

# **Gebruikershandleiding**

# Auteursrecht

Niets uit deze uitgave mag worden verveelvoudigd, opgeslagen in een geautomatiseerd gegevensbestand of in enige vorm of op enige wijze, hetzij elektronisch, mechanisch, door fotokopieën, opnamen of op enige andere manier, zonder voorafgaande schriftelijke toestemming van Seiko Epson Corporation. Alle patentaansprakelijkheid met betrekking tot het gebruik van de informatie in dit document wordt afgewezen. Evenmin wordt enige aansprakelijkheid aanvaard voor schade, voortvloeiende uit het gebruik van de informatie in dit document. De hierin beschreven informatie is alleen bedoeld voor gebruik bij dit Epson-product. Epson is niet verantwoordelijk voor het gebruik van deze informatie bij andere producten.

Seiko Epson Corporation noch zijn filialen kunnen verantwoordelijk worden gesteld door de koper van dit product of derden voor schade, verlies, kosten of uitgaven die de koper of derden oplopen ten gevolge van al dan niet foutief gebruik of misbruik van dit product of onbevoegde wijzigingen en herstellingen, of (met uitzondering van de VS) het zich niet strikt houden aan de gebruiks- en onderhoudsvorschriften van Seiko Epson Corporation.

Seiko Epson Corporation noch zijn filialen kunnen verantwoordelijk worden gesteld voor schade of problemen voortvloeiend uit het gebruik van andere dan originele onderdelen of verbruiksgoederen kenbaar als Original Epson Products of Epson Approved Products by Seiko Epson Corporation.

Seiko Epson Corporation kan niet verantwoordelijk worden gesteld voor schade voortvloeiende uit elektromagnetische storingen die plaatsvinden door het gebruik van andere interfacekabels dan kenbaar als Epson Approved Products by Seiko Epson Corporation.

© 2014 Seiko Epson Corporation. All rights reserved.

De inhoud van deze handleiding en de specificaties van dit product kunnen zonder voorafgaande kennisgeving worden gewijzigd.

# Handelsmerken

- ❑ EPSON® is een gedeponieerd handelsmerk en EPSON EXCEED YOUR VISION of EXCEED YOUR VISION is een handelsmerk van Seiko Epson Corporation.
- ❑ Microsoft®, Windows®, and Windows Vista® are registered trademarks of Microsoft Corporation.
- ❑ Apple, Macintosh, Mac OS, OS X, Bonjour, Safari, iPad, iPhone, iPod touch, and iTunes are trademarks of Apple Inc., registered in the U.S. and other countries. AirPrint and the AirPrint logo are trademarks of Apple Inc.
- ❑ Google Cloud Print™, Chrome™, Chrome OS™, and Android™ are trademarks of Google Inc.
- ❑ Adobe, Adobe Reader, Acrobat, and Photoshop are trademarks of Adobe systems Incorporated, which may be registered in certain jurisdictions.
- ❑ Monotype is a trademark of Monotype Imaging, Inc. registered in the United States Patent and Trademark Office and may be registered in certain jurisdictions.
- ❑ Albertus, Arial, and Times New Roman are trademarks of The Monotype Corporation.
- ❑ ITC Avant Garde, ITC Bookman, ITC Zapf-Chancery, and ITC Zapf Dingbats are trademarks of International Typeface Corporation registered in the United States Patent and Trademark Office and may be registered in certain jurisdictions.
- ❑ Clarendon, Helvetica, New Century Schoolbook, Palatino, Times and Univers are registered trademarks of Heidelberger Druckmaschinen AG, which may be registered in certain jurisdictions, exclusively licensed through Linotype Library GmbH, a wholly owned subsidiary of Heidelberger Druckmaschinen AG.
- ❑ Wingdings is a registered trademark of Microsoft Corporation in the United States and other countries.
- ❑ Antique Olive is a registered trademark of Marcel Olive and may be registered in certain jurisdictions.
- ❑ Marigold is a trademark of AlphaOmega Typography.
- ❑ Coronet is a registered trademark of Ludlow Type Foundry.
- ❑ PCL is the registered trademark of Hewlett-Packard Company.
- ❑ Getopt

Copyright © 1987, 1993, 1994 The Regents of the University of California. All rights reserved.

Redistribution and use in source and binary forms, with or without modification, are permitted provided that the following conditions are met:

1. Redistributions of source code must retain the above copyright notice, this list of conditions and the following disclaimer.
2. Redistributions in binary form must reproduce the above copyright notice, this list of conditions and the following disclaimer in the documentation and/or other materials provided with the distribution.
4. Neither the name of the University nor the names of its contributors may be used to endorse or promote products derived from this software without specific prior written permission.

THIS SOFTWARE IS PROVIDED BY THE REGENTS AND CONTRIBUTORS "AS IS" AND ANY EXPRESS OR IMPLIED WARRANTIES, INCLUDING, BUT NOT LIMITED TO, THE IMPLIED WARRANTIES OF MERCHANTABILITY AND FITNESS FOR A PARTICULAR PURPOSE ARE DISCLAIMED. IN NO EVENT SHALL THE REGENTS OR CONTRIBUTORS BE LIABLE FOR ANY DIRECT, INDIRECT, INCIDENTAL, SPECIAL, EXEMPLARY, OR CONSEQUENTIAL DAMAGES (INCLUDING, BUT NOT LIMITED TO, PROCUREMENT OF SUBSTITUTE GOODS OR SERVICES; LOSS OF USE, DATA, OR PROFITS; OR BUSINESS INTERRUPTION) HOWEVER CAUSED AND ON ANY THEORY OF LIABILITY, WHETHER IN CONTRACT, STRICT LIABILITY, OR TORT (INCLUDING NEGLIGENCE OR OTHERWISE) ARISING IN ANY WAY OUT OF THE USE OF THIS SOFTWARE, EVEN IF ADVISED OF THE POSSIBILITY OF SUCH DAMAGE.

## Handelsmerken

Arcfour

This code illustrates a sample implementation of the Arcfour algorithm.

Copyright © April 29, 1997 Kalle Kaukonen. All Rights Reserved.

Redistribution and use in source and binary forms, with or without modification, are permitted provided that this copyright notice and disclaimer are retained.

THIS SOFTWARE IS PROVIDED BY KALLE KAUKONEN AND CONTRIBUTORS "AS IS" AND ANY EXPRESS OR IMPLIED WARRANTIES, INCLUDING, BUT NOT LIMITED TO, THE IMPLIED WARRANTIES OF MERCHANTABILITY AND FITNESS FOR A PARTICULAR PURPOSE ARE DISCLAIMED. IN NO EVENT SHALL KALLE KAUKONEN OR CONTRIBUTORS BE LIABLE FOR ANY DIRECT, INDIRECT, INCIDENTAL, SPECIAL, EXEMPLARY, OR CONSEQUENTIAL DAMAGES (INCLUDING, BUT NOT LIMITED TO, PROCUREMENT OF SUBSTITUTE GOODS OR SERVICES; LOSS OF USE, DATA, OR PROFITS; OR BUSINESS INTERRUPTION) HOWEVER CAUSED AND ON ANY THEORY OF LIABILITY, WHETHER IN CONTRACT, STRICT LIABILITY, OR TORT (INCLUDING NEGLIGENCE OR OTHERWISE) ARISING IN ANY WAY OUT OF THE USE OF THIS SOFTWARE, EVEN IF ADVISED OF THE POSSIBILITY OF SUCH DAMAGE.

microSDHC Logo is a trademark of SD-3C, LLC.

Opmerking: microSDHC is ingebouwd in het product en kan niet worden verwijderd.



Intel® is a registered trademark of Intel Corporation.

Algemene kennisgeving: Andere productnamen vermeld in deze uitgave dienen uitsluitend als identificatie en kunnen handelsmerken zijn van hun respectievelijke eigenaars. Epson maakt geen enkele aanspraak op enige rechten op deze handelsmerken.

## Inhoudsopgave

### Auteursrecht

### Handelsmerken

### Over deze handleiding

Introductie tot de handleidingen. . . . .	8
Markeringen en symbolen. . . . .	8
Beschrijvingen gebruikt in deze handleiding. . . . .	9
Referenties voor besturingssystemen. . . . .	9

### Belangrijke instructies

Veiligheidsinstructies. . . . .	10
Printeradviezen en waarschuwingen. . . . .	11
Adviezen en waarschuwingen voor instellen/ gebruiken van de printer. . . . .	11
Adviezen en waarschuwingen voor gebruik van de printer met een draadloze verbinding. . . . .	12
Adviezen en waarschuwingen voor gebruik van het display. . . . .	12
Uw persoonlijke gegevens beschermen. . . . .	12

### Beheerdersinstellingen

Printerinstellingen vergrendelen d.m.v. een beheerderswachtwoord. . . . .	13
De printerinstellingen ontgrendelen. . . . .	13

### Basisprincipes van printer

Namen en functies van onderdelen. . . . .	14
Bedieningspaneel. . . . .	16
Druktoetsen en lampjes. . . . .	16
Weergegeven pictogrammen op het display. . . . .	17
Menuopties. . . . .	17
Menu. . . . .	17

### Papier laden

Voorzorgsmaatregelen voor papierverwerking. . . . .	24
Beschikbaar papier en capaciteiten. . . . .	25
Lijst met papiertypes. . . . .	27
Papier in de Papiercassette laden. . . . .	27
Papier in de Papiertoevoer achter laden. . . . .	30

### Afdrukken

Afdrukken vanaf een computer. . . . .	33
Basisprincipes van printer - Windows. . . . .	33
Basisprincipes van printer - Mac OS X. . . . .	34
Dubbelzijdig afdrukken. . . . .	36
Meerdere pagina's op één vel afdrukken. . . . .	38
Afdruk aanpassen aan papierformaat. . . . .	39
Meerdere bestanden samen afdrukken (alleen voor Windows). . . . .	40
Groter afdrukken en posters maken (alleen voor Windows). . . . .	41
Geavanceerde functies gebruiken voor afdrukken. . . . .	47
Afdrukken m.b.v. een PostScript printerdriver. . . . .	49
Afdrukken m.b.v. een PostScript printerdriver - Windows. . . . .	49
Afdrukken m.b.v. een PostScript printerdriver - Mac OS X. . . . .	51
Items instellen voor de PostScript printerdriver. . . . .	52
Afdrukken met Smart Devices. . . . .	52
Epson iPrint gebruiken. . . . .	52
AirPrint gebruiken. . . . .	54
Afdrukken annuleren. . . . .	55
Afdrukken annuleren - Printertoets. . . . .	55
Afdrukken annuleren - Windows. . . . .	55
Afdrukken annuleren - Mac OS X. . . . .	55

### Cartridges en andere verbruiksgoederen vervangen

De niveaus van de resterende inkt en de onderhoudscassette controleren. . . . .	56
De niveaus van de resterende inkt en de onderhoudscassette controleren - Bedieningspaneel. . . . .	56
De niveaus van de resterende inkt en de onderhoudscassette controleren - Windows. . . . .	56
De status van de resterende inkt en de onderhoudscassette controleren - Mac OS X. . . . .	56
Codes van de inktpatronen. . . . .	57
Vorzorgsmaatregelen voor inktpatronen. . . . .	57
Cartridges vervangen. . . . .	58
Onderhoudscassettecode. . . . .	60
Vorzorgsmaatregelen voor de onderhoudscassette. . . . .	60
Een onderhoudscassette vervangen. . . . .	61

## Inhoudsopgave

**De afdrukkwaliteit verbeteren**

De printkop controleren en reinigen. . . . .	63
De printkop controleren en schoonmaken - Bedieningspaneel. . . . .	63
De printkop controleren en schoonmaken - Windows. . . . .	64
De printkop controleren en schoonmaken - Mac OS X. . . . .	64
De printkop uitlijnen. . . . .	65
De printkop uitlijnen - Bedieningspaneel. . . . .	65
De printkop uitlijnen - Windows. . . . .	66
De printkop uitlijnen - Mac OS X. . . . .	66
Het papiertraject vrijmaken van inktvlekken. . . . .	67

**Informatie over toepassingen en netwerkdiensten**

Epson Connect. . . . .	68
Web Config. . . . .	68
Web Config uitvoeren op een browser. . . . .	68
Web Config uitvoeren op Windows. . . . .	69
Web Config uitvoeren op Mac OS X. . . . .	69
Vereiste toepassingen. . . . .	70
Windows-printerdriver. . . . .	70
Mac OS X-printerdriver. . . . .	71
E-Web Print (uitsluitend voor Windows). . . . .	72
EPSON Software Updater. . . . .	73
EpsonNet Config. . . . .	73
Toepassingen verwijderen. . . . .	73
Toepassingen verwijderen - Windows. . . . .	73
Toepassingen verwijderen - Mac OS X. . . . .	74
Toepassingen installeren. . . . .	75
Een PostScript printerdriver installeren. . . . .	75
De Epson Universal-printerdriver installeren (uitsluitend voor Windows). . . . .	78
Toepassingen en firmware bijwerken. . . . .	78

**Problemen oplossen**

De printerstatus controleren. . . . .	80
Berichten op het display bekijken. . . . .	80
De printerstatus controleren - Windows. . . . .	80
De printerstatus controleren - Mac OS X. . . . .	81
Vastgelopen papier verwijderen. . . . .	81
Vastgelopen papier verwijderen uit het voorpaneel. . . . .	81
Vastgelopen papier verwijderen uit de Papiertoevoer achter. . . . .	82

Vastgelopen papier verwijderen uit de Papiercassette. . . . .	82
Vastgelopen papier verwijderen uit het Achterpaneel. . . . .	84
Papier wordt niet goed ingevoerd. . . . .	84
Problemen met stroomtoevoer en bedieningspaneel. . . . .	85
De stroom wordt niet ingeschakeld. . . . .	85
De stroom wordt niet uitgeschakeld. . . . .	85
Het display wordt donker. . . . .	85
Printer drukt niet af. . . . .	86
Afdrukproblemen. . . . .	86
Afdrukkwaliteit is slecht. . . . .	86
Positie, formaat of marges van de afdruk zijn niet juist. . . . .	87
Vegen of vlekken op papier. . . . .	88
Afgedrukte tekens zijn niet juist of onleesbaar. . . . .	88
De afgedrukte afbeelding is omgekeerd. . . . .	89
Het probleem kon niet worden opgelost. . . . .	89
Overige afdrukproblemen. . . . .	89
Afdrukken verloopt te traag. . . . .	89
Afdrukken vertraagt aanzienlijk tijdens het continu afdrukken. . . . .	90
Problemen met de PostScript printerdriver. . . . .	90
De printer drukt niet af bij gebruik van de PostScript printerdriver. . . . .	90
De printer drukt niet juist af bij gebruik van de PostScript printerdriver. . . . .	90
Het afdrukken gaat te traag bij gebruik van de PostScript printerdriver. . . . .	90
Overige problemen. . . . .	91
Lichte elektrische schok wanneer u de printer aanraakt. . . . .	91
Printer maakt veel lawaai tijdens werking. . . . .	91
Wachtwoord vergeten?. . . . .	91
Software wordt geblokkeerd door een firewall (alleen Windows). . . . .	91

**Bijlage**

Technische specificaties. . . . .	92
Printer specificaties. . . . .	92
Interfacespecificaties. . . . .	92
Wifi-specificaties. . . . .	93
Ethernetspecificaties. . . . .	93
Beveiligingsprotocol. . . . .	93
Ondersteunde services van derden. . . . .	93
Dimensies. . . . .	94
Elektrische specificaties. . . . .	94
Omgevingspecificaties. . . . .	94
Systeemvereisten. . . . .	95

**Inhoudsopgave**

Informatie m.b.t. lettertypes. . . . .	95
Beschikbare lettertypes voor PostScript. . . . .	95
Beschikbare lettertypes voor PCL. . . . .	96
Lijst met symboolreeksen. . . . .	98
Regelgevingsinformatie. . . . .	103
Normen en goedkeuringen voor Europees model. . . . .	103
Duitse Blauwe Engel. . . . .	104
Beperkingen op het kopiëren. . . . .	104
Stroom besparen. . . . .	104
Stroom besparen - Bedieningspaneel. . . . .	104
De printer vervoeren. . . . .	104
De optionele eenheden installeren. . . . .	105
Productnaam van de optionele papercassette. . . . .	105
Optionele papercassettes installeren. . . . .	105
Hulp vragen. . . . .	107
Technische ondersteuning (website). . . . .	107
Contact opnemen met de klantenservice van Epson. . . . .	108

# Over deze handleiding

---

## Introductie tot de handleidingen

De nieuwste versies van de volgende handleidingen zijn beschikbaar op de Epson-ondersteuningswebsite.

<http://www.epson.eu/Support> (Europa)

<http://support.epson.net/> (buiten Europa)

- Belangrijke veiligheidsvoorschriften (gedrukte handleiding)**  
Bevat instructies om deze printer veilig te gebruiken. Het is mogelijk dat deze handleiding niet aanwezig is afhankelijk van het model en de regio.
- Hier beginnen (gedrukte handleiding)**  
Bevat informatie over het instellen van de printer en het installeren van de software.
- Gebruikershandleiding (PDF-handleiding)**  
Deze handleiding. Bevat algehele informatie en instructies over het gebruik van de printer, onderhoud en probleemoplossing.
- Netwerkhandleiding (PDF-handleiding)**  
Bevat informatie over netwerkinstellingen en probleemoplossing wanneer de printer in een netwerk wordt gebruikt.
- Beheerdershandleiding (PDF-handleiding)**  
Geeft informatie aan netwerkbeheerders over het beheer en de printerinstellingen.

Naast de bovenstaande handleidingen kunt u ook de verschillende hulpmogelijkheden in de Epson-toepassingen raadplegen.

---

## Markeringen en symbolen

**Let op:**

*Instructies die zorgvuldig moeten worden gevolgd om lichamelijk letsel te voorkomen.*

**Belangrijk:**

*Instructies die moeten worden gevolgd om schade aan het apparaat te voorkomen.*

**Opmerking:**

*Biedt aanvullende informatie en referentiegegevens.*

➔ Gerelateerde informatie

Koppelingen naar de verwante paragrafen.



---

## Beschrijvingen gebruikt in deze handleiding

- Screenshots van de schermen van de printerdriver zijn van Windows 8.1 of Mac OS X v10.9.x. De inhoud die op de schermen wordt weergegeven, is afhankelijk van het model en de situatie.
- Afbeeldingen van de printer gebruikt in deze handleiding dienen uitsluitend als voorbeeld. Er zijn kleine verschillen tussen elk model, maar de gebruiksmethode blijft hetzelfde.
- Sommige menu-items op de display variëren naargelang het model en de instellingen.

---

## Referenties voor besturingsystemen

### Windows

In deze handleiding verwijzen termen zoals "Windows 8.1", "Windows 8", "Windows 7", "Windows Vista", "Windows XP", "Windows Server 2012 R2", "Windows Server 2012", "Windows Server 2008 R2", "Windows Server 2008", "Windows Server 2003 R2", en "Windows Server 2003" naar de volgende besturingsystemen. Bovendien wordt "Windows" gebruikt om alle versies ervan aan te duiden.

- Microsoft® Windows® 8.1 besturingssysteem
- Microsoft® Windows® 8 besturingssysteem
- Microsoft® Windows® 7 besturingssysteem
- Microsoft® Windows Vista® besturingssysteem
- Microsoft® Windows® XP besturingssysteem
- Microsoft® Windows® XP Professional x64 Edition besturingssysteem
- Microsoft® Windows Server® 2012 R2 besturingssysteem
- Microsoft® Windows Server® 2012 besturingssysteem
- Microsoft® Windows Server® 2008 R2 besturingssysteem
- Microsoft® Windows Server® 2008 besturingssysteem
- Microsoft® Windows Server® 2003 R2 besturingssysteem
- Microsoft® Windows Server® 2003 besturingssysteem

### Mac OS X

In deze handleiding verwijst "Mac OS X v10.9.x" naar "OS X Mavericks" en "Mac OS X v10.8.x" naar "OS X Mountain Lion". Daarnaast wordt "Mac OS X" gebruikt om te verwijzen naar "Mac OS X v10.9.x", "Mac OS X v10.8.x", "Mac OS X v10.7.x" en "Mac OS X v10.6.8".

# Belangrijke instructies

---

## Veiligheidsinstructies

Lees en volg deze instructies om deze printer veilig te gebruiken. Bewaar deze handleiding voor latere raadplegingen. Let ook op al de waarschuwingen en instructies die op de printer staan.

- Gebruik alleen het netsnoer dat met de printer is meegeleverd en gebruik het snoer niet voor andere apparatuur. Gebruik van andere snoeren met deze printer of gebruik van het meegeleverde netsnoer met andere apparatuur kan leiden tot brand of elektrische schokken.
- Zorg ervoor dat het netsnoer voldoet aan de relevante plaatselijke veiligheidsnormen.
- Haal het netsnoer, de stekker, de printer of de accessoires nooit uit elkaar en probeer deze onderdelen nooit zelf te wijzigen of te repareren, tenzij zoals uitdrukkelijk staat beschreven in de handleiding van het apparaat.
- Trek in de volgende gevallen de stekker uit het stopcontact en laat het onderhoud aan een onderhoudstechnicus over:



Als het netsnoer of de stekker beschadigd is, als er vloeistof in de printer is gekomen, als de printer is gevallen of als de behuizing beschadigd is, als de printer niet normaal werkt of als er een duidelijke wijziging in de prestaties optreedt. Wijzig geen instellingen als hiervoor in de gebruiksaanwijzing geen instructies worden gegeven.
- Zet het apparaat in de buurt van een wandstopcontact waar u de stekker gemakkelijk uit het stopcontact kunt halen.
- Plaats of bewaar de printer niet buiten en zorg ervoor dat de printer niet wordt blootgesteld aan vuil, stof, water of hittebronnen. Vermijd plaatsen die onderhevig zijn aan schokken, trillingen, hoge temperaturen of luchtvochtigheid.
- Zorg ervoor dat u geen vloeistoffen op de printer morst en pak de printer niet met natte handen vast.
- Houd de printer ten minste 22 cm verwijderd van pacemakers. De radiogolven die door deze printer worden uitgezonden, kunnen een negatieve invloed hebben op de werking van pacemakers.
- Neem contact op met uw leverancier als het display beschadigd is. Als u vloeistof uit het display op uw handen krijgt, was ze dan grondig met water en zeep. Als u vloeistof uit het display in uw ogen krijgt, moet u uw ogen onmiddellijk uitspoelen met water. Raadpleeg onmiddellijk een arts als u ondanks grondig spoelen problemen krijgt met uw ogen of nog steeds ongemak ondervindt.
- Wees voorzichtig met gebruikte cartridges. Er kan inkt rond de inkttoevoer kleven.
  - Als u inkt op uw huid krijgt, wast u de plek grondig met water en zeep.
  - Als u inkt in uw ogen krijgt, moet u uw ogen onmiddellijk uitspoelen met water. Raadpleeg onmiddellijk een arts als u ondanks grondig spoelen problemen krijgt met uw ogen of nog steeds ongemak ondervindt.
  - Als er inkt in uw mond terecht komt, raadpleegt u direct een arts.
- Haal de cartridge of onderhoudscassette niet uit elkaar, omdat u inkt in uw ogen of op uw huid kunt krijgen.
- Schud de cartridges niet te hard. Hierdoor kunnen ze inkt gaan lekken.
- Houd cartridges en de onderhoudscassette buiten het bereik van kinderen.

---

## Printeradviezen en waarschuwingen

Lees en volg deze instructies om schade aan de printer of uw eigendommen te voorkomen. Bewaar deze handleiding voor toekomstig gebruik.

### Adviezen en waarschuwingen voor instellen/gebruiken van de printer

- De openingen in de behuizing van de printer niet blokkeren of afdekken.
- Gebruik alleen het type stroombron dat staat vermeld op het etiket op de printer.
- Gebruik geen stopcontacten in dezelfde groep als fotokopieerapparaten, airconditioners of andere apparaten die regelmatig worden in- en uitgeschakeld.
- Gebruik geen stopcontacten die met een wandschakelaar of een automatische timer kunnen worden in- en uitgeschakeld.
- Plaats het hele computersysteem uit de buurt van apparaten die elektromagnetische storing kunnen veroorzaken, zoals luidsprekers of basisstations van draagbare telefoons.
- Plaats het netsnoer zodanig dat geen slijtage, inkepingen, rafels, plooiën en knikken kunnen optreden. Plaats geen voorwerpen op het netsnoer en plaats het netsnoer zodanig dat niemand erop kan stappen. Let er vooral op dat snoeren mooi recht blijven aan de uiteinden en de punten waar deze de transformator in- en uitgaan.
- Als u een verlengsnoer gebruikt voor de printer, mag de totale stroombelasting in ampère van alle aangesloten apparaten niet hoger zijn dan de maximale belasting voor het verlengsnoer. Zorg er bovendien voor dat het totaal van de ampèrewaarden van alle apparaten die zijn aangesloten op het wandstopcontact, niet hoger is dan de maximumwaarde die is toegestaan voor het stopcontact.
- Als u de printer in Duitsland gebruikt, moet u rekening houden met het volgende: de installatie van het gebouw moet beschikken over een stroomonderbreker van 10 of 16 A om de printer te beschermen tegen kortsluiting en stroompieken.
- Let bij het aansluiten van de printer op een computer of ander apparaat, op de juiste richting van de stekkers van de kabel. Elke stekker kan maar op één manier in het apparaat worden gestoken. Wanneer u een stekker op een verkeerde manier in het apparaat steekt, kunnen beide apparaten die via de kabel met elkaar verbonden zijn, beschadigd raken.
- Plaats de printer op een vlakke, stabiele ondergrond die groter is dan de printer zelf. De printer werkt niet goed als deze scheef staat.
- Zorg er bij opslag of transport van de printer voor dat deze niet gekanteld, verticaal of ondersteboven wordt gehouden, anders kan er inkt lekken.
- Zorg ervoor dat aan de voorkant van de printer voldoende ruimte is voor het papier dat uit de printer komt.
- Vermijd plaatsen met grote schommelingen in temperatuur en luchtvochtigheid. Houd de printer ook uit de buurt van direct zonlicht, fel licht of warmtebronnen.
- Steek geen voorwerpen door de openingen in de printer.
- Steek uw hand niet in de printer tijdens het afdrukken.
- Raak de witte, platte kabel binnen in de printer niet aan.
- Gebruik geen spuitbussen met ontvlambare stoffen in of in de buurt van de printer. Dit kan brand veroorzaken.
- Verplaats de printkop niet met de hand. Hierdoor kan de printer worden beschadigd.
- Zet de printer altijd uit met de knop . Trek de stekker niet uit het stopcontact en sluit de stroom naar het stopcontact niet af zolang het lampje  nog knippert.

## Belangrijke instructies

- Controleer voordat u de printer vervoert of de printkop zich in de uitgangspositie bevindt (uiterst rechts) en of de cartridges aanwezig zijn.
- Als u de printer gedurende langere tijd niet gebruikt, trek dan de stekker uit het stopcontact.

## Adviezen en waarschuwingen voor gebruik van de printer met een draadloze verbinding

- Radiogolven van deze printer kunnen nadelige gevolgen hebben voor de werking van medische elektronische apparatuur, waardoor deze apparatuur defect kan raken. Wanneer u deze printer gebruikt in een medische instelling of in de buurt van medische apparatuur, volg dan de aanwijzingen van het bevoegd personeel van de medische instelling en volg alle waarschuwingen en aanwijzingen die op de medische apparatuur zelf staan.
- Radiogolven uit deze printer kunnen de werking van automatisch gestuurde apparaten, zoals automatische deuren of een brandalarm, storen en kunnen tot ongevallen leiden als gevolg van storing. Volg alle waarschuwingen en aanwijzingen die op deze apparatuur zijn aangeduid wanneer u deze printer gebruikt in de buurt van automatisch aangestuurde apparaten.

## Adviezen en waarschuwingen voor gebruik van het display

- Het display kan een paar kleine heldere of donkere puntjes vertonen en is mogelijk niet overal even helder. Dit is normaal en wil geenszins zeggen dat het display beschadigd is.
- Maak het display alleen schoon met een droge, zachte doek. Gebruik geen vloeibare of chemische reinigingsmiddelen.
- De buitenkant van de display kan breken als deze een grote weerslag krijgt. Neem contact op met uw wederverkoper als het oppervlak van het scherm barst of splintert. Raak de gebroken stukken nooit aan en verwijder ze niet.

---

## Uw persoonlijke gegevens beschermen

Als u de printer aan iemand anders geeft of wilt weggoien, kunt u het geheugen als volgt wissen: selecteer **Menu > Systeembeheer > Standaardinst. herstellen > Alle gegevens en instellingen wissen** op het bedieningspaneel.

# Beheerdersinstellingen

---

## Printerinstellingen vergrendelen d.m.v. een beheerderswachtwoord

U kunt een beheerderswachtwoord instellen om de printerinstellingen te vergrendelen zodat deze niet door andere gebruikers gewijzigd kunnen worden. U kunt de volgende instellingen vergrendelen.

- Systeembeheer
- Eco-modus

U kunt de instellingen niet wijzigen zonder het wachtwoord in te voeren. Dit wachtwoord is ook vereist als u instellingen wilt uitvoeren d.m.v. Web Config of EpsonNet Config.

**Belangrijk:**

*Vergeet het wachtwoord niet. Als u het wachtwoord vergeten hebt, neem dan contact op met de klantenservice van Epson.*

1. Open **Menu** vanaf het startscherm.
2. Selecteer **Beheerdersinstellingen** > **Beheerderswachtwoord**.
3. Selecteer **Registreren**, en voer dan een wachtwoord in.
4. Voer het wachtwoord nogmaals in.
5. Selecteer **Instelling vergrendelen**, en activeer dit.

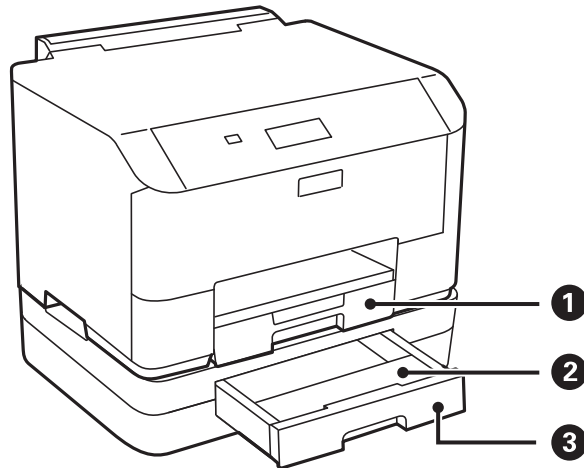
---

## De printerinstellingen ontgrendelen

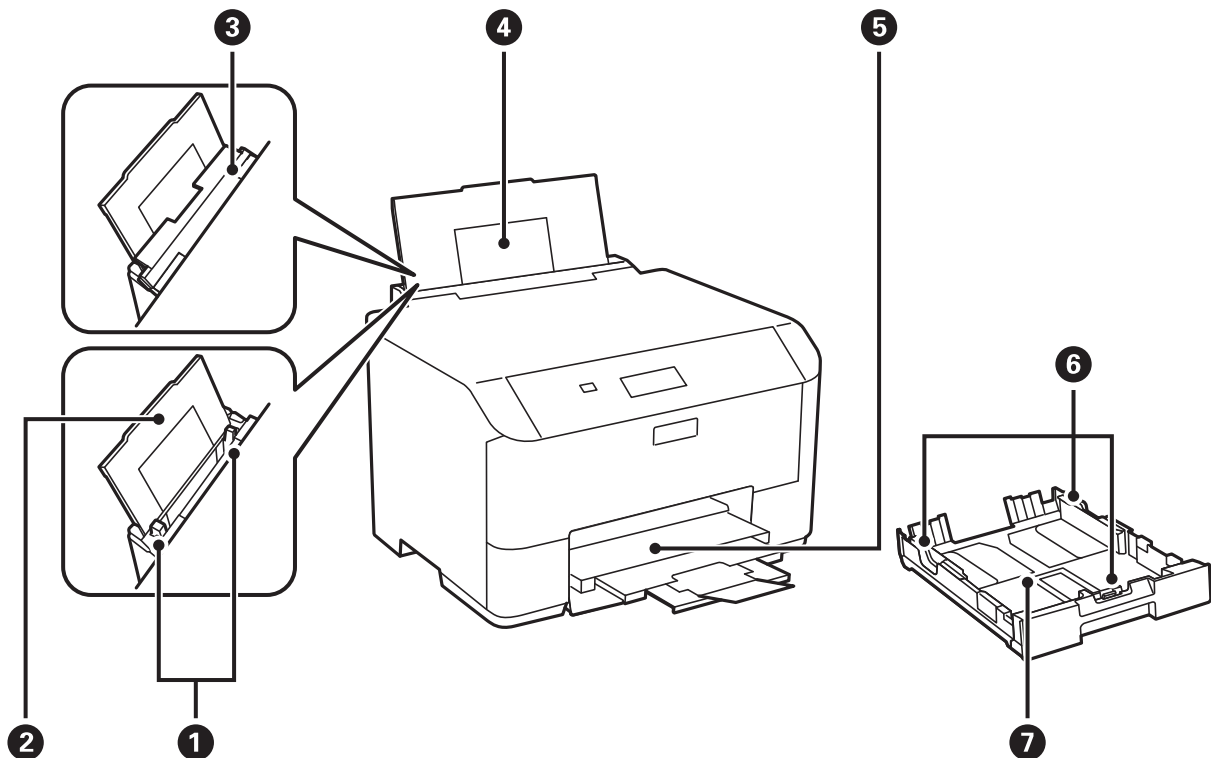
1. Ga naar de modus **Menu** via het hoofdscherm.
2. Selecteer **Beheerdersinstellingen**.
3. Voer het beheerderswachtwoord in.
4. Selecteer **Instelling vergrendelen**, en deactiveer dit.

# Basisprincipes van printer

## Namen en functies van onderdelen

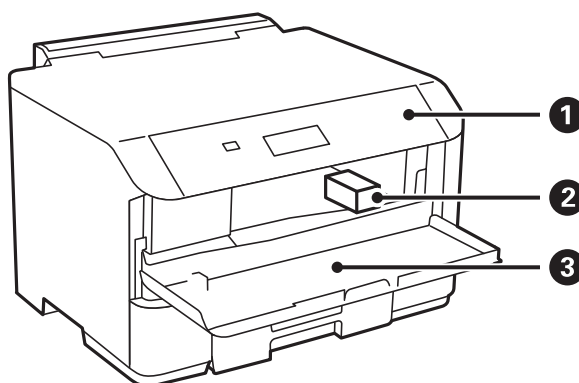


①	Papiercassette	Laadt papier.
②	Papiercassettepaneel	Bevestig aan de papiercassette 2.
③	Papiercassette 2	Optionele papiercassettes. Laadt papier.

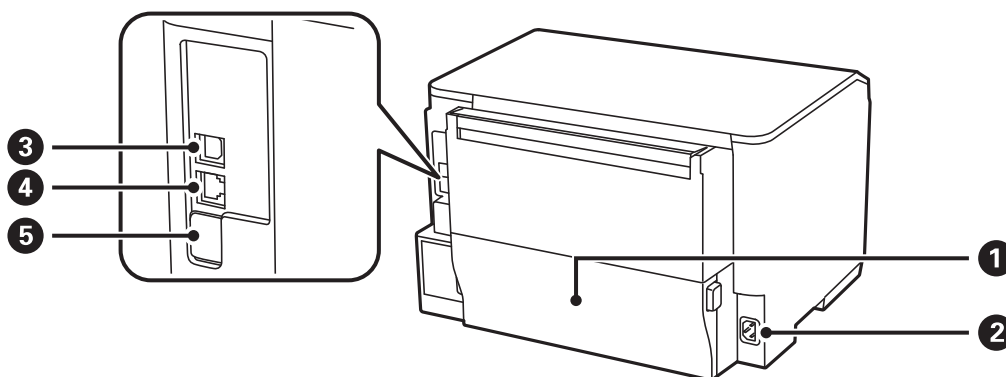


**Basisprincipes van printer**

①	Zijgeleiders	Hiermee wordt het papier recht in de printer ingevoerd. Schuif deze naar de randen van het papier.
②	Papiersteun	Ondersteuning voor geladen papier.
③	Invoerbescherming	Vorkomt dat ongewenste zaken in de printer terechtkomen. Laat deze bescherming over het algemeen dicht.
④	Papiertoevoer achter	Laadt papier.
⑤	Uitvoerlade	Opvanglade voor het papier dat uit de printer komt.
⑥	Zijgeleiders	Hiermee wordt het papier recht in de printer ingevoerd. Schuif deze naar de randen van het papier.
⑦	Papiercassette	Laadt papier.



①	Bedieningspaneel	Voor bediening van de printer.
②	Printkop	Spuit inkt.
③	Deksel voorzijde	Open de eenheid om een inktpatroon te vervangen en papier dat in de printer is vastgelopen, te verwijderen.

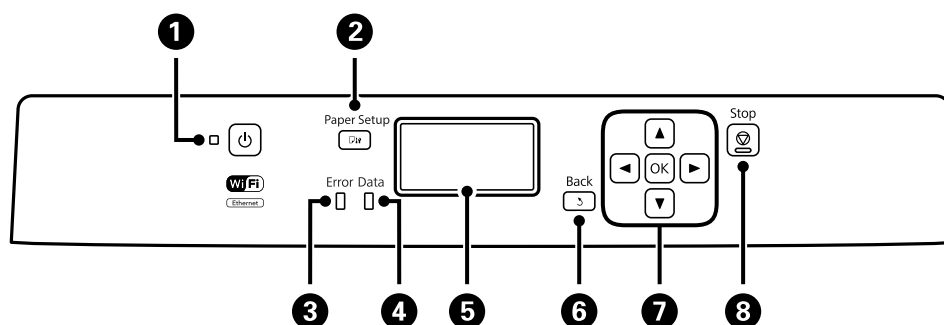


## Basisprincipes van printer

①	Achterpaneel	Trek dit uit om de onderhoudscassette te vervangen en vastgelopen papier te verwijderen.
②	Netaansluiting	Voor aansluiting van het netsnoer.
③	USB-poort	Voor aansluiting van een USB-kabel.
④	LAN-poort	Voor aansluiting van een LAN-kabel.
⑤	USB-poort voor service	USB-poort voor toekomstig gebruik. Verwijder de sticker niet.

## Bedieningspaneel

### Druktoetsen en lampjes



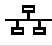





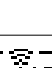

①		Hiermee schakelt u de printer in of uit. Haal het netsnoer uit het stopcontact als de aan/uit-lampje gedoofd is.
②		Hiermee geeft u het <b>Papier instellen</b> -scherm weer. U kunt voor elke papierbron de instellingen voor papiergrootte en papierstype selecteren.
③	Fout	Knippert of gaat branden als er een storing optreedt.
④	Gegevens	Knippert als de printer gegevens aan het verwerken is. Gaat branden als er taken in de afdrukwachtrij staan.
⑤	-	Hiermee geeft u menu's en berichten weer.
⑥		Terugkeren naar het vorige scherm.
⑦		Druk op  ,  ,  en  om menu's te selecteren. Druk op OK om uw selectie te bevestigen of om de gekozen functie te starten.  Als u karakters invoert, druk dan op  ,  ,  en  om karakters te selecteren.
⑧		Hiermee stopt u de actieve bewerking. Als u karakters invoert, druk dan op deze toets om het karakterttype te wijzigen.



## Basisprincipes van printer

## Weergegeven pictogrammen op het display

De volgende pictogrammen worden op het LCD-scherm weergegeven naargelang de status van de printer.

	Gaat branden als de printer verbonden is met een bekabeld (ethernet) netwerk.
	Gaat branden als het bekabeld (ethernet) netwerk gedeactiveerd is en er geen ethernetkabel aangesloten is.
	Gaat branden als de printer verbonden is met een draadloos (wifi) netwerk. Het aantal balkjes geeft de sterkte van de verbinding weer. Hoe meer balkjes, des te sterker de verbinding is.
	Duidt op een probleem met de draadloze (wifi) netwerkverbinding van de printer of geeft aan dat de printer zoekt naar een draadloze (wifi) netwerkverbinding.
	Geeft aan dat de printer verbonden is met een draadloos (wifi) netwerk in de Ad Hoc-modus.
	Geeft aan dat de printer verbonden is met een draadloos (wifi) netwerk in de Wifi Direct-modus.
	Geeft aan dat de printer verbonden is met een draadloos (wifi) netwerk in de Simple AP-modus.
	Gaat branden als de Eco-modus ingeschakeld is.

## Menuopties

## Menu

Menu	Instellingen en toelichting	
Inktniveau	Geeft de niveaus van de inkt en de onderhoudscassette weer. Als het pictogram ! wordt weergegeven, dan is de inkt bijna leeg of is de onderhoudscassette bijna vol. Als er het pictogram x weergegeven wordt, dan is de inkt leeg of is de onderhoudscassette vol.	
Onderhoud	PrintkopControle spuitm.	Hiermee drukt u een patroon af om te controleren of de spuitkanaaltjes van de printkop verstopt zitten.
	Printkop reinigen	Hiermee reinigt u de verstopte spuitkanaaltjes van de printkop.
	Printkop uitlijnen	Hiermee wordt de printkop bijgesteld om de afdrukkwaliteit te verbeteren. Voer <b>Verticale uitlijning</b> uit als uw afdrukken wazig zijn. Voer <b>Horizontale uitlijning</b> uit als uw afdrukken horizontale strepen bevatten. Voer <b>Uitl. lijn regelafst.</b> uit als tekst en lijnen niet goed uitgelijnd zijn.
	Dik papier	Hiermee reduceert u inktvlekken tijdens het afdrukken. Schakel deze functie alleen in als u inktvlekken op uw afdrukken opmerkt; de afdruksnelheid neemt hierdoor af.
	Papiergeleider reinigen	Gebruik deze functie om papier te laden voor het reinigen van het apparaat wanneer er zich inktvlekken op de interne rollers bevinden.

## Basisprincipes van printer

Menu	Instellingen en toelichting	
Papier instellen	Selecteer voor elke papierbron de instellingen voor papiergrootte en papiertype selecteren.	
Statusv.afdrukk.	Statusblad configuratie	Hiermee drukt u een informatieblad af met de actuele status en instellingen van de printer.
	Statusblad voorraad	Hiermee drukt u een informatieblad af met de status van de verbruiksaccessoires.
	Blad gebruiksgeschiedenis	Hiermee drukt u een informatieblad af met de gebruiksgeschiedenis van de printer.
	PS3 Fontvoorbeeld	Hiermee drukt u een lijst met lettertypes af die beschikbaar zijn voor een PostScript-printer.
	PCL-lettertypelijst	Hiermee drukt u een lijst met lettertypes af die beschikbaar zijn voor een PCL printer.
Netwerkstatus	Wi-Fi/ netwerkstatus	Hiermee worden de actuele netwerkinstellingen weergegeven of afgedrukt.
	Status Wi-Fi Direct	
	Epson Connect Status	Geeft aan of de printer geregistreerd en verbonden is met Epson Connect of de Google Cloud Print service.
	Printstatus Google Cloud	Raadpleeg de portaalsite van Epson Connect voor meer informatie. <a href="https://www.epsonconnect.com/">https://www.epsonconnect.com/</a> <a href="http://www.epsonconnect.eu">http://www.epsonconnect.eu</a> (alleen Europa)
Vertrouwelijke afdrukt.	Geeft een lijst weer met opdrachten die wachtwoorden vereisen. Om een opdracht af te drukken, selecteer de opdracht en voer het wachtwoord in.	
Beheerdersinstellingen	Dankzij deze menu's kan een beheerder een beheerderswachtwoord registreren om de printer te beveiligen.	
	Beheerderswachtwoord	Het beheerderswachtwoord instellen, wijzigen of resetten. Als u het wachtwoord vergeten bent, neem dan contact op met uw dealer.
	Instelling vergrendelen	U moet het beheerderswachtwoord invoeren als u de instellingen van de <b>Systeembeheer</b> opent.
Systeembeheer	Raadpleeg de pagina's over deze functies voor meer details.	

## Gerelateerde informatie

➔ [“Systeembeheer” op pagina 18](#)

## Systeembeheer

Selecteer **Menu** op het startscherm en selecteer dan **Systeembeheer**.

## Basisprincipes van printer

Menu	Instellingen en toelichting		
Printerinstellingen	Instellingen papierbron	Pr. Papiertoevoer achter	Hierdoor wordt papier prioritair geladen vanuit de papiertoevoer achter.
		Autom.wisselen A4/ Letter	Hierdoor wordt papier geladen van de papierbron, ingesteld als A4-formaat, wanneer er geen papierbron ingesteld is als Letter-formaat, of wordt papier geladen van de papierbron, ingesteld als Letter-formaat, wanneer er geen papierbron ingesteld is als A4-formaat.
		Inst. autom. selecteren	Selecteer de te gebruiken papierbron. Als er meerdere papierbronnen beschikbaar zijn, wordt papier geladen vanuit de papierbron waarvoor de printerinstellingen overeenstemmen met de afdruktaak.
		Foutmelding	Geeft een foutmelding weer als het papierformaat of de type-instellingen bij <b>Papier instellen</b> en de afdrukinstellingen niet overeenstemmen.
	USB I/F time-out inst.	Specificeer de tijd in seconden die verstreken moet zijn voordat de USB-communicatie met een computer beëindigd wordt nadat de printer een afdruktaak ontvangen heeft vanuit een PostScript- of PCL-printerdriver. Als het einde van de taak niet duidelijk gedefinieerd is vanuit een PostScript- of PCL-printerdriver, kan dit eindeloze USB-communicatie veroorzaken. Als dit gebeurt, beëindigt de printer de communicatie na het verstrijken van de ingestelde tijd. Voer nul (0) in als u de communicatie niet wenst te beëindigen.	
	Afdruktaal	Selecteer een afdruktaal voor de USB-interface of de netwerkinterface.	
	Auto probleemopl.	<p>Selecteer een actie bij het optreden van een fout bij dubbelzijdig afdrukken of vol geheugen.</p> <p><input type="checkbox"/> Foutmelding dubbelzijdig afdrukken</p> <p>Ingeschakeld: Als een taak voor dubbelzijdig afdrukken wordt verzonden terwijl er geen papier beschikbaar is voor dubbelzijdig afdrukken, wordt automatisch slechts één zijde van het papier bedrukt.</p> <p>Uitgeschakeld: De printer geeft een foutmelding weer en de afdruktaak wordt geannuleerd.</p> <p><input type="checkbox"/> Foutmelding geheugen vol</p> <p>Ingeschakeld: Als tijdens het afdrukken het geheugen van de printer vol geraakt, dan geeft de printer een foutmelding weer, en vervolgens wordt enkel het deel van de gegevens dat verwerkt kon worden afgedrukt.</p> <p>Uitgeschakeld: De printer geeft een foutmelding weer en de afdruktaak wordt geannuleerd.</p>	
PC-verbinding via USB	Activeert de printer die via een USB-aansluiting met de computer verbonden is. Als deze functie uitgeschakeld is, herkent de computer geen printers die via een USB-verbinding aangesloten zijn.		

## Basisprincipes van printer

Menu	Instellingen en toelichting		
Algemene instellingen	Slaaptimer	Selecteer de tijd alvorens de printer in slaapstand gaat (energiezuinige stand) als er geen activiteiten uitgevoerd worden. Het LCD-scherm dooft als deze tijd verstreken is.	
	Uitschakelingstimer	U kunt de tijd aanpassen alvorens het stroombeheer wordt toegepast. Elke verhoging zal de energiezuinigheid van het product beïnvloeden. Denk aan het milieu alvorens u enige wijziging doorvoert.	
	LCD-contrast	Hiermee past u de helderheid van het display aan.	
	Datum/tijd instellen	Datum/tijd	Voer de actuele datum en tijd in.
		Zomertijd	Selecteer dit om de zomertijd in te stellen.
		Tijdsverschil	Voer het tijdsverschil in tussen uw plaatselijke tijd en de UTC (Coordinated Universal Time).
	Taal/Language	Selecteer de taal van het display.	
Scrollsnelheid	Selecteer de bladersnelheid van het display.		
Wi-Fi-netwerkinstellingen	Wi-Fi/netwerkstatus	Hiermee worden de netwerkinstellingen en verbindingstatus weergegeven of afgedrukt.	
	Wi-Fi instellen	Wizard Wi-Fi instellen	Raadpleeg de <i>Netwerkhandleiding</i> voor meer details.
		Instellen met drukknop (WPS)	
		Instellen met PIN (WPS)	
		Wi-Fi autom. verbinden	
		Wi-Fi uitschakelen	U kunt netwerkproblemen mogelijk oplossen door de wifi-instellingen uit te schakelen of opnieuw in te stellen. Raadpleeg de <i>Netwerkhandleiding</i> voor meer details.
	Wi-Fi Direct instellen	Raadpleeg de <i>Netwerkhandleiding</i> voor meer details.	
Verbinding controleren	Controleert de status van de netwerkverbinding en drukt het controler rapport af. Als er problemen zijn met de verbinding, kunt u het rapport raadplegen om het probleem te verhelpen.		
Geavanceerde inst.	Raadpleeg de <i>Netwerkhandleiding</i> voor meer details.		
Epson Connect-services	U kunt de Epson Connect of Google Cloud Print-service onderbreken of hervatten, of deze annuleren met de services (herstellen van de fabrieksinstellingen).		
Printservices Google Cloud	Raadpleeg de portaalsite van Epson Connect voor meer informatie. <a href="https://www.epsonconnect.com/">https://www.epsonconnect.com/</a> <a href="http://www.epsonconnect.eu">http://www.epsonconnect.eu</a> (alleen Europa)		

## Basisprincipes van printer

Menu	Instellingen en toelichting	
Algem. afdrukinst.	Deze afdrukinstellingen worden toegepast bij het afdrukken vanuit een extern apparaat zonder gebruik te maken van de printerdriver of wanneer er afgedrukt wordt vanuit een PostScript- of PCL-printerdriver.	
	Offset boven	Hiermee past u de boven- of linkermarge van het papier aan.
	Offset links	
	Offset boven achter	Hiermee past u de boven- of linkermarge van het papier voor de achterzijde van de pagina aan bij dubbelzijdig afdrukken.
	Offset links achter	
	Controleer papierbreedte	Hiermee controleert u de papierbreedte alvorens de afdruktaak te starten. Hierdoor voorkomt u dat er over de randen van het papier afgedrukt wordt als de papierformaatinstellingen niet juist zijn. Het afdrukken kan hierdoor iets langer duren.
	Droogtijd	Selecteer de droogtijd bij dubbelzijdig afdrukken.
	Lege pagina overslaan	Hiermee worden lege pagina's in de afdrukgegevens automatisch overgeslagen.
	PDL-afdrukconfiguratie	Raadpleeg de lijst met menu's bij <b>PDL-afdrukconfiguratie</b> .
Veiligheidsinstel.	Alle vertrouwel.taken verw.	Hiermee worden alle opgeslagen vertrouwelijke taken verwijderd.
Eco-modus	De volgende instellingen voor de Eco-modus zijn beschikbaar. Als deze instellingen uitgeschakeld zijn, worden de instellingen bij <b>Algemene instellingen</b> toegepast.	
	Slaaptimer	Selecteer hoelang het duurt voor de printer in de slaapstand gaat (energiezuinige modus) als er geen activiteiten uitgevoerd worden.  Het display gaat uit als deze tijd verstreken is.
	Uitschakelingstimer	Selecteer de tijdsduur voor het automatisch uitschakelen van de printer. U kunt instellen hoelang het duurt voordat stroombeheer wordt toegepast.
Gegevens intern geh.wissen	Hiermee worden de afdrukinstellingen voor een PostScript- en PCL-printerdriver verwijderd.  Selecteer <b>Alles wissen</b> om alle gegevens voor een PostScript- en PCL-printerdriver uit het geheugen te wissen.	
Standaardinst. herstellen	Hiermee worden de geselecteerde instellingen teruggezet op de standaardwaarden.	

### Gerelateerde informatie

➔ [“PDL-afdrukconfiguratie” op pagina 21](#)

### **PDL-afdrukconfiguratie**

Selecteer **Menu > Systeembeheer > Algem. afdrukinst. > PDL-afdrukconfiguratie** via het hoofdscherm.

**Basisprincipes van printer**

Menu	Instellingen en toelichting	
Algemene instellingen	Papierformaat	Selecteer het papierformaat.
	Papiertype	Selecteer het papiertype.
	Afdrukstand	Selecteer de afdrukrichting.
	Kwaliteit	Selecteer de afdrukkwaliteit.
	Inktbesparings modus	Spaart inkt door de afdrukdichtheid te verlagen.
	Afdrukvolgorde	Laatste pagina boven: Afdrukken vanaf de eerste pagina van een bestand. Eerste pagina boven: Afdrukken vanaf de laatste pagina van een bestand.
	Aantal kopieën	Stel het aantal kopieën in.
	Inbindmarge	Selecteer de bindpositie.
	Autom.pap.uitwerpen	Voert papier automatisch uit als het afdrukken tijdens een afdrukaak gestopt wordt.
	Dubbelz. afdrukken	Dubbelzijdig afdrukken.

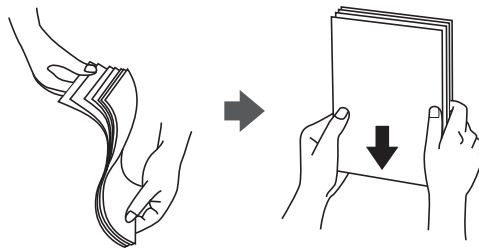
## Basisprincipes van printer

Menu	Instellingen en toelichting	
Menu PCL	Lettertypebron	<p>Resident: Selecteer dit om een voorgeïnstalleerd lettertype van de printer te gebruiken.</p> <p>Downloaden: Selecteer dit om een lettertype dat u gedownload hebt te gebruiken.</p>
	Font Nr	Selecteer het standaard aantal lettertypes voor de standaard lettertypebron. Het beschikbare aantal is afhankelijk van de instellingen die u selecteerde.
	Hoogte	<p>Stel de standaardgrootte van het lettertype in als het lettertype schaalbaar is. U kunt 0,44 tot 99,99 cpi (karakters per inch) selecteren, in stappen van 0,01.</p> <p>Dit item verschijnt mogelijk niet omdat het afhankelijk is van de lettertypebron of instellingen van het aantal lettertypes.</p>
	Puntgrootte	<p>Stel de standaardhoogte van het lettertype in als het lettertype schaalbaar en proportioneel is. U kunt 4,00 tot 999,75 punten selecteren, in stappen van 0,25.</p> <p>Dit item verschijnt mogelijk niet omdat het afhankelijk is van de lettertypebron of instellingen van het aantal lettertypes.</p>
	Symbolenset	Selecteer de standaard symbolenreeks. Als het lettertype dat u selecteerde niet beschikbaar is in de nieuwe symbolenreeks, worden de instellingen voor aantal lettertypes en de lettertypebron automatisch teruggesteld op de standaardwaarden, <b>IBM-US</b> .
	Lijnen	Stel hier het aantal lijnen in voor het geselecteerde papierformaat en oriëntatie. Hierdoor wordt ook de regelafstand (VMI) gewijzigd en de nieuwe VMI-waarde wordt opgeslagen in de printer. Dit betekent dat verdere wijzigingen van het papierformaat of de oriëntatie een wijziging van de <b>Lijnen</b> waarde veroorzaakt, op basis van de opgeslagen VMI.
	CR-functie	Selecteer het regeldoorvoercommando als u afdrukt met een driver van een specifiek besturingssysteem.
	LF-functie	
Pap.brontoewijzing	Stel de toewijzing in voor het selectiecommando van de papierbron. Als <b>4</b> geselecteerd wordt, dan zijn de commando's compatibel met de HP LaserJet 4. Als <b>4K</b> geselecteerd wordt, dan zijn de commando's compatibel met de HP LaserJet 4000, 5000 en 8000. Als <b>5S</b> geselecteerd wordt, dan zijn de commando's compatibel met de HP LaserJet 5S.	
Menu PS3	Foutrapport	Drukt een blad af met de foutstatus wanneer er een PostScript-fout optreedt tijdens het afdrukken en alle fouten die optreden tijdens het afdrukken van een PDF-bestand.
	Binair	<p>Schakel deze functie in als u gegevens afdrukt die binaire afbeeldingen bevatten. Deze instellingen kunnen alleen worden gebruikt wanneer de printer op het netwerk is aangesloten.</p> <p>De toepassing zendt de binaire gegevens mogelijk ook als de instelling van de printerdriver ingesteld is op ASCII, maar u kunt de gegevens afdrukken als deze functie ingeschakeld is.</p>
	PDF-papierform.	Selecteer het papierformaat voor het afdrukken van een PDF-bestand. Als <b>Auto</b> geselecteerd is, dan wordt het papierformaat bepaald op basis van de grootte van de eerste pagina van het document.

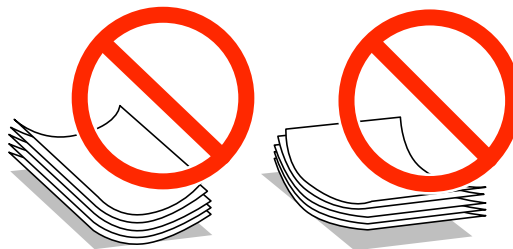
# Papier laden

## Voorzorgsmaatregelen voor papierverwerking

- ❑ Lees de instructiebladen die bij het papier worden geleverd.
- ❑ Waaier papier en leg de stapel recht voor het laden. Fotopapier niet waaieren of buigen. Dit kan de afdrukkzijde beschadigen.



- ❑ Als het papier omgekruld is, maakt u het plat of buigt u het vóór het laden lichtjes de andere kant op. Afdrukken op omgekruld papier kan papierstoringen of vlekken op de afdruk veroorzaken.



- ❑ Gebruik geen papier dat golvend, gescheurd, gesneden, gevouwen, vochtig, te dik of te dun is of papier met stickers op. Het gebruik van deze papersoorten kan papierstoringen of vlekken op de afdruk veroorzaken.
- ❑ Waaier enveloppen en leg ze recht op elkaar voor het laden. Als de gestapelde enveloppen lucht bevatten, maakt u ze plat om de lucht eruit te krijgen voordat ze worden geladen.



- ❑ Gebruik geen omgekrulde of gevouwen enveloppen. Het gebruik van dergelijke enveloppen kan papierstoringen of vlekken op de afdruk veroorzaken.
- ❑ Gebruik geen enveloppen met zelfklevende oppervlakken of vensters.
- ❑ Vermijd het gebruik van enveloppen die te dun zijn aangezien die kunnen omkrullen tijdens het afdrukken.

### Gerelateerde informatie

- ➔ [“Printer specificaties” op pagina 92](#)



## Beschikbaar papier en capaciteiten

Epson raadt aan om origineel Epson-papier te gebruiken om afdrukken van hoge kwaliteit te krijgen.

### Origineel Epson-papier

**Opmerking:**

Origineel Epson-papier is niet beschikbaar bij het afdrukken via een PostScript- en Epson Universal-printerdriver.

Algemene naam	Grootte	Laadcapaciteit (vellen)			Dubbelzijdig afdrukken
		Papiercassette 1	Papiercassette 2	Papier toevoeren achter	
Epson Bright White Ink Jet Paper	A4	200	200	50	Auto, Handmatig*
Epson Matte Paper-Heavyweight	A4	-	-	20	-
Epson Photo Quality Ink Jet Paper	A4	-	-	80	-

\* Gebruik uitsluitend de papier toevoeren achter om handmatig dubbelzijdig af te drukken. U kunt tot 20 pagina's met één bedrukte zijde laden.

**Opmerking:**

De beschikbaarheid van papier verschilt per locatie. Neem contact op met Epson Support voor de recentste informatie over beschikbaar papier in uw omgeving.

### Commercieel beschikbaar papier

**Opmerking:**

Briefpapier, gerecycled papier, gekleurd papier en voorgedrukt papier zijn niet beschikbaar bij het afdrukken via een PostScript-printerdriver.

## Papier laden

Algemene naam	Grootte	Laadcapaciteit (vellen of enveloppen)			Dubbelzijdig afdrukken
		Papiercassette 1	Papiercassette 2	Papiertoevoerder achter	
Gewoon papier Kopieerpapier Briefhoofd Gerecycled papier Gekleurd papier Voorgedrukt papier	Legal	Tot aan de lijn onder het symbool ▼ aan de binnenzijde van de zijgeleider.		1	Handmatig <sup>*1</sup>
	Brief, A4, B5	Tot aan de lijn onder het symbool ▼ aan de binnenzijde van de zijgeleider.		80	Auto, Handmatig <sup>*1*2</sup>
	A5	Tot aan de lijn onder het symbool ▼ aan de binnenzijde van de zijgeleider.	-	80	Handmatig <sup>*1*2</sup>
	A6 Executive	-	-	80	Handmatig <sup>*2</sup>
	Op maat (mm) 182×257 tot 215,9×297	-	-	80	Auto, Handmatig <sup>*2</sup>
	Gebruikergedefinieerd Behalve voor het bovengenoemde	-	-	1	Handmatig
Dik papier	Legal	-	-	1	Handmatig
	Letter, A4, B5, A5, A6, Executive	-	-	10	Handmatig <sup>*3</sup>
	Op maat (mm) 182×257 tot 215,9×297	-	-	10	Handmatig <sup>*3</sup>
	Gebruikergedefinieerd Behalve voor het bovengenoemde	-	-	1	Handmatig
Envelop	Envelop #10, Envelop DL, Envelop C6	-	-	10	-
	Envelop C4	-	-	1	-

\*1 Gebruik uitsluitend de papiertoevoerder achter om handmatig dubbelzijdig af te drukken.

\*2 U kunt tot 30 pagina's met één bedrukte zijde laden.

\*3 U kunt tot 5 pagina's met één bedrukte zijde laden.

**Gerelateerde informatie**

- ➔ “Namen en functies van onderdelen” op pagina 14
- ➔ “Technische ondersteuning (website)” op pagina 107

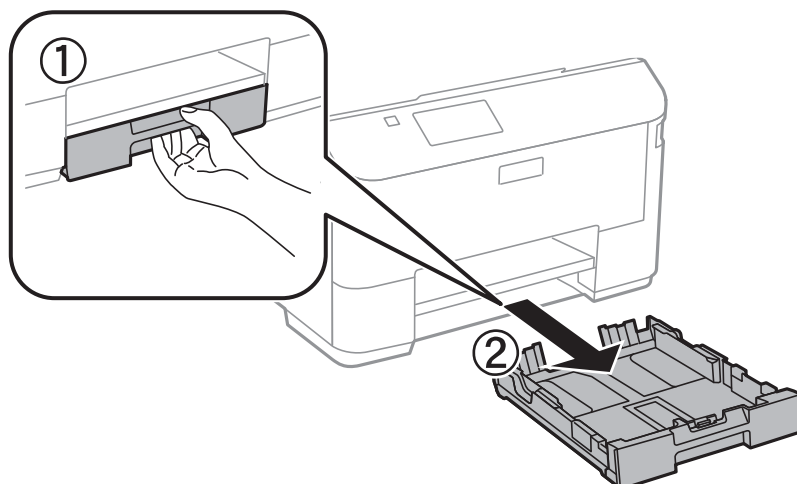
**Lijst met papiertypes**

Selecteer het papiertype dat bij het papier past voor optimale afdrukresultaten.

Algemene naam	Weergavenaam			
	Bedieningspaneel	Printerdriver	PostScript printerdriver	Epson Universal-printerdriver
Kopierpapier, gewoon papier Epson Bright White Ink Jet Paper	Gewoon papier	Gewoon papier	Gewoon	Gewoon
Briefhoofd	Briefhoofd	Briefhoofd	Briefhoofd	Briefhoofd
Gerecycled papier	Gerecycleerd	Gerecycleerd	Gerecycleerd	Gerecycleerd
Gekleurd papier	Kleur	Kleur	Kleur	Kleur
Voorgedrukt papier	Voorbedrukt	Voorbedrukt	Preprinted	Voorbedrukt
Epson Matte Paper- Heavyweight Epson Photo Quality Ink Jet Paper	Epson Matte	Epson Matte	-	-
Dik papier	Dik papier	Dik papier	Dik	Dik
Envelop	Enveloppe	Enveloppe	Enveloppe	Enveloppe

**Papier in de Papiercassette laden**

1. Controleer of de printer niet in werking is en trek dan de papiercassette naar buiten.

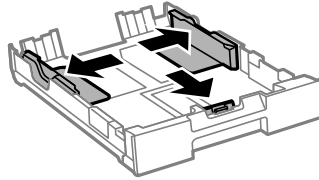


## Papier laden

**Opmerking:**

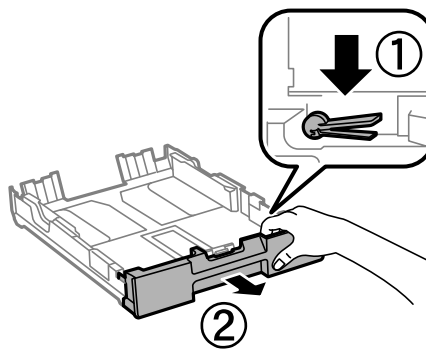
Verwijder het papercassettepaneel uit papercassette 2.

2. Zet de geleiders op de ruimste positie.

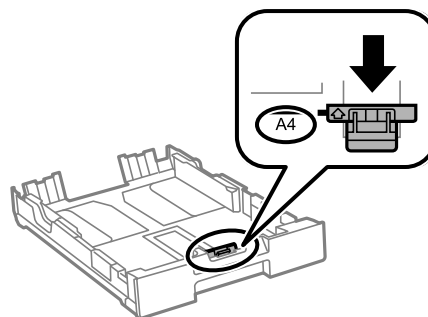


**Opmerking:**

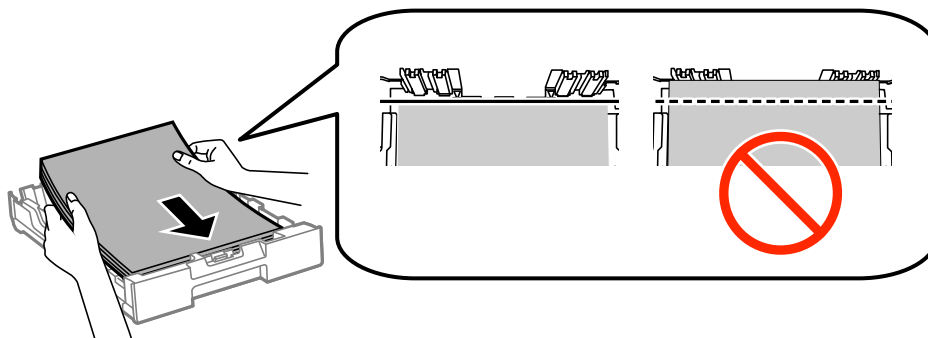
Wanneer u papier gebruikt dat groter is dan het A4-formaat, maakt u de papercassette groter.



3. Schuif de voorste geleider naar het papierformaat dat u wilt gebruiken.



4. Met de te bedrukken zijde omlaag plaatst u het papier tegen de voorste geleider.

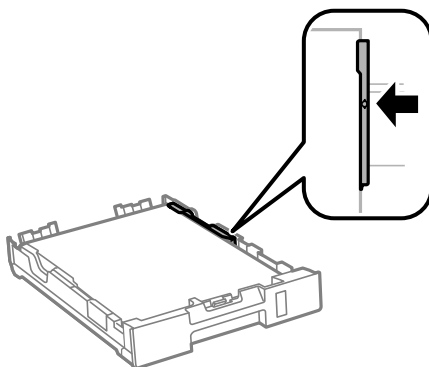


## Papier laden

**!** **Belangrijk:**

- Zorg ervoor dat het papier niet voorbij het symbool ▼ komt aan het einde van de papercassette.
- Laad niet meer dan het maximale aantal pagina's voor de specifieke papersoort. Let er bij gewoon papier op dat het niet boven de streep net onder het symbool ▼ aan de binnenzijde van de geleider komt.

5. Schuif de zijgeleiders tegen de randen van het papier aan.



6. Duw de papercassette er helemaal in.

**Opmerking:**

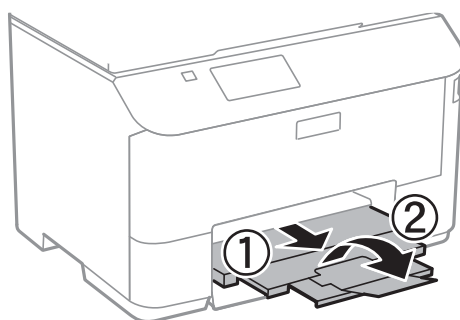
Bij papercassette 2, plaats het papercassettepaneel terug voordat u deze opnieuw plaatst.

7. Stel op het bedieningspaneel het papierformaat en -type in voor het papier dat u in de papercassette hebt geladen.

**Opmerking:**

Selecteer **Menu > Papier instellen** om het instellingenscherf met papierformaat en -type weer te geven.

8. Schuif de uitvoerlade uit.

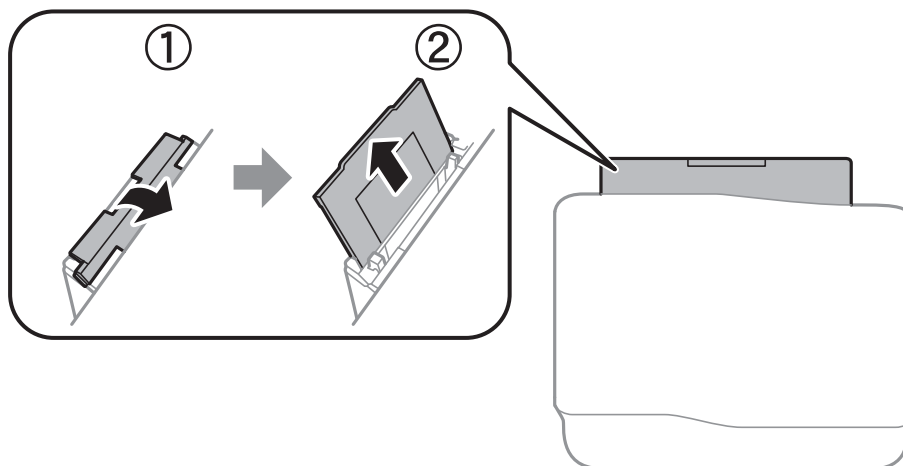


### Gerelateerde informatie

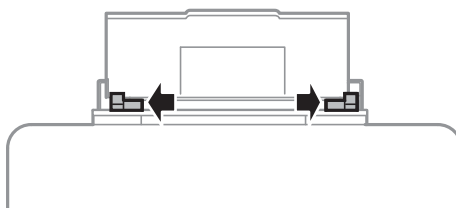
- ➔ “Voorzorgsmaatregelen voor papierverwerking” op pagina 24
- ➔ “Beschikbaar papier en capaciteiten” op pagina 25

## Papier in de Papiertoevoer achter laden

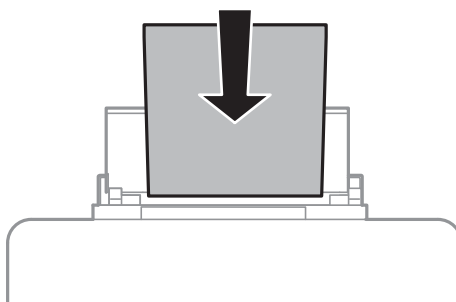
1. Open de doorvoerbeveiliging en trek de papiersteun naar buiten.



2. Verschuif de zijgeleiders.



3. Laad papier in het midden van de papiertoevoer achter met de afdrukszijde naar boven.

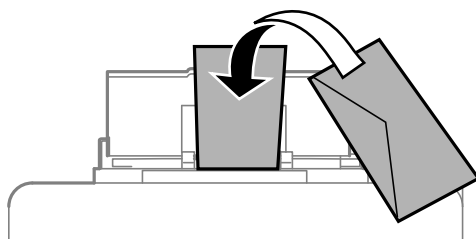


### **!** Belangrijk:

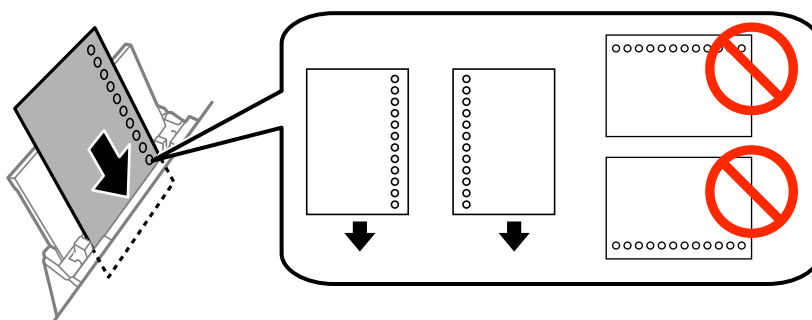
- ❑ Laad niet meer dan het maximale aantal pagina's voor de specifieke papiersoort. Let er bij gewoon papier op dat het niet boven de streep net onder het symbool ▼ aan de binnenzijde van de geleider komt.
- ❑ Laad het papier met de kortste zijde eerst. Als u de papiergrootte echter hebt ingesteld op de breedte van de lange zijde, laad dan eerst de lange zijde van het papier.

## Papier laden

- Envelop



- Vooraf geperforeerd papier

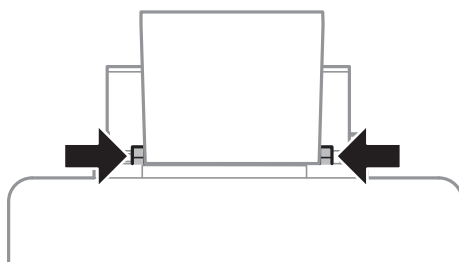


### **Opmerking:**

*In volgende omstandigheden kunt u vooraf geperforeerd papier gebruiken. Automatisch dubbelzijdig afdrukken is niet mogelijk met vooraf geperforeerd papier.*

- Laadcapaciteit: Eén vel
- Beschikbare formaten: A4, B5, A5, A6, Letter, Legal
- Perforatorgaten: Laad het papier niet met de perforatorgaten bovenaan of onderaan.  
*Pas de afdrukpositie van uw bestand aan zodat u niet over de perforatorgaten heen afdrukt.*

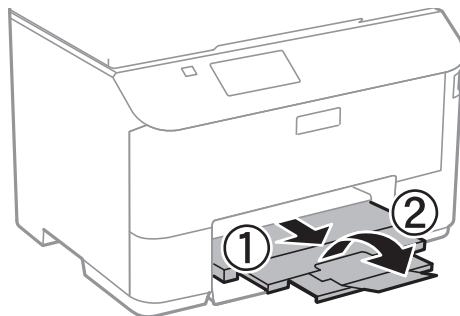
- Schuif de geleiders tegen de randen van het papier aan.



- Selecteer op het bedieningspaneel **Menu > Papier instellen > Papiertoevoer achter**, en stel dan het papierformaat en -type in voor het papier dat u in de papierinvoer aan de achterkant hebt geladen.

## Papier laden

- Schuif de uitvoerlade uit.



**Opmerking:**

*Plaats het resterende papier terug in de verpakking. Als u het in de printer laat, kan het papier omkrullen of kan de afdrukkwaliteit achteruitgaan.*

**Gerelateerde informatie**

- ➔ [“Voorzorgsmaatregelen voor papierverwerking” op pagina 24](#)
- ➔ [“Beschikbaar papier en capaciteiten” op pagina 25](#)



# Afdrukken

## Afdrukken vanaf een computer

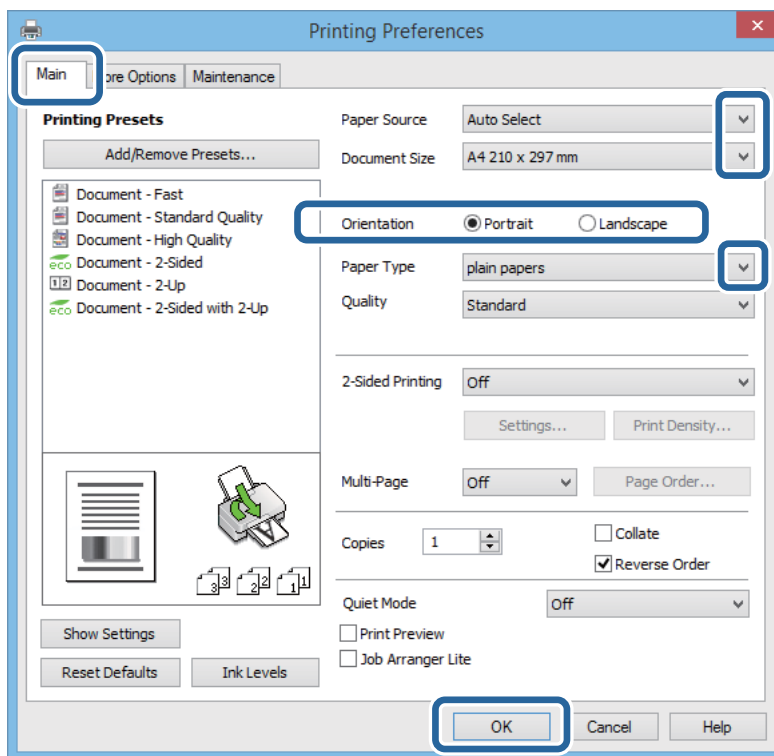
Als u bepaalde printerdriverinstellingen niet kunt wijzigen, dan zijn deze mogelijk geblokkeerd door de beheerder. Neem voor assistentie contact op met uw printerbeheerder.

### Basisprincipes van printer - Windows

#### Opmerking:

- ❑ Zie de online-Help voor een uitleg van de items voor instellingen. Rechtsklik op een item en klik dan op **Help**.
- ❑ Bewerkingen kunnen afhankelijk van de toepassing verschillen. Zie de Help van de toepassing voor meer informatie.

1. Laad papier in de printer.
2. Open het bestand dat u wilt afdrukken.
3. Selecteer **Afdrukken** of **Afdrukinstelling** in het menu **Bestand**.
4. Selecteer uw printer.
5. Selecteer **Voorkeuren** of **Eigenschappen** om het venster van de printerdriver te openen.



6. Stel het volgende in.
  - ❑ Papierbron: Selecteer de papierbron waarin u het papier hebt geladen.
  - ❑ documentformaat: Selecteer het papierformaat dat u in de printer hebt geplaatst.

## Afdrukken

- Afdrukstand: Selecteer de afdrukstand die u in de toepassing hebt ingesteld.
- Papiertype: Selecteer het type papier dat u hebt geladen.

### Opmerking:

Selecteer de instelling *Liggend als Afdrukstand* voor het afdrukken op enveloppen.

7. Klik op **OK** om het venster van de printerdriver te sluiten.
8. Klik op **Druk af**.

### Gerelateerde informatie

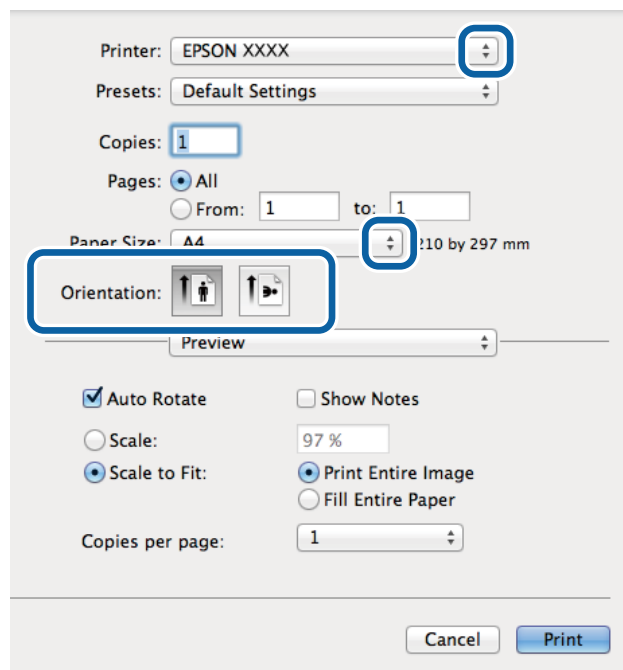
- ➔ “Beschikbaar papier en capaciteiten” op pagina 25
- ➔ “Papier in de Papiercassette laden” op pagina 27
- ➔ “Papier in de Papiertoevoer achter laden” op pagina 30
- ➔ “Lijst met papiertypes” op pagina 27

## Basisprincipes van printer - Mac OS X

### Opmerking:

De werking varieert naargelang de toepassing. Zie de Help van de toepassing voor meer informatie.

1. Laad papier in de printer.
2. Open het bestand dat u wilt afdrukken.
3. Selecteer **Druk af** in het menu **Bestand** of een andere opdracht om het afdrukvenster te openen.  
Klik indien nodig op **Toon details** of ▼ om het afdrukvenster te vergroten.



4. Stel het volgende in.
  - Printer: Selecteer uw printer.

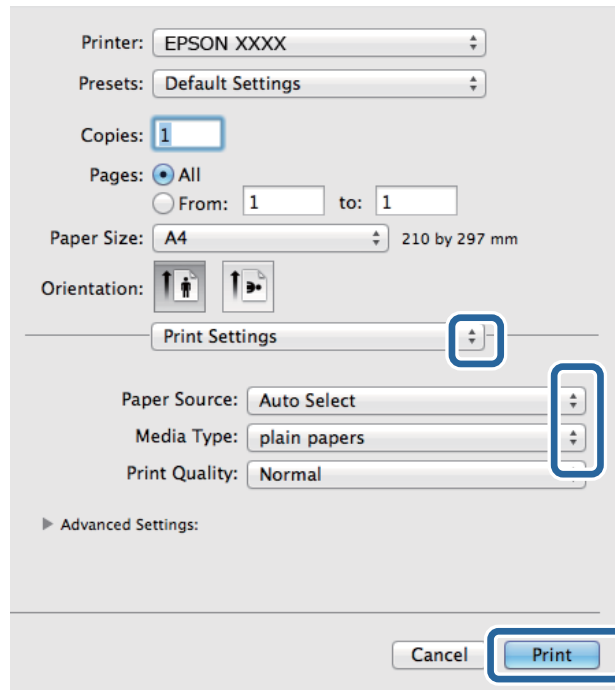
## Afdrukken

- Voorinstellingen: Kies wanneer u de opgeslagen instellingen wilt gebruiken.
- Papierformaat: Selecteer het papierformaat dat u in de printer hebt geplaatst.
- Afdrukstand: Selecteer de afdrukstand die u in de toepassing hebt ingesteld.

**Opmerking:**


Selecteer de liggende afdrukstand voor het afdrukken op enveloppen.

5. Selecteer **Printerinstellingen** in het venstermenu.



**Opmerking:**

Als in Mac OS X v10.8.x of later het menu **Printerinstellingen** niet wordt weergegeven, is de Epson-printerdriver fout geïnstalleerd.

Selecteer **Systeemvoorkeuren** in het menu  > **Printers en scanners** (of **Afdrukken en scannen**, **Afdrukken en scannen**), verwijder de printer en voeg de printer opnieuw toe. Zie het volgende om een printer toe te voegen.

<http://epson.sn>

6. Stel het volgende in.
  - Papierbron: Selecteer de papierbron waarin u het papier hebt geladen.
  - Afdruk materiaal: Selecteer het type papier dat u hebt geladen.
7. Klik op **Druk af**.

### Gerelateerde informatie

- ➔ “Beschikbaar papier en capaciteiten” op pagina 25
- ➔ “Papier in de Papiercassette laden” op pagina 27
- ➔ “Papier in de Papiertoevoer achter laden” op pagina 30
- ➔ “Lijst met papiertypes” op pagina 27

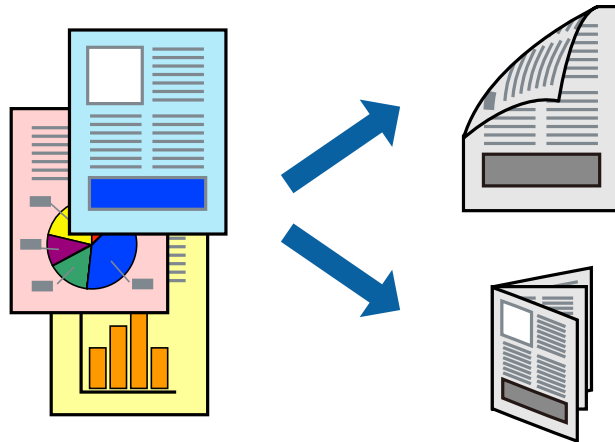
## Dubbelzijdig afdrukken

U kunt een van de volgende methoden gebruiken om aan beide zijden van het papier af te drukken.

- Automatisch dubbelzijdig afdrukken
- Handmatig dubbelzijdig afdrukken (alleen Windows)

Wanneer de printer de eerste zijde heeft afgedrukt, draait u het papier om om aan de andere zijde af te drukken.

U kunt ook een brochure afdrukken. (Uitsluitend voor Windows)



### Opmerking:

- Als u papier gebruikt dat eigenlijk niet geschikt is voor dubbelzijdig afdrukken, kan het papier vastlopen en de afdrukkwaliteit minder zijn.
- Afhankelijk van het papier en de hoeveelheid inkt die wordt gebruikt om tekst en afbeeldingen af te drukken, kan de inkt vlekken veroorzaken op de andere zijde van het papier.

### Gerelateerde informatie

➔ [“Beschikbaar papier en capaciteiten” op pagina 25](#)

## Dubbelzijdig afdrukken - Windows

### Opmerking:

- Handmatig dubbelzijdig afdrukken is beschikbaar wanneer **EPSON Status Monitor 3** ingeschakeld is. Is **EPSON Status Monitor 3** uitgeschakeld, ga dan naar de printerdriver, klik op **Extra instellingen** op het tabblad **Hulpprogramma's** en selecteer **EPSON Status Monitor 3 inschakelen**.
- Handmatig dubbelzijdig afdrukken is mogelijk niet beschikbaar wanneer de printer via een netwerk of als gedeelde printer wordt gebruikt.

1. Laad papier in de printer.
2. Open het bestand dat u wilt afdrukken.
3. Open het venster van de printerdriver.
4. Selecteer **Automatisch (binden langs lange zijde)**, **Automatisch (binden langs korte zijde)**, **Handmatig (binden langs lange zijde)**, of **Handmatig (binden langs korte zijde)** bij **Dubbelzijdig afdrukken** op het tabblad **Hoofdgroep**.

## Afdrukken

5. Klik op **Instellingen**, configureer de instellingen en klik op **OK**.

**Opmerking:**

Selecteer **Boekje** om een gevouwen boekje af te drukken.

6. Klik op **Afdrukdichtheid**, selecteer het documenttype in **Documenttype selecteren**, en klik vervolgens op **OK**.

De printerdriver stelt automatisch de opties voor **Aanpassingen** in voor dat documenttype.

**Opmerking:**

*Afdrukken kan langzaam zijn afhankelijk van de opties die u gecombineerd hebt voor **Documenttype selecteren** in het venster **Afdrukdichtheid aanpassen** en voor **Kwaliteit** op het tabblad **Hoofdgroep**.*

*De instelling **Afdrukdichtheid aanpassen** is niet beschikbaar voor handmatig dubbelzijdig afdrukken.*

7. Stel de andere items in op de tabbladen **Hoofdgroep** en **Meer opties**, indien nodig, en klik dan op **OK**.

8. Klik op **Afdrukken**.

Wanneer bij handmatig dubbelzijdig afdrukken de eerste zijde klaar is, verschijnt een pop-upvenster op de computer. Volg de instructies op het scherm.

### Gerelateerde informatie

- ➔ [“Papier in de Papiercassette laden” op pagina 27](#)
- ➔ [“Papier in de Papiertoevoer achter laden” op pagina 30](#)
- ➔ [“Basisprincipes van printer - Windows” op pagina 33](#)

## Dubbelzijdig afdrukken - Mac OS X

1. Laad papier in de printer.
2. Open het bestand dat u wilt afdrukken.
3. Open het afdrukdialogvenster.
4. Selecteer **Inst. dubbelzijdig afdr.** in het venstermenu.
5. Selecteer de bindingen en **Documenttype**.

**Opmerking:**

*Het afdrukken kan traag verlopen naargelang de instellingen van **Documenttype**.*

*Als u iets met een hoge gegevensdichtheid afdrukt, zoals foto's of grafieken, selecteert u **Tekst en afbeeldingen** of **Tekst en foto's** als de instelling voor **Documenttype**. Als de afbeelding vlekken vertoont of doorloopt naar de achterkant, past u de afdrukdichtheid en de droogtijd voor de inkt aan door op de pijl te klikken naast **Aanpassingen**.*

6. Configureer indien nodig andere instellingen.
7. Klik op **Afdrukken**.

### Gerelateerde informatie

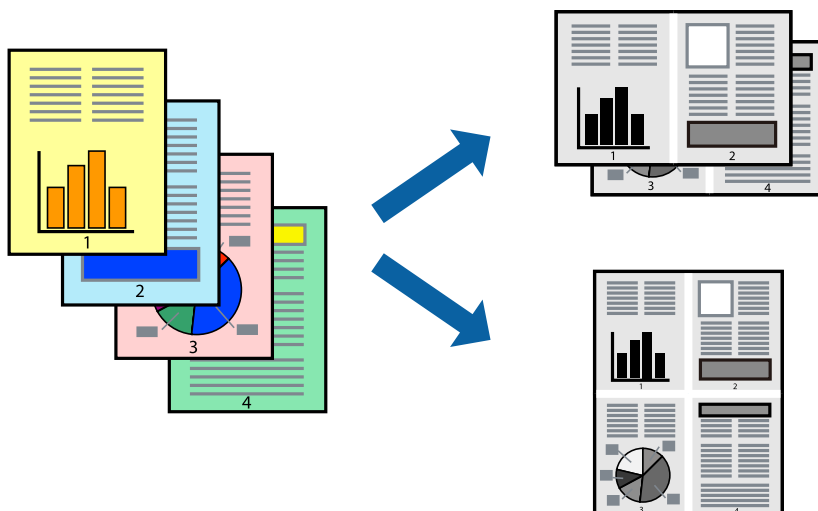
- ➔ [“Papier in de Papiercassette laden” op pagina 27](#)
- ➔ [“Papier in de Papiertoevoer achter laden” op pagina 30](#)

## Afdrukken

➔ [“Basisprincipes van printer - Mac OS X”](#) op pagina 34

## Meerdere pagina's op één vel afdrukken

U kunt twee of vier pagina's met gegevens op één vel papier afdrukken.



### Meerdere pagina's op één vel afdrukken - Windows

1. Laad papier in de printer.
2. Open het bestand dat u wilt afdrukken.
3. Open het venster van de printerdriver.
4. Selecteer **2 per vel** of **4 per vel** als de instelling voor **Meerdere pagina's** op het tabblad **Hoofdgroep**.
5. Klik op **Pag.volgorde**, configureer de toepasselijke instellingen en klik vervolgens op **OK** om het venster te sluiten.
6. Stel de andere items in op de tabbladen **Hoofdgroep** en **Meer opties**, indien nodig, en klik dan op **OK**.
7. Klik op **Afdrukken**.

#### Gerelateerde informatie

- ➔ [“Papier in de Papiercassette laden”](#) op pagina 27
- ➔ [“Papier in de Papiertoevoer achter laden”](#) op pagina 30
- ➔ [“Basisprincipes van printer - Windows”](#) op pagina 33

### Meerdere pagina's op één vel afdrukken - Mac OS X

1. Laad papier in de printer.
2. Open het bestand dat u wilt afdrukken.

## Afdrukken

3. Open het afdrukdialogvenster.
4. Selecteer **Lay-out** in het venstermenu.
5. Stel het aantal pagina's in **Pagina's per vel**, de **Richting van indeling** (paginavolgorde) en **Randen**.
6. Configureer indien nodig andere instellingen.
7. Klik op **Afdrukken**.

### Gerelateerde informatie

- ➔ [“Papier in de Papiercassette laden” op pagina 27](#)
- ➔ [“Papier in de Papiertoevoer achter laden” op pagina 30](#)
- ➔ [“Basisprincipes van printer - Mac OS X” op pagina 34](#)

## Afdruk aanpassen aan papierformaat

U kunt de afdruk aanpassen aan het papierformaat dat u in de printer hebt geladen.



### Afdruk aanpassen aan papierformaat - Windows

1. Laad papier in de printer.
2. Open het bestand dat u wilt afdrukken.
3. Open het venster van de printerdriver.
4. Configureer de volgende instellingen op het tabblad **Meer opties**.
  - documentformaat: Selecteer het papierformaat dat u in de toepassing hebt ingesteld.
  - Uitvoerpapier: Selecteer het papierformaat dat u in de printer hebt geplaatst.  
**Volledige pagina** wordt automatisch geselecteerd.

**Opmerking:**  
*Als u een verkleinde afbeelding wenst af te drukken in het midden van de pagina, selecteer dan **Centreren**.*
5. Stel de andere items in op de tabbladen **Hoofdgroep** en **Meer opties**, indien nodig, en klik dan op **OK**.
6. Klik op **Afdrukken**.

**Gerelateerde informatie**

- ➔ “Papier in de Papiercassette laden” op pagina 27
- ➔ “Papier in de Papiertoevoer achter laden” op pagina 30
- ➔ “Basisprincipes van printer - Windows” op pagina 33

**Afdruk aanpassen aan papierformaat - Mac OS X**

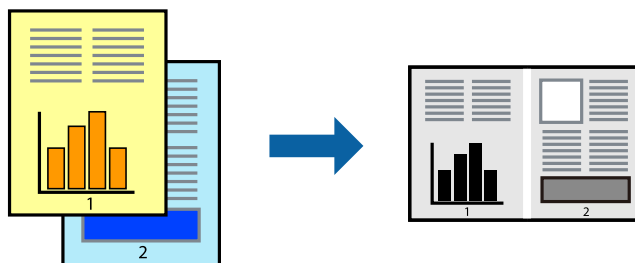
1. Laad papier in de printer.
2. Open het bestand dat u wilt afdrukken.
3. Open het afdrukdialogvenster.
4. Selecteer het papierformaat van het papier dat u in de toepassing als **Papierformaat** hebt ingesteld.
5. Selecteer **Papierverwerking** in het venstermenu.
6. Selecteer **Aanpassen aan papierformaat**.
7. Selecteer het papierformaat dat u in de printer hebt geplaatst als de instelling voor **Destination Paper Size**.
8. Configureer indien nodig andere instellingen.
9. Klik op **Afdrukken**.

**Gerelateerde informatie**

- ➔ “Papier in de Papiercassette laden” op pagina 27
- ➔ “Papier in de Papiertoevoer achter laden” op pagina 30
- ➔ “Basisprincipes van printer - Mac OS X” op pagina 34

**Meerdere bestanden samen afdrukken (alleen voor Windows)**

Met **Taken indelen Lite** kunt u meerdere bestanden die door verschillende toepassingen zijn gemaakt combineren en als één afdruktaak afdrukken. U kunt de afdrukinstellingen, zoals lay-out, afdrukvolgorde en oriëntatie, voor gecombineerde bestanden configureren.

**Opmerking:**

Als u een **Afdrukproject** dat is opgeslagen in **Taken indelen Lite** wilt openen, klikt u op **Taken indelen Lite** op het tabblad **Hulpprogramma's** van de printerdriver. Selecteer vervolgens **Openen** in het menu **Bestand** om het bestand te selecteren. De bestandsextensie van de opgeslagen bestand is ".ecl".



## Afdrukken

1. Laad papier in de printer.
2. Open het bestand dat u wilt afdrukken.
3. Open het venster van de printerdriver.
4. Selecteer **Taken indelen Lite** op het tabblad **Hoofdgroep**.
5. Klik op **OK** om het venster van de printerdriver te sluiten.
6. Klik op **Afdrukken**.  
Het venster **Taken indelen Lite** wordt weergegeven en de afdruktaak wordt aan het **Afdrukproject** toegevoegd.
7. Open het bestand dat u met het huidige bestand wilt combineren terwijl het venster **Taken indelen Lite** openstaat. Herhaal vervolgens stap 3 t/m 6.

### Opmerking:

Als u het venster **Taken indelen Lite** sluit, wordt het niet opgeslagen **Afdrukproject** verwijderd. Selecteer **Opslaan** in het menu **Bestand** om op een later tijdstip af te drukken.

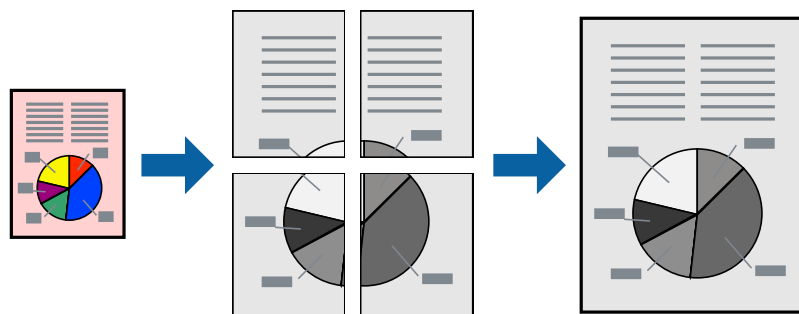
8. Selecteer de menu's **Lay-out** en **Bewerken** in **Taken indelen Lite** om de **Afdrukproject** indien nodig aan te passen.
9. Selecteer **Afdrukken** in het menu **Bestand**.

### Gerelateerde informatie

- ➔ [“Papier in de Papiercassette laden” op pagina 27](#)
- ➔ [“Papier in de Papiertoevoer achter laden” op pagina 30](#)
- ➔ [“Basisprincipes van printer - Windows” op pagina 33](#)

## Groter afdrukken en posters maken (alleen voor Windows)

U kunt een afbeelding afdrukken op meerdere bladen om een grotere poster te creëren. U kunt uitlijningstekens laten afdrukken om het gemakkelijker te maken de vellen aan elkaar te plakken.



1. Laad papier in de printer.
2. Open het bestand dat u wilt afdrukken.
3. Open het venster van de printerdriver.

## Afdrukken

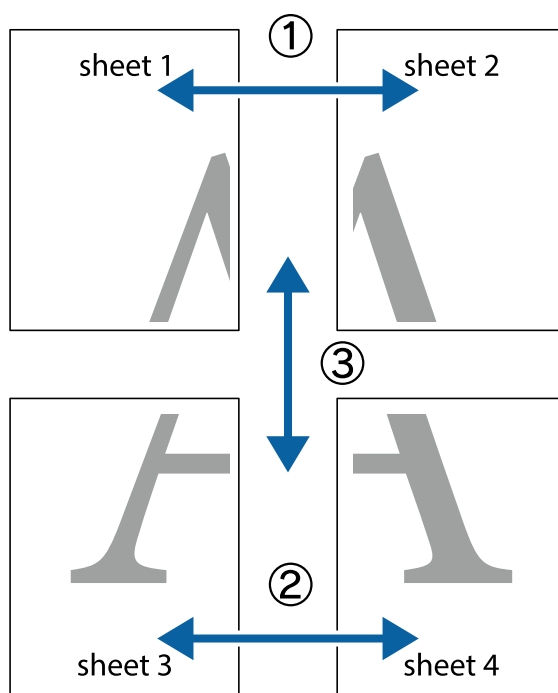
4. Selecteer **2x1 Poster**, **2x2 Poster**, **3x3 Poster** of **4x4 Poster** bij **Meerdere pagina's** in het tabblad **Hoofdgroep**.
5. Klik op **Instellingen**, configureer de instellingen en klik op **OK**.
6. Stel de andere items in op de tabbladen **Hoofdgroep** en **Meer opties**, indien nodig, en klik dan op **OK**.
7. Klik op **Afdrukken**.

### Gerelateerde informatie

- ➔ “Papier in de Papiercassette laden” op pagina 27
- ➔ “Papier in de Papiertoevoer achter laden” op pagina 30
- ➔ “Basisprincipes van printer - Windows” op pagina 33

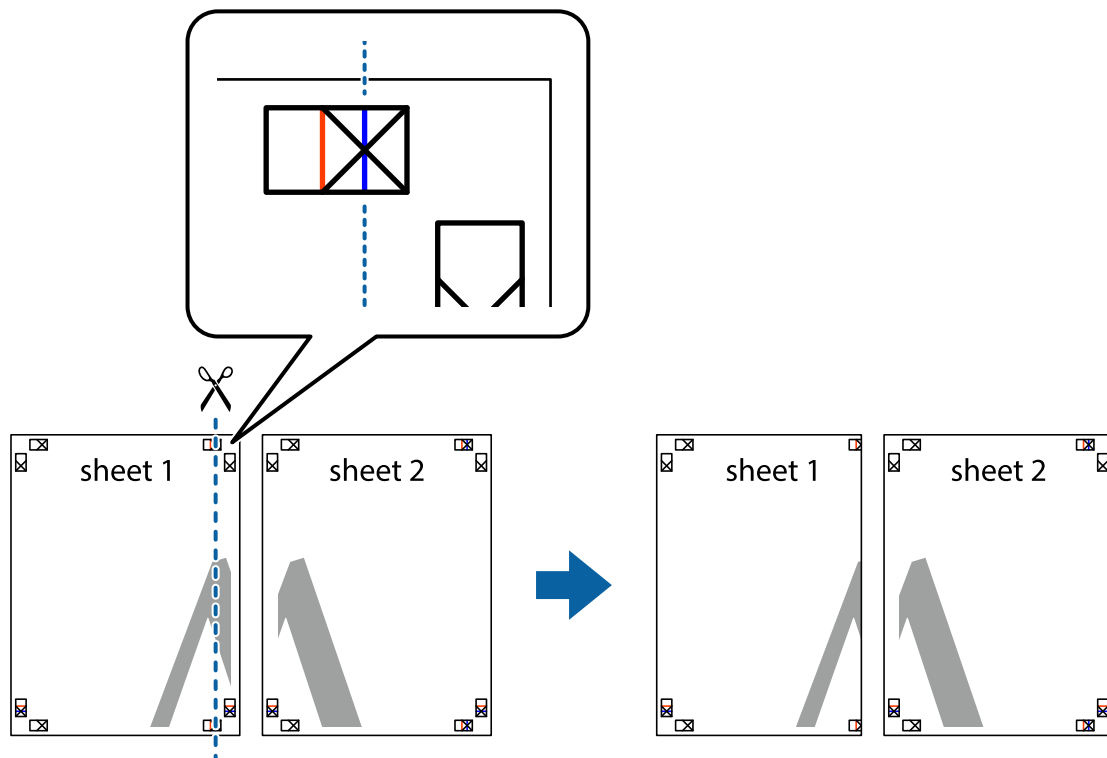
## Posters maken met behulp van Overlappende uitlijningstekens

In dit voorbeeld ziet u hoe u een poster maakt wanneer **2x2 Poster** geselecteerd is en **Overlappende uitlijningstekens** geselecteerd is bij **Snijlijnen afdrukken**.

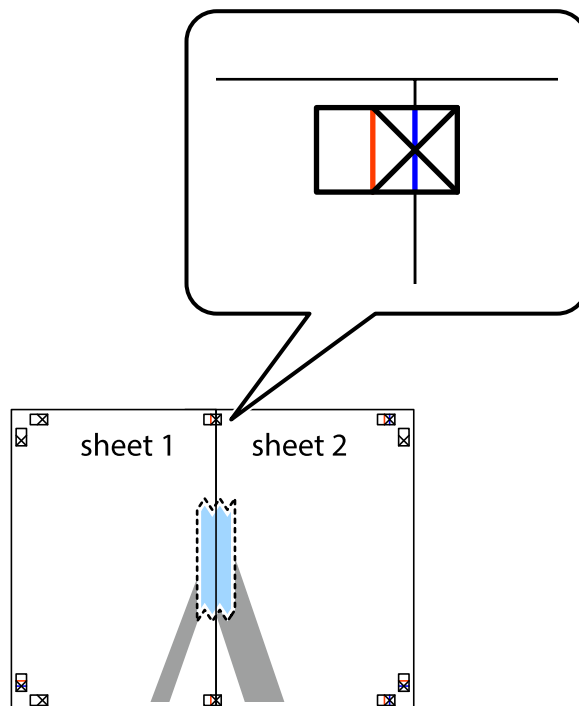


**Afdrukken**

1. Prepareer Sheet 1 en Sheet 2. Knip de marges van Sheet 1 langs de verticale blauwe lijn door het midden van de kruisjes boven en onder.

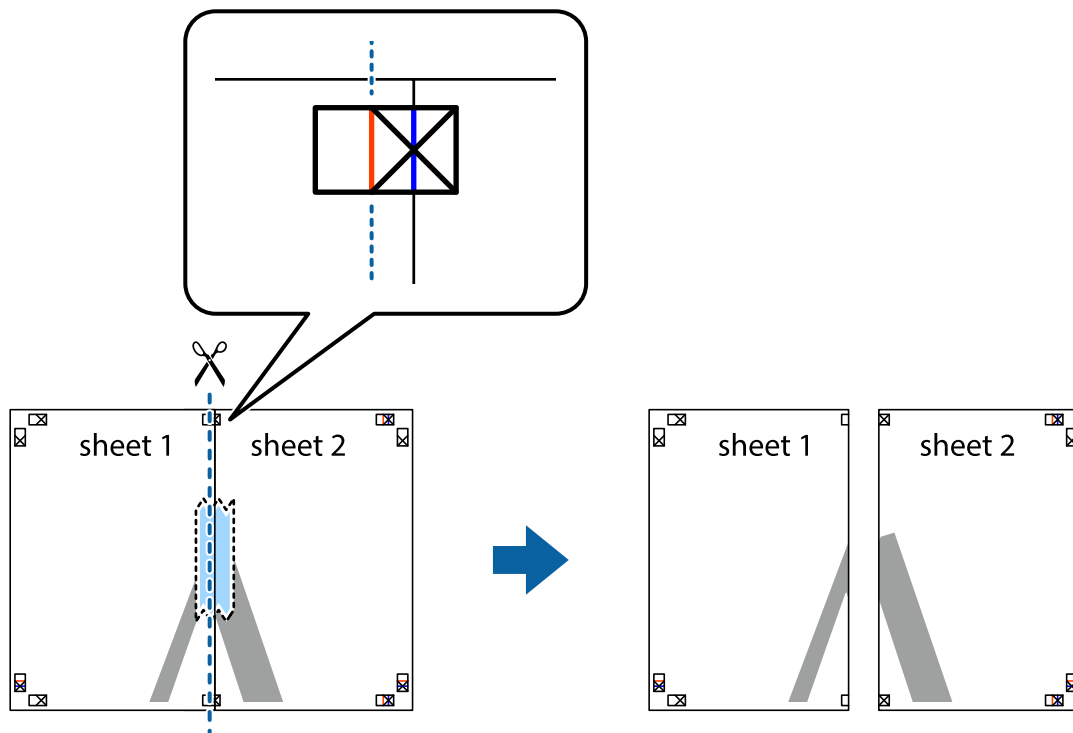


2. Plaats de rand van Sheet 1 op Sheet 2 en lijn de kruisjes uit. Plak de twee vellen aan de achterkant voorlopig aan elkaar vast.

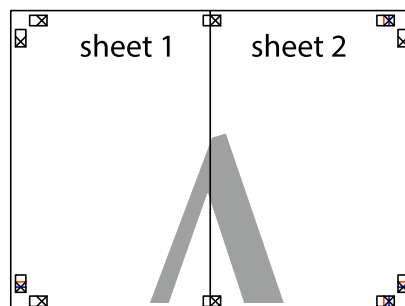


## Afdrukken

- Knip de vastgeplakte vellen in twee langs de verticale rode lijn door de uitlijningstekens (ditmaal door de lijn links van de kruisjes).



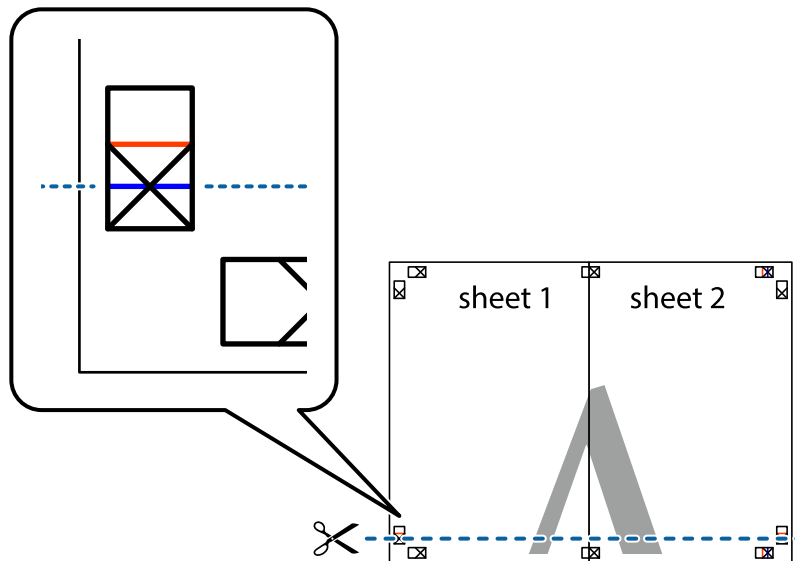
- Plak de vellen aan de achterkant aan elkaar.



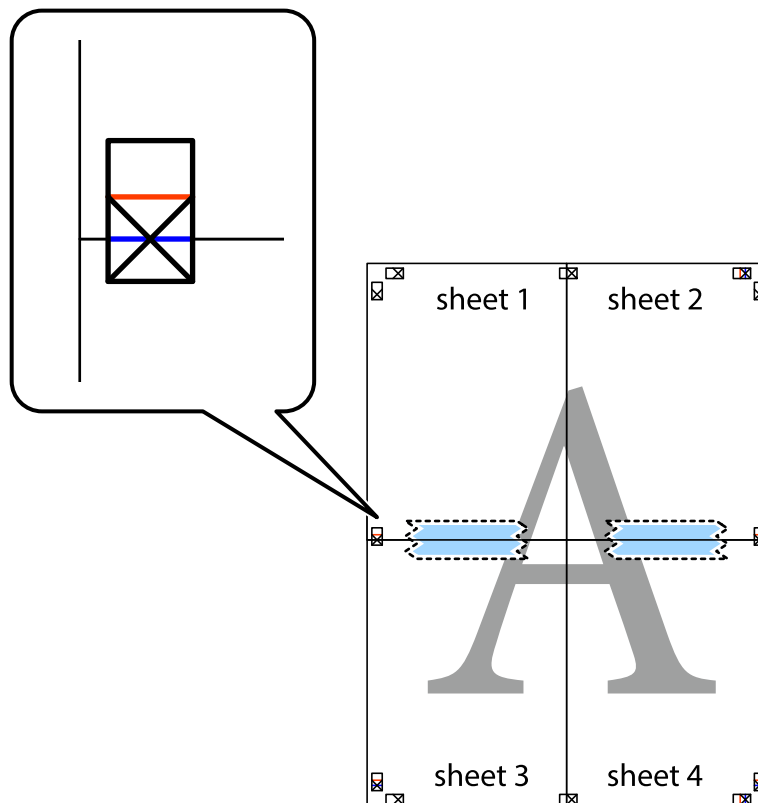
- Herhaal stap 1 t/m 4 om Sheet 3 en Sheet 4 aan elkaar te plakken.

## Afdrukken

- Knip de marges van Sheet 1 en Sheet 2 langs de horizontale blauwe lijn door het midden van de kruisjes aan de linker- en rechterkant.

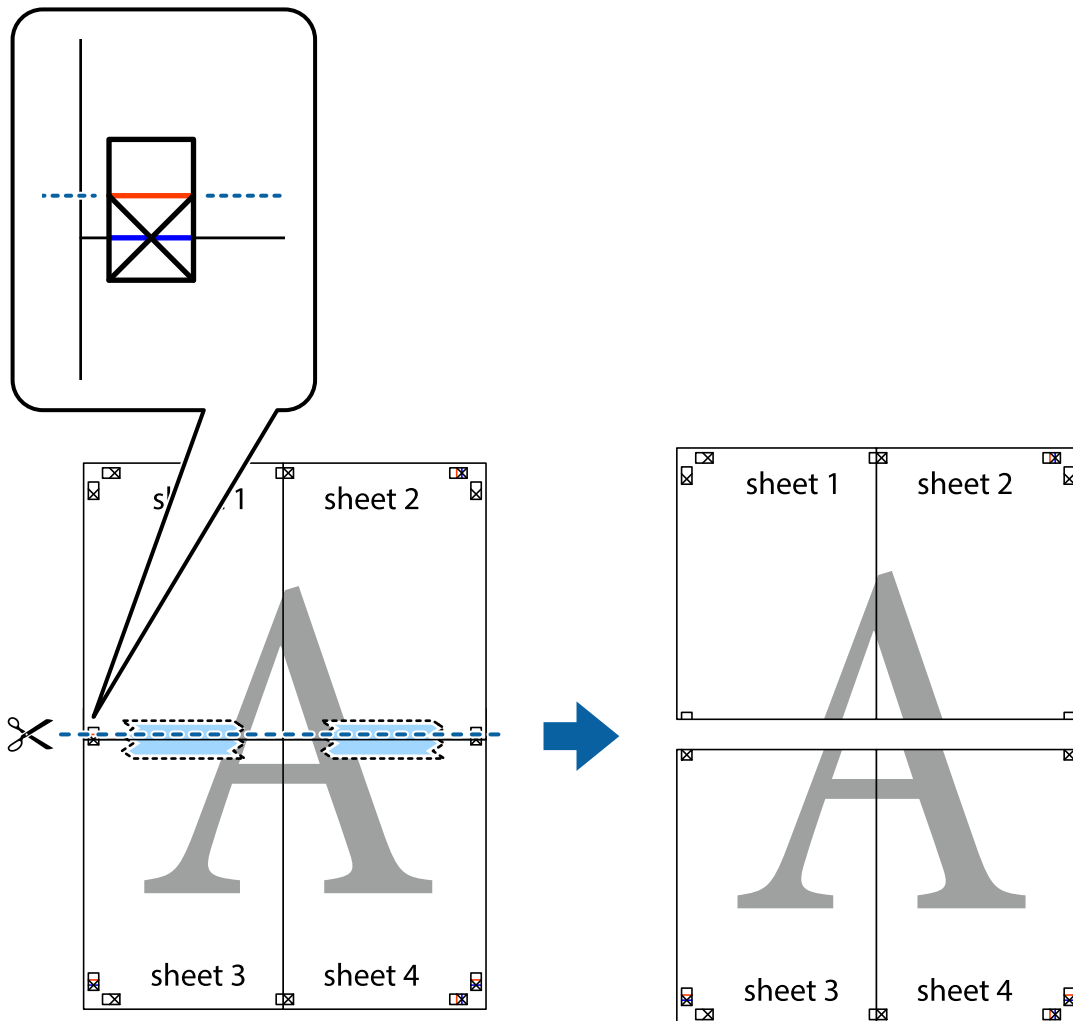


- Plaats de rand van Sheet 1 en Sheet 2 op Sheet 3 en Sheet 4 en lijn de kruisjes uit. Plak de vellen dan voorlopig aan de achterkant aan elkaar.

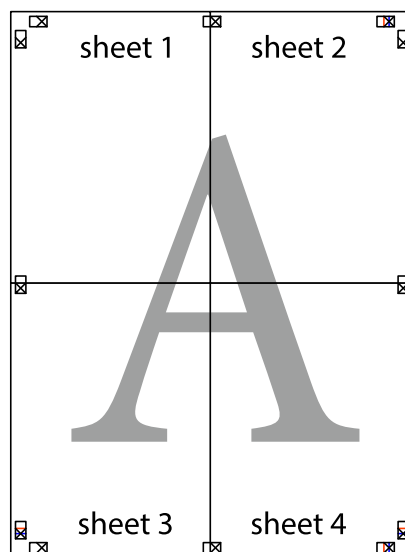


**Afdrukken**

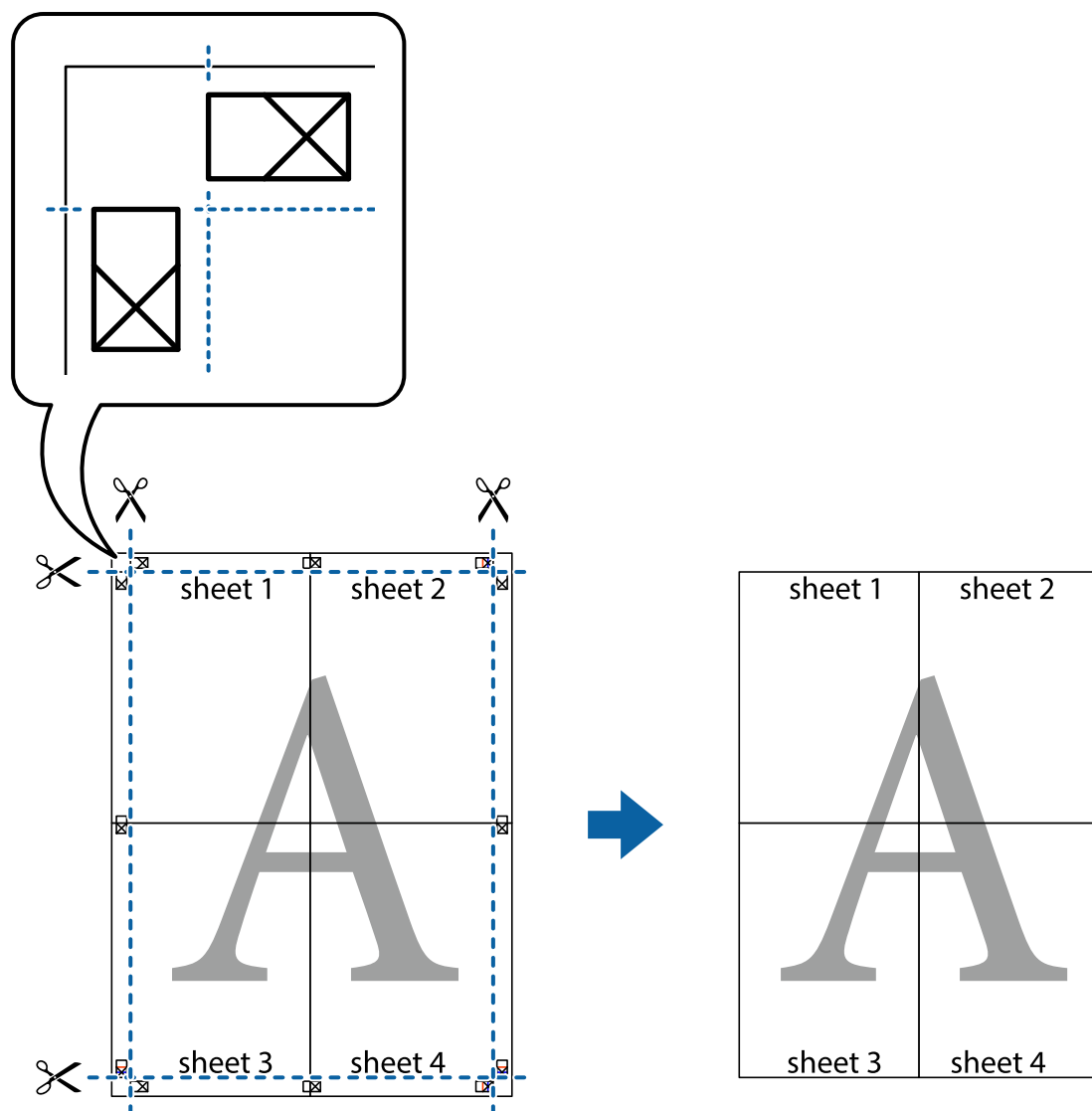
- Knip de vastgeplakte vellen in twee langs de horizontale rode lijn door de uitlijningstekens (ditmaal door de lijn boven de kruisjes).



- Plak de vellen aan de achterkant aan elkaar.



10. Knip de resterende marges af langs de buitenste lijn.



## Geavanceerde functies gebruiken voor afdrukken

In deze sectie worden verschillende aanvullende afdruk- en lay-outfuncties beschreven die in de printerdriver beschikbaar zijn.

### Gerelateerde informatie

- ➔ [“Windows-printerdriver” op pagina 70](#)
- ➔ [“Mac OS X-printerdriver” op pagina 71](#)

### Een afdrukpreset toevoegen

Als u uw eigen preset maakt van vaak gebruikte instellingen, kunt u snel afdrukken door deze preset in de lijst te selecteren.

## Afdrukken

### Windows

Stel items in zoals **documentformaat** en **Papiertype** op het tabblad **Hoofdgroep** of **Meer opties**, en klik dan op **Voorinstellingen toevoegen/verwijderen** in **Voorkeursinstellingen**.

### Mac OS X

Open het afdrukdialogvenster. Om uw eigen preset toe te voegen, stel **Papierformaat** en **Afdruk materiaal** in en sla dan de actuele instellingen op als preset in de **Presets** instelling.

## Een verkleind of vergroot document afdrukken

U kunt het formaat van een document met een specifiek percentage verkleinen of vergroten

### Windows

Stel **documentformaat** in op het tabblad **Meer opties**. Selecteer **Verklein/vergroot document**, **Zoomen naar** en voer vervolgens een percentage in.

### Mac OS X

Selecteer **Pagina-instelling** in het menu **Bestand**. Selecteer de instellingen voor **Opmaak voor** en **Papierformaat** en voer vervolgens een percentage in bij **Schaal**. Sluit het venster en druk de volgende basisafdruk-instructies af.

### Gerelateerde informatie

➔ [“Basisprincipes van printer - Mac OS X” op pagina 34](#)

## Een anti-kopieerpatroon afdrukken (uitsluitend voor Windows)

U kunt op documenten onzichtbare letters afdrukken, zoals "Kopie". Deze letters verschijnen wanneer het document gekopieerd wordt zodat de kopieën onderscheiden kunnen worden van het origineel. U kunt ook uw eigen anti-kopieerpatroon toevoegen.

### Opmerking:

*Deze functie is alleen beschikbaar als volgende instellingen geselecteerd zijn.*

- Papiertype: Gewoon papier*
- Kwaliteit: Standaard*
- Dubbelzijdig afdrukken: Uitgeschakeld*
- Kleurcorrectie: Automatisch*

Klik op **Watermerkfuncties** in het tabblad **Meer opties** en selecteer daar een anti-kopieerpatroon. Klik op **Instellingen** om details te wijzigen zoals het formaat en de dichtheid.

## Een watermerk afdrukken (alleen voor Windows)

U kunt een watermerk, zoals bijvoorbeeld 'Vertrouwelijk', op uw documenten afdrukken. U kunt ook uw eigen watermerk toevoegen.

Klik op **Watermerkfuncties** in het tabblad **Meer opties** en selecteer daar een watermerk. Klik op **Instellingen** om details te wijzigen zoals de dichtheid en positie van het watermerk.



## Een kop- en voettekst afdrukken (uitsluitend voor Windows)

U kunt in een kop- of voettekst de gebruikersnaam en afdrukdatum afdrukken.

Klik op **Watermerkfuncties** in het tabblad **Meer opties** en selecteer daar **Koptekst/voettekst**. Klik op **Instellingen** en selecteer de gewenste items in de vervolgkeuzelijst.

## Een wachtwoord instellen voor een afdruktaak (uitsluitend voor Windows)

U kunt voor een afdruktaak een wachtwoord instellen zodat de taak niet kan worden afgedrukt zonder invoer van een wachtwoord op het bedieningspaneel.

Selecteer **Vertrouwelijke afdruktaak** in het tabblad **Meer opties** en voer dan een wachtwoord in.

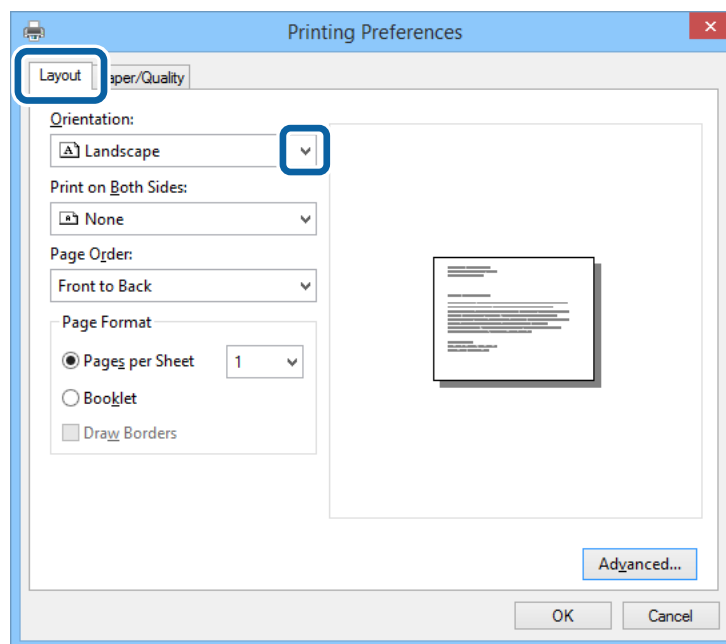
Om de taak af te drukken, ga naar **Menu** via het startscherm van de printer en selecteer dan **Vertrouwelijke afdrukt..** Selecteer de taak en voer het wachtwoord in.

---

# Afdrukken m.b.v. een PostScript printerdriver

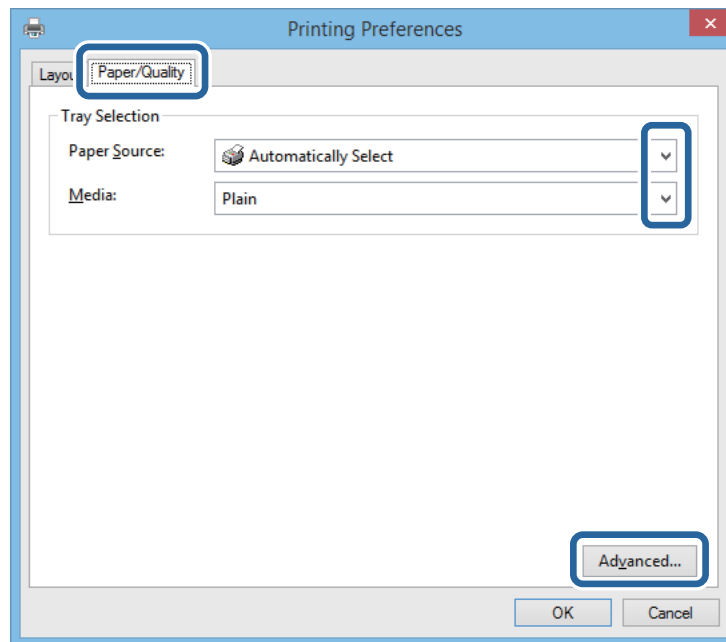
## Afdrukken m.b.v. een PostScript printerdriver - Windows

1. Laad papier in de printer.
2. Open het bestand dat u wilt afdrukken.
3. Open het venster van de PostScript printerdriver.
4. Selecteer de oriëntatie die u selecteerde als de **Oriëntatie** in het tabblad **Lay-out**.

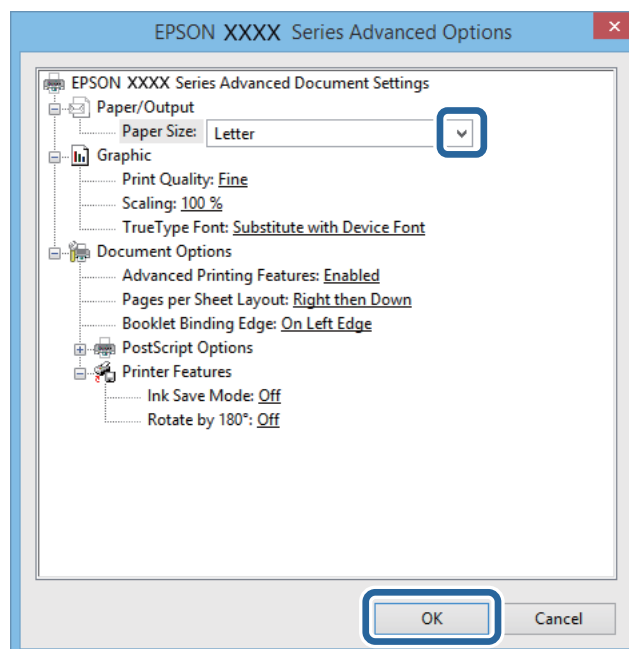


## Afdrukken

5. Configureer de volgende instellingen op het tabblad **Papier/Kwaliteit**.



- Papierbron: Selecteer de papierbron waarin u het papier hebt geladen.
  - Media: Selecteer het type papier dat u hebt geladen.
6. Klik op **Geavanceerd**, selecteer het papierformaat dat u in de printer hebt geplaatst als de instelling voor **Papierformaat** en klik vervolgens op **OK**.

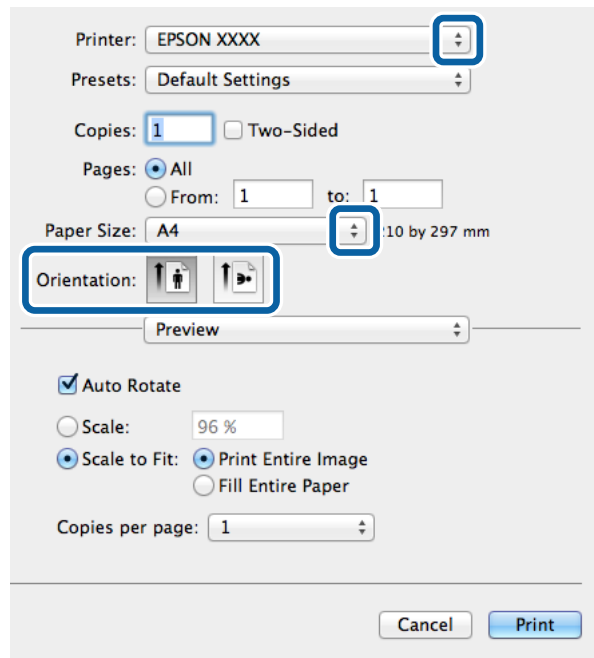


7. Klik op **OK**.
8. Klik op **Druk af**.

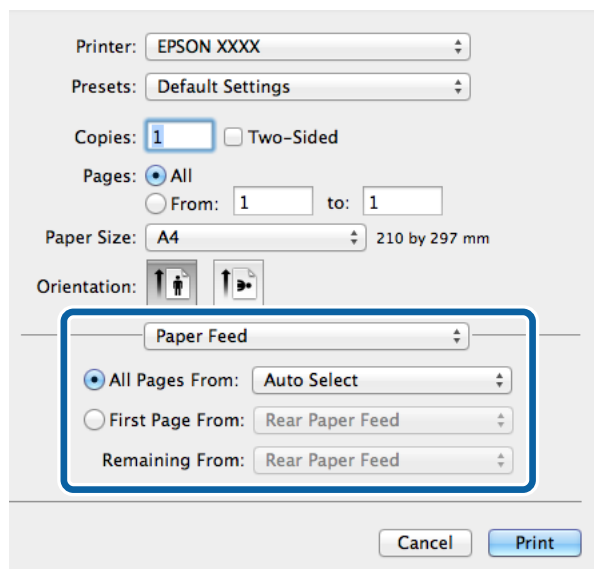
## Afdrukken

## Afdrukken m.b.v. een PostScript printerdriver - Mac OS X

1. Laad papier in de printer.
2. Open het bestand dat u wilt afdrukken.
3. Open het afdrukvenster.



4. Stel het volgende in.
  - Printer: Selecteer uw printer.
  - Papierformaat: Selecteer het papierformaat dat u in de printer hebt geplaatst.
  - Afdrukstand: Selecteer de afdrukstand die u in de toepassing hebt ingesteld.
5. Selecteer **Papierinvoer** in het pop-upmenu en selecteer dan de papierbron waarin u het papier plaatste.



## Afdrukken

6. Selecteer **Printerfuncties** in het pop-upmenu, selecteer **Afdrukkwaliteit** als de instelling voor **Functiereeksen** en selecteer daar het papiertype dat u plaatste als **Afdrukmateriaal** instelling.

Printer: EPSON XXXX

Presets: Default Settings

Copies: 1  Two-Sided

Pages:  All  
 From: 1 to: 1

Paper Size: A4 210 by 297 mm

Orientation:

Printer Features:

Feature Sets: Quality

Media Type: Plain

Print Quality: Fine

Cancel Print

7. Klik op **Druk af**.

## Items instellen voor de PostScript printerdriver

### Opmerking:

De beschikbaarheid van deze instellingen verschilt per model.

Ink Save Mode	Spaart inkt door de afdrukdichtheid te verlagen.
180° graden draaien	Draait de gegevens 180 graden alvorens ze af te drukken.

## Afdrukken met Smart Devices

### Epson iPrint gebruiken

Epson iPrint is een toepassing waarmee u foto's, documenten en webpagina's kunt afdrukken vanaf uw smart devices, zoals smartphones of tablets. Dit kan op twee verschillende manieren: u kunt lokaal afdrukken via een

## Afdrukken

smart device dat met hetzelfde draadloze netwerk is verbonden als uw printer, of op afstand via het internet. Registreer uw printer bij de service Epson Connect om op afstand af te drukken.



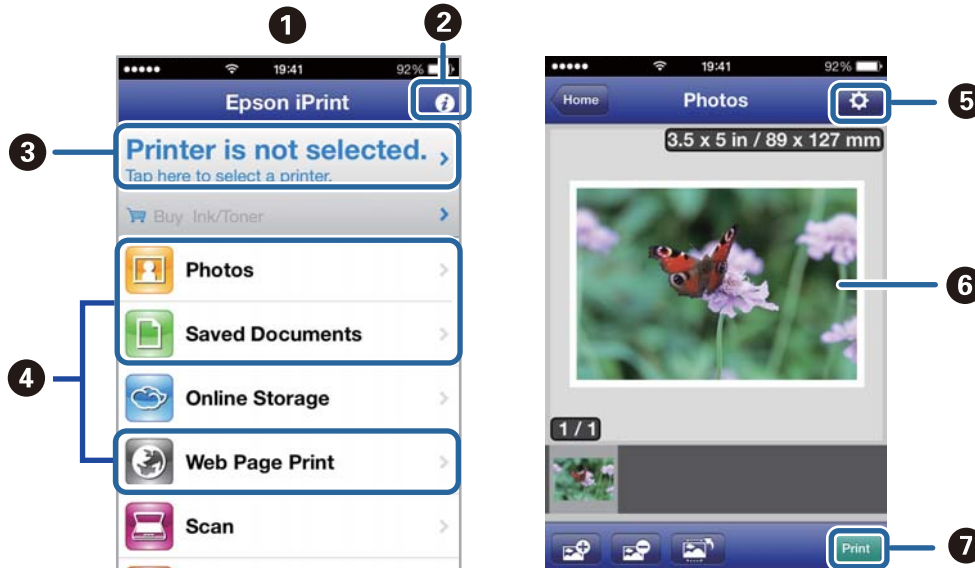
U kunt Epson iPrint op uw smart device installeren door op de volgende link te klikken of de QR-code te scannen.

<http://ipr.to/c>



### Epson iPrint gebruiken

Voer Epson iPrint uit vanaf uw smart device en selecteer op het startscherm het item dat u wilt gebruiken. De volgende afbeeldingen zijn aan veranderingen onderhevig zonder voorafgaande kennisgeving.



1	Het startscherm wordt weergegeven wanneer de toepassing start.
2	Biedt informatie over het instellen van de printer en een lijst met veelgestelde vragen.
3	Geeft het scherm weer waar u de printer selecteert en de printerinstellingen configureert. Wanneer u de printer heeft geselecteerd, hoeft u deze de volgende keer niet meer opnieuw te selecteren.
4	Selecteer wat u wilt afdrukken zoals foto's, documenten en webpagina's.
5	Geeft het scherm weer om printerinstellingen te configureren zoals het papierformaat en -type.

## Afdrukken

6	Geeft de geselecteerde foto's en documenten weer.
7	Start het afdrukken.

**Opmerking:**

Als u wilt afdrukken vanuit het documentmenu via een iPhone, iPad, of iPod touch met iOS, start u Epson iPrint nadat u het af te drukken document hebt overgebracht met de functie voor bestandsuitwisseling in iTunes.

**Gerelateerde informatie**

➔ [“Epson Connect” op pagina 68](#)

## AirPrint gebruiken

Met AirPrint kunt u draadloos afdrukken met uw printer aangesloten op AirPrint met behulp van uw iOS-toestel dat de laatste versie van iOS gebruikt en ook van uw Mac OS X v10.7.x of later.



**Opmerking:**

Raadpleeg de AirPrint-pagina op de website van Apple voor meer informatie.

1. Laad papier in de printer.
2. Verbind uw toestel op hetzelfde draadloze netwerk dat uw printer gebruikt.
3. Print van uw toestel op uw printer.

**Gerelateerde informatie**

- ➔ [“Papier in de Papiercassette laden” op pagina 27](#)
- ➔ [“Papier in de Papiertoevoer achter laden” op pagina 30](#)


---

## Afdrukken annuleren

**Opmerking:**

- In Windows kunt u een afdruktaak niet via de computer annuleren als deze volledig naar de printer verzonden is. In dit geval moet u de afdruktaak via het bedieningspaneel op de printer zelf annuleren.
- Wanneer u verschillende pagina's afdrukt via Mac OS X, kunt u niet alle taken annuleren via het bedieningspaneel. In dit geval moet u de afdruktaak op de computer zelf annuleren.
- Als u een afdruktaak vanuit Mac OS X v10.6.8 via het netwerk hebt verzonden, kunt u het afdrukken mogelijk niet via de computer annuleren. In dit geval moet u de afdruktaak via het bedieningspaneel op de printer zelf annuleren. U moet de instellingen in Web Config wijzigen om het afdrukken vanaf de computer te annuleren. Raadpleeg *Netwerkhandleiding* voor meer details.

### Afdrukken annuleren - Printertoets

Druk op  om de actieve afdruktaak te annuleren.


### Afdrukken annuleren - Windows

1. Open het venster van de printerdriver.
2. Selecteer de tab **Hulpprogramma's**.
3. Klik op **Wachtrij**.
4. Klik met de rechtermuisknop op de taak die u wilt annuleren en selecteer **Annuleren**.

**Gerelateerde informatie**

➔ [“Windows-printerdriver” op pagina 70](#)

### Afdrukken annuleren - Mac OS X

1. Klik op het printerpictogram in het **Dock**.
2. Selecteer de taak die u wilt annuleren.
3. Annuleer de taak.
  - Mac OS X v10.8.x to Mac OS X v10.9.x  
Klik op  naast de voortgangsbalk.
  - Mac OS X v10.6.8 tot v10.7.x  
Klik op **Verwijderen**.

# Cartridges en andere verbruiksgoederen vervangen

---

## De niveaus van de resterende inkt en de onderhoudscassette controleren

U kunt de inktniveaus en de levensduur van de onderhoudscassette controleren via het configuratiescherm of de computer.

### De niveaus van de resterende inkt en de onderhoudscassette controleren - Bedieningspaneel

1. Ga naar de modus **Menu** via het hoofdscherm.
2. Selecteer **Inktniveau**.

**Opmerking:**

*Het indicatielampje uiterst rechts geeft de beschikbare ruimte in de onderhoudscassette aan.*

### De niveaus van de resterende inkt en de onderhoudscassette controleren - Windows

1. Open het venster van de printerdriver.
2. Klik op **EPSON Status Monitor 3** in het tabblad **Hulpprogramma's** en selecteer daar **Details**.


**Opmerking:**

*Als EPSON Status Monitor 3 is uitgeschakeld, klikt u op **Extra instellingen** op het tabblad **Hulpprogramma's** en selecteert u **EPSON Status Monitor 3 inschakelen**.*

#### Gerelateerde informatie

➔ [“Windows-printerdriver” op pagina 70](#)

### De status van de resterende inkt en de onderhoudscassette controleren - Mac OS X

1. Selecteer **Systeemvoorkeuren** in het menu  > **Printers & scanners** (of **Afdrukken & scannen**, **Afdrukken & fax**), en selecteer de printer.
2. Klik op **Opties en toebehoren** > **Hulpprogramma** > **Open Printerhulpprogramma**.
3. Klik op **EPSON Status Monitor**.



---

## Codes van de inktpatronen

Epson raadt het gebruik van originele Epson-cartridges aan. De kwaliteit of betrouwbaarheid van niet-originele inkt kan niet door Epson worden gegarandeerd. Het gebruik van niet-originele cartridges kan leiden tot schade die niet onder de garantie van Epson valt. Bovendien kan het gebruik van dergelijke producten er in bepaalde omstandigheden toe leiden dat de printer niet correct functioneert. Mogelijk wordt bij niet-originele inkt geen informatie over het inktpeil weergegeven.

Hierna volgen de codes van originele Epson-inktpatronen.

Black (Zwart): T8651, T8661

**Opmerking:**

- Niet alle cartridges zijn verkrijgbaar in alle landen.
- Raadpleeg de volgende website voor informatie over de capaciteit van Epson-inktpatronen.  
<http://www.epson.eu/pageyield>

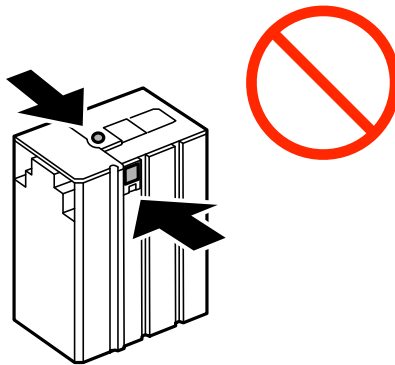
---

## Voorzorgsmaatregelen voor inktpatronen

Lees de volgende instructies voordat u inktpatronen vervangt.

**Voorzorgsmaatregelen**

- Bewaar de inktpatronen bij normale kamertemperatuur en houd ze uit de buurt van direct zonlicht.
- Het is raadzaam de cartridge te gebruiken vóór de datum die op de verpakking wordt vermeld.
- Voor de beste resultaten dient u het inktpatroon binnen zes maanden na de installatie op te gebruiken.
- Laat cartridges voor gebruik ten minste drie uur op kamertemperatuur komen.
- Raak de secties die u in de afbeelding ziet, niet aan, omdat dit de normale werking kan schaden.



- Verplaats de printkop niet met de hand. Hierdoor kan de printer worden beschadigd.
- Schakel de printer nooit uit terwijl inkt wordt geladen. Als de inkt niet volledig geladen is, kunt u mogelijk niet afdrukken.
- Laat de cartridge niet voor langere tijd uit de printer, omdat inkt die in de spuitkanaaltjes van de printkop achterblijft, kan opdrogen, waardoor u niet kunt afdrukken.
- Als u een cartridge tijdelijk moet verwijderen, moet u ervoor zorgen dat de inkttoevoer wordt beschermd tegen stof en vuil. Bewaar de cartridge in dezelfde omgeving als de printer. De inkttoevoer heeft een ventieltje dat lekkage voorkomt. U hoeft niet zelf voor afdichtingen of stoppen te zorgen.

## Cartridges en andere verbruiksgoederen vervangen

- ❑ Bij verwijderde cartridges kan er inkt rondom de inkttoevoer zitten. Wees dus voorzichtig dat er geen inkt in de omgeving van de cartridge wordt gemorst wanneer de cartridges worden verwijderd.
- ❑ Deze printer gebruikt inktpatronen die zijn uitgerust met een groene chip die informatie bijhoudt, zoals de hoeveelheid resterende inkt voor elk inktpatroon. Dit betekent dat zelfs wanneer het inktpatroon uit de printer wordt verwijderd voordat het leeg is, u het inktpatroon nog steeds kunt gebruiken nadat u het weer in de printer plaatst.
- ❑ Voor een optimale afdrukkwaliteit en bescherming van de printkop blijft een variabele inktreserve in de cartridge achter op het moment waarop de printer aangeeft dat u de cartridge moet vervangen. Bij opgave van de capaciteit is deze reserve niet meegerekend.
- ❑ De cartridges kunnen gerecycled materiaal bevatten. Dit is echter niet van invloed op de functies of prestaties van de printer.
- ❑ Specificaties en uiterlijk van het inktpatroon zijn onderhevig aan wijziging zonder voorafgaande kennisgeving voor verbetering.
- ❑ Haal de inktcartridges niet uit elkaar en breng geen wijzigingen aan cartridges aan. Daardoor kan normaal afdrucken onmogelijk worden.
- ❑ Laat de cartridge niet vallen en stoot deze niet tegen harde voorwerpen, omdat hierdoor inkt kan lekken.
- ❑ U kunt de cartridge die bij de printer is geleverd, niet ter vervanging gebruiken.
- ❑ De opgegeven capaciteit hangt af van de afbeeldingen die u afdruckt, het papier dat u gebruikt, hoe vaak u afdruckt en de omgeving (bijvoorbeeld temperatuur) waarin u de printer gebruikt.

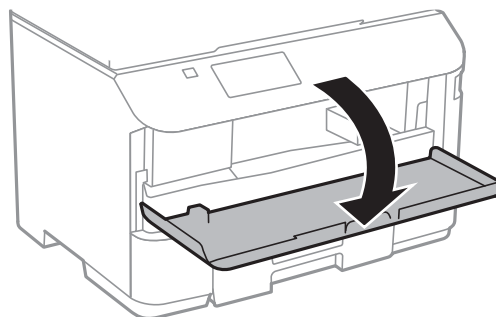
### Inktverbruik

- ❑ Voor optimale prestaties van de printkop wordt er niet alleen tijdens het afdruckken inkt uit de cartridge gebruikt, maar ook tijdens onderhoudsactiviteiten, zoals reiniging van de printkop.
- ❑ De inkt in de cartridge die bij de printer is geleverd, wordt deels verbruikt bij de installatie van de printer. De printkop in uw printer is volledig met inkt geladen om afdruckken van hoge kwaliteit te bezorgen. Bij dit eenmalige proces wordt een bepaalde hoeveelheid inkt verbruikt. Met de gebruikte cartridge kunnen daarom wellicht minder pagina's worden afgedrukt dan met volgende cartridges.

---

## Cartridges vervangen

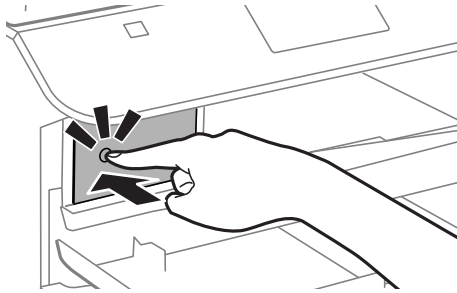
1. Open het voorpaneel.



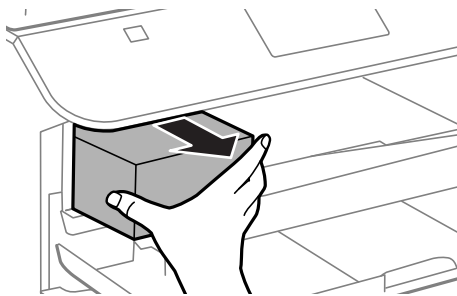
## Cartridges en andere verbruiksgoederen vervangen

2. Druk op de cartridge die u wilt vervangen.

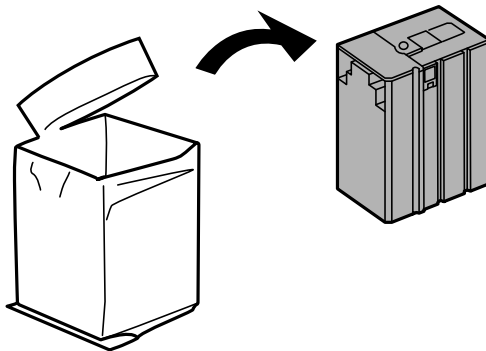
De cartridge springt een klein stukje naar buiten.



3. Haal de inktcartridge uit de printer.

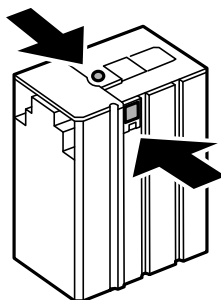


4. Haal de nieuwe cartridge uit de verpakking.



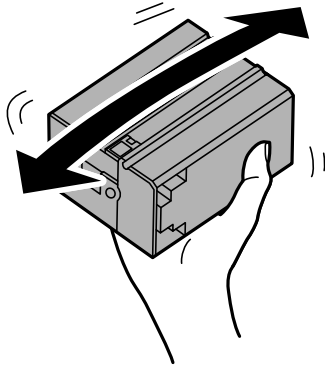
**Belangrijk:**

*Raak de secties die u in de afbeelding ziet, niet aan, omdat dit de normale werking kan schaden.*



## Cartridges en andere verbruiksgoederen vervangen

- Schud het inktpatroon 5 seconden door het ca. 15 keer 10 wm heen en weer te schudden.



- Plaats de cartridge terug in de printer en druk erop tot u een klik hoort.

**Opmerking:**

Als **Patrooncontrole** op het bedieningspaneel verschijnt, druk dan op OK om te controleren of de cartridges juist geïnstalleerd zijn.

- Sluit het voorpaneel.

### Gerelateerde informatie

- ➔ [“Codes van de inktpatronen” op pagina 57](#)
- ➔ [“Vorzorgsmaatregelen voor inktpatronen” op pagina 57](#)

---

## Onderhoudscassettecode

Epson raadt het gebruik van een originele Epson-onderhoudscassette aan.

Hierna volgt de code van de originele Epson onderhoudscassette.

T6710

---

## Vorzorgsmaatregelen voor de onderhoudscassette

Lees de volgende instructies voordat u de onderhoudscassette vervangt.

- Raak de groene chip aan de zijkant van de onderhoudscassette niet aan, omdat dit de normale werking kan schaden.
- Houd de gebruikte onderhoudscassette niet scheef wanneer deze in de plastic zak is verzegeld, omdat anders inkt kan lekken.
- Houd de onderhoudscassette uit de buurt van direct zonlicht.
- Vervang de onderhoudscassette niet tijdens afdrukken, omdat anders inkt kan lekken.
- Hergebruik van een onderhoudscassette die lange tijd uit het apparaat verwijderd is geweest, is niet toegestaan. Inkt in de cassette is dan gestold en er kan geen inkt meer worden geabsorbeerd.

## Een onderhoudscassette vervangen

Tijdens sommige afdrukcycli kan een heel kleine hoeveelheid overtollige inkt in de onderhoudscassette worden verzameld. Om te voorkomen dat inkt uit de onderhoudscassette lekt, is de printer ontworpen om het afdrukken te stoppen wanneer de absorptiecapaciteit van de onderhoudscassette zijn limiet heeft bereikt. Of en hoe vaak dit nodig is, hangt af van het aantal pagina's dat u afdrukt, het soort materiaal waarop u afdrukt en het aantal reinigingsprocedures die door het apparaat worden uitgevoerd. Vervang de onderhoudscassette wanneer u hierom wordt gevraagd. Wanneer dit onderdeel moet worden vervangen, wordt u hierover geïnformeerd via de Epson Status Monitor, het LCD-display of de lampjes op het bedieningspaneel. Dat de cassette moet worden vervangen, wil niet zeggen dat uw printer niet meer volgens de specificaties functioneert. De kosten voor deze vervanging vallen niet onder de garantie van Epson. Dit onderdeel kan door de gebruiker worden vervangen.

1. Haal de vervangende onderhoudscassette uit de verpakking.



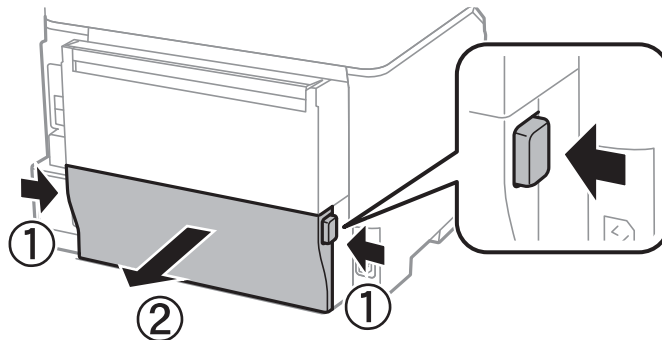
**Belangrijk:**

*Raak de groene chip aan de zijkant van de onderhoudscassette niet aan, omdat dit de normale werking kan schaden.*

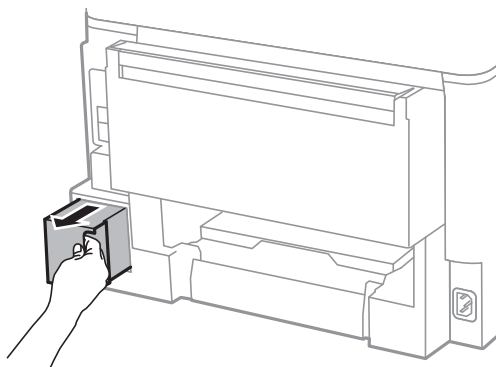
**Opmerking:**

*Bij een nieuwe onderhoudscassette wordt er een doorzichtige zak geleverd.*

2. Verwijder de achterpaneel.

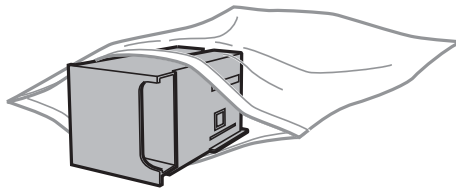


3. Verwijder de gebruikte onderhoudscassette uit de printer.



## Cartridges en andere verbruiksgoederen vervangen

4. Doe de gebruikte onderhoudscassette in de doorzichtige zak die bij de nieuwe onderhoudscassette werd geleverd, en verzegel deze.



**Belangrijk:**

*Houd de gebruikte onderhoudscassette niet scheef wanneer deze in de plastic zak is verzegeld, omdat anders inkt kan lekken.*

5. Duw de nieuwe onderhoudscassette helemaal in de printer.
6. Plaats de achterpaneel weer terug.
7. Druk op de knop OK.

### Gerelateerde informatie

- ➔ [“Onderhoudscassettecode” op pagina 60](#)
- ➔ [“Voorzorgsmaatregelen voor de onderhoudscassette” op pagina 60](#)

# De afdrukkwaliteit verbeteren

## De printkop controleren en reinigen

Als de spuitkanaaltjes verstopt zitten, worden de afdrukken vaag of kunnen er strepen zichtbaar worden. Wanneer de afdrukkwaliteit minder is geworden, gebruikt u de spuitstukcontrole om te kijken of de kanaaltjes verstopt zitten. Is dit zo, reinig dan de printkop.

**!** **Belangrijk:**

*Tijdens reiniging van de printkop moet u de voorkant niet openen en de printer niet uitschakelen. Als de kop niet volledig wordt gereinigd, is het mogelijk dat u niet kunt afdrukken.*

**Opmerking:**

- Omdat bij reiniging van de printkop wat inkt wordt gebruikt, moet u de kop alleen reinigen als de kwaliteit verslechtert.
- Wanneer de inkt bijna op is, kan de printkop mogelijk niet worden gereinigd. U moet dan eerst de betreffende cartridge vervangen.
- Als de afdrukkwaliteit niet is verbeterd na vier herhalingen van de printkopcontrole en -reiniging moet u ten minste zes uren wachten zonder afdrukken en vervolgens de printkopcontrole en -reiniging herhalen. We raden u aan om de printer uit te schakelen. Neem contact op met de klantenservice van Epson als de afdrukkwaliteit nog steeds niet is verbeterd.
- Voorkom dat de printer uitdroogt en trek de stekker niet uit het stopcontact terwijl de printer is ingeschakeld.
- We raden het aan om regelmatig enkele pagina's af te drukken om de printkop in een goede staat te houden.

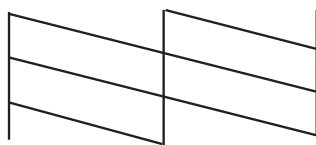
## De printkop controleren en schoonmaken - Bedieningspaneel

1. Laad gewoon A4-papier in de printer.
2. Ga naar de modus **Menu** via het hoofdscherm.
3. Selecteer **Onderhoud** > **PrintkopControle spuitm..**
4. Volg de instructies op het scherm om het testpatroon af te drukken.

**Opmerking:**

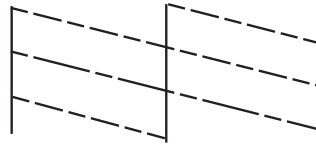
*Het testpatroon kan per model variëren.*

5. Vergelijk de kwaliteit van het afgedrukte controlepatroon met het onderstaande voorbeeld.
  - Alle lijnen worden afgedrukt: De spuitkanaaltjes van de printkop zitten niet verstopt. Sluit de spuitstukcontrole-functie.



## De afdrukkwaliteit verbeteren

- ❑ Er verschijnen onderbroken lijnen of er ontbreken elementen: Het kan zijn dat de spuitkanaaltjes van de printkop verstopt zitten. Ga naar de volgende stap.



6. Volg de instructies op het scherm om de printkop te reinigen.
7. Als het reinigen beëindigd is, drukt u het testpatroon van het kanaal opnieuw af. Herhaal het reinigen en afdrukken van het testpatroon tot alle lijnen geheel afgedrukt worden.

### Gerelateerde informatie

- ➔ [“Papier in de Papiercassette laden” op pagina 27](#)
- ➔ [“Papier in de Papiertoevoer achter laden” op pagina 30](#)


## De printkop controleren en schoonmaken - Windows

1. Laad gewoon A4-papier in de printer.
2. Open het venster van de printerdriver.
3. Klik op **Spuitkanaaltjes controleren** op het tabblad **Hulpprogramma's**.
4. Volg de instructies op het scherm.

### Gerelateerde informatie

- ➔ [“Papier in de Papiercassette laden” op pagina 27](#)
- ➔ [“Papier in de Papiertoevoer achter laden” op pagina 30](#)
- ➔ [“Windows-printerdriver” op pagina 70](#)

## De printkop controleren en schoonmaken - Mac OS X

1. Laad gewoon A4-papier in de printer.
2. Selecteer **Systeemvoorkeuren** in het menu  > **Printers en scanners** (of **Afdrukken en scannen, Afdrukken en faxen**), en selecteer dan de printer.
3. Klik op **Opties en toebehoren** > **Hulpprogramma** > **Open Printerhulpprogramma**.
4. Klik op **Spuitkanaaltjes controleren**.
5. Volg de instructies op het scherm.



**Gerelateerde informatie**

- ➔ “Papier in de Papiercassette laden” op pagina 27
- ➔ “Papier in de Papiertoevoer achter laden” op pagina 30

---

## De printkop uitlijnen

Als u een verkeerde uitlijning van verticale lijnen of onscherpe beelden ziet, lijn de printkop dan uit.

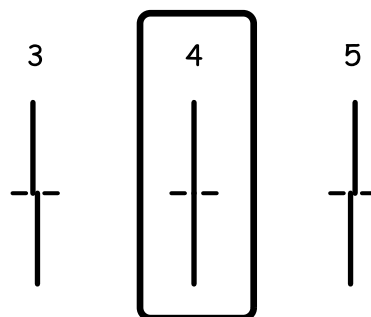
### De printkop uitlijnen - Bedieningspaneel

1. Laad gewoon A4-papier in de printer.
2. Ga naar de modus **Menu** via het hoofdscherm.
3. Selecteer **Onderhoud > Printkop uitlijnen**.
4. Selecteer een van de uitlijningsmenu's en volg de richtlijnen op het scherm om een patroon voor de uitlijning af te drukken.
  - Uitl. lijn regelafst.: Selecteer deze optie als de verticale lijnen er niet goed uitgelijnd uitzien.
  - Verticale uitlijning: Selecteer deze optie als u uw afdrukken wazig zijn.
  - Horizontale uitlijning: Selecteer deze optie als er op gelijke intervallen horizontale banden verschijnen.
5. Volg de instructies op het scherm om de printkop uit te lijnen.

**Opmerking:**

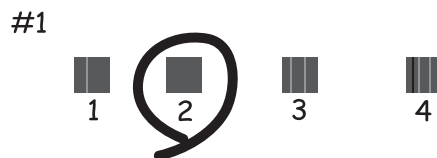
*De uitlijningspatronen kunnen er iets anders uitzien dan de huidige patronen, maar de procedures zijn dezelfde.*

- Uitl. lijn regelafst.: Zoek en voer het nummer in voor het patroon dat de minste verkeerde uitgelijnde verticale lijn heeft.



## De afdrukkwaliteit verbeteren

- ❑ Verticale uitlijning: Voer het nummer in voor het meest solide patroon in elke groep.



- ❑ Horizontale uitlijning: Zoek en voer het nummer in voor het minst afgescheiden of overlappend patroon in elke groep.



### Gerelateerde informatie

- ➔ [“Papier in de Papiercassette laden” op pagina 27](#)
- ➔ [“Papier in de Papiertoevoer achter laden” op pagina 30](#)

## De printkop uitlijnen - Windows

1. Laad gewoon A4-papier in de printer.
2. Open het venster van de printerdriver.
3. Klik op **Printkop uitlijnen** op het tabblad **Hulpprogramma's**.
4. Volg de instructies op het scherm.


### Gerelateerde informatie

- ➔ [“Papier in de Papiercassette laden” op pagina 27](#)
- ➔ [“Papier in de Papiertoevoer achter laden” op pagina 30](#)
- ➔ [“Windows-printerdriver” op pagina 70](#)

## De printkop uitlijnen - Mac OS X

1. Laad gewoon A4-papier in de printer.

## De afdrukkwaliteit verbeteren

2. Selecteer **Systeemvoorkeuren** in het menu  > **Printers en scanners** (of **Afdrukken en scannen, Afdrukken en faxen**), en selecteer dan de printer.
3. Klik op **Opties en toebehoren** > **Hulpprogramma** > **Open Printerhulpprogramma**.
4. Klik op **Printkop uitlijnen**.
5. Volg de instructies op het scherm.

### Gerelateerde informatie

- ➔ [“Papier in de Papiercassette laden” op pagina 27](#)
- ➔ [“Papier in de Papiertoevoer achter laden” op pagina 30](#)

---

## Het papiertraject vrijmaken van inktvlekken

Als de afdrukken vlekken vertonen of bekrast zijn, reinig dan de roller binnenin.



### **Belangrijk:**

*Gebruik geen keukenpapier om de binnenkant van de printer te reinigen. Het kan zijn dat de spuitkanaaltjes van de printkop verstopt zitten met stof.*

1. Laad gewoon A4-papier in de papierbron die u wilt reinigen.
2. Ga naar de modus **Menu** via het hoofdscherm.
3. Selecteer **Onderhoud** > **Papiergeleider reinigen**.
4. Selecteer de papierbron en volg dan de instructies op het scherm om het papiertraject te reinigen.

### **Opmerking:**

*Herhaal deze procedure tot er geen vegen meer op het papier zitten. Als de afdrukken nog steeds niet goed zijn, reinig dan de andere papierbronnen.*

### Gerelateerde informatie

- ➔ [“Papier in de Papiercassette laden” op pagina 27](#)
- ➔ [“Papier in de Papiertoevoer achter laden” op pagina 30](#)

# Informatie over toepassingen en netwerkdiensten

## Epson Connect

Dankzij Epson Connect (beschikbaar via het internet) kunt u via uw smartphone, tablet, pc of laptop, altijd en praktisch overal afdrukken.

De functies die via het internet beschikbaar zijn, zijn als volgt.

Email Print	Afdrukken op afstandEpson iPrint	Scan to Cloud	Remote Print Driver
✓	✓	–	✓

Zie de Epson Connect-portalsite voor meer informatie.

<https://www.epsonconnect.com/>

<http://www.epsonconnect.eu> (alleen Europa)

## Web Config

Web Config is een toepassing die via een computer of smart device in een browser (zoals Internet Explorer en Chrome) wordt uitgevoerd. U kunt de printerstatus bevestigen of de netwerkservice en de printerinstellingen aanpassen. Verbind de computer of het apparaat met hetzelfde netwerk als de printer om Web Config te gebruiken.

### Opmerking:

*De volgende browsers worden ondersteund.*

Besturingssysteem	Browser
Windows XP of later	Internet Explorer 8 of later, Firefox*, Chrome*
Mac OS X v10.5.8 of later	Safari*, Firefox*, Chrome*
iOS*	Safari*
Android 2.3 of later	Standaard browser
Chrome OS*	Standaard browser

\* Gebruik de laatste versie.

## Web Config uitvoeren op een browser

1. Controleer het IP-adres van de printer.

Selecteer **Menu > Netwerkstatus > Wi-Fi/netwerkstatus** in het startscherm en controleer het IP-adres van de printer.

## Informatie over toepassingen en netwerkdiensten

2. Start een browser op een computer of smart device en voer dan het IP-adres van de printer in.

Formaat:

IPv4: http://het IP-adres van de printer/

IPv6: http://[het IP-adres van de printer]/

Voorbeelden:

IPv4: http://192.168.100.201/

IPv6: http://[2001:db8::1000:1]/

**Opmerking:**

Met smart devices kunt u Web Config ook uitvoeren via het onderhoudsscherm op Epson iPrint.

### Gerelateerde informatie


➔ [“Epson iPrint gebruiken” op pagina 52](#)

## Web Config uitvoeren op Windows

Volg de onderstaande stappen om de webconfiguratie uit te voeren als u een computer aansluit op de printer met WSD.

1. Ga naar het scherm Apparaten en printers in Windows.
  - Windows 8.1/Windows 8/Windows Server 2012 R2/Windows Server 2012  
Selecteer **Bureaublad** > **Instellingen** > **Configuratiescherm** > **Apparaten en printers weergeven in Hardware en geluiden** (of **Hardware**).
  - Windows 7/Windows Server 2008 R2  
Klik op de knop Start, selecteer **Configuratiescherm** > **Apparaten en printers weergeven in Hardware en geluiden**.
  - Windows Vista/Windows Server 2008  
Klik op de knop Start, selecteer **Configuratiescherm** > **Printers in Hardware en geluiden**.
2. Klik met de rechtermuisknop op uw printer en selecteer **Eigenschappen**.
3. Selecteer het tabblad **Webservice** en klik op de URL.

## Web Config uitvoeren op Mac OS X

1. Selecteer **Systeemvoorkeuren** in het menu  > **Printers en scanners** (of **Afdrukken en scannen, Afdrukken en faxen**), en selecteer dan de printer.
2. Klik op **Opties en toebehoren** > **Toon webpagina printer**.

---

## Vereiste toepassingen

### Windows-printerdriver

De printerdriver is een toepassing die de printer bestuurt aan de hand van afdrukopdrachten van andere toepassingen. U verkrijgt de beste afdrukresultaten wanneer u instellingen op de printerdriver configureert. U kunt ook de status van de printer controleren of deze in optimale conditie houden met behulp van het hulpprogramma voor de printerdriver.

**Opmerking:**

*U kunt de taal van de printerdriver wijzigen. Selecteer de taal die u wilt gebruiken bij **Taal** op het tabblad **Hulpprogramma's**.*

#### De printerdriver openen vanuit toepassingen

Als u instellingen wilt configureren die alleen gelden voor de toepassing die u gebruikt, opent u de printerdriver vanuit die toepassing.

Selecteer **Afdrukken** of **Printerinstelling** in het menu **Bestand**. Selecteer uw printer en klik vervolgens op **Preferences** of **Properties**.

**Opmerking:**

*Bewerkingen kunnen afhankelijk van de toepassing verschillen. Zie de Help van de toepassing voor meer informatie.*

#### De printerdriver openen via het bedieningspaneel

Wilt u instellingen configureren voor alle toepassingen, dan kunt u dit via het bedieningspaneel doen.

- Windows 8.1/Windows 8/Windows Server 2012 R2/Windows Server 2012

Selecteer **Desktop** > **Instellingen** > **Configuratiescherm** > **Apparaten en printers weergeven** in **Hardware en geluiden**. Klik met de rechtermuisknop op uw printer, of houd de printer ingedrukt en selecteer **Voorkeursinstellingen voor afdrukken**.

- Windows 7/Windows Server 2008 R2

Klik op de knop **Start**, selecteer **Configuratiescherm** > **Apparaten en printers weergeven** in **Hardware en geluiden**. Klik met de rechtermuisknop op uw printer en selecteer **Voorkeursinstellingen voor afdrukken**.

- Windows Vista/Windows Server 2008

Klik op de knop **Start**, selecteer **Configuratiescherm** > **Printers** in **Hardware en geluiden**. Klik met de rechtermuisknop op uw printer en selecteer **Voorkeursinstellingen selecteren**.

- Windows XP/Windows Server 2003 R2/Windows Server 2003

Klik op de knop **Start**, selecteer **Configuratiescherm** > **Printers en andere hardware** > **Printers en faxapparaten**. Klik met de rechtermuisknop op uw printer en selecteer **Voorkeursinstellingen voor afdrukken**.

#### De toepassing starten

Open het venster van de printerdriver. Selecteer het tabblad **Hulpprogramma's**.

### Instellingen voor de Windows-printerdriver beperken

U kunt sommige instellingen van de printerdriver vergrendelen, zodat andere gebruikers ze niet kunnen wijzigen.

**Opmerking:**

*Meld u aan op uw computer als beheerder.*

## Informatie over toepassingen en netwerkdiensten

1. Open de **Optionele instellingen** in de printereigenschappen.
  - Windows 8.1/Windows 8/Windows Server 2012  
Selecteer **Bureaublad > Instellingen > Configuratiescherm > Apparaten en printers weergeven in Hardware en geluiden**. Klik met de rechtermuisknop op uw printer, of houd de printer ingedrukt en selecteer **Printereigenschappen**. Selecteer het tabblad **Optionele instellingen**.
  - Windows 7/Windows Server 2008 R2  
Klik op de knop Start, selecteer **Configuratiescherm > Apparaten en printers weergeven in Hardware en geluiden**. Klik met de rechtermuisknop op uw printer en selecteer **Printereigenschappen**. Selecteer het tabblad **Optionele instellingen**.
  - Windows Vista/Windows Server 2008  
Klik op de knop Start, selecteer **Configuratiescherm > Printers in Hardware en geluiden**. Klik met de rechtermuisknop op uw printer en selecteer **Eigenschappen**. Selecteer het tabblad **Optionele instellingen**.
  - Windows XP/Windows Server 2003 R2/Windows Server 2003  
Klik op de knop Start, selecteer **Configuratiescherm > Printers en andere hardware > Printers en faxapparaten**. Klik met de rechtermuisknop op uw printer en selecteer **Eigenschappen**. Selecteer het tabblad **Optionele instellingen**.
2. Klik op **Driverinstellingen**.
3. Selecteer de functie die u wilt beveiligen.  
Zie de online-Help voor een uitleg van de items voor instellingen.
4. Klik op **OK**.

## Bedieningsinstellingen voor Windows-printerdriver configureren

U kunt instellingen configureren zoals het inschakelen van **EPSON Status Monitor 3**.

1. Open het venster van de printerdriver.
2. Klik op **Extra instellingen** op het tabblad **Hulpprogramma's**.
3. Configureer de gewenste instellingen en klik vervolgens op **OK**.  
Zie de online-Help voor een uitleg van de items voor instellingen.

### Gerelateerde informatie

➔ [“Windows-printerdriver” op pagina 70](#)

## Mac OS X-printerdriver

De printerdriver is een toepassing die de printer bestuurt aan de hand van afdrukopdrachten van andere toepassingen. U verkrijgt de beste afdrukresultaten wanneer u instellingen op de printerdriver configureert. U kunt ook de status van de printer controleren of deze in optimale conditie houden met behulp van het hulpprogramma voor de printerdriver.

## Informatie over toepassingen en netwerkdiensten

### De printerdriver openen vanuit toepassingen

Selecteer **Druk af** in het menu **Bestand**. Klik indien nodig op **Toon details** (of ▼) om het afdrukvenster te vergroten.

**Opmerking:**


*Bewerkingen kunnen afhankelijk van de toepassing verschillen. Zie de Help van de toepassing voor meer informatie.*

### De toepassing starten

Selecteer **Systeemvoorkeuren** in het  menu > **Printers & Scanners** (of **Afdrukken & scanne**, **Afdrukken & fax**) en selecteer de printer. Klik op **Opties en toebehoren** > **Hulpprogramma** > **Open Printerhulpprogramma**.

## Bedieningsinstellingen voor de Mac OS X-printerdriver configureren

U kunt verschillende instellingen configureren, zoals lege pagina's overslaan en afdrukken met hoge snelheid in-/uitschakelen.

1. Selecteer **Systeemvoorkeuren** in het menu  > **Printers en scanners** (of **Afdrukken en scannen**, **Afdrukken en faxen**), en selecteer dan de printer. Klik op **Opties en toebehoren** > **Opties** (of **Driver**).
2. Configureer de gewenste instellingen en klik vervolgens op **OK**.
  - Dik papier en enveloppes: Voorkomt inktvlekken bij gebruik van dik papier. Maar het kan zijn dat de afdruksnelheid daalt.
  - Lege pagina overslaan: Hiermee wordt voorkomen dat lege pagina's worden afgedrukt.
  - Stille modus: Hiermee wordt stil afgedrukt. Maar het kan zijn dat de afdruksnelheid daalt.
  - Afdrukken met hoge snelheid: Hiermee drukt de printkop in beide richtingen af. Het afdrukken verloopt sneller, maar de kwaliteit kan afnemen.
  - Waarschuwingen: Wanneer deze optie is ingesteld, kan de printerdriver waarschuwingen weergeven.
  - Bidirectionele communicatie gebruiken: Dit moet normaliter ingesteld zijn op **Aan**. Selecteer **Uit** omdat het openen van de printerinformatie niet mogelijk is omdat de printer gedeeld wordt met Windows computers op een netwerk.
  - Onderste cassette: Voeg de optionele papercassettes toe aan de papierbron.

**Opmerking:**

*De beschikbaarheid van deze instellingen verschilt per model.*

## E-Web Print (uitsluitend voor Windows)

E-Web Print in een toepassing waarmee u gemakkelijk webpagina's met verschillende lay-outs kunt afdrukken. Zie de Help van de toepassing voor meer informatie. U kunt de help openen in het menu **E-Web Print** op de werkbalk **E-Web Print**.

**Opmerking:**

*Windows Server besturingssystemen worden niet ondersteund.*

### Starten

Wanneer u E-Web Print installeert, wordt dit weergegeven in uw browser. Klik op **Afdrukken** of **Clippen**.



## EPSON Software Updater

De toepassing EPSON Software Updater controleert op nieuwe of bijgewerkt software op het internet en installeert deze vervolgens. U kunt ook de firmware en de handleiding van de printer bijwerken.

**Opmerking:**

*Windows Server besturingssystemen worden niet ondersteund.*

### Starten in Windows

- Windows 8.1/Windows 8

Voer de naam van de software in de het zoekvenster en selecteer vervolgens het weergegeven pictogram.

- Windows 7/Windows Vista/Windows XP

Klik op de knop Start en selecteer **Alle programma's of Programma's > Epson Software > EPSON Software Updater**.

### Starten in Mac OS X

Selecteer **Start > Toepassingen > Epson Software > EPSON Software Updater**.

## EpsonNet Config

EpsonNet Config is een toepassing waarmee u de netwerkinterface-adressen en -protocollen kunt configureren. Zie de gebruikershandleiding voor EpsonNet Config of de help van de toepassing voor meer informatie.

### Starten in Windows

- Windows 8.1/Windows 8/Windows Server 2012 R2/Windows Server 2012

Voer de naam van de software in de het zoekvenster en selecteer vervolgens het weergegeven pictogram.

- Behalve voor Windows 8.1/Windows 8/Windows Server 2012 R2/Windows Server 2012

Klik op de knop Start en selecteer **Alle programma's of Programma's > EpsonNet > EpsonNet Config V4 > EpsonNet Config**.

### Starten in Mac OS X

Selecteer **Start > Toepassingen > Epson Software > EpsonNet > EpsonNet Config V4 > EpsonNet Config**.


---

## Toepassingen verwijderen

**Opmerking:**

*Meld u aan op uw computer als beheerder. Voer het beheerderswachtwoord in als u hierom wordt gevraagd.*

### Toepassingen verwijderen - Windows



1. Druk op de knop  om de printer uit te schakelen.
2. Sluit alle actieve toepassingen.

## Informatie over toepassingen en netwerkdiensten

3. **Configuratiescherm** openen:
  - Windows 8.1/Windows 8/Windows Server 2012 R2/Windows Server 2012  
Selecteer **Bureaublad > Instellingen > Configuratiescherm**.
  - Behalve voor Windows 8.1/Windows 8/Windows Server 2012 R2/Windows Server 2012  
Klik op de startknop en selecteer **Configuratiescherm**.
4. Open **Een programma verwijderen** (of **Programma's installeren of verwijderen**):
  - Windows 8.1/Windows 8/Windows 7/Windows Vista/Windows Server 2012 R2/Windows Server 2012/  
Windows Server 2008 R2/Windows Server 2008  
Selecteer **Een programma verwijderen** in **Programma's**.
  - Windows XP/Windows Server 2003 R2/Windows Server 2003  
Klik op **Programma's installeren of verwijderen**.
5. Selecteer de software die u wilt verwijderen.
6. De toepassingen verwijderen:
  - Windows 8.1/Windows 8/Windows 7/Windows Vista/Windows Server 2012 R2/Windows Server 2012/  
Windows Server 2008 R2/Windows Server 2008  
Klik op **Verwijderen/wijzigen** of **Verwijderen**.
  - Windows XP/Windows Server 2003 R2/Windows Server 2003  
Klik op **Wijzigen/Verwijderen** of **Verwijderen**.

**Opmerking:**  
*Als het venster **Gebruikersaccountbeheer** wordt weergegeven, klikt u op **Doorgaan**.*
7. Volg de instructies op het scherm.

## Toepassingen verwijderen - Mac OS X

1. Download de Uninstaller met EPSON Software Updater.  
Als u de Uninstaller hebt gedownload, hoeft u deze niet telkens opnieuw te downloaden wanneer u de toepassing verwijdert.
2. Druk op de knop  om de printer uit te schakelen.
3. Om de printerdriver te deïnstalleren, selecteer **Systeemvoorkeuren** in het  menu > **Printers & Scanners** (of **Afdrukken & scannen, Afdrukken & fax**) en verwijder de printer uit de printerlijst.
4. Sluit alle actieve toepassingen.
5. Selecteer **Start > Toepassingen > Epson Software > Uninstaller**.
6. Selecteer de toepassing die u wilt verwijderen en klik vervolgens op **Maak installatie ongedaan**.



### **Belangrijk:**

*De Uninstaller verwijdert alle Epson-inktjetprinterdrivers van de computer. Als u meerdere Epson inktjetprinters gebruikt en u enkel bepaalde drivers wenst te verwijderen, verwijder ze dan eerst allemaal en installeer dan enkel de vereiste drivers.*

## Informatie over toepassingen en netwerkdiensten

**Opmerking:**

Als u de toepassing die u wilt verwijderen niet kunt vinden in de lijst, kunt u deze niet verwijderen met de Uninstaller. Selecteer in dat geval **Start > Toepassingen > Epson Software**, kies de toepassing die wilt verwijderen en sleep deze vervolgens naar het prullenmandpictogram.

**Gerelateerde informatie**

➔ “EPSON Software Updater” op pagina 73

---

## Toepassingen installeren

Installeer de laatste toepassingen die beschikbaar zijn op de website als uw computer is verbonden met een netwerk. Als u de toepassingen niet kunt downloaden van de website, installeert u deze van de software-CD die met de printer is geleverd.

**Opmerking:**

- Meld u aan op uw computer als beheerder. Voer het beheerderswachtwoord in als u hierom wordt gevraagd.
- Wanneer u een toepassing opnieuw wilt installeren, moet u deze eerst verwijderen.

1. Sluit alle actieve toepassingen.
2. Koppel de printer en computer tijdelijk los als u de printerdriver installeert.

**Opmerking:**

Verbindt de printer en computer pas als de instructies dit zeggen.

3. Installeer de toepassingen door de instructies op onderstaande website te volgen.

<http://epson.sn>

**Gerelateerde informatie**

➔ “Toepassingen verwijderen” op pagina 73

## Een PostScript printerdriver installeren

### Een PostScript printerdriver installeren d.m.v. een USB-interface - Windows

1. Schakel alle antivirusprogramma's uit.
2. Plaats de software-CD die met de printer is geleverd in de computer en download het bestand 'Driver/PostScript/eppsnt.inf'.

**Opmerking:**

Als uw computer niet over een cd/dvd-lezer beschikt, download de driver dan via de Epson support website.

<http://www.epson.eu/Support> (Europa)

<http://support.epson.net/> (buiten Europa)

3. Sluit de printer op de computer aan d.m.v. een USB-kabel en schakel de printer vervolgens in.

**Opmerking:**

Bij Windows Vista/Windows XP klikt u in het scherm **Nieuwe hardware gevonden** op **Vraag me later nogmaals**.

## Informatie over toepassingen en netwerkdiensten

4. Voeg een printer toe.
  - Windows 8.1/Windows 8/Windows Server 2012 R2/Windows Server 2012  
Selecteer **Bureaublad > Instellingen > Configuratiescherm > Apparaten en printers weergeven in Hardware en geluiden** en klik dan op **Een printer toevoegen**.
  - Windows 7/Windows Server 2008 R2  
Klik op de knop Start, selecteer **Bureaublad > Apparaten en printers weergeven in Hardware en geluiden** en klik dan op **Een printer toevoegen**.
  - Windows Vista/Windows Server 2008  
Klik op de knop Start, selecteer **Configuratiescherm > Printers in Hardware en geluiden** en klik dan op **Een printer toevoegen**.
  - Windows XP/Windows Server 2003 R2/Windows Server 2003  
Klik op de knop Start, selecteer **Configuratiescherm > Printers en andere hardware > Printers en faxapparaten > Een printer toevoegen** en klik dan op **Volgende**.
5. Voeg een lokale printer toe.
  - Windows 8.1/Windows 8/Windows Server 2012 R2/Windows Server 2012  
Klik op **De printer die ik wil toevoegen staat niet in de lijst**, selecteer **Voeg een lokale printer of netwerkprinter toe met handmatige instellingen** en klik dan op **Volgende**.
  - Windows 7/Windows Vista/Windows Server 2008 R2/Windows Server 2008  
Klik op **Een lokale printer toevoegen**.
  - Windows XP/Windows Server 2003 R2/Windows Server 2003  
Selecteer **Lokale printer verbonden met deze computer**, vink **Mijn Plug & Play printer automatisch detecteren** uit en klik dan op **Volgende**.
6. Selecteer **Gebruik een bestaande poort**, selecteer **USB001 (Virtuele printerpoort voor USB)** en klik dan op **Volgende**.
7. Klik op **Open schijf**, specificeer het "eppsnt.inf" bestand op de software-disk of het bestand dat u gedownload hebt en klik op **OK**.
8. Selecteer uw printer en klik vervolgens op **Volgende**.
9. Volg de instructies op het scherm voor het vervolg van de installatie.

## Een PostScript printerdriver installeren d.m.v. een netwerk-interface - Windows

1. Selecteer **Menu > Netwerkstatus > Wi-Fi/netwerkstatus** op het bedieningspaneel en bevestig het IP-adres.
2. Schakel alle antivirusprogramma's uit.
3. Schakel de printer uit.

## Informatie over toepassingen en netwerkdiensten

4. Plaats de software-CD die met de printer is geleverd in de computer en download het bestand 'Driver/PostScript/eppsnt.inf'.

**Opmerking:**

*Als uw computer niet over een cd/dvd-lezer beschikt, download de driver dan via de Epson support website.*

<http://www.epson.eu/Support> (Europa)

<http://support.epson.net/> (buiten Europa)

5. Voeg een printer toe.

- Windows 8.1/Windows 8/Windows Server 2012 R2/Windows Server 2012

Selecteer **Bureaublad > Instellingen > Configuratiescherm > Apparaten en printers weergeven in Hardware en geluiden** en klik dan op **Een printer toevoegen**.

- Windows 7/Windows Server 2008 R2

Klik op de knop Start, selecteer **Bureaublad > Apparaten en printers weergeven in Hardware en geluiden** en klik dan op **Een printer toevoegen**.

- Windows Vista/Windows Server 2008

Klik op de knop Start, selecteer **Configuratiescherm > Printers in Hardware en geluiden** en klik dan op **Een printer toevoegen**.

- Windows XP/Windows Server 2003 R2/Windows Server 2003

Klik op de knop Start, selecteer **Configuratiescherm > Printers en andere hardware > Printers en faxapparaten > Een printer toevoegen** en klik dan op **Volgende**.

6. Voeg een lokale printer toe.

- Windows 8.1/Windows 8/Windows Server 2012 R2/Windows Server 2012

Klik op **De printer die ik wil toevoegen staat niet in de lijst**, selecteer **Voeg een lokale printer of netwerkprinter toe met handmatige instellingen** en klik dan op **Volgende**.

- Windows 7/Windows Vista/Windows Server 2008 R2/Windows Server 2008

Klik op **Een lokale printer toevoegen**.

- Windows XP/Windows Server 2003 R2/Windows Server 2003

Selecteer **Lokale printer verbonden met deze computer**, vink **Mijn Plug & Play printer automatisch detecteren** uit en klik dan op **Volgende**.

7. Selecteer **Creëer een nieuwe poort**, selecteer **Standaard TCP/IP poort** en klik dan op **Volgende**.

**Opmerking:**

*Bij Windows XP/Windows Server 2003 R2/Windows Server 2003, wanneer de **Add Standard TCP/IP Printer Port Wizard** verschijnt, klikt u op **Volgende**.*

8. Voer het IP-adres van de printer in en klik op **Volgende**.

**Opmerking:**

*Bij Windows XP/Windows Server 2003 R2/Windows Server 2003, wanneer de **Add Standard TCP/IP Printer Port Wizard** verschijnt, klikt u op **Voltoeien**.*

9. Klik op **Open schijf**, specificeer het "eppsnt.inf" bestand op de software-disk of het bestand dat u gedownload hebt en klik op **OK**.

10. Selecteer uw printer en klik vervolgens op **Volgende**.

11. Volg de instructies op het scherm voor het vervolg van de installatie.

## Een PostScript printerdriver installeren - Mac OS X


Download de printerdriver via de Epson support website en installeer deze.

<http://www.epson.eu/Support> (Europa)

<http://support.epson.net/> (buiten Europa)

U hebt het IP-adres van de printer nodig. Controleer het IP-adres via **Menu > Netwerkstatus > Wi-Fi/netwerkstatus** op het bedieningspaneel.

### De printerdriver toevoegen (uitsluitend voor Mac OS X)

1. Selecteer **Systeemvoorkeuren** in het menu  > **Printers en scanners** (of **Afdrukken en scannen, Afdrukken en faxen**).
2. Klik op + en selecteer dan **Een andere printer of scanner toevoegen**.
3. Selecteer uw printer en klik vervolgens op **Toevoegen**.

**Opmerking:**

*Als uw printer niet in de lijst staat, controleer of hij goed aangesloten en ingeschakeld is.*

## De Epson Universal-printerdriver installeren (uitsluitend voor Windows)

De Epson Universal-printerdriver is de universele PCL6-printerdriver met de volgende functies:

- Hij ondersteunt de basisafdrukfuncties voor kantoortoepassingen.
- Hij ondersteunt meerdere zakelijke Epson-printers behalve deze printer.
- Hij ondersteunt de meeste talen van de printerdrivers voor deze printer.

Sluit de printer aan op hetzelfde netwerk als de computer en volg dan de onderstaande procedure voor het installeren van de printerdriver.

1. Download het uitvoerbare bestand van de driver van de Epson-ondersteuningswebsite.

<http://www.epson.eu/Support> (Europa)

<http://support.epson.net/> (buiten Europa)

**Opmerking:**

*We raden u aan om de recentste driver van de website te downloaden. U kunt deze vinden op de software-cd die met de printer is geleverd. Toegang tot "Driver\Universal".*

2. Dubbelklik op het uitvoerbare bestand dat u hebt gedownload van de website of die op de software-cd staat.
3. Volg de instructies op het scherm voor het vervolg van de installatie.

---

## Toepassingen en firmware bijwerken

Bepaalde problemen kunnen worden opgelost door de toepassingen en firmware opnieuw te installeren. Zorg ervoor dat u de nieuwste versie van de toepassingen en firmware gebruikt.

1. Controleer of de printer en de computer zijn aangesloten, en of de computer met internet is verbonden.

## Informatie over toepassingen en netwerkdiensten

2. Start EPSON Software Updater en werk de toepassingen of de firmware bij.



**Belangrijk:**

*Schakel de computer of printer niet uit tijdens de update.*

**Opmerking:**

*Als u de toepassing die u wilt bijwerken niet kunt vinden in de lijst, kunt u deze niet bijwerken met de EPSON Software Updater. Kijk op uw lokale Epson-website voor de nieuwste versies van de toepassingen.*

<http://www.epson.com>

### Gerelateerde informatie

- ➔ [“EPSON Software Updater” op pagina 73](#)

# Problemen oplossen

## De printerstatus controleren

Op het display kunt u foutberichten en een geschatte waarde van het inktniveau bekijken.

### Berichten op het display bekijken

Als er een foutmelding op het display wordt weergegeven, volgt u de instructies op het scherm of de onderstaande oplossingen om het probleem op te lossen.

Foutmeldingen	Oplossingen
Printerfout 0xXX Schakel de printer uit en weer in. Raadpleeg de documentatie voor details.	Verwijder al het papier en beschermingsmateriaal uit de printer en de papercassette. Als de foutmelding na het uit- en inschakelen nog steeds wordt weergegeven, neem dan contact op met de klantenservice van Epson.
U moet de volgende inktcartridge vervangen.	Voor een optimale afdrukkwaliteit en bescherming van de printkop blijft een variabele inktreserve in het patroon achter op het moment waarop de printer aangeeft dat u het patroon moet vervangen. Vervang de cartridge als het systeem u dat verzoekt.
Geheugen vol.	Probeer onderstaande methodes voor het reduceren van de grootte van de afdruktaak. <ul style="list-style-type: none"> <li><input type="checkbox"/> Verlaag de afdrukkwaliteit of de resolutie.</li> <li><input type="checkbox"/> Wijzig de opmaak.</li> <li><input type="checkbox"/> Verlaag het aantal afbeeldingen, letters of lettertypes.</li> </ul>
Ongeldig IP-adres en subnetmasker. Voer ze op de juiste wijze in. Raadpleeg uw documentatie.	Raadpleeg de <i>Netwerkhandleiding</i> .
Recovery Mode	De printer is in herstelmodus gestart omdat de firmware-update is mislukt. Volg de onderstaande stappen om opnieuw te proberen de firmware bij te werken. <ol style="list-style-type: none"> <li>1. Sluit de computer en de printer met een USB-kabel op elkaar aan. (In herstelmodus kunt u de firmware niet via een netwerkverbinding bijwerken.)</li> <li>2. Ga naar uw lokale Epson-website voor verdere instructies.</li> </ol>

#### Gerelateerde informatie

- ➔ [“Contact opnemen met de klantenservice van Epson” op pagina 108](#)
- ➔ [“Toepassingen en firmware bijwerken” op pagina 78](#)

## De printerstatus controleren - Windows

1. Open het venster van de printerdriver.



## Problemen oplossen

2. Klik op **EPSON Status Monitor 3** in het tabblad **Hulpprogramma's** en selecteer daar **Details**.


**Opmerking:**

Als **EPSON Status Monitor 3** is uitgeschakeld, klikt u op **Extra instellingen** op het tabblad **Hulpprogramma's** en selecteert u **EPSON Status Monitor 3 inschakelen**.

**Gerelateerde informatie**

- ➔ [“Windows-printerdriver” op pagina 70](#)

## De printerstatus controleren - Mac OS X

1. Selecteer **Systeemvoorkeuren** in het menu  > **Printers en scanners** (of **Afdrukken en scannen, Afdrukken en faxen**), en selecteer dan de printer.
2. Klik op **Opties en toebehoren** > **Hulpprogramma** > **Open Printerhulpprogramma**.
3. Klik op **EPSON Status Monitor**.

---

## Vastgelopen papier verwijderen

Controleer de foutmelding die op het bedieningspaneel wordt weergegeven en volg de instructies om het vastgelopen papier, inclusief afgescheurde stukjes, te verwijderen. Verwijder hierna de foutmelding.

**Belangrijk:**

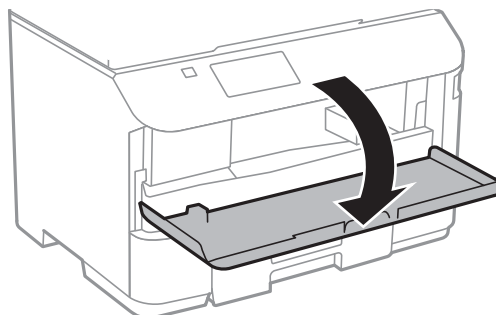
*Verwijder voorzichtig het vastgelopen papier. Het papier krachtdadig verwijderen kan de printer beschadigen.*

## Vastgelopen papier verwijderen uit het voorpaneel

**Let op:**

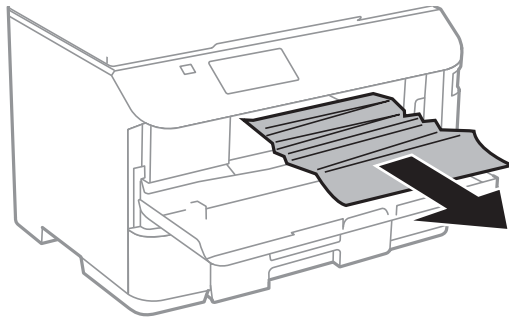
*Raak nooit de knoppen van het bedieningspaneel aan als u met uw hand in de printer zit. Als de printer begint te werken, kunt u zich verwonden. Raak de uitstekende delen niet aan om verwondingen te voorkomen.*

1. Open het voorpaneel.



## Problemen oplossen

2. Verwijder het vastgelopen papier.



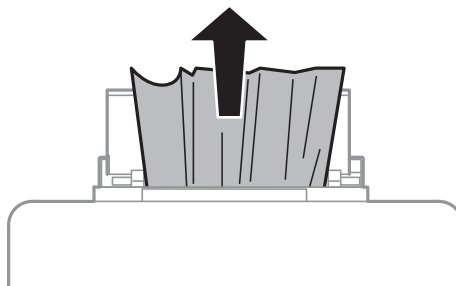
**Belangrijk:**

*Raak de onderdelen in de printer niet aan. Dit kan een storing veroorzaken.*

3. Sluit het voorpaneel.

## Vastgelopen papier verwijderen uit de Papiertoevoer achter

Verwijder het vastgelopen papier.

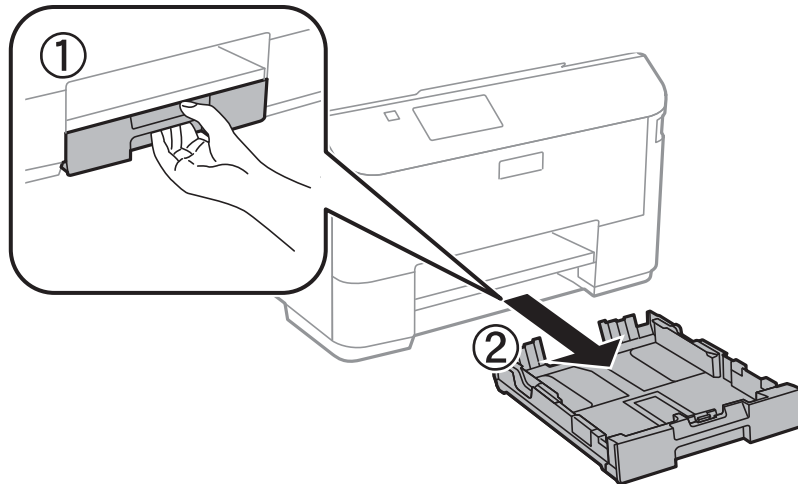


## Vastgelopen papier verwijderen uit de Papiercassette

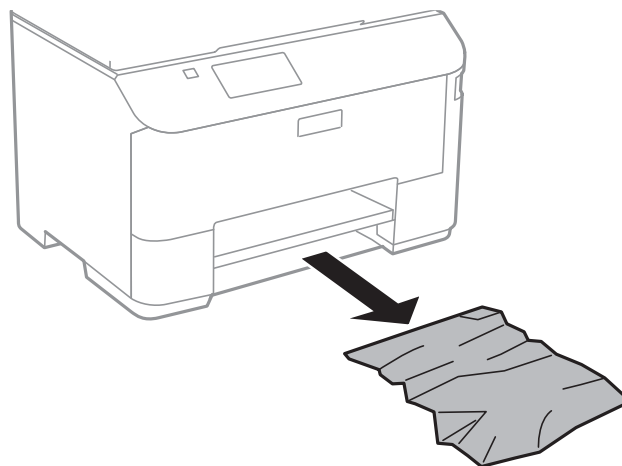
1. Sluit de uitvoerlade.

## Problemen oplossen

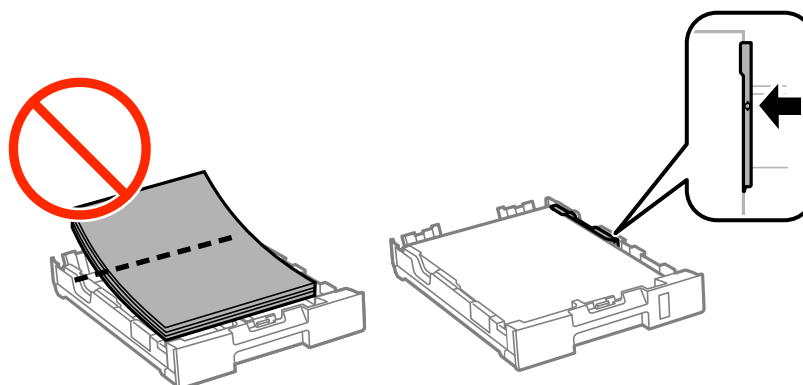
2. Trek de papercassette uit de printer.



3. Verwijder het vastgelopen papier.



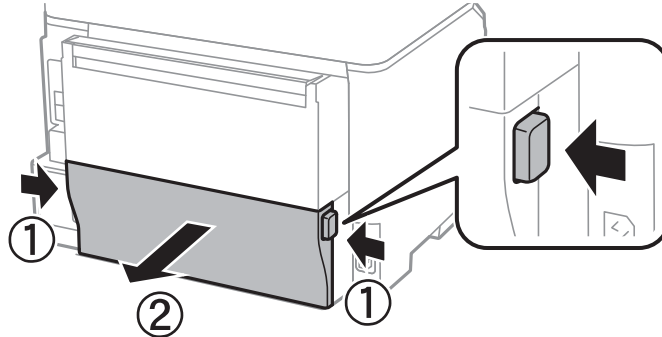
4. Lijn de randen van het papier uit en schuif de zijgeleiders tegen de randen van het papier aan.



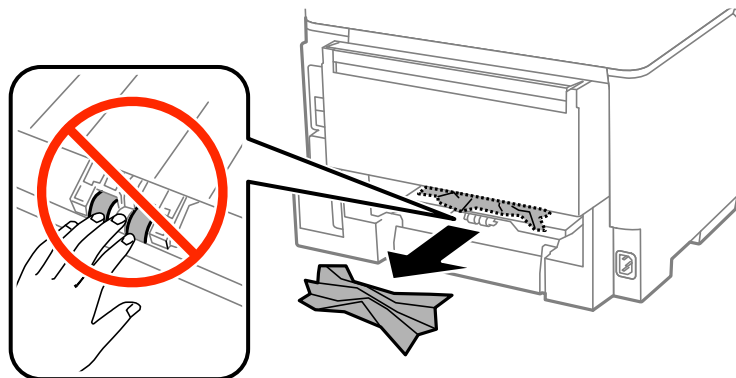
5. Laad de papercassette in de printer.

## Vastgelopen papier verwijderen uit het Achterpaneel

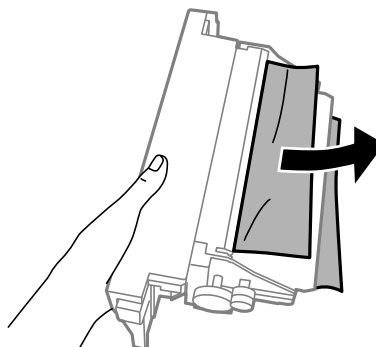
1. Verwijder de achterpaneel.



2. Verwijder het vastgelopen papier.



3. Verwijder het vastgelopen papier uit de achterpaneel



4. Laad de achterpaneel in de printer.

---

## Papier wordt niet goed ingevoerd

Controleer het volgende als het papier scheef, met verschillende vellen tegelijk of helemaal niet wordt ingevoerd, of als papier wordt uitgeworpen.

## Problemen oplossen

- Plaats de printer op een vlakke ondergrond en gebruik deze in de aanbevolen omgevingsomstandigheden.
- Gebruik papier dat ondersteund wordt door deze printer.
- Volg de voorzorgsmaatregelen voor papierverwerking.
- Laad het papier in de juiste richting en schuif de zijgeleiders tegen de randen van het papier aan.
- Laad niet meer dan het maximale aantal pagina's voor de specifieke papiersoort. Let er bij gewoon papier op dat het niet boven de streep net onder het symbool ▼ aan de binnenzijde van de geleider komt.
- Duw de papercassette er helemaal in.
- Als er een foutmelding over lege papierlades optreedt, hoewel er papier in de papiertoevoer achter zit, laad dan het papier nogmaals in het midden van de papiertoevoer achter.
- Wanneer er verschillende vellen tegelijk worden ingevoerd tijdens dubbelzijdig afdrukken, haalt u al het papier uit de papierbron voordat u het opnieuw laadt.
- Sluit het voorpaneel als u dit tijdens het afdrukken hebt geopend. Staat het voorpaneel open tijdens het afdrukken, dan wordt de afdruktaak gepauzeerd.
- Zorg ervoor dat de instellingen van het papierformaat en -type in de papierbron juist zijn.


### Gerelateerde informatie

- ➔ [“Omgevingspecificaties” op pagina 94](#)
- ➔ [“Beschikbaar papier en capaciteiten” op pagina 25](#)
- ➔ [“Voorzorgsmaatregelen voor papierverwerking” op pagina 24](#)
- ➔ [“Papier in de Papercassette laden” op pagina 27](#)
- ➔ [“Papier in de Papiertoevoer achter laden” op pagina 30](#)



---

## Problemen met stroomtoevoer en bedieningspaneel

### De stroom wordt niet ingeschakeld

- Houd de knop  iets langer ingedrukt.
- Controleer of het netsnoer goed in het stopcontact zit.

### De stroom wordt niet uitgeschakeld

Houd de knop  iets langer ingedrukt. Als de printer ook hiermee niet uitgaat, haalt u de stekker uit het stopcontact. Zet de printer weer aan en zet deze vervolgens uit door op de knop  te drukken om te voorkomen dat de printkop uitdroogt.


### Het display wordt donker

De printer staat in slaapstand. Druk op een willekeurige knop op het bedieningspaneel om het display weer te activeren.

---

## Printer drukt niet af

Controleer het volgende als de printer niet werkt of niets afdrukt.

- Sluit de USB-kabel goed aan tussen printer en computer.
- Als u een USB-hub gebruikt, sluit u de printer direct op de computer aan.
- Als u de printer via een netwerk gebruikt, zorg er dan voor dat de printer aangesloten is op het netwerk. U kunt de status van de printer bekijken door de indicatoren op het bedieningspaneel te raadplegen of door het netwerkstatusblad af te drukken. Als de printer niet met een netwerk is verbonden, raadpleeg de *Netwerkhandleiding*.
- Als u een afbeelding met een hoge gegevensgrootte afdrukt, kan de computer niet genoeg geheugen hebben. Druk de afbeelding af op een lagere resolutie of een kleiner formaat.
- In Windows, klik op **Wachtrij** op het tabblad **Hulpprogramma's** van de printerdriver en controleer het volgende.
  - Controleer of er gepauzeerde afdruktaken zijn.  
Annuleer het afdrukken indien nodig.
  - Zorg ervoor dat de printer niet offline of in wachtstand staat.  
Als de printer offline is of in wachtstand staat, schakel de relevante instelling dan uit via het menu **Printer**.
  - Zorg ervoor dat de printer is geselecteerd als standaardprinter via het menu **Printer** (er moet een vinkje op het item staan).  
Als de printer niet als standaardprinter is geselecteerd, stelt u deze in als de standaardprinter.
- Zorg er bij Mac OS X voor dat de printerstatus niet **Pauze** is.  
Selecteer **Systeemvoorkeuren** in het menu  > **Printers en scanners** (of **Afdrukken en scannen**, **Afdrukken en faxen**), en dubbelklik dan op de printer. Als de printer gepauzeerd is, klik dan op **Hervatten** (of **Printer hervatten**).
- Voer een spuitstukcontrole uit en reinig dan de printkop als er spuitkanaaltjes van de printkop verstopt zitten.
- Als u de printer gebruikt via AirPrint, schakel dan de instelling AirPrint in bij Web Config. Als deze instelling is uitgeschakeld, kunt u AirPrint niet gebruiken.

### Gerelateerde informatie

- ➔ [“Afdrukken annuleren” op pagina 55](#)
- ➔ [“De printkop controleren en reinigen” op pagina 63](#)

---


## Afdrukproblemen

### Afdrukkwaliteit is slecht

Controleer het volgende als de afdrukkwaliteit slecht is vanwege wazige afdrukken, zichtbare strepen, ontbrekende kleuren, vervaagde kleuren, verkeerde uitlijning en mozaïek-achtige patronen op de afdrukken.

- Gebruik papier dat ondersteund wordt door deze printer.
- Niet afdrukken op papier dat vochtig, beschadigd of te oud is.
- Druk het papier of de enveloppe plat als het papier gekruld is of de enveloppe lucht bevat.

## Problemen oplossen

- Druk af met hoge resolutie-gegevens bij het afdrukken van afbeeldingen of foto's. Afbeeldingen op websites gebruiken meestal een lage resolutie terwijl ze goed lijken op de display. Hierdoor kan de afdrukkwaliteit afnemen.
- Selecteer de geschikte instelling voor het papierformaat in de printerdriver voor het papierformaat dat in de printer is geladen.
- Afdrukken met een hoge kwaliteitsinstelling in de printerdriver.
- Deactiveer de bidirectionele (of hogesnelheids-)instelling. Wanneer deze instelling is geselecteerd, drukt de printkop in beide richtingen af, en worden verticale lijnen mogelijk niet goed uitgelijnd. Als u deze functie uitschakelt, kan het afdrukken langzamer verlopen.
  - Windows  
Hef de selectie op van **Hoge snelheid** in het tabblad **Meer opties** van de printerdriver.
  - Mac OS X  
Selecteer **Systeemvoorkeuren** in het menu  > **Printers en scanners** (of **Afdrukken en scannen, Afdrukken en faxen**), en selecteer dan de printer. Klik op **Opties en toebehoren** > **Opties** (of **Driver**). Selecteer **Uit** voor **Afdrukken met hoge snelheid**.
- Voer een spuitstukcontrole uit en reinig dan de printkop als er spuitkanaaltjes van de printkop verstopt zitten.
- Lijn de printkop uit.
- Het papier niet meteen stapelen na het afdrukken.
- Laat de afdrukken volledig drogen voor u ze wegsteekt of uitstalt. Vermijd direct zonlicht, gebruik geen droger en raak de afgedrukte zijde van het papier niet aan tijdens het drogen van de afdrukken.
- Gebruik bij voorkeur originele Epson-cartridges. Dit product is ontworpen om kleuren aan te passen gebaseerd op het gebruik van originele Epson-cartridges. De afdrukkwaliteit kan verslechteren wanneer niet-originele cartridges worden gebruikt.
- Het is raadzaam de cartridge te gebruiken vóór de datum die op de verpakking wordt vermeld.
- Voor de beste resultaten dient u het inktpatroon binnen zes maanden na de installatie op te gebruiken.
- Epson raadt aan om origineel Epson-papier te gebruiken in plaats van gewoon papier voor het afdrukken van afbeeldingen of foto's. Druk op de afdrukbare zijde van het originele Epson-papier.

### Gerelateerde informatie

- ➔ [“Voorzorgsmaatregelen voor papierverwerking” op pagina 24](#)
- ➔ [“Lijst met papiertypes” op pagina 27](#)
- ➔ [“De printkop controleren en reinigen” op pagina 63](#)
- ➔ [“De printkop uitlijnen” op pagina 65](#)
- ➔ [“Beschikbaar papier en capaciteiten” op pagina 25](#)

## Positie, formaat of marges van de afdruk zijn niet juist

- Laad papier in de juiste richting en schuif de zijgeleiders tegen de randen van het papier.
- Selecteer de geschikte instelling voor het formaat op het bedieningspaneel of in de printerdriver.
- Pas de marge-instelling in de toepassing aan zodat deze binnen het afdrukgedeelte valt.

### Gerelateerde informatie


- ➔ [“Papier in de Papiercassette laden” op pagina 27](#)

## Problemen oplossen

- ➔ [“Papier in de Papiertoevoer achter laden” op pagina 30](#)
- ➔ [“Afdrukbare gebied” op pagina 92](#)

## Vegen of vlekken op papier

Controleer het volgende als er vegen of vlekken op het papier komen tijdens het afdrukken.

- Reinig het papiertraject.
- Laad papier in de juiste richting.
- Wanneer u handmatig dubbelzijdig afdrukt, controleert u of de inkt volledig droog is voordat u het papier terugplaatst.
- Activeren om vlekken op dik papier te beperken. Als u deze functie activeert, vermindert de afdrukkwaliteit mogelijk of gaat het afdrukken langer duren. Daarom moet u deze functie standaard uitschakelen.
  - Bedieningspaneel  
Selecteer **Menu > Onderhoud** in het startscherm en activeer dan **Dik papier**.
  - Windows  
Klik op **Extra instellingen** in het tabblad **Hulpprogramma's** van de printerdriver en selecteer **Dik papier en enveloppes**.
  - Mac OS X  
Selecteer **Systeemvoorkeuren** in het menu  > **Printers en scanners** (of **Afdrukken en scannen, Afdrukken en faxen**), en selecteer dan de printer. Klik op **Opties en toebehoren > Opties** (of **Driver**). Selecteer **Aan** voor **Dik papier en enveloppes**.
- Wanneer u iets met een hoge gegevensdichtheid, zoals afbeeldingen of grafieken, automatisch dubbelzijdig afdrukt, verlaagt u de instelling voor afdrukdichtheid en kiest u een langere droogtijd in de printerdriver.

### Gerelateerde informatie

- ➔ [“Het papiertraject vrijmaken van inktvlekken” op pagina 67](#)
- ➔ [“Papier in de Papiercassette laden” op pagina 27](#)
- ➔ [“Papier in de Papiertoevoer achter laden” op pagina 30](#)
- ➔ [“Dubbelzijdig afdrukken” op pagina 36](#)
- ➔ [“Afdrukkwaliteit is slecht” op pagina 86](#)

## Afgedrukte tekens zijn niet juist of onleesbaar

- Sluit de USB-kabel goed aan tussen printer en computer.
- Annuleer gepauzeerde afdruktaken.
- Zet de computer niet handmatig in de **Stand-by**- of **Slaap**-stand tijdens het afdrukken. Als u de computer terug opstart, worden er mogelijk onleesbare pagina's afgedrukt.

### Gerelateerde informatie

- ➔ [“Afdrukken annuleren” op pagina 55](#)



## De afgedrukte afbeelding is omgekeerd

Hef de selectie van instellingen voor het spiegelen van afbeeldingen op in de printerdriver of de toepassing.

Windows

Hef de selectie op van **Spiegel afbeelding** in het tabblad **Meer opties** van de printerdriver.

Mac OS X

Hef de selectie op van **Spiegel afbeelding** in het menu **Lay-out** van het afdrukdialogvenster.

## Het probleem kon niet worden opgelost

Als u alle onderstaande oplossingen hebt geprobeerd en het probleem is nog steeds niet opgelost, verwijder dan de printerdriver en installeer deze opnieuw.

### Gerelateerde informatie

➔ [“Toepassingen verwijderen” op pagina 73](#)

➔ [“Toepassingen installeren” op pagina 75](#)

---

## Overige afdrukproblemen

### Afdrukken verloopt te traag

Sluit alle onnodige toepassingen.

Verlaag de kwaliteitsinstelling in de printerdriver. Afdrukken met hoge kwaliteit duurt langer.

Schakel de bidirectionele (of hogesnelheids-)instelling in. Wanneer deze instelling is geselecteerd, drukt de printkop in beide richtingen af, en verhoogt de afdruksnelheid.

Windows

Selecteer **Hoge snelheid** in het tabblad **Meer opties** van de printerdriver.

Mac OS X

Selecteer **Systeemvoorkeuren** in het menu  > **Printers en scanners** (of **Afdrukken en scannen, Afdrukken en faxen**), en selecteer dan de printer. Klik op **Opties en toebehoren** > **Opties** (of **Driver**). Selecteer **Aan** voor **Afdrukken met hoge snelheid**.

Deactiveer de stille modus. Wanneer deze functie actief is, daalt de afdruksnelheid.

Windows

Selecteer **Uit** bij **Stille modus** op het tabblad **Hoofdgroep** van de printerdriver.

Mac OS X

Selecteer **Systeemvoorkeuren** in het menu  > **Printers en scanners** (of **Afdrukken en scannen, Afdrukken en faxen**), en selecteer dan de printer. Klik op **Opties en toebehoren** > **Opties** (of **Driver**). Selecteer **Uit** voor **Stille modus**.

## Afdrukken vertraagt aanzienlijk tijdens het continu afdrukken

Het afdrukken wordt vertraagd om te voorkomen dat het printermechanisme oververhit en beschadigd raakt. Het afdrukken kan echter worden voortgezet. Als u de normale afdruksnelheid wilt herstellen, laat u de printer minstens 30 minuten afkoelen. De afdruksnelheid gaat niet terug naar normale snelheid als de printer is uitgeschakeld.

---

## Problemen met de PostScript printerdriver

### Opmerking:

De menu-items en tekst op de printer variëren mogelijk naargelang de IT-omgeving.

## De printer drukt niet af bij gebruik van de PostScript printerdriver

- Stel **Afdruktaal** in op **Auto** of **PS3** op het bedieningspaneel.
- Als u geen tekstgegevens kunt afdrukken, hoewel **Tekstdetectie** ingeschakeld is op het bedieningspaneel, stel dan de instelling **Afdruktaal** in op **PS3**.
- Bij Windows drukt de printer mogelijk niet af bij grote aantallen afdruktaken. Selecteer **Rechtstreeks naar de printer afdrukken** in het tabblad **Geavanceerd** van de printereigenschappen.

### Gerelateerde informatie

➔ [“Systeembeheer” op pagina 18](#)

## De printer drukt niet juist af bij gebruik van de PostScript printerdriver

- Als het bestand gecreëerd is in een toepassing die u toelaat om de gegevensindeling te wijzigen, zoals Adobe Photoshop, zorg er dan voor dat de instellingen in de toepassing overeenstemmen met de instellingen in de printerdriver.
- EPS-bestanden in binaire opmaak worden mogelijk niet juist afgedrukt. Stel de opmaak in op ASCII als u EPS-bestanden creëert.
- Bij Windows kan de printer geen binaire gegevens afdrukken als deze d.m.v. een USB-interface met de computer verbonden is. Stel de instelling **Uitvoerprotocol** op het tabblad **Apparaatinstellingen** in de printereigenschappen in op **ASCII** of **TBCP**.
- Bij Windows moet u de geschikte lettertypes kiezen op het tabblad **Apparaatinstellingen** in de printereigenschappen.

## Het afdrukken gaat te traag bij gebruik van de PostScript printerdriver

Stel de **Afdrukkwaliteit** in op **Snel**.

---

## Overige problemen

### Lichte elektrische schok wanneer u de printer aanraakt

Als er vele randapparaten op de computer zijn aangesloten, kunt u een lichte elektrische schok krijgen wanneer u de printer aanraakt. Installeer een aardingskabel naar de computer die op de printer is aangesloten.


### Printer maakt veel lawaai tijdens werking

Als de printer te veel lawaai maakt, schakel dan de stille modus in. De printer kan hierdoor echter langzamer gaan werken.

Windows-printerdriver

Selecteer **Aan** voor **Stille modus** op het tabblad **Hoofdgroep**.

Mac OS X-printerdriver

Selecteer **Systeemvoorkeuren** in het menu  > **Printers en scanners** (of **Afdrukken en scannen**, **Afdrukken en faxen**), en selecteer dan de printer. Klik op **Opties en toebehoren** > **Opties** (of **Driver**). Selecteer **Aan** voor **Stille modus**.

### Wachtwoord vergeten?

Als u het beheerderswachtwoord vergeten bent, neem dan contact op met de klantendienst van Epson.

#### Gerelateerde informatie

➔ [“Contact opnemen met de klantenservice van Epson” op pagina 108](#)

### Software wordt geblokkeerd door een firewall (alleen Windows)

Maak van de toepassing een door Windows Firewall toegelaten programma in de beveiligingsinstellingen in het **Configuratiescherm**.

# Bijlage

## Technische specificaties

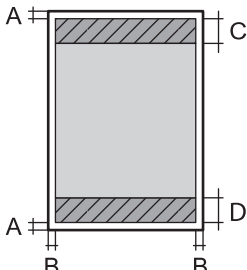
### Printer specificaties

Plaatsing van spuitstuk van printkop		Spuitkanaaltjes voor zwarte inkt: 400 × 4 rijen
Gewicht van papier	Gewoon papier	64 tot 90 g/m <sup>2</sup> (17 tot 24 lb)
	Dik papier	91 tot 256 g/m <sup>2</sup> (25 tot 68 lb)
	Envelop	Envelope #10, DL, C6: 75 tot 90 g/m <sup>2</sup> (20 tot 24 lb) Envelope C4: 80 tot 100 g/m <sup>2</sup> (21 tot 26 lb)

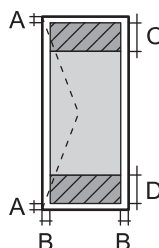
### Afdrukbare gebied

Afdrukkwaliteit kan afnemen in de gearceerde gedeelten vanwege het printermechanisme.

### Enkele vellen

	A	3.0 mm (0.12 in.)
	B	3.0 mm (0.12 in.)
	C	45.0 mm (1.77 in.)
	D	50.0 mm (1.97 in.)

### Enveloppen

	A	3.0 mm (0.12 in.)
	B	Behalve voor C4: 5.0 mm (0.20 in.) C4: 9.5 mm (0.37 in.)
	C	18.0 mm (0.71 in.)
	D	45.0 mm (1.77 in.)

### Interfacespecificaties

Voor computer	Hi-Speed USB
---------------	--------------

## Bijlage

## Wifi-specificaties

Normen	IEEE802.11b/g/n
Frequentiebereik	2,4 GHz
Coördinatiemodi	Infrastructuur, Ad-hoc <sup>*1</sup> , Wi-Fi Direct <sup>*2 *3</sup>
Draadloze beveiliging	WEP (64/128bit), WPA2-PSK (AES) <sup>*4</sup> , WPA2-Enterprise

\*1 Niet ondersteund voor IEEE 802.11n.

\*2 Niet ondersteund voor IEEE 802.11b.

\*3 Simple AP modus is compatibel met een Ethernetverbinding.

\*4 Voldoet aan WPA2-standaarden met ondersteuning voor WPA/WPA2 Personal.

## Ethernetspecificaties

Normen	IEEE802.3i (10BASE-T) IEEE802.3u (100BASE-TX) IEEE802.3ab (1000BASE-T) <sup>*1</sup> IEEE802.3az (Energy Efficient Ethernet) <sup>*2</sup>
Communicatiemodus	Auto, 10Mbps Full duplex, 10Mbps Half duplex, 100Mbps Full duplex, 100Mbps Half duplex
Aansluiting	RJ-45

\*1 Gebruik een STP-kabel (Shielded Twisted Pair) van categorie 5e of hoger om radiostoring te voorkomen.

\*2 Het verbonden apparaat moet voldaan aan de IEEE802.3az-standaarden.

## Beveiligingsprotocol

IEEE802.1X*	
IPsec/IP Filtering	
SSL/TLS	HTTPS Server/Client
	IPPS
SNMPv3	

\* U hebt een apparaat nodig in overeenstemming met IEEE802.1X.

## Ondersteunde services van derden

AirPrint	Afdrukken	iOS 5 of later/Mac OS X v10.7.x of later
Google Cloud Print		

## Bijlage

## Dimensies

Dimensies	<p>Opslagruimte</p> <ul style="list-style-type: none"> <li><input type="checkbox"/> Breedte: 461 mm (18.1 in.)</li> <li><input type="checkbox"/> Diepte: 422 mm (16.6 in.)</li> <li><input type="checkbox"/> Hoogte: 284 mm (11.2 in.)</li> </ul> <p>Afdrukken</p> <ul style="list-style-type: none"> <li><input type="checkbox"/> Breedte: 461 mm (18.1 in.)</li> <li><input type="checkbox"/> Diepte: 655 mm (25.8 in.)</li> <li><input type="checkbox"/> Hoogte: 383 mm (15.1 in.)</li> </ul>
Gewicht*	Ongev. 11.2 kg (24.7 lb)

\* Zonder de inktpatronen en de stroomkabel.

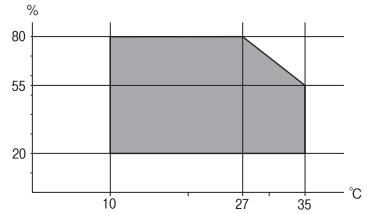
## Elektrische specificaties

Model	Model 100 tot 240 V	Model 220 tot 240 V
Nominaal frequentiebereik	50 tot 60 Hz	50 tot 60 Hz
Nominale stroom	0.8 tot 0.4 A	0.4 A
Stroomverbruik (met USB-aansluiting)	<p>Afdrukken: Ca. 25 W (ISO/IEC24712)</p> <p>Gereed: Ca. 6.2 W</p> <p>Slaapstand: Ca. 2.3 W</p> <p>Uitschakelen: Ca. 0.4 W</p>	<p>Afdrukken: Ca. 25 W (ISO/IEC24712)</p> <p>Gereed: Ca. 6.3 W</p> <p>Slaapstand: Ca. 2.4 W</p> <p>Uitschakelen: Ca. 0.4 W</p>

**Opmerking:**

Raadpleeg het etiket op de printer voor de spanning.

## Omgevingspecificaties

Gebruik	<p>Gebruik de printer in het bereik weergegeven in de volgende grafiek.</p>  <p>Temperatuur: 10 tot 35 °C (50 tot 95 °F)</p> <p>Luchtvochtigheid: 20 tot 80% RV (zonder condensatie)</p>
Opslag	<p>Temperatuur: -20 tot 40 °C (-4 tot 104 °F)*</p> <p>Luchtvochtigheid: 5 tot 85% RV (zonder condensatie)</p>

## Bijlage

\* Opslag bij 40 °C (104 °F) is mogelijk voor één maand.

## Milieuspecificaties voor de inktpatronen

Opslagtemperatuur	-20 tot 40 °C (-4 tot 104 °F)*
Vriestemperatuur	-10 °C (14 °F) De inkt ontdooit en is na ca. 3 uur bij 25 °C (77 °F) bruikbaar.

\* Opslag bij 40 °C (104 °F) is mogelijk voor één maand.

## Systeemvereisten

- Windows 8.1 (32-bit, 64-bit)/Windows 8 (32-bit, 64-bit)/Windows 7 (32-bit, 64-bit)/Windows Vista (32-bit, 64-bit)/Windows XP Professional x64 Edition/Windows XP (32-bit)/Windows Server 2012 R2/Windows Server 2012/Windows Server 2008 R2/Windows Server 2008 (32-bit, 64-bit)/Windows Server 2003 R2 (32-bit, 64-bit)/Windows Server 2003 (32-bit, 64-bit)
- Mac OS X v10.9.x/Mac OS X v10.8.x/Mac OS X v10.7.x/Mac OS X v10.6.8

### Opmerking:

- Mac OS X biedt mogelijk geen ondersteuning voor bepaalde toepassingen en functies.*
- Het UNIX-bestandssysteem voor Mac OS X wordt niet ondersteund.*

---

## Informatie m.b.t. lettertypes

### Beschikbare lettertypes voor PostScript

Naam lettertype	Familie	HP-equivalent
Nimbus Mono	Medium, Bold, Italic, Bold Italic	Courier
Letter Gothic	Medium, Bold, Italic	Letter Gothic
Nimbus Mono PS	Regular, Bold, Oblique, Bold Oblique	CourierPS
Nimbus Roman No4	Medium, Bold, Italic, Bold Italic	CG Times
URW Classico	Medium, Bold, Italic, Bold Italic	CG Omega
URW Coronet	-	Coronet
URW Clarendon Condensed	-	Clarendon Condensed
URW Classic Sans	Medium, Bold, Italic, Bold Italic	Univers
URW Classic Sans Condensed	Medium, Bold, Italic, Bold Italic	Univers Condensed
Antique Olive	Medium, Bold, Italic	Antique Olive
Garamond	Antiqua, Halbfett, Kursiv, Kursiv Halbfett	Garamond
Mauritius	-	Marigold

## Bijlage

Naam lettertype	Familie	HP-equivalent
Algiers	Medium, Extra Bold	Albertus
NimbusSansNo2	Medium, Bold, Italic, Bold Italic	Arial
Nimbus Roman No9	Medium, Bold, Italic, Bold Italic	Times New
Nimbus Sans	Medium, Bold, Oblique, Bold Oblique	Helvetica
Nimbus Sans Narrow	Medium, Bold, Oblique, Bold Oblique	Helvetica Narrow
Palladio	Roman, Bold, Italic, Bold Italic	Palatino
URW Gothic	Book, Demi, Book Oblique, Demi Oblique	ITC Avant Garde
URW Bookman	Light, Demi, Light Italic, Demi Italic	ITC Bookman
URW Century Schoolbook	Roman, Bold, Italic, Bold Italic	New Century Schoolbook
Nimbus Roman	Medium, Bold, Italic, Bold Italic	Times
URW Chancery Medium Italic	-	ITC Zapf Chancery Italic
Symbol	-	Symbol
URW Dingbats	-	Wingdings
Dingbats	-	ITC Zapf Dingbats
Standard Symbol	-	SymbolPS

## Beschikbare lettertypes voor PCL

### Schaalbaar lettertype

Naam lettertype	Familie	HP-equivalent	Symbolen reeks
Nimbus Mono	Medium, Bold, Italic, Bold Italic	Courier	1
Letter Gothic	Medium, Bold, Italic	Letter Gothic	1
Nimbus Mono PS	Regular, Bold, Oblique, Bold Oblique	CourierPS	3
Nimbus Roman No4	Medium, Bold, Italic, Bold Italic	CG Times	2
URW Classico	Medium, Bold, Italic, Bold Italic	CG Omega	3
URW Coronet	-	Coronet	3
URW Clarendon Condensed	-	Clarendon Condensed	3
URW Classic Sans	Medium, Bold, Italic, Bold Italic	Univers	2
URW Classic Sans Condensed	Medium, Bold, Italic, Bold Italic	Univers Condensed	3
Antique Olive	Medium, Bold, Italic	Antique Olive	3
Garamond	Antiqua, Halbfett, Kursiv, Kursiv Halbfett	Garamond	3



## Bijlage

Naam lettertype	Familie	HP-equivalent	Symbolen reeks
Mauritius	-	Marigold	3
Algiers	Medium, Extra Bold	Albertus	3
NimbusSansNo2	Medium, Bold, Italic, Bold Italic	Arial	3
Nimbus Roman No9	Medium, Bold, Italic, Bold Italic	Times New	3
Nimbus Sans	Medium, Bold, Oblique, Bold Oblique	Helvetica	3
Nimbus Sans Narrow	Medium, Bold, Oblique, Bold Oblique	Helvetica Narrow	3
Palladio	Roman, Bold, Italic, Bold Italic	Palatino	3
URW Gothic	Book, Demi, Book Oblique, Demi Oblique	ITC Avant Garde	3
URW Bookman	Light, Demi, Light Italic, Demi Italic	ITC Bookman	3
URW Century Schoolbook	Roman, Bold, Italic, Bold Italic	New Century Schoolbook	3
Nimbus Roman	Medium, Bold, Italic, Bold Italic	Times	3
URW Chancery Medium Italic	-	ITC Zapf Chancery Italic	3
Symbol	-	Symbol	4
URW Dingbats	-	Wingdings	5
Dingbats	-	ITC Zapf Dingbats	6
Standard Symbol	-	SymbolPS	4
URW David	Medium, Bold	HP David	7
URW Narkis	Medium, Bold	HP Narkis Tam	7
URW Miryam	Medium, Bold, Italic	HP Miryam	7
URW Koufi	Medium, Bold	Koufi	8
URW Naskh	Medium, Bold	Naskh	8
URW Ryadh	Medium, Bold	Ryadh	8

## Bitmaplettertype

Naam lettertype	Symbolen reeks
Line Printer	9

## OCR/Barcode Bitmap-lettertype (alleen voor PCL5)

Naam lettertype	Familie	Symbolen reeks
OCR A	-	10

## Bijlage

Naam lettertype	Familie	Symbolen reeks
OCR B	-	11
Code39	9.37cpi, 4.68cpi	12
EAN/UPC	Medium, Bold	13

**Opmerking:**

Afhankelijk van de afdruktheid of van de kwaliteit of kleur van het papier zijn de OCR A, OCR B, Code39 en EAN/UPC lettertypes mogelijk niet leesbaar. Druk een voorbeeld af en zorg ervoor dat ze leesbaar zijn.

**Gerelateerde informatie**

- ➔ [“Lijst met symbolenreeksen voor PCL 5” op pagina 98](#)
- ➔ [“De lijst met de symbolenreeksen voor PCL 6” op pagina 101](#)

**Lijst met symboolreeksen**

Uw printer kan een verzameling aan symbolenreeksen openen. Veel van deze symboolreeksen verschillen alleen op gebied van internationale tekens.

Als u een lettertype overweegt, denk dan aan de juiste combinatie voor het lettertype en de symbolenreeks.

**Opmerking:**

Omdat de meeste software lettertypes en symbolen automatisch verwerkt, moet u de printerinstellingen wellicht nooit wijzigen. Maar als u eigen printerstuurprogramma's schrijft of oudere software gebruikt die geen lettertypes kan verwerken, raadpleeg dan de volgende paragrafen voor meer details van de symbolenreeksen.

**Lijst met symbolenreeksen voor PCL 5**

Naam symbolenreeks	Kenmerk	Lettertypeclassificatie												
		1	2	3	4	5	6	7	8	9	10	11	12	13
ISO 60: Danish/ Norwegian	0D	✓	✓	✓	-	-	-	-	-	-	-	-	-	-
Roman Extension	0E	-	-	-	-	-	-	-	-	✓	-	-	-	-
ISO 15: Italian	0I	✓	✓	✓	-	-	-	-	-	-	-	-	-	-
ISO 8859/1 Latin 1	0N	✓	✓	✓	-	-	-	-	-	✓	-	-	-	-
ISO 11: Swedish	0S	✓	✓	✓	-	-	-	-	-	-	-	-	-	-
ISO 6: ASCII	0U	✓	✓	✓	-	-	-	✓	✓	-	-	-	-	-
ISO 4: United Kingdom	1E	✓	✓	✓	-	-	-	-	-	-	-	-	-	-
ISO 69: French	1F	✓	✓	✓	-	-	-	-	-	-	-	-	-	-
ISO 29: German	1G	✓	✓	✓	-	-	-	-	-	-	-	-	-	-

## Bijlage

Naam symbolenreeks	Kenmerk	Lettertypeclassificatie												
		1	2	3	4	5	6	7	8	9	10	11	12	13
Legal	1U	✓	✓	✓	-	-	-	-	-	✓	-	-	-	-
ISO 8859/2 Latin 2	2N	✓	✓	✓	-	-	-	-	-	✓	-	-	-	-
ISO 17: Spanish	2S	✓	✓	✓	-	-	-	-	-	-	-	-	-	-
ISO 8859/4 Latin 4	4N	✓	✓	✓	-	-	-	-	-	-	-	-	-	-
Roman-9	4U	✓	✓	✓	-	-	-	-	-	-	-	-	-	-
PS Math	5M	✓	✓	✓	-	-	-	✓	✓	-	-	-	-	-
ISO 8859/9 Latin 5	5N	✓	✓	✓	-	-	-	-	-	✓	-	-	-	-
Windows 3.1 Latin 5	5T	✓	✓	✓	-	-	-	-	-	-	-	-	-	-
Microsoft Publishing	6J	✓	✓	✓	-	-	-	-	-	-	-	-	-	-
Ventura Math	6M	✓	✓	✓	-	-	-	-	-	-	-	-	-	-
ISO 8859/10 Latin 6	6N	✓	✓	✓	-	-	-	-	-	✓	-	-	-	-
DeskTop	7J	✓	✓	✓	-	-	-	-	-	-	-	-	-	-
Math-8	8M	✓	✓	✓	-	-	-	✓	✓	-	-	-	-	-
Roman-8	8U	✓	✓	✓	-	-	-	-	-	✓	-	-	-	-
Windows 3.1 Latin 2	9E	✓	✓	✓	-	-	-	-	-	-	-	-	-	-
Pc1004	9J	✓	✓	✓	-	-	-	-	-	-	-	-	-	-
ISO 8859/15 Latin 9	9N	✓	✓	✓	-	-	-	-	-	✓	-	-	-	-
PC-8 Turkish	9T	✓	✓	✓	-	-	-	-	-	-	-	-	-	-
Windows 3.0 Latin 1	9U	✓	✓	✓	-	-	-	-	-	-	-	-	-	-
PS Text	10J	✓	✓	✓	-	-	-	-	-	-	-	-	-	-
PC-8, Code Page 437	10U	✓	✓	✓	-	-	-	-	-	✓	-	-	-	-
PC-8, D/N, Danish/ Norwegian	11U	✓	✓	✓	-	-	-	-	-	✓	-	-	-	-
MC Text	12J	✓	✓	✓	-	-	-	-	-	-	-	-	-	-
PC-850, Multilingual	12U	✓	✓	✓	-	-	-	-	-	✓	-	-	-	-

## Bijlage

Naam symbolenreeks	Kenmerk	Lettertypeclassificatie												
		1	2	3	4	5	6	7	8	9	10	11	12	13
Ventura International	13J	✓	✓	✓	-	-	-	-	-	-	-	-	-	-
PcEur858	13U	✓	✓	✓	-	-	-	-	-	-	-	-	-	-
Ventura US	14J	✓	✓	✓	-	-	-	-	-	-	-	-	-	-
Pi Font	15U	✓	✓	✓	-	-	-	-	-	-	-	-	-	-
PC852, Latin 2	17U	✓	✓	✓	-	-	-	-	-	-	-	-	-	-
Unicode 3.0	18N	✓	✓	✓	-	-	-	✓	✓	-	-	-	-	-
Windows Baltic	19L	✓	✓	✓	-	-	-	-	-	-	-	-	-	-
Windows 3.1 Latin/Arabic	19U	✓	✓	✓	-	-	-	-	-	-	-	-	-	-
PC-755	26U	✓	✓	✓	-	-	-	-	-	-	-	-	-	-
PC-866, Cyrillic	3R	✓	✓	-	-	-	-	-	-	-	-	-	-	-
Greek8	8G	✓	✓	-	-	-	-	-	-	-	-	-	-	-
Windows Greek	9G	✓	✓	-	-	-	-	-	-	-	-	-	-	-
Windows Cyrillic	9R	✓	✓	-	-	-	-	-	-	-	-	-	-	-
PC-851, Greek	10G	✓	✓	-	-	-	-	-	-	-	-	-	-	-
ISO 8859/5 Cyrillic	10N	✓	✓	-	-	-	-	-	-	✓	-	-	-	-
PC-8, Greek	12G	✓	✓	-	-	-	-	-	-	-	-	-	-	-
ISO 8859/7 Greek	12N	✓	✓	-	-	-	-	-	-	-	-	-	-	-
PC-866 UKR	14R	✓	✓	-	-	-	-	-	-	-	-	-	-	-
Hebrew7	0H	✓	-	-	-	-	-	✓	-	-	-	-	-	-
ISO 8859/8 Hebrew	7H	✓	-	-	-	-	-	✓	-	-	-	-	-	-
Hebrew8	8H	✓	-	-	-	-	-	✓	-	-	-	-	-	-
PC-862, Hebrew	15H	✓	-	-	-	-	-	✓	-	-	-	-	-	-
PC-862, Hebrew	15Q	✓	-	-	-	-	-	✓	-	-	-	-	-	-
Arabic8	8V	-	-	-	-	-	-	-	✓	-	-	-	-	-
HPWARA	9V	-	-	-	-	-	-	-	✓	-	-	-	-	-
PC-864, Arabic	10V	-	-	-	-	-	-	-	✓	-	-	-	-	-

## Bijlage

Naam symbolenreeks	Kenmerk	Lettertypeclassificatie												
		1	2	3	4	5	6	7	8	9	10	11	12	13
Symbol	19M	-	-	-	✓	-	-	-	-	-	-	-	-	-
Wingdings	579L	-	-	-	-	✓	-	-	-	-	-	-	-	-
ZapfDingbats	14L	-	-	-	-	-	✓	-	-	-	-	-	-	-
OCR A	00	-	-	-	-	-	-	-	-	-	✓	-	-	-
OCR B	10	-	-	-	-	-	-	-	-	-	-	✓	-	-
OCR B Extension	3Q	-	-	-	-	-	-	-	-	-	-	✓	-	-
Code3-9	0Y	-	-	-	-	-	-	-	-	-	-	-	✓	-
EAN/UPC	8Y	-	-	-	-	-	-	-	-	-	-	-	-	✓

## De lijst met de symbolenreeksen voor PCL 6

Naam symbolenreeks	Kenmerk	Lettertypeclassificatie								
		1	2	3	4	5	6	7	8	9
ISO Norwegian	4	✓	✓	✓	-	-	-	-	-	-
ISO Italian	9	✓	✓	✓	-	-	-	-	-	-
ISO 8859-1 Latin 1	14	✓	✓	✓	-	-	-	-	-	✓
ISO Swedish	19	✓	✓	✓	-	-	-	-	-	-
ASCII	21	✓	✓	✓	-	-	-	✓	✓	-
ISO United Kingdom	37	✓	✓	✓	-	-	-	-	-	-
ISO French	38	✓	✓	✓	-	-	-	-	-	-
ISO German	39	✓	✓	✓	-	-	-	-	-	-
Legal	53	✓	✓	✓	-	-	-	-	-	✓
ISO 8859-2 Latin 2	78	✓	✓	✓	-	-	-	-	-	✓
ISO Spanish	83	✓	✓	✓	-	-	-	-	-	-
Roman-9	149	✓	✓	✓	-	-	-	-	-	-
PS Math	173	✓	✓	✓	-	-	-	✓	✓	-
ISO 8859-9 Latin 5	174	✓	✓	✓	-	-	-	-	-	✓
Windows 3.1 Latin 5	180	✓	✓	✓	-	-	-	-	-	-
Microsoft Publishing	202	✓	✓	✓	-	-	-	-	-	-
ISO 8859/10 Latin 6	206	✓	✓	✓	-	-	-	-	-	✓
DeskTop	234	✓	✓	✓	-	-	-	-	-	-

## Bijlage

Naam symbolenreeks	Kenmerk	Lettertypeclassificatie								
		1	2	3	4	5	6	7	8	9
Math-8	269	✓	✓	✓	-	-	-	✓	✓	-
Roman-8	277	✓	✓	✓	-	-	-	-	-	✓
Windows 3.1 Latin 2	293	✓	✓	✓	-	-	-	-	-	-
Pc1004	298	✓	✓	✓	-	-	-	-	-	-
ISO 8859-15 Latin 9	302	✓	✓	✓	-	-	-	-	-	✓
PC-Turkish	308	✓	✓	✓	-	-	-	-	-	-
Windows 3.0	309	✓	✓	✓	-	-	-	-	-	-
PS Text	330	✓	✓	✓	-	-	-	-	-	-
PC-8	341	✓	✓	✓	-	-	-	-	-	✓
PC-8 D/N	373	✓	✓	✓	-	-	-	-	-	✓
MC Text	394	✓	✓	✓	-	-	-	-	-	-
PC-850	405	✓	✓	✓	-	-	-	-	-	✓
PcEur858	437	✓	✓	✓	-	-	-	-	-	-
Pi Font	501	✓	✓	✓	-	-	-	-	-	-
PC852	565	✓	✓	✓	-	-	-	-	-	-
Unicode 3.0	590	✓	✓	✓	-	-	-	✓	✓	-
WBALT	620	✓	✓	✓	-	-	-	-	-	-
Windows 3.1 Latin 1	629	✓	✓	✓	-	-	-	-	-	-
PC-755	853	✓	✓	✓	-	-	-	-	-	-
Wingdings	18540	-	-	-	-	✓	-	-	-	-
Symbol	621	-	-	-	✓	-	-	-	-	-
ZapfDingbats	460	-	-	-	-	-	✓	-	-	-
PC-866, Cyrillic	114	✓	✓	-	-	-	-	-	-	-
Greek8	263	✓	✓	-	-	-	-	-	-	-
Windows Greek	295	✓	✓	-	-	-	-	-	-	-
Windows Cyrillic	306	✓	✓	-	-	-	-	-	-	-
PC-851, Greek	327	✓	✓	-	-	-	-	-	-	-
ISO 8859/5 Cyrillic	334	✓	✓	-	-	-	-	-	-	✓
PC-8, Greek	391	✓	✓	-	-	-	-	-	-	-
ISO 8859/7 Greek	398	✓	✓	-	-	-	-	-	-	-

## Bijlage

Naam symbolenreeks	Kenmerk	Lettertypeclassificatie								
		1	2	3	4	5	6	7	8	9
PC-866 UKR	466	✓	✓	-	-	-	-	-	-	-
Hebrew7	8	✓	-	-	-	-	-	✓	-	-
ISO 8859/8 Hebrew	232	✓	-	-	-	-	-	✓	-	-
Hebrew8	264	✓	-	-	-	-	-	✓	-	-
PC-862, Hebrew	488	✓	-	-	-	-	-	✓	-	-
Arabic8	278	-	-	-	-	-	-	-	✓	-
HPWARA	310	-	-	-	-	-	-	-	✓	-
PC-864, Arabic	342	-	-	-	-	-	-	-	✓	-

## Regelgevingsinformatie

### Normen en goedkeuringen voor Europees model

Laagspanningsrichtlijn 2006/95/EG	EN60950-1
EMC-richtlijn 2004/108/EG	EN55022 klasse B EN61000-3-2 EN61000-3-3 EN55024
R&TTE-richtlijn 1999/5/EG	EN300 328 EN301 489-1 EN301 489-17 EN60950-1

Voor gebruikers in Europa

Seiko Epson Corporation verklaart hierbij dat volgend model van dit apparaat voldoen aan de essentiële vereisten en andere relevante bepalingen in richtlijn 1999/5/EG.

B561B

Alleen voor gebruik in Ierland, Verenigd Koninkrijk, Oostenrijk, Duitsland, Liechtenstein, Zwitserland, Frankrijk, België, Luxemburg, Nederland, Italië, Portugal, Spanje, Denemarken, Finland, Noorwegen, Zweden, IJsland, Kroatië, Cyprus, Griekenland, Slovenië, Malta, Bulgarije, Tsjechië, Estland, Hongarije, Letland, Litouwen, Polen, Roemenië en Slowakije.

Epson aanvaardt geen enkele verantwoordelijkheid wanneer aan de beschermingsvereisten afbreuk wordt gedaan ten gevolge van een niet-geautoriseerde wijziging aan de producten.



## Duitse Blauwe Engel

Deze printer voldoet aan de normen van het Duitse milieukeurmerk Blauwe Engel. Raadpleeg de volgende website voor de vereiste specificaties van de Blauwe Engel-standaard.

<http://www.epson.de/blauerengel>

## Beperkingen op het kopiëren

Voor een verantwoord en legaal gebruik van de printer moet eenieder die ermee werkt rekening houden met de volgende beperkingen.

Het kopiëren van de volgende zaken is wettelijk verboden:

- Bankbiljetten, muntstukken en door (lokale) overheden uitgegeven effecten.
- Ongebruikte postzegels, reeds van een postzegel voorziene briefkaarten en andere officiële, voorgefrankeerde poststukken.
- Belastingzegels en effecten uitgegeven volgens de geldende voorschriften.

Pas op bij het kopiëren van de volgende zaken:

- Privé-effecten (zoals aandelen, waardepapieren en cheques), concessiebewijzen enzovoort.
- Paspoorten, rijbewijzen, pasjes, tickets enzovoort.

### **Opmerking:**

*Het kopiëren van deze zaken kan ook wettelijk verboden zijn.*

Verantwoord gebruik van auteursrechtelijk beschermd materiaal:

Misbruik van printers is mogelijk door auteursrechtelijk beschermd materiaal zomaar te kopiëren. Tenzij u op advies van een geïnformeerd advocaat handelt, dient u verantwoordelijkheidsgevoel en respect te tonen door eerst toestemming van de copyrighteigenaar te verkrijgen voordat u gepubliceerd materiaal kopieert.

---

## Stroom besparen

De printer gaat in slaapstand of gaat automatisch uit als er een bepaalde tijd geen handelingen worden verricht. U kunt de tijd aanpassen alvorens het stroombeheer wordt toegepast. Elke verhoging zal de energiezuinigheid van de printer beïnvloeden. Denk aan het milieu alvorens u enige wijziging doorvoert.

## Stroom besparen - Bedieningspaneel

1. Ga naar **Menu** in het startscherm en selecteer vervolgens **Systeembeheer**.
2. Selecteer **Algemene instellingen**.
3. Selecteer **Uitschakelingstimer** of **Slaaptimer** en configureer hier de instellingen.

---

## De printer vervoeren


Als u de printer moet vervoeren voor een verhuis of reparaties, volg de onderstaande stappen om de printer in te pakken.



## Bijlage

**!** **Belangrijk:**

- Zorg er bij opslag of transport van de printer voor dat deze niet gekanteld, verticaal of ondersteboven wordt gehouden, anders kan er inkt lekken.
- Laat de cartridge zitten. Als u de cartridges verwijdert, kan de printkop uitdrogen, waardoor afdrukken niet meer mogelijk is.
- Laat de onderhoudscassette zitten, omdat er anders tijdens het transport inkt kan lekken.

1. Druk op  om de printer uit te zetten.
2. Zorg ervoor dat het aan/uit-lampje uit staat en haal dan het netsnoer uit het stopcontact.

**!** **Belangrijk:**

*Haal het netsnoer uit het stopcontact als het aan/uit-lampje uit staat. Als u dit niet doet gaat de printkop niet terug naar de uitgangspositie waardoor de inkt opdroogt en afdrukken niet meer mogelijk is.*

3. Koppel alle kabels los zoals het netsnoer en de USB-kabel.
4. Verwijder al het papier uit de printer.
5. Sla de papiersteun en de uitvoerlade op.
6. Verwijder de optionele papercassette als deze is geïnstalleerd.
7. Plaats de printer in de doos met de beschermende materialen.

**Opmerking:**

*Reinig en lijn de printkop uit als de afdrukkwaliteit lager is wanneer u opnieuw afdrukt.*

**Gerelateerde informatie**

- ➔ [“Namen en functies van onderdelen” op pagina 14](#)
- ➔ [“De printkop controleren en reinigen” op pagina 63](#)
- ➔ [“De printkop uitlijnen” op pagina 65](#)

---

## De optionele eenheden installeren

### Productnaam van de optionele papercassette

Dit is de productnaam voor de optionele papercassette.


250-Sheet Optional Cassette Unit

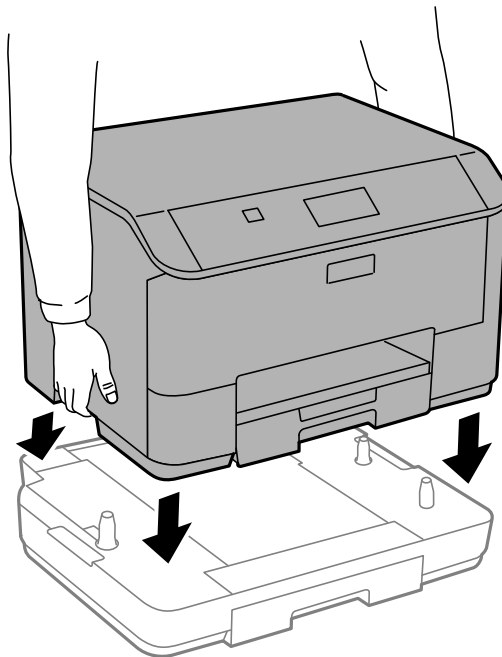
### Optionele papercassettes installeren


**!** **Let op:**

*Zorg ervoor dat u de printer uitschakelt, het netsnoer verwijdert en alle kabels loskoppelt alvorens de kast te installeren. Anders kan het netsnoer beschadigd worden met gevaar op brand of elektrocutie.*

## Bijlage

1. Druk op de knop  om de printer uit te zetten, en haal de stroomkabel uit het stopcontact.
2. Maak alle aangesloten kabels los.
3. Haal de optionele papiercassettes uit de doos en verwijder eventueel beschermmateriaal.
4. Zet de printer neer op de optionele papiercassette.



5. Sluit de stroomkabel en andere kabels weer aan en steek de stekker van de printer in het stopcontact.
6. Druk op  om de printer aan te zetten.
7. Verwijder de papiercassette en plaats ze terug om te controleren of ze wordt weergegeven op het **Papier instellen** scherm.

**Opmerking:**

*Zorg ervoor dat u de printer uitschakelt, het netsnoer verwijdert en alle kabels loskoppelt alvorens de optionele papiercassette te deïnstalleren.*

Ga nu verder met de printerdriverinstellingen.

## De optionele papiercassette in de printerdriver configureren

Om de geïnstalleerde papiercassette te gebruiken, moet de printerdriver de nodige informatie krijgen.

### **De optionele papiercassette in de printerdriver configureren - Windows**

**Opmerking:**

*Meld u aan op uw computer als beheerder.*

1. Open de **Optionele instellingen** in de printereigenschappen.
  - Windows 8.1/Windows 8/Windows Server 2012 R2/Windows Server 2012

## Bijlage

Selecteer **Desktop > Instellingen > Configuratiescherm > Apparaten en printers weergeven in Hardware en geluiden**. Rechtsklik op uw printer, of houd ingedrukt, en selecteer **Printereigenschappen**, en klik dan op het tabblad **Optionele instellingen**.

- Windows 7/Windows Server 2008 R2

Klik op de knop Start, selecteer **Configuratiescherm > Apparaten en printers weergeven in Hardware en geluiden**. Rechtsklik op uw printer en selecteer **Printereigenschappen**, en klik dan op het tabblad **Optionele instellingen**.

- Windows Vista/Windows Server 2008

Klik op de knop Start, selecteer **Configuratiescherm > Printers in Hardware en geluiden**. Rechtsklik op uw printer en selecteer **Eigenschappen**, en klik dan op het tabblad **Optionele instellingen**.

- Windows XP/Windows Server 2003 R2/Windows Server 2003


Klik op de knop Start, selecteer **Configuratiescherm > Printers en andere hardware > Printers en faxapparaten**. Rechtsklik op uw printer en selecteer **Eigenschappen**, en klik dan op het tabblad **Optionele instellingen**.

2. Selecteer **Opvragen bij printer** en klik dan op **Opvragen**.

**Optionele papierbronnen** informatie wordt weergegeven in **Actuele printerinformatie**.

3. Klik op **OK**.

### ***De optionele papercassette in de printerdriver configureren - Mac OS X***

1. Selecteer **Systeemvoorkeuren** from the  menu > **Printers & scanners** (of **Afdrukken & scannen, Afdrukken & fax**), en selecteer dan de printer. Klik op **Opties & toebehoren > Opties** (of **Driver**).
2. Stel **Onderste cassette** in volgens het aantal cassettes.
3. Klik op **OK**.

---

## Hulp vragen

### **Technische ondersteuning (website)**

Als u verdere hulp nodig hebt, kunt u naar de onderstaande ondersteuningswebsite van Epson gaan. Selecteer uw land of regio, en ga naar de ondersteuningssectie van uw lokale Epson-website. Op de site vindt u ook de nieuwste drivers, veelgestelde vragen en ander downloadbare materialen.

<http://support.epson.net/>

<http://www.epson.eu/Support> (Europa)

Als uw Epson-product niet goed functioneert en u het probleem niet kunt verhelpen, neemt u contact op met de klantenservice van Epson.

## Contact opnemen met de klantenservice van Epson

### Voordat u contact opneemt met Epson

Als uw Epson-product niet goed functioneert en u het probleem niet kunt verhelpen met de informatie in de producthandleidingen, neem dan contact op met de klantenservice van Epson. Als uw land hierna niet wordt vermeld, neemt u contact op met de leverancier bij wie u het apparaat hebt aangeschaft.

We kunnen u sneller helpen als u de volgende informatie bij de hand hebt:

- Het serienummer van de printer  
(Het etiket met het serienummer vindt u meestal aan de achterzijde van de printer.)
- Het model van de printer
- De versie van de printersoftware  
(Klik op **About**, **Version Info** of een vergelijkbare knop in uw toepassing.)
- Het merk en het model van uw computer
- Naam en versie van het besturingssysteem op uw computer
- Naam en versie van de toepassingen die u meestal met de printer gebruikt

**Opmerking:**

*Afhankelijk van het apparaat kunnen de gegevens van de snelkieslijst voor fax en/of netwerkinstellingen worden opgeslagen in het geheugen van het apparaat. Als een apparaat defect raakt of wordt hersteld is het mogelijk dat gegevens en/of instellingen verloren gaan. Epson is niet verantwoordelijk voor gegevensverlies, voor de back-up of het ophalen van gegevens en/of instellingen, zelfs niet tijdens een garantieperiode. Wij raden u aan zelf een back-up te maken of notities te nemen.*

### Hulp voor gebruikers in Europa

In het pan-Europese garantiebewijs leest u hoe u contact kunt opnemen met de klantenservice van Epson.

### Hulp voor gebruikers in Taiwan

Voor informatie, ondersteuning en service:

**Internet**

<http://www.epson.com.tw>

Informatie over productspecificaties, drivers om te downloaden, antwoorden op vragen met betrekking tot het gebruik van producten.

**Epson HelpDesk (Telefoon: +02-80242008)**

Ons helpdeskteam kan u telefonisch helpen met betrekking tot:

- Verkoopvragen en productinformatie
- Vragen over het gebruik van of problemen met producten
- Vragen over reparaties en garantie

**Bijlage****Servicecentrum voor reparaties:**

<b>Telefoonnummer</b>	<b>Faxnummer</b>	<b>Adres</b>
02-23416969	02-23417070	No. 20, Beiping E. Rd., Zhongzheng Dist., Taipei City 100, Taiwan
02-27491234	02-27495955	1F., No.16, Sec. 5, Nanjing E. Rd., Songshan Dist., Taipei City 105, Taiwan
02-32340688	02-32340699	No.1, Ln. 359, Sec. 2, Zhongshan Rd., Zhonghe City, Taipei County 235, Taiwan
039-605007	039-600969	No.342-1, Guangrong Rd., Luodong Township, Yilan County 265, Taiwan
038-312966	038-312977	No.87, Guolian 2nd Rd., Hualien City, Hualien County 970, Taiwan
03-4393119	03-4396589	5F., No.2, Nandong Rd., Pingzhen City, Taoyuan County 32455, Taiwan
03-5325077	03-5320092	1F., No.9, Ln. 379, Sec. 1, Jingguo Rd., North Dist., Hsinchu City 300, Taiwan
04-23011502	04-23011503	3F., No.30, Dahe Rd., West Dist., Taichung City 40341, Taiwan
04-2338-0879	04-2338-6639	No.209, Xinxing Rd., Wuri Dist., Taichung City 414, Taiwan
05-2784222	05-2784555	No.463, Zhongxiao Rd., East Dist., Chiayi City 600, Taiwan
06-2221666	06-2112555	No.141, Gongyuan N. Rd., North Dist., Tainan City 704, Taiwan
07-5520918	07-5540926	1F., No.337, Minghua Rd., Gushan Dist., Kaohsiung City 804, Taiwan
07-3222445	07-3218085	No.51, Shandong St., Sanmin Dist., Kaohsiung City 807, Taiwan
08-7344771	08-7344802	1F., No.113, Shengli Rd., Pingtung City, Pingtung County 900, Taiwan