

Kullanım Kılavuzu

Copyright

Bu yayımın hiçbir kısmı, Seiko Epson Corporation'ın önceden yazılı izni olmaksızın yeniden üretilemez, bilgi alma sistemlerinde saklanamaz veya elektronik, mekanik, fotokopi, kayıt ya da başka herhangi bir yolla veya biçimde iletilemez. Burada kapsanan bilgilerin kullanımıyla ilgili hiçbir patent yükümlülüğü kabul edilmez. Burada kapsanan bilgilerin kullanımından kaynaklanan hasarlar için de hiçbir yükümlülük kabul edilmez. Buradaki bilgiler yalnızca bu Epson ürünüyle kullanım için tasarlanmıştır. Epson, bu bilgilerin diğer ürünlere uygulanması şeklindeki kullanımından sorumlu değildir.

Seiko Epson Corporation ve bağlı kuruluşları ürünü satın alanın veya üçüncü kişilerin kaza, ürünün yanlış veya kötü amaçlı olarak kullanılması, ürün üzerinde yetkisiz kişilerce yapılan değişiklikler, onarım veya tadilat veya (ABD hariç olmak üzere) Seiko Epson Corporation'ın işletme ve bakım talimatlarına aykırı hareketler nedeniyle uğradıkları zarar, kayıp, maliyet veya gider konusunda ürünü satın alana ve üçüncü kişilere karşı kesinlikle yükümlü olmayacaktır.

Seiko Epson Corporation ve üye kuruluşları, kendisi tarafından Orijinal Epson Ürünleri veya Epson Onaylı Ürünler olarak belirlenmemiş ürün seçeneklerinin veya sarf malzemelerinin kullanılmasından doğan zarar veya sorunlardan hiçbir şekilde sorumlu olmayacaktır.

Seiko Epson Corporation, kendisi tarafından Epson Onaylı Ürünler olarak belirlenmemiş arabirim kablolarının kullanılmasından kaynaklanan elektromanyetik parazitini yol açtığı zararlardan sorumlu olmayacaktır.

© 2014 Seiko Epson Corporation. All rights reserved.

Bu kılavuzun içeriğinde ve bu ürünün teknik özelliklerinde bildirimde bulunmaksızın değişiklik yapılabilir.

Ticari Markalar

- ❑ EPSON®, Seiko Epson Corporation'in tescilli ticari markası, EPSON EXCEED YOUR VISION veya EXCEED YOUR VISION ise Seiko Epson Corporation'in ticari markalarıdır.
- ❑ Microsoft®, Windows®, and Windows Vista® are registered trademarks of Microsoft Corporation.
- ❑ Apple, Macintosh, Mac OS, OS X, Bonjour, Safari, iPad, iPhone, iPod touch, and iTunes are trademarks of Apple Inc., registered in the U.S. and other countries. AirPrint and the AirPrint logo are trademarks of Apple Inc.
- ❑ Google Cloud Print™, Chrome™, Chrome OS™, and Android™ are trademarks of Google Inc.
- ❑ Adobe, Adobe Reader, Acrobat, and Photoshop are trademarks of Adobe systems Incorporated, which may be registered in certain jurisdictions.
- ❑ Monotype is a trademark of Monotype Imaging, Inc. registered in the United States Patent and Trademark Office and may be registered in certain jurisdictions.
- ❑ Albertus, Arial, and Times New Roman are trademarks of The Monotype Corporation.
- ❑ ITC Avant Garde, ITC Bookman, ITC Zapf-Chancery, and ITC Zapf Dingbats are trademarks of International Typeface Corporation registered in the United States Patent and Trademark Office and may be registered in certain jurisdictions.
- ❑ Clarendon, Helvetica, New Century Schoolbook, Palatino, Times and Univers are registered trademarks of Heidelberger Druckmaschinen AG, which may be registered in certain jurisdictions, exclusively licensed through Linotype Library GmbH, a wholly owned subsidiary of Heidelberger Druckmaschinen AG.
- ❑ Wingdings is a registered trademark of Microsoft Corporation in the United States and other countries.
- ❑ Antique Olive is a registered trademark of Marcel Olive and may be registered in certain jurisdictions.
- ❑ Marigold is a trademark of AlphaOmega Typography.
- ❑ Coronet is a registered trademark of Ludlow Type Foundry.
- ❑ PCL is the registered trademark of Hewlett-Packard Company.
- ❑ Getopt

Copyright © 1987, 1993, 1994 The Regents of the University of California. All rights reserved.

Redistribution and use in source and binary forms, with or without modification, are permitted provided that the following conditions are met:

1. Redistributions of source code must retain the above copyright notice, this list of conditions and the following disclaimer.
2. Redistributions in binary form must reproduce the above copyright notice, this list of conditions and the following disclaimer in the documentation and/or other materials provided with the distribution.
4. Neither the name of the University nor the names of its contributors may be used to endorse or promote products derived from this software without specific prior written permission.

THIS SOFTWARE IS PROVIDED BY THE REGENTS AND CONTRIBUTORS "AS IS" AND ANY EXPRESS OR IMPLIED WARRANTIES, INCLUDING, BUT NOT LIMITED TO, THE IMPLIED WARRANTIES OF MERCHANTABILITY AND FITNESS FOR A PARTICULAR PURPOSE ARE DISCLAIMED. IN NO EVENT SHALL THE REGENTS OR CONTRIBUTORS BE LIABLE FOR ANY DIRECT, INDIRECT, INCIDENTAL, SPECIAL, EXEMPLARY, OR CONSEQUENTIAL DAMAGES (INCLUDING, BUT NOT LIMITED TO, PROCUREMENT OF SUBSTITUTE GOODS OR SERVICES; LOSS OF USE, DATA, OR PROFITS; OR BUSINESS INTERRUPTION) HOWEVER CAUSED AND ON ANY THEORY OF LIABILITY, WHETHER IN CONTRACT, STRICT LIABILITY, OR TORT (INCLUDING NEGLIGENCE OR OTHERWISE) ARISING IN ANY WAY OUT OF THE USE OF THIS SOFTWARE, EVEN IF ADVISED OF THE POSSIBILITY OF SUCH DAMAGE.

Ticari Markalar

Arcfour

This code illustrates a sample implementation of the Arcfour algorithm.

Copyright © April 29, 1997 Kalle Kaukonen. All Rights Reserved.

Redistribution and use in source and binary forms, with or without modification, are permitted provided that this copyright notice and disclaimer are retained.

THIS SOFTWARE IS PROVIDED BY KALLE KAUKONEN AND CONTRIBUTORS "AS IS" AND ANY EXPRESS OR IMPLIED WARRANTIES, INCLUDING, BUT NOT LIMITED TO, THE IMPLIED WARRANTIES OF MERCHANTABILITY AND FITNESS FOR A PARTICULAR PURPOSE ARE DISCLAIMED. IN NO EVENT SHALL KALLE KAUKONEN OR CONTRIBUTORS BE LIABLE FOR ANY DIRECT, INDIRECT, INCIDENTAL, SPECIAL, EXEMPLARY, OR CONSEQUENTIAL DAMAGES (INCLUDING, BUT NOT LIMITED TO, PROCUREMENT OF SUBSTITUTE GOODS OR SERVICES; LOSS OF USE, DATA, OR PROFITS; OR BUSINESS INTERRUPTION) HOWEVER CAUSED AND ON ANY THEORY OF LIABILITY, WHETHER IN CONTRACT, STRICT LIABILITY, OR TORT (INCLUDING NEGLIGENCE OR OTHERWISE) ARISING IN ANY WAY OUT OF THE USE OF THIS SOFTWARE, EVEN IF ADVISED OF THE POSSIBILITY OF SUCH DAMAGE.

microSDHC Logo is a trademark of SD-3C, LLC.

Not: microSDHC ürünün parçasıdır ve sökülemez.



Intel® is a registered trademark of Intel Corporation.

Genel Bildirim: Bu belgede geçen diğer ürün adları sadece tanımlama amaçlı olarak kullanılmıştır ve bu ürünlerle ilgili ticari marka hakları ilgili sahiplerine aittir. Epson bu markalarla ilgili olarak hiçbir hak talep etmemektedir.

İçindekiler

Copyright

Ticari Markalar

Bu Kılavuz Hakkında

Kılavuzlara Giriş.	8
İşaret ve Semboller.	8
Bu Kılavuzda Kullanılan Açıklamalar.	9
İşletim Sistemi Referansları.	9

Önemli Yönergeler

Güvenlik Talimatları.	10
Yazıcıyla İlgili Öneriler ve Uyarılar.	10
Yazıcıyı Kurma/Kullanma Önerileri ve Uyarıları.	11
Yazıcıyı Kablosuz Bağlantı ile Kullanma Önerileri ve Uyarıları.	12
LCD Ekranı Kullanma Önerileri ve Uyarıları.	12
Kişisel Bilgilerinizin Korunması.	12

Yönetici Ayarları

Yönetici Parolası Kullanarak Yazıcı Ayarlarını Kilitleme.	13
Yazıcı Ayarları Kilidini Açma.	13

Yazıcı Temel Bilgileri

Parça Adları ve İşlevleri.	14
Kontrol Paneli.	16
Düğmeler ve Işıklar.	16
LCD Ekranda Görüntülenen Simgeler.	16
Menü Seçenekleri.	17
Menü.	17

Kağıt Yükleme

Kağıt Kullanımı Önlemleri.	24
Kullanılabilir Kağıtlar ve Kapasiteler.	25
Kağıt Türlerinin Listesi.	27
Kağıt Kasedi'ye Kağıt Yükleme.	27
Arka Kağıt Besleme'ye Kağıt Yükleme.	30

Yazdırma

Bilgisayardan Yazdırma.	33
Yazdırmanın Temelleri - Windows.	33
Yazdırmanın Temelleri - Mac OS X.	34
2 Taraflı Yazdırma.	36
Birden Fazla Sayfayı bir Sayfaya Yazdırma.	38
Kağıt Boyutuna Uydurarak Yazdırma.	39
Çok Sayıda Dosyayı Birlikte Yazdırma (Sadece Windows için).	40
Büyütülmüş Yazdırma ve Poster Yapma (Sadece Windows için).	41
Gelişmiş Özellikleri Kullanarak Yazdırma.	47
PostScript Yazıcı Sürücüsünü Kullanarak Yazdırma.	49
PostScript Yazıcı Sürücüsünü Kullanarak Yazdırma - Windows.	49
PostScript Yazıcı Sürücüsünü Kullanarak Yazdırma - Mac OS X.	51
PostScript Yazıcı Sürücüsü için Ayar Seçenekleri.	52
Akıllı Cihazlardan Yazdırma.	52
Epson iPrint Kullanma.	52
AirPrint Kullanma.	54
Yazdırmayı İptal Etme.	55
Yazdırmayı İptal Etme - Yazıcı Düğmesi.	55
Yazdırmayı İptal Etme - Windows.	55
Yazdırmayı İptal Etme - Mac OS X.	55

Mürekkep Kartuşları ve Diğer Sarf Malzemelerini Değiştirme

Kalan Mürekkep Miktarını ve Bakım Kutusunun Durumunu Kontrol Etme.	56
Kalan Mürekkep Miktarının ve Bakım Kutusunun Durumunu Kontrol Etme - Denetim Masası.	56
Kalan Mürekkep Miktarını ve Bakım Kutusunun Durumunu Kontrol Etme - Windows.	56
Kalan Mürekkep ve Bakım Kutusu Durumunu Kontrol Etme - Mac OS X.	56
Mürekkep Kartuşu Kodları.	57
Mürekkep Kartuşu Taşıma Önlemleri.	57
Mürekkep Kartuşlarını Değiştirme.	58
Bakım Kutusu Kodu.	60
Bakım Kutusu İşleme Alma Tedbirleri.	60
Bir Bakım Kutusunun Değiştirilmesi.	61

İçindekiler

Baskı Kalitesini İyileştirme

Yazdırma Kafasını Kontrol Etme ve Temizleme.	63
Yazdırma Kafasını Kontrol Etme ve Temizleme - Kontrol Paneli.	63
Yazdırma Kafasını Kontrol Etme ve Temizleme - Windows.	64
Yazdırma Kafasını Kontrol Etme ve Temizleme - Mac OS X.	64
Yazdırma Kafasını Hizalama.	65
Yazdırma Kafasını Hizalama - Kontrol Paneli.	65
Yazdırma Kafasını Hizalama - Windows.	66
Yazdırma Kafasını Hizalama - Mac OS X.	66
Mürekkep Lekeleri için Kağıt Yolunun Temizlenmesi.	67

Uygulamalar ve Ağ Servisi Bilgileri

Epson Connect Servisi.	68
Web Config.	68
Bir Web Tarayıcısında Web Config Çalıştırma.	68
Windows üzerinde Web Config ögesini çalıştırma.	69
Web Config uygulamasını Mac OS X'ta çalıştırma.	69
Gereken Uygulamalar.	70
Windows Yazıcı Sürücüsü.	70
Mac OS X Yazıcı Sürücüsü.	71
E-Web Print (Sadece Windows için).	72
EPSON Software Updater.	72
EpsonNet Config.	73
Uygulamaları Kaldırma.	73
Uygulamaları Kaldırma - Windows.	73
Uygulamaları Kaldırma - Mac OS X.	74
Uygulamaları Yükleme.	75
PostScript Yazıcı Sürücüsünü Yükleme.	75
Epson Universal Yazıcı Sürücüsünü Yükleme (Yalnızca Windows için).	78
Uygulamaları ve Bellenim Sürümünü Güncelleme.	78

Sorun Çözme

Yazıcı Durumunu Kontrol Etme.	79
LCD Ekrandaki Mesajları Kontrol Etme.	79
Yazıcı Durumunu Kontrol Etme - Windows.	79
Yazıcı Durumunu Kontrol Etme - Mac OS X.	80
Sıkışan Kağıdı Çıkarma.	80
Sıkışan Kağıdın Ön Kapaktan Çıkarılması.	80
Arka Kağıt Besleme'den Sıkışan Kağıdı Çıkarma.	81
Kağıt Kasedi'den Sıkışan Kağıdı Çıkarma.	81

Sıkışan Kağıdın Arka kapağı Kısmından Çıkarılması.	83
Kağıt Doğru Bir Şekilde Beslenmiyor.	83
Elektrik ve Kontrol Paneli Sorunları.	84
Güç Açılmıyor.	84
Güç Kapanmıyor.	84
LCD Ekran Kararıyor.	84
Yazıcı Yazdırmıyor.	85
Çıktı Sorunları.	85
Yazdırma Kalitesi Düşük.	85
Çıktı Konumu, Boyutu veya Kenar Boşlukları Yanlış.	86
Kağıt Lekeli veya Zedelenmiş.	87
Basılı Karakterler Yanlış veya Bozuk.	87
Yazdırılan Görüntü Ters.	88
Çıktı Sorunu Düzeltilemedi.	88
Diğer Yazdırma Sorunları.	88
Yazdırma Çok Yavaş.	88
Sürekli Yazdırma Sırasında Yazdırma Hızı Önemli Ölçüde Azalıyor.	89
PostScript Yazıcı Sürücüsü Sorunları.	89
PostScript Yazıcı Sürücüsünü Kullanırken Yazıcı Yazdırmıyor.	89
PostScript Yazıcı Sürücüsünü Kullanırken Yazıcı Doğru Yazdırmıyor.	89
PostScript Yazıcı Sürücüsünü Kullanırken Baskı Hızı Çok Düşük.	89
Diğer Sorunlar.	89
Yazıcıya Dokunurken Hafif Elektrik Çarpması.	89
Çalışma Sesi Yüksek.	90
Parolanızı Mı Unuttunuz.	90
Uygulama Güvenlik Duvarıyla Engellendi (Sadece Windows için).	90

Ek

Teknik Özellikler.	91
Yazıcı Özellikleri.	91
Arayüz Teknik Özellikleri.	91
Wi-Fi Özellikleri.	92
Ethernet Teknik Özellikleri.	92
Güvenlik Protokolü.	92
Desteklenen Üçüncü Taraf Hizmetleri.	92
Boyutlar.	93
Elektrik Özellikleri.	93
Çevre Teknik Özellikleri.	93
Sistem Gereksinimleri.	94
Yazı Tipi Bilgileri.	94
PostScript için Kullanılabilir Yazı Tipleri.	94
PCL için Kullanılabilir Yazı Tipleri.	95

İçindekiler

Sembol Kümelerinin Listesi.	97
Düzenleyici Bilgileri.	102
Avrupa Modeli için Standartlar ve Onaylar.	102
Alman Blue Angel Sertifikası.	103
Kopyalama Sınırlamaları.	103
Güç Tasarrufu.	103
Güç Tasarrufu - Kontrol Paneli.	103
Yazıcıyı Taşıma.	104
İsteğe Bağlı Üniteleri Takma.	104
İsteğe Bağlı Kağıt Kaseti Ünitesinin Ürün Adı.	104
İsteğe Bağlı Kağıt Kaseti Ünitelerini Takma.	105
Nereden Yardım Alınır.	106
Teknik Destek Web Sitesi.	106
Epson Desteğe Başvurma.	107

Bu Kılavuz Hakkında

Kılavuzlara Giriş

Aşağıdaki kılavuzların en güncel sürümlerine ulaşmak için Epson destek web sitesini ziyaret edebilirsiniz.

<http://www.epson.eu/Support> (Avrupa)

<http://support.epson.net/> (Avrupa dışı)

Önemli Güvenlik Talimatları (basılı kılavuz)

Bu yazıcıyı güvenle kullanmanızı sağlayan talimatlar sunar. Bu kılavuz modele ve bölgeye bağlı olarak verilemeyebilir.

Buradan Başlayın (basılı kılavuz)

Size yazıcının kurulumu ve yazılımın yüklenmesi ile ilgili bilgileri sağlar.

Kullanım Kılavuzu (PDF kılavuz)

Yazıcı kullanımını ve sorun giderme konuları hakkında genel bilgi ile talimatlar edinmek için bu kılavuza başvurabilirsiniz.

Ağ Kılavuzu (PDF kılavuz)

Ağda yazıcıyı kullanırken ağ ayarları ve sorun çözme hakkında bilgi sağlar.

Yönetici Kılavuzu (PDF kılavuz)

Ağ yöneticilerine, yönetim ve yazıcı ayarları hakkında bilgi sağlar.

Yukarıdaki kılavuzlara ek olarak, Epson uygulamalarında mevcut olan, farklı türlerdeki diğer yardım bilgilerini de kontrol edebilirsiniz.

İşaret ve Semboller



Dikkat:

Kendinize bir zarar gelmemesi için uyulması gereken talimatlar.



Önemli:

Aygıtınıza bir zarar gelmemesi için uyulması gereken talimatlar.

Not:

Tamamlayıcı ve başvuru niteliğinde bilgiler sağlar.

➔ İlgili Bilgi

İlgili bölümlere bağlantılar.

Bu Kılavuzda Kullanılan Açıklamalar

- Yazıcı sürücüsü ekran görüntüleri ve Windows 8.1 veya Mac OS X v10.9.x'ten alınmıştır. Ekranlarda görüntülenen içerik, model ve duruma göre değişir.
- Bu kılavuzda kullanılan yazıcı çizimleri sadece örnek teşkil etmektedir. Kullanılan modele bağlı olarak küçük farklılıklar gözlemlenmesine rağmen çalışma yöntemi aynıdır.
- LCD ekranında görüntülenen bazı menü öğeleri modele ve ayarlara göre farklılık gösterir.

İşletim Sistemi Referansları

Windows

Bu kılavuzda, "Windows 8.1", "Windows 8", "Windows 7", "Windows Vista", "Windows XP", "Windows Server 2012 R2", "Windows Server 2012", "Windows Server 2008 R2", "Windows Server 2008", "Windows Server 2003 R2" ve "Windows Server 2003" ifadeleri ile aşağıdaki işletim sistemleri ifade edilmektedir. Ayrıca "Windows" ile tüm sürümler ifade edilmektedir.

- Microsoft® Windows® 8.1 işletim sistemi
- Microsoft® Windows® 8 işletim sistemi
- Microsoft® Windows® 7 işletim sistemi
- Microsoft® Windows Vista® işletim sistemi
- Microsoft® Windows® XP işletim sistemi
- Microsoft® Windows® XP Professional x64 Edition işletim sistemi
- Microsoft® Windows Server® 2012 R2 işletim sistemi
- Microsoft® Windows Server® 2012 işletim sistemi
- Microsoft® Windows Server® 2008 R2 işletim sistemi
- Microsoft® Windows Server® 2008 işletim sistemi
- Microsoft® Windows Server® 2003 R2 işletim sistemi
- Microsoft® Windows Server® 2003 işletim sistemi

Mac OS X

Bu kılavuzda, "Mac OS X v10.9.x" ile "OS X Mavericks" ifade edilmekte ve "Mac OS X v10.8.x" ile "OS X Mountain Lion" ifade edilmektedir. Ayrıca, "Mac OS X" ile "Mac OS X v10.9.x", "Mac OS X v10.8.x", "Mac OS X v10.7.x" ve "Mac OS X v10.6.8" ifade edilmektedir.

Önemli Yönergeler

Güvenlik Talimatları

Ürünü güvenli bir şekilde kullanabilmek için bu talimatlara uyun. İleride başvurmak üzere bu kılavuzu saklayın. Ayrıca, yazıcı üzerinde belirtilen tüm uyarılara ve talimatlara uymaya özen gösterin.



- Yalnızca yazıcıyla verilen güç kablosunu kullanın ve kabloyu başka bir ekipmanla kullanmayın. Bu yazıcıyla başka kabloların kullanımı veya ekipmanla ürünle verilen güç kablosunun kullanımı yangına veya elektrik çarpmasına neden olabilir.
- AC güç kablonuzun ilgili yerel güvenlik standardına uygun olmasına dikkat edin.
- Yazıcı kılavuzunda özellikle belirtilmedikçe elektrik kablosunu, fişini, yazıcı ünitesini veya çevresel üniteleri kendi başınıza hiçbir zaman sökmeyin, değiştirmeyin veya tamir etmeye çalışmayın.
- Aşağıdaki durumlarda yazıcının fişini çıkarın ve servis için yetkili bir servis personeline başvurun:
Güç kablosu veya fiş hasar görmüş, yazıcının içine su girmiş, yazıcı yere düşürülmüş veya kasası zarar görmüş, yazıcı normal biçimde çalışmıyor veya çalışması eskisinden farklı. Çalıştırma talimatlarında belirtilmemiş kumanda parçalarını ayarlamayın.
- Yazıcıyı, fişinin kolayca çıkarılabileceği bir prizine yakınına yerleştirin.
- Yazıcıyı açık alanlara, aşırı kir veya toz, su, ısı kaynaklarının yanına veya şok, titreme, yüksek sıcaklık veya neme maruz kalabileceği yerlere yerleştirmeyin veya bu tarz alanlarda depolamayın.
- Yazıcının üzerine sıvı sıçratmamaya ve yazıcıyı ıslak ellerle kullanmamaya dikkat edin.
- Yazıcıyı, kalp pillerinden en az 22 cm uzakta tutun. Yazıcının yaydığı radyo dalgaları, kalp pillerinin çalışmasını olumsuz yönde etkileyebilir.
- LCD ekranın zarar görmesi durumunda satıcınızla irtibata geçin. Likit kristal solüsyonun ellerinize bulaşması durumunda su ve sabunla iyice yıkayın. Likid kristal solüsyonun gözlerinize teması durumunda derhal suyla yıkayın. Bol suyla yıkadıktan sonra rahatsızlık duyarsanız veya görüş sorunları olursa hemen bir doktora başvurun.
- Mürekkep çıkış yerlerinin etrafında mürekkep kalmış olabileceğinden kullanılmış mürekkep kartuşlarını tutarken dikkatli olun.
 - Cildinize mürekkep bulaşırsa söz konusu yeri su ve sabunla iyice yıkayın.
 - Mürekkep gözünüze kaçarsa gözünüzü hemen bol suyla yıkayın. Gözünüzü bol suyla yıkadıktan sonra, yine de bir rahatsızlık hissederseniz veya görmenizde bir sorun olursa, hemen bir doktora başvurun.
 - Ağızınıza mürekkep kaçarsa, hemen bir doktora başvurun.
- Mürekkep kartuşunu ve bakım kutusunu açmayın; aksi halde gözlerinize veya cildinize mürekkep bulaşabilir.
- Mürekkep kartuşlarını çok şiddetli sallamayın; aksi halde mürekkep kartuştan sızabilir.
- Mürekkep kartuşları ve bakım kutusunu küçük çocukların ulaşamayacağı yerlerde saklayın.

Yazıcıyla İlgili Öneriler ve Uyarılar

Yazıcıya veya malınıza zarar vermeyi önlemek için şu yönergeleri okuyun ve izleyin. Bu kılavuzu daha sonra başvurmak üzere saklayın.

Önemli Yönergeler

Yazıcıyı Kurma/Kullanma Önerileri ve Uyarıları

- ❑ Yazıcı üzerindeki hava deliklerini ve aralıkları tıkamayın ya da örtmeyin.
- ❑ Yalnızca, yazıcının etiketinde belirtilen türde güç kaynağı kullanın.
- ❑ Düzenli olarak açılıp kapatılan fotokopi makineleri ya da hava kontrol sistemleri gibi cihazlarla aynı prize takmaktan kaçının.
- ❑ Duvar üzerinde bulunan düğmelerle veya otomatik zaman ayarlayıcılarla kontrol edilen elektrik prizleri kullanmayın.
- ❑ Tüm bilgisayar sistemini, hoparlörler ya da kablosuz telefonların yuvaları gibi elektromanyetik parazite neden olabilecek kaynaklardan uzak tutun.
- ❑ Elektrik kabloları, sürtünme, kesilme, yıpranma, kıvrılma ve düğümlenme olmayacak şekilde yerleştirilmelidir. Elektrik kabloları üzerine herhangi bir nesne koymayın ve elektrik kabloları üzerine basılmasına veya üzerinden geçilmesine izin vermeyin. Özellikle tüm elektrik kablolarının transformatöre girdiği ve transformatörden çıktığı noktalarda düz bir biçimde bulunmalarına dikkat edin.
- ❑ Yazıcıyla birlikte bir uzatma kablosu kullanırsanız, uzatma kablosuna takılan cihazların toplam amper değerinin kablunun amper değerini geçmediğinden emin olun. Ayrıca, elektrik prizine bağlı aygıtların toplam amper değerinin de elektrik prizinin amper değerini aşmadığından emin olun.
- ❑ Bu yazıcıyı Almanya'da kullanmayı düşünüyorsanız, kısa devre durumunda veya bu yazıcının fazla akım çekmesi durumunda gerekli korumayı sağlamak için bina tesisatında 10 veya 16 amperlik devre kesiciler kullanılmalıdır.
- ❑ Yazıcıyı kablo ile bilgisayara veya başka bir aygıtla bağlarken, konektör yönlerinin doğru olmasına dikkat edin. Her konektör için yalnızca bir doğru yön vardır. Bir konektörü yanlış yönde takmak, kabloya bağlı iki aygıtı da zarar verebilir.
- ❑ Yazıcıyı düz, sağlam ve yazıcının tabanından her yöne doğru daha geniş bir zemine yerleştirin. Yazıcı, eğimli bir zeminde düzgün çalışmaz.
- ❑ Yazıcıyı depolarken veya taşıırken sarsmayın, dikey olarak veya baş aşağı koymayın; aksi takdirde mürekkep akabilir.
- ❑ Yazıcının önünde kağıdın tam olarak çıkartılabilmesi için yeterli yer bırakın.
- ❑ Ani ısı ve nem değişikliklerinin olduğu yerleri seçmeyin. Ayrıca yazıcıyı, doğrudan güneş ışığı alan yerlerden, güçlü ışık ya da ısı kaynaklarından uzak tutun.
- ❑ Yazıcının üzerindeki yuvalara herhangi bir cisim sokmayın.
- ❑ Yazıcı çalışır durumdayken, elinizi yazıcının içine sokmayın.
- ❑ Yazıcının içinde bulunan beyaz düz kabloya dokunmayın.
- ❑ Yazıcının içinde ya da çevresinde yanıcı gazlar içeren aerosol ürünler kullanmayın. Bu, yangına neden olabilir.
- ❑ Yazdırma kafasını elinizle hareket ettirmeyin; aksi takdirde, yazıcıya zarar verebilirsiniz.
- ❑ Yazıcıyı her zaman  düğmesini kullanarak kapatın.  ışığının yanıp sönmeye kadar yazıcının fişini çıkarmayın veya prizden gücünü kapatmayın.
- ❑ Yazıcıyı bir yere taşımadan önce, yazdırma kafasının yuvasında (en sağ), mürekkep kartuşlarının ise yerlerinde olduğundan emin olun.
- ❑ Yazıcıyı uzun bir süre kullanmayacaksanız elektrik kablosunu prizden çektiğinizden emin olun.

Önemli Yönergeler

Yazıcıyı Kablosuz Bağlantı ile Kullanma Önerileri ve Uyarıları

- ❑ Bu yazıcıdan gelen radyo dalgaları tıbbi cihazların çalışmasını bozarak arızalara neden olabilir. Bu yazıcıyı tıbbi tesisler içinde ya da tıbbi cihaz yanında kullanırken, tıbbi tesisin ilgili sorumlularının talimatlarına ve tıbbi cihaza ilişkin tüm ilgili uyarı ve yönetmeliklere uyun.
- ❑ Bu yazıcıdan gelen radyo dalgaları otomatik kapılar ya da yangın alarmları gibi otomatik kumandalı cihazların çalışmasını olumsuz etkileyebilir ve arızadan ötürü kazalara neden olabilir. Bu yazıcıyı otomatik kumandalı cihazlar yanında kullanırken bu cihazlardaki tüm ilgili uyarı ve talimatları takip edin.

LCD Ekranı Kullanma Önerileri ve Uyarıları

- ❑ LCD ekranın üzerinde birkaç küçük parlak veya koyu nokta olabilir ve kendi özellikleri nedeniyle eşit olmayan bir parlaklığa sahip olabilir. Bunlar normaldir ve herhangi bir şekilde hasar görmüş oldukları anlamına gelmez.
- ❑ Temizleme için sadece kuru, yumuşak bir bez kullanın. Sıvı veya kimyasal temizlik maddeleri kullanmayın.
- ❑ LCD dış kapağı sert bir darbe alması durumunda kırılabilir. Ekranın yüzeyinin kırılması veya çatlaması durumunda satıcınız ile temasa geçin ve kırılan parçalara dokunmayın veya bu parçaları çıkartmaya çalışmayın.

Kişisel Bilgilerinizin Korunması

Yazıcıyı başka birine verirsiniz veya imha ederseniz, kontrol panelinde **Menü > Sistem Yöneticisi > Vars. Ayarları Geri Yükle > Tüm Veri ve Ayarları Temizle** seçeneklerini seçerek yazıcı belleğindeki tüm kişisel bilgileri temizleyin.

Yönetici Ayarları

Yönetici Parolası Kullanarak Yazıcı Ayarlarını Kilitleme

Başka kullanıcılar tarafından değiştirilememesi için yazıcı ayarlarını kilitlemek için bir yönetici parolası belirleyebilirsiniz. Aşağıdaki ayarları kilitleyebilirsiniz.

- Sistem Yöneticisi
- Eko Modu

Parolayı girmeden ayarları değiştiremezsiniz. Web Config veya EpsonNet Config kullanarak ayarlama yaptığınızda bu parola gerekir.

**Önemli:**

Parolayı unutmayın. Parolayı unutursanız, Epson destek birimi ile iletişim kurun.

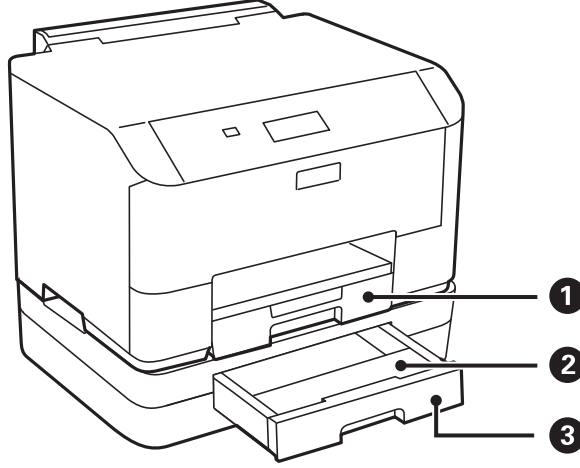
1. Giriş ekranından **Menü** moduna girin.
2. **Yntci Ayarları** > **Yönetici Parolası** seçeneklerini seçin.
3. **Kayıt ol** seçeneğini seçin ve bir parola girin.
4. Parolayı tekrar girin.
5. **Kilit Ayarları** seçeneğini seçin ve ardından etkinleştirin.

Yazıcı Ayarları Kilidini Açma

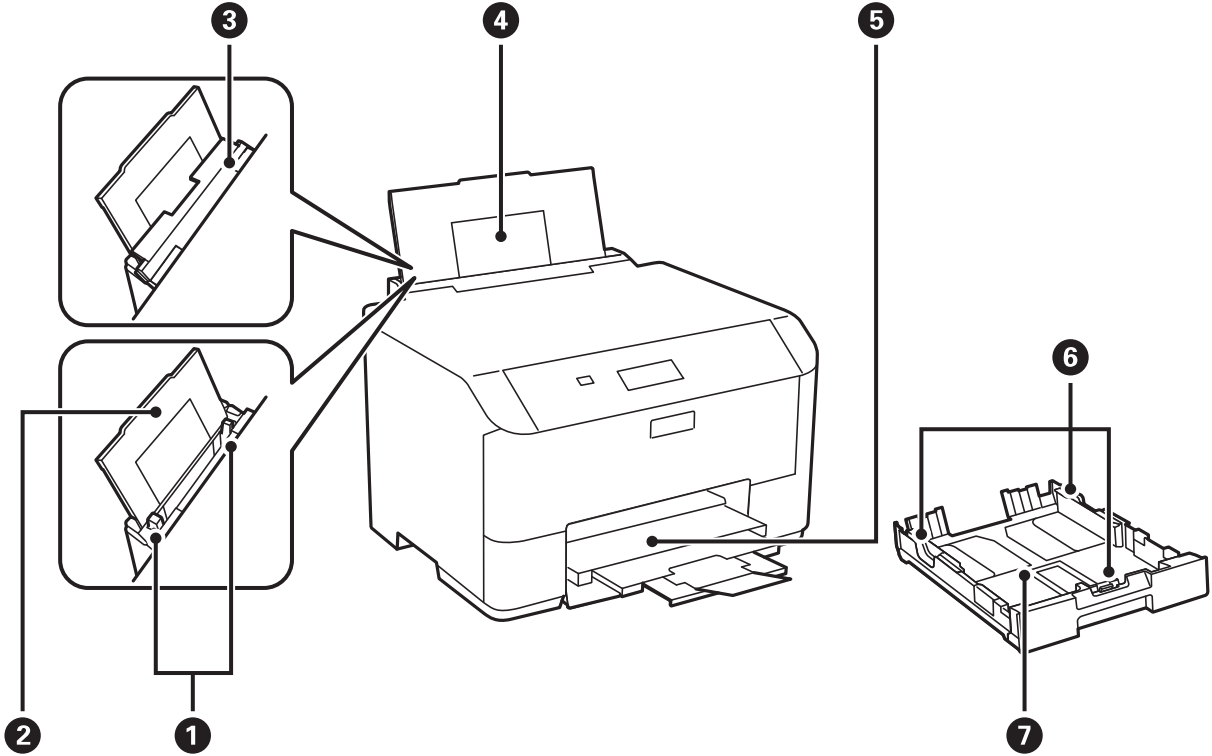
1. Başlangıç menüsünden **Menü** moduna girin.
2. **Yntci Ayarları** seçeneğini seçin.
3. Yönetici parolasını girin.
4. **Kilit Ayarları** seçeneğini seçin ve ardından devre dışı bırakın.

Yazıcı Temel Bilgileri

Parça Adları ve İşlevleri

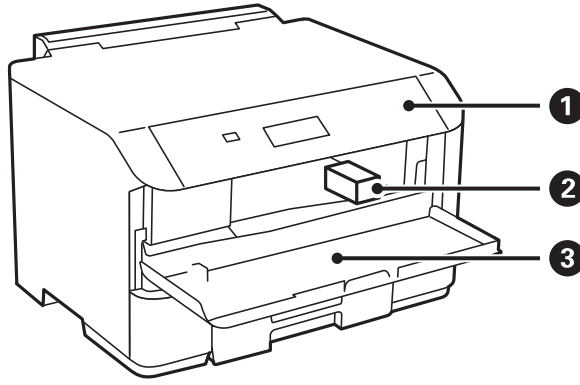


1	Kağıt kasedi	Kağıt yüklenir.
2	Kağıt kaseti kapağı	kağıt kasedi 2 üzerine takılır.
3	Kağıt kasedi 2	İsteğe bağlı kağıt kaseti üniteleri. Kağıt yüklenir.

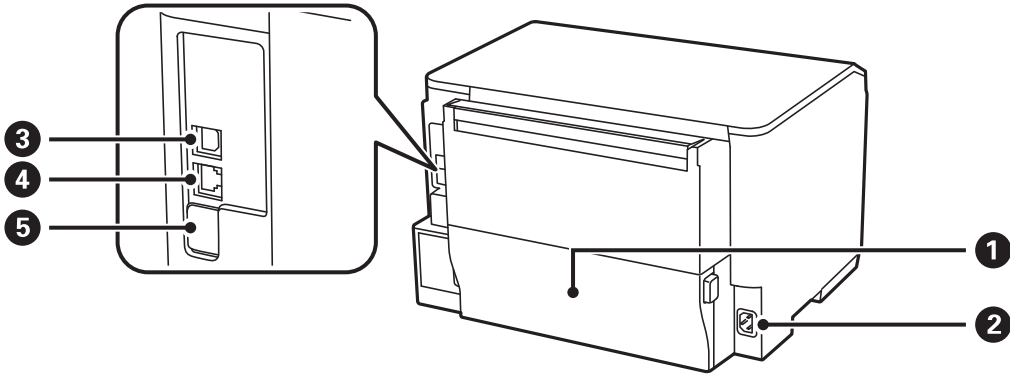


Yazıcı Temel Bilgileri

①	Kenar kılavuzları	Kağıdı yazıcıya düz besler. Kağıt kenarlarına kaydırın.
②	Kağıt desteği	Yüklenen kağıdı destekler.
③	Besleyici muhafazası	Yabancı nesnenin yazıcıya girmesini önler. Genellikle bu muhafazayı kapalı tutun.
④	Arka kağıt besleme	Kağıt yüklenir.
⑤	Çıktı tepsi	Çıkarılan kağıdı tutar.
⑥	Kenar kılavuzları	Kağıdı yazıcıya düz besler. Kağıt kenarlarına kaydırın.
⑦	Kağıt kasedi	Kağıt yüklenir.



①	Kontrol paneli	Yazıcıyı kontrol eder.
②	Yazdırma kafası	Mürekkep püskürtür.
③	Ön kapak	Mürekkep kartuşunu değiştiren veya yazıcı içine sıkışan kağıdı çıkarırken açın.



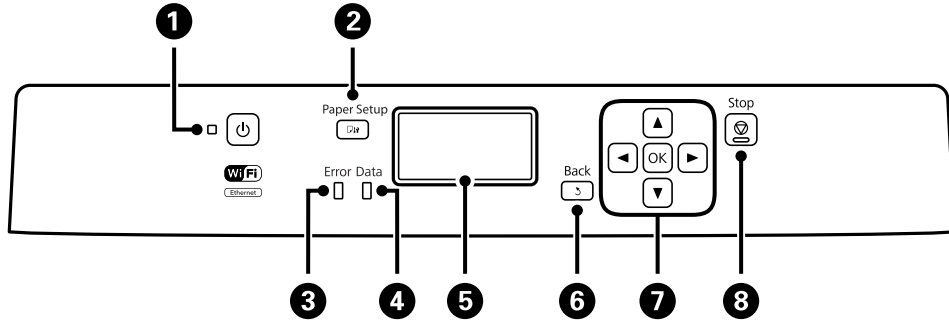
①	Arka kapak	Bakım kutusunu değiştiren ve yazıcı içine sıkışan kağıdı çıkarırken dışarı çekin.
---	------------	---

Yazıcı Temel Bilgileri

②	AC girişi	Güç kablosu bağlanır.
③	USB bağlantı noktası	USB kablosunu bağlar.
④	LAN bağlantı noktası	LAN kablosunu bağlar.
⑤	Servis USB bağlantı noktası	Gelecekte kullanım için USB bağlantı noktası. Etiketi çıkarmayın.

Kontrol Paneli

Düğmeler ve Işıklar

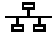
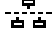








①		Yazıcıyı açar veya kapatır. Güç ışığı kapalı olduğunda güç kablosunu çıkarın.
②		Kağıt Kurulumu ekranını görüntüler. Her bir kağıt kaynağı için kağıt boyutu ve kağıt türü ayarlarını seçebilirsiniz.
③	Hata	Bir hata oluştuğunda yanıp söner veya yanar.
④	Veri	Yazıcı veri işlerken yanıp söner. Kuyruğa alınmış işler bulunduğu yanar.
⑤	-	Menüleri ve mesajları görüntüler.
⑥		Önceki ekrana döner.
⑦		Menüleri seçmek için , , , ve düğmelerine basın. Seçiminizi onaylamak ve seçilen özelliği çalıştırmak için OK düğmesine basın. Karakter girerken, karakterleri seçmek için , , ve düğmelerine basın.
⑧		Mevcut işlemi durdurur. Karakterleri girerken, karakter türünü değiştirmek için bu düğmeye basın.

LCD Ekranda Görüntülenen Simgeler

Yazıcının durumuna bağlı olarak LCD ekranda aşağıdaki simgeler görüntülenir.

Yazıcı Temel Bilgileri

	Yazıcı bir kablolu (Ethernet) ağına bağlıyken yanar.
	Kablolu (Ethernet) ağ devre dışı bırakıldığında ve bir Ethernet kablosu takılmadığında yanar.
	Yazıcı bir kablosuz (Wi-Fi) ağına bağlıyken yanar. Çubuk sayısı, bağlantının sinyal gücünü belirtir. Ne kadar fazla çubuk varsa, bağlantı o kadar güçlüdür.
	Yazıcının kablosuz (Wi-Fi) ağ bağlantısında bir sorun olduğunu veya yazıcının bir kablosuz (Wi-Fi) ağ bağlantısı aradığını belirtir.
	Yazıcının Anlık modunda bir kablosuz (Wi-Fi) ağına bağlı olduğunu belirtir.
	Yazıcının Wi-Fi Direct modunda bir kablosuz (Wi-Fi) ağına bağlı olduğunu belirtir.
	Yazıcının Basit AP modunda bir kablosuz (Wi-Fi) ağına bağlı olduğunu belirtir.
	Eko Modu etkin olduğunda yanar.

Menü Seçenekleri

Menü

Menü	Ayarlar ve Açıklamalar	
Mürekkep Seviyesi	Mürekkep ve bakım kutusu için yaklaşık seviyeleri görüntüler. Bir ! işareti görüntülendiğinde, mürekkep azalmaktadır veya bakım kutusu dolmak üzeredir. Bir x işareti görüntülendiğinde, mürekkep bitmiştir veya bakım kutusu dolmuştur.	
Bakım	Yzdrn Kafası Bşlk Kntrolü	Yazdırma kafası başlıklarının tıkalı olup olmadığını kontrol etmek için bir desen yazdırır.
	Yzdrn Kafası Tmzleme	Yazdırma kafasındaki tıkalı başlıkları temizler.
	Yazdırma Kafası Hizalama	Baskı kalitesini iyileştirmek için yazdırma kafasını ayarlar. Çıktılarınız bulanık görünüyorsa Dikey Hizalama gerçekleştirin. Çıktılarda düzenli aralıklarla yatay bantlar bulunuyorsa Yatay Hizalama gerçekleştirin. Metin ve çizgiler yanlış hizalanmışsa Çizgili Hat Hizalama gerçekleştirin.
	Kalın Kağıt	Yazdırma sırasında mürekkep lekelerini azaltır. Bu özelliği sadece çıktılarınızda mürekkep lekesi gördüğünüzde etkinleştirin çünkü baskı hızını düşürebilir.
	Kağıt Kılavznu Tmzleme	İç makaralarda mürekkep lekeleri olduğunda temizleme amacıyla kağıdı beslerken bu özelliği kullanın.
Kağıt Kurlmu	Her bir kağıt kaynağına yüklediğiniz kağıt boyutu ve kağıt türünü seçin.	

Yazıcı Temel Bilgileri

Menü	Ayarlar ve Açıklamalar	
Yazdırma Durumu Sayfası	Yapılandırma Durum Sayfası	Mevcut yazıcı durumu ve ayarlarını gösteren bir bilgi dosyası yazdırır.
	Tedarik Durum Kıdđı	Sarf malzemelerinin durumunu gösteren bir bilgi dosyası yazdırır.
	Kullanım Geçmiş Syfsı	Yazıcı kullanım geçmişini gösteren bir bilgi dosyası yazdırır.
	PS3 Font Listesi	PostScript yazıcısı için kullanılabilir yazı tiplerinin listesini yazdırır.
	PCL Yazı Tipi Listesi	PCL yazıcısı için kullanılabilir yazı tiplerinin listesini yazdırır.
Ağ Durumu	Wi-Fi/Ağ Durumu	Mevcut ağ ayarlarını görüntüle veya yazdırır.
	Wi-Fi Direct Drmu	
	Epson Connect Durumu	Yazıcının kayıtlı ve Epson Connect veya Google Cloud Print servisine bağlı olup olmadığını görüntüle.
	Google Bulut Yzdrm. Durumu	Daha fazla bilgi için Epson Connect portalı web sitesine bakınız. https://www.epsonconnect.com/ http://www.epsonconnect.eu (yalnızca Avrupa)
Gizli İş	Parolası bulunan işlerin bir listesini yazdırır. Bir iş yazdırmak için, işi seçin ve parola girin.	
Yntci Ayarları	Bu menüler, yazıcı ayarlarının diğer kullanıcılar tarafından değiştirilmesini önlemek için bir yöneticinin yönetici parolası kaydetmesini sağlar.	
	Yönetici Parolası	Yönetici parolasını ayarlayın, değiştirin veya sıfırlayın. Parolayı unutursanız, satıcınızla iletişim kurun.
	Kilit Ayarları	Sistem Yöneticisi ayarlarını girdiğinizde yönetici parolasını girmeniz gerekir.
Sistem Yöneticisi	Daha fazla bilgi için bu özellikleri açıklayan sayfalara bakınız.	

İlgili Bilgi

➔ “Sistem Yöneticisi” sayfa 18

Sistem Yöneticisi

Başlangıç ekranından **Menü** seçeneğini ve ardından **Sistem Yöneticisi** seçeneğini seçin.

Yazıcı Temel Bilgileri

Menü	Ayarlar ve Açıklamalar		
Yazıcı Ayarları	Kağıt Kaynağı Ayarları	Arka Kağıt Besl. Önceliği	arka kağıt besleme bölümünden öncelikli kağıt beslemesi yapar.
		A4/Otomatik Kağıt Geçişi	Letter olarak ayarlanan kağıt kaynağı bulunmadığında A4 boyutu olarak ayarlanan kağıt kaynağından veya A4 olarak ayarlanan kağıt kaynağı bulunmadığında Letter boyutu olarak ayarlanan kağıt kaynağından kağıt besler.
		Oto Seçme Ayarları	Hangi kağıt kaynağından besleme yapılacağını seçin. Çok sayıda kağıt kaynağı bulunduğu anda, yazdırma işine uygun kağıt ayarlarına sahip kağıt kaynağından kağıt beslenir.
		Hata Uyarısı	Kağıt Kurulumu bölümündeki kağıt boyutu veya kağıt türü ayarları ve yazdırma ayarları eşleşmediğinde bir hata mesajı görüntüler.
USB I/F Zmn Aşım Ayarı	Yazıcı, bir PostScript yazıcı sürücüsünden veya PCL yazıcı sürücüsünden bir yazdırma işi aldıktan sonra bilgisayarla USB iletişimini sonlandırmadan önce geçmesi gereken saniye olarak süre uzunluğunu belirtin. PostScript yazıcı sürücüsünden veya PCL yazıcısı sürücüsünden iş sonlandırma açık bir şekilde tanımlanmadıysa, sonsuz USB iletişimine neden olabilir. Bu durumda yazıcı, belirtilen süre geçtikten sonra iletişimi sonlandırır. İletişimi sonlandırmak istemiyorsanız 0 (sıfır) girin.		
Basım Dili	USB arayüzü veya ağ arayüzü için yazdırma dilini seçin.		
Oto Hata Çözümü	<p>2 taraflı yazdırma hatası veya bir hafıza dolu hatası oluştuğunda gerçekleştirilecek eylemi seçin.</p> <p><input type="checkbox"/> 2 taraflı yazdırma hatası</p> <p>Etkin: 2 taraflı yazdırmayı destekleyen kağıt bulunmadığında 2 taraflı bir iş gönderilirse, yazıcı bir hata mesajı görüntüler ve ardından kağıdın sadece bir tarafına otomatik olarak yazdırılır.</p> <p>Devre dışı: Yazıcı bir hata mesajı görüntüler ve yazdırmayı iptal eder.</p> <p><input type="checkbox"/> Hafıza dolu hatası</p> <p>Etkin: Yazdırma sırasında yazıcı hafızası dolduğunda, yazıcı bir hata mesajı görüntüler ve ardından sadece yazıcının işleyebileceği veri kısmını yazdırır.</p> <p>Devre dışı: Yazıcı bir hata mesajı görüntüler ve yazdırmayı iptal eder.</p>		
PC Bağlantısı USB üzerinden	USB bağlantısıyla bilgisayara bağlanan yazıcıyı etkinleştirir. Bu özellik devre dışıysa, bilgisayar USB bağlantısına sahip yazıcıları tanımaz.		

Yazıcı Temel Bilgileri

Menü	Ayarlar ve Açıklamalar		
Genel Ayarlar	Uyku Zmnlaycsı	Herhangi bir işlem gerçekleştirilmediğinde, yazıcı uyku moduna (enerji tasarruf modu) girmeden önceki süreyi seçin. Ayarlanan süre geçtiğinde LCD ekran kararır.	
	Kapanma Zamanı	Güç yönetimi uygulanmadan önceki süreyi ayarlayabilirsiniz. Herhangi bir artış, ürünün enerji verimliliğini düşürür. Herhangi bir değişiklik yapmadan önce lütfen çevreyi düşünün.	
	LCD Kontrastı	LCD ekranın parlaklığını ayarlayın.	
	Tarih/Saat Ayarları	Tarih/Saat	Güncel tarih ve saati girin.
		Yaz Saati	Yaz saatini ayarlamayı seçin.
		Zaman Farkı	Yerel saatiniz ile UTC (Koordineli Evresel Saat) arasındaki saat farkını girin.
	Dil/Language	Ekran dilini seçin.	
Sarma Hızı	LCD ekranın kaydırma hızını ayarlayın.		
Wi-Fi/Ağ Ayarları	Wi-Fi/Ağ Durumu	Ağ ayarları ve bağlantı durumunu görüntüler veya yazdırır.	
	Wi-Fi Ayarı	Wi-Fi Ayarı Shrbızı	Ayrıntılar için <i>Ağ Kılavuzu</i> 'na bakın.
		Düğme Kurulumu (WPS)	
		PIN Kodu Kurulumu (WPS)	
		Wi-Fi Otomatik Bağlantısı	
	Wi-Fi'ı Devre Dışı Bırak	Wi-Fi ayarlarını devre dışı bırakarak veya Wi-Fi ayarlarını tekrar yaparak ağ sorunlarını çözebilirsiniz. Ayrıntılar için <i>Ağ Kılavuzu</i> 'na bakın.	
	Wi-Fi Direct Krlmu	Ayrıntılar için <i>Ağ Kılavuzu</i> 'na bakın.	
Bağlantı Kontrolü	Ağ bağlantısı durumunu kontrol eder ve ağ bağlantısı kontrol raporunu yazdırır. Bağlantıda herhangi bir sorun varsa, sorunu çözmek için kontrol raporuna bakın.		
Gelişmiş Ayar	Ayrıntılar için <i>Ağ Kılavuzu</i> 'na bakın.		
Epson Connect Servisleri	Epson Connect veya Google Cloud Print servisini askıya alabilir veya sürdürebilir ya da hizmetleri kullanmayı iptal edebilirsiniz (varsayılan ayarları geri yükleyin).		
Google Bulut Yazdırma Ser.	Daha fazla bilgi için Epson Connect portalı web sitesine bakın. https://www.epsonconnect.com/ http://www.epsonconnect.eu (yalnızca Avrupa)		

Yazıcı Temel Bilgileri

Menü	Ayarlar ve Açıklamalar	
Genel Yazdırma Ayarları	Yazıcı sürücüsünü kullanmadan harici bir cihazdan yazdırma yaparken veya bir PostScript yazıcı sürücüsü ya da PCL yazıcı sürücüsünden yazdırma yaparken bu yazdırma ayarları uygulanır.	
	Üst Ofset	Kağıdın üst ve sol kenar boşluğunu ayarlayın.
	Sol Ofset	
	Arkada Üst Ofset	2 taraflı yazdırma gerçekleştirirken sayfanın arka kısmı için üst kenar boşluğunu veya sol kenar boşluğunu ayarlayın.
	Arkada Sol Ofset	
	Kğıt Gnşlğ Kontrolü	Yazıcı yazdırmaya başlamadan önce kağıt genişliğini kontrol eder. Kağıt boyutu ayarı doğru olmadığında kağıt kenarları dışında yazdırmayı önler; ancak baskı süresi biraz daha uzun sürebilir.
	Kuruma Süresi	2 taraflı yazdırmayı gerçekleştirirken kuruma süresini seçin.
	Boş Sayfayı Atla	Yazdırma verilerinde boş sayfaları otomatik olarak atlar.
	PDL Baskı Yplandırması	PDL Baskı Yplandırması bölümünde menülerin listesine bakın.
Güvenlik Ayarları	Tüm Gizli İşleri Sil	Tüm kayıtlı gizli işleri siler.
Eko Modu	Aşağıdaki Eko modu ayarları kullanılabilir. Bu ayarlar devre dışı iken, Genel Ayarlar bölümünde yapılan ayarlar uygulanır.	
	Uyku Zmnlaysı	Herhangi bir işlem gerçekleştirilmediğinde, yazıcı uyku moduna (enerji tasarruf modu) girmeden önceki süreyi seçin. Ayarlanan süre geçtiğinde LCD ekran kararır.
	Kapanma Zamanı	Yazıcı kapanmadan önceki zaman dilimini seçin. Güç yönetimi uygulanmadan önceki süreyi ayarlayabilirsiniz.
Dahili Bellek Vrlrni Temzle	Bir PostScript yazıcı sürücüsü ve PCL yazıcı sürücüsü için yazdırma ayarlarını siler. Yazıcı hafızasına kaydedilen bir PostScript yazıcı sürücüsü ve PCL yazıcı sürücüsü için tüm verileri silmek üzere Tümünü Temizle seçeneğini seçin.	
Vars. Ayarları Geri Yükle	Seçilen ayarları varsayılan ayarlarına sıfırlar.	

İlgili Bilgi

➔ “PDL Baskı Yplandırması” sayfa 21

PDL Baskı Yplandırması

Başlangıç ekranından **Menü > Sistem Yöneticisi > Genel Yazdırma Ayarları > PDL Baskı Yplandırması** seçeneklerini seçin.

Yazıcı Temel Bilgileri

Menü	Ayarlar ve Açıklamalar	
Genel Ayarlar	Kağıt Boyutu	Kağıt boyutunu seçin.
	Kağıt Türü	Kağıt türünü seçin.
	Yön	Baskı yönünü seçin.
	Kalite	Baskı kalitesini seçin.
	Mürekkep Tasarrufu Modu	Baskı yoğunluğunu azaltarak mürekkep tasarrufu yapar.
	Baskı Emri	Son Sayfa Üstte: Dosyanın ilk sayfasından yazdırır. İlk Sayfa Üstte: Dosyanın son sayfasından yazdırır.
	Kopya Sayısı	Kopya sayısını belirleyin.
	CiltKenarBoşl.	Ciltleme konumunu seçin.
	Otomatik Kağıt Çıkarma	Bir iş yazdırma sırasında yazdırma durduğunda kağıdı otomatik olarak çıkarır.
	2 Taraflı Yazdırma	2 taraflı yazdırma gerçekleştirir.
PCL Menüsü	Yazı Tipi Kaynağı	Yerleşik: Yazıcıda önceden yüklenmiş bir yazı tipi kullanmak için seçin. İndirme: Yüklediğiniz bir yazı tipini kullanmak için seçin.
	Font Number	Varsayılan yazı tipi kaynağı için varsayılan yazı tipi numarasını seçin. Kullanılabilir numara, yaptığınız ayarlara bağlı olarak değişir.
	Aralk	Yazı tipi ölçeklenebilir ve sabit karakter aralığına sahipse varsayılan yazı tipi karakter aralığını ayarlayın. 0,44 ile 99,99 cpi (inç başına karakter) arasında seçim yapılabilir ve 0,01 kademeli olarak artırabilirsiniz. Yazı tipi kaynağına veya yazı tipi numarası ayarlarına bağlı olarak bu öge görülmeyebilir.
	Nokta Bytu	Yazı tipi ölçeklenebilir ve orantılıysa varsayılan yazı tipi yüksekliğini ayarlayın. 4,00 ile 999,75 nokta arasında seçim yapılabilir ve 0,25 kademeli olarak artırabilirsiniz. Yazı tipi kaynağına veya yazı tipi numarası ayarlarına bağlı olarak bu öge görülmeyebilir.
	Simge Kümesi	Varsayılan sembol kümesini seçin. Yazı tipi kaynağında ve yazı tipi numarası ayarında seçtiğiniz yazı tipi yeni sembol kümesi ayarında kullanılamıyorsa, yazı tipi kaynağı ve yazı tipi numarası ayarları otomatik olarak varsayılan değer, IBM-US ile değiştirilir.
	Satır	Seçilen kağıt boyutu ve yönü için satır sayısını ayarlayın. Bu satır aralığı (VMI) değişimine neden olur ve yeni VMI değeri yazıcıya kaydedilir. Bu, sayfa boyutu veya yönü ayarlarında daha sonraki değişiklikler kayıtlı VMI'ya dayalı olarak Satır değerinde değişimlere neden olur.
	CR İşlevi	Belirli bir işletim sisteminden bir sürücü ile yazdırırken hat besleme komutunu seçin.
	LF İşlevi	
	Kağıt Kaynağı Atama	Kağıt kaynağı seçme komutu atamasını ayarlayın. 4 seçildiğinde, komutlar HP LaserJet 4 ile uyumlu olarak ayarlanır. 4K seçildiğinde, komutlar HP LaserJet 4000, 5000 ve 8000 ile uyumlu olarak ayarlanır. 5S seçildiğinde, komutlar HP LaserJet 5S ile uyumlu olarak ayarlanır.

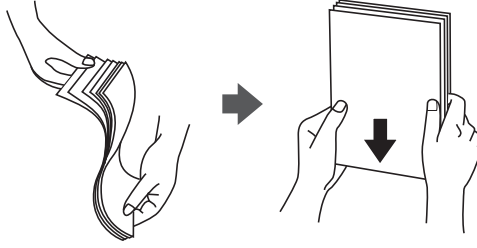
Yazıcı Temel Bilgileri

Menü	Ayarlar ve Açıklamalar	
PS3 Menüsü	Hata Sayfası	Yazdırma sırasında herhangi bir PostScript hatası oluştuğunda ve bir PDF dosyası yazdırırken herhangi bir hata oluştuğunda hata durumunu gösteren bir sayfa yazdırır.
	İkili	İkili görüntüler içeren verileri yazdırırken bu özelliği etkinleştirin. Bu ayarlar yalnızca yazıcı ağa bağlı olduğunda kullanılabilir. Yazıcı sürücüsü ayarı ASCII olarak ayarlansa bile uygulama ikili verileri gönderebilir ancak bu özellik etkinleştirildiğinde verileri yazdırabilirsiniz.
	PDF Sayfa Boyutu	Bir PDF dosyası yazdırırken kağıt boyutunu seçin. Otomatik seçilirse, yazdırılan ilk sayfanın boyutuna dayalı olarak kağıt boyutu belirlenir.

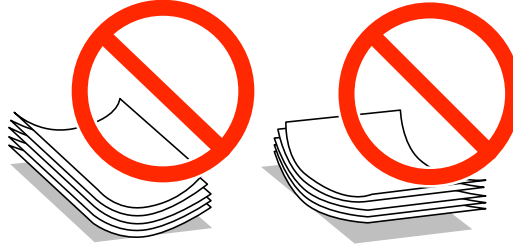
Kağıt Yükleme

Kağıt Kullanımı Önlemleri

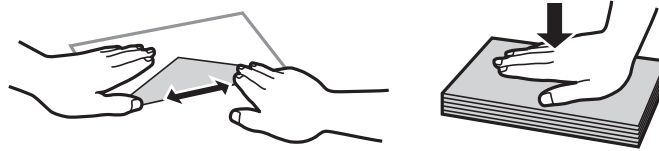
- ❑ Belgeler ile birlikte verilen talimat sayfalarını okuyun.
- ❑ Yüklemeden önce kağıdın kenarlarını havalandırın ve hizalayın. Fotoğraf kağıdını havalandırmayın veya kıvrımayın. Bu işlem, yazdırılabilir tarafın hasar görmesine sebep olabilir.



- ❑ Kağıt kıvrılmış ise yüklemeye önce bu kağıdı düzeltin veya hafifçe ters yöne kıvrın. Kıvrılmış kağıtlara yazdırmak kağıt sıkışmalarına veya çıktıları üzerinde bulaşmalara sebep olabilir.



- ❑ Dalgalı, yırtılmış, kesilmiş, katlanmış, nemli, çok kalın, çok ince veya üzerinde etiketler bulunan kağıtlar kullanmayın. Bu gibi kağıtlar kullanmak kağıt sıkışmalarına veya çıktıları üzerinde bulaşmalara sebep olabilir.
- ❑ Yüklemeden önce zarfların kenarlarını havalandırın ve hizalayın. Yığın haline getirilmiş zarflar havayla dolmuşsa, onları yüklemeye önce sıkıştırarak düzleştirin.



- ❑ Kıvrılmış veya katlanmış zarfları kullanmayın. Bu zarfları kullanmak kağıt sıkışmalarına veya çıktıları üzerinde bulaşmalara sebep olabilir.
- ❑ Kapağında veya pencere zarflarda yapıştırıcı yüzey bulunan zarfları kullanmayın.
- ❑ Yazdırma işlemi esnasında kıvrılabileceğinden çok ince zarflar kullanmaktan kaçınınız.

İlgili Bilgi

➔ “Yazıcı Özellikleri” sayfa 91

Kullanılabilir Kağıtlar ve Kapasiteler

Epson, yüksek kaliteli çıktılar elde etmeniz için orijinal Epson kağıtları kullanmanızı önerir.

Orijinal Epson Kağıdı

Not:

PostScript yazıcı sürücüsü ve Epson universal yazıcı sürücüsü ile yazdırırken, Orijinal Epson kağıdı kullanılmaz.

Ortam Adı	Boyut	Yükleme Kapasitesi (Sayfalar)			2 Taraflı Yazdırma
		Kağıt Kasedi 1	Kağıt Kasedi 2	Arka Kağıt Besleme	
Epson Bright White Ink Jet Paper	A4	200	200	50	Otomatik, Manuel*
Epson Matte Paper-Heavyweight	A4	-	-	20	-
Epson Photo Quality Ink Jet Paper	A4	-	-	80	-

* 2 taraflı yazdırma işlerini manuel olarak yazdırmak için sadece arka kağıt besleme seçeneğini kullanın. Bir tarafı zaten yazdırılmış kağıt için en fazla 20 sayfa yükleyebilirsiniz.

Not:

Bu kağıtların kullanılabilirliği konuma göre değişir. Bölgenizde bulunabilen kağıtlar hakkında en güncel bilgi için Epson destek bölümüne başvurun.

Piyasada Satılan Kağıt

Not:

PostScript yazıcı sürücüsü ile yazdırırken antetli kağıt, geri dönüştürülmüş kağıt, renkli kağıt ve önceden basılı kağıt kullanılmaz.

Kağıt Yükleme

Ortam Adı	Boyut	Yükleme Kapasitesi (Kağıt veya Zarf)			2 Taraflı Yazdırma
		Kağıt Kasedi 1	Kağıt Kasedi 2	Arka Kağıt Besleme	
Düz kağıt Fotokopi kağıdı	Legal	Kenar kılavuzu içinde ▼ sembolü altındaki satıra kadar.		1	Manuel* ¹
Antetli kağıt Geri dönüştürülmüş kağıt	Letter, A4, B5	Kenar kılavuzu içinde ▼ sembolü altındaki satıra kadar.		80	Otomatik, Manuel* ^{1*2}
Renkli kağıt Önceden basılı kağıt	A5	Kenar kılavuzu içinde ▼ sembolü altındaki satıra kadar.	-	80	Manuel* ^{1*2}
	A6 Executive	-	-	80	Manuel* ²
	Kullanıcı Tanımlı (mm) 182×257 - 215,9×297	-	-	80	Otomatik, Manuel* ²
	Kullanıcı Tanımlı Yukarıdakiler hariç	-	-	1	Manuel
Kalın kağıt	Legal	-	-	1	Manuel
	Letter, A4, B5, A5, A6, Executive	-	-	10	Manuel* ³
	Kullanıcı Tanımlı (mm) 182×257 - 215,9×297	-	-	10	Manuel* ³
	Kullanıcı Tanımlı Yukarıdakiler hariç	-	-	1	Manuel
Zarf	Zarf #10, Zarf DL, Zarf C6	-	-	10	-
	C4 zarfı	-	-	1	-

*1 2 taraflı yazdırma işlerini manuel olarak yazdırmak için sadece arka kağıt besleme seçeneğini kullanın.

*2 Bir tarafı zaten yazdırılmış kağıt için en fazla 30 sayfa yükleyebilirsiniz.

*3 Bir tarafı zaten yazdırılmış kağıt için en fazla 5 sayfa yükleyebilirsiniz.

İlgili Bilgi

➔ “Parça Adları ve İşlevleri” sayfa 14

➔ “Teknik Destek Web Sitesi” sayfa 106

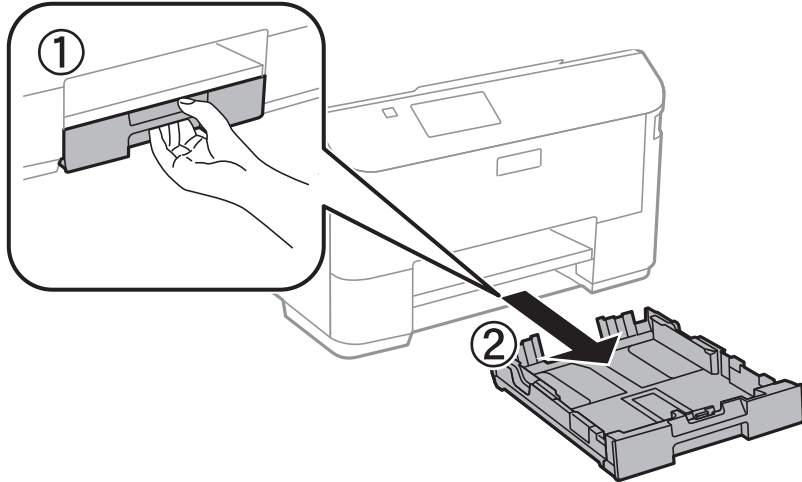
Kağıt Türlerinin Listesi

Optimum baskı sonuçları elde etmek için, kağıda uygun kağıt türünü seçin.

Ortam Adı	Ortam Türü			
	Kontrol paneli	Yazıcı Sürücüsü	PostScript Yazıcı Sürücüsü	Epson Universal Yazıcı Sürücüsü
Kopya kağıdı, Düz kağıt Epson Bright White Ink Jet Paper	Düz kağıtlar	Düz kağıtlar	Plain	Düz
Antetli kağıt	Antetli	Antetli	Letterhead	Antetli
Geri dönüştürülmüş kağıt	Geri Dönüşümlü	Geri Dönüşümlü	Recycled	Geri Dönüşümlü
Renkli kağıt	Renk	Renk	Color	Renkli
Önceden basılı kağıt	Önceden Basılı	Önceden Basılı	Preprinted	Önceden Basılı
Epson Matte Paper-Heavyweight Epson Photo Quality Ink Jet Paper	Epson Matte	Epson Matte	-	-
Kalın kağıt	Kalın kağıt	Kalın kağıt	Thick	Kalın
Zarf	Zarf	Zarf	Envelope	Zarf

Kağıt Kasedi'ye Kağıt Yükleme

1. Yazıcının çalışmadığını kontrol edin ve ardından kağıt kasedi'ni dışarı çekin.

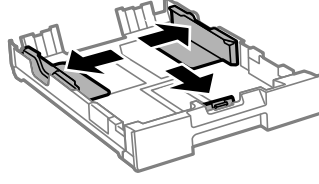


Not:

Kağıt kaseti kapağını kağıt kasedi 2 bölümünden çıkarın.

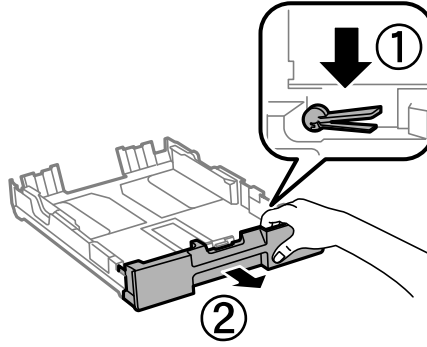
Kağıt Yükleme

2. Kenar kılavuzlarını maksimum konuma getirecek şekilde kaydırın.

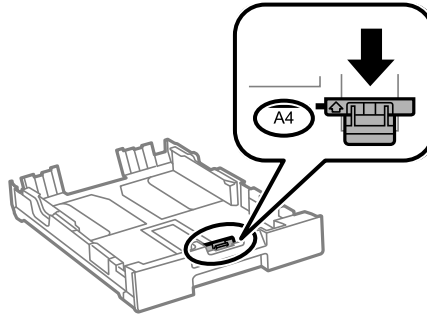


Not:

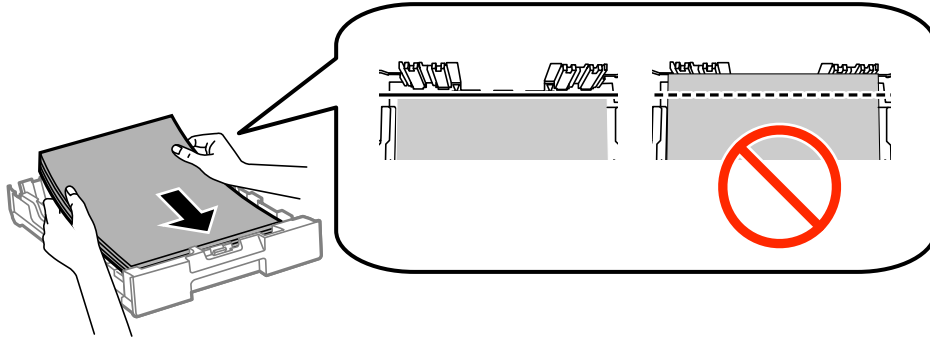
A4'ten büyük bir kağıt kullanırken kağıt kasedi ögesini uzatın.



3. Kullanmak istediğiniz kağıt boyutuna ayarlamak için ön kenar kılavuzunu kaydırın.



4. Yazdırılabilir yüz yere bakacak şekilde, kağıdı ön kenar kılavuzuna yükleyin.

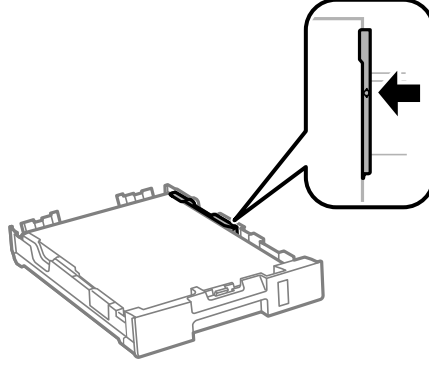


Kağıt Yükleme

! Önemli:

- ❑ Kağıdın, kağıt kasedi sonundaki ▼ simgesinin ötesine geçmediğinden emin olun.
- ❑ Kağıtta belirtilen maksimum sayıda sayfadan fazla yükleme yapmayın. Düz kağıtlar için, kenar kılavuzunun içindeki ▼ sembolünün hemen altındaki çizgiyi aşacak şekilde kağıt yüklemeyin.

5. Yan kenar kılavuzlarını kağıdın kenarlarına kaydırın.



6. kağıt kasedi ögesini olduğu gibi yerleştirin.

Not:

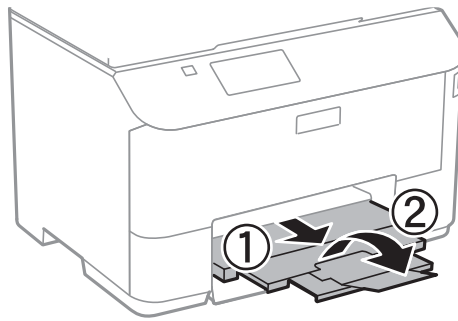
kağıt kasedi 2 için, yerleştirme işlemi öncesinde kağıt kaseti kapağını yeniden takın.

7. Kontrol panelinde, kağıt kasedi'ne yüklediğiniz kağıt boyutu ve kağıt türünü ayarlayın.

Not:

Menü > Kağıt Kurlmu. seçimi ile her bir kağıt kaynağı için kağıt boyutu ve kağıt türü ayarlarını da görüntüleyebilirsiniz.

8. Çıkış tepsisini dışa kaydırın.

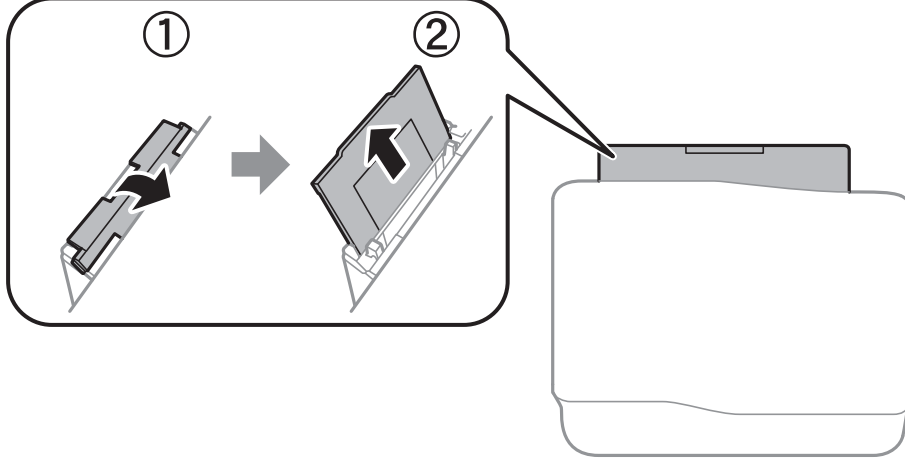


İlgili Bilgi

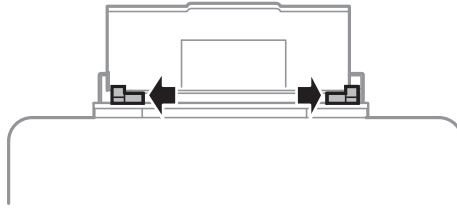
- ➔ “Kağıt Kullanımı Önlemleri” sayfa 24
- ➔ “Kullanılabilir Kağıtlar ve Kapasiteler” sayfa 25

Arka Kağıt Besleme'ye Kağıt Yükleme

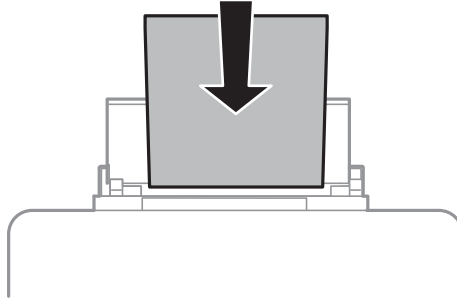
1. Besleyici kılavuzunu açın ve kağıt desteğini dışarı çekin.



2. Kenar kılavuzlarını kaydırın.



3. Kağıdı arka kağıt besleme ortasına yazdırılabilir tarafı yukarı bakacak şekilde yerleştirin.

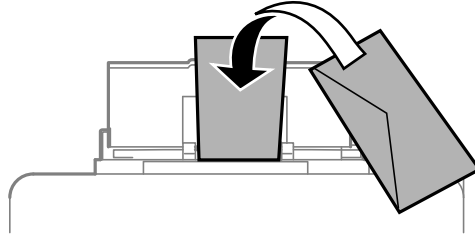


! Önemli:

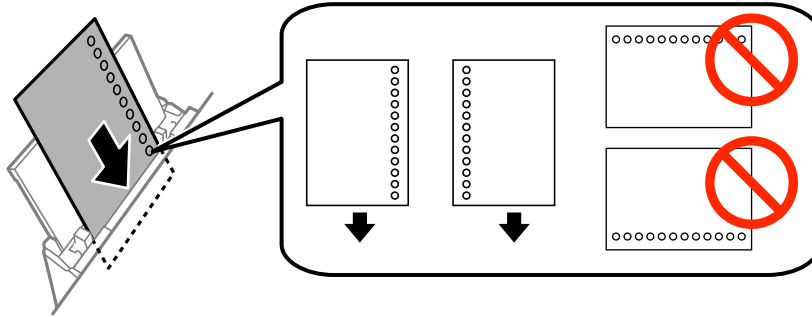
- ❑ Kağıtta belirtilen maksimum sayıda sayfadan fazla yükleme yapmayın. Düz kağıtlar için, kenar kılavuzunun içindeki ▼ sembolünün hemen altındaki çizgiyi aşacak şekilde kağıt yüklemeyin.
- ❑ Öncelikle kağıt kısa kenarını yükleyin. Ancak uzun kenarı kullanıcı tanımlı boyutun genişliği olarak ayarladığımızda, öncelikle uzun kağıt kenarını yükleyin.

Kağıt Yükleme

- ❑ Zarf



- ❑ Önceden delinmiş kağıt

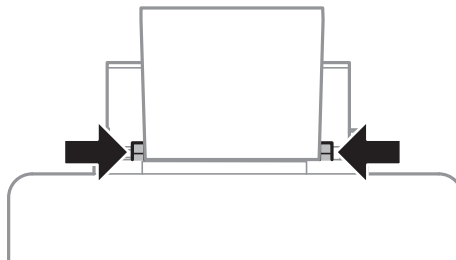


Not:

Aşağıdaki durumlarda önceden delinmiş kağıt kullanabilirsiniz. Otomatik 2 taraflı yazdırma, önceden delinmiş kağıt için kullanılamaz.

- ❑ Yükleme kapasitesi: Bir sayfa
- ❑ Kullanılabilir boyut: A4, B5, A5, A6, Letter, Legal
- ❑ Cilt delikleri: Üst veya alttaki cilt deliklerine sahip kağıtları yüklemeyin.
Delikler üzerine yazdırmaktan kaçınmak için dosyanızın baskı konumunu ayarlayın.

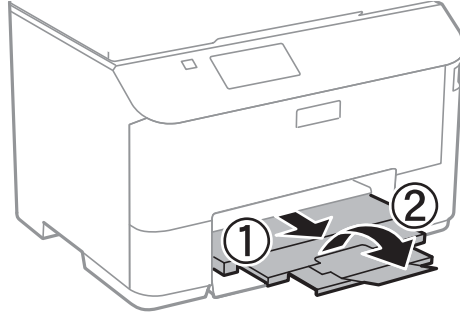
4. Yan kenar kılavuzlarını kağıdın kenarlarına kadar kaydırın.



5. Denetim masasında, Menü > Kağıt Kurlmu > Arka Kağıt Besleme seçimini yapın ve ardından yüklediğiniz kağıt boyutu ve kağıt türünü ayarlayın.

Kağıt Yükleme

6. Çıkış tepsisini dışa kaydırın.



Not:

Kalan kağıdı pakete geri koyun. Kağıdı yazıcı içinde bırakmanız durumunda kağıt kıvrılabilir veya yazdırma kalitesi düşebilir.

İlgili Bilgi

- ➔ “Kağıt Kullanımı Önlemleri” sayfa 24
- ➔ “Kullanılabilir Kağıtlar ve Kapasiteler” sayfa 25

Yazdırma

Bilgisayardan Yazdırma

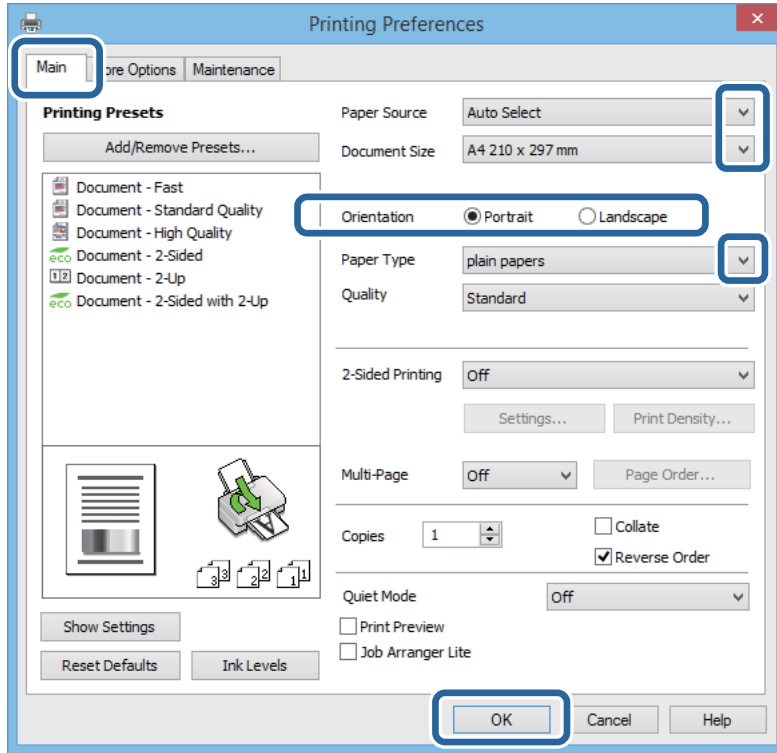
Yazıcı sürücüsü ayarlarının bir kısmını değiştiremezseniz, bu ayarlar yönetici tarafından kısıtlanmış olabilir. Yardım için yazıcı yöneticinizle iletişim kurun.

Yazdırmanın Temelleri - Windows

Not:

- Ayar öğelerinin açıklamaları için çevrimiçi yardıma bakın. Bir öğeye sağ tıklayın ve ardından **Yardım** öğesine tıklayın.
- İşlemler uygulamaya bağlı olarak farklılık gösterebilir. Ayrıntılar için uygulamanın yardımına bakın.

1. Yazıcıya kağıt yükleyin.
2. Yazdırmak istediğiniz dosyayı açın.
3. **Dosya** menüsünden **Yazdır** veya **Yazdırma Ayarı** öğesini seçin.
4. Yazıcınızı seçin.
5. Yazıcı sürücüsü penceresine erişim için **Tercihler** veya **Özellikler** öğesini seçin.



6. Aşağıdaki ayarları yapın.
 - Kağıt Kaynağı: Kağıdı yüklediğiniz kağıt kaynağını seçin.
 - Kağıt Boyutu: Yazıcıya yüklediğiniz kağıt boyutunu seçin.

Yazdırma

- Yön: Uygulamada belirlediğiniz yönü seçin.
- Kağıt Türü: Yüklediğiniz kağıt türünü seçin.

Not:

Zarflara yazdırırken **Yön** ayarı olarak **Yatay** seçilmelidir.

7. Yazıcı sürücüsü penceresini kapatmak için **Tamam** ögesine tıklayın.
8. **Yazdır** ögesine tıklayın.

İlgili Bilgi

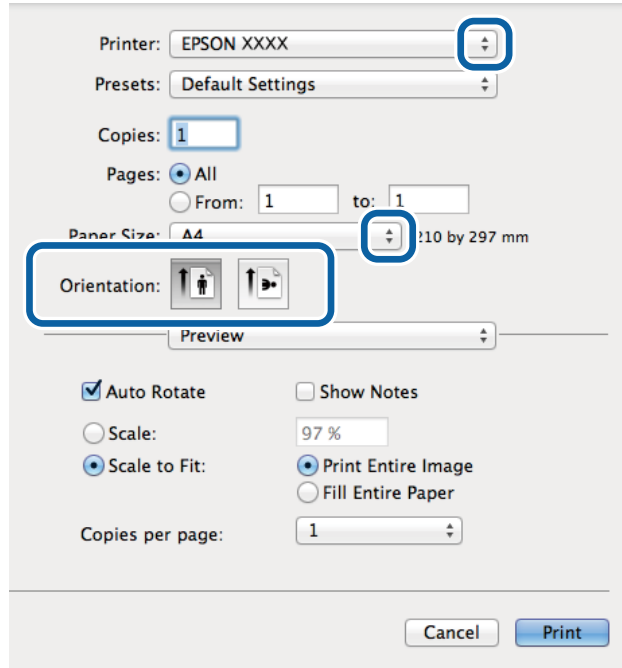
- ➔ “Kullanılabilir Kağıtlar ve Kapasiteler” sayfa 25
- ➔ “Kağıt Kasedi'ye Kağıt Yükleme” sayfa 27
- ➔ “Arka Kağıt Besleme'ye Kağıt Yükleme” sayfa 30
- ➔ “Kağıt Türlerinin Listesi” sayfa 27

Yazdırmanın Temelleri - Mac OS X

Not:

Uygulamaya bağlı olarak işlemler farklılık gösterir. Ayrıntılar için uygulamanın yardımına bakın.

1. Yazıcıya kağıt yükleyin.
2. Yazdırmak istediğiniz dosyayı açın.
3. Yazdırma iletişimine ulaşmak için **Dosya** menüsünden **Yazdır** ögesini veya başka bir komut seçin.
Gerekirse, yazdırma penceresini genişletmek için **Ayrıntıları Göster** veya ▼ ögesine tıklayın.



4. Aşağıdaki ayarları yapın.
 - Yazıcı: Yazıcınızı seçin.

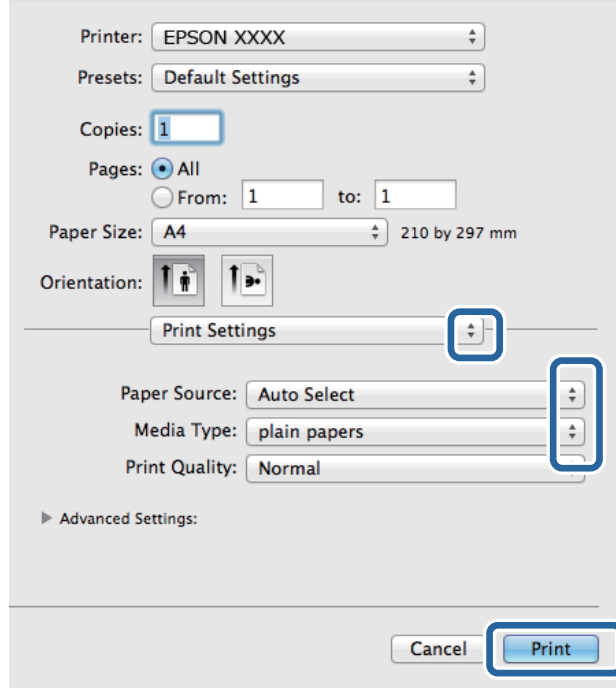
Yazdırma

- Ön ayarlar: Kayıtlı ayarları ne zaman kullanmak istediğinizi seçin.
- Kağıt Boyutu: Yazıcıya yüklediğiniz kağıt boyutunu seçin.
- Yön: Uygulamada belirlediğiniz yönü seçin.

Not:


Mektuplar üzerine yazdırırken yatay yön seçin.

5. Açılır menüden **Yazdırma Ayarları** ögesini seçin.



Not:

*Mac OS X v10.8.x veya üstünde **Yazdırma Ayarları** menüsü görüntülenmezse, Epson yazıcı sürücüsü düzgün bir şekilde yüklenmemiştir.*

 menü > **Yazıcılar ve Tarayıcılar** (veya **Yazdırma ve Tarama, Yazdırma ve Faks**) üzerinden **Sistem Tercihleri** ögesini seçin, yazıcıyı kaldırın ve ardından tekrar ekleyin. Yazıcı eklemek için aşağıdakileri takip edin.

<http://epson.sn>

6. Aşağıdaki ayarları yapın.
 - Kağıt Kaynağı: Kağıdı yüklediğiniz kağıt kaynağını seçin.
 - Ortam Türü: Yüklediğiniz kağıt türünü seçin.
7. **Yazdır** ögesine tıklayın.

İlgili Bilgi

- ➔ “Kullanılabilir Kağıtlar ve Kapasiteler” sayfa 25
- ➔ “Kağıt Kasedi'ye Kağıt Yükleme” sayfa 27
- ➔ “Arka Kağıt Besleme'ye Kağıt Yükleme” sayfa 30
- ➔ “Kağıt Türlerinin Listesi” sayfa 27

2 Taraflı Yazdırma

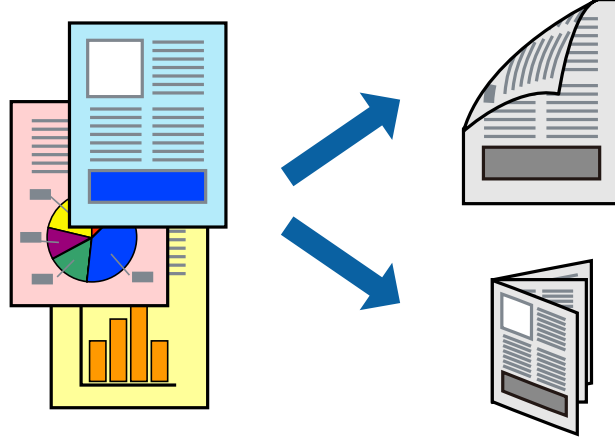
Kağıdın her iki tarafına yazdırmak için aşağıdaki yöntemlerden birini kullanabilirsiniz.

Otomatik 2 Taraflı Yazdırma

Manuel 2 taraflı yazdırma (sadece Windows için).

Yazıcı ilk tarafı yazdırmayı tamamladığında, diğer tarafa yazdırmak için kağıdı ters çevirin.

Çıktıyı katlayarak oluşturulabilecek bir kitaplık da yazdırabilirsiniz. (Sadece Windows için)



Not:

- 2 taraflı yazdırma için uygun bir kağıt kullanmazsamız, baskı kalitesi düşebilir ve kağıt sıkışıklıkları görülebilir.
- Kağıt ve verilere bağlı olarak, mürekkep sayfanın diğer tarafına geçebilir.

İlgili Bilgi

➔ [“Kullanılabilir Kağıtlar ve Kapasiteler” sayfa 25](#)

2 Taraflı Yazdırma - Windows

Not:

- Manuel 2 taraflı yazdırma, **EPSON Status Monitor 3** etkin olduğunda kullanılabilir. **EPSON Status Monitor 3** devre dışıysa, yazıcı sürücüsüne ulaşın, **Genişletilmiş Ayarlar'a Bakım** sekmesinden ulaşın ve ardından **EPSON Status Monitor 3'ü Etkinleştir**'ü seçin.
- Manuel 2 taraflı yazdırma, yazıcıya ağ üzerinden erişildiğinde veya paylaşılan bir yazıcı olarak kullanıldığında kullanılamayabilir.

1. Yazıcıya kağıt yükleyin.
2. Yazdırmak istediğiniz dosyayı açın.
3. Yazıcı sürücüsü penceresine girin.
4. **Ana** sekmesinde bulunan **2- taraflı yazdırma** üzerinden **Otomatik (Uzun kenar cilt payı)**, **Otomatik (Kısa kenar cilt payı)**, **Manuel (Uzun kenar cilt payı)** veya **Manuel (Kısa kenar cilt payı)** ögesini seçin.
5. **Ayarlar** ögesine tıklayın, uygun ayarları yapın ve ardından **Tamam** ögesine tıklayın.

Not:

Kath bir kitabı yazdırmak için, **Kitapçık**'i seçin

Yazdırma

6. **Yazdırma Yoğunluğu** ögesine tıklayın, **Belge Türünü Belirleyin** bölümünden belge türünü seçin ve pencereyi kapatmak için **Tamam** ögesine tıklayın.

Yazıcı sürücüsü, belge türü için **Ayarlar** seçeneklerini otomatik olarak belirler.

Not:

- Belge Türünü Belirleyin** için **Yazdırma Yoğunluğu Ayarlama** penceresinde ve **Kalite** için **Ana** sekmesinde seçilen seçeneklere bağlı olarak yazdırma işlemi yavaş olabilir.
- Manuel 2 yönlü yazdırma işlemi için **Yazdırma Yoğunluğu Ayarlama** ayarı kullanılamaz.

7. **Ana** ve **Daha Fazla Seçenek** sekmelerindeki diğer öğeleri de ayarlayın ve ardından **Tamam**'a tıklayın.

8. **Yazdır** düğmesine tıklayın.

Manuel 2 taraflı yazdırma için ilk tarafın yazdırılması tamamlandığında, bilgisayarda bir açılır pencere görüntülenir. Ekrandaki talimatları izleyin.

İlgili Bilgi

- ➔ “Kağıt Kasedi'ye Kağıt Yükleme” sayfa 27
- ➔ “Arka Kağıt Besleme'ye Kağıt Yükleme” sayfa 30
- ➔ “Yazdırmanın Temelleri - Windows” sayfa 33

2 Taraflı Yazdırma - Mac OS X

1. Yazıcıya kağıt yükleyin.
2. Yazdırmak istediğiniz dosyayı açın.
3. Yazdırma iletişimime erişin.
4. Açılır menüden **İki taraflı Yazdırma Ayarları** seçeneğini seçin.
5. Cilt ve **Belge Türü**'nü seçin.

Not:

- Yazdırma işlemi, **Belge Türü** ayarına bağlı olarak yavaş olabilir.
- Fotoğraf veya grafikler gibi yüksek yoğunlukta veriler yazdırıyorsanız, **Belge Türü** ayarı olarak **Metin & Grafikler** veya **Metin & Fotoğraflar** seçeneğini seçin. Sürtünme oluşursa veya resim arkaya geçerse, **Ayarlar** yanındaki ok işaretine tıklayarak yazdırma yoğunluğu ve mürekkep kuruma süresini ayarlayın.

6. Gereken diğer öğeleri ayarlayın.
7. **Yazdır**'a tıklayın.

İlgili Bilgi

- ➔ “Kağıt Kasedi'ye Kağıt Yükleme” sayfa 27
- ➔ “Arka Kağıt Besleme'ye Kağıt Yükleme” sayfa 30
- ➔ “Yazdırmanın Temelleri - Mac OS X” sayfa 34

Birden Fazla Sayfayı bir Sayfaya Yazdırma

İki veya dört sayfalık veriyi tek bir kağıda yazdırabilirsiniz.



Birden Fazla Sayfayı bir Sayfaya Yazdırma - Windows

1. Yazıcıya kağıt yükleyin.
2. Yazdırmak istediğiniz dosyayı açın.
3. Yazıcı sürücüsü penceresine girin.
4. **2-Up** veya **4-Up**'yü **Çok sayfalı** ayarı olarak **Ana** sekmesinden seçin.
5. **Sayfa Sırası**'na tıklayın, ilgili ayarları yapın ve pencereyi kapatmak için **Tamam**'a tıklayın.
6. **Ana** ve **Daha Fazla Seçenek** sekmelerindeki diğer öğeleri de ayarlayın ve ardından **Tamam**'a tıklayın.
7. **Yazdır**'a tıklayın.

İlgili Bilgi

- ➔ “Kağıt Kasedi'ye Kağıt Yükleme” sayfa 27
- ➔ “Arka Kağıt Besleme'ye Kağıt Yükleme” sayfa 30
- ➔ “Yazdırmanın Temelleri - Windows” sayfa 33

Birden Fazla Sayfayı bir Sayfaya Yazdırma - Mac OS X

1. Yazıcıya kağıt yükleyin.
2. Yazdırmak istediğiniz dosyayı açın.
3. Yazdırma iletişimine erişin.
4. Açılır menüden **Düzen**'i seçin.

Yazdırma

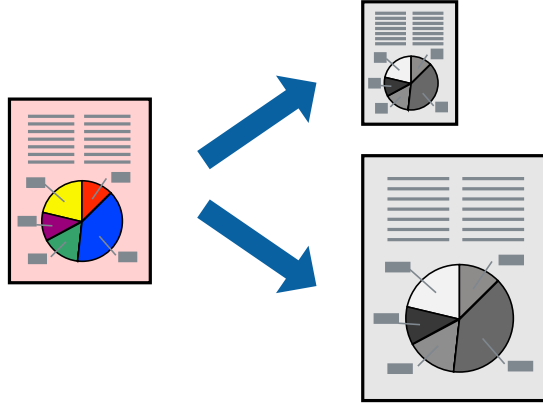
5. Sayfa sayısını **Yaprak Başına Sayfa Adedi**, **Yerleşim Yönü** (sayfa sırası) ve **Kenar** seçeneklerinden seçin.
6. Gereken diğer öğeleri ayarlayın.
7. **Yazdır**'a tıklayın.

İlgili Bilgi

- ➔ “Kağıt Kasedi'ye Kağıt Yükleme” sayfa 27
- ➔ “Arka Kağıt Besleme'ye Kağıt Yükleme” sayfa 30
- ➔ “Yazdırmanın Temelleri - Mac OS X” sayfa 34

Kağıt Boyutuna Uydurarak Yazdırma

Yazıcıya yüklediğiniz kağıt boyutuna uydurarak yazdırma yapabilirsiniz.



Kağıt Boyutuna Uydurarak Yazdırma - Windows

1. Yazıcıya kağıt yükleyin.
 2. Yazdırmak istediğiniz dosyayı açın.
 3. Yazıcı sürücüsü penceresine girin.
 4. **Daha Fazla Seçenek** sekmesinden aşağıdaki ayarları yapın.
 - Kağıt Boyutu: Uygulamada belirlediğiniz kağıt boyutunu seçin.
 - Çıktı Kağıt: Yazıcıya yüklediğiniz kağıt boyutunu seçin.
Sayfaya Sığdır otomatik olarak seçilir.
- Not:**
Sayfanın ortasında küçültülmüş bir resim yazdırmak isterseniz, **Orta** seçeneğini seçin.
5. **Ana** ve **Daha Fazla Seçenek** sekmelerindeki diğer öğeleri de ayarlayın ve ardından **Tamam**'a tıklayın.
 6. **Yazdır**'a tıklayın.

İlgili Bilgi

- ➔ “Kağıt Kasedi'ye Kağıt Yükleme” sayfa 27

Yazdırma

- ➔ “Arka Kağıt Besleme'ye Kağıt Yükleme” sayfa 30
- ➔ “Yazdırmanın Temelleri - Windows” sayfa 33

Kağıt Boyutuna Uydurarak Yazdırma - Mac OS X

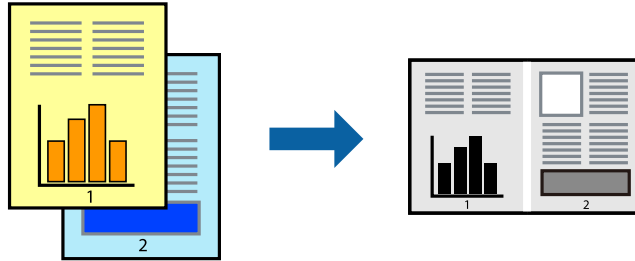
1. Yazıcıya kağıt yükleyin.
2. Yazdırmak istediğiniz dosyayı açın.
3. Yazdırma iletişimine erişin.
4. Uygulamada belirlediğiniz kağıt boyutunu **Kağıt Boyutu** ayarı olarak seçin.
5. Açılan menüden **Kağıt İşleme**'yi seçin.
6. **Kağıt boyutuna göre ölçekle**'yi seçin.
7. Yazıcıya yüklediğiniz kağıt boyutunu **Hedef Kağıt Boyutu** olarak seçin.
8. Gereken diğer öğeleri ayarlayın.
9. **Yazdır**'a tıklayın.

İlgili Bilgi

- ➔ “Kağıt Kasedi'ye Kağıt Yükleme” sayfa 27
- ➔ “Arka Kağıt Besleme'ye Kağıt Yükleme” sayfa 30
- ➔ “Yazdırmanın Temelleri - Mac OS X” sayfa 34

Çok Sayıda Dosyayı Birlikte Yazdırma (Sadece Windows için)

İş Düzenleyici Lite farklı uygulamalar tarafından oluşturulan birden fazla dosyayı birleştirmenize ve tek bir yazdırma işi olarak yazdırmanıza imkan tanır. Düzen, yazdırma sırası ve yönü gibi dosyalar için yazdırma ayarlarını belirtebilirsiniz.

**Not:**

İş Düzenleyici Lite ögesine kayıtlı bir **Projeyi Yazdır** açmak için yazıcı sürücüsünün **Bakım** sekmesinde **İş Düzenleyici Lite** ögesine tıklayın. Daha sonra dosyayı seçmek için **Dosya** menüsünden **Aç** ögesini seçin. Kaydedilen dosyaların uzantısı ".ecldir".

1. Yazıcıya kağıt yükleyin.
2. Yazdırmak istediğiniz dosyayı açın.

Yazdırma

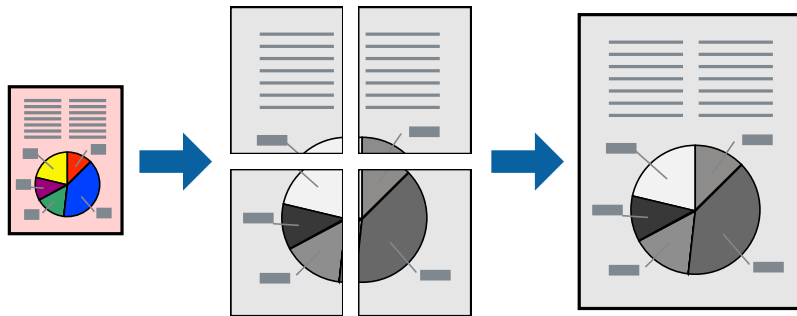
3. Yazıcı sürücüsü penceresine girin.
4. **İş Düzenleyici Lite** seçeneğini **Ana** sekmesinden seçin.
5. Yazıcı sürücüsü penceresini kapatmak için **Tamam** düğmesine tıklayın.
6. **Yazdır**'a tıklayın.
İş Düzenleyici Lite penceresi görüntülenir ve yazdırma işi **Projeyi Yazdır**'a eklenir.
7. **İş Düzenleyici Lite** penceresi açıldığında, mevcut dosya ile birleştirmek istediğiniz dosyayı açın ve ardından 3. - 6. adımları tekrarlayın.
Not:
İş Düzenleyici Lite penceresini kapattıysanız, kaydedilmeyen Projeyi Yazdır'si silinir. Daha sonra yazdırmak için Dosya menüsünden Kaydet öğesini seçin.
8. **Projeyi Yazdır**'sini gerektiği şekilde düzenlemek için **İş Düzenleyici Lite**'de **Düzen** ve **Düzenle** menülerini seçin.
9. **Yazdır** seçeneğini **Dosya** menüsünden seçin.

İlgili Bilgi

- ➔ “Kağıt Kasedi'ye Kağıt Yükleme” sayfa 27
- ➔ “Arka Kağıt Besleme'ye Kağıt Yükleme” sayfa 30
- ➔ “Yazdırmanın Temelleri - Windows” sayfa 33

Büyütülmüş Yazdırma ve Poster Yapma (Sadece Windows için)

Daha büyük bir poster oluşturmak için çok sayıda sayfaya bir resim yazdırabilirsiniz. Sayfaları birbirine yapıştırmaya yardımcı olacak hizalama işaretleri de yazdırabilirsiniz.



1. Yazıcıya kağıt yükleyin.
2. Yazdırmak istediğiniz dosyayı açın.
3. Yazıcı sürücüsü penceresine girin.
4. **2x1 Poster**, **2x2 Poster**, **3x3 Poster** veya **4x4 Poster** seçeneğini **Çok sayfalı** bölümünden **Ana** sekmesinden seçin.
5. **Ayarlar**'a tıklayın, uygun ayarları yapın ve ardından **Tamam**'a tıklayın.

Yazdırma

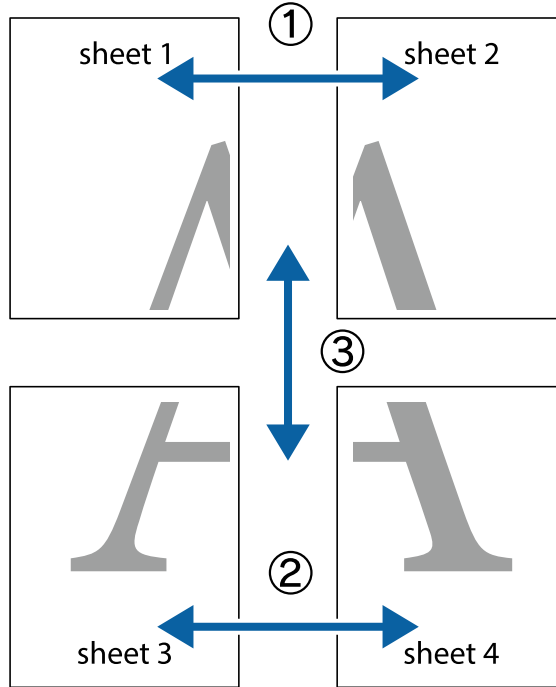
6. **Ana** ve **Daha Fazla Seçenek** sekmelerindeki diğer öğeleri de ayarlayın ve ardından **Tamam**'a tıklayın.
7. **Yazdır**'a tıklayın.

İlgili Bilgi

- ➔ “Kağıt Kasedi'ye Kağıt Yükleme” sayfa 27
- ➔ “Arka Kağıt Besleme'ye Kağıt Yükleme” sayfa 30
- ➔ “Yazdırmanın Temelleri - Windows” sayfa 33

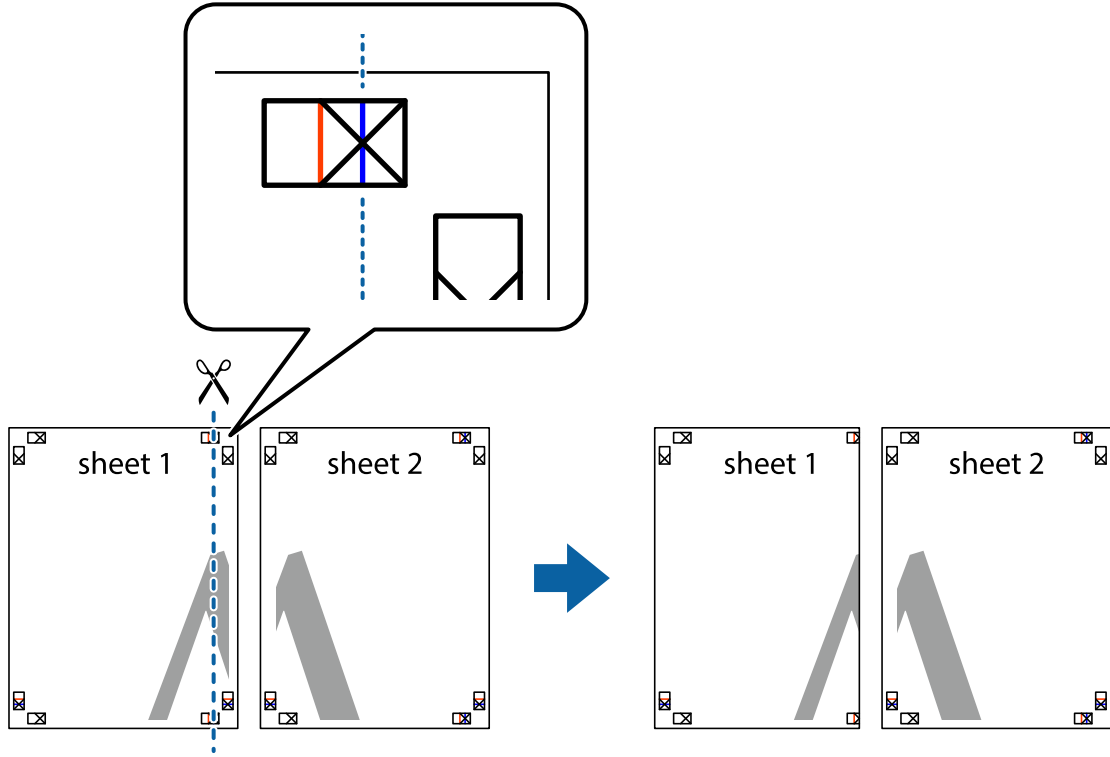
Çakışan Hizalama İşaretleri Kullanarak Poster Yapma

2x2 Poster seçildiğinde ve **Çakışan Hizalama İşaretleri**, **Kesme Kılavuz Çizgilerini Yazdır**'nda seçildiğinde nasıl poster yapılacağına bir örneği.

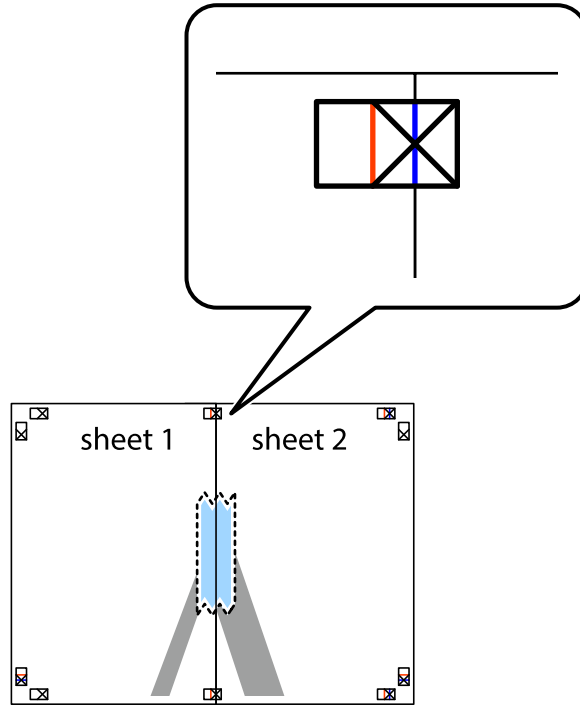


Yazdırma

1. Sheet 1 ve Sheet 2 hazırlayın. Üst ve alt çarpı işaretlerinin ortasından dikey mavi çizgi boyunca Sheet 1 kenar boşluklarını kesin.

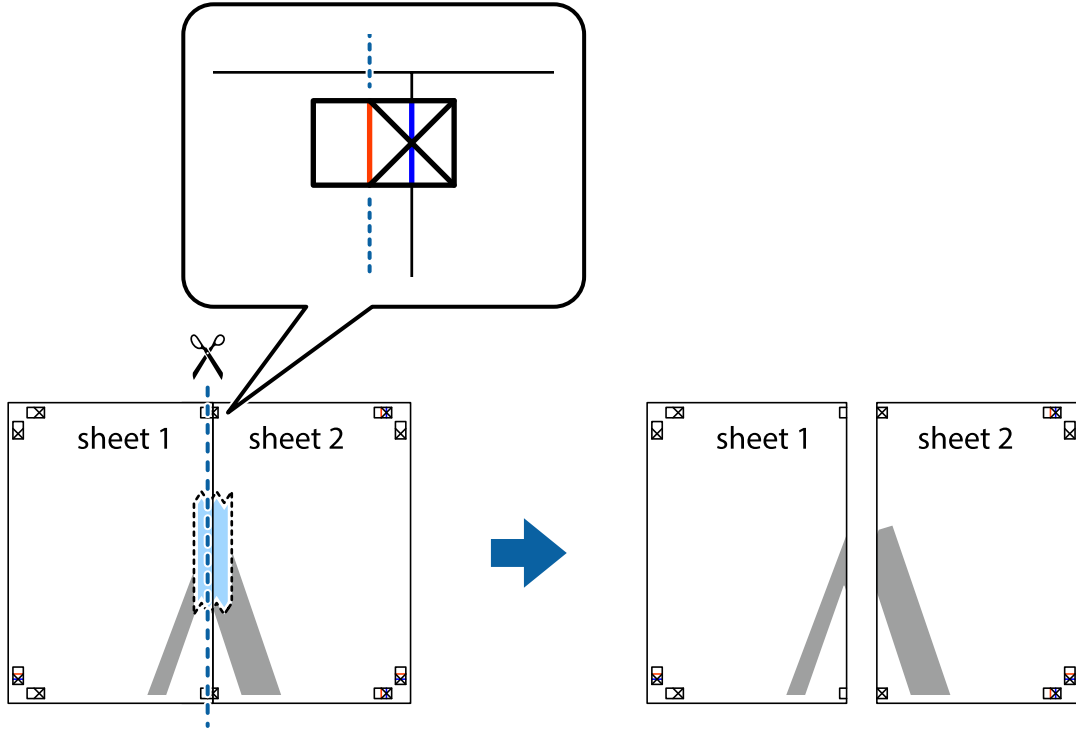


2. Sheet 1 kenarını Sheet 2 üstüne yerleştirip, çarpı işaretlerini hizalayın ve ardından iki sayfayı arkadan geçici olarak bantlayın.

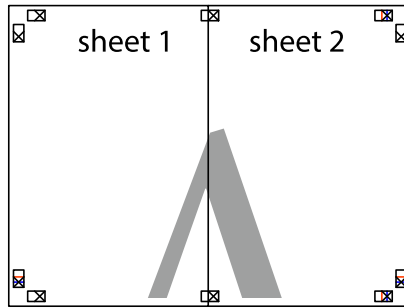


Yazdırma

3. Hizalama işaretlerindeki kırmızı dikey çizgi boyunca bantlı sayfaları ikiye kesin (bu sefer çarpı işaretlerinin solundaki çizgi).



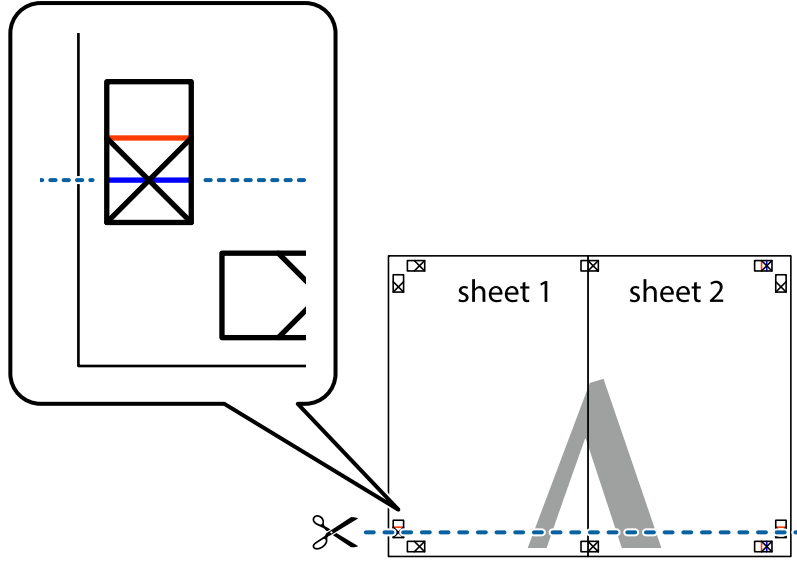
4. Sayfaları arkadan birbirine bantlayın.



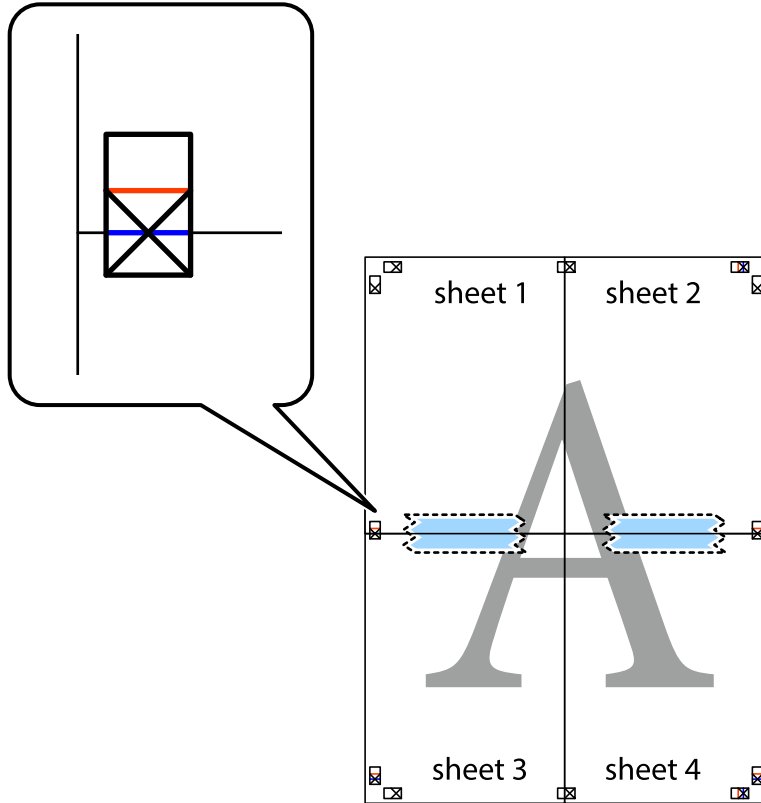
5. Sheet 3 ve Sheet 4'yı birbirine bantlamak için 1'den 4'e kadar olan adımları tekrarlayın.

Yazdırma

6. Sol ve sağ çarpı işaretlerinin ortasından yatay mavi çizgi boyunca Sheet 1 ve Sheet 2 kenar boşluklarını kesin.

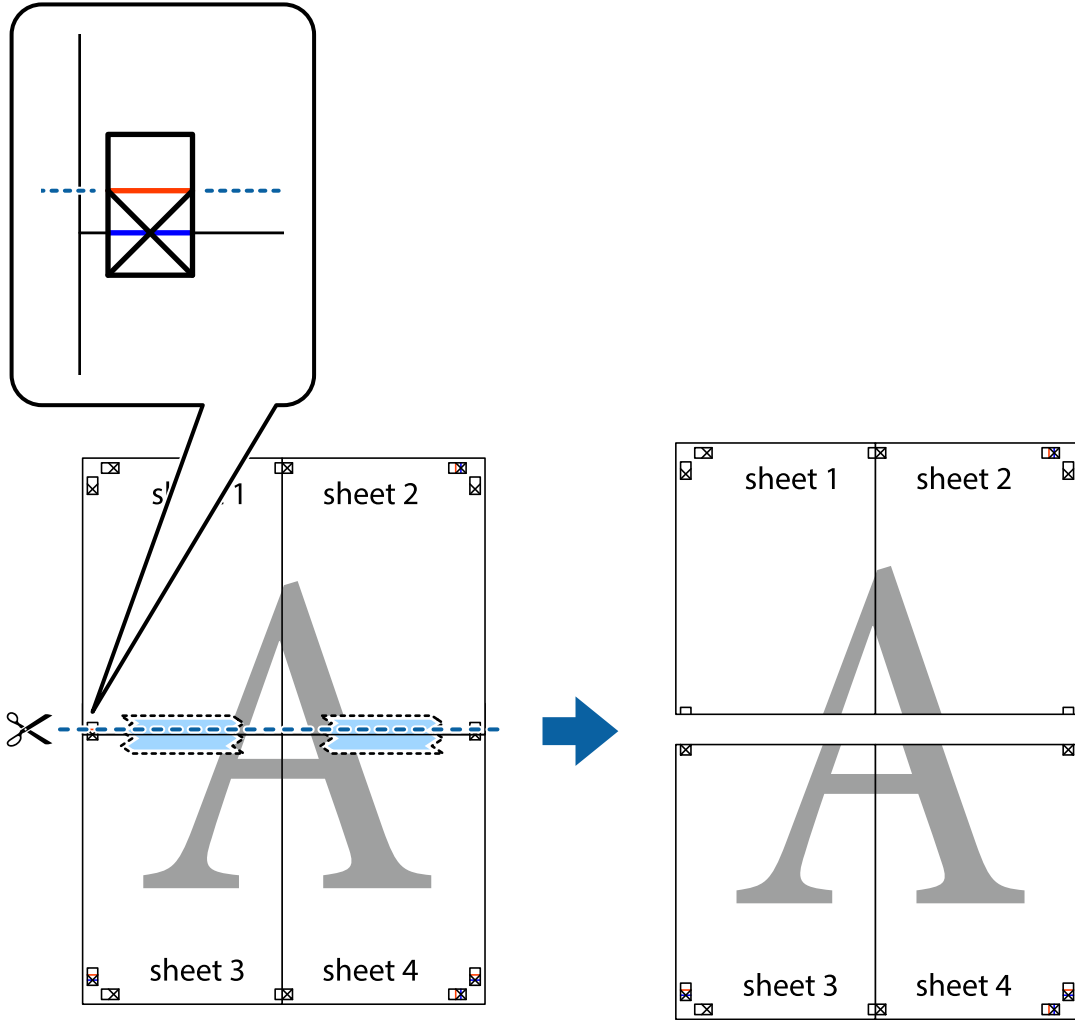


7. Sheet 1 ve Sheet 2 kenarını Sheet 3 ve Sheet 4 kenarına yerleştirin ve ardından çarpı işaretlerini hizalayıp, arkadan geçici olarak birbirine bantlayın.

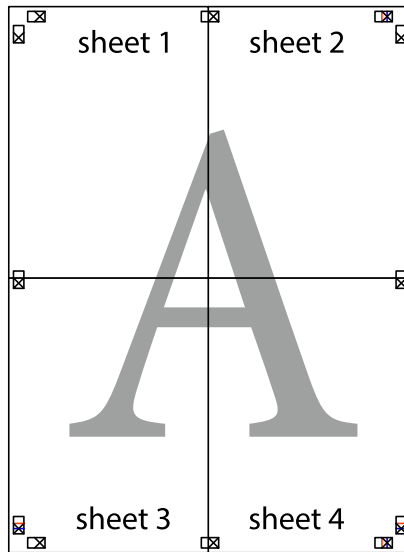


Yazdırma

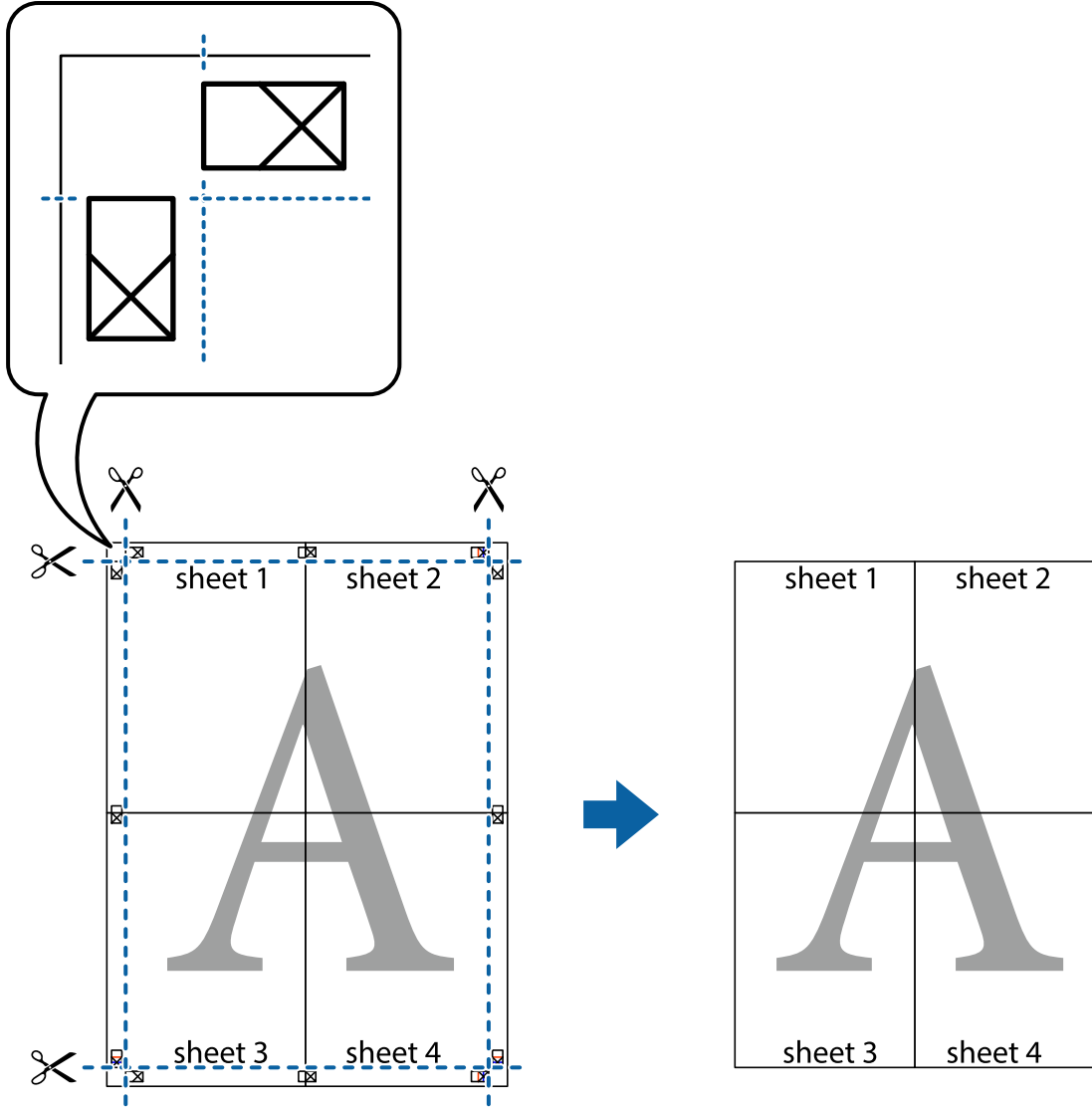
8. Hizalama işaretlerindeki kırmızı yatay çizgi boyunca bantlı sayfaları ikiye kesin (bu sefer çarpı işaretlerinin üstündeki çizgi).



9. Sayfaları arkadan birbirine bantlayın.



10. Kalan kenar boşluklarını dış kılavuz boyunca kesin.



Gelişmiş Özellikleri Kullanarak Yazdırma

Bu bölümde, yazıcı sürücüsündeki çeşitli ek düzen ve yazdırma özellikleri tanıtılmaktadır.

İlgili Bilgi

- ➔ [“Windows Yazıcı Sürücüsü” sayfa 70](#)
- ➔ [“Mac OS X Yazıcı Sürücüsü” sayfa 71](#)

Bir Yazdırma Ön Ayarı Ekleme

Yazıcı sürücüsünde kendi sık kullanılan yazdırma ön ayarınızı oluşturursanız, listeden ön ayarı seçerek kolayca yazdırabilirsiniz.

Yazdırma

Windows

Kendi önayarlarını eklemek için, **Kağıt Boyutu** ve **Kağıt Türü** seçeneklerini **Ana** veya **Daha Fazla Seçenek** sekmesinde ayarlayın ve ardından **Önayarları Ekle/Kaldır** seçeneğine **Yazdırma Ön Ayarları** bölümünden tıklayın.

Mac OS X

Yazdırma iletişimine erişin. Kendi önayarlarınızı eklemek için, **Kağıt Boyutu** ve **Ortam Türü** gibi seçenekleri ayarlayın ve ardından mevcut ayarları **Önayarlar** ayarında kaydedin.

Küçültülmüş veya Büyütülmüş Belge Yazdırma

Bir belgenin boyutunu belirli bir yüzde olarak küçültebilir veya büyütebilirsiniz.

Windows

Kağıt Boyutu'nu **Daha Fazla Seçenek** sekmesinde ayarlayın. **Belgeyi Küçült/Büyüt**, **Yakınlaştır** seçeneklerini seçin ve bir yüzde girin.

Mac OS X

Dosya menüsünden **Sayfa Düzeni** ögesini seçin. **Biçim** ve **Kağıt Boyutu** ayarlarını seçin ve ardından **Ölçek**'e bir yüzde girin. Pencereyi kapatın ve ardından temel yazdırma talimatlarını izleyerek yazdırın.

İlgili Bilgi

→ [“Yazdırmanın Temelleri - Mac OS X” sayfa 34](#)

Kopyalama Önleme Deseni Yazdırma (Sadece Windows için)

"Kopya" gibi görünmeyen harflerle belgeleri yazdırabilirsiniz. Bu harfler, belgenin fotokopisi çekildiğinde görülür ve böylece kopyaların orijinalden ayırt edilebilmesini sağlar. Ayrıca kendi kopyalama önleme deseninizi de ekleyebilirsiniz.

Not:

Bu özellik sadece aşağıdaki ayarlar seçildiğinde kullanılabilir.

- Kağıt Türü: Düz kağıtlar*
- Kalite: Standart*
- Otomatik 2 taraflı yazdırma: Devre dışı*
- Renk Düzeltme: Otomatik*

Filigran Özellikleri seçeneğine **Daha Fazla Seçenek** sekmesinde tıklayın ve ardından bir kopyalama önleme deseni seçin. Boyut ve yoğunluk gibi ayrıntıları değiştirmek için **Ayarlar** seçeneğine tıklayın.

Bir Filigran Yazdırma (Sadece Windows için)

Çıktılarınızda "Gizli" gibi bir filigran yazdırabilirsiniz. Ayrıca kendi filigranınızı da ekleyebilirsiniz.

Filigran Özellikleri sekmesinde **Daha Fazla Seçenek** ögesine tıklayın ve ardından bir filigran seçin. Filigranın yoğunluğu ve konumu gibi ayrıntıları değiştirmek için **Ayarlar**'a tıklayın.

Bir Üstbilgi ve Altbilgi Yazdırma (Sadece Windows için)

Kullanıcı adı ve yazdırma tarihi gibi bilgileri üstbilgi veya altbilgi olarak yazdırabilirsiniz.

Filigran Özellikleri seçeneğine **Daha Fazla Seçenek** sekmesinde tıklayın ve ardından **Üstbilgi/Altbilgi** seçeneğini seçin. **Ayarlar**'a tıklayın ve açılır listeden gereken öğeleri seçin.

Yazdırma İşini İçin Parola Belirleme (Sadece Windows için)

Yazıcının kontrol panelinde parola girilene kadar yazdırmayı önlemek amacıyla yazdırma işi için bir parola belirleyebilirsiniz.

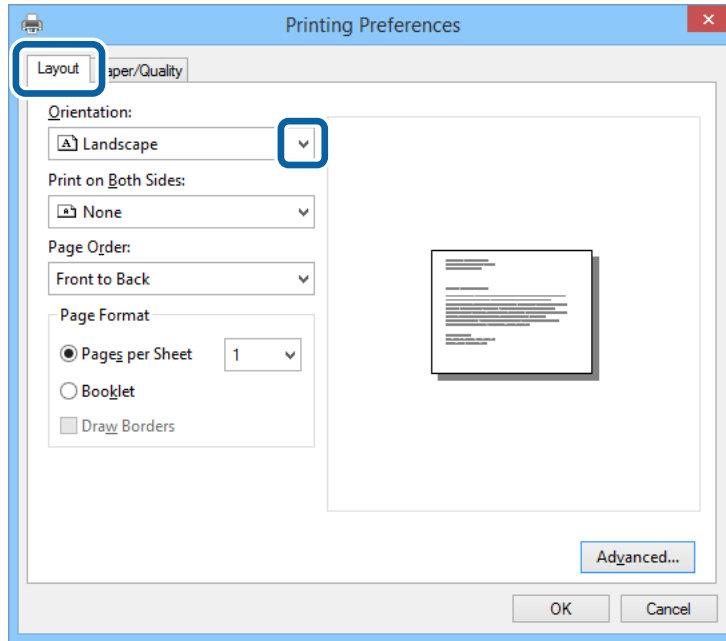
Gizli İş seçeneğini **Daha Fazla Seçenek** sekmesinde tıklayın ve ardından bir parola girin.

İşini yazdırmak için, yazıcının başlangıç ekranından **Menü**'a girin ve ardından **Gizli İş**'i seçin. İşini seçin ve parolayı girin.

PostScript Yazıcı Sürücüsünü Kullanarak Yazdırma

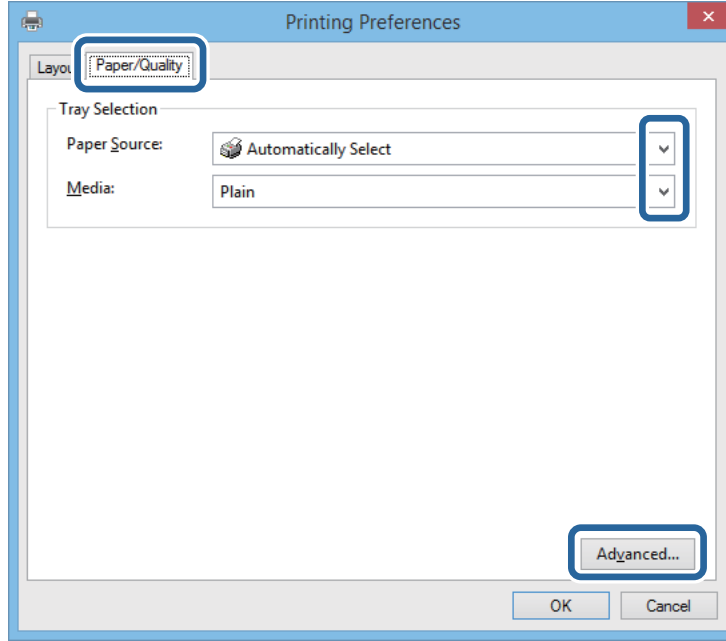
PostScript Yazıcı Sürücüsünü Kullanarak Yazdırma - Windows

1. Yazıcıya kağıt yükleyin.
2. Yazdırmak istediğiniz dosyayı açın.
3. PostScript yazıcı sürücüsü penceresine girin.
4. Uygulamada belirlediğiniz yönü **Yönlendirme** olarak **Düzen** sekmesinde seçin.



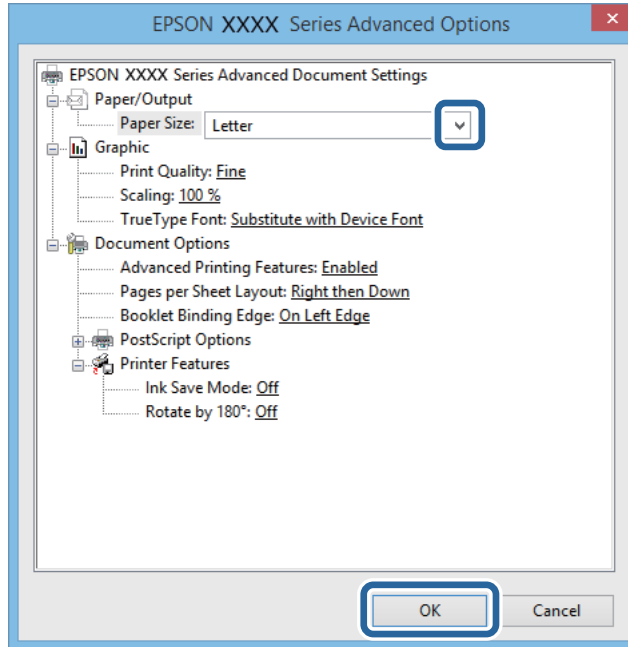
Yazdırma

5. **Kağıt/Kalite** sekmesinde aşağıdaki ayarları yapın.



- Kağıt Kaynağı: Kağıdı yüklediğiniz kağıt kaynağını seçin.
- Ortam: Yüklediğiniz kağıt türünü seçin.

6. **Gelişmiş** seçimini tıklayın, **Kağıt Boyutu** ayarı için yazıcıya yüklediğiniz kağıt boyutunu seçip **Tamam**'a tıklayın.

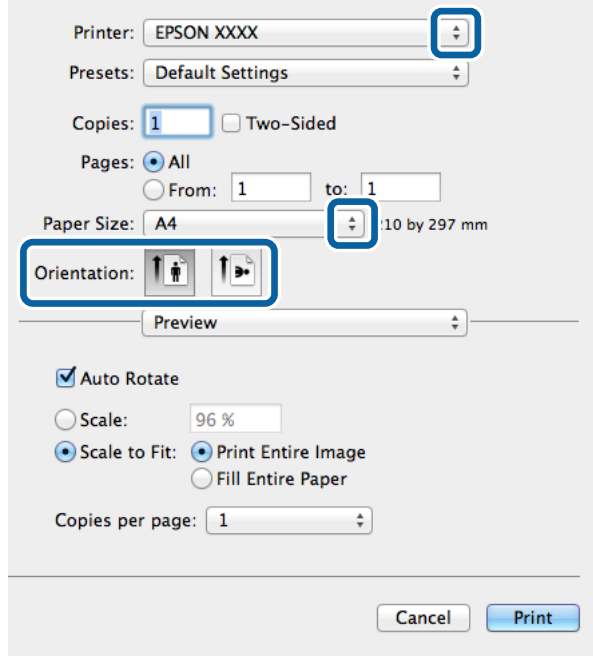


7. **Tamam**'a tıklayın.
8. **Yazdır** ögesine tıklayın.

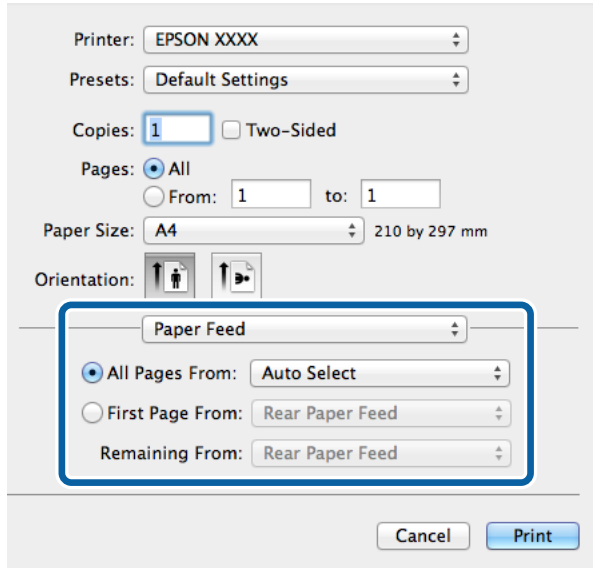
Yazdırma

PostScript Yazıcı Sürücüsünü Kullanarak Yazdırma - Mac OS X

1. Yazıcıya kağıt yükleyin.
2. Yazdırmak istediğiniz dosyayı açın.
3. Yazdırma iletişimine erişin.



4. Aşağıdaki ayarları yapın.
 - Yazıcı: Yazıcımızı seçin.
 - Kağıt Boyutu: Yazıcıya yüklediğiniz kağıt boyutunu seçin.
 - Yön: Uygulamada belirlediğiniz yönü seçin.
5. Açılır menüden **Kağıt Besleme**'yi ve ardından kağıt yüklediğiniz kağıt kaynağını seçin.



Yazdırma

6. Açılır menüden **Yazıcı Özellikleri**'ni seçin, **Özellik Kümeleri** ayarı olarak **Quality** seçeneğini seçin ve ardından **MediaType** ayarı olarak yüklediğiniz kağıt türünü seçin.

Printer: EPSON XXXX

Presets: Default Settings

Copies: 1 Two-Sided

Pages: All
 From: 1 to: 1

Paper Size: A4 210 by 297 mm

Orientation: Portrait Landscape

Printer Features

Feature Sets: Quality

MediaType: Plain

Print Quality: Fine

Cancel Print

7. **Yazdır** ögesine tıklayın.

PostScript Yazıcı Sürücüsü için Ayar Seçenekleri

Not:

Bu ayarların kullanılabilirliği modele göre değişir.

Ink Save Mode	Baskı yoğunluğunu azaltarak mürekkep tasarrufu yapar.
Rotate by 180°	Yazdırma öncesinde verileri 180 derece döndürür.

Akıllı Cihazlardan Yazdırma

Epson iPrint Kullanma

Epson iPrint, akıllı telefon veya tablet bilgisayar gibi bir akıllı cihazdan fotoğraflar, belgeler ve web sayfaları yazdırabileceğiniz bir uygulamadır. Yerel yazdırma, yazıcınız ile aynı kablosuz ağa bağlı bir akıllı cihazdan

Yazdırma

yazdırma ya da internet üzerinden uzaktan yazdırmayı kullanabilirsiniz. Uzaktan yazdırmayı kullanmak için, yazıcınızı Epson Connect servisine kaydedin.



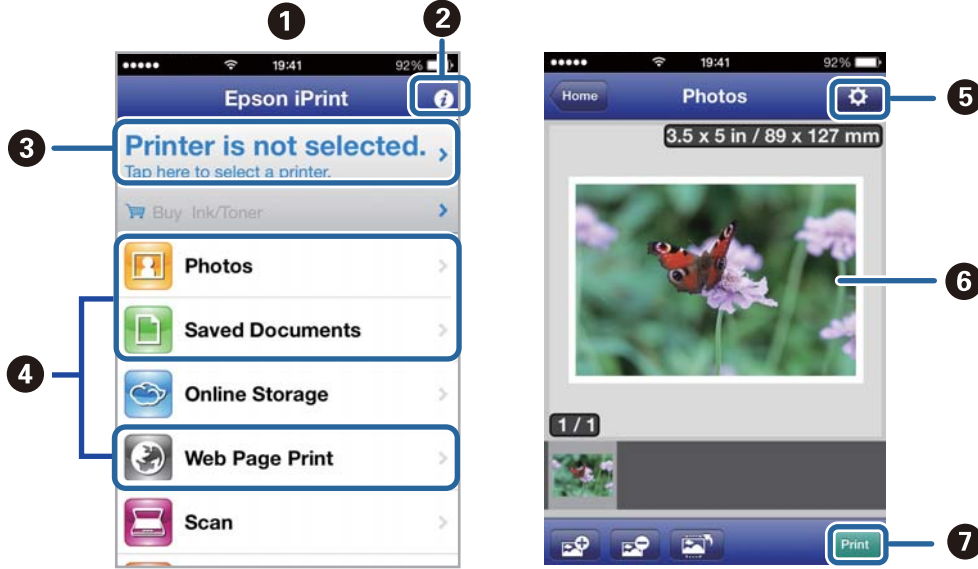
Epson iPrint uygulamasını akıllı cihazınıza aşağıdaki URL veya QR kodundan kurabilirsiniz.

<http://ipr.to/c>



Epson iPrint Kullanma

Epson iPrint uygulamasını akıllı cihazınızdan başlatın ve ana ekrandan kullanmak istediğiniz öğeyi seçin. Aşağıdaki ekranlar önceden uyarılmadan değiştirilebilir.



1	Uygulama başlatıldığında ana ekran gösterilir.
2	Yazıcıyı kurma bilgileri ve bir SSS gösterilir.
3	Yazıcı seçip yazıcı ayarlarını yapabileceğiniz ekranı gösterir. Yazıcıyı seçtiğinizde, bir daha yeniden seçmeniz gerekmez.
4	Fotoğraflar, belgeler ve web sayfaları gibi yazdırmak istediğiniz şeyleri seçin.
5	Kağıt boyutu ve kağıt türü gibi yazdırma ayarlarını yapmak için ekranı görüntüler.

Yazdırma

6	Seçtiğiniz fotoğrafları ve belgeleri gösterir.
7	Yazdırmayı başlatır.

Not:

iPhone, iPad, çalıştıran iPod touch ve iOS kullanarak belge menüsünden yazdırmak için, Epson iPrint uygulamasını iTunes içindeki dosya paylaşım işlevini kullanarak yazdırmak istediğiniz belgeyi aktardıktan sonra başlatın.

İlgili Bilgi

➔ “Epson Connect Servisi” sayfa 68

AirPrint Kullanma

AirPrint kablosuz olarak AirPrint-etkin yazıcınızdan iOS cihazınız ile en son iOS ve Mac OS X v10.7.x ya da sonrasını kullanarak çıktı alabilmenizi sağlar.

**Not:**

Daha fazla bilgi için, AirPrint web sitesindeki Apple sayfasına bakın.

1. Yazıcıya kağıt yükleyin.
2. Cihazınızı yazıcınızın kullandığı kablosuz ağa bağlayın.
3. Cihazınızdan yazıcıya yazdırma yapın.

İlgili Bilgi

➔ “Kağıt Kasedi'ye Kağıt Yükleme” sayfa 27


➔ “Arka Kağıt Besleme'ye Kağıt Yükleme” sayfa 30

Yazdırmayı İptal Etme

Not:

- Windows'ta, tamamen yazıcıya gönderildikten sonra bilgisayardan bir yazdırma işini iptal edemezsiniz. Bu durumda, yazıcının kontrol panelini kullanarak yazdırma işini iptal edin.
- Mac OS X'ten birden fazla sayfa yazdırırken, kontrol panelini kullanarak işlerin hepsini iptal edemezsiniz. Bu durumda, yazdırma işini bilgisayardan iptal edin.
- Ağ üzerinden Mac OS X v10.6.8 ile bir yazdırma işi gönderdiyseniz, bilgisayardan yazdırmayı iptal edemezsiniz. Bu durumda, yazıcının kontrol panelini kullanarak yazdırma işini iptal edin. Bilgisayardan yazdırmayı iptal etmek için Web Config içinde ayarları değiştirmelisiniz. Ayrıntılar için Ağ Kılavuzu'na bakınız.

Yazdırmayı İptal Etme - Yazıcı Düğmesi

Yürütülmekte olan yazdırma işini iptal etmek için,  düğmesine basın.


Yazdırmayı İptal Etme - Windows

1. Yazıcı sürücüsü penceresine girin.
2. **Bakım** sekmesini seçin.
3. **Yazdırma Kuyruğu**'na tıklayın.
4. İptal etmek istediğiniz işe sağ tıklayın ve ardından **İptal** öğesini seçin.

İlgili Bilgi

➔ [“Windows Yazıcı Sürücüsü” sayfa 70](#)

Yazdırmayı İptal Etme - Mac OS X

1. **Dock** içindeki yazıcı simgesine tıklayın.
2. İptal etmek istediğiniz öğeyi seçin.
3. İş i iptal edin.
 - Mac OS X v10.8.x - Mac OS X v10.9.x
 - İlerleme göstergesi yanındaki  düğmesine tıklayın.
 - Mac OS X v10.6.8 - v10.7.x
 - Sil**'e tıklayın.

Mürekkep Kartuşları ve Diğer Sarf Malzemelerini Değiştirme

Kalan Mürekkep Miktarını ve Bakım Kutusunun Durumunu Kontrol Etme

Yaklaşık mürekkep seviyesini ve bakım kutusunun yaklaşık servis ömrünü kontrol paneli veya bilgisayardan kontrol edebilirsiniz.

Kalan Mürekkep Miktarının ve Bakım Kutusunun Durumunu Kontrol Etme - Denetim Masası

1. Giriş ekranından **Menü** moduna girin.
2. **Mürekkep Seviyesi** seçeneğini seçin.

Not:

En sağdaki gösterge, bakım kutusundaki kullanılabilir alanı belirtir.

Kalan Mürekkep Miktarını ve Bakım Kutusunun Durumunu Kontrol Etme - Windows

1. Yazıcı sürücüsü penceresine girin.
2. **EPSON Status Monitor 3'e Bakım** sekmesinde tıklayın ve ardından **Ayrıntılar**'a tıklayın.


Not:

*EPSON Status Monitor 3 devre dışıysa, **Genişletilmiş Ayarlar**'a **Bakım** sekmesinde tıklayın ve ardından **EPSON Status Monitor 3'ü Etkinleştir**'ü seçin.*

İlgili Bilgi

➔ [“Windows Yazıcı Sürücüsü” sayfa 70](#)

Kalan Mürekkep ve Bakım Kutusu Durumunu Kontrol Etme - Mac OS X

1.  menüsü > **Yazıcılar ve Tarayıcılar** (veya **Yazdırma ve Tarama, Yazdırma ve Faks**) bölümünden **Sistem Tercihleri** öğesini seçin ve ardından yazıcıyı seçin.
2. **Seçenekler ve Malzemeler** > **İzlençe** > **Yazıcı İzlençesi'ni Aç** öğesine tıklayın.
3. **EPSON Status Monitor** düğmesine tıklayın.

Mürekkep Kartuşu Kodları

Epson, özgün Epson mürekkep kartuşlarını kullanmanızı önermektedir. Epson, orijinal olmayan mürekkeplerin kalitesini ve güvenilirliğini garanti edemez. Orijinal olmayan mürekkep kullanılması Epson'ın garanti kapsamına girmeyen hasarlara neden olabilir ve bazı koşullarda yazıcının istikrarsız çalışmasına yol açabilir. Orijinal olmayan mürekkep düzeyleri hakkında bilgi görüntülenemeyebilir.

Orijinal Epson mürekkep kartuşlarının kodları aşağıda verilmiştir.

Black (Siyah): T8651, T8661

Not:

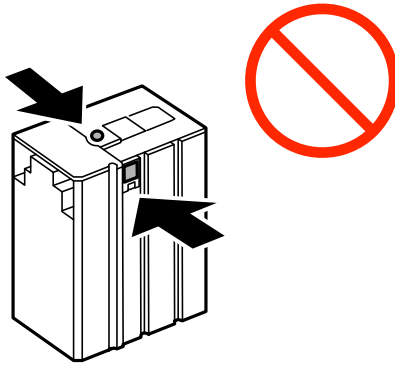
- Her kartuş her bölgede bulunmayabilir.
- Epson'un mürekkep kartuşu verimiyle ilgili bilgi için aşağıdaki web sitesini ziyaret ediniz.
<http://www.epson.eu/pageyield>

Mürekkep Kartuşu Taşıma Önlemleri

Mürekkep Kartuşlarını değiştirmeden önce aşağıdaki talimatları okuyun.

Taşıma uyarıları

- Mürekkep kartuşlarını normal oda sıcaklığında saklayın ve doğrudan güneş ışığından uzak tutun.
- Epson mürekkep kartuşlarını paket üzerinde yazılı son kullanma tarihinden önce kullanmanızı önerir.
- En iyi sonuçları almak için, mürekkep kartuşunu takıldıktan sonraki altı ay içinde kullanın.
- Saklandığı soğuk bir ortamdan çıkarılan mürekkep kartuşunu kullanmadan önce oda sıcaklığında en az üç saat ısınmaya bırakın.
- Resimde görülen bölümlere dokunmayın. Bu, normal çalışma ve yazdırma işlemi engelleyebilir.



- Yazdırma kafasını elinizle hareket ettirmeyin; aksi takdirde, yazıcıya zarar verebilirsiniz.
- Yazıcı dolun işlemi sırasında ürünü kapatmayın. Mürekkep dolun işlemi eksik kalırsa, baskı yapamayabilirsiniz.
- Yazıcıyı mürekkep kartuşu çıkarılmış şekilde bırakmayın, aksi takdirde yazdırma kafası püskürtme uçlarında kalan mürekkep kuruyabilir ve yazdırma yapamayabilirsiniz.
- Bir kartuşu geçici bir süre için çıkarmanız gerekirse, mürekkep besleme alanının tozlanmamasına ve kirlenmemesine dikkat edin. Mürekkep kartuşunu bu yazıcının bulunduğu ortama benzer ortamda saklayın. Mürekkep tahliye noktasında atılan aşırı mürekkebi tutmak için tasarlanmış bir valf bulunduğundan; kendi kapaklarınızı ve fişlerinizi sağlamanız gerekmez.

Mürekkep Kartuşları ve Diğer Sarf Malzemelerini Değiştirme

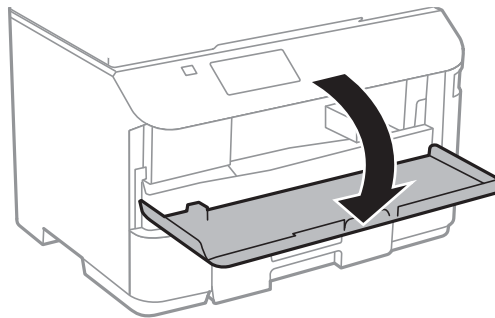
- ❑ Çıkarılan mürekkep kartuşlarının mürekkep tahliye noktasının çevresinde mürekkep olabilir. Dolayısıyla, kartuşları çıkartırken, çevresindeki alana mürekkep bulaştırmamaya dikkat edin.
- ❑ Bu yazıcı, her kartuş tarafından kullanılan mürekkep miktarı bilgisini izleyen yeşil bir yongaya sahip mürekkep kartuşları kullanır. Bu, kartuş boşalmadan önce yazıcıdan çıkarılsa bile, yeniden yazıcıya taktığınızda bu kartuşu hala kullanabileceğiniz anlamına gelir.
- ❑ En yüksek baskı kalitesini elde etmek ve yazdırma kafasının korunmasına yardımcı olmak amacıyla, yazıcınız size kartuşun değiştirilmesi mesajı verdiği sırada, kartuş içerisinde yedek olarak bir miktar mürekkep bırakılmaktadır. Verilen tüketim rakamlarına bu yedek miktar dahil değildir.
- ❑ Mürekkep kartuşları geri dönüşümlü maddeler içeriyor olsa da, bu durum yazıcının işlevini veya çalışmasını etkilemez.
- ❑ Mürekkep kartuşların özellikleri ve görünümleri geliştirmek amacıyla önceden bildirmeksizin değiştirilebilir.
- ❑ Mürekkep kartuşunu parçalara ayırmayın veya şeklini değiştirmeyin, aksi takdirde normal yazdırma yapamayabilirsiniz.
- ❑ Düşürmeyin veya sert nesnelere çarpmayın; aksi halde mürekkep sızabilir.
- ❑ Değiştirme için, yazıcı ile birlikte gelen kartuşu kullanamazsınız.
- ❑ Verilen tüketim rakamları bastığınız resimlere, kullandığınız kağıt tipine, yaptığınız baskı sıklığına ve sıcaklık gibi ortam koşullarına bağlı olarak değişiklik gösterebilir.

Mürekkep Tüketimi

- ❑ Optimum bir yazdırma kafası performansı sağlamak için yalnızca yazdırma sırasında değil, yazdırma kafası temizliği gibi bakım işlemleri sırasında da kartuştan bir miktar mürekkep kullanılır.
- ❑ Yazıcınızla gelen mürekkep kartuşundaki mürekkep başlangıç ayarları sırasında kısmen kullanılmıştır. Yüksek kalitede çıktı elde etmek için, yazıcınızın yazdırma kafası tamamen mürekkeple doldurulacaktır. Tek seferlik bu işlem sırasında bir miktar mürekkep kullanılır ve bu nedenle bu kartuş ileride takılacak olan kartuşlara oranla daha az sayfa yazdırılabilir.

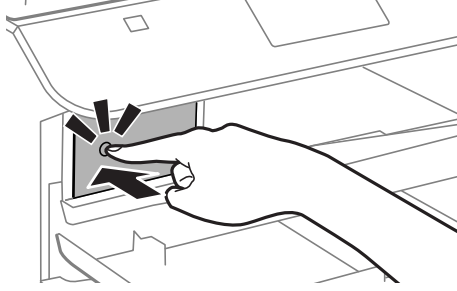
Mürekkep Kartuşlarını Değiştirme

1. Ön kapağı açın.

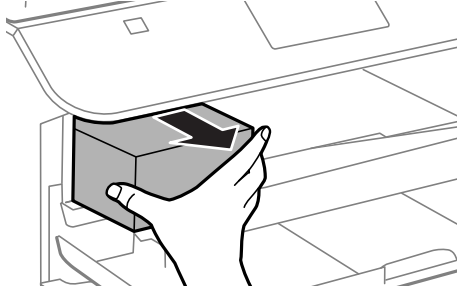


Mürekkep Kartuşları ve Diğer Sarf Malzemelerini Değiştirme

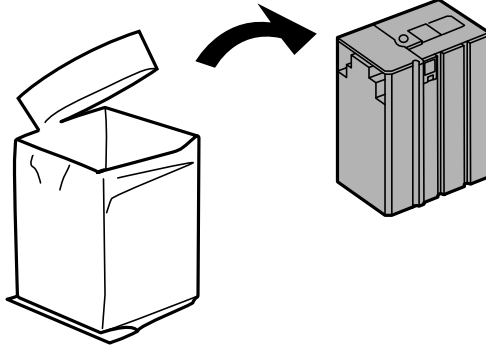
- Değiştirmek istediğiniz mürekkep kartuşunu bastırın.
Mürekkep kartuşu hafif dışarı çıkar.



- Yazıcıdan mürekkep kartuşunu çıkarın.

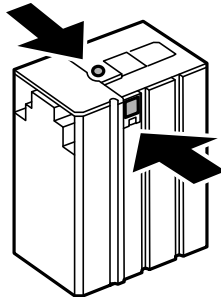


- Yeni mürekkep kartuşunu paketinden çıkarın.



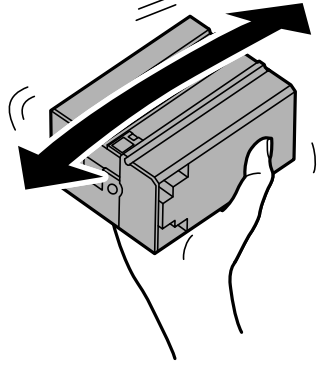
Önemli:

Resimde görülen bölümlere dokunmayın. Bu, normal çalışma ve yazdırma işlemini engelleyebilir.



Mürekkep Kartuşları ve Diğer Sarf Malzemelerini Değiştirme

5. Mürekkep kartuşunu 5 saniye yatay olarak saklayın ve 15 kez yaklaşık 10 cm ileri geri hareket ettirin.



6. Kartuşu yazıcıya takın ve yerine oturuncaya kadar bastırın.

Not:

Kontrol panelinde **Kartuş Kontrolü** mesajı görüntülenirse, kartuşların doğru takılıp takılmadığını kontrol etmek için OK düğmesine basın.

7. Ön kapağı kapatın.

İlgili Bilgi

- ➔ “Mürekkep Kartuşu Kodları” sayfa 57
- ➔ “Mürekkep Kartuşu Taşıma Önlemleri” sayfa 57

Bakım Kutusu Kodu

Epson, orijinal Epson bakım kutusu kullanmanızı önermektedir.

Orijinal Epson bakım kutusunun kodu aşağıda verilmiştir.

T6710

Bakım Kutusu İşleme Alma Tedbirleri

Bakım kutusunu değiştirmeden önce aşağıdaki talimatları okuyun.

- Bakım kutusunun yan tarafındaki yeşil çipe dokunmayın. Bu, normal çalışma ve yazdırma işlemi engelleyebilir.
- Plastik poşete yerleştirilene kadar kullanılan bakım kutusunu eğmeyin; aksi halde mürekkep sızıntısı olabilir.
- Bakım kutusunu doğrudan güneş ışığından uzak tutun.
- Yazdırma sırasında bakım kutusunu değiştirmeyin; aksi halde mürekkep sızıntısı olabilir.
- Sökülmüş ve uzun süre ayrı bırakılmış bir bakım kutusunu yeniden kullanmayın. Kutu içindeki mürekkep kurur ve daha fazla mürekkep emilemez.

Bir Bakım Kutusunun Değiştirilmesi

Bazı baskı çalışmalarında, bakım kutusunda az miktarda fazla mürekkep birikebilir. Bakım kutusundan mürekkep kaçağını önlemek amacıyla, bakım kutusunun emme kapasitesi sınırına ulaştığında yazıcının yazdırmayı durdurması tasarlanmıştır. Bu işlemin gerekip gerekmeyeceği ve ne sıklıkta gerekeceği yazdırdığınız sayfa sayısına, yazdırdığınız malzemenin türüne ve yazıcının gerçekleştirdiği temizleme döngüsü sayısına göre değişir. İstendiğinde bakım kutusunu değiştirin. Epson Status Monitor, LCD'niz veya kontrol panelindeki ışıklar bu parçanın ne zaman değiştirilmesi gerektiğini size bildirir. Kutunun değiştirilmesi ihtiyacı yazıcınızın teknik özelliklerine göre çalışmayı durdurduğu anlamına gelmez. Epson garantisi bu değiştirmeyi kapsamaz. Kullanıcının servisini yapabileceği bir parçadır.

1. Yeni bakım kutusunu ambalajından çıkarın.



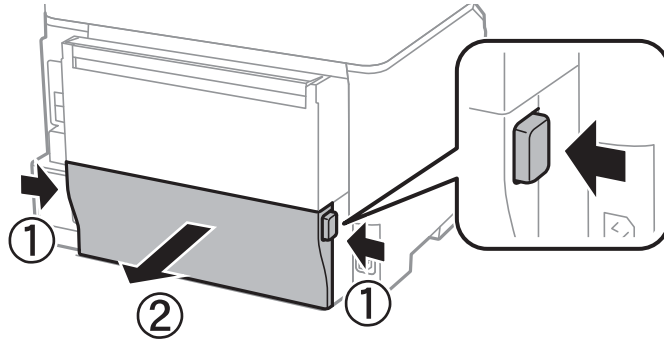
Önemli:

Bakım kutusunun yan tarafındaki yeşil çipe dokunmayın. Bu, normal çalışma ve yazdırma işlemini engelleyebilir.

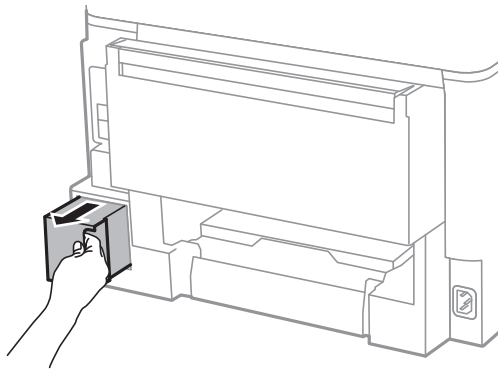
Not:

Yeni bakım kutusu ile birlikte, kullanılan bakım kutusu için şeffaf bir torba verilir.

2. arka kapak parçasını çıkarın.

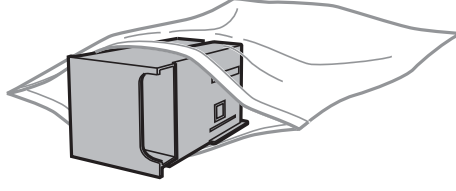


3. Kullanılmış bakım kutusunu çıkarın.



Mürekkep Kartuşları ve Diğer Sarf Malzemelerini Deęiřtirme

4. Kullanılmıř bakım kutusunu yeni bakım kutusuyla birlikte gelen saydam pořete koyun ve pořeti kapatın.



Önemli:

Plastik pořete yerleřtirilene kadar kullanılan bakım kutusunu eęmeyin; aksi halde mürekkep sızıntısı olabilir.

5. Yeni bakım kutusunu yazıcının tamamen içine yerleřtirin.
6. arka kapak'ni takın.
7. OK düęmesine basın.

İlgili Bilgi

- ➔ “Bakım Kutusu Kodu” sayfa 60
- ➔ “Bakım Kutusu İşleme Alma Tedbirleri” sayfa 60

Baskı Kalitesini İyileştirme

Yazdırma Kafasını Kontrol Etme ve Temizleme

Başlıklar tıkalıysa, çıktılar soluk olur veya bantlar görülebilir. Baskı kalitesi düştüğünde, başlık kontrolü özelliğini kullanın ve başlıkların tıkalı olup olmadığını kontrol edin. Başlıklar tıkalıysa, yazdırma kafasını temizleyin.



Önemli:

Kafa temizleme sırasında ön kapağı açmayın veya yazıcıyı kapatın. Kafa temizleme işlemi eksik kalırsa, baskı yapamayabilirsiniz.

Not:

- Yazdırma kafası bir miktar mürekkep kullandığı için, kalite düşerse sadece yazdırma kafasını temizleyin.
- Mürekkep azaldığında yazdırma kafasını temizleyemeyebilirsiniz. Uygun mürekkep kartuşunu önce değiştirin.
- Başlık kontrolü ve kafa temizleme işlemini dört kez yaptırdıktan sonra baskı kalitesi iyileşmediyse, yazdırmadan en az altı saat bekleyin ve ardından gerekirse başlık kontrolünü gerçekleştirin ve kafa temizlemeyi tekrarlayın. Yazıcıyı kapatmanızı öneririz. Baskı kalitesi halen iyileşmediyse, Epson destek ile irtibata geçin.
- Yazdırma kafasının kurummasını önlemek için gücü açıkken fişini çıkarmayın.
- Yazdırma kafasının mümkün olan en iyi şekilde çalışmasını sağlamak için düzenli olarak birkaç sayfa yazdırmanızı öneririz.

Yazdırma Kafasını Kontrol Etme ve Temizleme - Kontrol Paneli

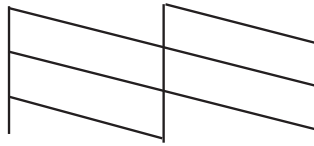
1. Yazıcıya A4 boyutu düz kağıt yükleyin.
2. Başlangıç menüsünden **Menü** moduna girin.
3. **Bakım** > **Yzdrn Kafası Bşlk Kntrolü** seçeneklerini seçin.
4. Başlık kontrolü deseni yazdırmak için ekrandaki talimatları uygulayın.

Not:

Test deseni modele göre değişiklik gösterir.

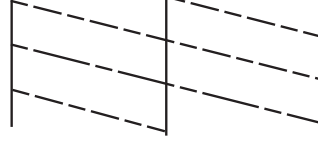
5. Yazdırılan kontrol desenini, aşağıda gösterilen örnekle karşılaştırın.

- Tüm satırlar yazdırılır: Yazdırma kafası başlıkları tıkalı değildir. Püskürtme denetimi özelliğini kapatın.



Baskı Kalitesini İyileştirme

- ❑ Kırık çizgiler veya eksik segmentler var: Yazdırma kafası başlıkları tıkanmış olabilir. Bir sonraki adıma gidin.



6. Yazdırma kafasını temizlemek için ekrandaki talimatları izleyin.
7. Temizleme tamamlandığında, püskürtme denetim desenini yeniden yazdırın. Tüm çizgiler tamamen yazdırılana kadar temizleme ve yazdırmayı tekrarlayın.

İlgili Bilgi

- ➔ “Kağıt Kasedi'ye Kağıt Yükleme” sayfa 27
- ➔ “Arka Kağıt Besleme'ye Kağıt Yükleme” sayfa 30


Yazdırma Kafasını Kontrol Etme ve Temizleme - Windows

1. Yazıcıya A4 boyutu düz kağıt yükleyin.
2. Yazıcı sürücüsü penceresine girin.
3. **Püskürtme Denetimi'**ne **Bakım** sekmesinde tıklayın.
4. Ekrandaki talimatları izleyin.

İlgili Bilgi

- ➔ “Kağıt Kasedi'ye Kağıt Yükleme” sayfa 27
- ➔ “Arka Kağıt Besleme'ye Kağıt Yükleme” sayfa 30
- ➔ “Windows Yazıcı Sürücüsü” sayfa 70

Yazdırma Kafasını Kontrol Etme ve Temizleme - Mac OS X

1. Yazıcıya A4 boyutu düz kağıt yükleyin.
2. **Sistem Tercihleri** öğesini  menüsünden > **Yazıcılar ve Tarayıcılar** (veya **Yazdırma ve Tarama, Print & Fax**) seçin ve ardından yazıcıyı seçin.
3. **Seçenekler ve Malzemeler** > **İzlenç** > **Yazıcı İzlençesi'**ni Aç öğesine tıklayın.
4. **Püskürtme Denetimi'**ne tıklayın.
5. Ekrandaki talimatları izleyin.

İlgili Bilgi

- ➔ “Kağıt Kasedi'ye Kağıt Yükleme” sayfa 27
- ➔ “Arka Kağıt Besleme'ye Kağıt Yükleme” sayfa 30

Yazdırma Kafasını Hizalama

Çıktılarınızda yanlış hizalanmış dikey çizgiler oluştuğunu veya resimlerin bulanıklaştığını fark ederseniz yazdırma kafasını hizalayın.

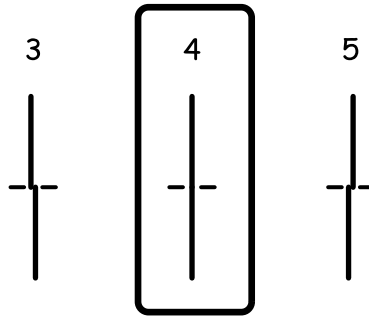
Yazdırma Kafasını Hizalama - Kontrol Paneli

1. Yazıcıya A4 boyutunda düz kağıt yükleyin.
2. Giriş ekranından **Menü** moduna girin.
3. **Bakım > Yazdırma Kafası Hizalama** ögesini seçin.
4. Hizalama menülerinden birini seçin ve hizalama için bir desen yazdırmak üzere ekran üzerindeki talimatları izleyin.
 - Çizgili Hat Hizalama: Dikey çizgiler hizalanmamış şekilde görüntüleniyorsa bunu seçin.
 - Dikey Hizalama: Çıktılarınız bulanık görünüyorsa bunu seçin.
 - Yatay Hizalama: Düzenli aralıklarla yatay bantlar görüyorsanız bu seçeneği seçin.
5. Yazdırma kafasını hizalamak için ekrandaki talimatları izleyin.

Not:

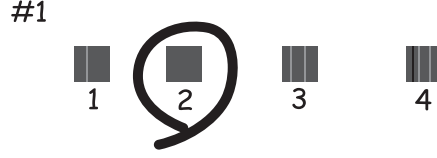
Hizalama desenleri gerçek desenlerden farklı olabilir ancak prosedürler aynıdır.

- Çizgili Hat Hizalama: Hizasız dikey çizgisi en az olan desenin sayısını bulun ve girin.



Baskı Kalitesini İyileştirme

- Dikey Hizalama: Her bir grupta en kesintisiz desenin numarasını girin.



- Yatay Hizalama: Her bir grupta en az ayrılmış ya da üst üste binmiş olan desenin numarasını girin.



İlgili Bilgi

- ➔ “Kağıt Kasedi'ye Kağıt Yükleme” sayfa 27
- ➔ “Arka Kağıt Besleme'ye Kağıt Yükleme” sayfa 30

Yazdırma Kafasını Hizalama - Windows

1. Yazıcıya A4 boyutu düz kağıt yükleyin.
2. Yazıcı sürücüsü penceresine girin.
3. **Yazdırma Kafası Hizalama**'ya **Bakım** sekmesinde tıklayın.
4. Ekrandaki talimatları izleyin.


İlgili Bilgi

- ➔ “Kağıt Kasedi'ye Kağıt Yükleme” sayfa 27
- ➔ “Arka Kağıt Besleme'ye Kağıt Yükleme” sayfa 30
- ➔ “Windows Yazıcı Sürücüsü” sayfa 70

Yazdırma Kafasını Hizalama - Mac OS X

1. Yazıcıya A4 boyutu düz kağıt yükleyin.

Baskı Kalitesini İyileştirme

2. **Sistem Tercihleri** öğesini  menüsünden > **Yazıcılar ve Tarayıcılar** (veya **Yazdırma ve Tarama, Print & Fax**) seçin ve ardından yazıcıyı seçin.
3. **Seçenekler ve Malzemeler** > **İzlence** > **Yazıcı İzlenesi'ni Aç** öğesine tıklayın.
4. **Yazdırma Kafası Hizalama**'ya tıklayın.
5. Ekrandaki talimatları izleyin.

İlgili Bilgi

- ➔ “Kağıt Kasedi'ye Kağıt Yükleme” sayfa 27
- ➔ “Arka Kağıt Besleme'ye Kağıt Yükleme” sayfa 30

Mürekkep Lekeleri için Kağıt Yolunun Temizlenmesi

Çıktılar lekeli veya eskimiş görünüyorsa, içerideki silindiri temizleyin.



Önemli:

Yazıcının içini temizlemek için kağıt mendil kullanmayın. Yazdırma kafası başlıkları tiftikle tıkanabilir.

1. Temizlemek istediğiniz kağıt kaynağına A4-düz kağıt yükleyin.
2. Giriş ekranından **Menü** moduna girin.
3. **Bakım** > **Kağıt Kılavznu Tmzleme** öğesini seçin.
4. Kağıt kaynağını seçin ve kağıt yolunu temizlemek için ekrandaki talimatları uygulayın.

Not:

Kağıda bulaşan mürekkep kaybolana kadar bu işlemi tekrarlayın. Çıktılar hala lekeli görünüyorsa, diğer kağıt kaynaklarını temizleyin.

İlgili Bilgi

- ➔ “Kağıt Kasedi'ye Kağıt Yükleme” sayfa 27
- ➔ “Arka Kağıt Besleme'ye Kağıt Yükleme” sayfa 30

Uygulamalar ve Ağ Servisi Bilgileri

Epson Connect Servisi

Epson Connect'i İnternet üzerinden kullanarak herhangi bir zamanda ve herhangi bir yerden akıllı telefonunuz, tablet bilgisayarınız veya dizüstü bilgisayarınızla kolayca yazdırma yapabilirsiniz.

İnternet'te bulunan özellikler şu şekildedir.

Email Print	Epson iPrint uzaktan yazdırma	Scan to Cloud	Remote Print Driver
✓	✓	-	✓

Ayrıntılar için Epson Connect portal web sitesine bakınız.

<https://www.epsonconnect.com/>

<http://www.epsonconnect.eu> (yalnızca Avrupa)

Web Config

Web Config bir bilgisayar veya akıllı cihazdan Internet Explorer ve Chrome gibi Web tarayıcıları üzerinden çalıştırılan bir uygulamadır. Yazıcı durumunu teyit edebilir veya ağ hizmeti ve yazıcı ayarlarını değiştirebilirsiniz. Web Config uygulamasını kullanmak için bilgisayarı veya cihazı yazıcıyla aynı ağa bağlayın.

Not:

Aşağıdaki tarayıcılar desteklenmektedir.

İşletim Sistemi	Tarayıcı
Windows XP veya üstü	Internet Explorer 8 veya üstü, Firefox*, Chrome*
Mac OS X v10.5.8 veya üstü	Safari*, Firefox*, Chrome*
iOS*	Safari*
Android 2.3 veya üstü	Varsayılan tarayıcı
Chrome OS*	Varsayılan tarayıcı

* En güncel sürümü kullanın.

Bir Web Tarayıcısında Web Config Çalıştırma

1. Yazıcının IP adresini kontrol edin.

Başlangıç ekranından Menü > Ağ Durumu > Wi-Fi/Ağ Durumu seçeneklerini seçin ve ardından yazıcının IP adresini kontrol edin.

Uygulamalar ve Ağ Servisi Bilgileri

2. Bir bilgisayardan ya da akıllı bir aygıttan bir Web tarayıcısı açın ve ardından yazıcının IP adresini girin.

Biçim:

IPv4: http://yazıcının IP adresi/

IPv6: http://[yazıcının IP adresi]/

Örnekler:

IPv4: http://192.168.100.201/

IPv6: http://[2001:db8::1000:1]/

Not:

Akıllı bir aygıt kullanarak Web Config öğesini Epson iPrint bakım ekranından da çalıştırabilirsiniz.

İlgili Bilgi


➔ [“Epson iPrint Kullanma” sayfa 52](#)

Windows üzerinde Web Config öğesini çalıştırma

Bir bilgisayarı WSD kullanarak bir yazıcıya bağlayacağınız zaman, Web Config öğesini çalıştırmak için aşağıdaki adımları izleyin.

1. Windows üzerinden aygıtlar ve yazıcılar ekranına erişin.
 - Windows 8.1/Windows 8/Windows Server 2012 R2/Windows Server 2012
Masaüstü > Ayarlar > Denetim Masası > Donanım ve Ses (veya Donanım) kısmında yer alan **Aygıtları ve yazıcıları görüntüle** öğesini seçin.
 - Windows 7/Windows Server 2008 R2
Başlat düğmesine tıklayın ve **Denetim Masası > Aygıtları ve yazıcıları görüntüle** seçeneklerini **Donanım ve Ses** bölümünden seçin.
 - Windows Vista/Windows Server 2008
Başlat düğmesine tıklayın ve **Donanım ve Ses** bölümünden **Denetim Masası > Yazıcılar** öğesini seçin.
2. Yazıcınıza sağ tıklayın ve **Özellikler**'i seçin.
3. **Web Hizmeti** sekmesini seçin ve URL'ye tıklayın.

Web Config uygulamasını Mac OS X'ta çalıştırma

1. **Sistem Tercihleri** öğesini  menüsünden > **Yazıcılar ve Tarayıcılar** (veya **Yazdırma ve Tarama, Print & Fax**) seçin ve ardından yazıcıyı seçin.
2. **Seçenekler ve Malzemeler > Yazıcı Web sayfasını göster** öğesine tıklayın.

Gereken Uygulamalar

Windows Yazıcı Sürücüsü

Yazıcı sürücüsü, diğer uygulamalardan yazdırma komutlarına göre yazıcıyı kontrol eden bir uygulamadır. Yazıcı sürücüsünde ayarları yapmak mümkün olan en iyi yazdırma sonuçlarını sağlar. Ayrıca yazıcı durumunu da kontrol edebilir ve yazıcı sürücüsü yardımcı programını kullanarak en iyi çalışır durumda tutabilirsiniz.

Not:

Yazıcı sürücüsü dilini de değiştirebilirsiniz. Kullanmak istediğiniz dili **Dil** ayarından **Bakım** sekmesinden seçin.

Uygulamalardan yazıcı sürücüsüne erişim

Ayarların yalnızca kullandığınız uygulamada etkin olması için, bu uygulamadan erişin.

Dosya menüsünde **Yazdır** veya **Yazıcı Ayarları** öğesini seçin. Yazıcınızı seçin ve ardından **Tercihler** veya **Özellikler**'e tıklayın.

Not:

İşlemler uygulamaya bağlı olarak farklılık gösterebilir. Ayrıntılar için uygulamanın yardımına bakın.

Kontrol panelinden yazıcı sürücüsüne erişim

Tüm uygulamalar için geçerli ayarları yapılandırmak için, kontrol panelinden erişim sağlayın.

- Windows 8.1/Windows 8/Windows Server 2012 R2/Windows Server 2012

Donanım ve Ses bölümünden **Masaüstü > Ayarlar > Denetim Masası > Aygıtları ve yazıcıları görüntüle** seçeneklerini seçin. Yazıcınıza sağ tıklayın veya basılı tutup **Yazdırma tercihleri**'ni seçin.

- Windows 7/Windows Server 2008 R2

Başlat düğmesine tıklayın ve **Denetim Masası > Aygıtları ve yazıcıları görüntüle** seçeneklerini **Donanım ve Ses** bölümünden seçin. Yazıcınıza sağ tıklayın ve **Yazdırma tercihleri**'ni seçin.

- Windows Vista/Windows Server 2008

Başlat düğmesine tıklayın ve **Donanım ve Ses** bölümünden **Denetim Masası > Yazıcılar**'i seçin. Yazıcınıza sağ tıklayın ve **Yazdırma tercihleri** seç'i seçin.

- Windows XP/Windows Server 2003 R2/Windows Server 2003

Başlat düğmesine tıklayın ve **Denetim Masası > Yazıcılar ve Diğer Donanım > Yazıcı ve Fakslar** seçeneklerini seçin. Yazıcınıza sağ tıklayın ve **Yazdırma tercihleri**'ni seçin.

Yardımcı programı başlatma

Yazıcı sürücüsü penceresine girin. **Bakım** sekmesine tıklayın.

Windows Yazıcı Sürücüsü için Ayarları Kısıtlama

Diğer kullanıcıların bunları değiştirmemesi için yazıcı sürücüsünün bazı ayarlarını kilitleyebilirsiniz.

Not:

Bilgisayarda yönetici olarak oturum açın.

1. **İsteğe Bağlı Ayarlar** sekmesini yazıcı özelliklerinden açın.

- Windows 8.1/Windows 8/Windows Server 2012

Uygulamalar ve Ağ Servisi Bilgileri

Donanım ve Ses bölümünden **Masaüstü > Ayarlar > Denetim Masası > Aygıtları ve yazıcıları görüntüle** ögesini seçin. Yazıcınıza sağ tıklayın veya basılı tutup **Yazıcı özellikleri**'ni seçin. **İsteğe Bağlı Ayarlar** sekmesine tıklayın.

- Windows 7/Windows Server 2008 R2

Başlat düğmesine tıklayın ve **Denetim Masası > Aygıtları ve yazıcıları görüntüle** seçeneklerini **Donanım ve Ses** bölümünden seçin. Yazıcınıza sağ tıklayın ve **Yazıcı özellikleri**'ni seçin. **İsteğe Bağlı Ayarlar** sekmesine tıklayın.

- Windows Vista/Windows Server 2008

Başlat düğmesine tıklayın ve **Denetim Masası > Yazıcılar** ögesini **Donanım ve Ses** seçeneğinde tercih edin. Yazıcınıza sağ tıklayın ve **Özellikler**'i seçin. **İsteğe Bağlı Ayarlar** sekmesine tıklayın.

- Windows XP/Windows Server 2003 R2/Windows Server 2003

Başlat düğmesine tıklayın ve **Denetim Masası > Yazıcılar ve Diğer Donanım > Yazıcı ve Fakslar** ögesini seçin. Yazıcınıza sağ tıklayın ve **Özellikler**'i seçin. **İsteğe Bağlı Ayarlar** sekmesine tıklayın.

2. **Sürücü Ayarları** ögesine tıklayın.
3. Kısıtlamak istediğiniz özelliği seçin.
Ayar öğelerinin açıklamaları için çevrimiçi yardıma bakın.
4. **Tamam** ögesine tıklayın.

Windows Yazıcı Sürücüsü İşletim Ayarlarını Yapma

EPSON Status Monitor 3 etkinleştirme gibi ayarlar gerçekleştirilebilir.

1. Yazıcı sürücüsü penceresine girin.
2. **Genişletilmiş Ayarlar**'a **Bakım** sekmesinde tıklayın.
3. İlgili ayarları yapın ve ardından **Tamam**'a tıklayın.
Ayar öğelerinin açıklamaları için çevrimiçi yardıma bakınız.

İlgili Bilgi

➔ [“Windows Yazıcı Sürücüsü” sayfa 70](#)

Mac OS X Yazıcı Sürücüsü

Yazıcı sürücüsü, diğer uygulamalardan yazdırma komutlarına göre yazıcıyı kontrol eden bir uygulamadır. Yazıcı sürücüsünde ayarları yapmak mümkün olan en iyi yazdırma sonuçlarını sağlar. Ayrıca yazıcı durumunu da kontrol edebilir ve yazıcı sürücüsü yardımcı programını kullanarak en iyi çalışır durumda tutabilirsiniz.

Uygulamalardan yazıcı sürücüsüne erişim


Dosya menüsünden **Yazdır**'i seçin. Gerekirse, yazdırma penceresini genişletmek için **Ayrıntıları Göster**'e (veya ▼ düğmesine) tıklayın.

Not:

İşlemler uygulamaya bağlı olarak farklılık gösterebilir. Ayrıntılar için uygulamanın yardımına bakın.


Uygulamalar ve Ağ Servisi Bilgileri

Yardımcı programı başlatma

Sistem Tercihleri'ni  menü > **Yazıcılar ve Tarayıcılar** (veya **Yazdırma ve Tarama, Yazdırma ve Fakslama**) bölümünden seçin ve ardından yazıcıyı seçin. **Seçenekler ve Malzemeler** > **İzleme** > **Yazıcı İzlenesi'ni Aç**'ı seçin.

Mac OS X Yazıcı Sürücüsü İşletim Ayarlarını Yapma

Boş sayfaları atlama ve yüksek hızlı yazdırmayı etkinleştirme/devre dışı bırakma gibi çeşitli ayarları yapabilirsiniz.

1.  menüsü > **Yazıcılar ve Tarayıcılar** (veya **Yazdırma ve Tarama, Yazdırma ve Faks**) bölümünden **Sistem Tercihleri** ögesini seçin ve ardından yazıcıyı seçin. **Seçenekler ve Malzemeler** > **Seçenekler** (veya **Sürücü**) ögesine tıklayın.
2. İlgili ayarları yapın ve ardından **Tamam**'a tıklayın.
 - Kalın kağıt ve zarflar: Kalın kağıda yazdırma yaparken mürekkebin leke bırakmasını önler. Ancak yazdırma hızı düşük olabilir.
 - Boş Sayfayı Atla: Boş sayfaları yazdırmaz.
 - Sessiz Modu: Sessiz yazdırır. Ancak yazdırma hızı düşük olabilir.
 - Yüksek Hızda Yazdırma: Yazdırma kafası her iki yönde hareket ettiğinde yazdırır. Yazdırma hızı daha yüksek olabilir ancak kalite düşebilir.
 - Uyarı Bildirimleri: Yazıcı sürücüsünün uyarı bildirimleri görüntülemesini sağlar.
 - Çift yönlü iletişim kurun: Genellikle bu, **Açık** olarak ayarlanmalıdır. Yazıcı bilgilerini alırken **Kapalı** seçeneğinin seçilmesi imkansızdır çünkü yazıcı bir ağdaki Windows bilgisayarlarıyla paylaşılmaktadır veya başka bir neden olabilir.
 - Alt Çekmece: İsteğe bağlı kağıt kaseti ünitelerini kağıt kaynağına ekleyin.

Not:

Bu ayarların kullanılabilirliği modele göre değişir.

E-Web Print (Sadece Windows için)

E-Web Print, çeşitli düzenler yardımıyla kolayca web sayfaları yazdırmanızı sağlayan bir uygulamadır. Ayrıntılar için uygulamanın yardımına bakın. **E-Web Print** araç çubuğunda bulunan **E-Web Print** menüsünden yardıma ulaşabilirsiniz.

Not:

Windows Server işletim sistemleri desteklenmemektedir.

Başlatma

E-Web Print'i yüklediğinizde, tarayıcınızda görüntülenir. **Print** veya **Clip** düğmesine tıklayın.

EPSON Software Updater

EPSON Software Updater internette yeni veya güncellenen yazılımı kontrol eden ve yükleyen bir uygulamadır. Ayrıca yazıcının bellenim sürümünü ve kılavuzunu da güncelleyebilirsiniz.

Not:

Windows Server işletim sistemleri desteklenmemektedir.

Uygulamalar ve Ağ Servisi Bilgileri

Windows'ta Başlatma

- Windows 8.1/Windows 8

Arama kutusuna uygulama adını girin ve ardından görüntülenen simgeyi seçin.

- Windows 7/Windows Vista/Windows XP

Başlat düğmesine tıklayın ve **Tüm Programlar** (ya da **Programlar**) > **Epson Software** > **EPSON Software Updater** seçeneklerini seçin.

Mac OS X'te Başlatma

Git > Uygulamalar > Epson Software > EPSON Software Updater seçeneklerini seçin.

EpsonNet Config

EpsonNet Config, ağ arayüzü adresleri ve protokollerini belirlemenizi sağlayan bir uygulamadır. Daha fazla bilgi için EpsonNet Config için kullanım kılavuzuna ya da uygulama yardımına bakın.

Windows'ta Başlatma

- Windows 8.1/Windows 8/Windows Server 2012 R2/Windows Server 2012

Arama kutusuna uygulama adını girin ve ardından görüntülenen simgeyi seçin.

- Windows 8.1/Windows 8/Windows Server 2012 R2/Windows Server 2012 hariç

Başlat düğmesine tıklayın ve **Tüm Programlar** (ya da **Programlar**) > **EpsonNet** > **EpsonNet Config V4** > **EpsonNet Config** seçeneklerini seçin.

Mac OS X'te Başlatma


Git > Uygulamalar > Epson Software > EpsonNet > EpsonNet Config V4 > EpsonNet Config seçeneklerini seçin.

Uygulamaları Kaldırma

Not:

Bilgisayarda yönetici olarak oturum açın. Bilgisayar sorarsa yönetici parolasını girin.

Uygulamaları Kaldırma - Windows

1. Yazıcıyı kapatmak için  düğmesine basın.

2. Tüm çalışan uygulamalardan çıkın.

3. **Denetim Masası**'nı açın:

- Windows 8.1/Windows 8/Windows Server 2012 R2/Windows Server 2012

Masaüstü > **Ayarlar** > **Denetim Masası**'nı seçin.



- Windows 8.1/Windows 8/Windows Server 2012 R2/Windows Server 2012 hariç

Başlat düğmesine tıklayın ve **Denetim Masası**'nı seçin.

Uygulamalar ve Ağ Servisi Bilgileri

4. **Program kaldır** (veya **Program ekle veya kaldır**)'i seçin:
 - Windows 8.1/Windows 8/Windows 7/Windows Vista/Windows Server 2012 R2/Windows Server 2012/Windows Server 2008 R2/Windows Server 2008
Programlar'da **Program kaldır**'i seçin.
 - Windows XP/Windows Server 2003 R2/Windows Server 2003
Program Ekle veya Kaldır'a tıklayın.
 5. Kaldırmak istediğiniz uygulamayı seçin.
 6. Uygulamaları kaldırın:
 - Windows 8.1/Windows 8/Windows 7/Windows Vista/Windows Server 2012 R2/Windows Server 2012/Windows Server 2008 R2/Windows Server 2008
Kaldır/Değiştir veya **Kaldır** ögesine tıklayın.
 - Windows XP/Windows Server 2003 R2/Windows Server 2003
Değiştir/Kaldır veya **Kaldır** ögesine tıklayın.
- Not:**
*Kullanıcı Hesabı Denetimi penceresi görüntülenirse, **Devam** düğmesine tıklayın.*
7. Ekrandaki talimatları izleyin.

Uygulamaları Kaldırma - Mac OS X

1. Uninstaller uygulamasını EPSON Software Updater'ı kullanarak yükleyin.
Uninstaller'ı yükledikten sonra, uygulamayı kaldırdığınız bir sonraki seferde tekrar yüklemeniz gerekmez.
2. Yazıcıyı kapatmak için  düğmesine basın.
3. Yazıcı sürücüsü kaldırmak için, **Sistem Tercihleri**'ni  menü > **Yazıcılar ve Tarayıcılar** (veya **Yazdırma ve Tarama, Yazdırma ve Fakslama**) bölümünden seçin ve ardından yazıcıyı etkin yazıcılar listesinden kaldırın.
4. Tüm çalışan uygulamalardan çıkın.
5. **Git > Uygulamalar > Epson Software > Uninstaller** seçeneklerini seçin.
6. Kaldırmak istediğiniz uygulamayı seçin ve ardından **Kaldır** düğmesine tıklayın.



Önemli:

Uninstaller bilgisayardaki tüm Epson mürekkep püskürtmeli yazıcı sürücülerini kaldırır. Birden fazla Epson mürekkep püskürtmeli yazıcı kullanıyorsanız ve sadece bazı sürücülerini silmek isterseniz, öncelikle hepsini silin ve ardından gereken yazıcı sürücüsünü tekrar yükleyin.

Not:

Kaldırmak istediğiniz uygulamayı uygulama listesinde bulamıyorsanız, Uninstaller ile kaldıramazsınız. Bu durumda, **Git > Uygulamalar > Epson Software**'i seçin, kaldırmak istediğiniz uygulamayı seçin ve çöp simgesine sürükleyin.

İlgili Bilgi

➔ “EPSON Software Updater” sayfa 72

Uygulamaları Yükleme

Bilgisayarınız bir ağa bağlıysa, web sayfasında bulunan en güncel uygulamaları yükleyin. Uygulamaları web sitesinden indiremiyorsanız, uygulamayı yüklemek için yazıcı ile birlikte verilen yazılım diskini kullanın.

Not:

- Bilgisayarda yönetici olarak oturum açın. Bilgisayar sorarsa yönetici parolasını girin.
- Uygulamayı yeniden yüklerken, öncelikle kaldırmanız gerekir.

1. Tüm çalışan uygulamalardan çıkın.
2. Yazıcı sürücüsü yüklerken, yazıcı ve bilgisayar bağlantısını geçici olarak kesin.

Not:

İstenene kadar yazıcıyı veya bilgisayarı bağlamayın.

3. Aşağıdaki web sitesindeki talimatları uygulayarak uygulamayı yükleyin.

<http://epson.sn>

İlgili Bilgi

- ➔ “Uygulamaları Kaldırma” sayfa 73

PostScript Yazıcı Sürücüsünü Yükleme

USB Arayüzünü Kullanarak PostScript Yazıcı Sürücüsünü Yükleme - Windows

1. Tüm virüs koruma uygulamalarını kapatın.
2. Yazıcı ile birlikte verilen yazılım diskini bilgisayara takın ve "Driver/PostScript/eppsnt.inf" dosyasını indirin.

Not:

Bilgisayarınızın bir CD/DVD sürücüsü yoksa, yazıcı sürücüsünü Epson destek web sitesinden yükleyin.

<http://www.epson.eu/Support> (Avrupa)

<http://support.epson.net/> (Avrupa dışı)

3. Yazıcıyı bilgisayara bir USB kablosuyla bağlayın ve ardından yazıcıyı açın.

Not:

Windows Vista/Windows XP için, Yeni Donanım Bulundu ekranı görüldüğünde, Daha sonra tekrar sor'a tıklayın.

4. Bir yazıcı ekleyin.

- Windows 8.1/Windows 8/Windows Server 2012 R2/Windows Server 2012

Donanım ve Ses bölümünden **Masaüstü > Ayarlar > Denetim Masası > Aygıt ve yazıcıları göster**'i seçin ve ardından **Yazıcı Ekle**'ye tıklayın.

- Windows 7/Windows Server 2008 R2

Donanım ve Ses bölümünden **Denetim Masası > Aygıt ve yazıcıları göster**'i seçin ve ardından **Yazıcı Ekle**'ye tıklayın.

- Windows Vista/Windows Server 2008

Başlat düğmesine tıklayın, **Donanım ve Ses** bölümünden **Denetim Masası > Yazıcılar**'i seçin ve ardından **Yazıcı Ekle**'ye tıklayın.

Uygulamalar ve Ağ Servisi Bilgileri

- Windows XP/Windows Server 2003 R2/Windows Server 2003
Başlat düğmesine tıklayın ve **Denetim Masası > Yazıcılar ve Diğer Donanım > Yazıcı ve Fakslar > Yazıcı Ekle** seçeneklerini seçin ve **İleri** düğmesine tıklayın.
- 5. Bir yerel yazıcı ekleyin.
 - Windows 8.1/Windows 8/Windows Server 2012 R2/Windows Server 2012
İstediğim yazıcı listede yok'a tıklayın ve **El ile yapılan ayarlarla yerel yazıcı veya ağ yazıcısı ekle** seçeneğini seçin ve **İleri** düğmesine tıklayın.
 - Windows 7/Windows Vista/Windows Server 2008 R2/Windows Server 2008
Yerel yazıcı ekle seçeneğine tıklayın.
 - Windows XP/Windows Server 2003 R2/Windows Server 2003
Bu bilgisayara bağlı yerel yazıcı'yı seçin, **Tak ve Kullan özellikli yazıcıyı otomatik olarak algıla ve yükle**'yi silin ve ardından **İleri** düğmesine tıklayın.
- 6. **Varolan bağ. nok. kullan'**ı seçin, **USB001 (USB için sanal yazıcı bağlantı noktası)**'nı seçin ve **İleri** düğmesine tıklayın.
- 7. **Disketi Var'a** tıklayın ve yazılım diskindeki ya da web sitesinden yüklediğiniz "eppsnt.inf" dosyasını belirtin ve **TAMAM** düğmesine tıklayın.
- 8. Yazıcınızı seçin ve ardından **İleri** düğmesine tıklayın.
- 9. Kurulumun kalan kısmı için ekrandaki talimatları uygulayın.

Ağ Arayüzünü Kullanarak PostScript Yazıcı Sürücüsünü Yükleme - Windows

1. Kontrol panelinden **Menü > Ağ Durumu > Wi-Fi/Ağ Durumu** seçeneklerini seçin ve ardından IP adresini teyit edin.
2. Tüm virüs koruma uygulamalarını kapatın.
3. Yazıcıyı açın.
4. Yazıcı ile birlikte verilen yazılım diskini bilgisayara takın ve "Driver/PostScript/eppsnt.inf" dosyasını indirin.

Not:

Bilgisayarınızın bir CD/DVD sürücüsü yoksa, yazıcı sürücüsünü Epson destek web sitesinden yükleyin.

<http://www.epson.eu/Support> (Avrupa)

<http://support.epson.net/> (Avrupa dışı)

5. Bir yazıcı ekleyin.
 - Windows 8.1/Windows 8/Windows Server 2012 R2/Windows Server 2012
Donanım ve Ses bölümünden **Masaüstü > Ayarlar > Denetim Masası > Aygıt ve yazıcıları göster**'i seçin ve ardından **Yazıcı Ekle**'ye tıklayın.
 - Windows 7/Windows Server 2008 R2
Donanım ve Ses bölümünden **Denetim Masası > Aygıt ve yazıcıları göster**'i seçin ve ardından **Yazıcı Ekle**'ye tıklayın.
 - Windows Vista/Windows Server 2008

Uygulamalar ve Ağ Servisi Bilgileri

Başlat düğmesine tıklayın, **Donanım ve Ses** bölümünden **Denetim Masası > Yazıcılar**'ı seçin ve ardından **Yazıcı Ekle**'ye tıklayın.

- Windows XP/Windows Server 2003 R2/Windows Server 2003

Başlat düğmesine tıklayın ve **Denetim Masası > Yazıcılar ve Diğer Donanım > Yazıcı ve Fakslar > Yazıcı Ekle** seçeneklerini seçin ve **İleri** düğmesine tıklayın.

6. Bir yerel yazıcı ekleyin.

- Windows 8.1/Windows 8/Windows Server 2012 R2/Windows Server 2012

İstediğim yazıcı listede yok'a tıklayın ve **El ile yapılan ayarlarla yerel yazıcı veya ağ yazıcısı ekle** seçeneğini seçin ve **İleri** düğmesine tıklayın.

- Windows 7/Windows Vista/Windows Server 2008 R2/Windows Server 2008

Yerel yazıcı ekle seçeneğine tıklayın.

- Windows XP/Windows Server 2003 R2/Windows Server 2003

Bu bilgisayara bağlı yerel yazıcı'yı seçin, **Tak ve Kullan özellikli yazıcıyı otomatik olarak algıla ve yükle**'yi silin ve ardından **İleri** düğmesine tıklayın.

7. **Yeni bağlantı noktası oluştur**'u ve **Standart TCP/IP Bağlantı Noktası**'nı seçin ve ardından **İleri** düğmesine tıklayın.

Not:

*Windows XP/Windows Server 2003 R2/Windows Server 2003 için, **Standart TCP/IP Yazıcı Bağlantı Noktası Sihirbazı'nı Ekle** ekranı açılır ve **İleri** düğmesine tıklayın.*

8. Yazıcının IP adresini girin ve ardından **İleri** düğmesine tıklayın.

Not:

*Windows XP/Windows Server 2003 R2/Windows Server 2003 için **Standart TCP/IP Yazıcı Bağlantı Noktası Sihirbazı'nı Ekle** ekranı açılır, **Bitti** düğmesine tıklayın.*

9. **Disketi Var**'a tıklayın ve yazılım diskindeki ya da web sitesinden yüklediğiniz "eppsnt.inf" dosyasını belirtin ve **TAMAM** düğmesine tıklayın.

10. Yazıcınızı seçin ve ardından **İleri** düğmesine tıklayın.

11. Kurulumun kalan kısmı için ekrandaki talimatları uygulayın.

PostScript Yazıcı Sürücüsünü Yükleme - Mac OS X


Epson Destek web sitesinden yazıcı sürücüsünü yükleyin ve kurun.

<http://www.epson.eu/Support> (Avrupa)

<http://support.epson.net/> (Avrupa dışı)

Yazıcı sürücüsünü yüklerken yazıcının IP adresine ihtiyaç duyarsınız. Kontrol panelinde **Menü > Ağ Durumu > Wi-Fi/Ağ Durumu** seçeneklerini seçerek IP adresini onaylayın.

Yazıcı Sürücüsünü Ekleme (Sadece Mac OS X için)

1. **Sistem Tercihleri** seçeneğini  menü > **Yazıcılar ve Tarayıcılar** (veya **Yazdırma ve Tarama, Yazdırma ve Fakslama**) bölümünden seçin.
2. + işaretine tıklayın ve ardından **Başka Yazıcı veya Tarayıcı Ekle** seçeneğini seçin.

Uygulamalar ve Ağ Servisi Bilgileri

3. Yazıcınızı seçin ve ardından **Ekle** düğmesine tıklayın.

Not:

Yazıcı listede yer almıyorsa, bilgisayara doğru bağlandığını ve yazıcının açık olduğunu kontrol edin.

Epson Universal Yazıcı Sürücüsünü Yükleme (Yalnızca Windows için)

Epson universal yazıcı sürücüsü aşağıdaki özelliklere sahip, universal PCL6 uyumlu yazıcı sürücüsüdür:

- İş için gereken temel yazdırma işlevlerini destekler.
- Bu yazıcının yanı sıra çok sayıda Epson iş yazıcısını da destekler.
- Bu yazıcıya ait yazdırma sürücüleri için çoğu dili destekler.

Yazıcıyı bilgisayar ile aynı ağa bağlayın ve ardından aşağıdaki adımları izleyerek yazıcı sürücüsünü yükleyin.

1. Sürücünün yürütülebilir dosyasını Epson destek web sitesinden indirin.

<http://www.epson.eu/Support> (Avrupa)

<http://support.epson.net/> (Avrupa dışı)

Not:

Web sitesinden en güncel sürücüyü indirmenizi öneririz. Ancak yazıcıyla birlikte gelen yazılım diskinden de edinebilirsiniz. "Driver\Universal" konumuna gidin.

2. Web sitesinden indirdiğiniz veya yazılım diskindeki yürütülebilir dosyayı çift tıklayın.
3. Kurulumun kalan kısmı için ekrandaki talimatları uygulayın.

Uygulamaları ve Bellenim Sürümünü Güncelleme

Belirli sorunları giderebilir ve uygulamaları ve bellenim sürümünü güncelleyerek işlevleri iyileştirebilir veya işlev ekleyebilirsiniz. Uygulamanın ve bellenim sürümünün en güncel versiyonunu kullandığınızdan emin olun.

1. Yazıcının ve bilgisayarın takılı olduğundan ve bilgisayarın internete bağlı olduğundan emin olun.
2. EPSON Software Updater'ı başlatın ve uygulamaları veya bellenim sürümünü güncelleyin.



Önemli:

Güncelleme sırasında bilgisayarı veya yazıcıyı kapatmayın.

Not:

Güncellemek istediğiniz uygulamayı listede bulamıyorsanız, EPSON Software Updater'ı kullanarak güncelleyemezsiniz. Yerel Epson web sitesinden uygulamaların en güncel sürümlerini kontrol edin.

<http://www.epson.com>

İlgili Bilgi

➔ "EPSON Software Updater" sayfa 72

Sorun Çözme

Yazıcı Durumunu Kontrol Etme

Ayrıca LCD ekrandaki veya bilgisayardaki hata mesajlarını ve yaklaşık mürekkep seviyelerini de kontrol edebilirsiniz.

LCD Ekrandaki Mesajları Kontrol Etme

LCD ekranda bir hata mesajı görüntülenirse, sorunu çözmek için ekrandaki talimatları veya aşağıdaki çözümleri izleyin.

Hata Mesajları	Çözümler
Yazıcı Hatası 0xXX Gücü kapatın ve yeniden açın. Ayrıntılar için belgelerinizi inceleyin.	Yazıcıdaki ve kağıt kasedi içindeki kağıdı veya koruyucu malzemeyi çıkarın. Gücü kapatıp tekrar açtıktan sonra hata mesajı görüntülenmeye devam ederse Epson desteğine başvurun.
Aşağıdaki mürekkep kartuşunu değiştirmeniz gerekiyor.	En yüksek baskı kalitesini elde etmek ve yazdırma kafasının korunmasına yardımcı olmak amacıyla, yazıcınız kartuşun değiştirilmesi zamanı geldiğini belirttiğinde, kartuş içerisinde yedek olarak bir miktar mürekkep kalır. Bir mesajla istendiğinde kartuşu değiştirin.
Bellek dolu.	Yazdırma işi boyutunu azaltmak için aşağıdaki yöntemleri deneyin. <input type="checkbox"/> Baskı kalitesini veya çözünürlüğü düşürün. <input type="checkbox"/> Biçim ayarını değiştirin. <input type="checkbox"/> Baskı içinde kullanılan resim, harf veya yazı tipi sayısını azaltın.
Geçersiz IP adresi ve alt ağ maskesi. Bunları doğru girin. Belgelerinizi inceleyin.	<i>Ağ Kılavuzu</i> 'na bakınız.
Recovery Mode	Yazıcı, bellek sürümü güncellemesi başarısız olduğu için kurtarma modunda başlatılmıştır. Bellek sürümünü tekrar güncellemeye çalışmak için aşağıdaki adımları izleyin. 1. Bilgisayarı ve yazıcıyı bir USB kablosuyla bağlayın. (Kurtarma modu sırasında, bir ağ bağlantısı üzerinden bellek sürümünü güncelleyemezsiniz.) 2. Daha fazla bilgi için yerel Epson web sitenizi kontrol edin.

İlgili Bilgi

- ➔ “Epson Desteğe Başvurma” sayfa 107
- ➔ “Uygulamaları ve Bellek Sürümünü Güncelleme” sayfa 78

Yazıcı Durumunu Kontrol Etme - Windows

1. Yazıcı sürücüsü penceresine girin.

Sorun Çözme

2. EPSON Status Monitor 3'e **Bakım** sekmesinde tıklayın ve ardından **Ayrıntılar**'a tıklayın.


Not:

EPSON Status Monitor 3 devre dışıysa, **Genişletilmiş Ayarlar**'a **Bakım** sekmesinde tıklayın ve ardından **EPSON Status Monitor 3'ü Etkinleştir**'ü seçin.

İlgili Bilgi

- ➔ “Windows Yazıcı Sürücüsü” sayfa 70

Yazıcı Durumunu Kontrol Etme - Mac OS X

1.  menü > **Yazıcılar ve Tarayıcılar** (veya **Yazdırma ve Tarama, Yazdırma ve Faksalama**) bölümünden **Sistem Tercihleri** ögesini seçin ve ardından yazıcıyı seçin.
2. **Seçenekler ve Malzemeler > İzleme > Yazıcı İzlenesi**'ni Aç ögesine tıklayın.
3. EPSON Status Monitor'e tıklayın.

Sıkışan Kağıdı Çıkarma

Kontrol panelinde görüntülenen hatayı kontrol edin ve yırtılan tüm parçalar dahil olmak üzere sıkışan kağıdı çıkarmak için talimatları izleyin. Daha sonra hatayı temizleyin.



Önemli:

Sıkışan kağıdı dikkatli bir şekilde çıkarın. Kağıdı kuvvetli bir şekilde çıkarmaya çalışmak yazıcıya zarar verebilir.

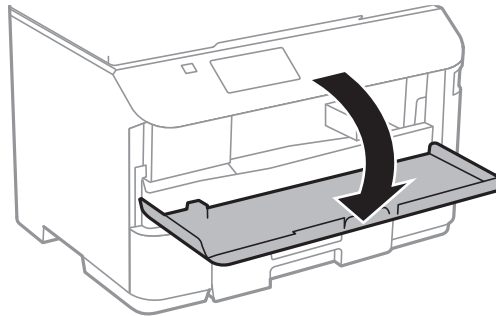
Sıkışan Kağıdın Ön Kapaktan Çıkarılması



Dikkat:

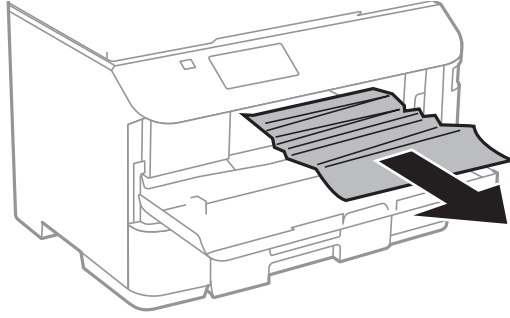
Eliniz yazıcının içindeyken kontrol panelindeki düğmelere asla dokunmayın. Yazıcı çalışmaya başlarsa, yaralanmanıza neden olabilir. Yaralanmaları önlemek amacıyla çıkıntılı parçalara dokunmamaya özen gösterin.

1. Ön kapağı açın.



Sorun Çözme

2. Sıkışan kağıdı çıkarın.



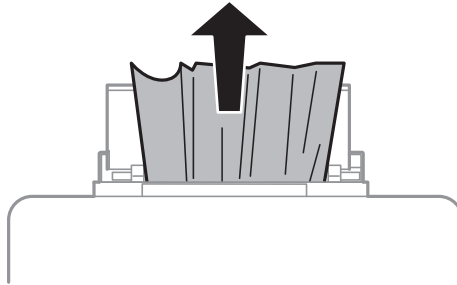
Önemli:

Yazıcının içinde bulunan parçalara dokunmayın. Bu, arızaya neden olabilir.

3. Ön kapağı kapatın.

Arka Kağıt Besleme'den Sıkışan Kağıdı Çıkarma

Sıkışan kağıdı çıkarın.

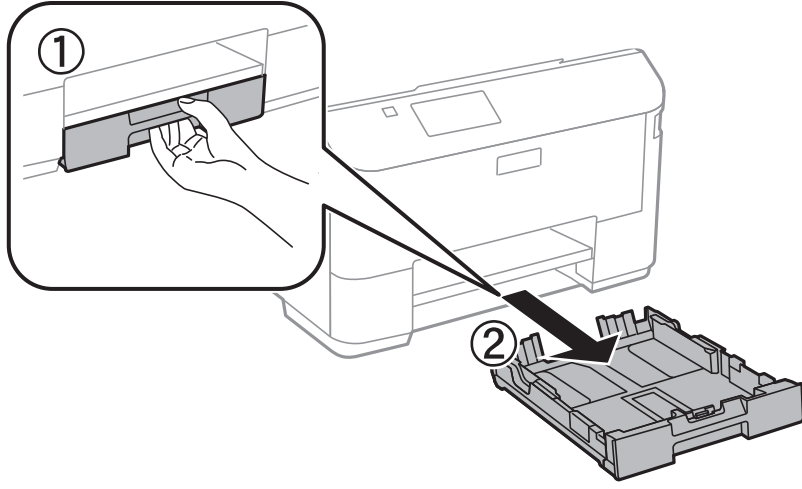


Kağıt Kasedi'den Sıkışan Kağıdı Çıkarma

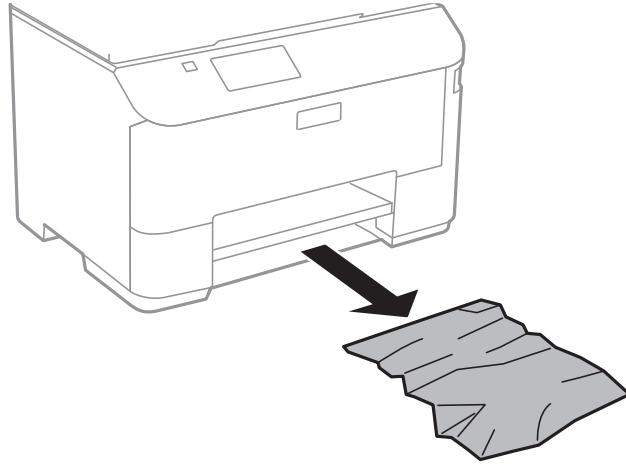
1. Çıkış tepsisini kapatın.

Sorun Çözme

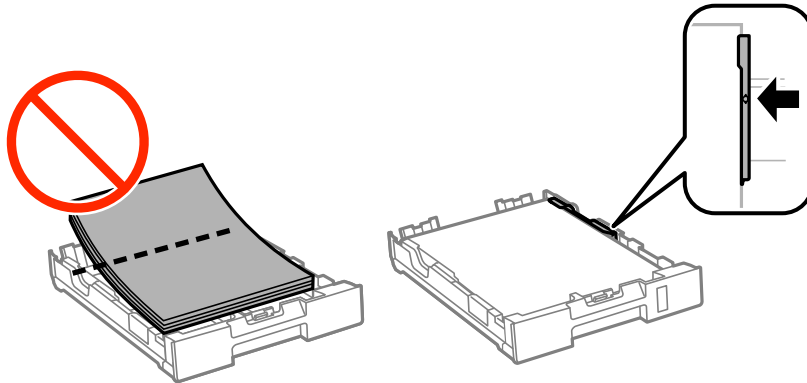
2. kağıt kasedi ögesini dışarı çekin.



3. Sıkışan kağıdı çıkarın.



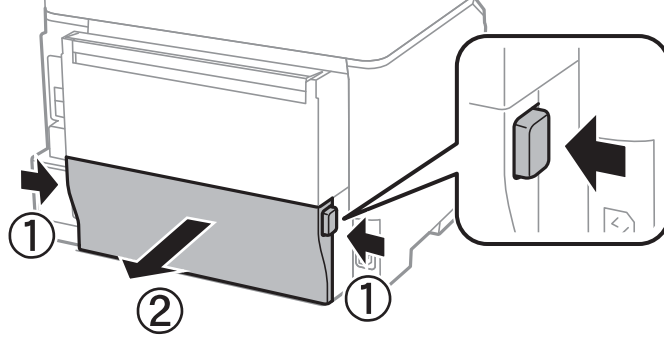
4. Kağıdın kenarlarını hizalayın ve kenar kılavuzlarını kağıdın kenarlarına denk gelecek şekilde kaydırın.



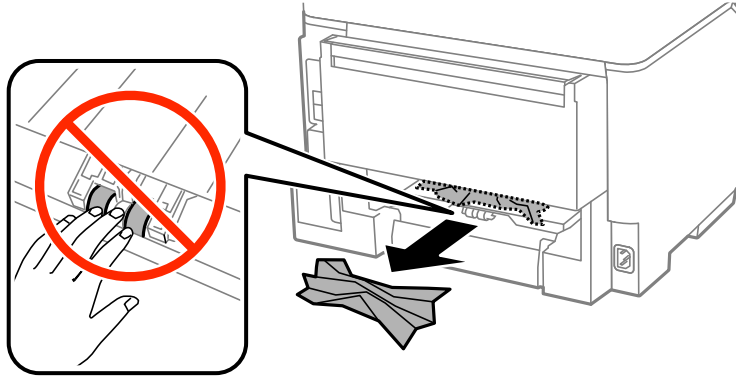
5. kağıt kasedi ögesini yazıcıya takın.

Sıkışan Kağıdın Arka kapaklı Kısımından Çıkarılması

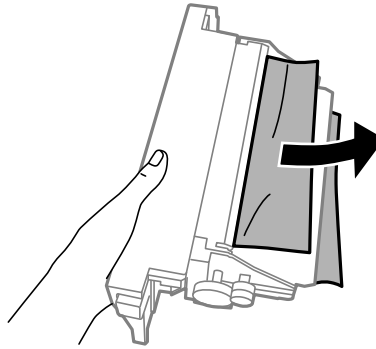
1. arka kapak parçasını çıkarın.



2. Sıkışan kağıdı çıkarın.



3. Sıkışan kağıdı arka kapak kısmından çıkarın.



4. arka kapak öğesini yazıcıya takın.

Kağıt Doğru Bir Şekilde Beslenmiyor

Kağıt sıkışıyor, kağıt eğik besleniyorsa, bir seferde birden fazla sayfa besleniyorsa, kağıt beslenmiyorsa veya kağıt reddediliyorsa aşağıdakileri kontrol edin.

Sorun Çözme

- Yazıcıyı düz bir yüzeye yerleştirin ve tavsiye edilen ortam koşullarında çalıştırın.
- Bu yazıcı tarafından desteklenen kağıt kullanın.
- Kağıt kullanım önerilerini izleyin.
- Kağıdı doğru yönde yükleyin ve kenar kılavuzları kağıdın kenarlarına denk gelecek şekilde kaydırın.
- Kağıt için belirtilen maksimum sayıda sayfadan fazla yükleme yapmayın. Düz kağıtlar için, kenar kılavuzunun içindeki ▼ sembolünün hemen altındaki çizgiyi aşacak şekilde kağıt yüklemeyin.
- kağıt kasedi'ni tamamen içeri sokun.
- arka kağıt besleme'ye kağıt yüklenmesine karşın kağıt yok hatası oluştuğunda, arka kağıt besleme orta kısmına kağıdı tekrar yükleyin.
- Manuel 2 taraflı yazdırma sırasında çok sayıda kağıt sayfası birden beslendiğinde, kağıdı yeniden yüklemeyen önce kağıt kaynağına yüklenen kağıdı çıkarın.
- Yazdırma sırasında açtıysanız ön kapağı kapatın. Yazdırma sırasında ön kapağı açık tutmak yazdırma işini duraklatır.
- Kağıt kaynağının kağıt boyutu ve kağıt türü ayarlarının doğru olduğundan emin olun.

İlgili Bilgi

- ➔ [“Çevre Teknik Özellikleri” sayfa 93](#)
- ➔ [“Kullanılabilir Kağıtlar ve Kapasiteler” sayfa 25](#)
- ➔ [“Kağıt Kullanımı Önlemleri” sayfa 24](#)
- ➔ [“Kağıt Kasedi'ye Kağıt Yükleme” sayfa 27](#)
- ➔ [“Arka Kağıt Besleme'ye Kağıt Yükleme” sayfa 30](#)

Elektrik ve Kontrol Paneli Sorunları

Güç Açılmıyor

- ⏻ düğmesini biraz daha uzun süre basılı tutun.
- Güç kablosunun sıkıca takıldığından emin olun.

Güç Kapanmıyor


⏻ düğmesini biraz daha uzun süre basılı tutun. Yazıcıyı kapatamazsanız, güç kablosunu çıkarın. Yazdırma kafasının kurummasını önlemek için, ⏻ düğmesine basarak yazıcıyı tekrar açın ve kapatın.

LCD Ekran Kararıyor

Yazıcı uykuya geçmiştir. LCD ekranı önceki durumuna getirmek için kontrol panelindeki herhangi bir düğmeye basın.

Yazıcı Yazdırmıyor

Yazıcı çalışmıyor veya yazdırma işlemi gerçekleştirmiyorsa aşağıdakileri kontrol edin:

- USB kablосunu yazıcıya ve bilgisayara sıkıca bağlayın.
- Bir USB hub'ı kullanıyorsanız, yazıcıyı doğrudan bilgisayara bağlamaya çalışın.
- Yazıcıyı bir ağ üzerinden kullanıyorsanız, yazıcının ağa bağlı olduğundan emin olun. Durumu kontrol panelindeki göstergelerine bakarak veya ağ durumu sayfasını yazdırarak kontrol edebilirsiniz. Yazıcı ağa bağlı değilse, *Ağ Kılavuzu*'na bakın.
- Veri boyutu büyük olan bir görüntüyü yazdırıyorsanız, bilgisayarınızın belleği yeterli olmayabilir. Resmi daha düşük çözünürlük veya daha küçük boyut kullanarak yazdırın.
- Windows'ta yazıcı sürücüsünün **Yazdırma Kuyruğu** sekmesinde **Bakım** ögesine tıklayın ve ardından aşağıdakileri kontrol edin.
 - Herhangi bir duraklatılan yazdırma işi olup olmadığını kontrol edin.
Gerekirse yazdırmayı iptal edin.
 - Yazıcının çevrimdışı veya bekliyor olmadığından emin olun.
Yazıcı çevrimdışıysa veya bekliyorsa, **Yazıcı** menüsünden çevrimdışı veya bekliyor ayarını kaldırın.
 - Yazıcının, **Yazıcı** menüsünden çevrimdışı yazıcı olarak seçildiğinden emin olun (menü ögesinde bir onay işareti bulunmalıdır).
Yazıcı varsayılan yazıcı olarak seçilmediyse, varsayılan yazıcı olarak ayarlayın.
- Mac OS X'te yazıcı durumunun **Duraklatma** olmadığından emin olun.
 menü > **Yazıcılar ve Tarayıcılar** (veya **Yazdır ve Tara**, **Yazdır ve Faksla**) bölümünden **Sistem Tercihleri** ögesini seçin ve ardından yazıcıya çift tıklayın. Yazıcı duraklatılırsa, **Sürdür** (veya **Yazıcıyı Sürdür**) ögesine tıklayın.
- Bir başlık kontrolü gerçekleştirin ve ardından yazdırma kafası başlıklarından herhangi biri tıkalı ise yazdırma kafasını temizleyin.
- Yazıcıyı AirPrint üzerinden kullanıyorsanız, AirPrint ayarını Web Config üzerinden etkinleştirin. Bu ayar devre dışıysa AirPrint'i kullanamazsınız.

İlgili Bilgi

- ➔ [“Yazdırmayı İptal Etme” sayfa 55](#)
- ➔ [“Yazdırma Kafasını Kontrol Etme ve Temizleme” sayfa 63](#)

Çıktı Sorunları

Yazdırma Kalitesi Düşük

Bulanık baskılar, şeritler, eksik renkler, soluk renkler, yanlış hizalama ve mozaik görünümlü desenler nedeniyle yazdırma kalitesi düşükse aşağıdakileri kontrol edin.

- Bu yazıcı tarafından desteklenen kağıt kullanın.
- Nemli, hasarlı veya çok eski kağıt üzerine yazdırma işlemi gerçekleştirin.
- Kağıtlar kıvrılmış veya mektuplar havayla dolmuşsa onları düzleştirin.

Sorun Çözme

- Resimler veya fotoğraflar yazdırırken yüksek çözünürlüklü veriler kullanarak yazdırın. Ekranda iyi görünmelerine rağmen web sitelerinde kullanılan resimler genellikle düşük çözünürlüklüdür ve yazdırma kalitesinin düşmesine neden olabilir.
- Yazıcıya yüklenen kağıt türünü belirtmek için yazıcı sürücüsünde ilgili kağıt türünü seçin.
- Yazıcı sürücüsünde yüksek kaliteli bir ayar kullanarak yazdırın.
- Çift yönlü (veya yüksek hız) ayarını devre dışı bırakın. Bu ayar etkinleştirildiğinde, yazdırma kafası her iki yönde hareket ederken yazdırma yapar ve dikey çizgiler yanlış hizalanabilir. Bu özelliği devre dışı bırakırsanız, yazdırma daha yavaş olabilir.
 - Windows
Yazıcı sürücüsünün **Daha Fazla Seçenek** sekmesinde **Yüksek Hızlı** özelliğini temizleyin.
 - Mac OS X
 menüsü > **Yazıcılar ve Tarayıcılar** (veya **Yazdırma ve Tarama, Yazdırma ve Faks**) bölümünden **Sistem Tercihleri** öğesini seçin ve ardından yazıcıyı seçin. **Seçenekler ve Malzemeler > Seçenekler** (veya **Sürücü**) öğesine tıklayın. **Kapalı** ayarı olarak **Yüksek Hızda Yazdırma** öğesini seçin.
- Bir başlık kontrolü gerçekleştirin ve ardından yazdırma kafası başlıklarından herhangi biri tıkalı ise yazdırma kafasını temizleyin.
- Yazdırma kafasını hizalayın.
- Yazdırma işlemi tamamlanır tamamlanmaz kağıtları yığın haline getirmeyin.
- Çıktıları herhangi bir şekilde kullanmadan önce tamamen kurutun. Çıktıları kuruturken doğrudan güneş ışığına maruz bırakmayın, kurutucu kullanmayın ve yazdırılan kağıt yüzeyine dokunmayın.
- Orijinal Epson mürekkep kartuşları kullanmaya çalışın. Bu ürün, orijinal Epson mürekkep kartuşlarının kullanımına dayalı olarak renkleri ayarlayacak şekilde tasarlanmıştır. Orijinal olmayan mürekkep kartuşlarının kullanımı, baskı kalitesinin düşmesine neden olabilir.
- Epson mürekkep kartuşlarını paket üzerinde yazılı son kullanma tarihinden önce kullanmanızı önerir.
- En iyi sonuçları almak için, mürekkep kartuşunu takıldıktan sonraki altı ay içinde kullanın.
- Epson, resim ve fotoğraflar yazdırmak için düz kağıt yerine orijinal Epson kağıdı kullanmanızı öneriyor. Orijinal Epson kağıdın yazdırılabilir yüzeyine yazdırın.

İlgili Bilgi

- ➔ [“Kağıt Kullanımı Önlemleri” sayfa 24](#)
- ➔ [“Kağıt Türlerinin Listesi” sayfa 27](#)
- ➔ [“Yazdırma Kafasını Kontrol Etme ve Temizleme” sayfa 63](#)
- ➔ [“Yazdırma Kafasını Hizalama” sayfa 65](#)
- ➔ [“Kullanılabilir Kağıtlar ve Kapasiteler” sayfa 25](#)

Çıktı Konumu, Boyutu veya Kenar Boşlukları Yanlış

- Kağıdı doğru yönde yükleyin ve kenar kılavuzlarını kağıt kenarlarına kaydırın.
- Kontrol paneli veya yazıcı sürücüsünde uygun kağıt boyutu ayarını seçin.
- Yazdırılabilir alana girmesi için uygulamada kenar boşluğu ayarını ayarlayın.

İlgili Bilgi


- ➔ [“Kağıt Kasedi'ye Kağıt Yükleme” sayfa 27](#)

Sorun Çözme

- ➔ “Arka Kağıt Besleme'ye Kağıt Yükleme” sayfa 30
- ➔ “Yazdırılabilir Alan” sayfa 91

Kağıt Lekeli veya Zedelenmiş

Yazdırma sırasında kağıt lekelenmiş veya zedelenmişse aşağıdakileri kontrol edin.

- Kağıt yolunu temizleyin.
- Kağıdı doğru yönde yükleyin.
- Manuel 2 taraflı yazdırma yaparken, kağıdı yeniden yüklemeyen önce mürekkebin tamamen kurduğundan emin olun.
- Kalın kağıt için leke azaltma ayarını etkinleştirin. Bu özelliği etkinleştirirseniz, baskı kalitesi düşebilir veya yazdırma yavaşlayabilir. Bu nedenle normal zamanda bu özellik devre dışı olmalıdır.
 - Kontrol paneli
 - Başlangıç ekranından **Menü > Bakım** seçeneklerini seçin ve ardından **Kalın Kağıt** ayarını etkinleştirin.
 - Windows
 - Yazıcı sürücüsü **Bakım** sekmesinde **Genişletilmiş Ayarlar** seçeneğine tıklayın ve ardından **Kalın kağıt ve zarflar** seçeneğini seçin.
 - Mac OS X
 -  menü > **Yazıcılar ve Tarayıcılar** (veya **Yazdırma ve Tarama, Yazdırma ve Tarama**) bölümünden **Sistem Tercihleri** öğesini seçin ve ardından yazıcıyı seçin. **Seçenekler ve Malzemeler > Seçenekler** (veya **Sürücü**) öğesine tıklayın. **Açık** ayarı olarak **Kalın kağıt ve zarflar** öğesini seçin.
- Resimler veya grafikler gibi yüksek yoğunlukta verileri otomatik 2 taraflı yazdırmayı kullanarak yazdırırken, baskı yoğunluğu ayarını düşürün ve daha uzun bir kuruma süresi seçin.

İlgili Bilgi

- ➔ “Mürekkep Lekeleri için Kağıt Yolunun Temizlenmesi” sayfa 67
- ➔ “Kağıt Kasedi'ye Kağıt Yükleme” sayfa 27
- ➔ “Arka Kağıt Besleme'ye Kağıt Yükleme” sayfa 30
- ➔ “2 Taraflı Yazdırma” sayfa 36
- ➔ “Yazdırma Kalitesi Düşük” sayfa 85

Basılı Karakterler Yanlış veya Bozuk

- USB kablosunu yazıcıya ve bilgisayara sıkıca bağlayın.
- Duraklatılan tüm yazdırma işlerini iptal edin.
- Yazdırma sırasında bilgisayarı manuel olarak **Hazırda Bekleme** modu veya **Uyku** moduna geçirmeyin. Bozuk metin sayfaları bilgisayarı başlattığınız bir sonraki seferde yazdırılabilir.

İlgili Bilgi

- ➔ “Yazdırmayı İptal Etme” sayfa 55

Yazdırılan Görüntü Ters

YAZICI sürücüsünde veya uygulamada tüm yansıma görüntü ayarlarını temizleyin.

Windows

YAZICI sürücüsünün **Daha Fazla Seçenek** sekmesindeki **Ayna Yansıması** özelliğini temizleyin.

Mac OS X

Yazdırma iletişimindeki **Düzen** menüsünden **Ayna Yansıması** seçimini kaldırın.

Çıktı Sorunu Düzeltilemedi

Çözümlerin hepsini denediyseniz ve sorunu çözemediyseniz, yazıcı sürücüsünü kaldırmayı ve yeniden yüklemeyi deneyin.

İlgili Bilgi

→ [“Uygulamaları Kaldırma” sayfa 73](#)

→ [“Uygulamaları Yükleme” sayfa 75](#)

Diğer Yazdırma Sorunları

Yazdırma Çok Yavaş

Gereksiz tüm uygulamaları kapatın.


YAZICI sürücüsünde kalite ayarını düşürün. Yüksek kaliteli yazdırma işlemi yazdırma hızını düşürür.

Çift yönlü (veya yüksek hız) ayarını etkinleştirin. Bu ayar etkinleştirildiğinde, yazdırma kafası her iki yönde hareket ederken yazdırma yapar ve yazdırma hızı artar.

Windows

YAZICI sürücüsünün **Daha Fazla Seçenek** sekmesindeki **Yüksek Hızlı** seçeneğini işaretleyin.

Mac OS X


 menüsü > **Yazıcılar ve Tarayıcılar** (veya **Yazdırma ve Tarama, Yazdırma ve Faks**) bölümünden **Sistem Tercihleri** ögesini seçin ve ardından yazıcıyı seçin. **Seçenekler ve Malzemeler > Seçenekler** (veya **Sürücü**) ögesine tıklayın. **Açık** ayarı olarak **Yüksek Hızda Yazdırma** ögesini seçin.

Sessiz modunu devre dışı bırakın. Bu özellik, yazdırma hızını düşürür.

Windows

YAZICI sürücüsünün **Ana** sekmesindeki **Sessiz Modu** ayarını **Kapalı** duruma getirin.

Mac OS X

 menüsü > **Yazıcılar ve Tarayıcılar** (veya **Yazdırma ve Tarama, Yazdırma ve Faks**) bölümünden **Sistem Tercihleri** ögesini seçin ve ardından yazıcıyı seçin. **Seçenekler ve Malzemeler > Seçenekler** (veya **Sürücü**) ögesine tıklayın. **Kapalı** ayarı olarak **Sessiz Modu** ögesini seçin.

Sürekli Yazdırma Sırasında Yazdırma Hızı Önemli Ölçüde Azalıyor

Yazdırma hızı yazıcı mekanizmasının aşırı ısınmasını ve zarar görmesini önlemek üzere düşer. Ancak yazdırmaya devam edebilirsiniz. Normal yazdırma hızınıza geri dönmek için yazıcıyı en az 30 dakika süreyle beklemede bırakın. Güç kapatılırsa yazdırma hızı normale dönmez.

PostScript Yazıcı Sürücüsü Sorunları

Not:

Yazıcı sürücüsündeki menü seçenekleri ve metinler, bilgisayar ortamına bağlı olarak farklılık gösterir.

PostScript Yazıcı Sürücüsünü Kullanırken Yazıcı Yazdırmıyor

- Kontrol panelinde **Basım Dili** ayarını **Otomatik** veya **PS3** olarak ayarlayın.
- Kontrol panelinde **Metin Algılama** etkinleştirilse bile metin verilerini yazdıramıyorsanız, **Basım Dili** ayarını **PS3** olarak ayarlayın.
- Windows'ta çok sayıda iş gönderilirse, yazıcı yazdıramayabilir. Yazıcı özelliklerinde **Gelişmiş** sekmesinde **Doğrudan yazıcıya yazdır** 'ı seçin.

İlgili Bilgi

→ ["Sistem Yöneticisi" sayfa 18](#)

PostScript Yazıcı Sürücüsünü Kullanırken Yazıcı Doğru Yazdırmıyor

- Dosya, Adobe Photoshop gibi veri biçimini değiştirmenize izin veren bir uygulamada oluşturulursa, uygulamadaki ayarların yazıcı sürücüsündeki ayarlarla aynı olduğundan emin olun.
- İkili biçimde oluşturulan EPS dosyaları doğru yazdırılamayabilir. Bir uygulamada EPS dosyaları oluştururken biçimi ASCII olarak ayarlayın.
- Windows için, bir USB arayüzünden bilgisayara bağlı olduğunda yazıcı ikili verileri yazdıramaz. Yazıcı özelliklerinde **Cihaz Ayarları** sekmesinde **Çıkış Protokolü**nü **ASCII** veya **TBCP** olarak ayarlayın.
- Windows için, yazıcı özelliklerinde **Cihaz Ayarları** sekmesinden uygun yedek yazı tiplerini seçin.

PostScript Yazıcı Sürücüsünü Kullanırken Baskı Hızı Çok Düşük

Print Quality ayarını yazıcı sürücüsünde **Fast** olarak ayarlayın.

Diğer Sorunlar

Yazıcıya Dokunurken Hafif Elektrik Çarpması

Bilgisayara çok sayıda çevresel cihaz bağlanırsa, yazıcıya dokunurken hafif elektrik çarpması hissedebilirsiniz. Yazıcıya bağlı bilgisayara bir topraklama kablosu takın.

Sorun Çözme


Çalışma Sesi Yüksek

Çalışma sesi yüksekse, sessiz modunu etkinleştirin. Ancak bu, yazıcının çalışmasını yavaşlatabilir.

- Windows yazıcı sürücüsü

Açık ayarı olarak **Sessiz Modu** seçeneğini **Ana** sekmesinden seçin.

- Mac OS X yazıcı sürücüsü

 menü > **Yazıcılar ve Tarayıcılar** (veya **Yazdırma ve Tarama, Yazdırma ve Tarama**) bölümünden **Sistem Tercihleri** öğesini seçin ve ardından yazıcıyı seçin. **Seçenekler ve Malzemeler > Seçenekler** (veya **Sürücü**) öğesine tıklayın. **Açık** ayarı olarak **Sessiz Modu** öğesini seçin.

Parolanızı Mı Unuttunuz

Yönetici parolasını unutursanız, Epson destek birimi ile iletişim kurun.

İlgili Bilgi

➔ [“Epson Desteğe Başvurma” sayfa 107](#)

Uygulama Güvenlik Duvarıyla Engellendi (Sadece Windows için)

Denetim Masası'nda bulunan güvenlik ayarlarını kullanarak uygulamayı Windows Güvenlik Duvarı'nda izin verilen programlar arasına ekleyin.

Ek

Teknik Özellikler

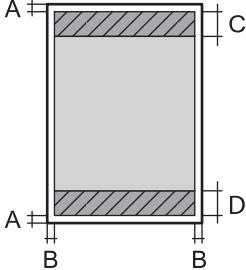
Yazıcı Özellikleri

Yazdırma Kafası Başlığı Yerleştirme	Siyah mürekkep başlıkları: 400 × 4 satır	
Kağıt Ağırlığı	Düz Kağıt	64 - 90 g/m ² (17 - 24 lb)
	Kalın Kağıt	91 - 256 g/m ² (25 - 68 lb)
	Zarf	Zarf #10, DL, C6: 75 - 90 g/m ² (20 - 24 lb) Zarf C4: 80 - 100 g/m ² (21 - 26 lb)

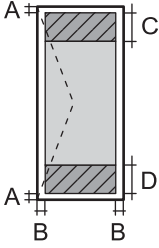
Yazdırılabilir Alan

Yazıcının mekanik özellikleri nedeniyle gölgeleri alanlarda yazdırma kalitesi düşebilir.

Tek sayfalar

	A	3.0 mm (0.12 inç)
	B	3.0 mm (0.12 inç)
	C	45.0 mm (1.77 inç)
	D	50.0 mm (1.97 inç)

Zarflar

	A	3.0 mm (0.12 inç)
	B	C4 hariç: 5.0 mm (0.20 inç) C4: 9.5 mm (0.37 inç)
	C	18.0 mm (0.71 inç)
	D	45.0 mm (1.77 inç)

Arayüz Teknik Özellikleri

Bilgisayar için	Yüksek Hızlı USB
-----------------	------------------

Wi-Fi Özellikleri

Standartlar	IEEE802.11b/g/n
Frekans Aralığı	2,4 GHz
Koordinasyon Modları	Altyapı, Geçici *1, Wi-Fi Direct *2 *3
Kablosuz Güvenliği	WEP (64/128bit), WPA2-PSK (AES)*4, WPA2-Enterprise

*1 IEEE 802.11n için desteklenmez.

*2 IEEE 802.11b için desteklenmez.

*3 Simple AP modu, Ethernet bağlantısıyla uyumludur.

*4 WPA/WPA2 Personal desteğine sahip WPA2 standartlarıyla uyumludur.

Ethernet Teknik Özellikleri

Standartlar	IEEE802.3i (10BASE-T) IEEE802.3u (100BASE-TX) IEEE802.3ab (1000BASE-T)*1 IEEE802.3az (Enerji Tasarruflu Ethernet)*2
İletişim Modu	Otomatik, 10Mbps Tam Dupleks, 10Mbps Yarı Dupleks, 100Mbps Tam Dupleks, 100Mbps Yarı Dupleks
Konektör	RJ-45

*1 Radyo parazit riskini önlemek için 5e veya üzeri kategoride bir STP (Ekranlı bükümlü tel çifti) kablosu kullanın.

*2 Bağlanan cihaz IEEE802.3az standartlarına uygun olmalıdır.

Güvenlik Protokolü

IEEE802.1X*	
IPsec/IP Filtreleme	
SSL/TLS	HTTPS Sunucu/İstemci
	IPPS
SNMPv3	

* IEEE802.1X uyumlu bağlantı için bir cihaz kullanmanız gerekir.

Desteklenen Üçüncü Taraf Hizmetleri

AirPrint	Yazdırma	iOS 5 veya üzeri/Mac OS X v10.7.x veya üzeri
Google Cloud Print		

Boyutlar

Boyutlar	<p>Depolama</p> <ul style="list-style-type: none"> <input type="checkbox"/> Genişlik: 461 mm (18.1 inç) <input type="checkbox"/> Derinlik: 422 mm (16.6 inç) <input type="checkbox"/> Yükseklik: 284 mm (11.2 inç) <p>Yazdırma</p> <ul style="list-style-type: none"> <input type="checkbox"/> Genişlik: 461 mm (18.1 inç) <input type="checkbox"/> Derinlik: 655 mm (25.8 inç) <input type="checkbox"/> Yükseklik: 383 mm (15.1 inç)
Ağırlık*	Yaklaşık 11.2 kg (24.7 lb)

* Mürekkep kartuşları ve güç kablosu olmadan.

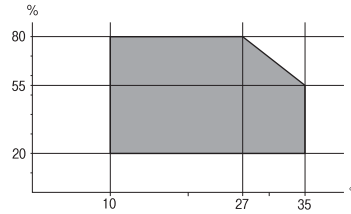
Elektrik Özellikleri

Model	100 - 240 V Model	220 - 240 V Model
Nominal Frekans Aralığı	50 - 60 Hz	50 - 60 Hz
Nominal Akım	0.8 - 0.4 A	0.4 A
Güç Tüketimi (USB Bağlantısıyla)	<p>Yazdırma: Yaklaşık 25 W (ISO/IEC24712)</p> <p>Hazır modu: Yaklaşık 6.2 W</p> <p>Uyku modu: Yaklaşık 2.3 W</p> <p>Güç kapalı: Yaklaşık 0.4 W</p>	<p>Yazdırma: Yaklaşık 25 W (ISO/IEC24712)</p> <p>Hazır modu: Yaklaşık 6.3 W</p> <p>Uyku modu: Yaklaşık 2.4 W</p> <p>Güç kapalı: Yaklaşık 0.4 W</p>

Not:

Voltajı öğrenmek için yazıcı etiketini kontrol edin.

Çevre Teknik Özellikleri

İşletim	<p>Yazıcıyı aşağıdaki grafikte gösterilen aralık dahilinde kullanın.</p>  <p>Sıcaklık: 10 - 35°C (50 - 95°F)</p> <p>Nem: %20 - %80 Nispi Nem (yoğuşmasız)</p>
Depolama	<p>Sıcaklık: -20 - 40°C (-4 - 104°F)*</p> <p>Nem: %5 - %85 Nispi Nem (yoğuşmasız)</p>

* 40°C'de (104°F) bir ay saklayabilirsiniz.

Mürekkep Kartuşları için Çevresel Özellikler

Saklama Sıcaklığı	-20 - 40 °C (-4 - 104 °F)*
Donma Sıcaklığı	-10 °C (14 °F) Mürekkep 25 °C'de (77 °F) yaklaşık 3 saat bekledikten sonra çözünür ve kullanılabilir.

* 40 °C'de (104 °F) bir ay saklayabilirsiniz.

Sistem Gereksinimleri

- Windows 8.1 (32-bit, 64-bit)/Windows 8 (32-bit, 64-bit)/Windows 7 (32-bit, 64-bit)/Windows Vista (32-bit, 64-bit)/Windows XP Professional x64 Edition/Windows XP (32-bit)/Windows Server 2012 R2/Windows Server 2012/Windows Server 2008 R2/Windows Server 2008 (32-bit, 64-bit)/Windows Server 2003 R2 (32-bit, 64-bit)/Windows Server 2003 (32-bit, 64-bit)
- Mac OS X v10.9.x/Mac OS X v10.8.x/Mac OS X v10.7.x/Mac OS X v10.6.8

Not:

- Mac OS X bazı uygulamaları ve özellikleri desteklemeyebilir.
- Mac OS X için UNIX Dosya Sistemi (UFS) desteklenmez.

Yazı Tipi Bilgileri

PostScript için Kullanılabilir Yazı Tipleri

Yazı Tipi Adı	Aile	HP Eşdeğeri
Nimbus Mono	Medium, Bold, Italic, Bold Italic	Courier
Letter Gothic	Medium, Bold, Italic	Letter Gothic
Nimbus Mono PS	Regular, Bold, Oblique, Bold Oblique	CourierPS
Nimbus Roman No4	Medium, Bold, Italic, Bold Italic	CG Times
URW Classico	Medium, Bold, Italic, Bold Italic	CG Omega
URW Coronet	-	Coronet
URW Clarendon Condensed	-	Clarendon Condensed
URW Classic Sans	Medium, Bold, Italic, Bold Italic	Univers
URW Classic Sans Condensed	Medium, Bold, Italic, Bold Italic	Univers Condensed
Antique Olive	Medium, Bold, Italic	Antique Olive
Garamond	Antiqua, Halbfett, Kursiv, Kursiv Halbfett	Garamond
Mauritius	-	Marigold

Ek

Yazı Tipi Adı	Aile	HP Eşdeğeri
Algiers	Medium, Extra Bold	Albertus
NimbusSansNo2	Medium, Bold, Italic, Bold Italic	Arial
Nimbus Roman No9	Medium, Bold, Italic, Bold Italic	Times New
Nimbus Sans	Medium, Bold, Oblique, Bold Oblique	Helvetica
Nimbus Sans Narrow	Medium, Bold, Oblique, Bold Oblique	Helvetica Narrow
Palladio	Roman, Bold, Italic, Bold Italic	Palatino
URW Gothic	Book, Demi, Book Oblique, Demi Oblique	ITC Avant Garde
URW Bookman	Light, Demi, Light Italic, Demi Italic	ITC Bookman
URW Century Schoolbook	Roman, Bold, Italic, Bold Italic	New Century Schoolbook
Nimbus Roman	Medium, Bold, Italic, Bold Italic	Times
URW Chancery Medium Italic	-	ITC Zapf Chancery Italic
Symbol	-	Symbol
URW Dingbats	-	Wingdings
Dingbats	-	ITC Zapf Dingbats
Standard Symbol	-	SymbolPS

PCL için Kullanılabilir Yazı Tipleri

Ölçeklenebilir Yazı Tipi

Yazı Tipi Adı	Aile	HP Eşdeğeri	Sembol Kümesi
Nimbus Mono	Medium, Bold, Italic, Bold Italic	Courier	1
Letter Gothic	Medium, Bold, Italic	Letter Gothic	1
Nimbus Mono PS	Regular, Bold, Oblique, Bold Oblique	CourierPS	3
Nimbus Roman No4	Medium, Bold, Italic, Bold Italic	CG Times	2
URW Classico	Medium, Bold, Italic, Bold Italic	CG Omega	3
URW Coronet	-	Coronet	3
URW Clarendon Condensed	-	Clarendon Condensed	3
URW Classic Sans	Medium, Bold, Italic, Bold Italic	Univers	2
URW Classic Sans Condensed	Medium, Bold, Italic, Bold Italic	Univers Condensed	3
Antique Olive	Medium, Bold, Italic	Antique Olive	3
Garamond	Antiqua, Halbfett, Kursiv, Kursiv Halbfett	Garamond	3

Ek

Yazı Tipi Adı	Aile	HP Eşdeğeri	Sembol Kümesi
Mauritius	-	Marigold	3
Algiers	Medium, Extra Bold	Albertus	3
NimbusSansNo2	Medium, Bold, Italic, Bold Italic	Arial	3
Nimbus Roman No9	Medium, Bold, Italic, Bold Italic	Times New	3
Nimbus Sans	Medium, Bold, Oblique, Bold Oblique	Helvetica	3
Nimbus Sans Narrow	Medium, Bold, Oblique, Bold Oblique	Helvetica Narrow	3
Palladio	Roman, Bold, Italic, Bold Italic	Palatino	3
URW Gothic	Book, Demi, Book Oblique, Demi Oblique	ITC Avant Garde	3
URW Bookman	Light, Demi, Light Italic, Demi Italic	ITC Bookman	3
URW Century Schoolbook	Roman, Bold, Italic, Bold Italic	New Century Schoolbook	3
Nimbus Roman	Medium, Bold, Italic, Bold Italic	Times	3
URW Chancery Medium Italic	-	ITC Zapf Chancery Italic	3
Symbol	-	Symbol	4
URW Dingbats	-	Wingdings	5
Dingbats	-	ITC Zapf Dingbats	6
Standard Symbol	-	SymbolPS	4
URW David	Medium, Bold	HP David	7
URW Narkis	Medium, Bold	HP Narkis Tam	7
URW Miryam	Medium, Bold, Italic	HP Miryam	7
URW Koufi	Medium, Bold	Koufi	8
URW Naskh	Medium, Bold	Naskh	8
URW Ryadh	Medium, Bold	Ryadh	8

Bit Eşlem Yazı Tipi

Yazı Tipi Adı	Sembol Kümesi
Line Printer	9

OCR/Bit Eşlem Yazı Tipi (yalnızca PCL5 için)

Yazı Tipi Adı	Aile	Sembol Kümesi
OCR A	-	10

Yazı Tipi Adı	Aile	Sembol Kümesi
OCR B	-	11
Code39	9.37cpi, 4.68cpi	12
EAN/UPC	Medium, Bold	13

Not:

Baskı yoğunluğuna veya kağıt kalitesi veya rengine bağlı olarak, OCR A, OCR B, Code39 ve EAN/UPC yazı tipleri okunamayabilir. Bir örnek yazdırın ve büyük miktarda yazdırmadan önce yazı tiplerinin okunabilir olduğundan emin olun.

İlgili Bilgi

- ➔ “PLC 5 için Sembol Kümesi Listesi” sayfa 97
- ➔ “PLC 6 için Sembol Kümesi Listesi” sayfa 100

Sembol Kümelerinin Listesi

Yazıcımızın çeşitli sembol kümelerine erişim sağlayabilir. Bu sembol kümelerinin büyük kısmı her bir dile özgü uluslararası karakterler açısından farklılık gösterir.

Hangi yazı tipinin kullanılacağını değerlendirirken, yazı tipi ile birlikte hangi sembol setinin kullanılacağını da değerlendirmelisiniz.

Not:

Çoğu yazılım yazı tipleri ve sembolleri otomatik olarak yönettiğinden dolayı, yazıcı ayarlarını muhtemelen hiç değiştirmeniz gerekmez. Ancak kendi yazıcı kontrol programlarınızı yazarken veya yazı tiplerini kontrol eden daha eski bir yazılım kullanıyorsanız, sembol kümesi ayrıntıları için aşağıdaki bölümlere bakınız.

PLC 5 için Sembol Kümesi Listesi

Sembol Kümesi Adı	Sembol	Yazı Tipi Sınıflaması												
		1	2	3	4	5	6	7	8	9	10	11	12	13
ISO 60: Danish/ Norwegian	0D	✓	✓	✓	-	-	-	-	-	-	-	-	-	-
Roman Extension	0E	-	-	-	-	-	-	-	-	✓	-	-	-	-
ISO 15: Italian	0I	✓	✓	✓	-	-	-	-	-	-	-	-	-	-
ISO 8859/1 Latin 1	0N	✓	✓	✓	-	-	-	-	-	✓	-	-	-	-
ISO 11: Swedish	0S	✓	✓	✓	-	-	-	-	-	-	-	-	-	-
ISO 6: ASCII	0U	✓	✓	✓	-	-	-	✓	✓	-	-	-	-	-
ISO 4: United Kingdom	1E	✓	✓	✓	-	-	-	-	-	-	-	-	-	-
ISO 69: French	1F	✓	✓	✓	-	-	-	-	-	-	-	-	-	-

Ek

Sembol Kümesi Adı	Sembol	Yazı Tipi Sınıflaması												
		1	2	3	4	5	6	7	8	9	10	11	12	13
ISO 29: German	1G	✓	✓	✓	-	-	-	-	-	-	-	-	-	-
Legal	1U	✓	✓	✓	-	-	-	-	-	✓	-	-	-	-
ISO 8859/2 Latin 2	2N	✓	✓	✓	-	-	-	-	-	✓	-	-	-	-
ISO 17: Spanish	2S	✓	✓	✓	-	-	-	-	-	-	-	-	-	-
ISO 8859/4 Latin 4	4N	✓	✓	✓	-	-	-	-	-	-	-	-	-	-
Roman-9	4U	✓	✓	✓	-	-	-	-	-	-	-	-	-	-
PS Math	5M	✓	✓	✓	-	-	-	✓	✓	-	-	-	-	-
ISO 8859/9 Latin 5	5N	✓	✓	✓	-	-	-	-	-	✓	-	-	-	-
Windows 3.1 Latin 5	5T	✓	✓	✓	-	-	-	-	-	-	-	-	-	-
Microsoft Publishing	6J	✓	✓	✓	-	-	-	-	-	-	-	-	-	-
Ventura Math	6M	✓	✓	✓	-	-	-	-	-	-	-	-	-	-
ISO 8859/10 Latin 6	6N	✓	✓	✓	-	-	-	-	-	✓	-	-	-	-
DeskTop	7J	✓	✓	✓	-	-	-	-	-	-	-	-	-	-
Math-8	8M	✓	✓	✓	-	-	-	✓	✓	-	-	-	-	-
Roman-8	8U	✓	✓	✓	-	-	-	-	-	✓	-	-	-	-
Windows 3.1 Latin 2	9E	✓	✓	✓	-	-	-	-	-	-	-	-	-	-
Pc1004	9J	✓	✓	✓	-	-	-	-	-	-	-	-	-	-
ISO 8859/15 Latin 9	9N	✓	✓	✓	-	-	-	-	-	✓	-	-	-	-
PC-8 Turkish	9T	✓	✓	✓	-	-	-	-	-	-	-	-	-	-
Windows 3.0 Latin 1	9U	✓	✓	✓	-	-	-	-	-	-	-	-	-	-
PS Text	10J	✓	✓	✓	-	-	-	-	-	-	-	-	-	-
PC-8, Code Page 437	10U	✓	✓	✓	-	-	-	-	-	✓	-	-	-	-
PC-8, D/N, Danish/Norwegian	11U	✓	✓	✓	-	-	-	-	-	✓	-	-	-	-
MC Text	12J	✓	✓	✓	-	-	-	-	-	-	-	-	-	-

Ek

Sembol Kümesi Adı	Sembol	Yazı Tipi Sınıflaması												
		1	2	3	4	5	6	7	8	9	10	11	12	13
PC-850, Multilingual	12U	✓	✓	✓	-	-	-	-	-	✓	-	-	-	-
Ventura International	13J	✓	✓	✓	-	-	-	-	-	-	-	-	-	-
PcEur858	13U	✓	✓	✓	-	-	-	-	-	-	-	-	-	-
Ventura US	14J	✓	✓	✓	-	-	-	-	-	-	-	-	-	-
Pi Font	15U	✓	✓	✓	-	-	-	-	-	-	-	-	-	-
PC852, Latin 2	17U	✓	✓	✓	-	-	-	-	-	-	-	-	-	-
Unicode 3.0	18N	✓	✓	✓	-	-	-	✓	✓	-	-	-	-	-
Windows Baltic	19L	✓	✓	✓	-	-	-	-	-	-	-	-	-	-
Windows 3.1 Latin/Arabic	19U	✓	✓	✓	-	-	-	-	-	-	-	-	-	-
PC-755	26U	✓	✓	✓	-	-	-	-	-	-	-	-	-	-
PC-866, Cyrillic	3R	✓	✓	-	-	-	-	-	-	-	-	-	-	-
Greek8	8G	✓	✓	-	-	-	-	-	-	-	-	-	-	-
Windows Greek	9G	✓	✓	-	-	-	-	-	-	-	-	-	-	-
Windows Cyrillic	9R	✓	✓	-	-	-	-	-	-	-	-	-	-	-
PC-851, Greek	10G	✓	✓	-	-	-	-	-	-	-	-	-	-	-
ISO 8859/5 Cyrillic	10N	✓	✓	-	-	-	-	-	-	✓	-	-	-	-
PC-8, Greek	12G	✓	✓	-	-	-	-	-	-	-	-	-	-	-
ISO 8859/7 Greek	12N	✓	✓	-	-	-	-	-	-	-	-	-	-	-
PC-866 UKR	14R	✓	✓	-	-	-	-	-	-	-	-	-	-	-
Hebrew7	0H	✓	-	-	-	-	-	✓	-	-	-	-	-	-
ISO 8859/8 Hebrew	7H	✓	-	-	-	-	-	✓	-	-	-	-	-	-
Hebrew8	8H	✓	-	-	-	-	-	✓	-	-	-	-	-	-
PC-862, Hebrew	15H	✓	-	-	-	-	-	✓	-	-	-	-	-	-
PC-862, Hebrew	15Q	✓	-	-	-	-	-	✓	-	-	-	-	-	-
Arabic8	8V	-	-	-	-	-	-	-	✓	-	-	-	-	-

Ek

Sembol Kümesi Adı	Sembol	Yazı Tipi Sınıflaması												
		1	2	3	4	5	6	7	8	9	10	11	12	13
HPWARA	9V	-	-	-	-	-	-	-	✓	-	-	-	-	-
PC-864, Arabic	10V	-	-	-	-	-	-	-	✓	-	-	-	-	-
Symbol	19M	-	-	-	✓	-	-	-	-	-	-	-	-	-
Wingdings	579L	-	-	-	-	✓	-	-	-	-	-	-	-	-
ZapfDingbats	14L	-	-	-	-	-	✓	-	-	-	-	-	-	-
OCR A	00	-	-	-	-	-	-	-	-	-	✓	-	-	-
OCR B	10	-	-	-	-	-	-	-	-	-	-	✓	-	-
OCR B Extension	3Q	-	-	-	-	-	-	-	-	-	-	✓	-	-
Code3-9	0Y	-	-	-	-	-	-	-	-	-	-	-	✓	-
EAN/UPC	8Y	-	-	-	-	-	-	-	-	-	-	-	-	✓

PLC 6 için Sembol Kümesi Listesi

Sembol Kümesi Adı	Sembol	Yazı Tipi Sınıflaması								
		1	2	3	4	5	6	7	8	9
ISO Norwegian	4	✓	✓	✓	-	-	-	-	-	-
ISO Italian	9	✓	✓	✓	-	-	-	-	-	-
ISO 8859-1 Latin 1	14	✓	✓	✓	-	-	-	-	-	✓
ISO Swedish	19	✓	✓	✓	-	-	-	-	-	-
ASCII	21	✓	✓	✓	-	-	-	✓	✓	-
ISO United Kingdom	37	✓	✓	✓	-	-	-	-	-	-
ISO French	38	✓	✓	✓	-	-	-	-	-	-
ISO German	39	✓	✓	✓	-	-	-	-	-	-
Legal	53	✓	✓	✓	-	-	-	-	-	✓
ISO 8859-2 Latin 2	78	✓	✓	✓	-	-	-	-	-	✓
ISO Spanish	83	✓	✓	✓	-	-	-	-	-	-
Roman-9	149	✓	✓	✓	-	-	-	-	-	-
PS Math	173	✓	✓	✓	-	-	-	✓	✓	-
ISO 8859-9 Latin 5	174	✓	✓	✓	-	-	-	-	-	✓
Windows 3.1 Latin 5	180	✓	✓	✓	-	-	-	-	-	-
Microsoft Publishing	202	✓	✓	✓	-	-	-	-	-	-

Ek

Sembol Kümesi Adı	Sembol	Yazı Tipi Sınıflaması								
		1	2	3	4	5	6	7	8	9
ISO 8859/10 Latin 6	206	✓	✓	✓	-	-	-	-	-	✓
DeskTop	234	✓	✓	✓	-	-	-	-	-	-
Math-8	269	✓	✓	✓	-	-	-	✓	✓	-
Roman-8	277	✓	✓	✓	-	-	-	-	-	✓
Windows 3.1 Latin 2	293	✓	✓	✓	-	-	-	-	-	-
Pc1004	298	✓	✓	✓	-	-	-	-	-	-
ISO 8859-15 Latin 9	302	✓	✓	✓	-	-	-	-	-	✓
PC-Turkish	308	✓	✓	✓	-	-	-	-	-	-
Windows 3.0	309	✓	✓	✓	-	-	-	-	-	-
PS Text	330	✓	✓	✓	-	-	-	-	-	-
PC-8	341	✓	✓	✓	-	-	-	-	-	✓
PC-8 D/N	373	✓	✓	✓	-	-	-	-	-	✓
MC Text	394	✓	✓	✓	-	-	-	-	-	-
PC-850	405	✓	✓	✓	-	-	-	-	-	✓
PcEur858	437	✓	✓	✓	-	-	-	-	-	-
Pi Font	501	✓	✓	✓	-	-	-	-	-	-
PC852	565	✓	✓	✓	-	-	-	-	-	-
Unicode 3.0	590	✓	✓	✓	-	-	-	✓	✓	-
WBALT	620	✓	✓	✓	-	-	-	-	-	-
Windows 3.1 Latin 1	629	✓	✓	✓	-	-	-	-	-	-
PC-755	853	✓	✓	✓	-	-	-	-	-	-
Wingdings	18540	-	-	-	-	✓	-	-	-	-
Symbol	621	-	-	-	✓	-	-	-	-	-
ZapfDingbats	460	-	-	-	-	-	✓	-	-	-
PC-866, Cyrillic	114	✓	✓	-	-	-	-	-	-	-
Greek8	263	✓	✓	-	-	-	-	-	-	-
Windows Greek	295	✓	✓	-	-	-	-	-	-	-
Windows Cyrillic	306	✓	✓	-	-	-	-	-	-	-
PC-851, Greek	327	✓	✓	-	-	-	-	-	-	-
ISO 8859/5 Cyrillic	334	✓	✓	-	-	-	-	-	-	✓

Sembol Kümesi Adı	Sembol	Yazı Tipi Sınıflaması								
		1	2	3	4	5	6	7	8	9
PC-8, Greek	391	✓	✓	-	-	-	-	-	-	-
ISO 8859/7 Greek	398	✓	✓	-	-	-	-	-	-	-
PC-866 UKR	466	✓	✓	-	-	-	-	-	-	-
Hebrew7	8	✓	-	-	-	-	-	✓	-	-
ISO 8859/8 Hebrew	232	✓	-	-	-	-	-	✓	-	-
Hebrew8	264	✓	-	-	-	-	-	✓	-	-
PC-862, Hebrew	488	✓	-	-	-	-	-	✓	-	-
Arabic8	278	-	-	-	-	-	-	-	✓	-
HPWARA	310	-	-	-	-	-	-	-	✓	-
PC-864, Arabic	342	-	-	-	-	-	-	-	✓	-

Düzenleyici Bilgileri

Avrupa Modeli için Standartlar ve Onaylar

Düşük voltaj yönetmeliği 2006/95/EC	EN60950-1
EMC yönergesi 2004/108/EC	EN55022 Sınıf B EN61000-3-2 EN61000-3-3 EN55024
R&TTE yönergesi 1999/5/EC	EN300 328 EN301 489-1 EN301 489-17 EN60950-1

Avrupa'lı kullanıcılar için:

Seiko Epson Corporation olarak, aşağıdaki cihaz Modelinin 1999/5/EC Yönergesinin temel gereklilikleri ve ilgili diğer hükümleri ile uyumlu olduğunu beyan ederiz:

B561B

İrlanda, Birleşik Krallık, Avusturya, Almanya, Liechtenstein, İsviçre, Fransa, Belçika, Lüksemburg, Hollanda, İtalya, Portekiz, İspanya, Danimarka, Finlandiya, Hırvatistan, Norveç, İsveç, İzlanda, Kıbrıs, Yunanistan, Slovenya, Malta, Bulgaristan, Çek Cumhuriyeti, Estonya, Macaristan, Letonya, Litvanya, Polonya, Romanya ve Slovakya ülkelerinde kullanım içindir.

Epson, ürünler üzerinde yapılacak, önerilmeyen bir değişiklikten dolayı koruma gereklerinin yerine getirilmemesi durumunda sorumluluk kabul etmez.



Alman Blue Angel Sertifikası

Bu yazıcı Alman Blue Angel sertifikasının standartlarına uygundur. Blue Angel standardının gerektirdiği belirtiler için aşağıdaki web sitesine bakın.

<http://www.epson.de/blauerengel>

Kopyalama Sınırlamaları

Yazıcının sorumlu ve kanuni kullanımını sağlamak için aşağıdaki kısıtlamalara riayet edin.

Aşağıdaki öğeleri kopyalamak kanunen yasaklanmıştır:

- Banknotlar, bozuk para, devlet güvenceli satılabilir tahviller, devlet teminatlı tahviller ve belediye menkul kıymetleri
- Kullanılmamış posta pulları, mühürlenmiş kartpostallar ve postalamaya yarayan geçerli diğer resmi posta öğeleri
- Devlet tarafından çıkarılan pullar ve kanuni prosedüre göre çıkartılmış tahviller

Aşağıdaki öğeleri kopyalarken dikkat gösterin:

- Özel satılabilir tahviller (hisse senetleri, emre muharrer senetler, çekler, vb.), aylık pasolar, imtiyaz biletleri, vb.
- Pasaport, ehliyet, garanti belgeleri, otoyol geçiş pasoları, yemek fişleri, biletler vb.

Not:

Bu belgelerin çoğaltılması ayrıca kanunlar tarafından da yasaklanmıştır.

Telif haklı materyallerin kullanım sorumluluğu:

Yazıcılar, telif hakkı kapsamındaki malzemelerin izinsiz kopyalanması için kötü amaçla kullanılabilir. Malumat sahibi bir avukatın tavsiyesi doğrultusunda hareket edilmediği sürece, basılı materyalleri kopyalamadan önce sorumluluk sahibi davranış sergileyerek telif hakkı sahibinin iznini alıp telif hakkı sahibine saygı gösterin.

Güç Tasarrufu

Belli bir süre hiçbir işlem yapılmazsa yazıcı uyku moduna girer ya da otomatik olarak kapanır. Güç yönetimi uygulanmadan önceki süreyi ayarlayabilirsiniz. Herhangi bir artış, yazıcının enerji verimliliğini düşürür. Herhangi bir değişiklik yapmadan önce lütfen çevreyi düşünün.

Güç Tasarrufu - Kontrol Paneli

1. Başlangıç ekranından **Menü**'u ve ardından **Sistem Yöneticisi**'ni seçin.
2. **Genel Ayarlar** öğesini seçin.
3. **Kapanma Zamanı** veya **Uyku Zmnlaycsı**'ni seçip ardından ayarları yapın.

Yazıcıyı Taşıma

Yazıcıyı hareket ettirmek veya onarmak için taşımanız gerekiyorsa, yazıcıyı paketlemek amacıyla aşağıdaki adımları izleyin.

**Önemli:**

- Yazıcıyı depolarken veya taşıırken sarsmayın, dikey olarak veya baş aşağı koymayın; aksi takdirde mürekkep akabilir.
- Mürekkep kartuşunu takılı bırakın. Kartuşun çıkartılması, yazıcı kafasının kurumasına ve yazıcının baskı yapamamasına neden olabilir.
- Bakım kutusunu takılı bırakın; aksi halde taşıma sırasında mürekkep sızıntısı olabilir.

1. düğmesine basarak yazıcıyı kapatın.
2. Güç ışığının kapandığından emin olduktan sonra güç kablosunu çıkarın.

**Önemli:**

Güç ışığı kapalı olduğunda güç kablosunu çıkarın. Aksi takdirde, yazdırma kafası başlangıç konumuna dönmez ve mürekkebin kurumasına neden olarak yazdırma işleminin imkansız hale gelmesine neden olabilir.

3. Güç ve USB kablosu gibi tüm kabloları ayırın.
4. Yazıcıdaki tüm kağıtları çıkarın.
5. Kağıt desteği ve çıkış tepsisini saklayın.
6. Takılıysa isteğe bağlı kağıt kasetini çıkarın.
7. Koruyucu malzemeleri kullanarak yazıcıyı paketleyin.

Not:

Gerçekleştirdiğiniz bir sonraki yazdırma işleminde yazdırma kalitesi düştüyse, yazdırma kafasını temizleyin ve hizalayın.

İlgili Bilgi

- ➔ [“Parça Adları ve İşlevleri” sayfa 14](#)
- ➔ [“Yazdırma Kafasını Kontrol Etme ve Temizleme” sayfa 63](#)
- ➔ [“Yazdırma Kafasını Hizalama” sayfa 65](#)

İsteğe Bağlı Üniteleri Takma

İsteğe Bağlı Kağıt Kaseti Ünitesinin Ürün Adı


Aşağıda, isteğe bağlı kağıt kaseti ünitesinin ürün adı verilmiştir.

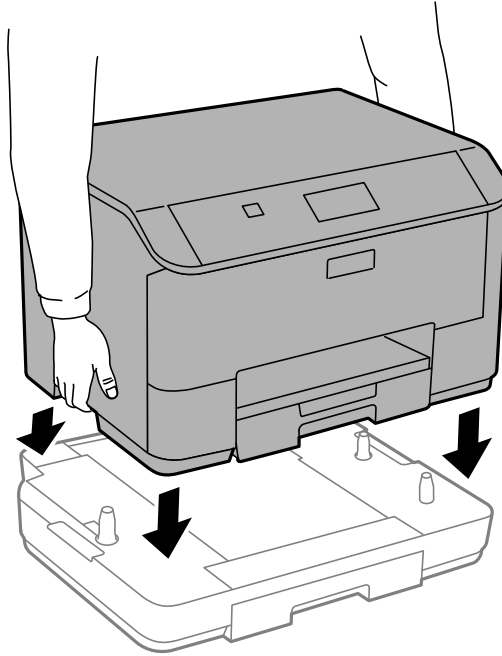
250-Sheet Optional Cassette Unit


İsteğe Bağlı Kağıt Kaseti Ünitelerini Takma

Dikkat:

Yazıcıyı kapattığımızdan, yazıcının elektrik kablosunu çıkardığımızdan emin olun ve kurulumu başlamadan önce tüm kabloları çıkarın. Aksi halde elektrik kablosu hasar görebilir ve yangına ya da elektrik çarpmasına neden olabilir.

1.  düğmesine basarak yazıcıyı kapatın ve ardından elektrik kablosunu çıkarın.
2. Bağlı kabloları çıkarın.
3. İsteğe bağlı kağıt kaseti ünitesini kutusundan çıkarın ve tüm koruyucu malzemeleri sökün.
4. Yazıcıyı indirerek isteğe bağlı kağıt kaseti ünitesinin üzerine koyun.



5. Elektrik kablosu ve diğer kabloları geri takın ve ardından yazıcının fişini takın.
6.  düğmesine basarak yazıcıyı açın.
7. İsteğe bağlı kağıt kaseti ünitesinin **Kağıt Kurlmu** ekranında görüntülediğini kontrol etmek için isteğe bağlı kağıt kaseti ünitesini çıkarıp geri takın.

Not:

İsteğe bağlı kağıt kaseti ünitesini sökerken, yazıcıyı kapatın, güç kablosunu ve tüm kabloları çıkarın ve ardından kurulum işlemlerini ters sırayla gerçekleştirin.

Yazıcı sürücüsü ayarlarına devam edin.

İsteğe Bağlı Kağıt Kaseti Ünitesini Yazıcı Sürücüsünde Ayarlama

Takılan isteğe bağlı kağıt kaseti ünitesini kullanmak için, yazıcı sürücüsünün gereken bilgileri alması gerekir.

İsteğe Bağlı Kağıt Kaseti Ünitesini Yazıcı Sürücüsünde Ayarlama - Windows

Not:

Bilgisayarda yönetici olarak oturum açın.

1. **İsteğe Bağlı Ayarlar** sekmesini yazıcı özelliklerinden açın.

- Windows 8.1/Windows 8/Windows Server 2012 R2/Windows Server 2012

Donanım ve Ses bölümünden **Masaüstü > Ayarlar > Denetim Masası > Aygıtları ve yazıcıları görüntüle** seçeneklerini seçin. Yazıcıya sağ tıklayın veya basılı tutup **Yazıcı özellikleri**'ni seçin ve ardından **İsteğe Bağlı Ayarlar** sekmesine tıklayın.

- Windows 7/Windows Server 2008 R2

Başlat düğmesine tıklayın ve **Denetim Masası > Aygıtları ve yazıcıları görüntüle** seçeneklerini **Donanım ve Ses** bölümünden seçin. Yazıcıya sağ tıklayın, **Yazıcı özellikleri**'ni seçin ve ardından **İsteğe Bağlı Ayarlar** sekmesine tıklayın.

- Windows Vista/Windows Server 2008

Başlat düğmesine tıklayın ve **Donanım ve Ses** bölümünden **Denetim Masası > Yazıcılar** seçeneklerini seçin. Yazıcıya sağ tıklayın, **Özellik**'i seçin ve ardından **İsteğe Bağlı Ayarlar** sekmesine tıklayın.

- Windows XP/Windows Server 2003 R2/Windows Server 2003


Başlat düğmesine tıklayın ve **Denetim Masası > Yazıcılar ve Diğer Donanım > Yazıcı ve Fakslar** seçeneklerini seçin. Yazıcıya sağ tıklayın, **Özellik**'i seçin ve ardından **İsteğe Bağlı Ayarlar** sekmesine tıklayın.

2. **Yazıcıdan al** seçeneğine ve ardından **Al** seçeneğine tıklayın.

İsteğe Bağlı Kaynaklar bilgisi **Mevcut Yazıcı Bilgisi** bölümünde görüntülenir.

3. **Tamam** düğmesine tıklayın.

İsteğe Bağlı Kağıt Kaseti Ünitesini Yazıcı Sürücüsünde Ayarlama - Mac OS X

1. **Sistem Tercihleri** seçeneğini  menü > **Yazıcılar ve Tarayıcılar** (veya **Yazdırma ve Tarama, Yazdırma ve Fakslama**) bölümünden seçin ve ardından yazıcıyı seçin. **Seçenekler ve Malzemeler > Seçenekler'e** (veya **Sürücü**) tıklayın.

2. Kağıt kaseti sayısına göre **Alt Çekmece**'i ayarlayın.

3. **Tamam** düğmesine tıklayın.

Nereden Yardım Alınır

Teknik Destek Web Sitesi

Daha fazla yardıma ihtiyaç duyarsanız, aşağıda gösterilen Epson destek web sitesini ziyaret edin. Ülkenizi veya bölgenizi seçin ve yerel Epson web sitesinin destek bölümüne girin. Siteden en güncel sürücüler, SSS, kılavuzlar ve diğer yüklemeler de indirilebilir.

<http://support.epson.net/>

<http://www.epson.eu/Support> (Avrupa)

Epson ürününüz doğru çalışmıyorsa ve sorunu çözemiyorsanız, yardım için Epson destek hizmetlerine başvurun.

Epson Desteğe Başvurma

Epson'a Başvurmadan Önce

Epson ürününüz doğru çalışmıyorsa ve ürün kılavuzlarındaki sorun giderme bilgilerini kullanarak sorunu çözemiyorsanız, yardım için Epson destek hizmetlerine başvurun. Bölgenizdeki Epson desteği aşağıdaki listede bulunmuyorsa, ürünü satın aldığınız bayi ile irtibat kurun.

Aşağıdaki bilgileri vermeniz durumunda Epson desteği size çok daha hızlı yardımcı olacaktır:

- Ürün seri numarası
(Seri numarası etiketi genelde ürünün arka kısmında bulunur.)
- Ürün modeli
- Ürün yazılımı sürümü
(**Hakkında, Sürüm Bilgisi** ögesine veya ürün yazılımında benzer bir düğmeye tıklayın.)
- Bilgisayarınızın markası ve modeli
- Bilgisayarınızdaki işletim sisteminin adı ve sürümü
- Normal olarak ürünle birlikte kullandığınız yazılım uygulamalarının adları ve sürümleri

Not:

Ürüne bağlı olarak, faks ve/veya ağ ayarları için çevirme listesi verileri, ürünün belleğinde depolanabilir. Ürünün bozulması veya tamir edilmesi sırasında veriler ve/veya ayarlar kaybolabilir. Epson, garanti süresi içinde bile herhangi bir veri kaybından, verilerin ve/veya ayarların yedeklenmesinden veya geri yüklenmesinden sorumlu tutulamaz. Verilerinizi kendinizin yedeklemenizi veya not almanızı öneririz.

Avrupa'daki Kullanıcılar için Yardım

Epson desteğiyle irtibat bilgileri için Tüm Avrupa Garanti Belgesine bakınız.

Tayvan'daki Kullanıcılar için Yardım

Bilgi, destek ve hizmetler için:

World Wide Web

<http://www.epson.com.tw>

Ürün özellikleri hakkında bilgi, indirilebilir sürücüler ve ürünlerle ilgili sorular mevcuttur.

Epson Yardım Masası (Telefon: +02-80242008)

Yardım Masası ekibimiz size, aşağıdaki konular için telefonda yardımcı olabilir:

- Satış ile ilgili sorular ve ürün bilgileri
- Ürün kullanımıyla ilgili sorular ya da sorunlar
- Onarım hizmeti ve garanti ile ilgili sorular

Onarım servis merkezi:

Telefon numarası	Faks numarası	Adres
02-23416969	02-23417070	No.20, Beiping E. Rd., Zhongzheng Dist., Taipei City 100, Tayvan

Ek

Telefon numarası	Faks numarası	Adres
02-27491234	02-27495955	1F., No.16, Sec. 5, Nanjing E. Rd., Songshan Dist., Taipei City 105, Tayvan
02-32340688	02-32340699	No.1, Ln. 359, Sec. 2, Zhongshan Rd., Zhonghe City, Taipei County 235, Tayvan
039-605007	039-600969	No.342-1, Guangrong Rd., Luodong Township, Yilan County 265, Tayvan
038-312966	038-312977	No.87, Guolian 2nd Rd., Hualien City, Hualien County 970, Tayvan
03-4393119	03-4396589	5F., No.2, Nandong Rd., Pingzhen City, Taoyuan County 32455, Tayvan
03-5325077	03-5320092	1F., No.9, Ln. 379, Sec. 1, Jingguo Rd., North Dist., Hsinchu City 300, Tayvan
04-23011502	04-23011503	3F., No.30, Dahe Rd., West Dist., Taichung City 40341, Tayvan
04-2338-0879	04-2338-6639	No.209, Xinxing Rd., Wuri Dist., Taichung City 414, Tayvan
05-2784222	05-2784555	No.463, Zhongxiao Rd., East Dist., Chiayi City 600, Tayvan
06-2221666	06-2112555	No.141, Gongyuan N. Rd., North Dist., Tainan City 704, Tayvan
07-5520918	07-5540926	1F., No.337, Minghua Rd., Gushan Dist., Kaohsiung City 804, Tayvan
07-3222445	07-3218085	No.51, Shandong St., Sanmin Dist., Kaohsiung City 807, Tayvan
08-7344771	08-7344802	1F., No.113, Shengli Rd., Pingtung City, Pingtung County 900, Tayvan