

SC-P800 Series

Пайдаланушы нұсқаулығы

Авторлық құқықтар мен сауда белгілері

Авторлық құқықтар мен сауда белгілері

Seiko Epson Corporation компаниясының алдын ала жазбаша түрде берілмеген рұқсатынсыз осы жариялымның ешқандай бөлігі қайта шығарылмайды, іздеу жүйесінде сақталмайды немесе кез келген формада немесе жағдайда, электрондық, механикалық, фотокошірмелеу, жазу түрінде берілмейді. Осы құжаттағы ақпарат тек осы Epson принтерімен пайдалануға арналған. Epson компаниясы басқа принтерлерге осы ақпаратты пайдалануға жауапты емес.

Seiko Epson Corporation компаниясы немесе оның филиалдары Seiko Epson Corporation компаниясымен техникалық қызмет көрсетілмеуі және нұсқаулары мұқият орындалмауы барысында (АҚШ елінен басқасы) жазатайым оқиға, өнімді қате немесе теріс пайдалану, рұқсат етілмеген өзгерістер, жөндеулер нәтижесінде сатып алушы немесе үшінші тараптың кесірінен пайда болған зақым, залал келтірілген өнімдер немесе шығындар үшін жауап бермейді.

Seiko Epson Corporation компаниясы Seiko Epson Corporation компаниясы түпнұсқалық Epson өнімдері (Original Epson Products) немесе Epson компаниясы бекіткен өнімдер (Epson Approved Products) деп белгілемеген кез келген басқа опцияларды немесе тұтынушылық өнімдерді пайдалану барысында пайда болған зақымдарға немесе мәселелерге жауапты емес.

Seiko Epson Corporation компаниясы Epson компаниясымен бекітілген өнімдер деп тағайындалмаған кез келген басқа қосылым кабельдерін пайдалану барысындағы электромагниттік әсер етудің нәтижесінде пайда болған кез келген зақым келтірілген өнім үшін жауап бермейді.

EPSON, EPSON EXCEED YOUR VISION, EXCEED YOUR VISION, UltraChrome және олардың логотиптері — Seiko Epson компаниясының тіркелген сауда белгілері немесе сауда белгілері.

Microsoft®, Windows® және Windows Vista® – Microsoft Corporation компаниясының тіркелген сауда белгілері.

Apple®, Macintosh®, Mac OS®, OS X®, iPad®, iPhone®, iPod touch®, iTunes® және ColorSync® — АҚШ және басқа елдерде тіркелген Apple Inc. компаниясының сауда белгілері.

AirPrint және AirPrint логотипі — Apple Inc. компаниясының сауда белгілері.

Android™ және Google Cloud Print™ — Google Inc. компаниясының сауда белгілері.

Wi-Fi® және Wi-Fi Alliance® — Wi-Fi Alliance компаниясының тіркелген сауда белгілері. Wi-Fi Direct™ және WPA2™ — Wi-Fi Alliance компаниясының сауда белгілері.

Intel® – Intel Corporation компаниясының тіркелген сауда белгісі.

PowerPC® – International Business Machines Corporation компаниясының тіркелген сауда белгісі.

Adobe®, Photoshop®, Lightroom® және Adobe® RGB – Adobe Systems Incorporated компаниясының тіркелген сауда белгілері.

Жалпы ескертпе: Осы құжатта пайдаланылған басқа өнім атаулары тек анықтау мақсаттарына арналған және өздерінің сәйкес иелерінің сауда белгілері болуы мүмкін. Epson компаниясы сол таңбалардағы қандай да бір және барлық құқықтардан бас тартады.

Барлық құқықтары қорғалған © 2014 Seiko Epson Corporation. All rights reserved.



Мазмұны

Авторлық құқықтар мен сауда белгілері

Кіріспе

Маңызды қауіпсіздік туралы нұсқаулар.	6
Бұл өнім үшін орын таңдау кезінде.	6
Бұл өнімді орнату кезінде.	6
Бұл өнімді пайдалану кезінде.	7
Принтерді сымсыз байланыс арқылы пайдалану.	7
Сия картридждерімен жұмыс істеген кезде.	7
СКД экранын (сенсорлық тақтаны) қолдану.	8
Таңбалар мағынасы.	8
Принтер бөлшектері.	10
Алдыңғы бөлік.	10
Арты.	11
Басқару тақтасы.	13
Бастапқы экран көрінісі.	14
Принтер мүмкіндіктері.	17
Жоғары ажыратымдылықты ұсыну.	17
Жоғары өнімділікті ұсыну.	17
Қолдану оңайлығы.	17
Пайдалану және сақтауға қатысты ескертпелер.	19
Орнату аумағы.	19
Принтерді пайдалану кезінде ескеру қажет ескертпелер.	19
Принтер пайдаланылмайтын кездерде ескеру қажет ескертпелер.	20
Сия картридждерін пайдалануға қатысты ескертпелер.	21
Қағазды пайдалануға қатысты ескертпелер.	22
Ұсынылған бағарламалық жасақтамаға кіріспе.	24
Бағдарлама дискісінің мазмұны.	24
Принтер драйверінің сипаттамасы.	25

Негізгі амалдар

Қағазды жүктеу.	27
Paper Setup экранын көрсету.	29
Қағазды автоматты түрде беру құрылғысына қағаз жүктеу.	29

Сурет салуға арналған ақпарат тасығышты жүктеу.	31
Постер тақтасын жүктеу.	33
Тай қағазды жүктеу.	35
Тай қағазды кесу.	40
Тай қағазды алу.	40
Негізгі басып шығару әдістері.	41
Басып шығару (Windows).	41
Басып шығару (Mac OS X).	43
Басып шығаруды болдырмау (Windows)	45
Басып шығаруды болдырмау (Mac OS X)	45
Басып шығаруды болдырмау (Басқару тақтасы).	46
Басылып шығарылатын аймақ.	46
Пішінді парақтарға арналған басып шығару аймағы.	46
Тай қағаз үшін басып шығарылатын аймақ.	46
Қара сияның түрін өзгерту.	47
Автоматты түрде ауыстырып қосу.	47
Қолмен ауыстырып қосу.	48
Қуатты үнемдеу параметрлері.	49

Принтер драйверін пайдалану(Windows)

Параметрлер экранын көрсету.	50
Start түймесінен.	50
Анықтаманы көрсету.	51
Көрсету үшін Help түймешігін басу.	51
Тексергіңіз келетін элементті оң нұқу.	51
Принтер драйверін теңшеу.	52
Түрлі параметрлерді таңдаулы параметрлер ретінде сақтау.	52
Ақпарат тасығыш параметрлерін сақтау	52
Дисплей элементтерін қайта реттеу.	53
Utility қойындысына сипаттама.	55
Принтер драйверін жою.	57

Принтер драйверін пайдалану(Mac OS X)

Параметрлер экранын көрсету.	58
--------------------------------------	----

Мазмұны

Анықтаманы көрсету.	58
Epson Printer Utility 4 пайдалану.	58
Epson Printer Utility 4 қызметтік бағдарламасын іске қосу.	58
Epson Printer Utility 4 функциялары.	58
Принтер драйверін жою.	60

Басып шығару түрлері

Автоматты түрде түсті түзету және суреттерді басып шығару (PhotoEnhance)	61
Түсті түзету және басып шығару.	64
Қара-ала суреттерді басып шығару.	67
Жиексіз басып шығару.	70
Жиексіз басып шығару әдістерінің түрлері.	70
Жиексіз басып шығару үшін қолдау көрсетілген ақпарат тасымалдағыш өлшемдері.	72
Басып шығаруға арналған параметрлер процедуралары.	72
Үлкейтілген/Кішірейтілген басып шығару	75
Парақ өлшеміне сай келу үшін параққа/масштабқа сәйкестендіру.	76
Тай қағаз еніне сәйкестендіру(тек Windows).	77
Масштаб параметрлерін теңшеу.	78
Көп бетті басып шығару.	79
Қолмен екі жақты басып шығару(тек Windows).	81
Екі жақты басып шығаруды орындау кезіндегі сақтық ескертулер.	81
Басып шығаруға арналған параметрлер процедуралары.	81
Постерді басып шығару (Бір бетті бірнеше парақты қамтитындай үлкейту және басып шығару — тек Windows үшін).	82
Басып шығаруға арналған параметрлер процедуралары.	83
Шығарылған қағаздарды өзара қосу.	85
Пайдаланушылық парақ өлшемдері/ Теңшелетін парақ өлшемдері.	87
Баннерді басып шығару (тай қағазда).	90
Layout Manager(тек Windows).	92
Басып шығаруға арналған параметрлер процедуралары.	93
Layout Manager параметрлерін сақтау және шақыру.	95

Смарт құрылғыдан басып шығару.	95
Epson iPrint қолданбасын пайдалану.	95
AirPrint мүмкіндігін қолдану.	96

Түстер басқармасын басып шығару

Түстер басқармасы туралы.	98
Түс басқармасын басып шығару параметрлері.	99
Параметр профильдері.	99
Бағдарламалар арқылы түс басқармасын орнату.	100
Принтер драйвері арқылы түс басқармасын орнату.	102
Host ICM арқылы түс басқармасын басып шығару (Windows).	102
ColorSync (Mac OS X) арқылы түс басқармасын басып шығару.	103
Driver ICM арқылы түс басқармасын басып шығару(тек Windows).	103

Басқару тақтасын пайдалану

Мәзірлер.	106
Мәзірді пайдалану.	106
Network Summary Display элементтерін реттеу.	107
Setup мәзірінің элементтерін реттеу.	107

Техникалық қызмет көрсету

Басып шығару басына техникалық қызмет көрсету.	112
Саңылаулардың бітелгенін-бітелмегенін тексеру.	112
Басып шығару басын тазалау.	113
Басып шығару үйлеспешілігін түзету (Print Head Alignment).	114
Шығын материалдарын ауыстыру.	116
Сия картриджерін ауыстыру.	116
Техникалық қызмет көрсету катриджін ауыстыру.	118
Принтерді тазалау.	119
Принтер бетін тазалау.	119
Роликтерді тазалау.	119
Принтер ішін тазалау.	119

Мәселелерді шешу

Хабарламалар.	120
-----------------------	-----

Мазмұны

Ақауларды жою.	121	Австралиядағы тұтынушыларға арналған анықтама.	153
Басып шығару мүмкін емес (себебі принтер жұмыс жасамайды).	121	Сингапурдағы тұтынушыларға арналған анықтама.	154
Принтер басып шығару кезіндегідей дыбыс шығарады, бірақ ештеңе басылып шықпайды.	123	Тайландтағы тұтынушыларға арналған анықтама.	154
Басып шығару сапасы/басып шығару нәтижелері.	123	Вьетнамдағы тұтынушыларға арналған анықтама.	155
Қағазды беру не шығару мүмкін емес.	127	Индонезиядағы тұтынушыларға арналған анықтама.	155
Басып шығару кезінде автоматты түрде қағаз беру құрылғысындағы қағаз кептелесі.	128	Гонконгтағы пайдаланушыларға арналған анықтама.	155
Кептелген сурет салуға арналған ақпарат тасығыш.	129	Малайзиядағы пайдаланушыларға арналған анықтама.	156
Кептелген постер тақтасы.	129	Үндістандағы пайдаланушыларға арналған анықтама.	156
Тай қағаз кептелесі.	130	Филиппиндегі пайдаланушыларға арналған анықтама.	157
Басқалар.	132		
Қосымша			
Шығын материалдары және қосымша элементтер.	133		
Қолдау көрсетілетін ақпарат тасығыш.	134		
Epson арнайы ақпарат тасымалдағыш кестесі.	135		
Пайдаланылатын коммерциялық қағаздар.	139		
Жылжыту және тасымалдау бойынша ескертпелер.	144		
Принтерді жылжытуға дайындалу.	144		
Принтерді тасымалдауға даярлау.	144		
Принтерді қайта пайдаланудың алдындағы ескертпе.	146		
Техникалық сипаттамалар кестесі.	146		
Стандарттар мен құптаулар.	148		
Ақпарат тұтынушы.	150		
Анықтама алу көздері			
Техникалық қолдау қызметінің веб сайты	151		
Epson қолдау көрсету қызметіне хабарласу.	151		
Epson компаниясына хабарласудан бұрын.	151		
Солтүстік Америкадағы пайдаланушыларға арналған анықтама	152		
Еуропадағы тұтынушыларға арналған анықтама.	152		
Тайвандағы тұтынушыларға арналған анықтама.	152		

Кіріспе

Маңызды қауіпсіздік туралы нұсқаулар

Принтерді пайдаланбас бұрын барлық нұсқаулықтарды оқып шығыңыз. Сонымен қатар принтерде белгіленген барлық ескертулер мен нұсқауларды орындау қажет.

Бұл өнім үшін орын таңдау кезінде

- ❑ Бұл өнімді аталмыш өнімнен үлкенірек түзу, әрі орнықты жерге қойыңыз. Өнім белгілі бір бұрышпен қисайып тұрса, дұрыс жұмыс жасамайды.
- ❑ Температурасы және ылғалдылығы тез өзгеріп тұратын жерлерге қоймаңыз. Сонымен қатар өнімді күннің тік сәулелерінен, қатты жарық немесе ыстық көздерінен аулақ ұстаңыз.
- ❑ Шаң, соққылар немесе дірілдер бар жерлерге қоймаңыз.
- ❑ Бұл өнімді шаң-тозаңды жерлерден аулақ ұстаңыз.
- ❑ Өнімнің штепселі оңай ажыратылатындай қабырға розеткасына жақын орнатыңыз.
- ❑ Сақтау немесе тасымалдау кезінде принтерді еңкейтуге, бүйірінде тұруға немесе аударуға болмайды. Әйтпесе, сия картриджден ағып кетуі мүмкін.

Бұл өнімді орнату кезінде

- ❑ Өнімдегі ашық жерлерді жауып тастамаңыз немесе оларға тосқауыл жасамаңыз.
- ❑ Тесіктер арқылы ішіне бөгде заттарды салмаңыз. Принтерге сұйықтық төгіп алмаңыз.

- ❑ Бұл өнімнің қуат сымын тек осы өнімде пайдалануға болады. Басқа жабдықта пайдалану өртке немесе ток соғуына әкелуі мүмкін.
- ❑ Барлық құрылғыларды қажетінше орнатылған қуат розеткаларына қосыңыз. Жиі қосылып, сөніп тұратын фотокөшіргіштер немесе ауаны бақылау жүйелері орналасқан тізбектегі розеткаларды пайдаланбауға тырысыңыз.
- ❑ Қабырғадағы қосқыштар немесе автоматты таймерлер басқаратын электр розеткаларын пайдаланбаңыз.
- ❑ Тұтас компьютер жүйесін дауыс зорайтқыштар немесе сымсыз телефондардың базалық бөліктері сияқты электромагнитті кедергінің потенциалды көздерінен алыс ұстаңыз.
- ❑ Өнімнің жапсырмасында көрсетілген қуат көзінің түрін ғана пайдаланыңыз.
- ❑ Тек принтермен келген қуат сымын ғана пайдаланыңыз. Басқа қуат сымын пайдалану өртке несе ток соғуына әкелуі мүмкін.
- ❑ Зақымдалған немесе тозған қуат сымын пайдаланбаңыз.
- ❑ Айнымалы ток қуатының сымы пайдаланылатын аймақтағы сәйкес қауіпсіздік стандарттарына сай келеді.
- ❑ Бұл өніммен бірге ұзартқыш сымды пайдалансаңыз, ұзартқыш сымға қосылған құрылғылардың жалпы амперлік қуатының сымда көрсетілген амперлік қуаттан аспайтынына көз жеткізіңіз. Сонымен қатар қабырғадағы розеткаға тығылған барлық құрылғылардың жалпы амперлік қуатының қабырғадағы розеткада көрсетілген амперлік қуаттан аспайтынына көз жеткізіңіз.
- ❑ Бұл өнімге өз бетіңізше қызмет көрсетуге тырыспаңыз.

Кіріспе

- ❑ Келесі жағдайлар орын алса, өнімді суырып, жөндеу жағын білікті қызмет көрсету мамандарына тапсырыңыз:

Қуат сымы немесе аша зақымданса; өнімге сұйықтық кірсе; өнімді түсіріп алсаңыз немесе сырты зақымданса; өнімді қалыпты жұмыс жасамаса немесе жұмысында айқын бір өзгеріс байқалса.

- ❑ Егер принтерді Германия аумағында қолданбақ болсаңыз, келесі жайттарды ескеріңіз:

Тиісті қысқа тұйықталу қорғанысының және шамадан тыс ток қорғанысының болуы үшін ғимарат 10 немесе 16 амперлі тізбек ажыратқышымен қорғалуы тиіс.

- ❑ Егер аша зақымдалса, сымдар жиынын ауыстырыңыз немесе білікті электрикке хабарласыңыз. Егер ашада сақтандырғыштар бар болса, оларды өлшемі және көрсеткіші дұрыс сақтандырғыштармен ауыстырыңыз.
- ❑ Принтерді компьютерге немесе өзге құрылғыға кабель арқылы жалғаған кезде, коннекторлар дұрыс бағытта тұрғанына көз жеткізіңіз. Әр коннектордың бір ғана дұрыс бағыты бар. Коннекторды бұрыс бағытта салу кабельмен жалғанған екі құрылғына да зақымдауы мүмкін.

Бұл өнімді пайдалану кезінде

- ❑ Басып шығару кезінде өнімнің ішіне қолыңызды салмаңыз немесе сия картридждерін ұстамаңыз.
- ❑ Өнімнің басып шығарғыш басын қолмен қозғалтпаңыз; әйтпесе өнімді зақымдауыңыз мүмкін.
- ❑ Өнімді әрдайым басқару тақтасындағы Power (Қуат) түймешігін басу арқылы өшіріңіз. Осы түймешік басылғанда, Қуат жарығы жыпылықтайды. Қуат жарығының жыпылықтауы тоқтағанға дейін қуат сымын ажыратпаңыз не өнімді өшірмеңіз.

Принтерді сымсыз байланыс арқылы пайдалану

- ❑ Осы өнімді медициналық ғимараттар ішінде немесе медициналық жабдық қасында пайдаланбаңыз. Осы өнім шығаратын радио толқындар электрлі медициналық жабдықтың жұмысына кері әсерін тигізуі мүмкін.
- ❑ Осы өнімді кардиостимуляторлардан кемінде 22 см алыс қойыңыз. Осы өнімнің радио толқындары кардиостимуляторлардың жұмыс істеуіне кері әсер етуі мүмкін.
- ❑ Осы өнімді автоматты есіктер немесе өрт дабылдары сияқты автоматты түрде басқарылатын құрылғылар қасында пайдаланбаңыз. Осы өнімнен шығатын радио толқындар осы құрылғыларға кері әсерін тигізуі және ақауына байланысты қайғылы жағдайларға әкелуі мүмкін.

Сия картридждерімен жұмыс істеген кезде

- ❑ Сия картридждерін балалар жетпейтін жерде ұстаңыз және сияны ішпеңіз.
- ❑ Егер сия теріңізге тисе, оны сабын мен сумен жуып тастаңыз. Егер ол көздерге тисе, оларды дереу сумен шайыңыз. Егер сумен дұрыстап жуған соң әлі де ыңғайсыздық немесе көру жағдайыңыз нашар болса, жылдам дәрігерге қаралыңыз.
- ❑ Жаңа сия картридждерінің орауыштарын ашпас бұрын, оларды төрт-бес рет шайқаңыз.
- ❑ Орауыштарын ашқаннан кейін сия картридждерін шайқамаңыз; бұл ағуға әкелуі мүмкін.
- ❑ Сия картриджерін орауыштарында көрсетілген күннен кейін қолданбаңыз.
- ❑ Мейлінше жақсы нәтижеге қол жеткізу үшін сия картриджін қаптаманы ашқаннан кейін алты ай ішінде пайдаланып бітіріңіз.




Кіріспе

- ❑ Сия картридждерін бөлшектемеңіз не оларды қайта толтыруға әрекет жасамаңыз. Мұндай әрекеттер басып шығару механизміне зақым келтіруі мүмкін.
- ❑ Картридждің жанындағы ІС чипіне тиемеңіз. Бұл қалыпты әрекетке және басып шығаруға кері әсерін тигізуі мүмкін.
- ❑ Бұл сия картриджіндегі ІС чипі картриджді қолданыстан шығаруды не қайта орнатуды анықтауға мүмкіндік беретін картридж күйі секілді картриджге қатысты ақпаратты сақтайды. Алайда, картридж орнатқан сайын сияның біразы қолданылады, себебі, принтер автоматты түрде сенімділік тексеруін орындайды.
- ❑ Егер сия картриджін кейінірек пайдалану үшін шығарсаңыз, сия беру аумағын кір мен шаңнан қорғаңыз және оны дәл аталмыш өнім сияқты ортада сақтаңыз. Қақпақтар мен ашаларды қажет еткізбейтін сия беру портында клапан бар екендігін ескеріңіз, бірақ картридж тиетін заттарға сияның жағылуына жол бермеу үшін абай болу қажет. Сия беру портына немесе айналасына тиіспеңіз.
- ❑ Картридждегі белгіні алып тастамаңыз немесе жыртпаңыз, бұл оның төгілуіне себеп болуы мүмкін.
- ❑ Сия картриджін қаптамадан алған соң бірден орнатыңыз. Картриджді пайдаланудан бұрын оны ұзақ уақыт бойы ашық қалдырсаңыз, қалыпты түрде басып шығару қиынға соғуы мүмкін.
- ❑ Сия картридждерін олардың белгілерін жоғары қаратып сақтаңыз. Картридждердің бетін төмен қаратып сақтамаңыз.
- ❑ СҚД экранын тазалау үшін тек құрғақ, жұмсақ шүберекті пайдаланыңыз. Сұйық немесе химиялық тазартқыштарды пайдаланбаңыз.
- ❑ Егер сұйық кристалды ерітінді қолыңызға тисе, қолыңызды сабынмен және сумен дұрыстап жуыңыз. Егер сұйық кристалды ерітінді көзіңізге тисе, көзіңізді лезде сумен жуыңыз. Егер сумен дұрыстап жуған соң әлі де ыңғайсыздық немесе көру жағдайыңыз нашар болса, жылдам дәрігерге қаралыңыз.
- ❑ СҚД экранының сыртқы қақпағы қатты соққыға ұшыраған жағдайда сынуы мүмкін. Тақта беті жарылып сынған жағдайда дилерге хабарласыңыз және сынықтарды қолыңызбен ұстамаңыз не оларды алып тастауға әрекет жасамаңыз.
- ❑ СҚД экранын саусағыңызбен ақырын басыңыз. Күш жұмсап баспаңыз немесе тырнақтарыңызбен пайдаланбаңыз.
- ❑ Қаламсап, үшкір қарындаш, қаламұш және т. с. с. шеттері үшкір заттарды пайдаланып басқармаңыз.
- ❑ Температураның не ылғалдылықтың кенет өзгеруіне байланысты СҚД экранының ішінде пайда болған конденсат жұмысын нашарлатуы мүмкін.

СҚД экранын (сенсорлық тақтаны) қолдану

- ❑ СҚД экранында бірнеше кішкентай ашық немесе күңгірт дақтары болуы мүмкін, осы функцияның әсерінен анық емес ажыратымдылық болуы мүмкін. Бұл қалыпты жағдай болғандықтан оны зақымдалған деп ойламаңыз.

Таңбалар мағынасы

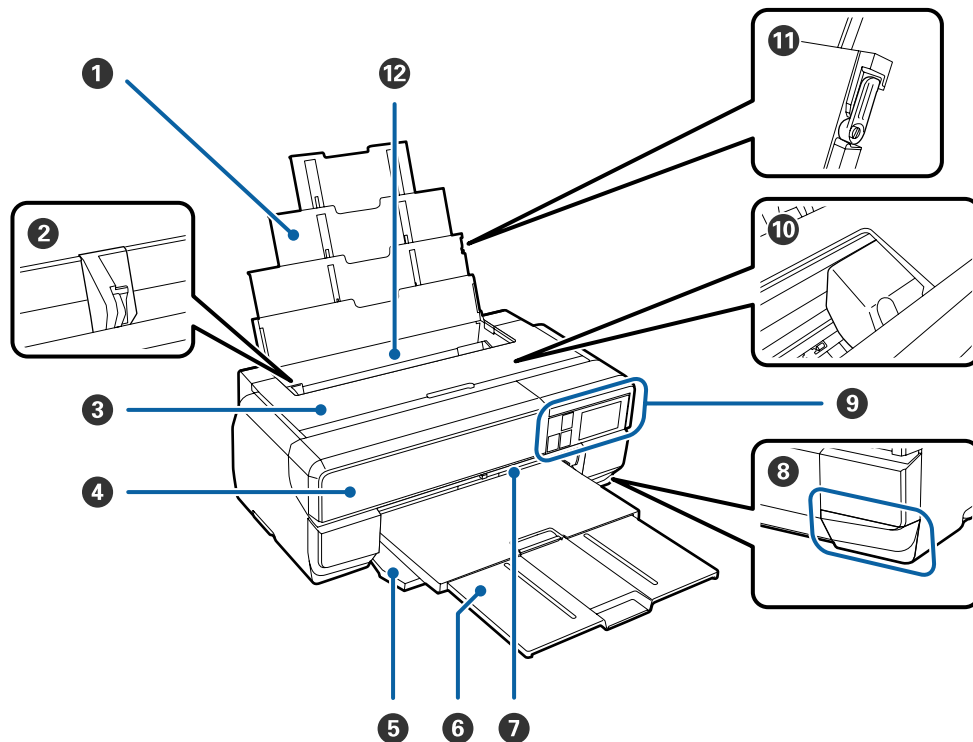
 <p>Еске рту:</p>	<p>Денеге зақым келудің алдын алу үшін ескертулерді мұқият орындаңыз.</p>
 <p>Абай болыңыз:</p>	<p>Денеге елеулі зақым келудің алдын алу үшін ескертулерді орындаған шарт.</p>
 <p>Маңызды:</p>	<p>Осы өнімге зақым келудің алдын алу үшін "маңызды" ескертулерді орындаған шарт.</p>

Кіріспе

Ескертпе:	Ескертпелер бұл өнімнің жұмысына қатысты пайдалы не қосымша ақпаратты қамтиды.
------------------	--

Принтер бөлшектері

Алдыңғы бөлік



1 Қағаз ұстағыш

Қағаздың алға не артқа құлап кетуіне мүмкіндік бермей, оны бірқалыпты ұстап тұрады.

2 Жиек бағыттағыш

Жүктегіңіз келетін қағаздың өлшеміне сәйкес солға не оңға жылжытыңыз. Бұл қағаздың қисық берілуінің алдын алуға мүмкіндік береді.

3 Принтер қақпағы

Принтердің ішкі бөлігін тазалағанда не кептетілген қағазды алып тастау кезінде ашыңыз. Принтерді пайдаланып жатқанда, қақпақ жабық болуы тиіс.

4 Сия картриджінің қақпағы

Сия картридждерін орнату немесе ауыстыру кезінде ашыңыз.

 [“Сия картриджерін ауыстыру” бетте 116](#)

5 Алдыңғы қақпақ

Алдыңғы қолмен беру науасын не шығыс науаларын шығармас бұрын ашыңыз.

6 Шығыс науасы

Шығарылған қағаздар осы жерде жиналады. Принтерді пайдаланған кезде келесіні науаны кеңейтіңіз.

Кіріспе

7 Алдыңғы қолмен беру науасы

Науаның ортасын басып, сурет салуға арналған ақпарат тасымалдағыш немесе постер тақтасын жүктеу үшін тартып шығарыңыз.

8 Техникалық қызмет көрсету картриджінің қақпағы

Техникалық қызмет көрсету картриджін ауыстыру кезінде ашыңыз.

 [“Техникалық қызмет көрсету картриджін ауыстыру” бетте 118](#)

9 Басқару тақтасы

 [“Басқару тақтасы” бетте 13](#)

 [“Басқару тақтасын пайдалану” бетте 106](#)

10 Басып шығару механизмі

Басып шығару үшін солға және оңға жылжыту кезінде жоғары тығыздықты саңылаулар арқылы сияны жояды. Басып шығару механизмін қолмен қозғамаңыз.

11 Қағазды ұстайтын жиек бағыттағышы

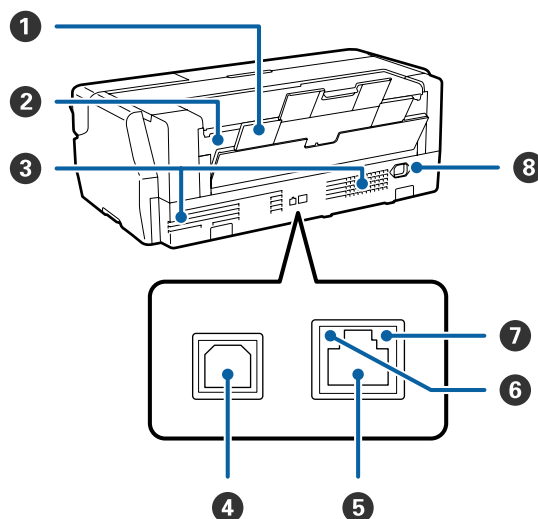
A3 не одан үлкен өлшемдегі кәдімгі қағаздың қисаюын болдырмау үшін ғана пайдаланыңыз.

 [“Қағазды автоматты түрде беру құрылғысына қағаз жүктеу” бетте 29](#)

12 Қағазды автоматты түрде беру құрылғысы

Автоматты түрде қағазды береді.

Арты



1 Артқы тіреуіш

Сурет салуға арналған ақпарат тасымалдағыш немесе тай қағазды қосымша тай қағаз құралын пайдаланып жүктеу кезінде пайдаланыңыз.

 [“Сурет салуға арналған ақпарат тасығышты жүктеу” бетте 31](#)

 [“Тай қағазды жүктеу” бетте 35](#)

Кіріспе

2 Тай қағаз беру құралы

Қосалқы тай қағаз құралын пайдаланып тай қағазға басып шығару кезінде пайдаланыңыз.

 ["Тай қағазды жүктеу" бетте 35](#)

3 Ауа шығатын тесіктер

Ішіндегі ауаны шығарады. Желдеткіш тесіктерді жаппаңыз.

4 USB порты

USB сымын қосады.

5 LAN порты

LAN сымына қосады.

6 Күй шамы

Желінің байланыс жылдамдығын білдіреді.

Қосұлы: 100Base-TX

Өшірулі: Байланыспаған, қуатты үнемдеу немесе 10Base-T

7 Деректерді тасымалдау шамы

Желілік байланыс немесе деректерді қабылдау күйін білдіреді.

Қосұлы: Байланысқан.

Жыпылықтау: Деректерді қабылдау орындалуда.

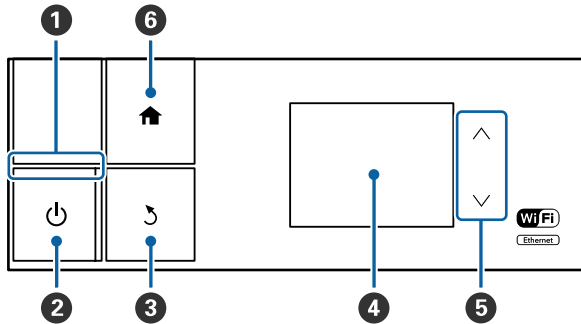
Өшірулі: Байланыспаған немесе қуатты үнемдеу.

8 Айнымалы ток розеткасы

Жабдықталған қуат сымына қосылады.

Кіріспе

Басқару тақтасы



1 **шамы (қуат шамы)**

Қосу : Қуат қосулы.
лы

Өшір : Қуат көзінен ажыратулы.
улі

2 **түймешігі (қуат түймешігі)**

Қуатты қосады және ажыратады.

3 **түймешігі (артқа түймешігі)**

Меню экраны көрсетіліп тұрғанда алдыңғы экранға оралу үшін басыңыз.

4 **Экран**

Принтердің күйін, мәзірлерді, қате туралы хабарларды және т. б. көрсетеді.

["Бастапқы экран көрінісі" бетте 14](#)

5 **және** **түймелері**

Мәзір көрсетілгенде мәзір элементтерін және параметр мәндерін таңдау үшін басыңыз.

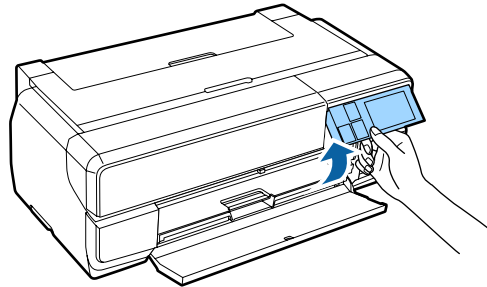
6 **түймесі**

Бастапқы экранды көрсетіңіз.

["Бастапқы экран көрінісі" бетте 14](#)

Ескертпе:

Басқару тақтасының бұрышын өзгертуге болады.



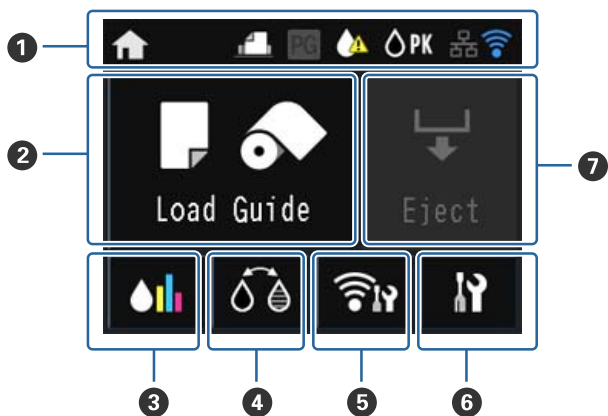
Кіріспе

Бастапқы экран көрінісі

1 белгішелері күйді көрсетеді.








Settings және Checking мәзірлерін көрсету үшін

2 – 7 белгішелерді басыңыз.











1 Күй белгішесі

Белгішелердің түсіндірмелерін алу үшін келесі кестені қараңыз.

	Бастапқы экранның көрсетіліп тұрғанын білдіреді.
	Келесі белгішелерді пайдаланып, Load Guide параметрінің таңдалғанын білдіреді.
	Auto sheet feeder
	Fine art media
	Poster board
	Roll paper
	Thick Paper параметрі On күйіне орнатылғанда іске қосылады.

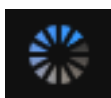
	Сияның аяқталуға жақын екендігін немесе техникалық қызмет көрсету картриджінің толып қалғанын білдіреді. Жаңа картриджді дайындаңыз.
	Келесі белгішелерді пайдаланып, қара сияның таңдалғанын білдіреді.
	Фотохимиялық қара сия
	Күңгірт қара сия
	Сымды LAN желісіне қосылған кезде көрсетіледі.

Кіріспе

	<p>Жұмыс режимін, радио толқын күйін және сымсыз LAN желісінің байланыс күйін көрсетеді.</p> <p>Сымсыз LAN желісі ажыратылған кезде белгіше көрсетілмейді.</p> <p>Сызықтардың саны радио толқынның күштілігін білдіреді.</p>
	Күшті
	Әлсіз
	Іздеу немесе қолжетімсіз
Белгіше жұмыс режиміне байланысты төменде көрсетілгендей өзгереді.	
	Инфрақұрылым режимі
	Арнайы режим
	Wi-Fi Direct режимі
	Қарапайым AP режимі

Ескертпе:

Сымды немесе сымсыз LAN желісіне байланысу кезінде сымды немесе сымсыз LAN белгішесінің орнына келесі белгіше көрсетіледі.



2 (Load Guide/Media Setup) түймесі

Қағаз жүктелмеген кезде **Load Guide** мәзірі көрсетіледі. Экранда таңдалған **Load Guide** процедурасын тексеруді жалғастыруға болады.

Қағаз жүктелген кезде **Media Setup** мәзірі көрсетіледі. Media Size және Media Type параметрлерін орнатуға болады.


3 (Қалған сия мөлшерін көрсету) түймесі

Қалған сияның мөлшері мен техникалық қызмет көрсету картридждің бос орынның шамалы мөлшерін көрсетеді. Әр картридждің күйіне байланысты белгішелер төменде көрсетілгендей өзгереді.

Сия картриджі

	Қате жоқ. Индикатор деңгейі картриджде қалған сия мөлшеріне байланысты өзгереді.
	Сия аз. Жаңа сия картриджді дайындап қойған жөн. Сия картриджді мүмкіндігінше жылдам ауыстыруға кеңес береміз, себебі сия басып шығару процесінде таусылуы мүмкін.

Ескертпе:

Қалған сия белгішесі басып шығару немесе сияны ауыстыру кезінде, сондай-ақ, сия картридждің қатесі туындағанда көрсетіледі.  ауыстырылуы қажет сияны немесе қате туындаған сияны білдіреді.





Кіріспе

Сия түсі кодтары

MK	Matte Black (Күңгірт қара)
PK	Photo Black (Фотохимиялық қара)
LK	Light Black (Бозғылт қара)
LLK	Light Light Black (Бозғылт жеңіл қара)
C	Суан (Көкшіл)
VM	Vivid Magenta (Айқын қызыл)
LC	Light Суан (Ашық көк)
VLM	Vivid Light Magenta (Ашық айқын қызыл)
Y	Yellow (Сары)

Техникалық қызмет көрсету картриджі

	Қате жоқ. Индикатор деңгейі картриджде қалған бос кеңістіктің мөлшеріне байланысты өзгереді.
	Ағымдағы техникалық қызмет көрсету картриджіндегі орынның аяқталуына байланысты жаңа техникалық қызмет көрсету картриджін дайындау қажет. Басып шығару кезінде орны аяқталмайтындай, техникалық қызмет көрсету картриджін мүмкіндігінше тез арада ауыстыру ұсынылады.

4  (BK Ink Change) түймесі

Бір қара сия түрінен келесі сия түріне ауыстыруға болады.

 ["Қара сияның түрін өзгерту" бетте 47](#)

 ["Қолдау көрсетілетін ақпарат тасығыш" бетте 134](#)

5  (Network Summary Display) түймесі

Принтердің компьютерге қосылып тұрған күйін көрсетеді. Сондай-ақ **Wi-Fi/Network Settings** және т. б. параметрлерді тікелей **Menu** экранында көрсетуге болады.

 ["Network Summary Display элементтерін реттеу" бетте 107](#)

6  (Орнату) түймесі

Принтерге техникалық қызмет көрсетіп, принтер параметрлерін реттеуге болады.

 ["Мәзірлер" бетте 106](#)

7  (Cut/Eject) түймесі

Жүктелген қағазды шығаруға болады.

Тай қағаз жүктелгенде келесі әрекеттерді орындауға болады.

- Басып шығарылатын бөліктің шетін кесу күйіне жылжытыңыз
- Тай қағаздың басып шығарылатын бөлігінің шетін кесу күйіне жылжытып шығарыңыз
- Тай қағазды шығару

Принтер мүмкіндіктері

Үлкен сия бүріккіш түрлі түсті принтерінің көмегімен A2 өлшеміне дейінгі тасығышта басып шығаруға болады.

Принтердің негізгі мүмкіндіктері төменде сипатталған.

Жоғары ажыратымдылықты ұсыну

Жаңа жетілдірілген Epson UltraChrome HD сия технологиясы кәсіби қажеттіліктер үшін жоғары ажыратымдылықты қамтамасыз етеді.

Қара түстің максималды тығыздығы

Жаңа сия технологиясы бұрынғы өнімдермен салыстырғанда қара түстің максималды жоғары тығыздығын (Dmax) береді.

Қара-ала суреттерді басып шығару

Қара сияның үш түрлі тығыздығы қара-ала суреттерде түрлі жұмсақ реңктер береді.

Принтер драйвері жоғары дәрежеде көлеңкеленген қара-ала суреттерді кескіндеу бағдарламалық жасақтамасын қолданбай-ақ түс кескіні деректерінен құра алады.

 [“Қара-ала суреттерді басып шығару” бетте 67](#)

Парақ түріне сәйкестендіру үшін ұсынылған қара сияның екі түрі

Парақ түріне байланысты Photo Black (Фотохимиялық қара) не Matte Black (Күңгірт қара) түсін таңдай аласыз. Photo Black (Фотохимиялық қара) сиясы жалтыр фотоқағаздарға тегіс жағылады. Matte Black (Күңгірт қара) сиясы күңгірт қағаздар үшін қараның оптикалық тығыздығын арттырады.

Бұл принтер photo black (фотохимиялық қара) және matte black (күңгірт қара) сияларының екеуін де орнатуға және парақ түріне байланысты бірінен екіншісіне ауысуға мүмкіндік береді.

 [“Қара сияның түрін өзгерту” бетте 47](#)

Epson LUT технологиясын пайдалану арқылы орындалған теңгерілген түс өнімділігі

Epson LUT технологиясы барлық параметрлер арасында мінсіз теңгерімділікке қол жеткізу кезінде келесі шарттарды орындайды. Бұл кескіннің жалпы сапасын және түс өнімділігін арттыруға септігін тигізеді.

1. жарық дәрежесінің әр түрлі болуына байланысты түс үйлесімсіздігін азайтады
2. анық градацияны қалпына келтіреді
3. қиыршықтылықты азайтады
4. тамаша түстер өнімділігі үшін түс гаммасын көбейтеді

Максималды ажыратымдылықты 2880 x 1440 нкт/дюйм және минималды сия нүктесінің өлшемін 3,5 рl мәніне орнатып, шығысты нақтылаңыз

Қиыршықтылығы аз әдемі фотосуреттер басып шығарыңыз.

Жарамдылығы ұзақ басып шығарылатын қағаздар

Дақты сиялар ұзақ уақыт бойы әлдеқайда әдемі және жарқын күйде басып шығарады, себебі, оның құрамындағы су мен озон оның жарыққа беріктігін арттырып, жарық пен ауадағы озонның оны бұзуынан қорғайды.

Жоғары өнімділікті ұсыну

Түстердің керемет тұрақтылығы тиімді басып шығаруға мүмкіндік береді

Түс аз уақыт ішінде тұрақтанады, сөйтіп, оны басу алды дайындығы жұмыс үрдістері мен түс өңдеуде қолдануға болады, ол жұмыс тиімділігін арттырады.

Қолдану оңайлылығы

Оңай көруге әрі қолдануға болатын түстер экранының жетілдірілген жұмысын ұсынатын сенсорлық тақта интерфейсі ендірілген

Үлкен әрі жарқын СКД экраны интуициялы әрі оңай қолданылады.

Кіріспе

Бұл айқындылығы жоғары түсті экран қате хабарламалары мен өзге де ақпаратты оңай түсінуге мүмкіндік береді. Сондай-ақ ол сурет салуға арналған ақпарат тасымалдағышы сияқты жүктелген тасымалдағышқа қатысты нұсқауларды ұсынады.

[☞ “Бастапқы экран көрінісі” бетте 14](#)

Сымсыз LAN үшін жабдықталған

Принтер үшін қалыпты болып табылатын сымсыз LAN мүмкіндігі компьютерден және Wi-Fi үйлесімді құрылғылардан сымсыз басып шығаруға мүмкіндік береді.

Wi-Fi Direct қосылымын қолданып, принтерді компьютерге тікелей сымсыз байланыс арқылы немесе смарт құрылғыны кіру нүктесін қолданбай-ақ қосуға болады.

Ескертпе:

А3 не аса үлкен өлшемді қағаздарда басып шығару кезінде кейбір сымсыз желілерде басып шығару жылдамдығы баяу екенін байқауыңыз мүмкін. Жылдам басып шығару жылдамдығы қажет болғанда, физикалық байланыс сымы арқылы қосуға кеңес береміз.

Смарт құрылғыдан басып шығару

AirPrint не Google Cloud Print мүмкіндігі арқылы iOS не Android смарт құрылғыларынан басып шығаруға болады.

Жиексіз басып шығару функциясы

Auto expand (Автоматты түрде кеңейту) не retain size (өлшемді сақтау) параметрлеріменің екеуімен де барлық бағыттар үшін де шекара орнатпай басып шығара аласыз. [☞ “Жиексіз басып шығару” бетте 70](#)

Сондай-ақ, бағдарламада жиексіз басып шығару кезінде үлкен көлемді постерлер мен күнтізбелер жасауға үшін шығарылатын қағазды қосуға мүмкіндік беретін poster printing (постерді басып шығару) функциясы қамтылған. [☞ “Постерді басып шығару \(Бір бетті бірнеше парақты қамтитындай үлкейту және басып шығару — тек Windows үшін\)” бетте 82](#)

Әр түрлі бағдарламалар арқылы Layout Manager құралын пайдаланып басып шығару деректерін еркін орналастыру

Бұл функция постерлер жасау және мақалаларды көрсету үшін бірнеше басып шығару деректерін түрлі бағдарламалар арқылы орналасытыруға мүмкіндік береді.

[☞ “Layout Manager\(тек Windows\)” бетте 92](#)

Sleep Mode және Power Off Timer мүмкіндіктерін қолданып қуатты үнемдеу

Басып шығару жұмыстары орындалып жатпағанда немесе біршама уақыт бойы ешбір операция орындалмаса, қуатты пайдалану деңгейін азайту үшін принтер ійқы режиміне ауысады.

Сонымен қатар, егер Power Off Timer функциясы қосылған болса, электр қуатын тым көп пайдаланудың алдын алу үшін принтер автоматты түрде өшіріледі. Бұл функция белгілі бір уақыт бойы принтер күйі қате болмаған кезде ешбір басып шығару жұмыстары алынбаса және басқару тақтасында ешбір операциялар орындалып жатпаса орындалады.

[☞ “Қуатты үнемдеу параметрлері” бетте 49](#)

Тай қағаз сияқты қағаздың көптеген түрлеріне қолдау көрсету

EPSON жоғары сапалы басып шығаруға арналған арнайы ақпарат тасығыштың кең таңдауын ұсынады. Бұл принтердің көмегімен басып шығару мүмкіндіктерін кеңейтетін тай қағаз бетіне басып шығаруға болады.


Тай қағаз бетіне басып шығару үшін, қосалқы тай қағаз құралы қажет.

[☞ “Шығын материалдары және қосымша элементтер” бетте 133](#)

[☞ “Қолдау көрсетілетін ақпарат тасығыш” бетте 134](#)

[☞ “Қағазды жүктеу” бетте 27](#)

Қағазды автоматты түрде жүктеу тасымалдағыш түрі мен өлшемін реттеу экранын көрсетеді. Бұл дисплейді **On/Off** күйіне орнату үшін Setup мәзіріндегі **Paper Setup Display** тармағына кіріңіз.


 "Setup мәзірінің элементтерін реттеу"
бетте 107

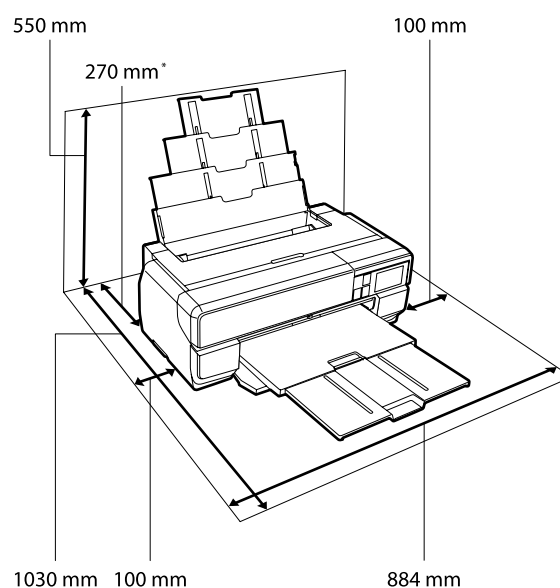
Пайдалану және сақтауға қатысты ескертпелер

Орнату аумағы

Өзге нысандар орналаспаған, қағазды шығару және қажет болса орнын ауыстыру оңай жүзеге асатын орынды даярлаңыз.

Принтердің сыртқы өлшемдері туралы ақпарат алу үшін "Техникалық сипаттамалар кестесі" бөлімін қараңыз.

 "Техникалық сипаттамалар кестесі"
бетте 146



* Постер тақтасына басып шығару кезінде принтердің артқы жағында кем дегенде 430 мм бос орын қалдырыңыз.

Принтерді пайдалану кезінде ескеру қажет ескертпелер

Бұзылу, бұрыс жұмыс істеу не басып шығару сапасының көмескіленуінің алдын алу үшін принтерді пайдалану кезінде келесі ескертпелерді ескеріңіз.

Кіріспе

- Принтерді пайдалану кезінде "Specifications Table" ("Техникалық сипаттамалар кестесі") бөлімінде көрсетілген жұмыс істеу температурасы мен ылғалдылық ауқымын тексеріңіз.

Дегенмен де, жоғарыда аталған шарттар орындалғанына қарамастан, орта жағдайы қағаз үшін сай келмейтін болса, басып шығару сәтті жүзеге аспауы мүмкін. Принтердің қағаз талаптары орындалатын ортада қолданылып отырылғандығына көз жеткізіңіз. Қосымша ақпарат алу үшін қағазбен бірге ұсынылған нұсқаулықты қараңыз.

Сондай-ақ, құрғақ, ауа желдеткіші қолданылатын не тікелей күн сәулесі түсетін ортада жұмыс істеу кезінде ылғалдылықтың қажетті деңгейде болуын қадағалаңыз.

- Ауа тікелей ауа кондиционерінен үрлейтін және жылу көздері тұрған жерлерге қоймаңыз. Бұл басып шығару басындағы саңылауларды құрғатып, бітеуіне әкелуі мүмкін.
- Қағаз кептелістері кезінде қате орын алғанда принтер өшірулі болса, бітеу функциясы орындалмауы мүмкін (басып шығару механизмі он жақта орналаспайды). Бітеу – басып шығару механизмінің кеуіп кетуінің алдын алу үшін басып шығару механизмін автоматты түрде қақпақпен жабу функциясы. Мұндай жағдайда қуатты қосып, бітеу функциясы автоматты түрде орындалғанға дейін күтіңіз.
- Қуат көзі қосулы болғанда, қуат штепселін ажыратпаңыз не ажыратқыш қуатын азайтпаңыз. Басып шығару механизмі дұрыс бітелмеуі мүмкін. Мұндай жағдайда қуатты қосып, бітеу функциясы автоматты түрде орындалғанға дейін күтіңіз.

Принтер пайдаланылмайтын кездерде ескеру қажет ескертпелер

Егер принтер пайдаланылмаса, оны сақтау кезінде келесі ескертпелерді жадыңызда ұстаңыз. Егер өнімді сақтау дұрыс орындалмаса, оны келесі рет қолданған кезде ол дұрыс жұмыс істемеуі мүмкін.

- Принтерді сақтау кезінде орнатылған сия картридждерін алмаңыз және принтер деңгейін сақтаңыз. Принтерді еңкейтпеңіз не төңкермеңіз, төмен қаратып қоймаңыз.
- Егер ұзақ уақыт бойы басып шығару үрдісін орындамасаңыз, басып шығару механизмі саңылаулары бітеліп қалуы мүмкін. Басып шығару механизмінің бітеліп қалуының алдын алу үшін принтерді оқтын-оқтын пайдалануға кеңес береміз.
- Егер принтерде қағаз қалып қойса, қағаз басқышының ролигі қағаз бетінде дақтар қалдыруы мүмкін. Бұл сондай-ақ қағаздың майысуын не қисаюына әкеліп, нәтижесінде қағаз беру мәселелерін туындатуы не басып шығару механизміне сызат түсуіне әкелуі мүмкін. Сақтау кезінде қағаздарды алып тастаңыз.
- Принтерді сақтау алдында басып шығару механизмі бітелгеніне (басып шығару механизмі оң жақ бөліктің ең шетінде орналасқанына) көз жеткізіңіз. Егер басып шығару механизмі ұзақ уақыт бойы бітелмесе, басып шығару сапасы төмендеуі мүмкін.


Ескертпе:

Егер басып шығару механизмі бітелмеген болса, принтерді қосыңыз және өшіріңіз.

Кіріспе

- ❑ Шаң-тозаңның ішіне енуін алдын алу үшін қақпақтардың жабық екенін тексеріңіз. Егер принтерді ұзақ уақыт бойы пайдаланбайтын болсаңыз, шаң-тозаң басудың алдын алу үшін принтерді антистатикалық матамен жауып қойыңыз. Басып шығару механизмінің саңылаулары өте кішкентай және шаң-тозаң басып шығару механизміне енсе оңай бітеледі де, басып шығарудің сәтті жүзеге асуына мүмкіндік бермейді.

- ❑ Егер ұзақ уақыт бойы принтерді пайдаланбаған болсаңыз, басып шығаруды бастамас бұрын басып шығару механизмінің бітелмегеніне көз жеткізіңіз. Егер басып шығару механизмі бітелген болса, оны тазалаңыз.


 [“Саңылаулардың бітелгенін-бітелмегенін тексеру” бетте 112](#)

Сия картридждерін пайдалануға қатысты ескертпелер

Сия картридждерін пайдалану кезінде басып шығару сапасы жақсы болу үшін келесі ескертпелерді ескеріңіз.

- ❑ Сатып алғаннан кейін орындалатын сияны толтырудың бастапқы процесінің бөлігі ретінде кейбір сиялар басып шығару саңылауларын толтырып, оларды басып шығаруға даярлау үшін пайдаланылады. Нәтижесінде сатып алғаннан кейін бірінші орнатылған сия картриджі өзге картридждерге қарағанда аз парақтарды басып шығаруға жетеді.
- ❑ Сия картридждерін салқын, қараңғы жерде сақтауға және қаптамасында көрсетілген мерзімге дейін қолдануға кеңес береміз.
- ❑ Оңтайлы басып шығару сапасына қол жеткізу үшін, принтерді орнатудан кейін алты ай ішінде пайдалану ұсынылады.
- ❑ Егер сия картриджерін салқын жерден жылы жерге әкелсеңіз, оны пайдаланбас бұрын кем дегенде үш сағат бойы бөлме температурасында ұстаңыз.

- ❑ Сия картриджіндегі IC чипіне тимеңіз. Олай болмаған жағдайда операцияларды орындау мүмкін болмайды немесе басып шығару тиісінше орындалмайды.

 [“Сия картриджерін ауыстыру” бетте 116](#)

- ❑ Сия картридждерін жүктеу кезінде барлық түстер орнатылғандығына көз жеткізіңіз. Принтерді тек барлық түстер орнатылғанда ғана пайдалануға болады.
- ❑ Өнімнің басып шығару механизмін қолмен қозғалтпаңыз; әйтпесе принтер зақымдануы мүмкін.
- ❑ Принтерді сия картридждері орнаталмаған күйде қалдырмаңыз. Олай болмаса, принтердегі сия құрғап, тиісінше басып шығару мүмкін болмайды. Принтерді пайдаланбаған жағдайда барлық сия картридждерінің орнатылғанына көз жеткізіңіз.
- ❑ Жасыл IC чипі қалған сия деңгейі секілді картридж туралы ақпаратты қамтитындықтан, оны принтерден алғаннан кейін, сия картриджін қайта орната және пайдалана аласыз.
- ❑ Картридждер сақтауда болғанда, сия беру порттарын шаңнан қорғаңыз. Сия беру портының қақпағы бар, сондықтан оны бітеу қажет емес.
- ❑ Алып тасталған сия картридждерінде сия беру портының айналасында сия болуы мүмкін, сондықтан картридждерді алған кезде айналасындағы аймаққа сия төгіп алмаңыз.
- ❑ Басып шығару механизмі сапасының төмендеуінің орын алмауы үшін бұл принтер сия картридждері толықтай жұмсалып болған соң, басып шығаруды тоқтатады.
- ❑ Сия картридждерінде қайта өңделген материалдардың болуы мүмкіндігіне қарамастан, бұл принтердің жұмысына немесе көрсеткіштеріне әсер етпейді.

Кіріспе

- ❑ Оны қатты заттарға тастамаңыз немесе соқпаңыз; олай болмаса, сия картриджден төгіліп қалуы мүмкін.
- ❑ Сия картриджін бөлшектемеңіз немесе құрылымын өзгертпеңіз. Басып шығару сәтті жүзеге аспауы мүмкін.
- ❑ Басып шығару механизмдерінің жақсы жағдайда қалуы үшін сияның барлық түстері механизмдерді тазалау және өзге басып шығарудан өзге техникалық қызмет көрсету әрекеттері кезінде пайдаланылады.
- ❑ Қағаз түрі және басып шығару сапасы параметрлеріне байланысты түсті сиялар монохромды күйде немесе сұр түсті шкалада басып шығарған кезде жоғары тығыздықты қара түстер үшін пайдаланылуы мүмкін.
- ❑ Принтермен бірге берілген картридждерді ауыстыру мақсатында қолдану мүмкін емес.

Қағазды пайдалануға қатысты ескертпелер

Қағазды пайдалану және сақтау кезінде келесі ескертпелерге назар аударыңыз. Егер қағаздың жағдай жақсы болмаса, ол басып шығару сапасына әсерін тигізу мүмкін.

Әр қағазбен бірге ұсынылатын нұсқаулықты қараңыз.

Пайдалануға қатысты ескертпелер

- ❑ Epson арнайы ақпарат тасығышын қалыпты бөлме температурасында қолдану қажет (температура: 15 – 25°C, ылғалдылық: 40 – 60 %).
- ❑ Қағазды майыстырмаңыз не қағаз бетін сызбаңыз.
- ❑ Қағаздың басып шығару аймағын қолмен ұстамаңыз. Қолыңыздың ылғалдығы не майы басып шығару сапасына әсер етуі мүмкін.

- ❑ Температура не ылғалдылық деңгейі өзгерсе, қағаздың майысуы не бүлінуі орын алуы мүмкін. Қағаздың бетін сызбауға не бүлдірмеуге тырысыңыз, принтерге салар алдында тегістеңіз.
- ❑ Қағазды суламаңыз.
- ❑ Қағаз қаптамасын лақтырып сақтамаңыз, кейінірек қағаздарды сақтау үшін ол қажет болуы мүмкін.
- ❑ Тікелей күн сәулесі түсетін, ыстық не ылғалдылық әсеріне ұшырау мүмкін жерлерден аулақ болыңыз.
- ❑ Ашқаннан кейін қағаздарды түпнұсқалық қаптамада және оларды тегіс жерде сақтаңыз.

Басып шығарылған қағазды пайдалануға қатысты ескертпелер

Басып шығарылған қағаздарды ұзақ уақыт бойы жақсы сапада сақталуына қол жеткізу үшін келесі жайттарға назар аударыңыз.

- ❑ Басып шығарылған аймақты ысқыламаңыз не сызбаңыз. Ысқыласаңыз не сызсаңыз, сия алынып қалуы мүмкін.
- ❑ Басып шығарылған аймақты ұстамаңыз; ұстаған жағдайда сия алынып қалуы мүмкін.
- ❑ Басып шығарылған қағаздарды бір-бірінің үстіне қойып жинамас бұрын олардың толықтай кепкеніне көз жеткізіңіз; әйтпесе, жанасқан жерлерінде сия түсі өзгеруі (дақтар қалдыруы) мүмкін. Парақтарды бөлек-бөлік қойып, кептіру арқылы бұл дақтардың қалуының алдын алуға болады, әйтпесе, дақтар парақта қалып қоюы мүмкін.
- ❑ Басып шығарылған қағаздар кеппестен жинақталса, олар бүлінуі мүмкін.
- ❑ Басып шығарылған қағаздарды кептіру үшін кептіру құралдарын пайдаланбаңыз.
- ❑ Тікелей күн сәулесінен аулақ болыңыз.

Кіріспе

- ❑ Түстердің бүлінуінің алдын алу үшін басып шығару қағаздарды қарау және сақтау кезінде парақ нұсқаулығындағы нұсқауларды орындаңыз.
- ❑ Басып шығарылған қағаздардың түссізденуін болдырмау үшін оларды қараңғы жерде сақтап, жоғары температура, ылғалдылық және күннің тік сәулелерінен алшақ ұстаңыз.

Ескертпе:

Әдетте, басып шығарылған қағаздар мен суреттер жарық және ауаның түрлі құрауыштарының әсерінен уақыт өте түсі жоғалуы мүмкін. Мұндай жағдай Epson арнайы ақпарат тасығыштарына да қатысты орын алуы мүмкін. Алайда, сақтаудың дұрыс әдісін таңдау түстің бүліну дәрежесін төмендетуі мүмкін.

- ❑ *Басып шығарудан кейін қағаздарды пайдалану туралы толық ақпарат алу үшін Epson арнайы ақпарат тасығыштарымен бірге ұсынылатын нұсқаулықтарды қараңыз.*
- ❑ *Фотосуреттер, постерлер және өзге де басып шығарылған материалдардың түстері түрлі жарық жағдайларында (жарық көздері*) түрліше көрінеді. Аталмыш принтер арқылы басып шығарылған қағаздар да түрлі жарық көздерінде түрліше көрінуі мүмкін.*

** Жарық көздері күн сәулесін, флюоресцентті шам жарығы, қыздыру шамы жарығын және өзгелерді қамтиды.*

Кіріспе

Ұсынылған бағдарламалық жасақтамаға кіріспе


Бағдарлама дискісінің мазмұны

Тек мына Windows жүйесі бар бағдарламалық жасақтама жабдықталған бағдарлама дискісінен табуға болады.

Mac OS жүйесі туралы немесе диск драйвері жоқ болса, <http://epson.sn> сайтына қараңыз.

Осы принтерді қолдану үшін диск драйверін орнату керек.

Әр бағдарламалық жасақтама туралы толық мәліметті *Network Guide* (PDF) атты нұсқаулықтан не онлайн анықтамадан қараңыз.

Бағдарлама атауы	Сипаттама
Принтер драйвері	 "Принтер драйверінің сипаттамасы" бетте 25
Easy Photo Print	Таңдалған фотосуреттерді жылдам, әрі оңай басып шығарыңыз. Қосымша ақпарат алу үшін бағдарламаның желілік анықтамасын қараңыз.
EpsonNet Setup	Бұл бағдарлама арқылы көптеген принтерге арналған желі параметрлерін компьютерден теңшей аласыз.
EpsonNet Print	Бұл бағдарлама арқылы компьютер мен принтер желі арқылы байланысқанда TCP/IP басып шығаруларын тікелей орындай аласыз.
EpsonNet Config	Бұл бағдарлама арқылы көптеген принтерге арналған желі параметрлерін компьютерден теңшей аласыз. Бұл мекенжайды енгізуге әрі пернетақта арқылы атауға мүмкіндік беретіндіктен пайдалы болып табылады.
EPSON Software Updater	Бұл бағдарламалық жасақтама интернетке қосылады және қолжетімді жаңартуларды тексеріп, оларды орнатады.
Adobe ICC профильдері	Түс басқармасы үшін қажет болғанда кіріс профильдері ретінде пайдаланыңыз.

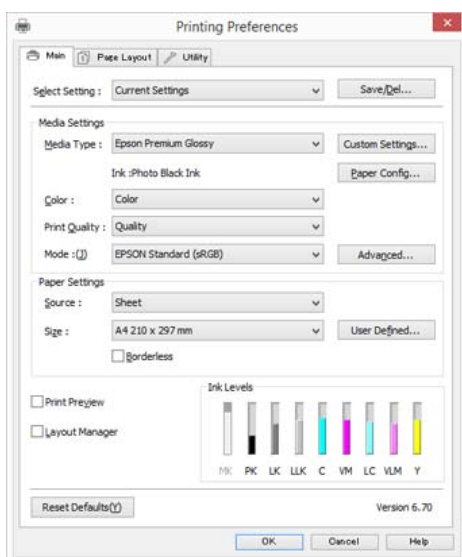
Кіріспе

Принтер драйверінің сипаттамасы


Принтер драйверінің басты функциялары төменде сипатталған.

- ❑ Бағдарламалардан алынған басып шығару деректерін басып шығарылатын деректерге түрлендіріп, оны принтерге жібереді.
- ❑ Пайдаланушыларға ақпарат тасығыш түрі және қағаз өлшемі секілді принтер параметрлерін белгілеуге мүмкіндік береді.

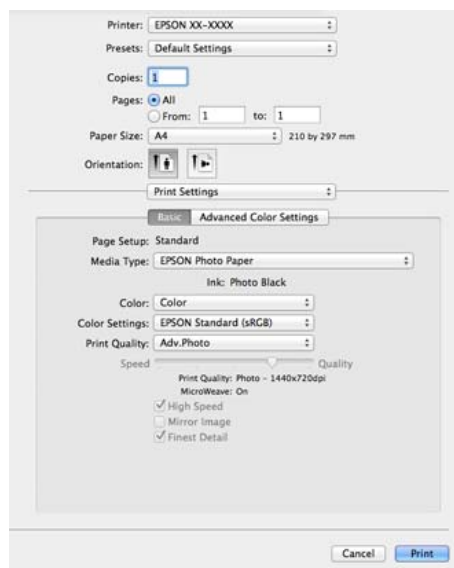
Windows



Бұл параметрлерді сақтап, сақталған параметрлерді оңай импорттау не экспорттай аласыз.

 [“Принтер драйверін теңшеу” бетте 52](#)

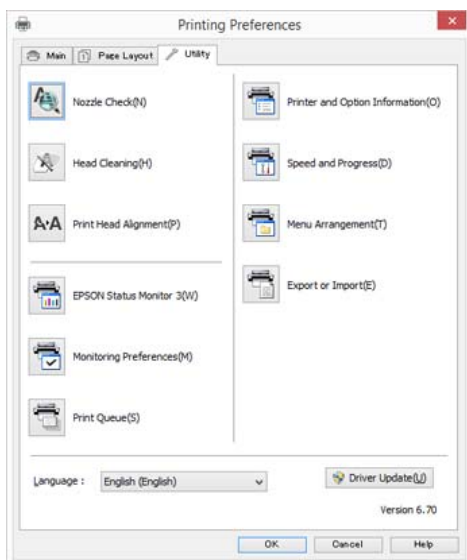
Mac OS X



Кіріспе

- Пайдаланушыларға принтер сапасын жақсарту және принтер күйін тексеру және т.б. үшін принтердің техникалық қызмет көрсету функцияларын орындауға мүмкіндік береді.

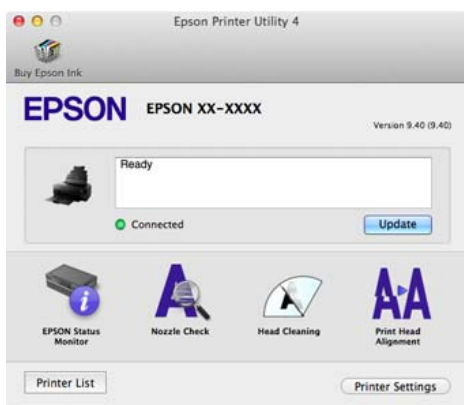
Windows



Принтер драйвері параметрлерін оңай импорттай не экспорттай аласыз.

 ["Utility қойындысына сипаттама"](#)
бетте 55

Mac OS X



Негізгі амалдар

Қағазды жүктеу

Принтер қағаз берудің төрт түрін қамтамасыз етеді. Пішімді парақтар үшін беру әдістері тасығыштың қалыңдығына байланысты өзгешеленеді.



- ❑ Егер пішімді парақтар майысқан немесе қисайған болса, оларды принтерге жүктеуден бұрын тегістеп алыңыз. Егер майысқан немесе қисайған пішімді парақтар жүктелсе, принтер қағаздың өлшемін дұрыс анықтамауы немесе тиісінше басып шығара алмауы мүмкін. Пішімді қағаз парақтарын түпнұсқалы қаптамасына салып, оны түзу жерде сақтауға және оларды қаптамадан тек пайдаланудың алдында шығаруға кеңес береміз.
- ❑ қағаздың тұрып қалуын болдырмау үшін басып шығару алдында алдыңғы қақпақтың ашылғанын және шығыс науаның кеңейтілгенін тексеріңіз.

Сонымен бірге қолжетімді қағаз өлшемі беру әдісіне және тасымалдағыш түріне қарай өзгереді. Қағаз өлшемдерін білу үшін келесіні қараңыз.

[“Қолдау көрсетілетін ақпарат тасығыш” бетте 134](#)

	Аты	Қағаздың қалыңдығы	Ені:	Ұзындығы	Өлшемі
A	Қағазды автоматты түрде беру құрылғысы	0,08 – 0,3 мм	89 – 431,8 мм	127 – 950 мм ^{*1}	10 × 15 см (4 × 6 дюйм) - A2
B	Сурет салуға арналған ақпарат тасығыш	0,29 – 0,7 мм	203,2 – 431,8 мм	254 – 950 мм ^{*1}	203 × 254 мм (8 × 10 дюйм) - A2
C	Постер тақтасы	1,2 – 1,5 мм		254 – 594 мм ^{*1}	
D	Тай қағаз ^{*2}	0,25 – 0,7 мм	329 – 431,8 мм	55 – 1117,6 мм ^{*3}	A3+ - A2 (13 - 17 дюйм)

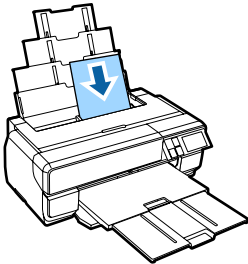
*1 Принтер драйверінде орнатуға болатын максималды ұзындық - 3276,7 мм.

*2 Қолданба баннер басып шығаруды қолдаса, ұзындық көрсетілген максималды ұзындықтан да асады. Алайда нақты басып шығаруға болатын өлшем бағдарламаға, принтерге жүктелген парақ өлшеміне және компьютер ортасына байланысты болады.

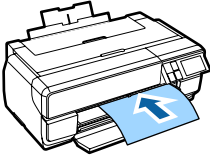
*3 Принтер драйверінде орнатуға болатын максималды ұзындық - 15000 мм.

Негізгі амалдар

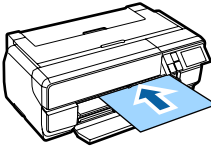
A



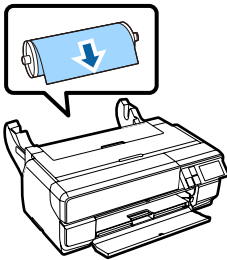
B



C



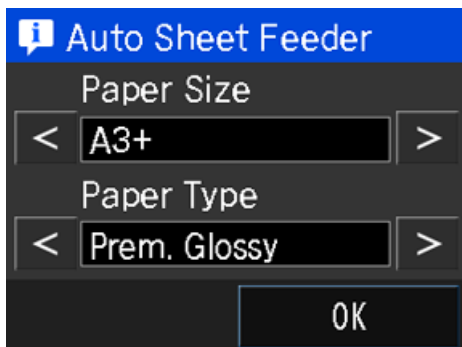
D



Негізгі амалдар

Paper Setup экранын көрсету

Paper Setup Display параметрі **On** күйіне орнатылғанда және қағаз дұрыс жүктелгенде қағаздың түрі мен өлшемін орнату экраны автоматты түрде көрсетіледі.



Paper Setup Display параметрінің әдепкі мәні - **On**. Орнату элементтеріне қатысты қосымша ақпаратты алу үшін келесі мәліметтерді қараңыз.

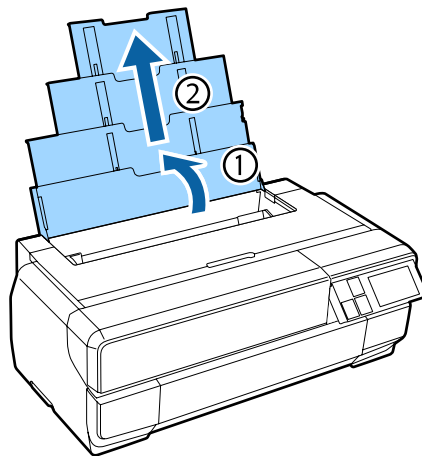
[📖 "Мәзірлер" бетте 106](#)

Қағазды автоматты түрде беру құрылғысына қағаз жүктеу

Қағаз ұстағышты ұзарту және қағазды жүктеу. Қалыңдығы 0,08–0,3 мм болатын қағазды жүктеуге болады.

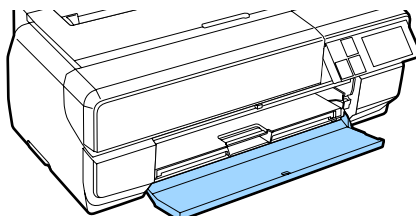
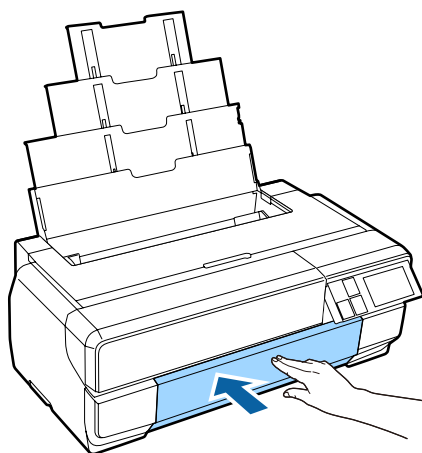
1 Принтерді қосыңыз.

2 Қағаз ұстағышты ашып, оны толықтай кеңейтіңіз.



3 Алдыңғы қақпақты басыңыз.

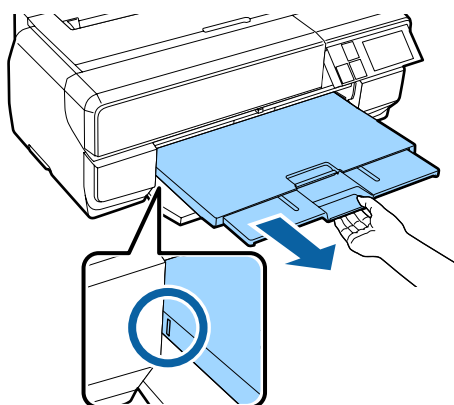
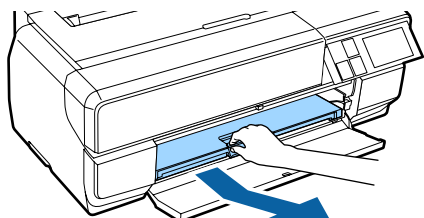
Алдыңғы қақпақ басылған кезде автоматты түрде ашылады.



Негізгі амалдар

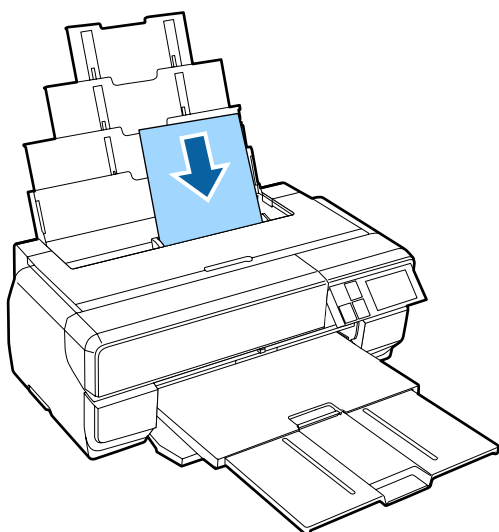
4 Шығыс науасын толықтай кеңейтіңіз.

Науаның бірінші бөлігінің сол жағындағы сызық көрінгенше, науаны ұзартыңыз.



5 Парақтың басып шығарылатын бетін жоғары қаратып тігінен салыңыз.

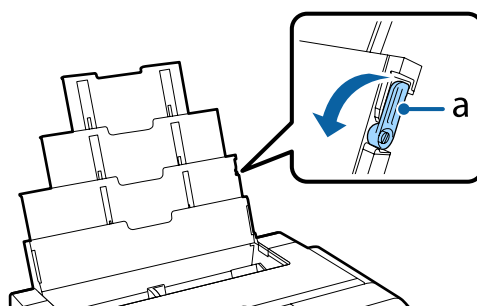
Қағазды автоматты түрде қағаз беру құрылғысының оң жағына жүктеңіз.



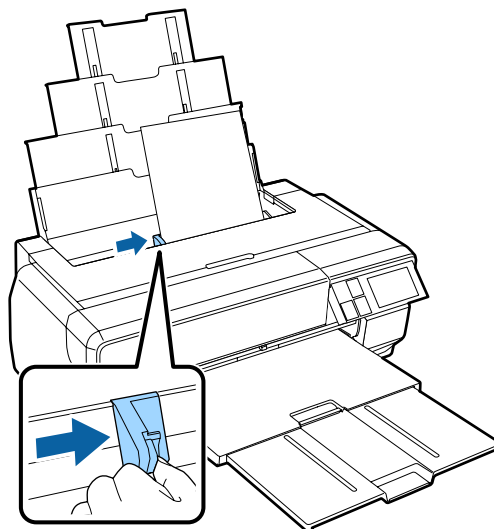
Ескертпе:

Егер А3 немесе одан үлкен қағаз тиісінше жүктелмесе, келесі суретте көрсетілген қағазды ұстайтын жиек бағыттағышын (а) пайдаланыңыз.

☞ "Қағазды беру не шығару мүмкін емес" бетте 127



6 Шеткі бағыттағышты ұстап, қағаз еніне сай келетіндей етіп жылжытыңыз.



Қағаз тиісінше жүктелгенде Paper Setup экраны көрсетіледі.

☞ "Paper Setup экранын көрсету" бетте 29

Негізгі амалдар

Сурет салуға арналған ақпарат тасығышты жүктеу

Сурет салуға арналған ақпарат тасығышты жүктеу үшін алдыңғы қолмен беру науасы және артқы тіреуішті пайдаланыңыз. Қалыңдығы 0,29–0,7 мм тең сурет салуға арналған ақпарат тасымалдағышын жүктеуге болады.

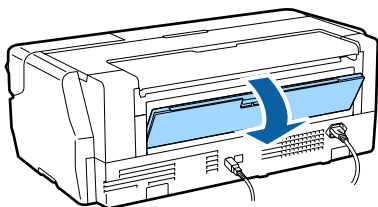
1 Принтерді қосыңыз.

! **Маңызды:**

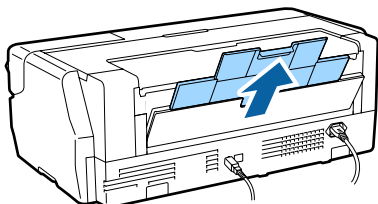
Іске қосудағы жылжу барысында мына әрекеттерді орындасаңыз, қате орын алуы мүмкін.

- Алдыңғы қолмен беру науасын кеңейтіңіз.
- Сурет салуға арналған ақпарат тасымалдағышын жүктеу.

2 Артқы тіреуішті ашыңыз.

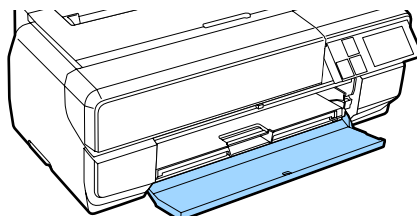
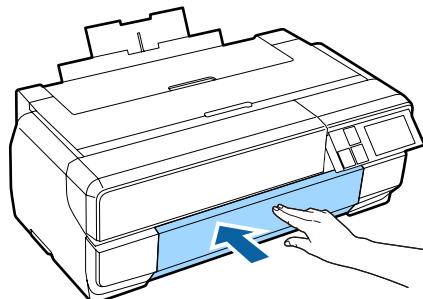


3 Артқы түреуішті толықтай кеңейтіңіз.

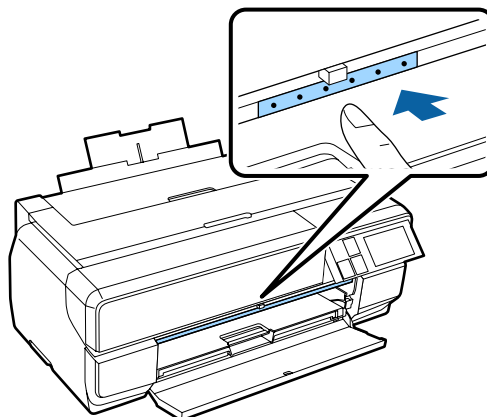


4 Алдыңғы қақпақты басыңыз.

Алдыңғы қақпақ басылған кезде автоматты түрде ашылады.

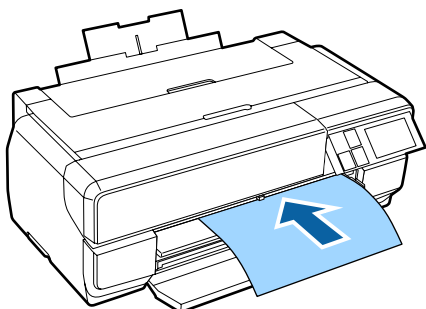


5 Алдыңғы қолмен беру науасын итеріп шығару үшін оның ортасынан басыңыз.

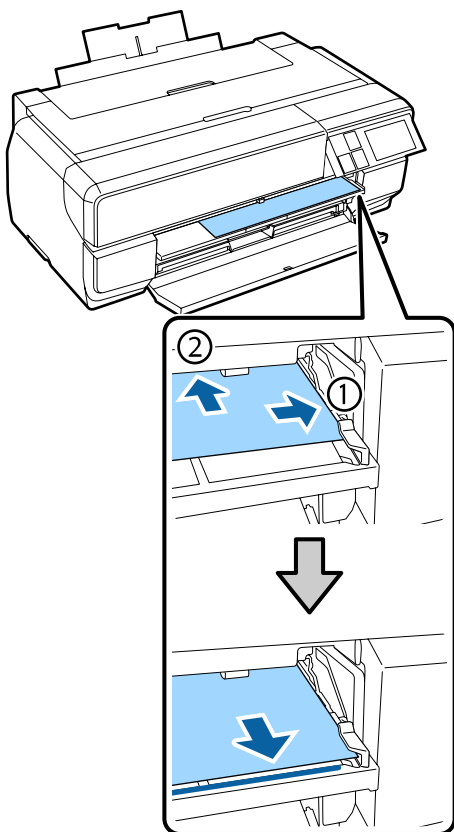


Негізгі амалдар

- 6** Парақтың басып шығарылатын бетін жоғары қаратып тігінен салыңыз.



- 7** Қағаздың оң шетін науаның оң жағындағы бағыттағышпен сәйкестендіру кезінде, қағазды принтерге қарай толығымен сырғытыңыз және алдыңғы шеті науаға тимегенше, қағазды артқа қарай итеріңіз.



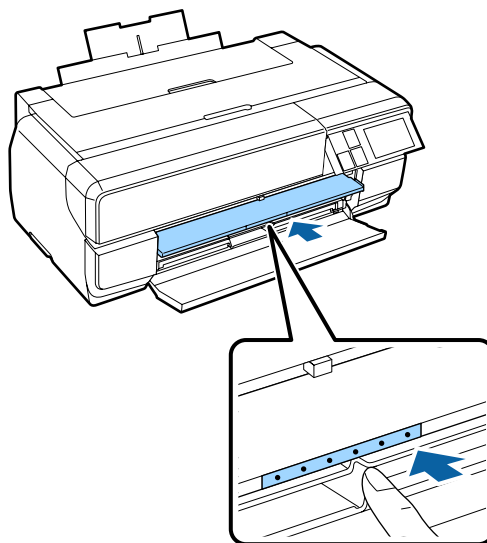
- 8** Басқару тақтасының экранындағы **Load** түймесін басыңыз.

Принтерге қағаз берілетін болады.

Ескертпе:

Егер Бастапқы экранға оралсаңыз, **Load Guide** параметрін таңдап, экрандағы нұсқауларды орындаңыз.

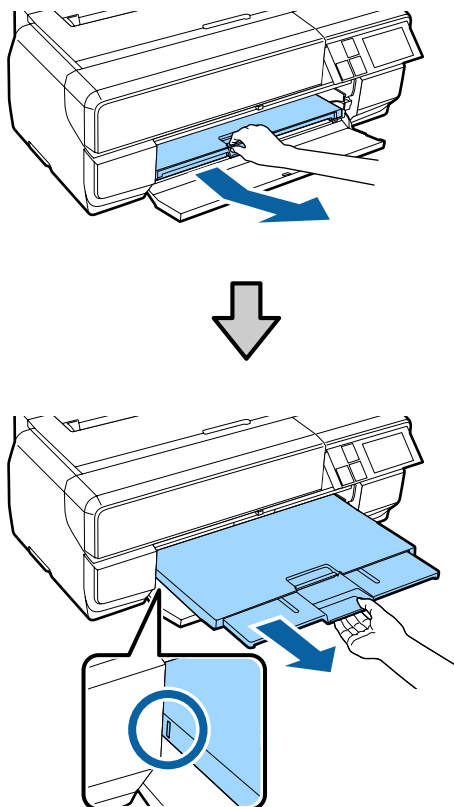
- 9** Қағазды беру орындалғаннан кейін принтерді жұмыс істеп тұрмағанына көз жеткізіп, алдыңғы қолмен беру науасын жабыңыз.



Негізгі амалдар

10 Шығыс науасын толықтай кеңейтіңіз.

Науаның бірінші бөлігінің сол жағындағы сызық көрінгенше, науаны ұзартыңыз.



Қағаз тиісінше жүктелгенде Paper Setup экраны көрсетіледі.

 ["Paper Setup экранын көрсету"](#) бетте 29

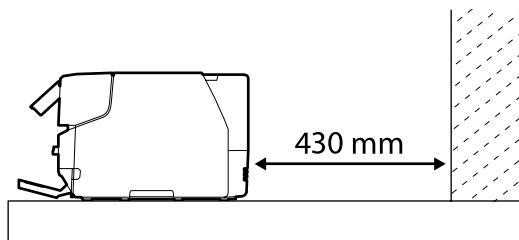
Ескертпе:

Қағазды шығару үшін басқару тақтасының бастапқы экранындағы **Eject** түймесін басып, экрандағы нұсқауларды орындаңыз.

Постер тақтасын жүктеу

Постер тақтасын жүктеу үшін алдыңғы қолмен беру науасын пайдаланаңыз. Қалыңдығы 1,2–1,5 мм болатын постер тақтасын жүктеуге болады.

Постер тақтасы жүктелгенде принтердің артқы жағынан шығып тұрады. Принтердің артқы жағы мен қабырға арасында кем дегенде 430 мм кеңістік қалдырыңыз.

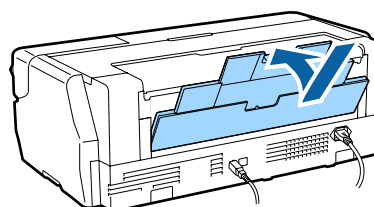


1 Принтерді қосыңыз.

! Маңызды:
Іске қосудағы жылжу барысында мына әрекеттерді орындасаңыз, қате орын алуы мүмкін.

- Алдыңғы қолмен беру науасын кеңейтіңіз.
- Постер тақтасын жүктеңіз.

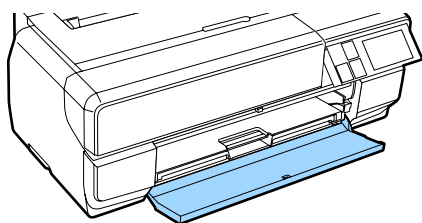
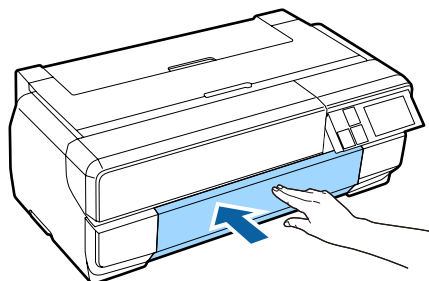
2 Егер артқы тіреуіш ашық болса, оны жабыңыз.



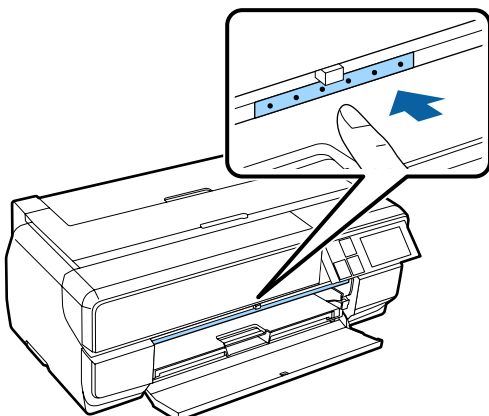
Негізгі амалдар

3 Алдыңғы қақпақты басыңыз.

Алдыңғы қақпақ басылған кезде автоматты түрде ашылады.

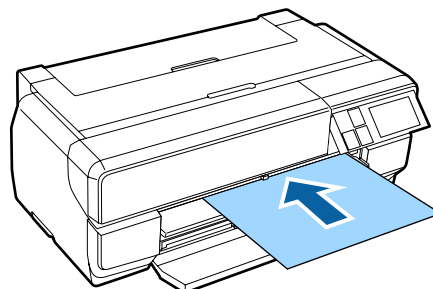


4 Алдыңғы қолмен беру науасын итеріп шығару үшін оның ортасынан басыңыз.

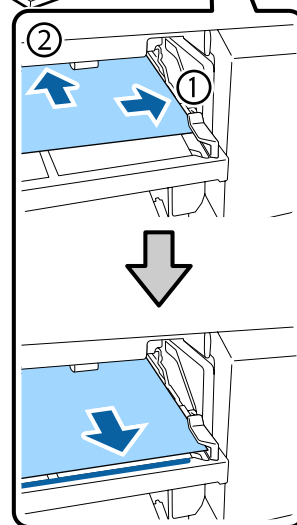
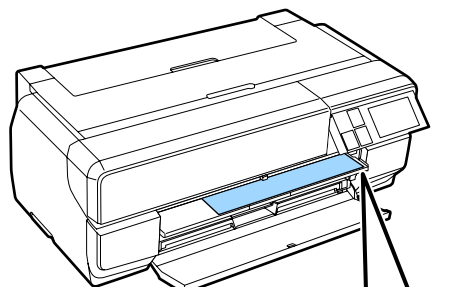


5 Парақтың басып шығарылатын бетін жоғары қаратып тігінен салыңыз.

! **Маңызды:**
қағазды артқы жағынан салу ақаулыққа не қатеге әкелуі мүмкін.



6 Қағаздың оң шетін науаның оң жағындағы бағыттағышпен сәйкестендіру кезінде, қағазды принтерге қарай толығымен сырғытыңыз және алдыңғы шеті науаға тимегенше, қағазды артқа қарай итеріңіз.



7 Басқару тақтасының экранындағы **Load** түймесін басыңыз.

Принтерге қағаз берілетін болады.

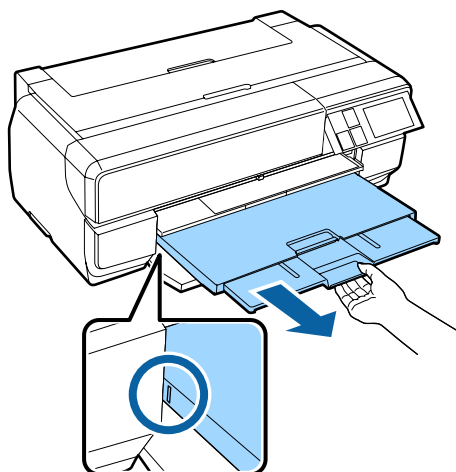
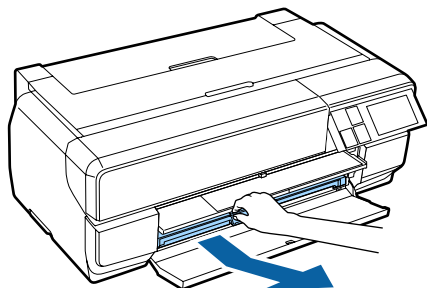
Ескертпе:
Егер Бастапқы экранға оралсаңыз, **Load Guide** параметрін таңдап, экрандағы нұсқауларды орындаңыз.

Негізгі амалдар

8

Шығыс науасын толықтай кеңейтіңіз.

Науаның бірінші бөлігінің сол жағындағы сызық көрінгенше, науаны ұзартыңыз.



Қағаз тиісінше жүктелгенде Paper Setup экраны көрсетіледі.

 "Paper Setup экранын көрсету" бетте 29

Ескертпе:

Қағазды шығару үшін басқару тақтасының бастапқы экранындағы **Eject** түймесін басып, экрандағы нұсқауларды орындаңыз.

Басып шығарудан кейін қағазды шығару

Постер тақтасының еденге құлауын болдырмау үшін, ол басып шығарудан кейін автоматты түрде шығарылмайды.

Экрандағы нұсқауларды орындап, қағазды қолыңызбен ұстау барысында **Eject** түймесін басыңыз.

Тай қағазды жүктеу

Тай қағаз үшін, принтерге қосалқы тай қағаз құралын бекітіңіз. Тай қағазды құрылғымен бірге берілген оське жүктеп, кейін осьті құрылғыға жүктеңіз.

 "Қолдау көрсетілетін ақпарат тасығыш" бетте 134

Тай қағаз құралын бекіту

Бұл бөлімде қосалқы қағаз құралын бекіту жолы көрсетілген.



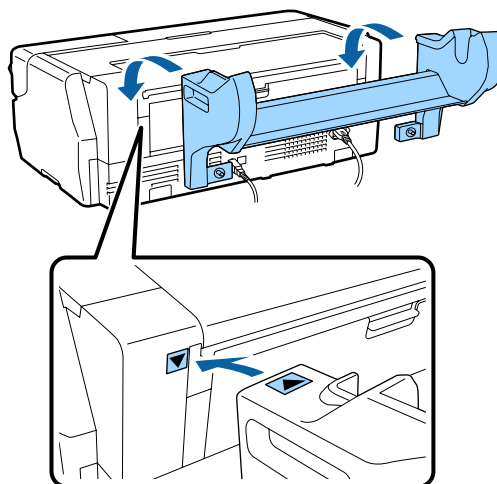
Абай болыңыз:

Құралды орнату кезінде оның тиісті бағытта орнатылғанына және қадамдардың дұрыс орындалғанына көз жеткізіңіз.

Олай болмаса, өрт немесе жарақат алу қаупі туындайды. Оны дұрыс орнату үшін нұсқаулықтағы нұсқауларды орындаңыз.

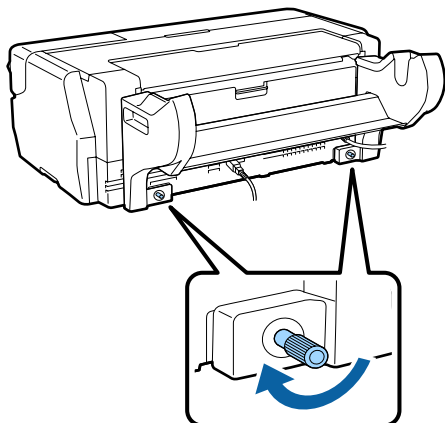
1

Құрылғыны тай қағаз құрылғысындағы ілмектер принтердің артқы жағындағы саңылауларына бекітілетіндей еңкейтіңіз.



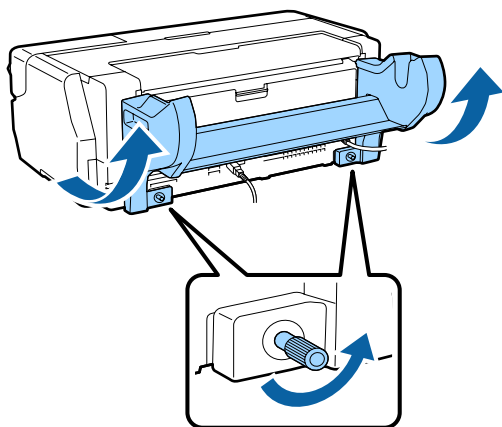
Негізгі амалдар

- 2** Құрылғыдағы 2 бұранданы бекемдеңіз.



Ескертпе:

Орнату процедурасын кері ретпен орындау арқылы тай қағаз құралын алыңыз.



Тіркемені алу және орнату

Тай қағазды құрылғымен бірге берілген оське жүктеп, кейін осьті тай қағаз құрылғысына жүктеңіз. Жүктелген тай қағаздағы ролик өзегінің өлшеміне байланысты келесі тіркемені бекіту немесе алу қажет.

Тай қағаз құрылғысын сатып алған кезде тіркеме шеткі бетте болады және шеткі бет оське бекітіледі.

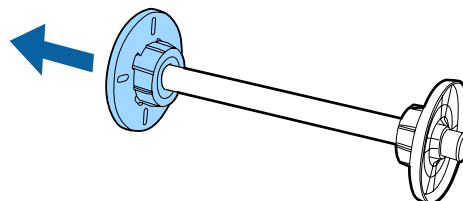
Ролик өзегінің өлшемі	Орнатылатын тіркеме
2 дюйм	Қажет емес
3 дюйм	Қажет

Тіркемені алу

2 дюймдік ролик өзегі бар ролик қағазын пайдалану үшін тіркемені шеткі бетінен алу қажет.

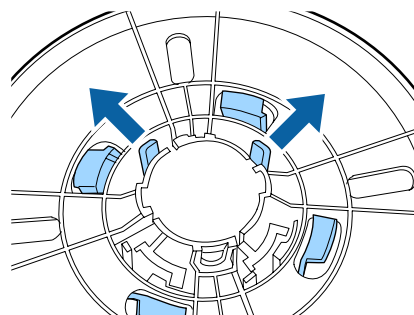
“Қолдау көрсетілетін ақпарат тасығыш” бетте 134

- 1** Артқы шеткі бетін тіркемесімен осьтен алып тастаңыз.

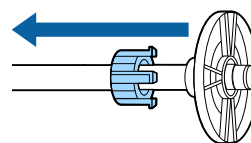


- 2** Шеткі бетке бекітіліп тұрған екі ілмекті сыртқа тартыңыз.

Ілмектер босатылған кезде тіркемені алуға болады.



- 3** Дәл осы жолмен ілмектерді сыртқа тартып, тіркемені оське бекітіліп тұрған шеткі беттен алып тастаңыз.



3 дюймдік ролик өзегімен тай қағазға басып шығару кезінде алынған тіркеме қажет болады, сондықтан оның қауіпсіз жерде сақталғанына көз жеткізіңіз.

Негізгі амалдар

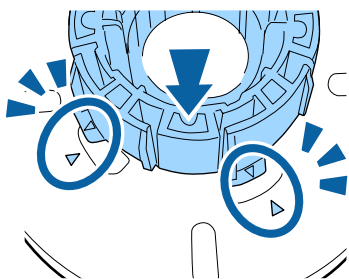
Тіркемені орнату

3 дюймдік ролик өзегі бар ролик қағазын пайдалану үшін тіркемені шеткі бетіне орнату қажет.

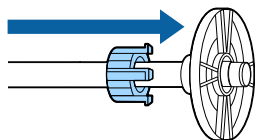
 “Қолдау көрсетілетін ақпарат тасығыш” бетте 134

1 Артқы шетті осьтен алыңыз.

2 Тіркемедегі және осьтегі үшбұрыш белгілерді сәйкестендіріп, ілмектер орнында бекітілмегенше басыңыз.



3 Дәл осы жолмен алдымен тіркемені оське енгізіп, кейін оны оське бекітілген шеткі бетке бекітіңіз.

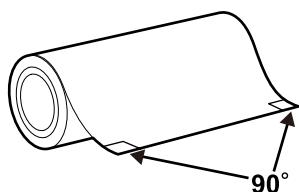


Тай қағазды оське жүктеу

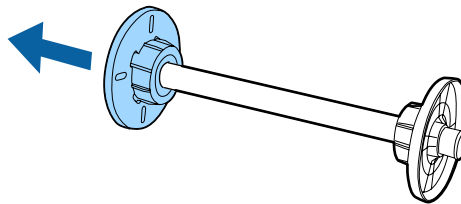
Тай қағазды тай қағаз құрылғысымен бірге берілген оське жүктеңіз.

1 Тай қағаздың бұрыштары тиісті бұрышпен жүктелгеніне көз жеткізіңіз.

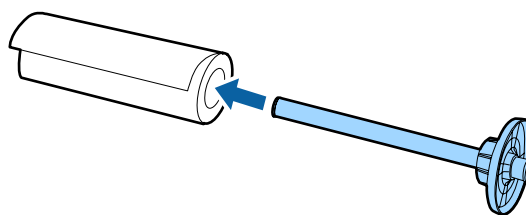
Егер тай қағаздың бұрыштары тиісті бұрышта болмаса, жалғастырудан бұрын оларды түзулетіңіз.



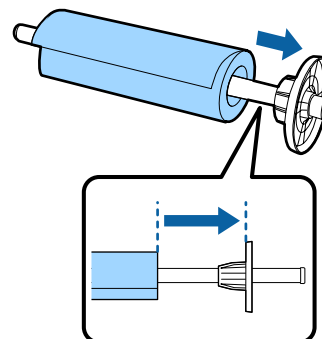
2 Артқы шетті осьтен алыңыз.



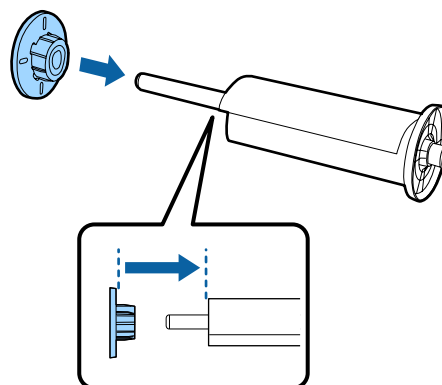
3 Осьті тай қағаз өзегіне енгізіңіз.
Осьті тай қағаздың шеті өзіңізге қарай ілінетіндей, оң жағынан енгізіңіз.



4 Оське және тай қағазға бекітілген шеткі беттің арасында бос кеңістік қалмайтындай, тай қағазды шеткі бетке қарай басыңыз.



5 Шеткі бет пен тай қағаздың арасында бос кеңістік болмайтындай шеткі бетті басыңыз.



Негізгі амалдар

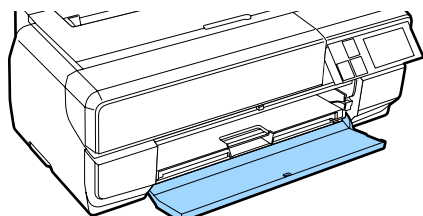
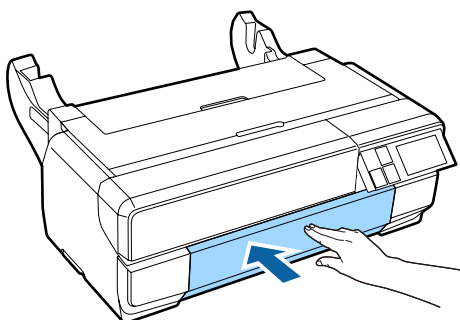
Принтерге жүктеу

Тай қағазы бар осьті құрылғыға жүктеп, кейін қағазды принтерге салыңыз.

1 Принтерді қосыңыз.

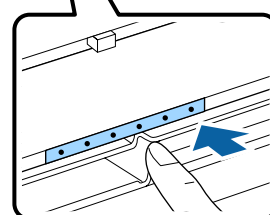
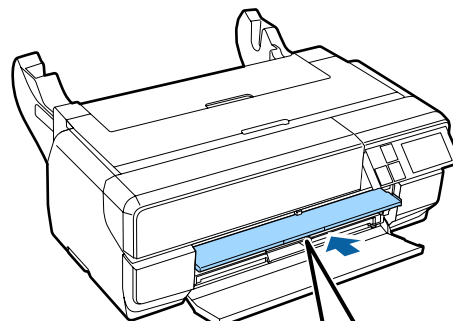
2 Алдыңғы қақпақты басыңыз.

Алдыңғы қақпақ басылған кезде автоматты түрде ашылады.

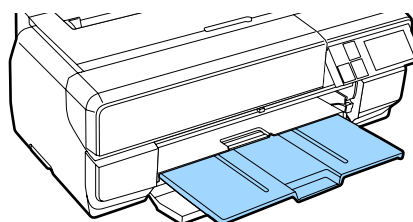
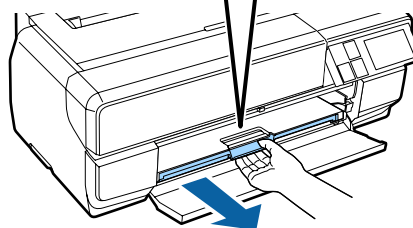
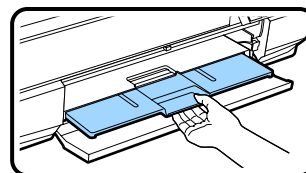


Ескертпе:

Егер алдыңғы қолмен беру науасы ашық болса, оны жабу үшін науаның ортасын басыңыз.



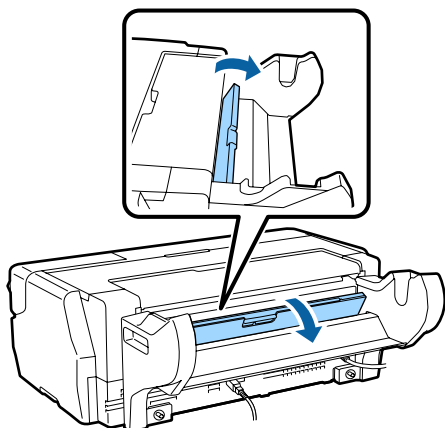
3 Шығыс науасының тек екінші бөлігін ғана кеңейтіңіз.



Негізгі амалдар

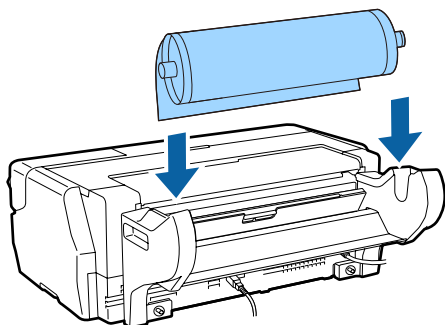
4 Артқы тіреуішті ашыңыз.

Тек артқы тіреуішті ашыңыз, оны кеңейтудің қажеті жоқ.



5 Тай қағазы бар осьті құрылғыға жүктеңіз.

Артынан бастап жүктеңіз және сұр (бекітілген) шеткі беттің сол жақта екендігіне көз жеткізіңіз.

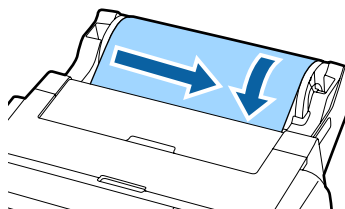


6 Егер тай қағаздың алдыңғы беті майысса, оны принтерге салудан бұрын тегістеңіз.

Егер алдыңғы шеті майысса, қағаздың артқы жағы басып шығару кезінде бүлінуі мүмкін.

7 Тай қағазды сұр (бекітілген) шеткі бетімен сәйкестендіру барысында алдыңғы беті беру құралымен беттеспегенше, қағазды беру құрылғысына қағазды салыңыз.

Қағаз үш секунд бойы ұстап тұрсаңыз, принтерге автоматты түрде жүктеледі.



8 Егер келесі экран көрсетілсе, экран өзгермегенше, тай қағазды принтерге кейінірек енгізіңіз.

Information



Roll Paper is detected. Insert the paper farther until screen display changes.

Маңызды:
Егер тай қағаздың енгізілуін экран ауысқаннан кейін жалғастырсаңыз, алдыңғы шеттегі жиек 50 мм артық болады.

9 Келесі экран көрсетілген кезде **Load** түймесін басыңыз.

Information

Check that roll paper is not inserted with skew and then load the paper.

Cancel
Load

Негізгі амалдар

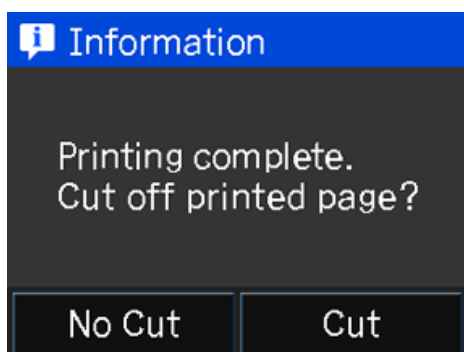
Қағаз тиісінше жүктелгенде Paper Setup экраны көрсетіледі.

 "Paper Setup экранын көрсету" бетте 29

Тай қағазды кесу

Төмендегі қадамдарды орындап, басып шығару аяқталған кезде басып шығару нәтижелерін қиып алу үшін қайшыны не басқа құралдарды пайдаланыңыз.

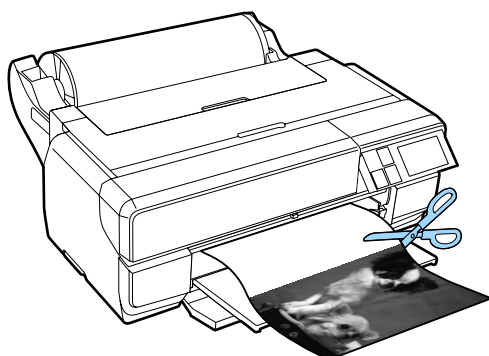
- 1 Басып шығару аяқталған кезде мына көрсетілген экрандағы опциялардың бірін таңдаңыз.



Cut: тай қағазды кесу күйіне береді.

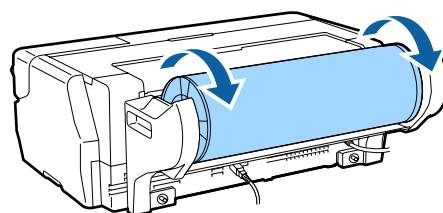
No Cut: кеспей басып шығару үшін басыңыз.

- 2 **Cut** түймесін басқанда, басқару тақтасы экранындағы нұсқауларды орындаңыз.

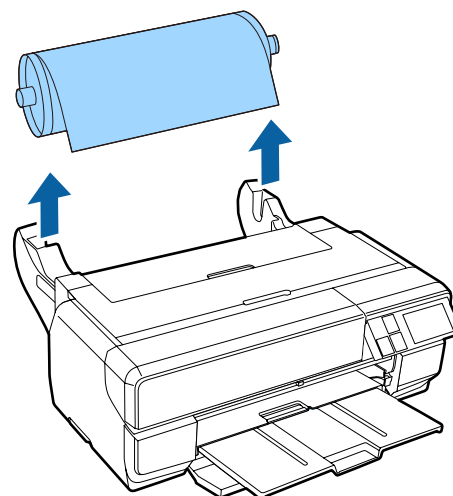


Тай қағазды алу

- 1 Басқару тақтасының бастапқы экранындағы **Cut/Eject** түймесін басыңыз.
- 2 **Eject** түймесін басыңыз.
Қағаз принтер арқылы кері берілетін болады.
- 3 Шығарылған тай қағазды шығару үшін, шеткі бетті бұрыңыз.



- 4 Осьтің екі жағын да ұстап тұрып оны тай қағаз құрылғысынан алыңыз.



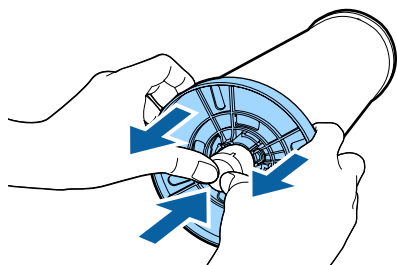
Маңызды:

Тай қағаздың шығарылғанына көз жеткізіп, осьті алған кезде оны осьті айналдыра ораңыз. Егер тай қағаз беріліп жатқанында осьті тай қағазбен алуға талпынсаңыз, принтер зақымдалады.

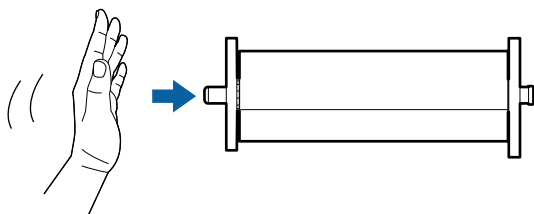
Негізгі амалдар

5 Артқы шетті осьтен алыңыз.

Шеткі бетті ұстап тұрып, осьтің шетін төменгі суретте көрсетілгендей, саусақтарыңызбен басыңыз.



Егер оны алу қиын болса, артқы шет жағындағы осьтің ұшын сәл соғыңыз.



Маңызды:

Тай қағазды алу кезінде осьтің шетін еденге қатты соқпаңыз. Олай болмаса, осьтің шеті зақымдалуы мүмкін.

6 Тай қағазды осьтен алыңыз.

Тай қағазды тиісінше кері айналдырып, қағазды түпнұсқалы қаптамасында сақтаңыз.

Негізгі басып шығару әдістері

Бұл бөлімде басып шығару жолы және басып шығаруды болдырмау әдісі көрсетілген.

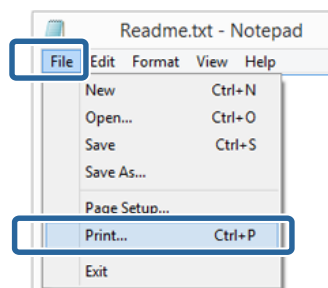
Басып шығару (Windows)

Парақ өлшемі және парақты беру секілді принтер параметрлерін жалғанған компьютерден орнатып, содан соң басып шығара аласыз.

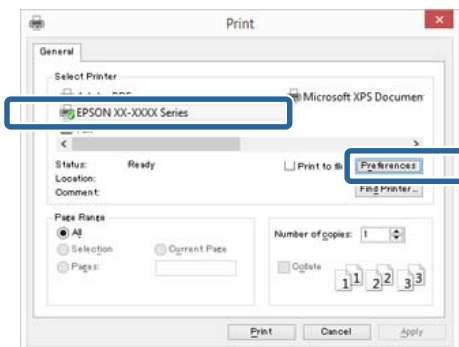
1 Принтерді қосыңыз және қағазды жүктеңіз.

["Қағазды жүктеу" бетте 27](#)

2 Деректерді құрған кезде **File (Файл)** мәзірінен **Print (Басып шығару)** пәрменін таңдаңыз.

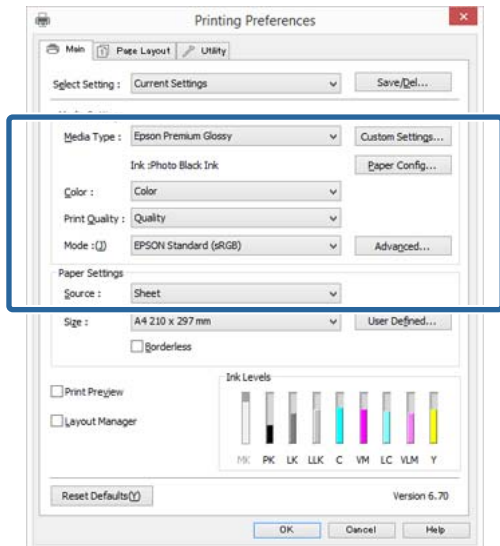


3 Принтердің таңдалғанына көз жеткізіп, параметрлер экранын көру үшін **Preferences (Параметрлер)** не **Properties (Сипаттар)** түймешігін басыңыз.



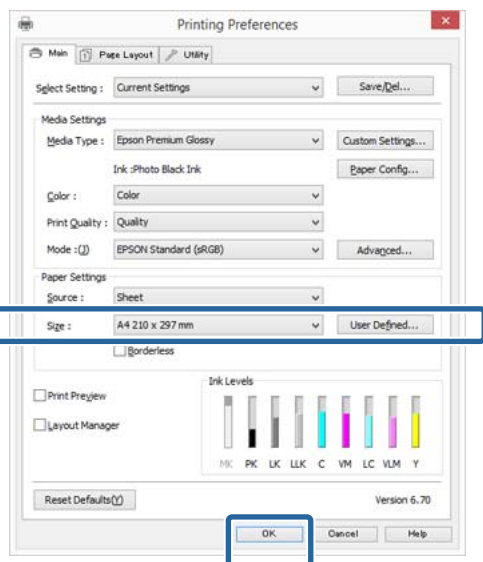
Негізгі амалдар

- 4** Принтерде жүктелген параққа сәйкес **Media Type (Тасушы түрі), Color (Түс), Print Quality, Mode** және **Source** параметрін таңдаңыз.

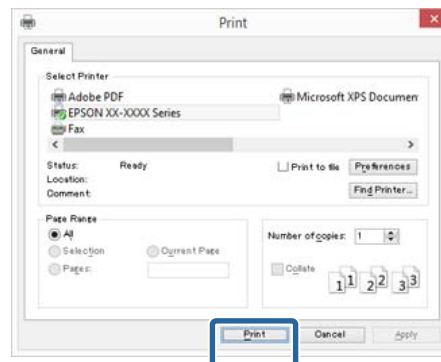


- 5** Бағдарламада орнатылған **Size (Өлшем)** таңдалғанына көз жеткізіңіз.

Параметрлерді орнатқаннан кейін **OK** түймешігін басыңыз.

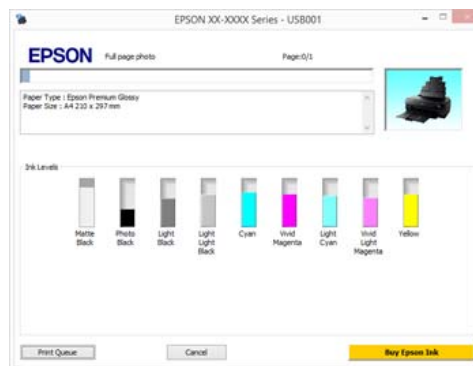


- 6** Параметрлерді орнату аяқталған соң, **Print (Басып шығару)** түймешігін басыңыз.



Progress (Орындалу барысы) жолағы көрсетіледі және басып шығару үрдісі басталады.

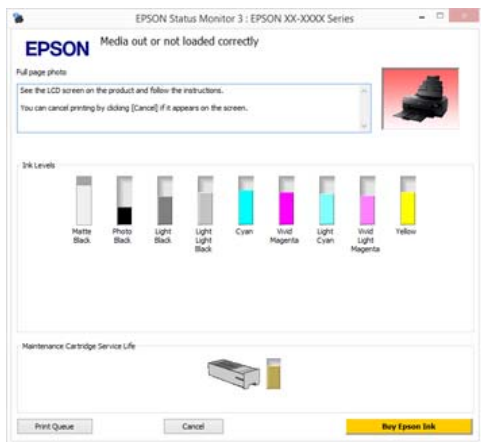
Басып шығару кезінде көрсетілетін экран
Басып шығару басталғанда келесідей экран көрсетіледі және Progress (Орындалу барысы) жолағы пайда болады. Бұл экранда қалған сия деңгейін, сия картридждеріне арналған өнім нөмірлерін және т.б. тексере аласыз.



Басып шығару кезінде қате орын алса не сия картриджін ауыстыру қажет болса, қате хабарламасы көрсетіледі.

Негізгі амалдар

Мәселені шешу жолын табу үшін **How to** түймешігін басыңыз.



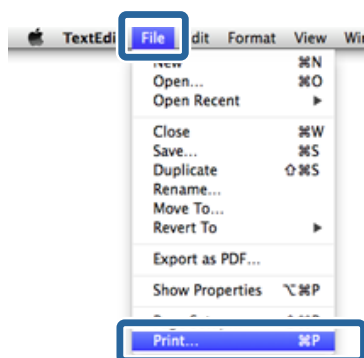
Басып шығару (Mac OS X)

Парақ өлшемі және парақты беру секілді принтер параметрлерін жалғанған компьютерден орнатып, содан соң басып шығара аласыз.

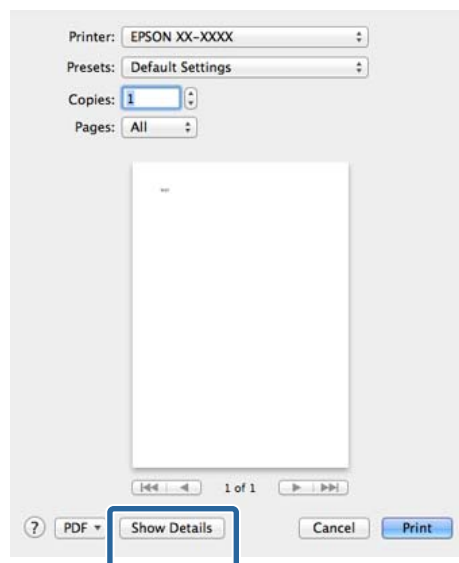
- 1 Принтерді қосыңыз және қағазды жүктеңіз.

["Қағазды жүктеу" бетте 27](#)

- 2 Деректерді құру кезінде бағдарламадағы **File (Файл)** мәзірінен **Print (Басып шығару)** пәрменін таңдаңыз.



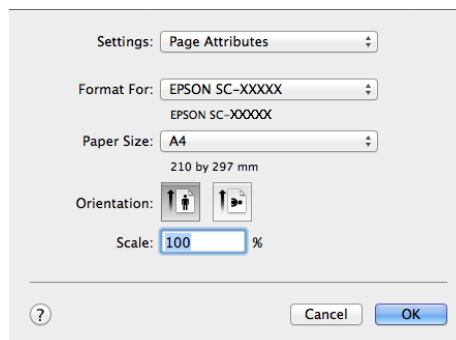
- 3 Экранның төменгі жағындағы **Show Details** түймесін басыңыз.



Mac OS X v10.6.8 жүйесі үшін Page Setup экранындағы параметрлерді орнату үшін принтер атының оң жағындағы көрсеткіні басыңыз ().

Ескертпе:

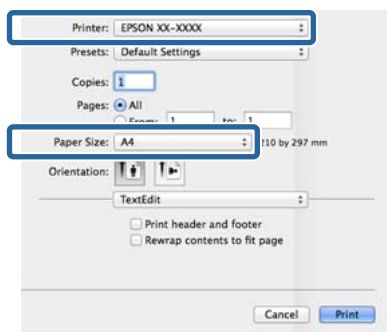
*Егер басып шығару экранында бетті реттеу элементтері көрсетілмесе, қолданбадағы **File** мәзірін - **Page Setup** және т. б. басыңыз.*



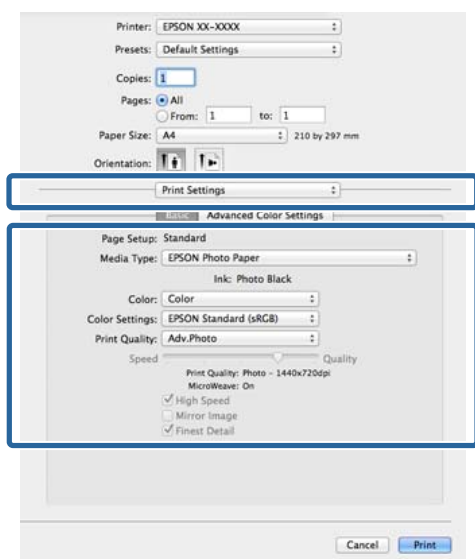
Негізгі амалдар

- 4 Аталмыш принтер таңдалғанына көз жеткізіп, парақ өлшемін орнатыңыз.

Парақ өлшемін, жиексіз басып шығару опциялары және парақ көзін **Paper Size (Қағаз өлшемі)** мәзірінен таңдаңыз.



- 5 Тізімнен **Print Settings (Принтер параметрлері)** параметрін таңдаңыз және содан соң ір элементті орнатыңыз.

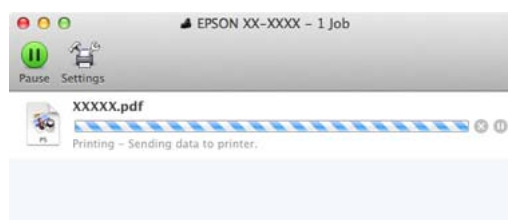


Принтерге жүктелген парақ түріне сәйкес **Media Type (Тасушы түрі), Color (Түс), Print Quality** және өзге де параметрлерді орнатыңыз. Әдетте параметр элементтерін **Print Settings (Принтер параметрлері)** экранында орнату арқылы ғана дұрыс басып шығаруға қол жеткізуге болады.

- 6 Параметрлерді орнату аяқталған соң, **Print (Басып шығару)** түймешігін басыңыз.

Басып шығару кезінде принтер белгішесі Dock (Док-станция) жолағында көрсетіледі. Күйін көру үшін принтер белгішесін нұқыңыз. Ағымдағы басып шығару тапсырмасының орындалу барысын және принтердің күйі туралы ақпаратты қарай аласыз. Сондай-ақ, басып шығару тапсырмасын тоқтата аласыз.

Сонымен қатар, егер басып шығару кезінде қате орын алса, ескерту хабарламасы көрсетіледі.



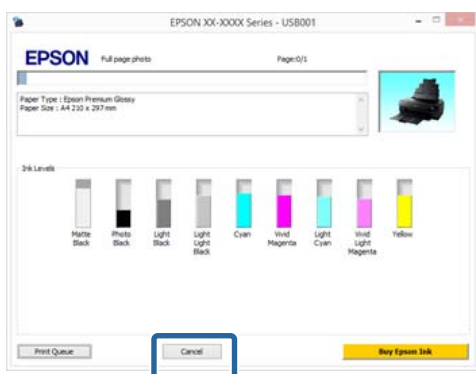
Негізгі амалдар

Басып шығаруды болдырмау (Windows)

Компьютер деректерді принтерге жіберуді аяқтаған кезде басып шығару жұмысын компьютерден тоқтата алмайсыз. Принтерден тоқтатыңыз.

📖 “Басып шығаруды болдырмау (Басқару тақтасы)” бетте 46

Орындалу барысының жолағы көрсетілгенде
Cancel (Бас тарту) түймесін басыңыз.



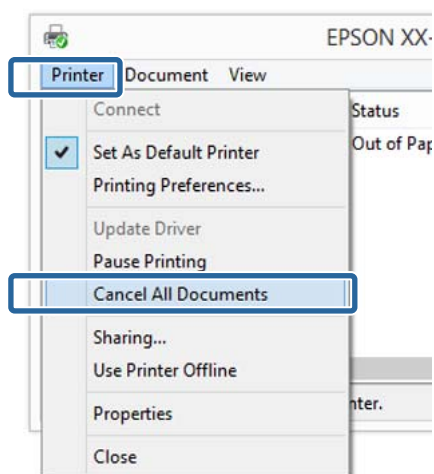
Орындалу барысының жолағы көрсетілмегенде

1 Taskbar (Тапсырмалар тақтасы) жолағындағы принтер белгішесін басыңыз.



2 Тоқтатқыңыз келетін жұмысты таңдау үшін **Document (Құжат)** мәзірінен **Cancel (Болдырмау)** пәрменін таңдаңыз.

Барлық жұмыстарды тоқтату үшін **Printer** мәзірінен **Cancel All Documents** пәрменін таңдаңыз.



Егер жұмыс әлі де принтерге жіберілмеген болса, басып шығару деректері жоғарыдағы экранда көрсетілмейді.

Басып шығаруды болдырмау (Mac OS X)

Компьютер деректерді принтерге жіберуді аяқтаған кезде басып шығару жұмысын компьютерден тоқтата алмайсыз. Принтерден тоқтатыңыз.

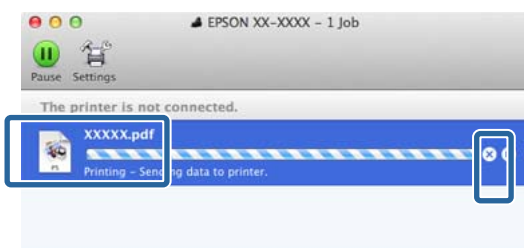
📖 “Басып шығаруды болдырмау (Басқару тақтасы)” бетте 46

1 Dock (Док-станция) жолағындағы принтер белгішесін басыңыз.



Негізгі амалдар

- 2 Тоқтатқыңыз келетін жұмысты таңдап, **Delete (Жою)** пәрменін таңдаңыз.



Егер жұмыс әлі де принтерге жіберілмеген болса, басып шығару деректері жоғарыдағы экранда көрсетілмейді.

Басып шығаруды болдырмау (Басқару тақтасы)

Басқару тақтасының экранында **Cancel** түймесін басып, экрандағы нұсқауларды орындаңыз.

Басып шығару жұмысын тіпті басып шығарудың ортасында да тоқтатуға болады. Жұмыс тоқтатылғаннан кейін принтердің дайын күйіне оралуы үшін біраз уақыт қажет болуы мүмкін.

Ескертпе:

Жоғарыда сипатталған процедура арқылы басып шығару кезегінде тұрған жұмыстарды жоя алмайсыз. Басып шығару кезегінен баспа тапсырмаларын жою туралы ақпаратты алу үшін, алдыңғы бөлімдегі "Басып шығаруды болдырмау (Windows)" немесе "Басып шығаруды болдырмау (Mac OS X)" мақалаларын қараңыз.

Басылып шығарылатын аймақ

Басып шығарылатын аймақ төмендегі көрнекілікте сұр түспен көрсетілген. Алайда, принтер жасақтамасына байланысты штрихталған аймақтарда басу сапасы төмендеуі мүмкін екенін ескеріңіз. Көрнекіліктегі көрсеткілер қағаздың шығу бағытын көрсетеді.

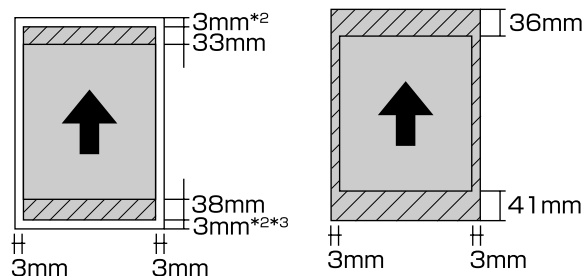


Маңызды:

Шекара ені парақтың жүктелу жолына және оның иілгіштігіне байланысты әр түрлі болуы мүмкін.

Пішінді парақтарға арналған басып шығару аймағы

Қалыпты басып шығару Жиексіз басып шығару¹



*1 Жиексіз басып шығаруға постер тақтасында басып шығару кезінде қолдау көрсетілмейді

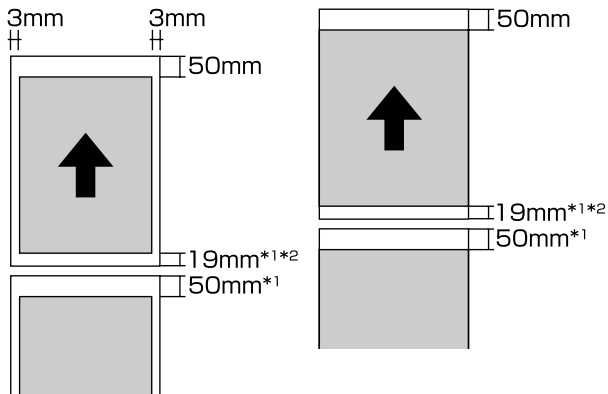
*2 Постер тақтасының жиектері жоғарғы және төменгі жағында 20 мм құрайды

*3 Сурет салуға арналған аса тегіс қағаздың жиектері - 15 мм

Тай қағаз үшін басып шығарылатын аймақ

Қалыпты басып шығару Жиексіз басып шығару

Негізгі амалдар



*1 0 мм - үздіксіз басып шығару тапсырмалары үшін

*2 Басқару панеліндегі **Print Page Line** параметрі **On** мәніне орнатылғанда - 14 мм

**Маңызды:**

Егер енгізілген қағаз жүктелу кезінде тым алыс орналасса, алдыңғы шеттегі жиегі 50 мм артық болады.

Қара сияның түрін өзгерту

Бұл принтер photo black (фотохимиялық қара) және matte black (күңгірт қара) сияларының екеуін де орнатуға және парақ түріне байланысты бірінен екіншісіне ауысуға мүмкіндік береді.

Photo Black (Фотохимиялық қара) сиясы сурет қағаздарының тегіс еместігін азайтып, оларға тегіс, кәсіби күй береді. Matte Black (Күңгірт қара) сиясы күңгірт қағазда басып шығарған кезде қараның тығыздығын артырады.

Ақпарат тасығыш түріне сәйкес келетін қара сияны таңдау үшін келесі бөлімді қараңыз.

[📖 "Epson арнайы ақпарат тасымалдағыш кестесі" бетте 135](#)

Қара сияның бір түріне екінші түріне ауысуға (сия ауыстырылғаннан толтыру аяқталғанға дейінгі) қажетті уақыт төменде берілген. Бұл үрдіс жаңа сия түрінің біразын пайдалнуы мүмкін екенін ескеріңіз.

Қажет болмаса, қара сия түрлерін ауыстырмаңыз.

Фотохимиялық қара сиясынан Күңгірт қара сиясына: шамамен 2 минут

Күңгірт қара сиясынан Фотохимиялық қара сиясына: шамамен 2 минут


Ескертпе:

Егер ауысу үшін қажетті сия мөлшері болмаса, картриджді ауыстыру қажет. Қара сия түрлері арасында ауысу үшін жеткілікті емес сиялар ауыспай басып шығару үшін жеткілікті болуы мүмкін.

Автоматты түрде ауыстырып қосу

Қара түсті сияларды ауыстырып қосуға және принтер драйверінен басып шығаруға болады.

Негізгі амалдар

Басқару тақтасының бастапқы экранындағы  түймесін басып, **System Administration - Printer Settings - BK Ink Auto Change** параметрін **On** күйіне орнатыңыз.

1 Принтер драйверінің Main экранын көрсетіңіз.

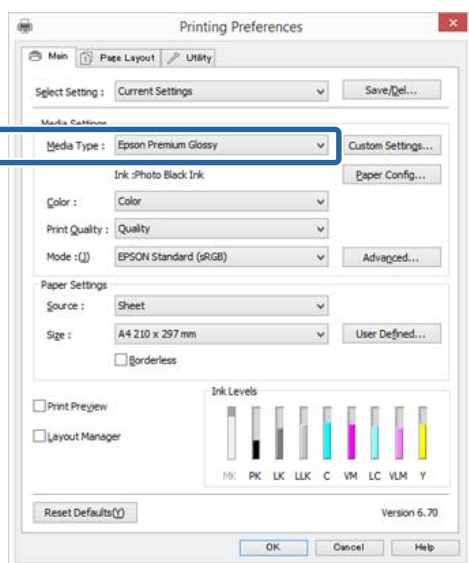
 "Басып шығару (Windows)" бетте 41

 "Басып шығару (Mac OS X)" бетте 43

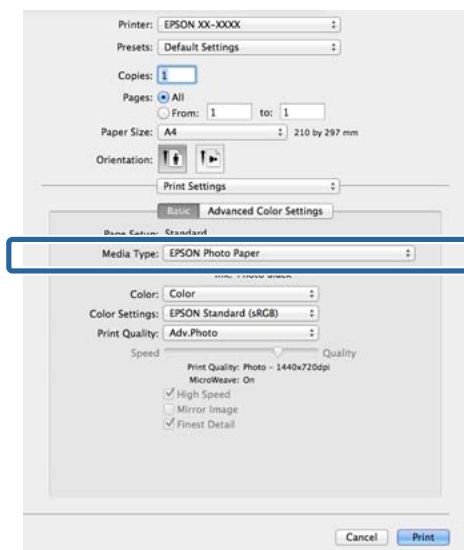
2 Парақ түрін **Media Type (Тасушы түрі)** мәзірінен таңдаңыз.


Таңдалған тасымалдағыш түріне қарай қара түсті сия басып шығару кезінде автоматты түрде ауысып қосылады.

<Windows>



<Mac OS X>





- Басып шығару үшін қолдануға болатын қара түсті сия түрі тасымалдағыш түріне қарай өзгереді.*
- Таңдалған тасымалдағыш түрі фотохимиялық және күңгірт қара түстерді қолдағанда принтер драйвері тармағынан қара сия түрін таңдауға болады. **Last-used** параметрі таңдалғанда, принтерде жасалған қара сия параметрлерін пайдаланып басып шығаруға болады.*
-  *"Қолдау көрсетілетін ақпарат тасығыш" бетте 134*
- Егер принтер күйін алу мүмкін болмаса, қара сия түрі автоматты түрде ауысуы мүмкін.*

3 Өзге параметрлерді тексеріңіз және басып шығаруды бастаңыз.

Қолмен ауыстырып қосу

Басқару тақтасынан ауыстырыңыз.

1 Принтерді қосу үшін  түймешігін басыңыз.

2 Бастапқы экрандағы  (қара сияны ауыстыру) түймесін басыңыз.

Экрандағы нұсқауларды орындаңыз.

Негізгі амалдар

Қуатты үнемдеу параметрлері

Бұл принтер қуат сақтау параметрлерінің келесі екі түрімен жабдықталған. Қуатты ұйқы режиміне өту арқылы не белгілі бір уақыт бойы принтер қолданылмағанда автоматты түрде қуат көзінен ажыратуға мүмкіндік беретін Auto Power Off функциясы арқылы сақтай аласыз.

Ұйқы режимі

Ешбір қателер болмаса, ешбір басып шығару тапсырмасы алынбаса және басқару тақтасында ешбір әрекет не өзге де әрекеттер орындалмаса, принтер ұйқы режиміне өтеді.

Принтер ұйқы режиміне өткенде басқару тақтасының экраны өшіріледі және ішкі қозғалтқыштар мен өзге бөлшектер аз қуатты тұтыну үшін өшіріледі.

Басып шығару тапсырмасы алынғанда не басқару тақтасындағы кез келген түймешікті (⏻ түймешігінен өзге) басқанда ұйқы режимі аяқталады және қалыпты әрекет жалғасады.

Ұйқы режиміне (**Sleep Timer**) ауыстырып қосу үшін уақытты 1 минуттан 240 минутқа дейін орнатуға болады. Әдепкі бойынша, 15 минут бойы ешбір әрекет орындалмаса, принтер ұйқы режиміне өтеді.

Ұйқы режиміне ауыстыру алдында Setup мәзірінде уақытты орнатыңыз.


 ["Мәзірлер" бетте 106](#)

Ескертпе:

Принтер ұйқы режиміне өткен кезде, басқару тақтасының экраны қуат ажыратылған кездегідей күйде болады, алайда ⏻ шамы жанып тұрады.

Power Off Timer

Принтер белгіленген уақыт бойы ешбір қателер болмаса, ешбір басып шығару тапсырмасы алынбаса және басқару тақтасында ешбір әрекет не өзге де әрекеттер орындалмаса автоматты түрде принтердің өшірілуіне мүмкіндік беретін Power Off Timer функциясын қамтиды. Принтердің автоматты түрде өшу уақытын **30minutes, 1h, 2h, 4h, 8h** және **12h** опцияларынан таңдауға болады.

Setup мәзірі арқылы принтердің **Power Off Timer** параметрлерін орнатуға болады.  ["Мәзірлер" бетте 106](#)

Әдепкі параметр қолдану аясына байланысты өзгереді.

Utility мәзірі арқылы принтердің Auto Power Off параметрлерін орнатуға болады.

Windows  ["Utility қойындысына сипаттама" бетте 55](#)

Mac OS X  ["Epson Printer Utility 4 функциялары" бетте 58](#)

Power Off Timer құралын пайдаланып қуатты басқару туралы

Power Management мүмкіндігі қосылғанға дейінгі уақытты өзгертуге болады.

Оны көтеру принтердің қуат тиімділігіне әсер етеді.

Кез келген өзгертулер жасамас бұрын қоршаған ортаңызды ескеріңіз.

Принтер драйверін пайдалану(Windows)

Принтер драйверін пайдалану (Windows)

Параметрлер экранын көрсету

Принтер драйверіне келесі жолдар арқылы қатысуға болады:

- ❑ Windows бағдарламаларынан

 "Басып шығару (Windows)" бетте 41

- ❑ Start түймесінен

Start түймесінен


Бағдарламаларда жалпы параметрлерді белгілеу не Nozzle Check (Саңылауды тексеру) не Head Cleaning (Басып шығару басын тазалау) секілді принтерге қызмет көрсету әрекеттерін орындау кезінде төмендегі қадамдарды орындаңыз.

- 1** **Басқару тақтасы** параметрінде **Жабдық және дыбыс** және кейін **Құрылғылар мен принтерлерді қарап шығу** тармақтарын басыңыз.

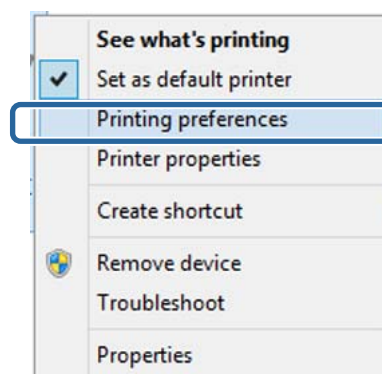
Windows 7 үшін

Бастау түймешігін, содан соң **Құрылғылар мен принтерлер** тармағын басыңыз.

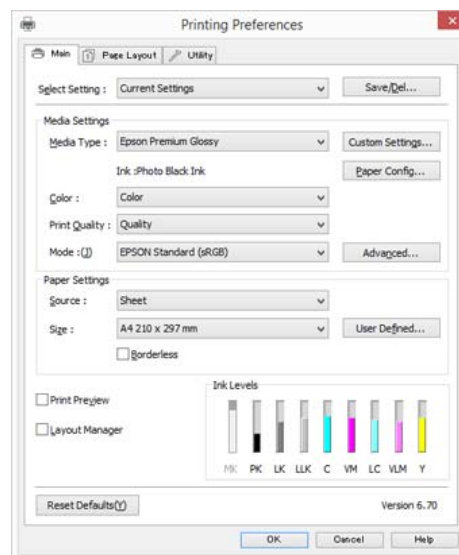
Windows Vista үшін

 **Control Panel (Басқару тақтасы), Hardware and Sound (Жабдық және дыбыс)**, содан соң **Printer (Принтер)** тармағын таңдаңыз.

- 2** Принтер белгішесін екі рет нұқып, **Printing preferences (Басып шығару теңшелімдері)** түймешігін басыңыз.



Принтер драйвері параметрлері экраны көрсетіледі.



Қажетті параметрлерді орнатыңыз: Бұл параметрлер принтер драйверінің әдепкі параметрлері ретінде орнатылады.

Принтер драйверін пайдалану(Windows)

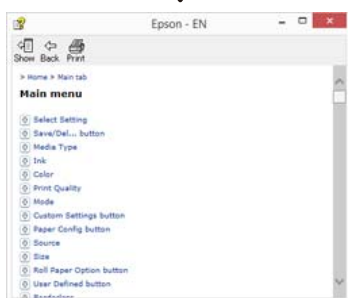
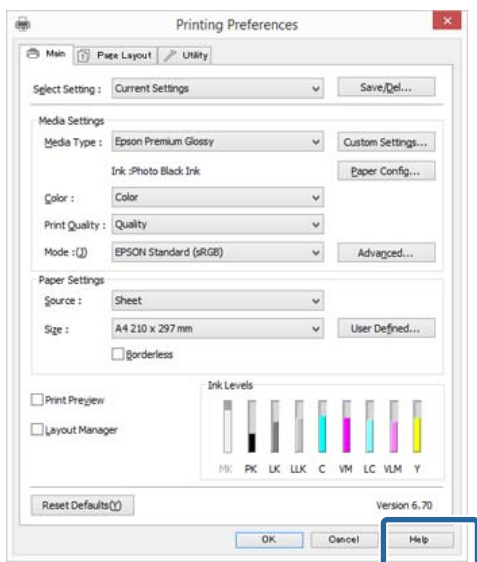
Анықтаманы көрсету

Принтер драйвері анықтамасына келесі жолдар арқылы қатысуға болады:

- ❑ **Help (Анықтама)** түймешігін басыңыз.
- ❑ Тексергіңіз келетін элементті оң нұқу.

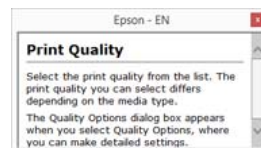
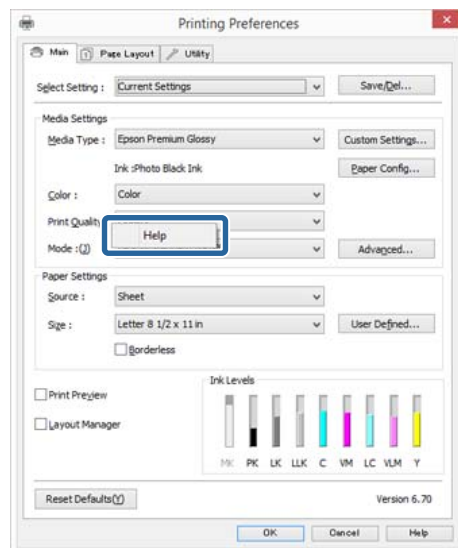
Көрсету үшін Help түймешігін басу

Анықтаманы көрсету арқылы анықтаманы оқу үшін мазмұны парағын не кілт сөзді пайдаланыңыз.



Тексергіңіз келетін элементті оң нұқу.

Элементті тінтуірдің оң жағымен нұқып, сосын **Help (Анықтама)** түймешігін нұқыңыз.



Принтер драйверін пайдалану(Windows)

Принтер драйверін теңшеу

Параметрлерді сақтай не қалауыңызша дисплей элементтерін өзгерте аласыз.

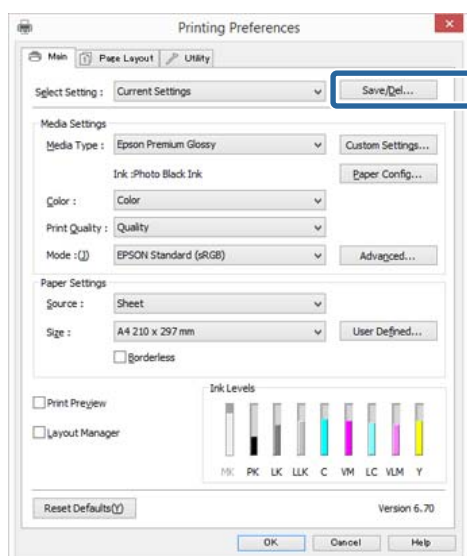
Түрлі параметрлерді таңдаулы параметрлер ретінде сақтау

Принтер драйверінің барлық параметрлерін Select Setting тізімдік терезесінде сақтауға болады. Сонымен бірге Select Setting тізімдік терезесінде түрлі қолдану мақсаттары үшін ұсынылған параметрлер бұрыннан қолжетімді.

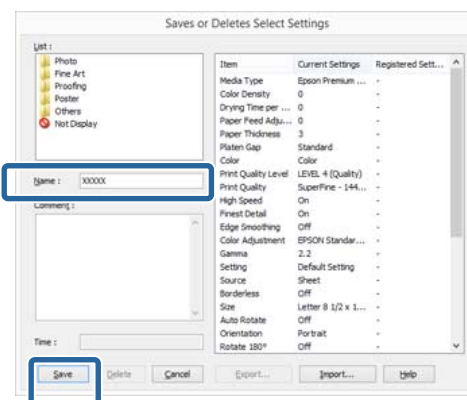
Бұл Select Settings тізімдік терезесінде сақталған параметрлерді оңай жүктеп, дәл сол параметрлерді қолданып қайта басып шығаруға болады.

1 Main (Басты) экраны және **Page Layout** экранына арналған таңдаулы параметрлер ретінде сақтағыңыз келетін әр элементті орнатыңыз.

2 Main (Басты) не **Page Layout** қойындысындағы **Save/Del** түймешігін басыңыз.



3 Name (Аты) мәтін ұяшығына атауды енгізіп, **Save (Сақтау)** түймешігін басыңыз.



100 параметрге дейін сақтауға болады. Тіркелген параметрлерді **Select Setting** тізімдік терезесінен таңдауға болады.

Ескертпе:

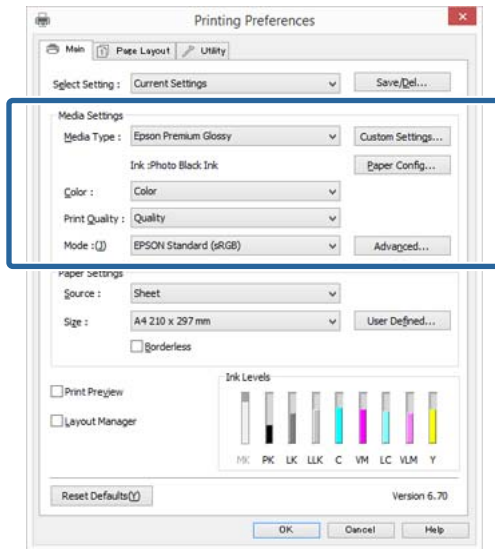
Параметрлерді **Export** түймешігін басу арқылы файл ретінде сақтауға болады. **Import** түймешігін басып сақталған файлдарды өзге компьютерге импорттау арқылы ортақ пайдалана аласыз.

Ақпарат тасығыш параметрлерін сақтау

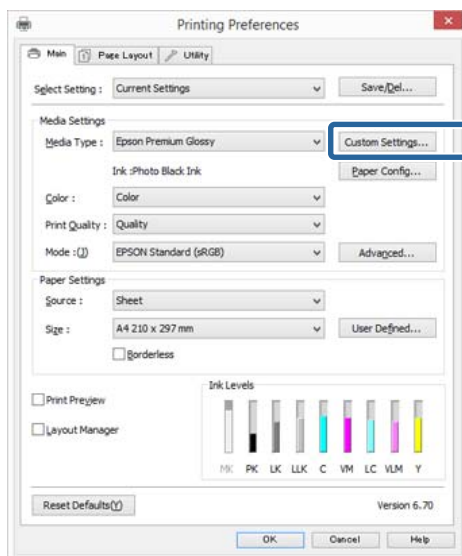
Main (Басты) экранындағы **Media Settings** жолағының параметрлерін сақтай аласыз.

Принтер драйверін пайдалану(Windows)

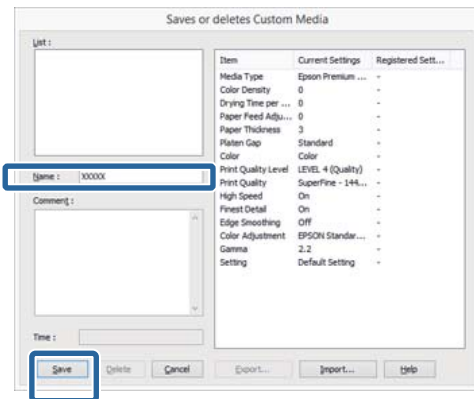
- 1 Main (Басты) экранындағы Media Settings элементтерін өзгертіңіз.**



- 2 Custom Settings (Өзгертпелі параметрлер) түймешігін басыңыз.**



- 3 Name (Аты) мәтін ұяшығына атауды енгізіп, Save (Сақтай) түймешігін басыңыз.**



100 параметрге дейін сақтауға болады. Тіркелген параметрлерді **Media Type (Тасушы түрі)** тізім ұяшығынан таңдай аласыз.

Ескертпе:

Параметрлерді **Export** түймешігін басу арқылы файл ретінде сақтауға болады. **Import** түймешігін басып сақталған файлдарды өзге компьютерге импорттау арқылы ортақ пайдалана аласыз.

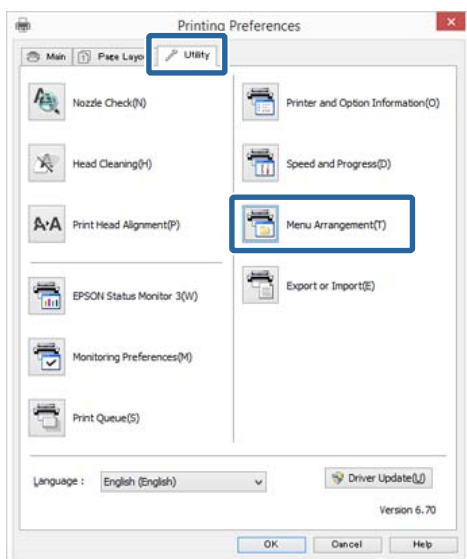
Дисплей элементтерін қайта реттеу

Жиі қолданылатын элементтерді бірден көрсету үшін **Select Setting, Media Type (Тасушы түрі)** және **Paper Size (Қағаз өлшемі)** параметрлерін төменде көрсетілгендей етіп қайта реттей аласыз.

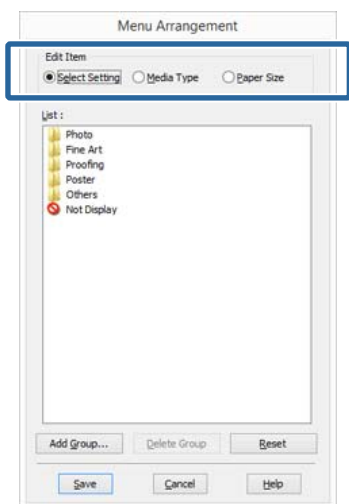
- Қажет емес элементтерді жасырыңыз.
- Қолданылу жиілігі тәртібіне байланысты қайта реттеңіз.
- Топтарда (қалталарда) реттеңіз.

Принтер драйверін пайдалану(Windows)

- 1 Utility (Қыз-тік бағдар-а)** қойындысына өтіп, **Menu Arrangement** түймешігін басыңыз.



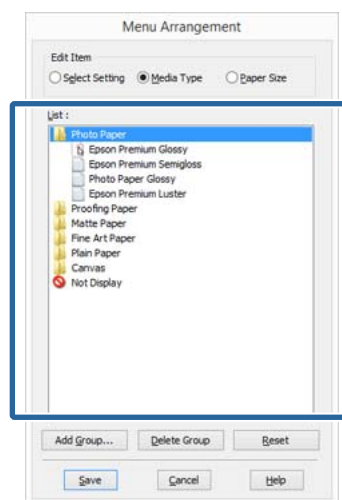
- 2 Edit Item** тармағын таңдаңыз.



- 3 List (Тізім)** ұяшығында элементтерді тәртіп бойынша реттеңіз не топтаңыз.

- Элементтерді сүйреу және апару арқылы жылжыта реттей аласыз.
- Жаңа топ (қалта) қосу үшін **Add Group** түймешігін басыңыз.
- Топты (қалтаны) жою үшін **Delete Group** түймешігін басыңыз.

- Қажет емес элементтерді **Not Display** бөліміне сүйреп апарыңыз.



Ескертпе:

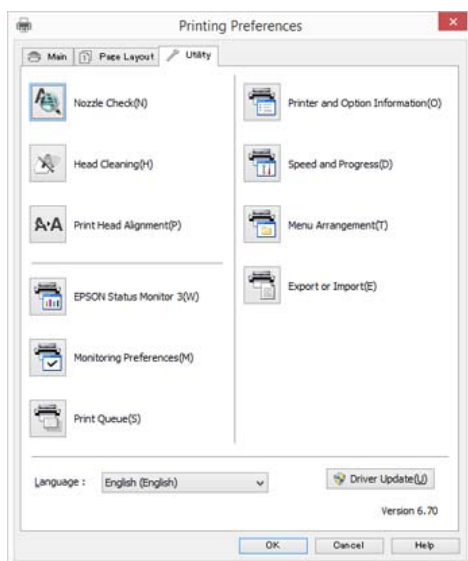
Delete Group әрекеті орындалғанда топ (қалта) жойылады, алайда жойылған топтағы (қалтадағы) элементтер қалады.

- 4 Save (Сақтай)** түймешігін басыңыз.

Принтер драйверін пайдалану(Windows)

Utility қойындысына сипаттама

Принтер драйверінің **Utility (Қыз-тік бағдар-а)** қызметтік бағдарламасынан келесі техникалық қызмет көрсету функцияларын орындай аласыз.



Nozzle Check (Саңылауды тексеру)

Бұл функция басып шығару басы саңылауларының бітелгенін не бітелмегенін тексеру үшін саңылау тексеру үлгісін басып шығарады.

Егер үлгі көмескі не онда бос орындар бар болса, бітелуін тазарту үшін басын тазалаңыз.

☞ [“Саңылаулардың бітелгенін-бітелмегенін тексеру” бетте 112](#)

Head Cleaning (Басып шығару басын тазалау)

Басып шығару нәтижелерінде жолақтар не бос орындардың бар екенін байқасаңыз, басып шығару механизмін тазалаңыз. Басып шығару сапасын арттыру үшін басып шығару басының бетін тазартады.

☞ [“Басып шығару басын тазалау” бетте 113](#)

Print Head Alignment (Басып шығару басын калибрлеу)

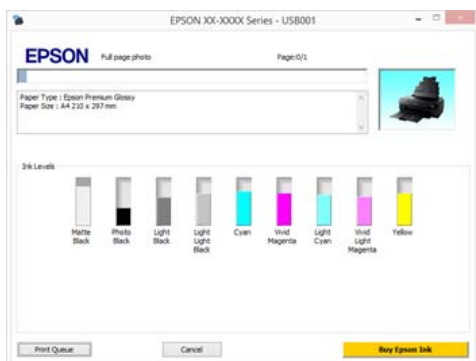
Егер басып шығару нәтижелері теріс емес не анық емес болса, Print Head Alignment (Басып шығару басын калибрлеу) әрекетін орындаңыз. Print Head Alignment (Басып шығару басын калибрлеу) функциясы басып шығару механизмінің ақауларын түзетеді.

☞ [“Басып шығару үйлеспешілігін түзету \(Print Head Alignment\)” бетте 114](#)

Принтер драйверін пайдалану(Windows)

EPSON Status Monitor 3

Қалған сия деңгейі және қате хабарламалары секілді принтер күйін компьютер экранына көре аласыз.



Monitoring Preferences (Басқарылатын теңшелімдер)

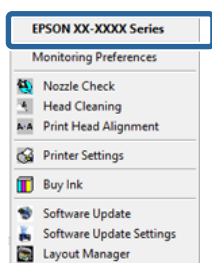
EPSON Status Monitor 3 экранында көрсетілетін ескерту хабарламаларын таңдай аласыз не қызметтік бағдарлама белгішесіне арналған таңбашаны Taskbar (Тапсырмалар тақтасы) жолағында тіркей аласыз.

Ескертпе:

Егер **Shortcut Icon (Пернелер белгісі) белгішесін Monitoring Preferences (Басқарылатын теңшелімдер) экранында таңдасаңыз, Utility таңбаша белгішесі Windows Taskbar (Тапсырмалар тақтасы) жолағында көрсетіледі.**

Белгішені оң нұқа арқылы келесі мәзірді ашып, техникалық қызмет көрсету функцияларын орындауға болады.

Көрсетілген мәзірде принтер атауын нұқыған кезде, EPSON Status Monitor 3 қызметі іске қосылады.



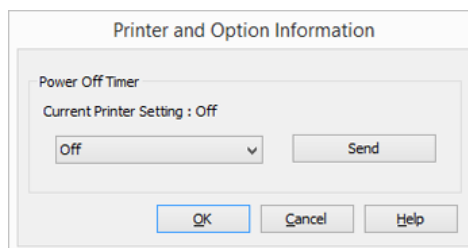
Print Queue (Бас. шығ-у кезегі)

Күтілудегі барлық жұмыстар тізімін қарай аласыз.

Print Queue экранынан басып шығару үшін кезекте тұрған деректер туралы ақпаратты көре аласыз, бұл жұмыстарды жоя не қайта басып шығара аласыз.

Printer and Option Information (Принтер және опция туралы ақпарат)

Принтер автоматты түрде өшетіндей уақытты Power Off Timer (Өшіру таймері) мәзірінде орнатуға болады.



Speed and Progress

Принтер драйверінің негізгі операцияларыны арналған түрлі функцияларды орната аласыз.

Menu Arrangement

Элементтерді қалауыңызша реттей аласыз, мысалы, **Select Setting, Media Type (Тасушы түрі)** және **Paper Size (Қағаз өлшемі)** опцияларын қолдану жиілігіне қарай реттей аласыз.

Export or Import

Принтер драйвері параметрлерін файлға сақтауға не файлдан экспорттауға болады. Бұл функция бірдей принтер драйвері параметрлерін бірнеше компьютерлерде орнату қажет болғанда пайдалы.

Driver Update (Драйверді жаңарту)

Ағымда орнатылған драйвер нұсқасынан жаңарақ нұсқалары бар-жоғын Epson веб-сайтынан қараңыз. Егер жаңа нұсқа табылса, принтер драйвері автоматты түрде жаңартылады.

Принтер драйверін пайдалану(Windows)

Принтер драйверін жою

Принтер драйверін жою үшін төмендегі нұсқауларды орындаңыз.

! Маңызды:

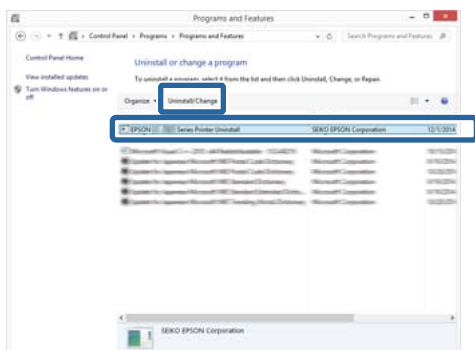
- ❑ Administrator account (Әкімші тіркелгісі) арқылы жүйеге кіруіңіз қажет.
- ❑ Windows 7/Windows Vista жүйелерінде Administrator (Әкімші) құпиясөзі не растауы қажет болса, құпиясөзді енгізіп, әрекетті әрі қарай жалғастырыңыз.

1 Принтерді өшіріңіз және оның интерфейстік кабелін ажыратыңыз.

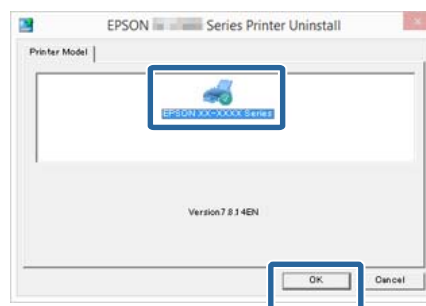
2 Control Panel (Басқару панелі) аймағына өтіп, Programs (Бағдарламалар) санатынан Uninstall a program (Бағдарламаны жою) пәрменін таңдаңыз.



3 Жойылатын бағдарламаны таңдап, Uninstall/Change (не Change/Remove/Add or remove) пәрменін таңдаңыз.



4 Қажетті принтерді таңдаңыз және OK түймешігін басыңыз.



Ескертпе:

Сондай-ақ, Epson Network Utility қызметін Utility (Қыз-тік бағдар-а) қойындысын нұқып, Epson Network Utility жолағын таңдау арқылы жою аласыз.

Алайда, өзге Epson принтерлеріне арналған драйверлер Epson Network Utility қатысуы мүмкін екенін ескеріңіз. Өзге Epson принтерлерін пайдалансаңыз, Epson Network Utility қызметін жойыңыз.

5 Жалғастыру үшін экрандағы нұсқауларды орындаңыз.

Жоуды растау хабарламасы пайда болғанда Yes (Иә) түймесін басыңыз.

Принтер драйверін жойсаңыз, компьютерді сөндіріп, қайта іске қосыңыз.

Принтер драйверін пайдалану(Мас OS X)

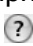
Принтер драйверін пайдалану (Mac OS X)

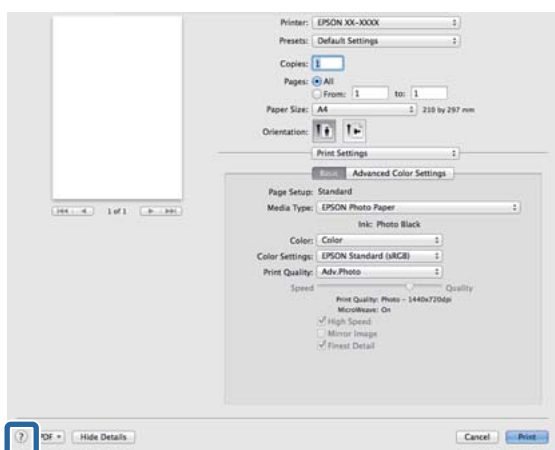
Параметрлер экранын көрсету

Принтер драйверінің параметрі экранын көрсету әдісі бағдарламаға не АЖ нұсқасына байланысты әр түрлі болуы мүмкін.

 ["Басып шығару \(Mac OS X\)" бетте 43](#)

Анықтаманы көрсету

Анықтаманы көру үшін принтер драйверінің параметрі экранындағы  түймешігін басыңыз.



Epson Printer Utility 4 пайдалану

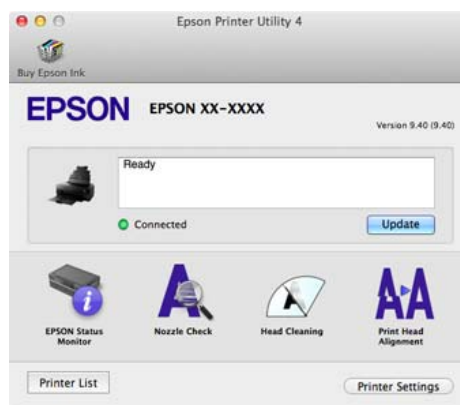
Саңылауларды тексеру не Басып шығару механизмін тазалау секілді техникалық қызмет көрсету тапсырмаларын Epson Printer Utility 4 қызметін пайдаланып орындай аласыз. Бұл қызметтік бағдарлама принтер драйвері орындалғанда автоматты түрде орнатылады.

Epson Printer Utility 4 қызметтік бағдарламасын іске қосу

- 1 Apple мәзірін басыңыз - **System Preferences - Print & Scan** (не **Print & Fax**).
- 2 Принтерді таңдап, **Options & Supplies - Utility - Open Printer Utility** түймесін басыңыз.

Epson Printer Utility 4 функциялары

Epson Printer Utility 4 қызметтік бағдарламасынан техникалық қызмет көрсету функцияларын орындай аласыз.



Принтер драйверін пайдалану(Mac OS X)

EPSON Status Monitor

Қалған сия деңгейі және қате хабарламалары секілді принтер күйін компьютер экранына көре аласыз.



Nozzle Check (Саңылауды тексеру)

Бұл функция басып шығару басы саңылауларының бітелгенін не бітелмегенін тексеру үшін саңылау тексеру үлгісін басып шығарады.

Егер үлгі көмескі не онда бос орындар бар болса, бітелуін тазарту үшін басын тазалаңыз.

☞ [“Саңылаулардың бітелгенін-бітелмегенін тексеру” бетте 112](#)

Head Cleaning (Басып шығару басын тазалау)

Басып шығару нәтижелерінде жолақтар не бос орындардың бар екенін байқасаңыз, басып шығару механизмін тазалаңыз. Басып шығару сапасын арттыру үшін басып шығару басының бетін тазартады.

☞ [“Басып шығару басын тазалау” бетте 113](#)

Print Head Alignment (Басып шығару басын калибрлеу)

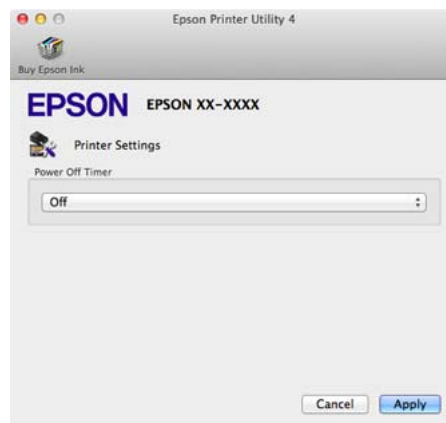
Егер басып шығару тегіс емес не бұрмаланған түрде орындалғанын байқасаңыз, басып шығару механизмін калибрлеңіз. Print Head Alignment (Басып шығару басын калибрлеу) функциясы басып шығару басының ақауларын түзетеді.

☞ [“Басып шығару үйлеспеушілігін түзету \(Print Head Alignment\)” бетте 114](#)

Printer Settings (Принтер параметрлері)

Принтер жұмысының параметрлерін орнатуға болады.

Принтер автоматты түрде өшетіндей уақытты Power Off Timer (Өшіру таймері) мәзірінде орнатуға болады.



Принтер драйверін жою

Принтер драйверін қайта орнатқанда не жаңартқанда мақсатты бағдарламалық жасақтамалар тізімін жойыңыз.

Принтер драйверін жою үшін «Орнату құралын» қолданыңыз.

Орнату құралын сатып алу

«Орнату құралын» Epson басты бетінен жүктеп алуға болады.

<http://www.epson.com/>

Орнату құралын қолдану

«Орнату құралын» сатып алғанда ұсынылған қадамдарды орындаңыз.

Басып шығару түрлері

Басып шығару түрлері

Автоматты түрде түсті түзету және суреттерді басып шығару (PhotoEnhance)

Бұл принтердің принтер драйверінде Epson компаниясымен патенттелген PhotoEnhance функциясы бар, ол түс өнімділігі аймағын тиімді пайдалануға мүмкіндік береді, басып шығару алдында түстерді жақсарту үшін кескін деректерін түзетеді.

Адамдар, пейзаж не түнгі көрініс секілді нысан түрлеріне сәйкестендіру үшін фотосурет түстерін PhotoEnhance қызметін пайдаланып түзете аласыз. Түсті деректерді сепия реңкінде не қара-ала түсте басып шығара аласыз. Басып шығару режимін таңдау кезінде түстер автоматты түрде түзетіледі.

Ескертпе:

Түс кеңістігі sRGB болып табылатын кескіндерді пайдалануды ұсынамыз.

Windows жүйесінде параметрлерді реттеу

1 Түсті басқару функциясы бар бағдарламаларды пайдалану кезінде түстерді реттеу жолын осы бағдарламалардан өзгертіңіз.

Түстер басқармасы функциясы жоқ бағдарламаларды пайдалану кезінде 2-қадамнан бастаңыз.

Бағдарлама түріне байланысты кестеде көрсетілген параметрлерді орнатыңыз.

Бағдарлама	Түстер басқармасы параметрлері
Adobe Photoshop CS3 не кейінірек нұсқасы Adobe Photoshop Lightroom 1 не кейінірек нұсқасы Adobe Photoshop Elements 6 не кейінірек нұсқасы	Printer Manages Colors (Принтер басқаратын түстер)
Өзге бағдарламалар	No Color Management (Түстер басқармасы жоқ)

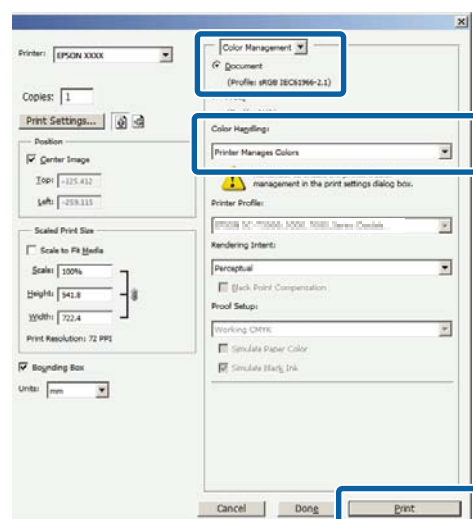
Ескертпе:

Әр бағдарлама қолдау көрсететін амалдық жүйелер туралы ақпарат алу үшін таратушы веб-сайтын қараңыз.

Adobe Photoshop CS5 үлгісін орнату

Print (Басып шығару) экранын ашыңыз.

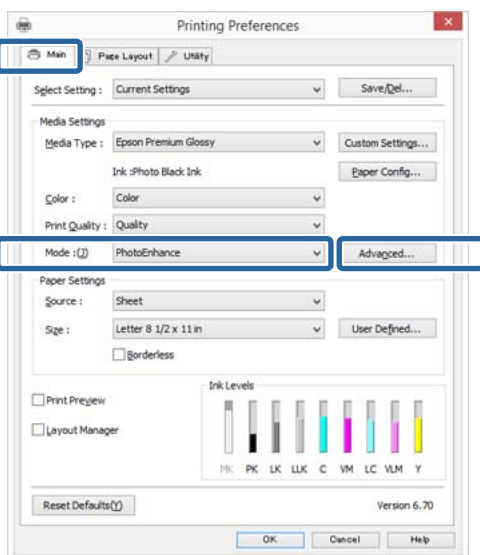
Color Management (Түс басқармасы), содан соң **Document (Құжат)** параметрін таңдаңыз. **Color Handling (Түсті пайдалану)** параметрі ретінде **Printer Manages Colors (Принтер басқаратын түстер)** таңдаңыз, содан соң **Print (Басып шығару)** түймешігін басыңыз.



Басып шығару түрлері

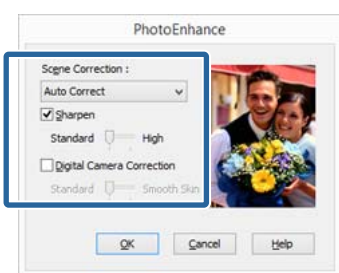
- 2** Принтер драйверінде **Main (Басты)** қойындысын ашып, **Mode** үшін **PhotoEnhance** параметрін таңдаңыз да, **Advanced (Жетілдірілген)** түймешігін басыңыз.

📖 "Басып шығару (Windows)" бетте 41



- 3** **PhotoEnhance** экранында басып шығару деректері үшін қолданылатын әсерлерді орната аласыз.

Қосымша ақпарат алу үшін әр элементке арналған принтер драйвері анықтамасын қараңыз.



- 4** Өзге параметрлерді тексеріңіз және басып шығаруды бастаңыз.

Mac OS X үшін параметрлері орнату

- 1** Түсті басқару функциясы бар бағдарламаларды пайдалану кезінде түстерді реттеу жолын осы бағдарламалардан өзгертіңіз.

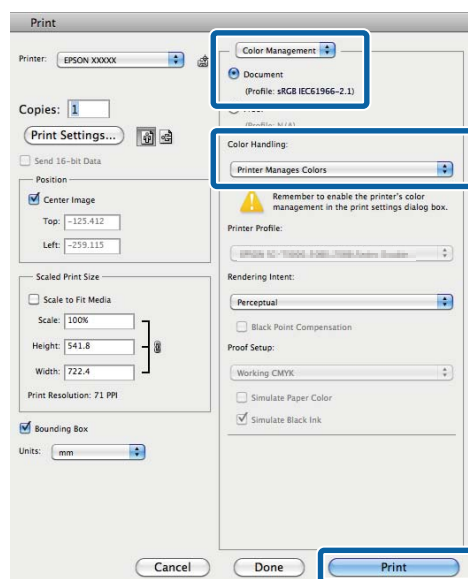
Бағдарлама түріне байланысты кестеде көрсетілген параметрлерді орнатыңыз.

Бағдарлама	Түстер басқармасы параметрлері
Adobe Photoshop CS3 не кейінірек нұсқасы	Printer Manages Colors (Принтер басқаратын түстер)
Adobe Photoshop Lightroom 1 не кейінірек нұсқасы	
Adobe Photoshop Elements 6 не кейінірек нұсқасы	
Өзге бағдарламалар	No Color Management (Түстер басқармасы жоқ)

Adobe Photoshop CS5 үлгісін орнату

Print (Басып шығару) экранын ашыңыз.

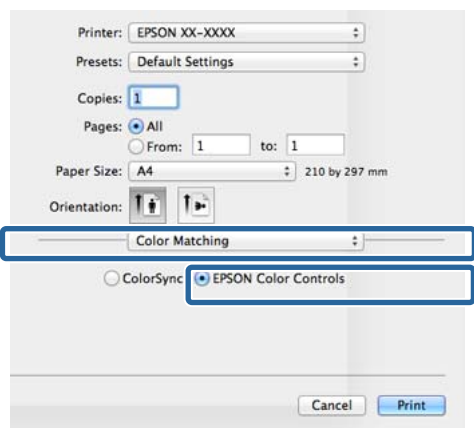
Color Management (Түстер басқармасы), содан соң **Document (Құжат)** параметрін таңдаңыз. **Color Handling (Түсті пайдалану)** параметрі ретінде **Printer Manages Colors (Принтер басқаратын түстер)** таңдаңыз, содан соң **Print (Басып шығару)** түймесін басыңыз.



Басып шығару түрлері

- 2** Print (Басып шығару) тілқатысу терезесінде **Color Matching (Түстерді сәйкестендіру)** пәрменін таңдап, **EPSON Color Controls** түймешігін басыңыз.

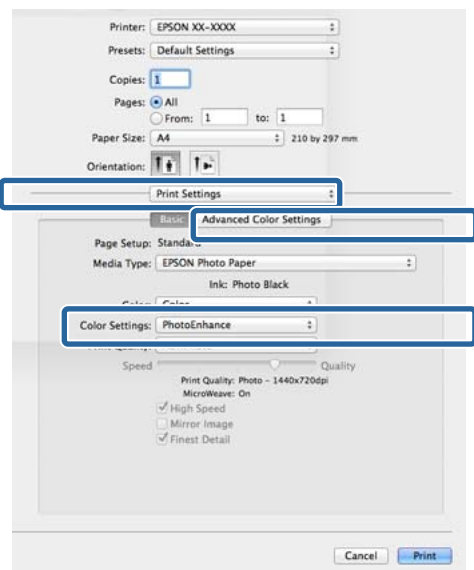
📖 "Басып шығару (Mac OS X)" бетте 43



Ескертпе:

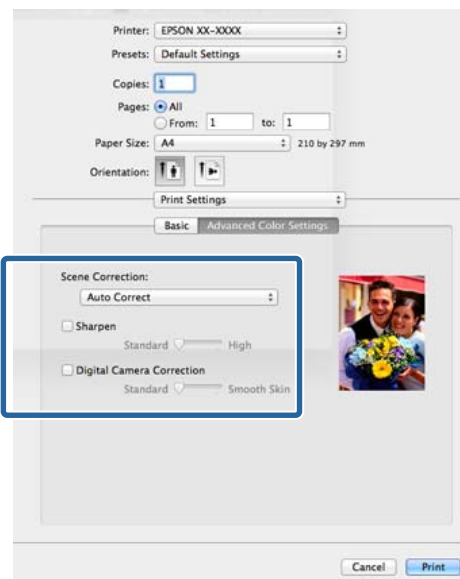
1-қадам бойынша реттеу орындалғанша **EPSON Color Controls** опциясы Adobe Photoshop CS3 не одан кейінгі нұсқада, Adobe Photoshop Lightroom 1 не одан кейінгі нұсқада және Adobe Photoshop Elements 6 не одан кейінгі нұсқада қолжетімді.

- 3** Тізімнен **Print Settings (Принтер параметрлері)** жолағын таңдаңыз, **Color Settings** үшін **PhotoEnhance** опциясын таңдап, **Advanced Color Settings** түймешігін басыңыз.



- 4** Басып шығару деректері үшін қолданылатын әсерлерді **Advanced Color Settings** экранынан таңдаңыз.

Қосымша ақпарат алу үшін әр элементке арналған принтер драйвері анықтамасын қараңыз.



- 5** Өзге параметрлерді тексеріңіз және басып шығаруды бастаңыз.

Басып шығару түрлері

Түсті түзету және басып шығару

Принтер драйвері түс кеңістігіне сәйкестендіру үшін түстерді автоматты түрде және іштей түзетеді. Төмендегідей түс түзету режимдерінің бірін таңдай аласыз.

❑ EPSON Standard (sRGB)

sRGB кеңістігін оңтайландырып, түсті түзетеді.

❑ Adobe RGB

Adobe RGB sRGB кеңістігін оңтайландырып, түсті түзетеді.

Жоғарыдағы түс өңдеу опцияларының бірі таңдалған кезде **Advanced (Жетілдірілген)** түймешігін бассаңыз, таңдалған опция үшін Gamma (Гамма), Brightness (Жарықтық), Contrast (Контраст), Saturation (Қанықтылық) және түс балансын сақтай аласыз.

Түс түзету функциясы жоқ бағдарламаларды қолдану кезінде осы параметрді пайдаланыңыз.

Windows жүйесінде параметрлерді реттеу

1 Түсті басқару функциясы бар бағдарламаларды пайдалану кезінде түстерді реттеу жолын осы бағдарламалардан өзгертіңіз.

Түстер басқармасы функциясы жоқ бағдарламаларды пайдалану кезінде 2-қадамнан бастаңыз.

Бағдарлама түріне байланысты кестеде көрсетілген параметрлерді орнатыңыз.

Бағдарлама	Түстер басқармасы параметрлері
Adobe Photoshop CS3 не кейінгі нұсқа Adobe Photoshop Lightroom 1 не кейінгі нұсқа Adobe Photoshop Elements 6 не кейінгі нұсқа	Принтер басқаратын түстер
Өзге бағдарламалар	Түстер басқару мүмкіндігі жоқ

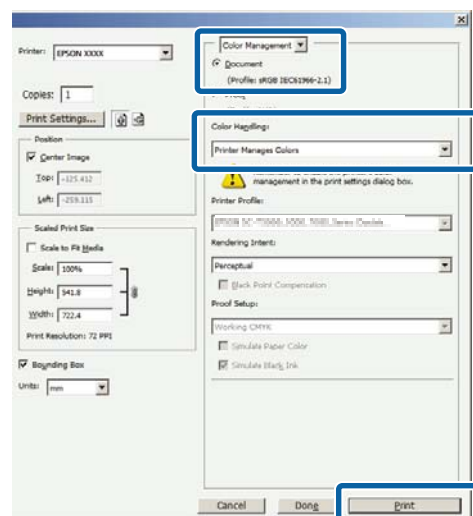
Ескертпе:

Әр бағдарлама қолдау көрсететін амалдық жүйелер туралы ақпарат алу үшін таратушы веб-сайтын қараңыз.

Adobe Photoshop CS5 үлгісін орнату

Print (Басып шығару) экранын ашыңыз.

Color Management (Түстер басқармасы), содан соң **Document (Құжат)** параметрін таңдаңыз. **Color Handling (Түсті пайдалану)** параметрі ретінде **Printer Manages Colors (Принтер басқаратын түстер)** таңдаңыз, содан соң **Print (Басып шығару)** түймесін басыңыз.

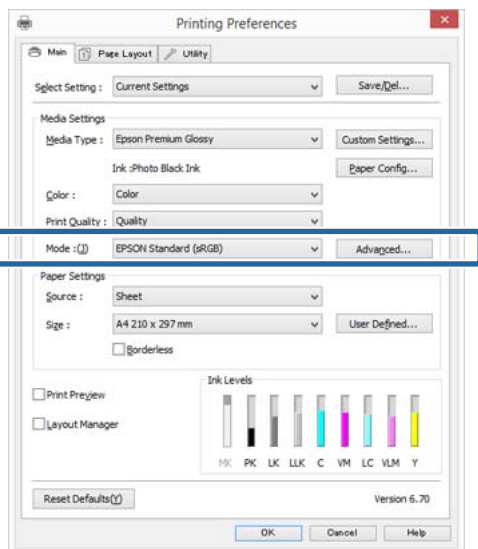


Басып шығару түрлері

- 2** Принтер драйверінің **Main (Басты)** экраны көрсетілгенде түстерді түзету режимін таңдаңыз.

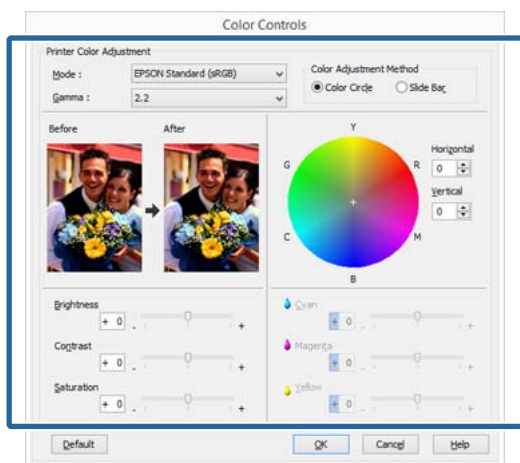
 "Басып шығару (Windows)" бетте 41

Параметрлерді қолмен реттеу үшін **Advanced (Жетілдірілген)** түймешігін басу арқылы **Color Controls (Түс түзету)** бөлімін ашыңыз.



- 3** Егер **Color Controls (Түс түзету)** экранын ашу 2-қадамда ұсынылса, қалауыңызша параметрлерді реттеңіз.

Қосымша ақпарат алу үшін әр элементке арналған принтер драйвері анықтамасын қараңыз.



Ескертпе:

Экранның сол жағындағы үлгі кескінді қарау арқылы түзету мәнін реттей аласыз. Сондай-ақ, түс балансын сақтау үшін түс шеңберін пайдалана аласыз.

- 4** Өзге параметрлерді тексеріңіз және басып шығаруды бастаңыз.

Mac OS X үшін параметрлері орнату

- 1** Түсті басқару функциясы бар бағдарламаларды пайдалану кезінде түстерді реттеу жолын осы бағдарламалардан өзгерттіңіз.

Түстер басқармасы функциясы жоқ бағдарламаларды пайдалану кезінде 2-қадамнан бастаңыз.

мына қолданбаларда түстер басқаруды **Printer Manages Colors** режиміне орнатаңыз.

Adobe Photoshop CS3 не кейінгі нұсқа
 Adobe Photoshop Elements 6 не кейінгі нұсқа
 Adobe Photoshop Lightroom 1 не кейінгі нұсқа

Өзге бағдарламаларда **No Color Management (Түстер басқармасы жоқ)** параметрін орнатаңыз.

Ескертпе:

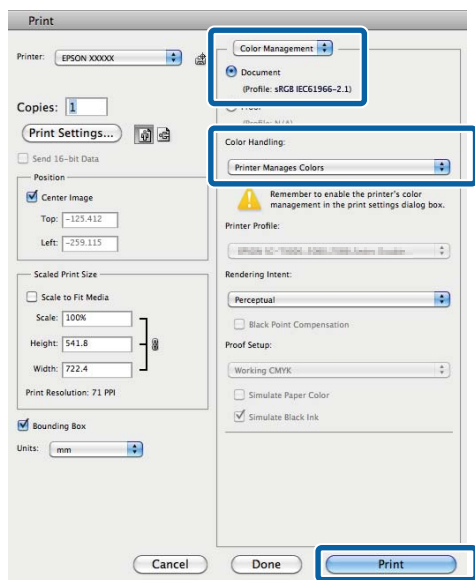
Әр бағдарлама қолдау көрсететін амалдық жүйелер туралы ақпарат алу үшін таратушы веб-сайтын қараңыз.

Adobe Photoshop CS5 үлгісін орнату

Print (Басып шығару) экранын ашыңыз.

Басып шығару түрлері

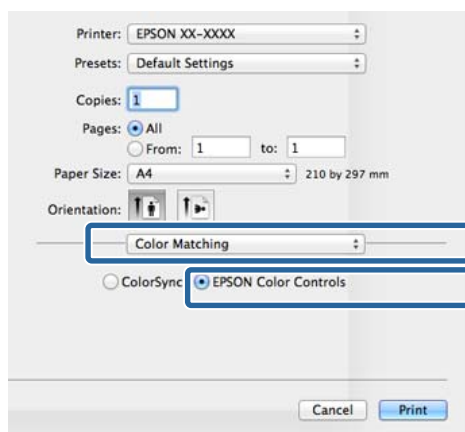
Color Management (Түстер басқармасы), содан соң **Document (Құжат)** параметрін таңдаңыз. **Color Handling (Түсті пайдалану)** параметрі ретінде **Printer Manages Colors (Принтер басқаратын түстер)** таңдаңыз, содан соң **Print (Басып шығару)** түймесін басыңыз.



2 Print (Басып шығару) экранын ашыңыз.

"Басып шығару (Mac OS X)" бетте 43

3 Тізімнен **Color Matching** тармағын таңдап, **EPSON Color Controls** түймесін басыңыз.

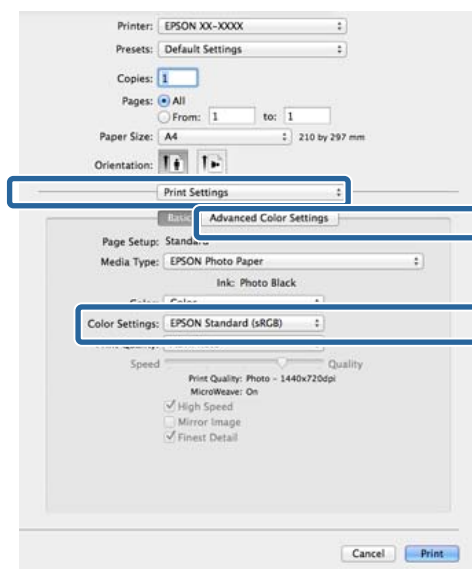


Ескертпе:

EPSON Color Controls мүмкіндігі келесі қолданбалар үшін 1-қадам бойынша реттеу орнатылғанша қолжетімді емес.

- Adobe Photoshop CS3 не кейінгі нұсқа
- Adobe Photoshop Lightroom 1 не кейінгі нұсқа
- Adobe Photoshop Elements 6 не кейінгі нұсқа

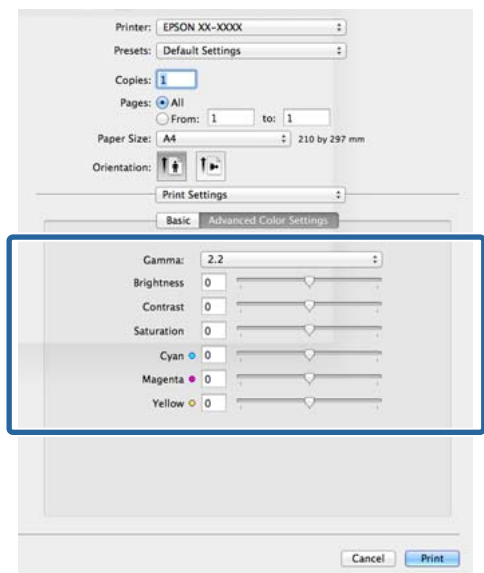
4 Тізімнен **Print Settings (Принтер параметрлері)** тармағын, одан кейін **EPSON Standard (sRGB)** не **AdobeRGB** тармағын, сондай-ақ, **Color Settings** параметрін таңдаңыз. Параметрлерді қолмен реттеу кезінде **Advanced Color Settings** түймешігін басыңыз.



Басып шығару түрлері

5 Қажетті параметрлерді орнатыңыз:

Қосымша ақпарат алу үшін әр элементке арналған принтер драйвері анықтамасын қараңыз.



6 Өзге параметрлерді тексеріңіз және басып шығаруды бастаңыз.

Қара-ала суреттерді басып шығару

Принтер драйверінің көмегімен кескін деректері түсін реттеу арқылы жоғары градациялы қара-ала суретті басып шығара аласыз.

Түпнұсқа деректері өзгермейді.

Басып шығару кезінде деректерді бағдарламада өңдемей-ақ кескін деректерін түзете аласыз.

Ескертпе:

Түс кеңістігі sRGB болып табылатын кескіндерді пайдалануды ұсынамыз.

Windows жүйесінде параметрлерді реттеу

1 Түсті басқару функциясы бар бағдарламаларды пайдалану кезінде түстерді реттеу жолын осы бағдарламалардан өзгертіңіз.

Түстер басқармасы функциясы жоқ бағдарламаларды пайдалану кезінде 2-қадамнан бастаңыз.

Бағдарлама түріне байланысты кестеде көрсетілген параметрлерді орнатыңыз.

Бағдарлама	Түстер басқармасы параметрлері
Adobe Photoshop CS3 не кейінгі нұсқа Adobe Photoshop Lightroom 1 не кейінгі нұсқа Adobe Photoshop Elements 6 не кейінгі нұсқа	Принтер басқаратын түстер
Өзге бағдарламалар	Түстер басқару мүмкіндігі жоқ

Ескертпе:

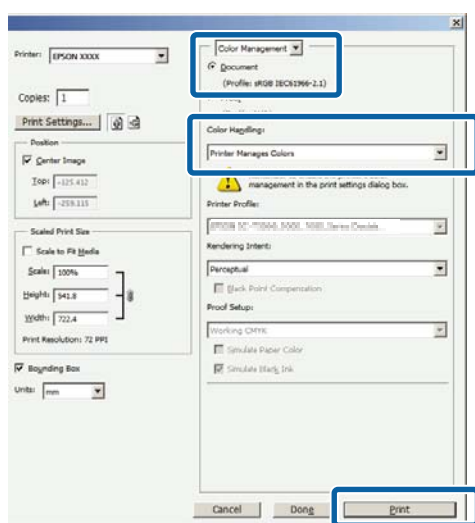
Әр бағдарлама қолдау көрсететін амалдық жүйелер туралы ақпарат алу үшін таратушы веб-сайтын қараңыз.

Басып шығару түрлері

Adobe Photoshop CS5 үлгісін орнату

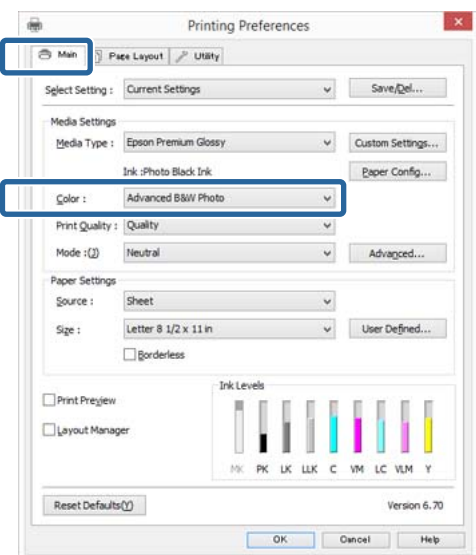
Print (Басып шығару) экранын ашыңыз.

Color Management (Түс басқармасы), содан соң **Document (Құжат)** параметрін таңдаңыз. **Color Handling (Түсті пайдалану)** параметрі ретінде **Printer Manages Colors (Принтер басқаратын түстер)** не **No Color Management (Түстер басқармасы жоқ)** таңдаңыз, содан соң **Print (Басып шығару)** түймешігін басыңыз.

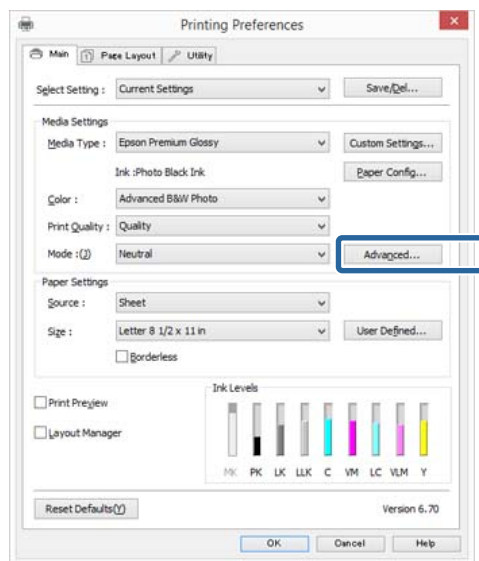


2 Принтер драйвері **Main (Басты)** қойындысын нұқып, **Color (Түс)** ретінде **Advanced B&W Photo** параметрін таңдаңыз.

"Басып шығару (Windows)" бетте 41

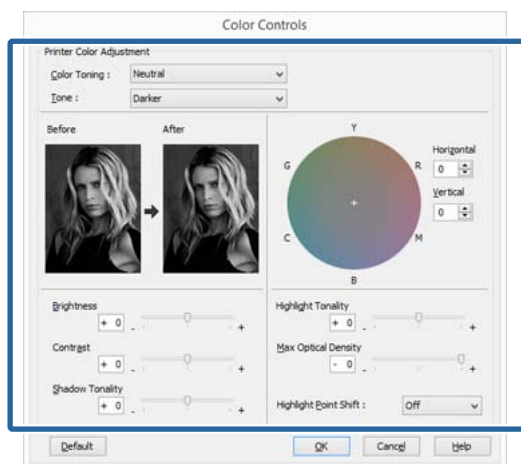


3 **Mode** үшін **Advanced (Жетілдірілген)** параметрін таңдаңыз.



4 Қажетті параметрлерді орнатыңыз:

Қосымша ақпарат алу үшін әр элементке арналған принтер драйвері анықтамасын қараңыз.



5 Өзге параметрлерді тексеріңіз және басып шығаруды бастаңыз.

Mac OS X үшін параметрлері орнату

1 Түсті басқару функциясы бар бағдарламаларды пайдалану кезінде түстерді реттеу жолын осы бағдарламалардан өзгертіңіз.

мына қолданбаларда түстер басқаруды **Printer Manages Colors** режиміне орнатыңыз.

Басып шығару түрлері

Adobe Photoshop CS3 не кейінгі нұсқа
 Adobe Photoshop Elements 6 не кейінгі нұсқа
 Adobe Photoshop Lightroom 1 не кейінгі нұсқа

Өзге бағдарламларда **No Color Management (Түстер басқармасы жоқ)** параметрін орнатыңыз.

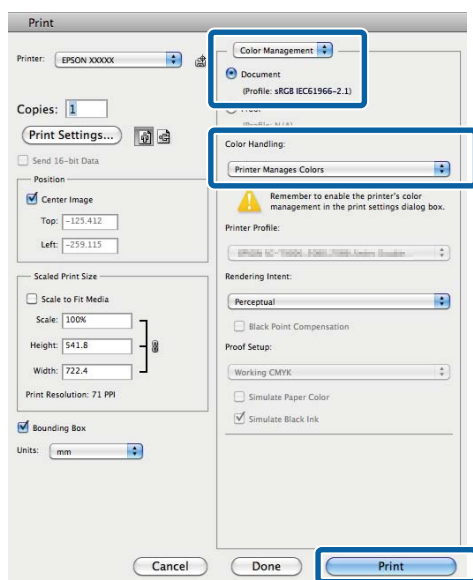
Ескертпе:

Әр бағдарлама қолдау көрсететін амалдық жүйелер туралы ақпарат алу үшін таратушы веб-сайтын қараңыз.

Adobe Photoshop CS5 үлгісін орнату

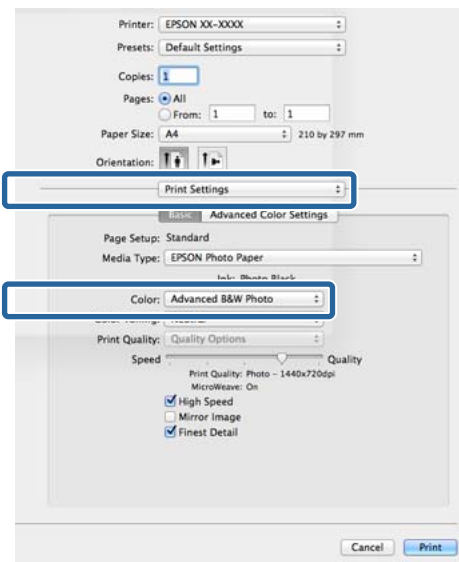
Print (Басып шығару) экранын ашыңыз.

Color Management (Түстер басқармасы), содан соң **Document (Құжат)** параметрін таңдаңыз. **Color Handling (Түсті пайдалану)** параметрі ретінде **Printer Manages Colors (Принтер басқаратын түстер)** таңдаңыз, содан соң **Print (Басып шығару)** түймесін басыңыз.

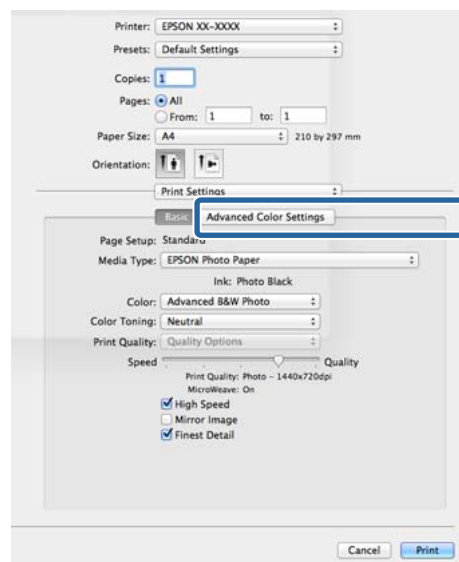


2 Print (Басып шығару) экранын ашып, тізімнен **Print Settings (Принтер параметрлері)** жолағын таңдаңыз, содан соң **Color (Түс)** үшін **Advanced B&W Photo** параметрін таңдаңыз.

👉 "Басып шығару (Mac OS X)" бетте 43



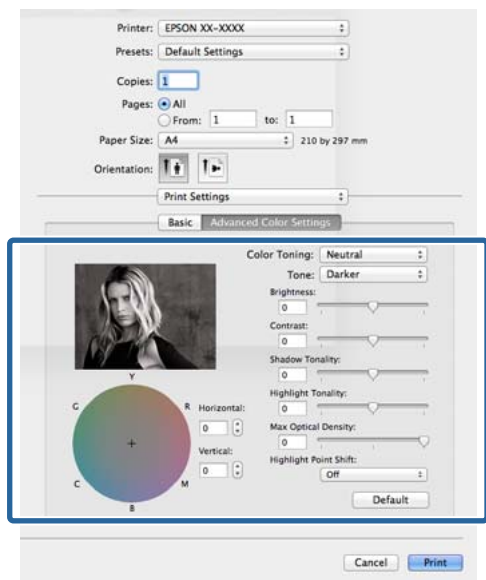
3 **Advanced Color Settings** тармағын таңдаңыз.



Басып шығару түрлері

4 Қажетті параметрлерді орнатыңыз:

Қосымша ақпарат алу үшін әр элементке арналған принтер драйвері анықтамасын қараңыз.



5 Өзге параметрлерді тексеріңіз және басып шығаруды бастаңыз.

Жиексіз басып шығару


Деректерді қағазда шекараларсыз басып шығара аласыз.

Жиексіз басып шығару түрлері төменде көрсетілгендей ақпарат тасымалдағыш түріне байланысты түрліше болады.

Пішімді парақтар: Барлық шеттер үшін шекаралар орнатылмайды

Тай қағаз: Сол және оң жақ шеттер үшін шекаралар орнатылмайды

Сол және оң жақ жиексіз басып шығаруды орындау кезінде шекара қағаздың төменгі және жоғарғы жағыда пайда болады.

Төменгі және жоғарғы шекара мәндері  ["Басылып шығарылатын аймақ" бетте 46](#)

Постер тақтасы үшін жиексіз басып шығару қолжетімсіз.

Жиексіз басып шығару әдістерінің түрлері

Жиексіз басып шығару үшін екі опция қолжетімді: Auto Expand (Автоматты түрде созу) және Retain Size (Өлшемді сақтау).

Roll paper (banner) параметрі таңдалған кезде Retain Size (Өлшемді сақтау) (тек Windows) мәні ғана қолжетімді болады.

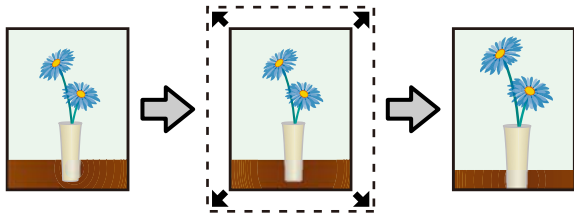
Auto Expand (Автоматты түрде созу)

Принтер драйвері басып шығарылатын деректерді парақ өлшемінен сәл үлкен болатындай етіп ұлғайтады және үлкейтілген кескінді басып шығарады. Парақ шеттерінен шығып кеткен аймақтар басып шығарылмайды; нәтижесінде жиексіз басып шығару орындалады.

Кескін деректерінің өлшемін қажетінше орнату үшін бағдарламалардағы Page Layout (Парақ орналасуы) параметрін пайдаланыңыз.

Басып шығару түрлері

- Басып шығару деректеріне арналған парақ параметрі мен парақ өлшемін сәйкестендіріңіз.
- Егер бағдарламада жиек параметрлері бар болса, жиек мәнін 0 мм-ге орнатыңыз.
- Кескін деректері парақ өлшеміне сай келетініне көз жеткізіңіз.



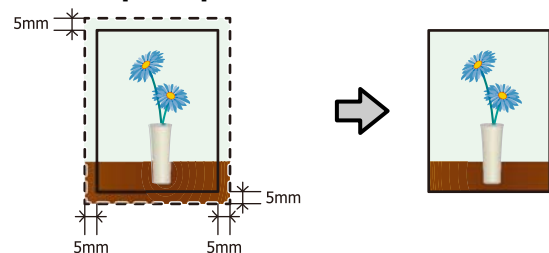
Retain Size (Өлшемді сақтау)

Жиексіз басып шығаруды жүзеге асыру үшін бағдарламалардағы қағаз өлшемінен үлкенірек басып шығару деректерін жасаңыз. Принтер драйвері кескін деректерін ұлғайтпайды. Кескін деректерінің өлшемін қажетінше орнату үшін бағдарламалардағы Page Layout (Парақ орналасуы) параметрін пайдаланыңыз.

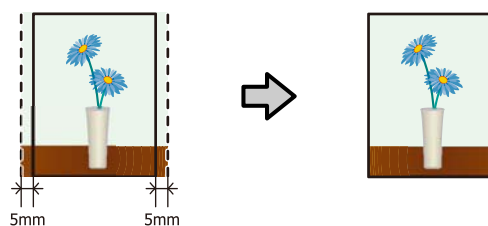
- Пішінді парақта басып шығару кезінде басып шығару дерегі жасалады, сонда нақты қағаз өлшемінен тыс барлық бағытта 5 мм-ге (жалпы алғанда 10 мм) кеңейеді.
- Тай қағазда басып шығару кезінде басып шығару дерегі жасалады, сонда нақты қағаз өлшемінен тыс сол және оң жақ бағытта 5 мм-ге (жалпы алғанда 10 мм) кеңейеді.
- Егер бағдарламада жиек параметрлері бар болса, жиек мәнін 0 мм-ге орнатыңыз.
- Кескін деректері парақ өлшеміне сай келетініне көз жеткізіңіз.
- Тай қағаз үшін жоғарғы және төменгі жақ өлшемдерін өзгертудің қажеті жоқ.

Егер принтер драйверінің кескінді үлкейтуінің алдын алуды қаласаңыз, осы параметрді таңдаңыз.

Пішінді парақтар



Тай қағаз



Басып шығару түрлері

Жиексіз басып шығару үшін қолдау көрсетілген ақпарат тасымалдағыш өлшемдері

Жиексіз басып шығару үшін келесі ақпарат тасымалдағыш өлшемдеріне қолдау көрсетілген.

Қолдау көрсетілетін қағаз өлшемдері
A4 (210 × 297 мм)
A3 (297 × 420 мм)
A3+ (329 × 483 мм)
A2 (420 × 594 мм)
Letter (8½ × 11 дюйм)
28 × 43 см (11 × 17 дюйм)
43 × 56 см (17 × 22 дюйм)
100 × 148 мм
9 × 13 см (3,5 × 5 дюйм)
10 × 15 см (4 × 6 дюйм)
13 × 18 см (5 × 7 дюйм)
13 × 20 см (5 × 8 дюйм)
16:9 кең өлшемді (102 × 181 мм)
20 × 25 см (8 × 10 дюйм)
254 × 305 мм (10 × 12 дюйм)
279 × 356 мм (11 × 14 дюйм)
41 × 51 см (16 × 20 дюйм)
13 дюйм (329 мм) тай қағаз
16 дюйм тай қағаз
16,5 дюйм (42 см) тай қағаз
17 дюйм тай қағаз

Ақпарат тасымалдағыш түріне байланысты басып шығару сапасы төмендеуі не жиексіз басып шығару мүмкіндігі таңдалмауы мүмкін.

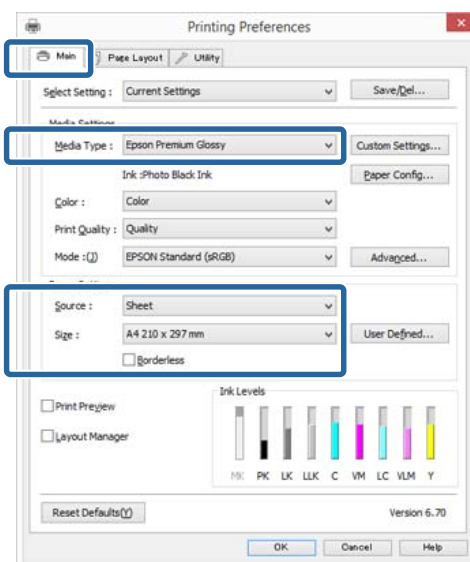
["Epson арнайы ақпарат тасымалдағыш кестесі" бетте 135](#)

Басып шығаруға арналған параметрлер процедуралары

Windows жүйесінде параметрлерді реттеу

- 1 Принтер драйверінің **Main (Басты)** экраны көрсетілгенде, **Media Type (Тасушы түрі)**, **Source (Өлшем)** секілді басып шығаруға қажетті түрлі параметрлерді теңшей аласыз.

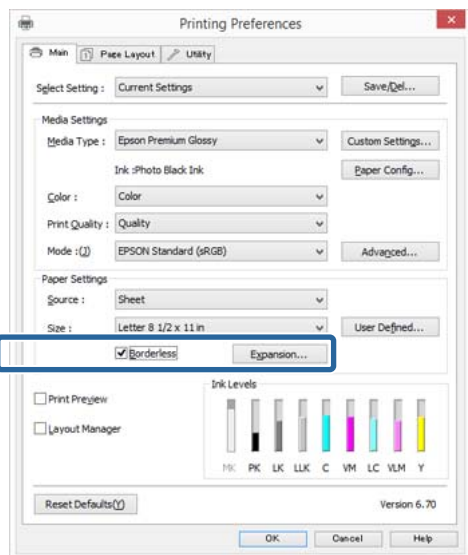
["Басып шығару \(Windows\)" бетте 41](#)



Басып шығару түрлері

2 **Borderless (Жиексіз)** параметрін таңдап, **Expansion (Кеңейту)** түймешігін басыңыз.

Source үшін **Roll Paper** не **Roll Paper (Banner)** параметрі таңдалған болса, кеңейтім мөлшерін таңдай алмайсыз.



3 **Method of Enlargement (Үлкейту әдісі)** үшін **Auto Expand (Автоматты түрде созу)** не **Retain Size (Өлшемді сақтау)** параметрін таңдаңыз. Егер **Auto Expand (Автоматты түрде созу)** параметрін таңдасаңыз, кескін қағаз жиегінен қаншалықты шығып тұратынын орнатыңыз.

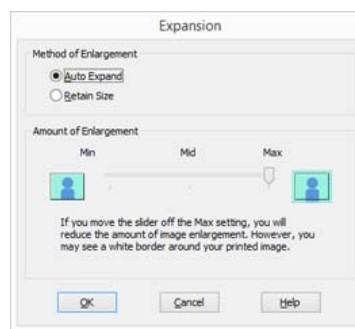
Мах (Ең жоғ.)

Mid (Орта) мәні - Мах мәнінің жартысы және Min (Ең төм.) мәні Мах мәнінің ширегі.

	Жоғарғы жиегі	Төменгі жиегі	Сол және оң жақ
A3+ өлшемінен үлкенірек өлшемдер	Шамамен 3,3 мм	Шамамен 5,0 мм	Шамамен 4,5 мм
A4 мөлшеріне н үлкенірек өлшемдер	Шамамен 3,0 мм	Шамамен 4,5 мм	Шамамен 3,5 мм

	Жоғарғы жиегі	Төменгі жиегі	Сол және оң жақ
A4 немесе одан кішірек өлшемдер*	Шамамен 3,0 мм	Шамамен 4,0 мм	Шамамен 2,5 мм
100 × 148 мм	Шамамен 1,3 мм	Шамамен 2,5 мм	Шамамен 2,5 мм
9 × 13 см (3,5 × 5 дюйм)			
10 × 15 см (4 × 6 дюйм)			

* 100 x 148 мм, 9 x 13 см (3,5 x 5 дюйм), 10 x 15 см (4 x 6 дюйм) өлшемдерін есепке алмағанда



Ескертпе:

Mid (Орта) не **Min (Ең төм.)** параметрін таңдау үлкейту деңгейін азайтады. Сондықтан, қағазға және басып шығару ортасына байланысты кейбір жиектер қағаздың шетінде басып шығарылуы мүмкін.

4 Өзге параметрлерді тексеріңіз және басып шығаруды бастаңыз.

Mac OS X үшін параметрлері орнату

1 Print экранын ашып, **Paper Size (Қағаз өлшемі)** опциясынан қағаз өлшемін таңдаңыз, содан соң жиексіз басып шығару әдісін таңдаңыз.

["Басып шығару \(Mac OS X\)" бетте 43](#)

Жиексіз басып шығару әдістеріне арналған таңдаулар төмендегідей көрсетіледі.

Басып шығару түрлері

XXXX (Sheet Feeder - Borderless (Auto Expand))

XXXX (Sheet Feeder - Borderless (Retain Size))

xxxx (Roll Paper - Borderless (Auto Expand))

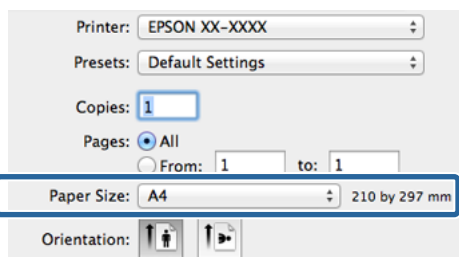
xxxx (Roll Paper - Borderless (Retain Size))

XXXX (Fr.-FineArt(Borderless, Auto Expand))

XXXX (Fr.-FineArt(Borderless, Retain Size))

Бұл жердегі XXXX — A4 секілді нақты қағаз өлшемі.

Егер Page Setup экранындағы элементтер Print экранында қолданбаның қолданылып жатқанына байланысты көрсетілмесе, Page Setup экранын көрсетіп, параметрлерді орнатыңыз.



2

Егер Auto Expand **Paper Size (Қағаз өлшемі)** үшін таңдалған болса, кескіннің қағаз жиектерінен қаншалықты шығып тұратынын **Expansion (Кеңейту)** экранында орнатыңыз.

Тізімнен **Page Layout Settings** жолағын таңдаңыз. Төменде кескін қағаз жиектерінен қаншалықты үлкен болатындығын көрсетеді.

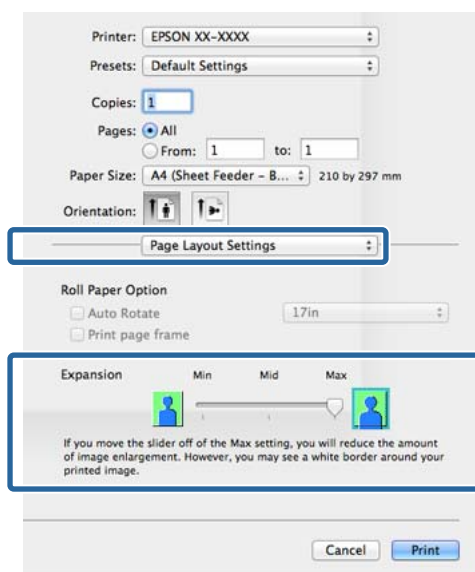
Мах (Ең жоғ.)

Mid (Орта) мәні - Мах мәнінің жартысы және Min (Ең төм.) мәні Мах мәнінің ширегі.

	Жоғарғы жиегі	Төменгі жиегі	Сол және оң жақ
A3+ өлшемінен үлкенірек өлшемдер	Шамамен 3,3 мм	Шамамен 5,0 мм	Шамамен 4,5 мм
A4 мөлшерінен үлкенірек өлшемдер	Шамамен 3,0 мм	Шамамен 4,5 мм	Шамамен 3,5 мм
A4 немесе одан кішірек өлшемдер*	Шамамен 3,0 мм	Шамамен 4,0 мм	Шамамен 2,5 мм
100 × 148 мм	Шамамен 1,3 мм	Шамамен 2,5 мм	Шамамен 2,5 мм
9 × 13 см (3,5 × 5 дюйм)			
10 × 15 см (4 × 6 дюйм)			

* 100 x 148 мм, 9 x 13 см (3,5 x 5 дюйм), 10 x 15 см (4 x 6 дюйм) өлшемдерін есепке алмағанда

Егер XXXX (Roll Paper - Borderless (Auto Expand)) немесе XXXX (Roll Paper - Borderless (Retain Size)) мәндерін қағаз өлшемі ретінде таңдасаңыз, жиектерден асатын мөлшерді көре алмайсыз.



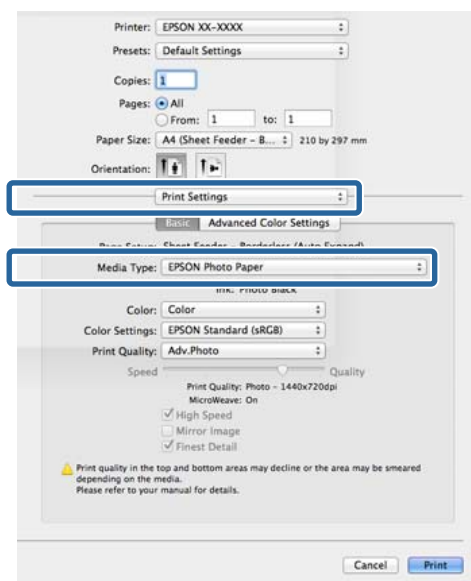
Басып шығару түрлері

Ескертпе:

Mid (Орта) не **Min (Ең төм.)** параметрін таңдау үлкейту деңгейін азайтады. Сондықтан, қағазға және басып шығару ортасына байланысты кейбір жиектер қағаздың шетінде басып шығарылуы мүмкін.

3

Тізімнен **Print Settings (Принтер параметрлері)** параметрін таңдаңыз және содан соң **Media Type (Тасушы түрі)** түрін орнатыңыз.



4

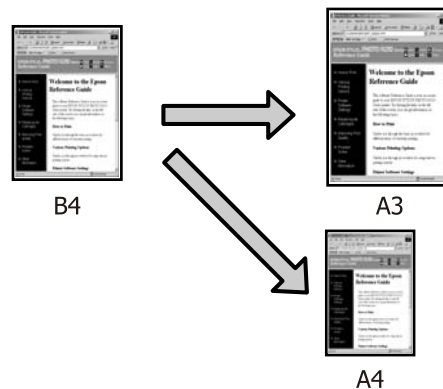
Өзге параметрлерді тексеріңіз және басып шығаруды бастаңыз.

Үлкейтілген/ Кішірейтілген басып шығару

Басып шығару деректерінің өлшемін үлкейтуге немесе кішірейтуге болады. Үш орнату әдісі бар.

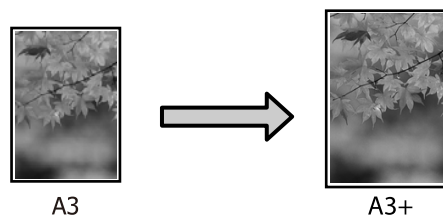
- Fit to Page (Бетке қиыстыру) басып шығару

Шығарылатын қағаздың өлшеміне сәйкес келуі үшін кескінді автоматты үлкейтеді немесе кішірейтеді.



- Fit to Roll Paper Width (тек Windows үшін)

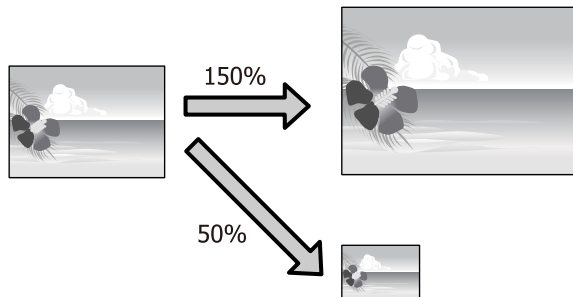
Тай қағаздың еніне сәйкес келуі үшін кескінді автоматты үлкейтеді немесе кішірейтеді.



Басып шығару түрлері

Custom

Үлкейту не кішірейту деңгейін белгілей аласыз. Бұл әдісті қалыпты емес парақ өлшемдер үшін пайдаланыңыз.

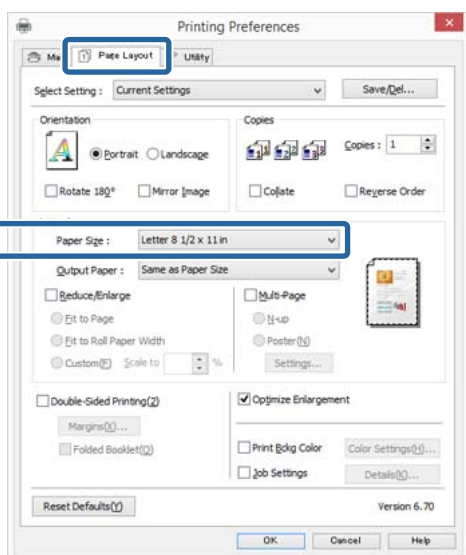


Парақ өлшеміне сай келу үшін параққа/масштабқа сәйкестендіру

Windows жүйесінде параметрлерді реттеу

- 1 Принтер драйверінің **Page Layout** экраны көрсетілгенде **Page Size** не **Paper Size (Қағаз өлшемі)** өрістерінде деректердің парақ өлшемі ретінде белгіленген парақ өлшемін орнатыңыз.

["Басып шығару \(Windows\)" бетте 41](#)



- 2 Принтерге жүктелген парақ өлшемін **Output Paper (Шығыс қағазы)** тізімінен таңдаңыз.

Fit to Page (Бетке қиыстыру) Reduce/Enlarge параметрі ретінде таңдалған.



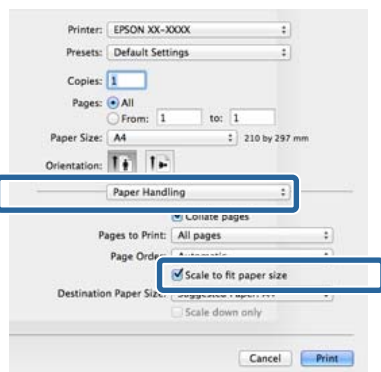
- 3 Өзге параметрлерді тексеріңіз және басып шығаруды бастаңыз.

Басып шығару түрлері

Mac OS X үшін параметрлері орнату

- 1 Print экранын ашып, тізімнен **Paper Handling (Қағазды пайдалану)** пәрменін таңдаңыз содан соң **Scale to fit paper size (Қағаз өлшеміне қиыстыру үшін масштабтау)** ұяшығына құсбелгі қойыңыз.

 "Басып шығару (Mac OS X)" бетте 43



- 2 Принтерге жүктелген парақ өлшемін **Destination Paper Size (Тағайындалған бет өлшемі)** ретінде таңдаңыз.

Ескертпе:
Үлкейтіп басып шығару кезінде **Scale down only (Масштабын азайту ғана)** ұяшығынан құсбелгіні алыңыз.

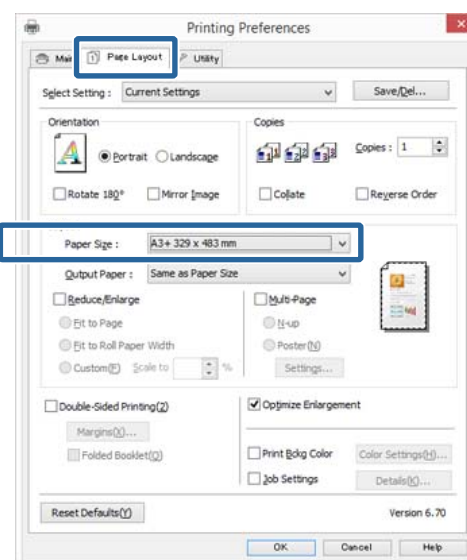
- 3 Өзге параметрлерді тексеріңіз және басып шығаруды бастаңыз.

Тай қағаз еніне сәйкестендіру (тек Windows)

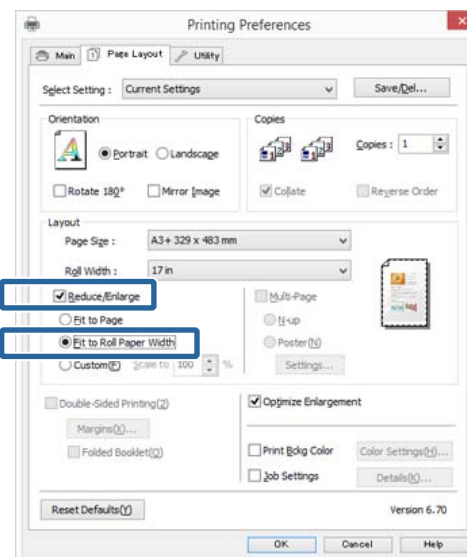
- 1 Принтер драйверінің **Main (Басты)** қойындысын ашып, **Source** үшін **Roll Paper** опциясын таңдаңыз.

 "Басып шығару (Windows)" бетте 41

- 2 **Page Layout** қойындысын ашып, құжат өлшемінде пайдаланылған парақ өлшеміне сай келетін **Paper Size (Қағаз өлшемі)** өлшемін таңдаңыз.

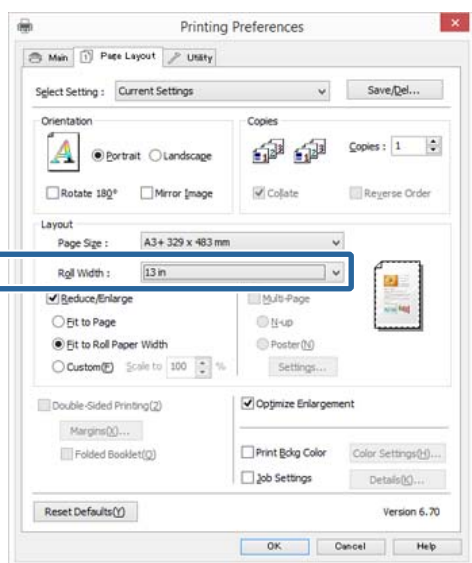


- 3 **Reduce/Enlarge** пәрменін таңдап, **Fit to Roll Paper Width** түймешігін басыңыз.



Басып шығару түрлері

- 4** Принтерге жүктелген тай қағаз енін **Roll Width** тізімінен таңдаңыз.



- 5** Өзге параметрлерді тексеріңіз және басып шығаруды бастаңыз.

Масштаб параметрлерін теңшеу

Windows жүйесінде параметрлерді реттеу

- 1** Принтер драйверінің **Page Layout** экраны көрсетілгенде **Page Size** не **Paper Size (Қағаз өлшемі)** өрістерінде деректердің парақ өлшемі ретінде белгіленген парақ өлшемін орнатыңыз.

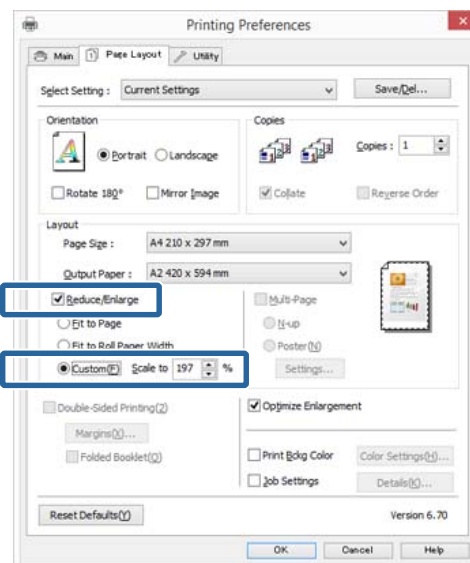
[📖 "Басып шығару \(Windows\)" бетте 41](#)

- 2** Принтерге жүктелген парақ өлшеміне сәйкес келетін **Output Paper (Шығыс қағазы)** опциясын таңдаңыз.

- 3** **Reduce/Enlarge** пәрменін таңдап, **Custom (Өзгертпелі)** түймешігін басыңыз, содан соң **Scale to** мәнін орнатыңыз.

Мәнді тікелей енгізіңіз не мән орнату үшін масштаб ұяшығының оң жағындағы көрсеткілерді басыңыз.

- 10 – 650 % ауқымындағы масштабты таңдаңыз.



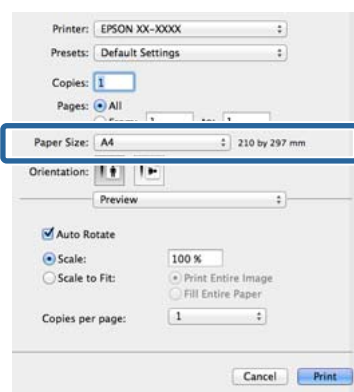
- 4** Өзге параметрлерді тексеріңіз және басып шығаруды бастаңыз.

Mac OS X үшін параметрлері орнату

- 1** Print экраны көрсетілгенде, принтерде жүктелген парақ өлшемін **Paper Size (Қағаз өлшемі)** тізімінен таңдаңыз.

Егер Page Setup экранындағы элементтер Print экранында қолданбаңыз қолданылып жатқанына байланысты көрсетілмесе, Page Setup экранын көрсетіп, параметрлерді орнатыңыз.

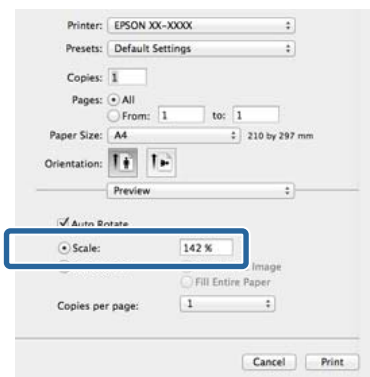
[📖 "Басып шығару \(Mac OS X\)" бетте 43](#)



Басып шығару түрлері

2

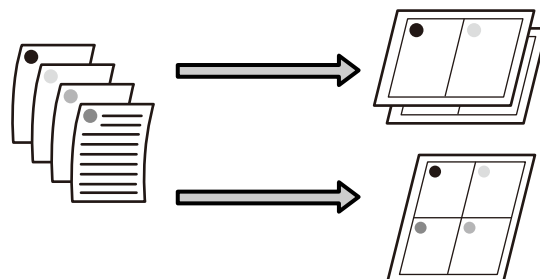
Масштабты енгізіңіз.



Көп бетті басып шығару

Құжаттың бірнеше беттерін бір парақта басып шығаруға болады.

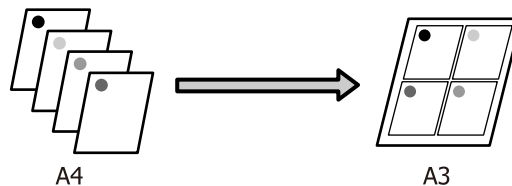
Егер A4 өлшемінде даярланған деректерді үздіксіз басып шығару қажет болса, ол төмендегідей басып шығарылады.



Ескертпе:

- ❑ Windows жүйесінде *Multi-Page printing* функциясын жиексіз басып шығаруды орындау кезінде қолдана алмайсыз.
- ❑ Windows жүйесінде түрлі өлшемді парақта деректерді басып шығару үшін *reduce/enlarge (Fit to Page)* функциясын пайдалана аласыз.

"Үлкейтілген/Кішірейтілген басып шығару" бетте 75

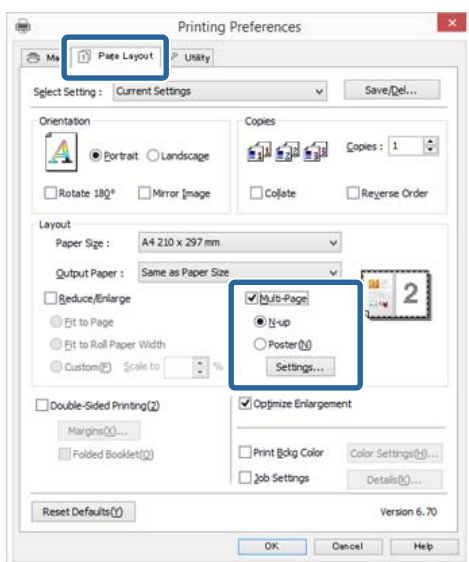


Басып шығару түрлері

Windows жүйесінде параметрлерді реттеу

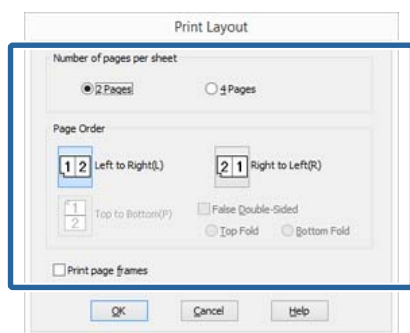
- 1 Принтер драйверінің **Page Layout** экраны көрсетілгенде **Multi-Page (Көп бетті)** ұяшығына құсбелгі қойыңыз, **N-up** опциясын таңдап, **Settings (Параметрлер)** түймешігін басыңыз.

📖 "Басып шығару (Windows)" бетте 41



- 2 **Print Layout** экранында бір парақта басылып шығарылатын беттер санын және беттер тәртібін белгілеңіз.

Егер **Print page frames** ұяшығына құсбелгі қойылған болса, бет жақтаулары әр парақта басылып шығарылады.

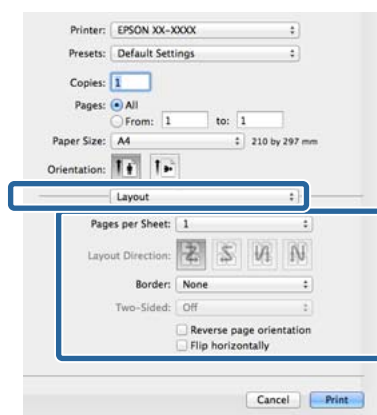


- 3 Өзге параметрлерді тексеріңіз және басып шығаруды бастаңыз.

Mac OS X үшін параметрлері орнату

- 1 Print экраны көрсетілгенде тізімнен **Layout (Орналасу)** жолағын таңдаңыз және бір парақта басылып шығарылатын беттер санын және өзге де параметрлерді таңдаңыз.

📖 "Басып шығару (Mac OS X)" бетте 43



Ескертпе:

Border (Жиек) функциясын пайдалану арқылы реттелген парақтардың айналасында жақтауларды басып шығара аласыз.

- 2 Өзге параметрлерді тексеріңіз және басып шығаруды бастаңыз.

Басып шығару түрлері

Қолмен екі жақты басып шығару (тек Windows)

Барлық жұп нөмірлі беттерді басып шығарып, содан соң тақ нөмірлі беттерді басып шығару үшін бұл беттерді кері айналдырып қайта жүктеу арқылы парақтың екі жағында оңай басып шығара аласыз.

Екі жақты басып шығаруды орындау кезіндегі сақтық ескертулер

Екі жақты басып шығаруды орындау кезінде төменгі жайттарды ескеріңіз.

- Екі жақты басып шығаруға қолдау көрсететін қағазды пайдаланыңыз.
- Парақ түріне және басып шығару деректеріне байланысты сия қағаздың артқы бетіне өтіп кетуі мүмкін.
- Екі жақты басып шығаруға тек қана автоматты түрде қағаз беру құрылғысы арқылы қолдау көрсетіледі.
- Екі жақты басып шығаруды бірінен соң бірін орындау принтердің ішінде сияның ағып кетуіне әкелуі мүмкін. Егер басып шығарылған қағаз роликтегі сиямен бүлінсе, принтерді тазалаңыз.

Ескертпе:

Бұл басып шығару әдісін бір парақта бірнеше бетті басып шығару функциясымен қосу арқылы көптеген парақтарыңызды үнемдей аласыз.

["Көп бетті басып шығару" бетте 79](#)

Басып шығаруға арналған параметрлер процедуралары

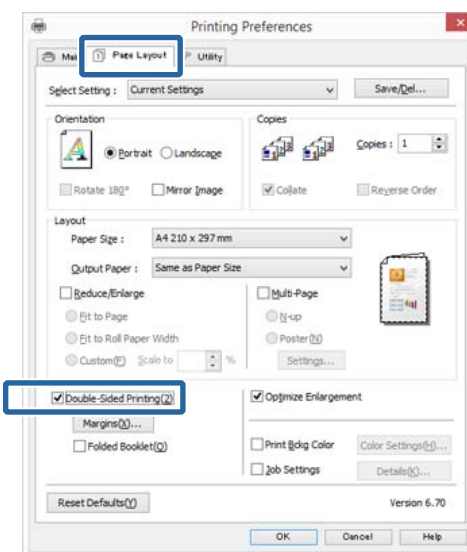
- 1 Автоматты түрде қағаз беру құрылғысына қағаз жүктеңіз.

["Қағазды автоматты түрде беру құрылғысына қағаз жүктеу" бетте 29](#)

- 2 Принтер драйверінің **Page Layout** экраны көрсетілгенде **Double-Sided Printing** параметрін таңдаңыз.

Roll Paper Source параметрі ретінде таңдалғанда **Double-Sided Printing** параметрін таңдай алмайсыз. Мұндай жағдайда алдымен **Source** параметрін **Main (Басты)** экранынан орнатыңыз.

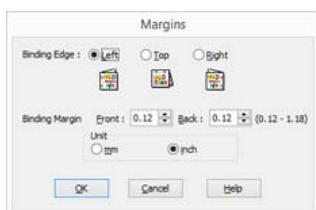
["Басып шығару \(Windows\)" бетте 41](#)



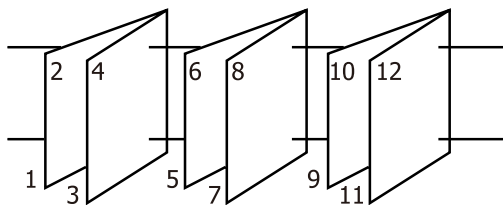
Басып шығару түрлері

Ескертпе:

- Binding Edge (Байланыстыру шеті)** және **Binding Margin (Байланыстыру жиегі)** параметрін **Margins** тармағын басу арқылы орнатуға болады. Бағдарламаға байланысты белгіленген біріктіру жиегі мен нақты нәтиже әр түрлі болуы мүмкін.



- Буклет ретінде басып шығару үшін **Folded Booklet** опциясын таңдаңыз. Төменде көрсетілген үлгі суретте парақ екіге бүктелгенде ішкі жағында қалатын беттер (2, 3, 6, 7, 10, 11-беттер) бірінші болып басып шығарылады.



3 Өзге параметрлерді тексеріңіз және басып шығаруды бастаңыз.

4 Тақ нөмірлі беттер басып шағырылған соң, экранда нұсқаулық пайда болады, нұсқауда көрсетілгендей етіп парақтарды қайта жүктеңіз, содан соң **Resume (Жалғастыру)** түймешігін басыңыз.

Постерді басып шығару (Бір бетті бірнеше парақты қамтитындай үлкейту және басып шығару — тек Windows үшін)

Постерді басып шығару функциясы автоматты түрде басып шығару деректерін үлкейтеді және бөледі. Басып шығарылған парақтарды үлкен постер не күнтізбе жасау үшін біріктіре аласыз. Постерді басып шығару үшін қалыпты өлшемді басып шығару беттерін 16 ретке (төрт парақты төрт параққа) дейін бүктеуге болады. Постерлерді басып шығарудың екі жолы бар.

- Жиіксіз постер басып шығару

Бұл функция автоматты түрде басып шығару деректерін үлкейтіп, бөледі және шекарасыз басып шығарады. Басып шығарылған беттерді өзара қосу арқылы постер жасай аласыз. Жиіксіз басып шығаруды орындау кезінде деректер кеңейтіледі де, олар парақ өлшемінен сәл шығып тұрады. Парақ бетінен шығып тұратын аймақ басып шығарылмайды. Сондықтан, кескіндер қосу нүктелерінде тура келмеуі мүмкін. Парақтарды тура қосу үшін келесі шекаралары белгіленетін постер басып шығару жолын орындаңыз.

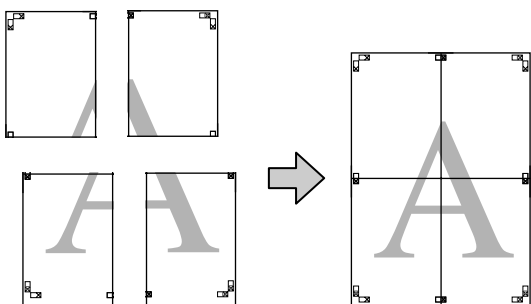


- Шекаралары белгіленетін постер басып шығару

Бұл функция автоматты түрде басып шығару деректерін үлкейтіп, бөледі және шекараларды ескере отырып басып шығарады. Постер жасау үшін

Басып шығару түрлері

шекараларды қиып тастап, шығарылған қағаздарды өзара қосу қажет. Сөйтіп, соңғы нәтиже өлшемі сәл кіші болады, себебі кескінді тура біріктіру үшін шекараларды қиып тастау қажет.



Басып шығаруға арналған параметрлер процедуралары

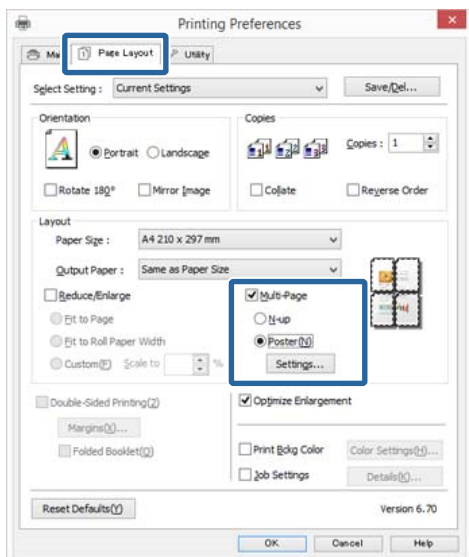
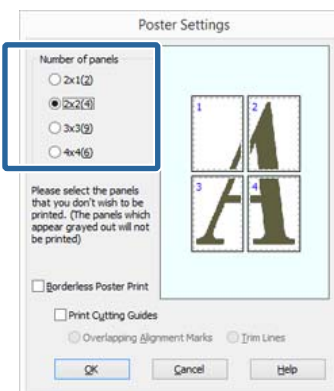
- 1 Басып шығарылатын деректерді бағдарламаларды пайдаланып дайындаңыз.

Принтер драйвері автоматты түрде басып шығару кезінде кескінді үлкейтеді.

- 2 Принтер драйверінің **Page Layout** экраны көрсетілгенде **Multi-Page (Көп бетті)** ұяшығына құсбелгі қойыңыз, **Poster (Жарқағаз)** опциясын таңдап, **Settings (Параметрлер)** түймешігін басыңыз.

"Басып шығару (Windows)" бетте 41

- 3 **Poster Settings (Постер параметрлері)** экранында постерде қамтылатын беттер санын таңдаңыз.

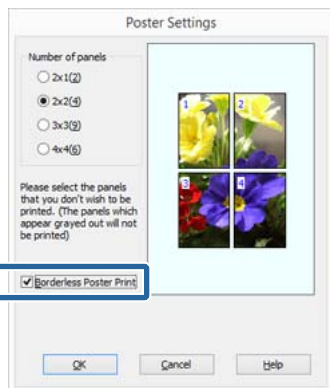


Басып шығару түрлері

4

Жиексіз постер басып шығару шекаралары белгіленетін басып шығару функцияларының біірін таңдап, басып шығарғыңыз келмейтін парақтарды таңдаңыз.

Жиексіз басып шығару таңдалғанда, Borderless Poster Print опциясын таңдаңыз.



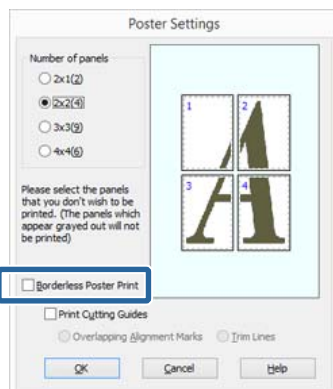
Ескертпе:

Егер **Borderless Poster Print** опциясы сұр түсті болса, таңдалған парақ не өлшем жиексіз басып шығаруға арналмаған.

☞ "Жиексіз басып шығару үшін қолдау көрсетілген ақпарат тасымалдағыш өлшемдері" бетте 72

☞ "Epson арнайы ақпарат тасымалдағыш кестесі" бетте 135

Шекаралары белгіленетін басып шығару таңдалғанда, Borderless Poster Print опциясынан белгіні алып тастаңыз.



Ескертпе:

Өзара біріктерілгеннен кейінгі өлшемге қатысты:

Borderless Poster Print опциясынан белгі алынған және шекаралары белгіленетін басып шығару таңдалғанда, **Print Cutting Guides (Бағыттауыштарды басып шығару)** элементтері көрсетіледі.

Trim Lines (Кесінді сызықтары)

опциясы таңдалғанына-таңдалмағанына қарамастан соңғы өлшем бірдей болады. Алайда, егер **Overlapping Alignment Marks (Қабаттастыру және туралау белгілері)** опциясы таңдалған болса, соңғы нәтиже қабаттасу әсерінен кішірек болады.

5

Өзге параметрлерді тексеріңіз және басып шығаруды бастаңыз.

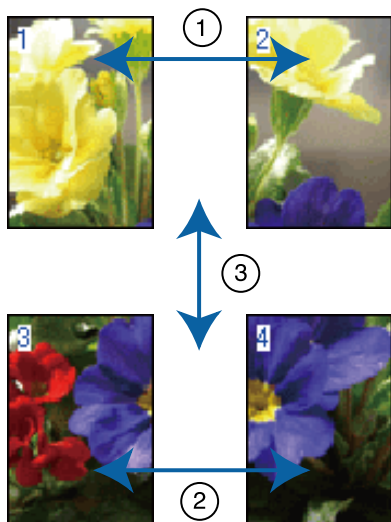
Басып шығару түрлері

Шығарылған қағаздарды өзара қосу

Жиісіз және шекаралары белгіленетін басып шығару арқылы басып шығарылған парақтарды қосу қадамдары әр түрлі болады.

Жиісіз постер басып шығару

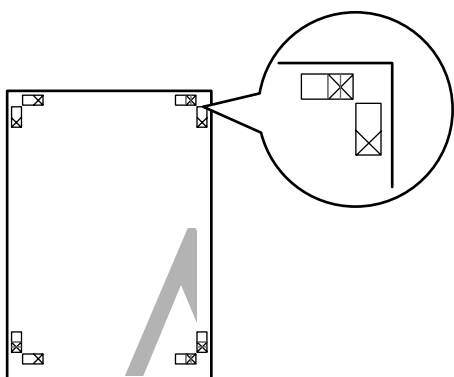
Бұл бөлімде төрт басылып шығарылған парақтарды өзара біріктіру жолы сипатталады. Басып шығарылған парақтарды тексеріңіз және салыстырыңыз, оларды төменде көрсетілген рет бойынша артқы жағынан жабысқақ таспамен желімдеу арқылы қосыңыз.



Шекаралары белгіленетін постер басып шығару

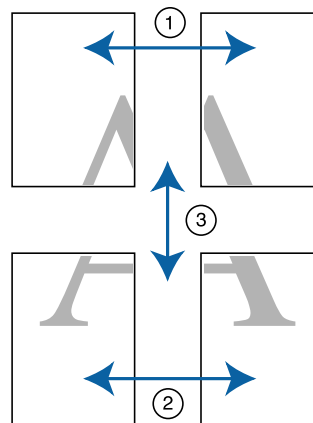
Overlapping Alignment Marks (Қабаттастыру және туралау белгілері)

опциясы таңдалғанда парақта келесі таңбалар басылып шығарылады. Басылып шығарылған төрт бетті туралау таңбаларын пайдалану арқылы біріктеру процедурасын төменнен қараңыз.



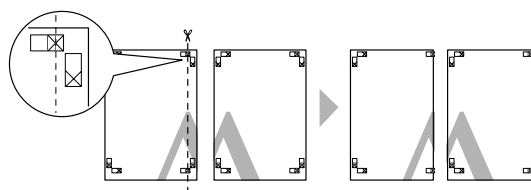
Ескертпе:

Туралау таңбалары қара-ала басып шығару үшін қара түсті болады.

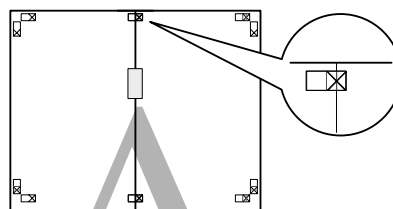


Бұл бөлімде төрт басылып шығарылған парақтарды өзара біріктіру жолы сипатталады.

- 1 Жоғарғы сол жақ парақты туралау таңбасы (тік көк сызық) бойымен қиыңыз.

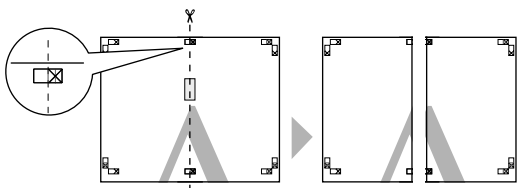


- 2 Жоғарғы сол жақ парақты жоғарғы оң жақ беттің үстіне қойыңыз. X таңбаларын төмендегі көрнекілікте көрсетілгендей етіп қойып, артқы жағынан жабысқақ таспамен желімдеу арқылы уақытша бекітіңіз.



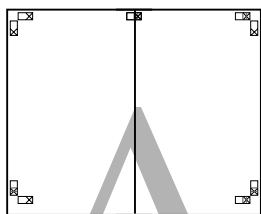
Басып шығару түрлері

- 3** Екі парақ өзара қабаттасатын кезде оларды туралау таңбасы (тік қызыл сызық) бойымен қиыңыз.



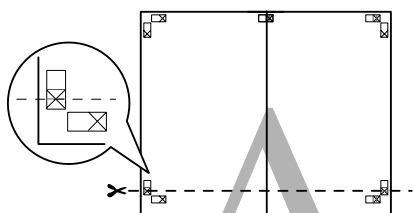
- 4** Сол және оң жақ парақтарды өзара біріктіріңіз.

Парақтарды өзара біріктіу үшін артқы жағынан жабысқақ таспа арқылы бекітіңіз.

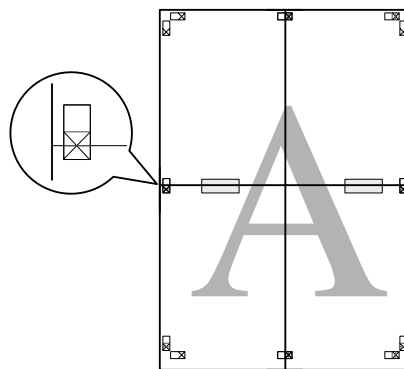


- 5** Төменгі парақтар үшін 1 – 4-қадамдарды қайталаңыз.

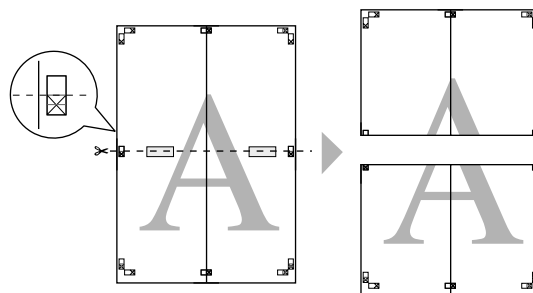
- 6** Жоғарғы парақтардың төменгі жағын туралау таңбалары (көлденең көк сызық) бойымен қиыңыз.



- 7** Жоғарғы парақты төменгі беттің үстіне қойыңыз. X таңбаларын төмендегі көрнекілікте көрсетілгендей етіп қойып, артқы жағынан жабысқақ таспамен желімдеу арқылы уақытша бекітіңіз.

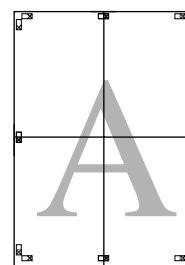


- 8** Екі парақ өзара қабаттасатын кезде оларды туралау таңбасы (көлденең қызыл сызық) бойымен қиыңыз.



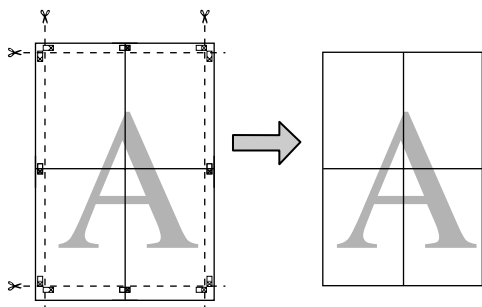
- 9** Жоғарғы және төменгі парақтарды өзара біріктіріңіз.

Парақтарды өзара біріктіу үшін артқы жағынан жабысқақ таспа арқылы бекітіңіз.



Басып шығару түрлері

- 10** Барлық парақтарды өзара біріктіріп болған соң, сыртқы бағыттауыш шекараларын қиып тастаңыз.



Пайдаланушылық парақ өлшемдері/ Теңшелетін парақ өлшемдері

Сондай-ақ, принтер драйверінде әлі қолжетімді емес парақ өлшемдерінде де басып шығаруға болады. Пайдаланушылық парақ өлшемдерін төменде сипатталған жолмен жасап, сақтауға және бағдарламаның парақ орнату опциясын пайдаланып таңдауға болады. Егер бағдарлама пайдаланушылық өлшемдерді жасауды қолдайтын болса, бағдарламада жасалған өлшеммен бірдей өлшемді таңдау және басып шығару үшін төменде берілген қадамдарды орындаңыз.



Бұл принтер қолдау көрсететін парақ өлшемдері туралы ақпарат алу үшін келесі бөлімді қараңыз.

[🔗 "Пайдаланылатын коммерциялық қағаздар" бетте 139](#)

Осыған қоса, принтер драйверіндегі **User Defined Paper Size** (Windows) немесе **Custom Paper Sizes (Теңшелетін қағаз өлшемдері)** (Mac OS X) параметрін таңдауға болады. Қағаз өлшемдеріне қатысты мәлімет алу үшін келесіні қараңыз.

[🔗 "Қағазды жүктеу" бетте 27](#)



Маңызды:

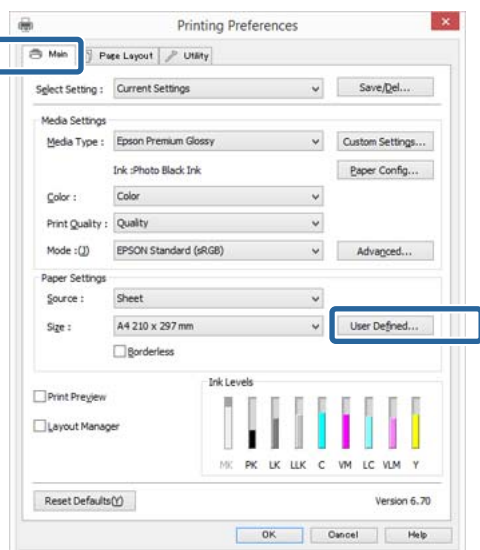
- Бұл принтерге жүктеу мүмкін болмайтын үлкен өлшемдерді белгілей алғаныңызбен, басып шығару сәтті орындалмайды.
- Қолжетімді шығару өлшеміне бағдарламаға байланысты түрлі шектеу қойылады.

Басып шығару түрлері

Windows жүйесінде параметрлерді реттеу

- 1 Принтер драйверінің **Main (Басты)** экраны көрсетілгенде **User Defined** түймешігін басыңыз.

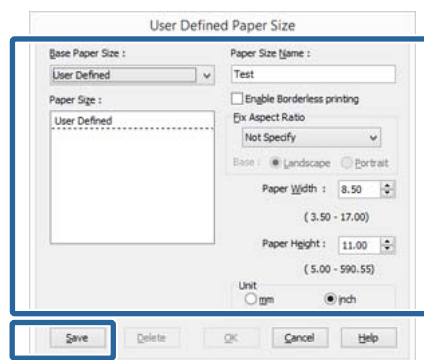
 "Басып шығару (Windows)" бетте 41



- 2 **User Defined Paper Size** экранында қажетті парақ өлшемін орнатып, **Save (Сақтау)** түймешігін басыңыз.

- **Paper Size Name (Қағаз өлшемінің атауы)** үшін бір битті 24 таңбаға дейін енгізуге болады.
- Қажетті теңшелетін өлшемге жақын алдын ала анықталған өлшемдер үшін ұзындық және ен мәндерін **Base Paper Size** мәзірінен сәйкес опцияны таңдау арқылы көруге болады.

- Егер ұзындық және ен ауқымы анықталған парақ өлшемімен бірдей болса, анықталған парақ өлшемін **Fix Aspect Ratio** тізімінен таңдап, **Base** үшін **Landscape (Альбомдық)** не **Portrait (Кітаптық)** опциясын таңдаңыз. Мұндай жағдайда не парақ ұзындығын не парақ ұзындығын, не парақ биіктігін өзгерте аласыз.



Ескертпе:

- Сақталған парақ өлшемін өзгерту үшін парақ өлшемінің атауын сол жақтағы тізімнен таңдаңыз.
- Сақталған пайдаланушылық өлшемді жою үшін парақ өлшемі атауын сол жақтағы тізімнен таңдап, **Delete (Жою)** түймешігін басыңыз.
- 100 парақ өлшеміне дейін сақтауға болады.

- 3 **OK** түймешігін басыңыз.

Жаңа парақ өлшемін **Main (Басты)** қойындысындағы **Size (Өлшем)** мәзірінен таңдай аласыз.

Енді әдеттегіше басып шығара аласыз.

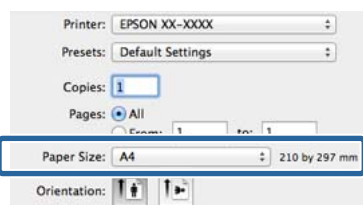
Mac OS X үшін параметрлері орнату

- 1 Print экраны көрсетілгенде **Paper Size (Қағаз өлшемі)** тізімінен **Manage Custom Sizes (Теңшелетін өлшемдерді басқару)** жолағын таңдаңыз.

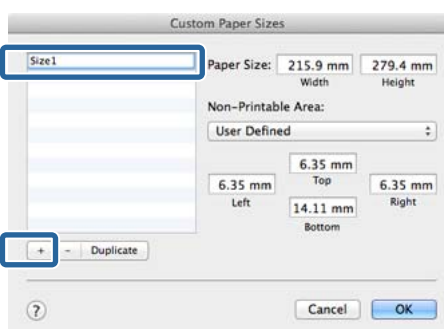
Егер Page Setup экранындағы элементтер Print экранында қолданбаның қолданылып жатқанына байланысты көрсетілмесе, Page Setup экранын көрсетіп, параметрлерді орнатыңыз.

Басып шығару түрлері

"Басып шығару (Mac OS X)" бетте 43

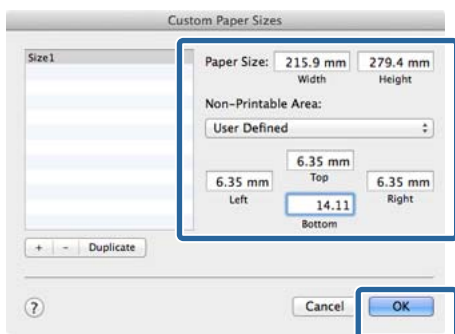


2 + түймешігін басып, парақ өлшемі атауын енгізіңіз.



3 **Paper Size (Қағаз өлшемі)** үшін **Width (Ені), Height (Биіктігі)** және шекара мәнін енгізіп, **OK** түймешігін басыңыз.

Парақ өлшемін және принтер шекараларын басып шығару әдісіне байланысты орната аласыз.



Ескертпе:

- Сақталған мазмұнды өзгерту үшін **Custom Paper Sizes (Теңшелетін қағаз өлшемдері)** экранының сол жағындағы тізімнен парақ өлшемі атауын таңдаңыз.
- Сақталған пайдаланушылық өлшемнің көшірмесін жасау үшін парақ өлшемі атауын **Custom Paper Sizes (Теңшелетін қағаз өлшемдері)** экранының сол жағындағы тізімнен таңдап, **Duplicate (Көшірмесін жасау)** түймешігін басыңыз.
- Сақталған пайдаланушылық өлшемді жою үшін парақ өлшемі атауын **Custom Paper Sizes (Теңшелетін қағаз өлшемдері)** экранының сол жағындағы тізімнен таңдап, - түймешігін басыңыз.
- Теңшелетін парақ өлшемінің параметрлері амалдық жүйе нұсқасына байланысты әр түрлі болады. Толық ақпарат алу үшін амалдық жүйе құжаттамасын қараңыз.

4 **OK** түймешігін басыңыз.

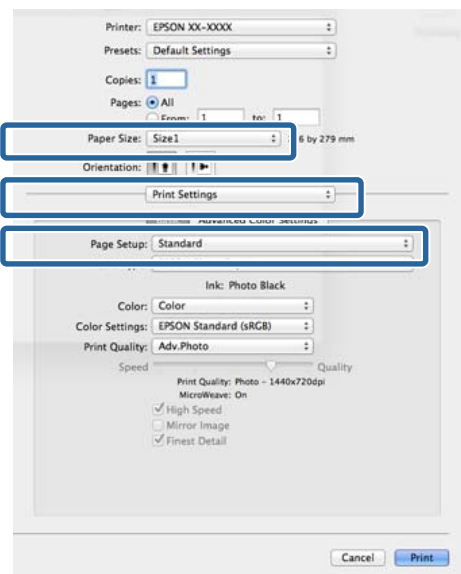
Жақталған парақ өлшемін Paper Size қалқымалы мәзірінен таңдай аласыз.

5 **Paper Size (Қағаз өлшемі)** мәзірін ашып, **Custom Paper Size** тілқатысу терезесін пайдаланып сақталған парақ өлшемін таңдаңыз. **Print Settings (Принтер параметрлері)** тармағын таңдап, **Page Layout** мәзірінен парақ көзін таңдаңыз.

Қолжетімді парақ көздері парақ өлшеміне байланысты болады.

Басып шығару түрлері

Енді әдеттегіше басып шығара аласыз.

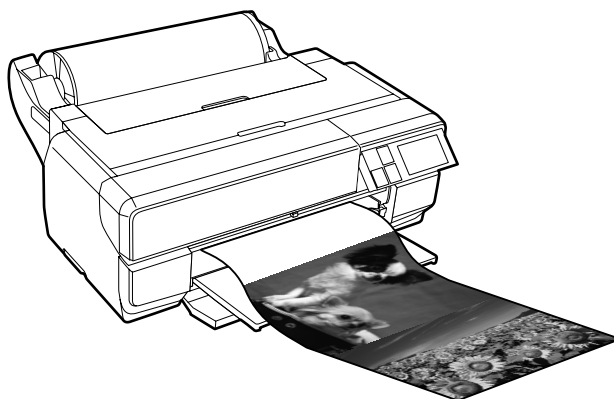


Баннерді басып шығару (тай қағазда)

Егер бағдарламада баннерді басып шығаруға арналған басып шығару деректерін жасаған және орнатқан болсаңыз, баннерлерді басып шығара аласыз.

Тай қағазды жүктеу үшін, қосалқы тай қағаз құралы қажет.

[☞ "Шығын материалдары және қосымша элементтер" бетте 133](#)



Баннерді басып шығарудың екі жолы бар.

Принтер драйверінің көзі	Қолдау көрсетілген бағдарламалар
Тай қағаз	Құжатты даярлау бағдарламасы, кескін өңдеу бағдарламасы және т.б.*1
Тай қағаз (баннер)*2	Баннерді басып шығаруға қолдау көрсететін бағдарламалар

*1 Басып шығару ұзындығы мен ені ауқымын белгілеу кезінде бағдарлама қолдау көрсететін өлшемде басып шығару деректерін жасаңыз.

*2 Тек Windows

Қолжетімді қағаз өлшемдеріне қатысты мәлімет алу үшін келесіні қараңыз.

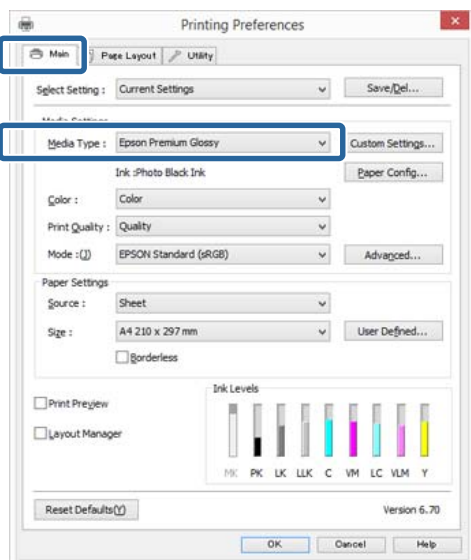
[☞ "Қағазды жүктеу" бетте 27](#)

Басып шығару түрлері

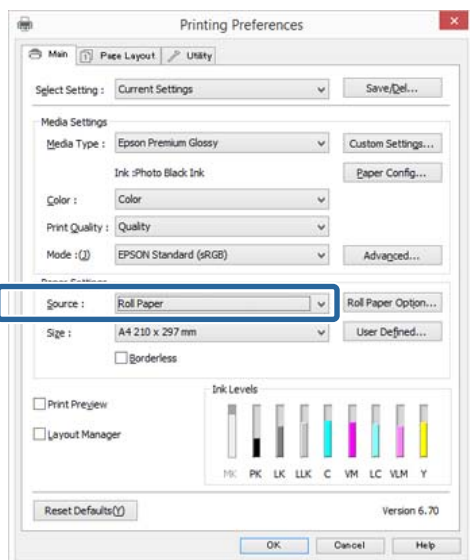
Windows жүйесінде параметрлерді реттеу

- 1 Принтер драверінің **Main (Басты)** экранында **Media Type (Тасушы түрі)** тармағын таңдаңыз.

 "Басып шығару (Windows)" бетте 41



- 2 **Roll Paper** не **Roll Paper (Banner)** опциясын **Source** тізімінен таңдаңыз.



Ескертпе:

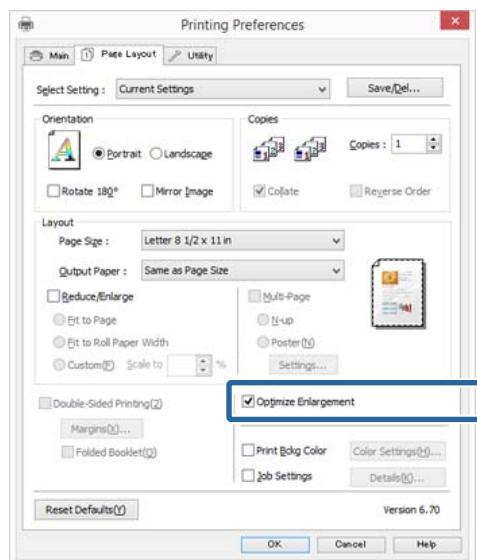
- Roll Paper (Banner)** опциясын тек **banner** басып шығару функциясына қолдау көрсететін бағдарламалар үшін пайдалануға болады.
- Roll Paper (Banner)** опциясын таңдау парақтың жоғарғы және төменгі шекаралары үшін 0 мәнін орнатады.

- 3 **User Defined** түймешігін басып, қажет болса, парақ өлшемін деректер өлшемімен сәйкестендіріңіз.

Ескертпе:

Егер **banner** басып шығару функциясына қолдау көрсететін бағдарламаларды пайдаланып отырсаңыз, **Roll Paper (Banner) Source** ретінде таңдалған болса, **User Defined Paper Size** параметрін орнатудың қажеті жоқ.

- 4 **Optimize Enlargement** ұяшығына құсбелгі қойылғаны көз жеткізіңіз.



- 5 Өзге параметрлерді тексеріңіз және басып шығаруды бастаңыз.

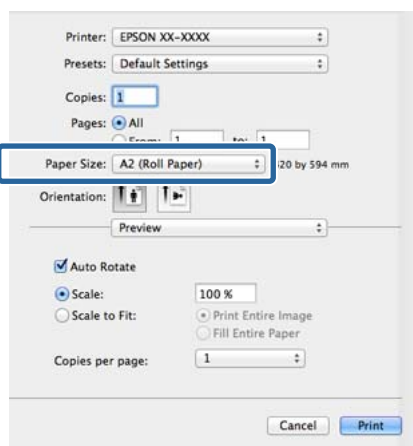
Басып шығару түрлері

Mac OS X үшін параметрлері орнату

- 1** Print экраны көрсетілгенде, бағдарлама көмегімен жасалған деректер өлшемін **Paper Size (Қағаз өлшемі)** тізімінен таңдаңыз.

Егер Page Setup экранындағы элементтер Print экранында қолданбаның қолданылып жатқанына байланысты көрсетілмесе, Page Setup экранын көрсетіп, параметрлерді орнатыңыз.

 "Басып шығару (Mac OS X)" бетте 43

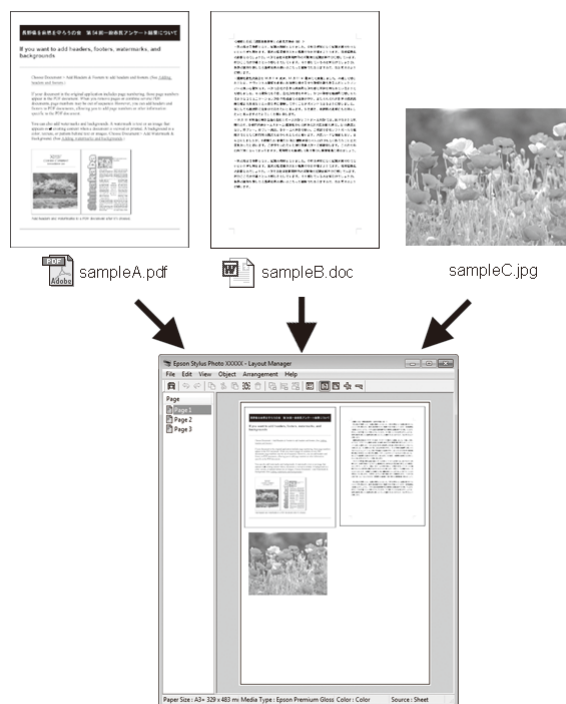


- 2** Өзге параметрлерді тексеріңіз және басып шығаруды бастаңыз.

Layout Manager (тек Windows)

Layout Manager функциясы әр түрлі бағдарламаларда жасалған басып шығару деректерінің бірнеше бөлігін парақта еркін орналастыруға және оларды бірден басып шығаруға мүмкіндік береді.

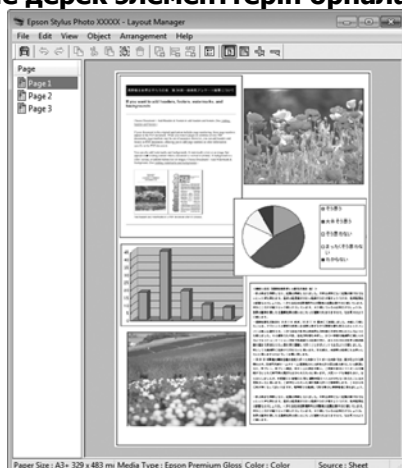
Басып шығару деректерінің бөліктерін қалаған жеріңізде орналастыру арқылы постер жасай не материалдарды көрсете аласыз. Сондай-ақ, Layout Manager функциясы қағазды тиімді пайдалануға мүмкіндік береді.



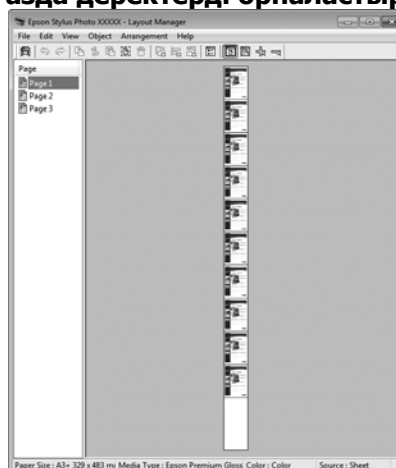
Төменде орналастыру мысалы берілген.

Басып шығару түрлері

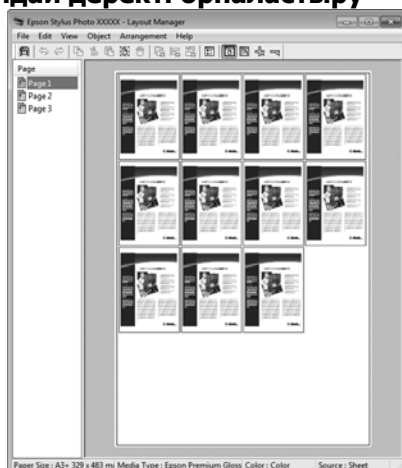
Бірнеше дерек элементтерін орналастыру



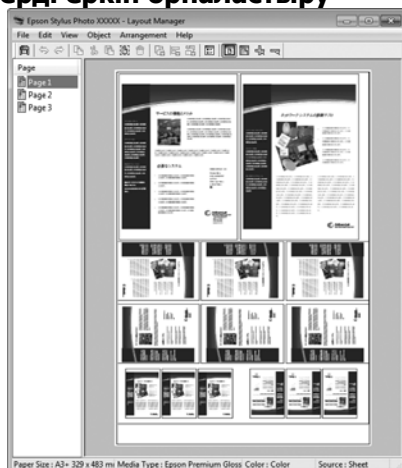
Тай қағазда деректерді орналастыру



Дәл сондай деректі орналастыру



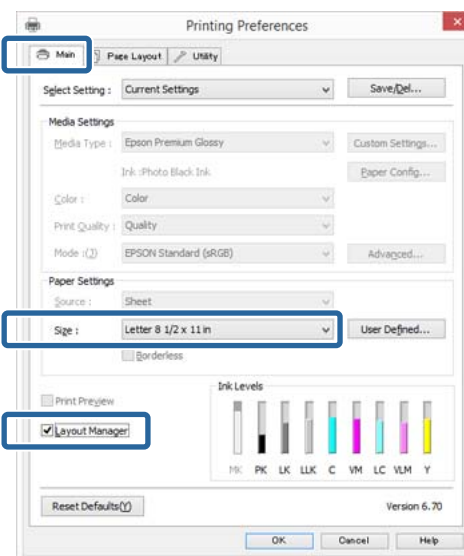
Деректерді еркін орналастыру



Басып шығаруға арналған параметрлер процедуралары

- 1 Қосылған және басып шығаруға дайын принтерді таңдаңыз.
- 2 Бағдарламада басып шығарғыңыз келетін файлды ашыңыз.
- 3 Принтер драйверінің **Main (Басты)** қойындысындағы **Layout Manager** жолағын таңдаңыз және **Size (Өлшем)** үшін бағдарламада жасалған құжатқа сай келетін опцияны таңдаңыз.

 ["Басып шығару \(Windows\)" бетте 41](#)



Басып шығару түрлері

Ескертпе:

Size (Өлшем) үшін таңдалған опция **Layout Manager** функциясында қолданылады. Нақты басып шығару қағазының өлшемі 7-қадамда экранда орнатылады.

- 4** **OK** түймешігін басыңыз. Бағдарлама арқылы басып шығару кезінде **Layout Manager** экраны ашылады.

Басып шығару деректері басып шығарылмайды, бірақ бір парақ нысан ретінде **Layout Manager** экранындағы қағазда орналастырылады.

- 5** **Layout Manager** экранын ашық қалдырып, деректердің қалған бөлігін реттеу үшін 2 – 4-қадамдарды қайталаңыз.

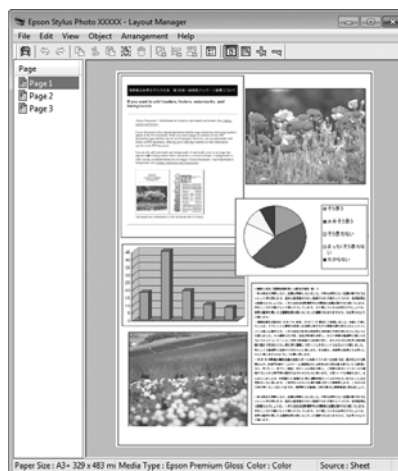
Нысандар **Layout Manager** экранына қосылады.

- 6** **Layout Manager** экранында нысандарды реттеңіз.

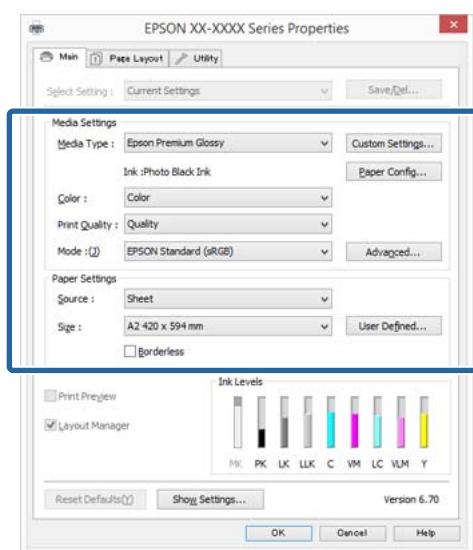
Жылжыту үшін нысандарды сүйрей аласыз не олардың өлшемін өзгерте аласыз, **Layout Manager** экранында нысандарды туралау және айналдыру үшін құрал түймешіктерін және **Object** мәзірін пайдаланыңыз.

Preference не Arrangement Settings экрандарындағы нысандардың өлшемін өзгерте не ауыстыра аласыз.

Әр функция жөнінде толық ақпарат алу үшін **Layout Manager** экранын қараңыз.



- 7** **File (Файл) — Properties (Сипаттар)** түймешігін басып, принтер драйвері экранында басып шығару параметрлерін орнатыңыз.



Media Type (Тасушы түрі), Source, Size (Өлшем) және т.б. параметрлерді орнатыңыз.

- 8** **Layout Manager** экранындағы **File (Файл)** мәзірін, содан соң **Print (Бас. шығ-у)** түймешігін басыңыз.

Басып шығару басталады.


Layout Manager параметрлерін сақтау және шақыру

Layout Manager экран реттемесін және файлға арналған параметр мазмұнын сақтай аласыз. Бағдарламаны жұмыстың ортасында жабуды қаласаңыз, оны файлда сақтап, кейінірек жұмысты жалғастыру үшін аша аласыз.


Сақтау

- 1 **Layout Manager** экранында **File (Файл)** мәзірін, содан соң **Save as (Басқаша сақтау)** пәрменін нұқыңыз.
- 2 Файл атауын енгізіп, сақталатын орынды таңдап, **Save (Сақтау)** түймешігін басыңыз.
- 3 **Layout Manager** экранын жабыңыз.

Сақталған файлдарды ашу

- 1 Windows тапсырма жолағында қызметтік бағдарлама белгішесін () оң нұқып, пайда болған мәзірден **Layout Manager** тармағын таңдаңыз.

Layout Manager экраны пайда болады.

Егер қызметтік бағдарлама белгішесі Windows taskbar (тапсырма жолағында)  "Utility қойындысына сипаттама" бетте 55 пайда болмаса.

- 2 **Layout Manager** экранында **File (Файл)** мәзірін, содан соң **Open** пәрменін нұқыңыз.
- 3 Орынды таңдап, қажет файлды ашыңыз.

Смарт құрылғыдан басып шығару

Epson iPrint қолданбасын пайдалану

Epson iPrint — смартфондар мен планшеттер сияқты смарт құрылғылардан фотосуреттер, веб-беттер, құжаттар және т. б. басып шығаруға арналған қолданба.



Epson iPrint қолданбасын смарт құрылғыда мына URL не QR кодын қолданып орнатуға болады.

<http://ipr.to/d>

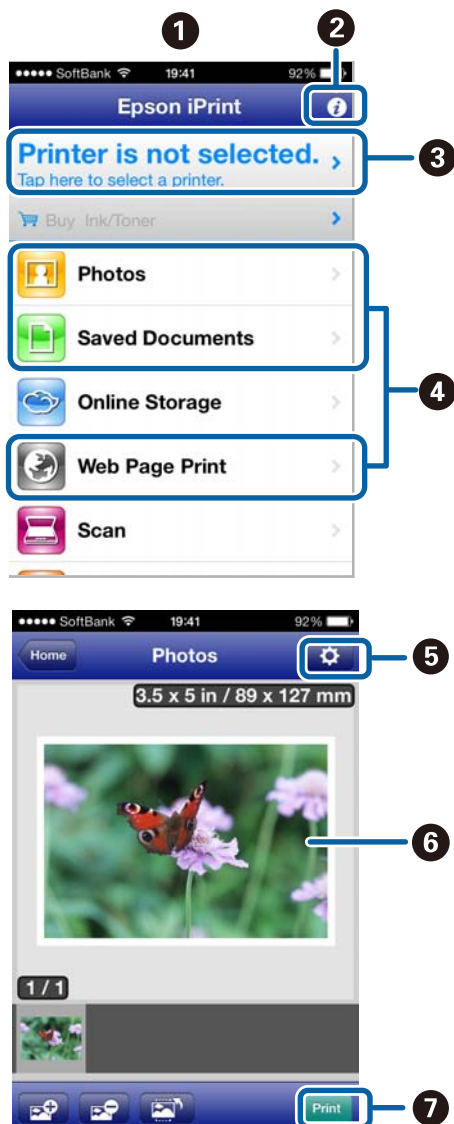


Басып шығару түрлері

Epson iPrint қолданбасын пайдалану

Смарт құрылғыдағы Epson iPrint қолданбасын іске қосып, мына бастапқы экранда қолданылатын элементті таңдаңыз.

Мына экран ескертусіз өзгеруі мүмкін.



1	Іске қосылғанда бастапқы экран көрсетіледі.
2	Принтер параметрлерін орнату және ЖҚС сияқты ақпарат беттерін көрсетеді.
3	Принтерді таңдауға әрі реттеуге мүмкіндік беретін экранды көрсетеді. Бір рет таңдалса, келесі жолы қолданба іске қосылғанда принтерді қайта таңдамай-ақ, ол қолжетімді болады.
4	Фотосурет, құжат не веб-бет сияқты басылып шығатын деректерді таңдаңыз.

5	Қағаз өлшемі мен түрі сияқты басып шығару параметрлері орнатылатын экран көрсетіледі.
6	Таңдалған фотосуреттер не құжаттар көрсетіледі.
7	Басып шығару басталады.

Ескертпе:

iPhone, iPad не iPod touch құрылғысындағы құжат мәзірінен басып шығарғанда iTunes файлды ортақ қолдану функциясымен басылып шығатын құжатты жіберіңіз және Epson iPrint қолданбасын іске қосыңыз.

AirPrint мүмкіндігін қолдану

Соңғы iOS нұсқаларын iOS құрылғылары немесе Mac OS X v10.7.x нұсқасынан кейінгі компьютерлер үшін осы принтермен сымсыз басып шығаруға болады.



Ескертпе:

- ❑ Басқару тақтасының реттеу мәзіріндегі **System Administration - Paper Setup Display** параметрі **Off** күйіне орнатылғанда AirPrint мүмкіндігі қолжетімді емес.
- ❑ AirPrint мүмкіндігі туралы толық ақпаратты Apple басты бетіндегі AirPrint бетінен қараңыз.

- 1 Принтер сияқты бір сымсыз LAN желісіне қолданатын құрылғыны қосыңыз.
- 2 Принтерге қағазды жүктеңіз.

Басып шығару түрлері

3 Құрылғыдан принтер арқылы басып шығарыңыз.

 ["Қағазды жүктеу" бетте 27](#)

Түстер басқармасын басып шығару

Түстер басқармасын басып шығару

Түстер басқармасы туралы

Бірдей кескін деректерін пайдаланғанның өзінде түпнұсқалық кескін және көрсетілетін кескін әр түрлі болуы мүмкін және басып шығарылған кескін көрсетілген кескіннен өзгеше болуы мүмкін. Бұл сканер және сандық камералар секілді кіріс құрылғылары түстерді электрондық дерек ретінде қабылдағанда және дисплей экрандары және принтерлер секілді шығару құрылғылары түстерді түс деректерінен өндіретін кезде сипаттамалардың әр түрлі болуынан орын алады. Түс басқармасы жүйесі — кіріс және шығару құрылғылары арасындағы түс түрлендіру сипаттамалардағы айырмашылықтарды реттеуге арналған құрал. Кескін өңдеу қолданбалары сияқты әр амалдық жүйе түстер басқару жүйесімен жабдықталған; мысалы, ICM жүйесі Windows үшін, ал ColorSync жүйесі Mac OS X үшін.

Түс басқармасы жүйесінде “Профиль” деп аталатын түс мағынасы файлы құрылғылар арасында түсті салыстыру үшін қолданылады. (Бұл файл ICC профилі деп те аталады.) Кіріс құрылғысының профилі кіріс профилі (не негізгі профиль) деп аталады, ал принтер сияқты шығыс құрылғысының профилі принтер профилі (не шығыс профилі) деп аталады. Профиль осы принтер драйверінде әр ақпарат тасығыш үшін дайындалады.

Кіріс құрылғысы арқылы жасалған түс түрлендіру аймағы және сыртқы құрылғы арқылы жасалған түс өнімділігі әр түрлі болады. Нәтижесінде, тіпті түстерді сәйкестендіруді профильді пайдаланып орындағанның өзінде түстері сәйкес келмейтін аймақтар болады. Профильдерді анықтаумен қатар, түс басқармасы жүйесі, сондай-ақ, түстерді сәйкестендіру “қолданыс” ретінде белгіленген аймақтар үшін түрлендіру шарттарын белгілейді. Қолданыстың атауы мен түрі пайдаланылатын түс басқармасы жүйесіне байланысты әр түрлі болады.

Кіріс құрылғысы мен принтер арасындағы түс басқармасы арқылы басып шығарылған нәтижелердегі түстерді салыстыра және көре алмайсыз. Түстерді салыстыру үшін кіріс құрылғысы мен дисплей арасындағы түс басқармасын орындау қажет.

Түстер басқармасын басып шығару

Түс басқармасын басып шығару параметрлері

Осы принтердің принте драйверін пайдаланып түс басқармасын басып шығаруды орындаудың екі жолы бар.

Пайдаланылатын бағдарлама, амалдық жүйе ортасы, басып шығарылған қағаздарды қолдану мақсатына барынша сай келетін әдісті таңдаңыз.

Бағдарламалар арқылы түс басқармасын орнату

Бұл әдіс түс басқармасын қолдайтын бағдарламалардан басып шығаруға арналған. Барлық түс басқармасы үрдістері бағдарламаның түс басқармасы жүйесі арқылы орындалады. Бұл әдіс бір амалдық жүйе ортасындағы ортақ бағдарламаны пайдаланып бірдей түс басқармасын басып шығару нәтижелерін алу қажет болғанда пайдалы.

[“Бағдарламалар арқылы түс басқармасын орнату” бетте 100](#)

Принтер драйвері арқылы түс басқармасын орнату

Принтер драйвері амалдық жүйенің түс басқармасы жүйесін пайдаланады және барлық түс басқармасы үрдістерін орындайды. Принтер драйверіндегі түс басқармасы параметрлерін келесі екі әдісті пайдаланып орнатуға болады.

❑ Host ICM (Windows)/ColorSync (Mac OS X)

Түс басқармасын қолдайтын бағдарламалардан басып шығару кезінде орнатыңыз. Бір амалдық жүйеде іске қосылған түрлі бағдарламалардан ұқсас басып шығару нәтижелерін алу қажет болғанда тиімді.

[“Host ICM арқылы түс басқармасын басып шығару \(Windows\)” бетте 102](#)

[“ColorSync \(Mac OS X\) арқылы түс басқармасын басып шығару” бетте 103](#)

❑ Driver ICM (ICM драйвері) (тек Windows)

Бұл әдіс түс басқармасын қолдамайтын бағдарламалардан түс басқармасын басып шығаруды орындауға мүмкіндік береді.

[“Driver ICM арқылы түс басқармасын басып шығару\(тек Windows\)” бетте 103](#)

Параметр профильдері

Кіріс профилі, принтер профилі және қолданыс (салыстыру әдісі) түс басқармалары әр түрлі қозғалтқыштарды пайдаланатындықтан түс басқармасын басып шығарудың үш түрінде әр түрлі болады. Бұл түс басқармасының қолданысы әр қозғалтқышта әр түрлі болатындығына байланысты. Келесі кестеде сипатталғандай етіп принтер драйверінде не бағдарламада параметрлерді орнатыңыз.

	Кіріс профилі параметрлері	Принтер профилі параметрлері	Қолданыс параметрлері
Driver ICM (ICM драйвері) (Windows)	Принтер драйвері	Принтер драйвері	Принтер драйвері
Host ICM (Windows)	Бағдарлама	Принтер драйвері	Принтер драйвері
ColorSync (Mac OS X)	Бағдарлама	Принтер драйвері	Бағдарлама
Application	Бағдарлама	Бағдарлама	Бағдарлама

Түс басқармасын орындау кезінде қажет болатын әр қағаз түріне арналған принтер профильдері принтердің принтер драйверімен бірге орнатылады. Профильді принтер драйвері параметрлері экранынан таңдай аласыз.

Қосымша ақпарат алу үшін келесіні қараңыз.

[“Driver ICM арқылы түс басқармасын басып шығару\(тек Windows\)” бетте 103](#)

[“Host ICM арқылы түс басқармасын басып шығару \(Windows\)” бетте 102](#)

Түстер басқармасын басып шығару

👉 “ColorSync (Mac OS X) арқылы түс басқармасын басып шығару” бетте 103

👉 “Бағдарламалар арқылы түс басқармасын орнату” бетте 100

Бағдарламалар арқылы түс басқармасын орнату

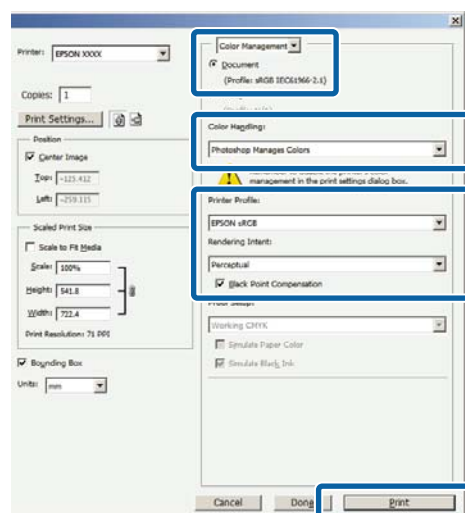
Түс басқармасы функциясы бар бағдарламаларды пайдаланып басып шығарыңыз. Бағдарламада түс басқармасы параметрлерін орнатыңыз және принтердің түстерді реттеу функциясын өшіріңіз.

- 1 Бағдарламада түс басқармасы параметрлерін орнатыңыз.

Adobe Photoshop CS5 үлгісін орнату

Print (Басып шығару) экранын ашыңыз.

Color Management (Түс басқармасы), содан соң **Document (Құжат)** параметрін таңдаңыз. **Photoshop Manages Colors (Photoshop басқаратын түстер)** опциясын **Color Handling (Түстерді пайдалану)** параметрі ретінде орнатыңыз, **Printer Profile (Принтер профилі)** және **Қолданысқа енгізу** жолағын таңдап, **Print (Басып шығару)** түймешігін басыңыз.



- 2 Принтер драйвері параметрлері (Windows) не Print (Басып шығару) экранын (Mac OS X) экранын ашыңыз.

Принтер драйвері параметрлерін орнатыңыз.

Түстер басқармасын басып шығару

Windows жүйесі үшін

👉 "Басып шығару (Windows)" бетте 41

Mac OS X жүйесі үшін

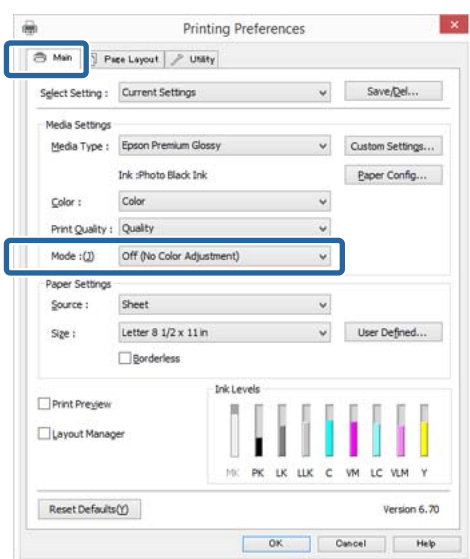
👉 "Басып шығару (Mac OS X)" бетте 43

3

Түс басқармасын өшірулі күйіне орнатыңыз.

Windows жүйесі үшін

Main (Басты) экранында **Custom (Өзгертпелі)** опциясын **Mode** параметрі ретінде таңдап, **Off (No Color Adjustment)** тармағын таңдаңыз.

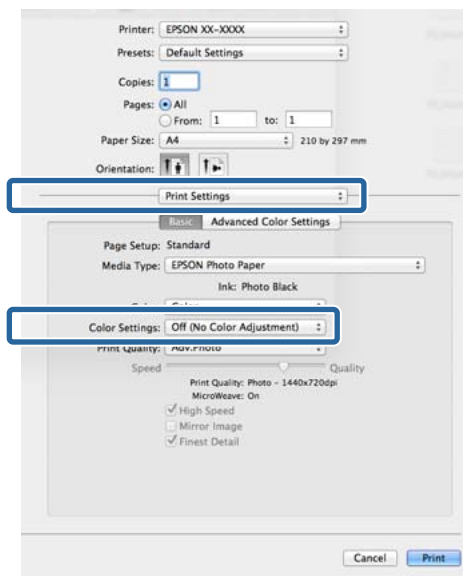


Ескертпе:

*Windows 7 және Windows Vista жүйелері үшін **Off (No Color Adjustment)** режиміне автоматты түрде таңдалады.*

Mac OS X жүйесі үшін

Тізімнен **Print Settings (Принтер параметрлері)** жолағын таңдаңыз, содан соң **Off (No Color Adjustment)** опциясын **Color Settings** параметрі ретінде орнатыңыз.



4

Өзге параметрлерді тексеріңіз және басып шығаруды бастаңыз.

Түстер басқармасын басып шығару

Принтер драйвері арқылы түс басқармасын орнату

Host ICM арқылы түс басқармасын басып шығару (Windows)

Крісі профилі енгізілген кескін деректерін пайдаланыңыз. Сондай-ақ, бағдарлама ICM қызметіне қолдау көрсетуі қажет.

- 1 Бағдарламаны пайдаланып түстерді реттеуге арналған параметрлерді орнатыңыз.

Бағдарлама түріне байланысты кестеде көрсетілген параметрлерді орнатыңыз.

Бағдарлама	Түстер басқармасы параметрлері
Adobe Photoshop CS3 не кейінгі нұсқа Adobe Photoshop Lightroom 1 не кейінгі нұсқа Adobe Photoshop Elements 6 не кейінгі нұсқа	Принтер басқаратын түстер
Өзге бағдарламалар	Түстер басқару мүмкіндігі жоқ

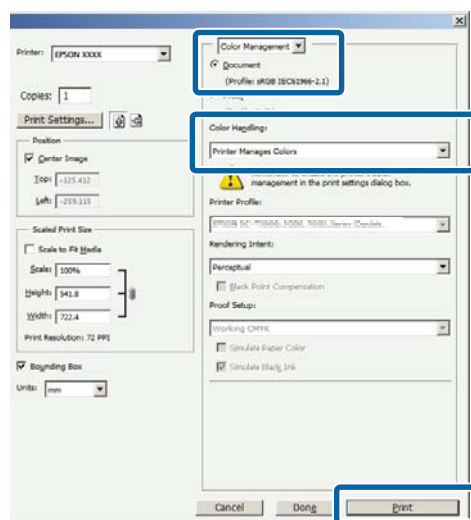
Ескертпе:

Әр бағдарлама қолдау көрсететін амалдық жүйелер туралы ақпарат алу үшін таратушы веб-сайтын қараңыз.

Adobe Photoshop CS5 үлгісін орнату

Print (Басып шығару) экранын ашыңыз.

Color Management (Түстер басқармасы), содан соң **Document (Құжат)** параметрін таңдаңыз. **Color Handling (Түсті пайдалану)** параметрі ретінде **Printer Manages Colors (Принтер басқаратын түстер)** таңдаңыз, содан соң **Print (Басып шығару)** түймесін басыңыз.

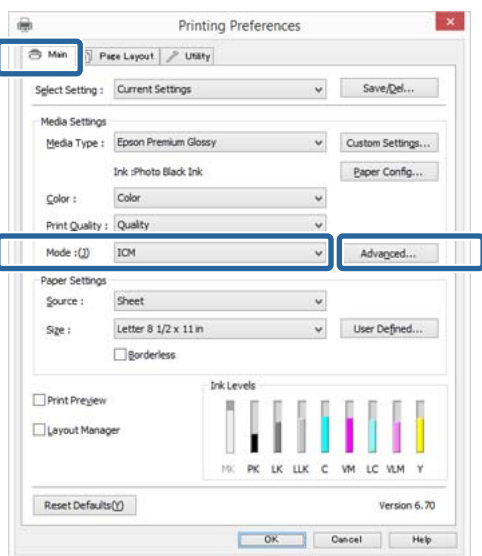


Түстер басқармасы функциясы жоқ бағдарламаларды пайдалану кезінде 2-қадамнан бастаңыз.

Түстер басқармасын басып шығару

- 2 Принтер драйверінің **Main (Басты)** экранында **Custom (Өзгертпелі)** опциясын **Mode** ретінде орнатыңыз, **ICM** тармағын таңдаңыз және **Advanced (Жетілдірілген)** түймешігін басыңыз.

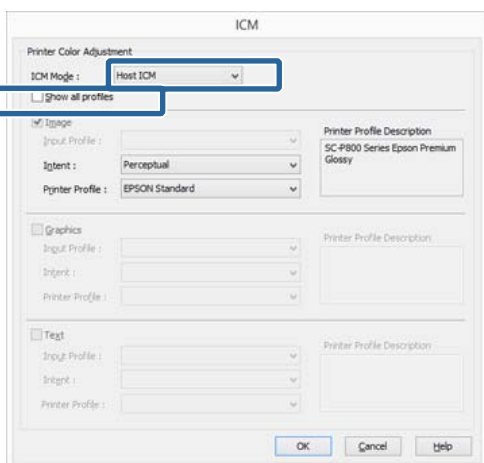
🔗 “Басып шығару (Windows)” бетте 41



- 3 **Host ICM** тармағын таңдаңыз.

Epson арнайы ақпарат тасығышы **Main (Басты)** экранындағы **Media Type (Тасушы түрі)** тізімнен таңдалған кезде ақпарат тасығыш түріне сәйкес келетін принтер профилі автоматты түрде таңдалады және **Printer Profile Description** ұяшығында көрсетіледі.

Профильді өзгерту үшін төменгі жақтағы **Show all profiles** пәрменін таңдаңыз.



- 4 Өзге параметрлерді тексеріңіз және басып шығаруды бастаңыз.

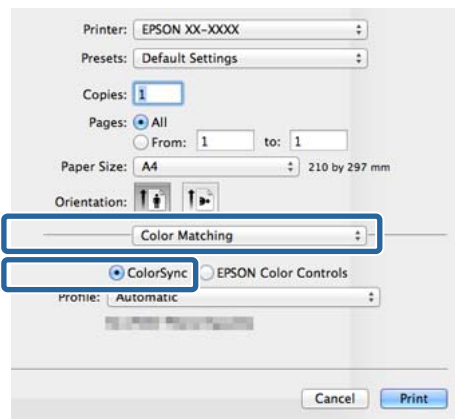
ColorSync (Mac OS X) арқылы түс басқармасын басып шығару

Крісі профилі енгізілген кескін деректерін пайдаланыңыз. Сондай-ақ, бағдарлама ColorSync қызметіне қолдау көрсетуі қажет.

Ескертпе:

Кейбір бағдарламалар **ColorSync** арқылы түс басқармасын басып шығару функциясына қолдау көрсетпеуі мүмкін.

- 1 Бұл бағдарламаларда түс басқармасы функциясын ажыратыңыз.
- 2 Print (Басып шығару) экранын ашыңыз.
- 🔗 “Басып шығару (Mac OS X)” бетте 43
- 3 Тізімнен **Color Matching (Түстерді сәйкестендіру)** тармағын таңдап, **ColorSync** түймешігін басыңыз.



- 4 Өзге параметрлерді тексеріңіз және басып шығаруды бастаңыз.

Driver ICM арқылы түс басқармасын басып шығару (тек Windows)

Принтер драйвері түс басқармасын орындау үшін өзінің принтер профилдерін пайдаланады. Келесі екі түс түзету әдістерін пайдалана аласыз.

Түстер басқармасын басып шығару

❑ Driver ICM (Basic)

Профильдің бір түрін және жалпы кескін деректерін өңдеуге арналған қолданысты белгілеңіз.

❑ Driver ICM (Advanced)

Принтер драйвері кескін деректерін **Image, Graphics** және **Text (Мәтін)** аумақтарына бөледі. Профильдің үш түрін және әр аумақты өңдеуге арналған қолданысты белгілеңіз.

Түс басқармасы функциясы бар бағдарламаларды пайдалану кезінде, Принтер драйвері параметрлерін орнатпастан бұрын бағдарламаны пайдаланып түсті өңдеуге арналған параметрлерді орнатыңыз.

Бағдарлама түріне байланысты кестеде көрсетілген параметрлерді орнатыңыз.

Бағдарлама	Түстер басқармасы параметрлері
Adobe Photoshop CS3 не кейінгі нұсқа Adobe Photoshop Lightroom 1 не кейінгі нұсқа Adobe Photoshop Elements 6 не кейінгі нұсқа	Принтер басқаратын түстер
Өзге бағдарламалар	Түстер басқару мүмкіндігі жоқ

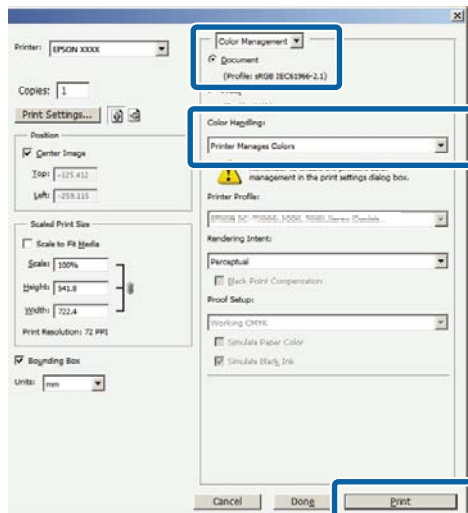
Ескертпе:

Әр бағдарлама қолдау көрсететін амалдық жүйелер туралы ақпарат алу үшін таратушы веб-сайтын қараңыз.

Adobe Photoshop CS5 үлгісін орнату

Print (Басып шығару) экранын ашыңыз.

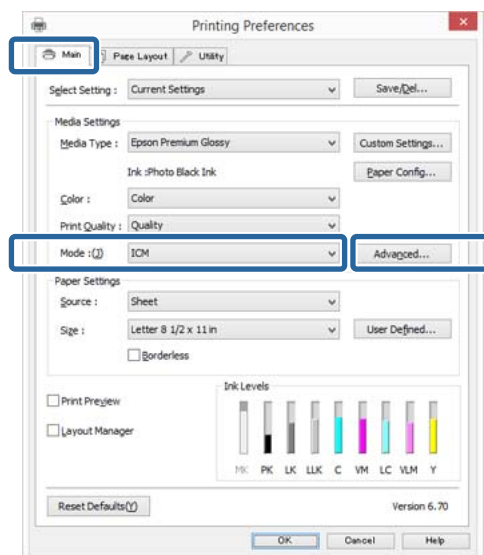
Color Management (Түстер басқармасы), содан соң **Document (Құжат)** параметрін таңдаңыз. **Color Handling (Түсті пайдалану)** параметрі ретінде **Printer Manages Colors (Принтер басқаратын түстер)** таңдаңыз, содан соң **Print (Басып шығару)** түймесін басыңыз.



1

Принтер драйверінің **Main (Басты)** экранында **Custom (Өзгертпелі)** опциясын **Mode** ретінде орнатыңыз, **ICM** тармағын таңдаңыз және **Advanced (Жетілдірілген)** түймесігін басыңыз.

👉 ["Басып шығару \(Windows\)" бетте 41](#)

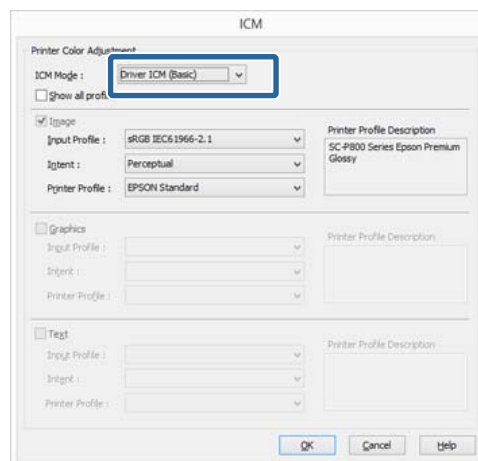


Түстер басқармасын басып шығару

2 ICM экранындағы **ICM Mode (ICM режимі)** тармағынан **Driver ICM (Basic)** не **Driver ICM (Advanced)** опциясын таңдаңыз.

Егер **Driver ICM (Advanced)** опциясын таңдасаңыз, профильдерді және фотосуреттер, сызбалар және мәтіндік деректер секілді әр кескінге арналған қолданысты белгілей аласыз.

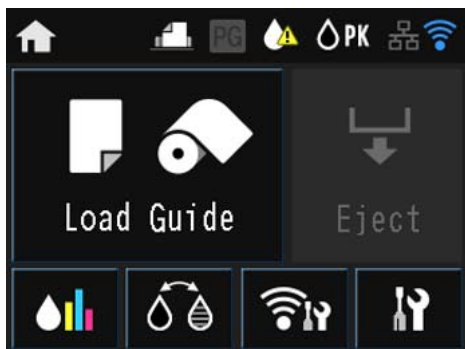
Қолданыс	Түсіндірмесі
Saturation (Қанықтылық)	Ағымдағы қанықтылықты өзгертпейді және деректерді түрлендіреді.
Perceptual (Перцепциялық)	Табиғилығы жоғары кескін пайда болатындай етіп деректерді түрлендіреді. Бұл мүмкіндік кескін үшін түстердің кең гаммасы қолданылғанда пайдаланылады.
Relative Colorimetric (Салыстырмалы колориметрлік)	Түпнұсқалық деректердегі түс гаммасы мен ақ нүктелер координатасының жиыны сәйкес келетін басып шығару координаталарына сәйкестенетіндей етіп деректерді түрлендіреді. Бұл мүмкіндік түс сәйкестендірудің көптеген түрлері үшін пайдаланылады.
Absolute Colorimetric (Абсолютті колориметрлік)	Абсолютті түс гаммасын түпнұсқалық және басып шығару деректеріне тағайындайды және деректерді түрлендіреді. Сондықтан, түс реңкін реттеу түпнұсқалық не басып шығару деректеріне арналған ақ нүктелерде (не түс температурасында) орындалмайды. Бұл мүмкіндік логотип түсін басып шығару секілді арнайы мақсаттар үшін қолданылады.



3 Өзге параметрлерді тексеріңіз және басып шығаруды бастаңыз.

Басқару тақтасын пайдалану

Басқару тақтасын пайдалану



Settings және Checking сияқты мәзірлерді көрсету үшін белгішелерді басыңыз.

📖 "Бастапқы экран көрінісі" бетте 14

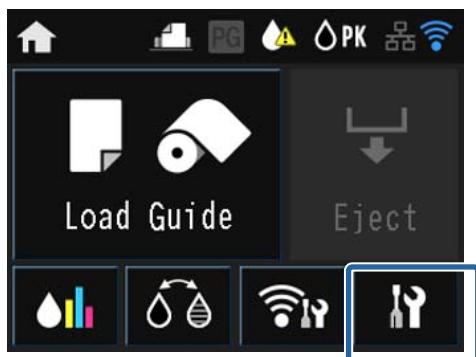
Мәзірлер

Мәзірді пайдалану

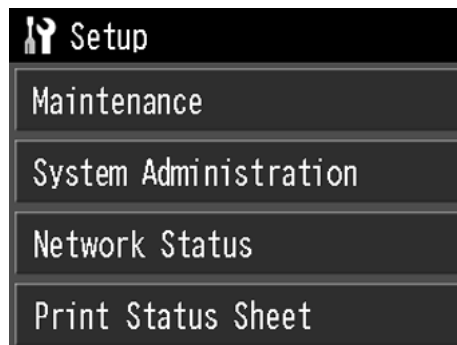
Осы тараудағы түсіндірмелер Setup мәзірін үлгі ретінде қолданады.

1 🏠 түймесін басыңыз.

2 🛠 түймесін басыңыз.

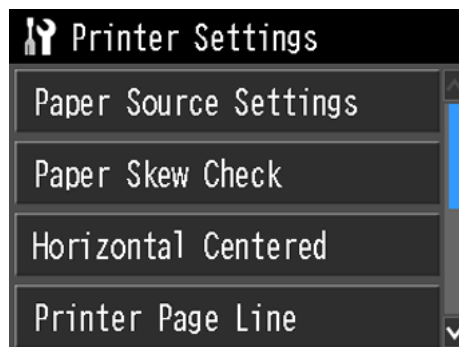


3 элементті таңдау үшін оны басыңыз.



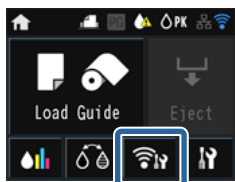
Ескертпе:

Элементке байланысты ^ / ∨ тармағын басып, көрсетілетін элементті өзгерту үшін экранды айналдырыңыз.



Басқару тақтасын пайдалану

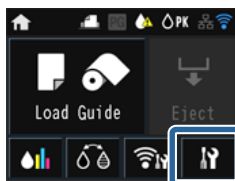
Network Summary Display элементтерін реттеу



Мына элементтерді Network Summary Display экранында орнатуға болады.

Элемент		Мазмұн
Мәзір	Wi-Fi/Network Settings	<i>Network Guide</i> (PDF) тарауын қараңыз.
	Wi-Fi Setup	
	Wi-Fi Direct Setup	
Wi-Fi Setup		<i>Network Guide</i> (PDF) тарауын қараңыз.

Setup мәзірінің элементтерін реттеу



Setup мәзірі келесі элементтер мен параметрлерді қамтиды.

* белгісі әдепкі параметрді көрсетеді.

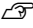
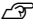
Басқару тақтасын пайдалану

Элемент		Мазмұн	
Maintenance	Print Head Nozzle Check	Басып шығару механизмі саңылауларының бітелгенін-бітелмегенін тексеріңіз. Егер кез келген бөлігі көмескі не жоқ болса, басылып шығатын сынақ үлгіні көзбен шолып растаңыз және бас тазалауды орындаңыз. 🔗 "Саңылаулардың бітелгенін-бітелмегенін тексеру" бетте 112	
	Print Head Cleaning	Басып шығару нәтижелерінде жолақтар не бос орындардың бар екенін байқасаңыз, басып шығару механизмін тазалаңыз. Басып шығару сапасын арттыру үшін басып шығару басының бетін тазартады.	
	Heavy Head Cleaning	Print Head Cleaning параметрінің бірнеше рет пайдалануына қарамастан, бұл параметрді басып шығару механизмі бітелген жағдайда пайдаланыңыз. Бұл параметрде Print Head Cleaning параметріне қарағанда сияның көбірек тұтынылатынын ескеріңіз.	
	Paper Guide Cleaning	Бұл опцияны кәдімгі қағазды принтер арқылы өткізу (беру және шығару) және роликтерді тазалау үшін таңдаңыз. 🔗 "Роликтерді тазалау" бетте 119	
	Thick Paper	On Off*	Бұл опция смарт құрылғыдан басып шығарған кезде ғана қолжетімді болады. Бұны басып шығару нәтижелері өшіп кеткен не көмескі болған жағдайда орнатыңыз. Бұл параметр On режиміне орнатылғанда басып шығару жылдамдығы баяулатылады. Бұны бүлінген жағдайда ғана қолданыңыз. Принтер өшіп қалғанда бұл параметр Off күйіне оралады.
	Print Head Alignment	Егер басып шығару нәтижелері тегіс емес не анық емес болса, басып шығарудың қате тураланғанын түзету үшін Print Head Alignment әрекетін орындаңыз. 🔗 "Басып шығару үйлеспеушілігін түзету (Print Head Alignment)" бетте 114	
System Administration		Келесі тарауды қараңыз.	
Network Status	Wi-Fi/Network Status	Желі ақпаратын тексеріңіз.	
	Wi-Fi Direct Status		
	Google Cloud Print Status		
Print Status Sheet	Configuration Status Sheet	Ағымдағы күй пен параметрлер үшін ақпарат парағын басып шығарады.	
	Supply Status Sheet		
	Usage History Sheet		

Басқару тақтасын пайдалану

Жүйені басқару

* белгісі әдепкі параметрді көрсетеді.

Элемент		Параметр		Мазмұн	
Printer Settings	Paper Source Settings	Paper Setup Display	On*	<p>Қағаз жүктелгенде тасымалдағыш реттеу экраны автоматты түрде көрсетіледі.</p> <p>Бұл параметр Off режиміне орнатылғанда AirPrint мүмкіндігі қолжетімді емес.</p> <p>Сондай-ақ Error Notice параметрі (Paper Source Settings мәзіріндегі) Off режиміне ауысады.</p>	
			Off		
		Error Notice	On		қағаз өлшемі не түрі принтер параметрлерінен өзгеше болса, қате көрсетілетіндей не көрсетілмейтіндей орнатыңыз.
			Off*		
	Paper Skew Check	On*		<p>Бұл опцияны тек сурет салу ақпарт тасығышымен және постер тақтасымен пайдалануға болады.</p> <p>Қағаз қисайып қалғанда басқару тақтасында қате көрсетілуі үшін On күйін таңдаңыз.</p> <p>On күйін таңдау ұсынылады, себебі қағаздың қисайып қалуы қағаз кептелесін туындатуы мүмкін.</p>	
		Off			
	Horizontal Centered	On*		<p>Бұл параметр, тіпті басып шығару күйі кесу қатесіне немесе қағазды беру қатесіне байланысты жүктелген қағазда жылжыған жағдайда On мәніне орнатылғанда принтер қағаздың енін анықтап, кескін реттеліп, басып шығару ортасында орындалады. Тіпті қағазды кесу қатесі немесе басып шығару күйінің қатесі болса, жиектер сол және оң жағында бірдей болады.</p>	
		Off			
	Print Page Line	On*		Бұл параметрді On режиміне орнатылғанда нүктелі сызық тай қағазға басылып шығады.	
		Off			
Paper Size Check	On*		<p>Қағаз енін анықтайтындай не анықтамайтындай (Қосулы/Өшірулі) таңдаңыз. Бұл параметр Off режиміне орнатылғанда қағаз жиектерінен астырып басып шығарады. Егер қағаз жиектерінен астырып басып шығарса, принтер іші сиямен кірленеді. Бұл параметрді On мәніне орнату ұсынылады.</p>		
	Off				
BK Ink Auto Change	On*		<p>Бұл параметр On режиміне орнатылғанда таңдалған принтер драйверіндегі Media Type (Тасушы түрі) арқылы қара сия автоматты түрде ауысады.</p> <p> “Қара сияның түрін өзгерту” бетте 47</p> <p> “Қолдау көрсетілетін ақпарат тасығыш” бетте 134</p>		
	Off				

Басқару тақтасын пайдалану

Элемент	Параметр		Мазмұн	
Common Settings	LCD Brightness	1-9 (9*)	Экран жарықтығын тоғыз сатыда реттеуге болады.	
	Sound	Button Press	High*	дыбыс ойнатылатындай және жұмыс, қате және нәтижелер дыбыстарының деңгейін реттеңіз.
			Medium	
			Low	
			Off	
		Error Notice	High*	
			Medium	
			Low	
			Off	
		Completion Notice	High*	
			Medium	
			Low	
			Off	
	Sleep Timer	1 минуттан 240 минутқа дейін (15*)	Принтер ұзақ уақыт бойы қолданылмағанда ұйқы режиміне (қуатты үнемдеу режиміне) ауысу уақытын орнатыңыз.	
	Power Off Timer	Off, 30minutes, 1h, 2h, 4h, 8h, 12h	Принтер автоматты түрде өшетіндей не өшпетіндей реттеп, принтер ұзақ уақыт бойы қолданылмағанда автоматты түрде өшкенге дейінгі уақытты орнатыңыз. Әдепкі параметр қолдану аясына байланысты өзгереді.	
Date/Time Settings	Date/Time	Күн мен уақытты орнатыңыз.		
	Time Difference	Үйлестірілген әмбебап уақыт (ҮӘУ) үшін уақыт айырмасын орнатыңыз. Әдепкі: бұл параметр ±0:00 мәніне орнатылғандықтан, оны әдетте өзгертудің қажеті жоқ.		
Language	Ағылшын, француз, итальян, неміс, испан, португал, дат, орыс, жеңілдетілген қытай, дәстүрлі қытай, корей	Экран дисплейінің тілін таңдаңыз. Әдепкі параметр қолдану аясына байланысты өзгереді.		
Operation Timer Out	On*	Егер әр мәзінде үш минуттай әрекет жасалмаса, бастапқы экранға ораласыз.		
	Off			

Басқару тақтасын пайдалану

Элемент	Параметр	Мазмұн	
Wi-Fi/Network Settings	Wi-Fi/Network Status	-	Желі күйі парағын басып шығарыңыз. Желі параметрлерін және байланысу күйін қараңыз.
	Wi-Fi Setup	Manual	<i>Network Guide</i> (PDF) тарауын қараңыз.
		Push Button Setup (WPS)	
		PIN Code Setup (WPS)	
		Wi-Fi Auto Connect	
		Disable Wi-Fi	
		Wi-Fi Direct Setup	
	Connection Check	-	<i>Network Guide</i> (PDF) тарауын қараңыз.
	Advanced Setup	Printer Name	<i>Network Guide</i> (PDF) тарауын қараңыз.
		TCP/IP Address	
DNS Server			
Proxy Server			
Wi-Fi Direct			
Google Cloud Print Services	How to	-	Функция түсіндірмесін таңдау үшін How to тармағын таңдаңыз.
	Settings	-	Тіркеу және қолдану туралы толық ақпаратты порталдан алыңыз. Settings мәзірінде қызмет қолдануды тоқтатуға/бастауға және мазмұнның әдепкі параметрлерін қалпына келтіруге болады.
Restore Default Settings	Wi-Fi/Network Settings	-	Әдепкі желі параметрлерін қалпына келтіріңіз.
	All except Network Settings	-	Желі параметрлерінен басқа басқару тақтасындағы барлық параметрлерді әдепкі параметрлеріне қайта орнатыңыз.
	All Settings	-	Әдепкі параметрлерді қалпына келтіріңіз.

Техникалық қызмет көрсету

Басып шығару басына техникалық қызмет көрсету

Егер басып шығарылған қағаздарда ақ жолақтарды байқасаңыз не басып шығару сапасы төмендесе, басып шығару механизмін реттеу қажет. Жоғары сапалы басып шығаруға қол жеткізу үшін басып шығару механизмін жақсы күйде сақтау үшін келесі принтерге техникалық қызмет көрсету әрекеттерін орындай аласыз. Басып шығару нәтижелеріне және жағдайға байланысты қажетті қызмет көрсету түрін таңдаңыз.

Саңылаулардың бітелгенін-бітелмегенін тексеру

Басып шығару механизмі саңылауларының бітелгенін-бітелмегенін тексеріңіз. Егер саңылаулар бітелген болса, басып шығару нәтижелері жолақтарды не әдепкі емес түстерді қамтуы мүмкін. Саңылаулар бітелген болса, басып шығару механизмін тазалаңыз.

[☞ “Саңылаулардың бітелгенін-бітелмегенін тексеру” бетте 112](#)

Басып шығару басын тазалау

Басып шығару нәтижелерінде жолақтар не бос орындардың бар екенін байқасаңыз, басып шығару механизмін тазалаңыз. Басып шығару сапасын арттыру үшін басып шығару механизмінің беті тазартылады. Қажет тазалау деңгейіне байланысты екі түрі - қалыпты және күрделі параметрлері қолжетімді.

[☞ “Басып шығару басын тазалау” бетте 113](#)

Әдетте бастың қалыпты тазалауын орындау ұсынылады. Егер басып шығару механизмі, тіпті бастың қалыпты тазалауын бірнеше рет орындаудан кейін бітелген болса, Heavy Head Cleaning әрекетін орындаңыз.

Басып шығару механизмі күйін реттеу (Басып шығару механизмін туралау)

Егер басып шығару нәтижелері тегіс емес не анық емес болса, Print Head Alignment (Басып шығару басын калибрлеу) әрекетін орындаңыз. Print Head Alignment (Басып шығару басын калибрлеу) функциясы басып шығару механизмінің ақауларын түзетеді.

[☞ “Басып шығару үйлеспешілігін түзету \(Print Head Alignment\)” бетте 114](#)

Саңылаулардың бітелгенін-бітелмегенін тексеру

Басып шығару механизмі саңылауларының бітелген-бітелмегенін тексеру үшін тексеру үлгісін басып шығарыңыз. Басып шығарылған үлгіні тексеру кезінде басып шығарылған қағаздарда жолақтарды не бос орындарды байқасаңыз, басып шығару механизмін тазалаңыз.

Компьютерден

Бұл бөлімдегі түснәзірмелерде мысал ретінде Windows принтер драйвері пайдаланылған.

Mac OS X үшін **Epson Printer Utility 4** қызметтік бағдарламасын пайдаланыңыз.

[☞ “Epson Printer Utility 4 функциялары” бетте 58](#)

1

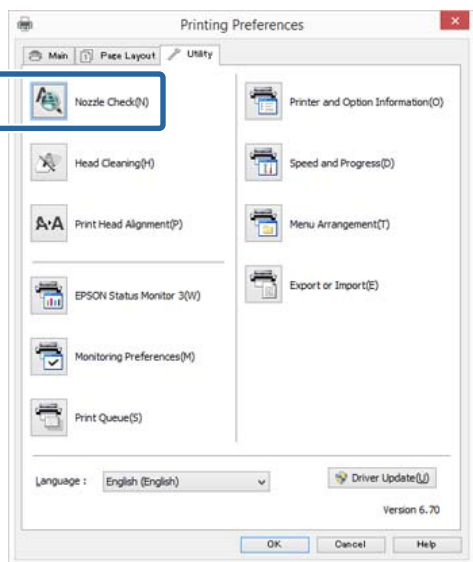
Автоматты қағаз беру құрылғысына A4 өлшемді кәдімгі қағазды жүктеңіз.

[☞ “Қағазды автоматты түрде беру құрылғысына қағаз жүктеу” бетте 29](#)


Техникалық қызмет көрсету


- 2** Принтер драйверінің **Properties (Сипаттар) (не Print Settings (Басып шығару параметрлері))** экранындағы **Utility (Қыз-тік бағдар-а)** қойындысынан **Nozzle Check (Саңылауды тексеру)** пәрменін таңдаңыз.

Экрандағы нұсқауларды орындаңыз.



Принтерден

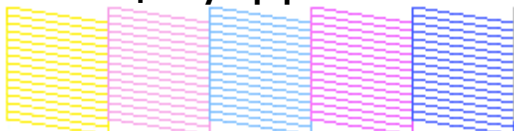
- 1** Menu терезесін ашу үшін  түймешігін басыңыз.
- 2** **M - Maintenance - Print Head Nozzle Check** түймесін басыңыз.
- 3** Автоматты түрде қағаз беру құрылғысына A4 өлшемді кәдімгі қағазды жүктеңіз және **Print** түймесін басыңыз.

 ["Қағазды автоматты түрде беру құрылғысына қағаз жүктеу"](#) бетте 29

- 4** Нәтижелерді тексеріңіз.

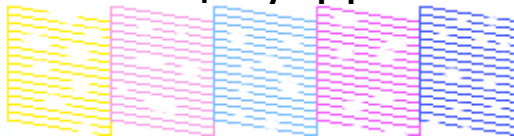
Келесі бөлімді қарау кезінде басып шығарылған саңылау тексеру үлгілерін өңдеңіз.

Таза саңылаулар үлгісі



Саңылау тексеру үлгісінде ешбір бос орын жоқ.

Бітелген саңылаулар үлгісі



Егер саңылау тексеру үлгісінде кейбір бөліктер жоқ болса, басып шығару механизмін тексеріңіз.

Басып шығару басын тазалау

Механизмді тазалауға қатысты ескертпелер

Механизмді тазалау кезінде келесі жайттарды ескеріңіз.

- Басып шығару сапасы төмендесе ғана, мысалы, басып шығарылған қағаздарда сия жағылып қалған не түсі дұрыс көрінбесе, механизмді тазалаңыз.
- Басып шығару басын тазалау сияны барлық сия картридждерінен қолданады. Тіпті тек қара сияны қара-ақ түсте басып шығару үшін қолданған жағдайда түрлі түсті сияларда жұмсалады.
- Егер бастың тазалануын қысқа мерзім ішінде бірнеше рет қайталасаңыз, техникалық қызмет көрсету картриджіндегі сия картриджден жылдам буланбайтынына байланысты тез арада толып кетуі мүмкін. Егер техникалық қызмет көрсету картриджі толып кетсе, жаңа картриджді дайындаңыз.
- Егер басып шығару басын бірнеше рет тазалаудан кейін бітелу әлі де байқалса, Heavy Head Cleaning процедурасын орындаңыз.

Техникалық қызмет көрсету

- ❑ Егер Heavy Head Cleaning процедурасынан кейін бітелу әлі де сақталса, принтерді өшіріп, оны кем дегенде бір түн бойы пайдаланбаңыз. Картриджреді ұзақ уақыт бойы пайдаланбау соның әсерінен бітеліп тұрған сияның еруіне әкеліу мүмкін.

Егер саңылаулар әлі де бітелулі болса, дилерге не Epson қолдау көрсету тобына хабарласыңыз.

- ❑ Басып шығару басын тазалау шамамен бес минутқа созылуы мүмкін.

Механизмді тазалауды орындау

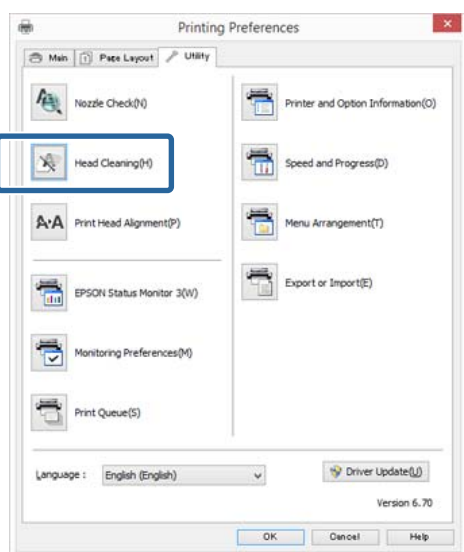
Компьютерден

Бұл бөлімдегі түсіндірмелерде мысал ретінде Windows принтер драйвері пайдаланылған.

Mac OS X үшін **Epson Printer Utility 4** қызметтік бағдарламасын пайдаланыңыз.

📖 ["Epson Printer Utility 4 пайдалану" бетте 58](#)

- 1 Принтер драйверінің **Properties (Сипаттар) (не Print Settings (Басып шығару параметрлері))** экранындағы **Utility (Қыз-тік бағдар-а)** қойындысынан **Head Cleaning (Басып шығару басын тазалау)** пәрменін таңдаңыз.



- 2 Экрандағы нұсқауларды орындаңыз.

Принтерден

- 1 Menu терезесін ашу үшін түймешігін басыңыз.

📖 ["Мәзірлер" бетте 106](#)

- 2 **ⓘ - Maintenance - Print Head Cleaning** немесе **Heavy Head Cleaning** түймесін басыңыз.

Басқару тақтасы экранынада қосымша нұсқаулар көрсетіледі.

Басып шығару үйлеспеушілігін түзету (Print Head Alignment)

Басып шығару механизмі мен қағаздың арасындағы қашықтықтың аз болуының себебінен үйлеспеушілік ылғалдылыққа не температураға, басып шығару механизмі қозғалысының инерциялық күшіне не басып шығару механизмінің екі бағытта қозғаоуына байланысты орын алуы мүмкін. Нәтижесінде, басып шығару нәтижелері тегіс емес не анық емес болуы мүмкін. Мұндай жағдай орын алса, басып шығару үйлеспеушілігін түзету үшін басып шығару басын туралаңыз.

Компьютерден

Бұл бөлімдегі түсіндірмелерде мысал ретінде Windows принтер драйвері пайдаланылған.

Mac OS X үшін Epson Printer Utility 4 қызметтік бағдарламасын пайдаланыңыз.

📖 ["Epson Printer Utility 4 функциялары" бетте 58](#)

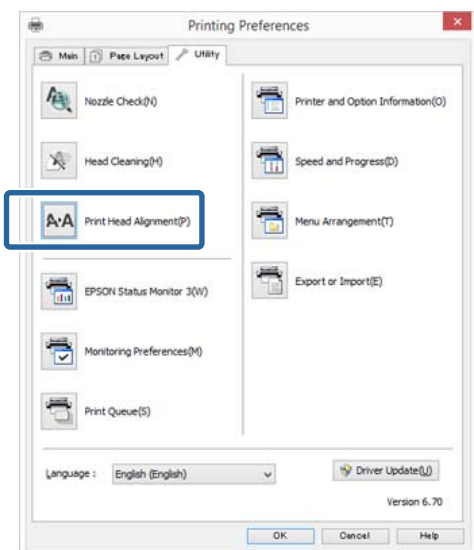
- 1 A4 Photo Quality Inkjet Paper (Сиялы принтерге арналған фотоқағаз) қағазының бірнеше парағын автоматты түрде қағаз беру құрылғысына салыңыз.

📖 ["Қағазды автоматты түрде беру құрылғысына қағаз жүктеу" бетте 29](#)

Техникалық қызмет көрсету

- 2** Принтер драйверінің **Properties (Сипаттар) (не Print Settings (Басып шығару параметрлері))** экранындағы **Utility (Қыз-тік бағдар-а)** қойындысынан **Print Head Alignment (Басып шығару басын калибрлеу)** пәрменін таңдаңыз.

Экрандағы нұсқауларды орындаңыз.



Принтерден

- 1** A4 Photo Quality Inkjet Paper (Сиялы принтерге арналған фотоқағаз) қағазының бірнеше парағын автоматты түрде қағаз беру құрылғысына салыңыз.

["Қағазды автоматты түрде беру құрылғысына қағаз жүктеу" бетте 29](#)

- 2** Бастапқы экранда көрсету үшін түймесін басыңыз.

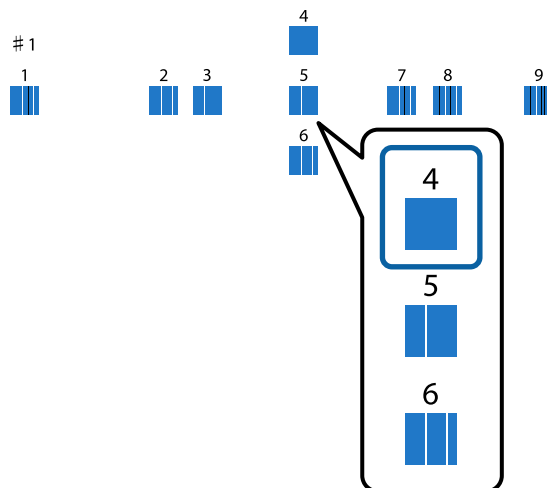
- 3** **M - Maintenance - Print Head Alignment** түймесін басыңыз.

["Мәзірлер" бетте 106](#)

- 4** Реттеу үлгісін басып шығару үшін **Print** түймесін басыңыз.

- 5** #1 қарап аз тік сызықтары бар үлгі бойынша тексеріңіз.

Бұл мысалда «4» үлгіні таңдайсыз.



- 6** #1 үлгісі басқару тақтасы экранында көрсетілетінін тексеріп, 5-қадамда таңдалған нөмірді тексеру үшін / түймелерін, одан кейін **Proceed** түймесін басыңыз.

- 7** Дәл осылай #2 – #12 үшін тік сызықтардың аз саны бар үлгіні таңдаңыз.

- 8** Жалғастыру үшін экрандағы нұсқауларды орындаңыз.


Техникалық қызмет көрсету

Шығын материалдарын ауыстыру

Сия картриджерін ауыстыру

Орнатылған сия картриджерінің бірі таусылса, басып шығару жүзеге аспайды. Егер сия мөлшері азайғандығы туралы ескерту көрсетілсе, сия картриджін барынша тез ауыстырғаныңыз жөн.

Егер сия картриджі басып шығару кезінде таусылып қалса, сия картриджін ауыстырыған соң басып шығаруды жалғастыра аласыз. Алайда, басып шығару кезінде сия ауыстырылса, басып шығарылған кезде, кебу жағдайларына байланысты түстер бір-бірінен ерекшеленуі мүмкін.

Қолдау көрсетілетін сия картриджері  [“Шығын материалдары және қосымша элементтер” бетте 133](#)

Ауыстыру жолы

Келесі процедурада күңгірт қара сия мысал ретінде қолданылған. Бұл процедура арқылы барлық сия картриджерін ауыстыруға болады.

Маңызды:

Epson компаниясы түпнұсқадағы Epson сия картриджерін пайдалануға кеңес береді. Epson компаниясы түпнұсқадан басқа сияның сапасы немесе сенімділігіне кепілдік бере алмайды. Түпнұсқадан басқа сияны пайдалану Epson кепілдіктерімен қамтылмайтын зақымға әкелуі және белгілі бір жағдайларда, принтердің бұрыс жұмыс жасауына әкелуі мүмкін. Түпнұсқадан өзге сия деңгейлері туралы ақпарат көрсетілмеуі мүмкін, шынайы емес сияны пайдалану қызмет көрсету жүйесінде пайдалану мүмкіндігі үшін жазылады.

1 Принтер қосулы болуы керек.

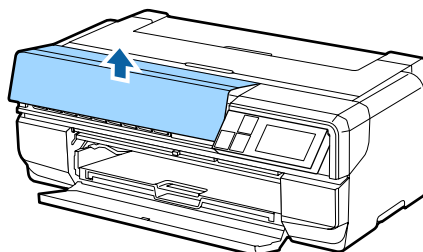
 **Маңызды:**
Принтердің үстіне ештеңе қоймаңыз.

2  түймесін басыңыз.

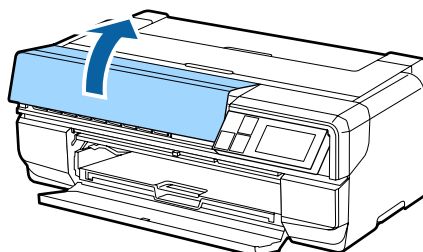
3  (Қалған сияны көрсету).


4 **Open ink cover** түймесін басыңыз.

Сия картриджі қақпағының құлпы босатылып, қақпақ шамамен 8 мм көтеріледі.



5 Сия картриджінің қақпағын ашыңыз.

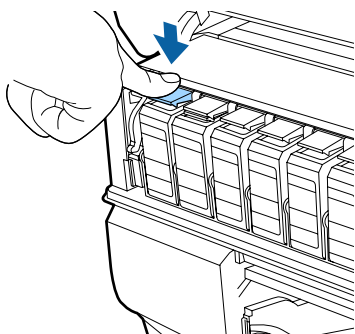


 **Маңызды:**
Құлпы босатылмағанша, сия картриджінің қақпағын күштеп ашпаңыз.

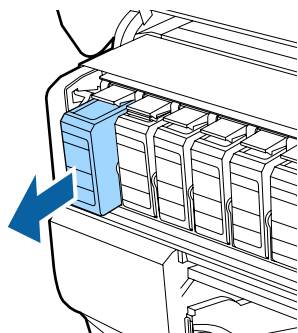
Техникалық қызмет көрсету

- 6** Ауыстырылатын сия картриджіндегі иінтіректі басыңыз.

Сартылдаған дыбысты естіген кезде сия картриджі сәл ырғып шығады.

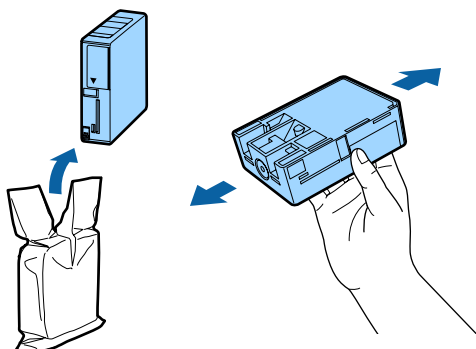


- 7** Сия картриджін тартып шығарыңыз.

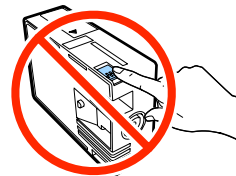


! Маңызды:
Алып тасталған сия картридждерінде сия беру портының айналасында сия болуы мүмкін, сондықтан картридждерді алған кезде айналасындағы аймаққа сия төгіп алмаңыз.

- 8** Сия картриджін қалтадан алып, шамамен бес секунд бойы суретте көрсетілгендей сілкіңіз.

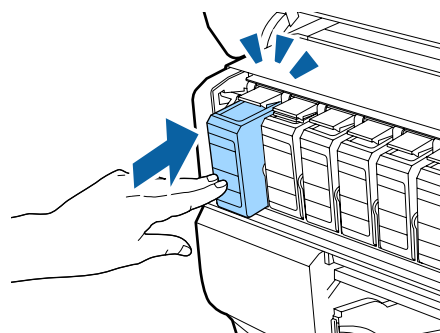


! Маңызды:
Суретте көрсетілген аймақты қолыңызбен ұстамаңыз. Басып шығару сәтті жүзеге аспауы мүмкін.



- 9** Жаңа сия картриджін салыңыз.

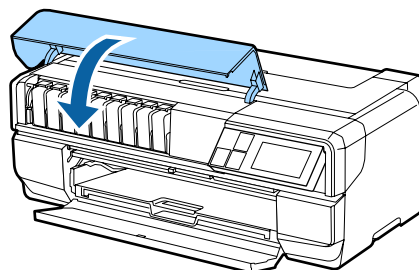
Орнында тұрақтанғанға дейін картриджді басыңыз.



Өзге сия картридждерін ауыстыру үшін 6 – 9-қадамдарды қайталаңыз.

! Маңызды:
Барлық сия картриджін орнатыңыз. Сия картридждерінің бір не бірнеше түстері енгізілмеген болса, басып шығару сәтсіз болуы мүмкін.

- 10** Сия картриджінің қақпағын жабыңыз.



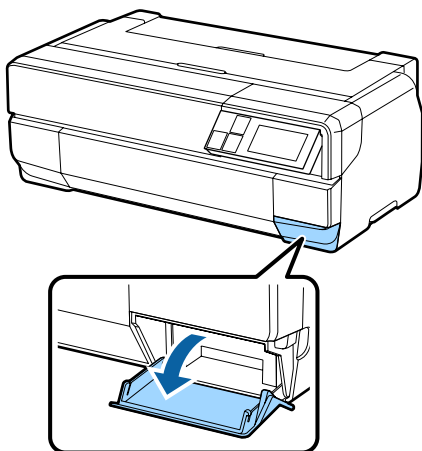
Техникалық қызмет көрсету

Техникалық қызмет көрсету картриджін ауыстыру

Техникалық қызмет көрсету картриджі басты тазалау және қара сияны ауыстыру сияқты басып шығарудан басқа әрекеттер кезінде қолданылатын сияны сіңіреді. Принтердің экранында ағымдағы картридждің толып кетуі туралы ескерту көрсетілген кезде жаңа техникалық қызмет көрсету картриджін дайындаңыз. Картриджді ауыстыру қажеттігін хабарлайтын ескерту көрсетілгенде жаңа картриджді орнатыңыз.

Ауыстыру жолы

- 1 Принтерді өшіріңіз.
- 2 Техникалық қызмет көрсету картриджінің қақпағын ашыңыз.

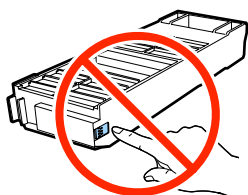


- 3 Жаңа техникалық қызмет көрсету картриджін қаптамасынан шығарыңыз.

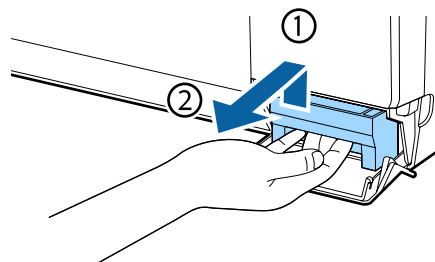


Маңызды:

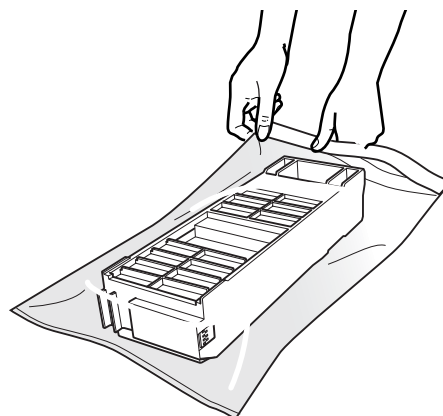
Суретте көрсетілген аймақты қолыңызбен ұстамаңыз. Олай болмаса, операциялар тиісінше орындалмауы мүмкін.



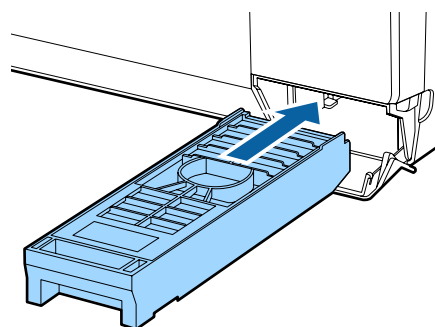
- 4 Техникалық қызмет көрсету картриджін көтеріп, еңкеймейтіндей абайлап шығарыңыз.



- 5 Ескі техникалық қызмет көрсету картриджін жаңа картриджбен бірге берілген қалтаға салып, оны жабыңыз.



- 6 Жаңа техникалық қызмет көрсету картриджін салыңыз.



- 7 Техникалық қызмет көрсету картриджінің қақпағын жабыңыз.

Принтерді тазалау

Принтерді оңтайлы жұмыс күйінде сақтау үшін оның жүйелі түрде (айына бір рет) тазалануына көз жеткізіңіз.

Принтер бетін тазалау

- 1 Принтерден қағазды алыңыз.
- 2 Принтерді өшіріп, экран дисплейінің өшірілуін тексеріп, принтерді қуат көзінен ажыратыңыз.
- 3 Кез келген кір мен шаңды сүрту үшін жұмсақ матаны пайдаланыңыз.

Егер принтер аса кір болса, матаны нейтрал тазалағышы бар суға сулап, принтер бетінің сүртілуіне дейін оны жақсылап сығыңыз. Кейін кез келген қалған ылғалды сүрту үшін құрғақ матаны пайдаланыңыз.

! Маңызды:
Бензин, сұйылтқыш немесе алкоголь сияқты ұшпа заттарды пайдаланбаңыз. Бұл түстің өзгеруі мен деформацияны тудырады.

Роликтерді тазалау

Роликтерді кәдімгі қағазды принтер ішінен өткізу (беру және шығару) арқылы тазалаңыз.

- 1 Принтерді қосыңыз.
- 2 Автоматты қағаз беру құрылғысына A2 өлшемді кәдімгі қағазды жүктеңіз.
[☞ "Қағазды автоматты түрде беру құрылғысына қағаз жүктеу" бетте 29](#)
- 3 Басқару тақтасы мәзірінде [M] - **Maintenance - Paper Guide Cleaning** түймесін басыңыз.
[☞ "Мәзірлер" бетте 106](#)

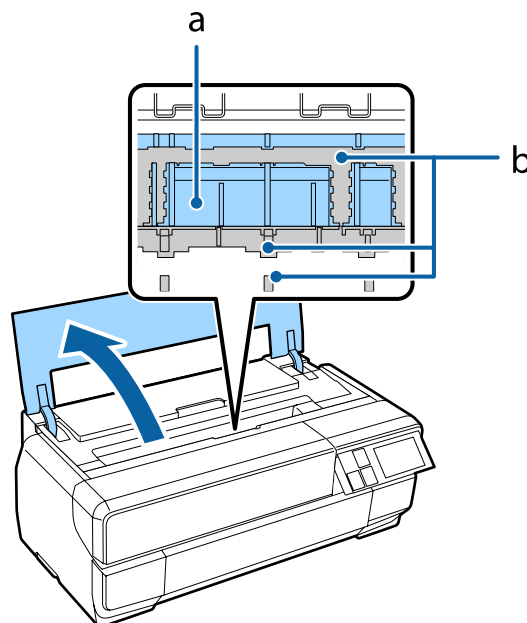
Сия дақтары болмағанға дейін парақты беру және шығаруды жалғастырыңыз.

Принтер ішін тазалау

- 1 Принтерді өшіріп, экран дисплейінің өшірілуін тексеріп, принтерді қуат көзінен ажыратыңыз.
- 2 Қуат ашасын ажыратып, шамамен бір минут бойы күте тұрыңыз.
- 3 Принтер қақпағын ашып, кез келген кір мен шаңды сүрту үшін жұмсақ матаны пайдаланыңыз.

Келесі суретте көрсетілген көгілдір аймақтарды (a) мұқият сүртіңіз.

- ! Маңызды:**
- ☐ Тазалау барысында келесі суретте сұр түспен (b) берілген роликтерді немесе сия жастықшаларына тимеңіз. Олай болмаса басып шығарылатын тасығыштар кірленеді.
 - ☐ Егер қағаздың артқы бөлігі кірленсе, көгілдір түспен (a) белгіленген аймақтардың кірленбегенін тексеріңіз.



Мәселелерді шешу

Хабарламалар

Келесі хабарламалардың бірі экранның басқару тақтасында көрсетілсе, осы жерде көрсетілген шешімдерді қарастырып, мәселені түзету үшін қажетті қадамдарды орындаңыз.

Хабарлама	Қандай әрекет орындау қажет
Printer error. Turn power off and then on again. For details, see your documentation.	<p>Принтерді өшіріңіз және қайта қосыңыз.</p> <p>Мәселе шешілмесе, принтерді өшіріңіз, принтет қақпағын ашыңыз және принтерде қағаз кептелесі не өзге де заттар жоқ екендігін тексеріңіз.</p> <p>Бар болса, өзге заттарды алып тастаңыз да, принтерді қосыңыз.</p>
Combination of IP address and subnet mask is invalid. See your documentation.	Мәліметтер алу үшін <i>Network Guide (Желімен жұмыс істеуге арналған нұсқау)</i> (PDF) бөлімін қараңыз.
Check if paper is jammed. See manual for how to clear jammed paper.	<p>Төмендегі сәйкес бөлімді қараңыз.</p> <p>🔗 “Басып шығару кезінде автоматты түрде қағаз беру құрылғысындағы қағаз кептелесі” бетте 128</p> <p>🔗 “Кептелген сурет салуға арналған ақпарат тасығыш” бетте 129</p> <p>🔗 “Кептелген постер тақтасы” бетте 129</p> <p>🔗 “Тай қағаз кептелесі” бетте 130</p>
Some function may not be available. For details, see your documentation.	<p>Paper Setup Display параметрі Off режиміне орнатылғанда AirPrint мүмкіндігі қолжетімді емес.</p> <p>Paper Source Settings ішіндегі Error Notice параметрі Off күйіне ауысады. Бұл функцияны қолдану үшін Paper Setup Display параметрін On режиміне орнатыңыз.</p> <p>🔗 “Мәзірлер” бетте 106</p>
Non-supported size paper for borderless printing is loaded. See manual for details on supported paper.	<p>Принтер драйверінде көрсетілген теңшелетін парақ өлшемі жиексіз басып шығаруға қолдау көрсетілмейді. Жиексіз басып шығаруды қолдайтын өлшемдерді келесі бөлімнен қараңыз.</p> <p>🔗 “Қолдау көрсетілетін ақпарат тасығыш” бетте 134</p>
Print head protective material is not removed. See manual for details.	Қорғағыш материалды алу туралы ақпаратты <i>Start Here</i> бөлімінен қараңыз.
Periodic replacement part is nearing end of its service life. Please contact Epson support soon.	Мерзімді шығын материалдарының қызметтік мерзімі соңына жетті. Басып шығаруды жалғастыруға болады, бірақ оңтайлы басып шығару сапасын қамтамасыз ету үшін бөлшекті ауыстыру ұсынылады. Ауыстыру үшін жергілікті дилеріңізбен немесе Epson қолдау көрсету қызметімен хабарласыңыз.

Мәселелерді шешу

Ақауларды жою

Басып шығару мүмкін емес (себебі принтер жұмыс жасамайды)

Принтер қосылмайды

- **Қуат кабелі электр розеткасына не принтерге сұғылған ба?**
Қуат кабелін принтерге толық сұғылғанына көз жеткізіңіз.

- **Электр розеткасына қатысты ақау бар ма?**
Өзге электр қуатымен жұмыс істейтін өнімнің қуат кабелін қосу арқылы розетканың жұмыс істейтіндігіне көз жеткізіңіз.

- **⏻ түймесін басыңыз және ұстап тұрыңыз.**

Принтер автоматты түрде өшеді

- **Power Off Timer мүмкіндігі іске қосулы ма?**
Егер принтердің автоматты түрде өшуін қаламасаңыз, бұл параметрді **Off** режиміне орнатыңыз.
[📖 "Мәзірлер" бетте 106](#)

Басып шығару мүмкін емес

- **Принтер әрекетін растаңыз.**
Саңылауды тексеру үлгісін басып шығарыңыз.
[📖 "Саңылаулардың бітелгенін-бітелмегенін тексеру" бетте 112](#)
Егер саңылауды тексеру үлгісі басып шығарылса, принтер дұрыс жұмыс істейді.
Келесіні тексеріңіз.
[📖 "Принтер драйверінен басып шығару мүмкін емес" бетте 121](#)
Егер саңылауды тексеру үлгісі дұрыс басылып шығарылмаса, принтерді жөндеу қажет болуы мүмкін.
Жеткізушіге не Epson қолдау көрсету қызметіне хабарласыңыз.

Принтер драйверінен басып шығару мүмкін емес

- **Кабель дұрыс сұғылған ба?**
Принтердің интерфейстік кабелі компьютердің дұрыс нүстесіне принтерге мықтап тығылғанына көз жеткізіңіз. Сондай-ақ, кабельдің зақымданбаған не бүгілген жерлері жоқ екендігіне көз жеткізіңіз. Қосымша кабеліңіз бар болса, қосымша кабельді пайдаланыңыз.

- **Интерфейстік кабельдің техникалық сипаттамалары компьютерге арналған техникалық сипаттамаларға сай келе ме?**
Интерфейстік кабельдің техникалық сипаттамалары принтерге және компьютерге арналған техникалық сипаттамаларға сай келетіндігіне көз жеткізіңіз.
[📖 "Техникалық сипаттамалар кестесі" бетте 146](#)

- **Интерфейстік кабель компьютерге тікелей жалғанған ба?**
Егер принтер мен компьютер арасында ауысу құрылғысын не ұзарту кабелін пайдаланатын болсаңыз, олардың комбинациясына байланысты басып шығару мүмкін болмауы мүмкін. Принтерді компьютерге интерфейстік кабель арқылы тікелей жалғаңыз және басып шығару әрекеті қалыпты орындалып жатқанын тексеріңіз.

Мәселелерді шешу

■ USB хаб құрылғысын пайдалану кезінде ол дұрыс пайдаланылды ма?

USB техникалық сипаттамасына сәйкес USB хабтарының бес тізбегін қосуға болады. Алайда, принтерді компьютерге тікелей жалғанған алғашқы хабқа қосуға кеңес береміз. Пайдаланылатын хаб түріне байланысты принтердің жұмысы тұрақсыз болуы мүмкін. Егер мұндай жағдай орын алса, USB кабелін тікелей компьютердің USB портына сұғыңыз.

■ USB хабы дұрыс таныла ма?

USB хабы компьютерде дұрыс танылатынына көз жеткізіңіз. Егер USB хабы дұрыс танылса, USB хабтарын компьютердің USB портынан ажыратыңыз, содан соң принтердің USB интерфейс қосқышын компьютердің USB портына тікелей қосыңыз. USB хаб жұмысы жөнінде USB хабын өндірушіден сұраңыз.

■ Принтер белгішесі **Devices and Printers (Құрылғылар мен принтерлер), Printers (Принтерлер) не Printers and Faxes (Принтерлер мен факстар)** қалтасында (**Windows**) көрсетіле ме?

Егер принтер белгішесі көрсетілмесе, принтер драйвері орнатылмаған. Принтер драйверін орнатыңыз.

■ Принтер порты параметрі принтер байланысы портына сай келе ме? (**Windows**)

Принтер портын тексеріңіз.

Принтер драйверінің Properties экранындағы **Ports (Порттар)** қойындысын нұқыңыз және **Print to the following port(s) (Басу үшін бір немесе бірнеше портты таңдап алыңыз)** ұяшығына құсбелгі қойыңыз.

- USB: USB байланысына арналған **USB xxx** (x - порт нөмірі)
- Желі: Желі байланысына арналған IP мекенжайы

Егер ол белгіленбеген болса, принтер драйвері дұрыс орнатылмаған. Принтер драйверін жойыңыз және қайта орнатыңыз.

 ["Принтер драйверін жою" бетте 57](#)

■ Принтер принтер тізіміне қосылған ба? (**Mac OS X**)

Apple мәзірін, **System Preferences (Жүйе теңшелімдері)** қалтасын және **Print & Fax (Басу және факс жіберу)** қалтасын нұқыңыз.

Егер принтер атауы көрсетілмесе, принтерді қосыңыз.

Желі ортасында басып шығара алмайсыз

■ Принтерді компьютерге **USB кабелі арқылы тікелей жалғаңыз, содын соң басып көріңіз.**

Егер USB арқылы басып шығара алсаңыз, желі ортасында әлдебір мәселелер бар. Мәліметтер алу үшін *Network Guide (Желімен жұмыс істеуге арналған нұсқау)* (PDF) бөлімін қараңыз. Егер USB арқылы басып шығара алмасаңыз, *User's Guide (Пайдаланушы нұсқаулығы)* нұсқаулығының тиісті бөлімін қараңыз.

Принтерде ақау бар

■ Экрандағы хабарламаны тексеріңіз.

 ["Хабарламалар" бетте 120](#)

Принтер басып шығаруды тоқтатады

■ Басып шығару кезегі күйі үшін **Pause (Үзіліс) күйі белгіленген ба? (Windows)**

Егер басып шығаруды тоқтатсаңыз не қатеге байланысты принтер басып шығаруды тоқтатқан болса, басып шығару кезегі **Pause (Үзіліс)** күйіне өтеді. Бұл күйде басып шығару мүмкін болмайды.

Devices and Printers (Құрылғылар мен принтерлер), Printers (Принтерлер) не Printers and Faxes (Принтерлер мен факстар) қалтасындағы принтер белгішесін екі рет нұқыңыз; егер басып шығару уақытша тоқтатылған болса, **Printer (Басып шығарғыш)** мәзіріндегі **Pause Printing (Басып шығаруды кідірту)** пәрменінен таңдауды алыңыз.

Мәселелерді шешу

■ **Басып шығару күйі кідірілген бе? (Mac OS X)**

Принтер күйін көрсететін экранды көрсетіп, принтердің кідіріп тұрмағанын тексеріңіз.

(1) Apple мәзірінде **Print & Scan** (не **Print & Fax**), одан кейін **Open Print Queue** тармақтарын таңдаңыз.

(2) Уақытша тоқтатылған принтерді екі рет нұқыңыз.

(3) **Resume Printer (Принтердің жұмысын жалғастыру)** пәрменін басыңыз.

Сіздің мәселеңіз тізімде жоқ

■ **Ақаудың принтерге не бағдарлама қатысты орын алғанын анықтаңыз. (Windows)**

Принтер мен компьютер арасындағы байланыс дұрыс және принтер драйвері параметрлері дұрыс орнатылғанына көз жеткізу үшін принтер драйверінен сынақ басып шығаруын орындаңыз.

(1) Принтер қосулы және дайын күйінде екеніне, A4 не одан үлкен өлшемді қағаз жүктелгеніне көз жеткізіңіз.

(2) **Devices and Printers (Құрылғылар мен принтерлер), Printers and Faxes (Принтерлер мен факстар)** не **Printers (Принтерлер)** қалтасын ашыңыз.

(3) Қажетті принтер белгішесін нұқып, **Properties (Сипаттар)** тармағын таңдаңыз.

(4) **General (Жалпы)** қойындысындағы **Print Test Page (Басып шығару сынағы)** түймешігін басыңыз.

Сәлден соң принтер сынақ парағын басып шығарады.

□ Егер сынақ парағы дұрыс басылып шықса, принтер мен компьютер арасындағы байланыс дұрыс. Келесі бөлімге өтіңіз.

□ Егер сынақ парағы дұрыс басылып шықпаса, жоғарыдағы элементтерді қайта тексеріңіз.

🔗 [“Басып шығару мүмкін емес \(себебі принтер жұмыс жасамайды\)” бетте 121](#)

Сынақ парағында көрсетілетін “драйвер нұсқасы” — Windows ішкі драйверінің нұсқа нөмірі. Ол орнатылған Epson принтері драйвер нұсқасымен бірлiдей болмайды.

Принтер басып шығару кезіндегідей дыбыс шығарады, бірақ ештеңе басылып шықпайды

■ **Принтер ұзақ уақыт бойы қолданылмай тұрды ма?**

Егер принтер ұзақ уақыт бойы қолданылмаған болса, саңылаулар кеуіп не бітеліп қалуы мүмкін. Егер ұзақ уақыт бойы принтерді пайдаланбаған болсаңыз, басып шығаруды бастамас бұрын басып шығару басының бітелмегеніне көз жеткізіңіз. Егер басып шығару басы бітелген болса, оны тазалаңыз.

🔗 [“Саңылаулардың бітелгенін-бітелмегенін тексеру” бетте 112](#)

Басып шығару сапасы/ басып шығару нәтижелері

Басып шығару сапасы тым төмен, біркелкі емес, тым ашық не тым қошқыл

■ **Басып шығару механизмі саңылаулар бітелген бе?**

Егер саңылаулар бітелген болса, арнайы саңылаулар сияны өткізбейді де басып шығару сапасы төмендейді. Саңылаулардың бітелгенін-бітелмегенін тексеріңіз.

🔗 [“Саңылаулардың бітелгенін-бітелмегенін тексеру” бетте 112](#)


Саңылаулар бітелген болса, басып шығару механизмін тазалаңыз.

🔗 [“Басып шығару басын тазалау” бетте 113](#)

Мәселелерді шешу

■ **Print Head Alignment (Басып шығару басын калибрлеу) әрекеті орындалды ма?**

Екі бағытты басып шығару кезінде басып шығару механизмі солға және оңға жылжығанда басып шығарылады. Егер басып шығару механизмі тураланбаған болса, сәйкесінше басқару сызықтары да тура болмайды. Егер тік басқару сызықтары екі бағытты басып шығару кезінде тураланбаған болса, Print Head Alignment (Басып шығару басын калибрлеу) әрекетін орындаңыз.

 [“Басып шығару үйлеспеушілігін түзету \(Print Head Alignment\)” бетте 114](#)

■ **Түпнұсқалық Epson сия картриджін пайдаланасыз ба?**

Бұл принте Epson сия картриждерімен пайдалануға арналған. Егер Epson сия картриждерінен өзге картриждерді пайдалансаңыз, сияның көшірмелерге жағылып шығу не қалған сия мөлшері бұрыс анықталғандықтан басып шығарылған кескін түсі өзгертілуі мүмкін. Дұрыс сия картриджі таңдалғанына көз жеткізіңіз.

■ **Ескі сия картриджін қолданудасыз ба?**

Басып шығару сапасы ескі сия картриджі қолданылған жағдайда нашарлайды. Ескі сия картриджінің орнына жаңасын салыңыз. Қаптамадағы жарамдылық мерзімі (принтерді орнатудан кейін алты ай ішінде) аяқталғанға дейін сия картриджін қолдануға кеңес береміз.

■ **Media Type (Тасушы түрі) параметрі дұрыс орнатылған ба?**

Принтерге жүктелген парақтың принтер драйверіндегі **Main (Басты)** қойындысының (Windows) не Print экранының (Mac OS X) **Media Type (Тасушы түрі)** жолағында таңдалған түрге сәйкес келмеуі басып шығару сапасына әсер етеді. Ақпарат тасығыш түрі параметрі принтерге жүктелген қағазға сәйкес келетіндігіне көз жеткізіңіз.

■ **Print Quality ретінде төмен сапалы режим (Speed секілді) таңдалған ба? Print Quality үшін Speed режимінің таңдалуы**

не басымдылықты жылдамдыққа беретін **Quality Options** параметрінің орнатылуы басып шығару сапасын төмендетуі мүмкін. Егер басып шығару сапасын арттыруды қаласаңыз, басымдықты сапаға беретін параметрді таңдаңыз.

■ **Түстер басқармасы орындалды ма?**

Түстер басқармасын орындаңыз.


 [“Түстер басқармасын басып шығару” бетте 98](#)

■ **Басып шығару нәтижесін монитор дисплейінде көрсетіліп тұрған кескінмен салыстырдыңыз ба?**

Мониторлар мен принтерлер әр түрлі түстерді қолдайтындықтан, басып шығарылған түстер экрандыға түстермен толықтай сай келмеуі мүмкін.

■ **PhotoEnhance (автоматты түрде басып шығару сапасын реттеу) қызметінің көмегімен басып шығарудасыз ба?**

PhotoEnhance функциясы басып шығару кезінде барынша жақсы нәтиже алу үшін контрасты және қанықтылығы аз деректерді оңтайландырады. Нәтижесінде, PhotoEnhance көмегімен басылып шығарылған кескіндердегі түстер экранда көрсетілгеннен өзгеше болуы мүмкін.

 [“Автоматты түрде түсті түзету және суреттерді басып шығару \(PhotoEnhance\)” бетте 61](#)

■ **Фотосуретті не өзге түсті кескінді кәдімгі қағазда басып шығардыңыз ба?**

Түсті басып шығару үшін қолданылатын қағаз түрі нәтижелердің сапасына әсерін тигізеді. Діттеген мақсатыңызға сай қағаз түрін таңдаңыз (соның ішінде арнайы ақпарат тасығыш және кәдімгі қағаз).

■ **Қағаздың бұрыс жағына басып шығардыңыз ба?**

Арнайы ақпарат тасығыштың қара түсті (басып шығаруға арналмаған) жағы бар. Алдыңғы (басып шығарылатын) жағын жоғары жаққа орналастырыңыз.

Мәселелерді шешу

Түс өзге принтердегідей емес

- **Әр принтердің өзіндік техникалық сипаттамаларының болуына байланысты әр принтерде түстер әр түрлі болады.**

Сиялар, принтер драйверлері және принтер профильдері әр принтер үлгісі үшін арнай жетілдірілетіндіктен, әр түрлі үлгілер арқылы басылып шыққан түстер дәл сәйкес келмеуі мүмкін.

Түстерді өзара ұқсату үшін принтер драйверін пайдаланып бірдей түс реттеу әдісін не бірдей гамманы қолдану қажет.

[🔗 "Түстер басқармасын басып шығару" бетте 98](#)

Деректер парақта дұрыс орналаспаған

- **Басып шығарылатын аймақты белгіледіңіз бе?**
Бағдарламаның параметрлеріндегі және принтердегі басып шығарылатын аймақты тексеріңіз.

- **Қағаз өлшемі параметрі дұрыс орнатылған ба?**
Егер принтер драйверіндегі **Paper Size (Қағаз өлшемі)** параметрі және жүктелген қағаз өлшемі сәйкес келмейтін болса, деректер қажетті орында орналаспауы не олардың кейбір бөліктері кесіліп қалуы мүмкін. Мұндай жағдайда принтер параметрлерін тексеріңіз.

- **Сурет салуға арналған ақпарат тасығыш не постер тақтасы қисайып кетті ме?**
Егер **Off** режимі Setup мәзіріндегі **System Administration - Printer Settings - Paper Skew Check** тармақтан таңдалса, басылып шығатын аймақтан тыс шығаруы мүмкін, тіпті сурет салуға арналған ақпарат тасымалдағышы мен постер тақтасы қисайып кеткен жағдайда. Setup мәзіріндегі **System Administration - Printer Settings - Paper Skew Check** параметрін **On** режиміне орнатыңыз.

[🔗 "Мәзірлер" бетте 106](#)

Тік басқару сызықтары тура емес

- **Басып шығару механизмі тураланбаған ба (екі бағытты басып шығаруда)?**

Екі бағытты басып шығару кезінде басып шығару механизмі солға және оңға жылжығанда басып шығарылады. Егер басып шығару механизмі тураланбаған болса, сәйкесінше басқару сызықтары да тура болмайды. Егер тік басқару сызықтары екі бағытты басып шығару кезінде тураланбаған болса, Print Head Alignment (Басып шығару басын калибрлеу) әрекетін орындаңыз.

[🔗 "Басып шығару үйлеспешілігін түзету \(Print Head Alignment\)" бетте 114](#)

Қағаздың басып шығару беті сызылған не бүлінген.

- **Қағаз тым қалың не тым жұқа ма?**
Қағаздың техникалық сипаттамалары бұл принтермен үйлесімді екенін тексеріңіз. Ақпарат тасығыш түрлері мен өзге өндірушілерден алынған қағаздарда басып шығаруға арналған не RIP бағдарламасын қолданған кездегі тиісті параметрлер жөнінде ақпарат алу үшін қағазбен бірге ұсынылған нұсқаулықты қараңыз не қағазды жеткізушіге не RIP өндірушісіне хабарласыңыз.

- **Қағаз жұмарланған не бүктелген бе?**
Бүктелген ескі қағаздарды пайдаланбаңыз. Әрдайым жаңа қағаз пайдаланыңыз.

- **Қағаз жыртылған не бүлінген бе?**
Пішінді парақтар температура не ылғалдықтың өзгеруіне байланысты жыртылуы не бүлінуі мүмкін, бұл принтердің қағаз өлшемін дұрыс тани алмауына әкелуі ықтимал. Қағазды принтерге жүктемес бұрын тегістеңіз не жаңа қағаз пайдаланыңыз.

- **Принтердің іші немесе роликтер кірленген бе?**

Егер принтердің іші немесе роликтер кірленген болса, басып шығару барысында қағаз (соның ішінде артқы жағы) кірленуі мүмкін. Жиналған кез келген кірді тазалау үшін принтердің ішкі жағын және роликтерді тазалаңыз.

[🔗 "Роликтерді тазалау" бетте 119](#)

[🔗 "Принтер ішін тазалау" бетте 119](#)

Мәселелерді шешу

Қағаз жұмарланған

- **Принтерді қалыпты бөлме температурасында пайдаланудасыз ба?**
Epson арнайы ақпарат тасығышын қалыпты бөлме температурасында қолдану қажет (температура: 15 – 25 °C, ылғалдылық: 40 – 60 %). Өзге өндірушіден алынған пайдалану кезінде арнайы талаптардың орындалуын қажет ететін жұқа қағаздар секілді қағаздар жөнінде ақапарт алу үшін қағазбен бірге ұсынылған нұсқаулықты қараңыз.

- **Epson арнайы ақпарат тасығышынан өзге ақпарат тасығыштарды пайдалану кезінде Paper Configuration параметрін орнаттыңыз ба?**
Epson арнайы ақпарат тасығышынан өзге ақпарат тасығыштарда басып шығармас бұрын принтер драйверінің **Paper Configuration** қойындысындағы параметрлерді қағазға сәйкес келетіндей етіп өзгертіңіз. Қосымша ақпарат алу үшін **Paper Configuration** экранындағы принтер драйвері анықтамасын қараңыз.

Тым көп сия жұмсалады

- **Media Type (Тасушы түрі) параметрі дұрыс орнатылған ба?**
Принтер драйверінің **Media Type (Тасушы түрі)** параметрі пайдаланылатын қағазға сәйкес келетіндігіне көз жеткізіңіз. Жұмсалатын сия мөлшері ақпарат тасығыш түріне қарай бақыланады. Егер параметрлер жүктелген қағазға сәйкес келмейтін болса, сия көп мөлшерде жұмсалады.

- **Color Density параметрі дұрыс орнатылған ба?**
Принтер драйверінің **Paper Configuration** экранында сия тығыздығын төмендетіңіз. Принтер кейбір қағаз түрлері үшін көбірек сия жұмсауы мүмкін. Қосымша ақпарат алу үшін **Paper Configuration** экранындағы принтер драйвері анықтамасын қараңыз.

- **Принтерде орнатпас бұрын сия картридждерін шайқадыңыз ба?**
Бұл принтер картридж орнатылмастан бұрын картридж ішіндегі сияның араласуын қажет ететін дақты сияны қолданады.
[☞ "Сия картриджерін ауыстыру" бетте 116](#)

Жиісіз басып шығаруда шекаралар бар

- **Бағдарламадағы басып шығару деректері параметрлері дұрыс па?**
Бағдарламадағы және принтер драйверіндегі қағаз параметрлері дұрыс орнатылғанына көз жеткізіңіз.
[☞ "Жиісіз басып шығару" бетте 70](#)

- **Қағаз параметрлері дұрыс па?**
Принтердің қағаз параметрлері пайдаланылатын қағазбен сәйкес келетініне көз жеткізіңіз.

- **Ұлғайту мөлшері өзгертілді ме?**
Жиісіз басып шығару үшін суретті үлкейту мөлшерін реттеңіз. Егер ұлғайту мөлшері үшін **Min (Ең төм.)** опциясы орнатылған болса, шекаралар пайда болуы мүмкін.
[☞ "Жиісіз басып шығару" бетте 70](#)

- **Қағаз дұрыс сақталды ма?**
Егер қағаз дұрыс сақталмаған болса, қағаз үлкеюі не кішіреюі мүмкін, нәтижесінде жиісіз басып шығару орнатылған болса да, шекаралар болуы ықтимал. Сақтау әдістері туралы толық ақпарат алу үшін парақпен бірге ұсынылған нұсқаулықты қараңыз.

- **Жиісіз басып шығаруды қолдайтын қағаз пайдаланылуда ма?**
Жиісіз басып шығаруды қолдамайтын қағаз кеңейтілуі мүмкін немесе тіпті жиісіз режим орнатылғанда жиек Жиісіз басып шығаруды қолдайтындай жасалған қағазды қолдануға кеңес береміз.
[☞ "Epson арнайы ақпарат тасымалдағыш кестесі" бетте 135](#)

Мәселелерді шешу

Қағазды беру не шығару мүмкін емес

■ Қағаз дұрыс жүктелген бе?

Келесі қағаз жүктеудің дұрыс күйлерін қараңыз.

☞ [“Қағазды жүктеу” бетте 27](#)

A3 өлшемді не одан үлкен қағаз берілген кезде майысса, тек қағазды ұстайтын жиек бағыттағышын пайдаланыңыз.

☞ [“Қағазды автоматты түрде беру құрылғысына қағаз жүктеу” бетте 29](#)

Егер қағаз дұрыс жүктелген болса, пайдаланылып отырылған қағаздың шарттарын тексеріңіз.

■ Қағаз дұрыс бағытта жүктелген бе?

Пішінді парақтарды тігінен жүктеңіз. Егер парақ дұрыс бағытта жүктелмеген болса, принтер қағазды тани алмайды не дұрыс ала алмайды, нәтижесінде қателер орын алады.

☞ [“Қағазды жүктеу” бетте 27](#)

■ Қағаз жұмарланған не бүктелген бе?

Бүктелген ескі қағаздарды пайдаланбаңыз. Әрдайым жаңа қағаз пайдаланыңыз.

■ Қағаз дымқыл ма?

Дымқылданған қағазды пайдаланбаңыз. Сонымен қатар, Epson арнайы ақпарат тасығышы пайдаланар алдында қорапта сақталуы тиіс. Егер ол ұзақ уақыт бойы қораптан шығып қалса, ол дымқылданып, мыжырайып қалады да, оны дұрыс беру мүмкін болмайды.

■ Қағаз жыртылған не бүлінген бе?

Пішінді парақтар температура не ылғалдықтың өзгеруіне байланысты жыртылуы не бүлінуі мүмкін, бұл принтердің қағаз өлшемін дұрыс тани алмауына әкелуі ықтимал. Қағазды принтерге жүктемес бұрын тегістеңіз не жаңа қағаз пайдаланыңыз.

■ Қағаз тым қалың не тым жұқа ма?

Қағаздың техникалық сипаттамалары бұл принтермен үйлесімді екенін тексеріңіз. Ақпарат тасығыш түрлері мен өзге өндірушілерден алынған қағаздарда басып шығаруға арналған не RIP бағдарламасын қолданған кездегі тиісті параметрлер жөнінде ақпарат алу үшін қағазбен бірге ұсынылған нұсқаулықты қараңыз не қағазды жеткізушіге не RIP өндірушісіне хабарласыңыз.

■ Принтерді қалыпты бөлме температурасында пайдаланудасыз ба?

Epson арнайы ақпарат тасығышын қалыпты бөлме температурасында қолдану қажет (температура: 15 – 25 °C, ылғалдылық: 40 – 60 %).

■ Принтерде қағаз кептелді ме?

Принтердің қақпағын ашыңыз және принтерде қағаз кептелесі не өзге де заттар жоқ екендігін тексеріңіз. Егер қағаз кептелген болса, кептелген қағазды төмендегі нұсқау бойынша алып тастаңыз.

■ Тай қағазды жүктегенде алдыңғы қолмен беру науасы ашық қалды ма?

Алдыңғы қолмен беру науасын жауып, тай қағазды жүктеңіз.

■ Сурет салуға арналған ақпарат тасығыштың бұрыштан берілуі мүмкін.

Сурет салуға арналған ақпарат тасығышты салған соң қағаздың шетін алдыңғы қолмен беру науасындағы сызықпен туралаңыз.

☞ [“Сурет салуға арналған ақпарат тасығышты жүктеу” бетте 31](#)

■ Тасымалдау құлпы алынды ма?

Егер бұл әрекет әлі орындалмаған болса, тасымалдау құлпын алдыңғы қолмен беру науасын бір орында ұстап тұрып алыңыз.

Тасымалдау құлпын алудың сәтсіз аяқталуы қағаз кептелесінің орын алуына әкелуі мүмкін.

Мәселелерді шешу

Басып шығару кезінде автоматты түрде қағаз беру құрылғысындағы қағаз кептелесі

Басқару тақтасы экранындағы нұсқауларды орындап, төмендегі қадамдарды орындау арқылы тұрып қалған қағазды алып тастаңыз.

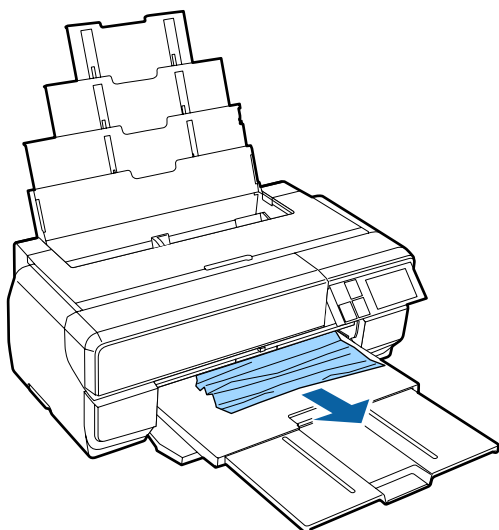
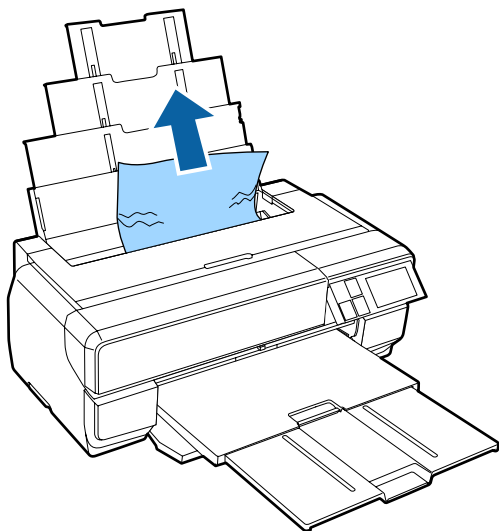


Маңызды:

Аса көп күш қолданбаңыз. Кептелген қағазды күшпен алуға әрекет жасау принтерді зақымдауы мүмкін.

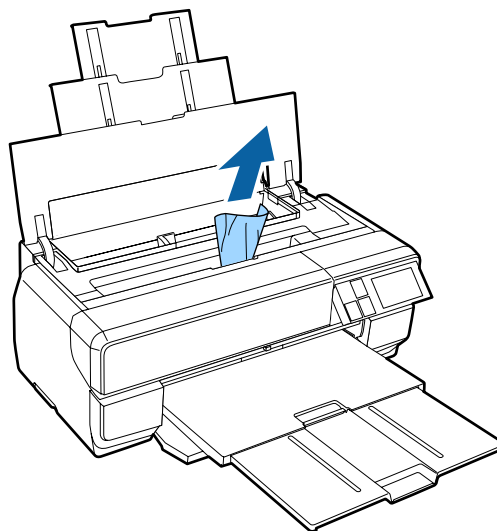
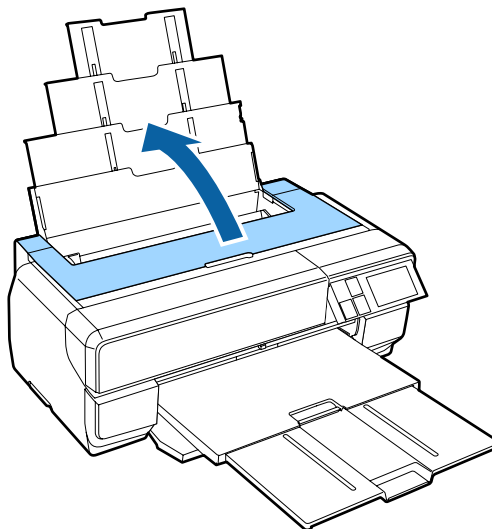
1

Кептелген қағазды баяу принтерден алып шығыңыз.



2

Принтер қақпағын ашыңыз және кептелген қағазды принтерден баяу алып шығыңыз.



3

Қағазды алған соң, принтер қақпағын жабыңыз және **Resume** түймесін басыңыз.

4

Егер 3-қадамды орындағаннан кейін әлі де қате көрсетілсе, принтерді өшіріңіз және оны қайта қосыңыз.

5

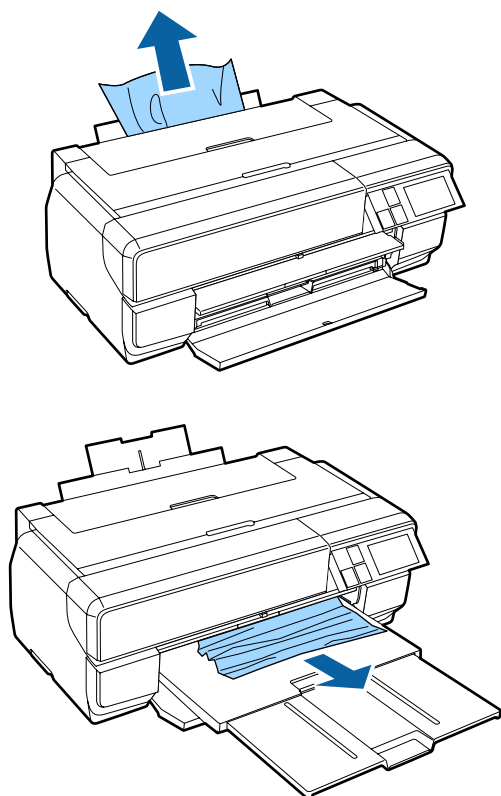
Егер қағазды алып шыға алмасаңыз, Epson қолдау көрсету қызметіне хабарласыңыз.

Мәселелерді шешу

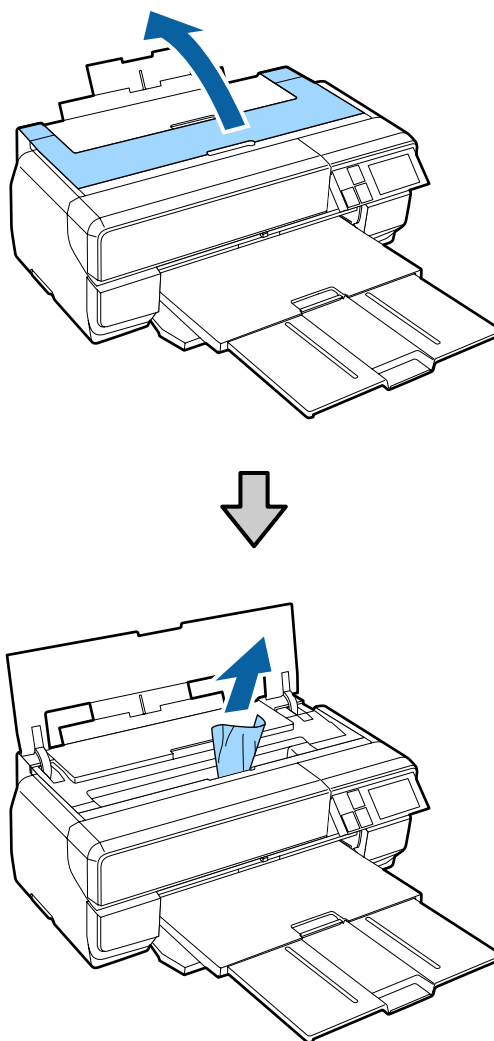
Кептелген сурет салуға арналған ақпарат тасығыш

Басқару тақтасы экранындағы нұсқауларды орындап, төмендегі қадамдарды орындау арқылы тұрып қалған қағазды алып тастаңыз.

- 1 Қағазды алдыңғы не артқы жақтан (ыңғайына қарай) алыңыз.



- 2 Принтер қақпағын ашыңыз және кептелген қағазды принтерден баяу алып шығыңыз.



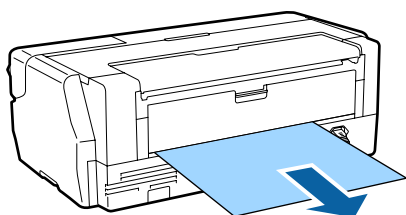
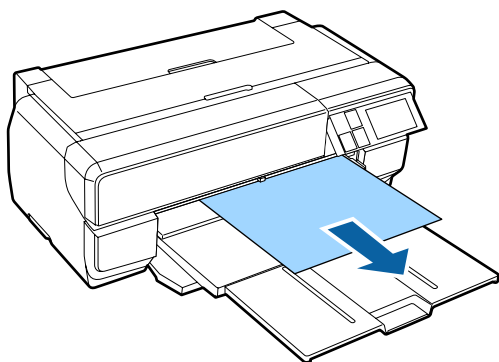
- 3 Қағазды алған соң, принтер қақпағын жабыңыз және **Resume** түймесін басыңыз.
- 4 Егер 3-қадамды орындағаннан кейін әлі де қате көрсетілсе, принтерді өшіріңіз және оны қайта қосыңыз.
- 5 Егер қағазды алып шыға алмасаңыз, Epson қолдау көрсету қызметіне хабарласыңыз.

Кептелген постер тақтасы

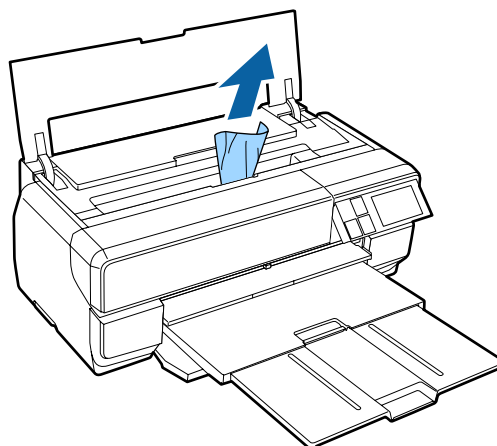
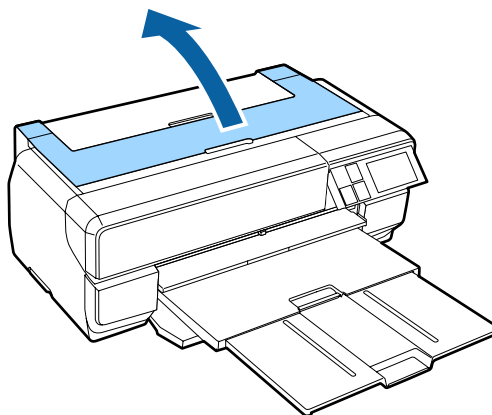
Басқару тақтасы экранындағы нұсқауларды орындап, төмендегі қадамдарды орындау арқылы тұрып қалған қағазды алып тастаңыз.

Мәселелерді шешу

- 1** Қағазды алдыңғы не артқы жақтан (ыңғайына қарай) алыңыз.



- 2** Принтер қақпағын ашыңыз және кептелген қағазды принтерден баяу алып шығыңыз.



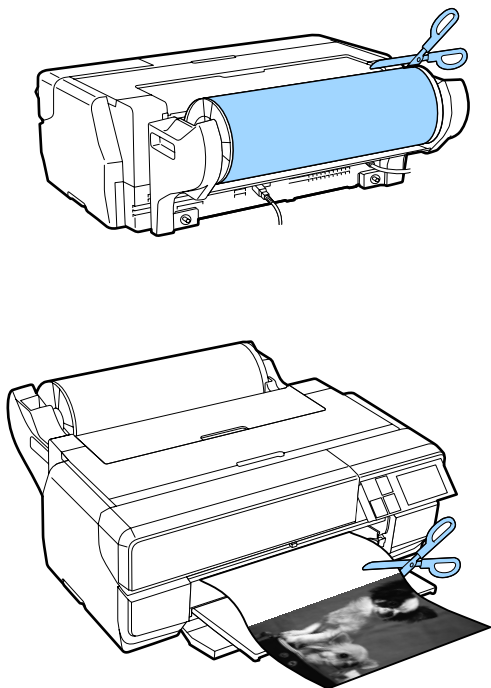
- 3** Қағазды алған соң, принтер қақпағын жабыңыз және **Resume** түймесін басыңыз.
- 4** Егер 3-қадамды орындағаннан кейін әлі де қате көрсетілсе, принтерді өшіріңіз және оны қайта қосыңыз.
- 5** Егер қағазды алып шыға алмасаңыз, Epson қолдау көрсету қызметіне хабарласыңыз.

Тай қағаз кептелесі

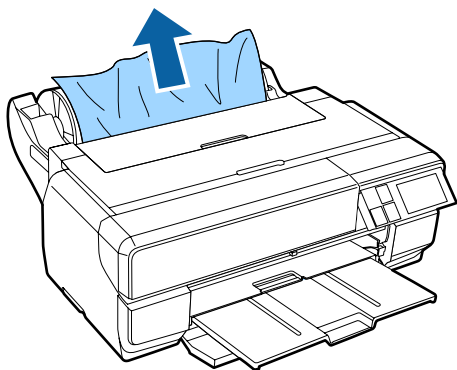
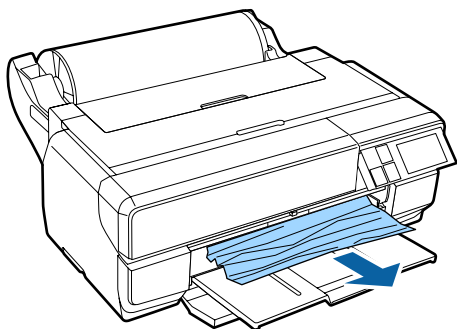
Басқару тақтасы экранындағы нұсқауларды орындап, төмендегі қадамдарды орындау арқылы тұрып қалған қағазды алып тастаңыз.

Мәселелерді шешу

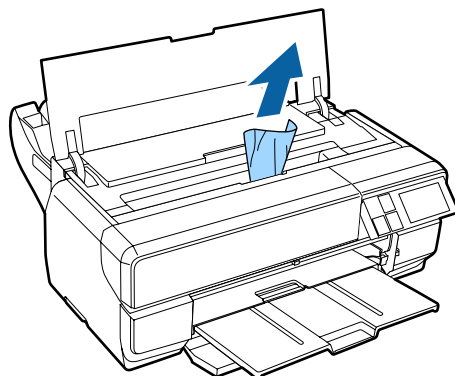
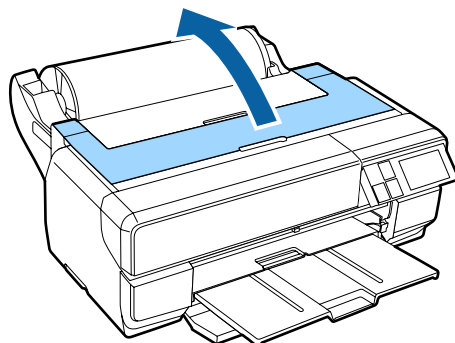
- 1** Қағазды тай қағазды беру құрылғысына және шығыс науасына жақын жерден қиып тастаңыз.



- 2** Қағазды алдыңғы не артқы жақтан (ыңғайына қарай) алыңыз.



- 3** Принтер қақпағын ашыңыз және кептелген қағазды принтерден баяу алып шығыңыз.



- 4** Қағазды алған соң, принтер қақпағын жабыңыз және **Resume** түймесін басыңыз.

- 5** Егер 4-қадамды орындағаннан кейін әлі де қате көрсетілсе, принтерді өшіріңіз және оны қайта қосыңыз.

- 6** Егер қағазды алып шыға алмасаңыз, Epson қолдау көрсету қызметіне хабарласыңыз.

Басқалар

Басқару тақтасы экраны өшірулі

■ **Принтер ұйқы режимінде ме?**

Басып шығару тапсырмасы алынғанда не басқару тақтасындағы кез келген түймешікті (⏻ түймешігінен өзге) басқанда ұйқы режимі аяқталады және қалыпты әрекет жалғасады.

Түсті сия тіпті қара түсте басып шығару не қара түсті деректерді басып шығару кезінде де жұмсалуды мүмкін

■ **Түсті сия механизмді тазалау үрдісі кезінде жұмсалмады.**

Механизмді тазалау кезінде барлық саңылауларды тазарту үшін түсті сия қолданылады. (Тіпті қара түсте басып шығару режимі таңдалғанның өзінде тазалау кезінде барлық сия түстері қолданылады.)

 ["Басып шығару басын тазалау" бетте 113](#)

Қосымша

Шығын материалдары және қосымша элементтер

Бұл принтермен келесі шығын материалдарын және қосымша элементтерді қолдануға болады. (2015 ж. қаңтарда жаңартылған)

Соңғы ақпаратты Epson веб-сайтынан қараңыз.

Сия картридждері*


Үлгі нөмірі	Өнім атауы	Өнім нөмірі	
SC-P800	Сия картридждері (80 мл)	Photo Black (Фотохимиялық қара)	T8501
		Cyan (Көкшіл)	T8502
		Vivid Magenta (Айқын қызыл)	T8503
		Yellow (Сары)	T8504
		Light Cyan (Ашық көк)	T8505
		Vivid Light Magenta (Ашық айқын қызыл)	T8506
		Light Black (Бозғылт қара)	T8507
		Matte Black (Күңгірт қара)	T8508
		Light Light Black (Бозғылт жеңіл қара)	T8509
SC-P807	Сия картридждері (80 мл)	Photo Black (Фотохимиялық қара)	T8531
		Cyan (Көкшіл)	T8532
		Vivid Magenta (Айқын қызыл)	T8533
		Yellow (Сары)	T8534
		Light Cyan (Ашық көк)	T8535
		Vivid Light Magenta (Ашық айқын қызыл)	T8536
		Light Black (Бозғылт қара)	T8537
		Matte Black (Күңгірт қара)	T8538
		Light Light Black (Бозғылт жеңіл қара)	T8539

Қосымша

Үлгі нөмірі	Өнім атауы	Өнім нөмірі	
SC-P808	Сия картридждері (80 мл)	Photo Black (Фотохимиялық қара)	T8511
		Cyan (Көкшіл)	T8512
		Vivid Magenta (Айқын қызыл)	T8513
		Yellow (Сары)	T8514
		Light Cyan (Ашық көк)	T8515
		Vivid Light Magenta (Ашық айқын қызыл)	T8516
		Light Black (Бозғылт қара)	T8517
		Matte Black (Күңгірт қара)	T8518
		Light Light Black (Бозғылт жеңіл қара)	T8519

* Epson компаниясы түпнұсқадағы Epson сия картридждерін пайдалануға кеңес береді. Epson компаниясы түпнұсқадан басқа сияның сапасы немесе сенімділігіне кепілдік бере алмайды. Түпнұсқадан басқа сияны пайдалану Epson кепілдіктерімен қамтылмайтын зақымға әкелуі және белгілі бір жағдайларда, принтердің қате жұмыс жасауына әкелуі мүмкін. Түпнұсқадан өзге сия деңгейлері туралы ақпарат көрсетілмеуі мүмкін, шынайы емес сияны пайдалану қызмет көрсету жүйесінде пайдалану мүмкіндігі үшін жазылады.

Басқалар

Өнім атауы	Өнім нөмірі	Ескертпелер
Epson арнайы ақпарат тасымалдағыштары	 "Epson арнайы ақпарат тасымалдағыш кестесі" бетте 135	
Maintenance cartridge	T5820	Бұл принтермен бірге берілетін техникалық қызмет көрсету картриджімен бірдей элемент.
Roll Paper Unit	C12C81143 1	Бұл тай қағазды жүктеу кезінде пайдаланылатын құрылғы мен ось.

Қолдау көрсетілетін ақпарат тасығыш

Бұл принтермен келесі тасығыштарды қолдануға болады. (2015 ж. қаңтарда жаңартылған)

Жоғары сапалы басып шығару нәтижелерін алу үшін келесі Epson арнайы ақпарат тасығышын пайдалануды ұсынамыз.

Ескертпе:

Ақпарат тасығыш түрлері мен Epson ақпарат тасығышынан өзге қағаздарда басып шығаруға арналған не растрлік кескіндерді өңдеу (RIP) бағдарламасын қолданған кездегі тиісті параметрлер жөнінде ақпарат алу үшін қағазбен бірге ұсынылған нұсқаулықты қараңыз не қағазды жеткізушіге не RIP өндірушісіне хабарласыңыз.

Қағаздың қолжетімділігі аймаққа байланысты өзгешеленуі мүмкін. Өз еліңізде қолжетімді қағаз туралы соңғы ақпаратты алу үшін Epson қолдау қызметіне хабарласыңыз.

Мұнда кестедегі әр элементтің және жиек элементтерінің мәндері берілген.

Қосымша

- ❑ ICC профилі: Ақпарат тасымалдағышқа арналған ICC профилін көрсетеді. Профильдің файл атауы принтер драйверінде не бағдарламада профиль атауы ретінде қолданылады.
- ❑ Media Type (Тасушы түрі): Принтер драйверінде таңдалған ақпарат тасымалдағыш түрін көрсетеді.
- ❑ Өлшемі: Пішінді парақ ақпарат тасымалдағышына арналған өлшемді не тай қағаз енін сипаттайды.
- ❑ Сыйымдылығы: Автоматты түрде қағаз беру құрылғысына жүктеуге болатын парақтар санын көрсетеді. Тек қана пішінді парақтар үшін.
- ❑ Көзі: Қағаз жүктелген көзді көрсетеді.
- ❑ Өзек: тай қағаздың өзек өлшемін сипаттайды.
- ❑ Жиексіз: Жиексіз басып шығарудың қолжетімді-қолжетімді еместігі көрсетіледі.
- ❑ Қара сия: тасығыш қолдайтын қара сия түрінің қысқартылған атауы. РК (ФҚ): Photo Black (Фотохимиялық қара)/МК (КК): Matte Black (Күңгірт Қара)

Ерson арнайы ақпарат тасымалдағыш кестесі

Пішінді парақтар

Premium Glossy Photo Paper (Премиум жалтыр фотоқағазы)

ICC профилі: SC-P800 Series Epson Premium Glossy.icc

Ақпарат тасығыш түрі (Принтер драйвері)	Өлшемі	Сыйымдылық	Көзі	Жиексіз	Қара сия
Epson Premium Glossy	13 × 18 см (5 × 7 дюйм)	30	Қағазды автоматты түрде беру құрылғысы	✓	РК
	10 × 15 см (4 × 6 дюйм)				
	A4				
	16:9 кең өлшемді (102 x 181 мм) *	20			
	A3	10			
	A3+				
	A2	1			

* Сатып алынған аймаққа байланысты қолжетімсіз болуы мүмкін.

Photo Paper Glossy

ICC профилі: SC-P800 Series Photo Paper Glossy.icc

Қосымша

Ақпарат тасығыш түрі (Принтер драйвері)	Өлшемі	Сыйымдылық	Көзі	Жиексіз	Қарасия
Photo Paper Glossy	13 × 18 см (5 × 7 дюйм)	30	Қағазды автоматты түрде беру құрылғысы	✓	PK
	10 × 15 см (4 × 6 дюйм)				
	A4				

Premium Semigloss Photo Paper (Премиум жартылай жалтыр фотоқағазы)

ICC профилі: SC-P800 Series Epson Premium Semigloss.icc

Ақпарат тасығыш түрі (Принтер драйвері)	Өлшемі	Сыйымдылық	Көзі	Жиексіз	Қарасия
Epson Premium Semigloss	10 × 15 см (4 × 6 дюйм)	30	Қағазды автоматты түрде беру құрылғысы	✓	PK
	A4	30			
	A3	10			
	A3+				
	A2	1			

Archival Matte Paper (Мұрағаттық күңгірт қағаз)

ICC профилі: SC-P800 Series Epson Archival Matte.icc

Ақпарат тасығыш түрі (Принтер драйвері)	Өлшемі	Сыйымдылық	Көзі	Жиексіз	Қарасия
Epson Archival Matte	A4	30	Қағазды автоматты түрде беру құрылғысы	✓	МК
	A3	10			
	A3+				
	A2	1			

Matte Paper Heavy-weight (Күңгірт қағаз - ауыр)

ICC профилі: SC-P800 Series Epson Archival Matte.icc

Ақпарат тасығыш түрі (Принтер драйвері)	Өлшемі	Сыйымдылық	Көзі	Жиексіз	Қарасия
Epson Archival Matte	A4	30	Қағазды автоматты түрде беру құрылғысы	✓	МК
	A3	10			
	A3+				

Қосымша

Photo Quality Inkjet Paper (Сиялы принтерге арналған фотоқағаз)

ICC профилі: SC-P800 Series Standard.icc

Ақпарат тасығыш түрі (Принтер драйвері)	Өлшемі	Сыйымдылық	Көзі	Жиексіз	Қарасия
Epson Photo Quality Ink Jet	A4	60	Қағазды автоматты түрде беру құрылғысы	-	МК
	A3	50			
	A3+				
	A2	10			

Watercolor Paper - Radiant White (Акварель қағаз - Жарқын ақ)

ICC профилі: SC-P800 Series Watercolor Paper-Radiant White.icc

Ақпарат тасығыш түрі (Принтер драйвері)	Өлшемі	Сыйымдылық	Көзі	Жиексіз	Қарасия
Watercolor Paper - RadiantWhite	A3+	1	Алдыңғы қолмен беру (сурет салуға арналған ақпарат тасығыш)	✓	МК

Velvet Fine Art Paper (Сурет салуға арналған мақпал қағаз)

ICC профилі: SC-P800 Series VelvetFineArtPaper.icc

Ақпарат тасығыш түрі (Принтер драйвері)	Өлшемі	Сыйымдылық	Көзі	Жиексіз	Қарасия
Velvet Fine Art Paper	A3	1	Алдыңғы қолмен беру (сурет салуға арналған ақпарат тасығыш)	✓	МК
	A3+				
	A2				

UltraSmooth Fine Art Paper (Сурет салуға арналған аса тегіс қағаз)

ICC профилі: SC-P800 Series UltraSmooth FineArt Paper.icc

Ақпарат тасығыш түрі (Принтер драйвері)	Өлшемі	Сыйымдылық	Көзі	Жиексіз	Қарасия
UltraSmooth Fine Art Paper	A3+	1	Алдыңғы қолмен беру (сурет салуға арналған ақпарат тасығыш)	✓	МК
	A2			-	

Epson Proofing Paper White Semimatte

ICC профилі: SC-P800 Series Epson Proofing Paper White Semi-matte.icc

Қосымша

Ақпарат тасығыш түрі (Принтер драйвері)	Өлшемі	Сыйымдылық	Көзі	Жиексіз	Қара сия
Epson Proofing Paper White Semi-matte	A3+	1	Қағазды автоматты түрде беру құрылғысы	✓	PK

Premium Ink Jet Plain Paper (Сиялы принтерге арналған жай фотоқағаз)

ICC профилі: SC-P800 Series Standard.icc

Ақпарат тасығыш түрі (Принтер драйвері)	Өлшемі	Сыйымдылық	Көзі	Жиексіз	Қара сия
plain papers (қарапайым қағаздар)	A4	80	Қағазды автоматты түрде беру құрылғысы	-	PK/МК

Bright White Inkjet Paper (Сиялы принтерге арналған ақшаңқан фотоқағаз)

ICC профилі: SC-P800 Series Standard.icc

Ақпарат тасығыш түрі (Принтер драйвері)	Өлшемі	Сыйымдылық	Көзі	Жиексіз	Қара сия
plain papers (қарапайым қағаздар)	A4	80	Қағазды автоматты түрде беру құрылғысы	-	PK/МК

Тай қағаз

Барлық жүктеу әдістері тай қағазға қатысты.

 ["Тай қағазды жүктеу" бетте 35](#)**Premium Glossy Photo Paper (250) (Премиум жалтыр фотоқағазы (250))**

ICC профилі: SC-P800 Series Epson Premium Glossy.icc

Ақпарат тасығыш түрі (Принтер драйвері)	Өлшемі	Өзек	Жиексіз	Қара сия
Epson Premium Glossy	406 мм/16"	3 дюйм	✓	PK

Premium Semigloss Photo Paper (250) (Премиум жартылай жалтыр фотоқағазы (250))

ICC профилі: SC-P800 Series Epson Premium Semigloss.icc

Ақпарат тасығыш түрі (Принтер драйвері)	Өлшемі	Өзек	Жиексіз	Қара сия
Epson Premium Semigloss	406 мм/16"	3 дюйм	✓	PK

Premium Luster Photo Paper (260) (Премиум жылтыр фотоқағазы (260))

ICC профилі: SC-P800 Series Epson Premium Luster.icc

Қосымша

Ақпарат тасығыш түрі (Принтер драйвері)	Өлшемі	Өзек	Жиексіз	Қара сия
Epson Premium Luster	329 мм (A3+)	3 дюйм	✓	PK
	406 мм/16"			

Premium Semimatte Photo Paper (260) (Премиум жартылай күңгірт фотоқағазы (260))

ICC профилі: SC-P800 Series Epson Premium Semigloss.icc

Ақпарат тасығыш түрі (Принтер драйвері)	Өлшемі	Өзек	Жиексіз	Қара сия
Epson Premium Semigloss	406 мм/16"	3 дюйм	✓	PK

Enhanced Matte Paper (Жақсартылған күңгірт қағаз)

ICC профилі: SC-P800 Series Archival Matte.icc

Ақпарат тасығыш түрі (Принтер драйвері)	Өлшемі	Өзек	Жиексіз	Қара сия
Epson Archival Matte	432 мм/17"	3 дюйм	✓	MK

Пайдаланылатын коммерциялық қағаздар

Мұнда бұл принтер қолдайтын Epson шығармайтын қағаздың сипаттамалары көрсетілген.

**Маңызды:**

- Жыртылған, қыртысталған, тесіктері бар не лас қағаздарды пайдаланбаңыз.
- Кәдімгі қағаз бен өзге компаниялар өндірген өңделген қағаздарды принтерге жүктей алғаныңызбен, олар келесі сипаттамаларға сай келмейтін болса, Epson басып шығару сапасына кепілдік бермейді.
- Өзге компаниялар өндірген өзге қағаз түрлерін принтерге жүктей алғаныңызбен, олар келесі сипаттамаларға сай келмейтін болса, Epson басып шығару сапасына кепілдік бермейді.

Қосымша

Кәдімгі қағаз

Пішінді парақтар (қағаз қалыңдығы 0,08 – 0,11 мм (64 – 90 г/м²))

Драйвер тасығыштарының түрлері	Өлшемі	Парақтар саны	Жүктеу тәсілі	Жиексіз	Сия түрі
Қағазбен бірге ұсынылған нұсқаулықты қараңыз және қажетінше параметрлерді реттеңіз.	A6	Жалпы қалыңдығы 12 мм-ге дейін	Қағазды автоматты түрде беру құрылғысы	-	PK/MK
	A5				
	B5				
	A4				
	Letter				
	Legal	Жалпы қалыңдығы 5 мм-ге дейін			
	B4				
	A3				
	A2				
	Стандартты емес өлшемдер Ені: 89 – 431,8 мм Ұзындығы: 127 – 950 мм*				

* Принтер драйверінде орнатыла алатын максималды ұзындық - 3276,7 мм.

Қосымша

Қалың қағаз

Пішінді парақтар (қағаз қалыңдығы 0,29 – 0,7 мм)

Драйвер тасығыштарының түрлері	Өлшемі	Парақтар саны	Жүктеу тәсілі	Жиексіз	Сия түрі
Қағазбен бірге ұсынылған нұсқаулықты қараңыз және қажетінше параметрлерді реттеңіз.	A4	1	Алдыңғы қолмен беру науасы (сурет салуға арналған ақпарат тасығыш)	✓*1	РҚ/МК
	Letter			-	
	Legal			-	
	Half Letter			-	
	28 × 43 см (11 × 17 дюйм)			✓*1	
	43 × 56 см (17 × 22 дюйм)			-	
	JIS B4			-	
	JIS B3			-	
	254 × 305 мм (10 × 12 дюйм)			✓*1	
	A3			-	
	A3+			-	
	279 × 356 мм (11 × 14 дюйм)			-	
	30 × 30 см (12 × 12 дюйм)			-	
	36 × 43 см (14 × 17 дюйм)			-	
	41 × 51 см (16 × 20 дюйм)			✓*1	
A2	-				
Стандартты емес өлшемдер Ені: 203,2 – 431,8 мм Ұзындығы: 254 – 950 мм*2	-				

*1 Пайдаланылатын тасығыштың түріне байланысты қолжетімсіз болуы мүмкін. Қосымша мәлімет алу үшін тасығыш өндірушісімен хабарласыңыз.

*2 Принтер драйверінде орнатуға болатын максималды ұзындық - 3276,7 мм.

Қосымша

Пішінді парақтар (қағаз қалыңдығы 1,2 – 1,5 мм)

Драйвер тасығыштарының түрлері	Өлшемі	Парақтар саны	Жүктеу тәсілі	Жиексіз	Сия түрі
Қағазбен бірге ұсынылған нұсқаулықты қараңыз және қажетінше параметрлерді реттеңіз.	A4	1	Алдыңғы қолмен беру науасы (постер тақтасы)	-	РҚ/МК
	Letter				
	Legal				
	Half Letter				
	28 × 43 см (11 × 17 дюйм)				
	43 × 56 см (17 × 22 дюйм)				
	JIS B4				
	JIS B3				
	254 × 305 мм (10 × 12 дюйм)				
	A3				
	A3+				
	279 × 356 мм (11 × 14 дюйм)				
	30 × 30 см (12 × 12 дюйм)				
	36 × 43 см (14 × 17 дюйм)				
	41 × 51 см (16 × 20 дюйм)				
A2					
Стандартты емес өлшемдер Ені: 203,2 – 431,8 мм Ұзындығы: 254 – 594 мм*					

* Принтер драйверінде орнатыла алатын максималды ұзындық - 3276,7 мм.

Қосымша

Тай қағаз

Қағаз қалыңдығы: 0,25 – 0,7 мм

Драйвер тасығыштарының түрлері	Өлшемі	Ролик өзегінің өлшемі	Жиексіз	Сия түрі
Қағазбен бірге ұсынылған нұсқаулықты қараңыз және қажетінше параметрлерді реттеңіз.	Ені 13 – 17 дюйм Ені: 329 – 431,8 мм Ұзындығы: 55 – 1117,6 мм*2	2 дюйм/3 дюйм	✓*1	PK/MK

*1 Жиексіз басып шығаруды белгілей және орындай аласыз; алайда, басып шығару сапасы қағаздың үлкеюі не кішіреюіне байланысты төмендеуі немесе шекаралар көрсетілуі мүмкін.

*2 Принтер драйверінде орнатуға болатын максималды ұзындық - 15000 мм.

Жылжыту және тасымалдау бойынша ескертпелер

Принтерді жылжыту не тасымалдау кезінде келесілерді ескеріңіз.

! Маңызды:

- ❑ Қажетті аймақты ғана ұстап тұрыңыз; әйтпесе, принтер бүлінуі мүмкін.
- ❑ Сия картриждері орнатылған күйінде принтерді жылжытыңыз не тасымалдаңыз. Сия картриждерін алып тастамаңыз; әйтпесе, саңылаулар бітеліп қалып, басып шығарудың сәтті жүзеге асуына мүмкіндік бермеуі не сияның ағуы орын алуы мүмкін.


Принтерді жылжытуға дайындалу

Бұл бөлімде принтерді қысқа қашықтыққа, мысалы бір еден бетінде жылжыту жолы түсіндірілген.

- 1** Принтерді іске қосып, біраз күте тұрыңыз да, кейін оны өшіріңіз.

Басып шығару басы бітеу күйіне жылжиды.

! Маңызды:

Егер принтер қосулы күйінде қуат кабелін электр розеткасынан ажыратсаңыз, басып шығару басы бітеу күйіне жылжымайды. Принтердің  түймешігін пайдаланып өшірілуіне көз жеткізіңіз.

- 2** Принтерден келесі элементтерді алыңыз.

- ❑ Қуат кабелі
- ❑ Интерфейс кабелі
- ❑ Тасығыш

- ❑ Қосымша тай қағаз құрылғысы

Орнату процедурасын кері ретпен орындау арқылы қосымша тай қағаз құралын алыңыз.

 ["Тай қағаз құралын бекіту" бетте 35](#)

Принтерді тасымалдауға даярлау

Принтерді тасымалдау кезінде соққы және дірілден қорғау үшін принтерге сатып алуға болатын таспа сияқты қорғағыш материалды бекітіңіз де, сатып алынған кездегідей қайта қаптаңыз.

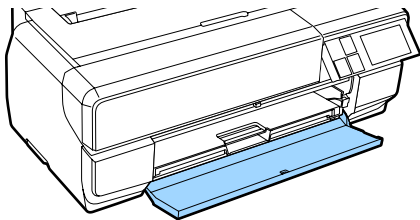
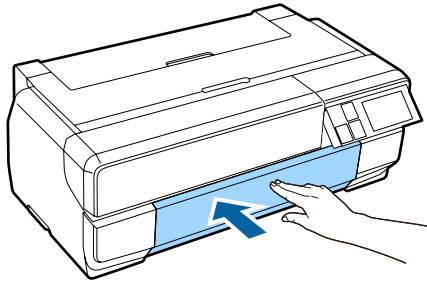
Оңай алынатын таспаның (оқшаулағыш таспа және т.б.) алдын ала дайындалғанына көз жеткізіңіз. Кейбір таспалар орнында ұзақ уақытқа қалдырылса, оны алып тастау қиынға түсуі мүмкін. Тасымалдап болған соң дереу алып тастаңыз.

- 1** Басып шығару басын бітеу және принтерден заттарды алу үшін алдыңғы "Принтерді жылжытуға дайындау" бөлімін қараңыз.

Қосымша

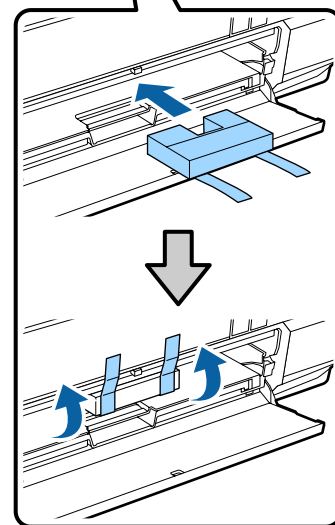
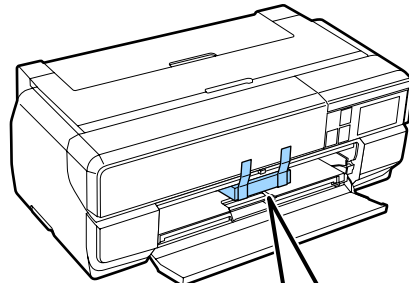
2 Алдыңғы қақпақты басыңыз.

Алдыңғы қақпақ басылған кезде автоматты түрде ашылады.



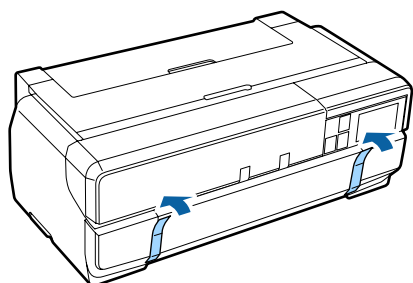
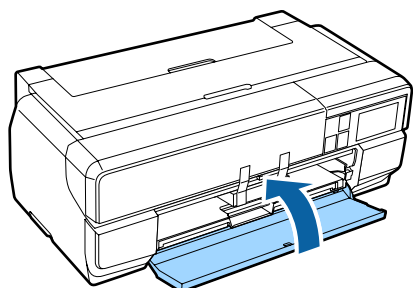
3 Егер басқару панелінің бұрышын ауыстырсаңыз, оны басып, бастапқы күйіне қайтарыңыз.

4 Тасымалдау үшін, сатып алуға болатын таспаны қорғағыш материалға жапсырып, оны алдыңғы қолмен беру құралының астындағы саңылауына бекітіңіз.



Қосымша

- 5** Алдыңғы қақпақты жауып, оны сатып алуға болатын таспамен және т. б. бекітіңіз.



- 6** Принтерді түзу бағытта ұстай отырып, оны стиропоммен не басқа орау материалымен орап, қорапқа салыңыз.

Принтерді қайта пайдаланудың алдындағы ескертпе

Принтерді жылжытып немесе тасымалдап болғаннан кейін оны бірінші рет пайдаланар алдында басып шығару механизмінің бүлінбегеніне көз жеткізіңіз.

 "Саңылаулардың бітелгенін-бітелмегенін тексеру" бетте 112

Техникалық сипаттамалар кестесі

Принтердің техникалық сипаттамалары	
Басып шығару әдісі	Сұрау бойынша сия бүріккіш
Саңылау конфигурациясы	Қара: 180 саңылау x 3 түс (Фотохимиялық қара, күңгірт қара, бозғылт жеңіл қара, бозғылт қара)
	Color (Түрлі түсті): 180 саңылау x5 (Yellow (сары), Light Cyan (Ашық көк), Vivid Light Magenta (Ашық айқын қызыл), Vivid Magenta (Айқын қызыл), Cyan (Көкшіл))
Ажыратылымдық (ең үлкен)	2880 x 1440 нкт/дюйм
Басқару коды	ESC/P растр (белгісіз пәрмендер) ESC/P-R
Қағаз беру әдісі	Қағазды білікше арқылы беру
Температура	Жұмыс істеу жағдайы: 10 - 35°C
	Сақтау (қаптамадан шығарар алдында): -20 - 60°C (120 сағат ішінде 60°C, бір ай ішінде 40°C) Сақтау (қаптамадан шығарғаннан кейін): -20 - 40°C (40°C температурада бір ай)
Ылғалдылық	Жұмыс істеу: 20 – 80 % (конденсатсыз)
	Сақтау (қаптамадан шығарар алдында): 5 – 85 % (конденсатсыз)
	Сақтау (қаптамадан шығарғаннан кейін): 5 – 85 % (конденсатсыз)

Қосымша

Принтердің техникалық сипаттамалары	
Сыртқы өлшемдіктер	<p>Сақтау өлшемдері: (Е) 684×(Т) 376×(Б) 250мм</p> <p>Қалыпты өлшемдері: (Е) 684×(Т) 963×(Б) 550мм</p> <p>Қосымша элементтер бекітілген күйде</p> <p>Сақтау өлшемдері: (Е) 684×(Т) 586×(Б) 286мм</p> <p>Қалыпты өлшемдері: (Е) 684×(Т) 769×(Б) 286мм</p>
Салмағы	<p>Шамам. 19,5кг</p> <p>(сия картриджін есептемегенде)</p>
Интерфейс	<p>High-Speed USB x 1 (компьютерлерге қосуға арналған).</p> <p>Ethernet 10BASE-T, 100BASE-TX*1</p> <p>IEEE802.11b/g/n</p>

*1 Қорғаныш экраны бар еспе кабельді пайдаланыңыз (5 не одан жоғары санатты).

Электрлік		
	100 – 120 В үлгісі	220 – 240 В үлгісі
Кіріс кернеу диапазоны	Айнымалы ток 90-132 В	Айнымалы ток 198-264 В
Номиналды жиілік диапазоны	50 - 60 Гц	
Кіріс жиілік диапазоны	49,5 - 60,5 Гц	

Электрлік			
Номиналды ток		0,6 А	0,3 А
Қуат тұтынушылығы	Басу	Шамам. 21 Вт	
	Дайын режимі	Шамам. 5,8 Вт	
	Ұйқы режимі	Шамам. 1,8 Вт	
	Қуатты өшіру	Шамам. 0,3 Вт	Шамам. 0,5 Вт

Желі		
Сымсыз LAN	Стандартты:	IEEE 802.11b/g/n
	Қауіпсіздік:	WPA-PSK (TKIP/AES) WPA2 жарамды, WEP (64/128 бит)
	Жиілік диапазоны:	2,4 ГГц
	Байланысу режимі:	Инфрақұрылым, арнайы*1 Wi-Fi Direct*2
Сымды LAN	Стандартты:	Ethernet 100BASE-TX/10BASE-T

*1: IEEE802.11n қолдау көрсетілмеген.

*2: IEEE802.11b және IEEE802.11n қолдау көрсетілмеген.

Сияның техникалық сипаттамалары	
Түрі	Арнайы сия картридждері
Дақты сия	<p>Black (Қара): Photo Black (Фотохимиялық қара), Matte Black (Күңгірт қара), Light Black (Бозғылт қара), Light Light Black (Бозғылт жеңіл қара)</p> <p>Түс: Yellow (Сары), Cyan (Көкшіл), Light Cyan (Ашық көк), Vivid Magenta (Айқын қызыл), Vivid Light Magenta (Ашық айқын қызыл)</p>
Мерзіміне дейін пайдаланыңыз	Қаптамада және картриджде көрсетілген күнді қараңыз (қалыпты температурада)
Басып шығару сапасына кепілдік беру мерзімі	Алты ай (принтерде орнатылғаннан кейін)

Қосымша

Сияның техникалық сипаттамалары	
Температура	<p>Орнатылмаған: -20 – 40°C (40°C температурада бір ай)</p> <p>Орнатылған: -20 – 40°C (40°C температурада бір ай)</p> <p>Тасымалдау үшін қапталған кезде: -20 - 60°C (1 сағат ішінде 40°C, 72 сағат ішінде 60°C)</p>
Картридждің сыртқы өлшемдері	Е 30 x Ұ 93 x Б 70 мм

**Маңызды:**

- ❑ *Ұзақ уақыт бойы -10°C-тан төмен температурада қалып қойса, сия қатып қалады. Егер сия қатып қалса, оны пайдаланбас бұрын кем дегенде үш сағат бойы бөлмеде (25°C, конденсатсыз) ұстаңыз.*
- ❑ *Сияны қайта толтырмаңыз.*

Қолдау көрсетілетін амалдық жүйелер

Windows Vista/Windows Vista x64
Windows 7/Windows 7 x64
Windows 8/Windows 8 x64
Windows 8.1/Windows 8.1 x64
Mac OS X 10.6.8/10.7.x/10.8.x/10.9.x/10.10.x

Стандарттар мен құптаулар

АҚШ-қа арналған үлгі:

Қауіпсіздік	UL60950-1 CAN/CSA-C22.2 No.60950-1
EMC	FCC, 15-бөлім, В ішкі бөлімі, В класы CAN/CSA-CEI/IEC CISPR 22 Class B (CAN ICES-3(B) / NMB-3(B))

Бұл құрылғыда төмендегі сымсыз модуль бар.

- Өндіруші: ASKEY Computer Corp.
- Түрі: WLU6117-D69 (WLU6117-D69 (RoHS))

Бұл өнім FCC ережелерінің 15-бөліміне және IC ережелерінің RSS-210 бөліміне сай.

Epson компаниясы өнімінің рұқсат берілмеген өзгертулері нәтижесінде пайда болған қорғау талаптарына сай келмеген жағдайда кез келген ақаулар үшін жауап бермейді.

Лицензияланған қызметке радиотолқын әсерін тигізбеу мақсатында бұл құрылғы бөлме ішінде және терезелерден аулақ жерде пайдалануға арналған. Үй сыртына орнатылған құрылғы (немесе оның антеннасы) лицензиялануы керек.

Бұл құрылғы FCC ережелерінің 15-бөліміне сәйкес келеді. Пайдаланған кезде мына екі шартты ұстану керек: (1) бұл құрылғы зиянды кедергі жасамауы керек және (2) бұл өнім жағымсыз кедергілерді қоса басқа құрылғыларға әсер ететін кез келген кедергіні қабылдауы керек.

Бұл құрылғы RSS стандарттарынан босатылған Канаданың өнеркәсіп министрлігінің лицензиясына сәйкес келеді. Пайдаланған кезде мына екі шартты ұстану керек: (1) бұл құрылғы кедергі жасамауы керек және (2) бұл өнім қабылдаған жағымсыз кедергілерді қоса басқа құрылғыларға әсер ететін кез келген кедергіні қабылдауы керек.

Бұл жабдық сынақтан өткізілген және FCC ережелерінің 15-бөліміне сай В класына жататын сандық құрылғы шектеулеріне сәйкес келеді деп танылған. Бұл шектеулер тұрғын жайларда зиянды кедергілерден сенімді қорғайтындай жасалған. Бұл жабдық радио жиілік қуатын тудырады, қолданады және таратады; нұсқауларда сай етіп орнатылмаған әрі қолданылмаған жағдайда радио байланысқа зиянды кедергі келтіреді. Алайда нақты бір жағдайда кедергілер орын алатынына кепілдік берілмейді. Егер осы жабдық радио не теледидар қабылдау жүйесіне жабдықты өшіріп қосқанда байқалатын зиянды кедергі жасаса, пайдаланушы мына бір не бірнеше шараны қолданып кедергіні түзетуге әрекет жасап көруі керек:

- қабылдау антенна бағытын өзгерту не басқа жерге қою;
- жабдық пен қабылдағыш арасындағы арақашықтықты ұлғайту;

Қосымша

- жабдықты қабылдағыш қосылып тұрғаннан басқа тізбектегі розеткаға жалғау.

- көмек алу үшін дилерге не тәжірибелі радио/ТД жөніндегі маманнан кеңес алу.

Еуропалық үлгі:

2006/95/EC санды төмен қуатты құрылғыларға қатысты директива	EN60950-1 EN62311
2004/108/EC санды EMC директивасы	EN55022 Class B EN61000-3-2 EN61000-3-3 EN55024
1999/5/EC санды R&TTE директивасы	EN300 328 EN301 489-1 EN301 489-17 EN60950-1 EN50566

Еуропалық тұтынушылар үшін:

Біз, Seiko Epson корпорациясы, жабдықтың 1999/5/EC директивасының негізгі талаптарына және өзге де сәйкес қағидаларына сай екенін жариялаймыз.

Ирландия, АҚШ, Австрия, Германия, Лихтенштейн, Швейцария, Франция, Бельгия, Люксембург, Нидерланд аралдары, Италия, Португалия, Испания, Дания, Финляндия, Норвегия, Швеция, Исландия, Кипр, Греция, Словения, Болгария, Чехия, Эстония, Венгрия, Латвия, Литва, Польша, Румыния, Словакия, Мальта және Хорватия елдерінде ғана пайдалануға арналған.

Францияда тек тұрмыстық жағдайда ғана қолдануға рұқсат берілген. Үйден тыс жерде пайдаланылған болса, Италияда үкіметтік рұқсат сұралады.

Epson компаниясы өнімдерді басқаша модификациялау салдарынан қорғаныс талаптарының сақталмағаны үшін жауап бермейді.



Австралия, Жаңа Зеландия үлгісі

Электр-магниттік үйлесімділік: AS/NZS CISPR 22, B класы

Радио байланыс: AS/NZS 4268

Электр қондырмаларын орнату ережесі: EN 62209-2

Ақпарат тұтынушы



Туралы бұйымның мақсатының ақпарат	Keң форматты сұйық бояулы принтер бейнелерді әр түрлі тарату көздерінде баспалауға арналған
Өнім жасаушысы	SEIKO EPSON КОРПОРАЦИЯСЫ Мекенжайы: 3-5, Owa 3-chome, Suwa-shi, Nagano-ken 392-8502 Жапония Телефоны: 81-266-52-3131
ТМД елдеріндегі ресми өкіл в странах СНГ	ЖШҚ "ЭпсонСНГ" Мекенжайы: Мәскеу қ-сы, 129110, Щепкин к-сі, 42, 2а ғимараты, 3-пәтер, "Чайка Плаза" бизнес орталығы Телефоны: +7 (495) 777-0355/56 http://www.epson.ru/info_CIS@epson.ru EPSON EUROPE B.V. МӘСКЕУДЕГІ ӨКІЛЕТТІ КЕҢЕСІ Мекенжайы: Мәскеу қ-сы, 129110, Щепкин к-сі, 42, 2а ғимараты, 3-пәтер, "Чайка Плаза" бизнес орталығы Телефоны: +7 (495) 777-0355/56 http://www.epson.ru/
Өнім жасалған ай мен жыл	Сериялық нөмір жапсырмасында белгіленген.
Өнім жасалған ел	Сериялық нөмір жапсырмасында белгіленген.

Кеден одағының "Төмен вольтті жабдықтардың қауіпсіздігі туралы" Техникалық регламентінің (КО ТР 004/2011); Кеден одағының "Техникалық құрылғылардың электромагниттік үйлесімділігі туралы" Техникалық регламентінің (КО ТР 020/2011) талаптарына сәйкес келеді.

Epson компаниясының техникалық қолдау көрсету қызметінің веб сайты өнімнің құжатындағы ақауды жоюға қатысты мәлімет арқылы шешуге болмайтын ақауларға қатысы бар анықтама береді. Веб браузер бар болса және интернетке шыға алсаңыз, сайтқа келесідей кіріңіз: <http://www.epson.kz/>

Анықтама алу көздері

Техникалық қолдау қызметінің веб сайты

Epson компаниясының техникалық қолдау көрсету қызметінің веб сайты өнімнің құжатындағы ақауды жоюға қатысты мәлімет арқылы шешуге болмайтын ақауларға қатысы бар анықтама береді. Веб браузер бар болса және интернетке шыға алсаңыз, келесі сайтқа кіріңіз:

<http://support.epson.net/>

Жаңа нұсқалы драйверлер, ЖҚС, нұсқаулықтар немесе өзге де жүктеп алуға болатын дүниелер қажет болса, келесі сайтқа кіріңіз:

<http://www.epson.com>

Одан кейін, жергілікті Epson веб сайтының қолдау көрсету бөлімін таңдаңыз.

Epson қолдау көрсету қызметіне хабарласу

Epson компаниясына хабарласудан бұрын

Epson өнімі дұрыс жұмыс жасамаса және өнім құжатындағы ақауды жоюға қатысты мәлімет арқылы ақауды шеше алмасаңыз, көмек алу үшін Epson қолдау көрсету қызметтеріне хабарласыңыз. Төменде сіздің аумағыңызға арналған Epson қолдау көрсету қызметі көрсетілмеген болса, өнімді сатып алған дилерге хабарласыңыз.

Келесі мәліметті берсеңіз, Epson қолдау көрсету қызметі сізге анағұрлым тез көмектесе алады:

- Өнімнің сериялық нөмірі (Сериялық нөмір жапсырмасы әдетте өнімнің артқы жағында болады.)
- Өнім моделі
- Өнімдегі бағдарлама нұсқасы (Өнімдегі бағдарлама ішіндегі **About, Version Info** немесе соған ұқсас параметрлерді таңдаңыз.)
- Компьютердің брендті және моделі
- Компьютердің амалдық жүйесінің аты мен нұсқасы
- Әдетте өніммен бірге қолданатын бағдарлама қолданбаларының аттары мен нұсқалары

Анықтама алу көздері

Солтүстік Америкадағы пайдаланушыларға арналған анықтама

Epson төменде көрсетілген техникалық қолдау көрсету қызметтерін ұсынады.

Интернет арқылы қолдау көрсету

Epson қолдау көрсету <http://epson.com/support> веб-сайтына кіріп, жиі ұшырасатын мәселелердің шешімін табу үшін өніміңізді таңдаңыз. Драйверлер мен құжаттамаларды жүктей аласыз, жиі қойылатын сұрақтар мен ақауларды жоюға қатысты кеңестер ала аласыз не сұрақтарыңызды Epson тобына қоя аласыз.

Қолдау көрсету тобының өкілімен тілдесу

Теру: (562) 276-1300 (АҚШ) немесе (905) 709-9475 (Канада), 6.00 – 18.00, Тынық мұхиттық уақыт белдеуі, дүйсенбі-жұма. Жұмыс күндері мен сағаттары ескертусіз өзгертілуі мүмкін. Қоңырау ақысы не алыс аймақтарға қоңырау құнын төлеу сұралуы мүмкін.

Қолдау көрсету қызметін алу үшін Epson тобына қоңырау шалмас бұрын, келесі мәліметтерді білгеніңіз жөн:

- Өнім атауы
- Өнімнің сериялық нөмірі
- Сатып алу дәлелі (дүкен түбіртегі секілді) және сатып алу күні
- Компьютер конфигурациясы
- Мәселенің сипаттамасы

Ескертпе:

Жүйеңіздегі өзге бағдарламаларды пайдалануға қатысты анықтама алу үшін сол бағдарламаға арналған техникалық қызмет көрсету ақпаратын қамтитын құжаттамаларды қараңыз.

Қосымша бөліктер мен аксессуарларды сатып алу

Түпнұсқалық Epson сия картридждерін, таспалы картридждерін, қағаздарын және аксессуарларын Epson компаниясының өкілденген делдалынан сатып ала аласыз. Ең жақын делдалды табу үшін 800-GO-EPSON (800-463-7766) телефонына қоңырау шалыңыз. Немесе <http://www.epsonstore.com> (АҚШ-та сатып алу) не <http://www.epson.ca> (Канадада сатып алу) веб-сайтынан сатып ала аласыз.

Еуропадағы тұтынушыларға арналған анықтама

Epson қолдау көрсету қызметіне қалай қатынасуды айтатын мәліметті алу үшін **Жалпы еуропалық кепілдеме құжатын** қараңыз.

Тайвандағы тұтынушыларға арналған анықтама

Ақпарат, қолдау және қызметтер алуға қатысты байланыс мәліметтері:

Дүниежүзілік топ (<http://www.epson.com.tw>)

Өнімнің техникалық сипаттарына қатысты мәліметті, жүктеуге болатын драйверлерді және өнімдерге қатысты сұрауларды табуға болады.

Epson анықтама үстелі (Телефон: +0800212873)

Анықтама үстелі телефон арқылы келесі сұрақтар бойынша көмек бере алады:

- Сату мәселесіне қатысты сұрақтар және өнім туралы ақпарат
- Өнімді пайдалануға қатысты сұрақтар немесе проблемалар

Анықтама алу көздері

- Жөндеу қызметі және кепілдікке қатысты сұрақтар

Жөндеу қызметінің орталығы:

Телефон нөмірі	Факс нөмірі	Мекенжайы
02-2341696 9	02-2341707 0	No.20, Beiping E. Rd., Zhongzheng Dist., Taipei City 100, Taiwan
02-2749123 4	02-2749595 5	1F., No.16, Sec. 5, Nanjing E. Rd., Songshan Dist., Taipei City 105, Taiwan
02-3234068 8	02-3234069 9	No.1, Ln. 359, Sec. 2, Zhongshan Rd., Zhonghe City, Taipei County 235, Taiwan
039-605007	039-600969	No.342-1, Guangrong Rd., Luodong Township, Yilan County 265, Taiwan
038-312966	038-312977	No.87, Guolian 2nd Rd., Hualien City, Hualien County 970, Taiwan
03-4393119	03-4396589	5F., No.2, Nandong Rd., Pingzhen City, Taoyuan County 32455, Taiwan (R.O.C.)
03-5325077	03-5320092	1F., No.9, Ln. 379, Sec. 1, Jingguo Rd., North Dist., Hsinchu City 300, Taiwan
04-2301150 2	04-2301150 3	3F., No.30, Dahe Rd., West Dist., Taichung City 40341, Taiwan (R.O.C.)
04-2380500 0	04-2380600 0	No.530, Sec. 4, Henan Rd., Nantun Dist., Taichung City 408, Taiwan
05-2784222	05-2784555	No.463, Zhongxiao Rd., East Dist., Chiayi City 600, Taiwan
06-2221666	06-2112555	No.141, Gongyuan N. Rd., North Dist., Tainan City 704, Taiwan

Телефон нөмірі	Факс нөмірі	Мекенжайы
07-5520918	07-5540926	1F., No.337, Minghua Rd., Gushan Dist., Kaohsiung City 804, Taiwan
07-3222445	07-3218085	No.51, Shandong St., Sanmin Dist., Kaohsiung City 807, Taiwan
08-7344771	08-7344802	1F., No.113, Shengli Rd., Pingtung City, Pingtung County 900, Taiwan

Австралиядағы тұтынушыларға арналған анықтама

Epson Австралия фирмасы сізді жоғарғы деңгейдегі тұтынушыларға көрсетілетін қызметпен қамтамасыз етеді. Өнім құжаттарымен қоса, біз ақпарат алуға болатын мына мәлімет көздерін ұсынамыз:

Сатушыңыз

Сатушы жиі ақаулықтарды анықтауға және шешуге көмектесетінін ұмытпаңыз. Проблемалар болған кезде алдымен сатушылармен телефон арқылы кеңесіңіз; олар проблемаларды жылдам және оңай шешеді және келесі орындалатын қадам туралы кеңес береді.

Интернет URL мекенжайы <http://www.epson.com.au>

Epson Австралия ғаламторының беттерін ашыңыз. Кездейсоқ желідегі қозғалыс үшін модемді осы жерге әкелу маңызды! Торап драйверлер үшін қотару аймағын, Epson компаниясының байланысу нүктелерін, жаңа өнім туралы мәліметтерді және техникалық қолдау көрсету қызметін (электрондық поштаны) береді.

Анықтама алу көздері**Epson анықтама үстелі**

Epson анықтама үстелі клиенттеріміздің кеңес алуына мүмкіндік беру үшін берілген. Анықтама үстеліндегі операторлар Epson өнімін орнату, теңшеу және пайдалану кезінде көмектеседі. Біздің сату алдында кеңес беретін анықтама үстелі қызметкерлері Epson өнімдері туралы жаңа кітап бере алады және ең жақын сатушының немесе қызмет көрсету агентінің қай жерде орналасқанын айтады. Көптеген сұрақтарға осы жерде жауаптар берілген.

Анықтама үстелінің нөмірлері:

Телефон: 1300 361 054

Факс: (02) 8899 3789

Қоңырау шалған кезде барлық қатысты ақпаратты қол астында дайындап отырыңыз. Қол астында неғұрлым көп ақпарат болса, біз проблеманы соғұрлым тез шешетін боламыз. Бұл ақпаратқа Epson өнімінің құжаттары, компьютер түрі, операциялық жүйе, қолданба бағдарламалар және қажет теп саналатын кез келген ақпарат жатады.

Сингапурдағы тұтынушыларға арналған анықтама

Мәліметтерді көздері, қолдау және қызметтер Сингапурдағы Epson компаниясынан қол жетімді:

Дүниежүзілік топ (<http://www.epson.com.sg>)

Өнімнің техникалық сипаттамаларына қатысты ақпаратты, жүктеуге болатын драйверлерді, жиі қойылатын сұрақтарды (FAQ), сатулар бойынша сұраныстарды және электрондық пошта арқылы техникалық қолдауды алуға болады.

Epson анықтама үстелі **Epson HelpDesk (Телефон: (65) 6586 3111)**

Анықтама үстелі телефон арқылы келесі сұрақтар бойынша көмек бере алады:

- Сату мәселесіне қатысты сұрақтар және өнім туралы ақпарат
- Өнімді пайдалануға қатысты сұрақтар немесе проблемалар
- Жөндеу қызметі және кепілдікке қатысты сұрақтар

Тайландтағы тұтынушыларға арналған анықтама

Ақпарат, қолдау және қызметтер алуға қатысты байланыс мәліметтері:

Дүниежүзілік топ (<http://www.epson.co.th>)

Қол жетімді өнімнің техникалық сипаттары, жүктеуге болатын драйверлер, ЖҚС және электрондық пошта туралы ақпарат.

Epson тікелей хабарласу желісі **Epson HelpDesk (Телефон: (66) 2685 -9899)**

Тікелей хабарласу ұжымы телефон арқылы келесі сұрақтар бойынша көмек бере алады:

- Сату мәселесіне қатысты сұрақтар және өнім туралы ақпарат
- Өнімді пайдалануға қатысты сұрақтар немесе проблемалар
- Жөндеу қызметі және кепілдікке қатысты сұрақтар

Анықтама алу көздері

Вьетнамдағы тұтынушыларға арналған анықтама

Ақпарат, қолдау және қызметтер алуға қатысты байланыс мәліметтері:

Epson тікелей хабарласу желісі (Телефон):	84-8-823-9239
Қызмет көрсету орталығы:	Truong Dinh көшесі, 80, 1-аудан, Хошимин қаласы Вьетнам

Индонезиядағы тұтынушыларға арналған анықтама

Ақпарат, қолдау және қызметтер алуға қатысты байланыс мәліметтері:

Дүниежүзілік топ (<http://www.epson.co.id>)

- Өнімнің техникалық сипаттары, жүктеуге болатын драйверлер туралы ақпарат
- Жиі қойылатын сұрақтар (ЖҚС), Сатылымдар туралы сұраулар, электрондық поштамен жіберілетін сұрақтар

Epson тікелей хабарласу желісі

- Сату мәселесіне қатысты сұрақтар және өнім туралы ақпарат
- Техникалық қолдау

Телефон: (62) 21-572 4350

Факс: (62) 21-572 4357

Epson қызмет көрсету орталығы

Джакарта	Mangga Dua Mall 3rd floor No 3A/B Jl. Arteri Mangga Dua, Jakarta
	Телефон/факс: (62) 21-62301104
Бандунг	Lippo Center 8th floor Jl. Gatot Subroto No.2 Bandung
	Телефон/факс: (62) 22-7303766
Сурабая	Hitech Mall It IIB No. 12 Jl. Kusuma Bangsa 116 – 118 Surabaya
	Телефон: (62) 31-5355035 Факс: (62) 31-5477837
Джокьякарта	Hotel Natour Garuda Jl. Malioboro No. 60 Yogyakarta
	Телефон: (62) 274-565478
Медан	Wisma HSBC 4th floor Jl. Diponegoro No. 11 Medan
	Телефон/факс: (62) 61-4516173
Макассар	MTC Karebosi Lt. III Kav. P7-8 Jl. Ahmad Yani No.49 Makassar
	Телефон: (62) 411-350147/411-350148

Гонконгтағы пайдаланушыларға арналған анықтама

Техникалық қолдау қызметін және өзге де сатылымнан кейінгі қызметтерді алу үшін пайдаланушыларды Epson Hong Kong Limited компаниясымен хабарласуға шақырамыз.

Анықтама алу көздері

Интернеттегі басты бет

Epson Hong Kong бөлімшесі пайдаланушыларға келесі ақпаратты ұсыну үшін интернетте қытай және ағылшын тіліндегі жергілікті басты бетін жасады:

- Өнім туралы ақпарат
- Жиі қойылатын сұрақтарға (FAQs) берілген жауаптар
- Epson өнімі драйверлерінің ең соңғы нұсқалары

Пайдаланушылар Интернеттегі басты парағымызды келесі веб адресі бойынша көре алады:

<http://www.epson.com.hk>

Техникалық қолдау көрсету жедел желісі

Техника мамандармен келесі телефон және факс нөмірлері арқылы да хабарласуға болады:

Телефон: (852) 2827-8911

Факс: (852) 2827-4383

Малайзиядағы пайдаланушыларға арналған анықтама

Ақпарат, қолдау және қызметтер алуға қатысты байланыс мәліметтері:

Дүниежүзілік топ (<http://www.epson.com.my>)

- Өнімнің техникалық сипаттары, жүктеуге болатын драйверлер туралы ақпарат
- Жиі қойылатын сұрақтар (ЖҚС), Сатылымдар туралы сұраулар, электрондық поштамен жіберілетін сұрақтар

Epson Trading (M) Sdn. Bhd.

Бас кеңсе.

Телефон: 603-56288288

Факс: 603-56288388/399

Epson анықтама үстелі

- Сату мәселесіне қатысты сұрақтар және өнім туралы ақпарат (Ақпараттық желі)

Телефон: 603-56288222

- Жөндеу қызметтері мен кепілдікке қатысты сұрақтар, өнімді пайдалану және техникалық қолдау (Техникалық желі)

Телефон: 603-56288333

Үндістандағы пайдаланушыларға арналған анықтама

Ақпарат, қолдау және қызметтер алуға қатысты байланыс мәліметтері:

Дүниежүзілік топ (<http://www.epson.co.in>)

Өнімнің техникалық сипаттарына қатысты мәліметті, жүктеуге болатын драйверлерді және өнімдерге қатысты сұрауларды табуға болады.

Epson Үндістан бас кеңсесі — Бангалор

Телефон: 080-30515000

Факс: 30515005

Анықтама алу көздері

Еpson компаниясының Үндістандағы аймақтық кеңселері:

Орналасқан жері	Телефон нөмірі	Факс нөмірі
Мумбай	022-28261515 / 16/17	022-28257287
Дели	011-30615000	011-30615005
Ченнаи	044-30277500	044-30277575
Колката	033-22831589 / 90	033-22831591
Хайдарабад	040-66331738/ 39	040-66328633
Кохин	0484-2357950	0484-2357950
Коимбатур	0422-2380002	ҰА
Пуна	020-30286000 / 30286001 / 30286002	020-30286000
Ахмадабад	079-26407176 / 77	079-26407347

Анықтама желісі

Қызмет түрі бойынша, өнім туралы мәлімет алу және картриджге тапсырыс беру үшін — 18004250011 (9.00 – 21.00) — Бұл ақысыз нөмір.

Қызмет түрі бойынша (CDMA және ұялы телефонды қолданушылар) — 3900 1600 (9.00 – 18.00) Префиксінде жергілікті STD код

Филиппиндегі пайдаланушыларға арналған анықтама

Техникалық қолдау қызметін және өзге де сатылымнан кейінгі қызметтерді алу үшін пайдаланушылар Epson Philippines корпорациясына төмендегі телефон және факс нөмірлері және электрондық пошта мекенжайы арқылы хабарласа алады.

Транктік радио желі: (63-2) 706 2609

Факс: (63-2) 706 2665

Анықтама үстелінің тікелей желісі: (63-2) 706 2625

Электрондық пошта: epchelpdesk@epc.epson.com.ph

Дүниежүзілік тор
(<http://www.epson.com.ph>)

Өнімнің техникалық сипаттамаларына қатысты ақпаратты, жүктеуге болатын драйверлерді, жиі қойылатын сұрақтарды (FAQ) және электрондық пошта арқылы жіберілген сұрақтарды алуға болады.

Ақысыз телефон нөмірі:
1800-1069-EPSON(37766)

Тікелей хабарласу ұжымы телефон арқылы келесі сұрақтар бойынша көмек бере алады:

- Сату мәселесіне қатысты сұрақтар және өнім туралы ақпарат
- Өнімді пайдалануға қатысты сұрақтар немесе проблемалар
- Жөндеу қызметі және кепілдікке қатысты сұрақтар