

SC-P800 Series

Kullanım Kılavuzu

Telif Hakkı ve Ticari Markalar

Telif Hakkı ve Ticari Markalar

Bu belgenin herhangi bir kısmı, Seiko Epson Corporation'ın yazılı izni olmadan kısmen veya tamamen çoğaltılamaz, bilgi erişim sistemlerinde saklanamaz veya elektronik, mekanik yöntemlerle, fotokopi, kayıt yöntemleriyle veya diğer yöntemlerle başka ortamlara aktarılamaz. Bu belgede bulunan bilgiler yalnızca bu Epson yazıcı ile kullanılmak üzere tasarlanmıştır. Bu bilgilerin diğer yazıcılar için kullanılması durumunda, Epson hiçbir sorumluluk kabul etmez.

Seiko Epson Corporation ve bağlı kuruluşları ürünü satın alanın veya üçüncü kişilerin kaza, ürünün yanlış veya kötü amaçlı olarak kullanılması, ürün üzerinde yetkisiz kişilerce yapılan değişiklikler, onarım veya tadilat veya (ABD hariç olmak üzere) Seiko Epson Corporation'ın işletme ve bakım talimatlarına aykırı hareketler nedeniyle uğradıkları zarar, kayıp, maliyet veya gider konusunda ürünü satın alana ve üçüncü kişilere karşı kesinlikle yükümlü olmayacaktır.

Seiko Epson Corporation, kendisi tarafından Özgün Epson Ürünleri veya Epson Onaylı Ürünler olarak belirlenmemiş ürün seçeneklerinin veya sarf malzemelerinin kullanılmasından doğan zarar veya sorunlardan hiçbir şekilde sorumlu olmayacaktır.

Seiko Epson Corporation, kendisi tarafından Epson Onaylı Ürünler olarak belirlenmemiş arabirim kablolarının kullanılmasından kaynaklanan elektromanyetik parazit in yol açtığı zararlardan sorumlu olmayacaktır.

EPSON, EPSON EXCEED YOUR VISION, EXCEED YOUR VISION, UltraChrome ve logoları, Seiko Epson Corporation'ın markaları ve ticari markalarıdır.

Microsoft®, Windows® ve Windows Vista® Microsoft Corporation'ın tescilli ticari markalarıdır.

Apple®, Macintosh®, Mac OS®, OS X®, iPad®, iPhone®, iPod touch®, iTunes® ve ColorSync®, Apple Inc. şirketinin ABD ve diğer ülkelerde kayıtlı ticari markalarıdır.

AirPrint ve AirPrint logosu, Apple Inc. şirketinin ticari markalarıdır.

Android™ ve Google Cloud Print™, Google Inc. şirketinin ticari markalarıdır.

Wi-Fi® ve Wi-Fi Alliance®, Wi-Fi Alliance'in tescilli ticari markalarıdır. Wi-Fi Direct™ ve WPA2™, Wi-Fi Alliance'in ticari markalarıdır.

Intel®, Intel Corporation'ın tescilli bir ticari markasıdır.

PowerPC®, International Business Machines Corporation'ın tescilli bir ticari markasıdır.

Adobe®, Photoshop®, Lightroom® ve Adobe® RGB, Adobe System Incorporated'ın tescilli ticari markalarıdır.

Genel Bildirim: Bu belgede geçen diğer ürün adları yalnızca tanımlama amaçlı olarak kullanılmıştır ve sahiplerine ait ticari markalar olabilir. Epson bu markalarla ilgili olarak hiçbir hak iddia etmemektedir.

Telif Hakkı © 2014 Seiko Epson Corporation. Tüm hakları saklıdır.



İçindekiler

Telif Hakkı ve Ticari Markalar

Giriş

Önemli Güvenlik Yönergeleri.	6
Bu ürün için bir yer seçerken.	6
Bu ürünü kurarken.	6
Bu ürünü kullanırken.	7
Yazıcının kablosuz bir bağlantı ile kullanılması	7
Mürekkep kartuşlarını kullanırken.	7
LCD Ekranı (Dokunmatik Panel) Kullanma.	8
Sembollerin Anlamı.	8
Yazıcı Parçaları.	9
Ön kısım.	9
Geri.	10
Kontrol paneli.	12
Ana Ekran görünümü.	13
Yazıcı Özellikleri.	15
Yüksek Çözünürlük Kullanımı.	15
Yüksek Verimlilik Sağlama.	16
Eşsiz Kullanım Kolaylığı.	16
Kullanım ve Saklamaya İlişkin Notlar.	17
Kurulum alanı.	17
Yazıcı kullanımına ilişkin notlar.	17
Yazıcı kullanımda değilken dikkate alınacak notlar.	18
Mürekkep kartuşlarının kullanımına ilişkin notlar.	18
Kağıt kullanımına ilişkin notlar.	19
Birlikte Verilen Yazılıma Giriş.	21
Yazılım Diskinin İçeriği.	21
Yazıcı Sürücüsünün Özeti.	22

Temel İşlemler

Kâğıt Yükleme.	24
Kâğıt Ayarları Ekranını Görüntüleme.	25
Otomatik Yaprak Besleyiciye Kağıt Yükleme	25
Güzel Sanatlar Ortamının Yüklenmesi.	26
Poster Panosunun Yüklenmesi.	29
Rulo Kağıt Yükleme.	31
Rulo Kağıdın Kesilmesi.	35
Rulo Kağıdı Çıkarma.	35
Temel Yazdırma Metodları.	36
Yazdırma (Windows).	36

Yazdırma (Mac OS X).	38
Yazdırmanın İptali (Windows).	40
Yazdırmanın İptali (Mac OS X).	40
Yazdırmanın İptali (Kontrol Paneli).	41
Yazdırılabilir alan.	41
Kesme Sayfaları için Yazdırılan Alan.	41
Rulo Kağıt için Yazdırılan Alan.	41
Siyah Mürekkep Türünün Değiştirilmesi.	42
Otomatik Geçiş Yapma.	42
Manuel Değiştirme.	43
Enerji Tasarrufu Ayarları.	44

Yazıcı Sürücüsünün Kullanılması(Windows)

Ayarlar Ekranının Gösterimi.	45
Başlat menüsünden.	45
Yardımanın Görüntülenmesi.	46
Görüntüleme için Yardım Düğmesini Tıklatın	46
Kontrol etmek istediğiniz öğeyi sağ tıklatın.. . . .	46
Yazıcı Sürücüsünün Özelleştirilmesi.	47
Seçilmiş Ayarlarınız olarak çeşitli ayarların kaydedilmesi.	47
Ortam ayarlarının kaydedilmesi.	47
Görüntü öğelerinin yeniden düzenlenmesi.	48
Yardımcı Program Sekmesinin Özeti.	49
Yazıcı sürücüsünü kaldırma.	51

Yazıcı Sürücüsünün Kullanılması(Mac OS X)

Ayarlar Ekranının Gösterimi.	52
Yardımanın Görüntülenmesi.	52
Epson Printer Utility 4'ün Kullanılması.	52
Epson Printer Utility 4'ün Başlatılması.	52
Epson Printer Utility 4 Fonksiyonları.	52
Yazıcı sürücüsünü kaldırma.	54

Yazdırma Destekleri

Otomatik Renk Düzeltme ve Fotoğraf Yazdırma (PhotoEnhance).	55
Rengi ve baskıyı düzeltin.	58
Siyah ve Beyaz Fotoğrafların Yazdırılması.	61
Kenarlıksız yazdırma.	64

İçindekiler

Kenarlıksız Yazdırma Metodlarının Türleri.	64
Kenarlıksız Yazdırma için Desteklenen Ortam Boyutları.	65
Yazdırma için Prosedürlerin Ayarlanması.	66
Büyütülmüş/Küçültülmüş Yazdırma.	68
Sayfaya Sığdır/Kağıda sığacak şekilde ölçeklendir.	69
Rulo Kağıdı Genişliğine Sığdır(Sadece Windows).	70
Özel Ölçek Ayarı.	71
Çok Sayfalı Yazdırma.	72
Elle Çift Taraflı Yazdırma(Sadece Windows).	74
Çift Taraflı Yazdırma Sırasında Dikkat Edilecek Noktalar.	74
Yazdırma için Prosedürlerin Ayarlanması.	74
Poster Yazdırma (Birkaç sayfayı kapsayacak şekilde büyütün ve yazdırın - sadece Windows)	75
Yazdırma için Prosedürlerin Ayarlanması.	76
Çıktı kağıdının birleştirilmesi.	78
Kullanıcı Tanımlı Kağıt Boyutları/Özel Kağıt Boyutları.	80
Afiş yazdırma (rulo kağıda).	82
Layout Manager (Düzen Yöneticisi)(Sadece Windows).	84
Yazdırma için Prosedürlerin Ayarlanması.	85
Düzen Yöneticisi Ayarlarının Kaydedilmesi ve Çağrılması.	86
Akıllı Cihazdan Yazdırma.	87
Epson iPrint'i Kullanma.	87
AirPrint'i Kullanma.	88

Renk Yönetimi Yazdırma

Renk Yönetimi Hakkında.	89
Renk Yönetimi Yazdırma Ayarları.	89
Profillerin ayarlanması.	90
Uygulamalar ile renk yönetiminin ayarlanması.	90
Yazıcı sürücüsü ile renk yönetiminin ayarlanması	92
Ana ICM ile renk yönetimi yazdırması (Windows).	92
ColorSync ile renk yönetimi yazdırması (Mac OS X).	93
ICM Sürücüsü ile renk yönetimi yazdırması(Sadece Windows).	93

Denetim Masasının Kullanılması

Menüler.	96
------------------	----

Menü Kullanımı.	96
Ağ Özeti Görüntüleme Öğelerini Ayarlama.	97
Ayarlar Menüsü Öğelerini Ayarlama.	97

Bakım

Yazdırma Kafası Bakımı.	102
Tıkalı uçları kontrol etme.	102
Kafa Temizleme.	103
Yazdırma Yanlış Hizalamasını Düzeltme (Yazdırma Kafası Hizalama).	104
Sarf Malzemelerini Değiştirme.	105
Mürekkep Kartuşlarını Değiştirme.	105
Bakım Kartuşunu Değiştirme.	107
Yazıcıyı Temizleme.	108
Yazıcı Yüzeyini Temizleme.	108
Silindirleri Temizleme.	108
Yazıcının İçini Temizleme.	109

Sorun Çözücü

Mesajlar.	110
Sorun Giderme.	111
Yazdıramıyorsunuz (çünkü yazıcı çalışmıyor)	111
Yazıcı yazdırır gibi ses çıkartıyor fakat hiçbir şey yazdırmıyor.	113
Baskı Kalitesi/Yazdırma Sonuçları.	113
Kağıdı besleyemiyor veya çıkaramıyor..	115
Otomatik Yaprak Besleyiciden gelen Kağıt Yazdırma Sırasında Sıkışıyor.	116
Sıkışmış Güzel Sanatlar Ortamı.	118
Sıkışmış Poster Panosu.	118
Rulo kağıt sıkışması.	119
Diğerleri.	120

Ek

Sarf Malzemeleri ve İsteğe Bağlı Öğeler.	122
Desteklenen Ortam.	123
Epson Özel Ortam Tablosu.	124
Kullanılabilir Piyasa Kağıtları.	128
Taşıma ve Nakliyeyle İlgili Notlar.	132
Yazıcıyı Taşımaya Hazırlama.	132
Yazıcıyı Taşıma için Hazırlama.	132
Yazıcının Tekrar Kullanımına İlişkin Notlar.	133
Özellikler Tablosu.	134
Standartlar ve Onaylar.	135
Müşteri Bilgileri.	137

İçindekiler***Nereden Yardım Alınır***

Teknik Destek Web Sitesi.	138
Epson Desteğe Başvurma.	138
Epson'la Bağlantı Kurmadan Önce.	138
Kuzey Amerika'daki Kullanıcılar için Yardım	139
Avrupa'daki Kullanıcılar için Yardım.	139
Tayvan'daki Kullanıcılar için Yardım.	139
Avustralya'daki Kullanıcılar için Yardım.	140
Singapur'daki Kullanıcılar için Yardım.	141
Tayland'daki Kullanıcılar için Yardım.	141
Vietnam'daki Kullanıcılar için Yardım.	141
Endonezya'daki Kullanıcılar için Yardım.	141
Hong Kong'daki Kullanıcılar için Yardım.	142
Malezya'daki Kullanıcılar için Yardım.	142
Hindistan'daki Kullanıcılar için Yardım.	143
Filipinler'deki Kullanıcılar için Yardım.	143

Giriş

Önemli Güvenlik Yönergeleri

Yazıcıyı kullanmadan önce bu bölümdeki yönergelerin tümünü okuyun. Ayrıca, bu yazıcının üzerindeki tüm uyarılara ve yönergelere uymaya özen gösterin.

Bu ürün için bir yer seçerken

- ❑ Bu ürünü kendisinden büyük olan düz ve sağlam bir yere koyun. Bu ürün, eğimli bir zeminde düzgün çalışmaz.
- ❑ Ani sıcaklık ve nem değişikliklerinin olduğu yerlerden kaçının. Ayrıca yazıcıyı, doğrudan güneş ışığı alan yerlerden, güçlü ışık ya da ısı kaynaklarından uzak tutun.
- ❑ Çarpmaya ve titreşimlere maruz kalabileceği yerlere koymayın.
- ❑ Bu ürünü tozlu yerlere koymayın.
- ❑ Yazıcıyı, fişinin kolayca çıkarılabileceği bir prizden yakınına yerleştirin.
- ❑ Yazıcıyı bir yere kaldırırken veya taşıırken eğmeyin, yan tarafı üzerine veya ters çevirerek koymayın. Aksi takdirde kartuşlardaki mürekkep dışarı sızabilir.

Bu ürünü kurarken

- ❑ Yazıcıdaki hava deliklerini ve aralıkları tıkamayın ya da örtmeyin.
- ❑ Yazıcıdaki yuvalara herhangi bir nesne koymayın. Yazıcının üzerine sıvı dökmeye dikkat edin.
- ❑ Yazıcının güç kablosu, yalnızca bu ürünle birlikte kullanmak içindir. Kablonun başka bir ekipmanla kullanılması yangına ya da elektrik çarpmasına neden olabilir.

- ❑ Tüm cihazları düzgün topraklanmış olan prizlere takın. Düzenli olarak açılıp kapatılan fotokopi makineleri ya da hava kontrol sistemleri gibi aygıtlarla aynı devredeki prize takılmaktan kaçınınız.
- ❑ Duvar anahtarlarıyla veya otomatik zaman ayarlayıcılarla kontrol edilen elektrik prizlerini kullanmayın.
- ❑ Tüm bilgisayar sistemini, hoparlörler ya da kablosuz telefonların yuvaları gibi elektromanyetik girişime neden olabilecek kaynaklardan uzak tutun.
- ❑ Yalnızca, yazıcının etiketinde belirtilen türde güç kaynağı kullanın.
- ❑ Yalnızca yazıcıyla birlikte verilen güç kablosunu kullanın. Başka bir kablonun kullanılması yangına ya da elektrik çarpmasına neden olabilir.
- ❑ Hasar görmüş veya yıpranmış güç kablosu kullanmayın.
- ❑ AC güç kablonuzun, kullanmayı planladığınız bölgedeki ilgili güvenlik standartlarıyla uyumlu olduğundan emin olun.
- ❑ Yazıcıyla birlikte bir uzatma kablosu kullanırsanız, uzatma kablosuna takılan cihazların toplam amper değerinin kablonun amper değerini geçmediğinden emin olun. Ayrıca, elektrik prizine bağlı aygıtların toplam amper değerinin de elektrik prizinin amper değerini aşmadığından emin olun.
- ❑ Yazıcının bakım-onarımını kendiniz yapmayı denemeyin.
- ❑ Aşağıdaki durumlarda yazıcının fişini çıkarın ve servis için yetkili bir servis personeline başvurun:

Güç kablosu veya fiş hasar görmüş; yazıcının içine sıvı girmiş; yazıcı yere düşürülmüş veya kasası hasar görmüş; yazıcı normal biçimde çalışmıyor veya çalışması eskisinden belirgin derecede farklı.
- ❑ Yazıcıyı Almanya'da kullanmayı planlıyorsanız, aşağıdakilere dikkat edin:

Yeterli kısa devre koruması ve aşırı akım koruması sağlamak için, bina tesisatında 10 veya 16 amperlik devre kesiciler kullanılmalıdır.

Giriş

- ❑ Fişte herhangi bir hasar oluşması durumunda kablo setini yenisiyle değiştirin ya da kalifiye bir elektrikçiye danışın. Fiş içinde sigortalar varsa, doğru boyutta ve doğru akıma sahip sigortalarla değiştirdiğinizden emin olun.
- ❑ Yazıcıyı kabloyla bir bilgisayara veya başka bir aygıtla bağlarken konektör yönlerinin doğru olmasına dikkat edin. Her konektör için yalnızca bir doğru yön vardır. Bir konektörü yanlış yönde takmak, kabloya bağlı iki aygıtta da hasar verebilir.

Bu ürünü kullanırken

- ❑ Yazıcı çalışır durumdayken, elinizi yazıcının içine sokmayın veya mürekkep kartuşlarına dokunmayın.
- ❑ Yazdırma kafalarını elinizle oynatmayın; aksi takdirde ürüne zarar verebilirsiniz.
- ❑ Kontrol panelindeki Güç düğmesini kullanarak daima ürünü kapatın. Bu düğmeye basıldığında Güç ışığı kısa süre yanıp söner ardından kapanır. Güç ışığı yanıp sönmeyi durdurana kadar yazıcının fişini çekmeyin ya da kapatmayın.

Yazıcının kablosuz bir bağlantı ile kullanılması

- ❑ Bu cihazı tıbbi tesisler içinde ya da tıbbi cihazlar yanında kullanmayın. Bu üründen çıkan radyo dalgaları elektrikli tıbbi cihazın çalışmasını etkileyebilir.
- ❑ Bu cihazı kalp pillerinin en az 22 cm uzağında tutun. Bu üründen çıkan radyo dalgaları kalp pillerinin çalışmasını olumsuz etkileyebilir.
- ❑ Otomatik kapılar ya da yangın alarmları gibi otomatik kumandalı cihazlar yanında bu ürünü kullanmayın. Bu cihazlardan çıkan radyo dalgaları, bu cihazları olumsuz etkileyerek arıza nedeniyle kazalara neden olabilir.

Mürekkep kartuşlarını kullanırken




- ❑ Mürekkep kartuşlarını çocukların erişip içemeyecekleri yerlerde saklayın.

- ❑ Cildinize mürekkep bulaşırsa, su ve sabunla iyice yıkayın. Gözlerinize bulaşırsa, hemen bol suyla yıkayın. Bol suyla yıkamadan sonra rahatsızlık duyarsanız veya görme sorunları olursa hemen bir doktora başvurun.
- ❑ Yeni mürekkep kartuşlarını, ambalajlarını açmadan önce dört ya da beş kez sallayın.
- ❑ Ambalajları açıldıktan sonra mürekkep kartuşlarını sallamayın; bu, sızıntıya neden olabilir.
- ❑ Mürekkep kartuşunu ambalajı üzerinde yazılı olan tarihten önce kullanın.
- ❑ En iyi sonuç için mürekkep kartuşunu, paketi açtıktan sonra altı ay içinde kullanın.
- ❑ Mürekkep kartuşlarını sökmeyin veya kartuşları yeniden doldurmayın. Bu, yazdırma kafasına hasar verebilir.
- ❑ Kartuşun yanındaki mürekkep kontrol yongasına dokunmayın. Bu durum normal çalışma ve yazdırmayı etkileyebilir.
- ❑ Bu mürekkep kartuşunun üzerindeki mürekkep kontrol yongası, kartuşun kolayca çıkarılıp takılabilmesi için, kartuş hakkında kalan mürekkep gibi çeşitli bilgileri tutar. Ancak, yazıcı kartuştaki mürekkebin güvenilir olup olmadığını otomatik olarak kontrol ettiği için, kartuş her takıldığında bir miktar mürekkep kullanılır.
- ❑ Bir mürekkep kartuşunu daha ileri bir tarihte yeniden kullanmak üzere çıkartırsanız, mürekkep besleme bölgesinin tozlanıp kirlenmemesine dikkat edin ve bu yazıcıyla aynı ortamda saklayın. Mürekkep besleme noktasında bir valf olduğu için kartuşun kapatılması veya tıkanması gerekmez; ancak, kartuşun temas ettiği nesnelere mürekkep bulaştırmamak için dikkatli olunmalıdır. Mürekkep besleme noktasına veya çevresindeki alana dokunmayın.
- ❑ Kartuş üzerindeki etiketi çıkarmayın veya yırtmayın; aksi takdirde mürekkep sızabilir.
- ❑ Mürekkep kartuşunu ambalajından çıkardıktan sonra hemen takın. Kullanmadan önce kartuşu uzun süre paketten çıkarılmış şekilde bırakırsanız, normal yazdırma işlemi mümkün olmayabilir.
- ❑ Mürekkep kartuşlarını etiketleri yukarıya bakacak şekilde saklayın. Kartuşları baş aşağı saklamayın.

LCD Ekranı (Dokunmatik Panel) Kullanma

- ❑ LCD ekranın üzerinde birkaç küçük parlak veya koyu nokta olabilir ve kendi özellikleri nedeniyle eşit olmayan bir parlaklığa sahip olabilir. Bunlar normaldir ve herhangi bir şekilde hasar görmüş oldukları anlamına gelmez.
- ❑ LCD ekranı temizlemek için sadece kuru ve yumuşak bir bez kullanın. Sıvı veya kimyevi temizlik maddeleri kullanmayın.
- ❑ Likid kristal solüsyonun ellerinize bulaşması durumunda su ve sabunla iyice yıkayın. Likid kristal solüsyonun gözlerinize deymesi durumunda derhal suyla yıkayın. Bol suyla yıkamadan sonra rahatsızlık duyarsanız veya görme sorunları olursa hemen bir doktora başvurun.
- ❑ LCD ekranın dış kısmı, ağır bir darbe alırsa kırılabilir. Panel yüzeyinde çatlama oluşursa satıcınızla iletişim kurun ve kırılmış parçalara dokunmayın veya çıkarmaya çalışmayın.
- ❑ Parmağınızla LCD ekrana hafifçe bastırın. Zorlayarak bastırmayın veya tırnaklarınızı kullanmayın.
- ❑ Keskin uçları olan, tükenmez kalem, sivri kurşun kalem, tahta kalemi vb. bir nesne kullanmayın.
- ❑ Ani ısı ve nem değişikliklerinden dolayı LCD ekran içerisindeki yoğunlaşma performansın zayıflamasına neden olabilir.

Sembollerin Anlamı

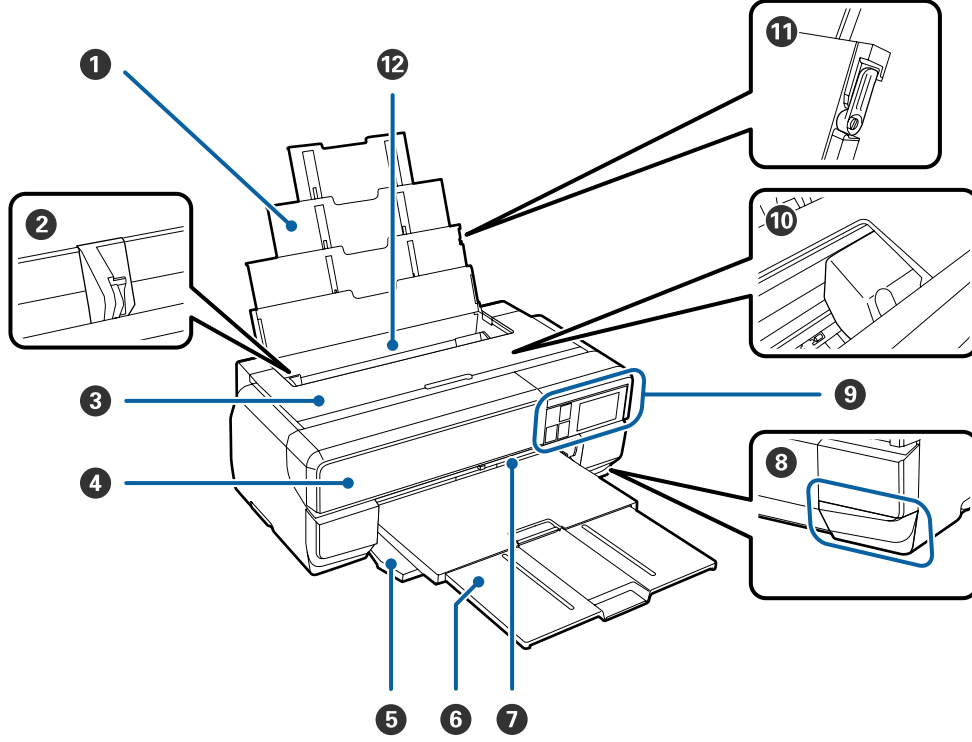
 Uyarı:	Ciddi bir yaralanmayı önlemek için uyarıların takip edilmesi gerekir.
 Dikkat:	Yaralanmayı önlemek için uyarıların takip edilmesi gerekir.
 Önemli:	Ürünün hasar görmesini önlemek için uyarılara uyulmalıdır.

Not:

Notlar, ürünün kullanımına ilişkin faydalı veya ek bilgiler içerir.

Yazıcı Parçaları

Ön kısım



1 Kağıt desteği

Öne veya arkaya düşmesini önlemek için kağıdı destekler.

2 Kenar kılavuzu

Yüklemek istediğiniz kağıt boyutuna bağlı olarak sola ve sağa hareket ettirin. Bu durum, eğimli şekilde kağıdın beslenmesini önler.

3 Yazıcı kapağı

Yazıcının iç kısmını temizlerken ya da sıkışan kâğıdı çıkarırken açın. Yazıcı kullanılmadığında normal olarak kapak kapalıdır.

4 Mürekkep kartuşu kapağı

Mürekkep kartuşlarını takarken veya değiştirirken açın.

 [“Mürekkep Kartuşlarını Değiştirme” sayfa 105](#)

5 Ön kapak

Ön elle besleme tepsisini ya da çıkış tepsisini çıkarmadan önce açın.

6 Çıktı tepsi

Çıkarılan kağıt burada toplanır. Yazıcıyı çıkarırken tepsiyi uzatın.

7 Ön manuel besleme tepsi

Tepsinin ortasına bastırın ve resim ya da poster panosunu yüklemek için çıkarın.

Giriş

8 Bakım kartuşu kapağı

Bakım kartuşunu değiştirirken açın.

👉 “Bakım Kartuşunu Değiştirme” sayfa 107

9 Kontrol paneli

👉 “Kontrol paneli” sayfa 12

👉 “Denetim Masasının Kullanılması” sayfa 96

10 Yazdırma kafası

Yazdırma için sola ve sağa hareket ettirirken mürekkebi yüksek yoğunluklu püskürtme uçlarından püskürtür. Yazdırma kafasını elle hareket ettirmeyin.

11 Kâğıt desteği kenarı kılavuzu

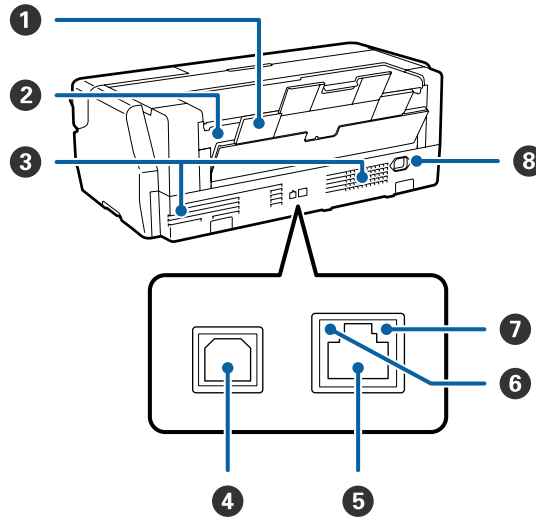
Bunu sadece A3 veya daha büyük boyutta düz kâğıtların eğrilmesini engellemek için kullanın.

👉 “Otomatik Yaprak Besleyiciye Kağıt Yükleme” sayfa 25

12 Otomatik yaprak besleyici

Otomatik olarak kağıdı besler.

Geri



1 Arka destek

İsteğe bağlı rulo kâğıt birimini kullanarak bir resim ya da rulo kâğıt yüklerken kullanın.

👉 “Güzel Sanatlar Ortamının Yüklenmesi” sayfa 26

👉 “Rulo Kağıt Yükleme” sayfa 31

2 Rulo kâğıt besleyici

İsteğe bağlı rulo kâğıt birimini kullanarak rulo kâğıda yazdırmak için kullanın.

👉 “Rulo Kağıt Yükleme” sayfa 31

Giriş

3 Hava akış delikleri

İç havanın dışarı atılmasını sağlar. Hava deliklerini kapatmayın.

4 USB girişi

USB kablosunu bağlar.

5 LAN girişi

LAN kablosunu bağlar.

6 Durum ışığı

Ağ iletişim hızını belirtir.

Yanıyor: 100Base-TX

Sönük: Bağlı değil, enerji tasarrufu veya 10Base-T

7 Veri ışığı

Ağ bağlantısının veya veri alımının durumunu belirtir.

Yanıyor: Bağlı.

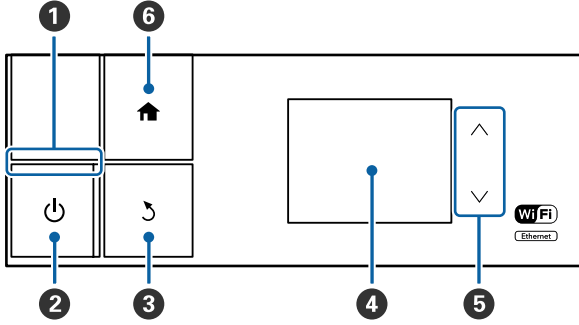
Yanıp sönüyor: Veri alınıyor.

Sönük: Bağlı değil veya enerji tasarrufu.

8 AC girişi

Verilen güç kablosunu bağlar.

Kontrol paneli



1 ı ışık (güç ışığı)

Açık : Güç açılır.

Kapa- : Güç kapatılır.
lı

2 ı düğmesi (güç düğmesi)

Gücü açar ve kapatır.

3 ı düğmesi (geri düğmesi)

Menu gösterilirken önceki ekrana dönmek için basın.

4 Ekran

Yazıcının durumunu, menüleri, hata mesajlarını, vb. gösterir. “Ana Ekran görünümü” sayfa 13

5 ^ ve v düğmeleri

Bir menü görüntülendiğinde menü öğelerini ve ayar değerlerini seçmek için basın.

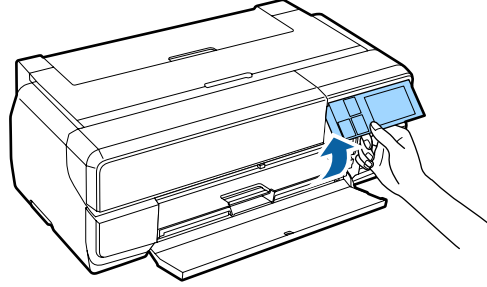
6 ı düğmesi

Ana ekranı görüntüleyin.

“Ana Ekran görünümü” sayfa 13

Not:

Kontrol paneli açısını değiştirebilirsiniz.

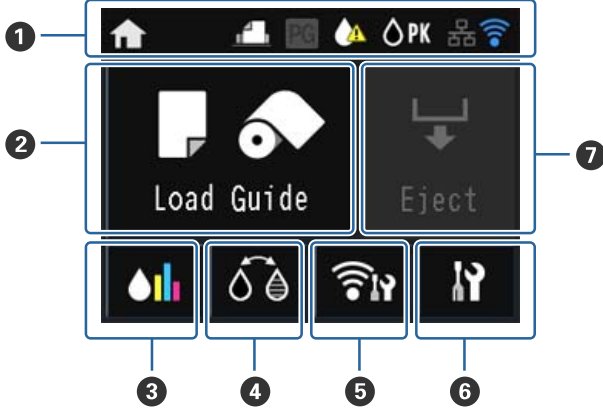


Giriş

Ana Ekran görünümü

1 simgeleri durumu belirtir.

Ayarlar ve kontrol menülerini görüntülemek için 2 - 7 simgelerine basın.



1 Durum simgesi

Simgelerin açıklamaları için aşağıdaki tabloya bakın.

	Ana ekranın görüntülendiğini belirtir.
	Aşağıdaki simgeleri kullanarak seçili Load Guide ögesini belirtir.
	Auto sheet feeder
	Fine art media
	Poster board
	Roll paper
	Thick Paper, On olarak seçildiğinde açıktır.

	Mürekkep seviyesinin veya bakım kartuşunun alanının azaldığını belirtir. Yeni bir kartuş hazırlayın.
	Aşağıdaki simgeleri kullanarak seçili siyah mürekkebi belirtir.
	Fotoğraf siyah mürekkep
	Mat siyah mürekkep
	Kablolu LAN'a bağlanıldığında görüntülenir.
	Kablosuz LAN için çalışma modunu, radyo dalgası durumunu ve bağlantı durumunu görüntüler. Kablosuz LAN bağlı olmadığında simge görüntülenmez. Çizgi sayısı, radyo dalgası gücünü belirtir.
	Güçlü
	Zayıf
	Aranıyor veya kullanılamıyor
Simge, çalışma moduna göre aşağıda gösterildiği şekilde değişir.	
	Altyapı modu
	Özel mod
	Wi-Fi Direct modu
	Basit AP modu

Giriş

Not:

Kablolu veya kablosuz LAN'a bağlanmaya çalışırken, kablolu veya kablosuz LAN simgesi yerine aşağıdaki simge gösterilir.



2 (Kılavuz Yükle/Medya Ayarı) düğmesi



Load Guide, kağıt yüklü olmadığında görüntülenir. Ekranda seçilen **Load Guide** prosedürünü kontrol ederek başlayabilirsiniz.

Media Setup, kağıt yüklü olduğunda görüntülenir. Ortam Boyutu ve Ortam Türünü ayarlayabilirsiniz.


3 (Kalan Mürekkep Ekranı) düğmesi

Yaklaşık kalan mürekkep miktarını ve bakım kartuşundaki boş alanı gösterir. Simgeler, her bir kartuşun durumuna bağlı olarak aşağıda gösterildiği şekilde değişir.

Mürekkep kartuşu

	Hata yok. Mürekkep seviyesi, kartuşta kalan mürekkep miktarına bağlı olarak değişir.
	Mürekkep az. Yeni bir mürekkep kartuşu hazırlamanız gerekir. Mürekkebin yazdırma sırasında bitme ihtimaline karşı mürekkep kartuşunu hemen değiştirmenizi öneririz.

Not:


Bir mürekkep kartuşu hatasının oluşması durumunun yanı sıra yazdırırken veya mürekkep değiştirilirken kalan mürekkep simgesi gösterilir.  simgesi, bir hatanın oluştuğu veya değiştirilmesi gereken mürekkebi belirtir.



Mürekkep renk kodları

MK	Matte Black (Mat Siyah)
PK	Photo Black (Fotoğraf Siyahı)
LK	Light Black (Açık Siyah)
LLK	Light Light Black (Açık Açık Siyah)
C	Cyan (Deniz Mavisi)
VM	Vivid Magenta (Canlı Eflatun)
LC	Light Cyan (Açık Deniz Mavisi)
VLM	Vivid Light Magenta (Canlı Açık Eflatun)
Y	Yellow (Sarı)

Bakım kartuşu

	Hata yok. Gösterge seviyesi, kartuştaki boş alan miktarına bağlı olarak değişir.
	Takılı kartuştaki alan azaldığından yeni bir bakım kartuşu hazırlamanız gerekmektedir. Alanın yazdırma sırasında bitmemesi için bakım kartuşunu en kısa zamanda değiştirmenizi öneririz.

4 (BK Mürekkep Değişimi) düğmesi

Bir siyah mürekkep tipinden bir başkasına geçebilirsiniz.

 [“Siyah Mürekkep Türünün Değiştirilmesi” sayfa 42](#)

 [“Desteklenen Ortam” sayfa 123](#)

5 (Ağ Özeti Görüntüleme) düğmesi

Yazıcının bilgisayar bağlantısı durumunu görüntüler. Ayrıca **Wi-Fi/Network Settings** vs. 'yi **Menu**'den doğrudan görüntüleyebilirsiniz.

 [“Ağ Özeti Görüntüleme Öğelerini Ayarlama” sayfa 97](#)

6 (Kurulum) düğmesi

Yazıcı bakımı gerçekleştirebilir ve yazıcı ayarlarını belirleyebilirsiniz.

 [“Menüler” sayfa 96](#)

7 (Kes/Çıkart) düğmesi

Yüklenen kağıdı çıkarabilirsiniz.

Rulo kağıt yüklendiğinde aşağıdaki işlemler gerçekleştirilebilir.

- Yazdırılmış kısmın sonunu kesme konumuna taşıyın
- Yazdırılmış kısmın sonunu kesme konumuna taşıdıktan sonra rulo kağıdı çıkarın
- Rulo kağıdı çıkarma

Yazıcı Özellikleri

Bu büyük mürekkep püskürtmeli renkli yazıcıyla, A2 büyüklüğüne kadar kâğıtlara yazdırabilirsiniz.

Bu yazıcının ana özellikleri aşağıda açıklanmıştır.

Yüksek Çözünürlük Kullanımı

Yeni geliştirilen Epson UltraChrome HD mürekkep teknolojisi, profesyonel ihtiyaçlar için yüksek çözünürlük sağlar.

Maksimum siyah yoğunluğu

Yeni mürekkep teknolojisi, önceki ürünlerden daha yüksek olan maksimum siyah yoğunluğunu (Dmax) gerçekleştirir.

Siyah-Beyaz Fotoğrafların Yazdırılması

Üç farklı siyah mürekkep yoğunluğu, siyah-beyaz fotoğraflarda hoş ton farklılıkları meydana getirir.

Yazıcı sürücüsü, görüntüleme yazılımı kullanımı olmadan doğrudan renkli resim verisi üzerinden zengin siyah-beyaz baskılar oluşturmak için kullanılabilir.

 [“Siyah ve Beyaz Fotoğrafların Yazdırılması” sayfa 61](#)

Kağıt türüne uyum için iki tür siyah mürekkebin sağlanması

Kağıt türüne bağlı olarak Fotoğraf Siyahı veya Mat Siyah arasında seçim yapabilirsiniz. Fotoğraf Siyahı mürekkebi, parlak fotoğraf kağıtlarında düzgün bir görünüm sağlar. Mat Siyah, mat türdeki kağıtlar için siyah optik yoğunluğunu artırır.

Bu yazıcı, fotoğraf siyah mürekkebi ve mat siyah mürekkebi yerleştirmenize ve kağıt türüne göre geçiş yapabilmeye izin verir.

 [“Siyah Mürekkep Türünün Değiştirilmesi” sayfa 42](#)

Epson LUT Teknolojisi ile Dengeli Renk Oluşturma

Epson LUT Teknolojisi, bu üç parametre arasında mükemmel denge sağlarken aşağıdaki koşulları gerçekleştirir. Bu durum, resim kalitesinde genel bir artışı ve tutarlı renk üretimini mümkün kılar.

1. Işıktaki farklılıklardan ötürü renk düzensizliklerini azaltır

Giriş

2. Hassas tonlamalar oluşturur
3. Grenliliği azaltır
4. Zengin renk üretimi için renk gamını büyütür

2880 x 1440 dpi maksimum çözünürlük ve 3,5 pl minimum mürekkep nokta boyutu kullanarak hassas çıktı

Az grenlilik ile güzel fotoğraflar yazdırın.

Uzun ömürlü baskılar

Pigment mürekkepler uzun süre daha güzel ve daha canlı baskılar oluşturabilirler, çünkü yüksek su ve ozon direnci ile yüksek ışık duyarlılığı mürekkeplerin havadaki ışık ve ozondan zarar görmesini önler.

Yüksek Verimlilik Sağlama

Mükemmel renk stabilitesi verimli bir baskı sağlar

Renk kısa sürede stabilize olur ve böylece ön baskılı işlerde ve renk düzenlemesinde güvenli şekilde kullanılarak iş verimliliğini artırır.

Eşsiz Kullanım Kolaylığı

Görülmesi ve kullanımı kolay renkli ekran ile gelişmiş kullanım sunan bir dokunmatik panel arayüzü benimsenmiştir.

Büyük, parlak LCD ekran sezgisel, kullanımı kolay bir ekran tasarımı sağlar.

Oldukça okunabilir olan renkli ekran, hata mesajları ve diğer bilgilerin anlaşılmasını daha kolay hale getirir. Ayrıca resimler gibi ortamların yüklenmesiyle ilgili talimatlar sağlar.

🔗 “Ana Ekran görünümü” sayfa 13

Kablosuz LAN'ları Destekler

Yazıcı ile standart olarak sunulan kablosuz LAN özelliği, bilgisayarlar ve uyumlu Wi-Fi cihazlarından kablosuz baskıya imkan verir.

Wi-Fi Direct bağlantısını kullanarak yazıcıyı kablosuz şekilde bir erişim noktası kullanmadan doğrudan bir bilgisayara veya bir akıllı cihaza bağlayabilirsiniz.

Not:

Bazı kablosuz ağlarda veya A3 ya da diğer oldukça büyük boyutlu kağıtlara yazdırırken baskı hızlarını yetersiz bulabilirsiniz. İstikrarlı baskı hızlarına ihtiyaç duyulduğunda fiziksel bir bağlantı önerilir.

Akıllı cihazdan yazdırma

AirPrint veya Google cloud print'i kullanarak, iOS veya Android akıllı cihazlardan yazdırma yapabilirsiniz.

Kenarlıksız baskı fonksiyonu

Otomatik genişletme veya boyutu koru baskı ayarları ile her yönde kenar boşluksuz baskı yapabilirsiniz. 🔗 “Kenarlıksız yazdırma” sayfa 64

Ayrıca, büyük posterler ve takvimler oluşturmak amacıyla kenarlıksız baskı yaparken çıktıyı birleştirmenizi sağlayan bir poster baskı fonksiyonu da mevcuttur. 🔗 “Poster Yazdırma (Birkaç sayfayı kapsayacak şekilde büyütün ve yazdırın - sadece Windows)” sayfa 75

Layout Manager (Düzen Yöneticisi) ile çeşitli uygulamaların ürettiği baskı verileri rahatça yerleştirilir

Bu fonksiyon, farklı uygulamaların ürettiği çeşitli baskı verilerinin, posterler oluşturmak ve makaleleri görüntülemek amacıyla rahatça tek bir sayfaya konulabilmesini sağlar.

🔗 “Layout Manager (Düzen Yöneticisi)(Sadece Windows)” sayfa 84

Uyku Modu veya Power Off Timer kullanarak enerji tasarrufu

Hiçbir baskı işi ele alınmadığında ya da bir süre herhangi bir iş yapılmadığında, güç tüketimini azaltmak için yazıcı uyku moduna girer.

Ayrıca, Power Off Timer işlevi etkinleştirilirse, elektrik tasarrufu için yazıcı otomatik olarak kapanabilir. Yazıcı hata durumunda değilken belli bir süre, hiçbir yazdırma işi alınmaz ve kontrol panelinde işlem yapılmazsa bu fonksiyon devreye girer.

🔗 “Enerji Tasarrufu Ayarları” sayfa 44

Rulo kâğıt gibi çeşitli kâğıt desteği

EPSON, yüksek kaliteli baskı için çeşitli özel ortamlar sunar. Bu yazıcı sayesinde, yazdırma seçeneklerinizi genişleten rulo kâğıtlara da yazdırabilirsiniz.

Rulo kâğıda yazdırmak için isteğe bağlı rulo kâğıt birimine ihtiyacınız vardır.

Giriş

☞ “Sarf Malzemeleri ve İsteğe Bağlı Öğeler”
sayfa 122

☞ “Desteklenen Ortam” sayfa 123

☞ “Kâğıt Yükleme” sayfa 24

Kağıt yüklendiğinde, ortam türü ve ortam boyutu için ayarlar ekranı otomatik olarak görüntülenir. Kurulum menüsünde **Paper Setup Display**'den bu ekranı **On/Off** olarak ayarlayabilirsiniz.

☞ “Ayarlar Menüsü Öğelerini Ayarlama” sayfa 97

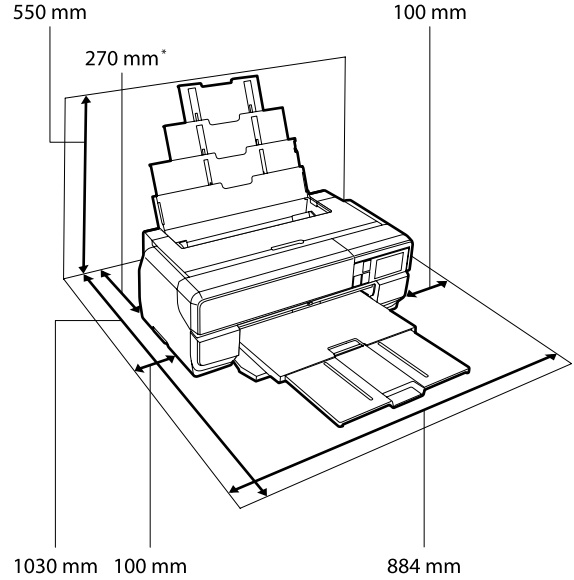
Kullanım ve Saklamaya İlişkin Notlar

Kurulum alanı

Herhangi bir cisim kağıt çıkarma ve sarf malzemesi değişimini etkilemeyecek şekilde aşağıdaki alanı hazırladığınızdan emin olun.

Yazıcının dış boyutları için, bkz. “Özellikler Tablosu”.

☞ “Özellikler Tablosu” sayfa 134



* Poster panosuna baskı yaparken, yazıcının arkasında en az 430 mm'lik bir boşluk bırakın.

Yazıcı kullanımına ilişkin notlar

Arızalar ve baskı kalitesinde düşüştür kaçınmak için yazıcıyı kullanırken aşağıdaki noktaları göz önünde bulundurun.

- ☐ Yazıcıyı kullanırken, “Özellikler Tablosu”nda açıklanan çalışma sıcaklığı ve nem aralığına dikkat edin.

Yukarıdaki koşullar karşılanırsa bile, çevresel şartlar kağıt için uygun değilse düzgün baskı yapamayabilirsiniz. Kağıt gereksinimlerinin karşılandığı bir ortamda yazıcıyı kullandığınızdan

Giriş

emin olun. Daha fazla bilgi için, kağıt ile birlikte verilen kılavuza bakın.

Ayrıca, kuru alanlarda, klimalı ortamlarda ya da doğrudan güneş ışığı altında kullanıyorken mutlaka uygun nemi sağlayın.

- ❑ Klimalardan ve ısı kaynağı bulunan konumlardan gelen havayla doğrudan temas eden noktalardan kaçının. Yazıcı kafasındaki nozüllerinin kurummasına ve tıkanmasına neden olabilir.
- ❑ Bir kağıt sıkışması sırasında ya da bir hata meydana geldiğinde yazıcı kapanırsa kapaklama olmayabilir (yazdırma kafası sağa gelmez). Kapaklama, yazdırma kafasının kurummasını önlemek için yazdırma kafasını bir kapak ile otomatik şekilde kapatan bir fonksiyondur. Bu durumda, gücü açın ve kapaklama otomatik yapıldıktan sonra bir süre bekleyin.
- ❑ Güç açıldığında, fişi çıkarmayın ya da şalterden kapatmayın. Yazdırma kafası düzgün şekilde kapatılmış olmayabilir. Bu durumda, gücü açın ve kapaklama otomatik yapıldıktan sonra bir süre bekleyin.

Yazıcı kullanımda değilken dikkate alınacak notlar

Bunu kullanmıyorsanız, yazıcıyı saklarken aşağıdaki noktaları göz önünde bulundurun. Düzgün saklanmadıysa, bir sonraki kullanımda düzgün baskı yapamayabilirsiniz.

- ❑ Yazıcıyı saklarken, mürekkep kartuşlarını takılı bırakın ve yazıcıyı düz seviyede tutun. Yazıcıyı eğimli şekilde tutmayın veya ters çevirmeyin ya da uç kısma yerleştirmeyin.
- ❑ Uzun bir süre baskı yapmazsanız, yazdırma kafası püskürtme uçları tıkanabilir. Yazdırma kafasının tıkanmasını önlemek için yazıcıyı periyodik olarak kullanmanızı öneririz.
- ❑ Kağıt yazıcı içinde bırakılırsa, kağıt bastırıcı merdanesi kağıt yüzeyine iz bırakabilir. Bu durum, buruşuk veya kıvrılmış bir kağıda neden olarak kağıt besleme sorunlarına ya da yazdırma kafasının çizilmesine yol açabilir. Saklama sırasında kağıtları çıkarın.

- ❑ Yazdırma kafasının kapatıldığından emin olduktan sonra yazıcıyı saklayın (yazdırma kafası sağ uca konumlanır). Yazdırma kafası kapatılmadan uzun süre bırakılırsa, yazdırma kalitesi düşebilir.

Not:

Yazdırma kafası kapatılmazsa, yazıcıyı açın ve ardından kapatın.

- ❑ Toz girmesini önlemek için kapakların kapatıldığından emin olun. Yazıcıyı uzun süre kullanmayacaksanız, tozu önlemek için statik elektrik önleyici bir bez ya da kapakla üzerini örtün. Yazdırma kafası püskürtme uçları çok küçüktür ve ince toz yazdırma kafasına girdiğinde kolayca tıkanabilir ve düzgün baskı yapamayabilirsiniz.
- ❑ Yazıcıyı uzun süre kullanmadıysanız, yazdırmaya başlamadan önce yazdırma kafasında tıkanıklığı kontrol edin. Yazdırma kafası tıkalı ise kafa temizliği gerçekleştirin.

 [“Tıkalı uçları kontrol etme” sayfa 102](#)

Mürekkep kartuşlarının kullanımına ilişkin notlar

İyi bir baskı kalitesi sağlamak için mürekkep kartuşlarını kullanırken aşağıdaki noktalara dikkat edin.

- ❑ Satın almadan sonra ilk mürekkep dolum işleminin bir parçası olarak, yazdırma kafası püskürtme uçlarını tam olarak doldurmak ve baskıya hazır hale getirmek için bir miktar mürekkep kullanılır. Sonuç olarak, satın almadan sonra takılan ilk mürekkep kartuşları sonrakilerden daha az sayfa yazdıracaktır.
- ❑ Mürekkep kartuşlarını serin, karanlık bir yerde saklamanızı ve bunları paketin son kullanım tarihinden önce kullanmanızı önermekteyiz.
- ❑ En iyi baskı kalitesi için, yazıcıya takıldıktan sonraki altı ay içinde kullanmanızı öneririz.
- ❑ Saklandığı soğuk bir ortamdan çıkarılan mürekkep kartuşunu kullanmadan önce oda sıcaklığında en az üç saat ısınmaya bırakın.

Giriş

- ❑ Mürekkep kartuşundaki kontrol yongasına dokunmayın. Aksi takdirde, düzgün bir şekilde yazdıramayabilir veya işlemleri gerçekleştiremeyebilirsiniz.
- 📖 “Mürekkep Kartuşlarını Değiştirme” sayfa 105
- ❑ Kartuşları koyarken tüm renklerin takılmasını sağlayın. Yazıcı sadece tüm renkler takıldığında kullanılabilir.
- ❑ Yazdırma kafasını elinizle oynatmayın; aksi takdirde yazıcı hasar görebilir.
- ❑ Yazıcıyı mürekkep kartuşlarını takmadan bırakmayın. Aksi takdirde, yazıcıdaki mürekkep kuruyacaktır ve düzgün bir şekilde yazdıramayabilirsiniz. Yazıcıyı kullanırken, tüm mürekkep kartuşlarının takılı olduğundan emin olun.
- ❑ Yeşil mürekkep kontrol yongası kalan mürekkep seviyesi gibi kartuş bilgilerini içerdiğinden, yazıcıdan çıkardıktan sonra da mürekkep kartuşunu yeniden takıp kullanabilirsiniz.
- ❑ Kartuşları depolarken, mürekkep besleme bağlantı noktalarını tozdan koruyun. Mürekkep besleme bağlantı noktası bir vanaya sahip olduğundan kapatılmasına gerek yoktur.
- ❑ Çıkarılan mürekkep kartuşlarının mürekkep besleme portu çevresinde mürekkep bulunabilir, bu nedenle çevreye bulaştırmamaya dikkat edin.
- ❑ Yazdırma kafasının kalitesini korumak için, mürekkep kartuşları tam olarak bitmeden önce yazıcı baskıyı durdurur.
- ❑ Mürekkep kartuşları geri dönüşümlü maddeler içeriyor olsa da, bu durum yazıcının işlevini veya çalışmasını etkilemez.
- ❑ Sert nesnelere düşürmeyin veya vurmeyin; aksi takdirde, mürekkep kartuştan sızabilir.
- ❑ Mürekkep kartuşlarını dağıtmayın ya da üzerinde değişiklik yapmayın. Düzgün baskı yapamayabilirsiniz.
- ❑ Yazdırma kafalarının iyi durumda kalabilmesi amacıyla, kafa temizliği ve diğer baskı dışı bakım işleri sırasında mürekkebin tüm renkleri kullanılır.

- ❑ Kağıt türü ve baskı kalitesi ayarlarına bağlı olarak, tek renkli ve gri ölçek baskı da yüksek yoğunluklu siyahlar için renkli mürekkepler de kullanılabilir.
- ❑ Değiştirme için yazıcıyla birlikte gelen kartuşları kullanamazsınız.

Kağıt kullanımına ilişkin notlar

Kağıt kullanımı ve saklanması ilişkin aşağıdaki noktaları göz önünde bulundurun. Kağıt iyi durumda değilse, baskı kalitesi düşebilir.

Her kağıt ile birlikte verilen kılavuzlara göz atın.

Kullanıma ilişkin Notlar

- ❑ Normal oda koşullarında Epson özel ortamını kullanın (sıcaklık: 15 ila 25°C; nem: %40 ila 60).
- ❑ Kağıdı katlamayın ya da kağıdın yüzeyini çizmeyin.
- ❑ Kağıdın yazdırılabilir yüzeyine çıplak eller ile dokunmaktan kaçının. Ellerdeki nem ve yağ baskı kalitesini etkileyebilir.
- ❑ Sıcaklık ve nem değişirse kağıt buruşabilir veya gevşeyebilir. Kağıdı çizmemeye ya da kirletmemeye dikkat edin ve yazıcıya yüklemeye önce bunu düzleştirin.
- ❑ Kağıdı ıslatmayın.
- ❑ Kağıdın saklanması için kullanılabileceğinden ötürü kağıt ambalajı atmayın.
- ❑ Doğrudan güneş ışığı, aşırı ısı ya da neme maruz kalan yerlerden kaçının.
- ❑ Açtıktan sonra kağıdı orijinal ambalajında tutun ve düz bir yerde saklayın.

Basılı kağıt kullanımına ilişkin notlar

Dayanıklı, yüksek kaliteli baskı sonuçları almak için aşağıdaki noktaları göz önünde bulundurun.

- ❑ Basılı yüzeyi sürtmeyin ya da çizmeyin. Bunlar sürtülmüş ya da çizilmişse, mürekkep soyulabilir.
- ❑ Basılı yüzeye dokunmayın; aksi halde mürekkep soyulabilir.

Giriş

- ❑ İstifi katlamadan önce çıktılarının tam olarak kurduğundan emin olun; aksi takdirde, dokundukları yerlerde renk değişebilir (iz bırakır). Hemen ayrılıp kurutulursa bu izler kaybolacaktır; ancak, ayrılmazsa bunlar kalacaktır.
- ❑ Tam olarak kurumadan çıktıları bir albüme koyarsanız, bunlar bulanık olabilir.
- ❑ Çıktıları kurutmak için bir kurutucu kullanmayın.
- ❑ Doğrudan güneş ışığından kaçının.
- ❑ Kağıdın kılavuzundaki talimatları takip ederek gösterim veya çıktıları saklama sırasında renk bozulmalarını önleyin.
- ❑ Çıktılarınızın solmasını önlemek için, bunları karanlık bir yerde yüksek sıcaklık, yüksek nem ve direkt güneş ışığından uzakta saklayın.

Not:

Işığın etkileri ve havadaki çeşitli maddelerden ötürü tipik olarak çıktılar ve fotoğraflar zamanla solar (renkte bozulma). Bu durum, Epson özel ortamı için de geçerlidir. Ancak, doğru saklama metodu ile renk bozulması miktarı asgariye indirilebilir.

- ❑ *Baskının ardından kağıt kullanımı hakkında detaylı bilgi için Epson özel ortamı ile birlikte verilen kılavuzlara bakın.*
- ❑ *Farklı ışıklar (ışık kaynakları*) altında fotoğraf, poster ve diğer basılı materyallerin renkleri farklı görünür. Bu yazıcının çıktılarına ait renkler de farklı ışık kaynakları altında farklı görünebilir.*

** Işık kaynakları arasında, güneş ışığı, floresan ışığı, ampul ışığı ve diğer türler yer alır.*

Birlikte Verilen Yazılıma Giriş


Yazılım Diskinin İçeriği

Aşağıdaki sadece Windows uyumlu yazılım verilen yazılım diskinde bulunabilir.

Mac OS X için veya bir disk sürücünüz yoksa bkz. <http://epson.sn>.

Bu yazıcıyı kullanmak için yazıcı sürücüsünü yüklemeniz gerekir.

Her bir yazılımla ilgili bilgi için *Ağ Kılavuzu* (PDF) veya çevrimiçi yardıma bakınız.

Yazılım Adı	Özet
Yazıcı Sürücüsü	 "Yazıcı Sürücüsünün Özeti" sayfa 22
Easy Photo Print	Seçili fotoğrafları kolayca ve hızlı bir şekilde yazdırın. Daha fazla bilgi için uygulamanın çevrim içi yardımına bakın.
EpsonNet Setup	Bu yazılım ile, yazıcı için bilgisayarınızdan çeşitli ağ ayarlarını yapılandırabilirsiniz.
EpsonNet Print	Bu yazılım ile, bilgisayar ve yazıcı ağ ile birbirine bağlıken doğrudan TCP/IP yazdırma yapabilirsiniz.
EpsonNet Config	Bu yazılım ile, yazıcı için bilgisayarınızdan çeşitli ağ ayarlarını yapılandırabilirsiniz. Klavyeden adresi ve adı girmenizi sağladığından dolayı faydalıdır.
EPSON Software Updater	Bu yazılım İnternete bağlanır ve mevcut güncelleme olup olmadığını kontrol eder ve yükler.
Adobe ICC profilleri	Renk yönetimi için gerektiğinde giriş profilleri olarak kullanın.

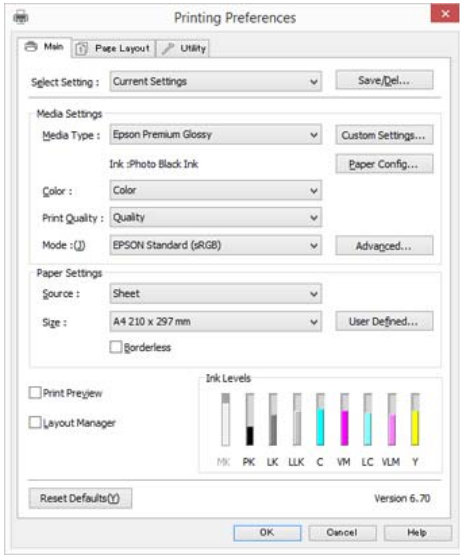
Giriş

Yazıcı Sürücüsünün Özeti

Yazıcı sürücüsünün ana özellikleri aşağıda açıklanmıştır.

- ❑ Uygulamalardan alınan baskı verilerini yazdırılabilir verilere dönüştürür ve yazıcıya gönderir.
- ❑ Kullanıcının, medya tipi ve kağıt boyutu gibi yazdırma ayarlarını belirlemesine izin verir.

Windows



Bu ayarları kaydedebilir ve bu kaydedilen ayarları kolayca alabilir veya aktarabilirsiniz.

[📖 “Yazıcı Sürücüsünün Özelleştirilmesi” sayfa 47](#)

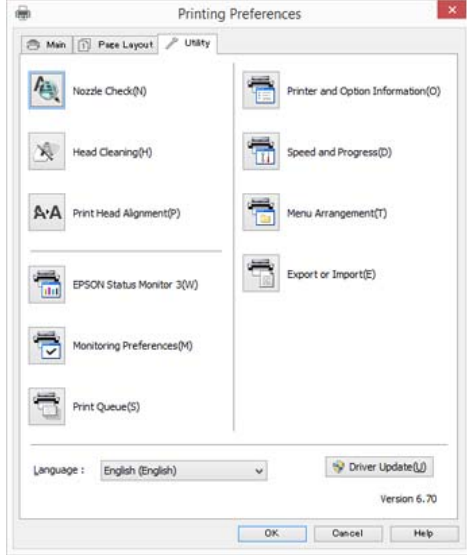
Mac OS X



Giriş

- ❑ Baskı kalitesini korumak için kullanıcının yazıcı bakım işlevleri yapmasına ve yazıcının durumunun kontrolüne, vb.'ne izin verir.

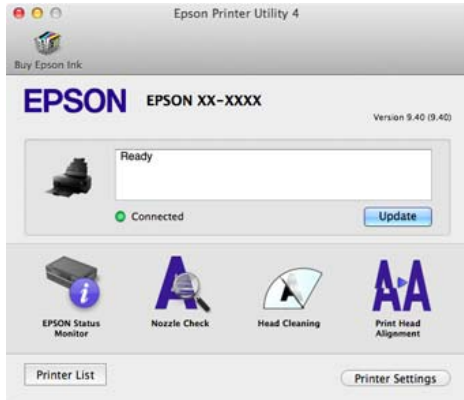
Windows



Yazıcı sürücüsü ayarlarını kolayca alabilir veya aktarabilirsiniz.

[“Yardımcı Program Sekmesinin Özeti”](#)
sayfa 49

Mac OS X



Temel İşlemler

Kâğıt Yükleme

YAZICI, dört tür besleme yöntemi sağlar. Sayfa kesmeleri için besleme yöntemleri ortam kalınlığına bağlı olarak değişir.



- ❑ Sayfa kesmeleri buruşuk ya da kıvrılmışsa, yazıcıya yüklemeye önce düzleştirin. Buruşuk ya da kıvrılmış kâğıtlar yüklenirse, yazıcı kâğıt boyutunu tanımayabilir ya da düzgün yazdıramayabilir. Sayfa kesmelerini orijinal paketine koymanızı, düz biçimde saklamanızı ve kullanmadan hemen önce paketinden çıkarmanızı öneririz.
- ❑ Kâğıt sıkışmalarından kaçınmak için, ön kapağı açtıktan ve yazdırmadan önce çıkış tablasını uzattığınızdan emin olun.

Ayrıca mevcut kâğıt boyutları, besleme yöntemine ve ortam türüne bağlı olarak değişir. Kâğıt boyutları için aşağıdakilere bakın.

🔗 “Desteklenen Ortam” sayfa 123

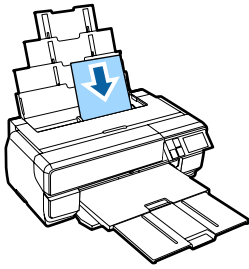
Adı	Kâğıt Kalınlığı	Genişlik	Uzunluk	Boyut
A Otomatik yaprak besleyici	0,08 - 0,3 mm	89 - 431,8 mm	127 - 950 mm ^{*1}	10 x 15 cm (4 x 6 inç) - A2
B Güzel sanatlar ortamı	0,29 - 0,7 mm	203,2 - 431,8 mm	254 - 950 mm ^{*1}	203 x 254 mm (8 x 10 inç) - A2
C Poster panosu	1,2 - 1,5 mm		254 - 594 mm ^{*1}	
D Rulo kâğıt ^{*2}	0,25 - 0,7 mm	329 - 431,8 mm	55 - 1117,6 mm ^{*3}	A3+ - A2 (13 ila 17 inç)

*1 Yazıcı sürücüsünde ayarlayabileceğiniz maksimum uzunluk 3276,7 mm'dir.

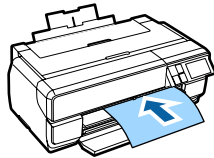
*2 Uygulama afiş baskısını destekliyse, uzunluk belirtilen maksimum uzunluktan daha fazla olabilir. Ancak gerçek yazdırılabilir boyut, uygulamaya, yazıcıya yüklenen kâğıt boyutuna ve bilgisayar ortamına bağlıdır.

*3 Yazıcı sürücüsünde ayarlayabileceğiniz maksimum uzunluk 15000 mm'dir.

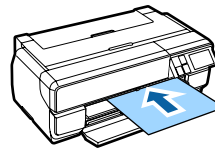
A



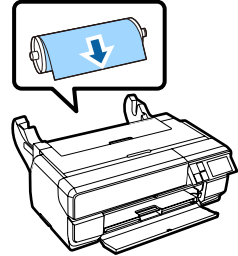
B



C



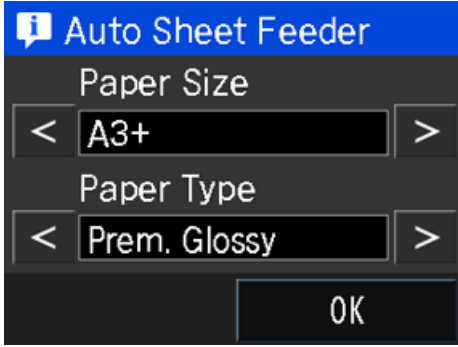
D



Temel İşlemler

Kâğıt Ayarları Ekranını Görüntüleme

Paper Setup Display özelliği **On** olarak ayarlanıp kâğıt doğru biçimde yüklendiğinde, kâğıt türü ve kâğıt boyutuna yönelik ayar ekranı otomatik olarak görüntülenir.



Paper Setup Display için varsayılan değer **On** şeklindedir. Ayar öğeleri hakkında daha fazla bilgi almak için aşağıdakilere bakın.

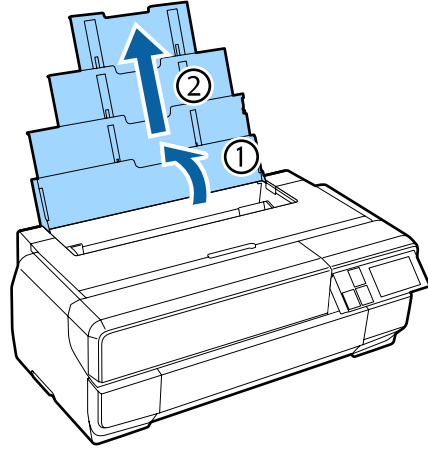
[“Menüler” sayfa 96](#)

Otomatik Yaprak Besleyiciye Kâğıt Yükleme

Kâğıt desteğini uzatıp kâğıdı yükleyin. 0,08 ila 0,3 mm kalınlıkta kâğıt yükleyebilirsiniz.

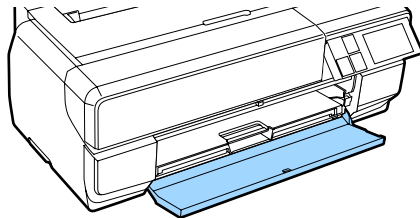
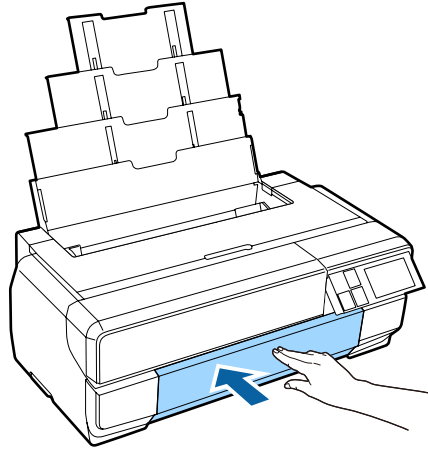
1 Yazıcıyı açın.

2 Kâğıt desteğini açın ve tam olarak uzatın.



3 Ön kapağa bastırın.

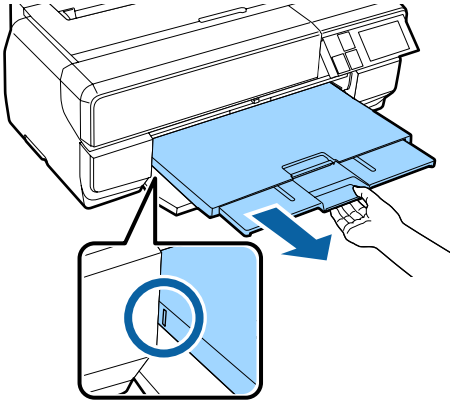
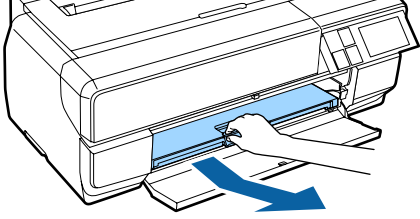
Basıldığında, ön kapak otomatik olarak açılır.



Temel İşlemler

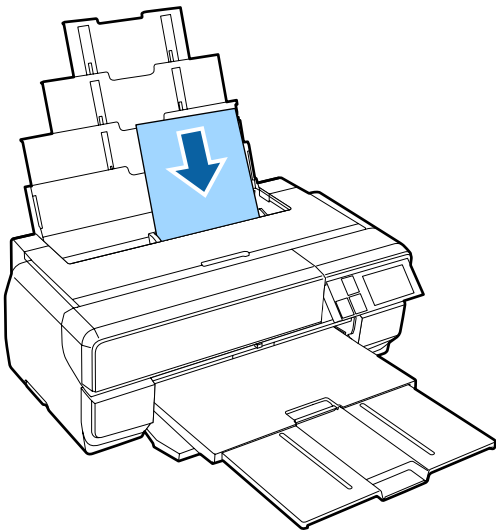
4 Çıkış tepsisini tam olarak uzatın.

Tepsinin ilk kısmının sol tarafındaki çizgiyi görene kadar tepsiyi uzatın.



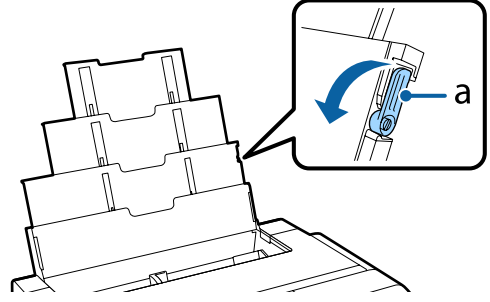
5 Yazdırılabilir yüzü yukarı bakacak şekilde kağıdı dik yerleştirin.

Otomatik kâğıt besleyicinin sağ tarafına kâğıdı yerleştirin.

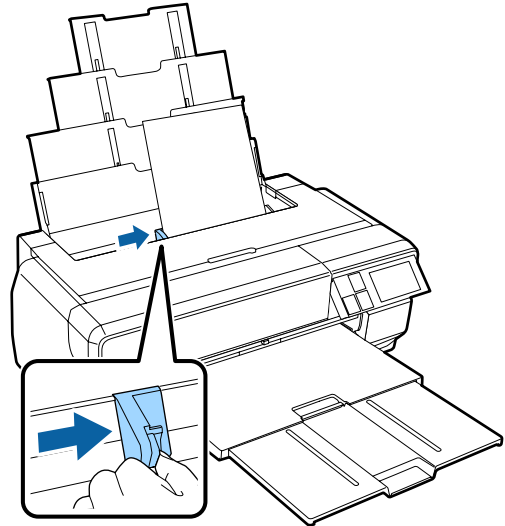
**Not:**

A3 veya daha büyük bir kâğıt düzgün beslenmediğinde, kâğıt desteği kenarı kılavuzunu (a) aşağıdaki resimde gösterildiği şekilde kullanın.

☞ “Kâğıdı besleyemiyor veya çıkaramıyor.” sayfa 115



6 Kenar kılavuzunu sıkıştırın ve kâğıt genişliğine uyacak şekilde kaydırın.



Kâğıt düzgün bir şekilde yüklendiğinde Paper Setup ekranı görüntülenir.

☞ “Kâğıt Ayarları Ekranını Görüntüleme” sayfa 25

Güzel Sanatlar Ortamının Yükleneceği

Güzel sanatlar ortamını yüklemek için ön elle besleme tepsisini ve arka desteği kullanın. 0,29 - 0,7 mm kalınlıkta resim ortamları yükleyebilirsiniz.

Temel İşlemler

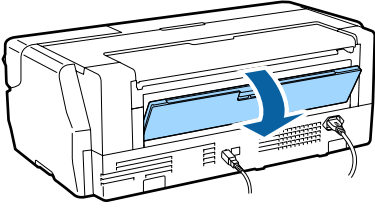
1 Yazıcıyı açın.

**Önemli:**

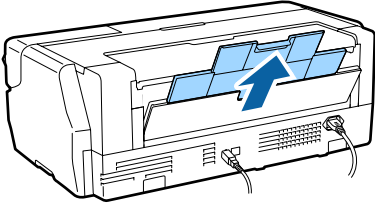
Başlatma hareketi sırasında aşağıdaki işlemleri gerçekleştirirseniz bir hata oluşabilir.

- ❑ Ön elle besleme tepsisini uzatın.
- ❑ Görüntü ortamını yükleyin.

2 Arka desteği açın.

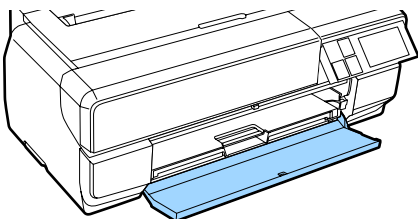
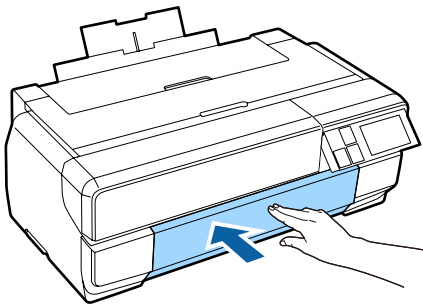


3 Arka desteği tam olarak uzatın.

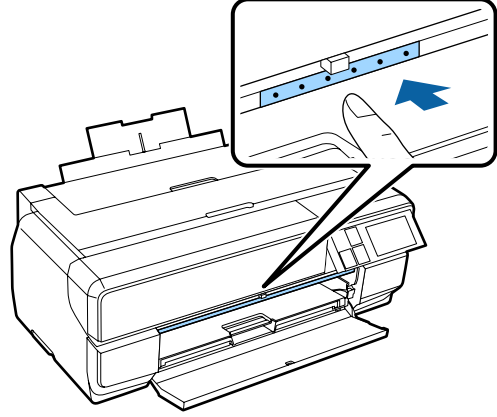


4 Ön kapağa bastırın.

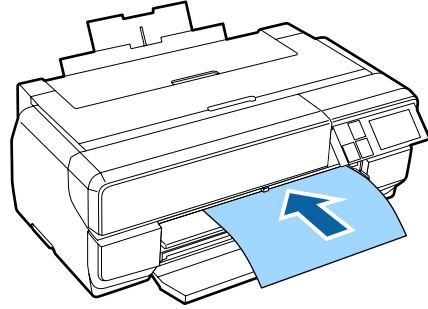
Basıldığında, ön kapak otomatik olarak açılır.



5 Dışarı çıkarmak için ön elle besleme tepsisinin ortasından itin.

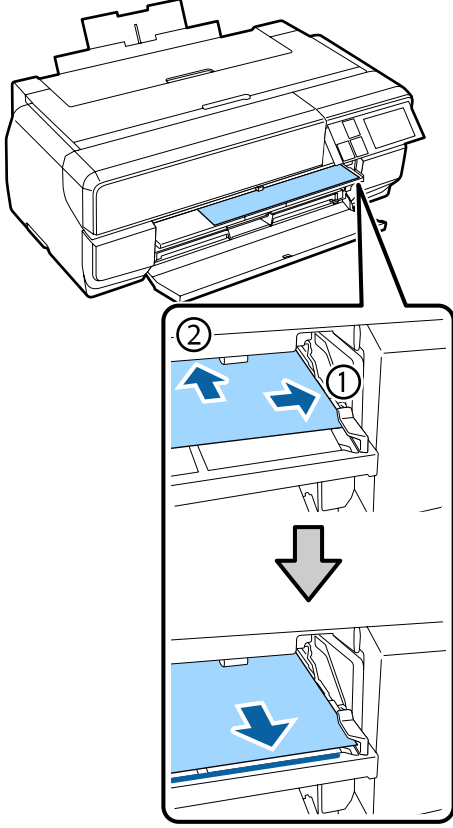


6 Yazdırılabilir yüzü yukarı bakacak şekilde kağıdı dik yerleştirin.



Temel İşlemler

- 7** Kâğıdın sağ kenarını, tepsinin sağ tarafındaki kılavuzla hizalarken, kâğıdı yazıcının içine doğru sonuna kadar kaydırıp, önde olan ucu tepsiye dokunana kadar kâğıdı geri çekin.

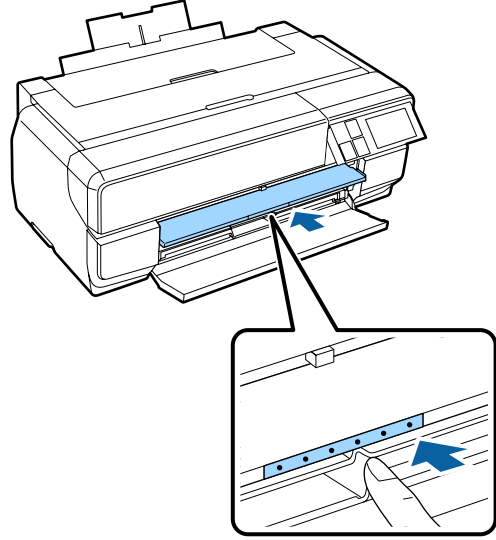


- 8** Kontrol paneli ekranından **Load** düğmesine basın.

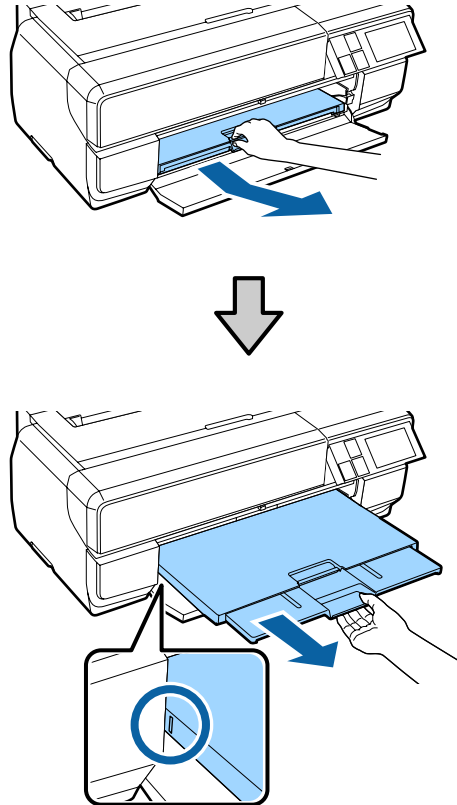
Kâğıt yazıcıya beslenecektir.

Not:
Ana ekrana döndüyseniz, **Load Guide** ögesini seçip ekrandaki talimatları izleyin.

- 9** Kâğıt besleme tamamlandığında, yazıcının çalışmadığını kontrol edip ön elle besleme tepsisini kapatın.



- 10** Çıkış tepsisini tam olarak uzatın.
Tepsinin ilk kısmının sol tarafındaki çizgiyi görene kadar tepsiyi uzatın.



Kâğıt düzgün bir şekilde yüklendiğinde Paper Setup ekranı görüntülenir.

Temel İşlemler

 “Kâğıt Ayarları Ekranını Görüntüleme”
sayfa 25

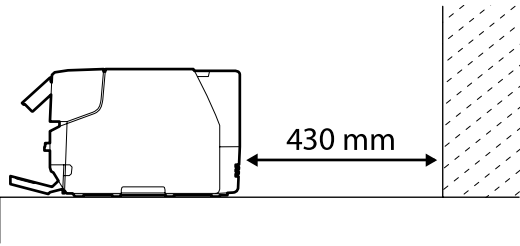
Not:

Kağıdı çıkarmak için kontrol panelinin Ana ekranından **Eject** düğmesine basın ve ardından ekrandaki talimatları uygulayın.

Poster Panosunun Yüklenmesi

Poster panosunu yüklemek için ön elle besleme tepsisini kullanın. 1,2 - 1,5 mm kalınlıkta poster panosu yükleyebilirsiniz.

Poster panosu yüklendiğinde yazıcının arkasında çıkıntı yapar. Yazıcının arka kısmı ile en yakın duvar arasında en az 430 mm'lik bir boşluk bırakın.



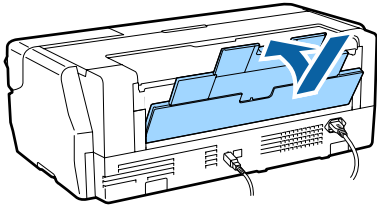
1 Yazıcıyı açın.

**Önemli:**

Başlatma hareketi sırasında aşağıdaki işlemleri gerçekleştirirseniz bir hata oluşabilir.

- Ön elle besleme tepsisini uzatın.
- Poster panosunu yükleyin.

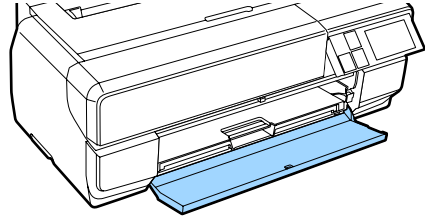
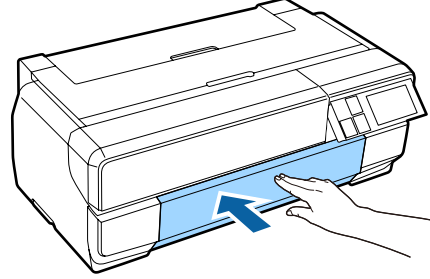
2 Arka destek açık ise bunu kapatın.



3

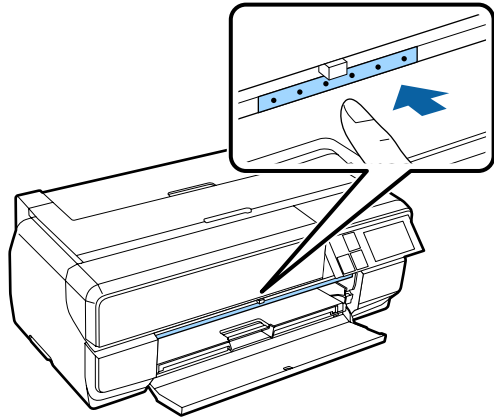
Ön kapağa bastırın.

Basıldığında, ön kapak otomatik olarak açılır.



4

Dışarı çıkarmak için ön elle besleme tepsisinin ortasından itin.



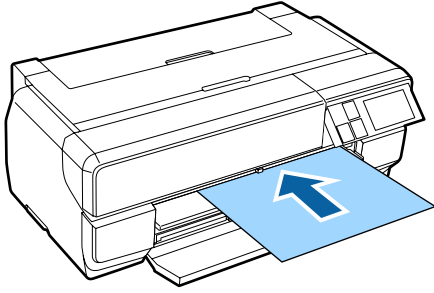
5

Yazdırılabilir yüzü yukarı bakacak şekilde kağıdı dik yerleştirin.

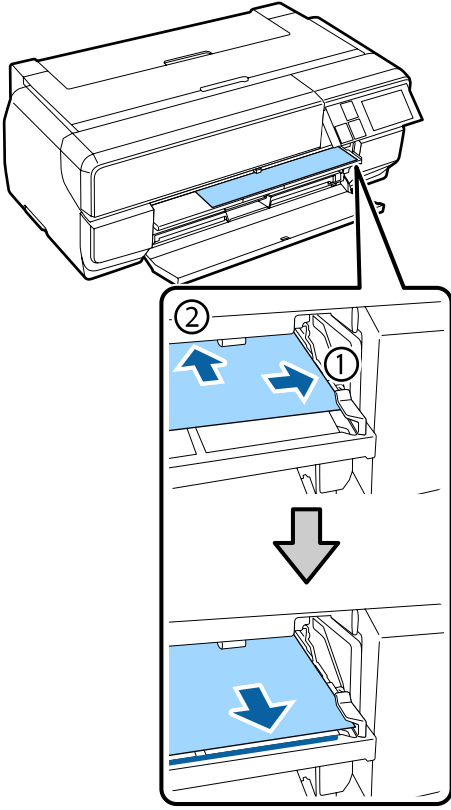
**Önemli:**

Arkadan kağıt takmak arızaya veya hataya neden olabilir.

Temel İşlemler



- 6** Kâğıdın sağ kenarını, tepsinin sağ tarafındaki kılavuzla hizalarken, kâğıdı yazıcının içine doğru sonuna kadar kaydırıp, önde olan ucu tepsiye dokunana kadar kâğıdı geri çekin.



- 7** Kontrol paneli ekranından **Load** düğmesine basın.

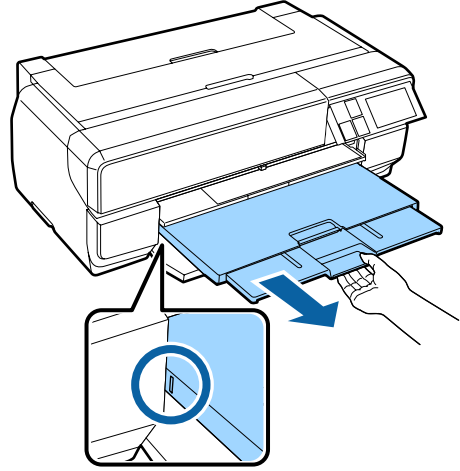
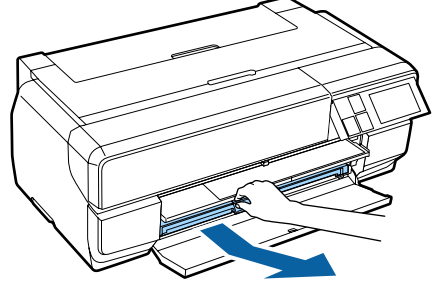
Kâğıt yazıcıya beslenecektir.

Not:

Ana ekrana döndüyseniz, **Load Guide** öğesini seçip ekrandaki talimatları izleyin.

- 8** Çıkış tepsisini tam olarak uzatın.

Tepsinin ilk kısmının sol tarafındaki çizgiyi görene kadar tepsiyi uzatın.



Kâğıt düzgün bir şekilde yüklendiğinde Paper Setup ekranı görüntülenir.

 [“Kâğıt Ayarları Ekranını Görüntüleme” sayfa 25](#)

Not:

Kâğıdı çıkarmak için kontrol panelinin Ana ekranından **Eject** düğmesine basın ve ardından ekrandaki talimatları uygulayın.

Yazdırmanın ardından kâğıdı çıkarma

Poster panosu, yere düşmesini engellemek için yazdırma sonrası otomatik olarak çıkarılmaz.

Ekran talimatlarını izleyin ve kâğıdı elinizle desteklerken **Eject** düğmesine basın.

Temel İşlemler

Rulo Kağıt Yükleme

Rulo kâğıt için, isteğe bağlı rulo kâğıt birimini yazıcıya takın. Rulo kâğıdı, birimle birlikte sağlanan mile yükleyin, ardından mili birime yerleştirin.

☞ “Desteklenen Ortam” sayfa 123

Rulo kâğıt birimini takma

Bu kısım, isteğe bağlı rulo kâğıt biriminin takılmasını açıklar.



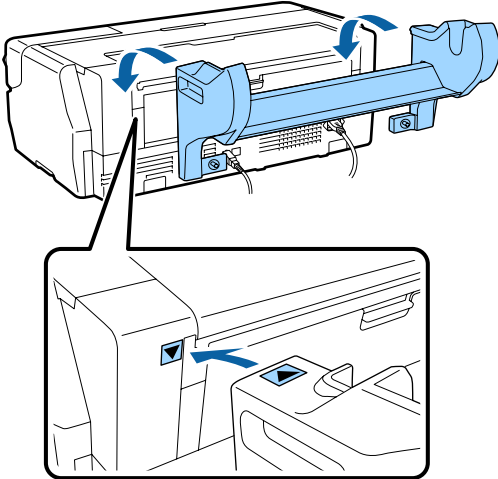
Dikkat:

Birimi takarken, doğru yönde taktığınızdan ve adımları doğru bir şekilde izlediğinizden emin olun.

Aksi takdirde, yangın veya yaralanma gerçekleşebilir. Düzgün bir şekilde takmak için kılavuzdaki talimatları izleyin.

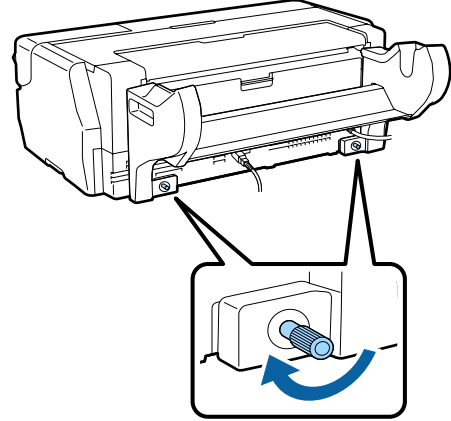
1

Birimi, rulo kâğıt biriminin üzerindeki kancaların bilgisayarın arkasındaki deliklere geçeceği bir açıyla eğin.



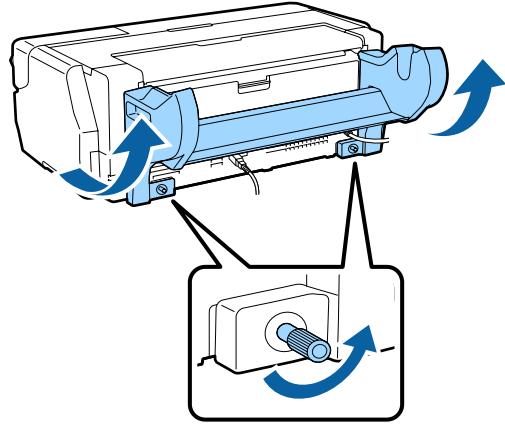
2

Birimdeki 2 vidayı sıkıştırın.



Not:

Kurulum prosedürünü tersi yönde gerçekleştirerek rulo kâğıt birimini çıkarın.



Tutucu parçayı takma ve çıkarma

Rulo kâğıdı, birimle birlikte sağlanan mile yükleyin, ardından mili rulo kâğıt birimine yerleştirin. Yüklenen rulo kâğıdın rulo göbeği büyüklüğüne bağlı olarak, aşağıdaki tutucu parçayı takmanız veya çıkarmanız gerekebilir.

Rulo kâğıt birimini satın aldığımızda, tutucu parça halkanın üzerindedir ve halka da mile takılıdır.

Rulo Göbeği Büyüklüğü	Tutucu Parçayı Takma
2 inç	Gerek yok
3 inç	Gerekli

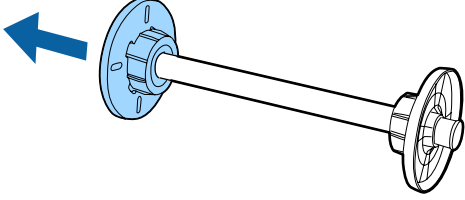
Tutucu Parçayı Çıkarma

2 inç rulo göbeği olan rulo kâğıt kullanmak için tutucu parçayı halkadan çıkarmanız gerekir.

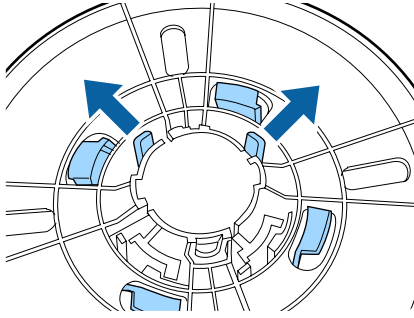
Temel İşlemler

☞ “Desteklenen Ortam” sayfa 123

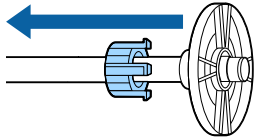
- 1 Siyah halkayı tutucu parçayla birlikte milden çıkarın.



- 2 Halkaya oturan iki kancayı bastırarak çıkarın. Kancalar serbest kaldığında tutucu parçayı çıkarabilirsiniz.



- 3 Aynı şekilde, kancaları bastırarak mile bağlı olan halkadaki tutucu parçayı çıkarın.



Çıkardığınız tutucu parçaya, 3 inç rulo göbeği olan rulo kâğıda yazdırmak için ihtiyacınız olacağından, güvenli bir yerde sakladığınızdan emin olun.

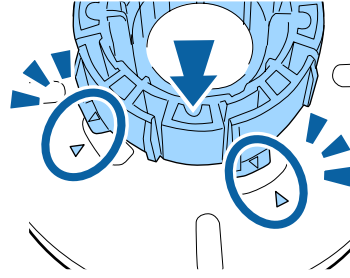
Tutucu parçayı takma

3 inç rulo göbeği olan rulo kâğıt kullanmak için tutucu parçayı halkaya takmanız gerekir.

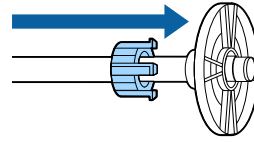
☞ “Desteklenen Ortam” sayfa 123

- 1 Milden siyah halkayı çıkarın.

- 2 Tutucu parça ve halka üzerindeki üçgen işaretleri hizalayıp kancalar yerine oturana kadar bastırın.



- 3 Aynı şekilde, önce tutucu parçayı mile yerleştirin, ardından mile bağlı olan halkaya takın.

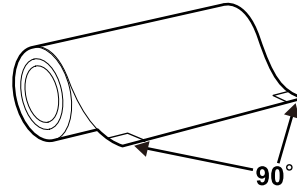


Rulo kâğıdı mile yükleme

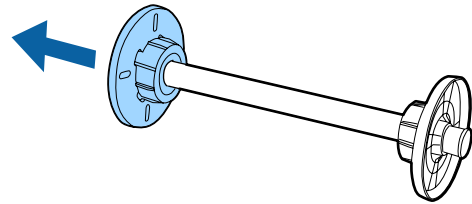
Rulo kâğıdı, rulo kâğıt birimiyle sağlanan mile yükleyin.

- 1 Yüklenen rulo kâğıdın köşelerinin doğru açılarda olduğundan emin olun.

Rulo kâğıdın köşeleri doğru açıda değilse, devam etmeden önce kırıpın.



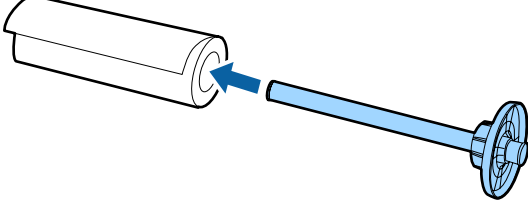
- 2 Milden siyah halkayı çıkarın.



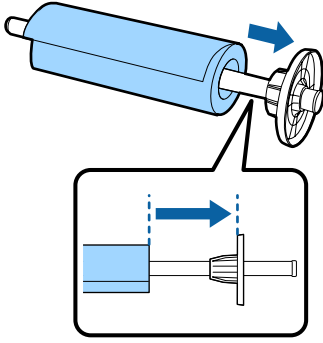
Temel İşlemler

- 3** Mili, rulo kâğıt göbeğine takın.

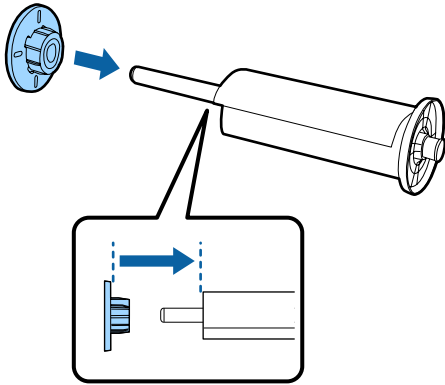
Mili, rulo kâğıdın ucu size doğru sarkacak şekilde sağ taraftan yerleştirin.



- 4** Rulo kâğıdı, mile takılı olan halkayla rulo kâğıt arasında boşluk kalmayacak şekilde halkaya doğru bastırın.



- 5** Siyah halkayı, halkayla rulo kâğıt arasında boşluk kalmayacak şekilde bastırın.



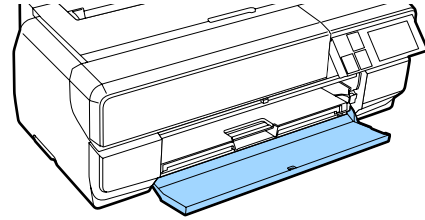
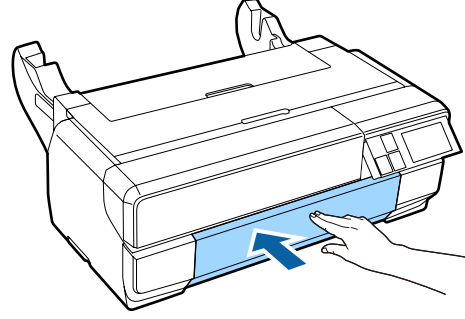
Yazıcıya yükleme

Mili rulo kâğıtla birlikte birime yerleştirip kâğıdı yazıcıya yükleyin.

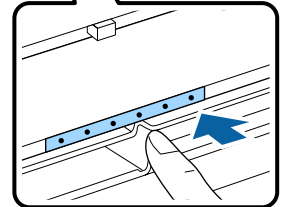
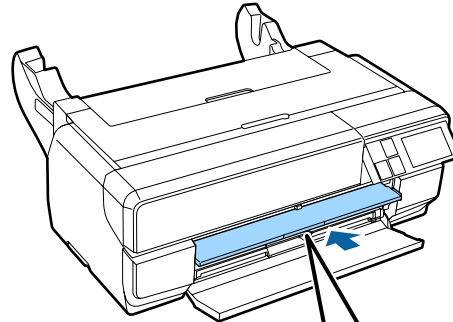
- 1** Yazıcıyı açın.

- 2** Ön kapağa bastırın.

Basıldığında, ön kapak otomatik olarak açılır.

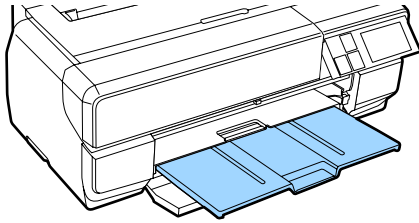
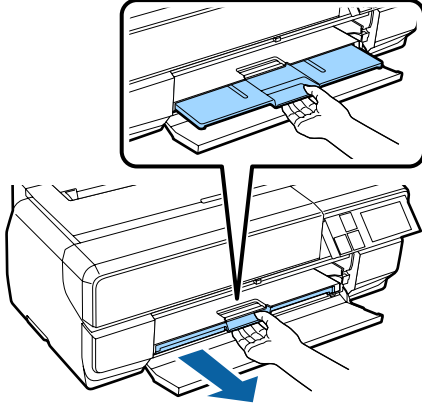


Not:
Ön elle besleme tepsi açıkça, kapatmak için tepsinin ortasından itin.



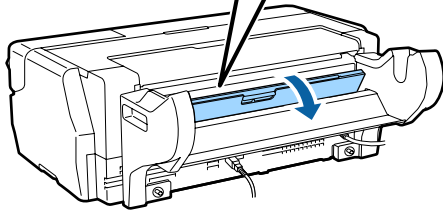
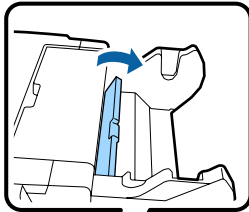
Temel İşlemler

- 3 Çıkış tepsisinin sadece ikinci kısmını uzatın.



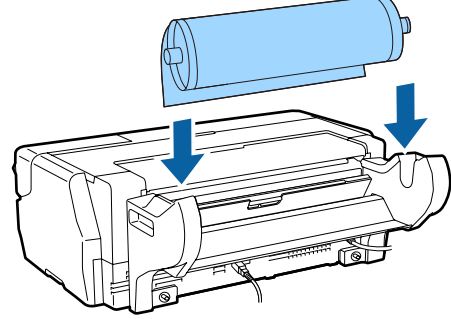
- 4 Arka desteği açın.

Sadece arka desteği açın; bunu uzatmaya gerek yoktur.



- 5 Mili rulo kâğıtla birlikte birime yerleştirin.

Arka taraftan yükleyin ve gri (sabit) halkanın solda kaldığından emin olun.

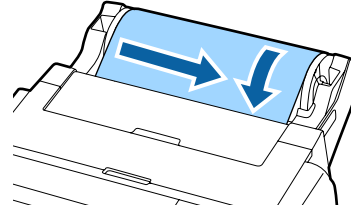


- 6 Rulo kâğıdın önde olan ucu kıvrılmışsa, yazıcıya yerleştirmeden önce düzleştirin.

Öndeki uç kıvrılmışsa, yazdırırken kâğıdın arkası kirlenebilir.

- 7 Rulo kâğıdı gri (sabit) halkayla hizalarken, kâğıdı rulo kâğıt besleyicinin içine, öndeki uç besleyiciye değene kadar itin.

Kâğıdı yaklaşık üç saniye yerinde tuttuğunuzda yazıcıya otomatik olarak yüklenecektir.



- 8 Aşağıdaki ekran görüntülenirse, rulo kâğıdı ekran değişene kadar yazıcının daha da içine yerleştirin.

Information

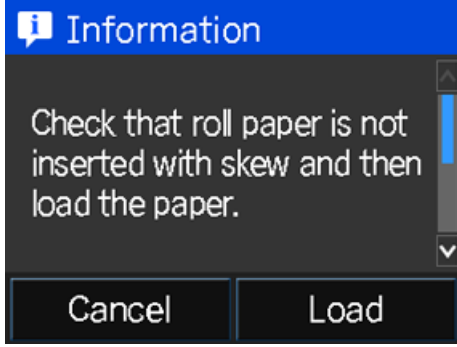


Roll Paper is detected. Insert the paper farther until screen display changes.

Temel İşlemler

! Önemli:
Ekran değiştikten sonra rulo kâğıdı yerleştirmeye devam ederseniz, ön uçtaki boşluk 50 mm'den fazla olacaktır.

- 9 Aşağıdaki ekran görüntülendiğinde, **Load** düğmesine basın.



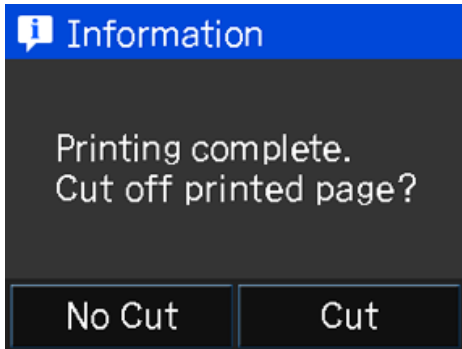
Kâğıt düzgün bir şekilde yüklendiğinde Paper Setup ekranı görüntülenir.

[“Kâğıt Ayarları Ekranını Görüntüleme” sayfa 25](#)

Rulo Kâğıdın Kesilmesi

Aşağıdaki adımları uygulayın ve baskı bittiğinde, baskı sonuçlarını rulodan kesmek için makas ya da benzeri kesicileri kullanın.

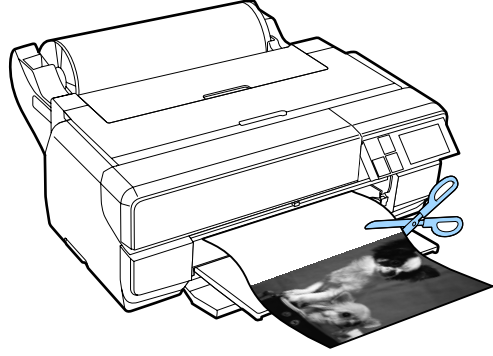
- 1 Baskı tamamlandığında aşağıdaki ekranda görüntülenen seçeneklerden birini seçin.



Cut: Rulo kâğıdı kesme konumuna getirir.

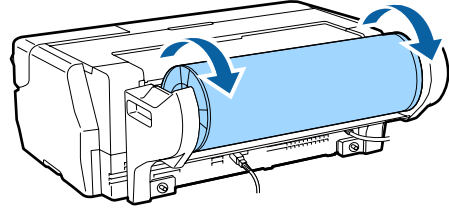
No Cut: Kesmeden yazdırmaya devam eder.

- 2 **Cut** düğmesine bastığınızda, kontrol paneli ekranında aşağıdaki talimatları uygulayın.

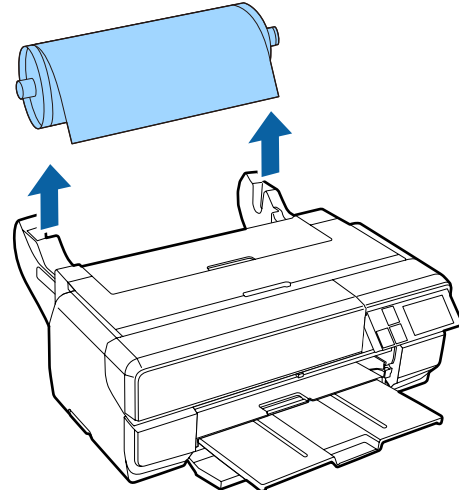


Rulo Kâğıdı Çıkarma

- 1 Kontrol paneli Ana ekranından **Cut/Eject** düğmesine basın.
- 2 **Eject** düğmesine basın.
- Kâğıt yazıcıya geri beslenecektir.
- 3 Çıkarılan rulo kâğıdı sarmak için halkayı döndürün.



- 4 Milin iki ucunu da tutun ve rulo kâğıt biriminden çıkarın.



Temel İşlemler

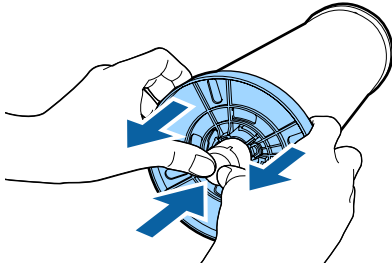
! Önemli:

Mili çıkardığımızda, rulo kâğıdın çıkarılmış ve mil etrafına sarılmış olduğundan emin olun. Rulo kâğıt beslenmeye devam edilirken mili çıkarmaya çalışırsanız yazıcıya hasar verebilirsiniz.

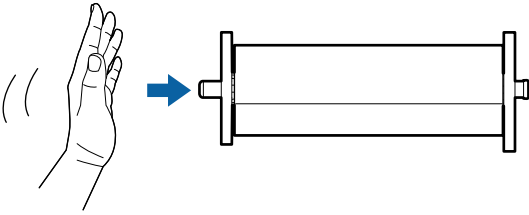
5

Milden siyah halkayı çıkarın.

Halkayı tutarken, aşağıdaki resimde gösterildiği gibi milin kenarına başparmaklarınızla bastırın.



Çıkarması zorsa, milin ucuna siyah halka tarafından hafifçe vurun.



! Önemli:

Rulo kâğıdı çıkarırken milin ucunu yere sert biçimde çarpmayın. Aksi takdirde, milin ucuna hasar verebilirsiniz.

6

Milden rulo kâğıdı çıkarın.

Rulo kâğıdı doğru biçimde geri sarıp, kâğıdı orijinal paketinde saklayın.

Temel Yazdırma Metodları

Bu kısımda, yazdırma ve yazdırmayı iptal etme açıklanmaktadır.

Yazdırma (Windows)

Bağlı bilgisayardan kâğıt boyutu ve kâğıt beslemesi gibi baskı ayarlarını yapabilir ve ardından yazdırma yapabilirsiniz.

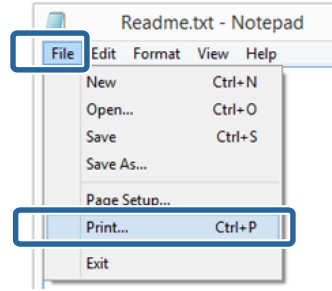
1

Yazıcıyı açın ve kâğıdı yerleştirin.

👉 “Kâğıt Yükleme” sayfa 24

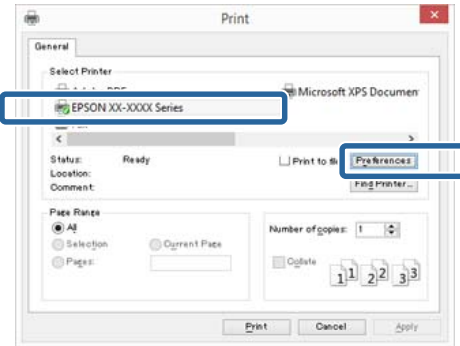
2

Verileri oluştururken, **File (Dosya)** menüsünden **Print (Yazdır)** öğesini seçin.



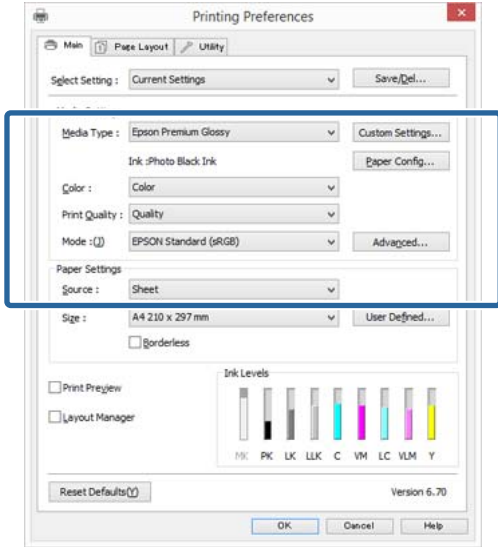
3

Yazıcınızın seçtiğinizden emin olun ve ardından ayarlar ekranını görüntülemek için **Preferences (Tercihler)** ya da **Properties (Özellikler)** öğesini tıklayın.



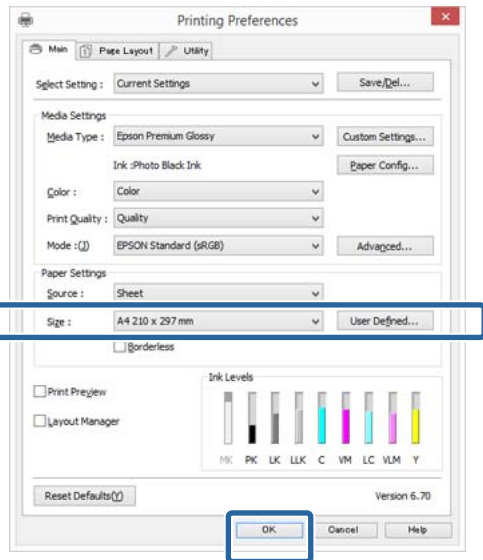
Temel İşlemler

- 4 Yazıcıya yüklenen kağıda göre **Media Type (Ortam Türü)**, **Color (Renk)**, **Print Quality (Baskı Kalitesi)**, **Mode (Mod)** ve **Source (Kaynak)** seçeneğini tercih edin.

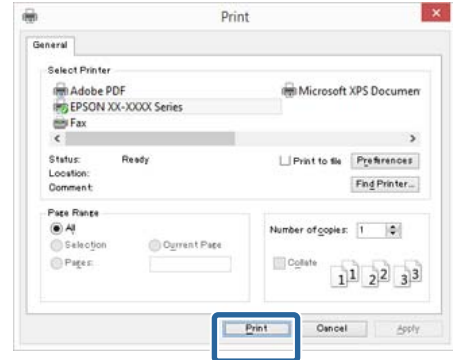


- 5 Uygulamadaki ile benzer olan **Size (Boyut)** seçeneğini tercih ettiğinizden emin olun.

Ayarları yaptıktan sonra, **OK (Tamam)** düğmesini tıklayın.



- 6 Ayarlar bittiğinde, **Print (Yazdır)** düğmesini tıklayın.



İlerleme Çubuğu gösterilir ve yazdırma başlar.

Yazdırma sırasında görünen ekran

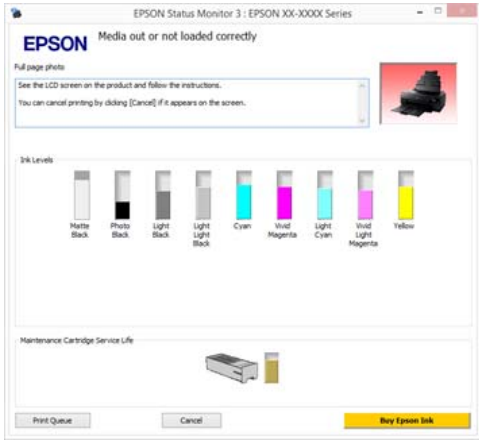
Yazdırmaya başladığınızda aşağıdaki ekran ve İlerleme Çubuğu (bilgisayarın işlem durumu) gösterilir. Bu ekranda, kalan mürekkep düzeyini, mürekkep kartuşlarının ürün numaralarını, vb. kontrol edebilirsiniz.



Bir hata ortaya çıktığında ya da mürekkep kartuşunun yazdırma sırasında değiştirilmesi gerekirse bir hata mesajı gösterilir.

Temel İşlemler

Sorunu nasıl çözebileceğinizi bulmak için **How to** ögesini tıklatın.



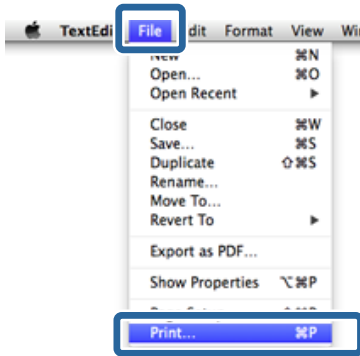
Yazdırma (Mac OS X)

Bağlı bilgisayardan kağıt boyutu ve kağıt beslemesi gibi baskı ayarlarını yapabilir ve ardından yazdırma yapabilirsiniz.

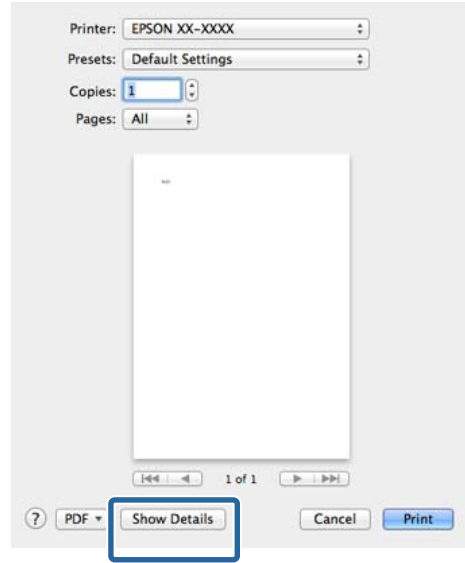
1 Yazıcıyı açın ve kağıdı yerleştirin.

“Kağıt Yükleme” sayfa 24

2 Uygulamanın **File** menüsünden verileri oluşturduğunuzda, **Print**, vb.'ne tıklatın.



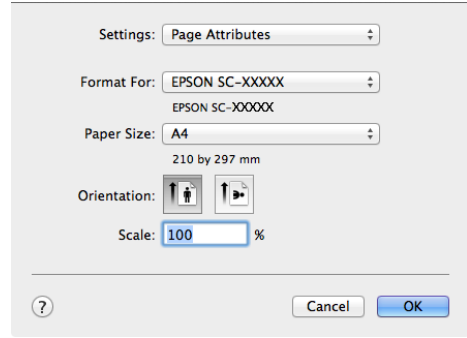
3 Ekranın altındaki **Ayrıntıları Göster** düğmesini tıklatın.



Mac OS X v10.6.8 için, Sayfa Ayarları ekranında ayarlama yapmak amacıyla () yazıcı adının sağındaki oku tıklatın.

Not:

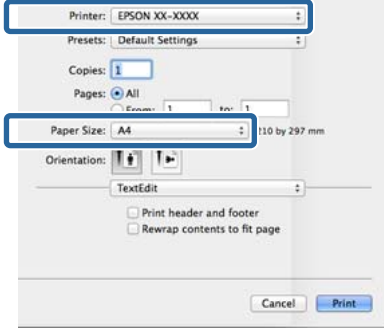
Sayfa ayarlama öğeleri yazdırma ekranında görüntülenmiyorsa, uygulamanızda **Dosya** menüsü - **Sayfa Ayarları** vs.'yi tıklatın.



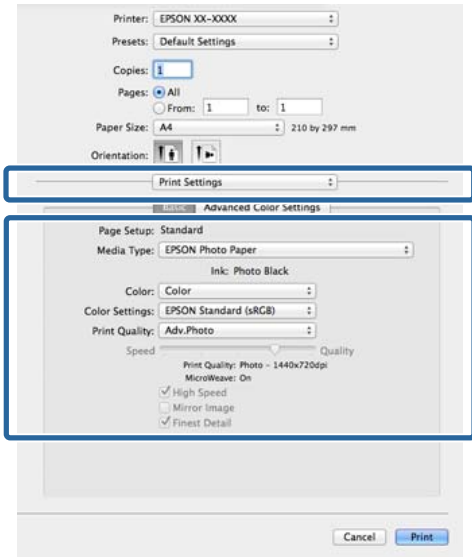
Temel İşlemler

- 4 Bu yazıcının seçildiğini kontrol edin ve ardından kağıt boyutunu ayarlayın.

Paper Size (Kağıt Boyutu) menüsünde kağıt boyutunu, kenarlıksız yazdırma seçeneklerini ve kağıt kaynağını seçin.



- 5 Listedeki **Print Settings (Yazdırma Ayarları)**'ni seçip ardından her bir öğeyi ayarlayın.

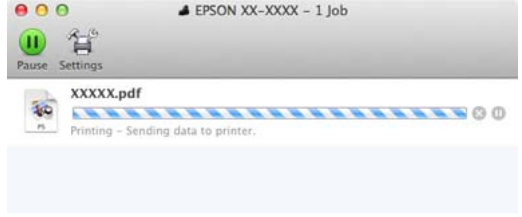


Media Type (Ortam Türü), Color (Renk), Print Quality (Baskı Kalitesi) ve diğer ayarları yazıcıya yüklü olan kağıt türüne göre ayarlayın. Normalde, **Print Settings (Yazdırma Ayarları)** ekranındaki öğeleri ayarlayarak düzgün şekilde baskı yapabilirsiniz.

- 6 Ayarlar bittiğinde, **Print** düğmesini tıklatın.

Yazıcı simgesi, yazdırma sırasında Dock içerisinde gösterilir. Durumu görüntülemek için yazıcı simgesini tıklatın. Geçerli yazdırma işinin ilerlemesini ve yazıcı durum bilgilerini kontrol edebilirsiniz. Bir yazdırma işini de iptal edebilirsiniz.

Ayrıca, yazdırma sırasında bir hata olursa bir bildirim mesajı gösterilir.



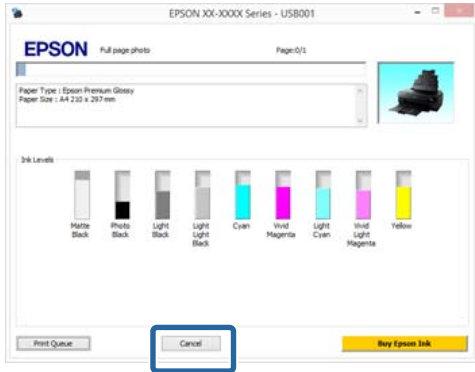
Temel İşlemler

Yazdırmanın İptali (Windows)

Bilgisayar yazıcıya veri gönderimini tamamladığında, yazdırma işini bilgisayardan iptal edemezsiniz. Yazıcıdan iptal etme.

☞ “Yazdırmanın İptali (Kontrol Paneli)” sayfa 41

İlerleme çubuğu gösterildiğinde
Cancel (İptal) düğmesini tıklatın.



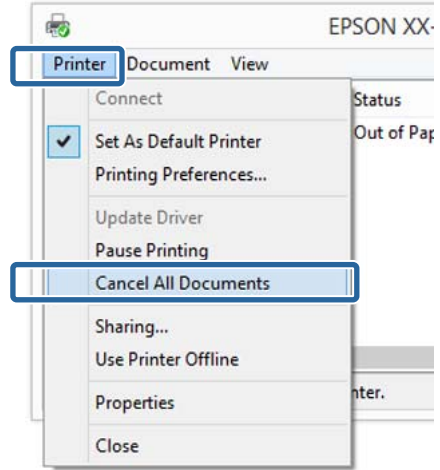
İlerleme çubuğu gösterilmediğinde

1 Taskbar (Görev çubuğu) üzerindeki yazıcı simgesini tıklatın.



2 İptal etmek istediğiniz işi seçin ve ardından **Document (Belge)** menüsünden **Cancel (İptal)** öğesini seçin.

Tüm işleri iptal etmek istediğinizde, **Printer (Yazıcı)** menüsünden **Cancel All Documents (Tüm Belgeleri İptal Et)** öğesini seçin.



İş yazıcıya gönderilmişse, yazdırma verileri yukarıdaki ekranda gösterilmez.

Yazdırmanın İptali (Mac OS X)

Bilgisayar yazıcıya veri gönderimini tamamladığında, yazdırma işini bilgisayardan iptal edemezsiniz. Yazıcıdan iptal etme.

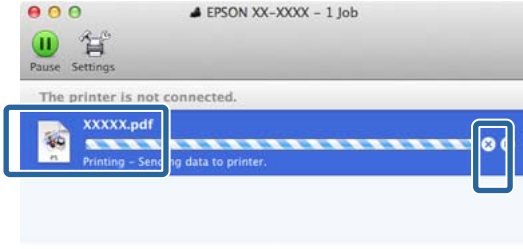
☞ “Yazdırmanın İptali (Kontrol Paneli)” sayfa 41

1 Dock içindeki yazıcı simgesini tıklatın.



Temel İşlemler

- 2 İptal etmek istediğiniz işi seçin ve ardından **Delete** düğmesini tıklatın.



İş yazıcıya gönderilmişse, yazdırma verileri yukarıdaki ekranda gösterilmez.

Yazdırmanın İptali (Kontrol Paneli)

Kontrol paneli ekranında **Cancel** düğmesine basın ve ardından ekrandaki talimatları uygulayın.

Yazdırma işleminin ortasında yazdırma işi iptal edilir. Bir işi iptal ettikten sonra, yazıcının hazır durumuna geçmesi biraz zaman alabilir.

Not:

Yukarıdaki işlemi yaparak bilgisayardaki yazdırma kuyruğunda bulunan yazdırma işlerini silemezsiniz. Yazdırma kuyruğundan yazdırma işlerinin silinmesine ilişkin bilgiler için, bir önceki kısımda "Yazdırmanın İptali (Windows)" veya "Yazdırmanın İptali (Mac OS X)" başlıklarına bakın.

Yazdırılabilir alan

Yazdırılabilir alan aşağıdaki resimde gri renkle gösterilmiştir. Yine de, yazıcının tasarımına bağlı olarak baskı kalitesi taramalı bölgelerde düşecektir. Resimdeki ok çıkarılan kağıdın yönünü belirtir.

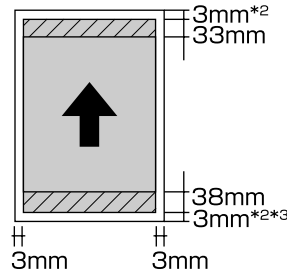


Önemli:

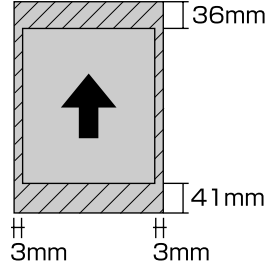
Kenar boşluklarının genişliği, kağıdın yüklenme şekline ve elastikliğine göre değişebilir.

Kesme Sayfaları için Yazdırılan Alan

Normal yazdırma



Kenarlıksız yazdırma¹



*1 Kenarlıksız yazdırma poster panosu tarafından desteklenmez.

*2 Poster panosu için alt ve üst kenar boşlukları 20 mm'dir

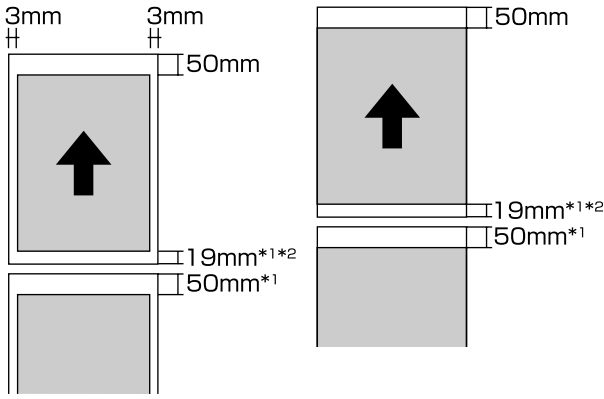
*3 Çok Pürüzsüz Resim Kağıdı için kenar boşlukları 15 mm'dir

Rulo Kağıt için Yazdırılan Alan

Normal yazdırma

Kenarlıksız yazdırma

Temel İşlemler



*1 Sürekli yazdırma işleri için 0 mm

*2 Kontrol panelindeki **Print Page Line** özelliği **On** olarak ayarlıyken 14 mm

**Önemli:**

Yüklerken kâğıdı fazla iterseniz, ön uçtaki boşluk 50 mm'den fazla olacaktır.

Siyah Mürekkep Türünün Değiştirilmesi

Bu yazıcı, fotoğraf siyah mürekkeğini ve mat siyah mürekkeğini yerleştirmenize ve kağıt türüne göre geçiş yapabilmeye izin verir.

Fotoğraf Siyahı mürekkep, fotoğraf kağıtlarının pürüzlü yapısını azaltarak bunlara düzgün, profesyonel bir yapı kazandırır. Mat Siyah mürekkep, mat türdeki kağıtlar için siyah optik yoğunluğunu ciddi oranda artırır.

Ortam türüne uygun bir siyah mürekkep seçmek için aşağıdaki kısma bakın.

[“Epson Özel Ortam Tablosu” sayfa 124](#)

Bir tür siyah mürekkepten diğerine geçmek için gerekli süre (mürekkep değişiminden dolmuş bitene kadar olan) aşağıda verilmiştir. Bu işlemin, yeni tür mürekkebin bir miktarını tükettiğini dikkate alın.

Gerekmedikçe, siyah mürekkep türleri arasında geçiş yapmayın.

Fotoğraf Siyahından Mat Siyaha: Yaklaşık iki dakika

Mat Siyahtan Fotoğraf Siyahına: Yaklaşık üç dakika

Not:

Geçiş için yeterli mürekkep yoksa, kartuşu değiştirmeniz gerekir. Bir siyah mürekkep geçişi için kullanılmayacak mürekkep kartuşları ile baskı yapmak mümkündür.

Otomatik Geçiş Yapma

Yazıcı sürücüsünden siyah mürekkep ve yazdırmayı değiştirebilirsiniz.

Kontrol panelinin Ana ekranında **Y** düğmesine basın ve ardından **System Administration - Printer Settings - BK Ink Auto Change** seçeneklerini **On** olarak ayarlayın.

1

Yazıcı sürücüsünün Ana ekranını görüntüleyin.

[“Yazdırma \(Windows\)” sayfa 36](#)

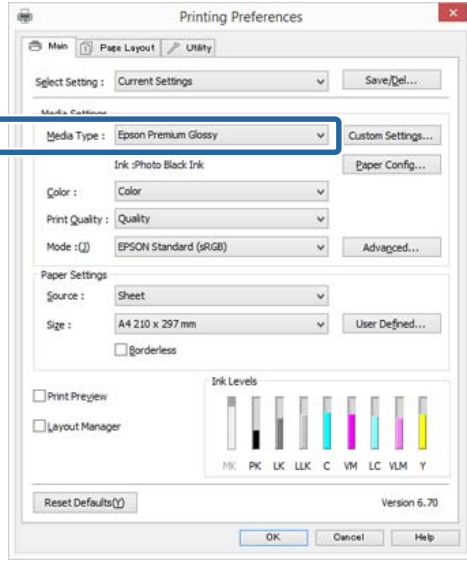
[“Yazdırma \(Mac OS X\)” sayfa 38](#)

Temel İşlemler

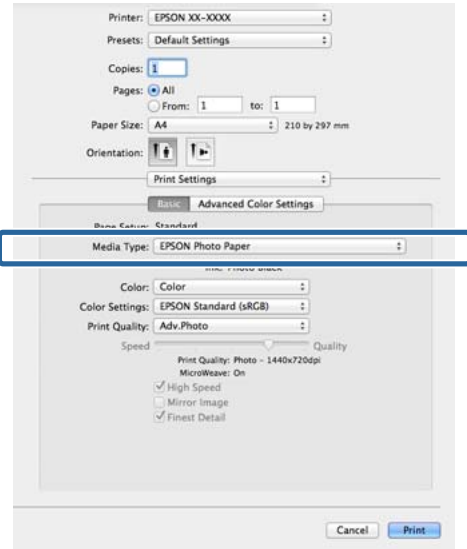
2 Media Type (Ortam Türü) menüsünden kağıt türünü seçin.

Seçtiğiniz ortam türüne bağlı olarak, yazdırma sırasında siyah mürekkep otomatik olarak değiştirilir.

<Windows>



<Mac OS X>



- ❑ Yazdırma için kullanılacak siyah mürekkep türü, ortam türüne bağlı olarak değişir.
- ❑ Seçilen ortam türü hem fotoğraf siyahını hem de mat siyahı desteklediğinde, yazıcı sürücüsünden siyah mürekkep türünü seçebilirsiniz. **Last-used (Son kullanılan)** seçildiğinde, yazıcıda yapılan siyah mürekkep ayarlarını kullanarak yazdırabilirsiniz.
[“Desteklenen Ortam” sayfa 123](#)
- ❑ Yazıcı durumu alınmazsa, siyah mürekkep türü otomatik olarak değişebilir.

3 Diğer ayarları kontrol edin ve ardından yazdırmaya başlayın.

Manuel Değiştirme

Kontrol panelinden değiştirme.

1 Yazıcıyı açmak için düğmesine basın.

2 Ana ekranda (siyah mürekkep değiştirme) düğmesine basın.

Ekrandaki yönergeleri izleyin.

Temel İşlemler

Enerji Tasarrufu Ayarları

Bu yazıcı, aşağıdaki iki tip güç tasarruf ayarı ile donatılmıştır. Güç tasarrufu amacıyla yazıcıyı uyku moduna geçirebilir veya yazıcı belli bir süre kullanılmadığında gücü otomatik olarak kapatmak için Otomatik Kapanma işlevini kullanabilirsiniz.

Uyku modu

Hiçbir hata olmadığında, hiçbir yazdırma işi alınmadığında ve kontrol paneli ya da diğer işlemler yapılmadığında yazıcı uyku moduna girer.

Yazıcı uyku moduna girdiğinde, daha az güç tüketimi için kontrol paneli ekranı kapanır ve dahili motorlar ile diğer aksamlar kapanır.

Bir yazdırma işi alındığında ya da kontrol panelindeki herhangi bir düğmeye (⏻ düğmesi hariç) basıldığında, uyku modu sona erer ve normal çalışmaya dönlür.

Uyku moduna geçme süresini (**Sleep Timer**) 1 ile 240 dakika arasına ayarlayabilirsiniz. Varsayılan olarak, 15 dakika boyunca hiçbir işlem yapılmazsa yazıcı uyku moduna girecektir.

Ayarlar menüsünde uyku moduna geçmeden önceki süreyi ayarlayın.

🔗 “Menüler” sayfa 96

Not:

Yazıcı uyku moduna girdiğinde, güç kapatılmış gibi kontrol panelinin ekranı kararır, fakat ⏻ ışığı yanık kalır.

Power Off Timer

Yazıcı, herhangi bir hata olmadığında, hiçbir yazdırma işi alınmadığında ve belirli bir süre boyunca kontrol panelinde veya başka bir yerde işlem yapılmadığında yazıcının otomatik olarak kapanmasını sağlayan bir Power Off Timer işlevine sahiptir. Yazıcı kapatılmadan önce geçecek süreyi **30minutes**, **1h**, **2h**, **4h**, **8h** ve **12h** seçeneklerini seçebilirsiniz.

Ayarlar menüsünü kullanarak yazıcıdan **Power Off Timer** ayarlarını yapabilirsiniz. 🔗 “Menüler” sayfa 96

Varsayılan ayar, kullanım alanına göre değişir.

Yardımcı programı kullanarak bilgisayardan Otomatik Kapanma ayarlarını yapabilirsiniz.

Windows 🔗 “Yardımcı Program Sekmesinin Özeti” sayfa 49

Mac OS X 🔗 “Epson Printer Utility 4 Fonksiyonları” sayfa 52

Kapanma Zamanlayıcısı kullanarak Güç Yönetimi hakkında

Güç Yönetimi uygulanmadan önce zamanı ayarlayabilirsiniz.

Herhangi bir artış yazıcının enerji verimliliğini etkileyecektir.

Herhangi bir değişiklik yapmadan önce ortamı göz önünde bulundurun.

Yazıcı Sürücüsünün Kullanılması(Windows)

Yazıcı Sürücüsünün Kullanılması (Windows)

Ayarlar Ekranının Gösterimi

Aşağıdaki yollarla yazıcı sürücüsüne ulaşabilirsiniz:

- Windows uygulamalarından

 “Yazdırma (Windows)” sayfa 36

- Başlat menüsünden

Başlat menüsünden


Uygulamalar arasında ortak ayarları belirlerken veya Nozzle Check (Püskürtme Denetimi) veya Head Cleaning (Kafa Temizleme) gibi yazıcı bakımlarını yaparken aşağıdaki adımları takip edin.

- Denetim Masası** penceresinde **Donanım ve Ses** seçeneğine, ardından **Aygıtları ve yazıcıları görüntüle** seçeneğine tıklayın.

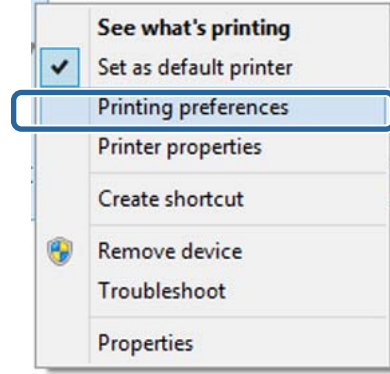
Windows 7 için

Başlat düğmesine, ardından da **Aygıtlar ve Yazıcılar** düğmesine tıklayın.

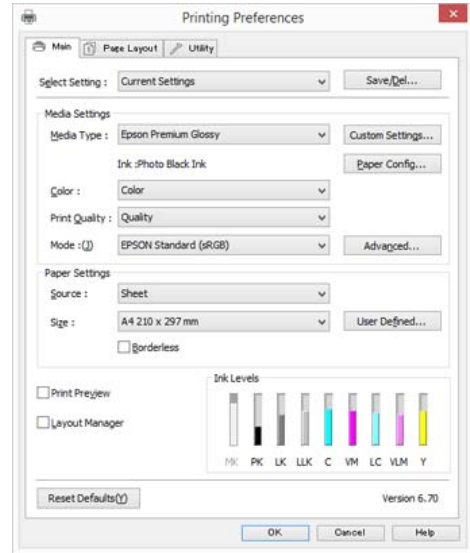
Windows Vista için

 **Control Panel (Denetim Masası)**, **Hardware and Sound (Donanım ve Ses)** ve ardından **Printer (Yazıcı)** seçeneğine tıklayın.

- Yazıcı simgenize sağ tıklayın ve **Printing preferences (Yazdırma tercihleri)** seçeneğine tıklayın.



Yazıcı sürücüsü ayar ekranı gösterilir.



Gerekli ayarları yapın. Bu ayarlar, yazıcı sürücüsünün varsayılan ayarları haline gelir.

Yazıcı Sürücüsünün Kullanılması(Windows)

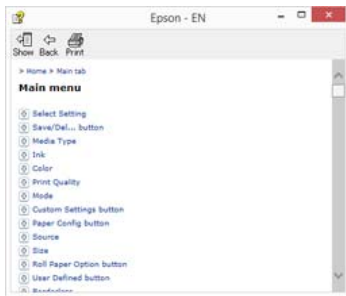
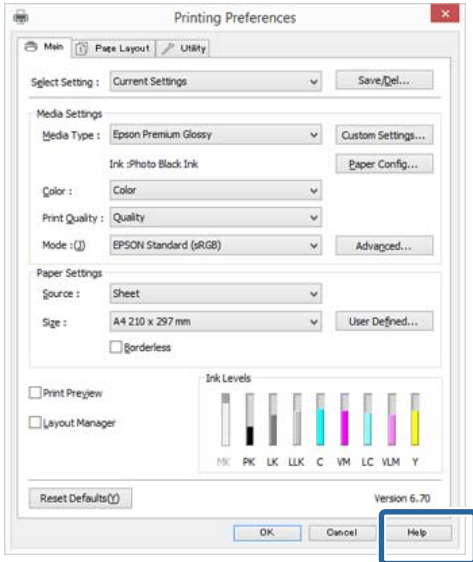
Yardımanın Görüntülenmesi

Aşağıdaki yollarla yazıcı sürücüsünün yardımına ulaşabilirsiniz:

- ❑ **Help (Yardım)** düğmesine tıklayın
- ❑ Kontrol etmek istediğiniz öğeyi sağ tıklayın

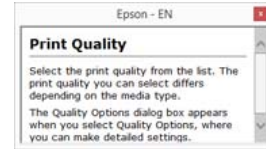
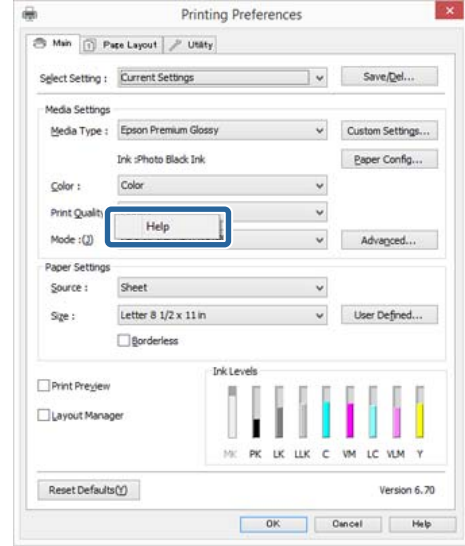
Görüntüleme için Yardım Düğmesini Tıklatın

Yardım görüntülenirken okumak için içindekiler sayfasını veya anahtar sözcük aramayı kullanabilirsiniz.



Kontrol etmek istediğiniz öğeyi sağ tıklayın.

Öğeyi sağ tıklayın, ardından **Help (Yardım)** seçeneğini tıklayın.



Yazıcı Sürücüsünün Kullanılması(Windows)

Yazıcı Sürücüsünün Özelleştirilmesi

Ayarları kaydedebilir veya görüntü öğelerini tercihlerinize göre değiştirebilirsiniz.

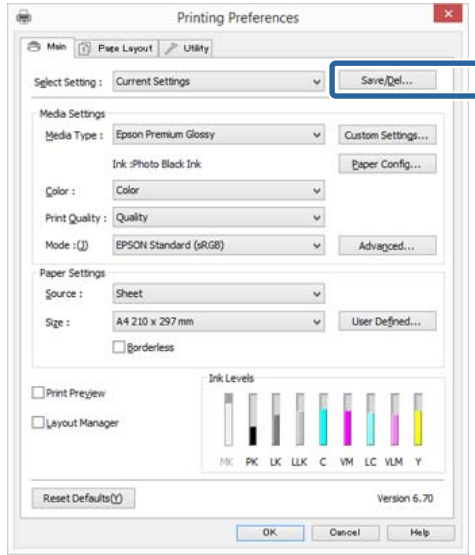
Seçilmiş Ayarlarınız olarak çeşitli ayarların kaydedilmesi

Tüm yazıcı sürücüsü ayarlarını Ayar Seç olarak kaydedebilirsiniz. Ayrıca Ayar Seç bölümünde çeşitli kullanımlar için öneriler ayarlar zaten kullanılabilir.

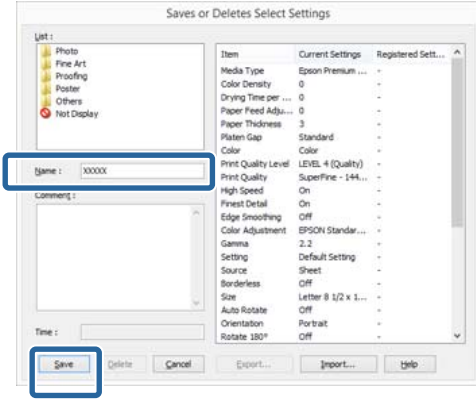
Böylece Ayar Seç'te kaydedilen ayarları kolayca yükleyebilir ve tam olarak aynı ayarları kullanarak tekrar tekrar yazdırabilirsiniz.

1 Seçilmiş Ayarlarınız olarak kaydetmek istediğiniz her öğeyi **Main (Ana)** ekran ve **Page Layout (Sayfa Yapısı)** ekranında ayarlayın.

2 **Main (Ana)** veya **Page Layout (Sayfa Yapısı)** sekmesinde **Save/Del (Kaydet/Sil)** seçeneğini tıklayın.



3 **Name (Ad)** kutusuna bir ad girin ve ardından **Save (Kaydet)** düğmesini tıklayın.



En fazla 100 ayar kaydedebilirsiniz. **Select Setting (Ayar Seç)** liste kutusundan, kaydettiğiniz bir ayarı seçebilirsiniz.

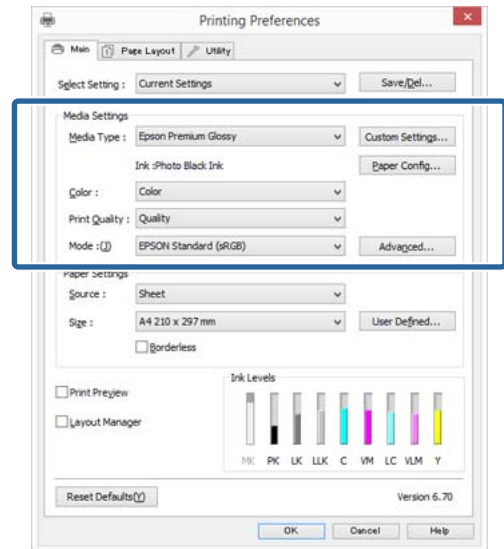
Not:

Export (Gönder) düğmesine tıklayarak ayarları bir dosya olarak kaydedebilirsiniz. Kaydedilen dosyayı başka bir bilgisayara aktarmak için **Import (Al)** düğmesine tıklayarak ayarları paylaşabilirsiniz.

Ortam ayarlarının kaydedilmesi

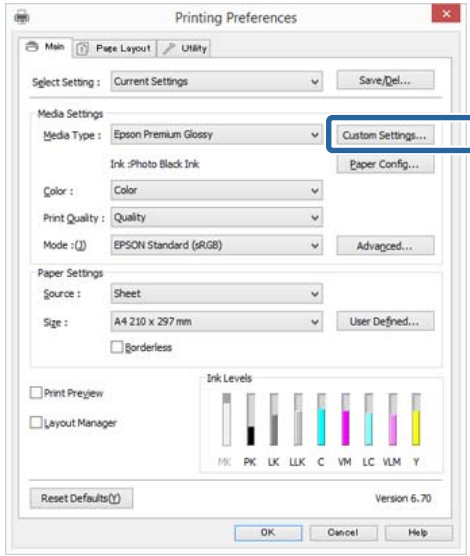
Main (Ana) ekrandaki **Media Settings (Ortam Ayarları)** seçeneğinin öğelerini kaydedebilirsiniz.

1 **Main (Ana)** ekranda **Media Settings (Ortam Ayarları)** öğelerini değiştirin.

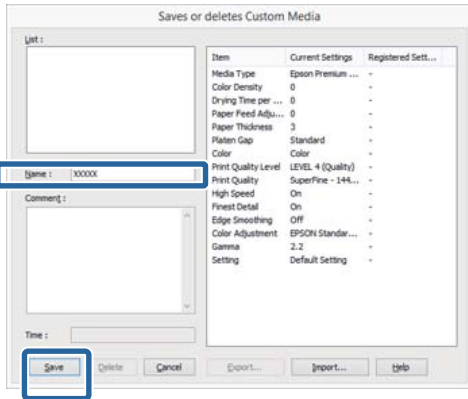


Yazıcı Sürücüsünün Kullanılması(Windows)

- 2 Custom Settings (Özel Ayarlar) düğmesini tıklatın.



- 3 Name (Ad) kutusuna bir ad girin ve ardından Save (Kaydet) düğmesini tıklatın.



En fazla 100 ayar kaydedebilirsiniz. **Media Type (Ortam Türü)** liste kutusundan, kaydettiğiniz bir ayarı seçebilirsiniz.

Not:

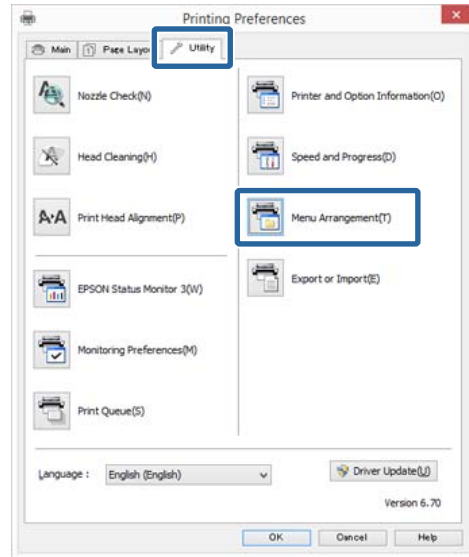
Export (Gönder) düğmesine tıklayarak ayarları bir dosya olarak kaydedebilirsiniz. Kaydedilen dosyayı başka bir bilgisayara aktarmak için **Import (Al)** düğmesine tıklayarak ayarları paylaşabilirsiniz.

Görüntü öğelerinin yeniden düzenlenmesi

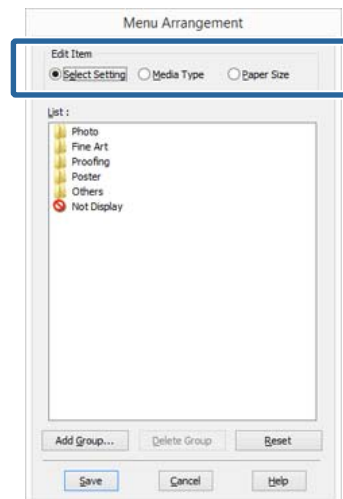
Sık kullanılan öğeleri hemen görüntülemek için aşağıdaki gibi **Select Setting (Ayar Seç)**, **Media Type (Ortam Türü)** ve **Paper Size (Kağıt Boyutu)** öğelerini düzenleyebilirsiniz.

- Gereksiz öğeleri gizleyin.
- En sık kullanılan sırayla yeniden düzenleyin.
- Gruplar (klasörler) halinde düzenle.

- 1 **Utility (Yardımcı Program)** sekmesine gidin ve **Menu Arrangement (Menü Düzenleme)** seçeneğine tıklatın.



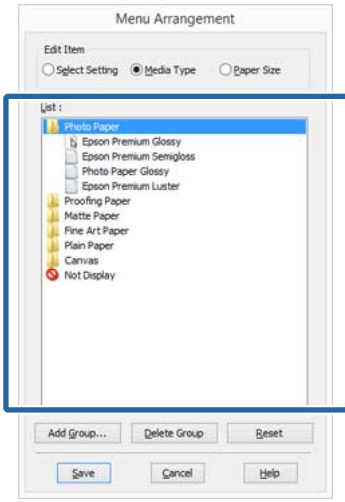
- 2 **Edit Item (Öge Düzenle)** seçeneğini tercih edin.



Yazıcı Sürücüsünün Kullanılması(Windows)

3 **List (Liste)** kutusundaki öğeleri sıralayın veya gruplandırın.

- Sürükleyip bırakarak öğeleri taşıyabilir ve sıralayabilirsiniz.
- Yeni bir grup (klasör) eklemek için, **Add Group (Grup Ekle)** düğmesini tıklatın.
- Bir grubu (klasör) silmek için, **Delete Group (Grup Sil)** düğmesini tıklatın.
- Not Display (Görüntülenmiyor)** içerisine gereksiz öğeleri sürükleyip bırakın.

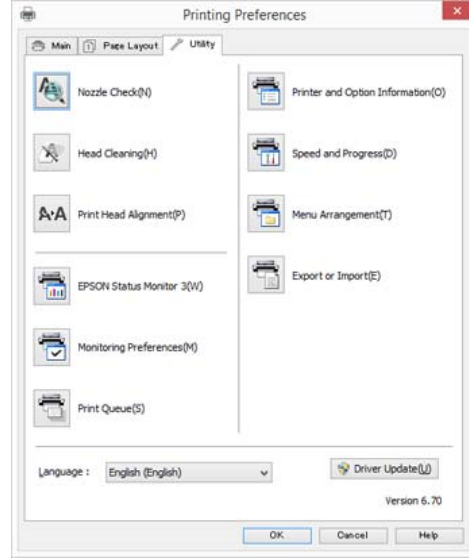
**Not:**

Delete Group (Grup Sil) işlemi gerçekleştirildiğinde grup (klasör) silinir, ancak silinen gruptaki (klasör) öğeler aynen kalır.

4 **Save (Kaydet)** düğmesini tıklatın.

Yardımcı Program Sekmesinin Özeti

Yazıcı sürücüsünün **Utility (Yardımcı Program)** sekmesinden aşağıdaki bakım işlemlerini yapabilirsiniz.



Nozzle Check (Püskürtme Denetimi)

Bu fonksiyon, yazdırma kafası püskürtme uçlarının tıkalı olup olmadığını kontrol etmek için bir püskürtme ucu deseni yazdırır.

Desen bulanıksa veya boşluklar varsa, tıkanıklığı temizlemek için yazıcı kafası temizleme gerçekleştirin.

[“Tıkalı uçları kontrol etme” sayfa 102](#)

Head Cleaning (Kafa Temizleme)

Baskılarda şeritler ya da boşluklar oluştuğunu fark ederseniz kafa temizliği gerçekleştirin. Baskı kalitesini artırmak için yazdırma kafasının yüzeyini temizler.

[“Kafa Temizleme” sayfa 103](#)

Print Head Alignment (Yazdırma Kafası Hizalama)

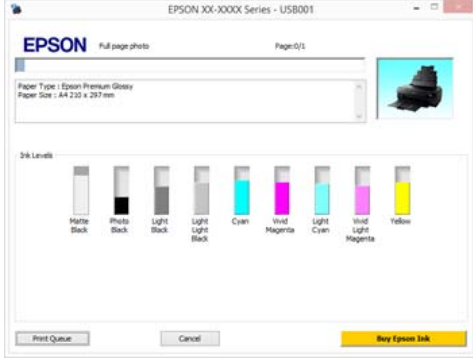
Baskı sonuçları net değil ya da odak dışı ise, Print Head Alignment (Yazdırma Kafası Hizalama) işlemi gerçekleştirin. Print Head Alignment (Yazdırma Kafası Hizalama) fonksiyonu yazdırma kafası boşluklarını düzeltir.

[“Yazdırma Yanlış Hizalamasını Düzeltme \(Yazdırma Kafası Hizalama\)” sayfa 104](#)

Yazıcı Sürücüsünün Kullanılması(Windows)

EPSON Status Monitor 3

Kalan mürekkep seviyesi ve hata mesajları gibi yazıcı durumlarını bilgisayar ekranından kontrol edebilirsiniz.



Monitoring Preferences (İzleme Tercihleri)

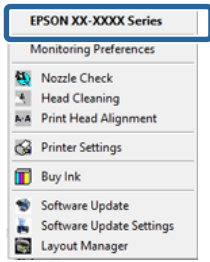
EPSON Status Monitor 3 ekranında gösterilen hata bildirimlerini seçebilir ya da Taskbar (Görev çubuğu)'na Yardımcı Program simgesi için bir kısa yol kaydedebilirsiniz.

Not:

Monitoring Preferences (İzleme Tercihleri) ekranında Shortcut Icon (Kısayol Simgesi) ögesini seçerseniz, Yardımcı Program kısayol simgesi Windows Taskbar (Görev çubuğu)'nda gösterilir.

Simgeyi sağa tıklatarak, aşağıdaki menüyü görüntüleyebilir ve bakım işlemlerini yapabilirsiniz.

EPSON Status Monitor 3, gösterilen menüden yazıcı adına tıkladığında başlar.



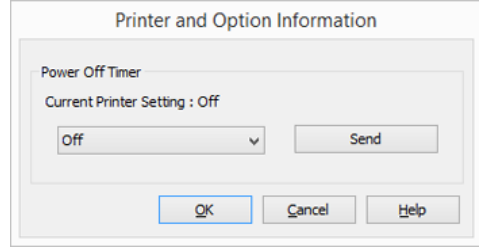
Print Queue (Yazdırma Kuyruğu)

Bekleyen bütün işlerin listesini görüntüleyebilirsiniz.

Yazdırma Kuyruğu ekranında, yazdırılmayı, silinmeyi bekleyen verileri hakkında bilgileri görebilir ve bu işleri yeniden yazdırabilirsiniz.

Printer and Option Information (Yazıcı ve Seçenek Bilgileri)

Yazıcıyı otomatik olarak kapatma süresini Power Off Timer (Kapanma Zamanlayıcısı) seçeneğinden ayarlayabilirsiniz.



Speed and Progress (Hız ve İlerleme)

Yazıcı sürücüsü temel işlemleri için çeşitli işlevleri ayarlayabilirsiniz.

Menu Arrangement (Menü Düzenleme)

Örneğin, kullanım sıklığına göre **Select Setting (Ayar Seç)**, **Media Type (Ortam Türü)** ve **Paper Size (Kağıt Boyutu)** seçeneklerini listeleterek öğeleri düzenleyebilirsiniz.

Export or Import (Gönder veya Al)

Yazıcı sürücüsü ayarlarını bir dosyaya kaydedebilir veya dosyadan içeri alabilirsiniz. Yani yazıcı sürücüsü ayarlarını birden fazla bilgisayarda yapmak istediğinizde bu fonksiyon işe yarar.

Driver Update (Sürücü Güncelleme)

Kurulu olandan daha yeni bir sürücü olup olmadığını kontrol etmek için Epson web sitesini ziyaret edin. Yeni bir sürüm bulunursa, yazıcı sürücüsü otomatik olarak güncellenecektir.

Yazıcı Sürücüsünün Kullanılması(Windows)

Yazıcı sürücüsünü kaldırma

Yazıcı sürücüsünü kaldırmak için aşağıdaki talimatları takip edin.

**Önemli:**

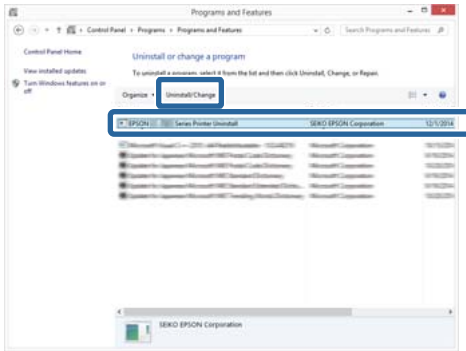
- ❑ Bir Administrator account (Yönetici hesabı) ile giriş yapmanız gerekir.
- ❑ Windows 7/Windows Vista'da, bir Administrator (Yönetici) şifresi ya da onayı gerekirse, şifreyi girin ve ardından işleme devam edin.

1 Yazıcıyı kapatın ve arabirim kablosunu çıkarın.

2 Control Panel (Denetim Masası)'na gidin ve Programs (Programlar) kategorisinden Uninstall a program (Program kaldır) düğmesini tıklayın.

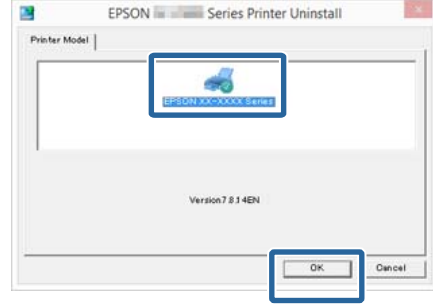


3 Kaldırılacak bir program seçin ve ardından Kaldır/Değiştir (veya Değiştir/Kaldır/Ekle veya kaldır) seçeneğini seçin.



4

Hedef yazıcı simgesini seçin ve ardından OK (Tamam) düğmesini tıklayın.

**Not:**

Utility (Yardımcı Program) sekmesini tıklayıp Epson Network Utility ögesini seçerek de Epson Network Utility programını kaldırabilirsiniz.

Bununla birlikte, kullanıyor olabileceğiniz diğer Epson yazıcı sürücülerinin de Epson Network Utility programına erişebileceğini göz önünde bulundurun. Epson yazıcıları kullanıyorsanız, Epson Network Utility programını kaldırmayın.

5

Devam etmek için ekrandaki yönergeleri takip edin.

Silme onay mesajı görüntülenince Yes (Evet) düğmesini tıklayın.

Yazıcı sürücüsünü yeniden kuruyorsanız, bilgisayarı yeniden başlatın.

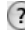
Yazıcı Sürücüsünün Kullanılması (Mac OS X)

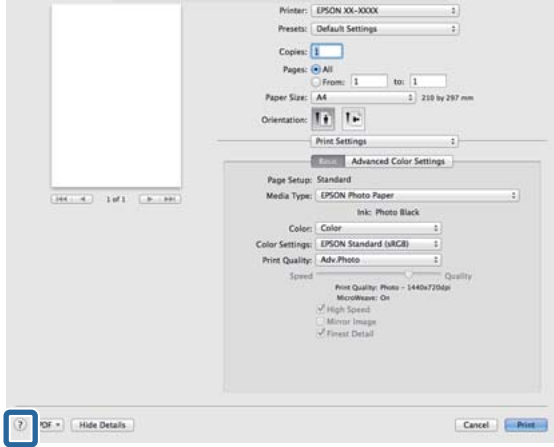
Ayarlar Ekranının Gösterimi

Yazıcı sürücüsü ayar ekranının gösterim metodu uygulama veya işletim sistemi sürümüne göre farklılık gösterebilir.

 “Yazdırma (Mac OS X)” sayfa 38

Yardımanın Görüntülenmesi

Yardım'ı görüntülemek için yazıcı sürücüsü ayar ekranında  seçeneğini tıklatın.



Epson Printer Utility 4'ün Kullanılması

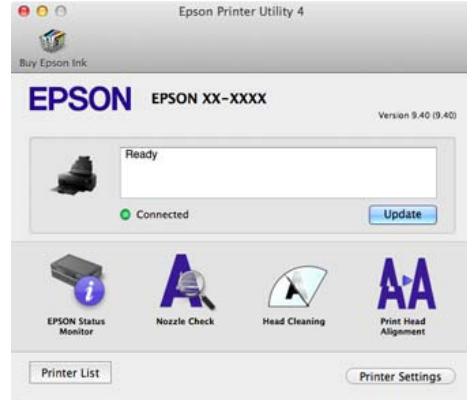
Epson Printer Utility 4 kullanılarak Püskürtme Denetimi veya Kafa Temizleme gibi bakım işlerini yapabilirsiniz. Bu araç, yazıcı sürücüsünü kurduğunuzda otomatik olarak yüklenir.

Epson Printer Utility 4'ün Başlatılması

- 1 Apple menüsü - **Sistem Tercihleri** - **Yazdır ve Tara** (veya **Yazdır ve Faks**) seçeneklerini seçin.
- 2 Yazıcıyı seçin ve ardından **Seçenekler ve Malzemeler** - **Yardımcı Program** - **Yazıcı Yardımcı Programını Aç** seçeneklerini tıklatın.

Epson Printer Utility 4 Fonksiyonları

Epson Printer Utility 4 kullanarak aşağıdaki bakım işlerini yapabilirsiniz.



Yazıcı Sürücüsünün Kullanılması(Mac OS X)

EPSON Status Monitor

Kalan mürekkep seviyesi ve hata mesajları gibi yazıcı durumlarını bilgisayar ekranından kontrol edebilirsiniz.



Nozzle Check (Püskürtme Denetimi)

Bu fonksiyon, yazdırma kafası püskürtme uçlarının tıkalı olup olmadığını kontrol etmek için bir püskürtme ucu deseni yazdırır.

Desen bulanıksa veya boşluklar varsa, tıkanıklığı temizlemek için yazıcı kafası temizleme gerçekleştirin.

☞ “Tıkalı uçları kontrol etme” sayfa 102

Head Cleaning (Kafa Temizleme)

Baskılarda şeritler ya da boşluklar oluştuğunu fark ederseniz kafa temizliği gerçekleştirin. Baskı kalitesini artırmak için yazdırma kafasının yüzeyini temizler.

☞ “Kafa Temizleme” sayfa 103

Print Head Alignment (Yazdırma Kafası Hizalama)

Baskılar silik ya da bulanık ise, yazdırma kafası hizalama işlemini yapın. Print Head Alignment (Yazdırma Kafası Hizalama) fonksiyonu yazdırma kafası boşluklarını düzeltir.

☞ “Yazdırma Yanlış Hizalamasını Düzeltme (Yazdırma Kafası Hizalama)” sayfa 104

Printer Settings (Yazıcı Ayarları)

Yazıcı işlemleri için ayarlar yapabilirsiniz.

Yazıcıyı otomatik olarak kapatma süresini Power Off Timer (Kapanma Zamanlayıcısı) seçeneğinden ayarlayabilirsiniz.



Yazıcı sürücüsünü kaldırma

Yazıcı sürücüsünü yüklerken veya yükseltirken, öncelikle hedef yazılımı kaldırın.

Yazıcı sürücüsünü kaldırmak için "Uninstaller"ı kullanın.

Uninstaller'ı Alma

Epson ana sayfasından "Uninstaller"ı yükleyebilirsiniz.

<http://www.epson.com/>

Uninstaller'ı Kullanma

"Uninstaller"ı aldığınızda belirtilen adımları uygulayın.

Yazdırma Destekleri

Otomatik Renk Düzeltme ve Fotoğraf Yazdırma (PhotoEnhance)

Bu yazıcının yazıcı sürücüsü, renk oluşturma alanını en etkin şekilde kullanan ve baskıdan önce renkleri iyileştirmek amacıyla görüntü verisini düzelteren Epson'a özgü PhotoEnhance fonksiyonuyla birlikte sunulur.

PhotoEnhance kullanarak, insanlar, manzara ya da gece görünümü gibi konu tiplerine uyum sağlayacak şekilde fotoğraf renklerini düzeltebilirsiniz. Sepya ya da siyah-beyaz olarak renk verisini yazdırabilirsiniz. Renkler, sadece yazdırma modu seçilerek otomatik olarak düzeltilir.

Not:
sRGB renk alanına sahip olan resimleri kullanmanız önerilir.

Windows'ta Ayarların Yapılması

1 Bir renk yönetim fonksiyonu içeren uygulamaları kullanırken, bu uygulamalardan nasıl renkleri ayarlayacağımızı belirleyin.

Renk yönetimi fonksiyonu olmayan uygulamaları kullanırken, adım 2'den başlayın.

Uygulama tipine bağlı olarak, aşağıdaki tabloyu takip ederek ayarları yapın.

Uygulama	Renk Yönetimi Ayarları
Adobe Photoshop CS3 veya sonrası Adobe Photoshop Lightroom 1 veya sonrası Adobe Photoshop Elements 6 veya sonrası	Printer Manages Colors (Renkleri Yazıcı Yönetir)
Diğer uygulamalar	No Color Management (Renk Yönetimi Yok)

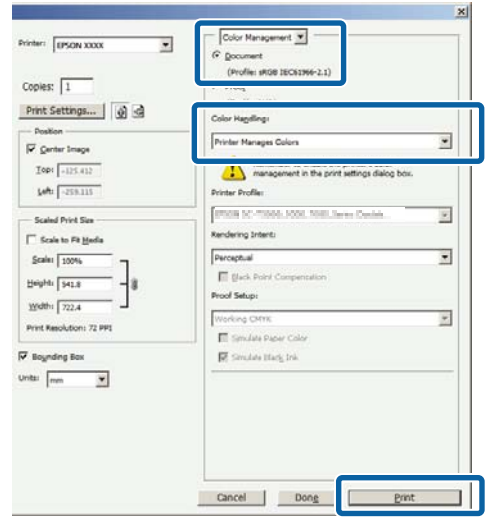
Not:

Her uygulamanın desteklediği işletim sistemleri hakkında bilgi için, dağıtımıcının web sitesini ziyaret edin.

Adobe Photoshop CS5 için ayar örneği

Print (Yazdır) ekranını açın.

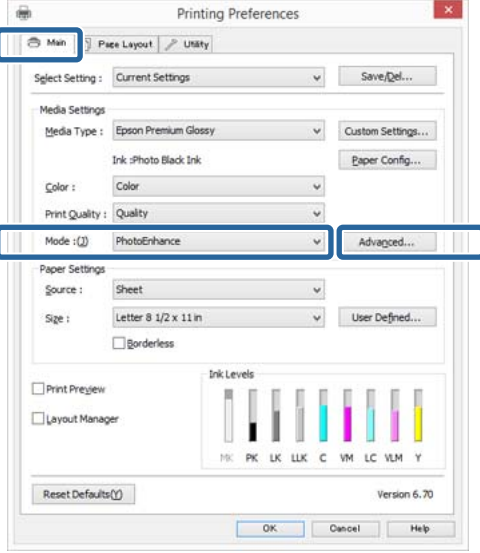
Color Management (Renk Yönetimi) ve ardından Document (Belge) öğesini seçin. Color Handling (Renk Kullanımı) ayarı olarak Printer Manages Colors (Renkleri Yazıcı Yönetir) öğesini seçin ve ardından Print (Yazdır) düğmesini tıklayın.



Yazdırma Destekleri

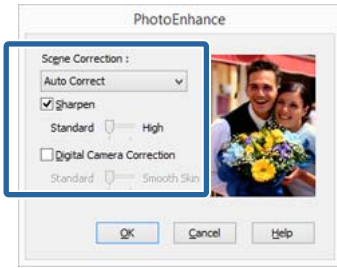
- 2 Yazıcı sürücüsündeki **Main (Ana)** sekmesini görüntüleyin, **Mode (Mod)** için **PhotoEnhance** ögesini seçin ve **Advanced (Gelişmiş)** düğmesini tıklatın.

🔗 “Yazdırma (Windows)” sayfa 36



- 3 **PhotoEnhance** ekranında, yazdırma verisine uygulanacak efektleri ayarlayabilirsiniz.

Her ögeye ilişkin daha fazla bilgi için yazıcı sürücüsü yardımına bakın.



- 4 Diğer ayarları kontrol edin ve ardından yazdırmaya başlayın.

Mac OS X için Ayarların Yapılması

- 1 Bir renk yönetim fonksiyonu içeren uygulamaları kullanırken, bu uygulamalardan nasıl renkleri ayarlayacağınızı belirleyin.

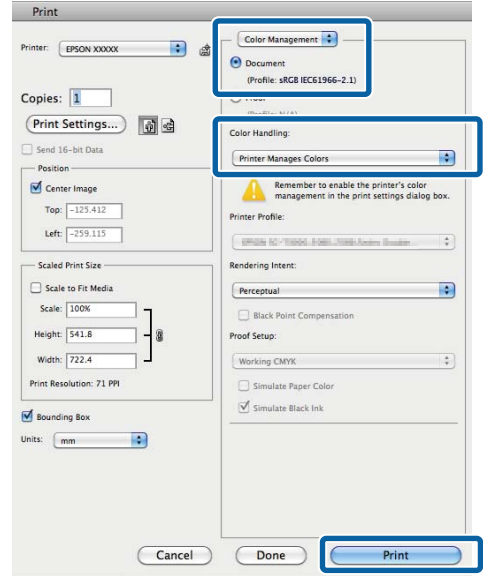
Uygulama tipine bağlı olarak, aşağıdaki tabloyu takip ederek ayarları yapın.

Uygulama	Renk Yönetimi Ayarları
Adobe Photoshop CS3 veya sonrası	Printer Manages Colors (Renkleri Yazıcı Yönetir)
Adobe Photoshop Lightroom 1 veya sonrası	
Adobe Photoshop Elements 6 veya sonrası	
Diğer uygulamalar	No Color Management (Renk Yönetimi Yok)

Adobe Photoshop CS5 için ayar örneği

Print (Yazdır) ekranını açın.

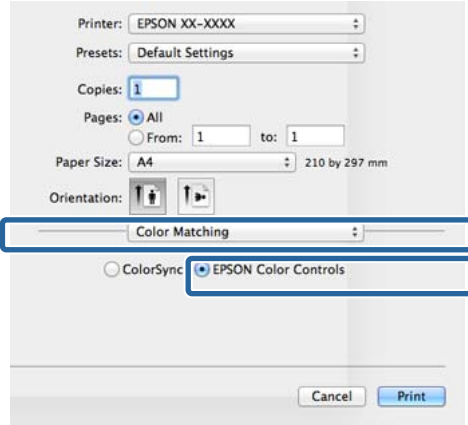
Color Management (Renk Yönetimi) ve ardından **Document (Belge)** ögesini seçin. **Color Handling (Renk Kullanımı)** ayarı olarak **Printer Manages Colors (Renkleri Yazıcı Yönetir)** ögesini seçin ve ardından **Print (Yazdır)** düğmesini tıklatın.



Yazdırma Destekleri

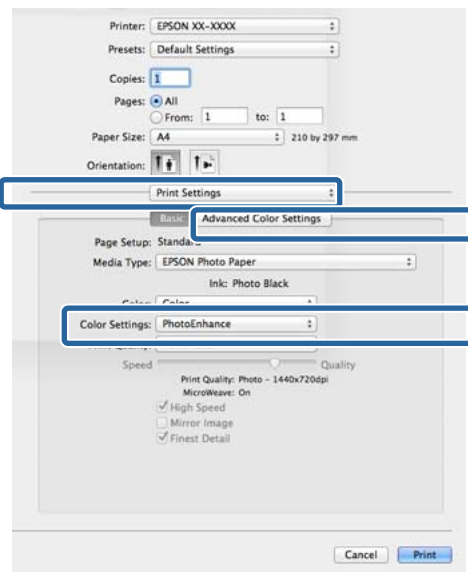
- 2 Yazdır iletişimini görüntüleyin, **Color Matching** ögesini seçin ve **EPSON Color Controls** (EPSON Renk Kontrolleri) düğmesini tıklayın.

📖 “Yazdırma (Mac OS X)” sayfa 38

**Not:**

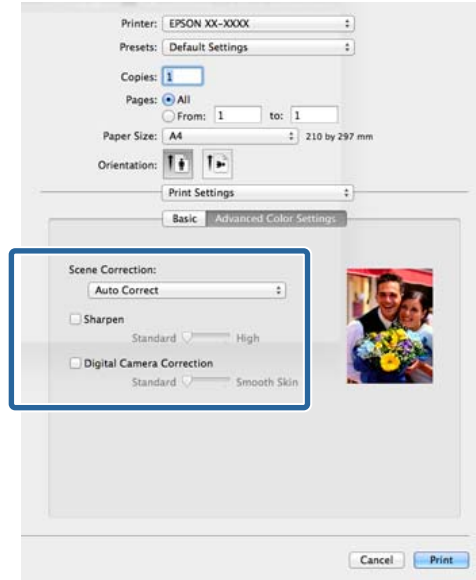
1. adımda ayarlama yapılmadıkça **EPSON Color Controls (EPSON Renk Kontrolleri)**, Adobe Photoshop CS3 veya üzeri sürümlerde, Adobe Photoshop Lightroom 1 veya üzeri sürümlerde ve Adobe Photoshop Elements 6 veya üzeri sürümlerde kullanılamaz.

- 3 Listedeki **Print Settings (Yazdırma Ayarları)** ögesini ve ardından **Color Settings (Renk Ayarları)** için **PhotoEnhance** ögesini seçip **Advanced Color Settings (Gelişmiş Renk Ayarları)** ögesini tıklayın.



- 4 **Advanced Color Settings (Gelişmiş Renk Ayarları)** ekranındaki yazdırma verilerine uygulanacak olan efektleri seçin.

Her öğeye ilişkin daha fazla bilgi için yazıcı sürücüsü yardımına bakın.



- 5 Diğer ayarları kontrol edin ve ardından yazdırmaya başlayın.

Yazdırma Destekleri

Rengi ve baskıyı düzeltin

Yazıcı sürücüsü, renk alanına uyacak şekilde otomatik ve dahili olarak renkleri düzeltir. Aşağıdaki renk düzeltme modları arasından seçim yapabilirsiniz.

- EPSON Standard (sRGB) (EPSON Standardı (sRGB))

sRGB alanını optimize eder ve rengi düzeltir.

- Adobe RGB

Adobe RGB sRGB alanını optimize eder ve rengi düzeltir.

Yukarıdaki renk işleme seçeneklerinden biri seçildiğinde, tercih edilen seçenek için **Advanced (Gelişmiş)** öğesini tıklarsanız, Gamma (Gama), Brightness (Parlaklık), Contrast (Kontrast), Saturation (Doygunluk) özelliklerini hassas şekilde ayarlayabilirsiniz.

Kullanılan uygulamanın bir renk düzeltme fonksiyonu yoksa bu seçeneği kullanın.

Windows'ta Ayarların Yapılması

- 1 Bir renk yönetim fonksiyonu içeren uygulamaları kullanırken, bu uygulamalardan nasıl renkleri ayarlayacağınızı belirleyin.

Renk yönetimi fonksiyonu olmayan uygulamaları kullanırken, adım 2'den başlayın.

Uygulama tipine bağlı olarak, aşağıdaki tabloyu takip ederek ayarları yapın.

Uygulama	Renk Yönetimi Ayarları
Adobe Photoshop CS3 veya sonrası Adobe Photoshop Lightroom 1 veya sonrası Adobe Photoshop Elements 6 veya sonrası	Printer Manages Colors (Renkleri Yazıcı Yönetir)
Diğer uygulamalar	No Color Management (Renk Yönetimi Yok)

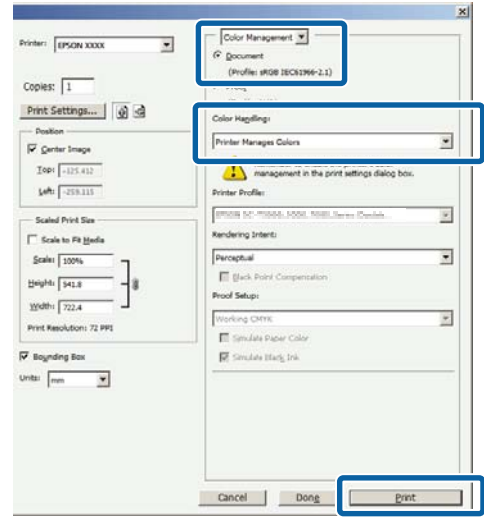
Not:

Her uygulamanın desteklediği işletim sistemleri hakkında bilgi için, dağıtımıcının web sitesini ziyaret edin.

Adobe Photoshop CS5 için ayar örneği

Print (Yazdır) ekranını açın.

Color Management (Renk Yönetimi) ve ardından **Document (Belge)** öğesini seçin. **Color Handling (Renk Kullanımı)** ayarı olarak **Printer Manages Colors (Renkleri Yazıcı Yönetir)** öğesini seçin ve ardından **Print (Yazdır)** düğmesini tıklatın.

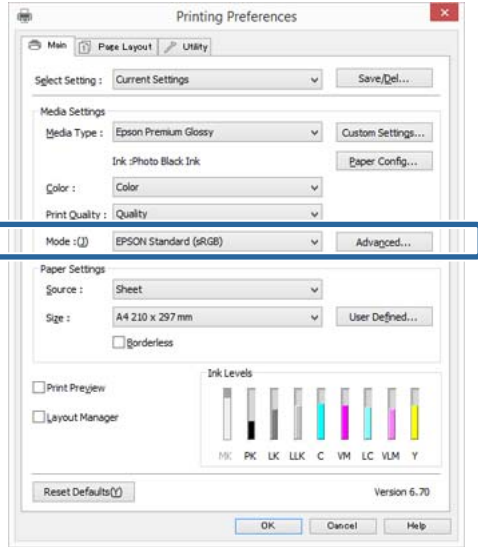


- 2 Yazıcı sürücüsünün **Main (Ana)** ekranı gösterildiğinde, renk düzeltme modunu seçin.

[“Yazdırma \(Windows\)” sayfa 36](#)

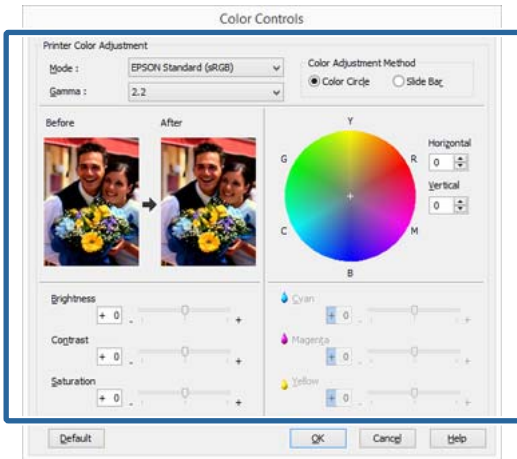
Yazdırma Destekleri

Ayarları elle yapmak amacıyla, **Color Controls (Renk Denetimleri)** ögesini görüntülemek için **Advanced (Gelişmiş)** düğmesini tıklatın.



3 Adım 2'de **Color Controls (Renk Denetimleri)** ekranını göstermeyi seçtiğinizde, istenildiği gibi ayarları yapın.

Her öğeye ilişkin daha fazla bilgi için yazıcı sürücüsüne yardımına bakın.



Not:

Ekranın solundaki örnek resmi kontrol ederek düzeltme değerini ayarlayabilirsiniz. Renk dengesini hassas şekilde ayarlamak için de renk dairesini kullanabilirsiniz.

4 Diğer ayarları kontrol edin ve ardından yazdırmaya başlayın.

Mac OS X için Ayarların Yapılması

1

Bir renk yönetim fonksiyonu içeren uygulamaları kullanırken, bu uygulamalardan nasıl renkleri ayarlayacağınızı belirleyin.

Renk yönetimi fonksiyonu olmayan uygulamaları kullanırken, adım 2'den başlayın.

Aşağıdaki uygulamalarda renk yönetimini **Printer Manages Colors (Yazıcı Renkleri Yönetir)** olarak ayarlayın.

Adobe Photoshop CS3 veya sonrası
Adobe Photoshop Elements 6 veya sonrası
Adobe Photoshop Lightroom 1 veya sonrası

Diğer uygulamalarda, **No Color Management (Renk Yönetimi Yok)** seçeneğini ayarlayın.

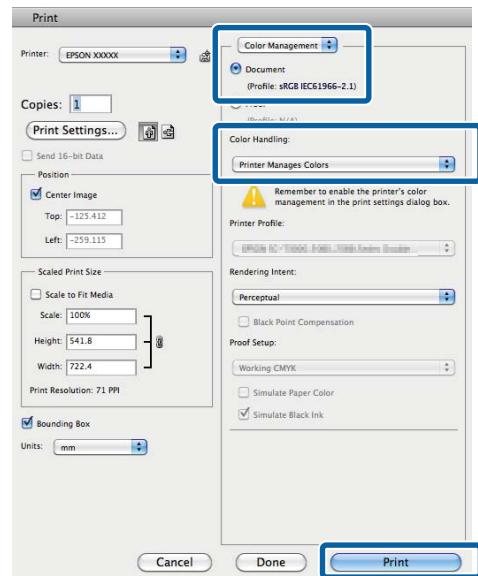
Not:

Her uygulamanın desteklediği işletim sistemleri hakkında bilgi için, dağıtımıcının web sitesini ziyaret edin.

Adobe Photoshop CS5 için ayar örneği

Print (Yazdır) ekranını açın.

Color Management (Renk Yönetimi) ve ardından **Document (Belge)** ögesini seçin. **Color Handling (Renk Kullanımı)** ayarı olarak **Printer Manages Colors (Renkleri Yazıcı Yönetir)** ögesini seçin ve ardından **Print (Yazdır)** düğmesini tıklatın.

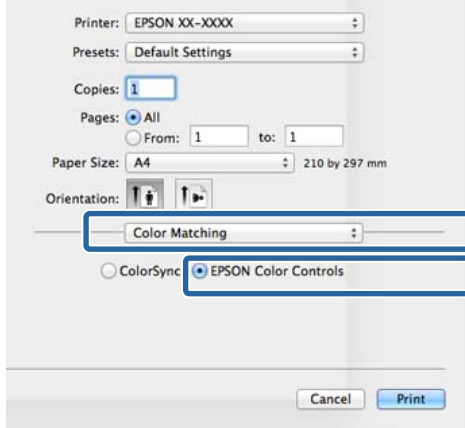


Yazdırma Destekleri

2 Yazdırma ekranını görüntüleyin.

 “Yazdırma (Mac OS X)” sayfa 38

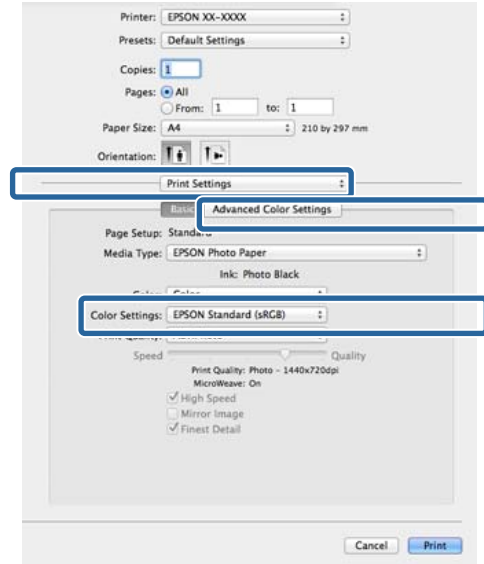
3 Listedeki **Renk Eşleştirme** öğesini seçin ve ardından **EPSON Color Controls (EPSON Renk Kontrolleri)** düğmesini tıklayın.

**Not:**

EPSON Color Controls (EPSON Renk Kontrolleri), aşağıdaki uygulamalar için 1. adımda ayar yapılmadıkça kullanılamaz.

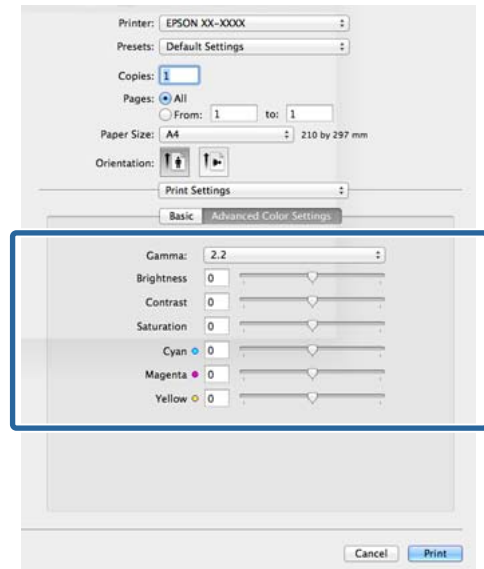
- Adobe Photoshop CS3 veya sonrası
- Adobe Photoshop Lightroom 1 veya sonrası
- Adobe Photoshop Elements 6 veya sonrası

4 Listedeki **Print Settings (Yazdırma Ayarları)** öğesini, ardından da **Color Settings (Renk Ayarları)** olarak **EPSON Standard (sRGB)** (**EPSON Standardı (sRGB)**) ya da **AdobeRGB** öğesini seçin. Parametreleri elle ayarlarken, **Advanced Color Settings (Gelişmiş Renk Ayarları)** seçeneğini tıklayın.



5 Gerekli ayarları yapın.

Her öğeye ilişkin daha fazla bilgi için yazıcı sürücüsüne yardımına bakın.



6 Diğer ayarları kontrol edin ve ardından yazdırmaya başlayın.

Yazdırma Destekleri

Siyah ve Beyaz Fotoğrafların Yazdırılması

Yazıcı sürücüsünden resim verisi rengini ayarlayarak zengin tonlamalı siyah-beyaz fotoğraflar basabilirsiniz.

Orijinal veriler etkilenmez.

Uygulamalardan gelen verileri işlemeden, baskı sırasında resim verilerini düzeltebilirsiniz.

Not:
sRGB renk alanına sahip olan resimleri kullanmanız önerilir.

Windows'ta Ayarların Yapılması

1 Bir renk yönetim fonksiyonu içeren uygulamaları kullanırken, bu uygulamalardan nasıl renkleri ayarlayacağımızı belirleyin.

Renk yönetimi fonksiyonu olmayan uygulamaları kullanırken, adım 2'den başlayın.

Uygulama tipine bağlı olarak, aşağıdaki tabloyu takip ederek ayarları yapın.

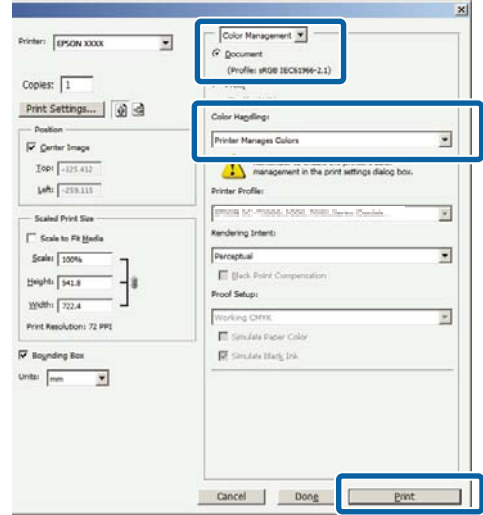
Uygulama	Renk Yönetimi Ayarları
Adobe Photoshop CS3 veya sonrası	Printer Manages Colors (Renkleri Yazıcı Yönetir)
Adobe Photoshop Lightroom 1 veya sonrası	
Adobe Photoshop Elements 6 veya sonrası	
Diğer uygulamalar	No Color Management (Renk Yönetimi Yok)

Not:
Her uygulamanın desteklediği işletim sistemleri hakkında bilgi için, dağıtıcının web sitesini ziyaret edin.

Adobe Photoshop CS5 için ayar örneği

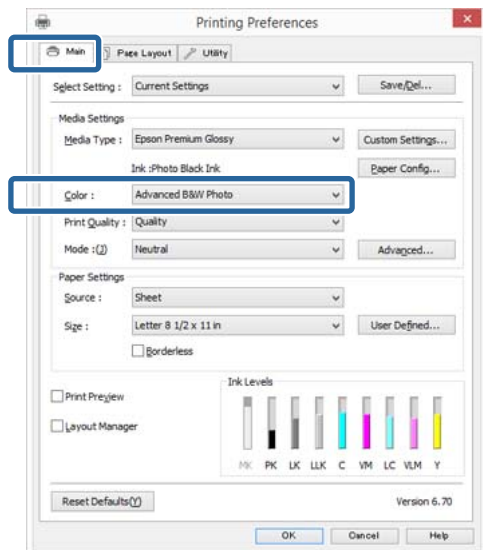
Print (Yazdır) ekranını açın.

Color Management (Renk Yönetimi) ve ardından Document (Belge) öğesini seçin. Color Handling (Renk Kullanımı) ayarı olarak Printer Manages Colors (Renkleri Yazıcı Yönetir) ya da No Color Management (Renk Yönetimi Yok) öğesini seçin ve ardından Print (Yazdır) düğmesini tıklayın.



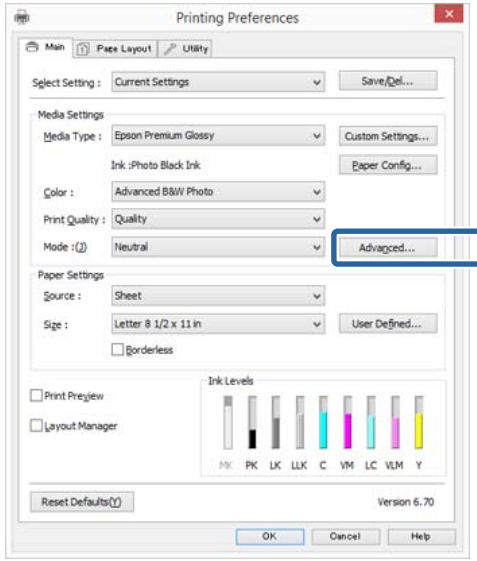
2 Yazıcı sürücüsünün Main (Ana) sekmesini görüntüleyin ve Color (Renk) olarak Advanced B&W Photo (Gelişmiş SB Fotoğraf) öğesini seçin.

“Yazdırma (Windows)” sayfa 36



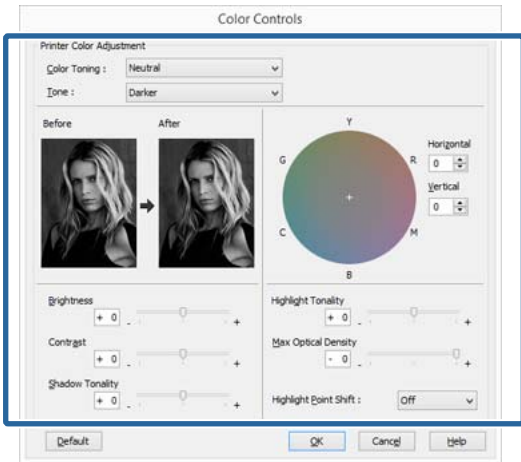
Yazdırma Destekleri

- 3** Mode (Mod) için Advanced (Gelişmiş) düğmesini tıklatın.



- 4** Gerekli ayarları yapın.

Her öğeye ilişkin daha fazla bilgi için yazıcı sürücüsü yardımına bakın.



- 5** Diğer ayarları kontrol edin ve ardından yazdırmaya başlayın.

Mac OS X için Ayarların Yapılması

- 1** Bir renk yönetim fonksiyonu içeren uygulamaları kullanırken, bu uygulamalardan nasıl renkleri ayarlayacağımızı belirleyin.

Aşağıdaki uygulamalarda renk yönetimini **Printer Manages Colors (Yazıcı Renkleri Yönetir)** olarak ayarlayın.

Adobe Photoshop CS3 veya sonrası
Adobe Photoshop Elements 6 veya sonrası
Adobe Photoshop Lightroom 1 veya sonrası

Diğer uygulamalarda, **No Color Management (Renk Yönetimi Yok)** seçeneğini ayarlayın.

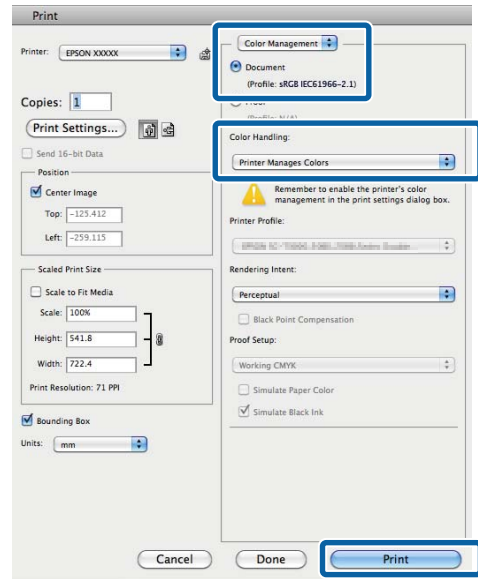
Not:

Her uygulamanın desteklediği işletim sistemleri hakkında bilgi için, dağıtımıcının web sitesini ziyaret edin.

Adobe Photoshop CS5 için ayar örneği

Print (Yazdır) ekranını açın.

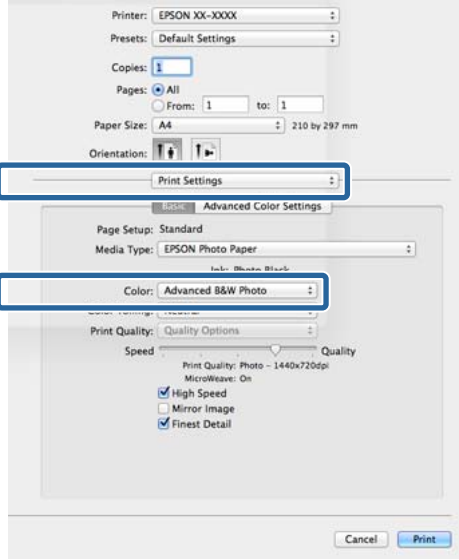
Color Management (Renk Yönetimi) ve ardından **Document (Belge)** öğesini seçin. **Color Handling (Renk Kullanımı)** ayarı olarak **Printer Manages Colors (Renkleri Yazıcı Yönetir)** öğesini seçin ve ardından **Print (Yazdır)** düğmesini tıklatın.



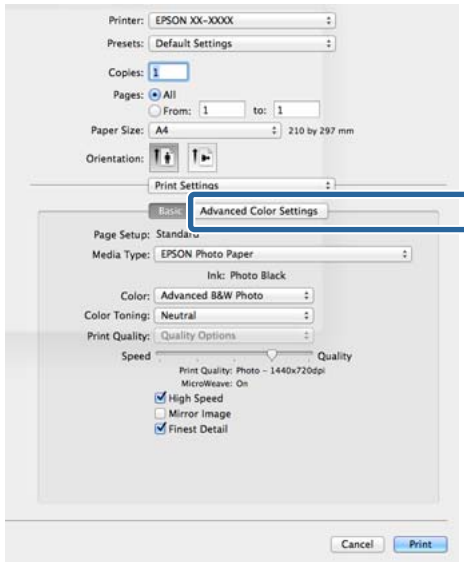
Yazdırma Destekleri

- 2 Yazdır ekranını görüntüleyin, listeden **Print Settings (Yazdırma Ayarları)** öğesini ve ardından **Color (Renk)** olarak **Advanced B&W Photo (Gelişmiş SB Fotoğraf)** öğesini seçin.

📖 “Yazdırma (Mac OS X)” sayfa 38

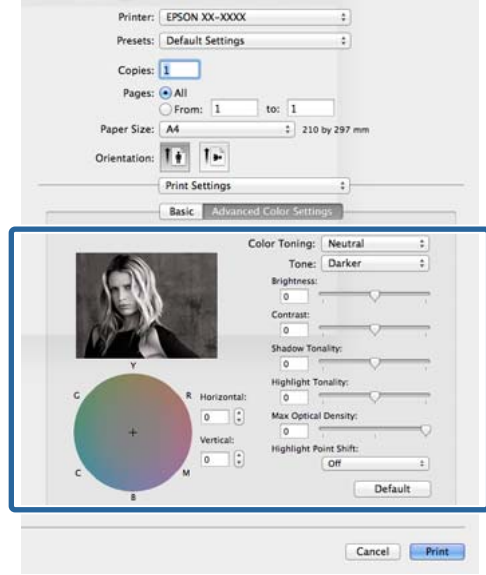


- 3 **Advanced Color Settings (Gelişmiş Renk Ayarları)** öğesini tıklatın.



- 4 Gerekli ayarları yapın.

Her öğeye ilişkin daha fazla bilgi için yazıcı sürücüsünün yardımına bakın.



- 5 Diğer ayarları kontrol edin ve ardından yazdırmaya başlayın.

Kenarlıksız yazdırma

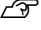
Kağıtta kenar boşluğu olmadan verilerinizi yazdırabilirsiniz.

Seçebildiğiniz kenarlıksız baskı aşağıda gösterildiği gibi ortam türüne bağlı olarak değişebilir.

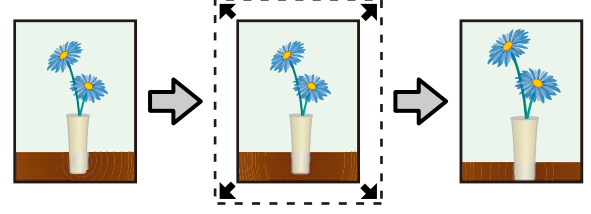
Sayfa kesmeler: Hiçbir kenarda boşluk yok

Rulo kağıt: Sol ve sağda hiç boşluk yok

Sol ve sağda kenarlıksız baskı yaparken, kağıdın üstünde ve altında kenar boşlukları kalır.

Üst ve alt kenar boşlukları için değerler  [“Yazdırılabilir alan” sayfa 41](#)

Kenarlıksız yazdırma, poster panosu için kullanılmaz.



Kenarlıksız Yazdırma Metodlarının Türleri

Kenarlıksız yazdırma için iki seçenek bulunur: Auto Expand (Otomatik Genişletme) ve Retain Size (Saklama Boyutu).

Rulo kâğıt (afiş) seçildiğinde, sadece Retain Size (Saklama Boyutu) (sadece Windows) seçilebilir.

Auto Expand (Otomatik Genişletme)

Yazıcı sürücüsü, yazdırma verisini kağıt boyutundan biraz daha büyük bir boyuta genişletir ve genişletilmiş görüntüyü yazdırır. Kağıt kenarlarını aşan kısımlar yazdırılmaz; bu nedenle, kenarlıksız yazdırmaya neden olunur.

Görüntü verisini aşağıdaki gibi ayarlamak için uygulamalardaki Sayfa Yapısı gibi ayarları kullanın.

- Yazdırma verisi için kağıt boyutu ile sayfa ayarını eşleştirin.
- Uygulamanızda kenar boşluğu ayarları varsa, kenar boşluğunu 0 mm yapın.
- Görüntü boyutunu kağıt boyutu kadar büyük hale getirin.

Yazdırma Destekleri

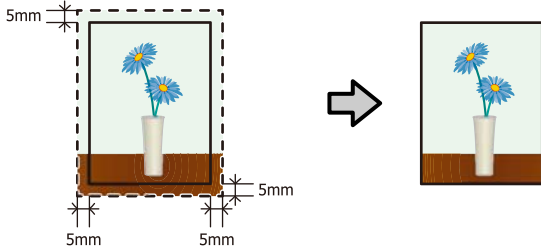
Retain Size (Saklama Boyutu)

Kenarlıksız çıktı üretmek için uygulamalarda yazdırma verisini kağıt boyutundan büyük şekilde oluşturun. Yazıcı sürücüsü görüntü verilerini büyütmez. Görüntü verisini aşağıdaki gibi ayarlamak için uygulamalardaki Sayfa Yapısı gibi ayarları kullanın.

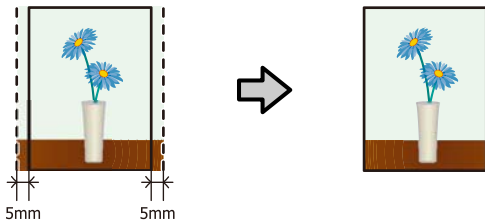
- Sayfa kesmelerine yazdırılırken, asıl kâğıt boyutundan tüm yönlerde 5 mm (toplam 10 mm) dışarı uzanacak şekilde yazdırma verileri oluşturulur.
- Rulo kâğıda yazdırılırken, asıl kâğıt boyutundan sol ve sağ taraflarda 5 mm (toplam 10 mm) dışarı uzanacak şekilde yazdırma verileri oluşturulur.
- Uygulamanızda kenar boşluğu ayarları varsa, kenar boşluğunu 0 mm yapın.
- Görüntü boyutunu kağıt boyutu kadar büyük hale getirin.
- Rulo kâğıt için üst ve alt boyutları artırmanız gerekmez.

Yazıcı sürücüsü ile görüntü büyütmeden kaçınmak istiyorsanız bu ayarı seçin.

Sayfa Kesme



Rulo kâğıt



Kenarlıksız Yazdırma için Desteklenen Ortam Boyutları

Kenarlıksız yazdırma için aşağıdaki ortam boyutları desteklenir.

Desteklenen kâğıt boyutları
A4 (210 × 297 mm)
A3 (297 × 420 mm)
A3+ (329 × 483 mm)
A2 (420 × 594 mm)
Letter (8½ × 11 inç)
28 × 43 cm (11 × 17 inç)
43 × 56 cm (17 × 22 inç)
100 × 148 mm
9 × 13 cm (3,5 × 5 inç)
10 × 15 cm (4 × 6 inç)
13 × 18 cm (5 × 7 inç)
13 × 20 cm (5 × 8 inç)
16:9 geniş boyut (102 × 181 mm)
20 × 25 cm (8 × 10 inç)
254 × 305 mm (10 × 12 inç)
279 × 356 mm (11 × 14 inç)
41 × 51 cm (16 × 20 inç)
13 inç (329 mm) rulo kâğıt
16 inç rulo kâğıt
16,5 inç (42 cm) rulo kâğıt
17 inç rulo kâğıt

Ortam tipine bağlı olarak, baskı kalitesi azalabilir ya da kenarlıksız yazdırma seçilemez.

 [“Epson Özel Ortam Tablosu” sayfa 124](#)

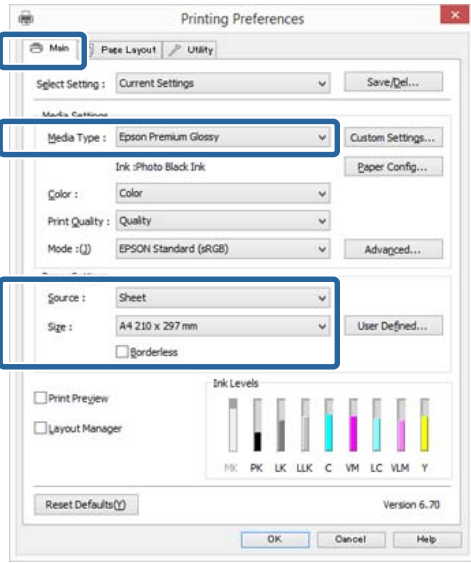
Yazdırma Destekleri

Yazdırma için Prosedürlerin Ayarlanması

Windows'ta Ayarların Yapılması

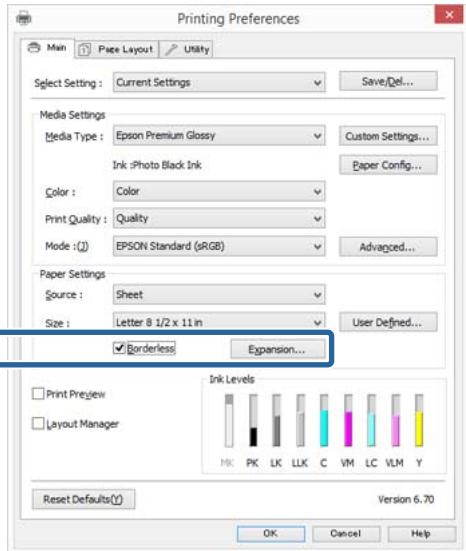
1 Yazıcı sürücüsünün **Main (Ana)** ekranı gösterildiğinde, **Media Type (Ortam Türü)**, **Source (Kaynak)**, **Size (Boyut)** gibi yazdırma için gerekli olan çeşitli ayarları yapabilirsiniz.

🔗 “Yazdırma (Windows)” sayfa 36



2 **Borderless (Kenarlıksız)** ögesini seçin ve ardından **Expansion (Genişleme)** düğmesini tıklayın.

Roll Paper (Rulo Kağıt) ya da **Roll Paper (Banner) (Rulo Kağıt (Afiş))**, **Source (Kaynak)** için seçtiğinizde genişleme miktarını seçemezsiniz.



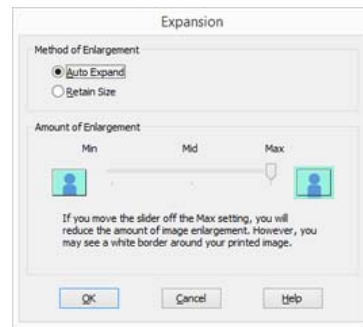
3 **Auto Expand (Otomatik Genişletme)** ya da **Retain Size (Saklama Boyutu)** ögelerini **Method of Enlargement (Büyütme Metodu)** olarak seçin. **Auto Expand (Otomatik Genişletme)** ögesini seçtiyseniz, görüntünün ne kadarının kağıdın kenarından aşağıda gösterildiği gibi taşacağını belirleyin.

Max (Maks)

Mid (Orta), Maks boyutun yarısı ve Min, Maks boyutun dörtte biridir.

	Üst kenar	Alt kenar	Sol ve sağ
A3'ten büyük boyutlar	Yaklaşık 3,3 mm	Yaklaşık 5,0 mm	Yaklaşık 4,5 mm
A4'ten büyük dosyalar	Yaklaşık 3,0 mm	Yaklaşık 4,5 mm	Yaklaşık 3,5 mm
A4 veya daha küçük boyutlar*	Yaklaşık 3,0 mm	Yaklaşık 4,0 mm	Yaklaşık 2,5 mm
100 × 148 mm	Yaklaşık 1,3 mm	Yaklaşık 2,5 mm	Yaklaşık 2,5 mm
9 × 13 cm (3,5 × 5 inç)			
10 × 15 cm (4 × 6 inç)			

* 100 × 148 mm, 9 × 13 cm (3,5 × 5 inç), 10 × 15 cm (4 × 6 inç) hariç

**Not:**

Mid (Orta) ya da **Min** seçimi görüntü büyütme oranını azaltır. Bu nedenle, kağıt ve yazdırma ortamına bağlı olarak kağıdın kenarlarında bazı boşluklar görünebilir.

4 Diğer ayarları kontrol edin ve ardından yazdırmaya başlayın.

Yazdırma Destekleri

Mac OS X için Ayarların Yapılması

- 1 Yazdır ekranını açın ve **Paper Size (Kağıt Boyutu)** seçeneğinden kağıt boyutunu ve ardından kenarlıksız yazdırma metodunu seçin.

🔗 “Yazdırma (Mac OS X)” sayfa 38

Kenarlıksız yazdırma metodları için seçimler aşağıdaki gibi gösterilir.

XXXX (Sheet Feeder - Borderless (Auto Expand))
((Kğıt.Besl.-Knr.sız (Oto.Gnş.))

XXXX (Sheet Feeder - Borderless (Retain Size))
((Kğıt.Besl.-Knr.sız (Sak.Boy.))

xxxx (Roll Paper - Borderless (Auto Expand))
((Rulo Kağıt-Knr.sız (Oto.Gnş.))

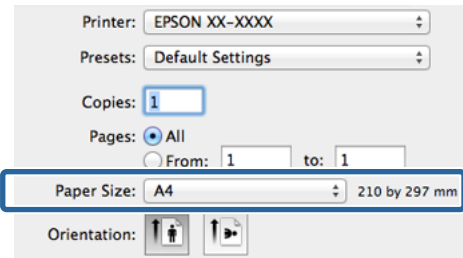
xxxx (Roll Paper - Borderless (Retain Size))
((Rulo Kğıt. - Kenarlıksız (Sak.Boy.))

XXXX (Fr.-FineArt(Borderless, Auto Expand))
((Ön-Gzl.Snt(Knr.sız,Oto Gnş.))

XXXX (Fr.-FineArt(Borderless, Retain Size))
((Ön-Gzl.Snt(Knr.sız,Sak.Boy.))

Burada XXXX, A4 gibi gerçek kağıt boyutudur.

Sayfa Ayarı ekranındaki öğeler, kullanılan uygulamadan ötürü Yazdır ekranında gösterilmiyorsa, Sayfa Ayarı ekranını görüntüleyin ve ayarları yapın.



- 2 **Paper Size (Kağıt Boyutu)** için Otomatik Genişletme seçiliyse, **Expansion (Genişleme)** ekranında görüntünün ne kadarının kağıt kenarından taşacağını belirleyin.

Listeden **Page Layout Settings (Sayfa Yapısı Ayarları)**'nı seçin. Aşağıda, görüntünün ne kadarının kağıt kenarlarından büyük olacağı gösterilmektedir.

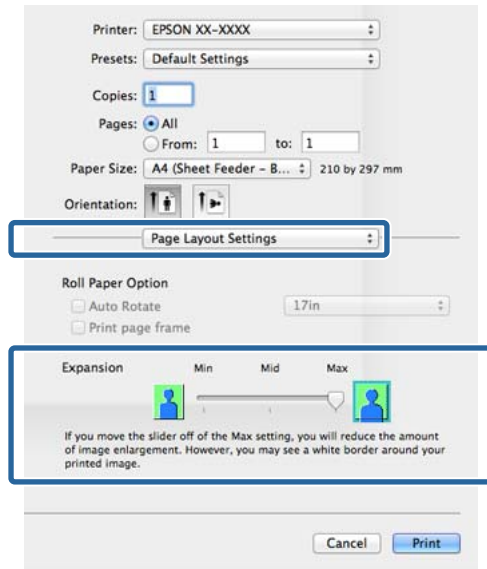
Max (Maks)

Mid (Orta), Maks boyutun yarısı ve Min, Maks boyutun dörtte biridir.

	Üst kenar	Alt kenar	Sol ve sağ
A3'ten büyük boyutlar	Yaklaşık 3,3 mm	Yaklaşık 5,0 mm	Yaklaşık 4,5 mm
A4'ten büyük dosyalar	Yaklaşık 3,0 mm	Yaklaşık 4,5 mm	Yaklaşık 3,5 mm
A4 veya daha küçük boyutlar*	Yaklaşık 3,0 mm	Yaklaşık 4,0 mm	Yaklaşık 2,5 mm
100 × 148 mm	Yaklaşık 1,3 mm	Yaklaşık 2,5 mm	Yaklaşık 2,5 mm
9 × 13 cm (3,5 × 5 inç)			
10 × 15 cm (4 × 6 inç)			

* 100 × 148 mm, 9 × 13 cm (3,5 × 5 inç), 10 × 15 cm (4 × 6 inç) hariç

Kağıt boyutu olarak XXXX (Roll Paper - Borderless (Auto Expand)) ((Rulo Kağıt-Knr.sız (Oto.Gnş.)) veya XXXX (Roll Paper - Borderless (Retain Size)) ((Rulo Kğıt. - Kenarlıksız (Sak.Boy.)) seçerseniz, kenarlardan dışarı uzanacak boyutu ayarlayamazsınız.



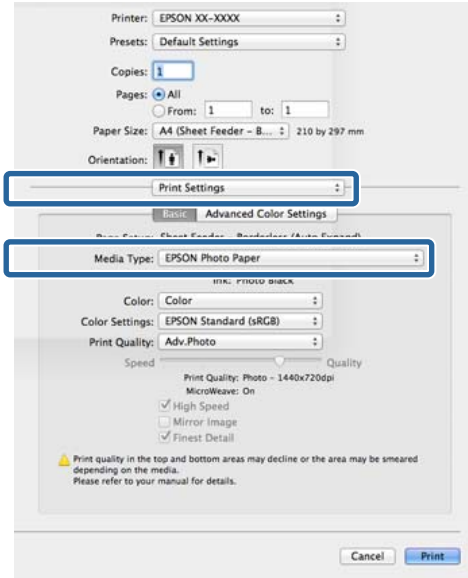
Yazdırma Destekleri

Not:

Mid (Orta) ya da Min seçimi görüntü büyütme oranını azaltır. Bu nedenle, kağıt ve yazdırma ortamına bağlı olarak kağıdın kenarlarında bazı boşluklar görünebilir.

3

Listeden **Print Settings (Yazdırma Ayarları)**'nı seçin ve ardından **Media Type (Ortam Türü)**'nü ayarlayın.



4

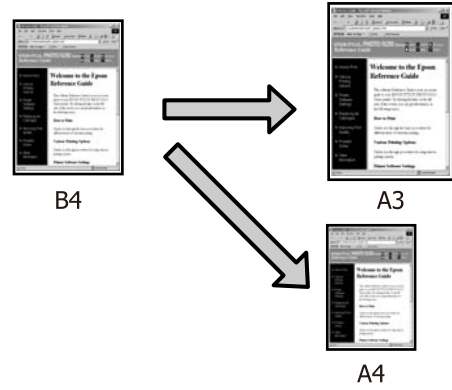
Diğer ayarları kontrol edin ve ardından yazdırmaya başlayın.

Büyütülmüş/Küçültülmüş Yazdırma

Verinizin boyutunu büyütebilir ya da küçültebilirsiniz. Üç ayarlama metodu vardır.

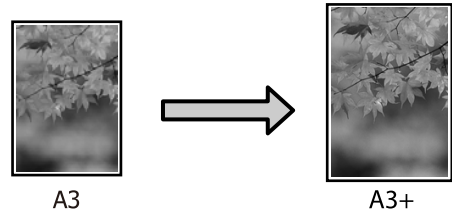
- Fit to Page (Sayfaya Sığdır) yazdırma

Kağıda uyacak şekilde görüntüyü otomatik olarak büyütür ya da küçültür.



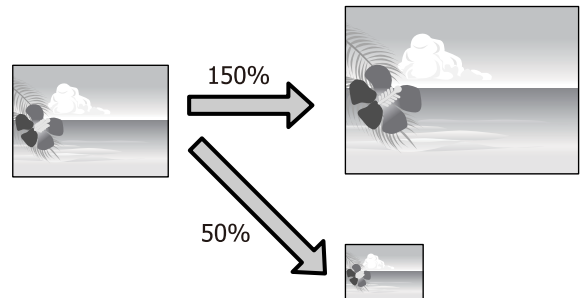
- Fit to Roll Paper Width (Rulo Kağıdı Genişliğine Sığdır) (sadece Windows)

Rulo kağıdın genişliğine uyacak şekilde görüntüyü otomatik olarak büyütür ya da küçültür.



- Custom (Özel)

Büyütme ya da küçültme oranını belirleyebilirsiniz. Standart olmayan bir kağıt boyutu için bu metodu kullanın.

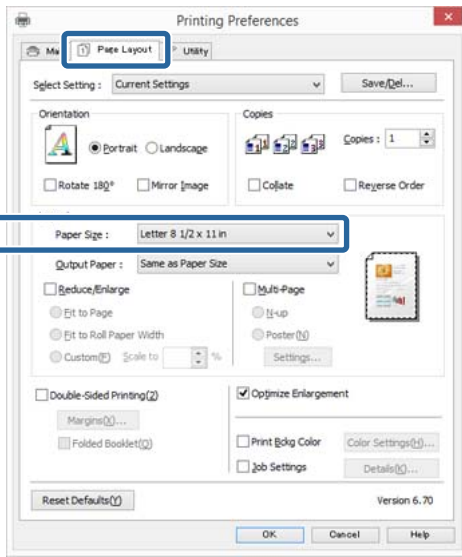


Sayfaya Sığdır/Kağıda sığacak şekilde ölçeklendir

Windows'ta Ayarların Yapılması

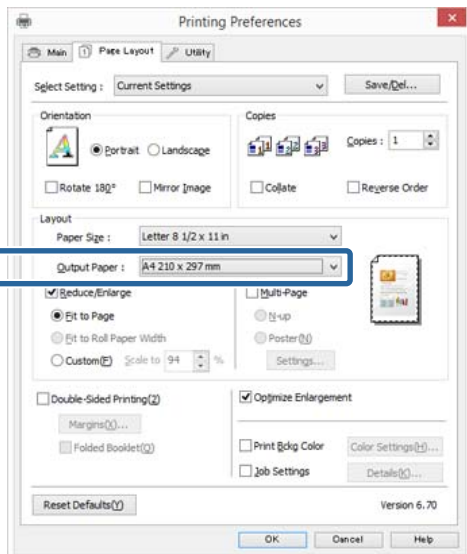
- 1 Yazıcı sürücüsünün **Page Layout (Sayfa Yapısı)** ekranı gösterildiğinde, **Page Size (Sayfa Boyutu)** ya da **Paper Size (Kağıt Boyutu)** seçeneğinden veri kağıt boyutu ile benzer olan kağıt boyutunu ayarlayın.

[“Yazdırma \(Windows\)” sayfa 36](#)



- 2 **Output Paper (Çıktı Kağıt)** listesinden yazıcıya yüklü kağıdın boyutunu seçin.

Fit to Page (Sayfaya Sığdır), **Reduce/Enlarge (Küçült/Büyüt)** olarak seçilir.



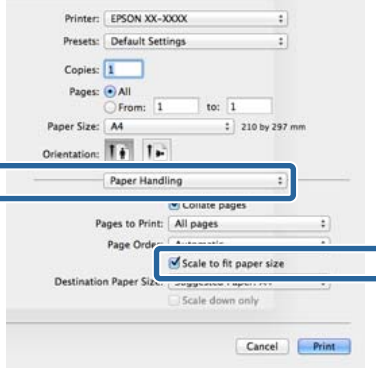
- 3 Diğer ayarları kontrol edin ve ardından yazdırmaya başlayın.

Yazdırma Destekleri

Mac OS X için Ayarların Yapılması

- 1 Yazdır ekranını açın, listeden **Paper Handling** ögesini seçin ve ardından **Scale to fit paper size**'i işaretleyin.

📖 “Yazdırma (Mac OS X)” sayfa 38



- 2 **Destination Paper Size** olarak yazıcıya yüklü olan kağıdın boyutunu seçin.

Not:

*Büyütülmüş yazdırma yaparken, **Scale down only** onay kutusu seçimini kaldırın.*

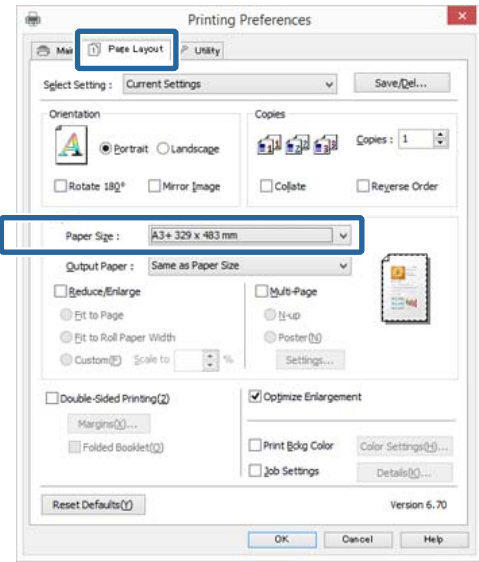
- 3 Diğer ayarları kontrol edin ve ardından yazdırmaya başlayın.

Rulo Kağıdı Genişliğine Sığdır (Sadece Windows)

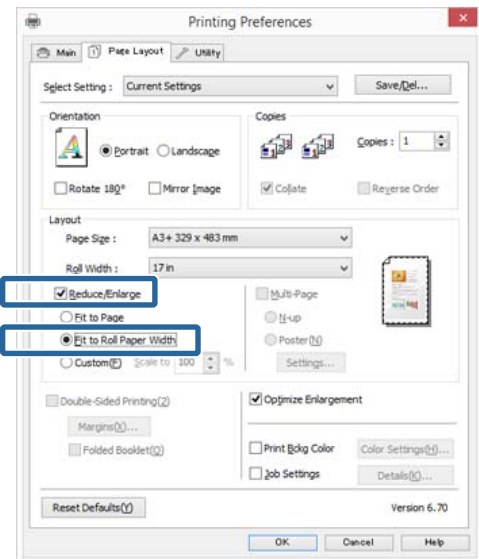
- 1 Yazıcı sürücüsünün **Main (Ana)** sekmesini görüntüleyin ve **Source (Kaynak)** için **Roll Paper (Rulo Kağıt)** ögesini seçin.

📖 “Yazdırma (Windows)” sayfa 36

- 2 **Page Layout (Sayfa Yapısı)** sekmesini görüntüleyin ve belge boyutunda kullanılan sayfa boyutu ile uyumlu bir **Paper Size (Kağıt Boyutu)** tercihi yapın.

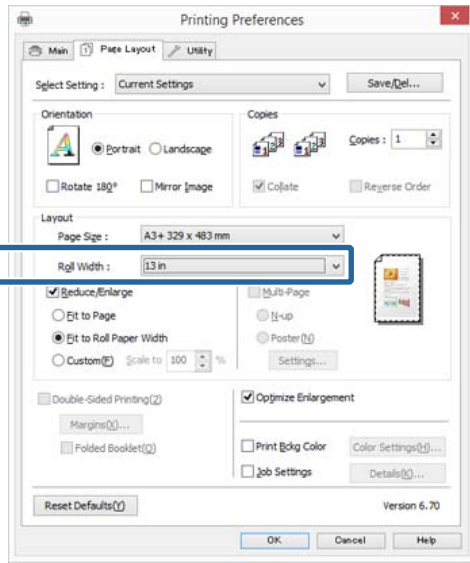


- 3 **Reduce/Enlarge (Küçült/Büyüt)**'ü seçip, **Fit to Roll Paper Width (Rulo Kağıdı Genişliğine Sığdır)** düğmesini tıklayın.



Yazdırma Destekleri

- 4 **Roll Width (Rulo Geniřliđi)** listesinden, yazıcıdaki yüklü rulo kađıt geniřliđini seçin.



- 5 Diđer ayarları kontrol edin ve ardından yazdırmaya başlayın.

Özel Ölçek Ayarı

Windows'ta Ayarların Yapılması

- 1 Yazıcı sürücüsünün **Page Layout (Sayfa Yapısı)** ekranı gösterildiđinde, **Page Size (Sayfa Boyutu)** ya da **Paper Size (Kađıt Boyutu)** seçeneđinden veri kađıt boyutu ile benzer olan kađıt boyutunu ayarlayın.

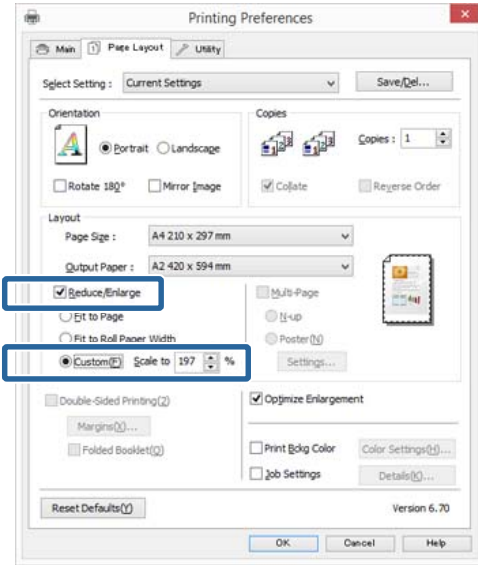
[“Yazdırma \(Windows\)” sayfa 36](#)

- 2 Yazıcıda yüklü olan kađıt boyutu ile uyumlu **Output Paper (Çıktı Kađıt)** seçeneđini tercih edin.

- 3 **Reduce/Enlarge (Küçült/Büyüt)**'ü seçin, **Custom (Özel)**'i tıkladın ve ardından **Scale to (Ölçekle)** deđerini ayarlayın.

Deđeri ayarlamak için doğrudan bir deđer girin ya da ölçek kutusunun sađındaki okları tıkladın.

%10 ile 650 aralıđında ölçeđi seçin.



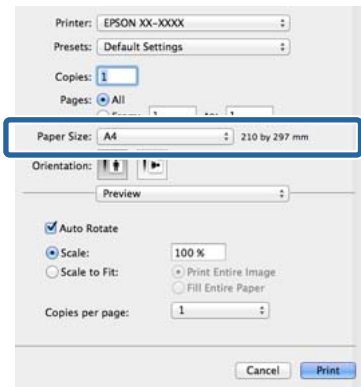
- 4 Diđer ayarları kontrol edin ve ardından yazdırmaya başlayın.

Mac OS X için Ayarların Yapılması

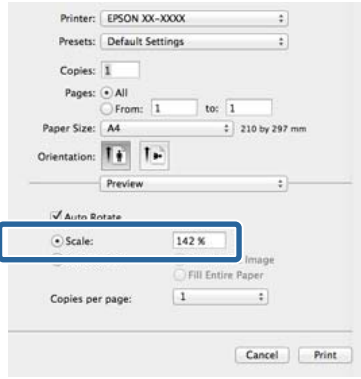
- 1 Yazdır ekranı gösterildiđinde, **Paper Size** listesinden yazıcıya yüklü olan kađıtın boyutunu seçin.

Sayfa Ayarı ekranındaki öğeler, kullanılan uygulamadan ötürü Yazdır ekranında gösterilmiyorsa, Sayfa Ayarı ekranını görüntüleyin ve ayarları yapın.

[“Yazdırma \(Mac OS X\)” sayfa 38](#)



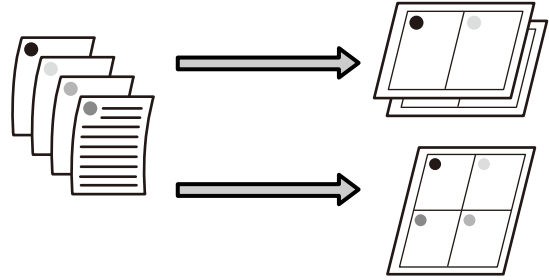
2 Ölçeği girin.



Çok Sayfalı Yazdırma

Tek bir sayfaya belgenizin birkaç sayfasını yazdırabilirsiniz.

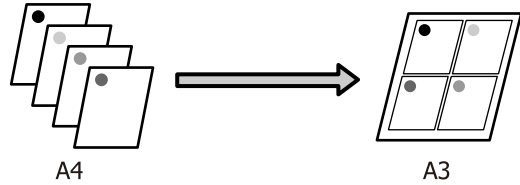
A4 boyutunda hazırlanmış sürekli verileri yazdırırsanız, aşağıda gösterildiği gibi yazdırılır.



Not:

- ❑ Windows'ta, kenarlıksız yazdırma yaparken Çok Sayfalı yazdırma fonksiyonunu kullanmazsınız.
- ❑ Windows'ta, verileri farklı boyutlardaki kağıda yazdırmak için küçült/büyüt fonksiyonunu (Sayfaya Sığdır) kullanabilirsiniz.

[📖 "Büyütülmüş/Küçültülmüş Yazdırma" sayfa 68](#)

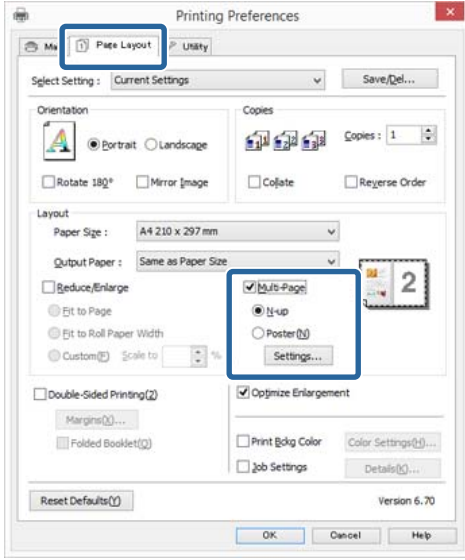


Yazdırma Destekleri

Windows'ta Ayarların Yapılması

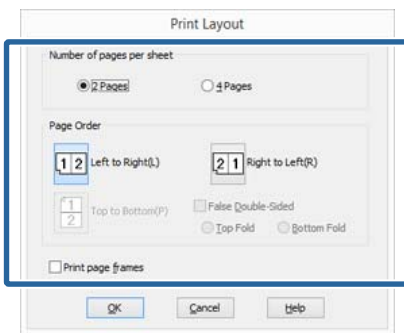
- 1 Yazıcı sürücüsünün **Page Layout (Sayfa Yapısı)** ekranı görüntülediğinde, **Multi-Page (Çok sayfalı)** onay kutusunu ve **N-up** ögesini seçip ardından **Settings (Ayarlar)** düğmesini tıklatın.

📖 “Yazdırma (Windows)” sayfa 36



- 2 **Print Layout (Yazdırma Düzeni)** ekranında, yaprak başına sayfa sayısını ve sayfa sırasını belirleyin.

Print page frames (Sayfa çerçevelerini yazdır) onay kutusu seçili ise, sayfa çerçeveleri her bir sayfaya yazdırılır.

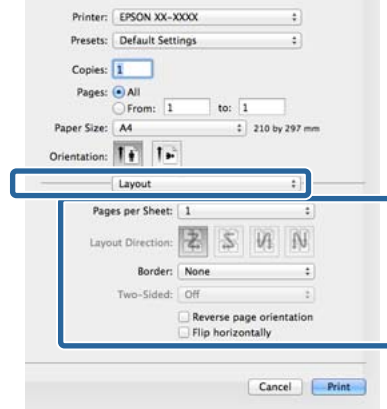


- 3 Diğer ayarları kontrol edin ve ardından yazdırmaya başlayın.

Mac OS X için Ayarların Yapılması

- 1 Yazdır ekranı gösterildiğinde, listeden **Layout** ögesini seçin ve ardından yaprak başına sayfa sayısı, vb. belirleyin.

📖 “Yazdırma (Mac OS X)” sayfa 38



Not:

Border fonksiyonunu kullanarak, düzenlenen sayfaların etrafındaki çerçeveleri yazdırabilirsiniz.

- 2 Diğer ayarları kontrol edin ve ardından yazdırmaya başlayın.

Elle Çift Taraflı Yazdırma (Sadece Windows)

Tüm çift sayıları yazdırıp ardından tek sayılı sayfaları yazdırmak için ters çevirip bunları yeniden elle yükleyerek kağıdın her iki yüzüne de kolayca baskı yapabilirsiniz.

Çift Taraflı Yazdırma Sırasında Dikkat Edilecek Noktalar

Çift taraflı yazdırma yaparken, aşağıdaki noktaları göz önünde bulundurun.

- Çift taraflı yazdırmayı destekleyen kağıdı kullanın.
- Kağıt türü ve yazdırma verisine bağlı olarak, mürekkep kağıdın arkasına nüfuz edebilir.
- Çift taraflı yazdırma, sadece otomatik yaprak besleyici tarafından desteklenir.
- Ara arda çift taraflı yazdırma işlerinin yapılması, yazıcının iç kısmının mürekkep ile kirlenmesine neden olabilir. Yazdırılan kağıt, merdanedeki mürekkep ile kirletilirse yazıcıyı temizleyin.

Not:

Bu yazdırma metodunu tek sayfaya birden fazla sayfa yazdırma ile birleştirerek daha fazla kağıt tasarrufu yapabilirsiniz.

[“Çok Sayfalı Yazdırma” sayfa 72](#)

Yazdırma için Prosedürlerin Ayarlanması

- 1 Otomatik yaprak besleyiciye kağıt yerleştirin.

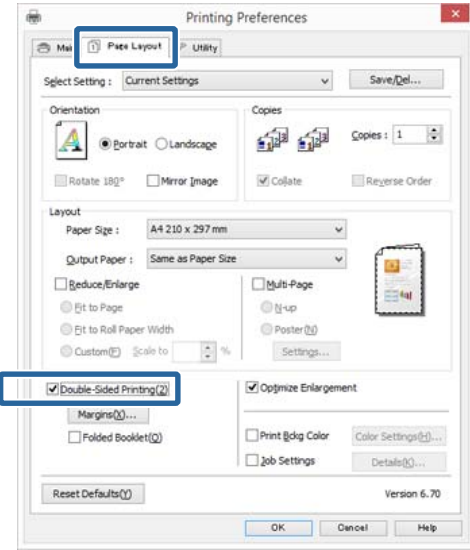
[“Otomatik Yaprak Besleyiciye Kağıt Yükleme” sayfa 25](#)

2

Yazıcı sürücüsünün **Page Layout (Sayfa Yapısı)** ekranı gösterildiğinde, **Double-Sided Printing (Çift Taraflı Yazdırma)** öğesini seçin.

Source (Kaynak) ayarı olarak **Roll Paper (Rulo Kağıt)** seçildiğinde, **Double-Sided Printing (Çift Taraflı Yazdırma)** öğesini seçemezsiniz. Bu durumda, öncelikle **Main (Ana)** ekrandan **Source (Kaynak)** öğesini ayarlayın.

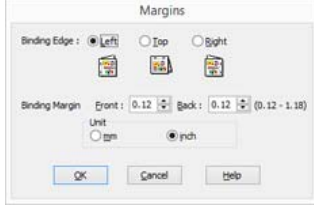
[“Yazdırma \(Windows\)” sayfa 36](#)



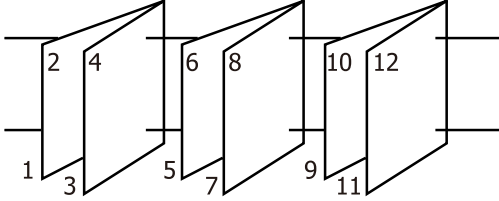
Yazdırma Destekleri

Not:

- Margins (Kenar Boşlukları)** üzerine tıklatarak **Binding Edge (Cilt Kenarı)** ve **Binding Margin (Cilt Kenar Boşluğu)** seçeneklerini ayarlayabilirsiniz. Uygulamaya bağlı olarak, belirtilen cilt kenar boşluğu ve mevcut baskı sonucu farklı olabilir.



- Bir kitapçık olarak çıktı almak için **Folded Booklet (Katlı Kitapçık)** ögesini seçin. Aşağıdaki örnek şekilde, sayfa ikiye katlandığından iç kısımda görünen sayfalar (sayfa 2, 3, 6, 7, 10, 11) ilk olarak yazdırılır.



3 Diğer ayarları kontrol edin ve ardından yazdırmaya başlayın.

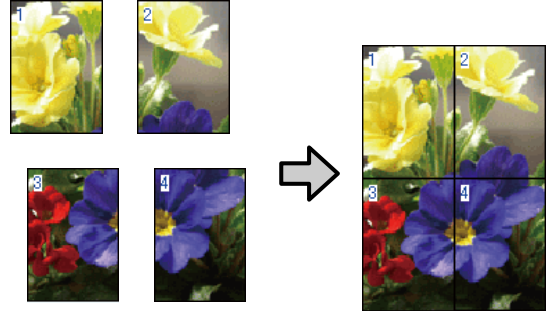
4 Tek sayılı sayfaları yazdırma tamamlandığında ve ekran kılavuzu görüldüğünde, belirtildiği gibi kağıdı yeniden yükleyin ve ardından **Resume (Devam Et)** düğmesini tıklatın.

Poster Yazdırma (Birkaç sayfayı kapsayacak şekilde büyütün ve yazdırın - sadece Windows)

Poster yazdırma fonksiyonu yazdırma verisini otomatik olarak büyütür ve böler. Büyük bir poster ya da takvim oluşturmak için basılı sayfaları birleştirebilirsiniz. Normal yazdırma boyutunun 16-katına kadar poster yazdırma yapılabilir (dört sayfa x dört sayfa). Poster yazdırmanın iki yolu vardır.

- Kenarlıksız poster yazdırma

Bu işlem, yazdırma verisini otomatik olarak büyütüp bölerek kenar boşluğu olmadan yazdırır. Çıktıları birleştirerek rahatlıkla bir poster oluşturabilirsiniz. Kenarlıksız yazdırma için, kağıt boyutunu biraz aşacak şekilde veri genişletilir. Kağıdı aşan büyütülmüş alanlar yazdırılmaz. Bu nedenle, görüntü birleşme yerlerinde hizalanmamış olabilir. Sayfaları hassas şekilde birleştirmek için, kenar boşlukları ile aşağıdaki poster yazdırmayı gerçekleştirin.

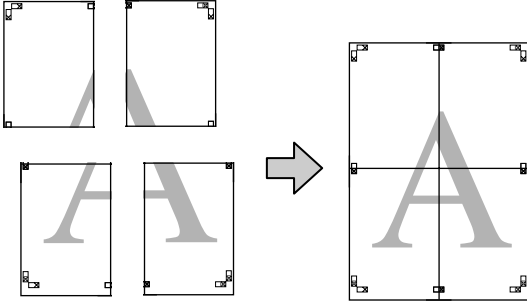


- Kenar boşlukları ile poster yazdırma

Bu işlem, yazdırma verisini otomatik olarak büyütüp bölerek kenar boşluğu ile yazdırır. Poster yapmak için kenar boşluklarını kesmeli ve ardından çıktı kağıdını birleştirmelisiniz. Kenar boşluklarını

Yazdırma Destekleri

kestiğinizden ötürü son boyut biraz daha küçük olsa da, görüntü hassas şekilde birleşir.



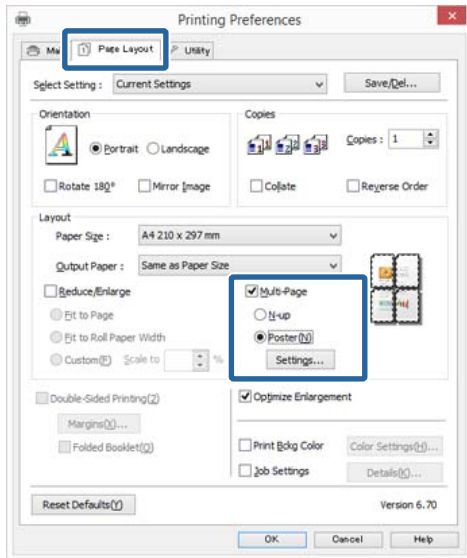
Yazdırma için Prosedürlerin Ayarlanması

- 1 Uygulamaları kullanarak yazdırma verisini hazırlayın.

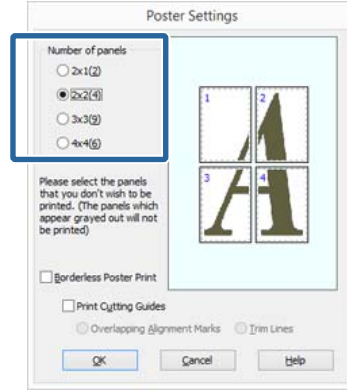
Yazdırma sırasında yazıcı sürücüsü görüntü verisini otomatik olarak büyütür.

- 2 Yazıcı sürücüsünün **Page Layout (Sayfa Yapısı)** ekranı görüntülediğinde, **Multi-Page (Çok sayfalı)** onay kutusunu ve **Poster** öğesini seçip ardından **Settings (Ayarlar)** düğmesini tıklayın.

[“Yazdırma \(Windows\)” sayfa 36](#)



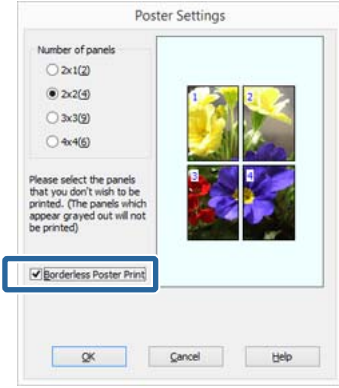
- 3 **Poster Settings (Poster Ayarları)** ekranında, posterde istediğiniz sayfa sayısını seçin.



Yazdırma Destekleri

- 4 Kenarlıksız poster yazdırma ya da boşluklu poster yazdırmayı seçin ve ardından yazdırmak istemediğiniz sayfaları seçin.

Kenarlıksız seçildiğinde:
Borderless Poster Print (Kenarlıksız Poster Yazdırma) ögesini seçin.

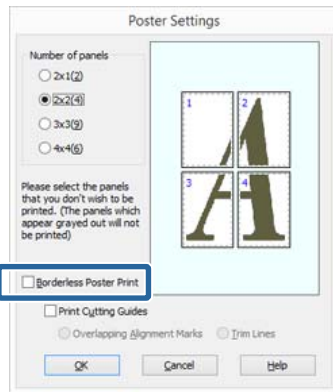


Not:
Borderless Poster Print (Kenarlıksız Poster Yazdırma) silik ise, seçili kağıt ya da boyut kenarlıksız yazdırmayı desteklemiyordur.

🔗 “Kenarlıksız Yazdırma için Desteklenen Ortam Boyutları” sayfa 65

🔗 “Epson Özel Ortam Tablosu” sayfa 124

Kenarlıklı seçildiğinde:
Borderless Poster Print (Kenarlıksız Poster Yazdırma) ögesini silin.

**Not:**

Bir araya getirdikten sonra boyuta ilişkin olarak:

Borderless Poster Print (Kenarlıksız Poster Yazdırma) silindiğinde ve kenar boşluklu yazdırma seçildiğinde, **Print Cutting Guides (Kesme Kılavuz Çizgilerini Yazdır)** öğeleri gösterilir.

Trim Lines (Kesme Çizgileri) seçili olsa da olmasa da tamamlanan boyut aynıdır. Ancak, **Overlapping Alignment Marks (Çakışan Hizalama İşaretleri)** seçilirse, tamamlanan boyut çakışmalı olandan küçük olur.

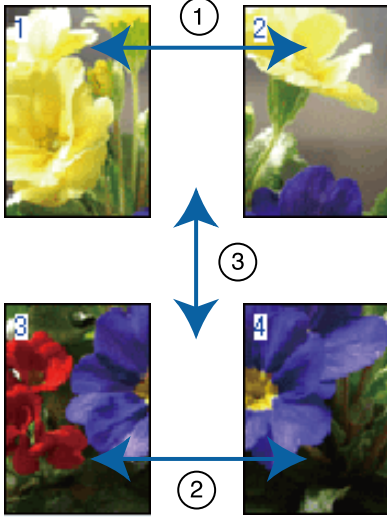
- 5 Diğer ayarları kontrol edin ve ardından yazdırmaya başlayın.

Çıktı kağıdının birleştirilmesi

Çıktı kağıdının birleştirilmesine ilişkin adımlar kenarlıksız poster yazdırma ve kenar boşluklu poster yazdırma arasında farklılık gösterir.

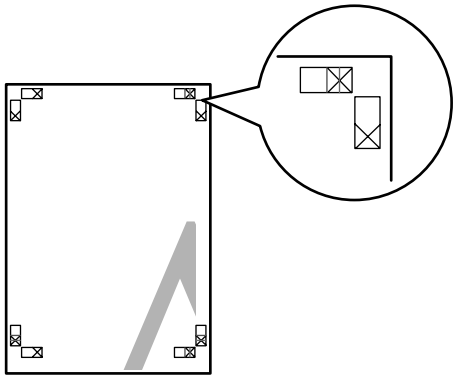
Kenarlıksız poster yazdırma

Bu bölümde dört basılı sayfanın nasıl birleştirileceği açıklanmaktadır. Basılı sayfaları kontrol edip eşleştirin ve bunları bir bantla arka kısımlarından aşağıda gösterilen sırayla birleştirin.



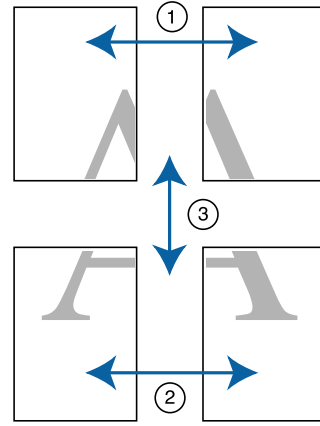
Kenar boşlukları ile poster yazdırma

Overlapping Alignment Marks (Çakışan Hizalama İşaretleri) öğesini seçtiğinizde, kağıda aşağıdaki işaretler yazdırılır. Hizalama işaretleri ile dört basılı sayfayı birleştirmek için aşağıdaki prosedürlere bakın.



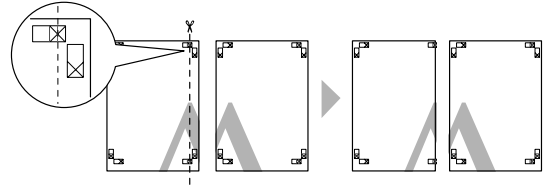
Not:

Hizalama işaretleri siyah-beyaz baskı için siyahdır.

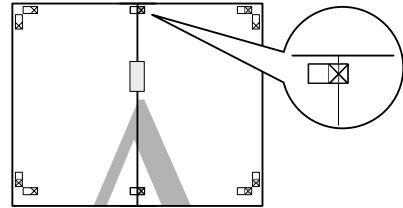


Aşağıda dört basılı sayfanın nasıl birleştirileceği açıklanmaktadır.

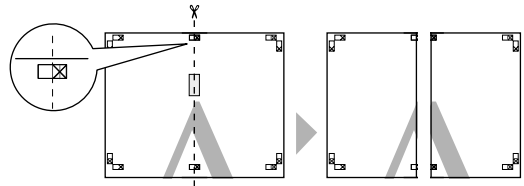
- 1 Sol üstteki sayfayı hizalama işareti boyunca kesin (dikey mavi çizgi).



- 2 Sol üst sayfayı sağ üst sayfa üzerine koyun. Aşağıdaki resimde gösterildiği gibi X işaretlerini dizin ve bunları yapışkan bantla geçici olarak sabitleyin.



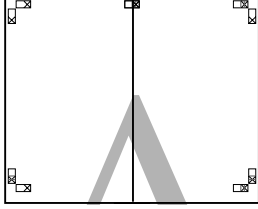
- 3 İki sayfa çakışırken, hizalama işaretinden bunları kesin (dikey kırmızı çizgi).



Yazdırma Destekleri

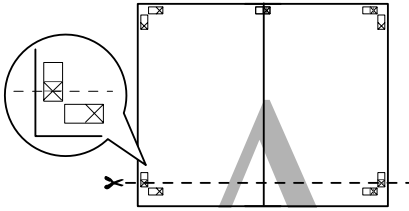
- 4** Sol ve sağ sayfaları birleştirin.

Sayfaların arka kısımlarını yapıştırmak için bir yapışkan bant kullanın.

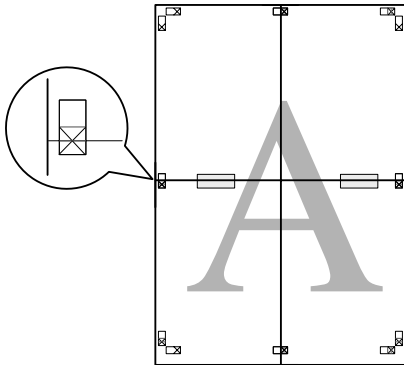


- 5** Alt sayfalar için 1 ila 4 arası adımları tekrarlayın.

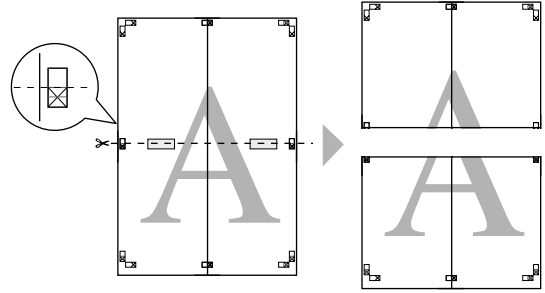
- 6** Üst sayfaları alt kısmını hizalama işaretleri boyunca kesin (yatay mavi çizgi).



- 7** Üst sayfayı alt sayfanın üstüne yerleştirin. Aşağıdaki resimde gösterildiği gibi X işaretlerini dizin ve bunları yapışkan bantla geçici olarak sabitleyin.

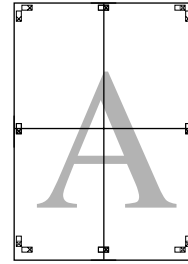


- 8** İki sayfa çakışıyorken, hizalama işaretlerinden bunları kesin (yatay kırmızı çizgi).

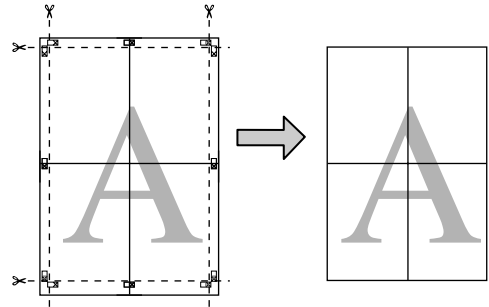


- 9** Üst ve alt sayfaları birleştirin.

Sayfaların arka kısımlarını yapıştırmak için bir yapışkan bant kullanın.



- 10** Bu sayfaları birleştirdikten sonra, kenar boşluklarını dış kılavuz çizgiler boyunca kesin.



Kullanıcı Tanımlı Kağıt Boyutları/Özel Kağıt Boyutları

Yazıcı sürücüsünde bulunmayan kağıt boyutlarına da baskı yapabilirsiniz. Aşağıda belirtildiği gibi oluşturulup kaydedilen kullanıcı tanımlı kağıt boyutları uygulama sayfa yapısı seçeneğinden seçilebilir. Uygulamanız, kullanıcı tanımlı boyutlar oluşturmayı destekliorsa, uygulamada oluşturulan ile aynı boyutu seçmek için aşağıdaki adımları takip edin ve ardından yazdırın.



Bu yazıcının desteklediği kağıt boyutları hakkında bilgi için aşağıdakilere bakın.

☞ “Kullanılabilir Piyasa Kağıtları” sayfa 128

Ayrıca yazıcı sürücüsünde **User Defined Paper Size (Kullanıcı Tanımlı Kağıt Boyutu)** (Windows) ya da **Custom Paper Sizes** (Mac OS X) seçeneklerini de seçebilirsiniz. Kağıt boyutları hakkında ayrıntılı bilgi için aşağıdakilere bakın.

☞ “Kağıt Yükleme” sayfa 24



Önemli:

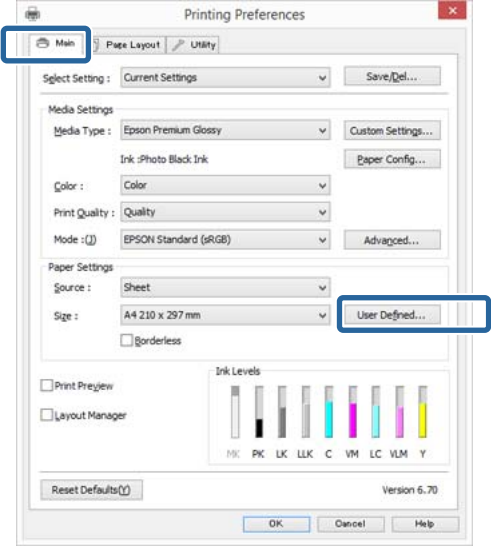
- ❑ Her ne kadar bu yazıcıya yüklenemeyen büyük bir kağıt boyutu belirleyebilirsiniz de bu düzgün yazdırılmayacaktır.
- ❑ Kullanılabilecek çıktı boyutu uygulama ile sınırlıdır.

Windows'ta Ayarların Yapılması

1

Yazıcı sürücüsünün **Main (Ana)** ekranı gösterildiğinde, **User Defined (Kullanıcı Tanımlı)** düğmesini tıklayın.

☞ “Yazdırma (Windows)” sayfa 36



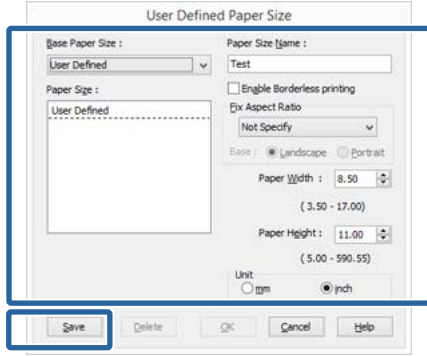
2

User Defined Paper Size (Kullanıcı Tanımlı Kağıt Boyutu) ekranında, kullanmak istediğiniz kağıt boyutunu ayarlayın ve ardından **Save (Kaydet)** düğmesini tıklayın.

- ❑ **Paper Size Name (Kağıt Boyutu Adı)** için en fazla 24 adet tek bayt karakter girebilirsiniz.
- ❑ İstenilen özel boyuta yakın olan ön tanımlı bir boyut için uzunluk ve genişlik değerleri, **Base Paper Size (Baz Kağıt Boyutu)** menüsündeki uygun seçenek tercih edilerek görüntülenebilir.

Yazdırma Destekleri

- Uzunluk ve genişlik oranı tanımlı kağıt boyutu ile aynıysa, **Fix Aspect Ratio (En/Boy Oranını Düzelt)** öğesinden tanımlı kağıt boyutunu seçin ve **Base (Baz)** için **Landscape (Yatay)** veya **Portrait (Dikey)** arasından seçim yapın. Bu durumda, sadece kağıt genişliği ya da kağıt yüksekliğini ayarlayabilirsiniz.

**Not:**

- Kaydettiğiniz kağıt boyutunu değiştirmek için, soldaki listeden kağıt boyutunun adını seçin.
- Kaydettiğiniz kullanıcı tanımlı boyutu silmek için soldaki listeden kağıt boyutu adını seçin ve **Delete (Sil)** düğmesini tıklayın.
- En fazla 100 kağıt boyutu kaydedebilirsiniz.

3 OK (Tamam) düğmesini tıklayın.

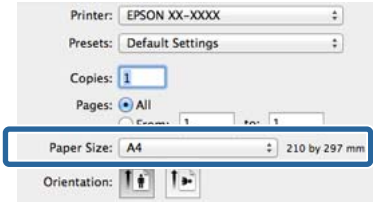
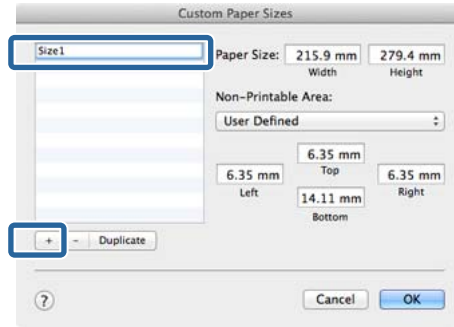
Şimdi, yeni kağıt boyutunu **Main (Ana)** sekmesindeki **Size (Boyut)** menüsünden seçebilirsiniz.

Şimdi normal şekilde baskı yapabilirsiniz.

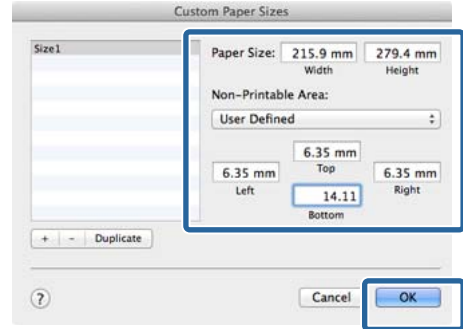
Mac OS X için Ayarların Yapılması**1** Yazdır ekranı gösterildiğinde, **Paper Size** listesinden, **Manage Custom Sizes** öğesini seçin.

Sayfa Ayarı ekranındaki öğeler, kullanılan uygulamadan ötürü Yazdır ekranında gösterilmiyorsa, Sayfa Ayarı ekranını görüntüleyin ve ayarları yapın.

🔗 “Yazdırma (Mac OS X)” sayfa 38

**2** + düğmesini tıklayın ve ardından kağıt boyutu adını girin.**3** Paper Size için **Width, Height** seçeneklerini girin ve ardından **OK (Tamam)** düğmesini tıklayın.

Yazdırma metoduna bağlı olarak sayfa boyutunu ve yazıcı kenar boşluklarını ayarlayabilirsiniz.



Yazdırma Destekleri

Not:

- Kaydettiğiniz içeriği değiştirmek için, soldaki **Custom Paper Sizes** listesinden kağıt boyutunun adını seçin.
- Kaydettiğiniz kullanıcı tanımlı boyutu çoğaltmak için, **Custom Paper Sizes** ekranının solundaki listeden kağıt boyutu adını seçin ve ardından **Duplicate** düğmesini tıklatın.
- Kaydettiğiniz kullanıcı tanımlı boyutu silmek için, **Custom Paper Sizes** ekranının solundaki listeden kağıt boyutu adını seçin ve ardından **-** düğmesini tıklatın.
- Özel kağıt boyutu uyarı, işletim sistemi sürümüne göre farklılık gösterir. Ayrıntılar için işletim sisteminizin belgelerine bakın.

4

OK düğmesini tıklatın.

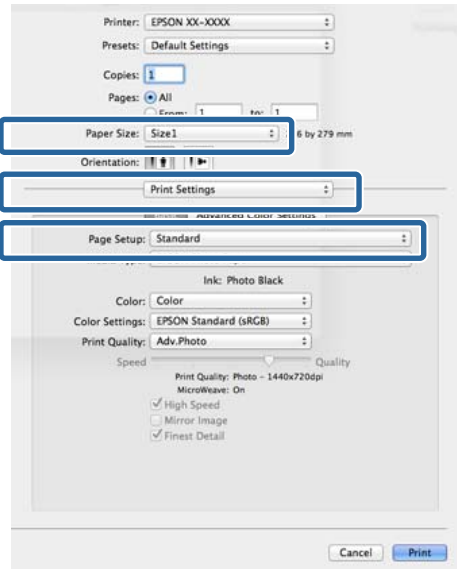
Sayfa Boyutu açılan menüsünden kaydettiğiniz kağıt boyutunu seçebilirsiniz.

5

Paper Size (Kağıt Boyutu) menüsünü açın ve **Custom Paper Size** iletişimini kullanarak kaydedilen kağıt boyutunu seçin. **Print Settings (Yazdırma Ayarları)** ögesini seçin ve **Page Layout (Sayfa Yapısı)** menüsünde bir kağıt kaynağı seçin.

Mevcut kağıt kaynakları sayfa boyutuna göre değişir.

Şimdi normal şekilde baskı yapabilirsiniz.

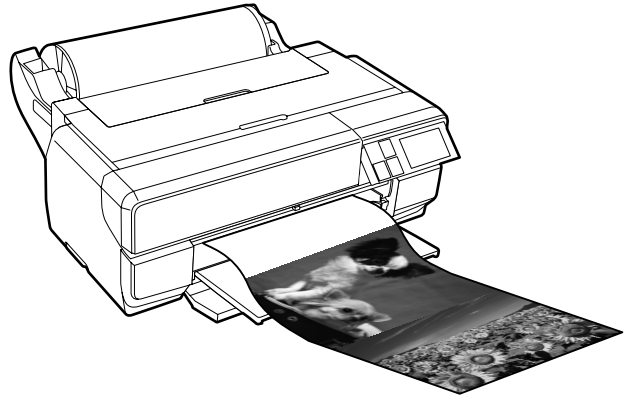


Afiş yazdırma (rulo kağıda)

Uygulamanızda afiş yazdırma için yazdırma verisini oluşturup ayarladıysanız, afişleri ve panoramik resimleri bastırabilirsiniz.

Rulo kağıdı yüklemek için isteğe bağlı rulo kağıt birimine ihtiyacınız vardır.

[“Sarf Malzemeleri ve İsteğe Bağlı Öğeler” sayfa 122](#)



Bir afiş yazdırmanın iki yolu vardır.

Yazıcı Sürücüsü Kaynağı	Desteklenen Uygulamalar
Rulo kağıt	Belge hazırlık yazılımı, görüntü düzenleme yazılımı, vb.*1
Rulo Kağıt (Afiş)*2	Afiş baskısını destekleyen uygulamalar

*1 Yazdırma uzunluğu ve genişliği oranını korurken, verilen uygulamanın desteklediği boyutta yazdırma verisi oluşturun.

*2 Sadece Windows

Kullanılabilir kağıt türleri hakkında ayrıntılı bilgi için aşağıdakilere bakın.

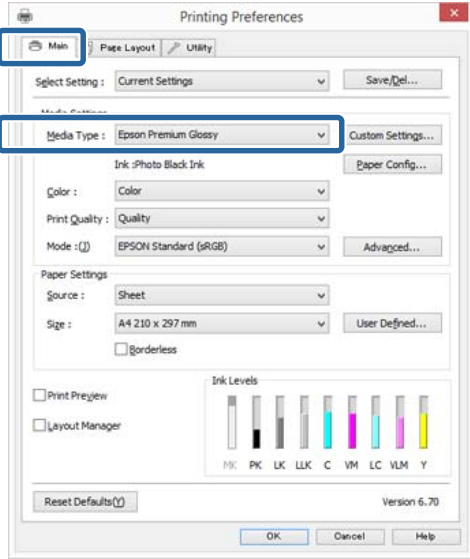
[“Kağıt Yükleme” sayfa 24](#)

Yazdırma Destekleri

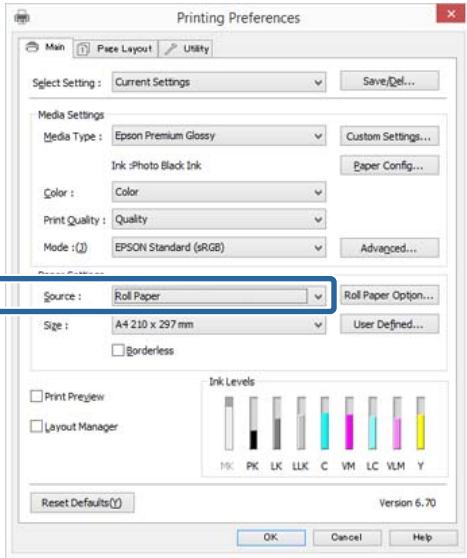
Windows'ta Ayarların Yapılması

- 1 Yazıcı sürücüsünün, **Main (Ana)** ekranında, **Media Type (Ortam Türü)** ögesini seçin.

📖 “Yazdırma (Windows)” sayfa 36



- 2 **Source (Kaynak)** listesinden **Roll Paper (Rulo Kağıt)** ya da **Roll Paper (Banner) (Rulo Kağıt (Afiş))** ögesini seçin.



Not:

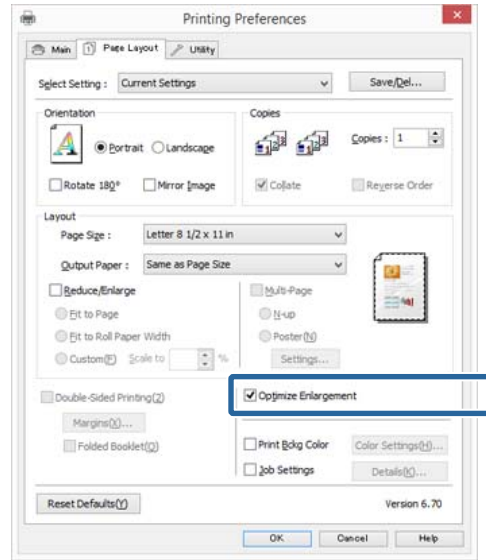
- ❑ *Yalnızca, afiş baskısını destekleyen uygulamalar için **Roll Paper (Banner) (Rulo Kağıt (Afiş))** seçeneğini kullanabilirsiniz.*
- ❑ ***Roll Paper (Banner) (Rulo Kağıt (Afiş))** ögesinin seçilmesi, kağıdın alt ve üst boşluklarını 0 mm'ye ayarlar.*

- 3 **User Defined (Kullanıcı Tanımlı)** ögesini tıklatın ve gerekirse kağıt boyutunu veri boyutu ile eşleştirin.

Not:

*Afiş yazdırmayı destekleyen uygulamalar kullanıyorsanız, **Source (Kaynak)** olarak **Roll Paper (Banner) (Rulo Kağıt (Afiş))** ögesini seçtiğinizde **User Defined Paper Size (Kullanıcı Tanımlı Kağıt Boyutu)** ögesini ayarlamamız gerekmez.*

- 4 **Optimize Enlargement (Büyütmeyi Optimize Et)** onay kutusunun seçildiğinden emin olun.



- 5 Diğer ayarları kontrol edin ve ardından yazdırmaya başlayın.

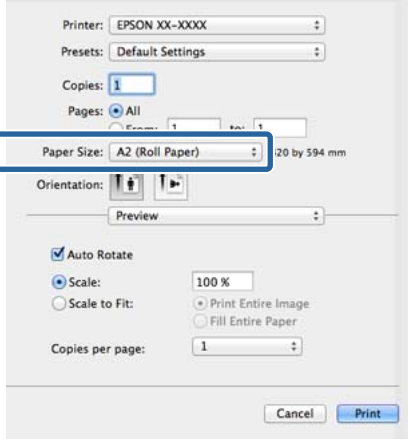
Mac OS X için Ayarların Yapılması

- 1 Yazdır ekranı gösterildiğinde, **Paper Size** seçeneğinde uygulama ile oluşturulan veri boyutunu seçin.

Sayfa Ayarı ekranındaki öğeler, kullanılan uygulamadan ötürü Yazdır ekranında gösterilmiyorsa, Sayfa Ayarı ekranını görüntüleyin ve ayarları yapın.

Yazdırma Destekleri

 “Yazdırma (Mac OS X)” sayfa 38



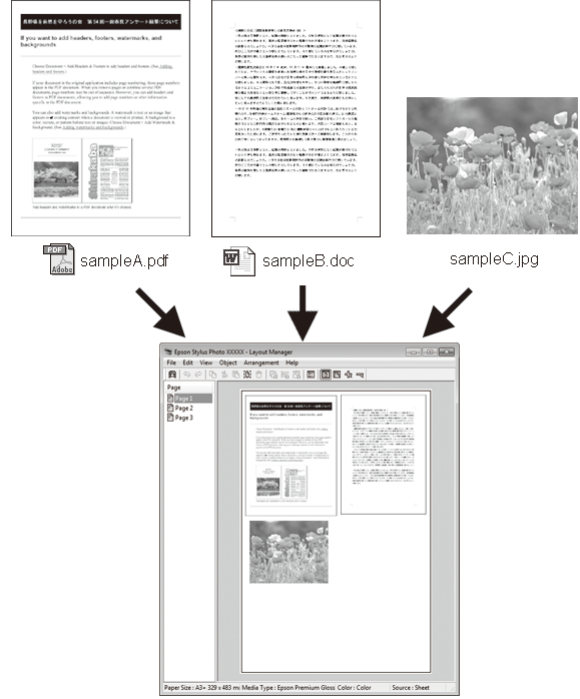
2

Diğer ayarları kontrol edin ve ardından yazdırmaya başlayın.

Layout Manager (Düzen Yöneticisi) (Sadece Windows)

Layout Manager (Düzen Yöneticisi) fonksiyonu, farklı uygulamalarda oluşturulan çeşitli yazdırma verilerini kağıda rahatlıkla yerleştirmenizi ve tek seferde bunları yazdırmanızı sağlar.

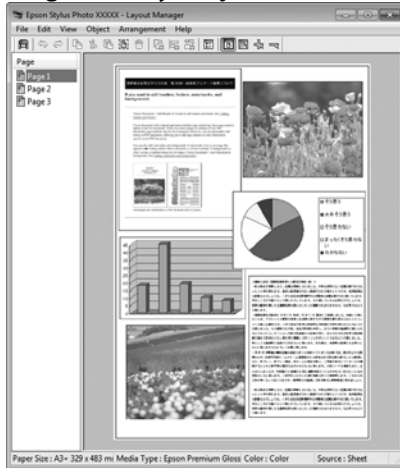
Çeşitli yazdırma verilerini istediğiniz yere koyarak bir poster ya da gösterim materyali oluşturabilirsiniz. Ayrıca, Düzen Yöneticisi kağıdı etkin kullanmanızı sağlar.



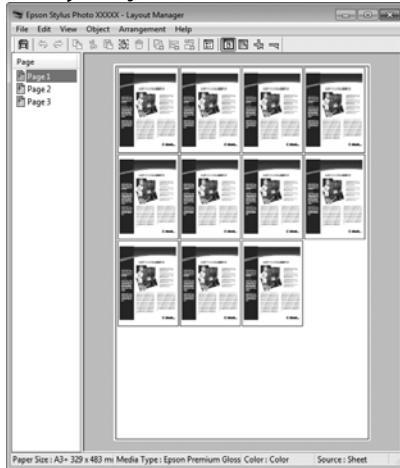
Aşağıda bir düzen örneği verilmiştir.

Yazdırma Destekleri

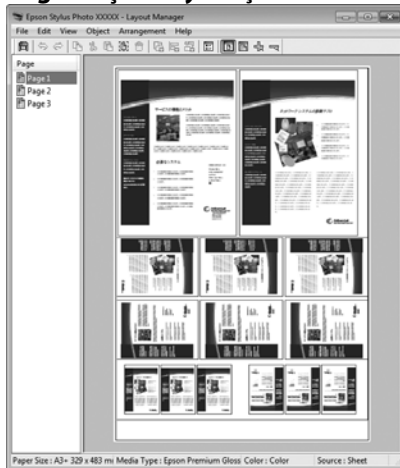
Çeşitli veri öğelerinin yerleştirilmesi



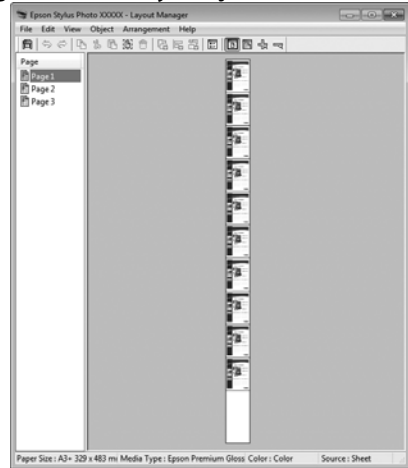
Aynı verilerin yerleştirilmesi



Verilerin özgür biçimde yerleştirilmesi



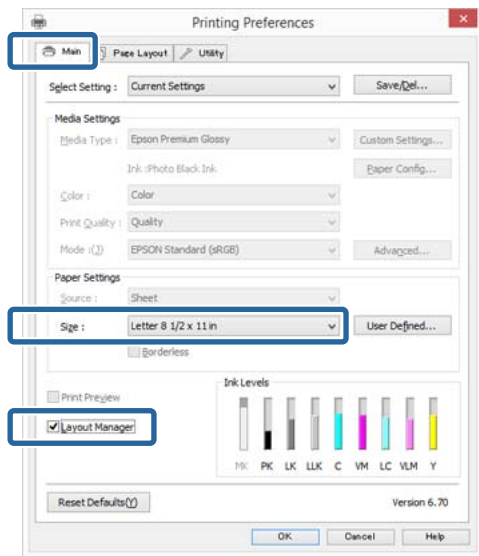
Rulo kağıda verilerin yerleştirilmesi



Yazdırma için Prosedürlerin Ayarlanması

- 1 Yazıcının bağlı ve yazdırmaya hazır olduğunu kontrol edin.
- 2 Yazdırmak istediğiniz dosyayı uygulamanızdan açın.
- 3 Yazıcı sürücüsünün **Main (Ana)** sekmesinde **Layout Manager (Düzen Yöneticisi)** öğesini seçin ve uygulamada oluşturulan boyutla uyumlu olan **Size (Boyut)** için bir seçenek belirleyin.

🔗 “Yazdırma (Windows)” sayfa 36



Yazdırma Destekleri

Not:

Size (Boyut) için seçili olan seçenek **Layout Manager (Düzen Yöneticisi)** içerisinde kullanılan boyuttur. Mevcut yazdırılan kağıt boyutu adım 7'deki ekrandan ayarlanır.

- 4** **OK (Tamam)** düğmesini tıklatın. Bir uygulama ile yazdırma yaparken, **Layout Manager (Düzen Yöneticisi)** ekranı açılır.

Yazdırma verisi yazdırılmaz, fakat bir sayfa tek bir nesne olarak **Layout Manager (Düzen Yöneticisi)** ekranına yerleştirilir.

- 5** **Layout Manager (Düzen Yöneticisi)** ekranını açık bırakın ve verilerin sonraki parçalarını düzenlemek için 2 ila 4 adımları tekrarlayın.

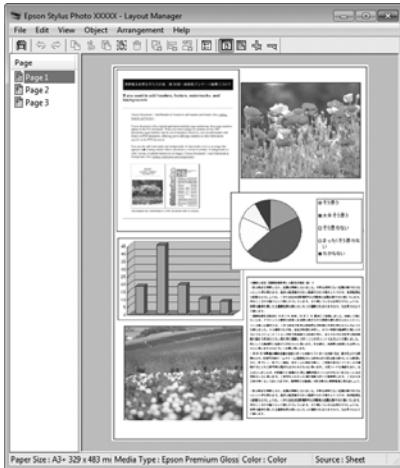
Nesneler, **Layout Manager (Düzen Yöneticisi)** ekranına eklenir.

- 6** **Layout Manager (Düzen Yöneticisi)** ekranındaki nesnelere düzenleyin.

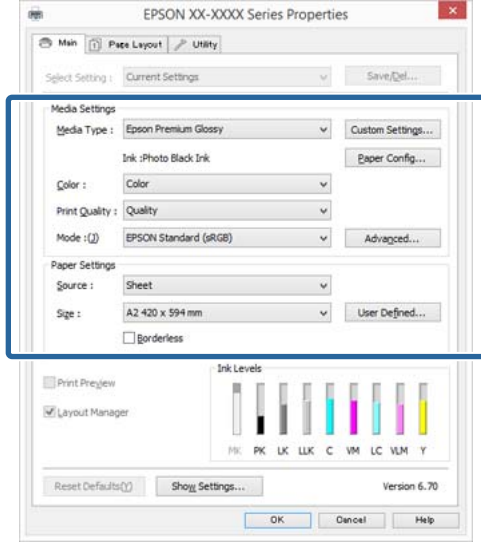
Taşımak ve yeniden boyutlandırmak için nesnelere sürükleyebilir ve **Layout Manager (Düzen Yöneticisi)** ekranındaki nesnelere hizalamak ve döndürmek için araç düğmelerini ve **Object (Nesne)** menüsünü kullanabilirsiniz.

Tercih veya Düzenleme Ayarları ekranlarındaki tüm nesnelere yeniden boyutlandırıp değiştirebilirsiniz.

Her işlev hakkında daha fazla bilgi için, **Layout Manager (Düzen Yöneticisi)** ekranına bakın.



- 7** **File (Dosya) - Properties (Özellikler)** düğmesini tıklatın ve yazıcı sürücüsü ekranında yazdırma ayarlarını yapın.



Media Type (Ortam Türü), Source (Kaynak), Size (Boyut), vb.'ni ayarlayın.

- 8** **Layout Manager (Düzen Yöneticisi)** ekranında **File (Dosya)** menüsünü ve ardından **Print (Yazdır)** düğmesini tıklatın.

Yazdırma başlatılır.


Düzen Yöneticisi Ayarlarının Kaydedilmesi ve Çağırılması

Layout Manager (Düzen Yöneticisi) ekran düzenini ve ayar içeriğini bir dosyaya kaydedebilirsiniz. Bir işin ortasında uygulamayı kapatmanız gerekirse, bunu bir dosyaya kaydedebilir ve ardından işe devam etmek için sonradan açabilirsiniz.


Kaydetme

- 1** **Layout Manager (Düzen Yöneticisi)** ekranında, **File (Dosya)** menüsünü ve ardından **Save as (Farklı Kaydet)** düğmesini tıklatın.
- 2** Dosya adını girin, konumu seçin ve ardından **Save (Kaydet)** düğmesini tıklatın.
- 3** **Layout Manager (Düzen Yöneticisi)** ekranını kapatın.

Kaydedilen dosyaların açılması

1 Windows görev çubuğu'ndaki yardımcı program simgesini () sağ tıklayın ve açılan menüden **Layout Manager (Düzen Yöneticisi)** öğesini seçin.

Layout Manager (Düzen Yöneticisi) ekranı gösterilir.

Yardımcı program simgesi Windows taskbar (görev çubuğu)'nda gösterilmezse  "**Yardımcı Program Sekmesinin Özeti**" sayfa 49

2 **Layout Manager (Düzen Yöneticisi)** ekranında, **File (Dosya)** menüsünü ve ardından **Open** düğmesini tıklayın.

3 Konumu seçin ve gerekli dosyayı açın.

Akıllı Cihazdan Yazdırma

Epson iPrint'i Kullanma

Epson iPrint, fotoğrafları, web sayfaları, belgeleri vs. akıllı telefonlar ve tablet bilgisayarlar gibi akıllı cihazlardan yazdırmanıza imkan tanıyan bir uygulamadır.



Akıllı cihazınızdaki Epson iPrint'i aşağıdaki URL veya QR kodunu kullanarak yükleyebilirsiniz.

<http://ipr.to/d>

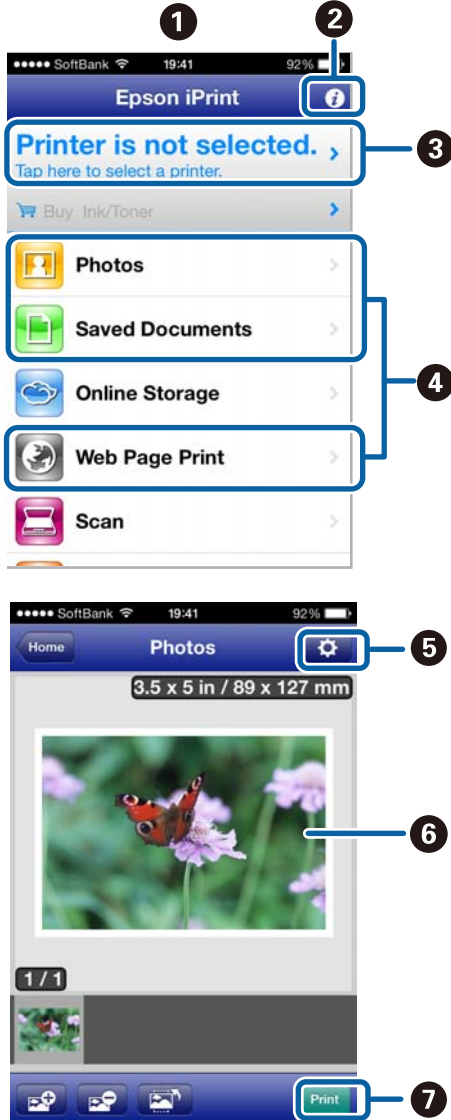


Yazdırma Destekleri

Epson iPrint'i Kullanma

Epson iPrint'i akıllı cihazınızda başlatın ve ardından kullanmak istediğiniz öğeyi aşağıdaki Ana ekrandan seçin.

Aşağıdaki ekran, bildirimde bulunmaksızın değişebilir.



1	Başlangıçta görüntülenen Ana ekran.
2	Yazıcı ayarları yapma ve SSS gibi bilgi sayfalarını görüntüler.
3	Yazıcıyı seçmenizi ve ayarlamanızı sağlayan ekranı görüntüler. Seçildikten sonra yazıcı, tekrar seçmek gerekmeden uygulamanın başlatıldığı bir sonraki seferde kullanılabilir.
4	Fotoğraf, belge veya web sayfası gibi yazdırmak istediğiniz verileri seçin.
5	Kağıt boyutu ve kağıt türü gibi yazdırma ayarlarını yapabileceğiniz ekran görüntülenir.

6	Seçilen fotoğraflar veya belgeler görüntülenir.
7	Yazdırma başlatılır.

Not:

iPhone, iPad veya iPod touch'ta belge menüsünden yazdırma yaparken, yazdırmak istediğiniz belgeyi iTunes dosya paylaşım fonksiyonunu kullanarak gönderin ve ardından Epson iPrint'i başlatın.

AirPrint'i Kullanma

En güncel iOS sürümünü kullanan iOS cihazları veya Mac OS X v10.7.x üzerini kullanan bilgisayarlar için, bu yazıcıyı kullanarak kablosuz yazdırma yapabilirsiniz.



Not:

- AirPrint, kontrol panelinin ayarlar menüsü - **System Administration - Paper Setup Display, Off** olarak ayarlandığında kullanılamaz.
- AirPrint hakkında daha ayrıntılı bilgi için Apple'ın ana sayfasında AirPrint sayfasına bakınız.

1 Yazıcı ile aynı kablosuz LAN'a bağlanmak için kullanmak istediğiniz aygıtı bağlayın.

2 Yazıcıya kağıt yükleyin.

3 Aygıttan yazıcıya yazdırın.

["Kağıt Yükleme" sayfa 24](#)

Renk Yönetimi Yazdırma

Renk Yönetimi Hakkında

Benzer görüntü verilerini kullanırken bile, orijinal görüntü ve gösterilen görüntü farklı görünebilir ve yazdırılan sonuçlar ekranda gösterilen görüntüden farklı görünebilir. Bu durum, tarayıcılar ve dijital fotoğraf makineleri gibi giriş cihazları renkleri elektronik veriler olarak yakalarken ve ekranlar ile yazıcılar gibi çıkış cihazları da renk verisinden renkleri üretirken aralarındaki karakteristik farklardan ötürü meydana gelir. Renk yönetim sistemi, giriş ve çıkış cihazları arasında renk dönüşüm özellikleri arasındaki farklılıkları ayarlama yöntemidir. Görüntü işleme uygulamalarının yanında, her işletim sistemi Windows için ICM ve Mac OS X için ColorSync gibi bir renk yönetim sistemi ile donatılmıştır.

Bir renk yönetim sisteminde, cihazlar arasında renk eşleştirme için "Profil" adlı bir renk tanımı dosyası kullanılır. (Bu dosya bir ICC profili olarak da adlandırılır.) Bir giriş cihazının profiline giriş profili (ya da kaynak profil) ve yazıcı gibi bir çıkış cihazınıninkine yazıcı profili (ya da çıkış profili) adı verilir. Bu yazıcının sürücüsündeki her ortam türü için bir profil hazırlanır.

Giriş cihazının renk dönüşüm alanları ile çıkış cihazının renk oluşturma alanı farklıdır. Sonuç olarak, bir profil kullanarak renk eşleştirme yaparken bile uyumsuz renk alanları bulunur. Profilleri belirlemeye ilave olarak, renk yönetim sistemi ayrıca renk eşleştirmenin "maksatlı" şekilde yapılamadığı alanlar için de dönüşüm koşullarını belirler. Maksadın adı ve türü, kullandığınız renk yönetim sistemine bağlı olarak değişir.

Giriş cihazı ile yazıcı arasındaki renk yönetimi ile basılı sonuçlar ve ekrandaki renkleri eşleştiremezsiniz. Her iki rengi eşleştirmek için, giriş cihazı ile ekran arasında da renk yönetimi yapmanız gerekir.

Renk Yönetimi Yazdırma Ayarları

Bu yazıcının yazıcı sürücüsünü aşağıdaki iki şekilde kullanarak renk yönetimi yazdırması yapabilirsiniz.

Kullandığınız uygulama, işletim sistemi ortamı, çıktının hedefi, vb.'ne göre en iyi metodu seçin.

Uygulamalar ile renk yönetiminin ayarlanması

Bu metod, renk yönetimini destekleyen uygulamalardan yazdırmaya yöneliktir. Tüm renk yönetimi işlemleri uygulamanın renk yönetim sistemi tarafından gerçekleştirilir. Farklı işletim sistemi ortamları arasında ortak bir uygulama kullanırken benzer renk yönetimi baskı sonuçları elde etmek istediğinizde bu metod işe yarar.

[“Uygulamalar ile renk yönetiminin ayarlanması” sayfa 90](#)

Yazıcı sürücüsü ile renk yönetiminin ayarlanması

Yazıcı sürücüsü işletim sisteminin renk yönetim sistemini kullanır ve tüm renk yönetimi işlemlerini yürütür. Aşağıdaki iki metodu kullanarak yazıcı sürücüsündeki renk yönetimi ayarlarını yapabilirsiniz.

- Host ICM (Ana ICM) (Windows)/ColorSync (Mac OS X)

Renk yönetimini destekleyen uygulamalardan yazdırma sırasında bunu ayarlayın. Bu işlem, aynı işletim sistemi altında farklı uygulamalardan benzer baskı sonuçlarının alınmasında işe yarar.

[“Ana ICM ile renk yönetimi yazdırması \(Windows\)” sayfa 92](#)

[“ColorSync ile renk yönetimi yazdırması \(Mac OS X\)” sayfa 93](#)

- Driver ICM (ICM Sürücüsü) (Sadece Windows)

Bu durum, renk yönetimini desteklemeyen uygulamalardan renk yönetimi yazdırması yapmanızı sağlar.

[“ICM Sürücüsü ile renk yönetimi yazdırması\(Sadece Windows\)” sayfa 93](#)

Profillerin ayarlanması

Giriş profili, yazıcı profili ve maksat (eşleştirme metodu) ayarları, renk yönetimi motorları farklı şekilde kullanıldıklarından üç tip renk yönetimi yazdırması arasında değişiklik gösterir. Bunun nedeni, renk yönetimi kullanımının motorlar arasında farklılık göstermesidir. Aşağıdaki tabloda açıklandığı gibi yazıcı sürücüsü veya uygulamada değişiklik yapın.

	Giriş profili ayarları	Yazıcı profil ayarları	Maksat ayarları
Driver ICM (ICM Sürücüsü) (Windows)	Yazıcı Sürücüsü	Yazıcı Sürücüsü	Yazıcı Sürücüsü
Host ICM (Ana ICM) (Windows)	Uygulama	Yazıcı Sürücüsü	Yazıcı Sürücüsü
ColorSync (Mac OS X)	Uygulama	Yazıcı Sürücüsü	Uygulama
Uygulama	Uygulama	Uygulama	Uygulama

Renk yönetimi sırasında her kağıt türü için gerekli olan yazıcı profilleri yazıcının yazıcı sürücüsü ile kurulum yapılır. Yazıcı sürücüsünün ayarlar ekranından profili seçebilirsiniz.

Detaylı bilgi için aşağıdakilere bakın.

☞ “ICM Sürücüsü ile renk yönetimi yazdırması(Sadece Windows)” sayfa 93

☞ “Ana ICM ile renk yönetimi yazdırması (Windows)” sayfa 92

☞ “ColorSync ile renk yönetimi yazdırması (Mac OS X)” sayfa 93

☞ “Uygulamalar ile renk yönetiminin ayarlanması” sayfa 90

Uygulamalar ile renk yönetiminin ayarlanması

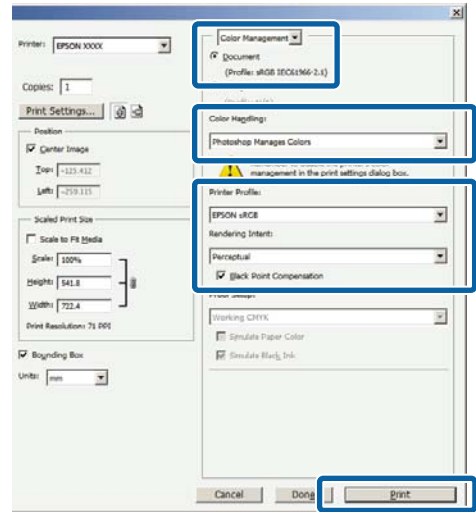
Bir renk yönetimi fonksiyonu bulunan uygulamalar ile yazdırma yapın. Uygulamadan renk yönetimi ayarlarını yapın ve yazıcı sürücüsünün renk ayarlama işlevini devre dışı bırakın.

1 Uygulamalardan renk yönetimi ayarlarını yapın.

Adobe Photoshop CS5 için ayar örneği

Print (Yazdır) ekranını açın.

Color Management (Renk Yönetimi) ve ardından **Document (Belge)** öğesini seçin. **Color Handling (Renk Kullanımı)** ayarı olarak **Photoshop Manages Colors (Renkleri Photoshop Yönetir)** öğesini seçin, ardından **Printer Profile (Yazıcı Profili)** ile **Rendering Intent (İstek İşleniyor)** öğesini seçerek **Print (Yazdır)** düğmesini tıklayın.



2 Yazıcı sürücüsü ayarları ekranını (Windows) ya da Yazdır ekranını (Mac OS X) görüntüleyin.

Yazıcı sürücüsü ayarlarını yapın.

Windows için

☞ “Yazdırma (Windows)” sayfa 36

Mac OS X için

☞ “Yazdırma (Mac OS X)” sayfa 38

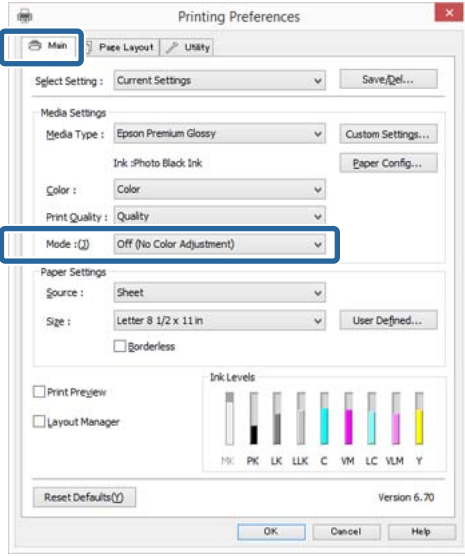
Renk Yönetimi Yazdırma

3

Renk yönetimini kapatın.

Windows için

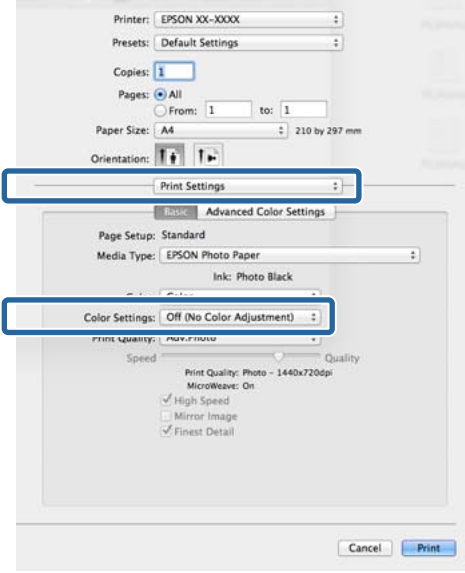
Main (Ana) ekranında, Mode (Mod) ayarı olarak Custom (Özel) öğesini ve ardından Off (No Color Adjustment) (Kapalı (Renk Ayarı Kullanma)) öğesini seçin.

**Not:**

Windows 7 ve Windows Vista için, Off (No Color Adjustment) (Kapalı (Renk Ayarı Kullanma)) otomatik olarak seçilir.

Mac OS X için

Listeden Print Settings (Yazdırma Ayarları) öğesini ve ardından Color Settings (Renk Ayarları) olarak Off (No Color Adjustment) (Kapalı (Renk Ayarı Kullanma)) öğesini seçin.



4

Diğer ayarları kontrol edin ve ardından yazdırmaya başlayın.

Yazıcı sürücüsü ile renk yönetiminin ayarlanması

Ana ICM ile renk yönetimi yazdırması (Windows)

Bir giriş profilinin gömülü olduğu görüntü verisini kullanın. Ayrıca, uygulama ICM özelliğini desteklemelidir.

1 Uygulamayı kullanarak renk ayarı için ayarlamaları yapın.

Uygulama tipine bağlı olarak, aşağıdaki tabloyu takip ederek ayarları yapın.

Uygulama	Renk Yönetimi Ayarları
Adobe Photoshop CS3 veya sonrası	Printer Manages Colors (Renkleri Yazıcı Yönetir)
Adobe Photoshop Lightroom 1 veya sonrası	
Adobe Photoshop Elements 6 veya sonrası	
Diğer uygulamalar	No Color Management (Renk Yönetimi Yok)

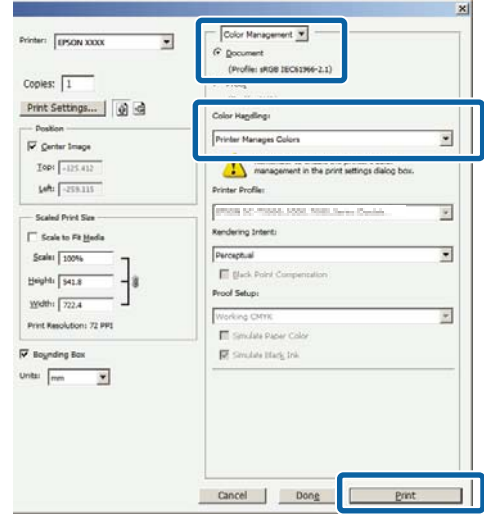
Not:

Her uygulamanın desteklediği işletim sistemleri hakkında bilgi için, dağıtımıcının web sitesini ziyaret edin.

Adobe Photoshop CS5 için ayar örneği

Print (Yazdır) ekranını açın.

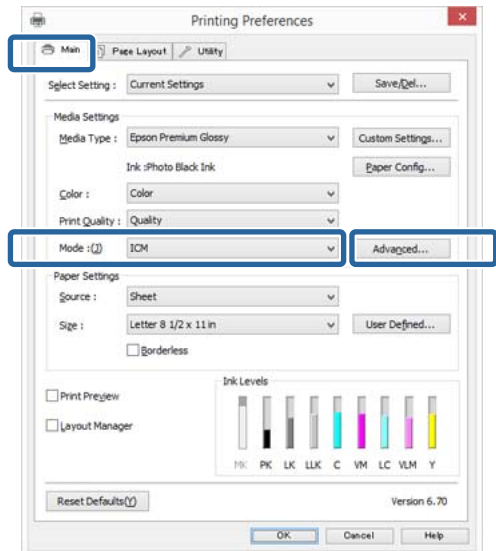
Color Management (Renk Yönetimi) ve ardından Document (Belge) öğesini seçin. Color Handling (Renk Kullanımı) ayarı olarak Printer Manages Colors (Renkleri Yazıcı Yönetir) öğesini seçin ve ardından Print (Yazdır) düğmesini tıklayın.



Renk yönetimi fonksiyonu olmayan uygulamaları kullanırken, adım 2'den başlayın.

2 Yazıcı sürücüsünün Main (Ana) ekranında, Mode (Mod) olarak Custom (Özel) ve ICM öğesini seçin ve ardından Advanced (Gelişmiş) düğmesini tıklayın.

 “Yazdırma (Windows)” sayfa 36

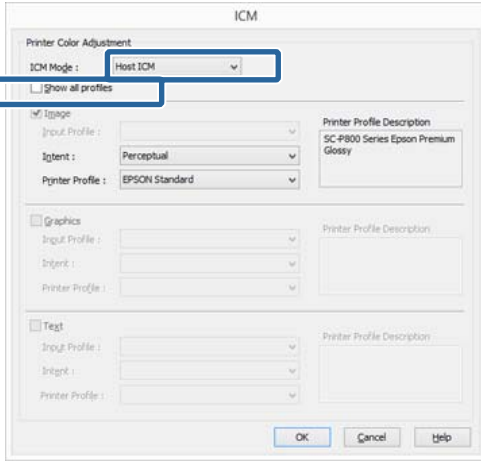


Renk Yönetimi Yazdırma

3 Host ICM (Ana ICM) ögesini seçin.

Main (Ana) ekranda Media Type (Ortam Türü) seçeneğinden Epson özel ortamı seçildiğinde, ortam türüyle ilgili yazıcı profili otomatik seçilir ve Printer Profile Description (Yazıcı Profili Tanımı) kutusunda gösterilir.

Profili değiştirmek için, alttaki Show all profiles (Tüm profilleri göster) ögesini seçin.



4 Diğer ayarları kontrol edin ve ardından yazdırmaya başlayın.

ColorSync ile renk yönetimi yazdırması (Mac OS X)

Bir giriş profilinin gömülü olduğu görüntü verisini kullanın. Ayrıca, uygulama ColorSync özelliğini desteklemelidir.

Not:

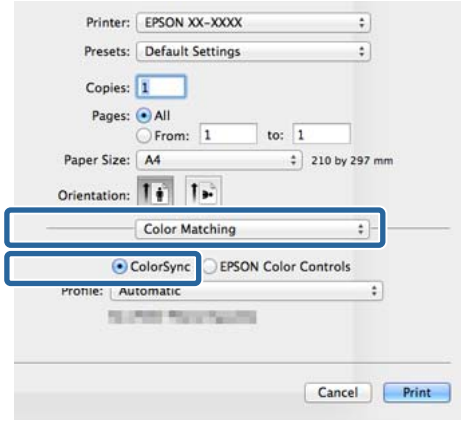
Uygulamaya bağlı olarak, ColorSync ile renk yönetimi yazdırma desteklenmeyebilir.

1 Uygulamadaki renk yönetimi işlevlerini devre dışı bırakın.

2 Yazdırma ekranını görüntüleyin.

🔗 “Yazdırma (Mac OS X)” sayfa 38

3 Listedeki Color Matching ögesini seçin ve ardından ColorSync düğmesini tıklayın.



4 Diğer ayarları kontrol edin ve ardından yazdırmaya başlayın.

ICM Sürücüsü ile renk yönetimi yazdırması (Sadece Windows)

Renk yönetimini yapmak için yazıcı sürücüsü kendi yazıcı profillerini kullanır. Aşağıdaki iki renk düzeltme metodunu kullanabilirsiniz.

Driver ICM (Basic) (ICM Sürücüsü (Temel))

Tüm görüntü verilerinin işlenmesi için bir profil türünü ve amacı belirleyin.

Driver ICM (Advanced) (ICM Sürücüsü (Gelişmiş))

Yazıcı sürücüsü, görüntü verisini Image (İmge), Graphics (Grafik) ve Text (Metin) alanlarına atar. Her alanın işlenmesi için üç tür profil ve maksat belirleyin.

Bir renk yönetimi işlevi içeren uygulamaları kullanırken

Yazıcı sürücüsü ayarlarını yapmadan önce uygulamayı kullanarak renk işleme ayarlarını yapın.

Uygulama tipine bağlı olarak, aşağıdaki tabloyu takip ederek ayarları yapın.

Renk Yönetimi Yazdırma

Uygulama	Renk Yönetimi Ayarları
Adobe Photoshop CS3 ve ya sonrası Adobe Photoshop Lightroom 1 veya sonrası Adobe Photoshop Elements 6 veya sonrası	Printer Manages Colors (Renkleri Yazıcı Yönetir)
Diğer uygulamalar	No Color Management (Renk Yönetimi Yok)

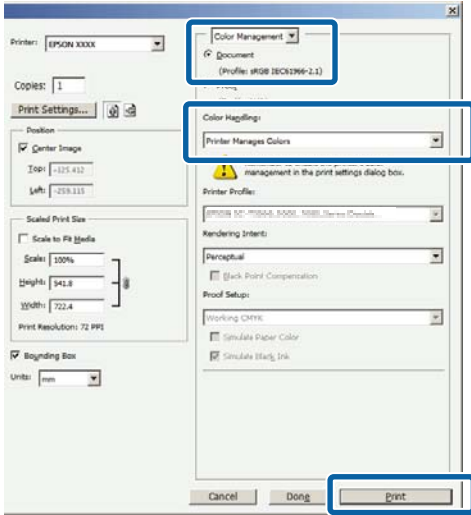
Not:

Her uygulamanın desteklediği işletim sistemleri hakkında bilgi için, dağıtımıcının web sitesini ziyaret edin.

Adobe Photoshop CS5 için ayar örneği

Print (Yazdır) ekranını açın.

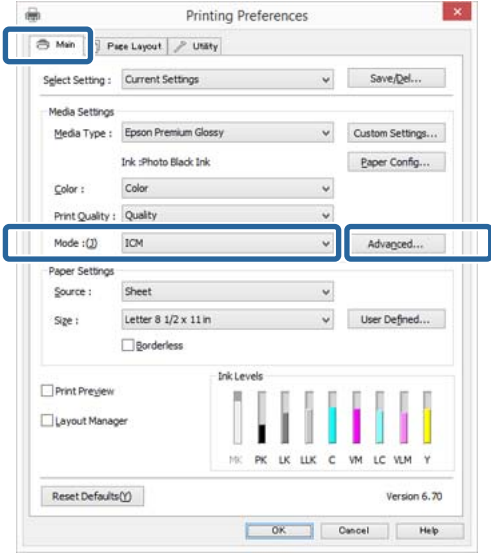
Color Management (Renk Yönetimi) ve ardından **Document (Belge)** öğesini seçin. **Color Handling (Renk Kullanımı)** ayarı olarak **Printer Manages Colors (Renkleri Yazıcı Yönetir)** öğesini seçin ve ardından **Print (Yazdır)** düğmesini tıklayın.



1

Yazıcı sürücüsünün **Main (Ana)** ekranında, **Mode (Mod)** olarak **Custom (Özel)** ve **ICM** öğesini seçin ve ardından **Advanced (Gelişmiş)** düğmesini tıklayın.

☞ “Yazdırma (Windows)” sayfa 36



2

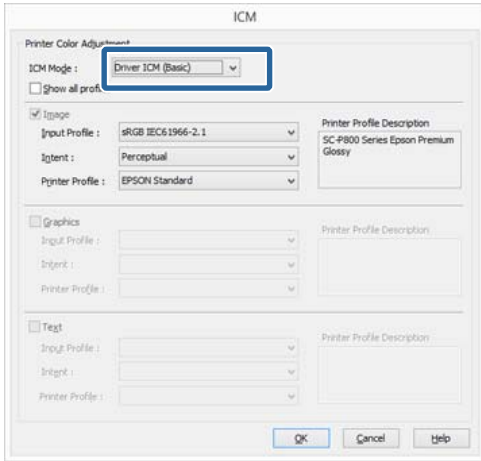
ICM ekranındaki **ICM Mode (ICM Kipi)** seçeneğinden, **Driver ICM (Basic) (ICM Sürücüsü (Temel))** ya da **Driver ICM (Advanced) (ICM Sürücüsü (Gelişmiş))** öğesini seçin.

Driver ICM (Advanced) (ICM Sürücüsü (Gelişmiş)) öğesini seçerseniz, fotoğraflar, grafikler ve metin verisi gibi her resim için profilleri ve amacı belirleyebilirsiniz.

Maksat	Açıklama
Saturation (Doygunluk)	Mevcut doygunluğu aynen bırakır ve verileri dönüştürür.
Perceptual (Algısal)	Daha doğal bir resmin üretilmesi için verileri dönüştürür. Bu özellik, resim verisi için daha geniş bir renk gamı seçildiğinde kullanılır.
Relative Colorimetric (Bağıl Kalorimetrik)	Orijinal verilerdeki bir dizi renk gamı ve beyaz noktanın (ya da renk sıcaklığı) koordinatlarını ilgili baskı koordinatları ile uyumlu olacak şekilde dönüştürür. Bu özellik pek çok tür renk eşleştirme için kullanılır.

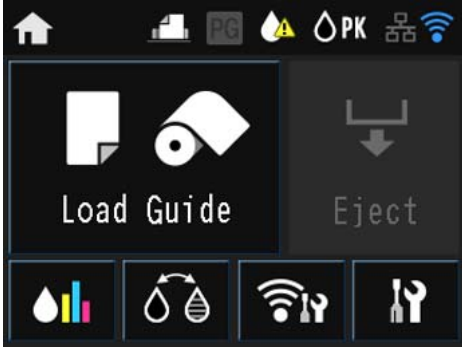
Renk Yönetimi Yazdırma

Maksat	Açıklama
Absolute Colorimetric (Mutlak Kalorimetrik)	Mutlak renk gamı koordinatlarını orijinal ve baskı verilerine atar ve verileri dönüştürür. Bu nedenle, orijinal ya da baskı verisi için renk tonu ayarı herhangi bir beyaz noktada (ya da renk sıcaklığı) gerçekleştirilmez. Bu özellik renkli logo yazdırma gibi özel amaçlar için kullanılır.



- 3** Diğer ayarları kontrol edin ve ardından yazdırmaya başlayın.

Denetim Masasının Kullanılması



Ayarlar ve Kontrol gibi menüleri görüntülemek için simgelere basın.

🔗 “Ana Ekran görünümü” sayfa 13

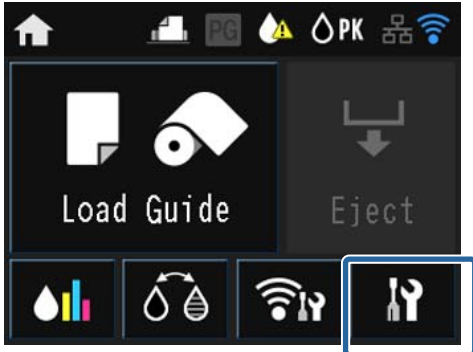
Menüler

Menü Kullanımı

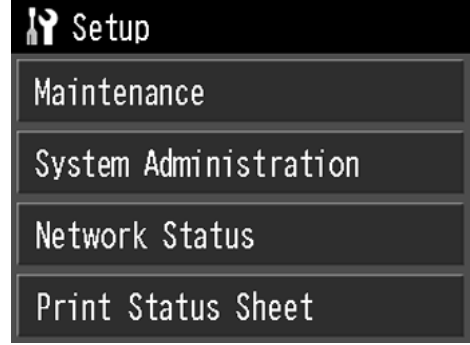
Bu kısımdaki açıklamalarda Ayarlar menüsü örnek olarak kullanılır.

1 🏠 düğmesine basın.

2 🛠️'e basın.

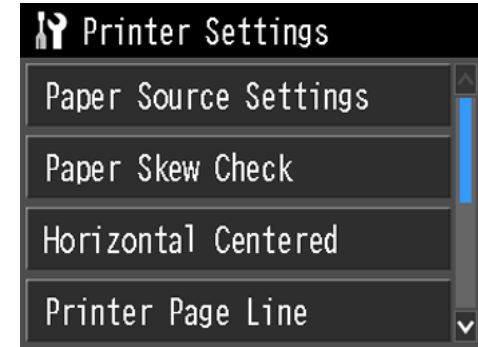


3 Seçmek için bir öğeye basın.

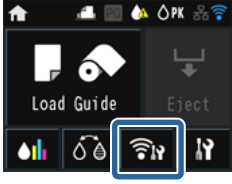


Not:

Öğeye bağlı olarak, görüntülenen öğeyi değiştirmek için ^ / v düğmelerine basıp ekranı kaydırın.



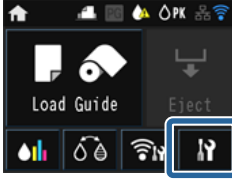
Ağ Özeti Görüntüleme Öğelerini Ayarlama



Ağ özeti ekranından aşağıdaki öğeler ayarlanabilir.

Öge		İçerik
Menü	Wi-Fi/Network Settings	Ağ Kılavuzu (PDF)'e bakın.
	Wi-Fi Setup	
	Wi-Fi Direct Setup	
Wi-Fi Setup		Ağ Kılavuzu (PDF)'e bakın.

Ayarlar Menüsü Öğelerini Ayarlama



Ayarlar menüsü aşağıdaki öğeleri ve parametreleri içerir.

* varsayılan ayarı belirtir.

Denetim Masasının Kullanılması

Öge		İçerik	
Maintenance	Print Head Nozzle Check	Yazdırma kafası püskürtme uçlarının tıkalı olup olmadığını kontrol edin. Yazdırılan kontrol desenini görsel olarak onaylayın ve ardından herhangi bir bulanık veya eksik bölüm varsa kafa temizleme gerçekleştirin. 🔗 “Tıkalı uçları kontrol etme” sayfa 102	
	Print Head Cleaning	Baskılarda şeritler ya da boşluklar oluştuğunu fark ederseniz kafa temizliği gerçekleştirin. Baskı kalitesini artırmak için yazdırma kafasının yüzeyini temizler.	
	Heavy Head Cleaning	Birkaç kez Print Head Cleaning gerçekleştirmenize rağmen püskürtme uçları hâlâ tıkalıysa bunu kullanın. Bunun Print Head Cleaning seçeneğinden daha fazla mürekkep harcadığına dikkat edin.	
	Paper Guide Cleaning	Yazıcının içinden düz kâğıdı geçirip (besleyip çıkarmak) silindirleri temizlemek için bu seçeneği seçin. 🔗 “Silindirleri Temizleme” sayfa 108	
	Thick Paper	On	Bu seçenek sadece bir akıllı cihazdan yazdırırken mümkündür. Yazdırma sonuçları çizilmiş veya lekeliyse bunu ayarlayın. On olarak ayarlandığında, yazdırma hızı düşebilir. Bu sadece sadece çizilme varsa kullanın. Yazıcı kapatıldığında bu ayar tekrar Off olur.
		Off*	
Print Head Alignment	Baskı sonuçları net değil ya da odak dışı ise, Print Head Alignment (Yazdırma Kafası Hizalama) işlemini gerçekleştirin. 🔗 “Yazdırma Yanlış Hizalamasını Düzeltme (Yazdırma Kafası Hizalama)” sayfa 104		
System Administration		Sonraki bölüme bakınız.	
Network Status	Wi-Fi/Network Status	Ağ bilgilerini kontrol edin.	
	Wi-Fi Direct Status		
	Google Cloud Print Status		
Print Status Sheet	Configuration Status Sheet	Geçerli durum ve ayarlar için bir bilgi sayfası yazdırır.	
	Supply Status Sheet		
	Usage History Sheet		

Denetim Masasının Kullanılması

System Administration

* varsayılan ayarı belirtir.

Öge	Parametre		İçerik		
Printer Settings	Paper Source Settings	Paper Setup Display	On*	Kağıt yüklendiğinde ortam ayarları ekranını otomatik olarak görüntüler. Bu seçenek Off olduğunda, AirPrint kullanılamaz. Ayrıca Paper Source Settings bölümünden Error Notice, Off olur.	
			Off		
		Error Notice	On		Kağıt boyutu veya türü, yazıcı ayarlarından farklıysa bir hata görüntülenip görüntülenmeyeceğini ayarlayın.
			Off*		
	Paper Skew Check	On*	Bu seçenek sadece güzel sanatlar ortamı ve poster panosu ile geçerli olur. Kağıt eğik beslendiğinde kontrol panelinin ekranında bir hata gösterilmesi için On ögesini seçin. Kağıdın eğik beslenmesi kağıdın sıkışmasına yol açabileceğinden On ögesi önerilir.		
		Off			
	Horizontal Centered	On*	Bu On olarak ayarlandığında, bir kesme hatası veya kâğıt besleme hatası yüzünden basıkı konumu yüklenen kâğıt üzerinde yer değiştirirse bile, yazıcı kâğıdın genişliğini algılar ve görüntü ayarlanarak ortaya yazdırılır. Bir kâğıt kesme hatası veya yazdırma konumu hatası varsa bile, kenar boşlukları sol ve sağ taraflarda eşit olarak ayarlanır.		
		Off			
	Print Page Line	On*	Bu ayar On olarak seçildiğinde, rulo kağıda bir noktalı çizgi yazdırılır.		
		Off			
Paper Size Check	On*	Kağıt genişliğinin algılanıp algılanmayacağı (On/Off) seçin. Bu ayar Off olduğunda, yazdırma işlemi kenar kenarları dışına gerçekleştirilebilir. Yazdırma kağıt kenarları dışına gerçekleştirildiğinde, yazıcı içi mürekkeple kirlenir. Bu ayarın On yapılmasını tavsiye ederiz.			
	Off				
BK Ink Auto Change	On*	Bu ayar On olarak ayarlandığında, yazıcı sürücüsünde seçilen Media Type (Ortam Türü) kullanılarak siyah mürekkep otomatik olarak değiştirilir. 🔗 "Siyah Mürekkep Türünün Değiştirilmesi" sayfa 42 🔗 "Desteklenen Ortam" sayfa 123			
	Off				

Denetim Masasının Kullanılması

Öge	Parametre		İçerik	
Common Settings	LCD Brightness	1-9 (9*)	Ekran parlaklığını dokuz adımda ayarlayabilirsiniz.	
	Sound	Button Press	High*	İşlem sesleri, hata sesleri ve tamamlandı sesleri için ses çalıp çalmamayı ve ses seviyesini ayarlamayı seçin.
			Medium	
			Low	
			Off	
		Error Notice	High*	
			Medium	
			Low	
			Off	
		Completion Notice	High*	
Medium				
Low				
Off				
Sleep Timer	1 - 240 dakika (15*)	Yazıcı bir süre kullanılmadığında uyku moduna (enerji tasarruf modu) geçme süresini ayarlayın.		
Power Off Timer	Off, 30minutes, 1h, 2h, 4h, 8h, 12h	Yazıcının otomatik olarak kapatılıp kapatılmayacağını ve bir süre herhangi bir yazıcı işlemi kullanılmadığında yazıcının otomatik olarak kapanmasına kadar olan süreyi ayarlamayı seçin. Varsayılan ayar, kullanım alanına göre değişir.		
Date/Time Settings	Date/Time	Tarih ve saati ayarlayın.		
	Time Difference	Koordineli Evresel Saate (UTC) göre saat farkını ayarlayın. Varsayılan: ±0:00 olarak ayarlandığından dolayı, normalde değiştirilmesi gerekmez.		
Language	İngilizce, Fransızca, İtalyanca, Almanca, İspanyolca, Portekizce, Hollandaca, Rusça, Sadleştirilmiş Çince, Geleneksel Çince, Korece	Ekran dilini seçin. Varsayılan ayar, kullanım alanına göre değişir.		
Operation Timer Out	On*	Her bir menüde üç dakika herhangi bir işlem gerçekleştirilmezse Ana ekrana dönersiniz.		
	Off			

Denetim Masasının Kullanılması

Öge	Parametre	İçerik	
Wi-Fi/Network Settings	Wi-Fi/Network Status	-	Bir ağ durumu sayfası yazdırır. Ağ ayarlarını ve bağlantı durumunu görüntüler.
	Wi-Fi Setup	Manual	<i>Ağ Kılavuzu</i> (PDF)'e bakın.
		Push Button Setup (WPS)	
		PIN Code Setup (WPS)	
		Wi-Fi Auto Connect	
		Disable Wi-Fi	
		Wi-Fi Direct Setup	
	Connection Check	-	<i>Ağ Kılavuzu</i> (PDF)'e bakın.
	Advanced Setup	Printer Name	<i>Ağ Kılavuzu</i> (PDF)'e bakın.
		TCP/IP Address	
DNS Server			
Proxy Server			
Wi-Fi Direct			
Google Cloud Print Services	How to	-	Fonksiyon açıklamasını görüntülemek için How to seçeneğini seçin.
	Settings	-	Kaydetme ve kullanım hakkında daha fazla bilgi için portalı ziyaret edin. Settings bölümünden servis kullanımını durdurabilir/yeniden başlatabilir veya içeriği varsayılan ayarlara geri yükleyebilirsiniz.
Restore Default Settings	Wi-Fi/Network Settings	-	Ağ ayarlarını varsayılan ayarlara geri yükler.
	All except Network Settings	-	Ağ ayarları hariç bütün kontrol paneli ayarlarını varsayılan ayarlara geri yükler.
	All Settings	-	Tüm ayarları varsayılan ayarlara geri yükler.

Bakım

Yazdırma Kafası Bakımı

Çıktılarınızda beyaz satırlar oluşuyorsa veya baskı kalitesinin düştüğünü fark ediyorsanız yazdırma kafasını ayarlamamız gerekir. Yazdırma kafasına iyi durumda bakarak en iyi baskı kalitesini sağlamak amacıyla aşağıdaki yazıcı bakım fonksiyonlarını uygulayabilirsiniz. Yazdırma sonuçlarına ve duruma göre uygun bakımı uygulayın.

Tıkalı uçları kontrol etme

Yazdırma kafası püskürtme uçlarının tıkalı olup olmadığını kontrol edin. Uçlar tıkalıysa, yazdırma sonuçları şeritler veya alışılmamış renkler içerebilir. Uçlar tıkalı ise yazdırma kafası temizliği gerçekleştirin.

☞ “Tıkalı uçları kontrol etme” sayfa 102

Kafa Temizleme

Baskılarda şeritler ya da boşluklar oluştuğunu fark ederseniz kafa temizliği gerçekleştirin. Baskı kalitesini artırmak için yazdırma kafasının yüzeyini temizler. Gerekli temizlik seviyesine bağlı olarak, normal ve yoğun olmak üzere iki çeşidi mevcuttur.

☞ “Kafa Temizleme” sayfa 103

Genellikle normal kafa temizleme gerçekleştirin. Birkaç kez normal kafa temizleme gerçekleştirmenize rağmen püskürtme uçları hâlâ tıkalıysa Heavy Head Cleaning gerçekleştirin.

Yazdırma kafasının konumunun ayarlanması (Yazdırma kafası hizalama)

Baskı sonuçları net değil ya da odak dışı ise, Print Head Alignment (Yazdırma Kafası Hizalama) işlemini gerçekleştirin. Print Head Alignment (Yazdırma Kafası Hizalama) fonksiyonu yazdırma sırasında oluşan yanlış hizalamaları düzeltir.

☞ “Yazdırma Yanlış Hizalamasını Düzeltme (Yazdırma Kafası Hizalama)” sayfa 104

Tıkalı uçları kontrol etme

Yazdırma kafasındaki püskürtme uçları tıkalıysa kontrol için bir örnek çıktı alın. Yazdırılan deseni kontrol ederken, çıktıda şeritler veya herhangi bir boşluk görüyorsanız kafa temizliğini uygulamalısınız.

Bilgisayardan

Bu kısımdaki açıklamalar Windows yazıcı sürücüsünü örnek olarak kullanır.

Mac OS X için **Epson Printer Utility 4** kullanın.

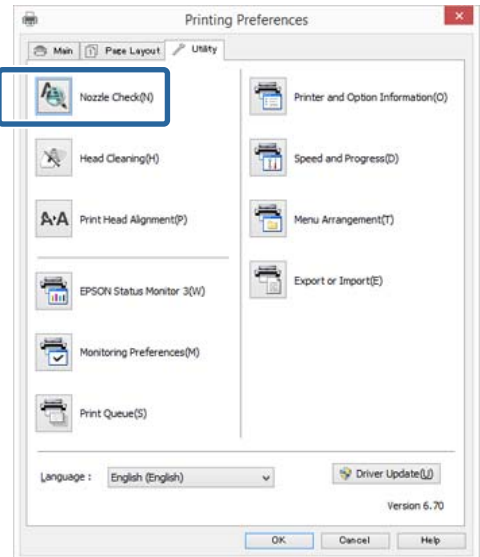
☞ “Epson Printer Utility 4 Fonksiyonları” sayfa 52

1 Otomatik sayfa besleyicisine normal A4 kağıdı yerleştirin.

☞ “Otomatik Yaprak Besleyiciye Kağıt Yükleme” sayfa 25

2 Yazıcı sürücüsünün **Properties (Özellikler)** (veya **Print Settings (Yazdırma Ayarları)**) ekranındaki **Utility (Yardımcı Program)** içindeki **Nozzle Check (Püskürtme Denetimi)** öğesini tıklayın.

Ekrandaki yönergeleri izleyin.



Yazıcıdan

1 Menu'yü görüntülemek üzere **⬆** düğmesine basın.

Bakım

2 **M - Maintenance - Print Head Nozzle Check** seçeneklerine basın.

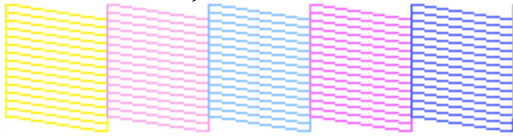
3 Otomatik yaprak besleyiciye normal A4 kağıdı koyun ve **Print** düğmesine basın.

[“Otomatik Yaprak Besleyiciye Kağıt Yükleme” sayfa 25](#)

4 Sonuçları kontrol edin.

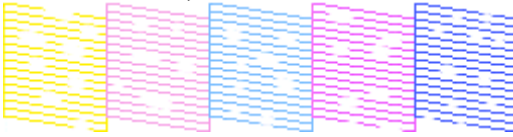
İlgili kısımlara bakarak yazdırılmış püskürtme denetimi desenini gözden geçirin.

Örnek temiz uçlar



Püskürtme denetimi deseninde boşluk yoktur.

Örnek tıkalı uçlar



Püskürtme denetimi deseninde herhangi bir bölüm eksikse, kafa temizleme yapın.

Kafa Temizleme

Kafa temizleme üzerine notlar

Kafa temizleme yaparken aşağıdaki noktalara dikkat edin.

- Yazdırma kafasını yalnızca yazdırma kalitesi düşerse, örneğin çıktılar bulanık veya renkler yanlış ya da eksikse temizleyin.
- Kafa temizleme, bütün mürekkep kartuşlarından mürekkep kullanır. Siyah ve beyaz yazdırma için sadece siyah mürekkep kullansanız bile, renkli mürekkepler de tüketilir.
- Kısa bir süre içerisinde birçok kez kafa temizlemeyi tekrarlıyorsanız, mürekkep hızlıca buharlaşmadığı için bakım kartuşundaki mürekkep seviyesi dolabilir. Bakım kartuşundaki alan azalıyorsa yeni bir kartuş hazırlayın.

- Yazıcı kafası birkaç kez temizlendikten sonra tıkanıklık devam ederse, Yoğun Kafa Temizleme gerçekleştirilmesini öneririz.
- Yoğun Kafa Temizleme gerçekleştirildikten sonra da tıkanıklık devam ederse, yazıcıyı kapatın ve en az bir gece kullanmayın. Kartuşları bir süre için ellememek, tıkanmaya yol açan mürekkebin dağılmasını sağlayabilir.

Uçlar hala tıkalıysa, bayiinizle veya Epson Destek ile irtibata geçin.

- Kafa temizleme beş dakika kadar sürebilir.

Kafa Temizleme Yapılması

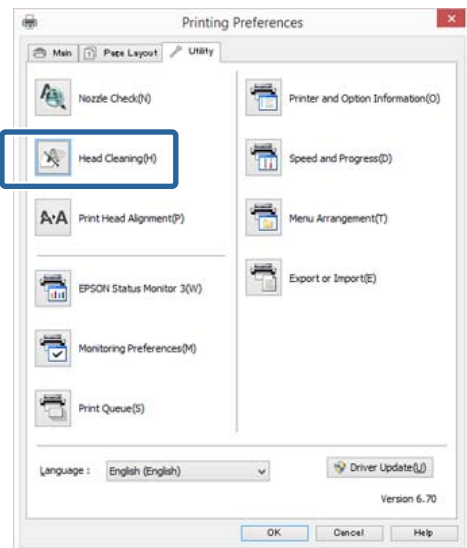
Bilgisayardan

Bu kısımdaki açıklamalar Windows yazıcı sürücüsünü örnek olarak kullanır.

Mac OS X için **Epson Printer Utility 4** kullanın.

[“Epson Printer Utility 4’ün Kullanılması” sayfa 52](#)


- 1** Yazıcı sürücüsünün **Properties (Özellikler)** (veya **Print Settings (Yazdırma Ayarları)**) ekranındaki **Utility (Yardımcı Program)** içindeki **Head Cleaning (Kafa Temizleme)** ögesini tıklayın.



- 2** Ekrandaki yönergeleri izleyin.

Bakım

Yazıcıdan

- 1 Menu'yü görüntülemek üzere  düğmesine basın.

 “Menüler” sayfa 96

- 2  - Maintenance - Print Head Cleaning veya Heavy Head Cleaning seçeneğine basın.

Kontrol paneli ekranında ek talimatlar gösterilir.

Yazdırma Yanlış Hizalamasını Düzeltme (Yazdırma Kafası Hizalama)

Yazdırma kafası ile kağıt arasında ufak bir mesafe olduğundan nem, sıcaklık, yazdırma kafasının hareketleri için geçerli eylemsizlik kuvveti veya yazdırma kafasının çift yöne hareket ettirilmesiyle yanlış hizalamalar oluşabilir. Sonuç olarak, yazdırma sonuçları silik veya odak dışı gözükebilir. Bu olduğunda, yazdırma yanlış hizalamasını düzeltmek için Yazdırma Kafası Hizalama yapın.

Bilgisayardan

Bu kısımdaki açıklamalar Windows yazıcı sürücüsünü örnek olarak kullanır.

Mac OS X için Epson Printer Utility 4 kullanın.

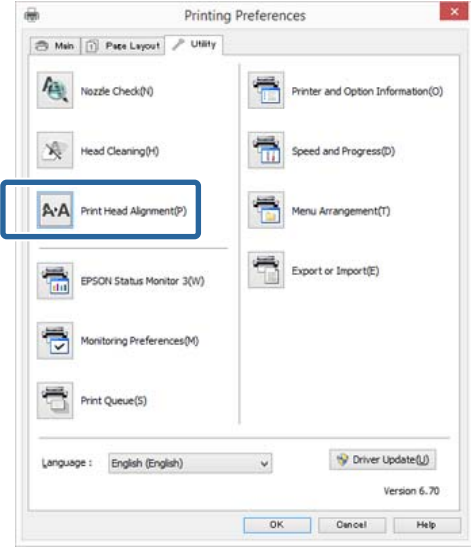
 “Epson Printer Utility 4 Fonksiyonları” sayfa 52

- 1 Otomatik yaprak besleyiciye bir kaç tane A4 Photo Quality Inkjet Paper (Fotoğraf Kalitesinde Mürekkep Püskürtüçülü Yazıcı Kağıdı) koyun.

 “Otomatik Yaprak Besleyiciye Kağıt Yükleme” sayfa 25

- 2 Yazıcı sürücüsünün **Properties (Özellikler)** (veya **Print Settings (Yazdırma Ayarları)**) ekranındaki **Utility (Yardımcı Program)** içindeki **Print Head Alignment (Yazdırma Kafası Hizalama)** ögesini tıklatın.


Ekrandaki yönergeleri izleyin.



Yazıcıdan

- 1 Otomatik yaprak besleyiciye bir kaç tane A4 Photo Quality Inkjet Paper (Fotoğraf Kalitesinde Mürekkep Püskürtüçülü Yazıcı Kağıdı) koyun.

 “Otomatik Yaprak Besleyiciye Kağıt Yükleme” sayfa 25

- 2 Ana ekranı görüntülemek üzere  düğmesine basın.

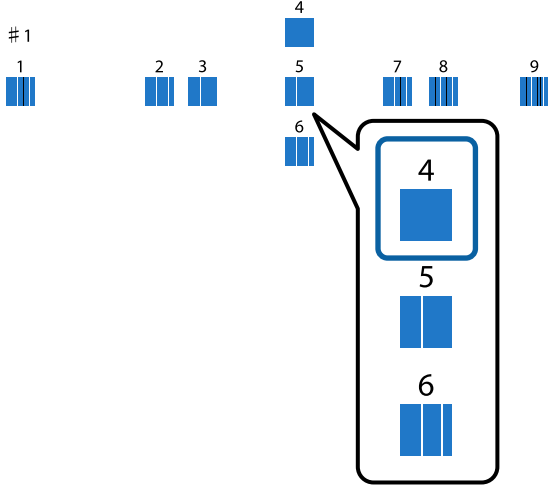
- 3  - Maintenance - Print Head Alignment seçeneklerine basın.

 “Menüler” sayfa 96

- 4 Bir ayar deseni yazdırmak için **Print** düğmesine basın.

- 5** 1 numaraya bakın ve en az dikey çizginin bulunduğu deseni kontrol edin.

Bu örnekte, "4"ü seçin.



- 6** Kontrol paneli ekranında 1 numaranın görüntülendiğini kontrol edin, 5. adımda seçtiğiniz numarayı seçmek için \wedge / \vee düğmelerine basın ve ardından **Proceed** düğmesine basın.

- 7** Numara 2'den 12'ye kadar en az sayıda dikey çizgi bulunan deseni aynı şekilde seçin.

- 8** Devam etmek için ekrandaki yönergeleri takip edin.

Sarf Malzemelerini Değiştirme

Mürekkep Kartuşlarını Değiştirme

Takılı mürekkep kartuşlarından biri bitmişse, yazdırma gerçekleştirilemez. Mürekkep az uyarısı gösterilirse, mürekkep kartuş(larını)nu en kısa sürede değiştirmenizi öneririz.

Bir mürekkep kartuşu yazdırma sırasında biterse, mürekkep kartuşunu değiştirdikten sonra yazdırmaya devam edebilirsiniz. Fakat, mürekkebi yazdırma işlemi sırasında değiştirirken, kuruma koşullarına göre renkte farklılıklar görebilirsiniz.

Desteklenen mürekkep kartuşları “Sarf Malzemeleri ve İsteğe Bağlı Öğeler” sayfa 122

Nasıl değiştirilir

Aşağıdaki prosedür, örnek olarak mat siyah mürekkebi kullanır. Bütün mürekkep kartuşlarını değiştirmek için aynı işlemi uygulayabilirsiniz.



Önemli:

Epson, orijinal Epson mürekkep kartuşları kullanmanızı önerir. Epson, orijinal olmayan mürekkeplerin kalitesini ve güvenilirliğini garanti edemez. Orijinal olmayan mürekkep kullanılması Epson'un garanti kapsamına girmeyen hasarlara neden olabilir ve bazı koşullarda yazıcının istikrarsız çalışmasına yol açabilir. Orijinal olmayan mürekkep seviyeleriyle ilgili bilgiler gösterilemeyebilir ve orijinal olmayan mürekkep kullanımı servis desteğinde kullanmak üzere kaydedilir.

1

Yazıcının açık olduğundan emin olun.



Önemli:

Yazıcının üzerine hiçbir şey koymayın.

2

düğmesine basın.

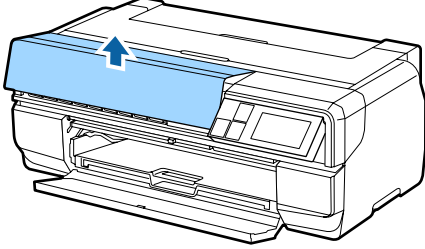
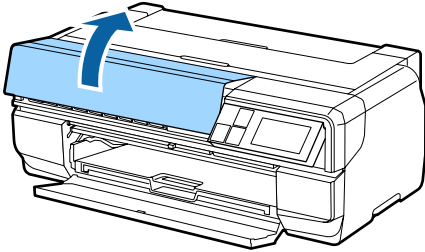
3

düğmesine (Kalan mürekkep ekranı) basın.

Bakım

4 Open ink cover düğmesine basın.

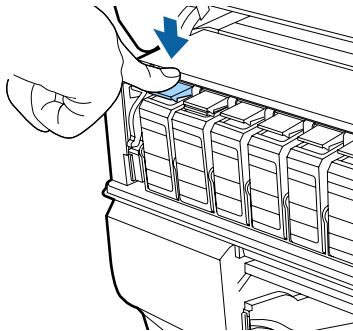
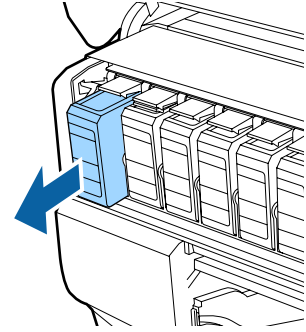
Mürekkep kartuşu kapağı kilidi serbest kalır ve kapak yaklaşık 8 mm yükselir.

**5** Mürekkep kartuşu kapağını açın.

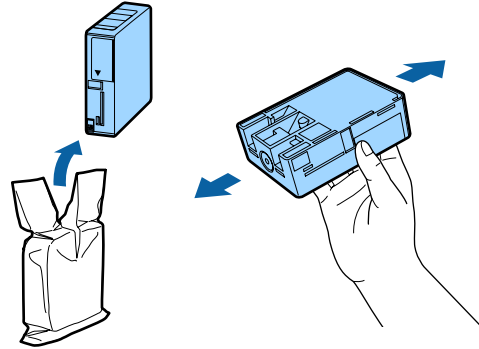
! Önemli:
Mürekkep kartuşu kapağını, kilit açılana kadar zorlamayın.

6 Değiştirmek istediğiniz mürekkep kartuşundaki kola basın.

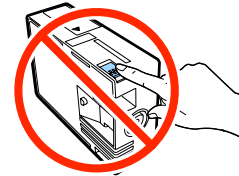
Bir tıklama sesi duyduğunuzda, mürekkep kartuşu biraz dışarı çıkacaktır.

**7** Mürekkep kartuşunu çekerek çıkarın.

! Önemli:
Çıkarılan mürekkep kartuşlarının mürekkep besleme portu çevresinde mürekkep bulunabilir, bu nedenle çevreye bulaştırmamaya dikkat edin.

8 Mürekkep kartuşunu torbadan çıkarın ve resimde gösterildiği şekilde yaklaşık beş saniye boyunca çalkalayın.

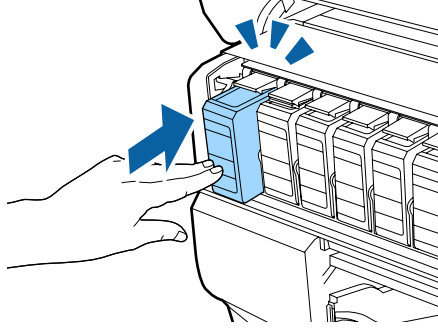
! Önemli:
Resimde gösterilen alana dokunmayın. Düzgün baskı yapamayabilirsiniz.



Bakım

9 Yeni kartuşu yerleştirin.

Kartuşu tık sesi çıkararak yerine oturana kadar bastırın.

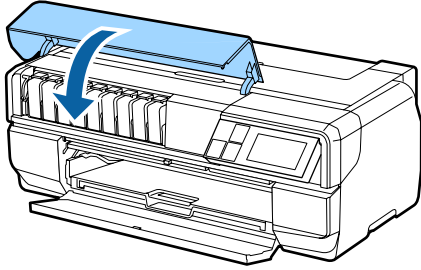


Diğer mürekkep kartuşlarını değiştirmek için adım 6'den 9'a kadar tekrarlayın.

**Önemli:**

Bütün mürekkep kartuşlarını takın.
Mürekkep kartuşlarının bir veya daha fazla rengi takılmamışsa yazdıramazsınız.

10 Mürekkep kartuşu kapağını kapatın.



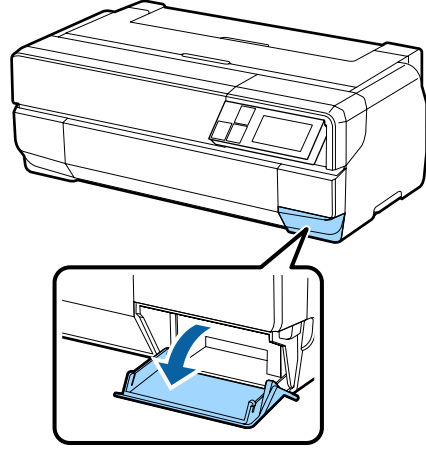
Bakım Kartuşunu Değiştirme

Bakım kartuşu, kafa temizleme ve siyah mürekkebin değiştirilmesi gibi yazdırma dışındaki işlemlerde kullanılan mürekkebi emer. Yazıcının ekranında, takılı kartuştaki alanın azaldığını bildiren bir uyarı görüntülediğinde yeni bir bakım kartuşunu hazırlayın. Kartuşun değiştirilme zamanının geldiğini bildiren bir mesaj görüntülediğinde yeni kartuşu takın.

Nasıl değiştirilir

1 Yazıcıyı kapatın.

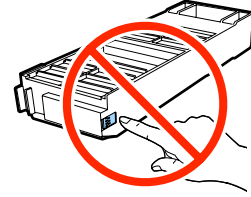
2 Bakım kartuşu kapağını açın.



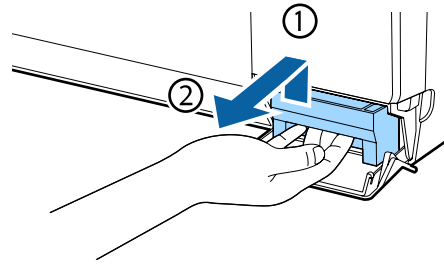
3 Yeni bakım kartuşunu paketinden çıkarın.

**Önemli:**

Resimde gösterilen alana dokunmayın. Aksi takdirde, işlemler düzgün biçimde gerçekleştirilemeyebilir.



4 Bakım kartuşunu kaldırın ve eğilmeyecek şekilde dikkatle çıkarın.

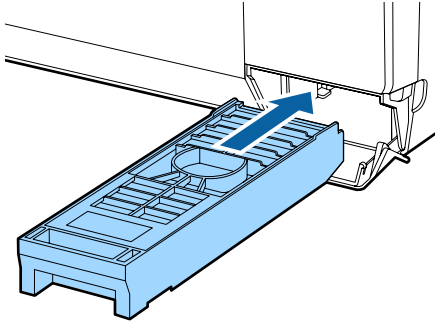


Bakım

- 5 Eski bakım kartuşunu, yeni kartuşla verilen torbaya koyup torbanın ağzını kapatın.



- 6 Yeni bakım kartuşunu yerleştirin.



- 7 Bakım kartuşu kapağını kapatın.

Yazıcıyı Temizleme

Yazıcıyı en iyi çalışma koşulunda tutmak için, düzenli olarak (yaklaşık ayda bir kere) temizlediğinizden emin olun.

Yazıcı Yüzeyini Temizleme

- 1 Yazıcıdan kâğıdı çıkarın.
- 2 Yazıcıyı kapatın, ekranın kapandığını kontrol edin, ardından yazıcının fişini çıkarın.
- 3 Kir ve tozları temizlemek için yumuşak bir bez kullanın.

Yazıcı çok kirliyse, bezi az miktarda doğal deterjan içeren suyla nemlendirip, yazıcı yüzeyini silmek için kullanmadan önce iyice sıkarak kurutun. Ardından, kalan nemi silmek için kuru bir bez kullanın.

! Önemli:

Benzen, tiner veya alkol gibi uçucu maddeler kullanmayın. Bunlar, renk değişimine veya şekil bozulmasına sebep olabilir.

Silindirleri Temizleme

Düz bir kâğıdı yazıcıdan geçirerek (besleyip çıkararak) silindirleri temizleyin.

- 1 Yazıcıyı açın.
- 2 Otomatik sayfa besleyiciye düz A2 kâğıt yerleştirin.

[“Otomatik Yaprak Besleyiciye Kağıt Yükleme” sayfa 25](#)

- 3 Kontrol paneli menüsündeki [i] - **Maintenance** - **Paper Guide Cleaning** düğmesine basın.

[“Menüler” sayfa 96](#)

Hiç mürekkep lekesi kalmayana kadar kâğıt besleyip çıkartmaya devam edin.

Yazıcının İçini Temizleme

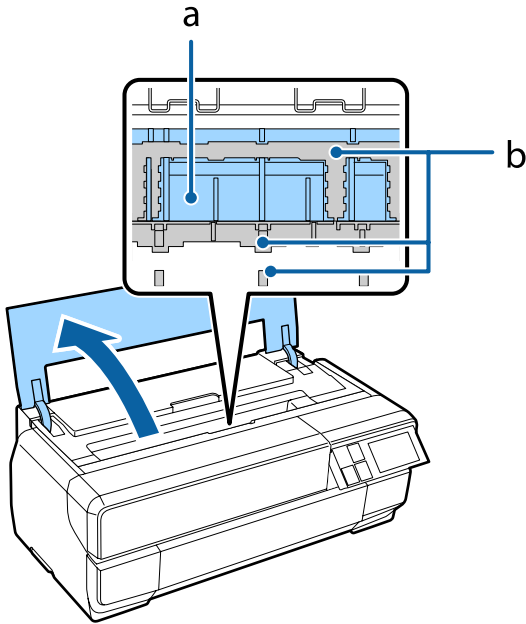
- 1 Yazıcıyı kapatın, ekranın kapandığını kontrol edin, ardından yazıcının fişini çıkarın.
- 2 Güç fişini çıkarın ve yaklaşık bir dakika kadar bekleyin.
- 3 Yazıcı kapağını açıp, kir ve tozları temizlemek için yumuşak bir bez kullanın.

Aşağıdaki resimde gösterilen açık mavi alanları (a) dikkatli silin.



Önemli:

- ❑ Temizlerken, aşağıdaki resimde gri olarak gösterilen (b) silindirlere veya mürekkep yastıklarına dokunmayın. Aksi takdirde, baskılar kirli olabilir.
- ❑ Kâğıdın arka tarafı kirlenmişse, açık maviyle gösterilen alanların (a) kirlenmediğini kontrol edin.



Sorun Çözücü

Mesajlar

Aşağıdaki mesajların herhangi biri denetim masasının ekranında gösterilirse, burada sıralanan çözümlere bakın ve sorunu çözmek için gerekli adımları uygulayın.

Mesajı	Ne yapılmalı
Printer error. Turn power off and then on again. For details, see your documentation.	Yazıcıyı kapatın ve sonra tekrar açın. Sorun devam ederse, yazıcıyı kapatın, yazıcı kapağını açın ve yazıcı içinde bir kağıdın sıkışmadığına veya yabancı cisimlerin olmadığına emin olun. Bulduğunuz bütün yabancı cisimleri kaldırın ve yazıcıyı açın.
Combination of IP address and subnet mask is invalid. See your documentation.	Ağ Kılavuzu (PDF) 'e bakın.
Check if paper is jammed. See manual for how to clear jammed paper.	Aşağıdaki ilgili bölüme bakın. 🔗 "Otomatik Yaprak Besleyiciden gelen Kağıt Yazdırma Sırasında Sıkışıyor" sayfa 116 🔗 "Sıkışmış Güzel Sanatlar Ortamı" sayfa 118 🔗 "Sıkışmış Poster Panosu" sayfa 118 🔗 "Rulo kağıt sıkışması" sayfa 119
Some function may not be available. For details, see your documentation.	Paper Setup Display, Off olarak ayarlandığında AirPrint kullanılamaz. Paper Source Settings kısmındaki Error Notice öğesi Off duruma değişir. Bu fonksiyonu kullanmak için Paper Setup Display seçeneğini On olarak ayarlayın. 🔗 "Menüler" sayfa 96
Non-supported size paper for borderless printing is loaded. See manual for details on supported paper.	Yazıcı sürücüsünde belirtilen özel kağıt boyutu kenarlıksız yazdırmayı desteklemez. Kenarlıksız yazdırmayı destekleyen boyutlar için aşağıdakilere bakın. 🔗 "Desteklenen Ortam" sayfa 123
Print head protective material is not removed. See manual for details.	Koruyucu maddenin kaldırılmasıyla ilgili ayrıntılar için <i>Start Here</i> kısmına bakın.
Periodic replacement part is nearing end of its service life. Please contact Epson support soon.	Bir düzenli sarf malzemesi, hizmet ömrünün sonuna yaklaşıyor. Yazdırmaya devam edebilirsiniz ama en iyi baskı kalitesini korumak için parçayı en kısa zamanda değiştirmenizi öneririz. Değişiklik talep etmek için yerel bayinizle veya Epson Destek ile iletişime geçin.

Sorun Giderme

Yazdıramıyorsunuz (çünkü yazıcı çalışmıyor)

Yazıcı açılmıyor.

- **Güç kablosu elektrik prizine veya yazıcıya takılı mı?**
Güç kablosunun yazıcıya güvenli bir şekilde takılı olduğundan emin olun.

- **Elektrik prizinde bir sorun var mı?**
Başka bir elektrikli ürünün güç kablosunu takarak, prizinizin çalıştığından emin olun.

- **⏻ düğmesine basın ve kısa bir süre basılı tutun.**

Yazıcı otomatik olarak kapanır.

- **Power Off Timer etkin mi?**
Eğer yazıcının otomatik olarak kapanmasını istemiyorsanız, bu ayarı **Off** olarak ayarlayın.
["Menüler" sayfa 96](#)

Yazdıramıyor

- **Yazıcı çalışmasını onaylayın.**
Püskürtme denetimi deseni yazdırın.
["Tıkalı uçları kontrol etme" sayfa 102](#)
Eğer püskürtme denetimi deseni yazdırılırsa, yazıcının arızası yoktur.
Aşağıdakileri kontrol edin.
["Yazıcı Sürücüsünden Yazdıramıyor" sayfa 111](#)
Püskürtme Denetimi deseni doğru şekilde yazdırılmadıysa, yazıcının tamirata ihtiyacı olabilir.
Bayiinizle veya Epson Destek ile irtibata geçin.

Yazıcı Sürücüsünden Yazdıramıyor

- **Kablo doğru şekilde takılı mı?**
Yazıcının arabirim kablosunun, bilgisayar ve yazıcının doğru terminaline güvenli bir şekilde takıldığından emin olun. Ayrıca, kablunun kırılmadığından veya kıvrılmadığından emin olun. Yedek bir kablunuz varsa, yedek kabloyla bağlanmayı deneyin.

- **Arabirim kablosunun özellikleri, bilgisayarın özellikleriyle uyumlu mu?**
Arabirim kablosunun özelliklerinin yazıcı ve bilgisayarın özellikleriyle uyumlu olduğundan emin olun.
["Özellikler Tablosu" sayfa 134](#)

- **Arabirim kablosu bilgisayara doğrudan mı bağlı?**
Yazıcı anahtarlama cihazı veya yazıcı ve bilgisayar arasında uzatma kablosu kullanıyorsanız, bunların kombinasyonuna bağlı olarak yazdıramıyor olabilir. Yazıcı ve bilgisayarı doğrudan arabirim kablosuna bağlayın ve normal bir şekilde yazdırıp yazdıramadığınızı kontrol edin.

- **USB hub kullanılırken, doğru bir şekilde kullanılıyor mu?**
USB özelliklerinde, beş USB hub'a kadar papatyta dizimi mümkündür. Fakat, yazıcıyı doğrudan bilgisayara bağlı olan ilk hub'a bağlamanızı öneririz. Kullandığınız hub'a bağlı olarak, yazıcının çalışmasında kararsızlıklar gerçekleşebilir. Bu durumda, USB kablosunu doğrudan bilgisayarınızın USB girişine takın.

- **USB hub doğru şekilde tanımlandı mı?**
USB hub'ının bilgisayarda doğru bir şekilde tanımlandığından emin olun. Eğer USB hub'ı doğru bir şekilde tanımlandıysa, bilgisayarın USB girişindeki tüm USB hubları çıkarın ve ardından yazıcının USB arabirim konektörünü doğrudan bilgisayarın USB girişine bağlayın. USB hub üreticisine USB hub'ın işletimini sorun.

- **Yazıcı simgesi Devices and Printers (Aygıtlar ve Yazıcılar), Printers (Yazıcılar) veya Printers and Faxes (Yazıcı ve Fakslar) klasöründe (Windows) listelenmiş mi?**
Yazıcı simgesi listelenmemişse, yazıcı sürücüsü kurulmamıştır. Yazıcı sürücüsünü kurun.

Sorun Çözücü

- **Yazıcının port ayarı yazıcının bağlantı portuyla uyumlu mu? (Windows)**
Yazıcı portunu kontrol edin.
Yazıcı sürücüsünün Özellikler ekranındaki **Ports (Portlar)** sekmesini tıklatın ve **Print to the following port(s) (Aşağıdaki Port(lar)dan yazdır)** seçeneğini işaretleyin.
 USB: USB bağlantısı için **USB xxx** (x port numarasıdır)
 Ağ: Ağ bağlantısı için doğru IP adresi
Eğer belirtilmemişse, yazıcı sürücüsü doğru şekilde kurulmaz. Yazıcı sürücüsünü silin ve tekrar kurun.
["Yazıcı sürücüsünü kaldırma" sayfa 51](#)

- **Yazıcı, yazıcı listesine ekli mi? (Mac OS X)**
Apple Menüsü, **System Preferences** klasörünü ve ardından **Print & Fax** klasörünü tıklatın.
Yazıcı adı görüntülenmiyorsa, yazıcıyı ekleyin.

Ağ ortamı altında yazdırılamıyor.

- **Yazıcıyı bir USB kablosu kullanarak doğrudan bilgisayara bağlayın ve ardından yazdırmayı deneyin.**
USB aracılığıyla yazdırabiliyorsanız, ağ ortamında bazı sorunlar vardır. [Ağ Kılavuzu](#) (PDF)'e bakın. USB aracılığıyla yazdırılamıyorsanız, Kullanım Kılavuzundaki uygun bölüme bakın.

Yazıcıda bir hata var.

- **Ekrandaki mesajı kontrol edin.**
["Mesajlar" sayfa 110](#)

Yazıcı yazdırmayı durduruyor.

- **Yazdırma kuyruğunun durumu Pause (Duraklat) mu? (Windows)**
Yazdırmayı durdurursanız veya yazıcı bir hata yüzünden yazdırmayı durdurursa, yazdırma kuyruğu bir **Pause (Duraklat)** durumuna girer. Bu durumda yazdıramazsınız.
Devices and Printers (Aygıtlar ve Yazıcılar), Printers (Yazıcılar) veya **Printers and Faxes (Yazıcı ve Fakslar)** klasöründeki yazıcı simgesini çift tıklatın; yazdırma işlemi duraklatıldıysa, **Printer (Yazıcı)** menüsü içindeki **Pause Printing (Yazdırmayı Duraklat)** öğesinin seçimini kaldırın.

- **Yazdırma durumu duraklatıldı mı? (Mac OS X)**
Yazıcının durumunu belirten ekranı görüntüleyin ve yazdırmanın duraklatılmadığını kontrol edin.
(1) Apple menüsünden, **Yazdır ve Tara** (veya **Yazdırma ve Faksla**)'ya ve ardından **Yazdırma Kuyruğunu Aç**'ı tıklatın.
(2) Duraklatılan yazıcıyı çift tıklatın.
(3) **Resume Printer** öğesini tıklatın.

Sorununuz burada sıralanmamıştır.

- **Sorunun yazıcı sürücüsünden mi yoksa uygulamadan mı kaynaklandığına karar verin. (Windows)**
Yazıcı ile bilgisayar arasındaki bağlantının ve yazıcı sürücüsü ayarlarının doğru olduğunu kontrol edebilirsiniz için yazıcı sürücüsünde bir yazdırma testi gerçekleştirin.
(1) Yazıcının açık ve hazır konumunda olduğundan emin olun ve A4 veya daha büyük bir kağıt koyun.
(2) **Devices and Printers (Aygıtlar ve Yazıcılar), Printers and Faxes (Yazıcı ve Fakslar)** veya **Printers (Yazıcılar)** klasörünü açın.
(3) Hedef yazıcı simgesini sağ tıklatın ve **Properties (Özellikler)** öğesini seçin.
(4) **General (Genel)** sekmesinde, **Print Test Page (Test Sayfası Yazdır)** düğmesini tıklatın.
Bir süreden sonra yazıcı bir test sayfası yazdırmaya başlayacaktır.
 Test sayfası düzgün yazdırılırsa yazıcı ve bilgisayar arasındaki bağlantı doğrudur. Sonraki kısma gidin.
 Test sayfası düzgün yazdırılmamışsa, yukarıdaki öğeleri yeniden gözden geçirin.
["Yazdırıyorsunuz \(çünkü yazıcı çalışmıyor\)" sayfa 111](#)
Test sayfasında gösterilen "Driver Version (Sürücü Sürümü)" Windows dahili sürücüsünün sürüm numarasıdır. Bu kurduğunuz Epson yazıcı sürücüsü sürümünden farklıdır.

Sorun Çözücü

Yazıcı yazdırır gibi ses çıkartıyor fakat hiçbir şey yazdırmıyor

■ Yazıcı uzun süre kullanılmadı mı?

Yazıcı uzun süre kullanılmamışsa, uçlar kurumuş ve tıkanmış olabilir. Yazıcıyı uzun süre kullanmadıysanız, yazdırmaya başlamadan önce yazdırma kafasında tıkanıklığı kontrol edin. Yazdırma kafası tıkalı ise kafa temizliği gerçekleştirin.

🔗 ["Tıkalı uçları kontrol etme" sayfa 102](#)

Baskı Kalitesi/Yazdırma Sonuçları

Baskı kalitesi düşük, düzensiz, çok açık veya çok karanlık.

■ Yazdırma kafası püskürtme uçları tıkalı mı?

Uçlar tıkalıysa, belirli uçlar mürekkep püskürtmez ve baskı kalitesi düşer. Uçların tıkalı olup olmadıklarını kontrol edin.

🔗 ["Tıkalı uçları kontrol etme" sayfa 102](#)

Uçlar tıkalı ise yazdırma kafası temizliği gerçekleştirin.

🔗 ["Kafa Temizleme" sayfa 103](#)

■ Print Head Alignment (Yazdırma Kafası Hizalama) gerçekleştirildi mi?

İki yönlü yazdırma ile, yazdırma kafası sola ve sağa hareket ederken yazdırır. Yazdırma kafası hizalanmamışsa, çizilen satırlar buna uygun olarak düzgün hizalanmamış olabilir. Dikey çizilen satırlar çift yönlü yazdırma ile yanlış hizalanmışsa, Print Head Alignment (Yazdırma Kafası Hizalama) uygulayın.

🔗 ["Yazdırma Yanlış Hizalamasını Düzeltme \(Yazdırma Kafası Hizalama\)" sayfa 104](#)

■ Orijinal bir Epson mürekkep kartuşu mu kullanıyorsunuz?

Bu yazıcı Epson mürekkep kartuşları ile kullanılmak üzere tasarlanmıştır. Epson mürekkep kartuşu dışında mürekkep kartuşları kullanırsanız, çıktılarda leke olabilir veya kalan mürekkep seviyesi düzgün algılanmadığından yazdırılan imgenin rengi değişebilir. Doğru mürekkep kartuşunu kullandığınızdan emin olun.

■ Eski bir mürekkep kartuşu mu kullanıyorsunuz?

Eski bir mürekkep kartuşu kullanılırsa baskı kalitesi düşecektir. Eski mürekkep kartuşunu yenisiyle değiştirin. Mürekkep kartuşlarını, pakette yazılı olan son kullanım tarihinden önce (yazıcıya taktıktan sonraki altı ay içinde) kullanmanızı öneririz.

■ Media Type (Ortam Türü) ayarları doğru mu?

Yazıcı içinde mevcut durumda yüklü halde duran kağıt, yazıcı sürücüsünün **Main (Ana)** sekmesi (Windows) veya Yazdırma ekranı (Mac OS X) içinde seçili olan **Media Type (Ortam Türü)** ile uyumsuzsa baskı kalitesi bundan etkilenecektir. Ortam türü ayarının yazıcıya yüklenen kağıt ile uyduğundan emin olun.

■ Baskı Kalitesi olarak düşük bir kalite modu mu (Speed (Hız) gibi) seçtiniz?

Print Quality (Baskı Kalitesi) için **Speed (Hız)** öğesini seçer veya yazıcı sürücüsünden önceliği hızlıya alan **Quality Options (Kalite Seçenekleri)** ayarlarını yaparsanız, baskı kalitesi düşebilir. Baskı kalitenizi artırmak istiyorsanız, önceliği kaliteye veren bir ayarı seçin.

■ Renk yönetimi uygulandı mı?

Renk yönetimini uygulayın.

🔗 ["Renk Yönetimi Yazdırma" sayfa 89](#)

■ Yazdırma sonuçlarını ekrandaki imgeyle karşılaştırdınız mı?

Ekranlar ve yazıcılar farklı renkler üretebileceğinden, yazdırılmış renkler her zaman ekrandaki renklerle mükemmel bir şekilde uyuşmayacaktır.

■ PhotoEnhance (otomatik baskı kalitesi ayarlama) ile mi yazdırıyorsunuz?

PhotoEnhance, yazdırırken daha iyi temiz sonuçlar almak için gerekli kontrast veya doygunluğa sahip olmayan verileri optimal olarak iyileştirir. Bunun sonucunda PhotoEnhance ile yazdırılan imgelerdeki renkler ekranda gösterilenlerden farklı olabilir.

🔗 ["Otomatik Renk Düzeltme ve Fotoğraf Yazdırma \(PhotoEnhance\)" sayfa 55](#)

■ Düz kağıt üzerine bir fotoğraf veya renkli bir imge mi bastınız?

Renkli yazdırma için kullanılan kağıt türünün sonuçların kalitesi üzerinde büyük etkisi vardır. İsteddiğiniz amaçlar doğrultusunda (özel ortamlar ve düz kağıt dahil) bir kağıt seçin.

Sorun Çözücü

- **Kağıdın yanlış yüzüne mi yazdırdınız?**
Özel ortamların siyah bir (yazdırılmaz) yüzleri vardır. Ön (yazdırılabilir) yüzü üste koyun.

Renk, bir başka yazıcıda elde edilen rengin aynısı değil.

- **Yazıcının özellikleri yüzünden renkler yazıcı türüne göre değişir.**
Her yazıcı modeli için mürekkepler, yazıcı sürücüler ve yazıcı profilleri geliştirildiğinden, değişik yazıcı modelleri tarafından yazdırılan renkler birbir aynı değildir.

Yazıcı sürücüsünü kullanarak aynı renk ayarlama metoduyla veya aynı gama ayarıyla benzer renklere ulaşabilirsiniz.

 ["Renk Yönetimi Yazdırma" sayfa 89](#)

Çıktı kağıt üzerine düzgünce konumlandırılmamış.

- **Yazdırma alanını belirlediniz mi?**
Uygulamanın ve yazıcının ayarlarındaki yazdırma alanını kontrol edin.

- **Kağıt boyutu ayarı doğru mu?**
Yazıcı sürücüsündeki **Paper Size (Kağıt Boyutu)** ayarı ve yüklenen kağıdın boyutu uyuşmazsa, çıktı istediğiniz yerde olmayabilir veya bir parçası kesik olabilir. Bu durumda, yazdırma ayarlarını kontrol edin.

- **Güzel sanatlar ortamı veya poster panosu çarpık mı?**
Off seçeneği Ayarlar menüsünde **System Administration - Printer Settings - Paper Skew Check** seçeneklerinden seçilirse, resim veya poster panosu eğik olsa bile yazdırma işlemi yazdırılabilir alan dışında gerçekleştirilebilir. **System Administration - Printer Settings - Paper Skew Check** seçeneklerini Ayarlar menüsünde **On** olarak ayarlayın.

 ["Menüler" sayfa 96](#)

Dikey çizilmiş çizgiler yanlış hizalanmış.

- **Yazdırma başlığı yanlış mı hizalanmış? (çift taraflı yazdırmada)**
İki yönlü yazdırma ile, yazdırma kafası sola ve sağa hareket ederken yazdırır. Yazdırma kafası hizalanmamışsa, çizilen satırlar buna uygun olarak düzgün hizalanmamış olabilir. Dikey çizilen satırlar çift yönlü yazdırma ile yanlış hizalanmışsa, Print Head Alignment (Yazdırma Kafası Hizalama) uygulayın.

 ["Yazdırma Yanlış Hizalamasını Düzeltme \(Yazdırma Kafası Hizalama\)" sayfa 104](#)

Kâğıttaki yazdırılan alan çizilmiş veya kirlidir.

- **Kağıt çok kalın veya çok ince mi?**
Kağıt özelliklerinin bu yazıcı ile uyumlu olup olmadığını kontrol edin. RIP yazılımını kullanma veya diğer marka kağıtlara yazdırmak için ortam türleri ve uygun ayarları yapma hakkında daha fazla bilgi için kağıtla birlikte verilen kılavuza bakın veya kağıdın veya RIP üreticisinin bayisiyle irtibata geçin.

- **Kağıt katlanmış mı?**
Eski kağıtları veya katlanmış kağıtları kullanmayın. Her zaman yeni kağıt kullanın.

- **Kağıt buruşmuş veya gevşemiş mi?**
Sayfa kesmeleri sıcaklık veya nemdeki değişiklikler yüzünden buruşuk veya gevşemiş olabilir, bu da yazıcının kağıt boyutunu düzgün tanıyamamasına yol açabilir. Yazıcıya koymadan önce kağıdı düzleştirin veya yeni kağıt kullanın.

- **Yazıcının içi veya silindirler kirlidir mi?**
Yazıcının içi veya silindirler kirliyse, yazdırılırken kâğıt (arkası dâhil) kirlenebilir. Birikmiş olabilecek kirleri gidermek için yazıcının içini ve silindirleri temizleyin.

 ["Silindirleri Temizleme" sayfa 108](#)

 ["Yazıcının İçini Temizleme" sayfa 109](#)

Sorun Çözücü

Kağıt katlanmış.

■ Yazıcıyı normal oda sıcaklığında mı kullanıyorsunuz?

Epson özel ortamı normal oda koşullarında kullanılmaktadır (sıcaklık: 15 ila 25°C; nem: %40 ila %60). Özel kullanım gerektiren diğer üreticilerden gelen ince kağıtlar hakkında bilgiler için, kağıtla birlikte tedarik edilen kılavuza bakın.

■ Epson özel ortamı haricinde ortam kullanırken, Paper Configuration (Kağıt Yapılandırması) yaptınız mı?

Epson özel amaçlı ortam dışında kağıda yazdırırken, kağıda uyumlu olması için yazıcı sürücüsünün **Paper Configuration (Kağıt Yapılandırması)** sekmesindeki ayarları yapın. **Paper Configuration (Kağıt Yapılandırması)** ekranı hakkında daha fazla ayrıntı için yazıcı sürücüsü yardımına bakın.

Çok fazla mürekkep püskürtülüyor.

■ Media Type (Ortam Türü) ayarları doğru mu?

Yazıcı sürücüsünün **Media Type (Ortam Türü)** ayarlarının kullandığınız kağıtla uyduğuna emin olun. Püskürtülecek mürekkep miktarı ortam türüne göre kontrol edilir. Ayarlar yüklenen kağıtla uyşmuyorsa, çok fazla mürekkep püskürtülebilir.

■ Color Density (Renk Yoğunluğu) ayarı doğru mu?

Yazıcı sürücüsünün **Paper Configuration (Kağıt Yapılandırması)** ekranından mürekkebin yoğunluğunu azaltın. Yazıcı bazı kağıtlar için çok fazla mürekkep püskürtebilir. **Paper Configuration (Kağıt Yapılandırması)** ekranı hakkında daha fazla ayrıntı için yazıcı sürücüsü yardımına bakın.

■ Yazıcıya takmadan önce mürekkep kartuşunu salladınız mı?

Yazıcı, kartuşun takılmasından önce kartuşun içindeki mürekkebin karışmasını gerektiren pigment mürekkepleri kullanır.

☞ "Mürekkep Kartuşlarını Değiştirme" sayfa 105

Kenarlıksız yazdırmada kenar boşlukları oluşuyor.

■ Uygulamadaki yazdırma verisi için ayarlar doğru mu?

Uygulamanın içindeki ve yazıcı sürücüsü içindeki kağıt ayarlarının doğru olduğundan emin olun.

☞ "Kenarlıksız yazdırma" sayfa 64

■ Kağıt ayarları doğru mu?

Yazıcının kağıt ayarlarının kullandığınız kağıtla uyduğundan emin olun.

■ Büyütme miktarını değiştirdiniz mi?

Kenarlıksız yazdırma için büyütme miktarını ayarlayın. Büyütme miktarını **Min**'e ayarlarsanız kenar boşlukları oluşabilir.

☞ "Kenarlıksız yazdırma" sayfa 64

■ Kağıt düzgün olarak yerleştirilmiş mi?

Düzgün olarak yerleştirilmediği takdirde kağıt genişleyebilir veya büzüşebilir, bu yüzden kenarlıksız durumdayken bile kenar boşlukları belirebilir. Yerleştirme metodu hakkında daha fazla bilgi için kağıtla birlikte verilen kılavuza bakın.

■ Kenarlıksız yazdırmayı destekleyen kağıt mı kullanıyorsunuz?

Kenarlıksız yazdırmayı desteklemeyen kağıt, yazdırma sırasında genişleyebileceği veya büzüşebileceğinden dolayı, kenarlıksız durumdayken bile kenar boşlukları belirebilir. Kenarlıksız yazdırmayı destekleyen kağıt kullanmanızı öneririz.

☞ "Epson Özel Ortam Tablosu" sayfa 124

Kağıdı besleyemiyor veya çıkaramıyor.

■ Kağıt doğru konumda yerleştirildi mi?

Düzgün kağıt yerleştirme konumları için aşağıdakine bakın.


☞ "Kağıt Yükleme" sayfa 24

A3 boyutunda veya daha büyük kağıtlar beslenirken eğriildiğinde, sadece kağıt destek kenarı kılavuzunu kullanın.

☞ "Otomatik Yaprak Besleyiciye Kağıt Yükleme" sayfa 25

Kağıt düzgün olarak yerleştirilmişse, kullandığınız kağıdın durumunu kontrol edin.

Sorun Çözücü

- **Kağıt doğru yönde yerleştirilmiş mi?**
Sayfa kesmelerini dik olacak şekilde yerleştirin. Kağıt doğru hizada yerleştirilmemişse, yazıcı kağıdı tanıyamaz veya düzgün besleyemez; bu da hatalara yol açar.
 "Kağıt Yükleme" sayfa 24

- **Kağıt katlanmış mı?**
Eski kağıtları veya katlanmış kağıtları kullanmayın. Her zaman yeni kağıt kullanın.

- **Kağıt nemli mi?**
Nemli kağıt kullanmayın. Ayrıca, Epson özel ortamı kullanılabildiği kadar paketinde saklanmalıdır. Uzun bir zaman boyunca bırakılırsa, kağıt kıvrılır ve nemlenir bu yüzden düzgün olarak besleme yapamaz.

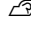
- **Kağıt buruşmuş veya gevşemiş mi?**
Sayfa kesmeleri sıcaklık veya nemdeki değişiklikler yüzünden buruşuk veya gevşemiş olabilir, bu da yazıcının kağıt boyutunu düzgün tanıyamamasına yol açabilir. Yazıcıya koymadan önce kağıdı düzleştirin veya yeni kağıt kullanın.

- **Kağıt çok kalın veya çok ince mi?**
Kağıt özelliklerinin bu yazıcı ile uyumlu olup olmadığını kontrol edin. RIP yazılımını kullanma veya diğer marka kağıtlara yazdırmak için ortam türleri ve uygun ayarları yapma hakkında daha fazla bilgi için kağıtla birlikte verilen kılavuza bakın veya kağıdın veya RIP üreticisinin bayisiyle irtibata geçin.

- **Yazıcıyı normal oda sıcaklığında mı kullanıyorsunuz?**
Epson özel ortamı normal oda koşullarında kullanılmalıdır (sıcaklık: 15 ila 25°C; nem: %40 ila %60).

- **Kağıt yazıcıya sıkıştı mı?**
Yazıcının kapağını açın ve içinde hiçbir kağıdın sıkışmadığını ve yabancı cisim olup olmadığını kontrol edin. Kağıt sıkışmışsa, aşağıya bakın ve sıkışan kağıdı temizleyin.

- **Rulo kağıdı yüklerken ön elle besleme tepsisini açık mı bıraktınız?**
Ön elle besleme tepsisini kapatın ve rulo kağıdı yükleyin.

- **Güzel sanatlar ortamı bir açıdan beslenilmiş.**
Güzel sanatlar ortamını yerleştirdikten sonra, kağıdın arka ucunun ön elle besleme tepsisi ile aynı hizada olduğundan emin olun.
 "Güzel Sanatlar Ortamının Yüklenmesi" sayfa 26

- **Taşıma kilidini kaldırdınız mı?**
Daha yapmadıysanız, ön elle besleme tepsisini yerinde tutan taşıma kilidini kaldırın.
Taşıma kilidini kaldırmamak kağıdın sıkışmasına sebep olabilir.

Otomatik Yaprak Besleyiciden gelen Kağıt Yazdırma Sırasında Sıkışıyor

Kontrol paneli ekranındaki talimatları uygulayın ve aşağıdaki adımları uygulayarak sıkışan kağıdı çıkarın.

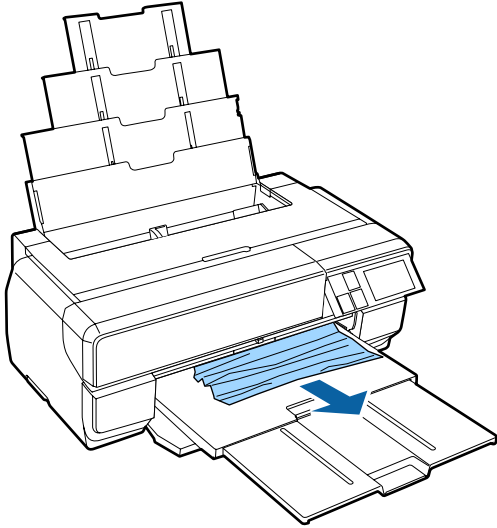
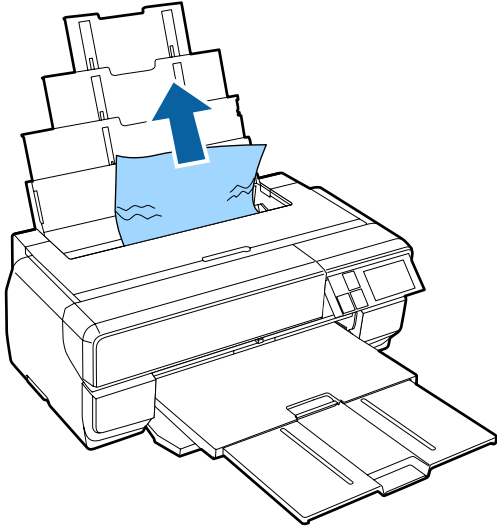


Önemli:

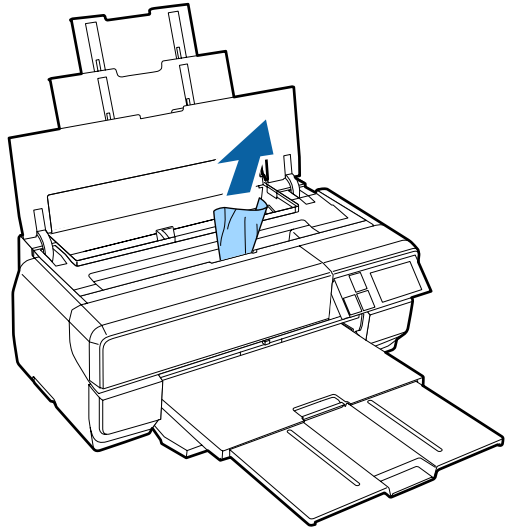
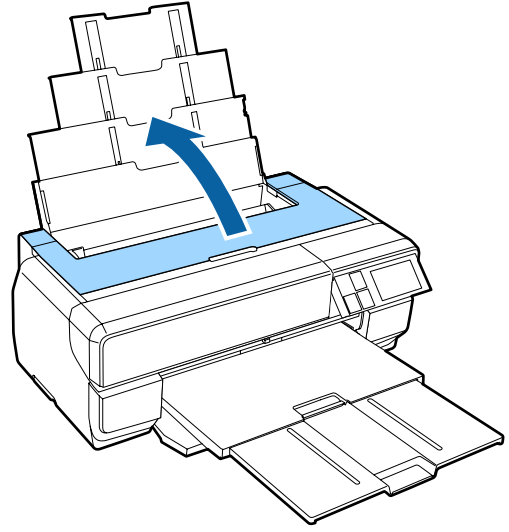
Kuvvet kullanmayın. Kağıdı zorla kaldırmaya çalışmak yazıcıya zarar verebilir.

Sorun Çözücü

- 1 Sıkışan kağıdı yavaşça yazıcıdan çekin.



- 2 Yazıcı kapağını açın ve sıkışan kağıdı yavaşça yazıcıdan dışarı çekin.



- 3 Kağıdı kaldırdıktan sonra, yazıcı kapağını kapatın ve **Resume** düğmesine basın.

- 4 Eğer Adım 3'ü tamamladıktan sonra hata hala görüntüleniyorsa, yazıcıyı kapatın ve ardından tekrar açın.

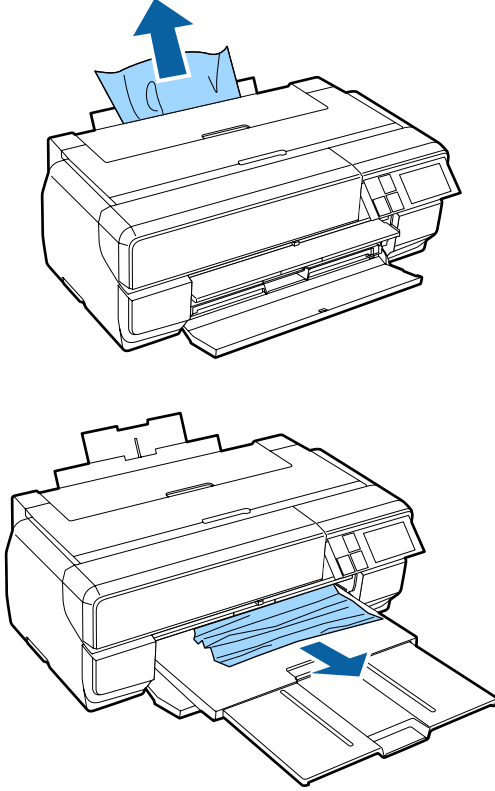
- 5 Kağıdı çıkaramıyorsanız, bayinizle veya Epson Destek ile irtibata geçin.

Sorun Çözücü

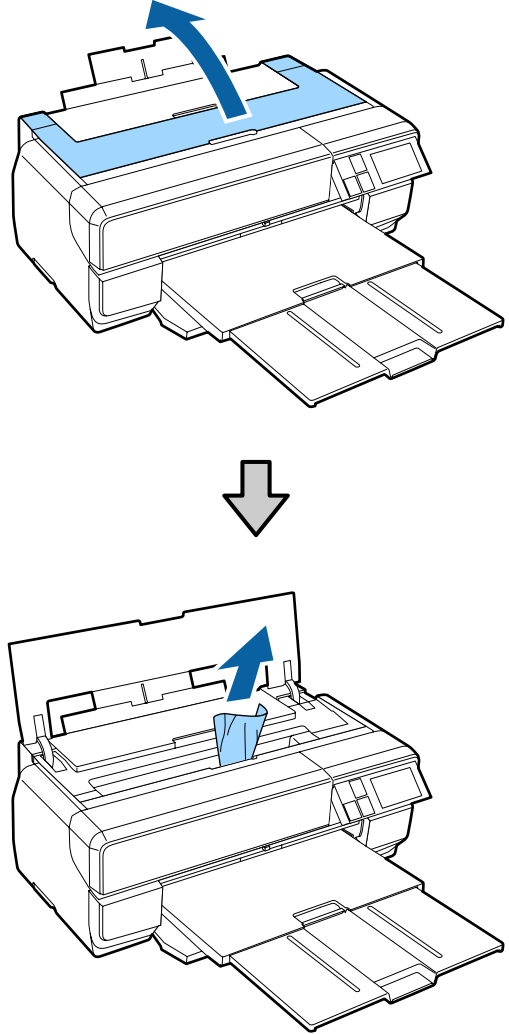
Sıkışmış Güzel Sanatlar Ortamı

Kontrol paneli ekranındaki talimatları uygulayın ve aşağıdaki adımları uygulayarak sıkışan kağıdı çıkarın.

- 1 Kağıdı önden veya arkadan çekin (hangisi daha kolaysa).



- 2 Yazıcı kapağını açın ve sıkışan kağıdı yavaşça yazıcıdan dışarı çekin.



- 3 Kağıdı kaldırdıktan sonra, yazıcı kapağını kapatın ve **Resume** düğmesine basın.

- 4 Eğer Adım 3'ü tamamladıktan sonra hata hala görüntüleniyorsa, yazıcıyı kapatın ve ardından tekrar açın.

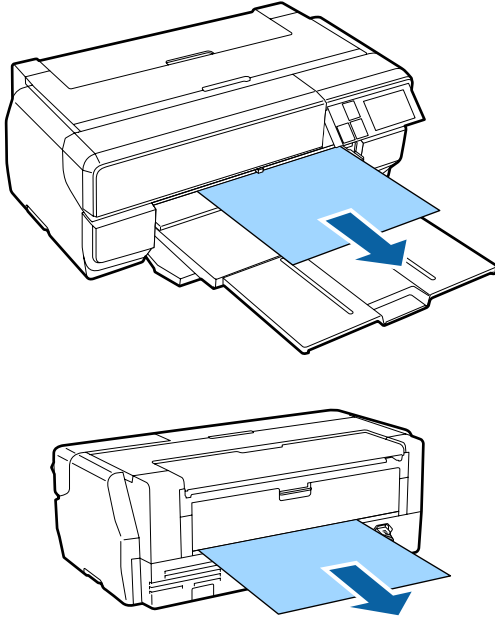
- 5 Kağıdı çıkaramıyorsanız, bayinizle veya Epson Destek ile irtibata geçin.

Sıkışmış Poster Panosu

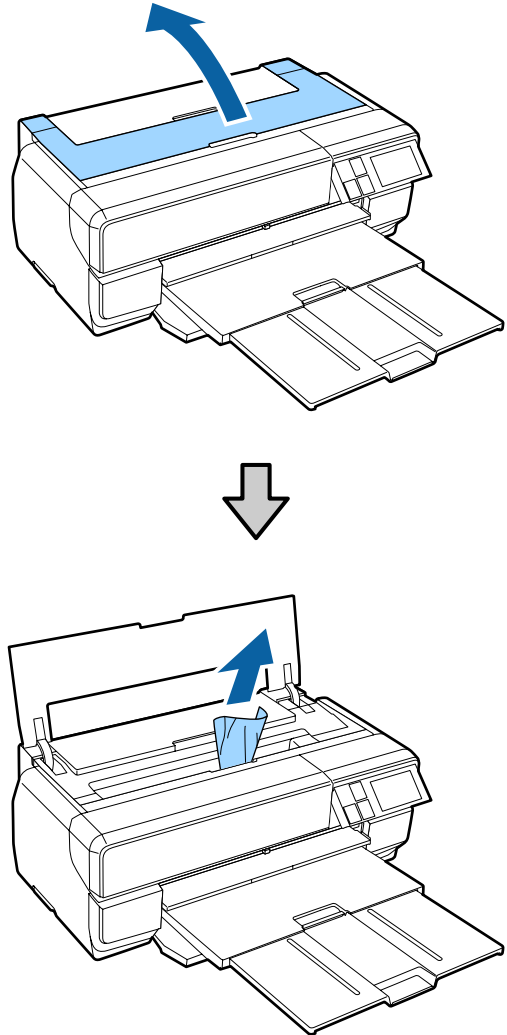
Kontrol paneli ekranındaki talimatları uygulayın ve aşağıdaki adımları uygulayarak sıkışan kağıdı çıkarın.

Sorun Çözücü

- 1 Kağıdı önden veya arkadan çekin (hangisi daha kolaysa).



- 2 Yazıcı kapağını açın ve sıkışan kağıdı yavaşça yazıcıdan dışarı çekin.



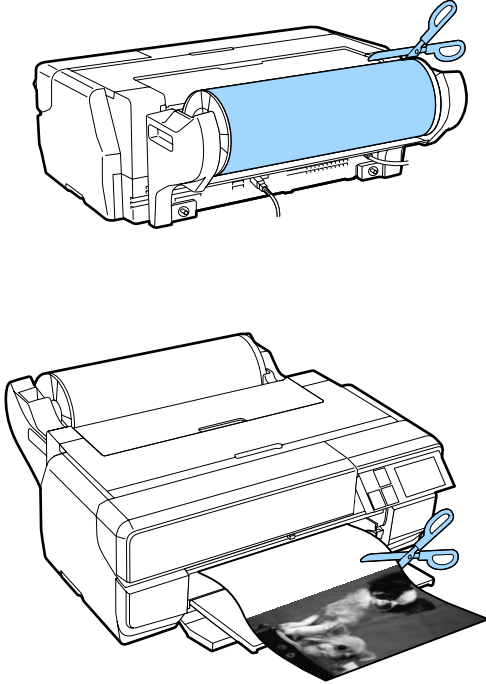
- 3 Kağıdı kaldırdıktan sonra, yazıcı kapağını kapatın ve **Resume** düğmesine basın.
- 4 Eğer Adım 3'ü tamamladıktan sonra hata hala görüntüleniyorsa, yazıcıyı kapatın ve ardından tekrar açın.
- 5 Kağıdı çıkaramıyorsanız, bayinizle veya Epson Destek ile irtibata geçin.

Rulo kağıt sıkışması

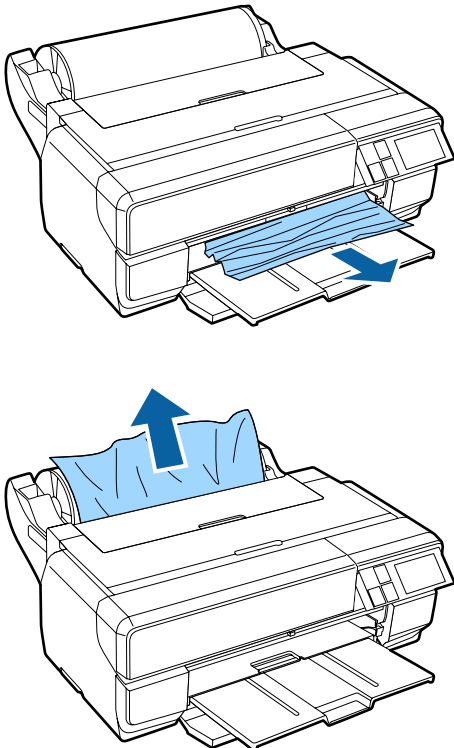
Kontrol paneli ekranındaki talimatları uygulayın ve aşağıdaki adımları uygulayarak sıkışan kağıdı çıkarın.

Sorun Çözücü

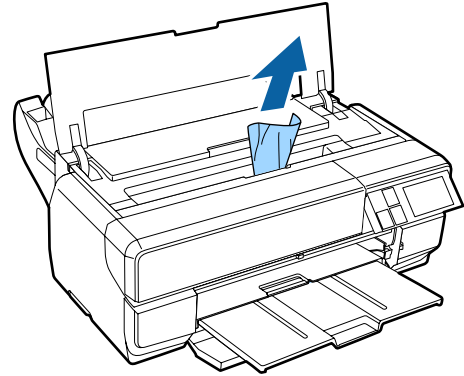
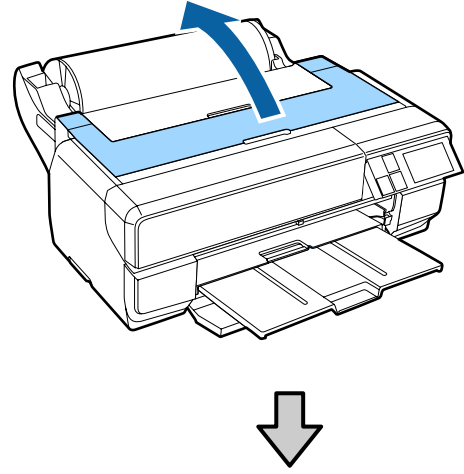
- 1 Kağıdı, rulo kağıt besleyici ve çıktı tepsisine yakın yerden kesin.



- 2 Kağıdı önden veya arkadan çekin (hangisi daha kolaysa).



- 3 Yazıcı kapağını açın ve sıkışan kağıdı yavaşça yazıcıdan dışarı çekin.



- 4 Kağıdı kaldırdıktan sonra, yazıcı kapağını kapatın ve **Resume** düğmesine basın.

- 5 Eğer Adım 4'ü tamamladıktan sonra hata hala görüntüleniyorsa, yazıcıyı kapatın ve ardından tekrar açın.

- 6 Kağıdı çıkaramıyorsanız, bayinizle veya Epson Destek ile irtibata geçin.

Diğerleri

Kontrol paneli ekranı sürekli kapanıyor.

■ **Yazıcı uyku modunda mı?**

Bir yazdırma işi alındığında ya da kontrol panelindeki herhangi bir düğmeye (⏻ düğmesi hariç) basıldığında, uyku modu sona erer ve normal çalışmaya döner.

Renkli mürekkep Siyah modda yazdırırken veya siyah veri yazdırırken de çabuk tükenir.

■ Renkli mürekkep kafa temizleme işlemi sırasında da tüketilir.

Kafa temizleme sırasında tüm mürekkep uçları, mürekkep renklerinin hepsi kullanılarak temizlenir. (Siyah mod seçilse bile, temizleme sırasında tüm mürekkep renkleri tüketilir.)

 ["Kafa Temizleme" sayfa 103](#)

Ek

Sarf Malzemeleri ve İsteğe Bağlı Öğeler

Aşağıdaki sarf malzemeleri ve isteğe bağlı öğeler bu yazıcıyla birlikte kullanılabilir. (Ocak 2015 tarihinden itibaren geçerlidir)

En güncel bilgiler için Epson web sitesine bakınız.

Mürekkep kartuşları*


Model adı	Ürün adı	Ürün numarası	
SC-P800	Mürekkep kartuşları (80 ml)	Photo Black (Fotoğraf Siyahı)	T8501
		Cyan (Deniz Mavisi)	T8502
		Vivid Magenta (Canlı Eflatun)	T8503
		Yellow (Sarı)	T8504
		Light Cyan (Açık Deniz Mavisi)	T8505
		Vivid Light Magenta (Canlı Açık Eflatun)	T8506
		Light Black (Açık Siyah)	T8507
		Matte Black (Mat Siyah)	T8508
		Light Light Black (Açık Açık Siyah)	T8509
SC-P807	Mürekkep kartuşları (80 ml)	Photo Black (Fotoğraf Siyahı)	T8531
		Cyan (Deniz Mavisi)	T8532
		Vivid Magenta (Canlı Eflatun)	T8533
		Yellow (Sarı)	T8534
		Light Cyan (Açık Deniz Mavisi)	T8535
		Vivid Light Magenta (Canlı Açık Eflatun)	T8536
		Light Black (Açık Siyah)	T8537
		Matte Black (Mat Siyah)	T8538
		Light Light Black (Açık Açık Siyah)	T8539

Ek

Model adı	Ürün adı	Ürün numarası	
SC-P808	Mürekkep kartuşları (80 ml)	Photo Black (Fotoğraf Siyahı)	T8511
		Cyan (Deniz Mavisi)	T8512
		Vivid Magenta (Canlı Eflatun)	T8513
		Yellow (Sarı)	T8514
		Light Cyan (Açık Deniz Mavisi)	T8515
		Vivid Light Magenta (Canlı Açık Eflatun)	T8516
		Light Black (Açık Siyah)	T8517
		Matte Black (Mat Siyah)	T8518
		Light Light Black (Açık Açık Siyah)	T8519

* Epson, orijinal Epson mürekkep kartuşları kullanmanızı önerir. Epson, orijinal olmayan mürekkeplerin kalitesini ve güvenilirliğini garanti edemez. Orijinal olmayan mürekkep kullanılması Epson'un garanti kapsamına girmeyen hasarlara neden olabilir ve bazı koşullarda yazıcının istikrarsız çalışmasına yol açabilir. Orijinal olmayan mürekkep seviyeleriyle ilgili bilgiler gösterilemeyebilir ve orijinal olmayan mürekkep kullanımı servis desteğinde kullanmak üzere kaydedilir.

Diğerleri

Ürün adı	Ürün numarası	Notlar
Epson Özel Ortam	 "Epson Özel Ortam Tablosu" sayfa 124	
Maintenance cartridge	T5820	Bu, yazıcıyla birlikte sağlanan bakım kartuşuyla aynıdır.
Roll Paper Unit (Rulo Kâğıt Birimi)	C12C811431	Rulo kâğıt yüklenirken kullanılan birim ve mildir.

Desteklenen Ortam

Aşağıdaki ortamlar bu yazıcıyla birlikte kullanılabilir. (Ocak 2015 tarihinden itibaren geçerlidir)

Yüksek kaliteli baskı sonuçları için, aşağıdaki Epson özel ortamlarını kullanmanızı öneririz.

Not:

Kağıda yazdırırken, Epson özel ortamından başka bir ortam kullanılırken veya raster görüntü işlemcisi (RIP) yazılımını kullanırken, ortam türleri ve uygun ayarlar hakkında daha fazla bilgi için kağıtla birlikte verilen kılavuza başvurun veya kağıdın ya da RIP üreticisinin bayisiyle irtibata geçin.

Kâğıtların bulunabilirliği konuma göre değişir. Bölgenizde bulunabilen kâğıt konusunda güncel bilgi için Epson destekle iletişime geçin.

Aşağıda her öğenin anlamı ve tablodaki öğelerin anlamları verilmektedir.

- ICC Profili: Ortamın ICC profilini açıklar. Profilin dosya adı, yazıcı sürücüsü veya uygulamadaki profil adı olarak kullanılır.
- Media Type (Ortam Türü): Yazıcı sürücüsündeki seçili ortam türünü açıklar.

Ek

- Boyut: Sayfa kesme ortamı veya rulo kağıdı genişliğine ait boyutu açıklar.
- Kapasite: Otomatik kağıt besleyiciye kaç yaprak yüklenebileceğini açıklar. Sadece sayfa kesmeleri için.
- Kaynak: Kağıdın yüklendiği kaynağı açıklar.
- Göbek: Rulo kağıdın göbek büyüklüğünü açıklar.
- Kenarlıksız: Kenarlıksız yazdırmanın mevcut olup olmadığını açıklar.
- Siyah mürekkep: Ortam tarafından desteklenen siyah mürekkep türünün bir kısaltmasıdır. PK: Fotoğraf Siyahı/
MK: Mat Siyah

Epson Özel Ortam Tablosu

Sayfa Kesme

Premium Glossy Photo Paper (Premium Parlak Fotoğraf Kağıdı)

ICC Profili: SC-P800 Series Epson Premium Glossy.icc

Ortam Türü (Yazıcı Sürücüsü)	Boyut	Kapasite	Kaynak	Kenarlıksız	Siyah mürekkep
Epson Premium Glossy	13 x 18 cm (5 x 7 inç)	30	Otomatik yaprak besleyici	✓	PK
	10 x 15 cm (4 x 6 inç)				
	A4				
	16:9 geniş boyut (102 x 181 mm) *	20			
	A3	10			
	A3+				
	A2	1			

* Satın aldığınız bölgeye bağlı olarak bulunamayabilir.

Photo Paper Glossy

ICC Profili: SC-P800 Series Photo Paper Glossy.icc

Ortam Türü (Yazıcı Sürücüsü)	Boyut	Kapasite	Kaynak	Kenarlıksız	Siyah mürekkep
Photo Paper Glossy	13 x 18 cm (5 x 7 inç)	30	Otomatik yaprak besleyici	✓	PK
	10 x 15 cm (4 x 6 inç)				
	A4				

Premium Semigloss Photo Paper (Premium Yarı Parlak Fotoğraf Kağıdı)

ICC Profili: SC-P800 Series Epson Premium Semigloss.icc

Ek

Ortam Türü (Yazıcı Sürücüsü)	Boyut	Kapasite	Kaynak	Kenarlıksız	Siyah mürekkep
Epson Premium Semigloss	10 x 15 cm (4 x 6 inç)	30	Otomatik yaprak besleyici	✓	PK
	A4	30			
	A3	10			
	A3+				
	A2	1			

Archival Matte Paper (Arşivsel Mat Kağıt)

ICC Profili: SC-P800 Series Epson Archival Matte.icc

Ortam Türü (Yazıcı Sürücüsü)	Boyut	Kapasite	Kaynak	Kenarlıksız	Siyah mürekkep
Epson Archival Matte	A4	30	Otomatik yaprak besleyici	✓	MK
	A3	10			
	A3+				
	A2	1			

Matte Paper Heavy-weight (Mat Kağıt - Ağır)

ICC Profili: SC-P800 Series Epson Archival Matte.icc

Ortam Türü (Yazıcı Sürücüsü)	Boyut	Kapasite	Kaynak	Kenarlıksız	Siyah mürekkep
Epson Archival Matte	A4	30	Otomatik yaprak besleyici	✓	MK
	A3	10			
	A3+				

Photo Quality Inkjet Paper (Fotoğraf Kalitesinde Mürekkep Püskürtümlü Yazıcı Kağıdı)

ICC Profili: SC-P800 Series Standard.icc

Ortam Türü (Yazıcı Sürücüsü)	Boyut	Kapasite	Kaynak	Kenarlıksız	Siyah mürekkep
Epson Photo Quality Ink Jet	A4	60	Otomatik yaprak besleyici	-	MK
	A3	50			
	A3+				
	A2	10			

Ek

Watercolor Paper - Radiant White (Suluboya Kağıdı - Parlak Beyaz)

ICC Profili: SC-P800 Series Watercolor Paper-Radiant White.icc

Ortam Türü (Yazıcı Sürücüsü)	Boyut	Kapasite	Kaynak	Kenarlıksız	Siyah mürekkep
Watercolor Paper - RadiantWhite	A3+	1	Ön elle besleme (güzel sanatlar ortamı)	✓	MK

Velvet Fine Art Paper (Yumuşak Resim Kağıdı)

ICC Profili: SC-P800 Series VelvetFineArtPaper.icc

Ortam Türü (Yazıcı Sürücüsü)	Boyut	Kapasite	Kaynak	Kenarlıksız	Siyah mürekkep
Velvet Fine Art Paper	A3	1	Ön elle besleme (güzel sanatlar ortamı)	✓	MK
	A3+				
	A2				

UltraSmooth Fine Art Paper (Çok Pürüzsüz Resim Kağıdı)

ICC Profili: SC-P800 Series UltraSmooth FineArt Paper.icc

Ortam Türü (Yazıcı Sürücüsü)	Boyut	Kapasite	Kaynak	Kenarlıksız	Siyah mürekkep
UltraSmooth Fine Art Paper	A3+	1	Ön elle besleme (güzel sanatlar ortamı)	✓	MK
	A2			-	

Epson Proofing Paper White Semimatte

ICC Profili: SC-P800 Series Epson Proofing Paper White Semi-matte.icc

Ortam Türü (Yazıcı Sürücüsü)	Boyut	Kapasite	Kaynak	Kenarlıksız	Siyah mürekkep
Epson Proofing Paper White Semi-matte	A3+	1	Otomatik yaprak besleyici	✓	PK

Premium Ink Jet Plain Paper (Premium Mürekkep Püskürtüclü Yazıcı Düz Kağıdı)

ICC Profili: SC-P800 Series Standard.icc

Ortam Türü (Yazıcı Sürücüsü)	Boyut	Kapasite	Kaynak	Kenarlıksız	Siyah mürekkep
plain papers (Düz kağıtlar)	A4	80	Otomatik yaprak besleyici	-	PK/MK

Ek

Bright White Inkjet Paper (Parlak Beyaz Mürekkep Püskürtücülü Yazıcı Kağıdı)

ICC Profili: SC-P800 Series Standard.icc

Ortam Türü (Yazıcı Sürücüsü)	Boyut	Kapasite	Kaynak	Kenarlıksız	Siyah mürekkep
plain papers (Düz kağıtlar)	A4	80	Otomatik yaprak besleyici	-	PK/MK

Rulo kağıt

Tüm kağıt yükleme yöntemleri rulo kağıt içindir.

 [“Rulo Kağıt Yükleme” sayfa 31](#)**Premium Glossy Photo Paper (250) (Premium Parlak Fotoğraf Kağıdı (250))**

ICC Profili: SC-P800 Series Epson Premium Glossy.icc

Ortam Türü (Yazıcı Sürücüsü)	Boyut	Göbek	Kenarlıksız	Siyah mürekkep
Epson Premium Glossy	406 mm/16"	3 inç	✓	PK

Premium Semigloss Photo Paper (250) (Premium Yarı Parlak Fotoğraf Kağıdı (250))

ICC Profili: SC-P800 Series Epson Premium Semigloss.icc

Ortam Türü (Yazıcı Sürücüsü)	Boyut	Göbek	Kenarlıksız	Siyah mürekkep
Epson Premium Semigloss	406 mm/16"	3 inç	✓	PK

Premium Luster Photo Paper (260) (Premium Parlak Fotoğraf Kağıdı (260))

ICC Profili: SC-P800 Series Epson Premium Luster.icc

Ortam Türü (Yazıcı Sürücüsü)	Boyut	Göbek	Kenarlıksız	Siyah mürekkep
Epson Premium Luster	329 mm (A3+)	3 inç	✓	PK
	406 mm/16"			

Premium Semimatte Photo Paper (260) (Premium Yarı Mat Fotoğraf Kağıdı (260))

ICC Profili: SC-P800 Series Epson Premium Semigloss.icc

Ortam Türü (Yazıcı Sürücüsü)	Boyut	Göbek	Kenarlıksız	Siyah mürekkep
Epson Premium Semigloss	406 mm/16"	3 inç	✓	PK

Enhanced Matte Paper (Kaliteli Mat Kağıt)

ICC Profili: SC-P800 Series Archival Matte.icc

Ek

Ortam Türü (Yazıcı Sürücüsü)	Boyut	Göbek	Kenarlıksız	Siyah mürekkep
Epson Archival Matte	432 mm/17"	3 inç	✓	MK

Kullanılabilir Piyasa Kağıtları

Aşağıda, yazıcı tarafından desteklenen Epson'a ait olmayan kâğıt özellikleri gösterilmektedir.



Önemli:

- Kırışmış, çizilmiş, yırtılmış veya kirli kâğıt kullanmayın.
- Diğer şirketler tarafından üretilen düz kâğıt veya geri dönüşümlü kâğıtlar, aşağıdaki özellikleri karşıladıkları sürece yazıcıya yüklenebilir ve yazıcıda beslenebilir olsalar da, Epson yazdırma kalitesini garanti edemez.
- Diğer şirketler tarafından üretilen diğer kâğıt türleri, aşağıdaki özellikleri karşıladıkları sürece yazıcıya yüklenebilir ve yazıcıda beslenebilir olsalar da, Epson yazdırma kalitesini garanti edemez.

Düz Kağıt

Sayfa kesmeleri (kâğıt kalınlığı 0,08 - 0,11 mm (64 ila 90 g/m²))

Sürücü Ortam türleri	Boyut	Yaprak Sayısı	Yükleme Yöntemi	Kenarlıksız	Mürekkep Türü
Kâğıtla birlikte verilen kılavuza bakın ve ayarları uygun şekilde yapın.	A6	12 mm'ye kadar toplam kalınlık	Otomatik yaprak besleyici	-	PK/MK
	A5				
	B5				
	A4				
	Zarf				
	Legal	5 mm'ye kadar toplam kalınlık			
	B4				
	A3				
	A2				
	Standart olmayan boyutlar G: 89 ila 431,8 mm U: 127 ila 950 mm*				

* Yazıcı sürücüsünde ayarlayabileceğiniz maksimum değer 3276,7 mm'dir.

Kalın kağıt

Sayfa kesmeleri (kâğıt kalınlığı 0,29 ila 0,7 mm)

Sürücü Ortam türleri	Boyut	Yaprak Sayısı	Yükleme Yöntemi	Kenarlıksız	Mürekkep Türü
Kâğıtla birlikte verilen kılavuza bakın ve ayarları uygun şekilde yapın.	A4	1	Ön elle besleme tepsisi (görüntü ortamı)	✓*1	PK/MK
	Zarf				
	Legal			-	
	Yarı Zarf				
	28 × 43 cm (11 × 17 inç)			✓*1	
	43 × 56 cm (17 × 22 inç)				
	JIS B4			-	
	JIS B3				
	254 × 305 mm (10 × 12 inç)			✓*1	
	A3				
	A3+				
	279 × 356 mm (11 × 14 inç)				
	30 × 30 cm (12 × 12 inç)			-	
	36 × 43 cm (14 × 17 inç)				
	41 × 51 cm (16 × 20 inç)			✓*1	
A2					
Standart olmayan boyutlar G: 203,2 ila 431,8 mm U: 254 ila 950 mm*2					

*1 Kullanılan ortama bağlı olarak uygun olmayabilir. Ayrıntılı bilgi için ortam üreticisiyle iletişime geçin.

*2 Yazıcı sürücüsünde ayarlayabileceğiniz maksimum uzunluk 3276,7 mm'dir.

Ek

Sayfa kesmeleri (kâğıt kalınlığı 1,2 ila 1,5 mm)

Sürücü Ortam türleri	Boyut	Yaprak Sayısı	Yükleme Yöntemi	Kenarlıksız	Mürekkep Türü
Kâğıtla birlikte verilen kılavuza bakın ve ayarları uygun şekilde yapın.	A4	1	Ön elle besleme tepsi (poster panosu)	-	PK/MK
	Zarf				
	Legal				
	Yarı Zarf				
	28 × 43 cm (11 × 17 inç)				
	43 × 56 cm (17 × 22 inç)				
	JIS B4				
	JIS B3				
	254 × 305 mm (10 × 12 inç)				
	A3				
	A3+				
	279 × 356 mm (11 × 14 inç)				
	30 × 30 cm (12 × 12 inç)				
	36 × 43 cm (14 × 17 inç)				
	41 × 51 cm (16 × 20 inç)				
A2					
Standart olmayan boyutlar G: 203,2 ila 431,8 mm U: 254 ila 594 mm*					

* Yazıcı sürücüsünde ayarlayabileceğiniz maksimum değer 3276,7 mm'dir.

Ek

Rulo kağıt**Kâğıt kalınlığı: 0,25 ila 0,7 mm**

Sürücü Ortam türleri	Boyut	Rulo Göbeği Büyüklüğü	Kenarlıksız	Mürekkep Türü
Kâğıtla birlikte verilen kılavuza bakın ve ayarları uygun şekilde yapın.	13 ila 17 inç genişliğinde G: 329 ila 431,8 mm U: 55 ila 1117,6 mm*2	2 inç/3 inç	✓*1	PK/MK

*1 Kenarlıksız yazdırma belirleyip gerçekleştirebilirsiniz ancak kâğıt genişlemesi ya da büzüşmesinden dolayı yazdırma kalitesi düşebilir veya boşluklar görülebilir.

*2 Yazıcı sürücüsünde ayarlayabileceğiniz maksimum uzunluk 15000 mm'dir.

Taşıma ve Nakliyeyle İlgili Notlar

Yazıcının yerini değiştirirken veya yazıcıyı taşırken aşağıdaki noktaları dikkate alın.



Önemli:

- ❑ Sadece gerekli alanı tutun; aksi takdirde, yazıcı hasar görebilir.
- ❑ Yazıcıyı takılı mürekkep kartuşlarıyla birlikte hareket ettirin ve taşıyın. Mürekkep kartuşlarını çıkarmayın; aksi takdirde, püskürtme uçları tıkanabilir ve yazdırmak imkansızlaşır veya mürekkep sızabilir.

Yazıcıyı Taşımaya Hazırlama

Bu kısım, yazıcının aynı kattaki başka bir konum gibi yakın bir mesafeye taşınmasını açıklamaktadır.


1

Yazıcıyı açın, bir süre bekleyin ve kapatın.

Yazdırma kafası yer değiştirir ve kapaklama konumuna gider.



Önemli:

Yazıcı açıkken güç kablosunu prizden çekerseniz, yazdırma kafası kapaklama konumuna gitmeyecektir. Yazıcıyı  düğmesini kullanarak kapattığımızdan emin olun.

2

Yazıcıdan aşağıdaki öğeleri çıkarın.

- ❑ Güç kablosu
- ❑ Arabirim kablosu
- ❑ Ortam
- ❑ İsteğe bağlı rulo kâğıt birimi

Kurulum prosedürünü tersi yönde gerçekleştirerek isteğe bağlı rulo kâğıt birimini çıkarın.

 “Rulo kâğıt birimini takma” sayfa 31

Yazıcıyı Taşıma için Hazırlama

Yazıcıyı taşıma sırasında olabilecek çarpma ve titreşimlerden korumak için, piyasada bulunan bir bantla yazıcıya koruyucu malzemeler yapıştırın ve satın alındığında paketlenmiş olduğu şekilde paketleyin.

Kolay çıkarılabilir bantı (maskeleme bandı vb.) önceden hazırladığınızdan emin olun. Bazı bantlar uzun süre yerlerinde yapışık kalırlarsa, çıkarılmaları zor olabilir. Bantı taşıma işleminin hemen ardından çıkarın.

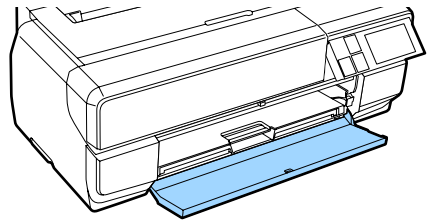
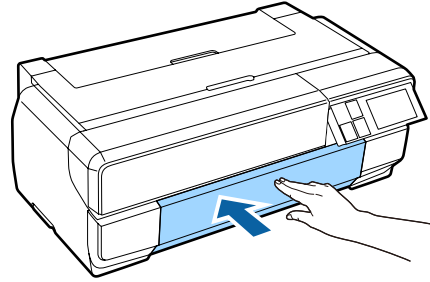
1

Yazdırma kafasını kapaklamak ve öğeleri yazıcının içinden çıkarmak için, önceki "Yazıcıyı Taşımaya Hazırlama" kısmına bakın.

2

Ön kapağa bastırın.

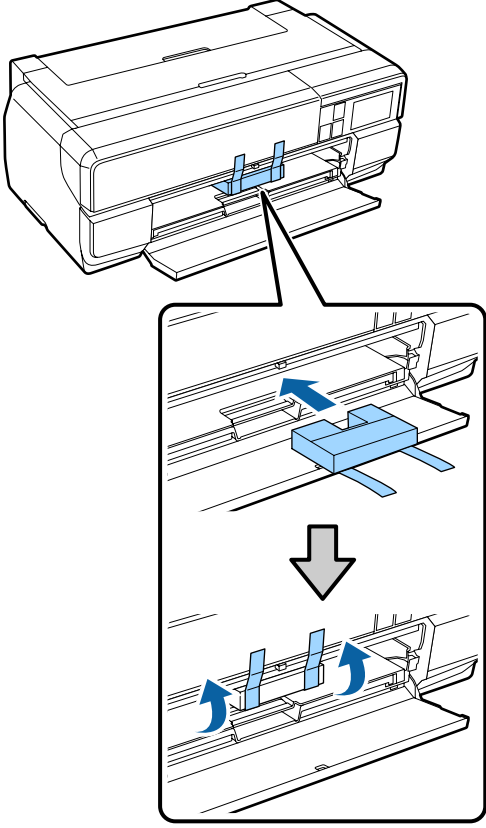
Basıldığında, ön kapak otomatik olarak açılır.



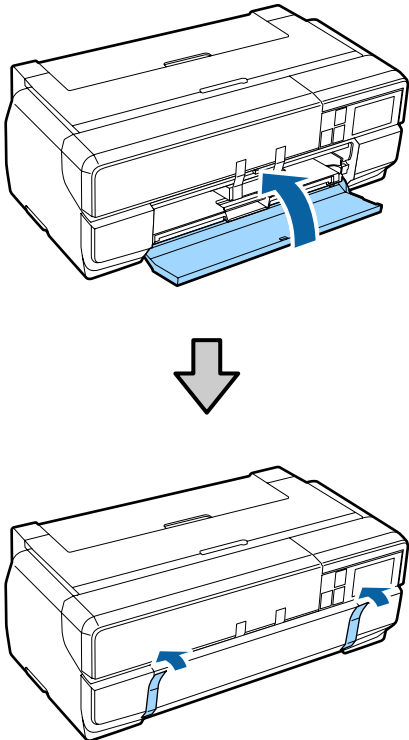
3

Kontrol panelinin açısını değiştirdiyse, bastırın ve orijinal konumuna geri getirin.

- 4 Taşıma için koruyucu malzeme üzerine piyasada bulunan bandı yapıştırın ve ön elle beslemenin alt boşluğuna sabitleyin.



- 5 Ön kapağı kapatın ve piyasada bulunan bant vs. ile sabitleyin.



- 6 Yazıcıyı düz tutarak, plastik köpük veya başka bir koruyucu madde içine paketleyin ve kutusuna yerleştirin.

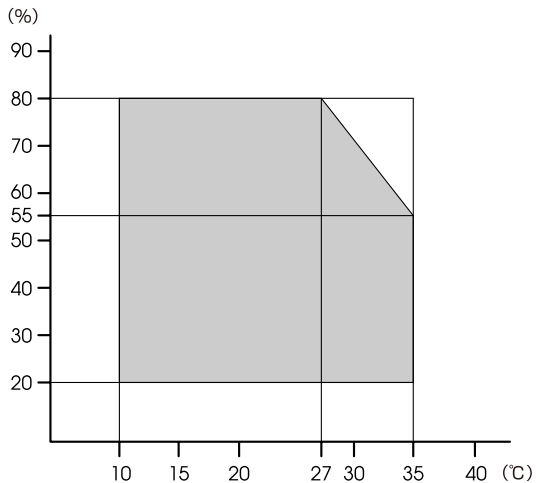
Yazıcının Tekrar Kullanımına İlişkin Notlar

Taşıma veya nakliye sonrasında yazıcının ilk kez kullanımından önce yazdırma kafasının tıkalı olmadığından emin olun.

👉 “Tıkalı uçları kontrol etme” sayfa 102

Özellikler Tablosu

Yazıcı Özellikleri	
Yazdırma metodu	İsteğe bağlı mürekkep püskürtme
Püskürtme konfigürasyonu	Siyah: 180 püskürtme ucu x 3 renk (Fotoğraf Siyahı, Mat Siyah, Açık Siyah, Açık Açık Siyah)
	Renk: 180 püskürtme ucu x5 (Sarı, Açık Deniz Mavisi, Canlı Açık Eflatun, Canlı Eflatun, Deniz Mavisi)
Çözünürlük (maksimum)	2880 x 1440 dpi
Kontrol kodu	ESC/P raster (gizli komutlar) ESC/P-R
Kağıt besleme metodu	Sürtünerek besleme
Sıcaklık	Çalıştırma: 10 ila 35°C Saklama (ambalajdan çıkarmadan önce): -20 ila 60°C (120 saat içinde 60°C, bir ay boyunca 40°C) Saklama (ambalajından çıkardıktan sonra): -20 ila 40°C (bir ay boyunca 40°C'de)
Nem	İşletim: %20 ila %80 (yoğunlaşma olmadan) Saklama (ambalajından çıkarmadan önce): %5 ila %85 (yoğunlaşma olmadan) Depolama (ambalajından çıkardıktan sonra): %5 ila %85 (yoğunlaşma olmadan)



Yazıcı Özellikleri	
Dış boyutlar	Saklama boyutları: (G) 684×(D) 376×(Y) 250 mm Normal boyutlar: (G) 684×(D) 963×(Y) 550 mm İsteğe bağlı öğeler takıldığında Saklama boyutları: (G) 684×(D) 586×(Y) 286 mm Normal boyutlar: (G) 684×(D) 769×(Y) 286 mm
Ağırlık	Yaklaşık 19,5 kg (mürekkep kartuşları hariç)
Arabirim	Yüksek Hızlı USB x 1 (bilgisayarlara bağlanmak için). Ethernet 10BASE-T, 100BASE-TX*1 IEEE802.11b/g/n

*1 Korumalı çift bükümlü kablo kullanın (Kategori 5 veya daha yüksek).

Elektrik			
	100-120 V Model	220-240 V Model	
Giriş gerilimi aralığı	AC 90-132 V	AC 198-264 V	
Nominal frekans aralığı	50 - 60 Hz		
Giriş frekansı aralığı	49,5 - 60,5 Hz		
Nominal akım	0,6 A	0,3 A	
Güç tüketimi	Yazdırma	Yakl. 21 W	
	Hazır modu	Yakl. 5,8 W	
	Uyku modu	Yakl. 1,8 W	
	Güç kapalı	Yakl. 0,3 W	Yakl. 0,5 W

Ağ		
Kablolu LAN	Standart:	IEEE 802.11b/g/n
	Güvenlik:	WPA-PSK (TKIP/AES) WPA2 uyumlu, WEP (64/128bit)
	Frekans Bandı:	2,4 GHz
	İletişim Modu:	Altyapı, ad hoc* ¹ Wi-Fi Direct* ²
Kablolu LAN	Standart:	Ethernet 100BASE-TX/10 BASE-T

*1: IEEE802.11n desteklenmez.

*2: IEEE802.11b ve IEEE802.11n desteklenmez.

Mürekkep Özellikleri	
Tür	Özel mürekkep kartuşları
Pigment mürekkep	Siyah:Photo Black (Fotoğraf Siyahı), Matte Black (Mat Siyah), Light Black (Açık Siyah), Light Light Black (Açık Açık Siyah) Renk: Yellow (Sarı), Cyan (Deniz Mavisini), Light Cyan (Açık Deniz Mavisini), Vivid Magenta (Canlı Eflatun), Vivid Light Magenta (Canlı Açık Eflatun)
Son kullanma tarihi	Paket ve kartuş üzerinde yazılı tarihe bakın (normal sıcaklıkta)
Yazdırma kalitesi garantisi bitiş tarihi	Altı ay (yazıcı kurulduktan sonra)
Sıcaklık	Kurulmamış: -20 ila 40°C (bir ay boyunca 40°C'de) Kurulu: -20 ila 40°C (bir ay boyunca 40°C'de) Taşıma için paketlenildiğinde: -20 ila 60°C (72 saat içinde 60°C, bir ay boyunca 40°C)
Kartuş dış boyutları	G 30 x U 93 x Y 70 mm



Önemli:

- Mürekkep uzun süre -10°C'de bırakılırsa donar. Mürekkep donarsa, kullanmadan en az üç saat önce oda sıcaklığında (25 °C, yoğunlaşma olmadan) bırakın.
- Mürekkebi yeniden doldurmayın.

Desteklenen işletim sistemleri

Windows Vista/Windows Vista x64
Windows 7/Windows 7 x64
Windows 8/Windows 8 x64
Windows 8.1/Windows 8.1 x64
Mac OS X 10.6.8/10.7.x/10.8.x/10.9.x/10.10.x

Standartlar ve Onaylar

ABD modeli:

Güvenlik	UL60950-1 CAN/CSA-C22.2 No.60950-1
EMC	FCC Bölüm 15 Kısım B Sınıf B CAN/CSA-CEI/IEC CISPR 22 Sınıf B (CAN ICES-3(B) / NMB-3(B))

Bu ekipman aşağıdaki kablosuz modülleri içerir.

- Üretici: ASKEY Computer Corp.
- Tip: WLU6117-D69 (WLU6117-D69 (RoHS))

Bu ürün FCC Kurallarının 15. bölümüne ve IC Kurallarının RSS-210'una uygundur.

Epson, ürünün tavsiye edilmeyen değişikliğinden doğan koruma gerekliliklerini karşılamakla ilgili herhangi bir hatanın sorumluluğunu kabul edemez.

Lisanslı hizmetlere radyo paraziti karışmasını önlemek ve cihazın maksimum koruma sunabilmesini sağlamak amacıyla cihazın kapalı mekanlarda ve pencerelerden uzak çalıştırılması amaçlanmıştır. Açık alanlara kurulan ekipman (veya verici anteni) ruhsata tabidir.

Bu cihaz, FCC (Federal İletişim Komisyonu) Kuralları Bölüm 15'e uygundur. Kullanımı, aşağıdaki koşullara tabidir: (1) bu cihaz zararlı parazite neden olmamalıdır ve (2) bu cihaz, istenmeyen çalışmaya neden olabilecek parazit dahil olmak üzere alınan tüm parazitleri kabul etmelidir.

Bu cihaz, Kanada Sanayi Bakanlığının RSS standartlarına uygundur. Kullanımı, aşağıdaki koşullara tabidir: (1) bu cihaz zararlı parazite neden olmamalıdır ve (2) bu cihaz, istenmeyen çalışmaya neden olabilecek parazit dahil olmak üzere alınan tüm parazitleri kabul etmelidir.

Ek

Bu ekipman FCC Kurallarının 15. maddesine uygun olarak test edilmiş ve B Sınıfı dijital cihazların ilgili limitlerine uygun bulunmuştur. Bu limitler, konut alanında kurulumda zararlı parazitlere karşı makul koruma sağlayacak biçimde tasarlanmıştır. Bu ekipman radyo frekansı enerjisi üretir, kullanır ve yayabilir; bu nedenle, talimatlara uygun kurulup kullanılmazsa, radyo iletişimlerinde zararlı parazite neden olabilir. Ancak belirli bir kurulumda parazit görülmeceğine dair herhangi bir garanti bulunmamaktadır. Bu ekipmanı açıp kapatarak radyo ve televizyon sinyallerinin alınmasında zararlı parazite neden olduğu tespit edilirse, kullanıcının aşağıdaki önlemlerden bir ya da daha fazlasını uygulayarak paraziti gidermeye çalışması tavsiye edilir:

- Alıcı antenin yönünü veya konumunu değiştirin.
- Ekipmanla alıcı arasındaki mesafeyi arttırın.
- Ekipmanı, alıcının bağlandığından farklı bir devredeki bir çıkışa bağlayın.
- Bayi veya deneyimli bir radyo/televizyon teknisyeninden yardım isteyin.

Avrupa modeli:

Düşük Voltaj Yönetmeliği 2006/95/EC	EN60950-1 EN62311
EMC yönergesi 2004/108/EC	EN55022 Sınıf B EN61000-3-2 EN61000-3-3 EN55024
R&TTE Yönetmeliği 1999/5/EC	EN300 328 EN301 489-1 EN301 489-17 EN60950-1 EN50566

Avrupa Kullanıcıları için:

Biz, Seiko Epson Corporation, burada bu ekipmanın, 1999/5/EC Yönetmeliğinin temel gereklilikleri ve diğer ilgili hususlarıyla uyumlu olduğunu beyan ederiz.

Sadece İrlanda, İngiltere, Avusturya, Almanya, Lihtenştayn, İsviçre, Fransa, Belçika, Lüksemburg, Hollanda, İtalya, Portekiz, İspanya, Danimarka, Finlandiya, Norveç, İsveç, İzlanda, Kıbrıs, Yunanistan, Slovenya, Bulgaristan, Çek Cum., Estonya, Macaristan, Letonya, Litvanya, Polonya, Romanya, Slovakya, Malta ve Hırvatistan'da kullanım içindir.

Fransa'da sadece kapalı mekanlarda çalıştırılmasına izin verilir. İtalya'da, sahibinin mülkü dışında kullanılması genel yetkilendirme gerektirir.

Epson, ürün üzerinde yapılan tavsiye edilmeyen değişikliklerden doğacak koruma gereksinimlerini karşılamakla ilgili herhangi bir hatanın sorumluluğunu kabul etmez.



Avustralya, Yeni Zelanda Modeli

EMC:AS/NZS CISPR 22, Sınıf B

Radyo:AS/NZS 4268

EMF:EN 62209-2

Müşteri Bilgileri

Üretici	SEIKO EPSON CORPORATION Adres: 3-5, Owa 3-chome, Suwa-shi, Nagano-ken 392-8502 Japan Tel: 81-266-52-3131 Web: http://www.epson.com
AEEE	AEEE Yönetmeliğine Uygundur.
WEEE	<p>Ürününüzün üzerinde bulunan çarpı işaretli tekerlekli kutu etiketi, bu ürünün normal ev atık sistemi vasıtasıyla elden çıkarılmaması gerektiğini gösterir. Çevreye ve insan sağlığına zarar vermeyi önlemek için, lütfen bu ürünü çevreye zarar vermeyecek şekilde geri dönüşüme tabi tutulmak üzere diğer atıklardan ayırın. Mevcut toplama tesisleri ile ilgili ayrıntılı bilgi edinmek için, yerel devlet makamlarıyla veya bu ürünü satın aldığınız satıcıyla irtibata geçin.</p> <p>This information only applies to customers in the European Union, according to Directive 2012/19/EU of the EUROPEAN PARLIAMENT AND OF THE COUNCIL OF 04 July 2012 on waste electrical and electronic equipment (WEEE) and legislation transposing and implementing it into various national legal systems, and to customers in countries in Europe, Middle East and Africa (EMEA) where they have implemented equivalent regulations. For other countries, please contact your local government to investigate the possibility of recycling your product.</p> 

- Ürünün Sanayi ve Ticaret Bakanlığınca tespit ve ilan edilen kullanma ömrü 5 yıldır.
- Tüketicilerin şikayet ve itirazları konusundaki başvuruları tüketici mahkemelerine ve tüketici hakem heyetlerine yapılabilir.

Nereden Yardım Alınır

Teknik Destek Web Sitesi

Epson'un Teknik Destek Web Sitesi, ürününüzün belgelerindeki sorun giderme bilgilerini kullanarak çözilemeyen sorunlarda size yardımcı olur. Web tarayıcınız varsa ve Internet'e bağlanabiliyorsanız, siteye aşağıdaki adresten ulaşabilirsiniz:

<http://support.epson.net/>

En son sürücüler, Sık Sorulan Sorular (SSS), kullanım kılavuzları ya da indirilebilir diğer içerik için siteye aşağıdaki adresten ulaşabilirsiniz:

<http://www.epson.com>

Siteye ulaştıktan sonra, yerel Epson Web sitenizdeki destek bölümünü seçin.

Epson Desteğe Başvurma

Epson'la Bağlantı Kurmadan Önce

Epson ürününüz düzgün çalışmıyorsa ve sorunu ürünle birlikte verilen belgelerdeki sorun giderme bilgileriyle çözemiyorsanız, Epson destek hizmetleriyle bağlantı kurup yardım alın. Bölgenizdeki Epson desteği aşağıdaki listede bulunmuyorsa, ürünü satın aldığınız bayi ile irtibat kurun.

Aşağıdaki bilgileri vermeniz durumunda Epson desteği size çok daha hızlı yardımcı olacaktır:

- Ürün seri numarası
(Seri numarası etiketi genelde ürünün arka kısmında bulunur.)
- Ürün modeli
- Ürün yazılım sürümü
(Ürün yazılımında **About** (Hakkında), **Version Info** (Sürüm Bilgisi) ve benzeri seçeneklerden birini seçin.)
- Bilgisayarınızın markası ve modeli
- Bilgisayarınızdaki işletim sisteminin adı ve sürümü
- Normalde ürünle birlikte kullandığınız yazılım uygulamalarının adları ve sürümleri

Nereden Yardım Alınır

Kuzey Amerika'daki Kullanıcılar için Yardım

Epson aşağıda belirtilen teknik destek hizmetlerini sunmaktadır.

İnternet Desteği

Epson'un destek internet sitesini <http://epson.com/support> ziyaret edin ve ortak problemlere yönelik çözümler için ürününüzü seçin. Sürücülerini ve belgeleri indirebilir, SSS ve sorun giderme önerilerine bakabilir ya da Epson'a sorularınız için e-posta gönderebilirsiniz.

Destek Temsilcisiyle Konuşun

Tel:(562) 276-1300 (ABD) veya (905) 709-9475 (Kanada), 06:00-18:00 arası, Pasifik Zamanı, Pazartesi'den Cuma'ya. Destek günleri ve saatleri bildirimde bulunmadan değiştirilebilir. Ücretlendirme ya da uzun mesafe masrafları geçerli olabilir.

Destek için Epson'u aramadan önce, lütfen aşağıdaki bilgileri hazır bulundurun:

- Ürün adı
- Ürün seri numarası
- Satın alma belgesi (mağaza fişi gibi) ve satın alma tarihi
- Bilgisayar yapılandırması
- Problemin tanımı

Not:

Sisteminizde başka bir yazılım kullandığımızda, yardım için bu yazılımla birlikte verilen belgelerdeki teknik destek bilgilerine bakın.

Sarf Malzemeleri ve Aksesuar Satın Alma

Orijinal Epson mürekkep kartuşlarını, şerit kartuşlarını, kağıt ve aksesuarları bir Epson yetkili satıcısından satın alabilirsiniz. Size en yakın satıcıyı öğrenmek için, 800-GO-EPSON (800-463-7766)'yı arayın. Ya da çevrimiçi ortamda <http://www.epsonstore.com> (ABD için) veya <http://www.epson.ca> (Kanada için) adreslerinden satın alabilirsiniz.

Avrupa'daki Kullanıcılar için Yardım

Epson desteğiyle irtibat bilgileri için **Tüm Avrupa Garanti Belgesi**'ne bakın.

Tayvan'daki Kullanıcılar için Yardım

Bilgi, destek ve hizmetler için bağlantılar:

World Wide Web (<http://www.epson.com.tw>)

Ürün özellikleri hakkında bilgi, indirilebilir sürücüler edinilebilir ve ürünlerle ilgili sorular sorulabilir.

Epson Yardım Masası (Telefon: +0800212873)

Yardım Masası ekibimiz size, aşağıdaki konularda telefonla yardımcı olabilir:

- Satışla ilgili sorular ve ürün bilgileri
- Ürün kullanımıyla ilgili sorular ya da sorunlar
- Onarım hizmeti ve garantiyle ilgili sorular

Onarım servis merkezi:

Telefon numarası	Faks numarası	Adres
02-23416969	02-23417070	No.20, Beiping E. Rd., Zhongzheng Dist., Taipei City 100, Tayvan

Nereden Yardım Alınır

Telefon numarası	Faks numarası	Adres
02-27491234	02-27495955	1F., No.16, Sec. 5, Nan-jing E. Rd., Songshan Dist., Taipei City 105, Tayvan
02-32340688	02-32340699	No.1, Ln. 359, Sec. 2, Zhongshan Rd., Zhonghe City, Taipei County 235, Tayvan
039-605007	039-600969	No.342-1, Guangrong Rd., Luodong Township, Yilan County 265, Tayvan
038-312966	038-312977	No.87, Guolian 2nd Rd., Hualien City, Hualien County 970, Tayvan
03-4393119	03-4396589	5F., No.2, Nandong Rd., Pingzhen City, Taoyuan County 32455, Tayvan (R.O.C.)
03-5325077	03-5320092	1F., No.9, Ln. 379, Sec. 1, Jingguo Rd., North Dist., Hsinchu City 300, Tayvan
04-23011502	04-23011503	3F., No.30, Dahe Rd., West Dist., Taichung City 40341, Tayvan (R.O.C.)
04-23805000	04-23806000	No.530, Sec. 4, Henan Rd., Nantun Dist., Taichung City 408, Tayvan
05-2784222	05-2784555	No.463, Zhongxiao Rd., East Dist., Chiayi City 600, Tayvan
06-2221666	06-2112555	No.141, Gongyuan N. Rd., North Dist., Tainan City 704, Tayvan
07-5520918	07-5540926	1F., No.337, Minghua Rd., Gushan Dist., Kaohsiung City 804, Tayvan
07-3222445	07-3218085	No.51, Shandong St., Sanmin Dist., Kaohsiung City 807, Tayvan
08-7344771	08-7344802	1F., No.113, Shengli Rd., Pingtung City, Pingtung County 900, Tayvan

Avustralya'daki Kullanıcılar için Yardım

Epson Avustralya, size yüksek düzeyde müşteri hizmeti sunmak için çalışmaktadır. Ürün belgelerine ek olarak, bilgi almak için aşağıdaki kaynakları sunuyoruz:

Bayiniz

Bayinizin sorunları tanımlama ve çözme konusunda çoğu zaman yardımcı olabileceğini unutmayın. Sorunlar hakkında öneri almak için ilk olarak bayinizi aramalısınız; bayiler, sorunları hızlı, kolay bir biçimde çözebilir ve bir sonraki adım için öneride de bulunabilirler.

İnternet URL

<http://www.epson.com.au>

Epson Avustralya World Wide Web sayfalarına erişim. Ara sıra sörf yapmak için modeminizi buraya getirmenize degecektir! Site, sürücüler için indirme bölümü, Epson iletişim noktaları, yeni ürün bilgileri ve teknik destek (e-posta) hizmetleri sağlamaktadır.

Epson Yardım Masası

Epson Yardım Masası, müşterilerimizin bilgiye ulaşmasını sağlamak için sunulan nihai bir destektir. Yardım Masası operatörleri Epson ürününüzü kurma, yapılandırma ve çalıştırma konusunda yardımcı olabilir. Satış Öncesi Yardım Masası personeli yeni Epson ürünleri hakkındaki belgeleri sağlayabilir ve en yakın bayi ya da servis acentesinin yeri hakkında bilgi verebilir. Birçok soru burada yanıtlanmaktadır.

Yardım Masası numaraları aşağıdadır:

Telefon: 1300 361 054

Faks: (02) 8899 3789

Aradığınızda ilgili tüm bilgilerin hazırda bulundurmanızı öneririz. Ne kadar çok bilgi hazırlarsanız, sorununuzu o kadar hızlı çözebiliriz. Bu bilgiler Epson ürün belgelerini, bilgisayar türünü, işletim sistemini, uygulama programlarını ve gerekli olduğunu düşündüğünüz her türlü bilgiyi içermektedir.

Nereden Yardım Alınır

Singapur'daki Kullanıcılar için Yardım

Epson Singapur'un sunduğu bilgi kaynakları, destek ve hizmetleri aşağıdadır:

World Wide Web

(<http://www.epson.com.sg>)

Ürün özellikleriyle ilgili bilgiler, indirilebilen sürücüler, Sık Sorulan Sorular (SSS), Satışla İlgili Sorular ve e-postayla Teknik Destek mevcuttur.

Epson Yardım Masası (Telefon: (65) 6586 3111)

Yardım Masası ekibimiz size, aşağıdaki konularda telefonla yardımcı olabilir:

- Satışla ilgili sorular ve ürün bilgileri
- Ürün kullanımıyla ilgili sorular ya da sorunlar
- Onarım hizmeti ve garantiyle ilgili sorular

Tayland'daki Kullanıcılar için Yardım

Bilgi, destek ve hizmetler için bağlantılar:

World Wide Web

(<http://www.epson.co.th>)

Ürün özellikleriyle ilgili bilgiler, indirilebilen sürücüler, Sık Sorulan Sorular (SSS) ve e-posta mevcuttur.

Epson Yardım Hattı (Telefon: (66) 2685 -9899)

Yardım Hattı ekibimiz size aşağıdaki konularda telefonla yardımcı olabilir:

- Satışla ilgili sorular ve ürün bilgileri
- Ürün kullanımıyla ilgili sorular ya da sorunlar
- Onarım hizmeti ve garantiyle ilgili sorular

Vietnam'daki Kullanıcılar için Yardım

Bilgi, destek ve hizmetler için bağlantılar:

Epson Yardım Hattı (Tele-84-8-823-9239 fon):

Servis Merkezi: 80 Truong Dinh Street, District 1, Hochiminh City Vietnam

Endonezya'daki Kullanıcılar için Yardım

Bilgi, destek ve hizmetler için bağlantılar:

World Wide Web

(<http://www.epson.co.id>)

- Ürün özellikleri hakkında bilgiler, indirilebilir sürücüler
- Sık Sorulan Sorular (SSS), Satışla İlgili Sorular, e-postayla soru sorma

Epson Yardım Hattı

- Satışla ilgili sorular ve ürün bilgileri
- Teknik destek

Telefon (62) 21-572 4350

Faks (62) 21-572 4357

Epson Servis Merkezi

Jakarta Mangga Dua Mall 3rd floor No 3A/B
Jl. Arteri Mangga Dua,
Jakarta

Telefon/faks: (62) 21-62301104

Nereden Yardım Alınır

Bandung	Lippo Center 8th floor Jl. Gatot Subroto No.2 Bandung Telefon/faks: (62) 22-7303766
Surabaya	Hitech Mall It IIB No. 12 Jl. Kusuma Bangsa 116 – 118 Surabaya Telefon: (62) 31-5355035 Faks: (62)31-5477837
Yogyakarta	Hotel Natour Garuda Jl. Malioboro No. 60 Yogyakarta Telefon: (62) 274-565478
Medan	Wisma HSBC 4th floor Jl. Diponegoro No. 11 Medan Telefon/faks: (62) 61-4516173
Makassar	MTC Karebosi Lt. III Kav. P7-8 Jl. Ahmad Yani No.49 Makassar Telefon: (62)411-350147/411-350148

Hong Kong'daki Kullanıcılar için Yardım

Kullanıcılar teknik destek ve satış sonrası diğer hizmetler için Epson Hong Kong Limited'e başvurabilirler.

İnternet Ana Sayfası

Epson Hong Kong, kullanıcılara aşağıdaki bilgileri sağlamak için İnternet'te Çince ve İngilizce dillerinde yerel bir ana sayfa oluşturdu:

- Ürün bilgileri
- Sık Sorulan Sorular (SSS) ve Yanıtları
- Epson ürün sürücülerinin en son sürümleri

Kullanıcılar World Wide Web ana sayfamıza aşağıdaki adresten ulaşabilirler:

<http://www.epson.com.hk>

Teknik Destek Yardım Hattı

Teknik ekibimize aşağıdaki telefon ve faks numaralarından da ulaşabilirsiniz:

Telefon: (852) 2827-8911

Faks: (852) 2827-4383

Malezya'daki Kullanıcılar için Yardım

Bilgi, destek ve hizmetler için bağlantılar:

World Wide Web

<http://www.epson.com.my>

- Ürün özellikleri hakkında bilgiler, indirilebilir sürücüler
- Sık Sorulan Sorular (SSS), Satışla İlgili Sorular, e-postayla soru sorma

Epson Trading (M) Sdn. Bhd.

Merkez Ofis

Telefon: 603-56288288

Faks: 603-56288388/399

Epson Yardım Masası

- Satışla ilgili sorular ve ürün bilgileri (Infoline)

Telefon: 603-56288222

- Onarım hizmetleri ve garantiyle ilgili sorular, ürün kullanımı ve teknik destek (Techline)

Telefon: 603-56288333

Nereden Yardım Alınır

Hindistan'daki Kullanıcılar için Yardım

Bilgi, destek ve hizmetler için bağlantılar:

World Wide Web

(<http://www.epson.co.in>)

Ürün özellikleri hakkında bilgi, indirilebilir sürücüler edinilebilir ve ürünlerle ilgili sorular sorulabilir.

Epson Hindistan Merkez Ofisi - Bangalore:

Telefon: 080-30515000

Faks: 30515005

Epson Hindistan Bölge Ofisleri:

Adres	Telefon numarası	Faks numarası
Mumbai	022-28261515 / 16/17	022-28257287
Delhi	011-30615000	011-30615005
Chennai	044-30277500	044-30277575
Kolkata	033-22831589 / 90	033-22831591
Hyderabad	040-66331738/ 39	040-66328633
Cochin	0484-2357950	0484-2357950
Coimbatore	0422-2380002	Yok
Pune	020-30286000 / 30286001 /30286002	020-30286000
Ahmedabad	079-26407176 / 77	079-26407347

Yardım Hattı

Servis, Ürün bilgisi ya da kartuş siparişi için - 18004250011 (09:00 - 21:00) - Bu telefon ücretsiz hattır.

Servis için (CDMA ve Mobil Kullanıcılar) - 3900 1600 (09:00 - 18:00) Yerel ön ek STD kodu

Filipinler'deki Kullanıcılar için Yardım

Kullanıcılar, teknik destek ve satış sonrası diğer hizmetler için aşağıdaki telefon ve faks numaraları ile e-posta adresinden Epson Philippines Corporation'a ulaşabilirler:

Ana Hat: (63-2) 706 2609

Faks: (63-2) 706 2665

Yardım Masası (63-2) 706 2625
Direkt Hattı:

E-posta: epchelpdesk@epc.epson.com.ph

World Wide Web

(<http://www.epson.com.ph>)

Ürün özellikleriyle ilgili bilgiler, indirilebilen sürücüler, Sık Sorulan Sorular (SSS), E-postayla Soru Sorma.

Ücretsiz Telefon Hattı 1800-1069-EPSON(37766)

Yardım Hattı ekibimiz size aşağıdaki konularda telefonla yardımcı olabilir:

- Satışla ilgili sorular ve ürün bilgileri
- Ürün kullanımıyla ilgili sorular ya da sorunlar
- Onarım hizmeti ve garantiyle ilgili sorular