

# دليل المستخدم

## حقوق النشر

لا يجوز إعادة نسخ أي جزء من هذا المنشور أو تخزينه في نظام استرداد أو نقله بأي شكل أو بأية وسيلة إلكترونية أو ميكانيكية أو عن طريق التصوير أو التسجيل، أو خلاف ذلك دون الحصول على إذن كتابي مسبق من شركة Seiko Epson Corporation. ولا توجد أي مسؤولية قانونية تجاه أي براءة اختراع في ما يخص استخدام المعلومات الواردة في هذه الوثيقة. ولا توجد أيضاً أي مسؤولية قانونية تجاه التلفيات الناجمة عن استخدام المعلومات الواردة في هذه الوثيقة. المعلومات المذكورة في هذه الوثيقة معدة للاستخدام مع منتج Epson هذا فقط. ولا تتحمل Epson مسؤولية استخدام أي من هذه المعلومات وتطبيقها على أي منتجات أخرى.

لن تتحمل Seiko Epson Corporation أو أي من الشركات التابعة لها تجاه مشتري هذا المنتج أو أطراف أخرى المسؤولية عن الأضرار أو الخسائر أو التكاليف أو النفقات التي يتعرض لها المشتري أو أطراف أخرى كنتيجة لحادث أو سوء استخدام أو العبث بهذا المنتج أو التعديلات أو الإصلاحات أو التغييرات غير المصرح بها لهذا المنتج، أو (باستثناء الولايات المتحدة) الفشل في الالتزام الكامل بإرشادات الصيانة والتشغيل الخاصة بشركة Seiko Epson Corporation.

لن تتحمل شركة Seiko Epson Corporation والشركات التابعة لها مسؤولية أي أضرار أو مشاكل تنجم عن استخدام أية وحدات اختيارية أو أية منتجات استهلاكية غير تلك المعينة كمنتجات Epson الأصلية أو المنتجات المعتمدة من Epson بواسطة شركة Seiko Epson Corporation.

لن تتحمل شركة Seiko Epson Corporation مسؤولية أي ضرر ناجم عن التشويش الكهرومغناطيسي الذي يحدث نتيجة استخدام أي كابلات توصيل غير تلك المعينة كمنتجات معتمدة من Epson بواسطة شركة Seiko Epson Corporation.

© Seiko Epson Corporation. All rights reserved 2014.

تكون محتويات هذا الدليل والمواصفات عرضة للتغيير دون إشعار.

العلامات التجارية

## العلامات التجارية

□ تعد EPSON® علامة تجارية مسجلة، بينما تعد EPSON EXCEED YOUR VISION أو EXCEED YOUR VISION علامة تجارية لصالح شركة Seiko Epson Corporation.

□ PRINT Image Matching وشعار PRINT Image Matching هما علامتان تجاريتان لشركة Seiko Epson Corporation. Copyright © 2001 Seiko Epson Corporation. جميع الحقوق محفوظة.

□ Microsoft®, Windows®, and Windows Vista® are registered trademarks of Microsoft Corporation.

□ Apple, Macintosh, Mac OS, OS X, are trademarks of Apple Inc., registered in the U.S. and other countries.

□ Adobe, Adobe Reader, Acrobat, and Photoshop are trademarks of Adobe systems Incorporated, which may be registered in certain jurisdictions.

□ Intel® is a registered trademark of Intel Corporation.

□ ملاحظة عامة: أسماء المنتجات الأخرى المستخدمة في هذا الدليل هي لأغراض التعريف فقط وقد تكون علامات تجارية تخص مالكيها. تخلي Epson مسؤوليتها تجاه كافة الحقوق في هذه العلامات.

## المحتويات

## حقوق النشر

## العلامات التجارية

## حول هذا الدليل

6. مقدمة حول الأدلة. . . . .
6. العلامات والرموز. . . . .
6. الأوصاف المستخدمة في هذا الدليل. . . . .
7. مراجع نظام التشغيل. . . . .

## تعليمات هامة

8. إرشادات السلامة. . . . .
8. التحذيرات والتنبيهات الخاصة بالطابعة. . . . .
- التنبيهات والتحذيرات الخاصة ببدء تشغيل/استخدام  
الطابعة. . . . .

## أساسيات الطابعة

10. أسماء الأجزاء ووظائفها. . . . .
11. لوحة التحكم. . . . .

## تحميل الورق

13. احتياطات التعامل مع الورق. . . . .
14. الورق والسعات المتاحة. . . . .
14. قائمة أنواع الورق. . . . .
15. تحميل الورق في تغذية خلفية للورق. . . . .

## الطباعة

18. الطباعة من كمبيوتر. . . . .
18. أساسيات الطباعة - Windows. . . . .
19. أساسيات الطباعة - Mac OS X. . . . .
22. الطباعة على الوجهين (لنظام التشغيل Windows فقط). . . . .
23. طباعة صفحات متعددة على ورقة واحدة. . . . .
24. الطباعة ملائمة حجم الورق. . . . .
- طباعة ملفات متعددة معاً (بالنسبة لـ Windows فقط)
25. . . . .
26. الطباعة المكررة وعمل ملصقات (لـ Windows فقط). . . . .
32. الطباعة باستخدام ميزات متقدمة. . . . .
- طباعة صور فوتوغرافية باستخدام  
Epson Easy Photo Print . . . . .
34. إلغاء الطباعة. . . . .
34. إلغاء الطباعة - زر الطباعة. . . . .
34. إلغاء الطباعة - Windows. . . . .
35. إلغاء الطباعة - Mac OS X. . . . .

## إعادة تعبئة الحبر

36. التحقق من مستويات الحبر - الخزان. . . . .
36. رموز زجاجات الحبر. . . . .
36. احتياطات التعامل مع زجاجات الحبر. . . . .
37. إعادة تعبئة خزانات الحبر. . . . .

## تحسين جودة الطباعة

41. فحص رأس الطباعة وتنظيفه. . . . .
41. فحص رأس الطباعة وتنظيفه - أزرار الطابعة. . . . .
42. فحص رأس الطباعة وتنظيفها - Windows. . . . .
42. فحص رأس الطباعة وتنظيفها - Mac OS X. . . . .
43. استبدال الحبر الموجود داخل أنابيب الحبر. . . . .
- استبدال الحبر الموجود داخل أنابيب الحبر - Windows
43. . . . .
- استبدال الحبر الموجود داخل أنابيب الحبر - Mac OS X
43. . . . .
43. محاذاة رأس الطباعة. . . . .
44. محاذاة رأس الطباعة - Windows. . . . .
44. محاذاة رأس الطباعة - Mac OS X. . . . .
44. تنظيف مسار الورق. . . . .
44. تنظيف مسار الورق - Windows. . . . .
45. تنظيف مسار الورق - Mac OS X. . . . .

## معلومات التطبيق

46. التطبيقات الضرورية. . . . .
46. برنامج تشغيل الطابعة لـ Windows. . . . .
49. برنامج تشغيل طابعة Mac OS X. . . . .
52. Epson Easy Photo Print . . . . .
52. E-Web Print (لنظام التشغيل Windows فقط). . . . .
52. EPSON Software Updater. . . . .
53. إلغاء تثبيت التطبيقات. . . . .
53. إلغاء تثبيت التطبيقات - Windows. . . . .
54. إلغاء تثبيت التطبيقات - Mac OS X. . . . .
54. تثبيت التطبيقات. . . . .
55. تحديث التطبيقات والبرامج الثابتة. . . . .

## حل المشكلات

56. فحص حالة الطابعة. . . . .
56. التحقق من مؤشرات الأخطاء على الطابعة. . . . .
57. فحص حالة الطابعة - Windows. . . . .
57. فحص حالة الطابعة - Mac OS X. . . . .
57. إزالة الورق المحشور. . . . .
58. إزالة الورق المحشور من تغذية خلفية للورق. . . . .

## المحتويات

72. الاتصال بدعم شركة Epson. ....

58. إزالة الورق المحشور من داخل الطابعة. ....
60. لا تتم تغذية الورق على النحو الصحيح. ....
60. مشكلات الطاقة ولوحة التحكم. ....
60. عدم تشغيل التيار الكهربائي. ....
60. عدم إيقاف تشغيل التيار الكهربائي. ....
60. الطابعة لا تطبع. ....
61. مشكلات المطبوعات. ....
61. جودة الطباعة سيئة. ....
62. وضع المطبوعات أو حجمها أو هوامشها غير صحيحة. ....
63. الورق ملطخ أو مخدوش. ....
63. الحروف المطبوعة غير صحيحة أو مشوهة. ....
63. الصورة المطبوعة معكوسة. ....
63. مشكلة المطبوعات لا يمكن حلها. ....
64. مشكلات الطباعة الأخرى. ....
64. الطباعة بطيئة جداً. ....
- تنخفض سرعة الطباعة بشكل كبير أثناء الطباعة المستمرة
64. ....
64. مشكلات أخرى. ....
64. صدمة كهربائية خفيفة عند لمس الطابعة. ....
64. أصوات التشغيل عالية. ....
- تم حجب التطبيق بواسطة جدار حماية (لنظام التشغيل  
Windows فقط). ....

## الملحق

66. المواصفات الفنية. ....
66. مواصفات الطابعة. ....
66. مواصفات الواجهة. ....
67. الأبعاد. ....
67. المواصفات الكهربائية. ....
67. المواصفات البيئية. ....
68. متطلبات النظام. ....
68. معلومات تنظيمية. ....
68. المقاييس والمواصفات الخاصة بالطراز الأوروبي. ....
68. قيود النسخ. ....
- التحقق من عدد الصفحات الإجمالي الذي تمت تغذيته عبر  
الطابعة. ....
69. التحقق من عدد الصفحات الإجمالي الذي تمت تغذيته عبر  
الطابعة - لوحة التحكم. ....
69. التحقق من عدد الصفحات الإجمالي الذي تمت تغذيته عبر  
الطابعة - نظام Windows. ....
- التحقق من عدد الصفحات الإجمالي الذي تمت تغذيته عبر  
الطابعة - نظام Mac OS X. ....
69. توفير الطاقة. ....
70. توفير الطاقة - Windows. ....
70. توفير الطاقة - Mac OS X. ....
70. نقل الطابعة. ....
72. أين تجد المساعدة. ....
72. موقع الويب للدعم الفني. ....

## حول هذا الدليل

### مقدمة حول الأدلة

تتوفر أحدث الإصدارات من الأدلة التالية على موقع الويب الخاص بدعم Epson.

<http://www.epson.eu/Support> (أوروبا)

<http://support.epson.net/> (خارج أوروبا)

□ ابدأ من هنا (الدليل المطبوع)

يزودك بمعلومات حول كيفية بدء تشغيل الطابعة، وتثبيت البرنامج، واستخدام وظائف الطابعة الأساسية، وحل المشكلات وما إلى ذلك.

□ دليل المستخدم (دليل PDF)

هذا الدليل. يزودك بمعلومات وإرشادات عامة حول كيفية استخدام الطابعة وحل المشكلات.

بالإضافة إلى الأدلة المذكورة أعلاه، انظر أيضاً التعليمات المضمنة في التطبيقات البرمجية المتنوعة لـ Epson.

### العلامات والرموز

⚠ تنبيه:

التعليمات التي يتعين اتباعها بعناية لتجنب الإصابة.

⚠ هام:

التعليمات التي يتعين اتباعها لتجنب تلف الجهاز.

ملاحظة:

يقدم معلومات تكميلية ومرجعية.

← معلومات ذات صلة

روابط للأقسام ذات الصلة.

### الأوصاف المستخدمة في هذا الدليل

□ لقطات الشاشة الخاصة بشاشات برنامج تشغيل الطابعة من Windows 8.1 أو Mac OS X v10.9.x. يختلف المحتوى المعروض على الشاشات حسب الطراز والموقف.

□ تعد الأشكال التوضيحية للطابعة المستخدمة في هذا الدليل مجرد أمثلة فقط. بالرغم من وجود اختلافات طفيفة بناءً على الطراز المستخدم لديك، إلا أن طريقة التشغيل تظل واحدة.

## مراجع نظام التشغيل

### Windows

في هذا الدليل، تشير مصطلحات مثل "Windows 8.1"، و"Windows 8"، و"Windows 7"، و"Windows Vista"، و"Windows XP" إلى أنظمة التشغيل التالية. علاوة على ذلك، يستخدم مصطلح "Windows" للإشارة إلى كافة الإصدارات.

نظام التشغيل Microsoft® Windows® 8.1

نظام التشغيل Microsoft® Windows® 8

نظام التشغيل Microsoft® Windows® 7

نظام التشغيل Microsoft® Windows Vista®

نظام التشغيل Microsoft® Windows® XP

نظام التشغيل x64 رادصلاً Microsoft® Windows® XP Professional

### Mac OS X

في هذا الدليل، يشير "Mac OS X v10.9.x" إلى "OS X Mavericks" ويشير "Mac OS X v10.8.x" إلى "OS X Mountain Lion". علاوة على ذلك، يستخدم "Mac OS X" للإشارة إلى "Mac OS X v10.9.x"، و"Mac OS X v10.8.x"، و"Mac OS X v10.7.x"، و"Mac OS X v10.6.8".

## تعليمات هامة

### إرشادات السلامة

- اقرأ الإرشادات التالية واتبعها لضمان الاستخدام الآمن لهذه الطابعة. تأكد من الحفاظ على هذا الدليل للرجوع إليه في المستقبل. تأكد أيضاً من اتباع جميع التحذيرات والتعليمات الموضحة على الطابعة.
- استخدم سلك التيار المرفق مع الطابعة فقط ولا تستخدم السلك الموجود مع أي جهاز آخر. فقد يتسبب استخدام أسلاك أخرى مع هذه الطابعة أو استخدام سلك التيار المرفق مع جهاز آخر في نشوب حريق أو التعرض لصدمة كهربائية.
  - تأكد من توافق سلك التيار الكهربائي المتردد مع مقاييس السلامة المحلية.
  - لا تقم مطلقاً بفك سلك التيار أو تقم بتعديله أو تحاول إصلاحه، هو أو القابس أو وحدة الطابعة أو الوحدات الاختيارية بنفسك، إلا إذا قمت بذلك وفقاً لما هو موضح تحديداً في أدلة الطابعة.
  - أفضل الطابعة واستشر فني صيانة مؤهلاً حال التعرض للحالات التالية:  
تلف سلك أو قابس التيار الكهربائي أو انسكاب سائل في الطابعة أو سقوط الطابعة أو تحطم جسمها الخارجي أو عمل الطابعة بشكل غير طبيعي أو ظهور تغير واضح في أدائها. لا تقم بضبط عناصر التحكم التي لم يتم تناولها في إرشادات التشغيل.
  - ضع الطابعة بالقرب من منفذ تيار كهربائي بالجدار بحيث يسهل فصل القابس.
  - لا تضع الطابعة أو تخزنها بالخارج أو بالقرب من مصادر الحرارة أو الماء أو الأتربة أو الأوساخ، أو في مواضع تكون فيها الطابعة عرضة للصدمة أو الاهتزازات أو درجات الحرارة أو الرطوبة العالية.
  - احرص على عدم سكب أي سائل على الطابعة وعدم التعامل مع الطابعة بيدين مبتلتين.
  - توخَّ الحذر لكي لا تلمس الحبر عند التعامل مع خزانات الحبر وأغطية خزانات الحبر وأثناء فتح زجاجات الحبر أو إغلاقها.
  - وإذا لامس الحبر جلدك، فعليك غسل المنطقة التي وصل إليها جيداً بالماء والصابون.
  - وإذا وصل الحبر إلى عينيك، فعليك غسلها فوراً بالماء. وفي حالة استمرار الشعور بعدم الارتياح أو وجود مشاكل في الرؤية بعد غسل العينين جيداً بالماء، فقم بزيارة الطبيب على الفور.
  - كذلك، إذا دخل الحبر إلى فمك، فقم بزيارة الطبيب على الفور.
  - لا تقم بإزالة زجاجة الحبر أو رجها بعد إزالة سدادتها المحكمة؛ فقد يتسرب الحبر.
  - احفظ زجاجات الحبر ووحدة خزان الحبر بعيداً عن تناول الأطفال. لا تسمح للأطفال بالشرب من زجاجات الحبر ومن غطاء زجاجة الحبر أو التعامل معهما.

### التحذيرات والتنبيهات الخاصة بالطابعة

اقرأ هذه التعليمات واتبعها لتجنب تلف الطابعة أو ممتلكاتك. تأكد من الاحتفاظ بهذا الدليل للرجوع إليه مستقبلاً.

#### التنبيهات والتحذيرات الخاصة ببدء تشغيل/استخدام الطابعة

- لا تقم بسد أو تغطية الثقوب والفتحات الموجودة بالطابعة.
- استخدم نوع مصدر التيار الكهربائي الموضح على ملصق الطابعة فقط.
- تجنب استخدام مآخذ التيار الكهربائي الموجودة على نفس الدائرة الكهربائية مثل آلات النسخ الفوتوغرافي أو أنظمة التحكم في الهواء التي يتم تشغيلها وإيقافها باستمرار.

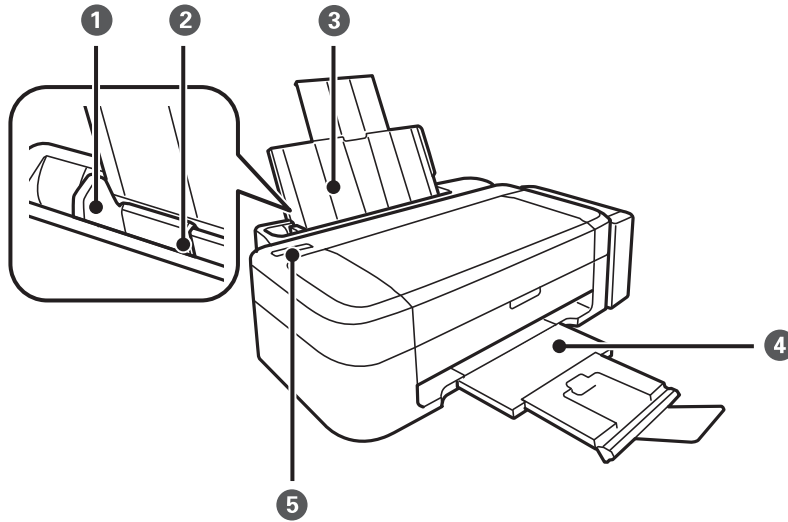


## تعليمات هامة

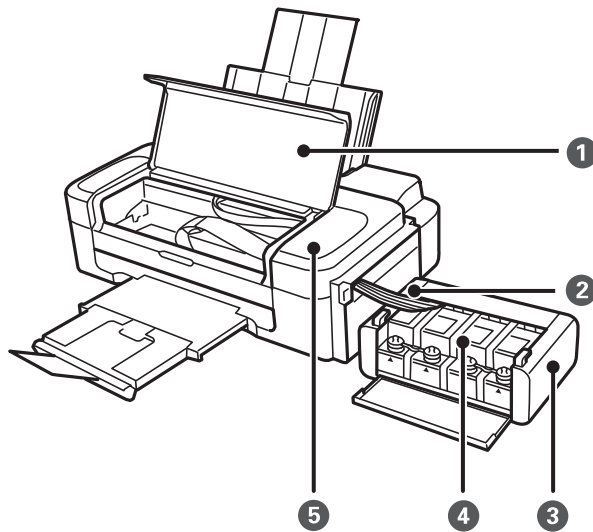
- تجنب مآخذ التيار الكهربائي التي يتم التحكم فيها عن طريق مفاتيح الحائط أو المؤقتات التلقائية.
- احتفظ بنظام الكمبيوتر بالكامل بعيداً عن المصادر المحتملة للتشويش الكهرومغناطيسي، مثل مكبرات الصوت أو وحدات القواعد في الهواتف اللاسلكية.
- يجب وضع أسلاك مصدر الإمداد بالتيار بطريقة تحميها من الكشط والقطع والبلى والثني والالتواء. لا تضع أشياء على أسلاك مصدر الإمداد بالتيار ولا تسمح بالسير عليها أو الجري فوقها. احرص بشكل خاص على المحافظة على كافة أسلاك مصدر الإمداد بالتيار مستقيمة في الأطراف وفي مواضع اتصالها بالمحول وإخراجها منه.
- إذا كنت تستخدم سلك توصيل فرعياً مع الطابعة، فتأكد من أن إجمالي معدل التيار بالأمبير للأجهزة المتصلة بسلك التوصيل الفرعي لا يتجاوز معدل التيار بالأمبير للسلك. تأكد أيضاً من أن إجمالي معدل الأمبير لكافة الأجهزة الموصلة بمآخذ الحائط لا يتجاوز معدل أمبير مآخذ الحائط.
- إذا كنت تعتزم استخدام الطابعة في ألمانيا، فيجب حماية التوصيلات الكهربائية للمبنى بواسطة استخدام دائرة قاطع تيار بقوة 10 إلى 16 أمبير لتوفير الحماية الكافية لهذه الطابعة من دوائر القصر وزيادة التيار الكهربائي.
- عند توصيل الطابعة بكمبيوتر أو جهاز آخر باستخدام كابل، تأكد من التوجيه الصحيح للموصلات. وذلك لأن كل موصل له اتجاه صحيح واحد فقط. وقد يؤدي إدخال الموصل في الاتجاه الخطأ إلى تلف كلا الجهازين المتصلين بالكابل.
- ضع الطابعة على سطح مستو وثابت تتجاوز مساحته قاعدة الطابعة في كل الاتجاهات. ولن تعمل الطابعة على نحو صحيح إذا كانت مائلة بزاوية.
- عند تخزين الطابعة أو نقلها، تجنب إمالتها أو وضعها بشكل رأسي أو قلبها رأساً على عقب، وإلا فقد يتسرب الحبر.
- اترك مساحة فوق الطابعة بحيث يمكنك رفع غطاء الطابعة بالكامل.
- اترك مساحة كافية أمام الطابعة لإخراج الورق بالكامل.
- تجنب الأماكن المعرضة لتغيرات شديدة في درجة الحرارة والرطوبة. أيضاً، ضع الطابعة بعيداً عن أشعة الشمس المباشرة أو الضوء الشديد أو أي مصدر حرارة.
- لا تدخل أي شيء في فتحات الطابعة.
- لا تضع يدك داخل الطابعة أثناء الطباعة.
- لا تلمس الكبل الأبيض المسطح وأنايب الحبر الموجودة داخل الطابعة.
- لا تستخدم منتجات الهباء الجوي التي تشتمل على غازات قابلة للاشتعال داخل الطابعة أو حولها. قد ينتج عن ذلك نشوب حريق.
- لا تحرك رأس الطباعة يدوياً، فقد يؤدي القيام بذلك إلى تلف الطابعة.
- في حالة عدم امتلاء أي من خزانات الحبر إلى الخط الأدنى، فقم بإعادة تعبئة الحبر فوراً. فقد يؤدي الاستمرار في استخدام الطابعة عندما يكون مستوى الحبر أقل من الخط الأدنى في الخزانات إلى تلف الطابعة.
- قم دوماً بإيقاف تشغيل الطابعة باستخدام الزر . لا تفصل الطابعة أو توقف تشغيل التيار الكهربائي عن المآخذ حتى يتوقف المصباح  عن الوميض.
- قبل نقل المنتج، تأكد من وجود رأس الطباعة في موضعه الرئيسي (أقصى اليمين).
- إذا كنت تنوي عدم استخدام الطابعة لفترة طويلة، فتأكد من فصل سلك التيار عن مآخذ التيار الكهربائي.

# أساسيات الطابعة

## أسماء الأجزاء ووظائفها



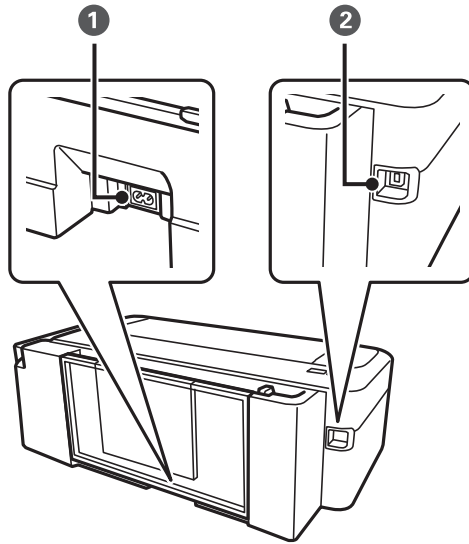
1	موجه الحافة	لتغذية الورق داخل الطابعة مباشرة. حرك تجاه حواف الورقة.
2	تغذية خلفية للورق	لتحميل الورق.
3	دعامة الورق	لدعم الورق المحمل.
4	درج الإخراج	لإمساك الورق الخارج. قبل الطباعة، ارفع السدادة لمنع الورق الخارج من السقوط من الدرج.
5	لوحة التحكم	لتشغيل الطابعة.



1	غطاء الطابعة	يُفتح عند إزالة الورق المحشور داخل الطابعة.
---	--------------	---

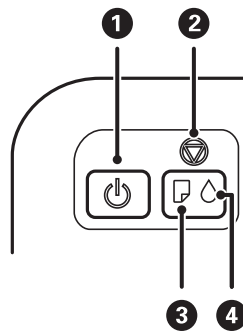
## أساسيات الطابعة

لتزويد الحبر إلى رأس الطابعة.	أنبوب الحبر	②
تحتوي على خزانات الحبر.	وحدة خزان الحبر	③
لتزويد الحبر إلى أنابيب الحبر.	خزانات الحبر الاحتياطية (خزانات الحبر)	④
لفصل الحبر.	رأس الطابعة	⑤








لتوصيل سلك التيار الكهربائي.	مدخل التيار المتردد	①
للاتصال بكابل USB.	منفذ USB	②

## لوحة التحكم



لتشغيل الطابعة أو إيقاف تشغيلها. لا تقم بإيقاف تشغيلها أثناء وميض ضوء الطاقة (أثناء تشغيل الطابعة أو معالجة البيانات). افصل سلك التيار الكهربائي عند انقطاع التيار.	⏻	①
---	---	---

## أساسيات الطابعة

<p>لإيقاف العملية الحالية.</p> <p>اضغط مع الاستمرار على هذا الزر لمدة ثلاث ثوانٍ حتى يومض الزر  لتشغيل تنظيف رأس الطابعة.</p> <p>قم بتشغيل الطابعة مع الضغط مع الاستمرار على الزر  لطباعة نموذج فحص الفوهة.</p>		<p>2</p>
<p>يضيء أو يومض عند عدم وجود ورق أو انحشار الورق.</p>		<p>3</p>
<p>للإشارة إلى حالة شحن الحبر الأولي.</p>		<p>4</p>

## تحميل الورق

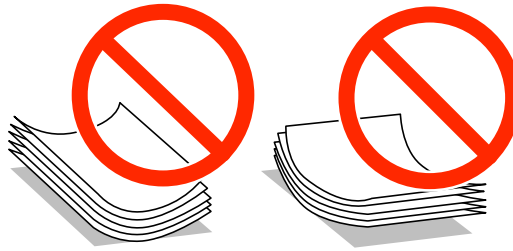
### احتياطات التعامل مع الورق

❑ اقرأ الإرشادات المرفقة مع الورق.

❑ قم بتذرية ومحاذة حواف الورق قبل التحميل. لا تقم بتذرية أو طي ورق الصور الفوتوغرافية. فقد ينجم عن ذلك تلف الجانب القابل للطباعة.

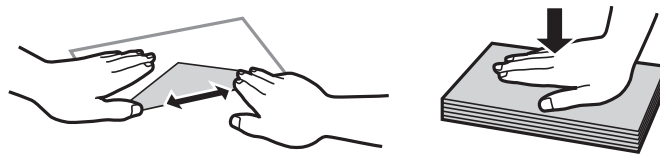


❑ إذا كان الورق مجعداً، فقم بتسويته أو لفه برفق في الاتجاه المعاكس قبل التحميل. قد ينتج عن الطباعة على ورق مجعد انحشار الورق وتلطيخ الحبر على المطبوعات.



❑ لا تستخدم الورق المجعد أو الممزق أو المقطوع أو الملفوف أو المبلل أو السميك للغاية أو الرفيع للغاية أو الورق الذي يحتوي على ملصقات. قد ينتج عن استخدام هذه الأنواع من الورق انحشار الورق وتلطيخ الحبر على المطبوعات.

❑ قم بتذرية ومحاذة حواف الأظرف قبل التحميل. عندما تكون الأظرف المرصوة منتفخة بالهواء، اضغط عليها لأسفل لتسويتها قبل التحميل.



❑ لا تستخدم أظرفاً مجعدة أو مطوية. قد ينتج عن استخدام هذه الأنواع من الأظرف انحشار الورق وتلطيخ الحبر على المطبوعات.

❑ لا تستخدم الأظرف التي توجد بها مواد لاصقة على الألسنة أو الأظرف ذات الفتحات.

❑ تجنب استخدام الأظرف الرقيقة جداً، حيث قد تتجدد أثناء الطباعة.

معلومات ذات صلة

← "مواصفات الطباعة" في الصفحة 66

## تحميل الورق

## الورق والسعات المتاحة

توصي Epson باستخدام ورق Epson الأصلي لضمان الحصول على مطبوعات بجودة عالية.

## ورق Epson الأصلي

اسم الوسائط	الحجم	سعة التحميل (الورق)	الطباعة اليدوية على الوجهين
Epson Bright White Ink Jet Paper	A4	40*	✓
Epson Premium Glossy Photo Paper	A4، 13 × 18 سم (7 بوصات)، العرض 16:9 (181 × 102 مم)، 15 × 10 سم (4 × 6 بوصات)	10	-
Epson Matte Paper-Heavyweight	A4	20	-
Epson Photo Quality Ink Jet Paper	A4	40	-

\* للطباعة اليدوية على وجهين، يمكنك تحميل عدد يصل إلى 15 ورقة بالنسبة للورق المطبوع بالفعل على أحد وجهيه.

## ملاحظة:

يختلف توفر الورق حسب الموقع. للحصول على أحدث المعلومات حول الورق المتاح في المنطقة، اتصل بدعم Epson.

## الورق المتوفر تجاريًا

اسم الوسائط	الحجم	سعة التحميل (الورق)	الطباعة اليدوية على الوجهين
ورق عادي	Letter، A4، B5، A5، A6	حتى الخط المحدد بواسطة رمز المثلث على موجه الحواف*.	✓
	Legal، يحدده المستخدم	1	
ظرف	Envelope #10، و Envelope DL، و Envelope C6	5	-

\* للطباعة اليدوية على وجهين، يمكنك تحميل عدد يصل إلى 15 ورقة بالنسبة للورق المطبوع بالفعل على أحد وجهيه.

## معلومات ذات صلة

← "موقع الويب للدعم الفني" في الصفحة 72

## قائمة أنواع الورق

للحصول على نتائج طباعة مثلى، حدد نوع الورق المناسب.

اسم الوسائط	نوع الوسائط
Epson Bright White Ink Jet Paper*	ورق عادي
Epson Premium Glossy Photo Paper*	Epson Premium Glossy
Epson Matte Paper-Heavyweight*	Epson Matte

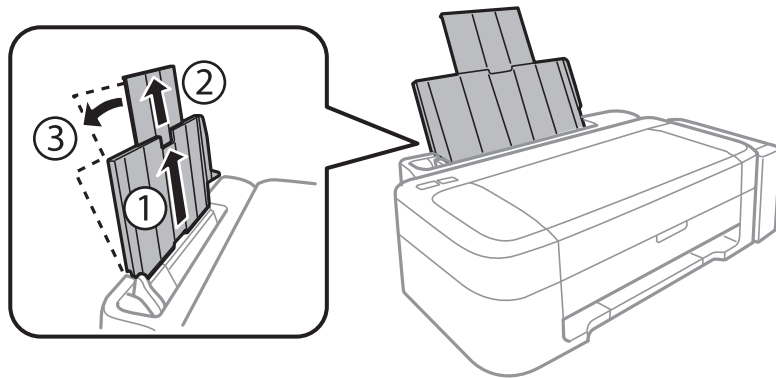
## تحميل الورق

اسم الوسائط	نوع الوسائط
Epson Photo Quality Ink Jet Paper*	Epson Matte
ورق عادي*	ورق عادي
ظرف	ظرف

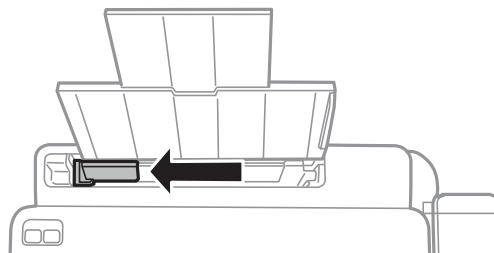
\* تتوافق هذه الأنواع من الورق مع معياري Exif Print و PRINT Image Matching عند الطباعة باستخدام برنامج تشغيل الطابعة. للحصول على مزيد من المعلومات، يرجى مراجعة الوثائق المرفقة مع الكاميرا الرقمية المتوافقة مع معيار Exif Print أو معيار Image Matching.

## تحميل الورق في تغذية خلفية للورق

1. قم بتوسيع دعامة الورق، ثم قم بإمالتها إلى الوراء.

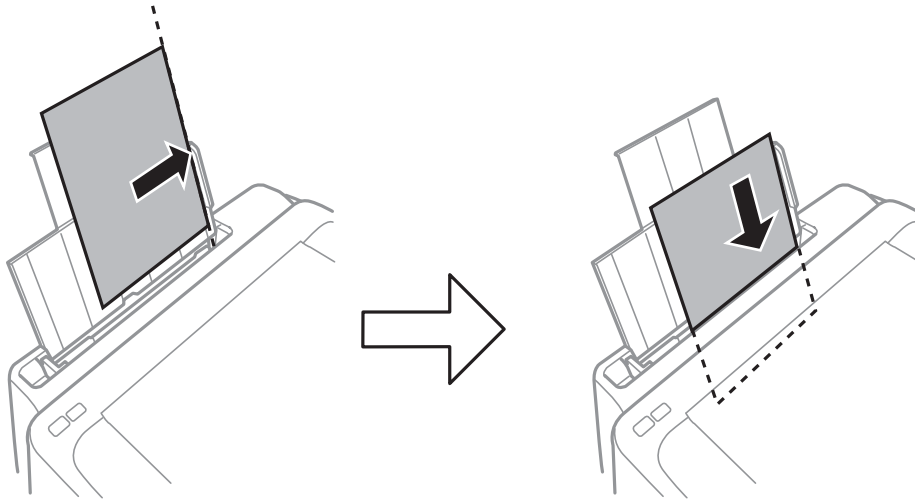


2. حرِّك موجه الحافة إلى اليسار.



## تحميل الورق

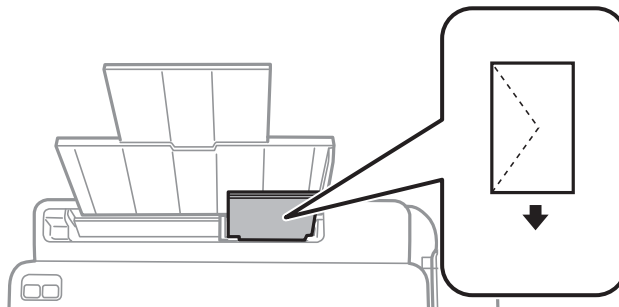
3. قم بتحميل الورق رأسياً على الجانب الأيمن لـ تغذية خلفية للورق مع جعل الوجه القابل للطباعة لأعلى.



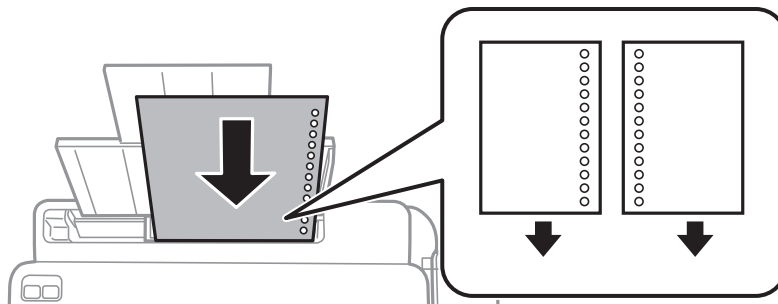
## هام!

لا تقم بتحميل عدد يتخطى الحد الأقصى لعدد الصفحات المحدد للورق. بالنسبة للورق العادي، لا تقم بتحميل أعلى الخط المحدد برمز المثلث على موجه الحافة.

## الأظرف



## الورق المثقوب مسبقاً



## ملاحظة:

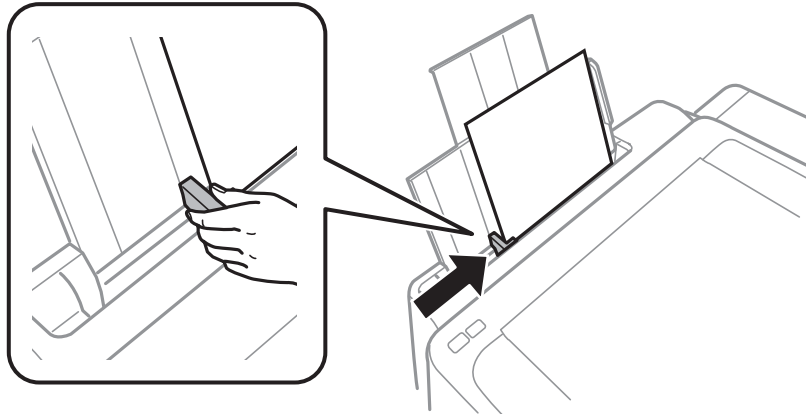
قم بتحميل ورقة واحدة بدون فتحات تجليد في الجزء العلوي أو السفلي.

اضبط وضع الطباعة الخاص بملفك لتجنب الطباعة فوق الفتحات.

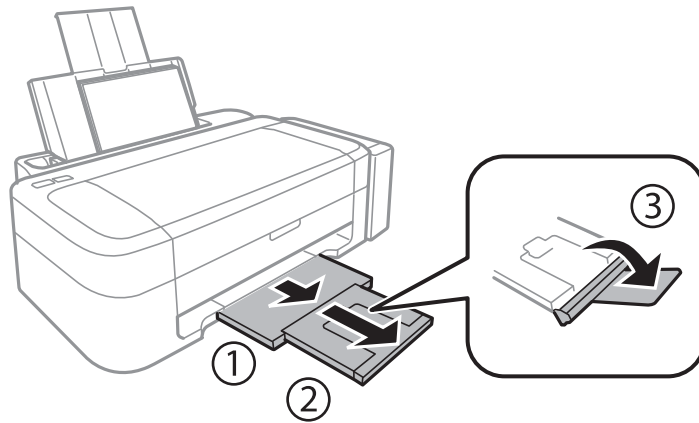


## تحميل الورق

4. حرك موجه الحافة تجاه حافة الورق.



5. حرك درج الإخراج للخارج.



**ملاحظة:**  
أعد الورق المتبقي إلى عبوته. في حالة ترك الورق المتبقي في الطابعة، فإنه قد ينثني أو قد تنخفض جودة الطباعة.

معلومات ذات صلة

← "احتياطات التعامل مع الورق" في الصفحة 13

← "الورق والسعات المتاحة" في الصفحة 14

# الطباعة

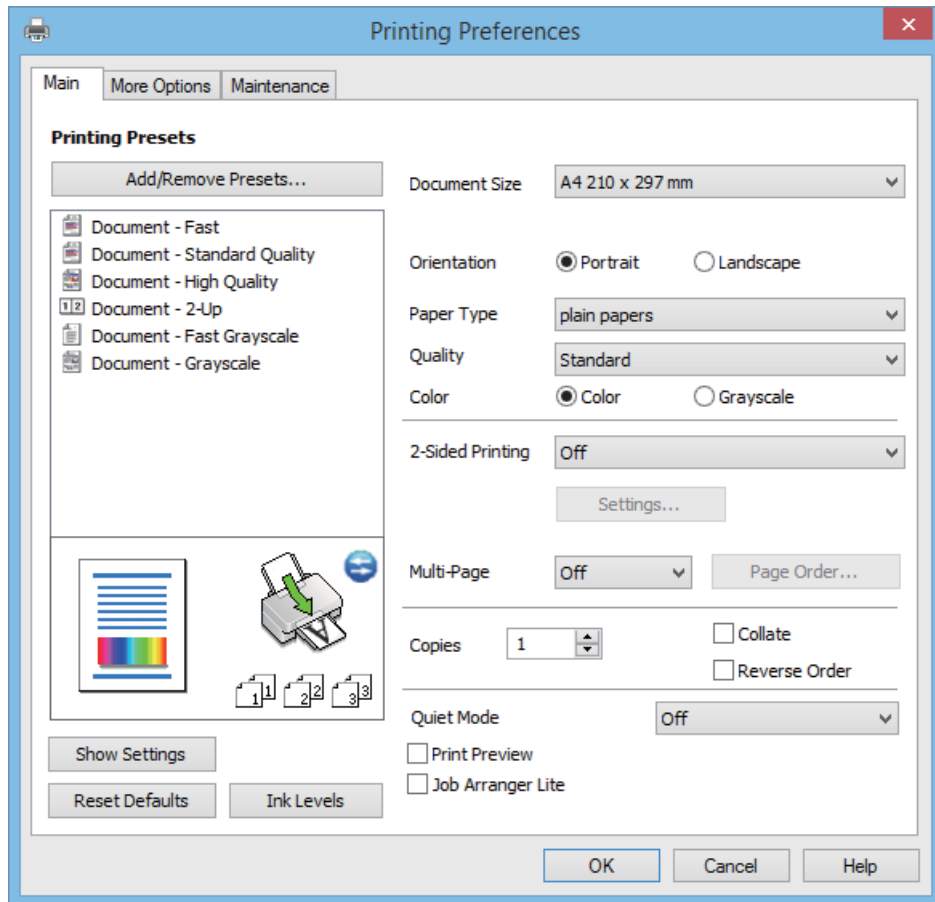
## الطباعة من كمبيوتر

### أساسيات الطباعة - Windows

ملاحظة:

- انظر التعليمات عبر الإنترنت للحصول على شرح لعناصر الإعداد. انقر بزر الماوس الأيمن فوق أي عنصر، ثم انقر فوق تعليمات.
- تختلف العمليات بناءً على التطبيق. انظر تعليمات التطبيق لمعرفة التفاصيل.

1. قم بتحميل الورق في الطابعة.
2. افتح الملف الذي تريد طباعته.
3. حدد طباعة أو إعداد الطباعة من القائمة ملف.
4. حدد الطابعة الخاصة بك.
5. حدد التفضيلات أو الخصائص للوصول إلى إطار برنامج تشغيل الطابعة.



## الطباعة

6. قم بضبط الإعدادات التالية.
- حجم المستند: حدد حجم الورق الذي قمت بتحميله في الطابعة.
  - الاتجاه: حدد الاتجاه الذي قمت بإعداده في التطبيق.
  - نوع الورق: حدد نوع الورق الذي قمت بتحميله.
  - اللون: حدد الطباعة بالأسود فقط عندما تريد الطباعة باللون الأسود أو بظلال من اللون الرمادي.
- ملاحظة:  
عند الطباعة على الأطراف، حدد عرضي بمثابة إعداد الاتجاه.
7. انقر فوق موافق لإغلاق إطار برنامج تشغيل الطابعة.
8. انقر فوق طباعة.

## معلومات ذات صلة

- ← "الورق والسعات المتاحة" في الصفحة 14
- ← "تحميل الورق في تغذية خلفية للورق" في الصفحة 15
- ← "دليل إلى برنامج تشغيل الطابعة لـ Windows" في الصفحة 47
- ← "قائمة أنواع الورق" في الصفحة 14

## أساسيات الطباعة - Mac OS X

## ملاحظة:

تختلف العمليات حسب التطبيق. انظر تعليمات التطبيق للتعرف على التفاصيل.

1. قم بتحميل الورق في الطابعة.
2. افتح الملف الذي تريد طباعته.

## الطباعة

3. حدد طباعة من القائمة ملف أو أمراً آخر للوصول إلى مربع حوار الطباعة.  
إذا لزم الأمر، انقر فوق إظهار التفاصيل أو ▼ لتوسيع إطار الطباعة.

Printer: EPSON XXXX

Presets: Default Settings

Copies: 1

Pages:  All  
 From: 1 to: 1

Paper Size: A4 210 by 297 mm

Orientation:  Portrait  Landscape

Preview

Auto Rotate  Show Notes

Scale: 97 %

Scale to Fit:  Print Entire Image  
 Fill Entire Paper

Copies per page: 1

Cancel Print

4. قم بضبط الإعدادات التالية.
- الطباعة: حدد الطباعة الخاصة بك.
  - إعداد مسبق: حدد هذا الإعداد عندما تريد استخدام الإعدادات المسجلة.
  - حجم الورق: حدد حجم الورق الذي قمت بتحميله في الطباعة.
  - التوجيه: حدد التوجيه الذي قمت بإعداده في التطبيق.
- ملاحظة:**  
عند الطباعة على الأطراف، حدد الاتجاه العرضي

## الطباعة

5. حدد إعدادات الطباعة من القائمة المنبثقة.

## ملاحظة:

في الإصدار *Mac OS X v10.8.x* أو الإصدارات الأحدث، إذا لم يتم عرض القائمة إعدادات الطباعة، يعني ذلك عدم تثبيت برنامج تشغيل طابعة *Epson* بشكل صحيح.

حدد تفضيلات النظام من القائمة > الطابعات والمساحات الضوئية (أو الطباعة والمسح الضوئي، *Print & Fax*)، ثم احذف الطابعة وأضفها مرة أخرى. انظر ما يلي لإضافة طابعة.

<http://epson.sn>

6. قم بضبط الإعدادات التالية.

نوع الوسائط: حدد نوع الورق الذي قمت بتحميله.

الطباعة بالأسود فقط: حدد الطباعة بالأسود أو بظلال الرمادي.

7. انقر فوق طباعة.

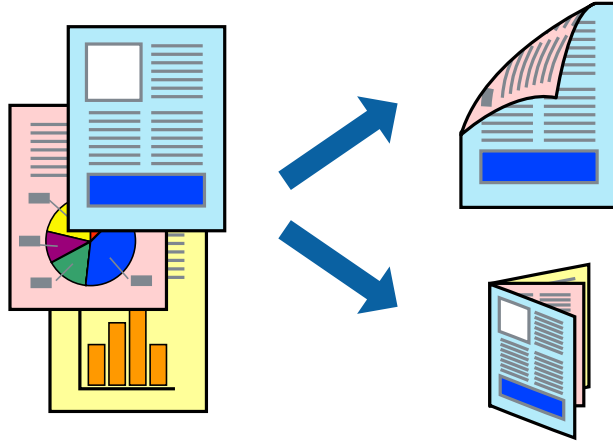
## معلومات ذات صلة

- ◀ "الورق والسعات المتاحة" في الصفحة 14
- ◀ "تحميل الورق في تغذية خلفية للورق" في الصفحة 15
- ◀ "دليل إلى برنامج تشغيل الطابعة لـ Mac OS X" في الصفحة 50
- ◀ "قائمة أنواع الورق" في الصفحة 14

## الطباعة

## الطباعة على الوجهين (لنظام Windows فقط)

يقوم برنامج تشغيل الطابعة بالطباعة تلقائياً مع فصل الصفحات الزوجية والفردية. عندما تنتهي الطابعة من طباعة الصفحات الفردية، اقلب الورق على الوجه الآخر باتباع الإرشادات الخاصة بطباعة الصفحات الزوجية. كما يمكنك طباعة الكتيبات التي يتم إعدادها من خلال ثني المطبوعات.



## ملاحظة:

- في حالة عدم استخدام ورق مناسب للطباعة على الوجهين، قد تنخفض جودة الطباعة وينحسر الورق.
- بناءً على الورق والبيانات، قد يفيض الحبر إلى الوجه الآخر من الورق.
- في حالة تعطيل *EPSON Status Monitor 3*، قم بالوصول إلى برنامج تشغيل الطابعة، وانقر فوق إعدادات موسعة من علامة التبويب الصيانة، ثم حدد *EPSON Status Monitor 3* يمكن.
- قد لا تتوفر الطباعة على الوجهين عند الوصول إلى الطابعة عبر الشبكة أو عند استخدام الطابعة كطابعة مشتركة.

1. قم بتحميل الورق في الطابعة.
2. افتح الملف الذي تريد طباعته.
3. قم بالوصول إلى إطار برنامج تشغيل الطابعة.
4. حدد يدوي (ربط الحافة الطويلة) أو يدوي (ربط الحافة القصيرة) من الطباعة على الوجهين بعلامة التبويب رئيسي.
5. انقر فوق إعدادات، واضبط الإعدادات المناسبة، ثم انقر فوق موافق.

## ملاحظة:

للطباعة على هيئة كتيب، حدد كتيب.

6. اضبط العناصر الأخرى الموجودة بعلامتي التبويب رئيسي ومزيد من الخيارات إذا لزم الأمر، ثم انقر فوق موافق.
  7. انقر فوق طباعة.
- عند الانتهاء من الطباعة على الوجه الأول، يظهر إطار منبثق على الكمبيوتر. اتبع الإرشادات المعروضة على الشاشة.

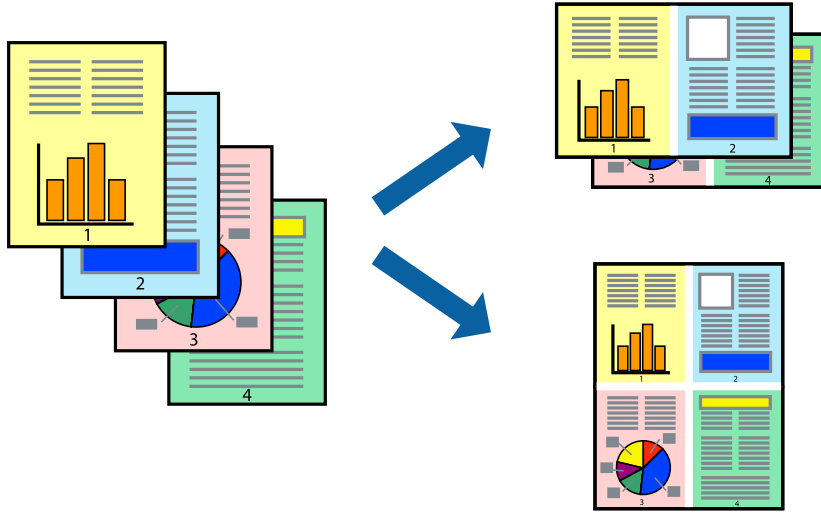
## معلومات ذات صلة

- ← "الورق والسعات المتاحة" في الصفحة 14
- ← "تحميل الورق في تغذية خلفية للورق" في الصفحة 15
- ← "أساسيات الطباعة - Windows" في الصفحة 18

## الطباعة

## طباعة صفحات متعددة على ورقة واحدة

يمكنك طباعة صفحتين أو أربع صفحات من البيانات على ورقة واحدة.



## طباعة صفحات متعددة على ورقة واحدة - Windows

1. قم بتحميل الورق في الطابعة.
2. افتح الملف الذي تريد طباعته.
3. قم بالوصول إلى إطار برنامج تشغيل الطابعة.
4. حدد صفحتان على ورقة أو 4 صفحات في ورقة كإعداد متعدد الصفحات على علامة التبويب رئيسي.
5. انقر فوق ترتيب الصفحات وقم بضبط الإعدادات المناسبة ثم انقر فوق موافق لإغلاق الإطار.
6. اضبط العناصر الأخرى الموجودة على علامتي التبويب رئيسي ومزيد من الخيارات إذا لزم الأمر، ثم انقر فوق موافق.
7. انقر فوق طباعة.

## معلومات ذات صلة

- ◀ "تحميل الورق في تغذية خلفية للورق" في الصفحة 15
- ◀ "أساسيات الطباعة - Windows" في الصفحة 18

## طباعة صفحات متعددة على ورقة واحدة - Mac OS X

1. قم بتحميل الورق في الطابعة.
2. افتح الملف الذي تريد طباعته.
3. قم بالوصول إلى مربع حوار الطباعة.
4. حدد تخطيط من القائمة المنبثقة.
5. اضبط عدد الصفحات في عدد الصفحات لكل ورقة، واتجاه المخطط (ترتيب الصفحات)، و الحد.

## الطباعة

6. اضبط العناصر الأخرى حسب الضرورة.

7. انقر فوق طباعة.

معلومات ذات صلة

← "تحميل الورق في تغذية خلفية للورق" في الصفحة 15

← "أساسيات الطباعة - Mac OS X" في الصفحة 19

## الطباعة لملائمة حجم الورق

يمكنك الطباعة لملائمة حجم الورق الذي قمت بتحميله في الطباعة.



## الطباعة لملائمة حجم الورق - Windows

1. قم بتحميل الورق في الطباعة.

2. افتح الملف الذي تريد طباعته.

3. قم بالوصول إلى إطار برنامج تشغيل الطباعة.

4. قم بضبط الإعدادات التالية على علامة التبويب مزيد من الخيارات.

حجم المستند: حدد حجم الورق الذي قمت بإعداده في التطبيق.

ورق الإخراج: حدد حجم الورق الذي قمت بتحميله في الطباعة.

يتم تحديد ملاءمة الصفحة تلقائيًا.

ملاحظة:

إذا كنت ترغب في طباعة صورة مصغرة الحجم في منتصف الصفحة، حدد مركز.

5. اضبط العناصر الأخرى الموجودة على علامتي التبويب رئيسي ومزيد من الخيارات إذا لزم الأمر، ثم انقر فوق موافق.

6. انقر فوق طباعة.

معلومات ذات صلة

← "تحميل الورق في تغذية خلفية للورق" في الصفحة 15

← "أساسيات الطباعة - Windows" في الصفحة 18



## الطباعة

## الطباعة لملائمة حجم الورق - Mac OS X

1. قم بتحميل الورق في الطابعة.
2. افتح الملف الذي تريد طباعته.
3. قم بالوصول إلى مربع حوار الطباعة.
4. حدد حجم الورق الذي قمت بإعداده في التطبيق كإعداد حجم الورق.
5. حدد التعامل مع الورق من القائمة المنبثقة.
6. حدد تغيير الحجم لملائمة حجم الورق.
7. حدد حجم الورق الذي قمت بتحميله في الطابعة كإعداد حجم ورق الوجهة.
8. اضبط العناصر الأخرى حسب الضرورة.
9. انقر فوق طباعة.

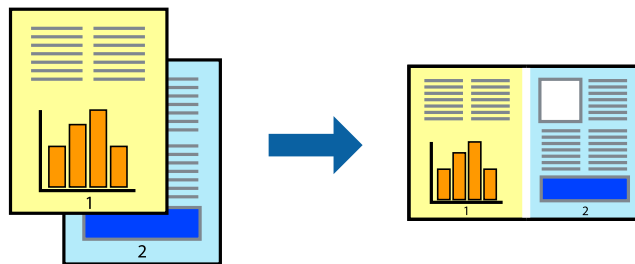
## معلومات ذات صلة

← "تحميل الورق في تغذية خلفية للورق" في الصفحة 15

← "أساسيات الطباعة - Mac OS X" في الصفحة 19

## طباعة ملفات متعددة معاً (بالنسبة لـ Windows فقط)

منظم المهام البسيط يسمح لك بجمع ملفات متعددة تم إنشاؤها بواسطة تطبيقات مختلفة وطباعتها كمهمة طباعة واحدة. يمكنك تخصيص إعدادات الطباعة للملفات المجمعة، مثل المخطط، ترتيب الطباعة، والتوجيه.



## ملاحظة:

لفتح مشروع طباعة المحفوظ في منظم المهام البسيط، انقر فوق منظم المهام البسيط بعلامة التبويب الصيانة الخاصة ببرنامج تشغيل الطابعة. ثم حدد فتح من القائمة ملف لتحديد الملف. امتداد الملفات المحفوظة هو ".ecf".

1. قم بتحميل الورق في الطابعة.
2. افتح الملف الذي تريد طباعته.
3. قم بالوصول إلى إطار برنامج تشغيل الطابعة.
4. حدد منظم المهام البسيط بعلامة التبويب رئيسي.
5. انقر فوق موافق لإغلاق إطار برنامج تشغيل الطابعة.

## الطباعة

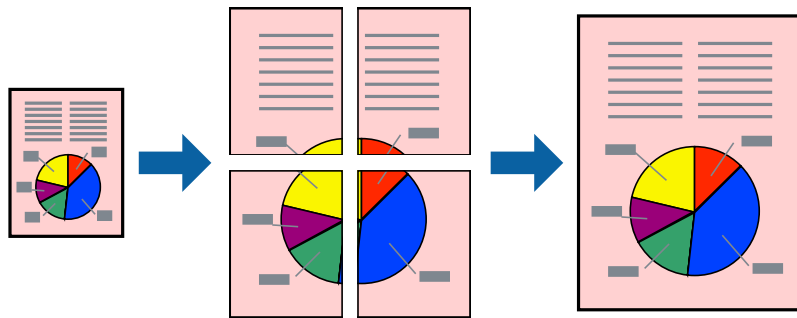
6. انقر فوق طباعة.
- يظهر إطار منظم المهام البسيط وتتم إضافة مهمة الطباعة إلى مشروع طباعة.
7. مع فتح الإطار منظم المهام البسيط، افتح الملف الذي تريد جمعه مع الملف الحالي، ثم كرر الخطوات من 3 إلى 6.
- ملاحظة:  
في حالة إغلاق الإطار منظم المهام البسيط، يتم حذف مشروع طباعة غير المحفوظ. للطباعة لاحقاً، حدد حفظ من القائمة ملف.
8. حدد القائمتين مخطط وتحرير في منظم المهام البسيط لتحرير مشروع طباعة حسب الضرورة.
9. حدد طباعة من القائمة ملف .

## معلومات ذات صلة

- ◀ "تحميل الورق في تغذية خلفية للورق" في الصفحة 15
- ◀ "أساسيات الطباعة - Windows" في الصفحة 18

## الطباعة المكبرة وعمل ملصقات ( Windows فقط)

يمكنك طباعة صورة واحدة على عدة صفحات من الورق لعمل ملصق أكبر حجماً. يمكنك طباعة علامات محاذاة التي تساعدك على لصق الصفحات.



1. قم بتحميل الورق في الطباعة.
2. افتح الملف الذي تريد طباعته.
3. قم بالوصول إلى إطار برنامج تشغيل الطباعة.
4. حدد ملصق 2x1، ملصق 2x2، ملصق 3x3، أو ملصق 4x4 من متعدد الصفحات بعلامة التبويب رئيسي .
5. انقر فوق إعدادات، واضبط الإعدادات المناسبة، ثم انقر فوق موافق.
6. اضبط العناصر الأخرى الموجودة على علامتي التبويب رئيسي ومزيد من الخيارات إذا لزم الأمر، ثم انقر فوق موافق.
7. انقر فوق طباعة.

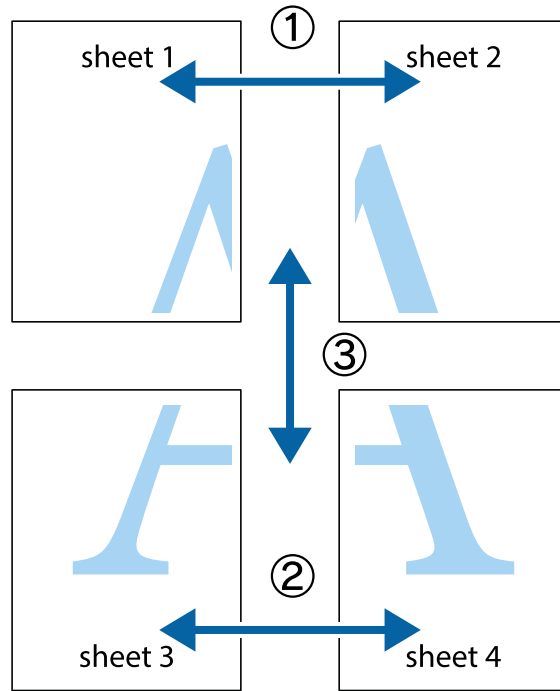
## معلومات ذات صلة

- ◀ "تحميل الورق في تغذية خلفية للورق" في الصفحة 15
- ◀ "أساسيات الطباعة - Windows" في الصفحة 18

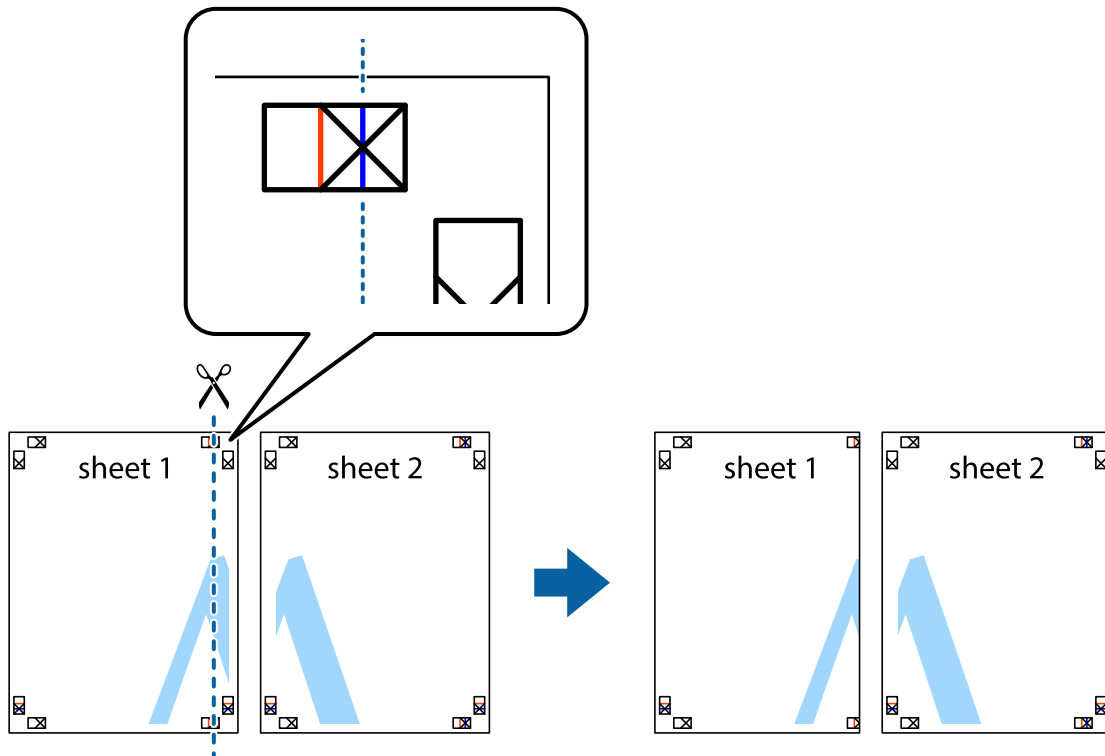
## الطباعة

## عمل ملصقات باستخدام علامات محاذاة متراكبة

إليك مثالاً لكيفية عمل ملصق عندما يتم تحديد ملصق 2x2 ، وتحديد علامات محاذاة متراكبة في طباعة موجبات القطع.

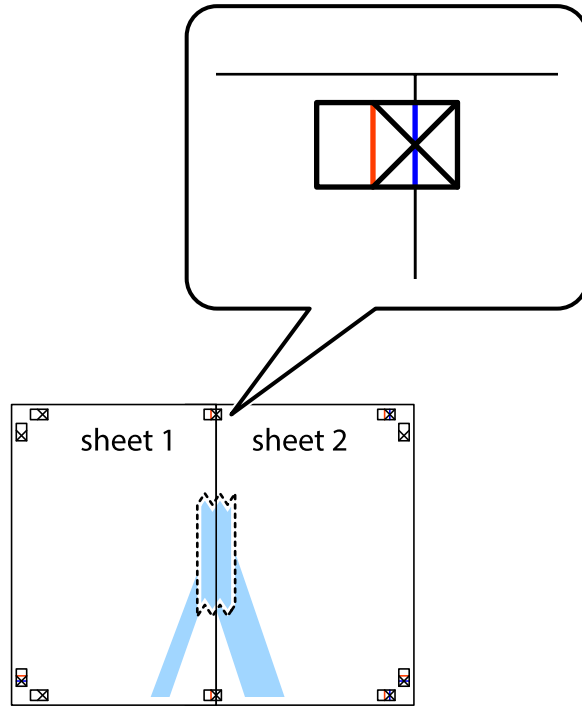


1. قم بإعداد Sheet 1 و Sheet 2. اقطع هوامش Sheet 1 بطول الخط الأزرق الرأسى ومروراً بمنتصف العلامتين المتصالبتين العلوية والسفلية.

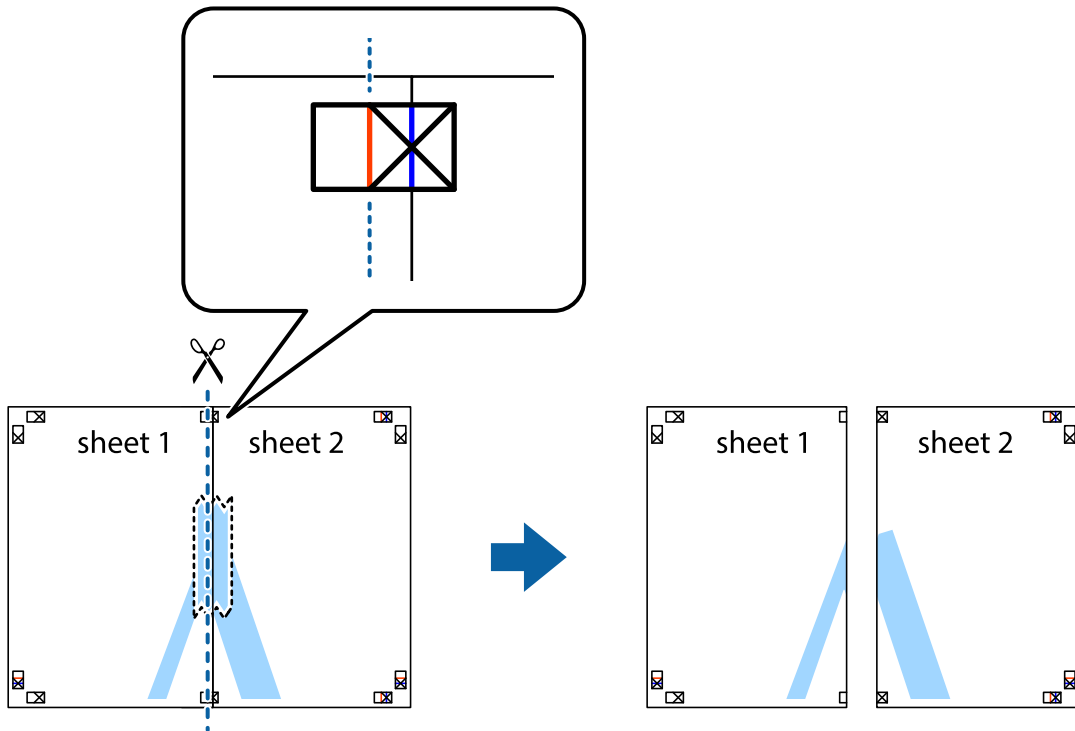


## الطباعة

2. ضع حافة Sheet 1 فوق Sheet 2 وقم بمحاذاة العلامات المتصالبة، ثم قم بتثبيت الورقتين معاً من الخلف مؤقتاً.

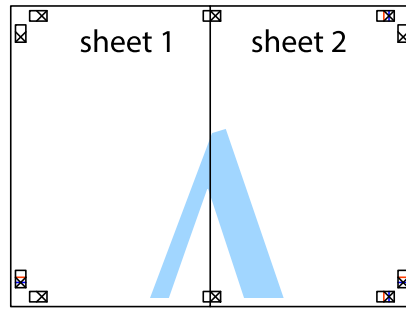


3. اقطع الورقتين اللتين قمت بتثبيتهما معاً إلى ورقتين في الخط الطولي الأحمر عبر علامات المحاذاة (الخط إلى يسار العلامات المتصالبة في هذه المرة).



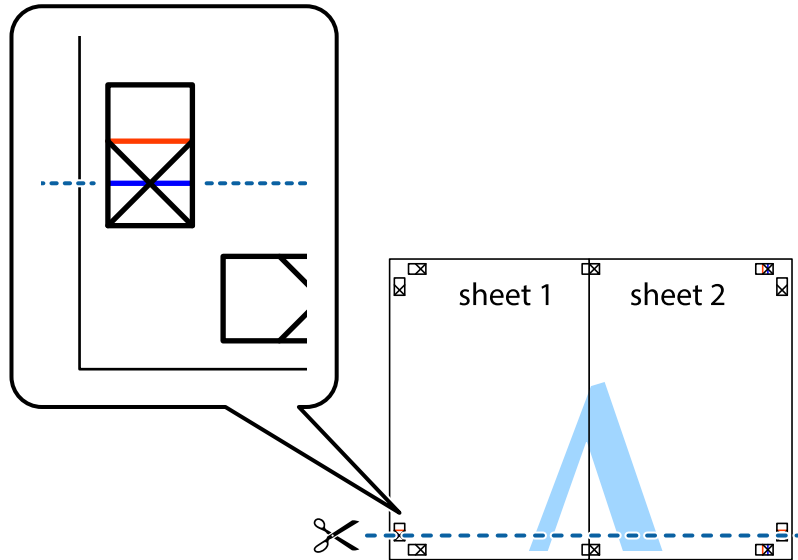
## الطباعة

4. قم بتثبيت الورقتين معاً من الخلف.



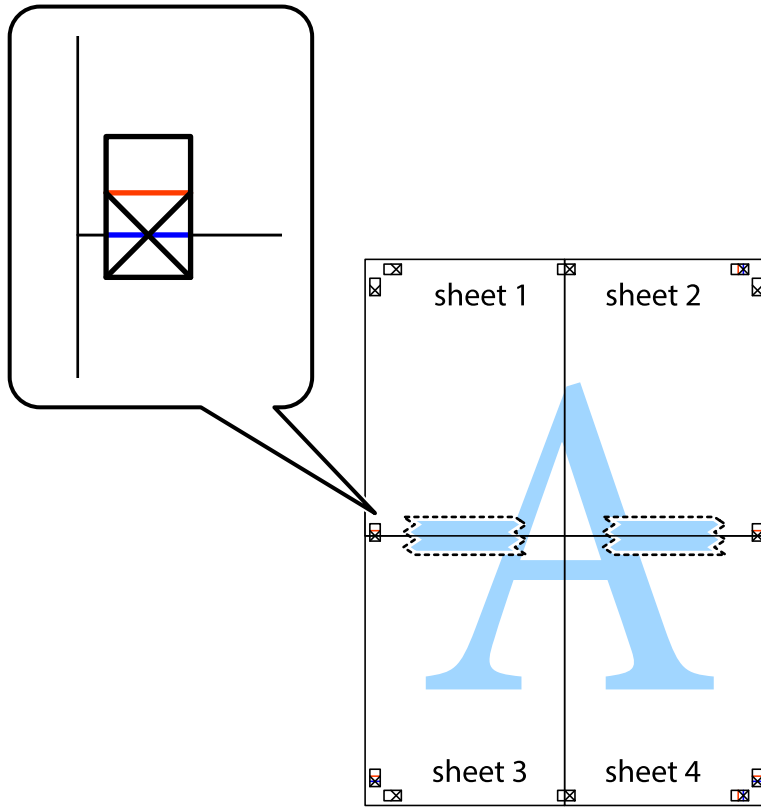
5. كرر الخطوات من 1 إلى 4 لتثبيت Sheet 3 و Sheet 4 معاً.

6. اقطع هوامش Sheet 1 و Sheet 2 بطول الخط الأزرق الأفقي ومروراً بمنتصف العلامتين المتصالبتين اليسرى واليمنى.



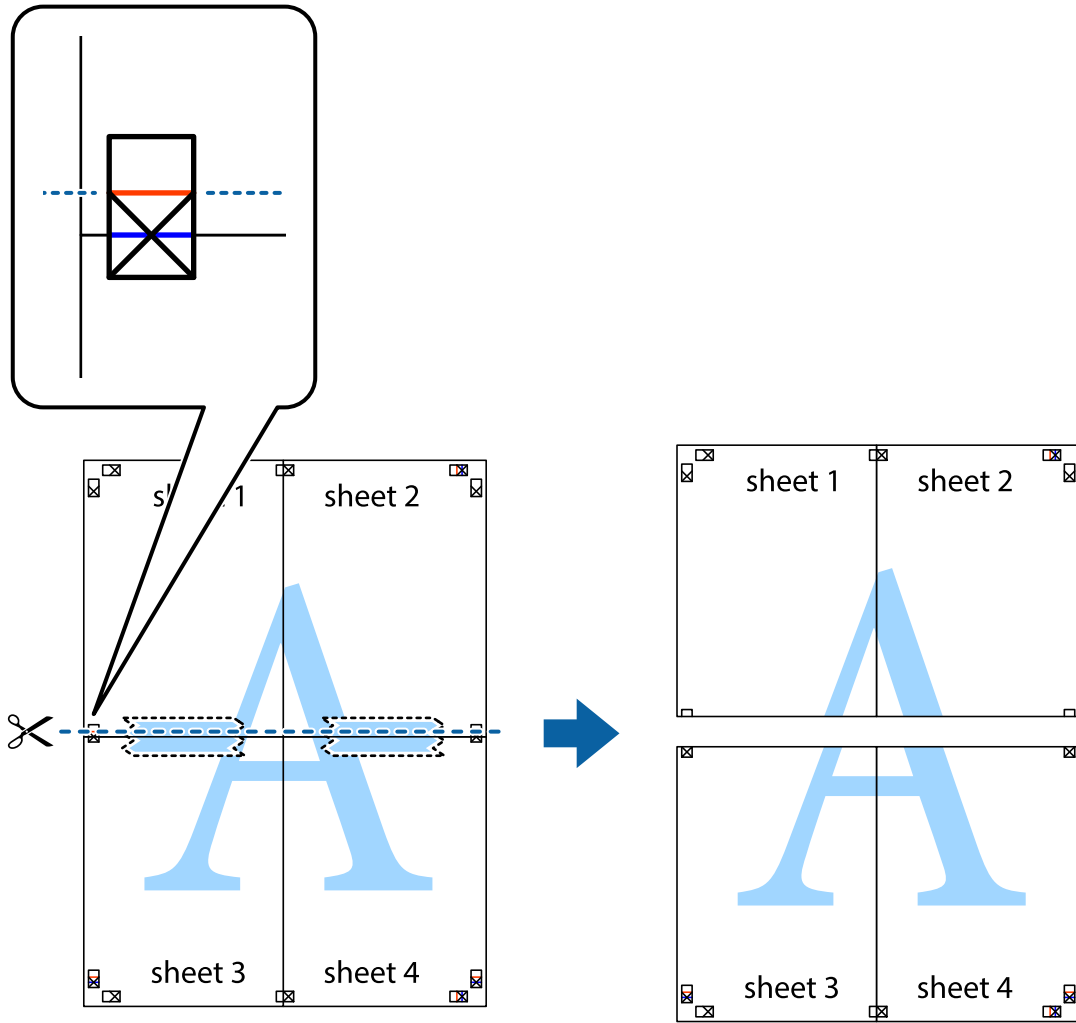
## الطباعة

7. ضع حافة الورقة Sheet 1 و Sheet 2 فوق Sheet 3 و Sheet 4 وقم بمحاذاة العلامتين المتصالبتين، ثم قم بتثبيتهم معاً من الخلف مؤقتاً.

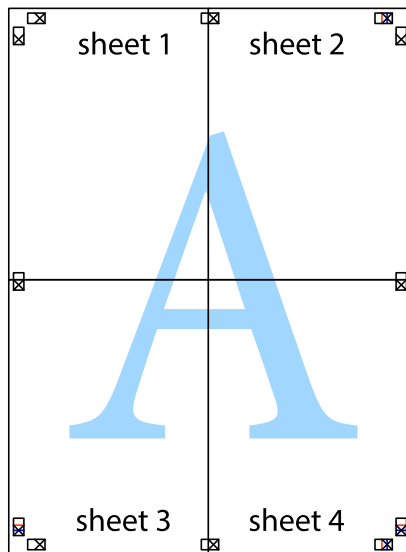


الطباعة

8. اقطع الورقتين اللتين قمت بتثبيتهما معاً إلى ورقتين في الخط الأفقي الأحمر عبر علامات المحاذاة (الخط إلى أعلى العلامات المتصلة في هذه المرة).

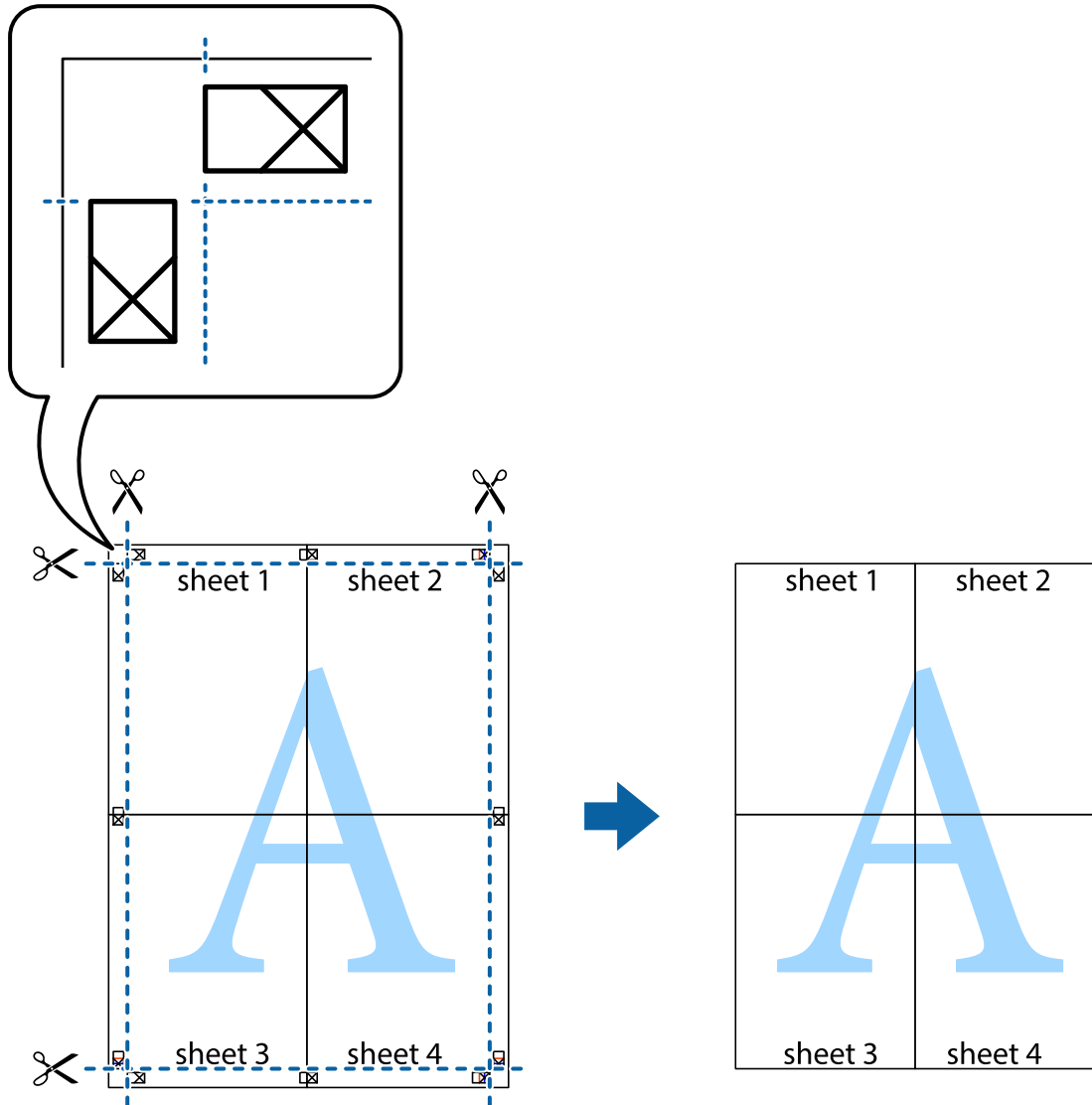


9. قم بتثبيت الورقتين معاً من الخلف.



## الطباعة

10. اقطع الهوامش المتبقية في الموجه الخارجي.



## الطباعة باستخدام ميزات متقدمة

يقدم هذا القسم العديد من ميزات التخطيط والطباعة الإضافية المتاحة على برنامج تشغيل الطباعة.

معلومات ذات صلة

← "برنامج تشغيل الطباعة لـ Windows" في الصفحة 46

← "برنامج تشغيل طباعة Mac OS X" في الصفحة 49

## إضافة إعداد طباعة مسبق للطباعة بسهولة

إذا قمت بإنشاء إعداد مسبق خاص بك لأكثر إعدادات الطباعة المستخدمة والشائعة ببرنامج تشغيل الطباعة، يمكنك الطباعة بسهولة عن طريق تحديد الإعداد المسبق من القائمة.



## الطباعة

## Windows

لإضافة الإعداد المسبق الخاص بك، اضبط العناصر مثل حجم المستند و نوع الورق من علامة التبويب رئيسي أو مزيد من الخيارات ، ثم انقر فوق إضافة/إزالة إعدادات مسبقة الضبط في إعدادات طباعة مسبقة الضبط.

## ملاحظة:

لحذف إعداد مسبق تمت إضافته، انقر فوق إضافة/إزالة إعدادات مسبقة الضبط، وحدد اسم الإعداد المسبق الذي تريد حذفه من القائمة، ثم احذفه.

## Mac OS X

قم بالوصول إلى مربع حوار الطباعة. لإضافة الإعداد المسبق الخاص بك، اضبط العناصر مثل حجم الورق و نوع الوسائط، ثم قم بحفظ الإعدادات الحالية والإعداد المسبق في الإعدادات المسبقة .

## ملاحظة:

لحذف إعداد مسبق تمت إضافته، انقر فوق الإعدادات المسبقة < إظهار الإعدادات المسبقة، وحدد اسم الإعداد المسبق الذي تريد حذفه من القائمة، ثم احذفه.

## طباعة مستند مصغر أو مكبر

يمكنك تصغير حجم مستند أو تكبيره بنسبة مئوية معينة.

## Windows

اضبط حجم المستند بعلامة التبويب مزيد من الخيارات. حدد تصغير/تكبير المستند، تكبير/تصغير إلى، ثم أدخل نسبة مئوية.

## Mac OS X

حدد إعداد الصفحة من القائمة ملف. حدد إعدادات تنسيق من أجل وحجم الصفحة، ثم أدخل نسبة مئوية في تغيير الحجم. أغلق الإطار، ثم قم بالطباعة متبعاً إرشادات الطباعة الأساسية.

## ضبط لون الطباعة

يمكنك ضبط الألوان المستخدمة في مهمة الطباعة.

تنتج PhotoEnhance صوراً أوضح وألوان أكثر إشراقاً عن طريق ضبط تباين وإشباع وسطوع بيانات الصورة الأصلية تلقائياً.

## ملاحظة:

لا يتم تطبيق هذه التعديلات على البيانات الأصلية.

يقوم PhotoEnhance بضبط اللون عن طريق تحليل موقع الهدف. ولذلك، إذا قمت بتغيير موقع الهدف عن طريق تصغير الصورة أو تكبيرها أو قصها أو تدويرها، فقد يتغير اللون بشكل غير متوقع. إذا كانت الصورة خارج نطاق التركيز، فربما تصبح درجة اللون غير طبيعية. إذا تغير اللون أو أصبح غير طبيعي، فقم بالطباعة بوضع آخر غير PhotoEnhance.

## Windows

حدد أسلوب تصحيح اللون من تصحيح الألوان بعلامة التبويب مزيد من الخيارات.

في حالة تحديد تلقائي، يتم ضبط الألوان تلقائياً لتناسب إعدادات نوع الورق وجودة الطباعة. في حالة تحديد مخصص والنقر فوق متقدم، يمكنك إجراء الإعدادات الخاصة بك.

## Mac OS X

قم بالوصول إلى مربع حوار الطباعة. حدد مطابقة الألوان من القائمة المبنثقة، ثم حدد عناصر تحكم ألوان EPSON. حدد خيارات الألوان من القائمة المبنثقة، ثم حدد أحد الخيارات المتاحة. انقر فوق السهم المجاور لـ إعدادات متقدمة واضبط الإعدادات المناسبة.

## الطباعة

## طباعة علامة مائية (لـ Windows فقط)

يمكنك طباعة علامة مائية مثل كلمة "سري" على مطبوعاتك. يمكنك أيضاً إضافة العلامة المائية الخاصة بك. انقر فوق ميزات العلامة المائية في علامة التبويب مزيد من الخيارات ، ثم حدد علامة مائية. انقر فوق إعدادات لتغيير التفاصيل مثل لون العلامة المائية ووضعها.

## طباعة الترويسة وتذييل الصفحة (لنظام التشغيل Windows فقط)

يمكنك طباعة معلومات مثل اسم المستخدم وتاريخ الطباعة كترويسة أو تذييل للصفحة. انقر فوق ميزات العلامة المائية في علامة التبويب مزيد من الخيارات ، ثم حدد العنوان/التذييل. انقر فوق إعدادات وحدد العناصر الضرورية من القائمة المنسدلة.

## طباعة صور فوتوغرافية باستخدام Epson Easy Photo Print

يتيح لك Epson Easy Photo Print تخطيط الصور الفوتوغرافية وطباعتها بسهولة على أنواع مختلفة من الورق.

ملاحظة:

من خلال الطباعة على ورق الصور الأصلي من Epson، تزداد جودة الحبر وتكون المطبوعات واضحة ونقية.

معلومات ذات صلة

← "الورق والسعات المتاحة" في الصفحة 14

← "تحميل الورق في تغذية خلفية للورق" في الصفحة 15

← "Epson Easy Photo Print" في الصفحة 52


## إلغاء الطباعة

ملاحظة:

□ في نظام التشغيل Windows، لا يمكنك إلغاء مهمة طباعة من جهاز الكمبيوتر بمجرد إرسالها بشكل كامل إلى الطابعة. في تلك الحالة، قم بإلغاء مهمة الطباعة باستخدام لوحة التحكم الخاصة بالطابعة.

□ عند طباعة صفحات متعددة من Mac OS X، لا يمكنك إلغاء جميع المهام باستخدام لوحة التحكم. في تلك الحالة، قم بإلغاء مهمة الطباعة من الكمبيوتر.

## إلغاء الطباعة - زر الطباعة

اضغط على  لإلغاء مهمة الطباعة قيد التنفيذ.

## إلغاء الطباعة - Windows

1. قم بالوصول إلى إطار برنامج تشغيل الطابعة.
2. حدد علامة التبويب الصيانة.
3. انقر فوق قائمة الطباعة.
4. انقر بزر الماوس الأيمن فوق المهمة التي تريد إلغاؤها ثم حدد إلغاء.

## الطباعة

معلومات ذات صلة

← "برنامج تشغيل الطباعة لـ Windows" في الصفحة 46


## إلغاء الطباعة - Mac OS X

1. انقر فوق رمز الطباعة في المرسي.

2. حدد المهمة التي تريد إلغاؤها.

3. قم بإلغاء المهمة.

Mac OS X v10.8.x إلى Mac OS X v10.9.x

انقر فوق  بجانب عداد التقدم.

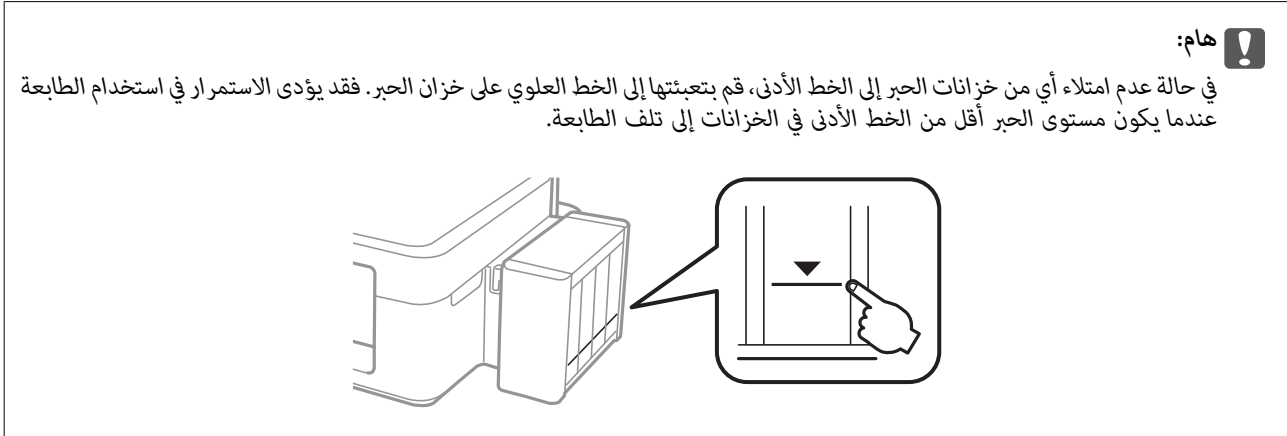
Mac OS X v10.6.8 إلى v10.7.x

انقر فوق حذف.

## إعادة تعبئة الحبر

### التحقق من مستويات الحبر - الخزان

للتأكد من الحبر الفعلي المتبقي، افحص بعينيك مستويات الحبر الموجودة في خزانات الطابعة.



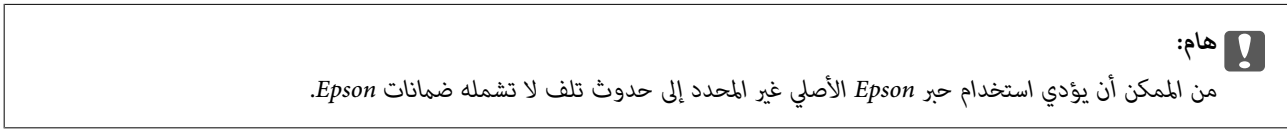
### رموز زجاجات الحبر

توصي Epson باستخدام زجاجات الحبر الأصلية من Epson. لا تضمن Epson جودة أو موثوقية الحبر غير الأصلي. قد يتسبب استخدام منتجات الحبر غير الأصلية في ضرر لا تغطيه ضمانات Epson، بل وقد يتسبب في عمل الطابعة بشكل خاطئ في ظل ظروف معينة.

قد تتسبب المنتجات الأخرى غير المصنعة من قبل Epson في إحداث ضرر لا تغطيه ضمانات Epson، بل وقد تتسبب في عمل الطابعة بشكل غير طبيعي في ظل ظروف معينة.

فيما يلي رموز زجاجات حبر Epson الأصلية.

Black BK (أسود))	Cyan C (سماوي))	Magenta M (أرجواني))	Yellow Y (أصفر))
664	664	664	664



ملاحظة:

بالنسبة للمستخدمين الأوروبيين، يوصى بزيارة موقع الويب التالي للحصول على معلومات حول إنتاجيات زجاجات حبر Epson.

<http://www.epson.eu/pageyield>

### احتياطات التعامل مع زجاجات الحبر

اقرأ الإرشادات التالية قبل إعادة تعبئة الحبر

## إعادة تعبئة الحبر

## احتياطات التعامل

- ❑ استخدم فقط زجاجات الحبر التي تحمل رقم الجزء المناسب لهذه الطابعة.
- ❑ تتطلب هذه الطابعة التعامل مع الحبر بحذر. قد يتطاير رذاذ الحبر عند تعبئة خزانات الحبر أو إعادة تعبئتها بالحبر. إذا وصل رذاذ الحبر إلى ملابسك أو مقتنياتك، فقد لا يمكن إزالته.
- ❑ قم بتخزين زجاجات الحبر في درجة الحرارة الطبيعية للغرفة واحفظها بعيداً عن أشعة الشمس المباشرة.
- ❑ توصي Epson باستخدام زجاجة الحبر قبل التاريخ المطبوع على العبوة.
- ❑ قم بتخزين زجاجات الحبر في نفس بيئة الطابعة.
- ❑ عند تخزين زجاجة الحبر أو نقلها بعد إزالة السدادة التي كانت عليها، فلا يجب إمالة الزجاجة ولا وضعها تحت تأثيرات أو تغيرات درجات الحرارة. وإلا، فقد يتسرب الحبر حتى في حالة إحكام غطاء زجاجة الحبر بشكل آمن. يجب التأكد من وضع زجاجة الحبر في وضع عمودي أثناء إحكام الغطاء واتخاذ التدابير اللازمة لمنع تسرب الحبر أثناء نقل الزجاجة.
- ❑ بعد جلب زجاجة حبر من موضع تخزين بارد، اترك الزجاجة لمدة ثلاث ساعات على الأقل حتى تدفأ وتصل إلى درجة حرارة الغرفة قبل استخدامها.
- ❑ لا تفتح عبوة زجاجة الحبر إلا إذا كنت مستعداً لملء خزان الحبر. يتم إحكام غلق زجاجة الحبر بتفريغها من الهواء للحفاظ على موثوقيتها. إذا تركت زجاجة الحبر بعد إخراجها من العبوة لفترة طويلة قبل استخدامها، فقد يتعذر إجراء الطباعة العادية.
- ❑ في حالة عدم امتلاء أي من خزانات الحبر إلى الخط الأدنى، فقم بإعادة تعبئة الحبر فوراً. فقد يؤدي الاستمرار في استخدام الطابعة عندما يكون مستوى الحبر أقل من الخط الأدنى في الخزانات إلى تلف الطابعة.
- ❑ على الرغم من إمكانية احتواء زجاجات الحبر على مواد مُعاد تصنيعها، إلا أن ذلك ليس له تأثير على وظيفة الطابعة أو أدائها.
- ❑ من الممكن حدوث تغيير في مواصفات زجاجة الحبر ومظهرها دون إخطار مسبق بالتطوير.
- ❑ قد تختلف نسب الإنتاجية على حسب الصور التي تطبعها ونوع الورق الذي تستخدمه وتكرار المطبوعات والظروف البيئية مثل درجة الحرارة.

## استهلاك الحبر

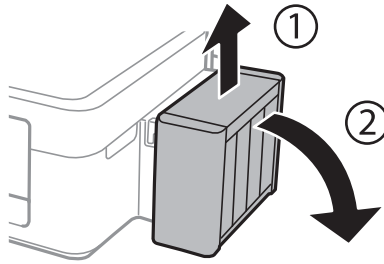
- ❑ للحفاظ على أفضل أداء لرأس الطباعة، يُستهلك بعض الحبر من جميع خزانات الحبر ليس فقط أثناء الطباعة ولكن أيضاً أثناء عمليات الصيانة مثل تنظيف رأس الطباعة.
- ❑ عند الطباعة أحادية اللون أو بتدرج الرمادي، يمكن استخدام الأحبار الملونة بدلاً من الحبر الأسود على حسب نوع الورق أو إعدادات جودة الطباعة. وذلك بسبب استخدام مزيج من الأحبار الملونة للحصول على اللون الأسود.
- ❑ يتم استخدام الحبر الموجود في زجاجات الحبر المرفقة مع الطابعة استخداماً جزئياً أثناء الإعداد الأولي. للحصول على نسخ مطبوعة عالية الجودة، يتم تحميل رأس الطباعة كاملاً بالحبر. تستهلك هذه العملية التي تحدث مرة واحدة كمية من الحبر ولذلك قد تطبع هذه الزجاجات صفحات أقل مقارنة بزجاجات الحبر التالية.

## إعادة تعبئة خزانات الحبر

يمكن إعادة تعبئة الحبر في أي وقت.

## إعادة تعبئة الحبر

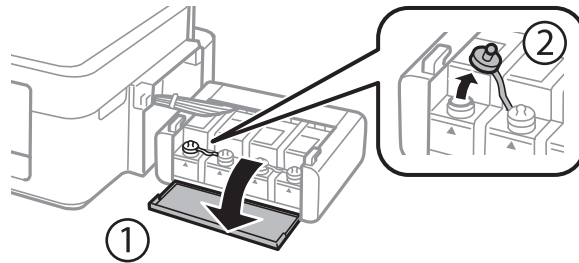
1. فك وحدة خزان الحبر من الطابعة وضعها لأسفل.



هام: !

لا تسحب الأنابيب.

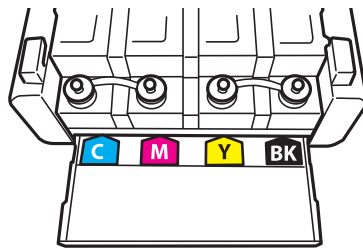
2. افتح غطاء وحدة خزان الحبر ثم قم بإزالة غطاء خزان الحبر.



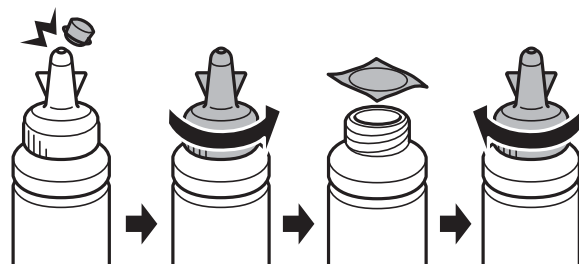
هام: !

احرص على عدم تناثر أي حبر.

تأكد من تطابق لون خزان الحبر مع لون الحبر الذي تريد إعادة تعبئته.



3. افصل الجزء العلوي من الغطاء وأزل غطاء زجاجة الحبر وأزل السدادة المحكمة من الزجاجة ثم قم بتثبيت الغطاء.

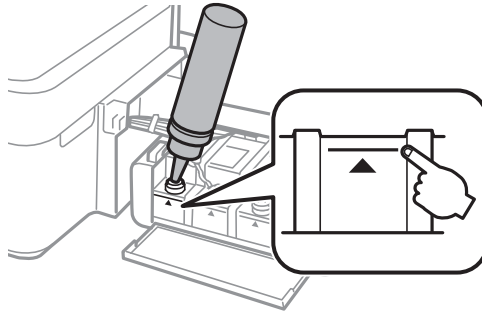


## إعادة تعبئة الحبر

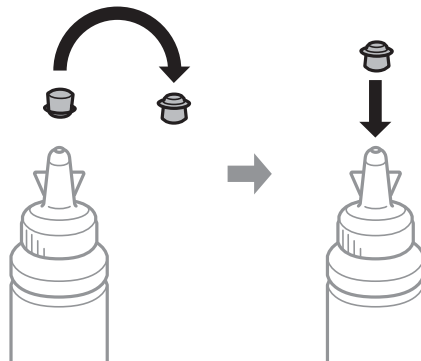
**ملاحظة:**

لا تتخلص من الجزء العلوي من الغطاء. إذا وجد أي حبر في زجاجة الحبر بعد إعادة تعبئة الخزان، فاستخدم الجزء العلوي من الغطاء لإغلاق غطاء زجاجة الحبر.

4. أعد تعبئة خزان الحبر بالحبر الملون المناسب حتى تصل إلى مستوى الخط الأعلى في خزان الحبر.

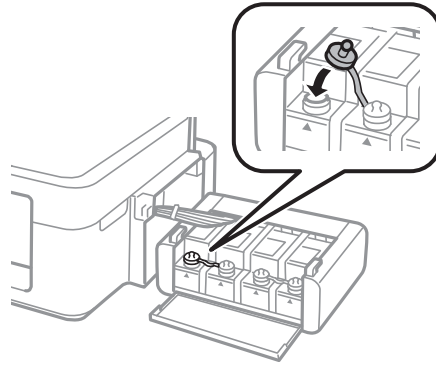
**ملاحظة:**

في حالة وجود أي حبر في زجاجة الحبر بعد إعادة تعبئة خزان الحبر حتى الخط الأعلى، ثبت الغطاء بإحكام وخذن زجاجة الحبر في وضع عمودي لاستخدامها لاحقاً.

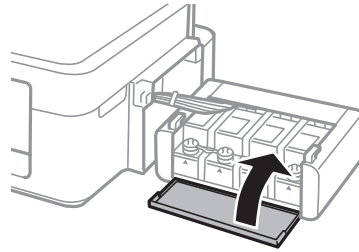


إعادة تعبئة الحبر

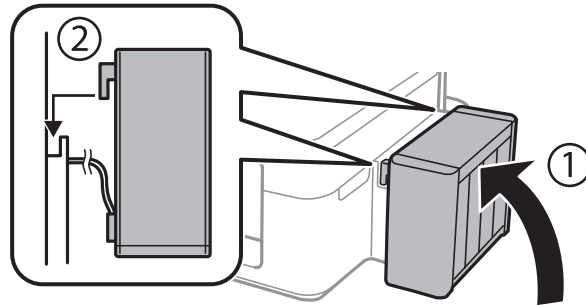
5. أغلق الغطاء على خزان الحبر بإحكام.



6. أغلق غطاء وحدة خزان الحبر.



7. ثبت وحدة خزان الحبر على الطابعة.



معلومات ذات صلة

- ← "رموز زجاجات الحبر" في الصفحة 36
- ← "احتياطات التعامل مع زجاجات الحبر" في الصفحة 36



## تحسين جودة الطباعة

### فحص رأس الطباعة وتنظيفه

إذا انسدت الفوهات، فسوف تصبح المطبوعات باهتة أو تظهر أشرطة مرئية أو ألوان غير متوقعة. عند انخفاض جودة الطباعة، استخدم ميزة فحص رأس الطباعة وتحقق من انسداد الفوهات. في حالة انسداد الفوهات، قم بتنظيف رأس الطباعة.



**هام!**

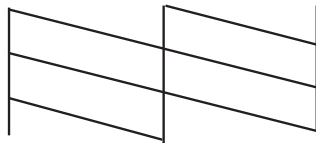
لا تفتح غطاء الطباعة أو توقف تشغيل الطباعة أثناء تنظيف الرأس. في حالة عدم اكتمال تنظيف الرأس، قد لا تتمكن من الطباعة.

**ملاحظة:**

- نظراً لأن تنظيف رأس الطباعة يستهلك بعض الحبر، لا تقم بتنظيف رأس الطباعة إلا إذا انخفضت الجودة.
- عند انخفاض مستوى الحبر، قد لا تتمكن من تنظيف رأس الطباعة. جهز زجاجة حبر جديدة.
- إذا لم تتحسن جودة الطباعة بعد تكرار فحص الفوهة وتنظيف الرأس ثلاث مرات، فانتظر لمدة اثني عشر ساعة على الأقل دون طباعة، ثم قم بفحص الفوهة مجدداً وتنظيف الرأس كذلك عند الضرورة. نوصي بإيقاف تشغيل الطباعة. وفي حالة استمرار عدم تحسن جودة الطباعة، اتصل بدعم *Epson*.
- لمنع جفاف رأس الطباعة، لا تفصل سلك الطباعة أثناء تشغيل الطاقة.
- للحفاظ على تشغيل رأس الطباعة بأفضل جودة، نوصي بطباعة صفحات قليلة بشكل منتظم.

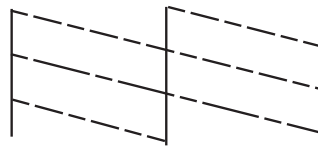
### فحص رأس الطباعة وتنظيفه - أضرار الطباعة

1. قم بتحميل ورق عادي بحجم A4 في الطباعة.
  2. اضغط على الزر  لإيقاف تشغيل الطباعة.
  3. قم بتشغيل الطباعة مع الضغط مع الاستمرار على الزر ، ثم حرر الأزرار عندما يومض مصباح الطاقة. تتم طباعة نموذج فحص الفوهة.
  4. قارن نموذج الفحص المطبوع بالعينة المعروضة أدناه.
- تمت طباعة كل الخطوط: فوهات رأس الطباعة غير مسدودة. لا يلزم تنظيف رأس الطباعة.



## تحسين جودة الطباعة

□ توجد سطور متقطعة أو أجزاء مفقودة: قد تكون فوهات رأس الطباعة مسدودة. انتقل إلى الخطوة التالية.



## ملاحظة:

قد يختلف نموذج الاختبار بحسب الطراز.

5. اضغط مع الاستمرار على الزر (V) لمدة ثلاث ثوانٍ حتى يبدأ مصباح الطاقة في الوميض. يبدأ تنظيف رأس الطباعة.

6. عندما يتوقف وميض مصباح الطاقة، قم بطباعة نموذج فحص الفوهة مرة أخرى. كرر عملية التنظيف وطباعة النموذج حتى تتم طباعة كل السطور بشكل كامل.

## معلومات ذات صلة

← "تحميل الورق في تغذية خلفية للورق" في الصفحة 15

## فحص رأس الطباعة وتنظيفها - Windows

1. قم بتحميل ورق عادي بحجم A4 في الطابعة.
2. قم بالوصول إلى إطار برنامج تشغيل الطابعة.
3. انقر فوق فحص رأس الطباعة بعلامة التبويب الصيانة.
4. اتبع التعليمات المعروضة على الشاشة.

## معلومات ذات صلة

← "تحميل الورق في تغذية خلفية للورق" في الصفحة 15

← "برنامج تشغيل الطابعة لـ Windows" في الصفحة 46

## فحص رأس الطباعة وتنظيفها - Mac OS X

1. قم بتحميل ورق عادي بحجم A4 في الطابعة.
2. حدد تفضيلات النظام من القائمة > الطابعات والماصات الضوئية (أو الطباعة والمسح ضوئي، Print & Fax)، ثم حدد الطابعة.
3. انقر فوق خيارات وتجهيزات > البرنامج المساعد > فتح برنامج الطابعة المساعد.
4. انقر فوق فحص رأس الطباعة.
5. اتبع التعليمات المعروضة على الشاشة.

## تحسين جودة الطباعة

معلومات ذات صلة

← "تحميل الورق في تغذية خلفية للورق" في الصفحة 15

## استبدال الحبر الموجود داخل أنابيب الحبر

في حالة عدم استخدام الطابعة لفترة طويلة وملاحظة وجود أشرطة أو ألوان مفقودة في المطبوعات، فقد تحتاج إلى استبدال الحبر الموجود داخل أنابيب الحبر لحل هذه المشكلة. تتيح لك الأداة المساعدة للتنظيف الكهربائي للحبر استبدال كل الحبر الموجود داخل أنابيب الحبر.

هام!

تستهلك هذه الوظيفة كمية كبيرة من الحبر. قبل استخدام هذه الوظيفة، تأكد من وجود حبر كافٍ في خزانات الحبر الموجودة بالطابعة. في حالة عدم وجود حبر كافٍ، أعد تعبئة خزانات الحبر.

تنبيه!

تؤثر هذه الميزة على العمر الافتراضي للبادات الحبر. تصل لبادات الحبر إلى قدرتها التشغيلية مبكراً من خلال تشغيل هذه الميزة. اتصل بشركة Epson أو مزود خدمة معتمد من الشركة لطلب عملية الاستبدال قبل نهاية العمر الافتراضي للبادات الحبر. فهي ليست قطعة يمكن للمستخدم صيانتها بنفسه.

بعد استخدام البرنامج المساعد للتنظيف الكهربائي للحبر، قم بإيقاف تشغيل الطابعة وانتظر لمدة 12 ساعة على الأقل. يؤدي استخدام هذه الميزة إلى تحسين جودة الطباعة بعد 12 ساعة، إلا أنه لا يمكن استخدامها مرة أخرى في غضون 12 ساعة بعد آخر مرة استخدام. إذا كنت ما زلت غير قادر على حل المشكلة بعد تجربة جميع الطرق أعلاه، فاتصل بدعم Epson.

## استبدال الحبر الموجود داخل أنابيب الحبر - Windows

1. قم بالوصول إلى إطار برنامج تشغيل الطابعة.

2. انقر فوق التنظيف الكهربائي للحبر بعلامة التبويب الصيانة.

3. اتبع الإرشادات المعروضة على الشاشة.

معلومات ذات صلة

← "برنامج تشغيل الطابعة لـ Windows" في الصفحة 46

## استبدال الحبر الموجود داخل أنابيب الحبر - Mac OS X

1. حدد تفضيلات النظام من القائمة &gt; الطابعات والمساحات الضوئية (أو الطباعة والمسح الضوئي، Print &amp; Fax)، ثم حدد الطابعة.

2. انقر فوق خيارات وتجهيزات &gt; البرنامج المساعد &gt; فتح برنامج الطباعة المساعد.

3. انقر فوق التنظيف الكهربائي للحبر.

4. اتبع الإرشادات المعروضة على الشاشة.

## محاذاة رأس الطباعة

إذا لاحظت عدم محاذاة الخطوط الأفقية أو وجود صور مموهة، فاضبط محاذاة رأس الطباعة.

## تحسين جودة الطباعة

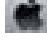
## محاذاة رأس الطباعة - Windows

1. قم بتحميل ورق عادي بحجم A4 في الطابعة.
2. قم بالوصول إلى إطار برنامج تشغيل الطابعة.
3. انقر فوق محاذاة رأس الطباعة بعلامة التبويب الصيانة.
4. اتبع التعليمات المعروضة على الشاشة.

## معلومات ذات صلة

- ← "تحميل الورق في تغذية خلفية للورق" في الصفحة 15
- ← "برنامج تشغيل الطابعة لـ Windows" في الصفحة 46

## محاذاة رأس الطباعة - Mac OS X

1. قم بتحميل ورق عادي بحجم A4 في الطابعة.
2. حدد تفضيلات النظام من  القائمة > الطابعات والمساحات الضوئية (أو الطباعة والمسح الضوئي، Print & Fax)، ثم حدد الطابعة.
3. انقر فوق خيارات وتجهيزات > البرنامج المساعد > فتح برنامج الطابعة المساعد.
4. انقر فوق محاذاة رأس الطباعة.
5. اتبع التعليمات المعروضة على الشاشة.

## معلومات ذات صلة

- ← "تحميل الورق في تغذية خلفية للورق" في الصفحة 15

## تنظيف مسار الورق

عندما تكون المطبوعات ملطخة أو مخدوشة، نظف الأسطوانة الداخلية.

## هام!

لا تستخدم المناديل الورقية لتنظيف الطابعة من الداخل. فقد يؤدي ذلك إلى انسداد فوهات رأس الطباعة بالنسالة.

## تنظيف مسار الورق - Windows


1. قم بتحميل ورق عادي بحجم A4 في الطابعة.
2. قم بالوصول إلى إطار برنامج تشغيل الطابعة.
3. انقر فوق تنظيف موجه الورق بعلامة التبويب الصيانة.
4. اتبع الإرشادات المعروضة على الشاشة.

## تحسين جودة الطباعة

### معلومات ذات صلة

- ◀ "تحميل الورق في تغذية خلفية للورق" في الصفحة 15
- ◀ "برنامج تشغيل الطابعة لـ Windows" في الصفحة 46

## تنظيف مسار الورق - Mac OS X

1. قم بتحميل ورق عادي بحجم A4 في الطابعة.
2. حدد تفضيلات النظام من  القائمة > الطابعات والماسحات الضوئية (أو الطباعة والمسح الضوئي، Print & Fax)، ثم حدد الطابعة.
3. انقر فوق خيارات وتجهيزات > البرنامج المساعد > فتح برنامج الطابعة المساعد.
4. انقر فوق تنظيف موجه الورق.
5. اتبع الإرشادات المعروضة على الشاشة.

### معلومات ذات صلة

- ◀ "تحميل الورق في تغذية خلفية للورق" في الصفحة 15

# معلومات التطبيق

## التطبيقات الضرورية

### برنامج تشغيل الطابعة لـ Windows

برنامج تشغيل الطابعة هو عبارة عن تطبيق يتحكم في الطابعة وفقاً لأوامر الطابعة المرسله من تطبيقات أخرى. يؤدي إجراء إعدادات على برنامج تشغيل الطابعة إلى الحصول على أفضل نتائج الطابعة. يمكنك أيضاً التحقق من حالة الطابعة أو الحفاظ عليها في أفضل حالات التشغيل باستخدام البرنامج المساعد لتشغيل الطابعة.

**ملاحظة:**

يمكنك تغيير لغة برنامج تشغيل الطابعة. حدد اللغة التي تريد استخدامها من إعداد اللغة بعلامة التبويب **الصيانة**.

#### الوصول إلى برنامج تشغيل الطابعة من التطبيقات

لإجراء إعدادات تسري فقط على التطبيق الذي تستخدمه، قم بالوصول من هذا التطبيق. حدد طابعة أو إعداد الطابعة من القائمة ملف. حدد الطابعة الخاصة بك، ثم انقر فوق التفضيلات أو الخصائص.

**ملاحظة:**

تختلف العمليات بناءً على التطبيق. انظر تعليمات التطبيق لمعرفة التفاصيل.

#### الوصول إلى برنامج تشغيل الطابعة من لوحة التحكم

لإجراء إعدادات تسري على كافة التطبيقات، قم بالوصول من لوحة التحكم.

#### Windows 8.1/Windows 8

حدد سطح المكتب < الإعدادات < لوحة التحكم < عرض الأجهزة والطابعات في الأجهزة والصوت. انقر بزر الماوس الأيمن فوق الطابعة أو اضغط عليها مع الاستمرار ثم حدد تفضيلات الطابعة.

#### Windows 7

انقر فوق زر البدء، ثم حدد لوحة التحكم < عرض الأجهزة والطابعات في الأجهزة والصوت. انقر بزر الماوس الأيمن فوق الطابعة الخاصة بك، ثم حدد تفضيلات الطابعة.

#### Windows Vista

انقر فوق زر البدء، ثم حدد لوحة التحكم < الطابعات في الأجهزة والصوت. انقر بزر الماوس الأيمن فوق الطابعة الخاصة بك، ثم حدد تفضيلات الطابعة.

#### Windows XP

انقر فوق زر البدء، ثم حدد لوحة التحكم < الطابعات والأجهزة الأخرى < الطابعات والفاكسات. انقر بزر الماوس الأيمن فوق الطابعة الخاصة بك، ثم حدد تفضيلات الطابعة.

#### الوصول إلى برنامج تشغيل الطابعة من رمز الطابعة على شريط المهام

رمز الطابعة على شريط مهام سطح المكتب هو عبارة عن رمز اختصار يتيح لك الوصول السريع إلى برنامج تشغيل الطابعة.

في حالة النقر فوق رمز الطابعة وتحديد إعدادات الطابعة، يمكنك الوصول إلى الإطار الخاص بإعدادات الطابعة للماتل للإطار المعروض من لوحة التحكم. في حالة النقر المزدوج فوق هذا الرمز، يمكنك التحقق من حالة الطابعة.

**ملاحظة:**

في حالة عدم عرض رمز الطابعة على شريط المهام، يمكنك الوصول إلى إطار برنامج تشغيل الطابعة، والنقر فوق تفضيلات المراقبة من علامة التبويب **الصيانة**، ثم تحديد قم بتسجيل رمز الاختصار في شريط المهام.

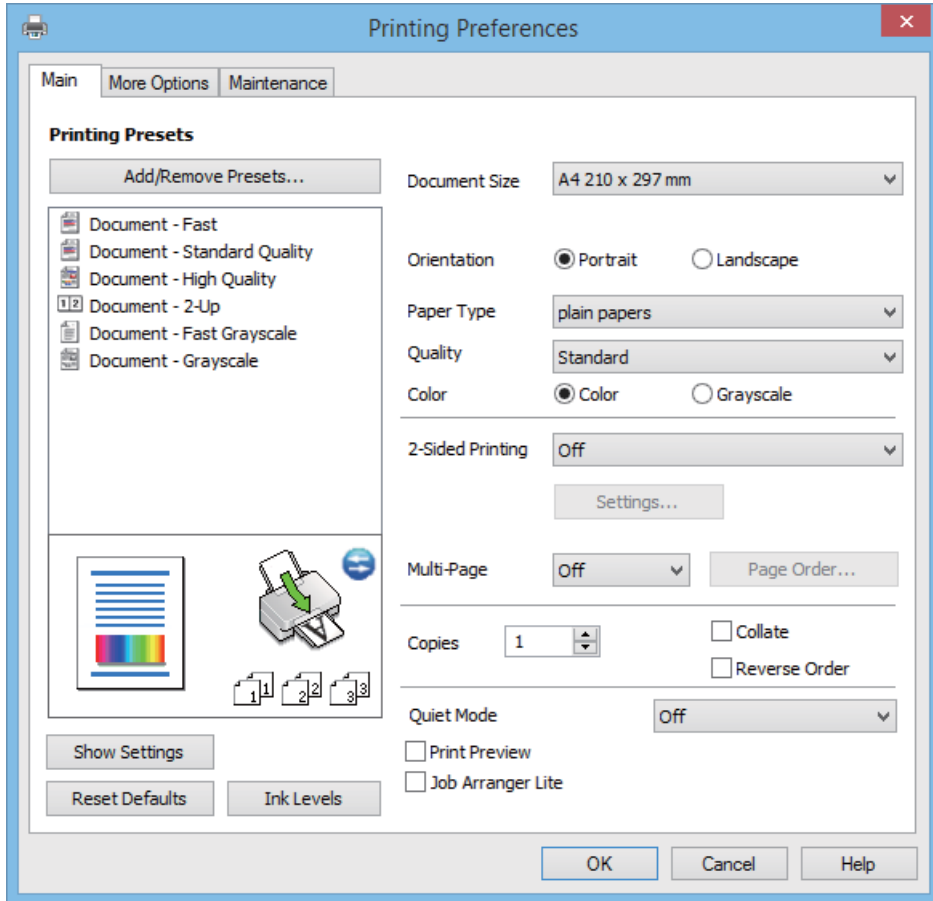
## معلومات التطبيق

## دليل إلى برنامج تشغيل الطابعة لـ Windows

تتوفر التعليمات الخاصة ببرنامج تشغيل الطابعة لـ Windows. لعرض توضيحات لعناصر الإعداد، انقر بزر الماوس الأيمن فوق كل عنصر، ثم انقر فوق تعليمات.

## علامة التبويب رئيسي

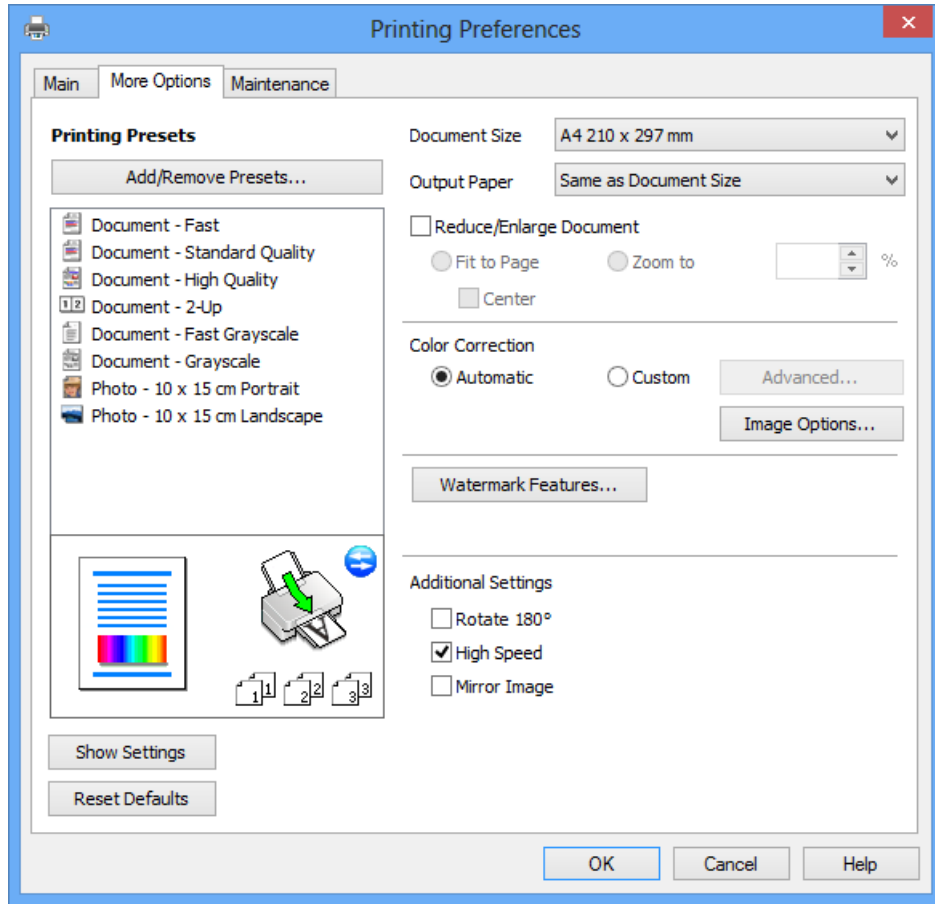
يمكنك إجراء إعدادات أساسية للطباعة، مثل نوع الورق أو حجمه. يمكنك أيضاً إجراء إعدادات للطباعة على كلا وجهي الورقة أو طباعة صفحات متعددة على صفحة واحدة.



## معلومات التطبيق

## علامة التبويب مزيد من الخيارات

يمكنك تحديد خيارات إضافية للتخطيط والطباعة مثل تغيير حجم المطبوعات أو إجراء تصحيحات في اللون.

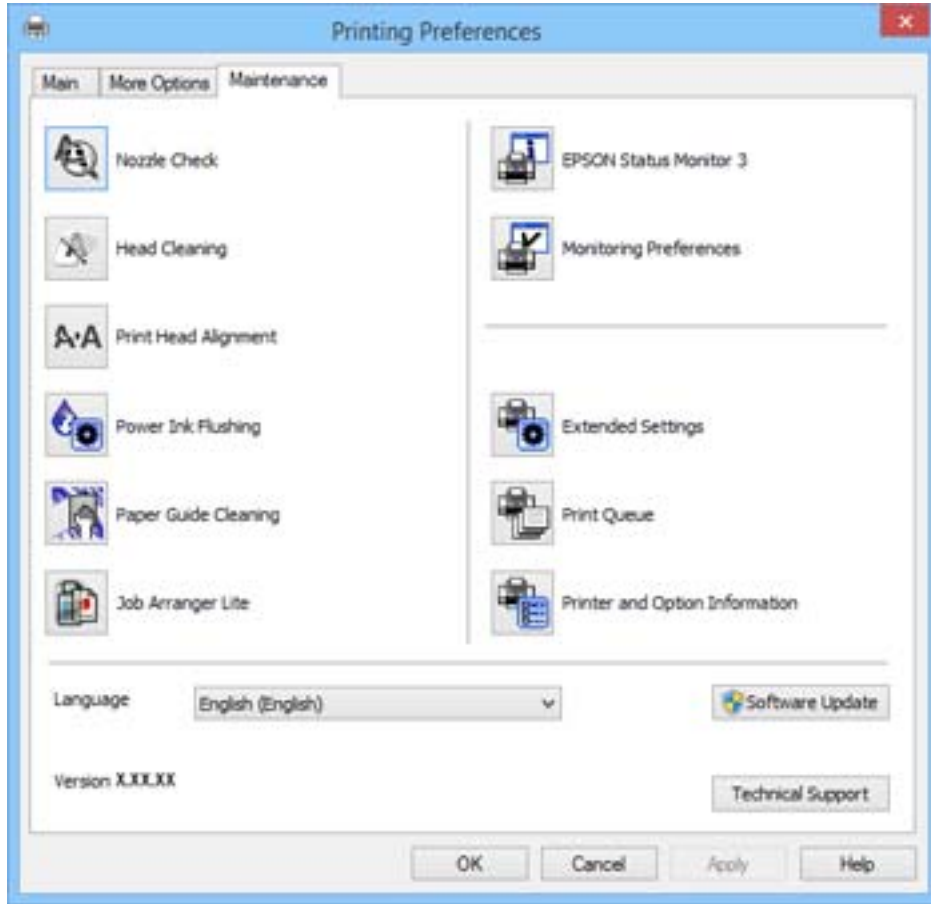




## معلومات التطبيق

## علامة التبويب الصيانة

يمكنك تشغيل ميزات الصيانة مثل فحص الفوهة وتنظيف رأس الطباعة، ومن خلال بدء EPSON Status Monitor 3، يمكنك التحقق من حالة الطباعة ومعلومات الأخطاء.



## ضبط إعدادات تشغيل برنامج تشغيل الطباعة الخاص بنظام التشغيل Windows

يمكنك إجراء بعض الإعدادات مثل تمكين EPSON Status Monitor 3.

1. قم بالوصول إلى إطار برنامج تشغيل الطباعة.
  2. انقر فوق إعدادات موسعة بعلامة التبويب الصيانة.
  3. قم بضبط الإعدادات المناسبة، ثم انقر فوق موافق.
- انظر التعليمات عبر الإنترنت للحصول على شرح لعناصر الإعداد.

## معلومات ذات صلة

← "برنامج تشغيل الطباعة لـ Windows" في الصفحة 46

## برنامج تشغيل طباعة Mac OS X

برنامج تشغيل الطباعة عبارة عن تطبيق يتحكم بالطابعة وفقاً لأوامر الطباعة التي تصدرها تطبيقات أخرى. يعمل ضبط إعدادات برنامج تشغيل الطباعة على تقديم أفضل نتائج للطباعة. يمكنك أيضاً التحقق من حالة الطباعة أو وضعها في حالة التشغيل القصوى باستخدام برنامج تشغيل الطباعة المساعد.

## معلومات التطبيق

## الوصول إلى برنامج تشغيل الطابعة من التطبيقات

حدد طباعة من القائمة ملف. إذا لزم الأمر، انقر فوق إظهار التفاصيل (أو ▼) لتوسيع إطار الطباعة.

ملاحظة:

تختلف العمليات حسب التطبيق. انظر تعليمات التطبيق للتعرف على التفاصيل.

## بدء البرنامج المساعد

حدد تفضيلات النظام من القائمة < الطابعات والمساحات الضوئية (أو طباعة ومسح ضوئي، طباعة وفاكس)، ثم حدد الطباعة. انقر فوق خيارات وتجهيزات < برنامج مساعد < فتح برنامج الطباعة المساعد.

## دليل إلى برنامج تشغيل الطابعة لـ Mac OS X

## مربع حوار الطباعة

قم بتشغيل القائمة المنبثقة في منتصف الشاشة لعرض المزيد من العناصر.

Printer: EPSON XXXX  
 Presets: Default Settings  
 Copies: 1  
 Pages: All  
 Paper Size: A4 210 by 297 mm  
 Orientation: Portrait  
 Preview  
 Auto Rotate  Show Notes  
 Scale: 97 %  
 Scale to Fit:  Print Entire Image  
 Fill Entire Paper  
 Copies per page: 1  
 Cancel Print

الأوصاف	القائمة المنبثقة
يمكنك ضبط إعدادات الطباعة الأساسية مثل نوع الورق وجودة الطباعة.	إعدادات الطباعة
يمكنك تحديد اتجاه الربط للطباعة على الوجهين أو تحديد نوع المستند. يتم عرض هذه القائمة فقط للطرز المزودة بإمكانية الطباعة التلقائية على الوجهين.	إعدادات الطباعة على الوجهين
يمكنك تحديد تخطيط لطباعة صفحات متعددة على ورقة واحدة أو تحديد طباعة حد.	التخطيط
يمكنك تصغير حجم مهمة الطباعة أو تكبيره لكي يتناسب تلقائياً مع حجم الورق الذي قمت بتحميله.	التعامل مع الورق
يمكنك ضبط الألوان.	مطابقة الألوان

## معلومات التطبيق

## ملاحظة:

في الإصدار Mac OS X v10.8.x أو الإصدارات الأحدث، في حالة عدم عرض القائمة إعدادات الطابعة، يعني ذلك عدم تثبيت برنامج تشغيل طابعة Epson بصورة صحيحة.

حدد تفضيلات النظام من القائمة > الطابعات والمساحات الضوئية (أو طابعة ومسح ضوئي، طابعة وفاكس)، ثم احذف الطابعة وأضفها مرة أخرى. انظر ما يلي لإضافة طابعة.

<http://epson.sn>

## Epson Printer Utility

يمكنك تشغيل ميزات الصيانة مثل فحص الفوهة وتنظيف رأس الطابعة، ومن خلال بدء EPSON Status Monitor، يمكنك التحقق من حالة الطابعة ومعلومات الأخطاء.



## ضبط إعدادات تشغيل برنامج تشغيل الطابعة الخاص بنظام التشغيل Mac OS X

يمكنك ضبط إعدادات مختلفة مثل تخطي الصفحات الفارغة وتمكين/تعطيل الطابعة بسرعة عالية.

1. حدد تفضيلات النظام من القائمة > الطابعات والمساحات الضوئية (أو طابعة ومسح ضوئي، طابعة وفاكس)، ثم حدد الطابعة. انقر فوق خيارات وتجهيزات > خيارات (أو برنامج التشغيل).

2. قم بضبط الإعدادات المناسبة، ثم انقر فوق موافق.

الورق السميك والأظرف: لمنع ظهور بقع الحبر عند الطابعة على ورق سميك. ولكن، قد تكون سرعة الطابعة أقل.

تجاوز الصفحة الفارغة: لتجنب طباعة الصفحات الفارغة.

وضع الهدوء: للطباعة بهدوء. ولكن، قد تكون سرعة الطابعة أقل.

## معلومات التطبيق

- السماح بالطباعة باللون الأسود مؤقتاً: للطباعة بالحبر الأسود فقط بشكل مؤقت.
- الطباعة بسرعة عالية: للطباعة عندما تتحرك رأس الطباعة في كلا الاتجاهين. تزيد سرعة الطباعة، لكن تنخفض الجودة.
- الإشعارات التحذيرية: للسماح لبرنامج تشغيل الطابعة بعرض إشعارات تحذيرية.
- تأسيس اتصال ثنائي الاتجاه: في المعتاد، يجب ضبط هذا الخيار على تشغيل. حدد إيقاف التشغيل عندما يكون من المستحيل الحصول على معلومات الطابعة لأن الطابعة مشتركة مع أجهزة كمبيوتر تستخدم نظام التشغيل Windows على الشبكة أو لأي سبب آخر.
- الدرج السفلي: قم بإضافة وحدات درج الورق الاختيارية إلى مصدر الورق.

## ملاحظة:

يختلف توفر هذه الإعدادات حسب الطراز.

## Epson Easy Photo Print

Epson Easy Photo Print هو تطبيق يتيح لك طباعة الصور الفوتوغرافية بسهولة بتخطيطات متنوعة. يمكنك معاينة الصور الفوتوغرافية وضبط الصور أو المكان. يمكنك أيضاً طباعة الصور بإطار. انظر تعليمات التطبيق لمعرفة التفاصيل.

## ملاحظة:

لاستخدام هذا التطبيق، يجب تثبيت برنامج تشغيل الطابعة.

## بدء التشغيل على نظام Windows

Windows 8.1/Windows 8 □

أدخل اسم التطبيق في رمز البحث، ثم حدد الرمز المعروض.

□ باستثناء Windows 8.1/Windows 8

انقر فوق زر البدء، ثم حدد كافة البرامج أو البرامج < Epson Software < Epson Easy Photo Print.

## بدء التشغيل على نظام Mac OS X

حدد الانتقال إلى < التطبيقات < Epson Software < Epson Easy Photo Print.

## E-Web Print (لنظام التشغيل Windows فقط)

E-Web Print هو تطبيق يتيح لك طباعة صفحات الويب بسهولة بتخطيطات متنوعة. انظر تعليمات التطبيق لمعرفة التفاصيل. يمكنك الوصول إلى التعليمات من القائمة E-Web Print بشريط أدوات E-Web Print.

## البدء

عند قيامك بتثبيت E-Web Print، سيظهر في المتصفح الخاص بك. انقر فوق Print أو Clip.

## EPSON Software Updater

EPSON Software Updater هو عبارة عن تطبيق يبحث عن البرامج الجديدة أو المحدثة على الإنترنت ويقوم بتثبيتها. يمكنك أيضاً تحديث البرامج الثابتة للطابعة والدليل.

## بدء التشغيل على نظام Windows

Windows 8.1/Windows 8 □

أدخل اسم التطبيق في رمز البحث، ثم حدد الرمز المعروض.

## معلومات التطبيق

□ باستثناء Windows 8.1/Windows 8

انقر فوق زر البدء، ثم حدد كافة البرامج (أو البرامج) < Epson Software < EPSON Software Updater.

ملاحظة:

يمكنك أيضاً بدء تشغيل EPSON Software Updater بالنقر فوق رمز الطابعة على شريط المهام على سطح المكتب، ثم تحديد تحديث البرنامج.

بدء التشغيل على نظام Mac OS X


حدد الانتقال إلى < التطبيقات < Epson Software < EPSON Software Updater.

## إلغاء تثبيت التطبيقات

ملاحظة:

سجل دخولك إلى جهاز الكمبيوتر الخاص بك كمسؤول. أدخل كلمة مرور المسؤول إذا طالبك الكمبيوتر بذلك.

### إلغاء تثبيت التطبيقات - Windows

1. اضغط على الزر  لإيقاف تشغيل الطابعة.

2. قم بإنهاء كل التطبيقات الجارية تشغيلها.

3. افتح لوحة التحكم:

□ Windows 8.1/Windows 8

حدد سطح المكتب < الإعدادات < لوحة التحكم.

□ باستثناء Windows 8.1/Windows 8

انقر فوق زر البدء وحدد لوحة التحكم.

4. افتح إلغاء تثبيت برنامج (أو إضافة برامج أو إزالتها):

□ Windows 8.1/Windows 8/Windows 7/Windows Vista

حدد إلغاء تثبيت برنامج في البرامج.

□ Windows XP

انقر فوق إضافة برامج أو إزالتها.

5. حدد التطبيق الذي تريد إلغاء تثبيته.

6. إلغاء تثبيت التطبيقات:

□ Windows 8.1/Windows 8/Windows 7/Windows Vista

انقر فوق إلغاء تثبيت/تغيير أو إلغاء تثبيت.

□ Windows XP

انقر فوق تغيير/إزالة أو إزالة.



ملاحظة:

إذا تم عرض الإطار التحكم في حساب المستخدم، انقر فوق متابعة.

7. اتبع التعليمات المعروضة على الشاشة.

## معلومات التطبيق

## إلغاء تثبيت التطبيقات - Mac OS X

1. قم بتنزيل Uninstaller باستخدام EPSON Software Updater. بمجرد تنزيل برنامج Uninstaller، لن تكون بحاجة لتنزيله مرةً أخرى في كل مرة تقوم فيها بإلغاء تثبيت التطبيق.
2. قم بإيقاف تشغيل الطابعة بالضغط على الزر .
3. لإلغاء تثبيت برنامج تشغيل الطابعة، حدد تفضيلات النظام من القائمة  < الطابعات والمساحات الضوئية (أو طباعة ومسح ضوئي، طباعة وفاكس)، ثم احذف الطابعة من قائمة الطابعات الممكنة.
4. قم بإنهاء كل التطبيقات الجاري تشغيلها.
5. حدد الانتقال إلى < التطبيقات < Epson Software < Uninstaller.
6. حدد التطبيق الذي تريد إلغاء تثبيته، ثم انقر فوق Uninstall.

## هام!

يقوم تطبيق *Uninstaller* بإزالة كافة برامج تشغيل الطابعات *Epson inkjet* المثبتة على جهاز الكمبيوتر. إذا كنت تستخدم عدة طابعات من طراز *Epson inkjet* وكنت ترغب في إزالة بعض برامج التشغيل فقط، فقم بإزالة كافة برامج التشغيل أولاً، ثم قم بتثبيت برنامج تشغيل الطابعة الضروري مرةً أخرى.

## ملاحظة:

إذا لم تتمكن من العثور على التطبيق الذي تريد إلغاء تثبيته في قائمة التطبيقات، فلن يكون بإمكانك إلغاء التثبيت باستخدام تطبيق *Uninstaller*. وفي هذه الحالة، حدد *Go < Applications < Epson Software*، وحدد التطبيق الذي تريد إزالة تثبيته، ثم اسحبه إلى رمز سلة المهملات.

## معلومات ذات صلة

← "EPSON Software Updater" في الصفحة 52

## تثبيت التطبيقات

إذا كان الكمبيوتر متصلاً بشبكة، فقم بتثبيت أحدث التطبيقات المتاحة على موقع الويب. إذا تعذر عليك تنزيل التطبيقات من موقع الويب، فقم بتثبيتها من قرص البرامج المزود مع الطابعة.

## ملاحظة:

سجل دخولك إلى جهاز الكمبيوتر الخاص بك كمسؤول. أدخل كلمة مرور المسؤول إذا طالبك الكمبيوتر بذلك.

عند إعادة تثبيت أي تطبيق، يجب إزالة تثبيته أولاً.

1. قم بإنهاء كل التطبيقات الجاري تشغيلها.
2. عند تثبيت برنامج تشغيل الطابعة، قم بفصل الطابعة وجهاز الكمبيوتر بشكل مؤقت.

## ملاحظة:

لا تقم بتوصيل الطابعة وجهاز الكمبيوتر حتى تتم مطالبتك بذلك.

3. قم بتثبيت التطبيقات عن طريق اتباع الإرشادات الموجودة على موقع الويب أدناه.

<http://epson.sn>

## معلومات ذات صلة

← "إلغاء تثبيت التطبيقات" في الصفحة 53

## تحديث التطبيقات والبرامج الثابتة

قد تكون قادراً على حل مشكلات معينة وتحسين أو إضافة وظائف من خلال تحديث التطبيقات والبرامج الثابتة. تأكد من استخدام أحدث إصدار من التطبيقات والبرامج الثابتة.

1. تأكد من توصيل الطابعة بالكمبيوتر ومن أن الكمبيوتر متصل بالإنترنت.
2. ابدأ EPSON Software Updater، وقم بتحديث التطبيقات والبرامج الثابتة.

**هام:** 

يرجى عدم إيقاف تشغيل جهاز الكمبيوتر أو الطابعة أثناء التحديث.

### ملاحظة:

إذا لم تستطع العثور على التطبيق الذي تريد تحديثه في القائمة، فإنه لا يمكنك التحديث باستخدام EPSON Software Updater. افحص أحدث إصدارات التطبيقات من موقع ويب Epson المحلي.

<http://www.epson.com>

معلومات ذات صلة

← "EPSON Software Updater" في الصفحة 52

# حل المشكلات

## فحص حالة الطابعة

### التحقق من مؤشرات الأخطاء على الطابعة

عند حدوث خطأ، يضيء المصباح أو يومض. يتم عرض تفاصيل الخطأ على شاشة الكمبيوتر.

■: قيد التشغيل

■: وميض بطيء

■: وميض سريع

المصباح	الموقف	الحلول
	لم يتم تحميل أوراق أو تمت تغذية أكثر من ورقة في المرة الواحدة.	قم بتحميل الورق واضغط على الزر  .
	حدث انحشار للورق.	قم بإزالة الورق واضغط على الزر  .
	شحن الحبر الأولي قد يكون غير مكتمل.	انظر ملصق إبدأ من هنا لإكمال شحن الحبر الأولي.
	يومض مصباح  ومصباح  بالتناوب. وصلت لبادة امتصاص الحبر إلى نهاية عمرها الافتراضي أو أوشكت على ذلك.	يلزم استبدال لبادات امتصاص الحبر. اتصل بشركة Epson أو بموفر خدمة معتمد من Epson لطلب لبادات امتصاص الحبر*. فهي ليست قطعة يمكن للمستخدم صيانتها بنفسه. عند عرض رسالة على الكمبيوتر مفادها أن بإمكانك متابعة الطباعة، اضغط على الزر  لمتابعة الطباعة. تتوقف المصابيح عن الوميض في الوقت الحالي، لكنها ستستمر في الوميض على فترات منتظمة حتى يتم استبدال لبادة امتصاص الحبر.
	حدث خطأ في الطباعة.	افتح غطاء الطباعة وقم بإزالة أي أوراق أو مواد واقية داخل الطباعة. قم بإيقاف تشغيل الطباعة وتشغيلها مرة أخرى.
	بدأ تشغيل الطباعة في وضع الاستعادة نظراً لتعذر تحديث البرامج الثابتة.	اتبع الخطوات أدناه لتحديث البرامج الثابتة مرة أخرى. 1. قم بتوصيل الكمبيوتر بالطابعة باستخدام كبل USB. 2. تفضل بزيارة موقع ويب Epson المحلي للحصول على المزيد من الإرشادات.

\* في بعض دورات الطباعة، يمكن أن تتجمع كمية صغيرة من الحبر الفائض في لبادة امتصاص الحبر. لمنع تسرب الحبر من لبادة الامتصاص، تم تصميم الطباعة لوقف الطباعة عند وصول اللبادة إلى حدها المسموح به. وتختلف المطالبة بذلك وعدد مرات تلك المطالبة بحسب عدد الصفحات التي تقوم بطباعتها ونوع المادة التي تطبعها وعدد دورات التنظيف التي تقوم الطباعة بإجرائها. لا تعني الحاجة إلى استبدال اللبادات أن طابعتك لم تعد تعمل وفقاً للمواصفات. ستحذرك الطباعة في حالة الحاجة إلى استبدال لبادة الامتصاص ولا يمكن إجراء ذلك إلا بواسطة أحد موفري الخدمة المعتمدين من Epson. لا يغطي ضمان Epson تكلفة هذا الاستبدال.

#### معلومات ذات صلة

◀ "الاتصال بدعم شركة Epson" في الصفحة 72

◀ "تثبيت التطبيقات" في الصفحة 54

◀ "تحديث التطبيقات والبرامج الثابتة" في الصفحة 55



## حل المشكلات

## فحص حالة الطابعة - Windows

1. قم بالوصول إلى إطار برنامج تشغيل الطابعة.

2. انقر فوق **EPSON Status Monitor 3** بعلامة التبويب الصيانة.

ملاحظة:


❑ يمكنك أيضاً التحقق من حالة الطابعة بالنقر المزدوج فوق رمز الطابعة على شريط المهام. في حالة عدم إضافة رمز الطابعة إلى شريط المهام، انقر فوق تفضيلات المراقبة بعلامة التبويب الصيانة، ثم حدد قم بتسجيل رمز الاختصار في شريط المهام.

❑ في حالة تعطيل **EPSON Status Monitor 3**، انقر فوق إعدادات موسعة بعلامة التبويب الصيانة، ثم حدد تمكين **EPSON Status Monitor**.

معلومات ذات صلة

← "برنامج تشغيل الطابعة لـ Windows" في الصفحة 46

## فحص حالة الطابعة - Mac OS X

1. حدد تفضيلات النظام من  القائمة > الطابعات والمساحات الضوئية (أو طباعة ومسح ضوئي، طباعة وفاكس)، ثم حدد الطابعة.

2. انقر فوق خيارات وتجهيزات > البرنامج المساعد > فتح برنامج الطابعة المساعد.

3. انقر فوق **EPSON Status Monitor**.

## إزالة الورق المحشور

تحقق من رسالة الخطأ المعروضة على لوحة التحكم واتبع الإرشادات الخاصة بإزالة الورق المحشور بما في ذلك أي قطع ممزقة. ثم امسح رسالة الخطأ.

هام: 

أزل الورق المحشور بحرص. قد تؤدي إزالة الورق بعنف إلى تلف الطابعة.

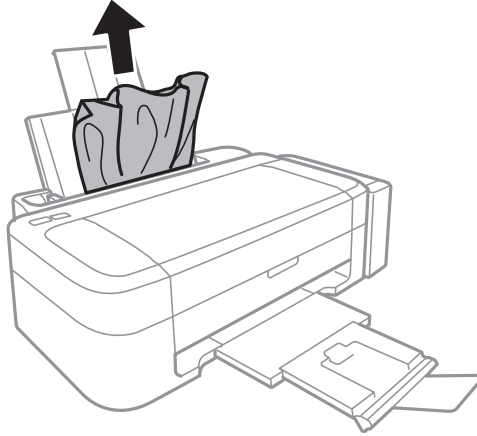
معلومات ذات صلة

← "التحقق من مؤشرات الأخطاء على الطابعة" في الصفحة 56

## حل المشكلات

## إزالة الورق المحشور من تغذية خلفية للورق

قم بإزالة الورق المحشور.

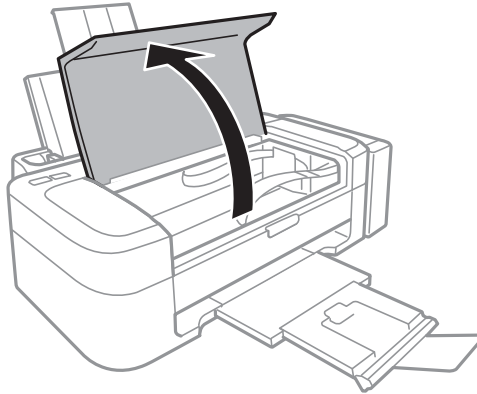


## إزالة الورق المحشور من داخل الطابعة

تنبيه: ⚠

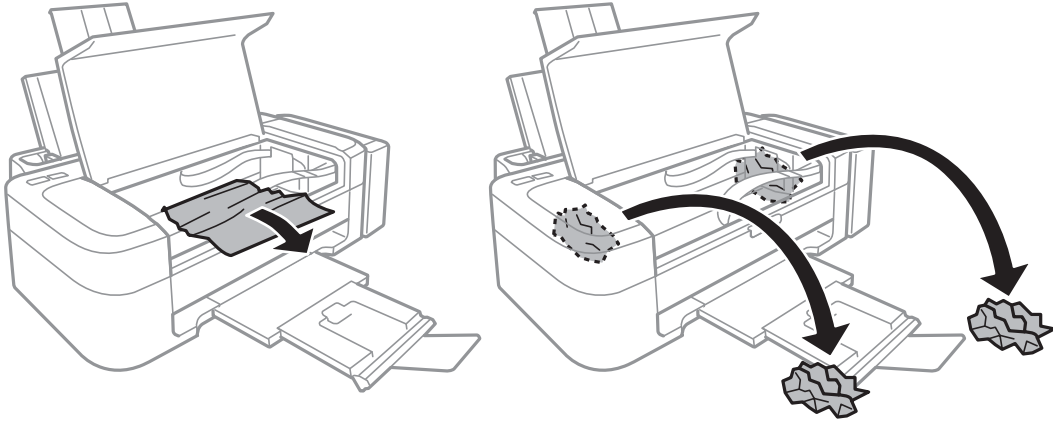
لا تلمس مطلقاً الأزرار الموجودة على لوحة التحكم ويدك داخل الطابعة. إذا بدأ تشغيل الطابعة، فقد يؤدي ذلك إلى التعرض لإصابة. تجنب لمس الأجزاء البارزة تجنباً للإصابة.

1. افتح غطاء الطابعة.



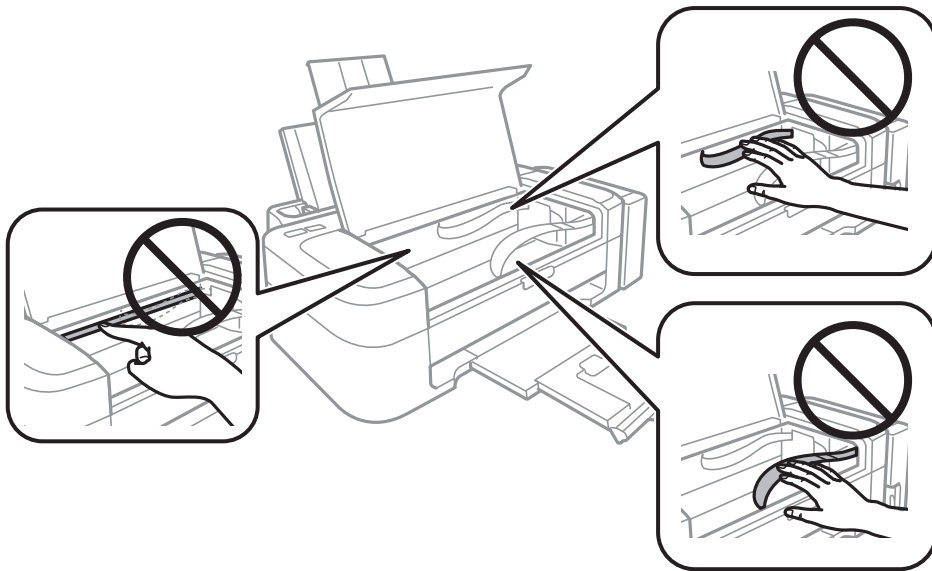
## حل المشكلات

2. قم بإزالة الورق المحشور.

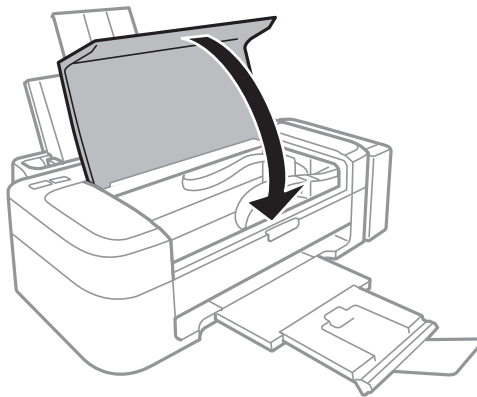


هام: !

لا تلمس الكبل الأبيض المسطح والجزء نصف الشفاف وأنابيب الحبر الموجودة داخل الطابعة. فقد ينتج عن ذلك حدوث أعطال.



3. أغلق غطاء الطابعة.



## لا تتم تغذية الورق على النحو الصحيح


- افحص التالي إذا كان هناك ورق محشور، أو إذا كانت تغذية الورق تتم بهيل، أو إذا كانت التغذية تتم بصفحات متعددة في المرة الواحدة، أو إذا كانت تغذية الورق لا تتم، أو إذا كان الورق يخرج.
- ضع الطابعة على سطح مستوٍ وشغّل الطابعة في الظروف البيئية الموصى بها.
- استخدم الورق المعتمد لهذه الطابعة.
- اتبع احتياطات التعامل مع الورق.
- قم بتحميل الورق في الاتجاه الصحيح، وحرك موجه الحافة عكس حافة الورق.
- لا تقم بتحميل عدد يتخطى الحد الأقصى لعدد الصفحات المحدد للورق. بالنسبة للورق العادي، لا تقم بالتحميل أعلى الخط المحدد برمز المثلث على موجه الحافة.
- في حالة حدوث الخطأ الخاص بعدم وجود ورق بالرغم من تحميل الورق في الطابعة، قم بتحميل الورق مرة أخرى في مقابل الحافة اليمنى لـ تغذية خلفية للورق.
- حمّل ورقة واحدة في كل مرة عند تحميل صفحات متعددة.
- عند تغذية الورق بعدة صفحات في المرة الواحدة أثناء الطباعة اليدوية على الوجهين، قم بإزالة أي ورق تم تحميله في مصدر الورق قبل إعادة تحميل الورق.
- قد تتوقف الطباعة مؤقتاً لمدة زمنية محددة مما يتسبب في إخراج الطابعة للورق.

### معلومات ذات صلة



- ← "المواصفات البيئية" في الصفحة 67
- ← "الورق والسعات المتاحة" في الصفحة 14
- ← "احتياطات التعامل مع الورق" في الصفحة 13
- ← "تحميل الورق في تغذية خلفية للورق" في الصفحة 15

## مشكلات الطاقة ولوحة التحكم

### عدم تشغيل التيار الكهربائي

- اضغط مع الاستمرار على الزر  لفترة أطول قليلاً.
- تأكد من توصيل سلك الطاقة بإحكام.

### عدم إيقاف تشغيل التيار الكهربائي

- اضغط مع الاستمرار على الزر  لفترة أطول قليلاً. افصل سلك الطاقة إذا لم يعد بإمكانك إيقاف تشغيل الطابعة. لمنع جفاف رأس الطباعة، قم بتشغيل الطابعة مرة أخرى ثم أوقف تشغيلها بالضغط على الزر .

## الطابعة لا تطبع

تحقق مما يلي إذا كانت الطابعة لا تعمل أو تعمل دون أن تطبع.

## حل المشكلات

- ❑ قم بتثبيت برنامج تشغيل الطابعة.
- ❑ لطباعة الصور بسهولة، قم بتثبيت Epson Easy Photo Print.
- ❑ قم بتوصيل كبل USB بإحكام بالطابعة وجهاز الكمبيوتر.
- ❑ إذا كنت تستخدم محور USB، فحاول توصيل الطابعة بجهاز الكمبيوتر مباشرة.
- ❑ إذا كنت تحاول طباعة صورة بحجم بيانات كبير، فقد تنفذ مساحة الذاكرة الخاصة بالكمبيوتر. اطبع الصورة بدقة أقل أو بحجم أصغر.
- ❑ في نظام Windows، انقر فوق قائمة الطابعة بعلامة التبويب الصيانة الخاصة ببرنامج تشغيل الطابعة، ثم تحقق مما يلي.
  - ❑ تحقق مما إذا كانت هناك أي مهام طباعة موقوفة مؤقتاً.
  - ❑ قم بإلغاء الطابعة إذا لزم الأمر.
  - ❑ تأكد أن الطابعة غير متصلة أو معلقة.
  - ❑ إذا كانت الطابعة غير متصلة أو معلقة، فامسح الإعداد "غير متصلة" أو "معلقة" من القائمة الطابعة.
  - ❑ تأكد من تحديد الطابعة بوصفها الطابعة الافتراضية في القائمة الطابعة (يجب أن يكون هناك علامة اختيار على عنصر القائمة).
  - ❑ إذا لم يتم تحديد الطابعة كطابعة افتراضية، فاضبطها بوصفها الطابعة الافتراضية.
  - ❑ في نظام التشغيل Mac OS X، تأكد أن حالة الطابعة ليست إيقاف مؤقت.
- ❑ حدد تفضيلات النظام من القائمة > الطابعات والمساحات الضوئية (أو الطباعة والمسح الضوئي، Print & Fax)، ثم انقر نقرًا مزدوجًا فوق الطابعة. في حالة إيقاف الطابعة بشكل مؤقت، انقر فوق استئناف (أو استئناف الطابعة).
- ❑ قم بتشغيل فحص الفوهة ثم نظف رأس الطابعة في حالة انسداد أي من فوهات رأس الطابعة.

## معلومات ذات صلة

- ❑ < "تثبيت التطبيقات" في الصفحة 54
- ❑ < "Epson Easy Photo Print" في الصفحة 52
- ❑ < "إلغاء الطباعة" في الصفحة 34
- ❑ < "فحص رأس الطابعة وتنظيفه" في الصفحة 41

## مشكلات المطبوعات

## جودة الطباعة سيئة

- تحقق مما يلي إذا كانت جودة الطباعة سيئة نتيجة وجود طبقات مموهة، وأشرطة، وألوان مفقودة، وألوان باهتة، وعدم محاذاة، ونقوش تشبه الفسيفساء في المطبوعات.
  - ❑ تأكد من اكتمال شحن الحبر الأولي.
  - ❑ افحص خزان الحبر. إذا كان الخزان فارغًا، فأعد ملء الحبر على الفور ونظف رأس الطابعة.
  - ❑ قم بتشغيل فحص الفوهة ثم نظف رأس الطابعة في حالة انسداد أي من فوهات رأس الطابعة.
  - ❑ في حالة عدم استخدام المنتج لفترة طويلة، استخدم البرنامج المساعد التنظيف الكهربائي للحبر الخاص ببرنامج تشغيل الطابعة.
  - ❑ قم بمحاذاة رأس الطابعة.
  - ❑ إذا ظهرت عدم محاذاة على فواصل تبلغ 2.5 سم، فقم بمحاذاة رأس الطابعة.
  - ❑ استخدم الورق المعتمد لهذه الطابعة.
  - ❑ لا تطبع على ورق مبلل أو تالف أو قديم للغاية.

## حل المشكلات

- إذا كان الورق ملتويًا أو الطرف منتفخًا، فقم بتسويته.
- عند طباعة صور مرسومة أو صور فوتوغرافية، قم بطباعتها باستخدام بيانات عالية الدقة. غالبًا ما تكون الصور الموجودة على مواقع الويب منخفضة الدقة على الرغم من أنها قد تبدو جيدة على الشاشة، لذلك فقد تنخفض جودة طباعتها.
- حدد إعداد نوع الورق المناسب في برنامج تشغيل الطابعة لنوع الورق المحمل في الطابعة.
- قم بالطباعة باستخدام إعداد جودة عالية في برنامج تشغيل الطابعة.
- في حالة طباعة الصور المرسومة أو الصور الفوتوغرافية بألوان غير متوقعة، اضبط اللون ثم قم بالطباعة مرةً أخرى. تستخدم ميزة تصحيح اللون التلقائي وضع تصحيح الألوان القياسي في **PhotoEnhance**. جرب وضع تصحيح آخر في **PhotoEnhance** عبر تحديد أحد الخيارات بخلاف **تصحيح تلقائي** بمثابة إعداد **تصحيح المشهد**. في حالة استمرار المشكلة، استخدم ميزة تصحيح لون أخرى بخلاف **PhotoEnhance**.
- قم بتعطيل إعداد الاتجاه الثنائي (أو السرعة العالية). عند تمكين هذا الإعداد، يقوم رأس الطباعة بالطباعة في الاتجاهين، وتتم محاذاة الخطوط الرأسية على نحو خاطئ. عند تعطيل هذه الميزة، قد تنخفض سرعة الطباعة.
- Windows
- امسح سرعة عالية من علامة التبويب **مزيد من الخيارات الخاصة** ببرنامج تشغيل الطابعة.
- Mac OS X
- حدد تفضيلات النظام من القائمة > القائمة > الطابعات والمساحات الضوئية (أو الطباعة والمسح الضوئي، **Print & Fax**)، ثم حدد الطابعة. انقر فوق خيارات وتجهيزات > خيارات (أو برنامج التشغيل). حدد إيقاف التشغيل ليكون إعداد الطباعة بسرعة عالية.
- لا تكدس الورق فوق بعضه البعض بعد طباعته على الفور.
- جفف المطبوعات تمامًا قبل حفظها في ملف أو عرضها. عند تجفيف المطبوعات، تجنب تعريضها لضوء الشمس المباشر، ولا تستخدم مجففًا، ولا تلمس الوجه المطبوع من الورق.
- حاول استخدام زجاجات الحبر الأصلية من Epson. تم تصميم هذا المنتج لضبط الألوان بناءً على استخدام زجاجات الحبر الأصلية من Epson. قد يؤدي استخدام زجاجات الحبر غير الأصلية إلى انخفاض جودة الطباعة.
- استخدم فقط زجاجات الحبر التي تحمل رقم الجزء المناسب لهذه الطابعة.
- توصي Epson باستخدام زجاجة الحبر قبل التاريخ المطبوع على العبوة.
- عند طباعة صور مرسومة أو صور فوتوغرافية، توصي Epson باستخدام ورق Epson الأصلي بدلاً من الورق العادي. قم بالطباعة على الوجه القابل للطباعة لورق Epson الأصلي.

## معلومات ذات صلة

- ← "إعادة تعبئة خزانات الحبر" في الصفحة 37
- ← "فحص رأس الطباعة وتنظيفه" في الصفحة 41
- ← "استبدال الحبر الموجود داخل أنابيب الحبر" في الصفحة 43
- ← "محاذاة رأس الطباعة" في الصفحة 43
- ← "احتياطات التعامل مع الورق" في الصفحة 13
- ← "الورق والسعات المتاحة" في الصفحة 14
- ← "قائمة أنواع الورق" في الصفحة 14
- ← "ضبط لون الطباعة" في الصفحة 33

## وضع المطبوعات أو حجمها أو هوامشها غير صحيحة

- قم بتحميل الورق في الاتجاه الصحيح، وحرك موجه الحواف تجاه حواف الورق.
- حدد إعداد حجم الورق المناسب من برنامج تشغيل الطابعة.
- اضبط إعداد الهامش في التطبيق بحيث يقع داخل المنطقة القابلة للطباعة.

## حل المشكلات

## معلومات ذات صلة

- ← "تحميل الورق في تغذية خلفية للورق" في الصفحة 15
- ← "المنطقة القابلة للطباعة" في الصفحة 66

## الورق ملطخ أو مخدوش

تحقق مما يلي إذا كان الورق ملطخاً أو مخدوشاً عند الطباعة.

- قم بتنظيف مسار الورق
- حمل الورق بالاتجاه الصحيح.
- عند الطباعة يدوياً على الوجهين، تأكد من جفاف الحبر بشكل كامل قبل إعادة تحميل الورق.

## معلومات ذات صلة

- ← "تنظيف مسار الورق" في الصفحة 44
- ← "تحميل الورق في تغذية خلفية للورق" في الصفحة 15
- ← "جودة الطباعة سيئة" في الصفحة 61

## الحروف المطبوعة غير صحيحة أو مشوهة

- قم بتوصيل كبل USB بإحكام بالطابعة وجهاز الكمبيوتر.
- قم بإلغاء أي مهام طباعة متوقفة مؤقتاً.
- لا تقم بضبط جهاز الكمبيوتر يدوياً على وضع الإسبات أو وضع السكون أثناء الطباعة. الصفحات التي تظهر بها نصوص مشوهة قد تتم طباعتها عندما تقوم بتشغيل جهاز الكمبيوتر في المرة القادمة.

## معلومات ذات صلة

- ← "إلغاء الطباعة" في الصفحة 34

## الصورة المطبوعة معكوسة

امسح أي إعداد للصورة المعكوسة في برنامج تشغيل الطابعة أو التطبيق.

Windows

امسح نسخة مطابقة للصورة من على علامة التبويب مزيد من الخيارات الخاصة ببرنامج تشغيل الطابعة.

Mac OS X

امسح نسخة مطابقة للصورة من القائمة إعدادات الطباعة الخاصة بمرجع حوار الطباعة.

## مشكلة المطبوعات لا يمكن حلها

إذا قمت بتجربة كل الحلول ولم يتم حل المشكلة، فحاول إلغاء تثبيت ثم إعادة تثبيت برنامج تشغيل الطابعة.

## معلومات ذات صلة

- ← "إلغاء تثبيت التطبيقات" في الصفحة 53
- ← "تثبيت التطبيقات" في الصفحة 54

## مشكلات الطباعة الأخرى

### الطباعة بطيئة جداً

أغلق كافة التطبيقات غير الضرورية.

قلل إعداد الجودة من برنامج تشغيل الطباعة. فالطباعة عالية الجودة تبطئ سرعة الطباعة.

قم بتمكين إعداد الاتجاه الثاني (أو السرعة العالية). عند تمكين هذا الإعداد، يقوم رأس الطباعة بالطباعة أثناء التحرك في الاتجاهين، وتزيد سرعة الطباعة.

Windows

حدد سرعة عالية من علامة التبويب مزيد من الخيارات الخاصة ببرنامج تشغيل الطباعة.

Mac OS X

حدد تفضيلات النظام من القائمة > الطابعات والمساحات الضوئية (أو الطباعة والمسح الضوئي، Print & Fax)، ثم حدد الطباعة. انقر فوق خيارات وتجهيزات > خيارات (أو برنامج التشغيل). حدد تشغيل ليكون إعداد الطباعة بسرعة عالية.

قم بتعطيل الوضع الصامت. تعمل هذه الميزة على خفض سرعة الطباعة.

Windows

قم بتعطيل إعداد وضع الهدوء من علامة التبويب رئيسي الخاصة ببرنامج تشغيل الطباعة.

Mac OS X

حدد تفضيلات النظام من القائمة > الطابعات والمساحات الضوئية (أو الطباعة والمسح الضوئي، Print & Fax)، ثم حدد الطباعة. انقر فوق خيارات وتجهيزات > خيارات (أو برنامج التشغيل). حدد إيقاف التشغيل ليكون إعداد وضع الهدوء.

### تنخفض سرعة الطباعة بشكل كبير أثناء الطباعة المستمرة

تنخفض سرعة الطباعة لحماية آلية الطباعة من السخونة الزائدة والتلف. ومع ذلك، يمكنك متابعة الطباعة.

للعودة إلى سرعة الطباعة العادية، اترك الطباعة لمدة 30 دقيقة على الأقل. لا تعود سرعة الطباعة إلى السرعة العادية في حالة إيقاف تشغيل الطاقة.

## مشكلات أخرى

### صدمة كهربائية خفيفة عند لمس الطباعة

إذا تم توصيل العديد من الأجهزة الطرفية بالكمبيوتر، فإنك قد تشعر بصدمة كهربائية خفيفة عند لمس الطباعة. قم بثبيت سلك أرضي بالكمبيوتر المتصل بالطباعة.

### أصوات التشغيل عالية

إذا كانت أصوات التشغيل عالية للغاية، قم بتفعيل الوضع الصامت. ومع ذلك، قد يعمل هذا على إبطاء عمليات تشغيل الطباعة.

Windows  برنامج تشغيل طباعة

حدد تشغيل إعداد وضع الهدوء على علامة التبويب رئيسي.



## حل المشكلات

□ برنامج تشغيل طابعة Mac OS X

حدد تفضيلات النظام من القائمة > الطابعات والمساحات الضوئية (أو طباعة ومسح ضوئي، طباعة وفاكس)، ثم حدد الطابعة. انقر فوق خيارات وتجهيزات > خيارات (أو برنامج التشغيل). حدد تشغيل ليكون إعداد وضع الهدوء.

## تم حجب التطبيق بواسطة جدار حماية (لنظام التشغيل Windows فقط)

أضف التطبيق إلى برنامج جدار حماية Windows المسموح به في إعدادات الأمان في لوحة التحكم.

## الملحق

## الملحق

## المواصفات الفنية

## مواصفات الطباعة

مكان فوهات رأس الطباعة	فوهات الحبر الأسود: 180 فوهات الحبر الملون: 59 لكل لون
وزن الورق	ورق عادي
	64 إلى 90 ج/م <sup>2</sup> (17 إلى 24 رطل)
الأظرف	Envelope #10, DL, C6: 75 إلى 90 ج/م <sup>2</sup> (20 إلى 24 رطل)

## المنطقة القابلة للطباعة

قد تنخفض جودة الطباعة في المناطق المظللة نتيجة آلية الطباعة.

## الأوراق الفردية (الطباعة العادية)

3.0 مم (0.12 بوصة).	A	
3.0 مم (0.12 بوصة).	B	
40.0 مم (1.57 بوصة).	C	
32.0 مم (1.26 بوصة).	D	

## الأظرف

3.0 مم (0.12 بوصة).	A	
5.0 مم (0.20 بوصة).	B	
18.0 مم (0.71 بوصة).	C	
40.0 مم (1.57 بوصة).	D	

## مواصفات الواجهة

USB	لجهاز الكمبيوتر
-----	-----------------

## الملحق

## الأبعاد

التخزين العرض: 482 مم (بوصة 19.0). العمق: 222 مم (بوصة 8.7). الارتفاع: 130 مم (بوصة 5.1). الطباعة العرض: 482 مم (بوصة 19.0). العمق: 499 مم (بوصة 19.6). الارتفاع: 284 مم (بوصة 11.2).	الأبعاد
تقريباً 2.7 كجم (6.0 رطل)	الوزن*

\* بدون الحبر وسلك التيار.

## المواصفات الكهربائية

من 220 إلى 240 فولت	من 100 إلى 240 فولت	الطراز
من 50 إلى 60 هرتز	من 50 إلى 60 هرتز	نطاق التردد المحدد
0.3 أمبير	0.3 إلى 0.5 أمبير	التيار المحدد
الطباعة: حوالي 9 واط (ISO/IEC24712) وضع الاستعداد: حوالي 2.2 واط وضع السكون: حوالي 0.7 واط وضع إيقاف الطاقة: حوالي 0.3 واط	الطباعة: حوالي 9 واط (ISO/IEC24712) وضع الاستعداد: حوالي 2.2 واط وضع السكون: حوالي 0.7 واط وضع إيقاف الطاقة: حوالي 0.3 واط	استهلاك الطاقة (من خلال وصلة USB)

ملاحظة:

افحص الملصق الموجود على الطباعة لمعرفة جهدتها الكهربائي.

## المواصفات البيئية

استخدم الطباعة في النطاق الموضح في الرسم البياني التالي.	التشغيل
درجة الحرارة: 10 إلى 35 درجة مئوية (50 إلى 95 درجة فهرنهايت) الرطوبة: 20 إلى 80% رطوبة نسبية (بدون تكاثف)	

## الملحق

التخزين	درجة الحرارة: 20- إلى 40 درجة مئوية (-4 إلى 104 درجة فهرنهايت)* الرطوبة: 5 إلى 85% رطوبة نسبية (بدون تكاثف)
---------	--

\* يمكنك التخزين لمدة شهر واحد بدرجة حرارة 40 درجة مئوية (104 درجة فهرنهايت)..

## المواصفات البيئية لزوجات الحبر

درجة الحرارة المناسبة للتخزين	20- إلى 40 درجة مئوية (-4 إلى 104 درجة فهرنهايت)*
درجة حرارة التجمد	15- درجة مئوية (5 درجة فهرنهايت) يذوب الحبر ويصح قابلاً للاستخدام بعد 2 ساعة تقريباً في درجة حرارة 25 درجة مئوية (77 درجة فهرنهايت).

\* يمكنك تخزينه لمدة شهر واحد في درجة حرارة 40 درجة مئوية (104 درجة فهرنهايت).

## متطلبات النظام

Windows 8.1 (32-bit, 64-bit)/Windows 8 (32-bit, 64-bit)/Windows 7 (32-bit, 64-bit)/Windows Vista (32-bit, 64-bit)/  
Windows XP Professional x64 Edition/Windows XP (32-bit)

Mac OS X v10.9.x/Mac OS X v10.8.x/Mac OS X v10.7.x/Mac OS X v10.6.8

ملاحظة:

قد لا يدعم *Mac OS X* بعض التطبيقات والميزات.

لم يتم دعم نظام الملفات *UNIX File System (UFS)* لنظام التشغيل *Mac OS X*.

## معلومات تنظيمية

## المقاييس والمواصفات الخاصة بالطراز الأوروبي

EN60950-1	توجيهات الجهد المنخفض EC/2006/95
EN55022 الفئة ب	توجيهات التوافق الكهرومغناطيسي 2004/108/EC
EN61000-3-2	
EN61000-3-3	
EN55024	

## قيود النسخ

انتبه إلى القيود التالية للتأكد من الاستخدام القانوني والمسؤول للطابعة.

يحظر القانون نسخ العناصر التالية:

الفواتير البنكية والعملات والأوراق المالية الحكومية وسندات الموائيق الحكومية والأوراق المالية المحلية

الطوابع البريدية غير المستخدمة والبطاقات البريدية ذات الطوابع الملصقة بشكل مسبق والعناصر البريدية الرسمية الأخرى التي تحمل طوابع بريدية صالحة

## الملحق

□ الدمغات الحكومية والأوراق المالية الصادرة وفقاً لإجراء قانوني

توخَّ الحرس عند نسخ العناصر التالية:

□ الأوراق المالية الخاصة (شهادات الأسهم والأوراق النقدية القابلة للتداول والشيكات وغير ذلك)، الإجازات الشهرية وإيصالات التنازل وغير ذلك.

□ جوازات السفر وتراخيص القيادة وشهادات الملاءمة وجوازات عبور الطرق وكوبونات الأطعمة والتذاكر وغير ذلك.

ملاحظة:

قد يحظر القانون أيضاً نسخ هذه العناصر.

الاستخدام المسؤول للمواد المحمية بموجب حقوق الطبع والنشر:

يمكن إساءة استخدام الطابعات عن طريق النسخ غير الملائم لمواد محمية بموجب حقوق نشر. ما لم تكن تتصرف بناءً على نصائح محامٍ يتمتع بخبرة جيدة، فيجب أن تكون على قدر من المسؤولية والاحترام وذلك من خلال الحصول على إذن من حامل حقوق الطبع والنشر قبل نسخ أية مواد منشورة.

## التحقق من عدد الصفحات الإجمالي الذي تمت تغذيته عبر الطابعة


يمكنك التحقق من عدد الصفحات الإجمالي الذي تمت تغذيته عبر الطابعة.

### التحقق من عدد الصفحات الإجمالي الذي تمت تغذيته عبر الطابعة - لوحة التحكم

تتم طباعة المعلومات مع نموذج فحص الفوهة.

1. قم بتحميل ورق عادي بحجم A4 في الطابعة.

2. اضغط على الزر  لإيقاف تشغيل الطابعة.


3. قم بتشغيل الطابعة مع الضغط مع الاستمرار على الزر ، ثم حرر الأزرار عندما يومض مصباح الطاقة. تتم طباعة نموذج فحص الفوهة.

### التحقق من عدد الصفحات الإجمالي الذي تمت تغذيته عبر الطابعة - نظام Windows

1. قم بالوصول إلى إطار برنامج تشغيل الطابعة.

2. انقر فوق معلومات الطابعة والأجهزة الاختيارية بعلامة التبويب الصيانة.

### التحقق من عدد الصفحات الإجمالي الذي تمت تغذيته عبر الطابعة - نظام Mac OS X

1. حدد تفضيلات النظام من  القائمة > الطابعات والمساحات الضوئية (أو طباعة ومسح ضوئي، طباعة وفاكس)، ثم حدد الطابعة.

2. انقر فوق خيارات وتجهيزات > البرنامج المساعد > فتح برنامج الطابعة المساعد.

3. انقر فوق معلومات الطابعة والأجهزة الاختيارية.

## الملحق


## توفير الطاقة

تدخل الطابعة في وضع السكون أو يتم إيقاف تشغيلها تلقائياً في حالة عدم إجراء أي عمليات لفترة معينة. يمكنك ضبط الوقت قبل تطبيق إدارة الطاقة. أي زيادة ستؤثر على فعالية استهلاك الطابعة للطاقة. يرجى مراعاة البيئة المحيطة قبل إجراء أي تعديلات.

## توفير الطاقة - Windows

1. قم بالوصول إلى إطار برنامج تشغيل الطابعة.
2. انقر فوق معلومات الطابعة والأجهزة الاختيارية بعلامة التبويب الصيانة.
3. حدد المدة الزمنية قبل دخول الطابعة في وضع السكون المستخدمة بمثابة إعداد وقت السكون وانقر فوق إرسال. لإيقاف تشغيل الطابعة تلقائياً، حدد المدة الزمنية المستخدمة بمثابة إعداد موقت إيقاف التشغيل وانقر فوق إرسال.
4. انقر فوق موافق.

## توفير الطاقة - Mac OS X


1. حدد تفضيلات النظام من  القائمة < الطابعات والمساحات الضوئية (أو الطباعة والمسح الضوئي، Print & Fax)، ثم حدد الطابعة.
2. انقر فوق خيارات وتجهيزات < البرنامج المساعد < فتح برنامج الطابعة المساعد.
3. انقر فوق إعدادات الطابعة.
4. حدد المدة الزمنية قبل دخول الطابعة في وضع السكون المستخدمة بمثابة إعداد وقت السكون وانقر فوق تطبيق. لإيقاف تشغيل الطابعة تلقائياً، حدد المدة الزمنية المستخدمة بمثابة إعداد موقت إيقاف التشغيل وانقر فوق تطبيق.

## نقل الطابعة

عندما تحتاج إلى نقل الطابعة لوضعها في مكانٍ آخر أو لإصلاحها، اتبع الخطوات أدناه لتعبئة الطابعة.

## هام!

- عند تخزين الطابعة أو نقلها، تجنب إمالتها أو وضعها بشكل رأسي أو قلبها رأساً على عقب، وإلا فقد يتسرب الحبر.
- عند تخزين زجاجة الحبر أو نقلها بعد إزالة السدادة التي كانت عليها، فلا يجب إمالة الزجاجة ولا وضعها تحت تأثيرات أو تغيرات درجات الحرارة. وإلا، فقد يتسرب الحبر حتى في حالة إحكام غطاء زجاجة الحبر بشكل آمن. يجب التأكد من وضع زجاجة الحبر في وضع عمودي أثناء إحكام الغطاء واتخاذ التدابير اللازمة لمنع تسرب الحبر أثناء نقل الزجاجة.
- لا تضع زجاجات حبر مفتوحة في العبوة مع الطابعة.

1. قم بإيقاف تشغيل الطابعة بالضغط على الزر .

2. تأكد من انطفاء مصباح الطاقة، ثم افصل سلك التيار الكهربائي.

## هام!

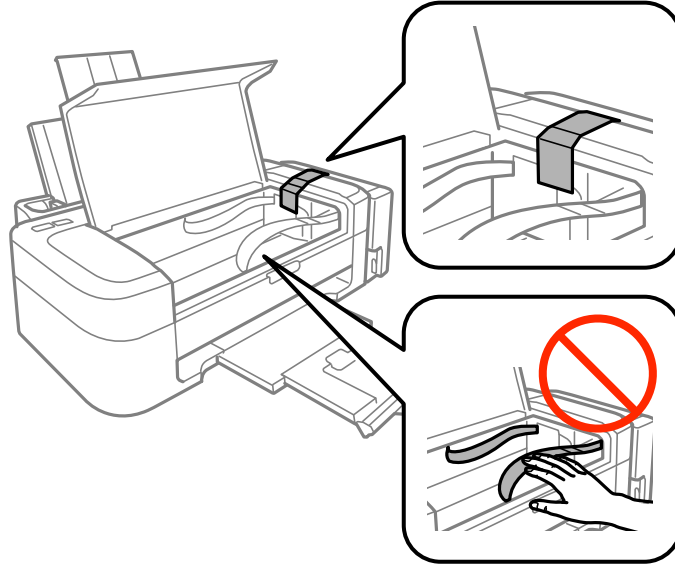
افصل سلك التيار الكهربائي عند انقطاع التيار. وإلا، فلن يعود رأس الطباعة إلى الوضع الرئيسي مما يتسبب في جفاف الحبر، وقد تصبح الطباعة مستحيلة.

الملحق

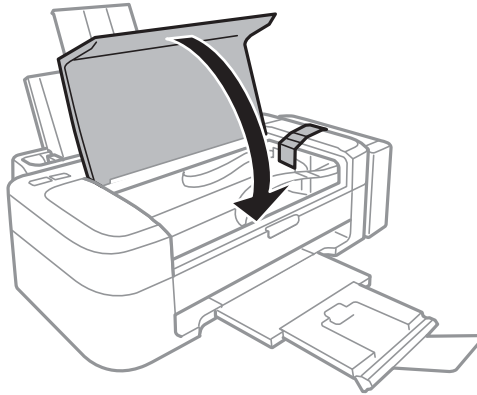
3. افصل جميع الكبلات، مثل سلك التيار الكهربائي وكبل USB.

4. قم بإزالة كافة الورق من الطابعة.

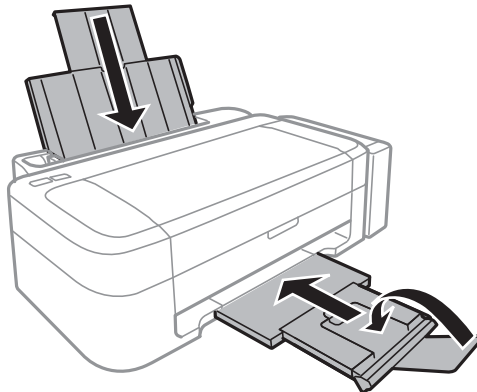
5. افتح غطاء الطابعة. قم بتثبيت رأس الطباعة بالحاوية باستخدام شريط.



6. أغلق غطاء الطابعة.

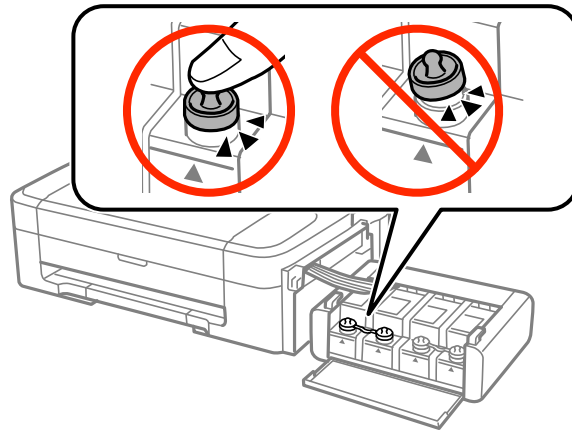


7. استعد لتعبئة الطابعة بالشكل الموضح أدناه.



## الملحق

8. فك وحدة خزان الحبر من الطابعة وضعها جانباً، ثم تأكد من تركيب الغطاء في خزان الحبر بإحكام.



9. ثبت وحدة خزان الحبر على الطابعة.

10. قم بتعبئة الطابعة في صندوقها باستخدام المواد الواقية لمنع انفصال خزان الحبر.

عند استخدام الطابعة مرةً أخرى، تأكد من إزالة الشريط الذي يثبت رأس الطابعة. إذا انخفضت جودة الطباعة في المرة التالية التي تقوم فيها بالطباعة، فنظف رأس الطابعة واضبط محاذاته.

## معلومات ذات صلة

- ◀ "أسماء الأجزاء ووظائفها" في الصفحة 10
- ◀ "فحص رأس الطابعة وتنظيفه" في الصفحة 41
- ◀ "محاذاة رأس الطابعة" في الصفحة 43

## أين تجد المساعدة

## موقع الويب للدعم الفني

إذا كنت بحاجة إلى تعليمات إضافية، قم بزيارة موقع دعم الويب الخاص بشركة Epson الموضح أدناه. حدد البلد أو المنطقة ثم انتقل إلى قسم الدعم لموقع ويب Epson المحلي. تتوفر أيضاً أحدث برامج التشغيل أو الأسئلة الشائعة أو الأدلة أو مواد التنزيل الأخرى من الموقع.

<http://support.epson.net/>

<http://www.epson.eu/Support> (أوروبا)

إذا كان منتج Epson لديك لا يعمل بشكل صحيح ولا يمكنك حل المشكلة، فاتصل بخدمات دعم شركة Epson للحصول على المساعدة.

## الاتصال بدعم شركة Epson

## قبل الاتصال بشركة Epson

إذا كان منتج Epson لديك لا يعمل بشكل صحيح ولا يمكنك حل المشكلة باستخدام معلومات استكشاف الأخطاء وإصلاحها الموجودة في أدلة المنتج، فاتصل بخدمات دعم شركة Epson للحصول على المساعدة. إذا كان دعم شركة Epson في منطقتك غير مضمن في القائمة التالية، فاتصل بالموزع حيث اشتريت المنتج.

سيكون دعم شركة Epson قادراً على المساعدة بسرعة أكبر في حالة توفير المعلومات التالية:



## الملحق

- الرقم التسلسلي للمنتج  
(عادةً ما يوجد ملصق الرقم التسلسلي في الجزء الخلفي للمنتج.)
- طراز المنتج
- إصدار برنامج المنتج  
(انقر فوق **حول**، **معلومات الإصدار**، أو **الزر المماثل** في برنامج المنتج.)
- ماركة الكمبيوتر ونوعه
- اسم نظام تشغيل الكمبيوتر وإصداره
- أسماء وإصدارات تطبيقات البرامج التي تستخدمها عادةً مع المنتج

## ملاحظة:

استناداً إلى المنتج، قد يتم تخزين بيانات قائمة الاتصال للفاكس و/أو إعدادات الشبكة في ذاكرة المنتج. قد يتم فقد البيانات و/أو الإعدادات، بسبب عطل المنتج أو إصلاحه. لن تتحمل Epson المسؤولية عند فقدان البيانات، لعمل نسخة احتياطية أو استعادة البيانات و/أو الإعدادات حتى أثناء فترة الضمان. نوصي بإجراء نسخ احتياطي للبيانات أو تدوين ملاحظات.

## تعليمات للمستخدمين في أوروبا

راجع مستند الضمان في أوروبا للحصول على معلومات حول طريقة الاتصال بدعم شركة Epson.

## تعليمات للمستخدمين في الهند

اتصل للحصول على المعلومات والدعم والخدمات التالية:

صفحة الويب العالمية

<http://www.epson.co.in>

تتوفر معلومات حول مواصفات المنتج وبرامج التشغيل للتنزيل والاستعلام عن المنتجات.

المكتب الرئيسي لشركة Epson في الهند - بنجالور

هاتف: 30515000-080

فاكس: 30515005

المكاتب الإقليمية لشركة Epson في الهند:

الموقع	رقم الهاتف	رقم الفاكس
مومباي	022-28261515/16/17	022-28257287
دلهي	011-30615000	011-30615005
تشيناى	044-30277500	044-30277575
كالكتا	033-22831589/90	033-22831591
حيدرآباد	040-66331738/39	040-66328633
كوشين	0484-2357950	0484-2357950
كويمباتور	0422-2380002	غير متاح
بونا	020-30286000/30286001/30286002	020-30286000

## الملحق

الموقع	رقم الهاتف	رقم الفاكس
أحمدآباد	079-26407176/77	079-26407347

## خط المساعدة

للحصول على معلومات حول المنتج والخدمة أو لطلب إحدى الخراطيش - 18004250011 (من 9 ص حتى 9 م) - هذا الرقم مجاني.  
للخدمة (مستخدمو CDMA والهواتف المحمولة) - 3900 1600 (من 9 ص حتى 6 م) رمز البادئة المحلي القياسي ل STD