

Brugervejledning

Copyright

Ingen del af dette dokument må gengives, gemmes i et lagringssystem eller overføres på nogen måde eller med nogle midler, elektronisk, mekanisk, fotokopiering, optagelse eller på nogen måde uden forud skriftlig tilladelse fra Seiko Epson Corporation. Der påtages intet ansvar for patenter vedrørende brug af information indeholdt heri. Der påtages heller ikke noget ansvar for skader, som følge af brugen af disse oplysninger. Oplysningerne heri er kun beregnet til brug med dette produkt fra Epson. Epson er ikke ansvarlig for nogen brug af disse oplysninger, ved anvendelse på andre produkter.

Hverken køberen af dette produkt eller tredjepart kan holde Seiko Epson Corporation eller associerede selskaber ansvarlig for skader, tab, omkostninger eller udgifter, som køberen eller tredjepart har pådraget sig som følge af uheld, forkert brug eller misbrug af dette produkt eller uautoriserede modifikationer, reparationer eller ændringer af dette produkt, eller hvis (gælder ikke i USA) Seiko Epson Corporations retningslinjer for betjening og vedligeholdelse ikke er fulgt nøje.

Seiko Epson Corporation og Seiko Epson Corporations associerede selskaber er ikke ansvarlig for skader eller problemer, der måtte opstå som følge af brug af andet ekstraudstyr eller andre forbrugsvarer end det udstyr eller de forbrugsvarer, som Seiko Epson Corporation har angivet som Original Epson Products (originale Epson-produkter) eller Epson Approved Products (produkter, der er godkendt af Epson).

Seiko Epson Corporation kan ikke holdes ansvarlig for eventuelle skader, der måtte opstå som følge af elektromagnetisk interferens, som stammer fra brug af andre interfacekabler end dem, som Seiko Epson Corporation har angivet som Epson Approved Products (produkter godkendt af Epson).

© 2014 Seiko Epson Corporation. All rights reserved.

Indholdet i denne vejledning og specifikationerne for dette produkt kan ændres uden varsel.

Varemærker

- ❑ EPSON® er et registreret varemærke, og EPSON EXCEED YOUR VISION eller EXCEED YOUR VISION er et varemærke tilhørende Seiko Epson Corporation.
- ❑ PRINT Image Matching™ og PRINT Image Matching-logoet er varemærker tilhørende Seiko Epson Corporation.
Copyright © 2001 Seiko Epson Corporation. Alle rettigheder forbeholdes.
- ❑ Microsoft®, Windows®, and Windows Vista® are registered trademarks of Microsoft Corporation.
- ❑ Apple, Macintosh, Mac OS, OS X, are trademarks of Apple Inc., registered in the U.S. and other countries.
- ❑ Adobe, Adobe Reader, Acrobat, and Photoshop are trademarks of Adobe systems Incorporated, which may be registered in certain jurisdictions.
- ❑ Intel® is a registered trademark of Intel Corporation.
- ❑ Bemærk: Bemærk: Andre produktnavne, der nævnes heri, anvendes udelukkende til identifikationsformål og kan være varemærker tilhørende deres respektive ejervirksomheder. Epson frasiger sig alle rettigheder til disse mærker.

Indholdsfortegnelse

Copyright

Varemærker

Om denne vejledning

Introduktion til vejledningerne.	6
Mærker og symboler.	6
Beskrivelser, der anvendes i denne vejledning.	6
Henvisninger til operativsystemer.	7

Vigtige instruktioner

Sikkerhedsvejledning.	8
Rådgivning og advarsler for printeren.	8
Råd og advarsler i forbindelse med konfiguration og brug af printeren.	8

Printerens basisfunktioner

Delenes navne og funktioner.	10
Betjeningspanel.	11

Ilægning af papir

Forholdsregler til papirhåndtering.	13
Tilgængeligt papir og kapaciteter.	14
Liste over papirtyper.	14
Ilægning af papir i Bageste papirindføring.	15

Udskrivning

Udskrivning fra en computer.	18
Grundlæggende udskrivning – Windows.	18
Grundlæggende udskrivning – Mac OS X.	19
Udskrivning på to sider (kun til Windows).	21
Udskrivning af flere sider på ét ark.	22
Udskrivning, som passer til papirstørrelsen.	23
Udskrivning af flere filer samlet (kun for Windows).	24
Forstørret udskrivning og plakater (kun for Windows).	25
Udskrivning vha. de avancerede funktioner.	31
Udskrivning af fotos med Epson Easy Photo Print.	33
Annullering af udskrivning.	33
Annullering af udskrivningen – printerknop.	33
Annullering af udskrivningen – Windows.	33

Annullering af udskrivningen – Mac OS X.	34
--	----

Påfyldning af blæk

Kontrol af blækniveauerne - tank.	35
Blækflaskekoder.	35
Forholdsregler ved håndtering af blækflasker.	35
Fyldning af blæktankene.	36

Forbedring af udskriftskvaliteten

Kontrol og rengøring af skrivehovedet.	40
Kontrol og rensning af skrivehovedet - printerknapper.	40
Kontrol og rengøring af skrivehovedet – Windows.	41
Kontrol og rengøring af skrivehovedet – Mac OS X.	41
Udskiftning af blæk inde i blækrørene.	42
Udskiftning af blæk inde i blækrørene - Windows.	42
Udskiftning af blæk inde i blækrørene - Mac OS X.	42
Justering af skrivehovedet.	43
Justering af skrivehovedet – Windows.	43
Justering af skrivehovedet – Mac OS X.	43
Rengøring af papirbanen.	43
Rengøring af papirbanen - Windows.	43
Rengøring af papirbanen - Mac OS X.	44

Programoplysninger

Nødvendige programmer.	45
Windows-printerdriver.	45
Mac OS X-printerdriver.	48
Epson Easy Photo Print.	51
E-Web Print (kun Windows).	51
EPSON Software Updater.	51
Afinstallation af programmer.	52
Afinstallation af programmer – Windows.	52
Afinstallation af programmer – Mac OS X.	53
Installation af programmer.	53
Opdatering af programmer og firmware.	54

Løsning af problemer

Kontrol af printerstatus.	55
Kontrol af fejlindikatorerne på printeren.	55

Indholdsfortegnelse

Kontrol af printerstatus - Windows.	56	Kontrol af det samlede antal sider, der er kørt gennem printeren - Mac OS X.	68
Kontrol af printerens status - Mac OS X.	56	Strømbesparelse.	68
Fjernelse af fastklemt papir.	56	Strømbesparelse - Windows.	69
Sådan fjernes fastklemt papir fra Bageste papirindføring.	57	Strømbesparelse - Mac OS X.	69
Fjernelse af det fastklemte papir fra printerens indre.	57	Transport af printeren.	69
Papiret indføres ikke korrekt.	59	Sådan får du hjælp.	71
Problem med strømmen og betjeningspanelet.	59	Websted for teknisk support.	71
Der tændes ikke for strømmen.	59	Kontakt til Epsons supportafdeling.	71
Der slukkes ikke for strømmen.	59		
Printeren udskriver ikke.	59		
Problemer med udskrifterne.	60		
Udskriftskvaliteten er dårlig.	60		
Positionen eller størrelsen af eller margenen for udskriften er forkert.	61		
Papiret er udtværet eller sløret.	62		
De udskrevne tegn er forkerte eller forvanskede.	62		
Det udskrevne billede er vendt om.	62		
Udskrivningsproblemet kunne ikke løses.	62		
Andre udskrivningsproblemer.	63		
Udskrivningen går for langsomt.	63		
Udskrivningshastigheden falder kraftigt under kontinuerlig udskrivning.	63		
Andre problemer.	63		
Lille elektrisk stød, når der røres ved printeren.	63		
Driftslydene er høje.	64		
Programmet blokeres af en firewall (kun Windows).	64		
Tillæg			
Tekniske specifikationer.	65		
Printerspecifikationer.	65		
Interfacespecifikationer.	65		
Mål.	66		
Elektriske specifikationer.	66		
Miljømæssige specifikationer.	66		
Systemkrav.	67		
Lovmæssige oplysninger.	67		
Standarder og godkendelser for den europæiske model.	67		
Kopieringsbegrænsninger.	67		
Kontrol af det samlede antal sider, der er kørt gennem printeren.	68		
Kontrol af det samlede antal sider, der er kørt gennem printeren - betjeningspanel.	68		
Kontrol af det samlede antal sider, der er kørt gennem printeren - Windows.	68		

Om denne vejledning

Introduktion til vejledningerne

De nyeste versioner af følgende vejledninger kan hentes på Epsons supportwebsted.

<http://www.epson.eu/Support> (Europa)

<http://support.epson.net/> (uden for Europa)

Start her (trykt vejledning)

Giver dig oplysninger om opsætning af printeren, installation af softwaren, grundlæggende brug af printeren, løsning af problemer etc.

Brugervejledning (PDF-vejledning)

Denne vejledning. Indeholder generelle oplysninger og vejledning vedrørende brug af printeren og løsning af problemer.

På sammen måde som ovenstående vejledninger kan du se hjælpen i de forskellige Epson-softwareprogrammer.

Mærker og symboler



Forsigtig:

Vejledninger, som skal følges omhyggeligt for at undgå personskader.



Vigtigt:

Vejledninger, som skal følges for at undgå beskadigelse af udstyret.

Bemærk:

Giver yderligere oplysninger samt referencer.

➔ Relaterede oplysninger

Link til relaterede afsnit.

Beskrivelser, der anvendes i denne vejledning

- Skærbillederne af printerdriveren er fra Windows 8.1 eller Mac OS X v10.9.x. Det viste skærminhold varierer afhængigt af modellen og situationen.
- Illustrationer af den printer, der bruges i denne vejledning, er kun eksempler. Selv om der kan være en lille forskel afhængigt af model, er betjeningsmåden den samme.

Henvisninger til operativsystemer

Windows

I denne vejledning henviser termer som "Windows 8.1", "Windows 8", "Windows 7", "Windows Vista", og "Windows XP" til følgende operativsystemer. Termen Windows bruges desuden til at henvise til alle versioner.

- Operativsystemet Microsoft® Windows® 8.1
- Operativsystemet Microsoft® Windows® 8
- Operativsystemet Microsoft® Windows® 7
- Operativsystemet Microsoft® Windows Vista®
- Operativsystemet Microsoft® Windows® XP
- Operativsystemet Microsoft® Windows® XP Professional x64 Edition

Mac OS X

I denne vejledning henviser "Mac OS X v10.9.x" til "OS X Mavericks", og "Mac OS X v10.8.x" henviser til "OS X Mountain Lion". Desuden bruges "Mac OS X" til at henvise til "Mac OS X v10.9.x", "Mac OS X v10.8.x", "Mac OS X v10.7.x" og "Mac OS X v10.6.8".

Vigtige instruktioner

Sikkerhedsvejledning

Læs og følg disse anvisninger for at sikre, at printeren bruges på en sikker måde. Sørg for at gemme denne vejledning til fremtidig brug. Sørg også for at følge alle advarsler og instruktioner, som er angivet på printeren.

- Brug kun det strømkabel, der fulgte med printeren, og brug ikke kablet til andet udstyr. Brug af andre kabler med denne printer eller brug af det medfølgende kabel med andet udstyr kan resultere i brand eller elektrisk stød.
- Sørg for, at netledningen opfylder de relevante lokale sikkerhedsstandarder.
- Du må aldrig selv skille strømkablet, stikket, printerenheden eller ekstraudstyret ad eller ændre eller forsøge at reparere disse ting, medmindre det specifikt forklares i vejledningerne til printeren.
- Tag printerens stik ud, og sørg for, at produktet efterses af kvalificerede serviceteknikere, hvis følgende gør sig gældende:
Netledningen eller stikket er beskadiget, der er kommet væske ind i printeren, printeren er blevet tabt, eller dækslet er beskadiget, printeren fungerer ikke normalt eller udviser en markant ændring af ydeevnen. Juster ikke reguleringsenheder, der ikke nævnt i betjeningsvejledningen.
- Anbring printeren i nærheden af en stikkontakt, hvor stikket nemt kan tages ud af stikkontakten.
- Opstil ikke printeren udendørs, i nærheden af meget snavs eller støv, i nærheden af varmekilder eller på steder, der er udsat for stød, vibrationer, høje temperaturer eller fugtighed.
- Pas på ikke at spilde væske på printeren, og håndter ikke printeren med våde hænder.
- Pas på ikke at røre ved blæk, når du håndterer blæktanke, blæktankshætter og åbne blækflasker eller blækflaskehætter.
 - Hvis du får blæk på huden, skal du vaske området omhyggeligt med vand og sæbe.
 - Hvis du får blæk i øjnene, skal du straks skylle dem med vand. Hvis du stadig oplever ubehag eller problemer med synet, efter at du har skyllet øjnene grundigt, bør du straks søge læge.
 - Hvis du får blæk i munden, skal du omgående søge læge.
- Vip og ryst ikke blækflasker, når forseglingen er fjernet; det kan forårsage lækage.
- Hold blækflasker og blæktanksenheden uden for børns rækkevidde. Lad ikke børn drikke af eller håndtere blækflasker og blækflaskehætter.



Rådgivning og advarsler for printeren

Læs og følg disse instruktioner for at undgå beskadigelse af printeren eller din ejendom. Sørg for at gemme denne vejledning til fremtidig reference.

Råd og advarsler i forbindelse med konfiguration og brug af printeren

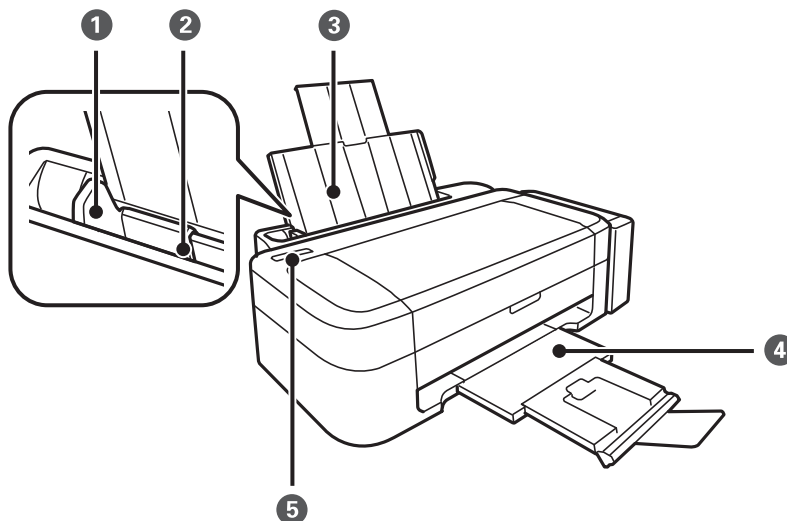
- Undgå at blokere eller tildække ventilationshullerne og åbningerne i printeren.
- Brug kun den type strømkilde, der er angivet på printerens mærkat.

Vigtige instruktioner

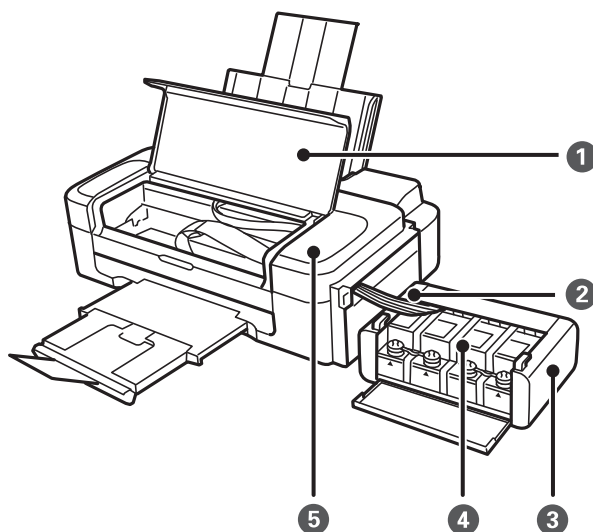
- Undgå at bruge stikkontakter på samme strømkreds som fotokopimaskiner eller luftreguleringssystemer, der jævnligt tændes og slukkes.
- Brug ikke strømudtag, der styres af vægkontakter eller automatiske timere.
- Hold hele computersystemet på afstand af potentielle kilder til elektromagnetisk interferens, f.eks. højttalere eller basestationer til trådløse telefoner.
- Strømforsyningsledningerne skal placeres, så der undgås slitage og skarpe genstande, og de må ikke blive krøllede eller snoede. Undlad at placere objekter oven på strømforsyningsledningerne, og placer ikke strømforsyningsledninger, så der kan trædes på dem eller køres hen over dem. Vær især omhyggelig med at holde strømforsyningsledningerne lige i enderne og på de punkter, hvor de går ind i eller ud af transformatoren.
- Hvis du bruger en forlængerledning sammen med printeren, skal du sørge for, at den samlede amperedimensionering for de enheder, der er tilsluttet forlængerledningen, ikke overstiger ledningens amperedimensionering. Kontrollér desuden, at den samlede amperedimensionering for alle de enheder, der er tilsluttet stikkontakten, ikke overstiger stikkontaktens amperedimensionering.
- Hvis du planlægger at bruge printeren i Tyskland, skal byggeinstallationen beskyttes ved hjælp af et 10- eller 16-amperes relæ, så printeren beskyttes tilstrækkeligt mod kortslutning og for høj strømspænding.
- Ved tilslutning af printeren til en computer eller en anden enhed med et kabel, skal du sikre, at kabelstikkene vender korrekt. Hvert stik skal vende på en bestemt måde. Hvis et stik vender forkert, når du sætter det i, kan det beskadige begge de enheder, der er tilsluttet via kablet.
- Anbring printeren på en jævn, stabil overflade, der er større end printerens bundareal, så der er plads hele vejen rundt om printeren. Printeren fungerer ikke korrekt, hvis den står skævt.
- Ved opbevaring eller transport af printeren skal du undgå at vippe den, stille den lodret eller vende den på hovedet, da der i så fald kan løbe blæk ud.
- Gør plads oven over printeren, så printerdækslet kan åbnes helt.
- Sørg for plads nok foran printeren, så papiret kan skubbes helt ud.
- Undgå steder, hvor der forekommer hurtige temperatur- eller fugtighedsændringer. Udsæt heller ikke printeren for direkte sollys, stærkt lys eller varmekilder.
- Undgå at indføre genstande gennem hullerne i printeren.
- Før ikke hånden ind i printeren under udskrivning.
- Rør ikke ved det hvide, flade kabel inde i printeren.
- Brug ikke spraydåseprodukter, der indeholder letantændelige gasser, i eller i nærheden af printeren. Dette kan føre til brand.
- Flyt ikke blækpatronholderen med hånden, da printeren derved kan tage skade.
- Hvis nogle af blæktankene ikke er fyldt op til den nederste streg, skal du snarest påfylde blæk. Fortsat brug af printeren, når blækniveauet ligger under den nederste streg på tankene, kan beskadige printeren.
- Sluk altid printeren på knappen . Tag ikke stikket til printeren ud, og sluk ikke for strømmen, før indikatoren  holder op med at blinke.
- Kontrollér, at skrivehovedet er i udgangspositionen (længst til højre), inden printeren transporteres.
- Hvis printeren ikke skal bruges i en længere periode, skal du tage stikket ud af stikkontakten.

Printerens basisfunktioner

Delenes navne og funktioner

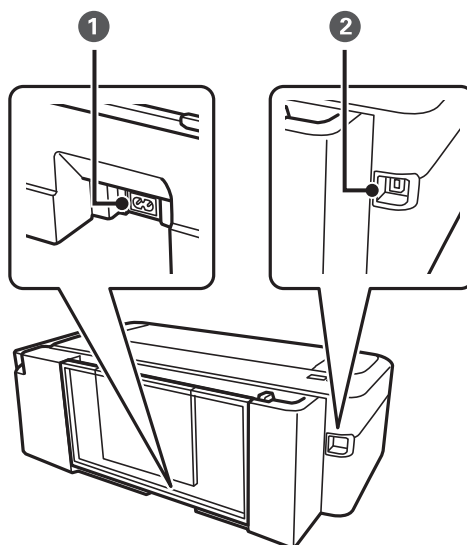


❶	Kantstyr	Fører papiret direkte ind i printeren. Skub kantstyrene ud til papirets kanter.
❷	Bageste papirindføring	Indfører papir.
❸	Papirstøtte	Understøtter det ilagte papir.
❹	Udskriftsbakke	Rummer det udskubbede papir. Hæv stopperen før udskrivning, så det udskubbede papir ikke falder af bakken.
❺	Betjeningspanel	Bruges til at betjene printeren.



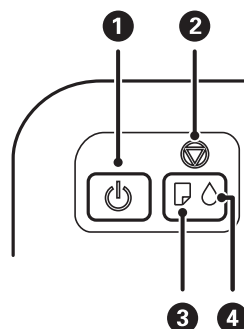
Printerens basisfunktioner


❶	Printerlåg	Åbnes, når der skal fjernes papir, der sidder fast inde i printeren.
❷	Blækrør	Forsyner skrivehovedet med blæk.
❸	Blæktanksenhed	Indeholder blæktankene.
❹	Blækbeholdertanke (blæktanke)	Forsyner blækrørene med blæk.
❺	Skrivehoved	Afgiver blæk.








❶	AC-indgang	Bruges til tilslutning af strømkalet.
❷	USB-port	Bruges til tilslutning af et USB-kabel.

Betjeningspanel



❶		Tænder eller slukker printeren. Sluk ikke, mens strømindikatoren blinker (mens printeren arbejder eller behandler data). Tag strømkalet ud, når strømindikatoren er slukket.
---	---	--

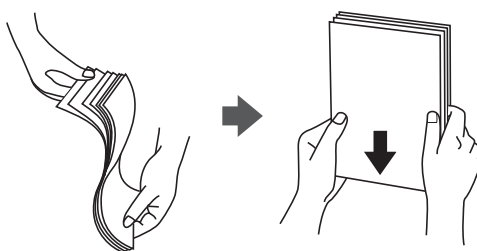
Printerens basisfunktioner

2		<p>Stopper den nuværende funktion.</p> <p>Hold denne knap nede i tre sekunder, til knappen  blinker for at køre en skrivehovedrensning.</p> <p>Tænd printeren, mens du holder knappen  nede for at udskrive dysetjekmønsteret.</p>
3		Lyser eller blinker, når der ikke er mere papir, eller der er opstået et papirstop.
4		Angiver status for den indledende blækpåfyldning.

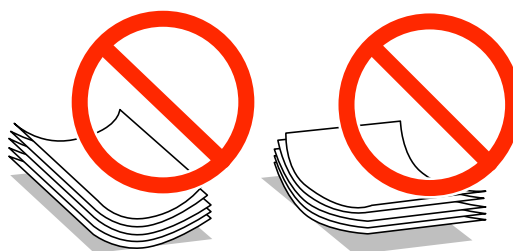
Ilægning af papir

Forholdsregler til papirhåndtering

- Læs instruktionsarkene, der leveres sammen med papiret.
- Luft papiret, og ret dets kanter ind, før det lægges i. Man må ikke lufte eller krølle fotopapir. Det kan beskadige udskriftssiden.



- Hvis papiret er krøllet, skal du rette det ud eller bøje det en smule i den modsatte retning, inden du lægger det i. Hvis du udskriver på krøllet papir, kan det medføre papirstop og udtværing på udskriften.



- Brug ikke papir, der er bølget, revet, skåret, foldet, fugtet, for tykt, for tyndt, eller papir, der har klistermærker på. Brug af disse papirtyper medfører papirstop og udtværing på udskriften.
- Luft konvolutterne, og ret kanterne ind, før de lægges i. Når du lufte konvolutstakken, skal du trykke ned på den for at glatte konvolutterne ud før ilægning.



- Brug ikke konvolutter, der er krøllede eller bøjede. Brug af disse konvolutter medfører papirstop og udtværing på udskriften.
- Brug ikke konvolutter med selvklæbende overflader på flapperne eller rudekonvolutter.
- Brug ikke for tynde konvolutter, da de kan krølle under udskrivningen.

Relaterede oplysninger

➔ [“Printerspecifikationer” på side 65](#)

Tilgængeligt papir og kapaciteter

Epson anbefaler brug af ægte Epson-papir for at sikre udskrifter i høj kvalitet.

Ægte Epson-papir

Papirnavn	Størrelse	Ilægningskapacitet (ark)	Manuel 2-sidet udskrivning
Epson Bright White Ink Jet Paper	A4	40*	✓
Epson Premium Glossy Photo Paper	A4, 13 × 18 cm (5 × 7 tommer), 16:9 størrelse (102 × 181 mm), 10 × 15 cm (4 × 6 tommer)	10	-
Epson Matte Paper-Heavyweight	A4	20	-
Epson Photo Quality Ink Jet Paper	A4	40	-

* Ved manuel 2-sidet udskrivning kan du ilægge op til 15 ark papir, hvor der allerede er udskrevet på en side.

Bemærk:

Det tilgængelige papir afhænger af området. Hvis du ønsker oplysninger om, hvilket papir der kan fås i dit område, skal du kontakte Epsons support.

Kommercielt tilgængeligt papir

Papirnavn	Størrelse	Ilægningskapacitet (ark)	Manuel 2-sidet udskrivning
Almindeligt papir	Letter, A4, B5, A5, A6	Op til linjen angivet med trekantsymbolet på kantstyret.*	✓
	Legal, brugerdefineret	1	
Konvolut	Konvolut #10, konvolut DL, konvolut C6	5	-

* Ved manuel 2-sidet udskrivning kan du ilægge op til 15 ark papir, hvor der allerede er udskrevet på en side.

Relaterede oplysninger

➔ ["Websted for teknisk support"](#) på side 71

Liste over papirtyper

Hvis du vil opnå den bedst mulige udskriftskvalitet, skal du vælge den papirtype, som passer til papiret.

Papirnavn	Medietype
Epson Bright White Ink Jet Paper*	almindelige papirer
Epson Premium Glossy Photo Paper*	Epson Premium Glossy

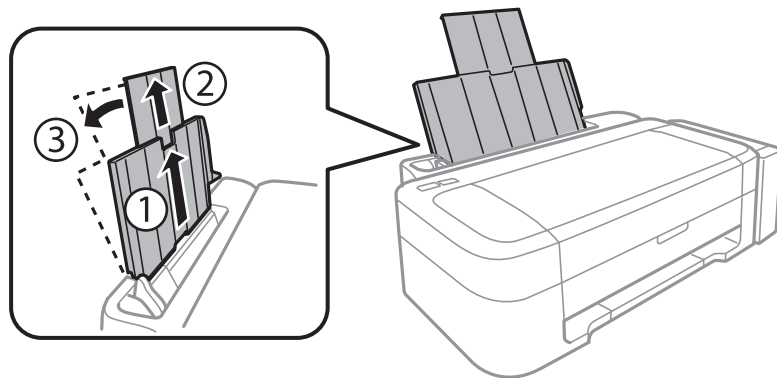
Ilægning af papir

Papirnavn	Medietype
Epson Matte Paper-Heavyweight*	Epson Matte
Epson Photo Quality Ink Jet Paper*	Epson Matte
Almindeligt papir*	almindelige papirer
Konvolut	Konvolut

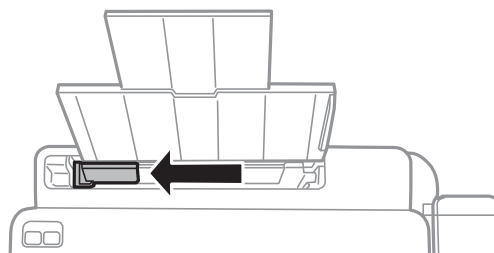
* Disse papirtyper er kompatible med Exif Print og PRINT Image Matching ved udskrivning med printerdriveren. Se dokumentationen, der følger med det Exif Print- eller PRINT Image Matching-kompatible digitalkamera.

Ilægning af papir i Bageste papirindføring

1. Træk papirstøtten ud, og vip den bagover.

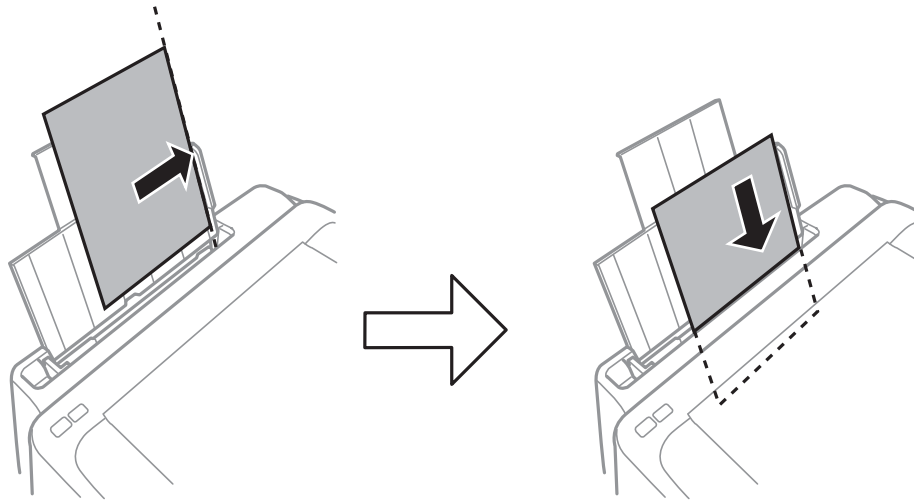


2. Skub kantstyret til venstre.



Ilægning af papir

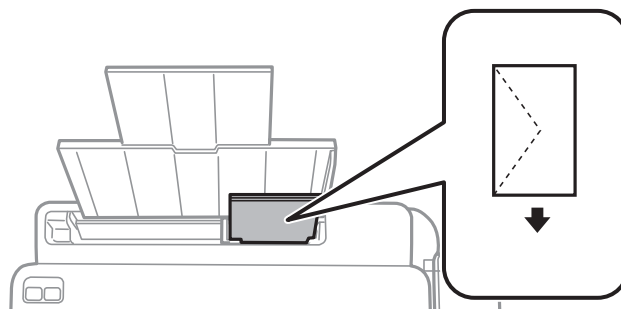
3. Ilæg papir lodret langs højre side af bageste papirindføring med udskriftssiden opad.



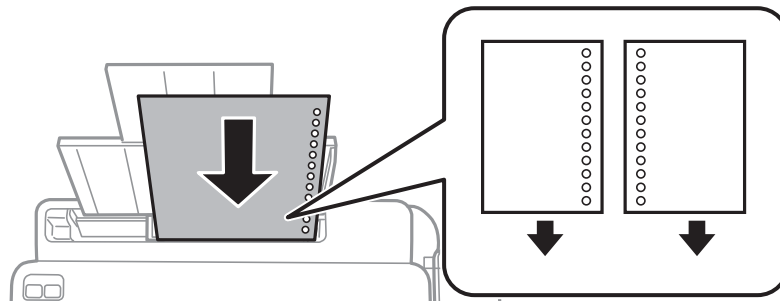
Vigtigt:

Læg ikke mere papir i end det maksimale antal ark, som er angivet for papiret. Læg ikke almindeligt papir i over linjen angivet med trekantsymbolet på kantstyret.

- Konvolutter



- Hullet papir

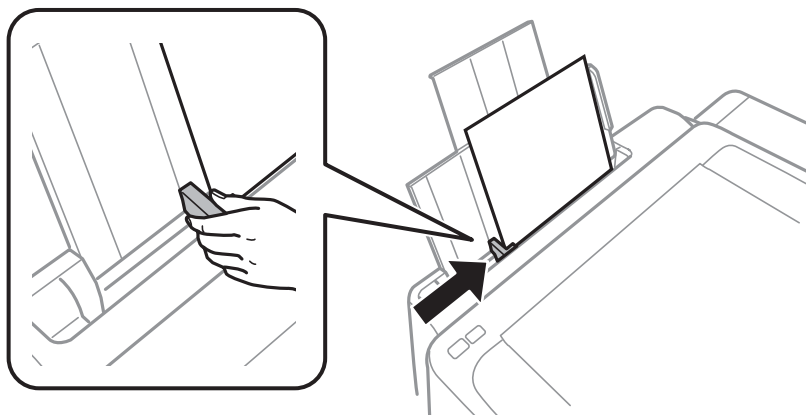


Bemærk:

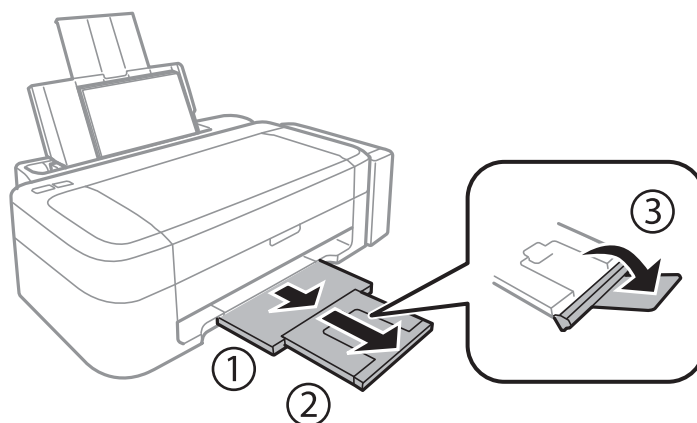
- Ilæg et enkelt ark papir uden indbindingshuller i toppen eller bunden.
- Juster filens udskrivningsposition, så du undgår udskrivning over hullerne.

Ilægning af papir

4. Skub kantstyret til papirets kant.



5. Skub udskriftsbakken ud.



Bemærk:

Sæt det resterende papir tilbage i sin pakke. Hvis du lader det blive i printeren, kan papiret krølle eller papirkvaliteten forringes.

Relaterede oplysninger

- ➔ [“Forholdsregler til papirhåndtering” på side 13](#)
- ➔ [“Tilgængeligt papir og kapaciteter” på side 14](#)

Udskrivning

Udskrivning fra en computer

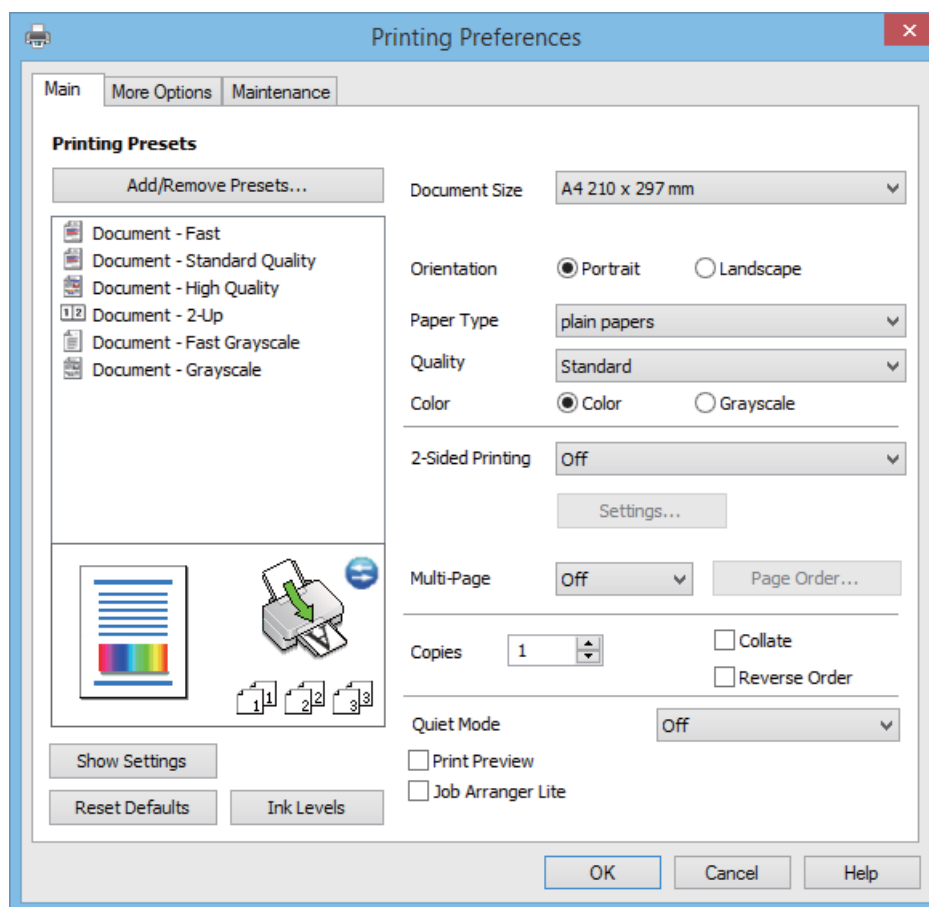
Grundlæggende udskrivning – Windows

Bemærk:

Der er forklaringer af indstillingspunkterne i den online hjælp. Højreklik på et punkt, og klik så på **Hjælp**.

Betjeningen varierer afhængigt af programmet. Der er flere oplysninger i hjælpen til programmet.

1. Læg papir i printeren.
2. Åbn den fil, du vil udskrive.
3. Vælg **Udskriv** eller **Udskriftsopsætning** i menuen **Filer**.
4. Vælg din printer.
5. Vælg **Indstillinger** eller **Egenskaber** for at åbne vinduet for printerdriveren.



6. Foretag følgende indstillinger.
 - Papirstørrelse: Vælg den papirstørrelse, du har lagt i printeren.

Udskrivning

- Retning: Vælg den papirretning, du indstillede i programmet.
- Papirtype: Vælg den papirtype, du lagde i.
- Farve: Vælg **Gråtoneskala** når du vil udskrive i sort eller gråtoner.

Bemærk:

Ved udskrivning på konvolutter skal du vælge **Liggende** som indstilling for **Retning**.

7. Klik på **OK** for at lukke printerdrivervinduet.
8. Klik på **Udskriv**.

Relaterede oplysninger

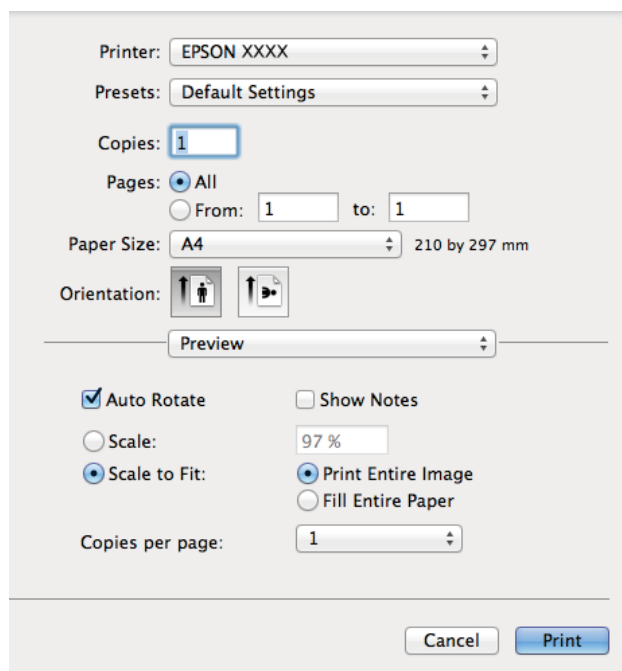
- ➔ “Tilgængeligt papir og kapaciteter” på side 14
- ➔ “Ilægning af papir i Bageste papirindføring” på side 15
- ➔ “Guide til Windows printerdriver” på side 46
- ➔ “Liste over papirtyper” på side 14

Grundlæggende udskrivning – Mac OS X

Bemærk:

Brugen varierer afhængigt af programmet. Der er flere oplysninger i hjælpen til programmet.

1. Læg papir i printerens.
 2. Åbn den fil, du vil udskrive.
 3. Vælg **Udskriv** i menuen **Filer** eller en anden kommando for at vise udskriftsdialogboksen.
- Hvis det er nødvendigt, skal du klikke på **Vis info** eller ▼ for at udvide udskrivningsvinduet.



Udskrivning

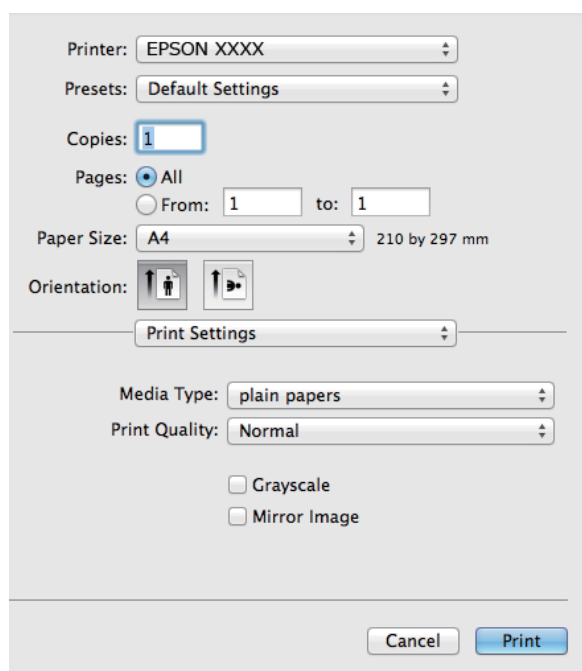
4. Foretag følgende indstillinger.

- Printer: Vælg din printer.
- Forudindstillet: Dette vælges, når du ønsker at bruge de registrerede indstillinger.
- Papirstørrelse: Vælg den papirstørrelse, du har lagt i printerens.
- Retning: Vælg den papirretning, du indstillede i programmet.

Bemærk:


Vælg liggende retning, når du udskriver på konvolutter

5. Vælg **Udskriftsindstillinger** i pop op-menuen.



Bemærk:

Epson-printerdriveren er ikke blevet installeret korrekt, hvis der på Mac OS X v10.8.x eller senere ikke vises menuen **Udskriftsindstillinger**.

Vælg **Systemindstillinger** i menuen  > **Printere & Scannere** (eller **Udskriv & scan**, **Udskriv & Fax**), fjern printere, og tilføj printerens så igen. Hvis du vil tilføje en printer, skal du se følgende.

<http://epson.sn>

6. Foretag følgende indstillinger.

- Medietype: Vælg den papirtype, du lagde i.
- Gråtoneskala: Vælg denne indstilling, når du vil udskrive i sort-hvid eller gråtoner.

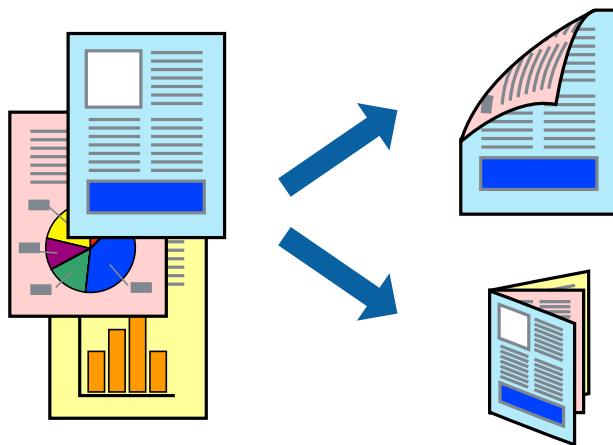
7. Klik på **Udskriv**.

Relaterede oplysninger

- ➔ “Tilgængeligt papir og kapaciteter” på side 14
- ➔ “Ilægning af papir i Bageste papirindføring” på side 15
- ➔ “Guide til Mac OS X printerdriver” på side 49
- ➔ “Liste over papirtyper” på side 14

Udskrivning på to sider (kun til Windows)

Printerdriveren udskrives automatisk ved at adskille lige sider fra ulige sider. Når printeren er færdig med at udskrive de ulige sider, skal du vende papiret om, som det bliver anvist, for at udskrive de lige sider. Du kan også udskrive et hæfte, som skabes ved at folde udskriften.



Bemærk:

- Hvis du ikke bruger papir, der er egnet til 2-sidet udskrivning, kan udskriftskvaliteten forringes og papirstop opstå.
- Alt afhængigt af papiret og dataene kan det ske, at blækket trænger igennem til den anden side af papiret.
- Hvis **EPSON Status Monitor 3** er deaktiveret, skal du få adgang til printerdriveren ved at klikke på **Udvidede indstillinger** på fanen **Vedligeholdelse** og så vælge **Aktiver EPSON Status Monitor 3**.
- 2-sidet udskrivning er muligvis ikke tilgængelig ved udskrivning med printeren via et netværk, eller når printeren bruges som delt printer.

1. Læg papir i printeren.
2. Åbn den fil, du vil udskrive.
3. Åbn vinduet for printerdriveren.
4. Vælg **Manuel (indbinding langs den lange kant)** eller **Manuel (indbinding langs den korte kant)** under **2-sidet udskrivning** på fanen **Hovedmenu**.
5. Klik på **Indstillinger**, foretag de nødvendige indstillinger, og klik så på **OK**.

Bemærk:

Vælg **Hæfte**, hvis du vil udskrive som et hæfte.

6. Indstil de andre punkter på fanerne **Hovedmenu** og **Flere indstillinger** som nødvendigt, og klik så på **OK**.
7. Klik på **Udskriv**.

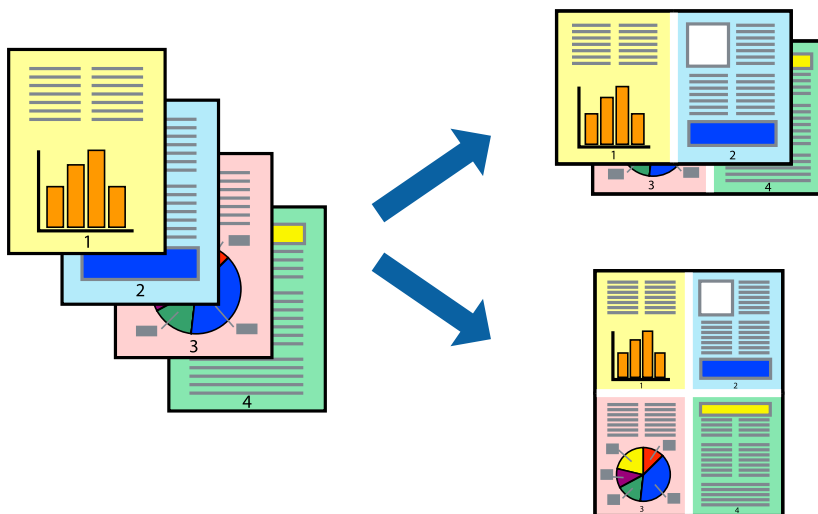
Når den første side er blevet udskrevet, vises der et pop op-vindue på computeren. Følg instruktionerne på skærmen.

Relaterede oplysninger

- ➔ ["Tilgængeligt papir og kapaciteter"](#) på side 14
- ➔ ["Ilægning af papir i Bageste papirindføring"](#) på side 15
- ➔ ["Grundlæggende udskrivning – Windows"](#) på side 18

Udskrivning af flere sider på ét ark

Du kan udskrive to eller fire sider af data på et enkelt ark papir.



Udskrivning af flere sider på ét ark – Windows

1. Læg papir i printeren.
2. Åbn den fil, du vil udskrive.
3. Åbn vinduet for printerdriveren.
4. Vælg **2-op** eller **4-op** som indstilling for **Flere sider** på fanen **Hovedmenu**.
5. Klik på **Siderækkefølge**, foretag de nødvendige indstillinger, og klik så på **OK** for at lukke vinduet.
6. Indstil de andre punkter på fanerne **Hovedmenu** og **Flere indstillinger** som nødvendigt, og klik så på **OK**.
7. Klik på **Udskriv**.

Relaterede oplysninger

- ➔ [“Ilægning af papir i Bageste papirindføring”](#) på side 15
- ➔ [“Grundlæggende udskrivning – Windows”](#) på side 18

Udskrivning af flere sider på ét ark – Mac OS X

1. Læg papir i printeren.
2. Åbn den fil, du vil udskrive.
3. Vis udskriftsdialogboksen.
4. Vælg **Layout** i pop op-menuen.
5. Angiv antallet af sider under **Sider pr. ark**, **Retning** (siderækkefølgen) og **Kant**.

Udskrivning

6. Indstil de andre punkter som nødvendigt.
7. Klik på **Udskriv**.

Relaterede oplysninger

- ➔ “Ilægning af papir i Bageste papirindføring” på side 15
- ➔ “Grundlæggende udskrivning – Mac OS X” på side 19

Udskrivning, som passer til papirstørrelsen

Du kan foretage en udskrivning, som passer til den papirstørrelse, du har lagt i printeren.



Udskrivning, som passer til papirstørrelsen – Windows

1. Læg papir i printeren.
 2. Åbn den fil, du vil udskrive.
 3. Åbn vinduet for printerdriveren.
 4. Foretag følgende indstillinger på fanen **Flere indstillinger**.
 - Papirstørrelse: Vælg den papirstørrelse, du indstillede i programmet.
 - Outputpapir: Vælg den papirstørrelse, du har lagt i printeren.
Tilpas til side vælges automatisk.
- Bemærk:**
*Hvis du vil udskrive et formindsket billede midt på siden, skal du vælge **Centrer**.*
5. Indstil de andre punkter på fanerne **Hovedmenu** og **Flere indstillinger** som nødvendigt, og klik så på **OK**.
 6. Klik på **Udskriv**.

Relaterede oplysninger

- ➔ “Ilægning af papir i Bageste papirindføring” på side 15
- ➔ “Grundlæggende udskrivning – Windows” på side 18

Udskrivning, som passer til papirstørrelsen – Mac OS X

1. Læg papir i printeren.
2. Åbn den fil, du vil udskrive.
3. Vis udskriftsdialogboksen.
4. Vælg størrelsen på det papir, du indstillede i programmet, som **Papirstørrelse**.
5. Vælg **Papirhåndtering** i pop op-menuen.
6. Vælg **Skaler til papirstørrelse**.
7. Vælg den papirstørrelse, du lagde i printeren, som indstilling for **Modtagerpapirstr.**
8. Indstil de andre punkter som nødvendigt.
9. Klik på **Udskriv**.

Relaterede oplysninger

- ➔ “Ilægning af papir i Bageste papirindføring” på side 15
- ➔ “Grundlæggende udskrivning – Mac OS X” på side 19

Udskrivning af flere filer samlet (kun for Windows)

Med **Jobarrangør Lite** kan du kombinere flere filer, som er oprettet i forskellige programmer, og udskrive dem som et enkelt udskriftsjob. Du kan angive udskriftsindstillingerne for kombinerede filer, f.eks. layout, udskrivningsrækkefølge og retning.



Bemærk:

Hvis du vil åbne et **Udskrivningsprojekt**, som er gemt i **Jobarrangør Lite**, skal du klikke på **Jobarrangør Lite** på fanen **Vedligeholdelse** i printerdriveren. Herefter skal du vælge **Åbn** i menuen **Filer** for at vælge filen. Filtypenavnet for de gemte filer er ".ecl".

1. Læg papir i printeren.
2. Åbn den fil, du vil udskrive.
3. Åbn vinduet for printerdriveren.
4. Vælg **Jobarrangør Lite** på fanen **Hovedmenu**.

Udskrivning

- Klik på **OK** for at lukke vinduet for printerdriveren.
- Klik på **Udskriv**.
Vinduet for **Jobarrangør Lite** vises, og udskriftsjobbet føjes til **Udskrivningsprojekt**.
- Lad vinduet for **Jobarrangør Lite** være åbent, åbn den fil, du vil kombinere med den nuværende fil, og gentag så trin 3 til 6.

Bemærk:

Hvis du lukker vinduet **Jobarrangør Lite**, bliver det ugemte **Udskrivningsprojekt** slettet. Vælg **Gem** i menuen **Filer** for at udskrive på et senere tidspunkt.

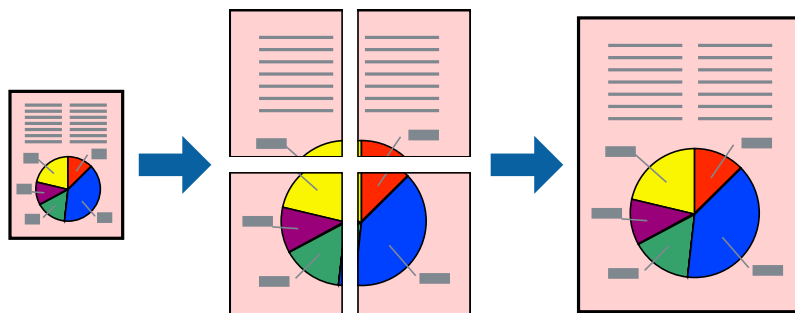
- Vælg menuerne **Layout** og **Rediger** i **Jobarrangør Lite** for at redigere **Udskrivningsprojekt** efter behov.
- Vælg **Udskriv** i menuen **Filer**.

Relaterede oplysninger

- ➔ [“Ilægning af papir i Bageste papirindføring”](#) på side 15
- ➔ [“Grundlæggende udskrivning – Windows”](#) på side 18

Forstørret udskrivning og plakater (kun for Windows)

Du kan udskrive et billede på flere ark papir for at skabe en større plakat. Du kan udskrive justeringsmærker som en hjælp til at samle arkene.



- Læg papir i printeren.
- Åbn den fil, du vil udskrive.
- Åbn vinduet for printerdriveren.
- Vælg **2x1 plakat**, **2x2 plakat**, **3x3 plakat** eller **4x4 plakat** under **Flere sider** på fanen **Hovedmenu**.
- Klik på **Indstillinger**, foretag de nødvendige indstillinger, og klik så på **OK**.
- Indstil de andre punkter på fanerne **Hovedmenu** og **Flere indstillinger** som nødvendigt, og klik så på **OK**.
- Klik på **Udskriv**.

Relaterede oplysninger

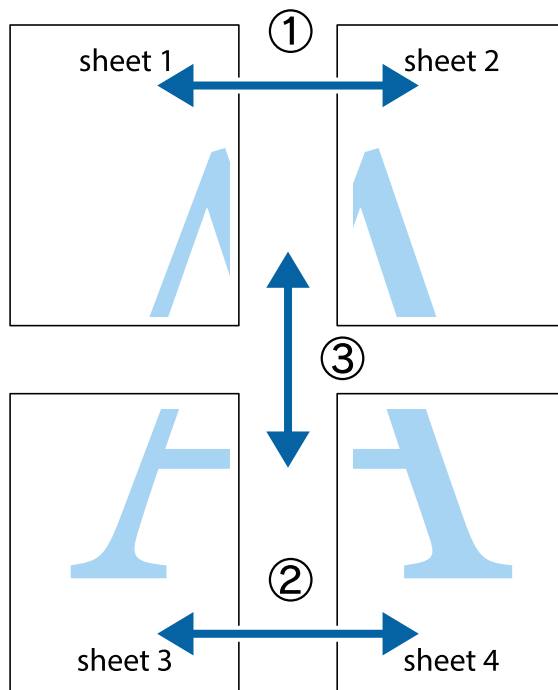
- ➔ [“Ilægning af papir i Bageste papirindføring”](#) på side 15

Udskrivning

➔ “Grundlæggende udskrivning – Windows” på side 18

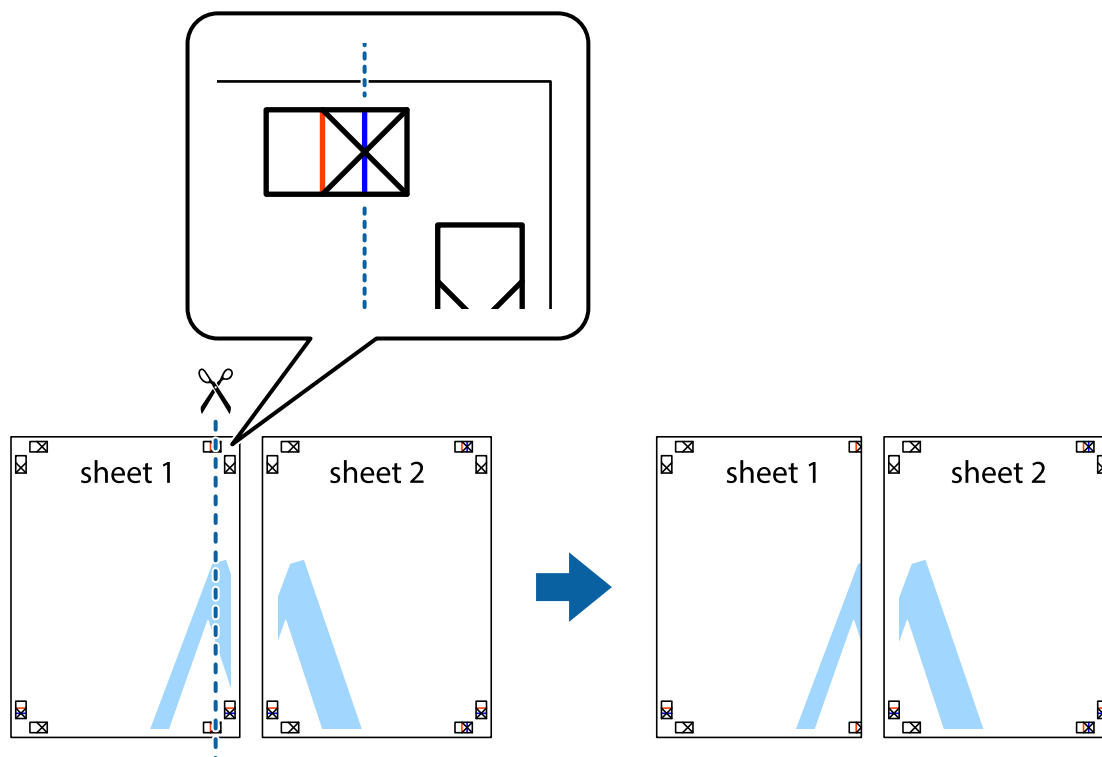
Fremstilling af plakater vha. Overlappende justeringsmærker

Her er et eksempel på, hvordan man laver en plakat, når **2x2 plakat** er valgt, og **Overlappende justeringsmærker** er valgt under **Udskriv beskæringslinjer**.

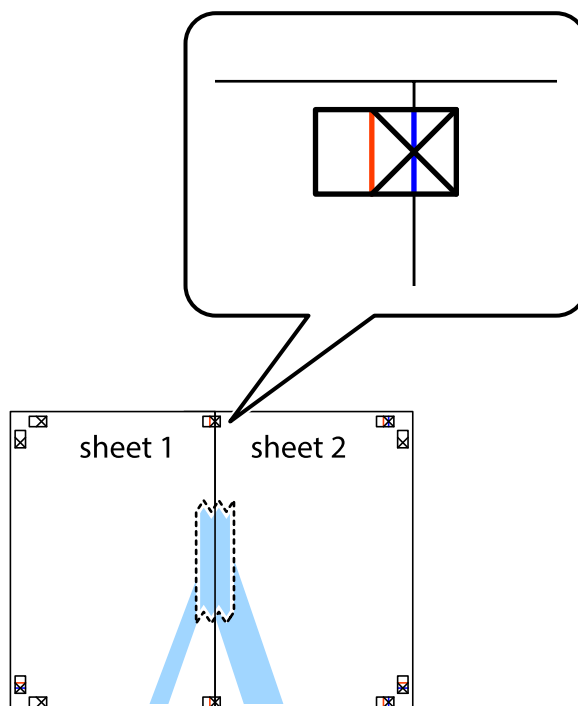


Udskrivning

1. Forbered Sheet 1 og Sheet 2. Klip margenen af Sheet 1 langs den lodrette blå linje, som løber gennem midten af krydsmærket øverst og nederst på siden.



2. Placer kanten af Sheet 1 oven på Sheet 2, så krydsmærkerne passer sammen, og tape så de to ark sammen midlertidigt på bagsiden.

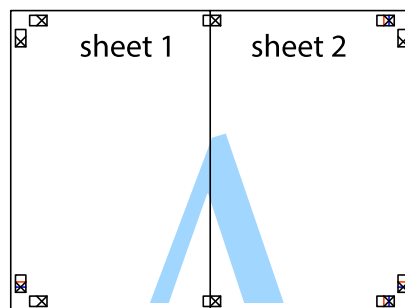


Udskrivning

3. Klip de sammentapede ark i to langs den lodrette røde linje, som løber gennem justeringsmærkerne (denne gang er det linjen til venstre for krydsmærkerne).



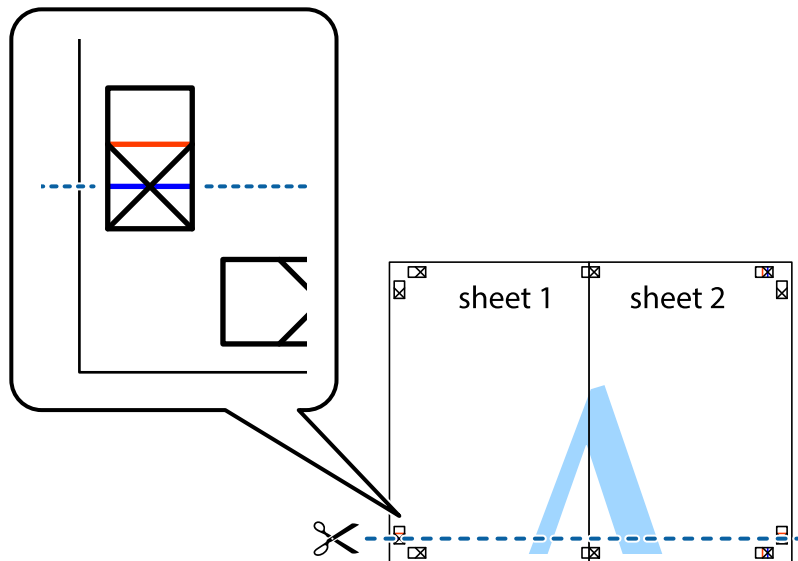
4. Tape arkene sammen bagfra.



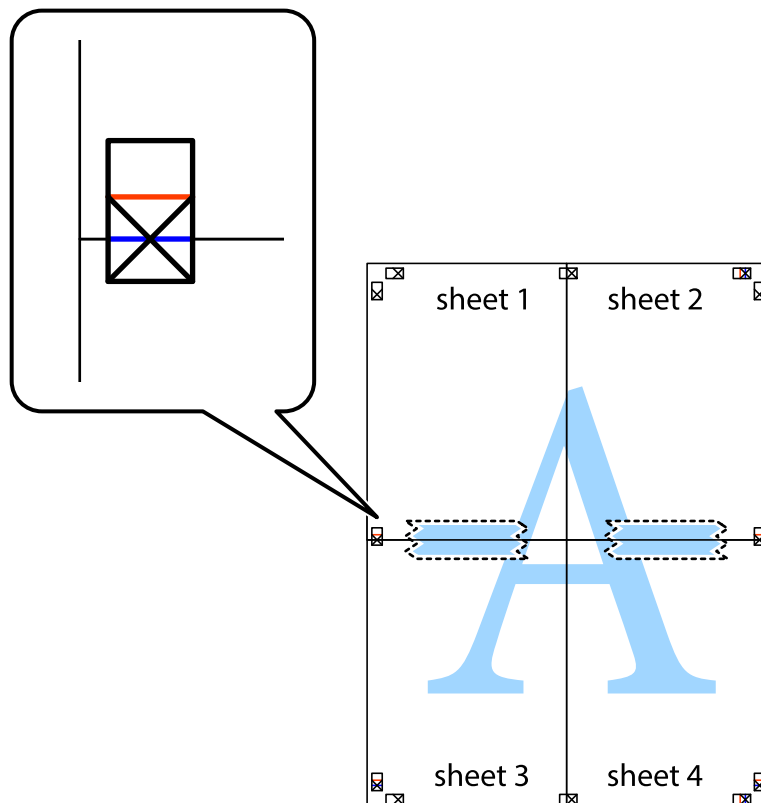
5. Gentag trin 1 til 4 for at tape Sheet 3 og Sheet 4 sammen.

Udskrivning

6. Klip margenen af Sheet 1 og Sheet 2 langs den vandrette blå linje, som løber gennem midten af krydsmærket i venstre og højre side.

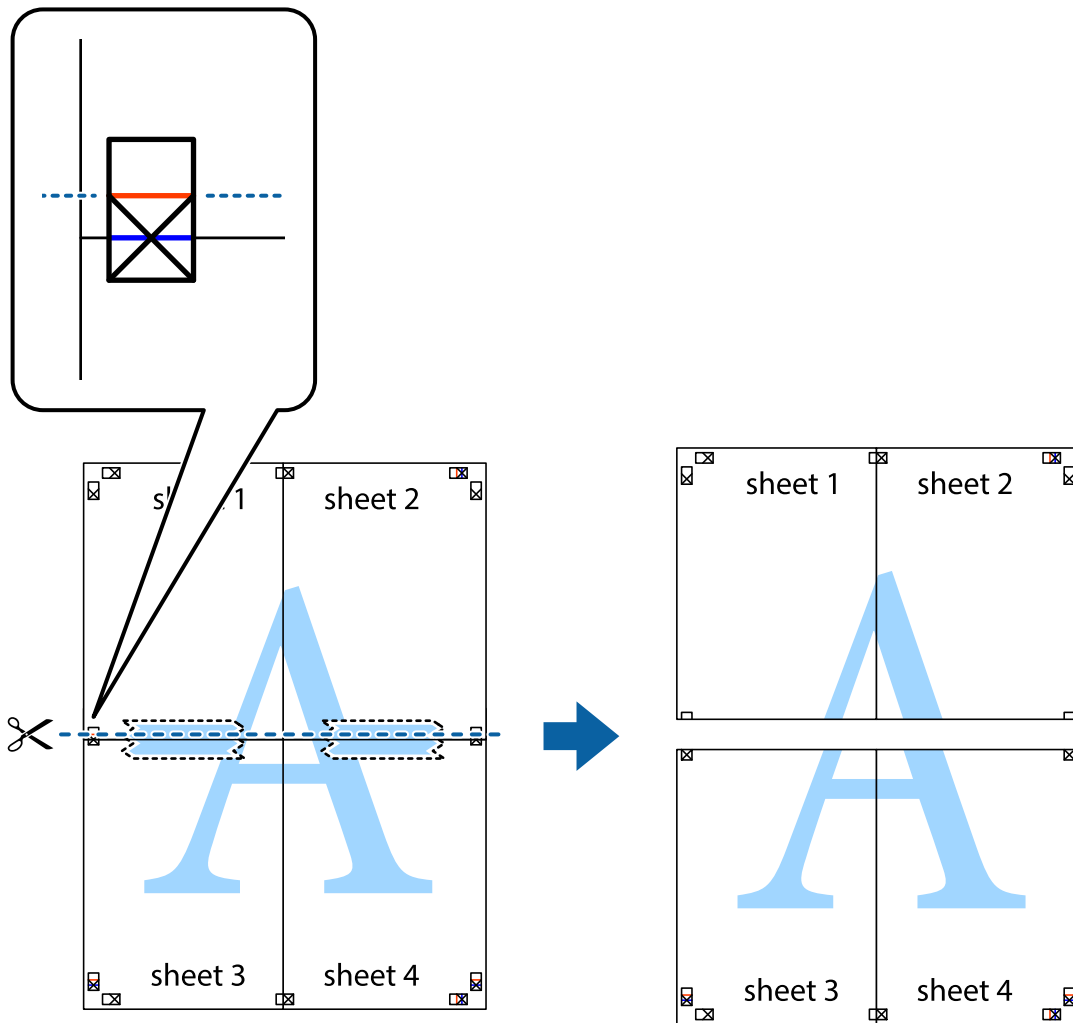


7. Anbring kanten af Sheet 1 og Sheet 2 oven på Sheet 3 og Sheet 4, så krydsmærkerne passer sammen, og tape så arkene sammen midlertidigt på bagsiden.

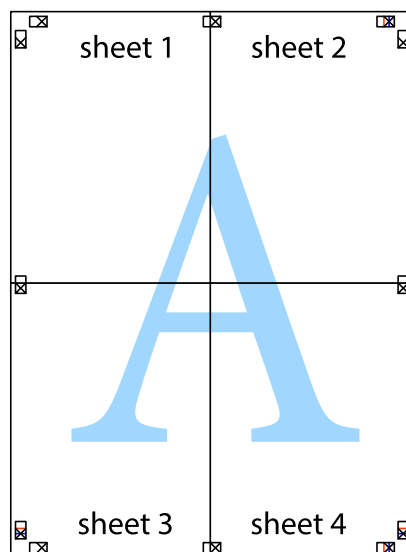


Udskrivning

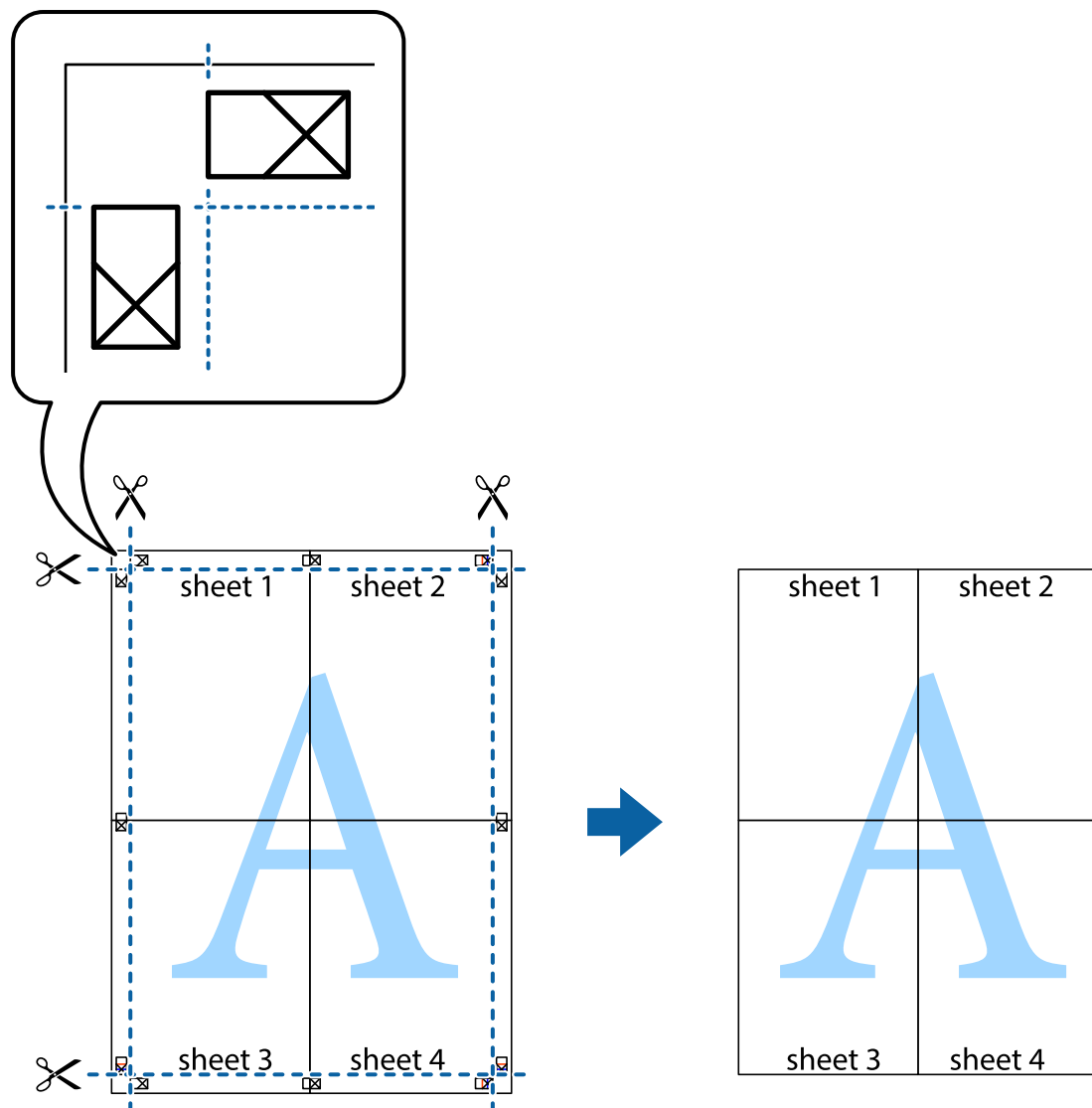
- Klip de sammentapede ark i to langs den vandrette røde linje, som løber gennem justeringsmærkerne (denne gang er det linjen oven for krydsmærkerne).



- Tape arkene sammen bagfra.



10. Klip de resterende margener af langs yderste linje.



Udskrivning vha. de avancerede funktioner

I dette afsnit præsenteres en række ekstra layout- og udskrivningsfunktioner, som findes i printerdriveren.

Relaterede oplysninger

- ➔ [“Windows-printerdriver” på side 45](#)
- ➔ [“Mac OS X-printerdriver” på side 48](#)

Tilføjelse af en fast udskriftsindstilling til let udskrivning

Hvis du opretter din egen faste indstilling med de udskrivningsindstillinger, du bruger ofte, i printerdriveren, kan du nemt udskrive ved at vælge denne faste udskrivningsindstilling fra listen.

Udskrivning

Windows

Du kan tilføje din egen faste indstilling ved at angive indstillinger for f.eks. **Papirstørrelse** og **Papirtype** på fanen **Hovedmenu** eller **Flere indstillinger** og så klikke på **Tilføj/fjern faste indstillinger** under **Faste udsk. indstillinger**.

Bemærk:

*Hvis du vil slette en tilføjet, fast indstilling, skal du klikke på **Tilføj/fjern faste indstillinger**, vælg navnet på den faste indstilling, du vil slette fra listen og derefter slette den.*

Mac OS X

Åbn udskrivningsdialogboksen. Du kan tilføje din egen faste indstilling ved at angive indstillinger for f.eks. **Papirstørrelse** og **Mediotype** og så gemme de aktuelle indstillinger som en fast indstilling under **Forindst.**

Bemærk:

*Hvis du vil slette en tilføjet fast indstilling, skal du klikke på **Faste indstillinger** > **Vis faste indstillinger**, vælg navnet på den faste indstilling, du vil slette fra listen og derefter slette den.*

Udskrivning af et formindsket eller forstørret dokument

Du kan formindske eller forstørre et dokumentets størrelse med en bestemt procent.

Windows

Indstil **Papirstørrelse** på fanen **Flere indstillinger**. Vælg **Formindsk/forstør dokument**, **Zoom til**, og angiv så en procent.

Mac OS X

Vælg **Sidelayout** i menuen **Filer**. Vælg indstillingerne for **Format for** og **Papirstørrelse**, og angiv en procentsats i **Skaler**. Luk vinduet, og udskriv ved at følge de grundlæggende udskrivningsvejledningen.

Justering af udskriftsfarven

Du kan justere de farver, som bruges til et udskriftsjob.

Med **PhotoEnhance** produceres der skarpere billeder og mere levende farver, idet kontrasten, mætningen og lysstyrken for de originale billeddata automatisk justeres.

Bemærk:

- Disse justeringer påvirker ikke de originale data.
- Med **PhotoEnhance** justeres farven ved at analysere motivets placering. Hvis du har ændret motivets placering ved at formindske, forstørre, beskære eller rotere billedet, kan farven derfor ændres uventet. Hvis billedet er uskarpt, kan farvetonen blive unaturlig. Hvis farven ændres eller ser unaturlig ud, skal du udskrive med en anden funktion end **PhotoEnhance**.

Windows

Vælg metoden til farvekorrektion fra **Farvekorrektion** på fanen **Flere indstillinger**.

Hvis du vælger **Automatisk**, justeres farverne automatisk til papirtypen og indstillingerne for udskrivningskvalitet. Hvis du vælger **Tilpasset** og klikker på **Avanceret**, kan du foretage dine egne indstillinger.

Mac OS X

Vis udskriftsdialogboksen. Vælg **Farvetilpasning** fra popup-menuen, og vælg derefter **EPSON Farveindstillinger**. Vælg **Farveindstillinger** fra popup-menuen, og vælg derefter en af de tilgængelige indstillinger. Klik på pilen ved siden af **Avancerede indstillinger**, og foretag de nødvendige indstillinger.

Udskrivning af et vandmærke (kun for Windows)

Du kan udskrive et vandmærke som f.eks. "Fortroligt" på dine udskrifter. Du kan også tilføje dit eget vandmærke.

Klik på **Vandmærkefunktioner** på fanen **Flere indstillinger**, og vælg så et vandmærke. Klik på **Indstillinger** for at ændre indstillinger som f.eks. vandmærkets farve og placering.

Udskrivning af sidehoved og sidefod (kun Windows)

Du kan udskrive oplysninger som f.eks. et brugernavn og en udskrivningsdato som sidehoved eller sidefod.

Klik på **Vandmærkefunktioner** på fanen **Flere indstillinger**, og vælg så **Sidehoved/sidefod**. Klik på **Indstillinger**, og vælg så de nødvendige punkter i rullelisten.

Udskrivning af fotos med Epson Easy Photo Print

Med Epson Easy Photo Print kan du let arrangere og udskrive fotos på forskellige typer papir.

Bemærk:

Når du udskriver på Epson-fotopapir, maksimeres blækqualiteten, og udskrifterne bliver levende og tydelige.

Relaterede oplysninger

- ➔ ["Tilgængeligt papir og kapaciteter" på side 14](#)
- ➔ ["Ilægning af papir i Bageste papirindføring" på side 15](#)
- ➔ ["Epson Easy Photo Print" på side 51](#)

annullering af udskrivning

Bemærk:

- I Windows, kan du ikke annullere et udskriftsjob fra computeren, når det er blevet sendt til printerens. I et sådant tilfælde skal du annullere jobbet via printerens betjeningspanel.
- Når du udskriver flere sider fra Mac OS X, kan du ikke annullere alle udskriftsjobbene fra betjeningspanelet. I et sådant tilfælde skal du annullere udskriftsjobbet på computeren.

annullering af udskrivningen – printerknop

Tryk på knappen  for at annullere det igangværende udskriftsjob.

annullering af udskrivningen – Windows


1. Åbn vinduet for printerdriveren.
2. Vælg fanen **Vedligeholdelse**.

3. Klik på **Udskriftskø**.
4. Højreklik på det job, du vil annullere, og vælg derefter **Annuller**.

Relaterede oplysninger

➔ [“Windows-printerdriver” på side 45](#)

annullering af udskrivningen – Mac OS X

1. Klik på printerikonet i **Dock**.
2. Vælg det job, du vil annullere.
3. Annuller jobbet.
 - Mac OS X v10.8.x til Mac OS X v10.9.x
Klik på  ud for statusindikatoren.
 - Mac OS X v10.6.8 til v10.7.x
Klik på **Slet**.

Påfyldning af blæk

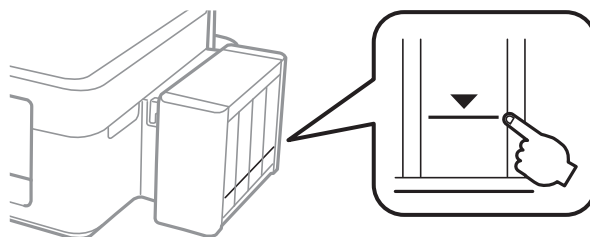
Kontrol af blækniveauerne - tank

Kontroller visuelt blækniveauerne i alle printerens tanke for at kontrollere den faktiske mængde resterende blæk.



Vigtigt:

Hvis nogle af blæktankene ikke er fyldt op til den nederste streg, skal du fylde dem op til blæktankens øverste streg. Fortsat brug af printerens, når blækniveauet ligger under den nederste streg på tankene, kan beskadige printerens.



Blækflaskekoder

Epson anbefaler brug af originale Epson-blækflasker. Epson kan ikke garantere kvaliteten eller pålideligheden af ikke-originalt blæk. Brug af ikke-originalt blæk kan forårsage skader, der ikke er omfattet af Epsons garanti, og som under visse omstændigheder kan forårsage uregelmæssig printeradfærd.

Andre produkter, der ikke er fremstillet af Epson, kan forårsage skader, der ikke er omfattet af Epsons garanti, og som under visse omstændigheder kan forårsage uregelmæssig printeradfærd.

Koderne for originale Epson-blækflasker vises nedenfor.

BK (Black (Sort))	C (Cyan)	M (Magenta)	Y (Yellow (Gul))
664	664	664	664



Vigtigt:

Brug af originalt Epson-blæk andet end det angivne kan forårsage skader, der ikke er omfattet af Epsons garanti.

Bemærk:

Europæiske brugere kan gå ind på nedenstående websted for at få oplysninger om Epson-blækflaskernes ydelse.

<http://www.epson.eu/pageyield>

Forholdsregler ved håndtering af blækflasker

Læs følgende anvisninger før påfyldning af blæk.

Påfyldning af blæk

Forholdsregler ved håndtering

- Brug blækflasker med det korrekte delnummer til denne printer.
- Denne printer kræver forsigtig håndtering af blæk. Blæk kan stænke, når blæktankene fyldes eller genfyldes med blæk. Hvis du får blæk på tøjet, kan det muligvis ikke gå af igen.
- Opbevar blækflasker ved normal stuetemperatur og væk fra direkte sollys.
- Epson anbefaler, at blækflasker bruges før den dato, der er trykt på pakken.
- Opbevar blækflaskerne under samme forhold som printeren.
- Ved opbevaring eller transport af blækflasker, hvis forsegling er fjernet, må flasken ikke vippe eller udsættes for stød eller temperaturændringer. I så fald kan der løbe blæk ud, selvom blækflasken er lukket helt. Hold altid flasken lodret, når hættten skrues på, og træf forholdsregler, så blækket ikke løber ud under transport af flasken.
- Når du tager en blækflaske ind fra et koldt opbevaringssted, skal du lade den varme op til rumtemperatur i mindst tre timer, før du bruger den.
- Åbn ikke pakken med blækpatronen, før du er klar til at fylde blæktanken. Blækflasken er lukket vakuumtæt for at bevare driftssikkerheden. Hvis du har en blækflaske, der er blevet åbnet i lang tid før brug, kan du muligvis ikke udskrive normalt.
- Hvis nogle af blæktankene ikke er fyldt op til den nederste streg, skal du snarest påfylde blæk. Fortsat brug af printeren, når blækniveauet ligger under den nederste streg på tankene, kan beskadige printeren.
- Selvom blækflaskerne kan indeholde genbrugsmateriale, påvirker dette ikke printerenes funktion eller ydeevne.
- Blækflaskens specifikationer og udseende kan ændres uden forudgående varsel pga. forbedringer.
- Den angivne udskriftsmængde kan variere afhængigt af de billeder, du udskriver, og den papirtype, du bruger, udskrivningshyppigheden og de omgivende forhold som f.eks. temperatur.

Blækforbrug

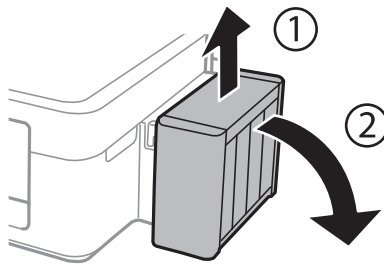
- For at opretholde optimal ydelse af skrivehovedet bliver noget af blækket fra alle blæktanke brugt ikke kun under udskrivning, men også under vedligeholdelse, f.eks. rensning af skrivehoved.
- Under udskrivning i monokrom eller gråtoneskala kan der blive brugt farveblæk i stedet for sort blæk, afhængigt af papirtypen eller udskriftskvalitetsindstillingerne. Dette er på grund af, at der bruges en blanding af farveblæk til at skabe sort.
- En del af blækket i blækflaskerne, der følger med printeren, bruges under første opsætning. Skrivehovedet i printeren fyldes helt med blæk, for at det kan producere udskrifter af høj kvalitet. Denne engangsproces forbruger en vis mængde blæk, og derfor udskrives der muligvis færre sider med disse flasker end med efterfølgende blækflasker.

Fyldning af blæktankene

Du kan til enhver tid påfylde blæk.

Påfyldning af blæk

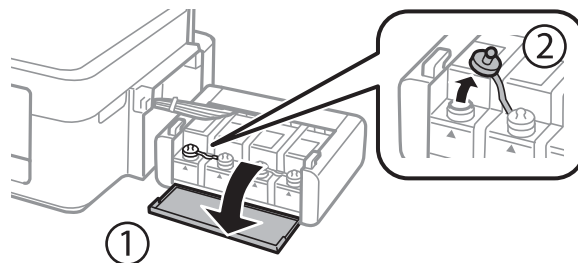
1. Hægt blæktanksenheden af printeren, og læg den ned.



Vigtigt:

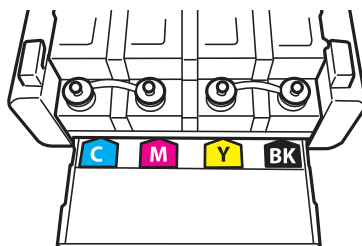
Træk ikke i rørene.

2. Åbn blæktanksenhedens låg, og tag hættens af blæktanken.

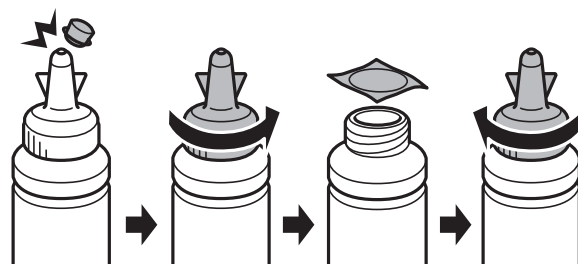


Vigtigt:

- Pas på ikke at spilde blæk.
- Kontroller, at farven på blæktanken stemmer overens med den blækfarve, du vil fylde på.



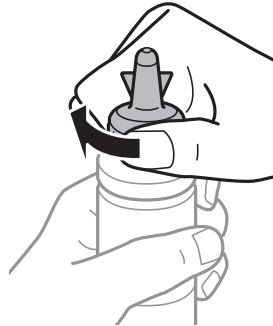
3. Vip toppen af hættens af, tag hættens af blækflasken, fjern forseglingen fra flasken, og sæt hættens på.



Påfyldning af blæk

! **Vigtigt:**

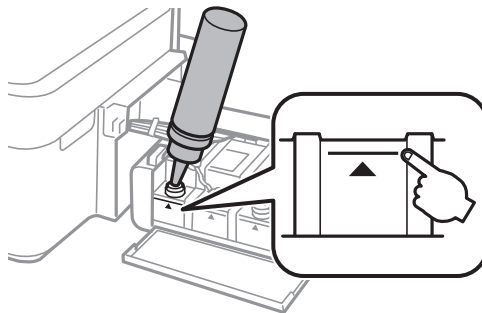
Luk blækflaskens hætte helt tæt; ellers kan der løbe blæk ud.



Bemærk:

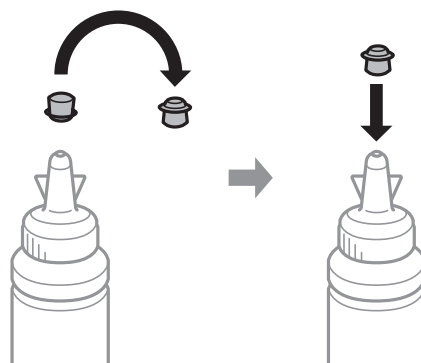
Smid ikke toppen af hættten væk. Hvis der er blæk tilbage i blækflasken efter fyldning af tanken, skal du bruge toppen af hættten til forsegling af blækflaskens hætte.

4. Fyld blæktanken med den korrekte blækfarve op til den øverste streg på blæktanken.



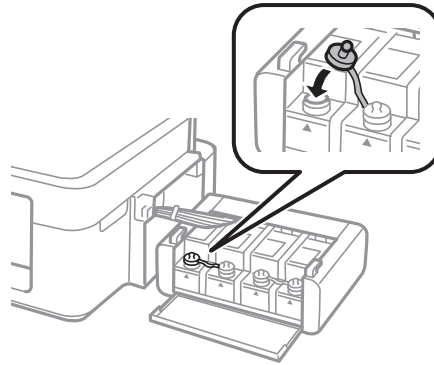
Bemærk:

Hvis der er blæk tilbage i blækflasken efter fyldning af blæktanken op til den øverste streg, skal du sætte hættten omhyggeligt på og opbevare blækflasken stående til senere brug.

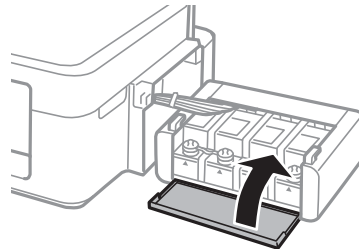


Påfyldning af blæk

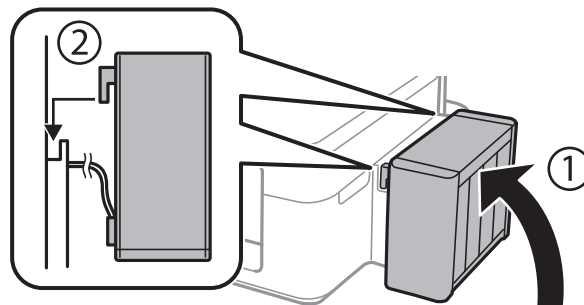
5. Luk omhyggeligt hættten på blæktanken.



6. Luk blæktanksenhedens låg.



7. Hægt blæktanksenheden på printeren.



Relaterede oplysninger

- ➔ [“Blækflaskekoder” på side 35](#)
- ➔ [“Forholdsregler ved håndtering af blækflasker” på side 35](#)

Forbedring af udskriftskvaliteten

Kontrol og rengøring af skrivehovedet

Hvis dyserne er tilstoppede, bliver udskrifterne utydelige, eller også er der linjer eller uventede farver på dem. Når udskriftskvaliteten er forringet, skal du bruge funktionen til dysetjek til at kontrollere, om dyserne er tilstoppede. Hvis dyserne er tilstoppede, skal du rengøre skrivehovedet.



**Vigtigt:**

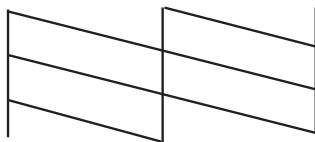
Under rengøring af hovedet, må du ikke åbne printerdækslet eller slukke for printeren. Hvis hovedet ikke rengøres ordentligt, kan du muligvis ikke udskrive ordentligt.

Bemærk:

- Rensning af skrivehovedet kræver blæk, og derfor bør du kun rense skrivehovedet, hvis kvaliteten forringes.
- Når blækniveauet er lavt, kan du muligvis ikke rense skrivehovedet. Forbered en ny blækflaske.
- Hvis udskriftskvaliteten ikke er forbedret, efter at du har gentaget dysetjek og rengøring af skrivehovedet tre gange, skal du vente i mindst 12 timer uden at udskrive og derefter køre dysetjekket igen og gentage rengøringen af skrivehovedet, hvis det er nødvendigt. Vi anbefaler at slukke for printeren. Kontakt Epson support, hvis udskriftskvaliteten stadig ikke er blevet bedre.
- For at undgå udtørring af skrivehovedet må du ikke trække printerens stik ud, mens den er tændt.
- Vi anbefaler, at du jævnlige udskriver nogle sider, så skrivehovedet bliver ved med at fungere optimalt.

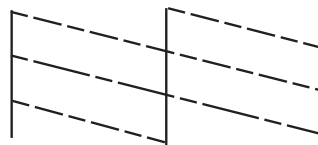
Kontrol og rensning af skrivehovedet - printerknapper

1. Læg almindelige papirer i størrelse A4 i printeren.
2. Tryk på knappen  for at slukke printeren.
3. Tænd printeren, men du holder knappen  nede, og slip knapperne, når strømindikatoren blinker. Dysecheckmønsteret udskrives.
4. Sammenlign det udskrevne checkmønster med eksemplet vist herunder.
 - Alle linjerne er udskrevet: Skrivehovedets dyser er ikke tilstoppede. Det er ikke nødvendigt at rense skrivehovedet.




Forbedring af udskriftskvaliteten

- ❑ Der er brudte linjer eller manglende segmenter: Skrivehovedets dyser kan være tilstoppede. Gå til næste trin.



Bemærk:

Checkmønsteret kan variere afhængigt af modellen.

5. Hold knappen  nede i tre sekunder, til strømindikatoren begynder at blinke. Skrivehovedrensningen starter.
6. Udskriv et dysecheckmønster igen, når strømindikatoren holder op med at blinke. Gentag rensningen og udskrivningen af mønsteret, indtil alle linjer udskrives fuldstændigt.

Relaterede oplysninger

- ➔ [“Ilægning af papir i Bageste papirindføring” på side 15](#)


Kontrol og rengøring af skrivehovedet – Windows

1. Læg almindeligt A4-papir i printeren.
2. Åbn vinduet for printerdriveren.
3. Klik på **Dysecheck** på fanen **Vedligeholdelse**.
4. Følg vejledningen på skærmen.

Relaterede oplysninger

- ➔ [“Ilægning af papir i Bageste papirindføring” på side 15](#)
- ➔ [“Windows-printerdriver” på side 45](#)

Kontrol og rengøring af skrivehovedet – Mac OS X

1. Læg almindeligt A4-papir i printeren.
2. Vælg **Systemindstillinger** i menuen  > **Printere & Scannere** (eller **Udskriv & Scan**, **Udskriv & Fax**), og vælg så printeren.
3. Klik på **Indstillinger & Forsyninger** > **Hjælpeværktøj** > **Åbn printerværktøj**.
4. Klik på **Dysecheck**.
5. Følg vejledningen på skærmen.

Relaterede oplysninger

➔ [“Ilægning af papir i Bageste papirindføring” på side 15](#)

Udskiftning af blæk inde i blækrørene

Hvis du ikke har brugt printeren i længere tid og bemærker striber eller manglende farver i udskrifterne, kan det være nødvendigt at udskifte blækket i blækrørene for at løse problemet. Med hjælpeværktøjet **Kraftig blækskylning** kan du udskifte alt blæk inde i blækrørene.

**Vigtigt:**

Denne funktion bruger meget blæk. Kontroller, at der er tilstrækkeligt blæk i printerens blæktanke, før du bruger denne funktion. Fyld blæk i tankene, hvis der ikke er nok blæk.

**Forsigtig:**

- Denne funktion påvirker blækpudens levetid. Blækpuden når sin kapacitet tidligere, når du bruger denne funktion. Kontakt Epson eller en autoriseret Epson-tjenesteudbyder for at anmode om udskiftning, før den har nået slutningen af sin levetid. Denne del kan ikke udskiftes af brugeren.
- Når du har brugt hjælpeværktøjet **Kraftig blækskylning**, skal du slukke printeren og vente mindst 12 timer. Brug af denne funktion forbedrer udskriftskvaliteten efter 12 timer, men den kan ikke bruges igen før 12 timer efter seneste brug. Kontakt Epson support, hvis du stadig ikke kan løse problemet efter at prøvet alle ovenstående metoder.


Udskiftning af blæk inde i blækrørene - Windows

1. Åbn vinduet for printerdriveren.
2. Klik på **Kraftig blækskylning** på fanen **Vedligeholdelse**.
3. Følg instruktionerne på skærmen.

Relaterede oplysninger

➔ [“Windows-printerdriver” på side 45](#)

Udskiftning af blæk inde i blækrørene - Mac OS X

1. Vælg **Systemindstillinger** i menuen  > **Printere & Scannere** (eller **Udskriv & Scan**, **Udskriv & Fax**), og vælg så printeren.
2. Klik på **Indstillinger & Forsyninger** > **Hjælpeværktøj** > **Åbn printerværktøj**.
3. Klik på **Kraftig blækskylning**.
4. Følg instruktionerne på skærmen.

Justering af skrivehovedet

Juster skrivehovedet, hvis du opdager en fejljustering i lodrette linjer eller utydelige billeder.


Justering af skrivehovedet – Windows

1. Læg almindeligt A4-papir i printeren.
2. Åbn vinduet for printerdriveren.
3. Klik på **Skrivehovedjustering** på fanen **Vedligeholdelse**.
4. Følg vejledningen på skærmen.

Relaterede oplysninger

- ➔ [“Ilægning af papir i Bageste papirindføring” på side 15](#)
- ➔ [“Windows-printerdriver” på side 45](#)

Justering af skrivehovedet – Mac OS X

1. Læg almindeligt A4-papir i printeren.
2. Vælg **Systemindstillinger** i menuen  > **Printere & Scannere** (eller **Udskriv & Scan**, **Udskriv & Fax**), og vælg så printeren.
3. Klik på **Indstillinger & Forsyninger** > **Hjælpeværktøj** > **Åbn printerværktøj**.
4. Klik på **Skrivehovedjustering**.
5. Følg vejledningen på skærmen.

Relaterede oplysninger

- ➔ [“Ilægning af papir i Bageste papirindføring” på side 15](#)

Rengøring af papirbanen

Hvis udskrifterne er slørede eller udtværede, skal du rengøre rullen inde i printeren.

**Vigtigt:**

Brug ikke servietter til at rengøre printeren indvendigt. Skrivehovedets dyser kan blive tilstoppede, hvis der kommer fnug på dem.

Rengøring af papirbanen - Windows

1. Læg almindeligt A4-papir i printeren.


Forbedring af udskriftskvaliteten

2. Åbn vinduet for printerdriveren.
3. Klik på **Rensning af papirstyr** på fanen **Vedligeholdelse**.
4. Følg instruktionerne på skærmen.

Relaterede oplysninger

- ➔ [“Ilægning af papir i Bageste papirindføring” på side 15](#)
- ➔ [“Windows-printerdriver” på side 45](#)

Rengøring af papirbanen - Mac OS X

1. Læg almindeligt A4-papir i printeren.
2. Vælg **Systemindstillinger** i menuen  > **Printere & Scannere** (eller **Udskriv & Scan**, **Udskriv & Fax**), og vælg så printeren.
3. Klik på **Indstillinger & Forsyninger** > **Hjælpeværktøj** > **Åbn printerværktøj**.
4. Klik på **Rensning af papirstyr**.
5. Følg instruktionerne på skærmen.

Relaterede oplysninger

- ➔ [“Ilægning af papir i Bageste papirindføring” på side 15](#)

Programoplysninger

Nødvendige programmer

Windows-printerdriver

Printerdriveren er et program, der styrer printeren i henhold til udskriftskommandoerne fra andre programmer. De bedste udskriftsresultater opnås ved at foretage indstillinger i printerdriveren. Du kan også kontrollere status for printeren eller holde den i optimal driftstilstand vha. printerdriverhjelpeprogrammet.

Bemærk:

Du kan ændre printerdriverens sprog. Vælg det sprog, du vil bruge, i indstillingen **Sprog** i fanen **Vedligeholdelse**.

Åbning af printerdriveren fra programmer

Hvis du vil foretage indstillinger, der kun gælder for det program, du bruger, skal du åbne fra dette program.

Vælg **Udskriv** eller **Udskriftsopsætning** i menuen **Filer**. Vælg din printer, og klik derefter på **Indstillinger** eller **Egenskaber**.

Bemærk:

Betjeningen varierer afhængigt af programmet. Der er flere oplysninger i hjælpen til programmet.

Adgang til printerdriveren fra betjeningspanelet

Hvis du vil angive indstillinger, der skal gælde for alle programmer, skal du åbne printerdriveren fra betjeningspanelet.

Windows 8.1/Windows 8

Vælg **Skrivebord** > **Indstillinger** > **Kontrolpanel** > **Vis enheder og printere** i **Hardware og lyd**. Højreklik på din printer, eller hold fingeren nede på den, og vælg **Udskriftsindstillinger**.

Windows 7

Klik på startknappen, og vælg **Kontrolpanel** > **Vis enheder og printere** i **Hardware og lyd**. Højreklik på din printer, og vælg **Udskriftsindstillinger**.

Windows Vista

Klik på startknappen, og vælg **Kontrolpanel** > **Printere** i **Hardware og lyd**. Højreklik på din printer, og vælg **Udskriftsindstillinger**.

Windows XP

Klik på startknappen, og vælg **Kontrolpanel** > **Printere og anden hardware** > **Printere og faxenheder**. Højreklik på din printer, og vælg **Udskriftsindstillinger**.

Sådan åbner du printerdriveren fra printerikonet eller proceslinjen

Printerikonet på skrivebordets proceslinje er et genvejsikon til hurtigt at åbne printerdriveren.

Hvis du klikker på printerikonet og vælger **Printerindstillinger**, kan du få adgang til samme printerindstillingsvindue som det, der vises på betjeningspanelet. Hvis du dobbeltklikker på dette ikon, kan du kontrollere status for printeren.

Bemærk:

Hvis printerikonet ikke vises på proceslinjen, skal du åbne printerdrivervinduet, klikke på **Overvågningsindstillinger** i fanen **Vedligeholdelse** og derefter vælge **Registrer genvejsikonet til proceslinjen**.

Programoplysninger

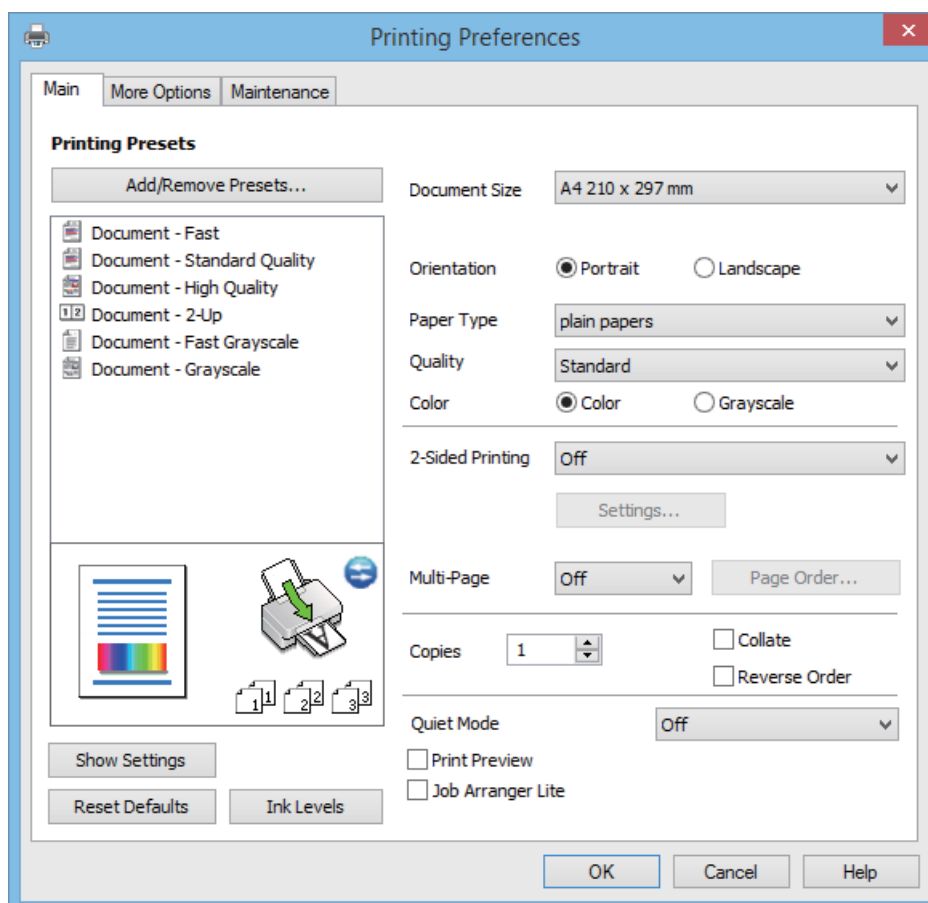
Guide til Windows printerdriver

Der er hjælp til Windows i printerdriveren. Hvis du vil se forklaringerne til indstillingselementerne, skal du højreklikke på hvert element og derefter klikke på **Hjælp**.

Fanen Hovedmenu

Du kan foretage grundlæggende indstillinger for udskrivning som f.eks. papirtype og papirstørrelse.

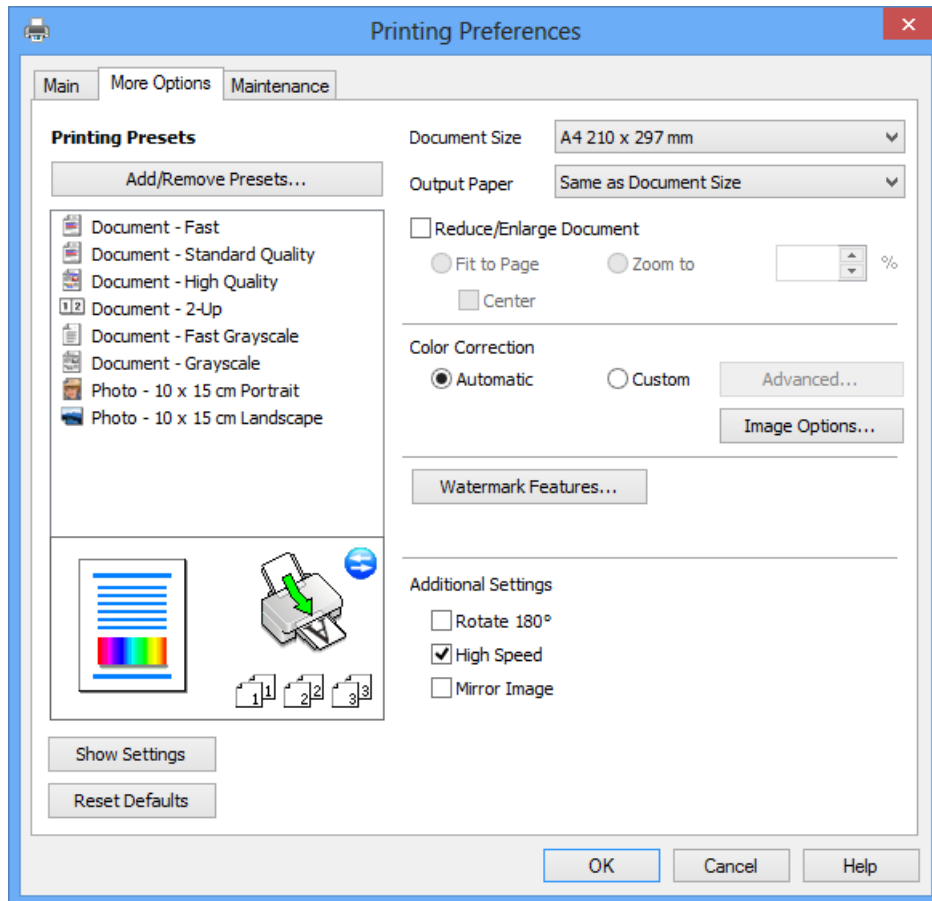
Du kan også foretage indstilling for udskrivning på begge sider af papiret eller udskrivning af flere sider på ét ark.



Programoplysninger

Fanen Flere indstillinger

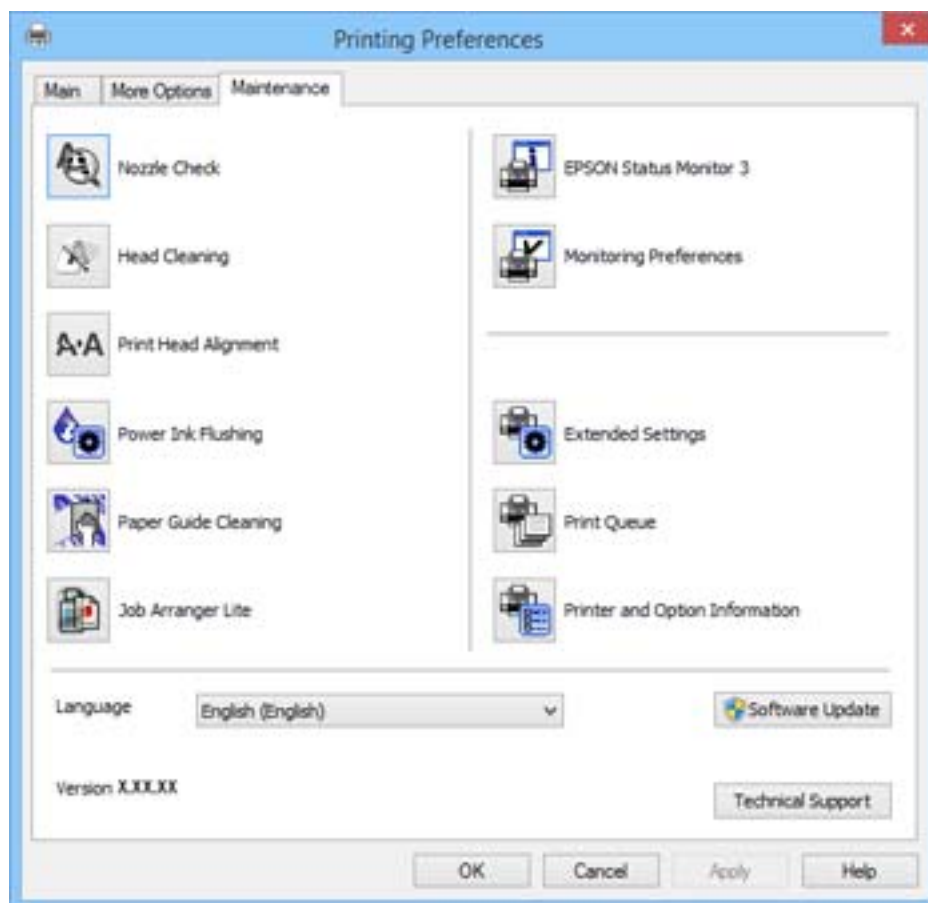
Du kan vælge yderligere layout- og udskriftsindstillinger som f.eks. ændring af en udskrifts størrelse eller udførelse af farvekorrektioner.



Programoplysninger

Fanen Vedligeholdelse

Du kan køre vedligeholdelsesfunktioner som f.eks. dysetjek og rensning af skrivehoved, og du kan kontrollere printerstatus og fejloplysninger ved at starte **EPSON Status Monitor 3**.



Driftsmæssige indstillinger for Windows-printerdriveren

Du kan foretage indstillinger, som f.eks. aktivering af **EPSON Status Monitor 3**.

1. Åbn vinduet for printerdriveren.
2. Klik på **Udvidede indstillinger** på fanen **Vedligeholdelse**.
3. Foretag de nødvendige indstillinger, og klik så på **OK**.
Der er forklaringer af indstillingspunkterne i den online hjælp.

Relaterede oplysninger

➔ [“Windows-printerdriver” på side 45](#)

Mac OS X-printerdriver

Printerdriveren er et program, som bruges til at styre printeren i overensstemmelse med udskrivningskommandoer fra andre programmer. Du opnår den bedste udskrivningskvalitet ved at foretage indstillinger i printerdriveren. Du kan også kontrollere printerens status og holde den i bedst mulig driftsmæssig stand vha. programmet for printerdriveren.

Programoplysninger

Adgang til printerdriveren fra programmer

Vælg **Udskriv** i **Arkivmenuen**. Hvis det er nødvendigt, skal du klikke på **Vis info** eller ▼ for at udvide udskrivningsvinduet.

Bemærk:

Brugen varierer afhængigt af programmet. Der er flere oplysninger i hjælpen til programmet.

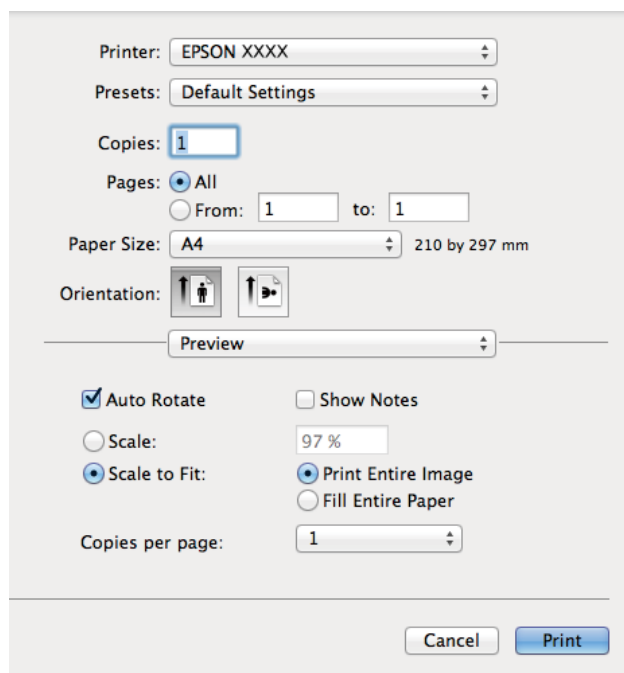
Start af programmet

Vælg **Systemindstillinger** fra menuen  > **Printere & Scannere** (eller **Udskriv & Scan**, **Udskriv & Fax**), og vælg så printeren. Klik på **Indstillinger & Forsyninger** > **Hjælpeværktøj** > **Åbn printerværktøj**.

Guide til Mac OS X printerdriver

Dialogen Udskriv

Skift pop op-menuen midt på skærmen til at vise flere elementer.



Pop op-menu	Beskrivelser
Udskriftsindstillinger	Du kan foretage de grundlæggende udskrivningsindstillinger som f.eks. papirtype og udskriftskvalitet.
Indst. for tosidet udskrivning	Du kan vælge en indbindingsretning for 2-sidet udskrivning eller vælge en dokumenttype. Denne menu vises kun på modeller, der omfatter automatisk 2-sidet udskrivning.
Layout	Du kan vælge et layout til udskrivning af flere sider på ét ark eller vælge at udskrive en kant.
Papirhåndtering	Du kan reducere eller forstørre udskriftsjobbets størrelse, så det automatisk passer til den papirstørrelse, du har lagt i.
Farvematching	Du kan justere farverne.

Programoplysninger

Bemærk:

Epson-printerdriveren er ikke blevet installeret korrekt, hvis der på Mac OS X v10.8.x eller senere ikke vises menuen **Udskriftsindstillinger**.

Vælg **Systemindstillinger** i menuen  > **Printere & Scannere** (eller **Udskriv & Scan**, **Udskriv & Fax**), fjern printeren og tilføj den derefter igen. Se følgende for at tilføje en printer.

<http://epson.sn>


Epson Printer Utility

Du kan køre en vedligeholdelsesfunktion som f.eks. dysetjek og rensning af skrivehoved, og du kan kontrollere printerstatus og fejloplysninger ved at starte **EPSON Status Monitor**.



Driftsmæssige indstillinger for Mac OS X-printerdriveren

Du kan foretage forskellige indstillinger som f.eks. at springe tomme sider over og aktivere/deaktivere højhastighedsudskrivning.

1. Vælg **Systemindstillinger** fra menuen  > **Printere & Scannere** (eller **Udskriv & Scan**, **Udskriv & Fax**), og vælg så printeren. Klik på **Indstillinger & Forsyninger** > **Indstillinger** (eller **Driver**).
2. Foretag de nødvendige indstillinger, og klik så på **OK**.
 - Tykt papir og konvolutter: Forhindrer, at blækket tværer ud, når der udskrives på tykt papir. Udskrivningshastigheden kan dog være langsommere.
 - Spring over tom side: Tomme sider udskrives ikke.

Programoplysninger

- Lydsvag tilst.: Der udskrives stille. Udskrivningshastigheden kan dog være langsommere.
- Tillad midlertidig udskrivning i sort: Der udskrives kun med sort blæk midlertidigt.
- Højhastighedsudskrivning: Der udskrives, når skrivehovedet bevæges i begge retninger. Udskrivningshastigheden er højere, men kvaliteten kan forringes.
- Advarselsmeddelelser: Det tillades, at der vises advarsler fra printerdriveren.
- Opret tovejskommunikation: Skal normalt indstilles til **Til**. Vælg **Fra**, når det er umuligt at hente printeroplysningerne, fordi printeren deles med Windows-computere på et netværk, eller af andre årsager.
- Nederste bakke: Føj de ekstra papirkassetter til papirkilden.

Bemærk:

Tilgængeligheden af disse indstillinger varierer afhængigt af modellen.

Epson Easy Photo Print

Epson Easy Photo Print er et program, hvormed du nemt kan udskrive fotos med forskellige layouts. Du kan se et eksempel af fotoet/billedet og justere billederne eller positionen. Du kan også udskrive fotos med en ramme. Der er flere oplysninger i hjælpen til programmet.

Bemærk:

Printerdriveren skal være installeret for at bruge dette program.

Sådan starter du i Windows

- Windows 8.1/Windows 8
Indtast programnavnet i søgeamulettens, og vælg så det viste ikon.
- Undtagen Windows 8.1/Windows 8
Klik på startknappen, og vælg derefter **Alle programmer** eller **Programmer** > **Epson Software** > **Epson Easy Photo Print**.

Sådan starter du i Mac OS X

Vælg **Gå** > **Programmer** > **Epson Software** > **Epson Easy Photo Print**.

E-Web Print (kun Windows)

E-Web Print er et program, hvormed du nemt kan udskrive websider med forskellige layouts. Der er flere oplysninger i hjælpen til programmet. Du kan gå ind i hjælpen i menuen **E-Web Print** på værktøjslinjen **E-Web Print**.

Start af programmet

Når du installerer programmet E-Web Print, vises det i browseren. Klik på **Print** eller **Clip**.

EPSON Software Updater

EPSON Software Updater er et program, som kan bruges til at søge efter ny eller opdateret software på internettet og at installere den. Du kan også opdatere printerens firmware og vejledning.

Start i Windows

- Windows 8.1/Windows 8

Indtast programnavnet i søgemuleten, og vælg så det viste ikon.

- Undtagen Windows 8.1/Windows 8

Klik på startknappen, og vælg **Alle programmer** (eller **Programmer**) > **Epson Software** > **EPSON Software Updater**.

Bemærk:

Du kan også starte EPSON Software Updater ved at klikke på printerikonet på skrivebordets proceslinje og derefter vælge **Softwareopdatering**.

Start i Mac OS X


Vælg **Gå > Programmer > Epson Software > EPSON Software Updater**.

Afinstallation af programmer

Bemærk:

Log på computeren som administrator. Hvis du bliver bedt om det, skal du indtaste administratoradgangskoden.

Afinstallation af programmer – Windows

1. Tryk på knappen  for at slukke for printeren.
2. Luk alle programmer, der kører.
3. Åbn **Kontrolpanel**:
 - Windows 8.1/Windows 8
Vælg **Skrivebord > Indstillinger > Kontrolpanel**.
 - Undtagen Windows 8.1/Windows 8
Klik på startknappen, og vælg **Kontrolpanel**.
4. Åbn **Fjern et program** (eller **Tilføj eller fjern programmer**):
 - Windows 8.1/Windows 8/Windows 7/Windows Vista
Vælg **Fjern et program** under **Programmer**.
 - Windows XP
Klik på **Tilføj eller fjern programmer**.
5. Vælg det program, du vil afinstallere.
6. Afinstaller programmerne:
 - Windows 8.1/Windows 8/Windows 7/Windows Vista
Klik på **Fjern/rediger** eller **Fjern**.
 - Windows XP
Klik på **Rediger/fjern** eller **Fjern**.

Bemærk:



Hvis vinduet **Kontrol af brugerkonti** vises, skal du klikke på **Fortsæt**.

7. Følg vejledningen på skærmen.

Afinstallation af programmer – Mac OS X

1. Download Uninstaller vha. EPSON Software Updater.

Når du har downloadet afinstallationsprogrammet, behøver du ikke at downloade det igen, hver gang du afinstallerer programmet.

2. Sluk printeren ved at trykke på knappen .
3. Hvis du vil afinstallere printerdriveren, skal du vælge **Systemindstillinger** i menuen  > **Printere & Scannere** (eller **Udskriv & Scan**, **Udskriv & Fax**) og derefter fjerne printeren fra listen over aktiverede printere.
4. Luk alle åbne programmer.
5. Vælg **Gå > Programmer > Epson Software > Uninstaller**.
6. Vælg det program, du vil afinstallere, og klik så på **Afinstaller**.

 **Vigtigt:**

Med Uninstaller fjernes alle drivere til Epson-blækstråleprintere fra computeren. Hvis du bruger flere Epson-blækstråleprintere, og du kun vil slette nogle af driverne, skal du først slette dem alle sammen og så installere den nødvendige printerdriver igen.

Bemærk:

Hvis du ikke kan finde det program, du vil afinstallere, på listen over programmer, kan du ikke afinstallere det vha. Uninstaller. I denne situation skal du vælge **Go > Applications > Epson Software**, vælge det program, du vil afinstallere og derefter trække det til skraldespanden.

Relaterede oplysninger

- ➔ [“EPSON Software Updater” på side 51](#)

Installation af programmer

Hvis din computer er forbundet til et netværk, skal du installere de nyeste programmer, der fås på webstedet. Hvis du ikke kan hente programmerne fra webstedet, skal du installere dem fra den disk med software, der fulgte med printeren.

Bemærk:

- Log på computeren som administrator. Hvis du bliver bedt om det, skal du indtaste administratoradgangskoden.
- Når du geninstallere et program, skal du først afinstallere det.

1. Luk alle programmer, der kører.

Programoplysninger

2. Når du installerer printerdriveren, skal du afbryde forbindelsen mellem printeren og computeren midlertidigt.

Bemærk:

Forbind ikke printeren og computeren, før du bliver bedt om at gøre det.

3. Installer programmerne ved at følge vejledningen på webstedet nedenfor.

<http://epson.sn>

Relaterede oplysninger

➔ [“Afinstallation af programmer” på side 52](#)

Opdatering af programmer og firmware

Du kan muligvis løse visse problemer og forbedre eller tilføje funktioner ved at opdatere programmerne og firmwaren. Sørg for, at du bruger den seneste version af programmerne og firmwaren.

1. Sørg for, at der er forbindelse mellem printeren og computeren, og at computeren har forbindelse til internettet.
2. Start EPSON Software Updater, og opdater programmerne eller firmwaren.



Vigtigt:

Sluk ikke for computeren eller printeren under opdateringen.

Bemærk:

Hvis du ikke kan finde det program, du vil opdatere, på listen over programmer, kan du ikke opdatere det vha. EPSON Software Updater. Søg efter de seneste versioner af programmerne på det lokale Epson-websted.

<http://www.epson.com>

Relaterede oplysninger

➔ [“EPSON Software Updater” på side 51](#)

Løsning af problemer

Kontrol af printerstatus












Kontrol af fejlindikatorerne på printeren

Når der opstår en fejl, lyser eller blinker indikatoren. Oplysninger om fejlen vises på computerskærmen.

: Lyser

: Blinker langsomt

: Blinker hurtigt

Indikator	Situation	Løsninger
	Der er ikke lagt papir i, eller mere end ét ark er indført ad gangen.	Læg papir i, og tryk på knappen  .
	Der er opstået et papirstop.	Fjern papiret, og tryk på knappen  .
	Den indledende blækpåfyldning er muligvis ikke gennemført.	Se plakaten <i>Start her</i> for at gennemføre den indledende blækpåfyldning.
	Indikatoren  og indikatoren  blinker skiftevis. En blækpude er ved at være brugt op.	Blækpuderne skal udskiftes. Kontakt Epson eller en autoriseret Epson-tjenesteudbyder angående udskiftning af blækpuden*. Denne del kan ikke udskiftes af brugeren. Når der på computeren vises en meddelelse om, at du kan fortsætte udskrivning, skal du trykke på knappen  for at fortsætte udskrivning. Indikatoren holder midlertidigt op med at blinke, men den vil fortsætte med at blinke med jævne mellemrum, til puden er udskiftet.
	Der er opstået en printerfejl.	Åbn printerlåget, og fjern eventuelt papir eller beskyttende materiale inde i printeren. Sluk og tænd printeren igen.
	Printeren er startet i gendannelsetilstand, fordi firmwareopdateringen mislykkedes.	Følg trinnene nedenfor for at forsøge at opdatere firmwaren igen. 1. Opret forbindelse mellem computeren og printeren vha. et USB-kabel. 2. Der er flere instruktioner på det lokale Epson-websted.

* Under visse udskriftscyklusser kan der ophobes en meget lille mængde overskydende blæk i blækpuden. Hvis du vil forhindre, at der løber blæk ud af blækpuden, er printeren designet således, at udskrivningen stoppes, når blækpudens grænse er nået. Om og hvor ofte dette vil være nødvendigt, vil variere afhængigt af antallet af sider, du udskriver, typen af materiale, der udskrives, og antallet af rengøringscyklusser, som udføres på printeren. Behovet for udskiftning af puden betyder ikke, at printeren er holdt op med at virke, som beskrevet i specifikationerne. Der

Løsning af problemer

vises en advarsel på printeren, hvis blækpuden skal udskiftes, og dette kan kun gøres af en autoriseret Epson-tjenesteudbyder. Epson-garantien dækker derfor ikke omkostningen for denne udskiftning.

Relaterede oplysninger

- ➔ [“Kontakt til Epsons supportafdeling” på side 71](#)
- ➔ [“Installation af programmer” på side 53](#)
- ➔ [“Opdatering af programmer og firmware” på side 54](#)

Kontrol af printerstatus - Windows

1. Åbn vinduet for printerdriveren.
2. Klik på **EPSON Status Monitor 3** på fanen **Vedligeholdelse**.


Bemærk:

- Du kan også kontrollere printerstatus ved at dobbeltklikke på printerikonet på proceslinjen. Hvis printerikonet ikke er føjet til proceslinjen, skal du klikke på **Overvågningsindstillinger** i fanen **Vedligeholdelse** og derefter vælge **Registrer genvejsikonet til proceslinjen**.
- Hvis **EPSON Status Monitor 3** er deaktiveret, skal du klikke på **Udvidede indstillinger** på fanen **Vedligeholdelse** og så vælge **Aktiver EPSON Status Monitor 3**.

Relaterede oplysninger

- ➔ [“Windows-printerdriver” på side 45](#)

Kontrol af printerens status – Mac OS X

1. Vælg **Systemindstillinger** i menuen  > **Printere & Scannere** (eller **Udskriv & Scan, Udskriv & Fax**), og vælg så printeren.
2. Klik på **Indstillinger & Forsyninger** > **Hjælpeværktøj** > **Åbn printerværktøj**.
3. Klik på **EPSON Status Monitor**.

Fjernelse af fastklemmt papir

Kontrollér den fejl, der vises på betjeningspanelet, og følg anvisningerne for at fjerne det fastklemte papir, inklusive eventuelle iturevne papirstykker. Dernæst ryddes fejlen.



Vigtigt:

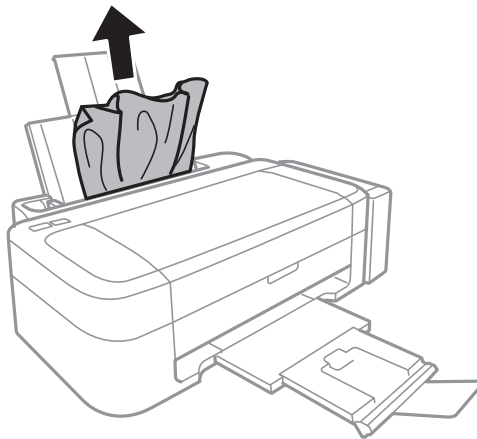
Fjern forsigtigt det fastklemte papir. Hvis papiret fjernes for kraftigt, kan det beskadige printeren.

Relaterede oplysninger

- ➔ [“Kontrol af fejlindikatorerne på printeren” på side 55](#)

Sådan fjernes fastklemt papir fra Bageste papirindføring

Fjern det fastklemte papir.

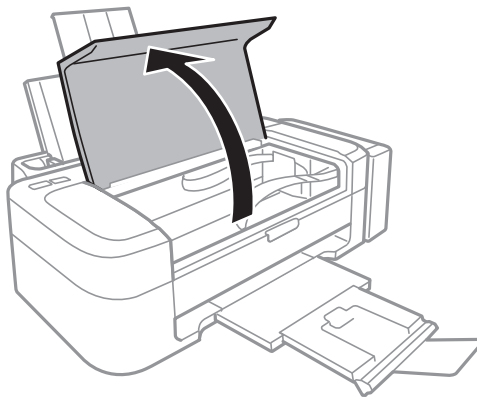


Fjernelse af det fastklemte papir fra printerens indre

 **Forsigtig:**

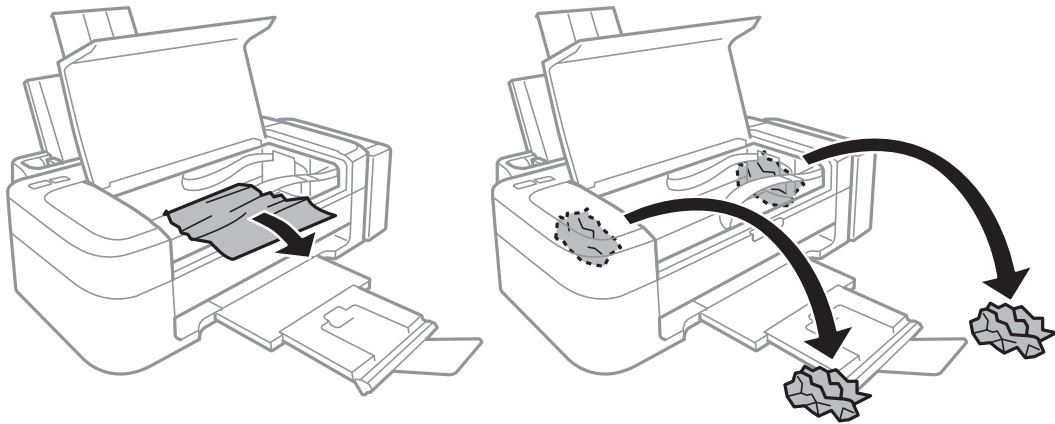
Rør ikke ved knapperne på betjeningspanelet, mens du har hånden inde i printerens indre. Hvis printerens indre begynder at arbejde, kan det forårsage personskade. Pas på ikke at røre ved fremspringende dele for at undgå skade.

1. Åbn printerlågen.



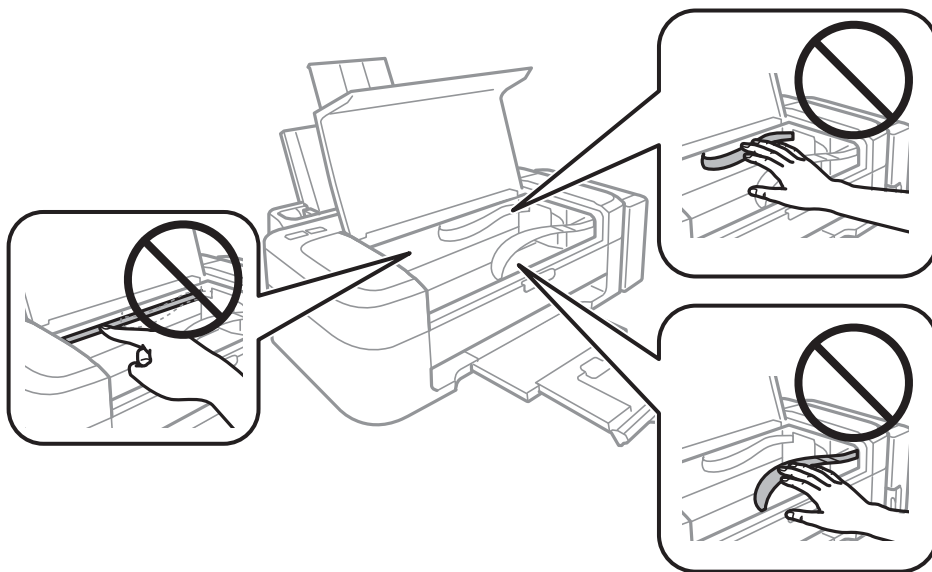
Løsning af problemer

2. Fjern det fastklemte papir.

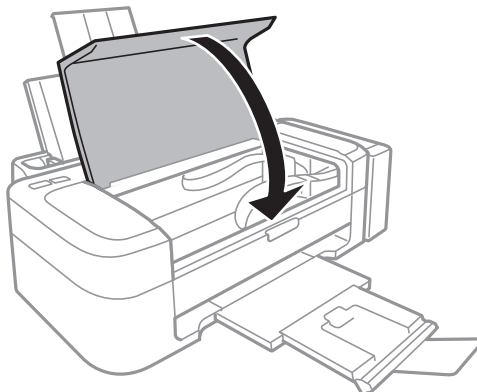


Vigtigt:

Rør ikke ved det hvide, flade kabel, den gennemsigtige del og blækrørene inde i printeren. Dette kan forårsage en funktionsfejl.



3. Luk printerlåget.



Papiret indføres ikke korrekt

Kontrollér følgende, hvis papiret sidder fast, indføres skævt, der indføres flere ark papir samtidigt, der ikke indføres papir, eller papiret skubbes ud.


- Anbring printeren på en flad overflade, og betjen den under de anbefalede miljøforhold.
- Brug papir, der understøttes af printeren.
- Følg forholdsreglerne for papirhåndtering.
- Ilæg papir i den korrekte retning, og skub kantstyret mod papirets kanter.
- Læg ikke mere papir i end det maksimale antal ark, som er angivet for papiret. Læg ikke almindeligt papir i over linjen angivet med trekantsymbolet på kantstyret.
- Når der opstår en fejl under papirudførsel, selvom der er papir i printeren, skal du ilægge papiret igen mod den højre side af bageste papirindføring.
- Ilæg ét papirark ad gangen ved ilægning af flere papirark.
- Når flere ark papir indføres samtidigt under manuel 2-sidet udskrivning, skal du fjerne evt. papir, som er lagt i papirkilden, inden du lægger papir i igen.
- Udskrivningen kan være stoppet midlertidigt i et stykke tid, hvilket får printeren til at skubbe papiret ud.

Relaterede oplysninger



- ➔ [“Miljømæssige specifikationer” på side 66](#)
- ➔ [“Tilgængeligt papir og kapaciteter” på side 14](#)
- ➔ [“Forholdsregler til papirhåndtering” på side 13](#)
- ➔ [“Ilægning af papir i Bageste papirindføring” på side 15](#)

Problem med strømmen og betjeningspanelet

Der tændes ikke for strømmen

- Hold -knappen nede lidt længere.
- Sørg for, at strømkablet er sat korrekt i.

Der slukkes ikke for strømmen


Hold -knappen nede lidt længere. Hvis du stadig ikke kan slukke for printeren, skal du tage strømkablet ud. Tænd for printeren igen, og sluk for den ved at trykke på -knappen for at undgå, at skrivehovedet tørrer ud.

Printeren udskriver ikke

Kontroller følgende, hvis printeren ikke arbejder eller ikke udskriver.

- Installer printerdriveren.
- Installer Epson Easy Photo Print for let at udskrive fotos.

Løsning af problemer

- Sæt USB-stikket helt ind i printeren og computeren.
- Hvis du bruger en USB-hub, skal du prøve at slutte printeren direkte til computeren.
- Hvis du udskriver et billede med stor datamængde, har computeren muligvis ikke nok hukommelse. Udskriv billedet i en lavere opløsning eller mindre størrelse.
- I Windows skal du klikke på **Udskriftskø** i printerdriverens fane **Vedligeholdelse** og derefter kontrollere følgende.
 - Kontroller om der er udskriftsjob, som er stoppet midlertidigt.
Hvis det er nødvendigt, skal du annullere udskrivningen.
 - Sørg for, at printeren ikke er offline eller i venteposition.
Hvis printeren er offline eller i venteposition, skal du fravælge indstillingen for offline eller venteposition i menuen **Printer**.
 - Sørg for, at printeren er valgt som standardprinter i menuen **Printer** (der bør være et flueben ud for menupunktet).
Hvis printeren ikke er valgt som standardprinter, skal du indstille den som standardprinter.
- På Mac OS X skal du sørge for, at printerstatussen ikke er **Pause**.
Vælg **Systemindstillinger** i menuen  > **Printere & Scannere** (eller **Udskriv & Scan**, **Udskriv & Fax**), og dobbeltklik derefter på printeren. Hvis printeren er stoppet midlertidigt, skal du klikke på **Genoptag** (eller **Genoptag printer**).
- Kør dysechecket, og rens derefter skrivehovedet, hvis skrivehovedets dyser er stoppet til.

Relaterede oplysninger

- ➔ ["Installation af programmer" på side 53](#)
- ➔ ["Epson Easy Photo Print" på side 51](#)
- ➔ ["Annullering af udskrivning" på side 33](#)
- ➔ ["Kontrol og rengøring af skrivehovedet" på side 40](#)

Problemer med udskrifterne

Udskriftskvaliteten er dårlig

Kontrollér følgende, hvis udskriftskvaliteten er dårlig på grund af utydelige udskrifter, striber, manglende eller blege farver, fejljustering og mosaiklignende mønstre i udskrifterne.

- Kontroller, at den indledende blækpåfyldning er udført.
- Kontroller blæktanken. Hvis tanken er tom, skal du omgående fylde blæk på og rense skrivehovedet.
- Kør dysetjekket, og rens derefter skrivehovedet, hvis nogen af dyserne i skrivehovedet er tilstoppede.
- Brug hjælpeværktøjet Kraftig blækskylning i printerdriveren, hvis du ikke har brugt printeren i lang tid.
- Juster skrivehovedet.
- Hvis der forekommer fejljustering med mellemrum på 2.5 cm, skal du justere skrivehovedet.
- Brug papir, der understøttes af printeren.
- Udskriv ikke på papir, der er fugtet, beskadiget eller for gammelt.
- Hvis papiret er krøllet eller konvolutter er luftet, skal du glatte det ud.

Løsning af problemer

- Ved udskrivning af billeder eller fotos skal der udskrives ved hjælp af højopløsningsdata. Billeder på websteder er ofte i lav opløsning, selvom de ser godt nok ud på skærmen. Du kan derfor godt reducere billedkvaliteten.
- Vælg den passende indstilling for papirtype i printerdriveren i forhold til den papirtype, der er i printeren.
- Udskriv ved hjælp af en højkvalitetsindstilling i printerdriveren.
- Når billeder eller fotos bliver udskrevet med uforventede farver, skal du justere farven og så udskrive igen. Funktionen for automatisk farvekorrektion bruger standardkorrektionstilstanden i **PhotoEnhance**. Prøv med en anden korrektionstilstand i **PhotoEnhance** ved at vælge en anden indstilling end **Automatisk** som indstilling for **Motivkorrektion**. Hvis problemet fortsætter, kan du bruge en anden funktion til farvekorrektion end **PhotoEnhance**.
- Deaktiver tovejsindstillingen (højhastighedsindstillingen). Når denne indstilling er aktiveret, udskrives der, når skrivehovedet bevæges i begge retninger, og lodrette linjer kan være fejljusterede. Hvis du deaktiverer denne indstilling, kan udskrivningen blive langsommere.
 - Windows
 - Fjern markeringen af **Høj hastighed** på fanen **Flere indstillinger** i printerdriveren.
 - Mac OS X
 - Vælg **Systemindstillinger** i menuen  > **Printere & Scannere** (eller **Udskriv & Scan**, **Udskriv & Fax**), og vælg så printeren. Klik på **Indstillinger & Forsyninger** > **Indstillinger** (eller **Driver**). Vælg **Fra** for indstillingen **Højhastighedsudskrivning**.
- Papiret må ikke sættes i opstablet straks efter udskrivningen.
- Udskrifterne skal tørre fuldstændigt, inden de arkiveres eller vises. Når du tørrer udskrifterne, skal du undgå direkte sollys, du må ikke bruge en hårtørrer, og du må ikke røre ved den udskrevne side.
- Prøv at bruge originale Epson-blækflasker. Dette produkt er udviklet til at justere farver baseret på brug af originale Epson-blækflasker. Brug af ikke-originale blækflasker kan reducere udskriftskvaliteten.
- Brug blækflasker med det korrekte delnummer til denne printer.
- Epson anbefaler, at blækflasker bruges før den dato, der er trykt på pakken.
- Epson anbefaler brug af ægte Epson-papir ved udskrivning af billeder eller fotos i stedet for almindeligt papir. Udskriv på udskriftssiden på det ægte Epson-papir.

Relaterede oplysninger

- ➔ ["Fyldning af blæktankene" på side 36](#)
- ➔ ["Kontrol og rengøring af skrivehovedet" på side 40](#)
- ➔ ["Udskiftning af blæk inde i blækrørene" på side 42](#)
- ➔ ["Justering af skrivehovedet" på side 43](#)
- ➔ ["Forholdsregler til papirhåndtering" på side 13](#)
- ➔ ["Tilgængeligt papir og kapaciteter" på side 14](#)
- ➔ ["Liste over papirtyper" på side 14](#)
- ➔ ["Justering af udskriftsfarven" på side 32](#)

Positionen eller størrelsen af eller margenen for udskriften er forkert

- Ilæg papir i den korrekte retning, og skub kantstyret mod papirets kanter.
- Vælg den rigtige indstilling for papirstørrelsen i printerdriveren.

Løsning af problemer

- Juster margenindstilling i programmet, så den er inden for udskriftsområdet.

Relaterede oplysninger

- ➔ [“Ilægning af papir i Bageste papirindføring” på side 15](#)
- ➔ [“Udskriftsområde” på side 65](#)

Papiret er udtværet eller sløret

Kontroller følgende, hvis papiret bliver udtværet eller sløret under udskrivning.

- Rengør papirbanen.
- Læg papiret i i den rigtige retning.
- Ved 2-sidet udskrivning skal du kontrollere, at blækket er helt tørt, før du lægger papiret i igen.

Relaterede oplysninger

- ➔ [“Rengøring af papirbanen” på side 43](#)
- ➔ [“Ilægning af papir i Bageste papirindføring” på side 15](#)
- ➔ [“Udskriftskvaliteten er dårlig” på side 60](#)

De udskrevne tegn er forkerte eller forvanskede

- Sæt USB-stikket helt ind i printeren og computeren.
- Annuller evt. udskriftsjob, der er stoppet midlertidigt.
- Du må ikke manuelt sætte computeren i tilstanden **Dvale** eller **Slumring**, mens der udskrives. Der kan udskrives sider med forvansket tekst, næste gang du starter computeren.

Relaterede oplysninger

- ➔ [“Annullering af udskrivning” på side 33](#)

Det udskrevne billede er vendt om

Fjern evt. indstillinger for spejlbilleder i printerdriveren eller programmet.

- Windows
Fjern markeringen af **Spejlbillede** på fanen **Flere indstillinger** i printerdriveren.
- Mac OS X
Fjern **Spejlbillede** fra printerdialogboksens menu **Udskriftsindstillinger**.

Udskrivningsproblemet kunne ikke løses

Hvis du har prøvet alle løsninger og ikke har fundet en løsning på problemet, skal du prøve at afinstallere og så geninstallere printerdriveren.



Relaterede oplysninger

- ➔ [“Afnstallation af programmer” på side 52](#)

➔ [“Installation af programmer” på side 53](#)

Andre udskrivningsproblemer

Udskrivningen går for langsomt

- Luk alle unødvendige programmer.
- Reducer kvalitetsindstillingen i printerdriveren. Udskrivning i høj kvalitet reducerer udskrivningshastigheden.
- Aktiver indstillingen tovejsudskrivning (eller høj hastighed). Når denne indstilling er aktiveret, udskriver skrivehovedet i begge retninger, og udskrivningshastigheden øges.
 - Windows
Vælg **Høj hastighed** i printerdriverens fane **Flere indstillinger**.
 - Mac OS X
Vælg **Systemindstillinger** i menuen  > **Printere & Scannere** (eller **Udskriv & Scan, Udskriv & Fax**), og vælg derefter printerens. Klik på **Indstillinger & Forsyninger** > **Indstillinger** (eller **Driver**). Vælg **Til** for indstillingen **Højhastighedsudskrivning**.
- Deaktiver funktionen til stille drift. Denne funktion reducerer udskrivningshastigheden.
 - Windows
Deaktiver indstillingen **Lydsvag tilst.** i printerdriverens fane **Hovedmenu**.
 - Mac OS X
Vælg **Systemindstillinger** i menuen  > **Printere & Scannere** (eller **Udskriv & Scan, Udskriv & Fax**), og vælg derefter printerens. Klik på **Indstillinger & Forsyninger** > **Indstillinger** (eller **Driver**). Vælg **Fra** for indstillingen **Lydsvag tilst.**

Udskrivningshastigheden falder kraftigt under kontinuerlig udskrivning

Udskrivningshastigheden reduceres, for at forhindre at printermekanismen overophedes eller beskadiges. Du kan imidlertid godt fortsætte udskrivningen.

Lad printeren være inaktiv i mindst 30 minutter for at vende tilbage til normal udskrivningshastighed. Udskrivningshastigheden vender ikke tilbage til normal, hvis printeren er slukket.

Andre problemer

Lille elektrisk stød, når der røres ved printeren

Hvis der er sluttet mange enheder til computeren, mærker du muligvis et lille elektrisk stød, når du rører ved printeren. Installer en jordledning for den computer, som er sluttet til printeren.


Driftslydene er høje

Hvis driftslydene er for høje, kan du aktivere funktionen til stille drift. Det kan dog gøre printerfunktionerne langsommere.

- Windows-printerdriver

Vælg **Til** som indstilling for **Lydsvag tilst.** på fanen **Hovedmenu**.

- Mac OS X-printerdriver

Vælg **Systemindstillinger** fra menuen  > **Printere & Scannere** (eller **Udskriv & Scan, Udskriv & Fax**), og vælg så printeren. Klik på **Indstillinger & Forsyninger** > **Indstillinger** (eller **Driver**). Vælg **Til** for indstillingen **Lydsvag tilst.**

Programmet blokeres af en firewall (kun Windows)

Føj programmet til de af firewallen tilladte programmer i Windows i sikkerhedsindstillinger på **Kontrolpanel**.

Tillæg

Tekniske specifikationer

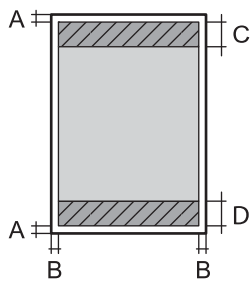
Printerspecifikationer

Placering af dyserne på skrivehovedet		Sorte blækdyser: 180 Farveblækdyser: 59 for hver farve
Vægt for papiret	Almindeligt papir	64 til 90 g/m ² (17 til 24 pund)
	Konvolutter	Konvolut #10, DL, C6: 75 til 90 g/m ² (20 til 24 pund)

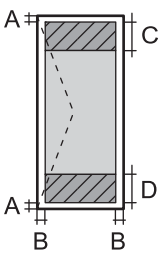
Udskriftsområde

Udskriftskvaliteten kan forringes i de skyggelagte områder på grund af printerens mekanisme.

Enkeltark (normal udskrivning)

	A	3.0 mm (0.12 tommer)
	B	3.0 mm (0.12 tommer)
	C	40.0 mm (1.57 tommer)
	D	32.0 mm (1.26 tommer)

Konvolutter

	A	3.0 mm (0.12 tommer)
	B	5.0 mm (0.20 tommer)
	C	18.0 mm (0.71 tommer)
	D	40.0 mm (1.57 tommer)

Interfacespecifikationer

For computer	USB
--------------	-----

Tillæg

Mål

Mål	<p>Opbevaring</p> <ul style="list-style-type: none"> <input type="checkbox"/> Bredde: 482 mm (19.0 tommer) <input type="checkbox"/> Dybde: 222 mm (8.7 tommer) <input type="checkbox"/> Højde: 130 mm (5.1 tommer) <p>Udskrivning</p> <ul style="list-style-type: none"> <input type="checkbox"/> Bredde: 482 mm (19.0 tommer) <input type="checkbox"/> Dybde: 499 mm (19.6 tommer) <input type="checkbox"/> Højde: 284 mm (11.2 tommer)
Vægt*	Ca. 2.7 kg (6.0 pund)

* Uden blæk og strømkabel.

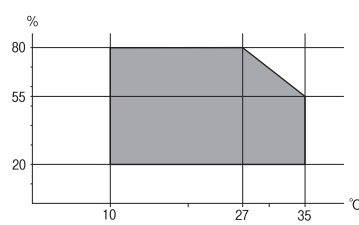
Elektriske specifikationer

Model	Model 100 til 240 V	Model 220 til 240 V
Nominelt frekvensområde	50 til 60 Hz	50 til 60 Hz
Nominal strømstyrke	0.5 til 0.3 A	0.3 A
Strømforsøg (med USB-forbindelse)	<p>Udskrivning: Ca. 9 W (ISO/IEC24712)</p> <p>Klar-tilstand: Ca. 2.2 W</p> <p>Dvaletilstand: Ca. 0.7 W</p> <p>Slukket: Ca. 0.3 W</p>	<p>Udskrivning: Ca. 9 W (ISO/IEC24712)</p> <p>Klar-tilstand: Ca. 2.2 W</p> <p>Dvaletilstand: Ca. 0.7 W</p> <p>Slukket: Ca. 0.3 W</p>

Bemærk:

Se mærkaten på printeren vedrørende spænding.

Miljømæssige specifikationer

Drift	<p>Brug printeren inden for det område, der vises på følgende graf.</p>  <p>Temperatur: 10 til 35 °C</p> <p>Luftfugtighed: 20 til 80 % relativ luftfugtighed (uden kondensation)</p>
Opbevaring	<p>Temperatur: -20 til 40 °C*</p> <p>Luftfugtighed: 5 til 85 % relativ luftfugtighed (uden kondensation)</p>

* Kan opbevares ved 40 °C i en måned.

Miljømæssige specifikationer for blækflasker

Opbevaringstemperatur	-20 til 40 °C (-4 til 104 °F)*
Frysningstemperatur	-15 °C (5 °F) Blækket tøs op og kan anvendes efter ca. 2 timer ved 25 °C (77 °F).

* Kan opbevares ved 40 °C (104 °F) i en måned.

Systemkrav

- Windows 8.1 (32-bit, 64-bit)/Windows 8 (32-bit, 64-bit)/Windows 7 (32-bit, 64-bit)/Windows Vista (32-bit, 64-bit)/Windows XP Professional x64 Edition/Windows XP (32-bit)
- Mac OS X v10.9.x/Mac OS X v10.8.x/Mac OS X v10.7.x/Mac OS X v10.6.8

Bemærk:

- Mac OS X understøtter muligvis ikke visse programmer og funktioner.
- UNIX File System (UFS) til Mac OS X understøttes ikke.

Lovmæssige oplysninger

Standarder og godkendelser for den europæiske model

Lavspændingsdirektiv 2006/95/EØF	EN60950-1
EMC-direktiv 2004/108/EF	EN55022 klasse B EN61000-3-2 EN61000-3-3 EN55024

Kopieringsbegrænsninger

Overhold følgende begrænsninger for at sikre ansvarlig og lovlig brug af printeren.

Kopiering af følgende emner er forbudt:

- Pengesedler, mønter, børsrapporter, obligationer og værdipapirer
- Ubrugte frimærker, forudstemplede postkort og anden officiel post, der er gyldigt frankeret
- Stempelmærker og værdipapirer, der er udstedt i henhold til juridiske procedurer

Vær forsigtig, når du kopierer følgende emner:

- Private værdipapirer (aktiecertifikater, checks osv.), månedlige overførsler, rabatkort osv.
- Pas, kørekort, garantier, kvitteringer for betalte vejafgifter, madkuponer, billetter osv.

Bemærk:

Kopiering af disse ting kan også være forbudt ved lov.

Ansvarlig brug af ophavsretligt beskyttet materiale:



Printere kan misbruges til ulovlig kopiering af ophavsretligt beskyttet materiale. Hvis du ikke har en fuldmagt, bør du udvise ansvarlighed og omtanke ved at indhente tilladelse fra indehaveren af ophavsretten, inden du kopierer det ophavsretligt beskyttede materiale.

Kontrol af det samlede antal sider, der er kørt gennem printeren

Du kan kontrollere det samlede antal sider, der er kørt gennem printeren.

Kontrol af det samlede antal sider, der er kørt gennem printeren - betjeningspanel


Disse oplysninger udskrives sammen med dysetjekmønsteret.

1. Læg almindeligt A4-papir i printeren.
2. Tryk på  for at slukke printeren.
3. Tænd printeren, mens du holder knappen  nede, og slip derefter knapperne, når strømindikatoren blinker. Dysetjekmønsteret udskrives.

Kontrol af det samlede antal sider, der er kørt gennem printeren - Windows

1. Åbn vinduet for printerdriveren.
2. Klik på **Oplysninger om printer og indstillinger** på fanen **Vedligeholdelse**.

Kontrol af det samlede antal sider, der er kørt gennem printeren - Mac OS X

1. Vælg **Systemindstillinger** i menuen  > **Printere & Scannere** (eller **Udskriv & Scan**, **Udskriv & Fax**), og vælg så printeren.
2. Klik på **Indstillinger & Forsyninger** > **Hjælpeværktøj** > **Åbn printerværktøj**.
3. Klik på **Oplysninger om printer og indstillinger**.


Strømbesparelse

Printeren går automatisk i dvaletilstand eller slukkes, hvis der ikke foretages nogen handlinger i et indstillet tidsrum. Du kan justere det tidsrum, der går, inden der anvendes strømstyring. Enhver forøgelse vil påvirke printerens energieffektivitet. Tag venligst hensyn til miljøet, inden du foretager eventuelle ændringer.

Strømbesparelse - Windows

1. Åbn vinduet for printerdriveren.
2. Klik på **Oplysninger om printer og indstillinger** på fanen **Vedligeholdelse**.
3. Vælg det tidsrum, der skal gå, før printeren går i dvaletilstand, som indstilling for **Dvaletimer**, og klik på **Send**. For at få printeren til at slukke automatisk skal du vælge tidsrum for indstillingen **Sluktimer** og klikke på **Send**.
4. Klik på **OK**.

Strømbesparelse - Mac OS X


1. Vælg **Systemindstillinger** i menuen  > **Printere & Scannere** (eller **Udskriv & Scan, Udskriv & Fax**), og vælg derefter printeren.
2. Klik på **Indstillinger & Forsyninger** > **Hjælpeværktøj** > **Åbn printerværktøj**.
3. Klik på **Printerindstillinger**.
4. Vælg det tidsrum, der skal gå, før printeren går i dvaletilstand, som indstilling for **Dvaletimer**, og klik på **Anvend**. For at få printeren til at slukke automatisk skal du vælge tidsrum for indstillingen **Sluktimer** og klikke på **Anvend**.

Transport af printeren

Gør følgende for at pakke printeren sammen, når du skal transportere printeren af hensyn til flytning eller reparation.

**Vigtigt:**

- Ved opbevaring eller transport af printeren skal du undgå at vippe den, stille den lodret eller vende den på hovedet, da der i så fald kan løbe blæk ud.
- Ved opbevaring eller transport af blækflasker, hvis forsegling er fjernet, må flasken ikke vippes eller udsættes for stød eller temperaturændringer. I så fald kan der løbe blæk ud, selvom blækflasken er lukket helt. Hold altid flasken lodret, når hættten skrues på, og træf forholdsregler, så blækket ikke løber ud under transport af flasken.
- Sæt ikke åbnede blækflasker i kassen sammen med printeren.

1. Sluk for printeren ved at trykke på knappen .
2. Sørg for, at strømlyset slukkes, og tag så strømkablet ud af stikket.

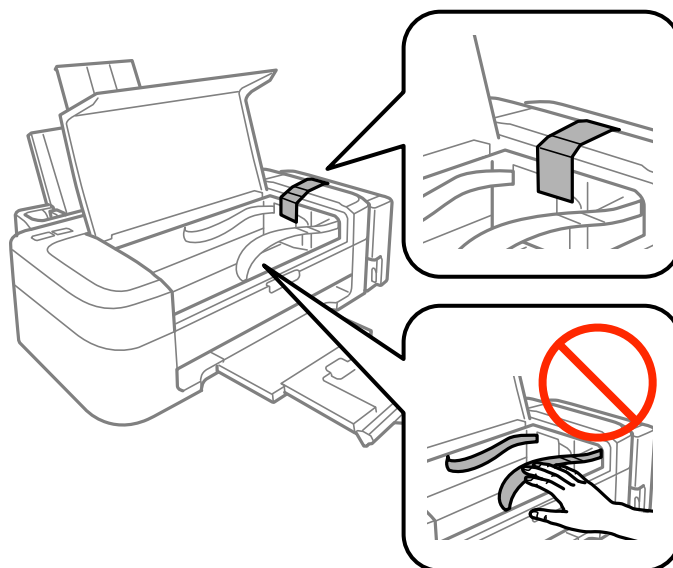
**Vigtigt:**

Tag strømkablet ud, når strømindikatoren er slukket. Ellers vender skriverhovedet ikke tilbage til startpositionen, hvilket får blækket til at tørre, og udskrivning bliver umulig.

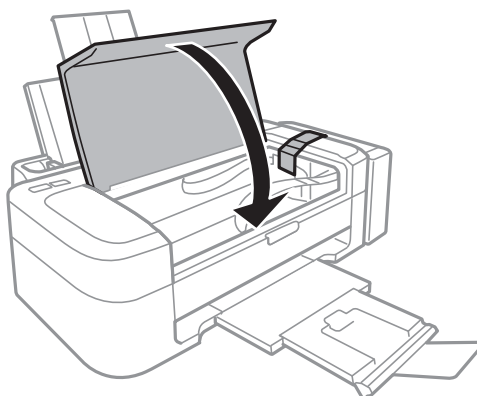
3. Alle kabler, som f.eks. strømkablet og USB-kablet, skal kobles fra.

Tillæg

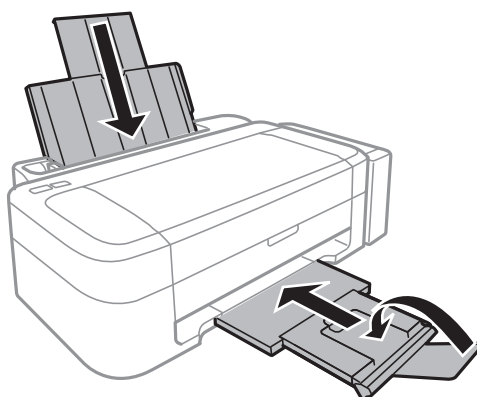
4. Fjern alt papir fra printeren.
5. Åbn printerlågen. Fastgør skrivehovedet til kabinettet med tape.



6. Luk printerlåget.

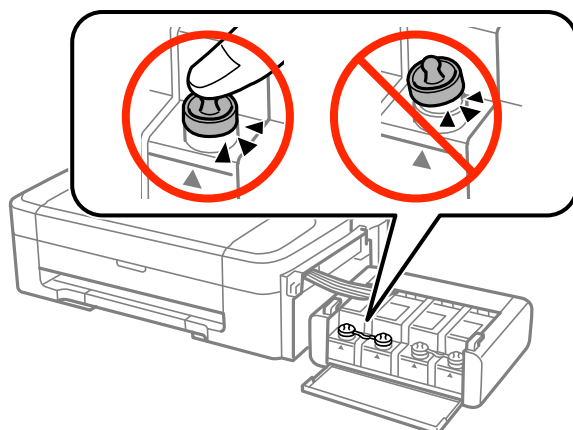


7. Klargør til at pakke printeren ned som vist nedenfor.



Tillæg

8. Hægt blæktanksenheden af printeren og læg den ned; skru derefter omhyggeligt hættens fast på blæktanken.



9. Hægt blæktanksenheden på printeren.

10. Pak printeren i dens kasse med de beskyttende materialer, så blæktanken ikke hægtes af.

Når du bruger printeren igen, skal du huske at fjerne den tape, der holder skrivehovedet fast. Rens og juster skrivehovedet, hvis udskriftskvaliteten er forringet næste gang, du udskriver.

Relaterede oplysninger

- ➔ “Delenes navne og funktioner” på side 10
- ➔ “Kontrol og rengøring af skrivehovedet” på side 40
- ➔ “Justering af skrivehovedet” på side 43

Sådan får du hjælp

Websted for teknisk support

Hvis du har brug for yderligere hjælp, kan du besøge Epsons websted for support, som er angivet nedenfor. Vælg dit land eller område, og gå til supportafsnittet på dit lokale Epson-websted. Du kan også finde de seneste drivere, ofte stillede spørgsmål, vejledninger eller andre materialer, som kan downloades, på dette websted.

<http://support.epson.net/>

<http://www.epson.eu/Support> (Europa)

Hvis dit Epson-produkt ikke fungerer korrekt, og du ikke kan løse problemet, kan du kontakte Epsons kundesupport for at få hjælp.

Kontakt til Epsons supportafdeling

Inden du kontakter Epson

Hvis dit Epson-produkt ikke fungerer korrekt, og du ikke kan løse problemet vha. fejlfindingsoplysningerne i dine produktvejledninger, kan du kontakte Epsons kundesupportservice for at få hjælp. Kontakt den forhandler, hvor du købte produktet, hvis der ikke er anført en Epson-supportafdeling for dit område herunder.

Epson-supportafdelingen kan hjælpe dig meget hurtigere, hvis du oplyser følgende:

Tillæg

- Produktets serienummer

Mærkatet med serienummer er normalt placeret på produktets bagside.

- Produktmodel

- Produktets softwareversion

(Klik på **Om, Versionsoplysninger** eller en lignende knap i produktsoftwaren)

- Din computers mærke og model

- Din computers operativsystems navn og version

- Navne og versioner for de programmer, du normalt bruger sammen med produktet

Bemærk:

Afhængigt af produktet lagres opkaldslistedata for fax og/eller netværksindstillinger muligvis i produktets hukommelse. Ved sammenbrud eller reparation af et produkt, mistes data og/eller indstillinger muligvis. Epson er ikke ansvarlig for mistede data, for sikkerhedskopiering eller gendannelse af data og/eller indstillinger, selv ikke i en garantiperiode. Vi anbefaler, at du laver dine egne sikkerhedskopier eller tager noter.

Hjælp til brugere i Europa

I dit paneuropæiske garantibevis finder du oplysninger om, hvordan du kontakter Epsons supportafdeling.

Hjælp til brugere i Indien

Du kan få oplysninger, support og service følgende steder:

Internettet

<http://www.epson.co.in>

Her findes oplysninger om produktspecifikationer, drivere, som kan downloades, samt produktforespørgsler.

Epson Indias hovedkontor – Bangalore

Telefon: 080-30515000

Fax: 30515005

Epson Indias regionale kontorer:

Placering	Telefonnummer	Faxnummer
Mumbai	022-28261515/16/17	022-28257287
Delhi	011-30615000	011-30615005
Chennai	044-30277500	044-30277575
Kolkata	033-22831589/90	033-22831591
Hyderabad	040-66331738/39	040-66328633
Cochin	0484-2357950	0484-2357950
Coimbatore	0422-2380002	NA
Pune	020-30286000/30286001/30286002	020-30286000

Tillæg

Placering	Telefonnummer	Faxnummer
Ahmedabad	079-26407176/77	079-26407347

Helpline

Til service, produktoplysninger eller bestilling af en patron – 18004250011 (09.00-21.00) – dette er et gratis nummer.

Til service (CDMA & mobilbrugere) – 3900 1600 (09.00-18.00), plus lokal områdekode