

Ръководство на потребителя

Авторско право

Части от тази публикация не могат да се възпроизвеждат, съхраняват в системи за данни или да се предават под каквато и да било форма или с каквито и да било средства - електронни, механични, чрез фотокопиране, запис или по друг начин без предварителното писмено съгласие на Seiko Epson Corporation. Не поемаме отговорност за нарушаване на патенти по отношение на информацията в този документ. Не поемаме отговорност за щети в резултат от информацията в този документ. Информацията в документа е предназначена единствено за използване с този продукт на Epson. Epson не носи отговорност в случай на използване на информацията за други продукти.

Seiko Epson Corporation и нейните филиали не носят отговорност пред купувача на този продукт или пред трети страни за повреди, загуби, разноси или разходи, понесени от купувача или трети страни, в резултат на инцидент, неправилна употреба или злоупотреба с този продукт или в резултат на неоторизирани модификации, ремонти или изменения на този продукт или (с изключение на САЩ) в случаите, при които работните инструкции и инструкциите за техническа поддръжка на Seiko Epson Corporation не се спазват стриктно.

Seiko Epson Corporation и нейните филиали не са отговорни за повреди или проблеми, възникнали от употребата на каквато и да е опция или консумативи, различни от указаните като оригинални продукти на Epson или одобрени от Epson продукти от Seiko Epson Corporation.

Seiko Epson Corporation не носи отговорност за повреди, възникнали в резултат на електромагнитни смущения, които възникват от употребата на интерфейсни кабели, различни от обозначените като одобрени от Epson продукти от Seiko Epson Corporation.

© 2014 Seiko Epson Corporation. All rights reserved.

Съдържанието на това ръководство и спецификациите на този продукт подлежат на промяна без предизвестие.

Търговски марки

- ❑ EPSON® е регистрирана търговска марка, а EPSON EXCEED YOUR VISION или EXCEED YOUR VISION е търговска марка на Seiko Epson Corporation.
- ❑ PRINT Image Matching™ и логото на PRINT Image Matching са търговски марки на Seiko Epson Corporation.
Copyright © 2001 Seiko Epson Corporation. Всички права запазени.
- ❑ EPSON Scan software is based in part on the work of the Independent JPEG Group.
- ❑ libtiff
Copyright © 1988-1997 Sam Leffler
Copyright © 1991-1997 Silicon Graphics, Inc.
Permission to use, copy, modify, distribute, and sell this software and its documentation for any purpose is hereby granted without fee, provided that (i) the above copyright notices and this permission notice appear in all copies of the software and related documentation, and (ii) the names of Sam Leffler and Silicon Graphics may not be used in any advertising or publicity relating to the software without the specific, prior written permission of Sam Leffler and Silicon Graphics.
THE SOFTWARE IS PROVIDED "AS-IS" AND WITHOUT WARRANTY OF ANY KIND, EXPRESS, IMPLIED OR OTHERWISE, INCLUDING WITHOUT LIMITATION, ANY WARRANTY OF MERCHANTABILITY OR FITNESS FOR A PARTICULAR PURPOSE.
IN NO EVENT SHALL SAM LEFFLER OR SILICON GRAPHICS BE LIABLE FOR ANY SPECIAL, INCIDENTAL, INDIRECT OR CONSEQUENTIAL DAMAGES OF ANY KIND, OR ANY DAMAGES WHATSOEVER RESULTING FROM LOSS OF USE, DATA OR PROFITS, WHETHER OR NOT ADVISED OF THE POSSIBILITY OF DAMAGE, AND ON ANY THEORY OF LIABILITY, ARISING OUT OF OR IN CONNECTION WITH THE USE OR PERFORMANCE OF THIS SOFTWARE.
- ❑ Microsoft®, Windows®, and Windows Vista® are registered trademarks of Microsoft Corporation.
- ❑ Apple, Macintosh, Mac OS, OS X, are trademarks of Apple Inc., registered in the U.S. and other countries.
- ❑ Adobe, Adobe Reader, Acrobat, and Photoshop are trademarks of Adobe systems Incorporated, which may be registered in certain jurisdictions.
- ❑ Intel® is a registered trademark of Intel Corporation.
- ❑ **Обща забележка:** Другите имена на продукти, които се използват тук, са само идентификация и е възможно да са търговски марки на съответните собственици. Epson не разполага с никакви права над тези марки.

Съдържание

Авторско право

Търговски марки

Кратко описание на ръководството

Въведение в ръководствата.	7
Знаци и символи.	7
Описания, използвани в това ръководство.	7
Справки за операционните системи.	8

Важни инструкции

Инструкции за безопасност.	9
Съвети и предупреждения за принтера.	9
Съвети и предупреждения за настройка/ използване на принтера.	10

Основни функции на принтера

Наименования и функции на частите.	12
Бутони.	14

Зареждане на хартия

Предпазни мерки за работа с хартия.	16
Налична хартия и капацитети.	17
Списък с типове хартия.	18
Зареждане на хартия в Заден отвор за хартия.	18

Поставяне на оригиналите на Стъкло на скенера

Печат

Печат от компютър.	23
Основни операции за отпечатване – Windows.	23
Основни положения в печатането - Mac OS X.	24
Отпечатване върху 2 страни (само за Windows).	26
Печат на няколко страни върху един лист.	28
Отпечатване в съответствие с размера на хартията.	29

Печат на множество файлове заедно (само за Windows).	30
Уголемен печат и създаване на плакати (само за Windows).	31
Печат с използване на разширени функции.	37
Отпечатване на снимки с помощта на Epson Easy Photo Print.	39
Отмяна на отпечатване.	39
Отмяна на печатането - бутон на принтера.	40
Отмяна на печатането - Windows.	40
Отмяна на печатането - Mac OS X.	40

Копиране

Основни операции за копиране.	41
Създаване на множество копия.	41

Сканиране

Сканиране от контролния панел.	42
Сканиране от компютър.	42
Основни операции за сканиране.	42
Сканиране с използване на разширени функции.	45

Допълване на мастило

Проверка на нивата на мастилото – резервоар.	48
Кодове на бутилките с мастило.	48
Предпазни мерки при работа с бутилка с мастило.	49
Допълване на резервоарите с мастило.	50

Подобряване на качеството на печатане и сканиране

Проверка и почистване на печатащата глава.	54
Проверка и почистване на печатащата глава – бутони на принтера.	54
Проверка и почистване на печатащата глава - Windows.	55
Проверка и почистване на печатащата глава - Mac OS X.	56
Смяна на мастилото в тръбите за мастило.	56
Смяна на мастилото в тръбите за мастило – Windows.	56
Смяна на мастилото в тръбите за мастило – Mac OS X.	57

Съдържание

Подравняване на печатащата глава.	57
Подравняване на печатащата глава - Windows.	57
Подравняване на печатащата глава - Mac OS X.	57
Почистване на пътя на хартията.	58
Почистване на Стъкло на скенера.	58

Информация за приложение

Необходими приложения.	60
Windows драйвер на принтера.	60
Mac OS X драйвер на принтера.	63
EPSON Scan (драйвер на скенера).	66
Epson Event Manager.	67
Epson Easy Photo Print.	67
E-Web Print (само за Windows).	67
EPSON Software Updater.	68
Деинсталиране на приложения.	68
Деинсталиране на приложения - Windows.	68
Деинсталиране на приложения – Mac OS X.	69
Инсталиране на приложения.	70
Актуализиране на приложения и фърмуер.	70

Решаване на проблеми

Проверка на състоянието на принтера.	71
Проверка на индикаторите за грешки на принтера.	71
Проверка на състоянието на принтера – Windows.	72
Проверка на състоянието на принтера - Mac OS X.	72
Отстраняване на заседнала хартия.	73
Отстраняване на заседнала хартия от Заден отвор за хартия.	73
Отстраняване на заседнала хартия от вътрешността на принтера.	73
Хартията не се подава правилно.	75
Проблеми в захранването и в панела за управление.	76
Захранването не се включва.	76
Захранването не се изключва.	76
Принтерът не отпечата.	76
Проблеми с разпечатките.	77
Качеството на печат е лошо.	77
Качеството на копиране е лошо.	78
Изображение от обратната страна на оригинала се появява в копираното изображение.	79

Позицията, размерът или полетата на разпечатката са неправилни.	79
Хартията е размазана или на черти.	79
Отпечатаните символи са неправилни или изкривени.	80
Отпечатаното изображение е обърнато.	80
Проблемът с разпечатките не може да бъде разрешен.	80
Други проблеми при печат.	80
Печатането е твърде бавно.	80
Отпечатването се забавя драстично при непрекъснат печат.	81
Сканирането не може да започне.	81
Сканирането не може да започне с помощта на панела за управление.	82
Проблеми със сканирани изображения.	82
Качеството на сканиране е лошо.	82
Размазани символи.	82
Изображение на обратната страна на оригинала се появява в сканираното изображение.	83
В сканираното изображение се появява т. нар. "ефект моаре" (вълнообразен ефект).	83
Областта или посоката на сканиране е неправилна.	83
Проблемът със сканираното изображение не може да бъде разрешен.	84
Други проблеми при сканиране.	84
Не може да се сканира във Пълен автоматичен режим в EPSON Scan.	84
Предварителният преглед на мини изображение не работи правилно.	84
Сканирането е твърде бавно.	85
Сканирането спира при сканиране в PDF/ Multi-TIFF.	85
Други проблеми.	85
Лек електрически удар при докосване на принтера.	85
Звучите по време на работа са твърде силни.	85
Приложението е блокирано от защитна стена (само за Windows).	85

Приложение

Технически спецификации.	86
Спецификации на принтера.	86
Спецификации на скенера.	86
Спецификации на интерфейса.	87
Размери.	87
Електрически спецификации.	87
Спецификации на околната среда.	88

Съдържание

Системни изисквания.	88
Нормативна информация.	89
Стандарти и одобрения за модела, предназначен за европейския пазар.	89
Ограничения при копиране.	89
Проверка на общия брой на страниците, подадени през принтера.	89
Проверка на общия брой на страниците, подадени през принтера – контролен панел.	90
Проверка на общия брой на страниците, подадени през принтера – Windows.	90
Проверка на общия брой на страниците, подадени през принтера – Mac OS X.	90
Пестене на енергия.	90
Пестене на енергия – Windows.	90
Пестене на енергия – Mac OS X.	91
Транспортиране на принтера.	91
Къде можете да получите помощ.	93
Уеб сайт за техническа поддръжка.	93
Свързване с отдела за поддръжка на Epson.	93

Кратко описание на ръководството

Въведение в ръководствата

Най-новите версии на следните ръководства са достъпни от уеб сайта за поддръжка на Epson.

<http://www.epson.eu/Support> (Европа)

<http://support.epson.net/> (извън Европа)

- Започнете оттук (ръководство на хартиен носител)

Съдържа информация за настройване на принтера, инсталиране на софтуера, основна употреба на принтера, решаване на проблеми и др.

- Ръководство на потребителя (PDF ръководство)

Това ръководство. Осигурява цялостна информация и инструкции за използване на принтера и за решаване на проблеми.

Освен ръководствата по-горе, вижте помощта, включена в различния приложен софтуер на Epson.

Знаци и символи



Внимание:

Инструкции, които трябва да се спазват внимателно, за да се избегнат наранявания.



Важно:

Инструкции, които трябва да се спазват, за да се избегне повреда на оборудването.

Забележка:

Предоставя допълнителна информация и информация за справка.

➔ Още по темата

Връзки към свързани секции.

Описания, използвани в това ръководство

- Екранните снимки от екраните на драйвера на принтера и екраните EPSON Scan (драйвер на скенера) са от Windows 8.1 или Mac OS X v10.9.x. Съдържанието, показано на екраните, варира в зависимост от модела и ситуацията.
- Илюстрациите на принтера, използвани в това ръководство, са само примерни. Въпреки че може да има малки разлики в зависимост от модела, методът на работа е същият.

Справки за операционните системи

Windows

Употребените в това ръководство термини, като например "Windows 8.1", "Windows 8", "Windows 7", "Windows Vista" и "Windows XP" се отнасят за следните операционни системи. В допълнение, "Windows" се отнася към всички версии.

- Операционна система Microsoft® Windows® 8.1
- Операционна система Microsoft® Windows® 8
- Операционна система Microsoft® Windows® 7
- Операционна система Microsoft® Windows Vista®
- Операционна система Microsoft® Windows® XP
- Операционна система Microsoft® Windows® XP Professional x64 Edition

Mac OS X

В това ръководство "Mac OS X v10.9.x" се отнася към "OS X Mavericks", а "Mac OS X v10.8.x" съответно към "OS X Mountain Lion". Освен това, "Mac OS X" се отнася за "Mac OS X v10.9.x", "Mac OS X v10.8.x", "Mac OS X v10.7.x" и "Mac OS X v10.6.8".

Важни инструкции

Инструкции за безопасност

Прочетете и следвайте тези инструкции, за да се гарантира безопасната употреба на този принтер. Непременно запазете това ръководство за бъдещи справки. Също така, не забравяйте да следвате всички предупреждения и инструкции върху принтера.

- Използвайте само захранващия кабел, доставен с принтера, и не го използвайте с друго оборудване. Използването на други кабели с този принтер или използването на доставения захранващ кабел с друго оборудване може да причини пожар или токов удар.
- Уверете се, че АС захранващият кабел отговаря на съответните местни стандарти за безопасност.
- Никога не разглобявайте, не модифицирайте и не се опитвайте да ремонтирате захранващия кабел, щепсела, печатащото устройство, скенерното или друго устройство сами, освен ако не е специално описано в ръководствата на принтера.
- Изключете захранването на принтера и потърсете квалифициран сервизен персонал при следните обстоятелства:
Захранващият кабел или щепселът са повредени; в принтера е навлязла течност; принтерът е паднал или корпусът е повреден; принтерът не работи нормално или показва някакви промени в работата. Не настройвайте средства за управление, които не са посочени в инструкциите за работа.
- Поставете принтера близо до стенен контакт, така че щепселът да може лесно да бъде изключен.
- Не поставяйте или не съхранявайте принтера навън, близо до прекомерно замърсяване или запрашване, вода, източници на топлина или на места, подложени на удари, вибрации, висока температура или влажност.
- Внимавайте да не разлеете течност върху принтера и не работете с него с мокри ръце.
- Бъдете внимателни да не докоснете мастило, когато боравите с резервоарите с мастило, капачките на резервоара с мастило и отворени бутилки с мастило или капачки на бутилка с мастило.
 - Ако върху кожата ви попадне мастило, измийте мястото обилно със сапун и вода.
 - Ако в очите ви попадне мастило, измийте ги незабавно с вода. Ако усетите дискомфорт или проблемите със зрението продължат след като сте измили очите си обилно, потърсете незабавно лекар.
 - В случай че в устата ви попадне мастило, незабавно посетете лекар.
- Не накланяйте и не разклащайте бутилка с мастило след отстраняването на уплътнението ѝ – това може да доведе до теч.
- Съхранявайте бутилките с мастило и модула на резервоара с мастило далеч от достъпа на деца. Не позволявайте на деца да пият от или да боравят с бутилките с мастило и капачките им.

Съвети и предупреждения за принтера



Прочетете и следвайте тези инструкции, за да избегнете повреда на принтера или собствеността ви. Непременно запазете този наръчник за бъдещи справки.

Важни инструкции

Съвети и предупреждения за настройка/използване на принтера

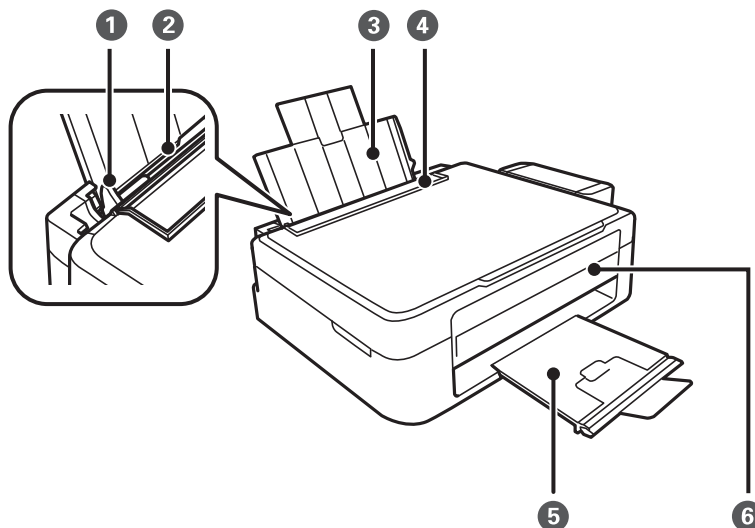
- Не блокирайте и не покривайте вентилационните отвори на принтера.
- Използвайте захранващ източник само от типа, посочен върху етикета на принтера.
- Избягвайте използването на контакти в една и съща верига с фотокопирни машини или климатизатори, които редовно се включват и изключват.
- Избягвайте електрически контакти, контролирани от стенни превключватели или автоматични таймери.
- Цялата компютърна система трябва да се държи далеч от потенциални източници на електромагнитни смущения, например високоговорители или бази на безжични телефони.
- Захранващите кабели трябва да бъдат поставени така, че да се избягва триене, прорязване, износване, прегъване и пречупване. Не поставяйте предмети върху захранващите кабели и не допускайте те да бъдат настъпвани или прегазвани. Обърнете особено внимание да не прегъвате захранващите кабели в краищата и точките, където влизат и излизат от трансформатора.
- Ако използвате разклонител с принтера се уверете, че общият номинален ампераж на устройствата, включени в разклонителя, не надвишава номиналния му ампераж. Освен това се уверете, че общият номинален ампераж на всички устройства, включени в стенния контакт, не надвишава номиналния му ампераж.
- Ако планирате да използвате принтера в Германия, инсталацията на сградата трябва да бъде защитена с прекъсвач от 10 или 16 ампера, за да осигури подходяща защита срещу късо съединение и претоварване с ток на принтера.
- Когато свързвате принтера към компютър или друго устройство с кабел, уверете се, че правилно сте ориентирали конекторите. Всеки конектор има само една правилна ориентация. Поставянето на конектор в грешна ориентация може да повреди и двете устройства, свързани с кабела.
- Поставете принтера на равна, стабилна повърхност, по-голяма от основата му във всички посоки. Принтерът няма да работи правилно, ако е наклонен под ъгъл.
- Когато съхранявате или транспортирате принтера, избягвайте да го накланяте, да го поставяте вертикално или да го обръщате с горната страна надолу; в противен случай мастилото може да протече.
- Оставете място над принтера, така че капакът за документи да може да се отваря напълно.
- Оставете достатъчно пространство пред принтера, за да може хартията да излиза напълно.
- Избягвайте места, където възникват бързи промени в температурата и влажността. Също така, дръжте принтера далеч от директна слънчева светлина, силна светлина или източници на топлина.
- Не поставяйте предмети в отворите на принтера.
- Не поставяйте ръката си вътре в принтера по време на печат.
- Не докосвайте белия плосък кабел и тръбите за мастило в принтера.
- Не използвайте аерозолни продукти, които съдържат лесно запалими газове в или около принтера. Това може да причини пожар.
- Не местете печатащата глава с ръка; в противен случай може да повредите принтера.
- Внимавайте да не притиснете пръстите си при затварянето на скенерното устройство.
- Не натискайте прекалено силно стъкло на скенера при поставяне на оригиналите.
- Ако някой от резервоарите с мастило не е пълен до долната линия, допълнете го скоро. Ако продължите да използвате принтера, когато нивото на мастилото е под долната линия на резервоарите, може да повредите принтера.

Важни инструкции

- Винаги изключвайте принтера от бутон . Не изключвайте принтера от контакта и не изключвайте захранването в контакта, докато индикаторът на  не спре да мига.
- Преди да транспортирате принтера, се уверете, че печатащата глава е в начална позиция (най-вдясно).
- Ако няма да използвате принтера продължително време се уверете, че сте изключили захранващия кабел от електрическия контакт.

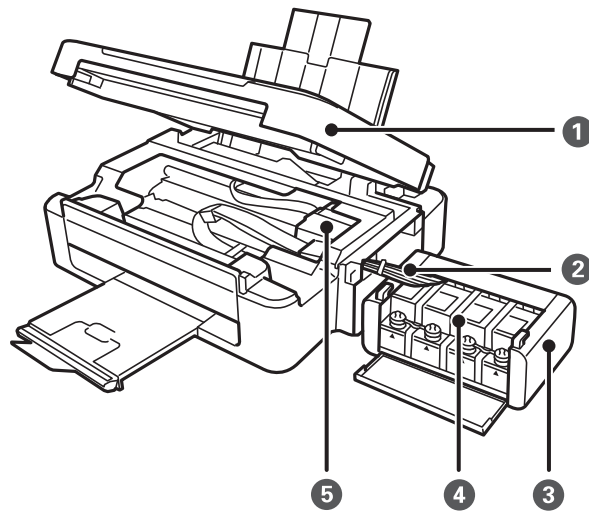
Основни функции на принтера

Наименования и функции на частите

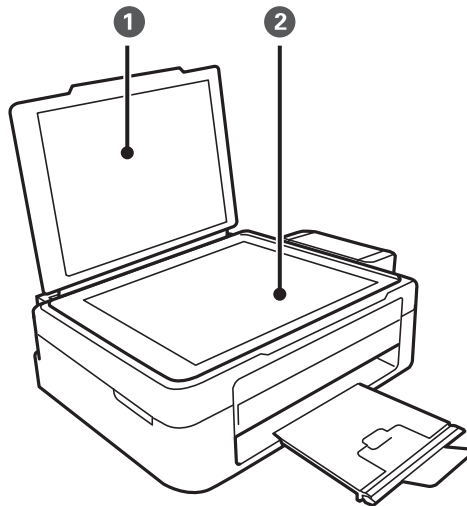


❶	Водач за хартия	Подават хартията в принтера. Приплъзнете водачите, докато се подравнят с краищата на хартията.
❷	Заден отвор за хартия	Зарежда хартия.
❸	Поставка за хартия	Поддържа заредената хартия.
❹	Предпазител на устройството за автоматично подаване на документи	Предпазва принтера от проникване на чужди тела и субстанции. Дръжте предпазителя затворен.
❺	Изходна тава	Приема извадената хартия. Преди печат повдигнете ограничителя, за да се предотврати падане на извадената хартия извън тавата.
❻	Контролен панел	Управлява принтера.

Основни функции на принтера

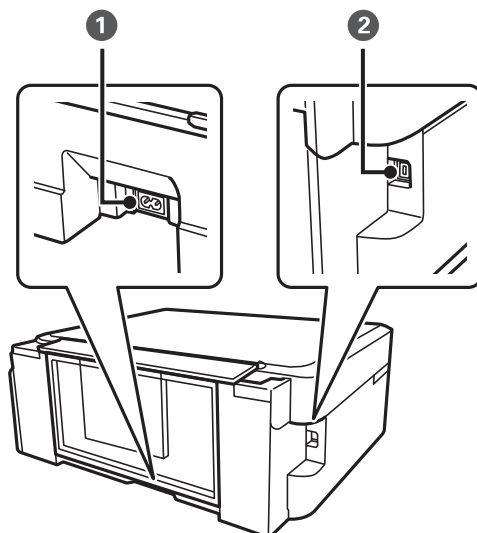


❶	Скенерно устройство	Сканира поставените документи. Отваря се при премахване на заседнала в принтера хартия.
❷	Тръба за мастило	Доставя мастило към печатащата глава.
❸	Модул на резервоара за мастило	В него се намират резервоарите с мастило.
❹	Резервоари с мастило (касети с мастило)	Доставят мастило към тръбите за мастило.
❺	Печатаща глава	Впръсква мастило.



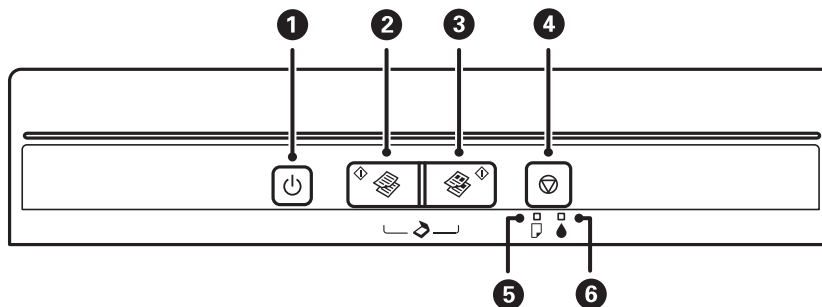
❶	Капак за документи	Блокира външната светлина по време на сканиране.
❷	Стъкло на скенера	Поставете оригиналите.

Основни функции на принтера




1	Вход за AC захранване	Служи за свързване на захранващия кабел.
2	USB порт	Служи за свързване с USB кабел.

Бутони



1		<p>Включва или изключва принтера.</p> <p>Не изключвайте, докато индикаторът за захранване мига (докато принтерът работи или обработва данни).</p> <p>Изключете захранващия кабел от електрическия контакт, когато индикаторът за захранване е изключен.</p>
2		Започва монохромно копиране върху обикновена хартия с размер A4.
3		Започва цветно копиране върху обикновена хартия с размер A4.
4		<p>Прекратява текущата операция.</p> <p>Задръжте натиснат този бутон за три секунди, докато бутонът започне да мига, за да стартирате почистване на печатащата глава.</p>
5		Светва или мига, когато хартията е свършила или при засядане на хартия.

Основни функции на принтера

6		Показва състоянието на първоначалното зареждане с мастило.
---	---	--

Допълнителни функции са достъпни с различни комбинации от бутони.

	Натиснете бутоните  и  едновременно, за да започнете монохромно копиране в режим на чернова.
	Натиснете бутоните  и  едновременно, за да започнете цветно копиране в режим на чернова.
	Натиснете бутоните  и  едновременно, за да стартирате софтуер на компютър, свързан чрез USB, и да сканирате като PDF файл.
	Включете принтера, докато държите натиснат бутон  , за да отпечатате модела за проверка на дюзите.

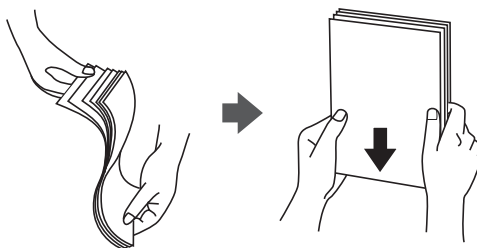
Още по темата

➔ [“Проверка на индикаторите за грешки на принтера” на страница 71](#)

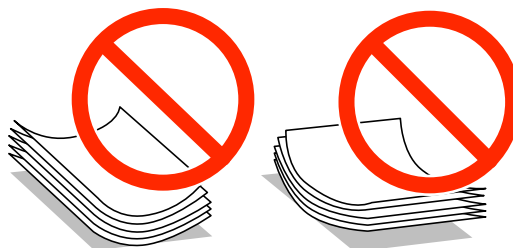
Зареждане на хартия

Предпазни мерки за работа с хартия

- ❑ Прочетете листовите с инструкции, приложени към хартията.
- ❑ Разлистете и подравнете краищата на хартията преди зареждане. Не разлиствайте и не огъвайте фотохартия. Това може да повреди страната за печат.



- ❑ Ако хартията е огъната, изгладете я или я извийте леко в обратната посока преди зареждане. Отпечатването върху огъната хартия може да причини засядане на хартията и размазване на разпечатката.



- ❑ Не използвайте хартия, която е начупена, скъсана, срязана, сгъната, влажна, твърде дебела, твърде тънка или хартия, на която има залепени стикери. Използването на тези типове хартия причинява засядане на хартията и размазване на разпечатката.
- ❑ Разлистете и подравнете краищата на пликите преди зареждане. Когато подредените пликите са се изпълнили с въздух, притиснете ги надолу преди зареждане, за да ги изравните.



- ❑ Не използвайте пликите, които са намачкани или огънати. Използването на такива пликите причинява засядане на хартията и размазване на разпечатката.
- ❑ Не използвайте пликите със залепващи повърхности на капачето, както и пликите с прозорче.
- ❑ Избягвайте използването на пликите, които са твърде тънки, тъй като могат да се огънат по време на печат.

Зареждане на хартия

Още по темата

➔ [“Спецификации на принтера” на страница 86](#)

Налична хартия и капацитети

Epson препоръчва да използвате оригинална хартия Epson, за да се гарантира високо качество на разпечатките.

Оригинална хартия Epson

Наименование на носител	Размер	Капацитет на зареждане (листове)	Ръчен 2-страничен печат
Epson Bright White Ink Jet Paper	A4	40 ^{*1}	✓
Epson Premium Glossy Photo Paper ^{*2}	A4, 13 × 18 cm (5 × 7 in.), 16:9 широк размер (102 × 181 mm), 10 × 15 cm (4 × 6 in.)	10	-
Epson Matte Paper-Heavyweight ^{*2}	A4	20	-
Epson Photo Quality Ink Jet Paper ^{*2}	A4	40	-

*1 За ръчен 2-страничен печат можете да заредите до 15 листа хартия, които са с една отпечатана страна.

*2 Достъпен е само печат от компютър.

Забележка:

Достъпността на хартията варира според местоположението. За актуална информация за достъпната във вашия регион хартия се свържете с отдела за поддръжка на Epson.

Хартия, налична в търговската мрежа

Наименование на носител	Размер	Капацитет на зареждане (листове)	Ръчен 2-страничен печат
Обикновена хартия	Letter ^{*1} , A4, B5 ^{*1} , A5 ^{*1} , A6 ^{*1}	До линията, обозначена от триъгълника на водача за хартия. ^{*2}	✓
	Legal ^{*1} , Дефинирана от потребителя ^{*1}	1	
Плик ^{*1}	Плик #10, Плик DL, Плик C6	5	-

*1 Достъпен е само печат от компютър.

*2 За ръчен 2-страничен печат можете да заредите до 15 листа хартия, които са с една отпечатана страна.

Още по темата

➔ [“Уеб сайт за техническа поддръжка” на страница 93](#)

Списък с типове хартия

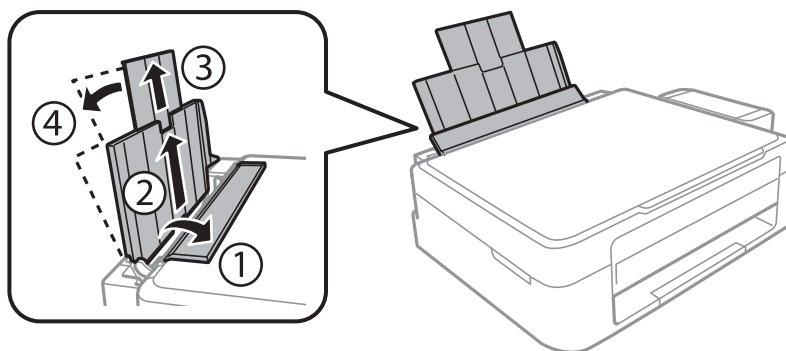
За постигане на оптимални резултати при печат изберете подходящ тип хартия.

Наименование на носител	Тип носител
Epson Bright White Ink Jet Paper*	обикновени хартии
Epson Premium Glossy Photo Paper*	Epson Premium Glossy
Epson Matte Paper-Heavyweight*	Epson Matte
Epson Photo Quality Ink Jet Paper*	Epson Matte
Обикновена хартия*	обикновени хартии
Плик	Плик

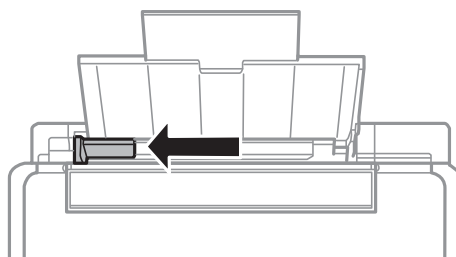
* Тези типове хартия са съвместими с Exif Print и PRINT Image Matching при отпечатване от драйвера на принтера. За повече информация вижте документацията, доставена със съвместим с Exif Print или PRINT Image Matching цифров фотоапарат.

Зареждане на хартия в Заден отвор за хартия

- Отворете ограничителя на подаващото устройство, удължете поставката за хартия и след това я наклонете назад.

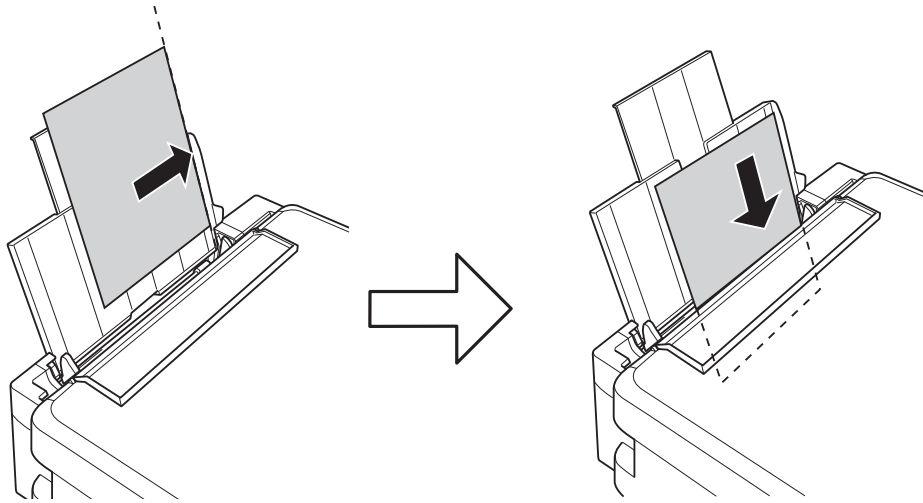


- Плъзнете водача за хартията наляво.



Зареждане на хартия

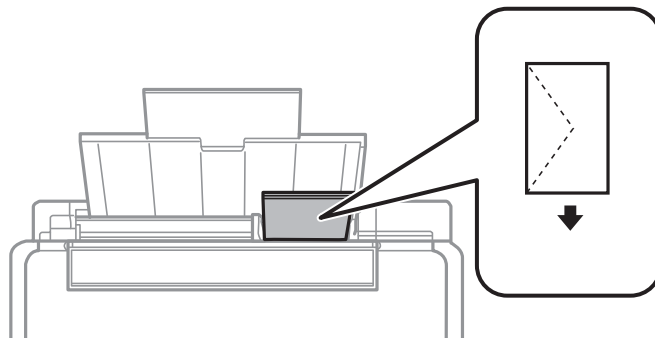
- Заредете хартията вертикално покрай дясната страна на заден отвор за хартия, като печатаемата страна трябва да сочи нагоре.



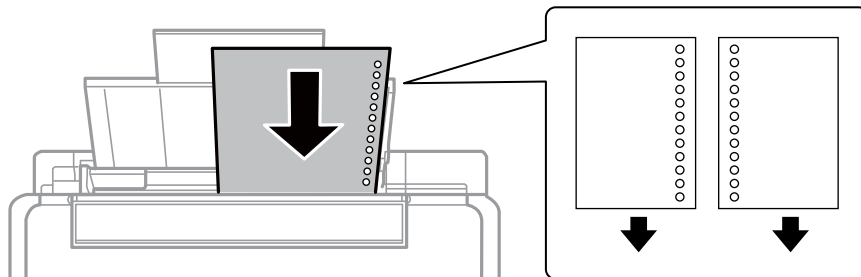
Важно:

Не зареждайте повече от максималния брой листове, посочен за хартията. При обикновена хартия не зареждайте над линията, указана от триъгълника на водача за хартия.

❑ Пликове



❑ Перфорирана хартия

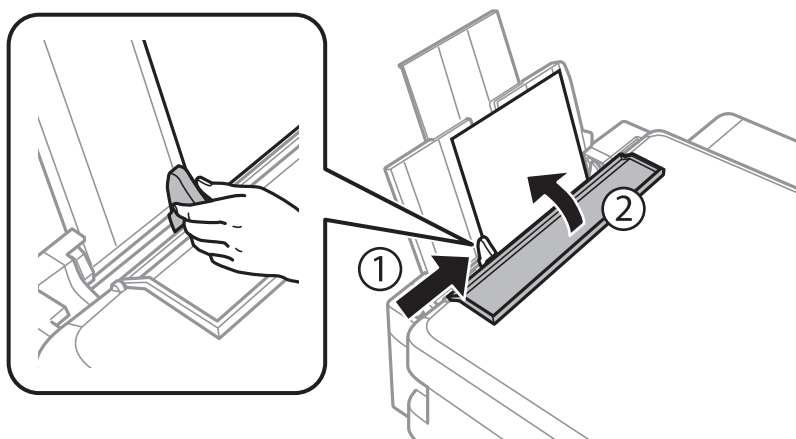


Забележка:

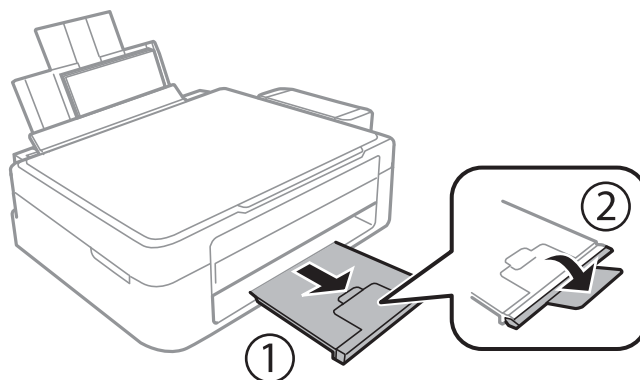
- ❑ Заредете един лист хартия без отвори за подвързване в горната или долната част.
- ❑ Регулирайте позицията за печат във файла за да избегнете отпечатване върху отворите.

Зареждане на хартия

4. Плъзнете водача за хартия към ръба на хартията и след това затворете ограничителя на подаващото устройство.



5. Плъзнете навън изходната тава.



Забележка:

Върнете останалата хартия в пакета. Ако я оставите в принтера, хартията може да се огъне или качеството на печат да се влоши.

Още по темата

- ➔ [“Предпазни мерки за работа с хартия” на страница 16](#)
- ➔ [“Налична хартия и капацитети” на страница 17](#)

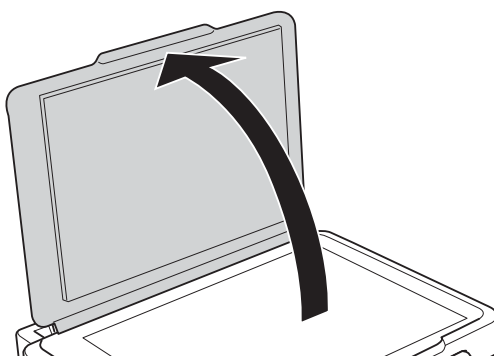
Поставяне на оригиналите на Стъкло на скенера



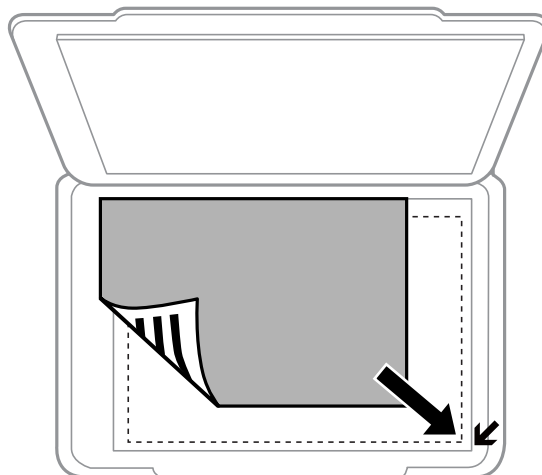
Важно:

При поставяне на обемисти оригинали, като книги, предотвратете попадането на външна светлина директно върху стъкло на скенера.

1. Отворете капака за документи.



2. Почистете праха или петната от стъкло на скенера.
3. Поставете оригинала с лицевата страна надолу и го плъзнете до ъгловата маркировка.

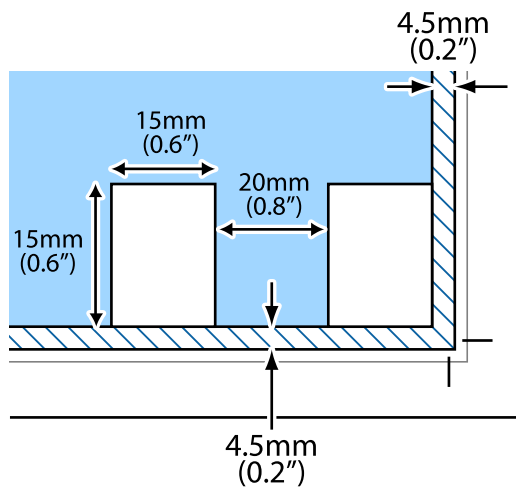


Забележка:

Полето от 1,5 mm от ръбовете на стъкло на скенера не се сканира.

Поставяне на оригиналите на Стъкло на скенера

Ако сканирате чрез **Пълен автоматичен режим** или използвате предварителен преглед на мини изображения в EPSON Scan, поставете оригинала на 4,5 mm от хоризонталните и вертикалните ръбове на стъкло на скенера.



Забележка:

- Поставете няколко снимки най-малко 20 mm една от друга.
- Снимките трябва да са по-големи от 15 x 15 mm.

4. Внимателно затворете капака.

Забележка:

Отстранете оригиналите след сканиране или копиране. Ако оставите оригиналите върху стъкло на скенера дълго време, те може да залепнат към повърхността на стъклото.

Печат

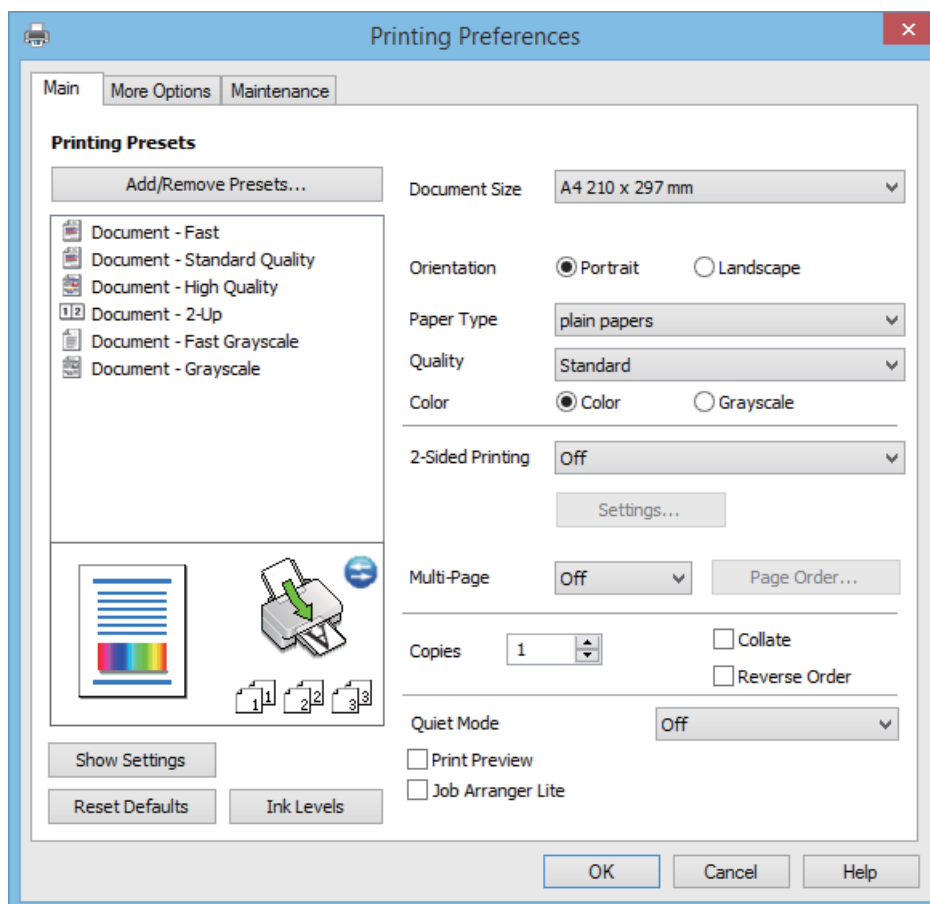
Печат от компютър

Основни операции за отпечатване – Windows

Забележка:

- За обяснения относно настройките вижте онлайн помощта. Щракнете върху елемент с десния бутон, след което щракнете върху **Помощ**.
- Операциите се различават в зависимост от приложението. Вижте помощта на приложението за подробности.

1. Заредете хартия в принтера.
2. Отворете файла, който желаете да отпечатате.
3. Изберете **Печат** или **Настройка на печат** от меню **Файл**.
4. Изберете вашия принтер.
5. Изберете **Предпочитания** или **Свойства**, за да достигнете до прозореца на драйвера на принтера.



Печат

6. Задайте следните настройки:

- Размер на документ: Изберете размера на хартията, която сте заредили в принтера.
- Ориентация: Изберете ориентацията, която сте задали в приложението.
- Тип хартия: Изберете типа хартия, която сте заредили.
- Цвят: Изберете **Скала на сивото**, когато искате да отпечатате в черно или нюанси на сивото.

Забележка:

*При печат върху пликове изберете **Хоризонтален** като настройка за **Ориентация**.*

7. Щракнете върху **ОК**, за да затворите прозореца на драйвера на принтера.

8. Щракнете върху **Печат**.

Още по темата

- ➔ [“Налична хартия и капацитети” на страница 17](#)
- ➔ [“Зареждане на хартия в Заден отвор за хартия” на страница 18](#)
- ➔ [“Указания за драйвера на принтера за Windows” на страница 61](#)
- ➔ [“Списък с типове хартия” на страница 18](#)

Основни положения в печатането - Mac OS X

Забележка:

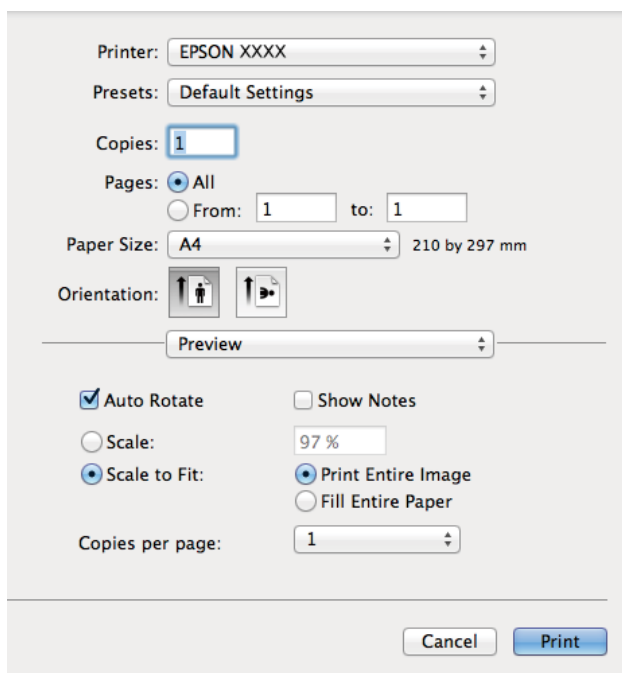
Действията се различават в зависимост от приложението. Вижте помощта на приложението за подробности.

1. Заредете хартия в принтера.
2. Отворете файла, който желаете да отпечатате.

Печат

3. Изберете **Print** от меню **File** или друга команда за достъп до диалоговия прозорец за печат.

Ако е необходимо щракнете върху **Покажи детайли** или ▼, за да разширите прозореца за печат.



4. Направете следните настройки:

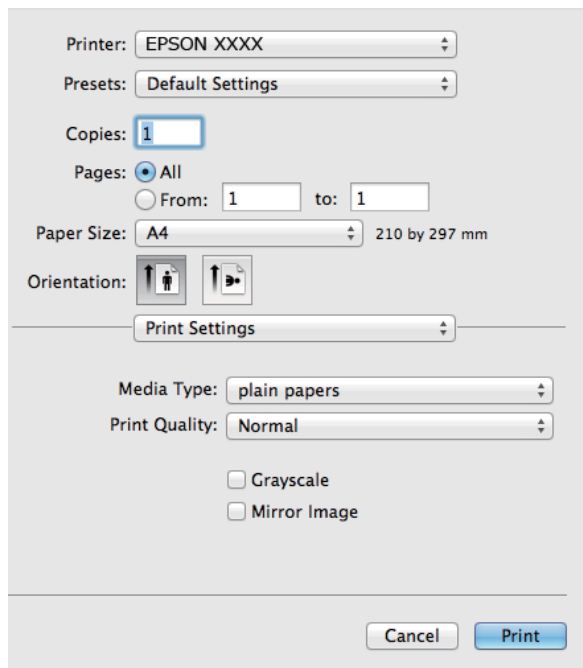
- Принтер: Изберете вашия принтер.
- Preset: Изберете, когато искате да използвате регистрираните настройки.
- Р-р на хартията: Изберете размера на хартията, която сте заредили в принтера.
- Ориентация: Изберете ориентацията, която сте задали в приложението.

Забележка:

При печат върху пликове изберете пейзажна ориентация


Печат

5. Изберете **Настройки за печат** от изскачащото меню.



Забележка:

При Mac OS X v10.8.x или по-нова версия, ако менюто **Настройки за печат** не е показано, драйверът на принтера Epson не е инсталиран правилно.

Изберете **System Preferences** от меню  > **Printers & Scanners** (или **Print & Scan**, **Print & Fax**), отстранете и след това отново добавете принтера. Вижте следното, за да добавите принтер.

<http://epson.sn>

6. Направете следните настройки:
- Тип носител: Изберете типа хартия, който сте заредили.
 - Скала на сивото: Изберете печат в черно или в нюанси на сивото.
7. Натиснете **Печат**.

Още по темата

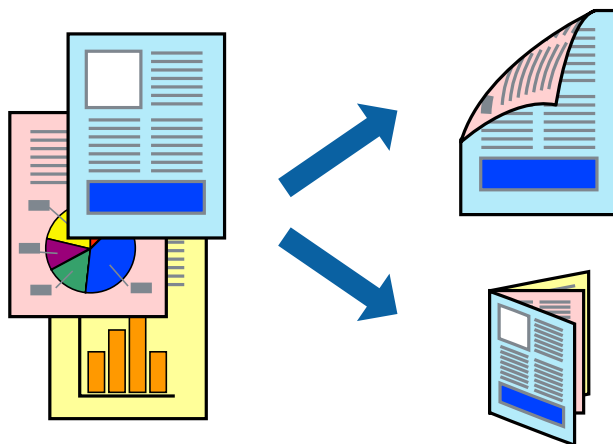
- ➔ “Налична хартия и капацитети” на страница 17
- ➔ “Зареждане на хартия в Заден отвор за хартия” на страница 18
- ➔ “Указания за драйвера на принтера за Mac OS X” на страница 64
- ➔ “Списък с типове хартия” на страница 18

Отпечатване върху 2 страни (само за Windows)

Драйверът на принтера отпечатва, като автоматично отделя четните и нечетните страни. Когато принтерът приключи с отпечатването на нечетните страни, обърнете хартията, следвайки

Печат

инструкциите, за да отпечатате четните страници. Освен това, можете да отпечатате и брошура, която ще направите, като сгънете разпечатката.



Забележка:

- Ако не използвате хартия, която е подходяща за 2-страничен печат, качеството на печат може да се влоши и да възникне засядане.
- В зависимост от хартията и данните, от другата страна на хартията може да прозира мастило.
- Ако **EPSON Status Monitor 3** е забранен, отворете драйвера на принтера, щракнете върху **Разширени настройки** в раздела **Поддръжка** и след това изберете **Разрешава EPSON Status Monitor 3**.
- 2-страничен печат може да не е на достъпен, когато до принтера се осъществява достъп през мрежа или се използва като споделен принтер.

1. Заредете хартия в принтера.
2. Отворете файла, който желаете да отпечатате.
3. Отворете прозореца на драйвера на принтера.
4. Изберете **Ръч. (Подв. дълга страна)** или **Ръч. (Подв. къса страна)** от **2-странично отпечатване** в раздел **Главно**.
5. Щракнете върху **Настройки**, направете подходящите настройки, след което щракнете върху **ОК**.

Забележка:

За да отпечатате като брошура, изберете **Брошура**.

6. Задайте другите елементи в разделите **Главно** и **Повече опции** в зависимост от необходимостта, след което щракнете върху **ОК**.
7. Щракнете върху **Печат**.

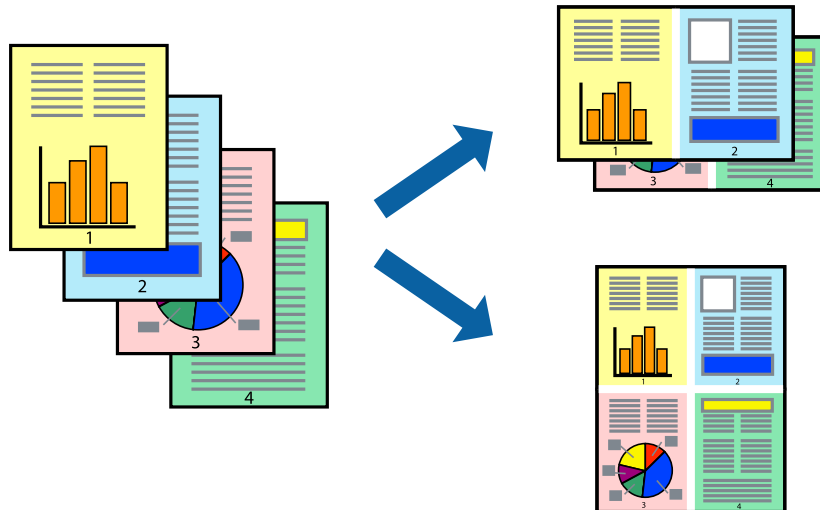
Когато първата страна е отпечатана, на компютъра се появява изскачащ прозорец. Следвайте инструкциите на екрана.

Още по темата

- ➔ [“Налична хартия и капацитети” на страница 17](#)
- ➔ [“Зареждане на хартия в Заден отвор за хартия” на страница 18](#)
- ➔ [“Основни операции за отпечатване – Windows” на страница 23](#)

Печат на няколко страници върху един лист

Можете да отпечатате две или четири страници с данни върху един лист хартия.



Печат на няколко страници върху един лист - Windows

1. Заредете хартия в принтера.
2. Отворете файла, който желаете да отпечатате.
3. Влезте в прозореца на драйвера на принтера.
4. Изберете **2 на страница** или **4 на страница** като настройка **Многостраничен** в раздел **Главно**.
5. Щракнете върху **Ред на страниците**, задайте подходящите настройки, след което натиснете **ОК**, за да затворите прозореца.
6. Задайте другите елементи в разделите **Главно** и **Повече опции** в зависимост от необходимостта, след което щракнете **ОК**.
7. Натиснете **Печат**.

Още по темата

- ➔ [“Зареждане на хартия в Заден отвор за хартия” на страница 18](#)
- ➔ [“Основни операции за отпечатване – Windows” на страница 23](#)

Печат на няколко страници върху един лист - Mac OS X

1. Заредете хартия в принтера.
2. Отворете файла, който желаете да отпечатате.
3. Получете достъп до диалоговия прозорец за печат.
4. Изберете **Оформление** от изскачащото меню.

Печат

5. Задайте броя на страниците в **Pages per Sheet**, **Layout Direction** (ред на страниците) и **Borders**.
6. Задайте другите елементи според необходимостта.
7. Натиснете **Печат**.

Още по темата

- ➔ “Зареждане на хартия в Заден отвор за хартия” на страница 18
- ➔ “Основни положения в печатането - Mac OS X” на страница 24

Отпечатване в съответствие с размера на хартията

Можете да печатате в съответствие с размера на заредената в принтера хартия.



Отпечатване в съответствие с размера на хартията - Windows

1. Заредете хартия в принтера.
2. Отворете файла, който желаете да отпечатате.
3. Влезте в прозореца на драйвера на принтера.
4. Направете следните настройки в раздела **Повече опции**.
 - Размер на документ: Изберете размера на хартията, който сте задали в приложението.
 - Изходна хартия: Изберете размера на хартията, който сте заредили в принтера.

Преоразмеряване до страница се избира автоматично.

Забележка:
*Ако желаете да отпечатате изображение с намален размер в средата на страницата, изберете **Център**.*
5. Задайте другите елементи в разделите **Главно** и **Повече опции** в зависимост от необходимостта, след което щракнете **ОК**.
6. Натиснете **Печат**.

Още по темата

- ➔ “Зареждане на хартия в Заден отвор за хартия” на страница 18

Печат

➔ “Основни операции за отпечатване – Windows” на страница 23

Отпечатване в съответствие с размера на хартията - Mac OS X

1. Заредете хартия в принтера.
2. Отворете файла, който желаете да отпечатате.
3. Получете достъп до диалоговия прозорец за печат.
4. Изберете размера на хартията, който задавате в приложението като настройка **Р-р на хартията**.
5. Изберете **Подготовка на хартията** от изскачащото меню.
6. Изберете **Мащаб според размера на хартията**.
7. Изберете размер на хартията, която сте заредили в принтера като настройка **Целеви размер на хартията**.
8. Задайте другите елементи според необходимостта.
9. Натиснете **Печат**.

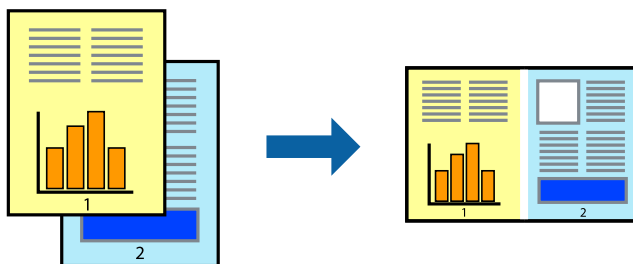
Още по темата

➔ “Зареждане на хартия в Заден отвор за хартия” на страница 18

➔ “Основни положения в печатането - Mac OS X” на страница 24

Печат на множество файлове заедно (само за Windows)

Систематизатор на задачи Lite ви позволява да комбинирате няколко файла, създадени от различни приложения и да ги отпечатате като единично задание за печат. Можете да определите настройките за печат (като оформление, ред за печат и ориентация) за комбинираните файлове.



Забележка:

За да отворите **Печатен проект**, запаметен в **Систематизатор на задачи Lite**, щракнете върху **Систематизатор на задачи Lite** в раздела **Поддръжка** на драйвера на принтера. След това изберете **Отвори** от меню **Файл**, за да изберете файла. Разширението на запаметените файлове е ".cl".

1. Заредете хартия в принтера.
2. Отворете файла, който желаете да отпечатате.

Печат

3. Влезте в прозореца на драйвера на принтера.
4. Изберете **Систематизатор на задачи Lite** в раздела **Главно**.
5. Щракнете върху **ОК**, за да затворите прозореца на драйвера на принтера.
6. Натиснете **Печат**.

Прозорецът **Систематизатор на задачи Lite** се показва и заданието за печат се добавя към **Печатен проект**.

7. След като прозорецът **Систематизатор на задачи Lite** се отвори, отворете файла, който желаете да комбинирате с текущия файл, след което повторете стъпките от 3 до 6.

Забележка:

Ако затворите прозореца **Систематизатор на задачи Lite**, незапазеният **Печатен проект** се изтрива. За да отпечатате по-късно, изберете **Запази** от менюто **Файл**.

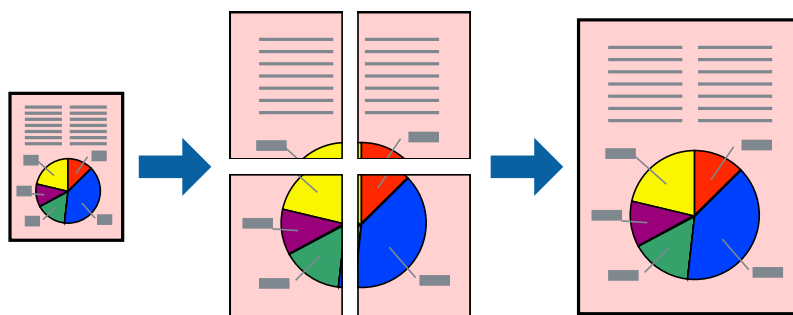
8. Изберете менютата **Оформление** и **Редактирай** в **Систематизатор на задачи Lite**, за да редактирате **Печатен проект**, както е необходимо.
9. Изберете **Печат** от меню **Файл**.

Още по темата

- ➔ [“Зареждане на хартия в Заден отвор за хартия”](#) на страница 18
- ➔ [“Основни операции за отпечатване – Windows”](#) на страница 23

Уголемен печат и създаване на плакати (само за Windows)

Можете да отпечатате едно цяло изображение върху няколко листа с цел да направите по-голям плакат. Можете да отпечатате знаци за подравняване, които да помогнат да залепите листите.



1. Заредете хартия в принтера.
2. Отворете файла, който желаете да отпечатате.
3. Влезте в прозореца на драйвера на принтера.
4. Изберете **2x1 Постер**, **2x2 Постер**, **3x3 Постер** или **4x4 Постер** от **Многостраничен** в раздел **Главно**.
5. Щракнете върху **Настройки**, направете подходящите настройки, след което щракнете **ОК**.

Печат

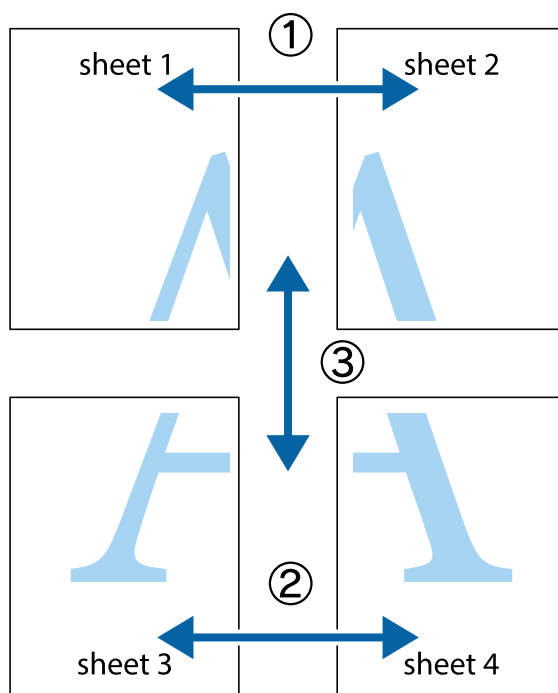
6. Задайте другите елементи в разделите **Главно** и **Повече опции** в зависимост от необходимостта, след което щракнете **ОК**.
7. Натиснете **Печат**.

Още по темата

- ➔ “Зареждане на хартия в Заден отвор за хартия” на страница 18
- ➔ “Основни операции за отпечатване – Windows” на страница 23

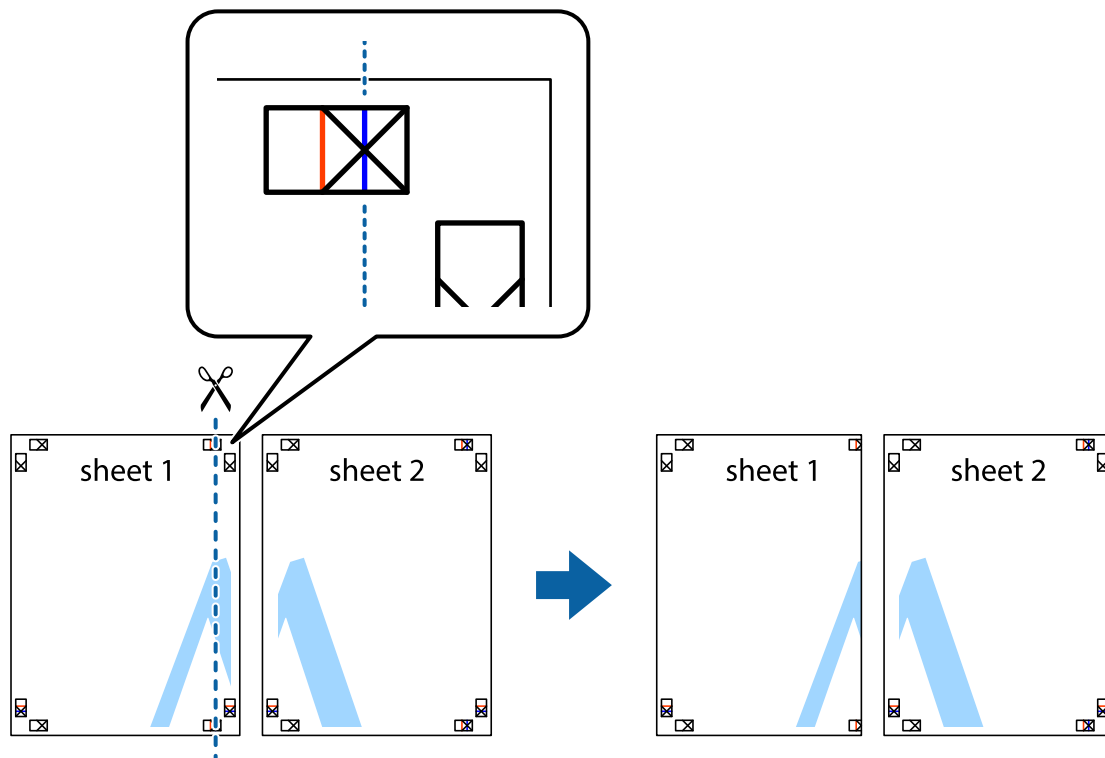
Създаване на плакати с използване на Знаци за подравняване при застъпване

Пример за създаване на плакат с избирането на **2x2 Постер** и **Знаци за подравняване при застъпване** е избрано в **Отпечатат пасери**.

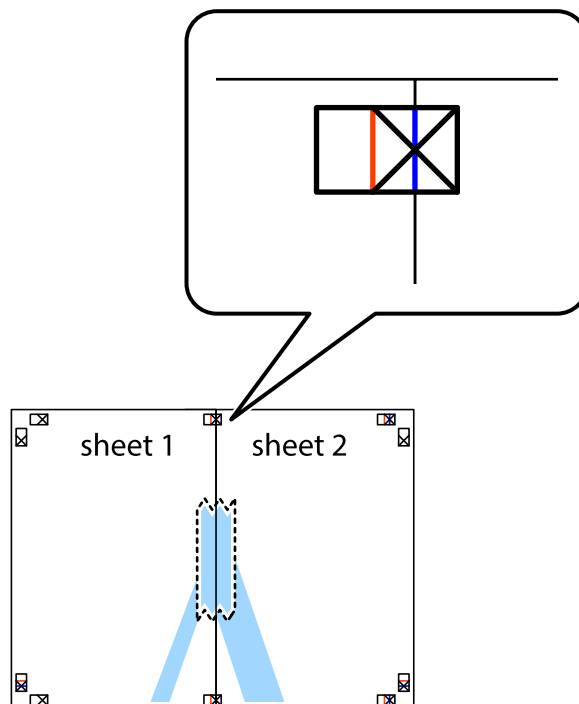


Печат

1. Подгответе Sheet 1 и Sheet 2. Отрежете полетата на Sheet 1 по вертикалната синя линия през центъра на горното и долното кръстче.

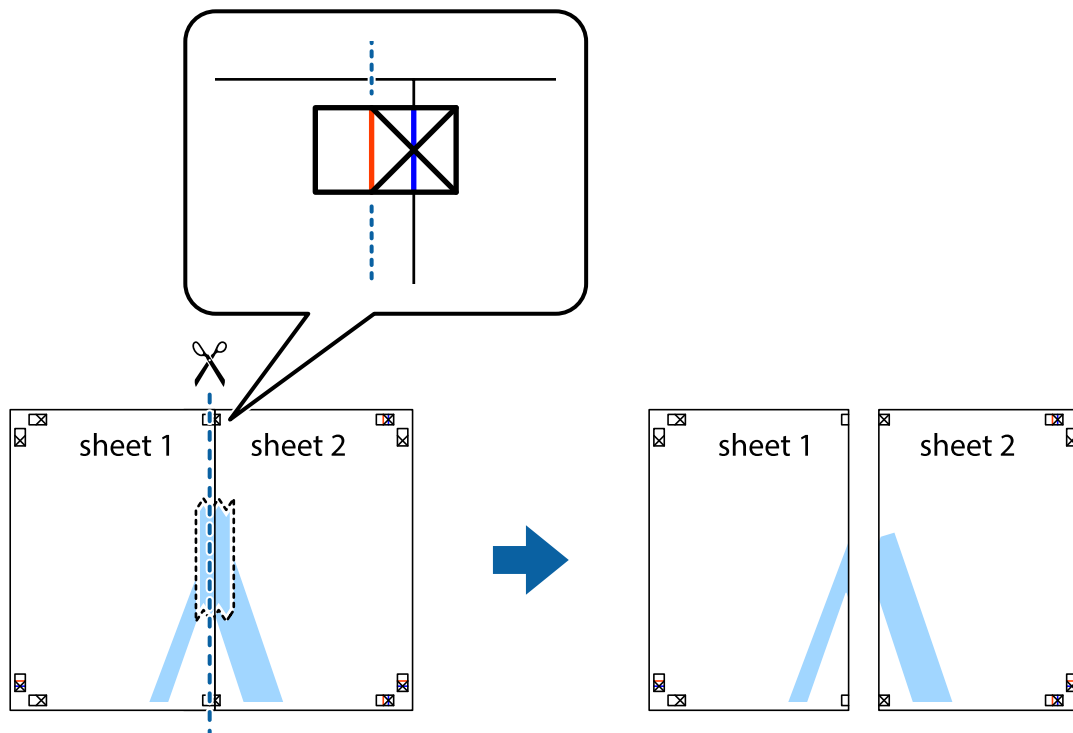


2. Поставете ръба на Sheet 1 на върха на Sheet 2 и подравнете кръстчетата им, след което временно залепете двата листа от задните им страни.

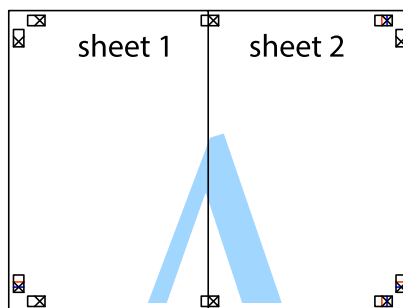


Печат

3. Срежете залепените листи на две по вертикалната червена линия през маркерите за подравняване (този път по линията от лявата страна на кръстчетата).



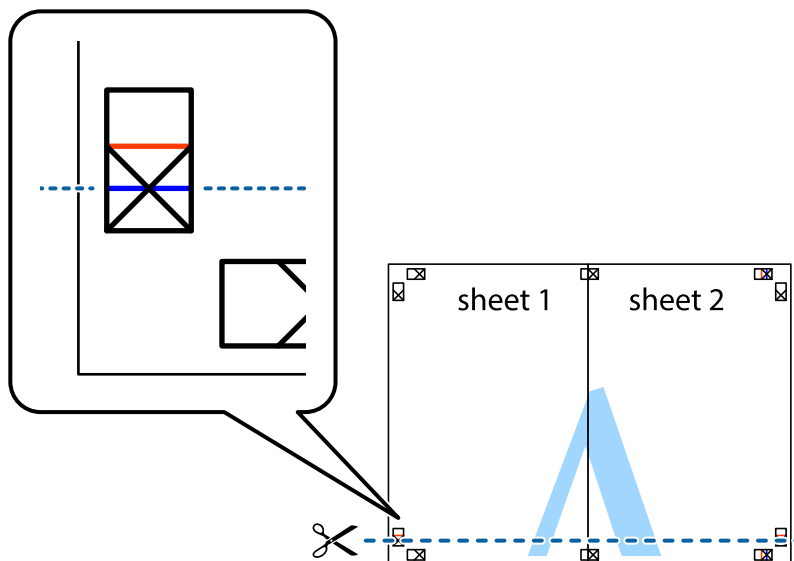
4. Залепете листите от задните им страни.



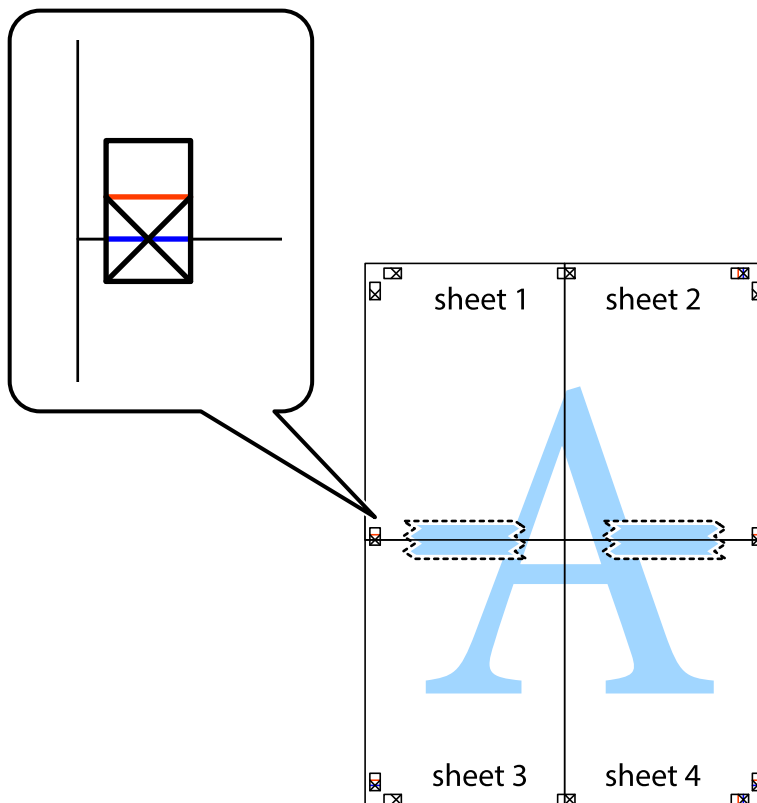
5. Повторете стъпките от 1 до 4 за да залепите Sheet 3 и Sheet 4.

Печат

- Отрежете полетата на Sheet 1 и Sheet 2 по хоризонталната синя линия през центъра на лявото и дясното кръстче.

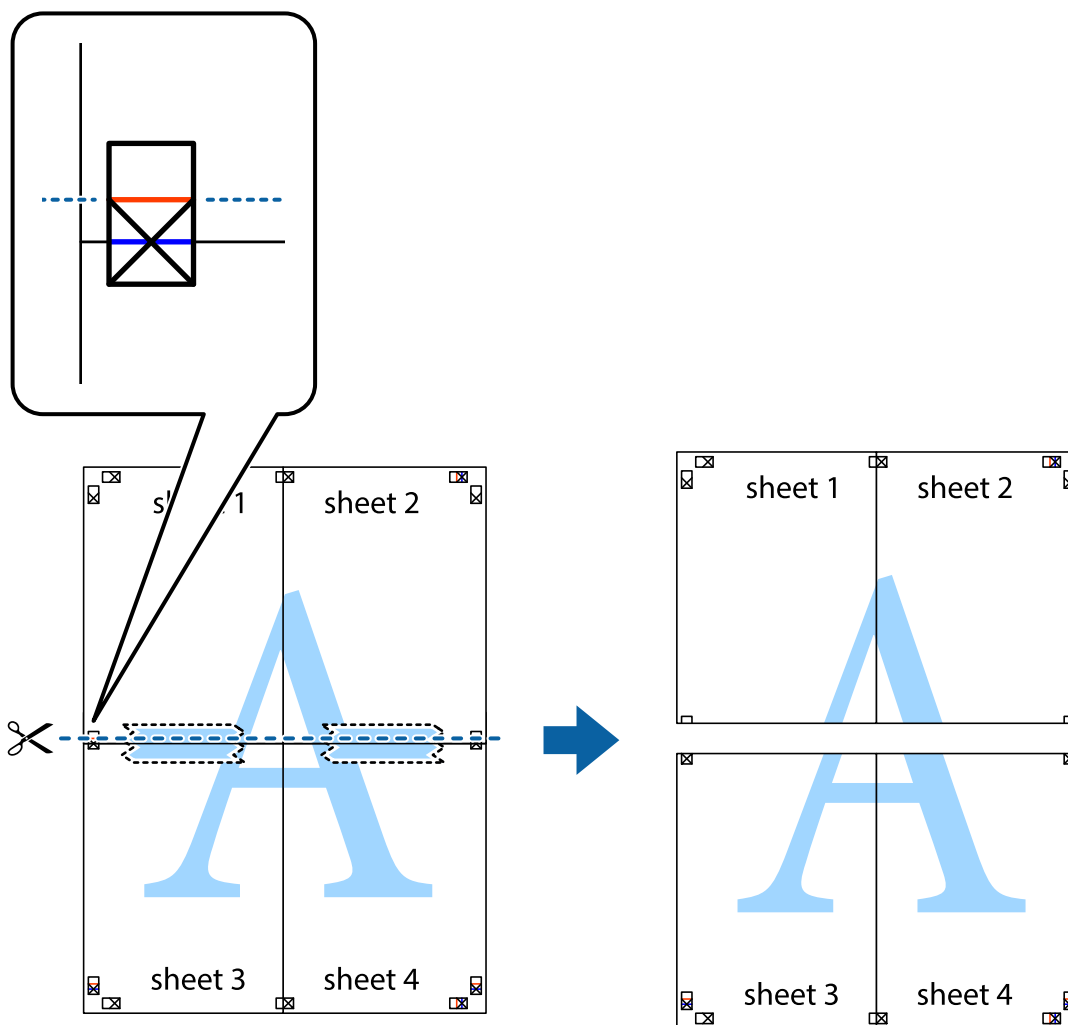


- Поставете ръба на Sheet 1 и Sheet 2 на върха на Sheet 3 и Sheet 4 и подравнете кръстчетата им, след което временно ги залепете от задните им страни.

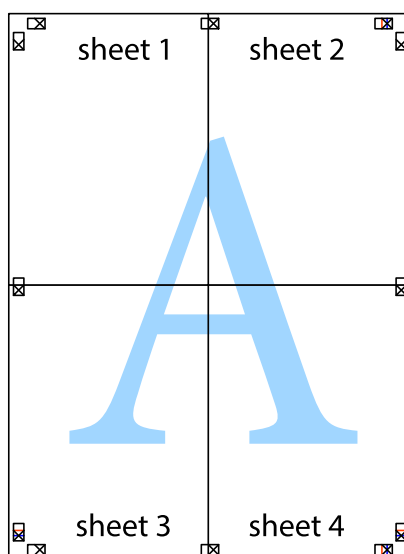


Печат

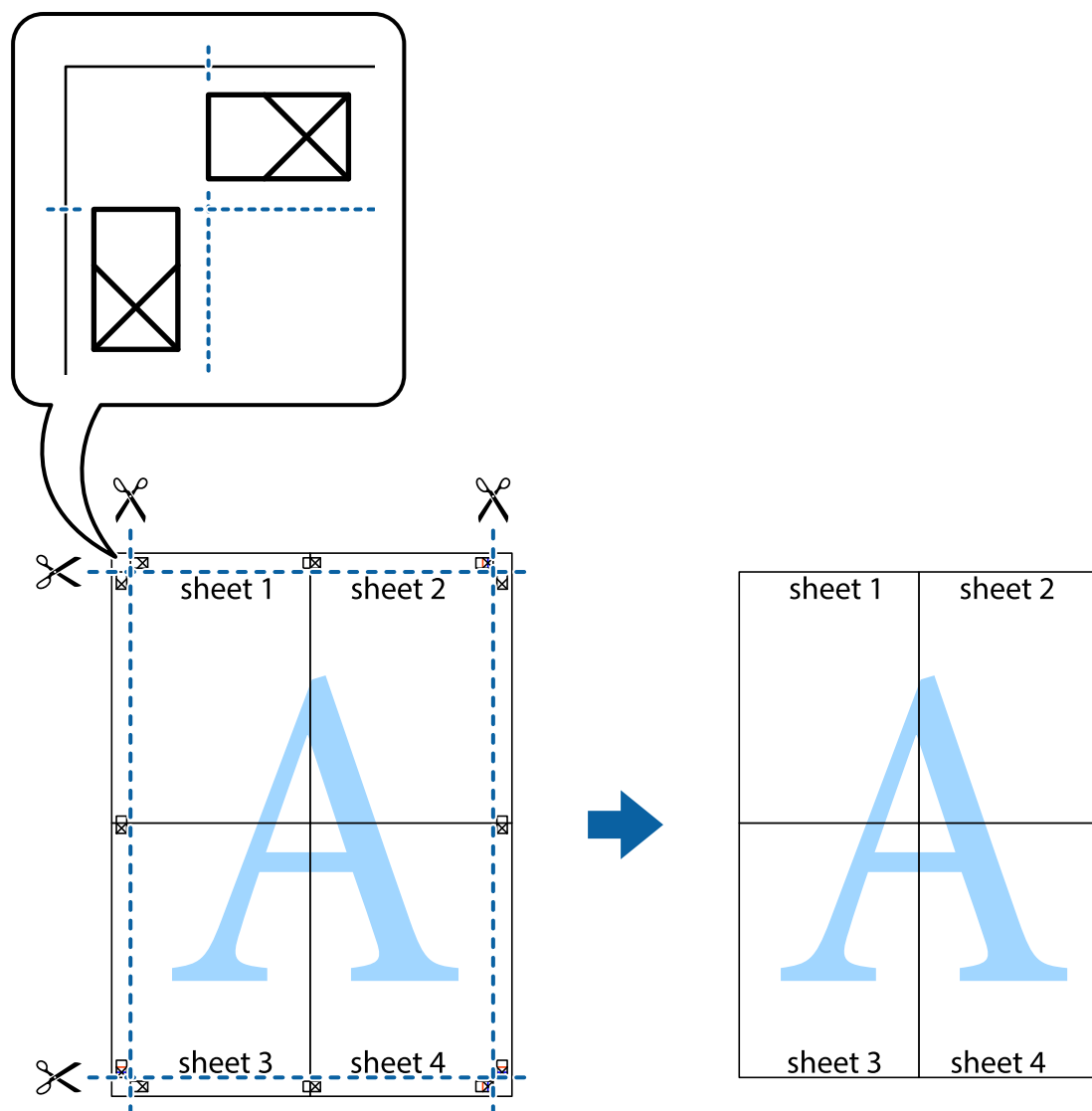
8. Срежете залепените листи на две по хоризонталната червена линия през маркерите за подравняване (този път по линията над кръстчетата).



9. Залепете листите от задните им страни.



10. Отрежете остатъците от външната страна на полето.



Печат с използване на разширени функции

Този раздел представя разнообразие от функции за допълнително оформление и печат, които са налични на драйвера на принтера.

Още по темата

- ➔ [“Windows драйвер на принтера” на страница 60](#)
- ➔ [“Mac OS X драйвер на принтера” на страница 63](#)

Добавяне на предварителни настройки за печат за лесен печат

Ако създадете свои собствени предварителни настройки за печат, които често използвате в драйвера на принтера, можете да печатате лесно, избирайки ги от списъка.

Windows

За да добавите свои собствени предварителни настройки, задайте елементи като **Размер на документ** и **Тип хартия** в раздел **Главно** или в раздел **Повече опции**, след което щракнете върху **Добави/Отстрани предварително зададени** в **Предв. настройки за печат**.

Забележка:

За да изтриете добавена предварителна настройка, щракнете върху **Добави/Отстрани предварително зададени**, изберете името на предварителната настройка, която искате да изтриете от списъка, и след това я изтрийте.

Mac OS X

Получете достъп до диалоговия прозорец за печат. За да добавите свои собствени предварителни настройки, задайте елементи като **Р-р на хартията** и **Тип носител**, след което запаметете текущите настройки като предварителна настройка в настройката **Предварителни настройки**.

Забележка:

За да изтриете добавена предварителна настройка, щракнете върху **предварителни настройки > Покажи предварителни настройки**, изберете името на предварителната настройка, която искате да изтриете от списъка, и след това я изтрийте.

Печат на намален или уголемен документ

Можете да намалите или уголемите размера на документ с определен процент.

Windows

Задайте **Размер на документ** в раздел **Повече опции**. Изберете **Намалява/Увеличава документ, Увеличение до**, след което въведете процент.

Mac OS X

Изберете **Настройка на страница** от меню **Файл**. Изберете настройки за **Формат за** и **Размер на хартията**, и въведете процент в **Мащаб**. Затворете прозореца и след това отпечатайте, като следвате основните инструкции за печат.

Регулиране на цвета при печатане

Можете да регулирате цветовете, използвани в заданието за печат.

PhotoEnhance прави образите по-резки и цветовете по-ярки посредством автоматично регулиране на контраста, наситеността и яркостта на първоначалните образи.

Забележка:

- Тези корекции не се прилагат към оригиналните данни.
- PhotoEnhance** регулира цветовете чрез анализиране на местоположението на обекта. Ето защо, ако сте променили местоположението на обекта чрез намаляване, уголемяване, изрязване или завъртане на изображението, цветът може неочаквано да се промени. Ако изображението не е фокусирано, тоналността може да е неестествена. Ако цветът се промени или стане неестествен, отпечатайте в режим, различен от **PhotoEnhance**.

Windows

Изберете метод на корекция на цвета от **Цветова корекция** в раздела **Повече опции**.

Печат

Ако изберете **Автоматичен**, цветовете автоматично се регулират така, че да отговарят на настройките за тип хартия и качество на печат. Ако изберете **Потребителски** и щракнете върху **Разширени**, можете да зададете свои собствени настройки.

Mac OS X

Получете достъп до диалоговия прозорец за печат. Изберете **Съответствие на цветовете** от изскачащото меню, след което изберете **EPSON Color Controls**. Изберете **Color Options** от изскачащото меню, след което изберете една от наличните опции. Щракнете върху стрелката до **Разширени настройки** и направете подходящите настройки.

Печатане на воден знак (само за Windows)

Можете да отпечатате воден знак като "Поверително" на разпечатките си. Също така можете да добавите ваш собствен воден знак.

Щракнете върху **Функции на воден знак** в раздел **Повече опции** и изберете воден знак. Щракнете върху **Настройки** за промяна на детайли като цвета и позицията на водния знак.

Отпечатване на колонтитули (само за Windows)

Можете да отпечатвате информация като потребителско име и дата на печат като горен или долен колонтитул.

Щракнете върху **Функции на воден знак** в раздел **Повече опции**, след което изберете **Горен/долен колонтитул**. Щракнете върху **Настройки** и изберете необходимите елементи от списъка на падащото меню.

Отпечатване на снимки с помощта на Epson Easy Photo Print

Epson Easy Photo Print ви позволява да оформяте и отпечатвате снимки лесно върху различни видове хартия.

Забележка:

Чрез отпечатване върху оригинална фотохартия Epson, качеството на мастилото е възможно най-добро и разпечатките са ярки и ясни.

Още по темата

- ➔ [“Налична хартия и капацитети” на страница 17](#)
- ➔ [“Зареждане на хартия в Заден отвор за хартия” на страница 18](#)
- ➔ [“Epson Easy Photo Print” на страница 67](#)

Отмяна на отпечатване

Забележка:

- В Windows, не можете да отмените задание за печат от компютъра, след като изпращането му до принтера е завършено. В този случай откажете заданието за печат от контролния панел на принтера.
- При печат на няколко страници от Mac OS X не можете да отмените всички заявки, използвайки контролния панел. В този случай откажете заявката за печат от компютъра.

Отмяна на печатането - бутон на принтера

Натиснете бутон , за да отмените задание в процес на печат.


Отмяна на печатането - Windows

1. Влезте в прозореца на драйвера на принтера.
2. Изберете раздел **Поддръжка**.
3. Щракнете върху **Опашка за печат**.
4. Щракнете с десен бутон на мишката върху заявката, която желаете да откажете, след което изберете **Отмяна**.

Още по темата

➔ [“Windows драйвер на принтера” на страница 60](#)

Отмяна на печатането - Mac OS X

1. Щракнете върху иконата на принтера в **Докинг**.
2. Изберете заявката, който желаете да отмените.
3. Отменете заявката.
 - Mac OS X v10.8.x до Mac OS X v10.9.x
Щракнете  непосредствено до индикатора за напредъка.
 - Mac OS X v10.6.8 до v10.7.x
Натиснете **Изтрий**.

Копиране

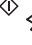


Основни операции за копиране

Можете да копирате върху хартия с размер А4 при същото увеличение. Полета с ширина 3 mm се появяват около ръбовете на хартията, независимо от това дали оригиналът има полета около ръбовете на хартията, или не. При копиране на оригинали, по-малки от размер А4, полетата ще бъдат по-широки от 3 mm в зависимост от позицията, в която сте поставили оригинала.

1. Заредете хартия с размер А4 в принтера.
2. Поставете оригиналите.

3. Натиснете бутона  или .

Забележка:

Задръжте натиснат бутона  или , докато натискате бутона , за да копирате в режим на чернова, при който можете да използвате по-малко мастило и да печатате с по-ниска плътност.




Още по темата

- ➔ [“Зареждане на хартия в Заден отвор за хартия” на страница 18](#)
- ➔ [“Поставяне на оригиналите на Стъкло на скенера” на страница 21](#)

Създаване на множество копия

Можете да създавате няколко копия едновременно. Можете да зададете до 20 копия. Полета с ширина 3 mm се появяват около краищата на хартията.

1. Заредете същия брой листове хартия с размер А4, колкото е броят на копията, които искате да копирате.
2. Поставете оригиналите.

3. Натиснете бутона  или  толкова пъти, колкото е броят на копията, които искате да направите. Например, ако искате да направите 10 цветни копия, натиснете бутона  10 пъти.

Забележка:

Натиснете бутона в рамките на една секунда, за да промените броя на копията. Ако бутонът се натисне след една секунда, броят на копията е зададен и копирането започва.

Още по темата

- ➔ [“Зареждане на хартия в Заден отвор за хартия” на страница 18](#)
- ➔ [“Поставяне на оригиналите на Стъкло на скенера” на страница 21](#)



Сканиране

Сканиране от контролния панел

Можете да запазвате сканираното изображение в PDF формат на компютър, който е свързан към принтера чрез USB кабел.

**Важно:**

Уверете се, че сте инсталирали EPSON Scan и Epson Event Manager на компютъра, преди да използвате тази функция.

1. Поставете оригиналите.
2. Натиснете бутона  и бутона  едновременно.

Забележка:

Можете да промените често използваните настройки за сканиране, като например вид на документа, папка за запазване или формат на запазване, като използвате Epson Event Manager.

Още по темата

- ➔ [“Поставяне на оригиналите на Стъкло на скенера” на страница 21](#)
- ➔ [“Epson Event Manager” на страница 67](#)

Сканиране от компютър

Сканирайте, като използвате драйвера за скенер "EPSON Scan". Вижте помощта в EPSON Scan за обяснения на всеки елемент за настройка.

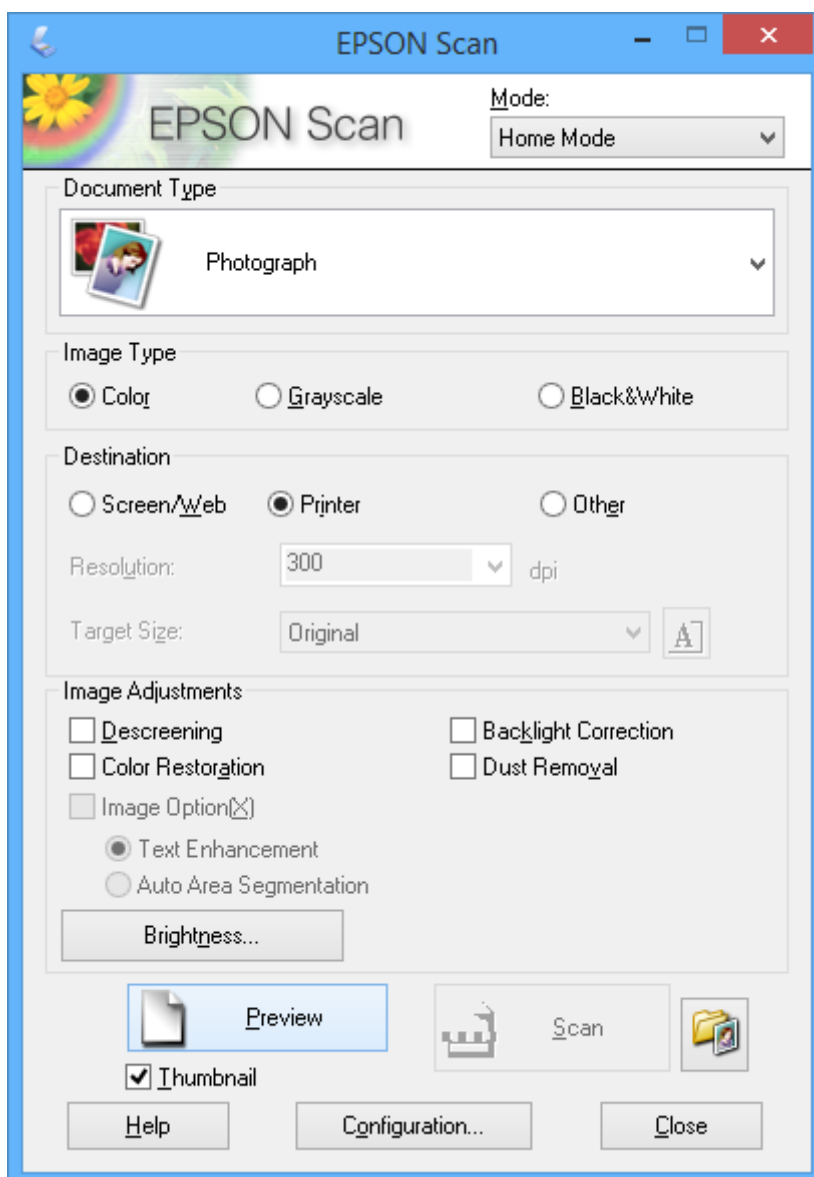
Основни операции за сканиране

Този раздел използва **Станд. режим** на EPSON Scan, за да обясни основните операции за сканиране. Работната процедура е същата в другите режими на сканиране.

1. Поставете оригиналите.
2. Стартирайте EPSON Scan.

Сканиране

3. Изберете **Станд. режим** от списъка **Режим**.



4. Задайте следните настройки:

- Тип документ: Изберете типа на оригинала, който искате да сканирате.
- Тип изображение: Изберете типа цвят на изображението, което искате да сканирате.
Въпреки че това автоматично се избира от настройката **Тип документ**, можете да промените настройката.
- Цел: Изберете резолюцията на изображението, което искате да сканирате.
Ако изберете **Друго**, можете да зададете **Разделителна способност**.
- Мини изображение: Достъпно е само ако изберете **Снимка** като настройка за Тип документ.
Ако изберете този елемент и щракнете върху **Предварителен преглед**, можете да сканирате чрез автоматично разпознаване на областта за сканиране, посоката или изкривяването на документа, или да поставите на няколко снимки върху стъкло на скенера.

Сканиране

5. Щракнете върху **Предварителен преглед**.

Забележка:

- В зависимост от снимките и условията за сканиране, резултатите от сканирането може да се различават от очакваните. Изчистете **Мини изображение** и поставете само една снимка.
- При поставяне на няколко снимки, поставете ги най-малко на 20 mm (0,8 инча) една от друга. Също така, областта на ръба на стъкло на скенера не се сканира.

6. Настройте качеството или яркостта на изображението, както е необходимо.

Забележка:

В зависимост от оригиналите, резултатите от сканирането може да се различават от очакваните.

7. Щракнете върху **Сканиране**.

8. Задайте подходящите настройки в прозореца **Настройки за запазване на файла**, след което щракнете върху **ОК**.

Забележка:

Когато **Да се покаже този диалогов прозорец преди следващото сканиране** е изчистено, екранът **Настройки за запазване на файла** не се показва и сканирането започва незабавно. За да изведете екрана **Настройки за запазване на файла**, щракнете върху иконата (**Настройки за запазване на файла**) отдясно на **Сканиране**, преди да започнете сканиране.

Още по темата

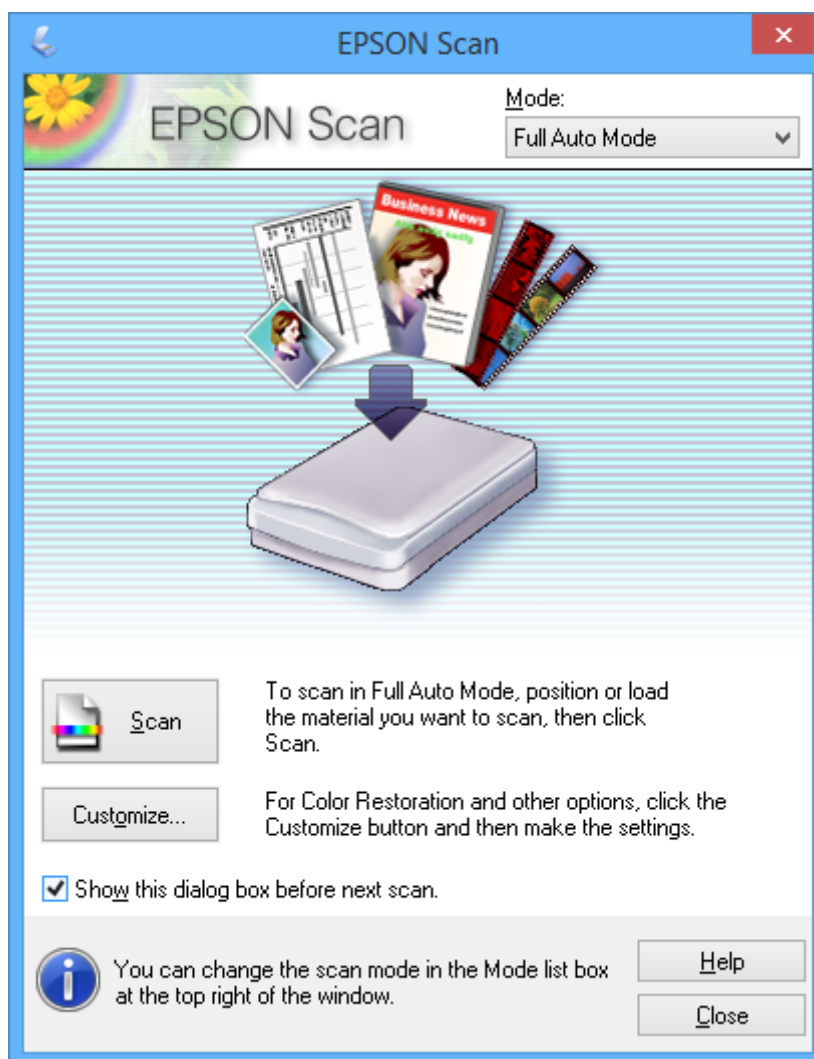
- ➔ [“Поставяне на оригиналите на Стъкло на скенера” на страница 21](#)
- ➔ [“EPSON Scan \(драйвер на скенера\)” на страница 66](#)

Сканиране

Сканиране с използване на разширени функции

Сканиране чрез автоматично разпознаване на оригинала (Пълен автоматичен режим)

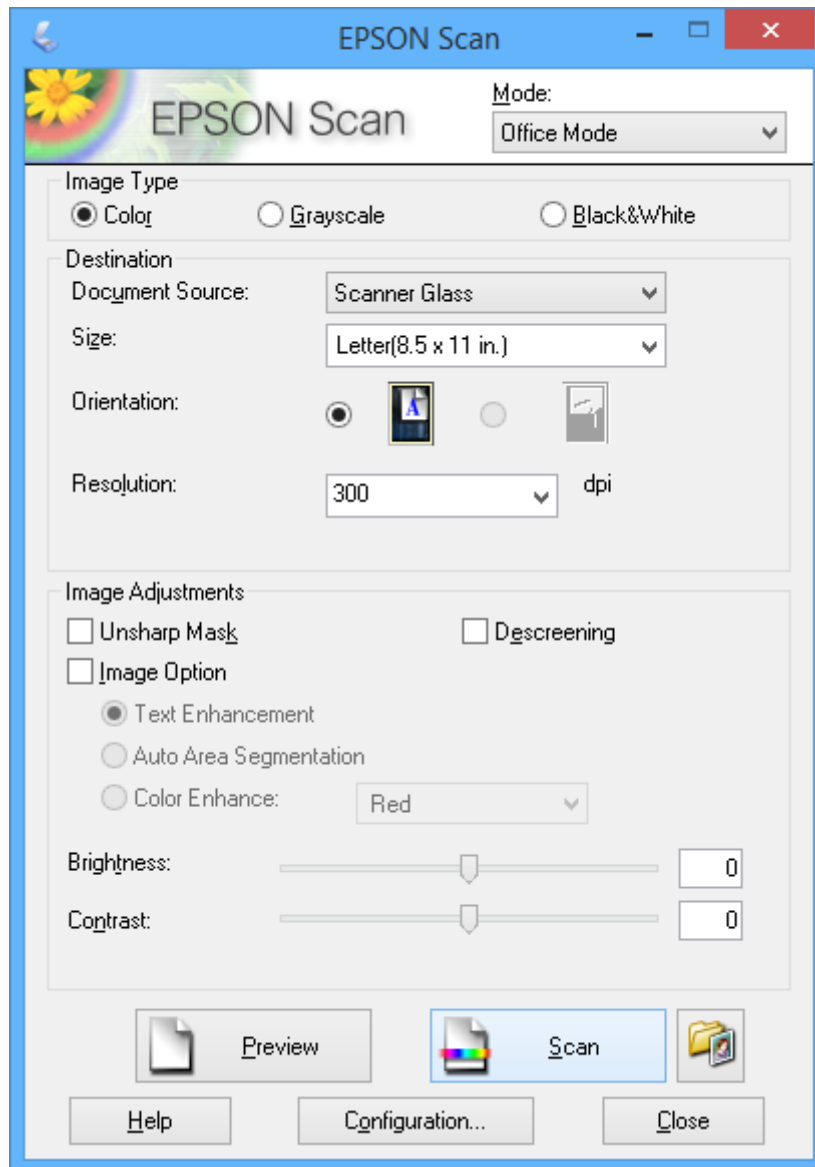
Можете да започнете сканиране, като просто поставите оригинала и щракнете върху **Сканиране**. Изберете **Пълен автоматичен режим** от списъка **Режим** в EPSON Scan.



Сканиране

Сканиране с определени размери (Режим за офис)

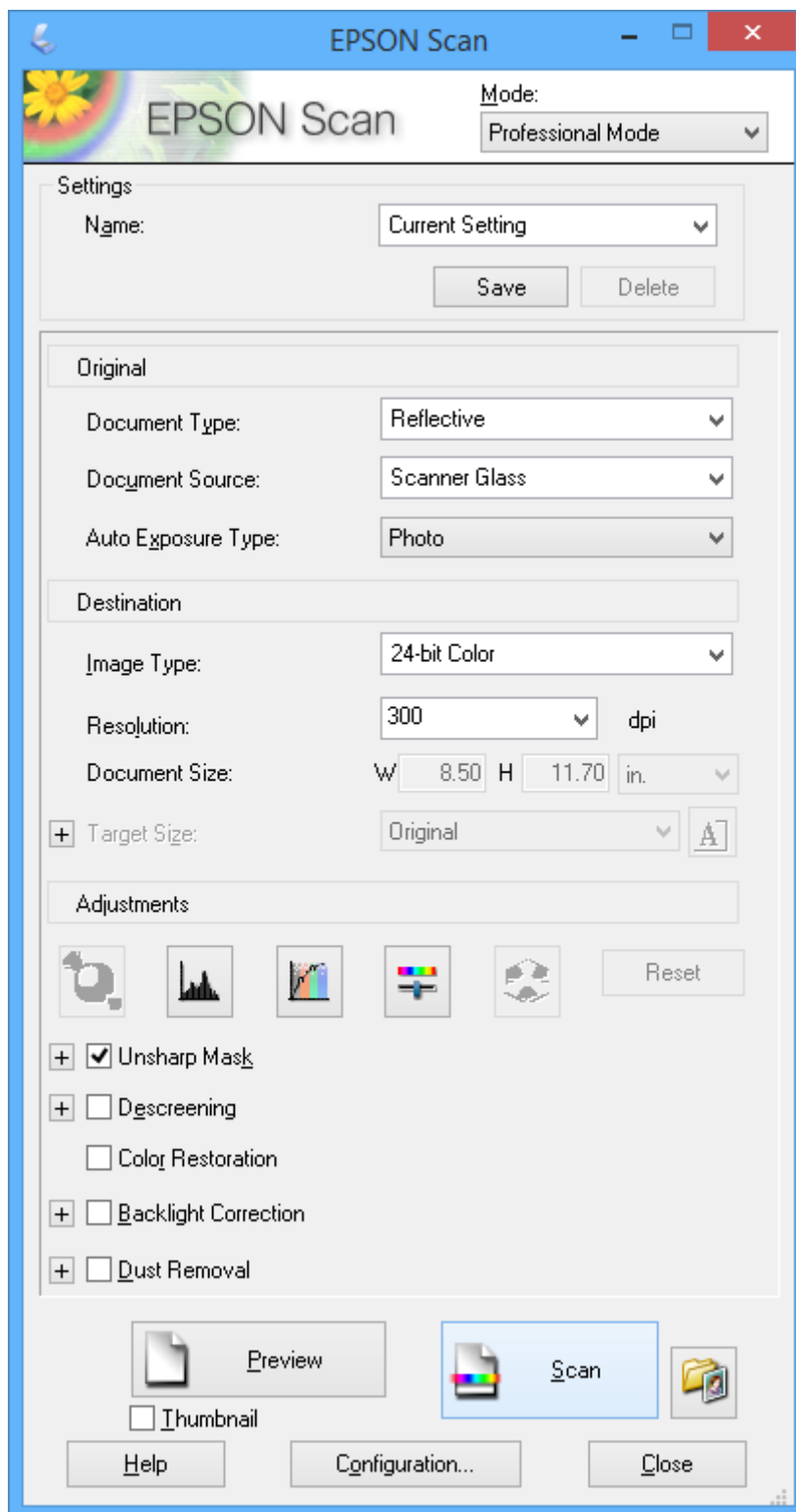
Можете да сканирате оригинали в определения размер без предварителен преглед на изображението. Изберете **Режим за офис** от списъка **Режим** в EPSON Scan.



Сканиране

Сканиране чрез настройване на качеството на изображението (Професионален режим)

Можете да сканирате изображения, докато настройвате качеството и цвета. Този режим е препоръчителен за напреднали потребители. Изберете **Професионален режим** от списъка **Режим** в EPSON Scan.



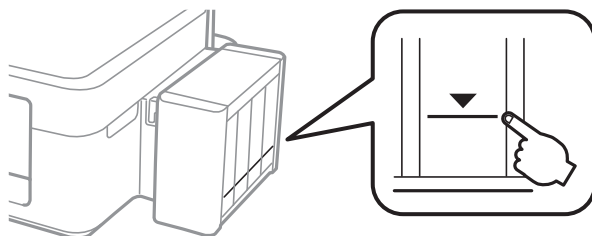
Допълване на мастило

Проверка на нивата на мастилото – резервоар

За да се потвърди действителното останало мастило, визуално проверете нивата на мастилото във всички резервоари на принтера.

! **Важно:**

Ако някой от резервоарите с мастило не са пълни до долната линия, допълнете ги до горната линия на резервоара. Ако продължите да използвате принтера, когато нивото на мастилото е под долната линия на резервоарите, може да повредите принтера.



Кодове на бутилките с мастило

Epson препоръчва употребата на оригинални бутилки с мастило на Epson. Epson не може да гарантира качеството или надеждността на неоригинално мастило. Употребата на неоригинално мастило може да причини повреда, която не се покрива от гаранциите на Epson, и, при определени обстоятелства, може да причини нестабилна работа на принтера.

Други продукти, произведени от Epson, могат да причинят повреда, която не се покрива от гаранциите на Epson, и при определени обстоятелства, могат да причинят нестабилна работа на принтера.

По-долу са показани кодовете за оригинални бутилки с мастило на Epson.

ВК (Black (Черно))	С (Cyan (Циан))	М (Magenta (Магента))	У (Yellow (Жълто))
664	664	664	664

! **Важно:**

Използването на оригинално мастило на Epson, различно от посоченото, може да доведе до повреда, която не се покрива от гаранциите на Epson.

Забележка:

За европейските потребители, посетете следния уеб сайт за информация относно производителността на бутилката с мастило на Epson.

<http://www.epson.eu/pageyield>

Предпазни мерки при работа с бутилка с мастило

Преди зареждане с мастило прочетете следните инструкции.

Предпазни мерки при работа с устройството

- Използвайте бутилки с мастило с правилния артикулен код за този принтер.
- Този принтер изисква внимателно боравене с мастилото. При пълнене или допълване на резервоарите може да се разпилее мастило. Ако върху вашите дрехи или вещи попадне мастило, възможно е да не можете да го почистите.
- Съхранявайте бутилките с мастило при стайна температура и не ги дръжте изложени на пряка слънчева светлина.
- Epson препоръчва използване на бутилката с мастило преди датата, отпечатана върху опаковката.
- Съхранявайте бутилките с мастило в същата среда, както принтера.
- При съхранение или транспортиране на бутилка с мастило след отстраняване на уплътнението, не накланяйте бутилката и не я подлагайте на удари или температурни промени. В противен случай може да изтече мастило дори ако капачката на бутилката с мастило е добре затегната. Непременно дръжте бутилката с мастило изправена при затягане на капачката и вземете мерки за предотвратяване изтичането на мастило при транспортиране на бутилката.
- След преместване на бутилка мастило вътре от студено място за съхранение, оставете я да се затопли до стайна температура в продължение на най-малко три часа, преди да я използвате.
- Не отваряйте пакета на бутилката с мастило, докато не сте готови да напълните резервоара с мастило. Бутилката с мастило е във вакуумна опаковка, за да се запази надеждността ѝ. Ако оставите бутилка с мастило разопакована дълго време, преди да я използвате, възможно е да не постигнете нормален печат.
- Ако някой от резервоарите с мастило не е пълен до долната линия, допълнете го скоро. Ако продължите да използвате принтера, когато нивото на мастилото е под долната линия на резервоарите, може да повредите принтера.
- Въпреки че бутилките с мастило могат да съдържат рециклирани материали, това не влияе на функциите или ефикасността на принтера.
- Спецификациите и външният вид на бутилката с мастило са обект на промяна без предварително известие за подобрение.
- Посоченият брой разпечатки може да варира в зависимост от изображенията, които печатате, типа на използваната хартия, честота на печатане и условията на околната среда, например температурата.

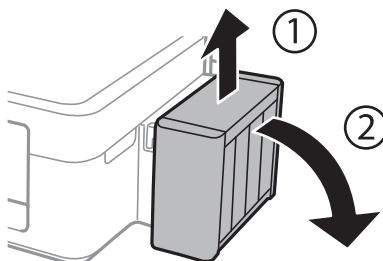
Консумация на мастило

- За да се поддържа оптимална производителност на печатащата глава, от всички резервоари с мастило се изразходва известно количество мастило не само по време на печат, но и по време на поддръжка, като например почистване на печатащата глава.
- Когато печатате едноцветно или в скалата на сивото, вместо черно могат да бъдат използвани цветни мастила, в зависимост от настройките за типа хартия или качеството на печата. Това става при използване на смес от цветни мастила за създаване на черен цвят.
- Част от мастилото в бутилките с мастило, доставени с вашия принтер, се използва по време на първоначалната настройка. За да се постигнат разпечатки с високо качество, печатащата глава в принтера ще бъде напълно заредена с мастило. Този еднократен процес изразходва известно количество мастило и затова тези бутилки могат да отпечатат по-малко страници в сравнение със следващите бутилки с мастило.

Допълване на резервоарите с мастило

Мастило може да се презарежда по всяко време.

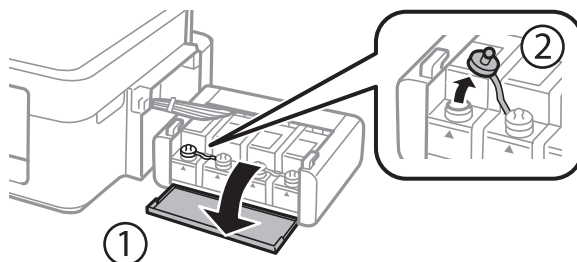
1. Откачете модула на резервоара с мастило от принтера и го поставете върху повърхност.



Важно:

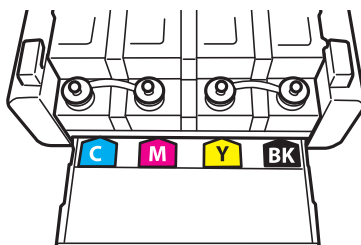
Не дърпайте тръбите.

2. Отворете капака на модула на резервоара с мастило и след това отстранете капачката на резервоара с мастило.



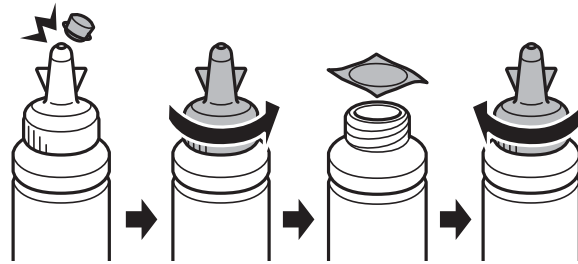
Важно:

- Внимавайте да не разлеее мастило.
- Уверете се, че цветът на резервоара с мастило съвпада с цвета на мастилото, което искате да допълните.



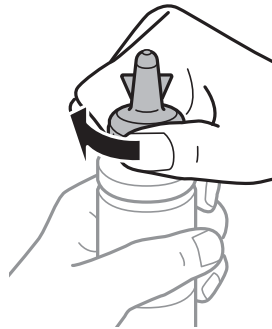
Допълване на мастило

- Отчупете върха на капачката, извадете капачката на бутилката с мастило, извадете уплътнението от бутилката и след това поставете капачката.



! **Важно:**

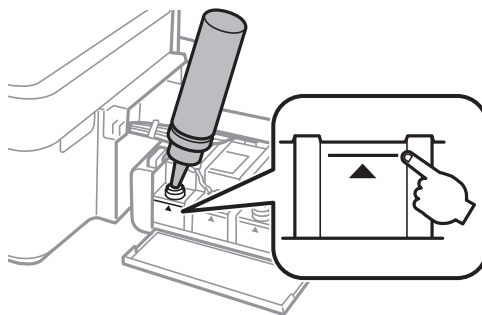
Затворете капачката на бутилката с мастило плътно, в противен случай може да изтече мастило.



Забележка:

Не изхвърляйте горната част на капачката. Ако след допълване на резервоара в бутилката остане мастило, използвайте горната част на капачката, за да уплътните капачката на бутилката с мастило.

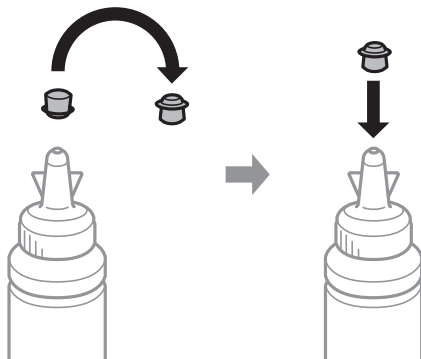
- Допълнете резервоара с мастило с правилния цвят на мастилото до горната му линия.



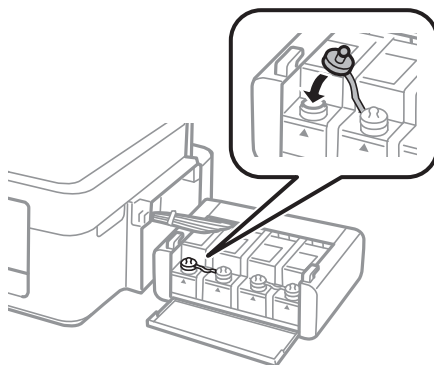
Допълване на мастило

Забележка:

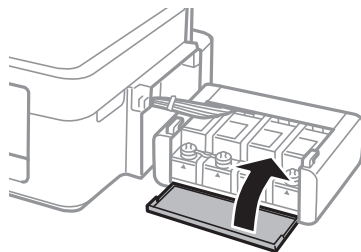
Ако след допълване на резервоара с мастило до горната линия в бутилката остане мастило, поставете стабилно капачката и съхранявайте бутилката с мастило в изправено положение за по-късно използване.



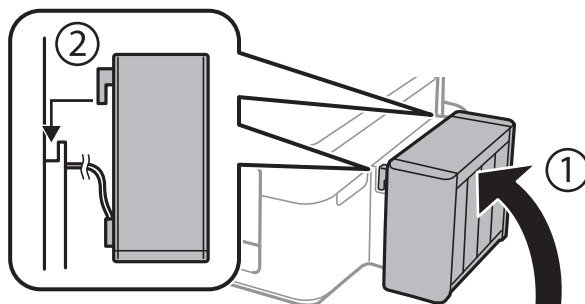
5. Затворете добре капачката на резервоара с мастило.



6. Затворете капака на модула на резервоара с мастило.



7. Закачете модула на резервоара с мастило в принтера.



Допълване на мастило

Още по темата

- ➔ [“Кодове на бутилките с мастило” на страница 48](#)
- ➔ [“Предпазни мерки при работа с бутилка с мастило” на страница 49](#)

Подобряване на качеството на печатане и сканиране

Проверка и почистване на печатащата глава

При наличие на запушени дюзи разпечатките стават бледи, появяват се видими ивици или неочаквани цветове. Когато качеството на печат се влоши, използвайте функцията за проверка на дюзите, за да се установи дали не са запушени. В случай че има запушване, почистете печатащата глава.



**Важно:**

Не отваряйте скенерното устройство и не изключвайте принтера по време на почистване на главата. Ако почистването на главата е непълно, може да не успеете да отпечтатате.

Забележка:

- Почистването на печатащата глава изразходва известно количество мастило. Поради тази причина почиствайте главата единствено след като качеството се влоши.
- Когато мастилото е на привършване, може да не успеете да почистите печатащата глава. Подгответе нова бутилка с мастило.
- Ако качеството на печат не се подобри след трикратно повтаряне на проверката на дюзите и почистване на главата, изчакайте поне 12 часа, без да печатате, след което стартирайте отново проверка на дюзите и почистете печатащата глава отново в случай на необходимост. Препоръчваме да изключите принтера. Ако качеството на печат все още не е подобро, се свържете с отдела за поддръжка на Epson.
- За да предпазите печатащата глава от изсъхване, не изключвайте захранващия кабел на принтера, докато захранването е включено.
- За да поддържате печатащата глава в най-добро работно състояние, ние препоръчваме да отпечтатате няколко страници през определен период от време.

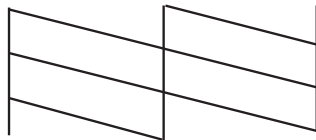
Проверка и почистване на печатащата глава – бутони на принтера

1. Заредете обикновена хартия с формат А4 в принтера.
2. Натиснете бутона , за да изключите принтера.
3. Включете принтера, докато държите натиснат бутона , и след това освободете бутоните, когато индикаторът за захранването започне да мига.
Отпечатва се моделът за проверка на дюзите.

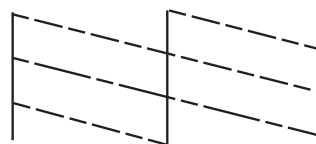
Подобряване на качеството на печатане и сканиране

4. Сравнете отпечатания модел от проверката с модела, показан по-долу.

- Всички линии са отпечатани: Дюзите на печатащата глава не са запушени. Не е необходимо да почиствате печатащата глава.




- Ако има прекъснати линии или липсващи сегменти: Дюзите на главата на принтера може да са запушени. Преминете към следващата стъпка.



Забележка:

Тестовият модел може да се различава в зависимост от моделите.

- Задръжте натиснат бутона  за три секунди, докато индикаторът за захранването започне да мига. Започва почистване на печатащата глава.
- Когато индикаторът за захранването спре да мига, отпечатайте отново модел за проверка на дюзите. Повтаряйте почистването и отпечатването на модел за проверка, докато всички линии се отпечатат напълно.

Още по темата

- ➔ [“Зареждане на хартия в Заден отвор за хартия” на страница 18](#)


Проверка и почистване на печатащата глава - Windows

- Заредете обикновена хартия с формат А4 в принтера.
- Влезте в прозореца на драйвера на принтера.
- Щракнете върху **Проверка на дюзите** в раздела **Поддръжка**.
- Следвайте инструкциите на екрана.

Още по темата

- ➔ [“Зареждане на хартия в Заден отвор за хартия” на страница 18](#)
- ➔ [“Windows драйвер на принтера” на страница 60](#)

Проверка и почистване на печатащата глава - Mac OS X

1. Заредете обикновена хартия с формат А4 в принтера.
2. Изберете **System Preferences** от меню  > **Printers & Scanners** (или **Print & Scan, Print & Fax**), след което изберете принтера.
3. Щракнете върху **Options & Supplies > Utility > Open Printer Utility**.
4. Щракнете върху **Проверка на дюзите**.
5. Следвайте инструкциите на екрана.

Още по темата

➔ [“Зареждане на хартия в Заден отвор за хартия” на страница 18](#)

Смяна на мастилото в тръбите за мастило

Ако не сте използвали принтера дълъг период от време и забележите ивици или липсващи цветове в разпечатките, може да се наложи да смените мастилото вътре в тръбите за мастило, за да решите проблема. Помощната програма **Мощно прочистване с мастило** ви позволява да смените цялото мастило в тръбите за мастило.



Важно:

Тази функция изразходва много мастило. Преди да използвате тази функция, се уверете, че има достатъчно мастило в резервоарите с мастило на принтера. Ако няма достатъчно мастило, допълнете резервоарите с мастило.



Внимание:

- Тази функция влияе върху експлоатационния живот на тампона за мастило. Тампонът за мастило достига капацитета си по-рано при стартиране на тази функция. Свържете се с Epson или соторизиран сервиз на Epson, за да поискате подмяна преди края на експлоатационния му живот. Това е част, която не се обслужва от потребителя.
- След използване на помощната програма **Мощно прочистване с мастило** изключете принтера и изчакайте поне 12 часа. Използването на тази функция подобрява качеството на печат след 12 часа, но принтерът не може да се използва отново в рамките на 12 часа от последното използване. Ако след като сте опитали всички методи по-горе все още не можете да решите проблема, свържете се с отдела за поддръжка на Epson.

Смяна на мастилото в тръбите за мастило – Windows


1. Отворете прозореца на драйвера на принтера.
2. Щракнете върху **Мощно прочистване с мастило** в раздела **Поддръжка**.
3. Следвайте инструкциите на екрана.

Подобряване на качеството на печатане и сканиране

Още по темата

➔ [“Windows драйвер на принтера” на страница 60](#)

Смяна на мастилото в тръбите за мастило – Mac OS X

1. Изберете **System Preferences** от меню  > **Printers & Scanners** (или **Print & Scan, Print & Fax**), след което изберете принтера.
2. Щракнете върху **Options & Supplies > Utility > Open Printer Utility**.
3. Щракнете върху **Мощно прочистване с мастило**.
4. Следвайте инструкциите на екрана.

Подравняване на печатащата глава

Ако забележите разминаване на вертикални линии или размазани изображения, подравнете печатащата глава.

Подравняване на печатащата глава - Windows


1. Заредете обикновена хартия с формат А4 в принтера.
2. Влезте в прозореца на драйвера на принтера.
3. Щракнете върху **Подравняване на печатащата глава** в раздела **Поддръжка**.
4. Следвайте инструкциите на екрана.

Още по темата

➔ [“Зареждане на хартия в Заден отвор за хартия” на страница 18](#)

➔ [“Windows драйвер на принтера” на страница 60](#)

Подравняване на печатащата глава - Mac OS X

1. Заредете обикновена хартия с формат А4 в принтера.
2. Изберете **System Preferences** от меню  > **Printers & Scanners** (или **Print & Scan, Print & Fax**), след което изберете принтера.
3. Щракнете върху **Options & Supplies > Utility > Open Printer Utility**.
4. Щракнете върху **Print Head Alignment**.
5. Следвайте инструкциите на екрана.

Подобряване на качеството на печатане и сканиране

Още по темата

➔ [“Зареждане на хартия в Заден отвор за хартия” на страница 18](#)

Почистване на пътя на хартията

Когато разпечатките са размазани или на черти, почистете валика вътре.



Важно:

Не използвайте хартиени салфетки при почистване вътрешността на принтера. Дюзите на печатащата глава може да се запушат с власинки.

1. Уверете се, че по стъкло на скенера няма прах или петна.
2. Заредете обикновена хартия с формат А4 в принтера.
3. Стартирайте копиране, без да поставяте оригинал.

Забележка:

Повторете тази процедура, докато по хартията вече не се размазва мастило.

Още по темата

➔ [“Зареждане на хартия в Заден отвор за хартия” на страница 18](#)

➔ [“Основни операции за копиране” на страница 41](#)

Почистване на Стъкло на скенера

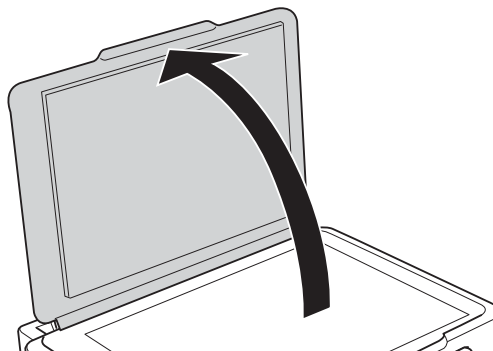
Когато копията или сканираните изображения са размазани или надраскани, почистете стъкло на скенера.



Важно:

Никога не използвайте алкохол или разтворител, за да почиствате принтера. Тези химични вещества може да повредят принтера.

1. Отворете капака за документи.



Подобряване на качеството на печатане и сканиране

2. Използвайте мека, суха, чиста кърпа, за да почистите повърхността на стъкло на скенера.

Забележка:

- Ако стъклената повърхност е замърсена с грес или друг труднопочистващ се материал, използвайте малко препарат за почистване на стъкло и мека кърпа, за да го отстраните. Избършете изцяло остатъчната течност.
- Не натискайте стъклената повърхност прекалено силно.
- Внимавайте да не издраскате или повредите повърхността на стъклото. Повредената стъклена повърхност може да намали качеството на сканиране.

Информация за приложение

Необходими приложения

Windows драйвер на принтера

Драйверът на принтера е приложение, което контролира принтера според командите за печат от други приложения. Задаването на настройки чрез драйвера на принтера осигурява най-добри резултати при печат. Можете също така да проверявате статуса на принтера или да го поддържате в най-добро експлоатационно състояние, използвайки помощната програма на драйвера на принтера.

Забележка:

Можете да промените езика на драйвера на принтера. Изберете желания език от настройката **Език** в раздела **Поддръжка**.

Достъп до драйвера на принтера от приложения

За да зададете настройки, които се отнасят само за приложението, което използвате, осъществете достъп от това приложение.

Изберете **Печат** или **Настройка на печат** от меню **Файл**. Изберете вашия принтер и щракнете върху **Предпочитания** или **Свойства**.

Забележка:

Операциите се различават в зависимост от приложението. Вижте помощта на приложението за подробности.

Достъп до драйвера на принтера от контролния панел

За да зададете настройки, които да се прилагат във всички приложения, влезте от контролния панел.

Windows 8.1/Windows 8

Изберете **Работен плот > Настройки > Контролен панел > Преглед на устройства и принтери в Хардуер и звук**. Щракнете с десния бутон върху принтера или го натиснете и задръжте, след което изберете **Предпочитания за печат**.

Windows 7

Щракнете върху бутон **Старт** и изберете **Контролен панел > Преглед на устройства и принтери в Хардуер и звук**. Щракнете с десен бутон върху вашия принтер и изберете **Предпочитания за печат**.

Windows Vista

Щракнете върху бутон **Старт** и изберете **Контролен панел > Принтери в Хардуер и звук**. Щракнете с десен бутон върху вашия принтер и изберете **Предпочитания за печат**.

Windows XP

Щракнете върху бутон **Старт** и изберете **Контролен панел > Принтери и друг хардуер > Принтери и факсове**. Щракнете с десен бутон върху вашия принтер и изберете **Предпочитания за печат**.

Достъп до драйвера на принтера от иконата на принтера в лентата на задачите

Иконата на принтера в лентата на задачите на работния плот е икона на пряк път, която ви позволява бързо да получите достъп до драйвера на принтера.

Информация за приложение

Ако щракнете върху иконата на принтера и изберете **Настройки на принтера**, можете да получите достъп до същия прозорец с настройки на принтера като този, показан от контролния панел. Ако щракнете двукратно върху тази икона, можете да проверите състоянието на принтера.

Забележка:

Ако иконата на принтера не е показана в лентата на задачите, осъществете достъп до прозореца на драйвера на принтера, щракнете върху **Предпочитания за проследяване** в раздела **Поддръжка** и след това изберете **Регистрирайте иконата за бърз достъп в лентата със задачите**.

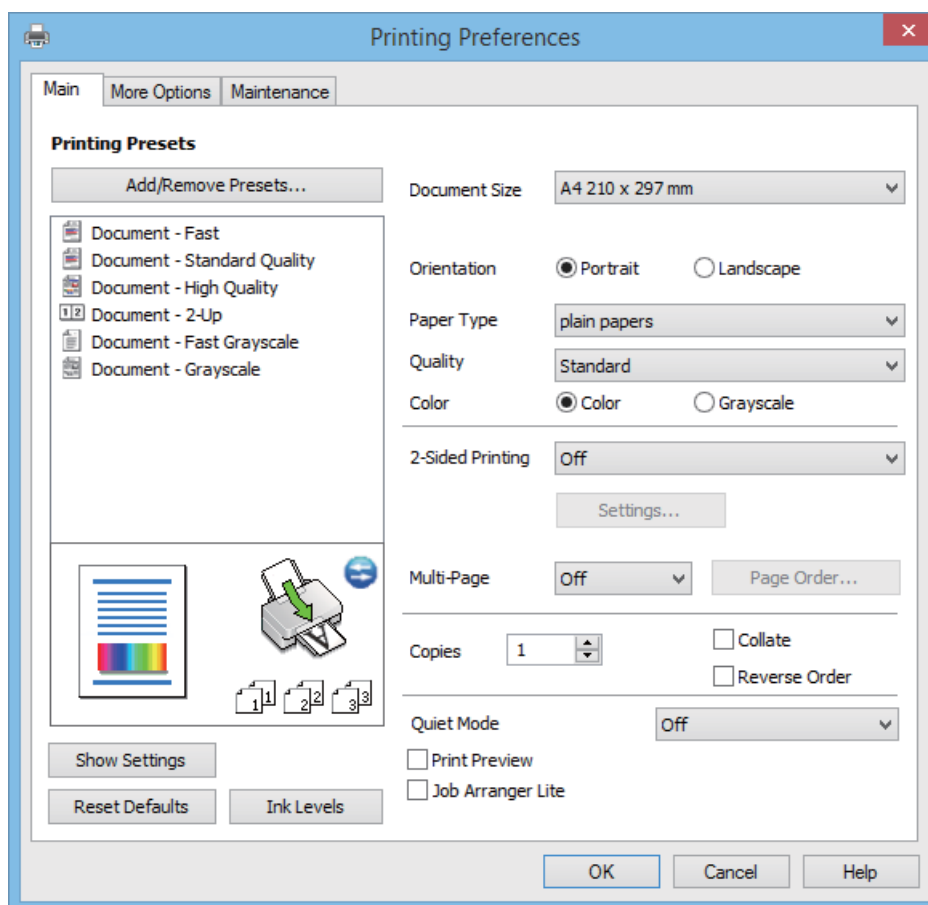
Указания за драйвера на принтера за Windows

В драйвера на принтера за Windows е налична помощ. За да видите обяснения на елементите за настройка, щракнете с десния бутон на мишката върху всеки елемент и след това щракнете върху **Помощ**.

Раздел Главно

Можете да зададете основни настройки за печат като тип или размер на хартията.

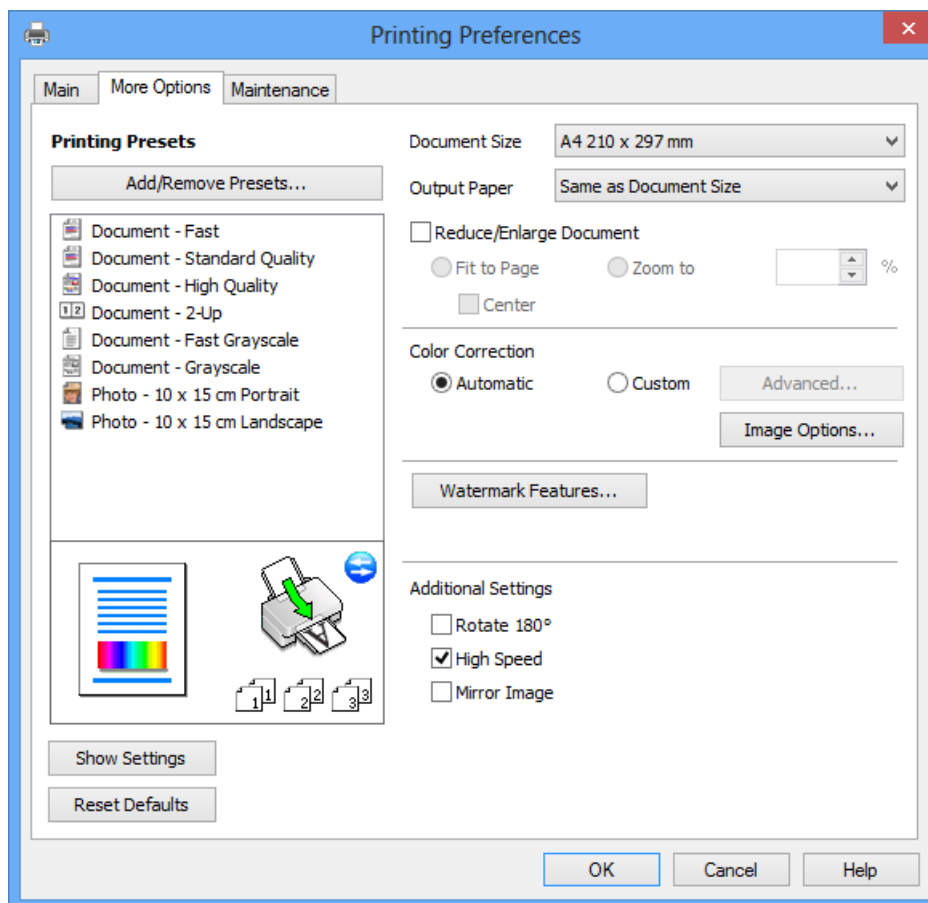
Можете също така да зададете настройки за печат върху двете страни на хартията или отпечатване на няколко страници върху един лист.



Информация за приложение

Раздел Повече опции

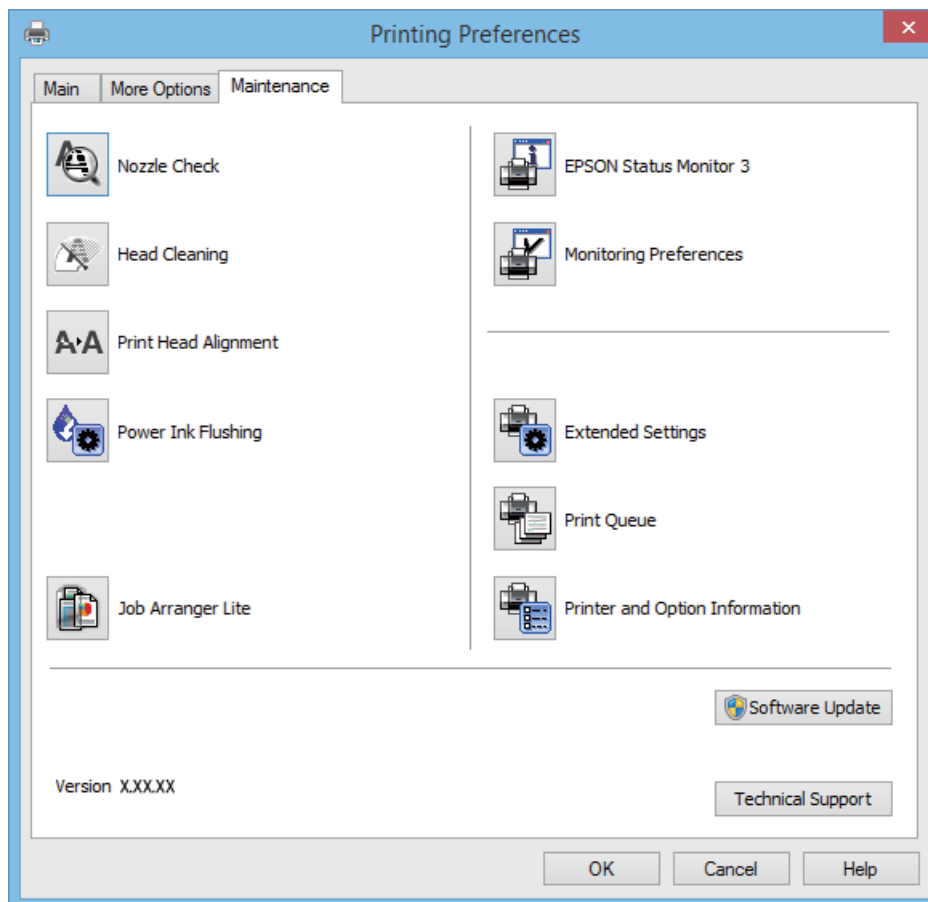
Можете да изберете допълнителни опции за оформление и печат като промяна на размера на разпечатка или извършване на цветови корекции.



Информация за приложение

Раздел Поддръжка

Можете да стартирате функции за поддръжка, като например проверка на дюзите и почистване на печатащата глава, а чрез стартиране на **EPSON Status Monitor 3** можете да проверите състоянието на принтера и информацията за грешки.



Операционни настройки за драйвера на принтера в Windows

Можете да задавате настройки, като активирате на **EPSON Status Monitor 3**.

1. Влезте в прозореца на драйвера на принтера.
2. Щракнете върху **Разширени настройки** в раздела **Поддръжка**.
3. Направете подходящите настройки, след което щракнете върху **ОК**.
За обяснения относно настройките вижте онлайн помощта.

Още по темата

➔ [“Windows драйвер на принтера” на страница 60](#)

Mac OS X драйвер на принтера

Драйверът на принтера е приложение, което управлява принтера в съответствие с подадените команди от други приложения. Настройването на драйвера на принтера осигурява оптимални резултати при печат.

Информация за приложение

Също така можете да проверите състоянието на принтера, както и да го поддържате в най-добро експлоатационно състояние, използвайки помощната програма за драйвера на принтера.


Достъп до драйвера на принтера от приложенията

Изберете **Печат** от меню **Файл**. Ако е необходимо щракнете върху **Покажи детайли** (или ▼), за да разширите прозореца за печат.

Забележка:

Действията се различават в зависимост от приложението. Вижте помощта на приложението за подробности.

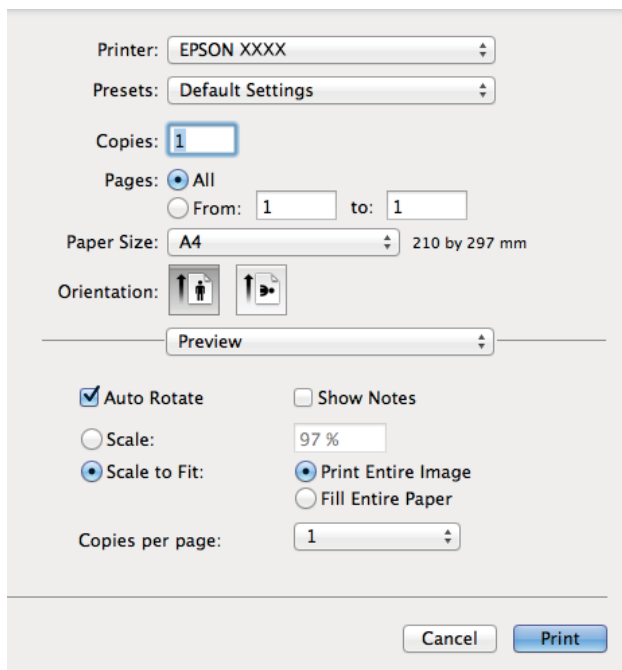
Стартиране на помощната програма

Изберете **Системни предпочитания** от  меню > **Принтери & скенери** (или **Печат & сканиране**, **Печат & факс**), след което изберете принтера. Щракнете върху **Опции и консумативи** > **Помощна програма** > **Отвори помощната програма на принтера**.

Указания за драйвера на принтера за Mac OS X

Диалогов прозорец за печат

Превключете на изскачащото меню в центъра на екрана, за да се покажат повече елементи.




Изскачащо меню	Описания
Настройки за печат	Можете да зададете основните настройки за печат, като например тип на хартията качество на печат.
Two-sided Printing Settings	Можете да изберете посока на подвързване за 2-страничен печат или да изберете тип документ. Това меню се показва само за модели с възможност за автоматичен 2-страничен печат.

Информация за приложение

Изскачащо меню	Описания
Оформление	Можете да изберете оформление за отпечатване на няколко страници върху един лист, или да изберете да отпечатате рамка.
Работа с хартия	Можете да намалите или увеличите размера на заявка за печат автоматично, така че да съответства на размера на хартията, която сте заредили.
Съответствие на цветовете	Можете да коригирате цветовете.

Забележка:

При Mac OS X v10.8.x или по-нова версия, ако менюто **Настройки за печат** не е показано, драйверът на принтера Epson не е инсталиран правилно.

Изберете **System Preferences** от меню  > **Printers & Scanners** (или **Print & Scan**, **Print & Fax**), отстранете и след това отново добавете принтера. Вижте следното, за да добавите принтер.

<http://epson.sn>

Epson Printer Utility


Можете да стартирате функция за поддръжка, като например проверка на дюзите и почистване на печатащата глава, а чрез стартиране на **EPSON Status Monitor** можете да проверите състоянието на принтера и информацията за грешки.



Информация за приложение

Операционни настройки за драйвера на принтера в Mac OS X

Можете да направите различни настройки, като прескачане на празни страници или разрешаване/забраняване на печат с висока скорост.

- Изберете **Системни предпочитания** от  меню > **Принтери & скенери** (или **Печат & сканиране, Печат & факс**), след което изберете принтера. Щракнете върху **Опции & консумативи** > **Опции** (или **Драйвер**).
- Направете подходящите настройки, след което щракнете върху **ОК**.
 - Плътна хартия и пликоче:** Предпазва от размазване на мастило при отпечатване върху дебела хартия. Това може да забави скоростта на печат.
 - Прескочи празна страница:** Избягва отпечатването на празни страници.
 - Тих режим:** Печата тихо. Това може да забави скоростта на печат.
 - Permit temporary black printing:** Временно печата само с черно мастило.
 - High Speed Printing:** При този вид печат печатащата глава се движи в двете посоки. Скоростта на печат се увеличава, но качеството може да се влоши.
 - Warning Notifications:** Позволява на драйвера на принтера да показва предупредителни уведомления.
 - Establish bidirectional communication:** Обикновено настройката трябва да бъде на **On**. Изберете **Off** ако получаването на информация от принтера е невъзможно, поради това че е споделен с компютри с операционна система Windows в мрежа или поради някаква друга причина.
 - Lower Cassette:** Добавете допълнителната касета като източник за хартия.

Забележка:

Наличността на тези настройки се различава в зависимост от модела.

EPSON Scan (драйвер на скенера)

EPSON Scan е приложение за управление на сканирането. Можете да настроите размера, разделителната способност, яркостта, контраста и качеството на сканираното изображение.

Забележка:

Освен това можете да стартирате EPSON Scan от TWAIN сканираща програма.

Стартиране в Windows

- Windows 8.1/Windows 8

Въведете името на приложението в препратката за търсене, след което изберете показаната икона.

- С изключение на Windows 8.1/Windows 8

Щракнете върху бутон **старт** и изберете **Всички програми** или **Програми** > **EPSON** > **EPSON Scan** > **EPSON Scan**.

Стартиране в Mac OS X**Забележка:**

EPSON Scan не поддържа функцията Mac OS X за бързо превключване на потребителя. Изключете бързото превключване на потребителя

Изберете **Go** > **Applications** > **Epson Software** > **EPSON Scan**.

Epson Event Manager

Epson Event Manager е приложение, което ви позволява да управлявате сканирането от контролния панел и да записвате изображения на компютър. Можете да добавите свои собствени настройки като предварителни настройки, като например вид на документа, папка на записване и формат на изображението. Вижте помощта на приложението за подробности.

Стартиране в Windows

Windows 8.1/Windows 8

Въведете името на приложението в препратката за търсене, след което изберете показаната икона.

С изключение на Windows 8.1/Windows 8

Щракнете върху бутон Старт, след което изберете **Всички програми** или **Програми > Epson Software > Event Manager**.

Стартиране в Mac OS X

Изберете **Go > Applications > Epson Software > Event Manager**.

Още по темата

➔ [“Сканиране от контролния панел” на страница 42](#)

Epson Easy Photo Print

Epson Easy Photo Print е приложение, което ви позволява лесно да отпечатвате снимки с различни оформлениа. Можете да прегледате изображението на снимката и да коригирате изображенията или позицията. Можете също да отпечатвате снимки с рамка. Вижте помощта на приложението за подробности.

Забележка:

За да използвате това приложение, драйверът на принтера трябва да е инсталиран.

Стартиране в Windows

Windows 8.1/Windows 8

Въведете името на приложението в препратката за търсене, след което изберете показаната икона.

С изключение на Windows 8.1/Windows 8

Щракнете върху бутон Старт, след което изберете **Всички програми** или **Програми > Epson Software > Epson Easy Photo Print**.

Стартиране в Mac OS X

Изберете **Go > Applications > Epson Software > Epson Easy Photo Print**.

E-Web Print (само за Windows)

E-Web Print е приложение, което ви позволява лесно да отпечатвате уеб страници с различни оформлениа. Вижте помощта на приложението за подробности. Достъп до помощта имате от меню **E-Web Print** на лентата с инструменти **E-Web Print**.

Информация за приложение

Стартиране

При инсталацията на E-Web Print, той се показва на брауъра ви. Щракнете върху **Print** или **Clip**.

EPSON Software Updater

EPSON Software Updater е приложение, което проверява за нов или актуализиран софтуер в интернет и го инсталира. Също така можете да актуализирате фърмуера и ръководството на принтера.

Стартиране в Windows

- Windows 8.1/Windows 8

Въведете името на приложението в препратката за търсене, след което изберете показаната икона.

- С изключение на Windows 8.1/Windows 8

Щракнете върху бутон **Старт**, след което изберете **Всички програми** (или **Програми**) > **Epson Software** > **EPSON Software Updater**.

Забележка:

Можете да стартирате EPSON Software Updater и чрез щракване върху иконата на принтера в лентата на задачите на работния плот и след това избиране на **Актуализиране на софтуера**.

Стартиране в Mac OS X


Изберете **Go** > **Applications** > **Epson Software** > **EPSON Software Updater**.

Деинсталиране на приложения

Забележка:

Влезте в системата като администратор. Въведете паролата на администратора ако компютърът ви подкани за това.

Деинсталиране на приложения - Windows

1. Натиснете бутона , за да изключите принтера.
2. Излезте от всички работещи приложения.
3. Отворете **Контролен панел**:
 - Windows 8.1/Windows 8
Изберете **Работен плот** > **Настройки** > **Контролен панел**.
 - С изключение на Windows 8.1/Windows 8
Щракнете върху бутона **Старт** и изберете **Контролен панел**.
4. Отворете **Деинсталиране на програма** (или **Добавяне или премахване на програми**):
 - Windows 8.1/Windows 8/Windows 7/Windows Vista
Изберете **Деинсталиране на програма** в **Програми**.
 - Windows XP
Щракнете върху **Добавяне или премахване на програми**.

Информация за приложение



- Изберете приложението, което желаете да деинсталирате.
- Деинсталирайте приложенията:
 - Windows 8.1/Windows 8/Windows 7/Windows Vista
Щракнете върху **Деинсталиране/промяна** или **Деинсталиране**.
 - Windows XP
Щракнете върху **Промяна/премахване** или **Премахване**.

Забележка:

Ако е показан прозорецът **Управление на потребителските акаунти**, щракнете върху **Продължи**.

- Следвайте инструкциите на екрана.

Деинсталиране на приложения – Mac OS X

- Изтеглете Uninstaller, използвайки EPSON Software Updater.
След като вече сте изтеглили деинсталиращата програма, не е нужно да я теглите отново всеки път, когато деинсталирате приложението.
- Изключете принтера, като натиснете бутона .
- За да деинсталирате драйвера на принтера, изберете **System Preferences** от меню  > **Printers & Scanners** (или **Print & Scan, Print & Fax**) и след това премахнете принтера от списъка с активни принтери.
- Затворете всички активни приложения.
- Изберете **Go > Applications > Epson Software > Uninstaller**.
- Изберете приложението, което желаете да деинсталирате, след което щракнете върху **Uninstall**.



Важно:

Uninstaller премахва всички драйвери за мастиленоструйни принтери Epson от компютъра. В случай че използвате няколко мастиленоструйни принтера Epson и искате да изтриете само някои от техните драйвери, първоначално изтрийте всички, след което инсталирайте отново тези, които са ви необходими.

Забележка:

Ако не можете да намерите приложението, което искате да деинсталирате в списъка с приложения, не можете да осъществите деинсталация с помощта на Uninstaller. В тази ситуация изберете **Go > Applications > Epson Software**, изберете приложението, което желаете да деинсталирате и го плъзнете в иконата на кошчето.

Още по темата

➔ [“EPSON Software Updater” на страница 68](#)

Инсталиране на приложения

Ако компютърът ви е свързан към мрежа, инсталирайте най-новите приложения, достъпни на уеб сайта. Ако не можете да изтеглите приложенията от уеб сайта, инсталирайте ги от диска със софтуер, доставен с принтера.

Забележка:

- Отворете системата като администратор. Въведете паролата на администратора, ако компютърът ви подкани за това.
- При преинсталиране на приложение, трябва първо да го деинсталирате.

1. Затворете всички активни приложения.
2. При инсталиране на драйвер на принтер или EPSON Scan, временно прекъснете връзката между принтера и компютъра.

Забележка:

Не свързвайте принтера и компютъра, докато не бъдете инструктирани да го направите.

3. Инсталирайте приложенията, следвайки инструкциите от уебсайта по-долу.

<http://epson.sn>

Още по темата

➔ “Деинсталиране на приложения” на страница 68

Актуализиране на приложения и фърмуер

Можете да успеете да изчистите някои проблеми, както и да подобрите или добавите функции чрез актуализиране на приложенията и фърмуера. Уверете се, че използвате последните версии на приложенията и фърмуера.

1. Уверете се, че принтерът и компютърът са свързани, както и че компютърът е свързан към интернет.
2. Стартирайте EPSON Software Updater и актуализирайте приложенията или фърмуера.

**Важно:**

Не изключвайте компютъра или принтера докато протича актуализацията.

Забележка:

Ако не можете да намерите приложението, което искате да актуализирате в списъка, не можете да осъществите актуализация, използвайки EPSON Software Updater. Проверете за най-новите версии на приложения от вашия местен уебсайт Epson.

<http://www.epson.com>

Още по темата

➔ “EPSON Software Updater” на страница 68

Решаване на проблеми

Проверка на състоянието на принтера








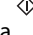









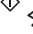





Проверка на индикаторите за грешки на принтера

При възникване на грешка светлинният индикатор свети или мига. Подробности за грешката се показват на екрана на компютъра.


: Свети

 : Мига бавно

 : Мига бързо

Светлинен индикатор	Ситуация	Решения
 	Няма заредена хартия или едновременно се подава повече от един лист хартия.	Заредете хартия и натиснете бутона  или  .
 	Възникнало е задръстване на хартия.	Отстранете хартията и натиснете бутона  или  .
 	Първоначалното зареждане с мастило не може да бъде завършено.	Вижте <i>Започнете оттук</i> , за да завършите първоначалното зареждане с мастило.
   	Светлинните индикатори  и  мигат, редувайки се. Тампон за мастило приближава или е в края на експлоатационния си живот.	Тампоните за мастило трябва да бъдат подменени. Свържете се с Epson или с упълномощен от Epson доставчик на услуги за подмяна на тампона за мастило*. Това е част, която не се обслужва от потребителя. Когато на компютъра се покаже съобщение, че можете да продължите да печатате, натиснете бутона  или  , за да продължите да печатате. Светлинните индикатори спират да мигат за момента, но ще продължат да мигат през редовни интервали, докато тампонът за мастило не бъде подменен.
    	Възникнала е грешка с принтера.	Отворете скенерното устройство и отстранете всякава хартия или защитен материал в принтера. Изключете захранването и го включете отново.

Решаване на проблеми

Светлинен индикатор	Ситуация	Решения
	Принтерът е стартирал в режим на възстановяване, защото актуализацията на фърмуера е била неуспешна.	<p>Следвайте стъпките по-долу, за да опитате да обновите фърмуера отново.</p> <ol style="list-style-type: none"> Свържете компютъра и принтера с помощта на USB кабел. Посетете местния сайт на Epson за повече инструкции.

* При някои от циклите на печат минимално количество остатъчно мастило може да бъде събрано в тампона за мастило. С цел предотвратяване на изтичане на мастило от тампона, принтерът е проектиран така, че да спре да печата при достигане на лимита на капацитет на тампона. Необходимостта и честотата на това действие зависи от броя на отпечатаните страници, вида на отпечатания материал и броя на циклите на почистване, които е извършил принтера. Необходимостта от подмяна на тампона не означава, че принтерът е престанал да работи съгласно своите спецификации. При нужда от подмяна на тампона ще бъдете известени от принтера. Това действие може да бъде изпълнено единствено от упълномощен доставчик на услуги на Epson. Гаранцията на Epson не покрива цената на тази подмяна.

Още по темата

- ➔ [“Свързване с отдела за поддръжка на Epson” на страница 93](#)
- ➔ [“Инсталиране на приложения” на страница 70](#)
- ➔ [“Актуализиране на приложения и фърмуер” на страница 70](#)

Проверка на състоянието на принтера – Windows

- Отворете прозореца на драйвера на принтера.
- Щракнете върху **EPSON Status Monitor 3** в раздела **Поддръжка**.

Забележка:


Можете да проверите състоянието на принтера и чрез двукратно щракване върху иконата на принтера в лентата на задачите. Ако иконата на принтера не е добавена към лентата на задачите, щракнете върху **Предпочитания за проследяване** в раздела **Поддръжка** и след това изберете **Регистрирайте иконата за бърз достъп в лентата със задачите**.

Ако **EPSON Status Monitor 3** е деактивиран, щракнете върху **Разширени настройки** в раздела **Поддръжка**, след което изберете **Разрешава EPSON Status Monitor 3**.

Още по темата

- ➔ [“Windows драйвер на принтера” на страница 60](#)

Проверка на състоянието на принтера - Mac OS X

- Изберете **System Preferences** от меню  > **Printers & Scanners** (или **Print & Scan, Print & Fax**), след което изберете принтера.
- Щракнете върху **Options & Supplies** > **Utility** > **Open Printer Utility**.
- Щракнете върху **EPSON Status Monitor**.

Отстраняване на заседнала хартия

Проверете грешката, показана на контролния панел, и следвайте инструкциите за премахване на заседналата хартия, включително откъснатите парчета. След това изчистете грешката.

**Важно:**

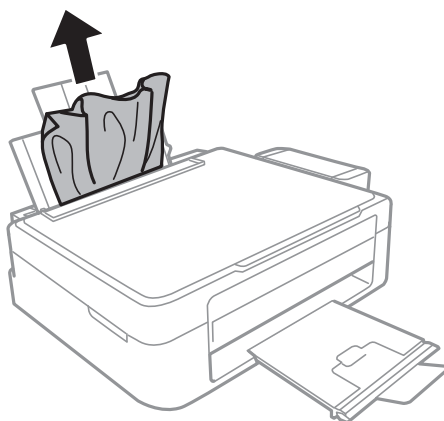
Отстранете заседналата хартия внимателно. Енергичното отстраняване на хартията може да доведе до повреда на принтера.

Още по темата

➔ [“Проверка на индикаторите за грешки на принтера” на страница 71](#)

Отстраняване на заседнала хартия от Заден отвор за хартия

Отстранете заседналата хартия.



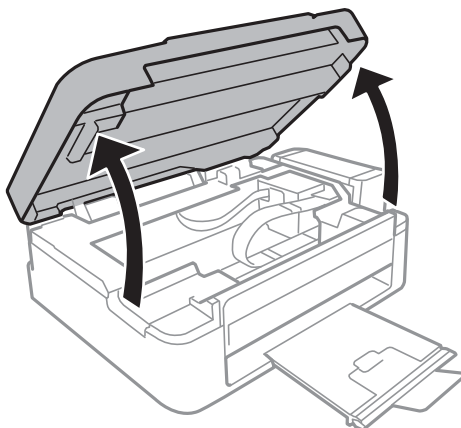
Отстраняване на заседнала хартия от вътрешността на принтера

**Внимание:**

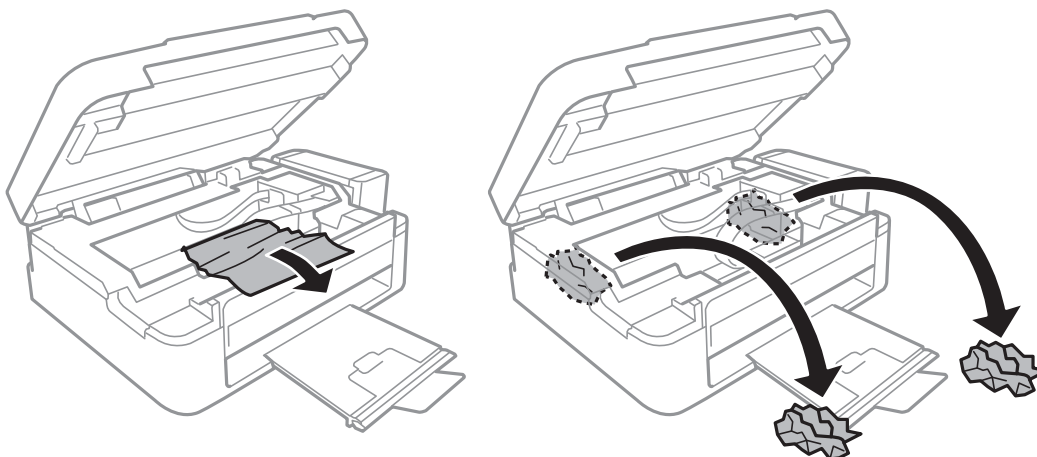
- Внимавайте да не притиснете ръката или пръстите си при отварянето и затварянето на скенерното устройство. В противен случай може да се нараните.
- Никога не докосвайте бутоните на контролния панел, докато ръката ви е вътре в принтера. Ако принтерът започне да работи, това може да причини нараняване. Внимавайте и не докосвайте стърчащите части, за да избегнете нараняване.

Решаване на проблеми

1. Отворете скенерното устройство при затворен капак за документи.

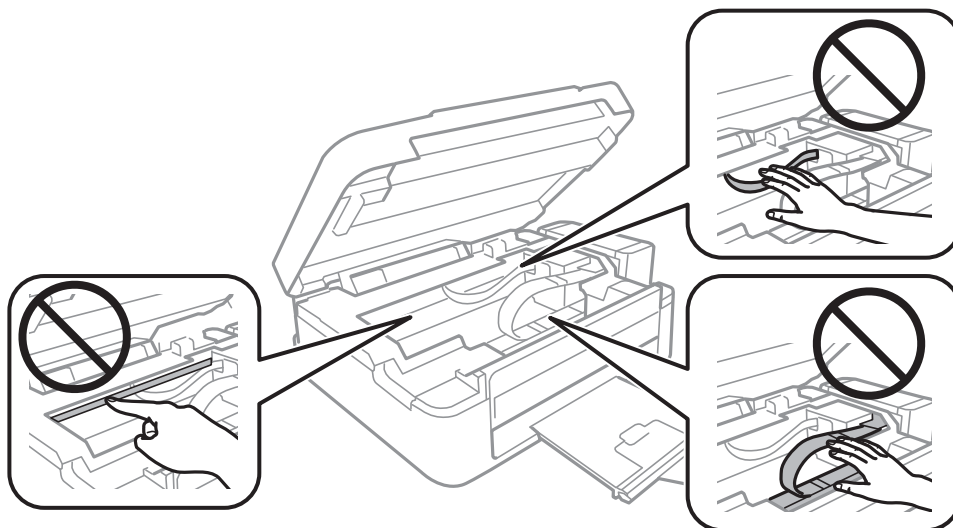


2. Отстранете заседналата хартия.



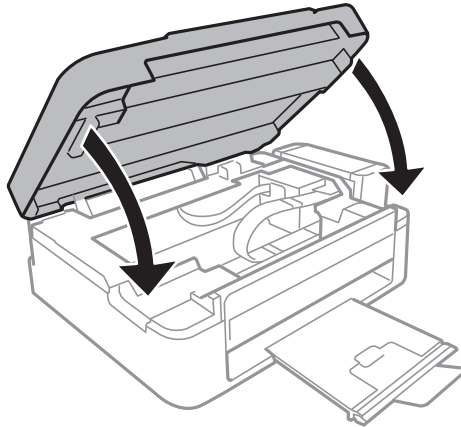
Важно:

Не докосвайте белия плосък кабел, полупрозрачната част и тръбите за мастило в принтера. Това може да причини повреда.



Решаване на проблеми

- Затворете скенерното устройство.



Хартията не се подава правилно

В случай на засядане на хартия, ако хартията се подава под ъгъл, няколко листа хартия се подават едновременно, не се подава хартия или хартията е извадена, проверете следното:


- Поставете принтера върху плоска повърхност и работете с него в препоръчителните условия на околната среда.
- Използвайте хартия, поддържана от този принтер.
- Следвайте предпазните мерки при работа с хартия.
- Заредете хартията с правилната ориентация и плъзнете водача към ръба на хартията.
- Не зареждайте повече от максималния брой листове, посочен за хартията. При обикновена хартия не зареждайте над линията, указана от триъгълника на водача за хартия.
- При поява на съобщение за грешка поради липса на хартия, въпреки че в принтера има заредена хартия, заредете отново хартия, подравнена към десния край на заден отвор за хартия.
- Зареждайте по един лист хартия едновременно, когато зареждате няколко листа хартия.
- Когато няколко листа хартия бъдат подадени наведнъж по време на ръчен 2-страничен печат, извадете хартията, поставена в източника на хартия, преди да я заредите отново.
- Възможно е печатът да е бил временно спрял, при което принтерът изважда хартията.

Още по темата



- ➔ [“Спецификации на околната среда” на страница 88](#)
- ➔ [“Налична хартия и капацитети” на страница 17](#)
- ➔ [“Предпазни мерки за работа с хартия” на страница 16](#)
- ➔ [“Зареждане на хартия в Заден отвор за хартия” на страница 18](#)

Проблеми в захранването и в панела за управление

Захранването не се включва


- Задръжте бутона  малко по-дълго.
- Уверете се, че захранващият кабел е добре свързан.

Захранването не се изключва

Задръжте бутона  малко по-дълго. Ако все още не можете да изключите принтера, изключете захранването от контакта. За да предпазите печатащата глава от изсушаване, включете наново принтера, след което го изключете, като натиснете бутон .

Принтерът не отпечатва

Проверете следното, ако принтерът не работи или не печата.

- Инсталирайте драйвера на принтера.
- За лесно отпечатване на снимки инсталирайте Epson Easy Photo Print.
- Свържете стабилно USB кабела към принтера и компютъра.
- Ако използвате USB концентратор, опитайте да свържете принтера директно към компютъра.
- Ако печатате изображение с голям размер на данните, свободната памет на компютъра може да се изчерпи. Отпечатайте изображението с по-ниска резолюция или по-малък размер.
- В Windows щракнете върху **Опашка за печат** в раздела **Поддръжка** на драйвера на принтера и след това проверете следното.
 - Проверете дали има заявки за печат в пауза.
В случай на необходимост, отменете печата.
 - Уверете се, че принтерът не е извън линия или в очакване.
В случай че принтерът е извън линия или в очакване, изчистете настройката за извън линия или в очакване от менюто **Принтер**.
 - Уверете се, че принтерът е избран като принтер по подразбиране от менюто **Принтер** (трябва да има отметка на този елемент от менюто).
Ако принтерът не е избран като принтер по подразбиране, задайте го като такъв.
- При Mac OS X се уверете, че състоянието на принтера не е **Pause**.
Изберете **System Preferences** от меню  > **Printers & Scanners** (или **Print & Scan, Print & Fax**), след което щракнете двукратно върху принтера. Ако принтерът е поставен в пауза, щракнете върху **Resume** (или **Resume Printer**).
- Направете проверка на дюзите и след това почистете печатащата глава, ако някоя от дюзите на печатащата глава е запушена.

Още по темата

- ➔ “Инсталиране на приложения” на страница 70
- ➔ “Epson Easy Photo Print” на страница 67
- ➔ “Отмяна на отпечатване” на страница 39
- ➔ “Проверка и почистване на печатащата глава” на страница 54


Проблеми с разпечатките

Качеството на печат е лошо

Проверете следното, ако качеството на печат е лошо поради размазани разпечатки, ивици, липсващи цветове, бледи цветове, разместване и модели подобни на мозайка в разпечатките.

- Уверете се, че първоначалното зареждане с мастило е завършило.
- Проверете резервоарите с мастило. Ако резервоарът е празен, веднага допълнете мастило и почистете печатащата глава.
- Направете проверка на дюзите и след това почистете печатащата глава, ако някоя от дюзите на печатащата глава е запушена.
- Ако не сте използвали принтера за дълго време, използвайте помощната програма Мощно прочистване с мастило на драйвера на принтера.
- Подравнете печатащата глава.
- Ако се появи разместване на подравняването на интервали от 2.5 cm, подравнете печатащата глава.
- Използвайте хартия, поддържана от този принтер.
- Не печатайте върху хартия, която е влажна, повредена или твърде стара.
- Ако хартията е огъната или пликът се е изпълнил с въздух, изгладете ги.
- Когато отпечатвате изображения или снимки, използвайте данни с висока резолюция. Изображенията на уеб сайтовете често са с ниска резолюция, въпреки че изглеждат достатъчно добре на екрана, затова качеството на печат може да се влоши.
- Изберете подходящата настройка за тип хартия в драйвера на принтера за типа хартия, заредена в принтера.
- Отпечатайте, като използвате настройка за високо качество в драйвера на принтера.
- Когато изображения или снимки се отпечатват с неочаквани цветове, регулирайте цвета и след това отпечатайте отново. Функцията за автоматична корекция на цветовете използва стандартния режим на корекция в **PhotoEnhance**. Опитайте друг режим на корекция във **PhotoEnhance** чрез избиране на опция, различна от **Авто корекция**, като настройката **Коригиране на пейзажа**. Ако проблемът продължава, използвайте всяка друга функция за корекция на цвета, различна от **PhotoEnhance**.

Решаване на проблеми

- ❑ Деактивирайте функцията за двупосочен (или високоскоростен) печат. Когато тази настройка бъде активирана, печатащата глава работи, движейки се в двете посоки, което може да доведе до разместване на вертикалните линии. Ако изключите тази функция, отпечатването може да стане по-бавно.
 - ❑ Windows
 - Изчистете **Висока скорост** в раздела **Повече опции** на драйвера на принтера.
 - ❑ Mac OS X
 - Изберете **System Preferences** от меню  > **Printers & Scanners** (или **Print & Scan, Print & Fax**), след което изберете принтера. Щракнете върху **Options & Supplies** > **Options** (или **Driver**). Изберете **Off** като настройка за **High Speed Printing**.
- ❑ Не поставяйте хартията една върху друга веднага след отпечатване.
- ❑ Разпечатките трябва да са напълно сухи преди картотекиране или показване. При сушене на разпечатките, избягвайте пряката слънчева светлина, не използвайте сешоар и не докосвайте печатаната страна на хартията.
- ❑ Опитайте да използвате оригинални бутилки с мастило на Epson. Този продукт е проектиран да коригира цветовете въз основа на използването на оригинални бутилки с мастило на Epson. Използването на неоригинални бутилки с мастило може да доведе до понижаване на качеството на печат.
- ❑ Използвайте бутилки с мастило с правилния артикулен код за този принтер.
- ❑ Epson препоръчва използване на бутилката с мастило преди датата, отпечатана върху опаковката.
- ❑ Когато отпечатвате изображения или снимки, Epson препоръчва да използвате оригинална хартия Epson, а не обикновена хартия. Печатайте върху печатаемата страна на оригиналната хартия Epson.

Още по темата

- ➔ [“Допълване на резервоарите с мастило” на страница 50](#)
- ➔ [“Проверка и почистване на печатащата глава” на страница 54](#)
- ➔ [“Смяна на мастилото в тръбите за мастило” на страница 56](#)
- ➔ [“Подравняване на печатащата глава” на страница 57](#)
- ➔ [“Предпазни мерки за работа с хартия” на страница 16](#)
- ➔ [“Налична хартия и капацитети” на страница 17](#)
- ➔ [“Списък с типове хартия” на страница 18](#)
- ➔ [“Регулиране на цвета при печатане” на страница 38](#)

Качеството на копиране е лошо

Проверете следното, ако в копираните изображения се появят неравномерни цветове, размазване, точки или прави линии.

- ❑ Заредете и извадете хартия без отпечатване, за да почистите пътя на хартията.
- ❑ Почистете стъкло на скенера и капака за документи.
- ❑ Не натискайте прекалено силно върху оригинала или капака за документи, когато поставяте оригинали върху стъкло на скенера. Ако натискате прекалено силно оригинала или капака за документи, могат да се появят неравномерни цветове, размазване или точки.

Още по темата

- ➔ [“Почистване на пътя на хартията” на страница 58](#)

Решаване на проблеми

- ➔ [“Почистване на Стъкло на скенера” на страница 58](#)
- ➔ [“Качеството на печат е лошо” на страница 77](#)

Изображение от обратната страна на оригинала се появява в копираното изображение

- Ако оригиналът е тънък, поставете го на стъкло на скенера, след което поставете лист черна хартия върху него.

Позицията, размерът или полетата на разпечатката са неправилни

- Заредете хартията в правилната посока и плъзнете водача за хартия към ръбовете на хартията.
- Когато поставяте оригиналите върху стъкло на скенера, подравнете ъгъла на оригинала с ъгъла, обозначен със символ върху рамката на стъклото на скенера. Ако краищата на копието са отрязани, леко отдалечете оригинала от ъгъла.
- Почистете стъкло на скенера и капака за документи. Ако има прах или петна върху стъклото, областта на копиране може да продължи да включва прах или петна, създавайки грешна позиция за печат или малки изображения.
- Изберете подходящата настройка за размер на хартията в драйвера на принтера.
- Регулирайте настройката на полето в приложението, така че тя да попада в областта за печат.

Още по темата

- ➔ [“Зареждане на хартия в Заден отвор за хартия” на страница 18](#)
- ➔ [“Поставяне на оригиналите на Стъкло на скенера” на страница 21](#)
- ➔ [“Почистване на Стъкло на скенера” на страница 58](#)
- ➔ [“Област на печат” на страница 86](#)

Хартията е размазана или на черти

Проверете следното, ако хартията е размазана или на черти след печат.

- Почистете пътя на хартията.
- Почистете стъкло на скенера и капака за документи.
- Заредете хартия с правилната ориентация.
- При извършване на ръчен 2-страничен печат се уверете, че мастилото е напълно изсъхнало, преди да заредите отново хартията.

Още по темата

- ➔ [“Почистване на пътя на хартията” на страница 58](#)
- ➔ [“Почистване на Стъкло на скенера” на страница 58](#)
- ➔ [“Зареждане на хартия в Заден отвор за хартия” на страница 18](#)
- ➔ [“Качеството на печат е лошо” на страница 77](#)

Отпечатаните символи са неправилни или изкривени

- Свържете стабилно USB кабела към принтера и компютъра.
- Отменете всички прекъснати задачи за печат.
- Не поставяйте компютъра ръчно в режим **Хибернация** или **Спящ режим** по време на печат. Страниците с нечетлив текст могат да бъдат отпечатани следващия път, когато стартирате компютъра.

Още по темата

➔ [“Отмяна на отпечатване” на страница 39](#)

Отпечатаното изображение е обърнато

Изчистете всички настройки за огледално изображение в драйвера на принтера или приложението.

- Windows
Изчистете **Огледално изображение** от раздела **Повече опции** на драйвера на принтера.
- Mac OS X
Изчистете **Mirror Image** от менюто **Настройки за печат** на диалоговия прозорец за печат.

Проблемът с разпечатките не може да бъде разрешен


Ако сте опитали всички възможни начини и те не са довели до разрешаване на проблема, опитайте да деинсталирате, след което да инсталирате наново драйвера на принтера.

Още по темата


- ➔ [“Деинсталиране на приложения” на страница 68](#)
- ➔ [“Инсталиране на приложения” на страница 70](#)

Други проблеми при печат

Печатането е твърде бавно

- Затворете всички ненужни приложения.
- Намалете настройката за качество в драйвера на принтера. Печат с високо качество намалява скоростта на печат.
- Активирайте функцията за двупосочен (или високоскоростен) печат. Когато тази настройка бъде активирана, печатащата глава работи, движейки се в двете посоки, като скоростта на печат се увеличава.
 - Windows
Изберете **Висока скорост** в раздела **Повече опции** на драйвера на принтера.
 - Mac OS X
Изберете **System Preferences** от меню  > **Printers & Scanners** (или **Print & Scan, Print & Fax**), след което изберете принтера. Щракнете върху **Options & Supplies** > **Options** (или **Driver**). Изберете **On** като настройка за **High Speed Printing**.

Решаване на проблеми

- Деактивирайте тихия режим на работа. Тази функция намалява скоростта на печат.
 - Windows
Деактивирайте настройката **Тих режим** в раздела **Главно** на драйвера на принтера.
 - Mac OS X
Изберете **System Preferences** от меню  > **Printers & Scanners** (или **Print & Scan, Print & Fax**), след което изберете принтера. Щракнете върху **Options & Supplies > Options** (или **Driver**). Изберете **Off** като настройка за **Тих режим**.

Отпечатването се забавя драстично при непрекъснат печат

Отпечатването се забавя с цел предотвратяване на прегряване и повреда на печатащия механизъм. Въпреки това, можете да продължите да печатате.

За да се върнете към нормална скорост на печат, оставете принтера в бездействие за най-малко 30 минути. Скоростта на печат не се връща към нормалната, ако захранването е изключено.

Сканирането не може да започне

- Свържете стабилно интерфейския кабел към принтера и компютъра.
- Ако използвате USB концентратор, опитайте да свържете принтера директно към компютъра.
- Уверете се, че сте избрали правилния принтер (скенер), ако при стартиране на EPSON Scan се показва списък със скенери.
- Ако използвате TWAIN-съвместими приложения, изберете принтера (скенера), който използвате.
- За Windows се уверете, че принтерът (скенерът) е показан в **Скенер и камера**. Принтерът (скенерът) трябва да бъде показан като "EPSON XXXXX (име на принтера)". В случай че принтерът (скенерът) не е показан, деинсталирайте и инсталирайте отново EPSON Scan. За достъп до **Скенер и камера** вижте следното:
 - Windows 8.1/Windows 8
Изберете **Работен плот > Настройки > Контролен панел**, въведете "Скенер и камера" в препратката за търсене, щракнете върху **Покажи скенер и камера**, след което проверете дали принтерът е показан.
 - Windows 7
Щракнете върху бутон **Старт** и изберете **Контролен панел**, въведете "Скенер и камера" в препратката за търсене, щракнете върху **Преглед на скенери и камери**, след което проверете дали принтерът е показан.
 - Windows Vista
Щракнете върху бутон **Старт** и изберете **Контролен панел > Хардуер и звук > Скенери и камери**, след което проверете дали принтерът е показан.
 - Windows XP
Щракнете върху бутон **Старт** и изберете **Контролен панел > Принтери и друг хардуер > Скенер и камери**, след което проверете дали принтерът е показан.
- Ако не можете да сканирате с други TWAIN-съвместими сканиращи програми, деинсталирайте съответната програма и после я инсталирайте отново.

Решаване на проблеми

- При Mac OS X с процесор Intel, ако има инсталирани други драйвери на скенера Epson, с изключение на EPSON Scan, като например Rosetta или PPC, деинсталирайте ги, заедно с EPSON Scan, след което инсталирайте отново EPSON Scan.

Още по темата

- ➔ [“Деинсталиране на приложения” на страница 68](#)
- ➔ [“Инсталиране на приложения” на страница 70](#)

Сканирането не може да започне с помощта на панела за управление

- Уверете се, че EPSON Scan и Epson Event Manager са инсталирани правилно.
- Проверете настройките за сканиране, зададени в Epson Event Manager.

Още по темата

- ➔ [“Epson Event Manager” на страница 67](#)

Проблеми със сканирани изображения

Качеството на сканиране е лошо

- Почистете стъкло на скенера и капака за документи.
- Не натискайте прекалено силно върху оригинала или капака за документи, когато поставяте оригинали върху стъкло на скенера. Ако натискате прекалено силно оригинала или капака за документи, могат да се появят неравномерни цветове, размазване или точки.
- Премахнете прахта от оригинала.
- Сканирайте при по-висока разделителна способност.
- Настройте изображението в EPSON Scan, след което сканирайте. За подробности вижте EPSON Scan.

Още по темата

- ➔ [“Почистване на Стъкло на скенера” на страница 58](#)

Размазани символи

- В **Станд. режим** или **Режим за офис** в EPSON Scan изберете **Опция на изображението** като настройка на **Корекции на изображение** и след това изберете **Подобряване на текста**.
- В **Професионален режим** в EPSON Scan изберете **Документ** като **Тип автоматична експозиция** в настройките **Оригинал**.

Решаване на проблеми

- Регулирайте праговите настройки в EPSON Scan.
 - Станд. режим**
Изберете **Черно-бяло** като настройка на **Тип изображение**, щракнете върху **Яркост** и регулирайте прага.
 - Режим за офис**
Изберете **Черно-бяло** като настройка на **Тип изображение** и регулирайте прага.
 - Професионален режим**
Изберете **Черно-бяло** като настройка на **Тип изображение** и регулирайте настройката за праг.
- Сканирайте при по-висока разделителна способност.

Изображение на обратната страна на оригинала се появява в сканираното изображение

- Ако оригиналът е тънък, поставете го върху стъкло на скенера и след това поставете отгоре черна хартия.
- Задайте подходящите настройки за типа документ в EPSON Scan.
- В **Станд. режим** или **Режим за офис** в EPSON Scan изберете **Опция на изображението** като настройка на **Корекции на изображение** и след това изберете **Подобряване на текста**.

В сканираното изображение се появява т. нар. "ефект моаре" (вълнообразен ефект)

- Поставете оригинала под малко по-различен ъгъл.
- Изберете **Премахване на растера** във всеки режим, различен от **Пълен автоматичен режим**, в EPSON Scan.
- Променете настройката за резолюция в EPSON Scan.

Областта или посоката на сканиране е неправилна

- Когато поставяте оригиналите върху стъкло на скенера, подравнете ъгъла на оригинала с ъгъла, обозначен със символ върху рамката на стъкло на скенера. Ако краищата на сканираното изображение са отрязани, леко отдалечете оригинала от ъгъла.
- Почистете стъкло на скенера и капака за документи. Ако има прах или петна върху стъклото, областта за сканиране може да продължи да включва прах или петна, създавайки грешна позиция за сканиране или малки образи.
- Когато поставяте няколко оригинала върху стъкло на скенера за да ги сканирате отделно, но в един файл, поставете оригиналите разделени поне на 20 mm (0,8 in.) разстояние. Ако проблемът не се реши, поставяйте оригиналите по един.
- При сканиране чрез **Пълен автоматичен режим** или предварителен преглед на мини изображения в EPSON Scan, преместете оригинала на 4,5 mm (0,18 инча) от краищата на стъкло на скенера.
- Когато използвате предварителен преглед на мини изображения за големи оригинали в **Станд. режим** или **Професионален режим** в EPSON Scan, сканираната област може да не бъде точна. Когато използвате предварителен преглед в EPSON Scan, маркирайте участъка за сканиране в раздела **Предварителен преглед** на прозореца **Предварителен преглед**.

Решаване на проблеми

- Ако **Автоматична ориентация на снимката** в EPSON Scan не работи както се очаква, вижте помощта на EPSON Scan.
- Изчистете **Автоматична ориентация на снимката** в EPSON Scan.
- При сканиране с EPSON Scan, наличната област за сканиране може да бъде ограничена, ако е зададена твърде висока разделителна способност. Намалете разделителната способност или регулирайте областта за сканиране от прозореца **Предварителен преглед**.

Още по темата

- ➔ [“Поставяне на оригиналите на Стъкло на скенера” на страница 21](#)
- ➔ [“Почистване на Стъкло на скенера” на страница 58](#)

Проблемът със сканираното изображение не може да бъде разрешен

Ако сте опитали всички решения и не можете да решите проблема, щракнете върху **Конфигурация** в режим, различен от **Пълен автоматичен режим**, в прозореца EPSON Scan и след това щракнете върху **Възстановяване на всички** в раздела **Друго**, за да инициализирате настройките на EPSON Scan. Ако връщането към началните настройки не разреши проблема, деинсталирайте и инсталирайте отново EPSON Scan.

Още по темата

- ➔ [“Деинсталиране на приложения” на страница 68](#)
- ➔ [“Инсталиране на приложения” на страница 70](#)

Други проблеми при сканиране

Не може да се сканира във Пълен автоматичен режим в EPSON Scan

- Не можете да сканирате в PDF/Multi-TIFF формат непрекъснато във **Пълен автоматичен режим**. Сканирайте в режим, различен от **Пълен автоматичен режим**.
- Вижте помощта на EPSON Scan за други начини за справяне с проблемите.

Предварителният преглед на мини изображение не работи правилно

Вижте помощния раздел на EPSON Scan.

Още по темата

- ➔ [“EPSON Scan \(драйвер на скенера\)” на страница 66](#)

Сканирането е твърде бавно

Намалете разделителната способност.

Сканирането спира при сканиране в PDF/Multi-TIFF

- При сканиране на големи обеми, ние препоръчваме сканиране в скалата на сивото.
- Увеличете свободното пространство на твърдия диск на компютъра. Сканирането може да спре, ако няма достатъчно свободно място.
- Опитайте сканиране при по-ниска резолюция. Сканирането спира, ако общият размер на данните достигне лимита.

Други проблеми

Лек електрически удар при докосване на принтера

Ако към компютъра има свързани много периферни устройства, можете да усетите лек електрически удар при докосване на принтера. Монтирайте заземяващ кабел към компютъра, който да бъде свързан с принтера.


Звуците по време на работа са твърде силни

В случай че звуците по време на работа са твърде силни, активирайте тихия режим на работа. Имайте предвид, че това може да забави работата на принтера.

- Windows драйвер на принтера

Изберете **Включен** като настройка **Тих режим** в раздел **Главно**.

- Mac OS X драйвер на принтера

Изберете **Системни предпочитания** от  меню > **Принтери & скенери** (или **Печат & сканиране, Печат & факс**), след което изберете принтера. Щракнете върху **Опции & консумативи** > **Опции** (или **Драйвер**). Изберете **On** като настройка **Тих режим**.

Приложението е блокирано от защитна стена (само за Windows)

Добавете приложението в списъка с разрешени програми на защитната стена на Windows в настройките за защита на **Контролния панел**.

Приложение

Технически спецификации

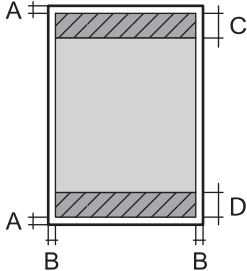
Спецификации на принтера

Поставяне на дюзите на печатащата глава		Дюзи за черно мастило: 180 Дюзи за цветно мастило: 59 за всеки цвят
Тегло на хартията	Обикновена хартия	64 до 90 g/m ² (17 до 24lb)
	Пликове	Плик #10, DL, C6: 75 до 90 g/m ² (20 до 24 lb)

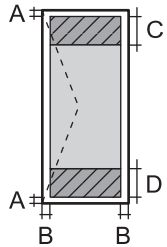
Област на печат

Качеството на печат може да се влоши в потъмнените области поради механизма на принтера.

Единични листове (нормален печат)

	A	3.0 mm (0.12 in.)
	B	3.0 mm (0.12 in.)
	C	40.0 mm (1.57 in.)
	D	32.0 mm (1.26 in.)

Пликове

	A	3.0 mm (0.12 in.)
	B	5.0 mm (0.20 in.)
	C	18.0 mm (0.71 in.)
	D	40.0 mm (1.57 in.)

Спецификации на скенера

Вид скенер	Хоризонтално сканиращо устройство
Фотоелектрическо устройство	CIS
Максимален размер на документа	216 × 297 mm (8.5 × 11.7 in.) A4, Letter

Приложение

Резолюция	600 dpi (основно сканиране) 1200 dpi (подчинено сканиране)
Дълбочина на цвета	Цвят <input type="checkbox"/> 48 бита за пиксел вътрешно (16 бита за пиксел за цвят вътрешно) <input type="checkbox"/> 24 бита за пиксел външно (8 бита за пиксел за цвят външно) Скала на сивото <input type="checkbox"/> 16 бита за пиксел вътрешно <input type="checkbox"/> 8 бита за пиксел външно Черно и бяло <input type="checkbox"/> 16 бита за пиксел вътрешно <input type="checkbox"/> 1 бита за пиксел външно
Светлинен източник	LED

Спецификации на интерфейса

За компютър	USB
-------------	-----

Размери

Размери	Съхранение <input type="checkbox"/> Ширина: 482 mm (19.0 in.) <input type="checkbox"/> Дълбочина: 300 mm (11.8 in.) <input type="checkbox"/> Височина: 145 mm (5.7 in.) Печат <input type="checkbox"/> Ширина: 482 mm (19.0 in.) <input type="checkbox"/> Дълбочина: 528 mm (20.8 in.) <input type="checkbox"/> Височина: 279 mm (11.0 in.)
Тегло*	Приблиз. 4.3 kg (9.5 lb)

* Без мастилото и захранващия кабел.

Електрически спецификации

Модел	Модел от 100 до 240 V	Модел от 220 до 240 V
Номинален честотен диапазон	от 50 до 60 Hz	от 50 до 60 Hz
Номинален ток	0.5 до 0.3 A	0.3 A

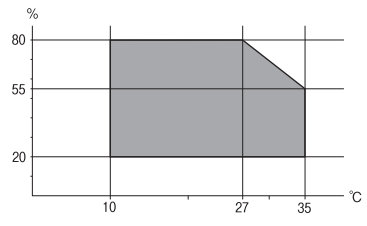
Приложение

Консумация на енергия (с USB връзка)	Автономно копиране: Приблиз. 12 W (ISO/IEC24712)	Автономно копиране: Приблиз. 12 W (ISO/IEC24712)
	Режим на готовност: Приблиз. 3.8 W	Режим на готовност: Приблиз. 3.8 W
	Спящ режим: Приблиз. 0.8 W	Спящ режим: Приблиз. 0.8 W
	Изключен: Приблиз. 0.3 W	Изключен: Приблиз. 0.3 W

Забележка:

- Проверете етикета на принтера за напрежението му.

Спецификации на околната среда

При работа	<p>Използвайте принтера в диапазона, показан на следната графика.</p>  <p>Температура: От 10 до 35°C (от 50 до 95°F) Влажност: От 20 до 80% RH (без кондензация)</p>
Съхранение	<p>Температура: от -20 до 40°C (от -4 до 104°F)* Влажност: От 5 до 85% RH (без кондензация)</p>

- * Може да бъде съхранено в продължение на един месец при 40°C (104°F).

Екологични спецификации на бутилките с мастило

Температура на съхранение	-20 до 40°C (-4 до 104°F)*
Температура на замръзване	-15°C (5°F) Мастилото се размразява и става отново годно за ползване след приблиз. 2 часа при 25°C (77°F).

- * Може да бъде съхранено в продължение на един месец при 40°C (104°F).

Системни изисквания

- Windows 8.1 (32-bit, 64-bit)/Windows 8 (32-bit, 64-bit)/Windows 7 (32-bit, 64-bit)/Windows Vista (32-bit, 64-bit)/Windows XP Professional x64 Edition/Windows XP (32-bit)
- Mac OS X v10.9.x/Mac OS X v10.8.x/Mac OS X v10.7.x/Mac OS X v10.6.8

Забележка:

- Mac OS X може да не поддържа някои приложения и функции.
- Файлова система UNIX (UFS) за Mac OS X не се поддържа.

Нормативна информация

Стандарти и одобрения за модела, предназначен за европейския пазар

Директива за ниско напрежение 2006/95/ЕО	EN60950-1
Директива за електромагнитна съвместимост 2004/108/ЕО	EN55022 Клас В EN61000-3-2 EN61000-3-3 EN55024

Ограничения при копиране

За отговорна и законна употреба на вашия принтер спазвайте следните ограничения.

Копиране на следните предмети е забранено по закон:

- Банкноти, монети, държавни облигации, държавни ценни книжа и общински ценни книжа
- Неизползвани пощенски марки, пощенски картички с прикрепена пощенска марка и други официални пощенски документи, за които са платени пощенски разходи
- Гербови марки и ценни книжа, издадени съгласно законна процедура

Бъдете внимателни при копирането на следните предмети:

- Ценни книжа на частни лица (акции, ценни книжа на приносител, чекове и т.н.), месечни пропуски, билети за намаление и т.н.
- Паспорти, шофьорски книжки, свидетелства за годност, пътни пропуски, купони за храна, билети и т.н.

Забележка:

Копирането на тези предмети може също да е забранено по закон.

Отговорна употреба на материали, предмет на авторско право:

Некоректна употреба на принтерите може да възникне при неправомерно копиране на материали с авторско право. Освен ако не действате по съвет на компетентен адвокат, проявете отговорност и уважение, като поискате позволение от собственика на авторските права, преди да копирате публикуван материал.



Проверка на общия брой на страниците, подадени през принтера

Можете да проверите общия брой страници, подадени през принтера.

Приложение

Проверка на общия брой на страниците, подадени през принтера – контролен панел

Информацията се отпечатва заедно с модела за проверка на дюзите.


1. Заредете обикновена хартия с формат А4 в принтера.
2. Натиснете бутона , за да изключите принтера.
3. Включете принтера, докато държите натиснат бутона , и след това освободете бутоните, когато индикаторът за захранването започне да мига.

Отпечатва се моделът за проверка на дюзите.

Проверка на общия брой на страниците, подадени през принтера – Windows

1. Отворете прозореца на драйвера на принтера.
2. Щракнете върху **Информация за принтера и опциите** в раздела **Поддръжка**.

Проверка на общия брой на страниците, подадени през принтера – Mac OS X

1. Изберете **System Preferences** от меню  > **Printers & Scanners** (или **Print & Scan, Print & Fax**), след което изберете принтера.
2. Щракнете върху **Options & Supplies** > **Utility** > **Open Printer Utility**.
3. Щракнете върху **Printer and Option Information**.

Пестене на енергия

Принтерът влиза в режим на сън или се изключва автоматично, ако не се извършват операции за определен период от време. Можете да настроите времето, което да изтече, преди да се приложи управление на захранването. Всяко увеличение ще се отрази на енергийната ефективност на принтера. Моля, помислете за околната среда преди всяка промяна, която правите.


Пестене на енергия – Windows

1. Отворете прозореца на драйвера на принтера.
2. Щракнете върху **Информация за принтера и опциите** в раздела **Поддръжка**.
3. Изберете период от време, който да изтече, преди устройството да влезе в режим на сън, като настройка на **Таймер за заспиване** и щракнете върху **Изпращане**. За автоматично изключване на принтера изберете период от време като настройка на **Изключен таймер** и щракнете върху **Изпращане**.

Приложение

- Щракнете върху **ОК**.

Пестене на енергия – Mac OS X

- Изберете **System Preferences** от меню  > **Printers & Scanners** (или **Print & Scan, Print & Fax**), след което изберете принтера.
- Щракнете върху **Options & Supplies** > **Utility** > **Open Printer Utility**.
- Щракнете върху **Настройки на принтера**.
- Изберете период от време, който да изтече, преди устройството да влезе в режим на сън, като настройка на **Таймер за заспиване** и щракнете върху **Приложи**. За автоматично изключване на принтера изберете период от време като настройка на **Изключен таймер** и щракнете върху **Приложи**.


Транспортиране на принтера

Когато трябва да транспортирате принтера поради преместване или за ремонт, следвайте стъпките по-долу, за да го опаковате.



Важно:

- Когато съхранявате или транспортирате принтера, избягвайте да го наклоняте, да го поставяте вертикално или да го обръщате с горната страна надолу; в противен случай мастилото може да протече.
- При съхранение или транспортиране на бутилка с мастило след отстраняване на уплътнението, не наклоняйте бутилката и не я подлагайте на удари или температурни промени. В противен случай може да изтече мастило дори ако капачката на бутилката с мастило е добре затегната. Непременно дръжте бутилката с мастило изправена при затягане на капачката и вземете мерки за предотвратяване изтичането на мастило при транспортиране на бутилката.
- Не поставяйте отворени бутилки с мастило в кутията с принтера.

- Изключете принтера, като натиснете бутона .
- Уверете се, че индикаторът за захранването е изключен, а след това изключете захранващия кабел.



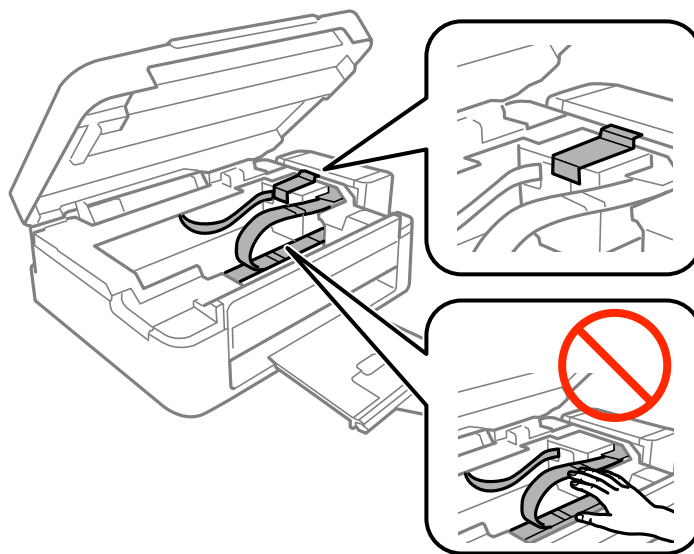
Важно:

Изключете захранващия кабел от електрическия контакт, когато индикаторът за захранване е изключен. В противен случай печатащата глава не се връща в изходно положение, което води до изсъхване на мастилото и невъзможност за печат.

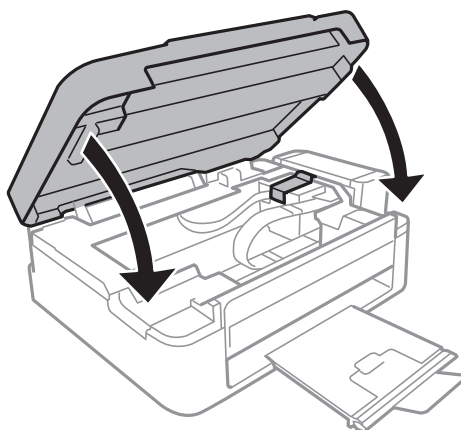
- Изключете всички кабели, като захранващия кабел и USB кабела.
- Отстранете хартията от принтера.
- Уверете се, че в принтера няма оригинали.

Приложение

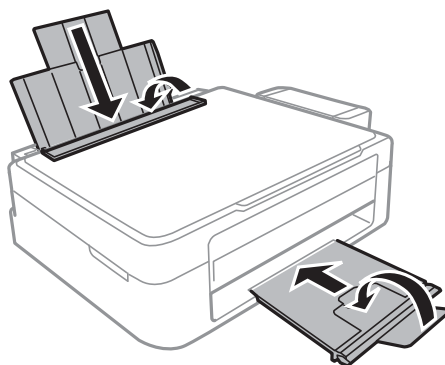
- Отворете скенерното устройство при затворен капак за документи. Закрепете печатащата глава към корпуса с лента.



- Затворете скенерното устройство.

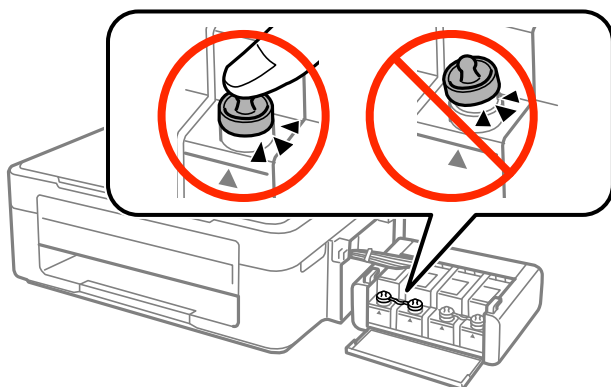


- Подгответе се да опаковате принтера, както е показано по-долу.



Приложение

9. Откачете модула на резервоара с мастило от принтера и го поставете върху повърхност, след това непременно поставете стабилно капачката на резервоара с мастило.



10. Закачете модула на резервоара с мастило в принтера.
11. Опакувайте принтера в кутията, като използвате защитните материали с цел да се избегне откачането на резервоара с мастило.

Когато отново използвате принтера, не забравяйте да премахнете лентата, закрепяща печатащата глава. Ако при следващото отпечатване качеството на печат се е понижило, почистете и подравнете печатащата глава.

Още по темата

- ➔ “Наименования и функции на частите” на страница 12
- ➔ “Проверка и почистване на печатащата глава” на страница 54
- ➔ “Подравняване на печатащата глава” на страница 57

Къде можете да получите помощ

Уеб сайт за техническа поддръжка

Ако имате нужда от допълнителна помощ, посетете сайта за поддръжка на Epson, показан по-долу. Изберете вашата страна или регион и преминете към раздела за поддръжка на вашия местен уебсайт на Epson. Най-новите драйвери, често задавани въпроси, ръководства и други са на разположение за изтегляне от сайта.

<http://support.epson.net/>

<http://www.epson.eu/Support> (Европа)

Ако продуктът ви от Epson не работи правилно и не можете да разрешите проблема, свържете се с отдела за поддръжка на Epson за съдействие.

Свързване с отдела за поддръжка на Epson

Преди да се свържете с Epson

Ако продуктът ви от Epson не работи правилно и не можете да разрешите проблема с помощта на информацията за отстраняване на неизправности в ръководствата му, се свържете с отдела за поддръжка

Приложение

на Epson за съдействие. Ако поддръжката за Epson за района ви не е посочена по-долу се свържете с търговеца, от когото сте закупили продукта.

От отдела за поддръжка на Epson ще могат да ви помогнат много по-бързо ако им предоставите следната информация:

- Сериен номер на продукта
(Етикетът със серийния номер обикновено е на гърба на продукта.)
- Модел на продукта
- Версия на софтуера на продукта
(Щракнете върху **Относно, Информация за версията**, или подобен бутон в софтуера на продукта.)
- Марка и модел на вашия компютър
- Името и версията на операционната система на компютъра ви
- Имената и версиите на софтуерните приложения, които използвате обикновено с продукта си

Забележка:

В зависимост от продукта данните с телефонните номера за факс и/или мрежови настройки може да бъдат съхранени в паметта на продукта. Възможно е данните и/или настройките да бъдат загубени поради повреда или ремонт на продукта. Epson не носи отговорност за загуба на данни, за архивирането или възстановяването на данни и/или настройки дори по време на гаранционния срок. Препоръчваме сами да архивирате данните си или да ги запишете.

Помощ за потребители в Европа

Проверете своя документ за общоевропейска гаранция за информация как да се свържете с отдела за поддръжка на Epson.

Помощ за потребители в Тайван

Контактите за информация, поддръжка и обслужване са:

Уеб адрес

<http://www.epson.com.tw>

Налична е информация за спецификации на продукти, драйвери за изтегляне и запитвания относно продукти.

Epson Служба за помощ (телефон: +02-80242008)

Екипът ни в Центъра за помощ може да ви помогне по телефона със следното:

- Запитвания за покупки и информация за продукта
- Въпроси и проблеми при използването на продукта
- Запитвания относно услуги за поправка и гаранция

Център за ремонтни услуги:

Телефонен номер	Номер на факс	Адрес
02-23416969	02-23417070	No.20, Beiping E. Rd., Zhongzheng Dist., Taipei City 100, Taiwan

Приложение

Телефонен номер	Номер на факс	Адрес
02-27491234	02-27495955	1F., No.16, Sec. 5, Nanjing E. Rd., Songshan Dist., Taipei City 105, Taiwan
02-32340688	02-32340699	No.1, Ln. 359, Sec. 2, Zhongshan Rd., Zhonghe City, Taipei County 235, Taiwan
039-605007	039-600969	No.342-1, Guangrong Rd., Luodong Township, Yilan County 265, Taiwan
038-312966	038-312977	No.87, Guolian 2nd Rd., Hualien City, Hualien County 970, Taiwan
03-4393119)	03-4396589)	5F., No.2, Nandong Rd., Pingzhen City, Taoyuan County 32455, Taiwan
03-5325077	03-5320092	1F., No.9, Ln. 379, Sec. 1, Jingguo Rd., North Dist., Hsinchu City 300, Taiwan
04-23011502)	04-23011503)	3F., No.30, Dahe Rd., West Dist., Taichung City 40341, Taiwan
04-2338-0879	04-2338-6639	No.209, Xinxing Rd., Wuri Dist., Taichung City 414, Taiwan
05-2784222	05-2784555	No.463, Zhongxiao Rd., East Dist., Chiayi City 600, Taiwan
06-2221666	06-2112555	No.141, Gongyuan N. Rd., North Dist., Tainan City 704, Taiwan
07-5520918	07-5540926	1F., No.337, Minghua Rd., Gushan Dist., Kaohsiung City 804, Taiwan
07-3222445	07-3218085	No.51, Shandong St., Sanmin Dist., Kaohsiung City 807, Taiwan
08-7344771	08-7344802	1F., No.113, Shengli Rd., Pingtung City, Pingtung County 900, Taiwan

Помощ за потребители в Сингапур

Източници на информация, поддръжка и обслужване за Epson Сингапур са:

Уеб адрес

<http://www.epson.com.sg>

Достъпна е информация за спецификации на продукта, драйвери за изтегляне, често задавани въпроси (ЧЗВ), запитвания за покупки и техническа поддръжка посредством имейл.

Център за помощ на Epson (Телефон: (65) 6586 3111)

Екипът ни в Центъра за помощ може да ви помогне по телефона със следното:

- Запитвания за покупки и информация за продукта
- Въпроси и проблеми при използването на продукта
- Запитвания относно услуги за поправка и гаранция

Помощ за потребители в Тайланд

Контактите за информация, поддръжка и обслужване са:

Приложение

Уеб адрес

<http://www.epson.co.th>

Достъпна е информация за спецификации на продукта, драйвери за изтегляне, често задавани въпроси (ЧЗВ) и изпращане на имейл.

Гореща линия на Epson (Телефон: (66) 2685-9899)

Нашият екип на горещата линия може да ви помогне по телефона със следното:

- Запитвания за покупки и информация за продукта
- Въпроси и проблеми при използването на продукта
- Запитвания относно услуги за поправка и гаранция

Помощ за потребители във Виетнам

Контактите за информация, поддръжка и обслужване са:

Гореща линия на Epson (Телефон): 84-8-823-9239

Център за обслужване: 80 Truong Dinh Street, District 1, Hochiminh City, Виетнам.

Помощ за потребители в Индонезия

Контактите за информация, поддръжка и обслужване са:

Уеб адрес

<http://www.epson.co.id>

- Информация за спецификации на продукти, драйвери за изтегляне
- Често задавани въпроси (ЧЗВ), запитвания за покупки, въпроси по имейл

Гореща линия на Epson

- Запитвания за покупки и информация за продукта
- Техническа поддръжка

Телефон: (62) 21-572 4350

Факс: (62) 21-572 4357

Център за обслужване на Epson

Джакарта	Mangga Dua Mall 3rd floor No 3A/B Jl. Arteri Mangga Dua, Джакарта	Телефон/факс: (62) 21-62301104
Бандунг	Lippo Center 8th floor Jl. Gatot Subroto No.2 Бандунг	Телефон/факс: (62) 22-7303766

Приложение

Сурабая	Hitech Mall It IIB No. 12 Jl. Kusuma Bangsa 116-118 Сурабая	Телефон: (62) 31-5355035 Факс: (62)31-5477837
Йогиакарта	Hotel Natour Garuda Jl. Malioboro No. 60 Йогиакарта	Телефон: (62) 274-565478
Медан	Wisma HSBC 4th floor Jl. Diponegoro No. 11 Медан	Телефон/факс: (62) 61-4516173
Макасар	MTC Karebosi Lt. III Kav. P7-8 Jl. Ahmad Yani No.49 Макасар	Тел.: (62)411-350147/411-350148

Помощ за потребители в Хонконг

За да получат техническа поддръжка, както и друго следпродажбено обслужване, потребителите могат да се свържат с Epson Hong Kong Limited.

Интернет страница

Epson Hong Kong има местна интернет страница на китайски и на английски със следната информация за потребителите:

- Информация за продукта
- Отговори на често задавани въпроси (ЧЗВ)
- Най-новите версии на драйверите за продукти Epson

Потребителите могат да открият уеб страницата на адрес:

<http://www.epson.com.hk>

Гореща линия за техническа поддръжка

Можете също да се свържете с нашия технически персонал на следните телефонни и факс номера:

Телефон: (852) 2827-8911

Факс: (852) 2827-4383

Помощ за потребители в Малайзия

Контактите за информация, поддръжка и обслужване са:

Уеб адрес

<http://www.epson.com.my>

- Информация за спецификации на продукти, драйвери за изтегляне
- Често задавани въпроси (ЧЗВ), запитвания за покупки, въпроси по имейл

Приложение

Epson Trading (M) Sdn. Bhd.

Централен офис:

Телефон: 603-56288288

Факс: 603-56288388/399

Център за помощ на Epson:

- Запитвания за продажби и продуктова информация (Информационна линия)

Телефон: 603-56288222

- Запитвания за ремонтно обслужване и гаранция, използване на продукта и техническа поддръжка (Техническа линия)

Телефон: 603-56288333

Помощ за потребители в Индия

Контактите за информация, поддръжка и обслужване са:

Уеб адрес

<http://www.epson.co.in>

Налична е информация за спецификации на продукти, драйвери за изтегляне и запитвания относно продукти.

Централен офис на Epson Индия - Бангалор

Телефон: 080-30515000

Факс: 30515005

Регионални офиси на Epson Индия:

Местоположение	Телефонен номер	Номер на факс
Мумбай	022-28261515/16/17	022-28257287
Делхи	011-30615000	011-30615005
Ченай	044-30277500	044-30277575
Колката	033-22831589/90	033-22831591
Хайдарабад	040-66331738/39	040-66328633
Кочи	0484-2357950	0484-2357950
Коимбаторе	0422-2380002	няма
Пуна	020-30286000/30286001/30286002	020-30286000
Ахмадабад	079-26407176/77	079-26407347

Помощна линия

За обслужване, информация за продукти или заявка за касета – 18004250011 (от 9 до 21 часа) – това е безплатен номер.

Приложение

За обслужване (потребители на CDMA и мобилни телефони) – 3900 1600 (от 9 до 18 часа), необходим е местен STD код.

Помощ за потребители във Филипините

За да получат техническа поддръжка, както и друго следпродажбено обслужване, потребителите могат да се свържат с Epson Philippines Corporation на телефон и факс и на адрес на електронна поща, дадени по-долу:

Централа: (63-2) 706 2609

Факс: (63-2) 706 2665

Директна линия на Центъра за помощ: (63-2) 706 2625

Имейл: epchelpdesk@epc.epson.com.ph

Уеб адрес

<http://www.epson.com.ph>

Достъпна е информация за спецификации на продукта, драйвери за изтегляне, често задавани въпроси (ЧЗВ) и запитвания по имейл.

Безплатен номер 1800-1069-EPSON (37766)

Нашият екип на горещата линия може да ви помогне по телефона със следното:

- Запитвания за покупки и информация за продукта
- Въпроси и проблеми при използването на продукта
- Запитвания относно услуги за поправка и гаранция