

# Uživatelská příručka

# Copyright

Bez předchozího písemného povolení společnosti Seiko Epson Corporation je zakázáno reprodukovat libovolnou část této publikace, ukládat ve vyhledávacím systému nebo přenášet libovolnou formou nebo prostředky, a to elektronicky, mechanicky, kopírováním, nahráváním nebo jakýmkoli jiným způsobem. Společnost neponese přímou odpovědnost za použití zde uvedených informací. Neodpovídá ani za případné škody plynoucí z použití zde uvedených informací. Informace, které jsou zde obsaženy, jsou určeny výhradně k použití při práci s výrobkem společnosti Epson. Společnost Epson neodpovídá za důsledky použití těchto informací při práci s jinými výrobky.

Společnost Seiko Epson Corporation ani její přidružené společnosti nenesou vůči kupujícímu nebo třetím stranám žádnou odpovědnost za škody, ztráty, náklady nebo výdaje způsobené kupujícímu nebo třetím stranám jako důsledek nehody či nesprávného použití tohoto produktu, nevhodného zacházení, neodborné úpravy, opravy či změny produktu nebo nedodržení pokynů pro obsluhu a údržbu společnosti Seiko Epson Corporation (mimo USA).

Společnost Seiko Epson Corporation ani její přidružené společnosti neodpovídají za žádné škody nebo problémy způsobené použitím jakéhokoli příslušenství nebo spotřebního zboží, na němž není uvedeno označení originálních produktů Original Epson Products nebo Epson Approved Products od společnosti Seiko Epson Corporation.

Společnost Seiko Epson Corporation nezodpovídá za žádné škody způsobené elektromagnetickým rušením vzniklým v důsledku použití kabelů rozhraní, které nejsou označeny jako schválené produkty Epson Approved Products společnosti Seiko Epson Corporation.

© 2014 Seiko Epson Corporation. All rights reserved.

Obsah této příručky a specifikace tohoto výrobku se mohou bez předchozího upozornění změnit.

# Ochranné známky

❑ EPSON® je registrovaná ochranná známka a EPSON EXCEED YOUR VISION nebo EXCEED YOUR VISION jsou ochranné známky společnosti Seiko Epson Corporation.

❑ PRINT Image Matching™ a logo PRINT Image Matching jsou ochranné známky společnosti Seiko Epson Corporation.

Copyright © 2001 Seiko Epson Corporation. Všechna práva vyhrazena.

❑ EPSON Scan software is based in part on the work of the Independent JPEG Group.

❑ libtiff

Copyright © 1988-1997 Sam Leffler

Copyright © 1991-1997 Silicon Graphics, Inc.

Permission to use, copy, modify, distribute, and sell this software and its documentation for any purpose is hereby granted without fee, provided that (i) the above copyright notices and this permission notice appear in all copies of the software and related documentation, and (ii) the names of Sam Leffler and Silicon Graphics may not be used in any advertising or publicity relating to the software without the specific, prior written permission of Sam Leffler and Silicon Graphics.

THE SOFTWARE IS PROVIDED "AS-IS" AND WITHOUT WARRANTY OF ANY KIND, EXPRESS, IMPLIED OR OTHERWISE, INCLUDING WITHOUT LIMITATION, ANY WARRANTY OF MERCHANTABILITY OR FITNESS FOR A PARTICULAR PURPOSE.

IN NO EVENT SHALL SAM LEFFLER OR SILICON GRAPHICS BE LIABLE FOR ANY SPECIAL, INCIDENTAL, INDIRECT OR CONSEQUENTIAL DAMAGES OF ANY KIND, OR ANY DAMAGES WHATSOEVER RESULTING FROM LOSS OF USE, DATA OR PROFITS, WHETHER OR NOT ADVISED OF THE POSSIBILITY OF DAMAGE, AND ON ANY THEORY OF LIABILITY, ARISING OUT OF OR IN CONNECTION WITH THE USE OR PERFORMANCE OF THIS SOFTWARE.

❑ Microsoft®, Windows®, and Windows Vista® are registered trademarks of Microsoft Corporation.

❑ Apple, Macintosh, Mac OS, OS X, are trademarks of Apple Inc., registered in the U.S. and other countries.

❑ Adobe, Adobe Reader, Acrobat, and Photoshop are trademarks of Adobe systems Incorporated, which may be registered in certain jurisdictions.

❑ Intel® is a registered trademark of Intel Corporation.

❑ Obecná poznámka: Další zde použité názvy produktů slouží pouze k identifikačním účelům a mohou být ochrannými známkami příslušných vlastníků. Společnost Epson se vzdává všech práv na tyto značky.

## Obsah

### Copyright

### Ochranné známky

### O této příručce

Úvod k příručkám. . . . .	6
Označení a symboly. . . . .	6
Popisy používané v této příručce. . . . .	6
Odkazy na operační systémy. . . . .	7

### Důležité pokyny

Bezpečnostní pokyny. . . . .	8
Varování a důležité informace o tiskárně. . . . .	8
Důležité informace a varování pro nastavení a používání tiskárny. . . . .	8

### Základní informace o tiskárně

Názvy dílů a funkcí. . . . .	10
Tlačítka. . . . .	12

### Vkládání papíru

Pokyny k manipulaci s papírem. . . . .	13
Dostupný papír a kapacita. . . . .	14
Seznam typů papíru. . . . .	14
Vkládání papíru do Zadní podávání papíru. . . . .	15

### Vkládání předloh na Sklo skeneru

### Tisk

Tisk z počítače. . . . .	20
Základní informace o tisku – Windows. . . . .	20
Základní informace o tisku – Mac OS X. . . . .	21
Oboustranný tisk (pouze systém Windows). . . . .	24
Tisk několika stránek na jeden list. . . . .	25
Tisk odpovídající velikosti papíru. . . . .	26
Tisk několika souborů zároveň (pouze v systému Windows). . . . .	27
Zvětšení tisku a tvorba plakátů (pouze v systému Windows). . . . .	28
Tisk s využitím pokročilých funkcí. . . . .	34
Tisk fotografií pomocí funkce Epson Easy Photo Print. . . . .	36

Zrušení tisku. . . . .	36
Zrušení tisku - tlačítko tiskárny. . . . .	36
Zrušení tisku – Windows. . . . .	36
Zrušení tisku – Mac OS X. . . . .	37

### Kopírování

Základy kopírování. . . . .	38
Vytváření více kopií. . . . .	38

### Skenování

Skenování z ovládacího panelu. . . . .	39
Skenování z počítače. . . . .	39
Základy skenování. . . . .	39
Skenování pomocí pokročilých funkcí. . . . .	42

### Doplňování inkoustu

Kontrola hladin inkoustů – zásobník. . . . .	45
Kódy inkoustových nádobek. . . . .	45
Pokyny k manipulaci s inkoustovými nádobkami. . . . .	46
Doplnění zásobníků inkoustu. . . . .	46

### Vylepšení kvality tisku a skenování

Kontrola a čištění tiskové hlavy. . . . .	50
Kontrola a čištění tiskové hlavy – tlačítka tiskárny. . . . .	50
Kontrola stavu tiskové hlavy a její čištění – Windows. . . . .	51
Kontrola stavu tiskové hlavy a její čištění – Mac OS X. . . . .	51
Výměna inkoustu uvnitř hadiček s inkoustem. . . . .	52
Výměna inkoustu uvnitř hadiček s inkoustem – systém Windows. . . . .	52
Výměna inkoustu uvnitř hadiček s inkoustem – systém Mac OS X. . . . .	52
Nastavení tiskové hlavy. . . . .	53
Nastavení tiskové hlavy – Windows. . . . .	53
Nastavení tiskové hlavy – Mac OS X. . . . .	53
Čištění dráhy papíru. . . . .	53
Čištění Sklo skeneru. . . . .	54

### Informace o aplikaci

Potřebné aplikace. . . . .	55
Ovladač tiskárny Windows. . . . .	55

Ovladač tiskárny pro Mac OS X. . . . .	58
EPSON Scan (Ovladač skeneru). . . . .	61
Epson Event Manager. . . . .	61
Epson Easy Photo Print. . . . .	62
E-Web Print (jen pro Windows). . . . .	62
EPSON Software Updater. . . . .	62
Odinstalace aplikací. . . . .	63
Odinstalace aplikací – Windows. . . . .	63
Odinstalace aplikací – Mac OS X. . . . .	64
Instalace aplikací. . . . .	64
Aktualizace aplikací a firmwaru. . . . .	65

## Řešení problémů

Kontrola stavu tiskárny. . . . .	66
Sledování indikátorů chyb na tiskárně. . . . .	66
Kontrola stavu tiskárny – systém Windows. . . . .	67
Kontrola stavu tiskárny – Mac OS X. . . . .	67
Odstranění uvízlého papíru. . . . .	67
Odstranění uvízlého papíru z Zadní podávání papíru. . . . .	68
Odstranění uvízlého papíru z vnitřku tiskárny. . . . .	68
Papír není podáván správně. . . . .	70
Problémy s napájením a ovládacím panelem. . . . .	70
Tiskárna se nezapne. . . . .	70
Tiskárna se nevyype. . . . .	70
Tiskárna netiskne. . . . .	70
Problémy s výtisky. . . . .	71
Kvalita tisku je nízká. . . . .	71
Kvalita kopií je nízká. . . . .	72
Na zkopírovaném obraze je vidět obraz z rubové strany předlohy. . . . .	73
Výtisk má nesprávnou polohu, velikost nebo okraje. . . . .	73
Papír se rozmazává nebo je kvalita tisku nedostatečná. . . . .	73
Tisknou se nesprávné nebo porušené znaky. . . . .	74
Vytisknutý obraz je zrcadlově převrácený. . . . .	74
Problém s výtiskem nebylo možné odstranit. . . . .	74
Jiné problémy s tiskem. . . . .	74
Tisk je příliš pomalý. . . . .	74
Tisk se značně zpomalí během nepřetržitého tisku. . . . .	75
Nelze spustit skenování. . . . .	75
Nelze zahájit skenování z ovládacího panelu. . . . .	76
Problémy s naskenovaným obrazem. . . . .	76
Kvalita skenování je nízká. . . . .	76
Znaky jsou rozmazané. . . . .	76

Na skenovaném obraze je vidět obrázek zadní strany předlohy. . . . .	77
Na naskenovaném obraze se objeví vzor moaré (křížové šrafování). . . . .	77
Oblast skenování nebo směr nejsou správné. . . . .	77
Problém se skenovaným obrazem nebylo možné odstranit. . . . .	77
Další problémy se skenováním. . . . .	78
Nelze skenovat v režimu Plně automatický režim v aplikaci EPSON Scan. . . . .	78
Náhled miniatur nefunguje správně. . . . .	78
Skenování je příliš pomalé. . . . .	78
Skenování se zastaví při skenování do formátu PDF/Multi-TIFF. . . . .	78
Jiné problémy. . . . .	78
Tiskárna při dotyku slabě probíjí. . . . .	78
Provoz tiskárny je hlučný. . . . .	78
Aplikace je blokována branou firewall (pouze v systému Windows). . . . .	79

## Příloha

Technické údaje. . . . .	80
Specifikace tiskárny. . . . .	80
Specifikace skeneru. . . . .	80
Specifikace rozhraní. . . . .	81
Rozměry. . . . .	81
Elektrické specifikace. . . . .	81
Specifikace provozního prostředí. . . . .	82
Požadavky na systém. . . . .	82
Informace o normách a předpisech. . . . .	83
Normy a schválení pro evropský model. . . . .	83
Omezení týkající se kopírování. . . . .	83
Kontrola celkového počtu stran vytištěných v tiskárně. . . . .	83
Kontrola celkového počtu stran vytištěných v tiskárně – ovládací panel. . . . .	83
Kontrola celkového počtu stran vytištěných v tiskárně – systém Windows. . . . .	84
Kontrola celkového počtu stran vytištěných v tiskárně – systém Mac OS X. . . . .	84
Úspora energie. . . . .	84
Úspora energie - Windows. . . . .	84
Úspora energie - Mac OS X. . . . .	84
Přeprava tiskárny. . . . .	85
Kde najdete pomoc. . . . .	87
Webové stránky technické podpory. . . . .	87
Kontaktování podpory společnosti Epson. . . . .	87

# O této příručce

---

## Úvod k příručkám

Nejnovější verze následujících příruček jsou k dispozici na webu podpory společnosti Epson.

<http://www.epson.eu/Support> (pro Evropu)

<http://support.epson.net/> (mimo Evropu)

**Začínáme** (tištěná příručka)

Obsahuje informace o nastavení tiskárny, instalaci softwaru, základním používání tiskárny, řešení problémů a další informace.

**Uživatelská příručka** (příručka ve formátu PDF)

Tato příručka. Poskytuje souhrnné informace a pokyny k používání tiskárny a řešení problémů.

Informace najdete ve výše uvedených příručkách a také v nápovědě dodávané v různých softwarových aplikacích společnosti Epson.

---

## Označení a symboly



**Upozornění:**

*Pokyny je nutné pečlivě dodržovat, aby nedošlo ke zranění.*



**Důležité:**

*Pokyny je nutné respektovat, aby nedošlo k poškození zařízení.*

**Poznámka:**

*Obsahuje doplňkové a referenční informace.*

**➔** **Související informace**

Odkazy na související části.

---

## Popisy používané v této příručce

- Snímky obrazovky ovladače tiskárny a aplikace EPSON Scan (ovladač skeneru) pocházejí ze systému Windows 8.1 nebo Mac OS X v10.9.x. Obsah zobrazený na snímcích obrazovek se liší v závislosti na konkrétním modelu a situaci.
- Ilustrace tiskárny v této příručce jsou pouze příklady. I když zde mohou existovat nepatrné rozdíly v závislosti na modelu, způsob provozu je stejný.

---

## Odkazy na operační systémy

### Windows

Termíny „Windows 8.1“, „Windows 8“, „Windows 7“, „Windows Vista“ a „Windows XP“ uvedené v této příručce znamenají následující operační systémy. Kromě toho je použit termín „Windows“ jako odkaz na všechny verze.

- Operační systém Microsoft® Windows® 8.1
- Operační systém Microsoft® Windows® 8
- Operační systém Microsoft® Windows® 7
- Operační systém Microsoft® Windows Vista®
- Operační systém Microsoft® Windows® XP
- Operační systém Microsoft® Windows® XP Professional x64 Edition

### Mac OS X

Termín „Mac OS X v10.9.x“ uvedený v této příručce odkazuje na „OS X Mavericks“ a termín „Mac OS X v10.8.x“ odkazuje na „OS X Mountain Lion“. Kromě toho je použit termín „Mac OS X“ jako odkaz na „Mac OS X v10.9.x“, „Mac OS X v10.8.x“, „Mac OS X v10.7.x“, „Mac OS X v10.6.8“.

# Důležité pokyny

---

## Bezpečnostní pokyny

Přečtěte si a dodržujte tyto pokyny k zajištění bezpečného používání této tiskárny. Tento návod uchovejte pro budoucí použití. Kromě toho respektujte všechna varování a pokyny uvedené na tiskárně.

- Používejte výhradně napájecí kabel dodaný s tiskárnou. Nepoužívejte ho pro jiná zařízení. Použití jiného než dodaného napájecího kabelu s touto tiskárnou nebo použití dodaného napájecího kabelu s jiným zařízením může způsobit požár nebo úraz elektrickým proudem.
- Zkontrolujte, zda kabel pro napájení střídavým proudem odpovídá místním bezpečnostním předpisům.
- Kromě konkrétních situací popsanych v příručkách k tiskárně se za žádných okolností sami nepokoušejte o demontáž, úpravy nebo opravy napájecího kabelu, zástrčky, tiskárny, skeneru nebo doplňků.
- V následujících případech odpojte tiskárnu od elektrické sítě a svěřte kvalifikovanému servisnímu technikovi: Napájecí kabel nebo zástrčka je poškozena; do tiskárny pronikla kapalina; tiskárna upadla nebo byla poškozena její skříň, tiskárna nefunguje normálně nebo vykazuje výraznou změnu funkčnosti. Nenastavujte ovládací prvky, které nejsou popsány v pokynech k obsluze.
- Tiskárnu umístěte v blízkosti elektrické zásuvky, kde lze snadno vytáhnout napájecí kabel.
- Tiskárnu neumísťte ani neskladujte venku, v silně znečištěném nebo prašném prostředí, v blízkosti vody, tepelných zdrojů ani na místech vystavených otřesům, vibracím, vysokým teplotám nebo vlhkosti.
- Dbejte na to, aby se na tiskárnu nevyhlila kapalina, a nemanipulujte s ní mokřýma rukama.
- Dávejte pozor, abyste se při manipulaci s nádržkami na inkoust nedotkli inkoustu, víček nádržek s inkoustem a otevřených nádobek s inkoustem nebo uzávěrů nádobek s inkoustem.
  - Pokud si pokožku znečistíte inkoustem, důkladně umyjte příslušné místo mýdlem a vodou.
  - Dostane-li se vám inkoust do očí, vypláchněte je ihned vodou. Pokud máte obtíže nebo problémy se zrakem i po důkladném vypláchnutí očí, navštivte ihned lékaře.
  - Pokud vám inkoust vnikne do úst, okamžitě vyhledejte lékaře.
- Po odstranění těsného uzávěru nenaklánějte ani netřepete s nádobkou s inkoustem, protože inkoust může vytéct.
- Udržujte nádobky s inkoustem a jednotku nádržky s inkoustem mimo dosah dětí. Nedovolte, aby děti pily z nebo manipulovaly s nádobkami s inkoustem nebo s uzávěry nádobek s inkoustem.

---

## Varování a důležité informace o tiskárně

Pozorně si přečtěte tyto pokyny a řiďte se jimi, aby nedošlo k poškození tiskárny nebo škodám na majetku. Tuto příručku si uložte pro pozdější použití.

## Důležité informace a varování pro nastavení a používání tiskárny

- Neblokujte ani nezakrývejte ventilační a jiné otvory tiskárny.
- Používejte pouze typ napájecího zdroje, který je vyznačen na štítku tiskárny.
- Nepoužívejte zásuvky zapojené v okruhu, ve kterém jsou zapojeny kopírky nebo klimatizační systémy, které se pravidelně zapínají a vypínají.

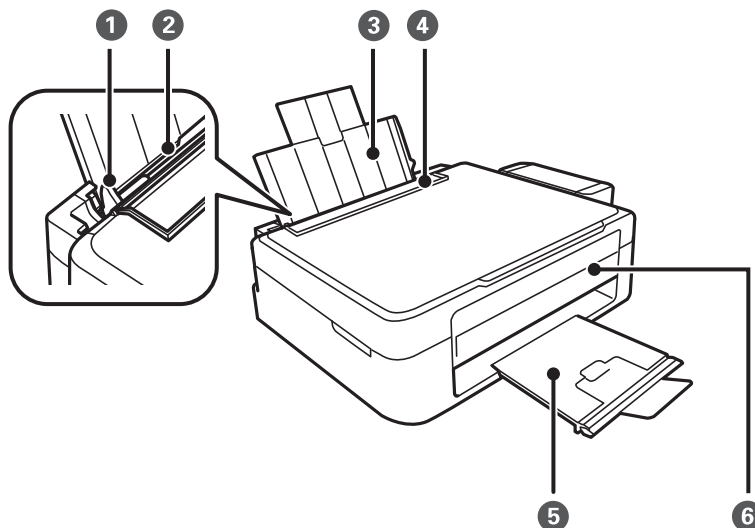


## Důležité pokyny

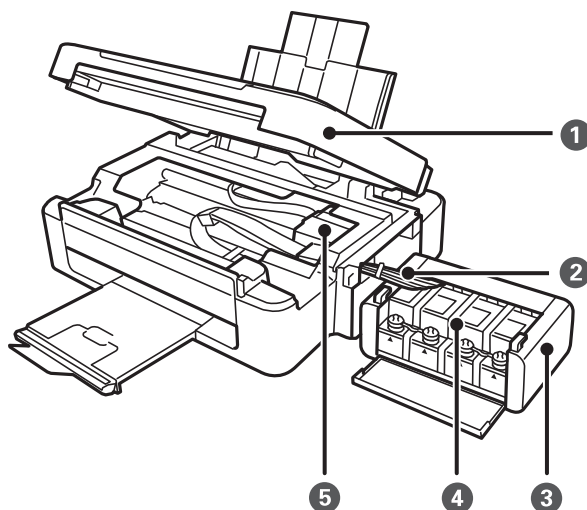
- ❑ Nepoužívejte elektrické zásuvky ovládané pomocí nástěnných spínačů nebo automatických vypínačů.
- ❑ Nevystavujte žádnou ze součástí počítačového systému působení případných zdrojů elektromagnetického rušení, například reproduktorů nebo základnových jednotek bezdrátových telefonů.
- ❑ Napájecí kabely je třeba chránit proti odření, proříznutí, zkroucení a zauzlení a jiným způsobům poškození. Nepokládejte na napájecí kabel ani na adaptér žádné předměty. Na napájecí kabel se nesmí šlapat ani přes něj přejíždět. Obzvláště dbejte na to, aby napájecí kabely nebyly na koncích a v místech vstupu do transformátoru a výstupu z transformátoru zkrouceny.
- ❑ Jestliže tiskárnu napájíte prodlužovacím kabelem, zkontrolujte, zda celkový odběr všech zařízení zapojených přes prodlužovací kabel nepřesahuje povolenou hodnotu proudu pro tento kabel. Zkontrolujte také, zda celkový odběr všech zařízení zapojených do elektrické zásuvky nepřekračuje maximální hodnotu proudu této zásuvky.
- ❑ Chcete-li tiskárnu používat v Německu, musí být instalace v budově chráněna 10- nebo 16ampérovými jističi, aby byla zajištěna odpovídající ochrana před zkratem a výrobek byl dostatečně chráněn.
- ❑ Při připojování tiskárny k počítači či jinému zařízení pomocí kabelu dbejte na správné zapojení konektorů. Každý konektor lze zapojit jen jedním způsobem. Pokud konektor připojíte s nesprávnou orientací, mohlo by dojít k poškození propojených zařízení.
- ❑ Umístěte tiskárnu na rovný pevný povrch, který na všech stranách přesahuje její základnu. Pokud bude nakloněna nebo postavena našikmo, nebude tiskárna pracovat správně.
- ❑ Tiskárnu při skladování nebo přepravě neklopte, nestavte ji na bok ani ji nepřevracejte. Jinak by mohlo dojít k úniku inkoustu.
- ❑ Prostor ponechejte také nad tiskárnou, aby bylo možné zcela zvednout její horní kryt.
- ❑ Před tiskárnou ponechejte dostatek volného místa k vysunutí celého papíru.
- ❑ Nedávejte tiskárnu na místa vystavená náhlým změnám teploty a vlhkosti. Také nevystavujte výrobek přímému slunečnímu světlu, silnému světlu nebo tepelným zdrojům.
- ❑ Nezasouvejte do otvorů v tiskárně žádné předměty.
- ❑ Během tisku nedávejte do tiskárny ruce.
- ❑ Nedotýkejte se plochého bílého kabelu a hadiček s inkoustem uvnitř tiskárny.
- ❑ Uvnitř ani v blízkosti tiskárny nepoužívejte aerosolové čističe, které obsahují hořlavé plyny. Mohl by vzniknout požár.
- ❑ Neposunujte tiskovou hlavu rukou, protože by mohlo dojít k poškození tiskárny.
- ❑ Skener zavírejte opatrně, abyste si nepřiskřípli prsty.
- ❑ Při pokládání originálů netlačte na sklo skeneru příliš silně.
- ❑ Pokud hladina inkoustu v některém zásobníku nedosahuje k dolní čáře, brzy doplňte inkoust. Budete-li tiskárnu používat, když je hladina inkoustu pod spodní čarou na nádržkách, může dojít k poškození tiskárny.
- ❑ Tiskárnu vždy vypínejte tlačítkem . Neodpojte tiskárnu od zdroje napájení ani nevypínejte přívod proudu k zásuvce, dokud indikátor  nepřestane blikat.
- ❑ Před přepravou tiskárny zkontrolujte, zda je tisková hlava v základní poloze (úplně vpravo).
- ❑ Pokud tiskárnu nebudete delší dobu používat, odpojte napájecí kabel od elektrické zásuvky.

# Základní informace o tiskárně

## Názvy dílů a funkcí

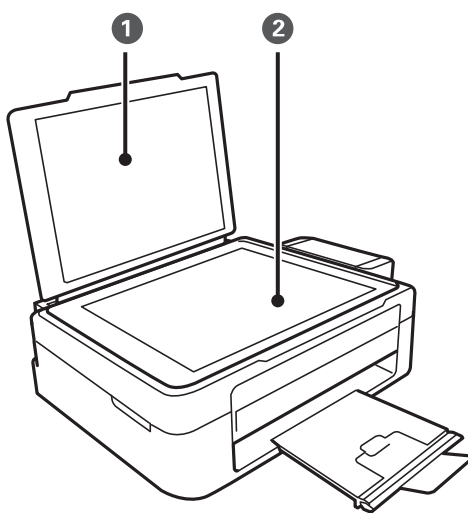


❶	Vodítko okrajů	Napomáhá tomu, aby byl papír do tiskárny podáván rovně. Vodítka posuňte k okrajům papíru.
❷	Zadní podávání papíru	Slouží k vkládání papíru.
❸	Podpěra papíru	Podpírá vložený papír.
❹	Chránič podavače	Zabraňuje vniknutí cizích látek do tiskárny. Tento chránič doporučujeme až na výjimky nechat uzavřený.
❺	Výstupní zásobník	Drží vysunutý papír. Před tiskem zarážku zdvihněte, aby vysouváný papír nespadol ze zásobníku.
❻	Ovládací panel	Umožňuje obsluhu tiskárny.

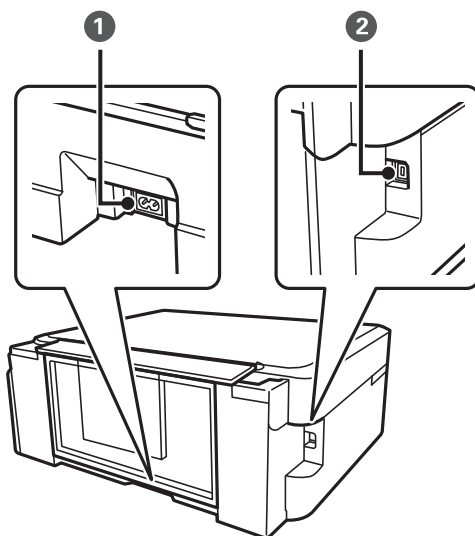


### Základní informace o tiskárně

❶	Jednotka skeneru	Skenuje vložené originály. Otevřete při odstraňování uvízlého papíru uvnitř tiskárny.
❷	Hadička pro přívod inkoustu	Dodává inkoust do tiskové hlavy.
❸	Jednotka nádržek s inkoustem	Obsahuje nádržky s inkoustem.
❹	Nádržky s inkoustem (nádržky na inkoust)	Dodává inkoust do hadiček pro přívod inkoustu.
❺	Tisková hlava	Uvolňuje inkoust.

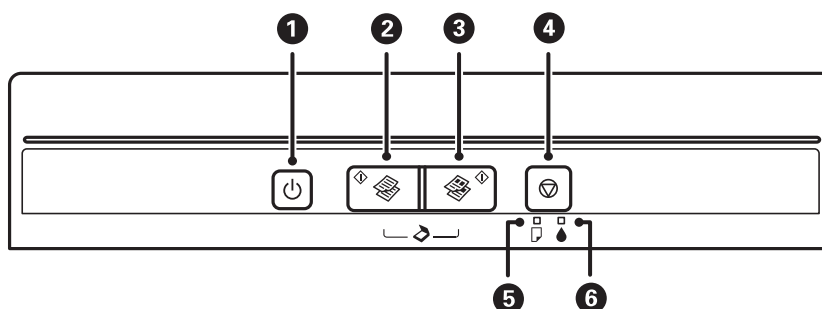


❶	Víko dokumentů	Zabraňuje vstupu vnějšího světla při skenování.
❷	Sklo skeneru	Umístěte předlohy.



❶	Vstup napájení	Umožňuje připojit napájecí kabel.
❷	Port USB	Umožňuje připojit kabel USB.

# Tlačítka



1		Zapíná a vypíná tiskárnu. Nevypínejte, bliká-li indikátor napájení (je-li tiskárna v provozu nebo zpracovává data). Po zhasnutí indikátoru odpojte napájecí kabel.
2		Zahájí černobílé kopírování na obyčejný papír velikosti A4.
3		Zahájí barevné kopírování na obyčejný papír velikosti A4.
4		Zastaví aktuální operaci. Stiskněte a podržte toto tlačítko tři sekundy, dokud nezačne blikat tlačítko  pro spuštění čištění tiskové hlavy.
5		Svítlí nebo bliká, když dojde nebo uvízne papír.
6		Ukazuje stav počátečního plnění inkoustu.

Stisknutím různých kombinací tlačítek jsou k dispozici další funkce.

	Stisknutím tlačítka  a  současně zahájíte černobílé kopírování v režimu konceptu.
	Stisknutím tlačítka  a  současně zahájíte barevné kopírování v režimu konceptu.
	Stisknutím tlačítka  a  současně spustíte software v počítači připojeném prostřednictvím USB a naskenujete jako soubor PDF.
	Zapnutím tiskárny při stisknutí tlačítka  vytisknete vzorek pro kontrolu trysek.

## Související informace

➔ „Sledování indikátorů chyb na tiskárně“ na str. 66

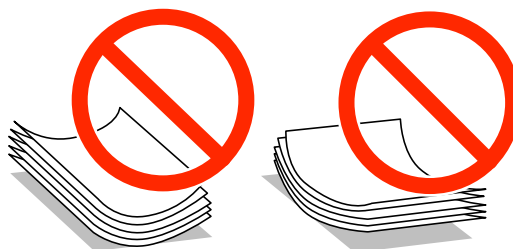
# Vkládání papíru

## Pokyny k manipulaci s papírem

- ❑ Přečtěte si pokyny dodávané s papírem.
- ❑ Před vložením papíru prolistujte rychlým pohybem mezi prsty a srovnejte okraje. Fotografickým papírem nelistujte ani jej neohýbejte. Mohlo by dojít k poškození tisknutelné strany.



- ❑ Je-li papír zvlněný, před vložením jej vyrovnejte nebo jej lehce prohněte v opačném směru. Při tisku na zvlněný papír může dojít ke vzpříčení papíru a šmouhám na výtisku.



- ❑ Nepoužívejte papír, který je zvlněný, roztržený, nastřížený, složený, vlhký, příliš silný, příliš tenký nebo papír, na kterém jsou nalepeny nálepky. Při používání tohoto typu papíru dochází k uvíznutí papíru v tiskárně a rozmazání výtisku.
- ❑ Před vložením obálky prolistujte rychlým pohybem mezi prsty a srovnejte okraje. Jsou-li naskládané obálky nafouknuté vzduchem, před vložením je stisknutím smáčkněte.



- ❑ Nepoužívejte zvlněné nebo přeložené obálky. Při používání těchto obálek dochází k uvíznutí papíru a rozmazání výtisku.
- ❑ Nepoužívejte obálky s lepicími plochami na chlopních nebo obálky s okénky.
- ❑ Nepoužívejte obálky, které jsou příliš tenké a mohly by se během tisku zkroutit.

### Související informace

➔ „Specifikace tiskárny“ na str. 80

## Dostupný papír a kapacita

Společnost Epson doporučuje používat originální papír Epson, čímž dosáhnete vysoké kvality výtisků.

### Originální papír Epson

Název média	Velikost	Kapacita vkládání (počet listů)	Ruční oboustranný tisk
Epson Bright White Ink Jet Paper	A4	40 <sup>*1</sup>	✓
Epson Premium Glossy Photo Paper <sup>*2</sup>	A4, 13 × 18 cm (5 × 7 palců), širokoúhlý 16:9 (102 × 181 mm), 10 × 15 cm (4 × 6 palců)	10	-
Epson Matte Paper-Heavyweight <sup>*2</sup>	A4	20	-
Epson Photo Quality Ink Jet Paper <sup>*2</sup>	A4	40	-

\*1 Pro ruční oboustranný tisk můžete vložit až 15 listů papíru, které mají již jednu stranu potištěnou.

\*2 Je k dispozici pouze tisk z počítače.

#### Poznámka:

Dostupnost papíru se liší podle oblasti. Aktuální informace o dostupnosti papíru ve vaší oblasti vám poskytne podpora společnosti Epson.

### Komerčně dostupný papír

Název média	Velikost	Kapacita vkládání (počet listů)	Ruční oboustranný tisk
Obyčejný papír	Letter <sup>*1</sup> , A4, B5 <sup>*1</sup> , A5 <sup>*1</sup> , A6 <sup>*1</sup>	Až do čáry označené symbolem trojúhelníku na vodítku. <sup>*2</sup>	✓
	Legal <sup>*1</sup> , definovaný uživatelem <sup>*1</sup>	1	
Obálka <sup>*1</sup>	Obálka #10, obálka DL, obálka C6	5	-

\*1 Je k dispozici pouze tisk z počítače.

\*2 Pro ruční oboustranný tisk můžete vložit až 15 listů papíru, které mají již jednu stranu potištěnou.

### Související informace

➔ „Webové stránky technické podpory“ na str. 87

## Seznam typů papíru

Chcete-li při tisku dosáhnout optimálních výsledků, vyberte typ vhodný pro daný papír.

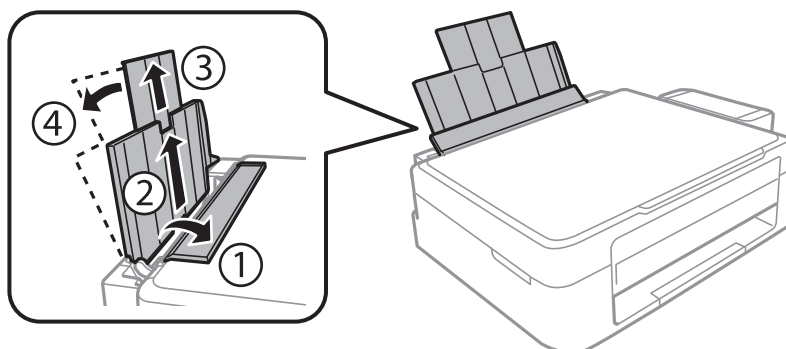
## Vkládání papíru

Název média	Typ média
Epson Bright White Ink Jet Paper*	obyčejný papír
Epson Premium Glossy Photo Paper*	Epson Premium Glossy
Epson Matte Paper-Heavyweight*	Epson Matte
Epson Photo Quality Ink Jet Paper*	Epson Matte
Obyčejný papír*	obyčejný papír
Obálka	Obálka

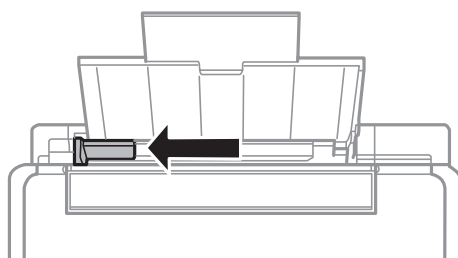
\* Tyto typy papíru jsou kompatibilní s funkcí Exif Print a technologií PRINT Image Matching při tisku pomocí ovladače tiskárny. Další informace najdete v dokumentaci dodávané s digitálním fotoaparátem podporujícím funkci Exif Print nebo technologii PRINT Image Matching.

## Vkládání papíru do Zadní podávání papíru

1. Otevřete vodítko podavače, vysuňte podpěru papíru a potom ji sklopte dozadu.

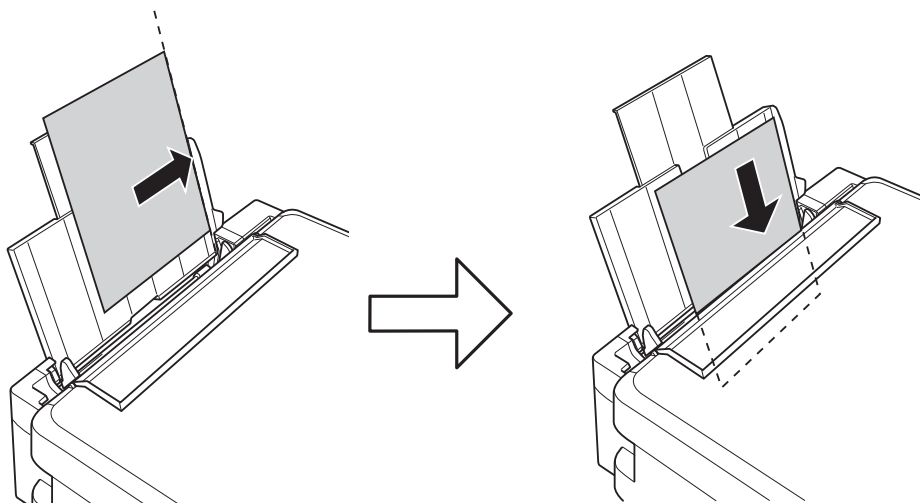


2. Posuňte vodítko okraje doleva.



## Vkládání papíru

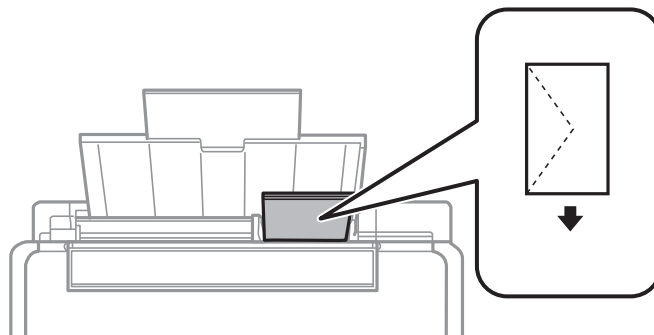
3. Vložte papír svisle podél pravé strany zadní podávání papíru tisknutelnou stranou nahoru.



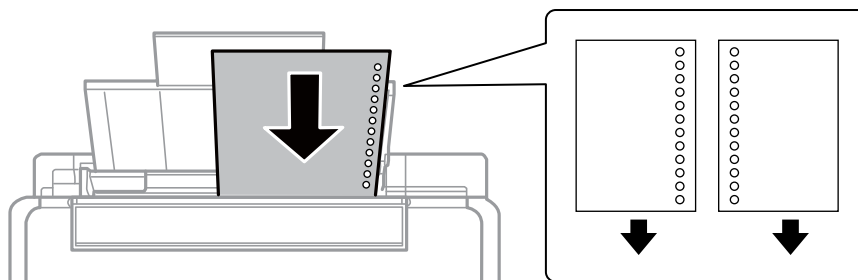
**!** **Důležité:**

*Nevkládejte více, než je uvedený maximální počet listů pro papír. Obyčejný papír nezakládejte nad čáru vyznačenou symbolem trojúhelníku na vodítku.*

Obálky



Děrovaný papír



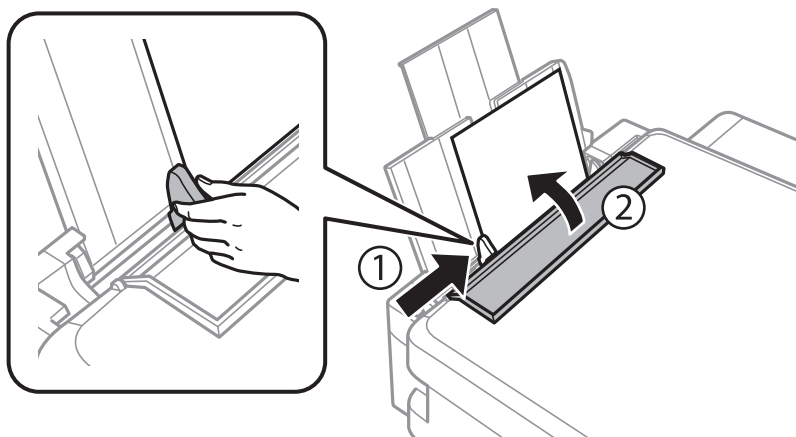
**Poznámka:**

- Vložte jeden list papíru bez vázacích otvorů nahoře nebo dole.
- Upravte tiskovou pozici souboru, aby nedošlo k tisku přes otvory.

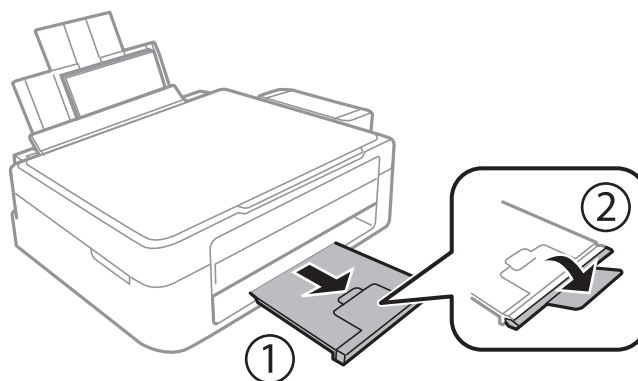


## Vkládání papíru

4. Posuňte vodítko okraje k okraji papíru a potom zavřete vodítko podavače.



5. Vysuňte výstupní zásobník.



**Poznámka:**

Zbývající papír vraťte do obalu. Ponecháte-li papír v tiskárně, může se papír zkroutit nebo se může zhoršit kvalita tisku.

### Související informace

- ➔ „Pokyny k manipulaci s papírem“ na str. 13
- ➔ „Dostupný papír a kapacita“ na str. 14

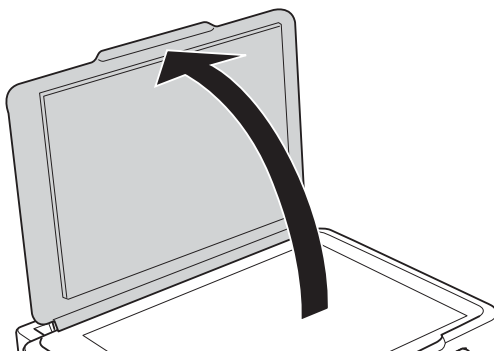
# Vkládání předloh na Sklo skeneru



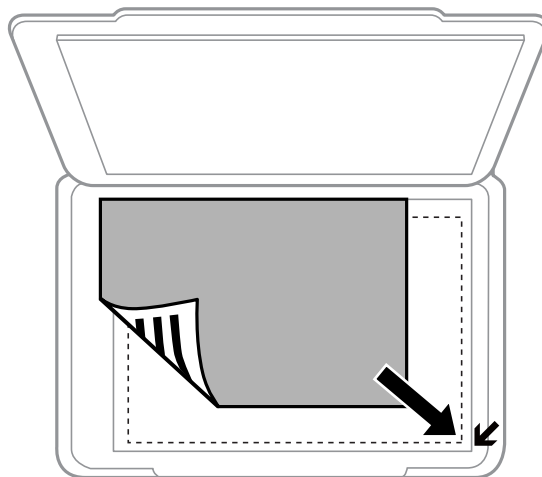
**Důležité:**

*Při vkládání objemných předloh (např. knih) zkontrolujte, zda přímo na sklo skeneru nesvítí vnější světlo osvětlení.*

1. Otevřete víko dokumentů.



2. Odstraňte prach nebo skvrny ze skla skeneru.
3. Umístěte předlohu směrem dolů a posuňte ji k rohové značce.

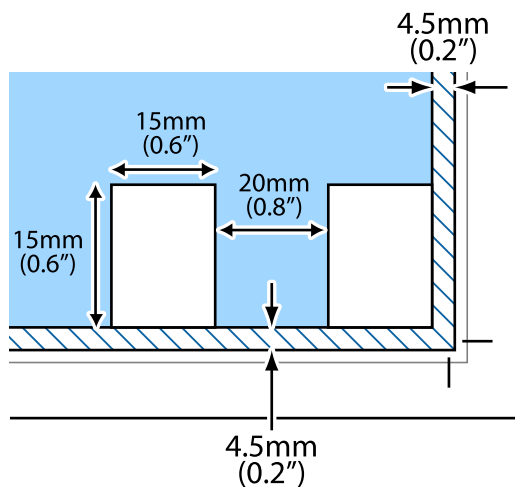


**Poznámka:**

*Oblast 1,5 mm od okrajů skla skeneru nebude skenována.*

### Vkládání předloh na Sklo skeneru

Skenujete-li pomocí režimu **Plně automatický režim** nebo náhledu miniatur v režimu EPSON Scan, umístěte předlohu 4,5 mm od vodorovného a svislého okraje skla skeneru.



**Poznámka:**

Chcete-li umístit více fotografií, umístěte je alespoň 20 mm od sebe.

Fotografie by měly být větší než 15 × 15 mm.

4. Opatrně zavřete víko.

**Poznámka:**

Po dokončení skenování nebo kopírování předlohy odeberte. Pokud bude sklo skeneru v kontaktu s předlohami delší dobu, mohou se k povrchu skla přichytit.

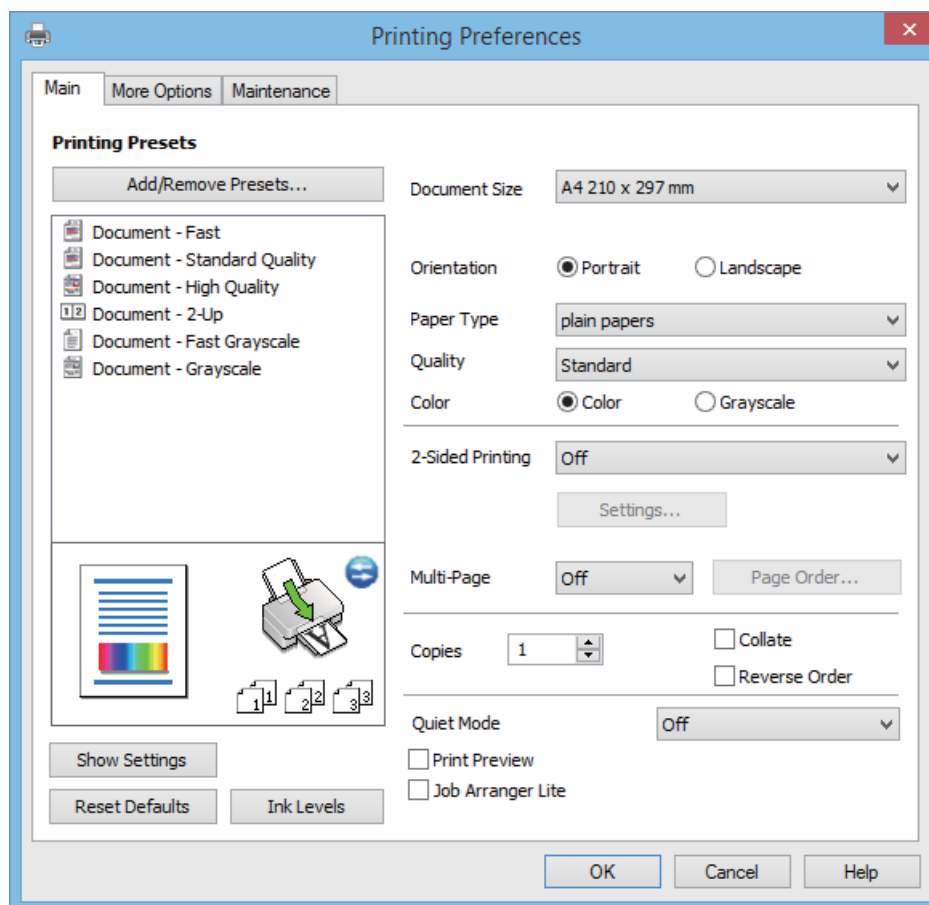
# Tisk

## Tisk z počítače

### Základní informace o tisku – Windows

**Poznámka:**

- Vysvětlení jednotlivých položek nastavení najdete v online nápovědě. Klikněte pravým tlačítkem na položku a dále na možnost **Nápověda**.
  - Operace se liší v závislosti na aplikaci. Podrobnosti najdete v nápovědě k dané aplikaci.
1. Vložte papír do tiskárny.
  2. Otevřete soubor, který chcete vytisknout.
  3. V nabídce **Soubor** vyberte možnost **Tisk** nebo **Nastavení tisku**.
  4. Vyhledejte požadovanou tiskárnu.
  5. Okno ovladače tiskárny otevřete pomocí možnosti **Předvolby** nebo **Vlastnosti**.



## Tisk

6. Nastavte následující volby.

- Velikost papíru: Vyberte velikost papíru vloženého do tiskárny.
- Orientace: Vyberte orientaci papíru nastavenou v aplikaci.
- Typ papíru: Vyberte typ papíru, který jste vložili.
- Barva: Zvolte možnost **Stupně šedi**, chcete-li tisknout černou barvou nebo v odstínech šedé.

**Poznámka:**

*Při tisku na obálky zvolte možnost **Na šířku** jako nastavení **Orientace**.*

7. Kliknutím na tlačítko **OK** zavřete okno ovladače tiskárny.

8. Klikněte na tlačítko **Tisk**.

### Související informace

- ➔ „Dostupný papír a kapacita“ na str. 14
- ➔ „Vkládání papíru do Zadní podávání papíru“ na str. 15
- ➔ „Průvodce ovladačem tiskárny v systému Windows“ na str. 56
- ➔ „Seznam typů papíru“ na str. 14

## Základní informace o tisku – Mac OS X

**Poznámka:**

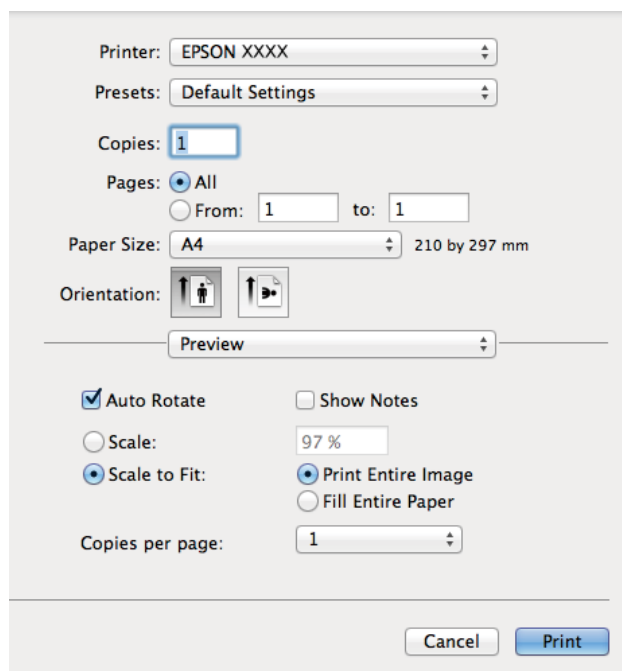
*Přesný postup se může lišit podle konkrétní aplikace. Podrobnosti najdete v nápovědě k dané aplikaci.*

1. Vložte papír do tiskárny.
2. Otevřete soubor, který chcete vytisknout.

**Tisk**

3. Z nabídky **Soubor** vyberte příkaz **Tisk**, případně jiný příkaz, kterým otevřete dialogové okno Tisk.

Pokud je třeba, klepnutím na možnost **Zobrazit podrobnosti** nebo na ikonu ▼ okno tisku rozbalte.



4. Nastavte následující volby.

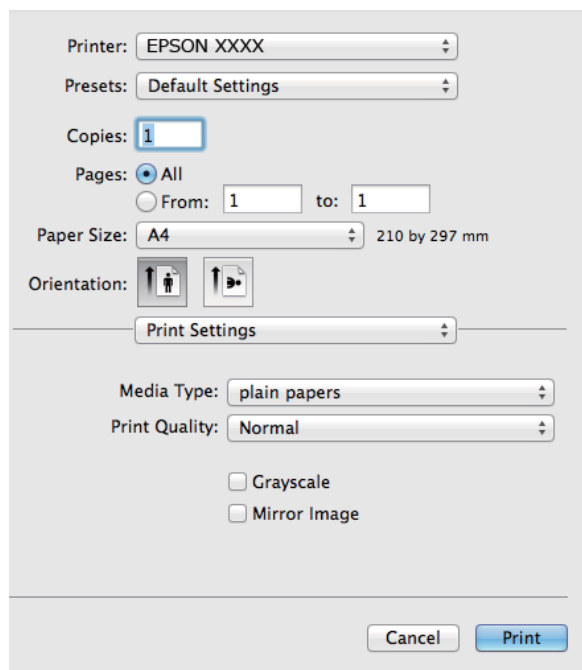
- Tiskárna: Vyhledejte požadovanou tiskárnu.
- Sada voleb: Vyberte, chcete-li použít zaregistrovaná nastavení.
- Velikost papíru: Vyberte velikost papíru vloženého do tiskárny.
- Orientace: Vyberte orientaci papíru nastavenou v aplikaci.

**Poznámka:**


*Při tisku na obálky vyberte orientaci na šířku*

## Tisk

5. V místní nabídce vyberte možnost **Nastavení tisku**.

**Poznámka:**

Nezobrazí-li se v systému Mac OS X v10.8.x nebo vyšší verzi nabídka **Nastavení tisku**, ovladač tiskárny Epson nebyl správně nainstalován.

Vyberte možnost **Předvolby systému** v nabídce  > **Tiskárny a skenery** (nebo **Tisk a skenování**, **Tisk a fax**), odeberte tiskárnu a poté ji opět přidejte. Tiskárnu přidáte podle postupu níže.

<http://epson.sn>

6. Nastavte následující volby.

- Typ média: Vyberte typ papíru, který jste vložili.
- Stupně šedi: Tuto možnost vyberte, pokud chcete tisknout černobíle nebo ve stupních šedi.

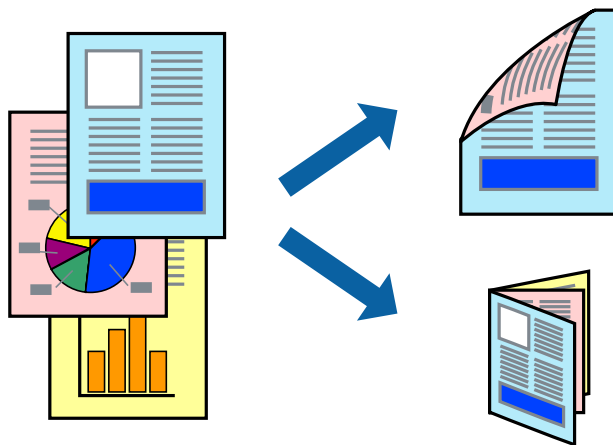
7. Klepněte na příkaz **Tisk**.

**Související informace**

- ➔ „Dostupný papír a kapacita“ na str. 14
- ➔ „Vkládání papíru do Zadní podávání papíru“ na str. 15
- ➔ „Průvodce ovladačem tiskárny v systému Mac OS X“ na str. 59
- ➔ „Seznam typů papíru“ na str. 14

## Oboustranný tisk (pouze systém Windows)

Ovladač tiskárny tiskne s automatickým oddělováním sudých a lichých stránek. Jakmile tiskárna dokončí tisk lichých stránek, převraťte stoh papíru podle následujících pokynů a vytiskněte sudé stránky. Můžete vytisknout také brožuru, kterou lze vytvořit složením výtisku.



### Poznámka:

- Nepoužijete-li papír vhodný k oboustrannému tisku, kvalita tisku se může zhoršit a může dojít k uvíznutí papíru.*
- V závislosti na papíru a datech může inkoust prosakovat na druhou stranu papíru.*
- Je-li nástroj EPSON Status Monitor 3 zakázán, otevřete ovladač tiskárny, klikněte na tlačítko **Rozšířená nastavení** na kartě **Údržba** a vyberte možnost **Aktivovat EPSON Status Monitor 3**.*
- Oboustranný tisk nemusí být k dispozici, je-li k tiskárně přistupováno po síti nebo je používána jako sdílená tiskárna.*

1. Vložte papír do tiskárny.
2. Otevřete soubor, který chcete vytisknout.
3. Přejděte do okna ovladače tiskárny.
4. Vyberte možnost **Ručně (vazba na dlouhé hraně)** nebo **Ručně (vazba na krátké hraně)** v části **Oboustranný tisk** na kartě **Hlavní**.
5. Kliknutím na položku **Nastavení** proveďte požadovaná nastavení a poté klikněte na tlačítko **OK**.

### Poznámka:

*Chcete-li tisknout ve formě brožury, vyberte možnost **Brožura**.*

6. Podle potřeby nastavte další možnosti na kartách **Hlavní** a **Další možnosti** a klikněte na tlačítko **OK**.
7. Klikněte na tlačítko **Tisk**.

Po vytištění první stránky se v počítači zobrazí místní okno. Postupujte podle pokynů na obrazovce.

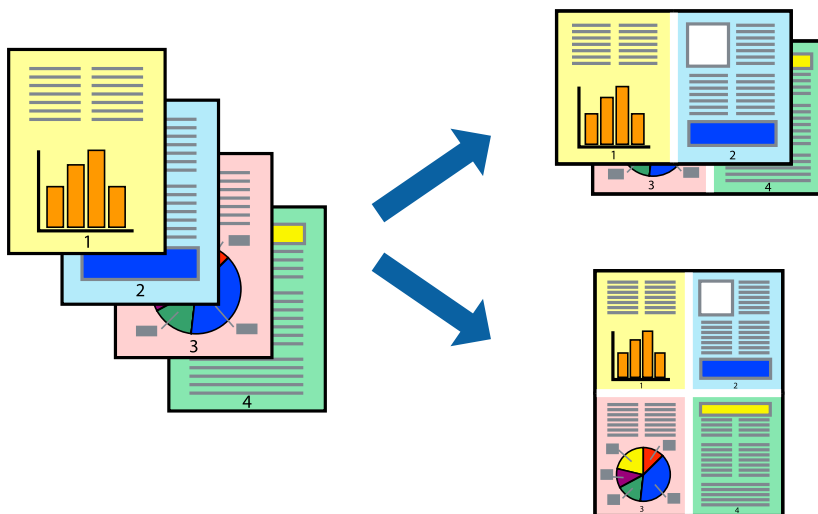
### Související informace

- ➔ „Dostupný papír a kapacita“ na str. 14
- ➔ „Vkládání papíru do Zadní podávání papíru“ na str. 15
- ➔ „Základní informace o tisku – Windows“ na str. 20



## Tisk několika stránek na jeden list

Na jeden list papíru můžete vytisknout dvě nebo čtyři stránky dat.



### Tisk několika stránek na jeden list – Windows

1. Vložte papír do tiskárny.
2. Otevřete soubor, který chcete vytisknout.
3. Přejděte do okna ovladače tiskárny.
4. Vyberte možnost **2 na list** nebo **4 na list** jako nastavení **Více stránek** na kartě **Hlavní**.
5. Klepněte na možnost **Pořadí stránek**, proveďte odpovídající nastavení a klepnutím na tlačítko **OK** zavřete okno.
6. Podle potřeby nastavte další možnosti na kartách **Hlavní** a **Další možnosti** a klepněte na tlačítko **OK**.
7. Klepněte na příkaz **Tisk**.

#### Související informace

- ➔ „Vkládání papíru do Zadní podávání papíru“ na str. 15
- ➔ „Základní informace o tisku – Windows“ na str. 20

### Tisk několika stránek na jeden list – Mac OS X

1. Vložte papír do tiskárny.
2. Otevřete soubor, který chcete vytisknout.
3. Otevřete dialogové okno **Tisk**.
4. V místní nabídce vyberte možnost **Uspořádání**.

## Tisk

- Nastavte počet stránek v části **Počet stránek na listu**, **Směr uspořádání** (pořadí stránek) a **Ohraničení**.
- Podle potřeby nastavte také další položky.
- Klepněte na příkaz **Tisk**.

### Související informace

- ➔ „Vkládání papíru do Zadní podávání papíru“ na str. 15
- ➔ „Základní informace o tisku – Mac OS X“ na str. 21

## Tisk odpovídající velikosti papíru

Můžete tisknout tak, aby výstup odpovídal velikosti papíru vloženého do tiskárny.



## Tisk odpovídající velikosti papíru – Windows

- Vložte papír do tiskárny.
- Otevřete soubor, který chcete vytisknout.
- Přejděte do okna ovladače tiskárny.
- Na kartě **Další možnosti** proveďte následující nastavení.
  - Velikost papíru: Vyberte velikost papíru nastavenou v aplikaci.
  - Výstupní papír: Vyberte velikost papíru vloženého do tiskárny.  
Automaticky bude vybrána možnost **Upravit na stránku**.

**Poznámka:**  
Jestliže chcete vytisknout zmenšený obrázek uprostřed stránky, zvolte možnost **Uprostřed**.
- Podle potřeby nastavte další možnosti na kartách **Hlavní** a **Další možnosti** a klepněte na tlačítko **OK**.
- Klepněte na příkaz **Tisk**.

### Související informace

- ➔ „Vkládání papíru do Zadní podávání papíru“ na str. 15
- ➔ „Základní informace o tisku – Windows“ na str. 20

## Tisk odpovídající velikosti papíru – Mac OS X

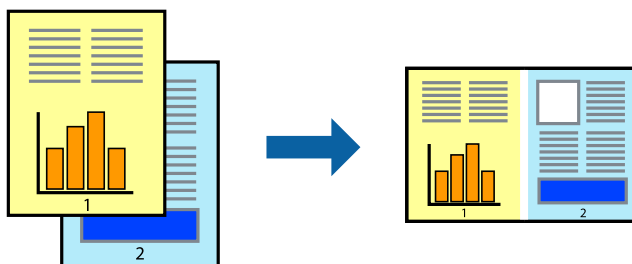
1. Vložte papír do tiskárny.
2. Otevřete soubor, který chcete vytisknout.
3. Otevřete dialogové okno Tisk.
4. Vyberte velikost papíru, kterou jste nastavili v dané aplikaci v části **Velikost papíru**.
5. V místní nabídce vyberte možnost **Zpracování papíru**.
6. Vyberte možnost **Přizpůsobit velikosti papíru**.
7. V části **Cílová velikost papíru** vyberte velikost papíru vloženého do tiskárny.
8. Podle potřeby nastavte také další položky.
9. Klepněte na příkaz **Tisk**.

### Související informace

- ➔ „Vkládání papíru do Zadní podávání papíru“ na str. 15
- ➔ „Základní informace o tisku – Mac OS X“ na str. 21

## Tisk několika souborů zároveň (pouze v systému Windows)

Nástroj **Organizátor tiskových úloh Lite** dovoluje spojit do jedné tiskové úlohy několik souborů vytvořených v různých aplikacích. Můžete zadat nastavení tisku pro kombinované soubory, jako je uspořádání, pořadí tisku a orientaci.



### Poznámka:

Chcete-li otevřít **Tisk projektu** uložený v nástroji **Organizátor tiskových úloh Lite**, klikněte na možnost **Organizátor tiskových úloh Lite** na kartě **Údržba** ovladače tiskárny. Poté pomocí příkazu **Otevřít** z nabídky **Soubor** vyberte požadovaný soubor. Přípona uložených souborů je „.ecl“.

1. Vložte papír do tiskárny.
2. Otevřete soubor, který chcete vytisknout.
3. Přejděte do okna ovladače tiskárny.
4. Vyberte možnost **Organizátor tiskových úloh Lite** na kartě **Hlavní**.

## Tisk

5. Klepnutím na tlačítko **OK** zavřete okno ovladače tiskárny.
6. Klepněte na příkaz **Tisk**.  
Zobrazí se okno **Organizátor tiskových úloh Lite** a tisková úloha se přidá do skupiny **Tisk projektu**.
7. Okno nástroje **Organizátor tiskových úloh Lite** ponechte otevřené, otevřete soubor, který chcete přidat k aktuálnímu souboru, a zopakujte kroky 3 až 6.

**Poznámka:**

Zavřete-li okno **Organizátor tiskových úloh Lite**, neuložený **Tisk projektu** bude odstraněn. Chcete-li tisknout později, zvolte možnost **Uložit** v nabídce **Soubor**.

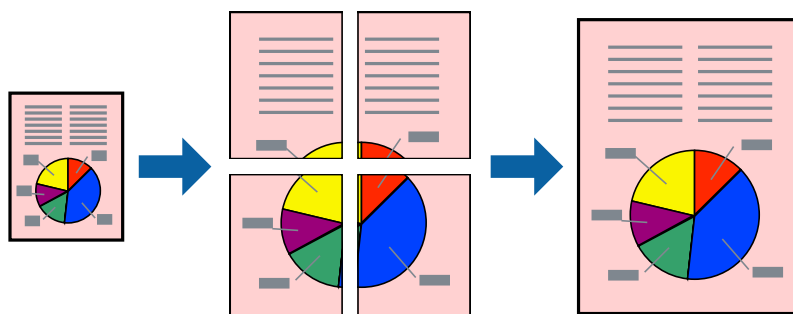
8. Zvolte nabídky **Rozložení** a **Úpravy** v nabídce **Organizátor tiskových úloh Lite** a upravte **Tisk projektu** podle potřeby.
9. Vyberte možnost **Tisk** v nabídce **Soubor**.

### Související informace

- ➔ „Vkládání papíru do Zadní podávání papíru“ na str. 15
- ➔ „Základní informace o tisku – Windows“ na str. 20

## Zvětšení tisku a tvorba plakátů (pouze v systému Windows)

Můžete vytisknout jeden obrázek na více listů papíru a vytvořit tak větší plakát. Můžete vytisknout značky zarovnání, které vám pomohou jednotlivé listy sestavit.



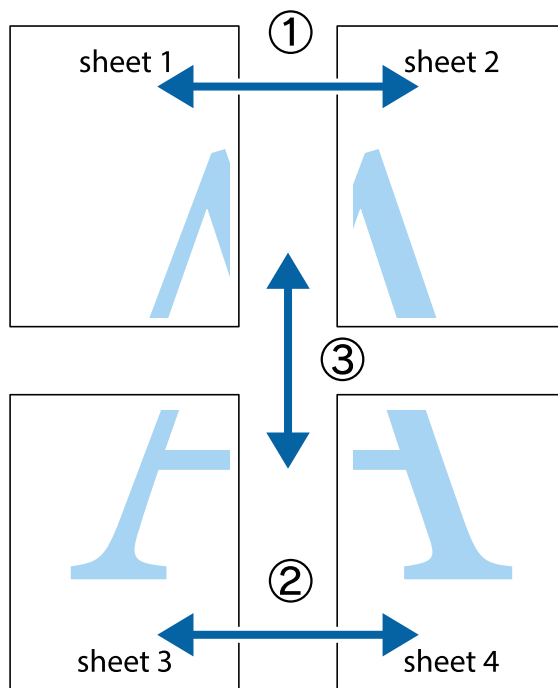
1. Vložte papír do tiskárny.
2. Otevřete soubor, který chcete vytisknout.
3. Přejděte do okna ovladače tiskárny.
4. Vyberte možnost **2x1 Plakát**, **2x2 Plakát**, **3x3 Plakát** nebo **4x4 Plakát** v části **Více stránek** na kartě **Hlavní**.
5. Kliknutím na položku **Nastavení** proveďte požadovaná nastavení a poté klikněte na **OK**.
6. Podle potřeby nastavte další možnosti na kartách **Hlavní** a **Další možnosti** a klepněte na tlačítko **OK**.
7. Klepněte na příkaz **Tisk**.

**Související informace**

- ➔ „Vkládání papíru do Zadní podáváníí papíru“ na str. 15
- ➔ „Základní informace o tisku – Windows“ na str. 20

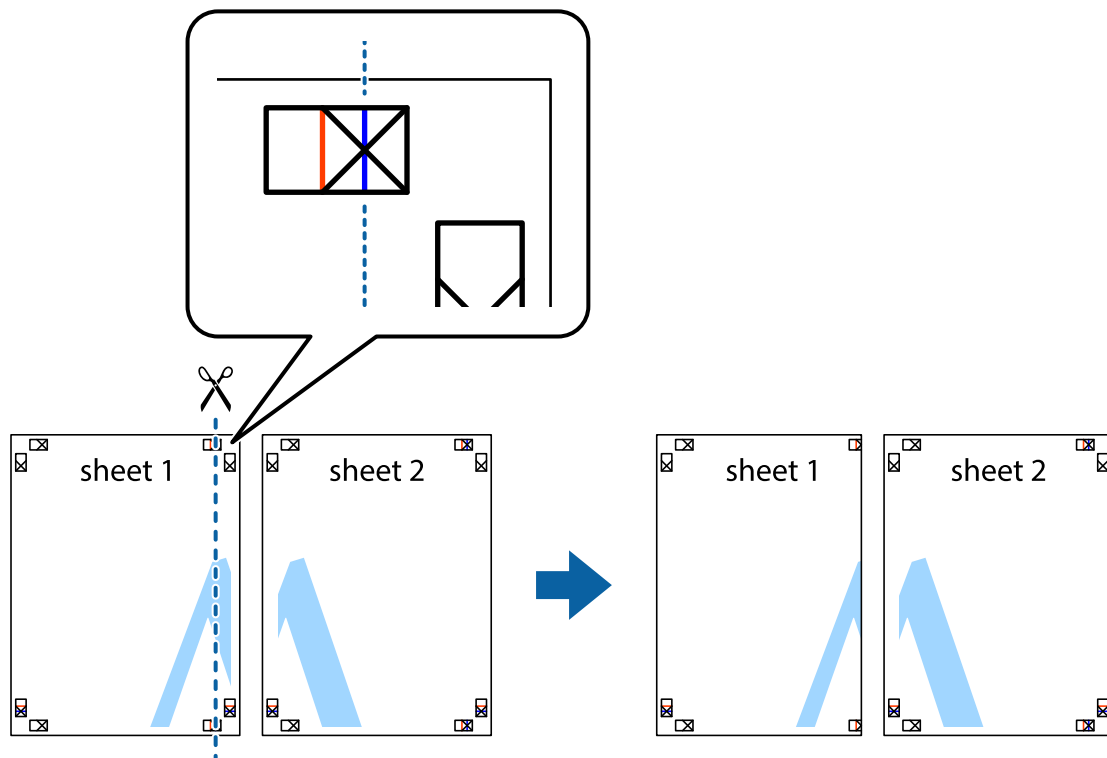
**Tvorba plakátů s využitím nastavení Překrývající se značky nastavení**

Následující příklad ukazuje postup vytvoření plakátu při výběru možnosti **2x2 Plakát** a výběru možnosti **Překrývající se značky nastavení** v části **Vytisknout čáry pro oříznutí**.

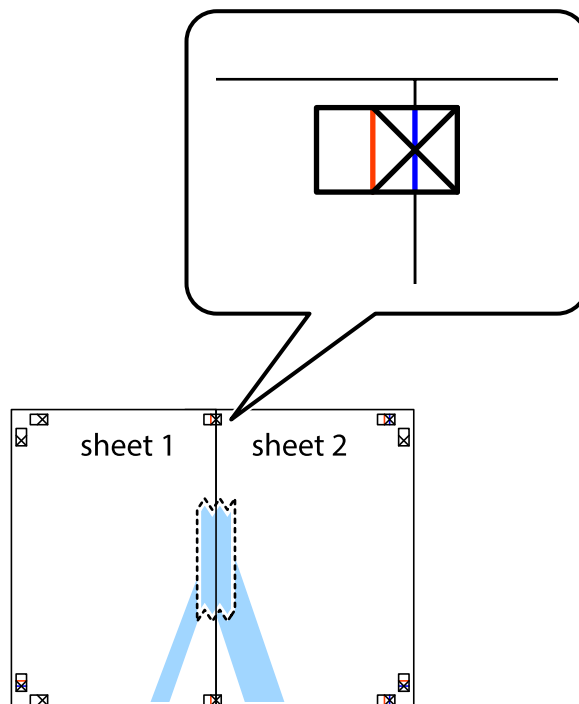


Tisk

1. Připravte si Sheet 1 a Sheet 2. Odstříhněte okraje Sheet 1 podél svislé modré čáry vedené středem křížových značek nahoře a dole.

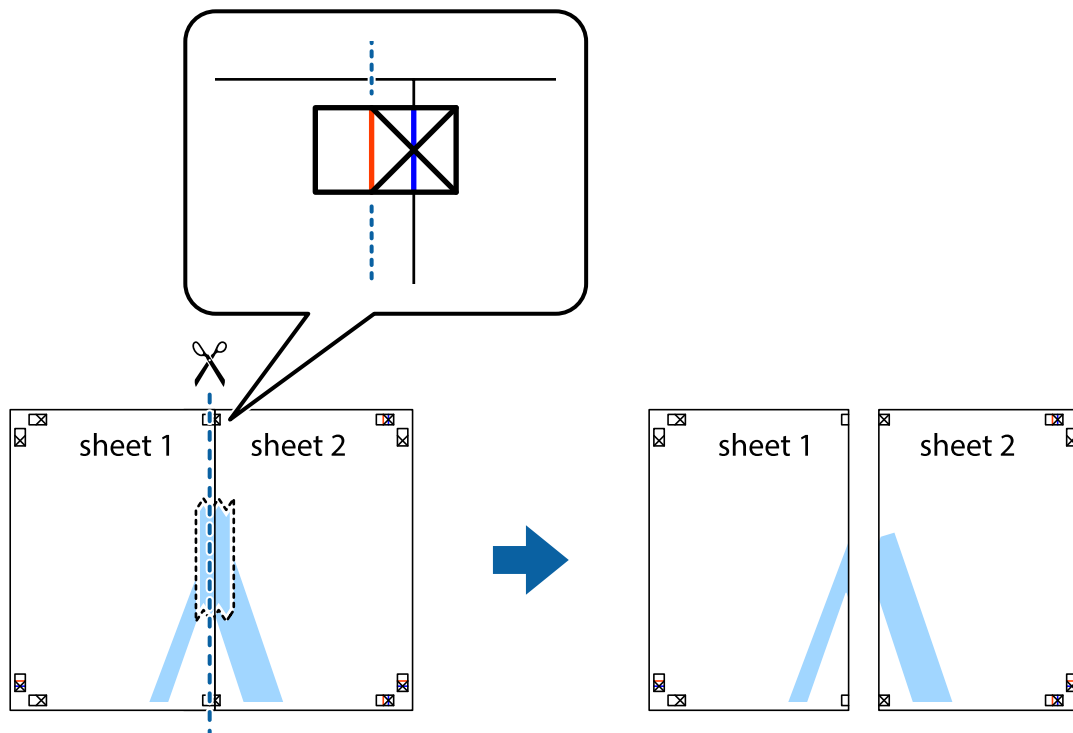


2. Umístěte okraj Sheet 1 na horní část Sheet 2 a zarovnejte křížové značky, poté listy zezadu dočasně slepte páskou.

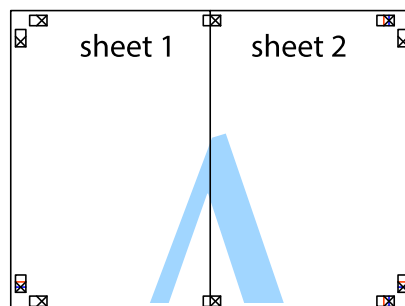


**Tisk**

3. Spleené listy rozřízněte na dvě části podél svislé červené čáry vedené značkami zarovnání (tentokrát se jedná o čáru vlevo od křížových značek).



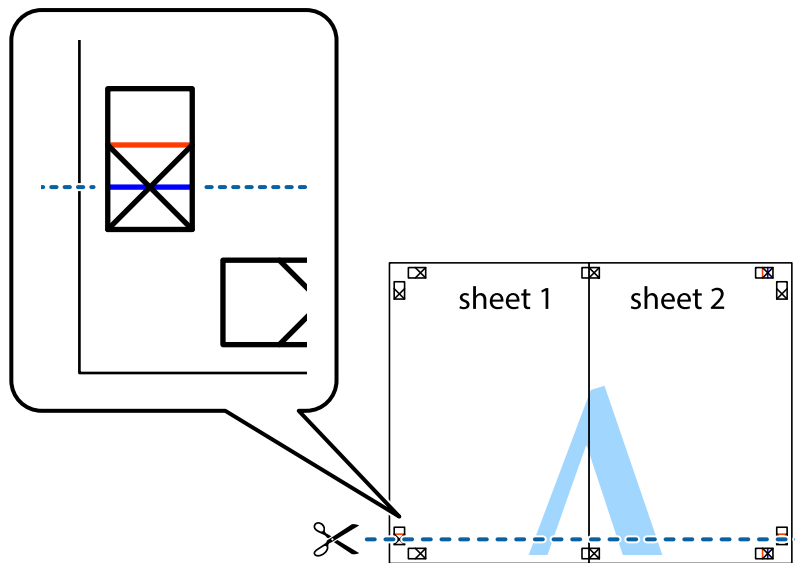
4. Listy zezadu spojte lepicí páskou.



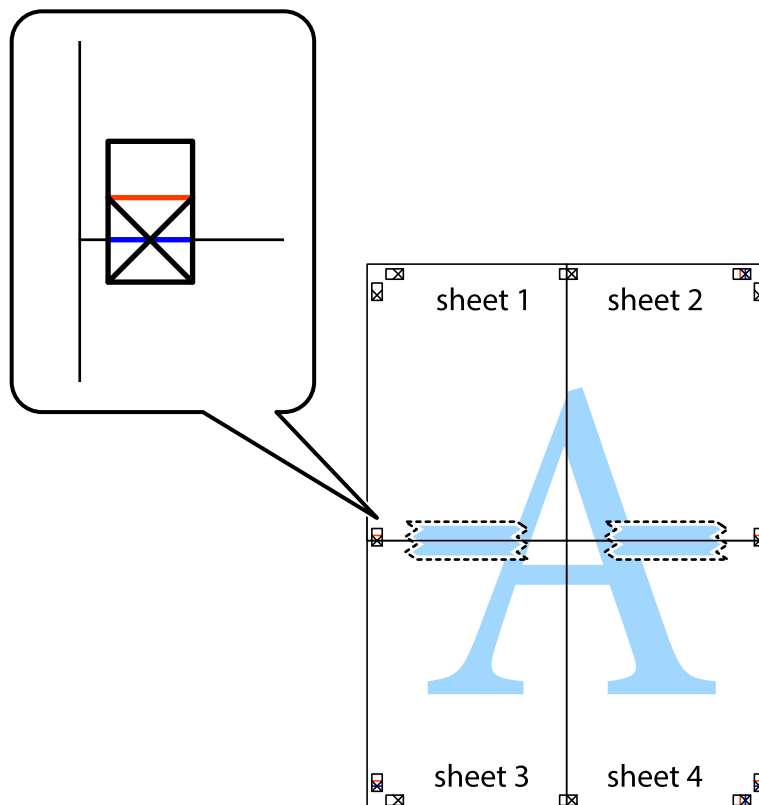
5. Zopakujte kroky 1 až 4, až jsou Sheet 3 a Sheet 4 spleené k sobě.

**Tisk**

6. Odstříhnete okraje Sheet 1 a Sheet 2 podél svislé modré čáry vedené středem křížových značek vlevo a vpravo.



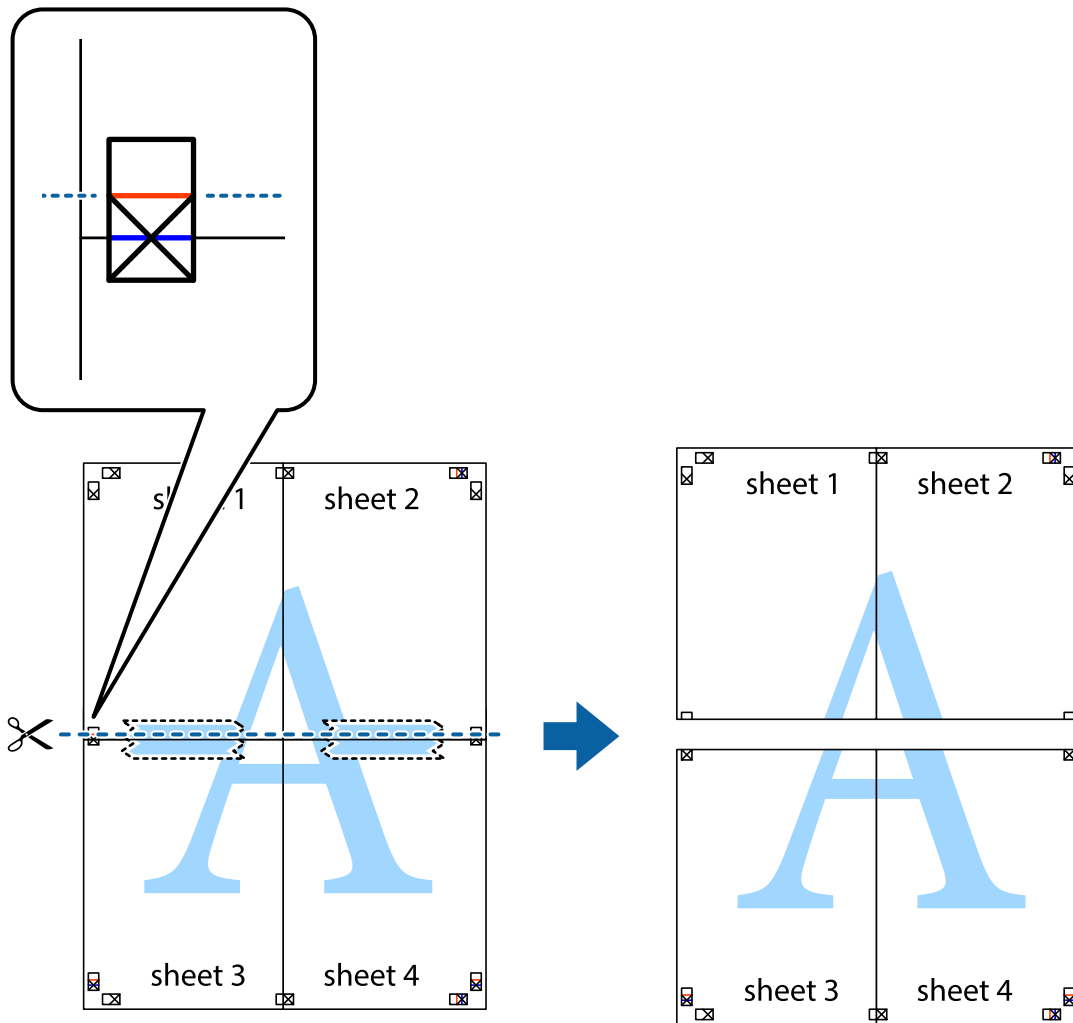
7. Umístíte okraj Sheet 1 a Sheet 2 na horní část Sheet 3 a Sheet 4 a zarovnejte křížové značky, poté listy zezadu dočasně slepte páskou.



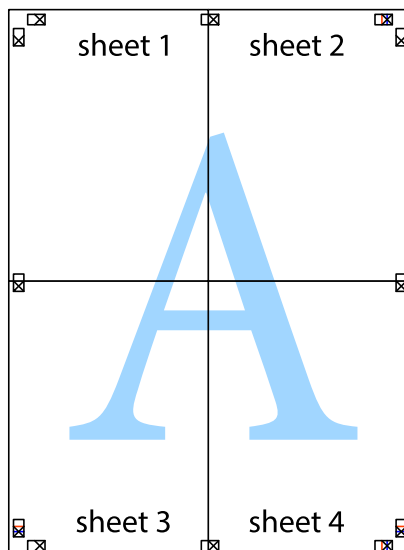


**Tisk**

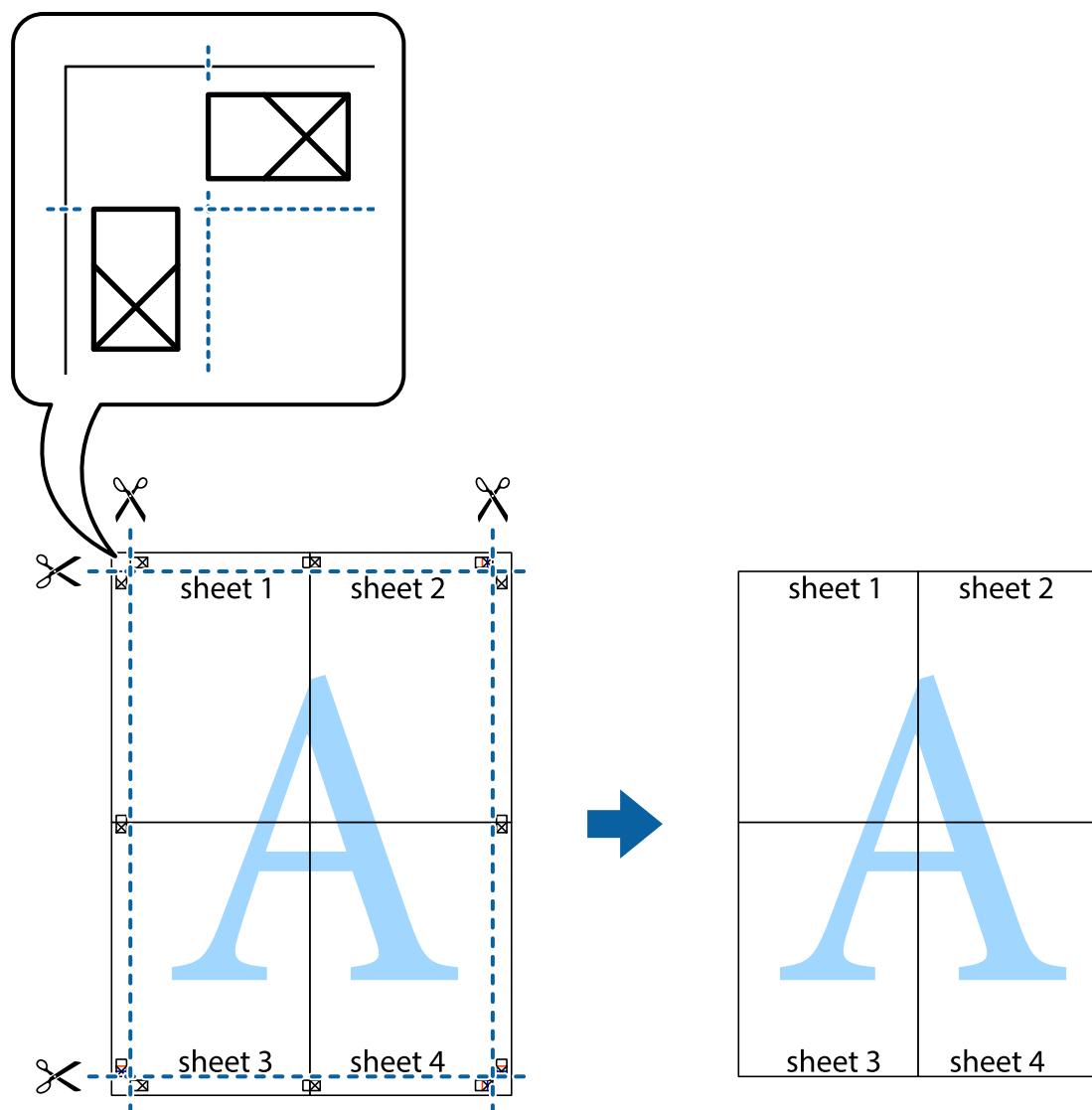
8. Spleené listy rozřízněte na dvě části podél vodorovné červené čáry vedené značkami zarovnání (tentokrát se jedná o čáru nad křížovými značkami).



9. Listy zezadu spojte lepicí páskou.



10. Odřízněte přebytečné okraje podél vnějších vodítek.



## Tisk s využitím pokročilých funkcí

Tato část představuje řadu dalších funkcí pro rozložení a tisk, které jsou dostupné prostřednictvím ovladače tiskárny.

### Související informace

- ➔ „Ovladač tiskárny Windows“ na str. 55
- ➔ „Ovladač tiskárny pro Mac OS X“ na str. 58

## Přidání předvolby tisku pro usnadnění tisku

Když si vytvoříte vlastní sadu předvoleb obsahující často používaná nastavení tisku v ovladači tiskárny, můžete ji při tisku jednoduše vybrat ze seznamu a použít.

## Tisk

### Windows

Chcete-li přidat vlastní předvolbu, nastavte položky jako **Velikost papíru** a **Typ papíru** na kartě **Hlavní** nebo **Další možnosti** a poté klikněte na možnost **Přidat/Odebrat předvolby** v části **Předvolby tisku**.

**Poznámka:**

Chcete-li odstranit přidanou předvolbu, klikněte na tlačítko **Přidat/Odebrat předvolby**, vyberte název předvolby, kterou chcete odstranit ze seznamu, a poté ji odstraňte.

### Mac OS X

Otevřete dialogové okno **Tisk**. Chcete-li přidat vlastní předvolbu, nastavte položky, jako jsou **Velikost papíru** a **Typ média**, a poté uložte aktuální nastavení jako předvolbu v nastavení **Předvolby**.

**Poznámka:**

Chcete-li odstranit přidanou předvolbu, klikněte na tlačítko **Předvolby > Zobrazit předvolby**, vyberte název předvolby, kterou chcete odstranit ze seznamu, a poté ji odstraňte.

## Tisk zmenšeného nebo zvětšeného dokumentu

Velikost dokumentu můžete při tisku zmenšit nebo zvětšit o zadané procento.

### Windows

Nastavte položku **Velikost papíru** na kartě **Další možnosti**. Vyberte možnost **Zmenšit nebo zvětšit dokument, Změnit vel. na** a poté zadejte procenta.

### Mac OS X

Vyberte možnost **Vzhled stránky** v nabídce **Soubor**. Zvolte nastavení pro volby **Formát pro** a **Formát papíru** a zadejte hodnotu v procentech v poli **Měřítko**. Zavřete okno a tiskněte podle následujících základních pokynů pro tisk.

## Úprava barev tisku

Můžete upravit barvy použité v tiskové úloze.

Funkce **PhotoEnhance** poskytuje ostřejší obraz a živější barvy díky automatické úpravě kontrastu, nasycení a jasu v původních obrazových datech.

**Poznámka:**

- Tyto úpravy se přitom na původní data neuplatní.
- Funkce **PhotoEnhance** upraví barvy na základě analýzy umístění zachyceného předmětu. Pokud jste tedy umístění předmětu změnili, například zmenšením či zvětšením, oříznutím nebo otočením obrazu, může se nečekaně změnit barva. Jestliže je obrázek rozostřený, odstín může být nepřirozený. Pokud se barvy změní nebo nebudou přirozené, zvolte jiný režim tisku než **PhotoEnhance**.

### Windows

Vyberte metodu korekce barev v nabídce **Korekce barev** na kartě **Další možnosti**.

Zvolíte-li možnost **Automatický**, barvy budou automaticky upraveny tak, aby odpovídaly nastavení typu papíru a kvality tisku. Zvolíte-li možnost **Vlastní** a kliknete na tlačítko **Upřesnit**, můžete si vytvořit vlastní nastavení.

## Mac OS X

Otevřete dialogové okno Tisk. V místní nabídce vyberte možnost **Barevná shoda** a poté vyberte položku **EPSON Color Controls**. V místní nabídce vyberte možnost **Možnosti barev** a poté vyberte jednu z dostupných možností. Klikněte na šipku vedle položky **Upřesnit nastavení** a proveďte příslušná nastavení.

## Tisk vodoznaku (pouze v systému Windows)

Vytištěné dokumenty můžete doplnit vodoznakem, například s označením „Důvěrné“. Můžete přidat také vlastní vodoznak.

Klikněte na položku **Vlastnosti vodoznaku** na kartě **Další možnosti** a vyberte vodoznak. Po kliknutí na možnost **Nastavení** můžete upravit vlastnosti vodoznaku, například barvu a umístění.

## Tisk záhlaví a zápatí (je pro Windows)

Jako záhlaví a zápatí můžete vytisknout informace typu uživatelské jméno a datum tisku.

Klikněte na položku **Vlastnosti vodoznaku** na kartě **Další možnosti** a poté vyberte možnost **Záhlaví/zápatí**. Klikněte na **Nastavení** a vyberte nutné položky z rozbalovacího seznamu.

## Tisk fotografií pomocí funkce Epson Easy Photo Print

Pomocí funkce Epson Easy Photo Print lze snadno rozvrhnout a tisknout fotografie na různé typy papíru.

### **Poznámka:**

*Tiskem na originální fotografický papír Epson je maximalizována kvalita inkoustu a výtisky se vyznačují živými a jasnými barvami.*

### **Související informace**

- ➔ „Dostupný papír a kapacita“ na str. 14
- ➔ „Vkládání papíru do Zadní podávání papíru“ na str. 15
- ➔ „Epson Easy Photo Print“ na str. 62


---

## Zrušení tisku

### **Poznámka:**

- V systému Windows, není možné zrušit tiskovou úlohu z počítače poté, co byla celá odeslána do tiskárny. V takovém případě zrušte tiskovou úlohu na ovládacím panelu tiskárny.
- Při tisku více stránek v systému Mac OS X není možné zrušit všechny úlohy z ovládacího panelu. V takovém případě zrušte tiskovou úlohu v počítači.

## Zrušení tisku - tlačítko tiskárny

Stisknutím tlačítka  zrušte probíhající tiskovou úlohu.

## Zrušení tisku – Windows


1. Přejděte do okna ovladače tiskárny.

2. Vyberte kartu **Údržba**.
3. Klepněte na položku **Tisková fronta**.
4. Klepněte pravým tlačítkem myši na úlohu, kterou chcete zrušit, a vyberte položku **Storno**.

### **Související informace**

➔ [„Ovladač tiskárny Windows“ na str. 55](#)

## **Zrušení tisku – Mac OS X**



1. Klepněte na ikonu tiskárny v **Docku**.
2. Vyberte úlohu, kterou chcete zrušit.
3. Zrušte úlohu.
  - Mac OS X v10.8.x až Mac OS X v10.9.x  
Klikněte na  vedle ukazatele průběhu.
  - Mac OS X v10.6.8 až v10.7.x  
Klikněte na možnost **Odstranit**.

# Kopírování




## Základy kopírování

Můžete kopírovat na papír velikosti A4 ve stejném zvětšení. Na okrajích papíru bude ohraničení o šířce 3 mm bez ohledu na to, zda mají okraje předloh ohraničení či nikoli. Při kopírování předloh, které jsou menší než A4, bude ohraničení širší než 3 mm v závislosti na poloze, ve které jste předlohu umístili.

1. Vložte do tiskárny papír velikosti A4.
2. Umístěte předlohy.

3. Stiskněte tlačítko  nebo .

**Poznámka:**




Když stisknete a podržíte tlačítko  nebo  a zároveň stisknete tlačítko , budete kopírovat v režimu konceptu, ve kterém se spotřebovává méně inkoustu a tisk má nižší hustotu.

### Související informace

- ➔ „Vkládání papíru do Zadní podávání papíru“ na str. 15
- ➔ „Vkládání předloh na Sklo skeneru“ na str. 18

## Vytváření více kopií

Můžete vytvářet více kopií současně. Můžete nastavit až 20 kopií. Na okrajích papíru bude ohraničení šířky 3 mm.

1. Vložte stejný počet listů papíru velikosti A4, jako je počet kopií, které chcete nakopírovat.
2. Umístěte předlohy.
3. Stiskněte tlačítko  nebo  tolikrát, kolik kopií chcete vytvořit. Chcete-li například vytvořit 10 barevných kopií, stiskněte tlačítko  10krát.

**Poznámka:**

Chcete-li změnit počet kopií, stiskněte tlačítko během jedné sekundy. Pokud stisknete tlačítko po jedné sekundě, počet kopií je nastaven a bude zahájeno kopírování.

### Související informace

- ➔ „Vkládání papíru do Zadní podávání papíru“ na str. 15
- ➔ „Vkládání předloh na Sklo skeneru“ na str. 18

# Skenování

---

## Skenování z ovládacího panelu

Naskenovaný obrázek můžete uložit ve formátu PDF do počítače, který je připojen k tiskárně kabelem USB.

**Důležité:**

Před použitím této funkce zkontrolujte, zda jste do počítače nainstalovali aplikace EPSON Scan a Epson Event Manager.

1. Umístěte předlohy.

2. Stiskněte současně tlačítko  a tlačítko .

**Poznámka:**

Pomocí nástroje Epson Event Manager můžete přejít na často používaná nastavení skenování (např. typ dokumentu, složku pro uložení, nebo formátu uložení).

**Související informace**

➔ „Vkládání předloh na Sklo skeneru“ na str. 18

➔ „Epson Event Manager“ na str. 61

---

## Skenování z počítače

Skenování pomocí ovladače skeneru „EPSON Scan“. Vysvětlení jednotlivých položek nastavení najdete v nápovědě EPSON Scan.

### Základy skenování

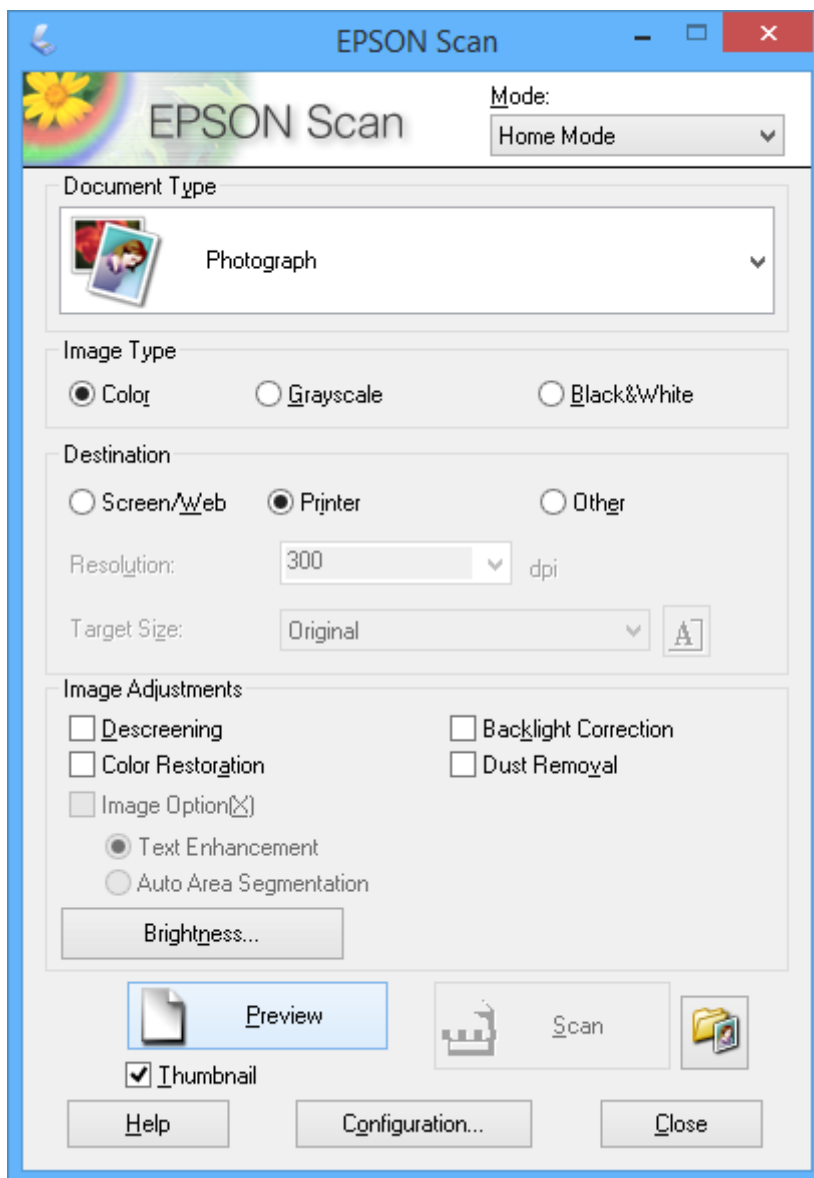
V tomto režimu najdete vysvětlení základů skenování prostřednictvím **Domácí režim** aplikace EPSON Scan. Pracovní postup je stejný jako v jiných režimech skenování.

1. Umístěte předlohy.

2. Spusťte aplikaci EPSON Scan.

## Skenování

3. Vyberte **Domácí režim** ze seznamu **Režim**.



4. Nastavte následující volby.

- Typ dokumentu: Vyberte typ předlohy, kterou chcete skenovat.
- Typ obrazu: Vyberte typ barvy obrazu, který chcete skenovat.  
Přestože je toto nastavení automaticky vybráno prostřednictvím nastavení **Typ dokumentu**, můžete nastavení změnit.
- Cíl: Vyberte rozlišení obrázku, který chcete skenovat.  
Zvolíte-li možnost **Jiné**, můžete nastavit možnost **Rozlišení**.
- Minináhled: Toto nastavení je k dispozici pouze při výběru možnosti **Fotografie** jako nastavení Typ dokumentu.  
Vyberete-li tuto položku a kliknete na tlačítko **Náhled**, můžete skenovat s automatickou detekcí oblasti skenování, směru nebo natočení dokumentu nebo umístění více fotografií na sklo skeneru.



## Skenování

5. Klikněte na položku **Náhled**.

**Poznámka:**

- V závislosti na fotografiích a podmínkách skenování nemusí výsledky skenování dopadnout podle očekávání. Odstraňte **Minináhled**, a vložte pouze jednu fotografii.
- Vložíte-li více fotografií, umístěte je alespoň 20 mm (0,8 palců) od sebe. Kromě toho není skenován okraj plochy sklo skeneru.

6. Upravte kvalitu nebo jas obrazu podle potřeby.

**Poznámka:**

V závislosti na předlohách nemusí výsledky sledování dopadnout podle očekávání.

7. Klikněte na položku **Skenovat**.

8. V okně **Nastavení uložení souboru** proveďte příslušná nastavení a poté klikněte na tlačítko **OK**.

**Poznámka:**

Zrušíte-li zaškrtnutí políčka **Toto dialogové okno zobrazit před dalším skenováním**, nezobrazí se obrazovka **Nastavení uložení souboru** a skenování započne ihned. Chcete-li zobrazit obrazovku **Nastavení uložení souboru**, klikněte před zahájením skenování na ikonu (**Nastavení uložení souboru**) vpravo od položky **Skenovat**.

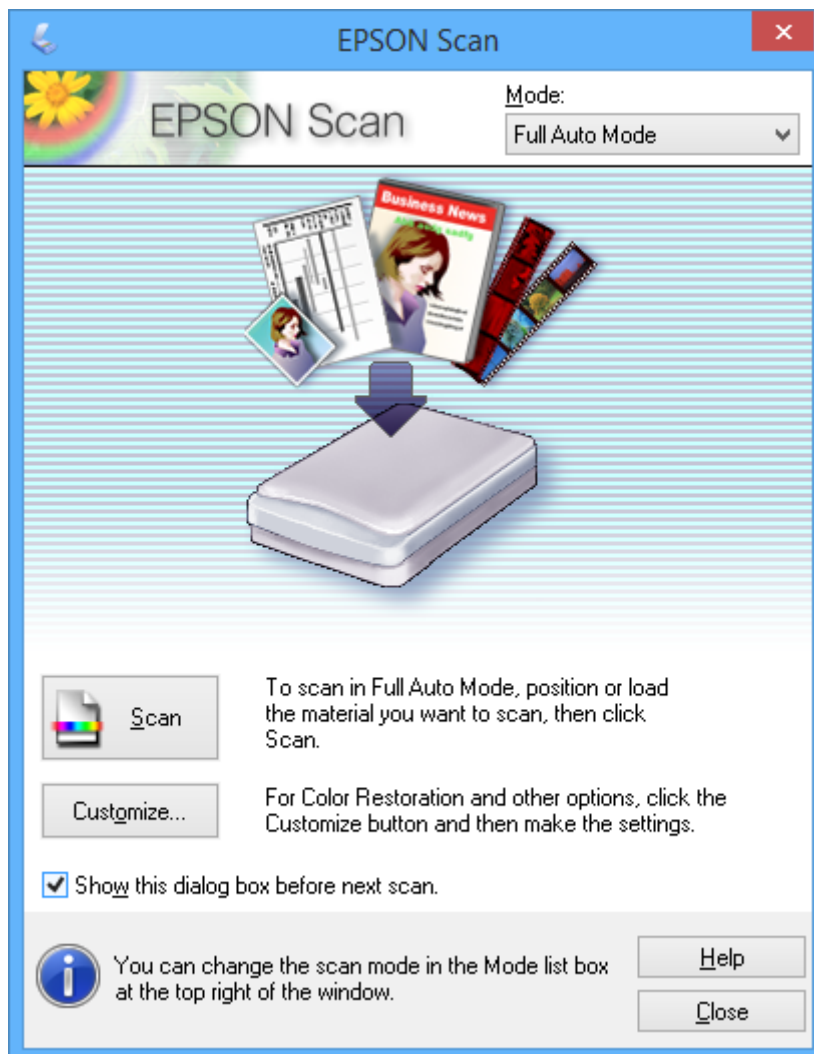
### Související informace

- ➔ „Vkládání předloh na Sklo skeneru“ na str. 18
- ➔ „EPSON Scan (Ovladač skeneru)“ na str. 61

## Skenování pomocí pokročilých funkcí

### Skenování při automatické detekci předlohy (Plně automatický režim)

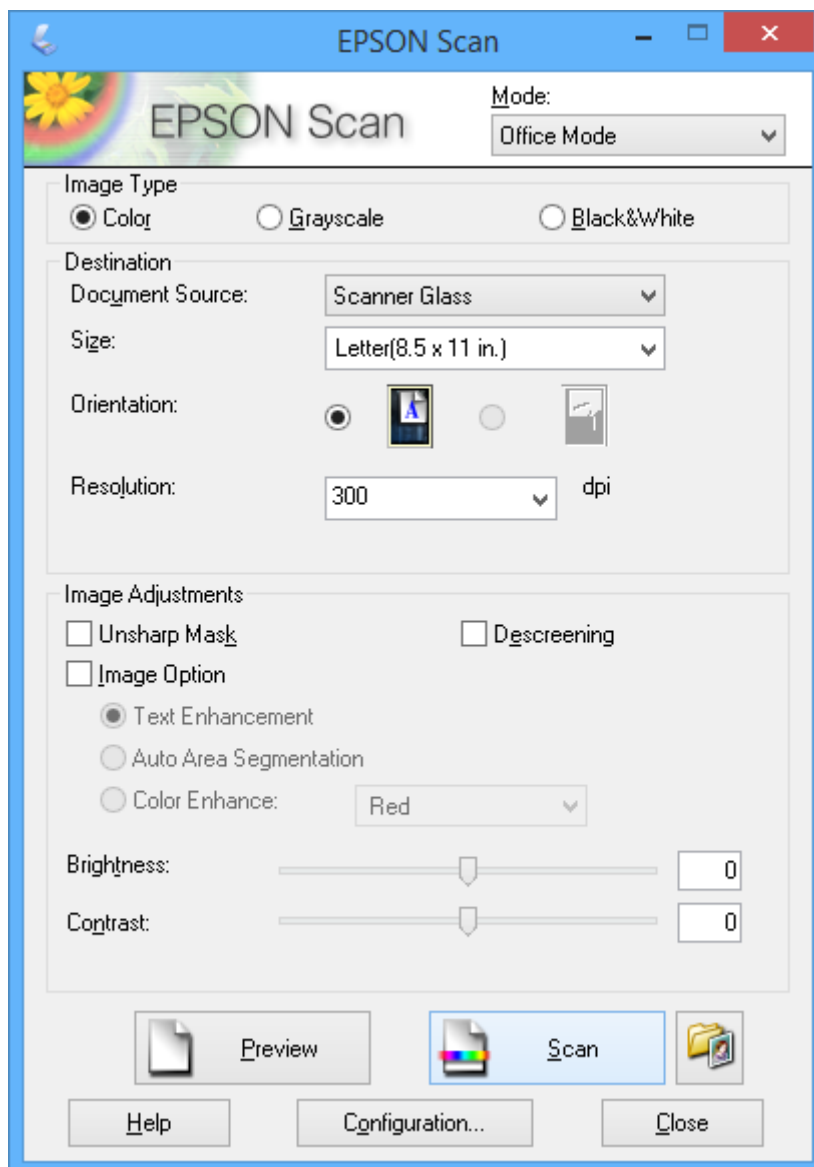
Skenování můžete zahájit tím, že jednoduše vložíte předlohu a kliknete na tlačítko **Skenovat**. Zvolte možnost **Plně automatický režim** v seznamu **Režim** v nabídce EPSON Scan.



## Skenování

**Skenování na určitých velikostech (Kancelářský režim)**

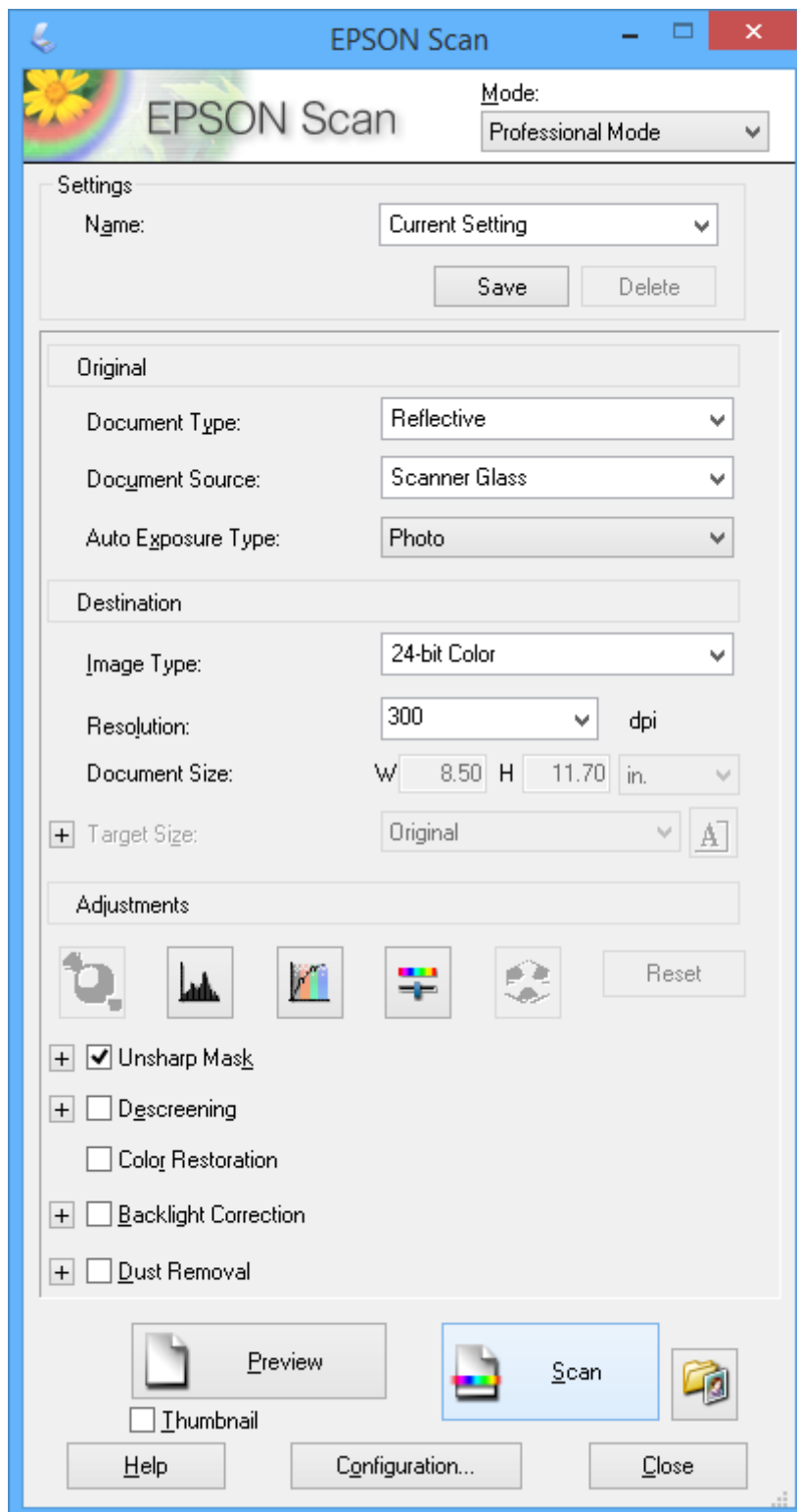
Můžete skenovat předlohy v určité velikosti bez náhledu obrázku. Zvolte možnost **Kancelářský režim** v seznamu **Režim** v nabídce EPSON Scan.



## Skenování

**Skenování při úpravě kvality obrazu (Profesionální režim)**

Můžete skenovat obrázky a upravovat jejich kvalitu a barvu. Tento režim je doporučený pro pokročilé uživatele. Zvolte možnost **Profesionální režim** v seznamu **Režim** v nabídce EPSON Scan.



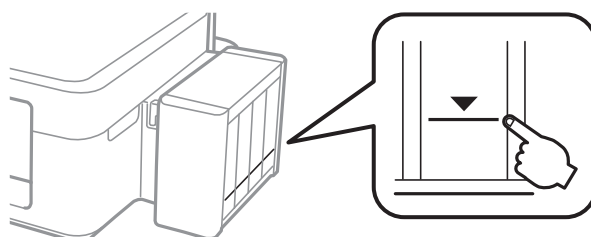
# Doplňování inkoustu

## Kontrola hladin inkoustů – zásobník

Chcete-li ověřit aktuální množství zbývajících inkoustu, vizuálně zkontrolujte množství inkoustu ve všech nádržkách tiskárny.

**!** **Důležité:**

Nedosahuje-li inkoust v kterékoli z nádržek nad spodní čáru, naplňte nádržky až po horní čáru na nádržce s inkoustem. Budete-li tiskárnu používat, když je hladina inkoustu pod spodní čarou na nádržkách, může dojít k poškození tiskárny.



## Kódy inkoustových nádobek

Společnost Epson doporučuje používat originální nádoby s inkoustem Epson. Společnost Epson nemůže zaručit kvalitu ani spolehlivost neoriginálního inkoustu. Při použití neoriginálního inkoustu může dojít k poškození, na něž se nebude vztahovat záruka společnosti Epson. Za určitých okolností pak může tiskárna fungovat neočekávaným způsobem.

Při používání dalších produktů, které nebyly vyrobeny společností Epson, může dojít k poškození, na něž se nebude vztahovat záruka společnosti Epson. Za určitých okolností pak může tiskárna fungovat neočekávaným způsobem.

Dále jsou uvedeny kódy pro originální inkoustové nádoby Epson.

BK (Black (Černá))	C (Cyan (Azurová))	M (Magenta (Purpurová))	Y (Yellow (Žlutá))
664	664	664	664

**!** **Důležité:**

Použijete-li jiný než předepsaný originální inkoust Epson, může dojít k poškození, na něž se nebude vztahovat záruka společnosti Epson.

**Poznámka:**

Pro evropské uživatele: Informace o kapacitách inkoustových nádobek Epson najdete na následujícím webu.

<http://www.epson.eu/pageyield>

---

## Pokyny k manipulaci s inkoustovými nádobkami

Před doplňováním inkoustu si přečtěte následující pokyny.

### Upozornění pro manipulaci

- Používejte nádobky na inkoust se správným kódem pro tuto tiskárnu.
- Tato tiskárna vyžaduje pečlivou manipulaci s inkoustem. Inkoust může odstříkovat při plnění či doplňování nádržek na inkoust. Potřísní-li inkoust oblečení nebo jiné věci, je možné, že nepůjde dolů.
- Uchovávejte nádobky s inkoustem za normální pokojové teploty a chraňte je před přímým slunečním světlem.
- Společnost Epson doporučuje použít nádobku na inkoust před datem vytištěným na obalu.
- Skladujte nádobky na inkoust ve stejném prostředí jako tiskárnu.
- Při skladování nebo přepravě nádobky na inkoust ji po sejmutí těsného uzávěru nenaklánějte ani ji nevystavujte nárazům nebo změnám teploty. Jinak může inkoust vytéct, i když je uzávěr na nádobce s inkoustem pevně utažen. Při utahování uzávěru udržujte nádobku s inkoustem ve vzpřímené poloze a zajistěte, aby inkoust z nádobky během přepravy nevytekl.
- Po přenesení nádobky s inkoustem z chladného prostředí ponechte nádobku před použitím zahřát na pokojovou teplotu po dobu nejméně tří hodin.
- Neotvírejte balení nádobky s inkoustem, dokud nebudete připraveni naplnit nádržku s inkoustem. Nádobka s inkoustem je vakuově balená pro zachování spolehlivosti. Ponecháte-li nádobku s inkoustem před použitím rozbalenou po delší dobu, je možné, že již nepůjde normálně tisknout.
- Pokud hladina inkoustu v některém zásobníku nedosahuje k dolní čáře, brzy doplňte inkoust. Budete-li tiskárnu používat, když je hladina inkoustu pod spodní čarou na nádržkách, může dojít k poškození tiskárny.
- Ačkoli nádobky s inkoustem mohou obsahovat recyklované materiály, nemá to vliv na funkci ani výkonnost tiskárny.
- Specifikace a vzhled nádobky s inkoustem se mohou v rámci jejich zlepšování změnit bez předchozího upozornění.
- Uvedené hodnoty se mohou lišit v závislosti na tištěných obrazech, typu používaného papíru, frekvenci tisku a podmínkách prostředí, jako je například teplota.

### Spotřeba inkoustu

- Aby byla zachována optimální výkonnost tiskové hlavy, spotřebovává se ze všech nádržek s inkoustem určité množství inkoustu nejen při tisku, ale i při provádění údržby, např. při čištění tiskové hlavy.
- Při černobílém tisku nebo tisku ve stupních šedi mohou být v závislosti na nastaveném typu papíru nebo kvalitě tisku místo černého inkoustu používány barevné inkousty. Důvodem je to, že se k vytvoření černé barvy používá směs barevných inkoustů.
- Inkoust v nádobkách s inkoustem dodávaných s tiskárnou se částečně vypotřebuje během počátečního nastavení. Aby bylo dosaženo kvalitního tisku, tisková hlava tiskárny bude zcela naplněna inkoustem. Tento jednorázový proces spotřebovává určité množství inkoustu, a je proto možné, že s těmito nádobkami s inkoustem bude v porovnání s následnými nádobkami s inkoustem vytištěno méně stránek.

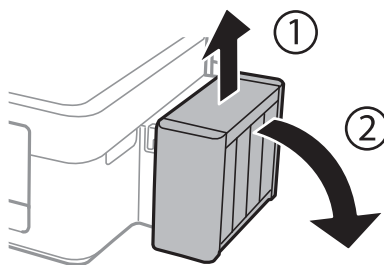
---

## Doplnění zásobníků inkoustu

Inkoust lze doplnit kdykoli.

## Doplňování inkoustu

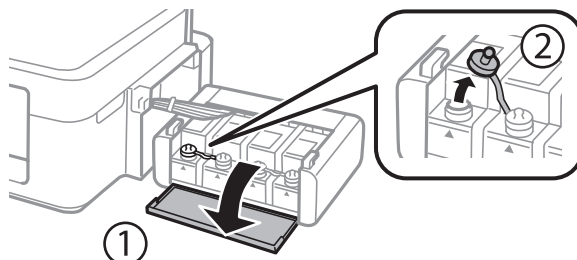
1. Vyvěste jednotku nádržky s inkoustem z tiskárny a odložte ji.



**Důležité:**

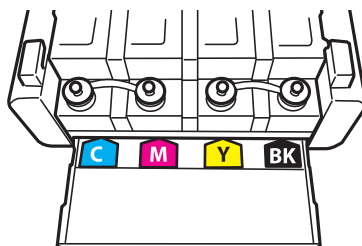
*Netahejte za hadičky.*

2. Otevřete kryt jednotky inkoustové nádržky a vyjměte uzávěr nádržky s inkoustem.

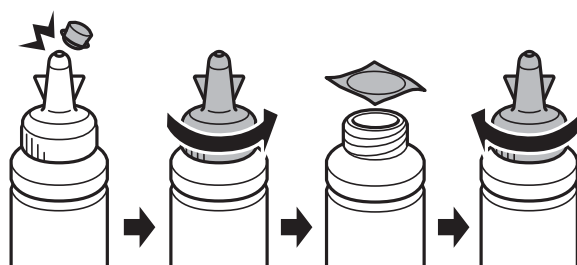


**Důležité:**

- Dávejte pozor, abyste inkoust nerozlili.*
- Zkontrolujte, zda barva nádržky s inkoustem odpovídá barvě inkoustu, který chcete doplnit.*



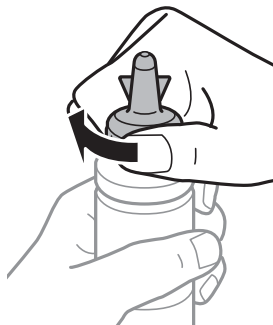
3. Odlomte vršek víčka, odstraňte víčko z nádoby na inkoust, odstraňte těsný uzávěr z nádoby a poté namontujte víčko.



## Doplňování inkoustu

**!** **Důležité:**

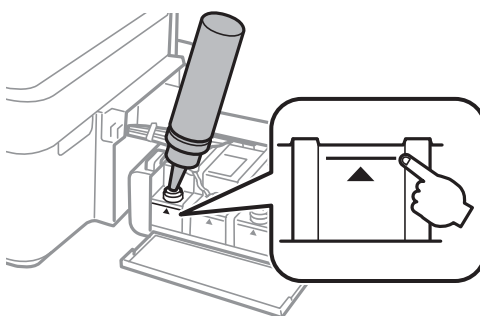
*Uzávěr nádoby pevně uzavřete, jinak by mohl inkoust vytéct.*



**Poznámka:**

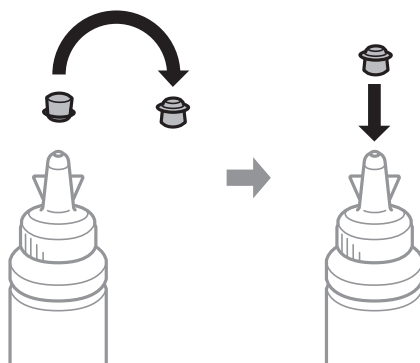
*Nevyhazujte horní část víčka. Zůstane-li v nádobce s inkoustem po naplnění nádržky určité množství inkoustu, použijte horní část uzávěru k utěsnění víčka nádoby s inkoustem.*

4. Naplňte nádržku s inkoustem správným barevným inkoustem až po horní čáru na nádržce s inkoustem.



**Poznámka:**

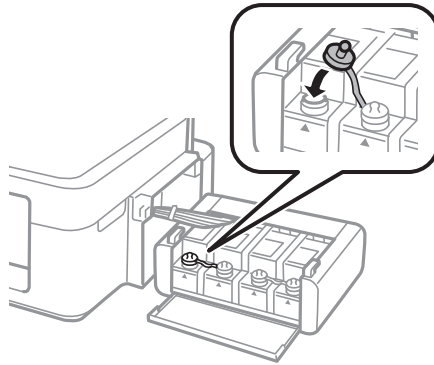
*Zůstane-li v nádobce s inkoustem po naplnění nádržky po horní čáru určité množství inkoustu, namontujte bezpečně uzávěr a nádobku s inkoustem uskladněte ve vzpřímené poloze pro pozdější použití.*



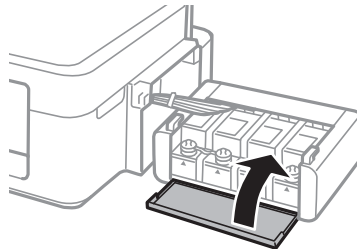


## Doplňování inkoustu

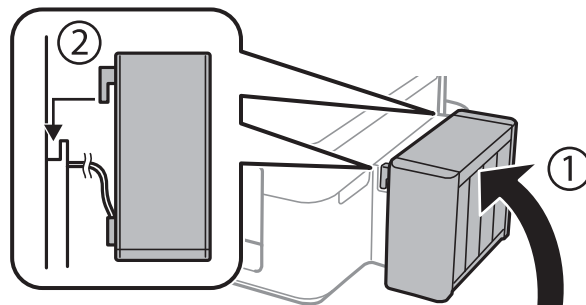
5. Bezpečně zavřete víčko na nádržce s inkoustem.



6. Zavřete kryt jednotky nádržky s inkoustem.



7. Zavěste jednotku nádržky s inkoustem do tiskárny.



### Související informace

- ➔ „Kódy inkoustových nádobek“ na str. 45
- ➔ „Pokyny k manipulaci s inkoustovými nádobkami“ na str. 46

# Vylepšení kvality tisku a skenování

## Kontrola a čištění tiskové hlavy

Při ucpání trysek dochází ke slábnutí tisku, na výtiscích se objevují pruhy nebo barvy neodpovídají očekávání. Pokud se kvalita tisku zhoršila, ověřte pomocí funkce kontroly trysek, zda trysky nejsou ucpané. Při ucpání trysek vyčistíte tiskovou hlavu.





### Důležité:

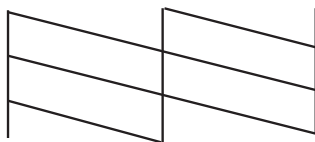
Při čištění tiskové hlavy neotevírejte jednotku skeneru ani nevypínejte tiskárnu. Nebude-li čištění hlavy dokončeno, nemusí být možné tisknout.

### Poznámka:

- Protože při čištění tiskové hlavy dochází ke spotřebování části inkoustu, provádějte čištění tiskové hlavy, pouze když dojde ke zhoršení kvality tisku.
- Když dochází inkoust, nebude případně možné vyčistit tiskovou hlavu. Připravte novou nádobku s inkoustem.
- Jestliže se kvalita tisku nezlepší po přibližně třikrát zopakované kontrole trysky a vyčištění hlavy, přestaňte asi na 12 hodin tisknout a poté proveďte znovu kontrolu trysky a podle potřeby vyčistěte hlavu. Doporučujeme tiskárnu vypnout. Pokud se ani poté kvalita tisku nezlepší, kontaktujte podporu společnosti Epson.
- Aby se zabránilo vyschnutí tiskové hlavy, neodpojujte tiskárnu, když je zapnuté napájení.
- Chcete-li tiskovou hlavu zachovat v co možná nejlepším provozuschopném stavu doporučujeme pravidelně vytisknout několik stránek.

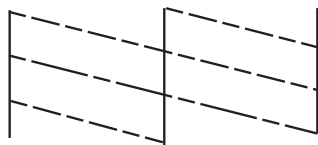
## Kontrola a čištění tiskové hlavy – tlačítka tiskárny

1. Vložte do tiskárny obyčejný papír velikosti A4.
2. Stisknutím tlačítka  vypněte tiskárnu.
3. Stiskněte a podržte tlačítko , zapněte tiskárnu a když indikátor napájení začne blikat, tlačítka uvolněte. Bude vytištěn vzorek pro kontrolu trysek.
4. Srovnajte kvalitu vytištěného vzorku pro kontrolu s příkladem uvedeným níže.
  - Vytiskly se všechny čáry: Trysky tiskové hlavy jsou v pořádku. Není třeba čistit tiskovou hlavu.




## Vylepšení kvality tisku a skenování

- Ve výtisku jsou přerušené čáry nebo chybějící segmenty: Trysky tiskové hlavy mohou být ucpané. Přejděte k dalšímu kroku.



### **Poznámka:**

Zkušební vzorky se u jednotlivých modelů mohou lišit.

5. Stiskněte a podržte tlačítko  tři sekundy, dokud indikátor napájení nezačne blikat. Bude zahájeno čištění tiskové hlavy.
6. Když indikátor napájení přestane blikat, znovu vytiskněte vzorek pro kontrolu trysek. Opakujte čištění a tisk vzorce, dokud nejsou všechny čáry vytištěny úplně.

### **Související informace**

➔ „Vkládání papíru do Zadní podávání papíru“ na str. 15

## **Kontrola stavu tiskové hlavy a její čištění – Windows**


1. Vložte do tiskárny obyčejný papír velikosti A4.
2. Přejděte do okna ovladače tiskárny.
3. Klepněte na možnost **Kontrola trysek** na kartě **Údržba**.
4. Postupujte podle pokynů na obrazovce.

### **Související informace**

➔ „Vkládání papíru do Zadní podávání papíru“ na str. 15

➔ „Ovladač tiskárny Windows“ na str. 55

## **Kontrola stavu tiskové hlavy a její čištění – Mac OS X**

1. Vložte do tiskárny obyčejný papír velikosti A4.
2. Vyberte **Předvolby systému** v nabídce  > **Tiskárny a skenery** (nebo **Tisk a skenování**, **Tisk a fax**) a potom vyberte tiskárnu.
3. Klikněte na možnost **Volby a materiály** > **Utilita** > **Otevřít Tiskovou utilitu**.
4. Klepněte na položku **Kontrola trysek**.
5. Postupujte podle pokynů na obrazovce.

**Související informace**

➔ „Vkládání papíru do Zadní podávání papíru“ na str. 15

## Výměna inkoustu uvnitř hadiček s inkoustem

Pokud jste tiskárnu delší dobu nepoužívali a zjistíte, že na výtiscích se tvoří pruhy nebo na nich chybí barvy, bude pravděpodobně nutné vyměnit inkoust uvnitř hadiček s inkoustem. Tím problém vyřešíte. Pomocí nástroje **Proplachování inkoustu** lze nahradit všechny barvy uvnitř hadiček s inkoustem.

**Důležité:**

*Tato funkce spotřebovává velké množství inkoustu. Před použitím této funkce zkontrolujte, zda je v tiskárně v nádržkách s inkoustem dostatečné množství inkoustu. Není-li k dispozici dostatek inkoustu, doplňte nádržky s inkoustem.*

**Upozornění:**

- Tato funkce ovlivňuje životnost inkoustové podložky. Po spuštění této funkce vyčerpá inkoustová podložka svou kapacitu dříve. Kontaktujte společnost Epson nebo autorizovaného poskytovatele služeb společnosti Epson před koncem životnosti podložky. Nejedná se o uživatelsky opravitelnou součást.*
- Po použití funkce Proplachování inkoustu vypněte tiskárnu a počkejte alespoň 12 hodin. Při používání této funkce se zlepšuje kvalita tisku po 12 hodinách. Funkci však nelze opětovně použít do 12 hodin po posledním použití. Pokud se vám stále nedaří vyřešit problém ani po vyzkoušení všech výše uvedených metod, obraťte se na podporu společnosti Epson.*


## Výměna inkoustu uvnitř hadiček s inkoustem – systém Windows

1. Přejděte do okna ovladače tiskárny.
2. Klikněte na možnost **Proplachování inkoustu** na kartě **Údržba**.
3. Postupujte podle pokynů na obrazovce.

**Související informace**

➔ „Ovladač tiskárny Windows“ na str. 55

## Výměna inkoustu uvnitř hadiček s inkoustem – systém Mac OS X

1. Vyberte **Předvolby systému** v nabídce  > **Tiskárny a skenery** (nebo **Tisk a skenování**, **Tisk a fax**) a vyberte tiskárnu.
2. Klikněte na možnost **Volby a materiály** > **Utilita** > **Otevřít Tiskovou utilitu**.
3. Klikněte na položku **Proplachování inkoustu**.
4. Postupujte podle pokynů na obrazovce.

---

## Nastavení tiskové hlavy

Jestliže se svislé čáry rozjíždí nebo tiskárna tiskne rozmazané fotografie, vyrovnejte tiskovou hlavu.


### Nastavení tiskové hlavy – Windows

1. Vložte do tiskárny obyčejný papír velikosti A4.
2. Přejděte do okna ovladače tiskárny.
3. Klepněte na možnost **Nastavení tiskové hlavy** na kartě **Údržba**.
4. Postupujte podle pokynů na obrazovce.

#### Související informace

- ➔ „Vkládání papíru do Zadní podávání papíru“ na str. 15
- ➔ „Ovladač tiskárny Windows“ na str. 55

### Nastavení tiskové hlavy – Mac OS X

1. Vložte do tiskárny obyčejný papír velikosti A4.
2. Vyberte **Předvolby systému** v nabídce  > **Tiskárny a skenery** (nebo **Tisk a skenování**, **Tisk a fax**) a vyberte tiskárnu.
3. Klikněte na možnost **Volby a materiály** > **Utilita** > **Otevřít Tiskovou utilitu**.
4. Klepněte na položku **Nastavení tiskové hlavy**.
5. Postupujte podle pokynů na obrazovce.

#### Související informace

- ➔ „Vkládání papíru do Zadní podávání papíru“ na str. 15

---

## Čištění dráhy papíru

Když jsou výtisky rozmazané nebo vykazují známky otěru, očistěte válec uvnitř.

**Důležité:**

*K čištění uvnitř tiskárny nepoužívejte papírové kapesníčky. Mohlo by dojít k ucpání trysek tiskové hlavy žmolky.*

1. Zkontrolujte, zda na sklo skeneru není žádný prach nebo skvrny.
2. Vložte do tiskárny obyčejný papír velikosti A4.

## Vylepšení kvality tisku a skenování

- Spustíte kopírování bez vložené předlohy.

**Poznámka:**

*Tento postup opakujte, dokud není papír bez inkoustových šmouh.*

### Související informace

- ➔ „Vkládání papíru do Zadní podávání papíru“ na str. 15
- ➔ „Základy kopírování“ na str. 38

---

## Čištění Sklo skeneru

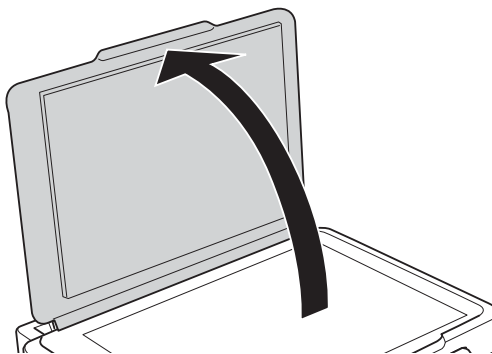
Pokud jsou kopie, faxy nebo naskenované obrazy rozmazané, vyčistěte sklo skeneru.



**Důležité:**

*K čištění tiskárny nepoužívejte alkohol ani ředidlo. Tyto chemické látky mohou tiskárnu poškodit.*

- Otevřete víko dokumentů.



- Měkkým, suchým a čistým hadříkem očistěte sklo skeneru.

**Poznámka:**

- Pokud se sklo zašpiní mastnotou nebo jinou těžko odstranitelnou látkou, použijte k jejímu odstranění malé množství čističe na sklo a měkkou látku. Setřete všechnu kapalinu.
- Netlačte na povrch skla přílišnou silou.
- Buďte opatrní, abyste nepoškrábali nebo jinak nepoškodili povrch skla. Poškození povrchu skla může vést ke snížení kvality skenování.

# Informace o aplikaci

---

## Potřebné aplikace

### Ovladač tiskárny Windows

Ovladač tiskárny je aplikace, která ovládá tiskárnu podle tiskových příkazů z jiných aplikací. Nejlepších výsledků tisku dosáhnete nastavením tiskového ovladače. Pomocí nástroje ovladače tiskárny můžete také zkontrolovat stav tiskárny a udržovat ji v optimálním provozuschopném stavu.

**Poznámka:**

Můžete změnit jazyk ovladače tiskárny. Vyberte jazyk, který chcete použít, v nastavení **Jazyk** na kartě **Údržba**.

#### Přístup k ovladači tiskárny z aplikací

Chcete-li provést nastavení platná pouze pro používanou aplikaci, konfigurujte nastavení přímo v této aplikaci.

V nabídce **Soubor** vyberte možnost **Tisk** nebo **Nastavení tisku**. Vyberte příslušnou tiskárnu a klikněte na tlačítko **Předvolby** nebo **Vlastnosti**.

**Poznámka:**

Operace se liší v závislosti na aplikaci. Podrobnosti najdete v nápovědě k dané aplikaci.

#### Přístup k ovladači tiskárny z ovládacího panelu

Chcete-li provést nastavení pro všechny aplikace, otevřete ovladač tiskárny na ovládacím panelu.

Windows 8.1/Windows 8

Vyberte možnost **Plocha > Nastavení > Ovládací panely > Zobrazit zařízení a tiskárny** v části **Hardware a zvuk**. Klikněte pravým tlačítkem myši na tiskárnu (nebo stiskněte a přidržte její ikonu) a vyberte možnost **Předvolby tisku**.

Windows 7

Klikněte na tlačítko Start a vyberte položku **Ovládací panely > Zobrazit zařízení a tiskárny** v části **Hardware a zvuk**. Klikněte pravým tlačítkem myši na tiskárnu a vyberte možnost **Předvolby tisku**.

Windows Vista

Klikněte na tlačítko Start a vyberte položku **Ovládací panely > Tiskárny** v části **Hardware a zvuk**. Klikněte pravým tlačítkem myši na tiskárnu a vyberte možnost **Předvolby tisku**.

Windows XP

Klikněte na tlačítko Start a vyberte položku **Ovládací panely > Tiskárny a jiný hardware** v části **Tiskárny a faxy**. Klikněte pravým tlačítkem myši na tiskárnu a vyberte možnost **Předvolby tisku**.

#### Přístup k ovladači tiskárny pomocí ikony tiskárny na hlavním panelu

Ikona tiskárny na hlavním panelu na ploše systému je ikona zástupce pro rychlý přístup k ovladači tiskárny.

Kliknete-li na ikonu tiskárny a vyberete možnost **Nastavení tiskárny**, otevře se stejné okno nastavení tiskárny jako okno zobrazené na ovládacím panelu. Kliknete-li dvakrát na tuto ikonu, můžete zkontrolovat stav tiskárny.

**Poznámka:**

Nezobrazí-li se ikona tiskárny na hlavním panelu, otevřete okno ovladače tiskárny, klikněte na tlačítko **Předvolby sledování** na kartě **Údržba** a vyberte možnost **Registrace ikony zástupce na hlavním panelu**.

## Informace o aplikaci

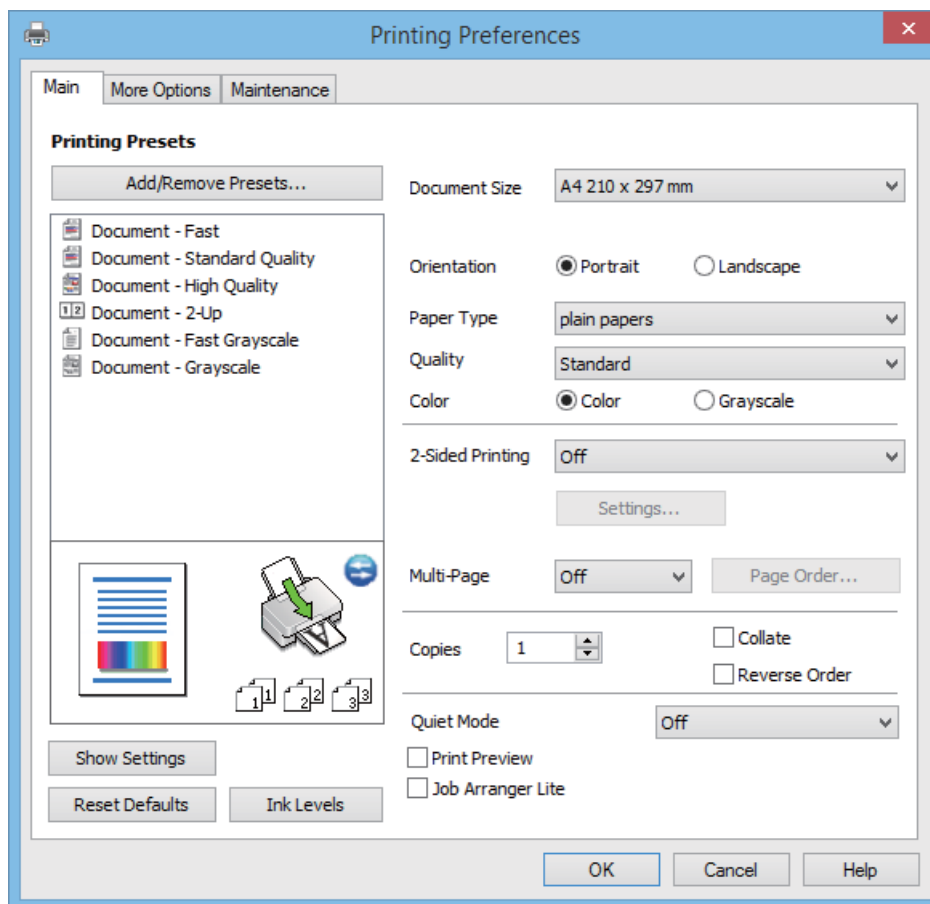
## Průvodce ovladačem tiskárny v systému Windows

Nápověda je k dispozici v ovladači tiskárny pro systém Windows. Chcete-li zobrazit vysvětlení položky nastavení, klikněte pravým tlačítkem myši na jednotlivé položky a poté klikněte na tlačítko **Nápověda**.

## Karta Hlavní

Můžete provést základní nastavení pro tisk, např. typ nebo formát papíru.

Můžete také provést nastavení pro oboustranný tisk či tisk více stránek na jeden list papíru.

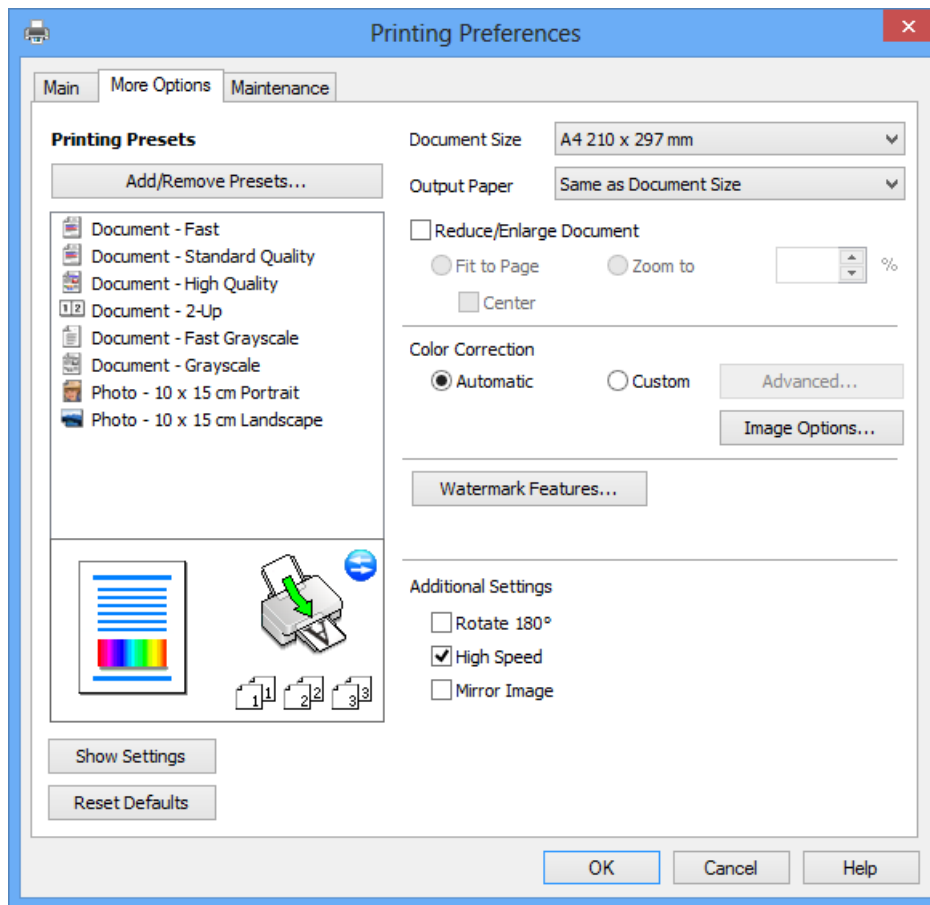




## Informace o aplikaci

### Karta Další možnosti

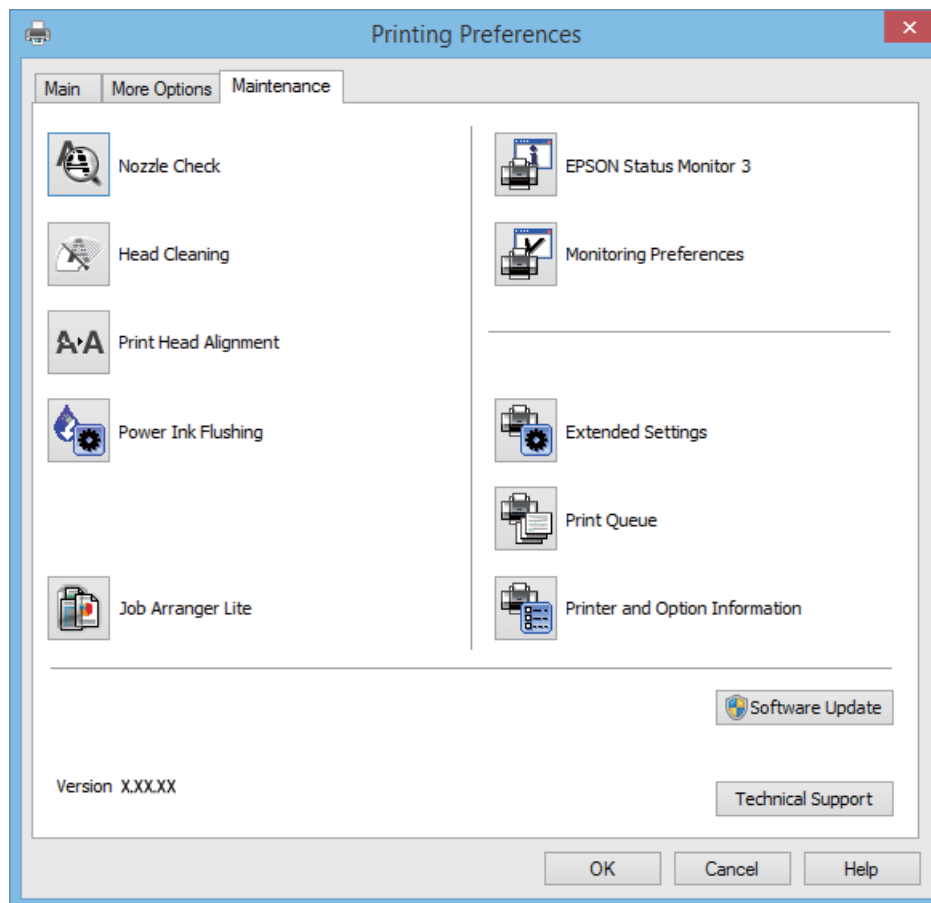
Můžete vybrat další rozložení a možnosti tisku, jako je změna velikosti výtisku nebo barevné korekce.



## Informace o aplikaci

### Karta Údržba

Můžete používat funkce údržby, například kontrolu trysek a čištění tiskové hlavy a spuštěním aplikace **EPSON Status Monitor 3** můžete zjistit stav tiskárny a informace o chybách.



### Provozní nastavení ovladače tiskárny pro Windows

Můžete konfigurovat nastavení, například povolit nástroj **EPSON Status Monitor 3**.

1. Přejděte do okna ovladače tiskárny.
2. Klepněte na možnost **Rozšířená nastavení** na kartě **Údržba**.
3. Proveďte požadovaná nastavení a klikněte na tlačítko **OK**.  
Vysvětlení jednotlivých položek nastavení najdete v nápovědě online.

#### Související informace

➔ „Ovladač tiskárny Windows“ na str. 55

### Ovladač tiskárny pro Mac OS X

Ovladač tiskárny je aplikace, která řídí tiskárnu podle příkazů k tisku odesílaných z jiných aplikací. Správné nastavení ovladače tiskárny zajišťuje optimální kvalitu tisku. Nástroj ovladače tiskárny vám navíc umožňuje kontrolovat stav tiskárny a provádět její údržbu.

## Informace o aplikaci


### Přístup k ovladači tiskárny z aplikací

V nabídce **Soubor** vyberte možnost **Tisk**. Pokud je třeba, kliknutím na možnost **Zobrazit podrobnosti** (nebo na ikonu ▼) rozbalte okno tisku.

**Poznámka:**

*Přesný postup se může lišit podle konkrétní aplikace. Podrobnosti najdete v nápovědě k dané aplikaci.*

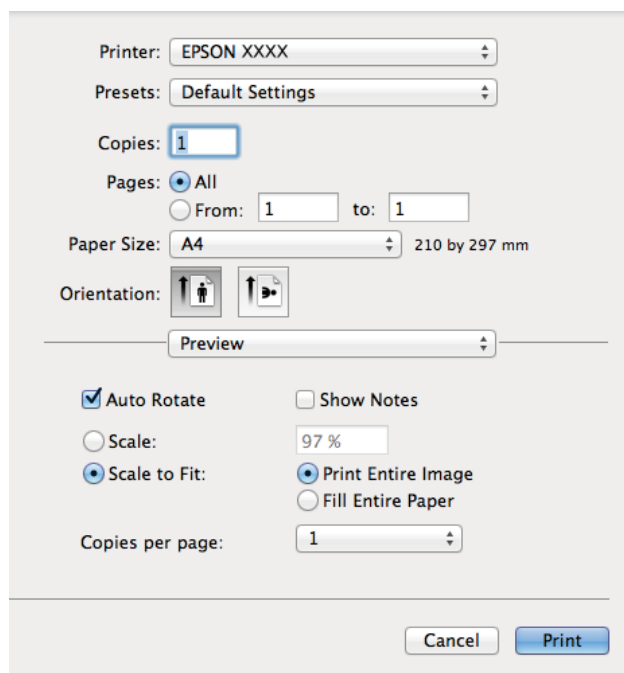
### Spuštění nástroje

Vyberte položku **Předvolby systému** v  nabídce > **Tiskárny a skenery** (nebo **Tisk a skenování**, **Tisk a fax**) a vyberte tiskárnu. Klikněte na možnost **Volby a materiály** > **Utilita** > **Otevřít Tiskovou utilitu**.

## Průvodce ovladačem tiskárny v systému Mac OS X

### Dialogové okno tisku

Přepnutím místní nabídky na střed obrazovky zobrazíte další položky.




Místní nabídka	Popisy
Nastavení tisku	Můžete provádět základní nastavení tisku, například typ papíru a kvalita tisku.
Nastavení oboustranného tisku	Můžete vybrat směr vazby u oboustranného tisku nebo vybrat typ dokumentu. Tato nabídka se zobrazuje pouze u modelů s možností automatického oboustranného tisku.
Rozložení	Můžete vybrat rozložení pro tisk více stránek na jeden list papíru nebo vybrat tisk ohraničení.
Manipulace s papírem	Můžete nastavit automatické zmenšení nebo zvětšení velikosti tiskové úlohy podle formátu vloženého papíru.
Barevná shoda	Můžete upravit barvy.

## Informace o aplikaci

### Poznámka:

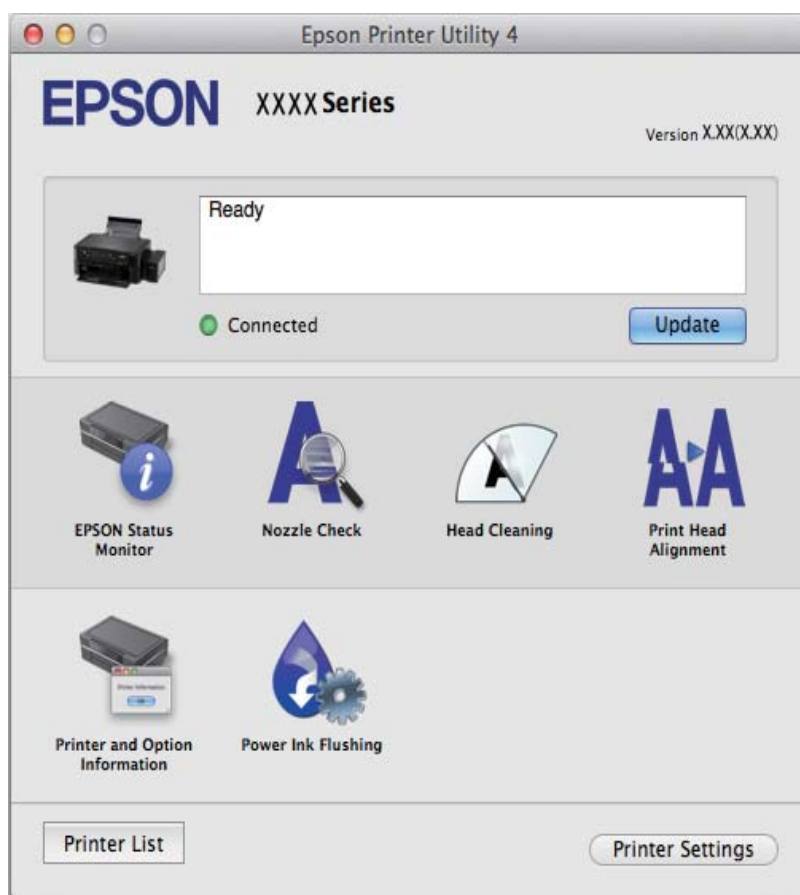
Nezobrazí-li se v systému Mac OS X v10.8.x nebo vyšší verzi nabídka **Nastavení tisku**, ovladač tiskárny Epson nebyl správně nainstalován.

Vyberte možnost **Předvolby systému** v nabídce  > **Tiskárny a skenery** (nebo **Tisk a skenování**, **Tisk a fax**), odeberte tiskárnu a poté ji opět přidejte. Tiskárnu přidáte podle postupu níže.

<http://epson.sn>


### Epson Printer Utility

Můžete použít některou funkci údržby, například kontrolu trysek a čištění tiskové hlavy a spuštěním aplikace **EPSON Status Monitor** můžete zjistit stav tiskárny a informace o chybách.



## Provozní nastavení ovladače tiskárny pro Mac OS X

V ovladači tiskárny můžete provést různá nastavení, například přeskokování prázdných stránek nebo zapnutí či vypnutí vysokorychlostního tisku.

1. Vyberte položku **Předvolby systému** v  nabídce > **Tiskárny a skenery** (nebo **Tisk a skenování**, **Tisk a fax**) a vyberte tiskárnu. Klikněte na **Volby a materiály** > **Volby** (nebo **Ovladač**).
2. Provedte požadovaná nastavení a klikněte na tlačítko **OK**.
  - Silný papír a obálky: Zabraňuje rozmazávání inkoustu při tisku na tlustý papír. Rychlost tisku se však může snížit.
  - Přeskakovat prázdné stránky: Přeskočí při tisku prázdné stránky.

## Informace o aplikaci

- Skrytý režim:** Zajistí tichý tisk. Rychlost tisku se však může snížit.
- Povolit dočasný ČB tisk:** Dočasně zajistí tisk pouze černým inkoustem.
- Vysokorychlostní tisk:** Zajistí tisk v obou směrech pohybu tiskové hlavy. Rychlost tisku se zvýší, může se však snížit kvalita.
- Upozornění:** Umožní ovladači tiskárny zobrazovat varovná upozornění.
- Navázat obousměrnou komunikaci:** Tato funkce by obvykle měla být nastavená na **Zapnuto**. Zvolte možnost **Vypnuto**, jestliže získání informací o tiskárně je nemožné z důvodu sdílení tiskárny s počítači Windows v síti nebo z jiného důvodu.
- Lower Cassette:** Slouží k přidání volitelné kazety na papír do zdrojů papíru.

**Poznámka:**

*Dostupnost tohoto nastavení se liší podle modelu.*

## EPSON Scan (Ovladač skeneru)

EPSON Scan je aplikace pro ovládání skenování. Umožňuje upravit velikost, rozlišení, jas, kontrast a kvalitu naskenovaného obrazu.

**Poznámka:**

*Ovladač EPSON Scan můžete spustit také z aplikace pro skenování s rozhraním TWAIN.*

### Spuštění aplikace v systému Windows

- Windows 8.1/Windows 8

Zadejte název aplikace do ovládacího tlačítka Hledat a poté vyberte zobrazenou ikonu.

- S výjimkou systémů Windows 8.1/Windows 8

Klikněte na tlačítko Start a vyberte položku **Všechny programy** nebo **Programy** > **EPSON** > **EPSON Scan** > **EPSON Scan**.

### Spuštění aplikace v systému Mac OS X

**Poznámka:**

*EPSON Scan nepodporuje funkci rychlého přepínání uživatelů v systému Mac OS X. Vypněte rychlé přepínání uživatelů.*

Zvolte položku **Přejít** > **Aplikace** > **Epson Software** > **EPSON Scan**.

## Epson Event Manager

Epson Event Manager je aplikace, pomocí níž lze spravovat skenování z ovládacího panelu a ukládat snímky do počítače. Můžete přidat svá vlastní nastavení jako předvolby, např. typ dokumentu, umístění složky pro uložení a formát snímku. Podrobnosti najdete v nápovědě k dané aplikaci.

### Spuštění v systému Windows

- Windows 8.1/Windows 8

Zadejte název aplikace do ovládacího tlačítka Hledat a poté vyberte zobrazenou ikonu.

- S výjimkou systémů Windows 8.1/Windows 8

Klikněte na tlačítko Start a vyberte položku **Všechny programy** nebo **Programy** > **Epson Software** > **Event Manager**.

## Informace o aplikaci

### Spuštění v systému Mac OS X

Zvolte položku **Přejít > Aplikace > Epson Software > Event Manager**.

### Související informace

➔ „Skenování z ovládacího panelu“ na str. 39

## Epson Easy Photo Print

Epson Easy Photo Print je aplikace, pomocí níž lze snadno tisknout fotografie s různým rozložením. Můžete si prohlédnout fotografie a upravit snímky nebo pozici. Můžete také tisknout fotografie s rámečkem. Podrobnosti najdete v nápovědě k dané aplikaci.

#### **Poznámka:**

*Chcete-li používat tuto aplikaci, musí být nainstalován ovladač tiskárny.*

### Spuštění v systému Windows

- Windows 8.1/Windows 8

Zadejte název aplikace do ovládacího tlačítka Hledat a poté vyberte zobrazenou ikonu.

- S výjimkou systémů Windows 8.1/Windows 8

Klikněte na tlačítko Start a vyberte položku **Všechny programy** nebo **Programy > Epson Software > Epson Easy Photo Print**.

### Spuštění v systému Mac OS X

Zvolte položku **Přejít > Aplikace > Epson Software > Epson Easy Photo Print**.

## E-Web Print (jen pro Windows)

E-Web Print je aplikace, pomocí níž lze snadno tisknout webové stránky s různým rozložením. Podrobnosti najdete v nápovědě k dané aplikaci. Nápovědu můžete otevřít v nabídce **E-Web Print** na panelu nástrojů **E-Web Print**.

### Spuštění aplikace

Když nainstalujete aplikaci E-Web Print, zobrazí se v prohlížeči. Klikněte na položku **Print** nebo **Clip**.

## EPSON Software Updater

EPSON Software Updater je aplikace, která na internetu sleduje nový nebo aktualizovaný software a instaluje ho. Dále umožňuje aktualizovat firmware tiskárny a získat aktuální příručku.

### Spuštění v systému Windows

- Windows 8.1/Windows 8

Zadejte název aplikace do ovládacího tlačítka Hledat a poté vyberte zobrazenou ikonu.

- S výjimkou systémů Windows 8.1/Windows 8

Klikněte na tlačítko Start a vyberte položku **Všechny programy** (nebo **Programy**) > **Epson Software > EPSON Software Updater**.

**Poznámka:**

Nástroj EPSON Software Updater můžete také spustit, kliknete-li na ikonu tiskárny na hlavním panelu na ploše a poté vyberete možnost **Aktualizace softwaru**.

**Spuštění v systému Mac OS X**

Zvolte položku **Přejít > Aplikace > Epson Software > EPSON Software Updater**.


---

## Oinstalace aplikací

**Poznámka:**

Přihlaste se do počítače jako správce. Pokud se zobrazí výzva, zadejte heslo správce.

### Oinstalace aplikací – Windows



1. Stisknutím tlačítka  vypněte tiskárnu.
2. Ukončete všechny spuštěné aplikace.
3. Otevřete **Ovládací panely**:
  - Windows 8.1/Windows 8  
Klepněte na položky **Plocha > Nastavení > Ovládací panely**.
  - S výjimkou systémů Windows 8.1/Windows 8  
Klepněte na tlačítko Start a vyberte položku **Ovládací panely**.
4. Otevřete panel **Odinstalovat program** (případně **Přidat nebo odebrat programy**):
  - Windows 8.1/Windows 8/Windows 7/Windows Vista  
V části **Programy** vyberte možnost **Odinstalovat program**.
  - Windows XP  
Klepněte na možnost **Přidat nebo odebrat programy**.
5. Vyberte aplikaci, kterou chcete odinstalovat.
6. Odinstalujte požadované aplikace:
  - Windows 8.1/Windows 8/Windows 7/Windows Vista  
Klepněte na **Odinstalovat nebo změnit** nebo **Odinstalovat**.
  - Windows XP  
Klepněte na **Změnit nebo odebrat** nebo **Odebrat**.

**Poznámka:**

Pokud se zobrazí okno **Správa uživatelských účtů**, klepněte na tlačítko **Pokračovat**.

7. Postupujte podle pokynů na obrazovce.

## Odinstalace aplikací – Mac OS X

1. Stáhněte si Uninstaller. Využijte k tomu aplikaci EPSON Software Updater.  
Jakmile odinstalační program stáhnete, nemusíte jej již při další odinstalaci dané aplikace stahovat znovu.
2. Vypněte tiskárnu tlačítkem .
3. Chcete-li odinstalovat ovladač tiskárny, vyberte možnost **Předvolby systému** v nabídce  > **Tiskárny a skenery** (nebo **Tisk a skenování**, **Tisk a fax**) a odeberte tiskárnu ze seznamu povolených tiskáren.
4. Ukončete všechny spuštěné aplikace.
5. Zvolte položku **Přejít** > **Aplikace** > **Epson Software** > **Uninstaller**.
6. Vyberte aplikaci, kterou chcete odinstalovat, a klikněte na tlačítko **Uninstall**.



### Důležité:

Uninstaller odebere z počítače všechny ovladače inkoustových tiskáren Epson. Jestliže používáte více inkoustových tiskáren Epson a chcete odstranit jen některé ovladače, odstraňte je nejprve všechny a poté znovu nainstalujte potřebný ovladač tiskárny.

### Poznámka:

Jestliže se vám v seznamu aplikací nedaří najít aplikaci, kterou chcete odinstalovat, nebudete ji moci odinstalovat pomocí Uninstaller. V takové situaci zvolte možnost **Go** > **Applications** > **Epson Software**, vyberte aplikaci, kterou chcete odinstalovat, a přetáhněte ji na ikonu koše.

### Související informace

➔ „EPSON Software Updater“ na str. 62

---

## Instalace aplikací

Je-li počítač připojen k síti, nainstalujte nejnovější aplikace, které jsou k dispozici na webu. Nelze-li aplikace stáhnout z webu, nainstalujte je z disku se softwarem dodávaným k tiskárně.

### Poznámka:

- Přihlaste se do počítače jako správce. Zobrazí-li se výzva, zadejte heslo správce.
- Při opětovné instalaci aplikace je nutné aplikaci nejdříve odinstalovat.

1. Ukončete všechny spuštěné aplikace.
2. Při instalaci ovladače tiskárny nebo EPSON Scan dočasně odpojte tiskárnu a počítač.

### Poznámka:

Nepropojte tiskárnu s počítačem, dokud k tomu nebudete vyzváni.

3. Nainstalujte aplikace podle pokynů na níže uvedeném webu.

<http://epson.sn>



### Související informace

➔ „Odinstalace aplikací“ na str. 63

---

## Aktualizace aplikací a firmwaru

Aktualizace aplikací a firmwaru vám může pomoci odstranit některé problémy a zlepšit nebo přidat funkce. Ověřte, že používáte nejnovější verzi aplikací a firmwaru.

1. Ujistěte se, že je tiskárna připojena k počítači a je aktivní připojení k Internetu.
2. Spusťte aplikaci EPSON Software Updater a aktualizujte tak aplikace nebo firmware.



**Důležité:**

*V průběhu aktualizace nevypínejte počítač, ani tiskárnu.*

**Poznámka:**

*Jestliže se vám v seznamu aplikací nedaří najít aplikaci, kterou chcete aktualizovat, nebudete moci aktualizaci pomocí nástroje EPSON Software Updater provést. Nejnovější verze aplikací vyhledejte na místních webových stránkách společnosti Epson.*

<http://www.epson.com>

### Související informace

➔ „EPSON Software Updater“ na str. 62

# Řešení problémů

## Kontrola stavu tiskárny








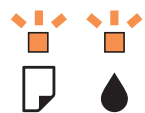






### Sledování indikátorů chyb na tiskárně

Když dojde k chybě, tento indikátor svítí nebo bliká. Na displeji počítače se zobrazí podrobnosti o chybě.

: Svítí

: Bliká pomalu

: Bliká rychle

Indikátor	Situace	Řešení
	Není vložen žádný papír nebo bylo podáno více listů najednou.	Vložte papír a stiskněte tlačítko  nebo  .
	Uvázl papír.	Vyjměte papír a stiskněte tlačítko  nebo  .
	Pravděpodobně nebylo dokončeno počáteční plnění inkoustu.	Přečtěte si pokyny pro dokončení počátečního plnění inkoustu na letáku <i>Začínáme</i> .
	Indikátory  a  střídavě blikají. Blíží se konec životnosti nebo skončila životnost podložky pro zachytávání inkoustu.	Podložky pro zachytávání inkoustu je třeba vyměnit. Obráťte se na společnost Epson nebo autorizovaného poskytovatele služeb společnosti Epson, kteří zajistí výměnu inkoustové podložky*. Nejedná se o uživatelsky opravitelnou součást. Když se v počítači zobrazí zpráva, že můžete pokračovat v tisku, pokračujte v tisku stisknutím tlačítka  nebo  . Indikátory pro tento okamžik přestanou blikat, ale budou blikat v pravidelných intervalech, dokud nebude podložka pro zachytávání inkoustu vyměněna.
	Došlo k chybě tiskárny.	Otevřete skener a vyjměte veškerý papír nebo ochranný materiál uvnitř tiskárny. Vypněte a zapněte napájení.
	Tiskárna byla spuštěna v režimu obnovy, protože se nezdařila aktualizace firmwaru.	Pokuste se firmware aktualizovat znovu pomocí následujících kroků. 1. Připojte tiskárnu k počítači kabelem USB. 2. Další pokyny vyhledejte na místních webových stránkách společnosti Epson.

\* Během některých cyklů tisku se může v podložce pro zachytávání inkoustu nahromadit velmi malé množství přebytečného inkoustu. Aby nedocházelo k úniku inkoustu z podložky, je tiskárna vyrobena tak, aby se tisk

## Řešení problémů

zastavil, jakmile podložka dosáhne limitu. Jak často je nutné tuto výměnu provádět a zda vůbec, závisí na počtu vytištěných stran, druhu tiskového materiálu a počtu provedených čisticích cyklů tiskárny. Nutnost výměny podložky neznamená, že by tiskárna přestala být funkční ve smyslu specifikace výrobku. Tiskárna rozpozná, kdy je třeba podložku vyměnit. Tento úkon však smí provádět pouze pracovník autorizovaného servisního střediska Epson. Záruka společnosti Epson se na náklady spojené s výměnou této součásti nevztahuje.

### Související informace

- ➔ „Kontaktování podpory společnosti Epson“ na str. 87
- ➔ „Instalace aplikací“ na str. 64
- ➔ „Aktualizace aplikací a firmwaru“ na str. 65

## Kontrola stavu tiskárny – systém Windows

1. Přejděte do okna ovladače tiskárny.
2. Klikněte na možnost **EPSON Status Monitor 3** na kartě **Údržba**.


#### Poznámka:

- Stav tiskárny můžete také zkontrolovat dvojitým kliknutím na ikonu tiskárny na hlavním panelu. Není-li ikona tiskárny na hlavním panelu, klikněte na tlačítko **Předvolby sledování** na kartě **Údržba** a vyberte možnost **Registrace ikony zástupce na hlavním panelu**.
- Pokud je software **EPSON Status Monitor 3** deaktivován, klikněte na možnost **Rozšířená nastavení** na kartě **Údržba** a vyberte položku **Aktivovat EPSON Status Monitor 3**.

### Související informace

- ➔ „Ovladač tiskárny Windows“ na str. 55

## Kontrola stavu tiskárny – Mac OS X

1. Vyberte **Předvolby systému** v nabídce  > **Tiskárny a skenery** (nebo **Tisk a skenování**, **Tisk a fax**) a vyberte tiskárnu.
2. Klikněte na možnost **Volby a materiály** > **Utilita** > **Otevřít Tiskovou utilitu**.
3. Klepněte na položku **EPSON Status Monitor**.

## Odstranění uvízlého papíru

Zkontrolujte chybu zobrazenou na ovládacím panelu, postupujte podle pokynů a odstraňte uvízlý papír včetně případných útržků. Poté odstraňte chybu.



#### Důležité:

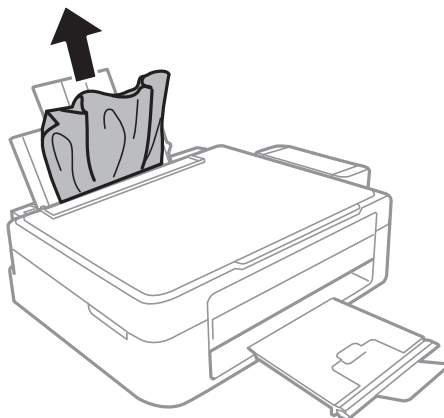
Opatrně vyjměte uvízlý papír. Jestliže papír odstraníte prudkým pohybem, může dojít k poškození tiskárny.

### Související informace

- ➔ „Sledování indikátorů chyb na tiskárně“ na str. 66

## Odstranění uvízlého papíru z Zadní podávání papíru

Odstraňte uvízlý papír.

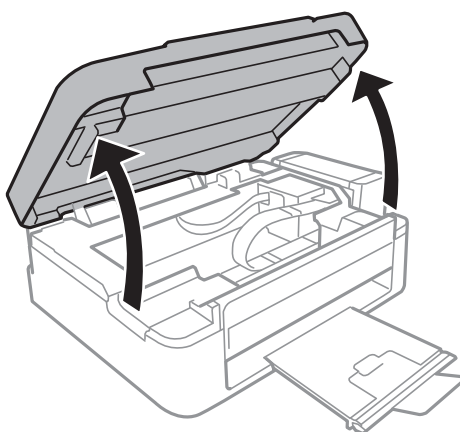


## Odstranění uvízlého papíru z vnitřku tiskárny

**⚠ Upozornění:**

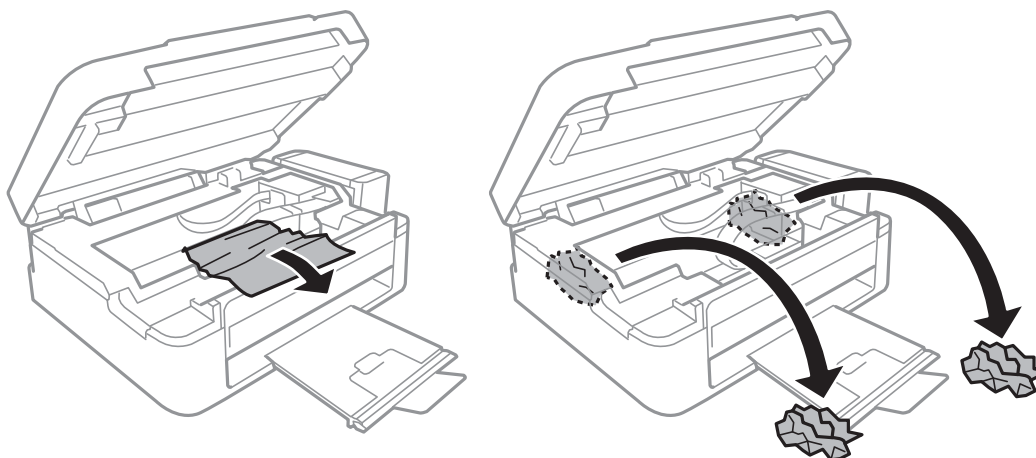
- Při otevírání nebo zavírání jednotky skeneru postupujte opatrně, abyste si nepřiskřípli prsty nebo ruku. Jinak může dojít ke zranění.
- Máte-li ruku v tiskárně, nikdy se nedotýkejte tlačítek na ovládacím panelu. Pokud tiskárna začne pracovat, mohlo by dojít ke zranění. Dávejte pozor, abyste se nedotkli vyčnívajících částí, a nedošlo tak ke zranění.

1. Zavřete kryt dokumentů a otevřete jednotku skeneru.



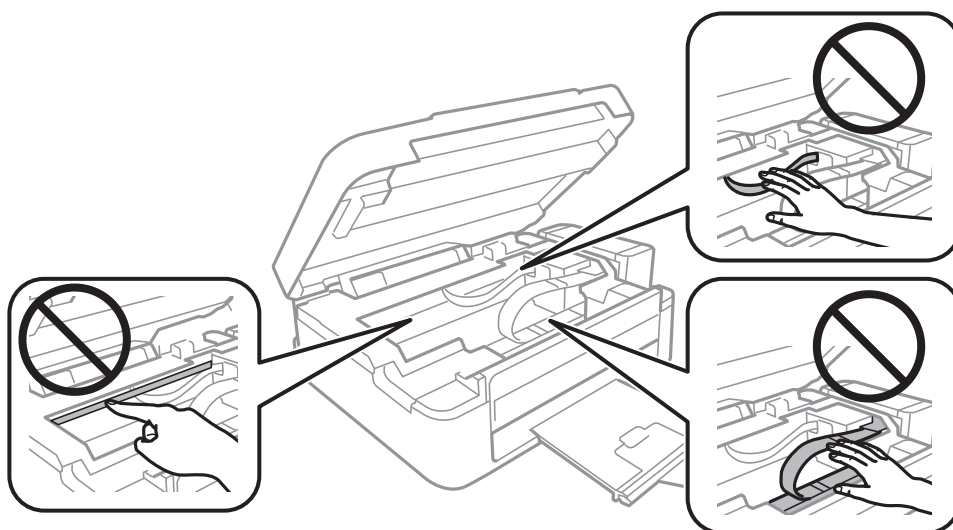
## Řešení problémů

2. Odstraňte uvízlý papír.

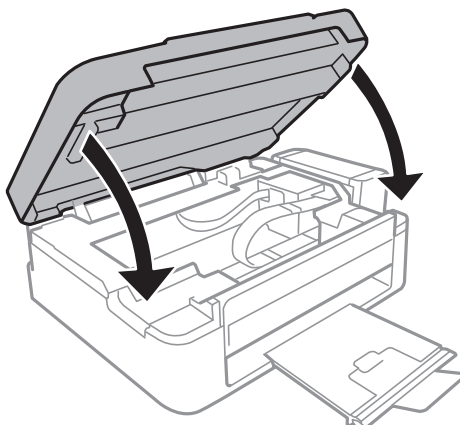


### Důležité:

*Nedotýkejte se plochého bílého kabelu, průsvitné součásti a hadiček s inkoustem uvnitř tiskárny. Mohlo by tím dojít k závadě.*



3. Zavřete jednotku skeneru.



---

## Papír není podáván správně

Pokud dochází k uvíznutí papíru, pokud se papír nepodává rovně, pokud se podává několik listů papíru najednou, pokud se papír nepodává nebo pokud se papír vysunuje, zkontrolujte, zda jsou splněny následující podmínky.

- Umístěte tiskárnu na rovný povrch a provozujte ji v doporučených podmínkách.
- Používejte papír podporovaný touto tiskárnou.
- Postupujte podle pokynů pro manipulaci s papírem.
- Vložte papír ve správném směru a posuňte vodítko okraje k okraji papíru.
- Nevkládejte více, než je uvedený maximální počet listů pro papír. Obyčejný papír nezakládejte nad čáru vyznačenou symbolem trojúhelníku na vodítku.
- Když tiskárna hlásí, že došel papír, ale papír je v tiskárně vložený, znovu vložte papír k pravému okraji zadní podávání papíru.
- Při vkládání více listů papíru vkládejte jednotlivé listy papíru postupně za sebou.
- Pokud se během ručního oboustranného tisku podá více listů papíru najednou, vyjměte veškerý papír ze zdroje a poté jej vložte znovu.
- Tisk byl pravděpodobně na určitou dobu pozastaven a v důsledku toho tiskárna vysunuje papír.


### Související informace

- ➔ [„Specifikace provozního prostředí“ na str. 82](#)
- ➔ [„Dostupný papír a kapacita“ na str. 14](#)
- ➔ [„Pokyny k manipulaci s papírem“ na str. 13](#)
- ➔ [„Vkládání papíru do Zadní podávání papíru“ na str. 15](#)



---

## Problémy s napájením a ovládacím panelem

### Tiskárna se nezapne

- Přidržte tlačítko  o něco déle.
- Ujistěte se, že je napájecí kabel bezpečně zapojený.

### Tiskárna se nevypne

Přidržte tlačítko  o něco déle. Pokud se vám stále nedaří tiskárnu vypnout, odpojte napájecí kabel. Abyste předešli vysychání tiskové hlavy, znovu tiskárnu zapněte a vypněte ji tlačítkem .

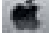
---

## Tiskárna netiskne

Pokud tiskárna nepracuje nebo nic netiskne, projděte si následující body.

- Nainstalujte ovladač tiskárny.
- Chcete-li snadno tisknout fotografie, nainstalujte nástroj Epson Easy Photo Print.

## Řešení problémů

- Připojte řádně kabel USB k tiskárně a k počítači.
- Používáte-li rozbočovač USB, zkuste připojit tiskárnu přímo k počítači.
- Tisknete-li obrázek s velkým množstvím dat, nemusí být dostatek paměti v počítači. Vytiskněte snímek s nižším rozlišením nebo menší velikostí.
- V systému Windows klikněte na tlačítko **Tisková fronta** na kartě **Údržba** ovladače tiskárny, poté si projděte následující body.
  - Vyhledejte případné pozastavené tiskové úlohy.  
Pokud je třeba, zrušte tisk.
  - Zkontrolujte, zda tiskárna není v režimu offline nebo čekání.  
Jestliže se tiskárna nachází v režimu offline nebo čekání, zrušte toto nastavení v nabídce **Tiskárna**.
  - Zkontrolujte, zda je tiskárna v nabídce **Tiskárna** vybrána jako výchozí (u dané položky nabídky se zobrazuje značka zaškrtnutí).  
Pokud tiskárna není vybrána jako výchozí, nastavte ji tak.
- V systému Mac OS X zkontrolujte, zda se tiskárna nenachází ve stavu **Pozastaveno**.  
Vyberte **Předvolby systému** v nabídce  > **Tiskárny a skenery** (nebo **Tisk a skenování**, **Tisk a fax**) a dvakrát klikněte na příslušnou tiskárnu. Jestliže je tiskárna pozastavená, klikněte na možnost **Pokračovat** (nebo **Obnovit tisk v tiskárně**).
- Spusťte kontrolu trysek a poté vyčistěte tiskovou hlavu, je-li některá tryska tiskové hlavy ucpaná.

### Související informace

- ➔ „Instalace aplikací“ na str. 64
- ➔ „Epson Easy Photo Print“ na str. 62
- ➔ „Zrušení tisku“ na str. 36
- ➔ „Kontrola a čištění tiskové hlavy“ na str. 50

---


## Problémy s výtisky

### Kvalita tisku je nízká

Projděte si následující body, je-li kvalita tisku nízká kvůli rozmazaným výtiskům, pruhům, chybějícím barvám, vybledlým barvám, vychýlení a mozaikovým vzorům na výtiscích.

- Zkontrolujte, zda je dokončeno počáteční doplnění inkoustu.
- Zkontrolujte nádržku s inkoustem. Je-li nádržka prázdná, ihned doplňte inkoust a vyčistěte tiskovou hlavu.
- Spusťte kontrolu trysek a poté vyčistěte tiskovou hlavu, je-li některá tryska tiskové hlavy ucpaná.
- Jestliže jste tiskárnu po delší dobu nepoužívali, použijte funkci ovladače tiskárny Proplachování inkoustu.
- Vyrovnajte tiskovou hlavu.
- Pokud dochází k chybě zarovnání v intervalech 2.5 cm, vyrovnejte tiskovou hlavu.
- Používejte papír podporovaný touto tiskárnou.
- Netiskněte na vlhký, poškozený nebo příliš starý papír.
- Je-li papír zkroucený nebo obálka nafouklá, narovnejte je.

## Řešení problémů

- Při tisku snímků nebo fotografií tiskněte s využitím dat o vysokém rozlišení. Obrázky na webových stránkách mívají často nízké rozlišení, i když na displeji vypadají docela dobře. Tím může dojít ke zhoršení kvality tisku.
- Vyberte odpovídající nastavení typu papíru v ovladači tiskárny pro daný typ papíru, který je vložen v tiskárně.
- Tiskněte s použitím nastavení vysoké kvality v ovladači tiskárny.
- Dojde-li k vytištění snímků nebo fotografií v neočekávaných barvách, upravte barvu a poté zopakujte tisk. Funkce automatické korekce barev používá standardní režim korekce v **PhotoEnhance**. Zkuste použít jiný režim korekce ve funkci **PhotoEnhance** výběrem jiné volby než **Automatická korekce** jako nastavení **Korekce scény**. Pokud problém přetrvává, použijte jinou funkci korekce barev než **PhotoEnhance**.
- Vypněte obousměrné (nebo vysokorychlostní) nastavení. Je-li toto nastavení zapnuté, tisková hlava tiskne během pohybu oběma směry. Může tak dojít k posunu svislých čar. Pokud tuto funkci vypnete, tisk se může zpomalit.
  - Windows  
Zrušte zaškrtnutí možnosti **Vysoká rychlost** na kartě **Další možnosti** ovladače tiskárny.
  - Mac OS X  
Vyberte **Předvolby systému** v nabídce  > **Tiskárny a skenery** (nebo **Tisk a skenování**, **Tisk a fax**) a vyberte tiskárnu. Klikněte na **Volby a materiály** > **Volby** (nebo **Ovladač**). Vyberte možnost **Vypnuto** jako nastavení **Vysokorychlostní tisk**.
- Okamžitě po vytištění nepokládejte papír na sebe.
- Před založením nebo vystavením nechte výtisky nejdříve zcela uschnout. Výtisky během sušení nepokládejte na přímé sluneční světlo, nepoužívejte vysoušeč ani se nedotýkejte potištěné strany papíru.
- Zkuste použít originální nádobky s inkoustem Epson. Tento výrobek je navržen pro nastavení barev na základě používání originálních nádobek s inkoustem Epson. Při používání neoriginálních nádobek s inkoustem může dojít ke snížení kvality tisku.
- Používejte nádobky na inkoust se správným kódem pro tuto tiskárnu.
- Společnost Epson doporučuje použít nádobku na inkoust před datem vytištěným na obalu.
- Při tisku snímků nebo fotografií doporučuje společnost Epson upřednostnit originální papír Epson před obyčejným papírem. Tiskněte na potisknutelnou stranu originálního papíru Epson.

### Související informace

- ➔ „Doplnění zásobníků inkoustu“ na str. 46
- ➔ „Kontrola a čištění tiskové hlavy“ na str. 50
- ➔ „Výměna inkoustu uvnitř hadiček s inkoustem“ na str. 52
- ➔ „Nastavení tiskové hlavy“ na str. 53
- ➔ „Pokyny k manipulaci s papírem“ na str. 13
- ➔ „Dostupný papír a kapacita“ na str. 14
- ➔ „Seznam typů papíru“ na str. 14
- ➔ „Úprava barev tisku“ na str. 35

## Kvalita kopií je nízká

Projděte si následující body, objeví-li se na kopírovaném snímku nerovnoměrné barvy, šmouhy, tečky nebo rovné čáry.

- Vložte a vysuňte papír bez tisku. Tím vyčistíte dráhu papíru.



## Řešení problémů

- Očistěte sklo skeneru a víko dokumentů.
- Netlačte příliš silně na předlohu nebo víko dokumentů při vkládání předloh na sklo skeneru. Nerovnoměrné barvy, šmouhy nebo tečky se mohou objevit při přílišném stlačení předlohy nebo víka dokumentů.

### Související informace

- ➔ „Čištění dráhy papíru“ na str. 53
- ➔ „Čištění Sklo skeneru“ na str. 54
- ➔ „Kvalita tisku je nízká“ na str. 71

## Na zkopírovaném obraze je vidět obraz z rubové strany předlohy

- Pokud je předloha tenká, položte ji na sklo skeneru a překryjte ji listem černého papíru.

## Výtisk má nesprávnou polohu, velikost nebo okraje

- Vložte papír ve správném směru a posuňte vodítko okraje k okrajům papíru.
- Při pokládání originálů na sklo skeneru vyrovnejte roh originálu s rohem označeným symbolem na rámu skla skeneru. Jsou-li okraje kopie oříznuty, přesuňte originál mírně od rohu.
- Očistěte sklo skeneru a víko dokumentů. Jestliže je na skle prach nebo skvrny, může se oblast kopírování rozšířit tak, že bude tyto nečistoty zahrnovat, což může vést k nesprávné poloze při tisku nebo k malým obrazům.
- V ovladači tiskárny vyberte odpovídající nastavení velikosti papíru.
- Upravte nastavení okrajů v aplikaci tak, aby se okraje nacházely v oblasti tisku.

### Související informace

- ➔ „Vkládání papíru do Zadní podávání papíru“ na str. 15
- ➔ „Vkládání předloh na Sklo skeneru“ na str. 18
- ➔ „Čištění Sklo skeneru“ na str. 54
- ➔ „Oblast tisku“ na str. 80

## Papír se rozmazává nebo je kvalita tisku nedostatečná

Projděte si následující body, je-li papír při tisku rozmazaný nebo je kvalita tisku nedostatečná.

- Vyčistěte dráhu papíru.
- Očistěte sklo skeneru a víko dokumentů.
- Vložte papír ve správném směru.
- Při ručním oboustranném tisku před opětovným vložením papíru zkontrolujte, zda je inkoust zcela suchý.

### Související informace

- ➔ „Čištění dráhy papíru“ na str. 53
- ➔ „Čištění Sklo skeneru“ na str. 54
- ➔ „Vkládání papíru do Zadní podávání papíru“ na str. 15
- ➔ „Kvalita tisku je nízká“ na str. 71

## Tisknou se nesprávné nebo porušené znaky

- Připojte řádně kabel USB k tiskárně a k počítači.
- Zrušte případné pozastavení tiskové úlohy.
- Neuvádějte počítač ručně do režimu **Hibernate** nebo **Sleep** v průběhu tisku. Při příštím spuštění počítače se mohou tisknout stránky se zmateným textem.

### Související informace

➔ „Zrušení tisku“ na str. 36

## Vytištěný obraz je zrcadlově převrácený

Zrušte veškerá nastavení zrcadlového obrazu v ovladači tiskárny nebo v aplikaci.

- Windows  
Zrušte zaškrtnutí políčka **Zrcadlový obraz** na kartě **Další možnosti** ovladače tiskárny.
- Mac OS X  
Zrušte zaškrtnutí políčka **Zrcadlový obraz** v nabídce **Nastavení tisku** dialogového okna **Tisk**.

## Problém s výtiskem nebylo možné odstranit

Pokud jste vyzkoušeli všechna řešení a problém přetrvává, zkuste odinstalovat ovladač tiskárny a poté ho nainstalovat znovu.

### Související informace


➔ „Odinstalace aplikací“ na str. 63

➔ „Instalace aplikací“ na str. 64


---

## Jiné problémy s tiskem

### Tisk je příliš pomalý

- Zavřete všechny nepotřebné aplikace.
- Snižte nastavení kvality v ovladači tiskárny. Při vysoké kvalitě tisku dochází ke zpomalení rychlosti tisku.
- Zapněte obousměrné (nebo vysokorychlostní) nastavení. Je-li toto nastavení povoleno, tisková hlava tiskne při pohybu v obou směrech, čímž se zvyšuje rychlost tisku.
  - Windows  
Zaškrtněte možnost **Vysoká rychlost** na kartě **Další možnosti** ovladače tiskárny.
  - Mac OS X  
Vyberte **Předvolby systému** v nabídce  > **Tiskárny a skenery** (nebo **Tisk a skenování**, **Tisk a fax**) a vyberte tiskárnu. Klikněte na **Volby a materiály** > **Volby** (nebo **Ovladač**). Vyberte možnost **Zapnuto** jako nastavení **Vysokorychlostní tisk**.

## Řešení problémů

- Vypněte tichý režim. Tato funkce snižuje rychlost tisku.
  - Windows  
Zakažte nastavení **Skrytý režim** na kartě **Hlavní** ovladače tiskárny.
  - Mac OS X  
Vyberte **Předvolby systému** v nabídce  > **Tiskárny a skenery** (nebo **Tisk a skenování**, **Tisk a fax**) a vyberte tiskárnu. Klikněte na **Volby a materiály** > **Volby** (nebo **Ovladač**). Vyberte možnost **Vypnuto** jako nastavení **Skrytý režim**.

## Tisk se značně zpomalí během nepřetržitého tisku

Tisk se zpomalí, aby se zabránilo přehřátí a poškození mechanismu tiskárny. Můžete však dál tisknout.

Chcete-li se vrátit k normální rychlosti tisku, ponechte tiskárnu alespoň 30 minut v nečinnosti. Pokud je vypnuté napájení, normální rychlost tisku se neobnoví.

---

## Nelze spustit skenování

- Připojte řádně kabel rozhraní k tiskárně a k počítači.
- Používáte-li rozbočovač USB, zkuste připojit tiskárnu přímo k počítači.
- Zkontrolujte, zda jste vybrali správnou tiskárnu (skener), zobrazí-li se při spuštění aplikace EPSON Scan seznam skenerů.
- Jestliže pracujete s aplikacemi s rozhraním TWAIN, vyberte tiskárnu (skener), kterou používáte.
- V systému Windows zkontrolujte, zda je tiskárna (skener) zobrazena v seznamu **Skener a fotoaparát**. Tiskárna (skener) se v seznamu zobrazuje pod názvem „EPSON XXXXX (název tiskárny)“. Pokud se tiskárna (skener) nezobrazuje, odinstalujte a znovu nainstalujte aplikaci EPSON Scan. Přístup k doplňku **Skener a fotoaparát** získáte takto.
  - Windows 8.1/Windows 8  
Vyberte položky **Plocha** > **Nastavení** > **Ovládací panely**, do ovládacího tlačítka Hledat zadejte dotaz „Skener a fotoaparát“, klikněte na možnost **Zobrazit skener a fotoaparát** a zkontrolujte, zda se tiskárna zobrazuje.
  - Windows 7  
Klikněte na tlačítko Start, zvolte položku **Ovládací panely**, do ovládacího tlačítka Hledat zadejte dotaz „Skener a fotoaparát“, klikněte na možnost **Zobrazit skenery a fotoaparáty** a zkontrolujte, zda se tiskárna zobrazuje.
  - Windows Vista  
Klikněte na tlačítko Start, vyberte možnost **Ovládací panely** > **Hardware a zvuk** > **Skenery a fotoaparáty** a zkontrolujte, zda se zobrazí příslušná tiskárna.
  - Windows XP  
Klikněte na tlačítko Start, zvolte položku **Ovládací panely** > **Tiskárny a jiný hardware** > **Skenery a fotoaparáty** a zkontrolujte, zda se tiskárna zobrazuje.
- Pokud se vám nedaří skenovat s využitím aplikace s rozhraním TWAIN, odinstalujte a znovu nainstalujte danou aplikaci.
- Pokud máte v systému Mac OS X s procesorem Intel nainstalovány jiné ovladače skenerů Epson než EPSON Scan, například Rosetta nebo PPC, odinstalujte je i ovladač EPSON Scan a poté znovu nainstalujte ovladač EPSON Scan.

**Související informace**

- ➔ „Odinstalace aplikací“ na str. 63
- ➔ „Instalace aplikací“ na str. 64

**Nelze zahájit skenování z ovládacího panelu**

- Zkontrolujte, zda jsou správně nainstalovány aplikace EPSON Scan a Epson Event Manager.
- Zkontrolujte nastavení skenování přiřazené v aplikaci Epson Event Manager.

**Související informace**

- ➔ „Epson Event Manager“ na str. 61

---

**Problémy s naskenovaným obrazem****Kvalita skenování je nízká**

- Očistěte sklo skeneru a víko dokumentů.
- Netlačte příliš silně na předlohu nebo víko dokumentů při vkládání předloh na sklo skeneru. Nerovnoměrné barvy, šmouhy nebo tečky se mohou objevit při přílišném stlačení předlohy nebo víka dokumentů.
- Odstraňte prach z předlohy.
- Zvyšte rozlišení při skenování.
- Upravte obraz v aplikaci EPSON Scan a poté spusťte skenování. Podrobnosti najdete v nápovědě k aplikaci EPSON Scan.

**Související informace**

- ➔ „Čištění Sklo skeneru“ na str. 54

**Znaky jsou rozmazané**

- V režimu **Domácí režim** nebo **Kancelářský režim** v nabídce EPSON Scan vyberte možnost **Možnost obrázku** jako nastavení **Úprava obrazu** a poté vyberte položku **Upřesnění textu**.
- V režimu **Profesionální režim** v části EPSON Scan vyberte možnost **Dokument** jako **Typ autom. expozice** v nastavení **Předloha**.
- Upravte nastavení prahové hodnoty v aplikaci EPSON Scan.
  - Domácí režim**  
Zvolte možnost **Černobíle** jako nastavení **Typ obrazu**, klikněte na tlačítko **Jas** a nastavte prahovou hodnotu.
  - Kancelářský režim**  
Zvolte možnost **Černobíle** jako nastavení **Typ obrazu** a upravte prahovou hodnotu.
  - Profesionální režim**  
Vyberte možnost **Černobíle** jako nastavení **Typ obrazu** a upravte nastavení prahové hodnoty.
- Zvyšte rozlišení při skenování.

## Na skenovaném obrazu je vidět obrázek zadní strany předlohy

- V případě tenkých předloh umístěte předlohu na sklo skeneru a položte přes ni list černého papíru.
- V aplikaci EPSON Scan proveďte příslušná nastavení typu dokumentu.
- V režimu **Domácí režim** nebo **Kancelářský režim** v nabídce EPSON Scan vyberte možnost **Možnost obrázku** jako nastavení **Úprava obrazu** a poté vyberte položku **Upřesnění textu**.

## Na naskenovaném obrazu se objeví vzor moaré (křížové šrafování)

- Položte předlohu v nepatrně jiném úhlu.
- Zvolte možnost **Odstranění rastru** v jiném režimu než **Plně automatický režim** v aplikaci EPSON Scan.
- Změňte nastavení rozlišení v aplikaci EPSON Scan.

## Oblast skenování nebo směr nejsou správné

- Při pokládání předloh na sklo skeneru vyrovnejte roh předlohy s rohem označeným symbolem na rámu pro sklo skeneru. Jsou-li okraje skenovaného obrazu oříznuty, přesuňte předlohu mírně od rohu.
- Očistěte sklo skeneru a víko dokumentů. Jestliže je na skle prach nebo skvrny, může se oblast skenování rozšířit tak, že bude tyto nečistoty zahrnovat, což může vést k nesprávné poloze při skenování nebo k malým obrazům.
- Umístíte-li předlohy na sklo skeneru za účelem odděleného skenování a předlohy se skenují do jednoho souboru, umístěte je nejméně 20 mm (0,8 palců) od sebe. Jestliže problém přetrvává, umístěte vždy jen jednu předlohu.
- Při skenování v režimu **Plně automatický režim** nebo v náhledu miniatur v aplikaci EPSON Scan posuňte předlohu o 4,5 mm (0,18 palců) od okrajů sklo skeneru.
- Používáte-li náhled miniatur pro velkou předlohu v **Domácí režim** nebo **Profesionální režim** v aplikaci EPSON Scan, oblast skenování nemusí být správná. Při prohlížení náhledu v aplikaci EPSON Scan, si na kartě **Náhled** v okně **Náhled** vytvořte výřez oblasti, kterou chcete naskenovat.
- Nefunguje-li **Automatická orientace fotografie** v aplikaci EPSON Scan podle očekávání, přečtěte si nápovědu k aplikaci EPSON Scan.
- Zrušte zaškrtnutí políčka **Automatická orientace fotografie** v aplikaci EPSON Scan.
- Při skenování s využitím aplikace EPSON Scan může být v případě, že je nastavené rozlišení příliš vysoké, dostupná skenovaná oblast omezena. Snižte rozlišení nebo upravte skenovanou oblast v okně **Náhled**.

### Související informace

- ➔ „Vkládání předloh na Sklo skeneru“ na str. 18
- ➔ „Čištění Sklo skeneru“ na str. 54

## Problém se skenovaným obrazem nebylo možné odstranit

Jestliže jste vyzkoušeli všechna řešení, ale nedaří se vám problém stále vyřešit, klikněte na tlačítko **Konfigurace** v jiném režimu než **Plně automatický režim** v okně EPSON Scan a poté klikněte na tlačítko **Resetovat vše** na kartě **Jiné**. Tím inicializujete nastavení EPSON Scan. Jestliže ani tento krok problém nevyřeší, odinstalujte a znovu nainstalujte aplikaci EPSON Scan.

**Související informace**

- ➔ „Odinstalace aplikací“ na str. 63
- ➔ „Instalace aplikací“ na str. 64

---

## Další problémy se skenováním

### Nelze skenovat v režimu Plně automatický režim v aplikaci EPSON Scan

- V režimu **Plně automatický režim** nelze skenovat do formátu PDF/Multi-TIFF nepřetržitě. Skenujte v jiném režimu než **Plně automatický režim**.
- Přečtěte si nápovědu k aplikaci EPSON Scan, kde najdete další možnosti řešení potíží.

### Náhled miniatur nefunguje správně

Vyhledejte informace v aplikaci EPSON Scan.

**Související informace**

- ➔ „EPSON Scan (Ovladač skeneru)“ na str. 61

### Skenování je příliš pomalé

Snižte rozlišení.

### Skenování se zastaví při skenování do formátu PDF/Multi-TIFF

- Při skenování velkých objemů doporučujeme skenovat ve stupních šedi.
- Zvětšete volné místo na pevném disku počítače. Skenování se může zastavit, není-li na disku dostatek místa.
- Zkuste skenování v nižším rozlišení. Skenování se zastaví v případě, že celková velikost dat dosáhne limitu.

---

## Jiné problémy

### Tiskárna při dotyku slabě probíjí

Pokud je k počítači připojen velký počet periferních zařízení, můžete při dotyku ucítit, že tiskárna slabě probíjí. Připojte k počítači, ke kterému je tiskárna připojena, zemnicí kabel.

### Provoz tiskárny je hlučný


Jestliže jsou provozní zvuky příliš nahlas, zapněte tichý režim. Provoz tiskárny se tím však může zpomalit.

## Řešení problémů

Ovladač tiskárny pro Windows

Vyberte možnost **Zapnuto** jako nastavení **Skrytý režim** na kartě **Hlavní**.

Ovladač tiskárny pro Mac OS X

Vyberte položku **Předvolby systému** v  nabídce > **Tiskárny a skenery** (nebo **Tisk a skenování**, **Tisk a fax**) a vyberte tiskárnu. Klikněte na **Volby a materiály** > **Volby** (nebo **Ovladač**). Vyberte možnost **Zapnuto** jako nastavení **Skrytý režim**.

## Aplikace je blokována branou firewall (pouze v systému Windows)

Přidejte aplikaci do povolených programů brány Firewall systému Windows v nastavení zabezpečení v **Ovládacích panelech**.

# Příloha

## Technické údaje

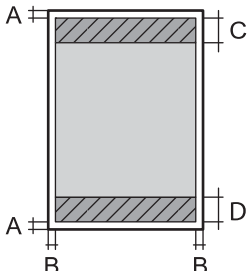
### Specifikace tiskárny

Umístění trysek tiskové hlavy		Trysky pro černý inkoust: 180 Trysky pro barevný inkoust: 59 pro každou barvu
Gramáž papíru	Obyčejný papír	64 až 90 g/m <sup>2</sup> (17 až 24 lb)
	Obálky	Obálka #10, DL, C6: 75 až 90 g/m <sup>2</sup> (20 až 24 lb)

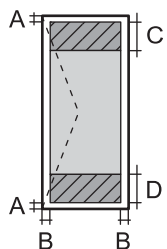
### Oblast tisku

Kvalita tisku se může ve vyšrafovaných oblastech vzhledem k fungování tiskárny snížit.

#### Jednotlivé listy (normální tisk)

	A	3.0 mm (0.12 palce)
	B	3.0 mm (0.12 palce)
	C	40.0 mm (1.57 palce)
	D	32.0 mm (1.26 palce)

#### Obálky

	A	3.0 mm (0.12 palce)
	B	5.0 mm (0.20 palce)
	C	18.0 mm (0.71 palce)
	D	40.0 mm (1.57 palce)

### Specifikace skeneru

Typ skeneru	Plochý
Fotoelektrické zařízení	CIS
Maximální velikost dokumentu	216 × 297 mm (8.5 × 11.7 palců) A4, Letter



## Příloha

Rozlišení	600 dpi (hlavní skenování) 1200 dpi (dílčí skenování)
Barevná hloubka	Barva <input type="checkbox"/> 48 bitů na pixel, vnitřní (16 bitů na pixel na barvu, vnitřní) <input type="checkbox"/> 24 bitů na pixel, vnější (8 bitů na pixel na barvu, vnější) Stupně šedi <input type="checkbox"/> 16 bitů na pixel, vnitřní <input type="checkbox"/> 8 bitů na pixel, vnější Černobílá <input type="checkbox"/> 16 bitů na pixel, vnitřní <input type="checkbox"/> 1 bitů na pixel, vnější
Zdroj světla	LED

## Specifikace rozhraní

Pro počítač	USB
-------------	-----

## Rozměry

Rozměry	Úložiště <input type="checkbox"/> Šířka: 482 mm (19.0 palce) <input type="checkbox"/> Hloubka: 300 mm (11.8 palce) <input type="checkbox"/> Výška: 145 mm (5.7 palce) Tisk <input type="checkbox"/> Šířka: 482 mm (19.0 palce) <input type="checkbox"/> Hloubka: 528 mm (20.8 palce) <input type="checkbox"/> Výška: 279 mm (11.0 palce)
Hmotnost*	Cca 4.3 kg (9.5 lb)

\* Bez inkoustu a napájecího kabelu.

## Elektrické specifikace

Model	Model 100 až 240 V	Model 220 až 240 V
Jmenovitý kmitočtový rozsah	50 až 60 Hz	50 až 60 Hz
Jmenovitý proud	0.5 až 0.3 A	0.3 A

## Příloha

Spotřeba energie (s USB připojením)	Samostatné kopírování: přibližně 12 W (ISO/IEC24712) Pohotovostní režim: přibližně 3.8 W Úsporný režim: přibližně 0.8 W Vypnuto: přibližně 0.3 W	Samostatné kopírování: přibližně 12 W (ISO/IEC24712) Pohotovostní režim: přibližně 3.8 W Úsporný režim: přibližně 0.8 W Vypnuto: přibližně 0.3 W
-------------------------------------	---	---

**Poznámka:**

- Informace o napětí najdete na štítku tiskárny.

## Specifikace provozního prostředí

Pro provoz	<p>Tiskárnu používejte v rozsahu uvedeném v následujícím grafu.</p> <p>Teplota: 10 až 35° C (50 až 95 °F) Vlhkost: 20 až 80 % RH (bez kondenzace)</p>
Skladování	<p>Teplota: -20 až 40° C (-4 až 104°F)* Vlhkost: 5 až 85 % RH (bez kondenzace)</p>

- \* Při teplotě 40° C (104 °F) lze tiskárnu uchovávat po dobu jednoho měsíce.

## Specifikace nádržek s inkoustem z hlediska provozního prostředí

Teplota skladování	-20 až 40 °C (-4 až 104 °F)*
Teplota mraznutí	-15 °C (5 °F) Inkoust roztaje a je použitelný přibližně po 2 hodinách při teplotě 25 °C (77 °F).

- \* Můžete skladovat po dobu jednoho měsíce při teplotě 40 °C (104 °F).

## Požadavky na systém

- Windows 8.1 (32-bit, 64-bit)/Windows 8 (32-bit, 64-bit)/Windows 7 (32-bit, 64-bit)/Windows Vista (32-bit, 64-bit)/Windows XP Professional x64 Edition/Windows XP (32-bit)
- Mac OS X v10.9.x/Mac OS X v10.8.x/Mac OS X v10.7.x/Mac OS X v10.6.8

**Poznámka:**

- V systému Mac OS X nemusí být některé aplikace a funkce podporovány.
- Souborový systém UNIX File System (UFS) pro Mac OS X není podporován.

## Informace o normách a předpisech

### Normy a schválení pro evropský model

Nízkonapěťová směrnice 2006/95/ES	EN60950-1
Směrnice o elektromagnetické kompatibilitě 2004/108/ES	EN55022 třída B EN61000-3-2 EN61000-3-3 EN55024

### Omezení týkající se kopírování

Dodržujte následující omezení, aby při použití tiskárny nedošlo k porušení zákonů.

Ze zákona je zakázáno kopírovat následující položky:

- bankovky, mince, státní obchodovatelné cenné papíry, státní akcie a cenné papíry vydávané městem,
- nepoužité poštovní známky, předplacené pohlednice a jiné platné poštovní položky s platným poštovním,
- státní kolky a cenné papíry vydané podle zákonných postupů.

Při kopírování následujících položek buďte obezřetní:

- soukromé obchodovatelné cenné papíry (akciové certifikáty, převoditelné úpisy, šeky atd.), různé průkazy, lístky atd.,
- pasy, řidičské průkazy, doklady způsobilosti, silniční doklady, stravenky, vstupenky a podobně.

**Poznámka:**

*Kopírování těchto dokumentů může být rovněž protizákonné.*

Zodpovědné používání materiálů podléhajících autorským právům:


Tiskárny lze zneužít ke kopírování materiálů chráněných autorským právem. Pokud nebudete jednat na radu zkušeného právníka, před zkopírováním publikovaných materiálů si vyžádejte oprávnění držitele autorských práv.

## Kontrola celkového počtu stran vytištěných v tiskárně


Můžete zjistit celkový počet stran vytištěných v tiskárně.

### Kontrola celkového počtu stran vytištěných v tiskárně – ovládací panel

Informace se tisknou společně se vzorkem pro kontrolu trysek.

1. Vložte do tiskárny obyčejný papír velikosti A4.
2. Stisknutím tlačítka  vypnete tiskárnu.


## Příloha

3. Stiskněte a podržte tlačítko , zapněte tiskárnu a když indikátor napájení začne blikat, tlačítka uvolněte. Bude vytištěn vzorek pro kontrolu trysek.

## Kontrola celkového počtu stran vytištěných v tiskárně – systém Windows

1. Přejděte do okna ovladače tiskárny.
2. Klikněte na možnost **Informace o tiskárně a doplňcích** na kartě **Údržba**.

## Kontrola celkového počtu stran vytištěných v tiskárně – systém Mac OS X

1. Vyberte **Předvolby systému** v nabídce  > **Tiskárny a skenery** (nebo **Tisk a skenování**, **Tisk a fax**) a vyberte tiskárnu.
2. Klikněte na možnost **Volby a materiály** > **Utilita** > **Otevřít Tiskovou utilitu**.
3. Klikněte na položku **Printer and Option Information**.

---


## Úspora energie

Není-li po nastavené období provedena žádná operace, tiskárna automaticky přejde do úsporného režimu nebo se vypne. Časovou periodu můžete nastavit před použitím řízení spotřeby. Každé zvýšení bude mít vliv na energetickou efektivitu tiskárny. Před provedením každé změny berte ohled na životní prostředí.

### Úspora energie - Windows

1. Přejděte do okna ovladače tiskárny.
2. Klikněte na možnost **Informace o tiskárně a doplňcích** na kartě **Údržba**.
3. Pro nastavení **Časovač spánku** vyberte časový interval, po jehož uplynutí tiskárna přejde do režimu spánku, a klikněte na **Odeslat**. Chcete-li, aby se tiskárna automaticky vypnula, vyberte časový interval pro nastavení **Časovač vypnutí** a klikněte na **Odeslat**.
4. Klikněte na položku **OK**.

### Úspora energie - Mac OS X

1. Vyberte **Předvolby systému** v nabídce  > **Tiskárny a skenery** (nebo **Tisk a skenování**, **Tisk a fax**) a vyberte tiskárnu.
2. Klikněte na možnost **Volby a materiály** > **Utilita** > **Otevřít Tiskovou utilitu**.
3. Klikněte na položku **Nastavení tiskárny**.

4. Pro nastavení **Časovač spánku** vyberte časový interval, po jehož uplynutí tiskárna přejde do režimu spánku, a klikněte na **Použít**. Chcete-li, aby se tiskárna automaticky vypnula, vyberte časový interval pro nastavení **Časovač vypnutí** a klikněte na **Použít**.

---

## Přeprava tiskárny

Potřebujete-li tiskárnu přepravit kvůli stěhování nebo odevzdat do opravy, postupem podle níže uvedených pokynů tiskárnu zabalte.

**Důležité:**

- Tiskárnu při skladování nebo přepravě neklopte, nestavte ji na bok ani ji nepřevracejte. Jinak by mohlo dojít k úniku inkoustu.
- Při skladování nebo přepravě nádobky na inkoust ji po sejmutí těsného uzávěru nenaklánějte ani ji nevystavujte nárazům nebo změnám teploty. Jinak může inkoust vytéct, i když je uzávěr na nádobce s inkoustem pevně utažen. Při utahování uzávěru udržujte nádobku s inkoustem ve vzpřímené poloze a zajistěte, aby inkoust z nádobky během přepravy nevytekl.
- Otevřené nádobky s inkoustem nekládejte do krabice spolu s tiskárnou.

1. Vypněte tiskárnu tlačítkem
2. Zkontrolujte, zda indikátor napájení zhasl, a poté odpojte napájecí kabel.

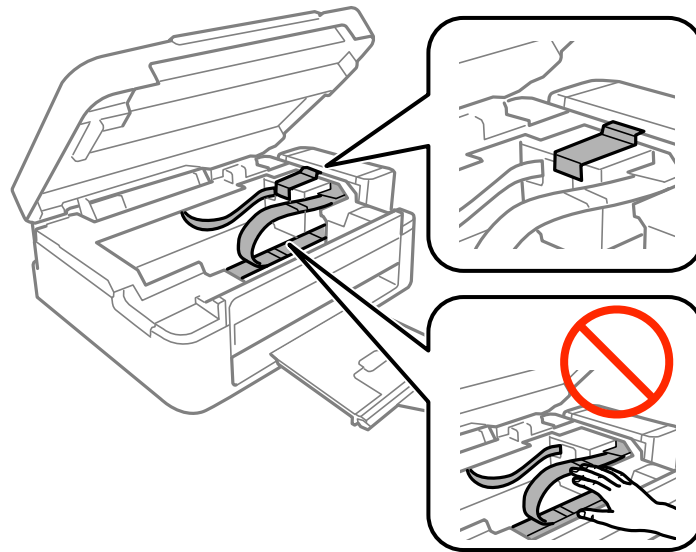
**Důležité:**

Po zhasnutí indikátoru odpojte napájecí kabel. Jinak se tisková hlava nevrátí do výchozí polohy, což způsobí zaschnutí inkoustu a tisk nemusí být možný.

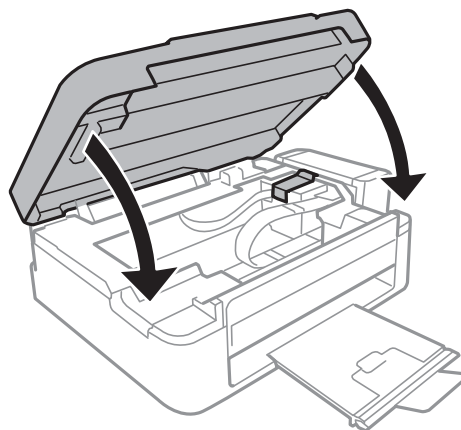
3. Odpojte všechny kabely, např. napájecí kabel a kabel USB.
4. Z tiskárny vyjměte veškerý papír.
5. Zkontrolujte, zda v tiskárně nejsou žádné originály.

**Příloha**

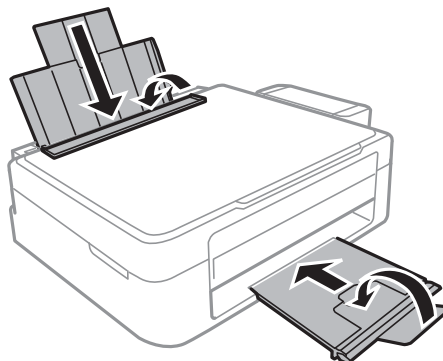
6. Zavřete kryt dokumentů a otevřete jednotku skeneru. Tiskovou hlavu zajistěte přilepením pásky ke krytu.



7. Zavřete jednotku skeneru.

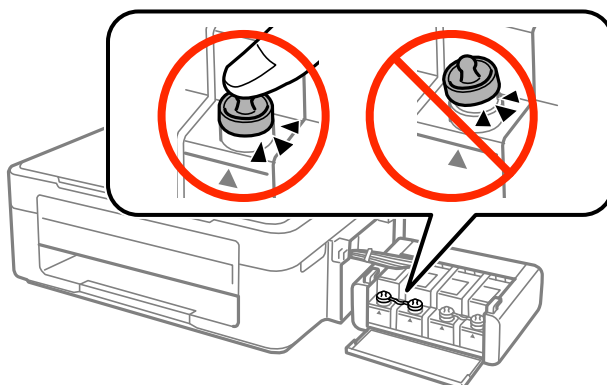


8. Připravte tiskárnu k zabalení dle obrázku níže.



## Příloha

9. Vyvěste jednotku nádržky na inkoust z tiskárny a odložte ji. Poté nezapomeňte na nádržku s inkoustem bezpečně namontovat uzávěr.



10. Zavěste jednotku nádržky s inkoustem do tiskárny.
11. Zabalte tiskárnu do krabice pomocí ochranných materiálů, aby se zabránilo vyháknutí nádržky na inkoust. Při opětovném použití tiskárny nezapomeňte sejmout pásku zabezpečující tiskovou hlavu. Sníží-li se při dalším tisknutí kvalita tisku, vyčistěte a vyrovnejte tiskovou hlavu.

**Související informace**

- ➔ „Názvy dílů a funkcí“ na str. 10
- ➔ „Kontrola a čištění tiskové hlavy“ na str. 50
- ➔ „Nastavení tiskové hlavy“ na str. 53

---

## Kde najdete pomoc

### Webové stránky technické podpory

Potřebujete-li další pomoc, navštivte následující webové stránky podpory společnosti Epson. Vyberte svou zemi nebo oblast a přejděte do části, která je na místních webových stránkách společnosti Epson věnována podpoře. Na těchto stránkách jsou rovněž k dispozici nejnovější ovladače, odpovědi na nejčastější dotazy, příručky a další materiály ke stažení.

<http://support.epson.net/>

<http://www.epson.eu/Support> (pro Evropu)

Pokud váš výrobek Epson nefunguje správně a nedaří se vám problém vyřešit, obraťte se na služby podpory společnosti Epson.

### Kontaktování podpory společnosti Epson

#### Než se obrátíte na společnost Epson

Pokud váš výrobek Epson nefunguje správně a problém nelze odstranit podle pokynů pro odstraňování problémů v příručkách k produktu, obraťte se na služby podpory společnosti Epson. Není-li v následující části uvedena podpora společnosti Epson pro vaši oblast, obraťte se na prodejce, u kterého jste výrobek zakoupili.

## Příloha

Pracovníci podpory společnosti Epson vám budou schopni pomoci mnohem rychleji, pokud jim poskytnete následující údaje:

- Sériové číslo výrobku  
(Štítek se sériovým číslem se obvykle nachází na zadní straně výrobku.)
- Model výrobku
- Verze softwaru výrobku  
(V softwaru produktu klikněte na tlačítko **O aplikaci, Informace o verzi** nebo na podobné tlačítko.)
- Značka a model počítače
- Název a verze operačního systému počítače
- Názvy a verze softwarových aplikací, které s produktem obvykle používáte

**Poznámka:**

*V závislosti na přístroji mohou být v jeho paměti uložena data seznamu vytáčení pro fax nebo síťová nastavení. Při poruše nebo opravě výrobku může dojít ke ztrátě těchto dat a/nebo nastavení. Společnost Epson nepřebírá odpovědnost za jakoukoli ztrátu dat, za zálohování nebo obnovu dat a/nebo nastavení, a to ani v průběhu záruční doby. Doporučujeme, abyste si pořídili vlastní zálohu dat nebo si údaje zaznamenali.*

**Pomoc pro uživatele v Evropě**

Informace pro kontaktování podpory společnosti Epson najdete v dokumentu Záruka pro Evropu.

**Pomoc pro uživatele na Tchaj-wanu**

Kontakty pro informace, podporu a služby:

**Webové stránky**

<http://www.epson.com.tw>

Jsou k dispozici informace o technických údajích produktů, ovladače ke stažení a dotazy o produktech.

**Středisko pomoci Epson (telefon: +02-80242008)**

Náš tým podpory vám po telefonu může pomoci v následujících ohledech:

- Obchodní dotazy a informace o produktech
- Dotazy k používání produktů nebo k odstraňování problémů
- Dotazy ohledně servisu a záruky

**Servisní a opravárenské středisko:**

Telefonní číslo	Faxové číslo	Adresa
02-23416969	02-23417070	No. 20, Beiping E. Rd., Zhongzheng Dist., Taipei City 100, Taiwan
02-27491234	02-27495955	1F., No.16, Sec. 5, Nanjing E. Rd., Songshan Dist., Taipei City 105, Taiwan
02-32340688	02-32340699	No. 1, Ln. 359, Sec. 2, Zhongshan Rd., Zhonghe City, Taipei County 235, Taiwan
039-605007	039-600969	No. 342-1, Guangrong Rd., Luodong Township, Yilan County 265, Taiwan



## Příloha

Telefonní číslo	Faxové číslo	Adresa
038-312966	038-312977	No. 87, Guolian 2nd Rd., Hualien City, Hualien County 970, Taiwan
03-4393119	03-4396589	5F., No.2, Nandong Rd., Pingzhen City, Taoyuan County 32455, Tchaj-wan
03-5325077	03-5320092	1F., No. 9, Ln. 379, Sec. 1, Jingguo Rd., North Dist., Hsinchu City 300, Taiwan
04-23011502	04-23011503	3F., No.30, Dahe Rd., West Dist., Tchaj-čung 40341, Tchaj-wan
04-2338-0879	04-2338-6639	No.209, Xinxing Rd., Wuri Dist., Tchaj-čung 414, Tchaj-wan
05-2784222	05-2784555	No. 463, Zhongxiao Rd., East Dist., Chiayi City 600, Taiwan
06-2221666	06-2112555	No. 141, Gongyuan N. Rd., North Dist., Tainan City 704, Taiwan
07-5520918	07-5540926	1F., No. 337, Minghua Rd., Gushan Dist., Kaohsiung City 804, Taiwan
07-3222445	07-3218085	No. 51, Shandong St., Sanmin Dist., Kaohsiung City 807, Taiwan
08-7344771	08-7344802	1F., No. 113, Shengli Rd., Pingtung City, Pingtung County 900, Taiwan

## Pomoc pro uživatele v Singapuru

Informační zdroje, podpora a služby dostupné od společnosti Epson v Singapuru:

### Webové stránky

<http://www.epson.com.sg>

K dispozici jsou informace o technických údajích produktů, ovladače ke stažení, často kladené otázky (FAQ), obchodní dotazy a technická podpora prostřednictvím e-mailu.

### HelpDesk společnosti Epson (Tel.: (65) 6586 3111)

Náš tým podpory vám po telefonu může pomoci v následujících ohledech:

- Obchodní dotazy a informace o produktech
- Dotazy k používání produktů nebo k odstraňování problémů
- Dotazy ohledně servisu a záruky

## Pomoc pro uživatele v Thajsku

Kontakty pro informace, podporu a služby:

### Webové stránky

<http://www.epson.co.th>

Jsou k dispozici informace o technických údajích produktů, ovladače ke stažení, často kladené otázky (FAQ) a e-mail.

## Příloha

**Linka podpory Epson (Telefon: (66) 2685-9899)**

Pracovníci naší linky podpory vám mohou telefonicky poskytnout následující informace:

- Obchodní dotazy a informace o produktech
- Dotazy k používání produktů nebo k odstraňování problémů
- Dotazy ohledně servisu a záruky

**Pomoc pro uživatele ve Vietnamu**

Kontakty pro informace, podporu a služby:

Linka podpory Epson (Telefon: 84-8-823-9239)

Servisní středisko: 80 Truong Dinh Street, District 1, Hochiminh City, Vietnam.

**Pomoc pro uživatele v Indonésii**

Kontakty pro informace, podporu a služby:

**Webové stránky**

<http://www.epson.co.id>

- Na tomto webu jsou k dispozici specifikace výrobků, ovladače ke stažení,
- odpovědi na časté dotazy, informace o nabídkách a odpovědi na otázky prostřednictvím e-mailu.

**Linka podpory Epson**

- Obchodní dotazy a informace o produktech
- Technická podpora  
Telefon: (62) 21-572 4350  
Fax: (62) 21-572 4357

**Servisní centrum Epson**

Jakarta	Mangga Dua Mall 3rd floor No 3A/B Jl. Arteri Mangga Dua, Jakarta	Telefon/fax: (62) 21-62301104
Bandung	Lippo Center 8th floor Jl. Gatot Subroto No.2 Bandung	Telefon/fax: (62) 22-7303766
Surabaya	Hitech Mall It IIB No. 12 Jl. Kusuma Bangsa 116-118 Surabaya	Telefon: (62) 31-5355035 Fax: (62)31-5477837
Yogyakarta	Hotel Natour Garuda Jl. Malioboro No. 60 Yogyakarta	Telefon: (62) 274-565478

## Příloha

Medan	Wisma HSBC 4th floor Jl. Diponegoro No. 11 Medan	Telefon/fax: (62) 61-4516173
Makassar	MTC Karebosi Lt. III Kav. P7-8 Jl. Ahmad Yani No.49 Makassar	Telefon: (62)411-350147/411-350148

## Pomoc pro uživatele v Honkongu

Uživatelé, kteří potřebují získat technickou podporu i další poprodejní služby, se mohou obrátit na společnost Epson Hong Kong Limited.

### Domovská internetová stránka

Společnost Epson Hong Kong zavedla na Internetu místní domovskou stránku v čínštině i angličtině, aby uživatelé měli k dispozici následující informace:

- Informace o výrobcích
- Odpovědi na často kladené otázky (FAQ)
- Poslední verze ovladačů pro zařízení Epson

Uživatelé najdou naši webovou domovskou stránku na adrese:

<http://www.epson.com.hk>

### Linka technické podpory

Můžete také kontaktovat naše technické specialisty na následujících telefonních a faxových číslech:

Telefon: (852) 2827-8911

Fax: (852) 2827-4383

## Pomoc pro uživatele v Malajsii

Kontakty pro informace, podporu a služby:

### Webové stránky

<http://www.epson.com.my>

- Na tomto webu jsou k dispozici specifikace výrobků, ovladače ke stažení,
- odpovědi na časté dotazy, informace o nabídkách a odpovědi na otázky prostřednictvím e-mailu.

### Epson Trading (M) Sdn. Bhd.

Hlavní kancelář:

Telefon: 603-56288288

Fax: 603-56288388/399

Odborná pomoc Epson:

- Obchodní dotazy a informace o produktech (infolinka)

Telefon: 603-56288222

## Příloha

- Dotazy v souvislosti s opravami a zárukou, používání produktů a technická podpora (technická linka)  
Telefon: 603-56288333

## Pomoc pro uživatele v Indii

Kontakty pro informace, podporu a služby:

### Webové stránky

<http://www.epson.co.in>

Jsou k dispozici informace o technických údajích produktů, ovladače ke stažení a dotazy o produktech.

### Hlavní kancelář Epson v Indii – Bangalore

Telefon: 080-30515000

Fax: 30515005

### Regionální kanceláře Epson v Indii:

Místo	Telefonní číslo	Faxové číslo
Mumbai	022-28261515/16/17	022-28257287
Delhi	011-30615000	011-30615005
Chennai	044-30277500	044-30277575
Kolkata	033-22831589/90	033-22831591
Hyderabad	040-66331738/39	040-66328633
Cochin	0484-2357950	0484-2357950
Coimbatore	0422-2380002	není k dispozici
Pune	020-30286000/30286001/30286002	020-30286000
Ahmedabad	079-26407176/77	079-26407347

### Asistenční linka

Ve věci oprav, informací o produktu nebo objednávky kazet – 18004250011 (9–21 hod) – jedná se o bezplatné číslo.

Ve věci oprav (uživatelé CDMA a mobilních telefonů) – 3900 1600 (9–18 hod). Jako předvolbu použijte účastnickou dálkovou volbu.

## Pomoc pro uživatele na Filipínách

Uživatelé, kteří potřebují získat technickou podporu i další poprodejní služby, se mohou obrátit na společnost Epson Philippines Corporation na níže uvedená telefonní a faxová čísla a e-mailovou adresu:

Hlavní linka: (63-2) 706 2609

Fax: (63-2) 706 2665

Přímá linka technické pomoci: (63-2) 706 2625

## Příloha

E-mail: [epchelpdesk@epc.epson.com.ph](mailto:epchelpdesk@epc.epson.com.ph)

### Webové stránky

<http://www.epson.com.ph>

Jsou k dispozici informace o technických údajích produktů, ovladače ke stažení, často kladené otázky (FAQ) a e-mailové dotazy.

### Bezplatné č. 1800-1069-EPSON (37766)

Pracovníci naší linky podpory vám mohou telefonicky poskytnout následující informace:

- Obchodní dotazy a informace o produktech
- Dotazy k používání produktů nebo k odstraňování problémů
- Dotazy ohledně servisu a záruky