

Benutzerhandbuch

Copyright

Kein Teil dieser Veröffentlichung darf ohne die vorherige schriftliche Zustimmung der Seiko Epson Corporation vervielfältigt, in einem Abrufsystem gespeichert oder in jeglicher Form oder durch irgendein Mittel, sei es elektronisch, mechanisch, durch Fotokopieren, Aufzeichnen oder anderweitig, übertragen werden. Bezüglich der Nutzung der hierin enthaltenen Informationen wird keine Patenthaftung übernommen. Auch wird keine Haftung für Schäden übernommen, die sich aus der Nutzung der hierin enthaltenen Informationen ergeben. Die hierin enthaltenen Informationen gelten nur für die Nutzung mit diesem Epson-Produkt. Epson ist nicht für die Nutzung dieser Informationen im Zusammenhang mit anderen Produkten verantwortlich.

Weder die Seiko Epson Corporation noch ihre Tochtergesellschaften haften gegenüber dem Käufer oder dritten Parteien für Schäden, Verlust, Kosten oder Folgekosten infolge von Unfällen, unsachgemäßer Handhabung oder Missbrauch dieses Produkts sowie unautorisierten Änderungen, Reparaturen oder sonstigen Modifikationen an diesem Produkt. Das gilt auch (mit Ausnahme der USA) für die Nichtbefolgung der Bedienungs- und Wartungsanweisungen der Seiko Epson Corporation.

Seiko Epson Corporation und ihre Tochtergesellschaften haften nicht für Schäden oder Probleme durch den Einsatz von Optionen oder Zubehörteilen, die keine Originalprodukte von Epson sind oder keine ausdrückliche Zulassung der Seiko Epson Corporation als „EPSON Approved Product“ haben.

Die Seiko Epson Corporation kann nicht haftbar gemacht werden für Schäden aufgrund elektromagnetischer Interferenzen, die aus der Verwendung von Schnittstellenkabeln herrühren, die nicht von der Seiko Epson Corporation als „Epson Approved Products“ genehmigt wurden.

© 2014 Seiko Epson Corporation. All rights reserved.

Der Inhalt dieses Handbuchs und die technischen Daten dieses Produkts können sich jederzeit ohne vorherige Ankündigungen ändern.

Marken

- ❑ EPSON® ist eine eingetragene Marke und EPSON EXCEED YOUR VISION oder EXCEED YOUR VISION ist eine Marke der Seiko Epson Corporation.
- ❑ PRINT Image Matching™ und das Logo von PRINT Image Matching sind Marken der Seiko Epson Corporation.
Copyright © 2001 Seiko Epson Corporation. Alle Rechte vorbehalten.
- ❑ EPSON Scan software is based in part on the work of the Independent JPEG Group.
- ❑ libtiff
Copyright © 1988-1997 Sam Leffler
Copyright © 1991-1997 Silicon Graphics, Inc.
Permission to use, copy, modify, distribute, and sell this software and its documentation for any purpose is hereby granted without fee, provided that (i) the above copyright notices and this permission notice appear in all copies of the software and related documentation, and (ii) the names of Sam Leffler and Silicon Graphics may not be used in any advertising or publicity relating to the software without the specific, prior written permission of Sam Leffler and Silicon Graphics.
THE SOFTWARE IS PROVIDED "AS-IS" AND WITHOUT WARRANTY OF ANY KIND, EXPRESS, IMPLIED OR OTHERWISE, INCLUDING WITHOUT LIMITATION, ANY WARRANTY OF MERCHANTABILITY OR FITNESS FOR A PARTICULAR PURPOSE.
IN NO EVENT SHALL SAM LEFFLER OR SILICON GRAPHICS BE LIABLE FOR ANY SPECIAL, INCIDENTAL, INDIRECT OR CONSEQUENTIAL DAMAGES OF ANY KIND, OR ANY DAMAGES WHATSOEVER RESULTING FROM LOSS OF USE, DATA OR PROFITS, WHETHER OR NOT ADVISED OF THE POSSIBILITY OF DAMAGE, AND ON ANY THEORY OF LIABILITY, ARISING OUT OF OR IN CONNECTION WITH THE USE OR PERFORMANCE OF THIS SOFTWARE.
- ❑ Microsoft®, Windows®, and Windows Vista® are registered trademarks of Microsoft Corporation.
- ❑ Apple, Macintosh, Mac OS, OS X, are trademarks of Apple Inc., registered in the U.S. and other countries.
- ❑ Adobe, Adobe Reader, Acrobat, and Photoshop are trademarks of Adobe systems Incorporated, which may be registered in certain jurisdictions.
- ❑ Intel® is a registered trademark of Intel Corporation.
- ❑ Allgemeiner Hinweis: Andere hierin genannte Produktnamen dienen lediglich der Identifizierung und können Marken ihrer jeweiligen Eigentümer sein. Epson hat keinerlei Rechte an diesen Marken.

Inhalt

Copyright

Marken

Über das vorliegende Handbuch

Einführung in die Handbücher.	7
Symbole und Markierungen.	7
Beschreibungen in diesem Handbuch.	7
Betriebssysteme.	8

Wichtige Anweisungen

Sicherheitsanweisungen.	9
Hinweise und Warnungen zum Drucker.	9
Hinweise und Warnungen zum Einrichten bzw. Verwenden des Druckers.	10

Druckergrundlagen

Bezeichnungen und Funktionen der Teile.	12
Tasten.	14

Laden von Papier

Vorsichtsmaßnahmen bei der Handhabung von Papier.	16
Verfügbares Papier und Fassungskapazität.	17
Papiersortenliste.	17
Einlegen von Papier in den Papiereinzug hinten.	18

Einlegen von Vorlagen auf das Vorlagenglas

Drucken

Drucken vom Computer.	23
Grundlagen des Druckens – Windows.	23
Grundlagen des Druckens – Mac OS X.	24
2-seitiges Drucken (nur für Windows).	26
Drucken von mehreren Seiten auf ein Blatt.	28
Drucken mit automatischer Anpassung an das Papierformat.	29
Drucken von mehreren Dateien gleichzeitig (nur für Windows).	30
Vergrößerte Druckausgabe und Erstellen von Postern (nur für Windows).	31

Drucken mithilfe von erweiterten Funktionen.	37
Drucken von Fotos mit Epson Easy Photo Print.	39
Abbrechen eines Druckauftrags.	39
Abbrechen eines Druckauftrags – Taste "Drucken".	39
Abbrechen eines Druckauftrags – Windows.	40
Abbrechen eines Druckauftrags – Mac OS X.	40

Kopieren

Grundlagen des Kopierens.	41
Herstellen von Mehrfachkopien.	41

Scannen

Scannen über das Bedienfeld.	42
Scannen von einem Computer.	42
Grundlegende Informationen zum Scannen.	42
Scannen mit erweiterten Funktionen.	45

Nachfüllen von Tinte

Kontrollieren der Tintenstände - Behälter.	48
Tintenflaschencodes.	48
Vorsichtsmaßnahmen bei der Handhabung von Tintenflaschen.	49
Auffüllen der Tintenbehälter.	50

Verbessern der Druck- und Scanqualität

Überprüfen und Reinigen des Druckkopfs.	54
Prüfen und Reinigen des Druckkopfes - Druckertasten.	54
Überprüfen und Reinigen des Druckkopfs - Windows.	55
Überprüfen und Reinigen des Druckkopfs - Mac OS X.	55
Ersetzen der Tinte in den Tintenschläuchen.	56
Ersetzen der Tinte in den Tintenschläuchen - Windows.	56
Ersetzen der Tinte in den Tintenschläuchen - Mac OS X.	56
Ausrichten des Druckkopfs.	57
Ausrichten des Druckkopfs – Windows.	57
Ausrichten des Druckkopfs – Mac OS X.	57
Reinigen der Papierzuführung.	57
Reinigung des Vorlagenglases.	58

Informationen zu Anwendungen

Benötigte Anwendungen.	59
Windows-Druckertreiber.	59
Mac OS X-Druckertreiber.	62
EPSON Scan (Scannertreiber).	65
Epson Event Manager.	65
Epson Easy Photo Print.	66
E-Web Print(Nur fürWindows).	66
EPSON Software Updater.	67
Deinstallieren von Anwendungen.	67
Deinstallieren von Anwendungen – Windows.	67
Deinstallieren von Anwendungen – Mac OS X.	68
Installieren von Anwendungen.	68
Aktualisieren von Anwendungen und Firmware.	69

Lösen von Problemen

Druckerzustand prüfen.	70
Prüfen der Fehleranzeigen am Drucker.	70
Druckerstatus prüfen - Windows.	71
Überprüfen des Druckerstatus – Mac OS X.	71
Entfernen von gestautem Papier.	71
Entfernen von gestautem Papier aus dem Papiereinzug hinten.	72
Entfernen von gestautem Papier aus dem Inneren des Druckers.	72
Das Papier wird nicht richtig eingezogen.	74
Probleme mit der Stromzufuhr und dem Bedienfeld.	74
Gerät kann nicht eingeschaltet werden.	74
Gerät kann nicht ausgeschaltet werden.	74
Der Drucker druckt nicht.	75
Druckausgabeprobleme.	75
Die Druckqualität ist schlecht.	75
Die Kopierqualität ist schlecht.	77
Ein Bild auf der Vorlagenrückseite wird auf dem kopierten Bild angezeigt.	77
Position, Format oder Ränder der Druckausgabe sind falsch.	77
Verschmiertes oder abgeriebenes Papier.	78
Gedruckte Zeichen sind falsch oder unvollständig.	78
Das gedruckte Bild ist seitenverkehrt.	78
Probleme beim Drucken wurden nicht gelöst.	78
Sonstige Druckprobleme.	79
Es wird zu langsam gedruckt.	79
Drucken wird bei fortgesetztem Druck erheblich langsamer.	79
Scannen kann nicht gestartet werden.	79

Scannen kann nicht über das Bedienfeld gestartet werden.	80
Probleme mit gescannten Bildern.	80
Schlechte Scanqualität.	80
Zeichen sind verwaschen.	81
Ein Abbild der Rückseite der Vorlage erscheint im gescannten Bild.	81
Ein (schraffiertes) Moirémuster erscheint im gescannten Bild.	81
Scanbereich oder Richtung ist nicht korrekt.	81
Probleme bei gescannten Bildern wurden nicht gelöst.	82
Sonstige Scanprobleme.	82
Scannen im Vollautomatischer Modus in EPSON Scan nicht möglich.	82
Die Miniaturbildvorschau funktioniert nicht richtig.	82
Es wird zu langsam gescannt.	83
Scan stoppt beim Scannen in PDF/Multi-TIFF.	83
Sonstige Probleme.	83
Leichter elektrischer Schlag beim Berühren des Druckers.	83
Laute Betriebsgeräusche.	83
Anwendung wird durch Firewall blockiert (nur für Windows).	83

Anhang

Technische Daten.	84
Druckerspezifikationen.	84
Spezifikationen des Scanners.	84
Schnittstellenspezifikationen.	85
Abmessungen.	85
Elektrische Daten.	85
Umgebungsbedingungen.	86
Systemvoraussetzungen.	86
Gesetzlich vorgeschriebene Informationen.	87
Standards und Zulassungen für europäisches Modell.	87
Einschränkungen beim Kopieren.	87
Prüfen der Gesamtzahl der in den Drucker eingezogenen Seiten.	87
Prüfen der Gesamtzahl der in den Drucker eingezogenen Seiten - Bedienfeld.	87
Prüfen der Gesamtzahl der in den Drucker eingezogenen Seiten - Windows.	88
Prüfen der Gesamtzahl der in den Drucker eingezogenen Seiten - Mac OS X.	88
Energie sparen.	88
Energie sparen - Windows.	88
Energie sparen - Mac OS X.	88

Inhalt

Transportieren des Druckers.	89
Weitere Unterstützung.	91
Website des technischen Supports.	91
Kontaktaufnahme mit dem Epson-Support.	91

Über das vorliegende Handbuch

Einführung in die Handbücher

Die neuesten Versionen der folgenden Handbücher finden Sie auf der Support-Website von Epson.

<http://www.epson.eu/Support> (Europa)

<http://support.epson.net/> (außerhalb Europas)

Hier starten (Handbuch in Papierform)

Bietet Ihnen Informationen zur Einrichtung des Druckers, Installation der Software, grundlegenden Druckerverwendung, Problemlösung, usw.

Benutzerhandbuch (PDF-Handbuch)

Dieses Handbuch Bietet Gesamtinformationen und Anleitungen zur Druckerverwendung und Problemlösung.

Neben den zuvor beschriebenen Handbüchern können Sie auch die Hilfe-Funktion in den zahlreichen Software-Anwendungen von Epson verwenden.

Symbole und Markierungen



Achtung:

Diese Hinweise müssen unbedingt beachtet werden, um Körperverletzungen zu vermeiden.



Wichtig:

Diese Hinweise müssen befolgt werden, um Schäden am Drucker oder Computer zu vermeiden.

Hinweis:

Liefert ergänzende Informationen und Referenzinformationen.

➔ Zugehörige Informationen

Verknüpfung zu Abschnitten mit verwandten Informationen.

Beschreibungen in diesem Handbuch

- Die Bildschirmdarstellungen des Druckertreibers und des Scannertreibers EPSON Scan stammen aus Windows 8.1 oder Mac OS X v10.9.x. Der Inhalt der Bildschirmdarstellungen hängt vom Modell und von der Situation ab.
- In diesem Handbuch verwendete Druckerabbildungen dienen nur als Beispiele. Obwohl es je nach Modell geringe Unterschiede geben kann, ist die Bedienung gleich.

Betriebssysteme

Windows

Im vorliegenden Handbuch beziehen sich die Begriffe wie "Windows 8.1", "Windows 8", "Windows 7", "Windows Vista" und "Windows XP" auf die folgenden Betriebssysteme. Darüber hinaus bezieht sich der Begriff "Windows" auf alle Windows-Versionen.

- Microsoft® Windows® 8.1
- Microsoft® Windows® 8
- Microsoft® Windows® 7
- Microsoft® Windows Vista®
- Microsoft® Windows® XP
- Microsoft® Windows® XP Professional x64 Edition

Mac OS X

Im vorliegenden Handbuch bezieht sich „Mac OS X v10.9.x“ auf „OS X Mavericks“ und „Mac OS X v10.8.x“ auf „OS X Mountain Lion“. Außerdem bezieht sich „Mac OS X“ auf „Mac OS X v10.9.x“, „Mac OS X v10.8.x“, „Mac OS X v10.7.x“ und „Mac OS X v10.6.8“.

Wichtige Anweisungen

Sicherheitsanweisungen

Lesen und befolgen Sie diese Anweisungen, um einen sicheren Betrieb dieses Druckers sicherzustellen. Bitte bewahren Sie dieses Handbuch zum späteren Nachlesen gut auf. Beachten und befolgen Sie auch alle am Drucker angebrachten Warnungen und Anweisungen.

- Verwenden Sie nur das mitgelieferte Netzkabel für diesen Drucker und verwenden Sie das Kabel nicht für andere Geräte. Die Verwendung fremder Netzkabel mit diesem Gerät oder die Verwendung des mitgelieferten Netzkabels mit anderen Geräten kann zu Bränden oder elektrischen Schlägen führen.
- Vergewissern Sie sich, dass das Netzkabel den geltenden Sicherheitsvorschriften entspricht.
- Versuchen Sie nie, das Netzkabel, den Stecker, die Druckereinheit, die Scannereinheit oder optionales Zubehör zu zerlegen, zu modifizieren oder zu reparieren, außer wenn dies ausdrücklich in den Handbüchern des Druckers angegeben ist.
- In folgenden Fällen müssen Sie den Drucker vom Netz trennen und sich an ein qualifiziertes Servicepersonal wenden:
Das Netzkabel oder der Stecker ist beschädigt; Flüssigkeit ist in den Drucker eingedrungen; der Drucker ist heruntergefallen oder das Gehäuse wurde beschädigt; der Drucker arbeitet nicht mehr normal bzw. zeigt auffällige Leistungsabweichungen. Nehmen Sie keine Einstellungen vor, die nicht in der Dokumentation beschrieben sind.
- Stellen Sie den Drucker in der Nähe einer Steckdose auf, sodass der Stecker jederzeit problemlos herausgezogen werden kann.
- Der Drucker darf nicht im Freien, in der Nähe von viel Schmutz oder Staub, Wasser, Wärmequellen oder an Standorten, die Erschütterungen, Vibrationen, hohen Temperaturen oder Feuchtigkeit ausgesetzt sind, aufgestellt oder gelagert werden.
- Achten Sie darauf, keine Flüssigkeiten auf den Drucker zu verschütten und den Drucker nicht mit nassen Händen anzufassen.
- Vermeiden Sie beim Umgang mit Tintenbehältern, Tintenbehälterdeckeln und geöffneten Tintenflaschen oder Tintenflaschenkappen den Kontakt mit Tinte.
 - Wenn Tinte auf Ihre Hände gerät, reinigen Sie diese gründlich mit Wasser und Seife.
 - Sollte Tinte in die Augen gelangen, spülen Sie diese sofort mit reichlich Wasser aus. Wenn Sie sich nach dem gründlichen Ausspülen immer noch schlecht fühlen oder Sehprobleme haben, suchen Sie sofort einen Arzt auf.
 - Falls Sie Tinte in den Mund bekommen, suchen Sie umgehend einen Arzt auf.
- Nach dem Entfernen der Dichtung dürfen Tintenflaschen nicht gekippt oder geschüttelt werden, da sonst Tinte austreten kann.
- Tintenflaschen und die Tintenbehältereinheit außerhalb der Reichweite von Kindern aufbewahren. Kindern nicht erlauben, aus Tintenflaschen oder Tintenflaschenkappen zu trinken oder damit zu spielen.



Hinweise und Warnungen zum Drucker

Befolgen Sie die nachstehenden Anweisungen, um eine Beschädigung des Druckers oder Ihres Eigentums zu vermeiden. Achten Sie darauf, dieses Handbuch für den späteren Gebrauch aufzuheben.

Wichtige Anweisungen**Hinweise und Warnungen zum Einrichten bzw. Verwenden des Druckers**

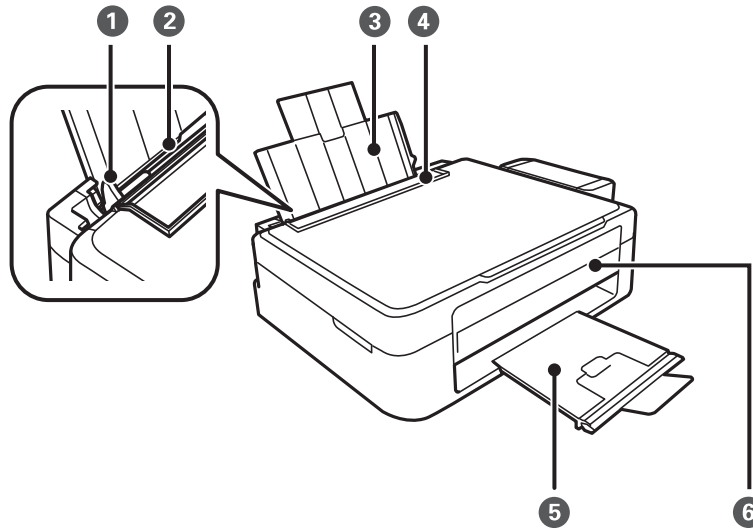
- Die Ventilationsschlitze und Öffnungen am Drucker dürfen nicht blockiert oder zugedeckt werden.
- Die verwendete Netzspannung muss mit der auf dem Typenschild des Druckers angegebenen Betriebsspannung übereinstimmen.
- Es darf keine Steckdose benutzt werden, an der bereits Geräte wie Fotokopierer oder Ventilatoren angeschlossen sind, die regelmäßig ein- und ausgeschaltet werden.
- Schließen Sie den Drucker nicht an schaltbare oder timergesteuerte Steckdosen an.
- Benutzen Sie das Computersystem nicht in der Nähe potenzieller elektromagnetischer Störfelder, wie z. B. Lautsprecher oder Basisstationen schnurloser Telefone.
- Verlegen Sie die Netzkabel so, dass sie gegen Abrieb, Beschädigungen, Durchscheuern, Verformung und Knicken geschützt sind. Stellen Sie keine Gegenstände auf die Netzkabel und ordnen Sie die Netzkabel so an, dass niemand darauf tritt oder darüber fährt. Achten Sie besonders darauf, dass alle Netzkabel an den Enden und an den Ein- und Ausgängen des Transformators gerade sind.
- Wenn Sie den Drucker über ein Verlängerungskabel anschließen, achten Sie darauf, dass die Gesamtstromaufnahme aller am Verlängerungskabel angeschlossenen Geräte die zulässige Strombelastbarkeit des Verlängerungskabels nicht überschreitet. Stellen Sie außerdem sicher, dass die Gesamtstromstärke aller an der Netzsteckdose angeschlossenen Geräte die zulässige Stromstärke dieser Steckdose nicht überschreitet.
- Bei Einsatz des Druckers in Deutschland ist Folgendes zu beachten: Bei Anschluss des Geräts an die Stromversorgung muss sichergestellt werden, dass die Gebäudeinstallation mit einer 10-A- oder 16-A-Sicherung abgesichert ist, damit ein adäquater Kurzschluss- und Überstromschutz gewährleistet ist.
- Wenn Sie diesen Drucker mit einem Kabel an einen Computer oder ein anderes Gerät anschließen, achten Sie auf die richtige Ausrichtung der Steckverbinder. Jeder Steckverbinder kann nur auf eine Weise eingesteckt werden. Wenn ein Steckverbinder falsch ausgerichtet eingesteckt wird, können beide Geräte, die über das Kabel verbunden sind, beschädigt werden.
- Stellen Sie den Drucker auf eine ebene, stabile Fläche, die an allen Seiten über seine Grundfläche hinausragt. Der Drucker funktioniert nicht ordnungsgemäß, wenn er schräg aufgestellt ist.
- Beim Lagern oder Transportieren darf der Drucker nicht gekippt, vertikal aufgestellt oder auf den Kopf gestellt werden. Anderenfalls kann Tinte austreten.
- Über dem Drucker muss genügend Platz zum vollständigen Öffnen der Vorlagenabdeckung sein.
- Lassen Sie genügend Platz vor dem Drucker frei, damit das Papier ungehindert ausgegeben werden kann.
- Vermeiden Sie Standorte, an denen der Drucker starken Temperatur- und Feuchtigkeitsschwankungen ausgesetzt ist. Halten Sie den Drucker auch vor direkter Sonneneinstrahlung, starkem Lichteinfall und Wärmequellen fern.
- Führen Sie keine Gegenstände durch die Schlitze im Gehäuse des Druckers.
- Stecken Sie während eines Druckvorgangs Ihre Hand nicht in das Innere des Druckers.
- Das weiße, flache Kabel und die Tintenschläuche im Inneren des Druckers nicht berühren.
- Verwenden Sie im Geräteinneren oder in der Umgebung des Druckers keine Sprays, die entzündliche Gase enthalten. Dies könnte ein Feuer verursachen.
- Bewegen Sie den Druckkopf nicht von Hand, denn der Drucker kann dadurch beschädigt werden.
- Achten Sie darauf, dass Sie sich beim Schließen der Scannereinheit nicht die Finger einklemmen.
- Drücken Sie beim Platzieren von Vorlagen nicht zu fest auf das Vorlagenglas.

Wichtige Anweisungen

- Wenn einer der Tintenbehälter nicht mehr bis zur unteren Linie gefüllt ist, Tinte möglichst bald nachfüllen. Wenn Sie den Drucker bei einem Tintenstand unter der unteren Linie an den Tintenbehältern weiterverwenden, kann der Drucker beschädigt werden.
- Schalten Sie den Drucker stets mit der Taste  aus. Erst wenn die Anzeige  erloschen ist, darf der Netzstecker gezogen oder der Drucker ausgeschaltet werden.
- Vergewissern Sie sich vor dem Transport des Druckers, dass sich der Druckkopf in der Grundposition (rechts außen) befindet.
- Wenn Sie den Drucker längere Zeit nicht benutzen, ziehen Sie das Netzkabel aus der Netzsteckdose.

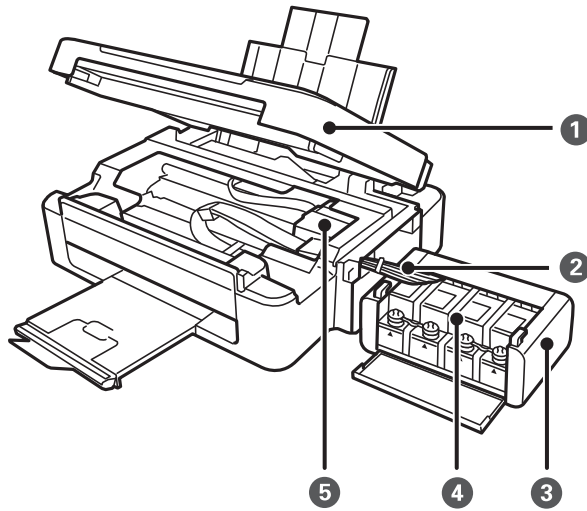
Druckergrundlagen

Bezeichnungen und Funktionen der Teile

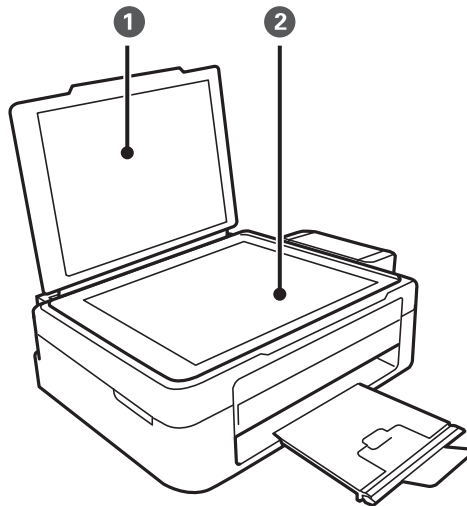


1	Papierführungsschiene	Sorgt dafür, dass das Papier gerade in den Drucker eingezogen wird. Schieben Sie die Schienen an die Papierkanten heran.
2	Papiereinzug hinten	Enthält Papier
3	Papierauflage	Dient als Auflage für das eingelegte Papier
4	Einzugsschutz	Verhindert, dass Fremdkörper in den Drucker gelangen. Normalerweise bleibt dieser Schutz geschlossen.
5	Ausgabefach	Nimmt das ausgegebene Papier auf. Stellen Sie den Anschlag vor dem Drucken nach oben, um zu verhindern, dass das ausgeworfene Papier vom Ausgabefach fällt.
6	Bedienfeld	Hiermit können Sie den Drucker bedienen.

Druckergrundlagen

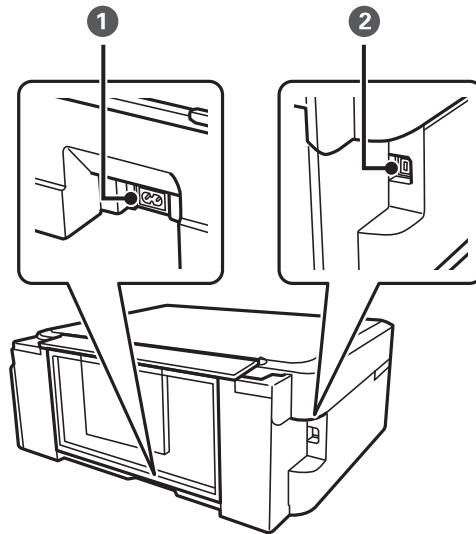


❶	Scannereinheit	Scannt die positionierten Vorlagen. Öffnen Sie diese, um im Drucker gestautes Papier zu entfernen.
❷	Tintenschlauch	Versorgt den Druckkopf mit Tinte.
❸	Tintenbehältereinheit	Enthält die Tintenbehälter.
❹	Tintenvorratsbehälter (Tintenbehälter)	Versorgt die Tintenschläuche mit Tinte.
❺	Druckkopf	Gibt Tinte aus.



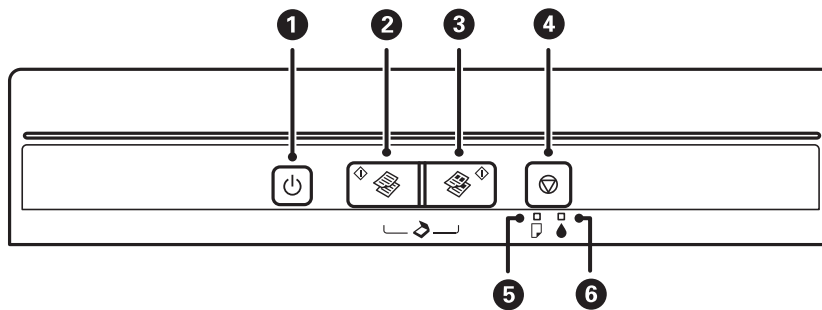
❶	Vorlagenabdeckung	Verhindert das Eindringen von externem Licht beim Scannen.
❷	Vorlagenglas	Platzieren Sie die Vorlagen.

Druckergrundlagen



❶	Netzeingang	Anschluss für den Netzstecker
❷	USB-Anschluss	Anschluss für ein USB-Kabel

Tasten










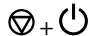



❶		Dient zum Ein- bzw. Ausschalten des Druckers. Schalten Sie den Drucker nicht aus, solange die Betriebsanzeige blinkt (während der Drucker in Betrieb ist oder Daten verarbeitet). Ziehen Sie den Netzstecker, wenn die Betriebsanzeige aus ist.
❷		Startet Schwarzweiß-Kopien auf A4-Normalpapier.
❸		Startet Farbkopien auf A4-Normalpapier.
❹		Stoppt den aktuellen Vorgang. Halten Sie diese Taste drei Sekunden lang gedrückt, bis die Taste blinkt, um eine Druckkopfreinigung durchzuführen.
❺		Leuchtet auf oder blinkt, wenn kein Papier mehr vorhanden oder ein Papierstau aufgetreten ist.

Druckergrundlagen

6		Anzeige des Status der ersten Tintenbefüllung.
---	---	--

Mit anderen Tastenkombinationen sind weitere Funktionen verfügbar.

	Drücken Sie die Tasten  und  gleichzeitig, um die Schwarzweiß-Kopie im Entwurfsmodus zu starten.
	Drücken Sie die Tasten  und  gleichzeitig, um die Farbkopie im Entwurfsmodus zu starten.
	Drücken Sie die Tasten  und  gleichzeitig, um Software auf einem über USB verbundenen Computer auszuführen und als PDF-Datei zu scannen.
	Halten Sie die Taste  gedrückt und schalten Sie den Drucker ein, um das Düsentestmuster zu drucken.

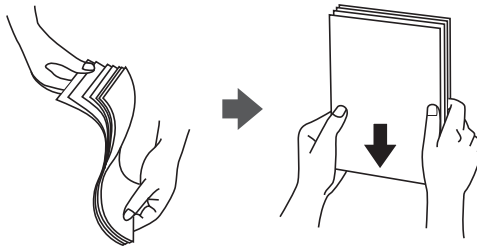
Zugehörige Informationen

➔ [„Prüfen der Fehleranzeigen am Drucker“ auf Seite 70](#)

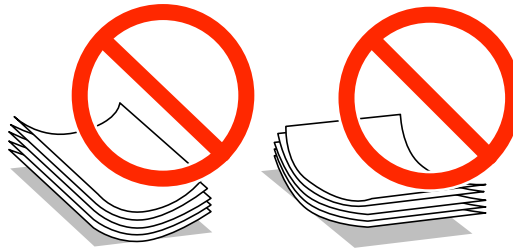
Laden von Papier

Vorsichtsmaßnahmen bei der Handhabung von Papier

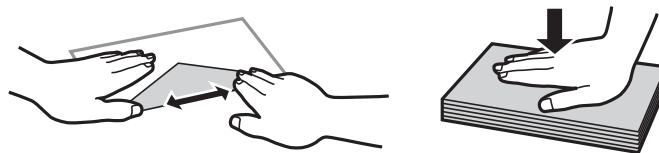
- ❑ Lesen Sie die dem Papier beigefügte Gebrauchsanweisung.
- ❑ Vor dem Einlegen sollten Sie den Papierstapel auffächern und die Kanten bündig ausrichten. Fotopapier darf weder aufgefächert noch aufgerollt werden. Andernfalls könnte die bedruckbare Seite beschädigt werden.



- ❑ Vor dem Einlegen muss gewelltes Papier geglättet werden. Alternativ können Sie das Papier auch vorsichtig anders herum aufrollen. Es könnte zu Papierstaus oder Schmierstellen auf dem Ausdruck kommen, wenn auf gewelltem Papier gedruckt wird.



- ❑ Verwenden Sie kein Papier, das gewellt, eingerissen, eingeschnitten, gefaltet, feucht, zu dick, zu dünn oder mit Aufklebern versehen ist. Andernfalls könnte es zu Papierstaus oder Schmierstellen auf dem Ausdruck kommen.
- ❑ Vor dem Einlegen sollten Sie den Umschlagstapel auffächern und die Kanten bündig ausrichten. Sind die gestapelten Umschläge durch Luft aufgebläht, drücken Sie auf den Stapel, um den Stapel vor dem Einlegen zu plätten.



- ❑ Verwenden Sie keine Umschläge, die Wellen oder Falten aufweisen. Andernfalls könnte es zu Papierstaus oder Schmierstellen auf dem Ausdruck kommen.
- ❑ Verwenden Sie keine Umschläge mit Fenstern oder mit selbstklebender Oberfläche auf der Umschlagklappe.
- ❑ Verwenden Sie möglichst keine zu dünnen Umschläge, da sie sich beim Drucken kräuseln können.

Zugehörige Informationen

➔ [„Druckerspezifikationen“ auf Seite 84](#)

Verfügbares Papier und Fassungskapazität

Epson empfiehlt die Verwendung von Epson-Originalpapier, um hochwertige Ausdrücke zu gewährleisten.

Epson-Originalpapier

Medienname	Format	Fassungskapazität (Blätter)	Manuelles 2-seitiges Drucken
Epson Bright White Ink Jet Paper	A4	40 ^{*1}	✓
Epson Premium Glossy Photo Paper ^{*2}	A4, 13 × 18 cm (5 × 7 Zoll), Breitformat 16:9 (102 × 181 mm), 10 × 15 cm (4 × 6 Zoll)	10	-
Epson Matte Paper-Heavyweight ^{*2}	A4	20	-
Epson Photo Quality Ink Jet Paper ^{*2}	A4	40	-

*1 Für manuelles 2-seitiges Drucken können Sie bis zu 15 Blatt Papier einlegen, die bereits auf einer Seite bedruckt sind.

*2 Es kann nur vom Computer gedruckt werden.

Hinweis:

Welches Papier verfügbar ist, hängt vom Standort ab. Die neuesten Informationen zur Verfügbarkeit von Papier in Ihrer Gegend erhalten Sie vom Epson-Support.

Im Handel erhältlichches Papier

Medienname	Format	Fassungskapazität (Blätter)	Manuelles 2-seitiges Drucken
Normalpapier	Letter ^{*1} , A4, B5 ^{*1} , A5 ^{*1} , A6 ^{*1}	Bis zu der mit dem Dreiecksymbol gekennzeichneten Linie an der Papierführung. ^{*2}	✓
	Legal ^{*1} , Benutzerdefiniert ^{*1}	1	
Umschlag ^{*1}	Envelope #10, Envelope DL, Envelope C6	5	-

*1 Es kann nur vom Computer gedruckt werden.

*2 Für manuelles 2-seitiges Drucken können Sie bis zu 15 Blatt Papier einlegen, die bereits auf einer Seite bedruckt sind.

Zugehörige Informationen

➔ „Website des technischen Supports“ auf Seite 91

Papiersortenliste

Wählen Sie für ein optimales Druckergebnis die dem Papier entsprechende Papiersorte aus.

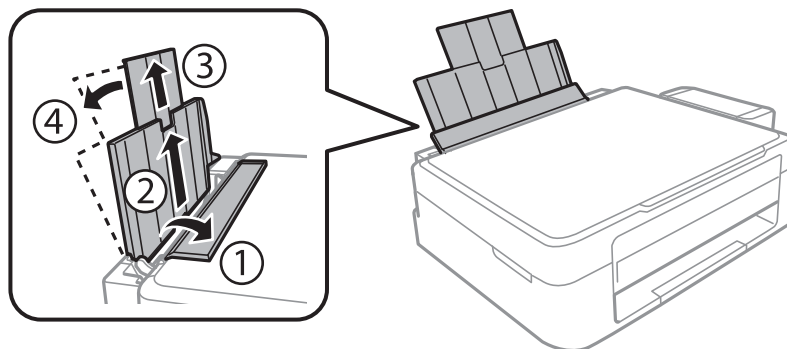
Laden von Papier

Medienname	Medium
Epson Bright White Ink Jet Paper*	Normalpapier
Epson Premium Glossy Photo Paper*	Epson Premium Glossy
Epson Matte Paper-Heavyweight*	Epson Matte
Epson Photo Quality Ink Jet Paper*	Epson Matte
Normalpapier*	Normalpapier
Umschlag	Umschlag

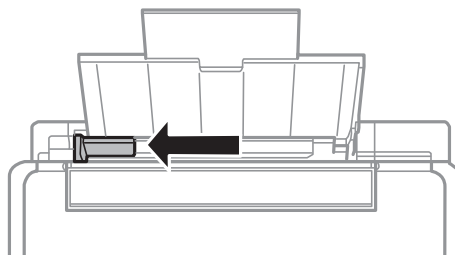
* Diese Papiersorten sind mit „Exif Print“ und „PRINT Image Matching“ kompatibel, wenn mit dem Druckertreiber gedruckt wird. Weitere Informationen dazu finden Sie in der mit der Exif-Print- oder PRINT-Image-Matching-kompatiblen Digitalkamera gelieferten Dokumentation.

Einlegen von Papier in den Papiereinzug hinten

1. Öffnen Sie den Papiereinzugsschutz, ziehen Sie die Papierstütze heraus und kippen Sie sie nach hinten.

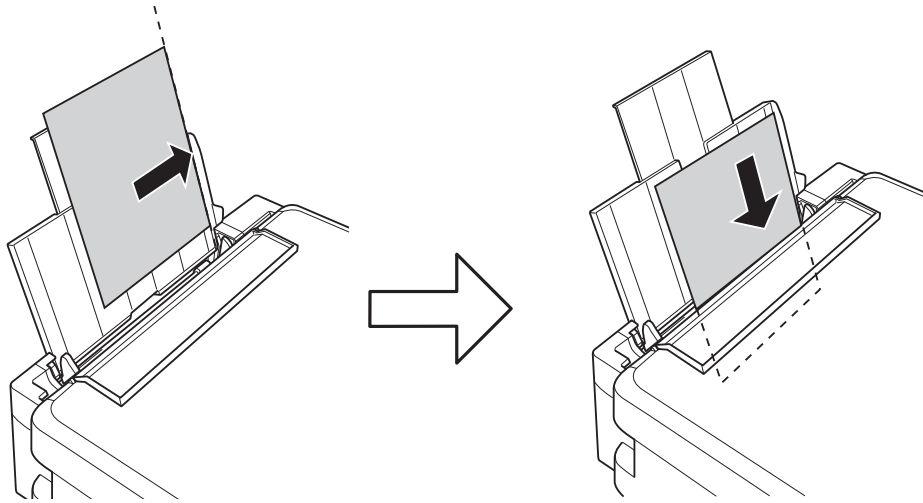


2. Schieben Sie die Papierführungsschiene nach links.



Laden von Papier

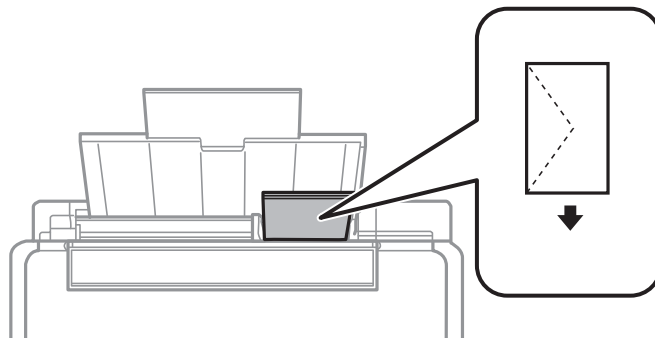
- Legen Sie das Papier senkrecht ein, sodass es rechts am Papiereinzug hinten anliegt und die bedruckbare Seite nach oben zeigt.



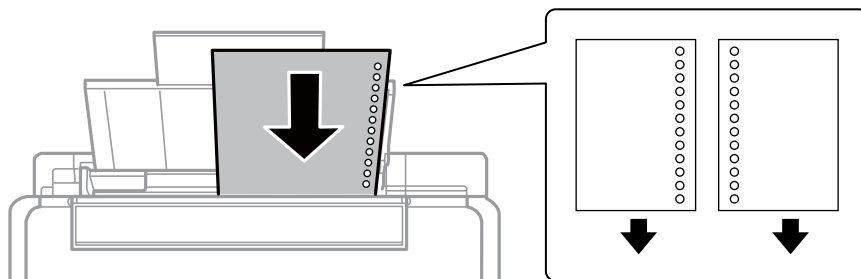
Wichtig:

Legen Sie nicht mehr Blätter ein, als die für das Papier angegebene Höchstzahl. Legen Sie Normalpapier nicht über die mit dem Dreiecksymbol gekennzeichnete Linie an der Papierführung ein.

- Briefumschläge



- Vorgelochtes Papier

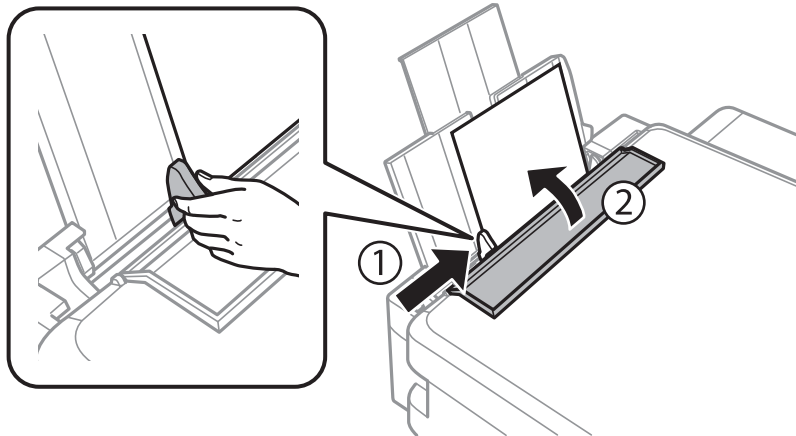


Hinweis:

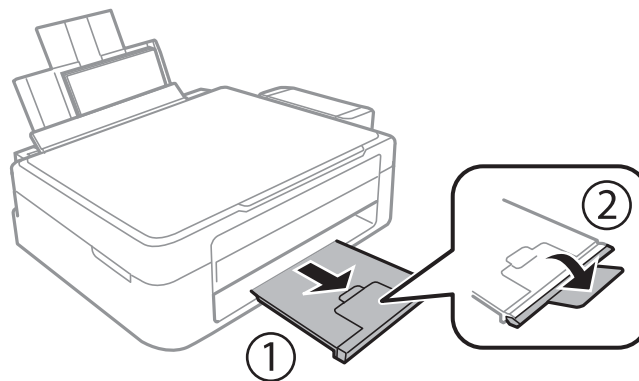
- Legen Sie ein einzelnes Blatt ohne Lochung darüber oder darunter ein.
- Stellen Sie die Druckposition der Datei so ein, dass nicht über die Lochung gedruckt wird.

Laden von Papier

4. Schieben Sie die Papierführungsschiene an die Papierkante und schließen Sie dann den Papiereinzugsschutz.



5. Ziehen Sie das Ausgabefach heraus.



Hinweis:

Legen Sie das restliche Papier wieder in die Verpackung zurück. Wenn Sie das Papier im Drucker lassen, kann es sich wellen und die Druckqualität verschlechtern.

Zugehörige Informationen

- ➔ „Vorsichtsmaßnahmen bei der Handhabung von Papier“ auf Seite 16
- ➔ „Verfügbares Papier und Fassungskapazität“ auf Seite 17

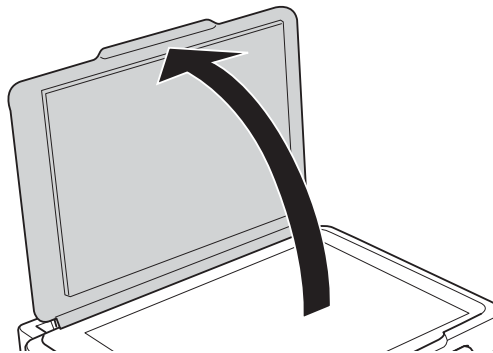
Einlegen von Vorlagen auf das Vorlagenglas



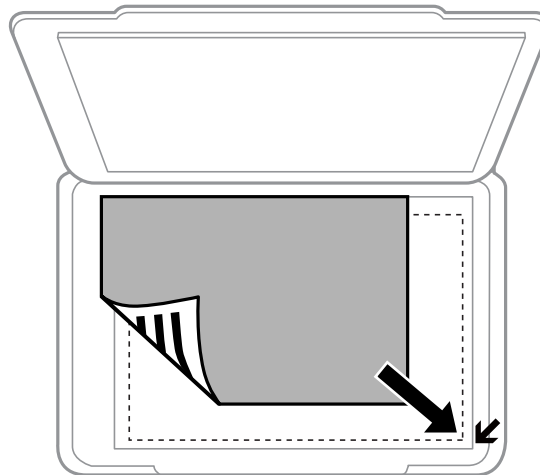
Wichtig:

Beim Einlegen von dicken Vorlagen, wie z. B. Büchern, sollten Sie verhindern, dass Umgebungslicht direkt auf das Vorlagenglas treffen kann.

1. Öffnen Sie die Vorlagenabdeckung.



2. Entfernen Sie ggf. Staub und Flecken vom Vorlagenglas.
3. Legen Sie die Vorlage mit der bedruckten Seite nach unten ein und schieben Sie sie bis zur Eckmarkierung.

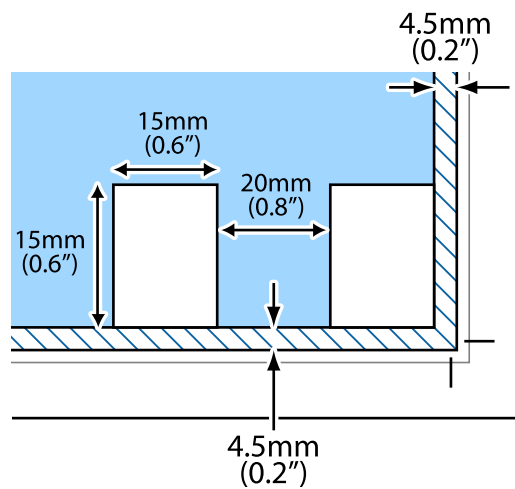


Hinweis:

Der Bereich von 1,5 mm von der Kante des Vorlagenglases aus wird nicht gescannt.

Einlegen von Vorlagen auf das Vorlagenglas

Wenn Sie mit dem **Vollautomatischer Modus** oder einer Miniaturbild-Vorschau von EPSON Scan scannen, legen Sie die Vorlage im Abstand von 4,5 mm zur horizontalen und vertikalen Kante des Vorlagenglases ein.



Hinweis:

- Legen Sie die mehrere Fotos mindestens 20 mm voneinander entfernt ein.
- Die Fotos sollten größer als 15 x 15 mm sein.

4. Schließen Sie die Abdeckung vorsichtig.

Hinweis:

Entfernen Sie die Vorlagen nach dem Scan- oder Kopiervorgang. Wenn Sie die Vorlagen für längere Zeit auf dem Vorlagenglas liegen lassen, können sie an der Glasfläche festkleben.

Drucken

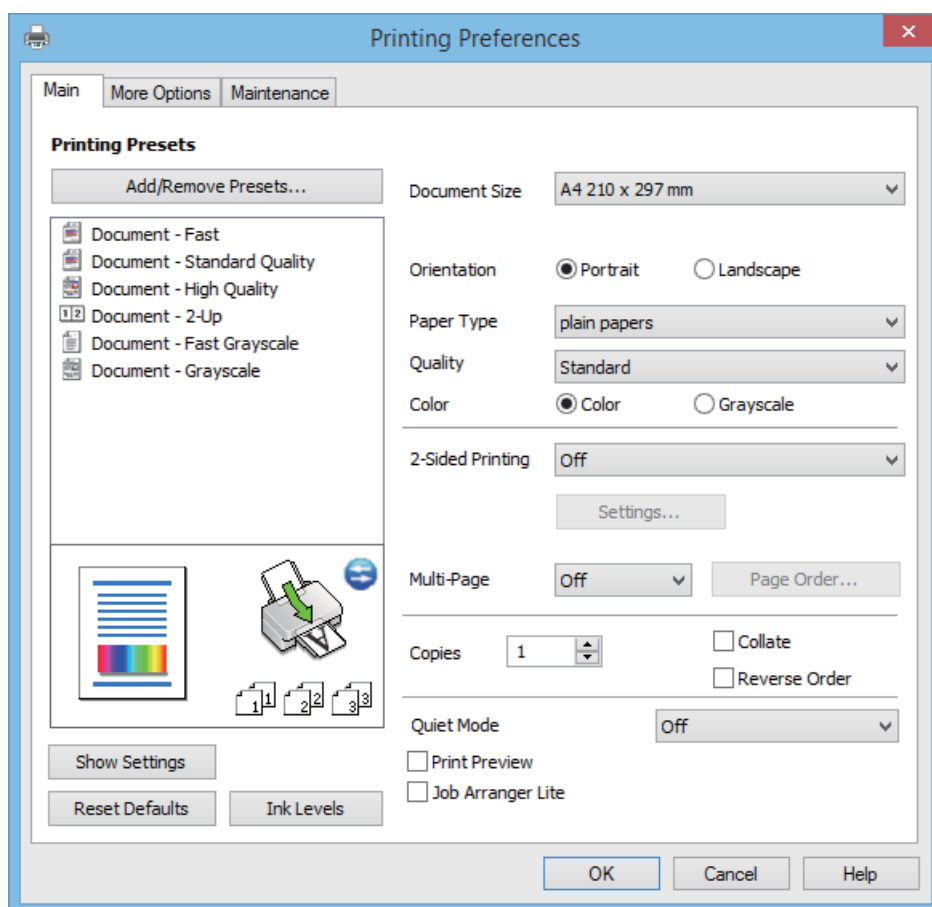
Drucken vom Computer

Grundlagen des Druckens – Windows

Hinweis:

- Eine Erläuterung zu den Einstellungsoptionen finden Sie in der Online-Hilfe. Klicken Sie mit der rechten Maustaste auf eine Option und klicken Sie dann auf **Hilfe**.
- Die Bedienung unterscheidet sich je nach Anwendung. Weitere Informationen finden Sie in der Hilfe der Anwendung.

1. Legen Sie Papier in den Drucker ein.
2. Öffnen Sie die Datei, die Sie drucken möchten.
3. Wählen Sie **Drucken** oder **Drucker einrichten** im Menü **Datei**.
4. Wählen Sie Ihren Drucker.
5. Wählen Sie **Einstellungen** oder **Eigenschaften**, um das Druckertreiberfenster aufzurufen.



Drucken

6. Wählen Sie die folgenden Einstellungen.

- Dokumentgröße: Wählen Sie das im Drucker eingelegte Papierformat.
- Ausrichtung: Wählen Sie die Ausrichtung, die Sie in der Anwendung eingestellt haben.
- Druckmedium: Wählen Sie die Papiersorte, die Sie eingelegt haben.
- Farbe: Wählen Sie **Graustufen**, wenn nur in schwarz oder Grautönen gedruckt werden soll.

Hinweis:

*Beim Drucken auf Umschlägen, wählen Sie **Querformat** als Einstellung für **Ausrichtung**.*

7. Klicken Sie auf **OK**, um das Druckertreiber-Dialogfeld zu schließen.

8. Klicken Sie auf **Drucken**.

Zugehörige Informationen

- ➔ [„Verfügbares Papier und Fassungskapazität“ auf Seite 17](#)
- ➔ [„Einlegen von Papier in den Papiereinzug hinten“ auf Seite 18](#)
- ➔ [„Anleitung für den Windows-Druckertreiber“ auf Seite 60](#)
- ➔ [„Papiersortenliste“ auf Seite 17](#)

Grundlagen des Druckens – Mac OS X

Hinweis:

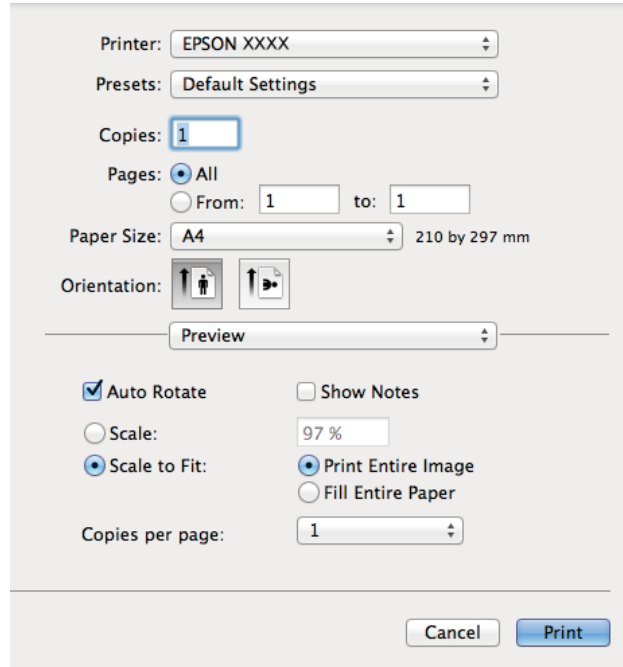
Die Vorgehensweisen können sich je nach Anwendung unterscheiden. Weitere Informationen finden Sie in der Hilfe der Anwendung.

1. Legen Sie Papier in den Drucker ein.
2. Öffnen Sie die Datei, die Sie drucken möchten.

Drucken

3. Wählen Sie die Option **Drucken** im Menü **Datei** oder einen anderen Befehl aus, um das Dialogfeld Print (Drucken) aufzurufen.

Falls nötig, klicken Sie auf **Details einblenden** oder ▼, um das Druckfenster zu erweitern.



The screenshot shows a print dialog box with the following settings:

- Printer: EPSON XXXX
- Presets: Default Settings
- Copies: 1
- Pages: All (selected), From: 1 to: 1
- Paper Size: A4 (210 by 297 mm)
- Orientation: Portrait (selected)
- Preview: (empty)
- Auto Rotate: (checked)
- Show Notes: (unchecked)
- Scale: 97 %
- Scale to Fit: (checked)
- Print Entire Image: (checked)
- Fill Entire Paper: (unchecked)
- Copies per page: 1

Buttons: Cancel, Print

4. Wählen Sie die folgenden Einstellungen.
 - Drucker: Wählen Sie Ihren Drucker.
 - Voreinstellung: Wählen Sie aus, wann Sie die registrierten Einstellungen verwenden möchten.
 - Papierformat: Wählen Sie das im Drucker eingelegte Papierformat.
 - Ausrichtung: Wählen Sie die Ausrichtung, die Sie in der Anwendung eingestellt haben.

Hinweis:

Wählen Sie zum Drucken auf Umschlägen Querformat als Ausrichtung aus.

Drucken

5. Wählen Sie **Druckereinstellungen** aus dem Popup-Menü.

Printer: EPSON XXXX

Presets: Default Settings

Copies: 1

Pages: All
 From: 1 to: 1

Paper Size: A4 210 by 297 mm

Orientation: Portrait Landscape

Print Settings

Media Type: plain papers


Print Quality: Normal

Grayscale
 Mirror Image

Cancel Print

Hinweis:

Wenn unter Mac OS X v10.8.x oder einer höheren Version das Menü **Druckereinstellungen** nicht angezeigt wird, wurde der Epson-Druckertreiber nicht richtig installiert.

Wählen Sie die Option **Systemeinstellungen** im  Menü > **Drucker & Scanner** (oder **Drucken & Scannen, Drucken & Faxen**) aus. Entfernen Sie den Drucker und fügen Sie ihn anschließend wieder hinzu. Gehen Sie wie folgt vor, um einen Drucker hinzuzufügen.

<http://epson.sn>

6. Wählen Sie die folgenden Einstellungen.
- Medium: Wählen Sie die Papiersorte, die Sie eingelegt haben.
 - Graustufen: Wählen Sie diese Option, wenn Sie in Schwarz-Weiß oder Graustufen drucken möchten.
7. Klicken Sie auf **Drucken**.

Zugehörige Informationen

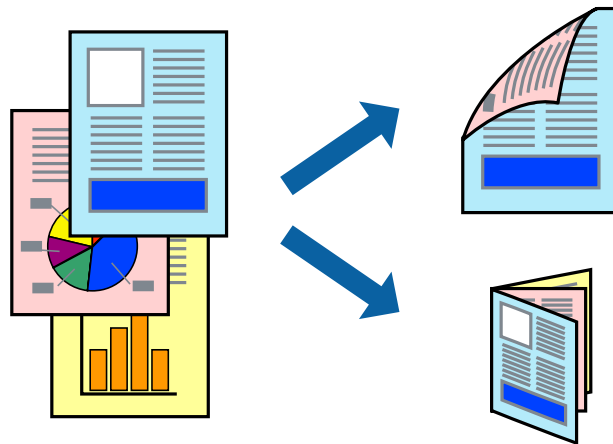
- ➔ „Verfügbares Papier und Fassungskapazität“ auf Seite 17
- ➔ „Einlegen von Papier in den Papiereinzug hinten“ auf Seite 18
- ➔ „Anleitung für den Mac OS X-Druckertreiber“ auf Seite 63
- ➔ „Papiersortenliste“ auf Seite 17

2-seitiges Drucken (nur für Windows)

Der Druckertreiber trennt beim Drucken automatisch die geraden und ungeraden Seiten. Wenn der Drucker mit dem Drucken der ungeraden Seiten fertig ist, drehen Sie den Papierstapel entsprechend den Anweisungen um, um

Drucken

die geraden Seiten zu drucken. Sie können auch eine Broschüre drucken, die durch Falten eines Ausdrucks erstellt wird.



Hinweis:

- Wenn Sie Papier verwenden, das nicht für das 2-seitige Drucken geeignet ist, kann die Druckqualität abnehmen. Zudem könnte es zu Papierstaus kommen.
- Je nach Papier und den zu druckenden Daten könnte die Tinte auf die andere Seite des Papiers durchdrücken.
- Wenn **EPSON Status Monitor 3** deaktiviert ist, rufen Sie den Druckertreiber auf, klicken Sie auf der Registerkarte **Utility auf Erweiterte Einstellungen** und wählen Sie dann **EPSON Status Monitor 3 aktivieren** aus.
- Das 2-seitige Drucken ist nicht möglich, wenn über ein Netzwerk auf den Drucker zugegriffen wird oder es sich um einen gemeinsam genutzten Drucker handelt.

1. Legen Sie Papier in den Drucker ein.
2. Öffnen Sie die Datei, die Sie drucken möchten.
3. Rufen Sie das Druckertreiberfenster auf.
4. Wählen Sie **Manuell (Bindung an langer Kante)** oder **Manuell (Bindung an kurzer Kante)** unter **2-seitiges Drucken** auf der Registerkarte **Haupteinstellungen** aus.
5. Klicken Sie auf **Einstellungen**, nehmen Sie die geeigneten Einstellungen vor und klicken Sie dann auf **OK**.

Hinweis:

Zum Drucken einer Broschüre wählen Sie die Option **Broschüre** aus.

6. Stellen Sie die anderen Optionen auf den Registerkarten **Haupteinstellungen** und **Weitere Optionen** je nach Bedarf ein und klicken Sie dann auf **OK**.
7. Klicken Sie auf **Drucken**.

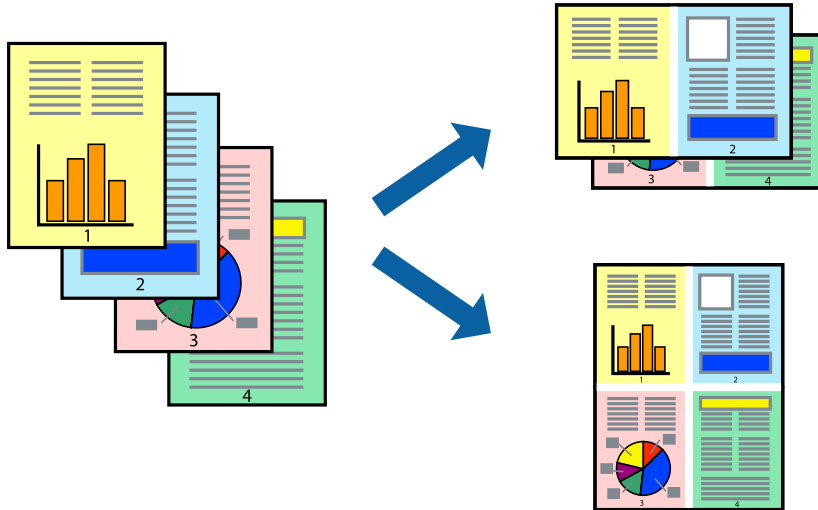
Wenn das Bedrucken der ersten Seite abgeschlossen wurde, wird ein Popup-Fenster auf dem Computer angezeigt. Befolgen Sie die Anweisungen auf dem Bildschirm.

Zugehörige Informationen

- ➔ „Verfügbares Papier und Fassungskapazität“ auf Seite 17
- ➔ „Einlegen von Papier in den Papiereinzug hinten“ auf Seite 18
- ➔ „Grundlagen des Druckens – Windows“ auf Seite 23

Drucken von mehreren Seiten auf ein Blatt

Sie können die Daten von zwei oder vier Seiten auf ein einziges Blatt Papier drucken.



Drucken von mehreren Seiten pro Blatt – Windows

1. Legen Sie Papier in den Drucker ein.
2. Öffnen Sie die Datei, die Sie drucken möchten.
3. Rufen Sie das Druckertreiberfenster auf.
4. Wählen Sie auf der Registerkarte **Haupteinstellungen** als Einstellung für **Multi-Page** die Option **2-Up** oder **4-Up**.
5. Klicken Sie auf **Seitenfolge**, nehmen Sie die geeigneten Einstellungen vor und klicken Sie dann auf **OK**, um das Fenster zu schließen.
6. Stellen Sie die anderen Optionen auf den Registerkarten **Haupteinstellungen** und **Weitere Optionen** je nach Bedarf ein und klicken Sie dann auf **OK**.
7. Klicken Sie auf **Drucken**.

Zugehörige Informationen

- ➔ „Einlegen von Papier in den Papiereinzug hinten“ auf Seite 18
- ➔ „Grundlagen des Druckens – Windows“ auf Seite 23

Drucken von mehreren Seiten pro Blatt – Mac OS X

1. Legen Sie Papier in den Drucker ein.
2. Öffnen Sie die Datei, die Sie drucken möchten.
3. Rufen Sie das Dialogfeld Print (Drucken) auf.

Drucken

4. Wählen Sie **Layout** aus dem Popup-Menü.
5. Wählen Sie die Anzahl der Seiten in **Seiten pro Blatt**, die **Seitenfolge** (Reihenfolge der Seiten) und **Rahmen**.
6. Stellen Sie die anderen Optionen je nach Bedarf ein.
7. Klicken Sie auf **Drucken**.

Zugehörige Informationen

- ➔ „Einlegen von Papier in den Papiereinzug hinten“ auf Seite 18
- ➔ „Grundlagen des Druckens – Mac OS X“ auf Seite 24

Drucken mit automatischer Anpassung an das Papierformat

Sie können die Druckausgabe an das Papierformat im Drucker anpassen.



Drucken mit automatischer Anpassung an das Papierformat – Windows

1. Legen Sie Papier in den Drucker ein.
2. Öffnen Sie die Datei, die Sie drucken möchten.
3. Rufen Sie das Druckertreiberfenster auf.
4. Wählen Sie die folgenden Einstellungen auf der Registerkarte **Weitere Optionen**.
 - Dokumentgröße: Wählen Sie das Papierformat, das Sie in der Anwendung eingestellt haben.
 - Ausgabe-Papier: Wählen Sie das im Drucker eingelegte Papierformat.
Passend auf Seite wird automatisch ausgewählt.
- Hinweis:**
*Wenn Sie ein verkleinertes Bild in der Seitenmitte drucken möchten, wählen Sie die Option **Mitte**.*
5. Stellen Sie die anderen Optionen auf den Registerkarten **Haupteinstellungen** und **Weitere Optionen** je nach Bedarf ein und klicken Sie dann auf **OK**.
6. Klicken Sie auf **Drucken**.

Drucken

Zugehörige Informationen

- ➔ „Einlegen von Papier in den Papiereinzug hinten“ auf Seite 18
- ➔ „Grundlagen des Druckens – Windows“ auf Seite 23

Drucken mit automatischer Anpassung an das Papierformat – Mac OS X

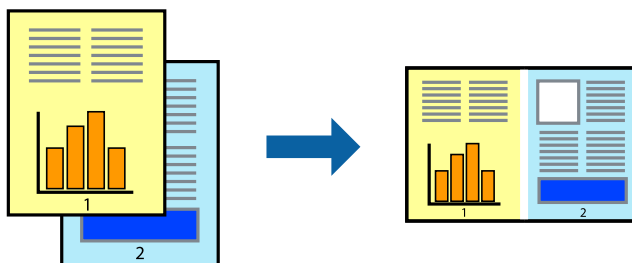
1. Legen Sie Papier in den Drucker ein.
2. Öffnen Sie die Datei, die Sie drucken möchten.
3. Rufen Sie das Dialogfeld Print (Drucken) auf.
4. Wählen Sie das **Papierformat**, das Sie in der Anwendung eingestellt haben.
5. Wählen Sie **Papierhandhabung** aus dem Popup-Menü.
6. Wählen Sie **An Papierformat anpassen**.
7. Wählen Sie das im Drucker eingelegte Papierformat als Einstellung für das **Papierformat des Ziels**.
8. Stellen Sie die anderen Optionen je nach Bedarf ein.
9. Klicken Sie auf **Drucken**.

Zugehörige Informationen

- ➔ „Einlegen von Papier in den Papiereinzug hinten“ auf Seite 18
- ➔ „Grundlagen des Druckens – Mac OS X“ auf Seite 24

Drucken von mehreren Dateien gleichzeitig (nur für Windows)

Mit **Druckauftrag-Organisator Lite** können Sie mehrere in verschiedenen Anwendungen erstellte Dateien zu einem Druckauftrag kombinieren. Sie können für kombinierte Dateien Druckeinstellungen wie Layout, Druckreihenfolge und Ausrichtung eingeben.



Hinweis:

Um ein **Druckprojekt** zu öffnen, das in **Druckauftrag-Organisator Lite** gespeichert wurde, klicken Sie auf der Registerkarte **Utility** des Druckertreibers auf **Druckauftrag-Organisator Lite**. Wählen Sie im Menü **Datei** die Option **Öffnen** aus, um die Datei auszuwählen. Die Dateierweiterung der gespeicherten Dateien ist ".ecl".

1. Legen Sie Papier in den Drucker ein.
2. Öffnen Sie die Datei, die Sie drucken möchten.

Drucken

3. Rufen Sie das Druckertreiberfenster auf.
4. Wählen Sie auf der Registerkarte **HauptEinstellungen** die Option **Druckauftrag-Organisator Lite**.
5. Klicken Sie auf **OK**, um das Druckertreiberfenster zu schließen.
6. Klicken Sie auf **Drucken**.

Das Fenster **Druckauftrag-Organisator Lite** wird angezeigt und der Druckauftrag wird dem **Druckprojekt** hinzugefügt.

7. Öffnen Sie bei geöffnetem Fenster **Druckauftrag-Organisator Lite** die Datei, die Sie mit der aktuellen Datei kombinieren möchten, und wiederholen Sie die Schritte 3 bis 6.

Hinweis:

Wenn Sie das Fenster **Druckauftrag-Organisator Lite** schließen, wird das nicht gespeicherte **Druckprojekt** gelöscht. Um es zu einem späteren Zeitpunkt auszudrucken, wählen Sie die Option **Speichern** im Menü **Datei** aus.

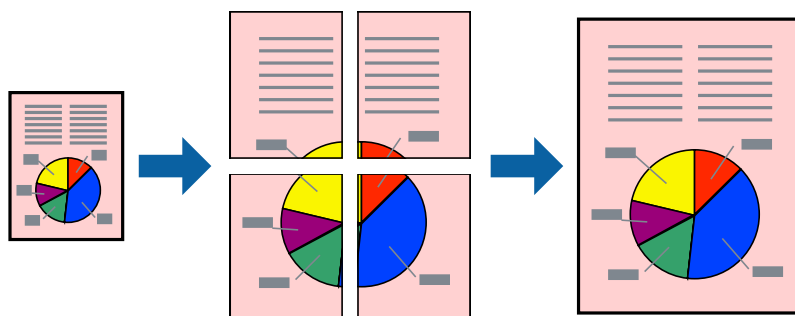
8. Wählen Sie die Menüs **Layout** und **Bearbeiten** unter **Druckauftrag-Organisator Lite** aus, um ggf. das **Druckprojekt** zu bearbeiten.
9. Wählen Sie im Menü **Datei** die Option **Drucken** aus.

Zugehörige Informationen

- ➔ „Einlegen von Papier in den Papiereinzug hinten“ auf Seite 18
- ➔ „Grundlagen des Druckens – Windows“ auf Seite 23

Vergrößerte Druckausgabe und Erstellen von Postern (nur für Windows)

Sie können ein Bild auf mehreren Blättern drucken, um ein Poster in größerem Format zu erhalten. Sie können Ausrichtungsmarkierungen drucken, um die Blätter zusammenzufügen.



1. Legen Sie Papier in den Drucker ein.
2. Öffnen Sie die Datei, die Sie drucken möchten.
3. Rufen Sie das Druckertreiberfenster auf.
4. Wählen Sie auf der Registerkarte **HauptEinstellungen** unter **Multi-Page** die Optionen **2x1 Poster**, **2x2 Poster**, **3x3 Poster**, oder **4x4 Poster**.
5. Klicken Sie auf **Einstellungen**, nehmen Sie die geeigneten Einstellungen vor und klicken Sie dann auf **OK**.

Drucken

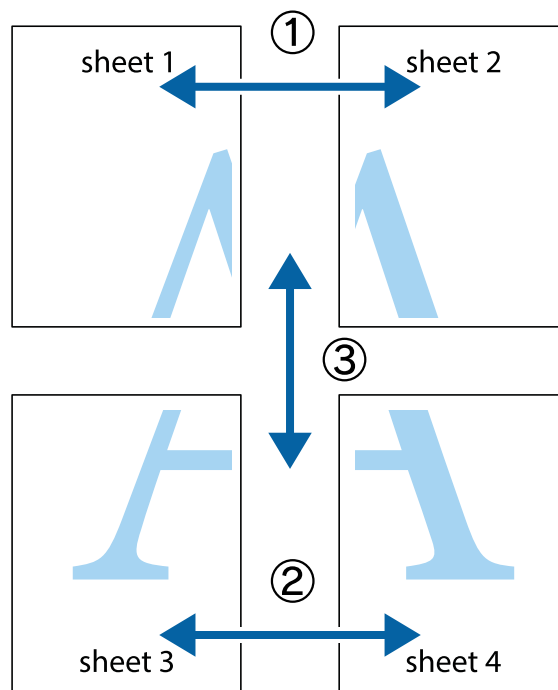
6. Stellen Sie die anderen Optionen auf den Registerkarten **HauptEinstellungen** und **Weitere Optionen** je nach Bedarf ein und klicken Sie dann auf **OK**.
7. Klicken Sie auf **Drucken**.

Zugehörige Informationen

- ➔ „Einlegen von Papier in den Papiereinzug hinten“ auf Seite 18
- ➔ „Grundlagen des Druckens – Windows“ auf Seite 23

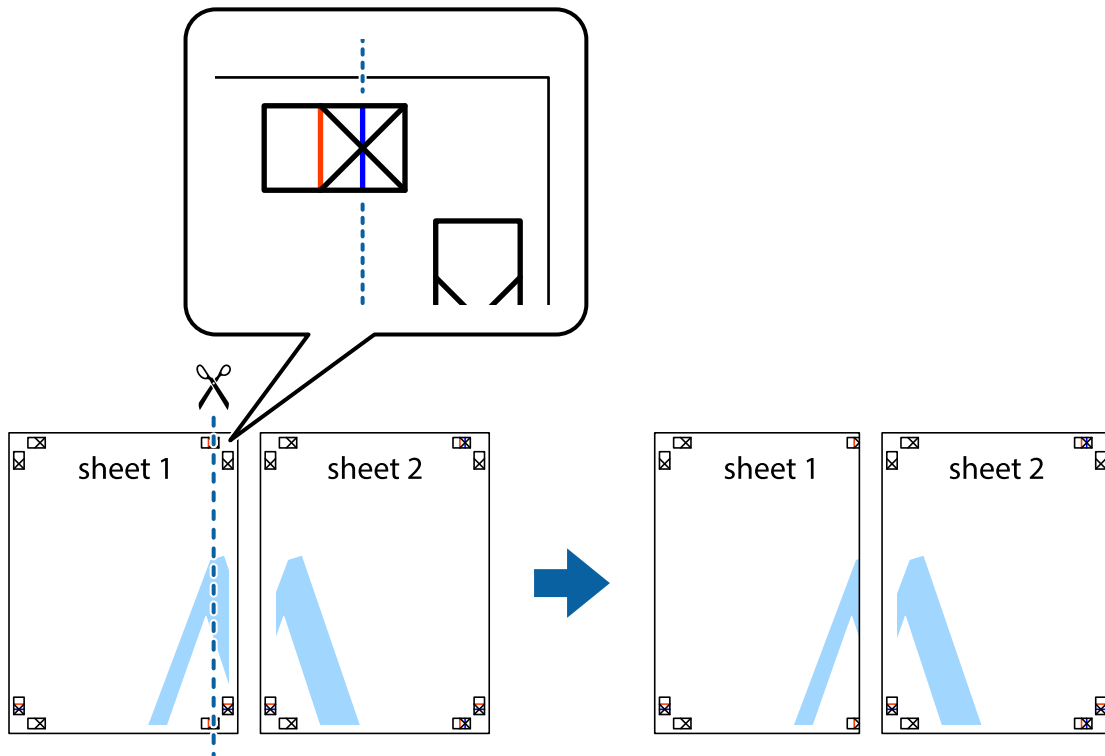
Erstellen von Postern mit Ausrichtungsmarken zur Überlappung

Im folgenden Beispiel wird die Erstellung eines Posters veranschaulicht, wenn **2x2 Poster** ausgewählt ist und wenn in **Schnittmarken drucken** die Option **Ausrichtungsmarken zur Überlappung** ausgewählt ist.

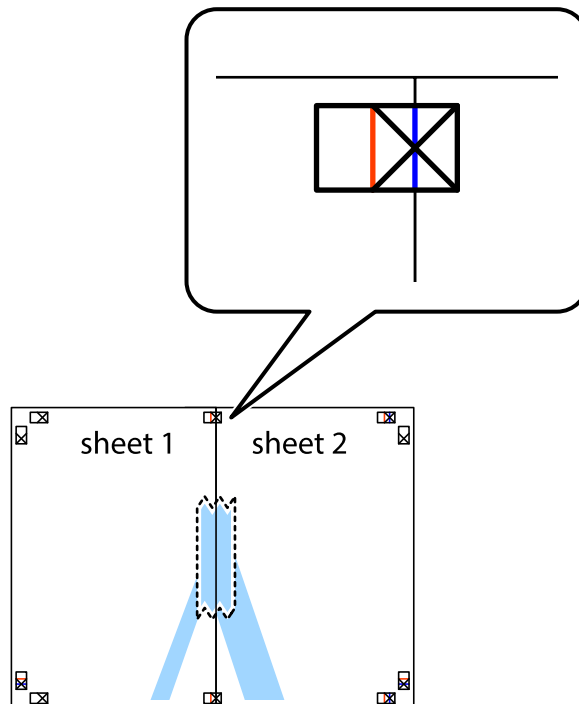


Drucken

1. Bereiten Sie Sheet 1 und Sheet 2 vor. Schneiden Sie die Ränder von Sheet 1 entlang der vertikalen blauen Linie durch die Mitte der oberen und unteren Kreuzmarkierungen ab.

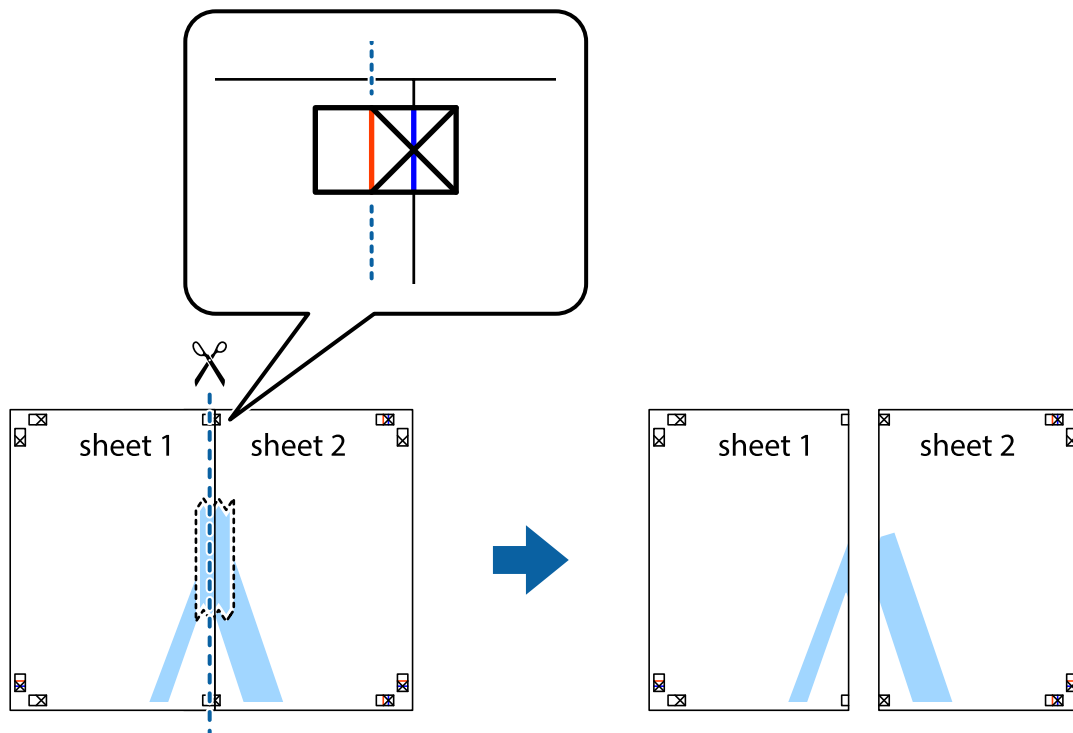


2. Platzieren Sie die Kante von Sheet 1 auf Sheet 2 und richten Sie die Kreuzmarkierungen aneinander aus. Fügen Sie die beiden Blätter mit Klebeband auf der Rückseite vorübergehend zusammen.

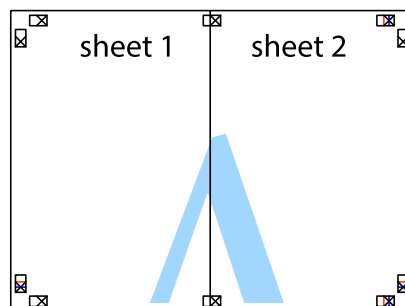


Drucken

3. Schneiden Sie die zusammengeführten Blätter entlang der vertikalen roten Linie an den Ausrichtungsmarkierungen (diesmal die Linie links neben den Kreuzmarkierungen) durch.



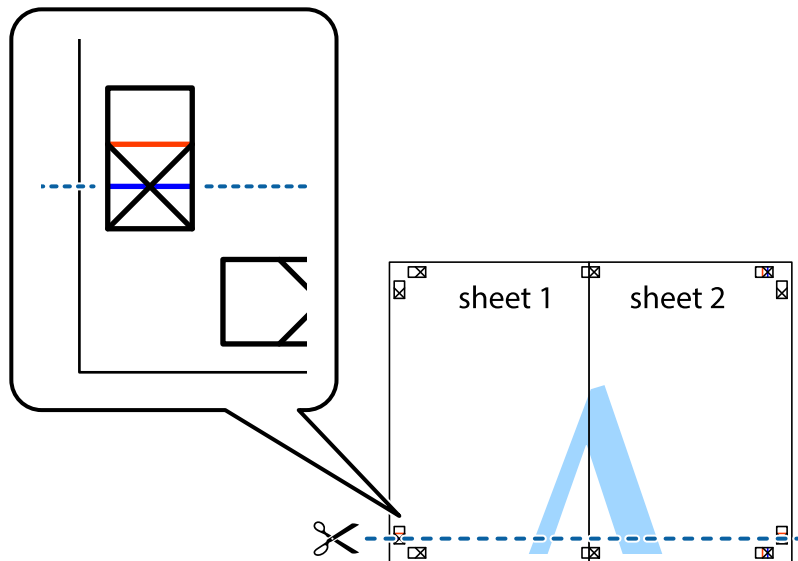
4. Fügen Sie die Blätter mit Klebeband auf der Rückseite zusammen.



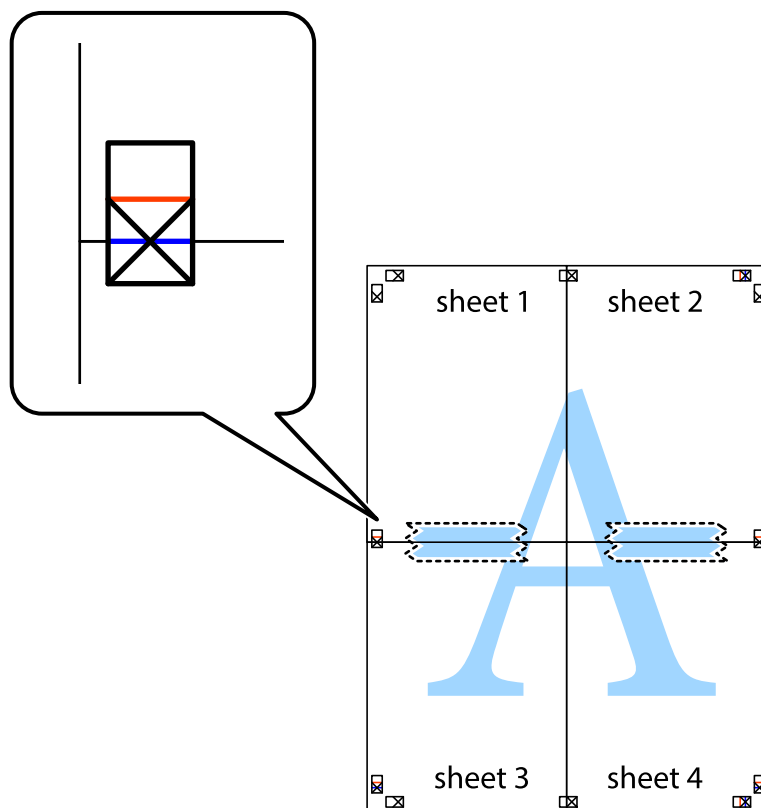
5. Wiederholen Sie die Schritte 1 bis 4, um Sheet 3 und Sheet 4 zusammenzufügen.

Drucken

6. Schneiden Sie die Ränder von Sheet 1 und Sheet 2 entlang der vertikalen blauen Linie durch die Mitte der linken und rechten Kreuzmarkierungen ab.

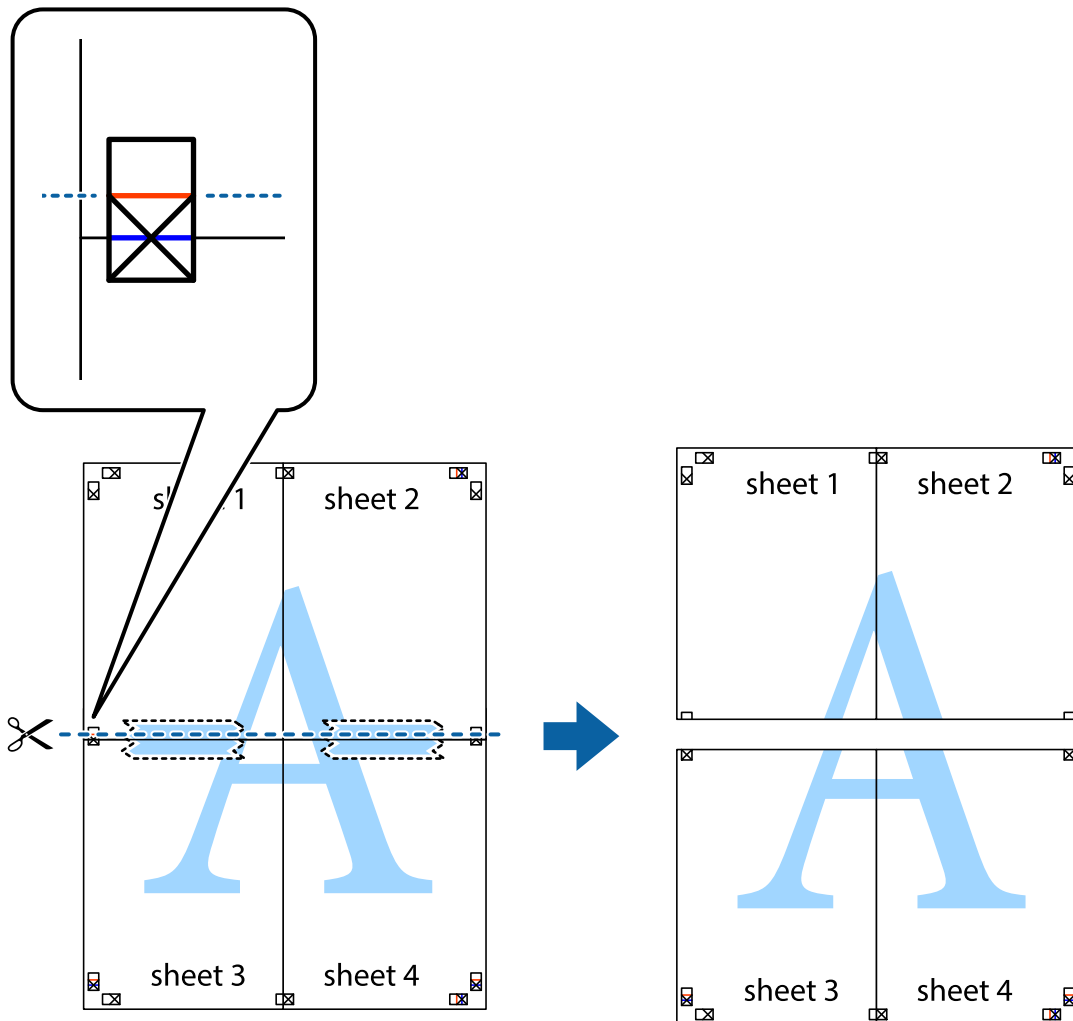


7. Platzieren Sie die Kante von Sheet 1 und Sheet 2 auf Sheet 3 und Sheet 4 und richten Sie die Kreuzmarkierungen aneinander aus. Fügen Sie die Blätter mit Klebeband auf der Rückseite vorübergehend zusammen.

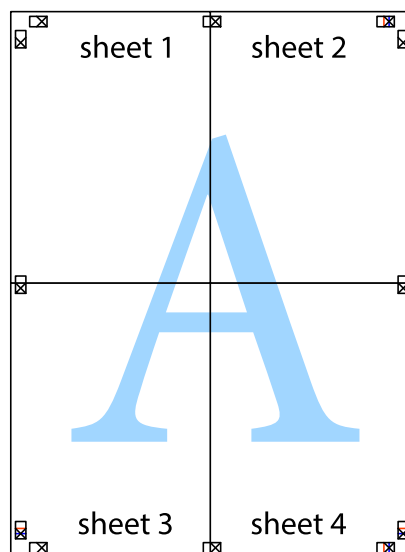


Drucken

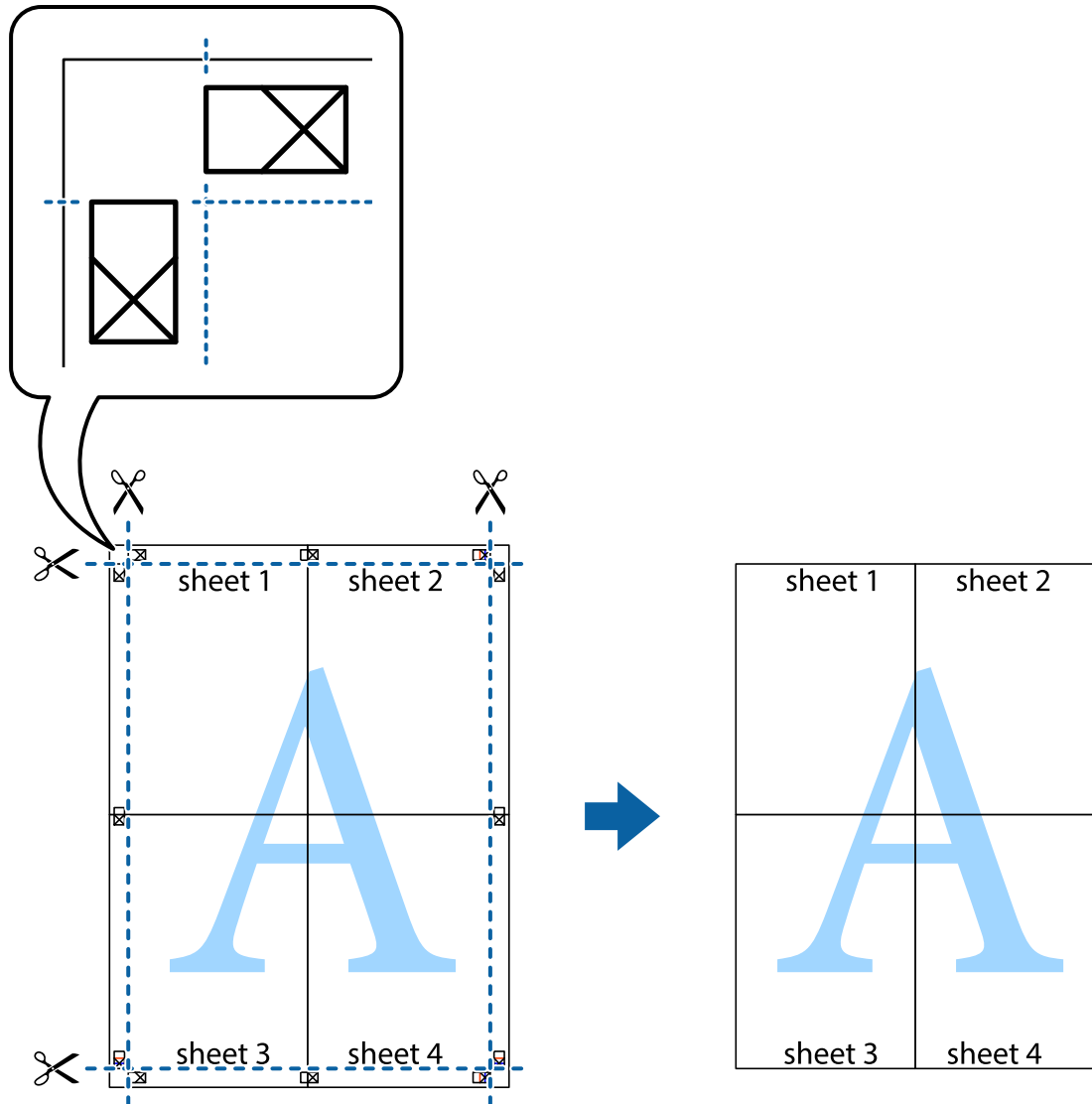
- Schneiden Sie die zusammengeführten Blätter entlang der horizontalen roten Linie an den Ausrichtungsmarkierungen (diesmal die Linie über den Kreuzmarkierungen) durch.



- Fügen Sie die Blätter mit Klebeband auf der Rückseite zusammen.



10. Schneiden Sie die verbleibenden Ränder an der äußeren Hilfslinie ab.



Drucken mithilfe von erweiterten Funktionen

In diesem Abschnitt werden verschiedene zusätzliche Layout- und Druckfunktionen erläutert, die im Druckertreiber verfügbar sind.

Zugehörige Informationen

- ➔ „Windows-Druckertreiber“ auf Seite 59
- ➔ „Mac OS X-Druckertreiber“ auf Seite 62

Speichern einer Druckvoreinstellung für einfaches Drucken

Wenn Sie eine eigene Voreinstellung für häufig verwendete Druckeinstellungen für den Druckertreiber erstellen, können Sie einfach durch Auswahl der Voreinstellung in der Liste drucken.

Drucken

Windows

Um eine eigene Voreinstellung hinzuzufügen, stellen Sie auf den Registerkarten **Dokumentgröße** oder **Druckmedium** Optionen wie **Haupteinstellungen** und **Weitere Optionen** ein und klicken Sie dann in **Benutzerdefinierte Voreinstellungen** auf **Druckvoreinstellungen**.

Hinweis:

*Um eine gespeicherte Voreinstellung zu löschen, klicken Sie auf **Benutzerdefinierte Voreinstellungen**, wählen Sie den Namen der Voreinstellung, die Sie aus der Liste löschen möchten, und löschen Sie sie.*

Mac OS X

Rufen Sie das Druckfenster auf. Um eine eigene Voreinstellung hinzuzufügen, stellen Sie Optionen wie **Papierformat** und **Medium** ein und speichern Sie die aktuellen Einstellungen dann unter **Voreinst. ab**.

Hinweis:

*Um eine gespeicherte Voreinstellung zu löschen, klicken Sie auf **Voreinst. > Voreinstellungen anzeigen**, wählen Sie den Namen der Voreinstellung, die Sie aus der Liste löschen möchten, und löschen Sie sie.*

Drucken eines verkleinerten oder vergrößerten Dokuments

Sie können ein Dokument um einen bestimmten Prozentsatz vergrößern oder verkleinern.

Windows

Legen Sie auf der Registerkarte **Dokumentgröße** die **Weitere Optionen** fest. Wählen Sie **Dokument verkleinern/vergrößern**, **Zoom auf** und geben Sie einen Prozentsatz ein.

Mac OS X

Wählen Sie **Seite einrichten...** aus dem Menü **Datei**. Wählen Sie die Einstellungen für **Format für** und **Papiergröße** und geben Sie unter **Skalieren** einen Prozentsatz ein. Schließen Sie das Fenster und drucken Sie gemäß den grundlegenden Druckanweisungen.

Anpassen der Druckfarbe

Sie können die für den Druckauftrag verwendeten Farben anpassen.

PhotoEnhance erzeugt schärfere Bilder und lebhaftere Farben durch eine automatische Anpassung des Kontrasts, der Sättigung und der Helligkeit der ursprünglichen Bilddaten.

Hinweis:

- Diese Anpassungen wirken sich nicht auf die ursprünglichen Daten aus.*
- PhotoEnhance** passt die Farbe durch eine Positionsanalyse des Objekts an. Wenn sich also die Position des Objekts durch Verkleinern, Vergrößern, Zuschneiden oder Drehen des Bilds geändert hat, kann sich die Farbe beim Drucken unerwartet ändern. Wenn das Bild unscharf ist, wirkt der Farbton möglicherweise unnatürlich. Wenn sich die Farbe ändert oder unnatürlich wirkt, drucken Sie in einem anderen Modus als **PhotoEnhance**.*

Windows

Wählen Sie unter **Farbkorrektur** auf der Registerkarte **Weitere Optionen** das Farbkorrekturverfahren aus.

Wenn Sie **Automatisch** auswählen, werden die Farben automatisch an die Einstellungen für Papiertyp und Druckqualität angepasst. Wenn Sie **Benutzerdefiniert** und **Erweitert** anklicken, können Sie eigene Einstellungen vornehmen.

Drucken

Mac OS X

Rufen Sie das Dialogfeld Print (Drucken) auf. Wählen Sie **Farbanpassung** aus dem Popup-Menü und wählen Sie dann **EPSON Modus Farbanpassung**. Wählen Sie **Farboptionen** aus dem Popup-Menü und wählen Sie dann eine der verfügbaren Optionen. Klicken Sie auf den Pfeil neben **Erweit. Einstellungen** und nehmen Sie die geeigneten Einstellungen vor.

Drucken eines Wasserzeichens (nur für Windows)

Sie können Ausdrücke mit einem Wasserzeichen wie „Vertraulich“ versehen. Sie können auch eigene Wasserzeichen hinzufügen.

Klicken Sie auf der Registerkarte **Weitere Optionen** auf **Wasserzeichenfunktionen** und wählen Sie ein Wasserzeichen. Klicken Sie auf **Einstellungen**, um Details wie die Farbe und die Position des Wasserzeichens zu ändern.

Drucken von Kopf- und Fußzeilen (nur für Windows)

In der Kopf- und Fußzeile können Sie Druckinformationen wie Benutzername und Druckdatum drucken.

Klicken Sie auf der Registerkarte **Weitere Optionen** auf **Wasserzeichenfunktionen** und wählen Sie **Kopfzeile/ Fußzeile**. Klicken Sie auf **Einstellungen** und wählen Sie die erforderlichen Optionen aus der Dropdownliste.

Drucken von Fotos mit Epson Easy Photo Print

Mit Epson Easy Photo Print können Sie Fotos auf verschiedenen Papiersorten anordnen und drucken.

Hinweis:

Wenn Sie auf Original-Epson-Fotopapier drucken, erhalten Sie eine optimale Tintenqualität sowie lebendige und klare Druckergebnisse.

Zugehörige Informationen


- ➔ „Verfügbares Papier und Fassungskapazität“ auf Seite 17
- ➔ „Einlegen von Papier in den Papiereinzug hinten“ auf Seite 18
- ➔ „Epson Easy Photo Print“ auf Seite 66

Abbrechen eines Druckauftrags

Hinweis:

- In Windows, können Sie einen Druckauftrag, der bereits vollständig an den Drucker gesendet worden ist, nicht mehr über den Computer abbrechen. Brechen Sie in diesem Fall den Druckauftrag über das Bedienfeld am Drucker ab.*
- Wenn Sie unter Mac OS X mehrere Seiten drucken, können Sie nicht alle Aufträge über das Bedienfeld abbrechen. Brechen Sie in diesem Fall den Druckauftrag am Computer ab.*

Abbrechen eines Druckauftrags – Taste "Drucken"

Drücken Sie die Taste , um einen Druckvorgang abzubrechen, der gerade ausgeführt wird.


Abbrechen eines Druckauftrags – Windows

1. Rufen Sie das Druckertreiberfenster auf.
2. Wählen Sie die Registerkarte **Utility**.
3. Klicken Sie auf **Druckerwarteschl.**
4. Klicken Sie mit der rechten Maustaste auf den Auftrag, den Sie abbrechen möchten, und wählen Sie **Abbrechen**.

Zugehörige Informationen

➔ „Windows-Druckertreiber“ auf Seite 59

Abbrechen eines Druckauftrags – Mac OS X

1. Klicken Sie im **Dock** auf das Druckersymbol.
2. Wählen Sie den Auftrag, den Sie abbrechen möchten.
3. Brechen Sie den Druckauftrag ab.
 - Mac OS X v10.8.x bis Mac OS X v10.9.x
Klicken Sie neben der Fortschrittsanzeige auf .
 - Mac OS X v10.6.8 bis v10.7.x
Klicken Sie auf **Löschen**.

Kopieren




Grundlagen des Kopierens

Sie können auf A4-Papier in derselben Vergrößerung kopieren. An den Papierkanten bleibt ein Rand von 3 mm, unabhängig davon, ob die Vorlage an den Papierkanten einen Rand hat. Beim Kopieren von Vorlagen, die kleiner als A4 sind, ist der Rand je nach Positionierung der Vorlage größer als 3 mm.

1. Legen Sie Papier im A4-Format in den Drucker ein.
2. Platzieren Sie die Vorlagen.

3. Drücken Sie die Taste  oder .

Hinweis:




Halten Sie die Taste  oder  gedrückt und drücken Sie dann , um im Entwurfsmodus zu kopieren, in dem weniger Tinte verbraucht und mit geringerer Dichte gedruckt wird.

Zugehörige Informationen

- ➔ „Einlegen von Papier in den Papiereinzug hinten“ auf Seite 18
- ➔ „Einlegen von Vorlagen auf das Vorlagenglas“ auf Seite 21

Herstellen von Mehrfachkopien

Sie können mehrere Kopien auf einmal herstellen. Sie können bis zu 20 Kopien festlegen. An den Papierkanten bleibt ein 3 mm breiter Rand.

1. Legen Sie eine der Kopienanzahl entsprechende Anzahl von A4-Papier ein.
2. Platzieren Sie die Vorlagen.
3. Drücken Sie die Taste  oder  so oft, wie die Anzahl von Kopien, die Sie herstellen möchten. Wenn Sie z. B. 10 Farbkopien herstellen möchten, drücken Sie 10 mal die Taste .

Hinweis:

Drücken Sie die Taste innerhalb einer Sekunde, um die Kopienanzahl zu ändern. Wenn Sie die Taste nach einer Sekunde drücken, ist die Kopienanzahl eingestellt und das Kopieren beginnt.

Zugehörige Informationen

- ➔ „Einlegen von Papier in den Papiereinzug hinten“ auf Seite 18
- ➔ „Einlegen von Vorlagen auf das Vorlagenglas“ auf Seite 21



Scannen

Scannen über das Bedienfeld

Sie können das gescannte Bild im PDF-Format auf einem Computer speichern, der über ein USB-Kabel mit dem Drucker verbunden ist.

**Wichtig:**

Achten Sie darauf, dass EPSON Scan und Epson Event Manager auf dem Computer installiert sind, bevor Sie diese Funktion verwenden.

1. Legen Sie die Vorlagen ein.
2. Drücken Sie die Taste  und die Taste  gleichzeitig.

Hinweis:

Mit dem Epson Event Manager können Sie zu häufig verwendeten Scaneinstellungen wechseln, wie z. B. Dokumentart, Zielordner oder Speicherformat.

Zugehörige Informationen

- ➔ [„Einlegen von Vorlagen auf das Vorlagenglas“ auf Seite 21](#)
- ➔ [„Epson Event Manager“ auf Seite 65](#)

Scannen von einem Computer

Führen Sie einen Scan mit dem Scannertreiber „EPSON Scan“ durch. Eine Erläuterung zu den einzelnen Einstellungsoptionen finden Sie in der EPSON Scan-Hilfe.

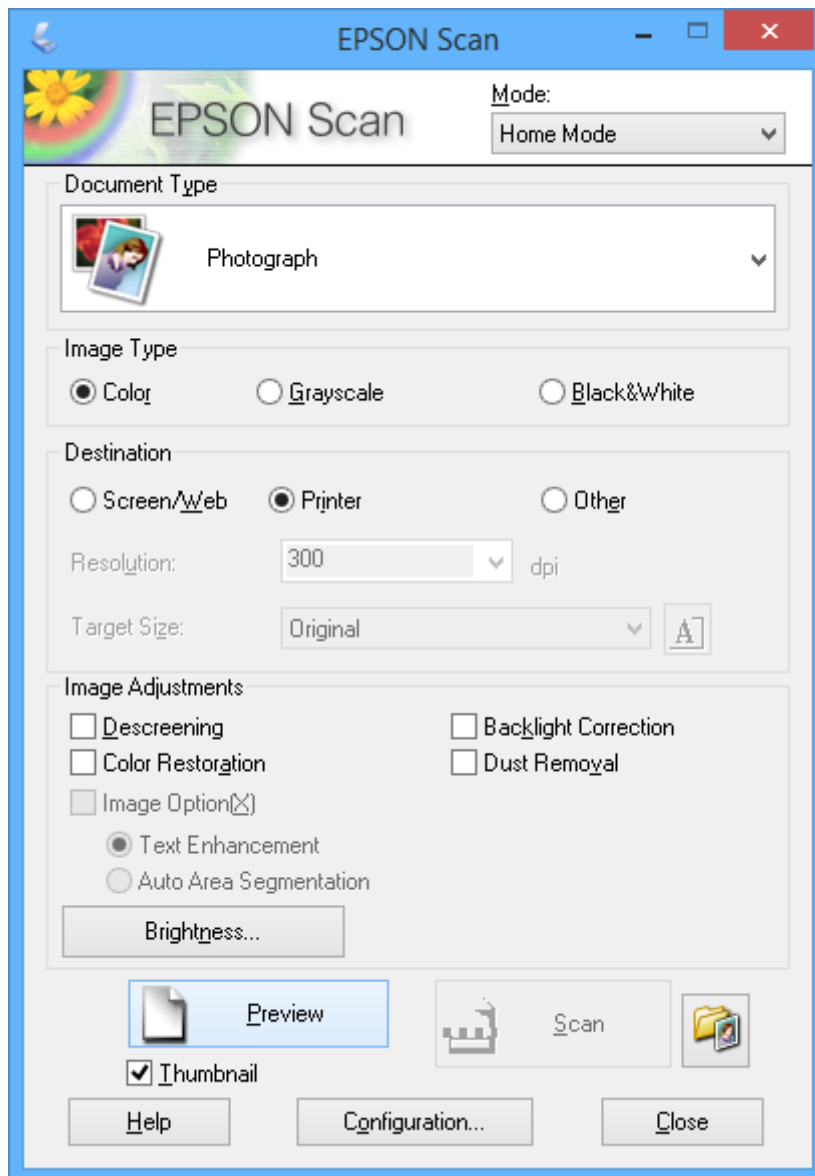
Grundlegende Informationen zum Scannen

In diesem Abschnitt wird der **Standard Modus** von Epson Scan verwendet, um die Grundlagen des Scannens zu erläutern. Der Bedienungsablauf ist in anderen Scanmodi gleich.

1. Legen Sie die Vorlagen ein.
2. Starten Sie EPSON Scan.

Scannen

3. Wählen Sie aus der Liste **Standard Modus** die Option **Modus**.



4. Wählen Sie die folgenden Einstellungen.

Vorlagenart: Wählen Sie den Typ der Vorlage, die Sie scannen möchten.

Bildtyp: Wählen Sie den Farbtyp des Bildes, das Sie scannen möchten.

Obwohl durch die Einstellung **Vorlagenart** automatisch festgelegt, können Sie diese Einstellung ändern.

Ziel: Wählen Sie die Auflösung des zu scannenden Bilds.

Wenn Sie **Sonstiges** wählen, können Sie die **Auflösung** einstellen.

Vorschaubild: Nur verfügbar, wenn Sie **Foto** als Einstellung für Vorlagenart wählen.

Wenn Sie dieses Kontrollkästchen aktivieren und auf **Vorschau** klicken, können Sie mit automatischer Erfassung des Scanbereichs, Ausrichtung oder der Schiefelage des Dokuments scannen, oder mehrere Fotos auf das Vorlagenglas legen.

Scannen

5. Klicken Sie auf **Vorschau**.

Hinweis:

- Abhängig von den Fotos und den Scanbedingungen erhalten Sie ggf. unerwünschte Scanergebnisse. Deaktivieren Sie **Vorschaubild** und legen Sie nur ein Foto ein.*
- Legen Sie mehrere Fotos mit einem Abstand von mindestens 20 mm (0,8 Zoll) zueinander ein. Außerdem wird der Kantenbereich des Vorlagenglases nicht gescannt.*

6. Stellen Sie die Qualität oder Helligkeit des Bildes nach Bedarf ein.

Hinweis:

Abhängig von den Vorlagen erhalten Sie ggf. unerwünschte Scanergebnisse.

7. Klicken Sie auf **Scannen**.

8. Nehmen Sie im Fenster **Einstellungen zum Speichern von Dateien** die geeigneten Einstellungen vor und klicken Sie dann auf **OK**.

Hinweis:

*Wenn Sie **Dieses Dialogfeld vor dem nächsten Scanvorgang anzeigen** deaktivieren, wird der Bildschirm **Einstellungen zum Speichern von Dateien** nicht angezeigt und der Scan beginnt unmittelbar. Um den Bildschirm **Einstellungen zum Speichern von Dateien** anzuzeigen, klicken Sie auf das Symbol (**Einstellungen zum Speichern von Dateien**) rechts neben **Scannen**, bevor Sie das Scannen starten.*

Zugehörige Informationen

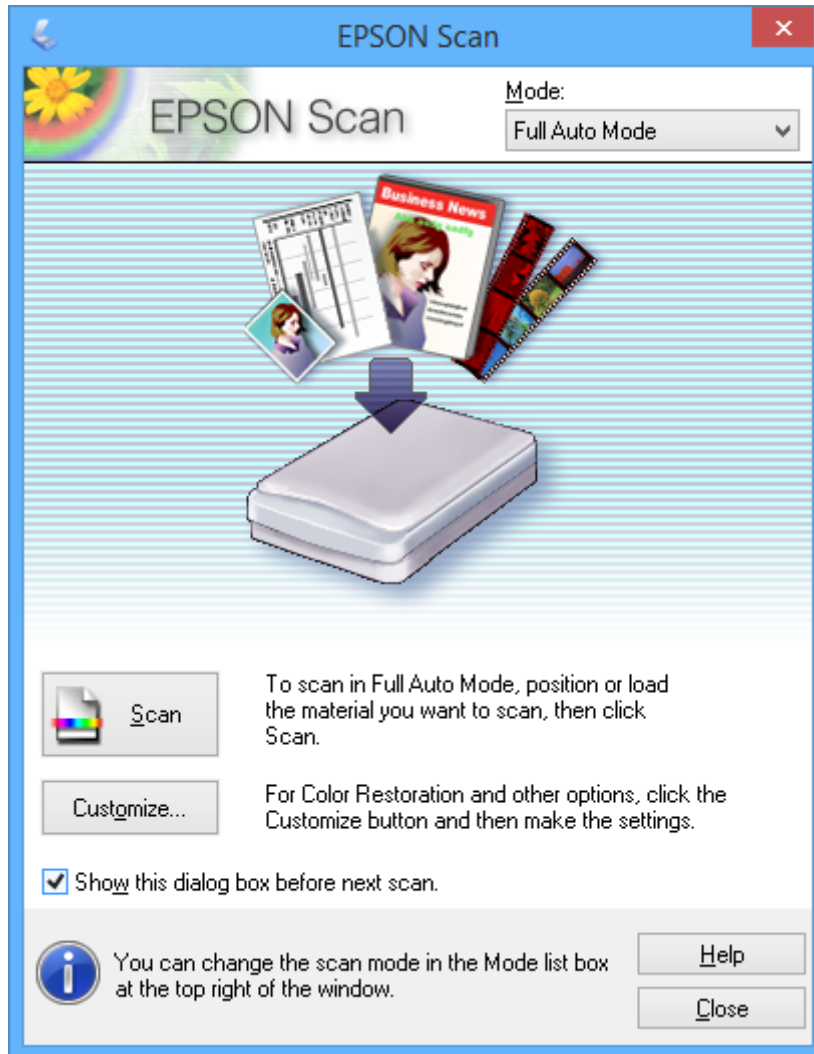
- ➔ [„Einlegen von Vorlagen auf das Vorlagenglas“ auf Seite 21](#)
- ➔ [„EPSON Scan \(Scannertreiber\)“ auf Seite 65](#)

Scannen

Scannen mit erweiterten Funktionen

Scannen mit automatischer Erfassung der Vorlage (Vollautomatischer Modus)

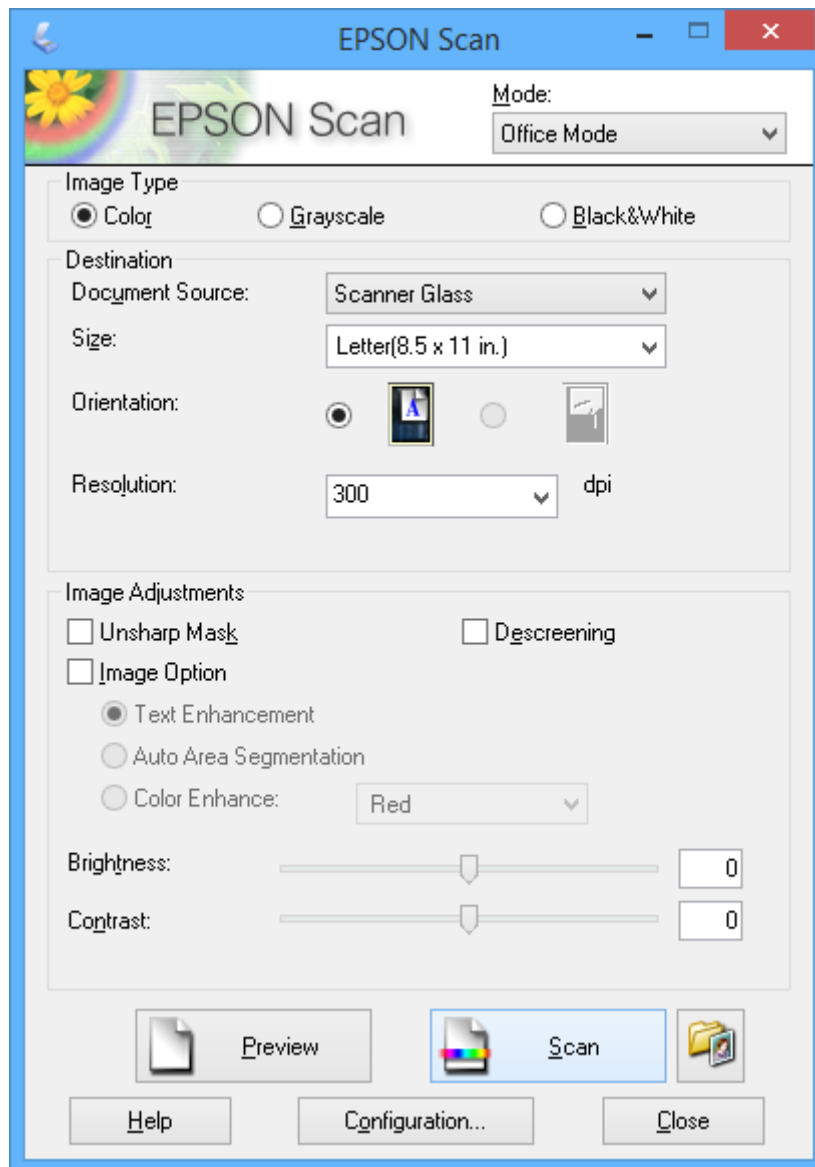
Sie können den Scan einfach durch Einlegen der Vorlage und Klicken auf **Scannen** starten. Wählen Sie **Vollautomatischer Modus** aus dem Listenfeld **Modus** in EPSON Scan.



Scannen

Scannen mit festgelegten Formaten (Büromodus)

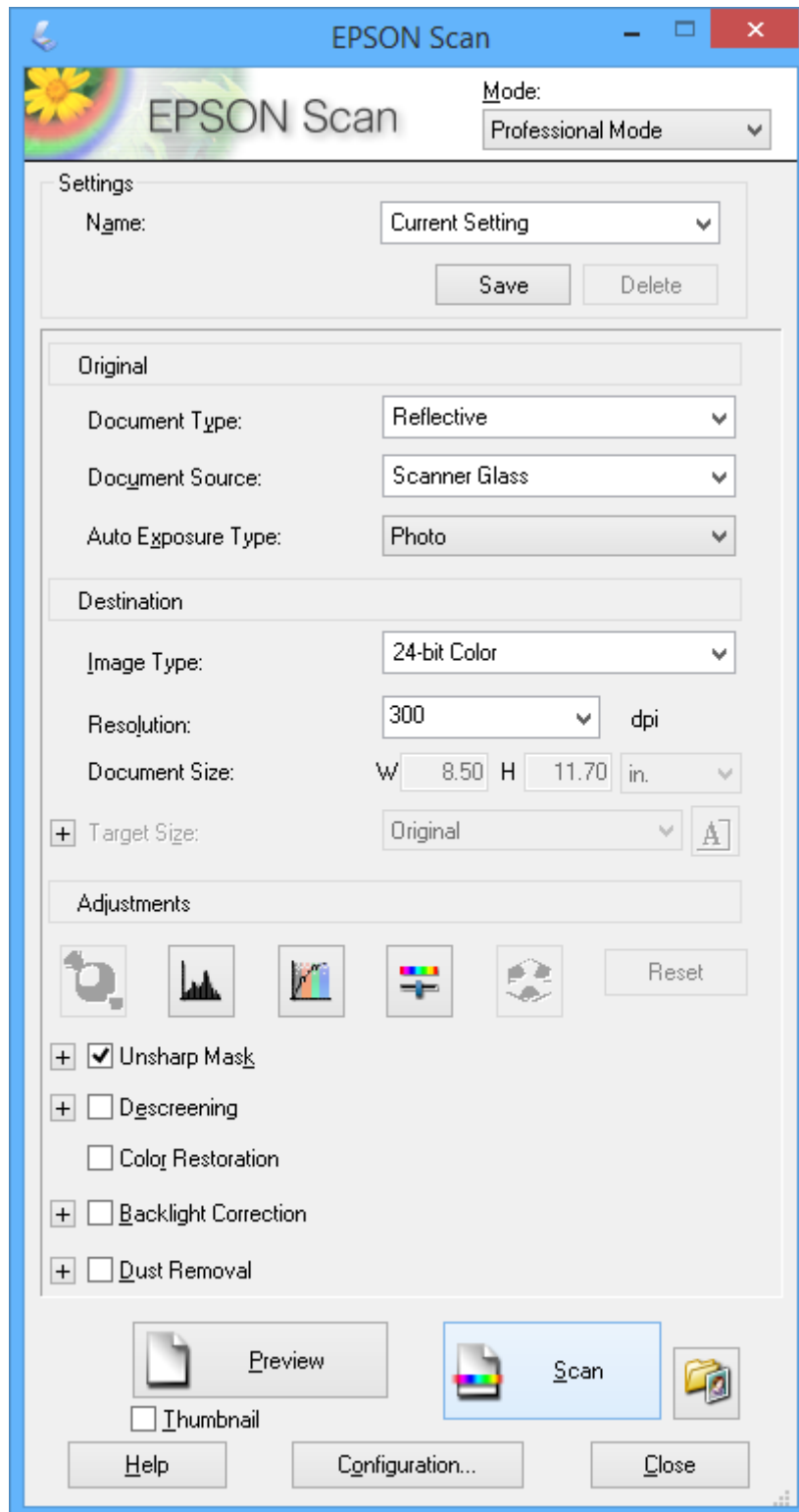
Sie können Vorlagen mit dem festgelegten Format ohne Vorschau auf das Bild scannen. Wählen Sie **Büromodus** aus dem Listenfeld **Modus** in EPSON Scan.



Scannen

Scannen mit Einstellen der Bildqualität (Professioneller Modus)

Sie können Bilder scannen und dabei Anpassungen an Qualität und Farbe vornehmen. Dieser Modus wird für fortgeschrittene Benutzer empfohlen. Wählen Sie **Professioneller Modus** aus dem Listenfeld **Modus** in EPSON Scan.



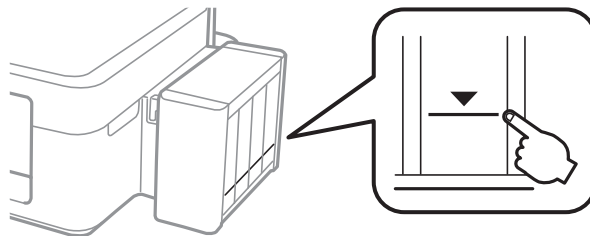
Nachfüllen von Tinte

Kontrollieren der Tintenstände - Behälter

Stellen Sie mit einer Sichtprüfung der Tintenstände in allen Tintenbehältern im Drucker die tatsächlich verbleibende Tintenmenge fest.

! **Wichtig:**

Wenn einer der Tintenbehälter nicht mehr bis zur unteren Linie gefüllt ist, den Tintenbehälter bis zur oberen Linie am Tintenbehälter auffüllen. Wenn Sie den Drucker bei einem Tintenstand unter der unteren Linie an den Tintenbehältern weiterverwenden, kann der Drucker beschädigt werden.



Tintenflaschencodes

Epson empfiehlt, ausschließlich original Epson-Tintenflaschen zu verwenden. Epson kann die Qualität und Zuverlässigkeit von Tinte von Drittanbietern nicht garantieren. Die Verwendung von Tinten anderer Hersteller kann Schäden verursachen, die von der Epson-Gewährleistung ausgeschlossen sind, und kann unter bestimmten Umständen fehlerhaftes Druckerverhalten hervorrufen.

Fremdprodukte können Schäden verursachen, die von der Epson-Gewährleistung ausgeschlossen sind, und können unter bestimmten Umständen fehlerhaftes Druckerverhalten hervorrufen.

Im Folgenden sind die Codes für die Epson-Originaltintenflaschen aufgeführt.

BK (Black (Schwarz))	C (Cyan)	M (Magenta)	Y (Yellow (Gelb))
664	664	664	664

! **Wichtig:**

Die Verwendung von anderer als der angegebenen original Epson-Tinte kann Schäden verursachen, die von der Epson-Gewährleistung ausgeschlossen sind.

Hinweis:

Anwender in Europa erhalten Informationen zur Ergiebigkeit von Epson-Tintenflaschen auf der folgenden Website.

<http://www.epson.eu/pageyield>

Vorsichtsmaßnahmen bei der Handhabung von Tintenflaschen

Lesen Sie vor dem Nachfüllen von Tinte die folgenden Hinweise.

Vorsichtsmaßnahmen bei der Handhabung

- Verwenden Sie Tintenflaschen mit dem für diesen Drucker richtigen Teilecode.
- Bei diesem Drucker ist eine sorgfältige Handhabung der Tinte erforderlich. Beim Füllen oder Nachfüllen der Tintenbehälter kann Tinte spritzen. Tintenflecken auf Kleidung oder Gegenständen können ggf. nicht mehr entfernt werden.
- Tintenflaschen bei normaler Zimmertemperatur aufbewahren und keiner direkten Sonneneinstrahlung aussetzen.
- Epson empfiehlt, eine Tintenflasche vor dem auf der Verpackung angegebenen Datum zu verwenden.
- Tintenflaschen in derselben Umgebung wie den Drucker aufbewahren.
- Tintenflaschen nach dem Entfernen der Dichtung beim Aufbewahren oder Transportieren nicht kippen und keinen Stößen oder Temperaturschwankungen aussetzen. Andernfalls kann Tinte austreten, selbst wenn die Tintenflasche mit dem Deckel fest verschlossen ist. Achten Sie darauf, die Tintenflasche beim Festdrehen des Deckels aufrecht zu halten, und ergreifen Sie Maßnahmen, um ein Auslaufen beim Transportieren der Flasche zu verhindern.
- Wenn Sie eine an einem kälteren Ort gelagerte Tintenflasche verwenden wollen, lassen Sie die Flasche vorher mindestens drei Stunden lang auf Raumtemperatur erwärmen.
- Die Verpackung von Tintenflaschen erst öffnen, wenn der Tintenbehälter zum Auffüllen bereit ist. Die Tintenflasche ist vakuumverpackt, um deren Zuverlässigkeit zu bewahren. Wird eine Tintenflasche vor der Verwendung über einen längeren Zeitraum unverpackt aufbewahrt, kann ggf. kein normales Druckergebnis erzielt werden.
- Wenn einer der Tintenbehälter nicht mehr bis zur unteren Linie gefüllt ist, Tinte möglichst bald nachfüllen. Wenn Sie den Drucker bei einem Tintenstand unter der unteren Linie an den Tintenbehältern weiterverwenden, kann der Drucker beschädigt werden.
- Obwohl die Tintenflaschen möglicherweise recyceltes Material enthalten, beeinflusst dies weder die Druckerfunktion noch deren Leistungsfähigkeit.
- Die Spezifikationen und das Aussehen von Tintenflaschen können im Zuge der Produktverbesserung ohne vorherige Ankündigung geändert werden.
- Die Nutzungsdauer einer Patrone hängt von den gedruckten Bildern, dem verwendeten Papiertyp, der Druckhäufigkeit und Umgebungsbedingungen wie der Temperatur ab.

Tintenverbrauch

- Um eine optimale Druckkopfleistung zu erzielen, wird nicht nur während des Druckvorgangs sondern auch während der Wartungsvorgänge, wie z. B. bei der Druckkopfreinigung, etwas Tinte aus allen Tintenbehältern verbraucht.
- Beim Drucken in Schwarz-Weiß oder in Graustufen wird je nach Papiersorte oder gewählter Druckqualitätseinstellung farbige anstatt schwarzer Tinte verwendet. Der Grund dafür ist, dass Schwarz aus einer Mischung von Farbtinten kreiert wird.

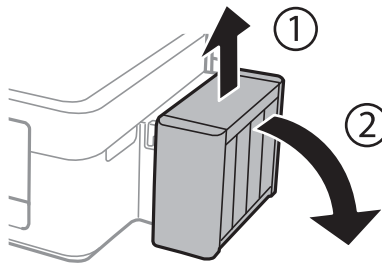
Nachfüllen von Tinte

- ❑ Die Tinte in den mit dem Drucker gelieferten Tintenflaschen wird bei der ersten Inbetriebnahme teilweise aufgebraucht. Um qualitativ hochwertige Ausdrücke zu produzieren, wird der Druckkopf im Drucker vollständig mit Tinte geladen. Dieser Vorgang verbraucht eine entsprechende Menge an Tinte. Aus diesem Grund können mit diesen Flaschen im Vergleich zu nachfolgenden Tintenflaschen möglicherweise weniger Seiten gedruckt werden.

Auffüllen der Tintenbehälter

Tinte kann jederzeit aufgefüllt werden.

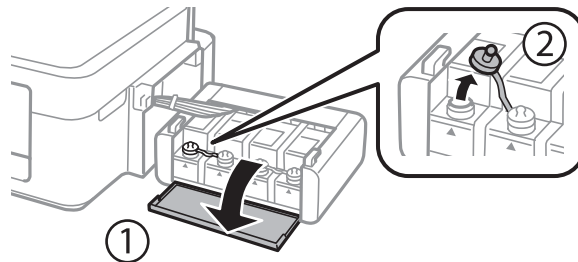
1. Die Tintenbehältereinheit vom Drucker trennen und ablegen.



Wichtig:

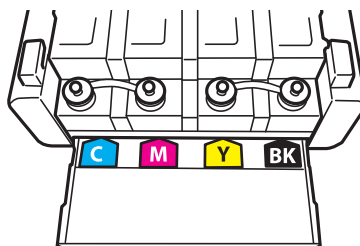
Nicht an den Schläuchen ziehen.

2. Die Abdeckung der Tintenbehältereinheit öffnen und den Tintenbehälterdeckel abnehmen.



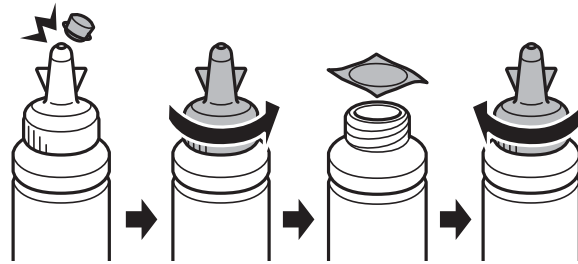
Wichtig:

- ❑ Achten Sie darauf, keine Tinte zu verschütten.
- ❑ Achten Sie darauf, dass die Farbe des Tintenbehälters der Farbe der Tinte entspricht, die Sie nachfüllen möchten.



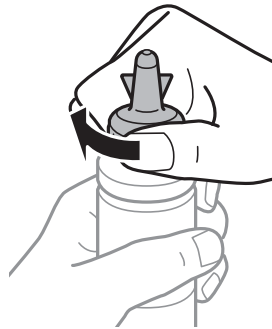
Nachfüllen von Tinte

3. Die Deckelkappe entfernen, den Deckel der Tintenflasche und die Dichtung der Tintenflasche entfernen und den Deckel wieder aufsetzen.



! **Wichtig:**

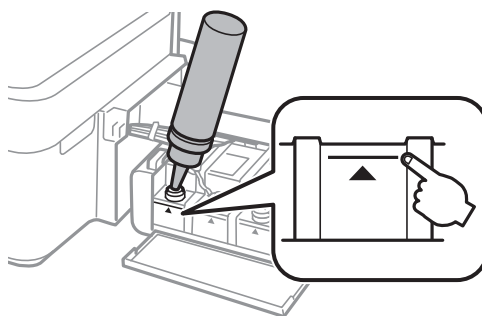
Die Tintenflasche fest mit dem Deckel verschließen, andernfalls kann Tinte auslaufen.



Hinweis:

Die Kappe des Deckels nicht wegwerfen. Wenn nach dem Auffüllen des Behälters noch Tinte in der Tintenflasche verbleibt, verschließen Sie den Tintenflaschendeckel mit dieser Kappe.

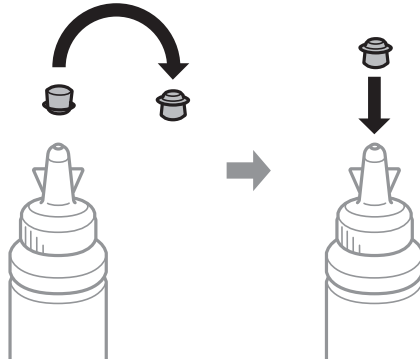
4. Den Tintenbehälter mit der richtigen Tintenfarbe bis zur oberen Linie am Tintenbehälter auffüllen.



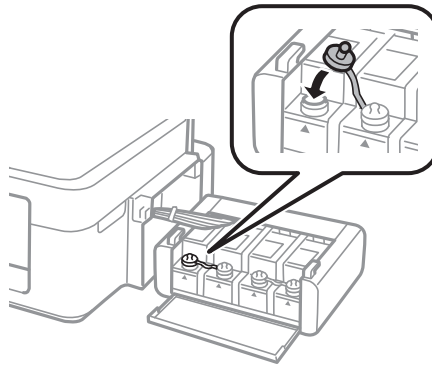
Nachfüllen von Tinte

Hinweis:

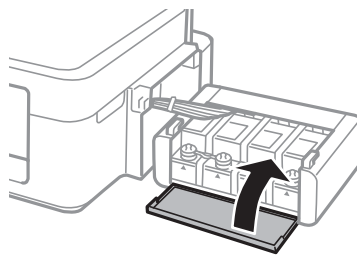
Wenn nach dem Auffüllen des Tintenbehälters bis auf die obere Linie noch Tinte in der Tintenflasche verbleibt, verschließen Sie den Tintenflaschendeckel sicher mit dieser Kappe und bewahren Sie die Tintenflasche aufrecht zur späteren Verwendung.



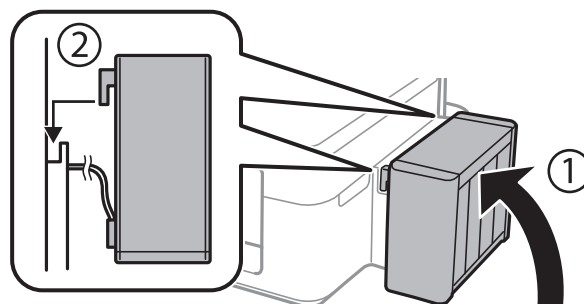
5. Den Tintenbehälter mit dem Deckel sicher verschließen.



6. Die Abdeckung der Tintenbehältereinheit schließen.



7. Die Tintenbehältereinheit am Drucker einsetzen.



Nachfüllen von Tinte

Zugehörige Informationen

- ➔ „Tintenflaschencodes“ auf Seite 48
- ➔ „Vorsichtsmaßnahmen bei der Handhabung von Tintenflaschen“ auf Seite 49

Verbessern der Druck- und Scanqualität

Überprüfen und Reinigen des Druckkopfs

Verstopfte Düsen führen zu einem blassen Druckergebnis, Streifen oder unerwarteten Farben. Wenn sich die Druckqualität verschlechtert, prüfen Sie mit dem Düsentest, ob die Düsen verstopft sind. Sollte dies der Fall sein, muss der Druckkopf gereinigt werden.





Wichtig:

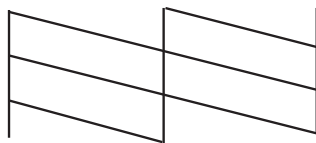
Öffnen Sie die Scannereinheit nicht. Schalten Sie auch nicht den Drucker während des Druckkopf-Reinigungsvorgangs aus. Wenn der Druckkopf-Reinigungsvorgang nicht abgeschlossen wird, können Sie u. U. nicht drucken.

Hinweis:

- Da die Druckkopfreinigung etwas Tinte verbraucht, reinigen Sie den Druckkopf nur, wenn die Druckqualität nachlässt.
- Bei niedrigem Tintenstand können Sie den Druckkopf ggf. nicht reinigen. Bereiten Sie eine neue Tintenflasche vor.
- Wenn die Druckqualität nicht besser geworden ist, nachdem Sie den Düsentest und die Druckkopfreinigung dreimal wiederholt haben, warten Sie ohne zu drucken mindestens 12 Stunden und führen Sie dann den Düsentest erneut durch und wiederholen Sie bei Bedarf die Druckkopfreinigung. Es wird empfohlen, den Drucker auszuschalten. Verbessert sich die Druckqualität immer noch nicht, wenden Sie sich an den Epson-Kundendienst.
- Um zu verhindern, dass der Druckkopf austrocknet, den Drucker nicht vom Netz trennen, wenn er eingeschaltet ist.
- Damit der Druckkopf weiterhin optimal funktioniert, empfehlen wir, regelmäßig ein paar Seiten auszudrucken.

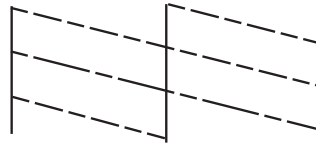
Prüfen und Reinigen des Druckkopfes - Druckertasten

1. Legen Sie A4-Normalpapier in den Drucker ein.
2. Drücken Sie die Taste , um den Drucker auszuschalten.
3. Schalten Sie den Drucker mit gedrückter Taste  ein und lassen Sie die Tasten los, wenn die Netzanzeige zu blinken beginnt.
Das Düsentestmuster wird gedruckt.
4. Vergleichen Sie das gedruckte Testmuster mit dem nachstehenden Beispiel.
 - Alle Linien wurden gedruckt: Die Druckkopfdüsen sind nicht verstopft. Der Druckkopf muss nicht gereinigt werden.




Verbessern der Druck- und Scanqualität

- ❑ Die Linien sind unterbrochen oder es fehlen Segmente: Die Druckkopfdüsen könnten verstopft sein. Gehen Sie zum nächsten Schritt.



Hinweis:

Die Testmuster können sich je nach Modell unterscheiden.

5. Halten Sie die Taste  drei Sekunden lang gedrückt, bis die Netzanzeige zu blinken beginnt. Die Druckkopfreinigung beginnt.
6. Wenn die Netzanzeige aufhört zu blinken, drucken Sie das Düsentestmuster erneut. Wiederholen Sie den Reinigungsvorgang und das Drucken des Düsentestmusters, bis alle Linien vollständig gedruckt werden.

Zugehörige Informationen

➔ [„Einlegen von Papier in den Papiereinzug hinten“ auf Seite 18](#)

Überprüfen und Reinigen des Druckkopfs – Windows


1. Legen Sie Normalpapier im A4-Format in den Drucker ein.
2. Rufen Sie das Druckertreiberfenster auf.
3. Klicken Sie auf der Registerkarte **Utility** auf **Düsentest**.
4. Befolgen Sie die Anweisungen auf dem Bildschirm.

Zugehörige Informationen

➔ [„Einlegen von Papier in den Papiereinzug hinten“ auf Seite 18](#)

➔ [„Windows-Druckertreiber“ auf Seite 59](#)

Überprüfen und Reinigen des Druckkopfs – Mac OS X

1. Legen Sie Normalpapier im A4-Format in den Drucker ein.
2. Wählen Sie im Menü  die Optionen **Systemeinstellungen** > **Drucker & Scanner** (oder **Drucken & Scannen, Drucken & Faxen**) und anschließend den Drucker aus.
3. Klicken Sie auf **Optionen & Zubehör** > **Dienstprogramm** > **Drucker-Dienstprogramm öffnen**.
4. Klicken Sie auf **Düsentest**.
5. Befolgen Sie die Anweisungen auf dem Bildschirm.

Zugehörige Informationen

➔ „Einlegen von Papier in den Papiereinzug hinten“ auf Seite 18

Ersetzen der Tinte in den Tintenschläuchen

Wenn Sie den Drucker längere Zeit nicht verwendet haben und Streifenbildung im Ausdruck feststellen oder Farben fehlen, muss zur Problemlösung ggf. die Tinte in den Tintenschläuchen ersetzt werden. Mit dem Utility **Hochdruck-Tintenspülung** können Sie die Tinte in den Tintenschläuchen vollständig ersetzen.

**Wichtig:**

Diese Funktion verbraucht viele Tinte. Stellen Sie vor dem Einsetzen dieser Funktion sicher, dass in den Tintenbehältern des Druckers genügend Tinte enthalten ist. Füllen Sie die Tintenbehälter auf, wenn sie nicht genügend Tinte enthalten.

**Achtung:**

- Diese Funktion wirkt sich auf die Nutzungsdauer der Tintenköpfe aus. Wenn Sie diese Funktion ausführen, ist die Kapazität der Tintenköpfe früher erschöpft. Wenden Sie sich für den Ersatz vor dem Ende ihrer Nutzungsdauer an Epson oder einen autorisierten Epson-Kundendienst. Dieser Vorgang kann nicht vom Benutzer selbst durchgeführt werden.*
- Nach der Verwendung des Utility Hochdruck-Tintenspülung, schalten Sie den Drucker aus und warten Sie mindestens 12 Stunden. Diese Funktion verbessert die Druckqualität nach 12 Stunden, sie kann jedoch erst wieder 12 Stunden nach der letzten Verwendung ausgeführt werden. Wenn Sie das Problem auch nach Anwendung der o. g. Methoden nicht lösen können, wenden Sie sich an den Epson-Kundendienst.*


Ersetzen der Tinte in den Tintenschläuchen - Windows

1. Rufen Sie das Druckertreiberfenster auf.
2. Klicken Sie auf der Registerkarte **Hochdruck-Tintenspülung** auf **Utility**.
3. Befolgen Sie die Anweisungen auf dem Bildschirm.

Zugehörige Informationen

➔ „Windows-Druckertreiber“ auf Seite 59

Ersetzen der Tinte in den Tintenschläuchen - Mac OS X

1. Wählen Sie im Menü  die Optionen **Systemeinstellungen > Drucker & Scanner** (oder **Drucken & Scannen, Drucken & Faxen**) und anschließend den Drucker aus.
2. Klicken Sie auf **Optionen & Zubehör > Dienstprogramm > Drucker-Dienstprogramm öffnen**.
3. Klicken Sie auf **Hochdruck-Tintenspülung**.
4. Befolgen Sie die Anweisungen auf dem Bildschirm.

Ausrichten des Druckkopfs

Wenn Sie bemerken, dass vertikale Linien versetzt sind oder Bilder verwaschen aussehen, müssen Sie den Druckkopf ausrichten.


Ausrichten des Druckkopfs – Windows

1. Legen Sie Normalpapier im A4-Format in den Drucker ein.
2. Rufen Sie das Druckertreiberfenster auf.
3. Klicken Sie auf der Registerkarte **Utility** auf **Druckkopf-Justage**.
4. Befolgen Sie die Anweisungen auf dem Bildschirm.

Zugehörige Informationen

- ➔ „Einlegen von Papier in den Papiereinzug hinten“ auf Seite 18
- ➔ „Windows-Druckertreiber“ auf Seite 59

Ausrichten des Druckkopfs – Mac OS X

1. Legen Sie Normalpapier im A4-Format in den Drucker ein.
2. Wählen Sie im Menü  die Optionen **Systemeinstellungen** > **Drucker & Scanner** (oder **Drucken & Scannen, Drucken & Faxen**) und anschließend den Drucker aus.
3. Klicken Sie auf **Optionen & Zubehör** > **Dienstprogramm** > **Drucker-Dienstprogramm öffnen**.
4. Klicken Sie auf **Druckkopf-Justage**.
5. Befolgen Sie die Anweisungen auf dem Bildschirm.

Zugehörige Informationen

- ➔ „Einlegen von Papier in den Papiereinzug hinten“ auf Seite 18

Reinigen der Papierzuführung

Wenn die Ausdrücke verschmiert sind oder Streifen aufweisen, reinigen Sie die Walze im Inneren des Geräts.

**Wichtig:**

Verwenden Sie keine Papiertücher, um das Innere des Druckers zu reinigen. Die Fasern könnten die Druckkopfdüsen verstopfen.

1. Achten Sie darauf, dass das Vorlagenglas staubfrei und fleckenlos ist.
2. Legen Sie Normalpapier im A4-Format in den Drucker ein.

Verbessern der Druck- und Scanqualität

3. Starten Sie eine Kopie, ohne eine Vorlage auf das Vorlagenglas zu legen.

Hinweis:

Wiederholen Sie den Vorgang, bis das Papier nicht mehr mit Tinte verschmiert ist.

Zugehörige Informationen

- ➔ „Einlegen von Papier in den Papiereinzug hinten“ auf Seite 18
- ➔ „Grundlagen des Kopierens“ auf Seite 41

Reinigung des Vorlagenglases

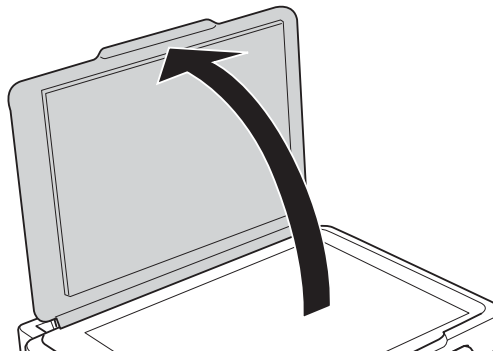
Wenn Kopien, Faxe oder gescannte Bilder verschmiert sind oder Streifen aufweisen, reinigen Sie das Vorlagenglas.



Wichtig:

Verwenden Sie niemals Alkohol oder Verdünner zum Reinigen des Druckers. Diese Chemikalien können den Drucker beschädigen.

1. Öffnen Sie die Vorlagenabdeckung.



2. Reinigen Sie die Oberfläche des Vorlagenglases mit einem weichen, trockenen, sauberen Tuch.

Hinweis:

- Befinden sich Fettflecke oder andere schwer zu entfernende Flecke auf dem Glas, können Sie zum Entfernen eine geringe Menge Glasreiniger auf ein weiches Tuch geben. Wischen Sie überschüssige Flüssigkeit mit einem trockenen Tuch ab.
- Drücken Sie nicht zu fest auf die Glasoberfläche.
- Achten Sie darauf, dass die Glasfläche nicht zerkratzt oder beschädigt wird. Eine beschädigte Glasfläche kann die Scanqualität beeinträchtigen.

Informationen zu Anwendungen

Benötigte Anwendungen

Windows-Druckertreiber

Der Druckertreiber ist eine Anwendung, die den Drucker entsprechend den Druckbefehlen von anderen Anwendungen steuert. Einstellungen im Druckertreiber bieten die besten Druckergebnisse. Mit dem Druckertreiber-Dienstprogramm können Sie auch den Status des Druckers prüfen oder den optimalen Betriebszustand des Druckers sicherstellen.

Hinweis:

Sie können die Sprache des Druckertreibers ändern. Wählen Sie die Sprache, die Sie verwenden möchten, in der Einstellung **Sprache** auf der Registerkarte **Utility**.

Aufrufen des Druckertreibers aus Anwendungen

Um nur die Einstellungen zu ändern, die für die verwendete Anwendung gelten, rufen Sie den Druckertreiber aus dieser Anwendung auf.

Wählen Sie **Drucken** oder **Drucker einrichten** im Menü **Datei**. Wählen Sie den Drucker und klicken Sie auf **Einstellungen** oder **Eigenschaften**.

Hinweis:

Die Bedienung unterscheidet sich je nach Anwendung. Weitere Informationen finden Sie in der Hilfe der Anwendung.

Aufrufen des Druckertreibers über das Bedienfeld

Um Einstellungen für alle Anwendungen vorzunehmen, rufen Sie den Druckertreiber über das Bedienfeld auf.

Windows 8.1/Windows 8

Wählen Sie **Desktop > Einstellungen > Systemsteuerung > Geräte und Drucker anzeigen in Hardware und Sound**. Klicken Sie mit der rechten Maustaste auf den Drucker oder drücken und halten Sie ihn und wählen Sie **Druckeinstellungen**.

Windows 7

Klicken Sie auf die Start-Schaltfläche, wählen Sie **Systemsteuerung > Geräte und Drucker anzeigen in Hardware und Sound**. Klicken Sie mit der rechten Maustaste auf den Drucker und wählen Sie **Druckeinstellungen**.

Windows Vista

Klicken Sie auf die Start-Schaltfläche, wählen Sie **Systemsteuerung > Drucker (in Hardware und Sound)**. Klicken Sie mit der rechten Maustaste auf den Drucker und wählen Sie **Druckeinstellungen**.

Windows XP

Klicken Sie auf die Start-Schaltfläche, wählen Sie **Systemsteuerung > Drucker und andere Hardware > Drucker und Fax**. Klicken Sie mit der rechten Maustaste auf den Drucker und wählen Sie **Druckeinstellungen**.

Aufrufen des Druckertreibers über das Druckersymbol in der Taskleiste

Das Druckersymbol in der Desktop-Taskleiste ist ein Verknüpfungssymbol, mit dem Sie den Druckertreiber schnell aufrufen können.

Informationen zu Anwendungen

Wenn Sie auf das Druckersymbol klicken und **Druckereinstellungen** wählen, haben Sie Zugriff auf dasselbe Druckereinstellungsfenster, das auch von der Systemsteuerung angezeigt wird. Wenn Sie auf dieses Symbol doppelklicken, können Sie den Druckerstatus prüfen.

Hinweis:

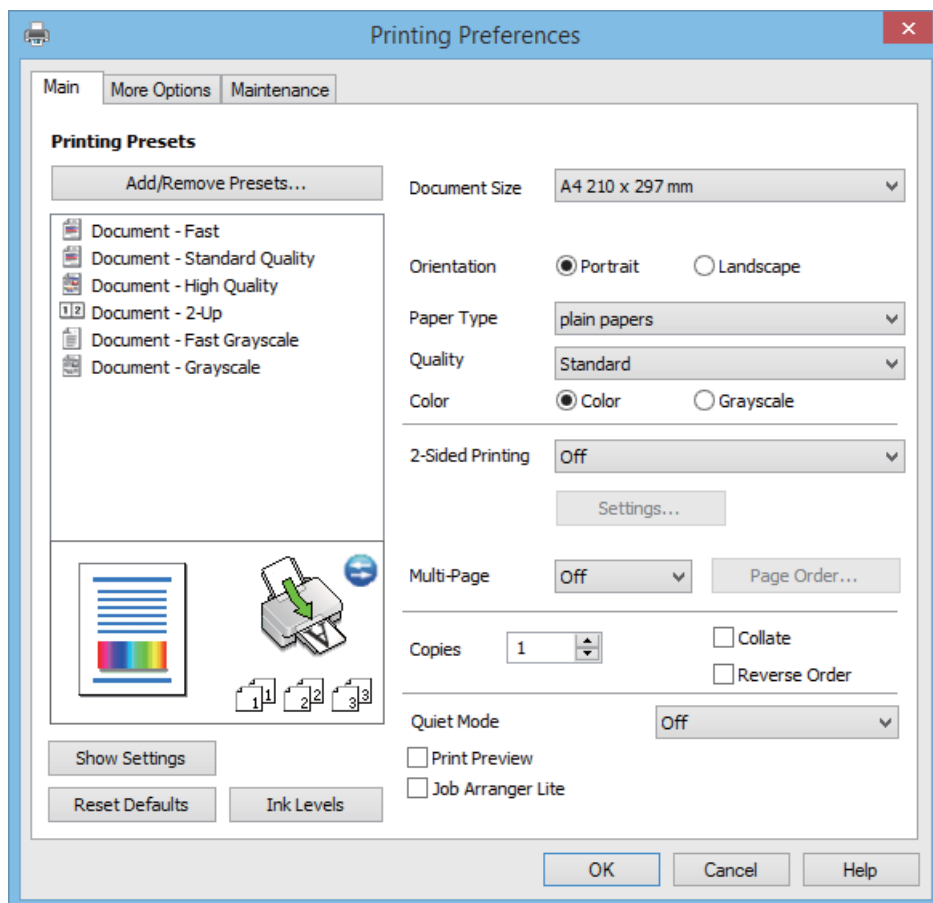
Wenn das Druckersymbol nicht in der Taskleiste angezeigt wird, rufen Sie das Druckertreiberfenster auf, klicken Sie auf **Überwachungsoptionen** auf der Registerkarte **Utility** und aktivieren Sie dann **Lassen Sie das Shortcut-Symbol in der Taskleiste anzeigen**.

Anleitung für den Windows-Druckertreiber

Im Druckertreiber für Windows ist eine Hilfe verfügbar. Klicken Sie zur Anzeige von Erläuterungen für Einstellungspunkte mit der rechten Maustaste auf einen Einstellungspunkt und anschließend auf **Hilfe**.

Registerkarte HauptEinstellungen

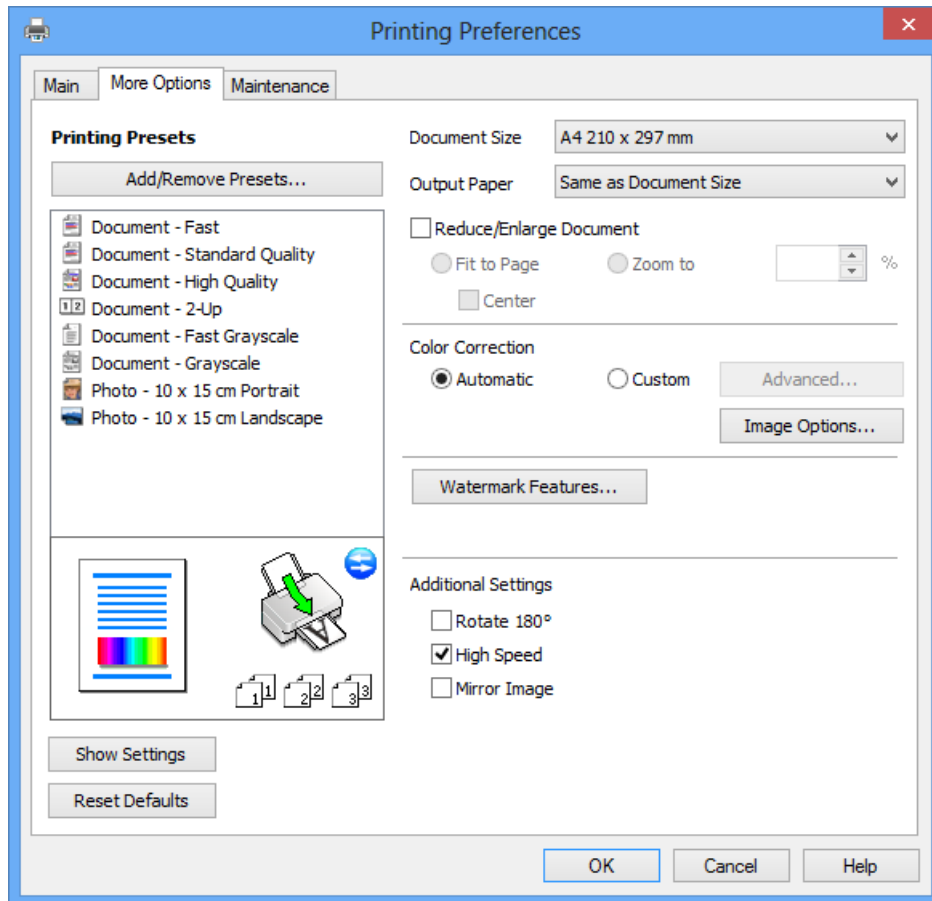
Sie können grundlegende Einstellungen zum Drucken konfigurieren, wie z. B. Papiersorte und Papierformat. Außerdem können Sie einstellen, ob auf beide Seiten des Papiers oder ob mehrere Seiten auf ein Blatt Papier gedruckt werden sollen.



Informationen zu Anwendungen

Registerkarte Weitere Optionen

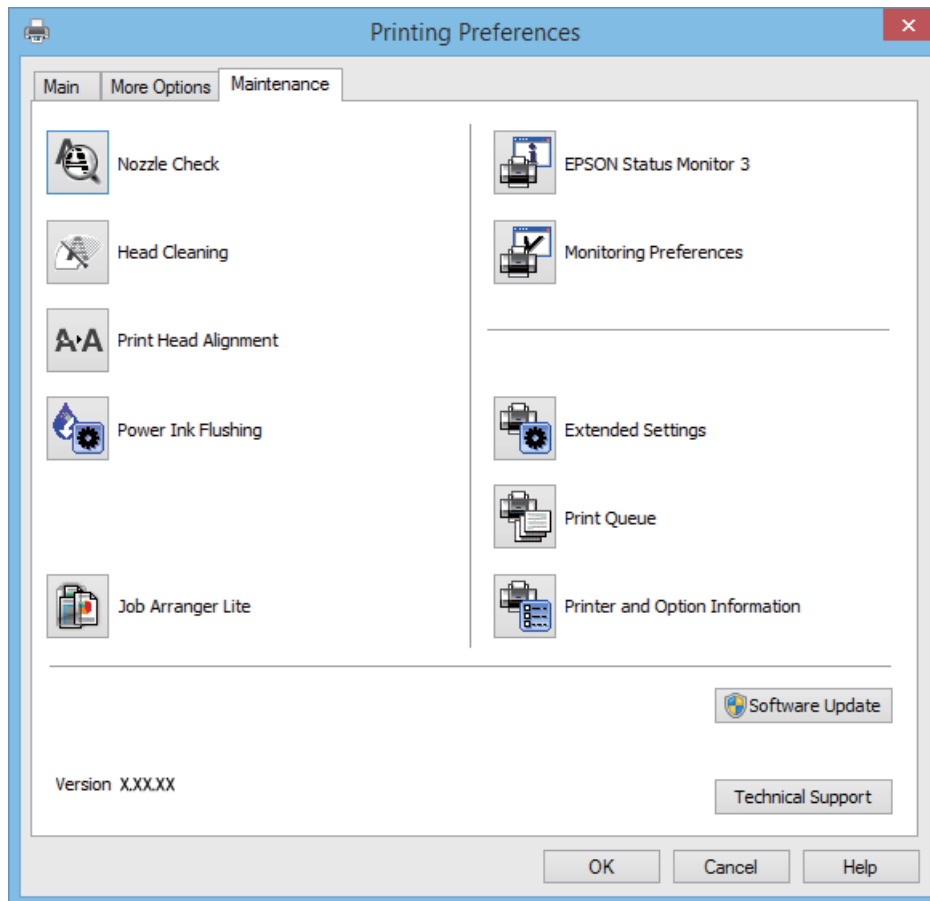
Sie können weitere Layout- und Druckoptionen wählen, wie z. B. ein anderes Format für die Druckausgabe oder Farbkorrekturen.



Informationen zu Anwendungen

Registerkarte Utility

Sie können Wartungsfunktionen ausführen, wie z. B. Düsentest und Druckkopfreinigung, und durch Ausführen von **EPSON Status Monitor 3** können Sie den Druckerstatus und Fehlerinformationen prüfen.



Konfigurieren der Betriebseinstellungen für den Windows-Druckertreiber

Sie können dann Einstellungen, wie z. B. die Aktivierung des **EPSON Status Monitor 3**, vornehmen.

1. Rufen Sie das Druckertreiberfenster auf.
2. Klicken Sie auf der Registerkarte **Utility** auf **Erweiterte Einstellungen**.
3. Nehmen Sie die geeigneten Einstellungen vor und klicken Sie dann auf **OK**.
Eine Erläuterung zu den Einstellungsoptionen finden Sie in der Online-Hilfe.

Zugehörige Informationen

➔ [„Windows-Druckertreiber“ auf Seite 59](#)

Mac OS X-Druckertreiber

Der Druckertreiber ist eine Anwendung, die den Drucker entsprechend der Druckbefehle anderer Anwendungen steuert. Durch Einstellungen im Druckertreiber erhalten Sie die besten Druckergebnisse. Über das Druckertreiber-Dienstprogramm können Sie auch den Status des Druckers überprüfen oder dafür sorgen, dass er sich im einwandfreien Betriebszustand befindet.

Informationen zu Anwendungen

Aufrufen des Druckertreibers über eine Anwendung

Wählen Sie im Menü **Ablage** die Option **Drucken**. Falls nötig, klicken Sie auf **Details einblenden** (oder ▼), um das Druckfenster zu erweitern.

Hinweis:

Die Vorgehensweisen können sich je nach Anwendung unterscheiden. Weitere Informationen finden Sie in der Hilfe der Anwendung.

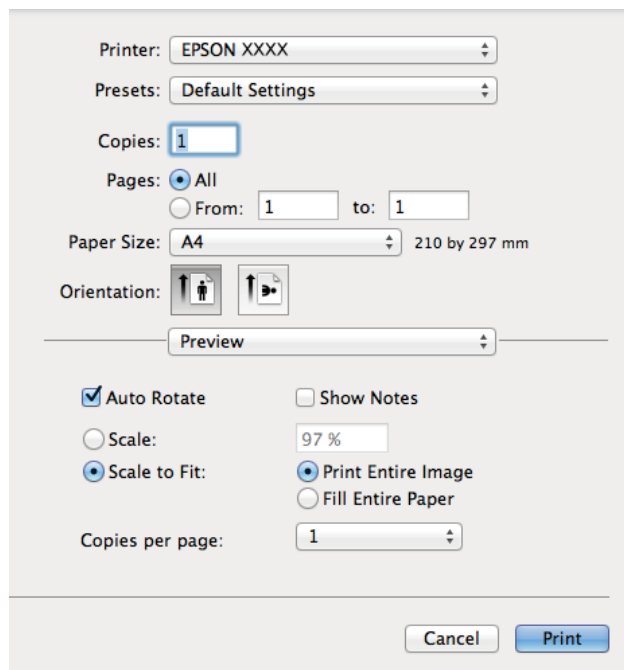
Starten der Anwendung

Wählen Sie die Option **Systemeinstellungen** im  Menü > **Drucker & Scanner** (oder **Drucken & Scannen, Drucken & Faxen**) und wählen Sie dann den Drucker. Klicken Sie auf **Optionen & Füllstände** > **Dienstprogramm** > **Drucker-Dienstprogramm öffnen**.

Anleitung für den Mac OS X-Druckertreiber

Dialogfeld "Drucken"

Wechseln Sie das Popup-Menü in der Mitte des Bildschirms zur Anzeige von weiteren Elementen.




Popup-Menü	Beschreibungen
Druckereinstellungen	Sie können die Druckerstandardeinstellungen ändern, wie z. B. Papiertyp und Druckqualität.
Duplexdruck-Einstellungen	Sie können eine Bindungsrichtung für 2-seitigen Druck einstellen oder eine Vorlagenart wählen. Dieses Menü wird nur bei Modellen angezeigt, mit denen automatisch 2-seitig gedruckt werden kann.
Layout	Sie können ein Layout für den Druck von mehreren Seiten auf einem Blatt auswählen oder einen Rand für den Druck einstellen.
Umgang mit Papier	Sie können das Format des Druckauftrags automatisch auf das eingelegte Papierformat verkleinern oder vergrößern.

Informationen zu Anwendungen

Popup-Menü	Beschreibungen
Farbanpassung	Sie können die Farben einstellen.

Hinweis:

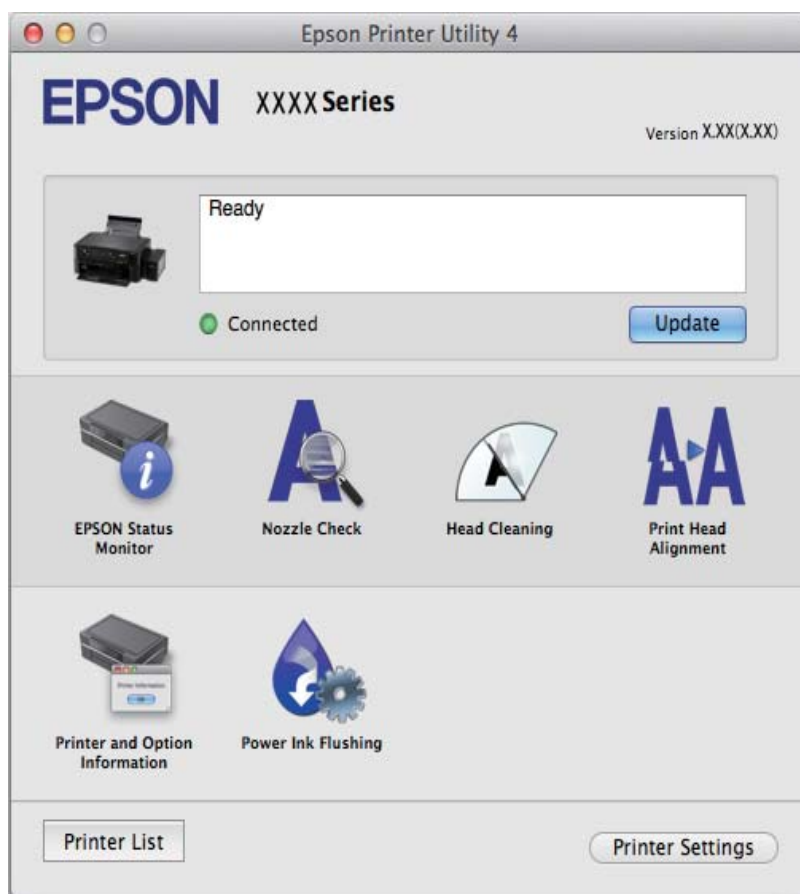
Für Mac OS X v10.8.x oder höher: Wenn das Menü **Druckereinstellungen** nicht angezeigt wird, ist der Epson-Druckertreiber nicht richtig installiert.

Wählen Sie **Systemeinstellungen** im -Menü > **Drucker & Scanner** (oder **Drucken & Scannen**, **Drucken & Faxen**), entfernen Sie den Drucker und installieren Sie ihn erneut. Eine Anleitung zum Hinzufügen eines Druckers finden Sie auf:

<http://epson.sn>


Epson Printer Utility

Sie können eine Wartungsfunktion ausführen, wie z. B. Düsentest und Druckkopfreinigung, und durch Ausführen von **EPSON Status Monitor** können Sie den Druckerstatus und Fehlerinformationen prüfen.



Konfigurieren der Betriebseinstellungen für den Mac OS X-Druckertreiber

Sie können verschiedene Einstellungen wie das Überspringen leerer Seiten und das Aktivieren/Deaktivieren des Drucks mit hoher Geschwindigkeit vornehmen.

1. Wählen Sie die Option **Systemeinstellungen** im  Menü > **Drucker & Scanner** (oder **Drucken & Scannen**, **Drucken & Faxen**) und wählen Sie dann den Drucker. Klicken Sie auf **Optionen & Füllstände** > **Optionen** (oder **Treiber**).

Informationen zu Anwendungen

2. Nehmen Sie die geeigneten Einstellungen vor und klicken Sie dann auf **OK**.

- Schweres Papier und Briefumschläge: Verhindert das Verschmieren von Tinte beim Drucken auf dickem Papier. Dadurch verringert sich jedoch eventuell die Druckgeschwindigkeit.
- Leers. Übersp.: Vermeidet das Drucken leerer Seiten.
- Ruhemodus: Druckt leise. Dadurch verringert sich jedoch eventuell die Druckgeschwindigkeit.
- Vorübergehenden Schwarzdruck zulassen: Druckt vorübergehend nur mit schwarzer Tinte.
- Druck mit hoher Geschwindigkeit: Druckt, indem sich der Druckkopf in beide Richtungen bewegt. Die Druckgeschwindigkeit erhöht sich, die Qualität kann sich jedoch verringern.
- Warnmeldungen: Ermöglicht die Ausgabe von Warnmeldungen durch den Druckertreiber.
- Bidirektionale Kommunikation aufbauen: Die Option sollte im Normalfall auf **Ein** gestellt sein. Wählen Sie **Aus**, wenn keine Druckerinformationen abgerufen werden können, da im Netzwerk auch Windows-Computer auf den Drucker zugreifen können oder aus etwaigen anderen Gründen.
- Untere Kassette: Fügen Sie die optionalen Papierkassetten zur Papierquelle hinzu.

Hinweis:

Die Verfügbarkeit dieser Einstellungen ist abhängig vom Modell.

EPSON Scan (Scannertreiber)

EPSON Scan ist eine Anwendung zum Steuern des Scanvorgangs. Sie können die Größe, die Auflösung, die Helligkeit, den Kontrast und die Qualität des gescannten Bilds anpassen.

Hinweis:

Sie können EPSON Scan auch von einer TWAIN-kompatiblen Scananwendung starten.

Starten unter Windows

- Windows 8.1/Windows 8

Geben Sie den Anwendungsnamen in den Charm "Suche" ein und wählen Sie das angezeigte Symbol aus.

- Mit Ausnahme von Windows 8.1/Windows 8

Klicken Sie auf die Start-Schaltfläche und wählen Sie **Alle Programme** oder **Programme > EPSON > EPSON Scan > EPSON Scan**.

Starten unter Mac OS X

Hinweis:

EPSON Scan unterstützt nicht die Funktion für den schnellen Benutzerwechsel unter Mac OS X. Deaktivieren Sie die Funktion für den schnellen Benutzerwechsel.

Wählen Sie **Gehe zu > Programme > Epson Software > EPSON Scan** aus.

Epson Event Manager

Mit der Anwendung Epson Event Manager können Sie Scanvorgänge über das Bedienfeld verwalten und Bilder auf einem Computer speichern. Sie können Ihre eigenen Einstellungen als Voreinstellungen hinzufügen, wie z. B. die Vorlagenart, den Ordner-Speicherort und das Bildformat. Weitere Informationen finden Sie in der Hilfe der Anwendung.

Informationen zu Anwendungen

Starten unter Windows

- Windows 8.1/Windows 8

Geben Sie den Anwendungsnamen in den Charm "Suche" ein und wählen Sie das angezeigte Symbol aus.

- Mit Ausnahme von Windows 8.1/Windows 8

Klicken Sie auf die Start-Schaltfläche und wählen Sie **Alle Programme** (oder **Programme**) > **Epson Software** > **Event Manager** aus.

Starten unter Mac OS X

Wählen Sie **Gehe zu** > **Programme** > **Epson Software** > **Event Manager** aus.

Zugehörige Informationen

➔ [„Scannen über das Bedienfeld“ auf Seite 42](#)

Epson Easy Photo Print

Mit der Anwendung Epson Easy Photo Print können Sie schnell und einfach Fotos mit verschiedenen Layouts ausdrucken. Sie haben zudem die Möglichkeit, das Fotobild in einer Vorschau anzusehen und die Bilder oder deren Position anzupassen. Sie können die Fotos auch mit einem Rahmen ausdrucken. Weitere Informationen finden Sie in der Hilfe der Anwendung.

Hinweis:

Zur Verwendung dieser Anwendung muss der Druckertreiber installiert sein.

Starten unter Windows

- Windows 8.1/Windows 8

Geben Sie den Anwendungsnamen in den Charm "Suche" ein und wählen Sie das angezeigte Symbol aus.

- Mit Ausnahme von Windows 8.1/Windows 8

Klicken Sie auf die Start-Schaltfläche und wählen Sie dann **Alle Programme** oder **Programme** > **Epson Software** > **Epson Easy Photo Print**.

Starten unter Mac OS X

Wählen Sie **Gehe zu** > **Programme** > **Epson Software** > **Epson Easy Photo Print** aus.

E-Web Print(Nur fürWindows)

Mit der Anwendung E-Web Print können Sie schnell und einfach Websites mit verschiedenen Layouts ausdrucken. Weitere Informationen finden Sie in der Hilfe der Anwendung. Sie können die Hilfe über das Menü **E-Web Print** in der Werkzeugleiste **E-Web Print** aufrufen.

Starten

Wenn Sie E-Web Print installieren, wird die Anwendung in Ihrem Browser angezeigt. Klicken Sie auf **Drucken** oder **Ausschnitt**.

EPSON Software Updater

EPSON Software Updater ist eine Anwendung, die nach neuer oder aktualisierter Software im Internet sucht und diese installiert. Sie können auch die Firmware und das Handbuch des Druckers aktualisieren.

Starten unter Windows

- Windows 8.1/Windows 8

Geben Sie den Anwendungsnamen in den Charm "Suche" ein und wählen Sie das angezeigte Symbol aus.

- Ausgenommen Windows 8.1/Windows 8

Klicken Sie auf die Start-Schaltfläche und wählen Sie **Alle Programme** (oder **Programme**) > **Epson Software** > **EPSON Software Updater**.

Hinweis:

Sie können EPSON Software Updater auch durch Klicken auf das Druckersymbol in der Desktop-Taskleiste und anschließende Auswahl von **Softwareaktualisierung** starten.

Starten unter Mac OS X


Wählen Sie **Gehe zu** > **Programme** > **Epson Software** > **EPSON Software Updater**.

Deinstallieren von Anwendungen

Hinweis:

Melden Sie sich am Computer als Administrator an. Geben Sie das Administratorkennwort ein, wenn der Computer Sie dazu auffordert.

Deinstallieren von Anwendungen – Windows

1. Drücken Sie die Taste , um den Drucker auszuschalten.
2. Schließen Sie alle laufenden Anwendungen.
3. Öffnen Sie die **Systemsteuerung**:
 - Windows 8.1/Windows 8
Wählen Sie **Desktop** > **Einstellungen** > **Systemsteuerung**.
 - Mit Ausnahme von Windows 8.1/Windows 8
Klicken Sie auf die Start-Schaltfläche und wählen Sie **Systemsteuerung**.
4. Öffnen Sie **Programm deinstallieren** (oder **Software**):
 - Windows 8.1/Windows 8/Windows 7/Windows Vista
Wählen Sie unter **Programme** die Option **Programm deinstallieren**.
 - Windows XP
Klicken Sie auf **Software**.
5. Wählen Sie die Anwendung, die Sie deinstallieren möchten.

Informationen zu Anwendungen



6. Deinstallieren Sie die Anwendungen:
 - Windows 8.1/Windows 8/Windows 7/Windows Vista
Klicken Sie auf **Deinstallieren/ändern** oder **Deinstallieren**.
 - Windows XP
Klicken Sie auf **Ändern/Entfernen** oder **Entfernen**.

Hinweis:

Wenn das Fenster **Benutzerkontensteuerung** angezeigt wird, klicken Sie auf **Weiter**.

7. Befolgen Sie die Anweisungen auf dem Bildschirm.

Deinstallieren von Anwendungen – Mac OS X

1. Laden Sie das Deinstallationsprogramm (Uninstaller) mithilfe von EPSON Software Updater herunter. Sie müssen das Deinstallationsprogramm nur einmal herunterladen und können es danach für die Deinstallation der Anwendung wiederverwenden.
2. Schalten Sie den Drucker aus, indem Sie die Taste  drücken.
3. Um den Druckertreiber zu deinstallieren, wählen Sie **Systemeinstellungen** im -Menü > **Drucker & Scanner** (oder **Drucken & Scannen**, **Drucken & Faxen**) und entfernen Sie den Drucker aus der aktivierten Liste.
4. Schließen Sie alle laufenden Anwendungen.
5. Wählen Sie **Gehe zu** > **Programme** > **Epson Software** > **Uninstaller**.
6. Wählen Sie die Anwendung, die Sie deinstallieren möchten, und klicken Sie auf **Deinstallieren**.



Wichtig:

Der Uninstaller entfernt alle Treiber für Epson-Tintenstrahl drucker auf dem Computer. Wenn Sie mehrere Tintenstrahl drucker von Epson verwenden und nur bestimmte Treiber löschen möchten, deinstallieren Sie zunächst alle Treiber und installieren Sie die benötigten Druckertreiber erneut.

Hinweis:

Wenn Sie das zu deinstallierende Programm in der Liste der Programme nicht finden, können Sie es nicht mit dem Deinstallationsprogramm (Uninstaller) deinstallieren. Wählen Sie in diesem Fall **Go** > **Applications** > **Epson Software**, wählen Sie das zu deinstallierende Programm und ziehen Sie es auf den Papierkorb.

Zugehörige Informationen

➔ „EPSON Software Updater“ auf Seite 67

Installieren von Anwendungen

Wenn Ihr Computer mit einem Netzwerk verbunden ist, installieren Sie die neuesten, auf der Website verfügbaren Anwendungen. Falls Sie die Anwendungen nicht von der Website herunterladen können, installieren Sie sie von der Software-CD aus, die im Lieferumfang des Druckers enthalten ist.

Informationen zu Anwendungen

Hinweis:

- Melden Sie sich am Computer als Administrator an. Geben Sie das Administratorkennwort ein, wenn der Computer Sie dazu auffordert.
- Bei einer erneuten Installation einer Anwendung muss diese zunächst deinstalliert werden.

1. Schließen Sie alle laufenden Anwendungen.
2. Wenn Sie den Druckertreiber oder EPSON Scan installieren, trennen Sie vorübergehend die Verbindung zwischen Drucker und Computer.

Hinweis:

Verbinden Sie den Drucker und den Computer erst, wenn Sie dazu aufgefordert werden.

3. Installieren Sie die Anwendungen, indem Sie die Anweisungen auf der unten stehenden Website ausführen.
<http://epson.sn>

Zugehörige Informationen

➔ „Deinstallieren von Anwendungen“ auf Seite 67

Aktualisieren von Anwendungen und Firmware

Möglicherweise können Sie durch die Aktualisierung von Anwendungen und Firmware bestimmte Probleme lösen und Funktionen verbessern oder hinzufügen. Stellen Sie sicher, dass Sie die neueste Version der Anwendungen und Firmware verwenden.

1. Stellen Sie sicher, dass Drucker und Computer miteinander verbunden sind und der Computer über eine Internetverbindung verfügt.
2. Starten Sie EPSON Software Updater und aktualisieren Sie die Anwendungen oder die Firmware.



Wichtig:

Schalten Sie während des Aktualisierungsvorgangs Drucker oder PC nicht aus.

Hinweis:

Wenn Sie die zu aktualisierende Anwendung nicht in der Liste finden, können Sie sie mit EPSON Software Updater nicht aktualisieren. Suchen Sie nach den neuesten Versionen der Anwendungen auf Ihrer regionalen Epson-Website.

<http://www.epson.com>

Zugehörige Informationen

➔ „EPSON Software Updater“ auf Seite 67

Lösen von Problemen

Druckerzustand prüfen








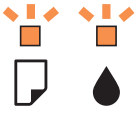






Prüfen der Fehleranzeigen am Drucker

Wenn ein Fehler auftritt, leuchtet oder blinkt eine Fehleranzeige. Fehlerdetails werden im Computer-Bildschirm angezeigt.

: Ein

: Blinkt langsam

: Blinkt schnell

Hell	Situation	Lösungen
	Kein Papier eingelegt oder mehr als ein Blatt wurde gleichzeitig eingezogen.	Legen Sie Papier ein und drücken Sie die Taste  oder  .
	Ein Papierstau ist aufgetreten.	Entfernen Sie das Papier und drücken Sie die Taste  oder  .
	Die erste Tintenbefüllung ist ggf. nicht abgeschlossen.	Zum Abschließen der ersten Tintenbefüllung, siehe <i>Hier starten</i> .
	Die Anzeigen  und  blinken abwechselnd. Die Nutzungsdauer eines Tinten kissens ist bald oder ganz abgelaufen.	Das Tinten kissen muss ersetzt werden. Wenden Sie sich an Epson oder einen autorisierten Epson-Service-Anbieter, um das Tinten kissen auszutauschen. Dieser Vorgang kann nicht vom Benutzer selbst durchgeführt werden. Wenn auf dem Computer die Meldung erscheint, dass Sie mit dem Drucken fortfahren können, drücken Sie die Taste  oder  , um weiterzudrucken. Die Anzeigen hören zunächst auf zu blinken, sie blinken jedoch in regelmäßigen Abständen erneut, bis das Tinten kissen ersetzt worden ist.
	Es ist ein Druckerfehler aufgetreten.	Scannereinheit öffnen und Papier- oder Schutzmaterialien vollständig aus dem Gerät entfernen. Schalten Sie das Gerät aus und wieder ein.
	Der Drucker wurde im Wiederherstellungsmodus gestartet, da die Aktualisierung der Firmware fehlgeschlagen ist.	Gehen Sie folgendermaßen vor, um die Firmware erneut zu aktualisieren: 1. Verbinden Sie Computer und Drucker mit einem USB-Kabel. 2. Rufen Sie Ihre regionale Epson-Website auf, um weitere Anweisungen zu erhalten.

Lösen von Problemen

*In einigen Druckzyklen kann sich eine kleine Menge überschüssiger Farbe im Tintenkösseln sammeln. Um zu vermeiden, dass die Tinte aus dem Kösseln ausläuft, hält der Drucker automatisch an, sobald das Limit des Kösseln erreicht ist. Ob und wie oft dies erforderlich ist, hängt von der Anzahl der gedruckten Seiten, dem bedruckten Medium und der Anzahl der Reinigungszyklen ab, die der Drucker durchführt. Wenn der Austausch erforderlich ist, bedeutet dies nicht, dass der Drucker im Rahmen der Spezifikation nicht mehr funktioniert. Der Drucker gibt an, wann ein Austausch des Kösseln erforderlich wird. Der Austausch kann nur von einem autorisierten Epson-Service-Anbieter vorgenommen werden. Die Epson-Garantie deckt die Kosten für diesen Austausch nicht ab.

Zugehörige Informationen

- ➔ „Kontaktaufnahme mit dem Epson-Support“ auf Seite 91
- ➔ „Installieren von Anwendungen“ auf Seite 68
- ➔ „Aktualisieren von Anwendungen und Firmware“ auf Seite 69

Druckerstatus prüfen - Windows

1. Rufen Sie das Druckertreiberfenster auf.
2. Klicken Sie auf der Registerkarte **EPSON Status Monitor 3** auf die Registerkarte **Utility**.


Hinweis:

- Sie können den Druckerstatus auch prüfen, indem Sie auf das Druckersymbol in der Taskleiste doppelklicken. Wenn das Druckersymbol nicht in der Taskleiste erscheint, klicken Sie auf **Überwachungsoptionen** auf der Registerkarte **Utility** und wählen Sie dann **Lassen Sie das Shortcut-Symbol in der Taskleiste anzeigen**.
- Wenn **EPSON Status Monitor 3** deaktiviert ist, klicken Sie auf der Registerkarte **Erweiterte Einstellungen** auf **Utility** und wählen Sie **EPSON Status Monitor 3 aktivieren**.

Zugehörige Informationen

- ➔ „Windows-Druckertreiber“ auf Seite 59

Überprüfen des Druckerstatus – Mac OS X

1. Wählen Sie im Menü  die Optionen **Systemeinstellungen > Drucker & Scanner** (oder **Drucken & Scannen, Drucken & Faxen**) und anschließend den Drucker aus.
2. Klicken Sie auf **Optionen & Zubehör > Dienstprogramm > Drucker-Dienstprogramm öffnen**.
3. Klicken Sie auf **EPSON Status Monitor**.

Entfernen von gestautem Papier

Überprüfen Sie, welcher Fehler am Bedienfeld angezeigt wird, und befolgen Sie die entsprechenden Anweisungen, um das gestaute Papier einschließlich etwaiger abgerissener Papierreste zu entfernen. Löschen Sie als Nächstes den Fehler.



Wichtig:

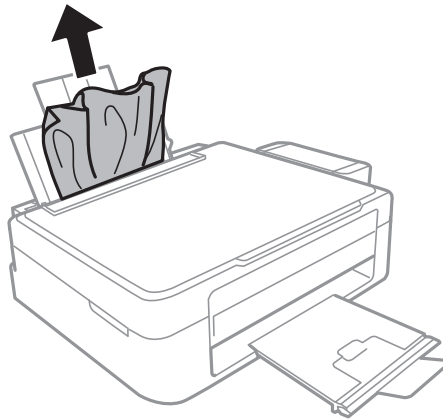
Entfernen Sie das gestaute Papier vorsichtig. Wird das Papier gewaltsam herausgezogen, könnte der Drucker beschädigt werden.

Zugehörige Informationen

➔ „Prüfen der Fehleranzeigen am Drucker“ auf Seite 70

Entfernen von gestautem Papier aus dem Papiereinzug hinten

Entfernen Sie das gestaute Papier.

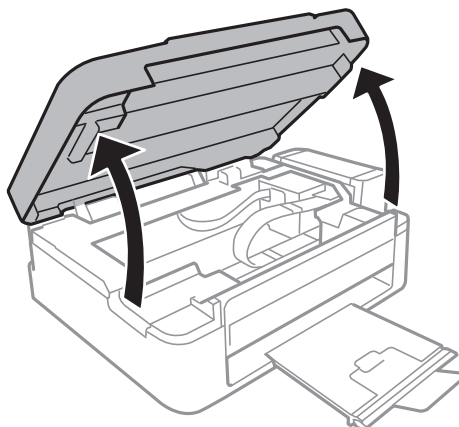


Entfernen von gestautem Papier aus dem Inneren des Druckers

⚠ Achtung:

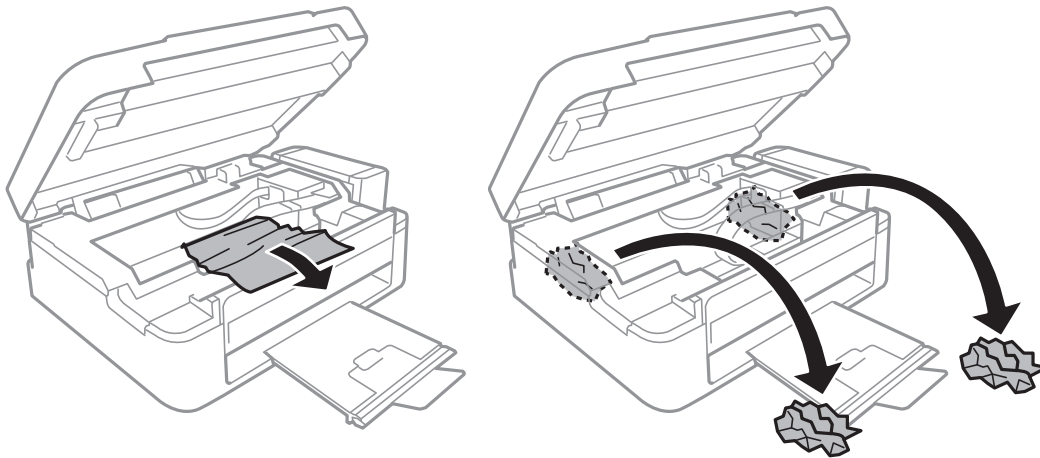
- ❑ Achten Sie darauf, dass Sie sich beim Öffnen und Schließen der Scannereinheit weder die Hand noch die Finger einklemmen. Andernfalls können Sie sich verletzen.
- ❑ Berühren Sie die Tasten am Bedienfeld nie, während sich Ihre Hand im Inneren des Druckers befindet. Falls ein Druckvorgang gestartet wird, könnte es zu Verletzungen kommen. Achten Sie darauf, keine vorstehenden Teile zu berühren, um Verletzungen zu vermeiden.

1. Öffnen Sie die Scannereinheit bei geschlossener Vorlagenabdeckung.



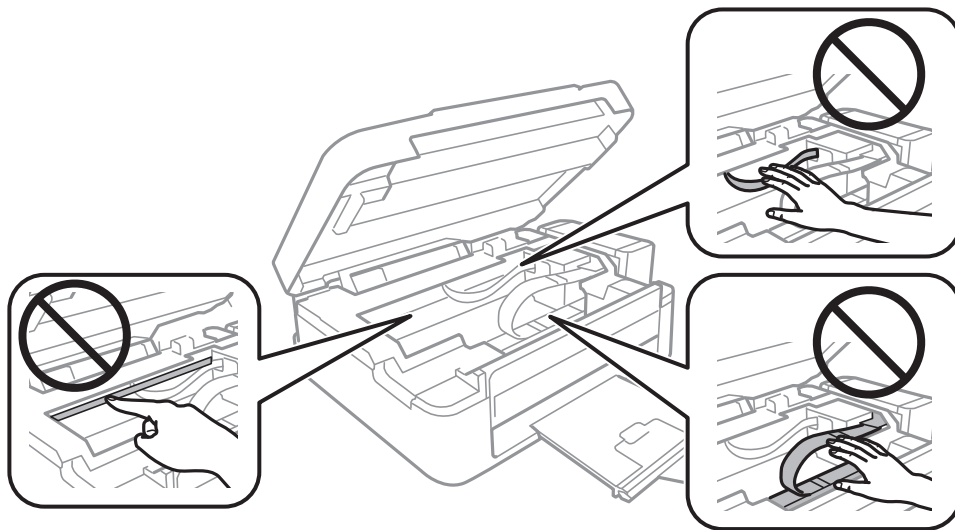
Lösen von Problemen

- Entfernen Sie das gestaute Papier.

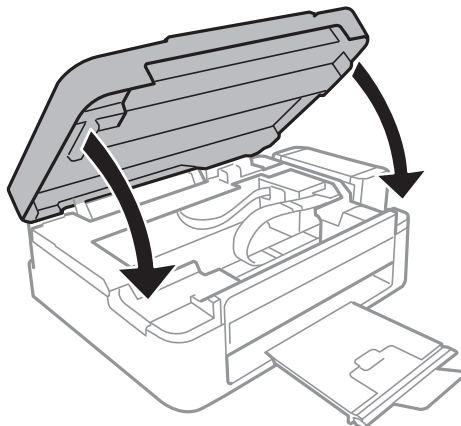


Wichtig:

Berühren Sie nicht das weiße, flache Kabel, den durchsichtigen Teil und die Tintenschläuche im Inneren des Druckers. Andernfalls könnte es zu einer Fehlfunktion kommen.



- Schließen Sie die Scannereinheit.



Das Papier wird nicht richtig eingezogen

Überprüfen Sie Folgendes, wenn bei einem Papierstau das Papier schief oder gar nicht eingezogen wird, mehrere Blätter gleichzeitig eingezogen werden oder das Papier ausgeworfen wird.


- Stellen Sie den Drucker auf eine ebene Fläche und betreiben Sie ihn gemäß den empfohlenen Umgebungsbedingungen.
- Verwenden Sie Papier, das von diesem Drucker unterstützt wird.
- Befolgen Sie die Vorsichtsmaßnahmen bei der Handhabung von Papier.
- Legen Sie Papier mit der richtigen Ausrichtung ein und schieben Sie dann die Papierführungsschiene an die Papierkante heran.
- Legen Sie nicht mehr Blätter ein, als die für das Papier angegebene Höchstzahl. Legen Sie Normalpapier nicht über die mit dem Dreieckssymbol gekennzeichnete Linie an der Papierführung ein.
- Wenn die Fehlermeldung angezeigt wird, dass kein Papier eingelegt ist, obwohl im Drucker Papier vorhanden ist, entnehmen Sie das Papier und legen Sie es erneut entlang der rechten Papierführungsschiene des Papiereinzugs hintens ein.
- Legen Sie die Blätter nacheinander ein, wenn mehrere Blätter Papier eingelegt werden.
- Wenn beim manuellen 2-seitigen Drucken mehrere Blätter gleichzeitig eingezogen werden, entfernen Sie sämtliches Papier aus der Papierquelle, bevor Sie das Papier erneut einlegen.
- Das Drucken wurde ggf. für eine bestimmte Zeit angehalten und verursachte den Papierauswurf.

Zugehörige Informationen


- ➔ „Umgebungsbedingungen“ auf Seite 86
- ➔ „Verfügbares Papier und Fassungskapazität“ auf Seite 17
- ➔ „Vorsichtsmaßnahmen bei der Handhabung von Papier“ auf Seite 16
- ➔ „Einlegen von Papier in den Papiereinzug hinten“ auf Seite 18

Probleme mit der Stromzufuhr und dem Bedienfeld

Gerät kann nicht eingeschaltet werden


- Drücken Sie die Taste  etwas länger.
- Achten Sie darauf, dass das Netzkabel richtig eingesteckt ist.

Gerät kann nicht ausgeschaltet werden

Drücken Sie die Taste  etwas länger. Wenn Sie den Drucker immer noch nicht ausschalten können, ziehen Sie das Netzkabel ab. Um zu verhindern, dass der Druckkopf austrocknet, schalten Sie den Drucker ein und wieder aus, indem Sie die Taste  drücken.

Der Drucker druckt nicht

Wenn der Drucker nicht funktioniert oder nichts druckt.

- Installieren Sie den Druckertreiber.
- Um Fotos auf einfache Weise zu drucken, installieren Sie Epson Easy Photo Print.
- Schließen Sie das USB-Kabel sicher am Drucker und am Computer an.
- Wenn Sie einen USB-Hub verwenden, verbinden Sie den Drucker direkt mit dem Computer.
- Es kann sein, dass beim Drucken eines Bildes mit einer großen Datenmenge der Speicherplatz des Computers nicht ausreicht. Drucken Sie das Bild mit einer niedrigeren Auflösung oder in einem kleineren Format aus.
- Klicken Sie unter Windows auf **Druckerwarteschl.** auf der Registerkarte **Utility** des Druckertreibers und prüfen Sie Folgendes.
 - Überprüfen Sie, ob angehaltene Druckaufträge vorhanden sind.
Brechen Sie gegebenenfalls den Druckvorgang ab.
 - Stellen Sie sicher, dass der Drucker nicht die Einstellung „Offline“ oder „Ausstehend“ aufweist.
Wenn das der Fall ist, deaktivieren Sie im Menü **Drucker** die Einstellung „Offline“ oder „Ausstehend“.
 - Stellen Sie sicher, dass der Drucker im Menü **Drucker** als Standarddrucker ausgewählt ist (es muss sich ein Häkchen neben dem Menüelement befinden).
Wenn das nicht der Fall ist, wählen Sie den Drucker als Standarddrucker aus.
- Stellen Sie unter Mac OS X sicher, dass der Druckerstatus nicht auf **Pause** gesetzt ist.
Wählen Sie **Systemeinstellungen** im -Menü > **Drucker & Scanner** (oder **Drucken & Scannen, Drucken & Faxen**) und doppelklicken Sie anschließend auf den Drucker. Wenn der Drucker angehalten ist, klicken Sie auf **Fortsetzen** (oder **Drucken fortsetzen**).
- Führen Sie einen Düsentest aus und reinigen Sie den Druckkopf, wenn eine der Druckkopfdüsen verstopft ist.

Zugehörige Informationen

- ➔ [„Installieren von Anwendungen“ auf Seite 68](#)
- ➔ [„Epson Easy Photo Print“ auf Seite 66](#)
- ➔ [„Abbrechen eines Druckauftrags“ auf Seite 39](#)
- ➔ [„Überprüfen und Reinigen des Druckkopfs“ auf Seite 54](#)

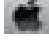
Druckausgabeprobleme

Die Druckqualität ist schlecht

Überprüfen Sie Folgendes, wenn die Druckqualität schlecht ist, d. h. wenn die Ausdrücke verwaschen sind oder Streifen, fehlende oder blasser Farben, versetzte Linien oder ein Mosaikmuster aufweisen.

- Achten Sie darauf, dass die erste Aktivierung des Tintenzuleitungssystems abgeschlossen ist.
- Überprüfen Sie den Tintenbehälter. Füllen Sie einen leeren Behälter sofort auf und reinigen Sie den Druckkopf.
- Führen Sie einen Düsentest aus und reinigen Sie dann den Druckkopf, wenn eine der Druckkopfdüsen verstopft ist.

Lösen von Problemen

- Wenn Sie den Drucker über einen längeren Zeitraum nicht verwendet haben, führen Sie das Utility Hochdruck-Tintenspülung aus.
- Richten Sie den Druckkopf aus.
- Wenn in Abständen von 2,5 cm Fehlausrichtung auftritt, muss der Druckkopf ausgerichtet werden.
- Verwenden Sie Papier, das von diesem Drucker unterstützt wird.
- Drucken Sie nicht auf Papier, das feucht, beschädigt oder zu alt ist.
- Falls das Papier gewellt ist oder die Umschläge aufgebläht sind, plätten Sie es bzw. sie.
- Verwenden Sie beim Drucken von Bildern oder Fotos hochauflösende Daten. Bilder auf Websites haben häufig eine niedrige Auflösung, auch wenn sie auf dem Display gut aussehen. Dadurch könnte die Druckqualität abnehmen.
- Wählen Sie eine Papiersorteneinstellung im Druckertreiber aus, die der in den Drucker eingelegten Papiersorte entspricht.
- Wählen Sie zum Drucken eine hohe Qualitätseinstellung im Druckertreiber aus.
- Werden die Bilder oder Fotos mit unerwarteten Farben ausgedruckt, passen Sie die Farben an und drucken Sie sie dann erneut aus. Die automatische Farbkorrekturfunktion nutzt den standardmäßigen Korrekturmodus in **PhotoEnhance**. Versuchen Sie es mit einem anderen Korrekturmodus in **PhotoEnhance**. Wählen Sie dazu eine andere Option als **Automat. Korrektur** für die Einstellung **Szenenkorrektur** aus. Falls das Problem weiterhin besteht, verwenden Sie eine andere Farbkorrekturfunktion als **PhotoEnhance**.
- Deaktivieren Sie die bidirektionale (oder Hochgeschwindigkeits-) Einstellung. Wenn diese Einstellung aktiviert ist, bewegt sich der Druckkopf zum Drucken in beide Richtungen und es kann zu einer Fehlausrichtung von vertikalen Linien kommen. Durch Deaktivieren dieser Funktion verringert sich die Druckgeschwindigkeit.
 - Windows
 - Heben Sie auf der Registerkarte **Schnell** des Druckertreibers die Auswahl der Option **Weitere Optionen** auf.
 - Mac OS X
 - Wählen Sie im Menü  die Optionen **Systemeinstellungen > Drucker & Scanner** (oder **Drucken & Scannen, Drucken & Faxen**) und anschließend den Drucker aus. Klicken Sie auf **Optionen & Zubehör > Optionen** (oder **Treiber**). Wählen Sie für **Aus** die Einstellung **Druck mit hoher Geschwindigkeit** aus.
- Stapeln Sie die Papierausdrucke nicht sofort nach dem Ausdrucken.
- Lassen Sie die Drucke vollständig trocknen, bevor Sie sie archivieren oder anderen zeigen. Achten Sie darauf, dass beim Trocknen kein direktes Sonnenlicht auf die Drucke fällt. Verwenden Sie auch keinen Fön und berühren Sie nicht die bedruckte Seite des Papiers.
- Verwenden Sie original Epson-Tintenflaschen. Dieses Produkt ist so konzipiert, dass Farben auf der Grundlage von original Epson-Tintenflaschen eingestellt werden. Die Verwendung von Tintenflaschen anderer Hersteller kann die Druckqualität verschlechtern.
- Verwenden Sie Tintenflaschen mit dem für diesen Drucker richtigen Teilecode.
- Epson empfiehlt, eine Tintenflasche vor dem auf der Verpackung angegebenen Datum zu verwenden.
- Zum Drucken von Bildern oder Fotos empfiehlt Epson die Verwendung von Epson-Originalpapier anstatt von Normalpapier. Drucken Sie auf die bedruckbare Seite des Epson-Originalpapiers.

Zugehörige Informationen

- ➔ „Auffüllen der Tintenbehälter“ auf Seite 50
- ➔ „Überprüfen und Reinigen des Druckkopfs“ auf Seite 54
- ➔ „Ersetzen der Tinte in den Tintensschläuchen“ auf Seite 56
- ➔ „Ausrichten des Druckkopfs“ auf Seite 57

Lösen von Problemen

- ➔ „Vorsichtsmaßnahmen bei der Handhabung von Papier“ auf Seite 16
- ➔ „Verfügbares Papier und Fassungskapazität“ auf Seite 17
- ➔ „Papiersortenliste“ auf Seite 17
- ➔ „Anpassen der Druckfarbe“ auf Seite 38

Die Kopierqualität ist schlecht

Überprüfen Sie Folgendes, wenn das kopierte Bild eine ungleichmäßige Farbverteilung, Schmierstellen, Flecken oder gerade Streifen aufweist.

- Legen Sie Papier ein und lassen Sie das Papier dann ohne zu drucken ausgeben, um die Papierzuführung zu reinigen.
- Reinigen Sie das Vorlagenglas und die Vorlagenabdeckung.
- Drücken Sie nicht zu stark auf die Vorlage oder die Vorlagenabdeckung, wenn Sie die Vorlagen auf dem Vorlagenglas platzieren. Es kann zu einer ungleichmäßigen Farbverteilung, Schmierstellen oder Flecken kommen, wenn die Vorlage oder die Vorlagenabdeckung zu stark heruntergedrückt wird.

Zugehörige Informationen

- ➔ „Reinigen der Papierzuführung“ auf Seite 57
- ➔ „Reinigung des Vorlagenglases“ auf Seite 58
- ➔ „Die Druckqualität ist schlecht“ auf Seite 75

Ein Bild auf der Vorlagenrückseite wird auf dem kopierten Bild angezeigt

- Ist die Vorlage dünn, legen Sie sie auf das Vorlagenglas und decken Sie sie mit einem schwarzen Blatt Papier ab.

Position, Format oder Ränder der Druckausgabe sind falsch

- Legen Sie das Papier in der richtigen Richtung ein und schieben Sie die Papierführungsschiene bis an die Kanten des Papiers.
- Richten Sie beim Auflegen der Vorlagen auf das Vorlagenglas die Ecken der Vorlagen nach den Ecken aus, die durch ein Symbol auf dem Vorlagenglas angezeigt sind. Wenn die Ränder der Kopie abgeschnitten sind, verschieben Sie die Vorlage etwas aus der Ecke.
- Reinigen Sie das Vorlagenglas und die Vorlagenabdeckung. Bei Staub oder Flecken auf dem Glas kann der Kopierbereich erweitert werden, um Staub oder Flecken einzuschließen, was zu einer falschen Druckposition oder einem verkleinerten Bild führen kann.
- Stellen Sie im Druckertreiber das passende Papierformat ein.
- Legen Sie die Randeinstellungen in der Anwendung so fest, dass die Ränder innerhalb des Druckbereichs liegen.

Zugehörige Informationen

- ➔ „Einlegen von Papier in den Papiereinzug hinten“ auf Seite 18
- ➔ „Einlegen von Vorlagen auf das Vorlagenglas“ auf Seite 21
- ➔ „Reinigung des Vorlagenglases“ auf Seite 58
- ➔ „Druckbereich“ auf Seite 84

Verschmiertes oder abgeriebenes Papier

Wenn das Papier beim Drucken verschmiert oder abgerieben ist, prüfen Sie Folgendes.

- Reinigen Sie die Papierzuführung.
- Reinigen Sie das Vorlagenglas und die Vorlagenabdeckung.
- Legen Sie das Papier mit der korrekten Ausrichtung ein.
- Wenn Sie 2-seitig drucken, achten Sie darauf, dass die Tinte ganz getrocknet ist, bevor Sie Papier nachlegen.

Zugehörige Informationen

- ➔ [„Reinigen der Papierzuführung“ auf Seite 57](#)
- ➔ [„Reinigung des Vorlagenglases“ auf Seite 58](#)
- ➔ [„Einlegen von Papier in den Papiereinzug hinten“ auf Seite 18](#)
- ➔ [„Die Druckqualität ist schlecht“ auf Seite 75](#)

Gedruckte Zeichen sind falsch oder unvollständig

- Schließen Sie das USB-Kabel sicher am Drucker und am Computer an.
- Brechen Sie angehaltene Druckaufträge ab.
- Versetzen Sie den Computer während des Druckvorgangs nicht manuell in den **Ruhezustand** oder in den **Energiesparmodus**. Beim nächsten Start des Computers druckt der Drucker möglicherweise Seiten mit unvollständigem Text.

Zugehörige Informationen

- ➔ [„Abbrechen eines Druckauftrags“ auf Seite 39](#)

Das gedruckte Bild ist seitenverkehrt

Deaktivieren Sie die Einstellung zum Spiegeln des Bilds im Druckertreiber oder in der Anwendung.

- Windows
Deaktivieren Sie auf der Registerkarte **Weitere Optionen** des Druckertreibers die Option **Bild spiegeln**.
- Mac OS X
Löschen Sie die Einstellung **Bild spiegeln** im Menü **Druckereinstellungen** des Dialogfelds Print (Drucken).

Probleme beim Drucken wurden nicht gelöst



Wenn Sie alle Lösungsvorschläge ohne Erfolg ausprobiert haben, versuchen Sie das Problem zu lösen, indem Sie den Druckertreiber deinstallieren und dann neu installieren.

Zugehörige Informationen

- ➔ [„Deinstallieren von Anwendungen“ auf Seite 67](#)
- ➔ [„Installieren von Anwendungen“ auf Seite 68](#)

Sonstige Druckprobleme

Es wird zu langsam gedruckt

- Schließen Sie Anwendungen, die Sie nicht benötigen.
- Verringern Sie die Einstellung für die Qualität im Druckertreiber. Drucken mit hoher Qualität verringert die Druckgeschwindigkeit.
- Aktivieren Sie die bidirektionale (oder Hochgeschwindigkeits-) Einstellung. Wenn diese Einstellung aktiviert ist, bewegt sich der Druckkopf zum Drucken in beide Richtungen und die Druckgeschwindigkeit wird erhöht.
 - Windows
Wählen Sie **Schnell** auf der Registerkarte **Weitere Optionen** des Druckertreibers.
 - Mac OS X
Wählen Sie im Menü  die Optionen **Systemeinstellungen > Drucker & Scanner** (oder **Drucken & Scannen, Drucken & Faxen**) und anschließend den Drucker aus. Klicken Sie auf **Optionen & Zubehör > Optionen** (oder **Treiber**). Wählen Sie für **Ein** die Einstellung **Druck mit hoher Geschwindigkeit** aus.
- Deaktivieren Sie den Ruhemodus. Diese Funktion verringert die Druckgeschwindigkeit.
 - Windows
Deaktivieren Sie **Ruhemodus** auf der Registerkarte **Haupteinstellungen** des Druckertreibers.
 - Mac OS X
Wählen Sie im Menü  die Optionen **Systemeinstellungen > Drucker & Scanner** (oder **Drucken & Scannen, Drucken & Faxen**) und anschließend den Drucker aus. Klicken Sie auf **Optionen & Zubehör > Optionen** (oder **Treiber**). Wählen Sie für **Aus** die Einstellung **Ruhemodus** aus.

Drucken wird bei fortgesetztem Druck erheblich langsamer

Die Druckgeschwindigkeit wird verringert, um die Druckermechanik vor Überhitzung und Schäden zu schützen. Sie können jedoch weiterdrucken.

Um zur normalen Druckgeschwindigkeit zurückzukehren, lassen Sie den Drucker mindestens 30 Minuten ruhen. Wenn Sie den Drucker ausschalten, wird die Druckgeschwindigkeit nicht zurückgesetzt.

Scannen kann nicht gestartet werden

- Verbinden Sie das Druckerkabel ordnungsgemäß mit dem Drucker und dem Computer.
- Wenn Sie einen USB-Hub verwenden, verbinden Sie den Drucker direkt mit dem Computer.
- Achten Sie darauf, dass Sie den richtigen Drucker (Scanner) auswählen, wenn beim Starten von EPSON Scan eine Scanner-Liste angezeigt wird.
- Wenn Sie TWAIN-kompatible Anwendungen verwenden, wählen Sie den Drucker (Scanner) aus, den Sie benutzen.

Lösen von Problemen

- ❑ Stellen Sie unter Windows sicher, dass der Drucker (Scanner) in **Scanner und Kamera** angezeigt wird. Der Drucker (Scanner) sollte als "EPSON XXXXX (Druckername)" angezeigt werden. Wenn der Drucker (Scanner) nicht angezeigt wird, deinstallieren Sie EPSON Scan und installieren Sie es dann erneut. Gehen Sie wie folgt vor, um **Scanner und Kamera** aufzurufen.
 - ❑ Windows 8.1/Windows 8

Wählen Sie **Desktop > Einstellungen > Systemsteuerung**, geben Sie "Scanner und Kamera" in den Charm "Suche" ein, klicken Sie auf **Scanner und Kameras anzeigen** und überprüfen Sie, ob der Drucker angezeigt wird.
 - ❑ Windows 7

Klicken Sie auf die Start-Schaltfläche und wählen Sie **Systemsteuerung**, geben Sie „Scanner und Kamera“ in den Charm "Suche" ein, klicken Sie auf **Scanner und Kameras anzeigen** und prüfen Sie, ob der Drucker angezeigt wird.
 - ❑ Windows Vista

Klicken Sie auf die Start-Schaltfläche, wählen Sie **Systemsteuerung > Hardware und Sound > Scanner und Kameras** und prüfen Sie dann, ob der Drucker angezeigt wird.
 - ❑ Windows XP

Klicken Sie auf die Start-Schaltfläche, wählen Sie **Systemsteuerung > Drucker und andere Hardware > Scanner und Kameras** und prüfen Sie, ob der Drucker angezeigt wird.
- ❑ Wenn Sie mit einer TWAIN-kompatiblen Anwendung nicht scannen können, deinstallieren Sie die TWAIN-kompatible Anwendung und installieren Sie diese erneut.
- ❑ Wenn unter Mac OS X mit einem Intel-Prozessor andere Epson-Scannertreiber als EPSON Scan installiert sind, wie z. B. Rosetta oder PPC, deinstallieren Sie sie und EPSON Scan. Installieren Sie EPSON Scan erneut.

Zugehörige Informationen

- ➔ [„Deinstallieren von Anwendungen“ auf Seite 67](#)
- ➔ [„Installieren von Anwendungen“ auf Seite 68](#)

Scannen kann nicht über das Bedienfeld gestartet werden

- ❑ Achten Sie darauf, dass EPSON Scan und Epson Event Manager ordnungsgemäß installiert sind.
- ❑ Überprüfen Sie die Scaneinstellung in Epson Event Manager.

Zugehörige Informationen

- ➔ [„Epson Event Manager“ auf Seite 65](#)

Probleme mit gescannten Bildern

Schlechte Scanqualität

- ❑ Reinigen Sie das Vorlagenglas und die Vorlagenabdeckung.
- ❑ Drücken Sie nicht zu stark auf die Vorlage oder die Vorlagenabdeckung, wenn Sie Vorlagen auf das Vorlagenglas legen. Durch zu starkes Drücken auf die Vorlage oder die Vorlagenabdeckung können ungleichmäßige Farben, Verschmierungen oder Punkte auftreten.
- ❑ Entfernen Sie Staub von der Vorlage.

Lösen von Problemen

- Scannen Sie mit höherer Auflösung.
- Passen Sie das Bild in EPSON Scan an und scannen Sie es dann. Weitere Informationen finden Sie in der Hilfe zu EPSON Scan.

Zugehörige Informationen

- ➔ [„Reinigung des Vorlagenglases“ auf Seite 58](#)

Zeichen sind verwaschen

- Im **Standard Modus** oder **Büromodus** in EPSON Scan wählen Sie **Bildoption** als Einstellung für **Bildkorrektur** und anschließend **Text optimieren**.
- Im **Professioneller Modus** in EPSON Scan wählen Sie **Vorlage** als Einstellung für **Automatische Belichtung** in den Einstellungen **Original**.
- Stellen Sie die Schwellenwerte in EPSON Scan ein.
 - Standard Modus**
Wählen Sie **Schwarzweiß** als Einstellung für **Bildtyp**, klicken Sie auf **Helligkeit** und stellen Sie dann den Schwellenwert ein.
 - Büromodus**
Wählen Sie **Schwarzweiß** als Einstellung für **Bildtyp** und stellen Sie dann den Schwellenwert ein.
 - Professioneller Modus**
Wählen Sie **Schwarzweiß** als Einstellung für **Bildtyp** und stellen Sie dann den Schwellenwert ein.
- Scannen Sie mit höherer Auflösung.

Ein Abbild der Rückseite der Vorlage erscheint im gescannten Bild

- Legen Sie dünne Vorlagen auf das Vorlagenglas und decken Sie sie mit einem Blatt schwarzes Papier ab.
- Wählen Sie in EPSON Scan geeignete Einstellungen für die Vorlagenart.
- Im **Standard Modus** oder **Büromodus** in EPSON Scan wählen Sie **Bildoption** als Einstellung für **Bildkorrektur** und anschließend **Text optimieren**.

Ein (schraffiertes) Moirémuster erscheint im gescannten Bild

- Legen Sie die Vorlage in einem leicht veränderten Winkel ein.
- Wählen Sie **Entraisterung** in einem anderen Modus als **Vollautomatischer Modus** in EPSON Scan.
- Ändern Sie die Einstellung für die Auflösung in EPSON Scan.

Scanbereich oder Richtung ist nicht korrekt

- Richten Sie beim Auflegen der Originale auf das Vorlagenglas die Ecken der Originale nach den Ecken aus, die durch ein Symbol auf dem Vorlagenglas angezeigt sind. Wenn die Ränder des gescannten Bilds abgeschnitten werden, verschieben Sie die Vorlage etwas aus der Ecke.
- Reinigen Sie das Vorlagenglas und die Vorlagenabdeckung. Bei Staub oder Flecken auf dem Glas kann der Scanbereich erweitert werden, um Staub oder Flecken einzuschließen, was zu einer falschen Scanposition oder einem verkleinerten Bild führen kann.

Lösen von Problemen

- ❑ Wenn Sie mehrere Originale auf das Vorlagenglas legen, um sie separat zu scannen, sie aber auf eine einzelne Seite gescannt werden, legen Sie die Originale mindestens 20 mm (0,8 Zoll) auseinander. Wenn das Problem weiterhin besteht, legen Sie die Originale einzeln auf.
- ❑ Wenn Sie im **Vollautomatischer Modus** oder mit der Miniaturbildvorschau in EPSON Scan scannen, muss zwischen der Vorlage und den Kanten des Vorlagenglases ein Abstand von mindestens 4,5 mm (0,18 Zoll) eingehalten werden.
- ❑ Wenn Sie die Miniaturbildvorschau für eine große Vorlage im **Standard Modus** oder **Professioneller Modus** in EPSON Scan verwenden, ist der Scanbereich möglicherweise nicht korrekt. Für eine Vorschau in EPSON Scan erstellen Sie im Fenster **Vorschau** auf der Registerkarte **Vorschau** Laufrahmen für den Bereich, den Sie scannen möchten.
- ❑ Wenn **Automatische Fotoausrichtung** in EPSON Scan nicht wie erwartet funktioniert, siehe Hilfe in EPSON Scan.
- ❑ Deaktivieren Sie **Automatische Fotoausrichtung** in EPSON Scan.
- ❑ Beim Scannen mit EPSON Scan kann der Scanbereich mit einer zu hohen Auflösungseinstellung eingeschränkt sein. Verringern Sie die Auflösung oder passen Sie den Scanbereich im Fenster **Vorschau** an.

Zugehörige Informationen

- ➔ [„Einlegen von Vorlagen auf das Vorlagenglas“ auf Seite 21](#)
- ➔ [„Reinigung des Vorlagenglases“ auf Seite 58](#)

Probleme bei gescannten Bildern wurden nicht gelöst

Wenn Sie alle Lösungsvorschläge ohne Erfolg ausprobiert haben, klicken Sie auf **Konfiguration** in einem anderen Modus als **Vollautomatischer Modus** im EPSON Scan-Fenster und anschließend auf **Alle zurücksetzen** auf der Registerkarte **Sonstiges**, um die EPSON Scan-Einstellungen zu initialisieren. Wenn das Problem dadurch nicht gelöst wird, deinstallieren Sie EPSON Scan und installieren Sie es erneut.

Zugehörige Informationen

- ➔ [„Deinstallieren von Anwendungen“ auf Seite 67](#)
- ➔ [„Installieren von Anwendungen“ auf Seite 68](#)

Sonstige Scanprobleme

Scannen im Vollautomatischer Modus in EPSON Scan nicht möglich

- ❑ In das PDF/Multi-TIFF-Format kann im **Vollautomatischer Modus** nicht laufend gescannt werden. Scannen Sie in einem anderen Modus als **Vollautomatischer Modus**
- ❑ Weitere Problemlösungswege finden Sie in der Hilfe von EPSON Scan.

Die Miniaturbildvorschau funktioniert nicht richtig

Weitere Informationen finden Sie in der Hilfe zu EPSON Scan.

Zugehörige Informationen

➔ „EPSON Scan (Scannertreiber)“ auf Seite 65

Es wird zu langsam gescannt

Verringern Sie die Auflösung.

Scan stoppt beim Scannen in PDF/Multi-TIFF


- Beim Scannen von großen Auflagen wird empfohlen, im Grauton zu scannen.
- Erhöhen Sie die freie Festplattenkapazität des Computers. Bei nicht genügend freiem Speicherplatz hält der Scanvorgang ggf. an.
- Versuchen Sie, mit niedrigerer Auflösung zu scannen. Scannen wird abgebrochen, wenn die Gesamtdatenmenge den Grenzwert erreicht.

Sonstige Probleme**Leichter elektrischer Schlag beim Berühren des Druckers**

Wenn viele Peripheriegeräte mit dem Computer verbunden sind, besteht die Gefahr, beim Berühren des Druckers einen leichten elektrischen Schlag zu erhalten. Installieren Sie eine Erdungsleitung zum Computer, die mit dem Drucker verbunden ist.

Laute Betriebsgeräusche

Wenn die Betriebsgeräusche zu laut sind, aktivieren Sie den Ruhemodus. Dadurch verringert sich jedoch die Geschwindigkeit des Druckers.

- Windows-Druckertreiber
 - Wählen Sie auf der Registerkarte **Ein** als Einstellung für **Ruhemodus** die Option **Haupteinstellungen**.
- Mac OS X-Druckertreiber
 - Wählen Sie die Option **Systemeinstellungen** im  Menü > **Drucker & Scanner** (oder **Drucken & Scannen**, **Drucken & Faxen**) und wählen Sie dann den Drucker. Klicken Sie auf **Optionen & Füllstände** > **Optionen** (oder **Treiber**). Wählen Sie für **Ein** die Einstellung **Ruhemodus**.

Anwendung wird durch Firewall blockiert (nur für Windows)

Fügen Sie die Anwendung der Liste der zulässigen Programme der Windows Firewall hinzu. Diese befindet sich in den Sicherheitseinstellungen in der **Systemsteuerung**.

Anhang

Technische Daten

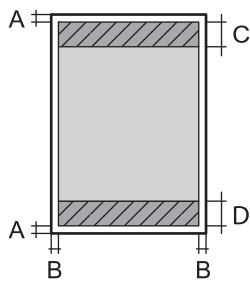
Druckerspezifikationen

Anordnung der Druckkopfdüsen		Düsen für schwarze Tinte: 180 Düsen für Farbtinte: 59 für jede Farbe
Papiergewicht	Normalpapier	64 bis 90 g/m ² (17 bis 24 lb)
	Umschläge	Umschlag 10, DL, C6: 75 bis 90 g/m ² (20 bis 24 lb)

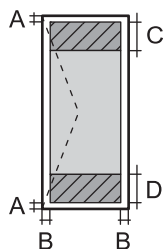
Druckbereich

Die Druckqualität nimmt aufgrund des Druckermechanismus in den schattierten Bereichen ab.

Einzelne Seiten (Normaldruck)

	A	3.0 mm (0.12 Zoll)
	B	3.0 mm (0.12 Zoll)
	C	40.0 mm (1.57 Zoll)
	D	32.0 mm (1.26 Zoll)

Umschläge

	A	3.0 mm (0.12 Zoll)
	B	5.0 mm (0.20 Zoll)
	C	18.0 mm (0.71 Zoll)
	D	40.0 mm (1.57 Zoll)

Spezifikationen des Scanners

Scannertyp	Flachbett
Fotoelektrisches Gerät	CIS
Maximale Vorlagengröße	216 x 297 mm (8.5 x 11.7 Zoll) A4, Letter

Anhang

Auflösung	600 dpi (Hauptrichtung) 1200 dpi (Nebenrichtung)
Farbtiefe	<p>Farbe</p> <ul style="list-style-type: none"> <input type="checkbox"/> 48 Bit pro Pixel intern (16 Bit pro Pixel pro Farbe intern) <input type="checkbox"/> 24 Bit pro Pixel extern (8 Bit pro Pixel pro Farbe extern) <p>Graustufen</p> <ul style="list-style-type: none"> <input type="checkbox"/> 16 Bit pro Pixel intern <input type="checkbox"/> 8 Bit pro Pixel extern <p>Schwarzweiß</p> <ul style="list-style-type: none"> <input type="checkbox"/> 16 Bit pro Pixel intern <input type="checkbox"/> 1 Bit pro Pixel extern
Lichtquelle	LED

Schnittstellenspezifikationen

Für Computer	USB
--------------	-----

Abmessungen

Abmessungen	<p>Speicher</p> <ul style="list-style-type: none"> <input type="checkbox"/> Breite: 482 mm (19.0 Zoll) <input type="checkbox"/> Tiefe: 300 mm (11.8 Zoll) <input type="checkbox"/> Höhe: 145 mm (5.7 Zoll) <p>Drucken</p> <ul style="list-style-type: none"> <input type="checkbox"/> Breite: 482 mm (19.0 Zoll) <input type="checkbox"/> Tiefe: 528 mm (20.8 Zoll) <input type="checkbox"/> Höhe: 279 mm (11.0 Zoll)
Gewicht*	Etwa 4.3 kg (9.5 lb)

* Ohne Tinte und Netzkabel.

Elektrische Daten

Modell	Modell 100-240 V	Modell 220-240 V
Frequenzbereich	50 bis 60 Hz	50 bis 60 Hz
Nennstrom	0.5 bis 0.3 A	0.3 A

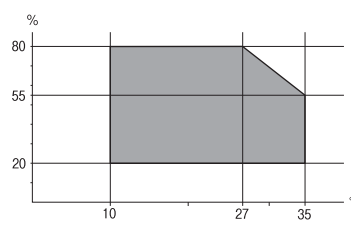
Anhang

Leistungsaufnahme (mit USB-Anschluss)	Unabhängiges Kopieren: Etwa 12 W (ISO/IEC24712) Bereitschaftsmodus: Etwa 3.8 W Ruhemodus: Etwa 0.8 W Netz aus: Etwa 0.3 W	Unabhängiges Kopieren: Etwa 12 W (ISO/IEC24712) Bereitschaftsmodus: Etwa 3.8 W Ruhemodus: Etwa 0.8 W Netz aus: Etwa 0.3 W
---------------------------------------	--	--

Hinweis:

- Überprüfen Sie die Spannungsdaten auf dem Typenschild.

Umgebungsbedingungen

Betrieb	Verwenden Sie den Drucker innerhalb des im folgenden Diagramm gezeigten Bereichs.  Temperatur: 10 bis 35 °C (50 bis 95 °F) Luftfeuchtigkeit: 20 bis 80 % RH (ohne Kondensierung)
Lagerung	Temperatur: -20 bis 40 °C (-4 bis 104 °F)* Luftfeuchtigkeit: 5 bis 85 % RH (ohne Kondensierung)

- * Kann einen Monat bei 40 °C (104 °F) gelagert werden.

Umgebungsbedingungen für Tintenflaschen

Aufbewahrungstemperatur	-20 bis 40 °C (-4 bis 104 °F)*
Gefriertemperatur	-15 °C (5 °F) Bei einer Temperatur von 25 °C (77 °F) dauert es etwa 2 Stunden, bis die Tinte aufgetaut und wieder verwendbar ist.

- * Kann einen Monat bei 40 °C (104 °F) gelagert werden.

Systemvoraussetzungen

- Windows 8.1 (32-bit, 64-bit)/Windows 8 (32-bit, 64-bit)/Windows 7 (32-bit, 64-bit)/Windows Vista (32-bit, 64-bit)/Windows XP Professional x64 Edition/Windows XP (32-bit)
- Mac OS X v10.9.x/Mac OS X v10.8.x/Mac OS X v10.7.x/Mac OS X v10.6.8

Hinweis:

- Mac OS X unterstützen möglicherweise einige Anwendungen und Funktionen nicht.
- Das UNIX-Dateisystem (UFS) für Mac OS X wird nicht unterstützt.

Gesetzlich vorgeschriebene Informationen

Standards und Zulassungen für europäisches Modell

Niederspannungsrichtlinie 2006/95/EG	EN60950-1
EMV-Richtlinie 2004/108/EG	EN55022 Klasse B EN61000-3-2 EN61000-3-3 EN55024

Einschränkungen beim Kopieren

Beachten Sie die folgenden Einschränkungen, um den Drucker in einer verantwortlichen und gesetzlichen Weise zu verwenden.

Das Kopieren der folgenden Objekte ist gesetzlich verboten:

- Banknoten, Münzen, staatliche handelbare Wertpapiere, staatliche Schuldverschreibungen und Kommunalanleihen
- Unbenutzte Briefmarken, frankierte Postkarten und andere offizielle Postsachen mit gültiger Freimachung
- Staatliche Steuerzeichen und nach einem gesetzlichen Verfahren ausgegebene Wertpapiere

Beim Kopieren der folgenden Dokumente ist Vorsicht angebracht:

- Private handelbare Wertpapiere (Börsenzertifikate, übertragbare Schuldverschreibungen, Schecks usw.), Monatskarten, Konzessionen usw.
- Pässe, Führerscheine, Kfz-Prüfsiegel, Straßenbenutzungsausweise, Nahrungsmittelkarten, Fahrkarten usw.

Hinweis:

Das Kopieren dieser Dokumente kann auch gesetzlich verboten sein.

Verantwortlicher Umgang mit urheberrechtlich geschütztem Material:

Ein Missbrauch des Druckers liegt vor, wenn urheberrechtlich geschütztes Material widerrechtlich kopiert wird. Außer wenn Sie auf Empfehlung eines versierten Anwalts handeln, sollten Sie die Genehmigung des Inhabers der Urheberrechte einholen, bevor Sie veröffentlichtes Material kopieren.

Prüfen der Gesamtzahl der in den Drucker eingezogenen Seiten



Sie können die Gesamtzahl der in den Drucker eingezogenen Seiten prüfen.

Prüfen der Gesamtzahl der in den Drucker eingezogenen Seiten - Bedienfeld

Die Information wird zusammen mit dem Düsentestmuster gedruckt.

1. Legen Sie Normalpapier im A4-Format in den Drucker ein.


Anhang

2. Drücken Sie die Taste , um den Drucker auszuschalten.
3. Schalten Sie den Drucker mit gedrückter Taste  ein und lassen Sie die Tasten los, wenn die Netzanzeige zu blinken beginnt.
Das Düsentestmuster wird gedruckt.

Prüfen der Gesamtzahl der in den Drucker eingezogenen Seiten - Windows

1. Rufen Sie das Druckertreiberfenster auf.
2. Klicken Sie auf der Registerkarte **Informationen zu Drucker und Optionen** auf **Utility**.

Prüfen der Gesamtzahl der in den Drucker eingezogenen Seiten - Mac OS X

1. Wählen Sie im Menü  die Optionen **Systemeinstellungen > Drucker & Scanner** (oder **Drucken & Scannen, Drucken & Faxen**) und anschließend den Drucker aus.
2. Klicken Sie auf **Optionen & Zubehör > Dienstprogramm > Drucker-Dienstprogramm öffnen**.
3. Klicken Sie auf **Informationen zu Drucker und Optionen**.


Energie sparen

Der Drucker aktiviert den Ruhemodus oder schaltet automatisch ab, wenn er für eine bestimmte Zeit nicht verwendet wird. Sie können die Zeitdauer anpassen, bevor sich das Energiesparsystem einschaltet. Eine Erhöhung dieser Abschaltzeitdauer wirkt sich auf die Energieeffizienz des Geräts aus. Denken Sie an die Umwelt, bevor Sie etwaige Änderungen vornehmen.

Energie sparen - Windows

1. Rufen Sie das Druckertreiberfenster auf.
2. Klicken Sie auf der Registerkarte **Informationen zu Drucker und Optionen** auf **Utility**.
3. Wählen Sie die Zeitspanne, nach der der Drucker in den Ruhemodus wechselt, als **Schlaf-Timer**-Einstellung und klicken Sie dann auf **Senden**. Wenn der Drucker automatisch ausschalten soll, wählen Sie die Zeitspanne als **Ausschalt-Timer**-Einstellung und klicken Sie dann auf **Senden**.
4. Klicken Sie auf **OK**.

Energie sparen - Mac OS X

1. Wählen Sie im -Menü die Optionen **Systemeinstellungen > Drucker & Scanner** (oder **Drucken & Scannen, Drucken & Faxen**) und wählen Sie anschließend den Drucker aus.

Anhang


2. Klicken Sie auf **Optionen & Füllstände > Dienstprogramm > Drucker-Dienstprogramm öffnen**.
3. Klicken Sie auf **Druckereinstellungen**.
4. Wählen Sie die Zeitspanne, nach der der Drucker in den Ruhemodus wechselt, als **Schlaf-Timer**-Einstellung und klicken Sie dann auf **Anwenden**. Wenn der Drucker automatisch ausschalten soll, wählen Sie die Zeitspanne als **Ausschalt-Timer**-Einstellung und klicken Sie dann auf **Anwenden**.

Transportieren des Druckers

Wenn Sie den Drucker umstellen oder reparieren und daher transportieren müssen, befolgen Sie die nachfolgenden Schritte, um den Drucker einzupacken.

**Wichtig:**

- Beim Lagern oder Transportieren darf der Drucker nicht gekippt, vertikal aufgestellt oder auf den Kopf gestellt werden. Andernfalls kann Tinte austreten.*
- Tintenflaschen nach dem Entfernen der Dichtung beim Aufbewahren oder Transportieren nicht kippen und keinen Stößen oder Temperaturschwankungen aussetzen. Andernfalls kann Tinte austreten, selbst wenn die Tintenflasche mit dem Deckel fest verschlossen ist. Achten Sie darauf, die Tintenflasche beim Festdrehen des Deckels aufrecht zu halten, und ergreifen Sie Maßnahmen, um ein Auslaufen beim Transportieren der Flasche zu verhindern.*
- Stellen Sie geöffnete Tintenflaschen nicht zusammen mit dem Drucker in den Karton.*

1. Schalten Sie den Drucker durch Drücken der Taste  aus.
2. Vergewissern Sie sich, dass die Betriebsanzeige erlischt, und ziehen Sie dann das Netzkabel ab.

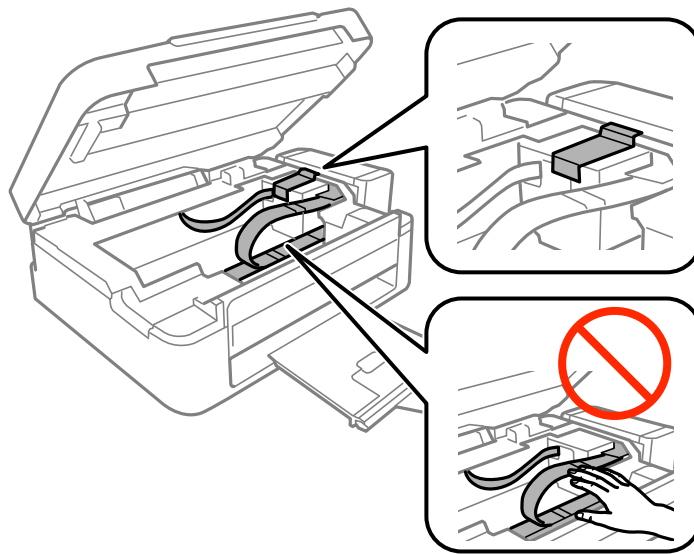
**Wichtig:**

Ziehen Sie den Netzstecker, wenn die Betriebsanzeige aus ist. Andernfalls kehrt der Druckkopf nicht in seine Ausgangsposition zurück. Dadurch könnte die Tinte austrocknen und es nicht mehr möglich sein, zu drucken.

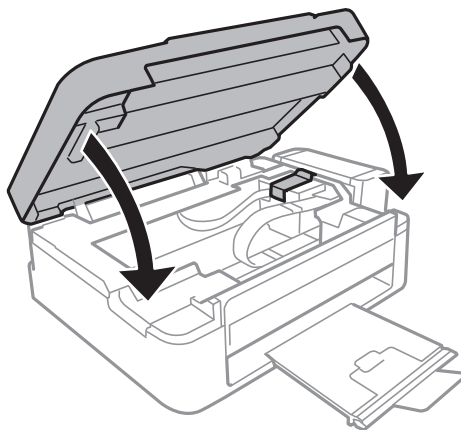
3. Ziehen Sie alle Kabel wie das Netzkabel und das USB-Kabel ab.
4. Entnehmen Sie sämtliches Papier aus dem Drucker.
5. Vergewissern Sie sich, dass keine Vorlagen mehr im Drucker vorhanden sind.

Anhang

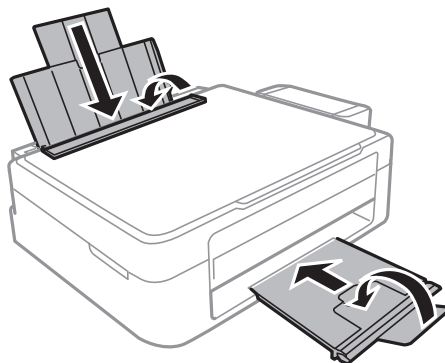
- Öffnen Sie die Scannereinheit bei geschlossener Vorlagenabdeckung. Sichern Sie den Druckkopf mit Klebeband am Gehäuse.



- Schließen Sie die Scannereinheit.

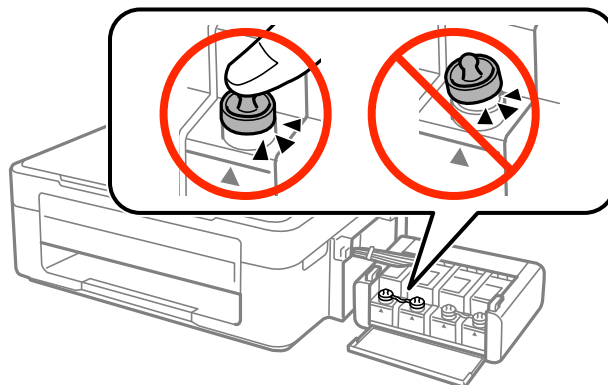


- Bereiten Sie den Drucker wie nachfolgend gezeigt zum Einpacken vor.



Anhang

9. Die Tintenbehältereinheit vom Drucker trennen und ablegen. Achten Sie dann darauf, den Tintenbehälter mit dem Deckel zu verschließen.



10. Die Tintenbehältereinheit am Drucker einsetzen.
11. Packen Sie den Drucker unter Verwendung von Schutzmaterial in seinen Karton, um zu verhindern, dass sich der Tintenbehälter löst.

Wenn Sie den Drucker wieder in Betrieb nehmen, achten Sie darauf, das den Druckkopf sichernde Klebeband vorher zu entfernen. Falls die Druckqualität beim nächsten Druck abgenommen hat, reinigen Sie den Druckkopf und richten Sie ihn aus.

Zugehörige Informationen

- ➔ „Bezeichnungen und Funktionen der Teile“ auf Seite 12
- ➔ „Überprüfen und Reinigen des Druckkopfs“ auf Seite 54
- ➔ „Ausrichten des Druckkopfs“ auf Seite 57

Weitere Unterstützung

Website des technischen Supports

Wenn Sie weitere Hilfe benötigen, rufen Sie die folgende Website des technischen Supports von Epson auf. Wählen Sie Ihr Land oder Ihre Region und gehen Sie zum Supportabschnitt Ihrer regionalen Epson-Website. Hier finden Sie auch die neuesten Treiber, häufig gestellte Fragen (FAQs), Handbücher bzw. andere herunterladbare Materialien.

<http://support.epson.net/>

<http://www.epson.eu/Support> (Europa)

Wenn das Epson-Produkt nicht ordnungsgemäß funktioniert und Sie das Problem nicht lösen können, wenden Sie sich an den Epson-Support.

Kontaktaufnahme mit dem Epson-Support

Bevor Sie sich an Epson wenden

Wenn das Epson-Produkt nicht ordnungsgemäß funktioniert und Sie das Problem nicht mithilfe der Informationen zur Fehlerbehebung in den Produkthandbüchern lösen können, wenden Sie sich an den Epson-

Anhang

Support. Wenn der Epson-Support für Ihr Land nachfolgend nicht aufgeführt ist, wenden Sie sich an den Händler, bei dem Sie dieses Produkt erworben haben.

Der Epson-Support kann Ihnen schneller helfen, wenn Sie die folgenden Informationen bereithalten:

- Seriennummer des Produkts
(Das Typenschild mit der Seriennummer befindet sich in der Regel auf der Geräterückseite.)
- Produktmodell
- Softwareversion des Produkts
(Klicken Sie auf **Info**, **Versionsinfo** oder eine ähnliche Schaltfläche in der Gerätesoftware.)
- Marke und Modell Ihres Computers
- Name und Version des auf Ihrem Computer installierten Betriebssystems
- Namen und Versionen der Softwareanwendungen, die Sie normalerweise mit dem Gerät verwenden

Hinweis:

Je nach Gerät sind die Daten der Anruflisten für den Faxversand und/oder Netzwerkeinstellungen möglicherweise im Gerätespeicher abgelegt. Aufgrund von Geräteausfällen oder Reparaturen könnten Daten und/oder Einstellungen verloren gehen. Epson ist nicht haftbar für den Verlust von Daten, für das Sichern oder Wiederherstellen von Daten und/oder Einstellungen selbst innerhalb des Garantiezeitraums. Wir empfehlen Ihnen, eine eigene Datensicherung vorzunehmen oder wichtige Informationen zu notieren.

Hilfe für Benutzer in Europa

Im Gesamteuropäischen Garantieschein finden Sie Informationen, wie Sie sich an den Epson-Support wenden können.

Hilfe für Benutzer in Taiwan

Kontaktdaten für Informationen, Support und Services:

World Wide Web

<http://www.epson.com.tw>

Informationen zu den technischen Daten des Produkts, Treiber zum Herunterladen und Produkthanfragen sind verfügbar.

Epson HelpDesk (Telefon: +02-80242008)

Unser HelpDesk-Team kann Sie telefonisch bei folgenden Problemen unterstützen:

- Verkaufsanfragen und Produktinformationen
- Fragen zur Produktverwendung oder bei Problemen
- Fragen zu Reparaturservice und Gewährleistung

Reparaturservice-Center:

Telefonnummer	Faxnummer	Adresse
02-23416969	02-23417070	No.20, Beiping E. Rd., Zhongzheng Dist., Taipei City 100, Taiwan
02-27491234	02-27495955	1F., No.16, Sec. 5, Nanjing E. Rd., Songshan Dist., Taipei City 105, Taiwan

Anhang

Telefonnummer	Faxnummer	Adresse
02-32340688	02-32340699	No.1, Ln. 359, Sec. 2, Zhongshan Rd., Zhonghe City, Taipei County 235, Taiwan
039-605007	039-600969	No.342-1, Guangrong Rd., Luodong Township, Yilan County 265, Taiwan
038-312966	038-312977	No.87, Guolian 2nd Rd., Hualien City, Hualien County 970, Taiwan
03-4393119	03-4396589	5F., No.2, Nandong Rd., Pingzhen City, Taoyuan County 32455, Taiwan
03-5325077	03-5320092	1F., No.9, Ln. 379, Sec. 1, Jingguo Rd., North Dist., Hsinchu City 300, Taiwan
04-23011502	04-23011503	3F., No.30, Dahe Rd., West Dist., Taichung City 40341, Taiwan
04-2338-0879	04-2338-6639	No.209, Xinxing Rd., Wuri Dist., Taichung City 414, Taiwan
05-2784222	05-2784555	No.463, Zhongxiao Rd., East Dist., Chiayi City 600, Taiwan
06-2221666	06-2112555	No.141, Gongyuan N. Rd., North Dist., Tainan City 704, Taiwan
07-5520918	07-5540926	1F., No.337, Minghua Rd., Gushan Dist., Kaohsiung City 804, Taiwan
07-3222445	07-3218085	No.51, Shandong St., Sanmin Dist., Kaohsiung City 807, Taiwan
08-7344771	08-7344802	1F., No.113, Shengli Rd., Pingtung City, Pingtung County 900, Taiwan

Hilfe für Benutzer in Singapur

Folgende Informationsquellen, Support und Services erhalten Sie bei Epson Singapur:

World Wide Web

<http://www.epson.com.sg>

Informationen zu den technischen Daten des Produkts, Treiber zum Herunterladen, häufig gestellte Fragen (FAQ), Verkaufsanfragen und technischer Support sind per E-Mail erhältlich.

Epson-HelpDesk (Telefon: (65) 6586 3111)

Unser HelpDesk-Team kann Sie telefonisch bei folgenden Problemen unterstützen:

- Verkaufsanfragen und Produktinformationen
- Fragen zur Produktverwendung oder bei Problemen
- Fragen zu Reparaturservice und Gewährleistung

Hilfe für Benutzer in Thailand

Kontaktdaten für Informationen, Support und Services:

World Wide Web

<http://www.epson.co.th>

Anhang

Informationen zu den technischen Daten des Produkts, Treiber zum Herunterladen, häufig gestellte Fragen (FAQ) und E-Mail sind verfügbar.

Epson-Hotline (Telefon: (66) 2685-9899)

Unser Hotline-Team kann Sie telefonisch bei folgenden Fragen unterstützen:

- Verkaufsanfragen und Produktinformationen
- Fragen zur Produktverwendung oder bei Problemen
- Fragen zu Reparaturservice und Gewährleistung

Hilfe für Benutzer in Vietnam

Kontaktdaten für Informationen, Support und Services:

Epson-Hotline (Telefon): 84-8-823-9239

Servicecenter: 80 Truong Dinh Street, District 1, Ho Chi Minh City, Vietnam.

Hilfe für Benutzer in Indonesien

Kontaktdaten für Informationen, Support und Services:

World Wide Web

<http://www.epson.co.id>

- Informationen zu den technischen Daten des Produkts, Treiber zum Herunterladen
- Häufig gestellte Fragen (FAQ), Fragen zum Verkauf, Fragen per E-Mail

Epson-Hotline

- Verkaufsanfragen und Produktinformationen
- Technischer Support

Telefon: (62) 21-572 4350

Fax: (62) 21-572 4357

Epson-Service-Center

Jakarta	Mangga Dua Mall, 3rd floor, No 3A/B Jl. Arteri Mangga Dua, Jakarta	Telefon/Fax: (62) 21-62301104
Bandung	Lippo Center, 8th floor Jl. Gatot Subroto No. 2 Bandung	Telefon/Fax: (62) 22-7303766
Surabaya	Hitech Mall, It IIB, No. 12 Jl. Kusuma Bangsa 116 – 118 Surabaya	Telefon: (62) 31-5355035 Fax: (62)31-5477837

Anhang

Yogyakarta	Hotel Natour Garuda Jl. Malioboro No. 60 Yogyakarta	Telefon: (62) 274-565478
Medan	Wisma HSBC, 4th floor Jl. Diponegoro No. 11 Medan	Telefon/Fax: (62) 61-4516173
Makassar	MTC Karebosi Lt. III Kav. P7-8 Jl. Ahmad Yani No. 49 Makassar	Telefon: (62)411-350147/411-350148

Hilfe für Benutzer in Hongkong

Benutzer sind herzlich eingeladen, sich an Epson Hong Kong Limited zu wenden, um technischen Support und andere Kundendienstleistungen zu erhalten.

Homepage im Internet

Epson Hong Kong hat eine lokale Homepage auf Chinesisch und Englisch im Internet eingerichtet, um Benutzern die folgenden Informationen bereitzustellen:

- Produktinformationen
- Antworten auf häufig gestellte Fragen (FAQs)
- Neueste Versionen von Treibern für Epson-Produkte

Benutzer können über folgende Adresse auf unsere Homepage im World Wide Web zugreifen:

<http://www.epson.com.hk>

Hotline für technischen Support

Sie können sich auch unter den folgenden Telefon- und Faxnummern an unsere technischen Mitarbeiter wenden:

Telefon: (852) 2827-8911

Fax: (852) 2827-4383

Hilfe für Benutzer in Malaysia

Kontaktdaten für Informationen, Support und Services:

World Wide Web

<http://www.epson.com.my>

- Informationen zu den technischen Daten des Produkts, Treiber zum Herunterladen
- Häufig gestellte Fragen (FAQ), Fragen zum Verkauf, Fragen per E-Mail

Epson Trading (M) Sdn. Bhd.

Head Office:

Telefon: 603-56288288

Fax: 603-56288388/399

Anhang

Epson-Helpdesk:

- Verkaufsanfragen und Produktinformationen (Infoline)

Telefon: 603-56288222

- Fragen zu Reparaturservices und Gewährleistung, Produktverwendung und zum technischen Support (Techline)

Telefon: 603-56288333

Hilfe für Benutzer in Indien

Kontaktdaten für Informationen, Support und Services:

World Wide Web

<http://www.epson.co.in>

Informationen zu den technischen Daten des Produkts, Treiber zum Herunterladen und Produkthanfragen sind verfügbar.

Epson India Head Office – Bangalore

Telefon: 080-30515000

Fax: 30515005

Epson India Regional Offices:

Standort	Telefonnummer	Faxnummer
Mumbai	022-28261515/16/17	022-28257287
Delhi	011-30615000	011-30615005
Chennai	044-30277500	044-30277575
Kolkata	033-22831589/90	033-22831591
Hyderabad	040-66331738/39	040-66328633
Cochin	0484-2357950	0484-2357950
Coimbatore	0422-2380002	NA
Pune	020-30286000/30286001/30286002	020-30286000
Ahmedabad	079-26407176/77	079-26407347

Helpline

Für Service, Produktinfo oder Patronenbestellungen – 18004250011 (9 bis 21 Uhr) – gebührenfrei.

Für Service (CDMA & Mobile-Benutzer) – 3900 1600 (9 bis 18 Uhr), lokale Vorwahl voranstellen

Hilfe für Benutzer auf den Philippinen

Benutzer sind herzlich eingeladen, sich unter den nachfolgenden Telefon- und Faxnummern und nachfolgender E-Mail-Adresse an Epson Philippines Corporation zu wenden, um technischen Support und andere Kundendienstleistungen zu erhalten:

Anhang

Amtsleitung: (63-2) 706 2609

Fax: (63-2) 706 2665

Helpdesk-Direktion: (63-2) 706 2625

E-Mail: epchelpdesk@epc.epson.com.ph

World Wide Web

<http://www.epson.com.ph>

Informationen zu den technischen Daten des Produkts, Treiber zum Herunterladen, häufig gestellte Fragen (FAQ) und Fragen per E-Mail sind verfügbar.

Gebührenfreie Rufnummer: 1800-1069-EPSON (37766)

Unser Hotline-Team kann Sie telefonisch bei folgenden Fragen unterstützen:

- Verkaufsanfragen und Produktinformationen
- Fragen zur Produktverwendung oder bei Problemen
- Fragen zu Reparaturservice und Gewährleistung