

Kasutusjuhend

Autoriõigus

Ühtki käesoleva trükise osa ei tohi paljundada, salvestada otsingusüsteemis ega edastada üheski vormis ega ühelgi viisil elektrooniliselt, mehaaniliselt, fotokopeerimise, salvestamise ega muul teel ilma ettevõtte Seiko Epson Corporation eelneva kirjaliku loata. Selles esitatud teabe kasutamise suhtes ei võeta vastutust patendiõiguste rikkumise eest. Vastutust ei võeta ka esitatud teabe kasutamisega põhjustatud kahju eest. Käesolevas dokumendis sisalduv teave on mõeldud kasutamiseks ainult koos selle Epsoni tootega. Epson ei vastuta selle teabe kasutamise eest muude toodete jaoks.

Seiko Epson Corporation ega selle sidusettevõtted ei vastuta selle toote ostja ega kolmanda osapoole ees ostjal või kolmandal osapoolel tootega juhtunud õnnetuse, väärast kasutamisest või kuritarvitamisest või loata tehtud muudatustest või remondist või (v.a USA-s) ettevõtte Seiko Epson Corporation kasutus- ja hooldusjuhiste mittejärgmise tagajärjel tekkinud kahju või kulude eest.

Seiko Epson Corporation ega selle sidusettevõtted ei vastuta kahjude ega probleemide eest, mis tulenevad lisaseadmete või kulumaterjalide kasutamisest, mis ei ole Epsoni originaaltooted või ei ole heaks kiidetud ettevõtte Seiko Epson Corporation poolt.

Seiko Epson Corporation ei vastuta mitte heaks kiidetud liideskaablite kasutamisest tulenevate elektromagnetiliste häiringute põhjustatud kahju eest.

© 2014 Seiko Epson Corporation. All rights reserved.

Selle kasutusjuhendi sisu ja toote tehnilisi andmeid võidakse ette teatamata muuta.

Kaubamärgid

- ❑ EPSON® on registreeritud kaubamärk ja EPSON EXCEED YOUR VISION või EXCEED YOUR VISION on ettevõtte Seiko Epson Corporation kaubamärk.
- ❑ PRINT Image Matching™ ja PRINT Image Matchingi logo on ettevõtte Seiko Epson Corporation kaubamärgid. Copyright © 2001 Seiko Epson Corporation. Kõik õigused reserveeritud.
- ❑ EPSON Scan software is based in part on the work of the Independent JPEG Group.
- ❑ libtiff
Copyright © 1988-1997 Sam Leffler
Copyright © 1991-1997 Silicon Graphics, Inc.
Permission to use, copy, modify, distribute, and sell this software and its documentation for any purpose is hereby granted without fee, provided that (i) the above copyright notices and this permission notice appear in all copies of the software and related documentation, and (ii) the names of Sam Leffler and Silicon Graphics may not be used in any advertising or publicity relating to the software without the specific, prior written permission of Sam Leffler and Silicon Graphics.
THE SOFTWARE IS PROVIDED "AS-IS" AND WITHOUT WARRANTY OF ANY KIND, EXPRESS, IMPLIED OR OTHERWISE, INCLUDING WITHOUT LIMITATION, ANY WARRANTY OF MERCHANTABILITY OR FITNESS FOR A PARTICULAR PURPOSE.
IN NO EVENT SHALL SAM LEFFLER OR SILICON GRAPHICS BE LIABLE FOR ANY SPECIAL, INCIDENTAL, INDIRECT OR CONSEQUENTIAL DAMAGES OF ANY KIND, OR ANY DAMAGES WHATSOEVER RESULTING FROM LOSS OF USE, DATA OR PROFITS, WHETHER OR NOT ADVISED OF THE POSSIBILITY OF DAMAGE, AND ON ANY THEORY OF LIABILITY, ARISING OUT OF OR IN CONNECTION WITH THE USE OR PERFORMANCE OF THIS SOFTWARE.
- ❑ Microsoft®, Windows®, and Windows Vista® are registered trademarks of Microsoft Corporation.
- ❑ Apple, Macintosh, Mac OS, OS X, are trademarks of Apple Inc., registered in the U.S. and other countries.
- ❑ Adobe, Adobe Reader, Acrobat, and Photoshop are trademarks of Adobe systems Incorporated, which may be registered in certain jurisdictions.
- ❑ Intel® is a registered trademark of Intel Corporation.
- ❑ Üldine teade: Muid tootenimesid on selles trükises kasutatud ainult tuvastamise eesmärgil ja need võivad olla nende omanike kaubamärgid. Epson ütleb lahti kõigist nende kaubamärkide õigustest.

Sisukord

Autoriõigus

Kaubamärgid

Teave juhendi kohta

Juhendite tutvustus.	6
Märgid ja sümbolid.	6
Selles juhendis kasutatavad kirjeldused.	6
Operatsioonisüsteemide viited.	7

Olulised juhised

Ohutusjuhised.	8
Soovitused ja hoiatused printeri kasutamise kohta.	8
Nõuanded ja hoiatused printeri seadistamise/ kasutamise kohta.	8

Printeri põhidetailid

Detailide nimetused ja funktsioonid.	10
Nupud.	12

Paberi laadimine

Ettevaatusabinõud paberi käsitlemisel.	13
Kasutatav paber ja mahud.	14
Paberitüüpide loend.	14
Paberi laadimine komponenti Tagumine paberisöötja.	15

Originaalide asetamine komponendile Skanneri klaas

Printimine

Arvutist printimine.	20
Põhiteave printimise kohta – Windows.	20
Põhiteave printimise kohta – Mac OS X.	21
Printimine kahele poole (ainult Windows).	23
Mitme lehekülje printimine ühele lehele.	24
Prinditava sobitamine paberi formaadiga.	25
Korruga mitme faili printimine (ainult Windows).	26
Suurendatud printimine ja postrite printimine (ainult Windows).	27
Täpsemate sätetega printimine.	33

Fotode printimine rakendusega Epson Easy Photo Print.	35
Printimise tühistamine.	35
Printimise tühistamine – printerinupp.	35
Printimise tühistamine – Windows.	35
Printimise tühistamine – Mac OS X.	36

Kopeerimine

Kopeerimise üldteave.	37
Mitme koopia tegemine.	37

Skannimine

Juhtpaneelilt skannimine.	38
Arvutist skannimine.	38
Skannimise üldteave.	38
Skannimine täpsemate funktsioonidega.	41

Tindimahutite täitmine

Tinditasemete kontrollimine – mahuti.	44
Tindipudelite koodid.	44
Ettevaatusabinõud tindipudelite käsitlemisel.	44
Tindimahutite täitmine.	45

Printimis- ja skannimiskvaliteedi suurendamine

Prindipea kontrollimine ja puhastamine.	49
Prindipea kontrollimine ja puhastamine – printerinupud.	49
Prindipea kontrollimine ja puhastamine – Windows.	50
Prindipea kontrollimine ja puhastamine – Mac OS X.	50
Tindi vahetamine tinditorudes.	51
Tindi vahetamine tinditorudes – Windows.	51
Tindi vahetamine tinditorudes – Mac OS X.	51
Prindipea joondamine.	52
Prindipea joondamine – Windows.	52
Prindipea joondamine – Mac OS X.	52
Paberitee puhastamine.	52
Skanneri klaasi puhastamine.	53

Rakenduse teave

Vajalikud rakendused.	54
-------------------------------	----

Teave juhendi kohta

Juhendite tutvustus

Järgmiste juhendite uusimad versioonid on saadaval Epsoni toe veebisaidilt.

<http://www.epson.eu/Support> (Euroopa)

<http://support.epson.net/> (väljaspool Euroopat)

Alusta siit (paberjuhend)

Sisaldab juhiseid printeri seadistamise, tarkvara installimise, peamiste printimistoimingute, probleemide lahendamise jms kohta.

Kasutusjuhend (PDF-juhend)

See juhend. Sisaldab üldist teavet ja juhiseid printeri kasutamise ja probleemide lahendamise kohta.

Lisaks ülalnimetatud juhenditele vaadake ka erinevate Epsoni tarkvararakendustega kaasnenud spikrit.

Märgid ja sümbolid



Ettevaatust!

Juhised, mida tuleb hoolikalt järgida kehavigastuste vältimiseks.



Oluline teave:

Juhised, mida tuleb järgida seadme kahjustamise vältimiseks.

Märkus.

Annab täiendavat ja viiteinfot.

➔ Seotud teave

Lingid seotud jaotistele.

Selles juhendis kasutatavad kirjeldused

- Printeridraiveri ja skanneridraiveri EPSON Scan ekraanipildid on tehtud operatsioonisüsteemis Windows 8.1 või Mac OS X v10.9.x. Ekraanipiltide sisu on mudelist ja olukorrast olenevalt erinev.
- Printerit kujutavad joonised selles juhendis on toodud vaid näiteks. Ehkki sõltuvalt mudelist võivad need olla pisut erinevad, on nende töömeetod sama.

Operatsioonisüsteemide viited

Windows

Selles juhendis olevad terminid „Windows 8.1”, „Windows 8”, „Windows 7”, „Windows Vista” ja „Windows XP” viitavad järgmistele operatsioonisüsteemidele. Terminit „Windows” kasutatakse kõikide versioonide puhul.

- Operatsioonisüsteem Microsoft® Windows® 8.1
- Operatsioonisüsteem Microsoft® Windows® 8
- Operatsioonisüsteem Microsoft® Windows® 7
- Operatsioonisüsteem Microsoft® Windows Vista®
- Operatsioonisüsteem Microsoft® Windows® XP
- Operatsioonisüsteem Microsoft® Windows® XP Professional x64 Edition

Mac OS X

Selles juhendis olev termin „Mac OS X v10.9.x” viitab operatsioonisüsteemile „OS X Mavericks” ja termin „Mac OS X v10.8.x” operatsioonisüsteemile „OS X Mountain Lion”. Terminit „Mac OS X” kasutatakse operatsioonisüsteemide „Mac OS X v10.9.x”, „Mac OS X v10.8.x”, „Mac OS X v10.7.x” ja „Mac OS X v10.6.8” puhul.

Olulised juhised

Ohutusjuhised

Lugege neid juhiseid ja järgige neid, et printeri kasutamine oleks ohutu. Hoidke kindlasti see juhend viiteks läheduses. Samuti järgige kindlasti kõiki hoiatusi ja juhiseid, mis on märgitud printerile.

- Kasutage ainult printeriga kaasas olevat toitejuhet ja ärge kasutage seda juhet muudeks otstarveteks. Muude juhete kasutamine printeriga või kaasa pandud toitejuhtme kasutamine teiste seadmetega võib põhjustada tulekahju või elektrilöögi.
- Veenduge, et teie vahelduvvoolu toitejuhe vastaks kehtivatele kohalikele ohutusnormidele.
- Ärge proovige toitejuhet, pistikut, printerit, skannerit ega lisaseadmeid ise lahti võtta, muuta ega parandada, välja arvatud juhul, kui selleks on esitatud täpsed juhised printeri juhendites.
- Ühendage printer vooluvõrgust lahti ja toimetage teenindustöödeks kvalifitseeritud tehniku kätte järgmistel juhtudel:
toitejuhe või pistik on saanud viga; printerisse on sattunud vedelikku; printer on maha kukkunud või selle korpus on vigastatud; printer ei tööta normaalselt või selle töomadused on märgatavalt muutunud. Ärge kohandage nuppe, mida see kasutusjuhend ei käsitle.
- Paigutage printer pistikupesa lähedale, et pistikut saaks hõlsalt vooluvõrgust eemaldada.
- Ärge kasutage ega hoidke printerit välistingimustes ja kohtades, kus see võib kokku puutuda mustuse või tolmu, vee või ülemäärase kuumusega. Ärge paigutage printerit kohtadesse, kus see võib saada lööke, puutuda kokku vibratsiooni, kõrge temperatuuri või niiskusega.
- Hoiduge printerile vedelike ajamisest ja ärge kasutage printerit märgade kätega.
- Olge ettevaatlik, et mitte tindiga kokku saada, kui käsitsete tindimahuteid, tindimahutite korke, avatud tindipudeleid või tindipudelite korke.
 - Kui tinti satub nahale, peske seda kohta põhjalikult vee ja seebiga.
 - Kui tinti satub silma, loputage silmi kohe veega. Kui ebamugavustunne ja nägemisprobleemid püsivad ka pärast põhjalikku loputamist, pöörduge kohe arsti poole.
 - Kui tint satub suhu, pöörduge kohe arsti poole.
- Ärge kallutage ega raputage tindipudelit pärast sulguri eemaldamist – see võib põhjustada lekkimist.
- Hoidke tindipudeleid ja tindimahuti seade lastele kättesaamatus kohas. Ärge lubage lastel tindipudelist juua ega tindipudeleid ja tindipudeli korke käsitseda.



Soovitused ja hoiatused printeri kasutamise kohta

Lugege ja järgige neid juhiseid, et vältida printeri ja oma vara kahjustamist. Hoidke see juhend tuleviku tarbeks kindlasti alles.

Nõuanded ja hoiatused printeri seadistamise/kasutamise kohta

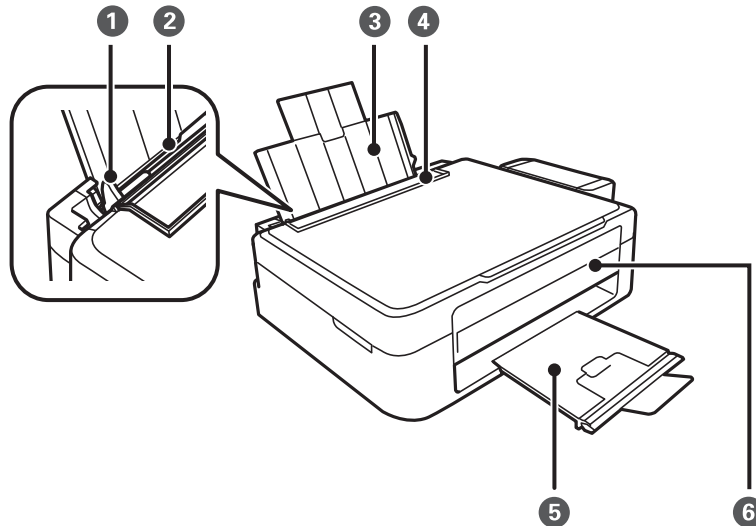
- Ärge sulgege ega katke kinni printeri ventilatsiooniavasid ega muid avasid.
- Kasutage ainult printeri tagaküljel olevale sildile märgitud toiteallikatüüpi.

Olulised juhised

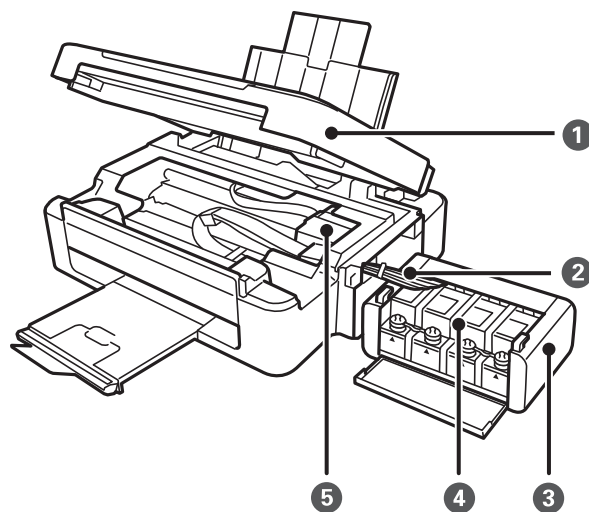
- Ühendage seade pistikupessa, mis kasutab regulaarselt välja ja sisse lülituvatest paljundusmasinatest või ventilatsioonisüsteemidest erinevat vooluahelat.
- Vältige seinalülitite või aegreleede kontrollitavate pistikupesade kasutamist.
- Paigutage kogu arvutisüsteem eemale võimalikest elektromagnetiliste häiringute allikatest, nagu kõlarid ja juhtmeta telefonide alused.
- Paigutage toitejuhtmed nii, et nende vigastamine, keerdumine ja sõlme minek oleks vähetõenäoline. Ärge asetage toitejuhtmete peale esemeid ning vältige toitejuhtmetele astumist ja nendest üle sõitmist. Eriti suure hoolega jälgige seda, toitejuhtmete otsad oleksid sirged, k.a trafosse sisenevate ja sealt väljuvate toitejuhtmete otsad.
- Kui printer on ühendatud pikendusjuhtmega, veenduge, et pikendusjuhtmega ühendatud seadmete koguvoolutugevus ei ületaks pikendusjuhtme nimivoolutugevust. Samuti veenduge, et pistikupessa ühendatud seadmete koguvoolutugevus ei ületa seinapistikupesa nimivoolutugevust.
- Kui kasutate printerit Saksamaal, peavad kõik vooluringid olema kaitstud 10- või 16-ampriste kaitselülititega, et printer oleks piisavalt kaitstud lühiühenduste ja liigvoolu eest.
- Kui ühendate printeri arvuti või muu seadmega kaabli abil, veenduge pistikute õiges asendis. Igal pistikul on ainult üks õige asend. Pistiku valesti ühendamine võib kahjustada mõlemat juhtmega ühendatud seadet.
- Paigutage printer tasasele kindlale pinnale, mis on igas suunas printeri põhjast laiem. Kaldasendis ei tööta printer korralikult.
- Vältige printerit hoiustades ja transportides selle kallutamist, küljele asetamist ja tagurpidi pööramist, sest vastasel juhul võib kassetidest tinti lekkida.
- Jätke printeri kohale ruumi, et saaksite dokumendikatte täielikult üles tõsta.
- Jätke printeri ette piisavalt vaba ruumi, et paber saaks täielikult välja tulla.
- Vältige kohti, kus temperatuuri või õhuniiskuse kõikumine on liiga suur. Samuti paigutage printer eemale otsesest päikesevalgusest ning tugevatest valgus- ja soojusallikatest.
- Ärge pange esemeid printeri piludesse.
- Ärge pange kätt printimise ajal printerisse.
- Ärge puudutage valget lintkaablit ega tinditorusid printeri sees.
- Ärge kasutage printeri sees ega ümbruses aerosooltooteid, mis sisaldavad kergestisüttivaid gaase. Muidu võib tekkida tuleoht.
- Ärge liigutage prindikassetti käega; sellega võite toodet kahjustada.
- Skanneri sulgemisel ärge jätke selle vahele oma sõrmi.
- Originaaldokumentide skanneri klaasile asetamisel ärge vajutage liiga tugevasti.
- Kui mõni tindimahuti ei ole alumise jooneni täidetud, täitke see peagi. Printeri edasi kasutamine, kui tinditase on mahutile märgitud alumisest joonest madalam, võib printerit kahjustada.
- Lülitage printer alati välja nupust . Ärge ühendage printerit vooluvõrgust lahti ega lülitage pistikupesast voolu välja, enne kui tuli  lõpetab vilkumise.
- Enne printeri transportimist veenduge, et prindipea oleks algasendis (paremas servas).
- Kui te ei kasuta printerit pikema aja jooksul, eemaldage toitejuhe pistikupesast.

Printeri põhidetailid

Detailide nimetused ja funktsioonid

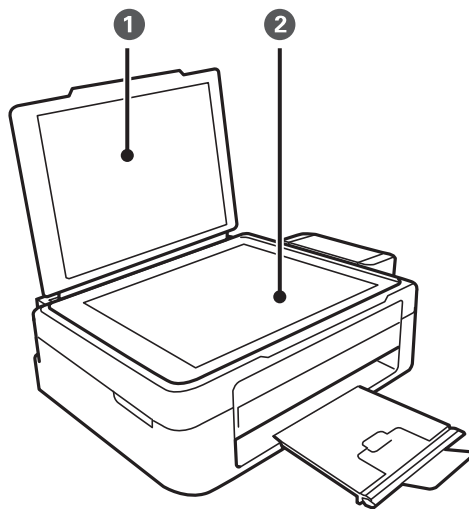


①	Külgjuhik	Söödab paberi otse printerisse. Libistage paberi servadeni.
②	Tagumine paberisöötja	Laadib paberit.
③	Paberitugi	Toetab printerisse laaditud paberit.
④	Sööturi kate	Takistab võõrkehade printerisse sattumist. Tavaliselt peaksite selle katte suletuna hoidma.
⑤	Väljastussalv	Hoiab väljastatud paberit. Tõstke enne printimist tõke üles, et väljastatud paber salvest välja ei kukuks.
⑥	Juhtpaneel	Printeri juhtimisseade.

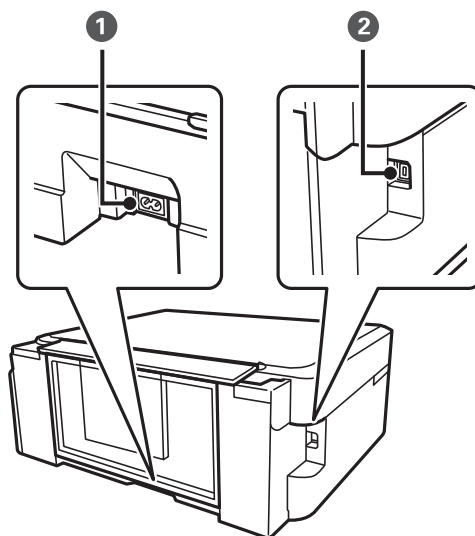


Printeri põhidetailid

①	Skanner	Skannib kohale asetatud originaalid. Avage printerisse kinni jäänud paberi eemaldamiseks.
②	Tinditoru	Varustab prindipead tindiga.
③	Tindimahuti seade	Hoiab tindimahuteid.
④	Tindimahutid	Varustab tinditorusid tindiga.
⑤	Prindipea	Väljastab tinti.



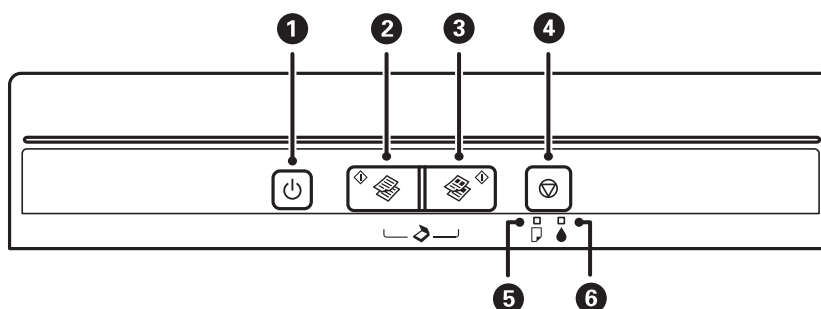
①	Dokumendikaas	Blokeerib skannimise ajal välisvalguse.
②	Skanneri klaas	Asetage originaalid seadmesse.



①	Vahelduvvoolusisend	Ühendab toitejuhtme.
②	USB-port	Port USB-kaabli ühendamiseks.

Printeri põhidetailid

Nupud



1		Printeri sisse- või väljalülitamine. Ärge lülitage välja toitetule vilkumise ajal (kui printer töötab või töötleb andmeid). Tõmmake toitejuhe pistikupesast välja, kui toitetuli ei põle.
2		Käivitab mustvalge kopeerimise A4-formaadis tavapaberile.
3		Käivitab värvilise kopeerimise A4-formaadis tavapaberile.
4		Praeguse toimingu peatamine. Prindipea puhastamise käivitamiseks hoidke seda nuppu kolm sekundit all, kuni nupp hakkab vilkuma.
5		Süttib või vilgub, kui paber on otsas või tekib paberiummistus.
6		Näitab tindi esmase laadimise olekut.

Erinevate nupukombinatsioonidega on saadaval ka lisafunktsioonid.

+	Vajutage mustvalge kopeerimise käivitamiseks mustandirežiimis korraga nuppe ja .
+	Vajutage värvilise kopeerimise käivitamiseks mustandirežiimis korraga nuppe ja .
+	Vajutage tarkvara käivitamiseks USB kaudu ühendatud arvutis ja PDF-failina skannimiseks korraga nuppe ja .
+	Pihustite kontrollmusteri printimiseks hoidke nuppu all ja lülitage printer samal ajal sisse.

Seotud teave

➔ „Printeri tõrkenäidikute kontrollimine” lk 65

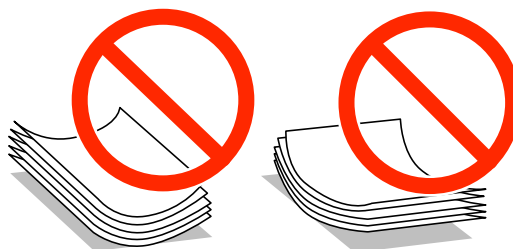
Paberi laadimine

Ettevaatusabinõud paberi käsitlemisel

- ❑ Lugege paberiga kaasnenud juhiseid.
- ❑ Enne laadimist lehvitage paberiservasid ja joondage need siis. Ärge lehvitage ega painutage fotopaberit. See võib printitavat külge kahjustada.



- ❑ Kui paber on kaardus, tasandage see või painutage seda pisut vastassuunas, enne kui selle laadite. Kaardus paberile printimine võib põhjustada paberiummistust või väljaprindi määrdumist.



- ❑ Ärge kasutage paberit, mis on laineline, rebenenud, lõigatud, volditud, niiske, liiga paks või õhuke või mille küljes on klepsusid. Sellise paberi kasutamine võib põhjustada paberiummistust või väljaprindi määrdumist.
- ❑ Enne laadimist lehvitage ümbrikuservasid ja joondage need siis. Kui virnastatud ümbrikud on õhku täis, suruge neid enne laadimist tasandamiseks alla.



- ❑ Ärge kasutage kaardus ega volditud ümbrike. Selliste ümbrike kasutamine võib põhjustada paberiummistust või väljaprindi määrdumist.
- ❑ Ärge kasutage kleepuvate klappide või aknaga ümbrikke.
- ❑ Vältige liiga õhukeste ümbrike kasutamist, sest need võivad printimise ajal kaarduda.

Seotud teave

- ➔ [„Printeri spetsifikatsioonid” lk 79](#)

Kasutatav paber ja mahud

Epson soovib väljaprintide kvaliteedi tagamiseks kasutada Epsoni originaalpaberit.

Epsoni originaalpaber

Meediumi nimi	Formaat	Laadimismaht (lehed)	Käsitsi kahepoolne printimine
Epsoni Bright White Ink Jet Paper	A4	40 ^{*1}	✓
Epsoni Premium Glossy Photo Paper ^{*2}	A4, 13 × 18 cm (5 × 7 tolli), 16 : 9 laiformaat (102 × 181 mm), 10 × 15 cm (4 × 6 tolli)	10	-
Epsoni Matte Paper-Heavyweight ^{*2}	A4	20	-
Epsoni Photo Quality Ink Jet Paper ^{*2}	A4	40	-

*1 Käsitsi kahepoolseks printimiseks võite laadida kuni 15 paberilehte, mille ühele poolele on juba printitud.

*2 Printida saab ainult arvutist.

Märkus.

Paberi kättesaadavus erineb piirkonniti. Pöörduge Epsoni toe poole, et saada uusimat teavet teie piirkonnas kättesaadava paberi kohta.

Müügil olev paber

Meediumi nimi	Formaat	Laadimismaht (lehed)	Käsitsi kahepoolne printimine
Tavapaber	Letter ^{*1} , A4, B5 ^{*1} , A5 ^{*1} , A6 ^{*1}	Kuni külgjuhikul kolmnurgasümboliga viidatud jooneni. ^{*2}	✓
	Legal ^{*1} , Kasutaja määratletud ^{*1}	1	
Ümbrik ^{*1}	Ümbrik #10, Ümbrik DL, Ümbrik C6	5	-

*1 Printida saab ainult arvutist.

*2 Käsitsi kahepoolseks printimiseks võite laadida kuni 15 paberilehte, mille ühele poolele on juba printitud.

Seotud teave

➔ „Tehnilise toe veebisait” lk 86

Paberitüüpide loend

Parimate printimistulemuste saavutamiseks valige kasutatava paberi tüübile vastav säte.

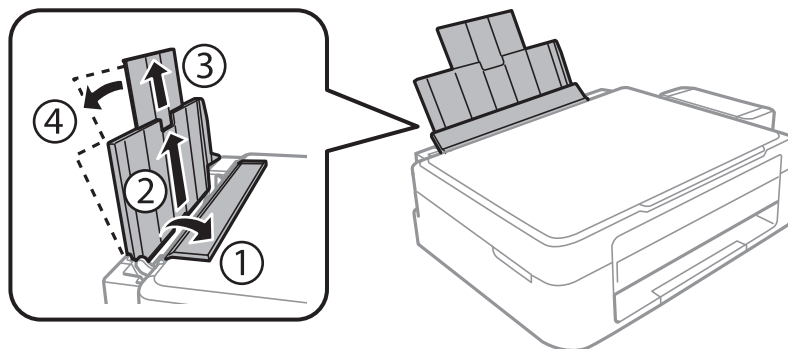
Paberi laadimine

Meediumi nimi	Meediumi tüüp
Epsoni Bright White Ink Jet Paper*	tavapaberid
Epsoni Premium Glossy Photo Paper*	Epson Premium Glossy
Epsoni Matte Paper-Heavyweight*	Epson Matte
Epsoni Photo Quality Ink Jet Paper*	Epson Matte
Tavapaber*	tavapaberid
Ümbrik	Ümbrik

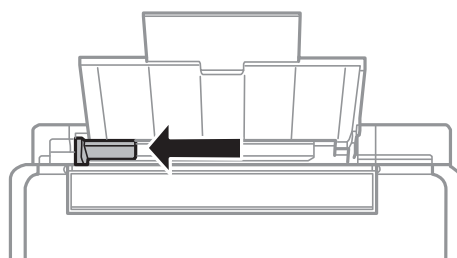
* Need paberitüübid ühilduvad standarditega Exif Print ja PRINT Image Matching, kui prinditakse printeridraiveriga. Lisateavet vaadake dokumentatsioonist, mis kaasnes standardiga Exif Print või PRINT Image Matching ühilduva digitaalkaameraga.

Paberi laadimine komponenti Tagumine paberisöötja

1. Avage söoturi kate, pikendage paberituge ja seejärel kallutage seda tahapoole.

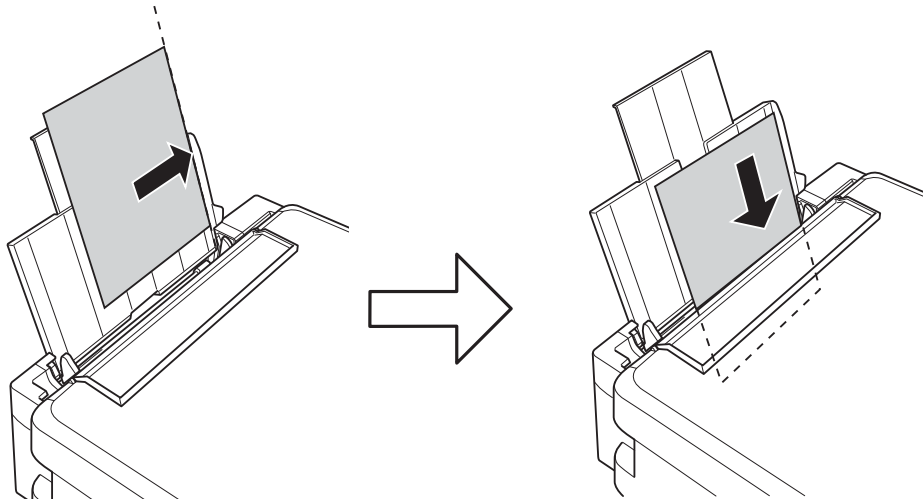


2. Lükake külgjuhik vasakule.



Paberi laadimine

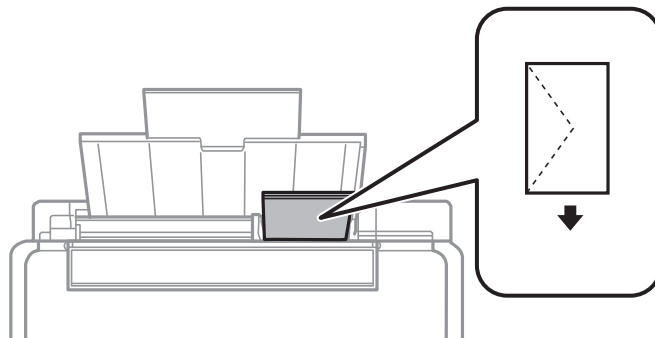
- Laadige paber vertikaalselt komponendi tagumine paberisöötja parema küljega paralleelselt, printitav külg üleval.



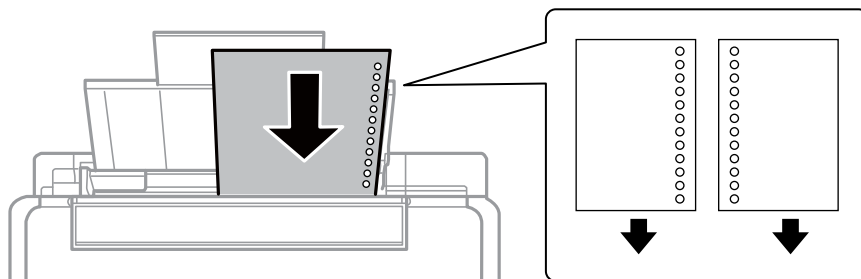
! *Oluline teave:*

Ärge laadige rohkem lehti, kui konkreetse paberi puhul maksimaalselt lubatud. Ärge laadige tavapaberit üle kolmnurga sümboliga tähistatud joone küljühikul.

Ümbrikud



Eelaugustatud paber

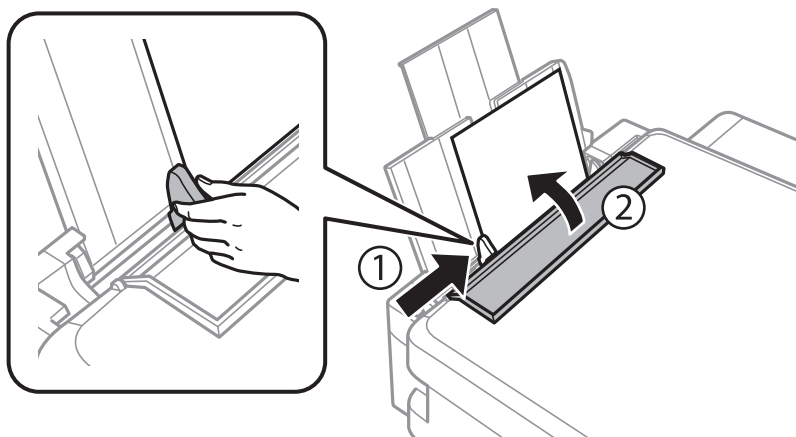


Märkus.

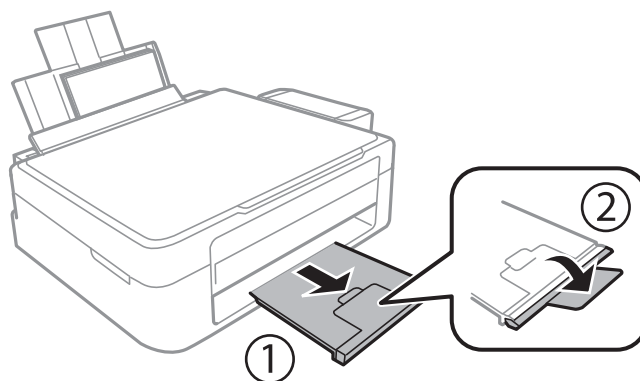
- Laadige üks paberileht, millel pole üla- ega alaservas kõiteauke.
- Kohandage kausta printimisasendit, et vältida avade kohale printimist.

Paberi laadimine

4. Lükake küljühik vastu paberi serva ja seejärel sulgege sööturi kate.



5. Libistage väljastussalv välja.



Märkus.

Pange ülejäänud paber tagasi pakendisse. Kui te jätate selle printerisse, võib paber kaarduda või prindikvaliteet langeda.

Seotud teave

- ➔ „Ettevaatusabinõud paberi käsitsemisel” lk 13
- ➔ „Kasutatav paber ja mahud” lk 14

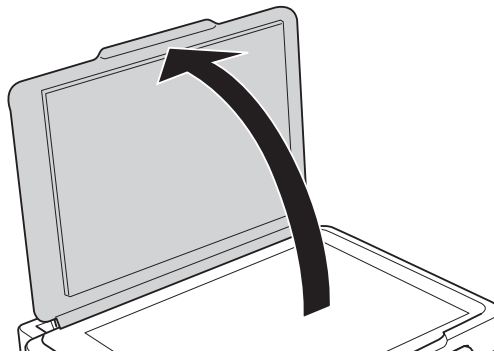
Originaalide asetamine komponendile Skanneri klaas



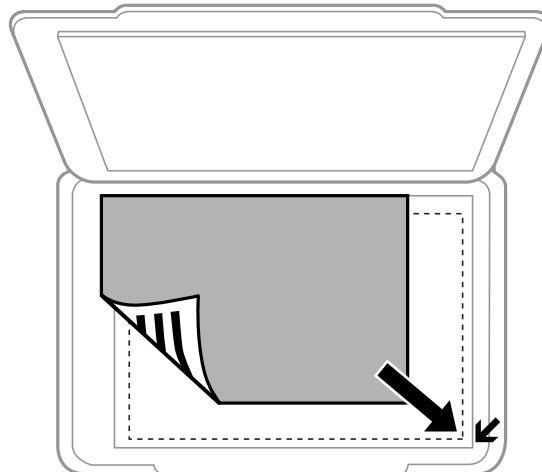
Oluline teave:

Kui asetate kogukaid originaale (nt raamat), ärge laske välisvalgusel paista otse komponendile skanneri klaas.

1. Avage dokumendikaas.



2. Eemaldage skanneri klaasilt tolm ja plekid.
3. Asetage originaal seadmesse, pealmine külg allpool, ja nihutage see nurgatähiseni.

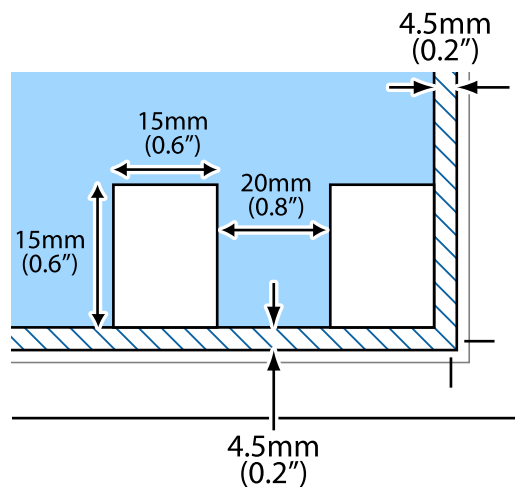


Märkus.

1,5 mm laiust ala skanneri klaasi servades ei skannita.

Originaalide asetamine komponendile Skanneri klaas

Kui skannite režiimis **Täisautomaatne režiim** või pisipiltide eelvaates rakenduses EPSON Scan, asetage originaal 4,5 mm kaugusele komponendi skanneri klaas servadest.



Märkus.

- Asetage mitu fotot teineteisest vähemalt 20 mm kaugusele.
- Fotod peavad olema suuremad kui 15 x 15 mm.

4. Sulgege kaas õrnalt.

Märkus.

Eemaldage originaalid pärast skannimist või kopeerimist. Kui jätate originaalid pikaks ajaks skanneri klaasile, võivad need klaasi külge kinni jääda.

Printimine

Arvutist printimine

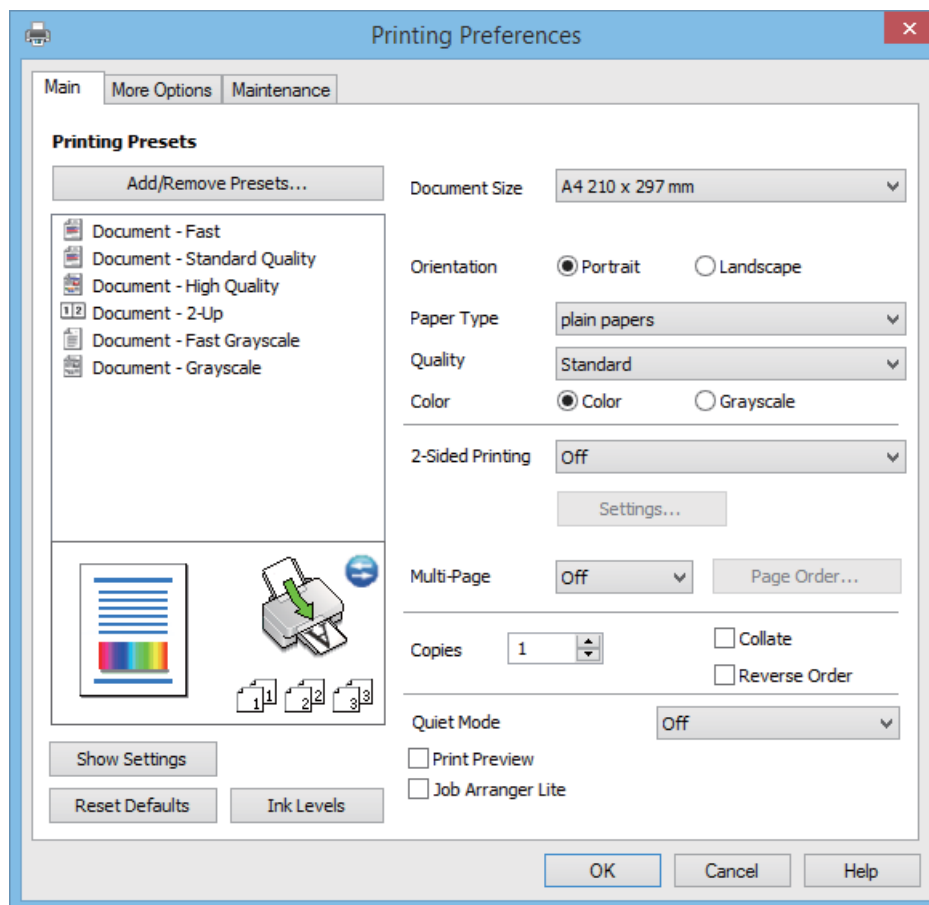
Põhiteave printimise kohta – Windows

Märkus.

Sätete kohta saate lisateavet võrguspikrist. Paremklõpsake sätet ja klõpsake seejärel suvandit **Spikker**.

Toimingud erinevad rakendusest olenevalt. Lisateabe saamiseks lugege rakenduse spikrit.

1. Laadige paber printerisse.
2. Avage fail, mida soovite printida.
3. Valige menüüst **Fail** suvand **Printi** või **Printihäälestus**.
4. Valige printer.
5. Valige printeridraiveri akna avamiseks suvand **Eelistused** või **Atribuudid**.



6. Tehke järgmised seadistused.
 - Dokumendi formaat: valige printerisse laaditud paberi formaat.

Printimine

- Suund: valige rakenduses määratud paigutus.
- Paberitüüp: valige laaditud paberi tüüp.
- Värviline: valige **Halliskaala**, kui soovite printida mustaga või halltoonides.

Märkus.

Ümbrikel printimisel valige suvandi **Suund** sätteks **Rõhtsalt**.

7. Klõpsake **OK**, et sulgeda printeridraiveri aken.
8. Klõpsake nuppu **Prindi**.

Seotud teave

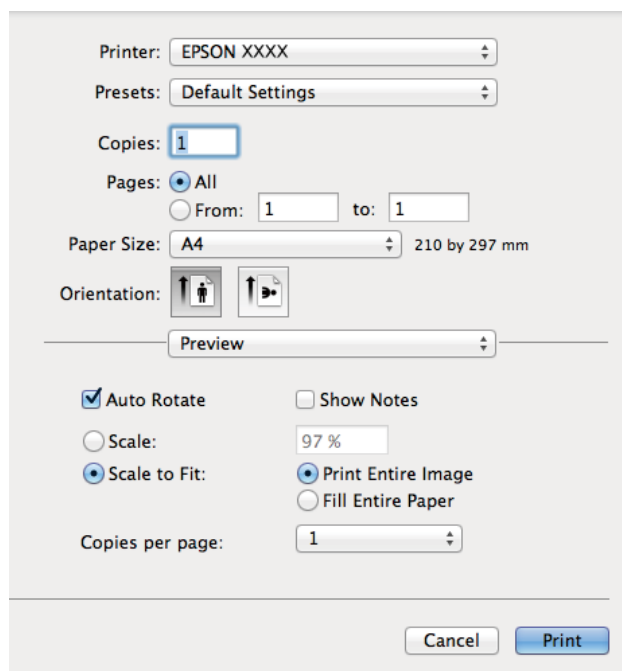
- ➔ „Kasutatav paber ja mahud” lk 14
- ➔ „Paberi laadimine komponenti Tagumine paberisöötja” lk 15
- ➔ „Operatsioonisüsteemi Windows printeridraiveri juhend” lk 55
- ➔ „Paberitüüpide loend” lk 14

Põhiteave printimise kohta – Mac OS X

Märkus.

Toimingud on rakendusest olenevalt erinevad. Lisateabe saamiseks lugege rakenduse spikrit.

1. Laadige paber printerisse.
 2. Avage fail, mida soovite printida.
 3. Valige menüüst **Fail** suvand **Prindi** või mõni muu käsk, millega avada printimisdialog.
- Vajaduse korral klõpsake printimisakna laiendamiseks nuppu **Kuva üksikasjad** või ▼.



Printimine

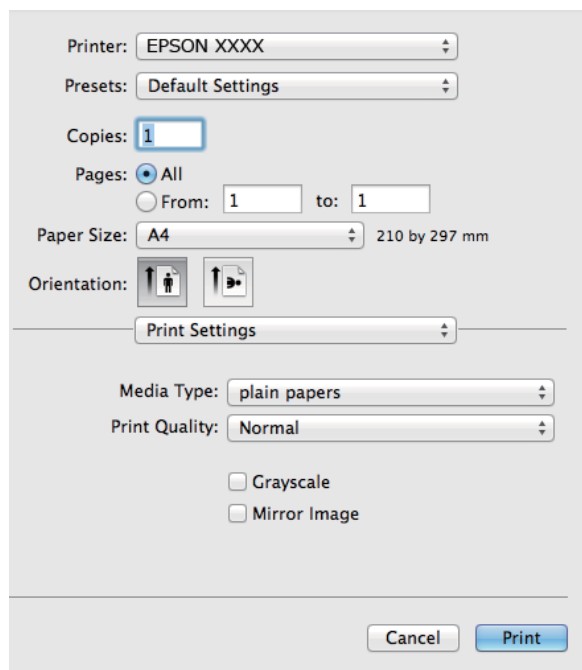
4. Tehke järgmised seadistused.

- Printer: valige printer.
- Preset: valige, kui soovite kasutada registreeritud sätteid.
- Paberiformaat: valige printerisse laaditud paberi formaat.
- Paigutus: valige rakenduses määratud paigutus.

Märkus.


Ümbrikele printimisel valige horisontaalpaigutus.

5. Valige hüpikmenüüst suvand **Printeri sätted**.



Märkus.

Kui operatsioonisüsteemi Mac OS X v10.8.x või uuema puhul ei kuvata menüüd **Printeri sätted**, ei ole Epsoni printeridraiver õigesti installitud.

Valige **System Preferences** menüüst  > **Printers & Scanners** (või **Print & Scan**, **Print & Fax**), eemaldage printer ja lisage siis printer uuesti. Printeri lisamise kohta lugege alljärgnevat.

<http://epson.sn>

6. Tehke järgmised seadistused.

- Meediumitüüp: valige laaditud paberi tüüp.
- Halliskaala: valige see suvand, kui soovite printida must-valgelt või hallides toonides.

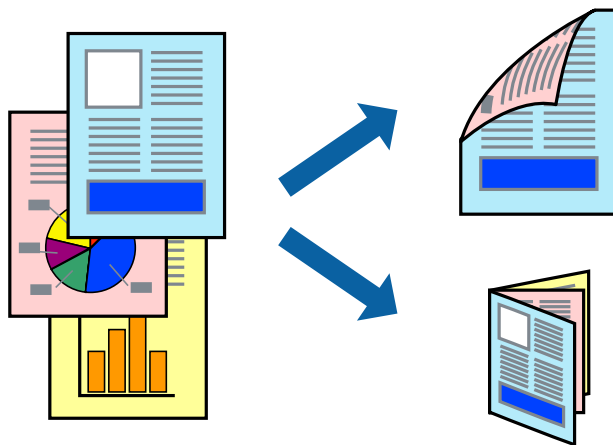
7. Klõpsake nuppu **Prindi**.

Seotud teave

- ➔ „Kasutatav paber ja mahud” lk 14
- ➔ „Paberi laadimine komponenti Tagumine paberisöötja” lk 15
- ➔ „Operatsioonisüsteemi Mac OS X printeridraiveri juhend” lk 58
- ➔ „Paberitüüpide loend” lk 14

Printimine kahele poole (ainult Windows)

Printeridraiver prindib automaatselt paaris ja paarituid lehekülgi eraldades. Kui printer on paaritute lehekülgede printimise lõpetanud, pöörake juhiseid järgides paberid ümber, et printida paaris leheküljed. Võite printida ka voldiku, mille saate väljaprindist kokku voltida.



Märkus.

- Kui te ei kasuta kahepoolseks printimiseks sobilikku paberit, võib printikvaliteet olla halvem ja esineda paberiummistust.
- Olenevalt paberist ja andmetest võib tint valguda läbi paberi.
- Kui EPSON Status Monitor 3 on inaktiveeritud, avage printeridraiver, klõpsake valikut **Lisasätted** vahekaardil **Hooldus** ja valige **Lubage EPSON Status Monitor 3**.
- Kahepoolne printimine ei pruugi olla saadaval, kui printerit kasutatakse võrgu kaudu või ühiskasutuses.

1. Laadige paber printerisse.
2. Avage fail, mida soovite printida.
3. Avage printeridraiveri aken.
4. Valige vahekaardil **Pealeht** jaotises **2-poolne printimine** säte **Käsitsi (Pika serva köitmine)** või **Käsitsi (Lühikese serva köitmine)**.
5. Klõpsake suvandit **Sätted**, tehke soovitud seadistused ja klõpsake seejärel nuppu **OK**.

Märkus.

Voldikuna printimiseks valige **Voldik**.

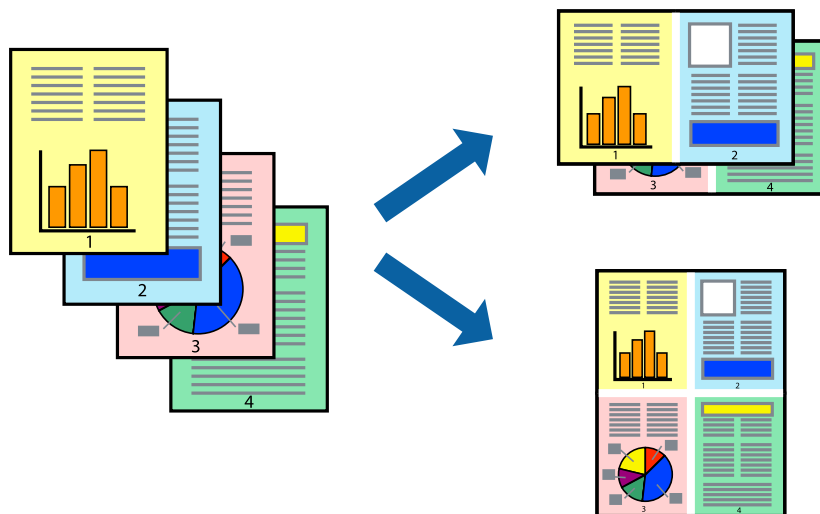
6. Vajaduse korral tehke vahekaartidel **Pealeht** ja **Veel suvandeid** veel seadistusi ning seejärel klõpsake nuppu **OK**.
7. Klõpsake nuppu **Prindi**.
Kui esimesele poolele printimine on lõpetatud, kuvatakse arvutis hüpikaken. Järgige ekraanil olevaid juhiseid.

Seotud teave

- ➔ „Kasutatav paber ja mahud” lk 14
- ➔ „Paberi laadimine komponenti Tagumine paberisöötja” lk 15
- ➔ „Põhiteave printimise kohta – Windows” lk 20

Mitme lehekülje printimine ühele lehele

Võite printida ühele paberilehele kaks või neli andmelehekülge.



Mitme lehekülje printimine ühele lehele – Windows

1. Laadige paber printerisse.
2. Avage fail, mida soovite printida.
3. Avage printeridraiveri aken.
4. Valige **2 lehte lehel** või **4 lehte lehel** suvandi **Mitu lehekülge** sätteks vahekaardil **Pealeht**.
5. Klõpsake nuppu **Lehek. järjestus**, valige soovitud sätted ja seejärel klõpsake akna sulgemiseks nuppu **OK**.
6. Vajaduse korral tehke vahekaardil **Pealeht** ja **Veel suvandeid** veel seadistusi ning seejärel klõpsake nuppu **OK**.
7. Klõpsake nuppu **Prindi**.

Seotud teave

- ➔ „Paberi laadimine komponenti Tagumine paberisöötja” lk 15
- ➔ „Põhiteave printimise kohta – Windows” lk 20

Mitme lehekülje printimine ühele lehele – Mac OS X

1. Laadige paber printerisse.
2. Avage fail, mida soovite printida.
3. Avage printimisdialog.
4. Valige hüpikmenüüst suvand **Paigutus**.

Printimine

5. Määrake lehekülgede arv jaotistes **Lehekülgi paberilehe kohta**, **Paigutuse suund** (lehekülgede järjestus) ja **Äärised**.
6. Vajaduse korral seadistage ka muid sätteid.
7. Klõpsake nuppu **Prindi**.

Seotud teave

- ➔ „Paberi laadimine komponenti Tagumine paberisöötleja” lk 15
- ➔ „Põhiteave printimise kohta – Mac OS X” lk 21

Prinditava sobitamine paberi formaadiga

Võite printida nii, et prinditav materjal sobitatakse printerisse laaditud paberi formaadiga.



Prinditava sobitamine paberi formaadiga – Windows

1. Laadige paber printerisse.
 2. Avage fail, mida soovite printida.
 3. Avage printeridraiveri aken.
 4. Valige vahekaardil **Veel suvandeid** järgmised sätted.
 - Dokumendi formaat: valige rakenduses määratud paberiformaat.
 - Väljastatav paber: valige printerisse laaditud paberi formaat.
Suvand **Mahuta lehele** valitakse automaatselt.
- Märkus.**
*Kui soovite lehekülje keskele vähendatud pildi printida, valige suvand **Keskel**.*
5. Vajaduse korral tehke vahekaartidel **Pealeht** ja **Veel suvandeid** veel seadistusi ning seejärel klõpsake nuppu **OK**.
 6. Klõpsake nuppu **Prindi**.

Printimine

Seotud teave

- ➔ „Paberi laadimine komponenti Tagumine paberisöötja” lk 15
- ➔ „Põhiteave printimise kohta – Windows” lk 20

Prinditava materjali sobitamine paberiformaadiga – Mac OS X

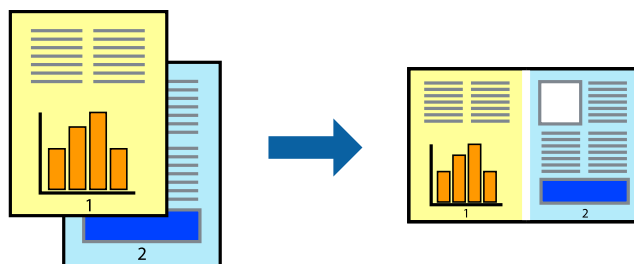
1. Laadige paber printerisse.
2. Avage fail, mida soovite printida.
3. Avage printimisdialog.
4. Valige suvandi **Paberiformaat** sätteks rakenduses määratud paberiformaat.
5. Valige hüpikmenüüst **Paberihaldus**.
6. Valige suvand **Sobita paberiformaadiga**.
7. Valige suvandi **Sihtpaberi formaat** sätteks printerisse laaditud paberi formaat.
8. Vajaduse korral seadistage ka muid sätteid.
9. Klõpsake nuppu **Prindi**.

Seotud teave

- ➔ „Paberi laadimine komponenti Tagumine paberisöötja” lk 15
- ➔ „Põhiteave printimise kohta – Mac OS X” lk 21

Korruga mitme faili printimine (ainult Windows)

Funktsiooniga **Töökorraldaja** saate ühendada mitu erinevates rakendustes loodud faili ja printida need ühe printimistoiminguga. Võite määrata kombineeritud failide printisätteid, nagu paigutus, printimisjärjestus ja suund.



Märkus.

Prindiprojekti (salvestatud rakendusse **Töökorraldaja**) avamiseks klõpsake nuppu **Töökorraldaja** printeridraiveri vahekaardil **Hooldus**. Seejärel klõpsake faili valimiseks käsku **Ava** menüüst **Fail**. Salvestatud failide laiend on „ecl”.

1. Laadige paber printerisse.
2. Avage fail, mida soovite printida.
3. Avage printeridraiveri aken.

Printimine

4. Valige suvand **Töökorraldaja** vahekaardil **Pealeht**.
5. Printeridraiveri akna sulgemiseks klõpsake nuppu **OK**.
6. Klõpsake nuppu **Prindi**.
Kuvatakse aken **Töökorraldaja** ja printimistoiming lisatakse **Prindiprojektile**.
7. Jätke aken **Töökorraldaja** avatuks, avage fail, mida soovite praeguse failiga ühendada, ja korrake toiminguid 3 kuni 6.

Märkus.

Kui sulgete akna **Töökorraldaja**, kustutatakse salvestamata **Prindiprojekt**. Hilisemaks printimiseks valige **Salvesta** menüüst **Fail**.

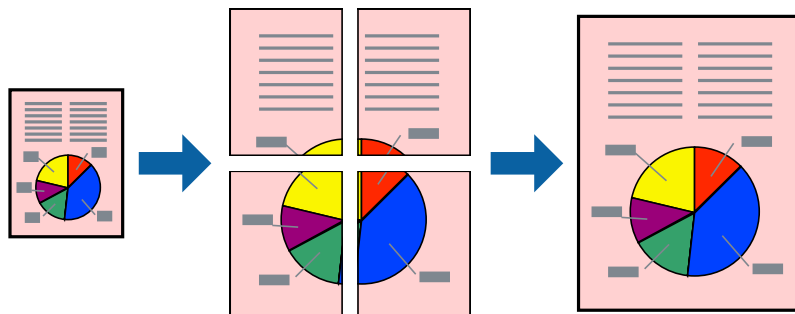
8. Kasutage menüüsid **Küljendus** ja **Redigeeri** aknas **Töökorraldaja**, et redigeerida vastavalt vajadusele projekti **Prindiprojekt**.
9. Valige suvand **Prindi**, mis asub menüüs **Fail**.

Seotud teave

- ➔ „Paberi laadimine komponenti Tagumine paberisöötja” lk 15
- ➔ „Põhiteave printimise kohta – Windows” lk 20

Suurendatud printimine ja postrite printimine (ainult Windows)

Saate ühe pildi mitmele paberilehele printida, et luua suurem poster. Lehtede ühendamise lihtsustamiseks võite printida neile joondusmärgid.



1. Laadige paber printerisse.
2. Avage fail, mida soovite printida.
3. Avage printeridraiveri aken.
4. Valige suvand **2x1 plakat**, **2x2 plakat**, **3x3 plakat** või **4x4 plakat**, mis asub menüüs **Mitu lehekülge** vahekaardil **Pealeht**.
5. Klõpsake suvandit **Sätted**, tehke soovitud seadistused ja klõpsake seejärel nuppu **OK**.
6. Vajaduse korral tehke vahekaartidel **Pealeht** ja **Veel suvandeid** veel seadistusi ning seejärel klõpsake nuppu **OK**.

Printimine

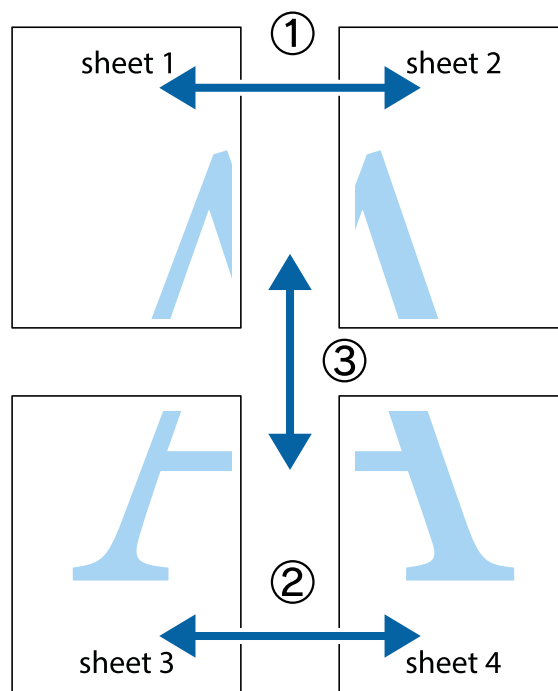
7. Klõpsake nuppu **Prindi**.

Seotud teave

- ➔ „Paberi laadimine komponenti Tagumine paberisöötja” lk 15
- ➔ „Põhiteave printimise kohta – Windows” lk 20

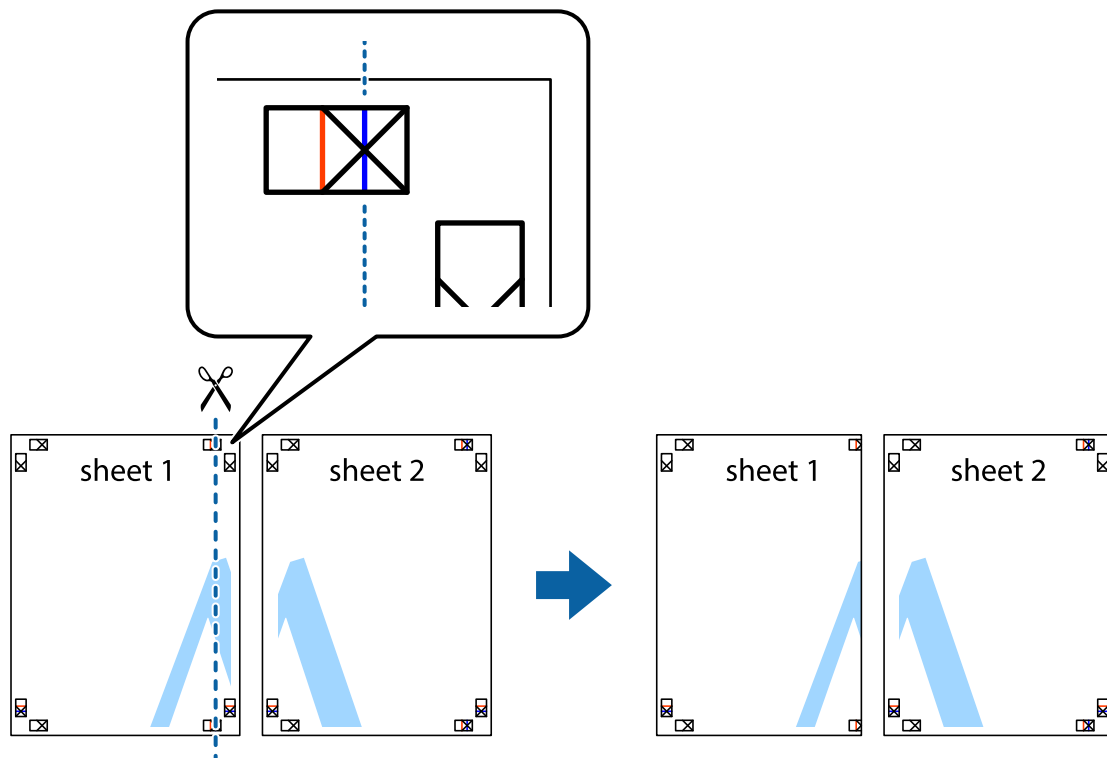
Postrite printimine funktsiooniga Vaheliti joendusmärgised

Järgnevalt on toodud näide postri printimisest, kui valitud on suvand **2x2 plakat** ja jaotises **Prindi löikejooned** asuv suvand **Vaheliti joendusmärgised**.

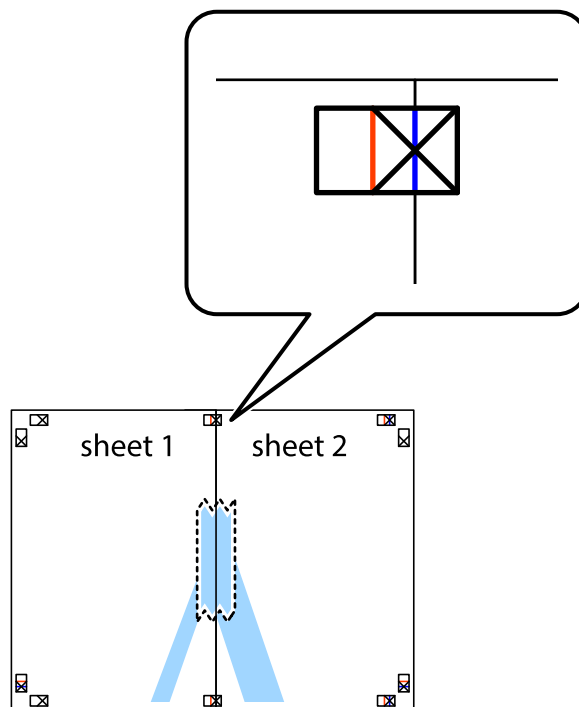


Printimine

1. Valmistage ette Sheet 1 ja Sheet 2. Lõigake mööda alumise ja ülemise ristide vahelist sinist vertikaalset joont ära Sheet 1 veerised.



2. Asetage Sheet 1 Sheet 2 peale ja joondage ristid. Seejärel kleepige kaks lehte tagaküljelt ajutiselt kokku.

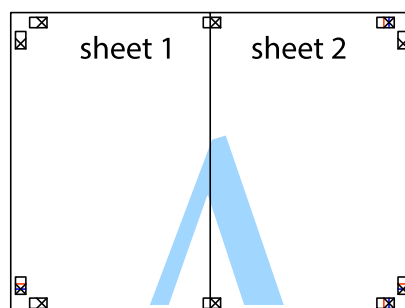


Printimine

3. Lõigake kleebitud lehed mööda joendusmärkide vahelist vertikaalset punast joont pooleks (järgige ristidest vasakul olevat joont).



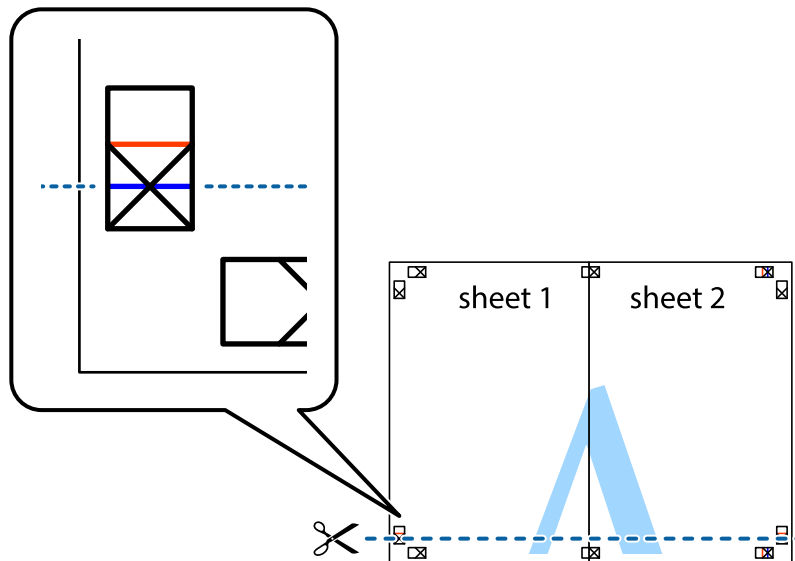
4. Kleepige lehed tagaküljelt kokku.



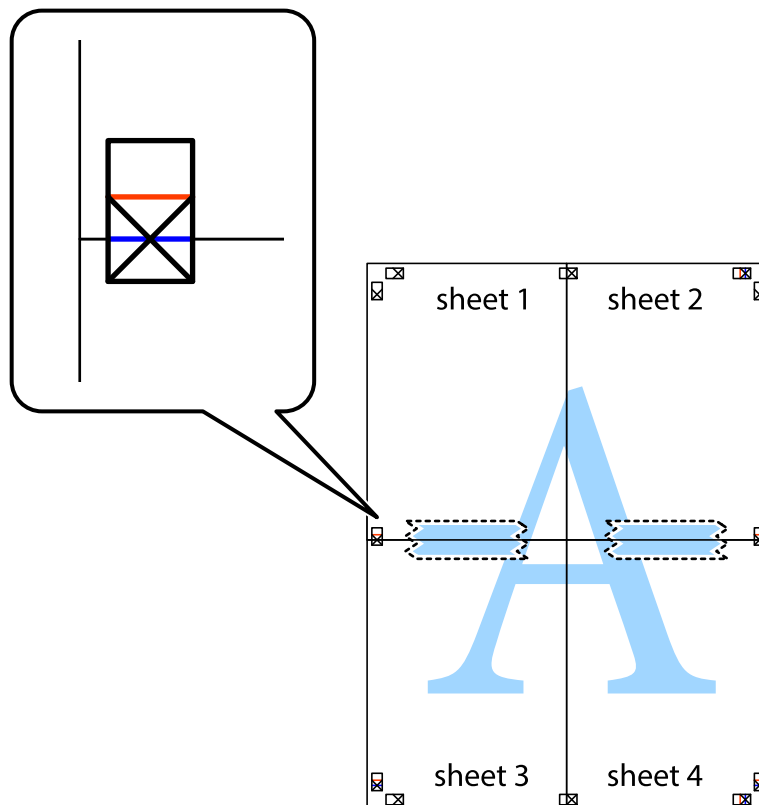
5. Sheet 3 ja Sheet 4 kokkukleepimiseks korrake toiminguid 1–4.

Printimine

6. Lõigake mööda vasakpoolse ja parempoolse ristid vahelist sinist horisontaalset joont Sheet 1 ja Sheet 2 veerised ära.

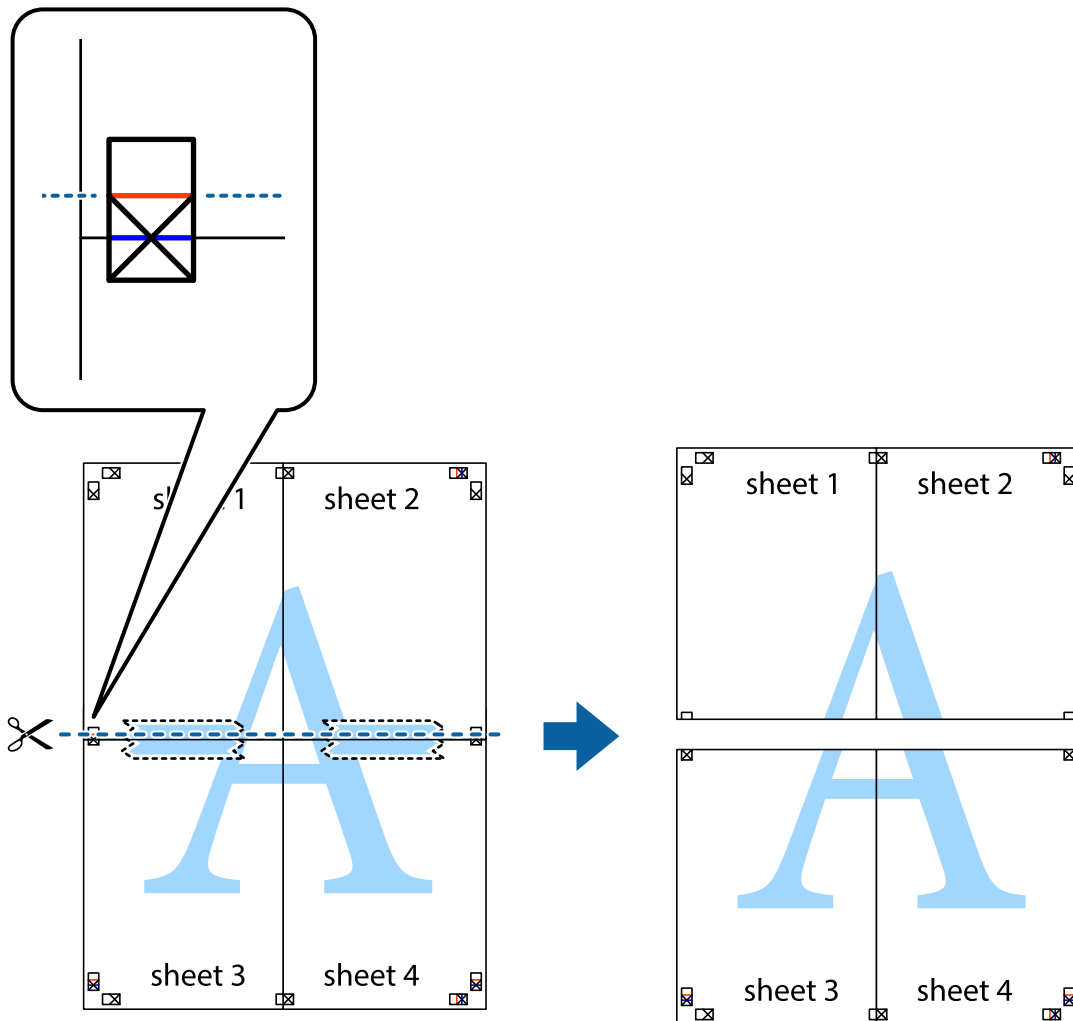


7. Asetage Sheet 1 ja Sheet 2 serv Sheet 3 ja Sheet 4 peale ning joondage ristid. Seejärel kleepige lehed tagaküljelt ajutiselt kokku.



Printimine

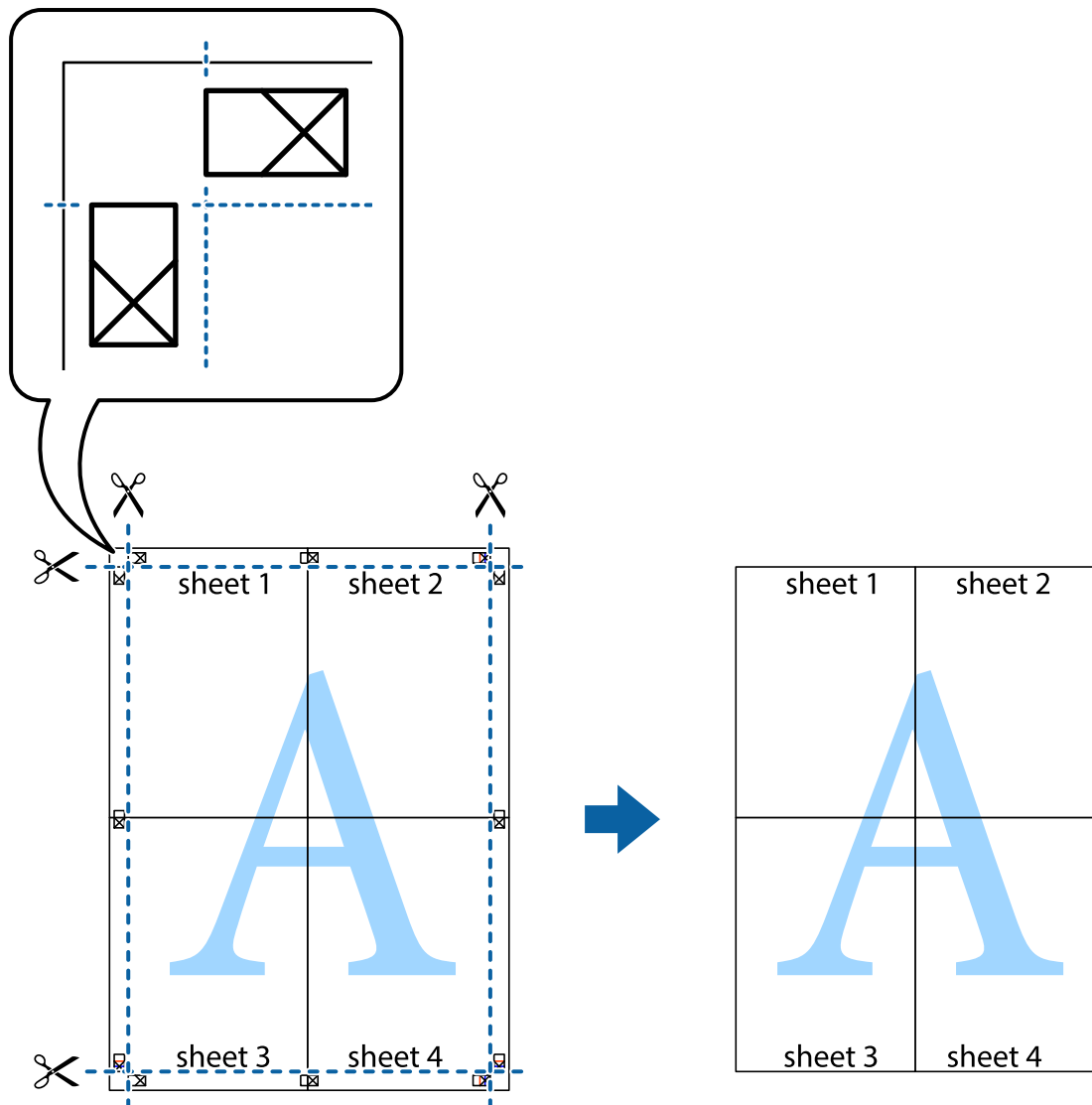
8. Lõigake kleebitud lehed mööda joendusmärkide vahelist horisontaalset punast joont pooleks (järgige ristidest ülalpool olevat joont).



9. Kleepige lehed tagaküljelt kokku.



10. Lõigake piki välisjuhikut ära ka ülejäänud veerised.



Täpsemate sätetega printimine

Selles jaotises kirjeldatakse printeridraiveri mitmesuguseid lisapaigutus- ja printimisfunktsioone.

Seotud teave

- ➔ „Windowsi printeridraiver” lk 54
- ➔ „Mac OS Xi printeridraiver” lk 57

Printimise eelseadistuse lisamine lihtsamaks printimiseks

Kui loote sageli kasutatavatest printisätetest printeridraiveris oma eelseadistuse, võite hõlpsalt printida, valides eelseadistuse loendist.

Printimine

Windows

Oma eelseadistuse lisamiseks määrake sätted **Dokumendi formaat** ja **Paberitüüp** vahekaardil **Pealeht** või **Veel suvandeid** ning klõpsake seejärel suvandit **Lisa/eemalda eelseaded**, mis asub jaotises **Printimise eelmäärangud**.

Märkus.

*Lisatud eelseadistuse kustutamiseks klõpsake **Lisa/eemalda eelseaded**, valige eelseadistuse nimi, mida tahate kustutada ja kustutage see.*

Mac OS X

Avage printimisdialog. Oma eelseadistuse lisamiseks määrake sellised sätted nagu **Paberiformaat** ja **Meediumitüüp** ning salvestage seejärel praegused sätted sättes **Eelseadistused** eelseadistusena.

Märkus.

*Lisatud eelseadistuse kustutamiseks klõpsake **presets** > **Show Presets**, valige eelseadistuse nimi, mida tahate kustutada ja kustutage see.*

Vähendatud või suurendatud dokumendi printimine

Võite dokumenti protsendimäära võrra suurendada või vähendada.

Windows

Määrake **Dokumendi formaat** vahekaardil **Veel suvandeid**. Valige suvand **Vähenda/suurenda dokumenti**, **Suurenda** ja sisestage seejärel protsendimäär.

Mac OS X

Valige menüüst **File** kirje **Page Setup**. Valige suvandite **Format For** ja **Paper Size** sätted ning sisestage välja **Scale** protsent. Sulgege aken ja printige, järgides üldisi printimisjuhiseid.

Printimisvärvi kohandamine

Võite kohandada printimiseks kasutatavaid värve.

Funktsiooniga **PhotoEnhance** luuakse selgem kujutis ja erksamad värvid, kohandades automaatselt algse pildi kontrastsust, küllastust ning eredust.

Märkus.

Neid kohandusi ei rakendata algsetele andmetele.

*Funktsioon **PhotoEnhance** kohandab värve pildistatava asukohta analüüsis. Kui olete pilti vähendades, suurendades, kärpides või pöörates pildistatava asukohta muutnud, võib värv ootamatult muutuda. Kui pilt on fookusest väljas, võib selle toon ebaloomulik olla. Kui värvid muutuvad või mõjuvad ebaloomulikult, printige mõne muu režiimiga, mitte funktsiooniga **PhotoEnhance**.*

Windows

Valige värviparanduse meetod suvandist **Värvikorrektsioon** vahekaardil **Veel suvandeid**.

Kui teete valiku **Automaatne**, reguleeritakse värve automaatselt, et need vastaksid paberi tüübile ja prindikvaliteedi sätetele. Kui teete valiku **Kohandatud** ja klõpsate **Täpsemalt**, saate ise sätteid valida.

Mac OS X

Avage printimisdialog. Valige hüpikmenüüst **Color Matching** ja seejärel **EPSON Color Controls**. Valige hüpikmenüüst **Color Options** ja valige üks saadaolevatest suvanditest. Klõpsake noolel suvandi **Täpsemad sätted** kõrval ja tehke soovitud sätteid.

Vesimärgi printimine (ainult Windows)

Võite lisada printitud lehtedele vesimärgi (nt „salajane“). Võite ka lisada oma vesimärgi.

Klõpsake suvandit **Vesimärgi omadused** vahekaardil **Veel suvandeid** ning valige seejärel vesimärk. Üksikasjade (nt vesimärgi värv ja asukoht) muutmiseks klõpsake nuppu **Sätted**.

Päise ja jaluse printimine (ainult Windows)

Saate päiste ja jalustena printida teavet, nagu kasutajanimi ja printimiskuupäev.

Klõpsake suvandit **Vesimärgi omadused** vahekaardil **Veel suvandeid** ja valige seejärel suvand **Päis/jalus**. Klõpsake suvandit **Sätted** ja valige rippmenüüst vajalikud sätted.

Fotode printimine rakendusega Epson Easy Photo Print

Epson Easy Photo Print võimaldab lihtsat fotode küljendamist ja printimist erinevat tüüpi paberitele.

Märkus.

Kui printite Epsoni originaalfotopaberile, on tindikvaliteet parim ning väljaprintid on erksad ja selged.

Seotud teave

- ➔ „Kasutatav paber ja mahud“ lk 14
- ➔ „Paberi laadimine komponenti Tagumine paberisöötja“ lk 15
- ➔ „Epson Easy Photo Print“ lk 61

Printimise tühistamine

Märkus.

- Windows, is ei saa printitööd arvutis tühistada, kui see on täielikult printerisse saadetud. Sel juhul katkestage printitöö printeri juhtpaneelilt.*
- Operatsioonisüsteemis Mac OS X mitme lehe printimise ajal ei saa te kõiki printimistöid juhtpaneelilt tühistada. Sel juhul katkestage printimistö arvutist.*

Printimise tühistamine – printerinupp

Poolelioleva printitöö tühistamiseks vajutage nuppu .

Printimise tühistamine – Windows

1. Avage printeridraiveri aken.
2. Valige vahekaart **Hooldus**.
3. Klõpsake nuppu **Printimisjärjek..**
4. Paremklõpsake tööol, mida soovite katkestada, ja seejärel valige käsk **Loobu**.


Seotud teave

➔ „Windowsi printeridraiver” lk 54

Printimise tühistamine – Mac OS X

1. Klõpsake **dokil** olevat printeriikooni.
2. Valige printimistöö, mille soovite tühistada.
3. Tühistage töö.

Mac OS X v10.8.x kuni Mac OS X v10.9.x

Klõpsake edenemisnäidiku kõrval olevat nuppu .

Mac OS X v10.6.8 kuni v10.7.x



Klõpsake nuppu **Kustuta**.

Kopeerimine


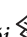

Kopeerimise üldteave

Saate kopeerida A4-formaadis paberile sama suurendusega. Paberi servadesse jäävad 3 mm laiused veerised olenemata sellest, kas originaali servades on veerised või mitte. Väiksemate kui A4-formaadis originaalide kopeerimisel on veerised olenevalt originaali paigutuskohast laiemad kui 3 mm.

1. Laadige printerisse A4-formaadis tavapaber.
2. Asetage originaalid seadmesse.

3. Vajutage nuppu  või .

Märkus.




Hoidke nuppu  või  all ja vajutage samal ajal nuppu , et kopeerida mustandirežiimis, kus kasutatakse vähem tinti ja prinditakse väiksema tihedusega.

Seotud teave

- ➔ „Paberi laadimine komponenti Tagumine paberisöötja” lk 15
- ➔ „Originaalide asetamine komponendile Skanneri klaas” lk 18

Mitme koopia tegemine

Saate teha korraga mitu koopiat. Saate määrata kuni 20 koopiat. Paberi servadesse jäävad 3 mm laiused veerised.

1. Laadige tehtavatele koopiatele vastav arv A4-formaadis paberilehti.
2. Asetage originaalid seadmesse.
3. Vajutage nuppu  või  nii mitu korda, kui palju soovite koopiaid teha. Näiteks kui soovite teha 10 värvilist koopiat, vajutage 10 korda nuppu .

Märkus.

Koopiate arvu muutmiseks vajutage nuppu ühe sekundi jooksul. Nupu vajutamisel pärast ühe sekundi möödumist on koopiate arv juba kinnitatud ja kopeerimine algab.

Seotud teave

- ➔ „Paberi laadimine komponenti Tagumine paberisöötja” lk 15
- ➔ „Originaalide asetamine komponendile Skanneri klaas” lk 18



Skannimine

Juhtpaneelilt skannimine

Saate salvestada skannitud pildi PDF-vormingus arvutisse, mis on ühendatud printeriga USB-kaabli kaudu.

**Oluline teave:**

Enne selle funktsiooni kasutamist veenduge, et arvutisse on installitud EPSON Scan ja Epson Event Manager.

1. Asetage originaalid seadmesse.
2. Vajutage korraga nuppe  ja  .

Märkus.

Rakenduses Epson Event Manager saate muuta sageli kasutatavaid skannimissätteid, nagu dokumendi tüüp, salvestamise sihtkaust või salvestusvorming.

Seotud teave

- ➔ „Originaalide asetamine komponendile Skanneri klaas” lk 18
- ➔ „Epson Event Manager” lk 60

Arvutist skannimine

Skannige skanneridraiveriga „EPSON Scan”. Vaadake sätete seletusi utiliidi EPSON Scan spikrist.

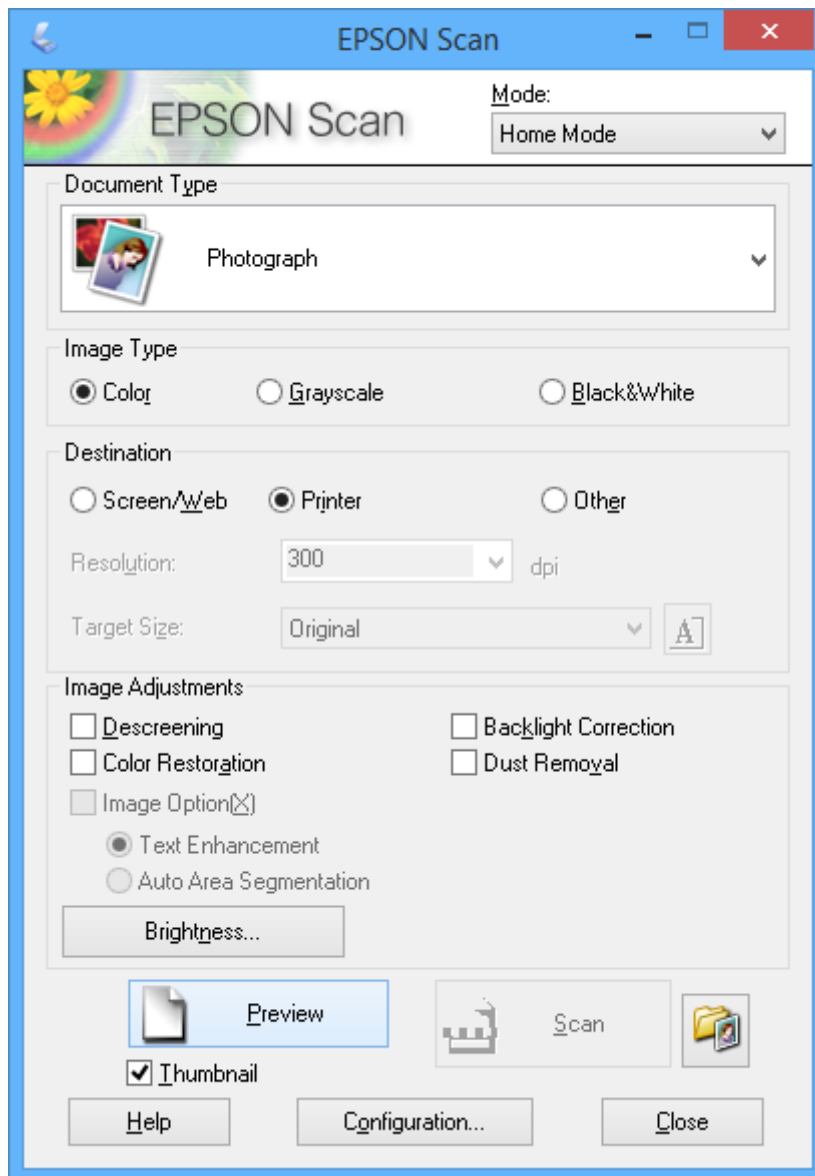
Skannimise üldteave

Selles jaotises on kasutatud utiliidi EPSON Scan režiimi **Tavarežiim**, et selgitada skannimise põhitõdesid. Teiste skannimisrežiimide töövoog on sama.

1. Asetage originaalid seadmesse.
2. Käivitage EPSON Scan.

Skannimine

3. Valige suvand **Tavarežiim**, mis asub loendis **Režiim**.



4. Tehke järgmised seadistused.

- Dokumendi tüüp: valige skannitava originaali tüüp.
- Pildi tüüp: valige skannitava kujutise värvitüüp.
Ehkki see määratakse vastavalt suvandi **Dokumendi tüüp** sättele automaatselt, saate te seda sätet muuta.
- Sihtkoht: valige skannitava pildi resolutsioon.
Kui teete valiku **Veel**, saate valida suvandi **Resolutsioon** sätte.
- Pispilt: saadaval ainult siis, kui valite **Foto** suvandi Dokumendi tüüp sätteks.
Kui valite selle kirje ja klõpsate **Eelvaade**, saate skannides automaatselt tuvastada skannitava ala, skannimise suuna või dokumendi kalde või asetada komponendile skanneri klaas korruga mitu fotot.

Skannimine

5. Klõpsake nuppu **Eelvaade**.

Märkus.

- Olenevalt fotodest ja skannimise tingimustest ei pruugi skannimise tulemus olla ootuspärane. Eemaldage **Pisipilt** ja asetage korraga ainult üks foto.
- Mitme foto asetamisel paigutage need teineteisest vähemalt 20 mm kaugusele (0,8 tolli). Komponenti skanneri klaas äärtesse jäävat ala ei skannita.

6. Reguleerige vajadusel kujutise kvaliteeti või heledust.

Märkus.

Olenevalt originaalidest ei pruugi skannimise tulemus olla ootuspärane.

7. Klõpsake nuppu **Skanni**.

8. Tehke aknas **Faili salvestusseaded** soovitud seadistused ja klõpsake seejärel nuppu **OK**.

Märkus.

Kui eemaldada **Näita seda dialoogiboksi enne järgmist skannimist**, siis ekraani **Faili salvestusseaded** ei kuvata ja skannimist alustatakse kohe. Ekraani **Faili salvestusseaded** kuvamiseks klõpsake enne skannimise alustamist ikooni (**Faili salvestusseaded**) paremal pool nuppu **Skanni**.

Seotud teave

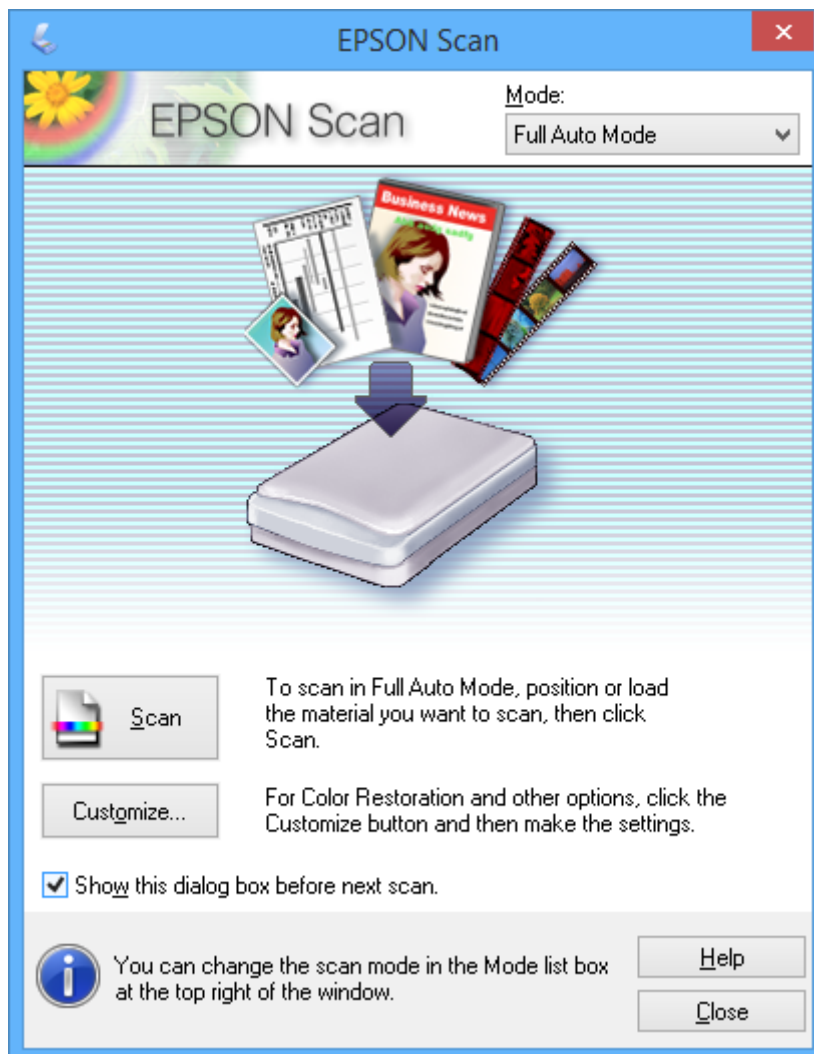
- ➔ „Originaalide asetamine komponendile Skanneri klaas” lk 18
- ➔ „EPSON Scan (skanneridraiver)” lk 60

Skannimine

Skannimine täpsemate funktsioonidega

Skannimine originaali automaatse tuvastusega (Täisautomaatne režiim)

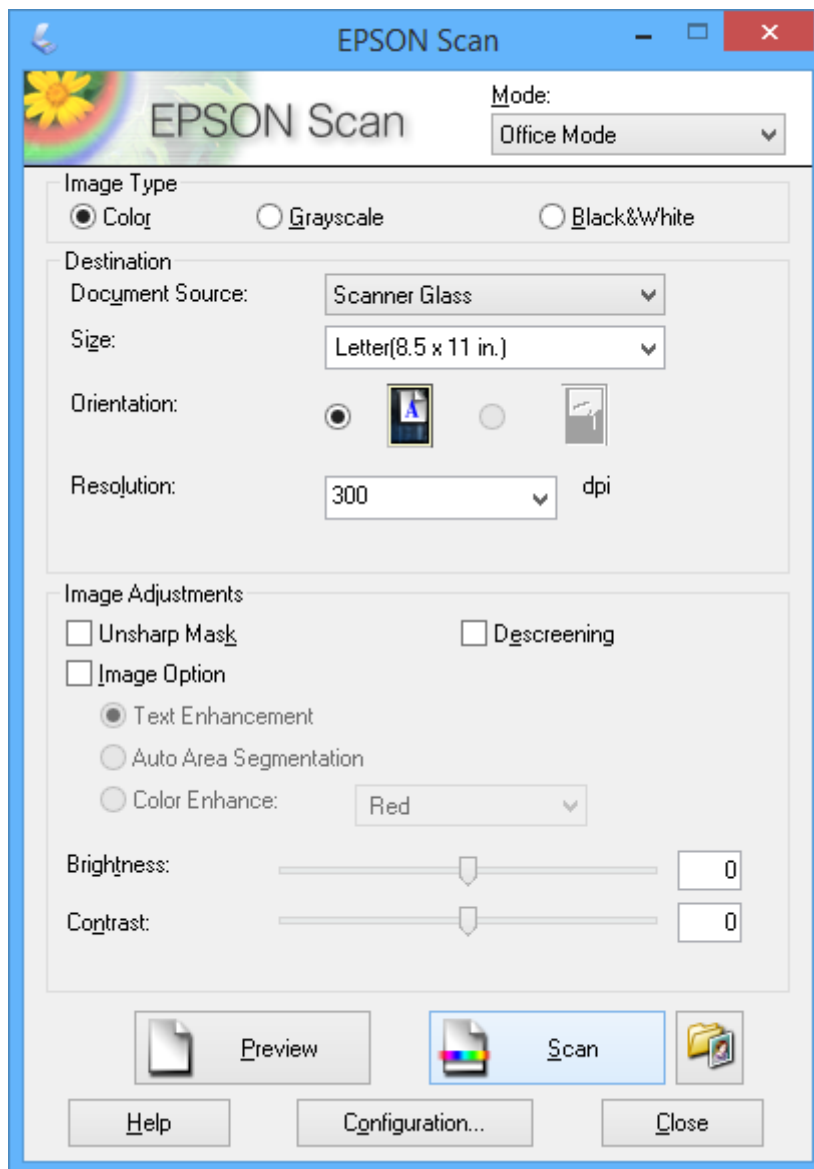
Saate skannida lihtsalt originaali kohale asetades ja klõpsates **Skanni**. Valige **Täisautomaatne režiim** (loendist **Režiim** utiliidis EPSON Scan).



Skannimine

Kindla formaadiga skannimine (Kontorirežiim)

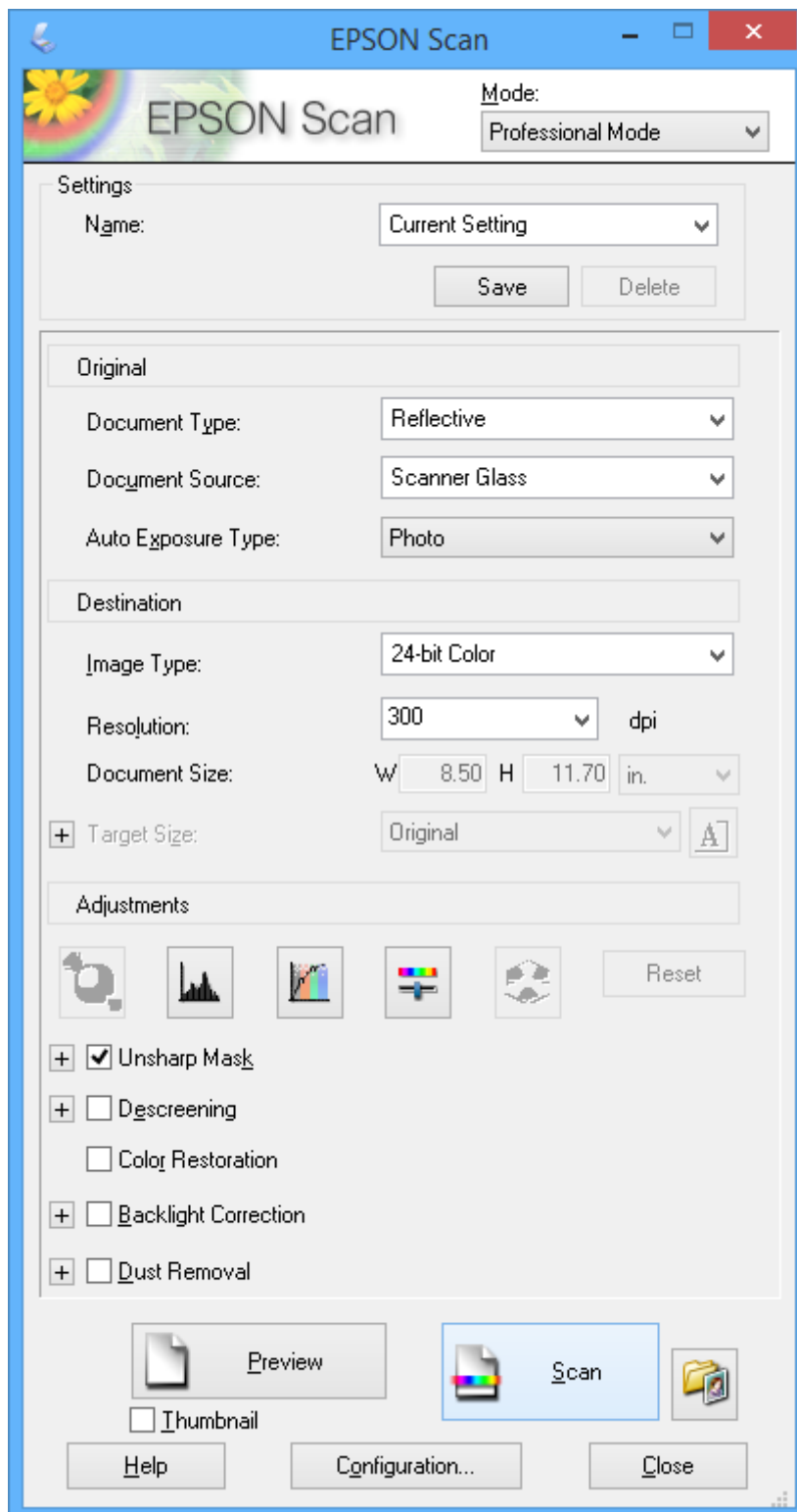
Saate skannida originaalid kindla formaadiga ilma pildi eelvaateta. Valige **Kontorirežiim** (loendist **Režiim** utiliidis EPSON Scan).



Skannimine

Skannimine kujutisekvaliteedi reguleerimisega (Professionaalne režiim)

Võite pilte skannida samal ajal nende kvaliteeti ja värvi kohandades. Seda režiimi on soovitatav kasutada edasijõudnud kasutajatel. Valige **Professionaalne režiim** (loendist **Režiim** utiliidis EPSON Scan).



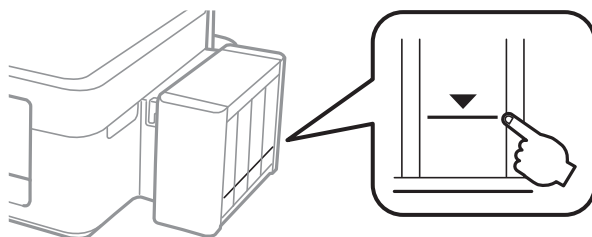
Tindimahutite täitmine

Tinditasemete kontrollimine – mahuti

Tegeliku allesoleva tindikoguse kontrollimiseks inspekteerige visuaalselt kõigi mahutite tasemeid.

! *Oluline teave:*

Kui mõni tindimahuti ei ole alumise jooneni täis, täitke see tindimahutil oleva ülemise jooneni. Printeri edasi kasutamine, kui tinditase on mahutile märgitud alumisest joonest madalam, võib printerit kahjustada.



Tindipudelite koodid

Epson soovib kasutada Epsoni originaaltindipudeleid. Epson ei garanteeri mitteoriginaalse tindi kvaliteeti ega töökindlust. Mitteoriginaalse tindi kasutamine võib põhjustada kahjustusi, mida Epsoni garantiid ei kata, ning teatud olukordades printeri talitlushäireid.

Muud tooted, mille tootjaks ei ole Epson, võivad põhjustada kahjustusi, mida Epsoni garantiid ei kata, ning teatud olukordades printeri talitlushäireid.

Allpool on ära toodud Epsoni originaaltindipudelite koodid.

BK (Black (Must))	C (Cyan (Tsüaan))	M (Magenta)	Y (Yellow (Kollane))
664	664	664	664

! *Oluline teave:*

Muu kui täpsustatud Epsoni originaaltindi kasutamine võib põhjustada kahjustusi, mida Epsoni garantiid ei kata.

Märkus.

Euroopa kasutajad võivad Epsoni tindipudelite printimismahtude kohta info saamiseks külastada järgmist veebisaiti.

<http://www.epson.eu/pageyield>

Ettevaatusabinõud tindipudelite käsitlemisel

Enne tindimahutite täitmist lugege läbi alljärgnevad juhised.

Tindimahutite täitmine

Käsitsemise ettevaatusabinõud

- Kasutage selle printeri jaoks õige artikli koodiga tindipudeleid.
- Selle printeri tinti tuleb käsitseda ettevaatlikult. Tint võib tindimahutite täitmise ajal pritsida. Kui tint sattub riieteile või asjadele, ei pruugi see enam maha tulla.
- Hoidke tindipudeleid normaalsel toatemperatuuril ja otsesest päikesevalgusest eemal.
- Epson soovib tindipudeli ära kasutada enne pakendile trükitud kuupäeva.
- Hoidke tindipudeleid printeriga samasuguses keskkonnas.
- Kui te tindipudelit pärast sulguri eemaldamist hoiundate või transportite, ärge kallutage seda ega laske sellele osaks saada põrutusi ega suuri temperatuurimuutusi. Vastasel juhul võib sellest tinti lekkida, isegi kui pudel on tugevalt kinni keeratud. Hoidke tindipudelit korgi peale keeramisel kindlasti püstises asendis ja võtke pudeli transportimise ajaks tarvitusele tindi lekkimist ennetavad meetmed.
- Pärast tindipudeli toomist külmast hoiukohast soojadesse siseruumidesse tuleb sellel enne kasutamist lasta toatemperatuuril soojeneda vähemalt kolm tundi.
- Ärge avage tindipudeli pakendit enne, kui olete valmis tindimahutit täitma. Tindipudel on töökindluse säilitamiseks pakitud vaakumpakendisse. Kui te jätate tindipudeli pakendamata kujul pikalt seisma, ei pruugi printimine sellega enam võimalik olla.
- Kui mõni tindimahuti ei ole alumise jooneni täidetud, täitke see peagi. Printeri edasi kasutamine, kui tinditase on mahutile märgitud alumisest joonest madalam, võib printerit kahjustada.
- Ehkki tindipudelid võivad sisaldada ringlussevõetud materjale, ei mõjuta see printeri funktsioone ega tööd.
- Tindipudeli spetsifikatsioonid ja välimus võivad ilma ette teatamiseta parandamise eesmärgil muutuda.
- Toodud kogused võivad varieeruda sõltuvalt printitavatest kujutistest, kasutatava paberi tüübist, printimise sagedusest ning keskkonnatingimustest, näiteks temperatuurist.

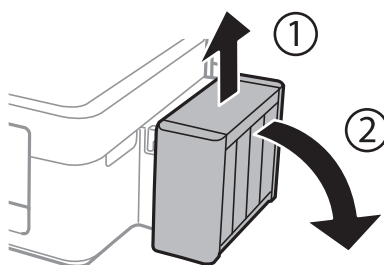
Tindikulu

- Prindipea optimaalse töö kvaliteedi hoidmiseks kulutatakse kõigist tindimahutitest pisut tinti ka printeri hooldustoimingute ajal (nt prindipea puhastus).
- Ühevärviselt või hallskaalas printimisel võidakse musta tindi asemel kasutada värvilisi tinte, olenevalt paberi tüübist või prindikvaliteedi sätetest. See toimub seetõttu, et musta loomiseks kasutatakse värvitintide segu.
- Tint printeriga kaasnenud tindipudelitest kulub osaliselt esmasele seadistusele. Kvaliteetsete väljaprintide tegemiseks täidetakse prindipea printeris täielikult tindiga. See ühekordne protsess kulutab tinti, mistõttu nende pudelitega saab järgnevatega võrreldes vähem printida.

Tindimahutite täitmine

Tinti saab lisada igal ajal.

1. Võtke tindimahuti seade printeri küljest lahti ja pange maha.

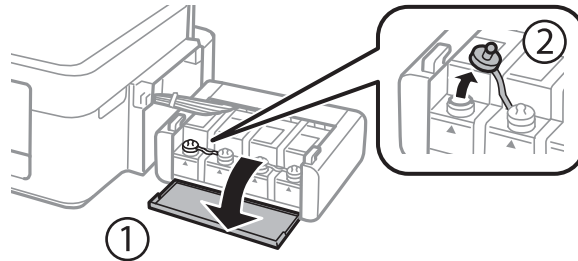


Tindimahutite täitmine

! *Oluline teave:*

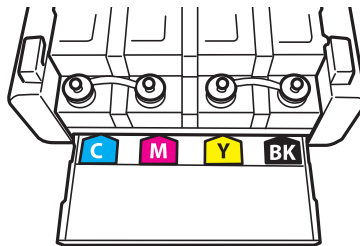
Ärge torudest tõmmake.

2. Avage tindimahuti seadme kaas ja eemaldage tindimahuti kork.

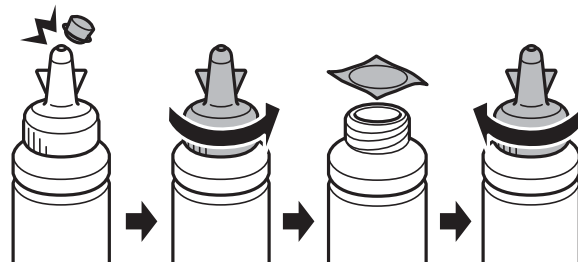


! *Oluline teave:*

- Olge ettevaatlik, et mitte tinti maha ajada.
- Kontrollige, kas tindimahuti on lisatava värvitindiga sama värvi.



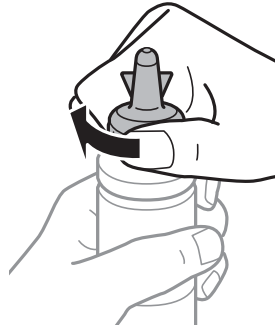
3. Võtke küljest korgipealis. eemaldage tindipudeli kork, eemaldage pudeli sulgur ja paigaldage kork.



Tindimahutite täitmine

! *Oluline teave:*

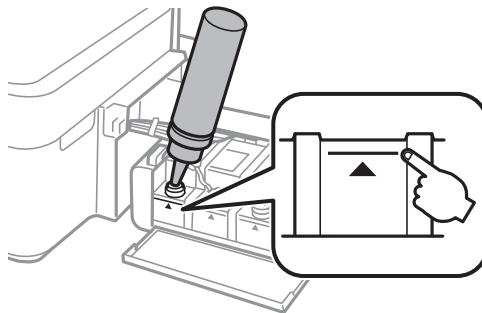
Sulgege tindipudeli kork tihedalt, muidu võib tint lekkima hakata.



Märkus.

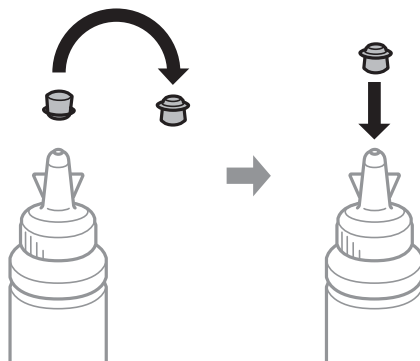
Ärge visake korgipealset ära. Kui tindipudelisse jääb pärast mahuti täitmist tinti, kasutage tindipudeli korki sulgemiseks korgipealset.

4. Täitke tindimahuti õiget värvi tindiga kuni tindimahutile märgitud ülemise jooneni.



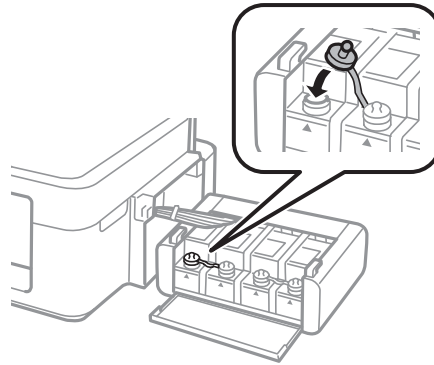
Märkus.

Kui tindipudelisse jääb pärast tindimahuti täitmist ülemise jooneni tinti, pange sellele kork kindlalt peale ja hoidke tindipudelit hilisemaks kasutuseks püsti.

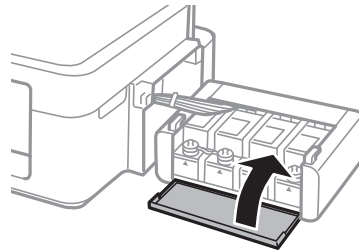


Tindimahutite täitmine

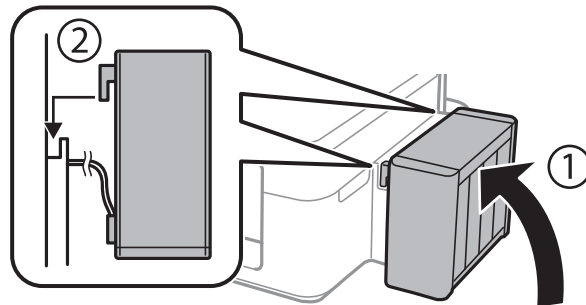
5. Sulgege kindlalt tindimahuti kork.



6. Sulgege tindimahuti seadme kaas.



7. Kinnitage tindimahuti seade printerisse.



Seotud teave

- ➔ „Tindipudelite koodid” lk 44
- ➔ „Ettevaatusabinõud tindipudelite käsitlemisel” lk 44

Printimis- ja skannimiskvaliteedi suurendamine

Prindipea kontrollimine ja puhastamine

Kui pihustid on ummistunud, on prinditud kujutis kahvatu, kujutisel on triibud või ootamatud värvid. Kui printimiskvaliteet on halvenenud, kasutage pihusti kontrollimise funktsiooni ja kontrollige, kas pihustid on ummistunud. Kui otsakud on ummistunud, puhastage prindipead.




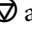
Oluline teave:

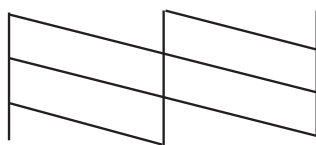
Ärge prindipea puhastamise ajal avage skannerit ega lülitage printerit välja. Kui prindipea puhastamine ei ole lõpetatud, ei pruugi printimine võimalik olla.

Märkus.

- Kuna prindipea puhastamisel kasutatakse mõnevõrra tinti, puhastage tindipead ainult siis, kui prindikvaliteet halveneb.
- Kui tinti on vähe, ei pruugi prindipea puhastamine võimalik olla. Pange valmis uus tindipudel.
- Kui prindikvaliteet ei parane pärast seda, kui olete kolm korda pihusteid kontrollinud ja prindipead puhastanud, oodake vähemalt 12 tundi ilma printimata ja kontrollige seejärel uuesti pihusteid ja puhastage prindipead. Soovitame teil printeri välja lülitada. Kui prindikvaliteet pole endiselt paranenud, võtke ühendust Epsoni toega.
- Prindipea kuivamise vältimiseks ärge lahutage printerit vooluvõrgust, kui see on sisse lülitatud.
- Prindipea parimas töökorras hoidmiseks soovitame sellega regulaarselt mõned leheküljed printida.

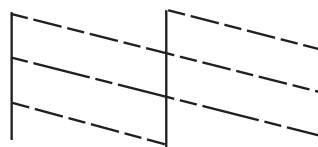
Prindipea kontrollimine ja puhastamine – printeri nupud

1. Laadige printerisse A4-formaadis tavapaberit.
2. Vajutage printeri väljalülitamiseks nuppu .
3. Hoidke nuppu  all ja lülitage printer samal ajal sisse. Kui toitetuli hakkab vilkuma, vabastage nupud. Prinditakse pihustite kontrollmuster.
4. Võrrelge prinditud kontroll-lehe kvaliteeti alltoodud näidisega.
 - Kõik jooned on prinditud: prindipea otsakud pole ummistunud. Prindipead pole vaja puhastada.




Printimis- ja skannimiskvaliteedi suurendamine

- Read katkevad või mõned osad on puudu: printipea pihustid võivad olla ummistunud. Jätkake järgmise toiminguga.



Märkus.

Kontrollmuster võib mudeliti erineda.

- Hoidke nuppu  kolm sekundit all, kuni toitetuli hakkab vilkuma. Algab printipea puhastamine.
- Kui toitetuli lõpetab vilkumise, printige pihustite kontrollmuster uuesti. Korrake puhastamise ja kontroll-lehe printimise toimingut, kuni kõik read printitakse täielikult välja.

Seotud teave

➔ „Paberi laadimine komponenti Tagumine paberisöötja” lk 15

Printipea kontrollimine ja puhastamine – Windows


- Laadige printerisse A4-formaadis tavapaberit.
- Avage printeridraiveri aken.
- Klõpsake suvandit **Pihustikontroll** vahekaardil **Hooldus**.
- Järgige ekraanil olevaid juhiseid.

Seotud teave

➔ „Paberi laadimine komponenti Tagumine paberisöötja” lk 15

➔ „Windowsi printeridraiver” lk 54

Printipea kontrollimine ja puhastamine – Mac OS X

- Laadige printerisse A4-formaadis tavapaberit.
- Valige menüüst  suvand **System Preferences > Printers & Scanners** (või **Print & Scan, Print & Fax**) ja printer.
- Klõpsake suvandit **Options & Supplies, Utility** ning seejärel **Open Printer Utility**.
- Klõpsake nuppu **Pihustikontroll**.
- Järgige ekraanil olevaid juhiseid.

Seotud teave

➔ „Paberi laadimine komponenti Tagumine paberisöötja” lk 15

Tindi vahetamine tinditorudes

Kui te ei ole printerit pikka aega kasutanud ja märkate väljaprintidel triipe või puuduvaid värve, võib probleemi lahendamiseks olla vaja tinditorudes olev tint välja vahetada. Utiliit **Survega tindiloputus** võimaldab ära vahetada kogu tinditorudes oleva tindi.

**Oluline teave:**

See funktsioon kulutab palju tinti. Enne selle funktsiooni kasutamist veenduge, et printeri tindimahutites oleks piisavalt tinti. Kui tindi ei ole piisavalt, täitke tindimahuteid.

**Ettevaatust!**

- ❑ See funktsioon mõjutab tindipadja kasutusiga. Tindipadi saab kiiremini täis, kui kasutatakse seda funktsiooni. Tindipadja vahetamiseks enne selle kasutusea lõppu pöörduge Epsoni või Epsoni volitatud teenusepakkuja poole. Tegemist ei ole kasutaja hooldatava detailiga.
- ❑ Pärast utiliidi **Survega tindiloputus** kasutamist lülitage printer välja ja oodake vähemalt 12 tundi. Selle funktsiooni kasutamine parandab pärast 12 tunni möödumist prindikvaliteeti, kuid seda ei saa uuesti kasutada, enne kui möödub 12 tundi. Kui teil ei õnnestu pärast kõigi ülalkirjeldatud meetodite proovimist ikkagi probleemi lahendada, pöörduge Epsoni toe poole.


Tindi vahetamine tinditorudes – Windows

1. Avage printeridraiveri aken.
2. Klõpsake suvandit **Survega tindiloputus** vahekaardil **Hooldus**.
3. Järgige ekraanil olevaid juhiseid.

Seotud teave

➔ „Windowsi printeridraiver” lk 54

Tindi vahetamine tinditorudes – Mac OS X

1. Valige menüüst  suvand **System Preferences > Printers & Scanners** (või **Print & Scan, Print & Fax**) ja printer.
2. Klõpsake suvandit **Options & Supplies, Utility** ning seejärel **Open Printer Utility**.
3. Klõpsake nuppu **Survega tindiloputus**.
4. Järgige ekraanil olevaid juhiseid.

Prindipea joondamine

Kui märkate, et vertikaaljooned on nihkes või kujutised on hägused, joondage prindipead.


Prindipea joondamine – Windows

1. Laadige printerisse A4-formaadis tavapaberit.
2. Avage printeridraiveri aken.
3. Klõpsake suvandit **Prindipea reguleerimine** vahekaardil **Hooldus**.
4. Järgige ekraanil olevaid juhiseid.

Seotud teave

- ➔ „Paberi laadimine komponenti Tagumine paberisöötja” lk 15
- ➔ „Windowsi printeridraiver” lk 54

Prindipea joondamine – Mac OS X

1. Laadige printerisse A4-formaadis tavapaberit.
2. Valige menüüst  suvand **System Preferences > Printers & Scanners** (või **Print & Scan, Print & Fax**) ja printer.
3. Klõpsake suvandit **Options & Supplies, Utility** ning seejärel **Open Printer Utility**.
4. Klõpsake nuppu **Print Head Alignment**.
5. Järgige ekraanil olevaid juhiseid.

Seotud teave

- ➔ „Paberi laadimine komponenti Tagumine paberisöötja” lk 15

Paberitee puhastamine

Kui väljaprintid on määrdunud või kulunud välimusega, puhastage sisemist rullikut.

**Oluline teave:**

Ärge puhastage printeri sisemust lapiga. Prindipea pihustid võivad ebemete tõttu ummistuda.

1. Veenduge, et komponendil skanneri klaas poleks tolmu ega plekke.
2. Laadige printerisse A4-formaadis tavapaberit.

Printimis- ja skannimiskvaliteedi suurendamine

- Alustage kopeerimist ilma originaali kasutamata.

Märkus.

Korrake seda toimingut, kuni tint enam paberit ei määri.

Seotud teave

- ➔ „Paberi laadimine komponenti Tagumine paberisöötja” lk 15
- ➔ „Kopeerimise üldteave” lk 37

Skanneri klaasi puhastamine

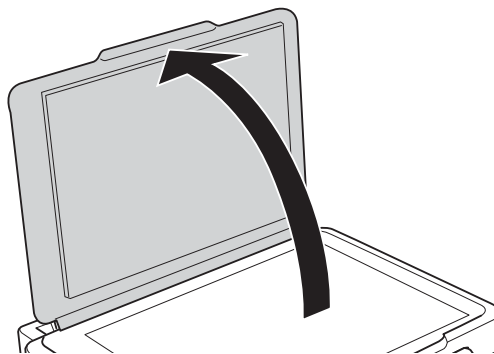
Kui koopiad või skannitud kujutised on määrdunud või hõõrdunud, puhastage skanneri klaasi.



Oluline teave:

Ärge kasutage printeri puhastamiseks alkoholi või lahustit. Need kemikaalid võivad printerit kahjustada.

- Avage dokumendikaas.



- Puhastage skanneri klaasi pinda pehme, kuiva ja puhta lapiga.

Märkus.

- Kui klaaspind on muutunud rasvaseks või sellele on sattunud mõni muu raskesti eemaldatav aine, kasutage puhastamiseks väikeses koguses klaasipuhastusvahendit ja pehmet lappi. Kuivatage klaaspind.
- Ärge suruge liiga tugevalt klaasi pinnale.
- Olge ettevaatlik, et te klaasi pinda ei kriimustaks või kahjustaks. Klaaspinna kahjustamine võib vähendada skannimise kvaliteeti.

Rakenduse teave

Vajalikud rakendused

Windowsi printeridraiver

Printeridraiver on rakendus, mis juhib printerit muudest rakendustest saadud käskude järgi. Printeridraiverist sätteid tehes saab printimisel parima tulemuse. Samuti saate printeridraiveri utiliidiga kontrollida printeri olekut ja hoida printeri parimas töökorras.

Märkus.

Printeridraiveri keelt saab vahetada. Valige soovitud keel suvandist **Keel** vahekaardil **Hooldus**.

Printeridraiveri avamine rakendustest

Kui tahate teha vaid kasutatavat rakendust puudutavaid sätteid, avage printeridraiver läbi selle rakenduse.

Valige menüüst **Fail** suvand **Prindi** või **Prindihäälestus**. Valige printer ja klõpsake seejärel nuppu **Eelistused** või **Atribuudid**.

Märkus.

Toimingud erinevad rakendusest olenevalt. Lisateabe saamiseks lugege rakenduse spikrit.

Juurdepääs printeridraiverile juhtpaneelilt

Kõigile rakendustele kehtivate sätete seadistamiseks avage printeridraiver juhtpaneelilt.

Windows 8.1/Windows 8

Valige jaotisest **Riistvara ja heli** suvandid **Töölaud** > **Sätted** > **Juhtpaneel** > **Kuva seadmed ja printerid**. Tehke printeril paremklõps või klõpsake seda ja hoidke klahvi all ning seejärel valige suvand **Printimiseelistused**.

Windows 7

Klõpsake nuppu Start ja valige jaotisest **Riistvara ja heli** suvandid **Juhtpaneel** > **Kuva seadmed ja printerid**. Tehke printeril paremklõps ja valige suvand **Printimiseelistused**.

Windows Vista

Klõpsake nuppu Start ja valige jaotisest **Riistvara ja heli** suvandid **Juhtpaneel** > **Printerid**. Tehke printeril paremklõps ja valige suvand **Printimiseelistused**.

Windows XP

Klõpsake nuppu Start ja valige suvandid **Juhtpaneel** > **Printerid ja muu riistvara** > **Printerid ja faksid**. Tehke printeril paremklõps ja valige suvand **Printimiseelistused**.

Printeridraiveri avamine tegumiribal printeri ikooni abil

Printeri ikoon töölaua tegumiribal on otseteeikoon, mis võimaldab kiiret juurdepääsu printeridraiverile.

Kui klõpsate printeri ikoonil ja valite **Printeri sätted**, pääsete samasse printerisätete aknasse, mida kuvatakse juhtpaneelil. Kui teete sellel ikoonil topeltklõpsu, saate kontrollida printeri olekut.

Märkus.

Kui printeri ikooni pole tegumiribal kuvatud, avage printeridraiveri aken, klõpsake **Seire-eelistused** vahekaardil **Hooldus** ja valige **Registreerige tegumireale otseteeikoon**.

Rakenduse teave

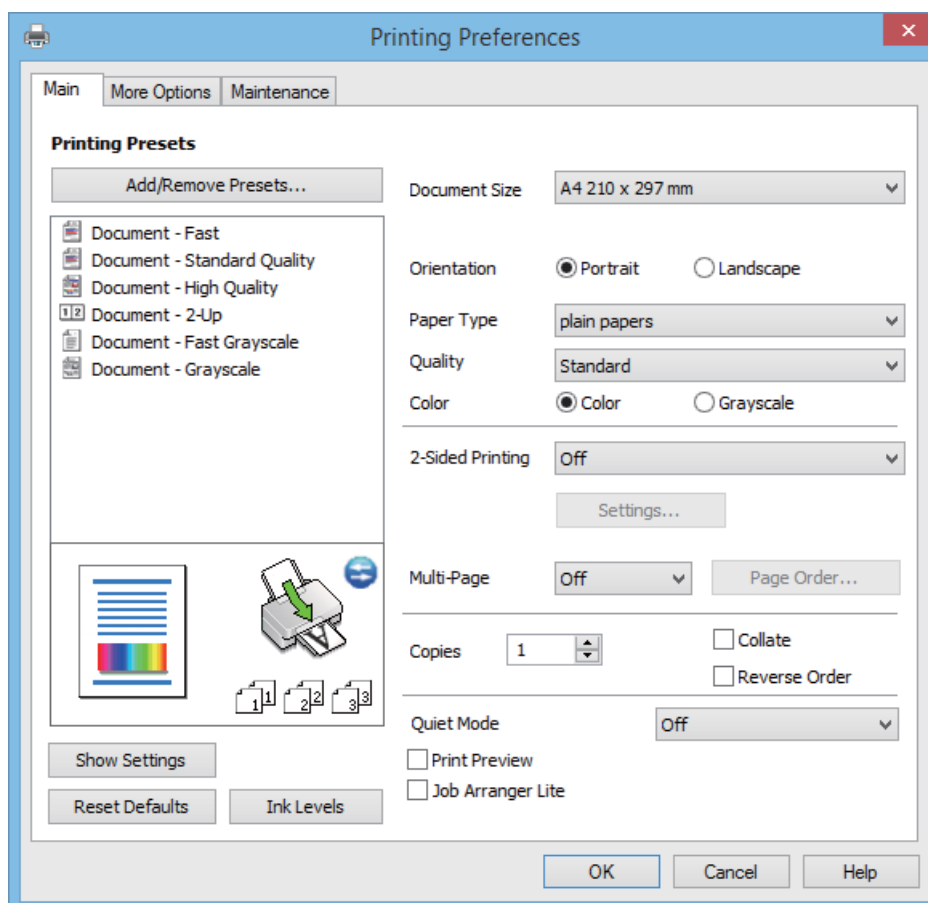
Operatsioonisüsteemi Windows printeridraiveri juhend

Operatsioonisüsteemi Windows printeridraiverile on saadaval spikker. Sättekirje selgituse kuvamiseks tehke kirjel paremklõps ja klõpsake **Spikker**.

Vahekaart Pealeht

Saate valida põhilisi printisätteid, nagu paberi tüüp või formaat.

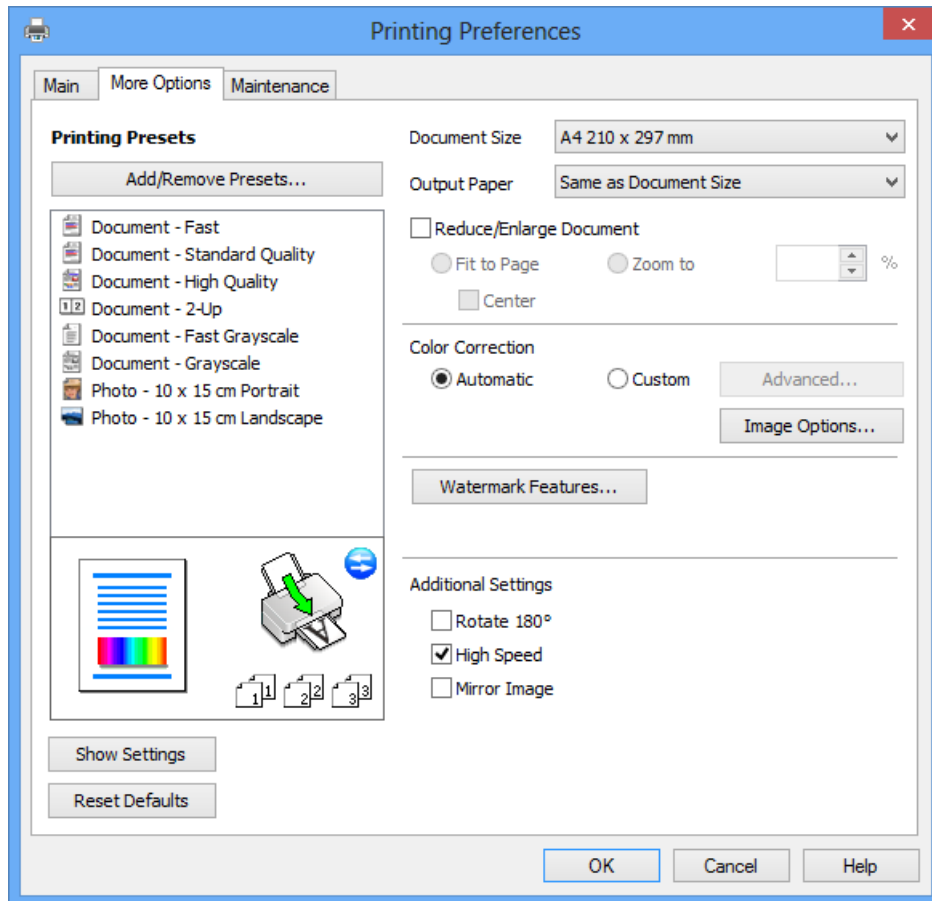
Samuti saate valida sätteid mõlemale paberiküljele printimiseks või mitme lehekülje printimiseks ühele lehele.



Rakenduse teave

Vahekaart Veel suvandeid

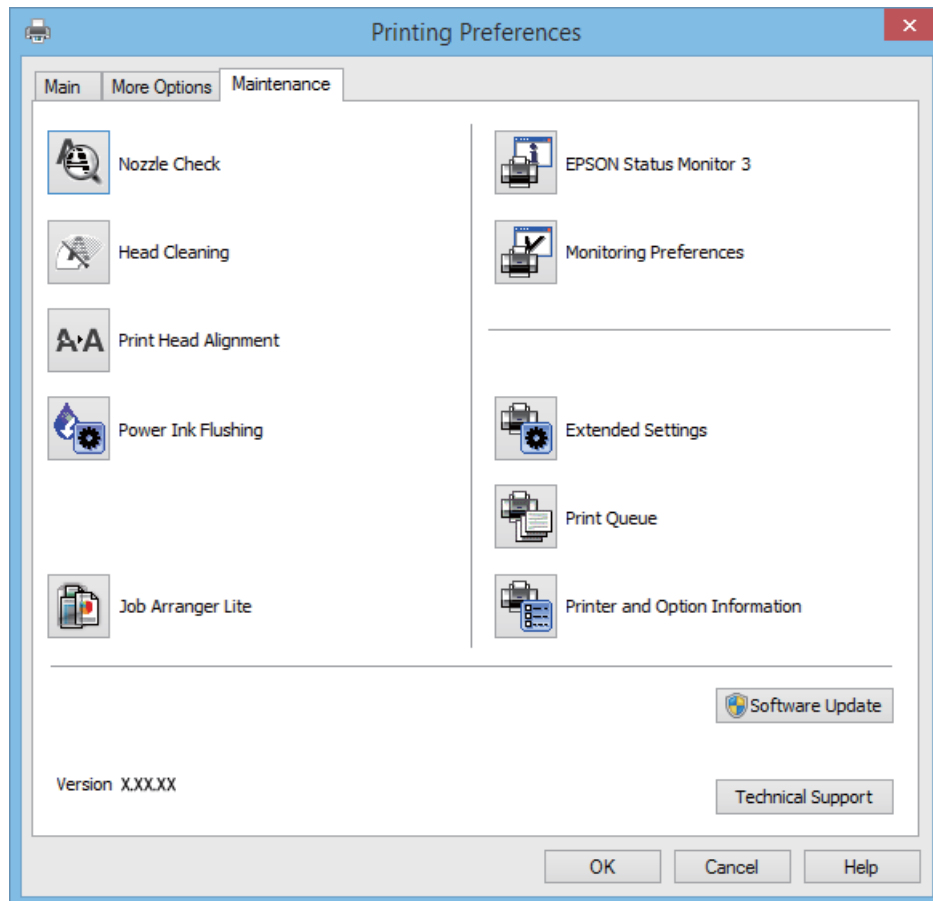
Saate valida rohkem suvandeid küljenduseks ja printimiseks – näiteks muuta väljaprindi formaati või parandada värve.



Rakenduse teave

Vahekaart Hooldus

Saate käivitada hooldusfunktsioonid, nagu pihustite kontrollimine ja prindipea puhastamine, ning rakenduse **EPSON Status Monitor 3** käivitamisel saate kontrollida printeri olekut ja tõrketeadet.



Operatsioonisüsteemi Windows printeridraiveri töösätete määramine

Saate valida sätteid nagu rakenduse **EPSON Status Monitor 3** aktiveerimine.

1. Avage printeridraiveri aken.
2. Klõpsake suvandit **Lisasätted** vahekaardil **Hooldus**.
3. Tehke soovitud seadistused ja seejärel klõpsake nuppu **OK**.
Sätete kohta saate lisateavet võrguspikrist.

Seotud teave

➔ „Windowsi printeridraiver” lk 54

Mac OS Xi printeridraiver

Printeridraiver on rakendus, millega juhitakse printerit muudest rakendustest saadud printimiskäskude järgi. Printimise seadistamisel printeridraiveriga saavutate parima printimistulemuse. Võite ka kontrollida printeri olekut või hoida seda printeridraiveri utiliidiga parimas töökorras.

Rakenduse teave


Juurdepäas printeridraiverile rakendustest

Valige menüüst **Fail** suvand **Prindi**. Vajaduse korral klõpsake printimisakna laiendamiseks nuppu **Kuva üksikasjad** (või ▼).

Märkus.

Toimingud on rakendusest olenevalt erinevad. Lisateabe saamiseks lugege rakenduse spikrit.

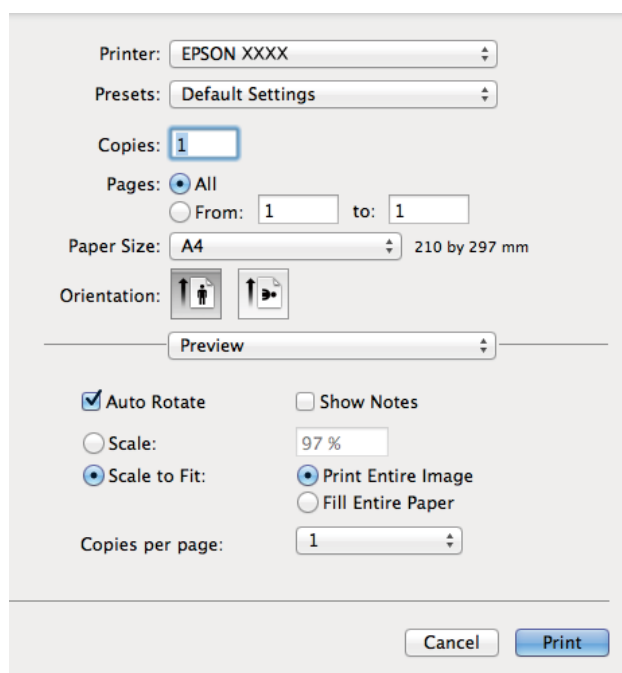
Utiliidi käivitamine

Valige suvand **Süsteemieelistused**, mis  asub menüüs **Printerid ja skannerid** (või **Printimine ja skannimine**, **Printimine ja faksimine**), ning valige seejärel printer. Klõpsake suvandit **Suvandid ja tarvikud**, **Utiliit** ning seejärel **Ava printeri utiliit**.

Operatsioonisüsteemi Mac OS X printeridraiveri juhend

Prindidialoog

Lülitage ekraani keskel olev hüpikmenüü näitama rohkem kirjeid.




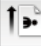
Printer: EPSON XXXX

Presets: Default Settings

Copies: 1

Pages: All
 From: 1 to: 1

Paper Size: A4 210 by 297 mm

Orientation:  

Preview

Auto Rotate Show Notes

Scale: 97 %

Scale to Fit: Print Entire Image
 Fill Entire Paper

Copies per page: 1

Cancel Print

Hüpikmenüü	Kirjeldused
Printeri sätted	Saate valida põhilisi prindisätteid, nagu paberitüüp ja prindikvaliteet.
Two-sided Printing Settings	Saate kahepoolsel printimisel valida köitmissuuna või dokumendi tüübi. See menüü kuvatakse ainult kahepoolset printimist võimaldavatel mudelitel.
Küljendus	Saate valida küljenduse mitme lehekülje printimiseks ühele lehele või valida äärisel printimise.
Paberi käsitlemine	Saate prinditöö formaati vähendada või suurendada, et see vastaks automaatselt laaditud paberi formaadile.
Värvide sobitamine	Värve saab reguleerida.

Rakenduse teave

Märkus.

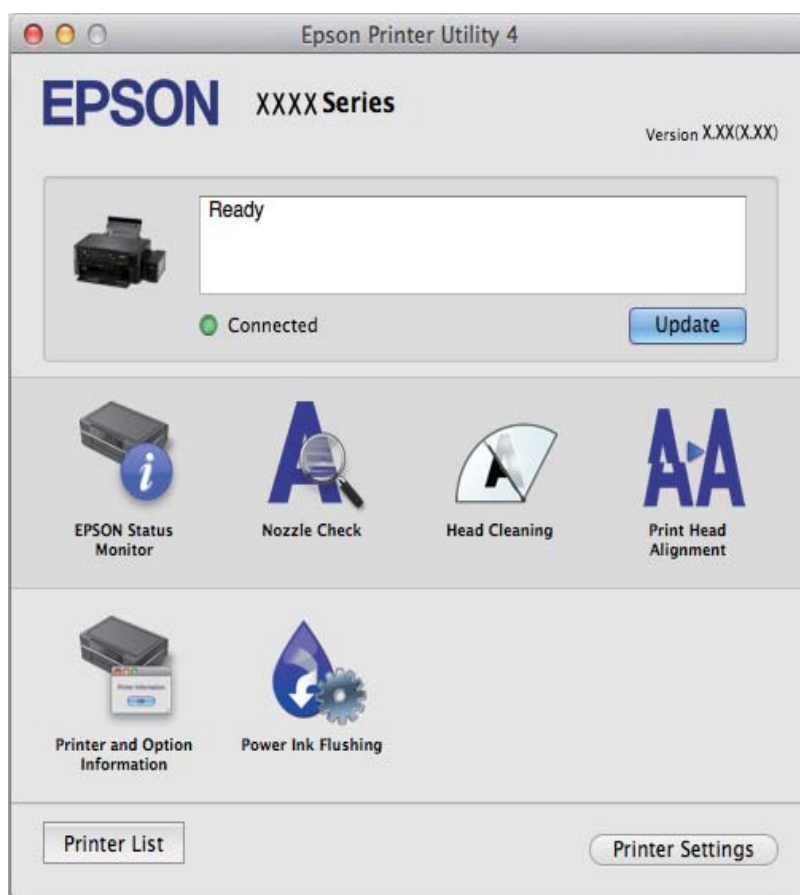
Kui operatsioonisüsteemi Mac OS X v10.8.x või uuema puhul ei kuvata menüüd **Printeri sätted**, ei ole Epsoni printeridraiver õigesti installitud.

Valige **System Preferences** menüüst  > **Printers & Scanners** (või **Print & Scan**, **Print & Fax**), eemaldage printer ja lisage siis printer uuesti. Printeri lisamise kohta lugege alljärgnevat.

<http://epson.sn>


Epson Printer Utility

Saate käivitada hooldusfunktsioonid, nagu pihustite kontrollimine ja prindipea puhastamine, ning rakenduse **EPSON Status Monitor** käivitamisel saate kontrollida printeri olekut ja tõrketeavet.



Operatsioonisüsteemi Mac OS X printeridraiveri töösätete määramine

Võite muuta mitmesuguseid sätteid, näiteks tühjade lehekülgede vahelejätmine ja kiirprintimise lubamine või keelamine.

1. Valige suvand **Süsteemielistused**, mis  asub menüüs **Printerid ja skannerid** (või **Printimine ja skannimine**, **Printimine ja faksimine**), ning valige seejärel printer. Klõpsake suvandeid **Suvandid ja tarvikud** > **Suvandid** (või **Draiver**).
2. Tehke soovitud seadistused ja seejärel klõpsake nuppu **OK**.
 - Paks paber ja ümbrikud: hoiab paksule paberile printimisel ära paberi tindiga määrdumise. Printimine võib aga aeglasem olla.
 - Jäta tühi leht vahele: takistab tühjade lehtede printimist.

Rakenduse teave

- Vaikne režiim: prinditakse vaikselt. Printimine võib aga aeglasem olla.
- Permit temporary black printing: prinditakse ajutiselt vaid musta tindiga.
- High Speed Printing: prinditakse nii, et prindipea liigub mõlemas suunas. Printimine on kiirem, kuid kvaliteet võib olla halvem.
- Warning Notifications: võimaldab printeril esitada hoiatusteateid.
- Establish bidirectional communication: tavaliselt peaks olema selle säte **On**. Valige säte **Off**, kui printeri teabe hankimine on võimatu, kuna printerit jagatakse võrgus Windowsi arvutitega vms.
- Lower Cassette: lisage valikulised paberikassetid paberiallikasse.

Märkus.

Nende sätete saadavus on erinevatel mudelitel erinev.

EPSON Scan (skanneridraiver)

EPSON Scan on skannimise juhtimisrakendus. Võite reguleerida skannitud kujutise suurust, eraldusvõimet, eredust, kontrastsust ja kvaliteeti.

Märkus.

Võite EPSON Scani käivitada ka TWAIN-iga ühilduvast skannimisrakendusest.

Käivitamine Windowsis

- Windows 8.1/Windows 8

Sisestage rakenduse nimi otsimise tuumnuppu ja valige seejärel kuvatud ikoon.

- Välja arvatud Windows 8.1/Windows 8

Klõpsake nuppu Start ja valige suvandid **Kõik programmid** või **Programmid > EPSON > EPSON Scan > EPSON Scan**.

Käivitamine Mac OS Xis

Märkus.

EPSON Scan ei toeta Mac OS X-i kiiret kasutaja vahetamise funktsiooni. Lülitage kiire kasutaja vahetamine välja.

Valige suvandid **Mine > Rakendused > Epson Software > EPSON Scan**.

Epson Event Manager

Epson Event Manager on rakendus, mis võimaldab hallata skannimist juhtpaneelilt ja salvestada kujutised arvutisse. Saate lisada isiklikke sätteid eelseadistustena (nt dokumendi tüüp, salvestuskausta asukoht, kujutisevorming). Lisateabe saamiseks lugege rakenduse spikrit.

Käivitamine operatsioonisüsteemis Windows

- Windows 8.1/Windows 8

Sisestage rakenduse nimi otsimise tuumnuppu ja valige seejärel kuvatud ikoon.

- Välja arvatud Windows 8.1/Windows 8

Klõpsake nuppu Start ja valige **Kõik programmid** või **Programmid > Epson Software > Event Manager**.

Käivitamine operatsioonisüsteemis Mac OS X

Valige suvandid **Go > Applications > Epson Software > Event Manager**.

Seotud teave

➔ „Juhtpaneelilt skannimine” lk 38

Epson Easy Photo Print

Epson Easy Photo Print on rakendus, mis võimaldab mugavalt erinevate küljendustega fotosid printida. Saate kuvada fotokujutise eelvaate ja kohandada kujutisi või asukohta. Samuti saate fotosid printida raamiga. Lisateabe saamiseks lugege rakenduse spikrit.

Märkus.

Selle rakenduse kasutamiseks peab olema installitud printeridraiver.

Käivitamine operatsioonisüsteemis Windows

- Windows 8.1/Windows 8

Sisestage rakenduse nimi otsimise tuumnuppu ja valige seejärel kuvatud ikoon.

- Välja arvatud Windows 8.1/Windows 8

Klõpsake nuppu Start ja valige **Kõik programmid** või **Programmid > Epson Software > Epson Easy Photo Print**.

Käivitamine operatsioonisüsteemis Mac OS X

Valige **Go > Applications > Epson Software > Epson Easy Photo Print**.

E-Web Print (ainult Windows)

E-Web Print on rakendus, mis võimaldab mugavalt erinevate küljendustega veebilehti printida. Lisateabe saamiseks lugege rakenduse spikrit. Spikri juurde pääsete rakenduse **E-Web Print** menüüst rakenduse **E-Web Print** tööriistaribal.

Käivitamine

E-Web Printi installimisel kuvatakse see brauseris. Klõpsake suvandit **Print** või **Clip**.

EPSON Software Updater

EPSON Software Updater on rakendus, mis otsib Internetist uut või värskendatud tarkvara ja installib selle. Võite värskendada ka printeri püsivara ja kasutusjuhendit.

Käivitamine operatsioonisüsteemis Windows

- Windows 8.1/Windows 8

Sisestage rakenduse nimi otsimise tuumnuppu ja valige seejärel kuvatud ikoon.

- Välja arvatud Windows 8.1/Windows 8

Klõpsake nuppu Start ja valige suvandid **Kõik programmid** (või **Programmid**) > **Epson Software > EPSON Software Updater**.

Märkus.

Samuti saate rakenduse EPSON Software Updater käivitada, kui klõpsate töölaua tegumiribal printeri ikoonil ja valite **Tarkvara uuendamine**.

Käivitamine operatsioonisüsteemis Mac OS X


Valige suvandid **Go > Applications > Epson Software > EPSON Software Updater**.

Rakenduste desinstallimine

Märkus.

Logige administraatorina arvutisse sisse. Kui arvuti kuvab parooli sisestamise välja, sisestage administraatori parool.



Rakenduste desinstallimine – Windows

1. Vajutage printeri väljalülitamiseks nuppu .
 2. Sulgege kõik töötavad rakendused.
 3. Avage jaotis **Juhtpaneel**:
 - Windows 8.1/Windows 8
Valige jaotised **Töölaud > Sätted > Juhtpaneel**.
 - Välja arvatud Windows 8.1/Windows 8
Klõpsake nuppu **Start** ja valige suvand **Juhtpaneel**.
 4. Klõpsake linki **Desinstalli programm** (või **Programmide lisamine või eemaldamine**):
 - Windows 8.1/Windows 8/Windows 7/Windows Vista
Valige jaotises **Programmid** suvand **Desinstalli programm**.
 - Windows XP
Klõpsake nuppu **Programmide lisamine või eemaldamine**.
 5. Valige rakendus, mida soovite desinstallida.
 6. Desinstallige rakendus:
 - Windows 8.1/Windows 8/Windows 7/Windows Vista
klõpsake nuppu **Desinstalli/muuda** või **Desinstalli**.
 - Windows XP
Klõpsake nuppu **Muuda/eemalda** või **Eemalda**.
- Märkus.*
*Kui kuvatakse aken **Kasutajakonto kontroll**, klõpsake nuppu **Jätka**.*
7. Järgige ekraanil olevaid juhiseid.

Rakenduste desinstallimine – Mac OS X

1. Laadige alla rakendus Uninstaller EPSON Software Updateriga.
Kui olete rakenduse Uninstaller alla laadinud, ei pea te seda edaspidi rakendusi desinstallides uuesti alla laadima.

Rakenduse teave

- Lülitage printer välja, vajutades nuppu .
- Printeridraiveri desinstallimiseks valige **System Preferences** menüüst  > **Printers & Scanners** (või **Print & Scan, Print & Fax**) ja eemaldage printer aktiveeritud printerite loendist.
- Sulgege kõik töötavad rakendused.
- Valige suvandid **Go > Applications > Epson Software > Uninstaller**.
- Valige rakendus, mille soovite desinstallida, ja klõpsake seejärel nuppu **Uninstall**.



Oluline teave:

Uninstaller eemaldab arvutist kõik Epsoni tindiprinterite draiverid. Kui kasutate mitut Epsoni tindiprinterit ja soovite kustutada ainult mõned draiverid, kustutage esmalt kõik ja installige seejärel vajalik printeridraiver uuesti.

Märkus.

*Kui te ei leia desinstallitavat rakendust rakenduste loendist, ei saa te seda Uninstalleriga desinstallida. Sellisel juhul valige **Go > Applications > Epson Software**, valige rakendus, mida soovite desinstallida, ja lohistage see prügikasti ikoonile.*

Seotud teave

➔ „EPSON Software Updater” lk 61

Rakenduste installimine

Kui teie arvuti on võrku ühendatud, installige veebisaidilt uusimad saadaolevad rakendused. Kui teil ei õnnestu veebisaidilt rakendusi alla laadida, installige need printeriga kaasnenud tarkvarakettalt.

Märkus.

- Logige administraatorina arvutisse sisse. Kui arvuti kuvab parooli sisestamise välja, sisestage administraatori parool.
- Rakenduse uuesti installimiseks peate selle esmalt desinstallima.

- Sulgege kõik töötavad rakendused.
- Ühendage printeridraiveri või EPSON Scani installimisel printer ja arvuti ajutiselt lahti.

Märkus.

Ärge ühendage printeri arvutiga enne, kui teil seda teha palutakse.

- Installige rakendused, järgides alltoodud veebisaidil olevaid juhiseid.

<http://epson.sn>

Seotud teave

➔ „Rakenduste desinstallimine” lk 62

Rakenduste ja püsivara värskendamine

Võib-olla saate rakendusi ja püsivara värskendades teatud probleeme lahendada ning funktsioone parandada või lisada. Kasutage kindlasti rakenduste ja püsivara uusimat versiooni.

1. Veenduge, et printer ja arvuti oleks ühendatud ja arvutil oleks Interneti-ühendus.
2. Käivitage EPSON Software Updater ja värskendage rakendusi või püsivara.



Oluline teave:

Ärge lülitage arvutit või printerit värskendamise ajal välja.

Märkus.

Kui te ei leia värskendatavat rakendust rakenduste loendist, ei saa te seda EPSON Software Updateriga värskendada. Otsige rakenduse uusimat versiooni kohalikul Epsoni veebisaidilt.

<http://www.epson.com>

Seotud teave


➔ „EPSON Software Updater” lk 61


Probleemide lahendamine


Printeri oleku kontrollimine



















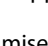








Printeri tõrkenäidikute kontrollimine

Tõrke korral tuli süttib või vilgub. Tõrke üksikasjad kuvatakse arvutiekraanil.

: põleb

: vilgub aeglaselt

: vilgub kiiresti

Tuli	Olukord	Lahendused
 	Paberit pole laaditud või korraga on söödud rohkem kui üks paberileht.	Laadige paberit ja vajutage nuppu  või  .
 	Tekkis paberiummistus.	Eemaldage paber ja vajutage nuppu  või  .
  	Tindi esmane laadimine ei pruugi olla lõpule jõudnud.	Vaadake teavet tindi esmise laadimise kohta teabelehel <i>Alusta siit</i> .
   	Tuled  ja  vilguvad kordamööda. Tindiplaadi eluiga hakkab lõppema.	Tindiplaat tuleb välja vahetada. Tindipadja* vahetamiseks võtke ühendust Epsoni või volitatud Epsoni teenusepakkujaga. Tegemist ei ole kasutaja hooldatava detailiga. Kui arvutiekraanil kuvatakse teade, et saate printimist jätkata, vajutage printimise jätkamiseks nuppu  või  . Tuled lõpetavad sel ajal vilkumise, kuid jätkavad vilkumist korrapärase intervalliga, kuni tindiplaat on vahetatud.
   	Tekkis printeritõrge.	Avage skanneriseade ja eemaldage printerist kogu paber või kaitsev materjal. Lülitage toide välja ja uuesti sisse.
   	Printer käivitus taastusrežiimis, sest püsivara värskendamine ebaõnnestus.	Järgige alltoodud juhiseid, et püüda püsivara uuesti värskendada. 1. Ühendage arvuti ja printer USB-kaabliga. 2. Lisateavet saate kohalikult Epsoni veebisaidilt.

* Mõne printimistsükli käigus võib tindipadjale väikeses koguses liigset tinti koguneda. Vältimaks tindi padjalt lekkimist on printer seadistatud nii, et see katkestab printimise enne tindipadja täitumist. Kas ja kui tihti see vajalikuks osutub, oleneb printitavate lehekülgede arvust, materjalist, millele te printite, ja printeri puhastustsüklite arvust. Padja vahetamise vajadus ei tähenda, et printer ei tööta enam tehnilistele nõuetele

Probleemide lahendamine

vastavalt. Printer teatab, kui patja peab vahetama. Seda saab teha vaid volitatud Epsoni teenusepakkuja. Epsoni garantii ei kata selle detaili vahetamise kulusid.

Seotud teave

- ➔ „Epsoni klienditoega kontakteerumine” lk 86
- ➔ „Rakenduste installimine” lk 63
- ➔ „Rakenduste ja püsivara värskendamine” lk 64

Printeri oleku kontrollimine – Windows

1. Avage printeridraiveri aken.
2. Klõpsake suvandit **EPSON Status Monitor 3** vahekaardil **Hooldus**.


Märkus.

- Printeri oleku kontrollimiseks võite ka tegumiribal teha topeltklõpsu printeri ikoonil. Kui printeri ikooni ei ole tegumiribale lisatud, klõpsake **Seire-eelistused** vahekaardil **Hooldus** ja valige **Registreerige tegumireale otseteeikoon**.
- Kui funktsioon **EPSON Status Monitor 3** pole aktiveeritud, klõpsake nuppu **Lisasätted** vahekaardil **Hooldus** ja seejärel valige suvand **Lubage EPSON Status Monitor 3**.

Seotud teave

- ➔ „Windowsi printeridraiver” lk 54

Printeri oleku kontrollimine – Mac OS X

1. Valige **System Preferences** menüüst  > **Printers & Scanners** (või **Print & Scan**, **Print & Fax**) ning valige seejärel printer.
2. Klõpsake suvandit **Options & Supplies**, **Utility** ning seejärel **Open Printer Utility**.
3. Klõpsake nuppu **EPSON Status Monitor**.

Kinni jäänud paberi eemaldamine

Kontrollige juhtpaneelile kuvatud tõrget ja järgige juhiseid kinni jäänud paberi ja selle tükide eemaldamiseks. Seejärel kustutage tõrge.



Oluline teave:

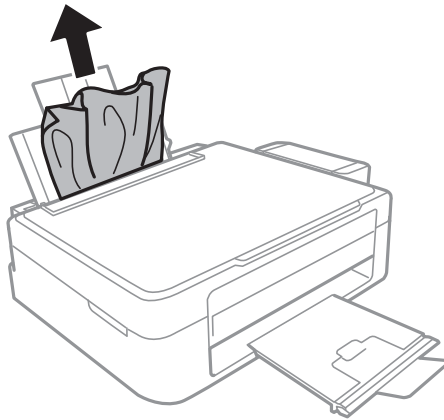
Eemaldage ettevaatlikult kinni jäänud paber. Paberi jõuliselt eemaldamine võib printerit kahjustada.

Seotud teave

- ➔ „Printeri tõrkenäidikute kontrollimine” lk 65

Kinni jäänud paberi eemaldamine komponendist Tagumine paberisöötja

Eemaldage ummistunud paber.

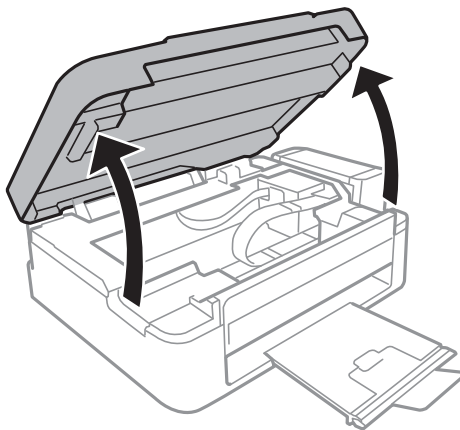


Kinni jäänud paberi eemaldamine printeri seest

⚠ Ettevaatust!

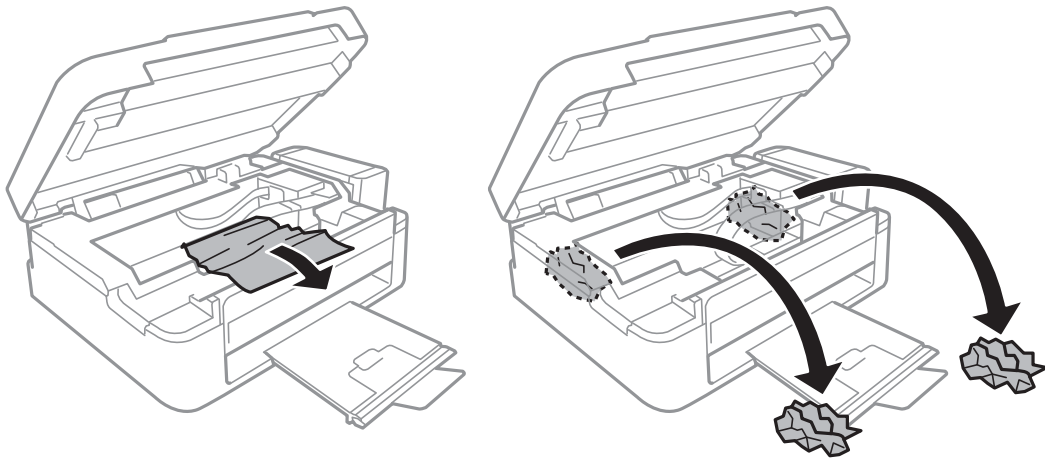
- ❑ Skanneri avamisel või sulgemisel ärge jätke oma kätt või sõrmi selle vahele. Vastasel juhul võite viga saada.
- ❑ Ärge kunagi puudutage juhtpaneeli nuppe, kui teie käsi on printeri sees. Kui printer hakkab tööle, võib see vigastusi põhjustada. Hoiduge vigastuste ennetamiseks puudutamast väljaulatavaid osi.

1. Avage skanner suletud dokumendikaanega.



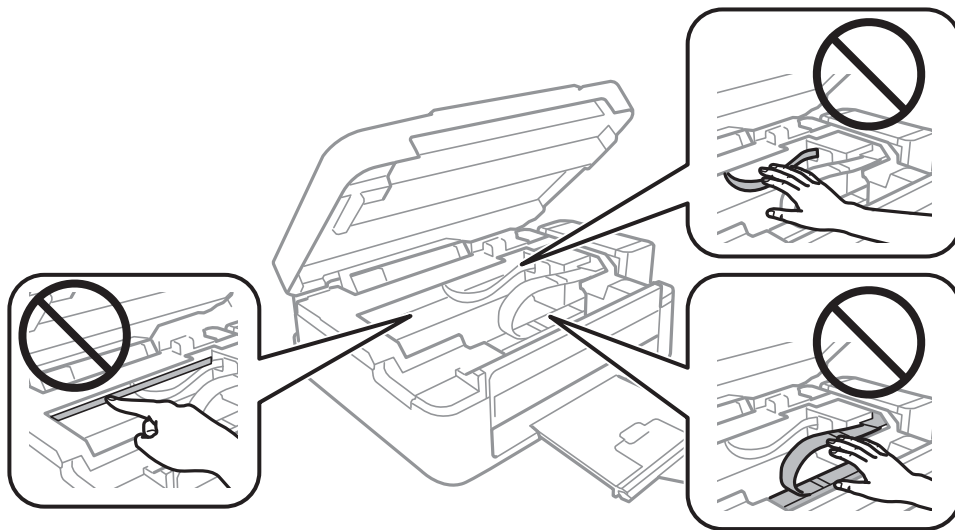
Probleemide lahendamine

2. Eemaldage ummistunud paber.

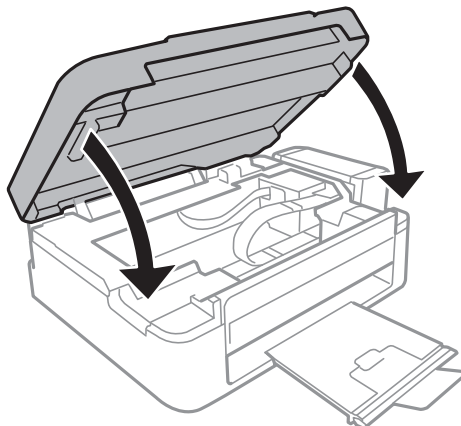


Oluline teave:

Ärge puudutage valget lintkaablit, läbikumavat osa ega tinditorusid printeri sees. See võib põhjustada talitlushäireid.



3. Sulgege skanner.



Paberit ei söödeta korrektselt

Kui paber jääb seadmesse kinni, seda söödetakse viltuselt või mitu lehte korraga või paberit ei söödeta või ei väljastata, kontrollige järgmist.


- Asetage printer tasasele pinnale ja kasutage seda soovitatud keskkonnas.
- Kasutage printeri poolt toetatud paberit.
- Järgige ettevaatusabinõusid paberi käsitlemisel.
- Laadige paber õiges suunas ja lükake külguhik vastu paberi serva.
- Ärge laadige rohkem lehti, kui konkreetse paberi puhul maksimaalselt lubatud. Ärge laadige tavapaberit üle kolmnurga sümboliga tähistatud joone külguhikul.
- Kui ilmneb paberi puudumise tõrge, kuigi paber on printerisse laaditud, laadige paber uuesti vastu komponendi tagumine paberisöötja paremat serva.
- Laadige mitut paberilehte laadides korraga üks paberileht.
- Kui käsitsi juhitava kahepoolse printimise ajal söödetakse mitu paberilehte korraga, eemaldage enne paberi uuesti sisestamist paberilalkasse laaditud paber.
- Printimine võis olla teatud ajaks peatatud, mille tõttu väljutab printer paberi.

Seotud teave



- ➔ [„Keskkonnateave” lk 81](#)
- ➔ [„Kasutatav paber ja mahud” lk 14](#)
- ➔ [„Ettevaatusabinõud paberi käsitlemisel” lk 13](#)
- ➔ [„Paberi laadimine komponenti Tagumine paberisöötja” lk 15](#)

Toite ja juhtpaneeli probleemid

Printer ei lülitu sisse

- Hoidke nuppu  pisut kauem all.
- Veenduge, et toitejuhe oleks kindlalt pistikupesas.

Printer ei lülitu välja


Hoidke nuppu  pisut kauem all. Kui printer ikka välja ei lülitu, ühendage toitejuhe lahti. Prindipea kuivamise vältimiseks lülitage printer uuesti sisse ja seejärel nuppu  vajutades välja.

Printer ei prindi

Kui printer ei tööta või ei prindi midagi, kontrollige alljärgnevat.

- Installige printeridraiver.
- Fotode mugavaks printimiseks installige Epson Easy Photo Print.

Probleemide lahendamine

- Ühendage USB-kaabel kindlalt printeri ja arvutiga.
- Kui kasutate USB-jaoturit, püüdke printer otse arvutiga ühendada.
- Kui prindite suure andmemahuga kujutist, võib arvuti mälust puudu tulla. Printige kujutis madalama resolutsiooniga või väiksemas formaadis.
- Klõpsake operatsioonisüsteemis Windows suvandil **Printimisjärjek.** printeridraiveri vahekaardil **Hooldus** ja kontrollige alljärgnevat.
 - Kontrollige, kas on peatatud printimistoiminguid.
Vajaduse korral tühistage printimine.
 - Veenduge, et printer poleks võrguühenduseta või ootel.
Kui printer on võrguühenduseta või ootel, tühistage vastav olek menüüst **Printer**.
 - Veenduge, et printer oleks valitud menüüs **Printer** vaikeprinteriks (menüü-üksuse kõrval peab olema märg).
Kui printer pole seatud vaikeprinteriks, määrake see vaikeprinteriks.
- Veenduge operatsioonisüsteemis Mac OS X, et printeri olek ei ole **Pause**.
Valige **System Preferences** menüüst  > **Printers & Scanners** (või **Print & Scan, Print & Fax**) ja topeltkõpsake siis printeril. Kui printeri töö on peatatud, klõpsake nuppu **Resume** (või **Resume Printer**).
- Kui mõni prindipea pihustitest on ummistunud, käivitage pihustite kontroll ja seejärel puhastage prindipead.

Seotud teave

- ➔ „Rakenduste installimine” lk 63
- ➔ „Epson Easy Photo Print” lk 61
- ➔ „Printimise tühistamine” lk 35
- ➔ „Prindipea kontrollimine ja puhastamine” lk 49


Probleemid prinditud kujutisega

Prindikvaliteet on halb

Kui prindikvaliteet on halb, sest väljaprintidid on hägused, triibulised, puuduvate värvidega, tuhmide värvidega, valesti joondatud või mosaiigilaadse mustriga.

- Veenduge, et esmane tindi laadimine on lõppenud.
- Kontrollige tindimahutit. Kui mahuti on tühi, täitke see kohe tindiga ja puhastage prindipead.
- Kui mõni prindipea pihustitest on ummistunud, käivitage pihustite kontroll ja puhastage siis prindipead.
- Kui te ei ole printerit pikka aega kasutanud, kasutage printeridraiveri utiliiti Survega tindiloputus.
- Joondage prindipea.
- Kui vale joondus ilmneb 2.5 cm tagant, joondage prindipea.
- Kasutage printeri poolt toetatud paberit.
- Ärge printige paberile, mis on niiske, kahjustatud või liiga vana.
- Kui paber on kaardus või ümbrik on õhku täis, siis tasandage seda.

Probleemide lahendamine

- Kujutiste või fotode printimisel kasutage kõrge resolutsiooniga andmeid. Veebisaitidel olevad kujutised on tihti liiga madala resolutsiooniga, isegi kui need kuvamiseks piisavalt head välja näevad, mistõttu prindikvaliteet võib halveneda.
- Valige printeridraiverist printerisse laaditud paberile õige paberitüübi säte.
- Valige printimiseks printeridraiverist kõrge kvaliteedisäte.
- Kui kujutised või fotod printitakse ootamatute värvidega, reguleerige värve ja printige uuesti. Automaatne värviparandus kasutab funktsiooniga **PhotoEnhance** tavalist parandusrežiimi. Proovige funktsioonis **PhotoEnhance** mõnd muud värviparandusrežiimi, valides suvandi **Vaate korrektsoon** sätteks midagi muud kui **Automaatkorrektsoon**. Kui probleem ei kao, kasutage muud värviparandusfunktsiooni kui **PhotoEnhance**.
- Keelake kahesuunaline (või suure kiiruse) säte. Kui see säte on lubatud, printib prindipea mõlemas suunas liikudes ja vertikaalsed jooned ei pruugi olla õigesti joondatud. Kui keelate selle funktsiooni, võib printimine aeglustuda.
 - Windows
Eemaldage **Kiire** printeridraiveri vahekaardilt **Veel suvandeid**.
 - Mac OS X
Valige menüüst  suvand **System Preferences > Printers & Scanners** (või **Print & Scan, Print & Fax**) ja printer. Klõpsake suvandeid **Options & Supplies > Options** (või **Driver**). Valige **Off** suvandi **High Speed Printing** sätteks.
- Ärge virnastage paberit kohe pärast printimist.
- Laske väljaprintidel täielikult kuivada, enne kui need kasutusele võtate. Ärge laske väljaprintidele kuivamise ajal paista otsesest päikesevalgust, ärge kasutage kuivatit ega puudutage paberi prinditud külge.
- Proovige kasutada Epsoni originaaltindipudeleid. Toode on loodud värve reguleerima Epsoni originaaltindipudeleid kasutades. Mitteoriginaalsete tindipudelite kasutamine võib prindikvaliteeti halvendada.
- Kasutage selle printeri jaoks õige artikli koodiga tindipudeleid.
- Epson soovib tindipudeli ära kasutada enne pakendile trükitud kuupäeva.
- Epson soovib kujutiste või fotode printimiseks kasutada tavapaberi asemel Epsoni originaalpaberit. Printige Epsoni originaalpaberi prinditavale küljele.

Seotud teave

- ➔ „Tindimahutite täitmine” lk 45
- ➔ „Prindipea kontrollimine ja puhastamine” lk 49
- ➔ „Tindi vahetamine tinditorudes” lk 51
- ➔ „Prindipea joondamine” lk 52
- ➔ „Ettevaatusabinõud paberi käsitsemisel” lk 13
- ➔ „Kasutatav paber ja mahud” lk 14
- ➔ „Paberitüüpide loend” lk 14
- ➔ „Printimisvärvi kohandamine” lk 34

Kopeerimiskvaliteet on halb

Kui kopeeritud pildil on ebaühtlased värvid, plekid, täpid või jooned, kontrollige alljärgnevat.

- Laadige ja väljastage paber ilma printimata, et paberiteed puhastada.

Probleemide lahendamine

- Puhastage skanneri klaasi ja dokumendikatet.
- Ärge vajutage originaalile ega dokumendikaanele liiga kõvasti, kui asetate originaale komponendile skanneri klaas. Ebahühtlased värvid, plekid või täpid võivad tekkida sellest, et originaalile või dokumendikaanele vajutatakse liiga kõvasti.

Seotud teave

- ➔ „Paberitee puhastamine” lk 52
- ➔ „Skanneri klaasi puhastamine” lk 53
- ➔ „Prindikvaliteet on halb” lk 70

Kopeeritud pildil on originaaldokumendi vastaskülje pilt

- Kui originaaldokument on õhuke, pange see skanneri klaasile ja seejärel pange selle peale must paber.

Väljaprindi asukoht, formaat või veerised on valed

- Laadige paber õiges suunas ja lükake küljühik vastu paberi servi.
- Originaalide paigutamisel komponendile skanneri klaas joondage originaali nurk skanneriklaasi raami nurgaga, mille juures on sümbol. Kui koopia servad on kärbitud, liigutage originaali veidi nurgast eemale.
- Puhastage skanneri klaasi ja dokumendikaant. Kui klaasil on tolmu või plekke, võib kopeeritav ala ka tolmule või plekkidele laieneda, muutes printimiskoha valeks või pildid väikeseks.
- Valige printeridraiverist õige paberiformaadi säte.
- Reguleerige rakendusest veerise sätet, et see jääks printitavasse alasse.

Seotud teave

- ➔ „Paberi laadimine komponenti Tagumine paberisöötja” lk 15
- ➔ „Originaalide asetamine komponendile Skanneri klaas” lk 18
- ➔ „Skanneri klaasi puhastamine” lk 53
- ➔ „Prinditav ala” lk 79

Paber on määrdunud või kulunud välimusega

Kui paber on printimise järel määrdunud või kulunud välimusega, kontrollige alljärgnevat.

- Puhastage paberiteed.
- Puhastage skanneri klaasi ja dokumendikaant.
- Laadige paber õiges suunas.
- Kui prindite käsitsi kahepoolset, veenduge, et tint oleks enne paberi uuesti laadimist täielikult kuivanud.

Seotud teave

- ➔ „Paberitee puhastamine” lk 52
- ➔ „Skanneri klaasi puhastamine” lk 53
- ➔ „Paberi laadimine komponenti Tagumine paberisöötja” lk 15
- ➔ „Prindikvaliteet on halb” lk 70

Prinditud tähemärgid on valed või moonutatud

- Ühendage USB-kaabel kindlalt printeri ja arvutiga.
- Tühistage kõik peatatud printimistööd.
- Ärge seadke arvutit printimise ajal käsitsi **Talveunerežiimi** või **Unerežiimi**. Moonutatud tekstiga leheküljed saate välja printida järgmine kord, kui arvuti käivitata.

Seotud teave

➔ „Printimise tühistamine” lk 35

Prinditud kujutis on ümberpööratud

Tühistage rakenduses või printeridraiveris peegelpildis printimise sätted.

- Windows
Tühjendage ruut **Pegelpilt** printeridraiveri vahekaardil **Veel suvandeid**.
- Mac OS X
Eemaldage **Mirror Image** printimisdialogi menüüst **Printeri sätted**.

Väljaprindi probleemi ei õnnestunud lahendada


Kui olete katsetanud kõiki lahendusi ja pole endiselt probleemi lahendanud, desinstallige printeridraiver ja installige seejärel uuesti.

Seotud teave

- ➔ „Rakenduste desinstallimine” lk 62
- ➔ „Rakenduste installimine” lk 63

Muud printimisprobleemid


Printimine on liiga aeglane

- Sulgege kõik ebavajalikud rakendused.
- Vähendage printeridraiverist kvaliteedisätet. Kõrge kvaliteediga printimine vähendab printimiskiirust.
- Aktiveerige kahesuunaline (või suure kiiruse) säte. Kui see säte on aktiivne, prindib prindipea mõlemas suunas liikudes ja printimiskiirus on suurem.
 - Windows
Valige **Kiire** printeridraiveri vahekaardilt **Veel suvandeid**.
 - Mac OS X
Valige menüüst  suvand **System Preferences > Printers & Scanners** (või **Print & Scan, Print & Fax**) ja printer. Klõpsake suvandeid **Options & Supplies > Options** (või **Driver**). Valige **On** suvandi **High Speed Printing** sätteks.

Probleemide lahendamine

- Keelake vaikne režiim. See funktsioon vähendab printimiskiirust.
 - Windows

Inaktiveerige säte **Vaikne režiim** printeridraiveri vahekaardilt **Pealeht**.
 - Mac OS X

Valige menüüst  suvand **System Preferences > Printers & Scanners** (või **Print & Scan, Print & Fax**) ja printer. Klõpsake suvandeid **Options & Supplies > Options** (või **Driver**). Valige **Off** suvandi **Vaikne režiim** sätteks.

Printimine muutub pideva printimise jooksul väga aeglaseks

Printimine aeglustub, et vältida printeri mehhanismi ülekuumenemist ja kahjustumist. Võite siiski printimist jätkata.

Tavalise prindikiiruse taastamiseks jätke printer vähemalt 30 minutiks ooterežiimi. Printimiskiirus ei taastu, kui toide on välja lülitatud.

Ei õnnestu alustada skannimist

- Ühendage liideskaabel kindlalt printeri ja arvutiga.
- Kui kasutate USB-jaoturit, püüdke printer otse arvutiga ühendada.
- Kui utiliidi EPSON Scan käivitamisel kuvatakse skannerite loend, valige kindlasti õige printer (skanner).
- Kui kasutate TWAIN-iga ühilduvaid rakendusi, valige kasutatav printer (skanner).
- Windowsis kontrollige, kas printer (skannerit) kuvatakse loendis **Skanner ja kaamera**. Printeri (skanneri) nimetus peaks olema EPSON XXXXX (printeri nimi). Kui printerit (skannerit) ei kuvata, siis desinstallige EPSON Scan ja seejärel installige see uuesti. Loendile **Skanner ja kaamera** pääsete juurde järgmiselt.
 - Windows 8.1/Windows 8

Valige suvandid **Töölaud > Sätted > Juhtpaneel**, sisestage otsimise tuumnuppu „Skanner ja kaamera”, klõpsake suvandit **Kuva skanner ja kaamera** ning kontrollige seejärel, kas printer kuvatakse.
 - Windows 7

Klõpsake nuppu Start ja valige suvand **Juhtpaneel**, sisestage otsimise tuumnuppu tekst „Skanner ja kaamera”, klõpsake suvandit **Kuva skannerid ja kaamerad** ning kontrollige seejärel, kas printer kuvatakse.
 - Windows Vista

Klõpsake nuppu Start, valige **Juhtpaneel > Riistvara ja heli > Skannerid ja kaamerad** ja kontrollige, kas printer kuvatakse.
 - Windows XP

Klõpsake nuppu Start, valige suvandid **Juhtpaneel > Printerid ja muu riistvara > Skannerid ja kaamerad** ning kontrollige seejärel, kas printer kuvatakse.
- Kui te ei saa TWAIN-iga ühilduva rakendusega skannida, desinstallige see rakendus ja installige siis uuesti.
- Kui kasutate Inteli protsessoriga operatsioonisüsteemi Mac OS X ja installitud on ka muid Epsoni skanneridraivereid peale EPSON Scani (nt Rosetta või PPC), desinstallige need ja EPSON Scan ning installige seejärel uuesti EPSON Scan.

Seotud teave

➔ „Rakenduste desinstallimine” lk 62

➔ „Rakenduste installimine” lk 63

Juhtpaneelilt ei saa skannimist alustada

- Veenduge, et EPSON Scan ja Epson Event Manager on õigesti installitud.
- Kontrollige Epson Event Manageris määratud skannimissätteid.

Seotud teave

➔ „Epson Event Manager” lk 60

Probleemid skannitud pildiga

Skannimiskvaliteet on halb

- Puhastage skanneri klaasi ja dokumendikatet.
- Ärge vajutage originaalile ega dokumendikaanele liiga kõvasti, kui asetate originaale komponendile skanneri klaas. Ebahühtlased värvid, plekid või täpid võivad tekkida sellest, et originaalile või dokumendikaanele vajutatakse liiga kõvasti.
- Puhastage originaal tolmust.
- Skannige suurema resolutsiooniga.
- Reguleerige pilti EPSON Scanis ja seejärel skannige uuesti. Lisateabe saamiseks lugege funktsiooni EPSON Scan spikrit.

Seotud teave

➔ „Skanneri klaasi puhastamine” lk 53

Tähemärgid on hägused

- Valige utiliidis EPSON Scan režiimis **Tavarežiim** või **Kontorirežiim** suvandi **Pildi seadistused** sätteks **Pildi suvand** ja seejärel valige **Teksti täiustamine**.
- Valige režiimis **Professionaalne režiim** utiliidist EPSON Scan **Dokument** suvandi **Automaatne särituse tüüp** sätteks menüükirje **Originaal** sätete alt.
- Reguleerige utiliidis EPSON Scan lävendisätteid.
 - Tavarežiim**
Valige **Mustvalge** suvandi **Pildi tüüp** sätteks, klõpsake **Heledus** ja reguleerige lävendit.
 - Kontorirežiim**
Valige **Mustvalge** suvandi **Pildi tüüp** sätteks ja reguleerige lävendit.
 - Professionaalne režiim**
Valige suvandi **Pildi tüüp** sätteks **Mustvalge** ja seejärel reguleerige läve.
- Skannige suurema resolutsiooniga.

Probleemide lahendamine

Skannitud kujutisele ilmub originaali vastaspoole kujutis

- Kui originaal on õhuke, asetage see komponendile skanneri klaas ja pange sellele katteks peale must paber.
- Valige utiliidist EPSON Scan soovitud dokumenditüübi sätted.
- Valige utiliidis EPSON Scan **režiimis Tavarežiim** või **Kontorirežiim** suvandi **Pildi suvand** sätteks **Pildi seadistused** ja seejärel valige **Teksti täiustamine**.

Skannitud kujutisel on muaree (võrgukujuline muster)

- Asetage originaal klaasile pisut erineva nurga all.
- Valige **Mahendus** ükskõik millises režiimis, välja arvatud **Täisautomaatne režiim** (utiliidist EPSON Scan).
- Muutke utiliidist EPSON Scan resolutsiooni.

Skannimisala või -suund on vale

- Kui originaale skanneri klaasile asetate, joondage originaali nurk skanneri klaasi raami nurgaga, mille juures on sümbol. Kui skannitud kujutise servad on kärbitud, liigutage originaali veidi nurgast eemale.
- Puhastage skanneri klaasi ja dokumendikatet. Kui klaasil on tolmu või plekke, võib skannitav ala ka tolmule või plekkidele laieneda, muutes skannimiskoha valeks või pildid väikeseks.
- Kui asetate skanneri klaasile mitu originaali, et neid eraldi skannida, kuid need skannitakse ühte faili, paigutage originaalid üksteisest vähemalt 20 mm (0,8 tolli) kaugusele. Kui probleem ei lahene, asetage originaalid seadmesse ükshaaval.
- Kui skannite režiimis **Täisautomaatne režiim** või pispiltide eelvaates utiliidiga EPSON Scan, liigutage originaali 4,5 mm (0,18 tolli) komponendi skanneri klaas servadest eemale.
- Kui kasutate pispiltide eelvaadet suure originaali jaoks režiimis **Tavarežiim** või **Professionaalne režiim** utiliidiga EPSON Scan, ei pruugi skannimisala olla õige. Utiliidis EPSON Scan eelvaadet vaadates märkige skannitava ala piirjoon vahekaardil **Eelvaade** aknas **Eelvaade**.
- Kui **Automaatne foto suund** utiliidis EPSON Scan ei tööta ootuspäraselt, lugege utiliidi EPSON Scan spikrit.
- Eemaldage **Automaatne foto suund** utiliidist EPSON Scan.
- EPSON Scaniga skannides võib kasutatav skannimisala piiratud olla, kui resolutsiooni säte on liiga suur. Vähendage resolutsiooni või kohandage skannimisala aknas **Eelvaade**.

Seotud teave

- ➔ [„Originaalide asetamine komponendile Skanneri klaas” lk 18](#)
- ➔ [„Skanneri klaasi puhastamine” lk 53](#)

Skannitud pildi probleemi ei õnnestunud lahendada

Kui olete kõiki lahendusi proovinud ja pole suutnud probleemi lahendada, klõpsake **Konfigurats.** mõnes muus režiimis kui **Täisautomaatne režiim** (utiliidi EPSON Scan aknas), seejärel klõpsake **Lähtesta kõik** vahekaardil **Veel**, et lähtestada utiliidi EPSON Scan sätted. Kui lähtestamine probleemi ei lahenda, siis desinstallige EPSON Scan ja seejärel installige see uuesti.

Seotud teave

- ➔ [„Rakenduste desinstallimine” lk 62](#)

➔ „Rakenduste installimine” lk 63

Muud skannimisprobleemid

Skannimine režiimiga Täisautomaatne režiim utiliidis EPSON Scan ei õnnestu

- Režiimis **Täisautomaatne režiim** ei saa skannida pidevalt vormingusse PDF/Multi-TIFF. Kasutage skannimiseks muud režiimi kui **Täisautomaatne režiim**.
- Muu lahenduse leidmiseks probleemile lugege utiliidi EPSON Scan spikrit.

Pisipiltide eelvaade ei toimi ootuspäraselt

Lugege EPSON Scani spikrit.

Seotud teave

➔ „EPSON Scan (skanneridraiver)” lk 60

Skannimine on liiga aeglane

Vähendage resolutsiooni.

Skannimine katkeb skannimisel vormingusse PDF/Multi-TIFF

- Suurte mahtude skannimisel soovitame skannida halliskaalas.
- Vabastage arvuti kõvakettal rohkem ruumi. Kui pole piisavalt vaba ruumi, võib skannimine katkeda.
- Proovige skannida madalama resolutsiooniga. Skannimine katkeb, kui andmehulk jõuab limiidini.

Muud probleemid

Kerge elektrilöök printerit puudutades

Kui arvutiga on ühendatud palju välisseadmeid, võite printerit puudutades kergelt elektrilööki tunda. Ühendage printeriga ühendatud arvutiga maandusjuhe.


Printer tekitab valju müra

Kui printer teeb liiga valju häält, lubage vaikne režiim. See võib aga printeri töökiirust vähendada.

- Windowsi printeridraiver
Valige säte **Sees** suvandile **Vaikne režiim** vahekaardil **Pealeht**.

Probleemide lahendamine

Mac OS Xi printeridraiver

Valige suvand **Süsteemieelistused**, mis  asub menüüs **Printerid ja skannerid** (või **Printimine ja skannimine, Printimine ja faksimine**), ning valige seejärel printer. Klõpsake suvandeid **Suvandid ja tarvikud > Suvandid** (või **Draiver**). Valige **On** suvandi **Vaikne režiim** sätteks.

Tulemüür blokeerib rakendust (ainult Windows)

Lisage rakendus **juhtpaneeli** turvasätetest operatsioonisüsteemi Windows tulemüüri lubatud programmide loendisse.

Lisa

Tehnilised andmed

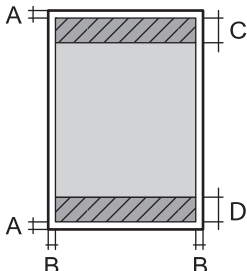
Printeri spetsifikatsioonid

Prindipea pihusti paigutus		Musta tindi pihustid: 180 Värvilise tindi pihustid: 59 iga värvi kohta
Paberi kaal	Tavapaber	64 kuni 90 g/m ² (17 kuni 24 tolli)
	Ümbrikud	Ümbrikud #10, DL, C6: 75 kuni 90 g/m ² (20 kuni 24 lb)

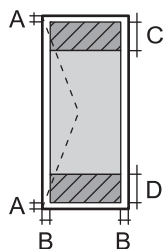
Prinditav ala

Prindikvaliteet võib varjustatud aladel printeri mehhanismi tõttu langeda.

Üksikud lehed (tavaline printimine)

	A	3.0 mm (0.12 tolli)
	B	3.0 mm (0.12 tolli)
	C	40.0 mm (1.57 tolli)
	D	32.0 mm (1.26 tolli)

Ümbrikud

	A	3.0 mm (0.12 tolli)
	B	5.0 mm (0.20 tolli)
	C	18.0 mm (0.71 tolli)
	D	40.0 mm (1.57 tolli)

Skanneri spetsifikatsioonid

Skanneri tüüp	Lameskanner
Fotoelektriline seade	CIS
Maksimaalne dokumendi formaat	216 × 297 mm (8.5 × 11.7 tolli) A4, Letter

Lisa

Resolutsioon	600 dpi (primaarne skannimine) 1200 dpi (sekundaarne skannimine)
Värvisügavus	Värviline <input type="checkbox"/> 48 bitti piksli kohta sisemine (16 bitti piksli kohta värvi kohta sisemine) <input type="checkbox"/> 24 bitti piksli kohta välimine (8 bitti piksli kohta värvi kohta välimine) Halliskaala <input type="checkbox"/> 16 bitti piksli kohta sisemine <input type="checkbox"/> 8 bitti piksli kohta välimine Mustvalge <input type="checkbox"/> 16 bitti piksli kohta sisemine <input type="checkbox"/> 1 bitti piksli kohta välimine
Tuled	LED

Liideste spetsifikatsioonid

Arvuti	USB
--------	-----

Mõõdud

Mõõdud	Hoiundamisel <input type="checkbox"/> Laius: 482 mm (19.0 tolli) <input type="checkbox"/> Sügavus: 300 mm (11.8 tolli) <input type="checkbox"/> Kõrgus: 145 mm (5.7 tolli) Printimisel <input type="checkbox"/> Laius: 482 mm (19.0 tolli) <input type="checkbox"/> Sügavus: 528 mm (20.8 tolli) <input type="checkbox"/> Kõrgus: 279 mm (11.0 tolli)
Kaal*	Ligikaudu 4.3 kg (9.5 lb)

* Tindi ja toitejuhtmeta.

Elektritoite spetsifikatsioonid

Mudel	100–240 V mudel	220–240 V mudel
Nimisageduse vahemik	50 kuni 60 Hz	50 kuni 60 Hz
Nimivool	0.5 kuni 0.3 A	0.3 A

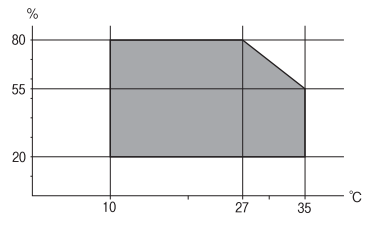
Lisa

Energiatarbimine (USB-ühendusega)	Kopeerimine: umbes 12 W (ISO/IEC24712) Valmisoleku režiim: Ligikaudu 3.8 W Unerežiim: Ligikaudu 0.8 W Väljalülitatud olekus: Ligikaudu 0.3 W	Kopeerimine: umbes 12 W (ISO/IEC24712) Valmisoleku režiim: Ligikaudu 3.8 W Unerežiim: Ligikaudu 0.8 W Väljalülitatud olekus: Ligikaudu 0.3 W
-----------------------------------	---	---

Märkus.

- Kontrollige printeril olevalt sildilt selle pinget.

Keskkonnateave

Töötamisel	<p>Kasutage printerit graafikul näidatud vahemikus.</p>  <p>Temperatuur 10 kuni 35 °C (50 kuni 95 °F) Õhuniiskus 20 kuni 80% RH (kondensatsioonita)</p>
Hoiustamisel	<p>Temperatuur –20 kuni 40 °C (–4 kuni 104 °F)* Õhuniiskus 5 kuni 85% RH (kondensatsioonita)</p>

- * Võite ladustada ühe kuu vältel temperatuuril kuni 40 °C (104 °F).

Tindipudelite keskkonnaalased spetsifikatsioonid

Hoiustamistemperatuur	–20 kuni 40 °C (–4 kuni 104 °F)*
Külmumistemperatuur	–15 °C (5 °F) Tint sulab kasutuskõlblikuks ligikaudu 2 tunniga, kui seda hoida temperatuuril 25 °C (77 °F).

- * Võite hoida ühe kuu vältel temperatuuril kuni 40 °C (104 °F).

Süsteeminõuded

- Windows 8.1 (32-bit, 64-bit)/Windows 8 (32-bit, 64-bit)/Windows 7 (32-bit, 64-bit)/Windows Vista (32-bit, 64-bit)/Windows XP Professional x64 Edition/Windows XP (32-bit)
- Mac OS X v10.9.x/Mac OS X v10.8.x/Mac OS X v10.7.x/Mac OS X v10.6.8

Märkus.

- Mac OS X ei pruugi toetada mõnda rakendust ja funktsiooni.
- UNIX-i failisüsteemi (UFS) Mac OS X-ile ei toetata.

Õiguslik teave

Euroopa mudeli standardid ja heakskiit

Madalpinge direktiiv 2006/95/EÜ	EN60950-1
Elektromagnetilise ühilduvuse (EMC) direktiiv 2004/108/EÜ	EN55022 klass B EN61000-3-2 EN61000-3-3 EN55024

Piirangud kopeerimisel

Toote vastutustundlikuks ja õiguspäraseks kasutamiseks lähtuge järgmistest juhistest.

Seadusega on keelatud koopiategemine:

- pangatähtedest, müntidest, riigiväärtpaberitest, riigivõlakirjadest ja munitsipaalväärtpaberitest;
- kasutamata postmarkidest, eelnevalt tembeldatud postkaartidest ja muudest ametlikest postisaadetistest, millel on kehtiv postmark;
- riiklikest maksumärkidest ja õiguslikul alusel välja antud väärtpaberitest.

Eriti ettevaatlik olge koopiategemisel:

- likviidsetest väärtpaberitest (aktsiatähed, müüdavad vekslid, tšekid jne), kuupiletitest, sooduspiletitest jne;
- passidest, juhilubadest, sõidukite tehnilise ülevaatusetõenditest, teekasutuslubadest, toidutalongidest, piletitest jne.

Märkus.

Eelmainitud esemete kopeerimine võib samuti olla seadusega keelatud.

Autoriõigusega kaitstud materjalide vastutustundlik kasutamine.

Printereid võidakse kasutada valel eesmärgil, kopeerides autoriõigusega materjale. Kui te ei tegutse just asjatundliku juristi nõuannete kohaselt, olge vastutustundlik ja lugupidav ning hankige enne avaldatud materjali kopeerimist autoriõiguse valdaja luba.


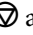
Printerist läbi söödetud lehtede koguarvu kontrollimine

Saate kontrollida printerit läbinud lehtede koguarvu.

Printerist läbi söödetud lehtede koguarvu kontrollimine – juhtpaneel

Andmed printitakse koos pihustite kontroll-lehega.


1. Laadige printerisse A4-formaadis tavapaberit.

2. Vajutage printeri väljalülitamiseks nuppu .
3. Hoidke nuppu  all ja lülitage printer samal ajal sisse. Kui toitetuli hakkab vilkuma, vabastage nupud. Prinditakse pihustite kontrollmuster.

Printerist läbi söödetud lehtede koguarvu kontrollimine – Windows

1. Avage printeridraiveri aken.
2. Klõpsake suvandit **Printeri ja suvandi teave** vahekaardil **Hooldus**.

Printerist läbi söödetud lehtede koguarvu kontrollimine – Mac OS X

1. Valige **System Preferences** menüüst  > **Printers & Scanners** (või **Print & Scan, Print & Fax**) ning valige seejärel printer.
2. Klõpsake suvandit **Options & Supplies, Utility** ning seejärel **Open Printer Utility**.
3. Klõpsake nuppu **Printer and Option Information**.


Energia säästmine

Kui määratud aja jooksul ei tehta ühtegi toimingut, lülitub printer unerežiimi või automaatselt välja. Saate kohandada aega, mille järel rakendub toitehaldus. Aja pikenemine mõjutab printeri energiasäästlikkust. Arvestage enne muudatuste tegemist keskkonnaga.

Energia säästmine – Windows

1. Avage printeridraiveri aken.
2. Klõpsake suvandit **Printeri ja suvandi teave** vahekaardil **Hooldus**.
3. Valige suvandi **Unetaimer** sätteks ajaperiood, mille järel printer lülitub unerežiimi, ja klõpsake nupul **Saada**. Printeri automaatseks väljalülitamiseks valige suvandi **Toite väljalülitamise aeg** sätteks soovitud ajaperiood ja seejärel klõpsake nupul **Saada**.
4. Klõpsake nuppu **OK**.

Energia säästmine – Mac OS X

1. Valige menüüst  suvand **System Preferences** > **Printers & Scanners** (või **Print & Scan, Print & Fax**) ja printer.
2. Klõpsake suvandit **Options & Supplies, Utility** ning seejärel **Open Printer Utility**.
3. Klõpsake nuppu **Printeri sätted**.

4. Valige suvandi **Unetaimer** sätteks ajaperiood, mille järel printer lülitub unerežiimi, ja klõpsake nupul **Rakenda**. Printeri automaatseks väljalülitamiseks valige suvandi **Toite väljalülitamise aeg** sätteks soovitud ajaperiood ja seejärel klõpsake nupul **Rakenda**.

Printeri transportimine

Kui teil on vaja printerit kolimiseks või parandamiseks transportida, järgige alltoodud juhiseid printeri pakkimiseks.

**Oluline teave:**

- Vältige printerit hoiustades ja transportides selle kallutamist, küljele asetamist ja tagurpidi pööramist, sest vastasel juhul võib kassetidest tinti lekkida.
- Kui te tindipudelit pärast sulguri eemaldamist hoiundate või transportite, ärge kallutage seda ega laske sellele osaks saada põrutusi ega suuri temperatuurimuutusi. Vastasel juhul võib sellest tinti lekkida, isegi kui pudel on tugevalt kinni keeratud. Hoidke tindipudelit korgi peale keeramisel kindlasti püstises asendis ja võtke pudeli transportimise ajaks tarvitusele tindi lekkimist ennetavad meetmed.
- Ärge pange avatud tindipudeleid printeriga ühte kasti.

1. Lülitage printer välja, vajutades nuppu
2. Veenduge, et toitetuli lülitub välja ja lahutage siis toitejuhe.

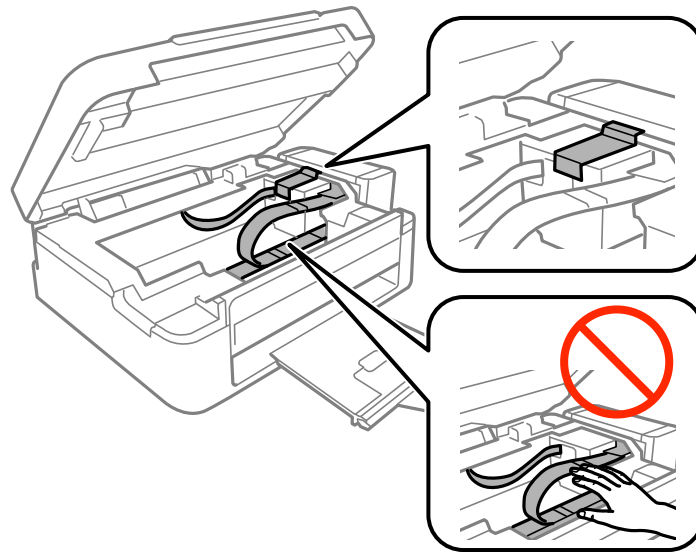
**Oluline teave:**

Tõmmake toitejuhe pistikupesast välja, kui toitetuli ei põle. Muidu ei lähe prindipea algasendisse ning tint hakkab kuivama, mis võib printimise võimatuks muuta.

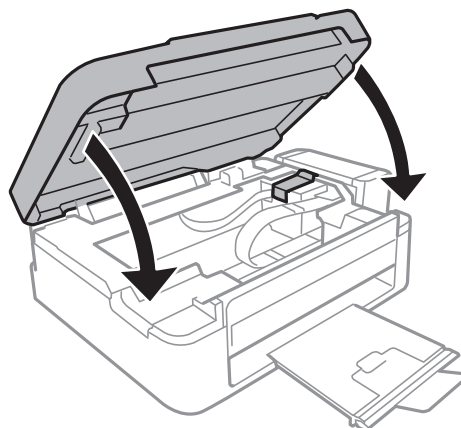
3. Lahutage kõik kaablid (nt toitejuhe ja USB-kaabel).
4. Eemaldage printerist kogu paber.
5. Veenduge, et printeris ei ole originaale.

Lisa

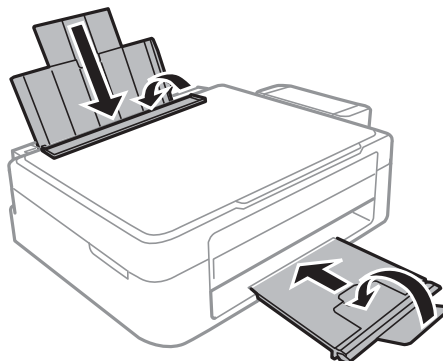
6. Avage skanner suletud dokumendikaanega. Kinnitage prindipea teibiga korpuse külge.



7. Sulgege skanner.

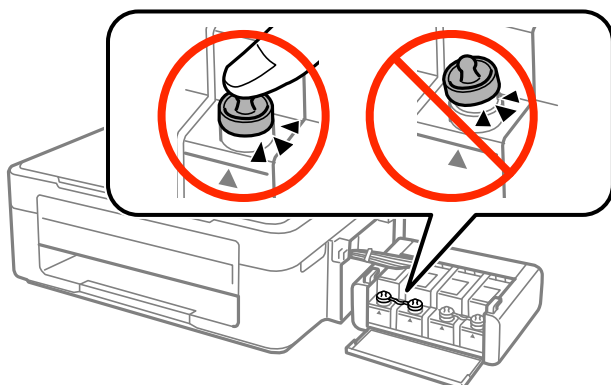


8. Valmistage printer pakkimiseks allnäidatud viisil ette.



Lisa

9. Võtke tindimahuti seade printeri küljest lahti ja pange see maha, seejärel pange kindlasti tindimahutile kork tugevalt peale.



10. Kinnitage tindimahuti seade printerisse.

11. Pakkige printer oma kasti, kasutades kaitsematerjale, mis ei lase tindimahutil lahti tulla.

Kui te printerit uuesti kasutate, eemaldage tingimata prindipead hoidev teip. Kui prindikvaliteet on järgmisel printimiskorral langenud, puhastage prindipead ja joondage see.

Seotud teave

- ➔ „Detailide nimetused ja funktsioonid” lk 10
- ➔ „Prindipea kontrollimine ja puhastamine” lk 49
- ➔ „Prindipea joondamine” lk 52

Kust saada abi?

Tehnilise toe veebisait

Kui vajate veel abi, külastage alltoodud Epsoni klienditoe veebisaiti. Valige oma riik või piirkond ja avage kohaliku Epsoni veebisaidi klienditoe jaotis. Veebisaidil on saadaval ka uusimad draiverid, KKK-d, juhendid ja muud allalaaditavad materjalid.

<http://support.epson.net/>

<http://www.epson.eu/Support> (Euroopa)

Kui teie Epsoni seade ei tööta korralikult ja teil ei õnnestu probleemi lahendada, pöörduge abi saamiseks Epsoni tugiteenuste poole.

Epsoni klienditoe kontaktuurumine

Enne Epsoni klienditoe poole pöördumist

Kui teie Epsoni seade ei tööta korralikult ja teil ei õnnestu probleemi lahendada seadme juhendites sisalduva tõrkeotsinguteabe abil, pöörduge abi saamiseks Epsoni tugiteenuste poole. Kui allpool ei ole esitatud teie piirkonna Epsoni klienditoe kontaktandmeid, pöörduge edasimüüja poole, kelle käest seadme ostsite.

Epsoni klienditugi saab teid aidata palju kiiremini, kui saate neile anda alljärgneva informatsiooni.

Lisa

- Seadme seerianumber
(seerianumber asub tavaliselt seadme taga)
- Seadme mudel
- Seadme tarkvara versioon
(Klõpsake nuppu **Teave, Versiooniteave** või muud sarnast nuppu toote tarkvaras.)
- Teie arvuti mark ja mudel
- Teie arvuti operatsioonisüsteemi nimi ja versioon
- Koos seadmega tavaliselt kasutatavate programmide nimed ja versioonid

Märkus.

Olenevalt tootest võidakse faksi valimisloendi andmed ja/või võrgusätted salvestada toote mällu. Seadmerikke või toote parandamise tagajärjel võivad andmed ja/või sätted kaotsi minna. Epson ei vastuta mingisuguste andmete kadumise, andmete ja/või sätete varundamise ega taastamise eest isegi garantiiajal. Soovitame andmed ise varundada või teha vajalikud märkmed.

Kasutajad Euroopas

Leiate teavet Epsoni klienditoea ühenduse võtmise kohta oma üleeuroopalisest garantiidokumendist.

Kasutajad Taiwanis

Teave, kasutajatugi ja teenused.

Veebisait

<http://www.epson.com.tw>

Saadaval tootekirjeldused, draiverid ja tootepäringud.

Epsoni infolaud (tel: +02-80242008)

Meie klienditoe meeskond suudab teid telefoni teel aidata järgmistes küsimustes.

- Hinnapäringud ja tooteteave
- Küsimused toodete kasutamise või probleemide kohta
- Päringud remondi ja garantii kohta

Remondikeskus

Telefoninumber	Faksinumber	Address
02-23416969	02-23417070	No. 20, Beiping E. Rd., Zhongzheng Dist., Taipei City 100, Taiwan
02-27491234	02-27495955	1F., No.16, Sec. No. 5, Beiping E. Rd., Zhongzheng Dist., Taipei City 105, Taiwan
02-32340688	02-32340699	No. 1, Ln. 359, Sec. 2, Zhongshan Rd., Zhonghe City, Taipei County 235, Taiwan
039-605007	039-600969	No. 342-1, Guangrong Rd., Luodong Township, Yilan County 265, Taiwan
038-312966	038-312977	No. 87, Guolian 2nd Rd., Hualien City, Hualien County 970, Taiwan

Lisa

Telefoninumber	Faksinumber	Address
03-4393119	03-4396589	5F., No.2, Nandong Rd., Pingzhen City, Taoyuan County 32455, Taiwan
03-5325077	03-5320092	1F., No. 9, Ln. 379, Sec. 1, Jingguo Rd., North Dist., Hsinchu City 300, Taiwan
04-23011502	04-23011503	3F., No.30, Dahe Rd., West Dist., Taichung City 40341, Taiwan
04-2338-0879	04-2338-6639	No.209, Xinxing Rd., Wuri Dist., Taichung City 414, Taiwan
05-2784222	05-2784555	No. 463, Zhongxiao Rd., East Dist., Chiayi City 600, Taiwan
06-2221666	06-2112555	No. 141, Gongyuan N. Rd., North Dist., Tainan City 704, Taiwan
07-5520918	07-5540926	1F., No. 337, Minghua Rd., Gushan Dist., Kaohsiung City 804, Taiwan
07-3222445	07-3218085	No. 51, Shandong St., Sanmin Dist., Kaohsiung City 807, Taiwan
08-7344771	08-7344802	1F., No. 113, Shengli Rd., Pingtung City, Pingtung County 900, Taiwan

Kasutajad Singapuris

Ettevõtte Epson Singapore pakutav teave, kasutajatugi ja teenused on saadaval järgmistest kohtadest.

Veebisait

<http://www.epson.com.sg>

Saadaval on toodete kirjeldused, draiverid, korduma kippuvad küsimused (KKK), hinnapäringud ja tehnilise toe teenus e-posti teel.

Epson tugiliin (telefoninumber: (65) 6586 3111)

Meie klienditoe meeskond suudab teid telefoni teel aidata järgmistes küsimustes.

- Hinnapäringud ja tooteteave
- Küsimused toodete kasutamise või probleemide kohta
- Päringud remondi ja garantii kohta

Kasutajad Tais

Teave, kasutajatugi ja teenused.

Veebisait

<http://www.epson.co.th>

Saadaval tootekirjeldused, draiverid, korduma kippuvad küsimused (KKK) ja e-post.

Epsoni tugiliin (telefon: (66) 2685-9899)

Meie klienditoe meeskond saab teid telefoni teel aidata järgmistes küsimustes.

- Hinnapäringud ja tooteteave

- Küsimused toodete kasutamise või probleemide kohta
- Päringud remondi ja garantii kohta

Kasutajad Vietnamis

Teave, kasutajatugi ja teenused.

Epsoni tugiliin (telefon): (84-8) -823 -9239

Teeninduskeskus: 80 Truong Dinh Street, District 1, Hochiminh City, Vietnam.

Kasutajad Indoneesias

Teave, kasutajatugi ja teenused.

Veebisait

<http://www.epson.co.id>

- Saadaval tootekirjedused, draiverid
- Korduma kippuvad küsimused (KKK), hinnapäringud, küsimuste esitamine e-posti teel.

Epsoni tugiliin

- hinnapäringud ja tooteteave

- Tehniline tugi

Telefon: (62) 21-572 4350

Faks: (62) 21-572 4357

Epsoni teeninduskeskus

Jakarta	Mangga Dua Mall 3rd floor No 3A/B Jl. Arteri Mangga Dua, Jakarta	Telefon/faks: (62) 21-62301104
Bandung	Lippo Center 8th floor Jl. Gatot Subroto No.2 Bandung	Telefon/faks: (62) 22-7303766
Surabaya	Hitech Mall It IIB No. 12 Jl. Kusuma Bangsa 116-118 Surabaya	Telefon: (62) 31-5355035 Faks: (62)31-5477837
Yogyakarta	Hotel Natour Garuda Jl. Malioboro No. 60 Yogyakarta	Telefon: (62) 274-565478
Medan	Wisma HSBC 4th floor Jl. Diponegoro No. 11 Medan	Telefon/faks: (62) 61-4516173

Makassar	MTC Karebosi Lt. III Kav. P7-8 Jl. Ahmad Yani No.49 Makassar	Telefon: (62)411-350147/411-350148
----------	--	------------------------------------

Kasutajad Hongkongis

Tehnilise toe ja muude müügijärgsete teenuste jaoks võtke ühendust ettevõttega Epson Hong Kong Limited.

Koduleht internetis

Epson Hong Kong on loonud kohaliku kodulehe (nii hiina kui ka inglise keeles), et pakkuda kasutajatele alljärgnevat teavet.

- Tooteteave
- Vastused korduma kippuvatele küsimustele
- Uusimad draiverid Epsoni toodetele

Kodulehte on võimalik külastada aadressil:

<http://www.epson.com.hk>

Tehnilise toe tugiliin

Meie tehnilise toe personaliga on teil võimalik ühendust võtta alljärgnevatel telefoni- ja faksinumbritel.

Telefon: (852) 2827-8911

Faks: (852) 2827-4383

Kasutajad Malaisias

Teave, kasutajatugi ja teenused.

Veebisait

<http://www.epson.com.my>

- Saadaval tootekirjeldused, draiverid
- Korduma kippuvad küsimused (KKK), hinnapäringud, küsimuste esitamine e-posti teel.

Epson Trading (M) Sdn. Bhd.

Peakontor:

Telefon: 603-56288288

Faks: 603-56288388/399

Epsoni klienditugi:

- Hinnapäringud ja tooteteave (info liin)
Telefon: 603-56288222
- Päringud remondi- ja garantiiteenuste kohta, toodete kasutusteave ja tehniline tugi (tehnilise toe liin)
Telefon: 603-56288333

Kasutajad Indias

Teave, kasutajatugi ja teenused.

Veebisait

<http://www.epson.co.in>

Saadaval tootekirjeldused, draiverid ja tootepäringud.

Epson India peakorter (Bangalore)

Telefon: 080-30515000

Faks: 30515005

Epson India piirkondlikud kontorid

Asukoht	Telefoninumber	Faksinumber
Mumbai	022-28261515/16/17	022-28257287
Delhi	011-30615000	011-30615005
Chennai	044-30277500	044-30277575
Kolkata	033-22831589/90	033-22831591
Hyderabad	040-66331738/39	040-66328633
Cochin	0484-2357950	0484-2357950
Coimbatore	0422-2380002	NA
Pune	020-30286000/30286001/30286002	020-30286000
Ahmedabad	079-26407176/77	079-26407347

Klienditugi

Hooldus, tooteteave ning kassettide tellimine – (tasuta number) 18004250011 (9.00–21.00).

Hooldus (CDMA- ja mobiilikasutajad) – 3900 1600 (9.00–18.00). Ette valida kohalik suunakood.

Kasutajad Filipiinidel

Tehnilise toe ja muude müügijärgsete teenuste jaoks võtke ühendust Epson Philippines Corporationiga järgmistel telefoni- ja faksinumbritel.

Pealiin: (63-2) 706 2609

Faks: (63-2) 706 2665

Tehnilise toe otseliin: (63-2) 706 2625

Meiliaadress: epchelpdesk@epc.epson.com.ph

Veebisait

<http://www.epson.com.ph>

Lisa

Saadaval on tootekirjeldused, draiverid, korduma kippuvad küsimused (KKK) ja e-posti teel päringute tegemise võimalus.

Tasuta number: 1800-1069-EPSON(37766)

Meie klienditoe meeskond saab teid telefoni teel aidata järgmistes küsimustes.

- Hinnapäringud ja tooteteave
- Küsimused toodete kasutamise või probleemide kohta
- Päringud remondi ja garantii kohta