

Használati útmutató

Copyright

A jelen kiadvány semmiféle része sem reprodukálható, tárolható visszakereső-rendszerben vagy vihető át bármiféle eszközzel, elektronikusan, mechanikusan, fénymásolással, felvétellel vagy bármilyen más módszerrel a Seiko Epson Corporation előzetes írásbeli engedélye nélkül. A dokumentum tartalmának felhasználására vonatkozóan nem vállalunk felelősséget. A dokumentum tartalmának felhasználásából származó károkért sem vállalunk semmiféle felelősséget. A jelen dokumentumban lévő információk csak az ezzel az Epson termékkel történő felhasználásra vonatkoznak. Az Epson nem felelős az olyan esetekért, amikor ezeket az információkat más termékekre alkalmazzák.

Sem a Seiko Epson Corporation, sem bármely leányvállalata nem vállal felelősséget a termék megvásárlójának vagy harmadik félnek olyan karáért, veszteségéért, költségéért vagy kiadásáért, amely a következőkből származik: baleset, a termék nem rendeltetésszerű vagy helytelen használata, a termék jogosulatlan módosítása, javítása vagy megváltoztatása, illetve (az Egyesült Államok kivételével) a Seiko Epson Corporation üzemeltetési és karbantartási utasításainak nem pontos betartása.

A Seiko Epson Corporation nem vállal felelősséget az olyan károkért és problémákért, amelyek a Seiko Epson Corporation által Eredeti Epson terméknek, vagy az Epson által jóváhagyott terméknek nem minősített kiegészítők vagy fogyóeszközök használatából származnak.

A Seiko Epson Corporation nem tehető felelőssé az olyan károkért, amelyek a Seiko Epson Corporation által EPSON jóváhagyott terméknek nem minősített bármely csatlakozókábel használatából következő elektromágneses interferenciából származnak.

© 2014 Seiko Epson Corporation. All rights reserved.

A kézikönyv tartalma és a termékspecifikációk minden külön figyelmeztetés nélkül módosulhatnak.

Védjegyek

- ❑ Az EPSON® bejegyzett védjegy, az EPSON EXCEED YOUR VISION vagy az EXCEED YOUR VISION pedig a Seiko Epson Corporation védjegyei.
- ❑ A PRINT Image Matching™ és a PRINT Image Matching logó a Seiko Epson Corporation védjegyei.
Copyright © 2001 Seiko Epson Corporation. Minden jog fenntartva.
- ❑ EPSON Scan software is based in part on the work of the Independent JPEG Group.
- ❑ libtiff
Copyright © 1988-1997 Sam Leffler
Copyright © 1991-1997 Silicon Graphics, Inc.
Permission to use, copy, modify, distribute, and sell this software and its documentation for any purpose is hereby granted without fee, provided that (i) the above copyright notices and this permission notice appear in all copies of the software and related documentation, and (ii) the names of Sam Leffler and Silicon Graphics may not be used in any advertising or publicity relating to the software without the specific, prior written permission of Sam Leffler and Silicon Graphics.
THE SOFTWARE IS PROVIDED "AS-IS" AND WITHOUT WARRANTY OF ANY KIND, EXPRESS, IMPLIED OR OTHERWISE, INCLUDING WITHOUT LIMITATION, ANY WARRANTY OF MERCHANTABILITY OR FITNESS FOR A PARTICULAR PURPOSE.
IN NO EVENT SHALL SAM LEFFLER OR SILICON GRAPHICS BE LIABLE FOR ANY SPECIAL, INCIDENTAL, INDIRECT OR CONSEQUENTIAL DAMAGES OF ANY KIND, OR ANY DAMAGES WHATSOEVER RESULTING FROM LOSS OF USE, DATA OR PROFITS, WHETHER OR NOT ADVISED OF THE POSSIBILITY OF DAMAGE, AND ON ANY THEORY OF LIABILITY, ARISING OUT OF OR IN CONNECTION WITH THE USE OR PERFORMANCE OF THIS SOFTWARE.
- ❑ Microsoft®, Windows®, and Windows Vista® are registered trademarks of Microsoft Corporation.
- ❑ Apple, Macintosh, Mac OS, OS X, are trademarks of Apple Inc., registered in the U.S. and other countries.
- ❑ Adobe, Adobe Reader, Acrobat, and Photoshop are trademarks of Adobe systems Incorporated, which may be registered in certain jurisdictions.
- ❑ Intel® is a registered trademark of Intel Corporation.
- ❑ Általános megjegyzés: Az itt használt egyéb termékek kizárólag az azonosítás célját szolgálják, és előfordulhat, hogy tulajdonosaik védjeggyel védték azokat. Az Epson ezekkel a védjegyekkel kapcsolatban semmiféle jogra nem tart igényt.

Tartalomjegyzék

Copyright

Védjegyek

A Kézikönyvről

A kézikönyvek bemutatása.	7
Jelek és szimbólumok.	7
A kézikönyvben szereplő leírások.	7
Operációs rendszerre vonatkozó hivatkozások.	8

Fontos utasítások

Biztonsági utasítások.	9
A nyomtatóval kapcsolatos tanácsok és figyelmeztetések.	9
A nyomtató beállításával és használatával kapcsolatos tanácsok és figyelmeztetések.	10

A nyomtató alapjai

Részek nevei és funkciói.	12
Gombok.	14

Papír betöltése

A papír kezelésére vonatkozó óvintézkedések.	15
A használható papírok és a kapacitás.	16
Papírtípusok listája.	16
Papír betöltése Hátsó papír adagolás használata esetén.	17

Az eredetik felhelyezése a Szkennerüvegre

Nyomtatás

Nyomtatás a számítógépről.	22
A nyomtatás alapjai – Windows.	22
A nyomtatás alapjai – Mac OS X.	23
Kétoldalas nyomtatás (csak Windows esetén).	26
Több oldal nyomtatása egy lapra.	27
Nyomtatás a papírmérethez igazítva.	28
Több fájl nyomtatása együtt (csak Windows esetén).	29
Nagyított nyomtatás és poszter készítése (csak Windows esetén).	30

Nyomtatás speciális funkciók használatával.	36
Fényképek nyomtatása az Epson Easy Photo Print használatával.	38
Nyomtatás visszavonása.	38
Nyomtatás megszakítása – Nyomtató gomb.	38
Nyomtatás megszakítása – Windows.	38
Nyomtatás megszakítása – Mac OS X.	39

Másolás

Alapvető másolási tudnivalók.	40
Több másolat készítése.	40

Lapolvasás

Beolvasás a vezérlőpultról.	41
Lapolvasás számítógépről.	41
Alapvető lapolvasási tudnivalók.	41
Beolvasás speciális funkciók használatával.	44

Tinta feltöltése

Tintaszintek ellenőrzése - Tartály.	47
Tintapalack-kódok.	47
A tintapalackok kezelésével kapcsolatos óvintézkedések.	48
A tintatartályok feltöltése.	49

Nyomtatási és beolvasási minőség javítása

A nyomtatófej ellenőrzése és tisztítása.	53
A nyomtatófej ellenőrzése és tisztítása – A nyomtató gombjai.	53
A nyomtatófej ellenőrzése és tisztítása – Windows.	54
A nyomtatófej ellenőrzése és tisztítása – Mac OS X.	55
A tinta cseréje a tintaszállító csőben.	55
A tinta cseréje a tintaszállító csővekben - Windows.	55
A tinta cseréje a tintaszállító csővekben - Mac OS X.	56
Nyomtatófej igazítása.	56
Nyomtatófej igazítása – Windows.	56
Nyomtatófej igazítása – Mac OS X.	56
A papírvezető tisztítása.	57
A Szkennerüveg tisztítása.	57

Tartalomjegyzék

Az alkalmazás adatai

Szükséges alkalmazások	59
Windows nyomtatómeghajtó	59
Mac OS X nyomtatómeghajtó	62
EPSON Scan (lapolvasó meghajtó)	65
Epson Event Manager	65
Epson Easy Photo Print	66
E-Web Print (csak Windows esetén)	66
EPSON Software Updater	66
Alkalmazások eltávolítása	67
Alkalmazások eltávolítása – Windows	67
Alkalmazások eltávolítása – Mac OS X	68
Alkalmazások telepítése	68
Az alkalmazások és a belső vezérlőprogram frissítése	69

Problémamegoldás

A nyomtató állapotának ellenőrzése	70
Hibajelzések ellenőrzése a nyomtatón	70
A nyomtató állapotának ellenőrzése – Windows	71
A nyomtató állapotának ellenőrzése – Mac OS X	71
Az elakadt papír eltávolítása	71
Elakadt papír eltávolítása a Hátsó papír adagolásnál	72
Az elakadt papír eltávolítása a nyomtató belsejéből	72
A papír adagolása nem megfelelő	74
Áramellátással és a vezérlőpulttal kapcsolatos problémák	74
A készülék nem kapcsol be	74
A készülék nem kapcsol ki	74
A nyomtató nem nyomtat	74
Nyomattal kapcsolatos problémák	75
Rossz minőségű nyomatok	75
Rossz minőségű másolatok	77
Az eredeti anyag másik oldala jelenik meg a fénymásolt képen	77
A nyomatok elhelyezkedése, mérete vagy margói nem megfelelőek	77
A papíron elkenődés vagy kopás látszik	77
A nyomtatott karakterek hibásak vagy olvashatatlanok	78
A nyomtatott kép tükrözött	78
A nyomtatási probléma nem szüntethető meg	78
Egyéb nyomtatási problémák	78
A nyomtatás túl lassú	78

A nyomtatási sebesség drasztikusan visszaesik folyamatos nyomtatás közben	79
A beolvasás nem indul el	79
Nem lehet elkezdni a beolvasást a vezérlőpultot használva	80
Problémák a beolvasott képpel	80
Rossz minőségű beolvasás	80
A karakterek elmosódtak	81
A beolvasott képen az eredeti másik oldaláról származó kép látható	81
Moiré (keresztvonalkás) minta látható a beolvasott képen	81
A beolvasási terület vagy irány nem megfelelő	81
A beolvasott képpel kapcsolatos probléma nem szüntethető meg	82
Egyéb beolvasási problémák	82
A beolvasás nem lehetséges Automatikus módban az EPSON Scan alkalmazásból	82
A miniatűr előkép nem működik megfelelően	83
A beolvasás túl lassú	83
A beolvasás leáll PDF/Multi-TIFF formátumba szkennelés esetén	83
Egyéb problémák	83
Enyhe áramütés a nyomtató megérintésekor	83
Hangos működés	83
Az alkalmazást tűzfal blokkolja (csak Windows esetén)	83

Függelék

Műszaki adatok	84
A nyomtató műszaki adatai	84
A lapolvasó műszaki adatai	84
Az interfész műszaki adatai	85
Méretek	85
Elektromos jellemzők	85
Környezeti specifikációk	86
Rendszerkövetelmények	86
Szabályozási információ	87
Szabványok és engedélyek az európai modellhez	87
A másolásra vonatkozó korlátozások	87
A nyomtatóba adagolt lapok számának ellenőrzése	87
A nyomtatóba adagolt lapok számának ellenőrzése - vezérlőpult	87
A nyomtatóba adagolt lapok számának ellenőrzése - Windows	88
A nyomtatóba adagolt lapok számának ellenőrzése - Mac OS X	88
Energiatakarékosság	88

Tartalomjegyzék

Energiatakarékosság - Windows.	88
Energiatakarékosság - Mac OS X.	88
A nyomtató szállítása.	89
Segítségkérés.	91
Technikai támogatási webhely.	91
Kapcsolatfelvétel az Epson ügyfélszolgálattal. . . .	91

A Kézikönyvről

A kézikönyvek bemutatása

A következő használati útmutatók legújabb verzióit az Epson weboldalán érheti el.

<http://www.epson.eu/Support> (Európa)

<http://support.epson.net/> (Európán kívül)

Itt kezdje (nyomtatott kézikönyv)

Többek között a nyomtató beállítására, a szoftver telepítésére, a nyomtató alapvető funkcióinak használatára, a problémák megoldására vonatkozó információkat tartalmazza.

Használati útmutató (PDF formátumú kézikönyv)

Ez a kézikönyv. Áttekintő információkat tartalmaz, valamint útmutatást a nyomtató használatához és a problémák megoldásához.

A fenti kézikönyveken kívül használhatja az Epson szoftveres alkalmazásainak súgóit is.

Jelek és szimbólumok

 **Figyelem!**

Utasítások, melyeket a testi sérülések elkerülése érdekében pontosan be kell tartani.

 **Fontos:**

Utasítások, melyeket a berendezés sérüléseinek elkerülése érdekében kell betartani.

Megjegyzés:

Kiegészítő és hivatkozási információt közöl.

➔ Kapcsolódó információ

Hivatkozások a kapcsolódó fejezetekhez.

A kézikönyvben szereplő leírások

- A nyomtatómeghajtó képernyőfelvételei és az EPSON Scan (lapolvasó illesztőprogram) képernyői Windows 8.1 vagy Mac OS X v10.9.x rendszeren készültek. A képernyőkön megjelenő tartalom a készülék típusától és az adott helyzettől függően változik.
- A kézikönyvben szereplő nyomtató képei csak példaként szolgálnak. Ugyan az egyes modellek esetében lehetnek különbségek, de a készüléket ugyanúgy kell működtetni.

Operációs rendszerre vonatkozó hivatkozások

Windows

A kézikönyvben a "Windows 8.1", "Windows 8", "Windows 7", "Windows Vista", és "Windows XP" kifejezések az alábbi operációs rendszerekre vonatkoznak. Továbbá, a "Windows" kifejezés valamennyi verzióra vonatkozik.

- Microsoft® Windows® 8.1 operációs rendszer
- Microsoft® Windows® 8 operációs rendszer
- Microsoft® Windows® 7 operációs rendszer
- Microsoft® Windows Vista® operációs rendszer
- Microsoft® Windows® XP operációs rendszer
- Microsoft® Windows® XP Professional x64 Edition operációs rendszer

Mac OS X

A kézikönyvben a "Mac OS X v10.9.x" kifejezés az "OS X Mavericks" operációs rendszerre, míg a "Mac OS X v10.8.x" kifejezés az "OS X Mountain Lion" operációs rendszerre vonatkozik. Továbbá, a "Mac OS X" kifejezés a "Mac OS X v10.9.x", "Mac OS X v10.8.x", "Mac OS X v10.7.x" és "Mac OS X v10.6.8" operációs rendszerekre vonatkozik.

Fontos utasítások

Biztonsági utasítások

A nyomtató biztonságos használatának érdekében olvassa el és tartsa be ezeket az utasításokat. Őrizze meg a kézikönyvet, hogy később is használni tudja. Továbbá kövesse a nyomtatón található figyelmeztetéseket és utasításokat is.

- Csak a nyomtatóhoz kapott tápkábelt használja, és azt ne használja más készülékkel. Ha más kábellel használja a nyomtatót, vagy más készülékkel használja a mellékelt tápkábelt, az tüzet és áramütést okozhat.
- Győződjön meg róla, hogy a váltóáramú tápkábel megfelel a helyi biztonsági szabványoknak.
- Semmilyen körülmények között se szedje szét, alakítsa át, vagy próbálja meg megjavítani a tápkábelt, a kábelcsatlakozót, a nyomtatóegységet, a lapolvasóegységet vagy valamely kiegészítőjét, kivéve ha az eljárások részletesen le vannak írva a nyomtató használati útmutatóiban.
- Ha a következő helyzetek bármelyike előállna, húzza ki a nyomtatót a konnektorból, majd forduljon a szakképzett szakemberhez:
A tápvezeték vagy csatlakozója megsérült; folyadék került a nyomtatóba; a nyomtatót leejtették, vagy borítása megsérült; a nyomtató nem a megszokott módon működik, vagy feltűnően megváltozott a teljesítménye. Ne módosítsa olyan vezérlőeszközök beállításait, amelyeket a használati utasítások nem ismertetnek.
- A nyomtatót olyan fali konnektor közelébe helyezze, ahonnan könnyen ki lehet húzni a tápkábelt.
- Ne helyezze vagy tárolja a nyomtatót szabadban, szennyezett vagy poros területen, víz közelében, hőforrás mellett, illetve ütés-, és rázkódásveszélyes, túl meleg vagy magas páratartalmú helyeken.
- Ügyeljen rá, nehogy folyadék ömöljön a nyomtatóra, és ne használja a nyomtatót nedves kézzel.
- Ügyeljen arra, hogy ne érjen hozzá a festékhez, amikor a tintatartályokat, a tintatartályok kupakját, a felnyitott tintapalackokat vagy a tintapalackok kupakját megfogja.
 - Ha festék kerül a bőrére, szappannal és vízzel azonnal mossa le.
 - Ha a tinta a szemébe kerül, azonnal öblítse ki bő vízzel. Ha továbbra is bántó érzés marad a szemében, vagy rosszul lát, azonnal forduljon orvoshoz.
 - Ha tinta kerül a szájába, azonnal köpje ki, és haladéktalanul forduljon orvoshoz.
- A zárófolia eltávolítása után ne döntse meg és ne rázza fel a tintapalackokat, mert kifolyhat a tinta.
- A tintapalackokat és a tintatartály egységet gyermekektől elzárt helyen tárolja. Ne engedje a gyerekeknek, hogy igranak a tintapalackokból, és azt se hagyja, hogy megfogják a tintapalackot vagy a kupakját.



A nyomtatóval kapcsolatos tanácsok és figyelmeztetések

A nyomtató és környezete sérülésének elkerülése érdekében olvassa el, és kövesse az ebben a részben található utasításokat. Őrizze meg ezt a kézikönyvet későbbi felhasználásra.

Fontos utasítások**A nyomtató beállításával és használatával kapcsolatos tanácsok és figyelmeztetések**

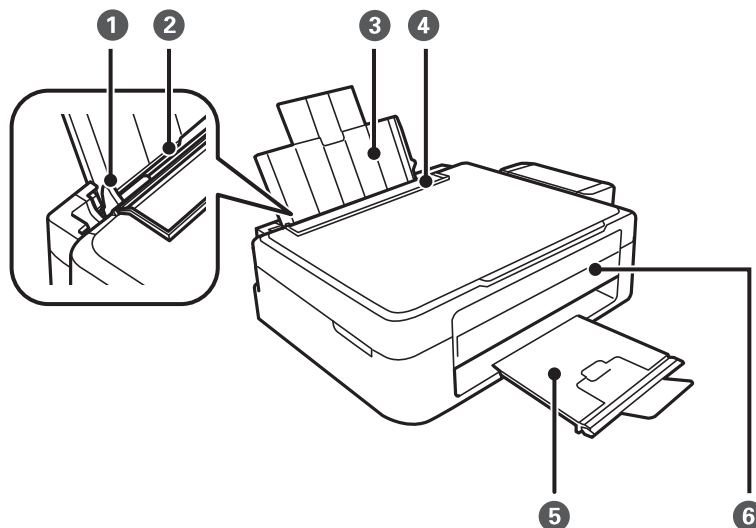
- Ne zárja el és ne fedje le a nyomtató nyílásait.
- Csak a nyomtatón feltüntetett típusú tápforrást használja.
- Ne használjon olyan konnektort, amely gyakran ki- és bekapcsolódó készülékekkel (például fénymásolókkal vagy légkondicionáló rendszerekkel) azonos áramkörön van.
- Ne használjon fali kapcsolóról vagy automatikus időzítőről vezérelt konnektorokat.
- Az egész számítógépes rendszert tartsa távol olyan készülékektől, amelyek elektromágneses interferenciát okozhatnak.
- A tápkábeleket úgy kell elhelyezni, hogy elkerüljük dörzsölődésüket, elvágásukat, kopásukat, összetekeredésüket és gubancolódásukat. Ne tegyen rá semmit a tápkábelekre, helyezze el őket úgy, hogy ne lehessen rájuk lépni vagy beléjük botlani. Különösen ügyeljen rá, hogy a tápkábelek ne törjenek meg azon a ponton, ahol csatlakoznak a transzformátorra.
- Ha hosszabbító kábellel használja a nyomtatót, ügyeljen rá, hogy az összes csatlakoztatott berendezés amperben mért áramfelvétele ne haladja meg a hosszabbító kábelének engedélyezett áramerősségét. Arra is ügyeljen, hogy a fali konnektorba csatlakozó összes készülék együttes áramfelvétele ne haladja meg a konnektor engedélyezett áramleadását.
- Ha a nyomtatót Németországban kívánja használni, a rövidzárlat és túláram elleni megfelelő védelem érdekében az áramkört 10 vagy 16 amperes kismegszakítóval kell ellátni.
- Ha ezt a nyomtatót a kábellel számítógéphez vagy más eszközhöz csatlakoztatja, ügyeljen a csatlakozók helyes irányára. Az egyes csatlakozók csak egyetlen helyes behelyezési iránnyal rendelkeznek. Ha egy csatlakozót rossz irányban dug be, a kábellel összekötött mindkét eszköz megsérülhet.
- Helyezze stabil, sík felületre, amely minden oldalról szélesebb a nyomtatónál. A nyomtató nem működik normálisan, ha meg van döntve.
- Tároláskor vagy szállításkor ne döntse meg, ne tárolja függőlegesen vagy fejjel lefelé a nyomtatót, mert így tinta szivároghat ki.
- Hagyjon helyet a nyomtató felett, hogy a dokumentumfedelelet teljesen ki lehessen nyitni.
- A nyomtató előtt hagyjon elég helyet a papírlapok teljes kiadásához.
- Kerülje az olyan helyet, ahol gyors változások következhetnek be a hőmérsékletben vagy a páratartalomban. Ne helyezze a nyomtatót oda, ahol közvetlen napsugárzásnak, erős fénynek vagy magas hőmérsékletnek lehet kitéve.
- Ne helyezzen tárgyakat a nyomtató nyílásaiba.
- Nyomtatás közben ne nyúljon bele a nyomtatóba.
- Ne érintse meg a fehér lapos kábelt és a tintaszállító csöveket a nyomtató belsejében.
- Ne használjon a nyomtató belsejében vagy annak közelében gyúlékony gázokat tartalmazó aeroszolos termékeket. Az ilyen termékek használata tüzet idézhet elő.
- Ne mozgassa kézzel a nyomtatófejet, mert ez károsíthatja a nyomtatót.
- Ügyeljen, hogy ujjait ne hagyja a lapolvasó alatt, amikor azt becsukja.
- Ne nyomja le túl erősen a szkennerrüveg alkatrészt, amikor ráhelyezi az eredeti anyagokat.
- Ha bármelyik tintatartályban az alsó vonal alatt van a tintaszint, töltsse fel festékkel haladéktalanul. Ha tovább folytatja a nyomtatást, amikor a festékszint a tintatartályon lévő alsó vonal alá süllyedt, azzal károsíthatja a nyomtatót.

Fontos utasítások

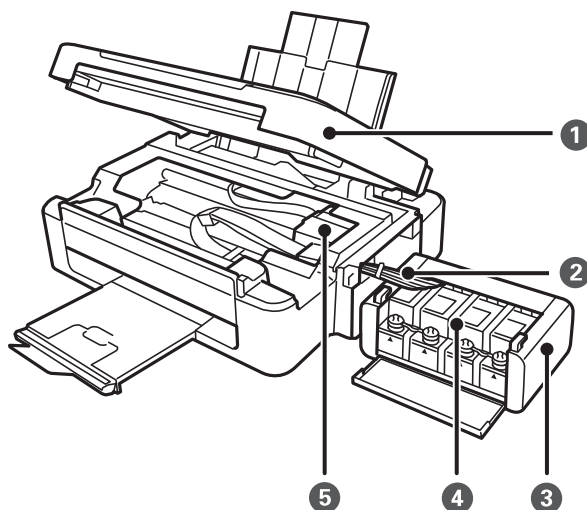
- ❑ A nyomtatót mindig a  gomb megnyomásával kapcsolja ki. Addig ne húzza ki a nyomtató tápkábelét, illetve ne kapcsolja le a tápellátást, amíg a  gomb jelzőfénye villog.
- ❑ A nyomtató szállítása előtt figyeljen arra, hogy a nyomtatófej alaphelyzetben (a jobb szélén) legyen.
- ❑ Ha hosszabb ideig nem szándékozik használni a nyomtatót, húzza ki a tápkábelt a konnektorból.

A nyomtató alapjai

Részek nevei és funkciói

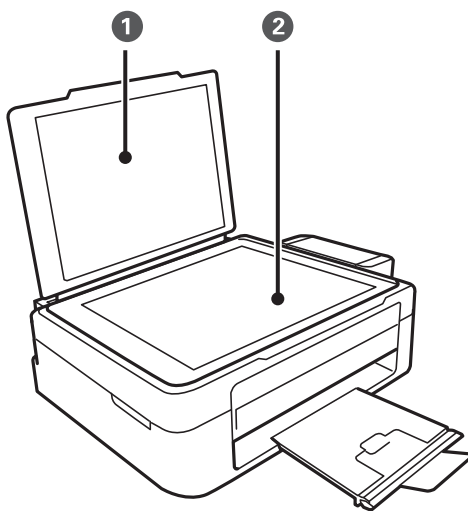


1	Élvezető	A papírt közvetlenül a nyomtatóba adagolja. Csúsztassa a papírlap széleihez.
2	Hátsó papír adagolás	Papír betöltése.
3	Papírtámasz	A betöltött papírt támasztja alá.
4	Adagolóvezető	Megakadályozza, hogy idegen anyag kerüljön a nyomtatóba. Általában ezt a vezetőt tartsa zárva.
5	Kiadó tálca	A kiadott papírt tartja. Nyomtatás előtt hajtsa fel az ütközőt, hogy a kiadott papír ne essen le a tálcáról.
6	Vezérlőpult	A nyomtatót működteti.

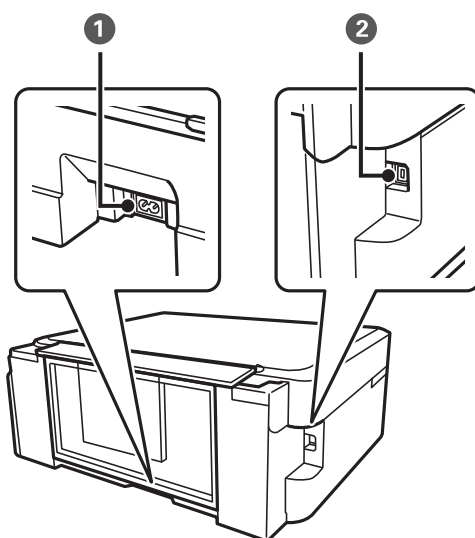


A nyomtató alapjai

❶	Lapolvasó egység	Beolvassa a behelyezett eredetiket. A nyomtatóban elakadt papír eltávolítása esetén kell felnyitni.
❷	Tintaszállító cső	Eljuttatja a tintát a nyomtatófejhez.
❸	Tintatartály egység	Ebben vannak a tintatartályok.
❹	Tintát tároló tartályok (Tintatartályok)	Innen megy a tinta a tintaszállító csőbe.
❺	Nyomtatófej	Kilövi a tintát.



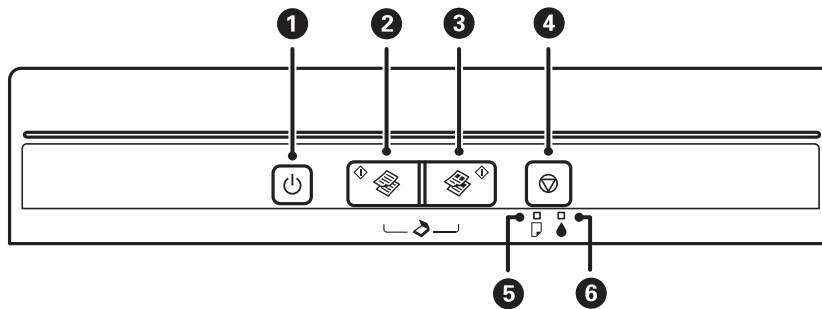
❶	Dokumentumfedél	Szkennelés közben meggátolja, hogy a fény kívülről bejusson.
❷	Szkennerüveg	Helyezze el az eredeti dokumentumokat.



❶	AC (váltóáramú) bemenet	A hálózati kábel csatlakoztatása.
❷	USB-port	Az USB-kábelt csatlakoztatja.

A nyomtató alapjai

Gombok



1		A nyomtató ki- és bekapcsoló gombja. Ne kapcsolja ki, amíg a jelzőfény villog (amíg a nyomtató nyomtat vagy adatot dolgoz fel). Húzza ki a tápkábelt, amikor a jelzőfény kialszik.
2		Elindítja a monokróm másolást A4-es normál papírra.
3		Elindítja a színes másolást A4-es normál papírra.
4		Megszakítja a jelenlegi működést. A nyomtatófej tisztításának indításához tartsa lenyomva ezt a gombot három másodpercig, amíg a 1 gomb villogni nem kezd.
5		Világít vagy villog, ha a papír kifogyott vagy papírelakadás történt.
6		A kezdeti festékfeltöltés állapotát jelzi.

További funkciók érhetők el különféle billentyű-kombinációkkal.

	Nyomja meg egyszerre a és gombot a monokróm másolás vázlat módban történő indításához.
	Nyomja meg egyszerre a és gombot a színes másolás vázlat módban történő indításához.
	Nyomja meg egyszerre a és gombot, ha egy USB-n keresztül csatlakoztatott számítógépen kíván szoftver futtatni és ha PDF fájlként kíván beszkennelni valamit.
	A fűvóka-ellenőrző mintázat nyomtatásához kapcsolja be úgy a nyomtatót, hogy közben lenyomva tartja a gombot.

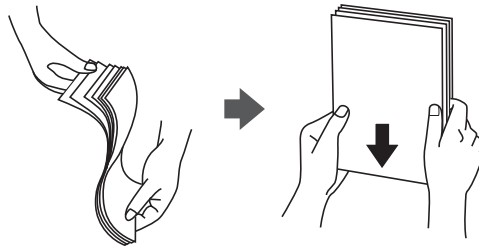
Kapcsolódó információ

➔ [„Hibajelzések ellenőrzése a nyomtatón“ 70. oldal](#)

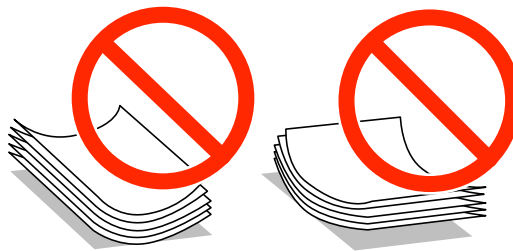
Papír betöltése

A papír kezelésére vonatkozó óvintézkedések

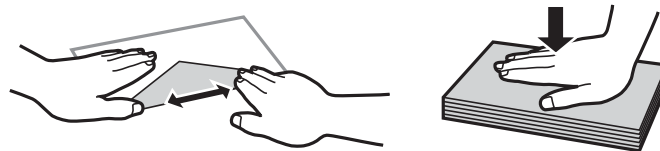
- ❑ Olvassa el a papírhoz kapott tájékoztatót.
- ❑ Betöltés előtt pörgesse át a köteget és igazítsa össze a papír széleit, hogy azok egy vonalban legyenek. A fényképpapírt ne pörgesse át és ne hajlítsa meg. Ha mégis így tenne, a nyomtatható oldala megsérülhet.



- ❑ Ha a papír felhajlott, betöltés előtt simítsa ki vagy kicsit hajtsa át a másik oldalra. Ha hullámos papírra nyomtat, akkor az papírelakadást okozhat és elkenődhet a nyomat is.



- ❑ Ne használjon hullámos, szakadt, elvágott, összehajtott, nedves, túl vékony, túl vastag papírt, vagy olyan papírt, amire matricák vannak ragasztva. Az ilyen papírok használata papírelakadást és a nyomat elkenődését okozza.
- ❑ Betöltés előtt pörgesse át a borítékokat és igazítsa össze a széleiket, hogy azok egy vonalban legyenek. Ha a boríték köteg levegővel van tele, betöltés előtt nyomja össze őket.



- ❑ Ne használjon hullámos vagy összehajtott borítékokat. Az ilyen borítékok használata papírelakadást és a nyomat elkenődését okozza.
- ❑ Ne használjon ragasztócsíkkal ellátott vagy ablakos borítékokat.
- ❑ Kerülje a túl vékony borítékok használatát, mert azok nyomtatás közben hajlamosak hullámossá válni.

Kapcsolódó információ

➔ „A nyomtató műszaki adatai“ 84. oldal

A használható papírok és a kapacitás

Magas minőségű nyomatok előállításához az Epson eredeti Epson papír használatát javasolja.

Eredeti Epson papír

Papír neve	Méret	Betöltési kapacitás (lap)	Manuális kétoldalas nyomtatás
Epson Bright White Ink Jet Paper	A4	40 ^{*1}	✓
Epson Premium Glossy Photo Paper ^{*2}	A4, 13 × 18 cm (5 × 7 in.), 16:9 széles méret (102 × 181 mm), 10 × 15 cm (4 × 6 in.)	10	-
Epson Matte Paper-Heavyweight ^{*2}	A4	20	-
Epson Photo Quality Ink Jet Paper ^{*2}	A4	40	-

*1 Manuális kétoldalas nyomtatás esetén maximum 15, az egyik oldalán már nyomtatott papírt tölthet be.

*2 Csak a számítógépről történő nyomtatás érhető el.

Megjegyzés:

Ez a papír nem érhető el mindenhol. Az Ön lakhelyén elérhető papírokról az Epson ügyfélszolgálatánál érdeklődhet.

Kereskedelmi forgalomban elérhető papír

Papír neve	Méret	Betöltési kapacitás (lap)	Manuális kétoldalas nyomtatás
Sima papír	Letter ^{*1} , A4, B5 ^{*1} , A5 ^{*1} , A6 ^{*1}	Addig a vonalig, amit a háromszög szimbólum jelez az élvezetőn. ^{*2}	✓
	Legal ^{*1} , Egyéni ^{*1}	1	
Boríték ^{*1}	Boríték #10, Boríték DL, Boríték C6	5	-

*1 Csak a számítógépről történő nyomtatás érhető el.

*2 Manuális kétoldalas nyomtatás esetén maximum 15, az egyik oldalán már nyomtatott papírt tölthet be.

Kapcsolódó információ

➔ „Technikai támogatási webhely“ 91. oldal

Papírtípusok listája

Ha optimális nyomtatási eredményeket szeretne elérni, jelölje ki a papír típusát.

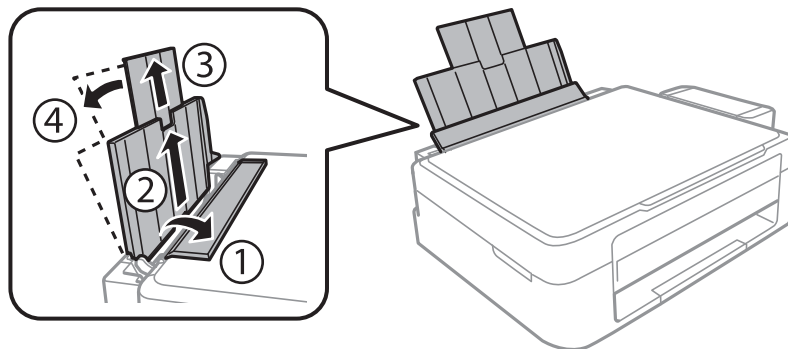
Papír betöltése

Papír neve	Típus
Epson Bright White Ink Jet Paper*	Normál papírok
Epson Premium Glossy Photo Paper*	Epson Premium Glossy
Epson Matte Paper-Heavyweight*	Epson Matte
Epson Photo Quality Ink Jet Paper*	Epson Matte
Síma papír*	Normál papírok
Boríték	Boríték

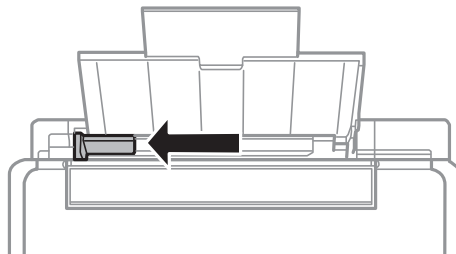
* Ezek a papírtípusok kompatibilisek az Exif Print és a PRINT Image Matching szabványokkal, ha a nyomtatómeghajtón keresztül kerülnek nyomtatásra. További információért lásd az Exif Print vagy PRINT Image Matching szabványokkal kompatibilis digitális fényképezőgéphez kapott dokumentációt.

Papír betöltése Hátsó papír adagolás használata esetén

1. Nyissa ki az adagolóvezetőt, húzza ki a papírtámaszt, majd döntse hátra.

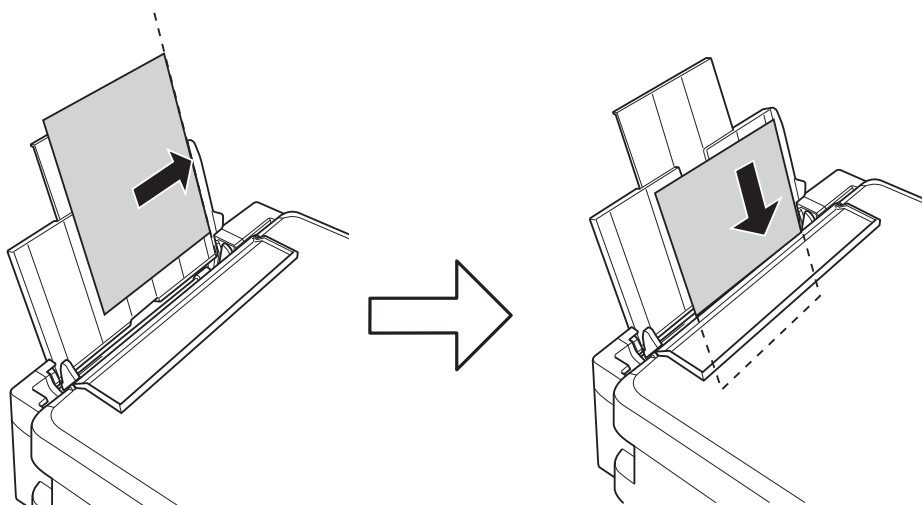


2. Csúsztassa balra az élvezetőt.



Papír betöltése

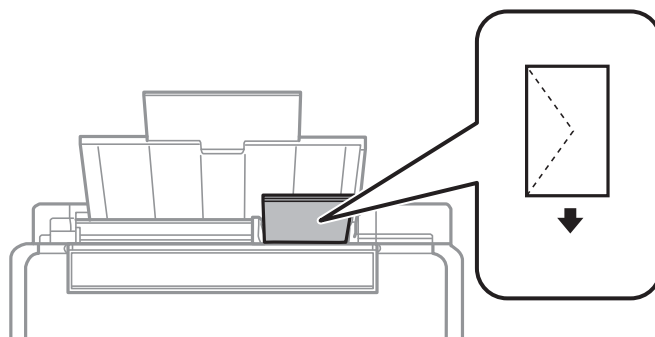
3. Töltse be a papírt nyomtatható oldalával felfelé, függőlegesen, a hátsó papír adagolás jobb oldala mentén.



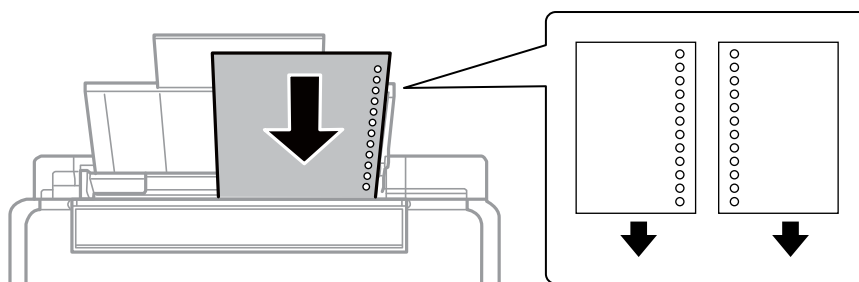
Fontos:

Mindig csak a papírhoz meghatározott számú lapot töltsön be. Sima papír esetén ne töltsön papírt a vonal fölé, melyet a háromszög szimbólum jelez az élvezetőn.

- Borítékok



- Előre lyukasztott papír

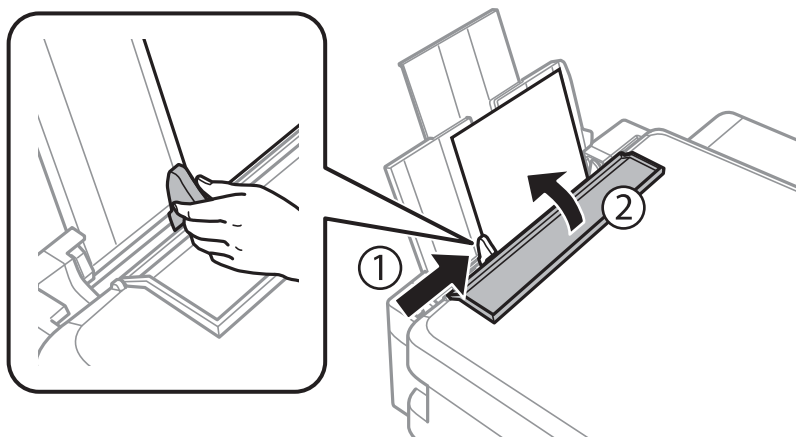


Megjegyzés:

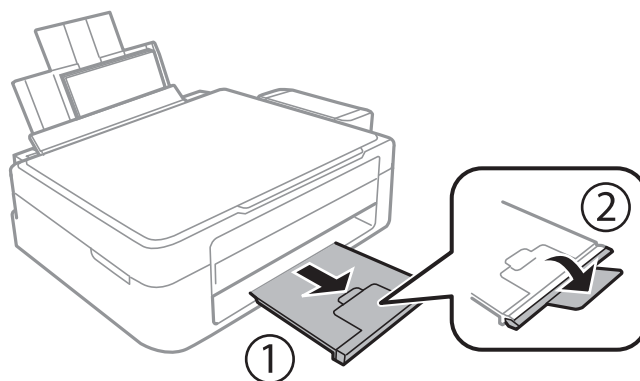
- Töltsön be egy olyan papírlapot, amin se fölül, se alul nincsenek kötési lyukak.
- Úgy állítsa be a fájlt, hogy a lyukak fölé ne essen nyomtatandó anyag.

Papír betöltése

4. Igazítsa az élvezetőt a papír széléhez, majd zárja be az adagolóvezetőt.



5. Csúsztassa ki a kimeneti tálcát.



Megjegyzés:

A maradék papírt tegye vissza a csomagba. Ha a nyomtatóban hagyja, a papír hullámossá válhat, vagy romolhat a nyomtatási minőség.

Kapcsolódó információ

- ➔ „A papír kezelésére vonatkozó óvintézkedések“ 15. oldal
- ➔ „A használható papírok és a kapacitás“ 16. oldal

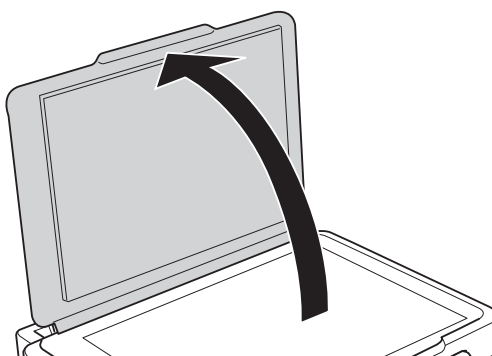
Az eredetik felhelyezése a Szkennerüvegre



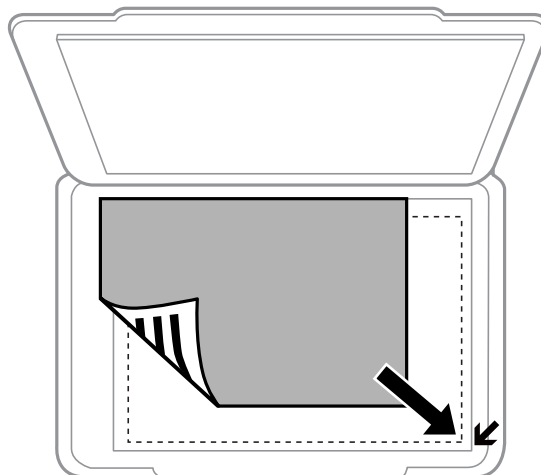
Fontos:

Nagyméretű eredetik, úgy mint könyvek felhelyezése esetén ügyeljen arra, hogy ne jusson be fény kívülről a szkennerrüvegre.

1. Nyissa ki a dokumentumfedelelet.



2. Távolítson el minden port vagy szennyeződést a szkennerrüveg egységről.
3. Helyezze az eredeti anyagot lefelé nézve a sarokjelöléshez.

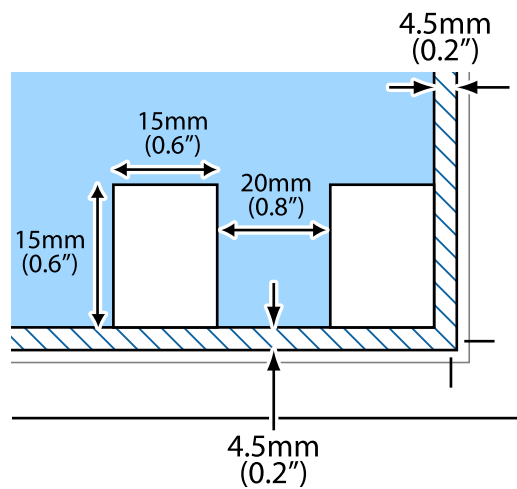


Megjegyzés:

A szkennerrüveg széle körüli 1,5 mm-es területet a készülék nem olvassa be.

Az eredetik felhelyezése a Szkennerüvegre

Ha a beolvasás során a **Automatikus mód**ot vagy az EPSON Scan miniatűr előképét használja, az eredeti anyagot tegye 4,5 mm távolságra a szkennerrüveg vízszintes és függőleges széleitől.



Megjegyzés:

- Ha több képet helyez fel, akkor azok legalább 20 mm távolságra legyenek egymástól.
- A fényképeknek legalább 15 x 15 mm méretűnek kell lenniük.

4. Zárja le a fedelet óvatosan.

Megjegyzés:

Beolvasás vagy másolás után távolítsa el a dokumentumokat. Ha hosszabb ideig a szkennerrüveg egységen hagyja az eredeti anyagokat, előfordulhat, hogy az eredeti dokumentum az üveg felületére ragad.

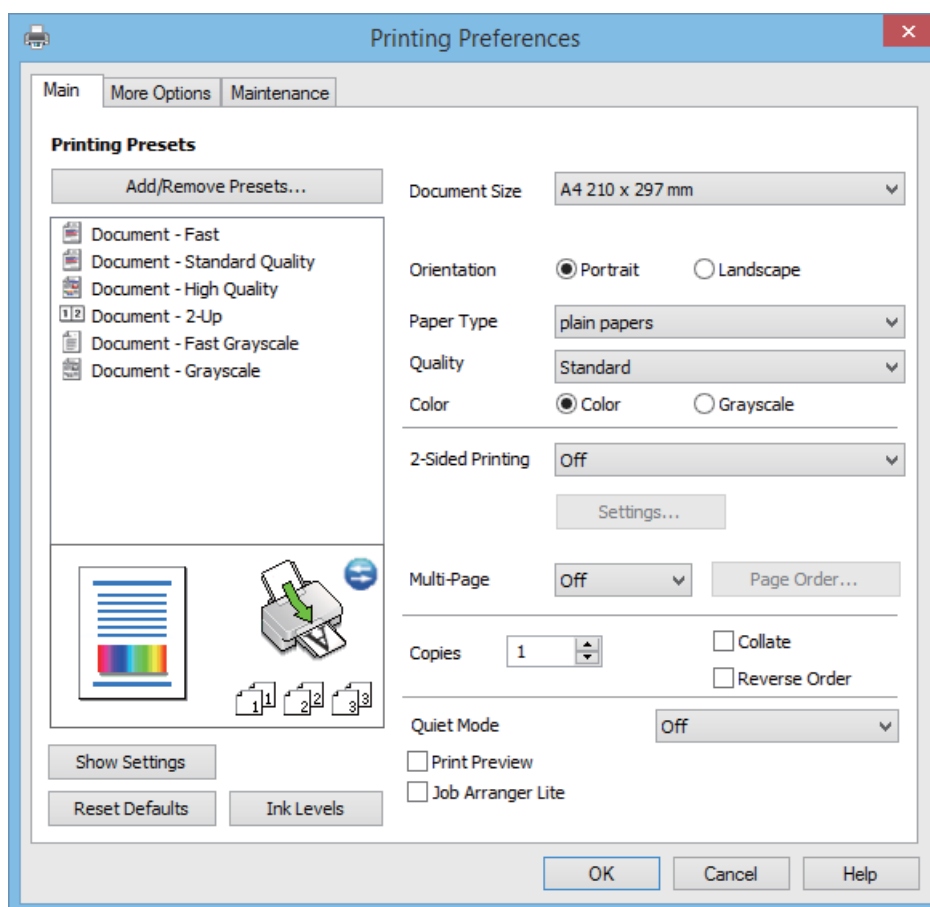
Nyomtatás

Nyomtatás a számítógépről

A nyomtatás alapjai – Windows

Megjegyzés:

- A beállítás részletes leírását az online súgóban találja. Kattintson jobb gombbal az adott elemre, majd válassza ki a **Súgó** lehetőséget.
 - A műveletek az adott alkalmazástól függően eltérhetnek. További részleteket az alkalmazás súgójában talál.
1. Töltse be a papírt a nyomtatóba.
 2. Nyissa meg a kinyomtatni kívánt fájlt.
 3. Válassza ki a **Nyomtatás** vagy a **Nyomtatási beállítás** lehetőséget a **Fájl** menüből.
 4. Jelölje ki a nyomtatót.
 5. A nyomtatómeghajtó-ablak hozzáférésehez jelölje ki a **Beállítások** vagy a **Tulajdonságok** elemeket.



Nyomtatás

6. Adja meg az alábbi beállításokat.

- Papírméret: Jelölje ki a papír méretét, melyet a nyomtatóba töltött.
- Írásirány: Jelölje ki az alkalmazásban megadott tájolást.
- Papírtípus: Jelölje ki a betöltött papír típusát.
- Színes: Fekete vagy szürkeárnyaltos nyomatok esetében válassza ki a **Szürkeárnyaltos** lehetőséget.

Megjegyzés:

*Ha borítékokra nyomtat, válassza a **Fekvő** lehetőséget a **Írásirány** beállításakor.*

7. A nyomtatómeghajtó ablakának bezárásához kattintson az **OK** gombra.

8. Kattintson a **Nyomtatás** lehetőségre.

Kapcsolódó információ

- ➔ [„A használható papírok és a kapacitás“ 16. oldal](#)
- ➔ [„Papír betöltése Hátsó papír adagolás használata esetén“ 17. oldal](#)
- ➔ [„Útmutató a Windows nyomtatómeghajtóhoz“ 60. oldal](#)
- ➔ [„Papírtípusok listája“ 16. oldal](#)

A nyomtatás alapjai – Mac OS X

Megjegyzés:

Az alkalmazástól függően a műveletek eltérhetnek. További részleteket az alkalmazás súgójában talál.

1. Töltse be a papírt a nyomtatóba.
2. Nyissa meg a kinyomtatni kívánt fájlt.

Nyomtatás

3. Válassza ki a **Nyomtatás** lehetőséget a **Fájl** menüből, vagy egy másik parancsot, ha szeretne hozzáférni a nyomtatási párbeszédpanelhez.

A nyomtatási ablak nagyításához, ha szükséges, kattintson a **Részletek megjelenítése** vagy a ▼ lehetőségre.

The screenshot shows a print dialog box with the following settings:

- Printer: EPSON XXXX
- Presets: Default Settings
- Copies: 1
- Pages: All (selected), From: 1 to: 1
- Paper Size: A4 (210 by 297 mm)
- Orientation: Portrait (selected)
- Preview: (dropdown menu)
- Auto Rotate: (checked)
- Show Notes: (unchecked)
- Scale: 97 %
- Scale to Fit: (checked)
- Print Entire Image: (checked)
- Fill Entire Paper: (unchecked)
- Copies per page: 1

Buttons: Cancel, Print

4. Adja meg az alábbi beállításokat.

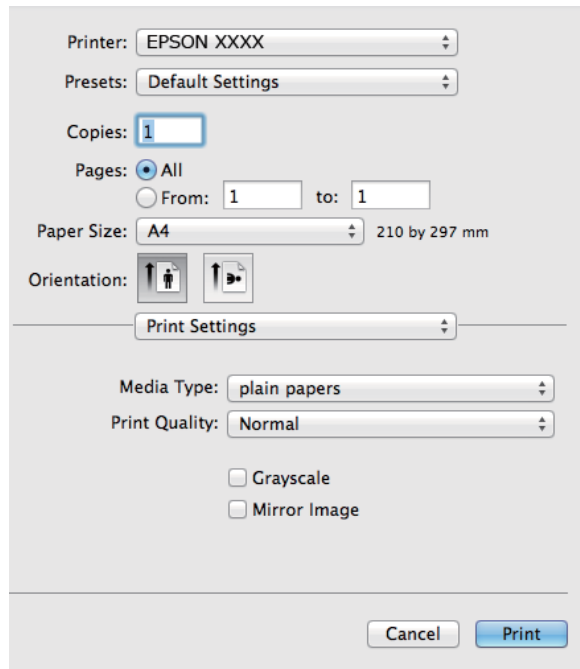
- Nyomtató: Jelölje ki a nyomtatót.
- Előbeállítás: Akkor válassza ki, ha az elmentett beállításokat kívánja használni.
- Papírméret: Jelölje ki a papír méretét, melyet a nyomtatóba töltött.
- Tájolás: Jelölje ki az alkalmazásban megadott tájolást.

Megjegyzés:

Ha borítékokra nyomtat, akkor a fekvő tájolást válassza


Nyomtatás

5. Jelölje ki a **Nyomtatási beállítások** lehetőséget a felugró menüből.



Megjegyzés:

Mac OS X v10.8.x vagy újabb esetében, ha a **Nyomtatási beállítások** menü nem jelenik meg, akkor az Epson nyomtatómeghajtó nem megfelelően került telepítésre.

Válassza ki a **Rendszerbeállítások** lehetőséget az  menü > **Nyomtatók és szkennerek** (vagy **Nyomtatás és szkennelés, Print & Fax**) menüpontban, távolítsa el a nyomtatót, majd adja újra hozzá a nyomtatót. Nyomtató hozzáadásához lásd a következőt.

<http://epson.sn>

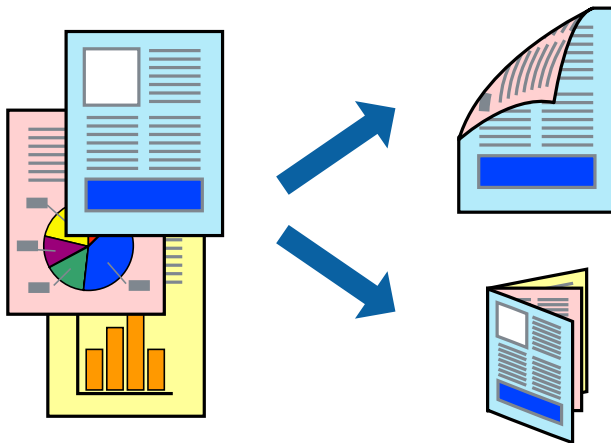
6. Adja meg az alábbi beállításokat.
- Hordozótípus: Jelölje ki a betöltött papír típusát.
 - Szürkeárnyaltos: Jelölje ki, ha feketén vagy a szürke valamely árnyalatában szeretne nyomtatni.
7. Kattintson a **Nyomtatás** lehetőségre.

Kapcsolódó információ

- ➔ „A használható papírok és a kapacitás“ 16. oldal
- ➔ „Papír betöltése Hátsó papír adagolás használata esetén“ 17. oldal
- ➔ „Útmutató a Mac OS X nyomtatómeghajtóhoz“ 63. oldal
- ➔ „Papírtípusok listája“ 16. oldal

Kétoldalas nyomtatás (csak Windows esetén)

A nyomtatómeghajtó automatikusan külön nyomtatja ki a páros és a páratlan oldalakat. Amikor a nyomtató végzett a páratlan oldalak nyomtatásával, fordítsa meg a papírt az utasítás szerint, hogy a páros oldalak is nyomtatásra kerülhessenek. A nyomtatás összehajtásával füzetet is nyomtathat.



Megjegyzés:

- Ha nem olyan papírt használ, amely kétoldalas nyomtatáshoz alkalmas, a nyomtatási minőség romolhat és papírelakadás is előfordulhat.
- A papírtól és a nyomtatott adattól függően a festék átüthet a papír másik oldalára.
- Ha az **EPSON Status Monitor 3** funkció nincs engedélyezve, nyissa meg a nyomtatómeghajtót, kattintson a **Kiegészítő beállítások** lehetőségre a **Karbantartás** lapon, majd válassza ki az **Az EPSON Status Monitor 3 engedélyezése** lehetőséget.
- Elképzelhető, hogy a kétoldalas nyomtatás nem lesz elérhető, ha a nyomtatót hálózaton keresztül vagy megosztott nyomtatóként használják.

1. Töltse be a papírt a nyomtatóba.
2. Nyissa meg a kinyomtatni kívánt fájlt.
3. Nyissa meg a nyomtatómeghajtó ablakát.
4. Válassza ki a **Kézi (hosszú oldal menti kötés)** vagy **Kézi (rövid oldal menti kötés)** lehetőséget a **Kétoldalas nyomtatás** menüpontból a **Fő** fülön.
5. Kattintson a **Beállítások** gombra, végezze el a szükséges beállításokat, majd kattintson az **OK** elemre.

Megjegyzés:

Füzet nyomtatásához kattintson a **Brosúra** lehetőségre.

6. Állítsa be a többi elemet a **Fő** és a **További beállítások** füleken, ahogy szükséges, majd kattintson az **OK** elemre.
7. Kattintson a **Nyomtatás** lehetőségre.

Amikor az első oldal nyomtatása befejeződött, egy felugró ablak jelenik meg a számítógépen. Kövesse a képernyőn megjelenő utasításokat.

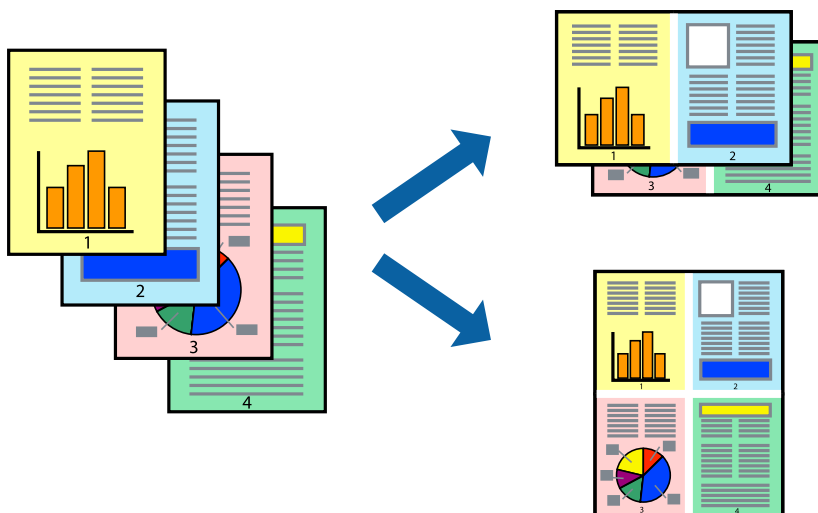
Nyomtatás

Kapcsolódó információ

- ➔ „A használható papírok és a kapacitás“ 16. oldal
- ➔ „Papír betöltése Hátsó papír adagolás használata esetén“ 17. oldal
- ➔ „A nyomtatás alapjai – Windows“ 22. oldal

Több oldal nyomtatása egy lapra

Ezzel a beállítással egy vagy kettő lapra, kettő vagy négy oldal nyomtatható.



Több oldal nyomtatása egy lapra – Windows

1. Töltse be a papírt a nyomtatóba.
2. Nyissa meg a kinyomtatni kívánt fájlt.
3. Nyissa meg a nyomtatómeghajtó ablakát.
4. Jelölje ki a **2 oldal / lap** vagy a **4 oldal / lap** elemeket a **Több oldal** beállítás lehetőségeként a **Fő** lapon.
5. Kattintson a **Oldalak sorrendje** elemre, hajtsa végre a szükséges változtatásokat, majd az ablak bezárásához, kattintson az **OK** elemre.
6. Állítsa be a többi elemet a **Fő** és a **További beállítások** lapon, ahogy szükséges, majd kattintson az **OK** elemre.
7. Kattintson a **Nyomtatás** lehetőségre.

Kapcsolódó információ

- ➔ „Papír betöltése Hátsó papír adagolás használata esetén“ 17. oldal
- ➔ „A nyomtatás alapjai – Windows“ 22. oldal

Több oldal nyomtatása egy lapra – Mac OS X

1. Töltse be a papírt a nyomtatóba.

Nyomtatás

2. Nyissa meg a kinyomtatni kívánt fájlt.
3. Nyissa meg a nyomtatási párbeszédpanel.
4. Jelölje ki a felugró menü **Elrendezés** elemét.
5. Az **Oldalak laponként**, az **Elrendezés iránya** (oldalsorrend), és a **Szegélyek** lehetőségekben állítsa be az oldalak számát.
6. Állítsa be a többi elemet is, szükség szerint.
7. Kattintson a **Nyomtatás** lehetőségre.

Kapcsolódó információ

- ➔ „Papír betöltése Hátsó papír adagolás használata esetén“ 17. oldal
- ➔ „A nyomtatás alapjai – Mac OS X“ 23. oldal

Nyomtatás a papírmérethez igazítva

A nyomtatóba töltött papírmérethez igazítva végezheti el a nyomtatást.



Nyomtatás a papírmérethez igazítva – Windows

1. Töltse be a papírt a nyomtatóba.
 2. Nyissa meg a kinyomtatni kívánt fájlt.
 3. Nyissa meg a nyomtatómeghajtó ablakát.
 4. Tegye meg a következő beállításokat a **További beállítások** lapon.
 - Papírméret: Jelölje ki a papír méretét, melyet az alkalmazásban beállított.
 - Kimeneti papír: Jelölje ki a papír méretét, melyet a nyomtatóba töltött.
Az **Igazítás laphoz** automatikusan be van jelölve.
- Megjegyzés:**
Ha kicsinyített képet szeretne nyomtatni a lap közepén, válassza ki a **Középre** lehetőséget.
5. Állítsa be a többi elemet a **Fő** és a **További beállítások** lapon, ahogy szükséges, majd kattintson az **OK** elemre.

Nyomtatás

6. Kattintson a **Nyomtatás** lehetőségre.

Kapcsolódó információ

- ➔ „Papír betöltése Hátsó papír adagolás használata esetén“ 17. oldal
- ➔ „A nyomtatás alapjai – Windows“ 22. oldal

Nyomtatás a papírmérethez igazítva – Mac OS X

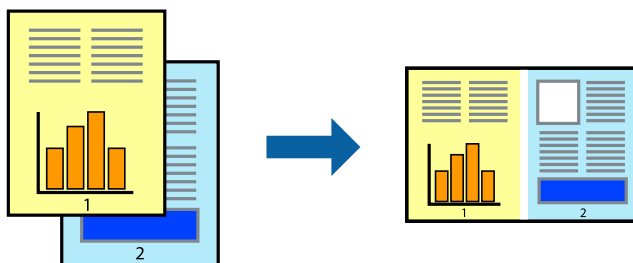
1. Töltse be a papírt a nyomtatóba.
2. Nyissa meg a kinyomtatni kívánt fájlt.
3. Nyissa meg a nyomtatási párbeszédpanelét.
4. Jelölje ki az alkalmazásban megadott papír méretét a **Papírméret** beállításként.
5. Jelölje ki a **Papírkezelés** elemet a felugró menüben.
6. Jelölje ki a **Arányos papírméret-igazítás** elemet.
7. Jelölje ki a nyomtatóba betöltött papír méretét a **Cél papírmérete** beállításként.
8. Állítsa be a többi elemet is, szükség szerint.
9. Kattintson a **Nyomtatás** lehetőségre.

Kapcsolódó információ

- ➔ „Papír betöltése Hátsó papír adagolás használata esetén“ 17. oldal
- ➔ „A nyomtatás alapjai – Mac OS X“ 23. oldal

Több fájl nyomtatása együtt (csak Windows esetén)

A **Nyomtatási feladatrendező Lite** lehetőséget biztosít különféle alkalmazások által létrehozott fájlok összefűzésére és azok egyszerre történő kinyomtatásához. Megadhatja az összefűzött fájlok nyomtatási beállításait, például az elrendezést, a nyomtatást sorrendet és a tájolást.



Megjegyzés:

A **Nyomtatás alatt álló projekt** lehetőségen elmentett **Nyomtatási feladatrendező Lite** megnyitásához, a nyomtatómeghajtó **Nyomtatási feladatrendező Lite** lapján kattintson a **Karbantartás** lehetőségre. Ezután, a fájl kijelöléséhez, jelölje ki a **Megnyitás** elemet a **Fájl** menüből. A mentett fájlok "ecl" kiterjesztésűek lesznek.

Nyomtatás

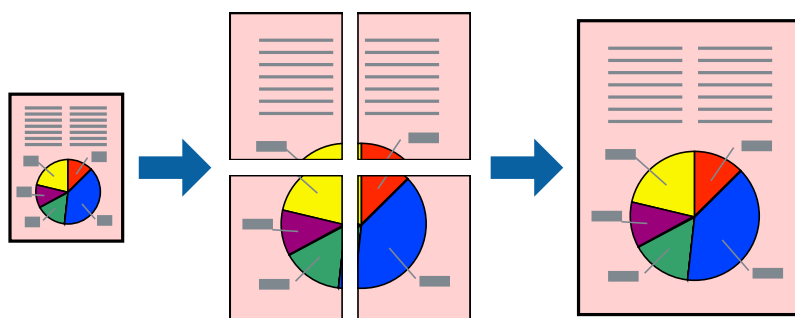
1. Töltse be a papírt a nyomtatóba.
2. Nyissa meg a kinyomtatni kívánt fájlt.
3. Nyissa meg a nyomtatómeghajtó ablakát.
4. Jelölje ki a **Nyomtatási feladatrendező Lite** lehetőséget a **Fő** lapon.
5. A nyomtatómeghajtó-ablak bezárásához kattintson az **OK** elemre.
6. Kattintson a **Nyomtatás** lehetőségre.
A **Nyomtatási feladatrendező Lite** ablak megjelenik és a nyomtatási munka a **Nyomtatás alatt álló projekt** helyre kerül.
7. Ha a **Nyomtatási feladatrendező Lite** ablak nyitva van, nyissa meg azt a fájlt, melyet a mostani fájllal össze akar fűzni, és ismétlje meg a 3-6. lépéseket.
Megjegyzés:
Ha bezárja a **Nyomtatási feladatrendező Lite** ablakot, az el nem mentett **Nyomtatás alatt álló projekt** törlésre kerül. Ha később kíván nyomtatni, válassza ki a **Mentés** elemet a **Fájl** menüben.
8. Válassza ki az **Elrendezés** és a **Szerkesztés** menüket a **Nyomtatási feladatrendező Lite** alatt, ha szükséges a **Nyomtatás alatt álló projekt** szerkesztése.
9. Jelölje ki a **Nyomtatás** lehetőséget a **Fájl** menüből.

Kapcsolódó információ

- ➔ „Papír betöltése Hátsó papír adagolás használata esetén“ 17. oldal
- ➔ „A nyomtatás alapjai – Windows“ 22. oldal

Nagyított nyomtatás és poszter készítése (csak Windows esetén)

Egy képet több lapra nyomtatva nagyméretű posztereket hozhat létre. Beigazító jeleket is nyomtathat, melyek segítenek a lapok összeragasztásában.



1. Töltse be a papírt a nyomtatóba.
2. Nyissa meg a kinyomtatni kívánt fájlt.
3. Nyissa meg a nyomtatómeghajtó ablakát.

Nyomtatás

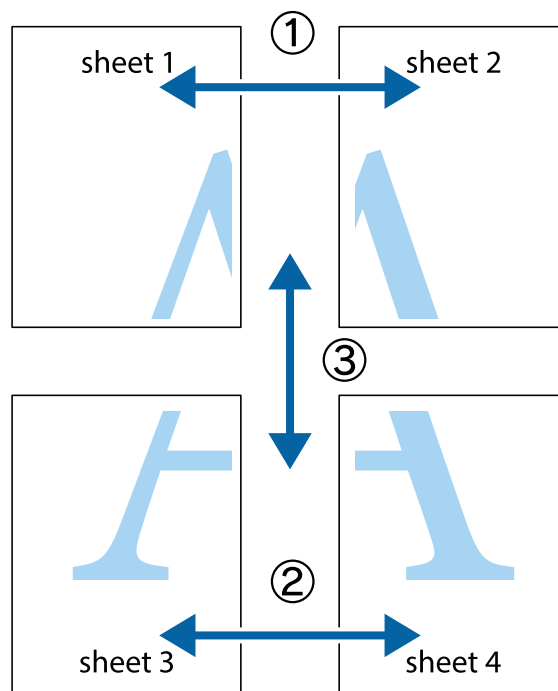
4. Válassza ki a **2x1 Poszter**, **2x2 Poszter**, **3x3 Poszter** vagy **4x4 Poszter** lehetőséget a **Több oldal** menüpontból a **Fő** lapon.
5. Kattintson a **Beállítások** gombra, végezze el a szükséges beállításokat, majd kattintson az **OK** elemre.
6. Állítsa be a többi elemet a **Fő** és a **További beállítások** lapon, ahogy szükséges, majd kattintson az **OK** elemre.
7. Kattintson a **Nyomtatás** lehetőségre.

Kapcsolódó információ

- ➔ „Papír betöltése Hátsó papír adagolás használata esetén“ 17. oldal
- ➔ „A nyomtatás alapjai – Windows“ 22. oldal

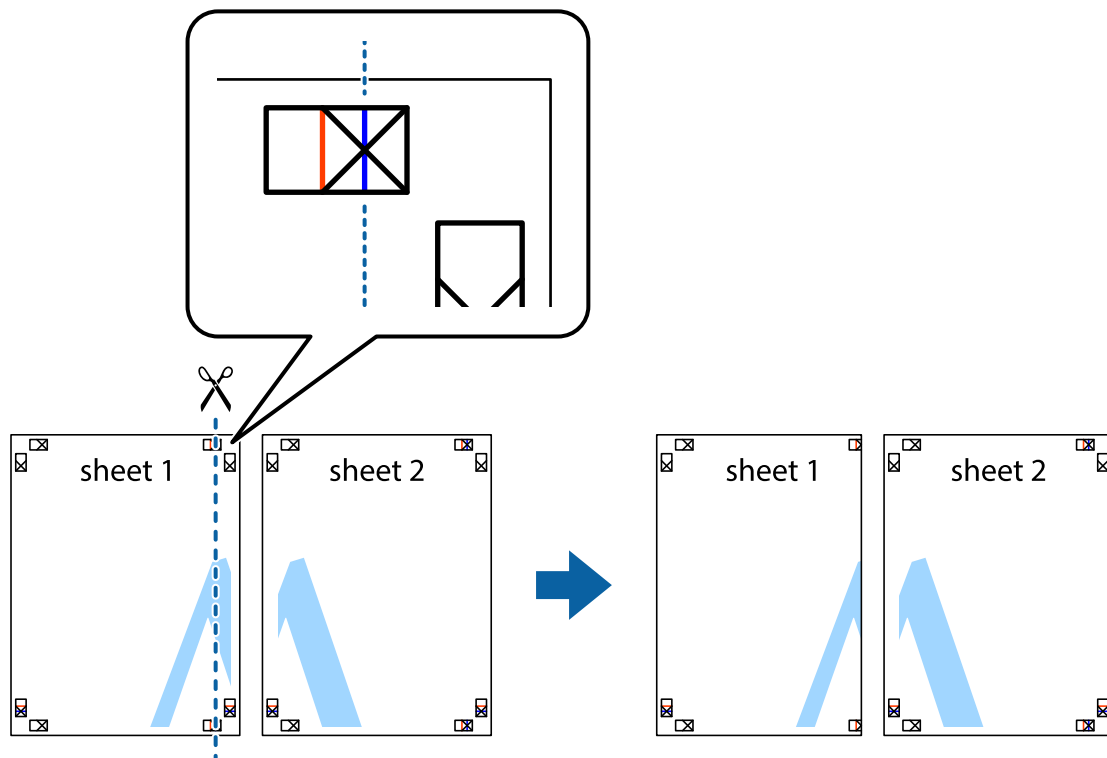
Poszterek készítése az Egymást átfedő igazítási jelek használatával

Itt egy példát talál arra, hogyan készíthet posztert, ha a **2x2 Poszter** lehetőség van kiválasztva, és az **Egymást átfedő igazítási jelek** van kiválasztva a **Vágásjelek nyomtatása** menüben.

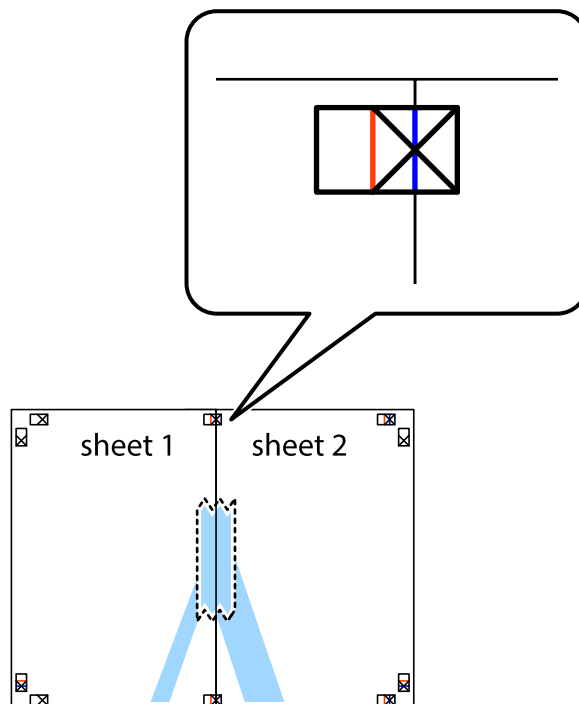


Nyomtatás

1. Készítse el Sheet 1ot és a Sheet 2ot. Vágja le az Sheet 1 margóit a függőleges kék vonal mentén, a felső és alsó keresztek középvonalában.

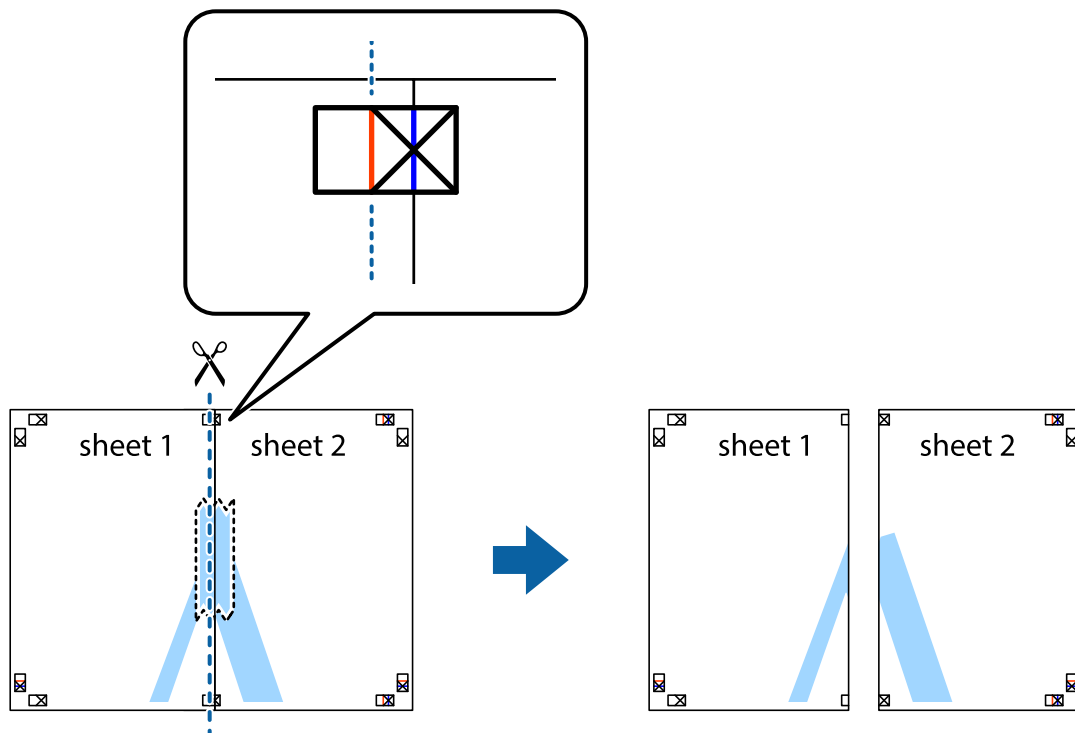


2. Helyezze az Sheet 1 szélét a Sheet 2ra, igazítsa össze a jelzéseket, majd hátulról ideiglenesen rögzítse ragasztószalaggal a két lapot egymáshoz.

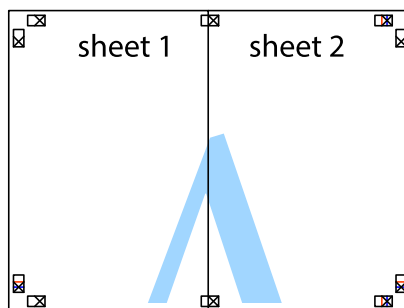


Nyomtatás

3. A ragasztószalaggal egymáshoz rögzített lapokat vágja el függőlegesen a piros igazításjelek vonalában (most a kereszttektől balra eső vonal mentén).



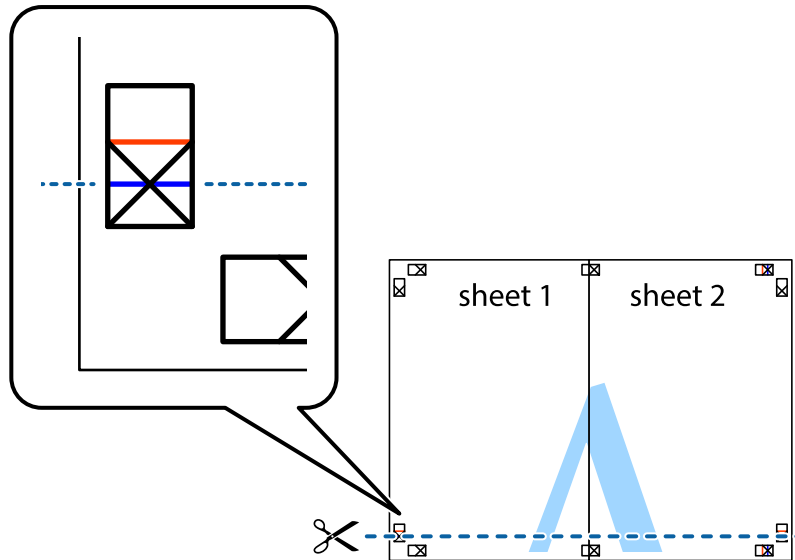
4. Hátulról ragassza össze a lapokat.



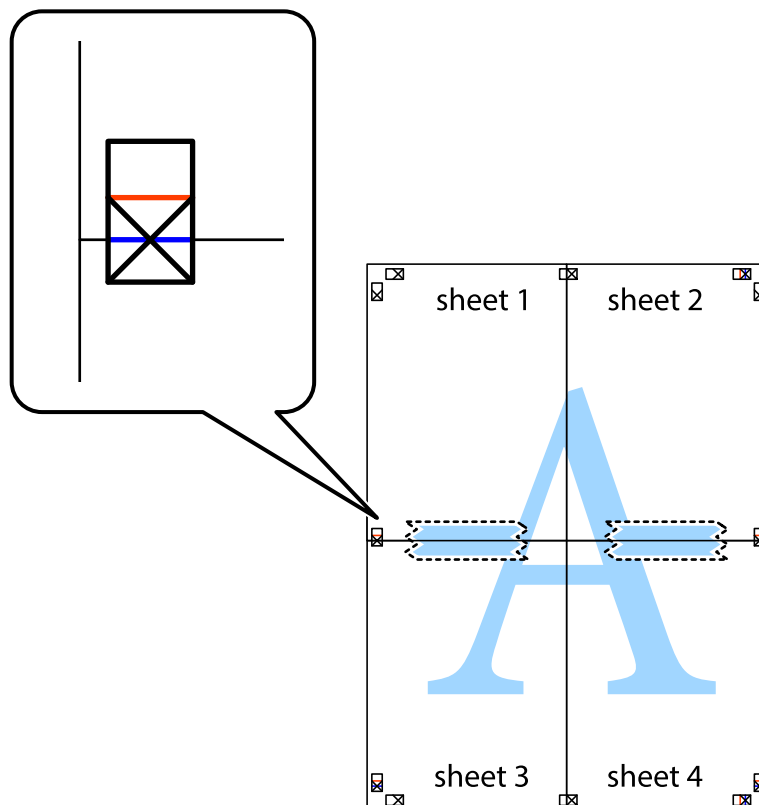
5. Ismétlje meg az 1-4. lépéseket a Sheet 3 és a Sheet 4 egymáshoz ragasztásához.

Nyomtatás

6. Vágja le az Sheet 1 és a Sheet 2 margóját a vízszintes kék vonal mentén a bal és a jobb oldalak keresztjelein át.

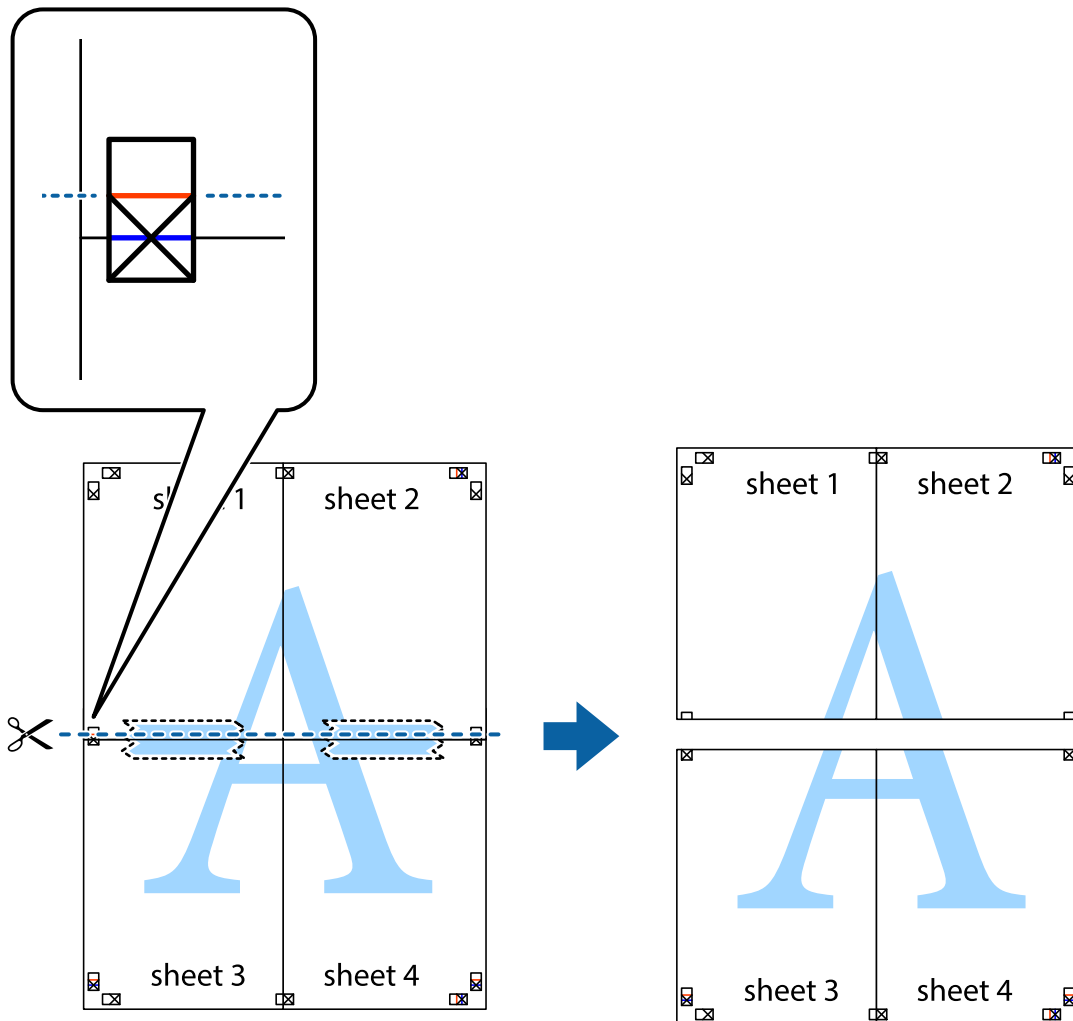


7. Helyezze az Sheet 1 és a Sheet 2 szélét a Sheet 3 és a Sheet 4 tetejére, igazítsa össze a keresztjelzéseket, majd hátulról ideiglenesen rögzítse ragasztószalaggal a lapokat egymáshoz.

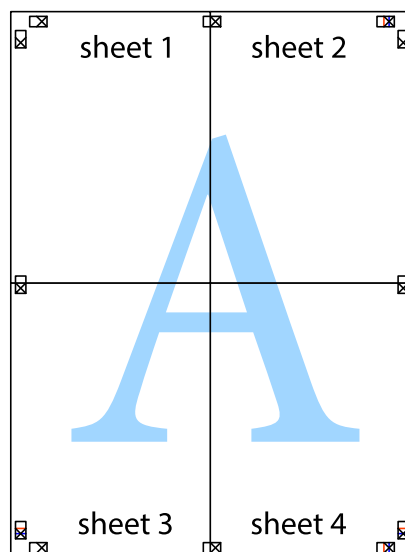


Nyomtatás

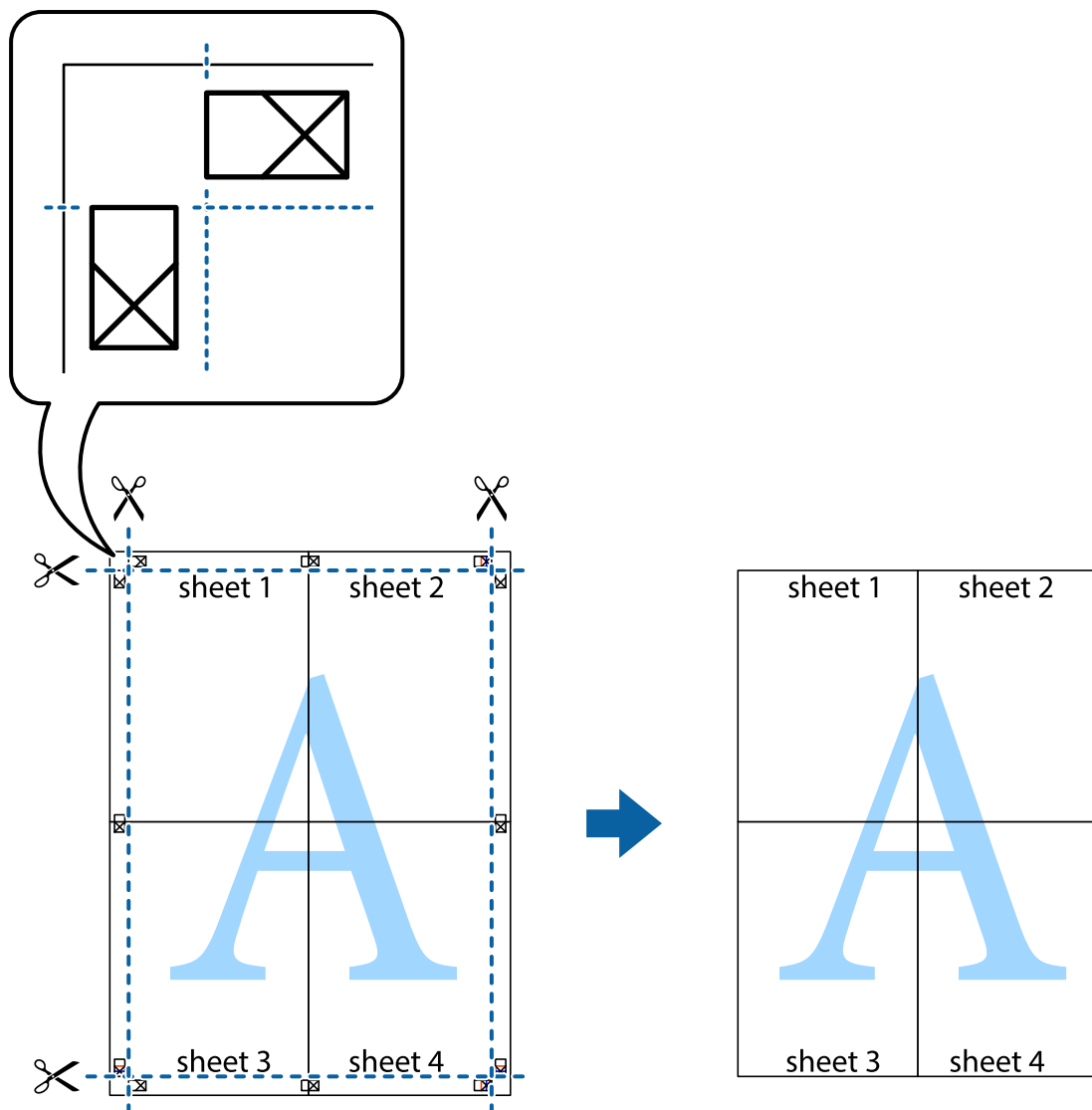
8. A ragasztószalaggal egymáshoz rögzített lapokat vágja el a piros vonal mentén az igazítás jeleken át (ebben az esetben a keresztek felé eső vonal mentén).



9. Hátulról ragassza össze a lapokat.



10. Vágja le a maradék margókat a külső vezető mentén.



Nyomtatás speciális funkciók használatával

Ez a rész a nyomtatómeghajtón található sokféle kiegészítő elrendezéseket és nyomtatási funkciókat mutatja be.

Kapcsolódó információ

- ➔ [„Windows nyomtatómeghajtó“ 59. oldal](#)
- ➔ [„Mac OS X nyomtatómeghajtó“ 62. oldal](#)

Nyomtatási előbeállítások hozzáadása a kényelmes nyomtatás érdekében

Megkönnyíti a nyomtatást, ha a nyomtatómeghajtón gyakran használt nyomtatási beállításokat létrehozza sajátjaként és azokat választja ki a listáról.

Nyomtatás

Windows

Saját előbeállítás hozzáadásához állítsa be a **Papírméret** és **Papírtípus** elemeket a **Fő** vagy a **További beállítások** lapon, majd kattintson az **Beállítások Hozzáadás/Eltávolítása** elemre a **Nyomtatási beállítások** részben.

Megjegyzés:

Egy hozzáadott előbeállítás törléséhez kattintson a **Beállítások Hozzáadás/Eltávolítása** lehetőségre, válassza ki a listából a törölni kívánt előbeállítást, majd törölje azt.

Mac OS X

Nyissa meg a nyomtatási párbeszédpanelt. Saját előbeállítás hozzáadásához állítsa be a **Papírméret** és **Hordozótípus** elemeket, majd mentse el az aktuális beállításokat előbeállításként az **Előbeállítások** menüpontban.

Megjegyzés:

Egy hozzáadott előbeállítás törléséhez kattintson az **előbeállítások** > **Előbeállítások megjelenítése** lehetőségre, válassza ki a listából a törölni kívánt előbeállítást, majd törölje azt.

Kicsinyített vagy nagyított dokumentum nyomtatása

Felnagyíthatja és lekicsinyítheti a dokumentumokat egy bizonyos százalékkal.

Windows

Állítsa be a **Papírméret** elemet a **További beállítások** lapon. Jelölje ki a **Kicsinyítés/Nagyítás, Nagyítás** parancsokat, majd adja meg a százalékot.

Mac OS X

Válassza ki az **Oldalbeállítás** lehetőséget a **Fájl** menüből. Válassza ki a **Formátum** és a **Papírméret** beállításait, majd adjon meg egy százalékos értéket a **Méretezés** mezőben. Zárja be az ablakot, majd kövesse az alapvető nyomtatási utasításokat.

A kép színének beállítása

Beállíthatja a nyomtatási munkában használt színeket.

A **PhotoEnhance** alkalmazás élesebb és élénkebb képeket eredményez az eredeti kép kontrasztjának, telítettségének és fényerejének módosítása révén.

Megjegyzés:

- Ezek a változtatások nem kerülnek alkalmazásra az eredeti adaton.
- A **PhotoEnhance** segítségével változtathatja a színeket a tárgy helyének meghatározásával. Így, ha megváltoztatta a tárgy helyét, akár a kép kicsinyítésével, nagyításával, kivágásával vagy elforgatásával, a szín váratlanul megváltozhat. Ha a kép homályos, a tónus nem lesz természetes. Ha a szín megváltozott vagy nem természetes, nyomtasson valamelyik módban és ne a **PhotoEnhance** segítségével.

Windows

Válassza ki a színekorrekció módszerét a **Színkorrekció** menüpontból a **További beállítások** fülön.

Ha az **Automatikus** lehetőséget választja, a színek automatikusan úgy kerülnek finomhangolásra, hogy a lehető legjobb összhangban legyenek a választott papírtípus és nyomtatási minőség beállításával. Ha az **Egyéni** lehetőséget választja és a **Speciális** opcióra kattint, létrehozhatja saját beállításait.

Nyomtatás

Mac OS X

Nyissa meg a nyomtatási párbeszédpanelt. Jelölje ki a **Color Matching** lehetőséget a felugró menüben, majd válassza ki az **EPSON Color Controls** elemet. Jelölje ki a **Szín opciók** elemet a felugró menüből, majd válassza ki az egyik elérhető opciót. Kattintson a **Speciális beállítások** melletti nyílra, és végezze el a szükséges beállításokat.

Vízjel nyomtatása (csak Windows esetén)

Nyomataira vízjeleket, mint például „Bizalmas”, nyomtathat. Akár saját vízjelet is hozzáadhat.

Kattintson a **Vízjel funkciók** elemre a **További beállítások** lapon, majd válasszon ki egy vízjelet. A vízjel színének, helyének és egyéb beállításának megváltoztatásához kattintson a **Beállítások** elemre.

Fejléc és lábléc nyomtatása (csak Windows esetén)

A fejlécbe vagy a láblécbe olyan információkat nyomtathat, mint a felhasználónév és a nyomtatási dátum.

Kattintson a **Vízjel funkciók** elemre a **További beállítások** lapon, majd válassza ki a **Fejléc/Lábléc** lehetőséget. Kattintson a **Beállítások** elemre és válassza ki a szükséges elemeket a legördülő listából.

Fényképek nyomtatása az Epson Easy Photo Print használatával

Az Epson Easy Photo Print használatával könnyebben tudja elrendezni és kinyomtatni fényképeit a különféle típusú papírokra.

Megjegyzés:

Ha eredeti Epson fényképpapírra nyomtat, akkor a tinta minőségét maximálisan kiaknázza, és a nyomatok élénkek és élesek lesznek.

Kapcsolódó információ


- ➔ [„A használható papírok és a kapacitás“ 16. oldal](#)
- ➔ [„Papír betöltése Hátsó papír adagolás használata esetén“ 17. oldal](#)
- ➔ [„Epson Easy Photo Print“ 66. oldal](#)

Nyomtatás visszavonása

Megjegyzés:

- Windows,-ban a nyomtatóra teljesen elküldött nyomtatási feladat már nem törölhető a számítógépről. Ebben az esetben a nyomtatón található vezérlőpanellel kell visszavonni a nyomtatási feladatot.*
- Ha több oldalt nyomtat Mac OS X rendszerből, az összes munka megszakítása nem lehetséges a vezérlőpult használatával. Ebben az esetben a számítógépről kell visszavonni a nyomtatási feladatokat.*

Nyomtatás megszakítása – Nyomtató gomb

A folyamatban lévő nyomtatás leállításához nyomja meg a  gombot.

Nyomtatás megszakítása – Windows

1. Nyissa meg a nyomtatómeghajtó ablakát.


Nyomtatás

2. Jelölje ki a **Karbantartás** lapot.
3. Kattintson az **Nyomtatási sor** lehetőségre.
4. Kattintson jobb gombbal a visszavonni kívánt feladatra, majd a **Mégse** gombra.

Kapcsolódó információ

➔ [„Windows nyomtatómeghajtó“ 59. oldal](#)



Nyomtatás megszakítása – Mac OS X

1. A **Rögzítés** ablakban kattintson a nyomtató ikonjára.
2. Jelölje ki a visszavonni kívánt munkát.
3. Törölje a feladatot.
 - Mac OS X v10.8.x – Mac OS X v10.9.x
Kattintson az  elemre a folyamatsáv mellett.
 - Mac OS X v10.6.8 – v10.7.x
Kattintson a **Törlés** gombra.



Másolás

Alapvető másolási tudnivalók

A4-es méretű papírra ugyanolyan arányú másolatokat tud készíteni. A papír szélei mellé 3 mm-es margó kerül attól függetlenül, hogy az eredetin volt-e vagy sem margó a papír szélei mentén. Ha A4-es méretűnél kisebb eredetiket másol, a margó 3 mm-nél szélesebb lesz attól függően, hogy hova helyezte az eredetit.

1. Töltsön be A4-es papírt a nyomtatóba.
2. Helyezze el az eredeti dokumentumokat.
3. Nyomja meg a  vagy  gombot.

Megjegyzés:




Vázlat módban történő másoláshoz tartsa lenyomva a  vagy  gombot, miközben lenyomja a  gombot, így kevesebb festéket használ és világosabbak lesznek a nyomatok.

Kapcsolódó információ

- ➔ „Papír betöltése Hátsó papír adagolás használata esetén“ 17. oldal
- ➔ „Az eredetiek felhelyezése a Szkennerüvegre“ 20. oldal

Több másolat készítése

Egyszerre több másolatot és készíthet. Maximum 20 másolatot adhat meg. A papír szélei mentén 3 mm széles margó jelenik meg.

1. Ugyanannyi A4-es méretű lapot töltsön be, mint amennyi másolatot kíván készíteni.
2. Helyezze el az eredeti dokumentumokat.
3. Annyiszor nyomja meg a  vagy  gombot, mint amennyi másolatot kíván készíteni. Például, ha 10 színes másolatot kíván készíteni, nyomja meg 10-szer a  gombot.

Megjegyzés:

Ha módosítani kívánja a másolatok számát, akkor egy másodpercen belül nyomja meg a gombot. Ha a gombot egy másodpercen túl nyomja meg, a másolatok száma rögzítésre kerül és a másolás elindul.

Kapcsolódó információ

- ➔ „Papír betöltése Hátsó papír adagolás használata esetén“ 17. oldal
- ➔ „Az eredetiek felhelyezése a Szkennerüvegre“ 20. oldal



Lapolvasás

Beolvasás a vezérlőpultról

A beolvasott képet elmentheti PDF formátumban egy olyan számítógépre, amely USB kábelen keresztül csatlakozik a nyomtatóhoz.

**Fontos:**

A funkció használata előtt ellenőrizze, hogy telepítve van-e számítógépén az EPSON Scan és az Epson Event Manager alkalmazás.

1. Helyezze el az eredeti dokumentumokat.
2. Nyomja meg egyszerre a  és a  gombot.

Megjegyzés:

Az Epson Event Manager használatával könnyen módosíthatja az olyan gyakran használt lapolvasási beállításokat, mint a dokumentumtípus, célmappa vagy mentési formátum.

Kapcsolódó információ

- ➔ [„Az eredetiek felhelyezése a Szkennerüvegre“ 20. oldal](#)
- ➔ [„Epson Event Manager“ 65. oldal](#)

Lapolvasás számítógépről

Végezze el a beolvasást az "EPSON Scan" lapolvasó illesztőprogram használatával. A beállítások magyarázatát az EPSON Scan súgójában találja.

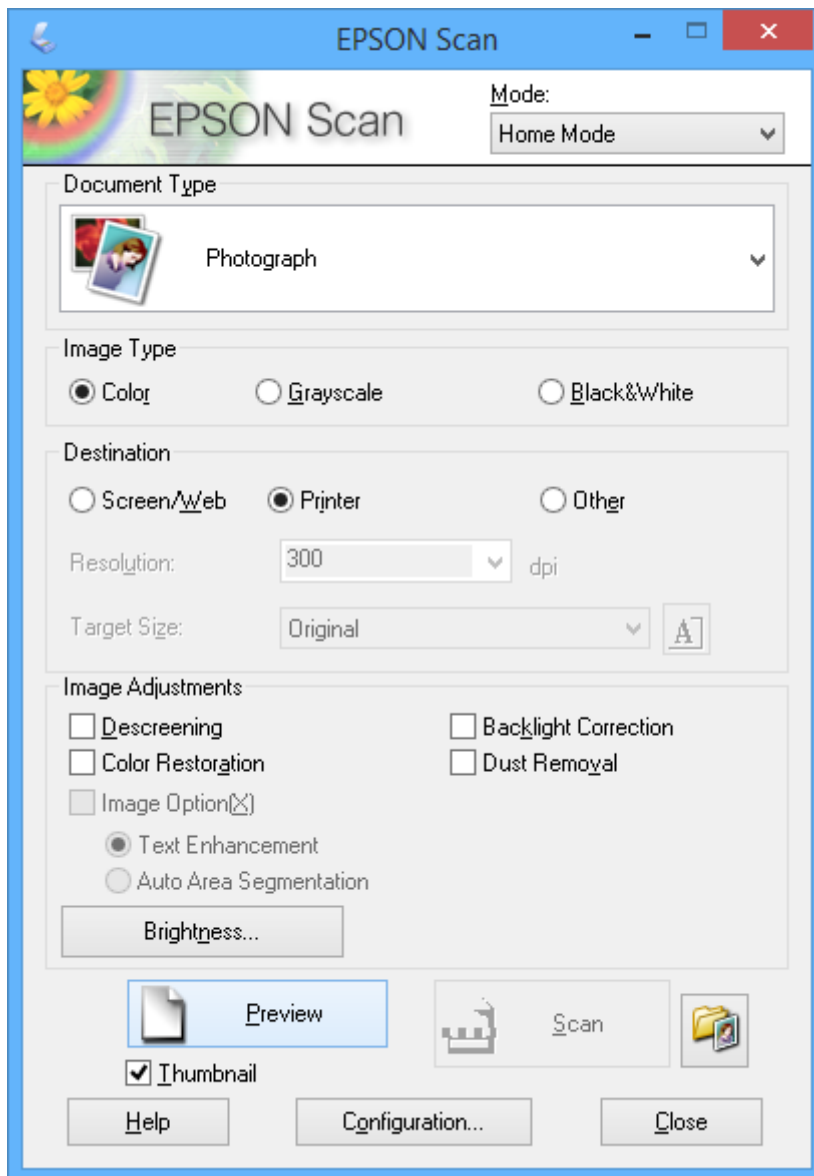
Alapvető lapolvasási tudnivalók

Ebben a fejezetben az EPSON Scan **Otthoni módját** használjuk a lapolvasási tudnivalók bemutatásához. A többi lapolvasási módban is ugyanilyen a műveleti sorrend.

1. Helyezze el az eredeti dokumentumokat.
2. Indítsa le az EPSON Scan alkalmazást.

Lapolvasás

3. Jelölje ki az **Otthoni mód** lehetőséget a **Mód** menüből.



4. Adja meg az alábbi beállításokat.

- Dokumentumtípus: Válassza ki a beolvasni kívánt eredeti típusát.
- Képtípus: Válassza ki a beolvasni kívánt eredeti színének típusát.
Ugyan ennek kiválasztása a **Dokumentumtípus** beállítás alapján automatikus, de Ön módosíthatja a beállítást.
- Rendeltetés: Válassza ki a beolvasandó kép felbontását.
Ha az **Egyéb** lehetőséget választja, akkor a **Felbontás** beállítható.
- Miniatűr: Csak akkor elérhető, ha a **Fénykép** került kiválasztásra a Dokumentumtípus beállításakor.
Ha ezt választja és az **Előkép** lehetőségre kattint, akkor a beolvasás során rendelkezésre áll a beolvasási terület és irány automatikus észlelése, valamint a dokumentum kicsinyítése, vagy akár több fényképet is tehet a szkennerrüvegre.

Lapolvasás

5. Kattintson az **Előkép** lehetőségre.

Megjegyzés:

- A fényképektől és a beolvasás körülményeitől függően a beolvasott adat nem mindig olyan, amilyennek akartuk. Szüntesse meg a **Miniatúr** bejelölését, és csak egy fényképet helyezzen fel.
- Ha több fényképet tesz fel, akkor azok legalább 20 mm-re legyenek egymástól. Továbbá a szkennerrüveg széle melletti terület sem kerül beolvasásra.

6. Szükség esetén állítson a képek minőségén vagy fényerején.

Megjegyzés:

Az eredetiktől függően a beolvasott adat nem mindig olyan, amilyennek akartuk.

7. Kattintson a **Beolvasás** lehetőségre.

8. A **Fájlmentési beállítások** ablakban végezze el a szükséges beállításokat, majd kattintson az **OK** elemre.

Megjegyzés:

Ha a **A párbeszédpanel megjelenítése a következő beolvasás előtt** kijelölését megszünteti, a **Fájlmentési beállítások** képernyő nem kerül megjelenítésre és a beolvasás azonnal elkezdődik. A **Fájlmentési beállítások** képernyő megjelenítéséhez még a beolvasás indítása előtt kattintson az ikonra (**Fájlmentési beállítások**), ami a **Beolvasás** elemtől jobbra található.

Kapcsolódó információ

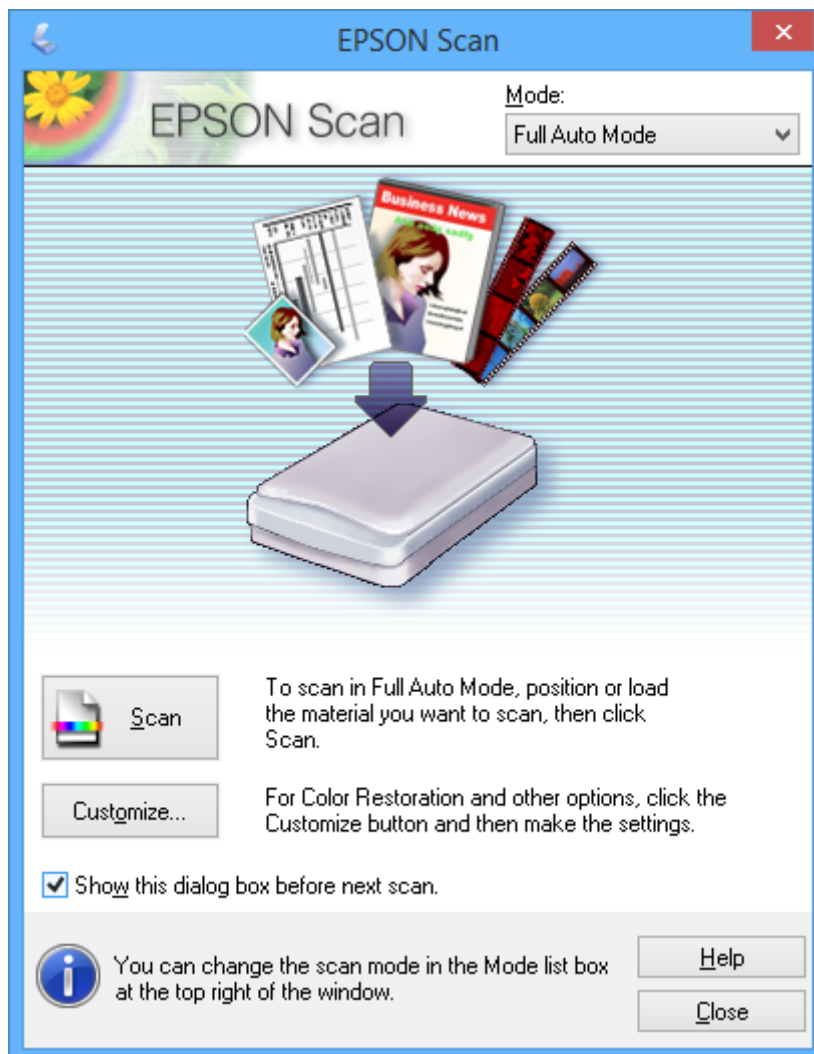
- ➔ „Az eredetik felhelyezése a Szkennerrüvegre“ 20. oldal
- ➔ „EPSON Scan (lapolvasó meghajtó)“ 65. oldal

Lapolvasás

Beolvasás speciális funkciók használatával

Beolvasás az eredeti automatikus észlelésével (Automatikus mód)

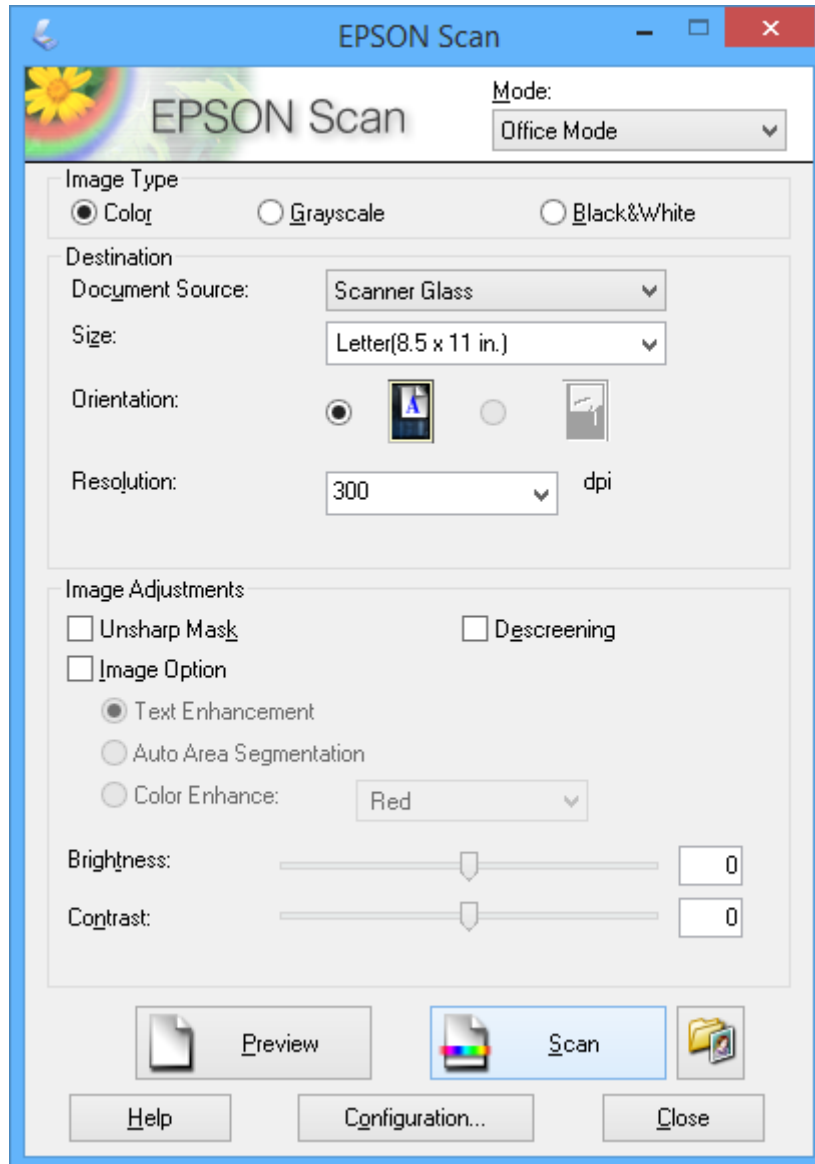
Úgy is elindíthatja a beolvasást, hogy csak felhelyezi az eredetit és rákattint a **Beolvasás** gombra. Válassza ki a **Automatikus mód** lehetőséget a **Mód** listából az EPSON Scan ablakban.



Lapolvasás

Beolvasás megadott méretekben (Irodai mód)

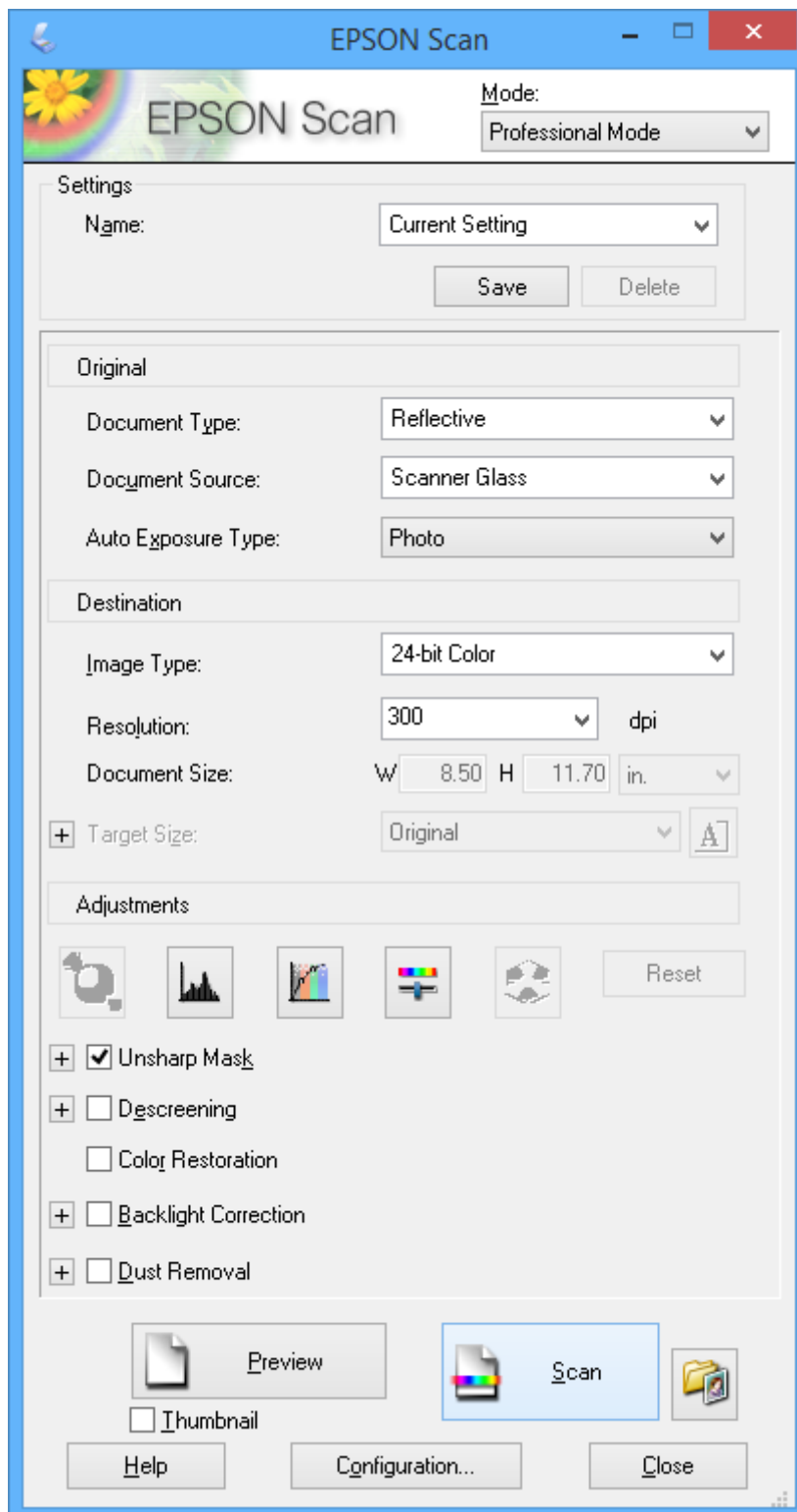
Az eredetiket az előnézet megtekintése nélkül is beolvashatja egy megadott méretben. Válassza ki az **Irodai mód** lehetőséget a **Mód** listából az EPSON Scan ablakban.



Lapolvasás

Beolvasás a képminőség beállításával (Professzionális mód)

A képeket a minőség és a szín beállításával is beolvashatja. Ez a funkciót haladó felhasználóknak ajánljuk. Válassza ki a **Professzionális mód** lehetőséget a **Mód** listából az EPSON Scan ablakban.



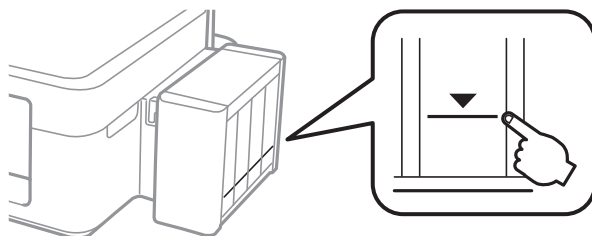
Tinta feltöltése

Tintaszintek ellenőrzése - Tartály

Ha meg akar győződni a hátralévő tinta tényleges mennyiségéről, ellenőrizze vizuálisan a tintaszinteket a nyomtató összes tartályában.

Fontos:

Ha bármelyik tintatartályban az alsó vonal alatt van a tintaszint, tölts fel festékkel a tintatartályon lévő felső vonalig. Ha tovább folytatja a nyomtatást, amikor a festékszint a tintatartályon lévő alsó vonal alá süllyedt, azzal károsíthatja a nyomtatót.



Tintapalack-kódok

Az Epson eredeti Epson tintapalackok használatát javasolja. Az Epson nem tudja garantálni a nem eredeti tinta minőségét vagy megbízhatóságát. Nem eredeti tinta használata olyan károkat okozhat, amire nem érvényes az Epson garanciája, és bizonyos körülmények között a nyomtató viselkedése is kiszámíthatatlanná válhat.

Egyéb termékek, melyeket nem az Epson gyártott, olyan károkat okozhatnak, amire nem érvényes az Epson garanciája, és bizonyos körülmények között a nyomtató viselkedése is kiszámíthatatlanná válhat.

Az eredeti Epson tintapalackok kódjai alább olvashatók.

BK (Black (Fekete))	C (Cyan (Cián))	M (Magenta (Bíbor))	Y (Yellow (Sárga))
664	664	664	664

Fontos:

Ha nem eredeti Epson tintát használ, az olyan károkat okozhat, amire nem érvényes az Epson garanciája.

Megjegyzés:

Az európai felhasználók látogassák meg a következő weboldalt az Epson tintapalackok kapacitásával kapcsolatos információkért.

<http://www.epson.eu/pageyield>

A tintapalackok kezelésével kapcsolatos óvintézkedések

A tinta feltöltése előtt olvassa el a következő utasításokat.

A kezelésre vonatkozó óvintézkedések

- Olyan tintapalackokat használjon, melyeken ennek a nyomtatónak a kódja szerepel.
- Ennél a nyomtatónál óvatosan kell bánnia a festékkel. A tinta kifröccsenhet, amikor betölti vagy újratölti a tintatartályba. Ha a tinta a ruhájára vagy használati tárgyaira kerül, lehet, hogy nem jön ki.
- A tintapalackokat normál szobahőmérsékleten, közvetlen napfénytől óvva tárolja.
- Az Epson azt ajánlja, hogy a tintapalackokat a csomagolásra nyomtatott dátum előtt használja fel.
- A tintapalackokat ugyanolyan környezeti körülmények között tárolja, mint a nyomtatót.
- Ha egy tintapalackot a zárófólia eltávolítása után tárol vagy szállít, ne döntse oldalra a palackot, és ne tegye ki erőhatásnak vagy hőmérséklet-ingadozásnak. Különben a tinta kifolyhat, még akkor is, ha a kupakja jó erősen rá van csavarva. Ügyeljen arra, hogy a tintapalack függőleges helyzetben legyen, amikor jó erősen rácsavarja a kupakot, és próbálja meggátolni, hogy a palack szállítása közben kifolyjon a tinta.
- Ha egy tintapalackot hideg tárolóhelyről hoz be, várja meg, hogy szobahőmérsékleten felmelegedjen, és csak legalább három óra eltelte után kezdje el használni.
- Addig ne bontsa fel a tintapalackokat, amíg nem akarja vele feltölteni a tintatartályt. A tintapalack a megbízhatóság érdekében vákuumcsomagolt. Ha egy tintapalackot a felhasználás előtt sokáig felbontva hagy, a nyomtatásra már lehet, nem lesz alkalmas.
- Ha bármelyik tintatartályban az alsó vonal alatt van a tintaszint, töltsse fel festékkel haladéktalanul. Ha tovább folytatja a nyomtatást, amikor a festékszint a tintatartályon lévő alsó vonal alá süllyedt, azzal károsíthatja a nyomtatót.
- Ugyan a tintapalackok tartalmazhatnak újrafelhasznált anyagokat, ez nem befolyásolja a nyomtató funkcióit vagy működését.
- A tintapalackok műszaki adatai és megjelenése előzetes bejelentés nélkül is változhat a termékfejlesztés eredményeképpen.
- A kinyomtatható lapok száma függ a nyomtatandó képektől, a használt papírtípustól, a nyomtatás gyakoriságától és a környezeti feltételektől, például a hőmérséklettől.

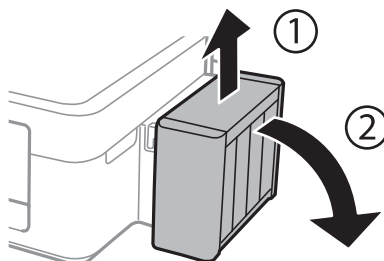
Tintafogyasztás

- A nyomtatófej optimális teljesítményének fenntartása miatt némi festék felhasználásra kerül minden tintatartályból a nyomtatáson kívül a karbantartási műveletek, így pl. a nyomtatófej tisztítása során is.
- Monokróm vagy szürkeárnyaltos nyomtatás esetén a papírtípus vagy nyomtatási minőség beállításaitól függően a készülék lehet, hogy színes tintát használ fekete helyett. Ennek az az oka, hogy a fekete szín létrehozásához színes tintát használ.
- A nyomtatóhoz kapott festék a tintapalackban a kezdeti beállítás során részben felhasználásra kerül. A magas minőségű nyomatok készítése érdekében a nyomtatófej teljesen feltöltésre kerül tintával a nyomtatóban. Ez az egyszeri folyamat elfogyaszt némi festéket, ezért ezekkel a palackokkal kicsit kevesebb oldalt tud majd kinyomtatni, mint a következő tintapalackokkal.

A tintatartályok feltöltése

A festéket bármikor feltöltheti.

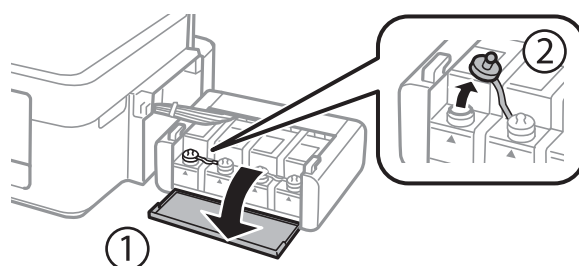
1. Akassza le a festéktartály egységet a nyomtatóról, és tegye le.



Fontos:

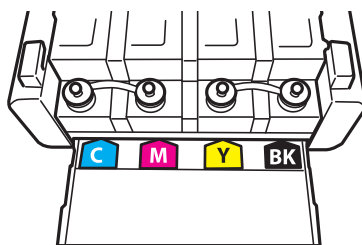
Ne húzza a csöveket.

2. Nyissa fel a festéktartály egység fedelét, majd távolítsa el a festéktartály kupakját.



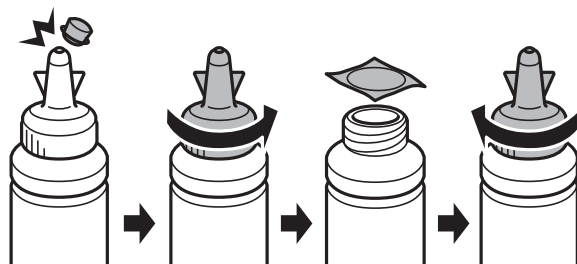
Fontos:

- Ügyeljen arra, hogy ne öntse mellé a tintát.
- Ügyeljen arra, hogy a tintatartály színe és a beletöltendő festék színe megegyezzen.



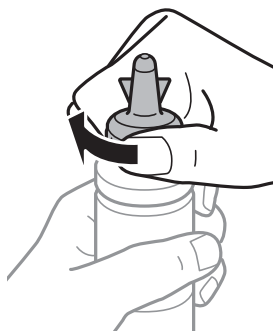
Tinta feltöltése

3. Pattintsa le a kupak tetejét, csavarja le a festékpalack kupakját, távolítsa el a zárófoliát a palackról, majd tegye vissza a kupakot.



! Fontos:

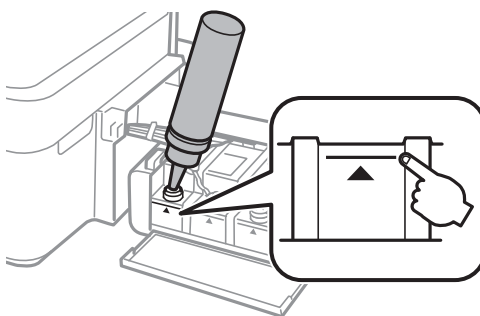
A tintapalack kupakját jó szorosan rögzítse, különben a tinta kifolyhat.



Megjegyzés:

A kupak tetejét ne dobja ki. Ha marad még tinta a tintapalackban a tartály feltöltése után, a kupak tetejével lezárhatja a tintapalack kupakját.

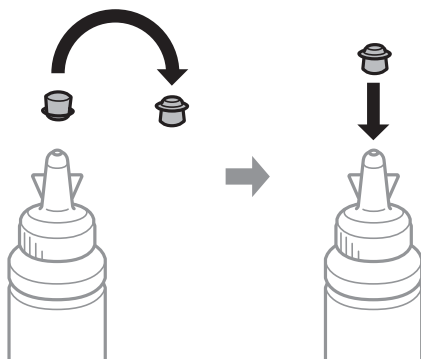
4. Töltse fel a tintatartályt a megfelelő színű festékkel a tintatartályon látható felső vonalig .



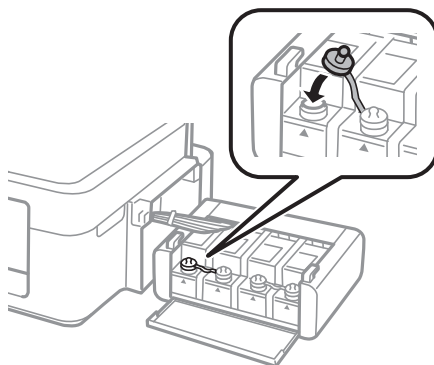
Tinta feltöltése

Megjegyzés:

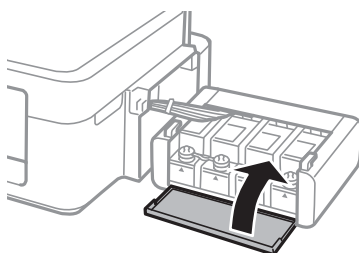
Ha marad még tinta a tintapalackban, miután feltöltötte a tartályt a felső vonalig, jó szorosan rögzítse kupakját, majd tegye el a tintapalackot függőlegesen tárolva későbbi felhasználás céljából.



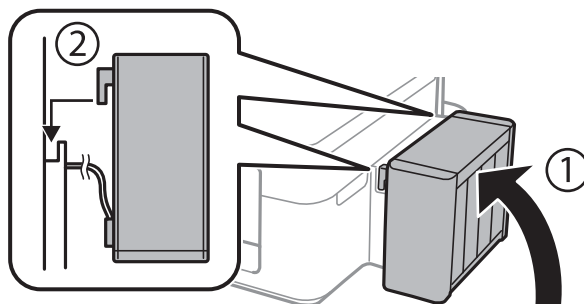
5. Stabilan zárja vissza a tintatartály kupakját.



6. Zárja vissza a tintatartály egység fedelét.



7. Akassza a tintatartály egységet a nyomtatóra.



Tinta feltöltése

Kapcsolódó információ

- ➔ [„Tintapalack-kódok“ 47. oldal](#)
- ➔ [„A tintapalackok kezelésével kapcsolatos óvintézkedések“ 48. oldal](#)

Nyomtatási és beolvasási minőség javítása

A nyomtatófej ellenőrzése és tisztítása

Ha a fűvókák el vannak tömődve, a nyomatok halványak lesznek, csíkozódás, vagy nem várt színek jelennek meg. Ha nyomtatási minőség romlik, használja a fűvókaellenőrző funkciót és ellenőrizze, hogy a fűvókák el vannak-e tömődve. Ha el vannak tömődve, tisztítsa meg a nyomtatófejet.


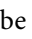
**Fontos:**

Fejtisztítás közben ne nyissa fel a lapolvasó egységet, és ne kapcsolja ki a nyomtatót. Ha a fejtisztítás még nem fejeződött be, akkor lehet, hogy nem fog tudni nyomtatni.

Megjegyzés:

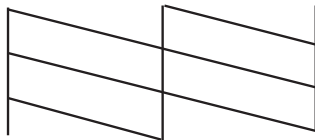
- Mivel a nyomtatófej tisztításához egy kevés tinta szükséges, csak akkor tisztítsa a nyomtatófejet, ha a nyomtatási minőség romlik.
- Ha a festékszint alacsony, akkor lehet, hogy nem fogja tudni megtisztítani a nyomtatófejet. Készítsen elő egy új tintapalackot.
- Ha a nyomtatási minőség a fűvókaellenőrzés és három fejtisztítás után sem javul, várjon legalább 12 órát nyomtatás nélkül, majd indítsa el ismét a fűvókaellenőrzést és szükség esetén ismétlje meg a fejtisztítást. Azt javasoljuk, hogy kapcsolja ki a nyomtatót. Ha a nyomtatási minőség nem javul, vegye fel a kapcsolatot az Epson szakembereivel.
- A nyomtatófej kiszáradásának elkerülése érdekében ne húzza ki a nyomtatót a konnektorból, amikor a nyomtató be van kapcsolva.
- Annak érdekében, hogy a nyomtatófej a lehető legjobban tudjon működni, azt ajánljuk, hogy rendszeresen nyomtasson vele néhány oldalt.

A nyomtatófej ellenőrzése és tisztítása – A nyomtató gombjai

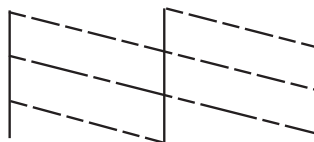
1. Töltsön be sima A4-es papírt a nyomtatóba.
2. A  gomb megnyomásával kapcsolja ki a nyomtatót.
3. Kapcsolja be a nyomtatót, miközben a  gombot lenyomva tartja, majd engedje fel a gombokat, ha a tápfeszültség jelzőfénye villogni kezd.
A fűvóka-ellenőrző mintázat nyomtatásra kerül.

Nyomatási és beolvasási minőség javítása

4. Hasonlítsa össze a kinyomtatott ellenőrző mintát az alábbi mintával.
- Minden sor kinyomtatásra került: A nyomtatófej fűvókái nincsenek eltömődve. Nem szükséges megtisztítani a nyomtatófejet.




- Törött sorok vagy hiányzó szegmensek: Lehet, hogy a nyomtatófej fűvókái eltömődtek. Menjen a következő lépésre.



Megjegyzés:

A tesztminták készüléktípusonként eltérhetnek.

5. Tartsa lenyomva a  gombot három másodpercig, amíg a tápfeszültség jelzőfénye villogni nem kezd. A nyomtatófej tisztítása elkezdődik.
6. Ha a tápfeszültség jelzőfénye abbahagyja a villogást, nyomtassa ki ismét a fűvóka-ellenőrző mintázatot. Addig ismételje a tisztítást és a minta a nyomtatását, amíg minden sor teljesen kinyomtatásra nem kerül.

Kapcsolódó információ

➔ [„Papír betöltése Hátsó papír adagolás használata esetén“ 17. oldal](#)

A nyomtatófej ellenőrzése és tisztítása – Windows


1. Töltsön be sima A4-es papírt a nyomtatóba.
2. Nyissa meg a nyomtatómeghajtó ablakát.
3. Kattintson a **Fűvókák ellenőrzése** lehetőségre a **Karbantartás** lapon.
4. Kövesse a képernyőn megjelenő utasításokat.

Kapcsolódó információ

➔ [„Papír betöltése Hátsó papír adagolás használata esetén“ 17. oldal](#)

➔ [„Windows nyomtatómeghajtó“ 59. oldal](#)

A nyomtatófej ellenőrzése és tisztítása – Mac OS X

1. Töltsön be sima A4-es papírt a nyomtatóba.
2. Válassza ki a **Rendszerbeállítások** elemet az  menü > **Nyomtatók és szkennerek** (vagy **Nyomtatás és szkennelés, Print & Fax**) menüpontban, majd válassza ki a nyomtatót.
3. Kattintson a **Beállítások és kellékanyagok** > **Segédprogram** > **Nyomtató segédprogram megnyitása** lehetőségre.
4. Kattintson a **Fűvókák ellenőrzése** lehetőségre.
5. Kövesse a képernyőn megjelenő utasításokat.

Kapcsolódó információ

➔ „Papír betöltése Hátsó papír adagolás használata esetén“ 17. oldal

A tinta cseréje a tintaszállító csőben

Ha hosszú ideig nem használta a nyomtatót, és csíkozódást vagy hiányzó színeket észlel a nyomatokon, akkor lehet az a megoldás, hogy le kell cserélnie a festéket a tintaszállító csövekben. A **Erőteljes tinta öblítés** segédprogram lehetővé teszi, hogy lecserélje a festéket a tintaszállító csövekben.



Fontos:

Ez a funkció nagyon sok tintát igényel. A funkció használata előtt ellenőrizze, hogy elegendő tinta áll-e rendelkezésre a nyomtató tintatartályaiban. Ha nincs elég tinta, töltsse fel a tintatartályokat.



Figyelem!

- Ez a funkció hatással van a tintapárna használati élettartamára. Ezt a funkciót használva a tintapárna hamarabb eléri kapacitásának felső korlátját. Vegye fel a kapcsolatot az Epsonnal vagy egy hivatalos Epson viszonteladóval, hogy még élettartama végének elérése előtt gondoskodhasson a cseréjéről. Ez egy felhasználó által nem cserélhető alkatrész.
- A **Erőteljes tinta öblítés** segédprogram használata után kapcsolja ki a nyomtatót, és várjon legalább 12 órát. Ez a funkció 12 óra elteltével javítja a nyomtatási minőséget, azonban az utolsó használatot követő 12 órán belül nem lehet újra használni. Ha továbbra sem tudja megoldani a problémát a fenti módszerekkel sem, vegye fel a kapcsolatot az Epson ügyfélszolgálatával.


A tinta cseréje a tintaszállító csövekben - Windows

1. Nyissa meg a nyomtatómeghajtó ablakát.
2. Kattintson a **Erőteljes tinta öblítés** lehetőségre a **Karbantartás** lapon.
3. Kövesse a képernyőn megjelenő utasításokat.

Kapcsolódó információ

➔ „Windows nyomtatómeghajtó“ 59. oldal

A tinta cseréje a tintaszállító csövekben - Mac OS X

1. Válassza ki a **Rendszerbeállítások** elemet az  menü > **Nyomtatók és szkennerek** (vagy **Nyomtatás és szkennelés, Print & Fax**) menüpontban, majd válassza ki a nyomtatót.
2. Kattintson a **Beállítások és kellékanyagok > Segédprogram > Nyomtató segédprogram megnyitása** lehetőségre.
3. Kattintson a **Erőteljes tinta öblítés** lehetőségre.
4. Kövesse a képernyőn megjelenő utasításokat.

Nyomtatófej igazítása

Ha a függőleges vonalak elcsúszását vagy a képek elmosódását tapasztalja, végezze el a nyomtatófej igazítását.

Nyomtatófej igazítása – Windows


1. Töltsön be sima A4-es papírt a nyomtatóba.
2. Nyissa meg a nyomtatómeghajtó ablakát.
3. Kattintson a **Nyomtatófej beigazítása** lehetőségre a **Karbantartás** lapon.
4. Kövesse a képernyőn megjelenő utasításokat.

Kapcsolódó információ

➔ [„Papír betöltése Hátsó papír adagolás használata esetén“ 17. oldal](#)

➔ [„Windows nyomtatómeghajtó“ 59. oldal](#)

Nyomtatófej igazítása – Mac OS X

1. Töltsön be sima A4-es papírt a nyomtatóba.
2. Válassza ki a **Rendszerbeállítások** elemet az  menü > **Nyomtatók és szkennerek** (vagy **Nyomtatás és szkennelés, Print & Fax**) menüpontban, majd válassza ki a nyomtatót.
3. Kattintson a **Beállítások és kellékanyagok > Segédprogram > Nyomtató segédprogram megnyitása** lehetőségre.
4. Kattintson a **Nyomtatófej beigazítása** lehetőségre.
5. Kövesse a képernyőn megjelenő utasításokat.

Kapcsolódó információ

➔ [„Papír betöltése Hátsó papír adagolás használata esetén“ 17. oldal](#)

A papírvezető tisztítása

Ha a nyomatok továbbra is elkenődtek vagy kopottak, tisztítsa meg a görgőt a nyomtató belsejében.



Fontos:

Ne használjon törlőkendőt a nyomtató belsejének tisztításához. A nyomtatófej fúvókái eltömődhetnek a rongyból származó anyagdarabokkal.

1. Ügyeljen arra, hogy a szkennerveg ne legyen poros vagy foltos.
2. Töltsön be sima A4-es papírt a nyomtatóba.
3. Indítsa el a másolást eredeti behelyezése nélkül.

Megjegyzés:

Ismételje meg a folyamatot, amíg a papíron már nem kenődik el a tinta.

Kapcsolódó információ

- ➔ [„Papír betöltése Hátsó papír adagolás használata esetén“ 17. oldal](#)
- ➔ [„Alapvető másolási tudnivalók“ 40. oldal](#)

A Szkennerveg tisztítása

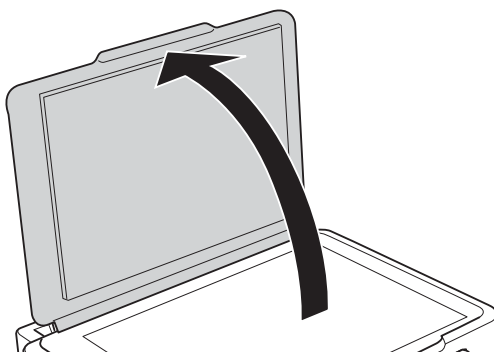
Ha a fénymásolatok vagy a beolvasott képek elmosódottak vagy kopottak, tisztítsa meg a szkennerveg alkatrészt.



Fontos:

A nyomtató tisztításához soha ne használjon alkoholt vagy oldószert. Ezek a vegyszerek károsíthatják a nyomtatót.

1. Nyissa ki a dokumentumfedelelet.



Nyomtatási és beolvasási minőség javítása

2. A szkennerrüveg tisztításához használjon puha, száraz, tiszta ruhát.

Megjegyzés:

- Ha az üvegre zsírfolt vagy más nehezen eltávolítható anyag kerül, kevés üvegtisztítóval és puha ronggyal tisztítsa meg. Teljesen törölje le róla a folyadékot.
- Ne nyomja meg túl erősen az üvegfelületet.
- Ügyeljen arra, hogy ne karcolja vagy sértse meg az üvegfelületét. Ha megsérül az üvegfelület, romolhat a lapolvasás minősége.

Az alkalmazás adatai

Szükséges alkalmazások

Windows nyomtatómeghajtó

A nyomtatómeghajtó egy olyan alkalmazás, amely a nyomtatót vezérli más alkalmazásokból érkező nyomtatási parancsok alapján. A nyomtatómeghajtón elvégzett beállítások vezetnek a legjobb nyomatokhoz. A nyomtatómeghajtó segédprogram használatával ellenőrizheti a nyomtató állapotát, valamint fenntarthatja vele az optimális működési állapotot.

Megjegyzés:

Beállíthatja, hogy milyen nyelvet használjon a nyomtatómeghajtó. Válassza ki a használni kívánt nyelvet a **Nyelv** beállításban a **Karbantartás** fülön.

A nyomtatómeghajtó elérése különféle alkalmazásokból

Ha olyan beállításokat kíván végrehajtani, melyek csak az adott alkalmazásra vonatkoznak, akkor azt abból az alkalmazásból végezze.

Válassza ki a **Nyomtatás** vagy a **Nyomtatási beállítás** lehetőséget a **Fájl** menüből. Válassza ki a nyomtatót, majd kattintson a **Beállítások** vagy a **Tulajdonságok** lehetőségre.

Megjegyzés:

A műveletek az adott alkalmazástól függően eltérhetnek. További részleteket az alkalmazás súgójában talál.

A nyomtatómeghajtó elérése a vezérlőpultról

Ha olyan beállítást szeretne végrehajtani, mely minden alkalmazásra érvényes, a nyomtatómeghajtóhoz a vezérlőpulton keresztül kell hozzáférnie.

Windows 8.1/Windows 8

Válassza ki az **Asztal** > **Beállítások** > **Vezérlőpult** > **Eszközök és nyomtatók megtekintése** parancsot a **Hardver és hang** menüpontból. Kattintson jobb gombbal a nyomtatóra, vagy tartsa lenyomva a gombot, majd jelölje ki a **Nyomtatási beállítások** elemet.

Windows 7

Kattintson az indítás gombra, majd válassza ki a **Vezérlőpult** > **Eszközök és nyomtatók megjelenítése** parancsot a **Hardver és hang** menüpontban. Kattintson jobb gombbal a nyomtatóra, majd jelölje ki a **Nyomtatási beállítások** elemet.

Windows Vista

Kattintson az indítás gombra, majd válassza ki a **Vezérlőpult** > **Nyomtatók** lehetőséget a **Hardver és hang** menüpontban. Kattintson jobb gombbal a nyomtatóra, majd jelölje ki a **Nyomtatási beállítások** elemet.

Windows XP

Kattintson az indítás gombra, majd válassza ki a **Vezérlőpult** > **Nyomtatók és egyéb hardverek** > **Nyomtatók és faxok** elemet. Kattintson jobb gombbal a nyomtatóra, majd jelölje ki a **Nyomtatási beállítások** elemet.

A nyomtatómeghajtó megnyitása a tálca nyomtató ikonjáról

A számítógép tálcáján található nyomtató ikon egy parancsikon, melyen keresztül gyorsan hozzáférhet a nyomtatómeghajtóhoz.

Az alkalmazás adatai

Ha a nyomtató ikonra kattint és kiválasztja a **Nyomtatóbeállítások** lehetőséget, akkor ugyanaz a nyomtató-beállítási ablak nyílik meg, mint amelyet a vezérlőpultról nyit meg. Ha duplán rákattint erre az ikonra, ellenőrizheti a nyomtató állapotát.

Megjegyzés:

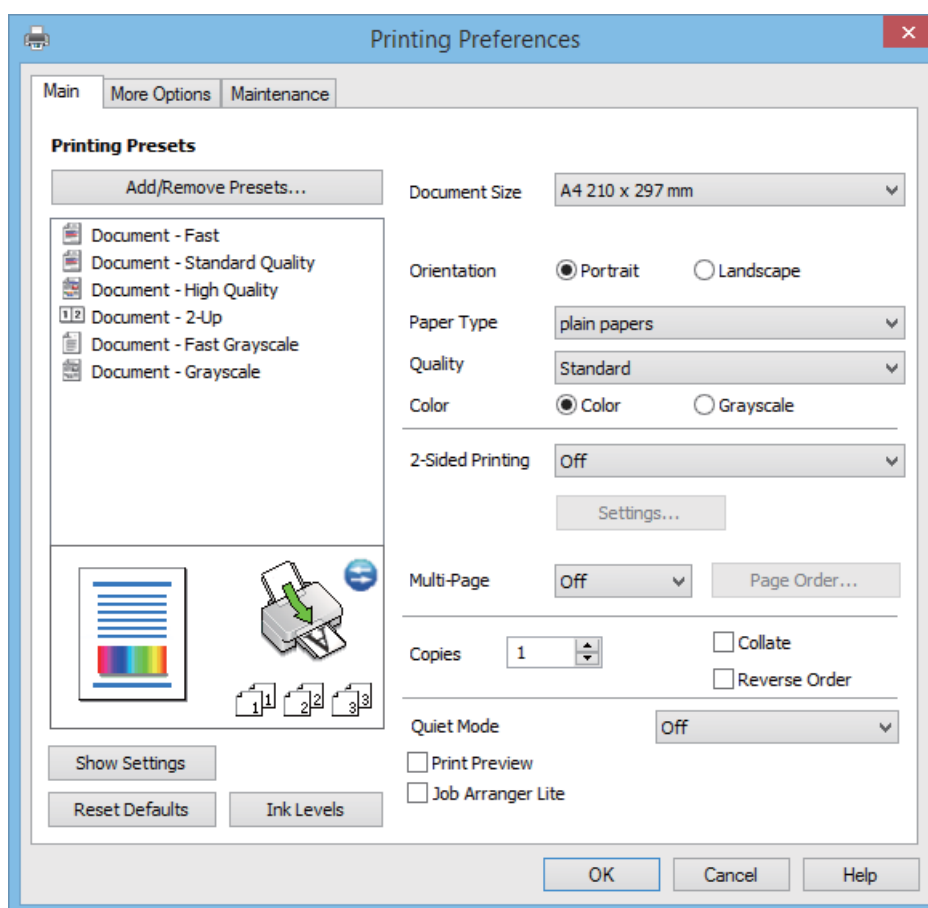
Ha a nyomtató ikon nem jelenik meg a tálcán, akkor nyissa meg a nyomtatómeghajtó ablakát, kattintson a **Figyelési beállítások** lehetőségre a **Karbantartás** fülön, majd válassza ki a **Parancsikön regisztrálása a tálcához** opciót.

Útmutató a Windows nyomtatómeghajtóhoz

A nyomtatómeghajtóból elérheti a Windows súgóját. Ha meg kívánja tekinteni az egyes beállítandó elemek magyarázatát, kattintson rájuk a jobb gombbal, majd kattintson a **Súgó** lehetőségre.

Fő fül

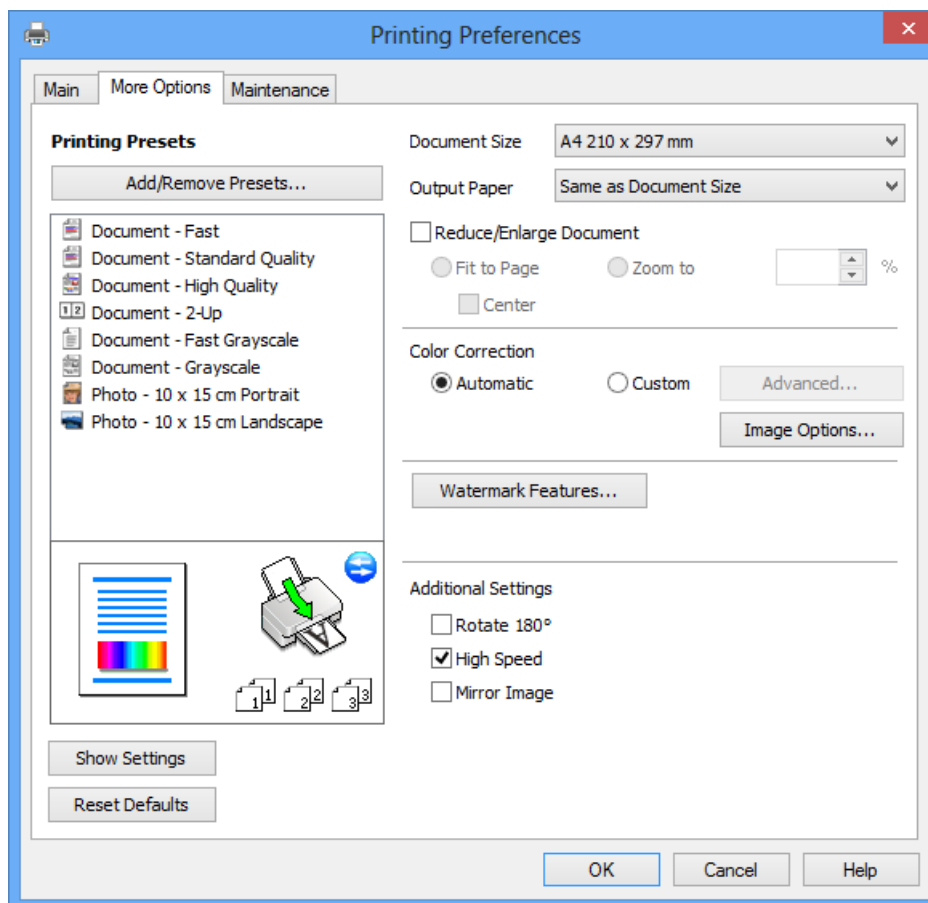
Elvégezheti az olyan alapvető nyomtatási beállításokat, mint a papírméret vagy papírtípus beállítása. Beállíthatja azt is, hogy a papír mindkét oldalára nyomtat, vagy hogy több oldalt nyomtat egy lapra.



Az alkalmazás adatai

További beállítások fül

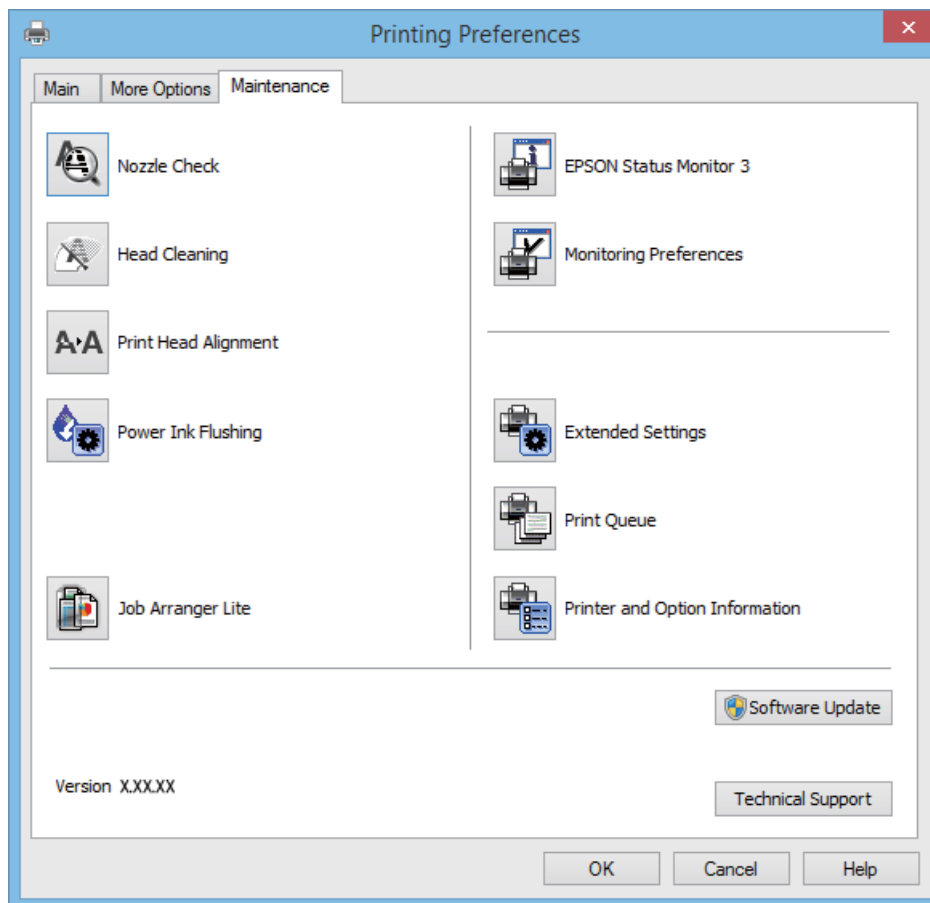
További elrendezéseket és beállítási lehetőségeket választhat, olyanokat, mint a nyomtatás méretének módosítása vagy a színek korrekciója.



Az alkalmazás adatai

Karbantartás fül

Elindíthat olyan karbantartási funkciókat, mint a fúvókák ellenőrzése a nyomtatófej tisztítása, továbbá az **EPSON Status Monitor 3** bekapcsolása után ellenőrizheti a nyomtató állapotát és a hibüzeneteket.



Működési beállítások a Windows nyomtatómeghajtón

Elvégezhet olyan beállításokat, mint az **EPSON Status Monitor 3** engedélyezése.

1. Nyissa meg a nyomtatómeghajtó ablakát.
2. Kattintson a **Kiegészítő beállítások** lehetőségre a **Karbantartás** lapon.
3. Hajtsa végre a megfelelő beállításokat majd kattintson az **OK** gombra.
A beállítás részletes leírását az online súgóban találja.

Kapcsolódó információ

➔ [„Windows nyomtatómeghajtó“ 59. oldal](#)

Mac OS X nyomtatómeghajtó

A nyomtatómeghajtó olyan alkalmazás, mely a nyomtatót ellenőrzi, a más alkalmazásoktól érkező nyomtatási parancsoknak megfelelően. A nyomtatómeghajtón végrehajtott beállítások segítségével a legjobb nyomtatási eredmények érhetőek el. A nyomtatómeghajtó program használatával, ezek mellett a nyomtató állapotát is ellenőrizheti és a legjobb működési feltételeket biztosíthatja.

Az alkalmazás adatai


A nyomtatómeghajtó elérése más alkalmazásból

Jelölje ki a **Nyomtatás** lehetőséget a **Fájl** menüből. Szükség esetén kattintson a **Részletek megjelenítése** (vagy a ▼) lehetőségre a nyomtatási ablak nagyításához.

Megjegyzés:

Az alkalmazástól függően a műveletek eltérhetnek. További részleteket az alkalmazás súgójában talál.

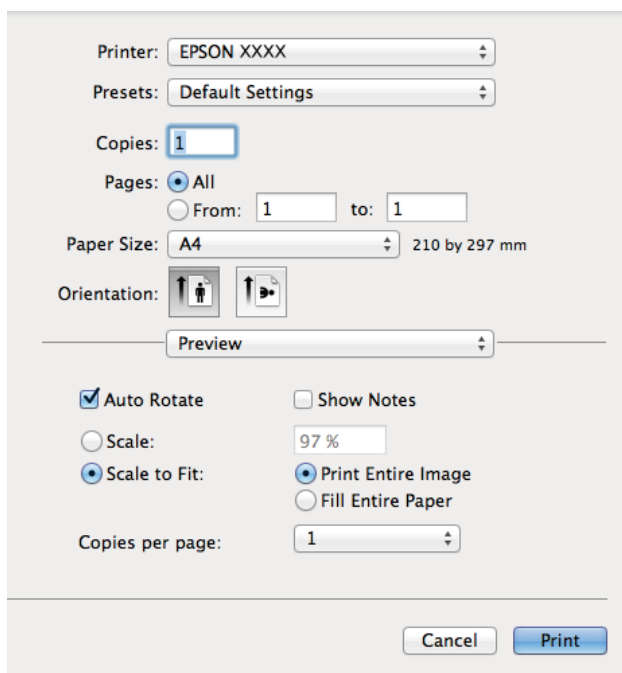
A segédprogram elindítása

Válassza ki a **Rendszerbeállítások** elemet a  menü > **Nyomtatók és szkennerek** (vagy **Nyomtatás és szkennelés, Nyomtatás és fax**) menüpontban, majd válassza ki a nyomtatót. Kattintson a **Beállítások és kellékanyagok** > **Segédprogram** > **Nyomtató segédprogram megnyitása** lehetőségre.

Útmutató a Mac OS X nyomtatómeghajtóhoz

Nyomtatási párbeszédpanel

Léptesse tovább a felugró menüt a képernyő közepén, ha további elemeket kíván megjeleníteni.




Felugró menü	Leírás
Nyomtatási beállítások	Elvégezheti az olyan alapvető nyomtatási beállításokat, mint a papírtípus és a nyomtatási minőség megadása.
Kétoldalas nyomtatás beállításai	Megadhatja a kötési irányt a kétoldalas nyomtatásnál, vagy kiválaszthatja a dokumentumtípust. Ez a menü csak azoknál a modelleknél jelenik meg, melyek képesek az automatikus kétoldalas nyomtatásra.
Elrendezés	Megadhatja, hogy milyen elrendezésben kerüljenek nyomtatásra a kiválasztott oldalak egyetlen lapra, vagy választhatja a keret nyomtatását is.
Papírkezelés	Kicsinyítheti vagy nagyíthatja a nyomtatási feladat méretét, hogy az automatikusan illeszkedjen a betöltött papír méretéhez.

Az alkalmazás adatai

Felugró menü	Leírás
Színillesztés	Elvégezheti a színek illesztését.

Megjegyzés:

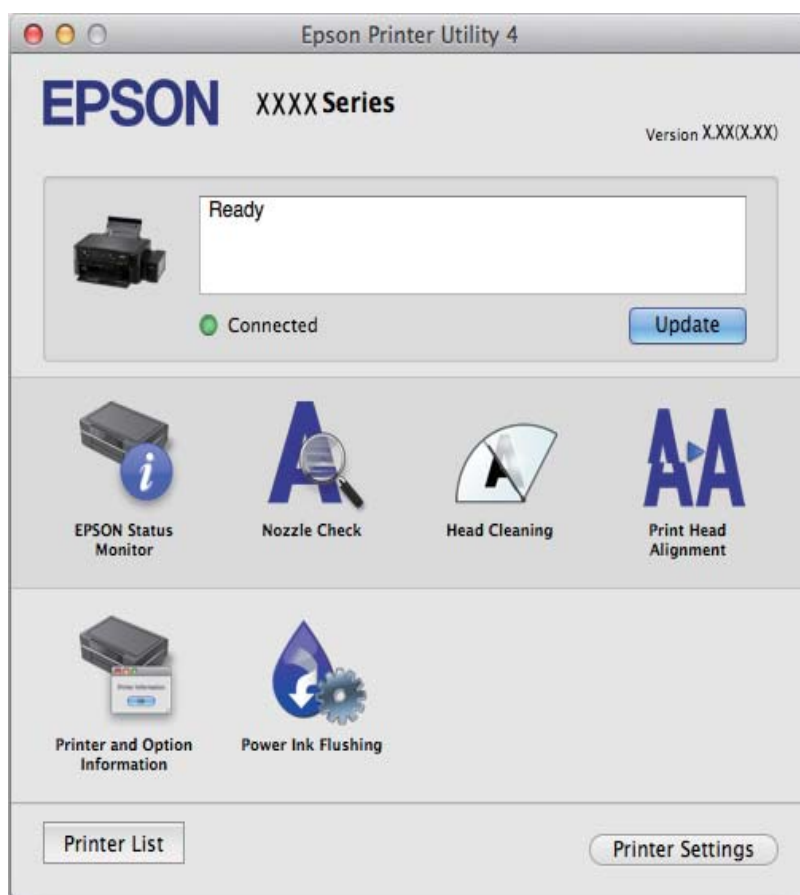
Mac OS X v10.8.x vagy újabb esetében, ha a **Nyomatási beállítások** menü nem jelenik meg, akkor az Epson nyomtatómeghajtó nem megfelelően került telepítésre.

Válassza ki a **Rendszerbeállítások** lehetőséget az  menü > **Nyomatók és szkennerek** (vagy **Nyomatás és szkennelés, Nyomatás és faxolás**) menüpontban, távolítsa el a nyomtatót, majd adja újra hozzá a nyomtatót. Nyomtató hozzáadásához lásd a következőt.

<http://epson.sn>


Epson Printer Utility

Elindíthat egy karbantartási funkciót, mint pl. a fúvókák ellenőrzését vagy a nyomtatófej tisztítását, továbbá az EPSON Status Monitor bekapcsolása után ellenőrizheti a nyomtató állapotát és a hibaüzeneteket.



Működési beállítások a Mac OS X nyomtatómeghajtón

Többféle beállítást végrehajthat, például az üres oldalak átugrását és a nagysebességű nyomtatás engedélyezését/letiltását.

1. Válassza ki a **Rendszerbeállítások** elemet a  menü > **Nyomatók és szkennerek** (vagy **Nyomatás és szkennelés, Nyomatás és fax**) menüpontban, majd válassza ki a nyomtatót. Kattintson a **Beállítások és kiegészítők** > **Beállítások** (vagy **Illesztőprogram**) elemre.

Az alkalmazás adatai

2. Hajtsa végre a megfelelő beállításokat majd kattintson az **OK** gombra.
- Vastag papír és borítékok: Megakadályozza a tinta elkenődését vastag papír használata esetén. A nyomtatási sebesség azonban lelassulhat.
 - Üres oldal kihagyása: Kerülje el az üres lapok nyomtatását.
 - Csendes mód: Csendes nyomtatás történik. A nyomtatási sebesség azonban lelassulhat.
 - Fekete nyomt. ideigl. eng.: Ideiglenesen csak fekete tintával nyomtat.
 - Gyors nyomtatás: Nyomtatáskor a nyomtatófej mindkét irányba mozog. A nyomtatási sebesség nagyobb de a minőség romolhat.
 - Figyelmeztető értesítések: Lehetővé teszi a nyomtatómeghajtó figyelmeztető jelzéseinek megjelenítését.
 - Kétirányú kommunikáció létrehozása: Ezt a funkciót általában a **Be** lehetőségre kell állítani. Akkor válassza a **Ki** opciót, ha a nyomtató információk elérése bármilyen okból nem lehetséges, vagy a nyomtatón egy hálózat több Windows alapú számítógépe osztozik.
 - Lower Cassette: Opcionális papírkazetta egységek hozzáadása a papírforráshoz.

Megjegyzés:

Ez a lehetőség nem minden készüléktípusnál elérhető.

EPSON Scan (lapolvasó meghajtó)

Az EPSON Scan egy lapolvasás-vezérlő alkalmazás. Beállíthatja a mértet, felbontást, fényerőt, kontrasztot és a beolvasott kép minőségét.

Megjegyzés:

Az EPSON Scan alkalmazást egy TWAIN-kompatibilis lapolvasó alkalmazásból is indíthatja.

Indítás Windows rendszerben

- Windows 8.1/Windows 8

Adja meg az alkalmazás nevét a keresésben, majd válassza ki a megjelenő ikont.

- Kivéve a Windows 8.1/Windows 8 esetében

Kattintson az indítás gombra, majd válassza ki a **Minden program** vagy **Programok > EPSON > EPSON Scan > EPSON Scan** lehetőséget.

Indítás Mac OS X rendszerben

Megjegyzés:

Az EPSON Scan nem támogatja a Mac OS X rendszer gyors felhasználóváltás funkcióját. Kapcsolja ki a gyors felhasználóváltás lehetőséget.

Válassza ki az **Ugrás > Alkalmazások > Epson Software > EPSON Scan** elemet.

Epson Event Manager

Az Epson Event Manager egy olyan alkalmazás, ami lehetővé teszi a beolvasás irányítását a vezérlőpultról és a képek számítógépre történő elmentését. Hozzáadhatja saját előbeállításait, pl. a dokumentum típusára, a mentéshez használt célmappára vagy a képformátumra vonatkozóan. További részleteket az alkalmazás súgójában talál.

Az alkalmazás adatai

Indítás Windows rendszeren

- Windows 8.1/Windows 8

Adja meg az alkalmazás nevét a keresésben, majd válassza ki a megjelenő ikont.

- Kivéve a Windows 8.1/Windows 8 esetében

Kattintson a start gombra, majd válassza ki a **Minden program** vagy **Programok > Epson Software > Event Manager** lehetőséget.

Indítás Mac OS X rendszeren

Válassza ki az **Ugrás > Alkalmazások > Epson Software > Event Manager** lehetőséget.

Kapcsolódó információ

➔ [„Beolvasás a vezérlőpultról“ 41. oldal](#)

Epson Easy Photo Print

Az Epson Easy Photo Print egy alkalmazás, melynek segítségével könnyen ki tudja nyomtatni fényképeit különböző formátumokban. Megtekintheti a fényképek előnézetét és beállíthatja a képeket vagy azok helyzetét. A fényképeket kerettel is kinyomtathatja. További részleteket az alkalmazás súgójában talál.

Megjegyzés:

Az alkalmazást csak úgy lehet használni, ha a nyomtatómeghajtó telepítve van.

Indítás Windows rendszeren

- Windows 8.1/Windows 8

Adja meg az alkalmazás nevét a keresésben, majd válassza ki a megjelenő ikont.

- Kivéve a Windows 8.1/Windows 8 esetében

Kattintson a start gombra, majd válassza ki a **Minden program** vagy **Programok > Epson Software > Epson Easy Photo Print** lehetőséget.

Indítás Mac OS X rendszeren

Válassza ki az **Ugrás > Alkalmazások > Epson Software > Epson Easy Photo Print** lehetőséget.

E-Web Print (csak Windows esetén)

Az E-Web Print egy olyan alkalmazás, melynek segítségével könnyen ki tudja nyomtatni a weboldalakat különféle elrendezésekben. További részleteket az alkalmazás súgójában talál. A súgót az **E-Web Print** menüben az **E-Web Print** eszköztárban találja.

Indítás

Ha telepíti az E-Web Print alkalmazást, az eszköztára megjelenik a böngészőben. Kattintson a **Print** vagy **Clip** elemre.

EPSON Software Updater

Az EPSON Software Updater egy olyan alkalmazás, mely az interneten új és frissített szoftvereket keres, melyeket telepít is. A nyomtató belső vezérlőprogramja és kézikönyve is frissíthető.

Az alkalmazás adatai

Indítás Windows rendszeren

- Windows 8.1/Windows 8

Adja meg az alkalmazás nevét a keresésben, majd válassza ki a megjelenő ikont.

- Kivéve a Windows 8.1/Windows 8 esetében

Kattintson az indítás gombra, majd válassza ki a **Minden program** vagy **Programok > Epson Software > EPSON Software Updater** lehetőséget.

Megjegyzés:

Az EPSON Software Updater alkalmazást úgy is elindíthatja, hogy az asztalon a tálcán lévő nyomtató ikonra kattint, majd kiválasztja a **Szoftver frissítés** lehetőséget.

Indítás Mac OS X rendszeren


Válassza ki az **Ugrás > Alkalmazások > Epson Software > EPSON Software Updater** elemet.

Alkalmazások eltávolítása

Megjegyzés:

Jelentkezzen be a számítógépre rendszergazdaként. Adja meg az adminisztrátori jelszót, ha számítógép kéri.

Alkalmazások eltávolítása – Windows

1. A nyomtató kikapcsolásához nyomja meg a  gombot.
2. Az összes futó alkalmazásból lépjen ki.
3. Nyissa meg a **Vezérlőpultot**:
 - Windows 8.1/Windows 8
Jelölje ki a következőt: **Asztal > Beállítások > Vezérlőpult**.
 - Kivéve a Windows 8.1/Windows 8 esetében
Kattintson az indítás gombra, majd jelölje ki a **Vezérlőpult** parancsot.
4. Nyissa meg a **Program eltávolítása** (vagy a **Programok hozzáadása/eltávolítása** lehetőséget):
 - Windows 8.1/Windows 8/Windows 7/Windows Vista
A **Programok** lehetőségben jelölje ki a **Program eltávolítása** elemet.
 - Windows XP
Kattintson a **Programok hozzáadása/eltávolítása** elemre.
5. Jelölje ki az eltávolítandó alkalmazást.
6. Távolítsa el az alkalmazásokat:
 - Windows 8.1/Windows 8/Windows 7/Windows Vista
Kattintson az **Eltávolítás/módosítás** vagy az **Eltávolítás** lehetőségre.
 - Windows XP
Kattintson a **Módosítás/eltávolítás** vagy az **Eltávolítás** lehetőségre.



Az alkalmazás adatai

Megjegyzés:

Ha a **Felhasználói fiók kezelése** ablak megjelenik, kattintson a **Folytatásra**.

7. Kövesse a képernyőn megjelenő utasításokat.

Alkalmazások eltávolítása – Mac OS X

1. Töltse le az Uninstaller programot az EPSON Software Updater használatával.
Ha letöltötte az Uninstaller programot, nem kell azt minden alkalommal újra letöltenie, ha egy alkalmazást szeretne eltávolítani.
2. Kapcsolja ki a nyomtatót a  gomb megnyomásával.
3. A nyomtatómeghajtó eltávolításához válassza ki a **Rendszerbeállítások** lehetőséget a  menü > **Nyomtatók és szkennerek** (vagy **Nyomtatás és szkennelés**, **Nyomtatás és faxolás**) útvonalon, majd távolítsa el a nyomtatómeghajtót az engedélyezett nyomtatók listájából.
4. Zárjon be minden futó alkalmazást.
5. Válassza ki az **Ugrás > Alkalmazások > Epson Software > Uninstaller** elemet.
6. Jelölje ki az eltávolítani kívánt alkalmazást, majd kattintson az **Uninstall** elemre.



Fontos:

Az Uninstaller eltávolít minden, Epson tintasugaras nyomtatóhoz tartozó nyomtatómeghajtót a számítógépéről. Ha több Epson tintasugaras nyomtatót használ, és nem szeretné valamennyi illesztőprogramot törölni, először távolítsa el valamennyit, majd telepítse újra a szükséges illesztőprogramot.

Megjegyzés:

Ha nem találja az eltávolítani kívánt alkalmazást az alkalmazások listáján, nem tudja azt eltávolítani az Uninstaller segítségével. Ebben az esetben válassza ki a **Go > Applications > Epson Software** lehetőséget, válassza ki az eltávolítandó alkalmazást, és húzza azt a kuka ikonra.

Kapcsolódó információ

➔ „EPSON Software Updater“ 66. oldal

Alkalmazások telepítése

Ha számítógépe csatlakoztatva van egy hálózathoz, telepítse a weboldalon elérhető legújabb alkalmazásokat. Ha nem tudja letölteni az alkalmazásokat a weboldalról, telepítse őket a szoftverlemezzel, amit a nyomtatóhoz kapott.

Megjegyzés:

- Jelentkezzen be a számítógépre rendszergazdaként. Adja meg az adminisztrátori jelszót, ha számítógép kéri.
- Ha újra kíván telepíteni egy alkalmazást, a régit előbb el kell távolítania.

1. Zárjon be minden futó alkalmazást.

Az alkalmazás adatai

2. A nyomtatómeghajtó vagy az EPSON Scan telepítésekor szüntesse meg átmenetileg a nyomtató és a számítógép közötti kapcsolatot.

Megjegyzés:

Ne csatlakoztassa a nyomtatót és a számítógépet addig, amíg arra a program nem kéri.

3. Az alkalmazás telepítéséhez kövesse az alább látható webhelyen található utasításokat.

<http://epson.sn>

Kapcsolódó információ

➔ „Alkalmazások eltávolítása“ 67. oldal

Az alkalmazások és a belső vezérlőprogram frissítése

Az alkalmazások és a belső vezérlőprogram frissítésével eltávolíthat bizonyos hibákat, javíthatja a funkciókat, valamint új funkciókat adhat hozzá. Győződjön meg róla, hogy az alkalmazások és a belső vezérlőprogram legújabb verzióját használja.

1. Győződjön meg róla, hogy a nyomtató és a számítógép össze vannak kapcsolva és a számítógép csatlakozott az internethez.
2. Indítsa el az EPSON Software Updater programot, majd frissítse az alkalmazásokat és a belső vezérlőprogramot.



Fontos:

Frissítés közben ne kapcsolja ki a számítógépet és a nyomtatót.

Megjegyzés:

Ha nem találja a frissíteni kívánt alkalmazást a listán, nem tudja azt frissíteni az EPSON Software Updater segítségével. Keresse meg az alkalmazás legújabb verzióját a helyi Epson webhelyen.

<http://www.epson.com>

Kapcsolódó információ

➔ „EPSON Software Updater“ 66. oldal


Problémamegoldás

A nyomtató állapotának ellenőrzése








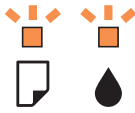



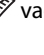


Hibajelzések ellenőrzése a nyomtatón

Hiba esetén a jelzőfény világítani vagy villogni kezd. A hibajelenség részletei a számítógép képernyőjén kerülnek megjelenítésre.

: Be

: Lassan villog

: Gyorsan villog

Jelzőfény	Helyzet	Megoldások
	Nincs papír betöltve vagy egynél több lap került egyszerre behúzásra.	Töltsön be papírt és nyomja meg a  vagy  gombot.
	Papírelakadás történt.	Távolítsa el a papírt és nyomja meg a  vagy  gombot.
	Elképzelhető, hogy a kezdeti festékfeltöltés még nem fejeződött be.	A kezdeti festékfeltöltés befejezéséhez lásd a <i>Itt kezdje</i> jelzést.
	A  jelzőfény és a  jelzőfény felváltva villog. Egy tintapárna közeledik vagy elérte hasznos élettartama végét.	Cserélni kell a tintapárnákat. A tintapárna* cseréjéhez lépjen kapcsolatba az Epsonnal vagy egy hivatalos Epson márkaszervizzel. Ez egy felhasználó által nem cserélhető alkatrész. Amikor megjelenik a számítógépen egy üzenet, hogy folytathatja a nyomtatást, nyomja meg a  vagy  gombot a nyomtatás folytatásához. A jelzőfények egy időre abbahagyják a villogást, azonban szabályos időközönként újra villogni kezdenek, amíg a tintapárnát ki nem cserélik.
	Nyomtató hiba történt.	Nyissa fel a lapolvasó egységet és távolítson el a nyomtató belsejéből minden papírt vagy védőanyagot. Kapcsolja ki, majd ismét be a nyomtatót.
	A nyomtató helyreállítási módban indult el, mert a belső vezérlőprogram frissítése sikertelen volt.	Kövesse az alább található lépéseket, hogy ismét megpróbálhassa a belső vezérlőprogram frissítését. 1. Kapcsolja össze a számítógépet és a nyomtatót egy USB-kábellel. 2. További útmutatásért látogassa meg a tartózkodási helyéhez tartozó Epson webhelyet.

Problémamegoldás

* Néhány nyomtatási ciklusban egy nagyon kis mennyiségű többlet-tinta kerülhet a tintapárnába. A párnából történő tintaszívargás megelőzése érdekében a nyomtatót úgy tervezték, hogy ha a párna megtelik, a nyomtatás leáll. A kinyomtatott oldalak számától, a kinyomtatott anyagok típusától és a nyomtató által elvégzett tisztítási műveletek számától függ, hogy erre szükség van-e, és ha igen, milyen gyakran. A párna cseréjének szükségessége nem jelenti azt, hogy a nyomtató meghibásodott. A nyomtató jelzi, ha a párna cseréje szükséges, de ezt csak egy hivatalos Epson márkaszerviz végezheti el. Az Epson által vállalt garancia nem terjed ki a csere költségére.

Kapcsolódó információ

- ➔ [„Kapcsolatfelvétel az Epson ügyfélszolgálattal“ 91. oldal](#)
- ➔ [„Alkalmazások telepítése“ 68. oldal](#)
- ➔ [„Az alkalmazások és a belső vezérlőprogram frissítése“ 69. oldal](#)

A nyomtató állapotának ellenőrzése – Windows

1. Nyissa meg a nyomtatómeghajtó ablakát.
2. Kattintson a **EPSON Status Monitor 3** lehetőségre a **Karbantartás** lapon.


Megjegyzés:

- A nyomtató állapotát úgy is ellenőrizheti, hogy duplán rákattint a nyomtató ikonra a tálcán. Ha a nyomtató ikon nem került hozzáadásra a tálcához, kattintson a **Figyelési beállítások** lehetőségre a **Karbantartás** fülön, majd válassza ki a **Parancsikön regisztrálása a tálcához** lehetőséget.*
- Ha az **EPSON Status Monitor 3** funkció nincs engedélyezve, kattintson a **Kiegészítő beállítások** lehetőségre a **Karbantartás** fülön, majd jelölje ki az **Az EPSON Status Monitor 3 engedélyezése** lehetőséget.*

Kapcsolódó információ

- ➔ [„Windows nyomtatómeghajtó“ 59. oldal](#)

A nyomtató állapotának ellenőrzése – Mac OS X

1. Válassza ki a **Rendszerbeállítások** elemet az  menü > **Nyomtatók és szkennerek** (vagy **Nyomtatás és szkennelés, Nyomtatás és faxolás**) menüpontban, majd válassza ki a nyomtatót.
2. Kattintson a **Beállítások és kellékanyagok** > **Segédprogram** > **Nyomtató segédprogram megnyitása** lehetőségre.
3. Kattintson az **EPSON Status Monitor** lehetőségre.

Az elakadt papír eltávolítása

Nézze meg a vezérlőpulton megjelenő hibaüzenetet és kövesse az utasításokat az elakadt papír és az elszakadt papírdarabok eltávolításához. Ezután hárítsa el a hibát.



Fontos:

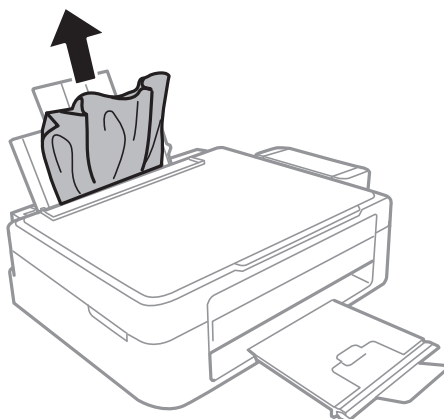
Óvatosan távolítsa el az elakadt papírt. Ha erőteljes mozdulattal távolítja el a papírt, azzal károsíthatja a nyomtatót.

Kapcsolódó információ

➔ „Hibajelzések ellenőrzése a nyomtatón“ 70. oldal

Elakadt papír eltávolítása a Hátsó papír adagolásnál

Távolítsa el az elakadt papírt.

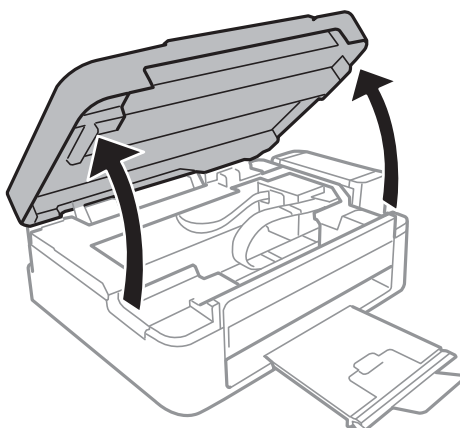


Az elakadt papír eltávolítása a nyomtató belsejéből

Figyelem!

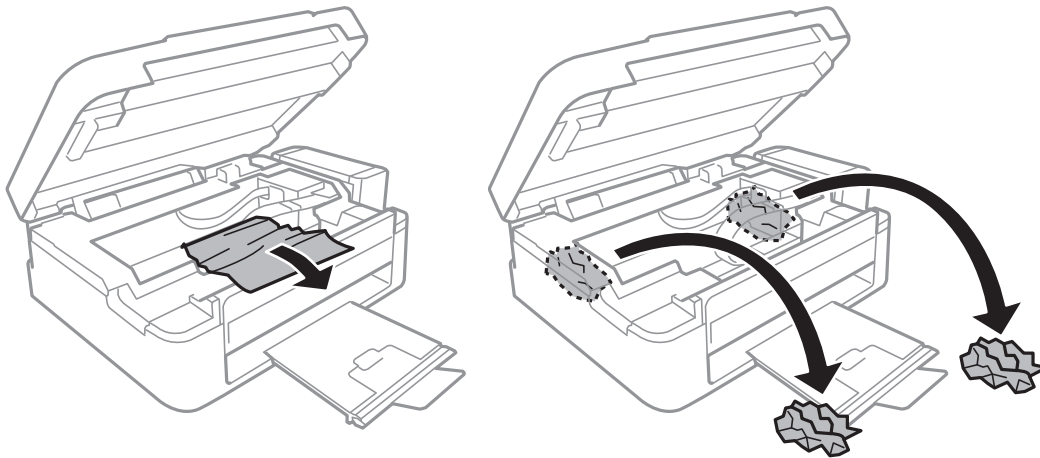
- ❑ *Ügyeljen arra, hogy kezét vagy az ujjait ne hagyja a lapolvasó egység alatt, amikor azt kinyitja vagy lecsukja. Ellenkező esetben megsérülhet.*
- ❑ *Soha ne nyúljon a vezérlőpult gombjaihoz, amíg a keze a nyomtató belsejében van. Ha a nyomtató elkezd a működést, megsérülhet. Ügyeljen arra, hogy a sérülés elkerülése érdekében ne érjen a kiálló részekhez.*

1. *Úgy nyissa fel a lapolvasó egységet, hogy közben a dokumentumfedél zárva legyen.*



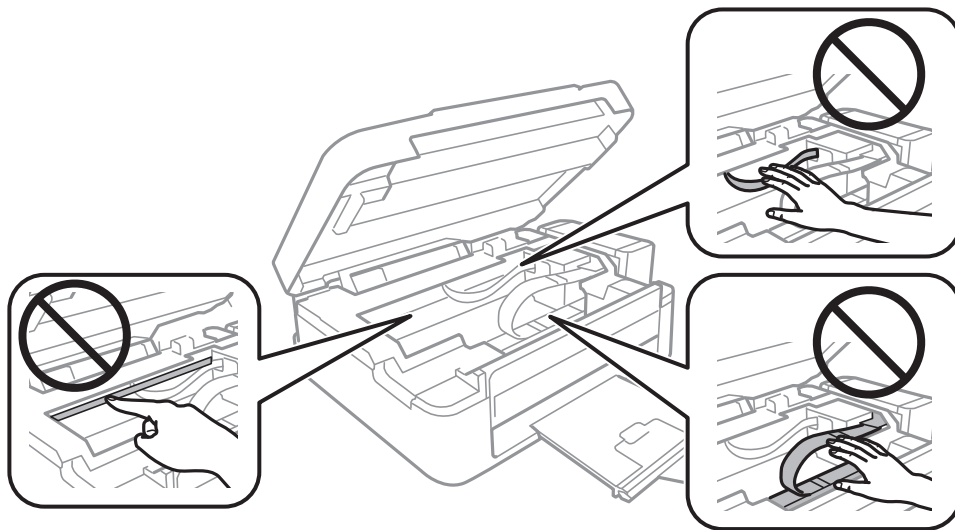
Problémamegoldás

2. Távolítsa el az elakadt papírt.

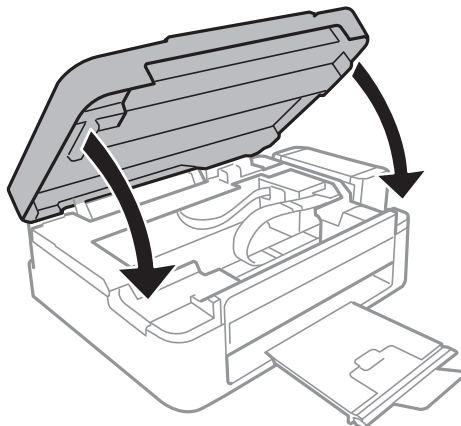


Fontos:

Ne érintse meg a fehér lapos kábelt, az átlátszó részt és a tintaszállító csöveket a nyomtató belsejében. Ha mégis így tenné, azzal működészavart idézhet elő.



3. Zárja le a lapolvasó egységet.



A papír adagolása nem megfelelő

Ellenőrizze le a következőket, ha a papír elakad, a papír ferdén kerül behúzásra, ha több papírlap töltődik be egyszerre, ha nincs papírbetöltés vagy ha a papírt a készülék kiadja.


- A nyomtatót vízszintes felületre tegye, és az ajánlott környezeti körülmények között üzemeltesse.
- A nyomtató által támogatott papírt használjon.
- Kövesse a papírkezeléssel kapcsolatos óvintézkedéseket.
- Töltse be a papírt a megfelelő irányban, majd csúsztassa az élvezetót a papír széléhez.
- Mindig csak a papírhoz meghatározott számú lapot töltsön be. Sima papír esetén ne töltsön papírt a vonal fölé, melyet a háromszög szimbólum jelez az élvezetón.
- Ha kifogyott a papír hibaüzenet jelenik meg annak ellenére, hogy a papír be van töltve a nyomtatóba, tölts be ismét a papírt a hátsó papír adagolás jobb oldalához.
- Ha több papírt tölt be, akkor egyszerre csak egy lapot helyezzen be.
- Ha kézi, kétoldalas nyomtatás során több papírlapot húz be a készülék, a papír újrabetöltése előtt távolítsa el a papírforrásba töltött összes papírt.
- A nyomtatás egy darabig szüneteltetve lehetett, a nyomtató ezért adhatta ki a papírt.

Kapcsolódó információ



- ➔ [„Környezeti specifikációk“ 86. oldal](#)
- ➔ [„A használható papírok és a kapacitás“ 16. oldal](#)
- ➔ [„A papír kezelésére vonatkozó óvintézkedések“ 15. oldal](#)
- ➔ [„Papír betöltése Hátsó papír adagolás használata esetén“ 17. oldal](#)

Áramellátással és a vezérlőpulttal kapcsolatos problémák

A készülék nem kapcsol be

- Tartsa lenyomva a  gombot egy kicsit hosszabban.
- Győződjön meg, hogy a tápkábel megfelelően csatlakoztatva van-e.


A készülék nem kapcsol ki

Tartsa lenyomva a  gombot egy kicsit hosszabban. Ha továbbra sem tudja kikapcsolni a nyomtatót, húzza ki a hálózati csatlakozószinórt. A nyomtatófej kiszáradásának megakadályozása érdekében kapcsolja vissza a nyomtatót és a  gomb lenyomásával kapcsolja ki újra.

A nyomtató nem nyomtat

Nézze át a következőket, ha a nyomtató nem működik vagy semmit sem nyomtat.

Problémamegoldás

- Telepítse a nyomtatómeghajtót.
- A fényképek kényelmes nyomtatásához telepítse az Epson Easy Photo Print alkalmazást.
- Csatlakoztassa megfelelően az USB kábelt a nyomtatóhoz és a számítógéphez.
- Ha USB hubot használ, próbálja a nyomtató közvetlenül a számítógéphez csatlakoztatni.
- Ha nagy képet nyomtat, lehet, hogy a számítógépen nem áll rendelkezésre elegendő memória. Nyomtassa ki a képet alacsonyabb felbontásban vagy kisebb méretben.
- Windows alatt kattintson a **Nyomatási sor** lehetőségre a nyomtatómeghajtó **Karbantartás** fülén, majd ellenőrizze a következőket.
 - Ellenőrizze, hogy nincs-e szüneteltetett nyomtatási feladat.
Szakítsa meg a nyomtatást, ha szükséges.
 - Győződjön meg róla, hogy a nyomtató nincs kikapcsolva vagy függő állapotban.
Ha a nyomtató ki van kapcsolva vagy függő állapotban van, törölje a kikapcsolt vagy függő állapot beállítását a **Nyomtató** menüjéből.
 - Győződjön meg róla, hogy a nyomtató alapértelmezett nyomtatóként van beállítva a **Nyomtató** menüben (a menüelemben egy pipának kell lennie).
Ha a nyomtató nem alapértelmezett nyomtatóként van beállítva, állítsa be annak.
- Mac OS X rendszer esetén győződjön meg róla, hogy a nyomtató **Szünet** állapotban legyen.
Válassza ki a **Rendszerbeállítások** elemet az  menü > **Nyomtatók és szkennerek** (vagy **Nyomatás és szkennelés, Print & Fax**) menüpontban, majd kattintson duplán a nyomtatóra. Ha a nyomtató szüneteltetve van, kattintson a **Folytatás** (vagy **Nyomtató folytatása**) lehetőségre.
- Futtassa le a fúvóka ellenőrzést, majd tisztítsa meg a nyomtatófejet, ha a nyomtatófej fúvókái közül akár csak egy is el van tömődve.

Kapcsolódó információ

- ➔ [„Alkalmazások telepítése“ 68. oldal](#)
- ➔ [„Epson Easy Photo Print“ 66. oldal](#)
- ➔ [„Nyomatás visszavonása“ 38. oldal](#)
- ➔ [„A nyomtatófej ellenőrzése és tisztítása“ 53. oldal](#)


Nyomattal kapcsolatos problémák

Rossz minőségű nyomatok

Ellenőrizze le a következő pontokban felsoroltakat, ha a nyomtatási minőség nem elfogadható, tehát ha a nyomatok elmosódottak, csíkozódást, hiányzó vagy fakó színeket észlelt, nem megfelelő a színillesztés vagy mozaikszerű mintázatok vannak a nyomaton.

- Ellenőrizze, hogy befejeződött-e a kezdeti festékfeltöltés.
- Ellenőrizze a tintatartályt. Ha a tintatartály üres, haladéktalanul töltsse fel tintával és tisztítsa meg a nyomtatófejet.
- Futtassa le a fúvóka ellenőrzést, majd tisztítsa meg a nyomtatófejet, ha a nyomtatófej fúvókái közül akár csak egy is el van tömődve.
- Ha a nyomtatót jó darabig nem használta, használja a nyomtatómeghajtó Erőteljes tinta öblítés segédprogramját.

Problémamegoldás

- Végezze el a nyomtatófej igazítását.
- Ha 2.5 cm-es távolságokra elcsúszást észlel, igazítsa be a nyomtatófejet.
- A nyomtató által támogatott papírt használjon.
- Ne nyomtasson nedves, sérült vagy túl régi papírra.
- Ha a papír hullámos vagy a boríték fel van fújódva, simítsa ki.
- Ha képet vagy fényképet nyomtat, a nyomtatáshoz magas felbontású adatot használjon. A weboldalakon a képek gyakran alacsony felbontásúak, annak ellenére, hogy a képernyőn jól néznek ki, de nyomtatásban már nem biztos.
- Válassza ki a vezérlőpulton a nyomtatóba töltött papírnak megfelelő papírtípus beállítását.
- A nyomtatáshoz magas minőségű beállítást állítson be a nyomtatómeghajtón.
- Ha a képek vagy fényképek a nem várt színekben kerülnek nyomtatásra, akkor állítsa be a színeket és nyomtasson újra. Az automatikus színjavítás funkció a normál javítás módot használja **PhotoEnhance** módban. Próbáljon meg egy másik javítási módot is a **PhotoEnhance** alatt, tehát most ne **Automatikus javítás** legyen a **Felvétel korrekció** beállítása. Ha a probléma nem oldódott meg, próbálja ki a **PhotoEnhance** funkción kívüli többi színjavítási funkciót.
- Tiltsa le a kétirányú (vagy nagy sebességű) beállítást. Ha ez a beállítás engedélyezve van, a nyomtatófej úgy nyomtat, hogy mindkét irányba mozog, így a függőleges vonalak elcsúszhatnak. Ha letiltja ezt a funkciót, a nyomtatás lelassulhat.
 - Windows
Szüntesse meg a **Gyors** bejelölését a nyomtatómeghajtó **További beállítások** fülén.
 - Mac OS X
Válassza ki a **Rendszerbeállítások** elemet az  menü > **Nyomtatók és szkennerek** (vagy **Nyomtatás és szkennelés, Print & Fax**) menüpontban, majd válassza ki a nyomtatót. Kattintson a **Beállítások és kellékanyagok** > **Beállítások** (vagy **Illesztőprogram**) elemre. Válassza ki a **Ki** lehetőséget a **Gyors nyomtatás** beállításnál.
- Nyomtatás után ne tegye rögtön egymásra a fényképeket.
- Várja meg a nyomatok teljes száradását, mielőtt mappába tenné vagy megmutatná őket. A nyomatok szárításához kerülsz a közvetlen napsugárzást, ne használjon hajszárítót és ne is érjen a papír nyomtatott feléhez.
- Próbáljon eredeti Epson tintapalackokat használni. A terméket úgy tervezték, hogy a színeket eredeti Epson tintapalackok használatával kerülnek beállításra. Nem eredeti tintapalackok használata esetén a nyomtatási minőség romolhat.
- Olyan tintapalackokat használjon, melyeken ennek a nyomtatónak a kódja szerepel.
- Az Epson azt ajánlja, hogy a tintapalackokat a csomagolásra nyomtatott dátum előtt használja fel.
- A képek és fényképek nyomtatáshoz az Epson eredeti Epson papír használatát ajánlja, nem a sima papírt. Az eredeti Epson papír nyomtatható oldalára nyomtasson.

Kapcsolódó információ

- ➔ [„A tintatartályok feltöltése“ 49. oldal](#)
- ➔ [„A nyomtatófej ellenőrzése és tisztítása“ 53. oldal](#)
- ➔ [„A tinta cseréje a tintaszállító csőben“ 55. oldal](#)
- ➔ [„Nyomtatófej igazítása“ 56. oldal](#)
- ➔ [„A papír kezelésére vonatkozó óvintézkedések“ 15. oldal](#)
- ➔ [„A használható papírok és a kapacitás“ 16. oldal](#)
- ➔ [„Papírtípusok listája“ 16. oldal](#)

Problémamegoldás

➔ „A kép színének beállítása“ 37. oldal

Rossz minőségű másolatok

Nézze át a következő pontokat, ha a másolatokon a színek egyenetlenek, elkenődtek, festékpöttyök vagy egyenes vonalak láthatóak rajtuk.

- A papírvezető megtisztításához töltsön be papírt, majd nyomtatás nélkül várja meg, hogy kiadja a készülék.
- Tisztítsa meg a szkennerveg egységet és a dokumentumfedelelet.
- Ne nyomja meg túl erősen az eredetit vagy a dokumentumfedelelet, amikor az eredetit a szkennervegre helyezi. Ha az eredetit vagy a dokumentumfedelelet túl erősen megnyomja, a színek egyenetlenek lehetnek, elkenődhetnek, festékpöttyök vagy egyenes vonalak jelenhetnek meg.

Kapcsolódó információ

- ➔ „A papírvezető tisztítása“ 57. oldal
- ➔ „A Szkennerveg tisztítása“ 57. oldal
- ➔ „Rossz minőségű nyomatok“ 75. oldal

Az eredeti anyag másik oldala jelenik meg a fénymásolt képen

- Vékony eredeti anyag esetén helyezze azt a szkennerveg egységre, majd helyezzen rá egy fekete papírt.

A nyomatok elhelyezkedése, mérete vagy margói nem megfelelőek

- Töltse be a papírt a megfelelő irányba, majd csúsztassa az élvezetőt a papír széléhez.
- Amikor ez eredeti dokumentumokat elhelyezi a szkennervegen, az eredeti dokumentum sarkát a szkennerveg keretén található szimbólumhoz igazítsa. Ha a másolat szélét nem lehet látni, kicsit tolja el az eredetit a saroktól.
- Tisztítsa meg a szkennerveg egységet és a dokumentumfedelelet. Ha az üveg poros vagy foltos, az eszköz kiterjesztheti a másolási területet a poros vagy foltos részekre, ami nem megfelelő nyomtatási helyzetet vagy kisebb képeket eredményezhet.
- Válassza ki a megfelelő papírméret-beállítást a nyomtatómeghajtóban.
- Úgy állítsa be a margókat az alkalmazásban, hogy azok a nyomtatható területen belülre essenek.

Kapcsolódó információ

- ➔ „Papír betöltése Hátsó papír adagolás használata esetén“ 17. oldal
- ➔ „Az eredetik felhelyezése a Szkennervegre“ 20. oldal
- ➔ „A Szkennerveg tisztítása“ 57. oldal
- ➔ „Nyomtatható terület“ 84. oldal

A papíron elkenődés vagy kopás látszik

Ha nyomtatás során a papíron elkenődés vagy kopás látszik, ellenőrizze le a következő pontokat.

- Tisztítsa meg a papírvezetőt.
- Tisztítsa meg a szkennerveg egységet és a dokumentumfedelelet.

Problémamegoldás

- A megfelelő iránybantöltse be a papírt a nyomtatóba.
- Kézi kétoldalas nyomtatás esetén ügyeljen arra, hogy a papír újbóli betöltésekor a festék már teljesen száraz legyen.

Kapcsolódó információ

- ➔ [„A papírvezető tisztítása“ 57. oldal](#)
- ➔ [„A Szkennerrüveg tisztítása“ 57. oldal](#)
- ➔ [„Papír betöltése Hátsó papír adagolás használata esetén“ 17. oldal](#)
- ➔ [„Rossz minőségű nyomatok“ 75. oldal](#)

A nyomtatott karakterek hibásak vagy olvashatatlanok

- Csatlakoztassa megfelelően az USB kábelt a nyomtatóhoz és a számítógéphez.
- Vonjon vissza minden szüneteltetett nyomtatási feladatot.
- Nyomtatás közben ne állítsa a számítógépet manuálisan **Hibernálás** vagy **Alvó** üzemmódba. A számítógép következő indításakor olvashatatlan szöveget tartalmazó lapokat nyomtathat ki a gép.

Kapcsolódó információ

- ➔ [„Nyomtatás visszavonása“ 38. oldal](#)

A nyomtatott kép tükrözött

Töröljön minden tükörkép beállítást a nyomtatómeghajtóban vagy az alkalmazásban.

- Windows
Törölje a **Tükörkép** beállítást a nyomtatómeghajtó **További beállítások** lapján.
- Mac OS X
Szüntesse meg a **Tükörkép** elem bejelölését a nyomtatómeghajtó **Nyomtatási beállítások** menüjében.

A nyomtatási probléma nem szüntethető meg

Ha az összes megoldást kipróbálta és nem tudta megoldani a problémát, próbálja meg eltávolítani, majd újra telepíteni a nyomtatómeghajtót.

Kapcsolódó információ

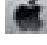

- ➔ [„Alkalmazások eltávolítása“ 67. oldal](#)
- ➔ [„Alkalmazások telepítése“ 68. oldal](#)

Egyéb nyomtatási problémák

A nyomtatás túl lassú

- Zárjon be minden fölösleges alkalmazást.

Problémamegoldás

- Csökkentse a minőség beállítását a nyomtatómeghajtóban. A magas minőségű nyomtatás lelassítja a nyomtatási sebességet.
- Engedélyezze a kétirányú (vagy nagysebességű) beállítást. Ha ez a beállítás engedélyezve van, a nyomtatófej úgy nyomtat, hogy mindkét irányba mozog, így nő a nyomtatási sebesség.
 - Windows
Válassza ki a **Gyors** lehetőséget a nyomtatómeghajtó **További beállítások** fülén.
 - Mac OS X
Válassza ki a **Rendszerbeállítások** elemet az  menü > **Nyomtatók és szkennerek** (vagy **Nyomtatás és szkennelés, Print & Fax**) menüpontban, majd válassza ki a nyomtatót. Kattintson a **Beállítások és kellékanyagok** > **Beállítások** (vagy **Illesztőprogram**) elemre. Válassza ki a **Be** lehetőséget a **Gyors nyomtatás** beállításnál.
- Kapcsolja ki a csendes üzemmódot. Ez a funkció lelassítja a nyomtatási sebességet.
 - Windows
Szüntesse meg a **Csendes mód** beállítás bejelölését a nyomtatómeghajtó **Fő** fülén.
 - Mac OS X
Válassza ki a **Rendszerbeállítások** elemet az  menü > **Nyomtatók és szkennerek** (vagy **Nyomtatás és szkennelés, Print & Fax**) menüpontban, majd válassza ki a nyomtatót. Kattintson a **Beállítások és kellékanyagok** > **Beállítások** (vagy **Illesztőprogram**) elemre. Válassza ki a **Ki** lehetőséget a **Csendes mód** beállításnál.

A nyomtatási sebesség drasztikusan visszaesik folyamatos nyomtatás közben

A nyomtatás sebessége lelassul, a nyomtató túlhevülésének és sérülésének elkerülése érdekében. Ettől függetlenül a nyomtatás folytatható.

Ha szeretné, hogy a nyomtató normális sebességgel működjön, hagyja a nyomtatót pihenni legalább 30 percig. A nyomtatási sebesség nem áll vissza a normális szintre, ha a nyomtató ki van kapcsolva.

A beolvasás nem indul el

- Csatlakoztassa megfelelően az interfész kábelt a nyomtatóhoz és a számítógéphez.
- Ha USB hubot használ, próbálja a nyomtató közvetlenül a számítógéphez csatlakoztatni.
- Ügyeljen arra, hogy a megfelelő nyomtatót (lapolvasót) válassza ki, amikor megjelenik a lapolvasók listája az EPSON Scan indítása után.
- Ha TWAIN-kompatibilis alkalmazást használ, jelölje ki a használni kívánt nyomtatót (lapolvasót).

Problémamegoldás

- ❑ Windows rendszerben győződjön meg róla, hogy a nyomtató (lapolvasó) megjelenik a **Képolvasó és fényképezőgép** ablakban. A nyomtatónak (lapolvasónak) így kell megjelennie: "EPSON XXXXXX (nyomtató neve)". Ha a nyomtató (lapolvasó) nem jelenik meg, távolítsa el, majd telepítse újra az EPSON Scan alkalmazást. Olvassa el a következőket, ha szeretné megnyitni a **Képolvasó és fényképezőgép** ablakot.
 - ❑ Windows 8.1/Windows 8
Válassza ki az **Asztal > Beállítások > Vezérlőpult** elemet, a keresőbe írja be, hogy „Képolvasó és fényképezőgép”, majd kattintson a **Képolvasó és fényképezőgép megjelenítése** lehetőségre és ellenőrizze, hogy a nyomtató szerepel-e rajta.
 - ❑ Windows 7
Kattintson az indítás gombra, majd jelölje ki a **Vezérlőpult** lehetőséget, a keresőbe írja be, hogy „Képolvasó és fényképezőgép”, majd kattintson a **Képolvasók és fényképezőgépek megjelenítése** elemre és ellenőrizze, hogy a nyomtató szerepel-e rajta.
 - ❑ Windows Vista
Kattintson az indítás gombra, válassza ki a **Vezérlőpult > Hardver és hang > Képolvasók és fényképezőgépek** elemet, és ellenőrizze, hogy a nyomtató szerepel-e rajta.
 - ❑ Windows XP
Kattintson az indítás gombra, válassza ki a **Vezérlőpult > Nyomtatók és egyéb hardverek > Képolvasók és fényképezőgépek** elemet, és ellenőrizze, hogy a nyomtató szerepel-e rajta.
- ❑ Ha TWAIN-kompatibilis alkalmazásokkal nem tud beolvasást végezni, távolítsa el, majd telepítse újra a TWAIN-kompatibilis alkalmazást.
- ❑ Ha Intel processzorral rendelkező Mac OS X rendszeren az Epson lapolvasó illesztőprogramjától (EPSON Scan) eltérő illesztőprogramok vannak telepítve, mint a Rosetta vagy a PPC, távolítsa el azokat és az EPSON Scan alkalmazást is, majd telepítse újra az EPSON Scan alkalmazást.

Kapcsolódó információ

- ➔ [„Alkalmazások eltávolítása“ 67. oldal](#)
- ➔ [„Alkalmazások telepítése“ 68. oldal](#)

Nem lehet elkezdni a beolvasást a vezérlőpultot használva

- ❑ Győződjön meg róla, hogy az EPSON Scan és az Epson Event Manager megfelelően vannak-e telepítve.
- ❑ Ellenőrizze az Epson Event Manager alkalmazásban található hozzárendelt beállítást.

Kapcsolódó információ

- ➔ [„Epson Event Manager“ 65. oldal](#)

Problémák a beolvasott képpel

Rossz minőségű beolvasás

- ❑ Tisztítsa meg a szkennerrüveg egységet és a dokumentumfedelet.
- ❑ Ne nyomja meg túl erősen az eredetit vagy a dokumentumfedelet, amikor az eredetit a szkennerrüvegre helyezi. Ha az eredetit vagy a dokumentumfedelet túl erősen megnyomja, a színek egyenetlenek lehetnek, elkenődhetnek, festékpöttyök vagy egyenes vonalak jelenhetnek meg.

Problémamegoldás

- Távolítsa el a port az eredetiről.
- A beolvasást magasabb felbontásban hajtsa végre.
- Módosítsa a képet az EPSON Scan alkalmazásban, majd olvassa be. További részletekért lásd az EPSON Scan súgóját.

Kapcsolódó információ

➔ „A Szkennerüveg tisztítása“ 57. oldal

A karakterek elmosódottak

- Otthoni mód** vagy **Irodai mód** használatakor az EPSON Scan alkalmazásban válassza ki a **Kép opció** lehetőséget a **Képbeállítások** beállításaként, majd válassza ki a **Szöveg optimalizálás** lehetőséget.
- Professzionális mód** használatakor az EPSON Scan alkalmazásban válassza ki a **Dokumentum** lehetőséget a **Automatikus expozíció típusa** beállításaként az **Eredeti** beállításakor.
- Végezze el a küszöbértékek beállítását az EPSON Scan alkalmazásban.
 - Otthoni mód**
Válassza ki a **Fekete-fehér** opciót a **Képtípus** beállításakor, kattintson a **Fényerő** lehetőségre, majd állítsa be a küszöbértéket.
 - Irodai mód**
Válassza ki a **Fekete-fehér** opciót a **Képtípus** beállításakor, majd állítsa be a küszöbértéket.
 - Professzionális mód**
Válassza ki a **Fekete-fehér** opciót a **Képtípus** beállításaként, majd állítsa be a küszöbértéket.
- A beolvasást magasabb felbontásban hajtsa végre.

A beolvasott képen az eredeti másik oldaláról származó kép látható

- Vékony eredeti esetében helyezze az eredetit a szkennerrüvegre, és tegyen rá egy fekete papírlapot.
- Végezze el a megfelelő dokumentumtípus-beállításokat az EPSON Scan alkalmazásban.
- Otthoni mód** vagy **Irodai mód** használatakor az EPSON Scan alkalmazásban válassza ki a **Kép opció** lehetőséget a **Képbeállítások** beállításaként, majd válassza ki a **Szöveg optimalizálás** lehetőséget.

Moiré (keresztvonalkás) minta látható a beolvasott képen

- Az eredetit kicsit eltérő szögben tegye fel.
- Válassza ki a **Moiré eltáv.** lehetőséget bármelyik módban (kivéve az **Automatikus mód**) az EPSON Scan alkalmazásban.
- Módosítsa a felbontási beállításokat az EPSON Scan alkalmazásban.

A beolvasási terület vagy irány nem megfelelő

- Amikor ez eredeti dokumentumokat elhelyezi a szkennerrüvegen, az eredeti dokumentum sarkát a szkennerrüveg keretén található szimbólumhoz igazítsa. Ha a beolvasott kép szélét nem lehet látni, kicsit tolja el az eredetit a saroktól.

Problémamegoldás

- Tisztítsa meg a szkennerveg egységet és a dokumentumfedelelet. Ha az üveg poros vagy foltos, az eszköz kiterjesztheti a beolvasási területet a poros vagy foltos részekre, ami nem megfelelő beolvasási pozíciót vagy kisebb képeket eredményezhet.
- Ha a szkennervegen több eredeti anyagot szeretne egyszerre külön lapra beolvasni, de a nyomtató egy lapra olvassa be azokat, helyezze az eredeti anyagokat egymástól legalább 20 mm távolságra. Ha a probléma továbbra is fennáll, egyszerre egy eredeti dokumentumot helyezzen az üvegre.
- Ha a beolvasás során az **Automatikus mód**ot vagy az EPSON Scan miniatűr előképét használja, tolja el az eredetit 4,5 mm-rel a szkennerveg széleitől.
- Ha az EPSON Scan alkalmazásban **Otthoni módban** vagy **Professzionális módban** nagy eredeti dokumentumok miniatűr előképét használja, előfordulhat, hogy a beolvasási terület nem lesz helyes. Ha az EPSON Scan alkalmazásban tekinti meg az előképet, a beolvasni kívánt terület köré hozzon létre kijelölő keretet a **Előkép** lapon, az **Előkép** ablakban.
- Ha az **Automatikus fotóirányultság** az EPSON Scan alkalmazásban nem a vártak megfelelően működik, nézze meg az EPSON Scan súgóját.
- Szüntesse meg az **Automatikus fotóirányultság** bejelölését az EPSON Scan alkalmazásban.
- Ha az EPSON Scan alkalmazással végez beolvasást, az elérhető beolvasási terület korlátozva lehet, ha a felbontás túl magas. Csökkentse a felbontást vagy módosítsa a beolvasási területet az **Előkép** ablakban.

Kapcsolódó információ

- ➔ [„Az eredetik felhelyezése a Szkennervegre“ 20. oldal](#)
- ➔ [„A Szkennerveg tisztítása“ 57. oldal](#)

A beolvasott képpel kapcsolatos probléma nem szüntethető meg

Ha az összes megoldást kipróbálta és mégsem sikerült a problémát megoldani, kattintson a **Konfiguráció** lehetőségre bármelyik módban (kivéve **Automatikus módban**) az EPSON Scan ablakban, majd kattintson a(z) **Alapállapot** elemre az **Egyéb** fülön, hogy inicializálhassa az EPSON Scan beállításokat. Ha az inicializálás nem oldja meg a problémát, távolítsa el, majd telepítse újra az EPSON Scan alkalmazást.

Kapcsolódó információ

- ➔ [„Alkalmazások eltávolítása“ 67. oldal](#)
- ➔ [„Alkalmazások telepítése“ 68. oldal](#)

Egyéb beolvasási problémák

A beolvasás nem lehetséges Automatikus módban az EPSON Scan alkalmazásból

- Automatikus mód** esetén nem szkennelhet folyamatosan PDF/Multi-TIFF formátumba. A beolvasást ne **Automatikus módban**, hanem egy másik módban végezze.
- A problémák egyéb megoldási módjaiért lásd az EPSON Scan súgóját.

A miniatűr előkép nem működik megfelelően

Segítségért olvassa el az EPSON Scan súgóját.

Kapcsolódó információ

➔ „EPSON Scan (lapolvasó meghajtó)“ 65. oldal

A beolvasás túl lassú

Csökkentse a felbontást.

A beolvasás leáll PDF/Multi-TIFF formátumba szkennelés esetén

- Ha nagy mennyiségű eredetit kell beolvasnia, a szürkeárnyaltos beolvasást ajánljuk.
- Növelje meg a számítógép merevlemezén a rendelkezésre álló szabad területet. A beolvasás leállhat, ha nincs elegendő szabad memória.
- Próbálja meg a beolvasást egy alacsonyabb felbontásban. A beolvasás leáll, ha az adatméret eléri a felső korlátot.

Egyéb problémák


Enyhe áramütés a nyomtató megérintésekor

Ha sok periféria van a számítógéphez csatlakoztatva, a nyomtató megérintésekor enyhe áramütést érezhet. Szereljen egy földelő vezetékét a nyomtatóhoz kapcsolt számítógépre.

Hangos működés

Ha a gép működése túl hangos, engedélyezze a csendes üzemmódot. Ám ez lelassíthatja a nyomtató működését.

- Windows nyomtatómeghajtó
Jelölje ki a(z) **Be** elemet a **Csendes mód** beállításaként a **Fő** lapon.
- Mac OS X nyomtatómeghajtó

Válassza ki a **Rendszerbeállítások** elemet a  menü > **Nyomtatók és szkennerek** (vagy **Nyomtatás és szkennelés, Nyomtatás és fax**) menüpontban, majd válassza ki a nyomtatót. Kattintson a **Beállítások és kellékanyagok** > **Beállítások** (vagy **Illesztőprogram**) elemre. Válassza ki a **Be** lehetőséget a **Csendes mód** beállításnál.

Az alkalmazást tűzfal blokkolja (csak Windows esetén)

Adja hozzá az alkalmazást a Windows tűzfala által engedélyezett programokhoz a **Vezérlőpult** biztonsági beállításainál.

Függelék

Műszaki adatok

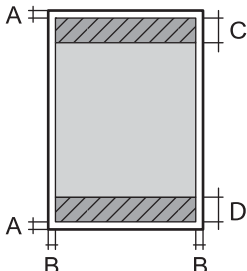
A nyomtató műszaki adatai

Nyomtatófej fúvókájának elhelyezése		Fekete tinta fúvókák: 180 Színes tinta fúvókák: 59 minden színhez
Papír súlya	Sima papír	64 – 90 g/m ² (17 – 24lb)
	Borítékok	#10 boríték, DL, C6: 75 – 90 g/m ² (20 – 24 lb)

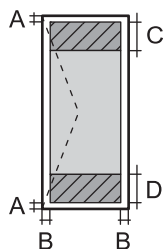
Nyomtatható terület

A nyomtatás minősége romolhat a satírozott területeken a nyomtató műszaki paramétere miatt.

Egy lap (normál nyomtatás)

	A	3.0 mm (0.12 in.)
	B	3.0 mm (0.12 in.)
	C	40.0 mm (1.57 in.)
	D	32.0 mm (1.26 in.)

Borítékok

	A	3.0 mm (0.12 in.)
	B	5.0 mm (0.20 in.)
	C	18.0 mm (0.71 in.)
	D	40.0 mm (1.57 in.)

A lapolvasó műszaki adatai

Lapolvasó típusa	Síkágvas
Fotoelektromos készülék	CIS
Maximum dokumentumméret	216 × 297 mm (8.5 × 11.7 in.) A4, Letter

Függelék

Felbontás	600 dpi (normál beolvasás) 1200 dpi (mikrolépéses beolvasás)
Színmélység	Szín <input type="checkbox"/> 48 bit per pixel belső (16 bit per pixel per szín belső) <input type="checkbox"/> 24 bit per pixel belső (8 bit per pixel per szín külső) Szürkeárnyalat <input type="checkbox"/> 16 bit per pixel belső <input type="checkbox"/> 8 bit per pixel külső Fekete-fehér <input type="checkbox"/> 16 bit per pixel belső <input type="checkbox"/> 1 bit per pixel külső
Fényforrás	LED

Az interfész műszaki adatai

Számítógéphez	USB
---------------	-----

Méreték

Méreték	Tárolás <input type="checkbox"/> Szélesség: 482 mm (19.0 in.) <input type="checkbox"/> Mélység: 300 mm (11.8 in.) <input type="checkbox"/> Magasság: 145 mm (5.7 in.) Nyomtatás <input type="checkbox"/> Szélesség: 482 mm (19.0 in.) <input type="checkbox"/> Mélység: 528 mm (20.8 in.) <input type="checkbox"/> Magasság: 279 mm (11.0 in.)
Súly*	Approx. 4.3 kg (9.5 lb)

* Tinta és tápkábel nélkül.

Elektromos jellemzők

Modell	100 - 240 voltos modell	220 - 240 voltos modell
Névleges frekvenciatartomány	50 és 60 Hz között	50 és 60 Hz között
Névleges áramerősség	0.5–0.3 A	0.3 A

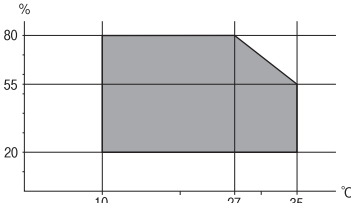
Függelék

Energiafogyasztás (USB kapcsolattal)	Különálló másolás: Kb. 12 W (ISO/IEC24712) Készenléti üzemmód: Megközelítőleg 3.8 W Alvó üzemmód: Megközelítőleg 0.8 W Kikapcsolás: Megközelítőleg 0.3 W	Különálló másolás: Kb. 12 W (ISO/IEC24712) Készenléti üzemmód: Megközelítőleg 3.8 W Alvó üzemmód: Megközelítőleg 0.8 W Kikapcsolás: Megközelítőleg 0.3 W
--------------------------------------	---	---

Megjegyzés:

- Nézze meg a nyomtatóra ragasztott címkén a névleges feszültséget.

Környezeti specifikációk

Működés	A nyomtatót a következő ábrán látható tartományban használja.  Hőmérséklet: 10–35°C (50–95°F) Páratartalom: 20–80% RH (kicsapódás nélkül)
Tárolás	Hőmérséklet: -20–40°C (-4–104°F)* Páratartalom: 5–85% RH (kicsapódás nélkül)

* Egy hónapig tárolhatja 40°C-on (104°F).

A tintapalackok környezeti specifikációi

Tárolási hőmérséklet	-20 - 40 °C (-4 - 104 °F)*
Fagyasztási hőmérséklet	-15 °C (5 °F) A tinta 25 °C (77 °F) hőmérsékleten kiolvastva körülbelül 2 óra múlva használható.

* Egy hónapig tárolhatja 40 °C-on (104 °F).

Rendszerkövetelmények

- Windows 8.1 (32-bit, 64-bit)/Windows 8 (32-bit, 64-bit)/Windows 7 (32-bit, 64-bit)/Windows Vista (32-bit, 64-bit)/Windows XP Professional x64 Edition/Windows XP (32-bit)
- Mac OS X v10.9.x/Mac OS X v10.8.x/Mac OS X v10.7.x/Mac OS X v10.6.8

Megjegyzés:

- Előfordulhat, hogy a Mac OS X rendszer nem támogat néhány alkalmazást és funkciót.
- Az UNIX-fájrendszer (UFS) Mac OS X rendszerben nem támogatott.

Szabályozási információ

Szabványok és engedélyek az európai modellhez

2006/95/EK számú, kieszültségű berendezésekről szóló irányelv	EN60950-1
2004/108/EK irányelv az elektromágneses összeférhetőségről	EN55022 B-osztály EN61000-3-2 EN61000-3-3 EN55024

A másolásra vonatkozó korlátozások

A nyomtató kezelésénél tartsa be az alábbi korlátozásokat, biztosítva ezzel a felelősségteljes és jogszerű használatát.

A törvény tiltja a következő dolgok másolását:

- Bankjegy, érme, állami kibocsátású értékpapír, államkötvény, önkormányzati értékpapír
- Használatlan postabélyeg, nyomtatott bélyeget tartalmazó levelezőlap és minden egyéb, érvényes postai jelölést tartalmazó hivatalos postai cikk
- Állami illetékbélyeg és a jogi eljárások betartásával kibocsátott értékpapírok

A következők másolásakor járjon el kellő körültekintéssel:

- Magán kibocsátású értékpapírok (részvény, pénzre váltható utalvány, csekk stb.), bérlet, engedményre feljogosító utalványok stb.
- Igazolvány, útlevel, jogosítvány, alkalmassági tanúsítvány, behajtási engedély, ebédjegy, étkezési utalvány stb.

Megjegyzés:

Előfordulhat, hogy törvény tiltja ezeknek a dolgoknak a másolását.

A szerzői jogvédelem alá eső anyagok felelősségteljes felhasználása:


A nyomtatóval szerzői jogvédelem alá eső anyagok jogosulatlan másolása történhet. Hacsak nem egy hozzáértő jogász tanácsa szerint jár el, a közzétett anyagok lemásolása előtt mindig kérje ki a szerzői jog tulajdonosának engedélyét.

A nyomtatóba adagolt lapok számának ellenőrzése


Ellenőrizheti a nyomtatóba adagolt lapok számát.

A nyomtatóba adagolt lapok számának ellenőrzése - vezérlőpult

Az információ a fűvóka-ellenőrző mintázattal együtt kerül nyomtatásra.

1. Töltsön be sima A4-es papírt a nyomtatóba.
2. A  gomb megnyomásával kapcsolja ki a nyomtatót.

Függelék


3. Kapcsolja be a nyomtatót, miközben a  gombot lenyomva tartja, majd engedje fel a gombokat, ha a tápfeszültség jelzőfénye villogni kezd.

A fűvóka-ellenőrző mintázat nyomtatásra kerül.

A nyomtatóba adagolt lapok számának ellenőrzése - Windows

1. Nyissa meg a nyomtatómeghajtó ablakát.
2. Kattintson a **A nyomtató és a beállítások adatai** lehetőségre a **Karbantartás** lapon.

A nyomtatóba adagolt lapok számának ellenőrzése - Mac OS X

1. Válassza ki a **Rendszerbeállítások** elemet az  menü > **Nyomtatók és szkennerek** (vagy **Nyomtatás és szkennelés, Nyomtatás és faxolás**) menüpontban, majd válassza ki a nyomtatót.
2. Kattintson a **Beállítások és kellékanyagok** > **Segédprogram** > **Nyomtató segédprogram megnyitása** lehetőségre.
3. Kattintson az **Printer and Option Information** lehetőségre.


Energiatakarékosság

A nyomtató alvó üzemmódba lép vagy automatikusan kikapcsol, ha nem végez semmilyen műveletet egy beállított ideig. Beállíthatja az energiagazdálkodás alkalmazását megelőző időt. Az idő növelése befolyásolja a nyomtató energiahatékonyságát. Kérjük, minden módosítás előtt gondoljon a környezetére.

Energiatakarékosság - Windows

1. Nyissa meg a nyomtatómeghajtó ablakát.
2. Kattintson a **A nyomtató és a beállítások adatai** lehetőségre a **Karbantartás** lapon.
3. Válassza ki az időtartamot, amennyi idő elteltével a nyomtató alvó üzemmódba lép, ez lesz az **Elalvás időzítő** beállítás, majd kattintson a **Elküldés** lehetőségre. Ha azt szeretné, hogy a nyomtató automatikusan kikapcsoljon, adja meg a **Kikapcsolási időzítő** beállítását, majd kattintson a **Elküldés** lehetőségre.
4. Kattintson a **OK** lehetőségre.

Energiatakarékosság - Mac OS X

1. Válassza ki a **Rendszerbeállítások** elemet az  menü > **Nyomtatók és szkennerek** (vagy **Nyomtatás és szkennelés, Print & Fax**) menüpontban, majd válassza ki a nyomtatót.
2. Kattintson a **Beállítások és kellékanyagok** > **Segédprogram** > **Nyomtató segédprogram megnyitása** lehetőségre.
3. Kattintson a **Nyomtatóbeállítások** lehetőségre.

Függelék


- Válassza ki az időtartamot, amennyi idő elteltével a nyomtató alvó üzemmódba lép, ez lesz az **Elalvás időzítő** beállítás, majd kattintson az **Alkalmaz** lehetőségre. Ha azt szeretné, hogy a nyomtató automatikusan kikapcsoljon, adja meg a **Kikapcsolási időzítő** beállítását, majd kattintson az **Alkalmaz** lehetőségre.

A nyomtató szállítása

Ha szállítania kell a nyomtatót, mert költözik vagy szervizbe viszi, kövesse a következő lépéseket a nyomtató becsomagolásához.

**Fontos:**

- Tároláskor vagy szállításkor ne döntse meg, ne tárolja függőlegesen vagy fejjel lefelé a nyomtatót, mert így tinta szivároghat ki.
- Ha egy tintapalackot a zárófolia eltávolítása után tárol vagy szállít, ne döntse oldalra a palackot, és ne tegye ki erőhatásnak vagy hőmérséklet-ingadozásnak. Különben a tinta kifolyhat, még akkor is, ha a kupakja jó erősen rá van csavarva. Ügyeljen arra, hogy a tintapalack függőleges helyzetben legyen, amikor jó erősen rácsavarja a kupakot, és próbálja meggátolni, hogy a palack szállítása közben kifolyjon a tinta.
- Ne tegyen felbontott tintapalackokat egy dobozba a nyomtatóval.

- Kapcsolja ki a nyomtatót a  gomb megnyomásával.
- Ellenőrizze, hogy a tápfeszültség jelzőfénye kialudt, majd húzza ki a tápkábelt.

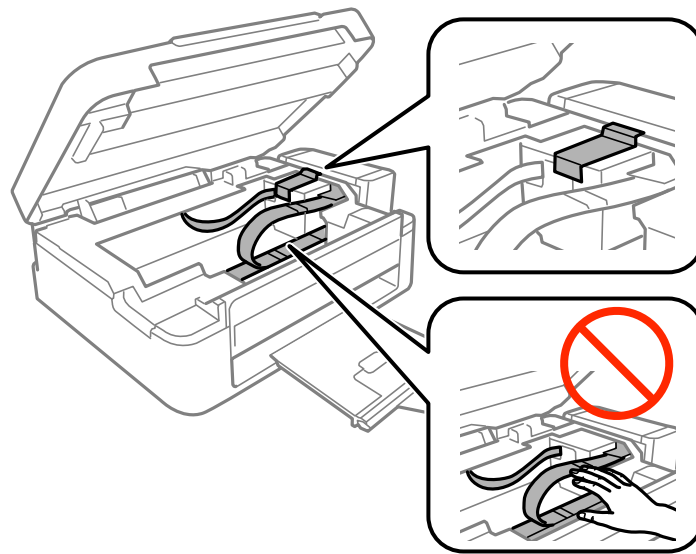
**Fontos:**

Húzza ki a tápkábelt, amikor a jelzőfény kialszik. Különben a nyomtatófej nem tér vissza az alaphelyzetébe, ettől a tinta beszáradhat, és a nyomtatás lehetetlenné válhat.

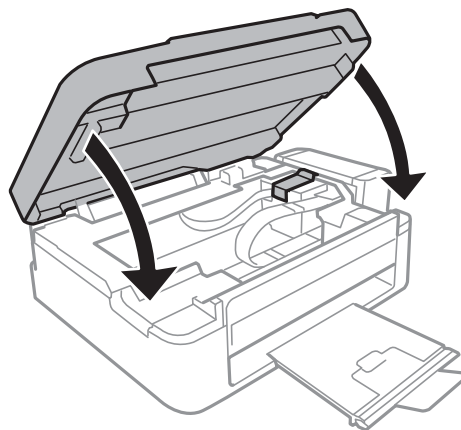
- Húzza ki az összes kábelt, így a tápkábelt és az USB kábelt is.
- Távolítsa el az összes papírt a nyomtatóból.
- Ellenőrizze, hogy nem maradtak-e eredetik a nyomtatón.

Függelék

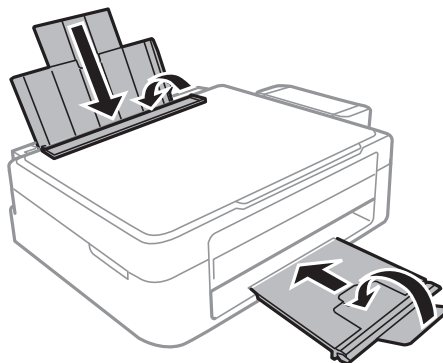
6. Úgy nyissa fel a lapolvasó egységet, hogy közben a dokumentumfedél zárva legyen. Rögzítse a nyomtatófejet ragasztószalaggal a házhoz.



7. Zárja le a lapolvasó egységet.

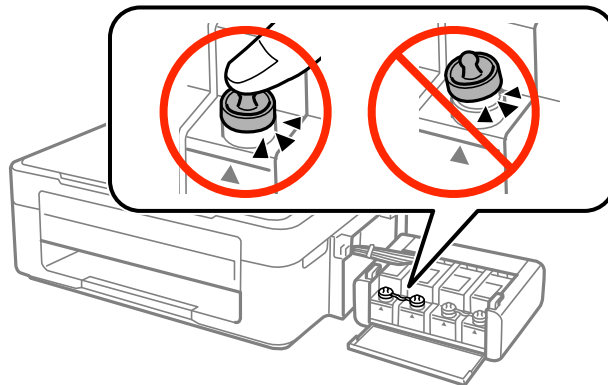


8. Hajtsa végre az ábrán látható előkészületeket a nyomtató elcsomagolásához.



Függelék

9. Akassza le a tintatartály egységet a nyomtatóról és tegye le, majd jó szorosan csavarja fel a tintatartály kupakját.



10. Akassza a tintatartály egységet a nyomtatóra.
11. Csomagolja vissza a nyomtatót a dobozába, és használja a védőanyagokat is, hogy megelőzze a tintatartály véletlen leakadását.

Ha ismét használja a nyomtatót, ne felejtse majd eltávolítani a nyomtatófejet rögzítő ragasztószalagot. Ha a szállítás után romlott a nyomtatási minőség, tisztítsa meg és igazítsa be a nyomtatófejet.

Kapcsolódó információ

- ➔ „Részek nevei és funkciói“ 12. oldal
- ➔ „A nyomtatófej ellenőrzése és tisztítása“ 53. oldal
- ➔ „Nyomtatófej igazítása“ 56. oldal

Segítségkérés

Technikai támogatási webhely

Ha további segítségre van szüksége, látogassa meg az Epson támogatási webhelyét, melynek címét alább találja. Válassza ki országát vagy régióját és látogassa meg a helyi Epson webhely támogatási részlegét. A legújabb illesztőprogramok, GYIK, kézikönyvek és egyéb letölthető anyagok is megtalálhatók a webhelyen.

<http://support.epson.net/>

<http://www.epson.eu/Support> (Európa)

Ha az Epson termék nem megfelelően működik és nem tudja megoldani a problémát, kérjen segítséget az Epson ügyfélszolgálatától.

Kapcsolatfelvétel az Epson ügyfélszolgálattal

Mielőtt kapcsolatba lépne az Epsonnal

Ha az Epson termék nem megfelelően működik és a termék kézikönyvéhez adott hibaelhárítási információkkal nem tudja megoldani a problémát, kérjen segítséget az Epson ügyfélszolgálatától. Ha az Ön lakóhelyének Epson ügyfélszolgálat nem szerepel a következő listán, forduljon ahhoz a kereskedőhöz, akitől a terméket megvásárolta.

Függelék

Az Epson terméktámogatási szolgálat gyorsabban tud segítséget nyújtani, ha megadja nekik a következő adatokat:

- A termék gyári száma
(A gyári szám címkéje általában a termék hátoldalán található.)
- Termékmodell
- A termék szoftverének verziója
(Kattintson a **Névjegy**, **Verzió információ** vagy más hasonló gombra a szoftverben.)
- A számítógép márkája és modellje
- A számítógép operációs rendszerének neve és verziószáma
- A termékkel általában használt szoftverek neve és verziószáma

Megjegyzés:

A terméktől függően a fax tárcsázási adatait és/vagy a hálózati beállításokat a készülék a memóriában tárolhatja. A készülék meghibásodása vagy javítása esetén az adatok és/vagy beállítások elveszhetnek. Az Epson nem felelős az adatvesztésért, az adatok és/vagy beállítások biztonsági mentéséért és helyreállításáért még a garanciális időszakon belül sem. Javasoljuk, hogy készítsen biztonsági mentést vagy jegyzetet adatairól.

Segítség európai felhasználók számára

Az Epson terméktámogatási szolgálatának eléréséről bővebb információ a Pán-európai jótállási dokumentumban található.

Segítség tajvani felhasználók részére

Elérhetőségek információkhoz, támogatáshoz és szolgáltatásokhoz:

World Wide Web

<http://www.epson.com.tw>

Rendelkezésre állnak termékspecifikációk, letölthető meghajtók és terméktájékoztatók.

Epson HelpDesk (Telefonszám: +02-80242008)

HelpDesk csapatunk telefonon keresztül az alábbiakban tud segíteni:

- Értékesítési tájékoztató és termékadatok
- Kérdések és problémák a termékek felhasználásával kapcsolatban
- Javítással és garanciával kapcsolatos tájékoztató

Szervizközpont:

Telefonszám	Faxszám	Cím
02-23416969	02-23417070	No.20, Beiping E. Rd., Zhongzheng Dist., Taipei City 100, Tajvan
02-27491234	02-27495955	1F., No.16, Sec. 5, Nanjing E. Rd., Songshan Dist., Taipei City 105, Taiwan
02-32340688	02-32340699	No.1, Ln. 359, Sec. 2, Zhongshan Rd., Zhonghe City, Taipei County 235, Taiwan
039-605007	039-600969	No.342-1, Guangrong Rd., Luodong Township, Yilan County 265, Tajvan

Függelék

Telefonszám	Faxszám	Cím
038-312966	038-312977	No.87, Guolian 2nd Rd., Hualien City, Hualien County 970, Tajvan
03-4393119	03-4396589	5F., No.2, Nandong Rd., Pingzhen City, Taoyuan County 32455, Taiwan
03-5325077	03-5320092	1F., No.9, Ln. 379, Sec. 1, Jingguo Rd., North Dist., Hsinchu City 300, Taiwan
04-23011502	04-23011503	3F., No.30, Dahe Rd., West Dist., Taichung City 40341, Taiwan
04-2338-0879	04-2338-6639	No.209, Xinxing Rd., Wuri Dist., Taichung City 414, Taiwan
05-2784222	05-2784555	No.463, Zhongxiao Rd., East Dist., Chiayi City 600, Tajvan
06-2221666	06-2112555	No.141, Gongyuan N. Rd., North Dist., Tainan City 704, Tajvan
07-5520918	07-5540926	1F., No.337, Minghua Rd., Gushan Dist., Kaohsiung City 804, Tajvan
07-3222445	07-3218085	No.51, Shandong St., Sanmin Dist., Kaohsiung City 807, Tajvan
08-7344771	08-7344802	1F., No. 113, Shengli Rd., Pingtung City, Pingtung County 900, Taiwan

Segítség szingapúri felhasználók részére

Az Epson Singapore-tól a következő címen érhetőek el információforrások, támogatás és szolgáltatások:

World Wide Web

<http://www.epson.com.sg>

Termékspecifikációkra vonatkozó információk, letölthető meghajtók, gyakori kérdések, értékesítési tájékoztatás, valamint e-mailen keresztül adott műszaki támogatás áll rendelkezésre.

Epson HelpDesk (telefonszám: (65) 6586 3111)

HelpDesk csapatunk telefonon keresztül az alábbiakban tud segíteni:

- Értékesítési tájékoztatás és termékadatok
- Kérdések és problémák a termékek felhasználásával kapcsolatban
- Javítással és garanciával kapcsolatos tájékoztatás

Segítség thaiföldi felhasználók részére

Elérhetőségek információkhoz, támogatáshoz és szolgáltatásokhoz:

World Wide Web

<http://www.epson.co.th>

Termékspecifikációkra vonatkozó információk, letölthető meghajtók, gyakori kérdések, értékesítési tájékoztatás, valamint e-mailen keresztül kínált műszaki támogatás áll rendelkezésre.

Epson Hotline (telefonszám: (66) 2685-9899)

Hotline csapatunk telefonon keresztül az alábbiakban tud segíteni:

Függelék

- Értékesítési tájékoztatás és termékadatok
- Kérdések és problémák a termékek felhasználásával kapcsolatban
- Javítással és garanciával kapcsolatos tájékoztatás

Segítség vietnami felhasználók részére

Elérhetőségek információkhoz, támogatáshoz és szolgáltatásokhoz:

Epson Hotline (telefonszám): 84-8-823-9239

Szervizközpont: 80 Truong Dinh Street, District 1, Hochiminh City, Vietnám.

Segítség indonéziai felhasználók részére

Elérhetőségek információkhoz, támogatáshoz és szolgáltatásokhoz:

World Wide Web

<http://www.epson.co.id>

- Információk termékspecifikációkról, letölthető meghajtók
- Gyakran Ismételt Kérdések (FAQ), értékesítési tájékoztatás és kérdésfeltevés e-mailben

Epson Hotline

- Értékesítési tájékoztatás és termékadatok
- Terméktámogatás

Telefon: (62) 21-572 4350

Fax: (62) 21-572 4357

Epson szervizközpont

Jakarta	Mangga Dua Mall 3rd floor No 3A/B Jl. Arteri Mangga Dua, Jakarta	Telefon/fax: (62) 21-62301104
Bandung	Lippo Center 8th floor Jl. Gatot Subroto No.2 Bandung	Telefon/fax: (62) 22-7303766
Surabaya	Hitech Mall It IIB No. 12 Jl. Kusuma Bangsa 116-118 Surabaya	Telefon: (62) 31-5355035 Fax: (62)31-5477837
Yogyakarta	Hotel Natour Garuda Jl. Malioboro No. 60 Yogyakarta	Telefon: (62) 274-565478
Medan	Wisma HSBC 4th floor Jl. Diponegoro No. 11 Medan	Telefon/fax: (62) 61-4516173

Függelék

Makassar	MTC Karebosi Lt. III Kav. P7-8 Jl. Ahmad Yani No.49 Makassar	Telefon: (62)411-350147/411-350148
----------	--	------------------------------------

Segítség hongkongi felhasználók részére

Felhasználóink az Epson Hong Kong Limitedhez fordulhatnak műszaki tájékoztatásért, valamint egyéb, értékesítés utáni szolgáltatásokért.

Internet honlap

Az Epson Hong Kong helyi honlapot üzemeltet kínai és angol nyelven, hogy a következő információkat biztosítsa a felhasználók részére:

- Termékinformációk
- Gyakran Ismételt Kérdések (FAQ)
- Az Epson termékek meghajtóinak legfrissebb verziói

A felhasználók honlapunkat a következő címen érhetik el:

<http://www.epson.com.hk>

Műszaki támogatás Hotline

Műszaki munkatársaink a következő telefon- és faxeszámokon is elérhetők:

Telefon: (852) 2827-8911

Fax: (852) 2827-4383

Segítség malajziai felhasználók részére

Elérhetőségek információkhoz, támogatáshoz és szolgáltatásokhoz:

World Wide Web

<http://www.epson.com.my>

- Információk termékspecifikációról, letölthető meghajtók
- Gyakran Ismételt Kérdések (FAQ), értékesítési tájékoztatás és kérdésfeltevés e-mailben

Epson Trading (M) Sdn. Bhd.

Központ:

Telefon: 603-56288288

Fax: 603-56288388/399

Epson Helpdesk:

- Értékesítési tájékoztatás és termékinformáció (Infoline)
Telefon: 603-56288222
- Tájékoztatás szervizzel és garanciával, a termékek felhasználásával és műszaki támogatással kapcsolatban (Techline)
Telefon: 603-56288333

Függelék

Segítség indiai felhasználók részére

Elérhetőségek információkhoz, támogatáshoz és szolgáltatásokhoz:

World Wide Web

<http://www.epson.co.in>

Rendelkezésre állnak termékspecifikációk, letölthető meghajtók és terméktájékoztatók.

Az Epson India központja – Bangalore

Telefon: 080-30515000

Fax: 30515005

Epson India – regionális irodák:

Hely	Telefonszám	Faxszám
Mumbai	022-28261515/16/17	022-28257287
Delhi	011-30615000	011-30615005
Chennai	044-30277500	044-30277575
Kolkata	033-22831589/90	033-22831591
Hyderabad	040-66331738/39	040-66328633
Cochin	0484-2357950	0484-2357950
Coimbatore	0422-2380002	N/A
Pune	020-30286000/30286001/30286002	020-30286000
Ahmedabad	079-26407176/77	079-26407347

Segélyvonal

Szerviz, termékinformáció vagy patronrendelés - 18004250011 (9–21 óráig) – Ingyenes hívószám.

Szerviz (CDMA és mobil felhasználók) – 3900 1600 (9–18 óráig) Először üsse be a helyi STD-kódot

Segítség Fülöp-szigeteki felhasználók részére

Ha műszaki segítséget vagy egyéb, értékesítés utáni szolgáltatásokat szeretne igénybe venni, keresse meg az Epson Philippines Corporationt a lenti telefon- vagy faxszámon, illetve e-mail címen:

Központi szám: (63-2) 706 2609

Fax: (63-2) 706 2665

Helpdesk közvetlen vonal: (63-2) 706 2625

E-mail: epchelpdesk@epc.epson.com.ph

World Wide Web

<http://www.epson.com.ph>

Függelék

Rendelkezésre állnak információk termékspecifikációkról, letölthető meghajtók, gyakori kérdések (FAQ), valamint e-mailes tájékoztatás.

Ingyenesen hívható szám: 1800-1069-37766 (EPSON)

Hotline csapatunk telefonon keresztül az alábbiakban tud segíteni:

- Értékesítési tájékoztatás és termékadatok
- Kérdések és problémák a termékek felhasználásával kapcsolatban
- Javítással és garanciával kapcsolatos tájékoztatás