

Gebruikershandleiding

Auteursrecht

Niets uit deze uitgave mag worden verveelvoudigd, opgeslagen in een geautomatiseerd gegevensbestand of in enige vorm of op enige wijze, hetzij elektronisch, mechanisch, door fotokopieën, opnamen of op enige andere manier, zonder voorafgaande schriftelijke toestemming van Seiko Epson Corporation. Alle patentaansprakelijkheid met betrekking tot het gebruik van de informatie in dit document wordt afgewezen. Evenmin wordt enige aansprakelijkheid aanvaard voor schade, voortvloeiende uit het gebruik van de informatie in dit document. De hierin beschreven informatie is alleen bedoeld voor gebruik bij dit Epson-product. Epson is niet verantwoordelijk voor het gebruik van deze informatie bij andere producten.

Seiko Epson Corporation noch zijn filialen kunnen verantwoordelijk worden gesteld door de koper van dit product of derden voor schade, verlies, kosten of uitgaven die de koper of derden oplopen ten gevolge van al dan niet foutief gebruik of misbruik van dit product of onbevoegde wijzigingen en herstellingen, of (met uitzondering van de VS) het zich niet strikt houden aan de gebruiks- en onderhoudsvorschriften van Seiko Epson Corporation.

Seiko Epson Corporation noch zijn filialen kunnen verantwoordelijk worden gesteld voor schade of problemen voortvloeiend uit het gebruik van andere dan originele onderdelen of verbruiksgoederen kenbaar als Original Epson Products of Epson Approved Products by Seiko Epson Corporation.

Seiko Epson Corporation kan niet verantwoordelijk worden gesteld voor schade voortvloeiende uit elektromagnetische storingen die plaatsvinden door het gebruik van andere interfacekabels dan kenbaar als Epson Approved Products by Seiko Epson Corporation.

© 2014 Seiko Epson Corporation. All rights reserved.

De inhoud van deze handleiding en de specificaties van dit product kunnen zonder voorafgaande kennisgeving worden gewijzigd.

Handelsmerken

❑ EPSON® is een gedeponeerd handelsmerk en EPSON EXCEED YOUR VISION of EXCEED YOUR VISION is een handelsmerk van Seiko Epson Corporation.

❑ PRINT Image Matching™ en het PRINT Image Matching-logo zijn handelsmerken van Seiko Epson Corporation.

Copyright © 2001 Seiko Epson Corporation. Alle rechten voorbehouden.

❑ EPSON Scan software is based in part on the work of the Independent JPEG Group.

❑ libtiff

Copyright © 1988-1997 Sam Leffler

Copyright © 1991-1997 Silicon Graphics, Inc.

Permission to use, copy, modify, distribute, and sell this software and its documentation for any purpose is hereby granted without fee, provided that (i) the above copyright notices and this permission notice appear in all copies of the software and related documentation, and (ii) the names of Sam Leffler and Silicon Graphics may not be used in any advertising or publicity relating to the software without the specific, prior written permission of Sam Leffler and Silicon Graphics.

THE SOFTWARE IS PROVIDED "AS-IS" AND WITHOUT WARRANTY OF ANY KIND, EXPRESS, IMPLIED OR OTHERWISE, INCLUDING WITHOUT LIMITATION, ANY WARRANTY OF MERCHANTABILITY OR FITNESS FOR A PARTICULAR PURPOSE.

IN NO EVENT SHALL SAM LEFFLER OR SILICON GRAPHICS BE LIABLE FOR ANY SPECIAL, INCIDENTAL, INDIRECT OR CONSEQUENTIAL DAMAGES OF ANY KIND, OR ANY DAMAGES WHATSOEVER RESULTING FROM LOSS OF USE, DATA OR PROFITS, WHETHER OR NOT ADVISED OF THE POSSIBILITY OF DAMAGE, AND ON ANY THEORY OF LIABILITY, ARISING OUT OF OR IN CONNECTION WITH THE USE OR PERFORMANCE OF THIS SOFTWARE.

❑ Microsoft®, Windows®, and Windows Vista® are registered trademarks of Microsoft Corporation.

❑ Apple, Macintosh, Mac OS, OS X, are trademarks of Apple Inc., registered in the U.S. and other countries.

❑ Adobe, Adobe Reader, Acrobat, and Photoshop are trademarks of Adobe systems Incorporated, which may be registered in certain jurisdictions.

❑ Intel® is a registered trademark of Intel Corporation.

❑ Algemene kennisgeving: Andere productnamen vermeld in deze uitgave dienen uitsluitend als identificatie en kunnen handelsmerken zijn van hun respectievelijke eigenaars. Epson maakt geen enkele aanspraak op enige rechten op deze handelsmerken.

Inhoudsopgave

Auteursrecht

Handelsmerken

Over deze handleiding

Introductie tot de handleidingen.	6
Markeringen en symbolen.	6
Beschrijvingen in deze handleiding.	6
Referenties voor besturingssystemen.	7

Belangrijke instructies

Veiligheidsinstructies.	8
Printeradviezen en waarschuwingen.	8
Adviezen en waarschuwingen voor het instellen/gebruik van de printer.	9

Basisprincipes van printer

Namen en functies van onderdelen.	11
Knoppen.	13

Papier laden

Voorzorgsmaatregelen voor papierverwerking.	15
Beschikbaar papier en capaciteiten.	16
Lijst met papiertypes.	16
Papier laden in de Papiertoevoer achter.	17

Originelen op de Scannerglasplaat plaatsen

Afdrukken

Afdrukken vanaf een computer.	22
Basisprincipes van printer - Windows.	22
Basisprincipes van printer - Mac OS X.	23
Dubbelzijdig afdrukken (alleen voor Windows).	26
Meerdere pagina's op één vel afdrukken.	27
Afdruk aanpassen aan papierformaat.	28
Meerdere bestanden samen afdrukken (alleen voor Windows).	29
Groter afdrukken en posters maken (alleen voor Windows).	30
Geavanceerde functies gebruiken voor afdrukken.	36

Foto's afdrukken met Epson Easy Photo Print.	38
Afdrukken annuleren.	38
Afdrukken annuleren - Printertoets.	38
Afdrukken annuleren - Windows.	38
Afdrukken annuleren - Mac OS X.	39

Kopiëren

Normaal kopiëren.	40
Meerdere kopieën maken.	40

Scannen

Scannen via het bedieningspaneel.	41
Scannen vanaf een computer.	41
Normaal scannen.	41
Geavanceerd scannen.	44

Inkt bijvullen

Het inktpeil controleren - tank.	47
Codes van de inktflessen.	47
Voorzorgsmaatregelen voor inktflessen.	48
De inkttanks bijvullen.	48

Afdruk- en scankwaliteit verbeteren

De printkop controleren en reinigen.	52
De printkop controleren en schoonmaken - knoppen op printer.	52
De printkop controleren en schoonmaken - Windows.	53
De printkop controleren en schoonmaken - Mac OS X.	53
De inkt in de inktbuisjes vervangen.	54
De inkt in de inktbuisjes vervangen - Windows.	54
De inkt in de inktbuisjes vervangen - Mac OS X.	54
De printkop uitlijnen.	55
De printkop uitlijnen - Windows.	55
De printkop uitlijnen - Mac OS X.	55
Het papiertraject reinigen.	55
De Scannerglasplaat reinigen.	56

Informatie over toepassingen

Vereiste toepassingen.	57
Windows-printerdriver.	57
Mac OS X-printerdriver.	60

Inhoudsopgave

EPSON Scan (scannerdriver)	63	De achterkant van het origineel schijnt door in de scan.	79
Epson Event Manager.	63	Moiré (een afwijkend rasterpatroon) zichtbaar in de gescande afbeelding.	79
Epson Easy Photo Print.	64	Scangebied of richting niet correct.	79
E-Web Print (uitsluitend voor Windows).	64	Het probleem met de gescande afbeelding kon niet worden opgelost.	80
EPSON Software Updater.	64	Andere scanproblemen.	80
Toepassingen verwijderen.	65	Kan niet scannen in de Volautomatische modus van EPSON Scan.	80
Toepassingen verwijderen - Windows.	65	Miniatuurvoorbeeld werkt niet goed.	80
Toepassingen verwijderen - Mac OS X.	66	Scannen verloopt te traag.	81
Toepassingen installeren.	66	Scannen wordt gestopt bij het scannen naar PDF/Multi-TIFF.	81
Toepassingen en firmware bijwerken.	67	Overige problemen.	81
Problemen oplossen		Lichte elektrische schok wanneer u de printer aanraakt.	81
De printerstatus controleren.	68	Printer maakt veel lawaai tijdens werking.	81
De foutindicatoren op de printer controleren.	68	Software wordt geblokkeerd door een firewall (alleen Windows).	81
De printerstatus controleren - Windows.	69		
De printerstatus controleren - Mac OS X.	69		
Vastgelopen papier verwijderen.	69		
Vastgelopen papier verwijderen uit de Papiertoevoer achter.	70		
Vastgelopen papier binnen in de printer verwijderen.	70		
Papier wordt niet goed ingevoerd.	72		
Problemen met stroomtoevoer en bedieningspaneel.	72		
De stroom wordt niet ingeschakeld.	72		
De stroom wordt niet uitgeschakeld.	72		
Printer drukt niet af.	72		
Afdrukproblemen.	73		
Afdrukkwaliteit is slecht.	73		
Kopieerkwaliteit is slecht.	75		
De achterkant van het origineel is te zien op de gekopieerde afbeelding.	75		
Positie, formaat of marges van de afdruk zijn niet juist.	75		
Papier met vlekken of vegen.	75		
Afgedrukte tekens zijn niet juist of onleesbaar.	76		
De afgedrukte afbeelding is omgekeerd.	76		
Het probleem kon niet worden opgelost.	76		
Overige afdrukproblemen.	76		
Afdrukken verloopt te traag.	76		
De afdruksnelheid neemt sterk af tijdens het continu afdrukken.	77		
Kan niet beginnen met scannen.	77		
Kan scannen niet starten via bedieningspaneel.	78		
Problemen met gescande afbeeldingen.	78		
Matige scankwaliteit.	78		
Tekens zijn wazig.	79		
		Bijlage	
		Technische specificaties.	82
		Printer specificaties.	82
		Scannerspecificaties.	82
		Interface-specificaties.	83
		Dimensies.	83
		Elektrische specificaties.	83
		Omgevingspecificaties.	84
		Systeemvereisten.	84
		Regelgevingsinformatie.	85
		Normen en goedkeuringen voor Europees model.	85
		Beperkingen op het kopiëren.	85
		Controleren hoeveel pagina's in totaal door de printer zijn gegaan.	85
		Controleren hoeveel pagina's in totaal door de printer zijn gegaan - bedieningspaneel.	85
		Controleren hoeveel pagina's in totaal door de printer zijn gegaan - Windows.	86
		Controleren hoeveel pagina's in totaal door de printer zijn gegaan - Mac OS X.	86
		Stroom besparen.	86
		Stroom besparen - Windows.	86
		Stroom besparen - Mac OS X.	86
		De printer vervoeren.	87
		Hulp vragen.	89
		Technische ondersteuning (website).	89
		Contact opnemen met de klantenservice van Epson.	89

Over deze handleiding

Introductie tot de handleidingen

De nieuwste versies van de volgende handleidingen zijn beschikbaar op de Epson-ondersteuningswebsite.

<http://www.epson.eu/Support> (Europa)

<http://support.epson.net/> (buiten Europa)

Hier beginnen (gedrukte handleiding)

Bevat informatie over het instellen van de printer, het installeren van de software, het gebruik van de printer, het oplossen van problemen enzovoort.

Gebruikershandleiding (PDF-handleiding)

Deze handleiding. Bevat algemene informatie over en instructies voor het gebruik van de printer en het oplossen van problemen.

Zie behalve de bovenvermelde handleidingen ook de help in de verscheidene Epson-softwaretoepassingen.

Markeringen en symbolen



Let op:

Instructies die zorgvuldig moeten worden gevolgd om lichamelijk letsel te voorkomen.



Belangrijk:

Instructies die moeten worden gevolgd om schade aan het apparaat te voorkomen.

Opmerking:

Biedt aanvullende informatie en referentiegegevens.

➔ Gerelateerde informatie

Koppelingen naar de verwante paragrafen.

Beschrijvingen in deze handleiding

- Screenshots van de schermen van de printerdriver en EPSON Scan (scannerdriver) zijn van Windows 8.1 of Mac OS X v10.9.x. De inhoud die op de schermen wordt weergegeven, is afhankelijk van het model en de situatie.
- De in deze handleiding gebruikte illustraties van de printer zijn slechts een voorbeeld. Hoewel er kleine verschillen kunnen bestaan afhankelijk van het model, werken de apparaten op dezelfde manier.

Referenties voor besturingssystemen

Windows

In deze handleiding verwijzen termen zoals "Windows 8.1", "Windows 8", "Windows 7", "Windows Vista", en "Windows XP" naar de volgende besturingssystemen. Bovendien wordt "Windows" gebruikt om alle versies ervan aan te duiden.

- Microsoft® Windows® 8.1 besturingssysteem
- Microsoft® Windows® 8 besturingssysteem
- Microsoft® Windows® 7 besturingssysteem
- Microsoft® Windows Vista® besturingssysteem
- Microsoft® Windows® XP besturingssysteem
- Microsoft® Windows® XP Professional x64 Edition besturingssysteem

Mac OS X

In deze handleiding verwijst "Mac OS X v10.9.x" naar "OS X Mavericks" en "Mac OS X v10.8.x" naar "OS X Mountain Lion". Daarnaast wordt "Mac OS X" gebruikt om te verwijzen naar "Mac OS X v10.9.x", "Mac OS X v10.8.x", "Mac OS X v10.7.x" en "Mac OS X v10.6.8".

Belangrijke instructies

Veiligheidsinstructies

Lees en volg deze instructies om deze printer veilig te gebruiken. Bewaar deze handleiding voor latere raadplegingen. Let ook op al de waarschuwingen en instructies die op de printer staan.

- Gebruik alleen het netsnoer dat met de printer is meegeleverd en gebruik het snoer niet voor andere apparatuur. Gebruik van andere snoeren met deze printer of gebruik van het meegeleverde netsnoer met andere apparatuur kan leiden tot brand of elektrische schokken.
- Zorg ervoor dat het netsnoer voldoet aan de relevante plaatselijke veiligheidsnormen.
- Haal het netsnoer, de stekker, de printer, de scanner of de accessoires nooit uit elkaar en probeer deze onderdelen nooit zelf te wijzigen of te repareren, tenzij zoals uitdrukkelijk staat beschreven in de handleidingen van het apparaat.
- Trek in de volgende gevallen de stekker uit het stopcontact en laat het onderhoud aan een onderhoudstechnicus over:
Als het netsnoer of de stekker beschadigd is, als er vloeistof in de printer is gekomen, als de printer is gevallen of als de behuizing beschadigd is, als de printer niet normaal werkt of als er een duidelijke wijziging in de prestaties optreedt. Wijzig geen instellingen als hiervoor in de gebruiksaanwijzing geen instructies worden gegeven.
- Zet het apparaat in de buurt van een wandstopcontact waar u de stekker gemakkelijk uit het stopcontact kunt halen.
- Plaats of bewaar de printer niet buiten en zorg ervoor dat de printer niet wordt blootgesteld aan vuil, stof, water of hittebronnen. Vermijd plaatsen die onderhevig zijn aan schokken, trillingen, hoge temperaturen of luchtvochtigheid.
- Zorg ervoor dat u geen vloeistoffen op de printer morst en pak de printer niet met natte handen vast.
- Zorg ervoor dat u de inkt niet aanraakt bij het omgaan met de inkttanks, de doppen van de inkttanks of geopende inktflessen of doppen.
 - Als u inkt op uw huid krijgt, wast u de plek grondig met water en zeep.
 - Als u inkt in uw ogen krijgt, moet u uw ogen onmiddellijk uitspoelen met water. Raadpleeg onmiddellijk een arts als u ondanks grondig spoelen problemen krijgt met uw ogen of nog steeds ongemak ondervindt.
 - Als er inkt in uw mond terecht komt, raadpleegt u direct een arts.
- Nadat u de afdichting van een fles hebt verwijderd, mag u deze niet schuin houden of schudden. Dit zou lekkage kunnen veroorzaken.
- Houd inktflessen en de inkttankeenheden buiten het bereik van kinderen. Laat kinderen niet uit de inktflessen drinken en laat ze niet spelen met de inktflessen en de dop van de flessen.

Printeradviezen en waarschuwingen



Lees en volg deze instructies om schade aan de printer of uw eigendommen te voorkomen. Bewaar deze handleiding voor toekomstig gebruik.

Belangrijke instructies

Adviezen en waarschuwingen voor het instellen/gebruik van de printer

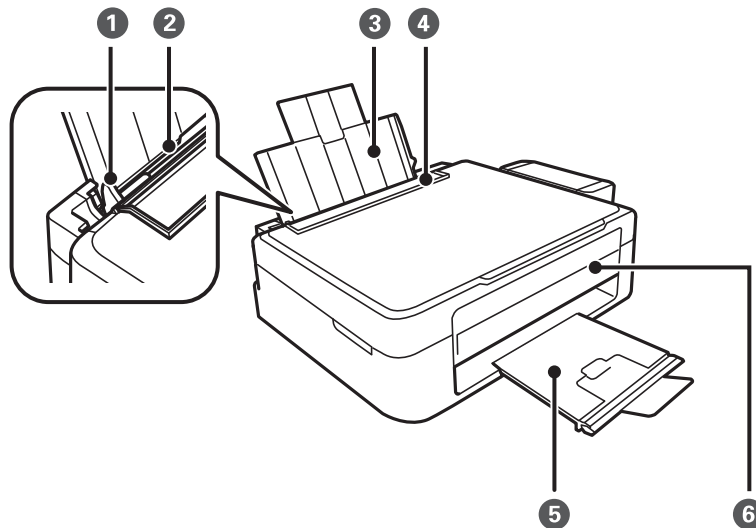
- De openingen in de behuizing van de printer niet blokkeren of afdekken.
- Gebruik alleen het type stroombron dat staat vermeld op het etiket op de printer.
- Gebruik geen stopcontacten in dezelfde groep als fotokopieerapparaten, airconditioners of andere apparaten die regelmatig worden in- en uitgeschakeld.
- Gebruik geen stopcontacten die met een wandschakelaar of een automatische timer kunnen worden in- en uitgeschakeld.
- Plaats het hele computersysteem uit de buurt van apparaten die elektromagnetische storing kunnen veroorzaken, zoals luidsprekers of basisstations van draagbare telefoons.
- Plaats het netsnoer zodanig dat geen slijtage, inkepingen, rafels, plooiën en knikken kunnen optreden. Plaats geen voorwerpen op het netsnoer en plaats het netsnoer zodanig dat niemand erop kan stappen. Let er vooral op dat snoeren mooi recht blijven aan de uiteinden en de punten waar deze de transformator in- en uitgaan.
- Als u een verlengsnoer gebruikt voor de printer, mag de totale stroombelasting in ampère van alle aangesloten apparaten niet hoger zijn dan de maximale belasting voor het verlengsnoer. Zorg er bovendien voor dat het totaal van de ampèrewaarden van alle apparaten die zijn aangesloten op het wandstopcontact, niet hoger is dan de maximumwaarde die is toegestaan voor het stopcontact.
- Als u de printer in Duitsland gebruikt, moet u rekening houden met het volgende: de installatie van het gebouw moet beschikken over een stroomonderbreker van 10 of 16 A om de printer te beschermen tegen kortsluiting en stroompieken.
- Let bij het aansluiten van de printer op een computer of ander apparaat, op de juiste richting van de stekkers van de kabel. Elke stekker kan maar op één manier in het apparaat worden gestoken. Wanneer u een stekker op een verkeerde manier in het apparaat steekt, kunnen beide apparaten die via de kabel met elkaar verbonden zijn, beschadigd raken.
- Plaats de printer op een vlakke, stabiele ondergrond die groter is dan de printer zelf. De printer werkt niet goed als deze scheef staat.
- Zorg er bij opslag of transport van de printer voor dat deze niet gekanteld, verticaal of ondersteboven wordt gehouden, anders kan er inkt lekken.
- Laat boven de printer voldoende ruimte vrij om het deksel volledig te kunnen openen.
- Zorg ervoor dat aan de voorkant van de printer voldoende ruimte is voor het papier dat uit de printer komt.
- Vermijd plaatsen met grote schommelingen in temperatuur en luchtvochtigheid. Houd de printer ook uit de buurt van direct zonlicht, fel licht of warmtebronnen.
- Steek geen voorwerpen door de openingen in de printer.
- Steek uw hand niet in de printer tijdens het afdrukken.
- Raak de witte, platte kabel en inktbuisjes binnen in de printer niet aan.
- Gebruik geen spuitbussen met ontvlambare stoffen in of in de buurt van de printer. Dit kan brand veroorzaken.
- Verplaats de printkop niet met de hand. Hierdoor kan de printer worden beschadigd.
- Pas bij het sluiten van de scannereenheid op dat uw vingers niet klem komen te zitten.
- Let erop dat u nooit te hard op het scanner glasplaat drukt wanneer u er een origineel op legt.
- Als een van de inkt tanks niet is gevuld tot aan de onderste lijn, moet u binnenkort inkt bijvullen. Wanneer u de printer blijft gebruiken wanneer de inkt lager staat dan de op de inkt tanks aangegeven onderste lijn, kunt u de printer beschadigen.

Belangrijke instructies

- Zet de printer altijd uit met de knop . Trek de stekker niet uit het stopcontact en sluit de stroom naar het stopcontact niet af zolang het lampje  nog knippert.
- Controleer vóór het vervoeren van de printer of de printkop zich in de uitgangspositie (uiterst rechts) bevindt.
- Als u de printer gedurende langere tijd niet gebruikt, trek dan de stekker uit het stopcontact.

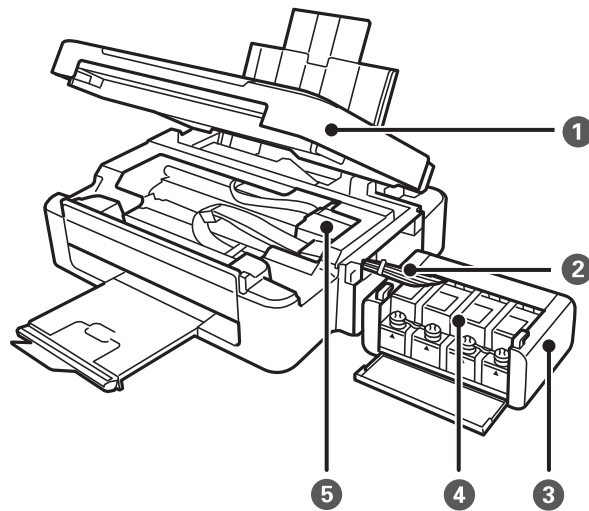
Basisprincipes van printer

Namen en functies van onderdelen

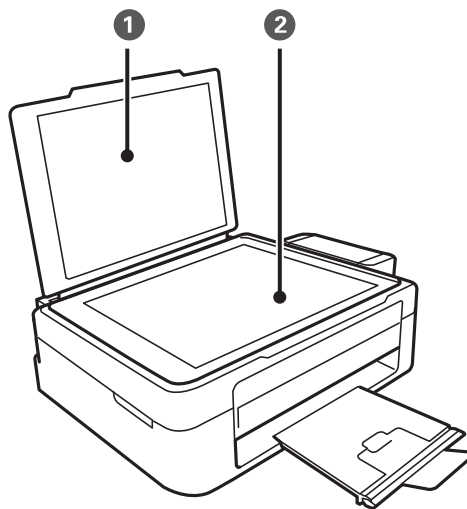


①	Zijgeleider	Hiermee wordt het papier recht in de printer ingevoerd. Schuif deze naar de randen van het papier.
②	Papiertoevoer achter	Laadt papier.
③	Papiersteun	Ondersteuning voor geladen papier.
④	Invoerbescherming	Voorkomt dat ongewenste zaken in de printer terechtkomen. Laat deze bescherming over het algemeen dicht.
⑤	Uitvoerlade	Opvanglade voor het papier dat uit de printer komt. Zet vóór het afdrukken de stop omhoog om te voorkomen dat het uitgeworpen papier van de lade valt.
⑥	Bedieningspaneel	Voor bediening van de printer.

Basisprincipes van printer

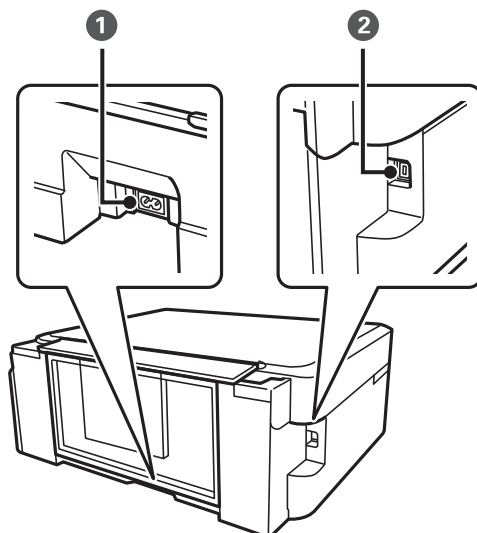


❶	Scannereenheid	Scant de geplaatste originelen. Open de eenheid om papier dat in de printer is vastgelopen, te verwijderen.
❷	Inktbuisje	Brengt inkt naar de printkop.
❸	Inkttankeenheid	Bevat de inkttanks.
❹	Inkreservoirs (inkttanks)	Brengt inkt naar de inktbuisjes.
❺	Printkop	Spuut inkt.



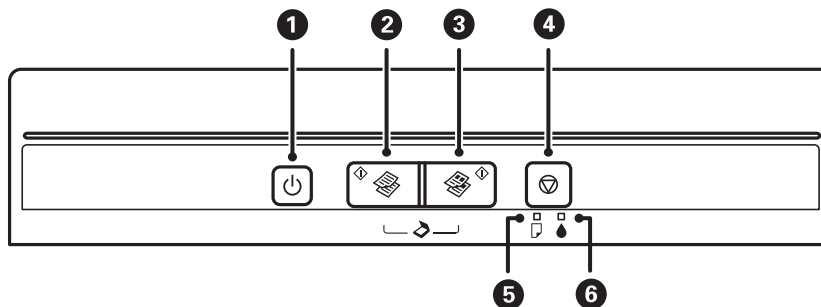
❶	Documentdeksel	Houdt extern licht tegen tijdens het scannen.
❷	Scannerglasplaat	Plaats de originelen.

Basisprincipes van printer




1	Netaansluiting	Voor aansluiting van het netsnoer.
2	USB-poort	Voor aansluiting van een USB-kabel.

Knoppen




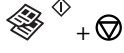





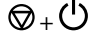



1		Hiermee schakelt u de printer in of uit. Niet uitschakelen zolang het aan/uit-lampje knippert (wanneer de printer bezig is of gegevens verwerkt). Haal het netsnoer uit het stopcontact als het aan/uit-lampje uit staat.
2		Hiermee start u het kopiëren in zwart-wit op gewoon A4-papier.
3		Hiermee start u het kopiëren in kleur op gewoon A4-papier.
4		Hiermee stopt u de actieve bewerking. Houd deze knop drie seconden ingedrukt tot de knop knippert om een printkopreiniging uit te voeren.
5		Gaat branden of knipperen wanneer het papier op is of een papierstoring optreedt.

Basisprincipes van printer

6		Geeft de status van het inkt laden aan.
---	---	---

Er zijn meer functies beschikbaar met andere combinaties van knoppen.

	Druk de knop  en  tegelijk in om te beginnen met kopiëren in zwart-wit in de conceptmodus.
	Druk de knop  en  tegelijk in om te beginnen met kopiëren in kleur in de conceptmodus.
	Druk de knop  en  tegelijk in om software te starten op een computer die via USB is aangesloten en iets te scannen als PDF-bestand.
	Zet de printer aan met de knop  ingedrukt om het testpatroon af te drukken.

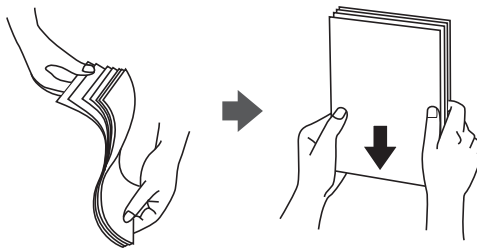
Gerelateerde informatie

➔ [“De foutindicatoren op de printer controleren” op pagina 68](#)

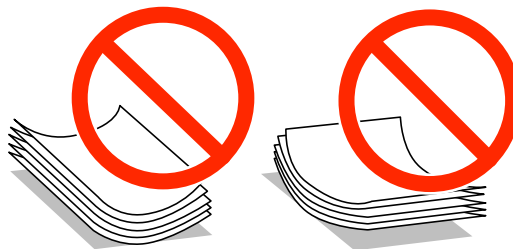
Papier laden

Voorzorgsmaatregelen voor papierverwerking

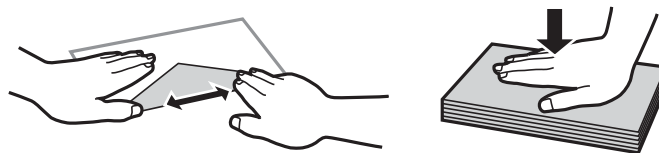
- ❑ Lees de instructiebladen die bij het papier worden geleverd.
- ❑ Waaier papier en leg de stapel recht voor het laden. Fotopapier niet waaieren of buigen. Dit kan de afdrukkzijde beschadigen.



- ❑ Als het papier omgekruld is, maakt u het plat of buigt u het vóór het laden lichtjes de andere kant op. Afdrukken op omgekruld papier kan papierstoringen of vlekken op de afdruk veroorzaken.



- ❑ Gebruik geen papier dat golvend, gescheurd, gesneden, gevouwen, vochtig, te dik of te dun is of papier met stickers op. Het gebruik van deze papersoorten kan papierstoringen of vlekken op de afdruk veroorzaken.
- ❑ Waaier enveloppen en leg ze recht op elkaar voor het laden. Als de gestapelde enveloppen lucht bevatten, maakt u ze plat om de lucht eruit te krijgen voordat ze worden geladen.



- ❑ Gebruik geen omgekrulde of gevouwen enveloppen. Het gebruik van dergelijke enveloppen kan papierstoringen of vlekken op de afdruk veroorzaken.
- ❑ Gebruik geen enveloppen met zelfklevende oppervlakken of vensters.
- ❑ Vermijd het gebruik van enveloppen die te dun zijn aangezien die kunnen omkrullen tijdens het afdrukken.

Gerelateerde informatie

- ➔ [“Printer specificaties” op pagina 82](#)

Beschikbaar papier en capaciteiten

Epson raadt aan om origineel Epson-papier te gebruiken om afdrucken van hoge kwaliteit te krijgen.

Origineel Epson-papier

Algemene naam	Grootte	Laadcapaciteit (vellen)	Handmatig dubbelzijdig afdrucken
Epson Bright White Ink Jet Paper	A4	40 ^{*1}	✓
Epson Premium Glossy Photo Paper ^{*2}	A4, 13 × 18 cm, 16:9 breedbeeld, 10 × 15 cm	10	-
Epson Matte Paper-Heavyweight ^{*2}	A4	20	-
Epson Photo Quality Ink Jet Paper ^{*2}	A4	40	-

*1 Voor handmatig dubbelzijdig afdrucken geldt dat u maximaal 15 pagina's kunt laden waarvan één zijde al is bedrukt.

*2 Alleen afdrucken vanaf een computer is beschikbaar.

Opmerking:

De beschikbaarheid van papier verschilt per locatie. Neem contact op met Epson Support voor de recentste informatie over beschikbaar papier in uw omgeving.

Commercieel beschikbaar papier

Algemene naam	Grootte	Laadcapaciteit (vellen)	Handmatig dubbelzijdig afdrucken
Gewoon papier	Letter ^{*1} , A4, B5 ^{*1} , A5 ^{*1} , A6 ^{*1}	Tot aan de lijn met het driehoekje op de zijgeleider. ^{*2}	✓
	Legal ^{*1} , Gebruikergedefinieerd ^{*1}	1	
Envelop ^{*1}	Envelop #10, Envelop DL, Envelop C6	5	-

*1 Alleen afdrucken vanaf een computer is beschikbaar.

*2 Voor handmatig dubbelzijdig afdrucken geldt dat u maximaal 15 pagina's kunt laden waarvan één zijde al is bedrukt.

Gerelateerde informatie

➔ [“Technische ondersteuning \(website\)”](#) op pagina 89

Lijst met papiertypes

Selecteer het papiertype dat bij het papier past voor optimale afdrukresultaten.

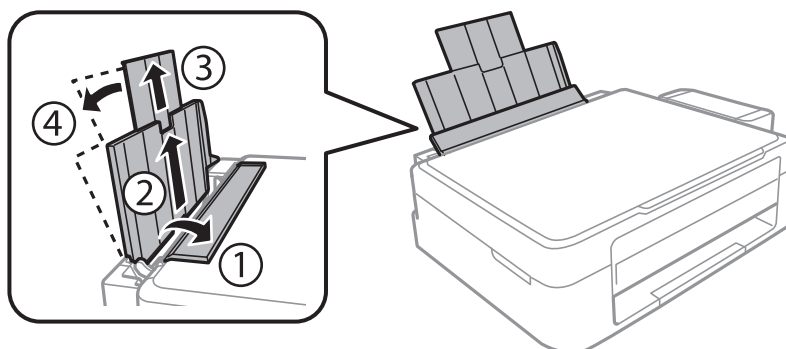
Papier laden

Algemene naam	Weergavenaam
Epson Bright White Ink Jet Paper*	Gewoon papier
Epson Premium Glossy Photo Paper*	Epson Premium Glossy
Epson Matte Paper-Heavyweight*	Epson Matte
Epson Photo Quality Ink Jet Paper*	Epson Matte
Gewoon papier*	Gewoon papier
Envelop	Enveloppe

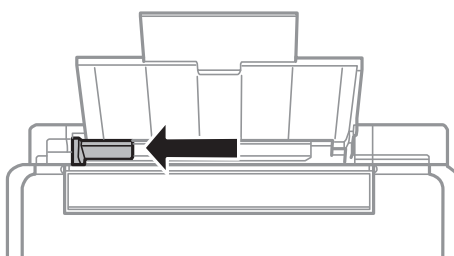
* Dit afdruk materiaal is compatibel met Exif Print en PRINT Image Matching (indien afgedrukt met de printerdriver). Raadpleeg voor meer informatie de documentatie van een met Exif Print of PRINT Image Matching compatibele digitale camera.

Papier laden in de Papiertoevoer achter

1. Open de invoerbescherming, trek de papiersteun uit en klap deze naar achteren.

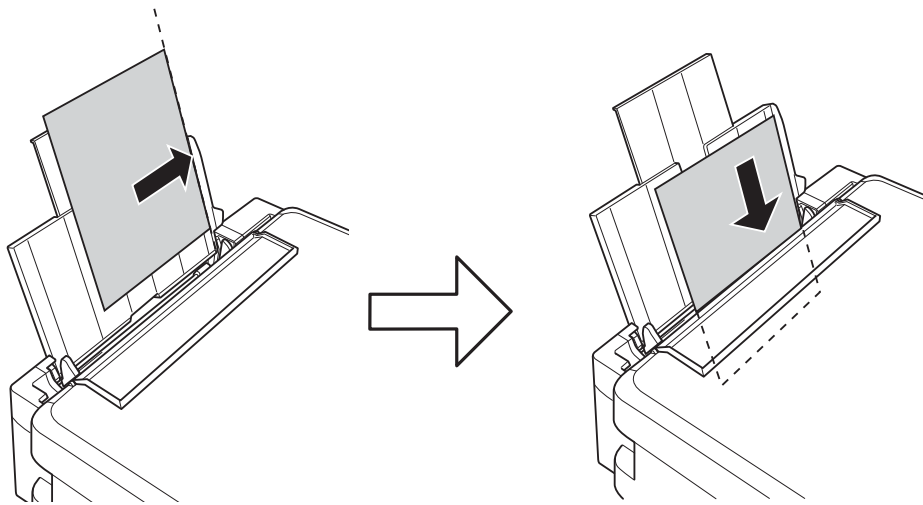


2. Schuif de zijgeleider naar links.



Papier laden

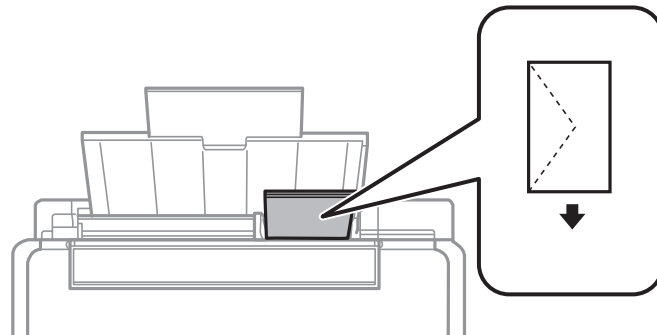
3. Laad papier verticaal langs de rechterzijde van de papiertoevoer achter met de afdrukzijde naar boven.



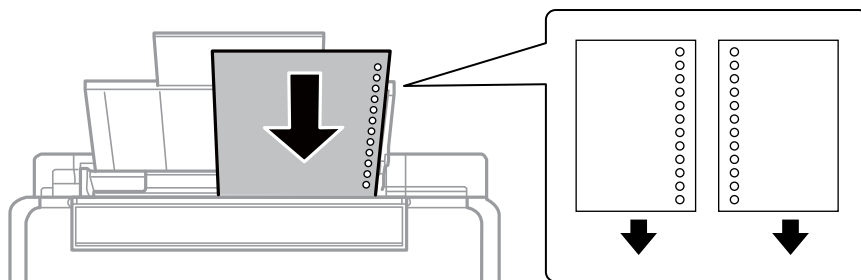
! **Belangrijk:**

Laad niet meer dan het maximale aantal pagina's voor de specifieke papiersoort. Let er bij gewoon papier op dat het niet boven de streep met het driehoekje op de zijgeleider komt.

Enveloppen



Vooraf geperforeerd papier

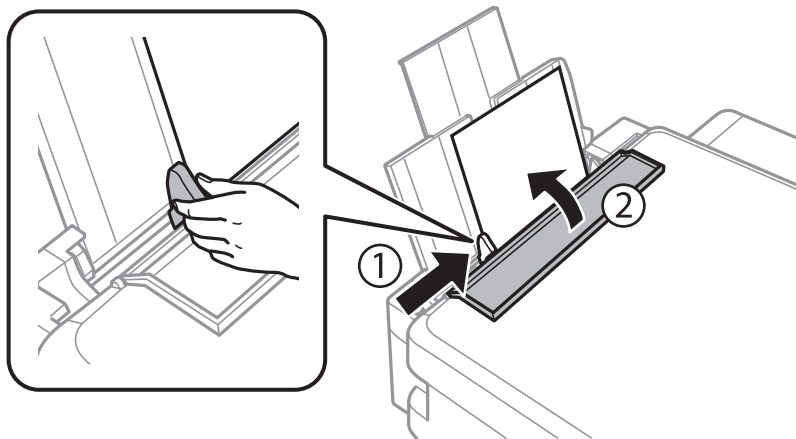


Opmerking:

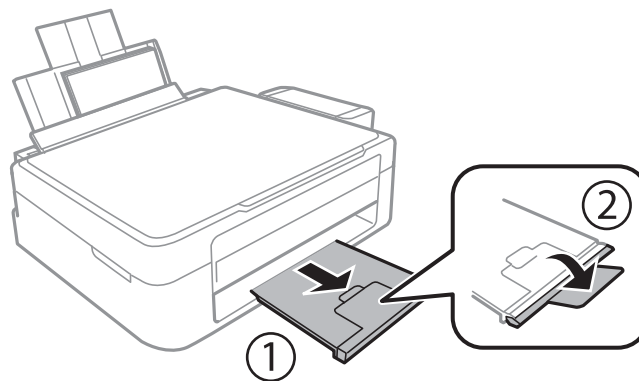
- Laad één vel papier zonder perforatorgaten bovenaan of onderaan.
- Pas de afdrukpositie van uw bestand aan zodat u niet over de perforatorgaten heen afdrukt.

Papier laden

- Schuif de zijgeleider tegen de rand van het papier en sluit vervolgens de invoerbescherming.



- Schuif de uitvoerlade uit.



Opmerking:

Doe het resterende papier terug in de verpakking. Als u het papier in de printer laat zitten, kan het gaan krullen of kan de afdrukkwaliteit minder worden.

Gerelateerde informatie

- ➔ [“Voorzorgsmaatregelen voor papierverwerking” op pagina 15](#)
- ➔ [“Beschikbaar papier en capaciteiten” op pagina 16](#)

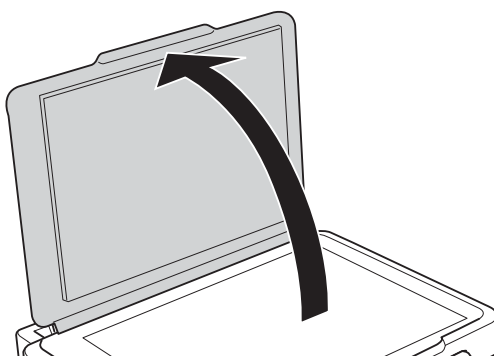
Originelen op de Scannerglasplaat plaatsen



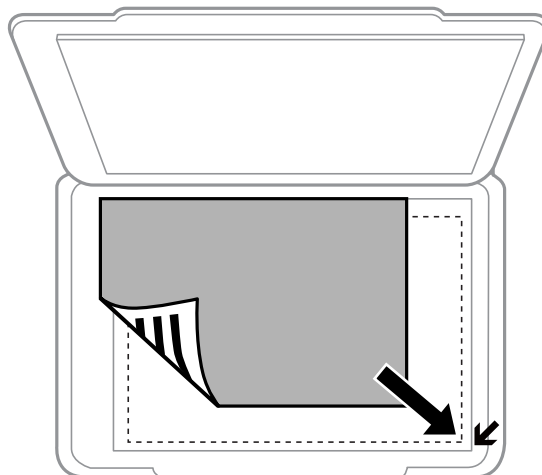
Belangrijk:

Wanneer u dikke originelen wilt gebruiken, voorkom dan dat licht van buitenaf direct op de scannerglasplaat schijnt.

1. Open het documentdeksel.



2. Verwijder stof en vlekken van het scannerglasplaat.
3. Plaats het origineel met de bedrukte zijde omlaag en duw het tegen de hoekmarkering.

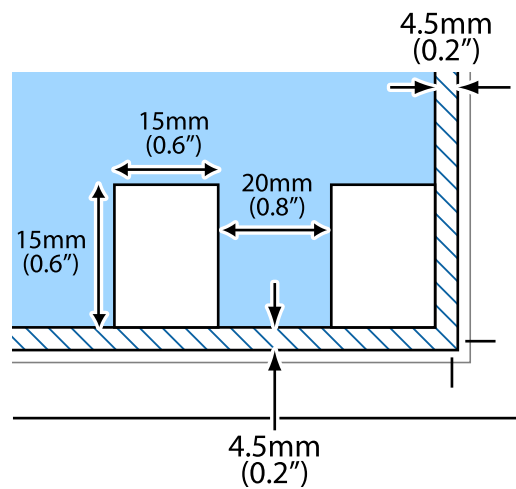


Opmerking:

De eerste 1,5 mm vanaf de rand van de scannerglasplaat wordt niet gescand.

Originelen op de Scannerglasplaat plaatsen

Als u scant in de **Volautomatische modus** of miniatuurvoorbeelden van EPSON Scan gebruikt, moet u het origineel 4,5 mm van de horizontale en verticale rand van de scannerglasplaat plaatsen.



Opmerking:

- Laat steeds minimaal 20 mm ruimte tussen de verschillende foto's.
- De foto's moeten groter zijn dan 15 x 15 mm.

4. Sluit het deksel voorzichtig.

Opmerking:

Verwijder de originelen na het scannen of kopiëren. Als u de originele langdurig op het scannerglasplaat laat liggen, kunnen ze aan het oppervlak van het glas kleven.

Afdrukken

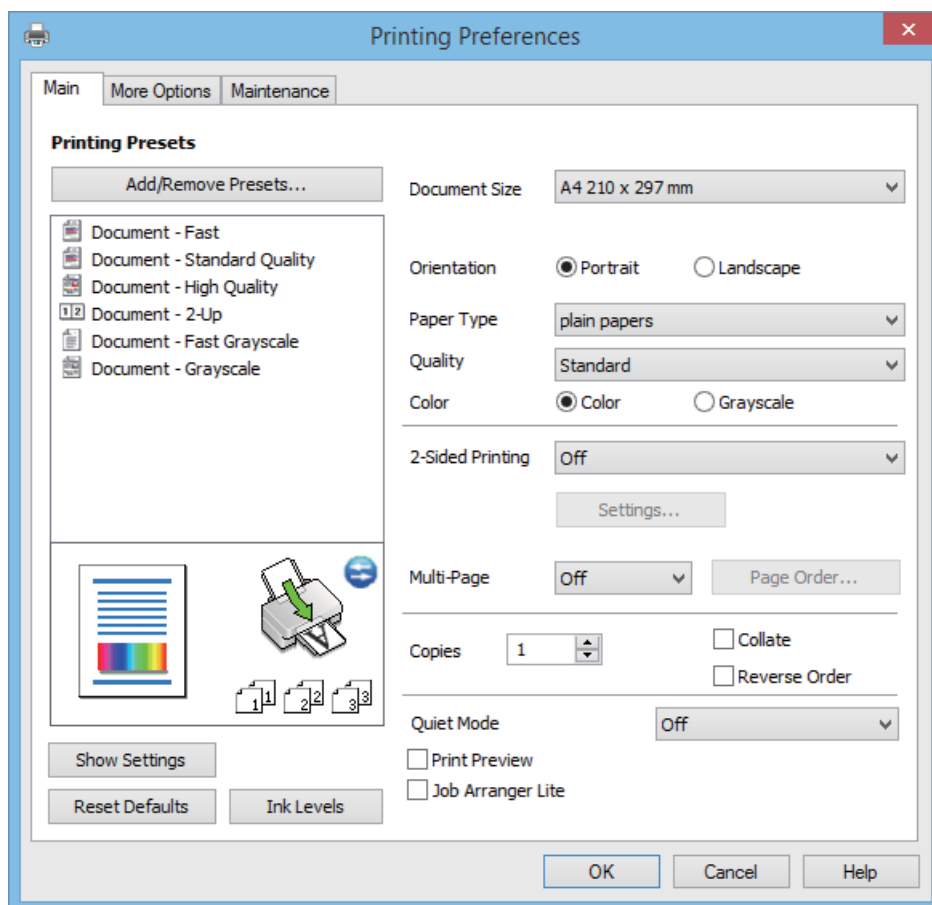
Afdrukken vanaf een computer

Basisprincipes van printer - Windows

Opmerking:

- Zie de online-Help voor een uitleg van de items voor instellingen. Klik met de rechtermuisknop op een item en klik dan op **Help**.
- Wat u precies moet doen, verschilt per toepassing. Zie de Help van de toepassing voor meer informatie.

1. Laad papier in de printer.
2. Open het bestand dat u wilt afdrukken.
3. Selecteer **Afdrukken** of **Afdrukinstelling** in het menu **Bestand**.
4. Selecteer uw printer.
5. Selecteer **Voorkeuren** of **Eigenschappen** om het venster van de printerdriver te openen.



Afdrukken

6. Stel het volgende in.

- documentformaat: Selecteer het papierformaat dat u in de printer hebt geplaatst.
- Afdrukstand: Selecteer de afdrukstand die u in de toepassing hebt ingesteld.
- Papiertype: Selecteer het type papier dat u hebt geladen.
- Kleur: Selecteer **Grijswaarden** wanneer u wilt afdrukken in zwart-wit of grijswaarden.

Opmerking:

*Wanneer u wilt afdrukken op enveloppen, selecteert u **Liggend** als instelling bij **Afdrukstand**.*

7. Klik op **OK** om het venster van de printerdriver te sluiten.

8. Klik op **Afdrukken**.

Gerelateerde informatie

- ➔ [“Beschikbaar papier en capaciteiten” op pagina 16](#)
- ➔ [“Papier laden in de Papiertoevoer achter” op pagina 17](#)
- ➔ [“Uitleg bij de printerdriver voor Windows” op pagina 58](#)
- ➔ [“Lijst met papiertypes” op pagina 16](#)

Basisprincipes van printer - Mac OS X

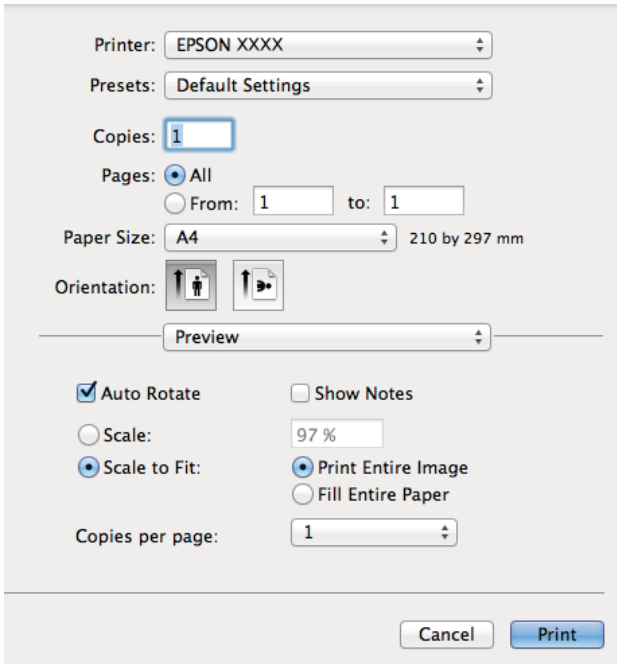
Opmerking:

Bewerkingen kunnen afhankelijk van de toepassing verschillen. Zie de Help van de toepassing voor meer informatie.

1. Laad papier in de printer.
2. Open het bestand dat u wilt afdrukken.

Afdrukken

3. Selecteer **Afdrukken** in het menu **Bestand** of een andere opdracht om het afdrukdialoogvenster te openen.
Klik indien nodig op **Toon details** of ▼ om het afdrukvenster te vergroten.



The screenshot shows a print dialog box with the following settings:

- Printer: EPSON XXXX
- Presets: Default Settings
- Copies: 1
- Pages: All (selected), From: 1 to: 1
- Paper Size: A4 (210 by 297 mm)
- Orientation: Portrait (selected)
- Preview: (empty)
- Auto Rotate: Show Notes:
- Scale: 97 % (selected)
- Scale to Fit: Print Entire Image: Fill Entire Paper:
- Copies per page: 1

Buttons: Cancel, Print

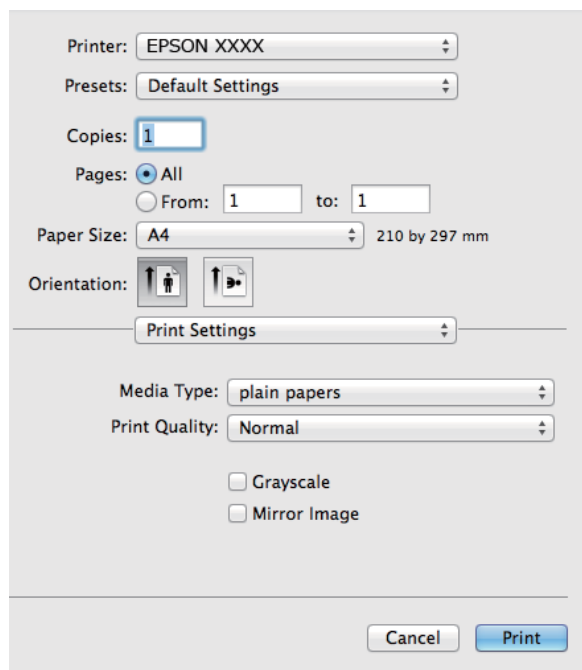
4. Stel het volgende in.
- Printer: Selecteer uw printer.
 - Preset: Kies wanneer u de opgeslagen instellingen wilt gebruiken.
 - Papierformaat: Selecteer het papierformaat dat u in de printer hebt geplaatst.
 - Afdrukstand: Selecteer de afdrukstand die u in de toepassing hebt ingesteld.

Opmerking:

Selecteer de liggende afdrukstand voor het afdrukken op enveloppen


Afdrukken

5. Selecteer **Printerinstellingen** in het venstermenu.



Opmerking:

Als in Mac OS X v10.8.x of later het menu **Printerinstellingen** niet wordt weergegeven, is de Epson-printerdriver fout geïnstalleerd.

Selecteer **Systeemvoorkeuren** in het menu  > **Printers en scanners** (of **Afdrukken en scannen**, **Afdrukken en faxen**), verwijder de printer en voeg de printer opnieuw toe. Zie het volgende om een printer toe te voegen.

<http://epson.sn>

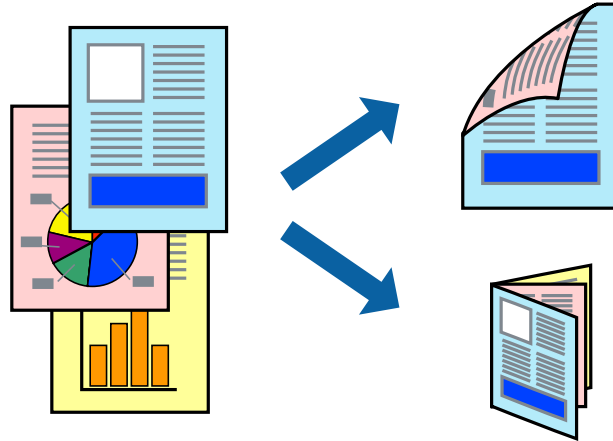
6. Stel het volgende in.
- Afdruk materiaal: Selecteer het type papier dat u hebt geladen.
 - Grijswaarden: Selecteer deze optie om in zwart-wit of grijs tinten af te drukken.
7. Klik op **Afdrukken**.

Gerelateerde informatie

- ➔ “Beschikbaar papier en capaciteiten” op pagina 16
- ➔ “Papier laden in de Papiertoevoer achter” op pagina 17
- ➔ “Uitleg bij de printerdriver voor Mac OS X” op pagina 61
- ➔ “Lijst met papiertypes” op pagina 16

Dubbelzijdig afdrukken (alleen voor Windows)

De printerdriver scheidt even en oneven pagina's automatisch tijdens het afdrukken. Wanneer de printer alle oneven pagina's heeft afgedrukt, draait u het papier om volgens de instructies om de even pagina's af te drukken. U kunt ook een brochure afdrukken.



Opmerking:

- Als u geen papier gebruikt dat geschikt is voor dubbelzijdig afdrukken, kan de afdrukkwaliteit achteruitgaan en kan het papier vastlopen.
- Afhankelijk van het papier en de gegevens, kan inkt doorlekken naar de andere zijde van het papier.
- Als **EPSON Status Monitor 3** is uitgeschakeld, opent u de printerdriver, klikt u op **Extra instellingen** op het tabblad **Hulpprogramma's** en selecteert u **EPSON Status Monitor 3 inschakelen**.
- Dubbelzijdig afdrukken is mogelijk niet beschikbaar wanneer de printer wordt gebruikt via een netwerk of als een gedeelde printer.

1. Laad papier in de printer.
2. Open het bestand dat u wilt afdrukken.
3. Open het venster van de printerdriver.
4. Selecteer **Handmatig (binden langs lange zijde)** of **Handmatig (binden langs korte zijde)** bij **Dubbelzijdig afdrukken** op het tabblad **Hoofdgroep**.
5. Klik op **Instellingen**, configureer de instellingen en klik op **OK**.

Opmerking:

Selecteer **Boekje** om een brochure af te drukken.

6. Stel de andere items in op de tabbladen **Hoofdgroep** en **Meer opties**, indien nodig, en klik dan op **OK**.
7. Klik op **Afdrukken**.

Wanneer de eerste zijde klaar is, verschijnt er een pop-upvenster op de computer. Volg de instructies op het scherm.

Gerelateerde informatie

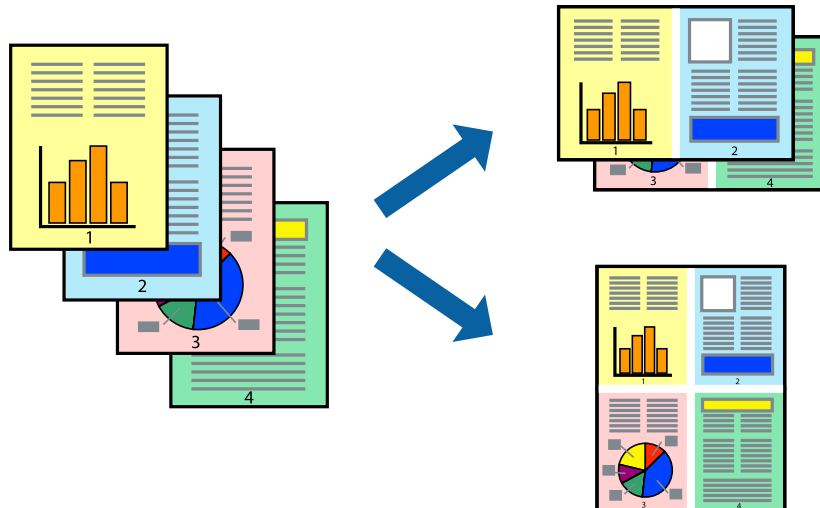
- ➔ “Beschikbaar papier en capaciteiten” op pagina 16
- ➔ “Papier laden in de Papiertoevoer achter” op pagina 17

Afdrukken

➔ “Basisprincipes van printer - Windows” op pagina 22

Meerdere pagina's op één vel afdrukken

U kunt twee of vier pagina's met gegevens op één vel papier afdrukken.



Meerdere pagina's op één vel afdrukken - Windows

1. Laad papier in de printer.
2. Open het bestand dat u wilt afdrukken.
3. Open het venster van de printerdriver.
4. Selecteer **2 per vel** of **4 per vel** als de instelling voor **Meerdere pagina's** op het tabblad **Hoofdgroep**.
5. Klik op **Pag.volgorde**, configureer de toepasselijke instellingen en klik vervolgens op **OK** om het venster te sluiten.
6. Stel de andere items in op de tabbladen **Hoofdgroep** en **Meer opties**, indien nodig, en klik dan op **OK**.
7. Klik op **Afdrukken**.

Gerelateerde informatie

- ➔ “Papier laden in de Papiertoevoer achter” op pagina 17
- ➔ “Basisprincipes van printer - Windows” op pagina 22

Meerdere pagina's op één vel afdrukken - Mac OS X

1. Laad papier in de printer.
2. Open het bestand dat u wilt afdrukken.
3. Open het afdrukdialogvenster.

Afdrukken

4. Selecteer **Lay-out** in het venstermenu.
5. Stel het aantal pagina's in **Pagina's per vel**, de **Richting van indeling** (paginavolgorde) en **Randen**.
6. Configureer indien nodig andere instellingen.
7. Klik op **Afdrukken**.

Gerelateerde informatie

- ➔ “Papier laden in de Papiertoevoer achter” op pagina 17
- ➔ “Basisprincipes van printer - Mac OS X” op pagina 23

Afdruk aanpassen aan papierformaat

U kunt de afdruk aanpassen aan het papierformaat dat u in de printer hebt geladen.



Afdruk aanpassen aan papierformaat - Windows

1. Laad papier in de printer.
 2. Open het bestand dat u wilt afdrukken.
 3. Open het venster van de printerdriver.
 4. Configureer de volgende instellingen op het tabblad **Meer opties**.
 - documentformaat: Selecteer het papierformaat dat u in de toepassing hebt ingesteld.
 - Uitvoerpapier: Selecteer het papierformaat dat u in de printer hebt geplaatst.
Volledige pagina wordt automatisch geselecteerd.
- Opmerking:**
*Als u een verkleinde afbeelding wenst af te drukken in het midden van de pagina, selecteer dan **Centreren**.*
5. Stel de andere items in op de tabbladen **Hoofdgroep** en **Meer opties**, indien nodig, en klik dan op **OK**.
 6. Klik op **Afdrukken**.

Gerelateerde informatie

- ➔ “Papier laden in de Papiertoevoer achter” op pagina 17
- ➔ “Basisprincipes van printer - Windows” op pagina 22

Afdruk aanpassen aan papierformaat - Mac OS X

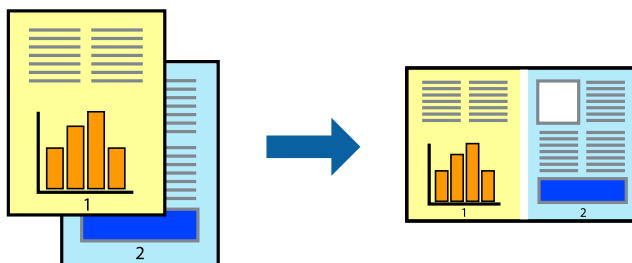
1. Laad papier in de printer.
2. Open het bestand dat u wilt afdrukken.
3. Open het afdrukdialogvenster.
4. Selecteer het papierformaat van het papier dat u in de toepassing als **Papierformaat** hebt ingesteld.
5. Selecteer **Papierverwerking** in het venstermenu.
6. Selecteer **Aanpassen aan papierformaat**.
7. Selecteer het papierformaat dat u in de printer hebt geplaatst als de instelling voor **Destination Paper Size**.
8. Configureer indien nodig andere instellingen.
9. Klik op **Afdrukken**.

Gerelateerde informatie

- ➔ “Papier laden in de Papiertoevoer achter” op pagina 17
- ➔ “Basisprincipes van printer - Mac OS X” op pagina 23

Meerdere bestanden samen afdrukken (alleen voor Windows)

Met **Taken indelen Lite** kunt u meerdere bestanden die door verschillende toepassingen zijn gemaakt combineren en als één afdruktaak afdrukken. U kunt de afdrukinstellingen, zoals lay-out, afdrukvolgorde en oriëntatie, voor gecombineerde bestanden configureren.

**Opmerking:**

Als u een **Afdrukproject** dat is opgeslagen in **Taken indelen Lite** wilt openen, klikt u op **Taken indelen Lite** op het tabblad **Hulpprogramma's** van de printerdriver. Selecteer vervolgens **Openen** in het menu **Bestand** om het bestand te selecteren. De bestandsextensie van de opgeslagen bestand is ".ecl".

1. Laad papier in de printer.
2. Open het bestand dat u wilt afdrukken.

Afdrukken

3. Open het venster van de printerdriver.
4. Selecteer **Taken indelen Lite** op het tabblad **Hoofdgroep**.
5. Klik op **OK** om het venster van de printerdriver te sluiten.
6. Klik op **Afdrukken**.

Het venster **Taken indelen Lite** wordt weergegeven en de afdruktaak wordt aan het **Afdrukproject** toegevoegd.

7. Open het bestand dat u met het huidige bestand wilt combineren terwijl het venster **Taken indelen Lite** openstaat. Herhaal vervolgens stap 3 t/m 6.

Opmerking:

Als u het venster **Taken indelen Lite** sluit, wordt het niet opgeslagen **Afdrukproject** verwijderd. Selecteer **Opslaan** in het menu **Bestand** om op een later tijdstip af te drukken.

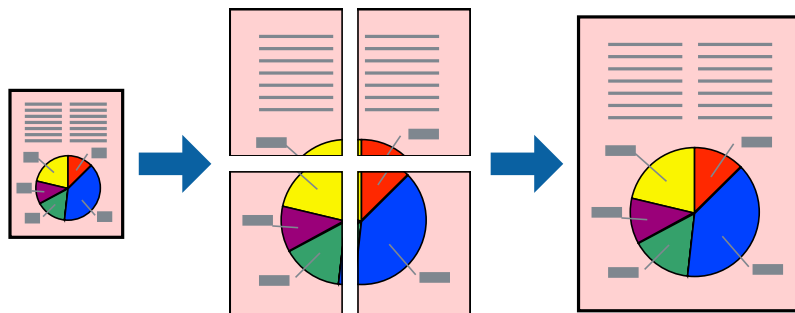
8. Selecteer de menu's **Lay-out** en **Bewerken** in **Taken indelen Lite** om de **Afdrukproject** indien nodig aan te passen.
9. Selecteer **Afdrukken** in het menu **Bestand**.

Gerelateerde informatie

- ➔ [“Papier laden in de Papiertoevoer achter”](#) op pagina 17
- ➔ [“Basisprincipes van printer - Windows”](#) op pagina 22

Groter afdrukken en posters maken (alleen voor Windows)

U kunt een afbeelding afdrukken op meerdere bladen om een grotere poster te creëren. U kunt uitlijningstekens laten afdrukken om het gemakkelijker te maken de vellen aan elkaar te plakken.



1. Laad papier in de printer.
2. Open het bestand dat u wilt afdrukken.
3. Open het venster van de printerdriver.
4. Selecteer **2x1 Poster**, **2x2 Poster**, **3x3 Poster** of **4x4 Poster** bij **Meerdere pagina's** in het tabblad **Hoofdgroep**.
5. Klik op **Instellingen**, configureer de instellingen en klik op **OK**.
6. Stel de andere items in op de tabbladen **Hoofdgroep** en **Meer opties**, indien nodig, en klik dan op **OK**.

Afdrukken

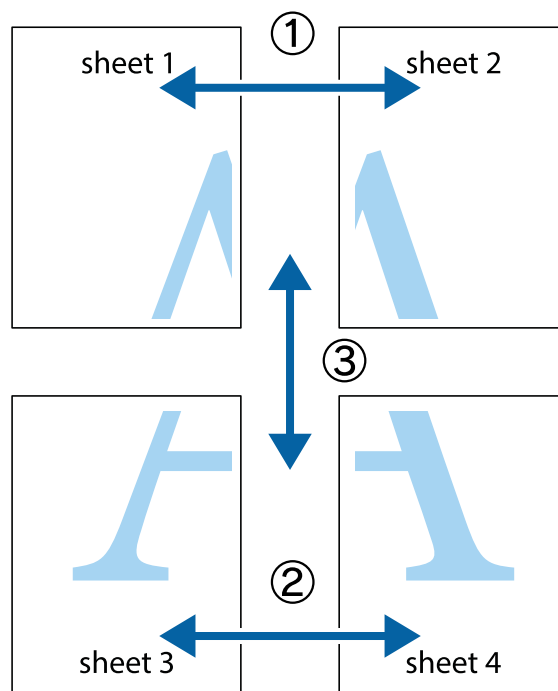
7. Klik op **Afdrukken**.

Gerelateerde informatie

- ➔ “Papier laden in de Papiertoevoer achter” op pagina 17
- ➔ “Basisprincipes van printer - Windows” op pagina 22

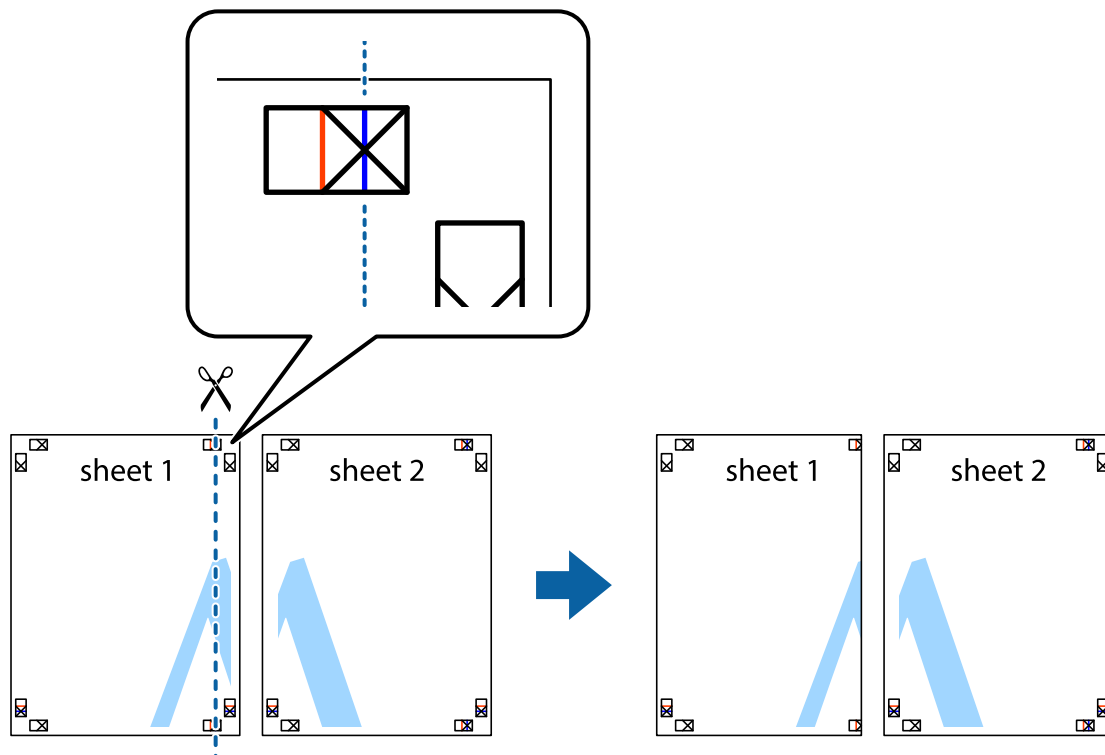
Posters maken met behulp van Overlappende uitlijningstekens

In dit voorbeeld ziet u hoe u een poster maakt wanneer **2x2 Poster** geselecteerd is en **Overlappende uitlijningstekens** geselecteerd is bij **Snijlijnen afdrukken**.

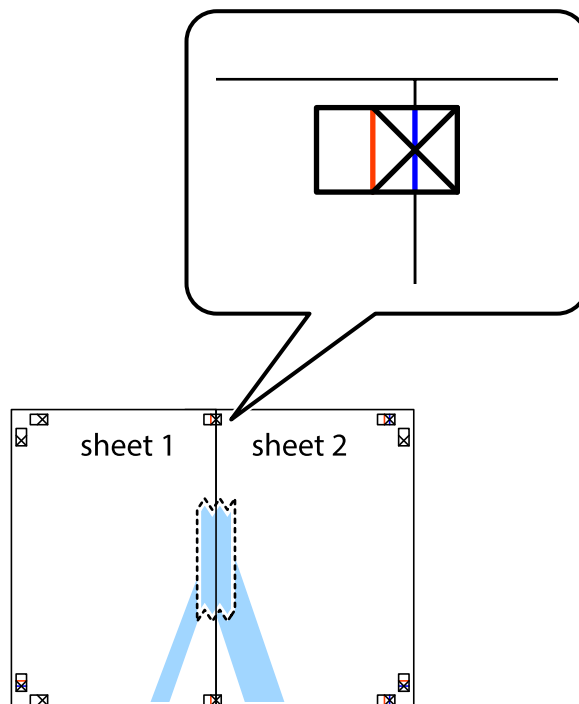


Afdrukken

1. Prepareer Sheet 1 en Sheet 2. Knip de marges van Sheet 1 langs de verticale blauwe lijn door het midden van de kruisjes boven en onder.

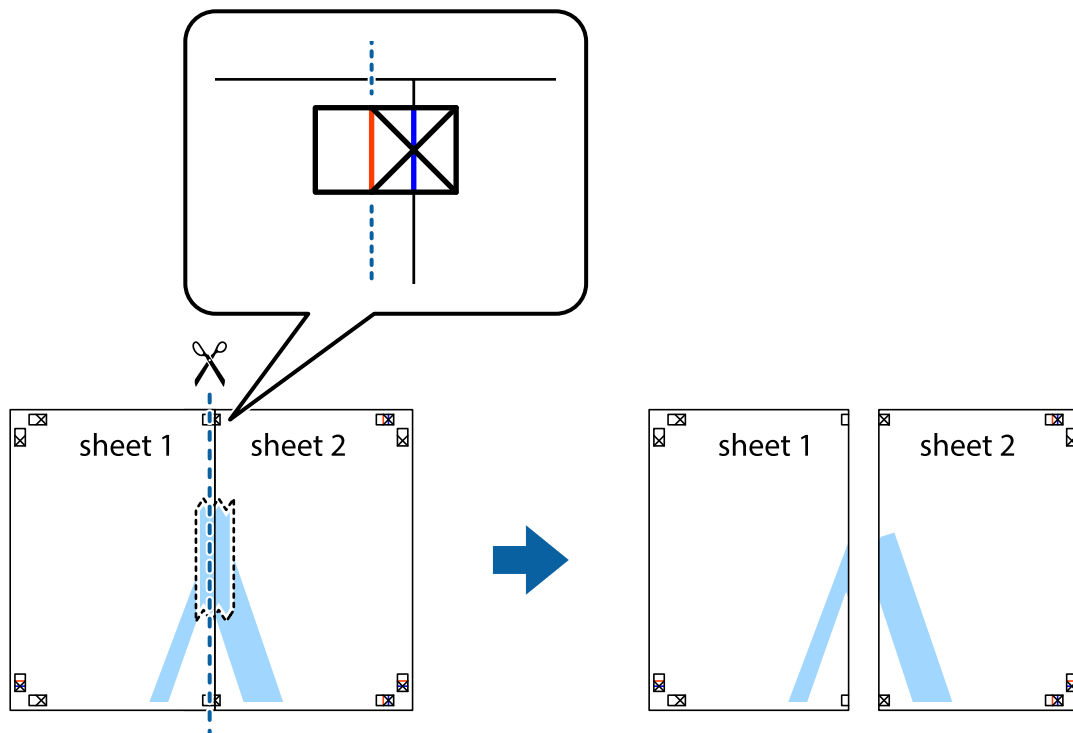


2. Plaats de rand van Sheet 1 op Sheet 2 en lijn de kruisjes uit. Plak de twee vellen aan de achterkant voorlopig aan elkaar vast.

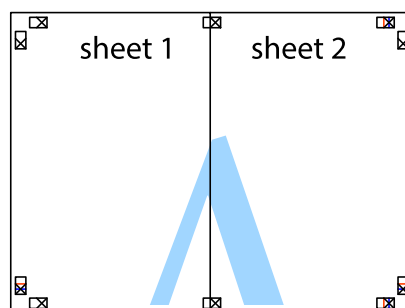


Afdrukken

- Knip de vastgeplakte vellen in twee langs de verticale rode lijn door de uitlijningstekens (ditmaal door de lijn links van de kruisjes).



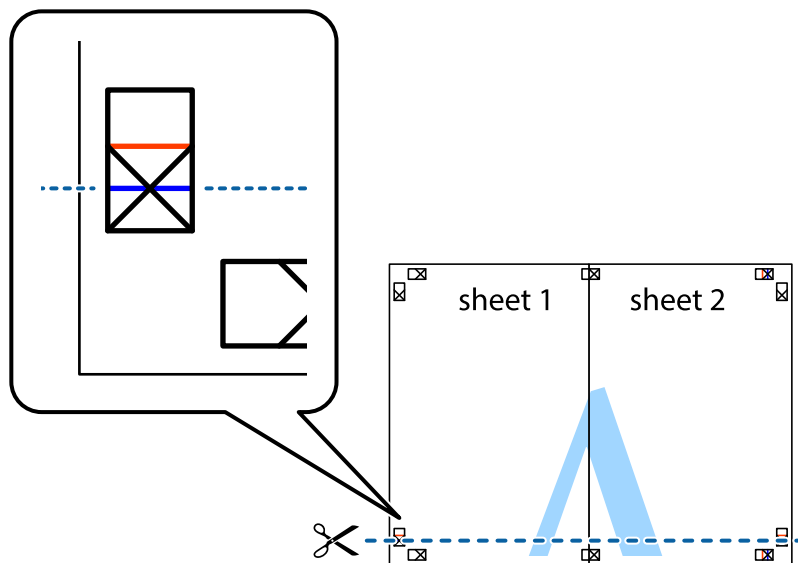
- Plak de vellen aan de achterkant aan elkaar.



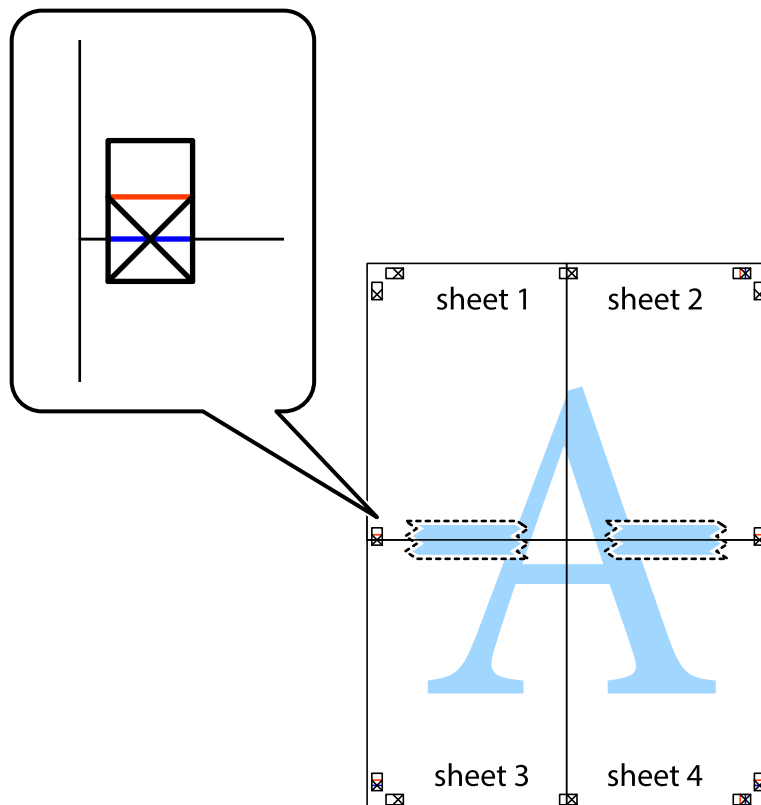
- Herhaal stap 1 t/m 4 om Sheet 3 en Sheet 4 aan elkaar te plakken.

Afdrukken

- Knip de marges van Sheet 1 en Sheet 2 langs de horizontale blauwe lijn door het midden van de kruisjes aan de linker- en rechterkant.

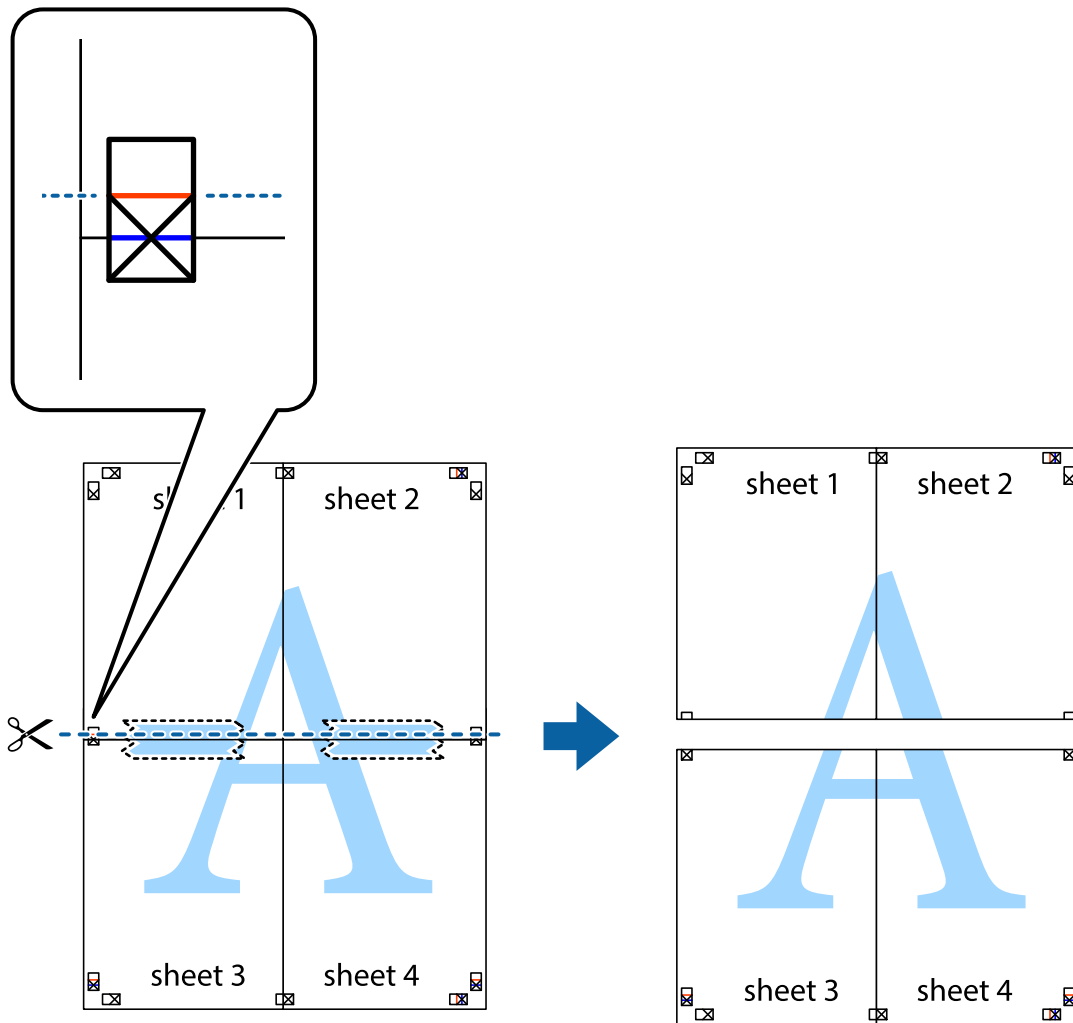


- Plaats de rand van Sheet 1 en Sheet 2 op Sheet 3 en Sheet 4 en lijn de kruisjes uit. Plak de vellen dan voorlopig aan de achterkant aan elkaar.

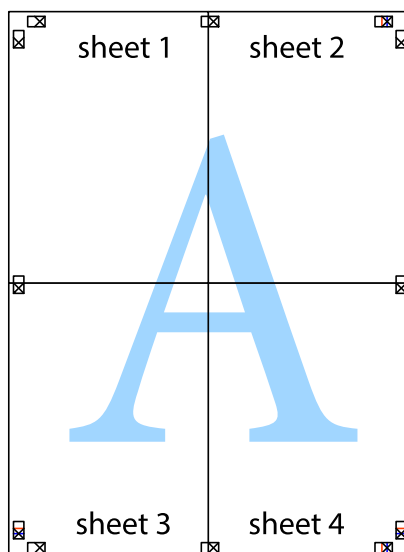


Afdrukken

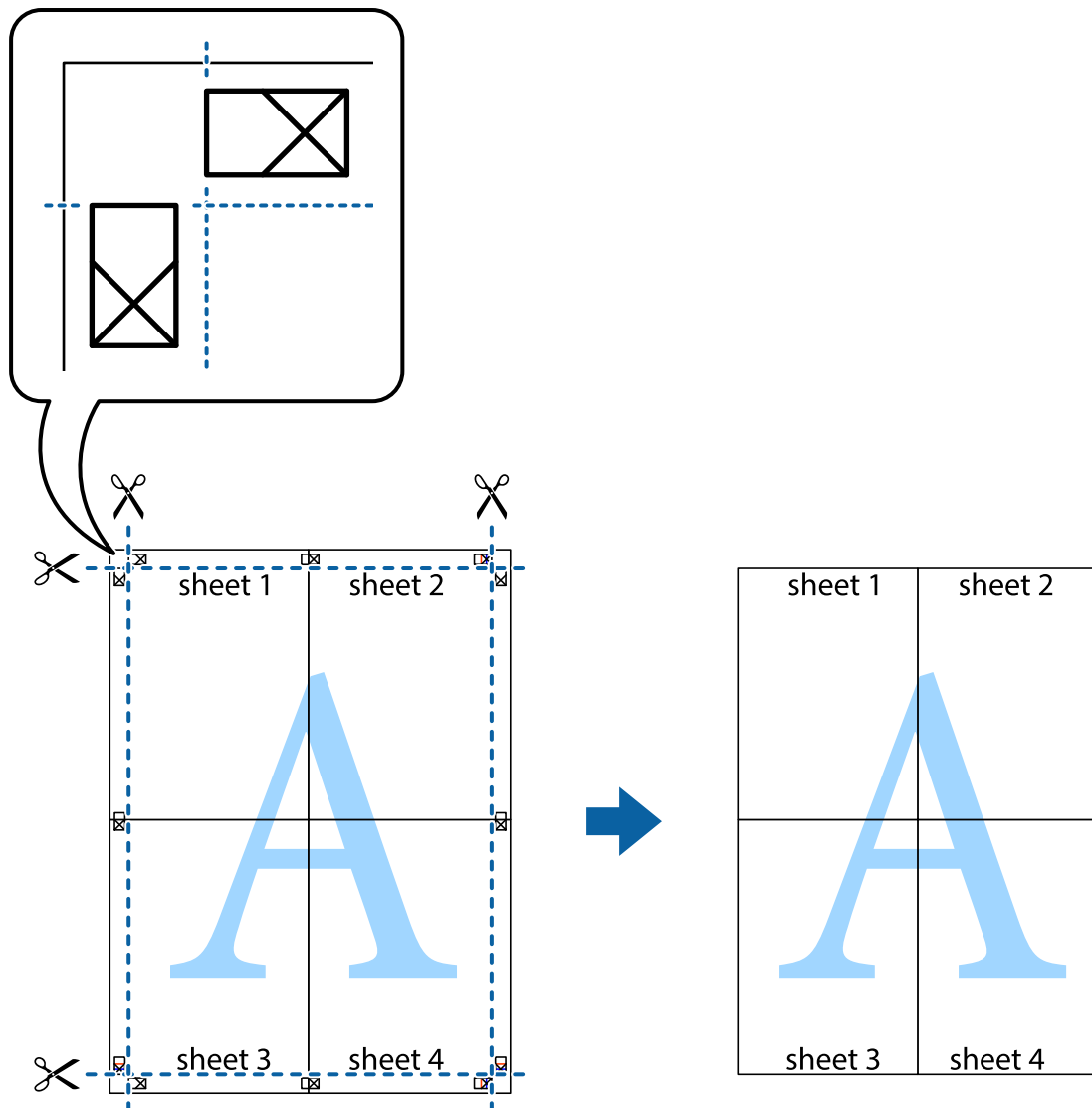
8. Knip de vastgeplakte vellen in twee langs de horizontale rode lijn door de uitlijningstekens (ditmaal door de lijn boven de kruisjes).



9. Plak de vellen aan de achterkant aan elkaar.



10. Knip de resterende marges af langs de buitenste lijn.



Geavanceerde functies gebruiken voor afdrukken

In deze sectie worden verschillende aanvullende afdruk- en lay-outfuncties beschreven die in de printerdriver beschikbaar zijn.

Gerelateerde informatie

- ➔ [“Windows-printerdriver” op pagina 57](#)
- ➔ [“Mac OS X-printerdriver” op pagina 60](#)

Eenvoudig afdrukken met voorkeursinstellingen

Als u uw eigen preset maakt van vaak gebruikte instellingen, kunt u snel afdrukken door deze preset in de lijst te selecteren.

Afdrukken

Windows

Stel items in zoals **documentformaat** en **Papiertype** op het tabblad **Hoofdgroep** of **Meer opties**, en klik dan op **Voorinstellingen toevoegen/verwijderen** in **Voorkeursinstellingen**.

Opmerking:

*Als u een toegevoegde voorinstelling wilt verwijderen, klikt u op **Voorinstellingen toevoegen/verwijderen**, waarna u de naam selecteert van de desbetreffende voorinstelling en deze verwijdert.*

Mac OS X

Open het afdrukvenster. Om uw eigen preset toe te voegen, stel **Papierformaat** en **Afdruk materiaal** in en sla dan de actuele instellingen op als preset in de **Presets** instelling.

Opmerking:

*Als u een toegevoegde preset wilt verwijderen, klikt u op **instellingen > Toon voorinstellingen**, waarna u de naam selecteert van de desbetreffende voorinstelling en deze verwijdert.*

Een verkleind of vergroot document afdrukken

U kunt het formaat van een document met een specifiek percentage verkleinen of vergroten

Windows

Stel **documentformaat** in op het tabblad **Meer opties**. Selecteer **Verklein/vergroot document**, **Zoomen naar** en voer vervolgens een percentage in.

Mac OS X

Selecteer **Pagina-instelling** in het menu **Bestand**. Selecteer de instellingen voor **Opmaak voor** en **Papierformaat** en voer vervolgens een percentage in bij **Schaal**. Sluit het venster en druk de volgende basisafdruk-instructies af.

De afdrukkleur aanpassen

U kunt de kleuren die voor de afdruktaak worden gebruikt, aanpassen.

Met **PhotoEnhance** krijgt u scherpere, levendigere kleuren, omdat contrast, verzadiging en helderheid van de originele beeldgegevens automatisch worden aangepast.

Opmerking:

- Deze aanpassingen worden niet op de originele gegevens toegepast.*
- PhotoEnhance** past de kleur aan door de locatie van het onderwerp te analyseren. Als u de locatie van het onderwerp hebt gewijzigd door verkleinen, vergroten, bijsnijden of roteren, kan de kleur onverwacht veranderen. Als de afbeelding niet scherpgesteld is, is de kleurtoon mogelijk onnatuurlijk. Als de kleur is gewijzigd of onnatuurlijk is geworden, druk dan niet in **PhotoEnhance** maar in een andere modus af.*

Windows

Selecteer de methode voor de kleurcorrectie onder **Kleurcorrectie** op het tabblad **Meer opties**.

Als u **Automatisch** selecteert, worden de kleuren automatisch aangepast volgens de instellingen voor het papiertype en de afdrukkwaliteit. Als u **Aangepast** selecteert en op **Geavanceerd** klikt, kunt u uw eigen instellingen opgeven.

Mac OS X

Open het afdrukdialogvenster. Selecteer **Kleuren aanpassen** in het snelmenu en selecteer vervolgens **EPSON Kleurencontrole**. Selecteer **Kleurenopties** in het snelmenu en selecteer dan één van de beschikbare opties. Klik op de pijl naast **Extra instellingen** en kies de juiste instellingen.

Een watermerk afdrukken (alleen voor Windows)

U kunt een watermerk, zoals bijvoorbeeld 'Vertrouwelijk', op uw documenten afdrukken. U kunt ook uw eigen watermerk toevoegen.

Klik op **Watermerkfuncties** in het tabblad **Meer opties** en selecteer daar een watermerk. Klik op **Instellingen** om details te wijzigen zoals de kleur en positie van het watermerk.

Een kop- en voettekst afdrukken (uitsluitend voor Windows)

U kunt in een kop- of voettekst de gebruikersnaam en afdrukdatum afdrukken.

Klik op **Watermerkfuncties** in het tabblad **Meer opties** en selecteer daar **Koptekst/voettekst**. Klik op **Instellingen** en selecteer de gewenste items in de vervolgkeuzelijst.

Foto's afdrukken met Epson Easy Photo Print

Epson Easy Photo Print maakt het mogelijk om heel eenvoudig een lay-out te maken voor het afdrukken van uw foto's op verschillende soorten papier.

Opmerking:

Wanneer u afdrukt op origineel Epson-fotopapier, wordt de inktkwaliteit gemaximaliseerd en krijgt u levendige en scherpe afdrukken.

Gerelateerde informatie


- ➔ [“Beschikbaar papier en capaciteiten” op pagina 16](#)
- ➔ [“Papier laden in de Papiertoevoer achter” op pagina 17](#)
- ➔ [“Epson Easy Photo Print” op pagina 64](#)

Afdrukken annuleren

Opmerking:

- In Windows, kunt u een afdruktaak niet via de computer annuleren als deze volledig naar de printer verzonden is. In dit geval moet u de afdruktaak via het bedieningspaneel op de printer zelf annuleren.*
- Wanneer u verschillende pagina's afdrukt via Mac OS X, kunt u niet alle taken annuleren via het bedieningspaneel. In dit geval moet u de afdruktaak op de computer zelf annuleren.*

Afdrukken annuleren - Printertoets

Druk op  om de actieve afdruktaak te annuleren.

Afdrukken annuleren - Windows

1. Open het venster van de printerdriver.


Afdrukken

2. Selecteer de tab **Hulpprogramma's**.
3. Klik op **Wachtrij**.
4. Klik met de rechtermuisknop op de taak die u wilt annuleren en selecteer **Annuleren**.

Gerelateerde informatie

➔ [“Windows-printerdriver” op pagina 57](#)

Afdrukken annuleren - Mac OS X



1. Klik op het printerpictogram in het **Dock**.
2. Selecteer de taak die u wilt annuleren.
3. Annuleer de taak.
 - Mac OS X v10.8.x to Mac OS X v10.9.x
Klik op  naast de voortgangsbalk.
 - Mac OS X v10.6.8 tot v10.7.x
Klik op **Verwijderen**.

Kopiëren




Normaal kopiëren

U kunt met dezelfde vergroting kopiëren op A4-papier. Rondom krijgt u een marge van 3 mm breed, ongeacht het feit of het origineel marges heeft. Wanneer u originelen kopieert die kleiner zijn dan A4, krijgt u marges die breder zijn dan 3 mm. Dit hangt af van de plaats waar u het origineel legt.

1. Laad A4-papier in de printer.
2. Plaats de originelen.

3. Druk op de knop  of .

Opmerking:

Houd de knop  of  ingedrukt en druk tegelijk op de knop  om te kopiëren in conceptmodus. In deze modus verbruikt u minder inkt en drukt u af met een lagere dichtheid.

Gerelateerde informatie

- ➔ [“Papier laden in de Papiertoevoer achter” op pagina 17](#)
- ➔ [“Originelen op de Scannerglasplaat plaatsen” op pagina 20](#)

Meerdere kopieën maken

U kunt meerdere kopieën tegelijk maken. U kunt maximaal 20 kopieën opgeven. Rondom het papier krijgt u een marge van 3 mm breed.

1. Laad net zoveel vellen A4-papier als u kopieën wilt maken.
2. Plaats de originelen.

3. Druk net zo vaak op de knop  of  als het aantal kopieën dat u wilt maken. Als u bijvoorbeeld tien kopieën wilt maken in kleur, drukt u tien keer op de knop .

Opmerking:

Druk binnen één seconde op de knop om het aantal kopieën te wijzigen. Als u na één seconde op de knop drukt, wordt het aantal kopieën ingesteld en wordt met kopiëren begonnen.

Gerelateerde informatie

- ➔ [“Papier laden in de Papiertoevoer achter” op pagina 17](#)
- ➔ [“Originelen op de Scannerglasplaat plaatsen” op pagina 20](#)



Scannen

Scannen via het bedieningspaneel

U kunt een gescande afbeelding als PDF-bestand opslaan op een computer die met een USB-kabel is aangesloten op de printer.

**Belangrijk:**

Voordat u deze functie gebruikt, moet u ervoor zorgen dat EPSON Scan en Epson Event Manager op uw computer zijn geïnstalleerd.

1. Plaats de originelen.
2. Druk de knop  en de knop  tegelijk in.

Opmerking:

Met Epson Event Manager kunt u de veelgebruikte scaninstellingen wijzigen, zoals het documenttype, de map waarin wordt opgeslagen of de bestandsindeling die de scans moeten krijgen.

Gerelateerde informatie

- ➔ [“Originelen op de Scannerglasplaat plaatsen” op pagina 20](#)
- ➔ [“Epson Event Manager” op pagina 63](#)

Scannen vanaf een computer

Scan met de scannerdriver "EPSON Scan". Raadpleeg de help van EPSON Scan voor een uitleg van de items voor instellingen.

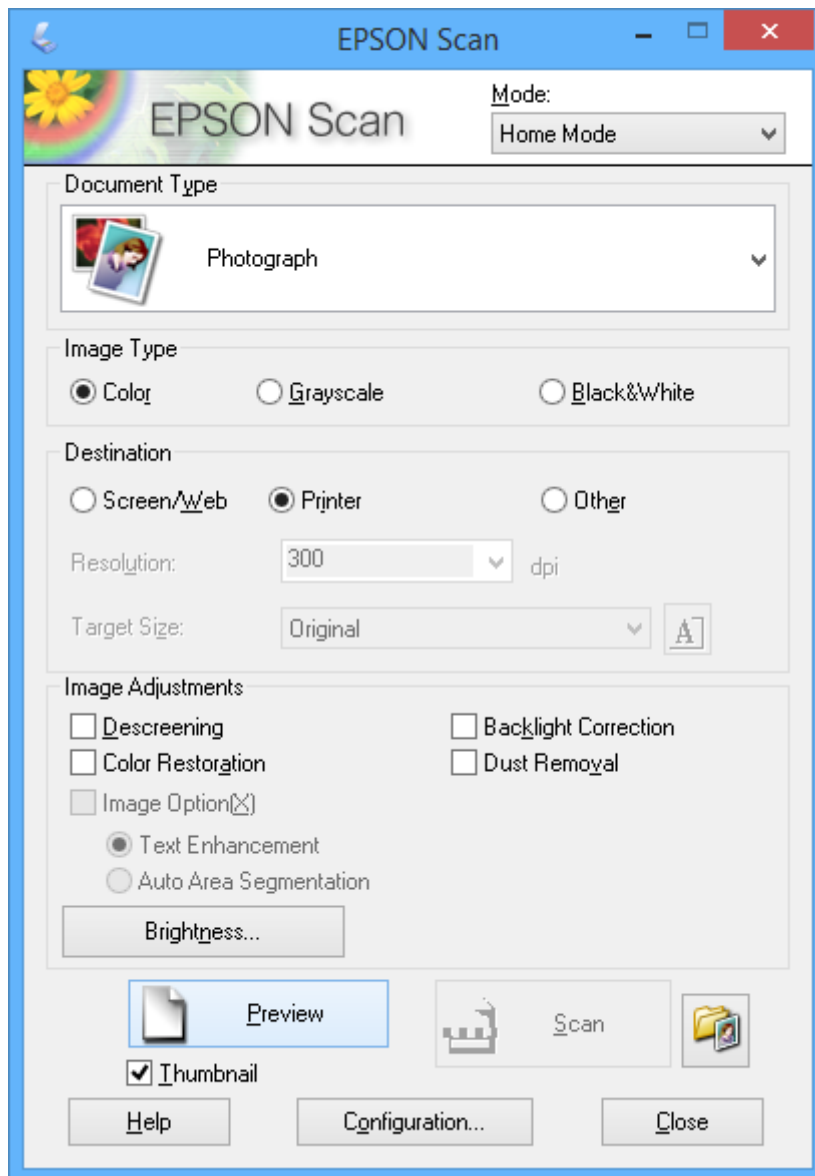
Normaal scannen

In dit gedeelte worden de normale scantaken uitgelegd aan de hand van de **Thuismodus** van EPSON Scan. In de andere scanmodi gaat u op dezelfde manier te werk.

1. Plaats de originelen.
2. Start EPSON Scan.

Scannen

3. Selecteer **Thuismodus** in het menu **Modus**.



4. Stel het volgende in.

- Documenttype: Selecteer het type origineel dat u wilt scannen.
- Beeldtype: Selecteer het kleurtype van de afbeelding die u wilt scannen.
Deze instelling wordt automatisch geselecteerd op basis van de instelling bij **Documenttype**, maar aanpassen is mogelijk.
- Bestemming: Selecteer de resolutie van de afbeelding die u wilt scannen.
Als u **Andere** selecteert, kunt u **Resolutie** instellen.
- Thumbnail: Alleen beschikbaar als u **Foto** selecteert als instelling bij Documenttype.
Als u dit item selecteert en op **Voorbeeldscan** klikt, kunt u scannen door het scangebied en de richting automatisch te laten selecteren, door het document te laten rechtzetten of door meerdere foto's tegelijk op de scannerglasplaat te leggen.

Scannen

5. Klik op **Voorbeeldscan**.

Opmerking:

- ❑ *Afhankelijk van de foto's en omstandigheden van het scannen kan het scanresultaat anders zijn dan verwacht. Schakel **Thumbnail** uit en leg maar één foto op het apparaat.*
- ❑ *Als u meerdere foto's op het apparaat legt, moet u tussen de foto's minstens 20 mm (0,8 inch) afstand laten. Het gebied aan de rand van de scannerglasplaat wordt niet meegescand.*

6. Pas de kwaliteit of helderheid van het beeld zo nodig aan.

Opmerking:

Afhankelijk van de originelen kan het scanresultaat anders zijn dan verwacht.

7. Klik op **Scannen**.

8. Klik op **Instellingen voor Bewaar bestand**, configureer de instellingen en klik op **OK**.

Opmerking:

*Wanneer u **Dit dialoogveld voor de volgende scan tonen** uitschakelt, wordt het scherm **Instellingen voor Bewaar bestand** niet weergegeven en wordt onmiddellijk begonnen met scannen. Als u het scherm **Instellingen voor Bewaar bestand** wilt weergeven, klikt u op het pictogram (**Instellingen voor Bewaar bestand**) rechts naast **Scannen** voordat u begint te scannen.*

Gerelateerde informatie

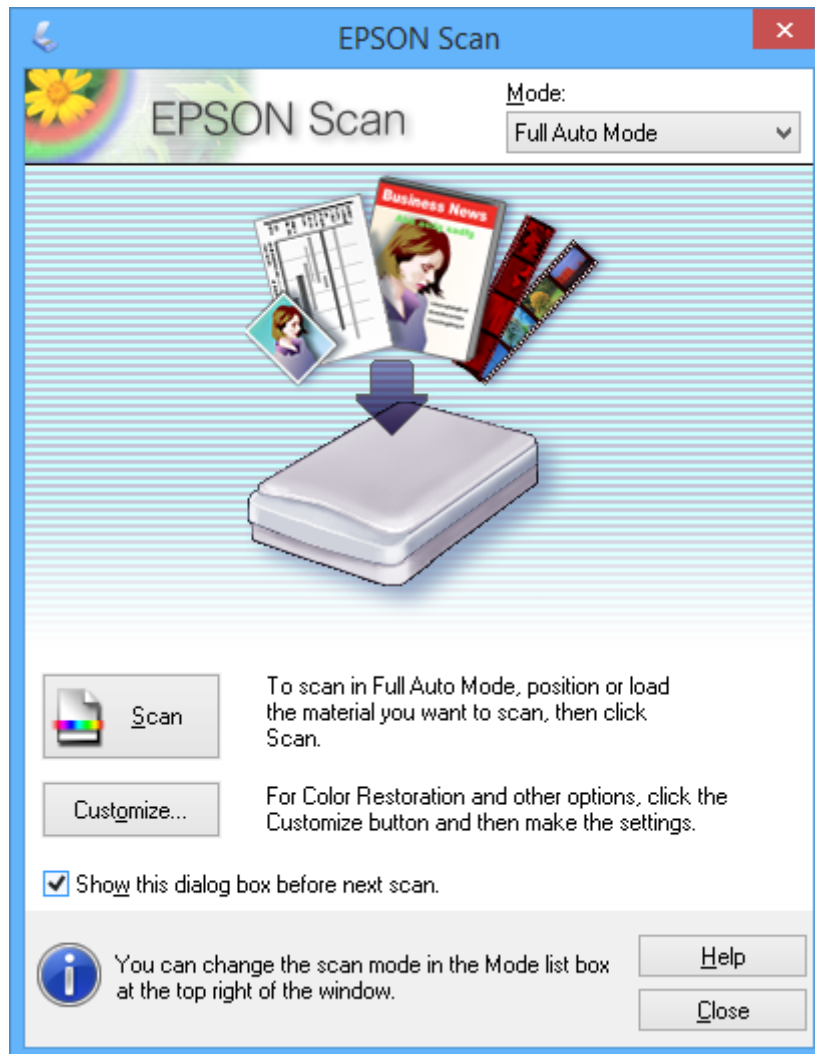
- ➔ [“Originelen op de Scannerglasplaat plaatsen”](#) op pagina 20
- ➔ [“EPSON Scan \(scannerdriver\)”](#) op pagina 63

Scannen

Geavanceerd scannen

Het origineel automatisch laten detecteren bij het scannen (Volautomatische modus)

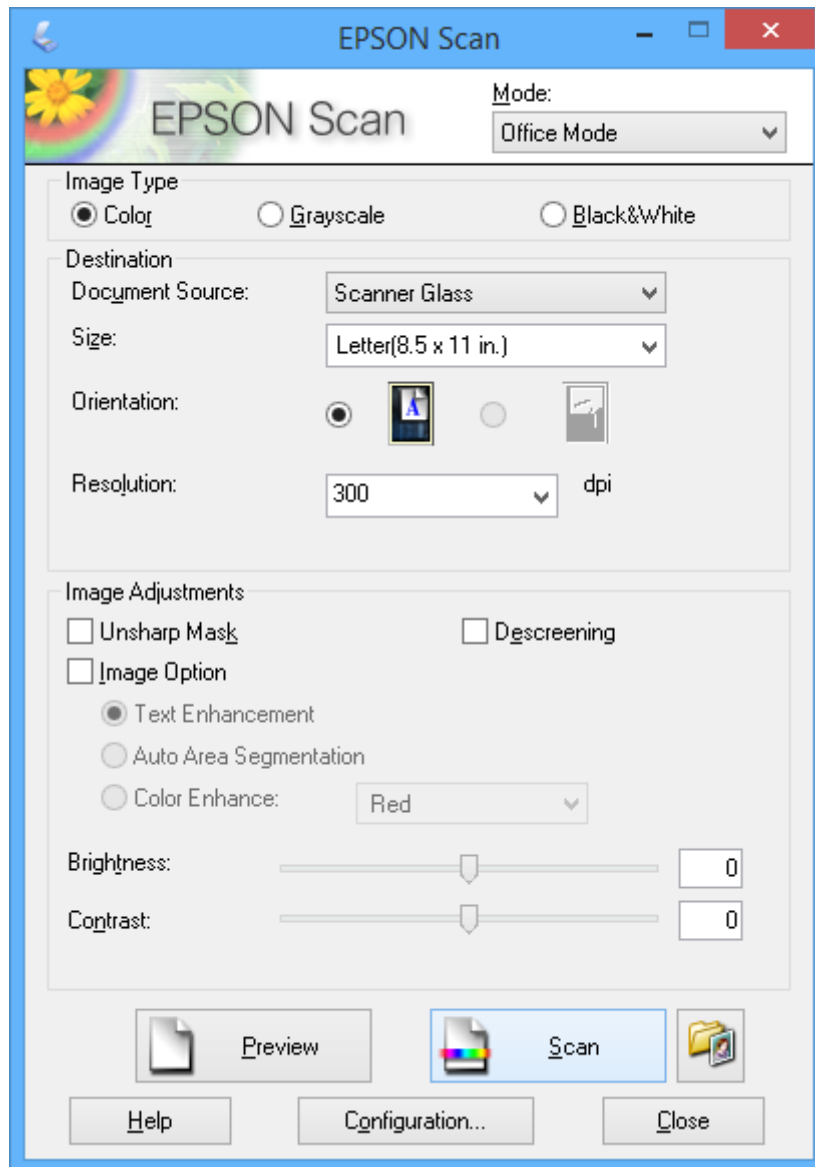
U kunt het scannen starten door het origineel op het apparaat te plaatsen en op **Scannen** te klikken. Selecteer **Volautomatische modus** in de lijst **Modus** van EPSON Scan.



Scannen

Scannen op een specifiek formaat (Kantoomodus)

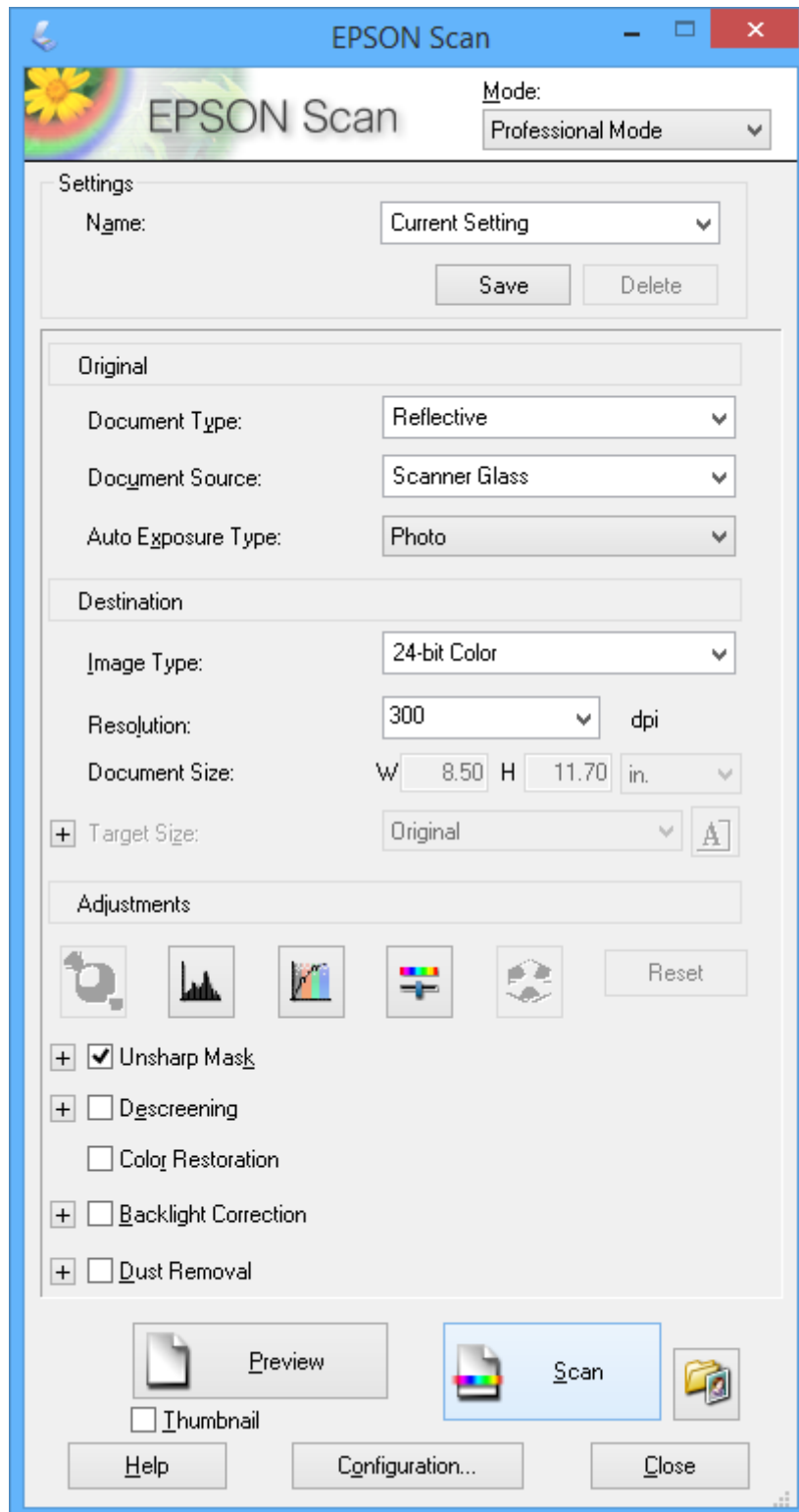
U kunt originelen scannen op een specifiek formaat zonder eerst een voorbeeld te laten weergeven. Selecteer **Kantoomodus** in de lijst **Modus** van EPSON Scan.



Scannen

Scannen met een aangepaste beeldkwaliteit (Professionele modus)

U kunt afbeeldingen scannen en de kwaliteit en kleur aanpassen. Deze modus wordt aanbevolen voor geavanceerde gebruikers. Selecteer **Professionele modus** in de lijst **Modus** van EPSON Scan.



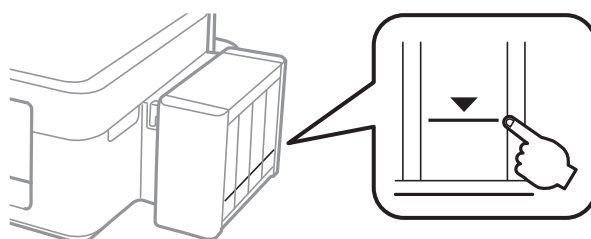
Inkt bijvullen

Het inktpeil controleren - tank

Als u wilt nagaan hoeveel inkt u nog hebt, kunt u zelf kijken hoeveel inkt er nog in de inkttanks van de printer zit.

! **Belangrijk:**

Als een van de inkttanks niet is gevuld tot aan de onderste lijn, vul dan inkt bij tot aan de bovenste lijn. Wanneer u de printer blijft gebruiken wanneer de inkt lager staat dan de op de inkttanks aangegeven onderste lijn, kunt u de printer beschadigen.



Codes van de inktflessen

Epson raadt het gebruik van originele Epson-inktflessen aan. De kwaliteit of betrouwbaarheid van niet-originele inkt kan niet door Epson worden gegarandeerd. Het gebruik van niet-originele inkt kan leiden tot schade die niet onder de garantie van Epson valt. Bovendien kan het gebruik van dergelijke producten er in bepaalde omstandigheden toe leiden dat de printer niet correct functioneert.

Het gebruik van andere, niet door Epson gemaakte producten kan leiden tot schade die niet onder de garantie van Epson valt. Bovendien kan het gebruik van dergelijke producten er in bepaalde omstandigheden toe leiden dat de printer niet correct functioneert.

Hierna volgen de codes van originele Epson-inktflessen.

BK (Black (Zwart))	C (Cyan (Cyaan))	M (Magenta)	Y (Yellow (Geel))
664	664	664	664

! **Belangrijk:**

Het gebruik van andere originele Epson-inkt dan de inkt die hier is opgegeven, kan leiden tot schade die niet onder de garantie van Epson valt.

Opmerking:

Gebruikers in Europa kunnen op de volgende website meer informatie vinden over de capaciteit van de Epson-inktflessen.

<http://www.epson.eu/pageyield>

Voorzorgsmaatregelen voor inktflessen

Lees de volgende instructies voordat u inkt bijvult.

Voorzorgsmaatregelen

- Gebruik inktflessen met de juiste artikelcode voor deze printer.
- Ga voorzichtig te werk bij het omgaan met inkt. Bij het (bij)vullen van de tanks kunnen er spetters inkt rondvliegen. Inkt die u op uw kleding of andere spullen krijgt, is soms moeilijk te verwijderen.
- Bewaar de inktflessen bij normale kamertemperatuur en houd ze uit de buurt van direct zonlicht.
- Epson raadt u aan de inktfles te gebruiken vóór de datum die op de verpakking wordt vermeld.
- Bewaar de inktflessen in dezelfde omgeving als de printer.
- Zorg er bij opslag of transport van een inktfles met verwijderde afdichting voor dat u de fles niet schuin houdt en niet blootstelt aan schokken en stoten of temperatuurschommelingen. Anders kan er lekkage optreden, zelfs als de dop goed op de fles is gedraaid. Houd de inktfles rechtop bij het vastdraaien van de dop en zorg ervoor dat er geen inkt kan weglekken bij het transport van de fles.
- Laat inktflessen vóór gebruik ten minste drie uur op kamertemperatuur komen.
- Open de verpakking van de inktfles pas op het moment dat u de inkttank wilt vullen. De inktfles is vacuümverpakt om de betrouwbaarheid te waarborgen. Als u een inktfles langere tijd buiten de verpakking bewaart en dan pas gebruikt, is normaal afdrukken misschien niet meer mogelijk.
- Als een van de inkttanks niet is gevuld tot aan de onderste lijn, moet u binnenkort inkt bijvullen. Wanneer u de printer blijft gebruiken wanneer de inkt lager staat dan de op de inkttanks aangegeven onderste lijn, kunt u de printer beschadigen.
- De inktflessen kunnen gerecycled materiaal bevatten. Dit is niet van invloed op de functies of prestaties van de printer.
- Specificaties en uiterlijk van de inktfles zijn onderhevig aan wijziging en verbetering zonder voorafgaande kennisgeving.
- De opgegeven capaciteit hangt af van de afbeeldingen die u afdrukt, het papier dat u gebruikt, hoe vaak u afdrukt en de omgeving (bijvoorbeeld temperatuur) waarin u de printer gebruikt.

Inktverbruik

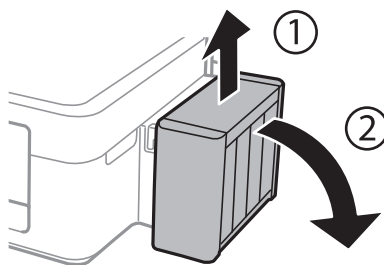
- Voor een optimale prestatie van de printkop wordt er niet alleen tijdens het afdrukken inkt uit alle inkttanks gebruikt, maar ook tijdens onderhoudsactiviteiten, zoals reiniging van de printkop.
- Wanneer u in monochroom of grijswaarden afdrukt, is het mogelijk kleureninkt te gebruiken in plaats van zwarte inkt, afhankelijk van de instellingen van de papiersoort of afdrukkwaliteit. Dit is omdat kleureninkt wordt gemengd om zwart te creëren.
- De inkt in de inktflessen die bij de printer zijn geleverd, worden deels verbruikt bij de installatie van de printer. Voor afdrukken van hoge kwaliteit moet de printkop in de printer volledig zijn geladen met inkt. Bij dit eenmalige proces wordt een bepaalde hoeveelheid inkt verbruikt. Met de gebruikte inktflessen kunnen daarom wellicht minder pagina's worden afgedrukt dan met volgende inktflessen.

De inkttanks bijvullen

U kunt op elk gewenst moment inkt bijvullen.

Inkt bijvullen

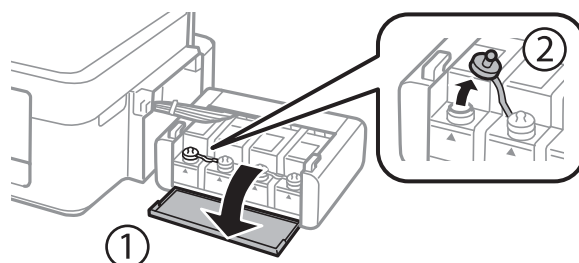
1. Maak de inkttankeenheid los van de printer en leg de eenheid neer.



Belangrijk:

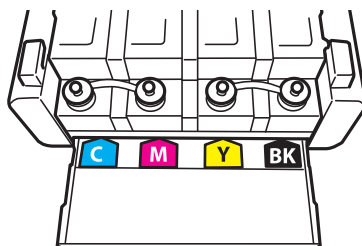
Trek niet aan de buisjes.

2. Open de klep van de inkttankeenheid en verwijder de dop van de inkttank.

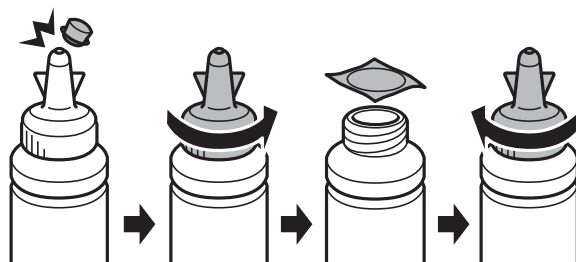


Belangrijk:

- Let goed op dat u geen inkt morst.*
- Zorg ervoor dat de kleur van de inkt tanks overeenstemt met de kleur van de inkt die u wilt bijvullen.*



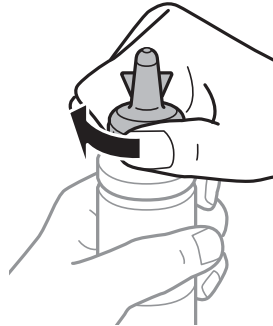
3. Verwijder het bovenste puntje van de dop, verwijder de dop van de inktfles, verwijder de afdichting van de fles en breng vervolgens de dop aan.



Inkt bijvullen

! **Belangrijk:**

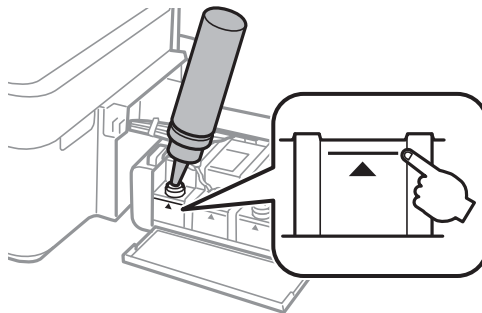
Doe de dop van de inktfles goed dicht, anders kan er lekkage optreden.



Opmerking:

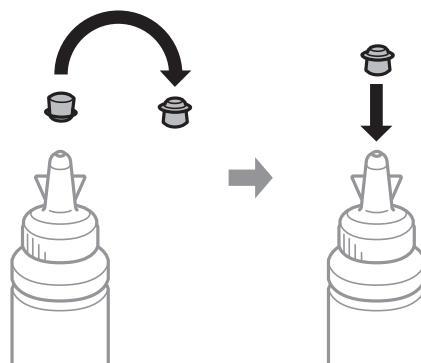
Gooi het bovenste puntje van de dop niet weg. Als er na het bijvullen van de tank inkt in de inktfles achterblijft, moet u de dop van de inktfles weer goed afsluiten met het bovenste puntje.

4. Vul de inkttank bij met de juiste kleur inkt tot aan de bovenste lijn op de inkttank.



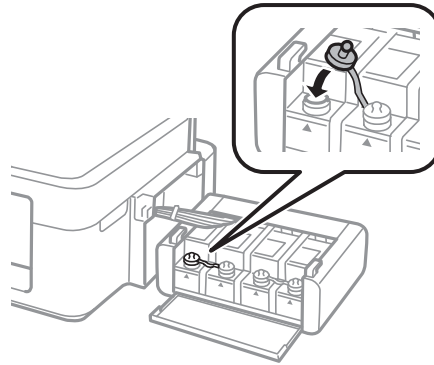
Opmerking:

Als er na het bijvullen van de inkttank tot aan de bovenste lijn inkt in de inktfles achterblijft, moet u de dop weer goed aanbrengen en de fles rechtop opbergen voor later gebruik.

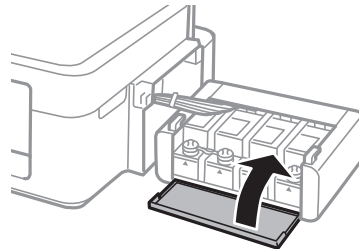


Inkt bijvullen

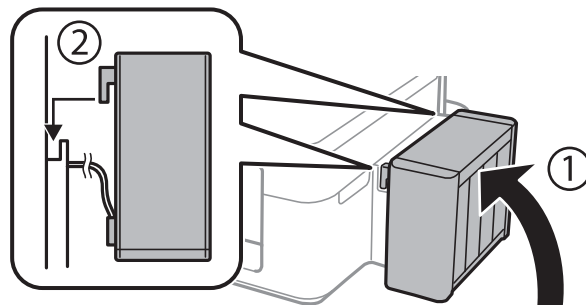
5. Breng de dop weer goed aan op de inkttank.



6. Sluit de klep van de inkttankeenheden.



7. Haak de inkttankeenheden vast aan de printer.



Gerelateerde informatie

- ➔ [“Codes van de inktflessen” op pagina 47](#)
- ➔ [“Voorzorgsmaatregelen voor inktflessen” op pagina 48](#)

Afdruk- en scankwaliteit verbeteren

De printkop controleren en reinigen

Als de spuitkanaaltjes verstopt zitten, worden de afdrukken vaag, en ziet u strepen of onverwachte kleuren. Wanneer de afdrukkwaliteit minder is geworden, gebruikt u de spuitstukcontrole om te kijken of de kanaaltjes verstopt zitten. Is dit zo, reinig dan de printkop.





Belangrijk:

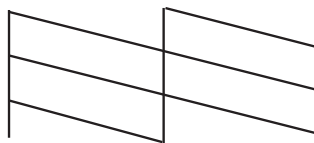
Open de scannereenheid niet of schakel de printer niet uit tijdens het reinigen van de printkop. Als het reinigen van de kop niet wordt voltooid, kunt u mogelijk niet afdrukken.

Opmerking:

- Omdat bij reiniging van de printkop wat inkt wordt gebruikt, moet u de kop alleen reinigen als de kwaliteit verslechtert.
- Wanneer de inkt bijna op is kan de printkop mogelijk niet worden gereinigd. Nieuwe inktfles bij de hand houden.
- Als de afdrukkwaliteit niet verbeterd is na drie herhalingen van de printkopcontrole en -reiniging moet u ten minste twaalf uur wachten zonder afdrukken en vervolgens de printkopcontrole en -reiniging herhalen. We raden u aan om de printer uit te schakelen. Neem contact op met de klantenservice van Epson als de afdrukkwaliteit nog steeds niet is verbeterd.
- Voorkom dat de printkop uitdroogt en trek nooit de stekker van de printer uit het stopcontact wanneer de printer nog aan is.
- We raden het aan om regelmatig enkele pagina's af te drukken om de printkop in een goede staat te houden.

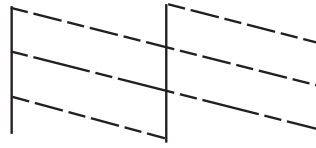
De printkop controleren en schoonmaken - knoppen op printer

1. Laad gewoon A4-papier in de printer.
2. Druk op de knop  om de printer uit te zetten.
3. Zet de printer aan met de knop  ingedrukt en laat de knoppen vervolgens los wanneer het aan-uitlampje knippert.
Het spuitkanaaltjespatroon wordt afgedrukt.
4. Vergelijk de kwaliteit van het afgedrukte controlepatroon met het onderstaande voorbeeld.
 - Alle lijnen worden afgedrukt: de spuitkanaaltjes van de printkop zitten niet verstopt. U hoeft de printkop niet opnieuw te reinigen.




Afdruk- en scankwaliteit verbeteren

- ❑ Er verschijnen onderbroken lijnen of er ontbreken elementen: Het kan zijn dat de spuitkanaaltjes van de printkop verstopt zitten. Ga naar de volgende stap.



Opmerking:

Het testpatroon kan per model variëren.

5. Houd de knop  drie seconden ingedrukt tot het aan-uitlampje begint te knipperen. Het reinigen van de printkop begint.
6. Druk opnieuw een spuitkanaaltjespatroon af wanneer het aan-uitlampje ophoudt met knipperen. Herhaal het reinigen en afdrukken van het testpatroon tot alle lijnen geheel afgedrukt worden.

Gerelateerde informatie

- ➔ [“Papier laden in de Papiertoevoer achter” op pagina 17](#)


De printkop controleren en schoonmaken - Windows

1. Laad gewoon A4-papier in de printer.
2. Open het venster van de printerdriver.
3. Klik op **Spuitkanaaltjes controleren** op het tabblad **Hulpprogramma's**.
4. Volg de instructies op het scherm.

Gerelateerde informatie

- ➔ [“Papier laden in de Papiertoevoer achter” op pagina 17](#)
- ➔ [“Windows-printerdriver” op pagina 57](#)

De printkop controleren en schoonmaken - Mac OS X

1. Laad gewoon A4-papier in de printer.
2. Selecteer **Systeemvoorkeuren** in het menu  > **Printers en scanners** (of **Afdrukken en scannen, Afdrukken en faxen**), en selecteer dan de printer.
3. Klik op **Opties en toebehoren** > **Hulpprogramma** > **Open Printerhulpprogramma**.
4. Klik op **Spuitkanaaltjes controleren**.
5. Volg de instructies op het scherm.

Gerelateerde informatie

➔ [“Papier laden in de Papiertoevoer achter” op pagina 17](#)

De inkt in de inktbuisjes vervangen

Als u de printer lang niet hebt gebruikt en merkt dat er strepen zichtbaar zijn of kleuren ontbreken, dan kan het nodig zijn dat u de inkt binnen in de inktbuisjes vervangt om het probleem op te lossen. Met het hulpprogramma **Inkt spoelen extra** kunt u alle inkt in de inktbuisjes vervangen.

**Belangrijk:**

Deze functie verbruikt veel inkt. Controleer voordat u deze functie gebruikt of er genoeg inkt in de inkttanks van de printer zit. Als de inkttanks niet vol genoeg zijn, vul ze dan bij.

**Let op:**

- Deze functie heeft gevolgen voor de levensduur van het inkkussentje. Als u deze functie gebruikt, is het inkkussentje eerder vol. Neem contact op met Epson of een erkende Epson-serviceprovider om dit onderdeel te laten vervangen voor het einde van de levensduur. Dit onderdeel kan niet door de gebruiker worden vervangen.*
- Na gebruik van het hulpprogramma Inkt spoelen extra zet u de printer uit en wacht u minstens twaalf uur. Met deze functie verbetert u de afdrukkwaliteit na twaalf uur. Deze functie kan pas twaalf uur na het laatste gebruik opnieuw worden gebruikt. Als het probleem nog steeds niet is opgelost nadat u alle bovenstaande technieken hebt geprobeerd, neem dan contact op met de ondersteuning van Epson.*


De inkt in de inktbuisjes vervangen - Windows

1. Open het venster van de printerdriver.
2. Klik op **Inkt spoelen extra** op het tabblad **Hulpprogramma's**.
3. Volg de instructies op het scherm.

Gerelateerde informatie

➔ [“Windows-printerdriver” op pagina 57](#)

De inkt in de inktbuisjes vervangen - Mac OS X

1. Selecteer **Systeemvoorkeuren** in het menu  > **Printers en scanners** (of **Afdrukken en scannen**, **Afdrukken en faxen**), en selecteer dan de printer.
2. Klik op **Opties en toebehoren** > **Hulpprogramma** > **Open Printerhulpprogramma**.
3. Klik op **Inkt spoelen extra**.
4. Volg de instructies op het scherm.

De printkop uitlijnen

Als u een verkeerde uitlijning van verticale lijnen of onscherpe beelden ziet, lijn de printkop dan uit.


De printkop uitlijnen - Windows

1. Laad gewoon A4-papier in de printer.
2. Open het venster van de printerdriver.
3. Klik op **Printkop uitlijnen** op het tabblad **Hulpprogramma's**.
4. Volg de instructies op het scherm.

Gerelateerde informatie

- ➔ [“Papier laden in de Papiertoevoer achter” op pagina 17](#)
- ➔ [“Windows-printerdriver” op pagina 57](#)

De printkop uitlijnen - Mac OS X

1. Laad gewoon A4-papier in de printer.
2. Selecteer **Systeemvoorkeuren** in het menu  > **Printers en scanners** (of **Afdrukken en scannen, Afdrukken en faxen**), en selecteer dan de printer.
3. Klik op **Opties en toebehoren** > **Hulpprogramma** > **Open Printerhulpprogramma**.
4. Klik op **Printkop uitlijnen**.
5. Volg de instructies op het scherm.

Gerelateerde informatie

- ➔ [“Papier laden in de Papiertoevoer achter” op pagina 17](#)

Het papiertraject reinigen

Als de afdrukken vlekken vertonen of bekrast zijn, reinig dan de roller binnenin.

**Belangrijk:**

Gebruik geen keukenpapier om de binnenkant van de printer te reinigen. Het kan zijn dat de spuitkanaaltjes van de printkop verstopt zitten met stof.

1. Zorg ervoor dat de scannerglasplaat vrij is van stof en vlekken.
2. Laad gewoon A4-papier in de printer.

Afdruk- en scankwaliteit verbeteren

3. Begin met kopiëren zonder een origineel te plaatsen.

Opmerking:

Herhaal deze procedure tot er geen vegen meer op het papier zitten.

Gerelateerde informatie

- ➔ “Papier laden in de Papiertoevoer achter” op pagina 17
- ➔ “Normaal kopiëren” op pagina 40

De Scannerglasplaat reinigen

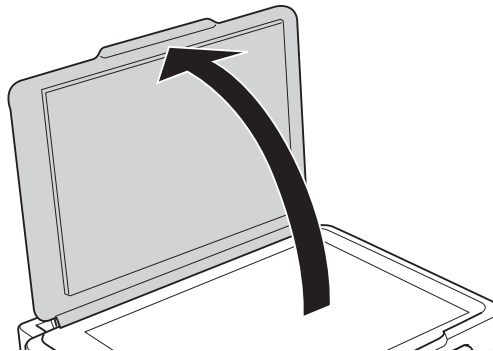
Wanneer de kopieën of gescande afbeeldingen vlekken of vegen bevatten, moet u de scannerglasplaat schoonmaken.



Belangrijk:

Maak de printer nooit schoon met alcohol of thinner. Deze chemicaliën kunnen de printer beschadigen.

1. Open het documentdeksel.



2. Maak het oppervlak van de scannerglasplaat schoon met een droge, zachte, schone doek.

Opmerking:

- Als de glasplaat besmeurd is met vet of een andere hardnekkige substantie, veegt u de plaat schoon met een doek met daarop een klein beetje glasreiniger. Verwijder al het overtollige vocht.
- Druk niet te hard op het glasoppervlak.
- Zorg ervoor dat u het oppervlak van het glas niet krast of beschadigt. Een beschadigde glasplaat kan de scankwaliteit aantasten.

Informatie over toepassingen

Vereiste toepassingen

Windows-printerdriver

De printerdriver is een toepassing die de printer aanstuurt op basis van afdrukopdrachten van andere toepassingen. Door instellingen op te geven in de printerdriver krijgt u het beste afdrukresultaat. Met het hulpprogramma voor de printerdriver kunt u de status van de printer controleren en de printer in optimale conditie houden.

Opmerking:

*U kunt de taal van de printerdriver naar wens instellen. Selecteer de gewenste taal bij **Taal** op het tabblad **Hulpprogramma's**.*

De printerdriver openen vanuit een toepassing

Als u instellingen wilt opgeven die alleen moeten gelden voor de toepassing waarmee u aan het werk bent, opent u de printerdriver vanuit de toepassing in kwestie.

Selecteer **Afdrukken** of **Afdrukinstelling** in het menu **Bestand**. Selecteer uw printer en klik vervolgens op **Voorkeuren** of **Eigenschappen**.

Opmerking:

Wat u precies moet doen, verschilt per toepassing. Zie de Help van de toepassing voor meer informatie.

De printerdriver openen via het bedieningspaneel

Wilt u instellingen configureren voor alle toepassingen, dan kunt u dit via het bedieningspaneel doen.

Windows 8.1/Windows 8

Selecteer **Desktop > Instellingen > Configuratiescherm > Apparaten en printers weergeven in Hardware en geluiden**. Klik met de rechtermuisknop op uw printer, of houd de printer ingedrukt en selecteer **Voorkeursinstellingen voor afdrukken**.

Windows 7

Klik op de knop Start, selecteer **Configuratiescherm > Apparaten en printers weergeven in Hardware en geluiden**. Klik met de rechtermuisknop op uw printer en selecteer **Voorkeursinstellingen voor afdrukken**.

Windows Vista

Klik op de knop Start, selecteer **Configuratiescherm > Printers in Hardware en geluiden**. Klik met de rechtermuisknop op uw printer en selecteer **Voorkeursinstellingen voor afdrukken**.

Windows XP

Klik op de knop Start, selecteer **Configuratiescherm > Printers en andere hardware > Printers en faxapparaten**. Klik met de rechtermuisknop op uw printer en selecteer **Voorkeursinstellingen voor afdrukken**.

De printerdriver openen via het printerpictogram op de taakbalk

Het printerpictogram op de taakbalk van het bureaublad is een snelkoppeling waarmee u snel de printerdriver kunt openen.

Informatie over toepassingen

Als u op het printerpictogram klikt en **Printerinstellingen** selecteert, kunt u hetzelfde venster met printerinstellingen openen als het venster dat u opent via het bedieningspaneel. Als u op dit pictogram dubbelklikt, kunt u de status van de printer controleren.

Opmerking:

Als het printerpictogram niet op de taakbalk wordt weergegeven, open dan het venster van de printerdriver, klik op **Controlevoorkeursinstellingen** op het tabblad **Hulpprogramma's** en selecteer vervolgens **Snelkoppelingspictogram registreren op taakbalk**.

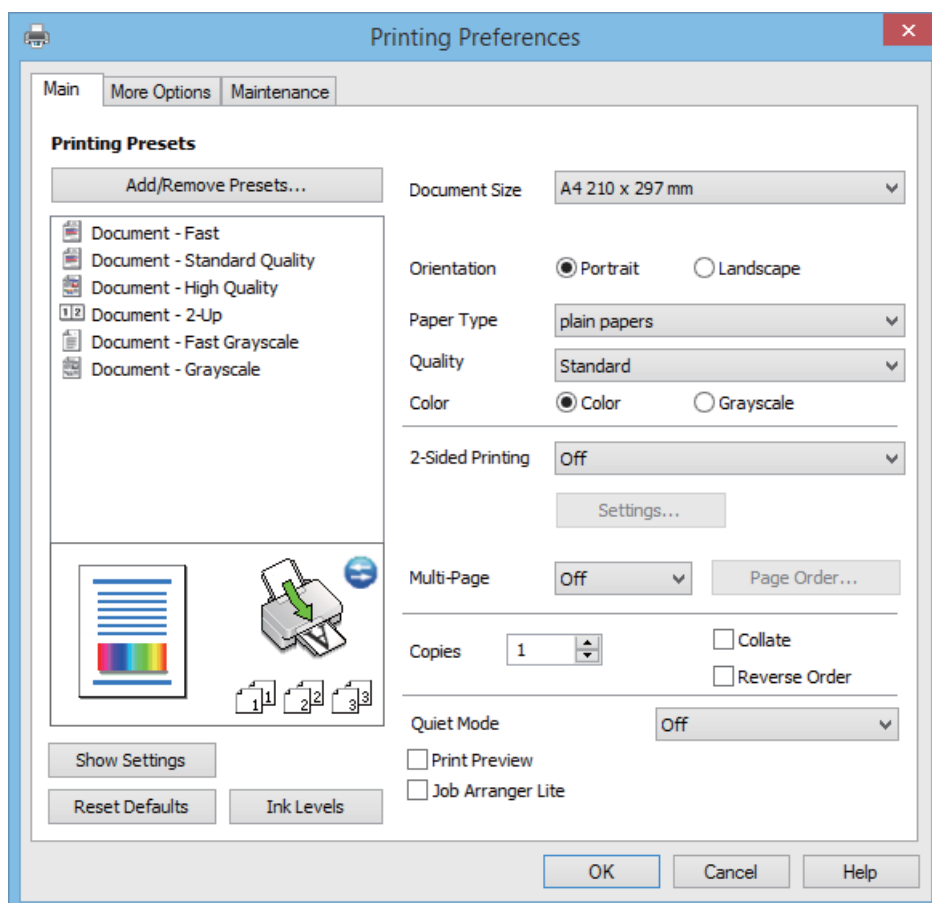
Uitleg bij de printerdriver voor Windows

De printerdriver voor Windows heeft een Help-functie. Als u uitleg over de instellingen wilt weergeven, klik dan met de rechtermuisknop op de instelling en klik vervolgens op **Help**.

Het tabblad Hoofdgroep

Hier kunt u basisinstellingen opgeven voor het afdrukken, zoals het papiertype of papierformaat.

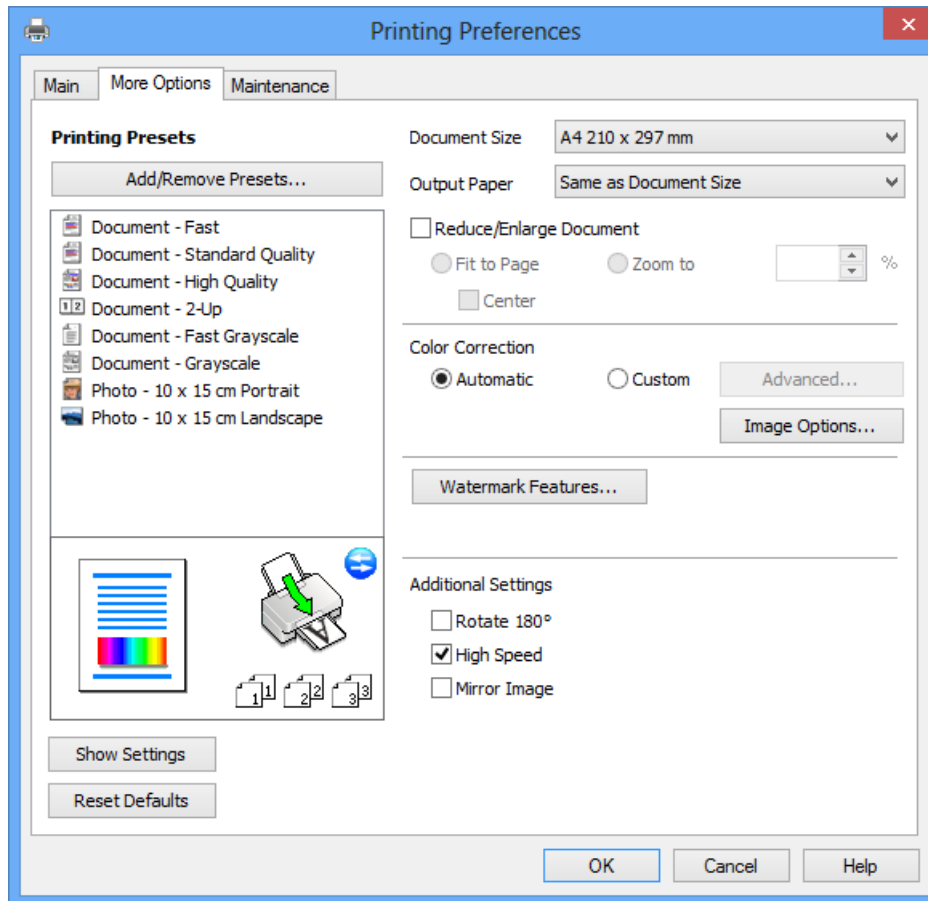
U kunt ook instellingen opgeven voor het afdrukken op beide zijden van het papier of het afdrukken van meerdere pagina's op één vel papier.



Informatie over toepassingen

Het tabblad Meer opties

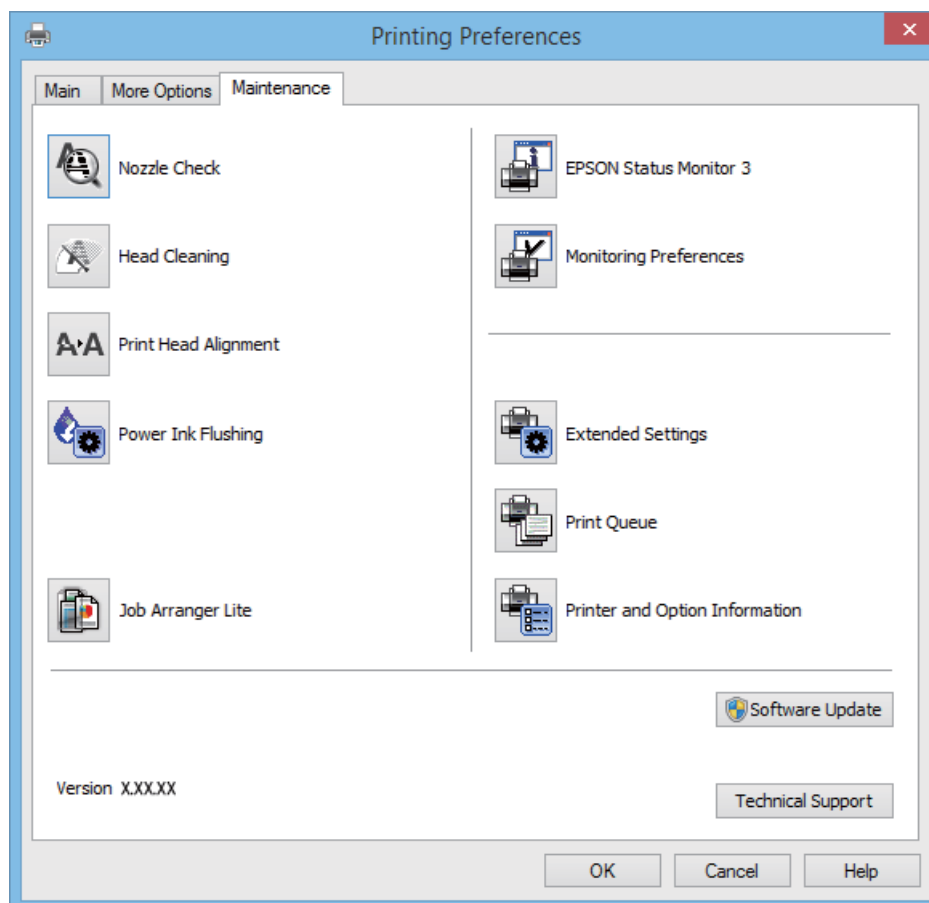
Hier kunt u extra opties voor de lay-out en het afdrukken opgeven, zoals het formaat van de afdruk of kleurcorrecties.



Informatie over toepassingen

Het tabblad Hulpprogramma's

U kunt onderhoudsfuncties uitvoeren, zoals de spuitstukcontrole en printkopreiniging, en door **EPSON Status Monitor 3** te starten kunt u de printerstatus en foutmeldingen raadplegen.



Bedieningsinstellingen voor Windows-printerdriver configureren

U kunt instellingen configureren zoals het inschakelen van **EPSON Status Monitor 3**.

1. Open het venster van de printerdriver.
2. Klik op **Extra instellingen** op het tabblad **Hulpprogramma's**.
3. Configureer de gewenste instellingen en klik vervolgens op **OK**.
Zie de online-Help voor een uitleg van de items voor instellingen.

Gerelateerde informatie

➔ [“Windows-printerdriver” op pagina 57](#)

Mac OS X-printerdriver

De printerdriver is een toepassing die de printer bestuurt aan de hand van afdrukopdrachten van andere toepassingen. U verkrijgt de beste afdrukresultaten wanneer u instellingen op de printerdriver configureert. U kunt ook de status van de printer controleren of deze in optimale conditie houden met behulp van het hulpprogramma voor de printerdriver.

Informatie over toepassingen

De printerdriver openen vanuit toepassingen

Selecteer **Druk af** in het menu **Bestand**. Klik indien nodig op **Toon details** (of ▼) om het afdrukvenster te vergroten.

Opmerking:

Bewerkingen kunnen afhankelijk van de toepassing verschillen. Zie de Help van de toepassing voor meer informatie.

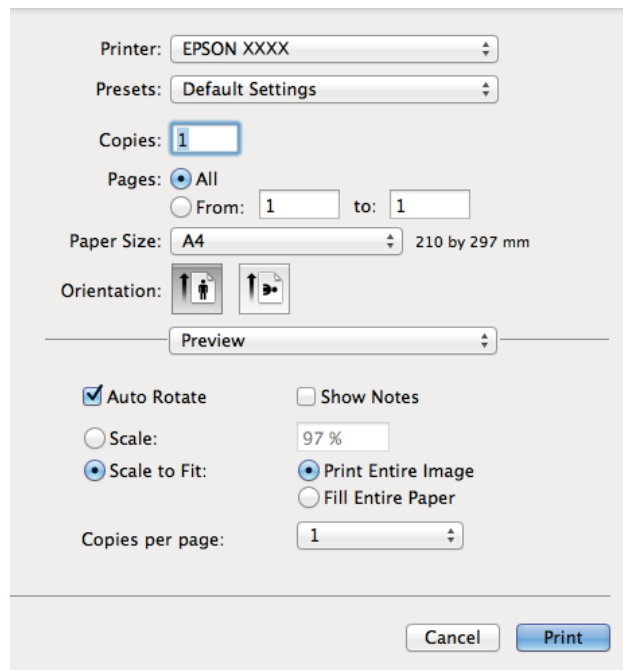
De toepassing starten

Selecteer **Systeemvoorkeuren** in het  menu > **Printers & Scanners** (of **Afdrukken & scanne**, **Afdrukken & fax**) en selecteer de printer. Klik op **Opties en toebehoren** > **Hulpprogramma** > **Open Printerhulpprogramma**.

Uitleg bij de printerdriver voor Mac OS X

Afdrukvenster

Met het venstermenu in het midden kunt u meer items weergeven.




Venstermenu	Beschrijving
Printerinstellingen	Hiermee kunt u de basisinstellingen voor het afdrukken opgeven, zoals de papiersoort en afdrukkwaliteit.
Inst. dubbelzijdig afdr.	Hiermee kunt u een bindrichting voor het dubbelzijdig afdrukken of een documenttype selecteren. Dit menu wordt alleen weergegeven voor modellen die automatisch dubbelzijdig kunnen afdrukken.
Lay-out	Hiermee kunt u een lay-out selecteren voor het afdrukken van meerdere pagina's op één vel of aangeven dat u een rand wilt afdrukken.
Papierafhandeling	U kunt de afdrukaak groter of kleiner maken en automatisch aanpassen aan het papierformaat dat u hebt geladen.
Kleuren aanpassen	Hiermee kunt u de kleuren aanpassen.

Informatie over toepassingen

Opmerking:

Als u Mac OS X v10.8.x of hoger gebruikt en het menu **Printerinstellingen** wordt niet weergegeven, is de Epson-printerdriver niet goed geïnstalleerd.

Selecteer **Systeemvoorkeuren** in het menu  > **Printers en scanners** (of **Afdrukken en scannen**, **Afdrukken en faxen**), verwijder de printer en voeg de printer vervolgens opnieuw toe. Zie hierna voor het toevoegen van een printer.

<http://epson.sn>


Epson Printer Utility

U kunt een onderhoudsfunctie uitvoeren, zoals de spuitstukcontrole en printkopreiniging, en door **EPSON Status Monitor** te starten kunt u de printerstatus en foutmeldingen raadplegen.



Bedieningsinstellingen voor Mac OS X-printerdriver configureren

U kunt verschillende instellingen configureren, zoals lege pagina's overslaan en afdrukken met hoge snelheid in-/uitschakelen.

1. Selecteer **Systeemvoorkeuren** in het  menu > **Printers & Scanners** (of **Afdrukken & scanne**, **Afdrukken & fax**) en selecteer de printer. Klik op **Opties & toebehoren** > **Opties** (of **Driver**).
2. Configureer de gewenste instellingen en klik vervolgens op **OK**.
 - Dik papier en enveloppes: Voorkomt inktvlekken bij gebruik van dik papier. Maar het kan zijn dat de afdruksnelheid daalt.
 - Lege pagina overslaan: Hiermee wordt voorkomen dat lege pagina's worden afgedrukt.

Informatie over toepassingen

- Stille modus: Hiermee wordt stil afgedrukt. Maar het kan zijn dat de afdruksnelheid daalt.
- Tijdelijk afdrukken in zwart-wit: Hiermee wordt alleen tijdelijk met zwarte inkt afgedrukt.
- Afdrukken met hoge snelheid: Hiermee drukt de printkop in beide richtingen af. Het afdrukken verloopt sneller, maar de kwaliteit kan afnemen.
- Waarschuwingen: Wanneer deze optie is ingesteld, kan de printerdriver waarschuwingen weergeven.
- Bidirectionele communicatie gebruiken: Dit moet normaliter ingesteld zijn op **Aan**. Selecteer **Uit** omdat het openen van de printerinformatie niet mogelijk is omdat de printer gedeeld wordt met Windows computers op een netwerk.
- Onderste cassette: Voeg de optionele papercassettes toe aan de papierbron.

Opmerking:

De beschikbaarheid van deze instellingen verschilt per model.

EPSON Scan (scannerdriver)

EPSON Scan is een toepassing waarmee het scanproces geregeld kan worden. U kunt formaat, resolutie, helderheid, contrast en kwaliteit van de gescande afbeelding aanpassen.

Opmerking:

U kunt EPSON Scan ook vanuit een TWAIN-scantoepassing starten.

Starten in Windows

- Windows 8.1/Windows 8

Voer de naam van de software in het zoekvenster in en selecteer vervolgens het weergegeven pictogram.

- Behalve voor Windows 8.1/Windows 8

Klik op de knop Start en selecteer **Alle programma's of Programma's > EPSON > EPSON Scan > EPSON Scan**.

Starten in Mac OS X

Opmerking:

EPSON Scan biedt geen ondersteuning voor de Mac OS X-functie voor snelle gebruikersoverschakeling. Schakel snelle gebruikersoverschakeling uit.

Selecteer **Start > Toepassingen > Epson Software > EPSON Scan**.

Epson Event Manager

Epson Event Manager is een toepassing waarmee u vanuit het configuratiescherm het scannen kunt beheren en bestanden opslaan op een computer. U kunt uw eigen instellingen als presets toevoegen zoals het documenttype, de locatie voor de opslagmap en het formaat van het bestand. Zie de Help van de toepassing voor meer informatie.

Beginnen met Windows

- Windows 8.1/Windows 8

Voer de naam van de software in het zoekvenster in en selecteer vervolgens het weergegeven pictogram.

- Behalve voor Windows 8.1/Windows 8

Klik op de knop Start en selecteer **Alle programma's of Programma's > Epson Software > Event Manager**.

Informatie over toepassingen

Beginnen met Mac OS X

Selecteer **Start** > **Toepassingen** > **Epson Software** > **Event Manager**.

Gerelateerde informatie

➔ [“Scannen via het bedieningspaneel” op pagina 41](#)

Epson Easy Photo Print

Epson Easy Photo Print is een toepassing waarmee u gemakkelijk foto's met verschillende lay-outs kunt afdrukken. U kunt het voorbeeld van het foto-bestand bekijken en het bestand of de positie aanpassen. U kunt ook foto's met een rand afdrukken. Zie de Help van de toepassing voor meer informatie.

Opmerking:

De printerdriver moet geïnstalleerd zijn om deze toepassing te gebruiken.

Beginnen met Windows

Windows 8.1/Windows 8

Voer de naam van de software in het zoekvenster in en selecteer vervolgens het weergegeven pictogram.

Behalve voor Windows 8.1/Windows 8

Klik op de knop **Start** en selecteer **Alle programma's of Programma's** > **Epson Software** > **Epson Easy Photo Print**.

Beginnen met Mac OS X

Selecteer **Start** > **Toepassingen** > **Epson Software** > **Epson Easy Photo Print**.

E-Web Print (uitsluitend voor Windows)

E-Web Print is een toepassing waarmee u gemakkelijk webpagina's met verschillende lay-outs kunt afdrukken. Zie de Help van de toepassing voor meer informatie. U kunt de help openen in het menu **E-Web Print** op de werkbalk **E-Web Print**.

Starten

Wanneer u E-Web Print installeert, wordt dit weergegeven in uw browser. Klik op **Afdrukken** of **Clippen**.

EPSON Software Updater

De toepassing EPSON Software Updater controleert op nieuwe of bijgewerkte software op het internet en installeert deze vervolgens. U kunt ook de firmware en de handleiding van de printer bijwerken.

Starten onder Windows

Windows 8.1/Windows 8

Voer de naam van de software in het zoekvenster in en selecteer vervolgens het weergegeven pictogram.

Behalve voor Windows 8.1/Windows 8

Klik op de knop **Start** en selecteer **Alle programma's of Programma's** > **Epson Software** > **EPSON Software Updater**.

Opmerking:

U kunt EPSON Software Updater ook starten door te klikken op het printerpictogram op de taakbalk van het bureaublad en vervolgens **Software-update** te selecteren.

Starten onder Mac OS X


Selecteer **Start > Toepassingen > Epson Software > EPSON Software Updater**.

Toepassingen verwijderen



Opmerking:

Meld u aan op uw computer als beheerder. Voer het beheerderswachtwoord in als u hierom wordt gevraagd.

Toepassingen verwijderen - Windows

1. Druk op de knop  om de printer uit te schakelen.
 2. Sluit alle actieve toepassingen.
 3. **Configuratiescherm** openen:
 - Windows 8.1/Windows 8
Selecteer **Bureaublad > Instellingen > Configuratiescherm**.
 - Behalve voor Windows 8.1/Windows 8
Klik op de startknop en selecteer **Configuratiescherm**.
 4. Open **Een programma verwijderen** (of **Programma's installeren of verwijderen**):
 - Windows 8.1/Windows 8/Windows 7/Windows Vista
Selecteer **Een programma verwijderen** in **Programma's**.
 - Windows XP
Klik op **Programma's installeren of verwijderen**.
 5. Selecteer de software die u wilt verwijderen.
 6. De toepassingen verwijderen:
 - Windows 8.1/Windows 8/Windows 7/Windows Vista
Klik op **Verwijderen/wijzigen** of **Verwijderen**.
 - Windows XP
Klik op **Wijzigen/Verwijderen** of **Verwijderen**.
- Opmerking:**
Als het venster **Gebruikersaccountbeheer** wordt weergegeven, klikt u op **Doorgaan**.
7. Volg de instructies op het scherm.

Toepassingen verwijderen - Mac OS X

1. Download de Uninstaller met EPSON Software Updater.
Als u dit verwijderprogramma eenmaal hebt gedownload, hoeft u het niet telkens opnieuw te downloaden wanneer u de toepassing verwijdert.
2. Druk op  om de printer uit te zetten.
3. Als u de printerdriver wilt verwijderen, selecteert u **Systeemvoorkeuren** in het menu  > **Printers en scanners** (of **Afdrukken en scannen, Afdrukken en faxen**) en vervolgens verwijdert u de printer uit de printerlijst.
4. Sluit alle actieve toepassingen.
5. Selecteer **Start > Toepassingen > Epson Software > Uninstaller**.
6. Selecteer de toepassing die u wilt verwijderen en klik vervolgens op **Maak installatie ongedaan**.

**Belangrijk:**

De Uninstaller verwijdert alle Epson-inktjetprinterdrivers van de computer. Als u meerdere Epson inktjetprinters gebruikt en u enkel bepaalde drivers wenst te verwijderen, verwijder ze dan eerst allemaal en installeer dan enkel de vereiste drivers.

Opmerking:

Als u de toepassing die u wilt verwijderen niet kunt vinden in de lijst, kunt u deze niet verwijderen met de Uninstaller. Selecteer in dat geval **Go > Applications > Epson Software**, selecteer de toepassing die u wilt verwijderen en sleep deze vervolgens naar het prullenbakpictogram.

Gerelateerde informatie

➔ [“EPSON Software Updater” op pagina 64](#)

Toepassingen installeren

Installeer de laatste toepassingen die beschikbaar zijn op de website als uw computer is verbonden met een netwerk. Als u de toepassingen niet kunt downloaden van de website, installeert u deze van de software-CD die met de printer is geleverd.

Opmerking:

- Meld u aan op uw computer als beheerder. Voer het beheerderswachtwoord in als u hierom wordt gevraagd.
- U moet een toepassing eerst verwijderen voordat u deze opnieuw kunt installeren.

1. Sluit alle actieve toepassingen.
2. Koppel de printer en computer tijdelijk los als u de printerdriver of EPSON Scan installeert.

Opmerking:

Verbindt de printer en computer pas als de instructies dit zeggen.

3. Installeer de toepassingen door de instructies op onderstaande website te volgen.

<http://epson.sn>

Gerelateerde informatie

➔ “Toepassingen verwijderen” op pagina 65

Toepassingen en firmware bijwerken

Bepaalde problemen kunnen worden opgelost door de toepassingen en firmware opnieuw te installeren. Zorg ervoor dat u de nieuwste versie van de toepassingen en firmware gebruikt.

1. Controleer of de printer en de computer zijn aangesloten, en of de computer met internet is verbonden.
2. Start EPSON Software Updater en werk de toepassingen of de firmware bij.



Belangrijk:

Schakel de computer of printer niet uit tijdens de update.

Opmerking:

Als u de toepassing die u wilt bijwerken niet kunt vinden in de lijst, kunt u deze niet bijwerken met de EPSON Software Updater. Kijk op uw lokale Epson-website voor de nieuwste versies van de toepassingen.

<http://www.epson.com>

Gerelateerde informatie

➔ “EPSON Software Updater” op pagina 64


Problemen oplossen

De printerstatus controleren






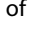

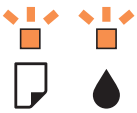






De foutindicatoren op de printer controleren

Als er een storing optreedt, begint het lampje te branden of te knipperen. Op het computerscherm wordt meer informatie over de fout weergegeven.

: aan

: knippert langzaam

: knippert snel

Lampje	Toestand	Oplossingen
	Geen papier geladen of meer dan één vel tegelijk ingevoerd.	Laad papier en druk op de knop  of  .
	Er is een papierstoring opgetreden.	Verwijder het papier en druk op de knop  of  .
	Mogelijk is de eerste keer de inkt niet volledig geladen.	Zie de poster <i>Hier beginnen</i> voor het laden van inkt.
	De lampjes  en  knipperen afwisselend. Een inktkussentje van de printer is aan het einde van zijn levensduur.	De inktkussentjes moeten worden vervangen. Neem contact op met Epson of een erkende Epson-serviceprovider om het inktkussentje* te vervangen. Dit onderdeel kan niet door de gebruiker worden vervangen. Wanneer op de computer een bericht wordt weergegeven dat u kunt doorgaan met afdrukken, druk dan op de knop  of  om door te gaan met afdrukken. De lampjes stoppen voorlopig met knipperen. Totdat het inktkussentje wordt vervangen, zullen de lampjes echter nog regelmatig knipperen.
	Er is een printerfout opgetreden.	Open de scannereenheid en verwijder al het papier en beschermmateriaal uit de printer. Schakel het apparaat uit en vervolgens weer in.
	De printer is in herstelmodus gestart omdat de firmware-update is mislukt.	Volg de onderstaande stappen om opnieuw te proberen de firmware bij te werken. 1. Sluit de computer en de printer met een USB-kabel op elkaar aan. 2. Ga naar uw lokale Epson-website voor verdere instructies.

Problemen oplossen

* Bij sommige afdrukcycli komt een heel kleine hoeveelheid overtollige inkt op het inktkussentje terecht. Om te voorkomen dat er inkt uit het kussentje lekt, is de printer ontworpen om het afdrukken te stoppen wanneer het kussentje de limiet bereikt. Of en hoe vaak dit nodig is, hangt af van het aantal pagina's dat u afdrukt, het soort materiaal waarop u afdrukt en het aantal reinigingsprocedures dat door het apparaat wordt uitgevoerd. Dat het kussentje moet worden vervangen, wil niet zeggen dat uw printer niet meer volgens de specificaties functioneert. De printer brengt u op de hoogte wanneer het kussentje moet worden vervangen. Dit kan alleen worden gedaan door een erkende Epson-serviceprovider. De kosten voor deze vervanging vallen niet onder de garantie van Epson.

Gerelateerde informatie

- ➔ [“Contact opnemen met de klantenservice van Epson” op pagina 89](#)
- ➔ [“Toepassingen installeren” op pagina 66](#)
- ➔ [“Toepassingen en firmware bijwerken” op pagina 67](#)

De printerstatus controleren - Windows

1. Open het venster van de printerdriver.
2. Klik op **EPSON Status Monitor 3** op het tabblad **Hulpprogramma's**.


Opmerking:

- U kunt de printerstatus ook controleren door te dubbelklikken op het printerpictogram op de taakbalk. Als het printerpictogram niet aan de taakbalk is toegevoegd, klik dan op **Controlevoorkeursinstellingen** op het tabblad **Hulpprogramma's** en selecteer vervolgens **Snelkoppelingspictogram registreren op taakbalk**.*
- Als **EPSON Status Monitor 3** is uitgeschakeld, klikt u op **Extra instellingen** op het tabblad **Hulpprogramma's** en selecteert u **EPSON Status Monitor 3 inschakelen**.*

Gerelateerde informatie

- ➔ [“Windows-printerdriver” op pagina 57](#)

De printerstatus controleren - Mac OS X

1. Selecteer **Systeemvoorkeuren** in het menu  > **Printers en scanners** (of **Afdrukken en scannen**, **Afdrukken en faxen**), en selecteer dan de printer.
2. Klik op **Opties en toebehoren** > **Hulpprogramma** > **Open Printerhulpprogramma**.
3. Klik op **EPSON Status Monitor**.

Vastgelopen papier verwijderen

Controleer de foutmelding die op het bedieningspaneel wordt weergegeven en volg de instructies om het vastgelopen papier, inclusief afgescheurde stukjes, te verwijderen. Verwijder hierna de foutmelding.



Belangrijk:

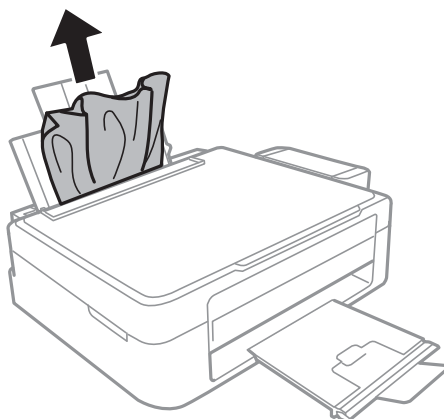
Verwijder voorzichtig het vastgelopen papier. Het papier krachtig verwijderen kan de printer beschadigen.

Gerelateerde informatie

➔ “De foutindicatoren op de printer controleren” op pagina 68

Vastgelopen papier verwijderen uit de Papiertoevoer achter

Verwijder het vastgelopen papier.

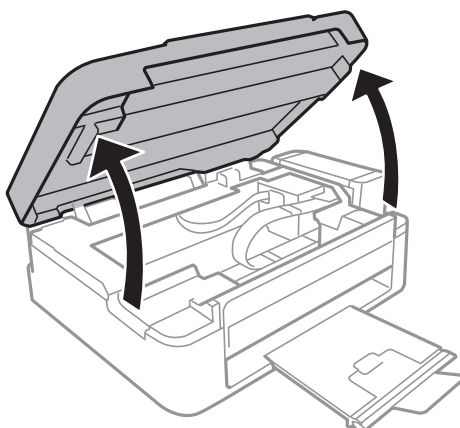


Vastgelopen papier binnen in de printer verwijderen

⚠ Let op:

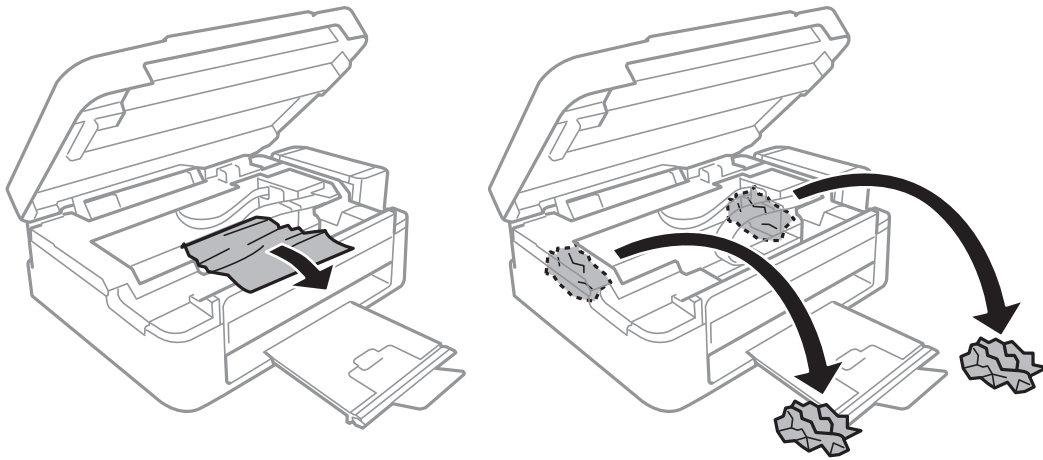
- ❑ Pas bij het sluiten van de scannereenheid op dat uw vingers niet klem komen te zitten. Anders kunt u zich verwonden.
- ❑ Raak nooit de knoppen van het bedieningspaneel aan als u met uw hand in de printer zit. Als de printer begint te werken, kunt u zich verwonden. Raak de uitstekende delen niet aan om verwondingen te voorkomen.

1. Open de scannereenheid met het documentdeksel gesloten.



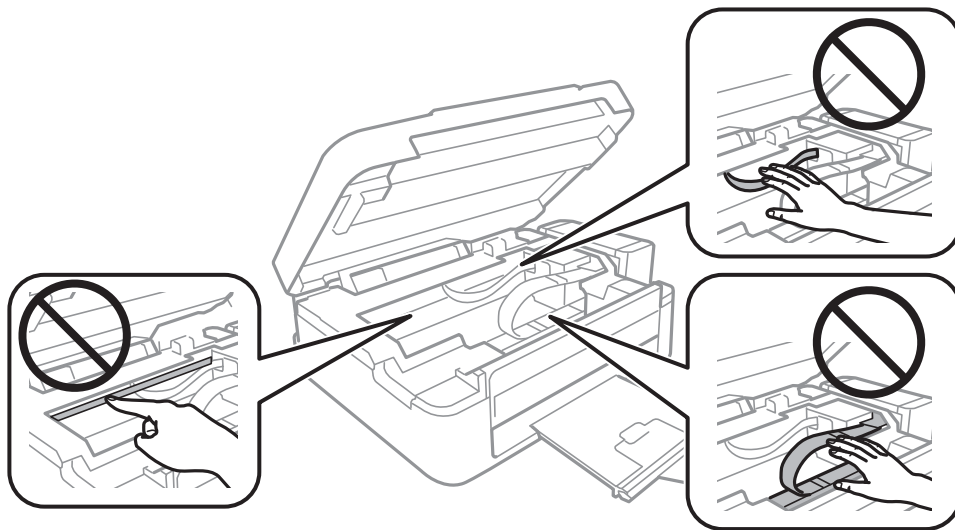
Problemen oplossen

2. Verwijder het vastgelopen papier.

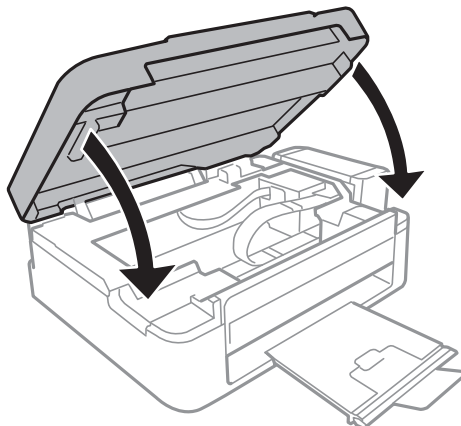


Belangrijk:

Raak de witte, platte kabel, het doorzichtige deel en de inktbuisjes binnen in de printer niet aan. Dit kan een storing veroorzaken.



3. Sluit de scannereenheid.



Papier wordt niet goed ingevoerd

Controleer het volgende als het papier scheef, met verschillende vellen tegelijk of helemaal niet wordt ingevoerd, of als papier wordt uitgeworpen.


- Plaats de printer op een vlakke ondergrond en gebruik deze in de aanbevolen omgevingsomstandigheden.
- Gebruik papier dat ondersteund wordt door deze printer.
- Volg de voorzorgsmaatregelen voor papierverwerking.
- Laad het papier in de juiste richting en schuif de zijgeleider tegen de rand van het papier aan.
- Laad niet meer dan het maximale aantal pagina's voor de specifieke papiersoort. Let er bij gewoon papier op dat het niet boven de streep met het driehoekje op de zijgeleider komt.
- Als er een foutmelding over lege papierlades optreedt, hoewel er papier in de printer zit, laad het papier dan opnieuw tegen de rechterzijde van de papiertoevoer achter.
- Laad één blad papier per keer wanneer u meerdere bladen laadt.
- Wanneer er verschillende bladen tegelijk worden ingevoerd tijdens handmatig dubbelzijdig afdrukken, haalt u al het papier uit de papierbron voordat u het opnieuw laadt.
- Het afdrukken kan voor een bepaalde duur worden onderbroken, wat ervoor zorgt dat de printer het papier uitwerpt.

Gerelateerde informatie



- ➔ [“Omgevingsspecificaties” op pagina 84](#)
- ➔ [“Beschikbaar papier en capaciteiten” op pagina 16](#)
- ➔ [“Vorzorgsmaatregelen voor papierverwerking” op pagina 15](#)
- ➔ [“Papier laden in de Papiertoevoer achter” op pagina 17](#)

Problemen met stroomtoevoer en bedieningspaneel

De stroom wordt niet ingeschakeld

- Houd de knop  iets langer ingedrukt.
- Controleer of het netsnoer goed in het stopcontact zit.

De stroom wordt niet uitgeschakeld


Houd de knop  iets langer ingedrukt. Als de printer ook hiermee niet uitgaat, haalt u de stekker uit het stopcontact. Zet de printer weer aan en zet deze vervolgens uit door op de knop  te drukken om te voorkomen dat de printkop uitdroogt.

Printer drukt niet af

Controleer het volgende als de printer niet werkt of niets afdrukt.

- Installeer de printerdriver.

Problemen oplossen

- Als u foto's wilt afdrukken, installeert u Epson Easy Photo Print.
- Sluit de USB-kabel goed aan tussen printer en computer.
- Als u een USB-hub gebruikt, sluit u de printer direct op de computer aan.
- Als u een afbeelding afdrukt die uit een grote hoeveelheid gegevens bestaat, kan de computer een tekort aan geheugen ondervinden. Druk de afbeelding af op een lagere resolutie of een kleiner formaat.
- Klik onder Windows op **Wachtrij** op het tabblad **Hulpprogramma's** van de printerdriver en controleer de volgende punten.
 - Controleer of er gepauzeerde afdruktaken zijn.
Annuleer het afdrukken indien nodig.
 - Zorg ervoor dat de printer niet offline of in wachtstand staat.
Als de printer offline is of in wachtstand staat, schakel de relevante instelling dan uit via het menu **Printer**.
 - Zorg ervoor dat de printer is geselecteerd als standaardprinter via het menu **Printer** (er moet een vinkje op het item staan).
Als de printer niet als standaardprinter is geselecteerd, stelt u deze in als de standaardprinter.
- Zorg er bij Mac OS X voor dat de printerstatus niet **Pauze** is.
Selecteer **Systeemvoorkeuren** in het menu  > **Printers en scanners** (of **Afdrukken en scannen**, **Afdrukken en faxen**), en dubbelklik vervolgens op de printer. Als de printer gepauzeerd is, klik dan op **Hervat** (of **Hervat printer**).
- Start de spuitkanaaltjescontrole en reinig vervolgens de printkop als een van de spuitkanaaltjes verstopt is.

Gerelateerde informatie

- ➔ [“Toepassingen installeren” op pagina 66](#)
- ➔ [“Epson Easy Photo Print” op pagina 64](#)
- ➔ [“Afdrukken annuleren” op pagina 38](#)
- ➔ [“De printkop controleren en reinigen” op pagina 52](#)


Afdrukproblemen

Afdrukkwaliteit is slecht

Controleer het volgende als de afdrukkwaliteit slecht is vanwege wazige afdrukken, zichtbare strepen, ontbrekende kleuren, vervaagde kleuren, verkeerde uitlijning en mozaïek-achtige patronen op de afdrukken.

- Zorg ervoor dat de eerste keer de inkt volledig wordt geladen.
- Controleer de inkt tanks. Als de tank leeg is, moet u onmiddellijk inkt bijvullen en de printkop reinigen.
- Voer een spuitstukcontrole uit en reinig dan de printkop als er spuitkanaaltjes van de printkop verstopt zitten.
- Als u de printer lange tijd niet hebt gebruikt, gebruik dan het hulpprogramma Inkt spoelen extra van de printerdriver.
- Lijn de printkop uit.
- Als het uitlijningsprobleem zich om de 2.5 cm voordoet, moet u de printkop uitlijnen.
- Gebruik papier dat ondersteund wordt door deze printer.
- Niet afdrukken op papier dat vochtig, beschadigd of te oud is.

Problemen oplossen

- Druk het papier of de enveloppe plat als het papier gekruld is of de enveloppe lucht bevat.
- Druk af met hoge resolutie-gegevens bij het afdrukken van afbeeldingen of foto's. Afbeeldingen op websites gebruiken meestal een lage resolutie terwijl ze goed lijken op de display. Hierdoor kan de afdrukkwaliteit afnemen.
- Selecteer de geschikte instelling voor het papierformaat in de printerdriver voor het papierformaat dat in de printer is geladen.
- Afdrukken met een hoge kwaliteitsinstelling in de printerdriver.
- Als afbeeldingen of foto's in onverwachte kleuren worden afgedrukt, pas de kleuren dan aan en druk opnieuw af. De functie automatische kleurcorrectie gebruikt de standaard correctiemodus van **PhotoEnhance**. Probeer een andere correctiemodus van **PhotoEnhance** door een andere optie dan **Automat. correctie** te selecteren als instelling bij **Scèncorrectie**. Als het probleem zich blijft voordoen, gebruik dan een andere functie voor de kleurcorrectie dan **PhotoEnhance**.
- Deactiveer de bidirectionele (of hogesnelheids-)instelling. Wanneer deze instelling is geselecteerd, drukt de printkop in beide richtingen af, en worden verticale lijnen mogelijk niet goed uitgelijnd. Als u deze functie uitschakelt, kan het afdrukken langzamer verlopen.
 - Windows
Hef de selectie op van **Hoge snelheid** in het tabblad **Meer opties** van de printerdriver.
 - Mac OS X
Selecteer **Systeemvoorkeuren** in het menu  > **Printers en scanners** (of **Afdrukken en scannen, Afdrukken en faxen**), en selecteer dan de printer. Klik op **Opties en toebehoren** > **Opties** (of **Besturingsbestand**). Selecteer **Uit** voor **Afdrukken met hoge snelheid**.
- Het papier niet meteen stapelen na het afdrukken.
- Laat de afdrukken volledig drogen voor u ze wegsteekt of uitstalt. Vermijd direct zonlicht, gebruik geen droger en raak de afgedrukte zijde van het papier niet aan tijdens het drogen van de afdrukken.
- Gebruik bij voorkeur originele Epson-inktflessen. De kleuraanpassing van dit apparaat is gebaseerd op het gebruik van originele Epson-inktflessen. Wanneer u niet-originele inktflessen gebruikt, kan de afdrukkwaliteit afnemen.
- Gebruik inktflessen met de juiste artikelcode voor deze printer.
- Epson raadt u aan de inktfles te gebruiken vóór de datum die op de verpakking wordt vermeld.
- Epson raadt aan om origineel Epson-papier te gebruik in plaats van gewoon papier voor het afdrukken van afbeeldingen of foto's. Druk op de afdrukbare zijde van het originele Epson-papier.

Gerelateerde informatie

- ➔ [“De inktanks bijvullen” op pagina 48](#)
- ➔ [“De printkop controleren en reinigen” op pagina 52](#)
- ➔ [“De inkt in de inktbuisjes vervangen” op pagina 54](#)
- ➔ [“De printkop uitlijnen” op pagina 55](#)
- ➔ [“Voorzorgsmaatregelen voor papierverwerking” op pagina 15](#)
- ➔ [“Beschikbaar papier en capaciteiten” op pagina 16](#)
- ➔ [“Lijst met papiertypes” op pagina 16](#)
- ➔ [“De afdrukkleur aanpassen” op pagina 37](#)

Kopieerkwaliteit is slecht

Controleer het volgende als er oneven kleuren, vlekken, stippen of rechte lijnen op de gekopieerde afbeelding verschijnen.

- Laad en werp het papier uit zonder af te drukken om het papiertraject te reinigen.
- Maak de scannerglasplaat en het documentdeksel schoon.
- Druk niet te hard op het originele bestand of het documentdeksel wanneer u de originelen op de scannerglasplaat legt. Oneven kleuren, vlekken of stippen kunnen verschijnen wanneer er te hard op het origineel bestand of het documentdeksel is gedrukt.

Gerelateerde informatie

- ➔ [“Het papiertraject reinigen” op pagina 55](#)
- ➔ [“De Scannerglasplaat reinigen” op pagina 56](#)
- ➔ [“Afdrukkwaliteit is slecht” op pagina 73](#)

De achterkant van het origineel is te zien op de gekopieerde afbeelding

- Plaats een dun origineel op de scannerglasplaat en leg hier vervolgens een vel zwart papier overheen.

Positie, formaat of marges van de afdruk zijn niet juist

- Laad het papier in de juiste richting en schuif de zijgeleider tegen de randen van het papier aan.
- Bij het plaatsen van de originelen op de scannerglasplaat moet u de hoek van het origineel uitlijnen met de hoek die aangeduid is d.m.v. een symbool op de rand van de scannerglasplaat. Als de randen van de kopie bijgesneden zijn, verschuift u het origineel wat weg van de hoek.
- Maak de scannerglasplaat en het documentdeksel schoon. Vlekken en stof op het glas kunnen in het kopieergedeelte worden opgenomen, wat een verkeerde afdrukpositie of kleine afbeelding tot gevolg kan hebben.
- Selecteer de geschikte instelling voor het papierformaat in de printerdriver.
- Pas de marge-instelling in de toepassing aan zodat deze binnen het afdrukgebied valt.

Gerelateerde informatie

- ➔ [“Papier laden in de Papiertoevoer achter” op pagina 17](#)
- ➔ [“Originelen op de Scannerglasplaat plaatsen” op pagina 20](#)
- ➔ [“De Scannerglasplaat reinigen” op pagina 56](#)
- ➔ [“Afdrukbare gebied” op pagina 82](#)

Papier met vlekken of vegen

Controleer het volgende als u vlekken of vegen op het papier krijgt bij het afdrukken.

- Reinig het papiertraject.
- Maak de scannerglasplaat en het documentdeksel schoon.

Problemen oplossen

- Laad papier in de juiste richting.
- Wanneer u handmatig dubbelzijdig afdrukt, moet u ervoor zorgen dat de inkt goed droog is voordat u het papier opnieuw in de printer laadt.

Gerelateerde informatie

- ➔ [“Het papiertraject reinigen” op pagina 55](#)
- ➔ [“De Scannerglasplaat reinigen” op pagina 56](#)
- ➔ [“Papier laden in de Papiertoevoer achter” op pagina 17](#)
- ➔ [“Afdrukkwaliteit is slecht” op pagina 73](#)

Afgedrukte tekens zijn niet juist of onleesbaar

- Sluit de USB-kabel goed aan tussen printer en computer.
- Annuleer gepauzeerde afdruktaken.
- Zet de computer niet handmatig in de **Stand-by**- of **Slaap**-stand tijdens het afdrukken. Als u de computer terug opstart, worden er mogelijk onleesbare pagina's afgedrukt.

Gerelateerde informatie

- ➔ [“Afdrukken annuleren” op pagina 38](#)

De afgedrukte afbeelding is omgekeerd

Hef de selectie van instellingen voor het spiegelen van afbeeldingen op in de printerdriver of de toepassing.

- Windows
Hef de selectie op van **Spiegel afbeelding** op het tabblad **Meer opties** van de printerdriver.
- Mac OS X
Hef de selectie op van **Spiegel afbeelding** in het menu **Printerinstellingen** van het afdrukdialog.

Het probleem kon niet worden opgelost

Als u alle onderstaande oplossingen hebt geprobeerd en het probleem is nog steeds niet opgelost, verwijder dan de printerdriver en installeer deze opnieuw.

Gerelateerde informatie



- ➔ [“Toepassingen verwijderen” op pagina 65](#)
- ➔ [“Toepassingen installeren” op pagina 66](#)

Overige afdrukproblemen

Afdrukken verloopt te traag

- Sluit alle toepassingen die niet echt nodig zijn.

Problemen oplossen

- Verlaag de kwaliteit in de printerdriver. Een hogere afdrukkwaliteit betekent een lagere afdruksnelheid.
- Schakel de bidirectionele (of hogesnelheids-)instelling in. Wanneer deze instelling is geselecteerd, drukt de printkop in beide richtingen af en neemt de afdruksnelheid toe.
 - Windows
Selecteer **Hoge snelheid** op het tabblad **Meer opties** van de printerdriver.
 - Mac OS X
Selecteer **Systeemvoorkeuren** in het menu  > **Printers en scanners** (of **Afdrukken en scannen, Afdrukken en faxen**) en selecteer vervolgens de printer. Klik op **Opties & toebehoren** > **Opties** (of **Driver**). Selecteer **Aan** voor **Afdrukken met hoge snelheid**.
- Deactiveer de stille modus. Wanneer deze functie actief is, daalt de afdruksnelheid.
 - Windows
Schakel **Stille modus** uit op het tabblad **Hoofdgroep** van de printerdriver.
 - Mac OS X
Selecteer **Systeemvoorkeuren** in het menu  > **Printers en scanners** (of **Afdrukken en scannen, Afdrukken en faxen**) en selecteer vervolgens de printer. Klik op **Opties & toebehoren** > **Opties** (of **Driver**). Selecteer **Uit** voor **Stille modus**.

De afdruksnelheid neemt sterk af tijdens het continu afdrukken

Het afdrukken wordt vertraagd om oververhitting van en schade aan het printermechanisme te voorkomen. Het afdrukken kan echter worden voortgezet.

Als u de normale afdruksnelheid wilt herstellen, laat u de printer minstens 30 minuten afkoelen. De afdruksnelheid keert niet terug naar normaal als u de printer uitschakelt.

Kan niet beginnen met scannen

- Sluit de interfacekabel goed aan tussen printer en computer.
- Als u een USB-hub gebruikt, sluit u de printer direct op de computer aan.
- Zorg ervoor dat u de juiste printer (scanner) selecteert als een lijst met scanners verschijnt wanneer u EPSON Scan start.
- Als u TWAIN-toepassingen gebruikt, selecteert u de printer (scanner) die u gebruikt.

Problemen oplossen

- ❑ Controleer in Windows of de printer (scanner) in **Scanner en camera's** wordt weergegeven. De printer (scanner) moet worden weergegeven als 'EPSON XXXXX' (printernaam). Als de printer (scanner) niet wordt weergegeven, verwijdert u EPSON Scan en installeert u de toepassing opnieuw. Zie het volgende om **Scanners en camera's** te openen.
 - ❑ Windows 8.1/Windows 8
 - Selecteer **Bureaublad > Instellingen > Configuratiescherm**, voer 'Scanner en camera's' in het zoekvak in, klik op **Scanners en camera's weergeven** en controleer vervolgens of de printer wordt weergegeven.
 - ❑ Windows 7
 - Klik op de knop Start en selecteer **Configuratiescherm**, voer 'Scanners en camera's' in het zoekvak **Scanners en camera's weergeven** in en controleer vervolgens of de printer wordt weergegeven.
 - ❑ Windows Vista
 - Klik op de knop Start, selecteer **Configuratiescherm > Hardware en geluiden > Scanners en camera's** en controleer vervolgens of de printer wordt weergegeven.
 - ❑ Windows XP
 - Klik op de knop Start, selecteer **Configuratiescherm > Printers en andere hardware > Scanners en camera's** en controleer vervolgens of de printer wordt weergegeven.
- ❑ Als u niet kunt scannen met TWAIN-toepassingen, verwijdert u de TWAIN-toepassing en installeert u deze opnieuw.
- ❑ Als voor Mac OS X met een Intel-processor andere Epson-scannerdrivers dan EPSON Scan geïnstalleerd zijn, zoals Rosetta of PPC, verwijdert u deze en EPSON Scan. Installeer vervolgens EPSON Scan opnieuw.

Gerelateerde informatie

- ➔ [“Toepassingen verwijderen” op pagina 65](#)
- ➔ [“Toepassingen installeren” op pagina 66](#)

Kan scannen niet starten via bedieningspaneel

- ❑ Controleer of EPSON Scan en Epson Event Manager goed zijn geïnstalleerd.
- ❑ Controleer de scaninstelling die in Epson Event Manager is toegewezen.

Gerelateerde informatie

- ➔ [“Epson Event Manager” op pagina 63](#)

Problemen met gescande afbeeldingen

Matige scankwaliteit

- ❑ Maak de scannerglasplaat en het documentdeksel schoon.
- ❑ Druk niet te hard op het origineel of het documentdeksel wanneer u de originelen op de scannerglasplaat legt. Ongelijke kleuren, vlekken of punten kunnen zichtbaar worden wanneer te hard wordt gedrukt op het origineel of documentdeksel.
- ❑ Verwijder stof van het origineel.
- ❑ Scan met een hogere resolutie.

Problemen oplossen

- Pas de afbeelding aan in EPSON Scan en scan vervolgens opnieuw. Zie de Help van EPSON Scan voor meer informatie.

Gerelateerde informatie

- ➔ [“De Scannerglasplaat reinigen” op pagina 56](#)

Tekens zijn wazig

- Selecteer in de **Thuismodus** of **Kantoormodus** van EPSON Scan de optie **Beeldoptie** bij **Beeldaanpassingen** en selecteer vervolgens **Tekst verbeteren**.
- Selecteer in de **Professionele modus** van EPSON Scan de optie **Document** bij **Automatische belichting** in de instellingen voor het **Origineel**.
- Pas de drempelwaarde aan in EPSON Scan.
 - Thuismodus**
Selecteer **Zwart-wit** bij **Beeldtype**, klik op **Helderheid** en pas de drempelwaarde aan.
 - Kantoormodus**
Selecteer **Zwart-wit** bij **Beeldtype** en pas de drempelwaarde aan.
 - Professionele modus**
Selecteer **Zwart-wit** bij **Beeldtype** en pas de drempelwaarde aan.
- Scan met een hogere resolutie.

De achterkant van het origineel schijnt door in de scan

- Leg dunne originelen op de scannerglasplaat en leg er vervolgens een blad zwart papier op.
- Configureer de toepasselijke instellingen voor het documenttype in EPSON Scan.
- Selecteer in de **Thuismodus** of **Kantoormodus** van EPSON Scan de optie **Beeldoptie** bij **Beeldaanpassingen** en selecteer vervolgens **Tekst verbeteren**.

Moiré (een afwijkend rasterpatroon) zichtbaar in de gescande afbeelding

- Leg het origineel in een iets andere hoek.
- Selecteer **Ontrasteren** in een andere modus dan de **Volautomatische modus** van EPSON Scan.
- Wijzig de resolutie in EPSON Scan.

Scangebied of richting niet correct

- Bij het plaatsen van de originelen op het scannerglasplaat moet u de hoek van het origineel uitlijnen met de hoek die aangeduid is d.m.v. een symbool op de rand van het scannerglasplaat. Als de randen van de gescande afbeelding bijgesneden zijn, verschuift u het origineel wat weg van de hoek.
- Maak de scannerglasplaat en het documentdeksel schoon. Vlekken en stof op de het glas kunnen in het kopieergedeelte worden opgenomen, wat een verkeerde scanpositie of kleine afbeelding tot gevolg kan hebben.

Problemen oplossen

- ❑ Als u meerdere originelen op het scannerglasplaat plaatst om ze afzonderlijk te kopiëren, maar ze op een enkel blad gescand worden, leg ze dan ten minste 20 mm uit elkaar. Als het probleem aanhoudt, scan dan slechts één origineel tegelijk.
- ❑ Wanneer u scant in de **Volautomatische modus** of met miniatuurvoorbeelden in EPSON Scan, plaatst u het origineel 4,5 mm (0,18 inch) van de rand van de scannerglasplaat.
- ❑ Wanneer u een miniatuurvoorbeeld gebruikt voor een groot origineel in de **Thuismodus** of **Professionele modus** van EPSON Scan, is het scangebied mogelijk niet correct. Wanneer u een voorbeeld bekijkt in EPSON Scan, kunt u een selectiekader maken om het gedeelte dat u wilt scannen, op het tabblad **Voorbeeldscan** in het venster **Voorbeeldscan**.
- ❑ Als **Automatische fotorichting** in EPSON Scan niet goed werkt, raadpleeg dan de Help van EPSON Scan.
- ❑ Schakel **Automatische fotorichting** uit in EPSON Scan.
- ❑ Wanneer u scant met EPSON Scan, kan het beschikbare scangedeelte beperkt worden als de resolutie te hoog is ingesteld. Verlaag de resolutie of pas het scangedeelte aan in het venster **Voorbeeldscan**.

Gerelateerde informatie

- ➔ [“Originelen op de Scannerglasplaat plaatsen” op pagina 20](#)
- ➔ [“De Scannerglasplaat reinigen” op pagina 56](#)

Het probleem met de gescande afbeelding kon niet worden opgelost

Als u alle oplossingen hebt geprobeerd en het probleem nog steeds niet is opgelost, klikt u op **Configuratie** in een andere modus dan **Volautomatische modus** in het venster van EPSON Scan en vervolgens op **Alles resetten** op het tabblad **Andere** om de instellingen van EPSON Scan te initialiseren. Als het probleem hiermee niet wordt opgelost, verwijdert u EPSON Scan en installeert u de toepassing opnieuw.

Gerelateerde informatie

- ➔ [“Toepassingen verwijderen” op pagina 65](#)
- ➔ [“Toepassingen installeren” op pagina 66](#)

Andere scanproblemen

Kan niet scannen in de Volautomatische modus van EPSON Scan

- ❑ In de **Volautomatische modus** is het niet mogelijk om continu te scannen in de indeling PDF/Multi-TIFF. Scan in een andere modus dan **Volautomatische modus**.
- ❑ Raadpleeg de Help van EPSON Scan voor andere manieren om problemen te verhelpen.

Miniatuurvoorbeeld werkt niet goed

Raadpleeg de Help van EPSON Scan.

Gerelateerde informatie

- ➔ [“EPSON Scan \(scannerdriver\)” op pagina 63](#)

Scannen verloopt te traag

Verlaag de resolutie.

Scannen wordt gestopt bij het scannen naar PDF/Multi-TIFF

- Wanneer u grote volumes wilt scannen, raden wij aan te scannen in grijswaarden.
- Maak ruimte vrij op de harde schijf van de computer. Het scannen kan worden gestopt als er onvoldoende ruimte vrij is.
- Scan op een lagere resolutie. Het scannen stopt als de totale gegevensgrootte de limiet bereikt.

Overige problemen

Lichte elektrische schok wanneer u de printer aanraakt

Als er vele randapparaten op de computer zijn aangesloten, kunt u een lichte elektrische schok krijgen wanneer u de printer aanraakt. Installeer een aardingskabel naar de computer die op de printer is aangesloten.

Printer maakt veel lawaai tijdens werking

Als de printer te veel lawaai maakt, schakel dan de stille modus in. De printer kan hierdoor echter langzamer gaan werken.

- Windows-printerdriver

Selecteer **Aan** voor **Stille modus** op het tabblad **Hoofdgroep**.

- Mac OS X-printerdriver

Selecteer **Systeemvoorkeuren** in het  menu > **Printers & Scanners** (of **Afdrukken & scanne**, **Afdrukken & fax**) en selecteer de printer. Klik op **Opties & toebehoren** > **Opties** (of **Driver**). Selecteer **Aan** voor **Stille modus**.

Software wordt geblokkeerd door een firewall (alleen Windows)

Maak van de toepassing een door Windows Firewall toegelaten programma in de beveiligingsinstellingen in het **Configuratiescherm**.

Bijlage

Technische specificaties

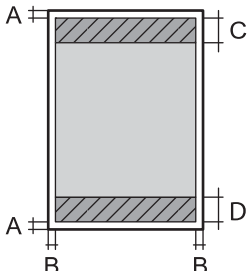
Printer specificaties

Plaatsing van spuitstuk van printkop		Spuitkanaaltjes voor zwarte inkt: 180 Spuitkanaaltjes voor kleureninkt: 59 per kleur
Gewicht van papier	Gewoon papier	64 tot 90 g/m ² (17 tot 24 lb)
	Enveloppen	Envelope #10, DL, C6: 75 tot 90 g/m ² (20 tot 24 lb)

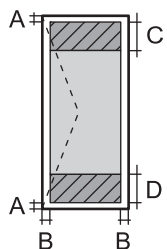
Afdrukbare gebied

Afdrukkwaliteit kan afnemen in de gearceerde gedeelten vanwege het printermechanisme.

Enkele vellen (normaal afdrukken)

	A	3.0 mm (0.12 in.)
	B	3.0 mm (0.12 in.)
	C	40.0 mm (1.57 in.)
	D	32.0 mm (1.26 in.)

Enveloppen

	A	3.0 mm (0.12 in.)
	B	5.0 mm (0.20 in.)
	C	18.0 mm (0.71 in.)
	D	40.0 mm (1.57 in.)

Scannerspecificaties

Type scanner	Flatbed
Foto-elektrisch apparaat	CIS
Maximaal documentformaat	216 × 297 mm (8.5 × 11.7 in.) A4, Letter

Bijlage

Resolutie	600 dpi (normaal scannen) 1200 dpi (geïnterpoleerd scannen)
Kleurdiepte	Kleur <input type="checkbox"/> 48 bits per pixel intern (16 bits per pixel per interne kleur) <input type="checkbox"/> 24 bits per pixel extern (8 bits per pixel per externe kleur) Grijswaarden <input type="checkbox"/> 16 bits per pixel intern <input type="checkbox"/> 8 bits per pixel extern Zwart-wit <input type="checkbox"/> 16 bits per pixel intern <input type="checkbox"/> 1 bits per pixel extern
Lichtbron	LED

Interface-specificaties

Voor computer	USB
---------------	-----

Dimensies

Dimensies	Opslagruimte <input type="checkbox"/> Breedte: 482 mm (19.0 in.) <input type="checkbox"/> Diepte: 300 mm (11.8 in.) <input type="checkbox"/> Hoogte: 145 mm (5.7 in.) Afdrukken <input type="checkbox"/> Breedte: 482 mm (19.0 in.) <input type="checkbox"/> Diepte: 528 mm (20.8 in.) <input type="checkbox"/> Hoogte: 279 mm (11.0 in.)
Gewicht*	Ongev. 4.3 kg (9.5 lb)

* Zonder inkt en stroomkabel.

Elektrische specificaties

Model	Model 100 tot 240 V	Model 220 tot 240 V
Nominaal frequentiebereik	50 tot 60 Hz	50 tot 60 Hz
Nominale stroom	0.5 tot 0.3 A	0.3 A

Bijlage

Stroomverbruik (met USB-aansluiting)	Kopiëren zonder computer: Ca. 12 W (ISO/IEC24712) Gereed: Ca. 3.8 W Slaapstand: Ca. 0.8 W Uitschakelen: Ca. 0.3 W	Kopiëren zonder computer: Ca. 12 W (ISO/IEC24712) Gereed: Ca. 3.8 W Slaapstand: Ca. 0.8 W Uitschakelen: Ca. 0.3 W
--------------------------------------	--	--

Opmerking:

- Raadpleeg het etiket op de printer voor de spanning.

Omgevingsspecificaties

Gebruik	<p>Gebruik de printer in het bereik weergegeven in de volgende grafiek.</p> <p>Temperatuur: 10 tot 35 °C (50 tot 95 °F) Luchtvochtigheid: 20 tot 80% RV (zonder condensatie)</p>
Opslag	<p>Temperatuur: -20 tot 40 °C (-4 tot 104 °F)* Luchtvochtigheid: 5 tot 85% RV (zonder condensatie)</p>

- * Opslag bij 40 °C (104 °F) is mogelijk voor één maand.

Milieuspecificaties voor de inktflessen

Opslagtemperatuur	-20 tot 40 °C (-4 tot 104 °F)*
Vriestemperatuur	-15 °C (5 °F) De inkt ontdooit en is na ca. 2 uur bij 25 °C (77 °F) bruikbaar.

- * Opslag bij 40 °C (104 °F) is mogelijk voor één maand.

Systeemvereisten

- Windows 8.1 (32-bit, 64-bit)/Windows 8 (32-bit, 64-bit)/Windows 7 (32-bit, 64-bit)/Windows Vista (32-bit, 64-bit)/Windows XP Professional x64 Edition/Windows XP (32-bit)
- Mac OS X v10.9.x/Mac OS X v10.8.x/Mac OS X v10.7.x/Mac OS X v10.6.8

Opmerking:

- Mac OS X biedt mogelijk geen ondersteuning voor bepaalde toepassingen en functies.
- Het UNIX-bestandssysteem voor Mac OS X wordt niet ondersteund.

Regelgevingsinformatie

Normen en goedkeuringen voor Europees model

Laagspanningsrichtlijn 2006/95/EG	EN60950-1
EMC-richtlijn 2004/108/EG	EN55022 klasse B EN61000-3-2 EN61000-3-3 EN55024

Beperkingen op het kopiëren

Voor een verantwoord en legaal gebruik van de printer moet eenieder die ermee werkt rekening houden met de volgende beperkingen.

Het kopiëren van de volgende zaken is wettelijk verboden:

- Bankbiljetten, muntstukken en door (lokale) overheden uitgegeven effecten.
- Ongebruikte postzegels, reeds van een postzegel voorziene briefkaarten en andere officiële, voorgefrankeerde poststukken.
- Belastingzegels en effecten uitgegeven volgens de geldende voorschriften.

Pas op bij het kopiëren van de volgende zaken:

- Privé-effecten (zoals aandelen, waardepapieren en cheques), concessiebewijzen enzovoort.
- Paspoorten, rijbewijzen, pasjes, tickets enzovoort.

Opmerking:

Het kopiëren van deze zaken kan ook wettelijk verboden zijn.

Verantwoord gebruik van auteursrechtelijk beschermd materiaal:

Misbruik van printers is mogelijk door auteursrechtelijk beschermd materiaal zomaar te kopiëren. Tenzij u op advies van een geïnformeerd advocaat handelt, dient u verantwoordelijkheidsgevoel en respect te tonen door eerst toestemming van de copyrighteigenaar te verkrijgen voordat u gepubliceerd materiaal kopieert.

Controleren hoeveel pagina's in totaal door de printer zijn gegaan



U kunt nagaan hoeveel pagina's in totaal door de printer zijn gegaan.

Controleren hoeveel pagina's in totaal door de printer zijn gegaan - bedieningspaneel

De informatie wordt afgedrukt bij het testpatroon.

1. Laad gewoon A4-papier in de printer.


Bijlage

2. Druk op de knop  om de printer uit te zetten.
3. Zet de printer aan terwijl u de knop  ingedrukt houdt en laat de knoppen vervolgens los wanneer het aan/uit-lampje knippert.
Het testpatroon wordt afgedrukt.

Controleren hoeveel pagina's in totaal door de printer zijn gegaan - Windows

1. Open het venster van de printerdriver.
2. Klik op **Printer- en optie-informatie** op het tabblad **Hulpprogramma's**.

Controleren hoeveel pagina's in totaal door de printer zijn gegaan - Mac OS X

1. Selecteer **Systeemvoorkeuren** in het menu  > **Printers en scanners** (of **Afdrukken en scannen, Afdrukken en faxen**), en selecteer dan de printer.
2. Klik op **Opties en toebehoren** > **Hulpprogramma** > **Open Printerhulpprogramma**.
3. Klik op **Printer- en optie-informatie**.


Stroom besparen

De printer gaat in slaapstand of gaat automatisch uit als er een bepaalde tijd geen handelingen worden verricht. U kunt de tijd aanpassen alvorens het stroombeheer wordt toegepast. Elke verhoging zal de energiezuinigheid van de printer beïnvloeden. Denk aan het milieu alvorens u enige wijziging doorvoert.

Stroom besparen - Windows

1. Open het venster van de printerdriver.
2. Klik op **Printer- en optie-informatie** op het tabblad **Hulpprogramma's**.
3. Selecteer na hoeveel tijd de printer in slaapstand moet gaan bij **Slaaptimer** en klik op **Verzenden**. Als de printer automatisch moet worden uitgeschakeld, selecteert u de tijdsduur bij **Uitschakeltimer** en klikt u op **Verzenden**.
4. Klik op **OK**.

Stroom besparen - Mac OS X

1. Selecteer **Systeemvoorkeuren** in het menu  > **Printers en scanners** (of **Afdrukken en scannen, Afdrukken en faxen**) en selecteer vervolgens de printer.

Bijlage


2. Klik op **Opties en toebehoren > Hulpprogramma > Open Printerhulpprogramma**.
3. Klik op **Printerinstellingen**.
4. Selecteer na hoeveel tijd de printer in slaapstand moet gaan bij **Slaaptimer** en klik op **Toepassen**. Als de printer automatisch moet worden uitgeschakeld, selecteert u de tijdsduur bij **Uitschakeltimer** en klikt u op **Toepassen**.

De printer vervoeren

Als u de printer moet vervoeren voor een verhuis of reparaties, volg de onderstaande stappen om de printer in te pakken.

**Belangrijk:**

- Zorg er bij opslag of transport van de printer voor dat deze niet gekanteld, verticaal of ondersteboven wordt gehouden, anders kan er inkt lekken.*
- Zorg er bij opslag of transport van een inktfles met verwijderde afdichting voor dat u de fles niet schuin houdt en niet blootstelt aan schokken en stoten of temperatuurschommelingen. Anders kan er lekkage optreden, zelfs als de dop goed op de fles is gedraaid. Houd de inktfles rechtop bij het vastdraaien van de dop en zorg ervoor dat er geen inkt kan weglekken bij het transport van de fles.*
- Plaats geen geopende inktflessen in de doos bij de printer.*

1. Druk op  om de printer uit te zetten.
2. Zorg ervoor dat het aan/uit-lampje uit staat en haal dan het netsnoer uit het stopcontact.

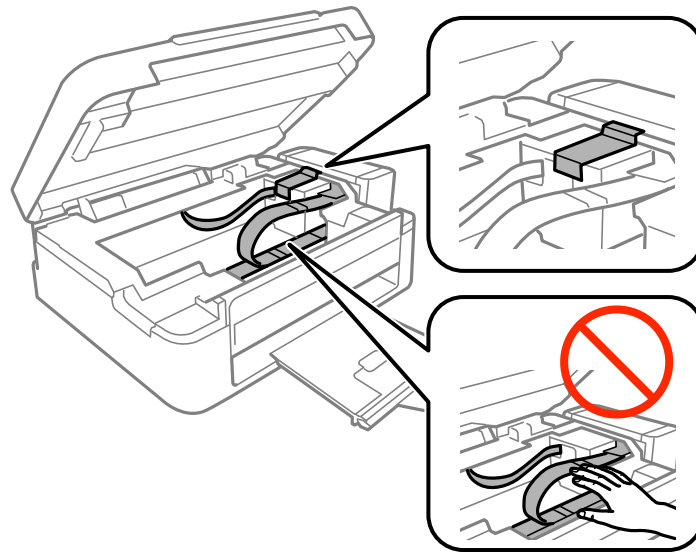
**Belangrijk:**

Haal het netsnoer uit het stopcontact als het aan/uit-lampje uit staat. Als u dit niet doet gaat de printkop niet terug naar de uitgangspositie waardoor de inkt opdroogt en afdrukken niet meer mogelijk is.

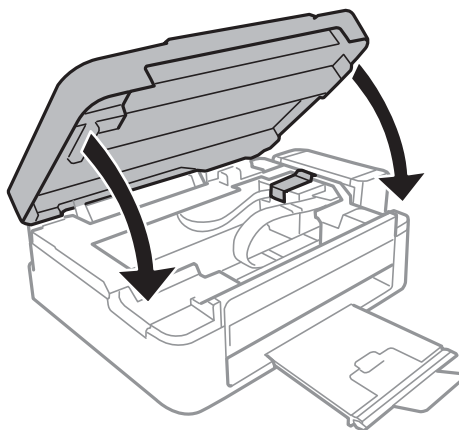
3. Koppel alle kabels los zoals het netsnoer en de USB-kabel.
4. Verwijder al het papier uit de printer.
5. Zorg dat er geen originelen in de printer steken.

Bijlage

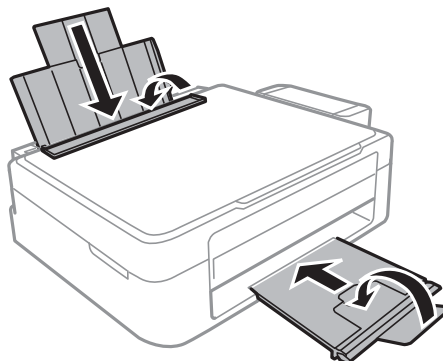
6. Open de scannereenheid met het documentdeksel gesloten. Bevestig de printkop met tape aan het omhulsel.



7. Sluit de scannereenheid.

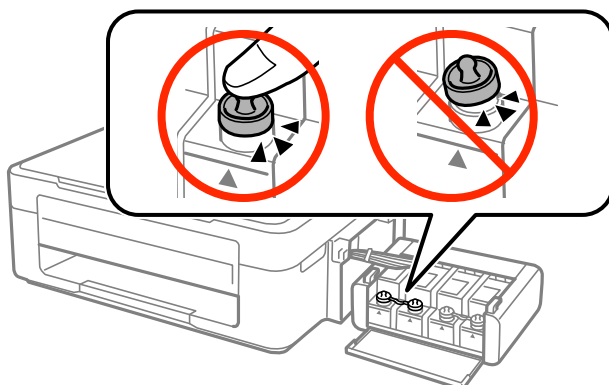


8. Verpak de printer zoals hieronder weergegeven.



Bijlage

9. Maak de inkttankeenheden los van de printer en leg de eenheid neer. Breng vervolgens de dop goed aan op de inkttank.



10. Haak de inkttankeenheden vast aan de printer.
11. Plaats de printer in de doos met de beschermende materialen om te voorkomen dat de inkttank loskomt. Verwijder de tape die de printkop vasthoudt voordat u de printer opnieuw gebruikt. Reinig en lijn de printkop uit als de afdrukkwaliteit lager is wanneer u opnieuw afdrukt.

Gerelateerde informatie

- ➔ [“Namen en functies van onderdelen” op pagina 11](#)
- ➔ [“De printkop controleren en reinigen” op pagina 52](#)
- ➔ [“De printkop uitlijnen” op pagina 55](#)

Hulp vragen

Technische ondersteuning (website)

Als u verdere hulp nodig hebt, kunt u naar de onderstaande ondersteuningswebsite van Epson gaan. Selecteer uw land of regio, en ga naar de ondersteuningssectie van uw lokale Epson-website. Op de site vindt u ook de nieuwste drivers, veelgestelde vragen en ander downloadbare materialen.

<http://support.epson.net/>

<http://www.epson.eu/Support> (Europa)

Als uw Epson-product niet goed functioneert en u het probleem niet kunt verhelpen, neemt u contact op met de klantenservice van Epson.

Contact opnemen met de klantenservice van Epson

Voordat u contact opneemt met Epson

Als uw Epson-product niet goed functioneert en u het probleem niet kunt verhelpen met de informatie in de producthandleidingen, neem dan contact op met de klantenservice van Epson. Als uw land hierna niet wordt vermeld, neemt u contact op met de leverancier bij wie u het apparaat hebt aangeschaft.

We kunnen u sneller helpen als u de volgende informatie bij de hand hebt:

Bijlage

- Het serienummer van de printer
(Het etiket met het serienummer vindt u meestal aan de achterzijde van de printer.)
- Het model van de printer
- De versie van de printersoftware
(Klik op **About**, **Version Info** of een vergelijkbare knop in uw toepassing.)
- Het merk en het model van uw computer
- Naam en versie van het besturingssysteem op uw computer
- Naam en versie van de toepassingen die u meestal met de printer gebruikt

Opmerking:

Afhankelijk van het apparaat kunnen de gegevens van de snelkieslijst voor fax en/of netwerkinstellingen worden opgeslagen in het geheugen van het apparaat. Als een apparaat defect raakt of wordt hersteld is het mogelijk dat gegevens en/of instellingen verloren gaan. Epson is niet verantwoordelijk voor gegevensverlies, voor de back-up of het ophalen van gegevens en/of instellingen, zelfs niet tijdens een garantieperiode. Wij raden u aan zelf een back-up te maken of notities te nemen.

Hulp voor gebruikers in Europa

In het pan-Europese garantiebewijs leest u hoe u contact kunt opnemen met de klantenservice van Epson.

Hulp voor gebruikers in Taiwan

Voor informatie, ondersteuning en service:

Internet

<http://www.epson.com.tw>

Informatie over productspecificaties, drivers om te downloaden, antwoorden op vragen met betrekking tot het gebruik van producten.

Epson HelpDesk (Telefoon: +02-80242008)

Ons helpdeskteam kan u telefonisch helpen met betrekking tot:

- Verkoopvragen en productinformatie
- Vragen over het gebruik van of problemen met producten
- Vragen over reparaties en garantie

Servicecentrum voor reparaties:

Telefoonnummer	Faxnummer	Adres
02-23416969	02-23417070	No. 20, Beiping E. Rd., Zhongzheng Dist., Taipei City 100, Taiwan
02-27491234	02-27495955	1F., No.16, Sec. 5, Nanjing E. Rd., Songshan Dist., Taipei City 105, Taiwan
02-32340688	02-32340699	No.1, Ln. 359, Sec. 2, Zhongshan Rd., Zhonghe City, Taipei County 235, Taiwan
039-605007	039-600969	No.342-1, Guangrong Rd., Luodong Township, Yilan County 265, Taiwan
038-312966	038-312977	No.87, Guolian 2nd Rd., Hualien City, Hualien County 970, Taiwan

Bijlage

Telefoonnummer	Faxnummer	Adres
03-4393119	03-4396589	5F., No.2, Nandong Rd., Pingzhen City, Taoyuan County 32455, Taiwan
03-5325077	03-5320092	1F., No.9, Ln. 379, Sec. 1, Jingguo Rd., North Dist., Hsinchu City 300, Taiwan
04-23011502	04-23011503	3F., No.30, Dahe Rd., West Dist., Taichung City 40341, Taiwan
04-2338-0879	04-2338-6639	No.209, Xinxing Rd., Wuri Dist., Taichung City 414, Taiwan
05-2784222	05-2784555	No.463, Zhongxiao Rd., East Dist., Chiayi City 600, Taiwan
06-2221666	06-2112555	No.141, Gongyuan N. Rd., North Dist., Tainan City 704, Taiwan
07-5520918	07-5540926	1F., No.337, Minghua Rd., Gushan Dist., Kaohsiung City 804, Taiwan
07-3222445	07-3218085	No.51, Shandong St., Sanmin Dist., Kaohsiung City 807, Taiwan
08-7344771	08-7344802	1F., No.113, Shengli Rd., Pingtung City, Pingtung County 900, Taiwan

Hulp voor gebruikers in Singapore

Epson Singapore biedt de volgende informatiebronnen, ondersteuning en diensten:

Internet

<http://www.epson.com.sg>

Informatie over productspecificaties, drivers om te downloaden, veelgestelde vragen, verkoopvragen en technische ondersteuning via e-mail.

Epson HelpDesk (Telefoon: (65) 6586 3111)

Ons helpdeskteam kan u telefonisch helpen met betrekking tot:

- Verkoopvragen en productinformatie
- Vragen over het gebruik van of problemen met producten
- Vragen over reparaties en garantie

Hulp voor gebruikers in Thailand

Voor informatie, ondersteuning en service:

Internet

<http://www.epson.co.th>

Informatie over productspecificaties, drivers om te downloaden, veelgestelde vragen en ondersteuning via e-mail.

Epson Hotline (telefoon: (66) 2685-9899)

Ons hotlineteam kan u telefonisch helpen met betrekking tot:

- Verkoopvragen en productinformatie
- Vragen over het gebruik van of problemen met producten

Bijlage

- Vragen over reparaties en garantie

Hulp voor gebruikers in Vietnam

Voor informatie, ondersteuning en service:

Epson-helpdesk (telefoon): 84-8-823-9239

Servicecentrum: 80 Truong Dinh Street, District 1, Hochiminh City, Vietnam.

Hulp voor gebruikers in Indonesië

Voor informatie, ondersteuning en service:

Internet

<http://www.epson.co.id>

- Informatie over productspecificaties, drivers om te downloaden
- Veelgestelde vragen, verkoopvragen, vragen via e-mail

Epson Hotline

- Verkoopvragen en productinformatie

- Technische ondersteuning

Telefoon: (62) 21-572 4350

Fax: (62) 21-572 4357

Epson-servicecentrum

Jakarta	Mangga Dua Mall 3rd floor No 3A/B Jl. Arteri Mangga Dua, Jakarta	Telefoon/fax: (62) 21-62301104
Bandung	Lippo Center 8th floor Jl. Gatot Subroto No.2 Bandung	Telefoon/fax: (62) 22-7303766
Surabaya	Hitech Mall It IIB No. 12 Jl. Kusuma Bangsa 116-118 Surabaya	Telefoon: (62) 31-5355035 Fax: (62)31-5477837
Yogyakarta	Hotel Natour Garuda Jl. Malioboro No. 60 Yogyakarta	Telefoon: (62) 274-565478
Medan	Wisma HSBC 4th floor Jl. Diponegoro No. 11 Medan	Telefoon/fax: (62) 61-4516173

Bijlage

Makassar	MTC Karebosi Lt. III Kav. P7-8 Jl. Ahmad Yani No.49 Makassar	Telefoon: (62)411-350147/411-350148
----------	--	-------------------------------------

Hulp voor gebruikers in Hong Kong

Voor technische ondersteuning en andere diensten kunnen gebruikers contact opnemen met Epson Hong Kong Limited.

Internet

Epson Hong Kong heeft een eigen webpagina in het Chinees en Engels om gebruikers de volgende informatie aan te bieden:

- Productinformatie
- Antwoorden op veelgestelde vragen
- Nieuwste versies van drivers voor Epson-producten

Gebruikers kunnen deze internetpagina bezoeken op:

<http://www.epson.com.hk>

Hotline voor technische ondersteuning

U kunt ook contact opnemen met onze ondersteuningsmedewerkers via het volgende telefoon- en faxnummer:

Telefoon: (852) 2827-8911

Fax: (852) 2827-4383

Hulp voor gebruikers in Maleisië

Voor informatie, ondersteuning en service:

Internet

<http://www.epson.com.my>

- Informatie over productspecificaties, drivers om te downloaden
- Veelgestelde vragen, verkoopvragen, vragen via e-mail

Epson Trading (M) Sdn. Bhd.

Hoofdkantoor:

Telefoon: 603-56288288

Fax: 603-56288388/399

Epson-helpdesk:

- Verkoopvragen en productinformatie (Infoline)
Telefoon: 603-56288222
- Vragen over reparaties en garantie, het gebruik van producten en technische ondersteuning (Techline)
Telefoon: 603-56288333

Hulp voor gebruikers in India

Voor informatie, ondersteuning en service:

Internet

<http://www.epson.co.in>

Informatie over productspecificaties, drivers om te downloaden, antwoorden op vragen met betrekking tot het gebruik van producten.

Epson India Hoofdkantoor - Bangalore

Telefoon: 080-30515000

Fax: 30515005

Epson India Regionale Kantoren:

Locatie	Telefoonnummer	Faxnummer
Mumbai	022-28261515/16/17	022-28257287
Delhi	011-30615000	011-30615005
Chennai	044-30277500	044-30277575
Kolkata	033-22831589/90	033-22831591
Hyderabad	040-66331738/39	040-66328633
Cochin	0484-2357950	0484-2357950
Coimbatore	0422-2380002	Niet van toepassing
Pune	020-30286000/30286001/30286002	020-30286000
Ahmedabad	079-26407176/77	079-26407347

Helpdesk

Voor service, productinformatie of om cartridges te bestellen - 18004250011 (9:00 - 21:00 uur) - dit is een gratis nummer.

Voor service (CDMA & mobiele gebruikers) - 3900 1600 (9:00 - 18:00 uur) Lokaal netnummer invoegen

Hulp voor gebruikers in de Filippijnen

Voor technische ondersteuning en aftersales-services kunnen gebruikers contact opnemen met Epson Philippines Corporation via de telefoon- en faxnummers en het e-mailadres hieronder.

Telefoon (hoofdnummer): (63-2) 706 2609

Fax: (63-2) 706 2665

Helpdesk (rechtstreeks nummer): (63-2) 706 2625

E-mail: epchelpdesk@epc.epson.com.ph

Bijlage

Internet

<http://www.epson.com.ph>

Informatie over productspecificaties, drivers om te downloaden, veelgestelde vragen en ondersteuning via e-mail.

Gratis nummer: 1800-1069-EPSON(37766)

Ons hotlineteam kan u telefonisch helpen met betrekking tot:

- Verkoopvragen en productinformatie
- Vragen over het gebruik van of problemen met producten
- Vragen over reparaties en garantie