

Brukerhåndbok

Opphavsrett

Ingen del av denne publikasjonen kan reproduseres, lagres i et gjenfinningssystem eller overføres i noen form eller på noen måte, elektronisk, mekanisk, ved kopiering, opptak eller på annen måte, uten at Seiko Epson Corporation har gitt skriftlig tillatelse på forhånd. Patentrettslig ansvar påtas ikke i forbindelse med bruk av informasjonen i dette dokumentet. Vi påtar oss heller intet erstatningsansvar for skader som følge av bruk av informasjonen i dette dokumentet. Informasjonen i dette dokumentet er kun utarbeidet for bruk med dette Epson-produktet. Epson er ikke ansvarlig for bruk av denne informasjonen i sammenheng med andre produkter.

Verken Seiko Epson Corporation eller deres partnere skal stilles til ansvar overfor kjøperen av dette produktet eller overfor tredjepart for skader, tap, kostnader eller utgifter som kjøper eller tredjepart pådrar seg på grunn av ulykke, feilbruk eller misbruk av dette produktet eller uautoriserte endringer, reparasjoner eller ombygginger av dette produktet, eller (unntatt i USA) fordi Seiko Epson Corporations instruksjoner om drift og vedlikehold ikke er overholdt.

Seiko Epson Corporation og partnerselskap kan ikke holdes ansvarlig for skader eller problemer som oppstår ved bruk av noe tilleggsutstyr eller noen forbruksprodukter andre enn dem som Seiko Epson Corporation har angitt som originale Epson-produkter eller Epson-godkjente produkter.

Seiko Epson Corporation skal ikke stilles til ansvar for skader grunnet elektromagnetiske forstyrrelser som oppstår på grunn av bruk av andre grensesnittkabler enn dem som er angitt som Epson-godkjente produkter av Seiko Epson Corporation.

© 2014 Seiko Epson Corporation. All rights reserved.

Innholdet er i denne håndboken og spesifikasjonene for dette produktet kan endres uten forvarsel.

Varemerker

- ❑ EPSON® er et registrert varemerke, og EPSON EXCEED YOUR VISION eller EXCEED YOUR VISION er et varemerke for Seiko Epson Corporation.
- ❑ PRINT Image Matching™ og PRINT Image Matching-logoen er varemerker for Seiko Epson Corporation. Copyright © 2001 Seiko Epson Corporation. Med enerett.
- ❑ EPSON Scan software is based in part on the work of the Independent JPEG Group.

- ❑ libtiff

Copyright © 1988-1997 Sam Leffler

Copyright © 1991-1997 Silicon Graphics, Inc.

Permission to use, copy, modify, distribute, and sell this software and its documentation for any purpose is hereby granted without fee, provided that (i) the above copyright notices and this permission notice appear in all copies of the software and related documentation, and (ii) the names of Sam Leffler and Silicon Graphics may not be used in any advertising or publicity relating to the software without the specific, prior written permission of Sam Leffler and Silicon Graphics.

THE SOFTWARE IS PROVIDED "AS-IS" AND WITHOUT WARRANTY OF ANY KIND, EXPRESS, IMPLIED OR OTHERWISE, INCLUDING WITHOUT LIMITATION, ANY WARRANTY OF MERCHANTABILITY OR FITNESS FOR A PARTICULAR PURPOSE.

IN NO EVENT SHALL SAM LEFFLER OR SILICON GRAPHICS BE LIABLE FOR ANY SPECIAL, INCIDENTAL, INDIRECT OR CONSEQUENTIAL DAMAGES OF ANY KIND, OR ANY DAMAGES WHATSOEVER RESULTING FROM LOSS OF USE, DATA OR PROFITS, WHETHER OR NOT ADVISED OF THE POSSIBILITY OF DAMAGE, AND ON ANY THEORY OF LIABILITY, ARISING OUT OF OR IN CONNECTION WITH THE USE OR PERFORMANCE OF THIS SOFTWARE.

- ❑ Microsoft®, Windows®, and Windows Vista® are registered trademarks of Microsoft Corporation.
- ❑ Apple, Macintosh, Mac OS, OS X, are trademarks of Apple Inc., registered in the U.S. and other countries.
- ❑ Adobe, Adobe Reader, Acrobat, and Photoshop are trademarks of Adobe systems Incorporated, which may be registered in certain jurisdictions.
- ❑ Intel® is a registered trademark of Intel Corporation.
- ❑ Generell merknad: Andre produktnavn som brukes i denne publikasjonen, brukes bare i identifikasjonsøyemed, og kan være varemerker for sine respektive eiere. Epson fraskriver seg alle rettigheter til slike merker.

Innholdsfortegnelse

Opphavsrett

Varemerker

Om denne brukerhåndboken

Innledning til brukerhåndbøkene.	6
Merker og symboler.	6
Beskrivelser som er brukt i denne håndboken.	6
Operativsystemreferanser.	7

Viktige instruksjoner

Sikkerhetsinstruksjoner.	8
Tips og advarsler som gjelder skriveren.	8
Råd og advarsler for konfigurasjon/bruk av skriveren.	8

Grunnleggende om skriveren

Delenavn og funksjoner.	10
Knapper.	12

Legge inn papir

Forholdsregler ved håndtering av papir.	14
Tilgjengelig papir og kapasiteter.	15
Liste over papirtyper.	15
Legge papir i Bakre arkmater.	16

Plassere originaler på Skannerglassplaten

Utskrifter

Skrive ut fra en datamaskin.	21
Grunnleggende om utskrift – Windows.	21
Grunnleggende om utskrift – Mac OS X.	22
Skrive ut på 2 sider (kun for Windows).	24
Skrive ut flere sider på ett ark.	25
Skrive ut for å passe til papirstørrelsen.	26
Skrive ut flere filer sammen (kun for Windows).	27
Forstørret utskrift og lage plakater (kun for Windows).	28
Skrive ut ved hjelp av avanserte funksjoner.	34
Skrive ut med Epson Easy Photo Print.	36
Avbryte utskrift.	36

Avbryte utskrift - Skriverknapp.	36
Avbryte utskrift – Windows.	36
Avbryte utskrift – Mac OS X.	37

Kopiering

Grunnleggende om kopiering.	38
Ta flere kopier.	38

Skanning

Skanne fra kontrollpanelet.	39
Skanning fra en datamaskin.	39
Grunnleggende om skanning.	39
Skanne ved hjelp av avanserte funksjoner.	42

Fylle på blekk

Kontrollere blekknivåer – Beholder.	45
Blekkflaskekoder.	45
Forholdsregler ved håndtering av blekkflasker.	45
Fylle på blekkbeholderne.	46

Forbedre utskrifts- og skannekvalitet

Kontrollere og rengjøre skriverhodet.	50
Kontrollere og rengjøre skriverhodet – Skriverknapper.	50
Kontrollere og rengjøre skriverhodet – Windows.	51
Kontrollere og rengjøre skriverhodet – Mac OS X.	51
Bytte blekket i blekkrørene.	52
Bytte blekket i blekkrørene – Windows.	52
Bytte blekket i blekkrørene – Mac OS X.	52
Justere skriverhodet.	53
Justere skriverhodet – Windows.	53
Justere skriverhodet – Mac OS X.	53
Rengjøring av papirbanen.	53
Rengjøre Skannerglassplaten.	54

Programinformasjon

Nødvendige programmer.	55
Windows-skriverdriver.	55
Mac OS X-skriverdriver.	58
EPSON Scan (skannerdriver).	61
Epson Event Manager.	61

Om denne brukerhåndboken

Innledning til brukerhåndbøkene

De siste versjonene av følgende brukerhåndbøker er tilgjengelig på Epsons støtteside.

<http://www.epson.eu/Support> (Europa)

<http://support.epson.net/> (utenfor Europa)

Start her (papirhåndbok)

Gir deg informasjon om konfigurasjon av skriveren, installering av programvaren, grunnleggende bruk av skriveren, problemløsning og liknende.

Brukerhåndbok (PDF-håndbok)

Denne brukerhåndboken. Gir generell informasjon samt instruksjoner om bruk av skriveren og problemløsning.

I tillegg til brukerhåndbøkene ovenfor, kan du også se hjelp i de forskjellige Epson-programvarene.

Merker og symboler



Forsiktig:

Instruksjoner som må følges nøye for å unngå personskade.



Forsiktighetsregel:

Instruksjoner som må overholdes for å unngå å skade utstyret.

Merknad:

Gir utfyllende og referanseinformasjon.

➔-relatert informasjon

Koblinger til tilknyttede avsnitt.

Beskrivelser som er brukt i denne håndboken

Skjermbildene av skriverdriveren og EPSON Scan (skannerdriver) stammer fra Windows 8.1 eller Mac OS X v10.9.x. Innholdet som vises på skjermene, varierer avhengig av modellen og situasjonen.

Illustrasjoner av skriveren som er brukt i denne håndboken, er kun ment som eksempler. Selv om det kan være små forskjeller avhengig av modellen, er fremgangsmåten den samme.

Operativsystemreferanser

Windows

I denne brukerhåndboken referer "Windows 8.1", "Windows 8", "Windows 7", "Windows Vista", and "Windows XP" til følgende operativsystemer. I tillegg brukes "Windows" for å referere til alle versjoner.

- Microsoft® Windows® 8.1 operativsystem
- Microsoft® Windows® 8 operativsystem
- Microsoft® Windows® 7 operativsystem
- Microsoft® Windows Vista® operativsystem
- Microsoft® Windows® XP operativsystem
- Microsoft® Windows® XP Professional x64 Edition operativsystem

Mac OS X

I denne brukerhåndboken referer "Mac OS X v10.9.x" til "OS X Mavericks", og "Mac OS X v10.8.x" refererer til "OS X Mountain Lion". I tillegg brukes "Mac OS X" til å referere til "Mac OS X v10.9.x", "Mac OS X v10.8.x", "Mac OS X v10.7.x" og "Mac OS X v10.6.8".

Viktige instruksjoner

Sikkerhetsinstruksjoner

Les og følg disse instruksjonene for å sikre sikker bruk av skriveren. Sørg for at denne brukerhåndboken oppbevares for senere bruk. Pass også på at alle advarsler og instruksjoner markert på skriveren, følges.

- Du må bare bruke strømledningen som følger med skriveren. Denne ledningen skal ikke brukes med annet utstyr. Bruk av andre strømledninger til denne skriveren, eller bruk av den medfølgende ledningen til annet utstyr, kan føre til brann eller elektrisk støt.
- Kontroller at strømledningen oppfyller lokale sikkerhetskrav.
- Forsøk aldri å demontere, modifisere eller reparere strømledningen, kontakten, skriverenheten, skannerenheten eller tilbehør på egenhånd, med mindre det spesifikt er angitt i håndboken for skriveren.
- Under følgende forhold må du koble fra skriveren og få utført service hos kvalifisert personell:
Strømkabelen eller kontakten er skadet, det har kommet væske inn i skriveren, skriveren har falt i gulvet eller kabinettet er skadet på annen måte, skriveren fungerer ikke normalt eller viser en betydelig endring i ytelse. Ikke juster kontrollmekanismer med mindre dette framgår av driftsinstruksjonene.
- Plasser skriveren nær et strømuttak der pluggen lett kan kobles fra.
- Ikke plasser eller lagre skriveren utendørs, nært smuss eller støv, vann, varmekilder, eller på steder som er utsatt for støt, vibrasjoner, høy temperatur eller fuktighet.
- Pass på at det ikke søles væske på skriveren, og at du ikke håndterer den med våte hender.
- Pass på at du ikke får blekk på deg når du håndterer blekkbeholderne, hettene til blekkbeholderne og åpne blekkflasker eller hettene til blekkflasker.
 - Hvis du får blekk på huden, må du vaske grundig med såpe og vann.
 - Hvis du får blekk i øynene, må du øyeblikkelig skylle med vann. Hvis du fremdeles har ubehag eller synsforstyrrelser etter grundig skylling, må du oppsøke lege umiddelbart.
 - Hvis du får blekk i munnen, må du oppsøke lege umiddelbart.
- Du skal ikke vippe eller riste på en blekkflaske som er åpnet – det kan forårsake lekkasje.
- Oppbevar blekkflasker og blekkbeholderenheten utilgjengelig for barn. Du må ikke la barn drikke fra eller håndtere blekkflaskene og hettene til blekkflaskene.



Tips og advarsler som gjelder skriveren

Disse instruksjonene må leses og følges for å unngå skade på skriveren og på eiendeler. Husk å ta vare på denne håndboken i tilfelle du trenger den senere.

Råd og advarsler for konfigurasjon/bruk av skriveren

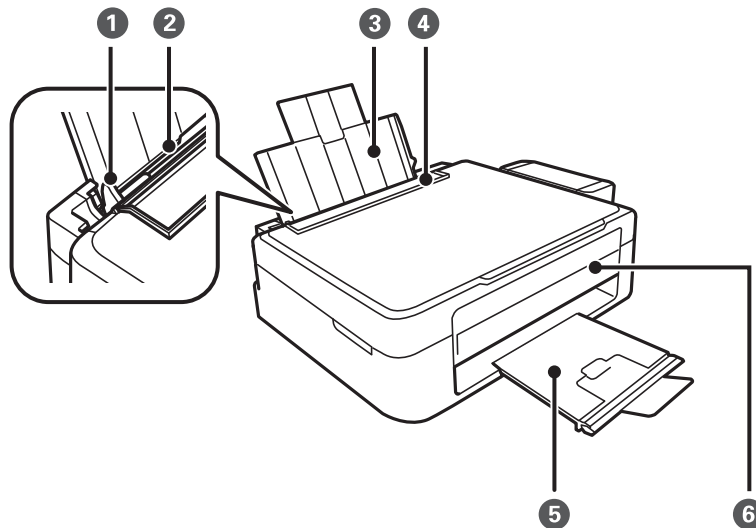
- Ikke blokker eller dekk til luftehullene og åpningene på skriveren.
- Bruk bare den typen strømforsyning som er angitt på etiketten på skriveren.
- Unngå å bruke uttak på samme krets som kopimaskiner eller luftesystemer som slås av og på regelmessig.
- Unngå strømuttak som styres med veggbrytere eller tidsinnstillingsenheter.

Viktige instruksjoner

- Hold hele datamaskinsystemet borte fra potensielle kilder for elektromagnetiske forstyrrelser, for eksempel høyttalere eller baseenheter for trådløse telefoner.
- Strømledningene må plasseres slik at de ikke kan utsettes for slitasje, kutt, rifter, krymping eller kinking. Ikke plasser noe oppå strømledningene, og ikke legg strømledningene slik at de kan bli tråkket på eller overkjørt. Vær spesielt oppmerksom på at strømledningene er helt strukket ut ved endene og der hvor de går inn i og ut av en transformator.
- Hvis du bruker en skjøteledning med skriveren, må du kontrollere at den totale mengden merkestrøm (ampere) for enhetene som er koblet til skjøteledningen, ikke overskrider tillatt merkestrøm for ledningen. Kontroller også at den totale merkestrømmen (ampere) for alle enhetene som er koblet til strømuttaket, ikke overskrider tillatt merkestrøm for strømuttaket.
- Hvis du skal bruke skriveren i Tyskland, må bygningsinstallasjonen være beskyttet med en overbelastningsbryter på 10 eller 16 ampere for å gi tilstrekkelig kortslutningsvern og overstrømsvern.
- Når du kobler skriveren til en datamaskin eller annet utstyr med en kabel, må du kontrollere at kontaktene står riktig vei. Det er bare én riktig måte å koble til kontaktene på. Hvis en kontakt blir tilkoblet feil vei, kan begge enhetene som kobles sammen med kabelen, bli skadet.
- Plasser skriveren på en flat, stabil overflate, som er større enn bunnen på skriveren i alle retninger. Skriveren vil ikke virke ordentlig hvis det står på skrå.
- Når du lagrer eller transporterer skriveren, må du ikke holde den på skrå, plassere den vertikalt eller snu den opp ned, ettersom den kan lekke blekk.
- Sørg for at det er plass over skriveren for å løfte dokumentdekslet helt opp.
- La det være nok plass foran skriveren slik at papiret kan komme helt ut.
- Unngå steder som er utsatt for hurtige endringer i temperatur og fuktighet. Hold også skriveren unna direkte sollys, sterkt lys og varmekilder.
- Ikke før inn gjenstander i sporene i skriveren.
- Ikke plasser hånden inn i skriveren under utskrift.
- Ikke berør den hvite, flate kabelen og blekkrørene inni skriveren.
- Ikke bruk aerosol-produkter som inneholder brennbare gasser, inne i eller rundt denne skriveren. Dette kan føre til brann.
- Ikke flytt skriverhodet for hånd, da dette kan skade skriveren.
- Vær forsiktig så du ikke setter fast fingrene når du lukker skannerenheten.
- Ikke trykk for hardt på skannerglassplaten når du plasserer originaldokumentene.
- Fyll på mer blekk snart hvis noen av blekkbeholderne ikke er fylt opp til den nederste streken. Skriveren kan bli ødelagt hvis du fortsetter å bruke den når blekknivået er under den nederste streken på beholderen.
- Slå alltid av skriveren med -knappen. Ikke trekk ut kontakten til skriveren eller slå av strømmen til kontakten før -lyset slutter å blinke.
- Før du transporterer skriveren, påser du at skriverhodet er i startposisjon (helt til høyre).
- Dersom du ikke skal bruke skriveren over en lengre periode, må du trekke ut strømledningen fra stikkontakten.

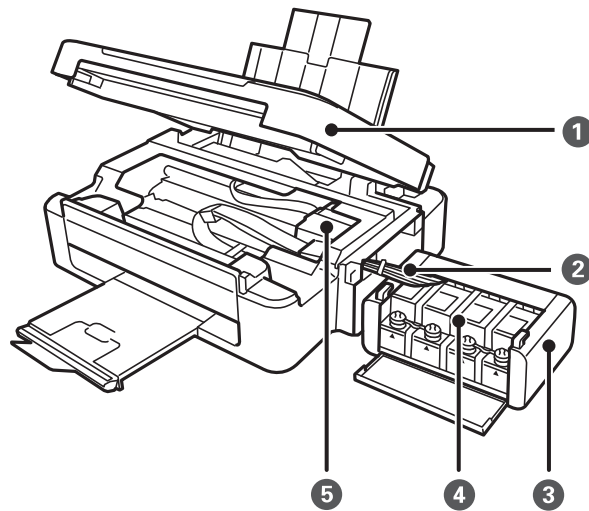
Grunnleggende om skriveren

Delenavn og funksjoner

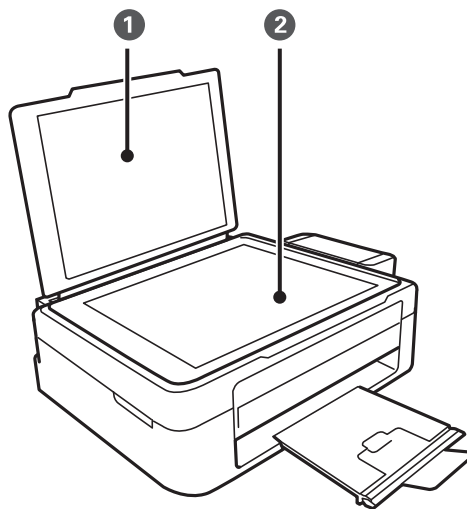


①	Kantskinne	Mater papiret rett inn i skriveren. Trekk inn til kantene på papiret.
②	Bakre arkmater	Legger inn papir.
③	Papirstøtte	Støtter papiret som er lagt inn.
④	Matervern	Hindrer at fremmedlegemer kommer inn i skriveren. Hold som regel dette vernet lukket.
⑤	Utskriftsskuff	Holder papiret som kommer ut. Før utskrift løfter du opp stopperen slik at papiret som kommer ut, ikke faller ut av skuffen.
⑥	Kontrollpanel	Styrer skriveren.

Grunnleggende om skriveren

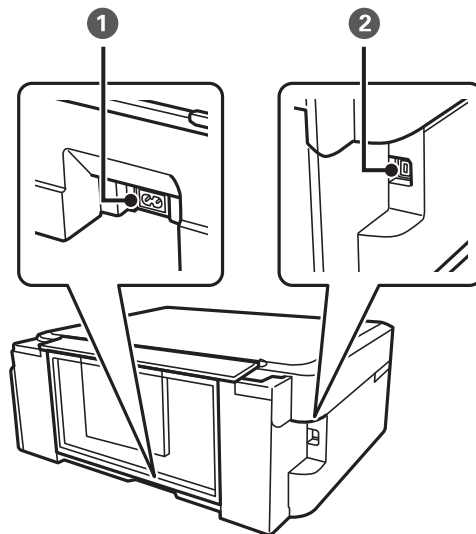


❶	Skannerenhet	Skanner plasserte originaler. Åpne ved fjerning av papir som har satt seg fast inne i skriveren.
❷	Blekkør	Forsyner skriverhodet med blekk.
❸	Blekkbeholderenhet	Rommer blekkbeholderne.
❹	Blekkbeholdere	Forsyner blekkørerne med blekk.
❺	Skriverhode	Skyter ut blekk.



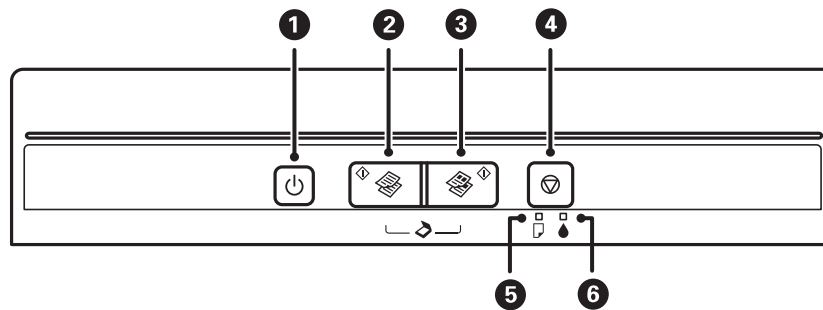
❶	Dokumentdeksel	Blokkerer eksternt lys under skanning.
❷	Skannerglassplaten	Plasser originalene.

Grunnleggende om skriveren




❶	AC-inngang	Kobler til strømkabelen.
❷	USB-port	Kobler til en USB-kabel.

Knapper










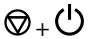
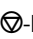


❶		Slår skriveren på eller av. Ikke slå av skriveren når strømlýset blinker (mens skriveren er i bruk eller behandler data). Koble fra strømkabelen når strømlýset er av.
❷		Starter monokrom kopiering på vanlig papir i A4-størrelse.
❸		Starter fargekopiering på vanlig papir i A4-størrelse.
❹		Stopper pågående handling. Hold knappen inne i tre sekunder til -knappen blinker for å utføre rengjøring av skriverhodet.
❺		Lyser eller blinker når det er tomt for papir eller papiret har satt seg fast.

Grunnleggende om skriveren

6		Angir statusen til den første blekkloadingen.
---	---	---

Det finnes flere funksjoner med ulike kombinasjoner av knappene.

	Trykk på  og  samtidig for å starte monokrom kopiering i kladdemodus.
	Trykk på  og  samtidig for å starte fargekopiering i kladdemodus.
	Trykk på  og  samtidig for å kjøre programvaren på en USB-tilkoblet datamaskin og skanne som PDF-fil.
	Slå på skriveren mens du holder inne  -knappen for å skrive ut dysekontrollmønsteret.

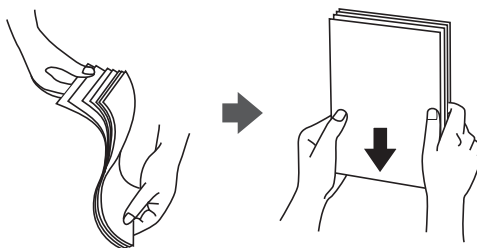
Relatert informasjon

➔ [“Kontrollere feilindikatorene på skriveren” på side 66](#)

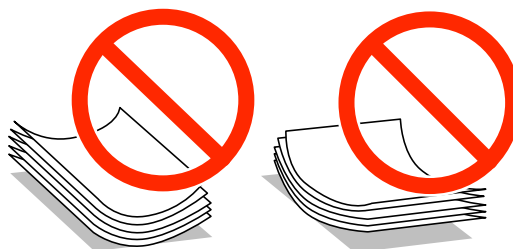
Legge inn papir

Forholdsregler ved håndtering av papir

- ❑ Les instruksjonene som følger med papiret.
- ❑ Vift og samle kantene på papiret før de legges i. Ikke vift eller krøll fotopapir. Dette kan skade papirets utskriftsside.



- ❑ Hvis papiret er krøllet, flat det ut eller bøy det lett i den motsatte retningen før det legges i. Utskrift på krøllet papir kan forårsake at papiret setter seg fast og søl på utskriften.



- ❑ Ikke bruk papir som er bølget, revet, klippet, brettet, fuktig, for tykt, for tynt, eller papir som har klistremerker. Bruk av slikt papir kan forårsake at papiret setter seg fast og søl på utskriften.
- ❑ Vift og samle kantene på konvoluttene før de legges i. Når bunken med konvolutter fylles med luft, trykk dem ned slik at de flater ut før de legges i skriveren.



- ❑ Ikke bruk konvolutter som er krøllet eller brettet. Bruk av slike konvolutter kan forårsake at papiret setter seg fast og søl på utskriften.
- ❑ Ikke bruk konvolutter med klebende overflater på flikene eller konvolutter med vinduer.
- ❑ Unngå å bruke konvolutter som er for tynne ettersom de kan krølles under utskrift.

Relatert informasjon

- ➔ [“Skriverspesifikasjoner” på side 80](#)

Tilgjengelig papir og kapasiteter

Epson anbefaler bruk av ekte Epson-papir for å sikre høy kvalitet på utskriftene.

Ekte Epson-papir

Medianavn	Størrelse	Lastekapasitet (ark)	Manuell tosidig utskrift
Epson Bright White Ink Jet Paper	A4	40 ^{*1}	✓
Epson Premium Glossy Photo Paper ^{*2}	A4, 13 × 18 cm (5 × 7 tommer), 16:9 bred størrelse (102 × 181 mm), 10 × 15 cm (4 × 6 tommer)	10	-
Epson Matte Paper-Heavyweight ^{*2}	A4	20	-
Epson Photo Quality Ink Jet Paper ^{*2}	A4	40	-

*1 For manuell 2-sidig utskrift kan du laste opptil 15 ark for papir med én side allerede utskrevet.

*2 Kun utskrift fra datamaskin er tilgjengelig.

Merknad:

Papirtilgjengelighet kan variere etter område. Kontakt Epson kundestøtte for siste informasjon om tilgjengelig papir i ditt område.

Kommersielt tilgjengelig papir

Medianavn	Størrelse	Lastekapasitet (ark)	Manuell tosidig utskrift
Vanlig papir	Letter ^{*1} , A4, B5 ^{*1} , A5 ^{*1} , A6 ^{*1}	Opp til linjen som er merket med trekantsymbolet på kantskinnen. ^{*2}	✓
	Legal ^{*1} , brukerdefinert ^{*1}	1	
Konvolutt ^{*1}	Konvolutt #10, Konvolutt DL, Konvolutt C6	5	-

*1 Kun utskrift fra datamaskin er tilgjengelig.

*2 For manuell 2-sidig utskrift kan du laste opptil 15 ark for papir med én side allerede utskrevet.

Relatert informasjon

➔ [“Web-område for kundestøtte” på side 87](#)

Liste over papirtyper

Du oppnår best mulig utskriftsresultat ved å velge en papirtype som passer for papiret.

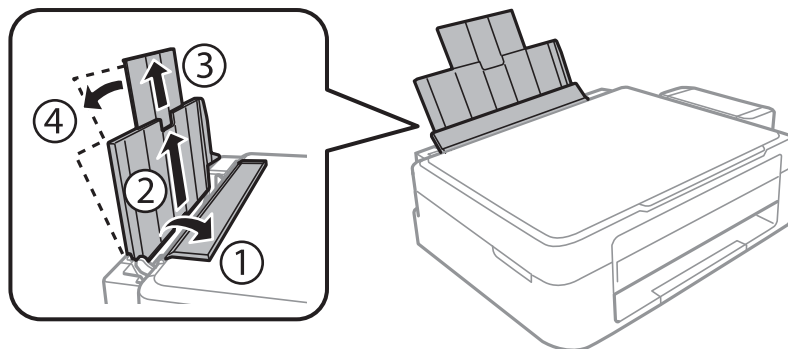
Legge inn papir

Medianavn	Medietype
Epson Bright White Ink Jet Paper*	vanlig papir
Epson Premium Glossy Photo Paper*	Epson Premium Glossy
Epson Matte Paper-Heavyweight*	Epson Matte
Epson Photo Quality Ink Jet Paper*	Epson Matte
Vanlig papir*	vanlig papir
Konvolutt	Konvolutt

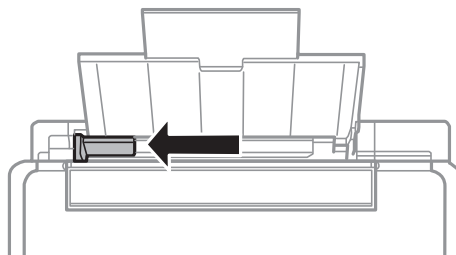
* Disse papirtypene er kompatible med Exif Print og PRINT Image Matching når de skrives ut med skriverdriveren. Du finner mer informasjon i dokumentasjonen for digitalkameraet som er kompatible med Exif Print eller PRINT Image Matching.

Legge papir i Bakre arkmater

1. Åpne matervnet, trekk ut papirstøtten og vipp den deretter bakover.

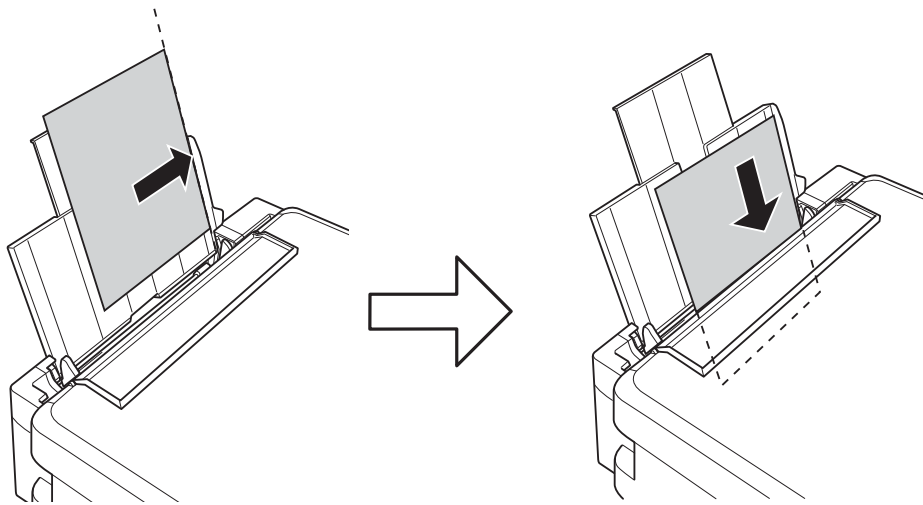


2. Skyv kantskinnen mot venstre.



Legge inn papir

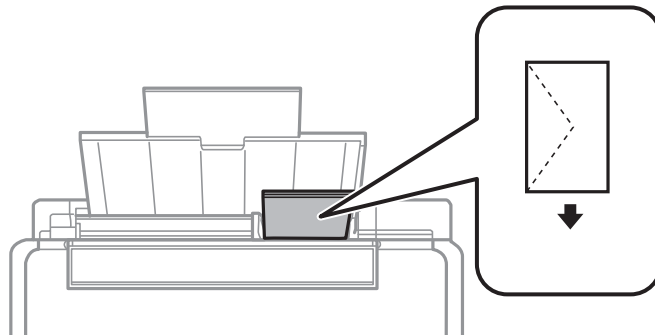
3. Legg i papiret vertikalt langs høyre side av bakre arkmater med utskriftssiden opp.



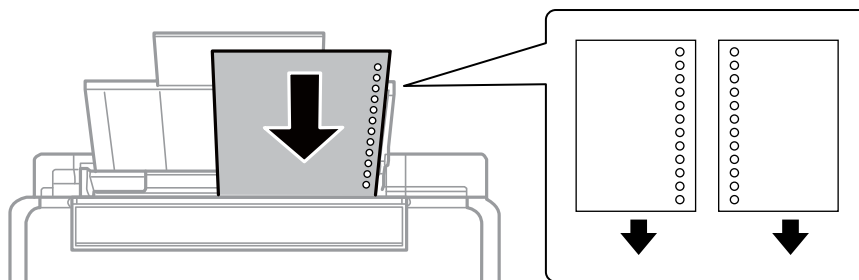
Forsiktighetsregel:

Ikke last mer enn maksimum antall ark som er spesifisert for papiret. Vanlig papir skal ikke legges over streken som vises med trekantsymbolet på kantskinnen.

- Konvolutter



- Forhullet papir

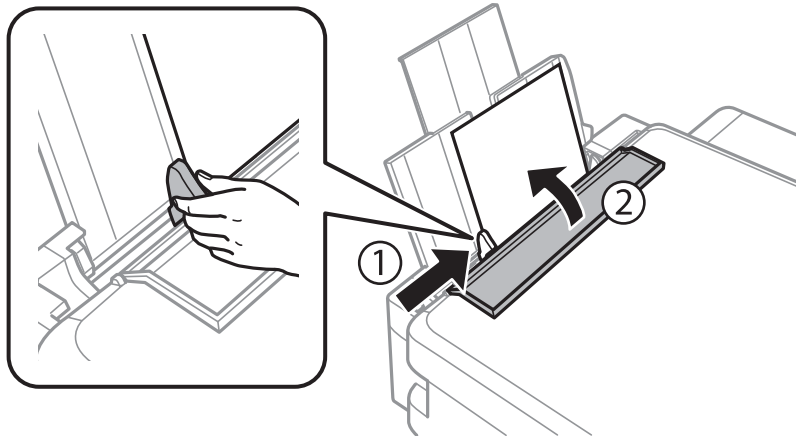


Merknad:

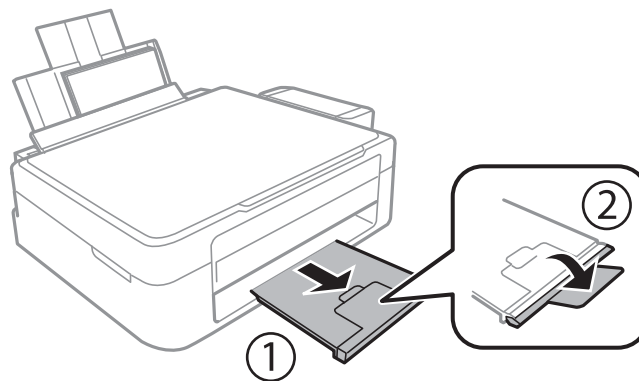
- Legg i ett papirark uten innbindingshull øverst eller nederst.
- Juster utskriftsposisjonen på filen din for å unngå utskrift over hullene.

Legge inn papir

4. Skyv kantskinnen inntil kanten på papiret, og lukk deretter matervernet.



5. Trekk ut utskriftsskuffen.



Merknad:

Legg resten av papiret tilbake i pakken. Hvis du lar det bli liggende i skriveren, kan papiret bøye seg eller utskriftskvaliteten kan forringes.

Relatert informasjon

- ➔ [“Forholdsregler ved håndtering av papir” på side 14](#)
- ➔ [“Tilgjengelig papir og kapasiteter” på side 15](#)

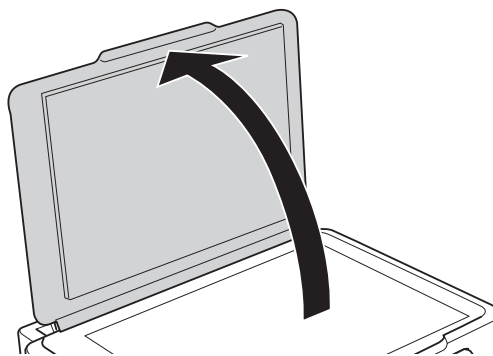
Plassere originaler på Skannerglassplaten



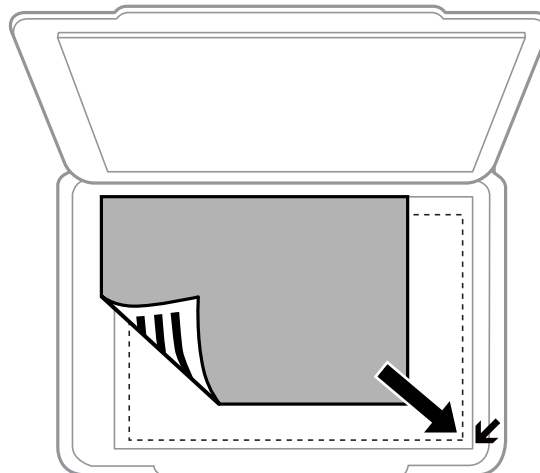
Forsiktighetsregel:

Når du skal plassere store originaler, slik som bøker, må du unngå at lyset utenfra skinner direkte på skannerglassplaten.

1. Åpne dokumentdekselet.



2. Fjern alt støv og flekker på skannerglassplaten.
3. Plasser originalene vendende nedover og la dem gli mot hjørnemerket.

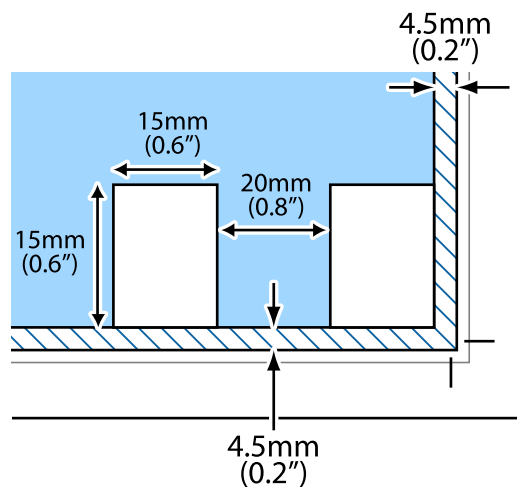


Merknad:

Området 1,5 mm fra kantene på skannerglassplaten skannes ikke.

Plassere originaler på Skannerglassplaten

Hvis du skanner med **Helautomatisk modus** eller en miniatyrbildevisning av EPSON Scan, legger du originalen 4,5 mm unna de horisontale og vertikale kantene på skannerglassplaten.



Merknad:

- Plasser flere bilder minst 20 mm unna hverandre.
- Bildene bør være større enn 15 x 15 mm.

4. Lukk dekslet forsiktig.

Merknad:

Fjern originalene når du er ferdig med å skanne eller kopiere. Hvis du lar originalene ligge på skannerglassplaten i en lengre periode, kan det hende de klistrer seg til glassets overflate.

Utskrifter

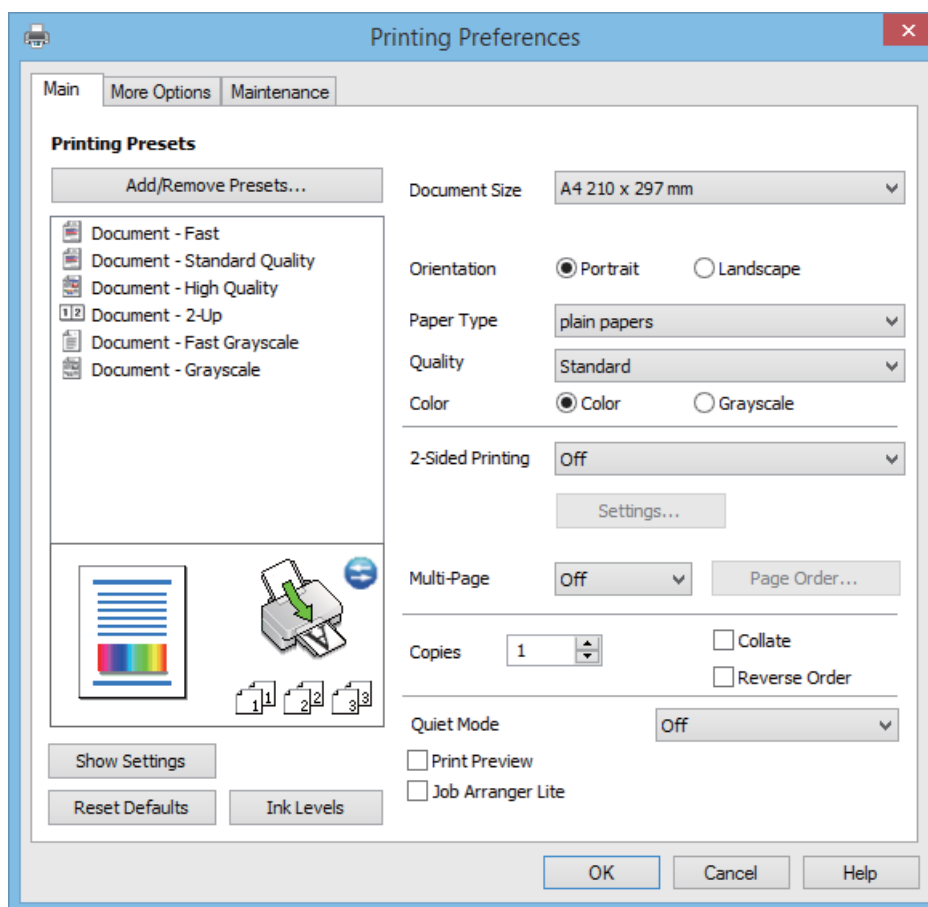
Skrive ut fra en datamaskin

Grunnleggende om utskrift – Windows

Merknad:

- Se den elektroniske hjelpen for forklaringer av innstillingselementene. Høyreklikk på et element og klikk deretter på **Hjelp**.
- Handlingene varierer avhengig av programmet. Se hjelp i programmet for å få mer informasjon.

1. Legg papir i skriveren.
2. Åpne filen du vil skrive ut.
3. Velg **Skriv ut** eller **Skriveroppsett** på **Fil**-menyen.
4. Velg skriveren.
5. Velg **Innstillinger** eller **Egenskaper** for å åpne skriverdrivervinduet.



6. Utfør følgende innstillinger.
 - Papirstørrelse: Velg samme papirstørrelse som det papiret som er lagt i skriveren.

Utskrifter

- Papirretning: Velg retningen du anga i programmet.
- Papirtype: Velg papirtypen du la inn.
- Farge: Velg **Gråtone** hvis du vil skrive ut i svart/hvitt eller grånyanser.

Merknad:

Når du skriver ut på konvolutter, velger du **Liggende** som innstilling for **Papirretning**.

7. Klikk **OK** for å lukke vinduet til skriverdriveren.
8. Klikk på **Skriv ut**.

Relatert informasjon

- ➔ “Tilgjengelig papir og kapasiteter” på side 15
- ➔ “Legge papir i Bakre arkmater” på side 16
- ➔ “Veiledning for skriverdriveren for Windows” på side 56
- ➔ “Liste over papirtyper” på side 15

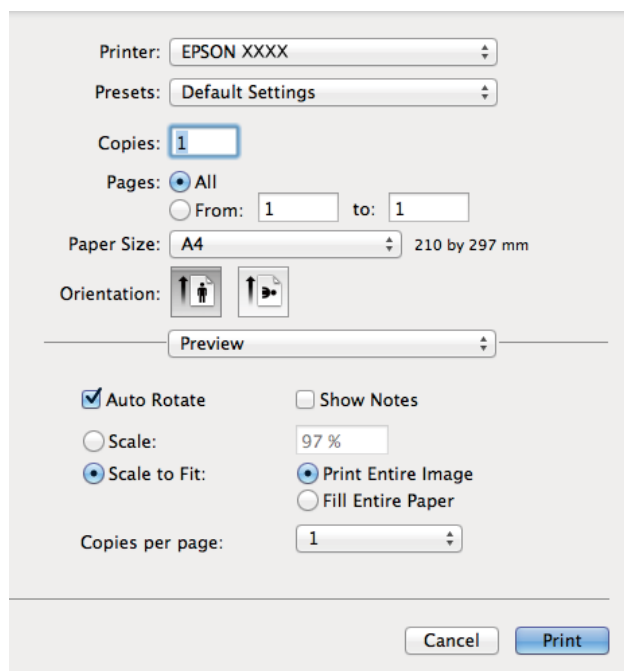
Grunnleggende om utskrift – Mac OS X

Merknad:

Bruk vil variere avhengig av programmet. Se hjelp i programmet for å få mer informasjon.

1. Legg papir i skriveren.
2. Åpne filen du vil skrive ut.
3. Velg **Skriv ut** fra **Fil**-menyen, eller bruk en annen kommando for å åpne utskriftsdialogen.

Du kan om nødvendig klikke på **Vis detaljer** eller ▼ for å utvide utskriftsvinduet.



Utskrifter

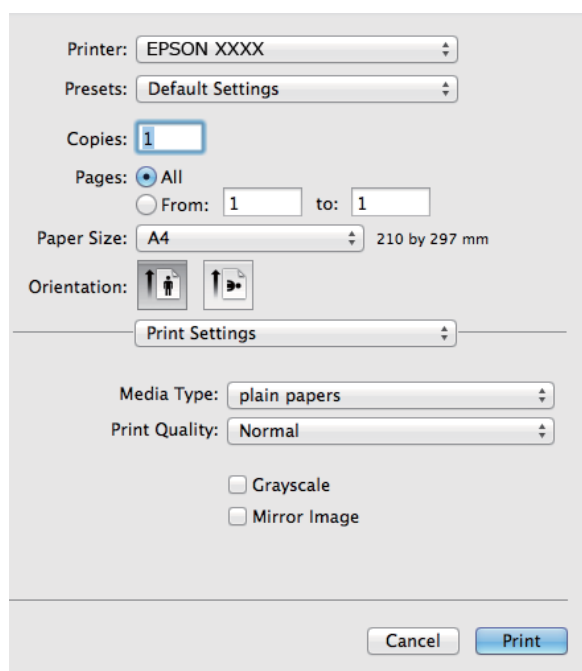
4. Utfør følgende innstillinger.

- Skriver: Velg skriveren.
- Forhåndsinnstilling: Velg når du ønsker å bruke de registrerte innstillingene.
- Papirstørrelse: Velg samme papirstørrelse som det papiret som er lagt i skriveren.
- Papirretning: Velg retningen du anga i programmet.

Merknad:


Velg liggende retning ved utskrift på konvolutter

5. Velg **Utskriftsinnstillinger** fra hurtigmenyen.



Merknad:

På Mac OS X v10.8.x eller nyere, hvis **Utskriftsinnstillinger**-menyen ikke vises, har ikke Epson skriverdriveren blitt riktig installert.

Velg **System Preferences** fra -menyen > **Printers & Scanners** (eller **Print & Scan**, **Print & Fax**), fjern skriveren, og legg den deretter til igjen. Se følgende for å legge til en skriver.

<http://epson.sn>

6. Utfør følgende innstillinger.

- Medietype: Velg papirtypen du la inn.
- Gråtone: Velg for å skrive ut i svart-hvitt eller gråtoner.

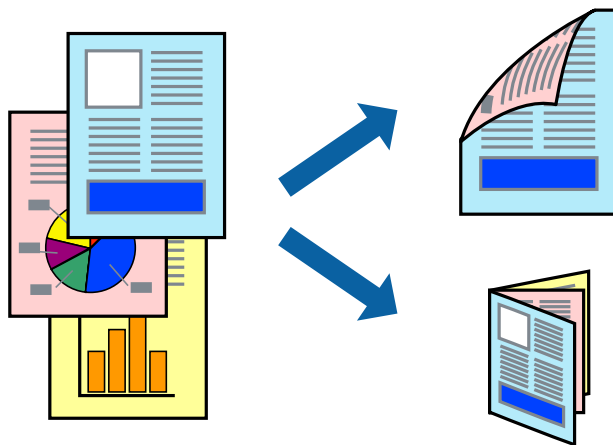
7. Klikk på **Skriv ut**.

Relatert informasjon

- ➔ “Tilgjengelig papir og kapasiteter” på side 15
- ➔ “Legge papir i Bakre arkmater” på side 16
- ➔ “Veiledning for skriverdriveren for Mac OS X” på side 59
- ➔ “Liste over papirtyper” på side 15

Skrive ut på 2 sider (kun for Windows)

Skriverdriveren skriver automatisk ut og separerer like og ulike sider. Når skriveren er ferdig med å skrive ut de ulike sidene, snur du papiret ved å følge instruksjonene for å skrive ut de like sidene. Du kan også skrive ut en brosjyre som kan lages ved å brette utskriften.



Merknad:

- Hvis du ikke bruker papir som er egnet for tosidig utskrift, kan utskriftskvaliteten reduseres og papiret kan sette seg fast.
- Avhengig av papir og data, kan blekk blø igjennom til den andre siden av papiret.
- Hvis **EPSON Status Monitor 3** er deaktivert, åpne skriverdriveren, klikk **Utvidede innstillinger** i kategorien **Vedlikehold**, og deretter velg **Aktiver EPSON Status Monitor 3**.
- Utskrift på to sider er kanskje ikke tilgjengelig når skriveren brukes over et nettverk, eller brukes som en delt skriver.

1. Legg papir i skriveren.
2. Åpne filen du vil skrive ut.
3. Gå til skriverdrivervinduet.
4. Velg **Manuell (innbinding på langsiden)** eller **Manuell (innbinding på kortsiden)** fra **2-sidig utskrift** i kategorien **Hoved**.
5. Klikk på **Innstillinger**, angi riktige innstillinger og klikk på **OK**.

Merknad:

Velg **Hefte** for å skrive ut som en brosjyre.

6. Angi de andre elementene i kategoriene **Hoved** og **Flere alternativer** om nødvendig, og klikk på **OK**.
7. Klikk på **Print**.

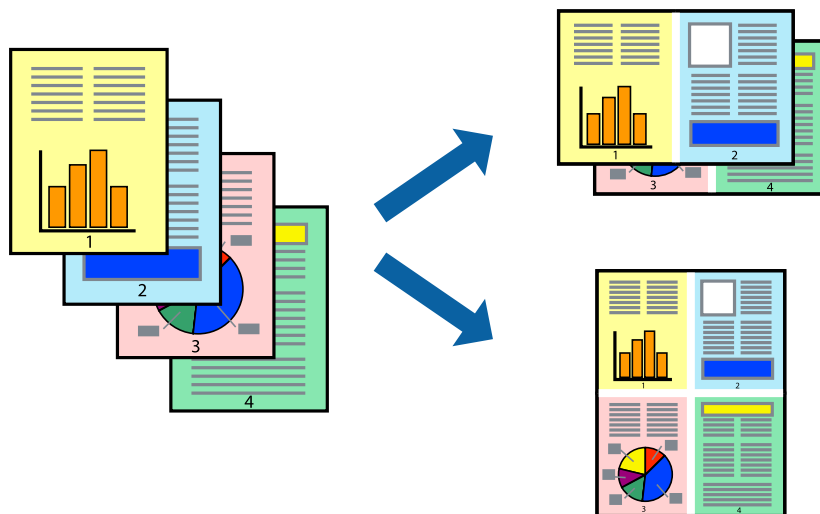
En hurtigmeny vises på datamaskinen når den første siden er skrevet ut. Følg instruksjonene på skjermen.

Relatert informasjon

- ➔ ["Tilgjengelig papir og kapasiteter"](#) på side 15
- ➔ ["Legge papir i Bakre arkmater"](#) på side 16
- ➔ ["Grunnleggende om utskrift – Windows"](#) på side 21

Skrive ut flere sider på ett ark

Du kan skrive ut to eller fire sider med data på ett enkelt papirark.



Skrive ut flere sider på ett ark – Windows

1. Legg papir i skriveren.
2. Åpne filen du vil skrive ut.
3. Gå til skriverdrivervinduet.
4. Velg **2 per ark** eller **4 per ark** som **Flere sider**-innstillingen i kategorien **Hoved**.
5. Klikk på **Siderekkefølge**, angi de nødvendige innstillingene og klikk deretter på **OK** for å lukke vinduet.
6. Angi de andre elementene i kategoriene **Hoved** og **Flere alternativer** om nødvendig, og klikk på **OK**.
7. Klikk på **Skriv ut**.

Relatert informasjon

- ➔ [“Legge papir i Bakre arkmater” på side 16](#)
- ➔ [“Grunnleggende om utskrift – Windows” på side 21](#)

Skrive ut flere sider på ett ark – Mac OS X

1. Legg papir i skriveren.
2. Åpne filen du vil skrive ut.
3. Åpne utskriftsdialogen.
4. Velg **Layout** fra hurtigmenyen.
5. Angi antall sider i **Pages per Sheet**, **Layout Direction** (siderekkefølge), og **Border**.

Utskrifter

6. Angi de andre elementene om nødvendig.
7. Klikk på **Skriv ut**.

Relatert informasjon

- ➔ “Legge papir i Bakre arkmater” på side 16
- ➔ “Grunnleggende om utskrift – Mac OS X” på side 22

Skrive ut for å passe til papirstørrelsen

Du kan skrive ut for å passe til papirstørrelsen som er lagt i skriveren.



Skrive ut for å passe til papirstørrelsen – Windows

1. Legg papir i skriveren.
2. Åpne filen du vil skrive ut.
3. Gå til skriverdrivervinduet.
4. Utfør følgende innstillinger i kategorien **Flere alternativer**.
 - Papirstørrelse: Velg papirstørrelsen du anga i programmet.
 - Utdatapapir: Velg samme papirstørrelse som det papiret som er lagt i skriveren.
Tilpass til side velges automatisk.

Merknad:
*Hvis du ønsker å skrive ut et redusert bilde på midten av siden, velger du **Midtstilt**.*
5. Angi de andre elementene i kategoriene **Hoved** og **Flere alternativer** om nødvendig, og klikk på **OK**.
6. Klikk på **Skriv ut**.

Relatert informasjon

- ➔ “Legge papir i Bakre arkmater” på side 16
- ➔ “Grunnleggende om utskrift – Windows” på side 21

Skrive ut for å passe til papirstørrelsen – Mac OS X

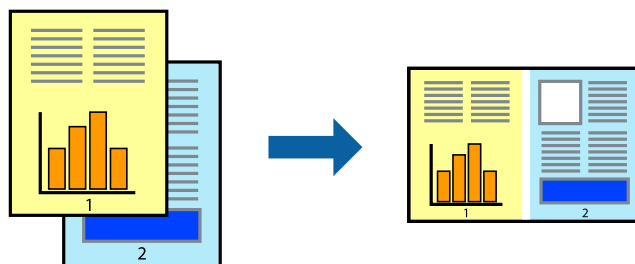
1. Legg papir i skriveren.
2. Åpne filen du vil skrive ut.
3. Åpne utskriftsdialogen.
4. Velg papirstørrelsen du anga i programmet som **Papirstørrelse**-innstillingen.
5. Velg **Papirhåndtering** fra hurtigmenyen.
6. Velg **Skaler til papirstørrelse**.
7. Velg samme papirstørrelse som det papiret som er lagt i skriveren, som **Målpapirstørrelse**.
8. Angi de andre elementene om nødvendig.
9. Klikk på **Skriv ut**.

Relatert informasjon

- ➔ [“Legge papir i Bakre arkmater” på side 16](#)
- ➔ [“Grunnleggende om utskrift – Mac OS X” på side 22](#)

Skrive ut flere filer sammen (kun for Windows)

Enkel jobbtilpassing gjør det mulig å kombinere flere filer opprettet i andre programmer, og skrive dem ut som én utskriftsjobb. Du kan spesifisere utskriftsinnstillingene for kombinerte filer, som sideoppsett, utskriftsrekkefølge og retning.



Merknad:

Hvis du vil åpne et **Utskriftsprosjekt** som er lagret i **Enkel jobbtilpassing**, klikker du på **Enkel jobbtilpassing** i kategorien **Vedlikehold** for skriverdriveren. Etterpå velger du **Åpne** fra **Fil**-menyen for å velge filen. Forlengelsene til de lagrede filene er ".ecl".

1. Legg papir i skriveren.
2. Åpne filen du vil skrive ut.
3. Gå til skriverdrivervinduet.
4. Velg **Enkel jobbtilpassing** i kategorien **Hoved**.

Utskrifter

- Klikk på **OK** for å lukke skriverdrivervinduet.
- Klikk på **Skriv ut**.
Vinduet **Enkel jobbtilpassing** vises og utskriftsjobben legges til i **Utskriftsprosjekt**.
- Når vinduet **Enkel jobbtilpassing** er åpent, åpner du filen som du vil kombinere med den gjeldende filen, og gjentar trinnene 3 til 6.

Merknad:

Hvis du lukker **Enkel jobbtilpassing**-vinduet, slettes **Utskriftsprosjekt** som ikke er lagret. For å skrive ut senere, velg **Lagre** i **Fil**-menyen.

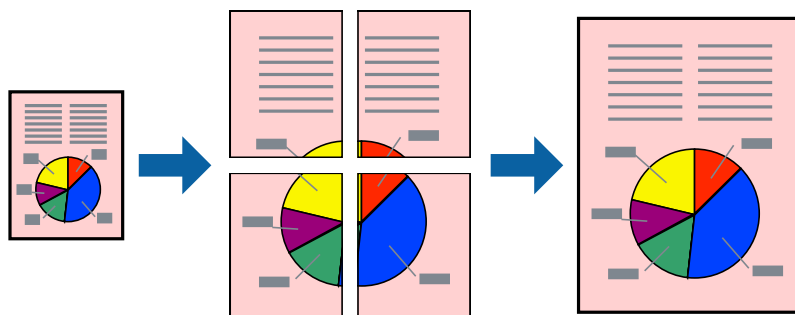
- Velg **Oppsett** og **Rediger**-menyene i **Enkel jobbtilpassing** for å redigere **Utskriftsprosjekt** etter behov.
- Velg **Skriv ut** fra **Fil**-menyen.

Relatert informasjon

- ➔ [“Legge papir i Bakre arkmater” på side 16](#)
- ➔ [“Grunnleggende om utskrift – Windows” på side 21](#)

Forstørret utskrift og lage plakater (kun for Windows)

Du kan skrive ut ett bilde på flere papirark for å opprette en stor poster. Du kan skrive ut tilpassingsmerker som hjelper deg å sette arkene sammen.



- Legg papir i skriveren.
- Åpne filen du vil skrive ut.
- Gå til skriverdrivervinduet.
- Velg **2x1 plakat**, **2x2 plakat**, **3x3 plakat**, eller **4x4 plakat** fra **Flere sider** i **Hoved**-kategorien.
- Klikk på **Innstillinger**, angi riktige innstillinger og klikk på **OK**.
- Angi de andre elementene i kategoriene **Hoved** og **Flere alternativer** om nødvendig, og klikk på **OK**.
- Klikk på **Skriv ut**.

Relatert informasjon

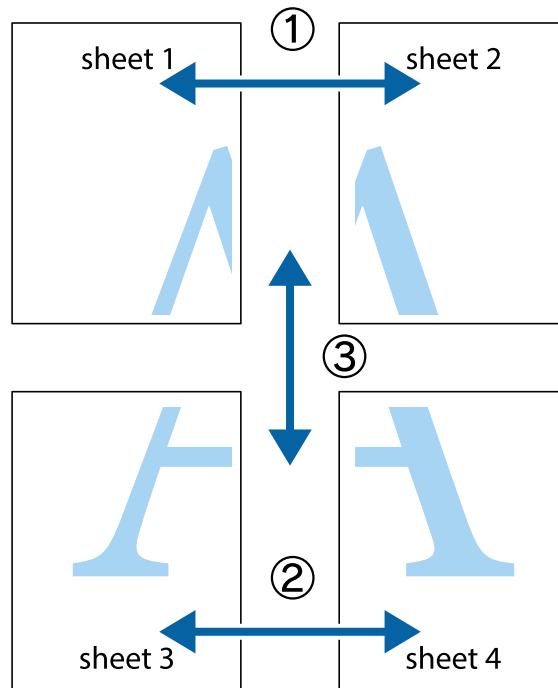
- ➔ [“Legge papir i Bakre arkmater” på side 16](#)

Utskrifter

➔ “Grunnleggende om utskrift – Windows” på side 21

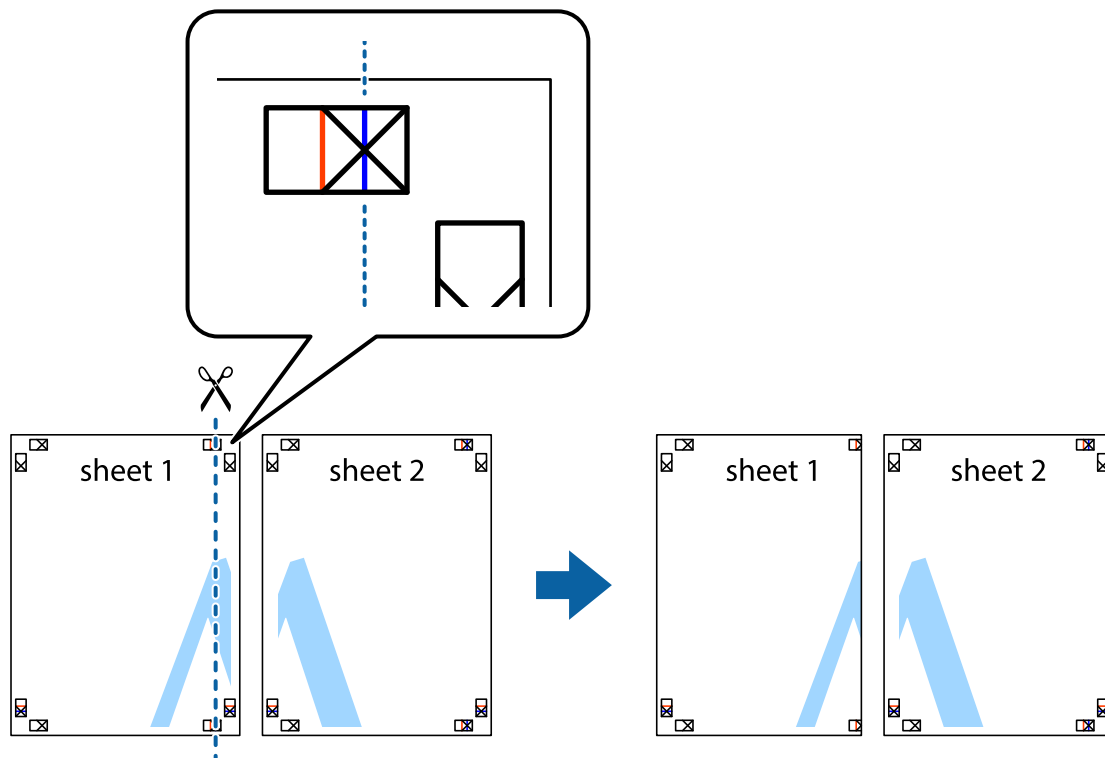
Lage plakater med Overlappende justeringsmerker

Her er et eksempel på hvordan man lager en poster når 2x2 plakat er valgt, og Overlappende justeringsmerker er valgt i Skriv ut kuttelinjer.

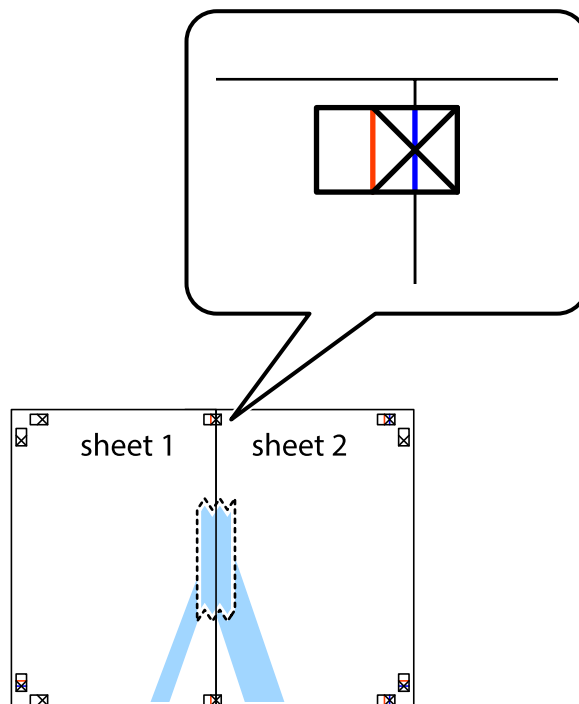


Utskrifter

1. Forbered Sheet 1 og Sheet 2. Avskjær marginene på Sheet 1 sammen med den vertikale linjen gjennom midten av kryssmerkene i toppen og bunnen.

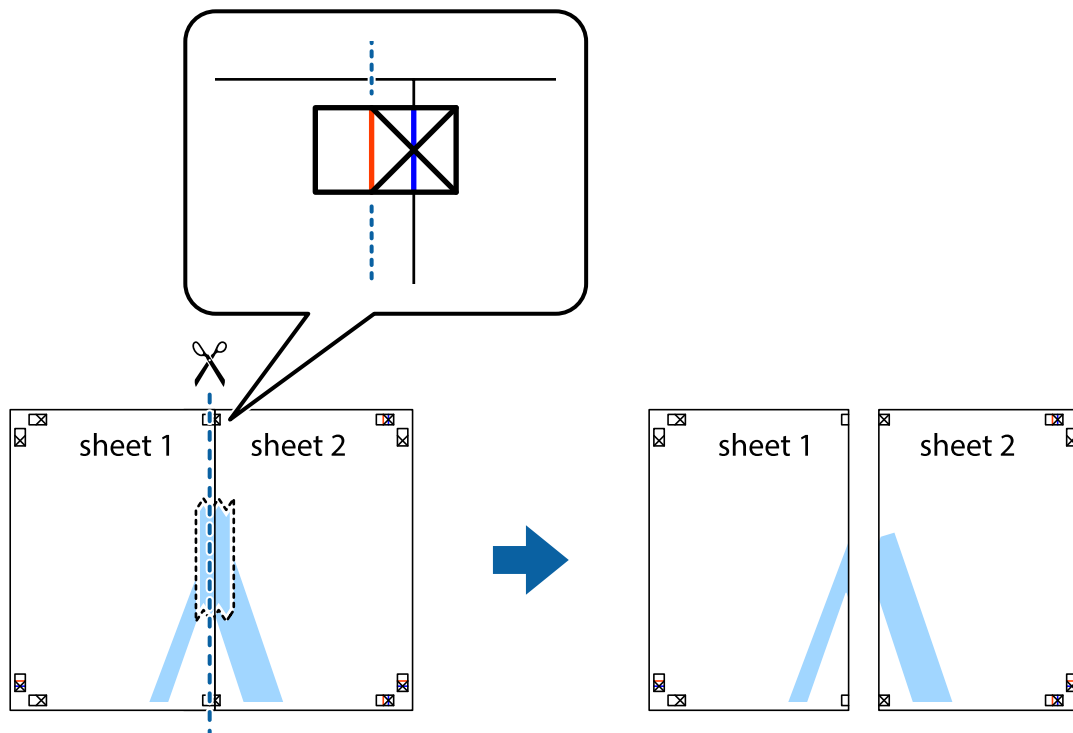


2. Plasser kanten på Sheet 1 øverst på Sheet 2 og juster kryssmerkene, tape deretter de to arkene sammen midlertidig fra baksiden.

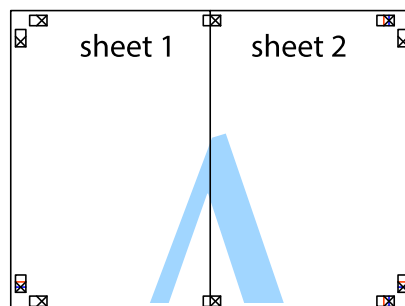


Utskrifter

3. Klipp de sammenfestede arkene i to langs den loddrette røde linjen, gjennom justeringsmerkene (linjen til venstre for kryssmerkene denne gangen).



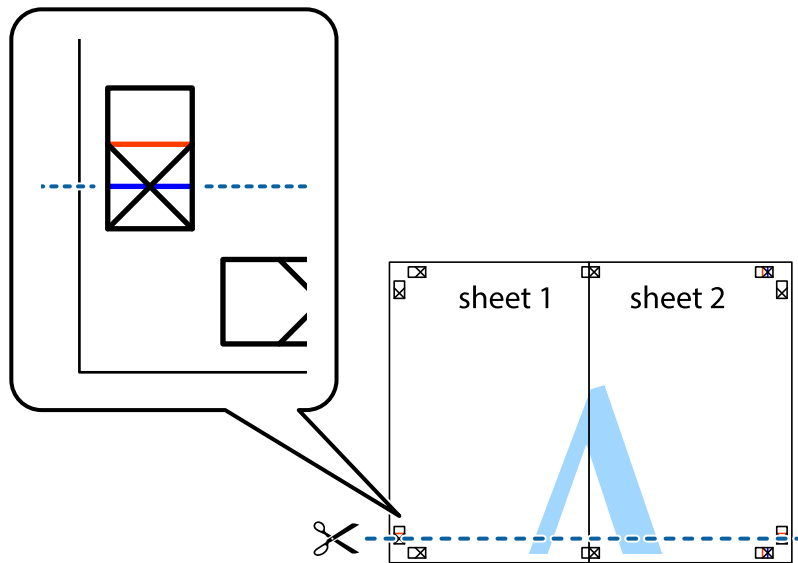
4. Fest arkene sammen med tape på baksiden.



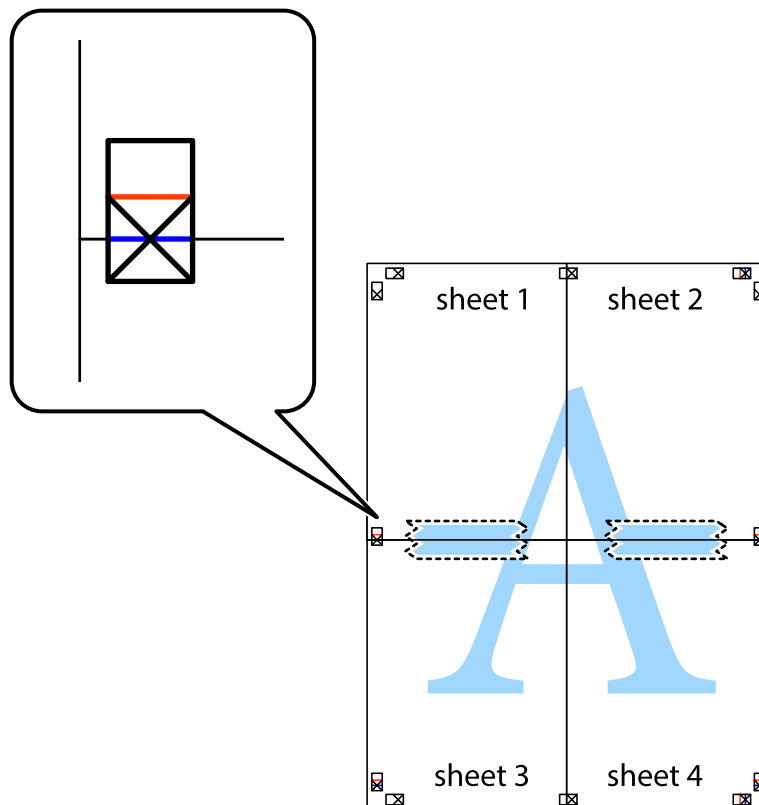
5. Gjenta trinn 1 til 4 for å tape Sheet 3 og Sheet 4 sammen.

Utskrifter

6. Avskjær marginene på Sheet 1 og Sheet 2 sammen med den horisontale blå linjen gjennom midten av kryssmerkene på høyre og venstre side.

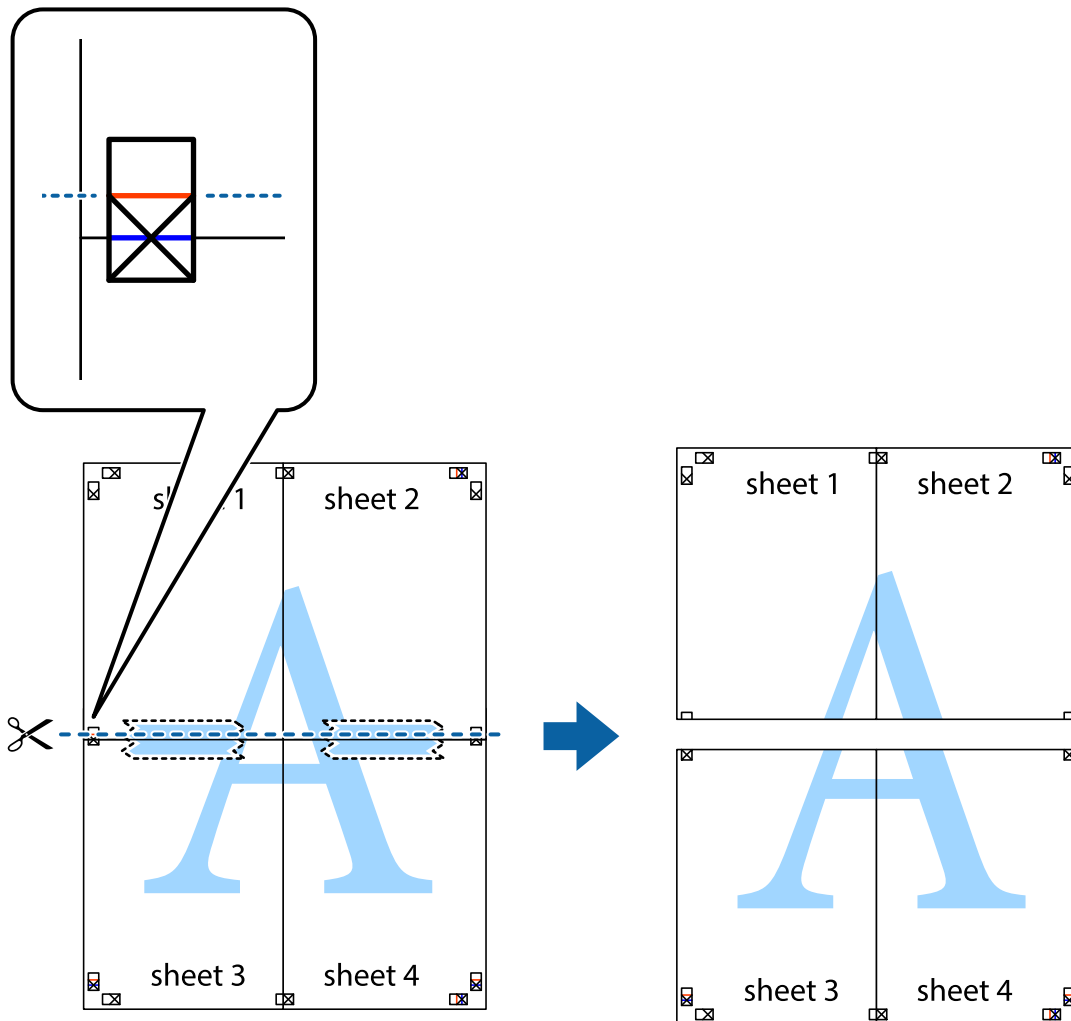


7. Plasser kanten på Sheet 1 og Sheet 2 øverst på Sheet 3 Sheet 4 og juster kryssmerkene, tape dem deretter sammen midlertidig fra baksiden.



Utskrifter

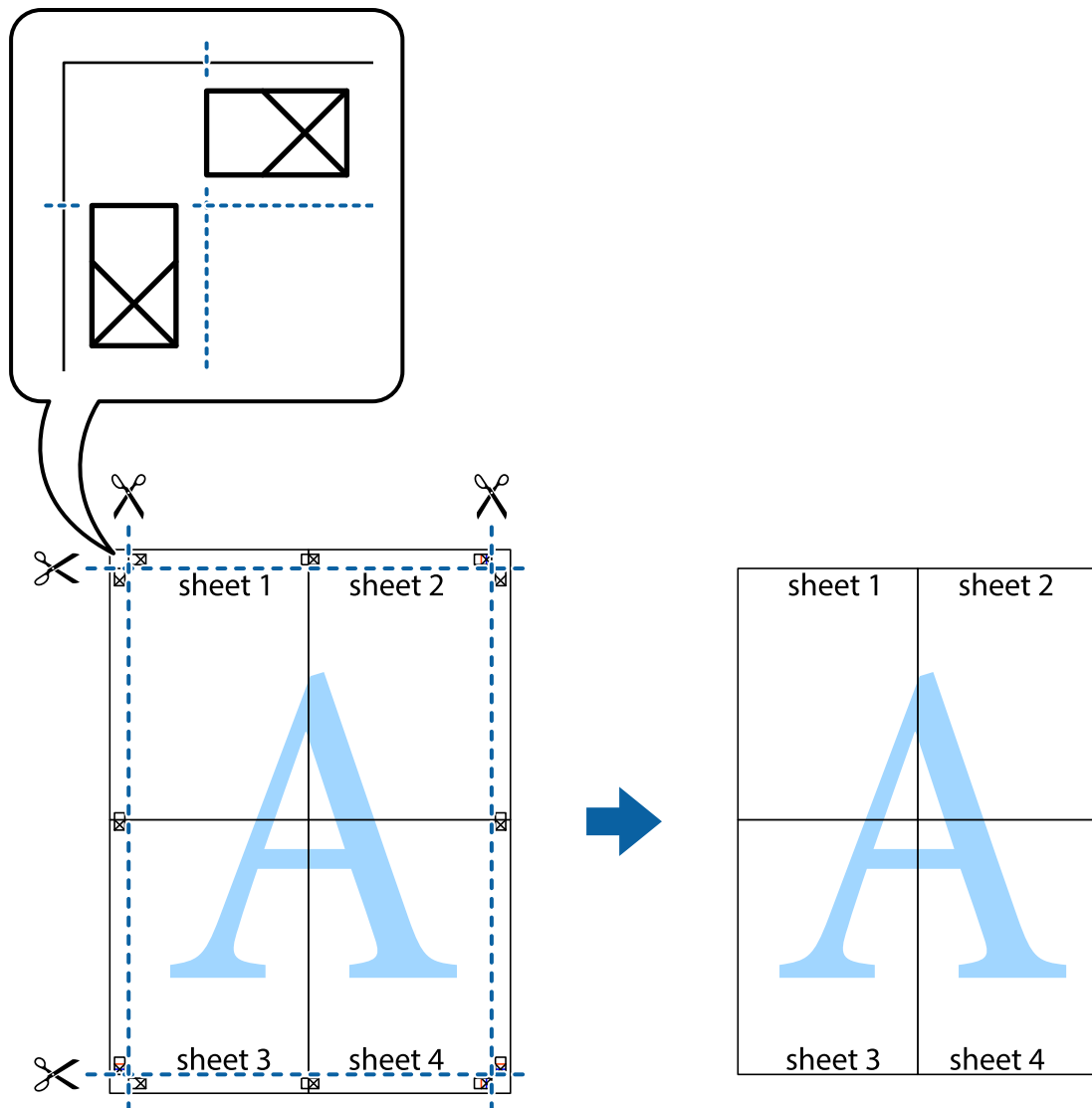
8. Klipp de sammenfestede arkene i to langs den vannrette røde linjen, gjennom justeringsmerkene (linjen over kryssmerkene denne gangen).



9. Fest arkene sammen med tape på baksiden.



10. Klipp av de gjenværende margene langs den ytre linjen.



Skrive ut ved hjelp av avanserte funksjoner

Denne delen introduserer en rekke ekstra layout og utskriftsfunksjoner som er tilgjengelig i skriverdriveren.

Relatert informasjon

- ➔ [“Windows-skriverdriver”](#) på side 55
- ➔ [“Mac OS X-skriverdriver”](#) på side 58

Legge til forhåndsinnstillinger for utskrift som gjør det enkelt å skrive ut

Hvis du oppretter din egen forhåndsinnstilling av ofte brukte utskriftsinnstillinger på skriverdriveren, kan du enkelt skrive ut ved å velge forhåndsinnstillingen fra listen.

Utskrifter

Windows

For å legge til din egen forhåndsinnstilling, angi elementer som **Papirstørrelse** og **Papirtype** på **Hoved** eller **Flere alternativer**-kategorien **Legg til / fjern forhåndsinnstillinger** i **Forhåndsdef. utskrifter**.

Merknad:

Vil du slette en forhåndsinnstilling du har lagt til, klikker du **Legg til / fjern forhåndsinnstillinger**, velger navnet på forhåndsinnstillingen du vil slette fra listen, og deretter sletter du den.

Mac OS X

Åpne dialogboksen for utskrift. For å legge til din egen forhåndsinnstilling, må du angi elementer som **Papirstørrelse** og **Mediotype**, og deretter lagre de nåværende innstillingene som forhåndsinnstilt **Presets**-innstillingen.

Merknad:

Vil du slette en forhåndsinnstilling du har lagt til, klikker du **Forhåndsinnstillinger** > **Vis forhåndsinnstillinger**, velger navnet på forhåndsinnstillingen du vil slette fra listen, og deretter sletter du den.

Skrive ut et forminsket eller forstørret dokument

Du kan forstørre eller forminske størrelsen til et dokument med en angitt prosent.

Windows

Angi **Papirstørrelse** i kategorien **Flere alternativer**. Velg **Forminsk/forstørr dokument**, **Zoom til**, og angi deretter en prosentandel.

Mac OS X

Velg **Page Setup (Sideinnstilling)** på menyen **File (Fil)**. Velg innstillingene for **Format For (Formater for)** og **Paper Size (Papirstørrelse)**, og angi deretter en prosent i **Scale (Skala)**. Lukk vinduet og skriv så ut i henhold til de grunnleggende utskriftsinstruksjonene.

Justere utskriftsfargen

Du kan justere fargene som brukes i utskriftsjobben.

PhotoEnhance gir skarpere bilder og mer levende farger ved å automatisk justere kontrast, metning og lysstyrke til de originale bildedataene.

Merknad:

- Disse justeringene brukes ikke på de originale dataene.
- PhotoEnhance** justerer fargene ved å analysere plasseringen til motivet. Hvis du har endret plasseringen for objektet ved å redusere, forstørre, beskjære eller rotere bildet, kan fargen endre seg uventet. Hvis bildet er ute av fokus, kan tonen være unaturlig. Hvis fargen endres eller blir unaturlig, skriver du ut i en annen modus enn **PhotoEnhance**.

Windows

Velg metode for fargekorrigering fra **Fargekorrigering** på **Flere alternativer**-fanen.

Hvis du velger **Automatisk**, justeres fargene automatisk for å passe papirtype og utskriftskvalitet. Hvis du velger **Egendef.** og klikker **Avansert**, kan du lage dine egne innstillinger.

Mac OS X

Åpne utskriftsdialogen. Velg **Color Matching (Fargetilpassing)** fra hurtigmenyen, og velg deretter **EPSON Fargekontroller**. Velg **Fargealternativer** fra hurtigmenyen, og velg ett av de tilgjengelige alternativene. Klikk på pilen ved siden av **Avanserte innstillinger**, og angi de passende innstillingene.

Skrive ut et vannmerke (kun for Windows)

Du kan skrive ut et vannmerke som "konfidensielt" på utskriftene dine. Du kan også legge til et eget vannmerke.

Klikk på **Vannmerkefunksjoner** i **Flere alternativer**-kategorien og velg deretter et vannmerke. Klikk på **Innstillinger** for å endre detaljer som farge og plassering for vannmerket.

Skrive ut topp- og bunntekst (kun for Windows)

Du kan skrive ut informasjon som f.eks. brukernavn og utskriftsdato som topp- og bunntekster.

Klikk på **Vannmerkefunksjoner** i **Flere alternativer** kategorien og velg deretter **Topptekst/bunntekst**. Klikk på **Innstillinger** og velg nødvendige elementer for hurtigmenyen.

Skrive ut med Epson Easy Photo Print

Med Epson Easy Photo Print kan du enkelt plassere og skrive ut bilder på ulike typer papir.

Merknad:

Når du skriver ut på ekte Epson-fotopapir, får du best mulig blekkkvalitet og utskriftene blir skarpe og fargesterke.

Relatert informasjon

- ➔ ["Tilgjengelig papir og kapasiteter" på side 15](#)
- ➔ ["Legge papir i Bakre arkmater" på side 16](#)
- ➔ ["Epson Easy Photo Print" på side 62](#)

Avbryte utskrift

Merknad:

- I Windows, kan du ikke avbryte en utskriftsjobb fra datamaskinen når den først er sendt fra skriveren. I dette tilfellet må du avbryte jobben ved å bruke skriverens kontrollpanel.
- Når du skriver ut flere sider fra Mac OS X, kan du ikke avbryte alle jobbene ved hjelp av kontrollpanelet. Du må i så fall avbryte utskriftsjobben på datamaskinen.

Avbryte utskrift - Skriverknapp

Trykk på -knappen for å avbryte den pågående utskriftsjobben.

Avbryte utskrift – Windows


1. Gå til skriverdrivervinduet.
2. Velg kategorien **Vedlikehold**.

3. Klikk på **Utskriftskø**.
4. Høyreklikk jobben du vil avbryte, og velg deretter **Avbryt**.

Relatert informasjon

➔ [“Windows-skriverdriver” på side 55](#)

Avbryte utskrift – Mac OS X

1. Klikk skriverikonet i **Dock**.
2. Velg jobben du vil avbryte.
3. Avbryt jobben.
 - Mac OS X v10.8.x til Mac OS X v10.9.x
Klikk på  ved siden av fremdriftsmåleren.
 - Mac OS X v10.6.8 til v10.7.x
Klikk på **Slett**.

Kopiering



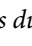
Grunnleggende om kopiering

Du kan kopiere på papir i A4-størrelse med samme forstørrelse. Det vises 3 mm brede marger rundt kantene på papiret uavhengig av om originalen har marger rundt kantene på papiret. Når du kopierer originaler som er mindre enn A4-størrelse, blir margene bredere enn 3 mm avhengig av hvilken posisjon du plasserer originalen i.

1. Legg papir i A4-størrelse i skriveren.
2. Plasser originalene.

3. Trykk på  eller .

Merknad:




Hold inne  eller  mens du trykker på -knappen for å kopiere i kladdemodus, der du kan bruke mindre blekk og skrive ut med lavere tetthet.

Relatert informasjon

- ➔ [“Legge papir i Bakre arkmater” på side 16](#)
- ➔ [“Plassere originaler på Skannerglassplaten” på side 19](#)

Ta flere kopier

Du kan ta flere kopier samtidig. Du kan angi opptil 20 kopier. Det vises 3 mm brede marger rundt kantene på papiret.

1. Legg samme antall ark med papir i A4-størrelse som antall kopier du vil ta.
2. Plasser originalene.
3. Trykk på  eller  samme antall ganger som antall kopier du vil ta. Hvis du for eksempel vil ta 10 fargekopier, trykker du 10 ganger på -knappen.

Merknad:

Trykk på knappen innen ett sekund for å endre antall kopier. Hvis du trykker på knappen senere enn ett sekund, er antall kopier angitt og kopieringen starter.

Relatert informasjon

- ➔ [“Legge papir i Bakre arkmater” på side 16](#)
- ➔ [“Plassere originaler på Skannerglassplaten” på side 19](#)

Skanning

Skanne fra kontrollpanelet

Du kan lagre det skannede bildet i PDF-format på en datamaskin som er koblet til skriveren med USB-kabel.

**Forsiktighetsregel:**

Kontroller at du har installert EPSON Scan og Epson Event Manager på datamaskinen før du bruker denne funksjonen.

1. Plasser originalene.

2. Trykk  og  samtidig.

Merknad:

Du kan endre til skanneinnstillinger som brukes ofte, slik som dokumenttype, lagringsmappe eller lagringsformat, ved hjelp av Epson Event Manager.

Relatert informasjon

➔ [“Plassere originaler på Skannerglassplaten” på side 19](#)

➔ [“Epson Event Manager” på side 61](#)

Skanning fra en datamaskin

Skann ved hjelp av skannerdriveren "EPSON Scan". Se EPSON Scan-hjelp for å forklaringer om hvert element.

Grunnleggende om skanning

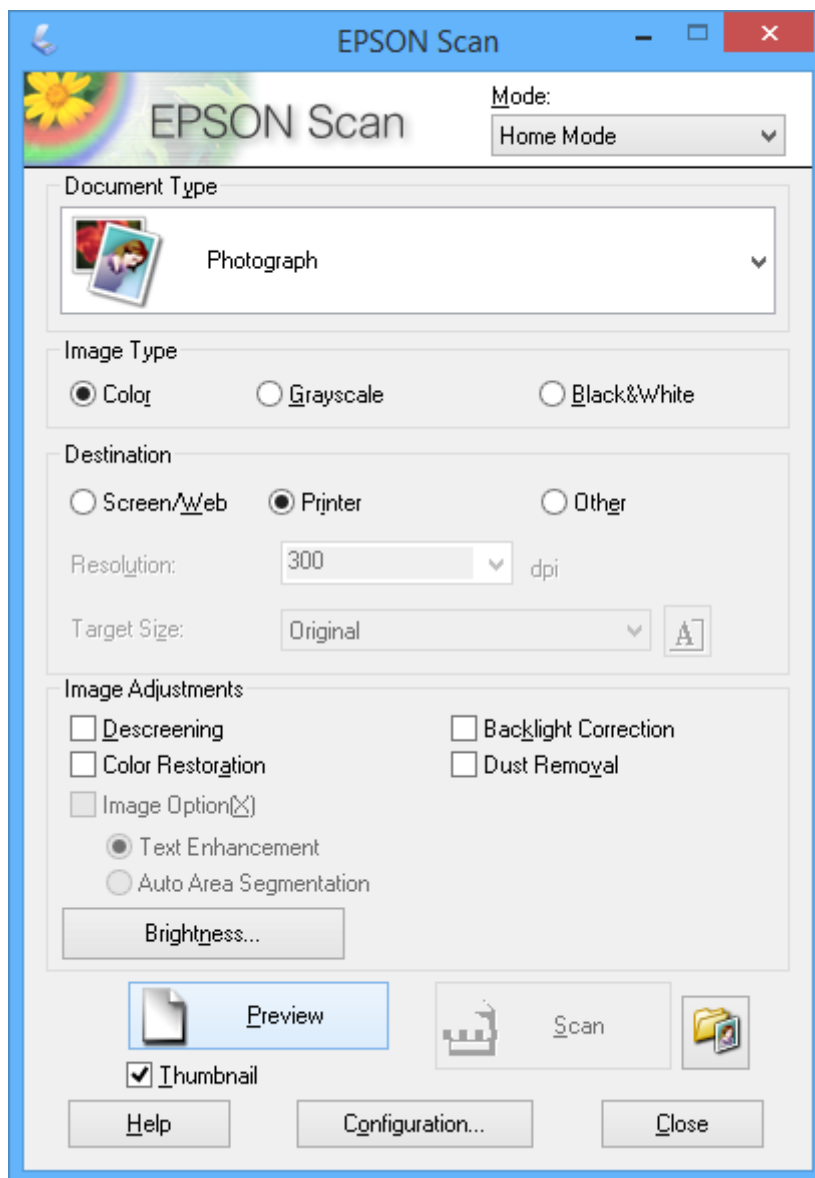
Dette avsnittet bruker **Hjemmemodus** i EPSON Scan til å forklare grunnleggende elementer innen skanning. Handlingene utføres på samme måte på andre skannermodeller.

1. Plasser originalene.

2. Start EPSON Scan.

Skanning

3. Velg **Hjemmemodus** fra **Modus**-listen.



4. Utfør følgende innstillinger.

- Dokumenttype: Velg hva slags type original du vil skanne.
- Bildetype: Velg fargetypen til bildet du vil skanne.
Selv om dette velges automatisk med innstillingen **Dokumenttype**, kan du endre innstillingen.
- Mål: Velg oppløsningen på bildet du ønsker å skanne.
Hvis du velger **Annet**, kan du angi **Oppløsning**.
- Miniaturbilde: Kun tilgjengelig hvis du velger **Foto** som innstilling for Dokumenttype.
Hvis du velger dette alternativet og klikker **Forhåndsvisning**, kan du skanne ved å registrere skanneområde, retning eller forskyvning i dokumentet automatisk, eller plassere flere bilder på skannerglassplaten.

Skanning

5. Klikk på **Forhåndsvisning**.

Merknad:

- ❑ Avhengig av bildene og skannebetingelsene, kan det hende at skannerresultatet ikke blir som forventet. Fjern merket for **Miniatyrbilde**, og plasser kun ett bilde.
- ❑ Når du plasserer flere bilder, skal de plasseres minst 20 mm (0,8 tomme) fra hverandre. Kantområdet til skannerglassplaten blir heller ikke skannet.

6. Juster kvaliteten eller lysstyrken på bildet ved behov.

Merknad:

Avhengig av originalene kan det hende at skannerresultatet ikke blir som forventet.

7. Klikk på **Skann**.

8. I **Innstillinger for fillagring**-vinduet gjør du nødvendige innstillinger og klikker deretter på **OK**.

Merknad:

Når merket for **Vis denne dialogboksen før neste skanning** er fjernet, vises ikke skjermbildet **Innstillinger for fillagring** og skanningen starter umiddelbart. Vil du vise skjermbildet **Innstillinger for fillagring**, klikker du ikonet (**Innstillinger for fillagring**) til høyre for **Skann** før du starter skanningen.

Relatert informasjon

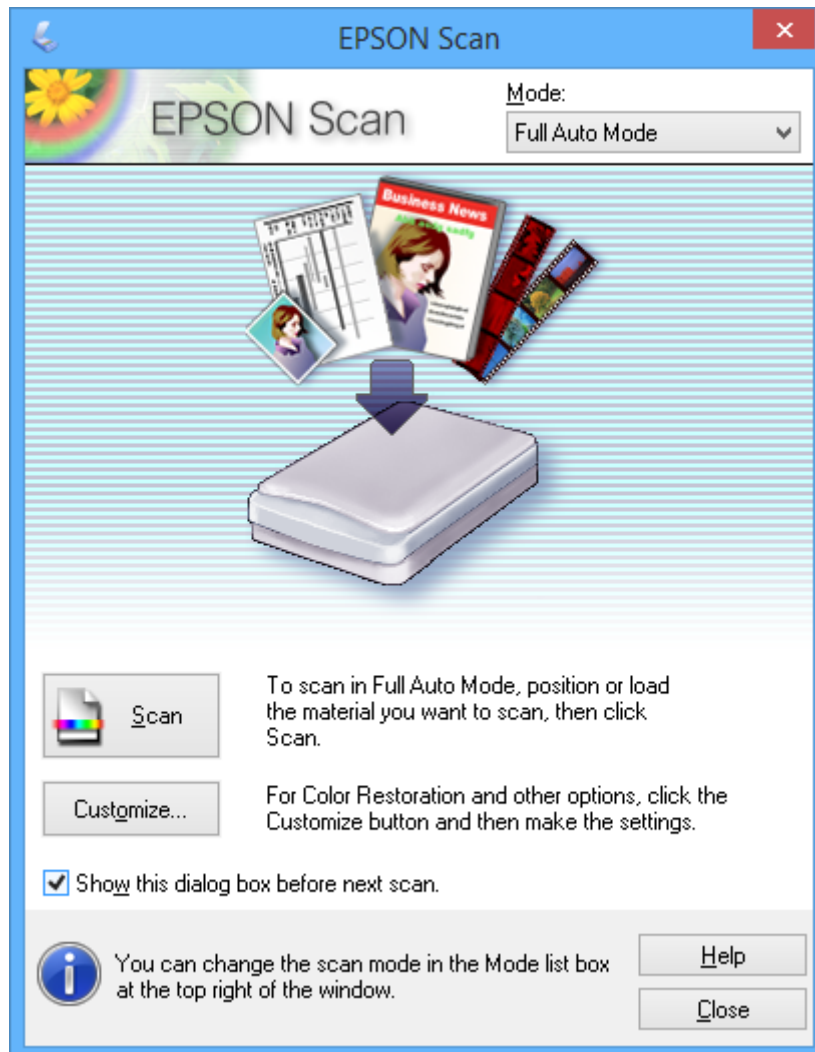
- ➔ “Plassere originaler på Skannerglassplaten” på side 19
- ➔ “EPSON Scan (skannerdriver)” på side 61

Skanning

Skanne ved hjelp av avanserte funksjoner

Skanne ved å registrere originalen automatisk (Helautomatisk modus)

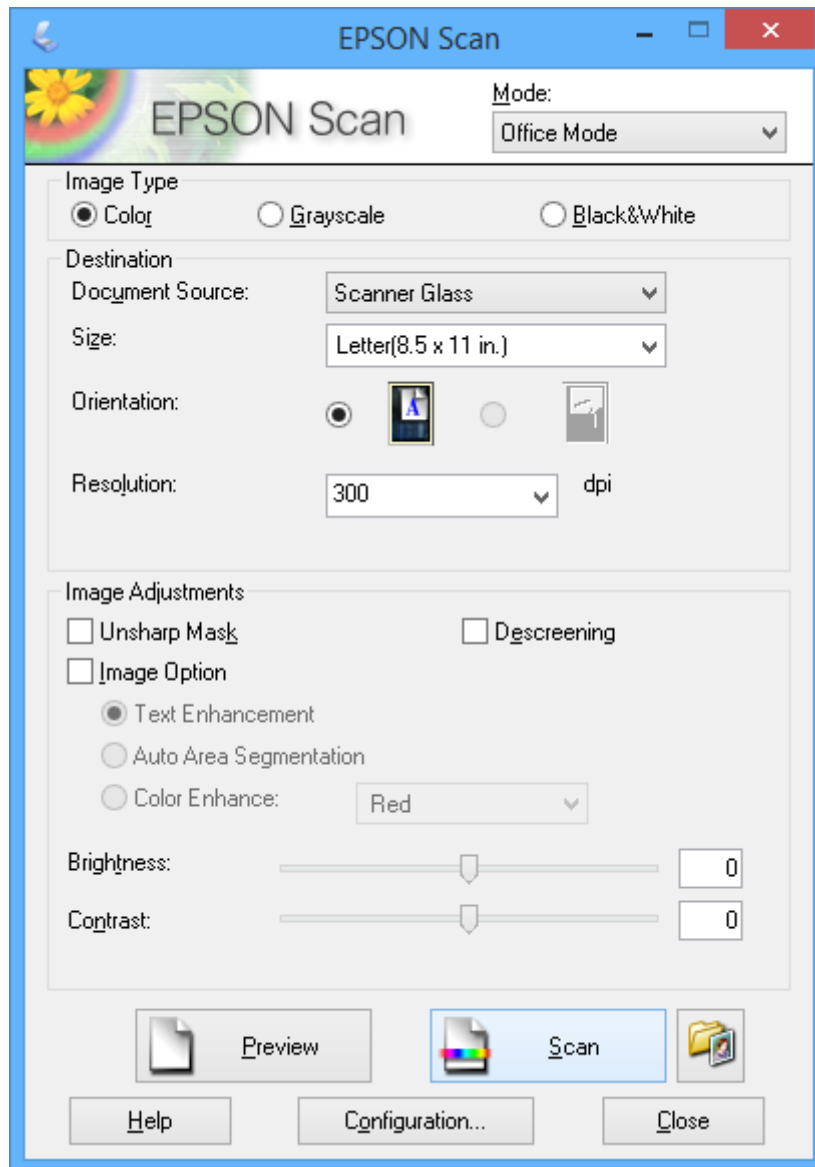
Du kan starte skanningen ved ganske enkelt å plassere originalen og klikke **Skann**. Velg **Helautomatisk modus** fra **Modus**-listen i EPSON Scan.



Skanning

Skanne til bestemte størrelser (Kontormodus)

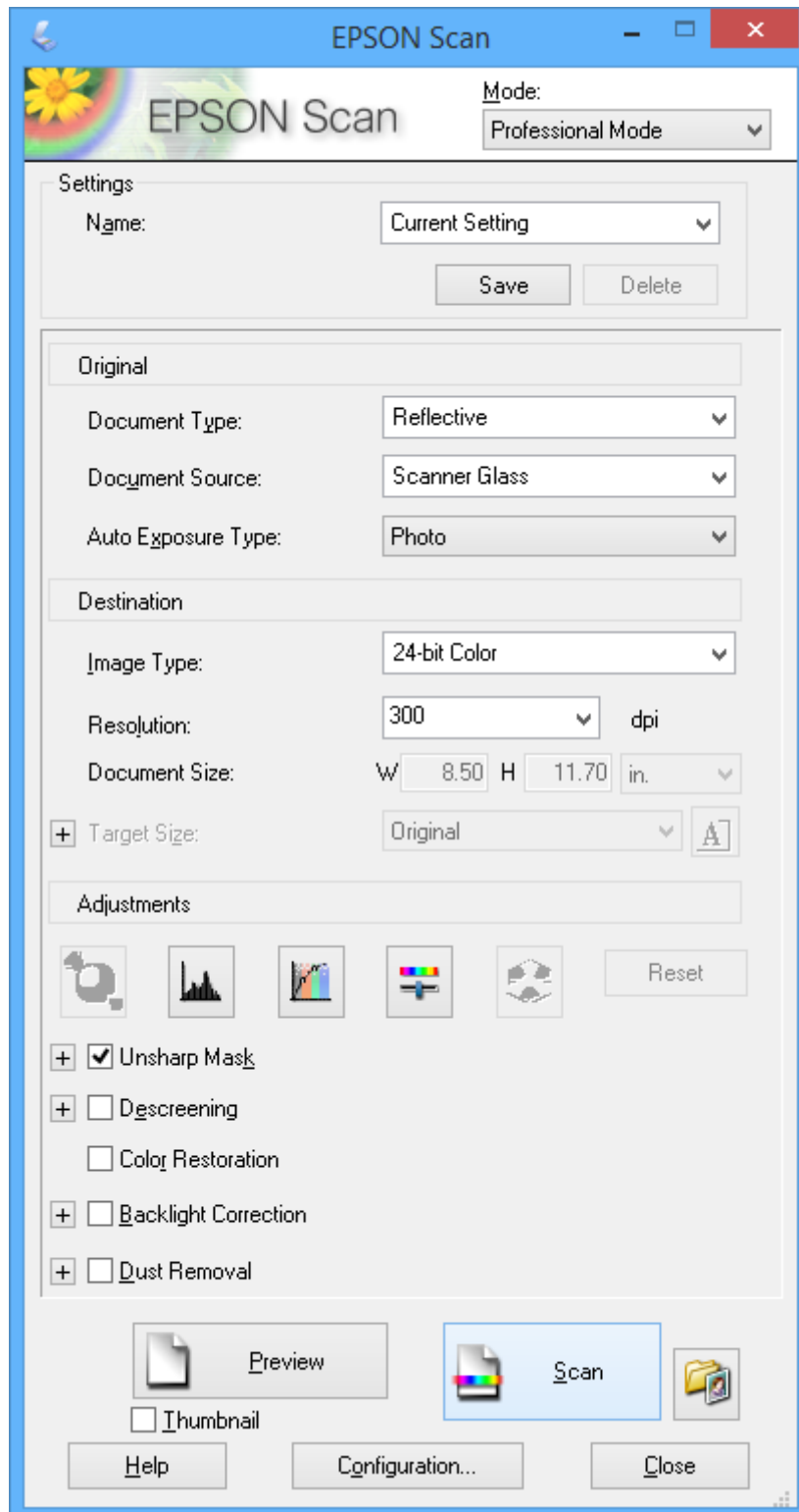
Du kan skanne originaler til bestemte størrelser uten å forhåndsviser bildet. Velg **Kontormodus** fra **Modus**-listen i EPSON Scan.



Skanning

Skanne ved å justere bildekvaliteten (Profesjonell modus)

Du kan skanne bilder mens du justerer kvalitet og bilde. Denne modusen anbefales for avanserte brukere. Velg **Profesjonell modus** fra **Modus**-listen i EPSON Scan.



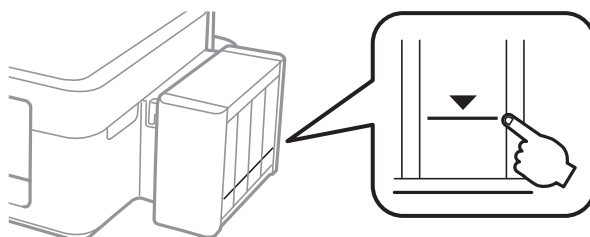
Fulle på blekk

Kontrollere blekknivåer – Beholder

Vil du vite hvor mye blekk som faktisk er igjen, kan du sjekke blekknivåene visuelt på skriverens beholdere.

! **Forsiktighetsregel:**

Fyll på blekk opp til den øverste streken på blekkbeholderen hvis noen av blekkbeholderne ikke er fylt opp til den nederste streken. Skriveren kan bli ødelagt hvis du fortsetter å bruke den når blekknivået er under den nederste streken på beholderen.



Blekkflaskekoder

Epson anbefaler at du bruker ekte Epson-blekkflasker. Epson kan ikke garantere for kvaliteten eller driftssikkerheten til uekte blekk. Bruk av uekte blekk kan også forårsake skader som ikke dekkes av Epsons garanti, og kan under visse forhold føre til feil på skriveren.

Andre produkter som ikke er produsert av Epson kan også forårsake skader som ikke dekkes av Epsons garanti, og kan under visse forhold føre til feil på skriveren.

Nedenfor står kodene for ekte Epson-blekkflasker.

BK (Black (Svart))	C (Cyan)	M (Magenta)	Y (Yellow (Gul))
664	664	664	664

! **Forsiktighetsregel:**

Bruk av annet ekte Epson-blekk enn angitt kan forårsake skader som ikke dekkes av Epsons garanti.

Merknad:

Europeiske brukere kan besøke nettstedet nedenfor for å få informasjon om ytelsen til Epsons blekkflasker.

<http://www.epson.eu/pageyield>

Forholdsregler ved håndtering av blekkflasker

Les instruksjonene nedenfor før du fyller på blekk.

Fylle på blekk

Forholdsregler for håndtering

- Bruk blekkflasker med riktig artikkelkode for denne skriveren.
- Denne skriveren krever at blekk håndteres forsiktig. Det kan sprute blekk når blekkbeholderne fylles med blekk for første gang eller på nytt. Hvis du får blekk på klær eller eiendeler, får du kanskje ikke fjernet det.
- Oppbevar blekkflasker ved normal romtemperatur og hold dem unna direkte sollys.
- Epson anbefaler at blekkflasken brukes innen datoen som er trykt på forpakningen.
- Oppbevar blekkflaskene i samme miljø som skriveren.
- Når du skal oppbevare eller transportere blekkflasker etter at forseglingen er brutt, må ikke flasken plasseres på skrån eller utsettes for støt eller temperaturforandringer. Ellers kan det lekke blekk selv om hetten er godt festet på blekkflasken. Sørg for at blekkflasken står oppreist når du fester hetten, og gjør slik at det ikke kan lekke blekk når flasken transporteres.
- Når du har tatt med en blekkflaske inn fra et kaldt oppbevaringssted, skal den få varmes opp til romtemperatur i minst tre timer før du bruker den.
- Vent med å åpne esken med blekkflasken til du skal fylle blekkbeholderen. Blekkflasken er vakuumpakket for å ivareta driftssikkerheten. Hvis du lar en blekkflaske stå pakket ut lenge før du bruker den, kan det hende du ikke får skrevet ut som normalt.
- Fyll på mer blekk snart hvis noen av blekkbeholderne ikke er fylt opp til den nederste streken. Skriveren kan bli ødelagt hvis du fortsetter å bruke den når bleknivået er under den nederste streken på beholderen.
- Selv om blekkflaskene kan inneholde resirkulert materiale, påvirker ikke dette skriverens funksjon eller ytelse.
- Spesifikasjoner og utseende på blekkflasken kan endres uten varsel for forbedringer.
- Hvor mange sider som kan skrives ut, vil avhenge av hva du skriver ut, papirtypen som benyttes, utskriftsfrekvensen og miljømessige betingelser, for eksempel temperatur.

Blekkforbruk

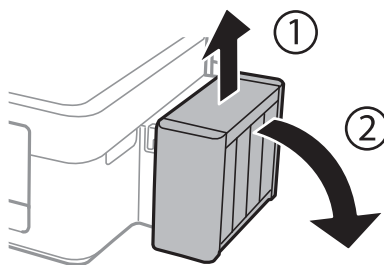
- For å opprettholde maksimal ytelse for skriverhodet, vil alle blekkbeholderne bruke litt blekk utenom utskrift, slik som til vedlikehold ved rengjøring av skriverhodet.
- Når du skriver ut i svart-hvitt eller gråtoner, kan det hende at farget blekk brukes i stedet for svart blekk, avhengig av papirtypen og utskriftskvalitetsinnstillingene. Dette er fordi en blanding av farget blekk brukes til å lage svart.
- Blekket i blekkflaskene som følger med skriveren, brukes også til å sette opp skriveren. Skriverhodet i skriveren fylles helt med blekk slik at skriveren kan produsere utskrifter av høy kvalitet. Denne engangsprosessen bruker en del blekk, og derfor kan disse blekkflaskene skrive ut færre sider sammenliknet med senere blekkflasker.

Fylle på blekkbeholderne

Du kan når som helst fylle på mer blekk.

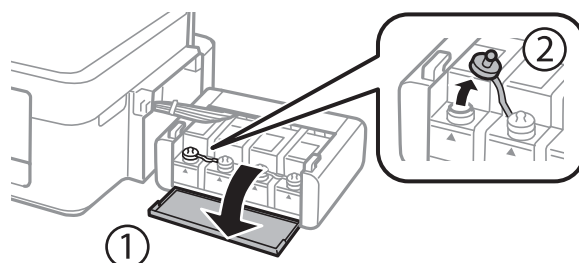
Fylle på blekk

1. Hekt av blekkbeholderenheten fra skriveren, og legg den ned.



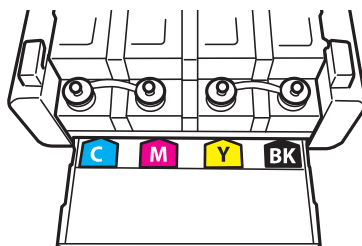
! **Forsiktighetsregel:**
Ikke dra i rørene.

2. Åpne dekselet på blekkbeholderenheten, og løsne deretter hetten fra blekkbeholderen.

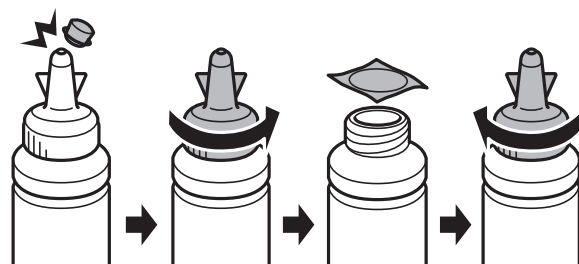


! **Forsiktighetsregel:**

- Vær forsiktig så du ikke søler med blekket.
- Kontroller at fargen på blekkbeholderen samsvarer med blekkfargen du vil fylle på.



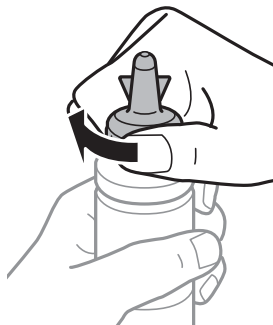
3. Vipp av toppen på hetten, skru av hetten fra blekkflasken, fjern forseglingen fra flasken, og sett på hetten igjen.



Fylle på blekk

! **Forsiktighetsregel:**

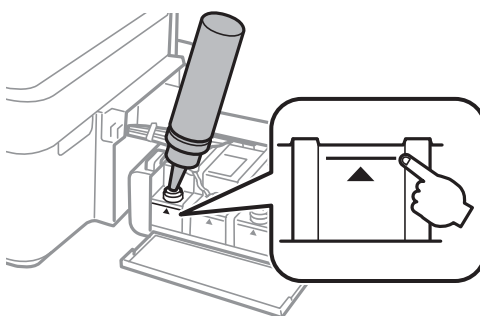
Fest hetten til blekkflasken godt, ellers kan det lekke blekk.



Merknad:

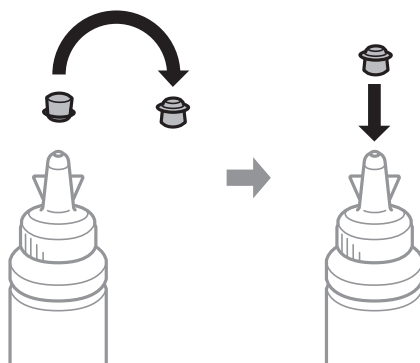
Du må ikke kaste toppen på hetten. Hvis det er mer blekk igjen i blekkflasken etter at du har fylt på beholderen, bruker du toppen på hetten til å forsegle hetten til blekkflasken.

4. Fyll riktig blekkfarge på blekkbeholderen opp til den øverste streken på blekkbeholderen.



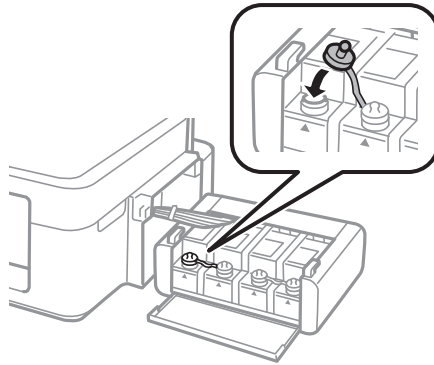
Merknad:

Hvis det er mer blekk igjen i blekkflasken etter at du har fylt på blekkbeholderen opp til den øverste streken, fester du hetten godt og oppbevarer blekkflasken stående til senere bruk.

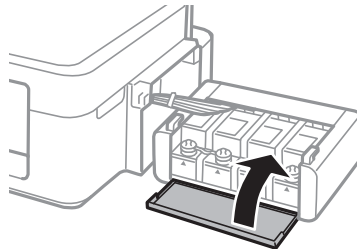


Fylle på blekk

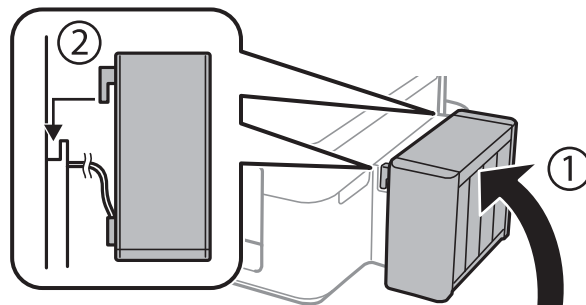
5. Fest hetten godt på blekkbeholderen.



6. Lukk dekslet på blekkbeholderenheten.



7. Hekt blekkbeholderenheten på skriveren.



Relatert informasjon

- ➔ [“Blekkflaskekoder” på side 45](#)
- ➔ [“Forholdsregler ved håndtering av blekkflasker” på side 45](#)

Forbedre utskrifts- og skannekvalitet

Kontrollere og rengjøre skriverhodet

Hvis dysene er tette, blir utskriftene svake, det er synlige striper, eller uventede farger vises. Når utskriftskvaliteten er redusert, bruker du dysekontrollfunksjonen til å kontrollere om dysene er tette. Hvis dysene er tette, rengjør du skriverhodet.



**Forsiktighetsregel:**

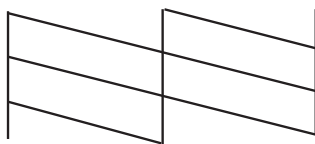
Ikke åpne skannerenheten eller slå av skriveren under rengjøring av skriverhodet. Hvis rengjøringen av skriverhodet er ufullstendig, kan du kanskje ikke skrive ut.

Merknad:

- Ettersom rengjøring av skriverhodet bruker opp litt blekk, bør du bare rengjøre skriverhodet hvis kvaliteten blir dårligere.
- Når det er lite blekk, kan du ikke rengjøre skriverhodet. Gjør klar en ny blekkflaske.
- Hvis utskriftskvaliteten ikke er forbedret etter gjentatte dysekontroller og rengjøring av skriverhodet tre ganger, må du vente i minst 12 timer uten å skrive ut, og deretter kjøre dysekontrollen på nytt og gjenta rengjøring av skriverhodet om nødvendig. Vi anbefaler at du slår av skriveren. Kontakt Epsons kundestøtte hvis kvaliteten fremdeles ikke er bedre.
- Vil du unngå at skriverhodet tørker ut, skal du ikke koble fra skriveren mens strømmen er på.
- For å sikre at skriverhodet fungerer på best mulig måte, anbefaler vi at du skriver ut noen sider med jevne mellomrom.

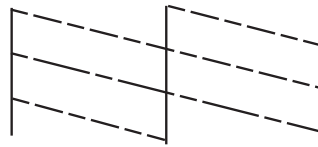
Kontrollere og rengjøre skriverhodet – Skriverknapper

1. Legg vanlig papir i A4-størrelse i skriveren.
2. Trykk  for å slå av skriveren.
3. Slå på skriveren mens du holder nede -knappen, og slipp deretter knappene når strømlampen blinker. Mønsteret for dysekontroll blir skrevet ut.
4. Sammenlign kontrollmønsteret på utskriften med eksemplet vist under.
 - Alle linjene er skrevet ut: Skriverhodedysene er ikke tette. Du trenger ikke rengjøre skriverhodet.



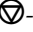
Forbedre utskrifts- og skannekvalitet

- ❑ Det er avbrutte linjer eller manglende segmenter. Skriverhodedysene kan være tette. Gå til neste trinn.



Merknad:

Kontrollmønsteret kan variere fra modell til modell.

- Hold nede -knappen i tre sekunder helt til strømlampen begynner å blinke.
Rengjøringen av skriverhodet starter.
- Når strømlampen slutter å blinke, skriver du ut et nytt mønster for dysekontroll. Gjenta rengjøringen og utskriftsmønsteret til alle linjer er fullstendig skrevet ut.

Relatert informasjon

- ➔ [“Legge papir i Bakre arkmater” på side 16](#)


Kontrollere og rengjøre skriverhodet – Windows

- Legg vanlig papir i A4-størrelse i skriveren.
- Gå til skriverdrivervinduet.
- Klikk på **Dysekontroll** i kategorien **Vedlikehold**.
- Følg instruksjonene på skjermen.

Relatert informasjon

- ➔ [“Legge papir i Bakre arkmater” på side 16](#)
- ➔ [“Windows-skriverdriver” på side 55](#)

Kontrollere og rengjøre skriverhodet – Mac OS X

- Legg vanlig papir i A4-størrelse i skriveren.
- Velg **System Preferences** fra  menyen > **Printers & Scanners** (eller **Print & Scan, Print & Fax**), og velg deretter skriveren.
- Klikk på **Options & Supplies** > **Utility** > **Open Printer Utility**.
- Klikk på **Dysekontroll**.
- Følg instruksjonene på skjermen.

Relatert informasjon

➔ [“Legge papir i Bakre arkmater” på side 16](#)

Bytte blekket i blekkrørene

Hvis du ikke har brukt skriveren på en stund og det er striper eller manglende farger på utskriftene, må du kanskje bytte blekket i blekkrørene for å få løst problemet. Med verktøyet **Effektiv blekkskylling** kan du bytte alt blekket som ligger i blekkrørene.

**Forsiktighetsregel:**

Denne funksjonen bruker mye blekk. Kontroller at det er nok blekk igjen i skriverens blekkbeholdere før du bruker funksjonen. Fyll på blekkbeholderne hvis det ikke er nok blekk.

**Forsiktig:**

- Denne funksjonen påvirker levetiden til blekkputen. Blekkputen blir tidligere full når du bruker denne funksjonen. Kontakt Epson eller en autorisert Epson-tjenesteleverandør for å be om å få skiftet ut blekkputen før den er full. Det er ikke en del som brukeren kan skifte ut.
- Når du har brukt verktøyet Effektiv blekkskylling, slår du av skriveren og venter i minst 12 timer. Denne funksjonen gir bedre utskriftskvalitet etter 12 timer, men den kan ikke brukes på nytt før det er gått 12 timer siden sist den ble brukt. Kontakt Epson kundestøtte hvis du fremdeles ikke kan løse problemet etter å ha prøvd alle fremgangsmåtene over.


Bytte blekket i blekkrørene – Windows

1. Gå til skriverdrivervinduet.
2. Klikk på **Effektiv blekkskylling** i kategorien **Vedlikehold**.
3. Følg instruksjonene på skjermen.

Relatert informasjon

➔ [“Windows-skriverdriver” på side 55](#)

Bytte blekket i blekkrørene – Mac OS X

1. Velg **Systemvalg** fra  menyen > **Skrivere og skannere** (eller **Utskrift og skanning**, **Utskrift og faks**), og velg deretter skriveren.
2. Klikk på **Valg og forbruksmaterie**ll > **Verktøy** > **Åpne Skriververktøy**.
3. Klikk på **Effektiv blekkskylling**.
4. Følg instruksjonene på skjermen.

Justere skriverhodet

Hvis du oppdager forskyvning av vertikale linjer eller uklare bilder, juster skriverhodet.


Justere skriverhodet – Windows

1. Legg vanlig papir i A4-størrelse i skriveren.
2. Gå til skriverdrivervinduet.
3. Klikk på **Justering av skriverhode** i kategorien **Vedlikehold**.
4. Følg instruksjonene på skjermen.

Relatert informasjon

- ➔ [“Legge papir i Bakre arkmater” på side 16](#)
- ➔ [“Windows-skriverdriver” på side 55](#)

Justere skriverhodet – Mac OS X

1. Legg vanlig papir i A4-størrelse i skriveren.
2. Velg **System Preferences** fra  menyen > **Printers & Scanners** (eller **Print & Scan, Print & Fax**), og velg deretter skriveren.
3. Klikk på **Options & Supplies** > **Utility** > **Open Printer Utility**.
4. Klikk på **Justering av skriverhode**.
5. Følg instruksjonene på skjermen.

Relatert informasjon

- ➔ [“Legge papir i Bakre arkmater” på side 16](#)

Rengjøring av papirbanen

Når utskriftene er sølete eller stripete, må rullen på innsiden rengjøres.

**Forsiktighetsregel:**

Ikke bruk servietter for å rengjøre skriveren innvendig. Skriverhodedydene kan tilstoppes av lo.

1. Kontroller at det ikke er støv eller flekker på skannerglassplaten.
2. Legg vanlig papir i A4-størrelse i skriveren.

Forbedre utskrifts- og skannekvalitet

3. Start kopieringen uten å plassere originalen.

Merknad:

Gjenta denne prosedyren til papiret ikke lenger har blekkflekker.

Relatert informasjon

- ➔ [“Legge papir i Bakre arkmater” på side 16](#)
- ➔ [“Grunnleggende om kopiering” på side 38](#)

Rengjøre Skannerglassplaten

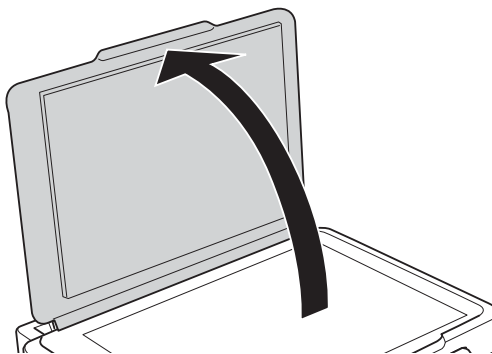
Når kopiene eller de skannede bildene er smurt utover eller oppskrapet, rengjør du skannerglassplaten.



Forsiktighetsregel:

Bruk aldri alkohol eller løsemidler til å rengjøre skriveren. Disse kjemikalierne kan skade skriveren.

1. Åpne dokumentdekslet.



2. Bruk en myk, tørr og ren klut for å rengjøre overflaten av skannerglassplaten.

Merknad:

- Dersom det er sølt fett eller annet materiale som er vanskelig å fjerne, på skanneplaten, kan du bruke litt glassrengjøringsmiddel og en myk klut for å fjerne det. Tørk av alle rester av væske.
- Ikke press glassoverflaten for hardt.
- Vær forsiktig så du ikke striper opp eller skader overflaten på glasset. En skadet glassplate kan medføre dårligere skannekvalitet.

Programinformasjon

Nødvendige programmer

Windows-skriverdriver

Skriverdriveren er et program som kontrollerer skriveren i henhold til utskriftskommandoer fra andre programmer. Du oppnår best utskriftsresultat hvis du foretar innstillingene på skriverdriveren. Du kan også kontrollere statusen til skriveren eller holde den i best mulig stand ved hjelp av verktøyet i skriverdriveren.

Merknad:

Du kan endre språk for skriverdriveren. Velg språket du vil bruke fra innstillingen for **Språk** i kategorien **Vedlikehold**.

Åpne skriverdriveren fra programmer

Vil du foreta innstillinger som kun gjelder programmet du bruker, åpner du skriverdriveren fra dette programmet.

Velg **Skriv ut** eller **Skriveroppsett** på **Fil**-menyen. Velg skriveren, og klikk deretter **Alternativer** eller **Egenskaper**.

Merknad:

Handlingene varierer avhengig av programmet. Se hjelp i programmet for å få mer informasjon.

Tilgang til skriveren fra kontrollpanelet

For å angi innstillinger som gjelder for alle programmer, må du bruke kontrollpanelet.

Windows 8.1/Windows 8

Velg **Desktop** > **Settings** > **Control Panel** > **View devices and printers** i **Hardware and Sound**. Høyreklikk på skriveren, eller trykk og hold på den, og velg deretter **Utskriftsinnstillinger**.

Windows 7

Klikk på startknappen og velg **Control Panel** > **View devices and printers** i **Hardware and Sound**. Høyreklikk på skriveren og velg **Utskriftsinnstillinger**.

Windows Vista

Klikk på startknappen og velg **Control Panel** > **Printers** i **Hardware and Sound**. Høyreklikk på skriveren og velg **Utskriftsinnstillinger**.

Windows XP

Klikk på startknappen og velg **Control Panel** > **Printers and Other Hardware** i **Printers and Faxes**. Høyreklikk på skriveren og velg **Utskriftsinnstillinger**.

Åpne skriverdriveren fra skriverikonet på oppgavelinjen

Skriverikonet på oppgavelinjen til skrivebordet er et snarveisikon som gir rask tilgang til skriverdriveren.

Hvis du klikker skriverikonet og velger **Skriverinnstillinger**, kan du åpne det samme vinduet med skriverinnstillinger som det som vises fra kontrollpanelet. Hvis du dobbeltklikker dette ikonet, kan du kontrollere statusen til skriveren.

Merknad:

Hvis skriverikonet ikke vises på oppgavelinjen, åpner du vinduet til skriverdriveren, klikker **Kontrollinnstillinger** i kategorien **Vedlikehold**, og deretter velger du **Registrer snarveisikonet for oppgavelinjen**.

Programinformasjon

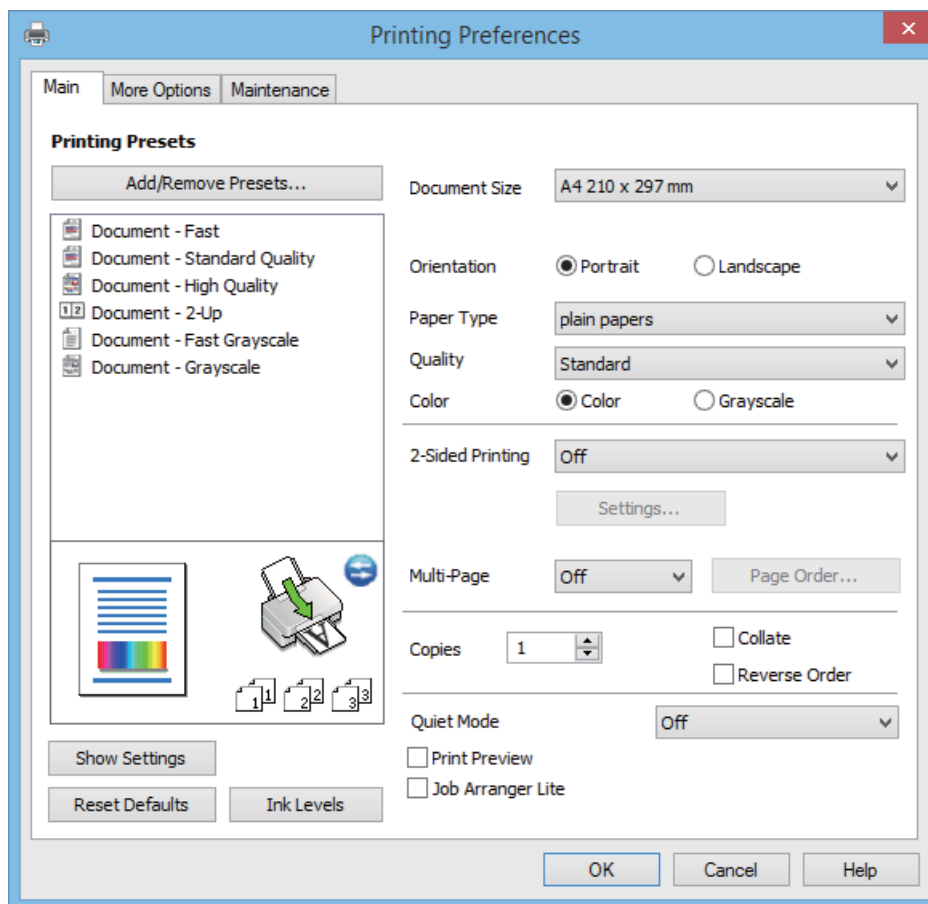
Veiledning for skriverdriveren for Windows

Hjelp er tilgjengelig i skriverdriveren for Windows. Vil du se forklaringer på innstillingsalternativer, høyreklikker du hvert alternativ og klikker **Hjelp**.

Kategorien Hoved

Du kan foreta grunnleggende innstillinger for utskrift, slik som papirtype eller papirstørrelse.

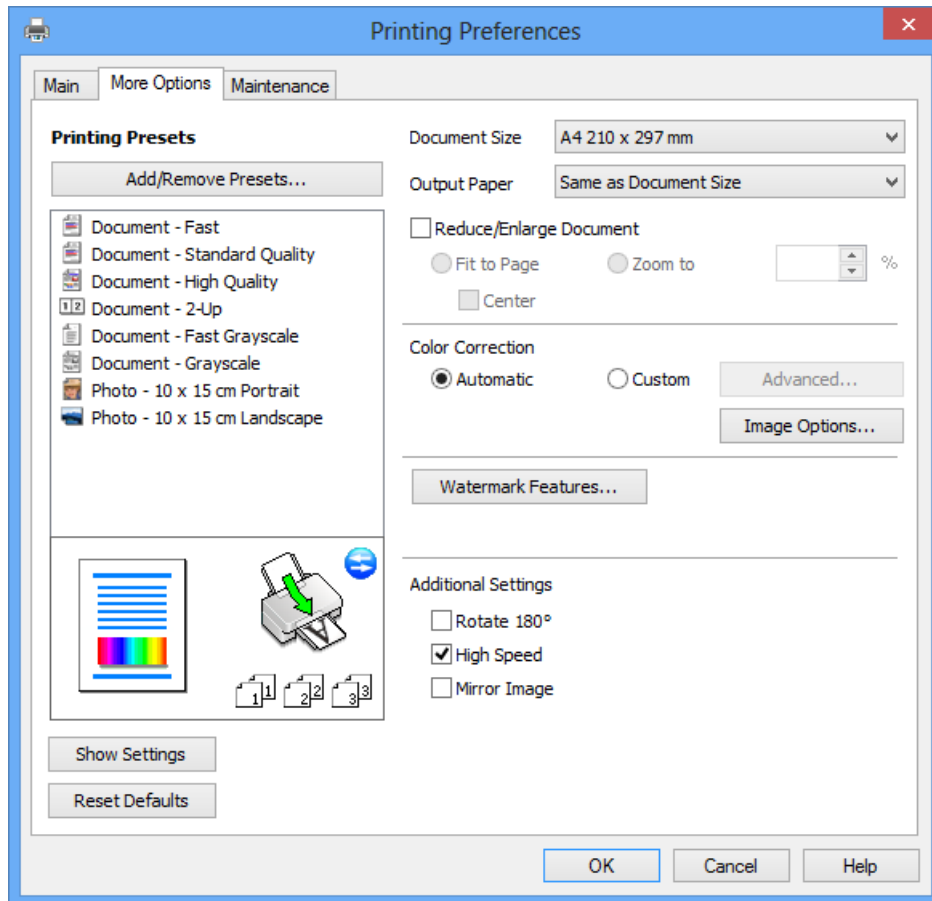
Du kan også foreta innstillinger for utskrift på begge sider av arket eller for utskrift av flere sider på ett ark.



Programinformasjon

Kategorien Flere alternativer

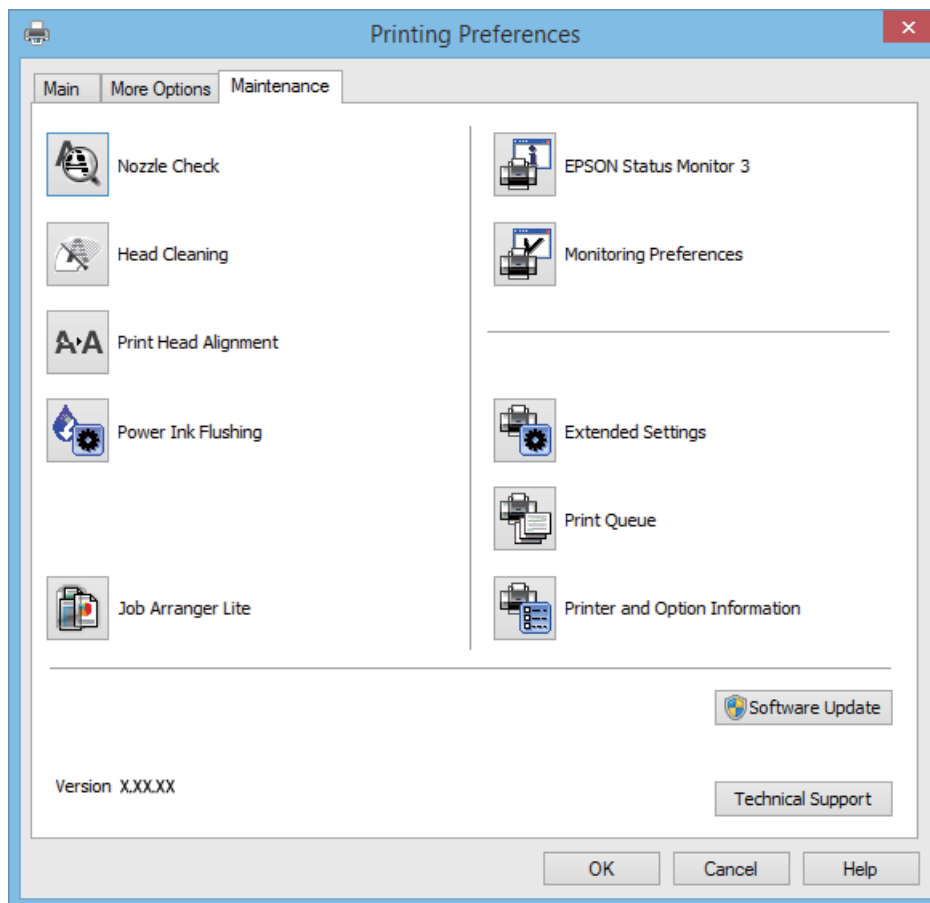
Du kan velge flere alternativer for oppsett og utskrift, slik som å endre størrelsen på en utskrift eller korrigere farger.



Programinformasjon

Kategorien Vedlikehold

Du kan utføre vedlikeholdsfunksjoner, slik som dysekontroll og rengjøring av skriverhodet, og hvis du starter **EPSON Status Monitor 3** kan du kontrollere skriverstatus og informasjon om feil.



Angi betjeningsinnstillinger for Windows skriverdriveren

Du kan gjøre innstillinger slik som aktivering av **EPSON Status Monitor 3**.

1. Gå til skriverdrivervinduet.
2. Klikk på **Utvidede innstillinger** i kategorien **Vedlikehold**.
3. Utfør de nødvendige innstillingene, og klikk deretter på **OK**.
Se den elektroniske hjelpen for forklaringer av innstillingselementene.

Relatert informasjon

➔ [“Windows-skriverdriver” på side 55](#)

Mac OS X-skriverdriver

Skriverdriveren er et program som kontrollerer skriveren i henhold til utskriftskommandoer fra andre programmer. Innstillinger utført i skriverdriveren gir de beste utskriftsresultatene. Du kan også kontrollere statusen for skriveren, eller holde den i topp stand ved hjelp av skriverdriververktøyet.

Programinformasjon

Åpne skriverdriveren fra andre programmer

Velg **Skriv ut** fra **Fil**-menyen. Hvis nødvendig, klikker du på **Show Details** (or ▼) for å utvide utskriftsnivået.

Merknad:

Bruk vil variere avhengig av programmet. Se hjelp i programmet for å få mer informasjon.

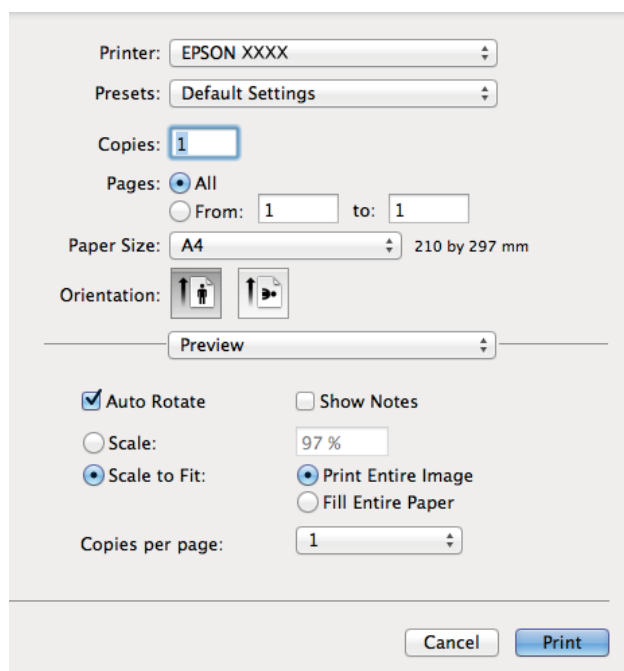
Starte verktøyet

Velg **System Preferences** fra  meny > **Printers & Scanners** (eller **Print & Scan**, **Print & Fax**), og velg deretter skriveren. Klikk på **Valg og forbruksmateriell** > **Verktøy** > **Åpne Skriververktøy**.

Veiledning for skriverdriveren for Mac OS X

Dialogboks for utskrift

Bruk hurtigmenyen midt på skjermbildet til å vise flere alternativer.




Hurtigmeny	Beskrivelser
Utskriftsinnstillinger	Du kan foreta grunnleggende utskriftsinnstillinger, slik som papirtype og utskriftskvalitet.
Innst. for tosidig utskrift	Du kan velge innbindingsretning for 2-sidig utskrift eller du kan velge dokumenttype. Denne menyen vises bare på modeller med funksjon for automatisk 2-sidig utskrift.
Oppsett	Du kan velge oppsett for å skrive ut flere sider på ett ark eller du kan velge å skrive ut kantlinje.
Papirhåndtering	Du kan forminske eller forstørre størrelsen på utskriften slik at den automatisk tilpasses papirstørrelsen du har lagt i.
Fargeavstemming	Du kan justere fargene.

Programinformasjon

Merknad:

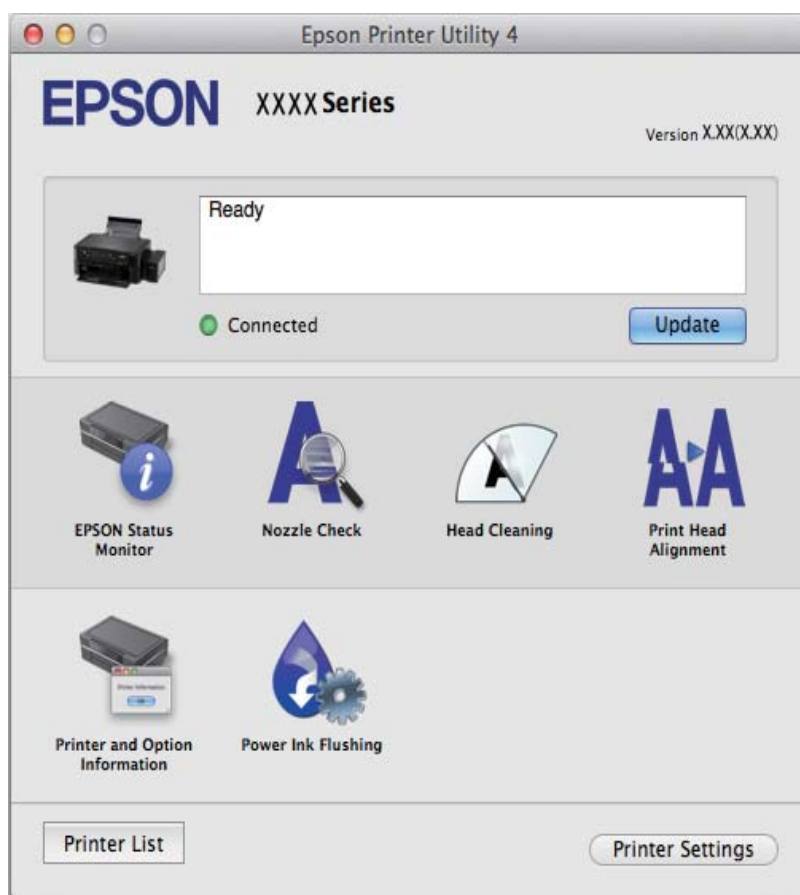
På Mac OS X v10.8.x eller nyere hvis menyen **Utskriftsinnstillinger** ikke vises, betyr det at Epson-skriverdriveren ikke er riktig installert.

Velg **Systemvalg** på -menyen > **Skrivere og skannere** (eller **Skriv ut og skann**, **Skriv ut og faks**), fjern skriveren og legg deretter til skriveren igjen. Se nedenfor om hvordan du legger til en skriver.

<http://epson.sn>


Epson Printer Utility

Du kan utføre vedlikeholdsfunksjoner, slik som dysekontroll og rengjøring av skriverhodet, og hvis du starter **EPSON Status Monitor** kan du kontrollere skriverstatus og informasjon om feil.



Angi betjeningsinnstillinger for Mac OS X skriverdriveren

Du kan utføre forskjellige innstillinger, f.eks. hoppe over tomme sider og aktivere/deaktivere utskrift med høy hastighet.

1. Velg **System Preferences** fra  meny > **Printers & Scanners** (eller **Print & Scan**, **Print & Fax**), og velg deretter skriveren. Klikk på **Options & Supplies** > **Options** (eller **Driver**).
2. Utfør de nødvendige innstillingene, og klikk deretter på **OK**.
 - Tykt papir og konvolutter: Hindrer at blekk gnis utover når du skriver ut på tykt papir. Utskriftshastigheten kan imidlertid være langsommere.
 - Hopp over blank side: Unngår utskrift av tomme sider.

Programinformasjon

- Stillemodus: Skriver ut stille. Utskriftshastigheten kan imidlertid være langsommere.
- Tillat midlertidig svart utskrift: Skriver midlertidig ut med kun svart blekk.
- Utskrift med høy hastighet: Skriver ut når skriverhodet beveger seg i begge retninger. Skriverhastigheten er høyere, men kvaliteten kan bli dårligere.
- Advarsler: Gjør det mulig for å skriverdriveren å vise advarsler.
- Opprette toveis kommunikasjon: Vanligvis skal dette settes til **På**. Velg **Av** når det er umulig å innhente skriverinformasjon fordi skriveren er delt med Windows-datamaskiner på et nettverk eller av annen grunn.
- Nedre kassett: Legg til de ekstra papirkassett-enhetene til papirkilden.

Merknad:

Tilgjengeligheten til disse innstillingene varierer fra modell til modell.

EPSON Scan (skannerdriver)

EPSON Scan er et program for å kontrollere skanning. Du kan justere størrelsen, oppløsningen, lysstyrken, kontrasten og kvaliteten for det skannede bildet.

Merknad:

Du kan også starte EPSON Scan fra TWAIN-kompatible skanneprogrammer.

Starte på Windows

- Windows 8.1/Windows 8

Angi programvarens navn i søkeboksen og velg deretter det viste ikonet.

- Unntatt for Windows 8.1/Windows 8

Klikk på startknappen og velg **All Programs** eller **Programs** > **EPSON** > **EPSON Scan** > **EPSON Scan**.

Starte på Mac OS X

Merknad:

EPSON Scan støtter ikke funksjonen Raskt brukerbytte i Mac OS X. Slå av raskt brukerbytte.

Velg **Go** > **Applications** > **Epson Software** > **EPSON Scan**.

Epson Event Manager

Epson Event Manager er et program som gjør at du kan håndtere skanning fra kontrollpanelet, og lagre bilder på en datamaskin. Du kan legge til dine egne innstillinger som forhåndsinnstillinger, slik som f.eks. dokumenttype, plassering av mappe for lagring og bildeformatet. Se hjelp i programmet for å få mer informasjon.

Starte i Windows

- Windows 8.1/Windows 8

Angi programvarens navn i søkeboksen og velg deretter det viste ikonet.

- Unntatt for Windows 8.1/Windows 8

Klikk på startknappen og velg **All Programs** eller **Programs** > **Epson Software** > **Event Manager**.

Starte i Mac OS X

Velg **Go** > **Applications** > **Epson Software** > **Event Manager**.

Programinformasjon

Relatert informasjon

➔ [“Skanne fra kontrollpanelet” på side 39](#)

Epson Easy Photo Print

Epson Easy Photo Print er et program som gjør at du enkelt kan skrive ut bilder med forskjellige oppsett. Du kan forhåndsvisne bildet og justere bildene eller posisjonen. Du kan også skrive ut bilder med ramme. Se hjelp i programmet for å få mer informasjon.

Merknad:

For å bruke dette programmet, må skriverdriveren installeres.

Starte i Windows

- Windows 8.1/Windows 8

Angi programvarens navn i søkeboksen og velg deretter det viste ikonet.

- Unntatt for Windows 8.1/Windows 8

Klikk på startknappen, og velg deretter **Alle programmer** eller **Programmer** > **Epson Software** > **Epson Easy Photo Print**.

Starte i Mac OS X

Velg **Go** > **Applications** > **Epson Software** > **Epson Easy Photo Print**.

E-Web Print (kun for Windows)

E-Web Print er et program som gjør at du enkelt kan skrive ut nettsider med forskjellige oppsett. Se hjelp i programmet for å få mer informasjon. Du kan gå inn i hjelp fra **E-Web Print**-menyen i verktøyslinjen **E-Web Print**.

Start

Når du installerer E-Web Print, vises den i nettleseren din. Klikk på **Print** eller **Clip**.

EPSON Software Updater

EPSON Software Updater er et program som ser etter ny eller oppdatert programvare på Internett og installerer den. Du kan også oppdatere skriverens fastvare og brukerhåndbok.

Starte på Windows

- Windows 8.1/Windows 8

Angi programvarens navn i søkeboksen og velg deretter det viste ikonet.

- Unntak for Windows 8.1/Windows 8

Klikk på startknappen og velg **All Programs** (eller **Programs**) > **Epson Software** > **EPSON Software Updater**.

Merknad:

Du kan også starte EPSON Software Updater ved å klikke skriverikonet på oppgavelinjen på skrivebordet og deretter velge **Programvareoppdatering**.

Starte på Mac OS X


Velg **Go > Applications > Epson Software > EPSON Software Updater**.

Avinstallere programmer

Merknad:

Logg på datamaskinen din som administrator. Skriv inn administratorpassordet hvis du blir bedt om det.



Avinstallere programmer – Windows

1. Trykk på -knappen for å slå av skriveren.
 2. Avslutt alle programmer som kjører.
 3. Åpne **Kontrollpanel**:
 - Windows 8.1/Windows 8
Velg **Skrivebord > Innstillinger > Kontrollpanel**.
 - Unntatt for Windows 8.1/Windows 8
Klikk startknappen og velg **Kontrollpanel**.
 4. Åpne **Avinstaller et program** (eller **Legg til eller fjern programmer**):
 - Windows 8.1/Windows 8/Windows 7/Windows Vista
Velg **Avinstaller et program** i **Programmer**.
 - Windows XP
Klikk på **Legg til eller fjern programmer**.
 5. Velg programmet du ønsker å avinstallere.
 6. Avinstaller programmene:
 - Windows 8.1/Windows 8/Windows 7/Windows Vista
Klikk på **Avinstaller/endre** eller **Avinstaller**.
 - Windows XP
Klikk på **Endre/fjern** eller **Fjern**.
- Merknad:**
Hvis vinduet **Brukerkontroll** vises, klikker du på **Fortsett**.
7. Følg instruksjonene på skjermen.

Avinstallere programmer – Mac OS X

1. Last ned Uninstaller ved hjelp av EPSON Software Updater.
Når du først har lastet ned Uninstaller, trenger du ikke laste den ned neste gang du skal avinstallere programmet.

Programinformasjon

2. Slå av skriveren ved å trykke -knappen.
3. Vil du avinstallere skriverdriveren, velger du **Systemvalg** på -menyen > **Skrivere og skannere** (eller **Skriv ut og skann**, **Skriv ut og faks**), og deretter fjerner du skriveren fra listen over aktiverte skrivere.
4. Lukk alle programmer som kjører.
5. Velg **Go > Applications > Epson Software > Uninstaller**.
6. Velg programmet du ønsker å avinstallere, og klikk deretter på **Avinstaller**.

**Forsiktighetsregel:**

Uninstaller fjerner alle drivere for Epson inkjet-skrivere på datamaskinen. Hvis du bruker flere Epson inkjet-skrivere og du kun ønsker å slette noen drivere, sletter du alle sammen først, og installerer deretter nødvendig skriverdriver på nytt.

Merknad:

*Hvis du ikke finner programmet du vil avinstallere i programlisten, kan du ikke avinstallere programmet ved hjelp av Uninstaller. Her skal du velge **Go > Applications > Epson Software**, og deretter velger du programmet du vil avinstallere, og drar det til papirkurven.*

Relatert informasjon

➔ [“EPSON Software Updater” på side 62](#)

Installere programmer

Hvis datamaskinen din er koblet til et nettverk, installer de siste programmene tilgjengelig på nettsiden. Hvis du ikke kan laste ned programmene fra nettsiden, installer dem fra programvare-disken som fulgte med skriveren.

Merknad:

- Logg på datamaskinen din som administrator. Skriv inn administratorpassordet hvis du blir bedt om det.
- Når et program skal installeres på nytt, må det først avinstalleres.

1. Avslutt alle programmer som kjører.
2. Når du installerer skriverdriveren eller EPSON Scan, kobler du fra skriveren og datamaskinen midlertidig.

Merknad:

Ikke koble til skriveren og datamaskinen før du får beskjed om det.

3. Installer programmene ved å følge instruksjonene på nettstedet nedenfor.

<http://epson.sn>

Relatert informasjon

➔ [“Avinstallere programmer” på side 63](#)

Oppdatere programmer og fastvare

Du kan være i stand til å slette visse problemer og forbedre eller legge til funksjoner ved å oppdatere programmene og fastvaren. Påse at du bruker nyeste versjon av programmene og fastvaren.

1. Påse at skriveren og datamaskinen er koblet sammen, og at datamaskinen er tilkoblet Internett.
2. Start EPSON Software Updater, og oppdater programmene eller fastvaren.

**Forsiktighetsregel:**

Ikke slå av datamaskinen eller skriveren mens du oppdater.

Merknad:

Hvis du ikke finner programmet du vil oppdatere i listen, kan du ikke oppdatere det ved hjelp av EPSON Software Updater. Se etter nyeste versjon av programmene og fastvaren på ditt lokale Epson-nettsted.

<http://www.epson.com>

Relatert informasjon

➔ [“EPSON Software Updater”](#) på side 62

Løse problemer

Kontrollere skriverstatusen





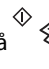


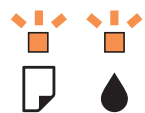






Kontrollere feilindikatorene på skriveren

Lyset tennes eller blinker når det oppstår en feil. Detaljer om feilen vises på skjermen til datamaskinen.

: Lyser

: Blinker sakte

: Blinker raskt

Lys	Situasjon	Løsninger
	Det er ikke lagt i papir eller flere ark er blitt matet samtidig.	Legg i papir, og trykk på  eller  .
	Papiret har satt seg fast.	Fjern papiret, og trykk på  eller  .
	Den første blekkkladingen er kanskje ikke fullført.	Se på <i>Start her</i> om hvordan du fullfører den første blekkkladingen.
	 -lyset og  -lyset blinker skiftevis. En blekkpute er full eller nesten full.	Blekkputene må skiftes ut. Kontakt Epson eller en autorisert Epson-tjenesteleverandør for å skifte ut blekkputen*. Det er ikke en del som brukeren kan skifte ut. Når det vises en melding på datamaskinen om at du kan fortsette å skrive ut, trykker du på  eller  for å fortsette utskriften. Lampene slutter å blinke for øyeblikket, men de vil fortsatt blinke med faste mellomrom helt til blekkputen er skiftet ut.
	Det har oppstått en skriverfeil.	Åpne skannerenheten, og fjern papir eller emballasje som ligger inni skriveren. Slå strømmen av og på igjen.
	Skriveren startet opp i gjenopprettingsmodus fordi fastvareoppdateringen mislyktes.	Følg fremgangsmåten nedenfor for å prøve å oppdatere fastvaren på nytt. 1. Koble sammen datamaskinen og skriveren med en USB-kabel. 2. Besøk det lokale Epson-nettstedet for videre instruksjoner.

I enkelte utskriftssykluser kan veldig små mengder av overskuddsblekk samles i blekkputen. Skriveren er utviklet for å stanse utskrift når blekkputen har nådd grensen, for å hindre blekklekkasje fra blekkputen. Om dette må gjøres, og evt. hvor ofte, varierer avhengig av hvor mange sider du skriver ut, type materiale du skriver ut på, og

Løse problemer

antall rengjøringscykluser skriveren utfører. At det er nødvendig å skifte ut blekkputen, betyr ikke at skriveren har sluttet å fungere i henhold til spesifikasjonene. Skriveren vil varsle deg når blekkputen må byttes ut. Dette kan bare gjøres av en autorisert Epson-tjenesteleverandør. Epson-garantien dekker ikke kostnadene for denne utskiftingen.

Relatert informasjon

- ➔ [“Kontakte Epson kundestøtte” på side 87](#)
- ➔ [“Installere programmer” på side 64](#)
- ➔ [“Oppdatere programmer og fastvare” på side 65](#)

Kontrollere skriverstatusen – Windows

1. Gå til skriverdrivervinduet.
2. Klikk på **EPSON Status Monitor 3** i kategorien **Vedlikehold**.


Merknad:

- Du kan også kontrollere skriverstatusen ved å dobbeltklikke skriverikonet på oppgavelinjen. Hvis skriverikonet ikke er lagt til på oppgavelinjen, klikker du **Kontrollinnstillinger** i kategorien **Vedlikehold**, og deretter velger du **Registrer snarveisikonet for oppgavelinjen**.
- Hvis **EPSON Status Monitor 3** er deaktivert, klikker du på **Utvidede innstillinger** i kategorien **Vedlikehold**, og velger deretter **Aktiver EPSON Status Monitor 3**.

Relatert informasjon

- ➔ [“Windows-skriverdriver” på side 55](#)

Kontrollere skriverstatus – Mac OS X

1. Velg **System Preferences** fra  menyen > **Printers & Scanners** (eller **Print & Scan, Print & Fax**), og velg deretter skriveren.
2. Klikk på **Options & Supplies** > **Utility** > **Open Printer Utility**.
3. Klikk på **EPSON Status Monitor**.

Fjerne papir som har satt seg fast

Kontroller feilen som vises på kontrollpanelet og følg instruksjonene for å fjerne papiret som sitter fast, inkludert revne biter. Neste, fjern feilen.



Forsiktighetsregel:

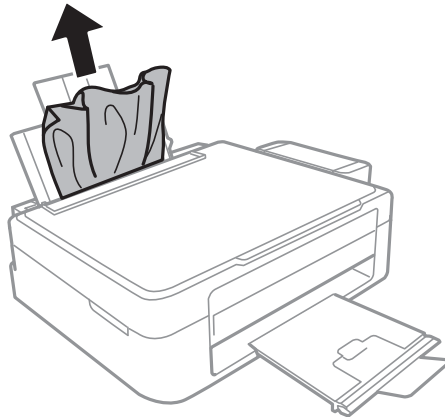
Fjern forsiktig alt papir som har satt seg fast. Hvis papiret fjernes på en voldsom måte, kan det skade skriveren.

Relatert informasjon

- ➔ [“Kontrollere feilindikatorerne på skriveren” på side 66](#)

Fjerne fastsatt papir fra Bakre arkmater

Fjern alt papir som har satt seg fast.



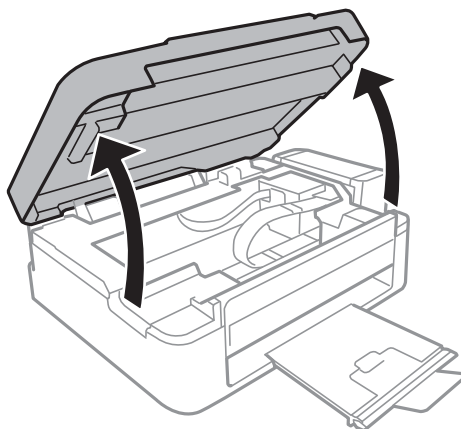
Fjerne fastsatt papir fra innsiden av skriveren



Forsiktig:

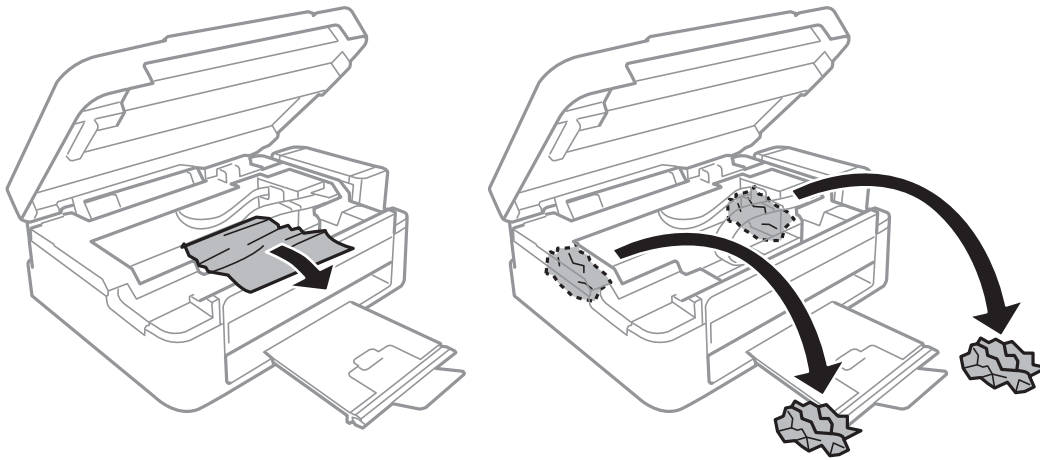
- Vær forsiktig så du ikke setter fast hånden eller fingrene når du åpner eller lukker skannerenheten. Hvis ikke kan du bli skadet.
- Aldri trykk på knappene på kontrollpanelet mens hånden din er inni skriveren. Hvis skriveren starter, kan dette forårsake skade. Vær forsiktig slik at du ikke berører deler som stikker ut, de kan skade deg.

1. Åpne skannerenheten med dokumentdekslet lukket.



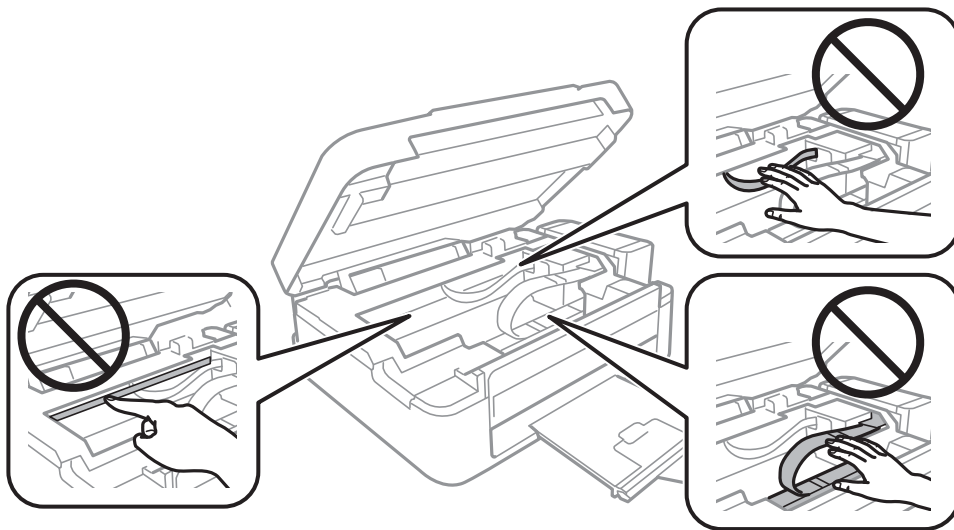
Løse problemer

2. Fjern alt papir som har satt seg fast.

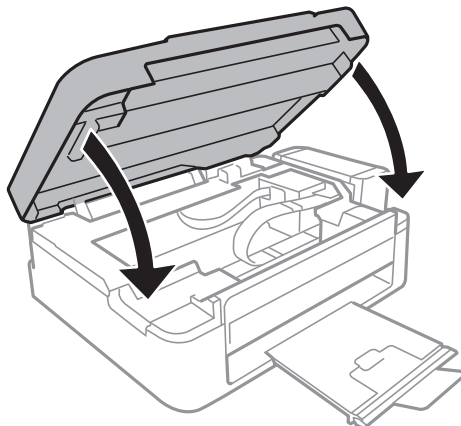


Forsiktighetsregel:

Ikke berør den hvite, flate kabelen, de gjennomsiktige delene eller blekkrorene inni skriveren. Dette kan føre til feilfunksjon.



3. Lukk skannerenheten.



Papir mates ikke riktig

Kontroller følgende hvis papiret har satt seg fast, papiret mates inn skjevt, flere papirark mates inn samtidig, papiret mates ikke inn eller papiret mates ut igjen.


- Plasser skriveren på et flatt underlag og bruk den i anbefalt bruksmiljø.
- Bruk papir som støttes av denne skriveren.
- Følg forholdsreglene for håndtering av papir.
- Legg papiret i riktig retning, og skyv kantskinne inn mot papirkanten.
- Ikke last mer enn maksimum antall ark som er spesifisert for papiret. Vanlig papir skal ikke legges over streken som er merket med trekantsymbolet på kantskinne.
- Når en papir ut-feil oppstår selv om papir er lagt i skriveren, legg papiret i på nytt mot den høyre kanten av bakre arkmater.
- Last er papirark av gangen ved lasting av flere papirark.
- Når flere ark blir matet inn samtidig i løpet av tosidig utskrift, må du fjerne alt papir som er lastet i papirkilden før du laster papiret på nytt.
- Utskriften kan ha blitt midlertidig stanset for en viss tid, og dette kan føre til at skriveren mater ut papiret.

Relatert informasjon



- ➔ [“Miljømessige spesifikasjoner” på side 82](#)
- ➔ [“Tilgjengelig papir og kapasiteter” på side 15](#)
- ➔ [“Forholdsregler ved håndtering av papir” på side 14](#)
- ➔ [“Legge papir i Bakre arkmater” på side 16](#)

Problemer med strøm og kontrollpanel

Bli ikke slått på

- Hold inne -knappen litt lengre.
- Kontroller at strømledningen er satt ordentlig i.

Bli ikke slått av


Hold inne -knappen litt lengre. Hvis du fremdeles ikke kan slå av skriveren, kobler du fra strømledningen. Slå på skriveren igjen og slå den av ved å trykke på -knappen. Du må gjøre dette for å forhindre at skriverhodet tørker ut.

Skriveren skriver ikke ut

Kontroller følgende hvis skriveren ikke virker eller utskriftene er tomme.

- Installer skriverdriveren.

Løse problemer

- Installer Epson Easy Photo Print, så kan du enkelt skrive ut bilder.
- Koble USB-ledningen skikkelig til skriveren og datamaskinen.
- Hvis du bruker en USB-hub, må du prøve å koble skriveren direkte til datamaskinen.
- Hvis du skriver ut et bilde med stor datastørrelse, kan det hende at skriveren ikke har nok minne. Skriv ut bildet med en lavere oppløsning eller i en mindre størrelse.
- I Windows klikker du **Utskriftskø** i kategorien **Vedlikehold** i skriverdriveren, og deretter kontrollerer du følgende.
 - Sjekk om det finnes utskriftsjobber som er midlertidig stanset.
Avbryt utskriften om nødvendig.
 - Kontroller at skriveren ikke er frakoblet eller venter.
Hvis skriveren er frakoblet eller venter, fjerner du innstillingen for frakoblet eller venter på **Skriver**-menyen.
 - Påse at skriveren er valgt som standardskriver i **Skriver**-menyen (det skal være en hake ved menyelementet).
Hvis skriveren ikke er valgt som standardskriver, angir du den som standard.
- I Mac OS X, må du sørge for at skriverstatusen ikke er **Pause**.
Velg **Systemvalg** på -menyen > **Skrivere og skannere** (eller **Utskrift og skanning**, **Utskrift og faks**), og dobbeltklikk deretter på skriveren. Hvis skriveren er satt på pause, klikker du på **Gjenoppta** (eller **Fortsett med skriver**).
- Utfør dysekontrollen, og rengjør deretter skriverhodet hvis noen av skriverhodedysene er tette.

Relatert informasjon

- ➔ [“Installere programmer” på side 64](#)
- ➔ [“Epson Easy Photo Print” på side 62](#)
- ➔ [“Avbryte utskrift” på side 36](#)
- ➔ [“Kontrollere og rengjøre skriverhodet” på side 50](#)


Utskriftsproblemer

Utskriftkvaliteten er dårlig

Kontroller følgende hvis utskriftskvaliteten er dårlig – uklar utskrift, striping, manglende farger, svake farger, forskyvning og mosaikkliknende mønster på utskriftene.

- Kontroller at den første blekkloadingen blir fullført.
- Kontroller blekkbeholderen. Hvis beholderen er tom, fyller du på mer blekk med én gang og rengjør skriverhodet.
- Utfør dysekontrollen, og rengjør deretter skriverhodet hvis noen av skriverhodedysene er tette.
- Hvis det er lenge siden du har brukt skriveren, kan du bruke verktøyet Effektiv blekkskylling i skriverdriveren.
- Juster skriverhodet.
- Juster skriverhodet hvis det er forskyvning med intervaller på 2.5 cm.
- Bruk papir som støttes av denne skriveren.
- Ikke skriv ut på papir som er fuktig, skadet eller for gammelt.
- Hvis papiret er krøllet eller en konvolutt er åpnet, flat det ut.

Løse problemer

- Ved utskrift av bilder eller foto, skriv ut med data i høy oppløsning. Bilder på nettsted har ofte en lav oppløsning selv om de ser fine ut på skjermen, så utskriftskvaliteten kan reduseres.
- Velg egnet papirtypeinnstilling i skriverdriveren for den type papir som lastes i skriveren.
- Skriv ut med en innstilling for høy kvalitet i skriverdriveren.
- Når bilder eller foto skrives ut i uventede farger, juster fargen og skriv ut på nytt. Den automatiske fargekorrigeringsfunksjonen bruker standard korrigeringsmodus i **PhotoEnhance**. Prøv en annen korrigeringsmodus i **PhotoEnhance** ved å velge et annet alternativ enn **Autokorrigering** som innstilling for **Scenekorrigering**. Hvis problemet fortsetter, benytt en annen fargekorrigeringsfunksjon enn **PhotoEnhance**.
- Deaktiver toveis (eller høyhastighets) innstilling. Når denne innstillingen er aktivert, skriver skriverhodet ut mens det beveger seg i begge retninger, og vertikale linjer kan bli feiltilpasset. Hvis du deaktiverer denne funksjonen, kan utskriften bli langsommere.
 - Windows
Fjern **Høy hastighet** fra skriverdriverens kategori **Flere alternativer**.
 - Mac OS X
Velg **Systemvalg** fra  menyen > **Skrivere og skannere** (eller **Utskrift og skanning**, **Utskrift og faks**), og velg deretter skriveren. Klikk på **Valg og forbruksmaterie** > **Valg** (eller **Driver**). Velg **Av** som innstillingen for **Utskrift med høy hastighet**.
- Ikke stable papiret umiddelbart etter utskrift.
- Tørk utskriftene fullstendig før lagring eller visning. Unngå direkte sollys, ikke benytt en tørrer og ikke berør den utskrevne siden av papiret ved tørking av utskriftene.
- Bruk helst ekte Epson-blekkflasker. Dette produktet er utviklet for å justere farger basert på at det brukes ekte Epson-blekkflasker. Bruk av uekte blekkflasker kan føre til dårligere utskriftskvalitet.
- Bruk blekkflasker med riktig artikkelkode for denne skriveren.
- Epson anbefaler at blekkflasken brukes innen datoen som er trykt på forpakningen.
- Når bilder eller foto skrives ut, anbefaler Epson bruk av ekte Epson papir i stedet for vanlig papir. Skriv ut på det ekte Epson-papirets utskriftsside.

Relatert informasjon

- ➔ [“Fulle på blekkbeholderne” på side 46](#)
- ➔ [“Kontrollere og rengjøre skriverhodet” på side 50](#)
- ➔ [“Bytte blekket i blekkrorene” på side 52](#)
- ➔ [“Justere skriverhodet” på side 53](#)
- ➔ [“Forholdsregler ved håndtering av papir” på side 14](#)
- ➔ [“Tilgjengelig papir og kapasiteter” på side 15](#)
- ➔ [“Liste over papirtyper” på side 15](#)
- ➔ [“Justere utskriftsfargen” på side 35](#)

Kopikvaliteten er dårlig

Kontroller følgende hvis ujevne farger, søl, prikker eller rette linjer oppstår på det kopierte bildet.

- Last og mat ut papir uten å skrive ut for å rengjøre papirbanen.
- Rengjør skannerglassplaten og dokumentdekselet.

Løse problemer

- Ikke trykk for hardt på originalen eller dokumentdekselet når du plasserer originalene på skannerglassplaten. Ujevne farger, søl eller prikket kan oppstå når originalen eller dokumentdekselet trykkes for hardt.

Relatert informasjon

- ➔ [“Rengjøring av papirbanen” på side 53](#)
- ➔ [“Rengjøre Skannerglassplaten” på side 54](#)
- ➔ [“Utskriftkvaliteten er dårlig” på side 71](#)

Et bilde av baksiden av originalen vises i det kopierte bildet

- Hvis originalen er tynn, legger du den på skannerglassplaten, og legger deretter et svart papir over.

Posisjonen, størrelsen eller marginene på utskriften er feil

- Legg papiret i riktig retning, og skyv kantskinne til kantene av papiret.
- Når du plasserer originalene på skannerglassplaten, må du tilpasse hjørnet på originalen med hjørnet indikert av et symbol på rammen på skannerglasset. Hvis kantene av kopien beskjæres, flytter du originalen litt bort fra hjørnet.
- Rengjør skannerglassplaten og dokumentdekselet. Hvis det er støv eller flekker på glasset, kan kopieringsområdet bli utvidet til å inkludere støvet eller flekkene, noe som fører til feil utskriftsposisjon eller små bilder.
- Velg riktig papirstørrelsesinnstilling i skriverdriveren.
- Juster margininnstillingene i programmet slik at det faller innenfor utskriftsområdet.

Relatert informasjon

- ➔ [“Legge papir i Bakre arkmater” på side 16](#)
- ➔ [“Plassere originaler på Skannerglassplaten” på side 19](#)
- ➔ [“Rengjøre Skannerglassplaten” på side 54](#)
- ➔ [“Utskriftsområde” på side 80](#)

Det er blekksøl eller striper på utskriften

Kontroller følgende hvis det blir blekksøl eller striper på utskriften.

- Rengjør papirbanen.
- Rengjør skannerglassplaten og dokumentdekselet.
- Legg papiret i riktig retning.
- Ved manuell 2-sidig utskrift må du passe på at blekket får tid til å tørke helt før du legger i papiret på nytt.

Relatert informasjon

- ➔ [“Rengjøring av papirbanen” på side 53](#)
- ➔ [“Rengjøre Skannerglassplaten” på side 54](#)
- ➔ [“Legge papir i Bakre arkmater” på side 16](#)
- ➔ [“Utskriftkvaliteten er dårlig” på side 71](#)

Utskrevne tegn er feil eller fordreide

- Koble USB-ledningen skikkelig til skriveren og datamaskinen.
- Avbryt alle utskriftsjobber som er midlertidig stanset.
- Ikke sett datamaskinen i **Hibernate**-modus eller **Sleep**-modus manuelt under utskrift. Sider med fordreid tekst kan ble skrevet ut neste gang du starter datamaskinen.

Relatert informasjon

➔ [“Avbryte utskrift” på side 36](#)

Det utskrevne bildet er speilvendt.

Fjern innstillinger for speilvendt i skriverdriveren eller i programmet.

- Windows
 - Fjern **Speilvend** i kategorien **Flere alternativer** for skriverdriveren.
- Mac OS X
 - Fjern **Speilvend** fra **Utskriftsinnstillinger**-menyen for utskriftsdialogen.

Utskriftsproblemet kan ikke fjernes

Hvis du har prøvd alle løsningene og ikke har løst problemet, må du prøve å avinstallere skriveren og installere den på nytt.


Relatert informasjon

- ➔ [“Avinstallere programmer” på side 63](#)
- ➔ [“Installere programmer” på side 64](#)


Andre utskriftsproblemer

Utskriften er for langsom

- Lukk programmer du ikke bruker.
- Reduser innstillingen for kvalitet i skriverdriveren. Utskrift med høy kvalitet senker utskriftshastigheten.
- Aktiver innstillingen for toveis utskrift (eller med høy hastighet). Når denne innstillingen er aktivert, vil skriverhodet skrive ut mens det flyttes i begge retninger, og dermed øker utskriftshastigheten.
 - Windows
 - Velg **Høy hastighet** i kategorien **Flere alternativer** i skriverdriveren.
 - Mac OS X

Velg **Systemvalg** på -menyen > **Skrivere og skannere** (eller **Skriv ut og skann**, **Skriv ut og faks**), og velg deretter skriveren. Klikk på **Options & Supplies** > **Options** (eller **Driver**). Velg **På** som innstillingen for **Utskrift med høy hastighet**.

Løse problemer

- Deaktiver stillemodus. Denne funksjonen senker utskriftshastigheten.
 - Windows
Deaktiver innstillingen for **Stillemodus** i kategorien **Hoved** i skriverdriveren.
 - Mac OS X
Velg **Systemvalg** på -menyen > **Skrivere og skannere** (eller **Skriv ut og skann, Skriv ut og faks**), og velg deretter skriveren. Klikk på **Options & Supplies** > **Options** (eller **Driver**). Velg **Av** som innstillingen for **Stillemodus**.

Utskriften går mye tregere ved kontinuerlig utskrift

Utskriften går tregere for å forhindre at skrivermekanismen blir overopphetet og skadet. Du kan imidlertid fortsette å skrive ut.

Normal utskriftshastighet gjenopptas hvis du lar skriveren hvile i minst 30 minutter. Utskriftshastigheten blir ikke som normalt hvis strømmen slås av.

Kan ikke starte skanning

- Koble grensesnittskabelen sikkert til skriveren og datamaskinen.
- Hvis du bruker en USB-hub, må du prøve å koble skriveren direkte til datamaskinen.
- Kontroller at du velger riktig skriver (skanner) hvis det vises en skannerliste når du starter EPSON Scan.
- Hvis du bruker TWAIN-overholdende programmer, velger du skriveren (skanneren) du bruker.
- I Windows påser du at skriveren (skanneren) vises i **Skanner og kamera**. Skriveren (skanneren) skal vises som "EPSON XXXXX (skrivernavn)". Hvis skriveren (skanneren) ikke vises, avinstallerer du EPSON Scan og installerer den på nytt. Se følgende for å åpne **Skanner og kamera**.
 - Windows 8.1/Windows 8
Velg **Desktop** > **Settings** > **Control Panel**, angi "Scanner and Camera" i søkeboksen og klikk på **Show Scanner and Camera**, og kontroller om skriveren vises.
 - Windows 7
Klikk på startknappen og velg **Control Panel**, angi "Scanner and Camera" i søkeboksen og klikk på **View Scanners and Cameras**, og kontroller om skriveren vises.
 - Windows Vista
Klikk på startknappen, velg **Kontrollpanel** > **Maskinvare og lyd** > **Skannere og kameraer**, og kontroller deretter om skriveren vises.
 - Windows XP
Klikk på startknappen, velg **Control Panel** > **Printers and Other Hardware** > **Scanner and Cameras**, og kontroller deretter om skriveren vises.
- Hvis du ikke kan skanne ved hjelp av et TWAIN-kompatibelt program, må du avinstallere og deretter installere det TWAIN-kompatible programmet på nytt.
- For Mac OS X med en Intel processor, hvis andre Epson-skannerdrivere bortsett fra EPSON Scan, som Rosetta eller PPC er installert, må du avinstallere dem og EPSON Scan, deretter installere dem på nytt EPSON Scan.

Relatert informasjon

- ➔ ["Avinstallere programmer" på side 63](#)

➔ [“Installere programmer” på side 64](#)

Kan ikke starte skanning ved bruk av kontrollpanelet

- Kontroller at EPSON Scan og Epson Event Manager er korrekt installert.
- Kontroller skanneinnstillingen i Epson Event Manager.

Relatert informasjon

➔ [“Epson Event Manager” på side 61](#)

Problemer med skannede bilder

Skannekvaliteten er dårlig

- Rengjør skannerglassplaten og dokumentdekselet.
- Du må ikke trykke for hardt på originalen eller dokumentdekselet når du plasserer originalene på skannerglassplaten. Ujevne farger, flakker eller prikker kan forekomme når originalen eller dokumentdekselet presses for hardt ned.
- Fjern støv fra originalen.
- Skann med en høyere oppløsning.
- Juster bildet i EPSON Scan, og skann. Se EPSON Scan-hjelpen for mer informasjon.

Relatert informasjon

➔ [“Rengjøre Skannerglassplaten” på side 54](#)

Tegnene er uklare

- I **Hjemmemodus** eller **Kontormodus** i EPSON Scan velger du **Bildealternativ** som innstilling for **Bildejusteringer**, og deretter velger du **Tekstforbedring**.
- I **Profesjonell modus** i EPSON Scan velger du **Dokument** som **Automatisk eksponeringstype** i innstillingene for **Original**.
- Juster innstillingene for terskelverdi i EPSON Scan.
 - Hjemmemodus**
Velg **Svart-hvitt** som innstilling for **Bildetype**, klikk **Lysstyrke**, og juster deretter terskelverdien.
 - Kontormodus**
Velg **Svart-hvitt** som innstilling for **Bildetype**, og juster deretter terskelverdien.
 - Profesjonell modus**
Velg **Svart-hvitt** som innstilling for **Bildetype**, og juster deretter innstillingen for terskelverdien.
- Skann med en høyere oppløsning.

Løse problemer

Det vises et bilde av originalens bakside på det skannede bildet

- Hvis originalen er svært tynn, kan du plassere originalen på skannerglassplaten og deretter legge et svart ark over den.
- Angi riktige innstillinger for dokumenttype i EPSON Scan.
- I **Hjemmemodus** eller **Kontormodus** i EPSON Scan velger du **Bildealternativ** som innstilling for **Bildejusteringer**, og deretter velger du **Tekstforbedring**.

Det vises et moirémønster (kryss-skravert) på det skannede bildet

- Plasser originalen i en litt annen vinkel.
- Velg **Derastrering** i en annen modus enn **Helautomatisk modus** i EPSON Scan.
- Endre innstillingen for oppløsning i EPSON Scan.

Skanneområdet eller retningen er ikke riktig

- Når du plasserer originalene på skannerglassplaten, må du tilpasse hjørnet på originalen med hjørnet indikert av et symbol på rammen på skannerglassplaten. Hvis kantene av det skannede bildet beskjæres, flytter du originalen litt bort fra hjørnet.
- Rengjør skannerglassplaten og dokumentdekselet. Hvis det er støv eller flekker på glasset, kan skanningsområdet bli utvidet til å inkludere støvet eller flekkene, noe som fører til feil skanningsposisjon eller små bilder.
- Når du plasserer flere originaler på skannerglassplaten for å skanne dem separat, men de skannes på én enkel fil, må du plassere originalene minst 20 mm (0,8 tommer) fra hverandre. Hvis problemet fortsetter, må du plassere en original i gangen.
- Når du skanner ved hjelp av **Helautomatisk modus** eller forhåndsvisningen av miniatyrbilder i EPSON Scan, må du flytte originalen 4,5 mm (0,18 tomme) unna kantene på skannerglassplaten.
- Når du bruker forhåndsvisningen av miniatyrbilder på en stor original i **Hjemmemodus** eller **Profesjonell modus** i EPSON Scan, kan det hende at skanneområdet ikke blir riktig. Når du forhåndsviser i EPSON Scan, oppretter du stiplede rammer rundt området du vil skanne i kategorien **Forhåndsvisning** i vinduet **Forhåndsvisning**.
- Hvis **Automatisk bilderetning** i EPSON Scan ikke fungerer som forventet, kan du se i hjelpen for EPSON Scan.
- Fjern merket for **Automatisk bilderetning** i EPSON Scan.
- Når du skanner med EPSON Scan kan det tilgjengelige skanningsområdet være begrenset hvis oppløsningsinnstillingen er for høy. Senk oppløsningen eller juster skanneområdet i **Forhåndsvisning**-vinduet.

Relatert informasjon

- ➔ [“Plassere originaler på Skannerglassplaten” på side 19](#)
- ➔ [“Rengjøre Skannerglassplaten” på side 54](#)

Problemet med det skannede bildet kan ikke fjernes

Hvis du har prøvd alle løsningene og fremdeles ikke kan løse problemet, klikker du **Konfigurasjon** i en annen modus enn **Helautomatisk modus** i vinduet EPSON Scan, og deretter klikker du **Tilbakestill alt** i kategorien

Løse problemer

Annet for å initialisere innstillingene for EPSON Scan. Hvis initialisering ikke løser problemet, avinstallerer du EPSON Scan og installerer på nytt.

Relatert informasjon

- ➔ [“Avinstallere programmer” på side 63](#)
- ➔ [“Installere programmer” på side 64](#)

Andre problemer med skanneren

Kan ikke skanne i Helautomatisk modus i EPSON Scan

- Du kan ikke skanne fortløpende til PDF-/Multi-TIFF-format i **Helautomatisk modus**. Skann i en annen modus enn **Helautomatisk modus**.
- Se i hjelpen for EPSON Scan for å finne andre måter du kan løse problemer på.

Miniatyrforhåndsvisning fungerer ikke ordentlig

Se EPSON Scan-hjelpen.

Relatert informasjon

- ➔ [“EPSON Scan \(skannerdriver\)” på side 61](#)

Skanningen er for langsom

Senk oppløsningen.

Skanningen stanser ved skanning til PDF/Multi-TIFF

- Når du skanner store data, anbefaler vi at du skanner i gråtoner.
- Frigjør mer plass på harddisken til datamaskinen. Skanningen kan stanse hvis det ikke er nok ledig plass.
- Prøv å skanne med en lavere oppløsning. Skanningen stanser hvis den totale datastørrelsen når grensen.

Andre problemer

Svakt elektrisk støt ved berøring av skriveren

Hvis mange eksterne enheter er koblet til skriveren, kan du føle et svakt elektrisk støt når du tar på skriveren. Installer en jordledning til datamaskinen som er koblet til skriveren.


Driftslydene er høye

Hvis driftslydene er for høye, kan du aktivere stillemodus. Dette kan imidlertid føre til at skriverfunksjonene blir tregere.

Windows-skriverdriver

Velg **På** som innstillingen for **Stillemodus**, i kategorien **Hoved**.

Mac OS X-skriverdriver

Velg **System Preferences** fra  meny > **Printers & Scanners** (eller **Print & Scan, Print & Fax**), og velg deretter skriveren. Klikk på **Options & Supplies** > **Options** (eller **Driver**). Velg **På** som innstillingen for **Stillemodus**.

Programmet er blokkert av en brannmur (kun for Windows)

Legg programmet til på Windows-brannmurens liste over tillatte programmer i sikkerhetsinnstillingene i **Control Panel**.

Tillegg

Tekniske spesifikasjoner

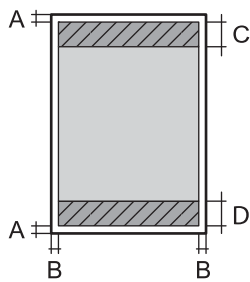
Skriverspesifikasjoner

Plassering av utskriftshodets dyse		Dyser for svart blekk: 180 Dyser for farget blekk: 59 for hver farge
Papirvekt	Vanlig papir	64 til 90 g/m ² (17 til 24 lb)
	Konvolutter	Konvolutt #10, DL, C6: 75 til 90 g/m ² (20 til 24 lb)

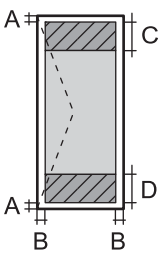
Utskriftsområde

Utskriftskvaliteten kan reduseres i de skraverte områdene på grunn av skriverens mekanisme.

Enkle ark (normal utskrift)

	A	3.0 mm (0.12 tommer)
	B	3.0 mm (0.12 tommer)
	C	40.0 mm (1.57 tommer)
	D	32.0 mm (1.26 tommer)

Konvolutter

	A	3.0 mm (0.12 tommer)
	B	5.0 mm (0.20 tommer)
	C	18.0 mm (0.71 tommer)
	D	40.0 mm (1.57 tommer)

Skannerspesifikasjoner

Skannertype	Flatbed
Fotoelektrisk enhet	CIS
Maksimum dokumentstørrelse	216 × 297 mm (8.5 × 11.7 in.) A4, Letter

Tillegg

Oppløsning	600 dpi (hovedskanning) 1200 dpi (delskanning)
Fargedybder	Farge <input type="checkbox"/> 48 biter per piksel internt (16 biter per piksel per farge internt) <input type="checkbox"/> 24 biter per piksel eksternt (8 biter per piksel per farge eksternt) Gråtone <input type="checkbox"/> 16 biter per piksel internt <input type="checkbox"/> 8 biter per piksel eksternt Svart og hvit <input type="checkbox"/> 16 biter per piksel internt <input type="checkbox"/> 1 biter per piksel eksternt
Lyskilde	LED

Grensesnittspesifikasjoner

For datamaskin	USB
----------------	-----

Mål

Mål	Oppbevaring <input type="checkbox"/> Bredde: 482 mm (19.0 tommer) <input type="checkbox"/> Dybde: 300 mm (11.8 tommer) <input type="checkbox"/> Høyde: 145 mm (5.7 tommer) Skriver ut <input type="checkbox"/> Bredde: 482 mm (19.0 tommer) <input type="checkbox"/> Dybde: 528 mm (20.8 tommer) <input type="checkbox"/> Høyde: 279 mm (11.0 tommer)
Vekt*	Omtrent 4.3 kg (9.5 lb)

* Uten blekk og strømkabel.

Elektriske spesifikasjoner

Modell	Modell 100 til 240 V	Modell 220 til 240 V
Nominelt frekvensområde	50 til 60 Hz	50 til 60 Hz
Nominell strøm	0.5 til 0.3 A	0.3 A

Tillegg

Strømforsbruk (med USB-tilkobling)	Frittstående kopiering: Ca. 12 W (ISO/IEC24712) Klarmodus: Ca. 3.8 W Hvilemodus: Ca. 0.8 W Strøm av-modus: Ca. 0.3 W	Frittstående kopiering: Ca. 12 W (ISO/IEC24712) Klarmodus: Ca. 3.8 W Hvilemodus: Ca. 0.8 W Strøm av-modus: Ca. 0.3 W
------------------------------------	---	---

Merknad:

- Kontroller spenningen på etiketten til skriveren.

Miljømessige spesifikasjoner

Bruk	<p>Bruk skriveren innenfor området som vises i den følgende grafen.</p> <p>Temperatur: 10 til 35 °C Luftfuktighet: 20–80 % relativ fuktighet (uten kondens)</p>
Lagring	<p>Temperatur: -20 til 40 °C* Luftfuktighet: 5–85 % relativ fuktighet (uten kondens)</p>

- * Du kan lagre den ved 40 °C i én måned.

Miljømessige spesifikasjoner for blekkflasker

Lagringstemperatur	-20 to 40 °C (-4 to 104 °F)*
Frysetemperatur	-15 °C (5 °F) Blekk tiner og kan brukes etter ca. 2 timer ved 25 °C (77 °F).

- * Du kan lagre den ved 40 °C (104 °F) i én måned.

Systemkrav

- Windows 8.1 (32-bit, 64-bit)/Windows 8 (32-bit, 64-bit)/Windows 7 (32-bit, 64-bit)/Windows Vista (32-bit, 64-bit)/Windows XP Professional x64 Edition/Windows XP (32-bit)
- Mac OS X v10.9.x/Mac OS X v10.8.x/Mac OS X v10.7.x/Mac OS X v10.6.8

Merknad:

- Mac OS X støtter kanskje ikke enkelte programmer og funksjoner.
- UNIX File System (UFS) for Mac OS X støttes ikke.

Informasjon om forskrifter

Standarder og godkjenninger for europeisk modell

Lavspenningsdirektiv 2006/95/EC	EN60950-1
EMC-direktiv 2004/108/EF	EN55022 klasse B
	EN61000-3-2
	EN61000-3-3
	EN55024

Restriksjoner på kopiering

Vær oppmerksom på følgende begrensninger for å sikre at du bruker skriveren på en ansvarlig og lovlig måte.

Kopiering av følgende enheter er forbudt ved lov:

- Pengesedler, mynter, omsettelige verdipapirer utstedt av myndighetene, statsobligasjoner og andre obligasjoner
- Ubrukte frimerker, forhåndsfremkorte postkort og andre offisielle postrelaterte enheter som har gyldig porto
- Stempelmerker og ihendehaverpapirer utstedt i henhold til lov

Vær forsiktig med kopiering av følgende enheter:

- Private omsettelige verdipapirer (aksjesertifikater, omsetningspapirer, sjekker osv.), månedlige adgangskort, bevillingsdokumenter osv.
- Pass, førerkort, helseattester, veipasseringsbilletter, matkuponger, billetter osv.

Merknad:

Det kan også være forbudt ved lov å kopiere disse elementene.

Ansvarlig bruk av opphavsrettbeskyttet materiale:

Skrivere kan misbrukes til ulovlig kopiering av opphavsrettslig beskyttet materiale. Med mindre du handler etter råd fra en kompetent advokat, er det ansvarlig og respektfull praksis å innhente tillatelse fra rettighetshaver før du kopierer publisert materiale.

Kontrollere totalt antall sider som er matet gjennom skriveren


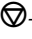
Du kan kontrollere det totale antallet sider som er matet gjennom skriveren.

Kontrollere totalt antall sider som er matet gjennom skriveren – Kontrollpanel

Informasjonen skrives ut sammen med dysekontrollmønsteret.

1. Legg vanlig papir i A4-størrelse i skriveren.


Tillegg

2. Trykk på -knappen for å slå av skriveren.
3. Slå på skriveren mens du holder inne , og slipp deretter knappene når strømliset blinker. Dysekontrollmønsteret skrives ut.

Kontrollere totalt antall sider som er matet gjennom skriveren – Windows

1. Gå til skriverdrivervinduet.
2. Klikk på **Skriver- og alternativinformasjon** i kategorien **Vedlikehold**.

Kontrollere totalt antall sider som er matet gjennom skriveren – Mac OS X

1. Velg **Systemvalg** fra -menyen > **Skrivere og skannere** (eller **Utskrift og skanning**, **Utskrift og faks**), og velg deretter skriveren.
2. Klikk på **Valg og forbruksmateriell** > **Verktøy** > **Åpne Skriververktøy**.
3. Klikk på **Skriver- og alternativinformasjon**.


Spare strøm

Skriveren går over i hvilemodus eller den slår seg av automatisk hvis ingen handlinger blir utført innen en angitt tidsperiode. Du kan justere tiden for strømstyring trer i kraft. Forlenger du tiden, vil dette påvirke skriverens energieffektivitet. Ta hensyn til miljøet du utfører endringer.

Spare strøm – Windows

1. Gå til skriverdrivervinduet.
2. Klikk på **Skriver- og alternativinformasjon** i kategorien **Vedlikehold**.
3. Angi tiden før skriveren går over i hvilemodus for innstillingen **Hvile-tidtaker**, og klikk **Send**. Vil du at skriveren skal slå seg av automatisk, angir du tiden for innstillingen **Strøm av-tidtaker**, og klikker **Send**.
4. Klikk på **OK**.

Spare strøm – Mac OS X

1. Velg **Systemvalg** på -menyen > **Skrivere og skannere** (eller **Skriv ut og skann**, **Skriv ut og faks**), og velg deretter skriveren.
2. Klikk på **Valg og forbruksmateriell** > **Verktøy** > **Åpne Skriververktøy**.

Tillegg


3. Klikk på **Skriverinnstillinger**.
4. Angi tiden før skriveren går over i hvilemodus for innstillingen **Hvile-tidtaker**, og klikk **Bruk**. Vil du at skriveren skal slå seg av automatisk, angir du tiden for innstillingen **Strøm av-tidtaker**, og klikker **Bruk**.

Transportere skriveren

Hvis du trenger å transportere skriveren ved flytting eller reparasjon, følg trinnene nedenfor for innpakning av skriveren.

**Forsiktighetsregel:**

- Når du lagrer eller transporterer skriveren, må du ikke holde den på skrå, plassere den vertikalt eller snu den opp ned, ettersom den kan lekke blekk.
- Når du skal oppbevare eller transportere blekkflasker etter at forseglingen er brutt, må ikke flasken plasseres på skrå eller utsettes for støt eller temperaturforandringer. Ellers kan det lekke blekk selv om hetten er godt festet på blekkflasken. Sørg for at blekkflasken står oppreist når du fester hetten, og gjør slik at det ikke kan lekke blekk når flasken transporteres.
- Åpne blekkflasker skal ikke plasseres i samme eske som skriveren.

1. Slå skriveren av ved å trykke på -knappen.
2. Sørg for at strømlyset slås av, og deretter trekk ut strømkabelen.

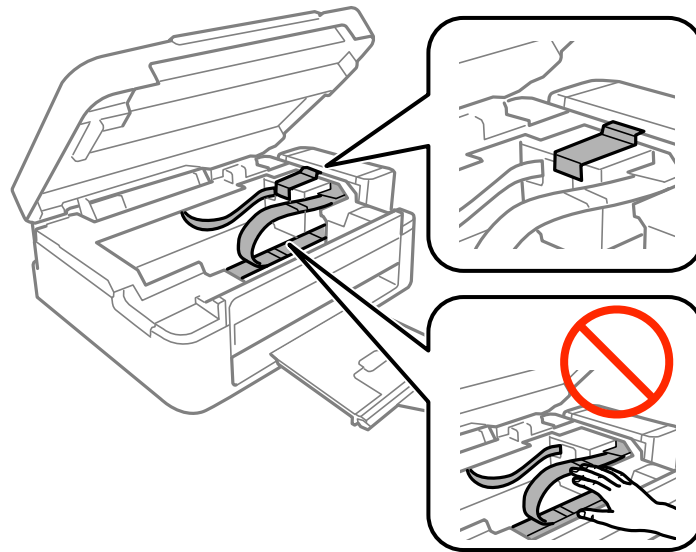
**Forsiktighetsregel:**

Koble fra strømkabelen når strømlyset er av. Hvis ikke, vil ikke skriverhodet gå tilbake i hjem-posisjon. Dette forårsaker at blekket tørker ut, og utskrift kan bli umulig.

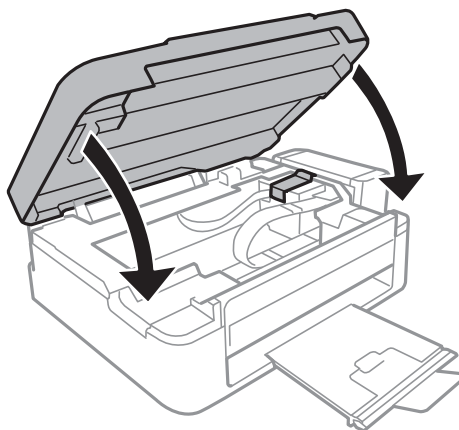
3. Koble fra alle kabler slik som strømkabel og USB-kabel.
4. Fjern alt papiret fra skriveren.
5. Sørg for at det ikke er noen originaler i skriveren.

Tillegg

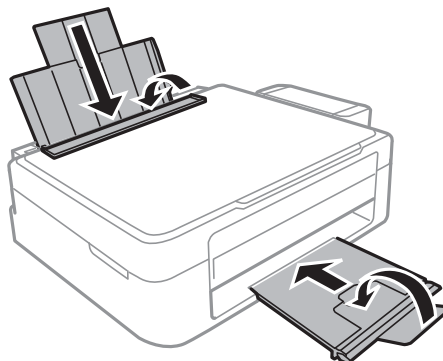
6. Åpne skannerenheten med dokumentdekslet lukket. Fest skriverhodet med teip til beholderen.



7. Lukk skannerenheten.

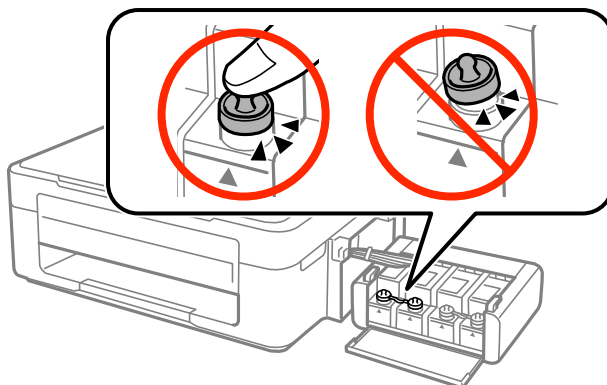


8. Forbered pakking av skriveren som vist nedenfor.



Tillegg

9. Hekt av blekkbeholderenheten fra skriveren, og legg den ned. Fest deretter hetten godt på blekkbeholderen.



10. Hekt blekkbeholderenheten på skriveren.

11. Pakk ned skriveren i esken sammen med emballasjen for å hindre at blekkbeholderen faller av.

Husk å fjerne teipen som sikrer skriverhodet før du bruker skriveren igjen. Hvis utskriftskvaliteten er redusert neste gang du skriver ut, rengjør og tilpass skriverhodet.

Relatert informasjon

- ➔ “Delnavn og funksjoner” på side 10
- ➔ “Kontrollere og rengjøre skriverhodet” på side 50
- ➔ “Justere skriverhodet” på side 53

Hvis du trenger hjelp

Web-område for kundestøtte

Hvis du trenger mer hjelp, kan du gå til Epsons nettsted for kundestøtte nedenfor. Velg ditt land eller område, og gå til støttedelen på ditt lokale Epson-nettsted. De nyeste driverne, svar på vanlige spørsmål, håndbøker eller annet nedlastbart materiale, er også tilgjengelig på nettstedet.

<http://support.epson.net/>

<http://www.epson.eu/Support> (Europa)

Hvis Epson-produktet ikke fungerer ordentlig, og du ikke kan løse problemet, kontakter du Epsons kundestøtte for å få hjelp.

Kontakte Epson kundestøtte

Før du kontakter Epson

Hvis Epson-produktet ikke fungerer ordentlig, og du ikke kan løse problemet ved hjelp av feilsøkinginformasjonen i produkthåndbøkene, må du kontakte Epsons kundestøtte for å få hjelp. Hvis Epson kundestøtte for området ditt ikke står oppført nedenfor, kontakter du forhandleren du kjøpte produktet av.

Epson kundestøtte kan hjelpe deg mye raskere hvis du oppgir følgende informasjon:

Tillegg

- Serienummeret for produktet
(Etiketten med serienummeret er vanligvis plassert bak på produktet.)
- Produktmodell
- Programvareversjon
(Klikk på **About**, **Version Info**, eller en lignende knapp i produktprogramvaren.)
- Merke og modell på datamaskinen du bruker
- Navn og versjonsnummer på operativsystemet på datamaskinen
- Navn og versjoner på programmene du vanligvis bruker med produktet

Merknad:

Avhengig av produktet, kan listen med nummer for faks og/eller nettverksinnstillinger lagres i produktets minne. Ved feil eller reparasjon av et produkt, kan data og/eller innstillinger gå tapt. Epson skal ikke holdes ansvarlig for eventuelle tap av data, for sikkerhetskopiering eller gjenoppretting av data og/eller innstillinger, selv i løpet av en garantiperiode. Vi anbefaler at du selv sikkerhetskopierer data eller noterer dem ned.

Hjelp for brukere i Europa

Se i dokumentet Pan-European Warranty Document for å finne informasjon om hvordan du kontakter Epson kundestøtte.

Hjelp for brukere i Taiwan

Kontaktsted for informasjon, kundestøtte og tjenester er:

Internett

<http://www.epson.com.tw>

Informasjon om produktspesifikasjoner, drivere for nedlasting og produktspørsmål er tilgjengelige.

Epson brukerstøtte (Telefon: +02-80242008)

Sentralbordbetjeningen kan hjelpe deg med følgende over telefon:

- Salgsspørsmål og produktinformasjon
- Spørsmål eller problemer knyttet til bruk av produktet
- Spørsmål om reparasjonstjenester og garantier

Reparasjons- og servicesenter:

Telefonnummer	Faksnummer	Adresse
02-23416969	02-23417070	No. 20, Beiping E. Rd., Zhongzheng Dist., Taipei City 100, Taiwan
02-27491234	02-27495955	1F., No.16, Sec. 5, Nanjing E. Rd., Songshan Dist., Taipei City 105, Taiwan
02-32340688	02-32340699	No. 1, Ln. 359, Sec. 2, Zhongshan Rd., Zhonghe City, Taipei County 235, Taiwan
039-605007	039-600969	No. 342-1, Guangrong Rd., Luodong Township, Yilan County 265, Taiwan
038-312966	038-312977	No. 87, Guolian 2nd Rd., Hualien City, Hualien County 970, Taiwan

Tillegg

Telefonnummer	Faksnummer	Adresse
03-4393119	03-4396589	5F., No.2, Nandong Rd., Pingzhen City, Taoyuan County 32455, Taiwan
03-5325077	03-5320092	1F., No. 9, Ln. 379, Sec. 1, Jingguo Rd., North Dist., Hsinchu City 300, Taiwan
04-23011502	04-23011503	3F., No.30, Dahe Rd., West Dist., Taichung City 40341, Taiwan
04-2338-0879	04-2338-6639	No.209, Xinxing Rd., Wuri Dist., Taichung City 414, Taiwan
05-2784222	05-2784555	No. 463, Zhongxiao Rd., East Dist., Chiayi City 600, Taiwan
06-2221666	06-2112555	No. 141, Gongyuan N. Rd., North Dist., Tainan City 704, Taiwan
07-5520918	07-5540926	1F., No. 337, Minghua Rd., Gushan Dist., Kaohsiung City 804, Taiwan
07-3222445	07-3218085	No. 51, Shandong St., Sanmin Dist., Kaohsiung City 807, Taiwan
08-7344771	08-7344802	1F., No. 113, Shengli Rd., Pingtung City, Pingtung County 900, Taiwan

Hjelp for brukere i Singapore

Følgende kilder til informasjon, støtte og tjenester er tilgjengelige fra Epson Singapore:

Internett

<http://www.epson.com.sg>

Informasjon om produktspesifikasjoner, drivere for nedlasting, svar på vanlige spørsmål, salgsspørsmål og kundestøtte via e-post er tilgjengelig.

Epsons sentralbord (telefon: (65) 6586 3111)

Sentralbordbetjeningen kan hjelpe deg med følgende over telefon:

- Salgsspørsmål og produktinformasjon
- Spørsmål eller problemer knyttet til bruk av produktet
- Spørsmål om reparasjonstjenester og garantier

Hjelp for brukere i Thailand

Kontaktsted for informasjon, kundestøtte og tjenester er:

Internett

<http://www.epson.co.th>

Informasjon om produktspesifikasjoner, drivere for nedlasting, svar på vanlige spørsmål og e-post er tilgjengelig.

Epson direkte (telefon: (66) 2685-9899)

Betjeningen på direktelinjen kan hjelpe deg med følgende over telefon:

- Salgsspørsmål og produktinformasjon

Tillegg

- Spørsmål eller problemer knyttet til bruk av produktet
- Spørsmål om reparasjonstjenester og garantier

Hjelp for brukere i Vietnam

Kontaktsted for informasjon, kundestøtte og tjenester er:

Epson direkte (telefon): 84-8-823-9239

Servicesenter: 80 Truong Dinh Street, District 1, Hochiminh City, Vietnam.

Hjelp for brukere i Indonesia

Kontaktsted for informasjon, kundestøtte og tjenester er:

Internett

<http://www.epson.co.id>

- Informasjon om produktspesifikasjoner, drivere for nedlasting
- Svar på vanlige spørsmål, salgsspørsmål, spørsmål via e-post

Epson direkte

- Salgsspørsmål og produktinformasjon
- Kundestøtte

Telefon: (62) 21-572 4350

Faks: (62) 21-572 4357

Epson servicesenter

Jakarta	Mangga Dua Mall 3rd floor No 3A/B Jl. Arteri Mangga Dua, Jakarta	Telefon/faks: (62) 21-62301104
Bandung	Lippo Center 8th floor Jl. Gatot Subroto No.2 Bandung	Telefon/faks: (62) 22-7303766
Surabaya	Hitech Mall It IIB No. 12 Jl. Kusuma Bangsa 116-118 Surabaya	Telefon: (62) 31-5355035 Faks: (62)31-5477837
Yogyakarta	Hotel Natour Garuda Jl. Malioboro No. 60 Yogyakarta	Telefon: (62) 274-565478
Medan	Wisma HSBC 4th floor Jl. Diponegoro No. 11 Medan	Telefon/faks: (62) 61-4516173

Tillegg

Makassar	MTC Karebosi Lt. III Kav. P7-8 Jl. Ahmad Yani No.49 Makassar	Telefon: (62)411-350147/411-350148
----------	--	------------------------------------

Hjelp for brukere i Hongkong

Brukere kan kontakte Epson Hong Kong Limited for å få kundestøtte samt tilgang til andre tjenester knyttet til produktkjøp.

Hjemmeside på Internett

Epson Hong Kong har opprettet en lokal hjemmeside på Internett på både kinesisk og engelsk for å tilby brukere følgende informasjon:

- Produktinformasjon
- Svar på vanlige spørsmål
- Nyeste versjon av drivere for Epson-produkter

Brukere kan besøke hjemmesiden på Internett, på:

<http://www.epson.com.hk>

Direkte kundestøtte

Du kan også kontakte våre teknikere på følgende telefon- og faksnumre:

Telefon: (852) 2827-8911

Faks: (852) 2827-4383

Hjelp for brukere i Malaysia

Kontaktsted for informasjon, kundestøtte og tjenester er:

Internett

<http://www.epson.com.my>

- Informasjon om produktspesifikasjoner, drivere for nedlasting
- Svar på vanlige spørsmål, salgsspørsmål, spørsmål via e-post

Epson Trading (M) Sdn. Bhd.

Hovedkontor:

Telefon: 603-56288288

Faks: 603-56288388/399

Epsons sentralbord:

- Salgsspørsmål og produktinformasjon (informasjonslinje)
Telefon: 603-56288222
- Spørsmål om reparasjonstjenester og garantier, bruk av produktet og kundestøtte (teknisk linje)
Telefon: 603-56288333

Hjelp for brukere i India

Kontaktsted for informasjon, kundestøtte og tjenester er:

Internett

<http://www.epson.co.in>

Informasjon om produktspesifikasjoner, drivere for nedlasting og produktspørsmål er tilgjengelige.

Hovedkontor for Epson India i Bangalore

Telefon: 080-30515000

Faks: 30515005

Distriktskontorer for Epson India:

Sted	Telefonnummer	Faksnummer
Mumbai	022-28261515/16/17	022-28257287
Delhi	011-30615000	011-30615005
Chennai	044-30277500	044-30277575
Kolkata	033-22831589/90	033-22831591
Hyderabad	040-66331738/39	040-66328633
Cochin	0484-2357950	0484-2357950
Coimbatore	0422-2380002	I/T
Pune	020-30286000/30286001/30286002	020-30286000
Ahmedabad	079-26407176/77	079-26407347

Telefonhjelp

For service, produktinformasjon eller bestilling av patroner, ring 18004250011 (9:00 – 21:00). Dette er et grønt nummer.

For service (CDMA- og mobilbrukere), ring 3900 1600 (9:00 – 18:00). Legg til lokal STD-kode

Hjelp for brukere på Filippinene

Brukere kan kontakte Epson Philippines Corporation for å få kundestøtte samt tilgang til andre tjenester knyttet til produktkjøp på telefon- og faksnumrene samt på e-postadressen nedenfor:

Trunk-linje: (63-2) 706 2609

Faks: (63-2) 706 2665

Helpdesk direktelinje: (63-2) 706 2625

E-post: epchelpdesk@epc.epson.com.ph

Internett

<http://www.epson.com.ph>

Tillegg

Informasjon om produktspesifikasjoner, drivere for nedlasting, svar på vanlige spørsmål og e-postspørsmål er tilgjengelig.

Gratisnummer 1800-1069-EPSON (37766)

Betjeningen på direktelinjen kan hjelpe deg med følgende over telefon:

- Salgsspørsmål og produktinformasjon
- Spørsmål eller problemer knyttet til bruk av produktet
- Spørsmål om reparasjonstjenester og garantier