

# Navodila za uporabo

# **Avtorske pravice**

Nobenega dela tega dokumenta ne smete razmnoževati, shraniti v sistem za upravljanje dokumentov oziroma prenesti v katerikoli obliki ali na kakršenkoli način (elektronsko, mehansko, s fotokopiranjem, snemanjem ali drugače) brez predhodnega pisnega dovoljenja družbe Seiko Epson Corporation. Za informacije v tem dokumentu ne prevzemamo nobene odgovornosti glede kršitve patentov. Poleg tega ne prevzemamo nobene odgovornosti za škodo, ki nastane zaradi uporabe informacij v tem dokumentu. Informacije v tem dokumentu so namenjene samo uporabi s tem izdelkom družbe Epson. Epson ni odgovoren za nobeno uporabo teh informacij v povezavi z drugimi izdelki.

Družba Seiko Epson Corporation in njena lastniško povezana podjetja niso kupcu tega izdelka ali tretjim osebam odgovorna za škodo, izgube ali stroške, ki jih kupec ali tretje osebe utrpijo kot posledico nesreče, napačne uporabe ali zlorabe tega izdelka, nedovoljenih sprememb, popravil ali dopolnitev tega izdelka oziroma (razen v ZDA) ravnanja, ki ni skladno z navodili družbe Seiko Epson Corporation za uporabo in vzdrževanje.

Družba Seiko Epson Corporation in njene podružnice niso odgovorne za škodo ali težave, ki so posledica uporabe kakršne koli dodatne opreme ali potrošnih izdelkov, razen tistih, ki jih družba Seiko Epson Corporation označi kot originalne izdelke Epson ali odobrene izdelke Epson.

Družba Seiko Epson Corporation ni odgovorna za kakršno koli škodo, ki je posledica elektromagnetnih motenj, ki se pojavijo ob uporabi kakršnih koli vmesniških kablov, razen tistih, ki jih družba Seiko Epson Corporation označi odobrene izdelke Epson.

© 2014 Seiko Epson Corporation. All rights reserved.

Vsebina tega priročnika in specifikacije tega izdelka se lahko spremenijo brez predhodnega obvestila.

# Blagovne znamke

❑ EPSON® je registrirana blagovna znamka in EPSON EXCEED YOUR VISION ali EXCEED YOUR VISION sta blagovni znamki družbe Seiko Epson Corporation.

❑ PRINT Image Matching™ in logotip PRINT Image Matching sta blagovni znamki družbe Seiko Epson Corporation.

Copyright © 2001 Seiko Epson Corporation. Vse pravice pridržane.

❑ EPSON Scan software is based in part on the work of the Independent JPEG Group.

❑ libtiff

Copyright © 1988-1997 Sam Leffler

Copyright © 1991-1997 Silicon Graphics, Inc.

Permission to use, copy, modify, distribute, and sell this software and its documentation for any purpose is hereby granted without fee, provided that (i) the above copyright notices and this permission notice appear in all copies of the software and related documentation, and (ii) the names of Sam Leffler and Silicon Graphics may not be used in any advertising or publicity relating to the software without the specific, prior written permission of Sam Leffler and Silicon Graphics.

THE SOFTWARE IS PROVIDED "AS-IS" AND WITHOUT WARRANTY OF ANY KIND, EXPRESS, IMPLIED OR OTHERWISE, INCLUDING WITHOUT LIMITATION, ANY WARRANTY OF MERCHANTABILITY OR FITNESS FOR A PARTICULAR PURPOSE.

IN NO EVENT SHALL SAM LEFFLER OR SILICON GRAPHICS BE LIABLE FOR ANY SPECIAL, INCIDENTAL, INDIRECT OR CONSEQUENTIAL DAMAGES OF ANY KIND, OR ANY DAMAGES WHATSOEVER RESULTING FROM LOSS OF USE, DATA OR PROFITS, WHETHER OR NOT ADVISED OF THE POSSIBILITY OF DAMAGE, AND ON ANY THEORY OF LIABILITY, ARISING OUT OF OR IN CONNECTION WITH THE USE OR PERFORMANCE OF THIS SOFTWARE.

❑ Microsoft®, Windows®, and Windows Vista® are registered trademarks of Microsoft Corporation.

❑ Apple, Macintosh, Mac OS, OS X, are trademarks of Apple Inc., registered in the U.S. and other countries.

❑ Adobe, Adobe Reader, Acrobat, and Photoshop are trademarks of Adobe systems Incorporated, which may be registered in certain jurisdictions.

❑ Intel® is a registered trademark of Intel Corporation.

❑ Splošno obvestilo: Imena drugih izdelkov so v tem dokumentu uporabljena zgolj za namene prepoznavanja in so lahko blagovne znamke svojih lastnikov. Epson se odpoveduje vsem pravicam za te znamke.

## Vsebina

### Avtorske pravice

### Blagovne znamke

### O priročniku

Uvod k navodilom za uporabo. . . . .	6
Oznake in simboli. . . . .	6
Opisi, uporabljeni v teh navodilih za uporabo. . . . .	6
Reference operacijskih sistemov. . . . .	7

### Pomembna navodila

Varnostna navodila. . . . .	8
Nasveti za uporabo tiskalnika in opozorila. . . . .	8
Nasveti in opozorila o pripravi/uporabi tiskalnika. . . . .	8

### Osnove tiskalnika

Imena delov in funkcije. . . . .	10
Gumbi. . . . .	12

### Nalaganje papirja

Opozorila pri delu s papirjem. . . . .	13
Razpoložljiv papir in njegove lastnosti. . . . .	14
Seznam tipov papirja. . . . .	14
Vložitev papirja v Zadnji pladenj za papir. . . . .	15

### Polaganje izvirkov na Steklo optičnega bralnika

### Tiskanje

Tiskanje iz računalnika. . . . .	20
Osnove tiskanja – Windows. . . . .	20
Osnove tiskanja – Mac OS X. . . . .	21
Dvostransko tiskanje (le za Windows). . . . .	23
Tiskanje več strani na en list. . . . .	24
Tiskanje za prilagoditev velikosti papirja. . . . .	25
Skupno tiskanje več datotek (samo za Windows). . . . .	26
Povečanje tiskanja in ustvarjanje posterjev (samo za Windows). . . . .	27
Tiskanje z naprednimi funkcijami. . . . .	33

Tiskanje fotografij z uporabo Epson Easy Photo Print. . . . .	35
Preklic tiskanja. . . . .	35
Preklic tiskanja – gumb tiskalnika. . . . .	35
Preklic tiskanja - Windows. . . . .	35
Preklic tiskanja – Mac OS X. . . . .	36

### Kopiranje

Osnove kopiranja. . . . .	37
Ustvarjanje več kopij. . . . .	37

### Optično branje

Optično branje prek upravljalne plošče. . . . .	38
Optično branje z računalnika. . . . .	38
Osnove optičnega branja. . . . .	38
Optično branje z naprednimi funkcijami. . . . .	41

### Dopolnjevanje črnila

Preverjanje ravni črnila – rezervoar. . . . .	44
Šifre steklenič s črnilom. . . . .	44
Opozorila pri uporabi steklenič s črnilom. . . . .	44
Dopolnitev rezervoarjev za črnilo. . . . .	45

### Izboljšanje kakovosti tiskanja in skeniranja

Preverjanje in čiščenje tiskalne glave. . . . .	49
Preverjanje in čiščenje tiskalne glave – gumbi na tiskalniku. . . . .	49
Preverjanje in čiščenje tiskalne glave - Windows. . . . .	50
Preverjanje in čiščenje tiskalne glave – Mac OS X. . . . .	50
Menjava črnila v cevkah za črnilo. . . . .	51
Menjava črnila v cevkah za črnilo – Windows. . . . .	51
Menjava črnila v cevkah za črnilo – Mac OS X. . . . .	51
Poravnava tiskalne glave. . . . .	52
Poravnava tiskalne glave - Windows. . . . .	52
Poravnava tiskalne glave – Mac OS X. . . . .	52
Čiščenje poti papirja. . . . .	52
Čiščenje stekla optičnega bralnika Steklo optičnega bralnika. . . . .	53

### Informacije o programih

Potrebni programi. . . . .	54
----------------------------	----

## Vsebina

Gonilnik tiskalnika Windows. . . . .	54	Nizka kakovost optičnega branja. . . . .	75
Mac OS X gonilnik tiskalnika. . . . .	57	Črke so neostre. . . . .	75
EPSON Scan gonilnik optičnega bralnika. . . . .	60	Na optično prebrani sliki se pojavi slika z zadnje strani izvornika. . . . .	76
Epson Event Manager. . . . .	60	Na optično prebrani sliki se pojavijo križni vzorci. . . . .	76
Epson Easy Photo Print. . . . .	61	Območje ali smer optičnega branja ni pravilna. . . . .	76
E-Web Print (samo v sistemu Windows). . . . .	61	Težave z optično prebrano sliko ni mogoče odpraviti. . . . .	76
EPSON Software Updater. . . . .	61	Druge težave pri optičnem branju. . . . .	77
Odstranjevanje programov. . . . .	62	Optično branje v Polni samodejni način v EPSON Scan ni mogoče. . . . .	77
Odstranjevanje programov - Windows. . . . .	62	Predogled sličic ne deluje pravilno. . . . .	77
Odstranjevanje programov - Mac OS X. . . . .	62	Optično branje je prepočasno. . . . .	77
Namestitve programov. . . . .	63	Optično branje se ustavi, ko berete v format PDF/Multi-TIFF. . . . .	77
Posodabljanje programov in vdelane programske opreme. . . . .	63	Druge težave. . . . .	77
<b>Odpravljanje težav</b>		Rahel električni šok pri dotiku tiskalnika. . . . .	77
Preverjanje stanja tiskalnika. . . . .	65	Glasnost med delovanjem je visoka. . . . .	77
Preverjanje kazalnikov napak na tiskalniku. . . . .	65	Požarni zid blokira programsko opremo (samo v sistemu Windows). . . . .	78
Preverjanje stanja tiskalnika – Windows. . . . .	66	<b>Dodatek</b>	
Preverjanje statusa tiskalnika - Mac OS X. . . . .	66	Tehnični podatki. . . . .	79
Odstranjevanje zataknjenega papirja. . . . .	66	Specifikacije tiskalnika. . . . .	79
Odstranjevanje zataknjenega papirja iz Zadnji pladenj za papir. . . . .	67	Specifikacije optičnega bralnika. . . . .	79
Odstranjevanje zataknjenega papirja iz notranjosti tiskalnika. . . . .	67	Specifikacije vmesnikov. . . . .	80
Papir se ne podaja pravilno. . . . .	69	Dimenzije. . . . .	80
Težave pri napajanju in nadzorni plošči. . . . .	69	Električne specifikacije. . . . .	80
Tiskalnik se ne vklopi. . . . .	69	Specifikacije delovnega okolja. . . . .	81
Tiskalnik se ne izklopi. . . . .	69	Sistemske zahteve. . . . .	81
Tiskalnik ne tiska. . . . .	69	Informacije pravnega značaja. . . . .	82
Druge težave pri tiskanju. . . . .	70	Standardi in odobritve za evropski model. . . . .	82
Kakovost tiska je nizka. . . . .	70	Omejitve pri kopiranju. . . . .	82
Nizka kakovost kopij. . . . .	71	Preverjanje skupnega števila strani, ki so šle skozi tiskalnik. . . . .	82
Na kopirani sliki so sledi zadnje strani originalnega dokumenta. . . . .	72	Preverjanje skupnega števila strani, ki so šle skozi tiskalnik – Nadzorna plošča. . . . .	82
Položaj, velikost ali robovi na natisnjem papirju so nepravilni. . . . .	72	Preverjanje skupnega števila strani, ki so šle skozi tiskalnik – Windows. . . . .	83
Papir je zamazan ali popraskan. . . . .	72	Preverjanje skupnega števila strani, ki so šle skozi tiskalnik – Mac OS X. . . . .	83
Natisnjeni znaki so nepravilni ali popačeni. . . . .	73	Varčevanje z energijo. . . . .	83
Natisnjena slika je preobrnjena. . . . .	73	Varčevanje z energijo – Windows. . . . .	83
Težave z izpisom ni mogoče odpraviti. . . . .	73	Varčevanje z energijo – Mac OS X. . . . .	83
Druge težave s tiskanjem. . . . .	73	Transport tiskalnika. . . . .	84
Tiskanje je prepočasno. . . . .	73	Kje lahko dobite pomoč. . . . .	86
Tiskanje se zelo upočasnjuje pri neprekinjenem tiskanju. . . . .	74	Spletno mesto s tehnično podporo. . . . .	86
Optičnega branja ni mogoče začeti. . . . .	74	Posvetovanje z Epsonovo službo za podporo. . . . .	86
Optično branje ni možno z uporabo Nadzorne plošče. . . . .	75		
Težave pri optično prebrani sliki. . . . .	75		

# O priročniku

---

## Uvod k navodilom za uporabo

Najnovejše različice naslednjih navodil za uporabo so na voljo na spletni strani za podporo družbe Epson.

<http://www.epson.eu/Support> (Evropa)

<http://support.epson.net/> (izven Evrope)

- Začnite tukaj (tiskana navodila)

Nudijo informacije o pripravi tiskalnika za uporabo, namestitvi programske opreme, osnovni uporabi tiskalnika, reševanju težav itd.

- Navodila za uporabo (navodila v formatu PDF)

Ta navodila za uporabo. Nudijo splošne informacije in navodila o uporabi tiskalnika in reševanju težav.

Poleg omenjenih navodil za uporabo vam je na voljo tudi pomoč posameznih Epsonovih programov.

---

## Oznake in simboli



**Pozor:**

*Navodila, ki jih morate upoštevati, da se izognete telesnim poškodbam.*



**Pomembno:**

*Navodila, ki jih morate upoštevati, da se izognete poškodbam opreme.*

**Opomba:**

*Zagotavlja dodatne in referenčne informacije.*

- ➔ Povezane informacije

Navedene so povezave na sorodna poglavja.

---

## Opisi, uporabljeni v teh navodilih za uporabo

- Posnetki zaslonov z gonilnikom tiskalnika in gonilnikom EPSON Scan (gonilnik optičnega bralnika) so iz sistema Windows 8.1 ali Mac OS X v10.9.x. Na zaslonih prikazana vsebina se razlikuje glede na model in situacijo.
- Ilustracije tiskalnika, uporabljene v teh navodilih, so zgolj simbolične. Čeprav obstajajo manjše razlike med posameznimi modeli, je način delovanja identičen.

---

## Reference operacijskih sistemov

### Windows

V teh navodilih se izrazi, kot so »Windows 8.1«, »Windows 8«, »Windows 7«, »Windows Vista« in »Windows XP« nanašajo na naslednje operacijske sisteme. Izraz »Windows« se uporablja za vse različice.

- Operacijski sistem Microsoft® Windows® 8.1
- Operacijski sistem Microsoft® Windows® 8
- Operacijski sistem Microsoft® Windows® 7
- Operacijski sistem Microsoft® Windows Vista®
- Operacijski sistem Microsoft® Windows®
- Operacijski sistem Microsoft® Windows® XP Professional x64

### Mac OS X

V tem priročniku se »Mac OS X v10.9.x« nanaša na »OS X Mavericks«, »Mac OS X v10.8.x« pa se nanaša na »OS X Mountain Lion«. Poleg tega se »Mac OS X« nanaša na »Mac OS X v10.9.x«, »Mac OS X v10.8.x«, »Mac OS X v10.7.x« in »Mac OS X v10.6.8«.

# Pomembna navodila

---

## Varnostna navodila

Preberite in upoštevajte naslednja navodila, da zagotovite varno uporabo tiskalnika. Ta navodila shranite za poznejšo uporabo. Poleg tega upoštevajte vsa opozorila in navodila na samem tiskalniku.

- Uporabite samo napajalni kabel, ki je bil priložen tiskalniku, in ne uporabljajte tega kabla z nobeno drugo opremo. Z uporabo drugih kablov s tem tiskalnikom ali z uporabo priloženega napajalnega kabla z drugo opremo lahko povzročite požar ali električni udar.
- Prepričajte se, ali napajalni kabel ustreza vsem pomembnim lokalnim varnostnim standardom.
- Napajalnega kabla, vtiča, tiskalne enote, enote za optično branje ali dodatnih delov nikoli ne razstavljajte, ne spreminjajte in jih ne poskušajte popraviti sami, razen kot je natančno opisano v priročniku tiskalnika.
- V naslednjih primerih iztaknite napajalni kabel tiskalnika in se za popravilo obrnite na ustrezno usposobljenega serviserja:  
Napajalni kabel ali vtič je poškodovan; tekočina je vstopila v tiskalnik; tiskalnik je padel na tla ali je poškodovano ohišje; tiskalnik ne deluje pravilno ali se je delovanje bistveno spremenilo. Kontrolnikov, ki niso razloženi v navodilih za uporabo, ne spreminjajte.
- Tiskalnik postavite blizu zidne vtičnice, kjer lahko zlahka iztaknete napajalni kabel.
- Tiskalnika ne hranite na prostem, umazanem ali prašnem prostoru, blizu vode, virov toplote in na mestih, ki so izpostavljeni udarcem, tresljajem, visokim temperaturam in vlažnosti.
- Pazite, da po tiskalniku ne razlijete tekočine, in ne uporabljajte tiskalnika z mokrimi rokami.
- Bodite previdni, da se ne dotaknete črnila, ko delate z rezervoarji črnila, s pokrovi rezervoarjev črnila in odprtimi stekleničkami za črnilo in njihovimi pokrovi.
  - Če pride črnilo v stik s kožo, območje temeljito sperite z milom in vodo.
  - Če pride črnilo v stik z očmi, jih nemudoma sperite z vodo. Če po temeljitem spiranju še vedno čutite neugodje ali imate težave z vidom, nemudoma obiščite zdravnika.
  - Če črnilo pride v stik z usti, takoj obiščite zdravnika.
- Ne nagibajte in ne tresite stekleničk za črnilo, ko odstranite tesnilo, saj lahko pride do puščanja.
- Stekleničke s črnilom in enoto za rezervoarje črnila hranite izven dosega otrok. Otrokom ne dovolite, da pijejo iz ali delajo s stekleničkami za črnilo in njihovimi pokrovi.

---

## Nasveti za uporabo tiskalnika in opozorila



Preberite in upoštevajte ta navodila, da preprečite poškodbe tiskalnika ali vaše lastnine. Shranite ta priročnik za prihodnjo uporabo.

## Nasveti in opozorila o pripravi/uporabi tiskalnika

- Ne ovirajte in ne pokrivajte prezračevalnih rež in odprtín na tiskalniku.
- Uporabite samo vrsto napajanja, ki je navedena na oznaki tiskalnika.
- Izogibajte se uporabi vtičnic, ki so na istem omrežju kot fotokopirni stroji ali sistemi za nadzor zraka, ki se redno vklapljajo in izklaplajo.

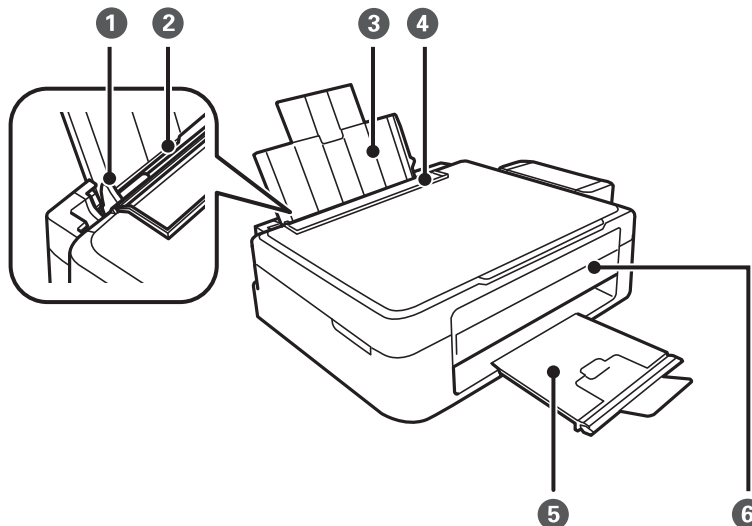


### Pomembna navodila

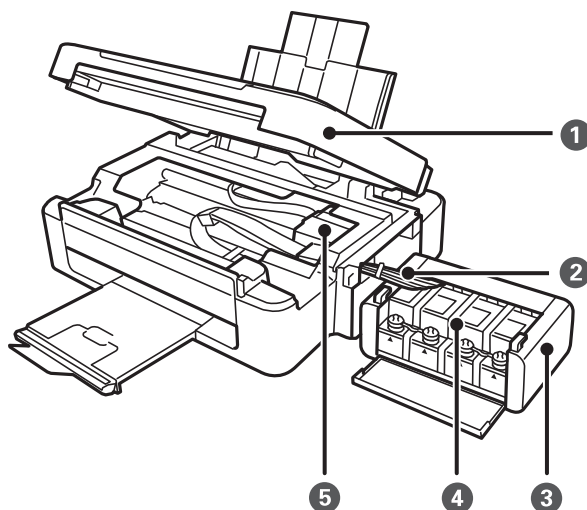
- Izogibajte se električnih vtičnic, ki so povezane s stenskimi stikali ali samodejnimi časovniki.
- Celotnega računalnika ne hranite blizu morebitnih virov elektromagnetnih motenj, npr. zvočnikov ali osnovnih enot za brezžične telefone.
- Napajalne kable napeljite tako, da se ne bodo odrgnili, prerezali, obrabili, prepogibali in vozali. Na napajalne kable ne polagajte nobenih predmetov in ne dovolite, da se po njih hodi ali vozi. Bodite posebej pozorni, da so vsi napajalni kabli na koncu in na točkah, kjer vstopajo in izstopajo iz pretvornika, ravni.
- Če pri tiskalniku uporabljate podaljšek, se prepričajte, da skupna nazivna tokovna obremenitev naprav, ki so priključene na podaljšek, ne presega nazivne tokovne obremenitve kabla. Prepričajte se tudi, da skupna nazivna tokovna obremenitev naprav, ki so priključene v zidno vtičnico, ne presega nazivne tokovne obremenitve zidne vtičnice.
- Če boste tiskalnik uporabljali v Nemčiji, mora biti električna napeljava v zgradbi, v kateri je priključen izdelek, zaščiten z 10- ali 16-ampersko varovalko, da se zagotovi ustrezna zaščita izdelka pred kratkimi stiki in poškodbami zaradi čezmernega toka.
- Ko tiskalnik s kablom priključujete v računalnik ali drugo napravo pazite na pravilno usmerjenost priključkov. Vsak priključek je pravilno obrnjen samo v eno smer. Če priključek obrnete napačno, lahko poškodujete obe napravi, ki ju povezujete s kablom.
- Tiskalnik postavite na ravno, stabilno površino, ki je v vseh smereh širša od spodnje ploskve izdelka. Tiskalnik ne bo deloval pravilno, če je postavljen pod kotom.
- Med shranjevanjem ali prevozom tiskalnika ne nagibajte, postavljajte navpično ali obračajte, ker lahko izteče črnilo.
- Nad tiskalnikom pustite dovolj prostora, da boste lahko popolnoma dvignili pokrov optičnega bralnika.
- Na sprednji strani tiskalnika pustite dovolj prostora, da bo lahko papir v celoti izvržen.
- Izogibajte se prostorom, ki so izpostavljeni hitrim temperaturnim spremembam in vlažnosti. Tiskalnik zavarujte pred neposredno sončno svetlobo, močno svetlobo in viri toplote.
- Skozi reže tiskalnika ne vstavljajte predmetov.
- Med tiskanjem ne segajte z rokami v tiskalnik.
- Ne dotikajte se belega ploščatega kabla in cevka za črnilo v notranjosti tiskalnika.
- Znotraj in okrog tiskalnika ne uporabljajte razpršilnikov, ki vsebujejo vnetljive pline. S tem lahko povzročite požar.
- Tiskalne glave ne premikajte ročno, ker lahko s tem poškodujete tiskalnik.
- Pazite, da si pri zapiranju enote za optično branje ne priprete prstov.
- Pri vstavljanju izvornikov ne pritiskajte premočno na steklo optičnega bralnika.
- Če je raven črnila v katerem od rezervoarjev pod spodnjo črto, ga kmalu dopolnite. Nadaljnja raba tiskalnika, ko raven črnila pade pod spodnjo črto na rezervoarjih, lahko povzroči poškodbe tiskalnika.
- Tiskalnik vedno izklopite z gumbom . Tiskalnika ne izključite in ne izklopite napajanja, dokler lučka  utripa.
- Pred prevozom tiskalnika se prepričajte, da je tiskalna glava v osnovnem položaju (skrajno desno).
- Če tiskalnika ne nameravate uporabljati dalj časa izvlecite napajalni kabel iz električne vtičnice.

# Osnove tiskalnika

## Imena delov in funkcije

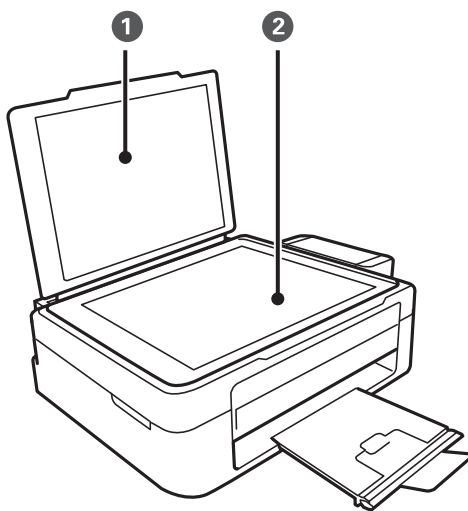


①	Vodilo robov	Papir neposredno poda v tiskalnik. Podrsajte do robov papirja.
②	Zadnji pladenj za papir	Nalaga papir.
③	Podpora papirja	Podpira naložen papir.
④	Zaščita podajalnika dokumentov	Preprečuje vstop tujim snovem v tiskalnik. Običajno je zaščita zaprta.
⑤	Zunanji pladenj	Pridrži izvržen papir. Pred tiskanjem dvignite blokado, da potiskan papir ne bo padel s pladnja.
⑥	Upravljalna plošča	Upravlja tiskalnik.

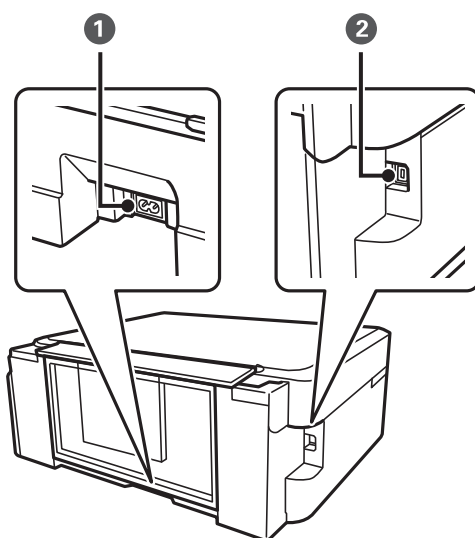


## Osnove tiskalnika

❶	Enota za optično branje	Optično prebere vstavljene izvornike. Odprite pri odstranjevanju zagozdenega papirja v tiskalniku.
❷	Cevka za črnilo	Dovaja črnilo tiskalni glavi.
❸	Enota rezervoarja za črnilo	Vsebuje rezervoarje za črnilo.
❹	Rezervoarji za črnilo	Dovaja črnilo cevkam za črnilo.
❺	Tiskalna glava	Sproži črnilo.

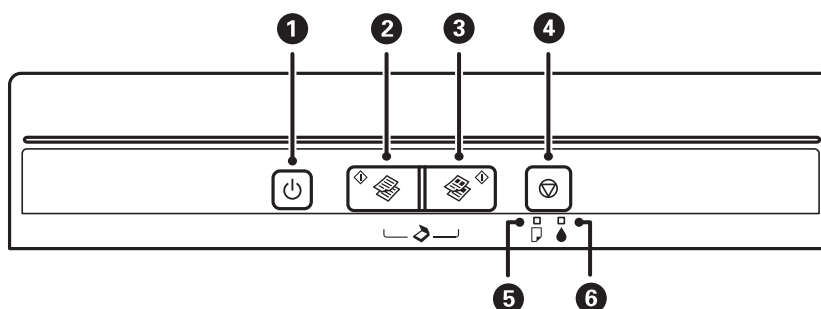


❶	Pokrov optičnega bralnika	Preprečuje vdor zunanje svetlobe med optičnim branjem.
❷	Steklo optičnega bralnika	Postavite izvornike.



❶	Napajanje	Za priklop napajalnega kabla.
❷	Vrata USB	Priklop na kabel USB.

## Gumbi



1		Vklopi ali izklopi tiskalnik. Naprave ne izklaplajte, ko utripa lučka napajanja (med tiskanjem ali ko tiskalnik obdeluje podatke). Napajalni kabel odklopite, ko je lučka napajanja izklopljena.
2		Zažene enobarvno kopiranje na navadni papir velikosti A4.
3		Zažene barvno kopiranje na navadni papir velikosti A4.
4		Zaustavi postopek, ki je trenutno v teku. Pritisnite in držite ta gumb več kot tri sekunde, dokler gumb  ne začne utripati za zagon čiščenja tiskalne glave.
5		Prižge se ali utripa, ko zmanjka papirja ali se papir zagozdi.
6		Označuje stanje začetnega polnjenja s črnilom.

Dodatne funkcije so na voljo z različnimi kombinacijami gumbov.

	Hkrati pritisnite gumba  in , da zaženete enobarvno kopiranje v načinu osnutka.
	Hkrati pritisnite gumba  in , da zaženete barvno kopiranje v načinu osnutka.
	Hkrati pritisnite gumba  in , da zaženete programsko opremo v računalniku, priključenem prek povezave USB, in optično preberete datoteko PDF.
	Vklopite tiskalnik, medtem ko držite gumb , da natisnete vzorec za preverjanje šob.

### Povezane informacije

➔ [“Preverjanje kazalnikov napak na tiskalniku” na strani 65](#)

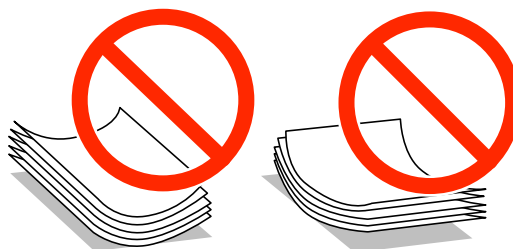
# Nalaganje papirja

## Opozorila pri delu s papirjem

- ❑ Preberite navodila, ki ste jih dobili s papirjem.
- ❑ Paket papirja s prstom preberite in poravnajte njegove robove, preden ga vložite. Foto papirja ne prebirajte ali zvijajte. To lahko poškoduje stran za tisk.



- ❑ Če je papir zvit, ga zravnajte ali rahlo zvijte v nasprotno smer, preden ga naložite. Tiskanje na zvit papir lahko povzroči zatikanje papirja in razmazano črnilo na natisnjeni kopiji.



- ❑ Ne uporabljajte papirja, ki je valovit, raztrgan, razrezan, zložen, vlažen, predebel, pretanek ali papirja, na katerega so nalepljene nalepke. Uporaba teh vrst papirja povzroča zatikanje papirja in razmazano črnilo na natisnjeni kopiji.
- ❑ Paket pisemskih ovojnic s prstom preberite in poravnajte njegove robove, preden ga vložite. Če so zložene ovojnice napihnjene, jih stisnite, preden jih vložite.



- ❑ Ne uporabljajte zvitih ali zloženih ovojnic. Uporaba takih ovojnic povzroča zatikanje papirja in razmazano črnilo na natisnjeni kopiji.
- ❑ Ne uporabljajte ovojnic z lepilnimi površinami na zavihkih ali ovojnic z okni.
- ❑ Izogibajte se ovojnicam, ki so pretanke, saj se lahko med tiskanjem zvijejo.

### Povezane informacije

➔ [“Specifikacije tiskalnika” na strani 79](#)

## Razpoložljiv papir in njegove lastnosti

Epson priporoča originalni papir Epson, ki zagotavlja visokokakovosten tisk.

### Originalni papir Epson

Ime medija	Velikost	Št. vložnih listov	Ročno dvostransko tiskanje
Epson Bright White Ink Jet Paper	A4	40 <sup>*1</sup>	✓
Epson Premium Glossy Photo Paper <sup>*2</sup>	A4, 13 × 18 cm (5 × 7 in.), 16:9 široka velikost (102 × 181 mm), 10 × 15 cm (4 × 6 in.)	10	-
Epson Matte Paper-Heavyweight <sup>*2</sup>	A4	20	-
Epson Photo Quality Ink Jet Paper <sup>*2</sup>	A4	40	-

\*1 Za ročno dvostransko tiskanje lahko naenkrat vložite do 15 listov papirja z že potiskano eno stranjo.

\*2 Na voljo je zgolj tiskanje z računalnika.

#### Opomba:

Razpoložljivost papirja je odvisna od lokacije. Za zadnje informacije o razpoložljivih vrstah papirja v vaši okolici se obrnite na Epsonovo službo za podporo.

### Prosto dostopen papir

Ime medija	Velikost	Št. vložnih listov	Ročno dvostransko tiskanje
Navaden papir	Letter <sup>*1</sup> , A4, B5 <sup>*1</sup> , A5 <sup>*1</sup> , A6 <sup>*1</sup>	Do črte, ki jo označuje trikotni simbol na vodilu robov. <sup>*2</sup>	✓
	Legal <sup>*1</sup> , po meri <sup>*1</sup>	1	
Pisemska ovojnica <sup>*1</sup>	Pisemska ovojnica #10, pisemska ovojnica DL, pisemska ovojnica C6	5	-

\*1 Na voljo je zgolj tiskanje z računalnika.

\*2 Za ročno dvostransko tiskanje lahko naenkrat vložite do 15 listov papirja z že potiskano eno stranjo.

### Povezane informacije

➔ ["Spletno mesto s tehnično podporo" na strani 86](#)

## Seznam tipov papirja

Za optimalne rezultate tiskanja izberite vrsto papirja, ki ustreza papirju.

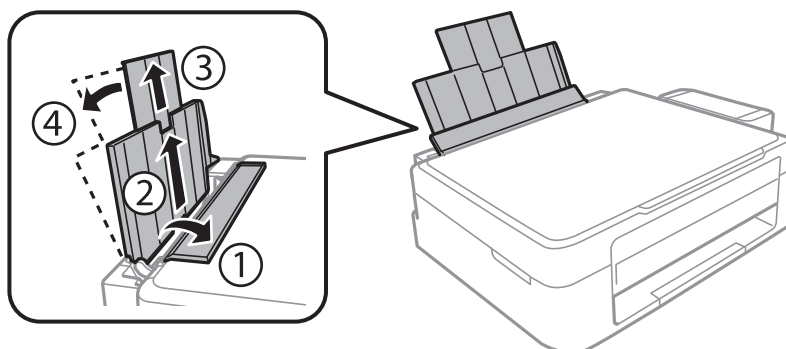
## Nalaganje papirja

Ime medija	Vrsta medija
Epson Bright White Ink Jet Paper*	navadni papir
Epson Premium Glossy Photo Paper*	Prvovrstni papir s svetlečim premazom Epson
Epson Matte Paper-Heavyweight*	Matiran papir Epson
Epson Photo Quality Ink Jet Paper*	Matiran papir Epson
Navaden papir*	navadni papir
Ovojnica	Ovojnica

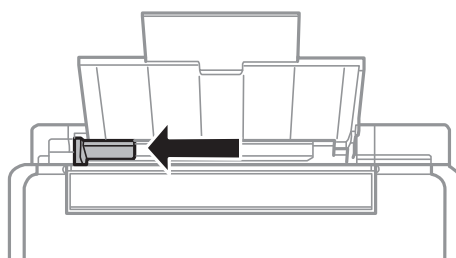
\* Te vrste papirja so združljive s tehnologijama Exif Print in PRINT Image Matching, ko tiskanje izvaja gonilnik tiskalnika. Za več informacij glejte navodila, ki ste jih prejeli z digitalnim fotoaparatom, ki podpira tehnologiji Exif Print ali PRINT Image Matching.

## Vložitev papirja v Zadnji pladenj za papir

1. Odprite varovalo podajalnika dokumentov, izvlcite oporo za papir in jo nagnite nazaj.

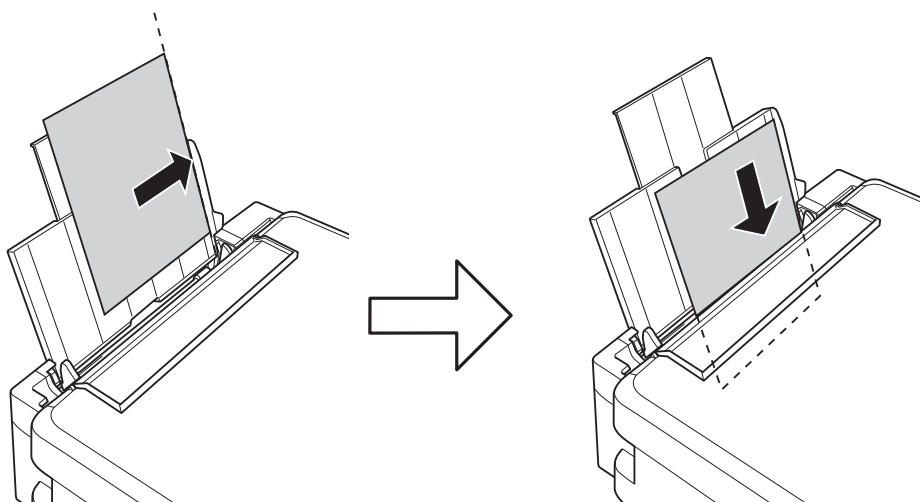


2. Vodilo robov potisnite na levo stran.



## Nalaganje papirja

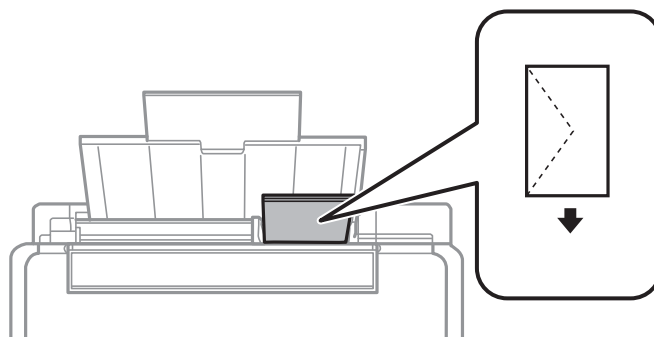
3. Papir vložite vertikalno ob desnem robu zadnji pladenj za papir s stranjo za tisk obrnjeno navzgor.



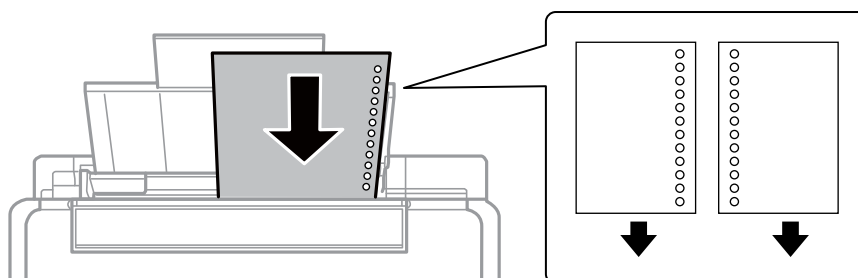
**Pomembno:**

Ne nalagajte več kot največje število listov, določeno za papir. Navadnega papirja ne vložite nad linijo, ki jo označuje trikotni simbol na vodilu robov.

- Ovojnice



- Vnaprej preluknjan papir



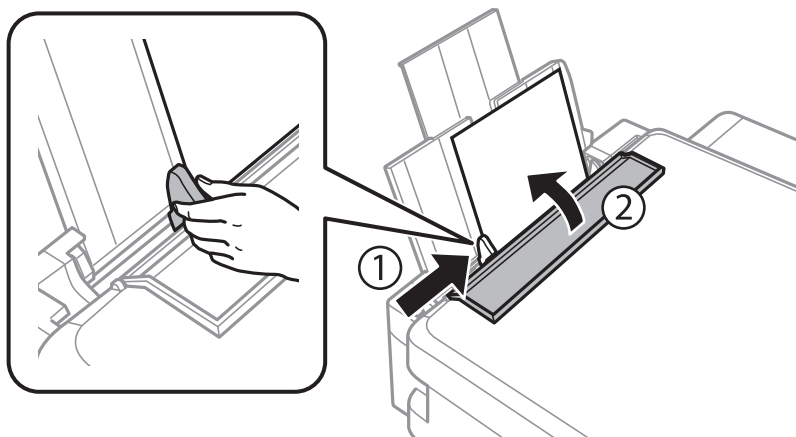
**Opomba:**

- Na vrh ali dno položite en list papirja brez lukenj za vezavo.
- Nastavite položaj tiskanja vaše datoteke, da preprečite tiskanje prek lukenj.

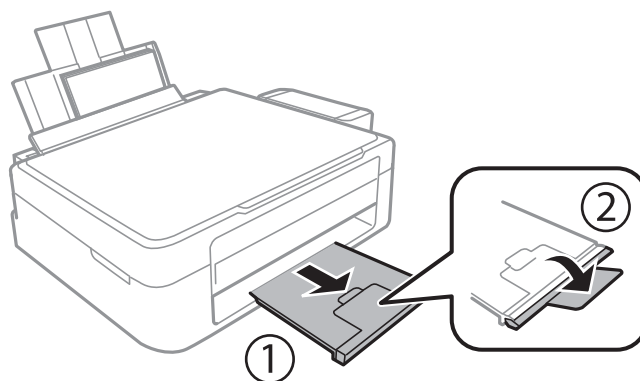


## Nalaganje papirja

4. Potisnite vodilo robov proti robu papirja in zaprite varovalo podajalnika dokumentov.



5. Izvlecite zunanji pladenj.



**Opomba:**

Preostanek papirja pospravite nazaj v paket. Če ga pustite v tiskalniku, se lahko papir zvije ali zniža kakovost tiskanja.

### Povezane informacije

- ➔ [“Opozorila pri delu s papirjem” na strani 13](#)
- ➔ [“Razpoložljiv papir in njegove lastnosti” na strani 14](#)

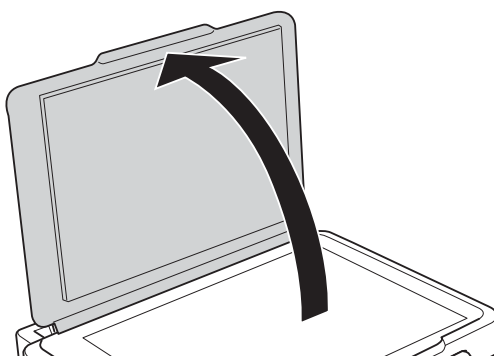
# Polaganje izvirkov na Steklo optičnega bralnika



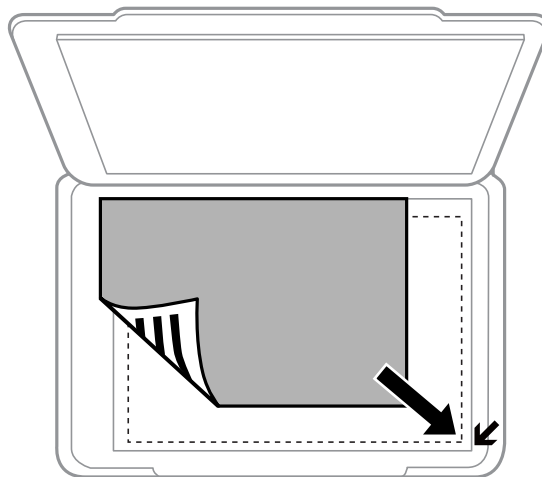
**Pomembno:**

*Ko nameščate debelejšje originale, kot so npr. knjige, preprečite, da zunanja svetloba sveti neposredno na steklo optičnega bralnika.*

1. Dvignite pokrov optičnega bralnika.



2. S steklo optičnega bralnika odstranite prah ali madeže.
3. Izvirnik položite obrnjen navzdol in ga potisnite do oznake vogala.

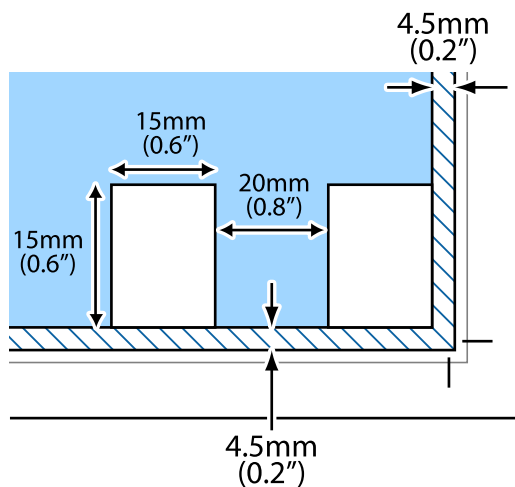


**Opomba:**

*Območja 1,5 mm od robov steklo optičnega bralnika ni mogoče optično prebrati.*

### Polaganje izvirkov na Steklo optičnega bralnika

Če izvajate optično branje v načinu **Polni samodejni način** ali s predogledom v EPSON Scan, položite izvirk 4,5 mm od vodoravnih in navpičnih robov steklo optičnega bralnika.



**Opomba:**

- Več fotografij namestite z vsaj 20 mm razmaka med njimi.
- Fotografije naj so večje od 15 x 15 mm.

4. Nežno zaprite pokrov optičnega bralnika.

**Opomba:**

Po optičnem branju ali kopiranju izvirk odstranite. Če izvirk pustite na steklo optičnega bralnika dalj časa, se lahko zalepijo na površino stekla.

# Tiskanje

## Tiskanje iz računalnika

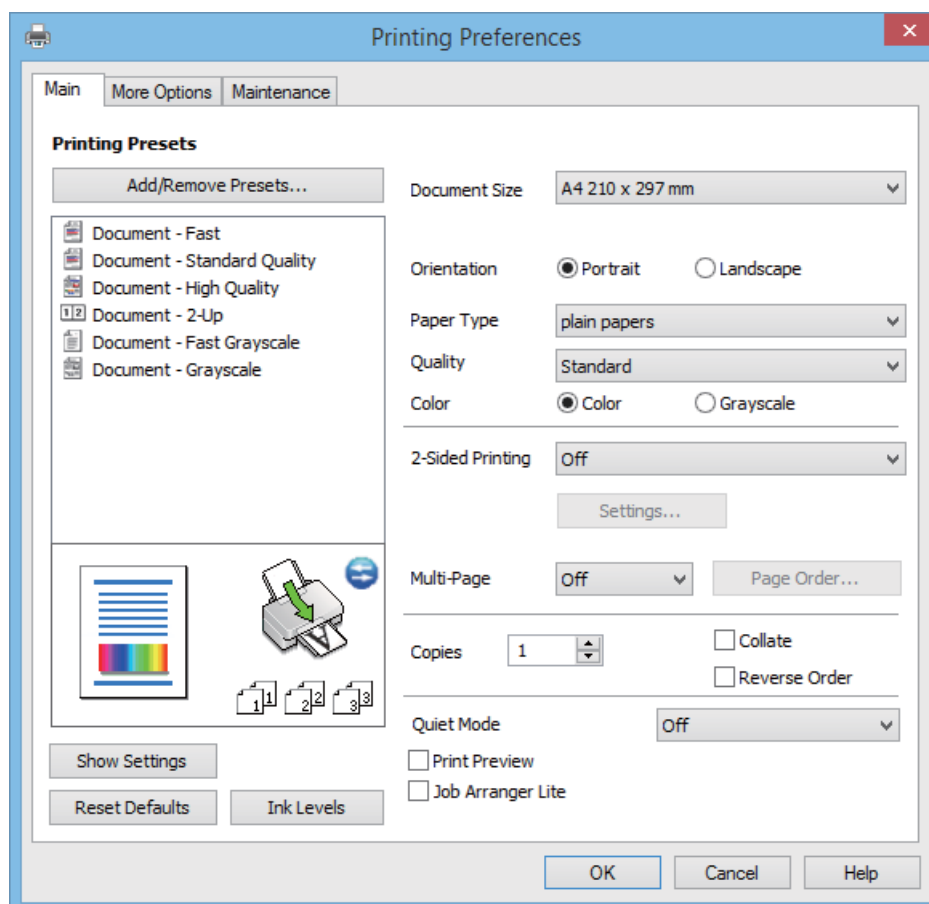
### Osnove tiskanja – Windows

**Opomba:**

Glejte spletno pomoč glede razlage nastavitev. Kliknite element z desno tipko miške in nato kliknite **Pomoč**.

Postopki se razlikujejo glede na aplikacijo. Podrobnosti najdete v pomoči za program.

1. V tiskalnik vstavite papir.
2. Odprite datoteko, ki jo želite natisniti.
3. Izberite **Natisni** ali **Nastavitve tiskanja** v meniju **Datoteka**.
4. Izberite tiskalnik.
5. Izberite **Prednosti** ali **Lastnosti** za dostop do okna gonilnika tiskalnika.



6. Izvedite naslednje nastavitve.
  - Velikost dokumenta: Izberite velikost papirja, ki ste jo vstavili v tiskalnik.

## Tiskanje

- Usmerjenost: Izberite usmerjenost, ki ste jo nastavili v programu.
- Tip papirja: Izberite vrsto papirja, ki ste ga vstavili.
- Barva: Izberite **Sivina**, če želite tiskati s črno barvo oz. odtenki sivine.

### Opomba:

Ko tiskate na pisemske ovojnice, izberite **Ležeče** kot nastavitev za **Usmerjenost**.

7. Kliknite **V redu**, da zaprete okno gonilnika tiskalnika.
8. Kliknite **Natisni**.

### Povezane informacije

- ➔ “Razpoložljiv papir in njegove lastnosti” na strani 14
- ➔ “Vložitev papirja v Zadnji pladenj za papir” na strani 15
- ➔ “Navodila za gonilnik tiskalnika za Windows” na strani 55
- ➔ “Seznam tipov papirja” na strani 14

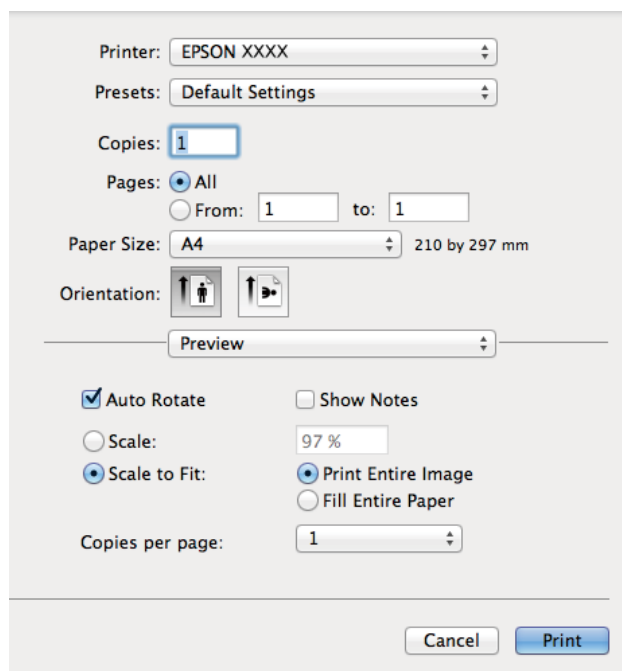
## Osnove tiskanja – Mac OS X

### Opomba:

Postopki se razlikujejo glede na programe. Podrobnosti najdete v pomoči za program.

1. V tiskalnik vstavite papir.
2. Odprite datoteko, ki jo želite natisniti.
3. Izberite **Print** v meniju **File** ali drug ukaz za dostop do okna za tiskanje.

Po potrebi kliknite **Prikaži podrobnosti** ali ▼ za razširitev okna tiskanja.



## Tiskanje

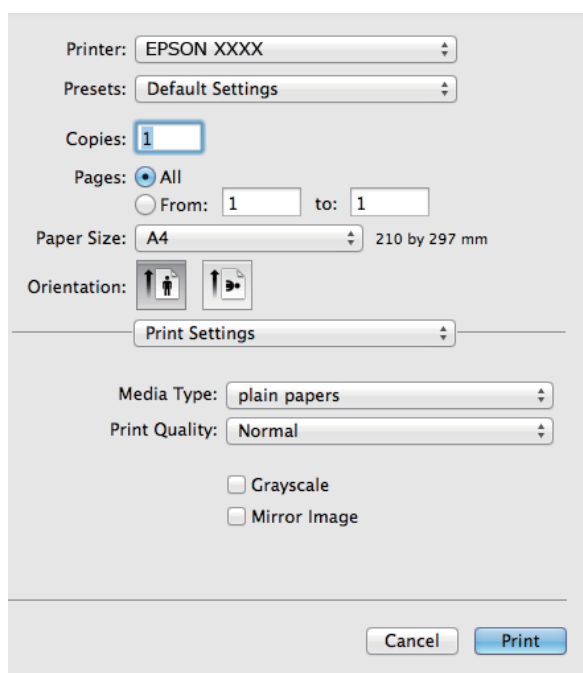
4. Izvedite naslednje nastavitve.

- Tiskalnik: Izberite tiskalnik.
- Preset: Izberite, če želite uporabljati shranjene nastavitve.
- Velikost papir: Izberite velikost papirja, ki ste jo vstavili v tiskalnik.
- Usmerjenost: Izberite usmerjenost, ki ste jo nastavili v programu.

**Opomba:**


Ko tiskate na pisemske ovojnice, izberite ležečo postavitev.

5. V pojavnem meniju izberite **Nastavitve tiskanja**.



**Opomba:**

Če na različici Mac OS X v10.8.x ali novejši meni **Nastavitve tiskanja** ni prikazan, gonilnik za tiskalnik Epson ni bil pravilno nameščen.

Izberite **System Preferences** v meniju  > **Printers & Scanners** (ali **Print & Scan**, **Print & Fax**), tiskalnik odstranite in ga ponovno dodajte. Za navodila, kako dodati tiskalnik, glejte naslednje.

<http://epson.sn>

6. Izvedite naslednje nastavitve.

- Media Type: Izberite vrsto papirja, ki ste ga vstavili.
- Sivina: Izberite tiskanje v črni barvi ali odtenkih sive.

7. Kliknite **Natisni**.

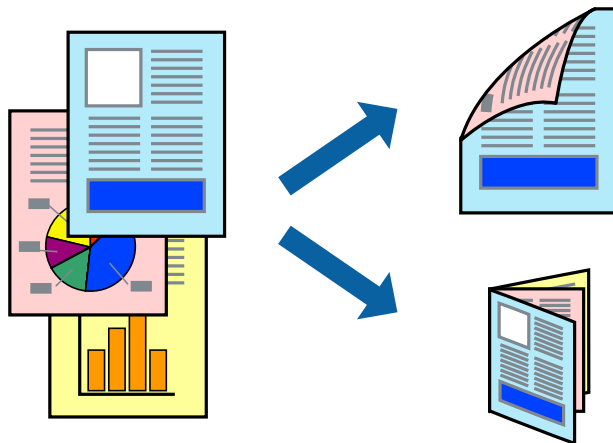
### Povezane informacije

- ➔ “Razpoložljiv papir in njegove lastnosti” na strani 14
- ➔ “Vložitev papirja v Zadnji pladenj za papir” na strani 15
- ➔ “Navodila za gonilnik tiskalnika za Mac OS X” na strani 58
- ➔ “Seznam tipov papirja” na strani 14

## Tiskanje

**Dvostransko tiskanje (le za Windows)**

Gonilnik tiskalnika samodejno tiska in ločuje sode in lihe strani. Ko tiskalnik zaključi tisk lihih strani, po navodilih obrnite papir, da boste lahko natisnili še sode strani. Natisnete lahko knjižico, ki se zloži z gibanjem izpisa.

**Opomba:**

- Če ne uporabljate papirja, ki je primeren za dvostransko tiskanje, lahko pride do upada kakovosti tiska in do zataknitve papirja.
- Glede na vrsto papirja in podatkov je mogoče, da bo črnilo pronicalo na drugo stran papirja.
- Če je **EPSON Status Monitor 3** onemogočen, odprite gonilnik tiskalnika, kliknite **Razširjene nastavitve** na zavihku **Vzdrževanje** in nato izberite **Omogoči EPSON Status Monitor 3**.
- Dvostransko tiskanje morda ne bo na voljo, če boste do tiskalnika dostopali preko omrežja oz. ga uporabljali kot tiskalnik v skupni rabi.

1. V tiskalnik vstavite papir.
2. Odprite datoteko, ki jo želite natisniti.
3. Odprite okno gonilnika tiskalnika.
4. Izberite **Ročno (vezanje po daljšem robu)** ali **Ročno (vezanje po krajšem robu)** v meniju **Dvostransko tiskanje** v zavihku **Glavno**.
5. Kliknite **Nastavitve**, izberite ustrezno nastavitvev in kliknite **V redu**.

**Opomba:**

Za tisk v obliki knjižice izberite **Knjižica**.

6. Nastavite druge elemente v zavihkih **Glavno** in **Več možnosti** kot je potrebno in nato kliknite **V redu**.
7. Kliknite **Natisni**.

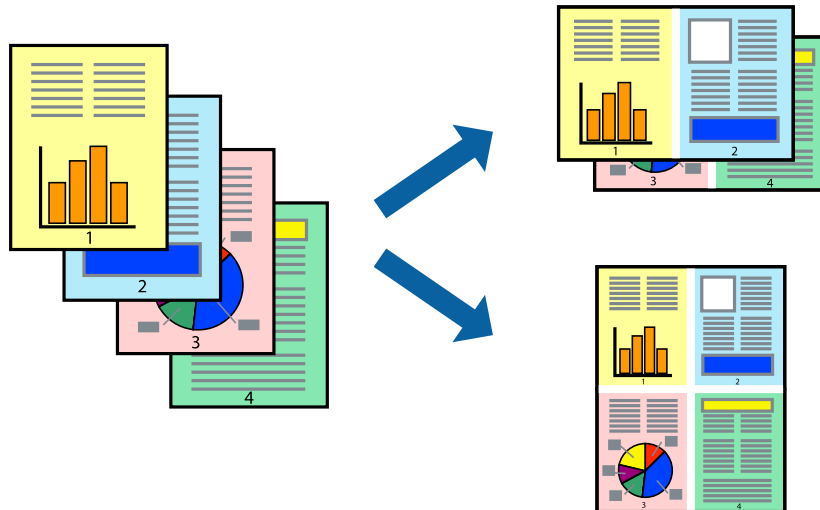
Ko je prva stran natisnjena, se na računalniku prikaže pojavno okno. Sledite navodilom na zaslonu.

**Povezane informacije**

- ➔ [“Razpoložljiv papir in njegove lastnosti”](#) na strani 14
- ➔ [“Vložitev papirja v Zadnji pladenj za papir”](#) na strani 15
- ➔ [“Osnove tiskanja – Windows”](#) na strani 20

## Tiskanje več strani na en list

Na eno stran papirja lahko natisnete dve ali štiri strani podatkov.



### Tiskanje več strani na en list - Windows

1. V tiskalnik vstavite papir.
2. Odprite datoteko, ki jo želite natisniti.
3. Dostopajte do okna gonilnika tiskalnika.
4. Izberite **2-gor** ali **4-gor** kot nastavev **Več strani** v zavihku **Glavno**.
5. Kliknite **Vrstni red strani**, opravite ustrezne nastavitve in nato kliknite **V redu**, da zaprete okno.
6. Nastavite druge elemente v zavihkih **Glavno** in **Več možnosti** kot je potrebno in nato kliknite **V redu**.
7. Kliknite **Natisni**.

#### Povezane informacije

- ➔ “Vložitev papirja v Zadnji pladenj za papir” na strani 15
- ➔ “Osnove tiskanja – Windows” na strani 20

### Tiskanje več strani na en list - Mac OS X

1. V tiskalnik vstavite papir.
2. Odprite datoteko, ki jo želite natisniti.
3. Odprite okno za tisk.
4. V pojavnem oknu izberite **Postavitev**.
5. Nastavite število strani pri možnosti **Strani na list**, **Smer postavitve** (vrstni red strani) in **Obrobo**.



## Tiskanje

- Ostale elemente nastavite kot potrebno.
- Kliknite **Natisni**.

### Povezane informacije

- ➔ [“Vložitev papirja v Zadnji pladenj za papir” na strani 15](#)
- ➔ [“Osnove tiskanja – Mac OS X” na strani 21](#)

## Tiskanje za prilagoditev velikosti papirja

Tiskate lahko tako, da tiskanje prilagodite velikosti papirja, ki ste ga vstavili v tiskalnik.



## Tiskanje za prilagoditev velikosti papirja - Windows

- V tiskalnik vstavite papir.
- Odprite datoteko, ki jo želite natisniti.
- Dostopajte do okna gonilnika tiskalnika.
- V zavihku **Več možnosti** opravite naslednje nastavitve.
  - Velikost dokumenta: Izberite velikost papirja, ki ste jo nastavili v programu.
  - Izhodni papir: Izberite velikost papirja, ki ste jo vstavili v tiskalnik.  
**Prilagodi strani** je izbrano samodejno.

### **Opomba:**

*Če želite natisniti pomanjšano sliko na sredini strani, izberite **Na sredini**.*

- Nastavite druge elemente v zavihkih **Glavno** in **Več možnosti** kot je potrebno in nato kliknite **V redu**.
- Kliknite **Natisni**.

### Povezane informacije

- ➔ [“Vložitev papirja v Zadnji pladenj za papir” na strani 15](#)
- ➔ [“Osnove tiskanja – Windows” na strani 20](#)

## Tiskanje za prilagoditev velikosti papirja – Mac OS X

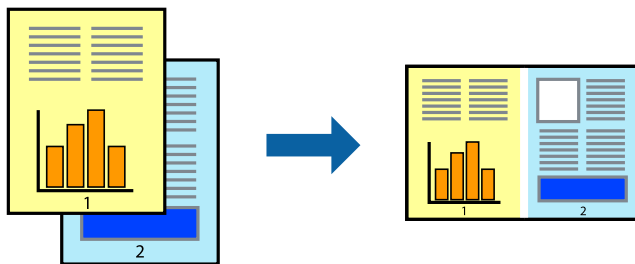
1. V tiskalnik vstavite papir.
2. Odprite datoteko, ki jo želite natisniti.
3. Odprite okno za tisk.
4. Izberite velikost papirja, ki ste jo nastavili v programu kot nastavev **Velikost papir**.
5. V pojavnem meniju izberite **Ravnanje s papirjem**.
6. Izberite **Lestvica za prilagoditev velikosti papirja**.
7. Izberite velikost papirja, ki ste jo vstavili v tiskalnik kot nastavev **Ciljna velikost papirja**.
8. Ostale elemente nastavite kot potrebno.
9. Kliknite **Natisni**.

### Povezane informacije

- ➔ [“Vložitev papirja v Zadnji pladenj za papir” na strani 15](#)
- ➔ [“Osnove tiskanja – Mac OS X” na strani 21](#)

## Skupno tiskanje več datotek (samo za Windows)

**Urejevalec nalog** omogoča kombiniranje številnih datotek, ki so ustvarjene z različnimi programi, in tiskanje teh kot samostojen tiskalni posel. Določite lahko nastavitve tiskanja za kombinirane datoteke, kot so postavitev, vrstni red tiskanja in usmerjenost.



### Opomba:

Če želite odpreti **Natisni projekt**, ki je shranjen v **Urejevalec nalog**, kliknite **Urejevalec nalog** v zavihku **Vzdrževanje** na gonilniku tiskalnika. Nato izberite **Odpri** iz menija **Datoteka**, da izberete datoteko. Pripona shranjenih datotek je »ecl«.

1. V tiskalnik vstavite papir.
2. Odprite datoteko, ki jo želite natisniti.
3. Dostopajte do okna gonilnika tiskalnika.
4. Izberite **Urejevalec nalog** v zavihku **Glavno**.
5. Kliknite **V redu**, da zaprete okno gonilnika tiskalnika.

## Tiskanje

6. Kliknite **Natisni**.

Prikaže se okno **Urejevalec nalog** in tiskalni posel je dodan v **Natisni projekt**.

7. Ko je okno **Urejevalec nalog** odprto, odprite datoteko, ki jo želite združiti s trenutno datoteko, in ponovite korake od 3 do 6.

**Opomba:**

Če zaprete okno **Urejevalec nalog**, bo neshranjen **Natisni projekt** izbrisan. Za tisk ob poznejšem času izberite **Shrani** na meniju **Datoteka**.

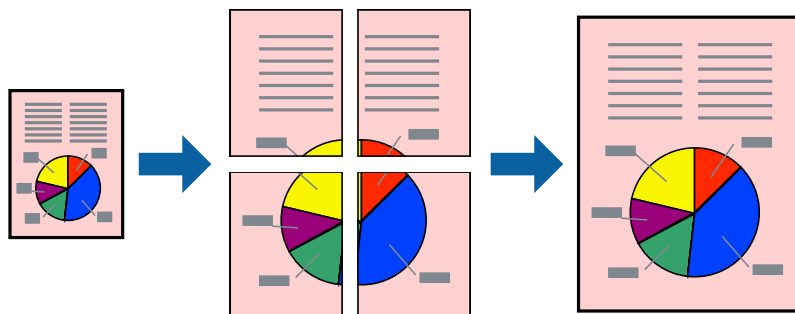
8. Izberite menija **Postavitev** in **Uredi** v **Urejevalec nalog**, da po potrebi prilagodite **Natisni projekt**.
9. Izberite **Natisni** v meniju **Datoteka**.

### Povezane informacije

- ➔ “Vložitev papirja v Zadnji pladenj za papir” na strani 15
- ➔ “Osnove tiskanja – Windows” na strani 20

## Povečanje tiskanja in ustvarjanje posterjev (samo za Windows)

Sliko lahko natisnete na več listih papirja in ustvarite večji plakat. Za pomoč pri lepljenju listov lahko natisnete oznake za poravnavo.



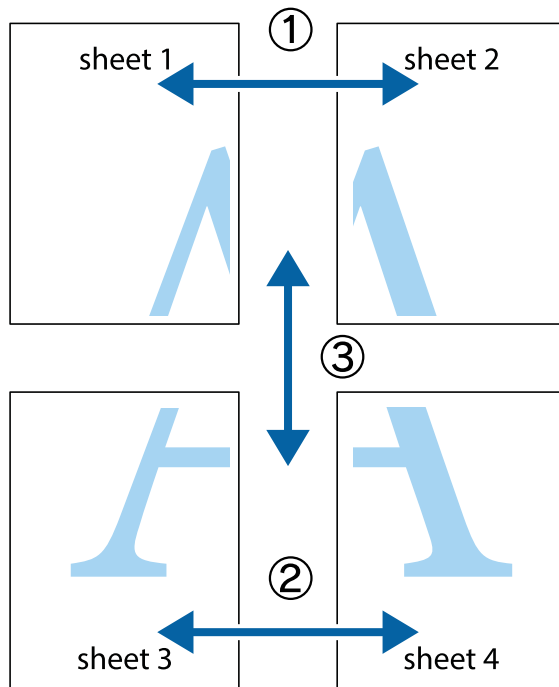
1. V tiskalnik vstavite papir.
2. Odprite datoteko, ki jo želite natisniti.
3. Dostopajte do okna gonilnika tiskalnika.
4. Izberite **2x1 plakat**, **2x2 plakat**, **3x3 plakat** ali **4x4 plakat** v meniju **Več strani** v zavihku **Glavno**.
5. Kliknite **Nastavitve**, izberite ustrezno nastavitev in kliknite **V redu**.
6. Nastavite druge elemente v zavihkih **Glavno** in **Več možnosti** kot je potrebno in nato kliknite **V redu**.
7. Kliknite **Natisni**.

### Povezane informacije

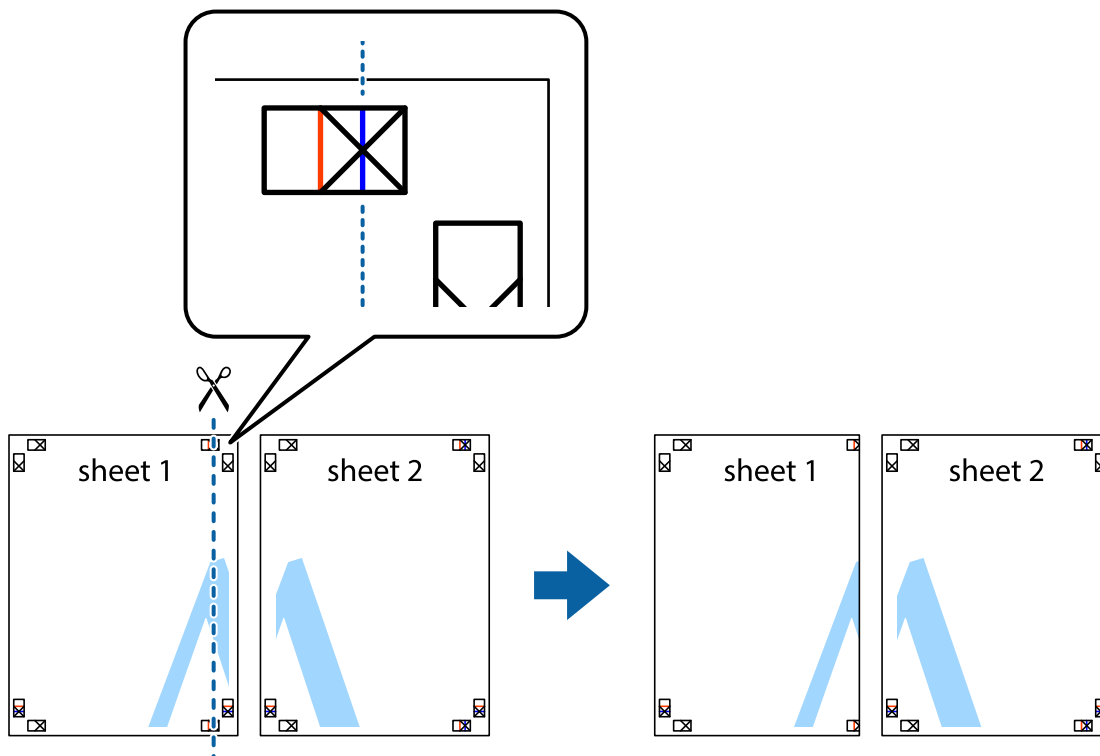
- ➔ “Vložitev papirja v Zadnji pladenj za papir” na strani 15
- ➔ “Osnove tiskanja – Windows” na strani 20

## Ustvarjanje posterjev z Oznake poravnave prekrivanja

Tukaj je primer, kako ustvariti plakat, ko izberete 2x2 plakat in Oznake poravnave prekrivanja za Navodila za izrezovanje tiskanja.

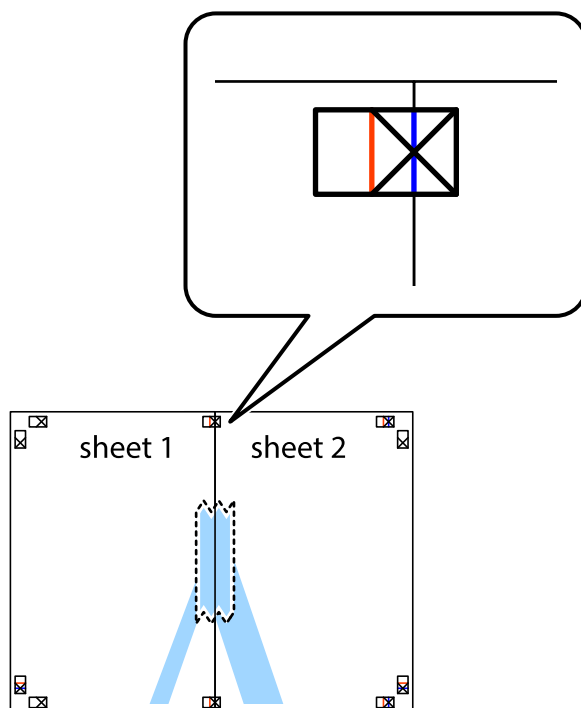


1. Pripravite Sheet 1 in Sheet 2. Obrežite robove Sheet 1 vzdolž navpične modre linije, skozi središče zgornje in spodnje prečne oznake.

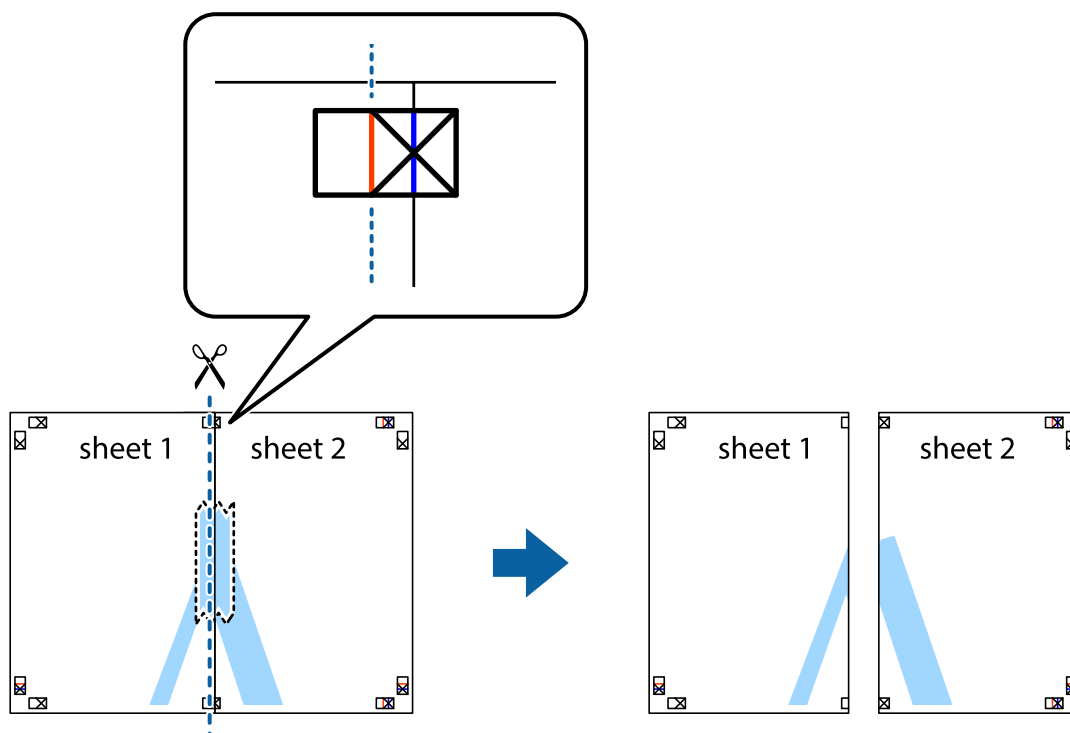


## Tiskanje

2. Položite rob lista Sheet 1 na Sheet 2 in poravnajte prečni oznaki, nato pa oba lista papirja na hrbtni strani začasno zlepite.

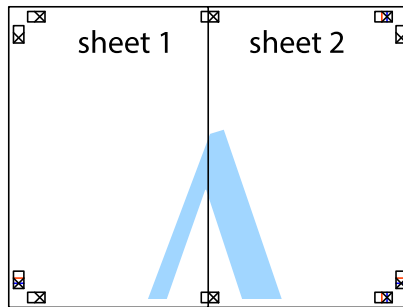


3. Zlepljena lista narežite na dva dela vzdolž navpične rdeče linije skozi oznake za poravnavo (tokrat linija na levi strani prečnih oznak).

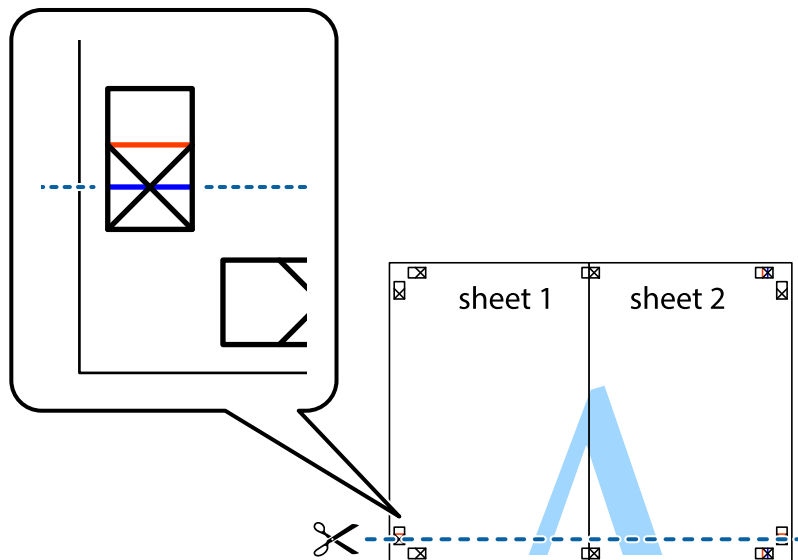


## Tiskanje

- Liste zlepite skupaj na hrbtni strani.

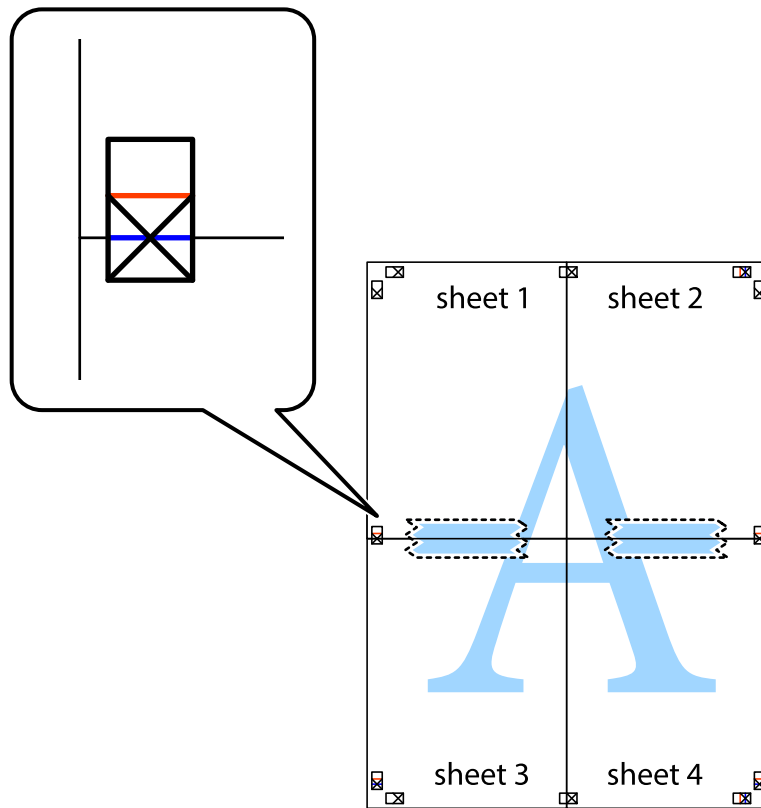


- Ponovite korake 1 do 4, da zlepite lista Sheet 3 in Sheet 4.
- Odrežite robove lista Sheet 1 in Sheet 2 vzdolž vodoravne modre linije, skozi središče leve in desne prečne oznake.



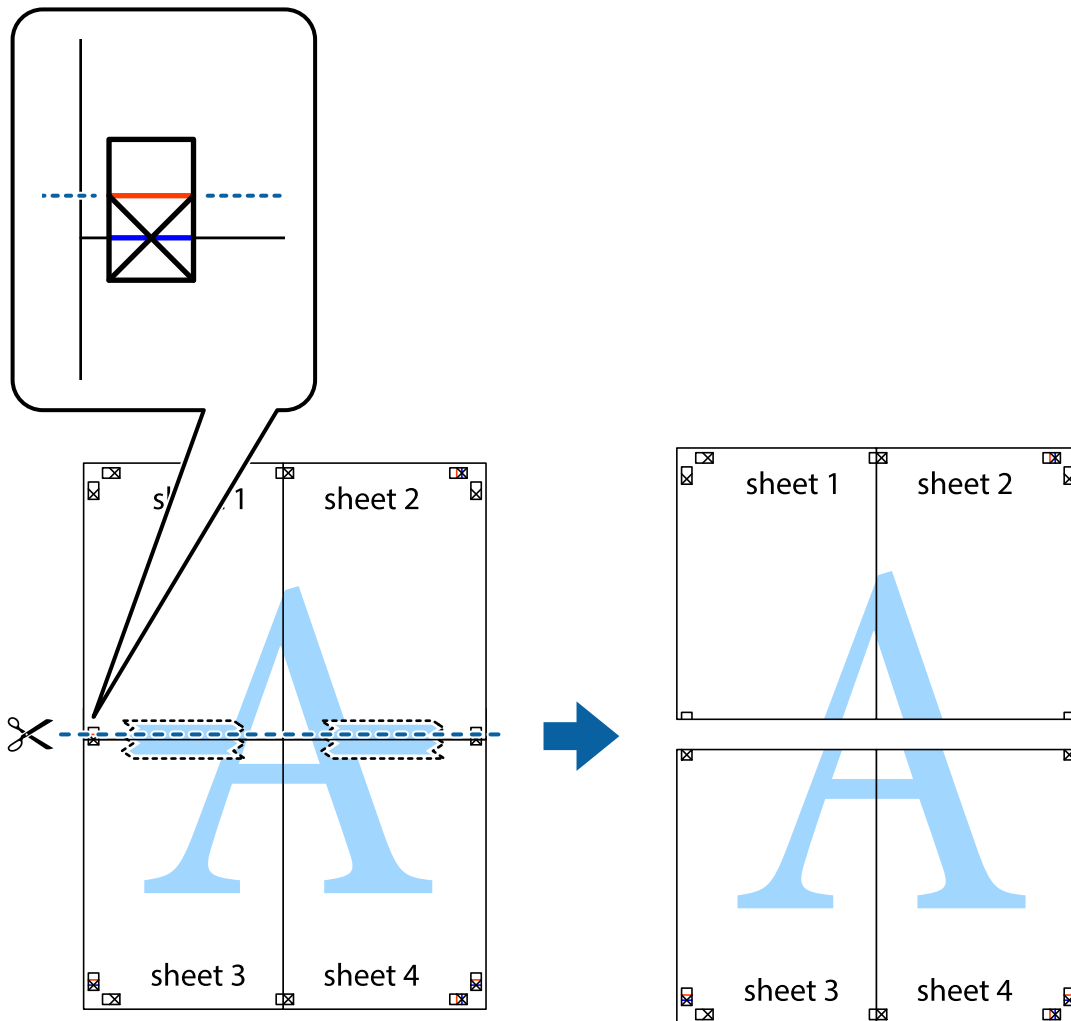
## Tiskanje

7. Rob lista Sheet 1 in Sheet 2 položite na Sheet 3 in Sheet 4 in poravnajte prečne oznake ter jih začasno zlepite na hrbtni strani.



## Tiskanje

8. Zlepljena lista razrežite na dva dela vzdolž vodoravne rdeče črte skozi oznake za poravnavo (tokrat črta nad prečnimi oznakami).

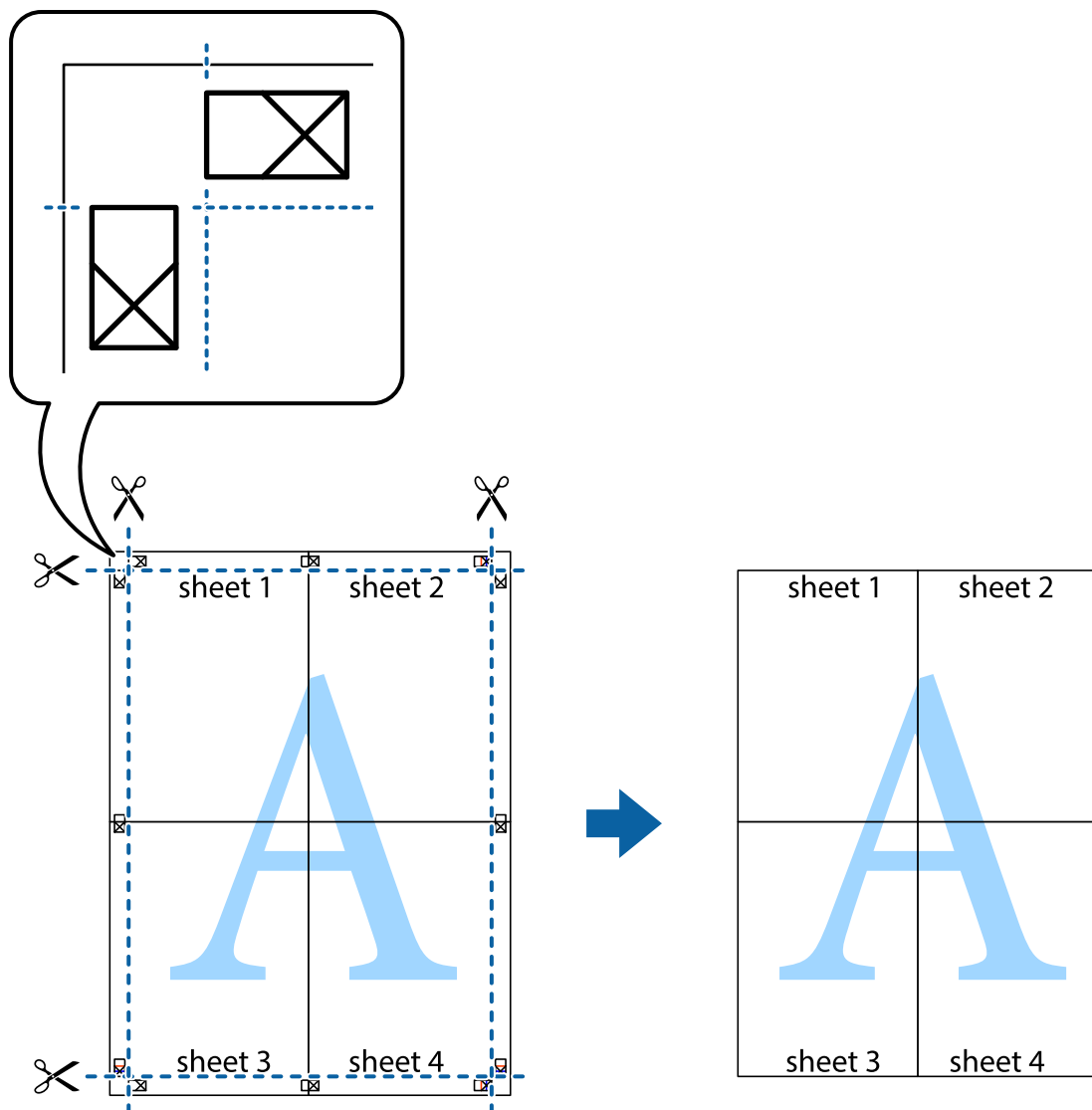


9. Liste zlepite skupaj na hrbtni strani.





10. Izrežite ostale robove vzdolž zunanjšega vodila



## Tiskanje z naprednimi funkcijami

Ta razdelek predstavlja številne dodatne postavitve in funkcije tiskanja, ki so na voljo na gonilniku tiskalnika.

### Povezane informacije

- ➔ [“Gonilnik tiskalnika Windows” na strani 54](#)
- ➔ [“Mac OS X gonilnik tiskalnika” na strani 57](#)

## Dodajanje prednastavitev za tisk za lažji tisk

Če ustvarite svojo prednastavitev pogosto uporabljenih nastavitvev tiskanja za gonilnik tiskalnika, lahko enostavno tiskate s prednastavitvami iz seznama.

## Tiskanje

### Windows

Če želite dodati svojo prednastavitev, nastavite elemente, kot sta **Velikost dokumenta** in **Tip papirja**, v zavihku **Glavno** ali **Več možnosti**, in nato kliknite **Dodajte/odstranite prednastavitve** v meniju **Prednastavitve tiskanja**.

#### Opomba:

*Za izbris dodane prednastavitve kliknite **Dodajte/odstranite prednastavitve**, izberite ime prednastavitve, ki jo želite izbrisati s seznama, in jo izbrišite.*

### Mac OS X

Odprite okno za tisk. Če želite dodati svojo prednastavitev, nastavite elemente, kot sta **Velikost papir** in **Media Type**, in nato shranite trenutne nastavitve kot prednastavitev v nastavitvi **Prednastavitve**.

#### Opomba:

*Za izbris dodane prednastavitve kliknite **prednastavitve** > **Prikaži prednastavitve**, izberite ime prednastavitve, ki jo želite izbrisati s seznama, in jo izbrišite.*

## Tiskanje pomanjšanega ali povečanega dokumenta

Velikost dokumenta lahko zmanjšate ali povečate za določen odstotek.

### Windows

Nastavite **Velikost dokumenta** v zavihku **Več možnosti**. Izberite **Zmanjšaj/povečaj dokument**, **Povečaj na** in nato vnesite odstotek.

### Mac OS X

Izberite **Nastavitve strani** iz menija **Datoteka**. Izberite nastavitve za **Format za** in **Velikost papirja** ter vnesite odstotek v **Razmerje**. Zaprite okno in izvedite tiskanje po osnovnih navodilih za tiskanje.

## Nastavitev barve tiskanja

Nastavite lahko barve, ki bodo uporabljene v tiskalnem poslu.

**PhotoEnhance** ustvarja ostrejšje slike in živahnjše barve s samodejno prilagoditvijo kontrasta, nasičenosti in svetlosti originalnih podatkov slike.

#### Opomba:

- Te nastavitve se ne uporabljajo za originalne podatke.*
- PhotoEnhance** prilagaja barvo z analiziranjem lokacije zadeve. Če ste torej spremenili lokacijo zadeve z zmanjšanjem, povečanjem, obrezovanjem ali rotiranjem slike, se lahko barva nepričakovano spremeni. Če je slika neostra, barva morda ne bo naravna. Če se barva spremeni ali postane nenaravna, tiskajte v drugem načinu kot **PhotoEnhance**.*

### Windows

Izberite metodo barvne korekcije s **Prilagojene barve** na zavihku **Več možnosti**.

Če izberete **Samodejno**, bodo barve samodejno prilagojene glede na vrsto papirja in nastavitve kakovosti tiska. Če izberete **Po meri** in kliknete **Napredno**, lahko nastavite lastne nastavitve.

### Mac OS X

Odprite okno za tisk. Izberite **Barvno ujemanje** s pojavnega menija in nato izberite **EPSON Color Controls**. Izberite **Color Options** s pojavnega menija ter izberite eno od možnosti, ki so na voljo. Kliknite puščico poleg **Napredne nastavitve** in nastavite zelene nastavitve.

## Tiskanje vodnega žiga (samo za Windows)

Na izpise lahko natisnete vodni žig, na primer »Zaupno«. Prav tako lahko dodate svoj vodni žig.

Kliknite **Funkcije vodnega žiga** v zavihku **Več možnosti** in nato izberite vodni žig. Za spreminjanje podrobnosti, kot sta barva in položaj vodnega žiga, kliknite **Nastavitve**.

## Tiskanje glave in noge (samo v sistemu Windows)

Podatke, kot sta uporabniško ime in datum tiskanja, lahko natisnete v glavi ali nogi.

Kliknite **Funkcije vodnega žiga** v zavihku **Več možnosti** in nato izberite **Glava/noga**. Kliknite **Nastavitve** in iz spustnega seznama izberite potrebne elemente.

## Tiskanje fotografij z uporabo Epson Easy Photo Print

Epson Easy Photo Print omogoča, da fotografije preprosto postavite in natisnete na različne vrste papirja.

### **Opomba:**

*S tiskom na originalen foto papir Epson dobite kar najvišjo kakovost črnila in živ ter jasen tisk.*

### **Povezane informacije**

- ➔ [“Razpoložljiv papir in njegove lastnosti” na strani 14](#)
- ➔ [“Vložitev papirja v Zadnji pladenj za papir” na strani 15](#)
- ➔ [“Epson Easy Photo Print” na strani 61](#)


---

## Preklic tiskanja

### **Opomba:**

- V sistemu Windows, ne morete preklicati tiskalnega posla v računalniku, ko je ta že v celoti poslan tiskalniku. V tem primeru prekličite tiskalni posel prek upravljalne plošče tiskalnika.
- Pri tiskanju več strani iz sistema Mac OS X ni mogoče preklicati vseh tiskalnih poslov prek upravljalne plošče. V tem primeru prekličite tiskalni posel v računalniku.

## Preklic tiskanja – gumb tiskalnika

Če želite preklicati tiskalni posel v izvajanju, pritisnite tipko .


## Preklic tiskanja - Windows

1. Dostopajte do okna gonilnika tiskalnika.
2. Izberite zavihkek **Vzdrževanje**.
3. Kliknite **Natisni vrsto**.
4. Z desno tipko miške kliknite posel, ki ga želite preklicati, in izberite **Prekliči**.

**Povezane informacije**

➔ [“Gonilnik tiskalnika Windows” na strani 54](#)

## **Preklic tiskanja – Mac OS X**

1. Kliknite ikono za tiskalnik v **Doku**.
2. Izberite posel, ki ga želite preklicati.
3. Prekličite opravilo.
  - Mac OS X v10.8.x do Mac OS X v10.9.x  
Kliknite  poleg merilnika napredka.
  - Mac OS X v10.6.8 do v10.7.x  
Kliknite **Izbriši**.



# Kopiranje

---




## Osnove kopiranja

Kopirate lahko na papir velikosti A4 z enako povečavo. Okrog robov papirja se pojavijo robovi širine 3 mm, ne glede na to, ali ima izvirnik robove okrog robov papirja ali ne. Pri kopiranju izvirnikov, manjših od velikosti A4, bodo robovi širši od 3 mm, odvisno od tega, kam položite izvirnik.

1. V tiskalnik vstavite papir A4.
2. Postavite izvirnike.

3. Pritisnite gumb  ali .

**Opomba:**

Držite gumb  ali  in pritisnite gumb , da zaženete kopiranje v načinu osnutka, ki porabi manj črnila in tiska z manjšo gostoto.




### Povezane informacije

- ➔ “Vložitev papirja v Zadnji pladenj za papir” na strani 15
- ➔ “Polaganje izvirnikov na Steklo optičnega bralnika” na strani 18

---

## Ustvarjanje več kopij

Naenkrat lahko ustvarite več kopij. Določite lahko do 20 kopij. Robovi širine 3 mm se pojavijo okrog robov papirja.

1. Vstavite enako število listov papirja velikosti A4 kot je število kopij, ki jih želite kopirati.
2. Postavite izvirnike.
3. Pritisnite gumb  ali  tolikokrat, kolikor kopij želite. Če na primer želite 10 barvnih kopij, 10-krat pritisnite gumb .

**Opomba:**

Če želite spremeniti število kopij, pritisnite gumb v času ene sekunde. Če gumb pritisnete po preteku ene sekunde, je število kopij že določeno in kopiranje se začne.

### Povezane informacije

- ➔ “Vložitev papirja v Zadnji pladenj za papir” na strani 15
- ➔ “Polaganje izvirnikov na Steklo optičnega bralnika” na strani 18

# Optično branje

---

## Optično branje prek upravljalne plošče



Optično prebrano sliko lahko v obliki PDF shranite v računalnik, ki je povezan s tiskalnikom prek kabla USB.



**Pomembno:**

Pred uporabo te možnosti zagotovite, da imate na računalniku nameščena EPSON Scan in Epson Event Manager.

1. Postavite izvornike.

2. Hkrati pritisnite gumba  in  .

**Opomba:**

Pogosto uporabljane nastavitve optičnega branja, kot so vrsta dokumenta, mapa in format za shranjevanje, lahko spreminjate s programom Epson Event Manager.

### Povezane informacije

- ➔ [“Polaganje izvornikov na Steklo optičnega bralnika” na strani 18](#)
- ➔ [“Epson Event Manager” na strani 60](#)

---

## Optično branje z računalnika

Optično branje z uporabo gonilnika optičnega bralnika »EPSON Scan«. Glejte pomoč EPSON Scan za razlago posameznega elementa nastavitvev.

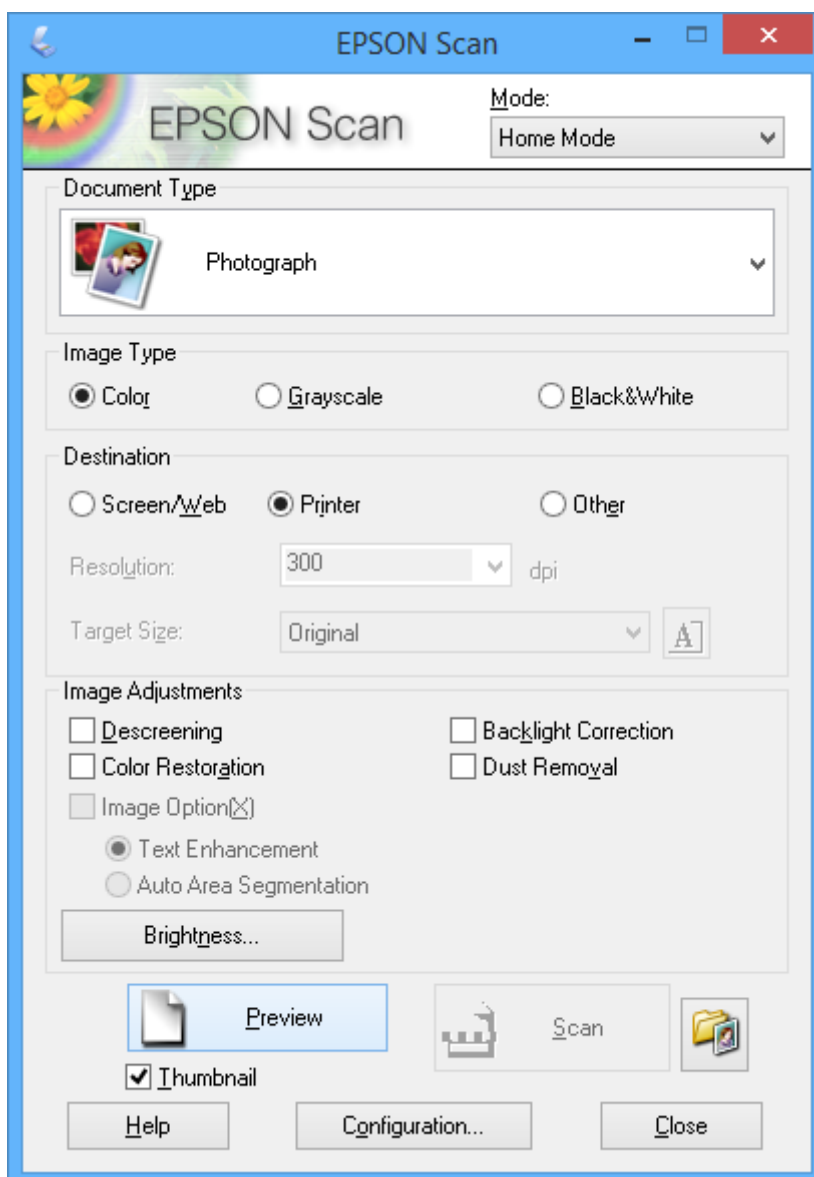
### Osnove optičnega branja

Ta del uporablja **Domači način** EPSON Scan za razlago osnov optičnega branja. Potek dejavnosti je enak kot v drugih načinih optičnega branja.

1. Postavite izvornike.
2. Zaženite EPSON Scan.

## Optično branje

3. Izberite **Domači način** iz seznama **Način**.



4. Izvedite naslednje nastavitve.

- Vrsta dokumenta: Izberite vrsto izvirnika, ki ga želite optično prebrati.
- Vrsta slike: Izberite vrsto barv slike, ki jo želite optično prebrati.  
Čeprav to samodejno nastavi **Vrsta dokumenta**, lahko nastavitve spremenite.
- Cilj: Izberite ločljivost slike, ki jo želite optično prebrati.  
Če izberete **Drugo**, lahko nastavite **Ločljivost**.
- Sličica: Na voljo le, če izberete **Fotografija** kot nastavev Vrsta dokumenta.  
Če izberete ta element in kliknete **Predogled**, lahko izvedete optično branje, ki samodejno ugotovi območje branja, smer dokumenta in ali je ta položen postrani ter ki podpira postavitev več fotografij na steklo optičnega bralnika.

## Optično branje

5. Kliknite **Predogled**.

**Opomba:**

- Glede na fotografije in pogoje optičnega branja bodo rezultati optičnega branja morda odstopali od pričakovanj. Izpraznite **Sličica** in namestite le eno fotografijo.
- Ko nameščate več fotografij, jih položite vsaj 20 mm (0,8 palca) narazen. Poleg tega robno območje steklo optičnega bralnika ni optično brano.

6. Po potrebi prilagodite kakovost ali svetlost slike.

**Opomba:**

Glede na izvornike bodo rezultati optičnega branja morda odstopali od pričakovanj.

7. Kliknite **Opt. preb.**.

8. V oknu **Nastavitve shranjevanja datotek**, uredite ustrezne nastavitve in kliknite **V redu**.

**Opomba:**

Če polje **To pogovorno okno pokaži pred naslednjim optičnim branjem** ni označeno, zaslon **Nastavitve shranjevanja datotek** ni prikazan, optično branje pa se začne takoj. Za prikaz zaslona **Nastavitve shranjevanja datotek** kliknite na ikono (**Nastavitve shranjevanja datotek**), na desni strani **Opt. preb.**, preden začnete z optičnim branjem.

### Povezane informacije

- ➔ [“Polaganje izvornikov na Steklo optičnega bralnika”](#) na strani 18
- ➔ [“EPSON Scan gonilnik optičnega bralnika”](#) na strani 60

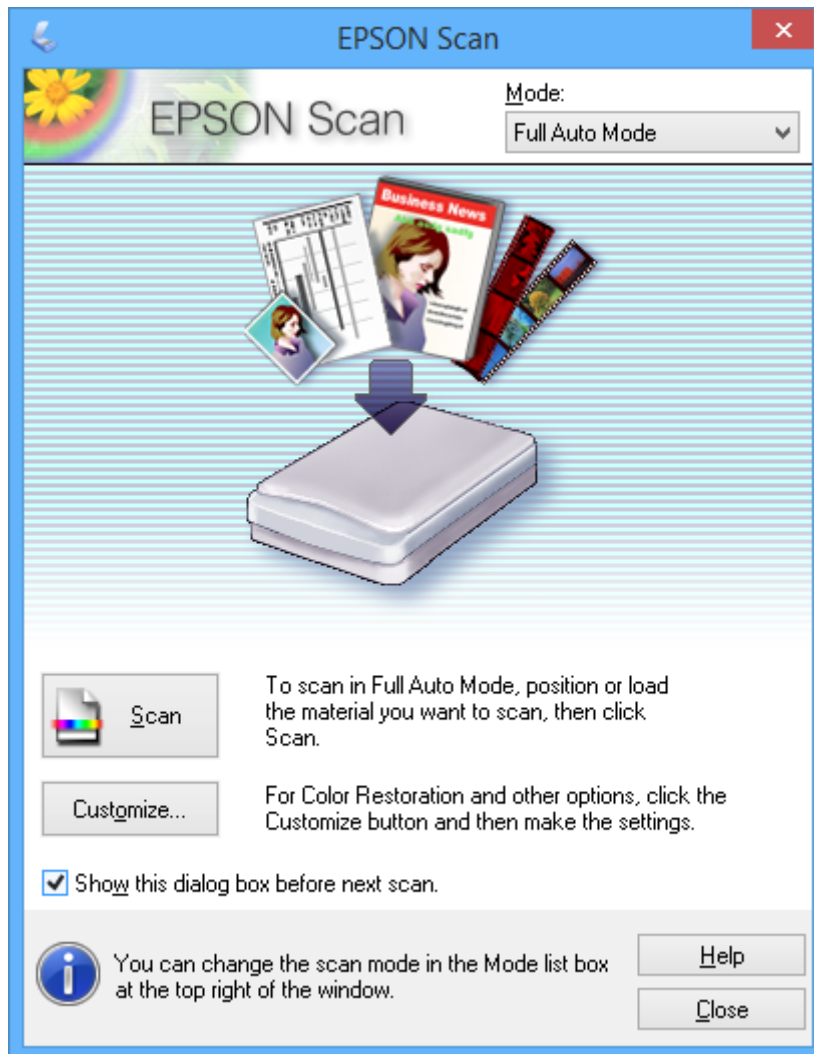


## Optično branje

### Optično branje z naprednimi funkcijami

#### Optično branje s samodejno zaznavo izvornika (Polni samodejni način)

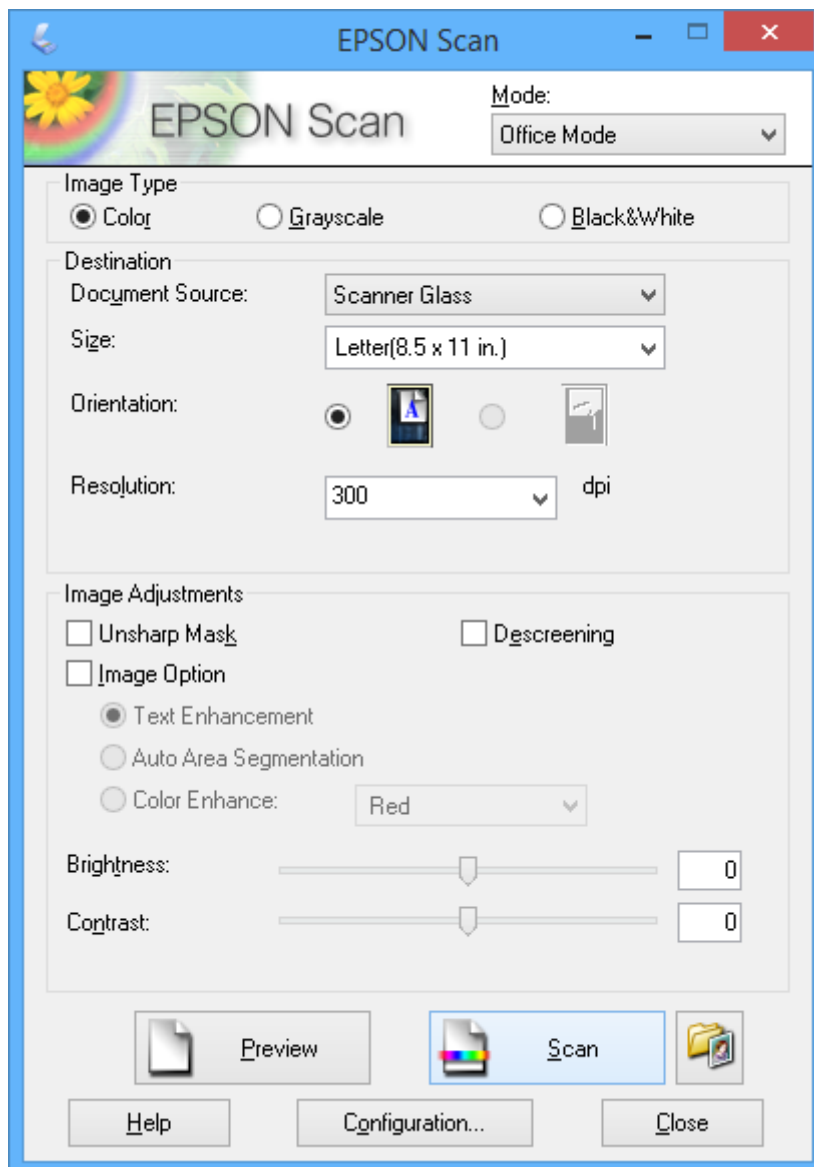
Optično branje lahko zaženete tako, da preprosto namestite izvornik in kliknete **Opt. preb.**. Izberite **Polni samodejni način** s seznama **Način** v EPSON Scan.



## Optično branje

### Optično branje z nastavljenimi velikostmi (Pisarniški način)

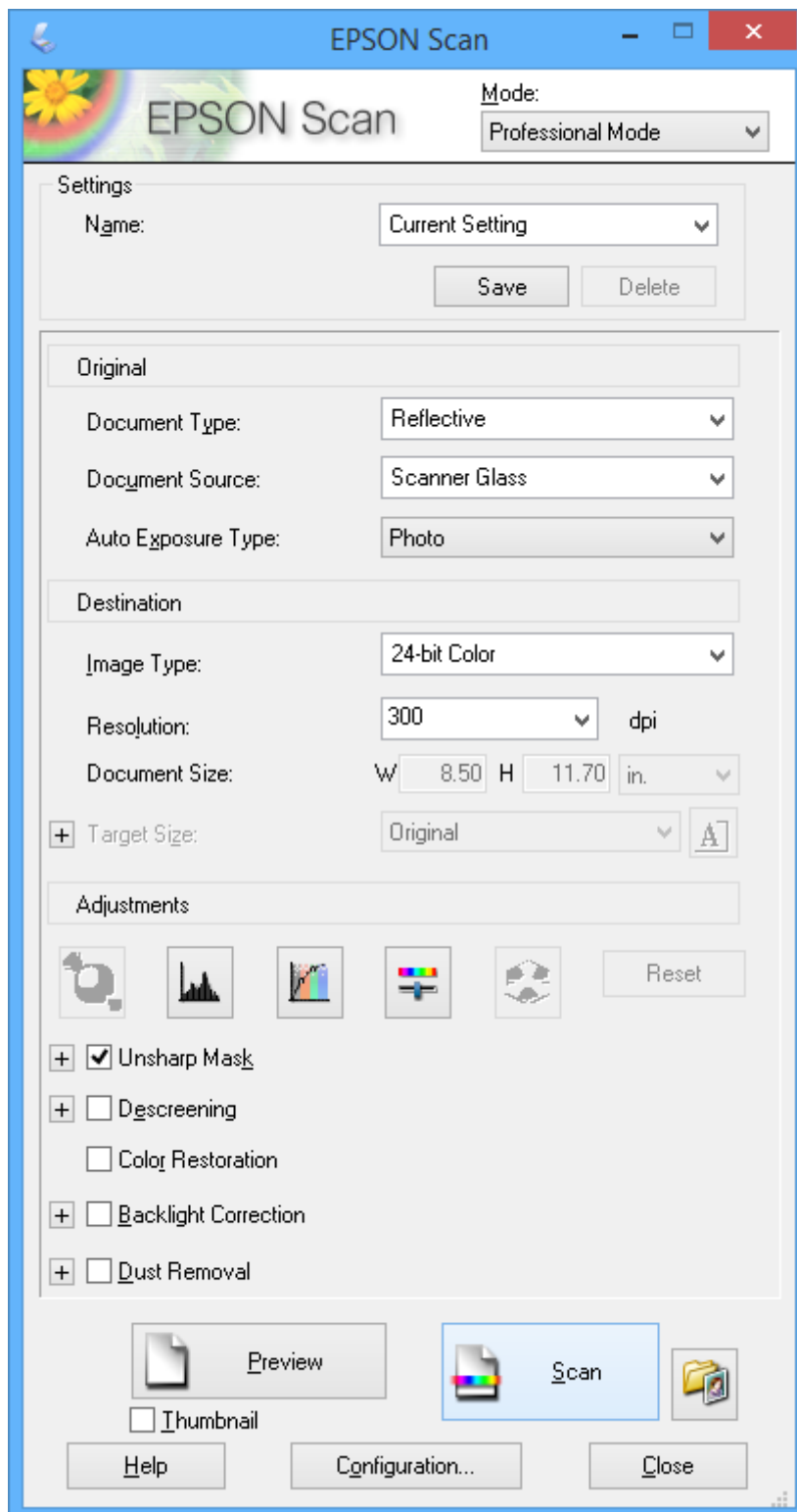
Izvirnike lahko optično berete z nastavljeno velikostjo brez predogleda. Izberite **Pisarniški način** s seznama **Način** v EPSON Scan.



## Optično branje

## Optično branje s prilagoditvijo kakovosti slike (Napredni način)

Pri branju optičnih slik lahko prilagodite kakovost in barvo. Ta model se priporoča za napredne uporabnike. Izberite **Napredni način** s seznama **Način** v EPSON Scan.



# Dopolnjevanje črnila

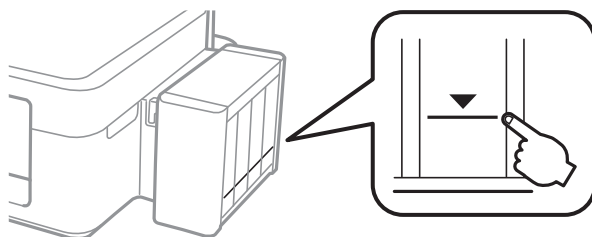
## Preverjanje ravni črnila – rezervoar

Za potrditev dejanskega stanja preostalega črnila vizualno preverite ravni črnila v vseh rezervoarjih tiskalnika.



**Pomembno:**

Če je raven v katerem od rezervoarjev pod spodnjo črto, ga dopolnite do zgornje črte. Nadaljnja raba tiskalnika, ko raven črnila pade pod spodnjo črto na rezervoarjih, lahko povzroči poškodbe tiskalnika.



## Šifre stekleničk s črnilom

Epson priporoča uporabo originalnih stekleničk s črnilom Epson. Epson ne more jamčiti za kakovost ali zanesljivost neoriginalnega črnila. Uporaba neoriginalnega črnila lahko povzroči škodo, ki je Epsonova garancija ne krije, in pod določenimi pogoji lahko povzroči nepredvidljivo delovanje tiskalnika.

Uporaba izdelkov, ki jih ni proizvedel Epson, lahko povzroči škodo, ki je Epsonova garancija ne krije, in pod določenimi pogoji lahko povzroči nepredvidljivo delovanje tiskalnika.

Kode originalnih stekleničk s črnilom Epson so naslednje.

BK (Black (Črna))	C (Cyan (Ciano modra))	M (Magenta (Vijolična))	Y (Yellow (Rumena))
664	664	664	664



**Pomembno:**

Uporaba črnila Epson, ki ni navedeno kot ustrezno za model, lahko povzroči škodo, ki je Epsonova garancija ne krije.

**Opomba:**

Evropski uporabniki lahko obiščete naslednjo spletno stran za informacije o velikosti stekleničk s črnilom Epson.

<http://www.epson.eu/pageyield>

## Opozorila pri uporabi stekleničk s črnilom

Preden dolivate črnilo, preberite naslednja navodila.

## Dopolnjevanje črnila

### Varnostni ukrepi za delo

- Uporabljajte stekleničke s črnilom z ustrezno šifro dela za ta tiskalnik.
- Ta tiskalnik zahteva previdno ravnanje s črnilom. Črnilo se lahko med polnjenjem ali dopolnjenjem rezervoarjev za črnilo packa. Če s črnilom zapackate svoje obleko ali predmete, ga morda ne boste mogli odstraniti.
- Stekleničke s črnilom hranite pri običajni sobni temperaturi in zaščitene pred neposredno sončno svetlobo.
- Epson priporoča, da stekleničko s črnilom porabite pred datumom, odtisnjenim na embalaži.
- Stekleničke s črnilom shranjujte v istem okolju, kot tiskalnik.
- Ko shranjujete ali transportirate stekleničko s črnilom po tem, ko ste odstranili tesnilo, stekleničke ne nagibajte in je ne izpostavljajte udarcem in temperaturnim spremembam. V nasprotnem primeru lahko pride do puščanja črnila, čeprav je pokrovček na steklenički s črnilom varno zatesnjen. Zagotovite, da je steklenička s črnilom obrnjena pokončno, ko zatiskate pokrov, in zagotovite, da črnilo med transportom stekleničke ne bo puščalo.
- Ko stekleničko s črnilom prinesete iz mrzlega skladišča, jo pustite vsaj tri ure, da se segreje na sobno temperaturo, preden jo uporabite.
- Embalaže stekleničke s črnilom ne odprite, dokler niste pripravljeni na polnjenje rezervoarja za črnilo. Steklenička s črnilom je vakuumsko pakirana, da ohrani svojo zanesljivost. Če stekleničko s črnilom pred uporabo pustite dlje časa odpakirano, normalno tiskanje morda ne bo mogoče.
- Če je raven črnila v katerem od rezervoarjev pod spodnjo črto, ga kmalu dopolnite. Nadaljnja raba tiskalnika, ko raven črnila pade pod spodnjo črto na rezervoarjih, lahko povzroči poškodbe tiskalnika.
- Čeprav stekleničke s črnilom lahko vsebujejo recikliran material, to ne vpliva na funkcionalnost ali zmogljivost tiskalnika.
- Specifikacije in videz stekleničk s črnilom se lahko zaradi izboljšav kadarkoli, brez predhodnega obvestila spremenijo.
- Donos je odvisen od slik, ki jih tiskate, vrste papirja, ki ga uporabljate, hitrosti izpisov in okoljskih pogojev, kot npr. temperature.

### Poraba črnila

- Za zagotavljanje optimalne zmogljivosti tiskalne glave, se nekaj črnila iz vseh rezervoarjev za črnilo porabi ne le med tiskanjem ampak tudi med vzdrževanjem, tj. npr. med čiščenjem tiskalne glave.
- Ko tiskate enobarvno ali sivine, bo lahko uporabljeno barvno črnilo namesto črnega, odvisno od vrste papirja ali nastavitve kvalitete papirja. To je zaradi tega, ker mešanica barvnega črnila ustvari črno.
- Črnilo iz stekleničk s črnilom, ki ste jih prejeli s tiskalnikom, se delno porabi med uvodnim nastavljanjem. Za zagotavljanje visokokakovostnih natisov bo tiskalna glava vašega tiskalnika popolnoma napolnjena s črnilom. Ta enkratni postopek porabi določeno količino črnila, zato je mogoče, da bodo te prve stekleničke omogočile manjše skupno število natisnjenih strani v primerjavi z naslednjimi stekleničkami s črnilom.

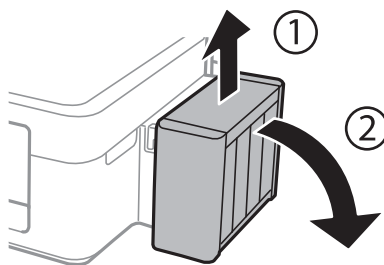
---

## Dopolnitev rezervoarjev za črnilo

Rezervoarje s črnilom lahko kadar koli dopolnite.

## Dopolnjevanje črnila

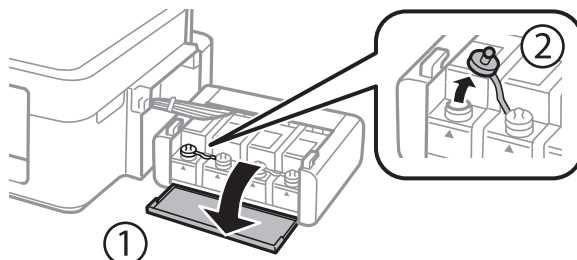
1. Odprite enoto rezervoarja za črnilo s tiskalnika in jo položite na podlago.



**Pomembno:**

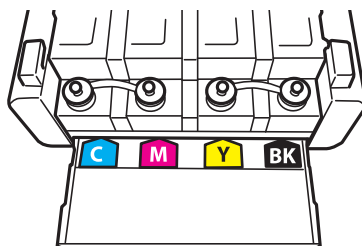
Ne vlecite cevčk.

2. Odprite pokrov enote rezervoarja za črnilo in nato odstranite pokrovček kartuše.

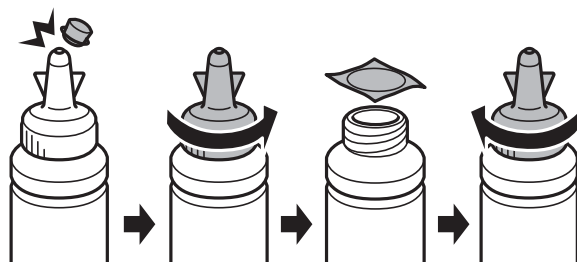


**Pomembno:**

- Bodite previdni, da črnila ne polijete.
- Prepričajte se, da barva rezervoarja za črnilo ustreza barvi črnila, ki ga želite dopolniti.



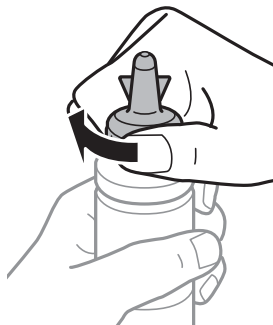
3. Odlomite zgornji del pokrovčka in ga odstranite s stekleničke s črnilom, odstranite tesnilo s stekleničke in nato znova pritrdite pokrovček.



## Dopolnjevanje črnila

**!** *Pomembno:*

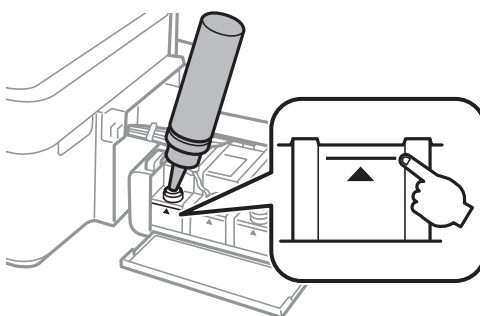
*Tesno zaprite pokrov stekleničke s čnilom, sicer lahko čnilo uhaja.*



**Opomba:**

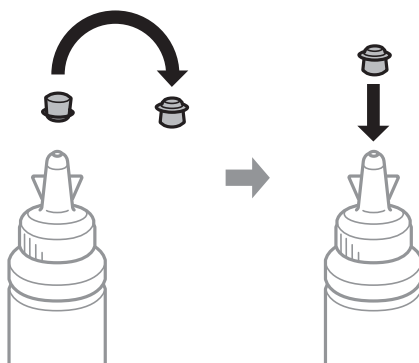
*Ne zavržite zgornjega dela pokrova. Če v steklenički s čnilom po dopolnitvi rezervoarja ostane čnilo, uporabite zgornji del pokrova, da zatesnite pokrov stekleničke s čnilom.*

4. Dopolnite rezervoar za čnilo s čnilom prave barve do zgornje črte na rezervoarju za čnilo.



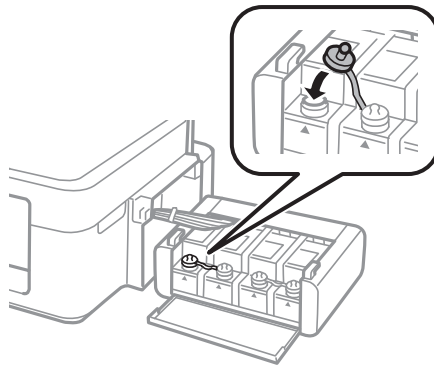
**Opomba:**

*Če v steklenički s čnilom po dopolnitvi rezervoarja za čnilo do zgornje črte ostane čnilo, zatesnite pokrov in stekleničko s čnilom pokončno shranite za poznejšo uporabo.*

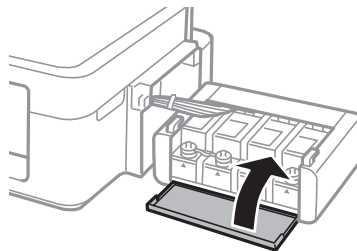


## Dopolnjevanje črnila

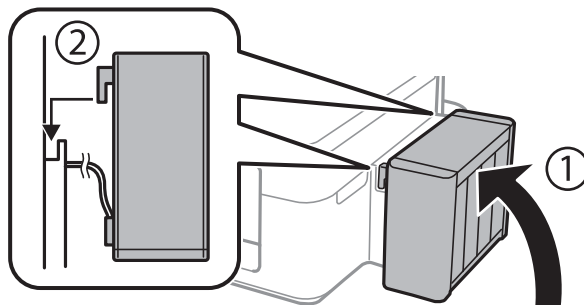
5. Tesno pritrdite pokrovček na rezervoar za črnilo.



6. Zaprite pokrov enote rezervoarja za črnilo.



7. Znova vstavite enoto rezervoarja za črnilo v tiskalnik.



### Povezane informacije

- ➔ “Šifre stekleničk s črnilom” na strani 44
- ➔ “Opozorila pri uporabi stekleničk s črnilom” na strani 44



# Izboljšanje kakovosti tiskanja in skeniranja

## Preverjanje in čiščenje tiskalne glave

Če so šobe zamašene, izpisi postanejo blede, pojavijo pa se vidni pasovi ali nepričakovane barve. Če kakovost tiskanja upade, s funkcijo za preverjanje šob preverite, ali so šobe zamašene. Če so šobe zamašene, očistite tiskalno glavo.




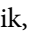
### **Pomembno:**

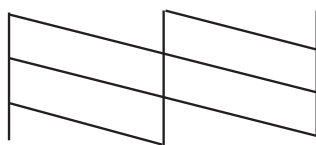
Med čiščenjem glave ne odpirajte enote za optično branje in ne ugašajte tiskalnika. Če je čiščenje glave nedokončano, morda ne boste mogli tiskati.

### **Opomba:**

- Ker se pri čiščenju tiskalne glave uporabi nekaj črnila, očistite tiskalno glavo samo, če kakovost upade.
- Ko je raven črnila nizka, morda ne boste mogli očistiti tiskalne glave. Pripravite novo stekleničko s črnilom.
- Če se kakovost tiskanja ni izboljšala niti po trikratnem preverjanju šob in čiščenju glave, pred tiskanjem počakajte najmanj 12 ur in nato po potrebi znova zaženite preverjanje šob ter ponovite čiščenje glav. Priporočeno je, da tiskalnik izklopite. Če se kakovost tiskanja še vedno ne izboljša, se obrnite na podpora družbe Epson.
- Da preprečite zasušitev tiskalne glave, ne iztaknite napajalnega kabla, medtem ko je tiskalnik prižgan.
- Da ohranite najboljše delovanje tiskalne glave, priporočamo, da redno natisnete vsaj nekaj strani.

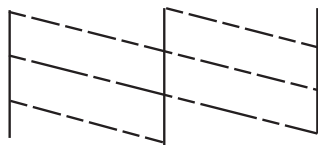
## Preverjanje in čiščenje tiskalne glave – gumbi na tiskalniku

1. V tiskalnik vstavite navaden papir A4.
2. Pritisnite gumb , da izklopite tiskalnik.
3. Vključite tiskalnik, medtem ko držite gumb , in nato spustite gumba, ko začne lučka napajanja utripati. Natisne se vzorec za preverjanje šob.
4. Primerjajte natisnani vzorec s spodnjim vzorcem.
  - Vse linije so natisnjene: Šobe tiskalne glave niso zamašene. Tiskalne glave vam ni treba očistiti.




## Izboljšanje kakovosti tiskanja in skeniranja

- Nekatere vrstice so prelomljene ali pa segmenti manjkajo: Šobe tiskalne glave so morda zamašene. Pojdite na naslednji korak.



### Opomba:

Preizkusni vzorci se lahko razlikujejo glede na model.

- Pritisnite in zadržite gumb  tri sekunde, dokler lučka napajanja ne začne utripati.  
Zažene se čiščenje tiskalne glave.
- Ko lučka napajanja preneha utripati, znova natisnite vzorec za preverjanje šob. Ponavljajte čiščenje in tiskanje vzorca, dokler se ne natisnejo vse črte v celoti.

### Povezane informacije

- ➔ [“Vložitev papirja v Zadnji pladenj za papir” na strani 15](#)


## Preverjanje in čiščenje tiskalne glave - Windows

- V tiskalnik vstavite navaden papir A4.
- Dostopajte do okna gonilnika tiskalnika.
- Kliknite **Preverjanje šob** v zavihku **Vzdrževanje**.
- Sledite navodilom na zaslonu.

### Povezane informacije

- ➔ [“Vložitev papirja v Zadnji pladenj za papir” na strani 15](#)
- ➔ [“Gonilnik tiskalnika Windows” na strani 54](#)

## Preverjanje in čiščenje tiskalne glave – Mac OS X

- V tiskalnik vstavite navaden papir A4.
- Izberite **System Preferences** v meniju  > **Printers & Scanners** (ali **Print & Scan, Print & Fax**) in nato izberite tiskalnik.
- Kliknite **Options & Supplies** > **Utility** > **Open Printer Utility**.
- Kliknite **Preverjanje šob**.
- Sledite navodilom na zaslonu.

### Povezane informacije

➔ [“Vložitev papirja v Zadnji pladenj za papir” na strani 15](#)

---

## Menjava črnila v cevkah za črnilo

Če tiskalnika dalj časa niste uporabljali in opazate pasove ali manjkajoče barve na natisnjenih izdelkih, boste morda morali zamenjati črnilo v cevkah za črnilo, da težavo odpravite. Orodje **Močno spiranje črnila** omogoča zamenjavo črnila v cevkah za črnilo.



#### **Pomembno:**

*Ta funkcija porabi veliko črnila. Pred uporabo te funkcije zagotovite, da je v tiskalnikovih rezervoarjih črnila na voljo dovolj črnila. Če črnila ni dovolj, dopolnite rezervoarje za črnilo.*



#### **Pozor:**

- Ta možnost vpliva na življenjsko dobo blazinice za črnilo. Ob uporabi te možnosti blazinica za črnilo prej doseže svojo kapaciteto. Pred koncem njene življenjske dobe se obrnite na Epson ali na pooblaščenega zastopnika in naročite zamenjavo. To ni del, ki ga lahko servisira uporabnik.*
- Po uporabi programa Močno spiranje črnila, tiskalnik izklopite in počakajte vsaj 12 ur. Uporaba te funkcije po 12 urah izboljša kakovost tiska, vendar je ne morete znova uporabiti prej kot v 12 urah po zadnji uporabi. Če težave še zmeraj ne morete odpraviti, tudi ko ste poskusili z vsemi ostalimi načini, se obrnite na Epsonovo podporo.*


## Menjava črnila v cevkah za črnilo – Windows

1. Odprite okno gonilnika tiskalnika.
2. Kliknite **Močno spiranje črnila** v zavihku **Vzdrževanje**.
3. Sledite navodilom na zaslonu.

### Povezane informacije

➔ [“Gonilnik tiskalnika Windows” na strani 54](#)

## Menjava črnila v cevkah za črnilo – Mac OS X

1. Izberite **System Preferences** v meniju  > **Printers & Scanners** (ali **Print & Scan**, **Print & Fax**) in nato izberite tiskalnik.
2. Kliknite **Options & Supplies** > **Utility** > **Open Printer Utility**.
3. Kliknite **Močno spiranje črnila**.
4. Sledite navodilom na zaslonu.

---

## Poravnava tiskalne glave

Če opazite nepravilnost navpičnih črt ali zamegljene slike, poravnajte tiskalno glavo.

### Poravnava tiskalne glave - Windows


1. V tiskalnik vstavite navaden papir A4.
2. Dostopajte do okna gonilnika tiskalnika.
3. Kliknite **Poravnava tiskalne glave** v zavihku **Vzdrževanje**.
4. Sledite navodilom na zaslonu.

#### Povezane informacije

➔ [“Vložitev papirja v Zadnji pladenj za papir” na strani 15](#)

➔ [“Gonilnik tiskalnika Windows” na strani 54](#)

### Poravnava tiskalne glave – Mac OS X

1. V tiskalnik vstavite navaden papir A4.
2. Izberite **System Preferences** v meniju  > **Printers & Scanners** (ali **Print & Scan**, **Print & Fax**) in nato izberite tiskalnik.
3. Kliknite **Options & Supplies** > **Utility** > **Open Printer Utility**.
4. Kliknite **Print Head Alignment**.
5. Sledite navodilom na zaslonu.

#### Povezane informacije

➔ [“Vložitev papirja v Zadnji pladenj za papir” na strani 15](#)

---

## Čiščenje poti papirja

Če so natisnjene kopije še vedno razmazane ali opraskane, očistite valj v notranjosti tiskalnika.



**Pomembno:**

*Notranjosti tiskalnika ne čistite s papirnatimi brisačami. Vlakna lahko zamašijo šobe tiskalne glave.*

1. Zagotovite, da na steklo optičnega bralnika ni prahu ali madežev.
2. V tiskalnik vstavite navaden papir A4.

## Izboljšanje kakovosti tiskanja in skeniranja

3. Začnite kopirati, ne da bi vstavili izvornik.

**Opomba:**

*Ponavljajte ta postopek, dokler na papirju ne bo več razmazanega črnila.*

### Povezane informacije

- ➔ [“Vložitev papirja v Zadnji pladenj za papir” na strani 15](#)
- ➔ [“Osnove kopiranja” na strani 37](#)

---

## Čiščenje stekla optičnega bralnika

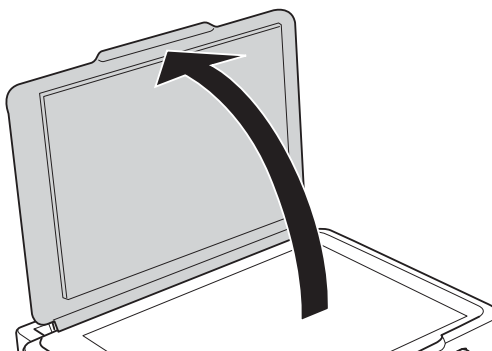
Če so kopije ali optično prebrane slike razmazane, očistite steklo optičnega bralnika.



**Pomembno:**

*Za čiščenje tiskalnika nikoli ne uporabljajte alkohola ali razredčil. Te kemikalije lahko poškodujejo tiskalnik.*

1. Dvignite pokrov optičnega bralnika.



2. Za čiščenje stekla optičnega bralnika uporabite mehko, suho in čisto krpo.

**Opomba:**

- Če je steklena površina umazana z maščobami ali drugimi težko odstranljivimi materiali, uporabite majhno količino čistila za stekla in mehko krpo. Obrišite vso preostalo tekočino.
- Ne pritiskajte premočno na stekleno površino.
- Pazite, da ne boste popraskali ali drugače poškodovali površine stekla. Poškodovana steklena površina lahko zmanjša kakovost optičnega branja.

# Informacije o programih

---

## Potrebni programi

### Gonilnik tiskalnika Windows

Gonilnik za tiskalnik je program, ki upravlja s tiskalnikom glede na ukaze za tiskanje drugih programov. Spreminjanje nastavitve gonilnika tiskalnika zagotavlja najboljše rezultate tiskanja. Tu lahko preverite tudi stanje tiskalnika in ga ohranjate v vrhunskem delovnem stanju s pomočjo programa gonilnika tiskalnika.

**Opomba:**

Spremenite lahko tudi jezik gonilnika tiskalnika. V nastavitvi **Jezik** na zavihku **Vzdrževanje** izberite zelen jezik.

### Dostop do gonilnika tiskalnika iz programov

Za nastavitve, ki veljajo le za posamezen program, ki ga uporabljate, do njih dostopajte preko tega programa.

Izberite **Natisni** ali **Nastavitve tiskanja** v meniju **Datoteka**. Izberite svoj tiskalnik in kliknite **Nastavitve** ali **Lastnosti**.

**Opomba:**

Postopki se razlikujejo glede na aplikacijo. Podrobnosti najdete v pomoči za program.

### Dostop do gonilnika tiskalnika prek upravljalne plošče

Za nastavitve, ki se bodo nanašale na vse programe, uporabite dostop prek upravljalne plošče.

Windows 8.1/Windows 8

Izberite **Namizje** > **Nastavitve** > **Nadzorna plošča** > **Ogled naprav in tiskalnikov** in **Strojna oprema in zvok**. Kliknite desni miškin gumb na vašem tiskalniku ali kliknite in držite, nato pa izberite **Nastavitve tiskanja**.

Windows 7

Kliknite gumb Start, izberite **Nadzorna plošča** > **Ogled naprav in tiskalnikov** in **Strojna oprema in zvok**. Kliknite desni miškin gumb na vašem tiskalniku in izberite **Nastavitve tiskanja**.

Windows Vista

Kliknite gumb Start in izberite **Nadzorna plošča** > **Tiskalniki** pri možnosti **Strojna oprema in zvok**. Kliknite desni miškin gumb na vašem tiskalniku in izberite **Nastavitve tiskanja**.

Windows XP

Kliknite gumb Start in izberite **Nadzorna plošča** > **Tiskalniki in druga strojna oprema** > **Tiskalniki in faksi**. Kliknite desni miškin gumb na vašem tiskalniku in izberite **Nastavitve tiskanja**.

### Dostop do gonilnika tiskalnika prek ikone tiskalnika v opravilni vrstici

Ikona tiskalnika v opravilni vrstici namizja je ikona bližnjice, ki omogoča hiter dostop do gonilnika tiskalnika.

Če kliknete na ikono tiskalnika in izberete **Nastavitve tiskalnika**, boste odprli isto okno z nastavitvami tiskalnika, kot če do njega dostopate preko upravljalne plošče. Če dvokliknete na to ikono, lahko preverite stanje tiskalnika.

**Opomba:**

Če ikona tiskalnika ni prikazana v opravilni vrstici, odprite okno gonilnika tiskalnika, kliknite **Nastavitve nadzovanja** na zavihku **Vzdrževanje** in nato izberite **Registriraj ikono bližnjice v opravilni vrstici**.

## Informacije o programih

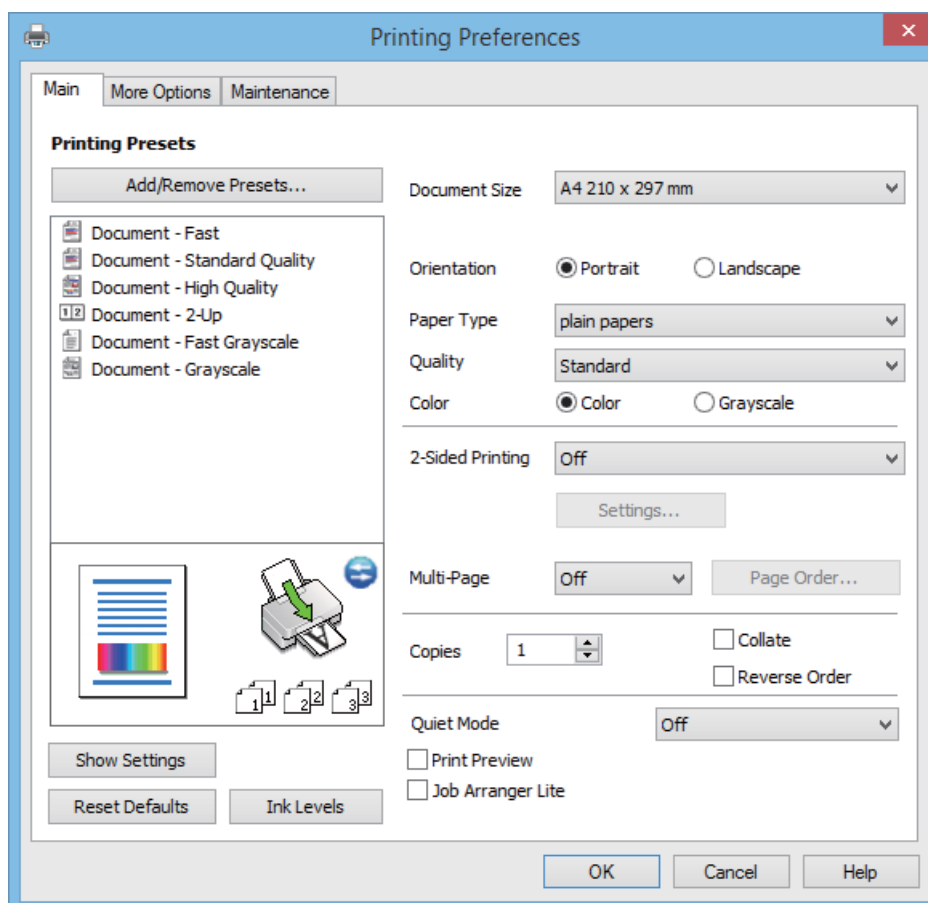
### Navodila za gonilnik tiskalnika za Windows

Na razpolago vam je Pomoč za gonilnik tiskalnika za Windows. Če si želite ogledati razlage nastavitvev, z desno miškino tipko kliknite na posamezen element in nato kliknite **Pomoč**.

#### Zavihek Glavno

Osnovne nastavitve tiskanja, kot sta npr. vrsta in velikost papirja.

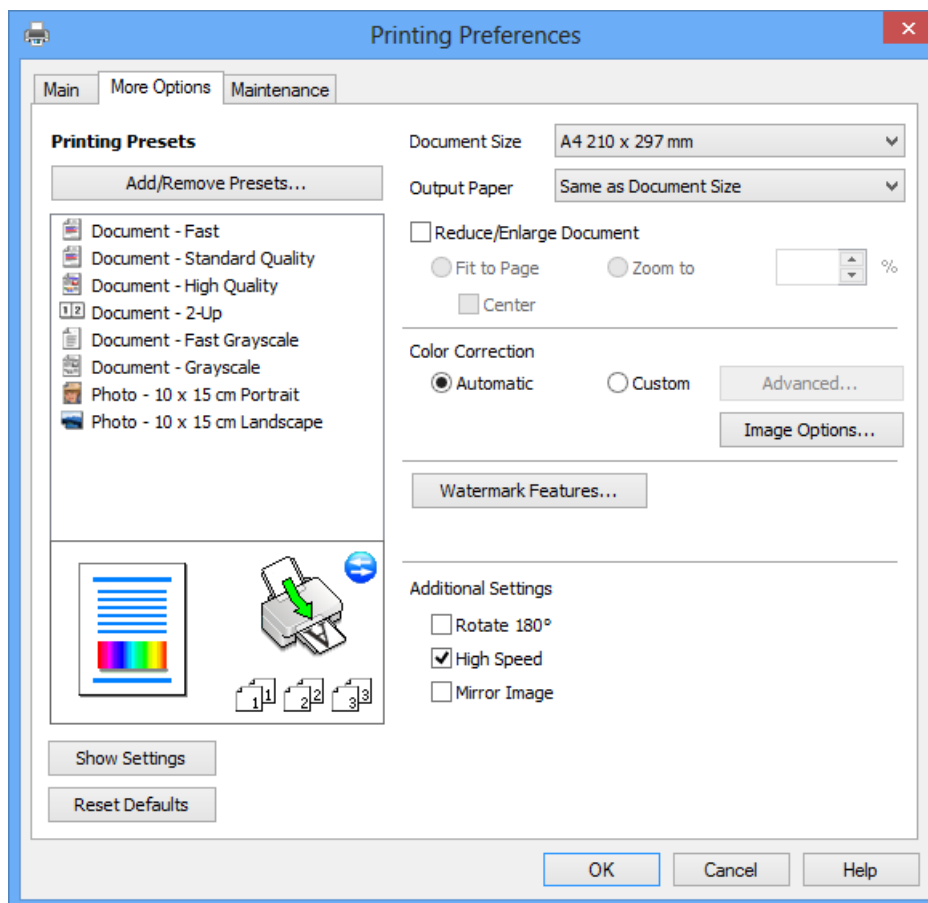
Nastavitve za dvostransko tiskanja ali za tisk več strani na en list.



## Informacije o programih

### Zavihek Več možnosti

Izbira dodatnih postavitev in možnosti tiskanja, kot so npr. sprememba velikosti natisnjene kopije in barvni popravki.

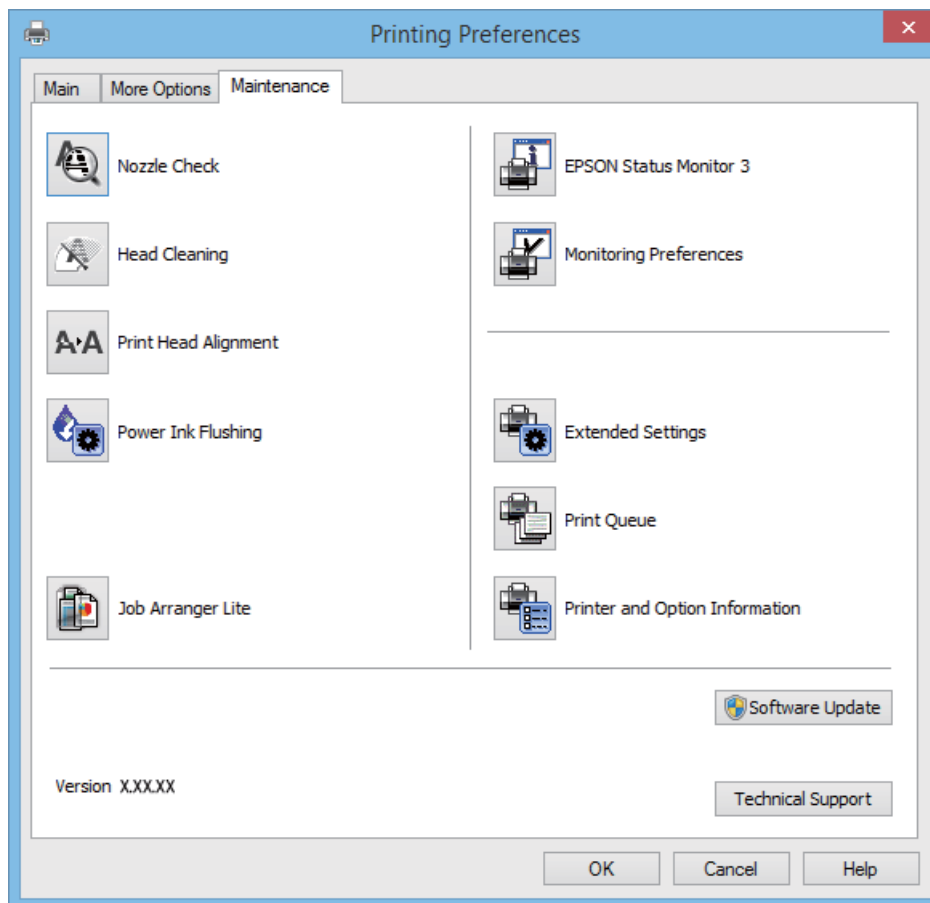




## Informacije o programih

### Zavihek Vzdrževanje

Zaženete lahko funkcije vzdrževanja, kot sta preverjanje šob in čiščenje tiskalne glave, s programom **EPSON Status Monitor 3** pa lahko preverite stanje tiskalnika in informacije o napakah.



### Nastavljanje postopkov za gonilnik tiskalnika Windows

Prilagajate lahko nastavitve in omogočite npr. **EPSON Status Monitor 3**.

1. Dostopajte do okna gonilnika tiskalnika.
2. Kliknite **Razširjene nastavitve** v zavihku **Vzdrževanje**.
3. Izberite ustrezno nastavitvev in kliknite **V redu**.  
Glejte spletno pomoč glede razlage nastavitvev.

#### Povezane informacije

➔ [“Gonilnik tiskalnika Windows” na strani 54](#)

### Mac OS X gonilnik tiskalnika

Gonilnik tiskalnika je program, ki nadzira tiskalnik v skladu s tiskalniškimi ukazi drugih aplikacij. Pravilne nastavitve gonilnika za tiskalnik vam omogočajo najboljše možne rezultate pri tiskanju. Z orodjem za gonilnik tiskalnika lahko preverite tudi status tiskalnika ali poskrbite za njegovo brezhibno delovanje.

## Informacije o programih

### Dostop do gonilnika tiskalnika iz programov

Izberite **Natisni** v meniju **Datoteka**. Po potrebi kliknite **Prikaži podrobnosti** (ali ▼) za razširitev okna tiskanja.

#### Opomba:

Postopki se razlikujejo glede na programe. Podrobnosti najdete v pomoči za program.

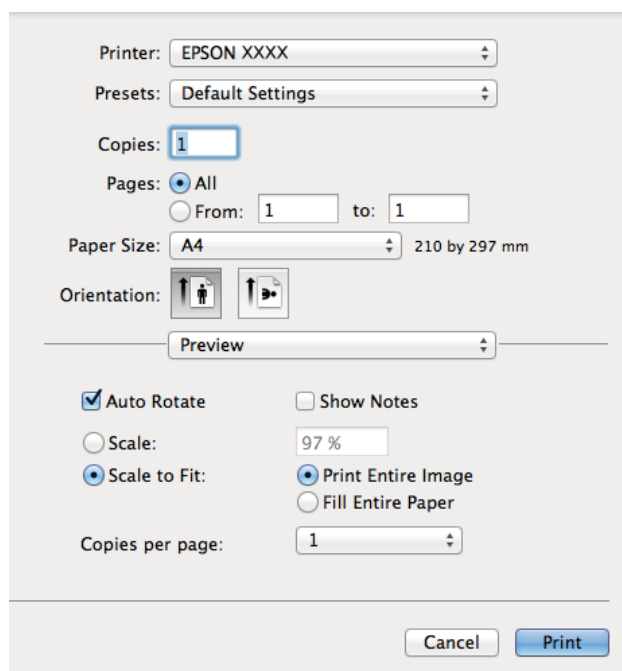
### Zagon pripomočka

Izberite **Prednostne nastavitve sistema** v  meniju > **Tiskalniki in bralniki** (ali **Tiskanje in branje**, **Tiskanje in faks**) in nato izberite tiskalnik. Kliknite **Možnosti in potreščine** > **Pripomoček** > **Odpri pripomoček tiskalnika**.

## Navodila za gonilnik tiskalnika za Mac OS X

### Okno za tiskanje

Zamenjajte pojavni meni na sredini zaslona, da prikaže več elementov.




Pojavni meni	Opisi
Nastavitve tiskanja	Prilagajate lahko osnovne nastavitve tiskanja, npr. vrsto papirja in kakovost tiskanja.
Two-sided Printing Settings	Izberete lahko smer vezave za dvostranski tisk ali vrsto dokumenta. Ta meni je prikazan le pri modelih, ki podpirajo samodejno dvostransko tiskanje.
Postavitev	Izberete lahko postavitev za tisk več strani na en list in tisk obrobe.
Ravnanje s papirjem	Povečate ali pomanjšate lahko velikost tiska, da bo samodejno prilagojena velikosti vstavljenega papirja.
Barvno ujemanje	Možnost prilagoditve barv.

## Informacije o programih

### Opomba:

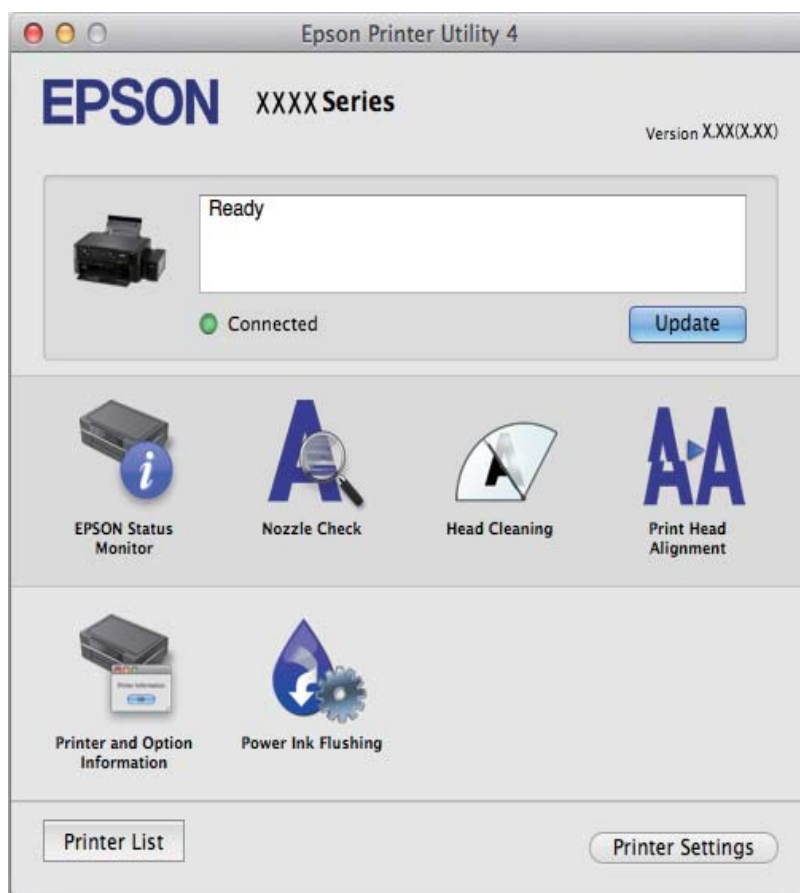
Če na različici Mac OS X v10.8.x ali novejši meni **Nastavitve tiskanja** ni prikazan, gonilnik za tiskalnik Epson ni bil pravilno nameščen.

Izberite **System Preferences** v meniju  > **Printers & Scanners** (ali **Print & Scan**, **Print & Fax**), tiskalnik odstranite in ga ponovno dodajte. Za navodila, kako dodati tiskalnik, glejte naslednje.

<http://epson.sn>


### Epson Printer Utility

Zažene lahko funkcijo vzdrževanja, npr. preverjanje šob in čiščenje tiskalne glave, s programom **EPSON Status Monitor** pa lahko preverite stanje tiskalnika in informacije o napakah.



## Nastavljanje postopkov za gonilnik tiskalnika Mac OS X

Izberate lahko med različnimi nastavitvami, npr. preskakovanjem praznih strani in vklopom/izklopom hitrega tiskanja.

1. Izberite **Prednostne nastavitve sistema** v  meniju > **Tiskalniki in bralniki** (ali **Tiskanje in branje**, **Tiskanje in faks**) in nato izberite tiskalnik. Kliknite **Možnosti in potreščine** > **Možnosti** (ali **Gonilnik**).
2. Izberite ustrezno nastavev in kliknite **V redu**.
  - Thick paper and envelopes: Preprečuje razmazovanje črnila pri tiskanju na debel papir. Hitrost tiskanja se lahko zmanjša.
  - Preskoči prazno stran: Pri tiskanju preskoči prazne strani.

## Informacije o programih

- Tihi način: Tiho tiskanje. Hitrost tiskanja se lahko zmanjša.
- Permit temporary black printing: Začasno tiskanje samo s črno barvo.
- High Speed Printing: Tiska s premikanjem tiskalne glave v obe smeri. Hitrost tiskanja je višja, kakovost pa utegne biti manjša.
- Warning Notifications: Gonilnik tiskalnika prikazuje opozorila.
- Establish bidirectional communication: Običajno bi za to funkcijo morala biti izbrana možnost **On**. Izberite **Off**, če pridobivanje informacij tiskalnika ni mogoče, ker je tiskalnik v skupni rabi računalnikov Windows v omrežju ali iz katerega koli drugega razloga.
- Lower Cassette: Dodajte opcijske enote kaset za papir viru papirja.

### **Opomba:**

*Razpoložljivost teh nastavitev je odvisna od modela.*

## EPSON Scan gonilnik optičnega bralnika

EPSON Scan je program za nadzor nad optičnim branjem. Nastavljate lahko velikost, ločljivost, svetlost, kontrast in kakovost optično prebrane slike.

### **Opomba:**

*EPSON Scan lahko zažene tudi iz programa, združljivega s tehnologijo TWAIN.*

### **Zagon v Windows**

- Windows 8.1/Windows 8

Vnesite ime programa v iskalno vrstico in nato izberite prikazano ikono.

- Razen za Windows 8.1/Windows 8

Kliknite gumb Start in izberite **Vsi programi** ali **Programi > EPSON > EPSON Scan > EPSON Scan**.

### **Zagon v Mac OS X**

#### **Opomba:**

*EPSON Scan ne podpira funkcije Mac OS X hitrega preklopa med uporabniki. Izklopite hitro preklapljanje med uporabniki.*

Izberite **Pojdi > Programi > Epson Software > EPSON Scan**.

## Epson Event Manager

Epson Event Manager je program, ki omogoča upravljanje optičnega branja preko upravljalne plošče in shranjevanje slik v računalnik. V obliki prednastavitev lahko dodate lastne nastavitve, npr. vrsto dokumenta, lokacijo mape za shranjevanje in format slike. Podrobnosti najdete v pomoči za program.

### **Začetek na Windows**

- Windows 8.1/Windows 8

Vnesite ime programa v iskalno vrstico in nato izberite prikazano ikono.

- Razen za Windows 8.1/Windows 8

Kliknite gumb Start in izberite **Vsi programi** ali **Programi > Epson Software > Event Manager**.

### **Začetek na Mac OS X**

Izberite **Go > Applications > Epson Software > Event Manager**.

## Informacije o programih

### Povezane informacije

➔ “Optično branje prek upravljalne plošče” na strani 38

## Epson Easy Photo Print

Epson Easy Photo Print je program, ki omogoča, da na preprost način tiskate fotografije z različnimi postavitvami. Sliko fotografije si lahko predhodno ogledate in prilagodite slike ali položaj. Prav tako lahko fotografije natisnete z okvirjem. Podrobnosti najdete v pomoči za program.

### Opomba:

Za uporabo tega programa mora biti nameščen gonilnik tiskalnika.

### Začetek na Windows

Windows 8.1/Windows 8

Vnesite ime programa v iskalno vrstico in nato izberite prikazano ikono.

Razen za Windows 8.1/Windows 8

Kliknite gumb Start in izberite **Vsi programi** ali **Programi** > **Epson Software** > **Epson Easy Photo Print**.

### Začetek na Mac OS X

Izberite **Go** > **Applications** > **Epson Software** > **Epson Easy Photo Print**.

## E-Web Print (samo v sistemu Windows)

E-Web Print je program, ki omogoča, da na preprost način tiskate spletne strani z različnimi postavitvami. Podrobnosti najdete v pomoči za program. Do pomoči lahko dostopate preko menija **E-Web Print** v orodni vrstici **E-Web Print**.

### Zagon storitve

Ko namestite E-Web Print, se prikaže v vašem brskalniku. Kliknite **Print** ali **Clip**.

## EPSON Software Updater

EPSON Software Updater je program, ki v spletu poišče novo ali posodobljeno programsko opremo in jo namesti. Posodobite lahko tudi vdelano programsko opremo tiskalnika in priročnik.

### Začetek na Windows

Windows 8.1/Windows 8

Vnesite ime programa v iskalno vrstico in nato izberite prikazano ikono.

Razen za Windows 8.1/Windows 8

Kliknite gumb Start in izberite **Vsi programi** (ali **Programi**) > **Epson Software** > **EPSON Software Updater**.

### Opomba:

EPSON Software Updater lahko zaženete tudi s klikom na ikono tiskalnika v opravilni vrstici na namizju in nato z izbiro **Posodobitev programske opreme**.

### Začetek na Mac OS X

Izberite **Go** > **Applications** > **Epson Software** > **EPSON Software Updater**.


---

## Odstranjevanje programov

**Opomba:**

Prijavite se v računalnik kot skrbnik. Ko vas računalnik pozove, vnesite geslo administratorskega računa.

### Odstranjevanje programov - Windows



1. Pritisnite gumb  za izklop tiskalnika.
2. Zaprite vse delujoče programe.
3. Odprite **Nadzorno ploščo**:
  - Windows 8.1/Windows 8  
Izberite **Namizje > Nastavitve > Nadzorna plošča**.
  - Razen za Windows 8.1/Windows 8  
Kliknite gumb Start in izberite **Računalnik**.
4. Odprite **Odstranitev programa** (ali **Dodaj ali odstrani programe**):
  - Windows 8.1/Windows 8/Windows 7/Windows Vista  
Izberite **Odstranitev programa** v **Programi**.
  - Windows XP  
Kliknite **Dodaj ali odstrani programe**.
5. Izberite program, ki ga želite odstraniti.
6. Odstranite program:
  - Windows 8.1/Windows 8/Windows 7/Windows Vista  
Kliknite **Odstrani/spremeni** ali **Odstrani**.
  - Windows XP  
Kliknite **Spremeni/odstrani** ali **Odstrani**.

**Opomba:**

Če se vam prikaže **Nadzor uporabniškega računa**, kliknite **Naprej**.

7. Sledite navodilom na zaslonu.

### Odstranjevanje programov - Mac OS X

1. Prenesite Uninstaller s programom EPSON Software Updater.  
Ko program Uninstaller prenesete v svoj računalnik, ga ni treba ponovno prenesti vsakokrat, ko odstranite program.
2. Tiskalnik izklopite s pritiskom na gumb .
3. Za odstranitev gonilnika tiskalnika izberite **System Preferences** v meniju  > **Printers & Scanners** (ali **Print & Scan, Print & Fax**) in nato odstranite tiskalnik s seznama omogočenih tiskalnikov.

## Informacije o programih

4. Zaprite vse zagnane programe.
5. Izberite **Go > Applications > Epson Software > Uninstaller**.
6. Izberite program, ki ga želite odstraniti, in kliknite **Uninstall**.



**Pomembno:**

*Uninstaller odstrani vse gonilnike za brizgalne tiskalnike Epson iz računalnika. Če uporabljate več brizgalnih tiskalnikov Epson in želite samo izbrisati nekatere gonilnike, jih najprej izbrišite in nato znova namestite potrebni gonilnik tiskalnika.*

**Opomba:**

*Če programa, ki ga želite odstraniti, ne najdete na seznamu programov, ga ne boste mogli odstraniti s programom Uninstaller. V tem primeru izberite **Go > Applications > Epson Software**, izberite program, ki ga želite odstraniti, in ga povlecite na ikono koša.*

### Povezane informacije

➔ [“EPSON Software Updater” na strani 61](#)

---

## Namestitev programov

Če je vaš računalnik povezan v omrežje, namestite najnovejše različice programov, ki so na voljo na spletni strani. Če programov ne morete sneti s spletne strani, jih namestite s plošče CD/DVD s programi, ki ste jo prejeli s tiskalnikom.

**Opomba:**

- Prijavite se v računalnik kot skrbnik. Ko vas računalnik pozove, vnesite geslo administratorskega računa.
- Če program ponovno nameščate, ga morate najprej odstraniti.

1. Zaprite vse zagnane programe.
2. Ko nameščate gonilnik tiskalnika ali EPSON Scan, začasno odklopite povezavo tiskalnika in računalnika.

**Opomba:**

*Tiskalnika in računalnika ne povežite, dokler se ne pojavi ustrezno obvestilo.*

3. Namestite program v skladu z navodili na dnu spletne strani.

<http://epson.sn>

### Povezane informacije

➔ [“Odstranjevanje programov” na strani 62](#)

---

## Posodabljanje programov in vdelane programske opreme

S posodobitvijo programov in vdelane programske opreme boste morda lahko odpravili nekatere težave in izboljšali ali dodali funkcije. Pazite, da boste uporabili najnovejšo različico programov ali vdelane programske opreme.

## Informacije o programih

1. Prepričajte se, da sta tiskalnik in računalnik povezana ter da je računalnik povezan z internetom.
2. Zaženite EPSON Software Updater in posodobite programe ali vdelano programsko opremo.



**Pomembno:**

*Med posodabljanjem ne izklopite računalnika ali tiskalnika.*

**Opomba:**

*Če na seznamu ne najdete programa, ki ga želite posodobiti, tega ne boste mogli storiti z EPSON Software Updater. Preverite, ali so najnovejše različice programov na Epsonovi spletni strani.*

<http://www.epson.com>

### Povezane informacije

➔ [“EPSON Software Updater” na strani 61](#)




# Odpravljanje težav

## Preverjanje stanja tiskalnika








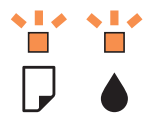





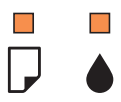
### Preverjanje kazalnikov napak na tiskalniku

Ko se pojavi napaka, se prižge ali začne utripati lučka. Podrobnosti o napaki se prikažejo na zaslonu računalnika.

: Vključena

 : Utripa počasi

 : Utripa hitro

Lučka	Primer	Rešitve
	Ni vstavljenega papirja ali pa se podaja več listov naenkrat.	Vstavite papir in pritisnite gumb  ali  .
	Papir se je zagostil.	Odstranite papir in pritisnite gumb  ali  .
	Začetno polnjenje s črnilom morda ni končano.	Za dokončanje začetnega polnjenja s črnilom glejte plakat <i>Začnite tukaj</i> .
	 in  lučka izmenično utripata. Življenjska doba blazinice za črnilo se bo kmalu iztekla oz. se je že iztekla.	Zamenjajte blazinice za črnilo. Za zamenjavo blazinice za črnilo* se obrnite na Epson oz. na pooblaščenega ponudnika storitev Epson. To ni del, ki ga lahko servisira uporabnik. Ko se na zaslonu računalnika prikaže sporočilo, da lahko nadaljujete tiskanje, pritisnite gumb  ali  , da nadaljujete tiskanje. Lučki začasno prenehata utripati, vendar bosta znova začeli utripati v rednih intervalih, dokler ne zamenjate blazinice za črnilo.
	Prišlo je do napake tiskalnika.	Odprite enoto za optično branje in odstranite ves papir ali zaščitni material iz notranjosti tiskalnika. Izklopite in znova vklopite tiskalnik.
	Tiskalnik se je zagnal v načinu obnovitve, ker posodobitev vdelane programske opreme ni bila uspešna.	Sledite spodaj opisanim korakom in ponovno poskusite posodobiti vdelano programsko opremo. 1. Povežite računalnik in tiskalnik s kablom USB. 2. Za nadaljnja navodila obiščite Epsonovo spletno stran.

\* V nekaterih ciklih tiskanja se lahko v blazinici za črnilo zbere zelo majhna količina odvečnega črnila. Da bi preprečili uhajanje črnila iz blazinice, bo tiskalnik nehal tiskati, ko bo blazinica dosegla svoje omejitve. Ali je zamenjava potrebna in kako pogosto, je odvisno od števila natisnjenih strani, vrste gradiva, ki ga tiskate, in števila

## Odpravljanje težav

ciklov čiščenja, ki jih izvede tiskalnik. Potreba po zamenjavi blazinice ne pomeni, da je tiskalnik prenehal delovati v skladu v svojimi specifikacijami. Tiskalnik vas bo obvestil, kdaj je treba blazinico zamenjati, kar pa lahko opravi samo pooblaščen ponudnik storitev družbe Epson. Garancija družbe Epson ne krije stroškov zamenjave tega dela.

### Povezane informacije

- ➔ [“Posvetovanje z Epsonovo službo za podporo” na strani 86](#)
- ➔ [“Namestitev programov” na strani 63](#)
- ➔ [“Posodabljanje programov in vdelane programske opreme” na strani 63](#)

## Preverjanje stanja tiskalnika – Windows

1. Odprite okno gonilnika tiskalnika.
2. Kliknite **EPSON Status Monitor 3** v zavihku **Vzdrževanje**.

#### Opomba:

- Stanje tiskalnika lahko preverite tudi z dvoklikom na ikono tiskalnika v opravilni vrstici. Če ikona tiskalnika ni dodana v opravilno vrstico, kliknite **Nastavitve nadzоровanja** na zavihku **Vzdrževanje** in nato izberite **Registriraj ikono bližnjice v opravilni vrstici**.
- Če je **EPSON Status Monitor 3** onemogočen, kliknite **Razširjene nastavitve** v zavihku **Vzdrževanje** nato pa izberite **Omogoči EPSON Status Monitor 3**.

### Povezane informacije

- ➔ [“Gonilnik tiskalnika Windows” na strani 54](#)

## Preverjanje statusa tiskalnika - Mac OS X

1. Izberite **System Preferences** v meniju  > **Printers & Scanners** (ali **Print & Scan, Print & Fax**) in nato izberite tiskalnik.
2. Kliknite **Options & Supplies** > **Utility** > **Open Printer Utility**.
3. Kliknite **EPSON Status Monitor**.

## Odstranjevanje zataknenega papirja

Preverite, katero napako naprava javlja na upravljalni plošči, in sledite navodilom za odstranitev zataknenega papirja, vključno z morebitnimi odtrganimi delci. Nato odstranite napako.



#### **Pomembno:**

*Previdno odstranite zataknen papir. Odstranjevanje papirja na silo lahko tiskalnik poškoduje.*

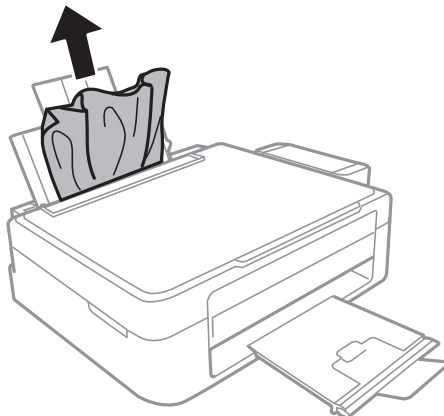
### Povezane informacije

- ➔ [“Preverjanje kazalnikov napak na tiskalniku” na strani 65](#)

## Odpravljanje težav

### Odstranjevanje zataknjenega papirja iz Zadnji pladenj za papir

Odstranite zagozdeni papir.



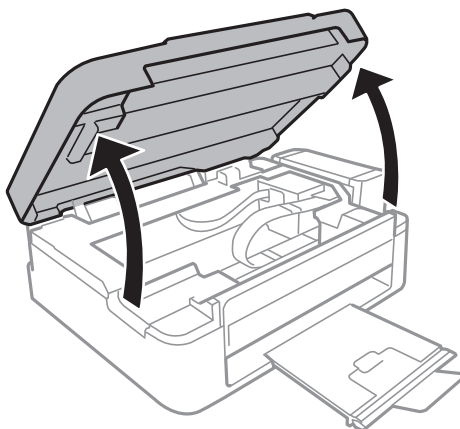
### Odstranjevanje zataknjenega papirja iz notranjosti tiskalnika



**Pozor:**

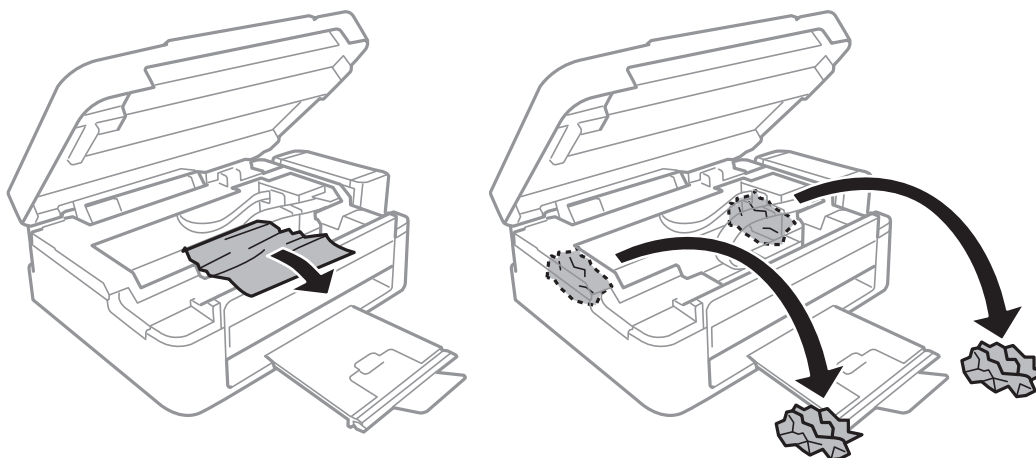
- Pazite, da si pri odpiranju ali zapiranju enote za optično branje ne pripravite roke ali prstov. V nasprotnem se lahko poškodujete.
- Ko je vaša roka v notranjosti tiskalnika, se nikoli ne dotikajte gumbov na upravljalni plošči. Če tiskalnik začne delati, lahko pride do poškodb. Pazite, da se ne dotaknete štrlečih delov, da se izognete poškodbam.

1. Celotno enoto za optično branje odprite ob zaprtem pokrovu.



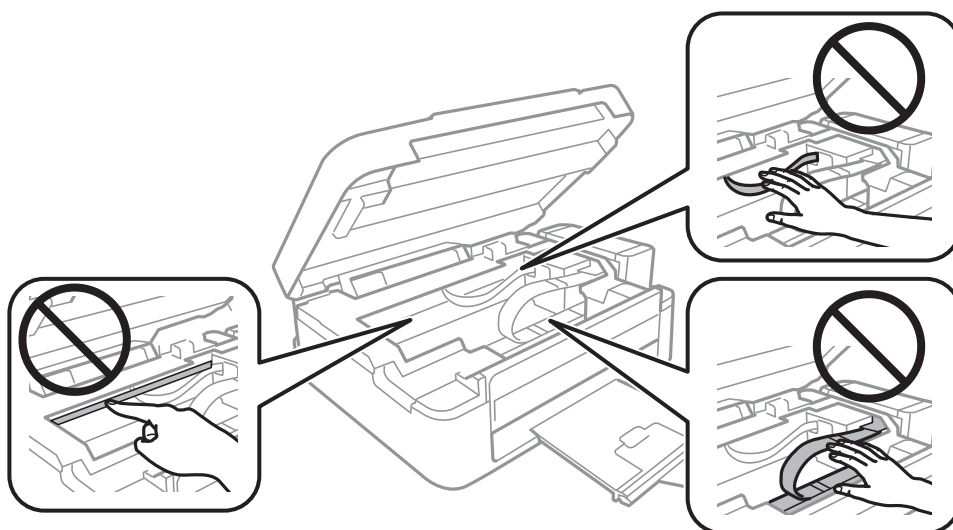
## Odpravljanje težav

2. Odstranite zagozdeni papir.

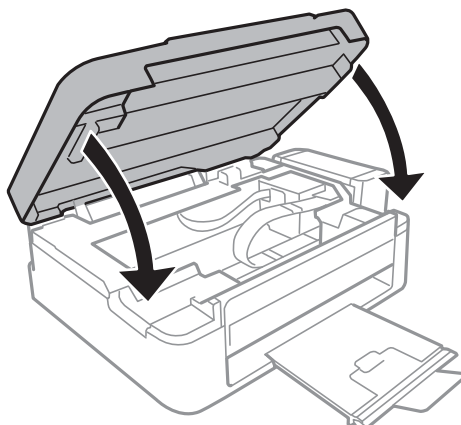


**!** **Pomembno:**

Ne dotikajte se belega ploščatega kabla, prozornega dela in cevki za črnilo v notranjosti tiskalnika. V nasprotnem primeru lahko pride do okvare.



3. Zaprite enoto za optično branje.



---

## Papir se ne podaja pravilno

Če je papir zagoden, če se papir podaja postrani, če se podaja več listov hkrati, če se papir sploh ne podaja ali če se papir izvrže, storite naslednje:

- Tiskalnik namestite na ravno površino in delajte v priporočenih okoljskih pogojih.
- Uporabljajte papir, ki ga ta tiskalnik podpira.
- Upoštevajte opozorila glede dela s papirjem.
- Papir vložite obrnjen v pravilno smer in vodilo robov premaknite do roba papirja.
- Ne nalagajte več kot največje število listov, določeno za papir. Navadnega papirja ne vložite nad linijo, ki jo označuje trikotni simbol na vodilu robov.
- Če pride do napake, ker ni papirja, čeprav je papir naložen v tiskalnik, znova naložite papir ob desni rob zadnji pladenj za papir.
- Ko vlagate več listov papirja, jih vlagajte en list na enkrat.
- Če se podaja več listov papirja naenkrat med ročnim dvostranskim tiskanjem, odstranite papir, naložen v viru papirja, preden znova naložite papir.
- Tiskanje je bilo morda začasno zaustavljeno za določen čas, kar je povzročilo, da je tiskalnik izvrigel papir.


### Povezane informacije

- ➔ [“Specifikacije delovnega okolja” na strani 81](#)
- ➔ [“Razpoložljiv papir in njegove lastnosti” na strani 14](#)
- ➔ [“Opozorila pri delu s papirjem” na strani 13](#)
- ➔ [“Vložitev papirja v Zadnji pladenj za papir” na strani 15](#)



---

## Težave pri napajanju in nadzorni plošči

### Tiskalnik se ne vklopi

- Držite gumb  malce dlje.
- Preverite, ali je napajalni kabel čvrsto priključen.

### Tiskalnik se ne izklopi

Držite gumb  malce dlje. Če se tiskalnik še vedno ne izklopi, odklopite napajalni kabel iz vtičnice. Da preprečite izsuševanje tiskalne glave, vklopite tiskalnik nazaj in ga nato izklopite z gumbom .


---

## Tiskalnik ne tiska

Če tiskalnik ne deluje ali ne tiska preverite naslednje.

- Namestite gonilnik tiskalnika.
- Za enostaven tisk fotografij namestite Epson Easy Photo Print.

## Odpravljanje težav

- Trdno priključite kabel USB v tiskalnik in računalnik.
- Če uporabljate zvezdišče USB, poskusite tiskalnik priključiti neposredno v računalnik.
- Če tiskate veliko sliko, računalnik morda ne bo imel dovolj pomnilnika. Natisnite sliko v nižji ločljivosti ali manjši velikosti.
- V Windows kliknite **Natisni vrsto** na zavihku **Vzdrževanje** gonilnika tiskalnika in nato preverite naslednje.
  - Preverite, če so kakšni čakajoči tiskalni posli.  
Po potrebi prekličite tiskanje.
  - Prepričajte se, da ima tiskalnik povezavo in da ni v čakanju.  
Če tiskalnik nima povezave ali je v čakanju, odstranite to nastavitev v meniju **Tiskalnik**.
  - Prepričajte se, da je tiskalnik nastavljen kot privzeti v meniju **Tiskalnik** (pred elementom menija mora biti kljukica).  
Če tiskalnik ni nastavljen kot privzeti, ga kot takega nastavite.
- V sistemu Mac OS X se prepričajte, da tiskalnik ni v načinu **Pause**.  
Izberite **System Preferences** v meniju  > **Printers & Scanners** (ali **Print & Scan, Print & Fax**) in nato dvokliknite tiskalnik. Če je tiskalnik v načinu premora, kliknite **Resume** (ali **Resume Printer**).
- Zaženite preverjanje šob in očistite tiskalno glavo, če je katera od šob tiskalne glave zamašena.

### Povezane informacije

- ➔ [“Namestitev programov” na strani 63](#)
- ➔ [“Epson Easy Photo Print” na strani 61](#)
- ➔ [“Preklic tiskanja” na strani 35](#)
- ➔ [“Preverjanje in čiščenje tiskalne glave” na strani 49](#)

---

## Druge težave pri tiskanju

### Kakovost tiska je nizka


Če je kakovost tiska nizka zaradi motnosti, preverite naslednje: pasovi, manjkajoč barve, zbledede barve, napačna poravnost in mozaični vzorci na izdelkih.

- Prepričajte se, da je začetno polnjenje s črnilom končano.
- Preverite rezervoar s črnilom. Če je rezervoar s črnilom prazen, ga takoj dopolnite in očistite tiskalno glavo.
- Zaženite kontrolo šobe in očistite tiskalno glavo, če je katera od šob tiskalne glave zamašena.
- Če tiskalnika dlje časa niste uporabljali, uporabite funkcijo Močno spiranje črnila gonilnika tiskalnika.
- Poravnajte tiskalno glavo.
- Če na intervalih po 2.5 cm prihaja do nepravilnosti, poravnajte tiskalno glavo.
- Uporabljajte papir, ki ga ta tiskalnik podpira.
- Ne tiskajte na papir, ki je vlažen, poškodovan ali prestar.
- Če je papir zviti ali ovojnica napihnjena, ju zravnejte.
- Za tisk slik ali fotografij uporabite podatke z visoko ločljivostjo. Slike na spletnih straneh so pogosto v nizki ločljivosti, čeprav so na zaslonih videti zadovoljive, kar lahko povzroči padec kakovosti tiska.

## Odpravljanje težav

- V gonilniku tiskalnika izberite ustrezen nastavev za vrsto papirja vložnega v tiskalnik.
- Tiskajte z nastavljenjo najvišjo kakovostjo v gonilniku tiskalnika.
- Ko so slike ali fotografije natisnjene v nepričakovanih barvah, prilagodite barve in jih ponovno natisnite. Funkcija samodejne barvne korekcije uporablja standardni korekcijski način v **PhotoEnhance**. Preskusite drug način popravljanja v **PhotoEnhance** z izbiro možnosti, ki ni **Samodejno popravi** za nastavev **Popravljanje prizorov**. Če se težava nadaljuje, uporabite katerokoli korekcijsko funkcijo razen **PhotoEnhance**.
- Onemogočite dvosmerno nastavev (ali veliko hitrost). Če je ta nastavev omogočena, tiska tiskalna glava s premikanjem v obe smeri, kar lahko vodi do nepravilnih navpičnih linij. Če to funkcijo onemogočite, bo tiskanje morda počasnejše.
  - Windows

Onemogočite **Visoka hitrost** na zavihku **Več možnosti** gonilnika tiskalnika.
  - Mac OS X

Izberite **System Preferences** v meniju  > **Printers & Scanners** (ali **Print & Scan, Print & Fax**) in nato izberite tiskalnik. Kliknite **Options & Supplies** > **Options** (ali **Driver**). Izberite **Off** za nastavev **High Speed Printing**.
- Papirja ne zložite na kup takoj po tiskanju.
- Natisnjene liste popolnoma posušite, preden jih spravite ali pokažete drugim. Pri sušenju tiskovin se izogibajte neposredni sončni svetlobi, ne uporabljajte sušilca in se ne dotikajte potiskane strani papirja.
- Poskušajte uporabljati originalne stekleničke s črnilom Epson. Ta izdelek je zasnovan tako, da prilagodi barve glede na uporabo originalnih stekleničk s črnilom Epson. Uporaba neoriginalnih stekleničk s črnilom lahko povzroči padec kakovosti tiska.
- Uporabljajte stekleničke s črnilom z ustrešno šifro dela za ta tiskalnik.
- Epson priporoča, da stekleničko s črnilom porabite pred datumom, odtisnjenim na embalaži.
- Za tisk slik ali fotografij Epson priporoča uporabo originalnega papirja Epson namesto navadnega papirja. Tiskajte na stran za tisk originalnega papirja Epson.

### Povezane informacije

- ➔ [“Dopolnitev rezervoarjev za črnilo” na strani 45](#)
- ➔ [“Preverjanje in čiščenje tiskalne glave” na strani 49](#)
- ➔ [“Menjava črnih v cevkah za črnilo” na strani 51](#)
- ➔ [“Poravnava tiskalne glave” na strani 52](#)
- ➔ [“Opozorila pri delu s papirjem” na strani 13](#)
- ➔ [“Razpoložljiv papir in njegove lastnosti” na strani 14](#)
- ➔ [“Seznam tipov papirja” na strani 14](#)
- ➔ [“Nastavev barve tiskanja” na strani 34](#)

## Nizka kakovost kopij

Če se na kopijah pojavljajo neenakomerne barve, zamazane barve, pike ali ravne črte, preverite naslednje.

- Vložite in izvržite papir brez tiskanja, da očistite pot papirja.
- Očistite steklo optičnega bralnika in pokrov optičnega bralnika.

## Odpravljanje težav

- Ne pritiskajte preveč močno na izvornik ali na pokrov optičnega bralnika, ko polagate izvornike na steklo optičnega bralnika. Neenakomerne barve, zamazane barve in pike se lahko pojavijo, če je prišlo do preveč pritiska na izvornik ali na pokrov optičnega bralnika.

### Povezane informacije

- ➔ [“Čiščenje poti papirja” na strani 52](#)
- ➔ [“Čiščenje stekla optičnega bralnika Steklo optičnega bralnika” na strani 53](#)
- ➔ [“Kakovost tiska je nizka” na strani 70](#)

## Na kopirani sliki so sledi zadnje strani originalnega dokumenta

- Če kopirate tanek originalni dokument, ga namestite na steklo optičnega bralnika in položite čezenj kos črnega papirja.

## Položaj, velikost ali robovi na natisnjemem papirju so nepravilni

- Papir vložite obrnjen v pravilno smer in vodilo robov premaknite do robov papirja.
- Pri postavljanju izvornikov na steklo optičnega bralnika poravnajte vogal izvornika z oznako vogala na okvirju stekla optičnega bralnika. Če so robovi kopije odrezani, premaknite izvornik rahlo stran od roba.
- Očistite steklo optičnega bralnika in pokrov optičnega bralnika. Če je na steklu prah ali umazanija, se lahko območje kopije razširi, da zajame tudi to, kar bo povzročilo napačen položaj za tiskanje ali manjše slike.
- Izberite ustrezen nastavev velikosti papirja v gonilniku tiskalnika.
- Prilagodite nastavev robov v programu, da bodo znotraj območja za tisk.

### Povezane informacije

- ➔ [“Vložitev papirja v Zadnji pladenj za papir” na strani 15](#)
- ➔ [“Polaganje izvornikov na Steklo optičnega bralnika” na strani 18](#)
- ➔ [“Čiščenje stekla optičnega bralnika Steklo optičnega bralnika” na strani 53](#)
- ➔ [“Območje za tisk” na strani 79](#)

## Papir je zamazan ali popraskan

Če je na papirju razmazano črnilo ali če je popraskan, preverite naslednje.

- Očistite pot papirja.
- Očistite steklo optičnega bralnika in pokrov optičnega bralnika.
- Papir vstavite v pravilni smeri.
- Ko izvajate ročno dvostransko tiskanje se prepričajte, da je črnilo popolnoma suho, preden papir znova vstavite.

### Povezane informacije

- ➔ [“Čiščenje poti papirja” na strani 52](#)
- ➔ [“Čiščenje stekla optičnega bralnika Steklo optičnega bralnika” na strani 53](#)
- ➔ [“Vložitev papirja v Zadnji pladenj za papir” na strani 15](#)
- ➔ [“Kakovost tiska je nizka” na strani 70](#)



## Natisnjeni znaki so nepravilni ali popačeni

- Trdno priključite kabel USB v tiskalnik in računalnik.
- Prekličite kakršnekoli zaustavljene tiskalniške posle.
- Med tiskanjem ne preklopite računalnika ročno v stanje **Mirovanje** ali **Spanje**. Strani popačenega besedila se bodo morda natisnile ob naslednjem zagonu računalnika.

### Povezane informacije

➔ [“Preklic tiskanja” na strani 35](#)

## Natisnjena slika je preobrnjena

Počistite morebitne nastavitve zrcaljenja pri gonilniku tiskalnika programa.

- Windows  
Odkljukajte **Zrcalna slika** v zavihku **Več možnosti** gonilnika tiskalnika.
- Mac OS X  
Onemogočite **Mirror Image** v meniju **Nastavitve tiskanja** okna za tisk.

## Težave z izpisom ni mogoče odpraviti

Če ste preizkusili vse spodaj navedene možne rešitve in težave niste mogli odpraviti, poskusite odstraniti in ponovno namestiti gonilnik tiskalnika.


### Povezane informacije

- ➔ [“Odstranjevanje programov” na strani 62](#)
- ➔ [“Namestitev programov” na strani 63](#)

---

## Druge težave s tiskanjem


### Tiskanje je prepočasno

- Zaprite programe, ki jih ne potrebujete.
- Znižajte nastavev kakovosti v gonilniku tiskalnika. Visokokakovostno tiskanje zniža hitrost tiskanja.
- Omogočite dvosmerno (ali visokohitrostno) nastavev. Če je ta nastavev omogočena, tiska tiskalna glava s premikanjem v obe smeri, kar poveča hitrost tiska.
  - Windows  
Izberite **Visoka hitrost** na zavihku **Več možnosti** gonilnika tiskalnika.
  - Mac OS X  
Izberite **System Preferences** v meniju  > **Printers & Scanners** (ali **Print & Scan, Print & Fax**) in nato izberite tiskalnik. Kliknite **Options & Supplies** > **Options** (ali **Driver**). Izberite **On** za nastavev **High Speed Printing**.

## Odpravljanje težav

- Onemogočite tihi način. Ta funkcija upočasni hitrost tiskanja.
  - Windows
 

Onemogočite nastavev **Tihi način** na zavihku **Glavno** gonilnika tiskalnika.
  - Mac OS X
 

Izberite **System Preferences** v meniju  > **Printers & Scanners** (ali **Print & Scan, Print & Fax**) in nato izberite tiskalnik. Kliknite **Options & Supplies** > **Options** (ali **Driver**). Izberite **Off** za nastavev **Tihi način**.

## Tiskanje se zelo upočasni pri neprekinjenem tiskanju

Tiskanje se upočasni, da ne pride do pregrevanja okvare mehanizma tiskalnika. Vseeno lahko nadaljujete s tiskanjem.

Tiskalnik pustite pri miru vsaj 30 minut, da se vrne na običajno hitrost tiskanja. Hitrost tiskanja se ne vrne na običajno, če je tiskalnik izklopljen.

---

## Optičnega branja ni mogoče začeti

- Trdno priključite kabel vmesnika na tiskalnik in računalnik.
- Če uporabljate zvezdišče USB, poskusite tiskalnik priključiti neposredno v računalnik.
- Prepričajte se, da ste izbrali pravi tiskalnik (optični bralnik), če se ob zagonu EPSON Scan prikaže seznam optičnih bralnikov.
- Če uporabljate programe, združljive s tehnologijo TWAIN, izberite tiskalnik (optični bralnik), ki ga uporabljate.
- V Windows se prepričajte, da je tiskalnik (optični bralnik) prikazan v **Optični bralnik in fotoaparati**. Tiskalnik (optični bralnik) bi se moral prikazati kot »EPSON XXXXX (ime tiskalnika)«. Če tiskalnik (optični bralnik) ni prikazan, odstranite in ponovno namestite EPSON Scan. Sledite naslednjemu postopku za dostop do **Optični bralnik in fotoaparati**.
  - Windows 8.1/Windows 8
 

Izberite **Namizje** > **Nastavitve** > **Nadzorna plošča**, vnesite »Optični bralnik in fotoaparati« v iskalni čarobni gumb, kliknite **Pokaži optični bralnik in fotoaparati** in preverite, ali je tiskalnik prikazan.
  - Windows 7
 

Kliknite gumb Start, izberite **Nadzorna plošča**, vnesite »Optični bralnik in fotoaparati« v iskalni čarobni gumb, kliknite **Ogled optičnih bralnikov in fotoaparati** in preverite, ali je tiskalnik prikazan.
  - Windows Vista
 

Kliknite gumb Start, izberite **Nadzorna plošča** > **Strojna oprema in zvok** > **Optični bralniki in fotoaparati** in preverite, ali je tiskalnik prikazan.
  - Windows XP
 

Kliknite gumb Start, izberite **Nadzorna plošča** > **Tiskalniki in druga strojna oprema** > **Optični bralniki in fotoaparati** in preverite, ali je tiskalnik prikazan.
- Če optično branje s programom, združljivim s tehnologijo TWAIN, ne deluje, odstranite in ponovno namestite program, združljiv s tehnologijo TWAIN.
- V sistemu Mac OS X s procesorjem Intel: Če so nameščeni gonilniki za optične bralnike Epson z izjemo EPSON Scan, na primer Rosetta ali PPC, jih odstranite in odstranite tudi EPSON Scan, nato pa ponovno namestite EPSON Scan.

### Povezane informacije

- ➔ [“Odstranjevanje programov” na strani 62](#)
- ➔ [“Namestitev programov” na strani 63](#)

## Optično branje ni možno z uporabo Nadzorne plošče

- Prepričajte se, da sta programa EPSON Scan in Epson Event Manager pravilno nameščena.
- Preverite nastavitve optičnega branja v programu Epson Event Manager.

### Povezane informacije

- ➔ [“Epson Event Manager” na strani 60](#)

---

## Težave pri optično prebrani sliki

### Nizka kakovost optičnega branja

- Očistite steklo optičnega bralnika in pokrov optičnega bralnika.
- Ne pritiskajte preveč močno na izvornik ali na pokrov optičnega bralnika, ko polagate izvornike na steklo optičnega bralnika. Neenakomerne barve, zamazane barve in pike se lahko pojavijo, če je prišlo do preveč pritiska na izvornik ali na pokrov optičnega bralnika.
- Odstranite prah z izvornika.
- Optično branje naj se izvede pri večji ločljivosti.
- Nastavite sliko v EPSON Scan in šele nato začnite z optičnim branjem. Podrobnosti najdete v EPSON Scan.

### Povezane informacije

- ➔ [“Čiščenje stekla optičnega bralnika Steklo optičnega bralnika” na strani 53](#)

### Črke so neostre

- V **Domači način** ali **Pisarniški način** v EPSON Scan izberite **Možnost slike** pri nastavitvi **Prilagoditve slike** in nato izberite **Izboljšanje besedila**.
- V **Napredni način** v EPSON Scan izberite **Dokument** za **Vrsta samodejne izravnave** pri nastavitvi **Izvornik**.
- Prilagodite mejne vrednosti v EPSON Scan.
  - Domači način**  
Izberite **Črno-belo** pri nastavitvi **Vrsta slike**, kliknite **Svetlost** in nato prilagodite mejne vrednosti.
  - Pisarniški način**  
Izberite **Črno-belo** pri nastavitvi **Vrsta slike** in nato prilagodite mejne vrednosti.
  - Napredni način**  
Izberite **Črno-belo** pri nastavitvi **Vrsta slike** in nato prilagodite nastavitve mejne vrednosti.
- Optično branje naj se izvede pri večji ločljivosti.

## Odpravljanje težav

### Na optično prebrani sliki se pojavi slika z zadnje strani izvirnika

- V primeru tankega izvirnika ga položite na steklo optičnega bralnika in nato nanj položite črn list papirja.
- Nastavite ustrezne nastavitve vrste dokumenta v EPSON Scan.
- V **Domači način** ali **Pisarniški način** v EPSON Scan izberite **Možnost slike** pri nastavitvi **Prilagoditve slike** in nato izberite **Izboljšanje besedila**.

### Na optično prebrani sliki se pojavijo križni vzorci

- Izvirnik položite pod rahlo drugačnim kotom.
- Izberite **Odstran. filtriranja** v kateremkoli načinu razen **Polni samodejni način** v EPSON Scan.
- Spremenite nastavev ločljivosti v EPSON Scan.

### Območje ali smer optičnega branja ni pravilna

- Pri postavljanju izvirkov na steklo optičnega bralnika, poravnajte vogal izvirnika z oznako vogala na okvirju steklo optičnega bralnika. Če so robovi kopije odrezani, premaknite originalni dokument rahlo stran od roba.
- Očistite steklo optičnega bralnika in pokrov optičnega bralnika. Če je na steklu prah ali umazanija, se lahko območje optičnega branja razširi, da zajame tudi to, kar bo povzročilo napačen položaj za optično branje ali manjše slike.
- Če na steklo optičnega bralnika postavite več izvirkov, ki jih želite ločeno optično prebrati, vendar se optično preberejo v eno datoteko, postavite izvirkove najmanj 20 mm (0,8 palca) narazen. Če težave ne morete odpraviti, postavite po en izvirnik.
- Pri optičnem branju z uporabo **Polni samodejni način** ali s predogledom sličic v EPSON Scan premaknite izvirnik 4,5 mm (0,18 palca) od robov steklo optičnega bralnika.
- Če uporabljate predogled sličic za velik izvirnik v **Domači način** ali **Napredni način** v EPSON Scan, območje optičnega branja morda ne bo pravilno. Med predogledom v EPSON Scan ustvarite premični rob območja, ki ga želite optično prebrati, v zavihku **Predogled** v oknu **Predogled**.
- Če **Samodejna postavitev fotografije** v EPSON Scan ne deluje, kot ste želeli, se obrnite na pomoč EPSON Scan.
- Izklopite **Samodejna postavitev fotografije** v EPSON Scan.
- Pri optičnem branju s programom EPSON Scan utegne biti območje optičnega branja omejeno, če je nastavljena previsoka ločljivost. Zmanjšajte ločljivost ali spremenite območje optičnega branja v oknu **Predogled**.

#### Povezane informacije

- ➔ [“Polaganje izvirkov na Steklo optičnega bralnika” na strani 18](#)
- ➔ [“Čiščenje stekla optičnega bralnika Steklo optičnega bralnika” na strani 53](#)

### Težave z optično prebrano sliko ni mogoče odpraviti

Če ste poskusili vse rešitve, težave pa vam ni uspelo odpraviti, kliknite **Konfiguracija** v načinu, ki ni **Polni samodejni način**, v oknu EPSON Scan in nato kliknite **Ponastavi vse** na zavihku **Drugo**, da uveljavite nastavitve EPSON Scan. Če tudi z inicializacijo ne odpravite težave, odstranite in ponovno namestite EPSON Scan.

**Povezane informacije**

- ➔ [“Odstranjevanje programov” na strani 62](#)
- ➔ [“Namestitev programov” na strani 63](#)

---

## Druge težave pri optičnem branju

### Optično branje v Polni samodejni način v EPSON Scan ni mogoče

- Neprekinjeno optično branje v format PDF/Multi-TIFF v **Polni samodejni način** ni mogoče. Izvajajte optično branje v načinu, ki ni **Polni samodejni način**.
- Za druge načine odprave težav se obrnite na pomoč EPSON Scan.

### Predogled sličic ne deluje pravilno

Oglejte si pomoč EPSON Scan.

**Povezane informacije**

- ➔ [“EPSON Scan gonilnik optičnega bralnika” na strani 60](#)

### Optično branje je prepočasno

Zmanjšajte ločljivost.

### Optično branje se ustavi, ko berete v format PDF/Multi-TIFF

- Ko optično prebirate velike količine, priporočamo branje v odtenkih sive.
- Povečajte količino prostega prostora na trdem disku svojega računalnika. Optično branje se bo morda ustavilo, če ne bo na voljo dovolj prostega prostora.
- Poskušajte izvesti optično branje pri nižji ločljivosti. Optično branje se ustavi, če skupna velikost podatkov doseže omejitvev.

---

## Druge težave

### Rahel električni šok pri dotiku tiskalnika

Če je z računalnikom povezanih več perifernih naprav, boste morda občutili rahel električni šok, ko se dotaknete tiskalnika. Napeljite ozemljitveni kabel do računalnika, ki je povezan s tiskalnikom.

### Glasnost med delovanjem je visoka


Če so zvoki delovanja preglasni, omogočite tihi način. Tihi način pa lahko upočasni delovanje tiskalnika.

## Odpravljanje težav

- Windows gonilnik tiskalnika

Izberite **Vklop** kot nastavitev **Tihi način** v zavihku **Glavno**.

- Mac OS X gonilnik tiskalnika

Izberite **Prednostne nastavitve sistema** v  meniju > **Tiskalniki in bralniki** (ali **Tiskanje in branje**, **Tiskanje in faks**) in nato izberite tiskalnik. Kliknite **Možnosti in potreščine** > **Možnosti** (ali **Gonilnik**). Izberite **On** za nastavitev **Tihi način**.

## Požarni zid blokira programsko opremo (samo v sistemu Windows)

Dodajte program med dovoljene programe požarnega zidu Windows v varnostnih nastavitvah na **Nadzorni plošči**.

# Dodatek

## Tehnični podatki

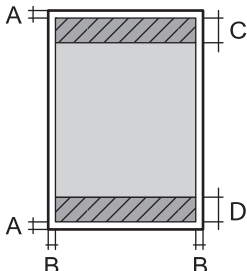
### Specifikacije tiskalnika

Namestitev šob tiskalne glave		Šobe črnega črnila: 180 Šobe barvnih črnil: 59 za vsako barvo
Teža papirja	Navaden papir	64 do 90 g/m <sup>2</sup> (17 do 24 funtov)
	Ovojnice	Ovojnica #10, DL, C6: 75 do 90 g/m <sup>2</sup> (20 do 24 funtov)

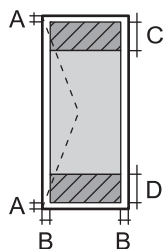
### Območje za tisk

Kakovost tiska v osenčenih območjih lahko zaradi mehanizma tiskalnika upade.

#### Posamezni listi (navadno tiskanje)

	A	3.0 mm (0.12 palcev)
	B	3.0 mm (0.12 palcev)
	C	40.0 mm (1.57 palcev)
	D	32.0 mm (1.26 palcev)

#### Ovojnice

	A	3.0 mm (0.12 palcev)
	B	5.0 mm (0.20 palcev)
	C	18.0 mm (0.71 palcev)
	D	40.0 mm (1.57 palcev)

### Specifikacije optičnega bralnika

Vrsta optičnega bralnika	Ploski optični bralnik
Fotoelektrična naprava	CIS
Največja velikost dokumenta	216 × 297 mm (8.5 × 11.7 palcev) A4, Letter

**Dodatek**

Ločljivost	600 dpi (glavno branje) 1200 dpi (lokalizirano branje)
Barvna globina	Barvno <input type="checkbox"/> 48 bitov na slikovno piko interno (16 bitov na slikovno piko na barvo interno) <input type="checkbox"/> 24 bitov na slikovno piko eksterno (8 bitov na slikovno piko na barvo eksterno) Sivine <input type="checkbox"/> 16 bitov na slikovno piko interno <input type="checkbox"/> 8 bitov na slikovno piko eksterno Črno-belo <input type="checkbox"/> 16 bitov na slikovno piko interno <input type="checkbox"/> 1 bitov na slikovno piko eksterno
Svetlobni vir	LED

**Specifikacije vmesnikov**

Za računalnik	USB
---------------	-----

**Dimenzije**

Dimenzije	Prostor za shranjevanje <input type="checkbox"/> Širina: 482 mm (19.0 palcev) <input type="checkbox"/> Globina: 300 mm (11.8 palcev) <input type="checkbox"/> Višina: 145 mm (5.7 palcev) Tiskanje <input type="checkbox"/> Širina: 482 mm (19.0 palcev) <input type="checkbox"/> Globina: 528 mm (20.8 palcev) <input type="checkbox"/> Višina: 279 mm (11.0 palcev)
Teža*	Približno 4.3 kg (9.5 funtov)

\* Brez črnila in napajalnega kabla.

**Električne specifikacije**

Model	Model 100 do 240 V	Model 220 do 240 V
Nazivni frekvenčni razpon	50 do 60 Hz	50 do 60 Hz
Nazivni tok	0.5 do 0.3 A	0.3 A



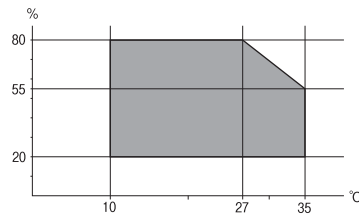
## Dodatek

Poraba električne energije (pri povezavi USB)	Samostojno kopiranje: Pribl. 12 W (ISO/IEC24712) Način pripravljenosti: Približno 3.8 W Stanje mirovanja: Približno 0.8 W Izklop: Približno 0.3 W	Samostojno kopiranje: Pribl. 12 W (ISO/IEC24712) Način pripravljenosti: Približno 3.8 W Stanje mirovanja: Približno 0.8 W Izklop: Približno 0.3 W
---	--	--

**Opomba:**

- Preverite napetost tiskalnika na oznaki na tiskalniku.

## Specifikacije delovnega okolja

Delovanje	<p>Tiskalnik uporabljajte znotraj razpona, ki je prikazan na naslednjem grafu.</p>  <p>Temperatura: 10 do 35°C (50 do 95°F) Vlažnost: 20 do 80% RH (brez kondenzacije)</p>
Shranjevanje	<p>Temperatura: -20 do 40°C (-4 do 104°F)* Vlažnost: 5 do 85% RH (brez kondenzacije)</p>

- \* Shranite lahko en mesec pri 40°C (104°F).

## Okoljske specifikacije za stekleničke s črnilom

Temperatura shranjevanja	-20 do 40 °C (-4 do 104 °F)*
Temperatura zmrzovanja	-15 °C (5 °F) Črnilo se odtaja in je po približno 2 urah na temperaturi 25 °C (77 °F) znova uporabno.

- \* Shranjujete ga lahko mesec dni pri 40 °C (104 °F).

## Sistemske zahteve

- Windows 8.1 (32-bit, 64-bit)/Windows 8 (32-bit, 64-bit)/Windows 7 (32-bit, 64-bit)/Windows Vista (32-bit, 64-bit)/Windows XP Professional x64 Edition/Windows XP (32-bit)
- Mac OS X v10.9.x/Mac OS X v10.8.x/Mac OS X v10.7.x/Mac OS X v10.6.8

**Opomba:**

- Operacijski sistem Mac OS X morda ne podpira nekaterih programov in funkcij.
- Datotečni sistem UNIX (UFS) za Mac OS X ni podprt.

## Informacije pravnega značaja

### Standardi in odobritve za evropski model

Direktiva o nizki napetosti 2006/95/ES	EN60950-1
Direktiva o elektromagnetni združljivosti 2004/108/ES	EN55022 razreda B EN61000-3-2 EN61000-3-3 EN55024

### Omejitve pri kopiranju

Za odgovorno in zakonito uporabo tiskalnika upoštevajte naslednje omejitve.

Kopiranje spodnjih elementov je zakonsko prepovedano:

- Blagajniški zapisi, kovanci, državni tržni vrednostni papirji, državne obveznice in občinski vrednostni papirji
- Neuporabljene poštne znamke, predhodno ožigosane razglednice in ostale uradne poštne elemente, ki nosijo veljavno poštnino
- Koleki in vrednostni papirji, izdani v skladu s pravnimi postopki

Pri kopiranju naslednjih elementov bodite previdni:

- Zasebni tržni vrednostni papirji (potrdila o izdanih delnicah, čeki ipd.), mesečne prepustnice, dovoljenja ipd.
- Potni listi, vozniška dovoljenja, zdravniška dovoljenja, cestne prepustnice, boni za prehrano, karte ipd.

**Opomba:**

*Kopiranje teh elementov je tudi lahko zakonsko prepovedano.*

Odgovorna uporaba avtorskopravno varovanih gradiv:

Tiskalnike je mogoče uporabiti za nezakonito kopiranje predmetov, ki jih varuje zakonodaja o zaščiti avtorskih pravic. Če vam dejanja ni svetoval izkušen odvetnik, bodite odgovorni in spoštljivi in pridobite dovoljenje lastnika avtorskih pravic, preden kopirate objavljena gradiva.

## Preverjanje skupnega števila strani, ki so šle skozi tiskalnik


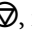
Preverite lahko skupno število strani, ki so šle skozi tiskalnik.

### Preverjanje skupnega števila strani, ki so šle skozi tiskalnik – Nadzorna plošča

Informacija je natisnjena skupaj z vzorcem za preverjanje šobe.

1. V tiskalnik vstavite navaden papir A4.


## Dodatek

2. Pritisnite gumb , da izklopite tiskalnik.
3. Vključite tiskalnik, medtem ko držite gumb , in nato spustite gumba, ko začne lučka napajanja utripati. Natisne se vzorec za preverjanje šob.

## Preverjanje skupnega števila strani, ki so šle skozi tiskalnik – Windows

1. Odprite okno gonilnika tiskalnika.
2. Kliknite **Informacije o tiskanju in možnostih** v zavihku **Vzdrževanje**.

## Preverjanje skupnega števila strani, ki so šle skozi tiskalnik – Mac OS X

1. Izberite **System Preferences** v meniju  > **Printers & Scanners** (ali **Print & Scan, Print & Fax**) in nato izberite tiskalnik.
2. Kliknite **Options & Supplies** > **Utility** > **Open Printer Utility**.
3. Kliknite **Printer and Option Information**.

---


## Varčevanje z energijo

Tiskalnik preide v stanje spanja ali se samodejno izklopi, če v določenem obdobju ne izvedete nobenega dejanja. Čas, po katerem se uporabi upravljanje porabe energije, lahko prilagodite. Podaljšanje bo vplivalo na energijsko učinkovitost tiskalnika. Preden kar koli spremenite, pomislite na okolje.

## Varčevanje z energijo – Windows

1. Odprite okno gonilnika tiskalnika.
2. Kliknite **Informacije o tiskanju in možnostih** v zavihku **Vzdrževanje**.
3. V nastavitvi **Časovnik za mirovanje** izberite časovno obdobje do prehoda tiskalnika v stanje spanja in kliknite **Pošlji**. Če želite, da se tiskalnik samodejno izklopi, izberite časovno obdobje v nastavitvi **Izključi časovnik** in kliknite **Pošlji**.
4. Kliknite **V redu**.

## Varčevanje z energijo – Mac OS X

1. Izberite **System Preferences** v meniju  > **Printers & Scanners** (ali **Print & Scan, Print & Fax**) in nato izberite tiskalnik.
2. Kliknite **Options & Supplies** > **Utility** > **Open Printer Utility**.

## Dodatek

3. Kliknite **Nastavitve tiskalnika**.
4. V nastavitvi **Časovnik za mirovanje** izberite časovno obdobje do prehoda tiskalnika v stanje spanja in kliknite **Uporabi**. Če želite, da se tiskalnik samodejno izklopi, izberite časovno obdobje v nastavitvi **Izključi časovnik** in kliknite **Uporabi**.

---


## Transport tiskalnika

Če morate tiskalnik zaradi selitve ali popravil premakniti, sledite spodnjim navodilom za pakiranje.



**Pomembno:**

- Med shranjevanjem ali prevozom tiskalnika ne nagibajte, postavljajte navpično ali obračajte, ker lahko izteče črnilo.
- Ko shranjujete ali transportirate stekleničko s črnilom po tem, ko ste odstranili tesnilo, stekleničke ne nagibajte in je ne izpostavljajte udarcem in temperaturnim spremembam. V nasprotnem primeru lahko pride do puščanja črnila, čeprav je pokrovček na steklenički s črnilom varno zatesnjen. Zagotovite, da je steklenička s črnilom obrnjena pokončno, ko zatiskate pokrov, in zagotovite, da črnilo med transportom stekleničke ne bo puščalo.
- Odprtih stekleničk s črnilom ne polagajte v isto škatlo kot tiskalnik.

1. Tiskalnik izklopite s pritiskom na gumb .
2. Zagotovite, da je lučka napajanja ugasnjena, in odklopit napajalni kabel.



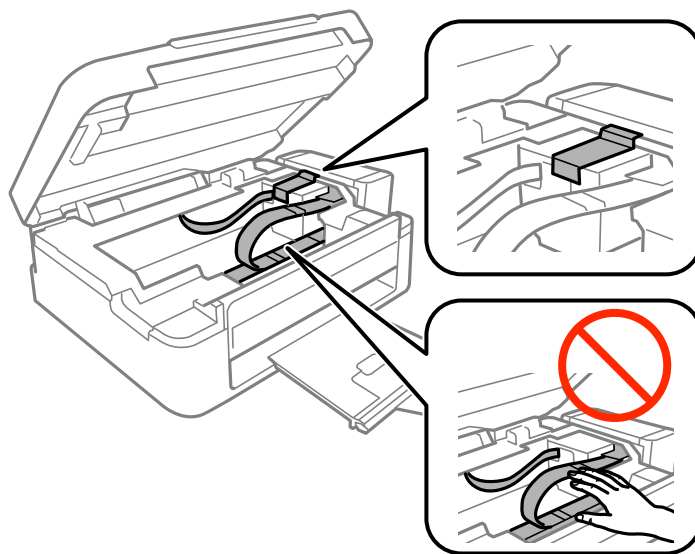
**Pomembno:**

*Napajalni kabel odklopite, ko je lučka napajanja izklopljena. V nasprotnem primeru se tiskalna glava ne vrne v izhodiščni položaj, kar povzroči zasušitev črnila in lahko onemogoči nadaljnje tiskanje.*

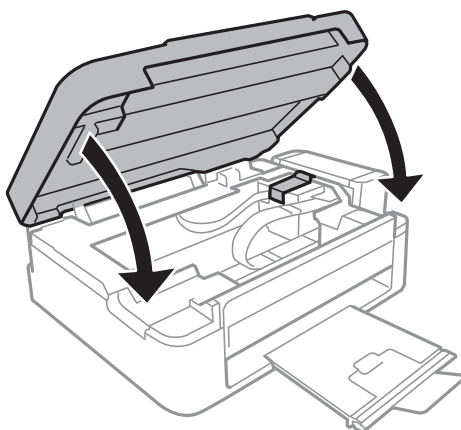
3. Odklopite vse kable, kot sta napajalni kabel in kabel USB.
4. Iz tiskalnika odstranite ves papir.
5. Zagotovite, da v tiskalniku ni nobenega izvirnika.

**Dodatek**

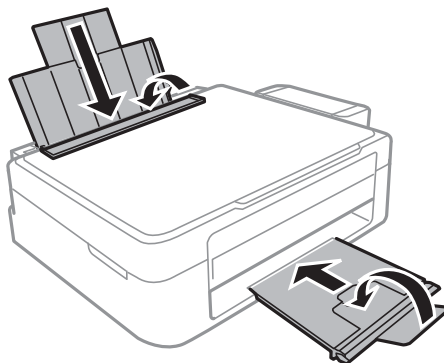
6. Celotno enoto za optično branje odprite ob zaprtem pokrovu. Tiskalno glavo pritrdite na ohišje z lepilnim trakom.



7. Zaprite enoto za optično branje.

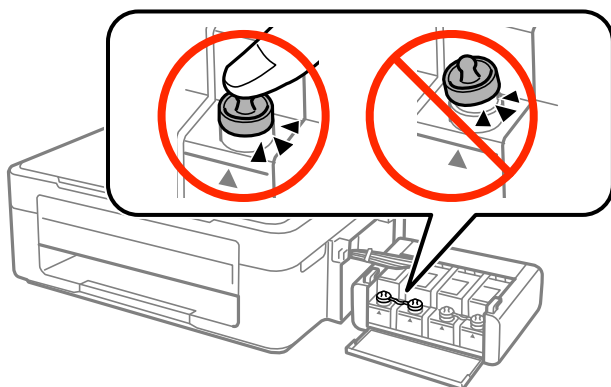


8. Pripravite se na pakiranje tiskalnika, kot je prikazano spodaj.



## Dodatek

9. Odprite enoto rezervoarja za črnilo iz tiskalnika, položite jo na podlago in zagotovite, da na rezervoar za črnilo tesno pritrдите pokrov.



10. Znova vstavite enoto rezervoarja za črnilo v tiskalnik.
11. Tiskalnik zapakirajte v njegovo škatlo, pri čemer uporabite zaščitne materiale, da preprečite, da bi se enota rezervoarja za črnilo odpela.

Pred ponovno uporabo tiskalnika ne pozabite odstraniti lepilnega traku, s katerim ste pritrčili tiskalno glavo. Če ob naslednjem tiskanju opazite upad kakovosti tiskanja, očistite in poravnajte tiskalno glavo.

### Povezane informacije

- ➔ “Imena delov in funkcije” na strani 10
- ➔ “Preverjanje in čiščenje tiskalne glave” na strani 49
- ➔ “Poravnava tiskalne glave” na strani 52

---

## Kje lahko dobite pomoč

### Spletno mesto s tehnično podporo

Če rabite dodatno pomoč, obiščite Epsonovo spletno stran za podporo, navedeno spodaj. Izberite svojo regijo ali državo in obiščite Epsonovo podporo za vaše lokalno območje. Na tej spletni strani so na voljo tudi najnovejši gonilniki, pogosta vprašanja, priročniki in drugi materiali.

<http://support.epson.net/>

<http://www.epson.eu/Support> (Evropa)

Posvetujte se s podjetjem Epson, če vaš izdelek ne deluje pravilno in če sami ne morete odpraviti težav.

### Posvetovanje z Epsonovo službo za podporo

#### Preden stopite v stik s podjetjem Epson

Posvetujte se s podjetjem Epson, če izdelek ne deluje pravilno in ga s pomočjo informacij za reševanje težav v priročnikih za vaš izdelek ne morete popraviti. Če Epsonova tehnična podpora za vaše območje ni navedena spodaj, se obrnite na prodajalca, kjer ste izdelek kupili.

Epsonovo tehnično osebje vam bo lahko hitreje pomagalo, če jim boste posredovali naslednje informacije:

**Dodatek**

- serijska številka izdelka  
(Oznaka s serijsko številko je ponavadi na zadnjem delu izdelka.)
- Model izdelka
- Različica programske opreme izdelka  
(Kliknite **About**, **Version Info** ali podoben gumb v programski opremi izdelka.)
- Znamka in model vašega računalnika
- Ime operacijskega sistema in različica vašega računalnika
- Imena in različice programskih aplikacij, ki jih običajno uporabljate s svojim izdelkom

**Opomba:**

*Odvisno od izdelka, so podatki za klicanje glede nastavitve pošiljanja telefaksov in/ali omrežja, shranjeni v spominu izdelka. Podatki in/ali nastavitve so lahko izgubljene, če se izdelek pokvari ali je bil popravljen. Epson ne odgovarja za izgubo podatkov, varnostnih kopij ali obnovljenih podatkov in/ali nastavitvev, tudi med obdobjem veljavne reklamacije. Priporočamo vam, da si sami ustvarite varnostne podatke in ustvarite zapiske.*

**Pomoč uporabnikom v Evropi**

Preverite Vseevropsko garancijo za informacije o tem, kako stopiti v stik z Epsonovo podporo.

**Pomoč uporabnikom v Tajvanu**

Kontaktne podatke za informacije, podporo in storitve so:

**Svetovni splet**

<http://www.epson.com.tw>

Na voljo so informacije o specifikacijah izdelkov, gonilnikih za prenos in povpraševanju o izdelkih.

**Epsonova služba za pomoč (telefon: +02-80242008)**

Naša ekipa v centru vam lahko preko telefona pomaga pri naslednjem:

- Povpraševanjih o prodaji in informacijah o izdelkih
- Vprašanjih v zvezi z uporabo izdelkov ali problemih
- Povpraševanjih v zvezi s servisnim popravilom in garancijah

**Center za popravila:**

Telefonska številka	Faks številka	Naslovi
02-23416969	02-23417070	No. 20, Beiping E. Rd., Zhongzheng Dist., Taipei City 100, Taiwan
02-27491234	02-27495955	1F., No.16, Sec. 5, Nanjing E. Rd., Songshan Dist., Taipei City 105, Taiwan
02-32340688	02-32340699	No. 1, Ln. 359, Sec. 2, Zhongshan Rd., Zhonghe City, Taipei County 235, Taiwan
039-605007	039-600969	No. 342-1, Guangrong Rd., Luodong Township, Yilan County 265, Taiwan
038-312966	038-312977	No. 87, Guolian 2nd Rd., Hualien City, Hualien County 970, Taiwan

**Dodatek**

Telefonska številka	Faks številka	Naslovi
03-4393119	03-4396589	5F., No.2, Nandong Rd., Pingzhen City, Taoyuan County 32455, Taiwan
03-5325077	03-5320092	1F., No. 9, Ln. 379, Sec. 1, Jingguo Rd., North Dist., Hsinchu City 300, Taiwan
04-23011502	04-23011503	3F., No.30, Dahe Rd., West Dist., Taichung City 40341, Taiwan
04-2338-0879	04-2338-6639	No.209, Xinxing Rd., Wuri Dist., Taichung City 414, Taiwan
05-2784222	05-2784555	No. 463, Zhongxiao Rd., East Dist., Chiayi City 600, Taiwan
06-2221666	06-2112555	No. 141, Gongyuan N. Rd., North Dist., Tainan City 704, Taiwan
07-5520918	07-5540926	1F., No. 337, Minghua Rd., Gushan Dist., Kaohsiung City 804, Taiwan
07-3222445	07-3218085	No. 51, Shandong St., Sanmin Dist., Kaohsiung City 807, Taiwan
08-7344771	08-7344802	1F., No. 113, Shengli Rd., Pingtung City, Pingtung County 900, Taiwan

**Pomoč uporabnikom v Singapurju**

Viri informacij, podpora in storitve, ki so na voljo v Epson Singapore, so:

**Svetovni splet**

<http://www.epson.com.sg>

Na voljo so informacije o specifikacijah izdelka, gonilnikih za prenos, pogosto zastavljenih vprašanjih (FAQ), povpraševanja o prodaji in tehnična podpora po e-pošti.

**Epsonova linija za pomoč (Telefon: (65) 6586 3111)**

Naša ekipa v centru vam lahko preko telefona pomaga pri naslednjem:

- Povpraševanjih o prodaji in informacijah o izdelkih
- Vprašanjih v zvezi z uporabo izdelkov ali problemih
- Povpraševanjih v zvezi s servisnim popravilom in garancijah

**Pomoč uporabnikom na Tajskem**

Kontaktni podatki za informacije, podporo in storitve so:

**Svetovni splet**

<http://www.epson.co.th>

Na voljo so informacije o specifikacijah izdelka, gonilnikih za prenos, pogosto zastavljenih vprašanjih (FAQ) in e-pošti.

**Epsonova vroča linija (telefon: (66) 2685-9899)**

Naša ekipa na vroči liniji vam lahko preko telefona pomaga pri naslednjem:

- Povpraševanjih o prodaji in informacijah o izdelkih



**Dodatek**

- Vprašanjih v zvezi z uporabo izdelkov ali problemih
- Povpraševanjih v zvezi s servisnim popravilom in garancijah

**Pomoč uporabnikom v Vietnamu**

Kontaktne podatke za informacije, podporo in storitve so:

Epsonova vroča linija (telefon): 84-8-823-9239

Servisni center: 80 Truong Dinh Street, District 1, Hochiminh City, Vietnam.

**Pomoč uporabnikom v Indoneziji**

Kontaktne podatke za informacije, podporo in storitve so:

**Svetovni splet**

<http://www.epson.co.id>

- Informacije o specifikacijah izdelkov, gonilnikih za prenos,
- pogosto zastavljenih vprašanjih (FAQ), povpraševanjih o prodaji, vprašanjih po e-pošti

**Epsonova vroča linija**

- Povpraševanjih o prodaji in informacijah o izdelkih
- Tehnična podpora

Telefon: (62) 21-572 4350

Faks: (62) 21-572 4357

**Epsonov servisni center**

Jakarta	Mangga Dua Mall 3rd floor No 3A/B Jl. Arteri Mangga Dua, Jakarta	Telefon/faks: (62) 21-62301104
Bandung	Lippo Center 8th floor Jl. Gatot Subroto No.2 Bandung	Telefon/faks: (62) 22-7303766
Surabaya	Hitech Mall It IIB No. 12 Jl. Kusuma Bangsa 116-118 Surabaya	Telefon: (62) 31-5355035 Faks: (62)31-5477837
Yogyakarta	Hotel Natour Garuda Jl. Malioboro No. 60 Yogyakarta	Telefon: (62) 274-565478
Medan	Wisma HSBC 4th floor Jl. Diponegoro No. 11 Medan	Telefon/faks: (62) 61-4516173

**Dodatek**

Makassar	MTC Karebosi Lt. III Kav. P7-8 Jl. Ahmad Yani No.49 Makassar	Telefon: (62)411-350147/411-350148
----------	--	------------------------------------

**Pomoč za uporabnike v Hong Kongu**

Za tehnično podporo in poprodajne storitve lahko uporabniki stopijo s stik s podjetjem Epson Hong Kong Limited.

**Internetna domača stran**

Epson Hong Kong je ustanovil lokalno domačo stran na internetu v kitajščini in angleščini, da uporabnikom nudi naslednje informacije:

- Informacije o izdelkih
- Odgovore na pogosto zastavljena vprašanja (FAQ)
- Najnovejše različice gonilnikov za izdelke Epson

Uporabniki lahko do spletnega mesta dostopajo na naslovu:

<http://www.epson.com.hk>

**Vročna linija za tehnično podporo**

Kontaktirate lahko tudi naše tehnično osebje na naslednjih telefonskih in faks številkah:

Telefon: (852) 2827-8911

Faks: (852) 2827-4383

**Pomoč uporabnikom v Maleziji**

Kontaktni podatki za informacije, podporo in storitve so:

**Svetovni splet**

<http://www.epson.com.my>

- Informacije o specifikacijah izdelkov, gonilnikih za prenos,
- pogosto zastavljenih vprašanjih (FAQ), povpraševanjih o prodaji, vprašanjih po e-pošti

**Epson Trading (M) Sdn. Bhd.**

Glavna pisarna.

Telefon: 603-56288288

Faks: 603-56288388/399

Epsonov center za pomoč:

- Povpraševanja o prodaji in informacije o izdelkih (linija za informacije)  
Telefon: 603-56288222
- Povpraševanja glede servisnih popravil in garancijo, uporabo izdelkov in tehnično podporo (linija za tehnično pomoč)  
Telefon: 603-56288333

## Pomoč uporabnikom v Indiji

Kontaktni podatki za informacije, podporo in storitve so:

### Svetovni splet

<http://www.epson.co.in>

Na voljo so informacije o specifikacijah izdelkov, gonilnikih za prenos in povpraševanju o izdelkih.

### Epsonova glavna pisarna v Indiji — Bangalore

Telefon: 080-30515000

Faks: 30515005

### Epsonove regionalne pisarne v Indiji :

Področje	Telefonska številka	Faks številka
Mumbai	022-28261515/16/17	022-28257287
Delhi	011-30615000	011-30615005
Chennai	044-30277500	044-30277575
Kolkata	033-22831589/90	033-22831591
Hyderabad	040-66331738/39	040-66328633
Cochin	0484-2357950	0484-2357950
Coimbatore	0422-2380002	NA
Pune	020-30286000/30286001/30286002	020-30286000
Ahmedabad	079-26407176/77	079-26407347

### Center za pomoč

Za servis, informacije o izdelkih ali naročilo kartuš pokličite brezplačno telefonsko številko 18004250011 (od 9:00 do 21:00).

Za servis (CDMA in mobilne uporabnike) — 3900 1600 (9:00 do 18:00) predpona za lokalno kodo STD

## Pomoč uporabnikom na Filipinih

za tehnično pomoč in ostale poprodajne storitve se obrnite na Epson Philippines Corporation po spodnjem telefonu, faksu ali e-poštnem naslovu:

Linija: (63-2) 706 2609

Faks: (63-2) 706 2665

Direktna linija centra za pomoč: (63-2) 706 2625

E-pošta: [epchelpdesk@epc.epson.com.ph](mailto:epchelpdesk@epc.epson.com.ph)

### Svetovni splet

<http://www.epson.com.ph>

## Dodatek

Na voljo so informacije o specifikacijah izdelka, gonilnikih za prenos, pogosto zastavljenih vprašanjih (FAQ) in povpraševanja po e-pošti.

### **Brezplačna telefonska številka. 1800-1069-EPSON(37766)**

Naša ekipa na vroči liniji vam lahko preko telefona pomaga pri naslednjem:

- Povpraševanjih o prodaji in informacijah o izdelkih
- Vprašanjih v zvezi z uporabo izdelkov ali problemih
- Povpraševanjih v zvezi s servisnim popravilom in garancijah