

# **Korisnički vodič**

# **Autorsko pravo**

Nijedan deo ove publikacije ne sme se reprodukovati, čuvati u sistemu za preuzimanje niti preneti u bilo kom obliku ili na bilo koji način, elektronski, mehanički, fotokopiranjem, snimanjem ili na drugi način, bez prethodne dozvole korporacije Seiko Epson. Ne preuzima se odgovornost za patent u vezi sa upotrebom informacija koje se nalaze u ovom dokumentu. Takođe se ne preuzima odgovornost za bilo koje štete prouzrokovane upotrebom informacija iz ovog dokumenta. Informacije koje se nalaze u ovom dokumentu namenjene su za korišćenje samo sa ovim Epson proizvodom. Korporacija Epson nije odgovorna za bilo koju upotrebu ovih informacija u vezi sa drugim proizvodima.

Korporacija Seiko Epson i njeni partneri neće biti odgovorni kupcu ovog proizvoda ili trećim stranama za štetu, gubitke, troškove ili izdatke koji nastanu po kupca ili treću stranu kao posledica nezgode, nepravilne upotrebe ili zloupotrebe ovog proizvoda, nedozvoljenih modifikacija, popravki ili izmena proizvoda i (osim u SAD) nepridržavanja uputstava korporacije Seiko Epson za rad i održavanje proizvoda.

Korporacija Seiko Epson i njeni partneri neće biti odgovorni ni za kakvu štetu ili probleme koji nastanu kao posledica upotrebe opcionih ili potrošnih proizvoda koje korporacija Seiko Epson nije označila kao „Original Epson Products“ (originalni Epson proizvodi) ili „Epson Approved Products“ (proizvodi koje je odobrila kompanija Epson).

Korporacija Seiko Epson se neće smatrati odgovornom za štetu nastalu usled elektromagnetnih smetnji do kojih dođe zbog upotrebe kablova za povezivanje koje korporacija Seiko Epson nije označila kao „Epson Approved Products“ (proizvodi koje je odobrila kompanija Epson).

© 2014 Seiko Epson Corporation. All rights reserved.

Sadržaj ovog priručnika i specifikacije ovog proizvoda podležu promenama bez obaveštenja.

# Žigovi

❑ EPSON® predstavlja registrovani žig, a EPSON EXCEED YOUR VISION ili EXCEED YOUR VISION žig korporacije Seiko Epson.

❑ PRINT Image Matching™ i PRINT Image Matching logotip su žigovi korporacije Seiko Epson.

Copyright © 2001. Seiko Epson Corporation. Sva prava zadržana.

❑ EPSON Scan software is based in part on the work of the Independent JPEG Group.

❑ libtiff

Copyright © 1988-1997 Sam Leffler

Copyright © 1991-1997 Silicon Graphics, Inc.

Permission to use, copy, modify, distribute, and sell this software and its documentation for any purpose is hereby granted without fee, provided that (i) the above copyright notices and this permission notice appear in all copies of the software and related documentation, and (ii) the names of Sam Leffler and Silicon Graphics may not be used in any advertising or publicity relating to the software without the specific, prior written permission of Sam Leffler and Silicon Graphics.

THE SOFTWARE IS PROVIDED "AS-IS" AND WITHOUT WARRANTY OF ANY KIND, EXPRESS, IMPLIED OR OTHERWISE, INCLUDING WITHOUT LIMITATION, ANY WARRANTY OF MERCHANTABILITY OR FITNESS FOR A PARTICULAR PURPOSE.

IN NO EVENT SHALL SAM LEFFLER OR SILICON GRAPHICS BE LIABLE FOR ANY SPECIAL, INCIDENTAL, INDIRECT OR CONSEQUENTIAL DAMAGES OF ANY KIND, OR ANY DAMAGES WHATSOEVER RESULTING FROM LOSS OF USE, DATA OR PROFITS, WHETHER OR NOT ADVISED OF THE POSSIBILITY OF DAMAGE, AND ON ANY THEORY OF LIABILITY, ARISING OUT OF OR IN CONNECTION WITH THE USE OR PERFORMANCE OF THIS SOFTWARE.

❑ Microsoft®, Windows®, and Windows Vista® are registered trademarks of Microsoft Corporation.

❑ Apple, Macintosh, Mac OS, OS X, are trademarks of Apple Inc., registered in the U.S. and other countries.

❑ Adobe, Adobe Reader, Acrobat, and Photoshop are trademarks of Adobe systems Incorporated, which may be registered in certain jurisdictions.

❑ Intel® is a registered trademark of Intel Corporation.

❑ Opšta napomena: Ostala imena proizvođa upotrebljena su u ovom dokumentu isključivo u identifikacione svrhe i možda predstavljaju žigove svojih vlasnika. Epson se odriče svih prava na te žigove.

## Sadržaj

### Autorsko pravo

### Žigovi

### O ovom priručniku

Upoznavanje sa priručnicima. . . . .	7
Oznake i simboli. . . . .	7
Opisi korišćeni u ovom priručniku. . . . .	7
Reference koje se odnose na operativne sisteme. . . . .	8

### Važna uputstva

Bezbednosna uputstva. . . . .	9
Saveti i upozorenja u vezi sa štampačem. . . . .	9
Saveti i upozorenja za podešavanje/upotrebu štampača. . . . .	9

### Osnovne informacije o štampaču

Nazivi i funkcije delova. . . . .	11
Dugmad. . . . .	13

### Ubacivanje papira

Mere opreza pri rukovanju papirom. . . . .	15
Dostupan papir i kapaciteti. . . . .	16
Lista tipova papira. . . . .	16
Ubacivanje papira u Zadnji mehanizam za uvlačenje papira. . . . .	17

### Stavljanje originala na Staklo skenera

### Štampanje

Štampanje sa računara. . . . .	22
Osnove štampanja – Windows. . . . .	22
Osnove štampanja – Mac OS X. . . . .	23
Dvostrano štampanje (samo za operativni sistem Windows). . . . .	26
Štampanje više stranica na jednom listu. . . . .	27
Štampanje sa uklapanjem na veličinu papira. . . . .	28
Štampanje više datoteka odjednom (samo za Windows). . . . .	29
Uvećana štampa i pravljenje postera (samo za Windows). . . . .	30
Štampanje pomoću naprednih funkcija. . . . .	36

Štampanje fotografija pomoću Epson Easy Photo Print. . . . .	38
Otkazivanje štampanja. . . . .	38
Otkazivanje štampanja – dugme štampača. . . . .	38
Otkazivanje štampanja – Windows. . . . .	38
Otkazivanje štampanja – Mac OS X. . . . .	39

### Kopiranje

Osnove kopiranja. . . . .	40
Pravljenje više kopija. . . . .	40

### Skeniranje

Skeniranje sa kontrolne table. . . . .	41
Skeniranje sa računara. . . . .	41
Osnove skeniranja. . . . .	41
Skeniranje pomoću naprednih funkcija. . . . .	44

### Punjenje mastila

Provera nivoa mastila - rezervoar. . . . .	47
Kodovi flašica sa mastilom. . . . .	47
Mere opreza pri rukovanju flašicom sa mastilom. . . . .	48
Punjenje rezervoara sa mastilom. . . . .	48

### Poboljšavanje kvaliteta štampe i skeniranja

Provera i čišćenje glave za štampanje. . . . .	52
Provera i čišćenje glave za štampanje - dugmad na štampaču. . . . .	52
Proveravanje i čišćenje glave za štampanje – Windows. . . . .	53
Proveravanje i čišćenje glave za štampanje – Mac OS X. . . . .	53
Zamena mastila unutar creva za mastilo. . . . .	54
Zamena mastila unutar creva za mastilo - Windows. . . . .	54
Zamena mastila unutar creva za mastilo - Mac OS X. . . . .	54
Poravnavanje glave za štampanje. . . . .	55
Poravnavanje glave za štampanje – Windows. . . . .	55
Poravnavanje glave za štampanje – Mac OS X. . . . .	55
Čišćenje putanje papira. . . . .	55
Čišćenje Staklo skenera. . . . .	56

## Sadržaj

**Informacije o aplikaciji**

Neophodne aplikacije. . . . .	57
Drajver za štampač za Windows. . . . .	57
Drajver za štampač za Mac OS X. . . . .	61
EPSON Scan (drajver skenera). . . . .	63
Epson Event Manager. . . . .	64
Epson Easy Photo Print. . . . .	64
E-Web Print (samo za operativni sistem Windows). . . . .	64
EPSON Software Updater. . . . .	65
Deinstaliranje aplikacija. . . . .	65
Deinstaliranje aplikacija – Windows. . . . .	65
Deinstaliranje aplikacija – Mac OS X. . . . .	66
Instaliranje aplikacija. . . . .	66
Ažuriranje aplikacija i osnovnog softvera. . . . .	67

**Rešavanje problema**

Provera statusa štampača. . . . .	68
Provera indikatora grešaka na štampaču. . . . .	68
Provera statusa štampača – Windows. . . . .	69
Provera statusa štampača – Mac OS X. . . . .	69
Vađenje zaglavljenog papira. . . . .	69
Vađenje zaglavljenog papira iz Zadnji mehanizam za uvlačenje papira. . . . .	70
Vađenje zaglavljenog papira iz unutrašnjosti štampača. . . . .	70
Papir se ne uvlači pravilno. . . . .	72
Problemi sa napajanjem i kontrolnom tablom. . . . .	72
Napajanje se ne uključuje. . . . .	72
Napajanje se ne isključuje. . . . .	72
Štampač ne štampa. . . . .	72
Problemi sa odštampanim materijalom. . . . .	73
Kvalitet štampe je loš. . . . .	73
Kvalitet kopija je loš. . . . .	75
Slika sa druge strane originala se pojavljuje na kopiranoj slici. . . . .	75
Položaj, veličina ili margine odštampanog dokumenta nisu ispravni. . . . .	75
Papir je umrljan ili izgužvan. . . . .	75
Odštampani znakovi nisu tačni ili su izobličeni. . . . .	76
Odštampana slika je izvrnuta. . . . .	76
Problem sa odštampanim materijalom nije moguće rešiti. . . . .	76
Drugi problemi sa štampanjem. . . . .	76
Štampanje je suviše sporo. . . . .	76
Štampanje se značajno usporava tokom neprekidnog štampanja. . . . .	77
Nemoguće započeti skeniranje. . . . .	77

Započinjanje skeniranja nije moguće kada se koristi kontrolna tabla. . . . .	78
Problemi sa skeniranom slikom. . . . .	78
Kvalitet skeniranja je loš. . . . .	78
Znakovi su zamagljeni. . . . .	79
Slika naličja originala se pojavljuje na skeniranoj slici. . . . .	79
Obrazac talasastih linija (moire) se pojavljuje na skeniranoj slici. . . . .	79
Oblast skeniranja ili pravac nisu odgovarajući. . . . .	79
Problem sa skeniranom slikom nije moguće rešiti. . . . .	80
Ostali problemi sa skeniranjem. . . . .	80
Skeniranje u Puni automatski režim u programu EPSON Scan nemoguće. . . . .	80
Pregled umanjenog prikaza ne funkcioniše kako treba. . . . .	80
Skeniranje je suviše sporo. . . . .	80
Skeniranje se zaustavlja prilikom skeniranja u PDF/Multi-TIFF. . . . .	81
Drugi problemi. . . . .	81
Blagi strujni udar prilikom dodirivanja štampača. . . . .	81
Uređaj pravi buku dok radi. . . . .	81
Zaštitni zid blokira aplikaciju (samo za Windows). . . . .	81

**Dodatak**

Tehničke specifikacije. . . . .	82
Specifikacije štampača. . . . .	82
Specifikacije skenera. . . . .	82
Specifikacije interfejsa. . . . .	83
Dimenzije. . . . .	83
Specifikacije napajanja. . . . .	83
Ambijentalne specifikacije. . . . .	84
Sistemske zahteve. . . . .	84
Informacije u vezi sa propisima. . . . .	85
Standardi i odobrenja za model za Evropu. . . . .	85
Ograničenja u vezi sa kopiranjem. . . . .	85
Provera ukupnog broja stranica koje su prošle kroz štampač. . . . .	85
Provera ukupnog broja stranica koje su prošle kroz štampač - kontrolna tabla. . . . .	85
Provera ukupnog broja stranica koje su prošle kroz štampač - Windows. . . . .	86
Provera ukupnog broja stranica koje su prošle kroz štampač - Mac OS X. . . . .	86
Štednja električne energije. . . . .	86
Štednja električne energije - Windows. . . . .	86
Štednja električne energije - Mac OS X. . . . .	86

## Sadržaj

Transportovanje štampača. . . . .	87
Kako dobiti pomoć. . . . .	89
Veb-sajt za tehničku podršku. . . . .	89
Kontaktiranje Epson-ove podrške za korisnike. . .	89

# O ovom priručniku

---

## Upoznavanje sa priručnicima

Najnovije verzije sledećih priručnika su dostupne na veb-sajtu službe za podršku kompanije Epson.

<http://www.epson.eu/Support> (Evropa)

<http://support.epson.net/> (izvan Evrope)

Počnite ovde (papirni priručnik)

Daje informacije o podešavanju štampača, instalaciji softvera, osnovnom korišćenju štampača, rešavanju problema i sl.

Korisnički vodič (PDF priručnik)

Ovaj priručnik. Daje opšte informacije i uputstva o upotrebi štampača i rešavanju problema.

Uz priručnike navedene iznad, pogledajte i informacije za pomoć priložene uz različite softverske aplikacije kompanije Epson.

---

## Oznake i simboli



**Oprez:**

*Uputstva koja se moraju strogo pratiti kako bi se izbegle telesne povrede.*



**Važno:**

*Uputstva koja se moraju poštovati kako ne bi došlo do oštećenja opreme.*

**Napomena:**

*Obezbeđuje dodatne i referentne informacije.*

➔ Povezane informacije

Veze do povezanih odeljaka.

---

## Opisi korišćeni u ovom priručniku

Snimci ekrana sa drajverom za štampač i EPSON Scan (drajver za skener) ekrani su sa operativnih sistema Windows 8.1 ili Mac OS X v10.9.x. Sadržaj prikazan na ekranu varira u zavisnosti od modela i situacije.

Ilustracije štampača korišćene u ovom priručniku predstavljaju samo primere. Iako može postojati mala razlika u zavisnosti od modela, način rada je isti.

---

## Reference koje se odnose na operativne sisteme

### Windows

U ovom priručniku, termini kao što su „Windows 8.1“, „Windows 8“, „Windows 7“, „Windows Vista“, i „Windows XP“ odnose se na sledeće operativne sisteme. Pored toga, termin „Windows“ odnosi se na sve verzije.

- Operativni sistem Microsoft® Windows® 8.1
- Operativni sistem Microsoft® Windows® 8
- Operativni sistem Microsoft® Windows® 7
- Operativni sistem Microsoft® Windows Vista®
- Operativni sistem Microsoft® Windows® XP
- Operativni sistem Microsoft® Windows® XP Professional x64 Edition

### Mac OS X

U ovom priručniku se termin „Mac OS X v10.9.x“ odnosi na operativni sistem „OS X Mavericks“, a „Mac OS X v10.8.x“ se odnosi na „OS X Mountain Lion“. Pored toga, „Mac OS X“ se odnosi na „Mac OS X v10.9.x“, „Mac OS X v10.8.x“, „Mac OS X v10.7.x“ i „Mac OS X v10.6.8“.



# Važna uputstva

---

## Bezbednosna uputstva

Pročitajte i poštujte ova uputstva da biste osigurali bezbednu upotrebu ovog štampača. Obavezno sačuvajte ovaj priručnik za kasniju upotrebu. Pored toga, obavezno poštujete sva upozorenja i uputstva naznačena na štampaču.

- Koristite isključivo kabl za napajanje koji je dostavljen uz ovaj štampač i nemojte koristiti kabl ni sa kakvom drugom opremom. Korišćenje drugih kablova sa ovim štampačem ili korišćenje priloženog kabla za napajanje druge opreme može da dovede do požara ili strujnog udara.
- Proverite da li kabl za naizmeničnu struju koji koristite ispunjava važeće lokalne bezbednosne standarde.
- Ni u kom slučaju nemojte rastavljati, modifikovati niti pokušavati da sami popravite kabl za napajanje, utikač, štampač, skener ili opcionalne uređaje, osim onako kako je konkretno objašnjeno u priručnicima za štampač.
- U sledećim situacijama isključite štampač iz struje, a servisiranje prepustite kvalifikovanom tehničkom osoblju: Kabl za napajanje ili utikač su oštećeni; u proizvod je prodrla tečnost; proizvod je pao ili je kućište oštećeno; proizvod ne radi normalno ili su mu performanse znatno promenjene. Nemojte podešavati kontrole koje nisu obrađene u uputstvu za upotrebu.
- Postavite štampač pored zidne utičnice tako da se utikač može lako isključiti iz struje.
- Nemojte postavljati niti odlagati štampač na otvorenom, na izuzetno prljavim ili prašnjavim mestima, u blizini vode ili izvora toplote, kao ni na mestima koja su izložena potresima, vibracijama, visokim temperaturama ili vlažnosti vazduha.
- Vodite računa da ne prospete tečnost na štampač i da uređajem ne rukujete mokrim rukama.
- Pazite da ne dodirnete mastilo prilikom rukovanja rezervoarima sa mastilom, zatvaračima rezervoara sa mastilom i otvorenim flašicama sa mastilom ili zatvaračima flašica sa mastilom.
  - Ako vam boja dospe na kožu, temeljno je operite sapunom i vodom.
  - Ako vam boja dospe u oči, odmah ih isperite vodom. Ako i nakon temeljnog ispiranja osećate neprijatnost ili imate probleme s vidom, odmah se obratite lekaru.
  - Ako vam boja uđe u usta, odmah posetite lekara.
- Nemojte nakretati ili tresti flašicu sa mastilom nakon uklanjanja njenog čepa; ovo može izazvati curenja.
- Flašice sa mastilom i jedinicu sa rezervoarima sa mastilom držite van domašaja dece. Nemojte dozvoliti deci da piju iz flašica sa mastilom i zatvarača flašica sa mastilom niti da rukuju njima.

---



## Saveti i upozorenja u vezi sa štampačem

Pročitajte ova uputstva i pridržavajte ih se da ne biste oštetili štampač ili svoju imovinu. Obavezno sačuvajte ovaj priručnik radi buduće upotrebe.

## Saveti i upozorenja za podešavanje/upotrebu štampača

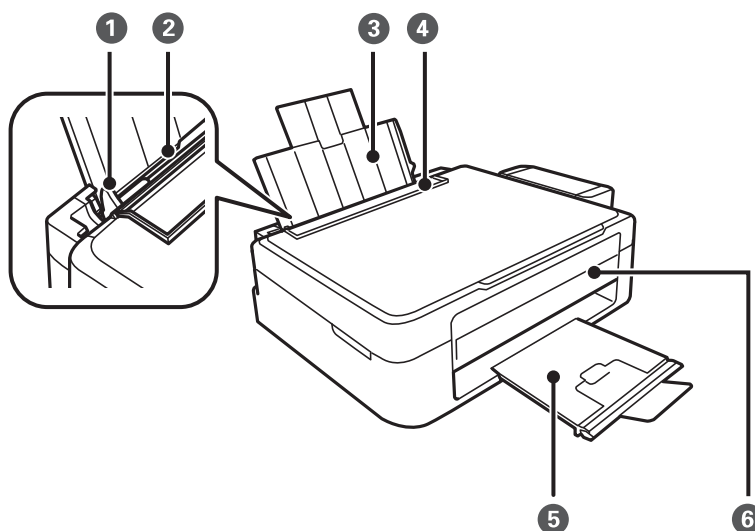
- Nemojte zatvarati niti pokrivati ventilacione i ostale otvore na proizvodu.
- Koristite samo tip napajanja koji je naveden na nalepnici štampača.
- Izbegavajte korišćenje utičnica na strujnom kolu na koje su priključeni uređaji za fotokopiranje ili ventilacioni sistemi koji se često uključuju i isključuju.

## Važna uputstva

- Izbegavajte korišćenje utičnica sa zidnim prekidačem ili automatskim tajmerom.
- Držite ceo računarski sistem dalje od potencijalnih izvora elektromagnetnih smetnji, kao što su zvučnici i baze bežičnih telefona.
- Kablove za napajanje je potrebno postaviti tako da se izbegne njihovo grebanje, zasecanje, rasplitanje, prelamanje i savijanje. Nemojte stavljati nikakve predmete na kablove za napajanje i vodite računa da se kablovi za napajanje ne gaze i da se ne prelazi preko njih. Posebno vodite računa da svi kablovi za napajanje budu ispravljani na krajevima, kao i na mestu gde ulaze u transformator i izlaze iz njega.
- Ako sa štampačem koristite produžni kabl, vodite računa da ukupna amperaža uređaja koje ste priključili na produžni kabl ne prekorači amperažu kabla. Takođe vodite računa da ukupna amperaža svih uređaja koje ste priključili u zidnu utičnicu ne prekorači amperažu zidne utičnice.
- Ako nameravate da koristite štampač u Nemačkoj, instalacije u zgradi moraju biti zaštićene prekidačem od 10 ili 16 ampera kako bi se obezbedila odgovarajuća zaštita proizvoda od kratkog spoja i prenapona.
- Prilikom priključivanja uređaja na računar ili neki drugi uređaj pomoću kabla, vodite računa da priključci budu pravilno okrenuti. Svaki priključak ima samo jedan pravilan položaj. Ako ubacite pogrešan kraj priključka, možete oštetiti oba uređaja koja povezujete kablom.
- Postavite štampač na ravnu i stabilnu površinu koja je duža i šira od osnove štampača. Štampač neće pravilno raditi ako je nagnut.
- Prilikom skladištenja ili transporta nemojte naginjati štampač, postavljati ga vertikalno niti okretati naopako. U suprotnom, može doći do curenja boje.
- Ostavite slobodan prostor iznad štampača, tako da možete potpuno da podignete poklopac za dokumente.
- Ostavite dovoljno prostora ispred štampača, tako da papir može u potpunosti da se izbací.
- Izbegavajte mesta izložena naglim promenama temperature i vlažnosti vazduha. Takođe, držite štampač dalje od direktne sunčeve svetlosti, jakog svetla i toplotnih izvora.
- Nemojte ubacivati nikakve predmete kroz otvore na štampaču.
- Nemojte da stavljate ruku u štampač dok je štampanje u toku.
- Nemojte dodirivati ravni beli kabl i creva za mastilo unutar štampača.
- Unutar štampača ili oko njega nemojte da koristite proizvode koji se raspršuju i koji sadrže zapaljive gasove. To može izazvati požar.
- Držać kertridža sa bojom nemojte da pomerate rukom. U suprotnom možete da oštetite štampač.
- Vodite računa da ne priklješćite prste prilikom zatvaranja skenera.
- Nemojte prejako da pritiskate staklo skenera prilikom postavljanja originala.
- Ako bilo koji od rezervoara sa mastilom nije napunjen do donje linije, uskoro obavite dopunu mastila. Nastavak upotrebe štampača kada je nivo mastila ispod donje linije na rezervoarima sa mastilom može dovesti do oštećenja štampača.
- Uvek isključujete štampač pomoću dugmeta . Nemojte da isključujete kabl štampača niti da isključujete napajanje utičnice dok lampica  ne prestane da treperi.
- Pre transportovanja štampača se postarajte da glava za štampanje bude na početnom položaju (sasvim desno).
- Ako duže vreme ne nameravate da koristite štampač, obavezno isključite kabl za napajanje iz utičnice za struju.

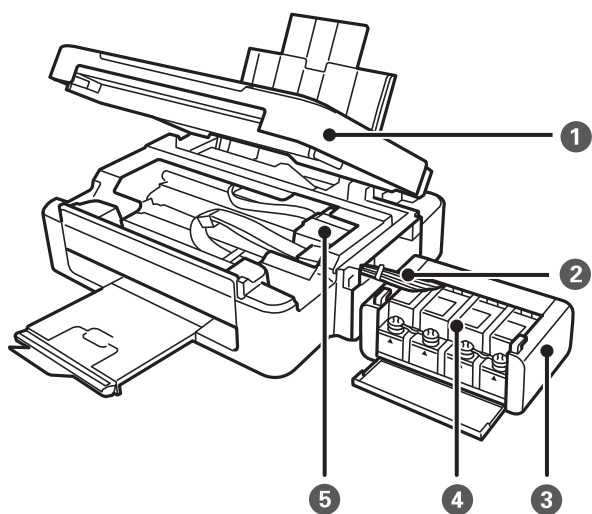
# Osnovne informacije o štampaču

## Nazivi i funkcije delova

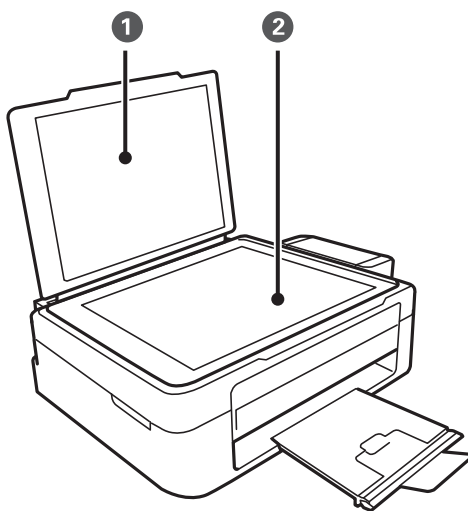


①	Vođica za papir	Uvlači papir direktno u štampač. Gurnite do ivice papira.
②	Zadnji mehanizam za uvlačenje papira	Ubacuje papir.
③	Držač za papir	Drži stavljeni papir.
④	Štitnik za mehanizam za uvlačenje papira	Sprečava da strana tela uđu u štampač. Ovaj štitnik uglavnom držite zatvoren.
⑤	Izlazni podmetač	Drži izbačeni papir. Pre štampanja, podignite graničnik da biste sprečili da izbačeni papir ispadne sa podmetača.
⑥	Kontrolna tabla	Upravlja štampačem.

### Osnovne informacije o štampaču

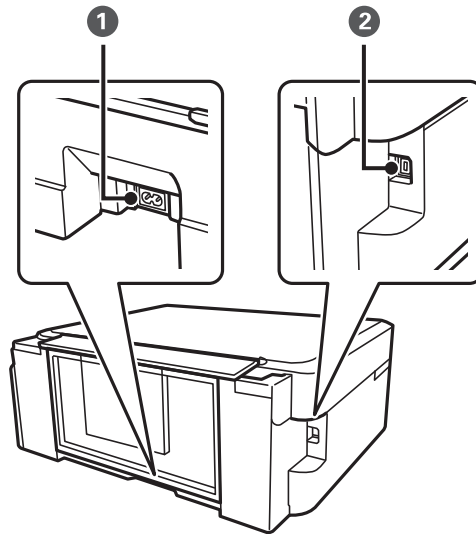


❶	Skener	Skenira postavljene originalne dokumente. Otvorite prilikom vađenja zaglavljenog papira iz štampača.
❷	Crevo za mastilo	Dovodi mastilo do glave za štampanje.
❸	Jedinica sa rezervoarima sa mastilom	Sadrži rezervoare sa mastilom.
❹	Rezervoari sa mastilom	Dovode mastilo do creva za mastilo.
❺	Glava za štampanje	Izbacuje mastilo.



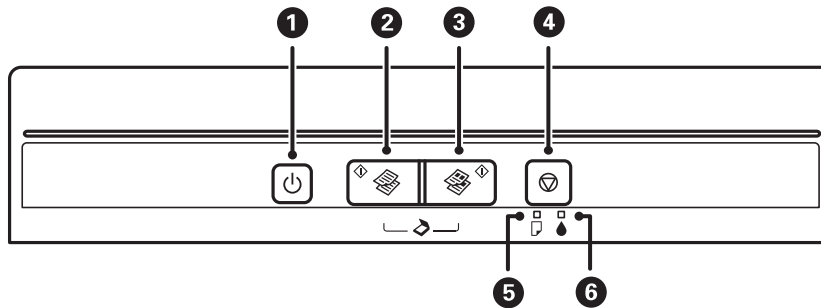
❶	Poklopac skenera	Blokira spoljnu svetlost prilikom skeniranja.
❷	Staklo skenera	Postavite originale.

## Osnovne informacije o štampaču




❶	Ulaz za naizmjeničnu struju	Priključuje kabl za napajanje.
❷	USB priključak	Priključuje USB kabl.

## Dugmad


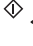







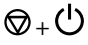



❶		Uključivanje ili isključivanje štampača. Nemojte isključivati kada lampica napajanja treperi (kada štampač radi ili obrađuje podatke). Isključite kabl za napajanje kada je lampica indikatora isključena.
❷		Pokretanje monohromatskog kopiranja na običnom papiru formata A4.
❸		Pokretanje kopiranja u boji na običnom papiru formata A4.
❹		Zaustavljanje trenutne radnje. Držite pritisnuto ovo dugme u trajanju od tri sekunde dok dugme  ne počne da treperi da biste pokrenuli čišćenje glave za štampanje.
❺		Pali se ili treperi kada nema papira ili dođe do zaglavlivanja papira.

## Osnovne informacije o štampaču

6		Ukazuje na status početnog punjenja mastila.
---	---	--

Različite kombinacije dugmadi omogućavaju dodatne funkcije.

	Istovremeno pritisnite dugmad  i  da biste pokrenuli monohromatsko kopiranje u režimu za nacрте.
	Istovremeno pritisnite dugmad  i  da biste pokrenuli kopiranje u boji u režimu za nacрте.
	Istovremeno pritisnite dugmad  i  da biste pokrenuli softver na računaru koji je povezan putem USB-a i skenirali kao PDF datoteku.
	Uključite štampač dok držite pritisnuto dugme  da biste odštampali šablon za proveru mlaznica.

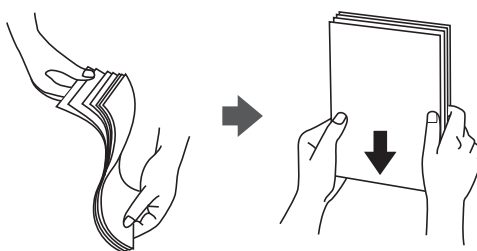
### Povezane informacije

➔ [“Provera indikatora grešaka na štampaču” na strani 68](#)

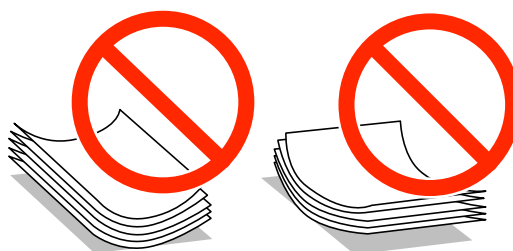
# Ubacivanje papira

## Mere opreza pri rukovanju papirom

- ❑ Pročitajte listove sa uputstvima priložene uz papir.
- ❑ Pre ubacivanja, rastresite i poravnajte ivice papira. Nemojte rastresati ili savijati foto papir. To može dovesti do oštećenja strane za štampanje.



- ❑ Ako je papir uvijen, pre ubacivanja ga poravnajte ili ga blago savijte u suprotnom pravcu. Štampanje na uvijenom papiru može prouzrokovati zaglavljivanje papira i mrlje na otiscima.



- ❑ Nemojte koristiti papir koji je naboran, pocepan, sečen, presavijen, vlažan, previše deo, previše tanak ili papir na koji su nalepljene nalepnice. Upotreba ovakvih vrsta papira može prouzrokovati zaglavljivanje papira i mrlje na otiscima.
- ❑ Pre ubacivanja, rastresite i poravnajte ivice koverti. Kada se u naslaganim kovertama nalazi vazduh, pre ubacivanja ih pritisnite da biste ih spljoštali.



- ❑ Nemojte koristiti koverti koje su uvijene ili savijene. Upotreba ovakvih koverti može prouzrokovati zaglavljivanje papira i mrlje na otiscima.
- ❑ Nemojte koristiti koverti sa lepljivim površinama na preklopima ili koverti sa providnom folijom.
- ❑ Izbegavajte upotrebu koverti koje su previše tanke jer se mogu uviti tokom štampanja.

### Povezane informacije

- ➔ [“Specifikacije štampača” na strani 82](#)

## Dostupan papir i kapaciteti

Kompanija Epson preporučuje upotrebu originalnog Epson papira da bi se osiguralo dobijanje otisaka visokog kvaliteta.

### Originalni Epson papir

Naziv medijuma	Veličina	Prihvatni kapacitet (listovi)	Ručno dvostrano štampanje
Epson Bright White Ink Jet Paper	A4	40 <sup>*1</sup>	✓
Epson Premium Glossy Photo Paper <sup>*2</sup>	A4, 13 × 18 cm (5 × 7 in.), 16:9 široki (102 × 181 mm), 10 × 15 cm (4 × 6 in.)	10	-
Epson Matte Paper-Heavyweight <sup>*2</sup>	A4	20	-
Epson Photo Quality Ink Jet Paper <sup>*2</sup>	A4	40	-

\*1 Za ručno dvostrano štampanje možete ubaciti najviše 15 listova sa već odštampanom jednom stranom.

\*2 Dostupno je samo štampanje sa računara.

#### Napomena:

Dostupnost papira zavisi od lokacije. Za najžurnije informacije o papiru dostupnom u vašoj okolini, obratite se službi za podršku kompanije Epson.

### Papir koji je dostupan u prodaji

Naziv medijuma	Veličina	Prihvatni kapacitet (listovi)	Ručno dvostrano štampanje
Običan papir	Letter <sup>*1</sup> , A4, B5 <sup>*1</sup> , A5 <sup>*1</sup> , A6 <sup>*1</sup>	Do linije označene simbolom trougla na vodiči za papir. <sup>*2</sup>	✓
	Legal <sup>*1</sup> , definisan od strane korisnika <sup>*1</sup>	1	
Koverta <sup>*1</sup>	Koverta #10, Koverta DL, Koverta C6	5	-

\*1 Dostupno je samo štampanje sa računara.

\*2 Za ručno dvostrano štampanje možete ubaciti najviše 15 listova sa već odštampanom jednom stranom.

### Povezane informacije

➔ [“Veb-sajt za tehničku podršku” na strani 89](#)

## Lista tipova papira

Da biste dobili najbolje rezultate štampe, izaberite odgovarajući tip papira.



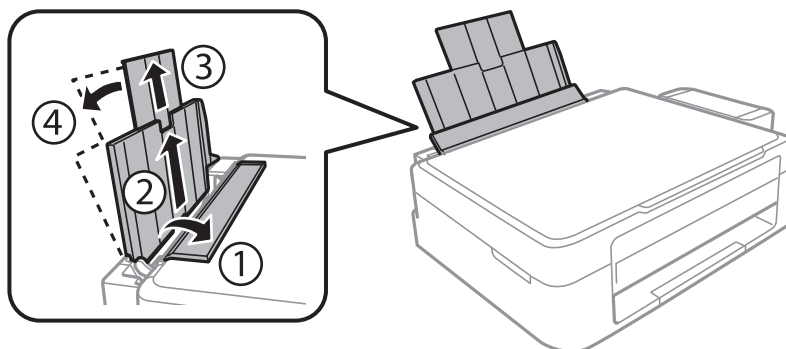
## Ubacivanje papira

Naziv medijuma	Tip medijuma
Epson Bright White Ink Jet Paper*	običan papir
Epson Premium Glossy Photo Paper*	Epson premium sjajni papir
Epson Matte Paper-Heavyweight*	Epson matirani papir
Epson Photo Quality Ink Jet Paper*	Epson matirani papir
Običan papir*	običan papir
Koverta	Koverat

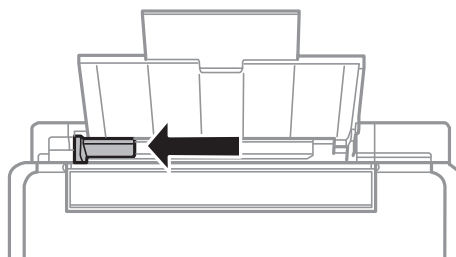
\* Ove vrste papira su kompatibilne sa Exif Print i PRINT Image Matching funkcijama kada se štampa pomoću dražvera za štampač. Za više informacija, pogledajte dokumentaciju priloženu uz digitalni fotoaparati koji je kompatibilan sa Exif Print ili PRINT Image Matching funkcijama.

## Ubacivanje papira u Zadnji mehanizam za uvlačenje papira

- Otvorite štitnik za mehanizam za uvlačenje papira, izvucite držač za papir, a zatim ga nagnite unazad.

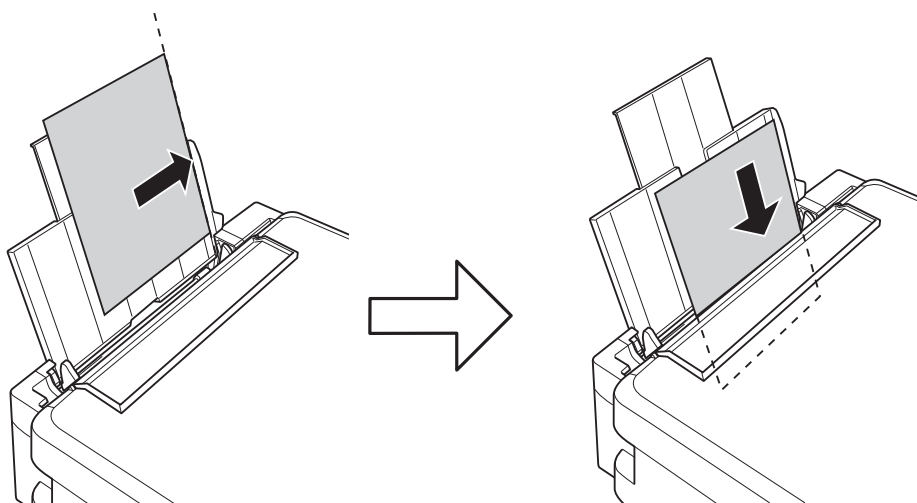


- Pomerite vodiču za papir nalevo.



## Ubacivanje papira

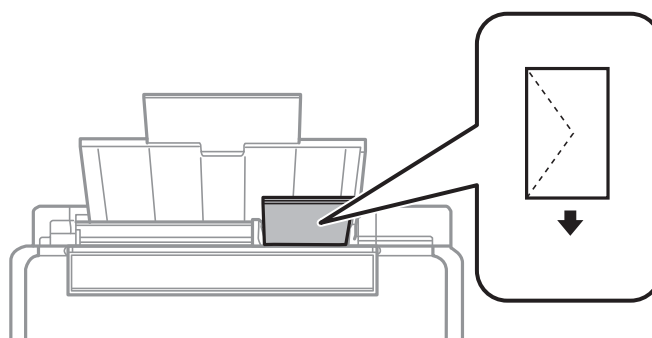
3. Postavite papir vertikalno duž desne strane zadnji mehanizam za uvlačenje papira tako da strana na kojoj se štampa bude okrenuta nagore.



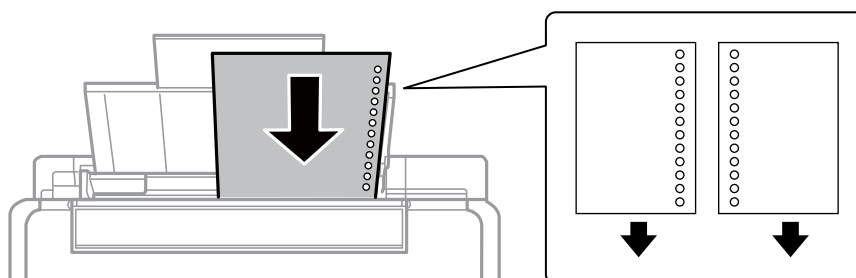
**Važno:**

Nemojte ubacivati veći broj listova od maksimalnog broja navedenog za taj papir. U slučaju običnog papira, nemojte ubacivati papir iznad linije označene simbolom trougla na vodiči za papir.

Koverte



Perforirani papir

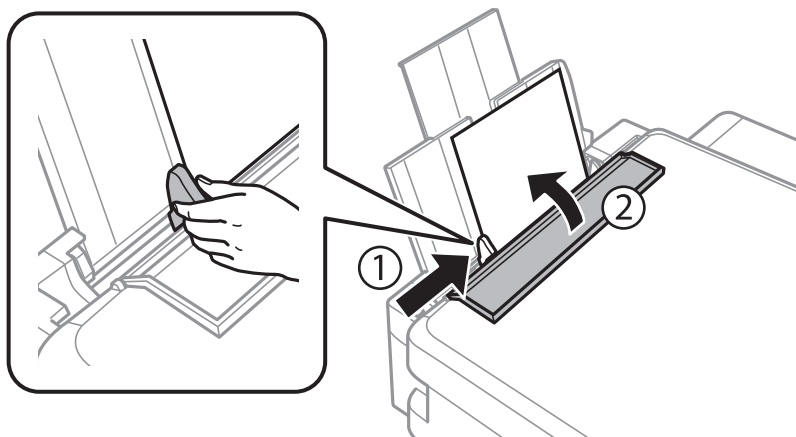


**Napomena:**

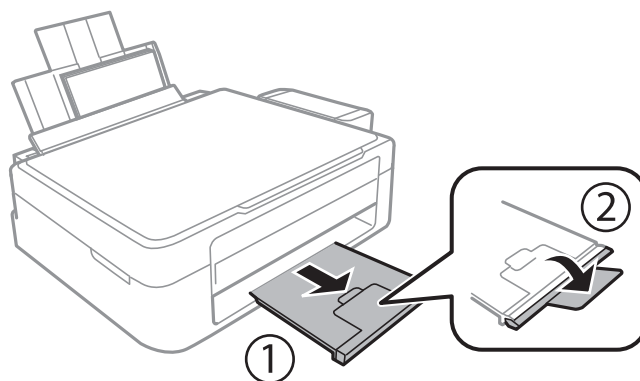
- Ubacite jedan list papira bez rupa za povezivanje na vrhu ili na dnu.
- Prilagodite položaj datoteke za štampanje da biste izbegli štampanje preko rupa.

## Ubacivanje papira

4. Pomerite vođice za papir do ivice papira, a zatim zatvorite štitnik za mehanizam za uvlačenje papira.



5. Izvucite izlazni podmetač.



**Napomena:**

Vratite preostali papir u njegovo pakovanje. Ako ga ostavite u štampaču, papir se može uviti ili kvalitet štampe može opasti.

### Povezane informacije

- ➔ “Mere opreza pri rukovanju papirom” na strani 15
- ➔ “Dostupan papir i kapaciteti” na strani 16

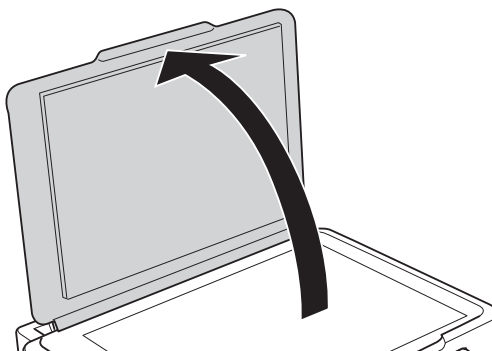
# Stavljanje originala na Staklo skenera



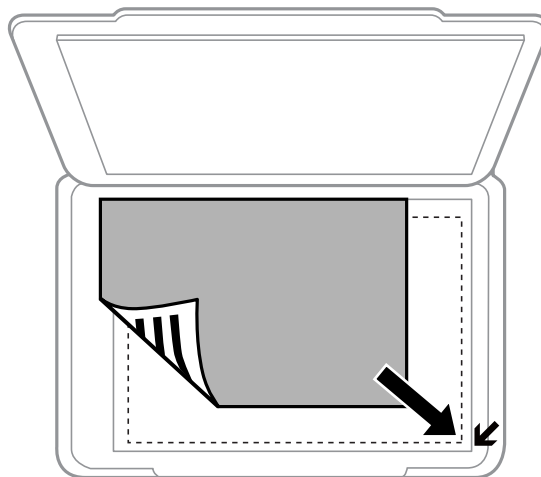
**Važno:**

*Kada postavljate glomazne originale kao što su knjige, sprečite da spoljna svetlost padne direktno na staklo skenera.*

1. Otvorite poklopac skenera.



2. Uklonite prašinu ili mrlje sa staklo skenera.
3. Postavite originale okrenute nadole i pomerite ih do oznake u uglu.

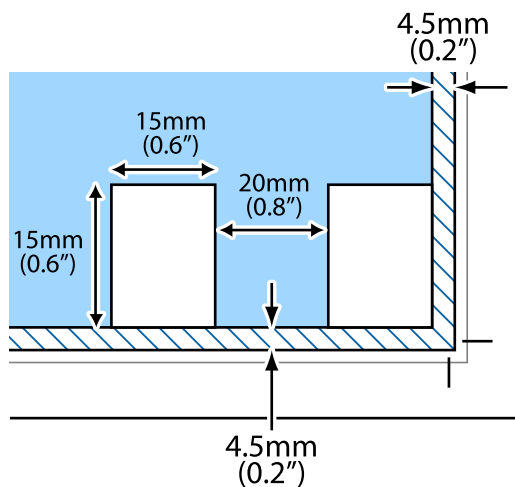


**Napomena:**

*Oblast od 1,5 mm od ivice staklo skenera nije obuhvaćena prilikom skeniranja.*

## Stavljanje originala na Staklo skenera

Ako skenirate pomoću **Puni automatski režim** ili umanjenog prikaza u programu EPSON Scan, original postavite 4,5 mm od horizontalne i vertikalne ivice staklo skenera.



**Napomena:**

- Fotografije postavite na međusobnoj udaljenosti od najmanje 20 mm.
- Fotografije bi trebalo da budu veće od 15 x 15 mm.

4. Pažljivo zatvorite poklopac.

**Napomena:**

Izvadite originale nakon skeniranja ili kopiranja. Ako duže vreme ostavite originale na staklo skenera, mogu se zalepiti za staklenu površinu.

# Štampanje

## Štampanje sa računara

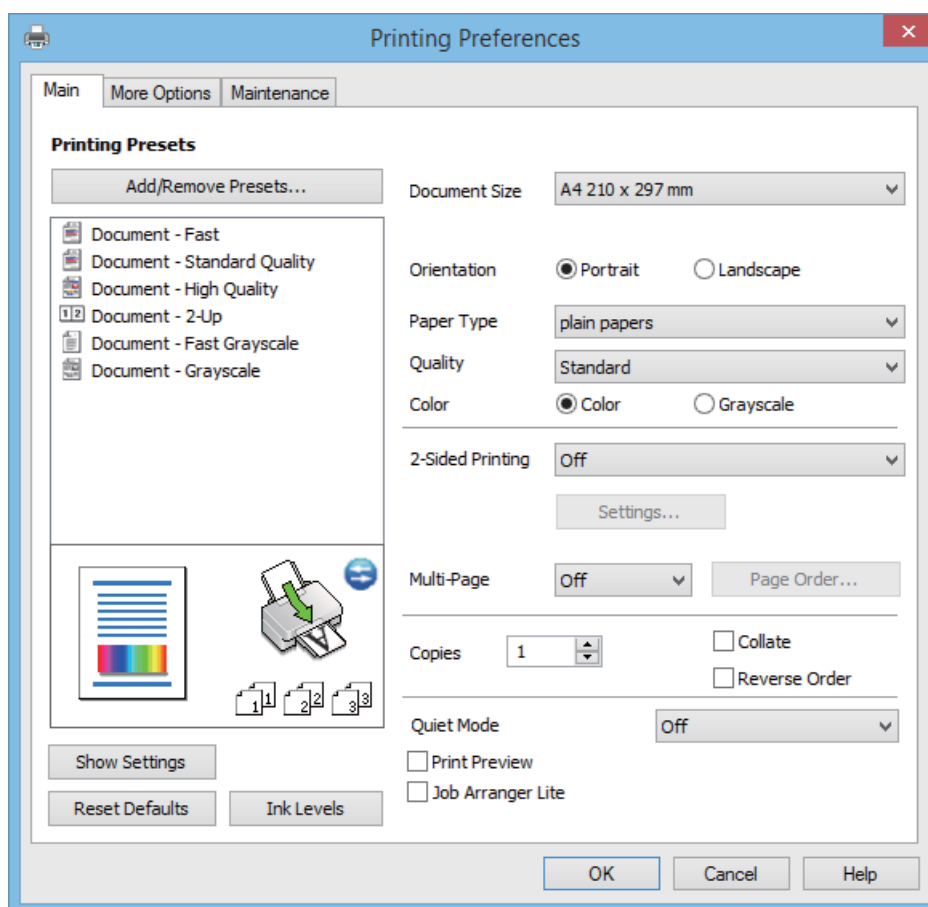
### Osnove štampanja – Windows

#### Napomena:

Objašnjenja stavki u podešavanjima potražite u pomoći na mreži. Kliknite desnim tasterom miša na stavku, a zatim kliknite na **Pomoć**.

Postupci se razlikuju u zavisnosti od aplikacije. Više informacija potražite u funkciji za pomoć date aplikacije.

1. Ubacite papir u štampač.
2. Otvorite datoteku koju želite da odštampate.
3. Izaberite **Odštampaj** ili **Podešavanje štampe** u meniju **Datoteka**.
4. Izaberite štampač.
5. Izaberite **Željene opcije** ili **Svojstva** da biste pristupili prozoru drajvera štampača.



## Štampanje

6. Podesite dolenaavedena podešavanja.

- Veličina dokumenta: Izaberite veličinu papira koji ste ubacili u štampač.
- Položaj: Izaberite orijentaciju koju ste podesili u aplikaciji.
- Vrsta papira: Izaberite tip papira koji ste ubacili.
- Boja: Izaberite **Sivo nijansiranje** kada želite da štampate samo crnom bojom ili u nijansama sive.

**Napomena:**

*Kada štampate na kovertama, izaberite **Položeno** kao podešavanje za **Položaj**.*

7. Kliknite na **U redu** da biste zatvorili prozor drajvera štampača.

8. Kliknite na **Štampanje**.

### Povezane informacije

- ➔ “Dostupan papir i kapaciteti” na strani 16
- ➔ “Ubacivanje papira u Zadnji mehanizam za uvlačenje papira” na strani 17
- ➔ “Vodič za drajver štampača u operativnom sistemu Windows” na strani 58
- ➔ “Lista tipova papira” na strani 16

## Osnove štampanja – Mac OS X

**Napomena:**

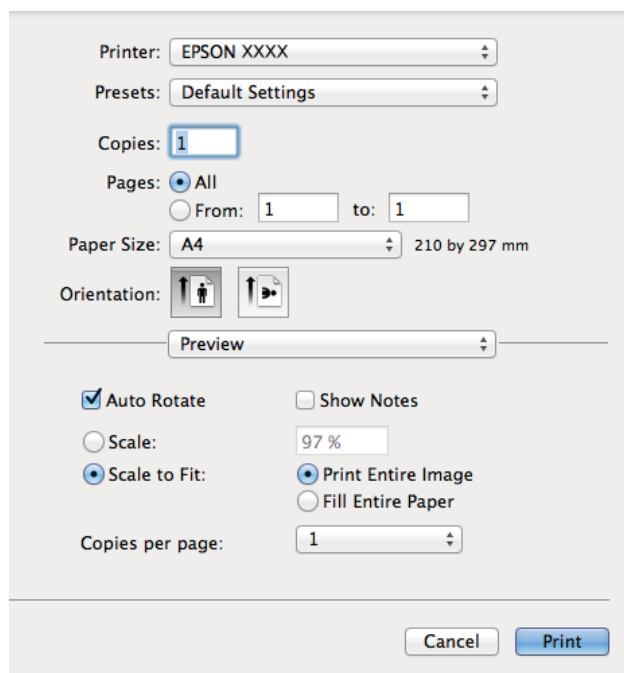
*Radnje se razlikuju zavisno od aplikacije. Više informacija potražite u funkciji za pomoć date aplikacije.*

1. Ubacite papir u štampač.
2. Otvorite datoteku koju želite da odštampate.

## Štampanje

3. Izaberite **Print** u meniju **File** ili neku drugu komandu kako biste pristupili dijalogu za štampanje.

Ako je neophodno, kliknite na **Prikaži detalje** ili ▼ da biste proširili prozor za štampanje.



4. Podesite dolenaavedena podešavanja.

- Štampač: Izaberite štampač.
- Preset: Izaberite kada želite da koristite registrovana podešavanja.
- Veličina papira: Izaberite veličinu papira koji ste ubacili u štampač.
- Orijentacija: Izaberite orijentaciju koju ste podesili u aplikaciji.

**Napomena:**

*Kada štamptate na kovertama, izaberite horizontalnu orijentaciju*



## Štampanje

5. Izaberite **Podešavanje štampe** u iskačućem meniju.

Printer: EPSON XXXX

Presets: Default Settings

Copies: 1

Pages:  All  
 From: 1 to: 1

Paper Size: A4 210 by 297 mm

Orientation:  Portrait  Landscape

Print Settings

Media Type: plain papers

Print Quality: Normal

Grayscale  
 Mirror Image

Cancel Print

### Napomena:

Na operativnom sistemu Mac OS X v10.8.x ili novijem, ako meni **Podešavanje štampe** nije prikazan, drajver Epson štampača nije pravilno instaliran.

Izaberite **System Preferences** u meniju  > **Printers & Scanners** (ili **Print & Scan, Print & Fax**), uklonite štampač, a zatim ga ponovo dodajte. Vidite sledeće da biste dodali štampač.

<http://epson.sn>

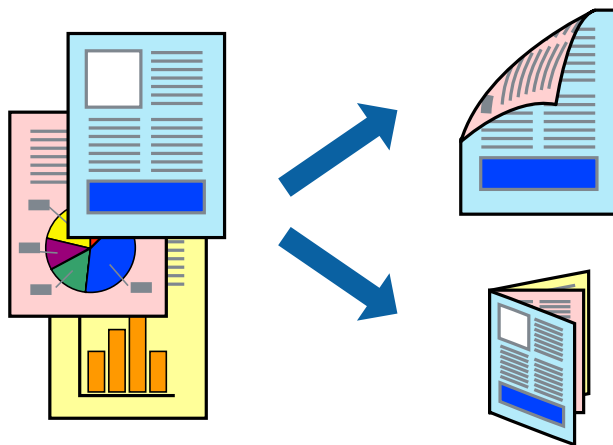
6. Podesite dolenačena podešavanja.
- Media Type: Izaberite tip papira koji ste ubacili.
  - Sivo nijansiranje: Izaberite da biste štampali u crnoj boji ili u nijansama sive.
7. Kliknite na **Odšampaj**.

### Povezane informacije

- ➔ “Dostupan papir i kapaciteti” na strani 16
- ➔ “Ubacivanje papira u Zadnji mehanizam za uvlačenje papira” na strani 17
- ➔ “Vodič za drajver štampača u operativnom sistemu Mac OS X” na strani 61
- ➔ “Lista tipova papira” na strani 16

## Dvostrano štampanje (samo za operativni sistem Windows)

Drajver štampača štampa automatski odvajajući parne i neparne strane. Kada štampač završi sa štampanjem neparne strane, okrenite papir prateći uputstva da bi se odštampane i parne strane. Takođe možete da štampate svesku koju možete da napravite savijanjem otiska.



### **Napomena:**

- Ako ne koristite papir pogodan za dvostrano štampanje, kvalitet štampe može opasti i može doći do zaglavljivanja papira.
- U zavisnosti od papira i podataka, mastilo može proći do druge strane papira.
- Ako je **EPSON Status Monitor 3** onemogućen, pristupite drajveru štampača, kliknite na **Proširena podešavanja** na kartici **Održavanje**, a zatim izaberite **Uključi EPSON Status Monitor 3**.
- Dvostrano štampanje može biti nedostupno kada se štampaču pristupa preko mreže ili se koristi kao deljeni štampač.

1. Ubacite papir u štampač.
2. Otvorite datoteku koju želite da odštamplate.
3. Pristupite prozoru drajvera štampača.
4. Izaberite **Ručno (Povezivanje dugih ivica)** ili **Ručno (Povezivanje kratkih ivica)** iz **Obostrana štampa** na kartici **Glavni**.
5. Kliknite na **Podešavanja**, odredite željena podešavanja, a zatim kliknite na **U redu**.

### **Napomena:**

Da biste štampali kao svesku, izaberite **Brošura**.

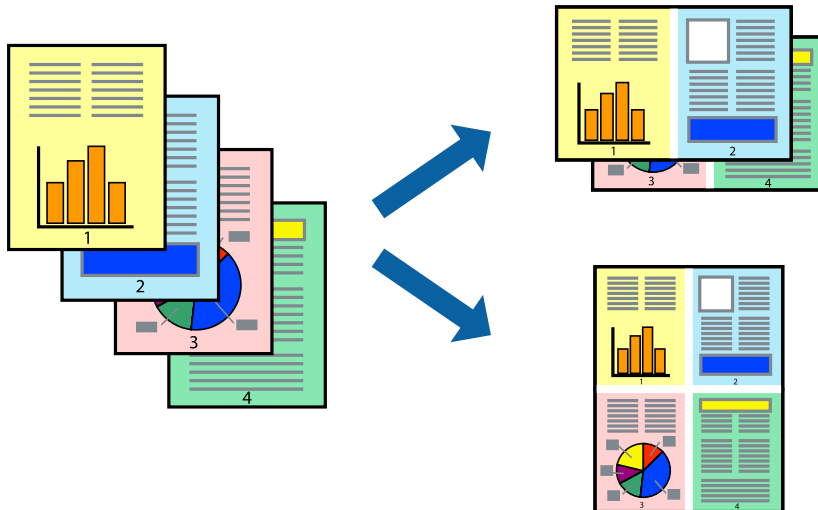
6. Odredite ostale opcije na karticama **Glavni** i **Još opcija** po potrebi i kliknite na **U redu**.
7. Kliknite na **Štampanje**.  
Kada se završi štampanje prve stranice, iskaćući prozor se prikazuje na računaru. Sledite uputstva na ekranu.

### **Povezane informacije**

- ➔ “Dostupan papir i kapaciteti” na strani 16
- ➔ “Ubacivanje papira u Zadnji mehanizam za uvlačenje papira” na strani 17
- ➔ “Osnove štampanja – Windows” na strani 22

## Štampanje više stranica na jednom listu

Možete da odštampate dve ili četiri stranice podataka na jednom listu papira.



### Štampanje više stranica na jednom listu – Windows

1. Ubacite papir u štampač.
2. Otvorite datoteku koju želite da odštampate.
3. Pristupite prozoru drajvera štampača.
4. Izaberite **Dvodelno** ili **Četvoredelno** za podešavanje **Višestрана** na kartici **Glavni**.
5. Kliknite na **Redosled strana**, odredite odgovarajuća podešavanja i kliknite na **U redu** kako biste zatvorili prozor.
6. Odredite ostale opcije na karticama **Glavni** i **Još opcija** po potrebi i kliknite na **U redu**.
7. Kliknite na **Odštampaj**.

#### Povezane informacije

- ➔ [“Ubacivanje papira u Zadnji mehanizam za uvlačenje papira” na strani 17](#)
- ➔ [“Osnove štampanja – Windows” na strani 22](#)

### Štampanje više stranica na jednom listu – Mac OS X

1. Ubacite papir u štampač.
2. Otvorite datoteku koju želite da odštampate.
3. Pristupite dijalogu za štampanje.
4. Izaberite **Raspored** u iskačućem meniju.

## Štampanje

5. Odredite broj stranica u opciji **Stranice po listu**, **Smer rasporeda** (redosled stranica) i **Granica**.
6. Odredite ostale stavke po potrebi.
7. Kliknite na **Odštamvaj**.

### Povezane informacije

- ➔ “Ubacivanje papira u Zadnji mehanizam za uvlačenje papira” na strani 17
- ➔ “Osnove štampanja – Mac OS X” na strani 23

## Štampanje sa uklapanjem na veličinu papira

Možete da štampate tako da se materijal uklapa na veličinu papira koji ste ubacili u štampač.



## Štampanje sa uklapanjem na veličinu papira – Windows

1. Ubacite papir u štampač.
  2. Otvorite datoteku koju želite da odštampate.
  3. Pristupite prozoru drajvera štampača.
  4. Odredite dolenačena podešavanja na kartici **Još opcija**.
    - Veličina dokumenta: Izaberite veličinu papira koju ste podesili u aplikaciji.
    - Izlazni papir: Izaberite veličinu papira koji ste ubacili u štampač.  
**Prilagodi strani** je automatski izabrano.
- Napomena:**  
*Ako želite da odštampate smanjenu sliku u sredini stranice izaberite **Centar**.*
5. Odredite ostale opcije na karticama **Glavni** i **Još opcija** po potrebi i kliknite na **U redu**.
  6. Kliknite na **Odštamvaj**.

### Povezane informacije

- ➔ “Ubacivanje papira u Zadnji mehanizam za uvlačenje papira” na strani 17
- ➔ “Osnove štampanja – Windows” na strani 22

## Štampanje sa uklapanjem na veličinu papira – Mac OS X

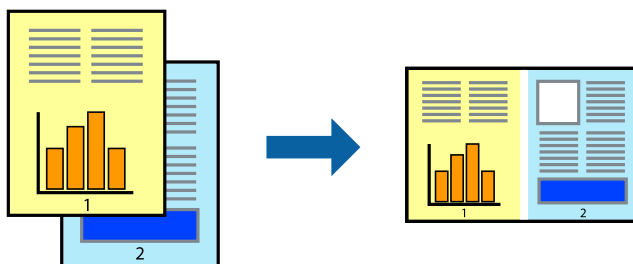
1. Ubacite papir u štampač.
2. Otvorite datoteku koju želite da odštampate.
3. Pristupite dijalogu za štampanje.
4. Izaberite veličinu papira koju ste u aplikaciji odredili za podešavanje **Veličina papira**.
5. Izaberite stavku **Rukovanje papirom** u iskačućem meniju.
6. Izaberite **Prilagodi veličini papira**.
7. Izaberite veličinu papira koji ste ubacili u štampač za podešavanje **Veličina odredišnog papira**.
8. Odredite ostale stavke po potrebi.
9. Kliknite na **Odštamvaj**.

### Povezane informacije

- ➔ [“Ubacivanje papira u Zadnji mehanizam za uvlačenje papira” na strani 17](#)
- ➔ [“Osnove štampanja – Mac OS X” na strani 23](#)

## Štampanje više datoteka odjednom (samo za Windows)

**Jednostavni uređivač poslova** vam omogućava da kombinujete nekoliko datoteka napravljenih u različitim aplikacijama i da ih odštampate odjednom. Za kombinovane datoteke možete da odredite podešavanja štampanja kao što su raspored, redosled štampanja i položaj.



### Napomena:

Da biste otvorili **Štampanj projekat** sačuvan u funkciji **Jednostavni uređivač poslova**, kliknite na **Jednostavni uređivač poslova** na kartici **Održavanje** drajvera štampača. Zatim izaberite **Otvori** u meniju **Datoteka** da biste otvorili datoteku. Ekstenzija sačuvane datoteke je „.ecl“.

1. Ubacite papir u štampač.
2. Otvorite datoteku koju želite da odštampate.
3. Pristupite prozoru drajvera štampača.
4. Izaberite **Jednostavni uređivač poslova** na kartici **Glavni**.

## Štampanje

- Kliknite na dugme **U redu** da biste zatvorili prozor sa postavkama štampača.
- Kliknite na **Odštamvaj**.  
Prozor **Jednostavni uređivač poslova** se prikazuje, a posao štampanja dodaje u **Štampanj projekat**.
- Dok je prozor **Jednostavni uređivač poslova** otvoren, otvorite datoteku koju želite da kombinujete sa trenutnom datotekom i ponovite korake 3–6.

### Napomena:

Ako zatvorite prozor **Jednostavni uređivač poslova**, nesačuvani **Štampanj projekat** se briše. Da biste štampali kasnije, izaberite **Snimi** iz menija **Datoteka**.

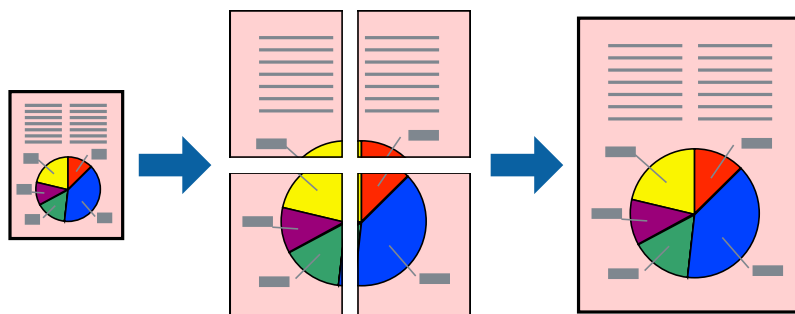
- Izaberite menije **Raspored** i **Uredi** u **Jednostavni uređivač poslova** da biste prema potrebi uredili **Štampanj projekat**.
- Izaberite **Štampanj** u meniju **Datoteka**.

### Povezane informacije

- ➔ [“Ubacivanje papira u Zadnji mehanizam za uvlačenje papira” na strani 17](#)
- ➔ [“Osnove štampanja – Windows” na strani 22](#)

## Uvećana štampa i pravljenje postera (samo za Windows)

Jednu sliku možete štampati na više listova papira da biste kreirali veći poster. Možete da odštampate oznake za poravnanje kako biste lakše sastavili listove.



- Ubacite papir u štampač.
- Otvorite datoteku koju želite da odštampate.
- Pristupite prozoru drajvera štampača.
- Izaberite **Plakat 2x1**, **Plakat 2x2**, **Plakat 3x3** ili **Plakat 4x4** u **Višestрана** na kartici **Glavni**.
- Kliknite na **Podešavanja**, odredite željena podešavanja, a zatim kliknite na **U redu**.
- Odredite ostale opcije na karticama **Glavni** i **Još opcija** po potrebi i kliknite na **U redu**.
- Kliknite na **Odštamvaj**.

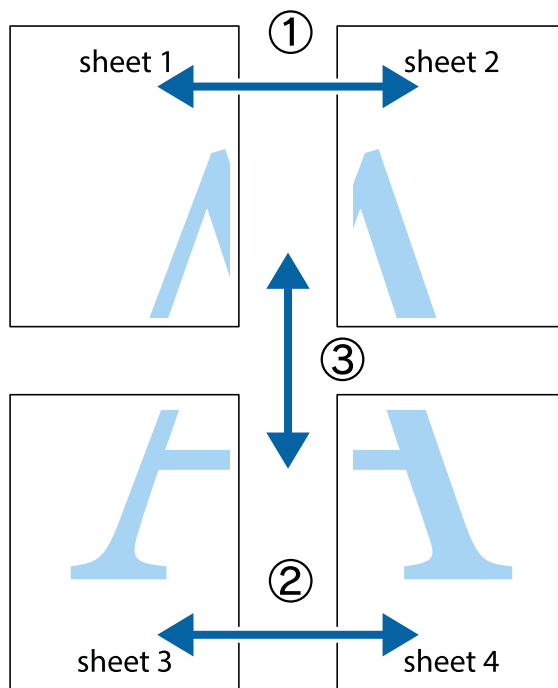
## Štampanje

### Povezane informacije

- ➔ “Ubacivanje papira u Zadnji mehanizam za uvlačenje papira” na strani 17
- ➔ “Osnove štampanja – Windows” na strani 22

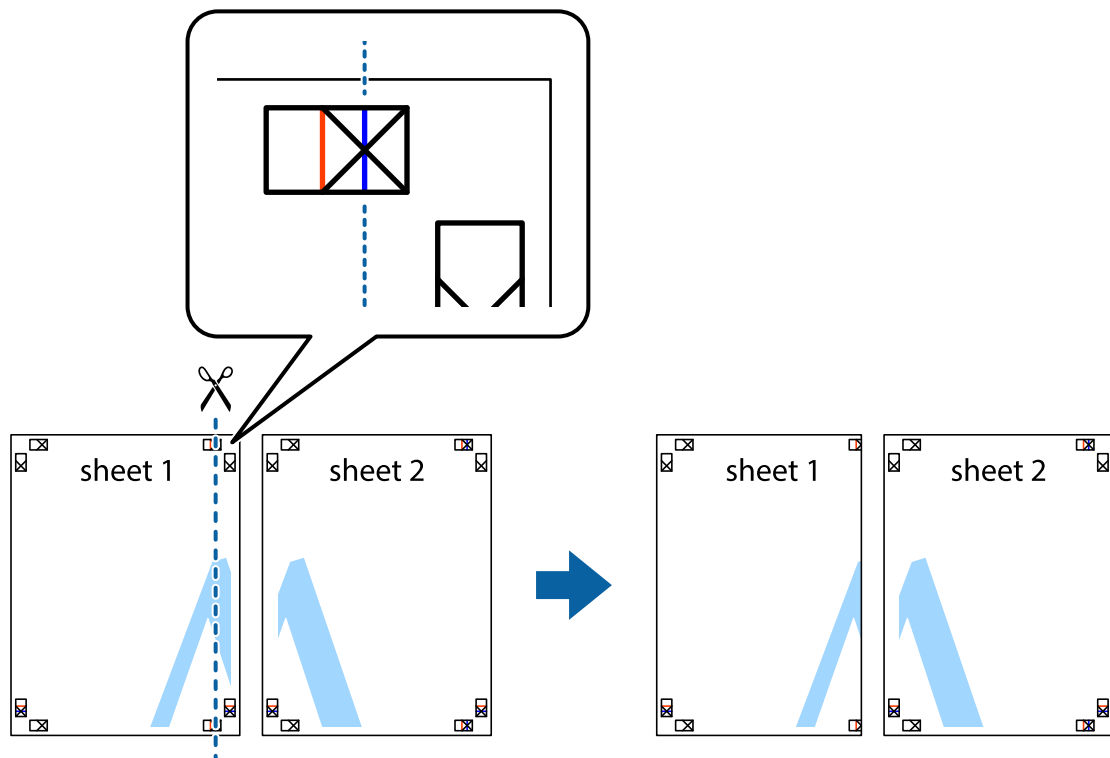
### Pravljenje postera pomoću Preklapanje oznaka za poravnavanje

Evo primera za to kako da napravite poster kada se izabere **Plakat 2x2** i **Preklapanje oznaka za poravnavanje** se izabere u **Štampanj linije za sečenje**.

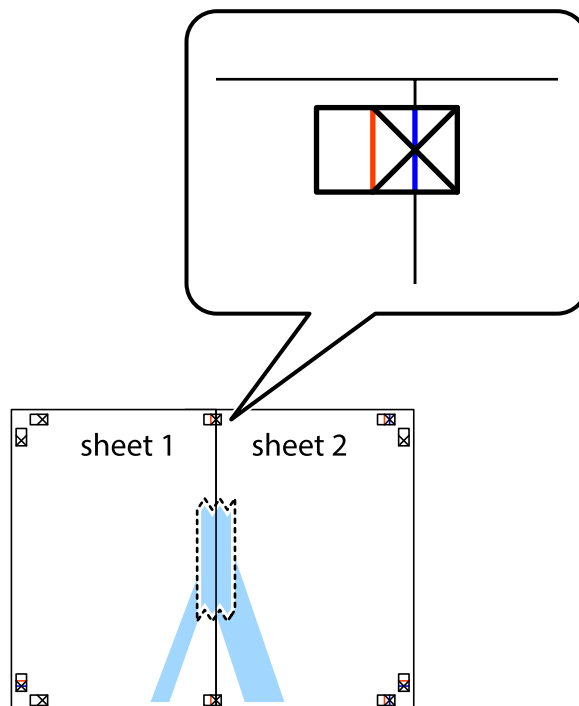


## Štampanje

1. Pripremite Sheet 1 i Sheet 2. Isecite margine Sheet 1 duž vertikalne plave linije kroz centar gornjeg i donjeg krstića.



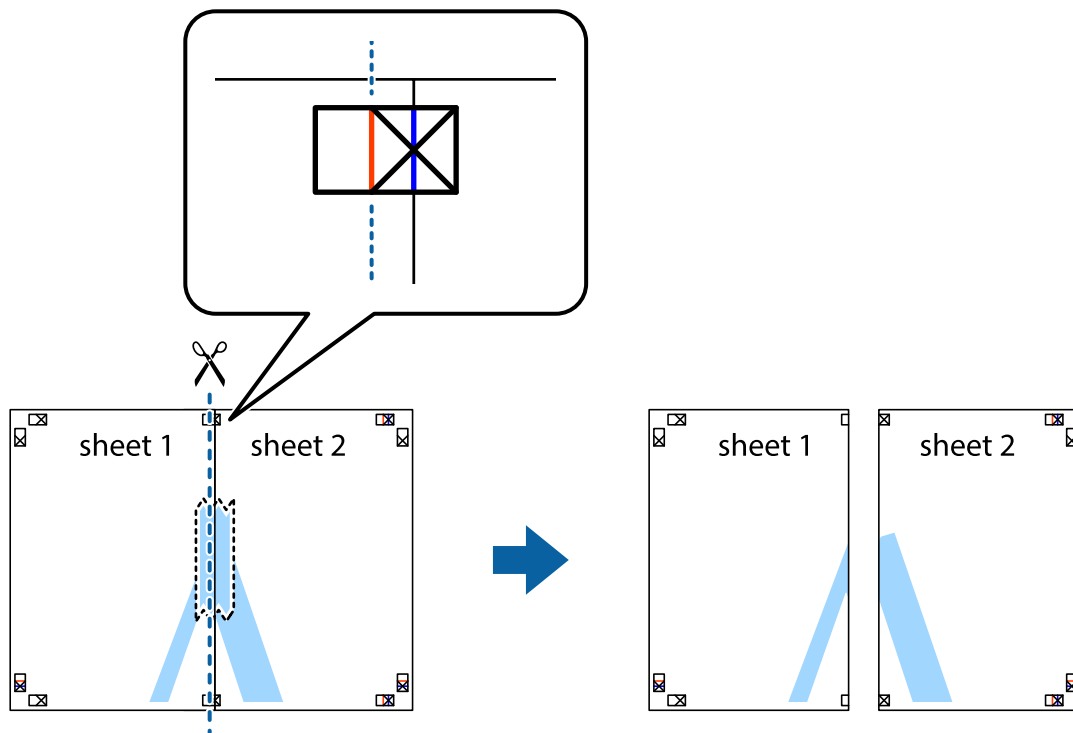
2. Postavite ivicu Sheet 1 preko Sheet 2 i poravnajte krstiće, a zatim privremeno zalepite listove jedan za drugi sa zadnje strane.



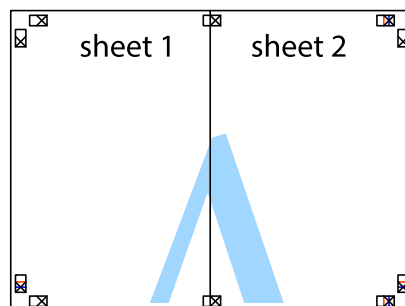


## Štampanje

- Isecite zalepljene listove na dva dela duž vertikalne crvene linije kroz oznake za poravnanje (ovoga puta linija je levo od krstića).



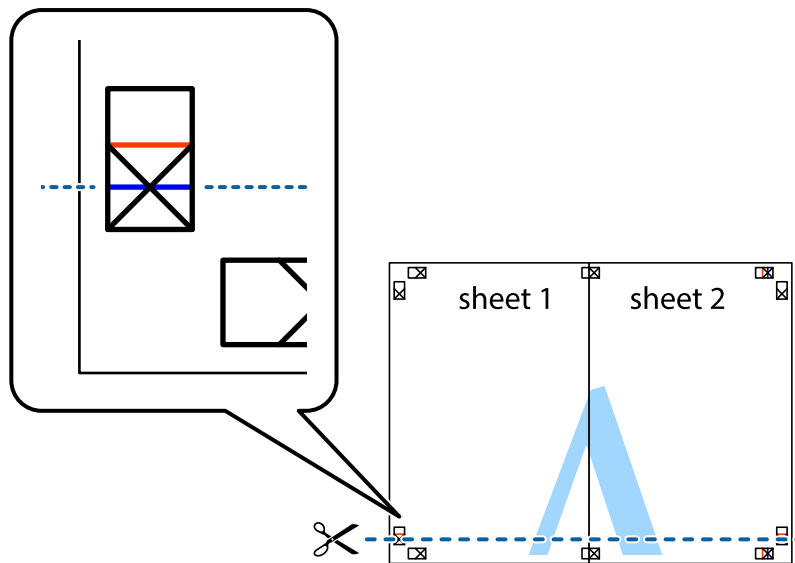
- Zalepite listove jedan za drugi sa zadnje strane.



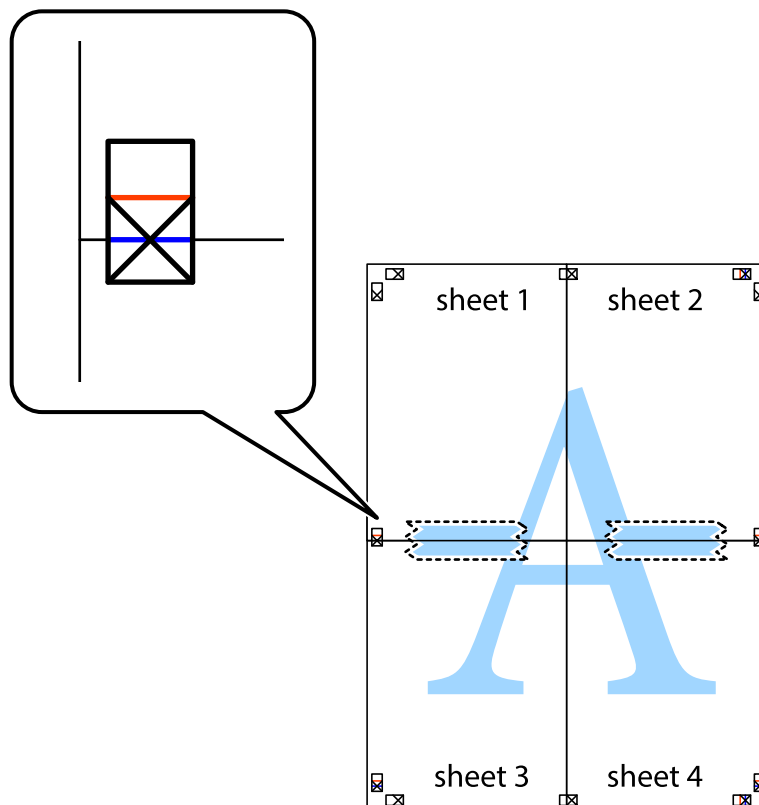
- Ponovite korake 1–4 kako biste zalepili Sheet 3 i Sheet 4.

## Štampanje

6. Isecite margine Sheet 1 i Sheet 2 duž horizontalne plave linije kroz centar krstića sa leve i desne strane.

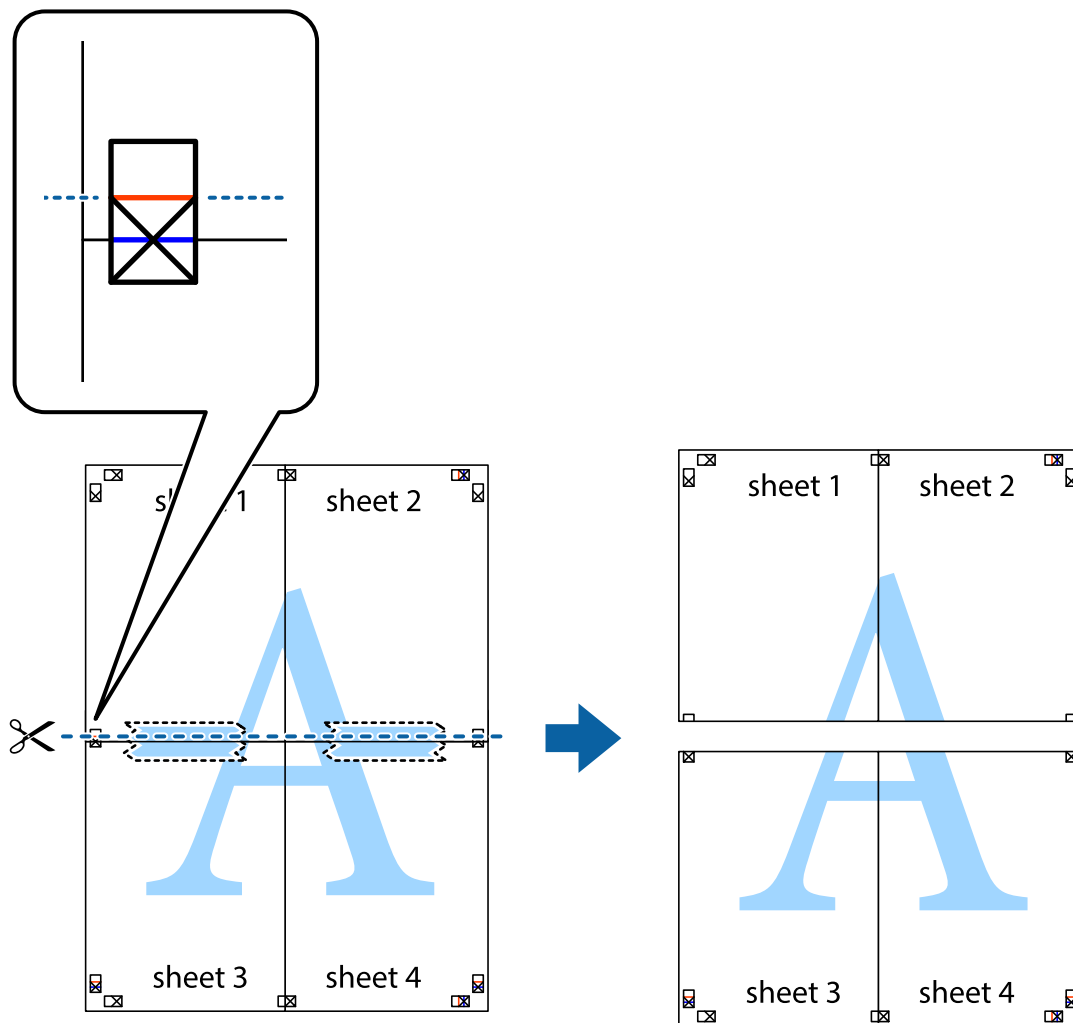


7. Postavite ivicu Sheet 1 i Sheet 2 preko Sheet 3 i Sheet 4 i poravnajte krstiće, a zatim ih privremeno zalepite sa zadnje strane.

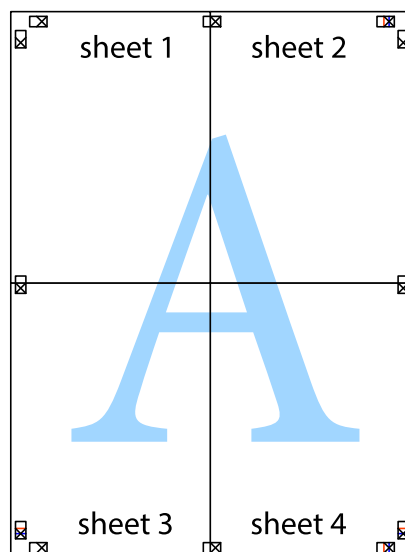


## Štampanje

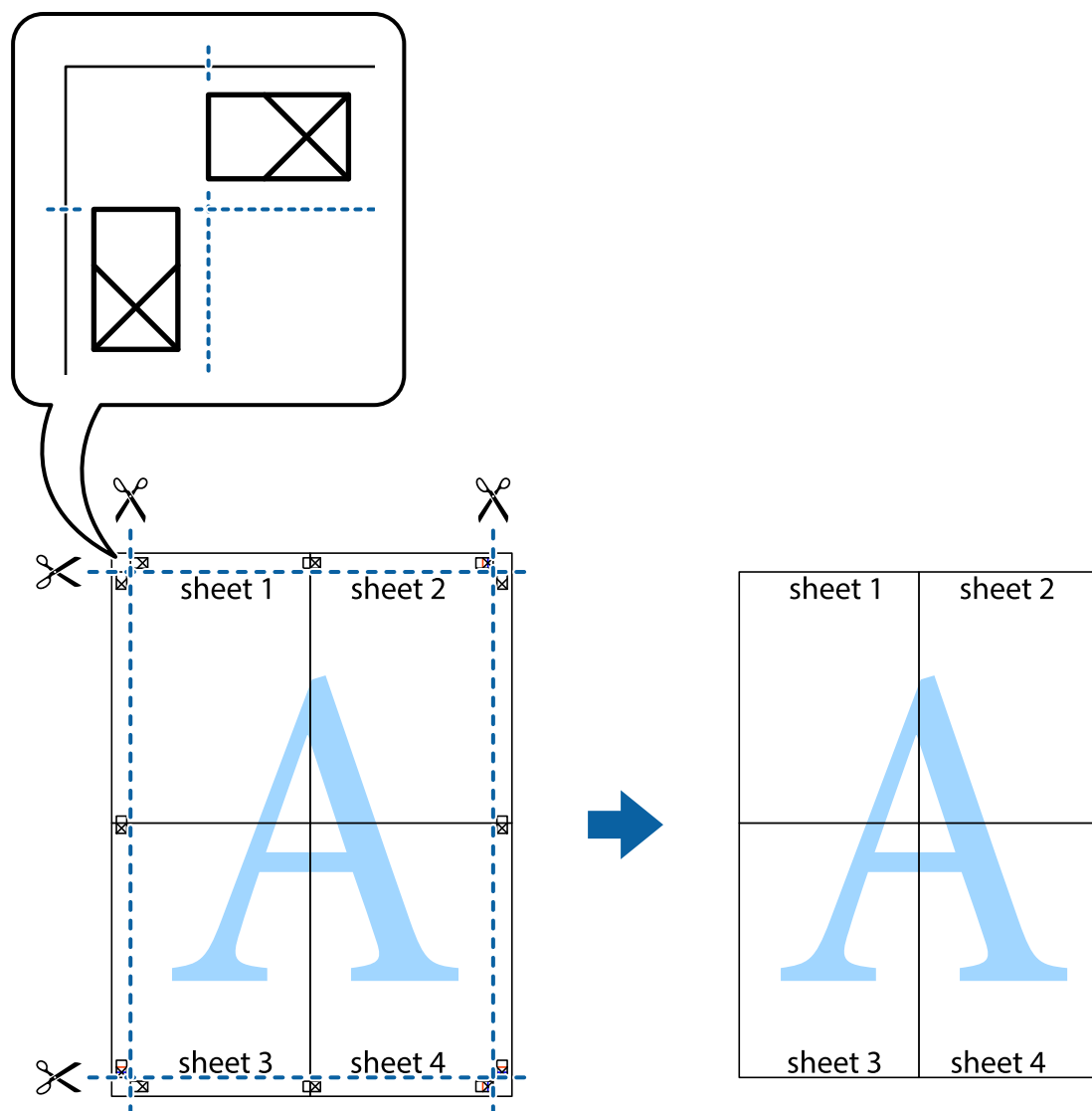
- Isecite zalepljene listove na dva dela duž horizontalne crvene linije kroz oznake za poravnanje (ovoga puta linija je iznad krstića).



- Zalepite listove jedan za drugi sa zadnje strane.



10. Isecite preostale krstiče oko spoljnih vođica.



## Štampanje pomoću naprednih funkcija

U ovom odeljku su opisane razne dodatne funkcije rasporeda i štampanja koje su dostupne u drajveru štampača.

### Povezane informacije

- ➔ [“Drajver za štampač za Windows” na strani 57](#)
- ➔ [“Drajver za štampač za Mac OS X” na strani 61](#)

## Dodavanje unapred određenih postavki štampanja za lako štampanje

Ako napravite sopstvenu unapred određenu postavku podešavanja za štampanje na drajveru štampača, možete lako da štampate birajući tu postavku sa liste.

## Štampanje

### Windows

Za dodavanje svojih unapred određenih postavki, podesite stavke kao što su **Veličina dokumenta** i **Vrsta papira** na kartici **Glavni** ili **Još opcija**, a zatim kliknite na **Dodaj/Ukloni prethodna podešavanja** u **Prethod. podešav. štampe**.

#### *Napomena:*

*Da biste izbrisali dodate unapred određene postavke, kliknite na **Dodaj/Ukloni prethodna podešavanja**, izaberite naziv unapred određenih postavki koje želite da izbrisate sa liste i izbrišite ih.*

### Mac OS X

Pristupite dijalogu za štampanje. Za dodavanje svojih unapred određenih postavki, podesite stavke kao što su **Veličina papira** i **Media Type**, a zatim sačuvajte trenutna podešavanja kao unapred određenu postavku u podešavanju **Presets**.

#### *Napomena:*

*Da biste izbrisali dodate unapred određene postavke, kliknite na **presets > Show Presets**, izaberite naziv unapred određenih postavki koje želite da izbrisate sa liste, a zatim ih izbrišite.*

## Štampanje smanjenog ili povećanog dokumenta

Možete da smanjite ili povećate dokument za određeni procenat.

### Windows

Odredite **Veličina dokumenta** na kartici **Još opcija**. Izaberite **Smanji/povećaj dokument**, **Uvećaj na**, a zatim unesite procenat.

### Mac OS X

Izaberite **Page Setup** u meniju **File**. Izaberite podešavanje za **Format For** i **Paper Size**, a zatim unesite procenat u **Scale**. Zatvorite prozor, a zatim štampajte prateći osnovna uputstva za štampanje.

## Prilagođavanje boje za štampanje

Možete da prilagodite boje koje se koriste za štampanje.

**PhotoEnhance** stvara oštrije slike i življe boje tako što automatski prilagođava kontrast, zasićenost i osvetljenost originalnih podataka slike.

#### *Napomena:*

- Ove promene se ne primenjuju na originalne podatke.*
- PhotoEnhance** prilagođava boju analiziranjem lokacije subjekta. Prema tome, ako ste promenili lokaciju subjekta smanjivanjem, povećavanjem, opsecanjem ili rotiranjem slike, može se desiti da se boja neočekivano izmeni. Ako je slika van fokusa, može se desiti da ton bude neprirodan. Ako se boja promeni ili postane neprirodna, štampajte u drugim režimima, osim režima **PhotoEnhance**.*

### Windows

Izaberite način korekcije boje iz **Ispravka boje** na kartici **Još opcija**.

Ako izaberete **Automatski**, boje se automatski prilagođavaju podešavanjima vrste papira i kvaliteta štampe. Ako izaberete **Prilagođeno** i kliknete na **Napredno**, možete izvršiti sopstvena podešavanja.

## Štampanje

### Mac OS X

Pristupite dijalogu za štampanje. U iskaćućem meniju izaberite **Color Matching**, a zatim izaberite **EPSON Color Controls**. U iskaćućem meniju izaberite **Color Options**, a zatim izaberite jednu od dostupnih opcija. Kliknite na strelicu pored **Napredna podešavanja** i izvršite odgovarajuća podešavanja.

### Štampanje vodenog žiga (samo za Windows)

Na odštampanom materijalu možete da odštampano vodeni žig (recimo, „Poverljivo“). Možete i da dodate svoj vodeni žig.

Kliknite na **Funkcije vodenog žiga** na kartici **Još opcija**, a zatim izaberite vodeni žig. Kliknite na **Podešavanja** da biste promenili detalje, kao što su boja i položaj vodenog žiga.

### Štampanje zaglavlja i podnožja (samo za operativni sistem Windows)

Kao zaglavlje ili podnožje možete štampati informacije kao što su korisničko ime i datum štampanja.

Kliknite na **Funkcije vodenog žiga** na kartici **Još opcija**, a zatim izaberite **Zaglavlje/Podnožje**. Kliknite na **Podešavanja** i izaberite neophodne stavke sa padajuće liste.

### Štampanje fotografija pomoću Epson Easy Photo Print

Epson Easy Photo Print vam omogućava lako raspoređivanje i štampanje fotografija na različitim vrstama papira.

**Napomena:**

*Štampanjem na originalnom Epson foto papiru, kvalitet mastila se ispoljava u najvećoj mogućoj meri i otisci su živi i jasni.*

#### Povezane informacije

- ➔ [“Dostupan papir i kapaciteti” na strani 16](#)
- ➔ [“Ubacivanje papira u Zadnji mehanizam za uvlačenje papira” na strani 17](#)
- ➔ [“Epson Easy Photo Print” na strani 64](#)


---

## Otkazivanje štampanja

**Napomena:**

- U operativnom sistemu Windows, ne možete sa računara da otkazete zadatak štampanja nakon što ga potpuno pošaljete u štampač. U tom slučaju, zadatak štampanja otkazite pomoću kontrolne table na štampaču.
- Kada štampate nekoliko stranica na sistemu Mac OS X, ne možete da otkazete sve zadatke pomoću kontrolne table. U tom slučaju, zadatak štampanja otkazite na računaru.

### Otkazivanje štampanja – dugme štampača

Pritisnite dugme  da biste otkazali zadatak štampanja koji je u toku.

### Otkazivanje štampanja – Windows

1. Pristupite prozoru drajvera štampača.


## Štampanje

2. Izaberite karticu **Održavanje**.
3. Kliknite na **Red za štampu**.
4. Desnim tasterom miša kliknite na zadatak koji želite da otkazete, a zatim izaberite opciju **Otkazi**.

### Povezane informacije

➔ [“Drajver za štampač za Windows” na strani 57](#)

## Otkazivanje štampanja – Mac OS X

1. Kliknite na ikonu štampača na traci **Dock**.
2. izaberite zadatak koji želite da otkazete.
3. Otkazite zadatak.
  - Mac OS X v10.8.x do Mac OS X v10.9.x  
Kliknite na  pored pokazivača toka.
  - Mac OS X v10.6.8 do v10.7.x  
Kliknite na **Izbriši**.

# Kopiranje

---

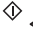

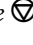
## Osnove kopiranja

Možete kopirati na papiru formata A4 sa istim uvećanjem. Margine širine 3 mm se prikazuju oko ivica papira bez obzira na to da li original ima margine oko ivica papira. Kada kopirate originale manje od formata A4, margine će biti šire od 3 mm u zavisnosti od položaja originala.

1. Ubacite papir formata A4 u štampač.
2. Postavite originale.

3. Pritisnite dugme  ili .

**Napomena:**

Držite pritisnuto dugme  ili  dok je pritisnuto dugme  da biste kopirali u režimu za nacрте, u kome možete koristiti manje mastila i štampati manjom gustinom.




### Povezane informacije

- ➔ [“Ubacivanje papira u Zadnji mehanizam za uvlačenje papira” na strani 17](#)
- ➔ [“Stavljanje originala na Staklo skenera” na strani 20](#)

---

## Pravljenje više kopija

Možete napraviti više kopija odjednom. Možete napraviti najviše 20 kopija. Margine od 3 mm se pojavljuju oko ivica papira.

1. Ubacite onoliko listova papira formata A4 koliko kopija nameravate da napravite.
2. Postavite originale.
3. Pritisnite dugme  ili  onoliko broj puta koliko kopija želite da napravite. Na primer, ako želite da napravite 10 kopija u boji, pritisnite dugme  10 puta.

**Napomena:**

Pritisnite dugme u roku od jedne sekunde da biste promenili broj kopija. Ako se dugme pritisne nakon jedne sekunde, broj kopija je podešen i kopiranje započinje.

### Povezane informacije

- ➔ [“Ubacivanje papira u Zadnji mehanizam za uvlačenje papira” na strani 17](#)
- ➔ [“Stavljanje originala na Staklo skenera” na strani 20](#)



# Skeniranje

---




## Skeniranje sa kontrolne table

Skeniranu sliku možete sačuvati u PDF formatu na računaru koji je sa štampačem povezan pomoću USB kabla.

**Važno:**

Pre upotrebe ove funkcije uverite se da ste instalirali EPSON Scan i Epson Event Manager na vaš računar.

1. Postavite originale.

2. Istovremeno pritisnite dugmad   i .

**Napomena:**

Podешavanja skeniranja možete prebaciti na podешavanja skeniranja koja često koristite, kao što su vrsta dokumenta, fascikla za čuvanje ili format sačuvane datoteke, pomoću programa Epson Event Manager.

**Povezane informacije**

- ➔ [“Stavljanje originala na Staklo skenera” na strani 20](#)
- ➔ [“Epson Event Manager” na strani 64](#)

---

## Skeniranje sa računara

Skeniranje pomoću drajvera skenera „EPSON Scan“. Objašnjenja svake od stavki u podешavanjima potražite u pomoći za program EPSON Scan.

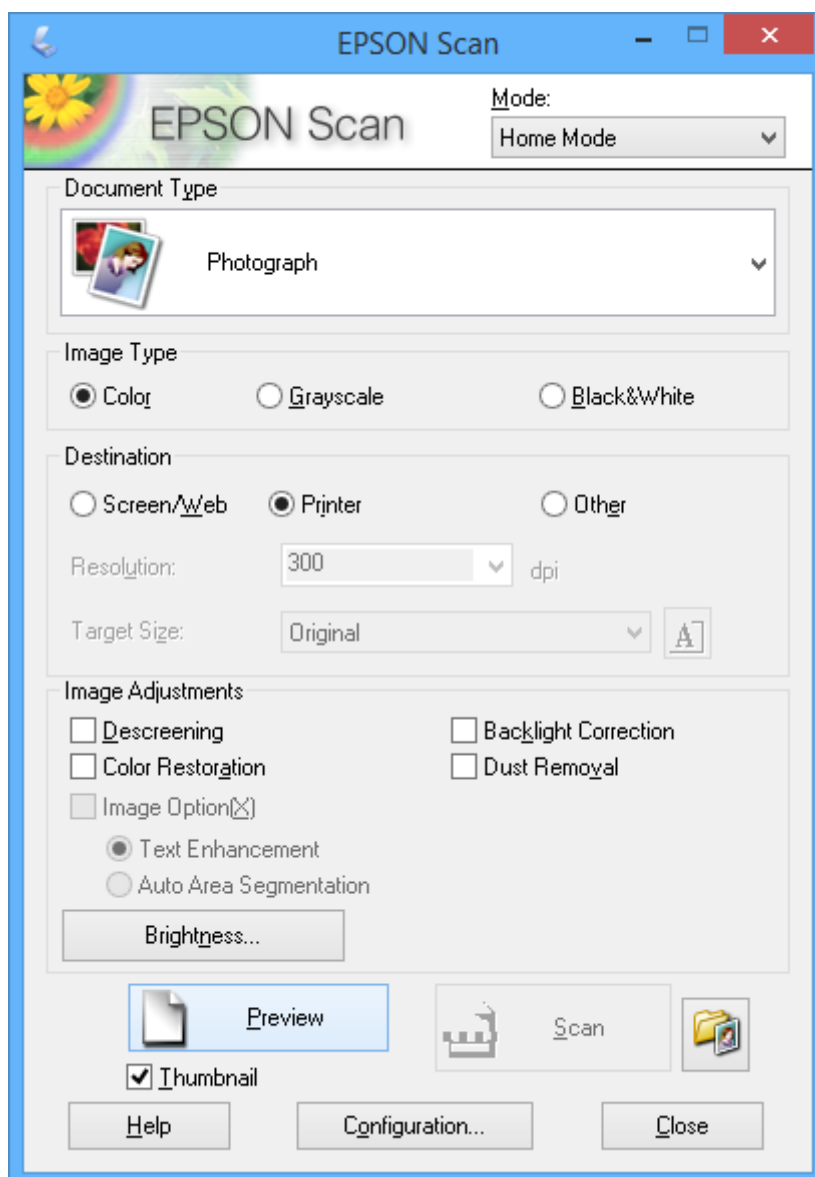
### Osnove skeniranja

Ovaj odeljak koristi **Kućni režim** programa EPSON Scan za objašnjavanje osnova skeniranja. Postupci pri radu su isti i za ostale režime skeniranja.

1. Postavite originale.
2. Pokrenite EPSON Scan.

## Skeniranje

3. Izaberite **Kućni režim** sa liste **Režim**.



4. Podesite dolenaavedena podešavanja.

- Vrsta dokumenta: Izaberite vrstu originala koju želite da skenirate.
- Vrsta slike: Izaberite vrstu boje slike koju želite da skenirate.  
Iako se ovo automatski bira podešavanjem **Vrsta dokumenta**, ovo podešavanje možete izmeniti.
- Opis: Izaberite rezoluciju za sliku koju želite da skenirate.  
Ako izaberete **Drugo**, možete podesiti **Rezolucija**.
- Sličica: Dostupno samo ako izaberete **Fotografija** kao podešavanje za Vrsta dokumenta.  
Ako izaberete ovu stavku i kliknete na **Pregled**, možete skenirati koristeći automatsko prepoznavanje oblasti za skeniranje , pravac ili poravnanje dokumenta, ili možete postaviti više fotografija na staklo skenera.

## Skeniranje

5. Kliknite na **Pregled**.

**Napomena:**

- U zavisnosti od fotografija i uslova skeniranja, rezultati skeniranja mogu biti različiti od očekivanih. Opozovite **Sličica** i postavite samo jednu fotografiju.
- Kada postavljate više fotografija, postavite ih na udaljenosti od najmanje 20 mm (0,8 in). Takođe, ivična oblast staklo skenera se ne skenira.

6. Prema potrebi prilagodite kvalitet ili osvetljenost slike.

**Napomena:**

U zavisnosti od originala, rezultati skeniranja mogu biti različiti od očekivanih.

7. Kliknite na **Skeniraj**.

8. U prozoru **Podešavanja čuvanja datoteka**, odredite željena podešavanja, a zatim kliknite na **U redu**.

**Napomena:**

Kada je **Prikaži ovaj dijalog pre sledećeg skeniranja** prazno, ekran **Podešavanja čuvanja datoteka** se ne prikazuje i skeniranje počinje odmah. Da biste prikazali ekran **Podešavanja čuvanja datoteka**, kliknite na ikonu (**Podešavanja čuvanja datoteka**) sa desne strane **Skeniraj**, pre početka skeniranja.

### Povezane informacije

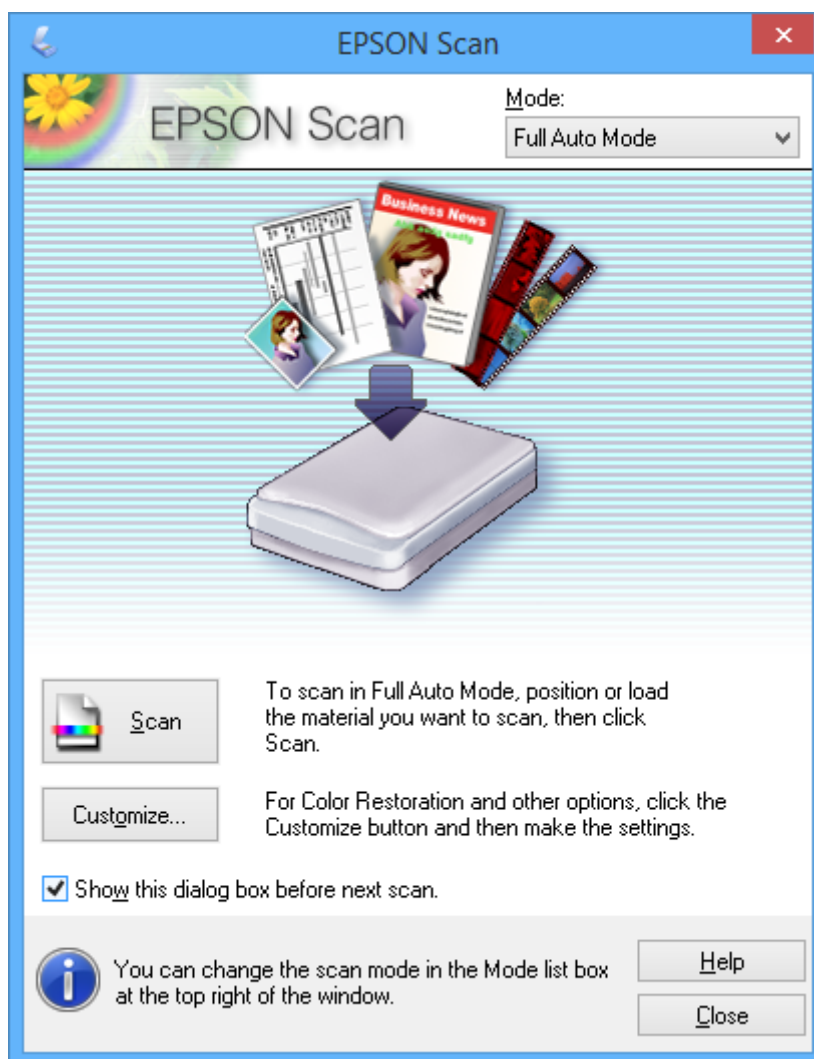
- ➔ [“Stavljanje originala na Staklo skenera”](#) na strani 20
- ➔ [“EPSON Scan \(drajver skenera\)”](#) na strani 63

## Skeniranje

## Skeniranje pomoću naprednih funkcija

## Skeniranje sa automatskim prepoznavanjem originala (Puni automatski režim)

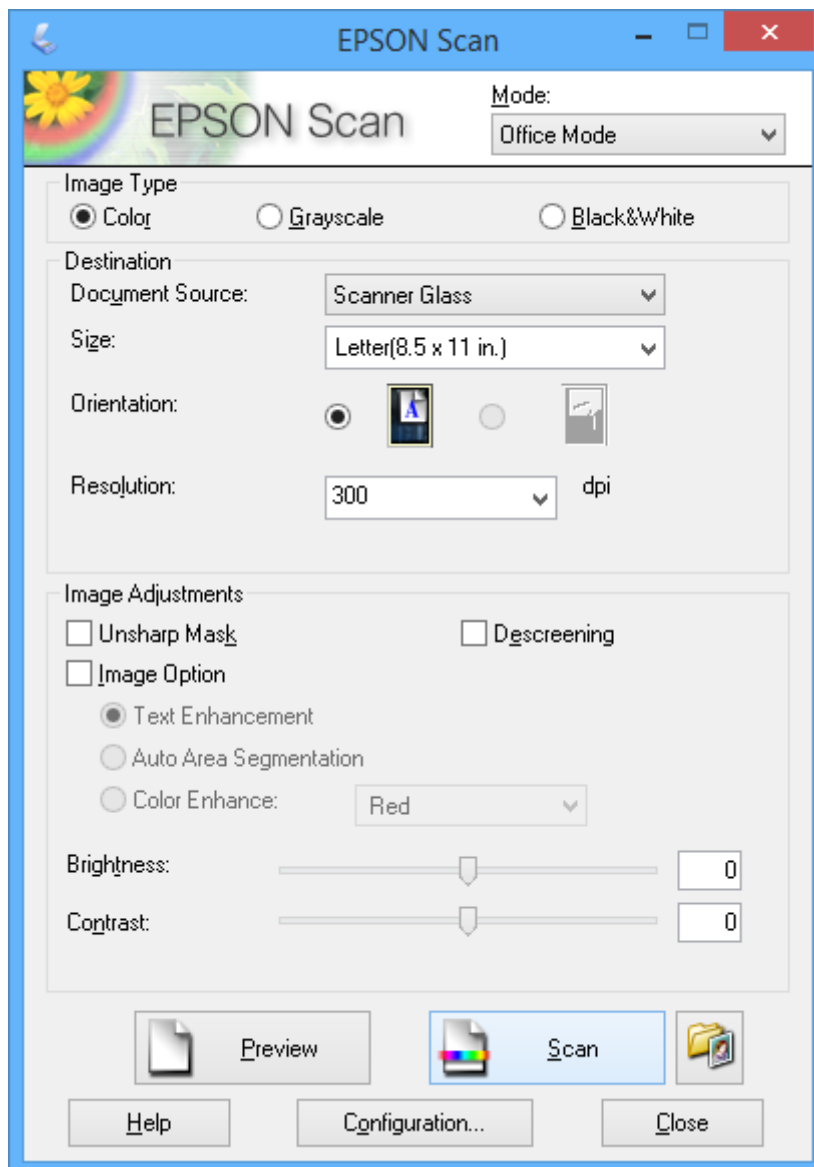
Skeniranje možete započeti jednostavnim postavljanjem originala i klikom na **Skeniraj**. Izaberite **Puni automatski režim** sa liste **Režim** u programu EPSON Scan.



## Skeniranje

### Skeniranje u navedenim veličinama (Kancelarijski režim)

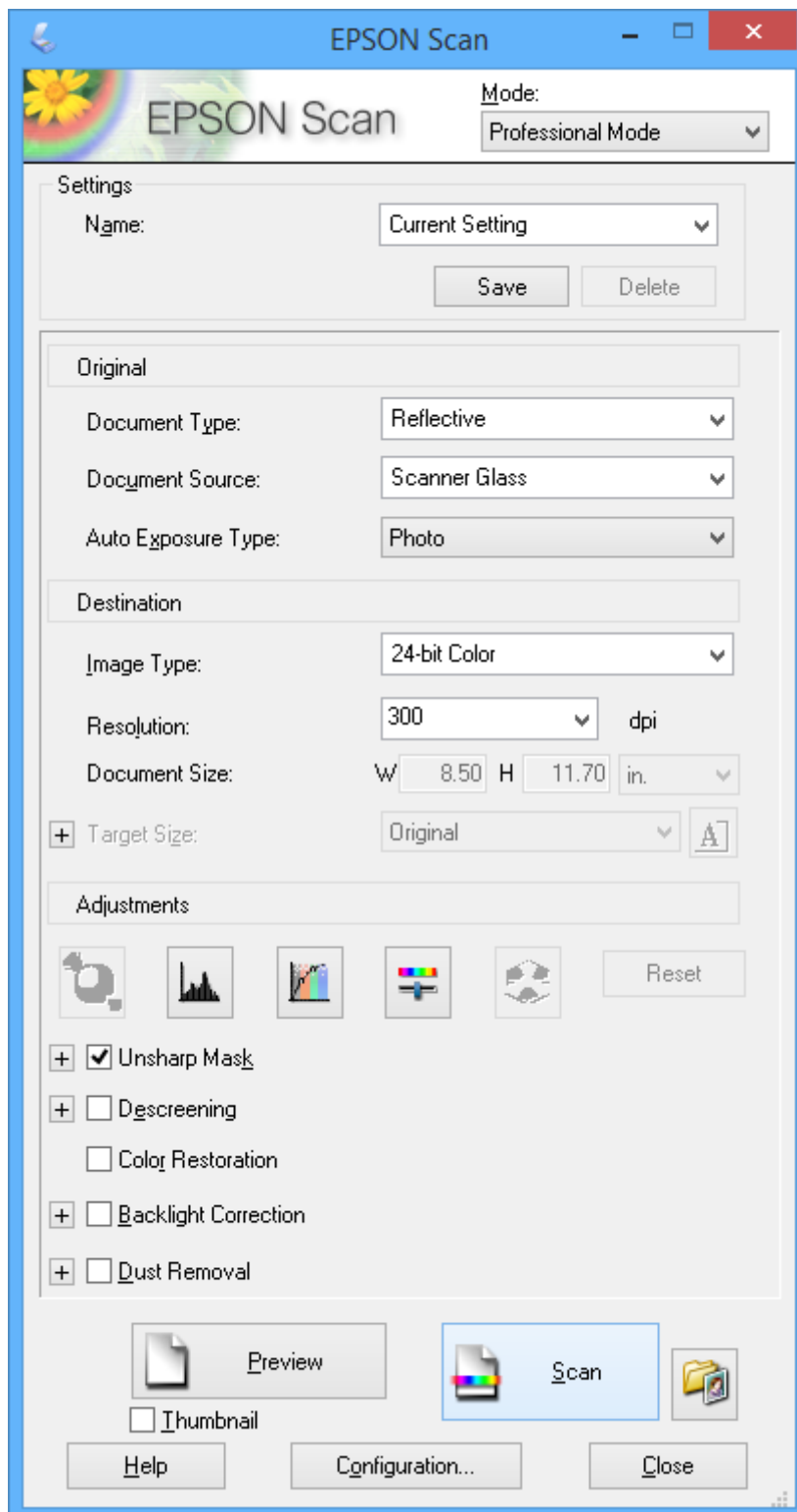
Originale možete skenirati u navedenoj veličini bez pregleda slike. Izaberite **Kancelarijski režim** sa liste **Režim** u programu EPSON Scan.



## Skeniranje

**Skeniranje prilagođavanjem kvaliteta slike (Profesionalni režim)**

Možete skenirati slike i podešavati njihov kvalitet i boju. Ovaj režim se preporučuje naprednim korisnicima. Izaberite **Profesionalni režim** sa liste **Režim** u programu EPSON Scan.



# Punjenje mastila

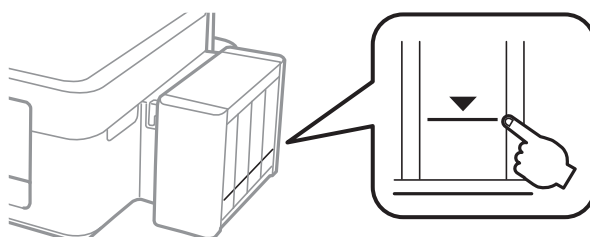
## Provera nivoa mastila - rezervoar

Da biste potvrdili stvarnu količinu preostalog mastila, vizuelno proverite nivoe mastila u svim rezervoarima štampača.



**Važno:**

Ako bilo koji od rezervoara sa mastilom nije napunjen do donje linije, napunite ga do gornje linije na rezervoaru sa mastilom. Nastavak upotrebe štampača kada je nivo mastila ispod donje linije na rezervoarima sa mastilom može dovesti do oštećenja štampača.



## Kodovi flašica sa mastilom

Kompanija Epson preporučuje upotrebu originalnih Epson flašica sa mastilom. Kompanija Epson ne može garantovati za kvalitet i pouzdanost neoriginalnog mastila. Upotreba neoriginalnog mastila može dovesti do oštećenja koje nije pokriveno garancijama kompanije Epson i pod određenim uslovima može dovesti do nepredvidivog ponašanja štampača.

Drugi proizvodi, koje ne proizvodi kompanija Epson, mogu dovesti do oštećenja koje nije pokriveno garancijama kompanije Epson i pod određenim uslovima mogu dovesti do nepredvidivog ponašanja štampača.

Slede kodovi za originalne Epson flašice sa mastilom.

BK (Black (Crna))	C (Cyan (Tirkizna))	M (Magenta (Ružičasta))	Y (Yellow (Žuta))
664	664	664	664



**Važno:**

Upotreba originalnog Epson mastila koje nije navedeno može dovesti do oštećenja koje nije pokriveno garancijama kompanije Epson.

**Napomena:**

Korisnici u Evropi mogu naći informacije o kapacitetima flašica sa mastilom kompanije Epson na sledećem veb sajtu.

<http://www.epson.eu/pageyield>

---

## Mere opreza pri rukovanju flašicom sa mastilom

Pre punjenja mastila pročitajte sledeća uputstva.

### Mere opreza pri rukovanju

- Koristite flašice sa mastilom označene odgovarajućom šifrom dela za ovaj štampač.
- Ovaj štampač zahteva pažljivo rukovanje mastilom. Mastilo se može prosuti prilikom punjenja rezervoara sa mastilom. Ako mastilo dođe u dodir sa vašom odećom ili predmetima, može biti nemoguće ukloniti ga.
- Čuvajte flašice sa mastilom na sobnoj temperaturi i nemojte ih izlagati direktnoj sunčevoj svetlosti.
- Kompanija Epson preporučuje upotrebu flašica sa mastilom pre datuma odštampalog na pakovanju.
- Flašice sa mastilom skladištite u istoj okolini kao i štampač.
- Kada skladištite ili transportujete flašicu sa mastilom nakon uklanjanja njenog čepa, nemojte nakretati flašicu i nemojte je podvrgavati udarcima ili promenama temperature. U suprotnom, mastilo može procuriti čak i ako je zatvarač flašice čvrsto zatvoren. Uverite se da je flašica sa mastilom uspravna kada pričvršćujete zatvarač i preduzmite mere da sprečite curenje mastila prilikom transporta flašice.
- Nakon što unesete flašicu sa mastilom unutra iz prostorije za hladno skladištenje, ostavite je da se zagreje na sobnoj temperaturi najmanje tri sata pre upotrebe.
- Nemojte otvarati pakovanje flašice sa mastilom dok ne budete spremni da napunite rezervoar sa mastilom. Pakovanje flašice sa mastilom je vakumirano da bi se održala njegova pouzdanost. Ako flašicu sa mastilom ostavite otpakovanu na duže vreme pre nego što je upotrebite, normalno štampanje možda neće biti moguće.
- Ako bilo koji od rezervoara sa mastilom nije napunjen do donje linije, uskoro obavite dopunu mastila. Nastavak upotrebe štampača kada je nivo mastila ispod donje linije na rezervoarima sa mastilom može dovesti do oštećenja štampača.
- Iako flašica sa mastilom može sadržati reciklirane materijale, to ne utiče na funkcionisanje ili učinak štampača.
- Specifikacije i izgled flašice sa mastilom su podložni promeni radi unapređenja bez prethodnog obaveštenja.
- Navedeni broj otisaka može se razlikovati zavisno od slika koje štampate, tipa papira koji koristite, učestalosti štampanja, kao i ambijentalnih uslova, kao što je temperatura.

### Potrošnja mastila

- Da bi se održao optimalni učinak glave za štampanje, određena količina mastila iz svih rezervoara sa mastilom se troši tokom štampanja, ali takođe i tokom operacija održavanja, kao što je čišćenje glave za štampanje.
- Prilikom monohromatskog štampanja ili štampanja u nijansama sive mogu se koristiti druge boje umesto crne, u zavisnosti od tipa papira ili podešavanja kvaliteta štampanja. Razlog je to što se za dobijanje crne boje koristi mešavina boja.
- Mastilo iz flašica sa mastilom koje su priložene uz vaš štampač, delom se troši prilikom početnog podešavanja. Da bi se dobili otisci visokog kvaliteta, glava za štampanje vašeg štampača će biti u potpunosti napunjena mastilom. Ovaj jednokratni proces troši određenu količinu mastila i stoga, ove flašice mogu odštampati manje stranica u odnosu na naredne flašice sa mastilom.

---

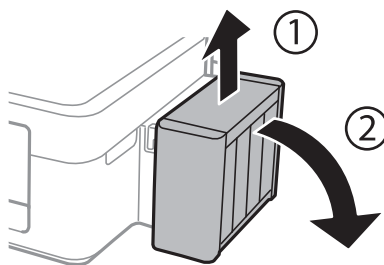
## Punjenje rezervoara sa mastilom

Mastilo se može dopuniti u bilo kom trenutku.



## Punjenje mastila

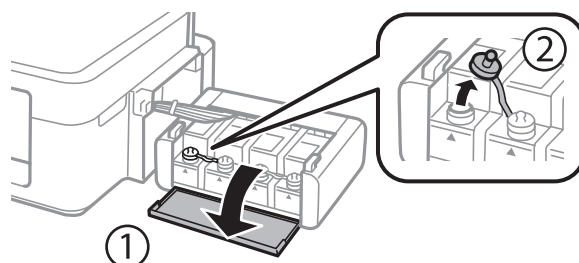
1. Otkočite jedinicu sa rezervoarima sa mastilom od štampača i spustite je.



**Važno:**

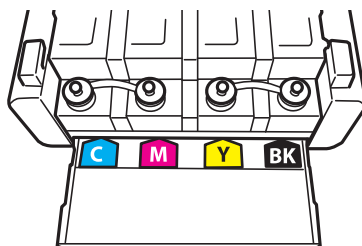
*Nemojte povlačiti creva za mastilo.*

2. Otvorite poklopac jedinice sa rezervoarima sa mastilom i uklonite zatvarač sa rezervoara sa mastilom.

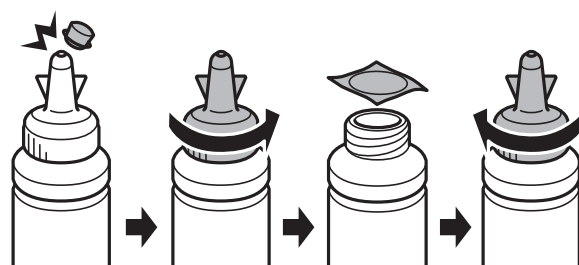


**Važno:**

- Pazite da ne prospete mastilo.
- Uverite se da boja mastila odgovara boji mastila koje želite da dopunite.



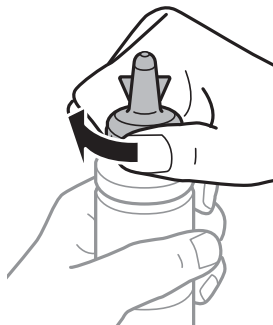
3. Skinite vrh zatvarača, uklonite zatvarač sa flašice sa mastilom, uklonite čep sa flašice, a zatim postavite zatvarač.



## Punjenje mastila

**!** **Važno:**

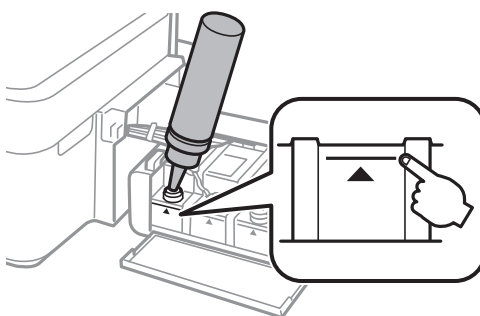
Čvrsto zatvorite zatvarač flašice sa mastilom; u suprotnom može doći do curenja mastila.



**Napomena:**

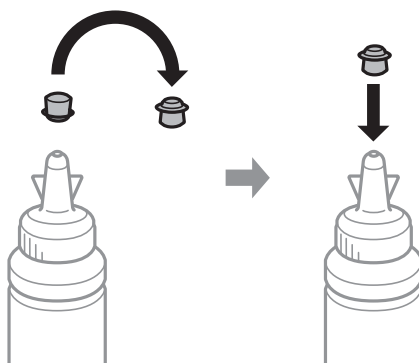
Nemojte bacati vrh zatvarača. Ako neka količina mastila preostane u flašici nakon dopune rezervoara, vrh zatvarača upotrebite za zaptivanje zatvarača flašice sa mastilom.

4. Dopunite rezervoar sa mastilom odgovarajuće boje do gornje linije na rezervoaru sa mastilom.



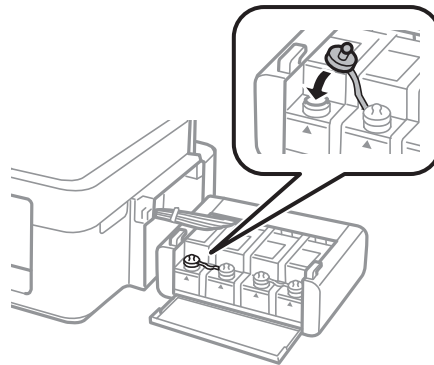
**Napomena:**

Ako nešto mastila preostane u flašici sa mastilom nakon dopune rezervoara do gornje linije, zatvarač dobro pričvrstite i uskladištite flašicu sa mastilom u uspravnom položaju za kasniju upotrebu.

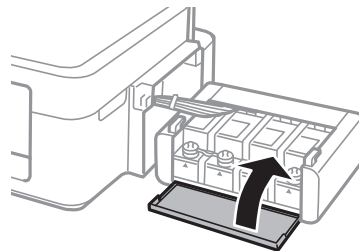


## Punjenje mastila

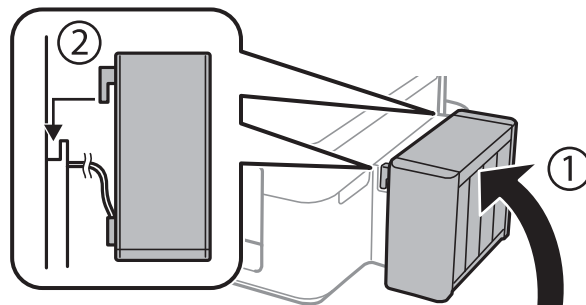
5. Čvrsto zatvorite zatvarač rezervoara sa mastilom.



6. Zatvorite poklopac jedinice sa rezervoarima sa mastilom.



7. Prikačite jedinicu sa rezervoarima sa mastilom na štampač.



### Povezane informacije

- ➔ “Kodovi flašica sa mastilom” na strani 47
- ➔ “Mere opreza pri rukovanju flašicom sa mastilom” na strani 48

# Poboljšavanje kvaliteta štampe i skeniranja

## Provera i čišćenje glave za štampanje

Ako su mlaznice začepljene, štampa bleđi, vide se trake ili se pojavljuju neočekivane boje. Kada kvalitet štampe opadne, upotrebite funkciju provere mlaznica i proverite da li su mlaznice začepljene. Ako su mlaznice začepljene, očistite glavu za štampanje.





### Važno:

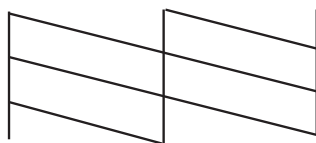
Nemojte otvarati skener ili isključivati štampač tokom čišćenja glave. Ako se čišćenje glave ne završi, štampanje možda neće biti moguće.

### Napomena:

- Pošto se za čišćenje glave za štampanje koristi određena količina boje, čistite glavu samo ako kvalitet opadne.
- Kada je nivo mastila nizak, možda nećete biti u mogućnosti da očistite glavu za štampanje. Pripremite novu flašicu sa mastilom.
- Ukoliko se kvalitet štampanja ne poboljša nakon što se tri puta ponovi provera mlaznica i čišćenje glave, nemojte štampati najmanje 12 sati, a zatim ponovo pokrenite proveru mlaznica i čišćenje glave, ukoliko to bude potrebno. Preporučujemo da isključite štampač. Ako se kvalitet ni tada ne popravi, kontaktirajte službu za podršku kompanije Epson.
- Da biste sprečili isušivanje glave za štampanje, nemojte štampač isključivati sa napajanja kada je uključen.
- Da bi glava za štampanje radila na najbolji mogući način, preporučujemo da redovno štamplate nekoliko strana.

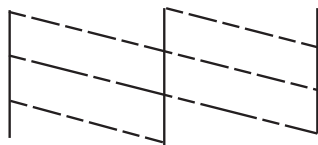
## Provera i čišćenje glave za štampanje - dugmad na štampaču

1. Ubacite običan papir formata A4 u štampač.
2. Pritisnite dugme  da biste isključili štampač.
3. Uključite štampač dok držite pritisnuto dugme , a zatim otpustite dugmad dok lampica napajanja treperi. Štampa se šablon za proveru mlaznica.
4. Uporedite odštampani šablon za proveru sa primerom u nastavku.
  - Sve linije se štampaju: Mlaznice glave za štampanje nisu začepljene. Ne morate čistiti glavu za štampanje.




## Poboljšavanje kvaliteta štampe i skeniranja

- ❑ Postoje prekinute linije ili segmenti koji nedostaju: Moguće je da su mlaznice glave za štampanje začepljene. Pređite na sledeći korak.



### **Napomena:**

*Probni šablon se može razlikovati u zavisnosti od modela.*

5. Držite pritisnuto dugme  u trajanju od tri sekunde dok lampica napajanja ne počne da treperi. Pokreće se čišćenje glave za štampanje.
6. Kada lampica napajanja prestane da treperi, ponovo odštamajte šablon za proveru mlaznica. Ponavljajte čišćenje i štampanje šablona dok sve linije ne budu potpuno odštampane.

### **Povezane informacije**

- ➔ [“Ubacivanje papira u Zadnji mehanizam za uvlačenje papira” na strani 17](#)


## **Proveravanje i čišćenje glave za štampanje – Windows**

1. Ubacite običan papir formata A4 u štampač.
2. Pristupite prozoru drajvera štampača.
3. Kliknite na **Provera mlaznica** na kartici **Održavanje**.
4. Sledite uputstva na ekranu.

### **Povezane informacije**

- ➔ [“Ubacivanje papira u Zadnji mehanizam za uvlačenje papira” na strani 17](#)
- ➔ [“Drajver za štampač za Windows” na strani 57](#)

## **Proveravanje i čišćenje glave za štampanje – Mac OS X**

1. Ubacite običan papir formata A4 u štampač.
2. Izaberite **System Preferences** u meniju  > **Printers & Scanners** (ili **Print & Scan**, **Print & Fax**), a zatim izaberite štampač.
3. Kliknite na **Options & Supplies** > **Utility** > **Open Printer Utility**.
4. Kliknite na **Provera mlaznica**.
5. Sledite uputstva na ekranu.

**Povezane informacije**

➔ [“Ubacivanje papira u Zadnji mehanizam za uvlačenje papira” na strani 17](#)

---

## Zamena mastila unutar creva za mastilo

Ako duže vreme niste koristili štampač i primetite pojavljivanje traka ili nedostatak boje na otiscima, možda ćete morati da zamenite mastilo unutar creva za mastilo da biste rešili problem. Uslužni program **Ispiranje mastila pod jakim pritiskom** vam omogućava da zamenite svo mastilo unutar creva za mastilo.

**Važno:**

*Ova funkcija troši veliku količinu mastila. Pre upotrebe ove funkcije uverite se da u rezervoarima sa mastilom štampača ima dovoljno mastila. Ako mastila nema dovoljno, dopunite rezervoare sa mastilom.*

**Oprez:**

- Ova funkcija utiče na radni vek jastučeta za mastilo. Jastuče za mastilo dostiže svoj kapacitet ranije ako se koristi ova funkcija. Obratite se kompaniji Epson ili ovlašćenom predstavniku servisa kompanije Epson da biste zatražili zamenu pre kraja radnog veka. To nije deo koji može da servisira korisnik.*
- Nakon upotrebe uslužnog programa Ispiranje mastila pod jakim pritiskom, isključite štampač i sačekajte najmanje 12 sati. Upotreba ove funkcije unapređuje kvalitet štampe nakon 12 sati, međutim ne može se upotrebiti ponovo 12 sati nakon prethodne upotrebe. Ako i dalje ne možete da rešite problem nakon isprobavanja svih gore navedenih metoda, obratite se službi za podršku kompanije Epson.*


## Zamena mastila unutar creva za mastilo - Windows

1. Pristupite prozoru drajvera štampača.
2. Kliknite na **Ispiranje mastila pod jakim pritiskom** na kartici **Održavanje**.
3. Sledite uputstva na ekranu.

**Povezane informacije**

➔ [“Drajver za štampač za Windows” na strani 57](#)

## Zamena mastila unutar creva za mastilo - Mac OS X

1. Izaberite **System Preferences** u meniju  > **Printers & Scanners** (ili **Print & Scan**, **Print & Fax**), a zatim izaberite štampač.
2. Kliknite na **Options & Supplies** > **Utility** > **Open Printer Utility**.
3. Kliknite na **Ispiranje mastila pod jakim pritiskom**.
4. Sledite uputstva na ekranu.

---

## Poravnavanje glave za štampanje

Ako primetite neusklađenost vertikalnih linija ili zamrljane slike, poravnajte glavu za štampanje.


### Poravnavanje glave za štampanje – Windows

1. Ubacite običan papir formata A4 u štampač.
2. Pristupite prozoru drajvera štampača.
3. Kliknite na **Poravnanje glave za štampanje** na kartici **Održavanje**.
4. Sledite uputstva na ekranu.

#### Povezane informacije

- ➔ [“Ubacivanje papira u Zadnji mehanizam za uvlačenje papira” na strani 17](#)
- ➔ [“Drajver za štampač za Windows” na strani 57](#)

### Poravnavanje glave za štampanje – Mac OS X

1. Ubacite običan papir formata A4 u štampač.
2. Izaberite **System Preferences** u meniju  > **Printers & Scanners** (ili **Print & Scan**, **Print & Fax**), a zatim izaberite štampač.
3. Kliknite na **Options & Supplies** > **Utility** > **Open Printer Utility**.
4. Kliknite na **Print Head Alignment**.
5. Sledite uputstva na ekranu.

#### Povezane informacije

- ➔ [“Ubacivanje papira u Zadnji mehanizam za uvlačenje papira” na strani 17](#)

---

## Čišćenje putanje papira

Kada su otisci zamrljani ili izgužvani, očistite unutrašnji valjak.

**Važno:**

*Nemojte čistiti unutrašnjost štampača flis-papirom. Niti mogu da začepe mlaznice glave za štampanje.*

1. Uverite se da nema prašine ili mrlja na staklo skenera.
2. Ubacite običan papir formata A4 u štampač.

## Poboljšavanje kvaliteta štampe i skeniranja

3. Započnite kopiranje bez postavljanja originala.

**Napomena:**

*Ponavljajte ovaj postupak dok papir više ne bude umrljan mastilom.*

### Povezane informacije

- ➔ [“Ubacivanje papira u Zadnji mehanizam za uvlačenje papira” na strani 17](#)
- ➔ [“Osnove kopiranja” na strani 40](#)

---

## Čišćenje Staklo skenera

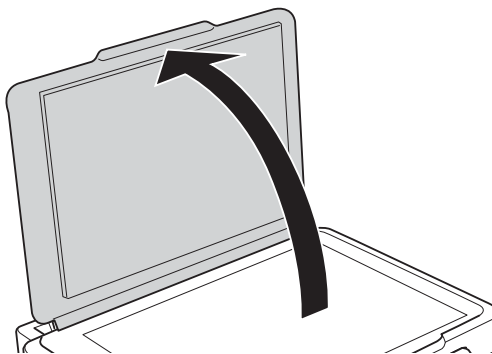
Ako su kopije ili skenirane slike zamrljane ili pohabane, očistite staklo skenera.



**Važno:**

*Za čišćenje štampača nemojte koristiti alkohol niti razređivače. Ove hemikalije mogu da oštete štampač.*

1. Otvorite poklopac skenera.



2. Očistite površinu staklo skenera mekanom, suvom i čistom krpom.

**Napomena:**

- Ako na staklenoj površini ima masnih mrlja ili drugih materija koje se teško skidaju, očistite ih mekanom krpom na koju ćete naneti malu količinu sredstva za čišćenje stakla. Obrišite svu preostalu tečnost.
- Nemojte prejako pritiskati staklenu površinu.
- Pazite da ne ogrebete ili oštetite površinu stakla. Ako se staklena površina ošteti, kvalitet skeniranja može opasti.



# Informacije o aplikaciji

---

## Neophodne aplikacije

### Drajver za štampač za Windows

Drajver za štampač je aplikacija koja kontroliše štampač prema komandama za štampanje drugih aplikacija. Podešavanje drajvera štampača daje najbolje rezultate štampanja. Takođe možete proveriti status štampača ili ga održavati u najboljem radnom stanju pomoću uslužnog programa štampača.

**Napomena:**

Možete promeniti jezik drajvera štampača. Izaberite jezik koji želite da koristite u podešavanju **Jezik** na kartici **Održavanje**.

### Pristupanje drajveru štampača iz aplikacija

Da biste izvršili podešavanja koja se primenjuju samo u aplikaciji koju koristite, podešavanjima pristupite iz te aplikacije.

Izaberite **Odštampaj** ili **Podešavanje štampe** u meniju **Datoteka**. Izaberite vaš štampač, a zatim kliknite na **Željene postavke** ili **Svojstva**.

**Napomena:**

Postupci se razlikuju u zavisnosti od aplikacije. Više informacija potražite u funkciji za pomoć date aplikacije.

### Pristupanje drajveru štampača iz kontrolne table

Da biste odredili podešavanja koja važe za sve aplikacije, pristupite iz kontrolne table.

Windows 8.1/Windows 8

Izaberite **Radna površina > Podešavanja > Kontrolna tabla > Prikaz uređaja i štampača u Hardver i zvuk**. Desnim dugmetom miša kliknite na štampač ili pritisnite i zadržite, a zatim izaberite **Izbori pri štampanju**.

Windows 7

Kliknite na dugme Start i izaberite **Kontrolna tabla > Prikaz uređaja i štampača u Hardver i zvuk**. Desnim dugmetom kliknite na štampač i izaberite **Izbori pri štampanju**.

Windows Vista

Kliknite na dugme Start i izaberite **Kontrolna tabla > Štampači u Hardver i zvuk**. Desnim dugmetom kliknite na štampač i izaberite **Izbori pri štampanju**.

Windows XP

Kliknite na dugme Start i izaberite **Kontrolna tabla > Štampači i drugi hardver > Štampači i faks uređaji**. Desnim dugmetom kliknite na štampač i izaberite **Izbori pri štampanju**.

### Pristupanje drajveru štampača pomoću ikone štampača u traci zadataka

Ikona štampača u traci zadataka na radnoj površini je prečica koja vam omogućava da brzo pristupite drajveru štampača.

Ako kliknete na ikonu štampača i izaberete **Podešavanja štampača**, možete pristupiti istom prozoru za podešavanje štampača kao što je onaj koji se prikazuje iz kontrolne table. Ako dva puta kliknete na ovu ikonu, možete proveriti status štampača.

## Informacije o aplikaciji

### Napomena:

Ako ikona štampača nije prikazana u traci zadataka, pristupite prozoru drajvera štampača, kliknite na **Karakteristike nadgledanja** na kartici **Održavanje**, a zatim izaberite **Registrujte ikonu prečice u traci zadatka**.

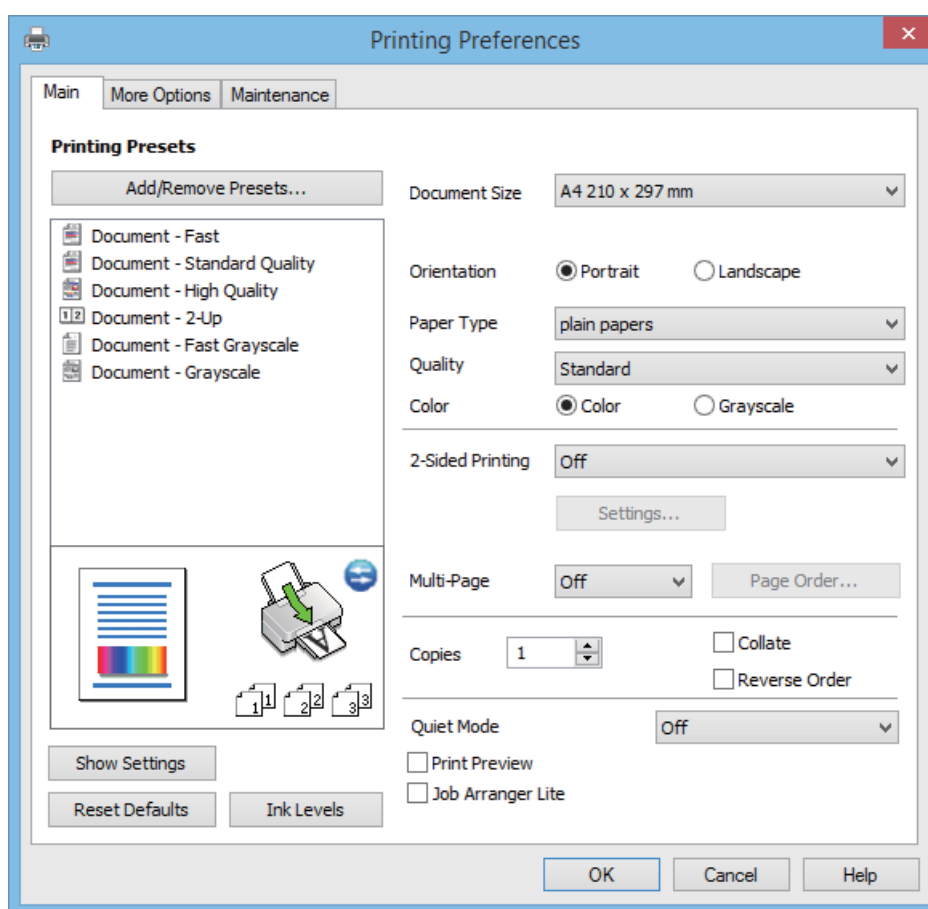
## Vodič za drajver štampača u operativnom sistemu Windows

U drajveru štampača u operativnom sistemu Windows dostupna je pomoć. Da biste videli objašnjenja stavki podešavanja, kliknite desnim dugmetom miša na svaku od stavki, a zatim kliknite na **Pomoć**.

### Kartica Glavni

Možete izvršiti osnovna podešavanja za štampanje, kao što su vrsta i veličina papira.

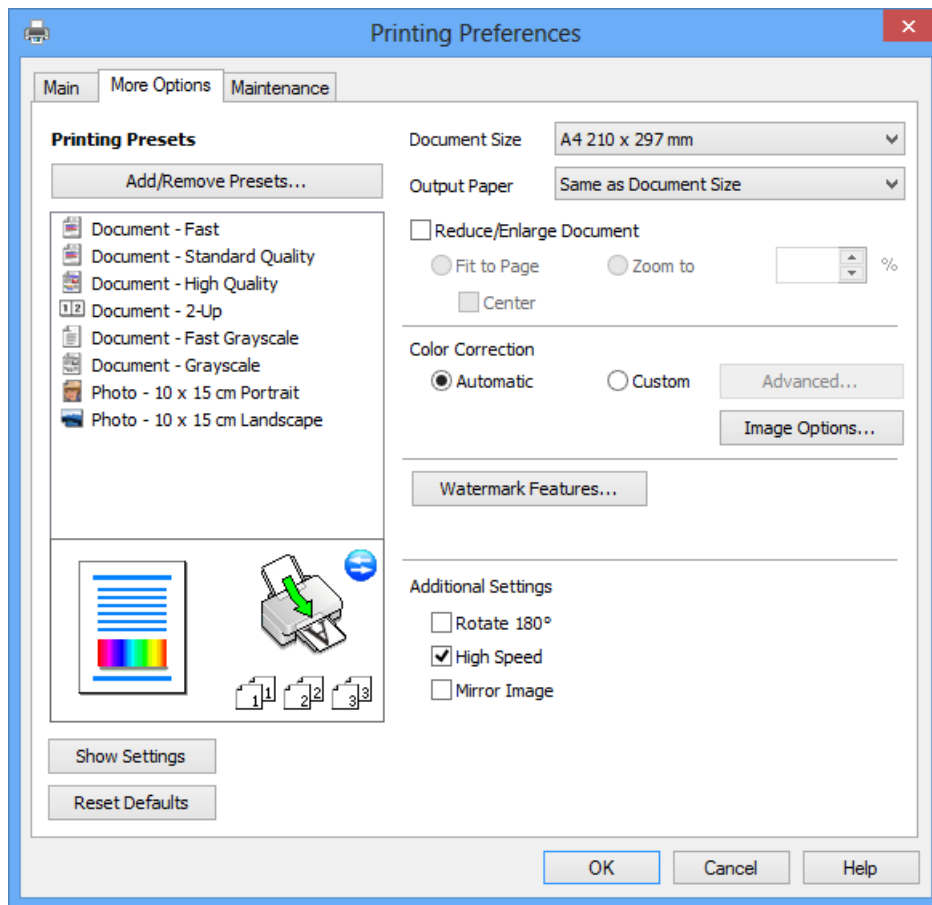
Takođe možete izvršiti podešavanja za dvostrano štampanje ili štampanje više strana na jednom listu.



## Informacije o aplikaciji

### Kartica Još opcija

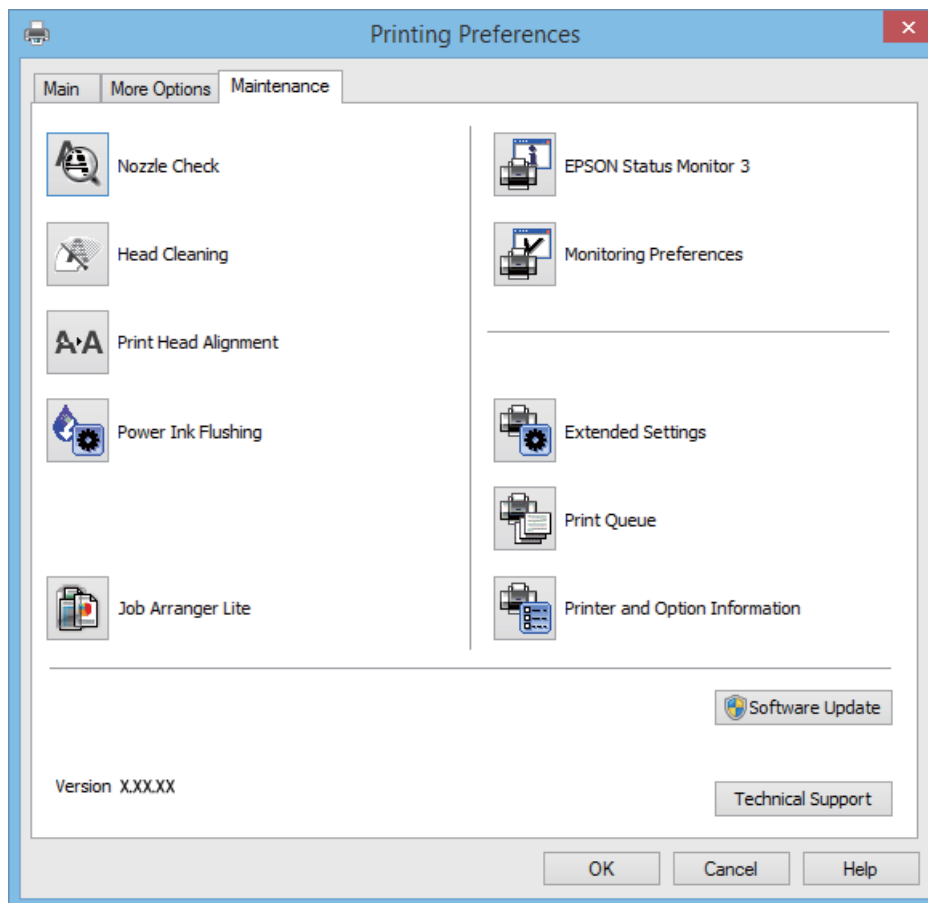
Možete izabrati dodatne rasporede i opcije štampanja kao što je promena veličine otiska ili prilagođavanje boje.



## Informacije o aplikaciji

### Kartica Održavanje

Možete pokrenuti funkcije održavanja kao što je provera mlaznica i čišćenje glave za štampanje, a pokretanjem aplikacije **EPSON Status Monitor 3**, možete proveriti status štampača i informacije o greškama.



## Određivanje radnih podešavanja za drajver štampača u operativnom sistemu Windows

Možete izvršiti podešavanja kao što je omogućavanje **EPSON Status Monitor 3**.

1. Pristupite prozoru drajvera štampača.
2. Kliknite na **Proširena podešavanja** na kartici **Održavanje**.
3. Odredite željena podešavanja i kliknite na **U redu**.  
Objašnjenja stavki u podešavanjima potražite u pomoći na mreži.

### Povezane informacije

➔ [“Drajver za štampač za Windows” na strani 57](#)

## Informacije o aplikaciji

### Drajver za štampač za Mac OS X

Drajver za štampač je aplikacija koja kontroliše štampač u skladu sa komandama za štampanje iz drugih aplikacija. Određivanje podešavanja u drajveru štampača daje najbolje rezultate štampanja. Pomoću uslužnog programa drajvera štampača možete i da proverite status štampača ili da ga održavate u vrhunskom radnom stanju.


#### Pristupanje drajveru štampača u aplikacijama

Izaberite **Podešavanje štampe** u meniju **Datoteka**. Ako je neophodno, kliknite na **Prikaži detalje** (ili ▼) da biste proširili prozor za štampanje.

#### Napomena:

Radnje se razlikuju zavisno od aplikacije. Više informacija potražite u funkciji za pomoć date aplikacije.

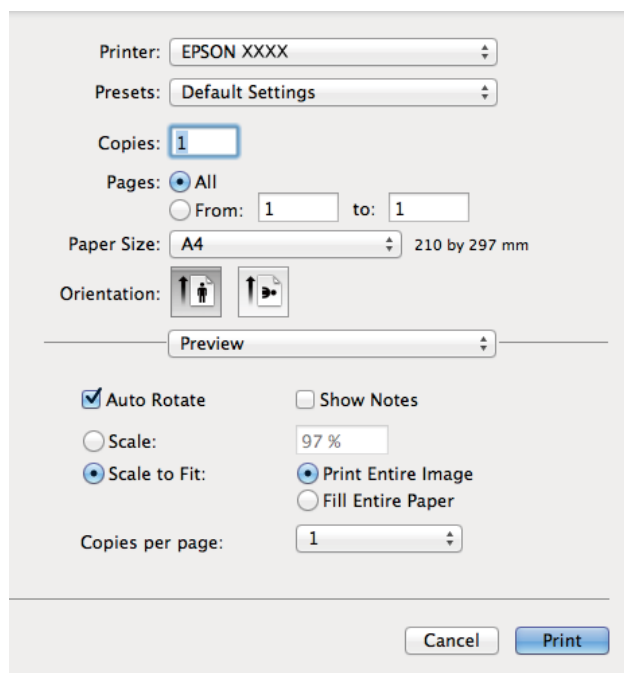
#### Pokretanje uslužnog programa

Izaberite **Željene postavke sistema** u  meniju > **Štampači i skeneri** (ili **Štampanje i skeniranje**, **Štampanje i faks**), a zatim izaberite štampač. Kliknite na **Opcije i potrošni materijal** > **Uslužni program** > **Otvori uslužni program štampača**.

### Vodič za drajver štampača u operativnom sistemu Mac OS X

#### Dijalog za štampanje

Prebacite na iskaćući meni na sredini ekrana da bi se prikazalo više stavki.



Iskaćući meni	Opisi
Podešavanje štampe	Možete izvršiti osnovna podešavanja za štampanje kao što je tip papira ili kvalitet štampanja.
Two-sided Printing Settings	Možete odrediti pravac koričenja za dvostrano štampanje ili izabrati vrstu dokumenta. Ovaj meni se prikazuje samo za modele koji podržavaju automatsko dvostrano štampanje.

## Informacije o aplikaciji

Iskačući meni	Opisi
Raspored	Možete izabrati raspored za štampanje nekoliko strana na jednom listu ili izabrati štampanje ivice.
Rukovanje papirom	Možete smanjiti ili uvećati veličinu zadatka za štampanje tako da se automatski prilagođava veličini papira koji ste ubacili.
Prilagođavanje boja	Možete prilagoditi boje.

### Napomena:

Na operativnom sistemu Mac OS X v10.8.x ili novijem, ako meni **Podešavanje štampe** nije prikazan, drajver Epson štampača nije pravilno instaliran.

Izaberite **System Preferences** u meniju  > **Printers & Scanners** (ili **Print & Scan**, **Print & Fax**), uklonite štampač, a zatim ga ponovo dodajte. Vidite sledeće da biste dodali štampač.

<http://epson.sn>


### Epson Printer Utility

Možete pokrenuti funkciju održavanja kao što je provera mlaznica i čišćenje glave za štampanje, a pokretanjem aplikacije **EPSON Status Monitor**, možete proveriti status štampača i informacije o greškama.



## Određivanje radnih podešavanja za drajver štampača u operativnom sistemu Mac OS X

Možete da odredite razna podešavanja, kao što je preskakanje praznih stranica i omogućavanje/onemogućavanje štampanja velikom brzinom.

1. Izaberite **Željene postavke sistema** u  meniju > **Štampači i skeneri** (ili **Štampanje i skeniranje, Štampanje i faks**), a zatim izaberite štampač. Kliknite na **Opcije i potrošni materijal** > **Opcije** (ili **Drajver**).
2. Odredite željena podešavanja i kliknite na **U redu**.
  - Thick paper and envelopes:** Sprečavanje razlivanja mastila prilikom štampanja na debelom papiru. Međutim, može se usporiti štampanje.
  - Preskoči praznu stranu:** Izbegava štampanje praznih stranica.
  - Tihi režim:** Štampa tiho. Međutim, može se usporiti štampanje.
  - Permit temporary black printing:** Privremeno štampa samo crnom bojom.
  - High Speed Printing:** Štampa kada se glava za štampanje kreće u oba smera. Štampanje je brže, ali kvalitet može da opadne.
  - Warning Notifications:** Omogućava drajveru štampača da prikazuje upozorenja.
  - Establish bidirectional communication:** Ova opcija obično treba da bude podešena na **On**. Izaberite **Off** kada je dobijanje informacija o štampaču nemoguće zbog toga što je štampač deljen sa računarima sa operativnim sistemom Windows na mreži ili iz bilo kog drugog razloga.
  - Lower Cassette:** Dodavanje opcionalnih jedinica kaset za papir izvoru papira.

**Napomena:**

*Dostupnost ovih podešavanja zavisi od modela.*

## EPSON Scan (drajver skenera)

EPSON Scan je aplikacija koja kontroliše skeniranje. Možete da podesite veličinu, rezoluciju, osvetljenost, kontrast i kvalitet skenirane slike.

**Napomena:**

*EPSON Scan možete da pokrenete i iz aplikacija koje su usklađene sa interfejsom TWAIN.*

### Pokretanje na operativnom sistemu Windows

- Windows 8.1/Windows 8**  
Unesite naziv aplikacije u polje za pretragu, a zatim izaberite prikazanu ikonu.
- Osim za Windows 8.1/Windows 8**  
Kliknite na dugme za početak i izaberite **Svi programi** ili **Programi** > **EPSON** > **EPSON Scan** > **EPSON Scan**.

### Pokretanje na operativnom sistemu Mac OS X

**Napomena:**

*EPSON Scan ne podržava funkciju brze zamene korisnika na operativnom sistemu Mac OS X. Isključite brzu zamenu korisnika.*

Izaberite **Go** > **Applications** > **Epson Software** > **EPSON Scan**.

## Epson Event Manager

Epson Event Manager je aplikacija koja vam omogućava da skeniranjem upravljate pomoću kontrolne table i da slike sačuvate na računar. Svoja podešavanja možete dodati kao unapred određene postavke, kao što su vrsta dokumenta, lokacija fascikle za čuvanje i format slike. Više informacija potražite u funkciji za pomoć date aplikacije.

### Započinjanje u operativnom sistemu Windows

- Windows 8.1/Windows 8

Unesite naziv aplikacije u polje za pretragu, a zatim izaberite prikazanu ikonu.

- Osim za Windows 8.1/Windows 8

Kliknite na dugme Start i izaberite **Svi programi** ili **Programi** > **Epson Software** > **Event Manager**.

### Započinjanje u operativnom sistemu Mac OS X

Izaberite **Go** > **Applications** > **Epson Software** > **Event Manager**.

### Povezane informacije

➔ [“Skeniranje sa kontrolne table” na strani 41](#)

## Epson Easy Photo Print

Epson Easy Photo Print je aplikacija koja vam omogućava da lako štampate fotografije u različitim rasporedima. Možete pregledati sliku fotografije i prilagoditi slike ili položaje. Takođe možete štampati fotografiju sa okvirom. Više informacija potražite u funkciji za pomoć date aplikacije.

### *Napomena:*

*Da biste koristili ovu aplikaciju, drajver štampača mora biti instaliran.*

### Započinjanje u operativnom sistemu Windows

- Windows 8.1/Windows 8

Unesite naziv aplikacije u polje za pretragu, a zatim izaberite prikazanu ikonu.

- Osim za Windows 8.1/Windows 8

Kliknite na dugme Start , a zatim izaberite **Svi programi** ili **Programi** > **Epson Software** > **Epson Easy Photo Print**.

### Započinjanje u operativnom sistemu Mac OS X

Izaberite **Go** > **Applications** > **Epson Software** > **Epson Easy Photo Print**.

## E-Web Print (samo za operativni sistem Windows)

E-Web Print je aplikacija koja vam omogućava da lako štampate veb stranice sa različitim rasporedima. Više informacija potražite u funkciji za pomoć date aplikacije. Pomoć možete dobiti iz menija **E-Web Print** na traci sa alatima **E-Web Print**.

### Pokretanje

Kada instalirate aplikaciju E-Web Print, biće prikazana u vašem pregledaču. Kliknite na **Print** ili **Clip**.



## EPSON Software Updater

EPSON Software Updater je aplikacija koja proverava da li na internetu ima novog ili ažuriranog softvera i instalira ga. Takođe možete da ažurirate osnovni softver štampača i priručnik.

### Započinjanje u operativnom sistemu Windows

- Windows 8.1/Windows 8

Unesite naziv aplikacije u polje za pretragu, a zatim izaberite prikazanu ikonu.

- Osim za Windows 8.1/Windows 8

Kliknite na dugme Start i izaberite **Svi programi** (ili **Programi**) > **Epson Software** > **EPSON Software Updater**.

#### *Napomena:*

*EPSON Software Updater takođe možete pokrenuti klikom na ikonu štampača u traci zadataka na radnoj površini, a zatim izborom **Ažuriranje programske podrške**.*

### Započinjanje u operativnom sistemu Mac OS X

Izaberite **Go** > **Applications** > **Epson Software** > **EPSON Software Updater**.


---

## Deinstaliranje aplikacija

#### *Napomena:*

*Prijavite se na računar kao administrator. Unesite administratorsku lozinku ako je računar zatraži.*

### Deinstaliranje aplikacija – Windows

1. Pritisnite dugme  da biste isključili štampač.
2. Zatvorite sve aktivne aplikacije.
3. Otvorite **Kontrolnu tablu**:
  - Windows 8.1/Windows 8  
Izaberite **Radna površina** > **Podešavanja** > **Kontrolna tabla**.
  - Osim za Windows 8.1/Windows 8  
Kliknite na dugme za početak i izaberite **Kontrolna tabla**.
4. Otvorite **Uklonite instalaciju programa** (ili **Dodaj ili ukloni programe**):
  - Windows 8.1/Windows 8/Windows 7/Windows Vista  
Izaberite **Uklonite instalaciju programa** u **Programima**.
  - Windows XP  
Kliknite na **Dodaj ili ukloni programe**.
5. Izaberite aplikaciju koju želite da deinstalirate.
6. Deinstalirajte aplikacije:
  - Windows 8.1/Windows 8/Windows 7/Windows Vista

## Informacije o aplikaciji

Kliknite na **Deinstaliraj/promeni** ili **Deinstaliraj**.

- Windows XP



Kliknite na **Promeni/ukloni** ili **Ukloni**.

**Napomena:**

Ako se prikaže prozor **Kontrola korisničkog naloga** kliknite na **Nastavi**.

7. Sledite uputstva na ekranu.

## Deinstaliranje aplikacija – Mac OS X

1. Preuzmite Uninstaller koristeći EPSON Software Updater.  
Ako preuzmete aplikaciju Uninstaller, nećete morati da je preuzimate svaki put kada deinstalirate aplikaciju.
2. Isključite štampač pritiskom na dugme .
3. Da biste deinstalirali drajver za štampač, izaberite **System Preferences** u meniju  > **Printers & Scanners** (ili **Print & Scan, Print & Fax**), a zatim uklonite štampač iz liste omogućenih štampača.
4. Zatvorite sve pokrenute aplikacije.
5. Izaberite **Go > Applications > Epson Software > Uninstaller**.
6. Izaberite aplikaciju koju želite da deinstalirate i kliknite na **Uninstall**.



**Važno:**

Uninstaller uklanja sve drajvere za Epson inkjet štampače sa računara. Ako koristite više Epson inkjet štampača i želite da izbrišete samo neke drajvere, prvo ih sve izbrišite, a zatim ponovo instalirajte potrebne drajvere štampača.

**Napomena:**

Ako na listi ne možete da nađete aplikaciju koju želite da deinstalirate, to znači da ta aplikacija ne može da se deinstalira preko funkcije Uninstaller. U ovom slučaju, izaberite **Go > Applications > Epson Software**, izaberite aplikaciju koju želite da deinstalirate, a zatim je prevucite do ikone kante za otpatke.

### Povezane informacije

- ➔ [“EPSON Software Updater” na strani 65](#)

---

## Instaliranje aplikacija

Ako je vaš računar povezan na mrežu, na veb-sajtu možete instalirati najnovije dostupne aplikacije. Ako niste u mogućnosti da instalirate aplikacije na veb-sajtu, instalirajte ih sa diska sa softverom koji je priložen uz štampač.

**Napomena:**

- Prijavite se na računar kao administrator. Unesite administratorsku lozinku ako je računar zatraži.
- Pre ponovne instalacije aplikacije, istu morate prvo deinstalirati.

1. Zatvorite sve pokrenute aplikacije.

## Informacije o aplikaciji

- Prilikom instalacije drajvera štampača ili programa EPSON Scan, privremeno prekinite vezu između računara i štampača.

**Napomena:**

*Nemojte povezivati štampač i računar dok ne budete dobili uputstvo da to učinite.*

- Instalirajte aplikacije tako što ćete slediti instrukcije na veb-sajtu navedenom u nastavku.

<http://epson.sn>

### Povezane informacije

➔ “Deinstaliranje aplikacija” na strani 65

---

## Ažuriranje aplikacija i osnovnog softvera

Ažuriranjem aplikacija i osnovnog softvera možda nećete moći da rešite određene probleme, kao ni da poboljšate ili dodate funkcije. Obavezno koristite najnovije verzije aplikacija i osnovnog softvera.

- Postarajte se da štampač i računar budu povezani i da računar bude povezan sa internetom.
- Pokrenite EPSON Software Updater i ažurirajte aplikacije i osnovni softver.



**Važno:**

*U toku ažuriranja nemojte isključivati računar ili štampač.*

**Napomena:**

*Ako na listi ne možete da nađete aplikaciju koju želite da ažurirate, to znači da ta aplikacija ne može da se ažurira preko funkcije EPSON Software Updater. Na lokalnom Epson veb-sajtu potražite najnovije verzije aplikacija.*

<http://www.epson.com>

### Povezane informacije

➔ “EPSON Software Updater” na strani 65

# Rešavanje problema


## Provera statusa štampača














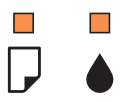
### Provera indikatora grešaka na štampaču

Kada dođe do greške, lampica se pali ili treperi. Detalji o grešci se prikazuju na ekranu računara.

: upaljeno

: treperi sporo

: treperi brzo

Lampica	Situacija	Rešenja
	Papir nije ubačen ili je istovremeno uvučeno više od jednog lista.	Ubacite papir i pritisnite dugme  ili  .
	Došlo je do zaglavlivanja papira.	Uklonite papir i pritisnite dugme  ili  .
	Početno punjenje mastilom možda nije završeno.	Pogledajte poster <i>Počnite ovde</i> da biste završili početno punjenje mastilom.
	Lampice  i  trepere naizmenično. Jastuče za mastilo se bliži ili je na kraju radnog veka.	Jastučici za mastilo se moraju zameniti. Obratite se kompaniji Epson ili ovlašćenom servisnom predstavniku kompanije Epson za zamenu jastučeta za mastilo*. To nije deo koji može da servisira korisnik. Kada se na računaru pojavi poruka da možete nastaviti štampanje, pritisnite dugme  ili  da biste nastavili štampanje. Lampice trenutno prestaju da trepere, ali će nastaviti da trepere u jednakim intervalima dok se jastučici za mastilo ne zamene.
	Došlo je do greške sa štampačem.	Otvorite skener i uklonite bilo kakav papir ili zaštitni materijal koji se nalazi unutar štampača. Isključite pa ponovo uključite napajanje.
	Štampač je pokrenut u režimu oporavka zato što ažuriranje osnovnog softvera nije uspelo.	Sledite dolenađene korake da biste ponovo pokušali da ažurirate osnovni softver. 1. Povežite računar i štampač USB kablom. 2. Dalja uputstva potražite na lokalnom Epson veb-sajtu.

\* Kod nekih ciklusa štampanja može da se desi da se veoma mala količina prekomerne boje prikupi u jastučetu za boju. Da bi se sprečilo curenje iz jastučeta, štampač je projektovan tako da prekine štampanje kada se dostigne kapacitet jastučeta. Da li će to i koliko često biti potrebno zavisi od broja stranica koje štamplate, tipa materijala koji

## Rešavanje problema

štampe i broja ciklusa čišćenja koje štampač obavlja. To što je potrebno zameniti jastuče ne znači da je vaš štampač prestao da radi u skladu sa svojim specifikacijama. Štampač će vas obavestiti kada bude potrebna zamena jastučeta, a to može da obavi samo ovlašćeni predstavnik servisa kompanije Epson. Garancija kompanije Epson ne obuhvata trošak ove zamene.

### Povezane informacije

- ➔ [“Kontaktiranje Epson-ove podrške za korisnike” na strani 89](#)
- ➔ [“Instaliranje aplikacija” na strani 66](#)
- ➔ [“Ažuriranje aplikacija i osnovnog softvera” na strani 67](#)

## Provera statusa štampača – Windows

1. Pristupite prozoru drajvera štampača.
2. Kliknite na **EPSON Status Monitor 3** na kartici **Održavanje**.


#### Napomena:

- Status štampača takođe možete proveriti dvostrukim klikom na ikonu štampača na traci zadataka. Ako ikona štampača nije dodata na traku zadataka, kliknite na **Karakteristike nadgledanja** na kartici **Održavanje**, a zatim izaberite **Registrujte ikonu prečice u traci zadatka**.
- Ako je **EPSON Status Monitor 3** onemogućen, kliknite na **Proširena podešavanja** na kartici **Održavanje**, a zatim izaberite **Uključi EPSON Status Monitor 3**.

### Povezane informacije

- ➔ [“Drajver za štampač za Windows” na strani 57](#)

## Provera statusa štampača – Mac OS X

1. Izaberite **System Preferences** u meniju  > **Printers & Scanners** (ili **Print & Scan**, **Print & Fax**), a zatim izaberite štampač.
2. Kliknite na **Options & Supplies** > **Utility** > **Open Printer Utility**.
3. Kliknite na **EPSON Status Monitor**.

## Vađenje zaglavljenog papira

Proverite grešku prikazanu na kontrolnoj tabli i pratite uputstva za vađenje zaglavljenog papira, uključujući i preostale pocepane delove. Zatim, izbrišite grešku.



#### Važno:

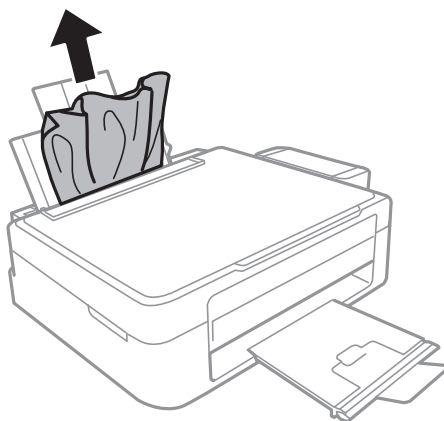
*Pažljivo izvadite zaglavljeni papir. Naglo vađenje papira može dovesti do oštećenja štampača.*

### Povezane informacije

- ➔ [“Provera indikatora grešaka na štampaču” na strani 68](#)

## Vađenje zaglavljenog papira iz Zadnji mehanizam za uvlačenje papira

Izvadite zaglavljene papir.

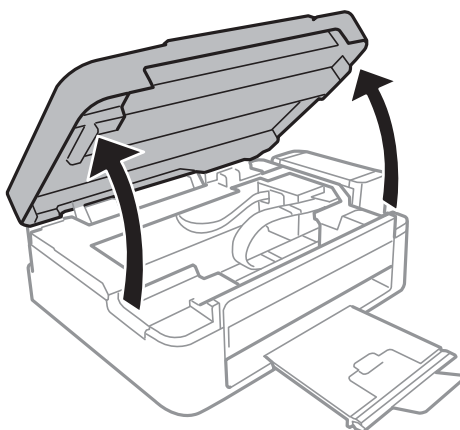


## Vađenje zaglavljenog papira iz unutrašnjosti štampača

**⚠ Oprez:**

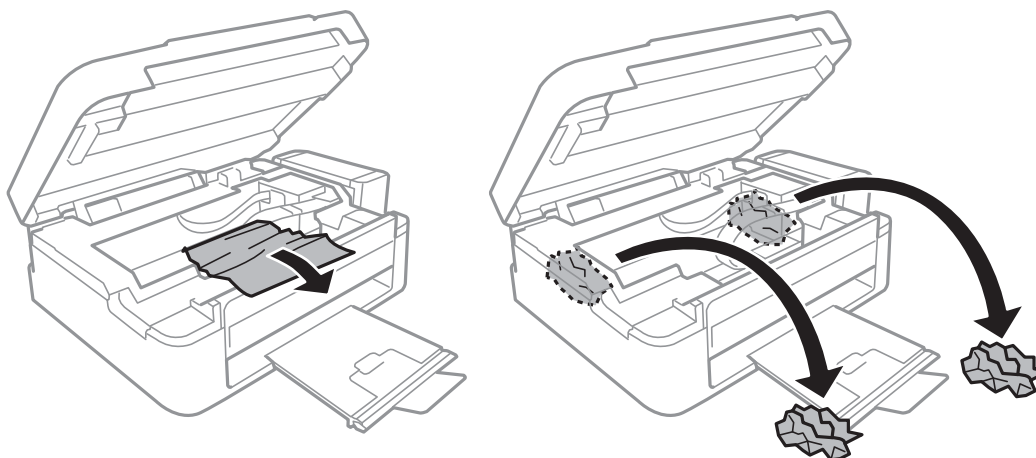
- ❑ Vodite računa da ne prikleštite ruku ili prste kada otvarate ili zatvarate skener. U suprotnom se možete povrediti.
- ❑ Nikada nemojte dodirivati dugmad na kontrolnoj tabli kada vam je ruka unutar štampača. Ako štampač počne da radi, može izazvati povredu. Pazite da ne dodirnete delove koji vire da biste izbegli povredu.

1. Otvorite skener sa zatvorenim poklopcem skenera.



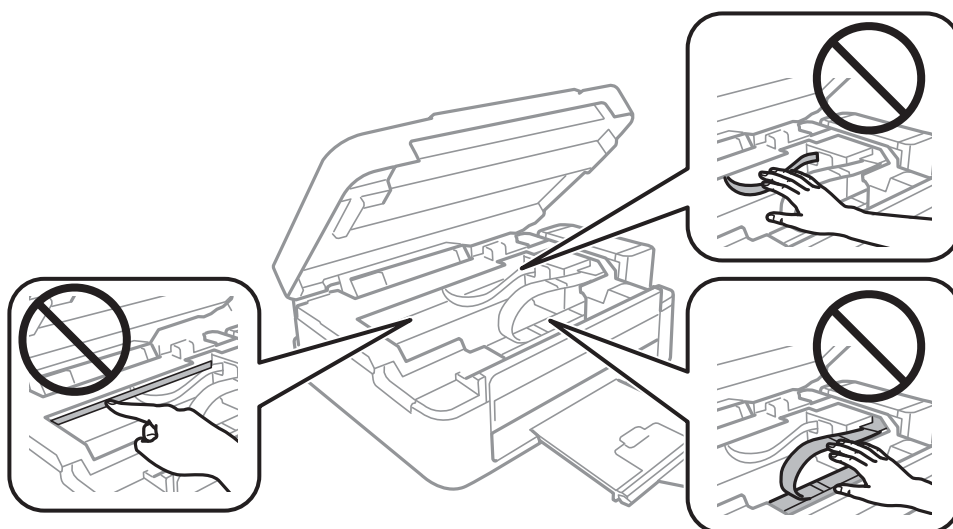
## Rešavanje problema

2. Izvadite zaglavljene papir.

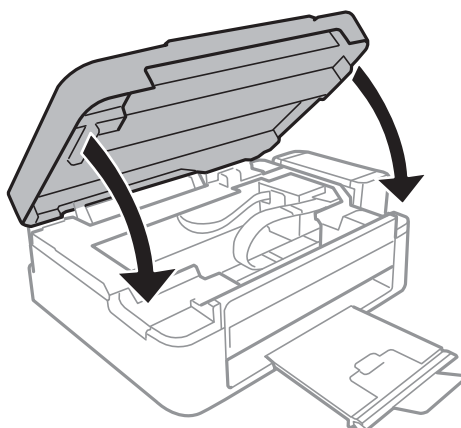


**Važno:**

*Nemojte dodirivati ravni beli kabl, providni deo i creva za mastilo unutar štampača. To može izazvati kvar.*



3. Zatvorite skener.



---

## Papir se ne uvlači pravilno

Proverite dolenađene stavke ako se papir zaglavi, uvlači iskošeno, ako se nekoliko listova papira uvlači istovremeno, ako se papir ne uvlači ili ako se papir izbacuje.

- Štampač postavite na ravnu površinu i upotrebljavajte ga u preporučenim uslovima okoline.
- Koristite papir koji ovaj štampač podržava.
- Poštujte mere opreza za rukovanje papirom.
- Ubacite papir okrenut na odgovarajuću stranu i pomerite vođicu za papir do ivice papira.
- Nemojte ubacivati veći broj listova od maksimalnog broja navedenog za taj papir. U slučaju običnog papira, nemojte ubacivati papir iznad linije označene simbolom trougla na vođici za papir.
- Kada dođe do greške sa papirom iako je papir ubačen u štampač, ponovo ubacite papir uz desnu ivicu zadnji mehanizam za uvlačenje papira.
- Kada ubacujete više listova papira, ubacujte jedan po jedan list.
- Ako se tokom ručnog dvostranog štampanja nekoliko listova papira uvlači odjednom, izvadite sav papir koji je ubačen u izvor papira i ponovo ga ubacite.
- Štampanje je možda bilo pauzirano tokom određenog vremenskog perioda što je prouzrokovalo da štampač izbaci papir.


### Povezane informacije

- ➔ [“Ambijentalne specifikacije” na strani 84](#)
- ➔ [“Dostupan papir i kapaciteti” na strani 16](#)
- ➔ [“Mere opreza pri rukovanju papirom” na strani 15](#)
- ➔ [“Ubacivanje papira u Zadnji mehanizam za uvlačenje papira” na strani 17](#)



---

## Problemi sa napajanjem i kontrolnom tablom

### Napajanje se ne uključuje

- Malo duže držite pritisnuto dugme .
- Postarajte se da kabl za napajanje bude čvrsto priključen.

### Napajanje se ne isključuje

Malo duže držite pritisnuto dugme . Ako i dalje ne možete da isključite štampač, iskopčajte kabl za napajanje. Da biste sprečili isušivanje glave za štampanje, ponovo uključite štampač i isključite ga pritiskom na dugme .

---


## Štampač ne štampa

Proverite sledeće ako štampač ne radi ili ne štampa otiske.

- Instalirajte drajver štampača.



## Rešavanje problema

- Da biste lako štampali fotografije, instalirajte Epson Easy Photo Print.
- Dobro povežite USB kabl sa štampačem i računaram.
- Ako koristite USB čvorište, pokušajte da priključite štampač direktno na računar.
- Ako štampate sliku koja se sastoji od velike količine podataka, računar možda neće imati dovoljno memorije. Štampajte sliku niže rezolucije ili manje veličine.
- U operativnom sistemu Windows, kliknite na **Red za štampu** na kartici **Održavanje** drajvera štampača, a zatim proverite sledeće.
  - Proverite da li ima pauziranih poslova štampanja.  
Ako je potrebno, otkazite štampanje.
  - Postarajte se da štampač nije neaktivan ili na čekanju.  
Ako je štampač neaktivan ili na čekanju, opozovite podešavanje neaktivnosti ili čekanja u meniju **Štampač**.
  - Postarajte se da štampač bude izabran kao podrazumevani štampač u meniju **Štampač** (trebalo bi da na stavci u meniju stoji znak potvrde).  
Ako štampač nije izabran kao podrazumevani, podesite ga kao podrazumevani štampač.
- U operativnom sistemu Mac OS X postarajte se da status štampača nije **Pause**.  
Izaberite **System Preferences** u meniju  > **Printers & Scanners** (ili **Print & Scan**, **Print & Fax**), a zatim dva puta kliknite na štampač. Ako je štampač pauziran kliknite na **Resume** (ili **Resume Printer**).
- Pokrenite proveru mlaznica, a zatim očistite glavu za štampanje ako je bilo koja od mlaznica glave za štampanje začepljena.

### Povezane informacije

- ➔ [“Instaliranje aplikacija” na strani 66](#)
- ➔ [“Epson Easy Photo Print” na strani 64](#)
- ➔ [“Otkazivanje štampanja” na strani 38](#)
- ➔ [“Provera i čišćenje glave za štampanje” na strani 52](#)

---


## Problemi sa odštampanim materijalom

### Kvalitet štampe je loš

Ako je kvalitet štampe loš usled zamrljanih otisaka, pojavljivanja traka, nedostatka boja, izbledelih boja, lošeg poravnanja i šablona u obliku mozaika na otiscima, proverite sledeće.

- Uverite se da je početno punjenje mastilom završeno.
- Proverite rezervoare sa mastilom. Ako je rezervoar prazan, odmah ga dopunite i očistite glavu za štampanje.
- Pokrenite proveru mlaznica, a zatim očistite glavu za štampanje ako je bilo koja od mlaznica glave za štampanje začepljena.
- Ako u dužem vremenskom periodu niste koristili štampač, upotrebite uslužni program Ispiranje mastila pod jakim pritiskom drajvera štampača.
- Poravnajte glavu za štampanje.
- Ako se loše poravnavanje pojavljuje u intervalima od 2.5 cm, poravnajte glavu za štampanje.
- Koristite papir koji ovaj štampač podržava.

## Rešavanje problema

- Nemojte štampati na papiru koji je vlažan, oštećen ili previše star.
- Ako je papir uvijen ili je koverta naduvana, spljoštite ih.
- Kada štampate slike ili fotografije, koristite podatke visoke rezolucije. Slike na veb-sajtovima su često niske rezolucije, iako izgledaju dovoljno dobro na ekranu, pa kvalitet štampe može opasti.
- U drajveru štampača izaberite odgovarajuće podešavanje vrste papira koje odgovara vrsti papira koji je ubačen u štampač.
- Štampajte sa podešavanjem za visoki kvalitet u drajveru štampača.
- Kada se slike ili fotografije štampaju u neočekivanim bojama, prilagodite boju, a zatim štampajte ponovo. Funkcija automatske korekcije boje koristi standardni režim korekcije u **PhotoEnhance**. Probajte drugi režim korekcije u programu **PhotoEnhance** izborom bilo koje opcije osim **Autom. doterivanje** kao podešavanja za **Doterivanje prizora**. Ako problem nastavi da se javlja, koristite bilo koji drugu funkciju korekcije boje osim **PhotoEnhance**.
- Onemogućite dvosmerno podešavanje (ili podešavanje za veliku brzinu). Kada je ovo podešavanje omogućeno, glava za štampanje štampa krećući se u oba smera, pa se može desiti da vertikalne linije ne budu poravnate. Ako onemogućite ovu funkciju, može se desiti da se štampanje uspori.
  - Windows  
Opozovite **Velika brzina** na kartici **Još opcija** drajvera štampača.
  - Mac OS X  
Izaberite **System Preferences** u meniju  > **Printers & Scanners** (ili **Print & Scan, Print & Fax**), a zatim izaberite štampač. Kliknite na **Options & Supplies** > **Options** (ili **Driver**). Izaberite **Off** za podešavanje **High Speed Printing**.
- Papire nemojte slagati odmah nakon štampanja.
- Otiske u potpunosti osušite pre arhiviranja ili prikazivanja. Prilikom sušenja otisaka, izbegavajte direktnu sunčevu svetlost, nemojte koristiti fen i nemojte dodirivati stranu papira na kojoj je štampano.
- Probajte da koristite originalne Epson flašice sa mastilom. Ovaj proizvod je predviđen da prilagođava boje na osnovu upotrebe originalnih Epson flašica sa mastilom. Upotreba neoriginalnih flašica sa mastilom može izazvati opadanje kvaliteta štampe.
- Koristite flašice sa mastilom označene odgovarajućom šifrom dela za ovaj štampač.
- Kompanija Epson preporučuje upotrebu flašica sa mastilom pre datuma odštampanog na pakovanju.
- Prilikom štampanja slika i fotografija, kompanija Epson preporučuje upotrebu originalnog Epson papira umesto običnog papira. Štampajte na strani originalnog Epson papira koja je pogodna za štampanje.

### Povezane informacije

- ➔ [“Punjenje rezervoara sa mastilom” na strani 48](#)
- ➔ [“Provera i čišćenje glave za štampanje” na strani 52](#)
- ➔ [“Zamena mastila unutar creva za mastilo” na strani 54](#)
- ➔ [“Poravnavanje glave za štampanje” na strani 55](#)
- ➔ [“Mere opreza pri rukovanju papirom” na strani 15](#)
- ➔ [“Dostupan papir i kapaciteti” na strani 16](#)
- ➔ [“Lista tipova papira” na strani 16](#)
- ➔ [“Prilagođavanje boje za štampanje” na strani 37](#)

## Kvalitet kopija je loš

Ako se na kopiranoj slici pojavljuju nejednake boje, mrlje, tačke ili prave linije, proverite sledeće.

- Ubacite i izbacite papir bez štampanja da biste očistili putanju papira.
- Očistite staklo skenera i poklopac skenera.
- Nemojte previše jako pritiskati original ili poklopac skenera kada postavljate originale na staklo skenera. Nejednake boje, mrlje ili tačke se mogu pojaviti kada se original ili poklopac skenera pritisnu previše jako.

### Povezane informacije

- ➔ [“Čišćenje putanje papira” na strani 55](#)
- ➔ [“Čišćenje Staklo skenera” na strani 56](#)
- ➔ [“Kvalitet štampe je loš” na strani 73](#)

## Slika sa druge strane originala se pojavljuje na kopiranoj slici

- Ako je original tanak, postavite ga na staklo skenera, a zatim preko njega stavite crni papir.

## Položaj, veličina ili margine odštampanog dokumenta nisu ispravni

- Ubacite papir okrenut na odgovarajuću stranu i pomerite vođicu za papir do ivica papira.
- Prilikom postavljanja originala na staklo skenera, poravnajte ugao originala sa uglom obeleženim simbolom na okviru stakla skenera. Ako su ivice kopije opsečene, odmaknite original od ugla.
- Očistite staklo skenera i poklopac skenera. Ako na staklu ima prašine ili mrlja, može se desiti da se oblast za kopiranje poveća kako bi se prašina ili mrlje obuhvatili, što dovodi do pogrešnog položaja za štampanje ili smanjivanja slike.
- Izaberite odgovarajuće podešavanje veličine papira u drajveru štampača.
- Prilagodite podešavanje margina u aplikaciji tako da bude u okviru oblasti na kojoj se može štampati.

### Povezane informacije

- ➔ [“Ubacivanje papira u Zadnji mehanizam za uvlačenje papira” na strani 17](#)
- ➔ [“Stavljanje originala na Staklo skenera” na strani 20](#)
- ➔ [“Čišćenje Staklo skenera” na strani 56](#)
- ➔ [“Površina na kojoj se može štampati” na strani 82](#)

## Papir je umrljan ili izgužvan

Ako se prilikom štampanja papir umrlja ili izgužva, uradite sledeće.

- Očistite putanju papira.
- Očistite staklo skenera i poklopac skenera.
- Ubacite papir okrenut na odgovarajuću stranu.
- Kada obavljate ručno dvostrano štampanje, uverite se da se mastilo u potpunosti osušilo pre ponovnog ubacivanja papira.

## Rešavanje problema

### Povezane informacije

- ➔ [“Čišćenje putanje papira” na strani 55](#)
- ➔ [“Čišćenje Staklo skenera” na strani 56](#)
- ➔ [“Ubacivanje papira u Zadnji mehanizam za uvlačenje papira” na strani 17](#)
- ➔ [“Kvalitet štampe je loš” na strani 73](#)

## Odštampani znakovi nisu tačni ili su izobličeni

- Dobro povežite USB kabl sa štampačem i računarom.
- Otkazite sve pauzirane poslove štampanja.
- Nemojte ručno stavljati računar u režim **Hibernacija** ili **Mirovanje** kada je štampanje u toku. Sledeći put kada uključite računar može doći do štampanja stranica sa izobličenim tekstom.

### Povezane informacije

- ➔ [“Otkazivanje štampanja” na strani 38](#)

## Odštampana slika je izvrnuta

Opozovite podešavanja štampanja slike u vidu odraza u drajveru štampača ili u aplikaciji, ako su podešena.

- Windows
  - Opozovite **Odraz u ogledalu** na kartici **Još opcija** drajvera štampača.
- Mac OS X
  - Opozovite **Mirror Image** iz menija **Podešavanje štampe** dijaloga za štampanje.

## Problem sa odštampanim materijalom nije moguće rešiti

Ako ste isprobali sva rešenja i time niste rešili problem, pokušajte da deinstalirate drajver štampača, a zatim ga ponovo instalirate.

### Povezane informacije

- ➔ [“Deinstaliranje aplikacija” na strani 65](#)
- ➔ [“Instaliranje aplikacija” na strani 66](#)



---

## Drugi problemi sa štampanjem

### Štampanje je suviše sporo

- Zatvorite sve nepotrebne aplikacije.
- Smanjite podešavanje kvaliteta u drajveru štampača. Štampanje visokog kvaliteta usporava brzinu štampanja.

## Rešavanje problema

- Omogućite dvosmerno podešavanje (ili podešavanje za veliku brzinu). Kada je ovo podešavanje omogućeno, glava za štampanje štampa krećući se u oba smera, pa se brzina štampanja uvećava.
  - Windows  
Izaberite **Velika brzina** na kartici **Još opcija** drajvera štampača.
  - Mac OS X  
Izaberite **System Preferences** u meniju  > **Printers & Scanners** (ili **Print & Scan, Print & Fax**), a zatim izaberite štampač. Kliknite na **Options & Supplies > Options** (ili **Driver**). Izaberite **On** za podešavanje **High Speed Printing**.
- Onemogućavanje nečujnog režima. Ova funkcija usporava štampanje.
  - Windows  
Onemogućite podešavanje **Tih režim** na kartici **Glavni** drajvera štampača.
  - Mac OS X  
Izaberite **System Preferences** u meniju  > **Printers & Scanners** (ili **Print & Scan, Print & Fax**), a zatim izaberite štampač. Kliknite na **Options & Supplies > Options** (ili **Driver**). Izaberite **Off** za podešavanje **Tih režim**.

## Štampanje se značajno usporava tokom neprekidnog štampanja

Štampanje se usporava da bi se sprečilo pregrevanje i oštećenje mehanizma štampača. Međutim, možete da nastavite da štampate.

Da biste povratili normalnu brzinu štampanja, ostavite štampač da miruje najmanje 30 minuta. Brzina štampanja se neće vratiti na normalnu ako je napajanje isključeno.

---

## Nemoguće započeti skeniranje

- Dobro povežite kabl interfejsa sa štampačem i računarom.
- Ako koristite USB čvorište, pokušajte da priključite štampač direktno na računar.
- Uverite se da ste izabrali odgovarajući štampač (skener) ako se lista skenera prikazuje kada pokrenete EPSON Scan.
- Ako koristite bilo koju aplikaciju koja je usaglašena interfejsom TWAIN, izaberite štampač (skener) koji koristite.

## Rešavanje problema

- ❑ Na operativnom sistemu Windows, proverite da li se štampač (skener) prikazuje u odeljku **Skeneri i fotoaparati**. Štampač (skener) bi trebalo da bude prikazan kao „EPSON XXXXX (naziv štampača)“. Ako štampač (skener) nije prikazan, deinstalirajte i ponovo instalirajte EPSON Scan. Da biste pristupili odeljku **Skeneri i fotoaparati**, pogledajte dolenaedene informacije.
  - ❑ Windows 8.1/Windows 8
 

Izaberite **Radna površina > Podešavanja > Kontrolna tabla**, u polje za pretragu unesite „Skener i fotoaparat“, kliknite na **Prikaži skenere i fotoaparate** i proverite da li je štampač prikazan.
  - ❑ Windows 7
 

Kliknite na dugme Start i izaberite **Kontrolna tabla**, u polje za pretragu unesite „Skener i fotoaparat“, kliknite na **Prikaži skenere i fotoaparate** i proverite da li je štampač prikazan.
  - ❑ Windows Vista
 

Kliknite na dugme Start, izaberite **Kontrolna tabla > Hardver i zvuk > Skeneri i fotoaparati**, a zatim proverite da li je štampač prikazan.
  - ❑ Windows XP
 

Kliknite na dugme Start, izaberite **Kontrolna tabla > Štampači i drugi hardver > Skeneri i fotoaparati**, a zatim proverite da li je štampač prikazan.
- ❑ Ako ne možete da skenirate koristeći aplikacije koje su usklađene sa interfejsom TWAIN, deinstalirajte aplikaciju koja koristi TWAIN i ponovo je instalirajte.
- ❑ Za Mac OS X sa Intel procesorom, ako je instaliran bilo koji Epson drajver za skener osim EPSON Scan, kao što je Rosetta ili PPC, deinstalirajte njega i EPSON Scan, a zatim ponovo instalirajte EPSON Scan.

### Povezane informacije

- ➔ [“Deinstaliranje aplikacija” na strani 65](#)
- ➔ [“Instaliranje aplikacija” na strani 66](#)

## Započinjanje skeniranja nije moguće kada se koristi kontrolna tabla

- ❑ Proverite da li su EPSON Scan i Epson Event Manager pravilno instalirani.
- ❑ Proverite podešavanje skeniranja dodeljeno u funkciji Epson Event Manager.

### Povezane informacije

- ➔ [“Epson Event Manager” na strani 64](#)

---

## Problemi sa skeniranom slikom

### Kvalitet skeniranja je loš

- ❑ Očistite staklo skenera i poklopac skenera.
- ❑ Nemojte previše jako pritiskati original ili poklopac skenera kada postavljate originale na staklo skenera. Nejednake boje, mrlje ili tačke se mogu pojaviti kada se original ili poklopac skenera pritisnu previše jako.
- ❑ Original očistite od prašine.
- ❑ Skenirajte u većoj rezoluciji.
- ❑ Podesite sliku u programu EPSON Scan i skenirajte. Više informacija potražite u programu EPSON Scan.

**Povezane informacije**

➔ “Čišćenje Staklo skenera” na strani 56

**Znakovi su zamagljeni**

- U **Kućni režim** ili **Kancelarijski režim** u programu EPSON Scan, izaberite **Opcija slike** kao podešavanje za **Podešavanja slike**, a zatim izaberite **Poboljšanje teksta**.
- U **Profesionalni režim** u programu EPSON Scan, izaberite **Dokument** za **Automatski tip ekspozicije** u podešavanjima **Original**.
- Prilagodite podešavanja praga u programu EPSON Scan.
  - Kućni režim**  
Izaberite **Crno-belo** za podešavanje **Vrsta slike**, kliknite na **Osvetljenje**, a zatim prilagodite prag.
  - Kancelarijski režim**  
Izaberite **Crno-belo** za podešavanje **Vrsta slike**, a zatim prilagodite prag.
  - Profesionalni režim**  
Izaberite **Crno-belo** kao podešavanje za **Vrsta slike**, a zatim prilagodite podešavanje praga.
- Skenirajte u većoj rezoluciji.

**Slika naličja originala se pojavljuje na skeniranoj slici**

- Kada je original tanak, postavite original na staklo skenera, a zatim postavite komad crnog papira preko originala.
- Podesite odgovarajuću vrstu dokumenta u programu EPSON Scan.
- U **Kućni režim** ili **Kancelarijski režim** u programu EPSON Scan, izaberite **Opcija slike** kao podešavanje za **Podešavanja slike**, a zatim izaberite **Poboljšanje teksta**.

**Obrazac talasastih linija (moire) se pojavljuje na skeniranoj slici**

- Original postavite pod malo izmenjenim uglom.
- Izaberite **Deekranizacija** u bilo kom režimu osim **Puni automatski režim** u programu EPSON Scan.
- Izmenite podešavanje rezolucije u programu EPSON Scan.

**Oblast skeniranja ili pravac nisu odgovarajući**

- Prilikom postavljanja originala na staklo skenera, poravnajte ugao originala sa uglom obeleženim simbolom na okviru staklo skenera. Ako su rubovi skenirane slike isečeni, odmaknite original malo od ugla.
- Očistite staklo skenera i poklopac skenera. Ako na staklu skenera ima prašine ili mrlja, može se desiti da se oblast za skeniranje poveća kako bi prašina ili mrlje bili obuhvaćeni, što dovodi do pogrešnog smera skeniranja ili smanjivanja slike.
- Kada na staklo skenera postavite više originala i želite zasebno da ih skenirate ali se oni skeniraju u jednu datoteku, postavite originale na razdaljini većoj od 20 mm (0,8 inča). Ako se problem nastavi, postavljajte jedan po jedan original.
- Prilikom skeniranja u **Puni automatski režim** ili pomoću umanjenog prikaza u programu EPSON Scan, original pomerite 4,5 mm (0,18 inča) od ivica staklo skenera.

## Rešavanje problema

- Prilikom korišćenja umanjenog prikaza za pregled za velike originale u **Kućni režim** ili **Profesionalni režim** u programu EPSON Scan, može se desiti da oblast za skeniranje ne bude tačna. Prilikom pregledanja u programu EPSON Scan, napravite trake oblasti koje želite da skenirate na kartici **Pregled** u prozoru **Pregled**.
- Ako **Automatska orijentac. fotografije** u programu EPSON Scan ne funkcioniše na predviđen način, pogledajte pomoć programa EPSON Scan.
- Opozovite **Automatska orijentac. fotografije** u programu EPSON Scan.
- Prilikom skeniranja pomoću programa EPSON Scan, dostupna oblast za skeniranje može biti ograničena ako je podešavanje rezolucije previsoko. Smanjite rezoluciju ili podesite oblast za skeniranje u prozoru **Pregled**.

### Povezane informacije

- ➔ [“Stavljanje originala na Staklo skenera” na strani 20](#)
- ➔ [“Čišćenje Staklo skenera” na strani 56](#)

## Problem sa skeniranom slikom nije moguće rešiti

Ako ste isprobali sva rešenja i niste rešili problem, kliknite na **Konfiguracija** u bilo kom režimu osim **Puni automatski režim** u prozoru programa EPSON Scan, a zatim kliknite na **Resetuj sve** na kartici **Drugo** da biste pokrenuli podešavanja programa EPSON Scan. Ako pokretanje nije rešilo problem, deinstalirajte i ponovo instalirajte EPSON Scan.

### Povezane informacije

- ➔ [“Deinstaliranje aplikacija” na strani 65](#)
- ➔ [“Instaliranje aplikacija” na strani 66](#)

---

## Ostali problemi sa skeniranjem

### Skeniranje u Puni automatski režim u programu EPSON Scan nemoguće

- Ne možete neprekidno skenirati u PDF/Multi-TIFF format u **Puni automatski režim**. Skenirajte u režimu različitom od **Puni automatski režim**.
- Druge načine rešavanja problema pogledajte u pomoći programa EPSON Scan.

### Pregled umanjenog prikaza ne funkcioniše kako treba

Pogledajte pomoć za EPSON Scan.

### Povezane informacije

- ➔ [“EPSON Scan \(drajver skenera\)” na strani 63](#)

### Skeniranje je suviše sporo

Smanjite rezoluciju.



## Skeniranje se zaustavlja prilikom skeniranja u PDF/Multi-TIFF

- Za skeniranje velikih količina dokumenata, preporučujemo skeniranje u nijansama sive.
- Povećajte prazan prostor na tvrdom disku računara. Skeniranje se može zaustaviti ako nema dovoljno praznog prostora.
- Probajte da skenirate u nižoj rezoluciji. Skeniranje se prekida ako ukupna količina podataka dostigne ograničenje.

---

## Drugi problemi

### Blagi strujni udar prilikom dodirivanja štampača

Ako je mnogo perifernih uređaja priključeno na računar, može se desiti da osetite blagi strujni udar kada dodirnete štampač. Instalirajte žicu za uzemljenje u računar sa kojim je priključen štampač.


### Uređaj pravi buku dok radi

Ako je buka u toku rada uređaja prevelika, omogućite nečujni režim. Međutim, to može da uspori rad štampača.

- Drajver za štampač za Windows

Izaberite **Uključ.** za podešavanje **Tihi režim** na kartici **Glavni**.

- Drajver za štampač za Mac OS X

Izaberite **Željene postavke sistema** u  meniju > **Štampači i skeneri** (ili **Štampanje i skeniranje, Štampanje i faks**), a zatim izaberite štampač. Kliknite na **Opcije i potrošni materijal** > **Opcije** (ili **Drajver**). Izaberite **On** za podešavanje **Tihi režim**.

### Zaštitni zid blokira aplikaciju (samo za Windows)

Dodajte aplikaciju u dozvoljene programe Windows zaštitnog zida u bezbednosnim postavkama na **Kontrolnoj tabli**.

# Dodatak

## Tehničke specifikacije

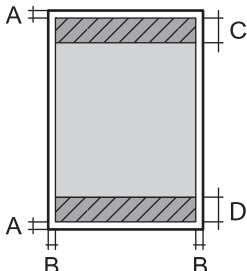
### Specifikacije štampača

Postavljanje mlaznica na glavi za štampanje		Mlaznice za crnu boju: 180 Mlaznice za ostale boje: 59 za svaku boju
Težina papira	Običan papir	64 do 90 g/m <sup>2</sup> (17 do 24 funti)
	Koverta	Koverta #10, DL, C6: 75 do 90 g/m <sup>2</sup> (20 do 24 funti)

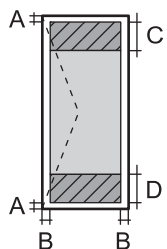
### Površina na kojoj se može štampati

Kvalitet štampe može opasti u osenčenim oblastima usled mehanizma štampača.

#### Pojedinačni listovi (normalno štampanje)

	A	3.0 mm (0.12 inča)
	B	3.0 mm (0.12 inča)
	C	40.0 mm (1.57 inča)
	D	32.0 mm (1.26 inča)

#### Koverta

	A	3.0 mm (0.12 inča)
	B	5.0 mm (0.20 inča)
	C	18.0 mm (0.71 inča)
	D	40.0 mm (1.57 inča)

### Specifikacije skenera

Tip skenera	Tanki skener
Fotoelektrični uređaj	CIS
Maksimalna veličina dokumenta	216 × 297 mm (8.5 × 11.7 inča) A4, Letter

**Dodatak**

Rezolucija	600 dpi (glavno skeniranje) 1200 dpi (podređeno skeniranje)
Dubina boje	Boja <input type="checkbox"/> 48 bita po pikselu interno (16 bita po pikselu po boji interno) <input type="checkbox"/> 24 bita po pikselu eksterno (8 bita po pikselu po boji eksterno) Nijanse sive <input type="checkbox"/> 16 bita po pikselu interno <input type="checkbox"/> 8 bita po pikselu eksterno Crno-belo <input type="checkbox"/> 16 bita po pikselu interno <input type="checkbox"/> 1 bita po pikselu eksterno
Izvor svetla	LED

**Specifikacije interfejsa**

Za računar	USB
------------	-----

**Dimenzije**

Dimenzije	Skladištenje <input type="checkbox"/> Širina: 482 mm (19.0 inča) <input type="checkbox"/> Dubina: 300 mm (11.8 inča) <input type="checkbox"/> Visina: 145 mm (5.7 inča) Štampanje <input type="checkbox"/> Širina: 482 mm (19.0 inča) <input type="checkbox"/> Dubina: 528 mm (20.8 inča) <input type="checkbox"/> Visina: 279 mm (11.0 inča)
Težina*	Oko 4.3 kg (9.5 funti)

\* Bez mastila i kabla za napajanje.

**Specifikacije napajanja**

Model	Model za 100 do 240 V	Model za 220 do 240 V
Nazivni frekventni opseg	50 do 60 Hz	50 do 60 Hz
Nazivna struja	0.5 do 0.3 A	0.3 A

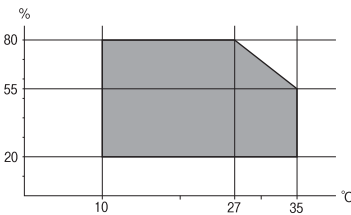
## Dodatak

Potrošnja struje (sa USB vezom)	Samo kopiranje: Pribl. 12 W (ISO/IEC24712) Režim pripravnosti: Oko 3.8 W Režim mirovanja: Oko 0.8 W Isključen: Oko 0.3 W	Samo kopiranje: Pribl. 12 W (ISO/IEC24712) Režim pripravnosti: Oko 3.8 W Režim mirovanja: Oko 0.8 W Isključen: Oko 0.3 W
---------------------------------	---	---

**Napomena:**

- Na nalepnici na štampaču pogledajte njegov napon.

## Ambijentalne specifikacije

Rad	<p>Koristite štampač u opsegu prikazanom na sledećem grafiku.</p>  <p>Temperatura: 10 do 35°C (50 do 95°F) Vlažnost vazduha: 20 do 80% relativne vlažnosti vazduha (bez kondenzacije)</p>
Skladištenje	<p>Temperatura: -20 do 40°C (-4 do 104°F)* Vlažnost vazduha: 5 do 85% relativne vlažnosti vazduha (bez kondenzacije)</p>

- \* Može se skladištiti mesec dana pri temperaturi od 40°C (104°F).

## Specifikacije koje se tiču životne sredine za flašice sa mastilom

Temperatura za čuvanje	-20 do 40 °C (-4 do 104 °F)*
Temperatura zamrzavanja	-15 °C (5 °F) Mastilo se otapa i postaje upotrebljivo nakon približno 2 sata na temperaturi od 25 °C (77 °F).

- \* Može se skladištiti mesec dana pri temperaturi od 40 °C (104 °F).

## Sistemske zahteve

- Windows 8.1 (32-bit, 64-bit)/Windows 8 (32-bit, 64-bit)/Windows 7 (32-bit, 64-bit)/Windows Vista (32-bit, 64-bit)/Windows XP Professional x64 Edition/Windows XP (32-bit)
- Mac OS X v10.9.x/Mac OS X v10.8.x/Mac OS X v10.7.x/Mac OS X v10.6.8

**Napomena:**

- Može se desiti da Mac OS X ne podržava neke od aplikacija i funkcija.
- UNIX File System (UFS) za Mac OS X nije podržan.

## Informacije u vezi sa propisima

### Standardi i odobrenja za model za Evropu

Direktiva za niskonaponske uređaje 2006/95/EZ	EN60950-1
Direktiva o elektromagnetnoj kompatibilnosti 2004/108/EZ	EN55022 klasa B EN61000-3-2 EN61000-3-3 EN55024

### Ograničenja u vezi sa kopiranjem

Pridržavajte se sledećih ograničenja kako biste odgovorno i legalno koristili štampač.

Kopiranje sledećih stavki je zabranjeno zakonom:

- Papirne novčanice, metalni novac, državne hartije od vrednosti koje se mogu prodati, državne obveznice i municipalne obveznice
- Neiskorišćene poštanske markice, razglednice sa unapred odštampanim markicama i ostala zvanična poštanska roba sa važećom poštarinom
- Državne taksene marke i hartije od vrednosti izdate na osnovu pravnog postupka

Budite obazrivi ako kopirate sledeće stavke:

- Privatne hartije od vrednosti koje se mogu prodati (akcije, prenosive menice, čekovi itd.), mesečne propusnice, markice za prevoz itd.
- Pasoši, vozačke dozvole, papiri sa tehničkog pregleda, nalepnice za korišćenje autoputeva, bonovi za hranu, karte itd.

**Napomena:**

*Kopiranje ovih stavki je možda takođe zabranjeno zakonom.*

Odgovorna upotreba materijala zaštićenih autorskim pravima:

Štampači se mogu zloupotrebiti nedozvoljenim kopiranjem materijala zaštićenih autorskim pravima. Osim ako ne postupate po savetu iskusnog pravnika, pokažite odgovornost i poštovanje tako što ćete objavljeni materijal kopirati samo uz prethodnu dozvolu od strane vlasnika autorskog prava.



## Provera ukupnog broja stranica koje su prošle kroz štampač

Možete proveriti ukupan broj stranica koje su prošle kroz štampač.

### Provera ukupnog broja stranica koje su prošle kroz štampač - kontrolna tabla

Informacije se štampaju zajedno sa šablonom za proveru mlaznica.


## Dodatak

1. Ubacite običan papir formata A4 u štampač.
2. Pritisnite dugme  da biste isključili štampač.
3. Uključite štampač dok držite pritisnuto dugme , a zatim otpustite dugmad dok lampica napajanja treperi. Štampa se šablon za proveru mlaznica.

## Provera ukupnog broja stranica koje su prošle kroz štampač - Windows

1. Pristupite prozoru drajvera štampača.
2. Kliknite na **Informacije o štampaču i opcijama** na kartici **Održavanje**.

## Provera ukupnog broja stranica koje su prošle kroz štampač - Mac OS X

1. Izaberite **System Preferences** u meniju  > **Printers & Scanners** (ili **Print & Scan, Print & Fax**), a zatim izaberite štampač.
2. Kliknite na **Options & Supplies > Utility > Open Printer Utility**.
3. Kliknite na **Printer and Option Information**.

---

## Štednja električne energije

Štampač automatski ulazi u režim mirovanja ili se gasi ako se u određenom vremenskom periodu ne izvrši nijedna radnja. Možete prilagoditi vreme pre nego što se primeni upravljanje napajanjem. Svako povećanje će negativno uticati na energetska efikasnost štampača. Pre nego što napravite izmenu, razmislite o uticaju na životnu sredinu.

## Štednja električne energije - Windows

1. Pristupite prozoru drajvera štampača.
2. Kliknite na **Informacije o štampaču i opcijama** na kartici **Održavanje**.
3. Izaberite vremenski period nakon koga štampač ulazi u režim mirovanja kao podešavanje za **Tajmer za uspavljanje** i kliknite na **Pošalji**. Da bi se štampač automatski isključio, izaberite vremenski period kao podešavanje za **Tajmer za isključivanje napajanja** i kliknite na **Pošalji**.
4. Kliknite na **U redu**.

## Štednja električne energije - Mac OS X

1. Izaberite **System Preferences** u meniju  > **Printers & Scanners** (ili **Print & Scan, Print & Fax**), a zatim izaberite štampač.

## Dodatak

2. Kliknite na **Options & Supplies > Utility > Open Printer Utility**.
3. Kliknite na **Podešavanja štampača**.
4. Izaberite vremenski period nakon koga štampač ulazi u režim mirovanja kao podešavanje za **Tajmer za uspavljanje** i kliknite na **Primeni**. Da bi se štampač automatski isključio, izaberite vremenski period kao podešavanje za **Tajmer za isključivanje napajanja** i kliknite na **Primeni**.


---

## Transportovanje štampača

Kada želite da transportujete štampač zbog selidbe ili popravke, pratite korake navedene ispod da biste zapakovali štampač.

**Važno:**

- Prilikom skladištenja ili transporta nemojte naginjati štampač, postavljati ga vertikalno niti okretati naopako. U suprotnom, može doći do curenja boje.
- Kada skladištite ili transportujete flašicu sa mastilom nakon uklanjanja njenog čepa, nemojte nakretati flašicu i nemojte je podvrgavati udarcima ili promenama temperature. U suprotnom, mastilo može procuriti čak i ako je zatvarač flašice čvrsto zatvoren. Uverite se da je flašica sa mastilom uspravna kada pričvršćujete zatvarač i preduzmite mere da sprečite curenje mastila prilikom transporta flašice.
- Nemojte stavljati otvorene flašice mastila u kutiju sa štampačem.

1. Isključite štampač pritiskom na dugme .
2. Uverite se da se lampica napajanja ugasila, a zatim isključite kabl za napajanje.

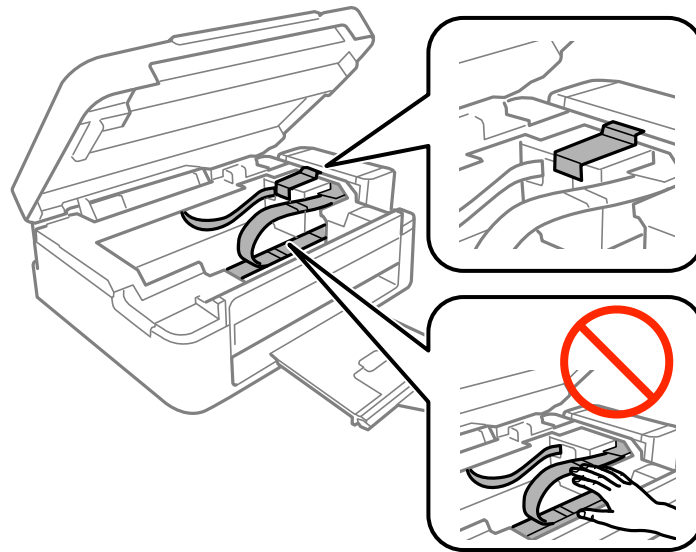
**Važno:**

*Isključite kabl za napajanje kada je lampica indikatora isključena. U suprotnom, glava za štampanje se neće vratiti u početni položaj što će izazvati sušenje mastila, a štampanje može postati nemoguće.*

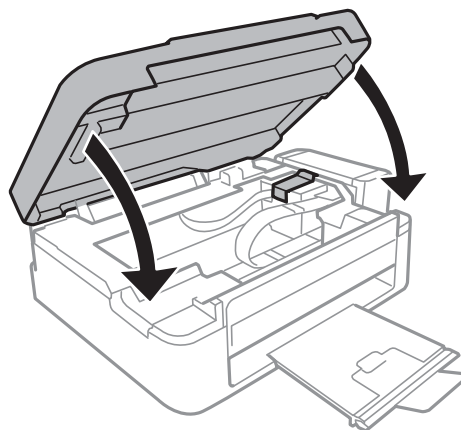
3. Isključite sve kablove kao što su kabl za napajanje i USB kabl.
4. Uklonite sav papir iz štampača.
5. Uverite se da u štampaču nema originala.

**Dodatak**

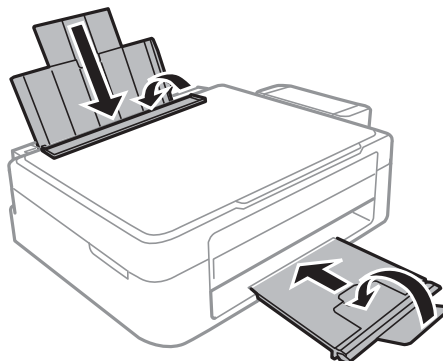
6. Otvorite skener sa zatvorenim poklopcem skenera. Glavu za štampanje trakom pričvrstite za kućište.



7. Zatvorite skener.



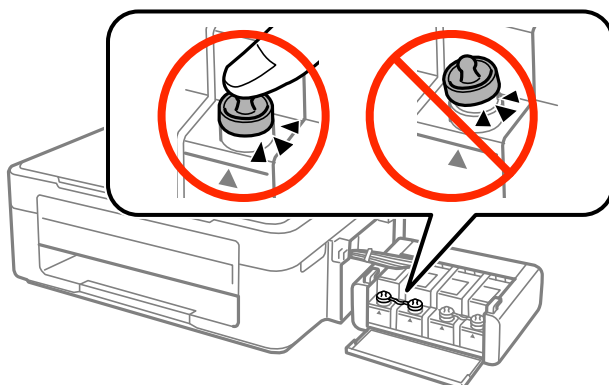
8. Pripremite štampač za pakovanje kao što je prikazano ispod.





## Dodatak

9. Otkočite jedinicu sa rezervoarima sa mastilom od štampača i spustite je, a zatim obavezno čvrsto postavite zatvarač na rezervoar sa mastilom.



10. Prikačite jedinicu sa rezervoarima sa mastilom na štampač.
11. Zapakujte štampač u njegovu kutiju koristeći zaštitne materijale da biste sprečili otkočinjanje rezervoara sa mastilom.

Kada ponovo budete koristili štampač, uverite se da ste uklonili traku kojom je glava za štampanje bila pričvršćena. Ako primetite da je pri sledećem štampanju kvalitet štampe opao, očistite i poravnajte glavu za štampanje.

#### Povezane informacije

- ➔ “Nazivi i funkcije delova” na strani 11
- ➔ “Provera i čišćenje glave za štampanje” na strani 52
- ➔ “Poravnavanje glave za štampanje” na strani 55

---

## Kako dobiti pomoć

### Veb-sajt za tehničku podršku

Ako vam je potrebna dodatna pomoć, posetite Epson-ov veb-sajt za podršku koji je naveden u nastavku. Izaberite zemlju ili region i idite na odeljak za podršku na lokalnom Epson veb-sajtu. Na sajtu možete da nađete i najnovije drajvere, odgovore na česta pitanja, priručnike i ostali materijal za preuzimanje.

<http://support.epson.net/>

<http://www.epson.eu/Support> (Evropa)

Ako vaš Epson proizvod ne radi pravilno i ne možete da rešite problem, za pomoć se obratite Epson-ovoj korisničkoj službi.

### Kontaktiranje Epson-ove podrške za korisnike

#### Pre nego što kontaktirate Epson

Ako vaš Epson proizvod ne radi pravilno i ne možete da otklonite problem pomoću informacija za rešavanje problema koje se nalaze u priručnicima za proizvod, za pomoć se obratite Epsonovoj službi za podršku. Ako Epsonova korisnička podrška za vašu oblast nije navedena u nastavku, obratite se distributeru od kojeg ste kupili proizvod.

## Dodatak

Epsonova korisnička podrška će moći brže da vam pomogne ako im pružite sledeće informacije:

- Serijski broj proizvoda  
(Oznaka sa serijskim brojem proizvoda obično se nalazi sa zadnje strane proizvoda.)
- Model proizvoda
- Verzija softvera u proizvodu  
(Kliknite na **Više informacija, Informacije o verziji**, ili slično dugme u okviru softvera proizvoda.)
- Proizvođač i model vašeg računara
- Naziv i verziju operativnog sistema na vašem računaru
- Nazivi i verzije softverskih aplikacija koje obično koristite sa proizvodom

### Napomena:

Zavisno od proizvoda, u njegovoj memoriji mogu biti smešteni spisak telefonskih brojeva za faks i/ili mrežna podešavanja. Podaci i/ili podešavanja mogu nestati usled kvara ili opravke proizvoda. Epson neće biti odgovoran ni za kakav gubitak podataka niti za pravljenje rezervnih kopija ili vraćanje podataka i/ili podešavanja, čak ni tokom garantnog roka. Preporučujemo vam da sami napravite rezervne kopije svojih podataka ili da vodite beleške.

## Pomoć za korisnike u Evropi

Informacije o načinu kontaktiranja Epsonove korisničke podrške potražite u panevropskoj garanciji.

## Pomoć za korisnike na Tajvanu

Kontakti za informacije, podršku i servis su:

### Internet

<http://www.epson.com.tw>

Dostupne su informacije o specifikacijama proizvoda, drajveri za preuzimanje i pitanja u vezi s proizvodom.

### Epson HelpDesk (telefon: +02-80242008)

Naš tim službe za pomoć korisnicima vam preko telefona može pomoći u vezi sa sledećim pitanjima:

- Pitanja u vezi s prodajom i informacije o proizvodu
- Pitanja ili problemi u vezi s korišćenjem proizvoda
- Pitanja u vezi s popravkom i garancijom

### Servisni centar za popravke:

Broj telefona	Broj faksa	Adresa
02-23416969	02-23417070	No.20, Beiping E. Rd., Zhongzheng Dist., Taipei City 100, Taiwan
02-27491234	02-27495955	1F., No.16, Sec. 5, Nanjing E. Rd., Songshan Dist., Taipei City 105, Taiwan
02-32340688	02-32340699	No.1, Ln. 359, Sec. 2, Zhongshan Rd., Zhonghe City, Taipei County 235, Taiwan
039-605007	039-600969	No.342-1, Guangrong Rd., Luodong Township, Yilan County 265, Taiwan

## Dodatak

Broj telefona	Broj faksa	Adresa
038-312966	038-312977	No.87, Guolian 2nd Rd., Hualien City, Hualien County 970, Taiwan
03-4393119	03-4396589	5F., No.2, Nandong Rd., Pingzhen City, Taoyuan County 32455, Taiwan
03-5325077	03-5320092	1F., No.9, Ln. 379, Sec. 1, Jingguo Rd., North Dist., Hsinchu City 300, Taiwan
04-23011502	04-23011503	3F., No.30, Dahe Rd., West Dist., Taichung City 40341, Taiwan
04-2338-0879	04-2338-6639	No.209, Xinxing Rd., Wuri Dist., Taichung City 414, Taiwan
05-2784222	05-2784555	No.463, Zhongxiao Rd., East Dist., Chiayi City 600, Taiwan
06-2221666	06-2112555	No.141, Gongyuan N. Rd., North Dist., Tainan City 704, Taiwan
07-5520918	07-5540926	1F., No.337, Minghua Rd., Gushan Dist., Kaohsiung City 804, Taiwan
07-3222445	07-3218085	No.51, Shandong St., Sanmin Dist., Kaohsiung City 807, Taiwan
08-7344771	08-7344802	1F., No.113, Shengli Rd., Pingtung City, Pingtung County 900, Taiwan

## Pomoć za korisnike u Singapuru

Izvori informacija, podrška i usluge koje pruža Epson Singapore su:

### Internet

<http://www.epson.com.sg>

Dostupne su informacije o specifikacijama proizvoda, dražveri za preuzimanje, odgovori na česta pitanja, pitanja u vezi s prodajom i tehnička podrška preko e-pošte.

### Epson služba za pomoć korisnicima (telefon: (65) 6586 3111)

Naš tim službe za pomoć korisnicima vam preko telefona može pomoći u vezi sa sledećim pitanjima:

- Pitanja u vezi s prodajom i informacije o proizvodu
- Pitanja ili problemi u vezi s korišćenjem proizvoda
- Pitanja u vezi s popravkom i garancijom

## Pomoć za korisnike na Tajlandu

Kontakti za informacije, podršku i servis su:

### Internet

<http://www.epson.co.th>

Dostupne su informacije o specifikacijama proizvoda, dražveri za preuzimanje, odgovori na česta pitanja i e-pošta.

### Epson linija za pomoć korisnicima (telefon: (66) 2685-9899)

Naš tim na liniji za pomoć korisnicima vam preko telefona može pomoći u vezi sa sledećim pitanjima:

- Pitanja u vezi s prodajom i informacije o proizvodu

**Dodatak**

- Pitanja ili problemi u vezi s korišćenjem proizvoda
- Pitanja u vezi s popravkom i garancijom

**Pomoć za korisnike u Vijetnamu**

Kontakti za informacije, podršku i servis su:

Epson linija za pomoć korisnicima (telefon): 84-8-823-9239

Servisni centar: 80 Truong Dinh Street, District 1, Hochiminh City, Vietnam.

**Pomoć za korisnike u Indoneziji**

Kontakti za informacije, podršku i servis su:

**Internet**

<http://www.epson.co.id>

- Informacije o specifikacijama proizvoda, drajveri za preuzimanje
- Odgovori na česta pitanja, pitanja u vezi s prodajom, pitanja putem e-pošte

**Epson linija za pomoć korisnicima**

- Pitanja u vezi s prodajom i informacije o proizvodu
- Tehnička podrška

Telefon: (62) 21-572 4350

Faks: (62) 21-572 4357

**Epson servisni centar**

Jakarta	Mangga Dua Mall 3rd floor No 3A/B Jl. Arteri Mangga Dua, Jakarta	Telefon/faks: (62) 21-62301104
Bandung	Lippo Center 8th floor Jl. Gatot Subroto No.2 Bandung	Telefon/faks: (62) 22-7303766
Surabaya	Hitech Mall It IIB No. 12 Jl. Kusuma Bangsa 116-118 Surabaya	Telefon: (62) 31-5355035 Faks: (62)31-5477837
Yogyakarta	Hotel Natour Garuda Jl. Malioboro No. 60 Yogyakarta	Telefon: (62) 274-565478
Medan	Wisma HSBC 4th floor Jl. Diponegoro No. 11 Medan	Telefon/faks: (62) 61-4516173

**Dodatak**

Makassar	MTC Karebosi Lt. III Kav. P7-8 Jl. Ahmad Yani No.49 Makassar	Telefon: (62)411-350147/411-350148
----------	--	------------------------------------

**Pomoć za korisnike u Hongkongu**

Pozivamo vas da kontaktirate Epson Hong Kong Limited da biste dobili tehničku podršku kao i druge postprodajne usluge.

**Glavna stranica na internetu**

Epson Hong Kong je uspostavio lokalnu glavnu internet stranicu na kineskom i engleskom da bi korisnicima pružio sledeće informacije:

- Informacije o proizvodu
- Odgovori na često postavljana pitanja
- Najnovije verzije drajvera za Epson proizvode

Korisnici mogu da pristupe našoj glavnoj internet stranici na:

<http://www.epson.com.hk>

**Linija za tehničku podršku**

Takođe možete kontaktirati naše tehničko osoblje na sledeće brojeve telefona i faksa:

Telefon: (852) 2827-8911

Faks: (852) 2827-4383

**Pomoć za korisnike u Maleziji**

Kontakti za informacije, podršku i servis su:

**Internet**

<http://www.epson.com.my>

- Informacije o specifikacijama proizvoda, drajveri za preuzimanje
- Odgovori na česta pitanja, pitanja u vezi s prodajom, pitanja putem e-pošte

**Epson Trading (M) Sdn. Bhd.**

Sedište:

Telefon: 603-56288288

Faks: 603-56288388/399

Epson služba za pomoć korisnicima:

- Pitanja u vezi s prodajom i informacije o proizvodu (infolinija)  
Telefon: 603-56288222
- Pitanja u vezi s popravkom i garancijom, korišćenjem proizvoda i tehničkom podrškom (tehnolinija)  
Telefon: 603-56288333

## Pomoć za korisnike u Indiji

Kontakti za informacije, podršku i servis su:

### Internet

<http://www.epson.co.in>

Dostupne su informacije o specifikacijama proizvoda, drajveri za preuzimanje i pitanja u vezi s proizvodom.

### Sedište Epson India – Bangalore

Telefon: 080-30515000

Faks: 30515005

### Regionalne kancelarije Epson India:

Lokacija	Broj telefona	Broj faksa
Mumbai	022-28261515/16/17	022-28257287
Delhi	011-30615000	011-30615005
Chennai	044-30277500	044-30277575
Kolkata	033-22831589/90	033-22831591
Hyderabad	040-66331738/39	040-66328633
Cochin	0484-2357950	0484-2357950
Coimbatore	0422-2380002	/
Pune	020-30286000/30286001/30286002	020-30286000
Ahmedabad	079-26407176/77	079-26407347

### Linija za pomoć korisnicima

Za servis, informacije o proizvodu ili naručivanje kertridža – 18004250011 (9:00–21:00) – ovo je besplatan broj.

Za servis (CDMA i mobilni korisnici) – 3900 1600 (9:00–18:00), prefiks je lokalni STD kod

## Pomoć za korisnike na Filipinima

Za tehničku podršku kao i ostale postprodajne usluge, pozivamo korisnike da kontaktiraju Epson Philippines Corporation na brojeve telefona i faksa i adresu e-pošte navedene u nastavku:

Međumesna linija: (63-2) 706 2609

Faks: (63-2) 706 2665

Direktna linija službe za pomoć korisnicima: (63-2) 706 2625

E-pošta: [epchelpdesk@epc.epson.com.ph](mailto:epchelpdesk@epc.epson.com.ph)

### Internet

<http://www.epson.com.ph>

## Dodatak

Dostupne su informacije o specifikacijama proizvoda, dražveri za preuzimanje, odgovori na često postavljana i pitanja putem e-pošte.

### **Besplatan broj 1800-1069-EPSON(37766)**

Naš tim na liniji za pomoć korisnicima vam preko telefona može pomoći u vezi sa sledećim pitanjima:

- Pitanja u vezi s prodajom i informacije o proizvodu
- Pitanja ili problemi u vezi s korišćenjem proizvoda
- Pitanja u vezi s popravkom i garancijom