

Kullanım Kılavuzu

Copyright

Bu yayımın hiçbir kısmı, Seiko Epson Corporation'ın önceden yazılı izni olmaksızın yeniden üretilemez, bilgi alma sistemlerinde saklanamaz veya elektronik, mekanik, fotokopi, kayıt ya da başka herhangi bir yolla veya biçimde iletilemez. Burada kapsanan bilgilerin kullanımıyla ilgili hiçbir patent yükümlülüğü kabul edilmez. Burada kapsanan bilgilerin kullanımından kaynaklanan hasarlar için de hiçbir yükümlülük kabul edilmez. Buradaki bilgiler yalnızca bu Epson ürünüyle kullanım için tasarlanmıştır. Epson, bu bilgilerin diğer ürünlere uygulanması şeklindeki kullanımından sorumlu değildir.

Seiko Epson Corporation ve bağlı kuruluşları ürünü satın alanın veya üçüncü kişilerin kaza, ürünün yanlış veya kötü amaçlı olarak kullanılması, ürün üzerinde yetkisiz kişilerce yapılan değişiklikler, onarım veya tadilat veya (ABD hariç olmak üzere) Seiko Epson Corporation'ın işletme ve bakım talimatlarına aykırı hareketler nedeniyle uğradıkları zarar, kayıp, maliyet veya gider konusunda ürünü satın alana ve üçüncü kişilere karşı kesinlikle yükümlü olmayacaktır.

Seiko Epson Corporation ve üye kuruluşları, kendisi tarafından Orijinal Epson Ürünleri veya Epson Onaylı Ürünler olarak belirlenmemiş ürün seçeneklerinin veya sarf malzemelerinin kullanılmasından doğan zarar veya sorunlardan hiçbir şekilde sorumlu olmayacaktır.

Seiko Epson Corporation, kendisi tarafından Epson Onaylı Ürünler olarak belirlenmemiş arabirim kablolarının kullanılmasından kaynaklanan elektromanyetik parazitini yol açtığı zararlardan sorumlu olmayacaktır.

© 2014 Seiko Epson Corporation. All rights reserved.

Bu kılavuzun içeriğinde ve bu ürünün teknik özelliklerinde bildirimde bulunmaksızın değişiklik yapılabilir.

Ticari Markalar

- ❑ EPSON®, Seiko Epson Corporation'ın tescilli ticari markası, EPSON EXCEED YOUR VISION veya EXCEED YOUR VISION ise Seiko Epson Corporation'ın ticari markalarıdır.
- ❑ PRINT Image Matching™ ve PRINT Image Matching logoları Seiko Epson Corporation'ın ticari markalarıdır. Copyright © 2001 Seiko Epson Corporation. Tüm hakları saklıdır.
- ❑ EPSON Scan software is based in part on the work of the Independent JPEG Group.
- ❑ libtiff
Copyright © 1988-1997 Sam Leffler
Copyright © 1991-1997 Silicon Graphics, Inc.
Permission to use, copy, modify, distribute, and sell this software and its documentation for any purpose is hereby granted without fee, provided that (i) the above copyright notices and this permission notice appear in all copies of the software and related documentation, and (ii) the names of Sam Leffler and Silicon Graphics may not be used in any advertising or publicity relating to the software without the specific, prior written permission of Sam Leffler and Silicon Graphics.
THE SOFTWARE IS PROVIDED "AS-IS" AND WITHOUT WARRANTY OF ANY KIND, EXPRESS, IMPLIED OR OTHERWISE, INCLUDING WITHOUT LIMITATION, ANY WARRANTY OF MERCHANTABILITY OR FITNESS FOR A PARTICULAR PURPOSE.
IN NO EVENT SHALL SAM LEFFLER OR SILICON GRAPHICS BE LIABLE FOR ANY SPECIAL, INCIDENTAL, INDIRECT OR CONSEQUENTIAL DAMAGES OF ANY KIND, OR ANY DAMAGES WHATSOEVER RESULTING FROM LOSS OF USE, DATA OR PROFITS, WHETHER OR NOT ADVISED OF THE POSSIBILITY OF DAMAGE, AND ON ANY THEORY OF LIABILITY, ARISING OUT OF OR IN CONNECTION WITH THE USE OR PERFORMANCE OF THIS SOFTWARE.
- ❑ Microsoft®, Windows®, and Windows Vista® are registered trademarks of Microsoft Corporation.
- ❑ Apple, Macintosh, Mac OS, OS X, are trademarks of Apple Inc., registered in the U.S. and other countries.
- ❑ Adobe, Adobe Reader, Acrobat, and Photoshop are trademarks of Adobe systems Incorporated, which may be registered in certain jurisdictions.
- ❑ Intel® is a registered trademark of Intel Corporation.
- ❑ Genel Bildirim: Bu belgede geçen diğer ürün adları sadece tanımlama amaçlı olarak kullanılmıştır ve bu ürünlerle ilgili ticari marka hakları ilgili sahiplerine aittir. Epson bu markalarla ilgili olarak hiçbir hak talep etmemektedir.

İçindekiler

Copyright

Ticari Markalar

Bu Kılavuz Hakkında

Kılavuzlara Giriş.	6
İşaret ve Semboller.	6
Bu Kılavuzda Kullanılan Açıklamalar.	6
İşletim Sistemi Referansları.	7

Önemli Yönergeler

Güvenlik Talimatları.	8
Yazıcıyla İlgili Öneriler ve Uyarılar.	8
Yazıcı Kurulumu/Kullanımı Hakkında Öneriler ve Uyarılar.	8

Yazıcı Temel Bilgileri

Parça Adları ve İşlevleri.	10
Düğmeler.	12

Kağıt Yükleme

Kağıt Kullanımı Önlemleri.	13
Kullanılabilir Kağıtlar ve Kapasiteler.	14
Kağıt Türlerinin Listesi.	14
Arka Kağıt Besleme'ye Kağıt Yükleme.	15

Orijinal Belgeleri Tarayıcı Camı'na Yerleştirme

Yazdırma

Bilgisayardan Yazdırma.	20
Yazdırmanın Temelleri - Windows.	20
Yazdırmanın Temelleri - Mac OS X.	21
2 Taraf Üzerine Yazdırma (sadece Windows için).	23
Birden Fazla Sayfayı bir Sayfaya Yazdırma.	24
Kağıt Boyutuna Uydurarak Yazdırma.	25
Çok Sayıda Dosyayı Birlikte Yazdırma (Sadece Windows için).	26
Büyütülmüş Yazdırma ve Poster Yapma (Sadece Windows için).	27
Gelişmiş Özellikleri Kullanarak Yazdırma.	33

Epson Easy Photo Print Kullanarak Fotoğraflar Yazdırma.	35
Yazdırmayı İptal Etme.	35
Yazdırmayı İptal Etme - Yazıcı Düğmesi.	35
Yazdırmayı İptal Etme - Windows.	35
Yazdırmayı İptal Etme - Mac OS X.	36

Kopyalama

Temel Kopyalama Bilgileri.	37
Birden Fazla Kopya Oluşturmak.	37

Tarama

Kontrol Panelinden Tarama.	38
Bilgisayardan Tarama.	38
Temel Tarama Bilgileri.	38
Gelişmiş Özellikler Kullanarak Tarama.	41

Mürekkep Doldurma

Mürekkep Seviyelerini Kontrol Etme - Tank.	44
Mürekkep Şişesi Kodları.	44
Mürekkep Şişesi Kullanma Önlemleri.	45
Mürekkep Tanklarını Doldurma.	45

Baskı ve Tarama Kalitesini Arttırma

Yazdırma Kafasını Kontrol Etme ve Temizleme.	49
Yazdırma Kafasını Kontrol Etme ve Temizleme - Yazıcı Düğmeleri.	49
Yazdırma Kafasını Kontrol Etme ve Temizleme - Windows.	50
Yazdırma Kafasını Kontrol Etme ve Temizleme - Mac OS X.	50
Mürekkep Tüpleri İçindeki Mürekkebi Değiştirme.	51
Mürekkep Tüpleri İçindeki Mürekkebi Değiştirme - Windows.	51
Mürekkep Tüpleri İçindeki Mürekkebi Değiştirme - Mac OS X.	51
Yazdırma Kafasını Hizalama.	52
Yazdırma Kafasını Hizalama - Windows.	52
Yazdırma Kafasını Hizalama - Mac OS X.	52
Kağıt Yolunu Temizleme.	52
Tarayıcı Camı'nı Temizleme.	53

İçindekiler

Uygulama Bilgileri

Gereken Uygulamalar.	54
Windows Yazıcı Sürücüsü.	54
Mac OS X Yazıcı Sürücüsü.	57
EPSON Scan (Tarayıcı Sürücüsü).	60
Epson Event Manager.	60
Epson Easy Photo Print.	61
E-Web Print (Sadece Windows için).	61
EPSON Software Updater.	61
Uygulamaları Kaldırma.	62
Uygulamaları Kaldırma - Windows.	62
Uygulamaları Kaldırma - Mac OS X.	63
Uygulamalar Yükleme.	63
Uygulamaları ve Bellenim Sürümünü Güncelleme.	64

Sorun Çözme

Yazıcı Durumunu Kontrol Etme.	65
Yazıcıdaki Hata Göstergelerinin Kontrolü.	65
Yazıcı Durumunu Kontrol Etme - Windows.	66
Yazıcı Durumunu Kontrol Etme - Mac OS X.	66
Sıkışan Kağıdı Çıkarma.	66
Arka Kağıt Besleme'den Sıkışan Kağıdı Çıkarma.	67
Yazıcı İçinden Sıkışan Kağıdı Çıkarma.	67
Kağıt Doğru Bir Şekilde Beslenmiyor.	69
Elektrik ve Kontrol Paneli Sorunları.	69
Güç Açılmıyor.	69
Güç Kapanmıyor.	69
Yazıcı Yazdırmıyor.	69
Çıktı Sorunları.	70
Yazdırma Kalitesi Düşük.	70
Kopyalama Kalitesi Düşük.	72
Orijinalin Ters Tarafının Görüntüsü Kopyalanan Resimde Görülüyor.	72
Çıktı Konumu, Boyutu veya Kenar Boşlukları Yanlış.	72
Kağıt Bulanık veya Zedelenmiş.	72
Basılı Karakterler Yanlış veya Bozuk.	73
Yazdırılan Görüntü Ters.	73
Çıktı Sorunu Düzeltilemedi.	73
Diğer Yazdırma Sorunları.	73
Yazdırma Çok Yavaş.	73
Sürekli Yazdırma Sırasında Yazdırma Hızı Ciddi Şekilde Azalmakta.	74
Tarama Başlatılmıyor.	74
Kontrol Panelini Kullanırken Tarama Başlatılmıyor.	75
Taranan Görüntü Sorunları.	75

Tarama Kalitesi Düşük.	75
Karakterler Bulanık.	76
Taranan Resimde Orijinal Yüzün Tersini Gösteren Bir Resim Görünüyor.	76
Taranan Resimde Moire (Tarama Çizgileri) Desenleri Görünüyor.	76
Tarama Alanı veya Yön Doğru Değil.	76
Taranan Görüntü Sorunu Çözülemedi.	77
Diğer Tarama Sorunları.	77
EPSON Scan'da Tam Otomatik Modu Özelliğinde Tarayamıyor.	77
Küçük Resim Önizlemesi Doğru Çalışmıyor.	77
Tarama Çok Yavaş.	77
PDF/Multi-TIFF'ye Tarama İşlemi Gerçekleştirirken Tarama Duruyor.	78
Diğer Sorunlar.	78
Yazıcıya Dokunurken Hafif Elektrik Çarpması.	78
Çalışma Sesi Yüksek.	78
Uygulama Güvenlik Duvarıyla Engellendi (Sadece Windows için).	78

Ek

Teknik Özellikler.	79
Yazıcı Özellikleri.	79
Tarayıcı Özellikleri.	79
Arayüz Özellikleri.	80
Boyutlar.	80
Elektrik Özellikleri.	80
Çevre Teknik Özellikleri.	81
Sistem Gereksinimleri.	81
Düzenleyici Bilgileri.	82
Avrupa Modeli için Standartlar ve Onaylar.	82
Kopyalama Sınırlamaları.	82
Yazıcıdan Beslenen Toplam Sayfa Miktarını Kontrol Etme.	82
Yazıcıdan Beslenen Toplam Sayfa Miktarını Kontrol Etme - Kontrol Paneli.	82
Yazıcıdan Beslenen Toplam Sayfa Miktarını Kontrol Etme - Windows.	83
Yazıcıdan Beslenen Toplam Sayfa Miktarını Kontrol Etme - Mac OS X.	83
Güç Tasarrufu.	83
Güç Tasarrufu - Windows.	83
Güç Tasarrufu - Mac OS X.	83
Yazıcıyı Taşıma.	84
Nereden Yardım Alınır.	86
Teknik Destek Web Sitesi.	86
Epson Desteğe Başvurma.	86

Bu Kılavuz Hakkında

Kılavuzlara Giriş

Aşağıdaki kılavuzların en güncel sürümlerine ulaşmak için Epson destek web sitesini ziyaret edebilirsiniz.

<http://www.epson.eu/Support> (Avrupa)

<http://support.epson.net/> (Avrupa dışı)

Buradan Başlayın (basılı kılavuz)

Yazıcı ve yazılım kurulumu, temel yazıcı kullanımı, sorun giderme ve buna benzer konular hakkında bilgi edinmek için bu kılavuza başvurabilirsiniz.

Kullanım Kılavuzu (PDF kılavuz)

Yazıcı kullanımı ve sorun giderme konuları hakkında genel bilgi ile talimatlar edinmek için bu kılavuza başvurabilirsiniz.

Yukarıda belirtilen kılavuzların yanı sıra çeşitli Epson yazılım uygulamaları ile birlikte verilen yardım başlıklarına da bakmayı unutmayın.

İşaret ve Semboller



Dikkat:

Kendinize bir zarar gelmemesi için uyulması gereken talimatlar.



Önemli:

Aygıtınıza bir zarar gelmemesi için uyulması gereken talimatlar.

Not:

Tamamlayıcı ve başvuru niteliğinde bilgiler sağlar.

➔ İlgili Bilgi

İlgili bölümlere bağlantılar.

Bu Kılavuzda Kullanılan Açıklamalar

Yazıcı sürücüsü ekran görüntüleri ve EPSON Scan (tarayıcı sürücüsü) ekranları, Windows 8.1 veya Mac OS X v10.9.x'ten alınmıştır. Ekranlarda görüntülenen içerik, model ve duruma göre değişir.

Bu kılavuzda kullanılan yazıcı çizimleri sadece örnek teşkil etmektedir. Kullanılan modele bağlı olarak küçük farklılıklar gözlemlenmesine rağmen çalışma yöntemi aynıdır.

İşletim Sistemi Referansları

Windows

Bu kılavuzda, "Windows 8.1", "Windows 8", "Windows 7", "Windows Vista" ve "Windows XP" ifadeleri ile aşağıdaki işletim sistemleri ifade edilmektedir. Ayrıca "Windows" ile tüm sürümler ifade edilmektedir.

- Microsoft® Windows® 8.1 işletim sistemi
- Microsoft® Windows® 8 işletim sistemi
- Microsoft® Windows® 7 işletim sistemi
- Microsoft® Windows Vista® işletim sistemi
- Microsoft® Windows® XP işletim sistemi
- Microsoft® Windows® XP Professional x64 Edition işletim sistemi

Mac OS X

Bu kılavuzda, "Mac OS X v10.9.x" ile "OS X Mavericks" ifade edilmekte ve "Mac OS X v10.8.x" ile "OS X Mountain Lion" ifade edilmektedir. Ayrıca, "Mac OS X" ile "Mac OS X v10.9.x", "Mac OS X v10.8.x", "Mac OS X v10.7.x" ve "Mac OS X v10.6.8" ifade edilmektedir.

Önemli Yönergeler

Güvenlik Talimatları

Ürünü güvenli bir şekilde kullanabilmek için bu talimatlara uyun. İleride başvurmak üzere bu kılavuzu saklayın. Ayrıca, yazıcı üzerinde belirtilen tüm uyarılara ve talimatlara uymaya özen gösterin.

- Yalnızca yazıcıyla verilen güç kablosunu kullanın ve kabloyu başka bir ekipmanla kullanmayın. Bu yazıcıyla başka kabloların kullanımı veya ekipmanla ürünle verilen güç kablosunun kullanımı yangına veya elektrik çarpmasına neden olabilir.
- AC güç kablonuzun ilgili yerel güvenlik standardına uygun olmasına dikkat edin.
- Yazıcı kılavuzunda özellikle belirtilmedikçe elektrik kablosunu, fişini, yazıcı ünitesini, tarayıcı ünitesini veya çevresel üniteleri kendi başınıza hiçbir zaman sökmeyin, değiştirmeyin veya tamir etmeye çalışmayın.
- Aşağıdaki durumlarda yazıcının fişini çıkarın ve servis için yetkili bir servis personeline başvurun:
Güç kablosu veya fiş hasar görmüş, yazıcının içine su girmiş, yazıcı yere düşürülmüş veya kasası zarar görmüş, yazıcı normal biçimde çalışmıyor veya çalışması eskisinden farklı. Çalıştırma talimatlarında belirtilmemiş kumanda parçalarını ayarlamayın.
- Yazıcıyı, fişinin kolayca çıkarılabileceği bir prizine yakınına yerleştirin.
- Yazıcıyı açık alanlara, aşırı kir veya toz, su, ısı kaynaklarının yanına veya şok, titreşim, yüksek sıcaklık veya neme maruz kalabileceği yerlere yerleştirmeyin veya bu tarz alanlarda depolamayın.
- Yazıcının üzerine sıvı sıçratmamaya ve yazıcıyı ıslak ellerle kullanmamaya dikkat edin.
- Mürekkep tankları, mürekkep tankı kapakları ve açılmış mürekkep şişeleri veya mürekkep şişesi kapaklarını ele alırken mürekkebe dokunmamaya özen gösterin.
 - Cildinize mürekkep bulaşırsa söz konusu yeri su ve sabunla iyice yıkayın.
 - Mürekkep gözünüze kaçarsa gözünüzü hemen bol suyla yıkayın. Gözünüzü bol suyla yıkadıktan sonra, yine de bir rahatsızlık hissederseniz veya görmenizden bir sorun olursa, hemen bir doktora başvurun.
 - Ağızınıza mürekkep kaçarsa, hemen bir doktora başvurun.
- Mürekkep şişesini kapağını çıkardıktan sonra yana yatırmayın ya da sallamayın; bu, sızıntıya neden olabilir.
- Mürekkep şişelerini ve mürekkep haznesini çocukların ulaşamayacağı yerlerde muhafaza edin. Çocukların mürekkep şişesinden ya da mürekkep şişesinin kapağından bir şey içmelerine ya da bunlara dokunmalarına izin vermeyin.



Yazıcıyla İlgili Öneriler ve Uyarılar

Yazıcıya veya malınıza zarar vermeyi önlemek için şu yönergeleri okuyun ve izleyin. Bu kılavuzu daha sonra başvurmak üzere saklayın.

Yazıcı Kurulumu/Kullanımı Hakkında Öneriler ve Uyarılar

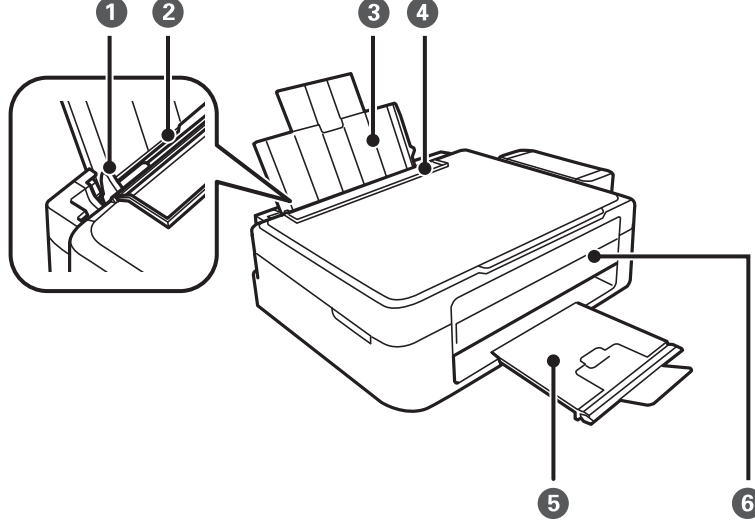
- Yazıcı üzerindeki hava deliklerini ve aralıkları tıkamayın ya da örtmeyin.
- Yalnızca, yazıcının etiketinde belirtilen türde güç kaynağı kullanın.
- Düzenli olarak açılıp kapatılan fotokopi makineleri ya da hava kontrol sistemleri gibi cihazlarla aynı prize takmaktan kaçınınız.

Önemli Yönergeler

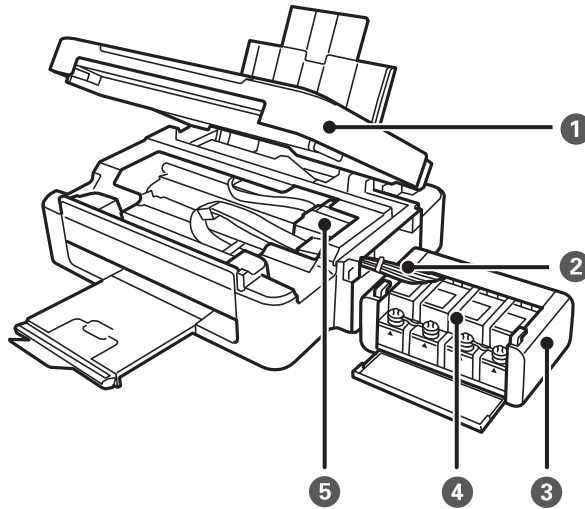
- Duvar üzerinde bulunan düğmelerle veya otomatik zaman ayarlayıcılarla kontrol edilen elektrik prizleri kullanmayın.
- Tüm bilgisayar sistemini, hoparlörler ya da kablosuz telefonların yuvaları gibi elektromanyetik parazite neden olabilecek kaynaklardan uzak tutun.
- Elektrik kabloları, sürtünme, kesilme, yıpranma, kıvrılma ve düğümlenme olmayacak şekilde yerleştirilmelidir. Elektrik kabloları üzerine herhangi bir nesne koymayın ve elektrik kabloları üzerine basılmasına veya üzerinden geçilmesine izin vermeyin. Özellikle tüm elektrik kablolarının transformatöre girdiği ve transformatörden çıktığı noktalarda düz bir biçimde bulunmalarına dikkat edin.
- Yazıcıyla birlikte bir uzatma kablosu kullanırsanız, uzatma kablosuna takılan cihazların toplam amper değerinin kablonun amper değerini geçmediğinden emin olun. Ayrıca, elektrik prizine bağlı aygıtların toplam amper değerinin de elektrik prizinin amper değerini aşmadığından emin olun.
- Bu yazıcıyı Almanya'da kullanmayı düşünüyorsanız, kısa devre durumunda veya bu yazıcının fazla akım çekmesi durumunda gerekli korumayı sağlamak için bina tesisatında 10 veya 16 amperlik devre kesiciler kullanılmalıdır.
- Yazıcıyı kablo ile bilgisayara veya başka bir aygıtla bağlarken, konektör yönlerinin doğru olmasına dikkat edin. Her konektör için yalnızca bir doğru yön vardır. Bir konektörü yanlış yönde takmak, kabloya bağlı iki aygıtta da zarar verebilir.
- Yazıcıyı düz, sağlam ve yazıcının tabanından her yöne doğru daha geniş bir zemine yerleştirin. Yazıcı, eğimli bir zeminde düzgün çalışmaz.
- Yazıcıyı depolarken veya taşıırken sarsmayın, dikey olarak veya baş aşağı koymayın; aksi takdirde mürekkep akabilir.
- Yazıcı üzerinde belge kapağını tamamen kaldırdığınız kadar boşluk olmasını sağlayın.
- Yazıcının önünde kağıdın tam olarak çıkartılabilmesi için yeterli yer bırakın.
- Ani ısı ve nem değişikliklerinin olduğu yerleri seçmeyin. Ayrıca yazıcıyı, doğrudan güneş ışığı alan yerlerden, güçlü ışık ya da ısı kaynaklarından uzak tutun.
- Yazıcının üzerindeki yuvalara herhangi bir cisim sokmayın.
- Yazıcı çalışır durumdayken, elinizi yazıcının içine sokmayın.
- Yazıcının içinde bulunan beyaz düz kabloya ve mürekkep tüplerine dokunmayın.
- Yazıcının içinde ya da çevresinde yanıcı gazlar içeren aerosol ürünler kullanmayın. Bu, yangına neden olabilir.
- Yazdırma kafasını elinizle hareket ettirmeyin; aksi takdirde, yazıcıya zarar verebilirsiniz.
- Tarama ünitesini kapatırken parmaklarınızı sıkıştırmamaya dikkat edin.
- Orijinalleri yerleştirirken tarayıcı camı üzerine çok kuvvetli bastırmayın.
- Mürekkep tanklarından herhangi biri alt çizgiye kadar doldurulmamışsa, mürekkebi bir süre sonra doldurun. Mürekkep seviyesi tankta bulunan alt çizginin altındayken yazıcının kullanımına devam etmek, yazıcının hasar görmesine neden olabilir.
- Yazıcıyı her zaman  düğmesini kullanarak kapatın.  ışığının yanıp sönmeye kadar yazıcının fişini çıkarmayın veya prizden gücünü kapatmayın.
- Yazıcıyı bir yere taşımadan önce, yazdırma kafasının yuvasında (en sağ) olduğundan emin olun.
- Yazıcıyı uzun bir süre kullanmayacaksanız elektrik kablosunu prizden çektiğinizden emin olun.

Yazıcı Temel Bilgileri

Parça Adları ve İşlevleri

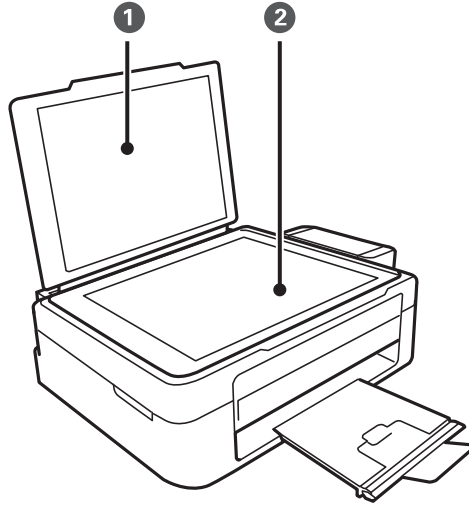


①	Kenar kılavuzu	Kağıdı yazıcıya düz besler. Kağıt kenarlarına kaydırın.
②	Arka kağıt besleme	Kağıt yüklenir.
③	Kağıt desteği	Yüklenen kağıdı destekler.
④	Besleyici muhafazası	Yabancı nesnenin yazıcıya girmesini önler. Genellikle bu muhafazayı kapalı tutun.
⑤	Çıktı tepsi	Çıkarılan kağıdı tutar. Çıkarılan kağıdın tepside düşmesini önlemek için yazdırmaya başlamadan önce durdurucuyu kaldırın.
⑥	Kontrol paneli	Yazıcıyı kontrol eder.

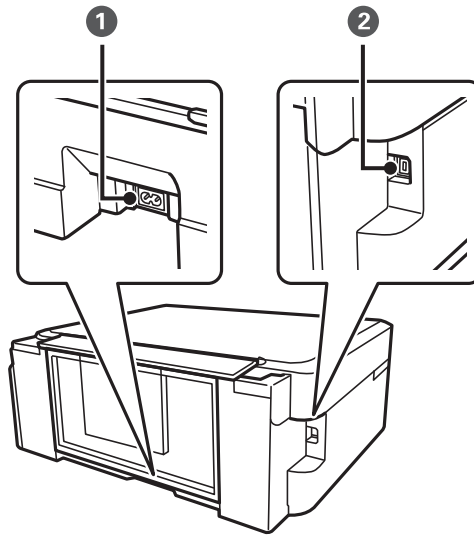


Yazıcı Temel Bilgileri

❶	Tarayıcı ünitesi	Yerleştirilen orijinaleri tarar. Yazıcı içinde sıkışan kağıdı çıkarırken açın.
❷	Mürekkep tüpü	Yazdırma kafasına mürekkep besler.
❸	Mürekkep tankı ünitesi	Mürekkep tanklarını içerir.
❹	Mürekkep haznesi tankları (Mürekkep tankları)	Mürekkep tüplerine mürekkep besler.
❺	Yazdırma kafası	Mürekkep püskürtür.

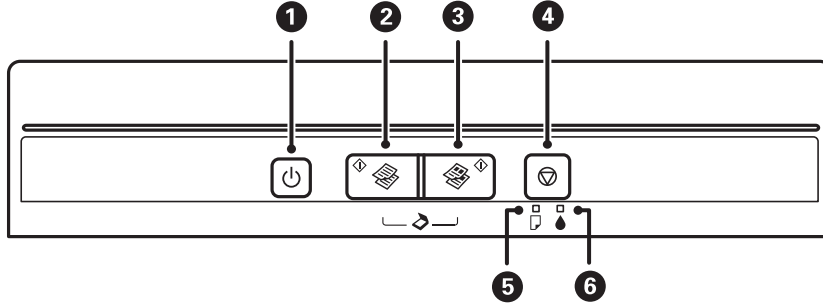


❶	Belge kapağı	Tarama esnasında dışarıdan ışık girmesini önler.
❷	Tarayıcı camı	Orijinaleri yerleştirin.



❶	AC girişi	Güç kablosu bağlanır.
❷	USB bağlantı noktası	USB kablosunu bağlar.

Düğmeler



1		Yazıcıyı açar veya kapatır. Güç ışığı yanıp sönerken (yazıcı çalışırken veya veri işlerken) kapatmaya çalışmayın. Güç ışığı kapalı olduğunda güç kablosunu çıkarın.
2		A4 boyutundaki düz kağıda tek renk kopyalamayı başlatır.
3		A4 boyutundaki düz kağıda renkli kopyalamayı başlatır.
4		Mevcut işlemi durdurur. Yazdırma kafası temizliğini yapmak için düğmesi yanıp sönene dek bu düğmeyi basılı tutun.
5		Kağıt bittiğinde ya da bir kağıt sıkışması olduğunda yanar ya da yanıp söner.
6		İlk mürekkep dolum durumunu belirtir.

Farklı düğme kombinasyonlarında ilave işlevler de mevcuttur.

	ve düğmelerine aynı anda basarak taslak modunda tek renkli kopyalamayı başlatın.
	ve düğmelerine aynı anda basarak taslak modunda renkli kopyalamayı başlatın.
	ve düğmelerine aynı anda basarak bir USB-bağlı bilgisayarda yazılımı çalıştırın ve bir PDF dosyası olarak tarama yapın.
	Püskürtme denetim desenini yazdırmak için düğmesini basılı tutarken yazıcıyı açın.

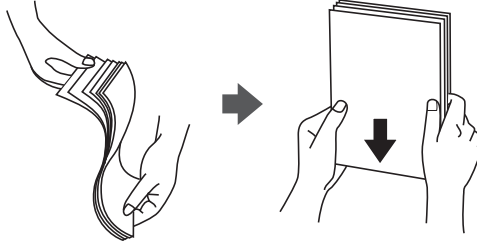
İlgili Bilgi

➔ [“Yazıcıdaki Hata Göstergelerinin Kontrolü” sayfa 65](#)

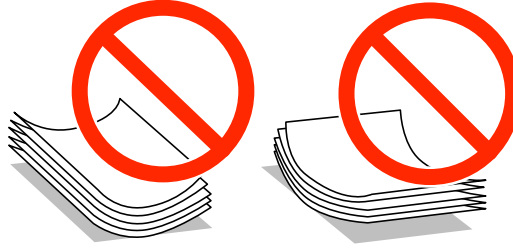
Kağıt Yükleme

Kağıt Kullanımı Önlemleri

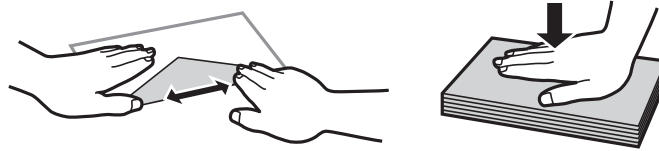
- ❑ Belgeler ile birlikte verilen talimat sayfalarını okuyun.
- ❑ Yüklemeden önce kağıdın kenarlarını havalandırın ve hizalayın. Fotoğraf kağıdını havalandırmayın veya kıvrımayın. Bu işlem, yazdırılabilir tarafın hasar görmesine sebep olabilir.



- ❑ Kağıt kıvrılmış ise yüklemeye önce bu kağıdı düzeltin veya hafifçe ters yöne kıvrın. Kıvrılmış kağıtlara yazdırmak kağıt sıkışmalarına veya çıktılar üzerinde bulaşmalara sebep olabilir.



- ❑ Dalgalı, yırtılmış, kesilmiş, katlanmış, nemli, çok kalın, çok ince veya üzerinde etiketler bulunan kağıtlar kullanmayın. Bu gibi kağıtlar kullanmak kağıt sıkışmalarına veya çıktılar üzerinde bulaşmalara sebep olabilir.
- ❑ Yüklemeden önce zarfların kenarlarını havalandırın ve hizalayın. Yığın haline getirilmiş zarflar havayla dolmuşsa, onları yüklemeye önce sıkıştırarak düzleştirin.



- ❑ Kıvrılmış veya katlanmış zarfları kullanmayın. Bu zarfları kullanmak kağıt sıkışmalarına veya çıktılar üzerinde bulaşmalara sebep olabilir.
- ❑ Kapağında veya pencere zarflarda yapıştırıcı yüzey bulunan zarfları kullanmayın.
- ❑ Yazdırma işlemi esnasında kıvrılabileceğinden çok ince zarflar kullanmaktan kaçınınız.

İlgili Bilgi

➔ “Yazıcı Özellikleri” sayfa 79

Kullanılabilir Kağıtlar ve Kapasiteler

Epson, yüksek kaliteli çıktılar elde etmeniz için orijinal Epson kağıtları kullanmanızı önerir.

Orijinal Epson Kağıdı

Ortam Adı	Boyut	Yükleme Kapasitesi (Sayfalar)	Manuel 2 Taraflı Yazdırma
Epson Bright White Ink Jet Paper	A4	40 ^{*1}	✓
Epson Premium Glossy Photo Paper ^{*2}	A4, 13 × 18 cm (5 × 7 inç), 16:9 geniş boyut (102 × 181 mm), 10 × 15 cm (4 × 6 inç)	10	-
Epson Matte Paper-Heavyweight ^{*2}	A4	20	-
Epson Photo Quality Ink Jet Paper ^{*2}	A4	40	-

*1 Manuel 2 taraflı yazdırma amacıyla bir tarafı zaten yazdırılmış kağıt için en fazla 15 sayfa yükleyebilirsiniz.

*2 Sadece bilgisayar üzerinden yazdırma kullanılabilir.

Not:

Bu kağıtların kullanılabilirliği konuma göre değişir. Bölgenizde bulunabilen kağıtlar hakkında en güncel bilgi için Epson destek bölümüne başvurun.

Piyasada Satılan Kağıt

Ortam Adı	Boyut	Yükleme Kapasitesi (Sayfalar)	Manuel 2 Taraflı Yazdırma
Düz kağıt	Letter ^{*1} , A4, B5 ^{*1} , A5 ^{*1} , A6 ^{*1}	Kenar kılavuzu üzerinde üçgen sembol ile belirtilen çizgiye kadar. ^{*2}	✓
	Legal ^{*1} , Kullanıcı Tanımlı ^{*1}	1	
Zarf ^{*1}	Zarf #10, Zarf DL, Zarf C6	5	-

*1 Sadece bilgisayar üzerinden yazdırma kullanılabilir.

*2 Manuel 2 taraflı yazdırma amacıyla bir tarafı zaten yazdırılmış kağıt için en fazla 15 sayfa yükleyebilirsiniz.

İlgili Bilgi

➔ [“Teknik Destek Web Sitesi” sayfa 86](#)

Kağıt Türlerinin Listesi

Optimum baskı sonuçları elde etmek için, kağıda uygun kağıt türünü seçin.

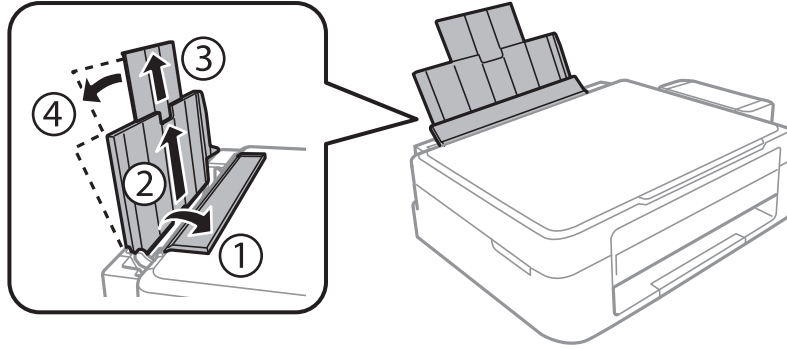
Kağıt Yükleme

Ortam Adı	Ortam Türü
Epson Bright White Ink Jet Paper*	Düz kağıtlar
Epson Premium Glossy Photo Paper*	Epson Premium Glossy
Epson Matte Paper-Heavyweight*	Epson Matte
Epson Photo Quality Ink Jet Paper*	Epson Matte
Düz kağıt*	Düz kağıtlar
Zarf	Zarf

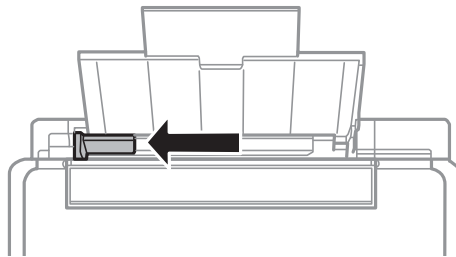
* Yazıcı sürücüsü kullanılarak yazdırıldığında bu kağıt türleri Exif Print ve PRINT Image Matching ile uyumludur. Daha fazla bilgi edinmek için Exif Print veya PRINT Image Matching ile birlikte verilen dokümantasyona bakın.

Arka Kağıt Besleme'ye Kağıt Yükleme

1. Besleyici korumasını açın, kağıt desteğini uzatın ve ardından geri yatırın.

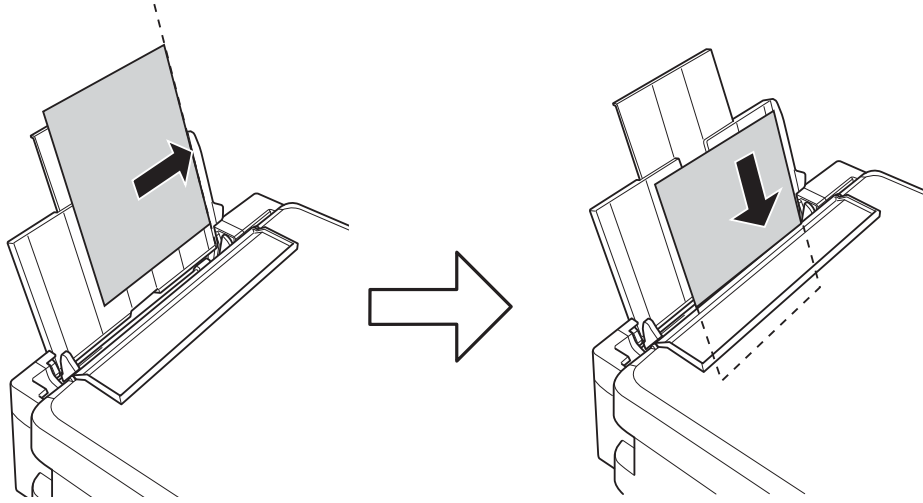


2. Kenar kılavuzunu sola doğru kaydırın.



Kağıt Yükleme

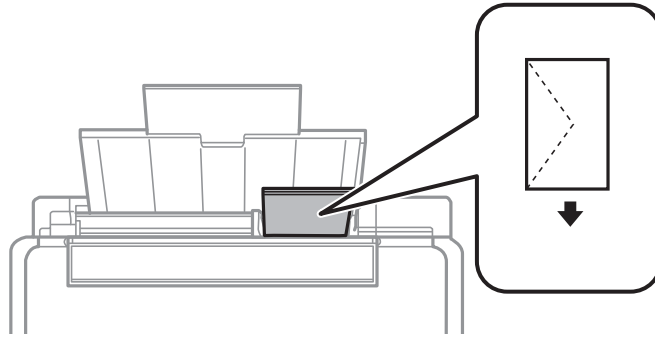
3. Yazdırılabilir yüzü yukarı bakacak şekilde kağıdı dikey bir şekilde arka kağıt besleme'sinin sağ tarafına yükleyin.



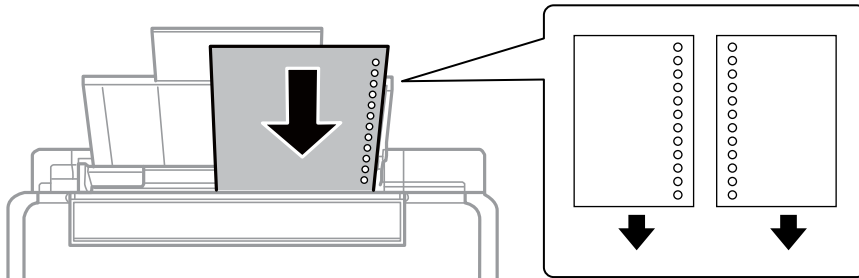
Önemli:

Kağıtta belirtilen maksimum sayıda sayfadan fazla yükleme yapmayın. Düz kağıt kullanıldığında kenar kılavuzunda üçgen sembol ile belirtilen çizgiyi aşacak şekilde kağıt yüklemeyin.

- Zarflar



- Önceden delinmiş kağıt

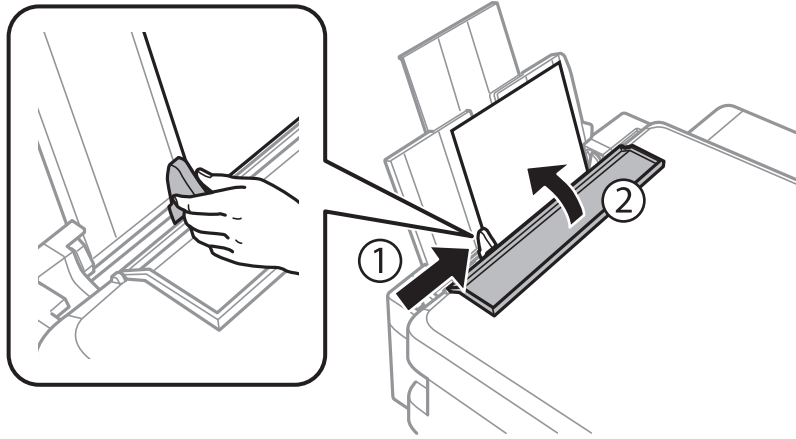


Not:

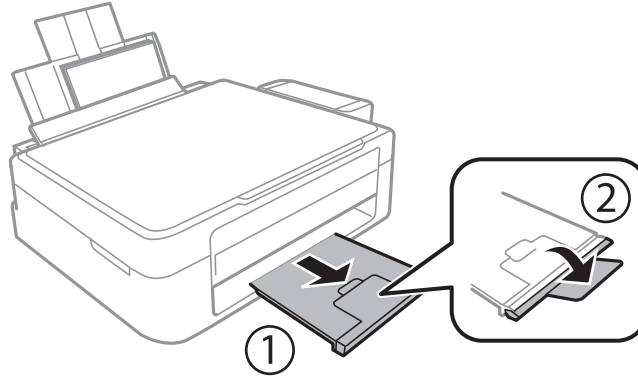
- Üst ya da alttaki cilt delikleri olmadan tek sayfa kağıdı yükleyin.
 Delikler üzerine yazdırmaktan kaçınmak için dosyanızın baskı konumunu ayarlayın.

Kağıt Yükleme

4. Kenar kılavuzunu kağıdın kenarına kaydırın ve besleyici korumasını kapatın.



5. Çıkış tepsisini dışa kaydırın.



Not:

Kalan kağıdı pakete geri koyun. Kağıdı yazıcı içinde bırakmanız durumunda kağıt kıvrılabilir veya yazdırma kalitesi düşebilir.

İlgili Bilgi

- ➔ “Kağıt Kullanımı Önlemleri” sayfa 13
- ➔ “Kullanılabilir Kağıtlar ve Kapasiteler” sayfa 14

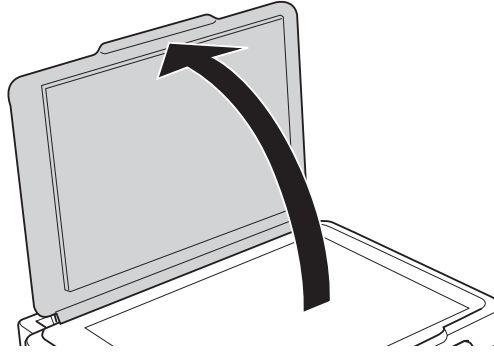
Orijinal Belgeleri Tarayıcı Camı'na Yerleştirme



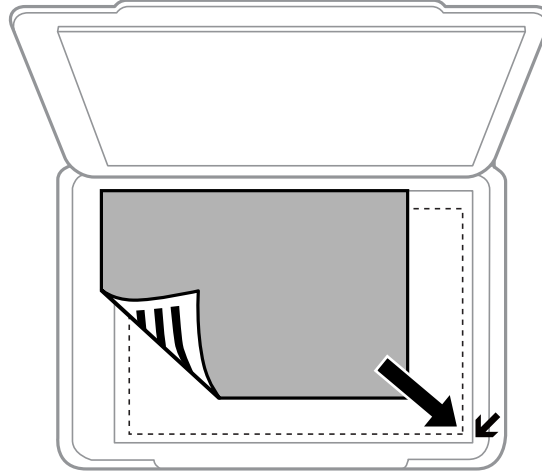
Önemli:

Kitap gibi hacimli orjinaller yerleřtirdiđinizde tarayıcı camı'na doğrudan harici ışık gelmesini önleyin.

1. Belge kapađını açın.



2. tarayıcı camı'ndaki toz veya lekeleri temizleyin.
3. Orijinali aşağı bakacak şekilde yerleřtirin ve köşe işaretine kaydırın.

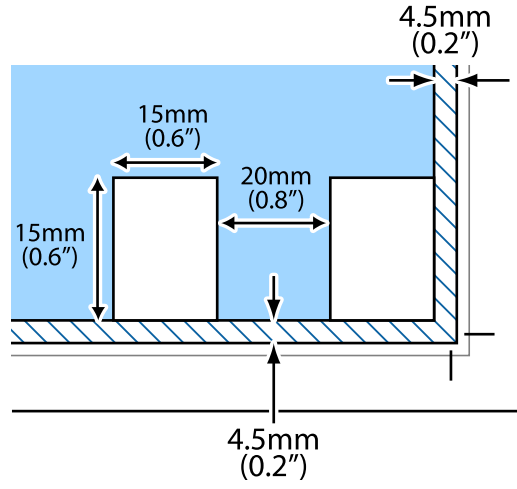


Not:

tarayıcı camı kenarlarından 1,5 mm uzaklıktaki alan taranmaz.

Orijinal Belgeleri Tarayıcı Camı'na Yerleştirme

Tam Otomatik Modu veya EPSON Scan'de küçük resim ön izlemesini kullanarak tarama yaparken, orijinali tarayıcı camı yatay ve dikey kenarlarından 4,5 mm mesafede olacak şekilde yerleştirin.



Not:

- Birden fazla fotoğraf kullandığınızda, fotoğraflar arasında en az 20 mm'lik bir mesafe bırakın.
- Fotoğraflar 15 x 15 mm'den daha büyük olmalıdır.

4. Kapağı yavaşça kapatın.

Not:

Taradıktan veya kopyaladıktan sonra orijinalleri çıkarın. Orijinalleri tarayıcı camı'nda uzun süre bırakırsanız, camın yüzeyine yapışabilir.

Yazdırma

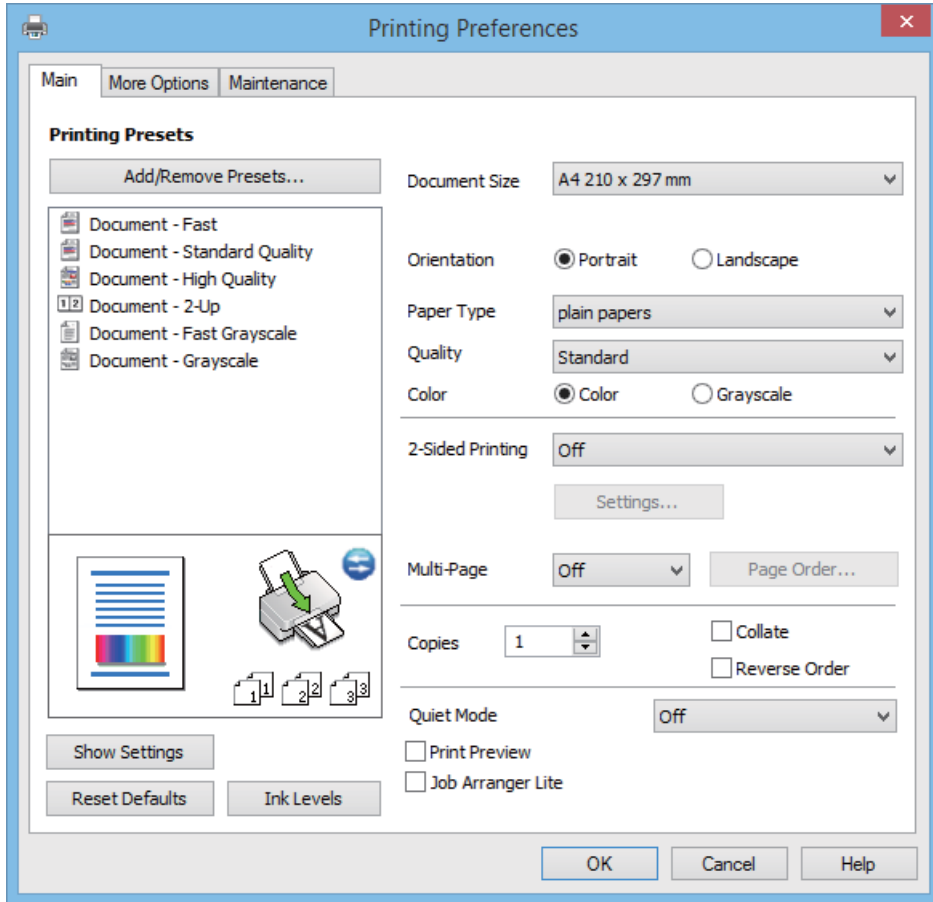
Bilgisayardan Yazdırma

Yazdırmanın Temelleri - Windows

Not:

- Ayar öğelerinin açıklamaları için çevrimiçi yardıma bakın. Bir öğeye sağ tıklayın ve ardından **Yardım** öğesine tıklayın.
- Uygulamaya bağlı olarak işlemler farklılık gösterir. Ayrıntılar için uygulamanın yardımına bakın.

1. Yazıcıya kağıt yükleyin.
2. Yazdırmak istediğiniz dosyayı açın.
3. **Dosya** menüsünden **Yazdır** veya **Yazdırma Ayarı** öğesini seçin.
4. Yazıcınızı seçin.
5. Yazıcı sürücüsü penceresine erişim için **Tercihler** veya **Özellikler** öğesini seçin.



6. Aşağıdaki ayarları yapın.
 - Kağıt Boyutu: Yazıcıya yüklediğiniz kağıt boyutunu seçin.

Yazdırma

- Yön: Uygulamada belirlediğiniz yönü seçin.
- Kağıt Türü: Yüklediğiniz kağıt türünü seçin.
- Renk: Siyah veya gri tonlarında yazdırmak için **Griölçek** öğesini seçin.

Not:

Zarflar üzerine yazdırırken **Yatay** ayarı olarak **Yön** öğesini seçin.

7. Yazıcı sürücüsü penceresini kapatmak için **Tamam** öğesine tıklayın.
8. **Yazdır** öğesine tıklayın.

İlgili Bilgi

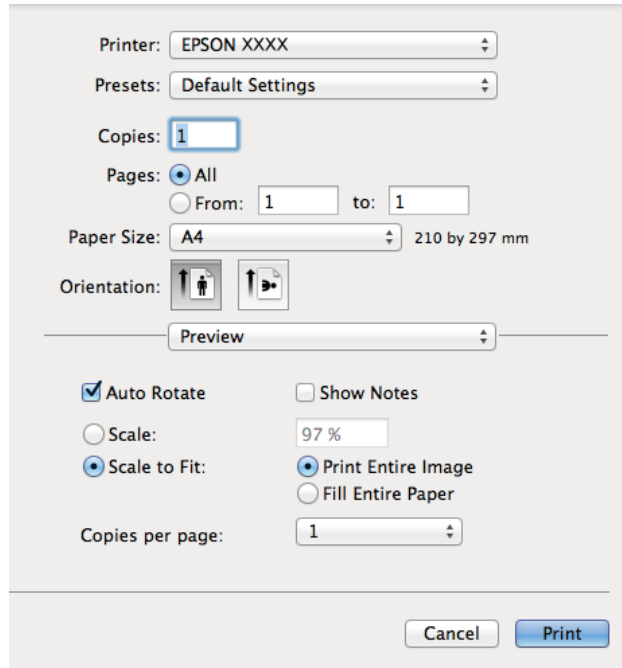
- ➔ “Kullanılabilir Kağıtlar ve Kapasiteler” sayfa 14
- ➔ “Arka Kağıt Besleme'ye Kağıt Yükleme” sayfa 15
- ➔ “Windows Yazıcı Sürücüsü Kılavuzu” sayfa 55
- ➔ “Kağıt Türlerinin Listesi” sayfa 14

Yazdırmanın Temelleri - Mac OS X

Not:

İşlemler uygulamaya bağlı olarak farklılık gösterebilir. Ayrıntılar için uygulamanın yardımına bakın.

1. Yazıcıya kağıt yükleyin.
 2. Yazdırmak istediğiniz dosyayı açın.
 3. Yazdırma iletişimine ulaşmak için **Dosya** menüsünden **Yazdır** öğesini veya başka bir komut seçin.
- Gerekirse, yazdırma penceresini genişletmek için **Ayrıntıları Göster** veya ▼ simgesine tıklayın.



Yazdırma

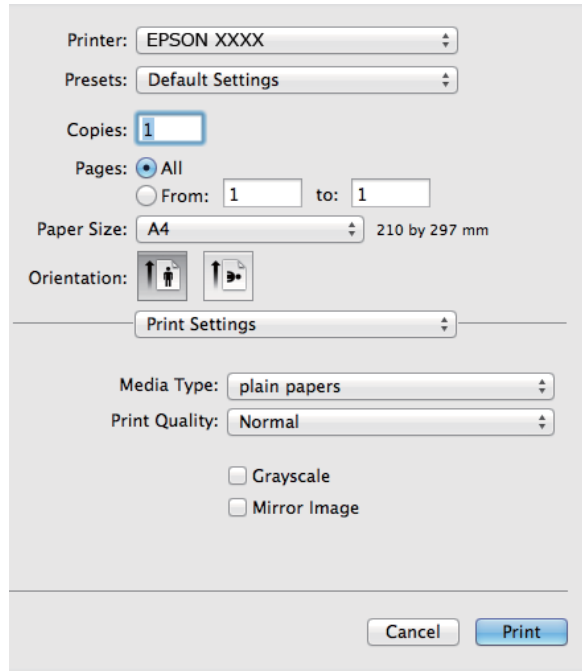
4. Aşağıdaki ayarları yapın.

- Yazıcı: Yazıcınızı seçin.
- Ön Ayar: Kayıtlı ayarları ne zaman kullanmak istediğinizi seçin.
- Kağıt Boyutu: Yazıcıya yüklediğiniz kağıt boyutunu seçin.
- Yön: Uygulamada belirlediğiniz yönü seçin.

Not:


Zarflar üzerine yazdırırken yatay yön seçin.

5. Açılır menüden **Yazdırma Ayarları** seçeneğini seçin.



Not:

Mac OS X v10.8.x veya üstünde **Yazdırma Ayarları** menüsü görüntülenmezse, Epson yazıcı sürücüsü düzgün bir şekilde yüklenmemiştir.

 menü > **Yazıcılar ve Tarayıcılar** (veya **Yazdırma ve Tarama, Print & Fax**) üzerinden **Sistem Tercihleri** ögesini seçin, yazıcıyı kaldırın ve ardından tekrar ekleyin. Yazıcı eklemek için aşağıdakileri takip edin.

<http://epson.sn>

6. Aşağıdaki ayarları yapın.

- Ortam Türü: Yüklediğiniz kağıt türünü seçin.
- Griölçek: Siyah veya gri tonlarında yazdırmayı seçin.

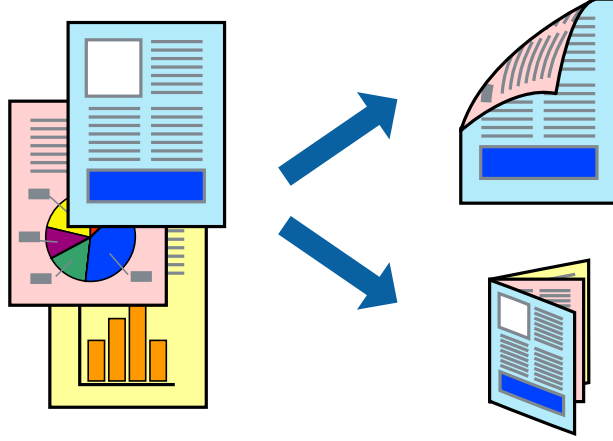
7. **Yazdır**'a tıklayın.

İlgili Bilgi

- ➔ “Kullanılabilir Kağıtlar ve Kapasiteler” sayfa 14
- ➔ “Arka Kağıt Besleme'ye Kağıt Yükleme” sayfa 15
- ➔ “Mac OS X Yazıcı Sürücüsü Kılavuzu” sayfa 58
- ➔ “Kağıt Türlerinin Listesi” sayfa 14

2 Taraf Üzerine Yazdırma (sadece Windows için)

Yazıcı sürücüsü çift ve tek sayfaları otomatik olarak ayırarak yazdırır. Yazıcı tek sayfalara yazdırma işlemini tamamladıktan sonra talimatları izleyerek kağıtları ters çevirerek çift sayfaları yazdırın. Çıktıyı katlayarak oluşturulabilecek bir kitaplık da yazdırabilirsiniz.



Not:

- 2 taraflı yazdırmaya uygun olmayan kağıt kullanmanız durumunda yazdırma kalitesi düşebilir ve kağıt sıkışmaları meydana gelebilir.
- Kağıda ve veriye bağlı olarak mürekkep sayfanın diğer tarafına geçebilir.
- EPSON Status Monitor 3 devre dışıysa, yazıcı sürücüsüne erişin, **Genişletilmiş Ayarlar** sekmesinde **Bakım** ögesine tıklayın ve ardından **EPSON Status Monitor 3'ü Etkinleştir** ögesini seçin.
- Yazıcıya bir ağ üzerinden erişiliyor veya paylaşılmış bir yazıcı olarak kullanılıyorsa 2 taraflı yazdırma kullanılamayabilir.

1. Yazıcıya kağıt yükleyin.
2. Yazdırmak istediğiniz dosyayı açın.
3. Yazıcı sürücüsü penceresine girin.
4. **Manuel (Uzun kenar cilt payı)** veya **Manuel (Kısa kenar cilt payı)** ögesini **2- taraflı yazdırma** seçeneğinden **Ana** sekmesindeyken seçin.
5. **Ayarlar** ögesine tıklayın, uygun ayarları yapın ve ardından **Tamam** ögesine tıklayın.

Not:

*Kitapçık şeklinde yazdırmak için **Kitapçık** ögesini seçin.*

6. **Ana** ve **Daha Fazla Seçenek** sekmelerindeki diğer öğeleri de ayarlayın ve ardından **Tamam** ögesine tıklayın.
7. **Yazdır** ögesine tıklayın.

İlk tarafın yazdırılması tamamlandığında, bilgisayarda bir açılır pencere görüntülenir. Ekrandaki talimatları izleyin.

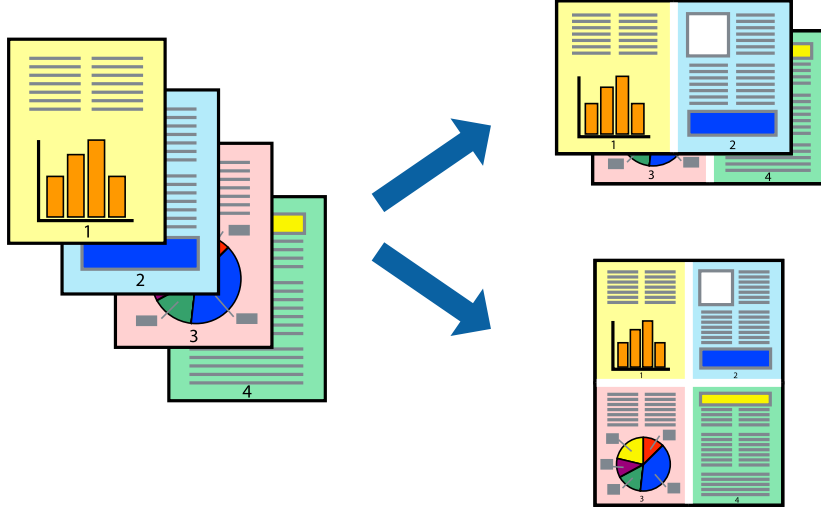
İlgili Bilgi

- ➔ “Kullanılabilir Kağıtlar ve Kapasiteler” sayfa 14
- ➔ “Arka Kağıt Besleme'ye Kağıt Yükleme” sayfa 15

➔ “Yazdırmanın Temelleri - Windows” sayfa 20

Birden Fazla Sayfayı bir Sayfaya Yazdırma

İki veya dört sayfalık veriyi tek bir kağıda yazdırabilirsiniz.



Birden Fazla Sayfayı bir Sayfaya Yazdırma - Windows

1. Yazıcıya kağıt yükleyin.
2. Yazdırmak istediğiniz dosyayı açın.
3. Yazıcı sürücüsü penceresine girin.
4. **2-Up** veya **4-Up**'yi **Çok sayfalı** ayarı olarak **Ana** sekmesinden seçin.
5. **Sayfa Sırası**'na tıklayın, ilgili ayarları yapın ve pencereyi kapatmak için **Tamam**'a tıklayın.
6. **Ana** ve **Daha Fazla Seçenek** sekmelerindeki diğer öğeleri de ayarlayın ve ardından **Tamam**'a tıklayın.
7. **Yazdır**'a tıklayın.

İlgili Bilgi

- ➔ “Arka Kağıt Besleme'ye Kağıt Yükleme” sayfa 15
- ➔ “Yazdırmanın Temelleri - Windows” sayfa 20

Birden Fazla Sayfayı bir Sayfaya Yazdırma - Mac OS X

1. Yazıcıya kağıt yükleyin.
2. Yazdırmak istediğiniz dosyayı açın.
3. Yazdırma iletişimine erişin.

Yazdırma

4. Açılır menüden **Düzen**'i seçin.
5. Sayfa sayısını **Yaprak Başına Sayfa Adedi**, **Yerleşim Yönü** (sayfa sırası) ve **Kenar** seçeneklerinden seçin.
6. Gereken diğer öğeleri ayarlayın.
7. **Yazdır**'a tıklayın.

İlgili Bilgi

- ➔ “Arka Kağıt Besleme'ye Kağıt Yükleme” sayfa 15
- ➔ “Yazdırmanın Temelleri - Mac OS X” sayfa 21

Kağıt Boyutuna Uydurarak Yazdırma

Yazıcıya yüklediğiniz kağıt boyutuna uydurarak yazdırma yapabilirsiniz.



Kağıt Boyutuna Uydurarak Yazdırma - Windows

1. Yazıcıya kağıt yükleyin.
 2. Yazdırmak istediğiniz dosyayı açın.
 3. Yazıcı sürücüsü penceresine girin.
 4. **Daha Fazla Seçenek** sekmesinden aşağıdaki ayarları yapın.
 - Kağıt Boyutu: Uygulamada belirlediğiniz kağıt boyutunu seçin.
 - Çıktı Kağıt: Yazıcıya yüklediğiniz kağıt boyutunu seçin.
Sayfaya Sığdır otomatik olarak seçilir.
- Not:**
Sayfanın ortasında küçültülmüş bir resim yazdırmak isterseniz, **Orta** seçeneğini seçin.
5. **Ana** ve **Daha Fazla Seçenek** sekmelerindeki diğer öğeleri de ayarlayın ve ardından **Tamam**'a tıklayın.
 6. **Yazdır**'a tıklayın.

İlgili Bilgi

- ➔ “Arka Kağıt Besleme'ye Kağıt Yükleme” sayfa 15
- ➔ “Yazdırmanın Temelleri - Windows” sayfa 20

Kağıt Boyutuna Uydurarak Yazdırma - Mac OS X

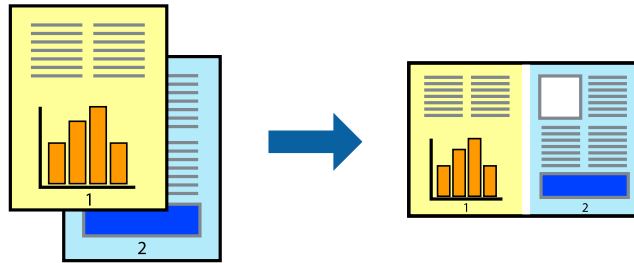
1. Yazıcıya kağıt yükleyin.
2. Yazdırmak istediğiniz dosyayı açın.
3. Yazdırma iletişimine erişin.
4. Uygulamada belirlediğiniz kağıt boyutunu **Kağıt Boyutu** ayarı olarak seçin.
5. Açılan menüden **Kağıt İşleme**'yi seçin.
6. **Kağıt boyutuna göre ölçekle**'yi seçin.
7. Yazıcıya yüklediğiniz kağıt boyutunu **Hedef Kağıt Boyutu** olarak seçin.
8. Gereken diğer öğeleri ayarlayın.
9. **Yazdır**'a tıklayın.

İlgili Bilgi

- ➔ “Arka Kağıt Besleme'ye Kağıt Yükleme” sayfa 15
- ➔ “Yazdırmanın Temelleri - Mac OS X” sayfa 21

Çok Sayıda Dosyayı Birlikte Yazdırma (Sadece Windows için)

İş Düzenleyici Lite farklı uygulamalar tarafından oluşturulan birden fazla dosyayı birleştirmenize ve tek bir yazdırma işi olarak yazdırmanıza imkan tanır. Düzen, yazdırma sırası ve yönü gibi dosyalar için yazdırma ayarlarını belirtebilirsiniz.

**Not:**

İş Düzenleyici Lite ögesine kayıtlı bir **Projeyi Yazdır** açmak için yazıcı sürücüsünün **Bakım** sekmesinde **İş Düzenleyici Lite** ögesine tıklayın. Daha sonra dosyayı seçmek için **Dosya** menüsünden **Aç** ögesini seçin. Kaydedilen dosyaların uzantısı ".ecf"dir.

1. Yazıcıya kağıt yükleyin.
2. Yazdırmak istediğiniz dosyayı açın.

Yazdırma

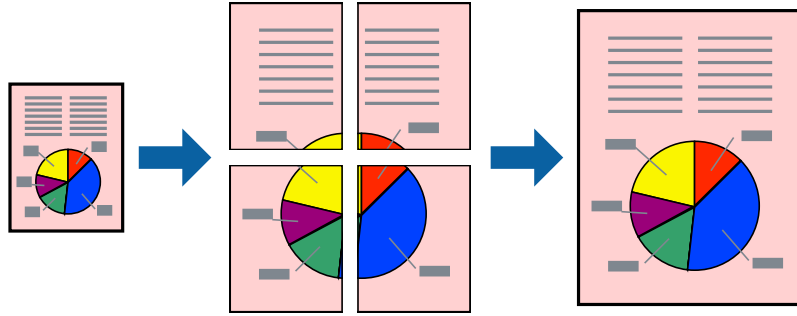
3. Yazıcı sürücüsü penceresine girin.
4. **İş Düzenleyici Lite** seçeneğini **Ana** sekmesinden seçin.
5. Yazıcı sürücüsü penceresini kapatmak için **Tamam** düğmesine tıklayın.
6. **Yazdır**'a tıklayın.
İş Düzenleyici Lite penceresi görüntülenir ve yazdırma işi **Projeyi Yazdır**'a eklenir.
7. **İş Düzenleyici Lite** penceresi açıldığında, mevcut dosya ile birleştirmek istediğiniz dosyayı açın ve ardından 3. - 6. adımları tekrarlayın.
Not:
İş Düzenleyici Lite penceresini kapatırsanız, kaydedilmeyen Projeyi Yazdır'si silinir. Daha sonra yazdırmak için Dosya menüsünden Kaydet öğesini seçin.
8. **Projeyi Yazdır**'sini gerektiği şekilde düzenlemek için **İş Düzenleyici Lite**'de **Düzen** ve **Düzenle** menülerini seçin.
9. **Yazdır** seçeneğini **Dosya** menüsünden seçin.

İlgili Bilgi

- ➔ “Arka Kağıt Besleme'ye Kağıt Yükleme” sayfa 15
- ➔ “Yazdırmanın Temelleri - Windows” sayfa 20

Büyütülmüş Yazdırma ve Poster Yapma (Sadece Windows için)

Daha büyük bir poster oluşturmak için çok sayıda sayfaya bir resim yazdırabilirsiniz. Sayfaları birbirine yapıştırmaya yardımcı olacak hizalama işaretleri de yazdırabilirsiniz.



1. Yazıcıya kağıt yükleyin.
2. Yazdırmak istediğiniz dosyayı açın.
3. Yazıcı sürücüsü penceresine girin.
4. **2x1 Poster**, **2x2 Poster**, **3x3 Poster** veya **4x4 Poster** seçeneğini **Çok sayfalı** bölümünden **Ana** sekmesinden seçin.
5. **Ayarlar**'a tıklayın, uygun ayarları yapın ve ardından **Tamam**'a tıklayın.
6. **Ana** ve **Daha Fazla Seçenek** sekmelerindeki diğer öğeleri de ayarlayın ve ardından **Tamam**'a tıklayın.

Yazdırma

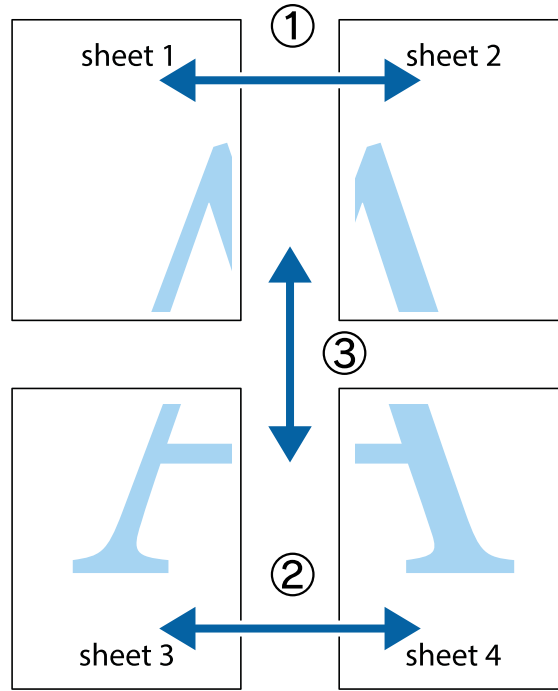
7. **Yazdır**'a tıklayın.

İlgili Bilgi

- ➔ “Arka Kağıt Besleme'ye Kağıt Yükleme” sayfa 15
- ➔ “Yazdırmanın Temelleri - Windows” sayfa 20

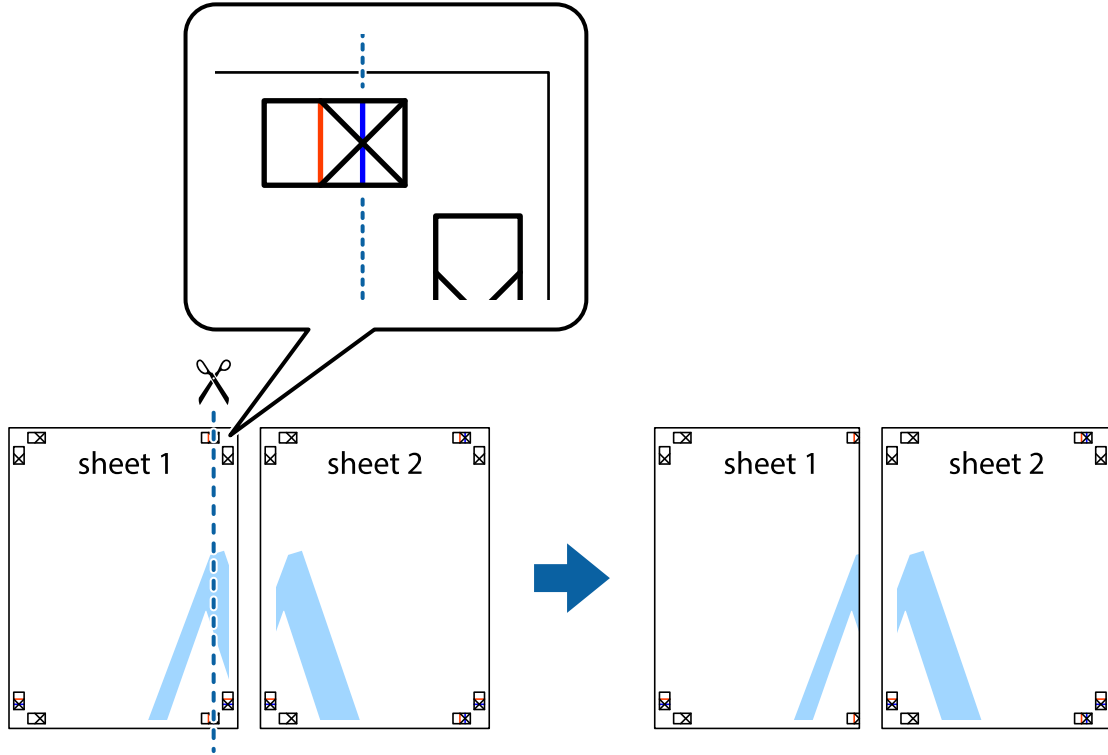
Çakışan Hizalama İşaretleri Kullanarak Poster Yapma

2x2 Poster seçildiğinde ve **Çakışan Hizalama İşaretleri**, **Kesme Kılavuz Çizgilerini Yazdır**'nda seçildiğinde nasıl poster yapılacağına bir örneği.

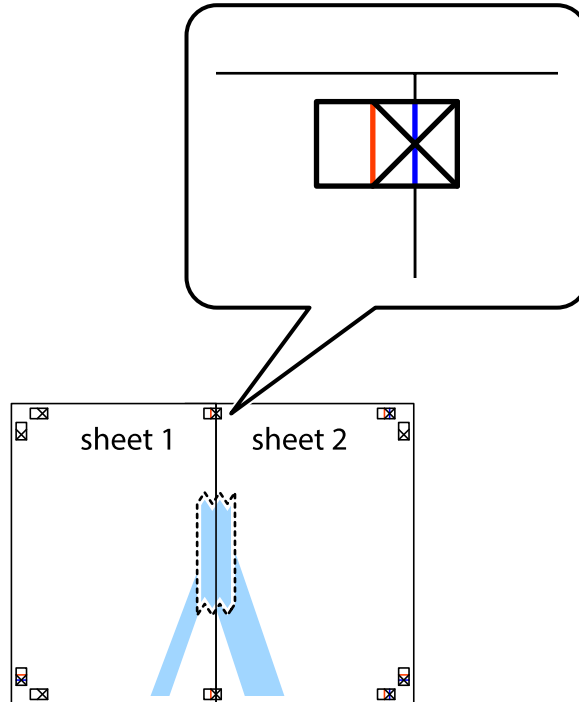


Yazdırma

1. Sheet 1 ve Sheet 2 hazırlayın. Üst ve alt çarpı işaretlerinin ortasından dikey mavi çizgi boyunca Sheet 1 kenar boşluklarını kesin.

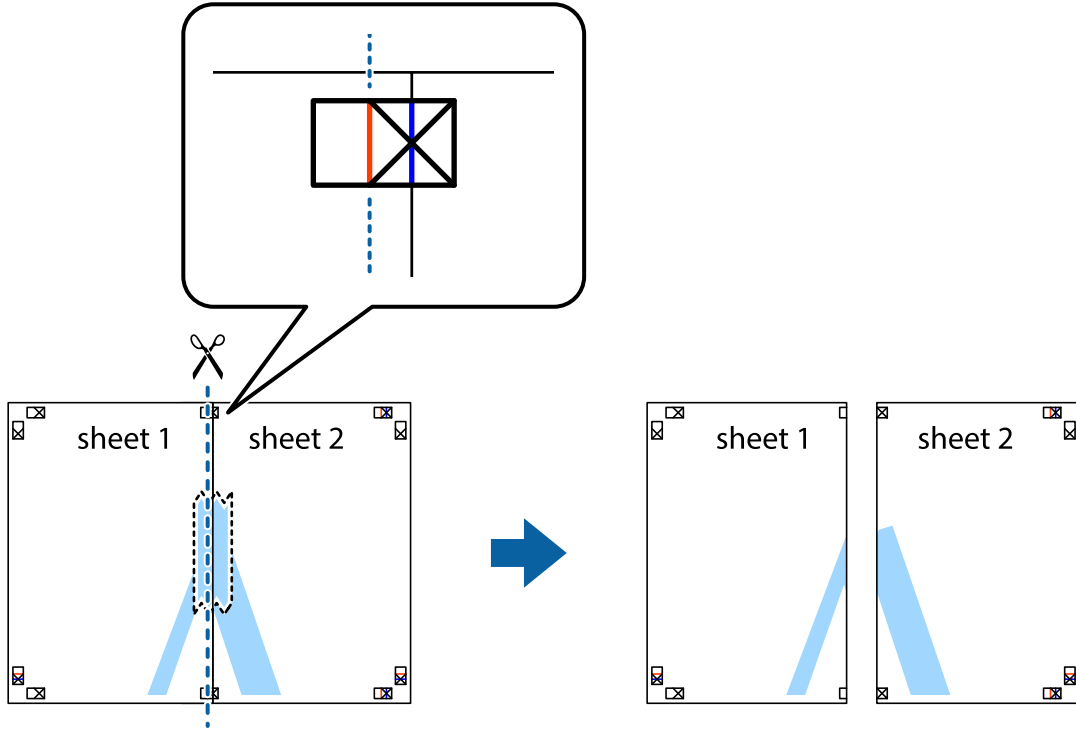


2. Sheet 1 kenarını Sheet 2 üstüne yerleştirip, çarpı işaretlerini hizalayın ve ardından iki sayfayı arkadan geçici olarak bantlayın.

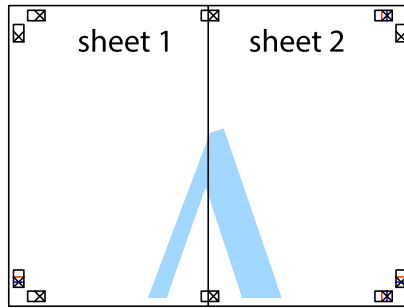


Yazdırma

3. Hizalama işaretlerindeki kırmızı dikey çizgi boyunca bantlı sayfaları ikiye kesin (bu sefer çarpı işaretlerinin solundaki çizgi).



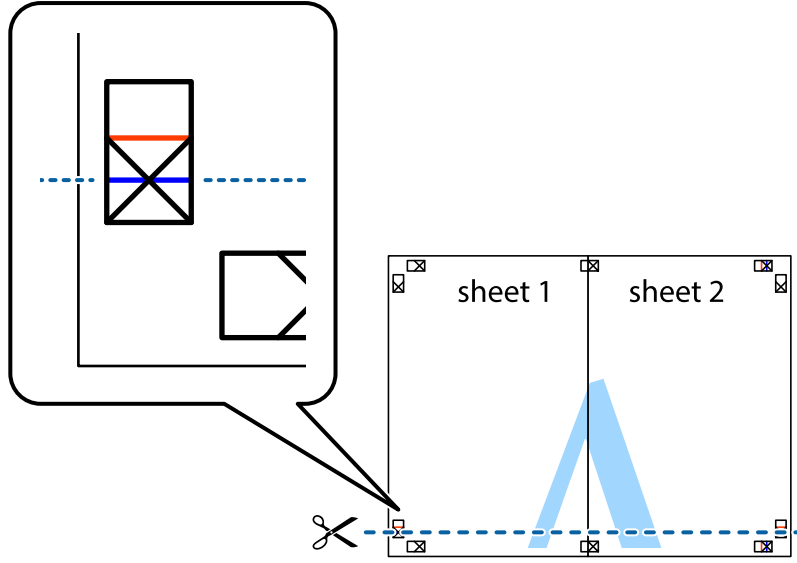
4. Sayfaları arkadan birbirine bantlayın.



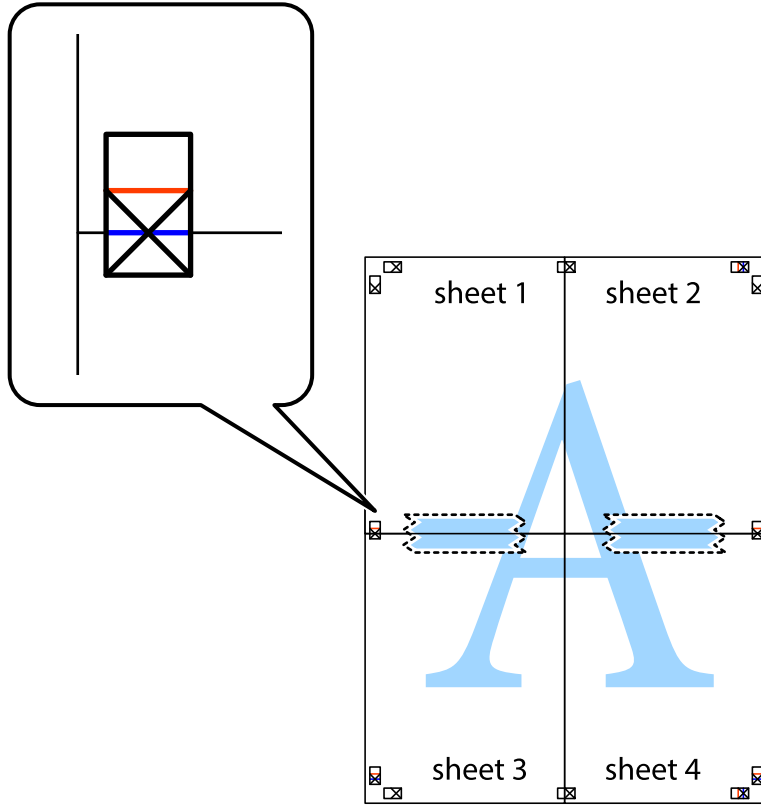
5. Sheet 3 ve Sheet 4'yı birbirine bantlamak için 1'den 4'e kadar olan adımları tekrarlayın.

Yazdırma

6. Sol ve sağ çarpı işaretlerinin ortasından yatay mavi çizgi boyunca Sheet 1 ve Sheet 2 kenar boşluklarını kesin.

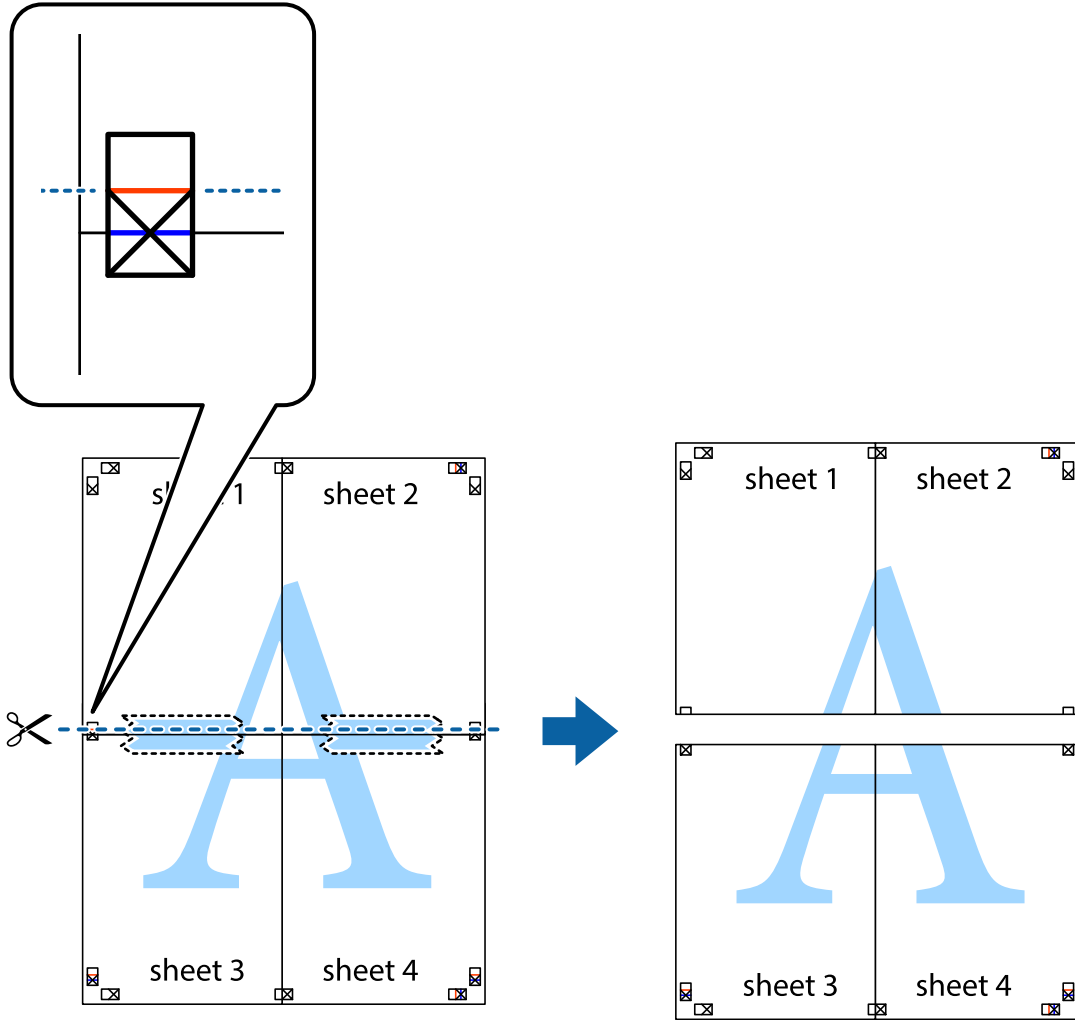


7. Sheet 1 ve Sheet 2 kenarını Sheet 3 ve Sheet 4 kenarına yerleştirin ve ardından çarpı işaretlerini hizalayıp, arkadan geçici olarak birbirine bantlayın.

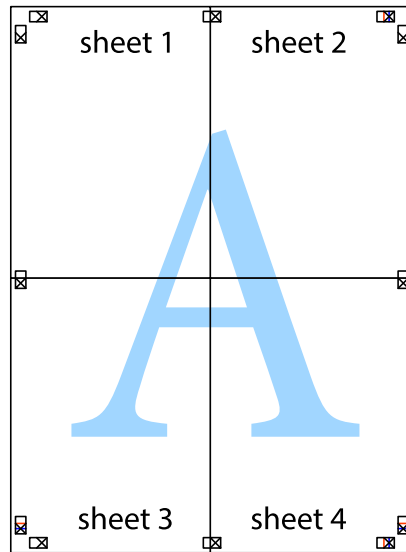


Yazdırma

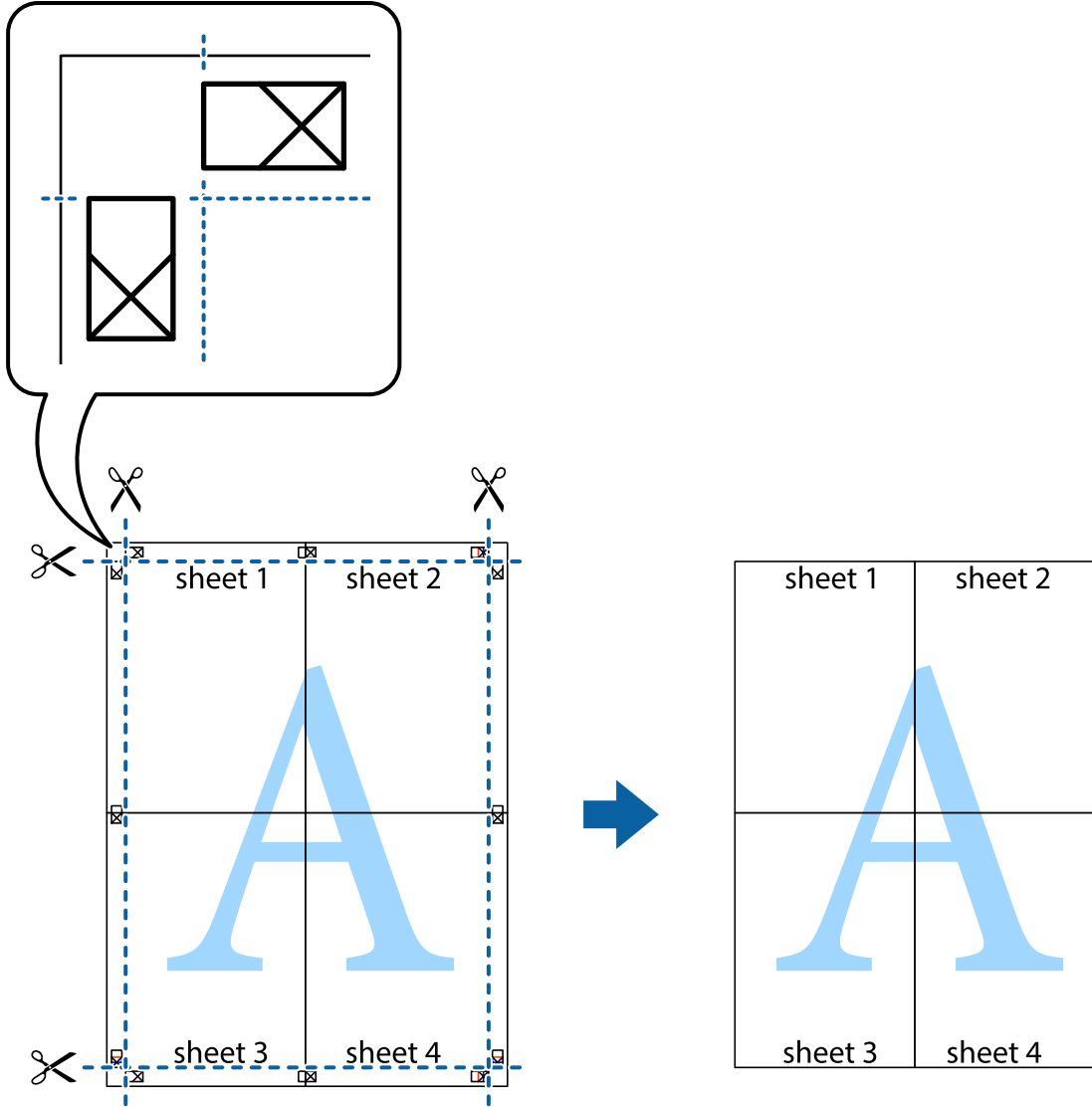
8. Hizalama işaretlerindeki kırmızı yatay çizgi boyunca bantlı sayfaları ikiye kesin (bu sefer çarpı işaretlerinin üstündeki çizgi).



9. Sayfaları arkadan birbirine bantlayın.



10. Kalan kenar boşluklarını dış kılavuz boyunca kesin.



Gelişmiş Özellikleri Kullanarak Yazdırma

Bu bölümde, yazıcı sürücüsündeki çeşitli ek düzen ve yazdırma özellikleri tanıtılmaktadır.

İlgili Bilgi

- ➔ “Windows Yazıcı Sürücüsü” sayfa 54
- ➔ “Mac OS X Yazıcı Sürücüsü” sayfa 57

Kolayca Yazdırmak için bir Yazdırma Önararı Ekleme

Yazıcı sürücüsünde kendi sık kullanılan yazdırma önayarınızı oluşturursanız, listeden önayarı seçerek kolayca yazdırabilirsiniz.

Yazdırma

Windows

Kendi önayarlarını eklemek için **Ana** veya **Daha Fazla Seçenek** sekmesinde **Kağıt Boyutu** ve **Kağıt Türü** öğelerini ayarlayın ve ardından **Yazdırma Ön Ayarları** seçeneğinde **Önayarları Ekle/Kaldır** öğesine tıklayın.

Not:

*Eklenen bir önayarı silmek için **Önayarları Ekle/Kaldır** öğesine tıklayın, listeden silmek istediğiniz önayar adını seçin ve ardından silin.*

Mac OS X

Yazdırma iletişimine erişin. Kendi önayarlarınızı eklemek için, **Kağıt Boyutu** ve **Ortam Türü** gibi seçenekleri ayarlayın ve ardından mevcut ayarları **Önayarlar** ayarında kaydedin.

Not:

*Eklenen bir önayarı silmek için **Ön Ayarlar > Ön Ayarları Göster** öğesine tıklayın, listeden silmek istediğiniz önayar adını seçin ve ardından silin.*

Küçültülmüş veya Büyütülmüş Belge Yazdırma

Bir belgenin boyutunu belirli bir yüzde olarak küçültebilir veya büyütebilirsiniz.

Windows

Kağıt Boyutu'nu **Daha Fazla Seçenek** sekmesinde ayarlayın. **Belgeyi Küçült/Büyüt**, **Yakınlaştır** seçeneklerini seçin ve bir yüzde girin.

Mac OS X

Dosya menüsünden **Sayfa Düzeni** öğesini seçin. **Biçim** ve **Kağıt Boyutu** ayarlarını seçin ve ardından **Ölçek**'e bir yüzde girin. Pencereyi kapatın ve ardından temel yazdırma talimatlarını izleyerek yazdırın.

Yazdırma Rengini Ayarlama

Yazdırma işinde kullanılan renkleri ayarlayabilirsiniz.

PhotoEnhance orijinal resim verilerinin kontrastı, doyunluğu ve parlaklığını otomatik olarak ayarlayarak daha keskin görüntüler ve daha canlı renkler üretir.

Not:

Bu ayarlar orijinal verilere uygulanmaz.

***PhotoEnhance** konu konumunu analiz ederek rengi ayarlar. Bu nedenle eğer konu konumunu resmi küçülterek, büyüterek, kırarak veya döndürerek değiştirdiyse, renk beklenmeyen şekilde değişebilir. Resim odak dışındaysa, ton doğal olmayabilir. Renk değiştirilir veya doğal olmayan hale gelirse, **PhotoEnhance** dışında bir modda yazdırın.*

Windows

Renk Düzeltme sekmesinde bulunan **Daha Fazla Seçenek** üzerinden renk düzeltme yöntemini seçin.

Otomatik öğesini seçtiğinizde renkler otomatik olarak kağıt türü ve yazdırma kalitesi ayarlarına ayarlanır. **Özel** öğesini seçtiğinizde ve **Gelişmiş** öğesine tıkladığınızda kendi ayarlarınızı yapabilirsiniz.

Mac OS X

Yazdırma iletişimine erişin. Açılır menüden **Renk İşleme** öğesini ve ardından **EPSON Renk Kontrolleri** öğesini seçin. Açılır menüden **Renk Seçenekleri** öğesini ve ardından mevcut seçeneklerden bir seçenek seçin. **Gelişmiş Ayarlar** seçeneğinin yanında bulunan oka tıklayın ve gerekli ayarlamaları yapın.

Bir Filigran Yazdırma (Sadece Windows için)

Çıktılarınızda "Gizli" gibi bir filigran yazdırabilirsiniz. Ayrıca kendi filigranınızı da ekleyebilirsiniz.

Filigran Özellikleri seçeneğine **Daha Fazla Seçenek** sekmesinde tıklayın ve ardından bir filigran seçin. Filigran rengi ve konumu gibi ayrıntıları değiştirmek için **Ayarlar**'a tıklayın.

Bir Üstbilgi ve Altbilgi Yazdırma (Sadece Windows için)

Kullanıcı adı ve yazdırma tarihi gibi bilgileri üstbilgi veya altbilgi olarak yazdırabilirsiniz.

Filigran Özellikleri seçeneğine **Daha Fazla Seçenek** sekmesinde tıklayın ve ardından **Üstbilgi/Altbilgi** seçeneğini seçin. **Ayarlar**'a tıklayın ve açılır listeden gereken öğeleri seçin.

Epson Easy Photo Print Kullanarak Fotoğraflar Yazdırma

Epson Easy Photo Print, fotoğrafları yerleştirmenize ve farklı kağıt türlerine kolayca yazdırmanıza olanak sağlar.

Not:

Orijinal Epson fotoğraf kağıdına yazdırarak mürekkep kalitesi en iyi seviye getirebilir, çıktıların daha canlı ve net olmasını sağlayabilirsiniz.

İlgili Bilgi


- ➔ “Kullanılabilir Kağıtlar ve Kapasiteler” sayfa 14
- ➔ “Arka Kağıt Besleme'ye Kağıt Yükleme” sayfa 15
- ➔ “Epson Easy Photo Print” sayfa 61

Yazdırmayı İptal Etme

Not:

- Windows'ta, tamamen yazıcıya gönderildikten sonra bilgisayardan bir yazdırma işini iptal edemezsiniz. Bu durumda, yazıcının kontrol panelini kullanarak yazdırma işini iptal edin.
- Mac OS X'ten birden fazla sayfa yazdırırken, kontrol panelini kullanarak işlerin hepsini iptal edemezsiniz. Bu durumda, yazdırma işini bilgisayardan iptal edin.

Yazdırmayı İptal Etme - Yazıcı Düğmesi

Yürütülmekte olan yazdırma işini iptal etmek için,  düğmesine basın.


Yazdırmayı İptal Etme - Windows

1. Yazıcı sürücüsü penceresine girin.
2. **Bakım** sekmesini seçin.
3. **Yazdırma Kuyruğu**'na tıklayın.
4. İptal etmek istediğiniz işe sağ tıklayın ve ardından **İptal** öğesini seçin.

İlgili Bilgi

➔ [“Windows Yazıcı Sürücüsü” sayfa 54](#)



Yazdırmayı İptal Etme - Mac OS X

1. Dock içindeki yazıcı simgesine tıklayın.
2. İptal etmek istediğiniz öğeyi seçin.
3. İşi iptal edin.
 - Mac OS X v10.8.x - Mac OS X v10.9.x
İlerleme göstergesi yanındaki  düğmesine tıklayın.
 - Mac OS X v10.6.8 - v10.7.x
Sil'e tıklayın.




Kopyalama

Temel Kopyalama Bilgileri

Aynı büyütme oranında A4-boyutundaki kağıda kopyalayabilirsiniz. Orijinalin kağıt çevresinde kenar boşlukları olup olmamasına bakmaksızın 3 mm genişlikteki bir kenar boşluğu kağıdın kenarlarının çevresinde görünür. A4-boyutundan küçük orijinaleri kopyalarken, orijinali koyduğunuz yere bağlı olarak kenar boşlukları 3 mm'den geniş olacaktır.

1. Yazıcıya A4 boyutunda kağıt yükleyin.
2. Orijinaleri yerleştirin.
3.  veya  düğmesine basın.

Not:




Daha az mürekkep kullanacağımız daha düşük yoğunlukta baskı yapacağımız taslak modunda kopyalamak için  düğmesine basarken  veya  düğmesini basılı tutun.

İlgili Bilgi

- ➔ “Arka Kağıt Besleme'ye Kağıt Yükleme” sayfa 15
- ➔ “Orijinal Belgeleri Tarayıcı Camı'na Yerleştirme” sayfa 18

Birden Fazla Kopya Oluşturmak

Tek seferde birden fazla kopyanın üretilmesi. En fazla 20 kopya belirleyebilirsiniz. 3 mm genişlikteki kenar boşlukları kağıt kenarları çevresinde görünürler.

1. Kopyalamak istediğiniz kopya sayısı kadar A4-boyutunda kağıdı yükleyin.
2. Orijinaleri yerleştirin.
3. Yapmak istediğiniz kopya sayısı kadar  veya  düğmesine aynı anda basın. Örneğin, renkli 10 kopya yapmak istiyorsanız  düğmesine 10 kez basın.

Not:

Kopya sayısını değiştirmek için düğmeye bir saniye içinde basın. Bir saniye sonra düğmeye basılırsa, kopya sayısı ayarlanır ve kopyalama başlar.

İlgili Bilgi

- ➔ “Arka Kağıt Besleme'ye Kağıt Yükleme” sayfa 15
- ➔ “Orijinal Belgeleri Tarayıcı Camı'na Yerleştirme” sayfa 18



Tarama

Kontrol Panelinden Tarama

Bir USB kablosu ile yazıcıya bağlı bir bilgisayara taranmış görüntüyü PDF formatında kaydedebilirsiniz.

**Önemli:**

Bu özelliği kullanmaya başlamadan önce bilgisayarınızda EPSON Scan ve Epson Event Manager yüklü olduğundan emin olun.

1. Orijinalleri yerleştirin.
2.  düğmesi ve  düğmesine aynı anda basın.

Not:

Epson Event Manager uygulamasını kullanarak belge türü, kaydetme klasörü veya kayıt formatı gibi sıkça kullanılan tarama ayarlarını değiştirebilirsiniz.

İlgili Bilgi

- ➔ [“Orijinal Belgeleri Tarayıcı Camı'na Yerleştirme” sayfa 18](#)
- ➔ [“Epson Event Manager” sayfa 60](#)

Bilgisayardan Tarama

"EPSON Scan" tarayıcı sürücüsünü kullanarak tarayın. Her bir ayar öğesine yönelik açıklamalar için EPSON Scan yardımına bakın.

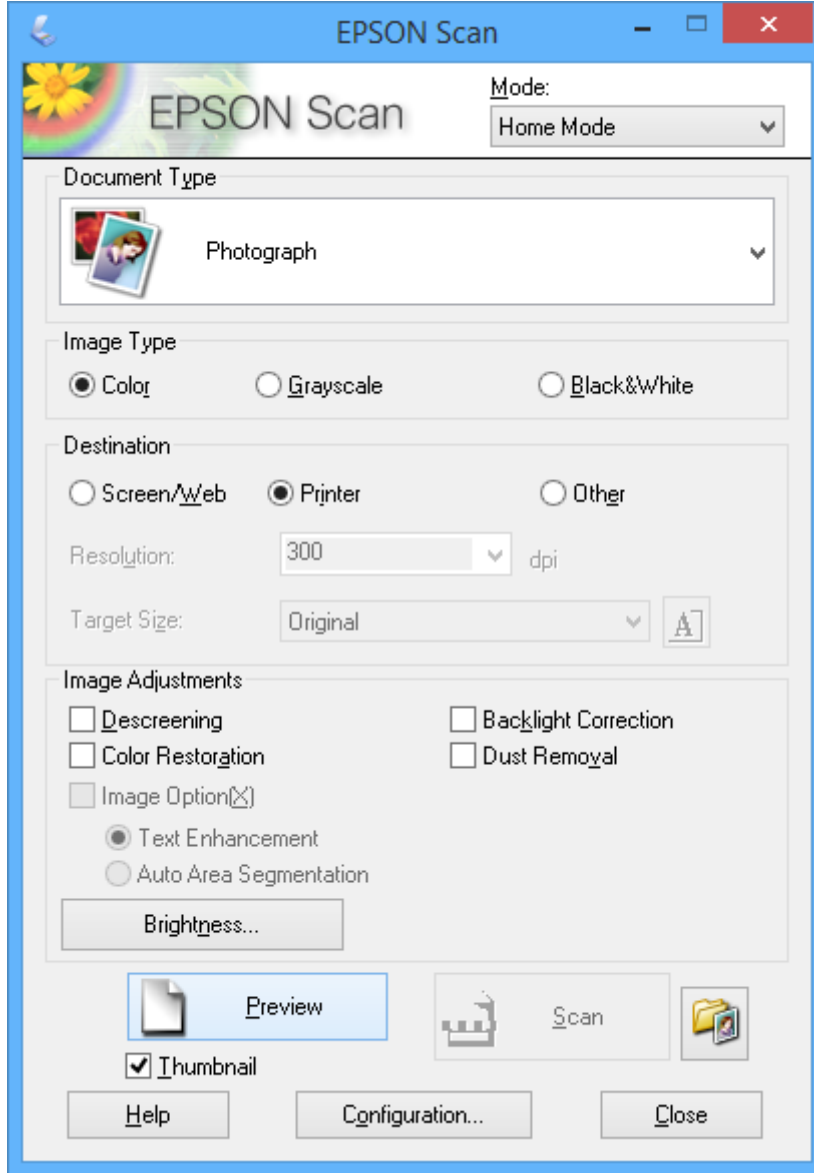
Temel Tarama Bilgileri

Temel tarama bilgilerini açıklamak için bu bölümde EPSON Scan'ın **Ev Modu** kullanılmaktadır. Çalışma iş akışı diğer tarama modlarında da aynıdır.

1. Orijinalleri yerleştirin.
2. EPSON Scan öğesini başlatın.

Tarama

3. **Ev Modu**'nu **Mod** listesinden seçin.



4. Aşağıdaki ayarları yapın.

- Belge Türü: Taramak istediğiniz orijinalin türünü seçin.
- Görüntü Türü: Taramak istediğiniz resmin renk türünü seçin.
Bunun **Belge Türü** ayarı tarafından otomatik seçilmesine rağmen bu ayarı değiştirebilirsiniz.
- Çıktı: Taramak istediğiniz resim çözünürlüğünü seçin.
Diğer seçerseniz, **Çözünürlük** ayarlayabilirsiniz.
- Küçük Resim: Sadece Belge Türü ayarı olarak **Fotoğraf** ögesini seçtiğinizde kullanılabilir.
Bu öğeyi seçer ve **Önizleme** ögesine tıklarsanız tarama alanını, yönünü veya belge kısmını otomatik olarak tespit ederek ya da tarayıcı camı'na birden fazla fotoğraf yerleştirerek tarama işlemi gerçekleştirebilirsiniz.

Tarama

5. **Önizleme** ögesine tıklayın.

Not:

- ❑ Fotoğraflara ve tarama koşullarına bağlı olarak tarama sonuçları beklendiği gibi olmayabilir. **Küçük Resim** temizleyin ve sadece tek bir fotoğraf yerleştirin.
- ❑ Birden fazla fotoğraf yerleştirdiğinizde, aralarında en az 20 mm (0,8 inç) aralık kaldığından emin olun. Ayrıca, tarayıcı camı'n kenar alanı da taranmaz.

6. Resim kalitesini veya parlaklığını gerektiği şekilde ayarlayın.

Not:

Orijinallere bağlı olarak tarama sonuçları beklendiği gibi olmayabilir.

7. **Tara** ögesine tıklayın.

8. **Dosya Kaydetme Ayarları** penceresinde uygun ayarlar yapın ve ardından **Tamam** ögesine tıklayın.

Not:

*Sonraki taramada bu iletişim kutusunu göster temizlendiğinde, **Dosya Kaydetme Ayarları** ekranı görüntülenmez ve tarama işlemi derhal başlatılır. **Dosya Kaydetme Ayarları** ekranını görüntülemek için tarama işlemi başlatmadan önce **Tara** ögesinin sağında bulunan simgeye (**Dosya Kaydetme Ayarları**) tıklayın.*

İlgili Bilgi

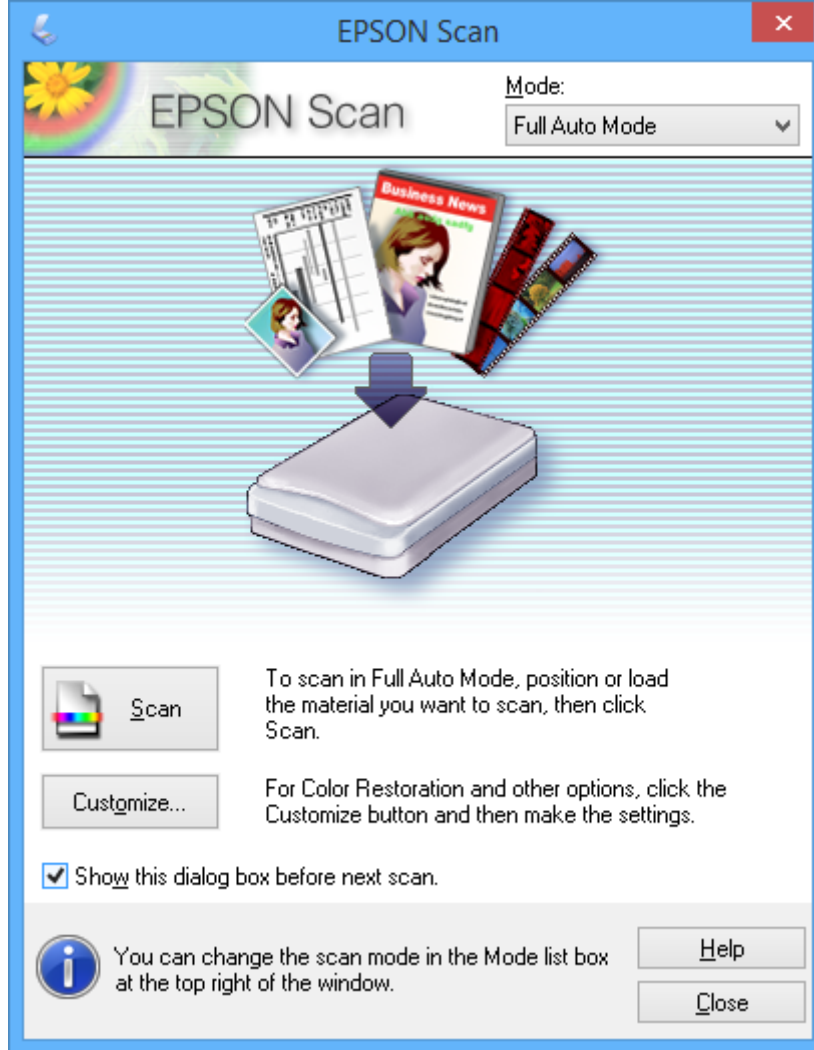
- ➔ [“Orijinal Belgeleri Tarayıcı Camı'na Yerleştirme”](#) sayfa 18
- ➔ [“EPSON Scan \(Tarayıcı Sürücüsü\)”](#) sayfa 60

Tarama

Gelişmiş Özellikler Kullanarak Tarama

Orijinali Otomatik Olarak Algılayarak Tarama (Tam Otomatik Modu)

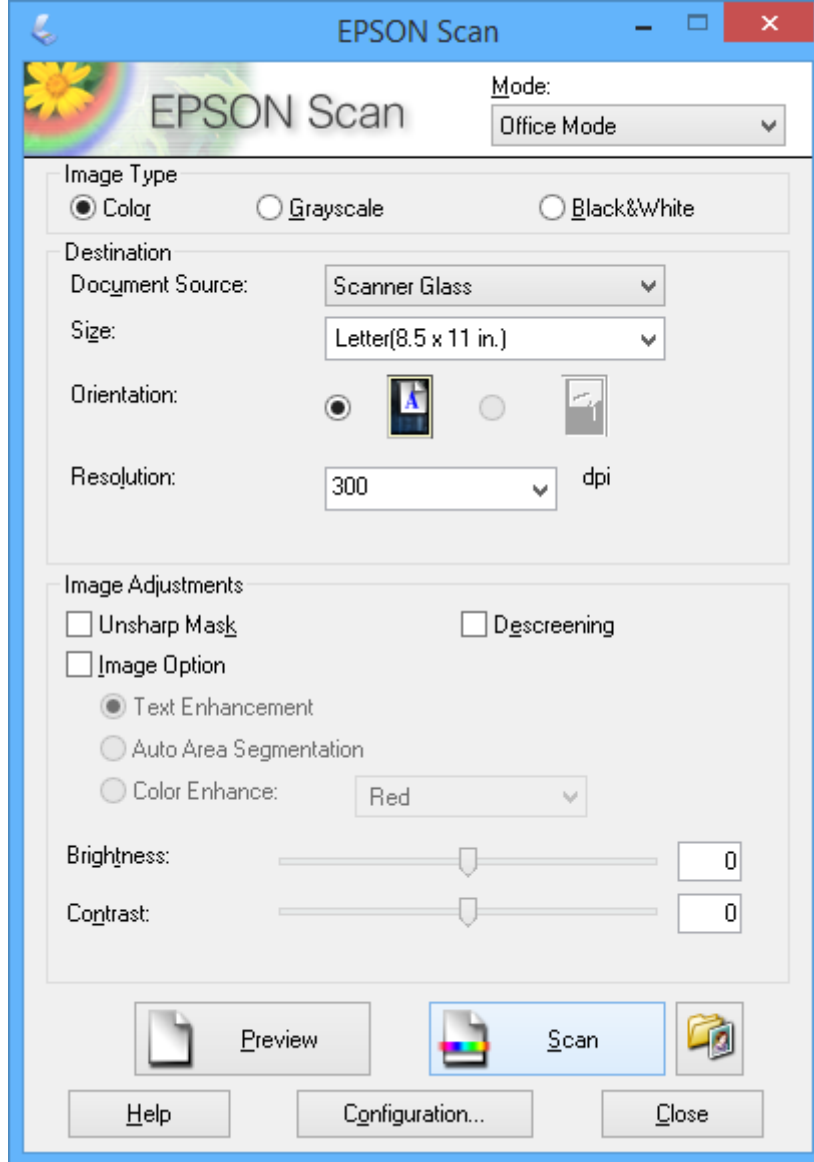
Orijinali yerleştirerek ve **Tara** ögesine tıklayarak tarama işlemini kolayca başlatabilirsiniz. EPSON Scan'ın **Mod** listesinden **Tam Otomatik Modu** ögesini seçin.



Tarama

Belirli Bir Boyutlarda Tarama (Ofis Modu)

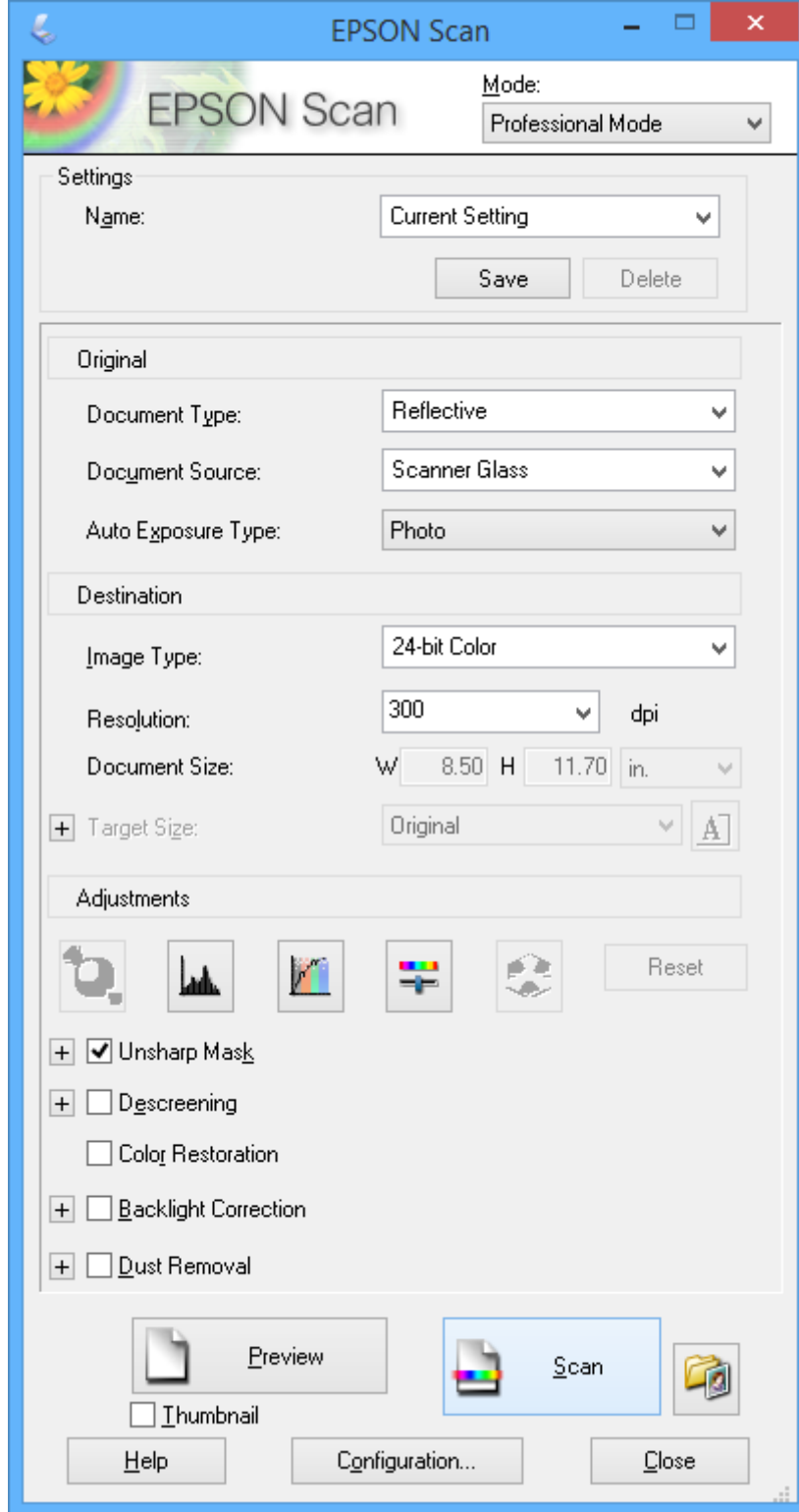
Orijinalleri ön izleme olmadan belirli bir boyutta tarayabilirsiniz. EPSON Scan'ın **Mod** listesinden **Ofis Modu** ögesini seçin.



Tarama

Resim Kalitesini Ayarlayarak Tarama (Profesyonel Mod)

Kalite ve rengi ayarlarken resimleri tarayabilirsiniz. Bu mod, ileri düzey kullanıcılar için tavsiye edilir. EPSON Scan'ın **Mod** listesinden **Profesyonel Mod** ögesini seçin.



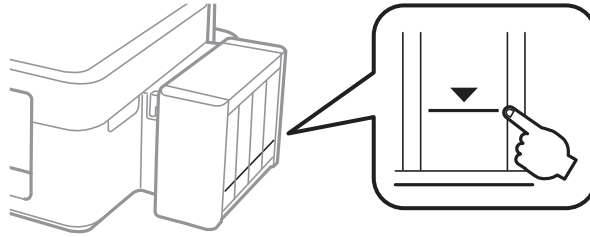
Mürekkep Doldurma

Mürekkep Seviyelerini Kontrol Etme - Tank

Kalan gerçek mürekkep miktarını teyit etmek için, yazıcının tüm mürekkep tanklarındaki seviyeleri görsel olarak kontrol edin.

**Önemli:**

Mürekkep tanklarından herhangi biri alt çizgiye kadar doldurulmadığında, onları mürekkep tankında bulunan üst çizgiye kadar doldurun. Mürekkep seviyesi tankta bulunan alt çizginin altındayken yazıcının kullanımına devam etmek, yazıcının hasar görmesine neden olabilir.



Mürekkep Şişesi Kodları

Epson, orijinal Epson mürekkep şişeleri kullanmanızı önermektedir. Epson, orijinal olmayan mürekkeplerin kalitesini ve güvenilirliğini garanti edemez. Orijinal olmayan mürekkep kullanılması Epson'un garanti kapsamına girmeyen hasarlara neden olabilir ve bazı koşullarda yazıcının istikrarsız çalışmasına yol açabilir.

Epson tarafından üretilmeyen ürünler kullanılması Epson'un garanti kapsamına girmeyen hasarlara neden olabilir ve bazı koşullarda yazıcının istikrarsız çalışmasına yol açabilir.

Orijinal Epson mürekkep şişelerin kodları aşağıda verilmiştir.

BK (Black (Siyah))	C (Cyan (Deniz Mavisi))	M (Magenta (Eflatun))	Y (Yellow (Sarı))
664	664	664	664

**Önemli:**

Belirtilenin dışında orijinal Epson mürekkep kullanımı, Epson garantisi kapsamına girmeyen bir hasara neden olabilir.

Not:

Avrupalı kullanıcılar olarak Epson mürekkep şişeleri hakkında daha fazla bilgi edinmek için aşağıdaki web sitesini ziyaret edin.

<http://www.epson.eu/pageyield>

Mürekkep Şişesi Kullanma Önlemleri

Mürekkep doldurmadan önce aşağıdaki talimatları okuyun.

Taşıma uyarıları

- Bu yazıcı için doğru parça koduna sahip mürekkep şişeleri kullanın.
- Bu yazıcı mürekkebin özenli bir şekilde ele alınmasını gerektirir. Mürekkep hazneleri dolu olduğunda ya da mürekkeple doldurulduğunda mürekkep sıçrayabilir. Mürekkep giysilerinize ya da eşyalarınıza bulaşırsa çıkmayabilir.
- Mürekkep şişelerini normal oda sıcaklığında saklayın ve doğrudan güneş ışığından uzak tutun.
- Epson, mürekkep şişelerini paketlerinde belirtilen son kullanma tarihlerinden önce kullanmanızı önerir.
- Mürekkep şişelerini bu yazıcının bulunduğu ortama benzer ortamda saklayın.
- Kapağı açıldıktan sonra bir mürekkep şişesini depolarken ya da taşıırken şişeyi yan yatırmayın ve darbe veya sıcaklık değişikliklerine maruz kalmasına izin vermeyin. Aksi takdirde, mürekkep şişesinin kapağı sıkıca kapatılmış olsa bile mürekkep sızıntısı meydana gelebilir. Kapağını sıkarken mürekkep şişesini dik konumda tuttuğunuzdan ve şişeyi taşıırken mürekkep sızıntısını önleyecek önlemler aldığınızdan emin olun.
- Saklandığı soğuk ortamdan çıkarılan mürekkep şişesini kullanmadan önce oda sıcaklığında en az üç saat ısınmaya bırakın.
- Mürekkep şişesi ambalajını ancak mürekkep tankı doldurulmaya hazır olduğunuzda açın. Güvenilirliğini sürdürmek için, mürekkep şişesi vakumlu şekilde ambalajlanmıştır. Kullanmadan önce mürekkep şişesini uzun süre paketten çıkarılmış şekilde bırakırsanız, normal yazdırma işlemi mümkün olmayabilir.
- Mürekkep tanklarından herhangi biri alt çizgiye kadar doldurulmamışsa, mürekkebi bir süre sonra doldurun. Mürekkep seviyesi tankta bulunan alt çizginin altındayken yazıcının kullanımına devam etmek, yazıcının hasar görmesine neden olabilir.
- Mürekkep şişeleri geri dönüşümlü maddeler içeriyor olsa da, bu durum ürünün işlevini veya çalışmasını etkilemez.
- Mürekkep şişelerin özellikleri ve görünümleri geliştirmek amacıyla önceden bildirmeksizin değiştirilebilir.
- Verilen tüketim rakamları bastığınız resimlere, kullandığınız kağıt tipine, yaptığınız baskı sıklığına ve sıcaklık gibi ortam koşullarına bağlı olarak değişiklik gösterebilir.

Mürekkep tüketimi

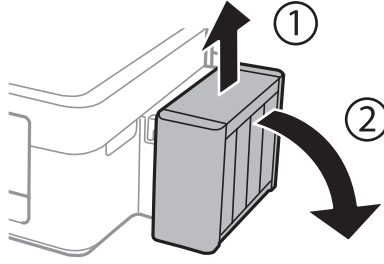
- Optimum yazdırma kafası performansı elde etmek için, yalnızca yazdırma sırasında değil, yazdırma kafası temizleme gibi bakım işlemlerinde de tüm mürekkep tanklarından biraz mürekkep tüketilir.
- Tek renkli veya gri ölçekli baskı alırken, kağıt türü ve baskı kalitesi ayarlarına bağlı olarak, siyah mürekkep yerine renkli mürekkepler kullanılabilir. Bunun nedeni, siyah rengi oluşturmak için, renkli mürekkeplerin belirli bir karışımının kullanılmasıdır.
- Yazıcınız ile birlikte verilen mürekkep şişeleri başlangıç ayarları sırasında kısmen kullanılmıştır. Yüksek kalitede çıktı elde etmek için, yazıcınızın yazdırma kafası tamamen mürekkeple doldurulacaktır. Bir kereye mahsus bu işlem bir miktar mürekkep tüketir; bu nedenle bu şişelerde, daha sonra takılacak olan şişelere oranla daha az sayfa yazdırılabilir.

Mürekkep Tanklarını Doldurma

Mürekkep istenildiği an yeniden doldurulabilir.

Mürekkep Doldurma

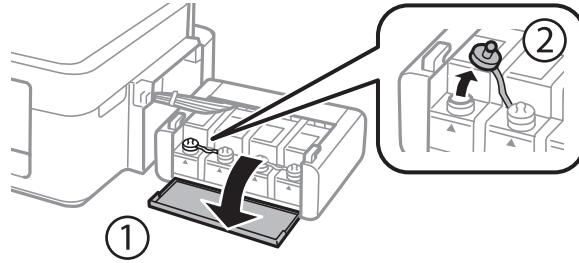
1. Mürekkep tankı ünitesini yazıcıdan çıkarın ve kenara koyun.



Önemli:

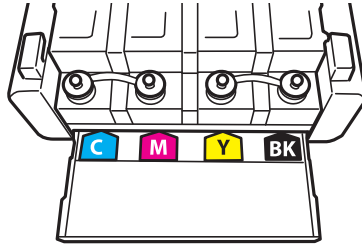
Tüpleri çekmeyin.

2. Mürekkep haznesi biriminin kapağını açın ve ardından mürekkep haznesinin kapağını çıkarın.

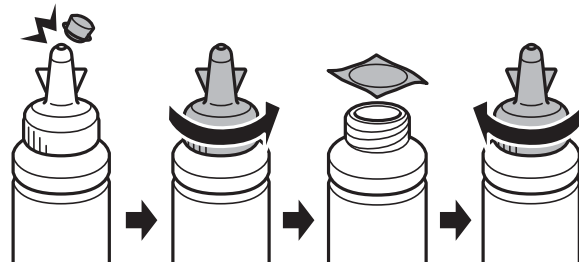


Önemli:

- Mürekkebi dökmemeye özen gösterin.
- Mürekkep tankının renginin doldurmak istediğiniz mürekkep rengi ile aynı olduğundan emin olun.



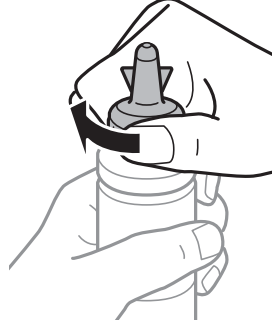
3. Kapağın üst kısmını kırın, mürekkep şişesinin kapağını çıkarın, şişenin tapasını sökün ve ardından kapağı takın.



Mürekkep Doldurma

! Önemli:

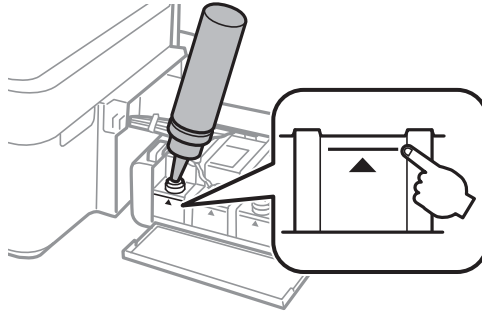
Mürekkep şişesi kapağını sıkıca kapatın; aksi takdirde mürekkep sızabilir.



Not:

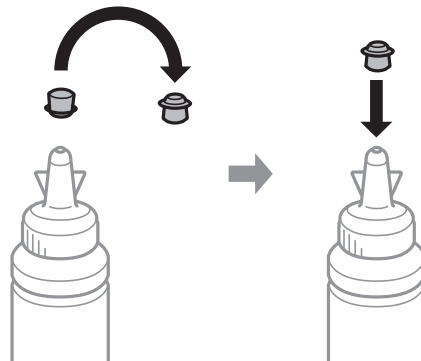
Kapağın üst kısmını atmayın. Tankın doldurulmasının ardından mürekkep şişesinde mürekkep kalması halinde mürekkep şişesi kapağını kapatmak için o parçayı kullanın.

4. Doğru renkte mürekkep kullanarak mürekkep tankını üst çizgiye kadar doldurun.



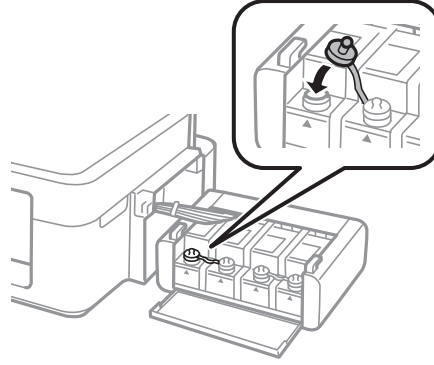
Not:

Mürekkep tankın üst çizgiye kadar doldurulmasına karşın mürekkep şişesinde mürekkep kalmış olması halinde kapağını sıkıca kapatın ve daha sonra kullanmak üzere dik bir şekilde depolayın.

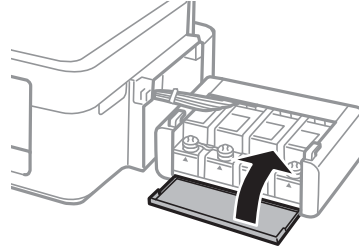


Mürekkep Doldurma

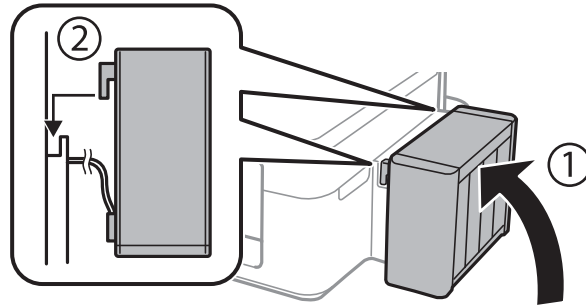
5. Kapağı sıkıca mürekkep tankının üstüne kapatın.



6. Mürekkep tankı ünitesi kapağını kapatın.



7. Mürekkep tankı ünitesini yazıcıya takın.



İlgili Bilgi

- ➔ “Mürekkep Şişesi Kodları” sayfa 44
- ➔ “Mürekkep Şişesi Kullanma Önlemleri” sayfa 45

Baskı ve Tarama Kalitesini Arttırma

Yazdırma Kafasını Kontrol Etme ve Temizleme

Başlıklar tıkalıysa, çıktılar soluk olur, görünür bantlar vardır veya beklenmeyen renkler görülür. Baskı kalitesi düştüğünde, başlık kontrolü özelliğini kullanın ve başlıkların tıkalı olup olmadığını kontrol edin. Başlıklar tıkalıysa, yazdırma kafasını temizleyin.



**Önemli:**

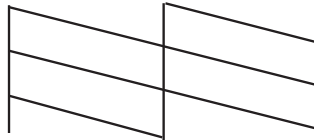
Kafa temizliği sırasında tarayıcı ünitesini açmayın ya da yazıcıyı kapatmayın. Kafa temizleme işlemi tamamlanmazsa, yazdırma işlemi gerçekleştirilemez.

Not:

- Yazdırma kafası bir miktar mürekkep kullandığı için, kalite düşerse sadece yazdırma kafasını temizleyin.
- Mürekkep azaldığında yazdırma kafasını temizleyebilirsiniz. Yeni bir mürekkep şişesi hazırlayın.
- Başlık kontrolü ve kafa temizleme işlemini üç kez gerçekleştirdikten sonra baskı kalitesi iyileşmediyse, yazdırmadan en az 12 saat bekleyin ve ardından gerekirse başlık kontrolünü gerçekleştirin ve kafa temizlemeyi tekrarlayın. Yazıcıyı kapatmanızı öneririz. Baskı kalitesi halen iyileşmediyse, Epson destek ile irtibata geçin.
- Yazdırma kafasının kurummasını önlemek için, güç açırken yazıcı fişini çekmeyin.
- Yazdırma kafasının mümkün olan en iyi şekilde çalışmasını sağlamak için düzenli olarak birkaç sayfa yazdırmanızı öneririz.

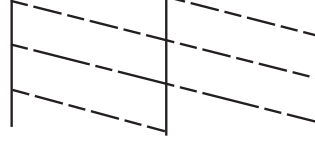
Yazdırma Kafasını Kontrol Etme ve Temizleme - Yazıcı Düğmeleri

1. Yazıcıya A4 boyutu düz kağıt yükleyin.
2. Yazıcıyı kapatmak için  düğmesine basın.
3.  düğmesini basılı tutarken yazıcıyı açın ve güç ışığı yanıp sönerken düğmeleri serbest bırakın. Püskürtme denetimi deseni yazdırılır.
4. Yazdırılan kontrol desenini, aşağıda gösterilen örnekle karşılaştırın.
 - Tüm satırlar yazdırılır: Yazdırma kafası başlıkları tıkalı değildir. Yazdırma kafasını temizlemeniz gerekmez.



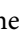
Baskı ve Tarama Kalitesini Arttırma

- ❑ Kırık çizgiler veya eksik segmentler var: Yazdırma kafası başlıkları tıkanmış olabilir. Bir sonraki adıma gidin.



Not:

Test deseni modele göre değişiklik gösterir.

- Güç ışığı yanıp sönmeye dek  düğmesini üç saniye basılı tutun. Yazdırma kafası temizliği başlar.
- Güç ışığı yanıp sönmeyi kestiğinde, bir püskürtme denetimi deseni yazdırın. Tüm çizgiler tamamen yazdırılana kadar temizleme ve yazdırmayı tekrarlayın.

İlgili Bilgi

➔ [“Arka Kağıt Besleme'ye Kağıt Yükleme” sayfa 15](#)

Yazdırma Kafasını Kontrol Etme ve Temizleme - Windows


- Yazıcıya A4 boyutu düz kağıt yükleyin.
- Yazıcı sürücüsü penceresine girin.
- Püskürtme Denetimi'**ne **Bakım** sekmesinde tıklayın.
- Ekrandaki talimatları izleyin.

İlgili Bilgi

➔ [“Arka Kağıt Besleme'ye Kağıt Yükleme” sayfa 15](#)

➔ [“Windows Yazıcı Sürücüsü” sayfa 54](#)

Yazdırma Kafasını Kontrol Etme ve Temizleme - Mac OS X

- Yazıcıya A4 boyutu düz kağıt yükleyin.
- Sistem Tercihleri** öğesini  menüsünden > **Yazıcılar ve Tarayıcılar** (veya **Yazdırma ve Tarama, Print & Fax**) seçin ve ardından yazıcıyı seçin.
- Seçenekler ve Malzemeler** > **İzlençe** > **Yazıcı İzlençesi'ni Aç** öğesine tıklayın.
- Püskürtme Denetimi'**ne tıklayın.
- Ekrandaki talimatları izleyin.

İlgili Bilgi

➔ [“Arka Kağıt Besleme'ye Kağıt Yükleme” sayfa 15](#)

Mürekkep Tüpleri İçindeki Mürekkebi Değişirme

Yazıcıyı uzun süredir kullanmıyorsanız ve çıktılarda şeritlenme ya da eksik renkler varsa, sorunu çözmek için mürekkep tüplerinizin içindeki mürekkebi değiştirmeniz gerekebilir. **Mürekkep Temizlemeyi Etkinleştirme** yardımcı programı, mürekkep tüpleri içindeki mürekkebi değiştirmenize yardımcı olur.

**Önemli:**

Bu işlem çok miktarda mürekkep tüketir. Bu özelliği kullanmadan önce yazıcının mürekkep tankında yeterince mürekkep olduğundan emin olun. Yeterince mürekkep yoksa, mürekkep tanklarını yeniden doldurun.

**Dikkat:**

- ❑ *Bu özellik, mürekkep pedinin kullanım ömrünü etkiler. Bu özelliğin kullanılması sonucunda mürekkep pedi kapasitesi daha erken dolar. Kullanım ömründen önce yedek parça talep etmek için Epson veya yetkili bir Epson servis sağlayıcısı ile iletişime geçin. Kullanıcının servisini yapabileceği bir parça değildir.*
- ❑ *Mürekkep Temizlemeyi Etkinleştirme yardımcı programını kullandıktan sonra yazıcıyı kapatın ve en az 12 saat boyunca bekleyin. Bu özelliğin kullanılması 12 saat sonra yazdırma kalitesini arttırır; ancak, son kullanımdan itibaren 12 saat içerisinde tekrar kullanılamaz. Yukarıdaki tüm yöntemleri denedikten sonra sorun hala çözülmediyse Epson desteğine başvurun.*


Mürekkep Tüpleri İçindeki Mürekkebi Değişirme - Windows

1. Yazıcı sürücüsü penceresine girin.
2. **Mürekkep Temizlemeyi Etkinleştirme** sekmesinde **Bakım** ögesine tıklayın.
3. Ekrandaki talimatları izleyin.

İlgili Bilgi

➔ [“Windows Yazıcı Sürücüsü” sayfa 54](#)

Mürekkep Tüpleri İçindeki Mürekkebi Değişirme - Mac OS X

1.  menü > **Yazıcılar ve Tarayıcılar** (veya **Yazdırma ve Tarama, Print & Fax**) bölümünden **Sistem Tercihleri** ögesini seçin ve ardından yazıcıyı seçin.
2. **Seçenekler ve Malzemeler** > **İzlenç** > **Yazıcı İzlençesi'ni Aç** ögesine tıklayın.
3. **Mürekkep Temizlemeyi Etkinleştirme** ögesine tıklayın.
4. Ekrandaki talimatları izleyin.

Yazdırma Kafasını Hizalama

Çıktılarınızda yanlış hizalanmış dikey çizgiler oluştuğunu veya resimlerin bulanıklaştığını fark ederseniz yazdırma kafasını hizalayın.


Yazdırma Kafasını Hizalama - Windows

1. Yazıcıya A4 boyutu düz kağıt yükleyin.
2. Yazıcı sürücüsü penceresine girin.
3. **Yazdırma Kafası Hizalama**'ya **Bakım** sekmesinde tıklayın.
4. Ekrandaki talimatları izleyin.

İlgili Bilgi

- ➔ “Arka Kağıt Besleme'ye Kağıt Yükleme” sayfa 15
- ➔ “Windows Yazıcı Sürücüsü” sayfa 54

Yazdırma Kafasını Hizalama - Mac OS X

1. Yazıcıya A4 boyutu düz kağıt yükleyin.
2. **Sistem Tercihleri** ögesini  menüsünden > **Yazıcılar ve Tarayıcılar** (veya **Yazdırma ve Tarama, Print & Fax**) seçin ve ardından yazıcıyı seçin.
3. **Seçenekler ve Malzemeler** > **İzlençe** > **Yazıcı İzlençesi'ni Aç** ögesine tıklayın.
4. **Yazdırma Kafası Hizalama**'ya tıklayın.
5. Ekrandaki talimatları izleyin.

İlgili Bilgi

- ➔ “Arka Kağıt Besleme'ye Kağıt Yükleme” sayfa 15

Kağıt Yolunu Temizleme

Çıktılar bulanık veya zedelenmiş görüldüğünde, içerideki makarayı temizleyin.



Önemli:

Yazıcının içini temizlemek için kağıt mendil kullanmayın. Yazdırma kafası başlıkları tiftikle tıkanabilir.

1. tarayıcı camı üzerinde hiçbir toz ya da leke olmadığından emin olun.
2. Yazıcıya A4 boyutu düz kağıt yükleyin.

Baskı ve Tarama Kalitesini Arttırma

3. Orijinali yerleştirmeden kopyalamaya başlayın.

Not:

Kağıda bulaşan mürekkep kalmayınca kadar bu işlemi tekrarlayın.

İlgili Bilgi

- ➔ “Arka Kağıt Besleme'ye Kağıt Yükleme” sayfa 15
- ➔ “Temel Kopyalama Bilgileri” sayfa 37

Tarayıcı Camı'nı Temizleme

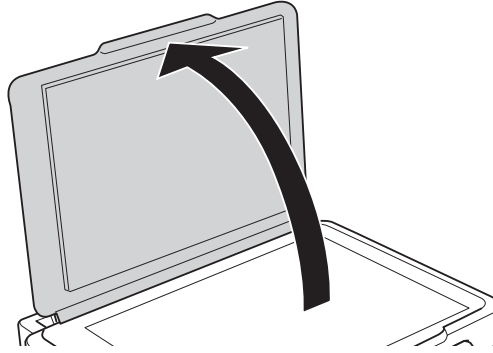
Fotokopiler veya taranan görüntüler lekeli olduğunda, tarayıcı camı'nı temizleyin.



Önemli:

Yazıcıyı temizlemek için asla alkol veya tiner kullanmayın. Bu kimyasallar yazıcıya zarar verebilir.

1. Belge kapağını açın.



2. tarayıcı camı yüzeyini temizlemek için yumuşak, kuru, temiz bir bez kullanın.

Not:

- Cam yüzey, yağlı veya çıkarması zor bir materyalle kaplanmış ise, az miktarda cam temizleyici ve yumuşak bir bez kullanarak bu materyali çıkarın. Kalan tüm sıvıyı silin.
- Cam yüzeye çok sert bastırmayın.
- Cam yüzeyi çizmemeye veya yüzeye hasar vermemeye dikkat edin. Hasar görmüş bir cam yüzeyi tarama kalitesini azaltabilir.

Uygulama Bilgileri

Gereken Uygulamalar

Windows Yazıcı Sürücüsü

Yazıcı sürücüsü, diğer uygulamalardan gelen yazdırma komutları uyarınca yazıcıyı kontrol eden bir uygulamadır. Yazıcı sürücüsünün ayarlarını gerçekleştirmek mümkün olan en iyi yazdırma sonuçlarını elde etmenizi sağlar. Ayrıca, yazıcı sürücüsü yardımcı programını kullanarak yazıcının durumunu kontrol edebilir veya en iyi çalışma koşulunda tutabilirsiniz.

Not:

Yazıcı sürücüsünün dilini değiştirebilirsiniz. **Bakım** sekmesinde bulunan **Dil** ayarını kullanarak kullanmak istediğiniz dili seçin.

Uygulamalar üzerinden yazıcı sürücüsüne erişme

Ayarların yalnızca kullandığınız uygulamada etkin olması için bu uygulamadan erişin.

Dosya menüsünden **Yazdır** veya **Yazdırma Ayarı** öğesini seçin. Yazıcınızı seçin ve ardından **Tercihler** veya **Özellikler** öğesini seçin.

Not:

Uygulamaya bağlı olarak işlemler farklılık gösterir. Ayrıntılar için uygulamanın yardımına bakın.

Kontrol panelinden yazıcı sürücüsüne erişim

Tüm uygulamalar için geçerli ayarları yapılandırmak için, kontrol panelinden erişim sağlayın.

Windows 8.1/Windows 8

Donanım ve Ses bölümünden **Masaüstü > Ayarlar > Denetim Masası > Aygıtları ve yazıcıları görüntüle** öğesini seçin. Yazıcınıza sağ tıklayın veya basılı tutup **Yazdırma tercihleri** öğesini seçin.

Windows 7

Başlat düğmesine tıklayın ve **Denetim Masası > Aygıtları ve yazıcıları görüntüle** seçeneklerini **Donanım ve Ses** bölümünden seçin. Yazıcınıza sağ tıklayın ve **Yazdırma tercihleri** öğesini seçin.

Windows Vista

Başlat düğmesine tıklayın ve **Donanım ve Ses** bölümünden **Denetim Masası > Yazıcılar** öğesini seçin. Yazıcınıza sağ tıklayın ve **Yazdırma tercihleri** öğesini seçin.

Windows XP

Başlat düğmesine tıklayın ve **Denetim Masası > Yazıcılar ve Diğer Donanım > Yazıcı ve Fakslar** öğesini seçin. Yazıcınıza sağ tıklayın ve **Yazdırma tercihleri** öğesini seçin.

Görev çubuğunda bulunan yazıcı simgesi üzerinden yazıcı sürücüsüne erişme

Masaüstü görev çubuğunda bulunan yazıcı simgesini kullanarak hızlıca yazıcı sürücüsüne erişebilirsiniz.

Yazıcı simgesine tıklar ve **Yazıcı Ayarları** öğesini seçerseniz, kontrol panelinde görüntülenen ile aynı yazıcı ayar penceresine erişebilirsiniz. Bu simgeye çift tıklarsanız, yazıcı durumunu kontrol edebilirsiniz.

Not:

Yazıcı simgesi görev çubuğunda görüntülenmezse, **Bakım** sekmesinde **İzleme Tercihleri** öğesine tıklayarak ve ardından **Kısayol simgesini görev çubuğuna kaydedin** öğesini seçerek yazıcı sürücüsü penceresine erişebilirsiniz.

Uygulama Bilgileri

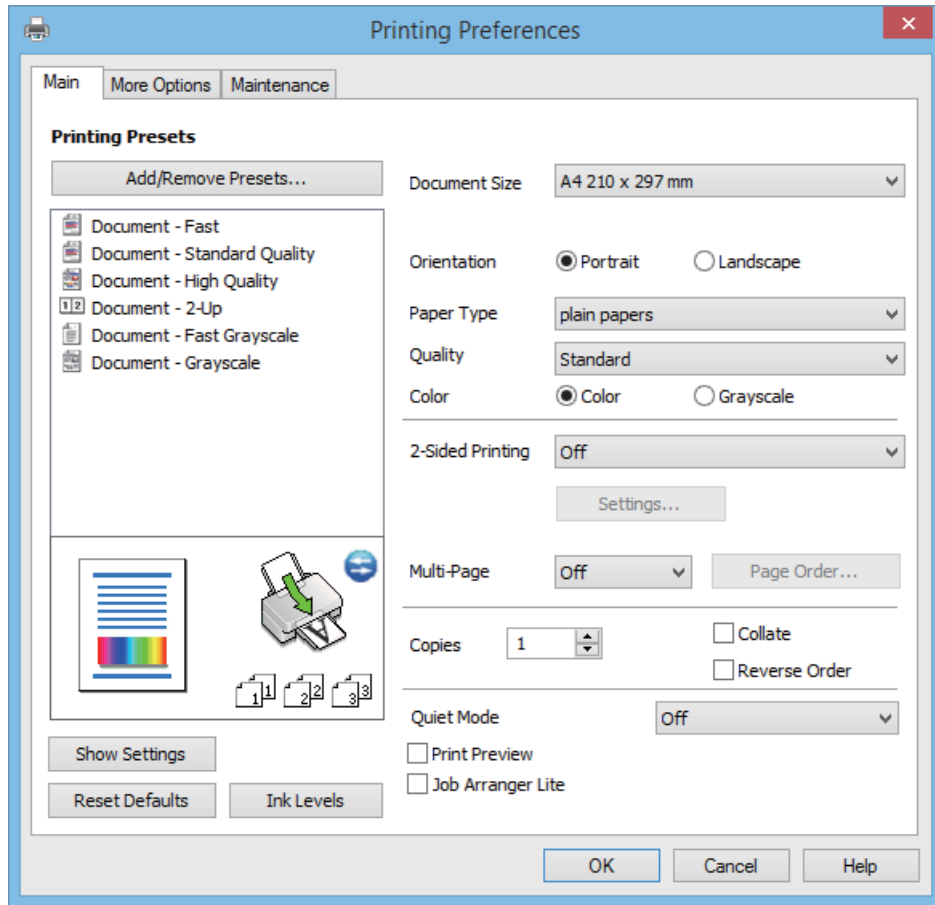
Windows Yazıcı Sürücüsü Kılavuzu

Windows yazıcı sürücüsü için yardım mevcuttur. Ayar öğelerine yönelik açıklamalar görüntülemek için her bir öğeye sağ tıklayın ve ardından **Yardım** öğesine tıklayın.

Ana Sekmesi

Yazdırma işlemi için kağıt türü veya kağıt boyutu gibi temel ayarlar gerçekleştirebilirsiniz.

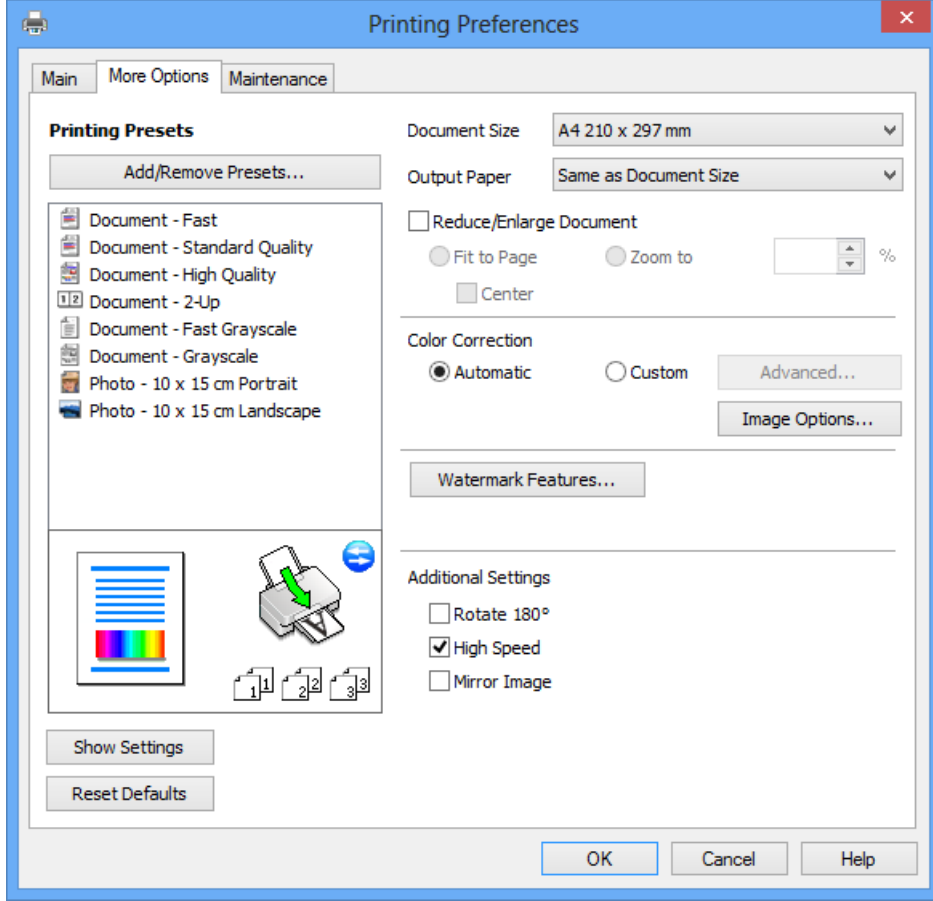
Kağıdın her iki tarafına yazdırma veya tek bir sayfaya birden fazla sayfa yazdırma gibi ayarlar gerçekleştirebilirsiniz.



Uygulama Bilgileri

Daha Fazla Seçenek Sekmesi

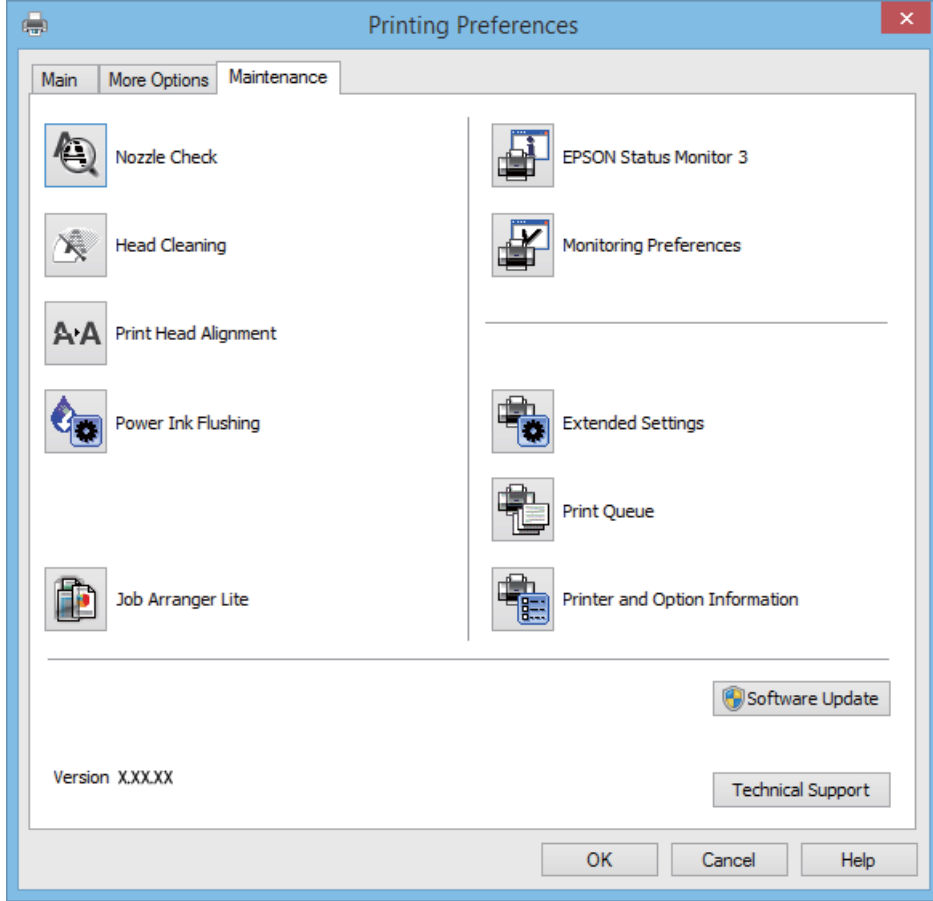
Ayrıca, çıktı boyutunu değiştirme veya renk düzeltmeleri gerçekleştirme gibi ilave düzen ve yazdırma seçenekleri de seçebilirsiniz.



Uygulama Bilgileri

Bakım Sekmesi

Püskürtme denetimi ve yazdırma kafası temizliği gibi bakım özelliklerini çalıştırabilir ve **EPSON Status Monitor 3** uygulamasını çalıştırarak yazıcı durumunu ve hata bilgilerini kontrol edebilirsiniz.



Windows Yazıcı Sürücüsü İşletim Ayarlarını Yapma

EPSON Status Monitor 3 etkinleştirme gibi ayarlar gerçekleştirebilirsiniz.

1. Yazıcı sürücüsü penceresine girin.
2. **Genişletilmiş Ayarlar**'a **Bakım** sekmesinde tıklayın.
3. İlgili ayarları yapın ve ardından **Tamam**'a tıklayın.
Ayar öğelerinin açıklamaları için çevrimiçi yardıma bakınız.

İlgili Bilgi

➔ [“Windows Yazıcı Sürücüsü” sayfa 54](#)

Mac OS X Yazıcı Sürücüsü

Yazıcı sürücüsü, diğer uygulamalardan yazdırma komutlarına göre yazıcıyı kontrol eden bir uygulamadır. Yazıcı sürücüsünde ayarları yapmak mümkün olan en iyi yazdırma sonuçlarını sağlar. Ayrıca yazıcı durumunu da kontrol edebilir ve yazıcı sürücüsü yardımcı programını kullanarak en iyi çalışır durumda tutabilirsiniz.

Uygulama Bilgileri


Uygulamalardan yazıcı sürücüsüne erişim

Dosya menüsünden **Yazdır**'ı seçin. Gerekirse, yazdırma penceresini genişletmek için **Ayrıntıları Göster**'e (veya ▼ düğmesine) tıklayın.

Not:

İşlemler uygulamaya bağlı olarak farklılık gösterebilir. Ayrıntılar için uygulamanın yardımına bakın.

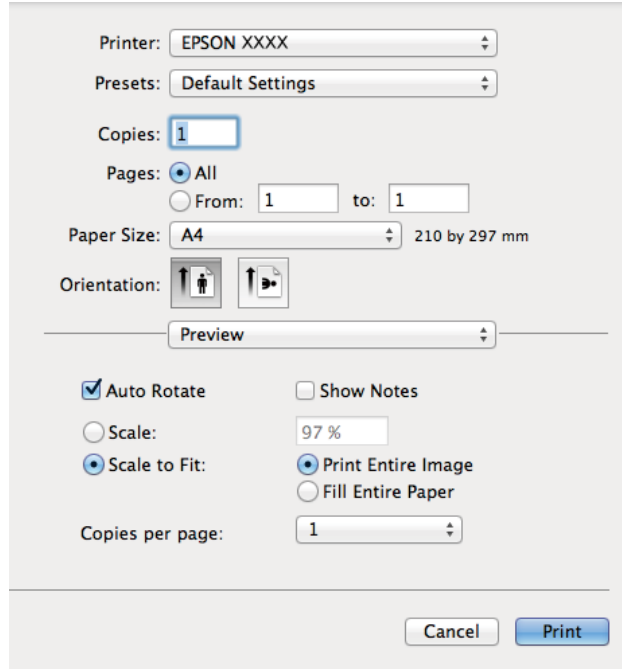
Yardımcı programı başlatma

Sistem Tercihleri'ni  menü > **Yazıcılar ve Tarayıcılar** (veya **Yazdırma ve Tarama, Yazdırma ve Faks**) bölümünden seçin ve ardından yazıcıyı seçin. **Seçenekler ve Malzemeler > İzleme > Yazıcı İzlenesi'ni Aç**'ı seçin.

Mac OS X Yazıcı Sürücüsü Kılavuzu

Yazdırma iletişimi

Daha fazla öge görüntülemek için ekranın ortasında bulunan açılır menüyü kullanın.




Açılır Menü	Açıklamalar
Yazdırma Ayarları	Kağıt türü ve yazdırma kalitesi gibi temel yazdırma ayarlarını yapabilirsiniz.
İki taraflı Yazdırma Ayarları	2 taraflı yazdırma için bir ciltleme yönü seçebilirsiniz veya bir belge türü seçebilirsiniz. Bu menü sadece otomatik 2 taraflı yazdırma özellikli modeller için görüntülenir.
Düzen	Bir sayfaya birden fazla sayfa yazdırma düzeni seçebilirsiniz veya bir kenar yazdırma seçeneğini seçebilirsiniz.
Kağıt Kullanımı	Yazdırma işinin boyutu yüklediğiniz kağıt boyutuna otomatik olarak uyarlanması için onu küçültebilir veya büyütebilirsiniz.
Renk Eşleştirme	Renkleri ayarlayabilirsiniz.

Uygulama Bilgileri

Not:

Mac OS X v10.8.x veya üstünde **Yazdırma Ayarları** menüsü görüntülenmezse, Epson yazıcı sürücüsü düzgün bir şekilde yüklenmemiştir.

 menü > **Yazıcılar ve Tarayıcılar** (veya **Yazdırma ve Tarama, Print & Fax**) üzerinden **Sistem Tercihleri** ögesini seçin, yazıcıyı kaldırın ve ardından tekrar ekleyin. Yazıcı eklemek için aşağıdakileri takip edin.

<http://epson.sn>


Epson Printer Utility

Püskürtme denetimi ve yazdırma kafası temizliği gibi bakım özelliklerini çalıştırabilir ve **EPSON Status Monitor** uygulamasını çalıştırarak yazıcı durumunu ve hata bilgilerini kontrol edebilirsiniz.



Mac OS X Yazıcı Sürücüsü İşletim Ayarlarını Yapma

Boş sayfaları atlama ve yüksek hızlı yazdırmayı etkinleştirme/devre dışı bırakma gibi çeşitli ayarları yapabilirsiniz.

1. **Sistem Tercihleri**'ni  menü > **Yazıcılar ve Tarayıcılar** (veya **Yazdırma ve Tarama, Yazdırma ve Fakslama**) bölümünden seçin ve ardından yazıcıyı seçin. **Seçenekler ve Malzemeler > Seçenekler**'e (veya **Sürücü**) tıklayın.
2. İlgili ayarları yapın ve ardından **Tamam**'a tıklayın.
 - Kalın kağıt ve zarflar: Kalın kağıda yazdırma yaparken mürekkebin leke bırakmasını önler. Ancak yazdırma hızı düşük olabilir.
 - Boş Sayfayı Atla: Boş sayfaları yazdırmaz.

Uygulama Bilgileri

- Sessiz Modu: Sessiz yazdırır. Ancak yazdırma hızı düşük olabilir.
- Geçici siyah yazdırmaya izin: Geçici olarak sadece siyah mürekkeple yazdırır.
- Yüksek Hızda Yazdırma: Yazdırma kafası her iki yönde hareket ettiğinde yazdırır. Yazdırma hızı daha yüksek olabilir ancak kalite düşebilir.
- Uyarı Bildirimleri: Yazıcı sürücüsünün uyarı bildirimleri görüntülenmesini sağlar.
- Çift yönlü iletişim kurun: Genellikle bu, **Açık** olarak ayarlanmalıdır. Yazıcı bilgilerini alırken **Kapalı** seçeneğinin seçilmesi imkansızdır çünkü yazıcı bir ağdaki Windows bilgisayarlarıyla paylaşılmaktadır veya başka bir neden olabilir.
- Alt Çekmece: İsteğe bağlı kağıt kaseti ünitelerini kağıt kaynağına ekleyin.

Not:

Bu ayarların kullanılabilirliği modele göre değişir.

EPSON Scan (Tarayıcı Sürücüsü)

EPSON Scan taramayı kontrol etmeye yönelik bir uygulamadır. Taranan görüntünün boyutu, çözünürlüğü, parlaklığı, kontrastı ve kalitesini ayarlayabilirsiniz.

Not:

Ayrıca EPSON Scan'i TWAIN uyumlu bir tarama uygulamasından da başlatabilirsiniz.

Windows'ta Başlatma

- Windows 8.1/Windows 8

Arama kutusuna uygulama adını girin ve ardından görüntülenen simgeyi seçin.

- Windows 8.1/Windows 8 hariç

Başlat düğmesine tıklayın ve **Tüm Programlar** ya da **Programlar** > **EPSON EPSON Scan** > **EPSON Scan'i** seçin.

Mac OS X'te Başlatma

Not:

EPSON Scan, Mac OS X hızlı kullanıcı değiştirme özelliğini desteklemez. Hızlı kullanıcı değiştirmeyi kapatın.

Git > **Uygulamalar** > **Epson Software** > **EPSON Scan** ögesini seçin.

Epson Event Manager

Epson Event Manager, kontrol paneli üzerinden tarama işlemleri gerçekleştirmenize ve resimleri bir bilgisayara kaydetmenizi sağlayan bir uygulamadır. Belge türü, kaydetme klasör konumu ve resim formatı gibi kendi ön ayarı seçeneklerinizi ekleyebilirsiniz. Ayrıntılar için uygulamanın yardımına bakın.

Windows'ta Başlatma

- Windows 8.1/Windows 8

Arama kutusuna uygulama adını girin ve ardından görüntülenen simgeyi seçin.

- Windows 8.1/Windows 8 hariç

Başlat düğmesine tıklayın ve **Tüm Programlar** veya **Programlar** > **Epson Software** > **Event Manager** ögesini seçin.

Uygulama Bilgileri

Mac OS X'ta Başlatma

Git > Uygulamalar > Epson Software > Event Manager ögesini seçin.

İlgili Bilgi

➔ [“Kontrol Panelinden Tarama” sayfa 38](#)

Epson Easy Photo Print

Epson Easy Photo Print, çeşitli düzenler yardımıyla kolayca fotoğraflar yazdırmanızı sağlayan bir uygulamadır. Fotoğrafları ön izlemeye görüntüleyebilir ve resimleri veya konumları ayarlayabilirsiniz. Ayrıca, çerçeveli fotoğraflar da yazdırabilirsiniz. Ayrıntılar için uygulamanın yardımına bakın.

Not:

Bu uygulamayı kullanabilmeniz için yazıcı sürücüsünün yüklü olması gerekir.

Windows'ta Başlatma

Windows 8.1/Windows 8

Arama kutusuna uygulama adını girin ve ardından görüntülenen simgeyi seçin.

Windows 8.1/Windows 8 hariç

Başlat düğmesine tıklayın ve ardından **Tüm Programlar** veya **Programlar** > **Epson Software** > **Epson Easy Photo Print** ögesini seçin.

Mac OS X'ta Başlatma

Git > Uygulamalar > Epson Software > Epson Easy Photo Print ögesini seçin.

E-Web Print (Sadece Windows için)

E-Web Print, çeşitli düzenler yardımıyla kolayca web sayfaları yazdırmanızı sağlayan bir uygulamadır. Ayrıntılar için uygulamanın yardımına bakın. **E-Web Print** araç çubuğunda bulunan **E-Web Print** menüsünden yardıma ulaşabilirsiniz.

Başlatma

E-Web Print'i yüklediğinizde, tarayıcınızda görüntülenir. **Print** veya **Clip** düğmesine tıklayın.

EPSON Software Updater

EPSON Software Updater internette yeni veya güncellenen yazılımı kontrol eden ve yükleyen bir uygulamadır. Ayrıca yazıcının bellenim sürümünü ve kılavuzunu da güncelleyebilirsiniz.

Windows'ta Başlatma

Windows 8.1/Windows 8

Arama kutusuna uygulama adını girin ve ardından görüntülenen simgeyi seçin.

Windows 8.1/Windows 8 hariç

Başlat düğmesine tıklayın ve **Tüm Programlar** (ya da **Programlar**) > **Epson Software** > **EPSON Software Updater** ögesini seçin.

Uygulama Bilgileri

Not:

Masaüstünde bulunan görev çubuğundaki yazıcı simgesine tıklayarak ve **Yazılım Güncelleme** öğesini seçerek EPSON Software Updater uygulamasını başlatabilirsiniz.

Mac OS X'ta Başlatma


Git > Uygulamalar > Epson Software > EPSON Software Updater öğesini seçin.

Uygulamaları Kaldırma

Not:

Bilgisayarda yönetici olarak oturum açın. Bilgisayar sorarsa yönetici parolasını girin.

Uygulamaları Kaldırma - Windows



1. Yazıcıyı kapatmak için  düğmesine basın.
2. Tüm çalışan uygulamalardan çıkın.
3. **Denetim Masası**'nı açın:
 - Windows 8.1/Windows 8
Masaüstü > Ayarlar > Denetim Masası'nı seçin.
 - Windows 8.1/Windows 8 hariç
Başlat düğmesine tıklayın ve **Denetim Masası**'nı seçin.
4. **Program kaldır** (veya **Program ekle veya kaldır**)'ı seçin:
 - Windows 8.1/Windows 8/Windows 7/Windows Vista
Programlar'da **Program kaldır**'ı seçin.
 - Windows XP
Program Ekle veya Kaldır'a tıklayın.
5. Kaldırmak istediğiniz uygulamayı seçin.
6. Uygulamaları kaldırın:
 - Windows 8.1/Windows 8/Windows 7/Windows Vista
Kaldır/Değiştir veya **Kaldır** öğesine tıklayın.
 - Windows XP
Değiştir/Kaldır veya **Kaldır** öğesine tıklayın.

Not:

Kullanıcı Hesabı Denetimi penceresi görüntülenirse, **Devam** düğmesine tıklayın.

7. Ekrandaki talimatları izleyin.

Uygulamaları Kaldırma - Mac OS X

1. Uninstaller uygulamasını EPSON Software Updater'ı kullanarak yükleyin.
Kaldırıcıyı indirdikten sonra, uygulamayı kaldırdığınız bir sonraki seferde tekrar yüklemeniz gerekmez.
2.  düğmesine basarak yazıcıyı kapatın.
3. Yazıcı sürücüsünü kaldırmak için  menü > **Yazıcılar ve Tarayıcılar** (veya **Yazdır ve Tara, Yazdır ve Faks**) üzerinden **Sistem Tercihleri** ögesini seçin ve ardından yazıcıyı etkinleştirilmiş yazıcılar listesinden kaldırın.
4. Çalışan tüm uygulamaları kapatın.
5. **Git > Uygulamalar > Epson Software > Uninstaller** ögesini seçin.
6. Kaldırmak istediğiniz uygulamayı seçin ve ardından **Kaldır** ögesine tıklayın.



Önemli:

Uninstaller bilgisayardaki tüm Epson mürekkep püskürtmeli yazıcı sürücülerini kaldırır. Birden fazla Epson mürekkep püskürtmeli yazıcı kullanıyorsanız ve sadece bazı sürücülerini silmek isterseniz, öncelikle hepsini silin ve ardından gereken yazıcı sürücüsünü tekrar yükleyin.

Not:

Kaldırmak istediğiniz uygulamayı uygulama listesinde bulamıyorsanız, Uninstaller ile kaldıramazsınız. Bu durumda, **Go > Applications > Epson Software** ögesini seçin, kaldırmak istediğiniz uygulamayı seçin ve ardından çöp simgesine sürükleyin.

İlgili Bilgi

➔ [“EPSON Software Updater” sayfa 61](#)

Uygulamalar Yükleme

Bilgisayarınız bir ağa bağlıysa, web sayfasında bulunan en güncel uygulamaları yükleyin. Uygulamayı web sayfası üzerinden indiremiyorsanız, uygulamayı yüklemek için yazıcı ile birlikte verilen yazılım diskini kullanın.

Not:

- Bilgisayarda yönetici olarak oturum açın. Bilgisayar sorarsa yönetici parolasını girin.
- Uygulamayı tekrar yüklemek için uygulamayı öncelikle kaldırmanız gerekir.

1. Çalışan tüm uygulamaları kapatın.
2. Yazıcı sürücüsü veya EPSON Scan'i yüklerken, yazıcı ve bilgisayar bağlantısını geçici olarak kesin.

Not:

İstenene kadar yazıcıyı veya bilgisayarı bağlamayın.

3. Aşağıdaki web sitesindeki talimatları uygulayarak uygulamayı yükleyin.

<http://epson.sn>

İlgili Bilgi

➔ “Uygulamaları Kaldırma” sayfa 62

Uygulamaları ve Bellenim Sürümünü Güncelleme

Belirli sorunları giderebilir ve uygulamaları ve bellenim sürümünü güncelleyerek işlevleri iyileştirebilir veya işlev ekleyebilirsiniz. Uygulamanın ve bellenim sürümünün en güncel versiyonunu kullandığınızdan emin olun.

1. Yazıcının ve bilgisayarın takılı olduğundan ve bilgisayarın internete bağlı olduğundan emin olun.
2. EPSON Software Updater'ı başlatın ve uygulamaları veya bellenim sürümünü güncelleyin.



Önemli:

Güncelleme sırasında bilgisayarı veya yazıcıyı kapatmayın.

Not:

Güncellemek istediğiniz uygulamayı listede bulamıyorsanız, EPSON Software Updater'ı kullanarak güncelleyemezsiniz. Yerel Epson web sitesinden uygulamaların en güncel sürümlerini kontrol edin.

<http://www.epson.com>

İlgili Bilgi

➔ “EPSON Software Updater” sayfa 61


Sorun Çözme


Yazıcı Durumunu Kontrol Etme


























Yazıcıdaki Hata Göstergelerinin Kontrolü

Bir hata olduğunda, ışık yanar veya yanıp söner. Hata bilgileri bilgisayar ekranında gösterilir.

: Açık

 : Yavaş yanıp sönmeye

 : Hızlı yanıp sönmeye

Işık	Durum	Çözümler
	Hiçbir kağıt yüklü değil ya da birden fazla sayfa tek seferde yüklenmiş.	Kağıt yükleyin ve  veya  düğmesine basın.
	Bir kağıt sıkışması oluştu.	Kağıdı çıkarın ve  veya  düğmesine basın.
 	İlk mürekkep dolumu tamamlanmamış olabilir.	İlk mürekkep dolumunu tamamlamak için <i>Buradan Başlayın</i> posterine bakın.
   	 ışığı ve  ışığı değişken olarak yanıp söner. Mürekkep pedi kullanım ömrünün sonuna yaklaşmakta ya da sonunda.	Mürekkep pedleri değiştirilmelidir. Mürekkep pedini değiştirmek için Epson veya yetkili bir servis sağlayıcı ile iletişime geçin*. Kullanıcının servisini yapabileceği bir parça değildir. Bilgisayarda yazdırmaya devam edebileceğinizi söyleyen bir mesaj bilgisayarda gösterildiğinde, yazdırmaya devam etmek için  veya  düğmesine basın. Işıklar bir süre yanıp sönmeyi kese, ancak mürekkep pedi değiştirilene dek düzenli aralıklar ile yanıp sönmeyi sürdürürler.
    	Bir yazıcı hatası oluştu.	Tarayıcı ünitesini açın ve yazıcı içindeki kağıt ya da koruyucu malzemeyi çıkarın. Gücü kapatın ve yeniden açın.
   	Yazıcı, belenim sürümü güncellemesi başarısız olduğu için kurtarma modunda başlatılmıştır.	Bellenim sürümünü tekrar güncellemeye çalışmak için aşağıdaki adımları izleyin. 1. Bilgisayarı ve yazıcıyı bir USB kablosuyla bağlayın. 2. Daha fazla bilgi için yerel Epson web sitenizi kontrol edin.

* Bazı yazdırma çevrimlerinde, mürekkep pedi içinde az miktarda fazla mürekkep toplanabilir. Pedden mürekkep sızıntısını önlemek için, ped sınırı ulaştığında yazıcıyı yazdırmayı durdurması tasarlanmıştır. Bu işlemin gerekip gerekmeyeceği ve ne sıklıkta gerekeceği yazdırdığınız sayfa sayısına, yazdırdığınız malzemenin türüne ve yazıcının

Sorun Çözme

gerçekleştirdiği temizleme döngüsü sayısına göre değişir. Pedin değiştirilmesi ihtiyacı yazıcınızın teknik özelliklerine göre çalışmayı durdurduğu anlamına gelmez. Pedin değiştirilmesi gerektiğinde yazıcı size bildirecektir ve bu işlem sadece bir yetkili Epson Servis sağlayıcısı tarafından gerçekleştirilebilir. Epson garantisi bu değiştirmeyi kapsamaz.

İlgili Bilgi

- ➔ “Epson Desteğe Başvurma” sayfa 86
- ➔ “Uygulamalar Yükleme” sayfa 63
- ➔ “Uygulamaları ve Bellenim Sürümünü Güncelleme” sayfa 64

Yazıcı Durumunu Kontrol Etme - Windows

1. Yazıcı sürücüsü penceresine girin.
2. **Bakım** sekmesinde **EPSON Status Monitor 3** ögesine tıklayın.


Not:

- Görev çubuğunda bulunan yazıcı simgesine çift tıklayarak da yazıcı durumunu kontrol edebilirsiniz. Yazıcı simgesi görev çubuğuna eklenmiyorsa, **Bakım** sekmesinde **İzleme Tercihleri** ögesine tıklayın ve ardından **Kısayol simgesini görev çubuğuna kaydedin** ögesini seçin.
- EPSON Status Monitor 3** devre dışıysa, **Bakım** sekmesinde **Genişletilmiş Ayarlar** ögesine tıklayın ve ardından **EPSON Status Monitor 3'ü Etkinleştir** ögesini seçin.

İlgili Bilgi

- ➔ “Windows Yazıcı Sürücüsü” sayfa 54

Yazıcı Durumunu Kontrol Etme - Mac OS X

1.  menü > **Yazıcılar ve Tarayıcılar** (veya **Yazdırma ve Tarama, Yazdırma ve Fakslama**) bölümünden **Sistem Tercihleri** ögesini seçin ve ardından yazıcıyı seçin.
2. **Seçenekler ve Malzemeler > İzleme > Yazıcı İzlenesi'ni Aç** ögesine tıklayın.
3. **EPSON Status Monitor'e** tıklayın.

Sıkışan Kağıdı Çıkarma

Kontrol panelinde görüntülenen hatayı kontrol edin ve yırtılan tüm parçalar dahil olmak üzere sıkışan kağıdı çıkarmak için talimatları izleyin. Daha sonra hatayı temizleyin.



Önemli:

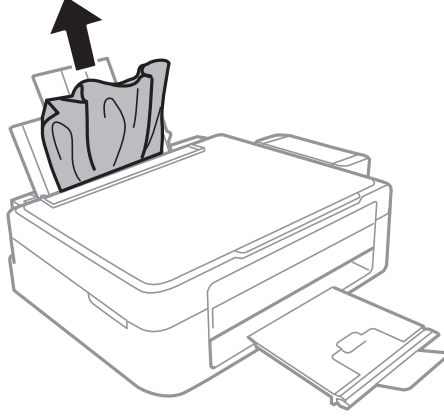
Sıkışan kağıdı dikkatli bir şekilde çıkarın. Kağıdı kuvvetli bir şekilde çıkarmaya çalışmak yazıcıya zarar verebilir.

İlgili Bilgi

- ➔ “Yazıcıdaki Hata Göstergelerinin Kontrolü” sayfa 65

Arka Kağıt Besleme'den Sıkışan Kağıdı Çıkarma

Sıkışan kağıdı çıkarın.



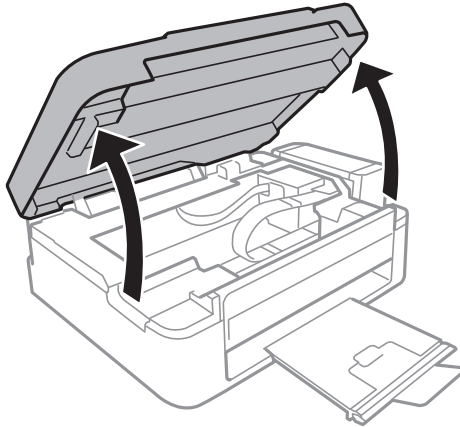
Yazıcı İçinden Sıkışan Kağıdı Çıkarma



Dikkat:

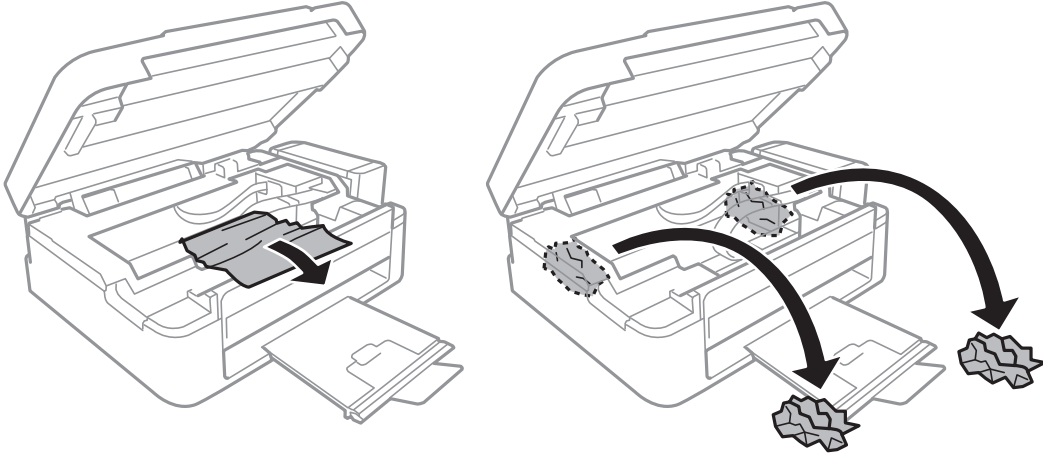
- ❑ Tarayıcı ünitesini açarken veya kapatırken ellerinizi veya parmaklarınızı sıkıştırmamaya dikkat edin. Aksi takdirde yaralanabilirsiniz.
- ❑ Eliniz yazıcının içindeyken kontrol panelindeki düğmelere asla dokunmayın. Yazıcı çalışmaya başlarsa, yararlanmanıza neden olabilir. Yaralanmaları önlemek amacıyla çıkıntılı parçalara dokunmamaya özen gösterin.

1. Belge kapağı kapalıyken tarayıcı ünitesini açın.



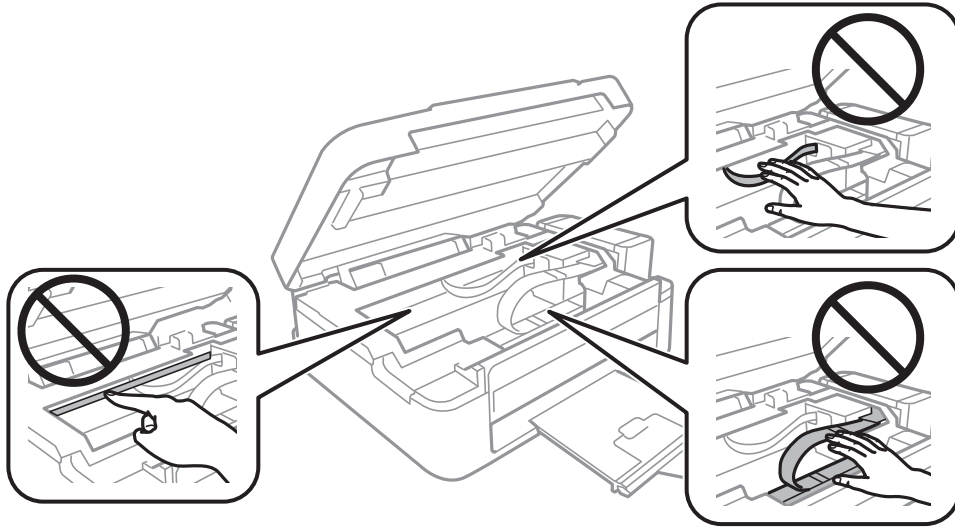
Sorun Çözme

2. Sıkışan kağıdı çıkarın.

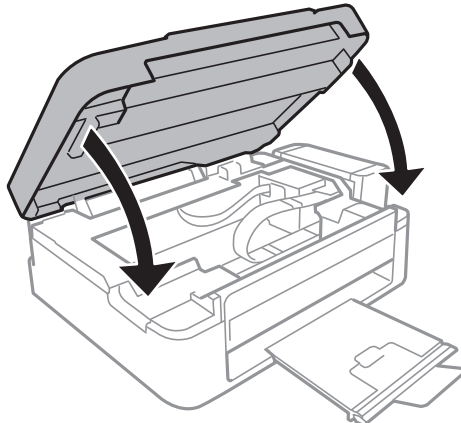


Önemli:

Yazıcının içinde bulunan beyaz düz kabloya, yarı saydam parçaya ve mürekkep tüplerine dokunmayın. Bu, arızaya neden olabilir.



3. Tarayıcı ünitesini kapatın.



Kağıt Doğru Bir Şekilde Beslenmiyor

Kağıt sıkışiyorsa, kağıt eğik besleniyorsa, bir seferde birden fazla sayfa besleniyorsa, kağıt beslenmiyorsa veya kağıt reddediliyorsa aşağıdakileri kontrol edin.


- Yazıcıyı düz bir yüzeye yerleştirin ve tavsiye edilen ortam koşullarında çalıştırın.
- Bu yazıcı tarafından desteklenen kağıt kullanın.
- Kağıt kullanım önerilerini izleyin.
- Kağıdı doğru yönde yükleyin ve kenar kılavuzu kağıdın kenarına denk gelecek şekilde kaydırın.
- Kağıtta belirtilen maksimum sayıda sayfadan fazla yükleme yapmayın. Düz kağıt kullanıldığında kenar kılavuzunda üçgen sembol ile belirtilen çizgiyi aşacak şekilde kağıt yüklemeyin.
- Yazıcıya kağıt yüklenmesine karşın kağıt yok hatası oluştuğunda arka kağıt besleme sağ kenarına yeniden kağıt yükleyin.
- Birden fazla kağıt yüklerken her seferde tek bir kağıt yükleyin.
- Manuel 2 taraflı yazdırma sırasında çok sayıda kağıt sayfası birden beslendiğinde, kağıdı yeniden yüklemeyen önce kağıt kaynağına yüklenen kağıdı çıkarın.
- Yazdırma belli bir süre duraklatılmış olabilir ve bu durum da yazıcının kağıdı çıkartmasına neden olur.

İlgili Bilgi



- ➔ “Çevre Teknik Özellikleri” sayfa 81
- ➔ “Kullanılabilir Kağıtlar ve Kapasiteler” sayfa 14
- ➔ “Kağıt Kullanımı Önlemleri” sayfa 13
- ➔ “Arka Kağıt Besleme'ye Kağıt Yükleme” sayfa 15

Elektrik ve Kontrol Paneli Sorunları

Güç Açılmıyor

-  düğmesini biraz daha uzun süre basılı tutun.
- Güç kablosunun sıkıca takıldığından emin olun.

Güç Kapanmıyor


 düğmesini biraz daha uzun süre basılı tutun. Yazıcıyı kapatamazsanız, güç kablosunu çıkarın. Yazdırma kafasının kurumasını önlemek için,  düğmesine basarak yazıcıyı tekrar açın ve kapatın.

Yazıcı Yazdırmıyor

Yazıcı çalışmıyor veya yazdırma işlemi gerçekleştirmiyorsa aşağıdakileri kontrol edin:

- Yazıcı sürücüsünü yükleyin.
- Kolayca fotoğraf yazdırabilmek için Epson Easy Photo Print uygulamasını yükleyin.

Sorun Çözme

- USB kablosunu yazıcıya ve bilgisayara sıkıca bağlayın.
- Bir USB hub'ı kullanıyorsanız, yazıcıyı doğrudan bilgisayara bağlamaya çalışın.
- Büyük bir görüntü yazdırmayı deniyorsanız, bilgisayarınızın belleği yeterli olmayabilir. Resmi daha düşük çözünürlük veya daha küçük boyut kullanarak yazdırın.
- Windows'ta yazıcı sürücüsünün **Yazdırma Kuyruğu** sekmesinde **Bakım** ögesine tıklayın ve ardından aşağıdakileri kontrol edin.
 - Herhangi bir duraklatılan yazdırma işi olup olmadığını kontrol edin.
Gerekirse yazdırmayı iptal edin.
 - Yazıcının çevrimdışı veya bekliyor olmadığından emin olun.
Yazıcı çevrimdışıysa veya bekliyorsa, **Yazıcı** menüsünden çevrimdışı veya bekliyor ayarını kaldırın.
 - Yazıcının, **Yazıcı** menüsünden çevrimdışı yazıcı olarak seçildiğinden emin olun (menü ögesinde bir onay işareti bulunmalıdır).
Yazıcı varsayılan yazıcı olarak seçilmediyse, varsayılan yazıcı olarak ayarlayın.
- Mac OS X'te yazıcı durumunun **Duraklatma** olmadığından emin olun.
 -  menü > **Yazıcılar ve Tarayıcılar** (veya **Yazdır ve Tara, Print & Fax**) bölümünden **Sistem Tercihleri** ögesini seçin ve ardından yazıcıya çift tıklayın. Yazıcı duraklatılırsa, **Sürdür** (veya **Yazıcıyı Sürdür**) ögesine tıklayın.
- Püskürtme denetimi gerçekleştirin ve yazdırma kafası başlıklarından birinin tıkanmış olması durumunda bunları temizleyin.

İlgili Bilgi

- ➔ [“Uygulamalar Yükleme” sayfa 63](#)
- ➔ [“Epson Easy Photo Print” sayfa 61](#)
- ➔ [“Yazdırmayı İptal Etme” sayfa 35](#)
- ➔ [“Yazdırma Kafasını Kontrol Etme ve Temizleme” sayfa 49](#)


Çıktı Sorunları

Yazdırma Kalitesi Düşük

Bulanık baskılar, şeritler, eksik renkler, soluk renkler, yanlış hizalama ve mozaik görünümlü desenler nedeniyle yazdırma kalitesi düşükse aşağıdakileri kontrol edin.

- Başlangıçtaki mürekkep doldurma işleminin tamamlandığından emin olun.
- Mürekkep tankını kontrol edin. Tankın boş olması durumunda derhal doldurun ve yazdırma kafasını temizleyin.
- Püskürtme denetimi gerçekleştirin ve yazdırma kafası başlıkları tıkanmış olması durumunda bunları temizleyin.
- Yazıcıyı uzun süre kullanmadıysanız, yazıcı sürücüsü için Mürekkep Temizlemeyi Etkinleştirme yardımcı programını kullanın.
- Yazdırma kafasını hizalayın.
- 2.5 cm aralıklarla yanlış hizalama oluyorsa, yazdırma kafasını hizalayın.
- Bu yazıcı tarafından desteklenen kağıt kullanın.

Sorun Çözme

- Nemli, hasarlı veya çok eski kağıt üzerine yazdırma işlemi gerçekleştirmeyin.
- Kağıtlar kıvrılmış veya mektuplar havayla dolmuşsa onları düzleştirin.
- Resimler veya fotoğraflar yazdırırken yüksek çözünürlüklü veriler kullanarak yazdırın. Ekranda iyi görünmelerine rağmen web sitelerinde kullanılan resimler genellikle düşük çözünürlüklüdür ve yazdırma kalitesinin düşmesine neden olabilir.
- Yazıcıya yüklenen kağıt türünü belirtmek için yazıcı sürücüsünde ilgili kağıt türünü seçin.
- Yazıcı sürücüsünde yüksek kaliteli bir ayar kullanarak yazdırın.
- Resimler veya fotoğraflar beklenmedik renkler kullanılarak yazdırıldığında rengi ayarlayın ve ardından tekrar yazdırın. Otomatik renk düzeltme özelliği **PhotoEnhance**'da standart düzeltme modunu kullanır. **PhotoEnhance** içinde başka bir düzeltme modunu **Otomatik Düzeltme** dışında bir seçeneği **Manzara Düzeltme** ayarı olarak seçerek deneyin. Sorunun devam etmesi durumunda **PhotoEnhance** haricinde farklı bir renk düzeltme özelliği kullanmayı deneyin.
- Çift yönlü (veya yüksek hız) ayarını devre dışı bırakın. Bu ayar etkinleştirildiğinde, yazdırma kafası her iki yönde hareket ederken yazdırma yapar ve dikey çizgiler yanlış hizalanabilir. Bu özelliği devre dışı bırakırsanız, yazdırma daha yavaş olabilir.
 - Windows
Yazıcı sürücüsünün **Yüksek Hızlı** sekmesinde **Daha Fazla Seçenek** özelliğini temizleyin.
 - Mac OS X
 menü > **Yazıcılar ve Tarayıcılar** (veya **Yazdırma ve Tarama, Print & Fax**) bölümünden **Sistem Tercihleri** ögesini seçin ve ardından yazıcıyı seçin. **Seçenekler ve Malzemeler** > **Seçenekler** (veya **Sürücü**) ögesine tıklayın. **Kapalı** ayarı olarak **Yüksek Hızda Yazdırma** ögesini seçin.
- Yazdırma işlemi tamamlanır tamamlanmaz kağıtları yığın haline getirmeyin.
- Çıktıları herhangi bir şekilde kullanmadan önce tamamen kurutun. Çıktıları kuruturken doğrudan güneş ışığına maruz bırakmayın, kurutucu kullanmayın ve yazdırılan kağıt yüzeyine dokunmayın.
- Orijinal Epson mürekkep şişelerini kullanmaya çalışın. Bu ürün, orijinal Epson mürekkep şişeleri kullanımına bağlı olarak renkleri ayarlamak üzere tasarlanmıştır. Orijinal olmayan mürekkep şişeleri kullanılması, yazdırma kalitesinin düşmesine neden olabilir.
- Bu yazıcı için doğru parça koduna sahip mürekkep şişeleri kullanın.
- Epson, mürekkep şişelerini paketlerinde belirtilen son kullanma tarihlerinden önce kullanmanızı önerir.
- Epson, resim ve fotoğraflar yazdırmak için düz kağıt yerine orijinal Epson kağıdı kullanmanızı öneriyor. Orijinal Epson kağıdın yazdırılabilir yüzeyine yazdırın.

İlgili Bilgi

- ➔ “Mürekkep Tanklarını Doldurma” sayfa 45
- ➔ “Yazdırma Kafasını Kontrol Etme ve Temizleme” sayfa 49
- ➔ “Mürekkep Tüpleri İçindeki Mürekkebi Değiştirme” sayfa 51
- ➔ “Yazdırma Kafasını Hizalama” sayfa 52
- ➔ “Kağıt Kullanımı Önlemleri” sayfa 13
- ➔ “Kullanılabilir Kağıtlar ve Kapasiteler” sayfa 14
- ➔ “Kağıt Türlerinin Listesi” sayfa 14
- ➔ “Yazdırma Rengini Ayarlama” sayfa 34

Kopyalama Kalitesi Düşük

Kopyalanan resimlerinizde homojen olmayan renk, karartılar, noktalar ya da düz çizgiler görünüyorsa aşağıdakileri kontrol edin.

- Kağıt yolunu temizlemek için yazdırmadan kağıt yükleyin ve çıkarın.
- tarayıcı camı ve belge kapağını temizleyin.
- Orijinalleri tarayıcı camı'na yerleştirirken orijinale veya belge kapağına çok kuvvetli bastırmayın. Orijinale veya belge kapağına çok kuvvetli bastırıldığında homojen olmayan renkler, karartılar, noktalar meydana gelebilir.

İlgili Bilgi

- ➔ [“Kağıt Yolunu Temizleme” sayfa 52](#)
- ➔ [“Tarayıcı Camı'nı Temizleme” sayfa 53](#)
- ➔ [“Yazdırma Kalitesi Düşük” sayfa 70](#)

Orijinalin Ters Tarafının Görüntüsü Kopyalanan Resimde Görülüyor

- İnce bir orijinal için orijinali tarayıcı camı üzerine yerleştirin ve ardından üzerine bir siyah kağıt parçası yerleştirin.

Çıktı Konumu, Boyutu veya Kenar Boşlukları Yanlış

- Kağıdı doğru yönde yükleyin ve kenar kılavuzu kağıdın kenarlarına denk gelecek şekilde kaydırın.
- Orijinalleri tarayıcı camı üzerine yerleştirirken, orijinalerin kenarını tarayıcı camı çerçevesindeki simgeyle belirtilen kenara hizalayın. Kopyanın kenarları kırılıyorsa, orijinali köşeden biraz uzaklaştırın.
- tarayıcı camı ve belge kapağını temizleyin. Cam üzerinde toz veya leke varsa, kopyalama alanı toz veya lekeleri kapsayacak şekilde genişleyebilir ve yanlış baskı konumları oluşturabilir veya görüntü küçük olabilir.
- Yazıcı sürücüsünde uygun kağıt boyutu ayarını seçin.
- Yazdırılabilir alana girmesi için uygulamayı kullanarak kenar boşluğunu ayarlayın.

İlgili Bilgi

- ➔ [“Arka Kağıt Besleme'ye Kağıt Yükleme” sayfa 15](#)
- ➔ [“Orijinal Belgeleri Tarayıcı Camı'na Yerleştirme” sayfa 18](#)
- ➔ [“Tarayıcı Camı'nı Temizleme” sayfa 53](#)
- ➔ [“Yazdırılabilir Alan” sayfa 79](#)

Kağıt Bulanık veya Zedelenmiş

Yazdırma sonrasında kağıt bulanık veya zedelenmiş görünüyorsa aşağıdakileri kontrol edin.

- Kağıt yolunu temizleyin.
- tarayıcı camı ve belge kapağını temizleyin.
- Kağıdı doğru yönde yükleyin.
- Manuel olarak iki taraflı olarak yazdırırken, kağıdı yeniden yüklemeye önce mürekkebin tamamen kurduğundan emin olun.

Sorun Çözme

İlgili Bilgi

- ➔ “Kağıt Yolunu Temizleme” sayfa 52
- ➔ “Tarayıcı Camı'nı Temizleme” sayfa 53
- ➔ “Arka Kağıt Besleme'ye Kağıt Yükleme” sayfa 15
- ➔ “Yazdırma Kalitesi Düşük” sayfa 70

Basılı Karakterler Yanlış veya Bozuk

- USB kablosunu yazıcıya ve bilgisayara sıkıca bağlayın.
- Duraklatılan tüm yazdırma işlerini iptal edin.
- Yazdırma sırasında bilgisayarı manuel olarak **Hazırda Bekleme** modu veya **Uyku** moduna geçirmeyin. Bozuk metin sayfaları bilgisayarı başlattığınız bir sonraki seferde yazdırılabilir.

İlgili Bilgi

- ➔ “Yazdırmayı İptal Etme” sayfa 35

Yazdırılan Görüntü Ters

Yazıcı sürücüsünde veya uygulamada tüm yansıma görüntü ayarlarını temizleyin.

- Windows
 - Ayna Yansıması** seçimini yazıcı sürücüsünün **Daha Fazla Seçenek** sekmesinden kaldırın.
- Mac OS X
 - Yazdırma iletişiminin **Yazdırma Ayarları** menüsünü kullanarak **Ayna Yansıması** ögesini temizleyin.

Çıktı Sorunu Düzeltilemedi

Çözümlerin hepsini denediyseniz ve sorunu çözemediyseniz, yazıcı sürücüsünü kaldırmayı ve yeniden yüklemeyi deneyin.

İlgili Bilgi

- ➔ “Uygulamaları Kaldırma” sayfa 62
- ➔ “Uygulamalar Yükleme” sayfa 63

Diğer Yazdırma Sorunları


Yazdırma Çok Yavaş

- Gereksiz tüm uygulamaları kapatın.
- Yazıcı sürücüsünde kalite ayarını düşürün. Yüksek kaliteli yazdırma işlemi yazdırma hızını düşürür.


Sorun Çözme

- Çift yönlü (veya yüksek hız) ayarını etkinleştirin. Bu ayar etkinleştirildiğinde, yazdırma kafası her iki yönde hareket ederken yazdırma yapar ve yazdırma hızı artar.
 - Windows

Yazıcı sürücüsünün **Yüksek Hızlı** sekmesinde **Daha Fazla Seçenek** öğesini seçin.
 - Mac OS X

 menü > **Yazıcılar ve Tarayıcılar** (veya **Yazdırma ve Tarama, Print & Fax**) bölümünden **Sistem Tercihleri** öğesini seçin ve ardından yazıcıyı seçin. **Seçenekler ve Malzemeler** > **Seçenekler** (veya **Sürücü**) öğesine tıklayın. **Açık** ayarı olarak **Yüksek Hızda Yazdırma** öğesini seçin.
- Sessiz modunu devre dışı bırakın. Bu özellik, yazdırma hızını düşürür.
 - Windows

Yazıcı sürücüsünün **Sessiz Modu** sekmesinde **Ana** ayarını devre dışı bırakın.
 - Mac OS X

 menü > **Yazıcılar ve Tarayıcılar** (veya **Yazdırma ve Tarama, Print & Fax**) bölümünden **Sistem Tercihleri** öğesini seçin ve ardından yazıcıyı seçin. **Seçenekler ve Malzemeler** > **Seçenekler** (veya **Sürücü**) öğesine tıklayın. **Kapalı** ayarı olarak **Sessiz Modu** öğesini seçin.

Sürekli Yazdırma Sırasında Yazdırma Hızı Ciddi Şekilde Azalmakta

Yazıcı mekanizmasının aşırı ısınıp hasar görmesini önlemek için yazdırma yavaşlar. Ancak yazdırmaya devam edebilirsiniz.

Normal yazdırma hızına dönmek için, yazıcıyı en az 30 dakika boş bırakın. Güç kapalıysa yazdırma hızı normale dönmez.

Tarama Başlatılmıyor

- Arayüz kablosunu yazıcıya ve bilgisayara sıkıca bağlayın.
- Bir USB hub'ı kullanıyorsanız, yazıcıyı doğrudan bilgisayara bağlamaya çalışın.
- EPSON Scan özelliğini çalıştırdığımızda bir tarayıcı listesi görüntüleniyorsa doğru yazıcıyı (tarayıcıyı) seçtiğinizden emin olun.
- Herhangi bir TWAIN uyumlu uygulama kullanıyorsanız, kullandığınız yazıcıyı (tarayıcı) seçin.

Sorun Çözme

- ❑ Windows'ta yazıcının (tarayıcı) **Tarayıcı ve Kamera**'da görüntülediğinden emin olun. Yazıcı (tarayıcı) "EPSON XXXXX (yazıcı adı)" olarak görüntülenmelidir. Yazıcı (tarayıcı) görüntülenmiyorsa, EPSON Scan'i kaldırın ve yeniden yükleyin. **Tarayıcı ve Kamera**'ya erişim için aşağıdakilere bakın.
 - ❑ Windows 8.1/Windows 8

Masaüstü > Ayarlar > Denetim Masası ögesini seçin ve arama kutusuna "Tarayıcı ve Kamera" girin, **Tarayıcı ve Kamerayı Göster** ögesine tıklayın ve ardından yazıcının görüntülenip görüntülenmediğini kontrol edin.
 - ❑ Windows 7

Başlat düğmesine tıklayın ve **Denetim Masası** ögesini seçip, arama kutusuna "Tarayıcı ve Kamera" girin, **Tarayıcıları ve kameraları göster** ögesine tıklayın ve ardından yazıcının görüntülenip görüntülenmediğini kontrol edin.
 - ❑ Windows Vista

Başlat düğmesine tıklayın, **Denetim Masası > Donanım ve Ses > Tarayıcılar ve Kameralar** ögesini seçin ve ardından yazıcının görüntülenip görüntülenmediğini kontrol edin.
 - ❑ Windows XP

Başlat düğmesine tıklayın, **Denetim Masası > Yazıcılar ve Diğer Donanım > Tarayıcı ve Kameralar** ögesini seçin ve ardından yazıcının görüntülenip görüntülenmediğini kontrol edin.
- ❑ Herhangi bir TWAIN uyumlu uygulama kullanarak tarama yapamıyorsanız, TWAIN uyumlu uygulamayı kaldırın ve yeniden yükleyin.
- ❑ Intel işlemcili Mac OS X için, EPSON Scan dışında Rosetta veya PPC gibi başka Epson tarayıcı sürücüsü sürümleri yüklüyse, bunları ve EPSON Scan'i kaldırın ve ardından EPSON Scan'i yeniden yükleyin.

İlgili Bilgi

- ➔ ["Uygulamaları Kaldırma" sayfa 62](#)
- ➔ ["Uygulamalar Yükleme" sayfa 63](#)

Kontrol Panelini Kullanırken Tarama Başlatılmıyor

- ❑ EPSON Scan ve Epson Event Manager'ın doğru yüklendiğinden emin olun.
- ❑ Epson Event Manager'da atanan tarama ayarını kontrol edin.

İlgili Bilgi

- ➔ ["Epson Event Manager" sayfa 60](#)

Taranan Görüntü Sorunları

Tarama Kalitesi Düşük

- ❑ tarayıcı camı ve belge kapağını temizleyin.
- ❑ Orijinalleri tarayıcı camı'na yerleştirirken orijinale veya belge kapağına çok kuvvetli bastırmayın. Orijinale veya belge kapağına çok kuvvetli bastırıldığında homojen olmayan renkler, karartılar, noktalar meydana gelebilir.
- ❑ Orijinalde bulunan tozu temizleyin.
- ❑ Daha yüksek çözünürlükte tarayın.

Sorun Çözme

- ❑ EPSON Scan'de görüntüyü ayarlayın ve ardından tarayın. Ayrıntılar için EPSON Scan yardımına bakın.

İlgili Bilgi

- ➔ [“Tarayıcı Camı'nı Temizleme” sayfa 53](#)

Karakterler Bulanık

- ❑ EPSON Scan uygulamasının **Ev Modu** veya **Ofis Modu** özelliğinde, **Görüntü Ayarlamaları** ayarında, **Görüntü Seçeneği** ögesini seçin ve ardından **Metin Geliştirme** ögesini seçin.
- ❑ EPSON Scan'ın **Profesyonel Mod** özelliğinde **Orijinal** ayarında **Otomatik Poz Türü** olarak **Belge** ögesini seçin.
- ❑ EPSON Scan'da eşik ayarını ayarlayın.
 - ❑ **Ev Modu**
Siyah Beyaz ayarı olarak **Görüntü Türü** ögesini seçin, **Parlaklık** ögesine tıklayın ve ardından eşik ayarlayın.
 - ❑ **Ofis Modu**
Siyah Beyaz ayarı olarak **Görüntü Türü** ögesini seçin ve ardından eşik ayarlayın.
 - ❑ **Profesyonel Mod**
Siyah Beyaz ayarı olarak **Görüntü Türü** ögesini seçin ve ardından eşik ayarını yapın.
- ❑ Daha yüksek çözünürlükte tarayın.

Taranan Resimde Orijinal Yüzün Tersini Gösteren Bir Resim Görünüyor

- ❑ İnce bir orijinal kullandığınızda, orijinali tarayıcı camı'na yerleştirin ve ardından üzerine siyah bir kağıt koyun.
- ❑ EPSON Scan'da doğru belge türü ayarlarını ayarlayın.
- ❑ EPSON Scan uygulamasının **Ev Modu** veya **Ofis Modu** özelliğinde, **Görüntü Ayarlamaları** ayarında, **Görüntü Seçeneği** ögesini seçin ve ardından **Metin Geliştirme** ögesini seçin.

Taranan Resimde Moire (Tarama Çizgileri) Desenleri Görünüyor

- ❑ Orijinali yerleştirmek için hafif bir farklı aç kullanın.
- ❑ EPSON Scan'da **Tam Otomatik Modu** modu haricinde herhangi bir modda **Moiré Giderme** ögesini seçin.
- ❑ EPSON Scan'da çözünürlük ayarını değiştirin.

Tarama Alanı veya Yön Doğru Değil

- ❑ Orijinalleri tarayıcı camı'na yerleştirirken, orijinalerin kenarını tarayıcı camı çerçevesindeki simgeyle belirtilen kenara hizalayın. Taranan görüntünün kenarları kırılıyorsa, orijinali köşeden biraz uzaklaştırın.
- ❑ tarayıcı camı ve belge kapağını temizleyin. Cam üzerinde toz veya leke varsa, tarama alanı toz veya lekeleri kapsayacak şekilde genişleyebilir ve yanlış tarama konumları oluşturabilir veya görüntü küçük olabilir.
- ❑ Ayrı kopyalamak için çok sayıda orijinali tarayıcı camı üzerine yerleştirdiğinizde ancak bu dosyalar tek bir sayfaya tarandığında, orijinalleri en az 20 mm (0,8 inç) ayrı yerleştirin. Sorun devam ederse, orijinalleri birer birer yerleştirin.

Sorun Çözme

- ❑ **Tam Otomatik Modu** veya EPSON Scan'de küçük resim önizlemesini kullanarak tarama yaparken, orijinali tarayıcı camı kenarlarından 4,5 mm (0,18 inç) mesafede olacak şekilde yerleştirin.
- ❑ EPSON Scan'da **Ev Modu** veya **Profesyonel Mod** özelliğinde büyük bir orijinal için küçük resim önizlemesi kullanırken, tarama alanı doğru olmayabilir. EPSON Scan'de önizleme görüntülerken, **Önizleme** sekmesinde **Önizleme** penceresinde tarama istediğiniz alanın kayan çerçevelerini oluşturun.
- ❑ EPSON Scan'da **Otomatik Fotoğraf Yönlendirme** özelliği beklendiği şekilde çalışmıyorsa, EPSON Scan yardımına bakın.
- ❑ EPSON Scan'da **Otomatik Fotoğraf Yönlendirme** özelliğini temizleyin.
- ❑ EPSON Scan ile tarama yaparken, çözünürlük ayarı çok yüksekse kullanılabilir tarama alanı kısıtlanabilir. **Önizleme** penceresinde çözünürlüğü düşürün veya tarama alanını ayarlayın.

İlgili Bilgi

- ➔ [“Orijinal Belgeleri Tarayıcı Camı'na Yerleştirme” sayfa 18](#)
- ➔ [“Tarayıcı Camı'nı Temizleme” sayfa 53](#)

Taranan Görüntü Sorunu Çözülemedi

Çözümlerin hepsini denemenize rağmen sorunu çözemediyse, EPSON Scan penceresinde **Tam Otomatik Modu** haricinde bir modda **Yapılandırma** ögesine tıklayın ve ardından EPSON Scan ayarlarını başlatmak için **Diğer** sekmesinde **Tümünü Sıfırla** ögesine tıklayın. Başlatma sorunu çözmezse, EPSON Scan'i kaldırın ve yeniden yükleyin.

İlgili Bilgi

- ➔ [“Uygulamaları Kaldırma” sayfa 62](#)
- ➔ [“Uygulamalar Yükleme” sayfa 63](#)

Diğer Tarama Sorunları

EPSON Scan'da Tam Otomatik Modu Özelliğinde Tarayamıyor

- ❑ **Tam Otomatik Modu** özelliğinde sürekli olarak PDF/Multi-TIFF formatında tarayamazsınız. **Tam Otomatik Modu** haricinde bir modda tarama işlemi gerçekleştirin.
- ❑ Farklı sorun giderme çözümleri için EPSON Scan yardımına bakın.

Küçük Resim Önizlemesi Doğru Çalışmıyor

EPSON Scan yardımına bakınız.

İlgili Bilgi

- ➔ [“EPSON Scan \(Tarayıcı Sürücüsü\)” sayfa 60](#)

Tarama Çok Yavaş

Çözünürlüğü düşürün.

PDF/Multi-TIFF'ye Tarama İşlemi Gerçekleştirirken Tarama Duruyor

- Büyük hacimlerde tarama işlemi gerçekleştirirken griölçeğinde taramanızı öneriyoruz.
- Bilgisayarın sabit diskindeki boş alanı arttırın. Yeteri kadar alan bulunmaması durumunda tarama işlemi durabilir.
- Daha düşük bir çözünürlükte taramayı deneyin. Toplam veri boyutu sınıra ulaşması durumunda tarama işlemi durur.

Diğer Sorunlar

Yazıcıya Dokunurken Hafif Elektrik Çarpması

Bilgisayara çok sayıda çevresel cihaz bağlanırsa, yazıcıya dokunurken hafif elektrik çarpması hissedebilirsiniz. Yazıcıya bağlı bilgisayara bir topraklama kablosu takın.


Çalışma Sesi Yüksek

Çalışma sesi yüksekse, sessiz modunu etkinleştirin. Ancak bu, yazıcının çalışmasını yavaşlatabilir.

- Windows yazıcı sürücüsü

Sessiz Modu ayarı olarak **Açık** seçeneğini **Ana** sekmesinden seçin.

- Mac OS X yazıcı sürücüsü

Sistem Tercihleri'ni  menü > **Yazıcılar ve Tarayıcılar** (veya **Yazdırma ve Tarama, Yazdırma ve Fakslama**) bölümünden seçin ve ardından yazıcıyı seçin. **Seçenekler ve Malzemeler** > **Seçenekler**'e (veya **Sürücü**) tıklayın. **Sessiz Modu** ayarı olarak **Açık** seçeneğini seçin.

Uygulama Güvenlik Duvarıyla Engellendi (Sadece Windows için)

Denetim Masası'nda bulunan güvenlik ayarlarını kullanarak uygulamayı Windows Güvenlik Duvarı'nda izin verilen programlar arasına ekleyin.

Ek

Teknik Özellikler

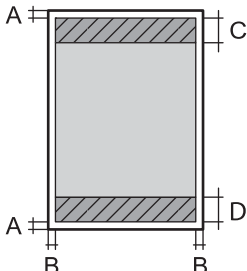
Yazıcı Özellikleri

Yazdırma Kafası Başlığı Yerleştirme		Siyah mürekkep başlıkları: 180 Renkli mürekkep başlıkları: Her renk için 59
Kağıt Ağırlığı	Düz Kağıt	64 - 90 g/m ² (17 - 24 lb)
	Zarflar	Zarf #10, DL, C6: 75 - 90 g/m ² (20 - 24 lb)

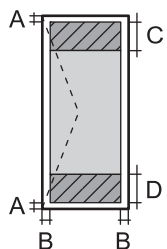
Yazdırılabilir Alan

Yazıcının mekanik özellikleri nedeniyle gölgeleri alanlarda yazdırma kalitesi düşebilir.

Tekli sayfalar (normal yazdırma)

	A	3.0 mm (0.12 inç)
	B	3.0 mm (0.12 inç)
	C	40.0 mm (1.57 inç)
	D	32.0 mm (1.26 inç)

Zarflar

	A	3.0 mm (0.12 inç)
	B	5.0 mm (0.20 inç)
	C	18.0 mm (0.71 inç)
	D	40.0 mm (1.57 inç)

Tarayıcı Özellikleri

Tarayıcı Türü	Düz yataklı
Fotoelektrik Cihazı	CIS
Maksimum Belge Boyutu	216 × 297 mm (8.5 × 11.7 inç) A4, Letter

Ek

Çözünürlük	600 dpi (ana tarama) 1200 dpi (alt tarama)
Renk Derinliği	Renkli <input type="checkbox"/> Piksel başına dahili 48 (piksel başına dahili renk başına 16) <input type="checkbox"/> Piksel başına harici 24 (piksel başına harici renk başına 8) Griölçek <input type="checkbox"/> Piksel başına dahili 16 <input type="checkbox"/> Piksel başına harici 8 Siyah ve beyaz <input type="checkbox"/> Piksel başına dahili 16 <input type="checkbox"/> Piksel başına harici 1
Işık Kaynağı	LED

Arayüz Özellikleri

Bilgisayar için	USB
-----------------	-----

Boyutlar

Boyutlar	Depolama <input type="checkbox"/> Genişlik: 482 mm (19.0 inç) <input type="checkbox"/> Derinlik: 300 mm (11.8 inç) <input type="checkbox"/> Yükseklik: 145 mm (5.7 inç) Yazdırma <input type="checkbox"/> Genişlik: 482 mm (19.0 inç) <input type="checkbox"/> Derinlik: 528 mm (20.8 inç) <input type="checkbox"/> Yükseklik: 279 mm (11.0 inç)
Ağırlık*	Yaklaşık 4.3 kg (9.5 lb)

* Mürekkep ve güç kablosu olmadan.

Elektrik Özellikleri

Model	100 - 240 V Model	220 - 240 V Model
Nominal Frekans Aralığı	50 - 60 Hz	50 - 60 Hz
Nominal Akım	0.5 - 0.3 A	0.3 A

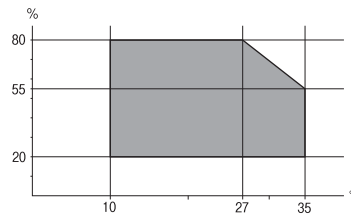
Ek

Güç Tüketimi (USB Bağlantısıyla)	Bağımsız kopyalama: Yaklaşık 12 W (ISO/IEC24712) Hazır modu: Yaklaşık 3.8 W Uyku modu: Yaklaşık 0.8 W Güç kapalı: Yaklaşık 0.3 W	Bağımsız kopyalama: Yaklaşık 12 W (ISO/IEC24712) Hazır modu: Yaklaşık 3.8 W Uyku modu: Yaklaşık 0.8 W Güç kapalı: Yaklaşık 0.3 W
----------------------------------	---	---

Not:

- Voltajı öğrenmek için yazıcı etiketini kontrol edin.

Çevre Teknik Özellikleri

İşletim	Yazıcıyı aşağıdaki grafikte gösterilen aralık dahilinde kullanın.  Sıcaklık: 10 - 35°C (50 - 95°F) Nem: %20 - %80 Nispi Nem (yoğuşmasız)
Depolama	Sıcaklık: -20 - 40°C (-4 - 104°F)* Nem: %5 - %85 Nispi Nem (yoğuşmasız)

* 40°C'de (104°F) bir ay saklayabilirsiniz.

Mürekkep Şişeleri için Çevresel Özellikler

Saklama Sıcaklığı	-20 - 40 °C (-4 - 104 °F)*
Donma Sıcaklığı	-15 °C (5 °F) Mürekkep 25 °C'de (77 °F) yaklaşık 2 saat bekledikten sonra çözünür ve kullanılabilir.

* 40 °C'de (104 °F) bir ay saklayabilirsiniz.

Sistem Gereksinimleri

- Windows 8.1 (32-bit, 64-bit)/Windows 8 (32-bit, 64-bit)/Windows 7 (32-bit, 64-bit)/Windows Vista (32-bit, 64-bit)/Windows XP Professional x64 Edition/Windows XP (32-bit)
- Mac OS X v10.9.x/Mac OS X v10.8.x/Mac OS X v10.7.x/Mac OS X v10.6.8

Not:

- Mac OS X bazı uygulamaları ve özellikleri desteklemeyebilir.
- Mac OS X için UNIX Dosya Sistemi (UFS) desteklenmez.

Düzenleyici Bilgileri

Avrupa Modeli için Standartlar ve Onaylar

Düşük voltaj yönetmeliği 2006/95/EC	EN60950-1
EMC yönergesi 2004/108/EC	EN55022 Sınıf B EN61000-3-2 EN61000-3-3 EN55024

Kopyalama Sınırlamaları

Yazıcının sorumlu ve kanuni kullanımını sağlamak için aşağıdaki kısıtlamalara riayet edin.

Aşağıdaki öğeleri kopyalamak kanunen yasaklanmıştır:

- Banknotlar, bozuk para, devlet güvenceli satılabilir tahviller, devlet teminatlı tahviller ve belediye menkul kıymetleri
- Kullanılmamış posta pulları, mühürlenmiş kartpostallar ve postalamaya yarayan geçerli diğer resmi posta öğeleri
- Devlet tarafından çıkarılan pullar ve kanuni prosedüre göre çıkartılmış tahviller

Aşağıdaki öğeleri kopyalarken dikkat gösterin:

- Özel satılabilir tahviller (hisse senetleri, emre muharrer senetler, çekler, vb.), aylık pasolar, imtiyaz biletleri, vb.
- Pasaport, ehliyet, garanti belgeleri, otoyol geçiş pasoları, yemek fişleri, biletler vb.

Not:

Bu belgelerin çoğaltılması ayrıca kanunlar tarafından da yasaklanmıştır.

Telif haklı materyallerin kullanım sorumluluğu:

Yazıcılar, telif hakkı kapsamındaki malzemelerin izinsiz kopyalanması için kötü amaçla kullanılabilir. Malumat sahibi bir avukatın tavsiyesi doğrultusundan hareket edilmediği sürece, basılı materyalleri kopyalamadan önce sorumluluk sahibi davranış sergileyerek telif hakkı sahibinin iznini alıp telif hakkı sahibine saygı gösterin.



Yazıcıdan Beslenen Toplam Sayfa Miktarını Kontrol Etme

Yazıcıdan beslenen toplam sayfa miktarını kontrol edebilirsiniz.

Yazıcıdan Beslenen Toplam Sayfa Miktarını Kontrol Etme - Kontrol Paneli

Bilgiler püskürtme denetim deseni ile birlikte yazdırılır.


1. Yazıcıya A4 boyutu düz kağıt yükleyin.

2. Yazıcıyı kapatmak için  düğmesine basın.
3.  düğmesini basılı tutarken yazıcıyı açın ve güç ışığı yanıp sönerken düğmeleri serbest bırakın.
Püskürtme denetimi deseni yazdırılır.

Yazıcıdan Beslenen Toplam Sayfa Miktarını Kontrol Etme - Windows

1. Yazıcı sürücüsü penceresine girin.
2. **Yazıcı ve Seçenek Bilgileri** sekmesinde **Bakım** ögesine tıklayın.

Yazıcıdan Beslenen Toplam Sayfa Miktarını Kontrol Etme - Mac OS X

1.  menü > **Yazıcılar ve Tarayıcılar** (veya **Yazdırma ve Tarama, Yazdırma ve Tarama**) bölümünden **Sistem Tercihleri** ögesini seçin ve ardından yazıcıyı seçin.
2. **Seçenekler ve Malzemeler** > **İzlençe** > **Yazıcı İzlençesi'ni Aç** ögesine tıklayın.
3. **Yazıcı ve Seçenek Bilgileri** ögesine tıklayın.


Güç Tasarrufu

Belli bir süre hiçbir işlem yapılmazsa yazıcı uyku moduna girer ya da otomatik olarak kapanır. Güç yönetimi uygulanmadan önceki süreyi ayarlayabilirsiniz. Herhangi bir artış, yazıcının enerji verimliliğini düşürür. Herhangi bir değişiklik yapmadan önce lütfen çevreyi düşünün.

Güç Tasarrufu - Windows

1. Yazıcı sürücüsü penceresine girin.
2. **Yazıcı ve Seçenek Bilgileri** sekmesinde **Bakım** ögesine tıklayın.
3. **Uyku Zamanlayıcısı** ayarından yazıcının uyku moduna girmeden önce geçecek süreyi seçin ve **Gönderim** ögesine tıklayın. Yazıcıyı otomatik kapatmak için **Kapanma Zamanlayıcısı** ayarından süreyi seçin ve **Gönderim** ögesine tıklayın.
4. **Tamam** ögesine tıklayın.

Güç Tasarrufu - Mac OS X

1.  menü > **Yazıcılar ve Tarayıcılar** (veya **Yazdırma ve Tarama, Print & Fax**) bölümünden **Sistem Tercihleri** ögesini seçin ve ardından yazıcıyı seçin.
2. **Seçenekler ve Malzemeler** > **İzlençe** > **Yazıcı İzlençesi'ni Aç** ögesine tıklayın.
3. **Yazıcı Ayarları** ögesine tıklayın.

4. **Uyku Zamanlayıcısı** ayarından yazıcının uyku moduna girmeden önce geçecek süreyi seçin ve **Uygula** ögesine tıklayın. Yazıcıyı otomatik kapatmak için **Kapanma Zamanlayıcısı** ayarından süreyi seçin ve **Uygula** ögesine tıklayın.

Yazıcıyı Taşıma

Yazıcıyı hareket ettirmek veya onarmak için taşımanız gerekiyorsa, yazıcıyı paketlemek amacıyla aşağıdaki adımları izleyin.



Önemli:

- Yazıcıyı depolarken veya taşırken sarsmayın, dikey olarak veya baş aşağı koymayın; aksi takdirde mürekkep akabilir.
- Kapağı açıldıktan sonra bir mürekkep şişesini depolarken ya da taşırken şişeyi yan yatırmayın ve darbe veya sıcaklık değişikliklerine maruz kalmasına izin vermeyin. Aksi takdirde, mürekkep şişesinin kapağı sıkıca kapatılmış olsa bile mürekkep sızıntısı meydana gelebilir. Kapağını sıkarken mürekkep şişesini dik konumda tuttuğunuzdan ve şişeyi taşırken mürekkep sızıntısını önleyecek önlemler aldığınızdan emin olun.
- Açılmış mürekkep kutularını yazıcı ile birlikte kutuya koymayın.

1. düğmesine basarak yazıcıyı kapatın.
2. Güç ışığının kapandığından emin olduktan sonra güç kablosunu çıkarın.



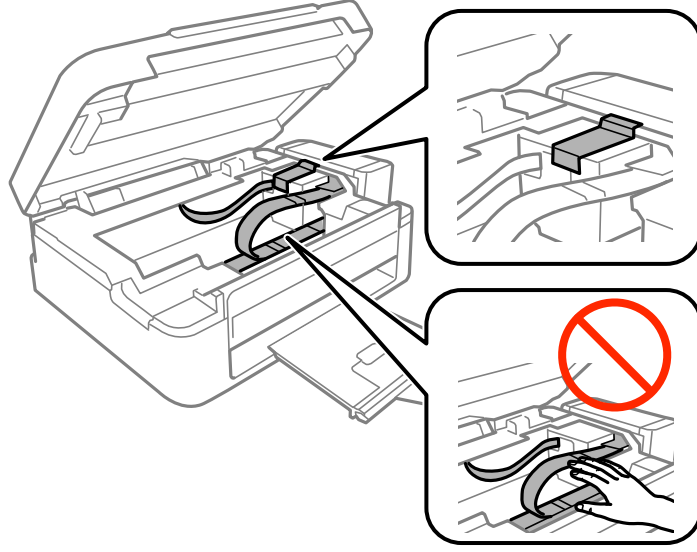
Önemli:

Güç ışığı kapalı olduğunda güç kablosunu çıkarın. Aksi takdirde, yazdırma kafası başlangıç konumuna dönmez ve mürekkebin kurummasına neden olarak yazdırma işleminin imkansız hale gelmesine neden olabilir.

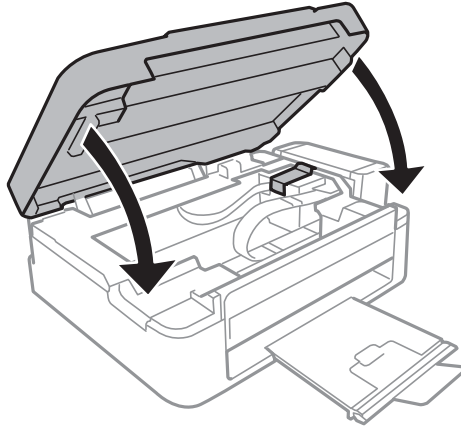
3. Güç ve USB kablosu gibi tüm kabloları ayırın.
4. Yazıcıdaki tüm kağıtları çıkarın.
5. Yazıcıda herhangi bir orijinal kalmadığından emin olun.

Ek

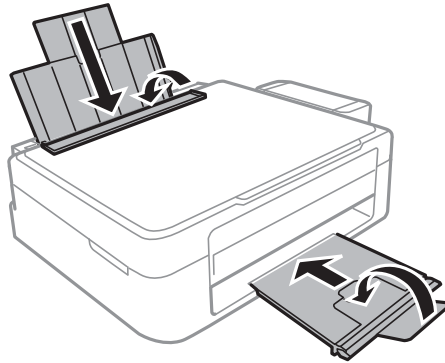
6. Belge kapağı kapalıyken tarayıcı ünitesini açın. Bant yardımıyla yazdırma kafasını gövdeye sabitleyin.



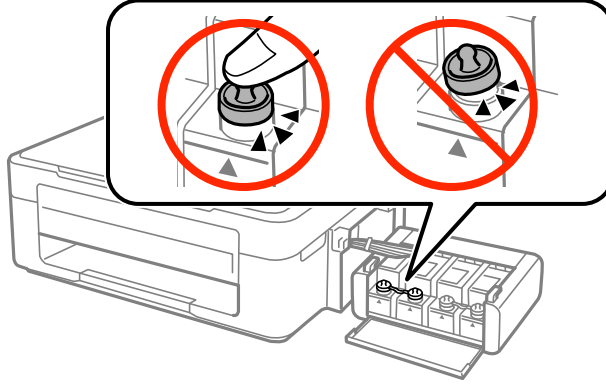
7. Tarayıcı ünitesini kapatın.



8. Yazıcıyı aşağıda gösterildiği üzere paketlemeye hazırlanın.



9. Mürekkep tankı ünitesini yazıcıdan ayırın ve kenara koyun. Daha sonra kapağı mürekkep tankı üzerine sıkıca taktığınızdan emin olun.



10. Mürekkep tankı ünitesini yazıcıya takın.
11. Mürekkep tankın yerinden çıkmasını önlemek amacıyla koruyucu malzemeleri kullanarak yazıcıyı kutunun içine paketleyin.

Yazıcıyı tekrar kullanırken yazıcı kafasını tutan bandı çıkardığınızdan emin olun. Gerçekleştirdiğiniz bir sonraki yazdırma işleminde yazdırma kalitesi düşüyse, yazdırma kafasını temizleyin ve hizalayın.

İlgili Bilgi

- ➔ “Parça Adları ve İşlevleri” sayfa 10
- ➔ “Yazdırma Kafasını Kontrol Etme ve Temizleme” sayfa 49
- ➔ “Yazdırma Kafasını Hizalama” sayfa 52

Nereden Yardım Alınır

Teknik Destek Web Sitesi

Daha fazla yardıma ihtiyaç duyarsanız, aşağıda gösterilen Epson destek web sitesini ziyaret edin. Ülkenizi veya bölgenizi seçin ve yerel Epson web sitesinin destek bölümüne girin. Siteden en güncel sürücüler, SSS, kılavuzlar ve diğer yüklemeler de indirilebilir.

<http://support.epson.net/>

<http://www.epson.eu/Support> (Avrupa)

Epson ürününüz doğru çalışmıyorsa ve sorunu çözemiyorsanız, yardım için Epson destek hizmetlerine başvurun.

Epson Desteğe Başvurma

Epson'a Başvurmadan Önce

Epson ürününüz doğru çalışmıyorsa ve ürün kılavuzlarındaki sorun giderme bilgilerini kullanarak sorunu çözemiyorsanız, yardım için Epson destek hizmetlerine başvurun. Bölgenizdeki Epson desteği aşağıdaki listede bulunmuyorsa, ürünü satın aldığınız bayi ile irtibat kurun.

Aşağıdaki bilgileri vermeniz durumunda Epson desteği size çok daha hızlı yardımcı olacaktır:

Ek

- Ürün seri numarası
(Seri numarası etiketi genelde ürünün arka kısmında bulunur.)
- Ürün modeli
- Ürün yazılımı sürümü
(**Hakkında, Sürüm Bilgisi** ögesine veya ürün yazılımında benzer bir düğmeye tıklayın.)
- Bilgisayarınızın markası ve modeli
- Bilgisayarınızdaki işletim sisteminin adı ve sürümü
- Normal olarak ürünle birlikte kullandığınız yazılım uygulamalarının adları ve sürümleri

Not:

Ürüne bağlı olarak, faks ve/veya ağ ayarları için çevirme listesi verileri, ürünün belleğinde depolanabilir. Ürünün bozulması veya tamir edilmesi sırasında veriler ve/veya ayarlar kaybolabilir. Epson, garanti süresi içinde bile herhangi bir veri kaybından, verilerin ve/veya ayarların yedeklenmesinden veya geri yüklenmesinden sorumlu tutulamaz. Verilerinizi kendinizin yedeklemenizi veya not almanızı öneririz.

Avrupa'daki Kullanıcılar için Yardım

Epson desteğiyle irtibat bilgileri için Tüm Avrupa Garanti Belgesine bakınız.

Tayvan'daki Kullanıcılar için Yardım

Bilgi, destek ve hizmetler için:

World Wide Web

<http://www.epson.com.tw>

Ürün özellikleri hakkında bilgi, indirilebilir sürücüler ve ürünlerle ilgili sorular mevcuttur.

Epson Yardım Masası (Telefon: +02-80242008)

Yardım Masası ekibimiz size, aşağıdaki konular için telefonda yardımcı olabilir:

- Satış ile ilgili sorular ve ürün bilgileri
- Ürün kullanımıyla ilgili sorular ya da sorunlar
- Onarım hizmeti ve garanti ile ilgili sorular

Onarım servis merkezi:

Telefon numarası	Faks numarası	Adres
02-23416969	02-23417070	No.20, Beiping E. Rd., Zhongzheng Dist., Taipei City 100, Tayvan
02-27491234	02-27495955	1F., No.16, Sec. 5, Nanjing E. Rd., Songshan Dist., Taipei City 105, Tayvan
02-32340688	02-32340699	No.1, Ln. 359, Sec. 2, Zhongshan Rd., Zhonghe City, Taipei County 235, Tayvan
039-605007	039-600969	No.342-1, Guangrong Rd., Luodong Township, Yilan County 265, Tayvan
038-312966	038-312977	No.87, Guolian 2nd Rd., Hualien City, Hualien County 970, Tayvan

Ek

Telefon numarası	Faks numarası	Adres
03-4393119	03-4396589	5F., No.2, Nandong Rd., Pingzhen City, Taoyuan County 32455, Tayvan
03-5325077	03-5320092	1F., No.9, Ln. 379, Sec. 1, Jingguo Rd., North Dist., Hsinchu City 300, Tayvan
04-23011502	04-23011503	3F., No.30, Dahe Rd., West Dist., Taichung City 40341, Tayvan
04-2338-0879	04-2338-6639	No.209, Xinxing Rd., Wuri Dist., Taichung City 414, Tayvan
05-2784222	05-2784555	No.463, Zhongxiao Rd., East Dist., Chiayi City 600, Tayvan
06-2221666	06-2112555	No.141, Gongyuan N. Rd., North Dist., Tainan City 704, Tayvan
07-5520918	07-5540926	1F., No.337, Minghua Rd., Gushan Dist., Kaohsiung City 804, Tayvan
07-3222445	07-3218085	No.51, Shandong St., Sanmin Dist., Kaohsiung City 807, Tayvan
08-7344771	08-7344802	1F., No.113, Shengli Rd., Pingtung City, Pingtung County 900, Tayvan

Singapur'daki Kullanıcılar için Yardım

Epson Singapur'un sunduğu bilgi kaynakları, destek ve hizmetleri aşağıda verilmektedir:

World Wide Web

<http://www.epson.com.sg>

Ürün özellikleriyle ilgili bilgiler, indirilebilen sürücüler, Sık Sorulan Sorular (SSS), Satış ile İlgili Sorular ve e-posta ile Teknik Destek mevcuttur.

Epson Yardım Masası (Telefon: (65) 6586 3111)

Yardım Masası ekibimiz size, aşağıdaki konular için telefonda yardımcı olabilir:

- Satış ile ilgili sorular ve ürün bilgileri
- Ürün kullanımıyla ilgili sorular ya da sorunlar
- Onarım hizmeti ve garanti ile ilgili sorular

Tayland'daki Kullanıcılar için Yardım

Bilgi, destek ve hizmetler için:

World Wide Web

<http://www.epson.co.th>

Ürün özellikleriyle ilgili bilgiler, indirilebilen sürücüler, Sık Sorulan Sorular (SSS), e-posta mevcuttur.

Epson Yardım Hattı (Telefon: (66) 2685-9899)

Yardım Hattı ekibimiz size, aşağıdaki konular için telefonda yardımcı olabilir:

- Satış ile ilgili sorular ve ürün bilgileri
- Ürün kullanımıyla ilgili sorular ya da sorunlar

- Onarım hizmeti ve garanti ile ilgili sorular

Vietnam'daki Kullanıcılar için Yardım

Bilgi, destek ve hizmetler için:

Epson Yardım Hattı (Telefon): 84-8-823-9239

Servis Merkezi: 80 Truong Dinh Street, District 1, Hochiminh City, Vietnam.

Endonezya'daki Kullanıcılar için Yardım

Bilgi, destek ve hizmetler için:

World Wide Web

<http://www.epson.co.id>

- Ürün özellikleri hakkında bilgi, indirilebilir sürücüler
- Sık Sorulan Sorular (SSS), Satış ile İlgili Sorular, e-posta ile soru sorma

Epson Yardım Hattı

- Satış ile ilgili sorular ve ürün bilgileri
- Teknik destek

Telefon: (62) 21-572 4350

Faks: (62) 21-572 4357

Epson Servis Merkezi

Jakarta	Mangga Dua Mall 3rd floor No 3A/B Jl. Arteri Mangga Dua, Jakarta	Telefon/Faks: (62) 21-62301104
Bandung	Lippo Center 8th floor Jl. Gatot Subroto No.2 Bandung	Telefon/Faks: (62) 22-7303766
Surabaya	Hitech Mall It IIB No. 12 Jl. Kusuma Bangsa 116-118 Surabaya	Telefon: (62) 31-5355035 Faks: (62)31-5477837
Yogyakarta	Hotel Natour Garuda Jl. Malioboro No. 60 Yogyakarta	Telefon: (62) 274-565478
Medan	Wisma HSBC 4th floor Jl. Diponegoro No. 11 Medan	Telefon/Faks: (62) 61-4516173

Makassar	MTC Karebosi Lt. III Kav. P7-8 Jl. Ahmad Yani No.49 Makassar	Telefon: (62)411-350147/411-350148
----------	--	------------------------------------

Hong Kong'daki Kullanıcılar için Yardım

Teknik destek almak ve diğer satış sonrası hizmetler için, kullanıcılar Epson Hong Kong Limited'le irtibat kurabilir.

İnternet Ana Sayfası

Epson Hong Kong, İnternette, kullanıcılara aşağıdaki konularda bilgi vermek için Çince ve İngilizce dillerinde yerel bir ana sayfa hazırlamıştır:

- Ürün bilgileri
- Sık Sorulan Sorulara (SSS) cevaplar
- Epson ürün sürücülerinin en son sürümleri

Kullanıcılar, aşağıdaki adresten World Wide Web ana sayfamıza ulaşabilirler:

<http://www.epson.com.hk>

Teknik Destek Yardım Hattı

Ayrıca, aşağıdaki telefon ve faks numaralarından teknik personelimize irtibat kurabilirsiniz:

Telefon: (852) 2827-8911

Faks: (852) 2827-4383

Malezya'daki Kullanıcılar için Yardım

Bilgi, destek ve hizmetler için:

World Wide Web

<http://www.epson.com.my>

- Ürün özellikleri hakkında bilgi, indirilebilir sürücüler
- Sık Sorulan Sorular (SSS), Satış ile İlgili Sorular, e-posta ile soru sorma

Epson Trading (M) Sdn. Bhd.

Merkez Ofis:

Telefon: 603-56288288

Faks: 603-56288388/399

Epson Yardım Masası:

- Satış ile ilgili sorular ve ürün bilgileri (Infoline)
Telefon: 603-56288222
- Onarım hizmetleri ve garantiyle ilgili sorular, ürün kullanımı ve teknik destek (Techline)
Telefon: 603-56288333

Hindistan'daki Kullanıcılar için Yardım

Bilgi, destek ve hizmetler için:

World Wide Web

<http://www.epson.co.in>

Ürün özellikleri hakkında bilgi, indirilebilir sürücüler ve ürünlerle ilgili sorular mevcuttur.

Epson Hindistan Merkez Ofisi - Bangalore:

Telefon: 080-30515000

Faks: 30515005

Epson Hindistan Bölge Ofisleri:

Adres	Telefon numarası	Faks numarası
Bombay	022-28261515/16/17	022-28257287
Delhi	011-30615000	011-30615005
Chennai	044-30277500	044-30277575
Kolkata	033-22831589/90	033-22831591
Hayderabad	040-66331738/39	040-66328633
Cochin	0484-2357950	0484-2357950
Coimbatore	0422-2380002	NA
Pune	020-30286000/30286001/30286002	020-30286000
Ahmedabad	079-26407176/77	079-26407347

Yardım hattı

Servis, ürün bilgisi ya da kartuş siparişi için - 18004250011 (09:00 - 21:00) - Bu, ücretsiz bir telefon numarasıdır.

Servis için (CDMA ve Mobil Kullanıcılar) - 3900 1600 (09:00 - 18:00) Yerel ön ek STD kodu

Filipinler'deki Kullanıcılar için Yardım

Kullanıcılar, teknik destek ve satış sonrası diğer hizmetler için aşağıdaki telefon ve faks numaraları ile e-posta adresinden Epson Philippines Corporation'a ulaşabilir:

Ana Hat: (63-2) 706 2609

Faks: (63-2) 706 2665

Yardım Masası Direkt Hattı: (63-2) 706 2625

E-posta: epchelpdesk@epc.epson.com.ph

World Wide Web

<http://www.epson.com.ph>

Ek

Ürün özellikleriyle ilgili bilgiler, indirilebilen sürücüler, Sık Sorulan Sorular (SSS), E-posta ile Soru Sorma mevcuttur.

Ücretsiz Telefon: 1800-1069-EPSON (37766)

Yardım Hattı ekibimiz size, aşağıdaki konular için telefonda yardımcı olabilir:

- Satış ile ilgili sorular ve ürün bilgileri
- Ürün kullanımıyla ilgili sorular ya da sorunlar
- Onarım hizmeti ve garanti ile ilgili sorular