

# Пайдаланушы нұсқаулығы

# **Авторлық құқық**

Осы басылымның ешқандай бөлімі Seiko Epson корпорациясының алдын ала жазбаша рұқатынсыз қайта жасалмайды, іздеу жүйесінде сақталмайды немесе кез келген үлгіде немесе электронды, механикалық, фотокошірмелеу, жазу сияқты кез келген әдіспен тасымалданбайды. Осында берілген ақпаратты пайдалануға қатысты ешқандай патентті міндеттер қарастырылмаған. Осында берілген ақпаратты пайдалану нәтижесінде орын алған зақымдар үшін жауапкершілікті мойнына алмайды. Осында берілген ақпарат Epson өнімімен пайдалануға ғана арналған. Epson - осы ақпаратты басқа өнімдерге қолдану үшін жауапкершілікті мойнына алмайды.

Seiko Epson корпорациясы және бөлімшелері апаттық жағдайда, осы өнімді дұрыс пайдаланбау немесе қиянат ету, рұқсатсыз өзгерту, жөндеу немесе өнімге өзгерістер енгізу немесе Seiko Epson корпорациясының (АҚШ-тан басқа) пайдалану және қызмет көрсету нұсқауларын қатаң түрде орындамау салдарынан болатын зақымдарға, жоғалтуларға, залалдарға, жұмсалған қаражатқа не шығындарға осы өнімді сатып алушы немесе үшінші тарап алдында жауапты болмайды.

Seiko Epson корпорациясы Epson компаниясының түпнұсқа өнімдері немесе Seiko Epson корпорациясы мақұлдаған Epson өнімдері болып табылмайтын кез келген функцияларды немесе шығыс материалдарын пайдалану салдарынан болатын кез келген зақымдарға немесе ақауларға жауапты болмайды.

Seiko Epson корпорациясы Seiko Epson корпорациясы мақұлдаған Epson өнімдері болып табылмайтын кез келген интерфейстік кабельдерді пайдаланғаннан шығатын электромагниттік кедергілері салдарынан болатын зақымдарға жауапты болмайды.

© 2014 Seiko Epson Corporation. All rights reserved.

Осы нұсқаулықтың мазмұны және өнімнің сипаттамалары алдын ала ескертусіз өзгертілуі мүмкін.

# Сауда белгілері

❑ EPSON® — тіркелген сауда белгісі, EPSON EXCEED YOUR VISION немесе EXCEED YOUR VISION — Seiko Epson корпорациясының сауда белгісі болып табылады.

❑ PRINT Image Matching™ және PRINT Image Matching логотипі Seiko Epson корпорациясының сауда белгілері болып табылады.

Copyright © 2001 Seiko Epson Corporation. All rights reserved.

❑ EPSON Scan software is based in part on the work of the Independent JPEG Group.

❑ libtiff

Copyright © 1988-1997 Sam Leffler

Copyright © 1991-1997 Silicon Graphics, Inc.

Permission to use, copy, modify, distribute, and sell this software and its documentation for any purpose is hereby granted without fee, provided that (i) the above copyright notices and this permission notice appear in all copies of the software and related documentation, and (ii) the names of Sam Leffler and Silicon Graphics may not be used in any advertising or publicity relating to the software without the specific, prior written permission of Sam Leffler and Silicon Graphics.

THE SOFTWARE IS PROVIDED "AS-IS" AND WITHOUT WARRANTY OF ANY KIND, EXPRESS, IMPLIED OR OTHERWISE, INCLUDING WITHOUT LIMITATION, ANY WARRANTY OF MERCHANTABILITY OR FITNESS FOR A PARTICULAR PURPOSE.

IN NO EVENT SHALL SAM LEFFLER OR SILICON GRAPHICS BE LIABLE FOR ANY SPECIAL, INCIDENTAL, INDIRECT OR CONSEQUENTIAL DAMAGES OF ANY KIND, OR ANY DAMAGES WHATSOEVER RESULTING FROM LOSS OF USE, DATA OR PROFITS, WHETHER OR NOT ADVISED OF THE POSSIBILITY OF DAMAGE, AND ON ANY THEORY OF LIABILITY, ARISING OUT OF OR IN CONNECTION WITH THE USE OR PERFORMANCE OF THIS SOFTWARE.

❑ Microsoft®, Windows®, and Windows Vista® are registered trademarks of Microsoft Corporation.

❑ Apple, Macintosh, Mac OS, OS X, are trademarks of Apple Inc., registered in the U.S. and other countries.

❑ Adobe, Adobe Reader, Acrobat, and Photoshop are trademarks of Adobe systems Incorporated, which may be registered in certain jurisdictions.

❑ Intel® is a registered trademark of Intel Corporation.

❑ Жалпы ескертпе: Осы жердегі басқа өнім мен компания атаулары өз компанияларының сауда белгілері болуы мүмкін. Epson осы таңбалардың кез келген және барлық құқықтарынан бас тартады.

## **Мазмұны**

### **Авторлық құқық**

### **Сауда белгілері**

### **Осы нұсқаулық туралы**

Нұсқаулықтарға кіріспе. . . . .	7
Белгілер мен таңбалар. . . . .	7
Осы нұсқаулықта пайдаланылған сипаттамалар. . . . .	7
Амалдық жүйенің сілтемелері. . . . .	8

### **Маңызды нұсқаулар**

Қауіпсіздік нұсқаулары. . . . .	9
Принтердің ұсыныстары және ескертулері. . . . .	9
Принтерді реттеу/пайдалану туралы ұсыныстар мен ескертулер. . . . .	10

### **Принтердің негіздері**

Бөлік аттары мен функциялары. . . . .	12
Түймелер. . . . .	14

### **Қағазды салу**

Қағазды ұстау туралы сақтандырулар. . . . .	16
Қол жетімді қағаз және сыйымдылықтар. . . . .	17
Қағаз түрлерінің тізімі. . . . .	18
Қағаз жүктеу Артқа қағаз беру. . . . .	18

### **Түпнұсқаларды қою Сканер әйнегі**

### **Басып шығару**

Компьютерден басып шығару. . . . .	23
Басып шығару негіздері — Windows. . . . .	23
Басып шығару негіздері - Mac OS X. . . . .	24
2 жақта басып шығару (тек Windows үшін). . . . .	27
Бір парақта бірнеше бетті басып шығару. . . . .	28
Қағаз өлшеміне қиыстыру үшін басып шығару. . . . .	29
Бірнеше файлды бірге басып шығару (тек Windows үшін). . . . .	30

Үлкейтілген басып шығару және плакаттар жасау (тек Windows үшін). . . . .	32
Қосымша функциялардың көмегімен басып шығару. . . . .	38
Фотосуреттерді Epson Easy Photo Print. . . . .	40
Басып шығарудан бас тарту. . . . .	41
Басып шығаруды болдырмау - Принтер түймесі. . . . .	41
Басып шығаруды болдырмау - Windows. . . . .	41
Басып шығаруды болдырмау - Mac OS X. . . . .	41

### **Көшіру**

Көшіру негіздері. . . . .	42
Бірнеше көшірме жасау. . . . .	42

### **Сканерлеу**

Басқару тақтасынан сканерлеу. . . . .	43
Компьютерден сканерлеу. . . . .	43
Сканерлеу негіздері. . . . .	43
Кеңейтілген мүмкіндіктерді пайдаланып сканерлеу. . . . .	46

### **Сия толтыру**

Сия деңгейлерін тексеру — Шиша. . . . .	49
Сия шишасының кодтары. . . . .	49
Сия шишасын ұстау туралы сақтандырулар. . . . .	50
Сия шишаларын толтыру. . . . .	51

### **Басып шығару және сканерлеу сапасын жақсарту**

Басып шығару механизмін тексеру және тазалау. . . . .	55
Басып шығару механизмін тексеру және тазалау — принтер түймелері. . . . .	55
Басып шығару басын тексеру және тазалау - Windows. . . . .	56
Басып шығару басын тексеру және тазалау - Mac OS X. . . . .	57
Сия түтіктерінің ішіндегі сияны ауыстыру. . . . .	57
Сия құтыларының ішіндегі сияны ауыстыру Windows. . . . .	57
Сия құтыларының ішіндегі сияны ауыстыру Mac OS X. . . . .	58

## Мазмұны

Басып шығару басын туралау. . . . .	58
Басып шығару басын туралау - Windows. . . . .	58
Басып шығару басын туралау - Mac OS X. . . . .	58
Қағаз жолын тазалау. . . . .	59
Сканер әйнегі тазалау. . . . .	59

### **Қолданба туралы ақпарат**

Қажетті қолданбалар. . . . .	61
Windows Принтер драйвері. . . . .	61
Mac OS X Принтер драйвері. . . . .	64
EPSON Scan (Сканер драйвері). . . . .	67
Epson Event Manager. . . . .	68
Epson Easy Photo Print. . . . .	68
E-Web Print (текWindows үшін). . . . .	69
EPSON Software Updater. . . . .	69
Қолданбаларды жою. . . . .	69
Қолданбаларды жою - Windows. . . . .	69
Қолданбаларды жою — Mac OS X. . . . .	70
Қолданбаларды орнату. . . . .	71
Қолданбаларды және микробағдарламаны жаңарту. . . . .	71

### **Ақаулықтарды шешу**

Принтер күйін тексеру. . . . .	72
Принтердегі қате индикаторларын тексеру. . . . .	72
Принтер күйін тексеру — Windows. . . . .	73
Принтер күйін тексеру - Mac OS X. . . . .	73
Кептелген қағазды шығару. . . . .	73
Кептелген қағазды шығару Артқа қағаз беру. . . . .	74
Принтердің ішінен кептелген қағазды шығару. . . . .	74
Қағаз дұрыс берілмейді. . . . .	76
Қуат және басқару тақтасының ақаулары. . . . .	76
Қуат қосылмайды. . . . .	76
Қуат өшірілмейді. . . . .	76
Принтер басып шығармайды. . . . .	76
Басып шығару ақаулары. . . . .	77
Басып шығару сапасы нашар. . . . .	77
Көшіру сапасы нашар. . . . .	79
Түпнұсқаның артқы жағындағы сурет көшірілген суретте пайда болады. . . . .	79
Басып шығарылатын құжаттың Позиция, Өлшем не Жиіліктер параметрлері қате. . . . .	79
Қағаз жағылған немесе желінген. . . . .	80

Басып шығарылған таңбалар қате не бұрмаланған. . . . .	80
Басып шығарылған кескін керісінше шыққан. . . . .	80
Басып шығару ақауын жою мүмкін болмады. . . . .	81
Басып шығарудың басқа қиындықтары. . . . .	81
Басып шығару тым баяу. . . . .	81
Үздіксіз басып шығару кезінде басып шығару кенеттен баяулайды. . . . .	82
Сканерлеуді бастау мүмкін емес. . . . .	82
Сканерлеуді басқару тақтасының көмегімен бастау мүмкін емес. . . . .	83
Сканерленген сурет ақаулары. . . . .	83
Сканерлеу сапасы нашар. . . . .	83
Таңбалар бұрмаланса. . . . .	83
Сканерленген кескінде түпнұсқаның кері жағының кескіні көрсетіледі. . . . .	84
Сканерленген кескінде муар (айқас тор) өрнектері пайда болады. . . . .	84
Сканерлеу аумағы немесе бағыт дұрыс емес. . . . .	84
Сканерленген кескін ақауын жою мүмкін болмады. . . . .	85
Басқа сканерлеу ақаулары. . . . .	85
Толық автоматты режим режимінде сканерлеу мүмкін емес EPSON Scan. . . . .	85
Нобайды алдын ала қарау режимі дұрыс жұмыс істемейді. . . . .	85
Сканерлеу тыс баяу. . . . .	85
Сканерлеу PDF/Multi-TIFF пішіміне сканерлегенде тоқтайды. . . . .	85
Басқа ақаулар. . . . .	86
Принтерді ұстаған кезде сәл электр тогы соғады. . . . .	86
Жұмыс дыбыстары қатты. . . . .	86
Бағдарлама қауіпсіздік шлюзімен блокталды (текWindows үшін). . . . .	86

### **Қосымша**

Техникалық сипаттамалары. . . . .	87
Принтердің техникалық сипаттамалары. . . . .	87
Сканердің техникалық сипаттамалары. . . . .	88
Интерфейстің техникалық сипаттамалары. . . . .	88
Өлшемділіктер. . . . .	89
Электр техникалық сипаттамалары. . . . .	89
Қоршаған орта сипаттамалары. . . . .	89
Жүйе талаптары. . . . .	90
Заңға қатысты ақпарат. . . . .	90

**Мазмұны**

Еуропалық үлгілер бойынша стандарттар мен мақұлдаулар. . . . .	90
Көшіру шектеулері. . . . .	90
Принтер арқылы берілген парақтардың жалпы санын тексеру. . . . .	91
Принтер арқылы берілген беттердің жалпы санын тексеру — Басқару тақтасы. . . . .	91
Принтер арқылы берілген беттердің жалпы санын тексеру — Windows. . . . .	91
Принтер арқылы берілген беттердің жалпы санын тексеру — Mac OS X. . . . .	92
Қуатты үнемдеу. . . . .	92
Қуатты үнемдеу — Windows. . . . .	92
Қуатты үнемдеу — Mac OS X. . . . .	92
Принтерді тасымалдау. . . . .	93
Қолдау көрсету қызметі. . . . .	95
Техникалық қолдау көрсету веб-торабы. . . . .	95
Ерson қолдау көрсету орталығына хабарласу. . . . .	95

# Осы нұсқаулық туралы

## Нұсқаулықтарға кіріспе

Келесі нұсқаулықтардың ең соңғы нұсқалары Epson қолдау көрсету веб-сайтында қол жетімді.

<http://www.epson.eu/Support> (Еуропа)

<http://support.epson.net/> (Еуропа сыртында)

Осы жерден бастаңыз (қағаз нұсқаулық)

Принтерді реттеу, бағдарламалық жасақтаманы орнату, принтердің негізгі функцияларын пайдалану, мәселелерді шешу және т.с.с. туралы ақпаратты қамтамасыз етеді.

Пайдаланушы нұсқаулығы (PDF нұсқаулығы)

Осы нұсқаулық. Принтерді пайдалану және мәселелерді шешу туралы жалпы ақпаратты және нұсқауларды қамтамасыз етеді.

Жоғарыдағы нұсқаулықтармен бірге әр түрлі Epson қолданбаларында қамтылған анықтаманы қараңыз.

## Белгілер мен таңбалар



### **Абайлаңыз:**

*Дене жарақатын болдырмау үшін нұсқауларды мұқият орындау керек.*



### **Маңызды:**

*Жабдықты зақымдауды болдырмау үшін нұсқауларды орындау керек.*

### **Ескертпе:**

*Қосымша және анықтамалық ақпаратпен қамтамасыз етеді.*

➔ қатысты ақпарат

Қатысты бөлімдерге байланысты.

## Осы нұсқаулықта пайдаланылған сипаттамалар

Принтер драйверінің экран суреттері және EPSON Scan (сканер драйверінің) экрандары Windows 8.1 немесе Mac OS X v10.9.x жүйесінен алынған. Экрандарда бейнеленген мазмұн үлгіге және жағдайға байланысты өзгереді.

Осы нұсқаулықта пайдаланылған принтер суреттер жай мысалдар болып табылады. Үлгіге байланысты азғантай айырмашылықтар болуы мүмкін болғанымен пайдалану әдісі бірдей.

---

## Амалдық жүйенің сілтемелері

### Windows

Бұл нұсқаулықта "Windows 8.1", "Windows 8", "Windows 7", "Windows Vista" және "Windows XP" сияқты терминдер төмендегі операциялық жүйелерді білдіреді. Оған қоса, "Windows" барлық нұсқаларға қатысты қолданылады.

- Microsoft® Windows® 8.1 амалдық жүйесі
- Microsoft® Windows® 8 амалдық жүйесі
- Microsoft® Windows® 7 амалдық жүйесі
- Microsoft® Windows Vista® амалдық жүйесі
- Microsoft® Windows® XP амалдық жүйесі
- Microsoft® Windows® XP Professional x64 Edition амалдық жүйесі

### Mac OS X

Бұл нұсқаулықта, "Mac OS X v10.9.x" "OS X Mavericks" дегенге және "Mac OS X v10.8.x" "OS X Mountain Lion" дегенге қатысты қолданылады. Оған қоса, "Mac OS X" термині "Mac OS X v10.9.x", "Mac OS X v10.8.x", "Mac OS X v10.7.x" және "Mac OS X v10.6.8" жүйелерін атау үшін пайдаланылады.



# Маңызды нұсқаулар

---

## Қауіпсіздік нұсқаулары

Осы принтерді қауіпсіз пайдаланылуын қамтамасыз ету үшін мына нұсқауларды оқып, орындаңыз. Осы нұсқаулықты болашақта анықтама алу үшін сақтаңыз. Сонымен қатар принтерде белгіленген барлық ескертулер мен нұсқауларды орындау қажет.

- Принтермен берілген қуат сымын ғана пайдаланыңыз және сымды басқа жабдықтармен қолданбаңыз. Принтермен басқа сымдарды пайдалану немесе берілген қуат сымын басқа жабдықпен пайдалану өрттің шығуына немесе электр тогының соғуына себеп болуы мүмкін.
- Айнымалы ток адаптерінің қуат сымы қатысты қауіпсіздік стандартына сәйкес келетініне көз жеткізіңіз.
- Принтердің нұсқаулығында нақты сипатталған жерлерден басқа қуат сымын, ашаны, принтер құрылғысын, сканер құрылғысын немесе басқа опцияларды өз бетіңізбен бөлшектеуге, өзгертуге немесе жөндеуге әрекеттенбеңіз.
- Принтерді ажыратып, келесі жағдайларда білікті маманға жөндетіңіз:  
Қуат сымы немесе аша зақымдалғанда; принтерге сұйық зат кіргенде; принтер жерге түсірілгенде немесе корпусы зақымдалғанда; принтер қалыпты жұмыс істемегенде немесе өнімділігі айқын өзгергенде. Пайдалану нұсқауларында қамтылмаған реттеулерді орындамаңыз.
- Принтерді ашасы оңай қосылатын электр розеткасының жанына орналастырыңыз.
- Принтерді сыртқа, қатты кір немесе шаң жерге, судың, ыстық көздер бар жерге немесе соққы, діріл, жоғары температура немесе ылғал жерлерге орналастырмаңыз.
- Принтерге сұйық зат төгіп алмаңыз немесе принтерді дымқыл қолдарыңызбен қолданбаңыз.
- Сия құтыларын, сия құтыларының қақпақтарын және ашылған сия шишаларын немесе сия шишаларының қақпақтарын ұстағанда сияға тимеуге тырысыңыз.
  - Егер сия теріңізге тисе, тиген жерді сабындап жуыңыз.
  - Егер сия көзіңізге тисе, дереу сумен жуып тастаңыз. Жақсылап жуғаннан кейін де ыңғайсыздық немесе көру қиындықтары туындаса, дереу дәрігерге қаралыңыз.
  - Егер аузыңызға сия кірсе, дереу дәрігерге қаралыңыз.
- Тығыздағышын алғаннан кейін сия шишасын еңкейтпеңіз немесе шайқамаңыз; бұл ағуды тудыруы мүмкін.
- Сия шишаларын және сия құтысын балалар жетпейтін жерде сақтаңыз. Балаларға сия шишаларынан және сия шишасы қақпағынан ішуге немесе оларды ұстауға жол бермеңіз.

---

## Принтердің ұсыныстары және ескертулері



Принтерді немесе мүліктеріңізді зақымдамау үшін мына нұсқауларды оқыңыз және орындаңыз. Нұсқаулықты келешекте пайдалану үшін сақтап қойыңыз.

## Маңызды нұсқаулар

### Принтерді реттеу/пайдалану туралы ұсыныстар мен ескертулер

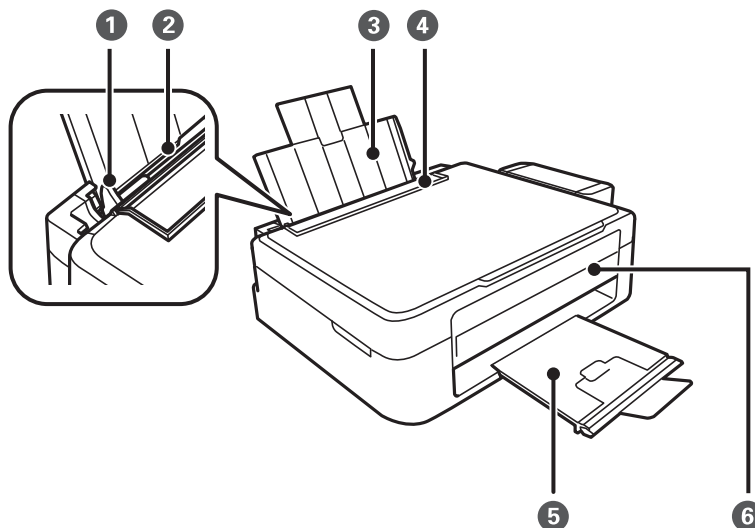
- ❑ Принтердегі желдеткіш тесіктерді және саңылауларды бітемеңіз немесе жаппаңыз.
- ❑ Принтердің белгісінде көрсетілген қуат көзі түрін ғана пайдаланыңыз.
- ❑ Үнемі қосылып не өшіріліп тұратын фото көшіру құрылғылары немесе ауа ағынын басқаратын жүйелер қосылған бірдей розеткаларды пайдаланбаңыз.
- ❑ Қабырға ток аударғыштар немесе автоматты таймерлер арқылы басқарылатын электр розеткаларын пайдаланбаңыз.
- ❑ Бүкіл компьютер жүйесін дауыс зорайтқыштар немесе сымсыз телефондардың негізгі блогы сияқты электромагниттік кедергілердің ықтимал көздерінен қашық сақтаңыз.
- ❑ Қуат сымын үйкелмейтін, кесілмейтін, тозбайтын, майыспайтын және ширатылмайтын жерге орналастырыңыз. Қуат сымының үстіне заттар қоймаңыз және қуат сымының басылуына немесе езілуіне жол бермеңіз. Барлық қуат сымдарының ұшын және оны электр тогын өңдегішке кіретін және шығатын жағын тік ұстауға аса назар аударыңыз.
- ❑ Егер принтермен ұзартқыш сым пайдалансаңыз, ұзартқыш сымға қосылған құрылғылардың жалпы номиналды тогы сымның номиналды тогынан аспайтынына көз жеткізіңіз. Оған қоса, қабырғалық розеткаға қосылған барлық құрылғылардың жалпы номиналды тогы қабырғалық розетканың номиналды тогынан аспайтынына көз жеткізіңіз.
- ❑ Егер принтерді Германияда пайдалануды жоспарласаңыз, ғимаратта принтерді қысқа тұйықталудан және токтың шамадан тыс жүктелуінен қорғайтын 10 немесе 16 амперлік ажыратқыш болуы тиіс.
- ❑ Принтерді компьютерге немесе басқа құрылғыға кабельмен жалғаған кезде, қосқыштары дұрыс бағытта екеніне көз жеткізіңіз. Әрбір қосқышта тек бір дұрыс бағыты бар. Қосқыштарды дұрыс бағытпен енгізу кабельмен жалғанған құрылғыларды зақымдауы мүмкін.
- ❑ Принтерді барлық бағытта оның негізінен асатын тегіс, тұрақты бетке орналастырыңыз. Принтер қисайып тұрса, дұрыс жұмыс істемейді.
- ❑ Принтерді сақтағанда немесе тасымалдағанда, оны еңкейтпеңіз, тігінен қоймаңыз немесе төңкермеңіз; әйтпесе, сия ағуы мүмкін.
- ❑ Құжат қақпағын толығымен көтере алу үшін принтердің жоғарғы жағында бос орын қалдырыңыз.
- ❑ Қағаз толығымен шығуы үшін принтердің алдыңғы жағында жеткілікті бос орын қалдырыңыз.
- ❑ Температурасы немесе ылғалдылығы жылдам ауысатын жерлерге орналастырмаңыз. Оған қоса, принтерді тікелей күн сәулесі, қатты жарық көздері немесе жылу көздерінен сақтаңыз.
- ❑ Принтердегі ұяларға заттар салмаңыз.
- ❑ Басып шығару барысында қолыңызды принтердің ішіне салмаңыз.
- ❑ Принтер ішіндегі ақ жалпақ кабельге және сия түтіктеріне тимеңіз.
- ❑ Құрамында тез тұтанатын газы бар аэрозольді өнімдерді принтердің ішіне немесе айналасында қолданбаңыз. Солай жасау өртке себеп болуы мүмкін.
- ❑ Басып шығару басын қолмен жылжытпаңыз, принтерді зақымдауыңыз мүмкін.
- ❑ Сканер құрылғысын жапқанда саусақтарыңызды қысып алмаңыз.
- ❑ Түпнұсқаларды қойған кезде Сканер әйнегі үстінен қатты баспаңыз.
- ❑ Егер қандай да бір сия шишасы төменгі сызыққа дейін толтырылмаса сияны жақын арада толтырыңыз. Сия деңгейі шишалардағы төменгі сызықтан төмен болған кезде принтерді ұзақ уақыт пайдалану принтерді зақымдауы мүмкін.

## Маңызды нұсқаулар

- ❑ Принтерді әрдайым  түймесінің көмегімен өшіріңіз. Принтерді  жарығының жыпылықтауы тоқтағанға дейін розеткадан ажыратпаңыз немесе қуатын өшірмеңіз.
- ❑ Принтерді тасымалдау алдында басып шығару механизмі бастапқы (шеткі оң жақ) күйде екенін тексеріңіз.
- ❑ Егер принтерді ұзақ уақыт бойы пайдаланбайтын болсаңыз, қуат сымын электр розеткасынан ажыратып қойыңыз.

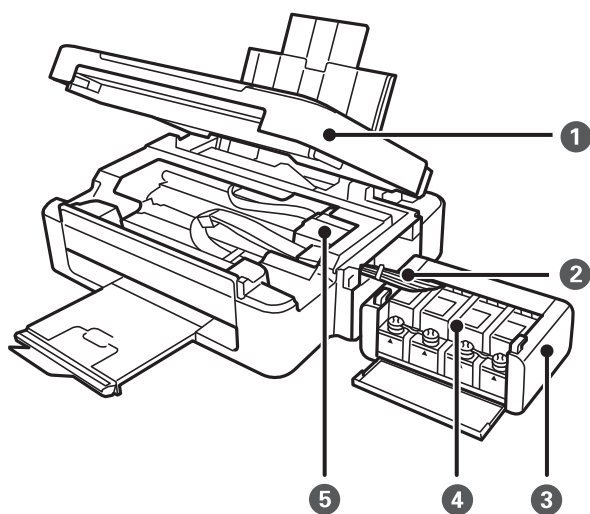
# Принтердің негіздері

## Бөлік аттары мен функциялары

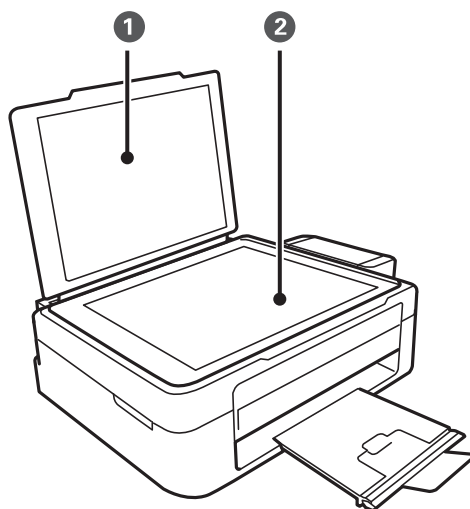


1	Жиек бағыттағышы	Қағазды тікелей принтерге береді. Қағаздың жиектеріне сырғытыңыз.
2	Артқы қағаз беру	Қағазды салады.
3	Қағаз тіреуіші	Салынған қағазды ұстап тұрады.
4	Беру құралын қорғауыш	Принтерге бөгде заттардың кіруіне жол бермейді. Қорғауышты әдетте жабық сақтаңыз.
5	Шығыс науасы	Шыққан қағазды ұстайды. Басып шығару алдында шығарылған қағаздың науадан түсіп кетуін болдырмау үшін тоқтатқышты көтеріңіз.
6	Басқару тақтасы	Принтерді жұмыс істетеді.

### Принтердің негіздері

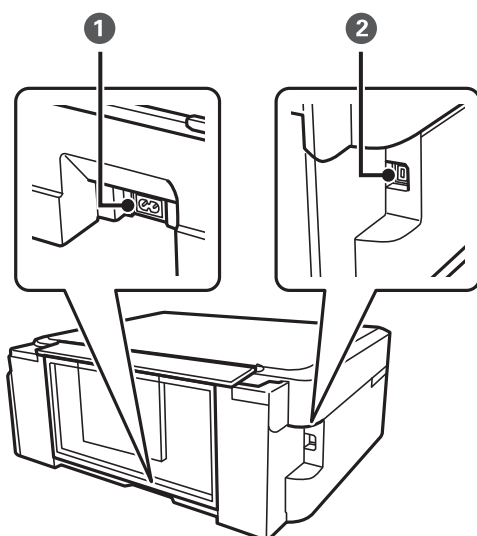


1	Сканер бөлігі	Орналастырылған түпнұсқаларды сканерлейді. Принтердің ішінде кептелген қағазды шығарған кезде ашыңыз.
2	Сия құтысы	Сияны басып шығару механизмiне береді.
3	Сия шишасы бөлігі	Сия шишаларын қамтиды.
4	Сия ыдысының шишалары (Сия шишалары)	Сияны сия құтыларына береді.
5	Басып шығару басы	Сияны тауысады.



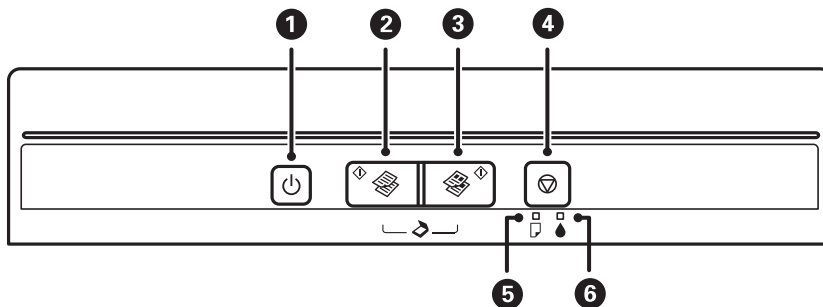
1	Құжат қақпағы	Сканерлеу кезінде сыртқы жарықты жабады.
2	Сканер әйнегі	Түпнұсқаларды қойыңыз.

## Принтердің негіздері




1	Айнымалы ток кірісі	Қуат сымын қосады.
2	USB порты	USB кабелі қосылады.

## Түймелер




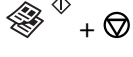





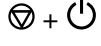



1		Принтерді қосады немесе өшіреді. Қуат шамы жыпылықтап тұрғанда өшірмеңіз (принтер жұмыс істеп немесе деректерді өңдеп жатқанда). Қуат шамы өшірілген кезде қуат сымын ажыратыңыз.
2		A4 өлшемді кәдімгі қағазда монохромды басып шығаруды бастайды.
3		A4 өлшемді кәдімгі қағазда түсті көшіруді бастайды.
4		Ағымдағы әрекетті тоқтатады. Басып шығару механизмін тазалауды іске қосу үшін  түймесі жыпылықтағанша осы түймені үш секунд бойы басып тұрыңыз.
5		Қағаз біткенде немесе қағаз кептелісі орын алғанда қосылады немесе жыпылықтайды.

## Принтердің негіздері

6		Бастапқы сияға толтырудың күйін көрсетеді.
---	---	--

Түймелердің әр түрлі тіркесімдерімен бірге қосымша функциялар қол жетімді.

	Жоба режимінде монохромды көшіруді бастау үшін  және  түймелерін бір уақытта басыңыз.
	Жоба режимінде түрлі түсті көшіруді бастау үшін  және  түймелерін бір уақытта басыңыз.
	USB арқылы қосылған компьютерде бағдарламаны іске қосу және PDF файлы ретінде сканерлеу үшін  және  түймелерін бір уақытта басыңыз.
	Саңылауларды тексеру үлгісін басып шығару үшін  түймесін басып тұрып принтерді қосыңыз.

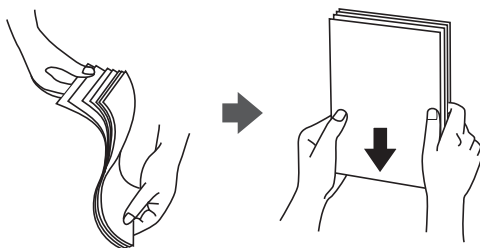
### Қатысты ақпарат

➔ [“Принтердегі қате индикаторларын тексеру” бетте 72](#)

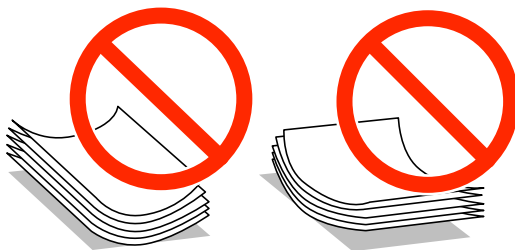
# Қағазды салу

## Қағазды ұстау туралы сақтандырулар

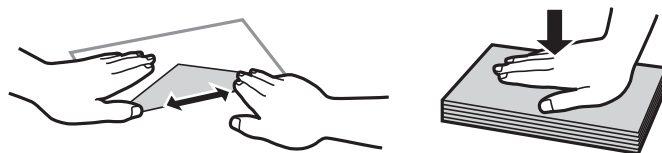
- ❑ Қағазбен бірге берілген нұсқау парақтарын оқыңыз.
- ❑ Қағазды салмас бұрын шеттерін желпіп және тегістеп жіберіңіз. Фотоқағазды желпімеңіз немесе орамаңыз. Бұлай істеу басылатын жағын зақымдауы мүмкін.



- ❑ Егер қағаз бүктелген қалса, салудан бұрын оны жазыңыз немесе оны сәл ғана қарсы бағытта бүктеңіз. Оралған қағазда басып шығару қағаз кептелістерін және басылған материалда жағылуды тудыруы мүмкін.



- ❑ Толқынды, жыртылған, кесілген, бүгілген, ылғалды, тым қалың, тым жұқа қағазды немесе жапсырмалар жабысқан қағазды пайдаланбаңыз. Бұл қағаз түрлерін пайдалану қағаз кептелістерін және басылған материалда жағылуды тудыруы мүмкін.
- ❑ Жүктеу алдында хатқалталардың жиектерін желпіңіз және туралаңыз. Дестеленген хатқалталар ауамен томпайса, жүктеу алдында тегістеу үшін басыңыз.



- ❑ Оралған немесе бүгілген хатқалталарды пайдаланбаңыз. Бұл хатқалталарды пайдалану қағаз кептелістерін және басылған материалда жағылуды тудыруы мүмкін.
- ❑ Қанаттарында желімі бар хатқалталарды немесе терезесі бар хатқалталарды қолданбаңыз.
- ❑ Тым жұқа хатқалталарды пайдаланбауға тырысыңыз, себебі олар басып шығару барысында оралуы мүмкін.



## Қағазды салу

### Қатысты ақпарат

➔ “Принтердің техникалық сипаттамалары” бетте 87

## Қол жетімді қағаз және сыйымдылықтар

Epson жоғары сапалы басып шығарылған материалдарды қамтамасыз ету үшін түпнұсқалық Epson қағазын пайдалануды ұсынады.

### Түпнұсқалық Epson қағазы

Тасушы атауы	Өлшем	Жүктеу сыйымдылығы (парақтар)	Қолмен 2 жақты басып шығару
Epson Bright White Ink Jet Paper	A4	80*1	✓
Epson Premium Glossy Photo Paper*2	A4, 13 × 18 см (5 × 7 дюйм), 16:9 кең өлшем (102 × 181 мм), 10 × 15 см (4 × 6 дюйм)	20	-
Epson Matte Paper-Heavyweight*2	A4	20	-
Epson Photo Quality Ink Jet Paper*2	A4	80	-

\*1 Қолмен 2 жақты басып шығару үшін бір жағы басылып қойылған қағаз үшін 30 параққа дейін жүктеуге болады.

\*2 Тек компьютерден басып шығару қол жетімді.

### Ескертпе:

Қағаздың қол жетімді болуы орны бойынша өзгеріп отырады. Сіздің аумақта қол жетімді қағаз туралы соңғы ақпарат алу үшін Epson қолдау көрсету қызметіне хабарласыңыз.

### Сатып алуға болатын қағаз

Тасушы атауы	Өлшем	Жүктеу сыйымдылығы (парақтар)	Қолмен 2 жақты басып шығару
Қарапайым қағаз	Letter*1, A4, B5*1, A5*1, A6*1	Жиек бағыттағышындағы үшбұрыш таңбасы көрсеткен сызыққа дейін. *2	✓
	Legal*1, Пайдаланушы анықтаған*1	1	
Envelope*1	Envelope #10, Envelope DL, Envelope C6	10	-

\*1 Тек компьютерден басып шығару қол жетімді.

## Қағазды салу

\*2 Қолмен 2 жақты басып шығару үшін бір жағы басылып қойылған қағаз үшін 30 параққа дейін жүктеуге болады.

### Қатысты ақпарат

➔ [“Техникалық қолдау көрсету веб-торабы” бетте 95](#)

## Қағаз түрлерінің тізімі

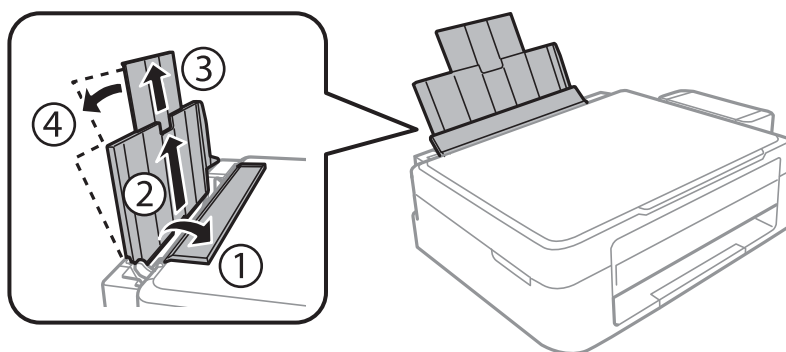
Оңтайлы басып шығару нәтижесін алу үшін қағазға сәйкес келетін қағаз түрін таңдаңыз.

Тасушы атауы	Тасушы түрі
Epson Bright White Ink Jet Paper*	қарапайым қағаздар
Epson Premium Glossy Photo Paper*	Epson Premium Glossy
Epson Matte Paper-Heavyweight*	Epson Matte
Epson Photo Quality Ink Jet Paper*	Epson Matte
Қарапайым қағаз*	қарапайым қағаздар
Хатқалта	Хатқалта

\* Бұл қағаз түрлері принтер драйвері арқылы басып шығарғанда Exif Print және PRINT Image Matching екеуімен үйлесімді. Қосымша ақпарат алу үшін Exif Print немесе PRINT Image Matching екеуімен сыйысымды сандық фотокамерамен бірге келген құжаттаманы қараңыз.

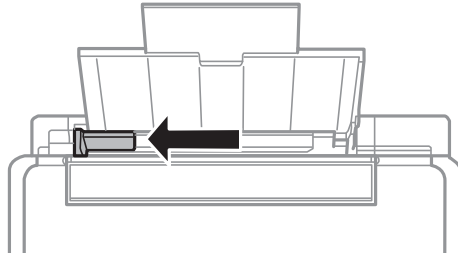
## Қағаз жүктеу Артқа қағаз беру

1. Бергіш қорғағышын ашыңыз, қағаз тірегін ұзартыңыз, содан кейін оны артқа еңкейтіңіз.

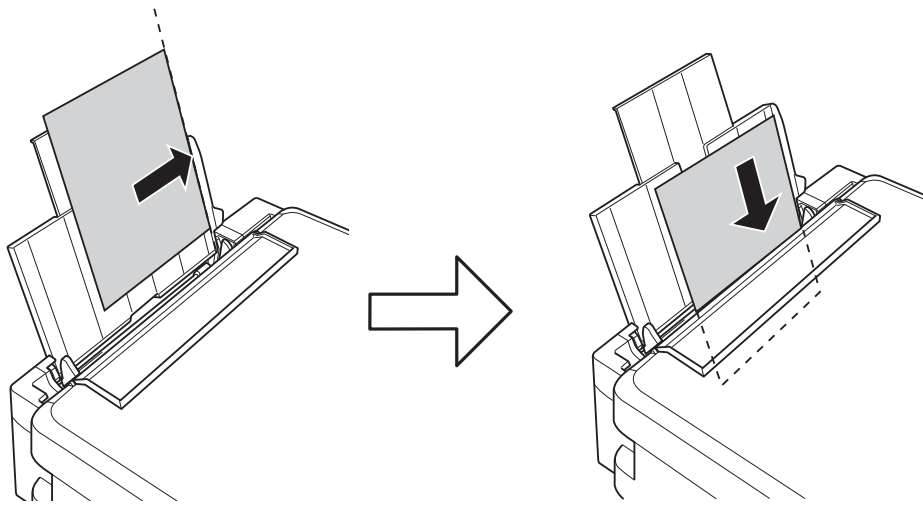


## Қағазды салу

2. Жиектік бағыттағышты солға сырғытыңыз.



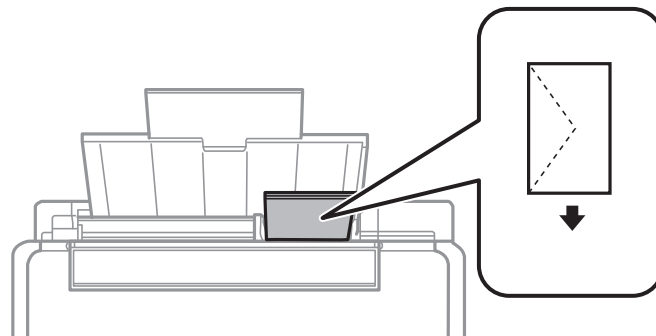
3. Қағазды артқы қағаз беру оң жағының бойымен басылатын бетін жоғары қаратып, тігінен жүктеңіз.



**Маңызды:**

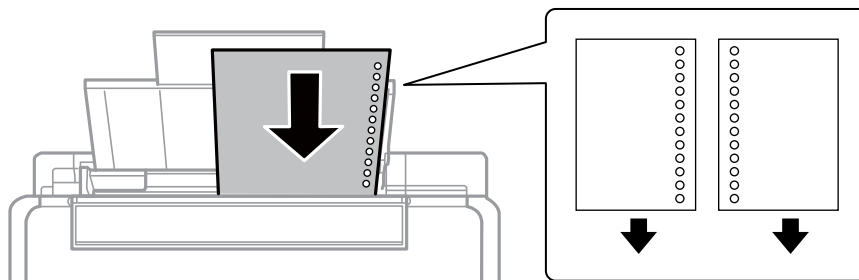
Қағазды көрсетілген парақтар санынан асыра салуға болады. Кәдімгі қағаз үшін жиек бағыттағышындағы үшбұрыш таңбасы көрсеткен сызықтан асырып жүктемеңіз.

- Хатқалталар



## Қағазды салу

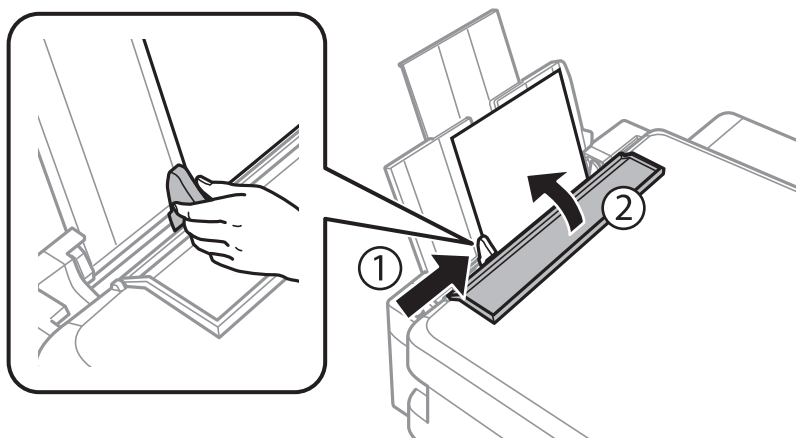
- ❑ Алдын ала тесілген қағаз



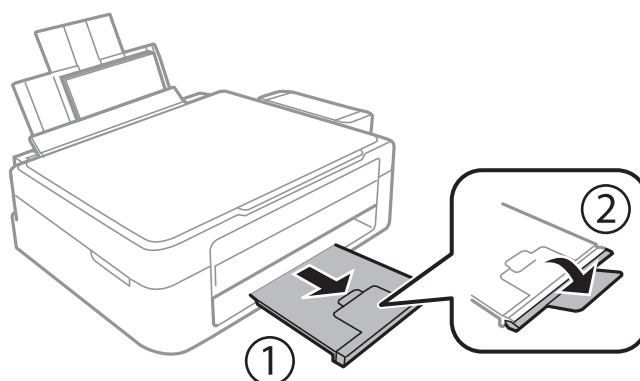
### **Ескертпе:**

- ❑ Жоғарғы немесе төменгі жағында тіркеу тесіктері жоқ бір қағаз парағын жүктеңіз.
- ❑ Тесіктің үстінен басып шығармау үшін файлдың басып шығару орнын реттеңіз.

4. Жиек бағыттағышын қағаз жиегіне сырғытыңыз, содан кейін бергіш қорғағышын жабыңыз.



5. Шығыс науасын сырғытыңыз.



### **Ескертпе:**

Қалған қағазды орамына салыңыз. Принтерде қалдырсаңыз, қағаз оралуы немесе басып шығару сапасы төмендеуі мүмкін.

## Қатысты ақпарат

- ➔ "Қағазды ұстау туралы сақтандырулар" бетте 16
- ➔ "Қол жетімді қағаз және сыйымдылықтар" бетте 17

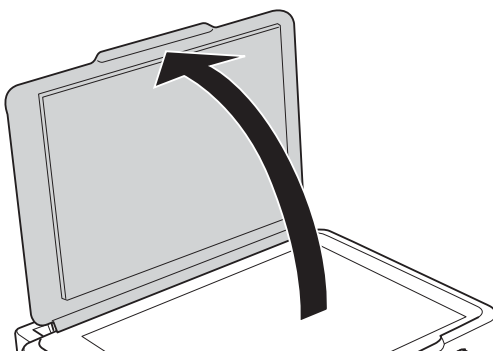
# Түпнұсқаларды қою Сканер әйнегі



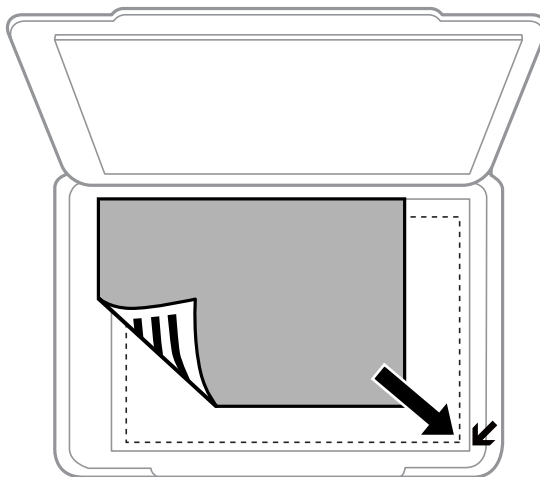
**Маңызды:**

*Кітаптар сияқты үлкен түпнұсқаларды қойғанда сыртқы жарықтың тікелей Сканер әйнегі түсуін болдырмаңыз.*

1. Құжат қақпағын ашыңыз.



2. Сканер әйнегі бетін шаңнен немесе дақтарды кетіріңіз.
3. Түпнұсқаны төмен қаратып қойып, бұрыш белгісіне қарай сырғытыңыз.

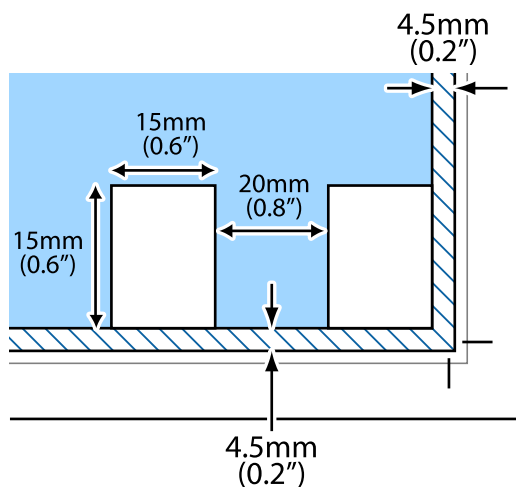


**Ескертпе:**

*Сканер әйнегі жиектерінен 1,5 мм аумақ сканерленбейді.*

## Түпнұсқаларды қою Сканер әйнегі

**Толық автоматты режим** режимін пайдаланып немесе EPSON Scan нобайын алдын ала қарауды пайдаланып сканерлеп жатсаңыз, түпнұсқаны Сканер әйнегі көлденең және тік жиектерінен 4,5 мм ары қойыңыз.



**Ескертпе:**

- ❑ Бірнеше фотосуретті бір бірінен кемінде 20 мм ары қойыңыз.
- ❑ Фотосуреттер 15 × 15 мм-ден үлкенірек болуы керек.

4. Қақпақты ақырындап жабыңыз.

**Ескертпе:**

Сканерлегеннен немесе көшіргеннен кейін түпнұсқаларды алып тастаңыз. Егер түпнұсқаларды Сканер әйнегі бетінде ұзақ уақыт қалдырсаңыз, түпнұсқа әйнектің бетіне жабысып қалуы мүмкін.

# Басып шығару

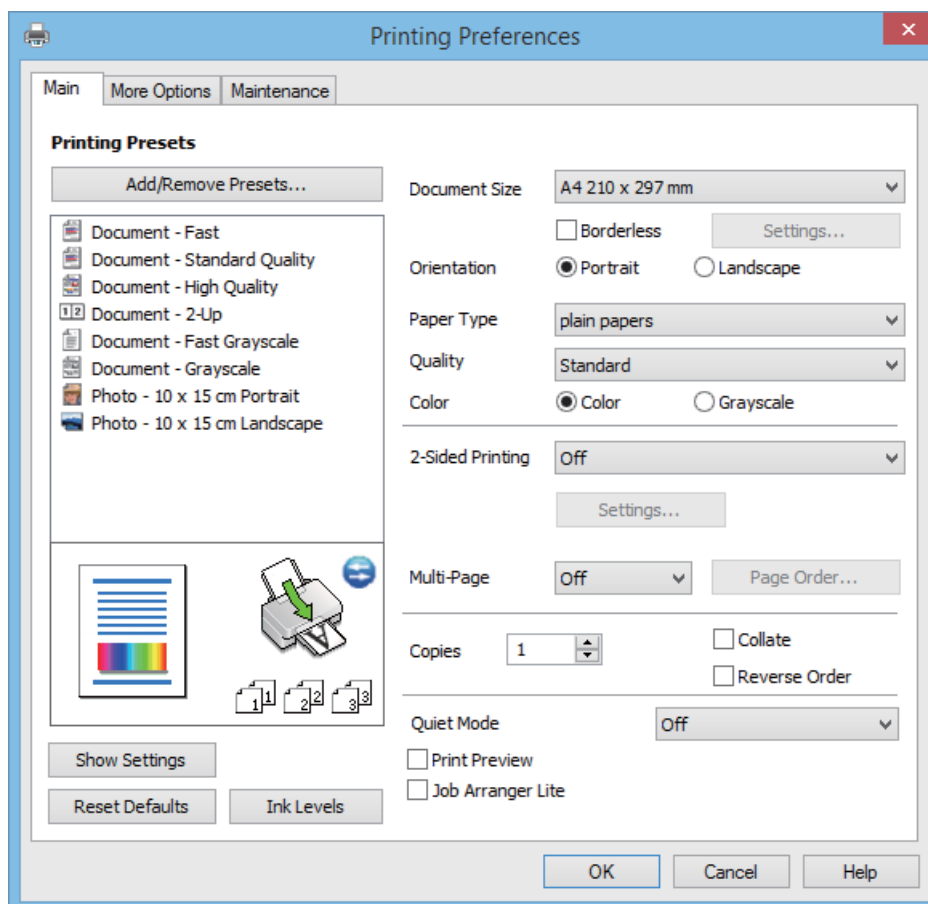
## Компьютерден басып шығару

### Басып шығару негіздері — Windows

**Ескертпе:**

- Орнату элементтерінің түсіндірмелері үшін желілік анықтаманы қараңыз. Элементті тінтуірдің оң жақ түймесімен басып, **Анықтама** түймесін басыңыз.
- Әрекеттер қолданбаға байланысты өзгеріп отырады. Мәліметтер алу үшін қолданбаның анықтамасын қараңыз.

1. Қағазды принтерге салыңыз.
2. Басып шығарғыңыз келген файлды ашыңыз.
3. **Файл** мәзірінен **Басып шығару** немесе **Басып шығаруды реттеу** пәрменін таңдаңыз.
4. Принтеріңізді таңдаңыз.
5. Принтердің драйвер терезесіне кіру үшін **Теңшелімдер** немесе **Сипаттар** опциясын таңдаңыз.



## Басып шығару

6. Келесі параметрлерді орнатыңыз.

- Құжат өлшемі: Принтерге салған қағаз өлшемін таңдаңыз.
- Жиісіз: Кескін айналасында шеттерсіз басып шығару үшін таңдаңыз.  
Жиісіз басып шығаруда басып шығару деректері қағаз өлшемінен аздап көбірек үлкейтіледі, сондықтан қағаз жиістерінің айналасында шеттер басып шығарылмайды. Ұлғайту мөлшерін таңдау үшін **Параметрлер** тармағын басыңыз.
- Бағдар: Қолданбада орнатқан бағытты таңдаңыз.
- Қағаз түрі: Салынған қағаз түрін таңдаңыз.
- Түс: Қара және сұр түс реңктерімен басып шығару қажет болса, **Сұр реңк** параметрін таңдаңыз.

**Ескертпе:**

*Хатқалталарда басып шығарғанда **Альбомдық Бағдар** параметрі ретінде таңдаңыз.*

7. Принтер драйверінің терезесін жабу үшін **ОК** түймесін басыңыз.

8. **Басып шығару** түймесін басыңыз.

### Қатысты ақпарат

- ➔ [“Қол жетімді қағаз және сыйымдылықтар” бетте 17](#)
- ➔ [“Қағаз жүктеу Артқа қағаз беру” бетте 18](#)
- ➔ [“Windows принтер драйверінің нұсқаулығы” бетте 62](#)
- ➔ [“Қағаз түрлерінің тізімі” бетте 18](#)

## Басып шығару негіздері - Mac OS X

**Ескертпе:**

*Әрекеттер қолданбаға байланысты өзгереді. Мәліметтер алу үшін қолданбаның анықтамасын қараңыз.*

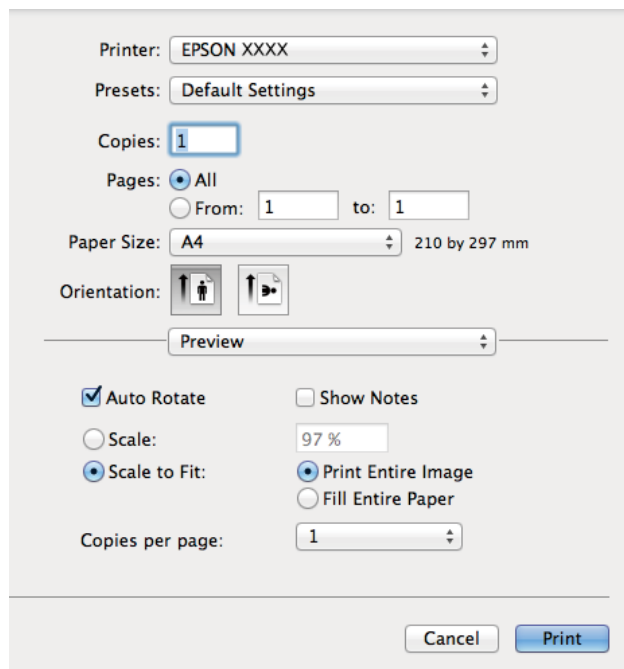
1. Қағазды принтерге салыңыз.
2. Басып шығарғыңыз келген файлды ашыңыз.



## Басып шығару

3. Басып шығару диалогтік терезесіне кіру үшін, **Файл** мәзірінен **Басып шығару** пәрменін немесе басқа пәрменді таңдаңыз.

Егер қажет болса, басып шығару терезесін кеңейту үшін **Мәліметтерді көрсету** немесе ▼ түймесін басыңыз.



4. Келесі параметрлерді орнатыңыз.

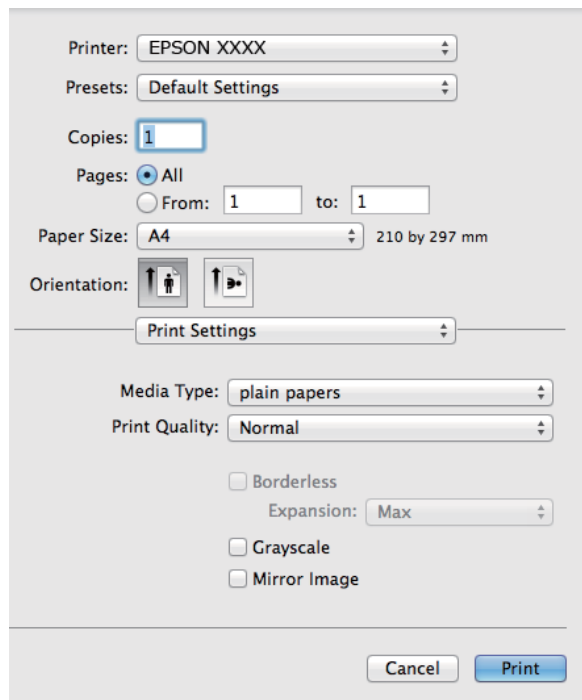
- Принтер: Принтеріңізді таңдаңыз.
- Алдын ала орнатылған параметр: Тіркелген параметрлерді пайдаланғыңыз келген кезде таңдаңыз.
- Қағаз өлшемі: Принтерге салған қағаз өлшемін таңдаңыз.  
Жиектерсіз басып шығарған кезде "жиексіз" қағаз өлшемін таңдаңыз.
- Бағыт: Қолданбада орнатқан бағытты таңдаңыз.

**Ескертпе:**

*Хатқалталарды басып шығарған кезде альбомдық бағытты таңдаңыз.*


## Басып шығару

5. Қалқымалы мәзірден **Принтер параметрлері** опциясын таңдаңыз.



### **Ескертпе:**

Mac OS X v10.8.x немесе кейінгі нұсқасында **Принтер параметрлері** мәзірі көрсетілмесе, Epson принтерінің жетегі дұрыс емес орнатылған.

 > **Принтерлер және сканерлер** (немесе **Басып шығару және сканерлеу, Басып шығару және факс**) мәзірінен **Жүйе параметрлері** таңдаңыз, принтерді алыңыз, содан кейін принтерді қайта қосыңыз. Принтерді қосу үшін, келесіні қараңыз.

<http://epson.sn>

6. Келесі параметрлерді орнатыңыз.

Тасушы түрі: Салынған қағаз түрін таңдаңыз.

Кеңейту: Жиісіз қағаз өлшемін таңдаған кезде қолжетімді.

Жиісіз басып шығару параметрінде басып шығару деректері қағаз шеттерінің айналасында ешқандай жиіктер басылмайтындай қағаз өлшемінен аздап үлкейеді. Үлкейту көлемін таңдаңыз.

Сұр реңк: Қара түспен немесе сұр реңктермен басып шығару үшін таңдаңыз.

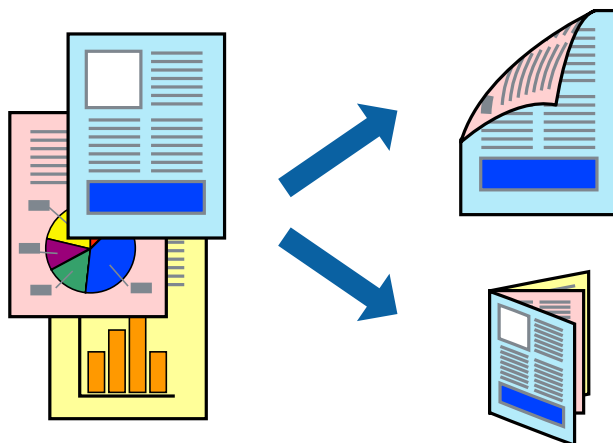
7. **Басып шығару** түймесін басыңыз.

### **Қатысты ақпарат**

- ➔ “Қол жетімді қағаз және сыйымдылықтар” бетте 17
- ➔ “Қағаз жүктеу Артқа қағаз беру” бетте 18
- ➔ “Mac OS X принтер драйверінің нұсқаулығы” бетте 65
- ➔ “Қағаз түрлерінің тізімі” бетте 18

## 2 жақта басып шығару (тек Windows үшін)

Принтер драйвері жұп беттерді және тақ беттерді бөліп, автоматты түрде басып шығарады. Принтер тақ беттерді басып шығаруды аяқтағанда жұп беттерді басып шығару нұсқауларын орындап, қағазды аударыңыз. Оған қоса, баспаны бүктеу арқылы жасалатын кітапша басып шығаруға болады.



### Ескертпе:

- ❑ Бұл мүмкіндік жиексіз басып шығару үшін қол жеткізгісіз.
- ❑ 2 жақты басып шығару үшін жарамды қағазды пайдаланбасаңыз, басып шығару сапасы төмендеуі және қағаз кептелістері орын алуы мүмкін.
- ❑ Қағазға және деректерге байланысты қағаздың екінші жағынан сия ағуы мүмкін.
- ❑ Егер **EPSON Status Monitor 3** өшірілген босла, принтер драйверіне қатынасыңыз, **Кеңейтілген параметрлер** қойындысында **Қызмет көрсету** түймесін басыңыз, содан кейін **EPSON Status Monitor 3** қосу қызметтік бағдарламасын таңдаңыз.
- ❑ 2 жақты басып шығару принтерге желі арқылы қатынасқанда немесе ортақ принтер ретінде пайдаланған кезде қол жетімді болмауы мүмкін.

1. Қағазды принтерге салыңыз.
2. Басып шығарғыңыз келген файлды ашыңыз.
3. Принтер драйверінің терезесіне өтіңіз.
4. **Қолмен (ұзын шеті бойынша байланыстыру)** немесе **Қолмен (қысқа шеті бойынша байланыстыру)** параметрін **Басты** қойындысындағы **Екі жақты басып шығару** мәзірінен таңдаңыз.
5. **Параметрлер** түймесін басыңыз, тиісті параметрлерді орнатыңыз да, **ОК** түймесін басыңыз.

### Ескертпе:

Кітапшаны басып шығару үшін **Кітапша** параметрін таңдаңыз.

6. **Басты** және **Қосымша опциялар** қойындыларындағы басқа элементтерді орнатыңыз да, **ОК** түймесін басыңыз.
7. **Басып шығару** түймесін басыңыз.

Бірінші жақ басып шығарылғанда компьютерде қалқымалы терезе көрсетіледі. Экрандағы нұсқауларды орындаңыз.

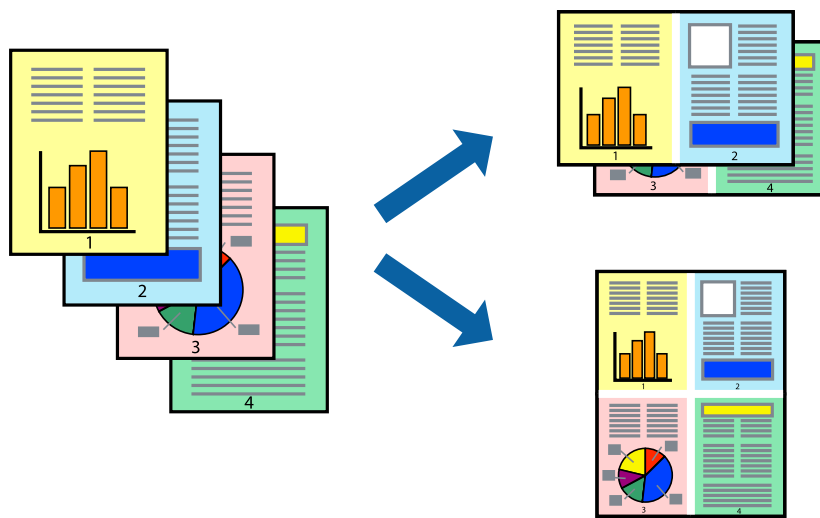
## Басып шығару

### Қатысты ақпарат

- ➔ “Қол жетімді қағаз және сыйымдылықтар” бетте 17
- ➔ “Қағаз жүктеу Артқа қағаз беру” бетте 18
- ➔ “Басып шығару негіздері — Windows” бетте 23

## Бір парақта бірнеше бетті басып шығару

Деректердің екі немесе төрт бетін бір парақ қағазда басып шығаруға болады.



## Бір парақта бірнеше бетті басып шығару - Windows

### Ескертпе:

Бұл мүмкіндік жиексіз басып шығару үшін қол жеткізгісіз.

1. Қағазды принтерге салыңыз.
2. Басып шығарғыңыз келген файлды ашыңыз.
3. Принтер драйверінің терезесіне өтіңіз.
4. **Бұрылыс** немесе **1-ге 4** режимін **Көп бетті** параметрі ретінде **Басты** қойындысынан таңдаңыз.
5. **Басып шығару реті** түймесін басып, тиісті параметрлерді орнатыңыз да, терезені жабу үшін **ОК** түймесін басыңыз.
6. **Басты** және **Қосымша опциялар** қойындыларындағы басқа элементтерді орнатыңыз да, **ОК** түймесін басыңыз.
7. **Басып шығару** түймесін басыңыз.

### Қатысты ақпарат

- ➔ “Қағаз жүктеу Артқа қағаз беру” бетте 18
- ➔ “Басып шығару негіздері — Windows” бетте 23

## Басып шығару

### Бір парақта бірнеше бетті басып шығару - Mac OS X

1. Қағазды принтерге салыңыз.
2. Басып шығарғыңыз келген файлды ашыңыз.
3. Басып шығару диалогтық терезесін ашыңыз.
4. Қалқымалы мәзірден **Орналасу** параметрін таңдаңыз.
5. **Параққа беттер** арқылы беттер санын, **Орналасу бағыты** (бет реті) және **Жиектер** орнатыңыз.
6. Басқа элементтерді қажетінше орнатыңыз.
7. **Басып шығару** түймесін басыңыз.

#### Қатысты ақпарат

- ➔ ["Қағаз жүктеу Артқа қағаз беру" бетте 18](#)
- ➔ ["Басып шығару негіздері - Mac OS X" бетте 24](#)

### Қағаз өлшеміне қиыстыру үшін басып шығару

Принтерге салған қағаз өлшеміне қиыстыру үшін басып шығаруға болады.



### Қағаз өлшеміне қиыстыру үшін басып шығару - Windows

#### Ескертпе:

*Бұл мүмкіндік жиексіз басып шығару үшін қол жеткізгісіз.*

1. Қағазды принтерге салыңыз.
2. Басып шығарғыңыз келген файлды ашыңыз.
3. Принтер драйверінің терезесіне өтіңіз.
4. **Қосымша опциялар** қойындысындағы келесі параметрлерді орнатыңыз.
  - Құжат өлшемі: Қолданбада орнатқан қағаз өлшемін таңдаңыз.

## Басып шығару

- ❑ Шығыс қағазы: Принтерге салған қағаз өлшемін таңдаңыз.

**Бетке қиыстыру** автоматты түрде таңдалады.

### **Ескертпе:**

*Егер беттің ортасына кішірейтілген сурет басып шығарғыңыз келсе, **Ортада** параметрін таңдаңыз.*

5. **Басты** және **Қосымша опциялар** қойындыларындағы басқа элементтерді орнатыңыз да, **ОК** түймесін басыңыз.
6. **Басып шығару** түймесін басыңыз.

### **Қатысты ақпарат**

- ➔ [“Қағаз жүктеу Артқа қағаз беру” бетте 18](#)
- ➔ [“Басып шығару негіздері — Windows” бетте 23](#)

## Қағаз өлшеміне қиыстыру үшін басып шығару - Mac OS X

1. Қағазды принтерге салыңыз.
2. Басып шығарғыңыз келген файлды ашыңыз.
3. Басып шығару диалогтық терезесін ашыңыз.
4. Қолданбада **Қағаз өлшемі** параметрі ретінде орнатқан қағаз өлшемін таңдаңыз.
5. Қалқымалы мәзірден **Қағазбен жұмыс істеу** параметрін таңдаңыз.
6. **Қағаз өлшеміне қиыстыру үшін масштабтау** параметрін таңдаңыз.
7. **Мақсатты қағаз өлшемі** параметрі ретінде принтерге салынған қағаз өлшемін таңдаңыз.
8. Басқа элементтерді қажетінше орнатыңыз.
9. **Басып шығару** түймесін басыңыз.

### **Қатысты ақпарат**

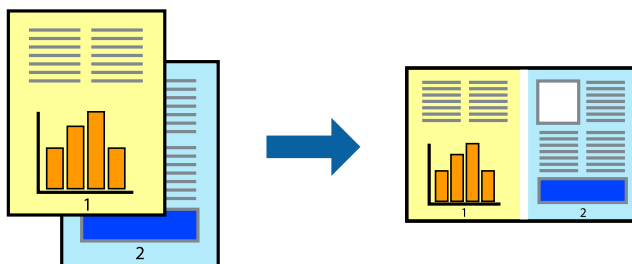
- ➔ [“Қағаз жүктеу Артқа қағаз беру” бетте 18](#)
- ➔ [“Басып шығару негіздері - Mac OS X” бетте 24](#)

## Бірнеше файлды бірге басып шығару (тек Windows үшін)

**Тапсырмаларды оңай реттеуіші** сізге әртүрлі қолданбалар арқылы жасалған бірнеше файлды біріктіруге және оларды жалғыз баспа тапсырмасы ретінде басып шығаруға мүмкіндік береді.

## Басып шығару

Біріктірілген файлдар үшін орналасу, басып шығару реті және бағыты сияқты басып шығару параметрлерін орнатуға болады.



### **Ескертпе:**

**Жобаны басып шығару** ішінде сақталған **Тапсырмаларды оңай реттеуіші** ашу үшін принтер драйверінің **Тапсырмаларды оңай реттеуіші** қойындысындағы **Қызмет көрсету** түймесін басыңыз. Келесі, файлды таңдау үшін **Ашу** мәзірінен **Файл** параметрін таңдаңыз. Сақталған файлдардың кеңейтімі — "ecl".

1. Қағазды принтерге салыңыз.
2. Басып шығарғыңыз келген файлды ашыңыз.
3. Принтер драйверінің терезесіне өтіңіз.
4. **Тапсырмаларды оңай реттеуіші** қойындысындағы **Басты** параметрін таңдаңыз.
5. Принтер драйверінің терезесін жабу үшін **ОК** түймесін басыңыз.
6. **Басып шығару** түймесін басыңыз.  
**Тапсырмаларды оңай реттеуіші** терезесі бейнеленеді және баспа тапсырмасы **Жобаны басып шығару** ішіне қосылады.
7. **Тапсырмаларды оңай реттеуіші** терезесі ашылған кезде, ағымдағы файлмен біріктіргіңіз келген файлды ашыңыз да, 3–6 қадамдарын қайталаңыз.

### **Ескертпе:**

Егер **Тапсырмаларды оңай реттеуіші** терезесін жапсаңыз, сақталмаған **Жобаны басып шығару** жойылады. Кейінірек басып шығару үшін **Сақтау** параметрін **Файл** мәзірінен таңдаңыз.

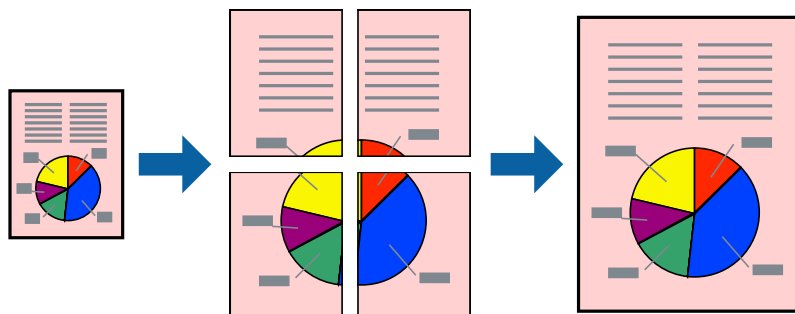
8. **Жобаны басып шығару** қажетінше өңдеу үшін **Үлгі** және **Өңдеу** мәзірлерін **Тапсырмаларды оңай реттеуіші** ішінде таңдаңыз.
9. **Басып шығару** мәзірінен **Файл** таңдаңыз.

### **Қатысты ақпарат**

- ➔ "Қағаз жүктеу Артқа қағаз беру" бетте 18
- ➔ "Басып шығару негіздері — Windows" бетте 23

## Үлкейтілген басып шығару және плакаттар жасау (тек Windows үшін)

Үлкенірек плакат жасау үшін бірнеше қағаз парақтарына бір суретті басып шығаруға болады. Парақтарды бірге жабыстыруға көмектесетін түзету белгілерін басып шығаруға болады.



### **Ескертпе:**

*Бұл мүмкіндік жиексіз басып шығару үшін қол жеткізгісіз.*

1. Қағазды принтерге салыңыз.
2. Басып шығарғыңыз келген файлды ашыңыз.
3. Принтер драйверінің терезесіне өтіңіз.
4. **Постер 2x1, Постер 2x2, Постер 3x3** немесе **Постер 4x4** параметрін **Басты** қойындысындағы **Көп бетті** мәзірінен таңдаңыз
5. **Параметрлер** түймесін басыңыз, тиісті параметрлерді орнатыңыз да, **ОК** түймесін басыңыз.
6. **Басты** және **Қосымша опциялар** қойындыларындағы басқа элементтерді орнатыңыз да, **ОК** түймесін басыңыз.
7. **Басып шығару** түймесін басыңыз.

### **Қатысты ақпарат**

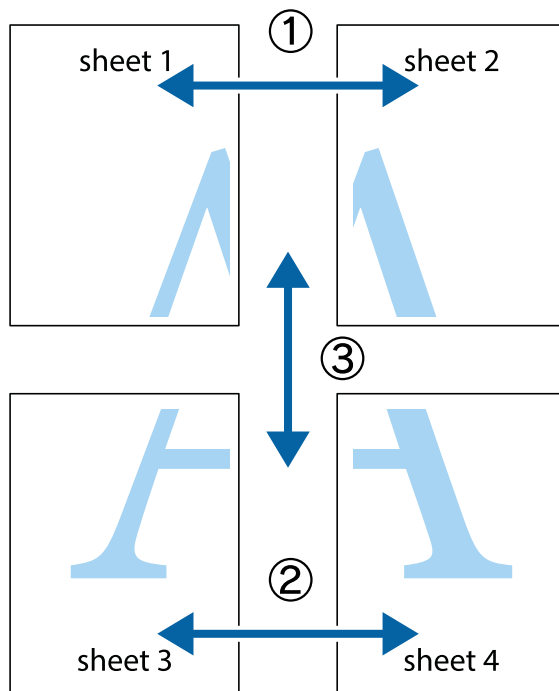
- ➔ “Қағаз жүктеу Артқа қағаз беру” бетте 18
- ➔ “Басып шығару негіздері — Windows” бетте 23



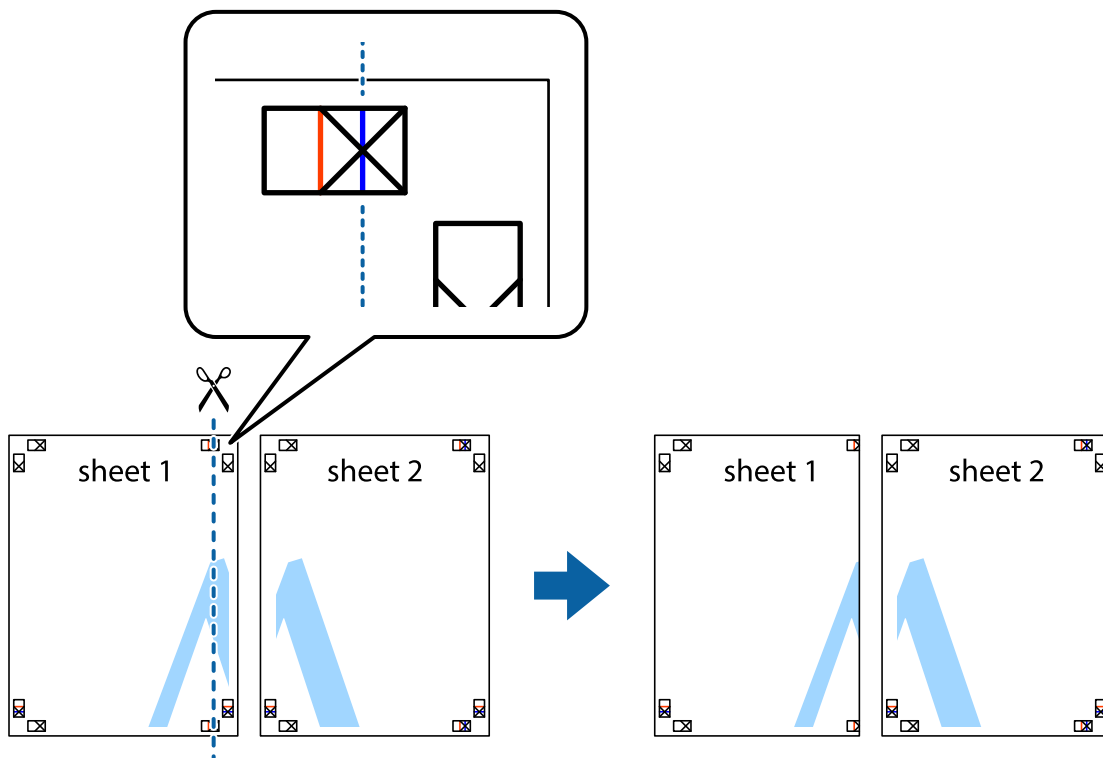
## Басып шығару

### Қабаттастыру және туралау белгілері көмегімен плакаттар жасау

Мына жерде **Постер 2x2** таңдалғанда, and **Қабаттастыру және туралау белгілері** опциясын **Бағыттауыштарды басып шығару** ішінен таңдалған кезде плакат жасау әдісінің мысалы берілген.

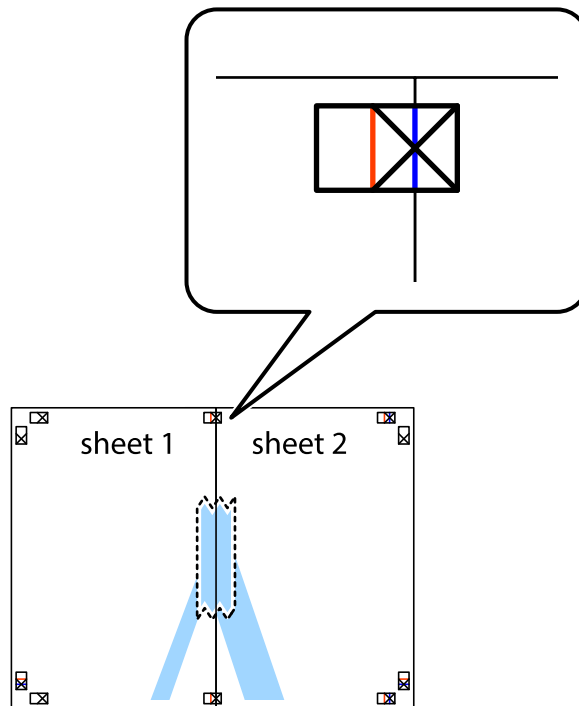


1. Sheet 1 және Sheet 2 дайындаңыз. Sheet 1 шеттерін тік көк сызықпен жоғарғы және төменгі айқас белгілердің ортасының бойымен кесіңіз.

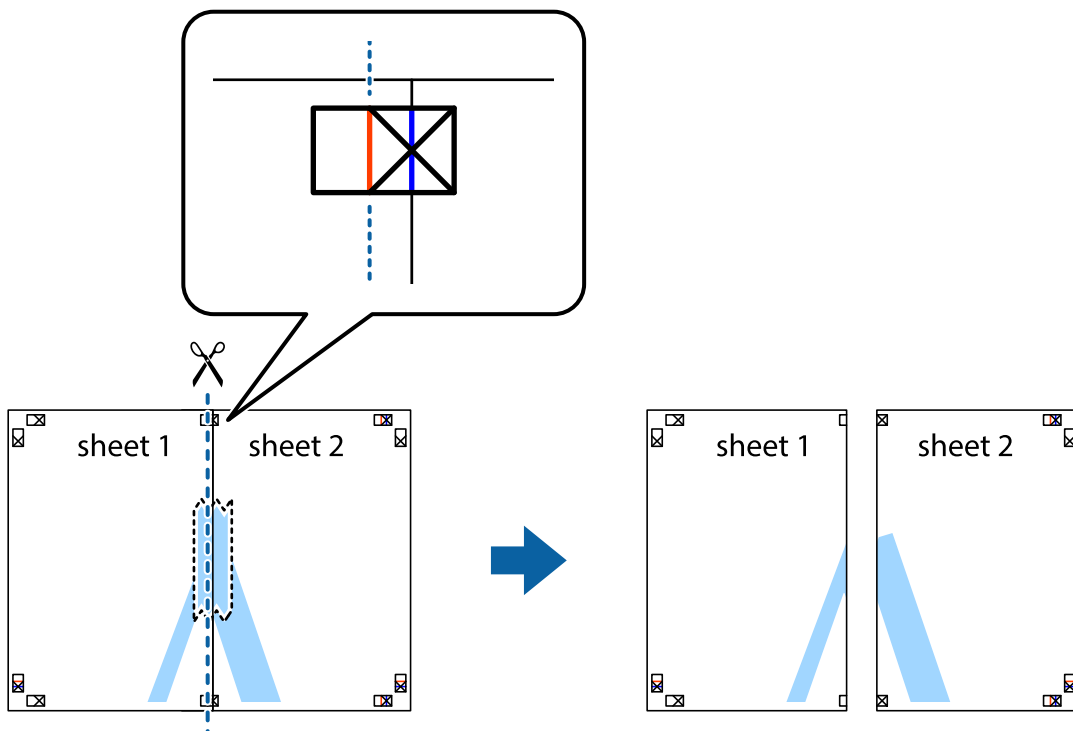


### Басып шығару

- Sheet 1 жиегін Sheet 2 үстіне қойыңыз және айқас белгілерді туралаңыз, одан кейін екі парақты бірге артқы жағынан таспамен уақытша бекітіңіз.

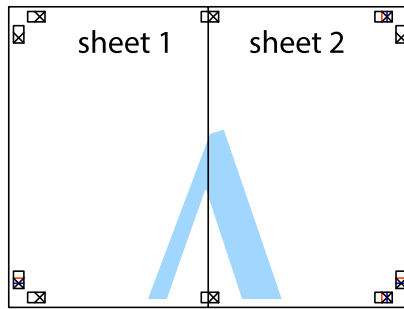


- Таспамен бекітілген парақтарды екі тік қызыл сызықты бойлай туралау көрсеткіштері бойынша кесіңіз (бұл жолы айқас белгілердің сол жағындағы сызық).

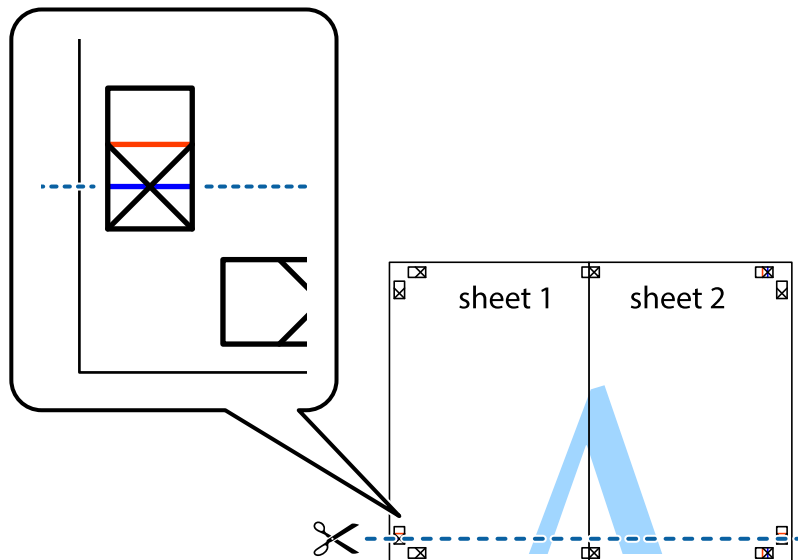


## Басып шығару

4. Парақтарды артқы жағынан жабыстырыңыз.

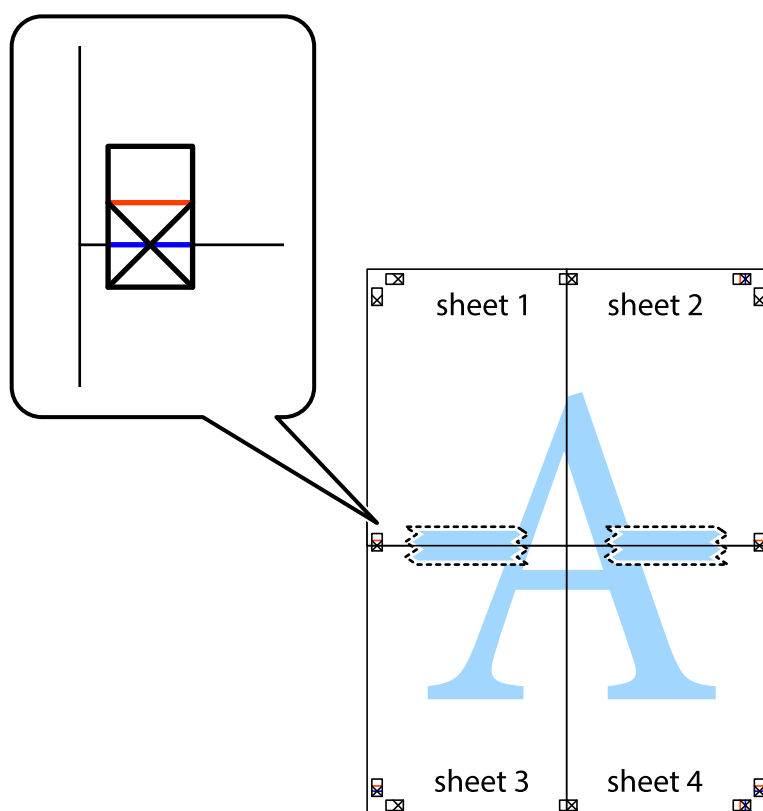


5. Sheet 3 және Sheet 4 бірге таспамен бекіту үшін 1-4 қадамдарды қайталаңыз.
6. Sheet 1 және Sheet 2 шеттерін көлденең көк сызықпен сол жақтағы және оң жақтағы айқас белгілердің ортасының бойымен кесіңіз.



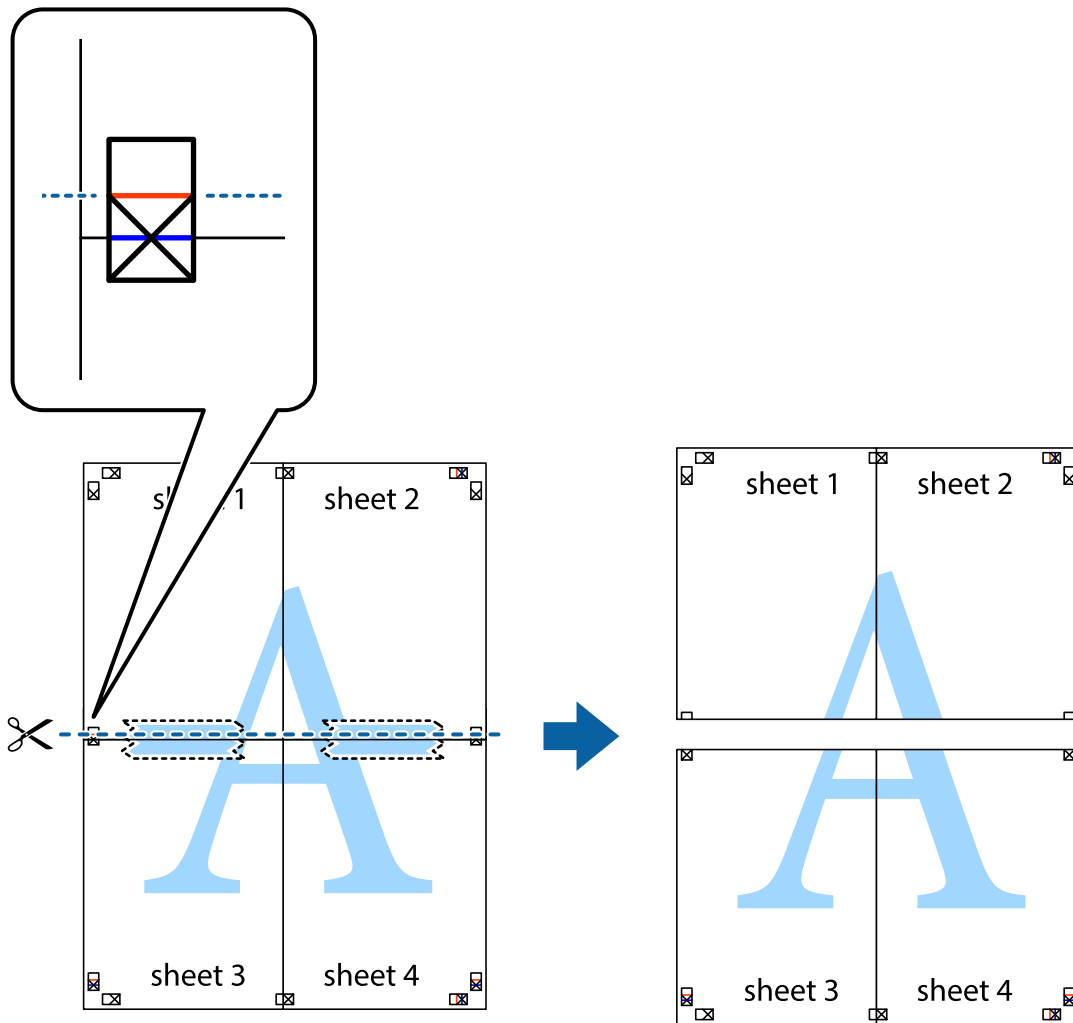
## Басып шығару

7. Sheet 1 және Sheet 2 жиектерін Sheet 3 пен Sheet 4 үстіне қойып, айқас белгілерді туралаңыз да, оларды бірге артқы жағынан таспамен уақытша бекітіңіз.

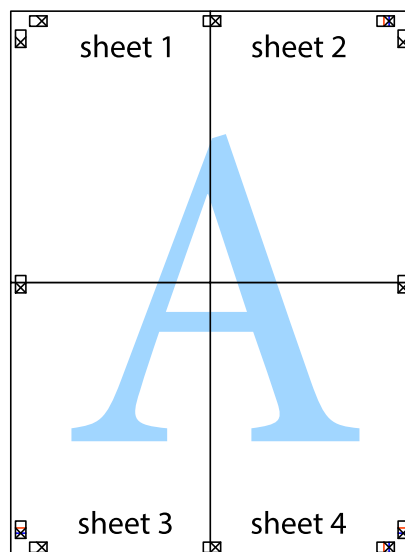


### Басып шығару

8. Таспамен бекітілген парақтарды екі тік қызыл сызықты бойлай туралау көрсеткіштері бойынша кесіңіз (бұл жолы айқас белгілердің үстіндегі сызық).

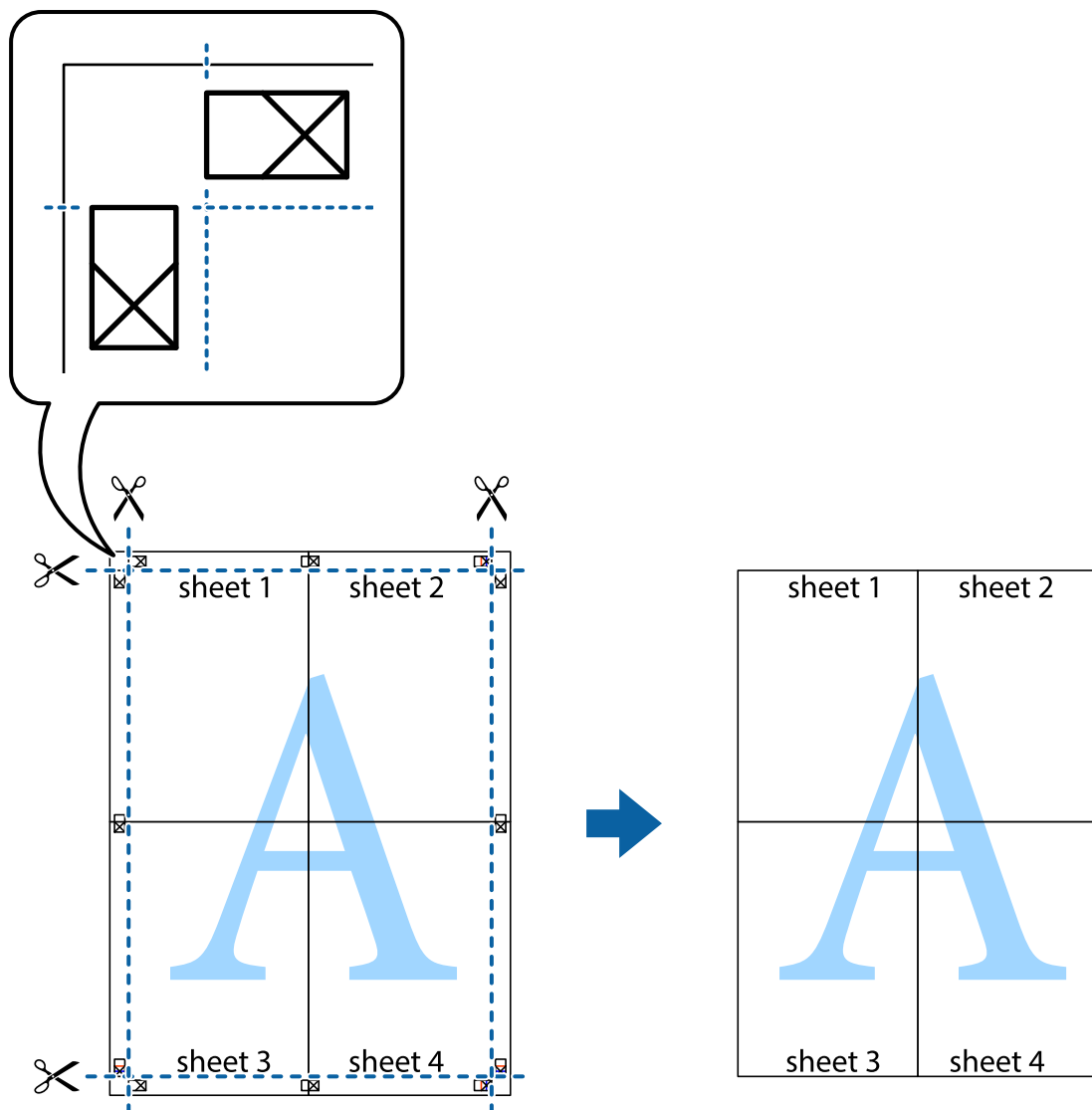


9. Парақтарды артқы жағынан жабыстырыңыз.



## Басып шығару

10. Қалған шеттерін сыртқы бағыттауышты бойлай кесіңіз.



## Қосымша функциялардың көмегімен басып шығару

Бұл бөлім принтер драйверіндегі қол жетімді әртүрлі қосымша құрылымды және басып шығару функцияларын ұсынады.

### Қатысты ақпарат

- ➔ [“Windows Принтер драйвері” бетте 61](#)
- ➔ [“Mac OS X Принтер драйвері” бетте 64](#)

## Оңай басып шығару үшін басып шығару алдын ала орнатымын қосу

Егер принтер драйверінде өзіңіздің алдын ала орнатылған жиі қолданылатын басып шығару параметрлері жасасаңыз, тізімнен алдын ала орнатуды таңдай аласыз.

## Басып шығару

### Windows

Жеке алдын ала орнатуыңызды қосу үшін **Құжат өлшемі** және **Қағаз түрі** сияқты элементтерді **Басты** немесе **Қосымша опциялар** қойындысында орнатыңыз, одан кейін **Алдын ала орнатуларды қосу/жою** опциясын **Бәрін басып шығару** арқылы таңдаңыз.

#### **Ескертпе:**

*Қосылған алдын ала орнатымды жою үшін **Алдын ала орнатуларды қосу/жою** түймесін басыңыз, тізімнен жою керек алдын ала орнатым атауын таңдаңыз, содан кейін жойыңыз.*

### Mac OS X

Басып шығару диалогтық терезесін ашыңыз. Жеке алдын ала орнатуыңызды қосу үшін **Қағаз өлшемі** және **Тасушы түрі** сияқты элементтерді орнатыңыз, одан кейін ағымдағы параметрлерді **Алдын ала орнатулар** параметріндегі алдын ала орнату ретінде сақтаңыз.

#### **Ескертпе:**

*Қосылған алдын ала орнатымды жою үшін, **presets > Show Presets** тармағын басыңыз, тізімнен жою керек алдын ала орнатым атауын таңдаңыз, содан кейін жойыңыз.*

## Кішірейтілген немесе үлкейтілген құжатты басып шығару

Құжаттың өлшемін белгілі бір пайызға кішірейтуге немесе үлкейтуге болады.

### Windows

#### **Ескертпе:**

*Бұл мүмкіндік жиексіз басып шығару үшін қол жеткізгісіз.*

**Құжат өлшемі** қойындысындағы **Қосымша опциялар** параметрін орнатыңыз. **Құжатты кішірейту/үлкейту**, **Масштаб** параметрін таңдаңыз да, пайызды енгізіңіз.

### Mac OS X

**Бет параметрлерін орнату** тармағын **Файл** мәзірінде таңдаңыз. **Пішім** және **Қағаз өлшемі** үшін параметрлерді таңдаңыз, содан кейін **Масштаб** ішінде пайызды енгізіңіз. Терезені жабыңыз, содан кейін келесі негізгі басып шығару туралы нұсқауларды орындаңыз.

## Басып шығару түсін реттеу

Баспа тапсырмасында пайдаланылған түстерді реттеуге болады.

**PhotoEnhance** режимі түпнұсқа кескін деректерінің контрастын, қанықтығын және жарықтығын автоматты түрде реттеу арқылы айқынырақ кескіндерді және аса ашық түстерді ұсынады.

#### **Ескертпе:**

- Бұл реттеулер түпнұсқа деректерге қолданылмайды.*
- PhotoEnhance** режимі түсті нысанның орнын талдау арқылы реттейді. Сондықтан, егер нысанның орнын кескінді кішірейту, үлкейту, қиып алу немесе бұру арқылы өзгертсеңіз, түс кенеттен өзгеруі мүмкін. Жиексіз параметрді таңдау нысанның орнын өзгертеді, нәтижесінде түсте өзгереді. Егер кескін фокустан тыс болса, реңк табиғи емес болуы мүмкін. Егер түс өзгерсе немесе табиғи емес болса, онда **PhotoEnhance** режимінен басқа режимде басып шығарыңыз.*

### Windows

**Қосымша опциялар** қойындысындағы **Түсті түзету** опциясынан түсті түзету әдісін таңдаңыз.

## Басып шығару

**Автоматты** опциясын таңдасаңыз, қағаз түрі мен басып шығару сапасының параметрлерін сәйкестендіру үшін, түстер автоматты түрде реттеледі. **Өзгертелі** таңдап, **Жетілдірілген** бассаңыз, жеке параметрлер жасай аласыз.

### Mac OS X

Басып шығару диалогтік терезесіне кіріңіз. Ашылмалы мәзірден **Түсті сәйкестендіру** пәрменін таңдаңыз, содан кейін **EPSON Color Controls** таңдаңыз. Ашылмалы мәзірден **Color Options** таңдаңыз, содан кейін қолжетімді опциялардың бірін таңдаңыз. **Кеңейтілген баптаулар** қасындағы көрсеткіні басыңыз және сәйкес параметрлерді жасаңыз.

## Су таңбаны басып шығару (тек Windows үшін)

Баспаларыңызда «Құпия» сияқты су таңбаны басып шығаруға болады. Оған қоса, жеке су таңбанызды қосуға болады.

### Ескертпе:

*Бұл мүмкіндік жиексіз басып шығарумен қол жеткізгісіз.*

**Су таңбасы мүмкіндіктері** опциясын **Қосымша опциялар** қойындысынан таңдаңыз да, су таңбасын таңдаңыз. Су таңбаның түсі және орны сияқты мәліметтерді өзгерту үшін **Параметрлер** түймесін басыңыз.

## Үстіңгі және төменгі деректеме басып шығару (тек Windows үшін)

Үстіңгі немесе төменгі деректеме ретінде пайдаланушы аты және басып шығару күні сияқты ақпаратты басып шығаруға болады.

**Су таңбасы мүмкіндіктері** опциясын **Қосымша опциялар** қойындысынан таңдаңыз да, **Деректер атаулары** таңдаңыз. **Параметрлер** түймесін басып, ашылмалы тізімнен қажетті элементтерді таңдаңыз.

## Фотосуреттерді Epson Easy Photo Print

Epson Easy Photo Print арқылы басып шығару фотосуреттерді әртүрлі қағаз үстіне оңай орналастыруға және басып шығаруға мүмкіндік береді.

### Ескертпе:

- Түпнұсқалық Epson фотоқағазында басып шығару арқылы сияның сапасы барынша арттырылады және басылған материалдар қанығырақ және анығырақ болады.
- Коммерциялық қолданбаны пайдаланып жиексіз басып шығаруды орындау үшін төмендегі параметрлерді орнатыңыз.
  - Қағаз өлшеміне толығымен сыятын кескін деректерін жасаңыз және пайдаланып жатқан қолданбада шет параметрі қол жетімді болса, шетті 0 мм-ге орнатыңыз.
  - Принтер драйверінде жиексіз басып шығару параметрін қосыңыз.

### Қатысты ақпарат

- ➔ «Қол жетімді қағаз және сыйымдылықтар» бетте 17
- ➔ «Қағаз жүктеу Артқа қағаз беру» бетте 18
- ➔ «Epson Easy Photo Print» бетте 68



---

## Басып шығарудан бас тарту

### Ескертпе:

- ❑ *Windows, жүйесінде принтерге толығымен жіберілген басып шығару тапсырмасын компьютерден тоқтата алмайсыз. Бұл жағдайда, басып шығару тапсырмасын принтердегі басқару тақтасының көмегімен тоқтатыңыз.*
- ❑ *Mac OS X жүйесінде бірнеше бетті басып шығарған кезде, барлық тапсырманы басқару тақтасының көмегімен тоқтата алмайсыз. Бұл жағдайда, басып шығару тапсырмасын компьютерден тоқтатуға болады.*

## Басып шығаруды болдырмау - Принтер түймесі

Орындалу барысындағы басып шығару тапсырмасын болдырмау үшін  түймесін басыңыз.


## Басып шығаруды болдырмау - Windows

1. Принтер драйверінің терезесіне өтіңіз.
2. **Қызмет көрсету** қойындысын таңдаңыз.
3. **Бас. шығ-у кезегі** түймесін басыңыз.
4. Бас тартқыңыз келген тапсырманы тінтуірдің оң жақ түймесімен басып, **Болдырмау** пәрменін таңдаңыз.

### Қатысты ақпарат

➔ [“Windows Принтер драйвері” бетте 61](#)



## Басып шығаруды болдырмау - Mac OS X

1. **Док** ішіндегі принтерді таңдаңыз.
2. Бас тартқыңыз келген тапсырманы таңдаңыз.
3. Тапсырманы тоқтатыңыз.
  - ❑ Mac OS X v10.8.x - Mac OS X v10.9.x
    - Орындалу көрсеткішінің жанындағы  түймесін басыңыз.
  - ❑ Mac OS X v10.6.8 v10.7.x
    - Жою** түймесін басыңыз.

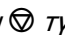


# Көшіру

## Көшіру негіздері

A4 өлшемді қағазды бірдей ұлғайтумен көшіруге болады. Түпнұсқада қағаз жиектерінің айналасында шеттер болу-болмауына қарамастан, қағаз жиектерінің айналасында 3 мм ені бар шеттер пайда болады. A4 өлшемінен кішірек түпнұсқаларды көшіргенде түпнұсқаны қойған орынға байланысты шеттер 3 мм кеңірек болады.

1. A4 өлшемді қағазды принтерге жүктеңіз.
2. Түпнұсқаларды қойыңыз.
3.  немесе  түймесін басыңыз.

**Ескертпе:**



Азырақ сияны пайдалануға және төменірек тығыздықпен басып шығаруға болатын жоба режимінде көшіру үшін  түймесін басқан кезде  немесе  түймесін басып тұрыңыз.

### Қатысты ақпарат

- ➔ “Қағаз жүктеу Артқа қағаз беру” бетте 18
- ➔ “Түпнұсқаларды қою Сканер әйнегі” бетте 21

## Бірнеше көшірме жасау

Бір уақытта бірнеше көшірме жасауға болады. 20 көшірге дейін көрсетуге болады. Қағаз жиектерінің айналасында 3 мм ені бар шеттер пайда болады.

1. Жасағыңыз келген көшірмелер санымен бірдей A4 өлшемді қағаз беттерінің санын салыңыз.
2. Түпнұсқаларды қойыңыз.
3.  немесе  түймесін жасағыңыз келетін көшірмелер санымен бірдей мәрте басыңыз.

Мысалы, егер сіз түрлі түсті 10 көшірме жасағыңыз келсе,  түймесін 10 рет басыңыз.

**Ескертпе:**

Көшірмелер санын өзгерту үшін түймені бір секунд бойы басып тұрыңыз. Егер түйме бір секундтан кейін басылса, көшірмелер саны орнатылады және көшіру басталады.

### Қатысты ақпарат

- ➔ “Қағаз жүктеу Артқа қағаз беру” бетте 18
- ➔ “Түпнұсқаларды қою Сканер әйнегі” бетте 21

# Сканерлеу

---

## Басқару тақтасынан сканерлеу

Сканерленген кескінді PDF пішімінде принтерге USB кабелімен қосылған компьютерге сақтауға болады.



**Маңызды:**

Осы мүмкіндікті пайдаланбай тұрып компьютерде EPSON Scan және Epson Event Manager қолданбалары орнатылғанын тексеріңіз.

1. Түпнұсқаларды қойыңыз.
2.  түймесін және  түймесін бір уақытта басыңыз.

**Ескертпе:**

Epson Event Manager қолданбасын пайдалана отырып құжат түрі, сақтайтын қалта немесе сақтау пішімі сияқты жиі пайдаланылатын сканерлеу параметрлерін өзгертуге болады.

**Қатысты ақпарат**

- ➔ “Түпнұсқаларды қою Сканер әйнегі” бетте 21
- ➔ “Epson Event Manager” бетте 68

---

## Компьютерден сканерлеу

«EPSON Scan» сканер драйверін пайдаланып сканерлеу. Әр параметр элементінің түсіндірмесін алу үшін EPSON Scan анықтамасын қараңыз.

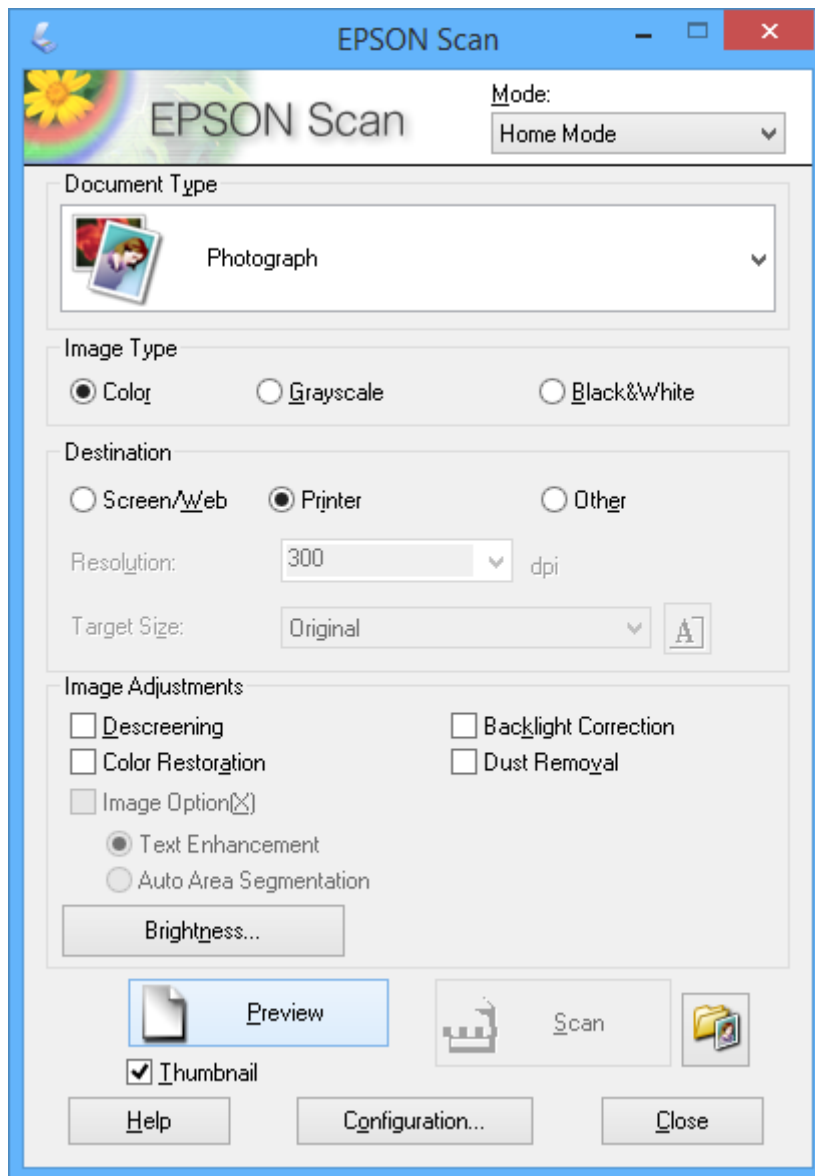
### Сканерлеу негіздері

Бұл бөлімде сканерлеу негіздерін түсіндіру үшін EPSON Scan бағдарламасының **Үй режимі** режимі пайдаланылады. Әрекеттердің жұмыс ағыны басқа сканерлеу режимдерімен бірдей.

1. Түпнұсқаларды қойыңыз.
2. EPSON Scan бағдарламасын іске қосыңыз.

## Сканерлеу

3. **Үй режимі** тізімінен **Режим** таңдаңыз.



4. Келесі параметрлерді орнатыңыз.

Құжат түрі: Сканерлеу керек түпнұсқа түрін таңдаңыз.

Кескін түрі: Сканерлегіңіз келген кескіннің түс түрін таңдаңыз.

**Құжат түрі** параметрі арқылы автоматты түрде таңдалғанымен осы параметрді өзгертуге болады.

Меже: Сканерлегіңіз келген кескін ажыратымдылығын таңдаңыз.

Егер **Басқа** параметрін таңдасаңыз, **Ажыратымдылық** параметрін орната аласыз.

Пиктограмма: **Фотосурет** Құжат түрі параметрі ретінде таңдасаңыз ғана қол жетімді.

Осы элементті таңдап, **Қарап алу** түймесін бассаңыз, құжаттың сканерлеу аумағын, бағытын немесе көлбеуін автоматты түрде анықтау арқылы сканерлеуге, я болмаса Сканер әйнегі бетіне бірнеше фотосуретті қоюға болады.

## Сканерлеу

5. **Қарап алу** түймесін басыңыз.

**Ескертпе:**

- ❑ Фотосуреттер мен сканерлеу шарттарына байланысты сканерлеу нәтижелері ойлағандай болмауы мүмкін. **Пиктограмма** тазалап, тек бір фотосурет салыңыз.
- ❑ Бірнеше фотосуретті қойсаңыз, оларды кемінде 20 мм (0,8 дюйм) алшақ қойыңыз. Сондай-ақ, Сканер әйнегі жиек аумағы сканерленбейді.

6. Қажетінше кескіннің сапасын немесе жарықтығын реттеңіз.

**Ескертпе:**

Түпнұсқаларға байланысты сканерлеу нәтижелері ойлағандай болмауы мүмкін.

7. **Сканерлеу** түймесін басыңыз.

8. **Файл параметрлерін сақтау** терезесінде сәйкес параметрлерді жасаңыз және **ОК** түймесін басыңыз.

**Ескертпе:**

**Келесі сканерлеуден бұрын осы диалогтық терезені көрсету** құсбелгісі алынса, **Файл параметрлерін сақтау** экраны көрсетілмейді және сканерлеу бірден басталады. **Файл параметрлерін сақтау** экранын көрсету үшін белгішені (**Файл параметрлерін сақтау**) сканерлеуді бастамас бұрын **Сканерлеу** оң жағында басыңыз.

### Қатысты ақпарат

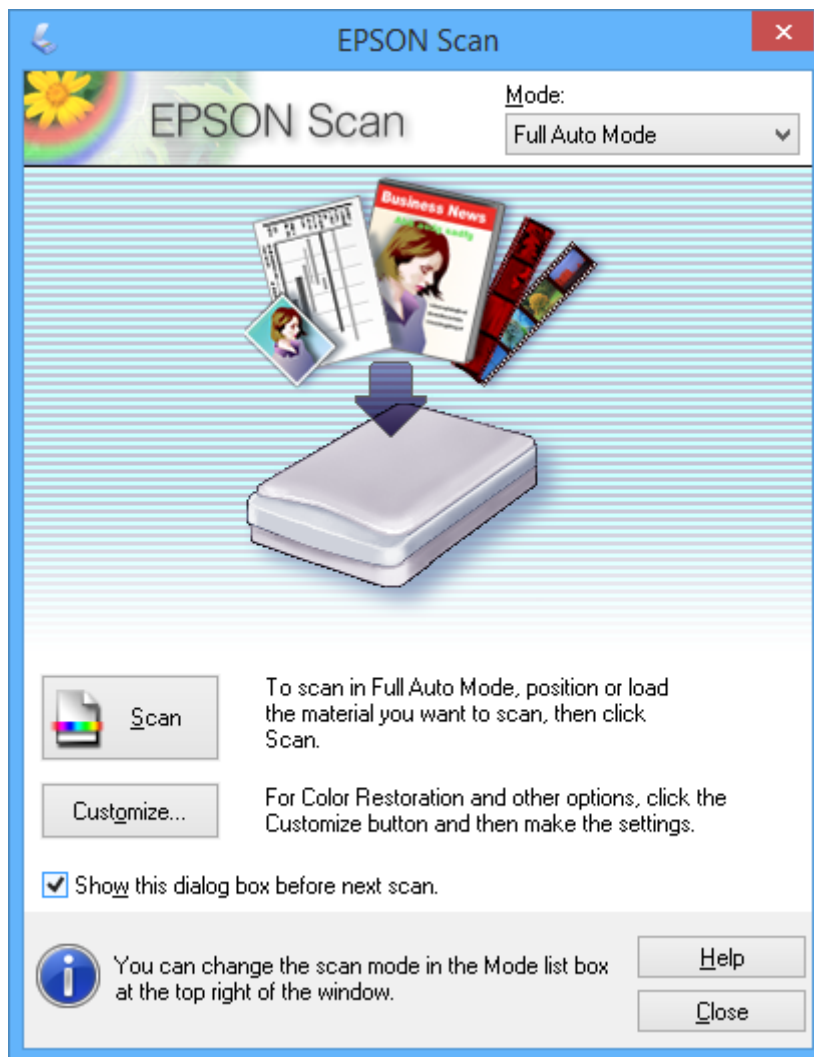
- ➔ ["Түпнұсқаларды қою Сканер әйнегі"](#) бетте 21
- ➔ ["EPSON Scan \(Сканер драйвері\)"](#) бетте 67

## Сканерлеу

### Кеңейтілген мүмкіндіктерді пайдаланып сканерлеу

#### Түпнұсқаны автоматты түрде анықтау арқылы сканерлеу (Толық автоматты режим)

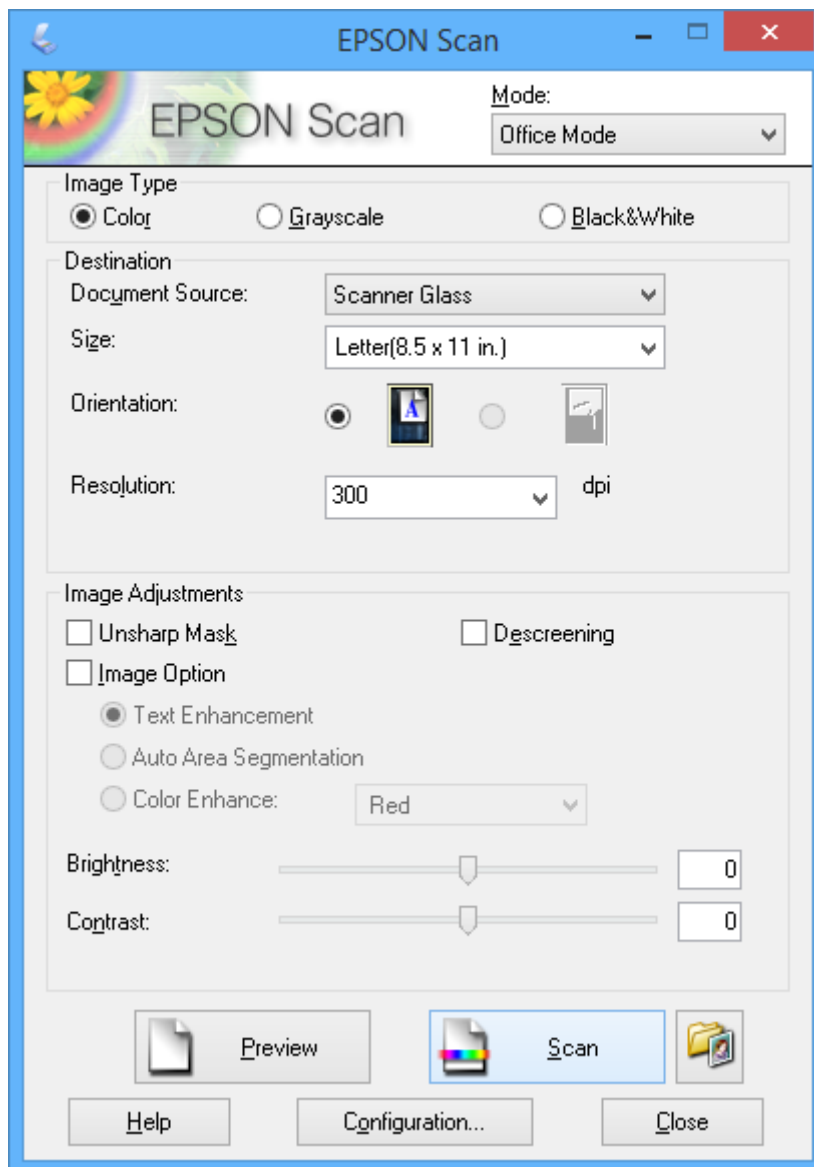
Сканерлеуді жай түпнұсқаны қою және **Сканерлеу** түймесін басу арқылы бастауға болады. **Толық автоматты режим** режимін EPSON Scan қолданбасындағы **EPSON Scan** тізімінен таңдаңыз.



## Сканерлеу

### Көрсетілген өлшемдерде сканерлеу (Кеңсе режимі)

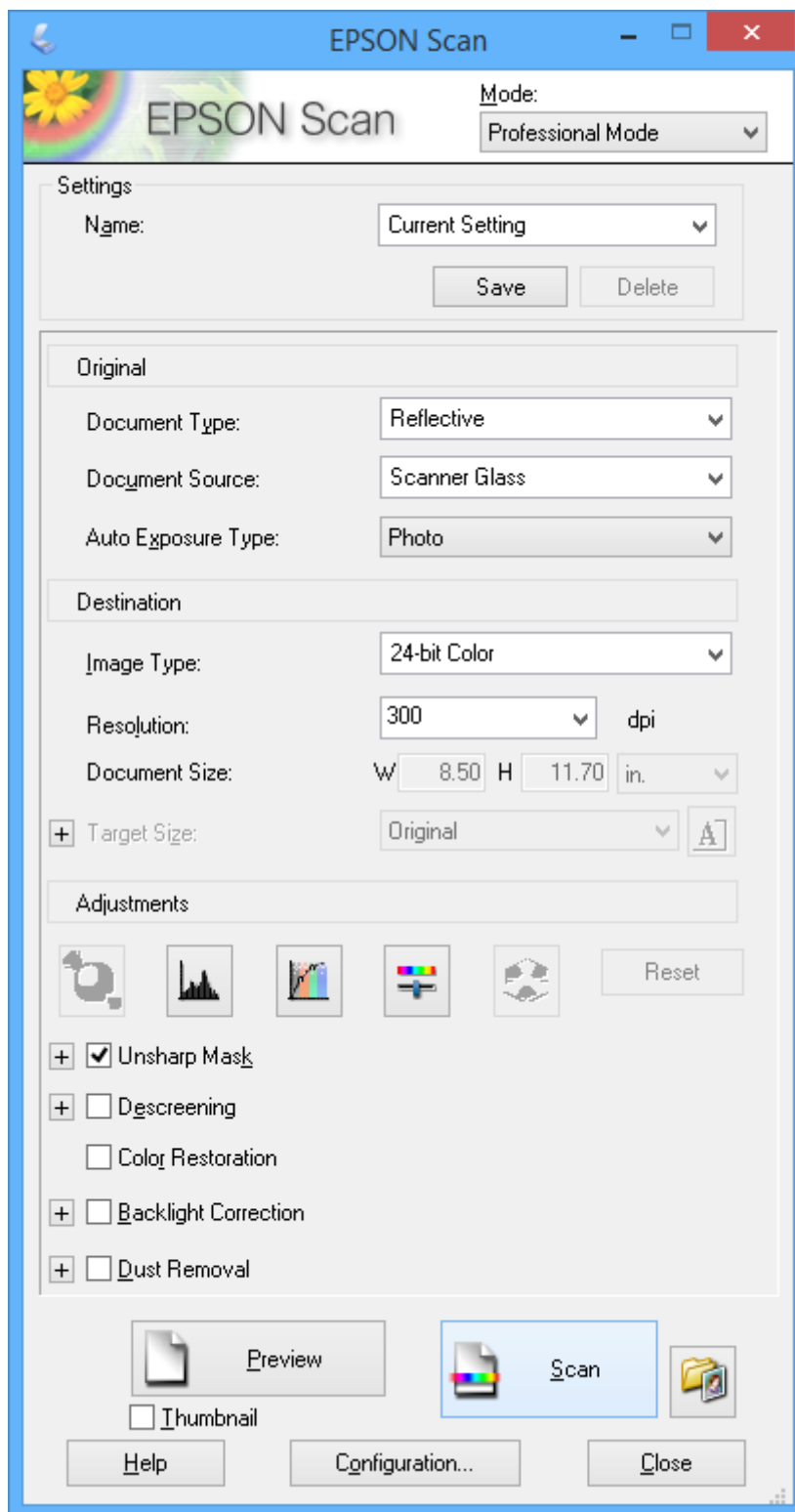
Түпнұсқаларды кескінді алдын ала қараусыз көрсетілген өлшемде сканерлеуге болады. **Кеңсе режимі** режимін EPSON Scan қолданбасындағы **Режим** тізімінен таңдаңыз.



## Сканерлеу

### Кескін сапасын реттеу арқылы сканерлеу (Кәсіби режим)

Кескіндерді сапа және түсті реттеу барысында сканерлеуге болады. Бұл режим тәжірибелі пайдаланушылар үшін ұсынылады. **Кәсіби режим** режимін EPSON Scan қолданбасындағы **EPSON Scan** тізімінен таңдаңыз.





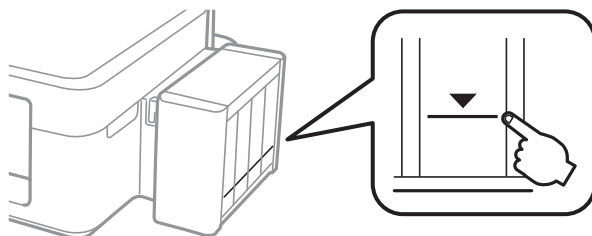
# Сия толтыру

## Сия деңгейлерін тексеру — Шиша

Іс жүзінде қалған сияны тексеру үшін принтер құтыларының барлығында сия деңгейлерін қарап тексеріңіз.

**!** **Маңызды:**

Сия құтыларының кез келгені төменгі сызыққа дейін толтырылмаған болса, оларды сия құтысындағы жоғарғы сызыққа дейін толтырыңыз. Сия деңгейі құтылардағы төменгі сызықтан төмен болғанда принтерді пайдалануды жалғастыру принтерді зақымдауы мүмкін.



## Сия шишасының кодтары

Epson компаниясы түпнұсқалық Epson сия шишаларын пайдалануды ұсынады. Epson компаниясы түпнұсқалық емес сияның сапасына және сенімділігіне кепілдік бере алмайды. Түпнұсқалық емес сияны пайдалану Epson кепілдіктері қамтымайтын зиян тигізуі және белгілі бір жағдайларда принтердің қате әрекетін тудыруы мүмкін.

Epson жасап шығармаған басқа өнімдер Epson кепілдіктері қамтымайтын зиян тигізуі және белгілі бір жағдайларда принтердің қате әрекетін тудыруы мүмкін.

Келесілер шынайын Epson сия шишаларына арналған кодтар болып табылады.

ВК (Black (Қара))	С (Cyan (Көкшіл))	М (Magenta (Алқызыл))	Ү (Yellow (Сары))
664	664	664	664

**!** **Маңызды:**

Көрсетілгеннен басқа түпнұсқалық Epson сиясын пайдалану Epson кепілдіктері қамтымайтын зиян тигізуі мүмкін.

**Ескертпе:**

Еуропалық пайдаланушылар үшін Epson сия шишасын өндіру туралы ақпарат алу үшін келесі вебсайтты қараңыз.

<http://www.epson.eu/pageyield>

## Сия шишасын ұстау туралы сақтандырулар

Сияны толтыру алдында төмендегі нұсқауларды оқып шығыңыз.

### Ұстау бойынша сақтандырулар

- Осы принтер үшін дұрыс бөлшек коды бар сия шишаларын пайдаланыңыз.
- Бұл принтер сияны абайлап пайдалануды қажет етеді. Сия құтыларын толтырғанда немесе сиямен толтырғанда сия шашыруы мүмкін. Киіміңізге немесе заттарыңызға тисе, сия кетпеуі мүмкін.
- Сия шишаларын қалыпты бөлме температурасында сақтаңыз және тік күн сәулелерінен аулақ ұстаңыз.
- Epson сия шишасын орамада басылған күнге дейін пайдалануды ұсынады.
- Сия шишаларын принтермен бір ортада сақтаңыз.
- Тығыздағышын алғаннан кейін сия шишасын сақтауға қойғанда немесе тасымалдағанда шишаны еңкейтпеңіз және оған соққылардың немесе температура өзгерістерінің әсерін тигізбеңіз. Әйтпесе, тіпті сия шишасындағы қақпақ берік түрде бекемделген болса да, сия ағуы мүмкін. Қақпақты бекемдегенде сия шишасын тік ұстаңыз және шишаны тасымалдағанда сияның ағуын болдырмау үшін шаралар қолданыңыз.
- Салқын сақтау орнынан ішке әкелгенде пайдалану алдында сия шишасының бөлме температурасында кемінде үш сағат бойы жылуына мүмкіндік беріңіз.
- Сия құтысын толтыруға дайын болғанша сия шишасының орамасын ашпаңыз. Сенімділігін сақтау үшін сия шишасы вакууммен оралған. Егер пайдалану алдында сия шишасын орамдан шығарылған күйде ұзақ уақытқа қалдырсаңыз, басып шығара алмауыңыз мүмкін.
- Егер қандай да бір сия шишасы төменгі сызыққа дейін толтырылмаса сияны жақын арада толтырыңыз. Сия деңгейі шишалардағы төменгі сызықтан төмен болған кезде принтерді ұзақ уақыт пайдалану принтерді зақымдауы мүмкін.
- Сия шишаларында қайта өңделген материалдар болуы мүмкін болғанымен бұл принтердің қызметіне немесе өнімділігіне әсер етпейді.
- Сия шишасының техникалық сипаттамалары және сыртқы түрі жақсарту үшін алдын ала ескертусіз өзгертілуі мүмкін.
- Берілген ресурстар басып шығаратын суретке, қолданылған қағаз түріне, басып шығару жиілігіне және температура сияқты қоршаған орта шарттарына байланысты өзгереді.

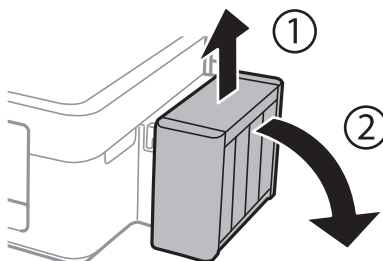
### Сияны тұтыну

- Басып шығару механизмінің оңтайлы өнімділігін сақтау үшін басып шығару кезінде ғана емес, басып шығару механизмін тазалау сияқты техникалық қызмет көрсету әрекеті кезінде де барлық сия құтыларынан біраз сия тұтынылады.
- Бір түспен немесе сұр түспен басып шығарған кезде, қағаз түріне немесе басып шығару параметрлеріне байланысты қара сияның орнына түрлі түсті сиялар қолданылуы мүмкін. Себебі қара түс жасау үшін түрлі түсті сиялардың қоспасы қолданылған.
- Принтермен бірге қамтамасыз етілген сия шишаларындағы сия бастапқы реттеу үшін ішінара пайдаланылады. Жоғары сапалы басып шығарылған материалдарды жасау үшін принтердегі басып шығару механизмі сиямен толығымен толтырылады. Бұл бір реттік процесс біраз сияны тұтынады, сондықтан, бұл шишалар келесі сия шишаларымен салыстырғанда азырақ бетті басып шығару мүмкін.

## Сия шишаларын толтыру

Сияны кез келген уақытта толтыруға болады.

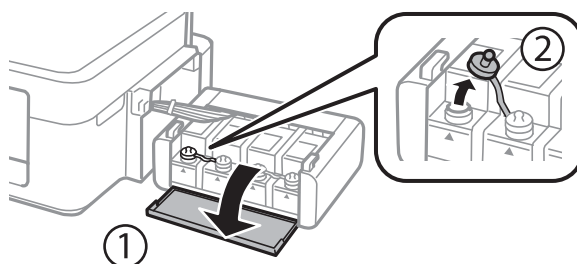
1. Принтерден сия шишасын ажыратып, оны жатқызып қойыңыз.



**Маңызды:**

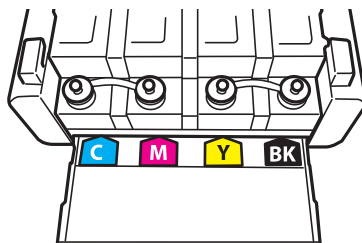
Құтыларды тартпаңыз.

2. Сия шишасы бөлігінің қақпағын ашыңыз, одан кейін сия шишасының қақпағын алыңыз.



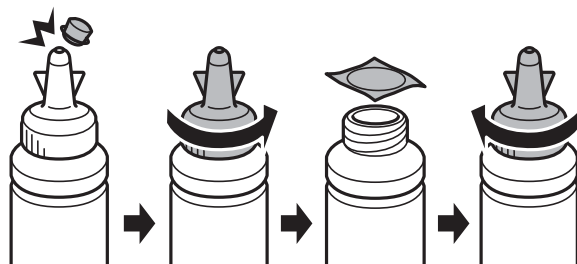
**Маңызды:**

- ❑ Сияны төгіп алмауға тырысыңыз.
- ❑ Сия құтысының түсі толтыру керек сия түсіне сәйкес екенін тексеріңіз.



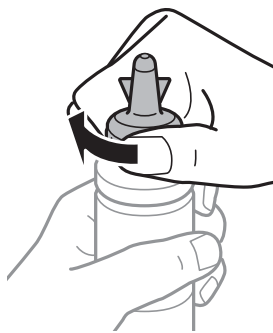
### Сия толтыру

3. Қақпақтың жоғарғы бөлігін қайырыңыз, сия шишасының қақпағын алыңыз, шишадан нығыздағышты алыңыз, одан кейін қақпақты орнатыңыз.



**! Маңызды:**

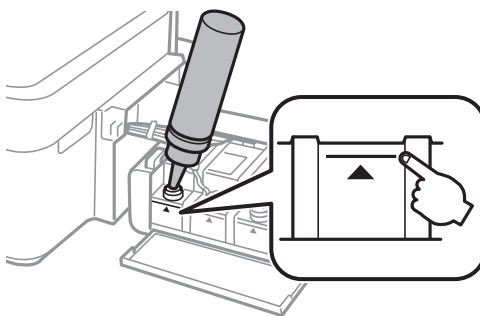
Сия шишасының қақпағын берік түрде жабыңыз; әйтпес, сия ағуы мүмкін.



**Ескертпе:**

Қақпақтың жоғарғы жағын қоқысқа лақтырмаңыз. Егер құтыны толтырудан кейін сия шишасында сия қалса, қақпақтың жоғарғы жағын пайдаланып сия шишасының қақпағын тығыздаңыз.

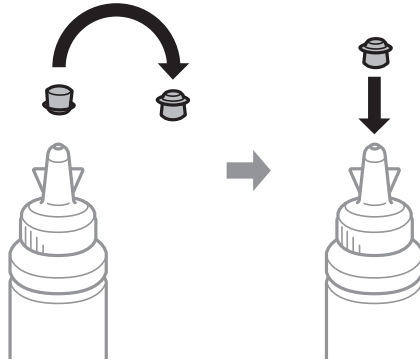
4. Сия шишасын дұрыс түсті сиямен сия шишасындағы жоғарғы сызыққа дейін толтырыңыз.



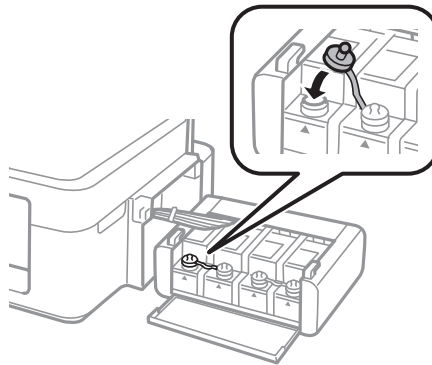
## Сия толтыру

**Ескертпе:**

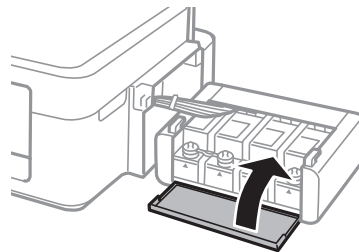
Егер сия құтысын жоғарғы сызыққа дейін толтырғаннан кейін сия шишасында сия қалса, қақпақты берік түрде жабыңыз және сия шишасын кейінірек пайдалану үшін тік күйде сақтауға қойыңыз.



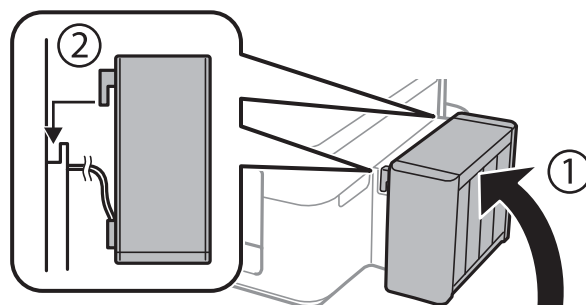
5. Сия шишасының қақпағын мықтап жабыңыз.



6. Сия шишасын бөлімінің қақпағын жабыңыз.



7. Сия шишасын принтерге іліңіз.



## Сия толтыру

### Қатысты ақпарат

- ➔ “Сия шишасының кодтары” бетте 49
- ➔ “Сия шишасын ұстау туралы сақтандырулар” бетте 50

# Басып шығару және сканерлеу сапасын жақсарту

## Басып шығару механизмін тексеру және тазалау

Егер дюзалар бітелген болса, баспалар өңсіз болады, көрінетін жолақтар немесе күтпеген түстер пайда болады. Басып шығару сапасы төмендесе, саңылауды тексеру мүмкіндігін пайдаланып, дюзалардың бітелгенін тексеріңіз. Егер дюзалар бітелген болса, басып шығару басын тазалаңыз.



### **Маңызды:**

*Сканер бөлігін ашпаңыз немесе басып шығару механизмін тазалау барысында принтерді өшірмеңіз. Механизмді тазалау аяқталмаса, басып шығару мүмкін болмайды.*

### **Ескертпе:**

- Басып шығару басы аздап сия қолданатын болғандықтан, басып шығару басын тек сапа нашарлаған кезде тазалаңыз.*
- Сия аз болса, басып шығару механизмін тазалай алмауыңыз мүмкін. Жаңа сия шишасын дайындаңыз.*
- Егер басып шығару сапасы саңылауларды тексеруді және басып шығару механизмін үш рет тазалаудан кейін жақсармаса, кемінде 12 сағат бойы күтіңіз, содан кейін қажет болса, саңылауларды тексеруді қайта орындаңыз және басып шығару механизмін тазалауды қайталаңыз. Біз принтерді өшіруді ұсынамыз. Егер басып шығару сапасы әлі де жақсармаса, Epson қолдау көрсету қызметіне хабарласыңыз.*
- Басып шығару механизмiнiң құрғап қалуын болдырмау үшін қуат қосулы кезде принтерді желіден ажыратпаңыз.*
- Басып шығару механизмiнiң жұмысын нашарлатып алмау үшін жүйелі түрде бірнеше бетті басып шығарып тұру ұсынылады.*

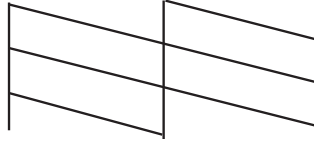
## Басып шығару механизмін тексеру және тазалау — принтер түймелері

1. А4 өлшемді қарапайым қағазды принтерге жүктеңіз.
2. Принтерді өшіру үшін  түймесін басыңыз.
3.  түймесін басып тұрып принтерді қосыңыз, содан кейін қуат шамы жыпылықтағанда түймелерді жіберіңіз.  
Саңылауларды тексеру үлгісі басылады.

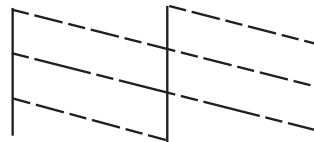
## Басып шығару және сканерлеу сапасын жақсарту

4. Басып шығарылған үлгіні төменде көрсетілген үлгімен салыстырыңыз.

- Барлық сызықтар басып шығарылған. Басып шығару басының дюзалары бітелмеген. Басып шығару механизмін тазалау керек емес.




- Үзік сызықтар шықты немесе сегменттер жоқ: басып шығару басының дюзалары бітелуі мүмкін. Келесі қадамға өтіңіз.



### **Ескертпе:**

*Тексеру суреті үлгіге байланысты өзгеруі мүмкін.*

5.  түймесін қуат шамы жыпылықтай бастағанша үш секунд бойы басып тұрыңыз. Басып шығару механизмін тазалау басталады.
6. Қуат шамы жыпылықтауын тоқтатқанда саңылауды тексеру үлгісін қайтадан басып шығарыңыз. Барлық тізбектер толығымен басып шығарылғанша тазалау мен басып шығаруды қайталаңыз.

### **Қатысты ақпарат**

➔ [“Қағаз жүктеу Артқа қағаз беру” бетте 18](#)

## **Басып шығару басын тексеру және тазалау - Windows**

1. А4 өлшемді қарапайым қағазды принтерге жүктеңіз.
2. Принтер драйверінің терезесіне өтіңіз.
3. **Саңылауды тексеру** қойындысындағы **Қызмет көрсету** түймесін басыңыз.
4. Экрандағы нұсқауларды орындаңыз.


### **Қатысты ақпарат**

- ➔ [“Қағаз жүктеу Артқа қағаз беру” бетте 18](#)
- ➔ [“Windows Принтер драйвері” бетте 61](#)



## Басып шығару және сканерлеу сапасын жақсарту

### Басып шығару басын тексеру және тазалау - Mac OS X

1. A4 өлшемді қарапайым қағазды принтерге жүктеңіз.
2. Мәзірден **Жүйе параметрлері** тармағын  > **Принтерлер және сканерлер** (немесе **Басып шығару және сканерлеу, Басып шығару және факс**) таңдап, принтерді таңдаңыз.
3. **Параметрлер және жабдықтар** > **Бағдарлама** > **Принтер бағдарламасын ашу** түймесін басыңыз.
4. **Саңылауды тексеру** түймесін басыңыз.
5. Экрандағы нұсқауларды орындаңыз.

#### Қатысты ақпарат

➔ ["Қағаз жүктеу Артқа қағаз беру" бетте 18](#)

---

## Сия түтіктерінің ішіндегі сияны ауыстыру

Егер принтерді ұзақ уақыт бойы пайдаланбаған болсаңыз және басып шығарылған материалдарда жолақтарды немесе жетіспейтін түстерді байқасаңыз, мәселені шешу үшін сия түтіктерінің ішіндегі сияны ауыстыру қажет болуы мүмкін. **Сияларды технологиялық тазалау** қызметтік бағдарламасы сия түтіктерінің ішіндегі бүкіл сияны ауыстыруға мүмкіндік береді.



#### **Маңызды:**

*Бұл мүмкіндік көп сияны тұтынады. Бұл мүмкіндікті пайдалану алдында принтердің сия құтыларында жеткілікті сия бар екенін тексеріңіз. Егер сия жеткіліксіз болса, сия құтыларын толтырыңыз.*



#### **Абайлаңыз:**

- ❑ Бұл мүмкіндік сия төсемесінің қызмет көрсету мерзіміне әсер етеді. Бұл мүмкіндікті іске қосқанда сия төсемесі соңына ертерек жетеді. Қызмет көрсету мерзімінің соңына дейін ауыстыруды сұару үшін Epson компаниясына немесе өкілетті Epson қызмет провайдеріне хабарласыңыз. Ол пайдаланушы тарапынан ауыстырылатын бөлшек емес.
- ❑ Сияларды технологиялық тазалау қызметтік бағдарламасын пайдаланудан кейін принтерді өшіріңіз және кемінде 12 сағат бойы күтіңіз. Бұл мүмкіндік пайдалану 12 сағаттан кейін басып шығару сапасын жақсартады, дегенмен, оны соңғы пайдаланудан кейін 12 сағат ішінде қайтадан пайдалануға болмайды. Егер жоғарыдағы әдістердің барлығын қолданып көргеннен кейін әлі де мәселені шеше алмасаңыз, Epson қолдау қызметіне хабарласыңыз.

## Сия құтыларының ішіндегі сияны ауыстыру Windows


1. Принтер драйверінің терезесіне өтіңіз.
2. **Сияларды технологиялық тазалау** қойындысындағы **Қызмет көрсету** түймесін басыңыз.
3. Экрандағы нұсқауларды орындаңыз.

## Басып шығару және сканерлеу сапасын жақсарту

### Қатысты ақпарат

→ [“Windows Принтер драйвері” бетте 61](#)

## Сия құтыларының ішіндегі сияны ауыстыру Mac OS X

1. **Жүйе параметрлері** тармағын  мәзірінен > **Принтерлер және сканерлер** (немесе **Басып шығару және сканерлеу, Басып шығару және факс**) таңдаңыз, содан кейін принтерді таңдаңыз.
2. **Параметрлер және жабдықтар** > **Бағдарлама** > **Принтер бағдарламасын ашу** түймесін басыңыз.
3. **Сияларды технологиялық тазалау** түймесін басыңыз.
4. Экрандағы нұсқауларды орындаңыз.

---

## Басып шығару басын туралау

Егер тік сызықтардың дұрыс емес туралануын немесе бұлдыраған кескіндерді байқасаңыз, басып шығару механизмін туралаңыз.

### Басып шығару басын туралау - Windows


1. А4 өлшемді қарапайым қағазды принтерге жүктеңіз.
2. Принтер драйверінің терезесіне өтіңіз.
3. **Басып шығару басын калибрлеу** қойындысындағы **Қызмет көрсету** түймесін басыңыз.
4. Экрандағы нұсқауларды орындаңыз.

### Қатысты ақпарат

→ [“Қағаз жүктеу Артқа қағаз беру” бетте 18](#)

→ [“Windows Принтер драйвері” бетте 61](#)

### Басып шығару басын туралау - Mac OS X

1. А4 өлшемді қарапайым қағазды принтерге жүктеңіз.
2. Мәзірден **Жүйе параметрлері** тармағын  > **Принтерлер және сканерлер** (немесе **Басып шығару және сканерлеу, Басып шығару және факс**) таңдап, принтерді таңдаңыз.
3. **Параметрлер және жабдықтар** > **Бағдарлама** > **Принтер бағдарламасын ашу** түймесін басыңыз.
4. **Print Head Alignment** түймесін басыңыз.

## Басып шығару және сканерлеу сапасын жақсарту

5. Экрандағы нұсқауларды орындаңыз.

### Қатысты ақпарат

➔ [“Қағаз жүктеу Артқа қағаз беру” бетте 18](#)

---

## Қағаз жолын тазалау

Басып шығарылған қағаз айғыз не сыдырылған болса, роликтің ішін тазалаңыз.



### **Маңызды:**

*Принтер ішін тазалау үшін папирос қағазды пайдаланбаңыз. Басып шығару басының дюзалары талшықтармен бітелуі мүмкін.*

1. Сканер әйнегі бетінде шаң немесе дақтар жоқ екенін тексеріңіз.
2. А4 өлшемді қарапайым қағазды принтерге жүктеңіз.
3. Түпнұсқаны қоймастан көшіруді бастаңыз.

### **Ескертпе:**

*Қағазға сия жағылмай тұрып осы іс рәсімін қайталаңыз.*

### Қатысты ақпарат

➔ [“Қағаз жүктеу Артқа қағаз беру” бетте 18](#)

➔ [“Көшіру негіздері” бетте 42](#)

---

## Сканер әйнегі тазалау

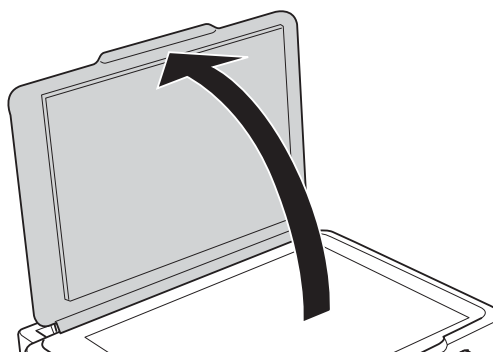
Көшірмелер немесе сканерленген кескіндер айғыз болса немесе қажалған болса, Сканер әйнегі тазалаңыз.



### **Маңызды:**

*Принтерді тазалау үшін ешқашанда спирт немесе еріткіш қолданбаңыз. Бұл химиялық құралдар принтерді зақымдауы мүмкін.*

1. Құжат қақпағын ашыңыз.



## Басып шығару және сканерлеу сапасын жақсарту

2. Сканер әйнегі беткі жағын жұмсақ, құрғақ, таза шүберекпен тазалаңыз.

**Ескертпе:**

- ❑ *Егер әйнектің беті майланса немесе кетіру қиын қатты материал болса, оны кетіру үшін аздап әйнек тазартқыш құралы мен жұмсақ шүберекті қолданыңыз. Барлық қалған сұйықтықты сүртіп алыңыз.*
- ❑ *Шыны бетті қатты басуға болмайды.*
- ❑ *Шыны бетіне сызат түспеуіне немесе зақымданбауына мұқият болыңыз. Зақымдалған әйнек беті сканерлеу сапасын төмендетеді.*

# Қолданба туралы ақпарат

## Қажетті қолданбалар

### Windows Принтер драйвері

Принтер драйвері — басқа қолданбадағы басып шығару пәрмендеріне сай принтерді басқаратын қолданба. Принтер драйверінде параметрлерді орнату ең жақсы басып шығару нәтижелерін береді. Сондай-ақ, принтер драйвері қызметтік бағдарламасын пайдаланып принтердің күйін тексеруге немесе оны ең жоғары жұмыс күйінде сақтауға болады.

**Ескертпе:**

Принтер драйверінің тілін өзгерте аласыз. **Қызмет көрсету** қойындысындағы **Тіл** параметрінен пайдаланғыңыз келетін тілді таңдаңыз.

### Қолданбалардан принтер драйверіне қатынасу

Тек пайдаланып жатқан қолданбаларға қолданылатын параметрлерді орнату үшін сол қолданбадан қатынасыңыз.

**Файл** мәзірінен **Басып шығару** немесе **Басып шығаруды реттеу** пәрменін таңдаңыз. Принтерді таңдап **Параметрлер** немесе **Сипаттар** түймесін басыңыз.

**Ескертпе:**

Әрекеттер қолданбаға байланысты өзгеріп отырады. Мәліметтер алу үшін қолданбаның анықтамасын қараңыз.

### Басқару тақтасынан принтер драйверіне кіру

Барлық бағдарламаларға қолданылатын параметрлерді орнату үшін басқару тақтасынан кіріңіз.

Windows 8.1/Windows 8

**Жұмыс үстелі > Параметрлер > Басқару тақтасы > Құрылғылар мен принтерлерді көру** түймесін **Жабдық және дыбыс** тармағын таңдаңыз. Принтеріңізді тінтуірдің оң жақ түймесімен басыңыз немесе басып тұрыңыз да, **Басып шығару теңшелімдері** таңдаңыз.

Windows 7

Бастау түймесін басып, **Басқару тақтасы > Құрылғылар мен принтерлерді көру** түймесін **Жабдық және дыбыс** тармағынан таңдаңыз. Принтерді тінтуірдің оң жақ түймесімен басып, **Басып шығару теңшелімдері** таңдаңыз.

Windows Vista

Бастау түймесін басып, **Басқару тақтасы > Принтерлер** түймесін **Жабдық және дыбыс** тармағынан таңдаңыз. Принтерді тінтуірдің оң жақ түймесімен басып, **Басып шығару теңшелімдері** таңдаңыз.

Windows XP

Бастау түймесін басыңыз және **Басқару тақтасы > Принтерлер және басқа жабдықтар > Принтерлер және факстар** таңдаңыз. Принтерді тінтуірдің оң жақ түймесімен басып, **Басып шығару теңшелімдері** таңдаңыз.

## Қолданба туралы ақпарат

### Принтер драйверіне тапсырмалар тақтасындағы принтер белгішесінен қатынасу

Жұмыс үстелі тапсырмалар тақтасындағы принтер белгішесі — принтер драйверіне жылдам қатынасуға мүмкіндік беретін таңбаша белгіше.

Принтер белгішесін басып, **Принтер параметрлері** тармағын таңдасаңыз, басқару тақтасынан көрсетілетінмен бірдей принтер параметрлері терезесіне қатынасуға болады. Осы белгішені екі рет бассаңыз, принтердің күйін тексере аласыз.

#### **Ескертпе:**

*Тапсырмалар тақтасында принтер белгішесі көрсетілмесе, принтер драйверінің терезесін ашыңыз, **Басқарылатын теңшелімдер** түймесін **Қызмет көрсету** қойындысында басыңыз, содан кейін **Таңбаша белгішесін тапсырмалар тақтасына тіркеңіз** пәрменін таңдаңыз.*

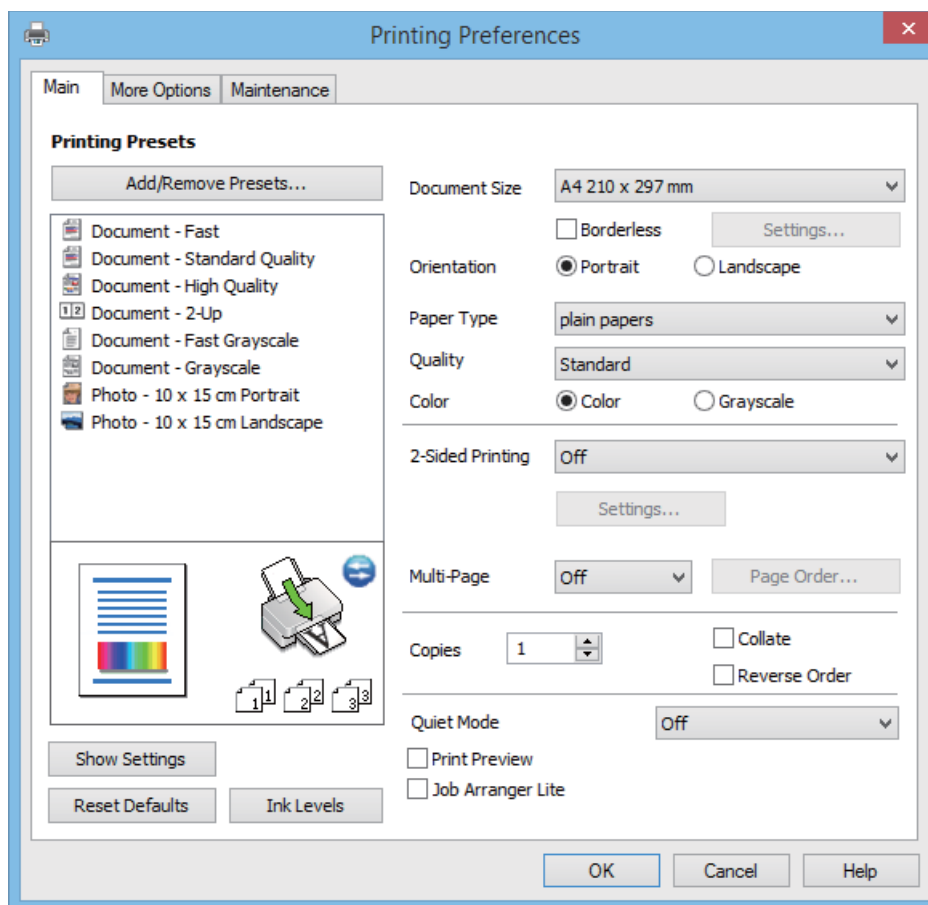
## Windows принтер драйверінің нұсқаулығы

Анықтама Windows жүйесіне арналған принтер драйверінде қол жетімді. Параметр элементтерінің түсіндірмелерін көру үшін әр элементте тінтуірдің оң жақ түймешігін басыңыз, содан кейін **Анықтама** тармағын басыңыз.

### Басты қойындысы

Қағаз түрі немесе қағаз өлшемі сияқты басып шығарудың негізгі параметрлерін орнатуға болады.

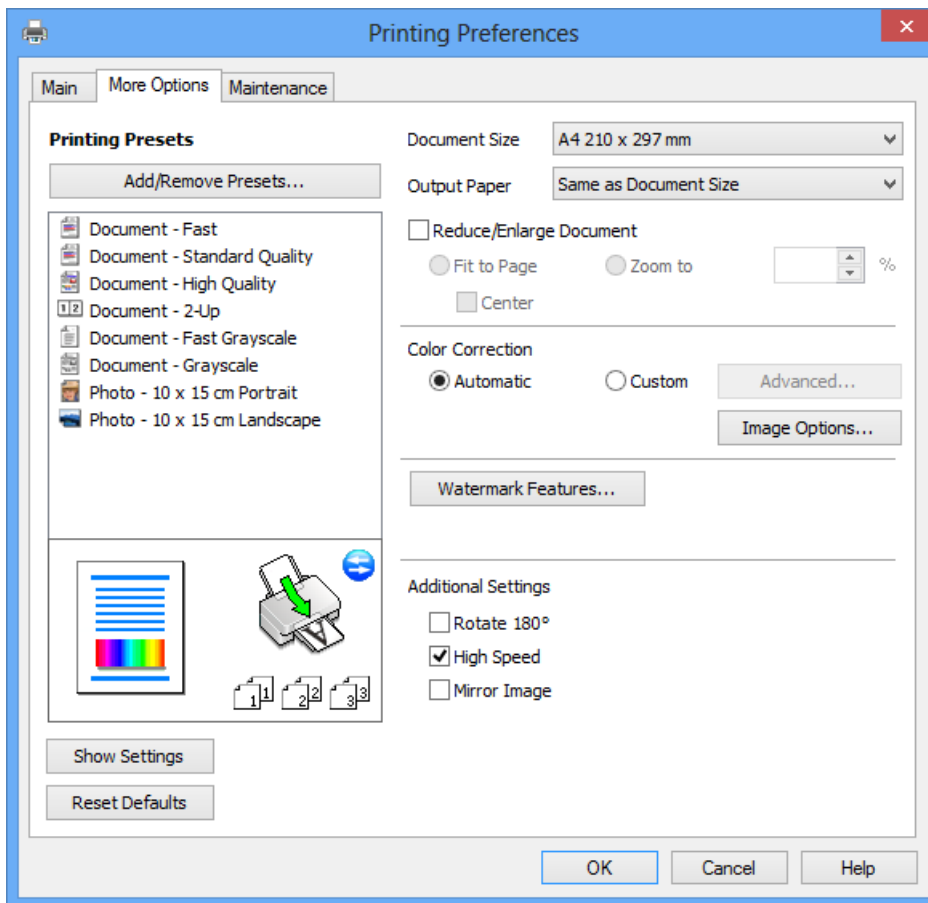
Сондай-ақ, қағаздың екі жағында да басып шығару немесе бір парақта бірнеше бетті басып шығару параметрлерін орнатуға болады.



## Қолданба туралы ақпарат

### Қосымша опциялар қойындысы

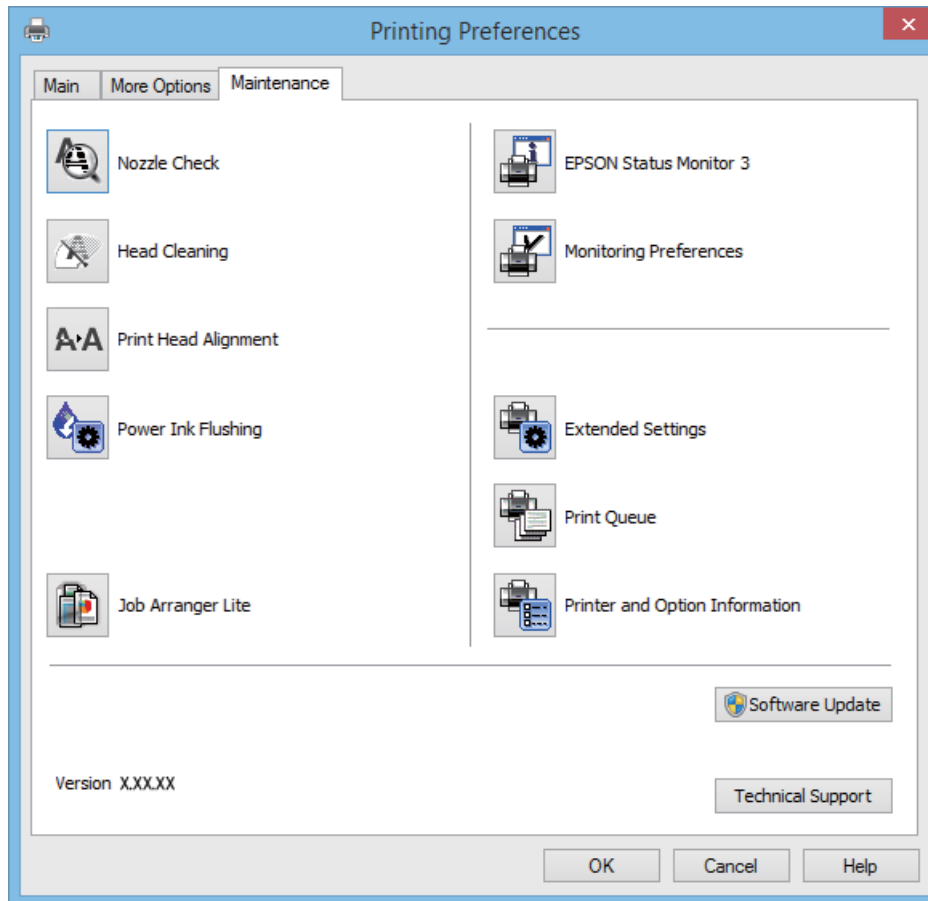
Қосымша орналасуды және басылатын материалдарың өлшемін өзгерту немесе түсті түзетулер сияқты қосымша орналасу және басып шығару опцияларын таңдауға болады.



## Қолданба туралы ақпарат

### Қызмет көрсету қойындысы

Саңылауларды тексеру және басып шығару механизмін тазалау сияқты техникалық қызмет көрсету мүмкіндіктерін орындауға және **EPSON Status Monitor 3** бағдарламасы арқылы принтер күйі мен қате туралы ақпаратты тексере аласыз.



### Windows принтер драйвері үшін жұмыс параметрлерін орнату

**EPSON Status Monitor 3** қызметтік бағдарламасын қосу сияқты параметрлерді орнатуға болады.

1. Принтер драйверінің терезесіне өтіңіз.
2. **Кеңейтілген параметрлер** қойындысындағы **Қызмет көрсету** түймесін басыңыз.
3. Тиісті параметрлерді орнатыңыз да, **OK** түймесін басыңыз.  
Орнату элементтерінің түсіндірмелері үшін желілік анықтаманы қараңыз.

### Қатысты ақпарат

➔ [“Windows Принтер драйвері” бетте 61](#)

### Mac OS X Принтер драйвері

Принтер драйвері деген принтерді басқа қолданбалардан алынған пәрмендерге сәйкес басқаратын қолданба болып табылады. Принтер драйверіндегі параметрлерді орнату ең жақсы



## Қолданба туралы ақпарат

басып шығару нәтижелерін қамтамасыз етеді. Оған қоса, принтер драйвері бағдарламасының көмегімен принтердің күйін тексеруге немесе оны жақсы жұмыс істеуін сақтауға болады.

### Принтер драйверіне қолданбалардан кіру

**Файл** мәзірінен **Басып шығару** параметрін таңдаңыз. Қажет болса, басып шығару терезесін кеңейту үшін **Мәліметтерді көрсету** (не ▼) түймесін басыңыз.

#### **Ескертпе:**

*Әрекеттер қолданбаға байланысты өзгереді. Мәліметтер алу үшін қолданбаның анықтамасын қараңыз.*

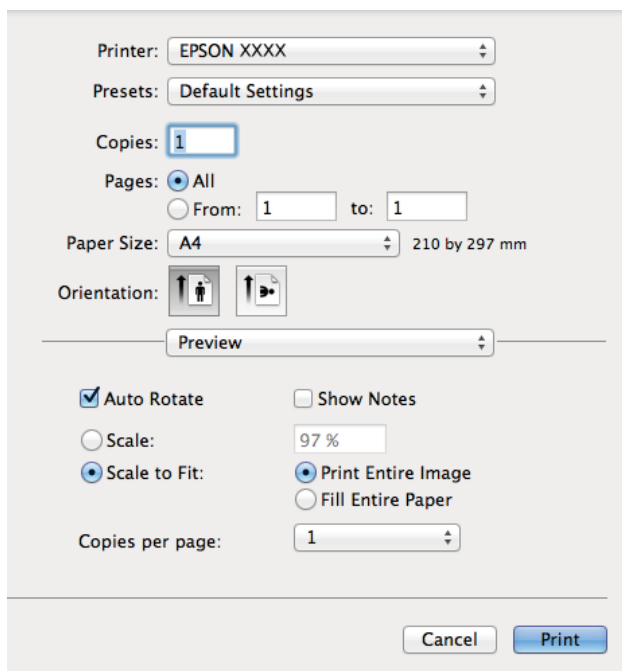
### Құрылғыны іске қосу

Мәзірден **Жүйе параметрлері** тармағын  > **Принтерлер және сканерлер** (немесе **Басып шығару және сканерлеу, Басып шығару және факс**) таңдап, принтерді таңдаңыз. **Параметрлер және жабдықтар > Бағдарлама > Принтер бағдарламасын ашу** түймесін басыңыз.

## Mac OS X принтер драйверінің нұсқаулығы

### Басып шығару диалогтік терезесі

Экран ортасындағы қалқымалы мәзірді қосымша элементтер көрсетуге ауыстырыңыз.



Қалқымалы мәзір	Сипаттамалар
Принтер параметрлері	Қағаз түрі және басып шығару сапасы сияқты бастапқы басып шығару параметрлерін орната аласыз.
Two-sided Printing Settings	2 жақты басып шығару үшін байластыру бағытын таңдауға немесе құжат түрін таңдауға болады. Бұл мәзір тек автоматты 2 жақты басып шығару мүмкіндігі бар үлгілер үшін көрсетіледі.

## Қолданба туралы ақпарат

Қалқымалы мәзір	Сипаттамалар
Орналасу	Бір парақта бірнеше бетті басып шығару орналасуын таңдауға немесе жиекті басып шығаруды таңдауға болады.
Қағазды пайдалану	Баспа тапсырмасының өлшемін жүктелген қағаз өлшеміне автоматты түрде сыятындай кішірейтуге немесе үлкейтуге болады.
Түстерді сәйкестендіру	Түстерді реттеуге болады.

### Ескертпе:

Mac OS X v10.8.x немесе одан кейінгі нұсқада, **Принтер параметрлері** мәзірі көрсетілмесе, Epson принтер драйвері дұрыс орнатылмаған.

**Жүйе параметрлері** тармағын  мәзірі > **Принтерлер және сканерлер** (немесе **Басып шығару және сканерлеу, Басып шығару және факс**) тармағынан таңдаңыз, содан кейін принтерді таңдаңыз. Принтерді қосу үшін төмендегіні қараңыз.

<http://epson.sn>

### Epson Printer Utility


Саңылауларды тексеру және басып шығару механизмін тазалау сияқты техникалық қызмет көрсету мүмкіндігін орындауға және **EPSON Status Monitor** бағдарламасы арқылы принтер күйі мен қате туралы ақпаратты тексере аласыз.



## Қолданба туралы ақпарат

### Mac OS X принтер драйвері үшін жұмыс параметрлерін орнату

Бос беттерді өткізіп жіберу және жоғары жылдамдықпен басып шығару мүмкіндігін қосу/ажырату сияқты әртүрлі параметрлерді орнатуға болады.

1. Мәзірден **Жүйе параметрлері** тармағын  > **Принтерлер және сканерлер** (немесе **Басып шығару және сканерлеу, Басып шығару және факс**) таңдап, принтерді таңдаңыз. **Опциялар және керек-жарақтар** > **Опциялар** (немесе **Драйвер**) түймесін басыңыз.
2. Тиісті параметрлерді орнатыңыз да, **ОК** түймесін басыңыз.
  - Thick paper and envelopes: Қалың қағазда басып шығарған кезде сияның айғыз жағылуына жол бермейді. Алайда басып шығару жылдамдығы төмендеуі мүмкін.
  - Бос бетті өткізіп жіберу: Бос беттерді басып шығаруды болдырмаңыз.
  - Дыбыссыз режим: Тыныш басып шығарады. Алайда басып шығару жылдамдығы төмендеуі мүмкін.
  - Permit temporary black printing: Тек уақытша қара сиямен басып шығарады.
  - High Speed Printing: Басып шығару басы екі бағытқа жылжыған кезде басып шығарады. Басып шығару жылдамдығы жоғары, бірақ сапасы төмендеуі мүмкін.
  - Беттің жиектерін алып тастау: Жиексіз басып шығару барысында қажетсіз шеттерді жояды.
  - Warning Notifications: Принтер драйверіне ескерту хабарландыруларын бейнелеуге мүмкіндік береді.
  - Establish bidirectional communication: Әдетте бұл **On** мәніне қойылуы керек. Принтер желідегі Windows компьютерлерімен немесе кез келген басқа мақсатта ортақ пайдаланылғандықтан принтер ақпаратын алу мүмкін болмаса, **Off** күйін таңдаңыз.
  - Lower Cassette: Қағаз көзі үшін қосымша қағаз кассетасын қосыңыз.

**Ескертпе:**

*Бұл параметрлердің қол жетімділігі үлгіге қарай өзгереді.*

### EPSON Scan (Сканер драйвері)

EPSON Scan деген сканерлеуді басқаруға арналған қолданба. Сканерленген суреттің өлшемін, ажыратымдылығын, жарықтығын, контрастын және сапасын реттеуге болады.

**Ескертпе:**

*EPSON Scan қолданбасын TWAIN-үйлесімді сканерлеу қолданбасынан іске қосуға болады.*

#### Windows жүйесінде іске қосу

- Windows 8.1/Windows 8  
Іздеу жолағына бағдарлама атын енгізіп, көрсетілетін белгіні таңдаңыз.
- Мынадан басқа Windows 8.1/Windows 8  
Бастау түймесін басыңыз және **Барлық бағдарламалар** немесе **Бағдарламалар** > **EPSON** > **EPSON Scan** > **EPSON Scan** тармағын таңдаңыз.

## Қолданба туралы ақпарат

### Mac OS X жүйесінде іске қосу

**Ескертпе:**

EPSON Scan қолданбасы Mac OS X жүйесінің пайдаланушылардың жылдам қосылу қызметін қолдамайды. Пайдаланушылардың жылдам қосылу қызметін өшіріңіз.

**Өту > Бағдарламалар > Epson Software > EPSON Scan** таңдаңыз.

## Epson Event Manager

Epson Event Manager — басқару тақтасынан сканерлеуді басқаруға және кескіндерді компьютерге сақтауға мүмкіндік беретін қолданба. Жеке параметрлерді алдын ала орнатымдар ретінде қосуға болады, мысалы, құжат түрін, сақтау қалтасының орнын және кескін пішімін. Мәліметтер алу үшін қолданбаның анықтамасын қараңыз.

### Іске қосылуда Windows

- Windows 8.1/Windows 8

Іздеу жолағына бағдарлама атын енгізіп, көрсетілетін белгіні таңдаңыз.

- Мынадан басқа Windows 8.1/Windows 8

Бастау түймесін басып, **Барлық бағдарламалар** немесе **Бағдарламалар > Epson Software > Event Manager** тармағын таңдаңыз.

### Іске қосылуда Mac OS X

**Өту > Бағдарламалар > Epson Software > Event Manager** тармағын таңдаңыз.

### Қатысты ақпарат

➔ ["Басқару тақтасынан сканерлеу" бетте 43](#)

## Epson Easy Photo Print

Epson Easy Photo Print — әр түрлі орналасулары бар фотосуреттерді оңай басып шығаруға мүмкіндік беретін қолданба. Фотосурет кескінін алдын ала қарауға және кескіндерді немесе орынды реттеуге болады. Сондай-ақ, фотосуреттерді жақтаумен басып шығаруға болады. Мәліметтер алу үшін қолданбаның анықтамасын қараңыз.

**Ескертпе:**

Бұл қолданбаны пайдалану үшін принтер драйверін орнату керек.

### Іске қосылуда Windows

- Windows 8.1/Windows 8

Іздеу жолағына бағдарлама атын енгізіп, көрсетілетін белгіні таңдаңыз.

- Мынадан басқа Windows 8.1/Windows 8

Бастау түймесін басып, **All Programs** немесе **Programs > Epson Software > Epson Easy Photo Print** тармағын таңдаңыз.

### Іске қосылуда Mac OS X

**Өту > Бағдарламалар > Epson Software > Epson Easy Photo Print** тармағын таңдаңыз.

## Қолданба туралы ақпарат

### E-Web Print (текWindows үшін)

E-Web Print — әр түрлі орналасулары бар веб-беттерді оңай басып шығаруға мүмкіндік беретін қолданба. Мәліметтер алу үшін қолданбаның анықтамасын қараңыз. Анықтамаға **E-Web Print** құралдар тақтасындағы **E-Web Print** мәзірінен қатынасуға болады.

#### Іске қосу

E-Web Print орнатылғанда, ол компьютерде көрсетіледі. **Print** немесе **Clip** басыңыз.

### EPSON Software Updater

EPSON Software Updater — интернеттегі жаңа не жаңартылған бағдарламалық құралды тексеретін және оны орнататын бағдарлама. Принтердің микробағдарламасын және нұсқаулығын жаңартуға болады.

#### Іске қосылуда Windows

- Windows 8.1/Windows 8

Іздеу жолағына бағдарлама атын енгізіп, көрсетілетін белгіні таңдаңыз.

- Мынадан басқа Windows 8.1/Windows 8

Бастау түймесін басыңыз да, **Барлық бағдарламалар** (немесе **Бағдарламалар**) > **Epson Software** > **EPSON Software Updater** таңдаңыз.

#### Ескертпе:

Сондай-ақ, EPSON Software Updater қолданбасын жұмыс үстеліндегі тапсырмалар тақтасында принтер белгішесін басып, содан кейін **Бағдарламаны жаңарту** пәрменін таңдау арқылы іске қосуға болады.

#### Іске қосылуда Mac OS X

Өту > **Бағдарламалар** > **Epson Software** > **EPSON Software Updater** таңдаңыз.

---

## Қолданбаларды жою

#### Ескертпе:

Компьютерге әкімші ретінде кіріңіз. Егер компьютер сұраса, әкімшінің құпия сөзін енгізіңіз.

### Қолданбаларды жою - Windows

1. Принтерді өшіру үшін  түймесін басыңыз.

2. Істеп тұрған қолданбалардан шығыңыз.

3. **Басқару тақтасы** ашыңыз:

- Windows 8.1/Windows 8

**Жұмыс үстелі** > **Параметрлер** > **Басқару тақтасы** таңдаңыз.

- Мынадан басқа Windows 8.1/Windows 8

Бастау түймесін басып, **Басқару тақтасы** таңдаңыз.

## Қолданба туралы ақпарат

4. **Бағдарламаны жою** (немесе **Бағдарламаларды қосу немесе жою**) ашыңыз:

Windows 8.1/Windows 8/Windows 7/Windows Vista

**Бағдарламалар** ішінен **Бағдарламаны жою** ашыңыз.

Windows XP

**Бағдарламаларды қосу немесе жою** түймесін басыңыз.

5. Жойғыңыз келетін бағдарламаны таңдаңыз.

6. Қолданбаларды жою:

Windows 8.1/Windows 8/Windows 7/Windows Vista

**Жою/өзгерту** немесе **Жою** түймесін басыңыз.

Windows XP

**Өзгерту/Жою** немесе **Жою** түймесін басыңыз.

**Ескертпе:**

Егер **Пайдаланушы тіркелгісін басқару** терезесі бейнеленсе, **Жалғастыру** түймесін басыңыз.


7. Экрандағы нұсқауларды орындаңыз.

## Қолданбаларды жою — Mac OS X

1. Uninstaller бағдарламасын EPSON Software Updater көмегімен жүктеп алыңыз.

Uninstaller қолданбасын жүктегеннен кейін қолданбаны жойған сайын оны қайтадан жүктеу қажет емес.

2.  түймесін басу арқылы принтерді өшіріңіз.

3. Принтер драйверін жою үшін **Жүйе параметрлері** тармағын  мәзірі > **Принтерлер және сканерлер** (немесе **Басып шығару және сканерлеу, Басып шығару және факс**) тармағынан таңдаңыз, содан кейін қосылған принтерлер тізімінен принтерді жойыңыз.

4. Барлық қосулы қолданбаларды жабыңыз.

5. **Өту** > **Бағдарламалар** > **Epson Software** > **Uninstaller** таңдаңыз.

6. Жойғыңыз келетін бағдарламаны таңдап, **Uninstall** басыңыз.

 **Маңызды:**

*Uninstaller компьютердегі Epson принтерлері үшін барлық драйверлерді алып тастайды. Егер түрлі Epson сия принтерлерін пайдаданатын болсаңыз және тек кейбір драйверлерді жойғыңыз келсе, алдымен олардың барлығын жойып, қажетті принтерді қайта орнатыңыз.*

**Ескертпе:**

*Егер қолданба тізімінен жойғыңыз келген қолданбаны таба алмасаңыз, қолданбаны Uninstaller көмегімен жоя алмайсыз. Бұл жағдайда **Go** > **Applications** > **Epson Software** тармағын таңдаңыз, жойғыңыз келетін қолданбаны таңдаңыз, содан кейін оны себет белгішесіне сүйреңіз.*

### Қатысты ақпарат

➔ [“EPSON Software Updater” бетте 69](#)

---

## Қолданбаларды орнату

Компьютер желіге қосылған болса, веб-сайтқа ол жетімді соңғы қолданбаларды орнатыңыз. Қолданбаларды веб-сайттан жүктей алмасаңыз, принтермен бірге келген бағдарламалық жасақтама дискінен орнатыңыз.

**Ескертпе:**

- Компьютерге әкімші ретінде кіріңіз. Егер компьютер сұраса, әкімшінің құпия сөзін енгізіңіз.
- Қолданбаны қайта орнату кезінде алдымен оны жою керек.

1. Барлық қосулы қолданбаларды жабыңыз.
2. Принтер драйверін немесе EPSON Scan жойған кезде принтер мен компьютерді уақытша ажыратыңыз.

**Ескертпе:**

Нұсқау берілмейінше, принтер мен компьютерді жалғамңыз.

3. Қолданбаларды төмендегі веб-тораптағы нұсқауларды орындау арқылы орнатыңыз.

<http://epson.sn>

### Қатысты ақпарат

➔ “Қолданбаларды жою” бетте 69

---

## Қолданбаларды және микробағдарламаны жаңарту

Бағдарламаны және ендірілген бағдарламаны жаңарту арқылы белгілі бір ақауларды жоюға және жақсартуға не функциялар қосуға болады. Қолданбалардың және микробағдарламаның ең соңғы нұсқасын қолданғаныңызға көз жеткізіңіз.

1. Принтер мен компьютердің жалғанғанына және компьютердің интернетке қосылғанына көз жеткізіңіз.
2. EPSON Software Updater бағдарламасын іске қосып, қолданбаны немесе микробағдарламаны жаңартыңыз.



**Маңызды:**

Жаңарту кезінде компьютерді не принтерді өшіруге болмайды.

**Ескертпе:**

Егер қолданба тізімінен жаңартқыңыз келген қолданбаны таба алмасаңыз, қолданбаны EPSON Software Updater көмегімен жаңарта алмайсыз. Қолданбалардың ең соңғы нұсқаларын жергілікті Epson веб-торабынан тексеруге болады.

<http://www.epson.com>

### Қатысты ақпарат

➔ “EPSON Software Updater” бетте 69

# Ақаулықтарды шешу

## Принтер күйін тексеру



























### Принтердегі қате индикаторларын тексеру

Қате орын алғанда шам жанады немесе жыпылықтайды. Қате туралы мәліметтер компьютер экранында көрсетіледі.

■: Қосулы

 : Баяу жыпылықтайды

 : Жылдам жыпылықтайды

Шам	Жағдай	Шешімдер
 	Қағаз жүктелмеген немесе бір уақытта бірнеше парақ берілген.	Қағазды жүктеп,  немесе  түймесін басыңыз.
 	Қағаз кептелісі орын алды.	Қағазды шығарып,  немесе  түймесін басыңыз.
 	Бастапқы сияға толтыру аяқталмаған болуы мүмкін.	Бастапқы сияға толтыруды аяқтау үшін <i>Осы жерден бастаңыз</i> плакатын қараңыз.
   	<input type="checkbox"/> шамы және  шамы кезектесіп жыпылықтайды. Штемпельдік жастықша қызмет көрсету мерзімінің соңына жақындауда немесе оған жетті.	Штемпельдік жастықшаларды ауыстыру керек. Штемпельдік жастықшаны ауыстыру үшін Epson компаниясына немесе уәкілетті Epson қызмет жеткізушісіне хабарласыңыз*. Ол пайдаланушы тарапынан ауыстырылатын бөлшек емес. Компьютерде басып шығаруды жалғастыруға болады делінген хабар көрсетілгенде басып шығаруды жалғастыру үшін  немесе  түймесін басыңыз. Шамдар біраз уақытқа жыпылықтауын тоқтатады, дегенмен, штемпельдік жастықшаны ауыстырғанша жүйелі аралықтармен жыпылықтай береді.
    	Принтер қатесі орын алды.	Сканерді ашыңыз және принтер ішіндегі бүкіл қағазды немесе қорғағыш материалды шығарыңыз. Қуатты өшіріп, қайта қосыңыз.
   	Принтер қалпына келтіру режимінде іске қосылды, себебі микробағдарлама жаңартуы сәтсіз аяқталды.	Микробағдарламаны қайта жаңартып көру үшін төмендегі қадамдарды орындаңыз. 1. Компьютер мен принтерді USB кабелімен жалғаңыз. 2. Қосымша нұсқаулар алу үшін жергілікті Epson веб-торабына өтіңіз.



## Ақаулықтарды шешу

\* Кейбір басып шығару айналымдарында сия жастықшасына кішкене артылған сия мөлшері жиналуы мүмкін. Жастықшадан сияның ағуын болдырмау үшін принтер жастықша шегіне жеткенде басып шығаруды тоқтатуға арналған. Бұл қаншалықты жиі қажет болатыны басып шығарылатын қағаз санына, басып шығаратын материал түріне және принтердің орындаған тазалау айналымының санына байланысты болады. Жастықшаны ауыстыру қажеттілігі принтердің өз техникалық сипаттамаларына сәйкес жұмыс істемей қалғанын білдірмейді. Принтер жастықшаның қай кезде ауыстырылу керектігін білдіреді және мұны өкілетті Epson қызметі жеткізушісі ғана орындай алады. Бұл ауыстыру жұмысының құны Epson кепілдігіне кірмейді.

### Қатысты ақпарат

- ➔ [“Epson қолдау көрсету орталығына хабарласу” бетте 95](#)
- ➔ [“Қолданбаларды орнату” бетте 71](#)
- ➔ [“Қолданбаларды және микробағдарламаны жаңарту” бетте 71](#)

## Принтер күйін тексеру — Windows

1. Принтер драйверінің терезесіне өтіңіз.
2. **EPSON Status Monitor 3** қойындысындағы **Қызмет көрсету** түймесін басыңыз.


### Ескертпе:

- ❑ Сондай-ақ, принтердің күйін тапсырмалар тақтасында принтер белгішесін екі рет басу арқылы тексеруге болады. Принтер белгішесі тапсырмалар тақтасына қосылмаса, **Қызмет көрсету** қойындысында **Басқарылатын теңшелімдер** тармағын басыңыз, содан кейін **Таңбаша белгішесін тапсырмалар тақтасына тіркеніз** пәрменін таңдаңыз.
- ❑ Егер **EPSON Status Monitor 3** ажыратылса, **Кеңейтілген параметрлер** қойындысындағы **Қызмет көрсету** түймесін басыңыз да, **EPSON Status Monitor 3** қосу таңдаңыз.

### Қатысты ақпарат

- ➔ [“Windows Принтер драйвері” бетте 61](#)

## Принтер күйін тексеру - Mac OS X

1. **Жүйе параметрлері** тармағын  мәзірінен > **Принтерлер және сканерлер** (немесе **Басып шығару және сканерлеу, Басып шығару және факс**) таңдаңыз, содан кейін принтерді таңдаңыз.
2. **Параметрлер және жабдықтар** > **Бағдарлама** > **Принтер бағдарламасын ашу** түймесін басыңыз.
3. **EPSON Status Monitor** түймесін басыңыз.

---

## Кептелген қағазды шығару

Басқару тақтасында көрсетілген қатені тексеріңіз және кептелген қағазды, соның ішінде, барлық жыртылған бөліктерді шығару туралы нұсқауларды орындаңыз. Содан кейін қатені өшіріңіз.

## Ақаулықтарды шешу

### **!** *Маңызды:*

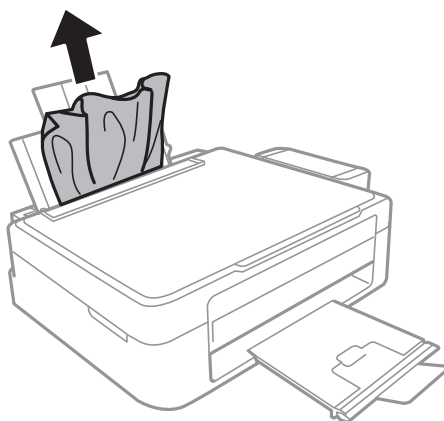
*Кептелген қағазды ақырын алыңыз. Қағазды күшпен шығару принтерді зақымдауы мүмкін.*

### Қатысты ақпарат

➔ [“Принтердегі қате индикаторларын тексеру” бетте 72](#)

## Кептелген қағазды шығару Артқа қағаз беру

Кептелген қағазды алыңыз.

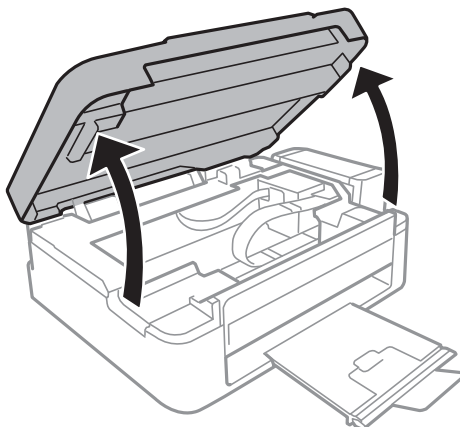


## Принтердің ішінен кептелген қағазды шығару

### **!** *Абайлаңыз:*

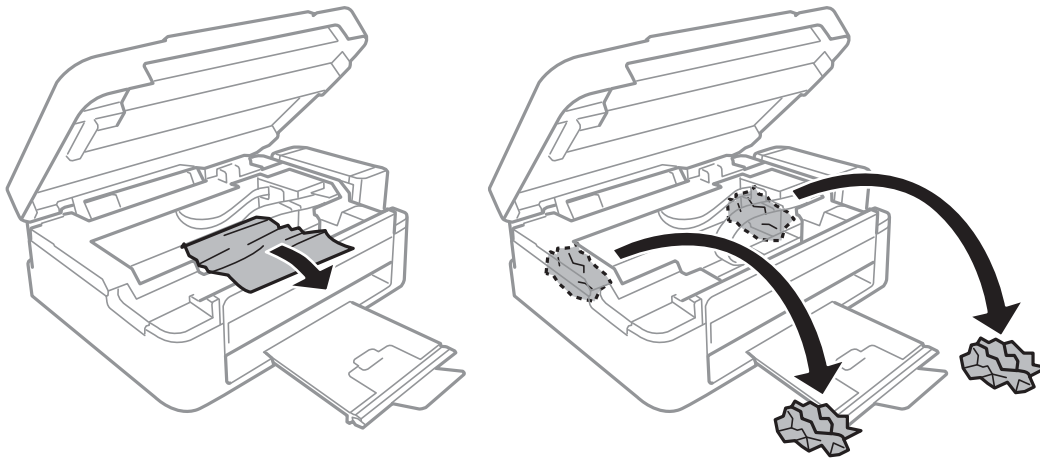
- Сканер бөлігін ашу немесе жабу кезінде қолыңыздың не саусақтарыңыздың қыстырылып қалмауына мұқият болыңыз. Әйтпесе, жарақат алуыңыз мүмкін.*
- Қолыңыз принтердің ішінде болған кезде басқару панеліндегі түймешіктерді ешқашан баспаңыз. Принтер жұмыс істей бастаса жарақат тигізуі мүмкін. Жарақатты болдырмау үшін шығып тұрған бөліктерге тимеңіз.*

1. Құжат қақпағы жабық күйде сканер бөлігін ашыңыз.



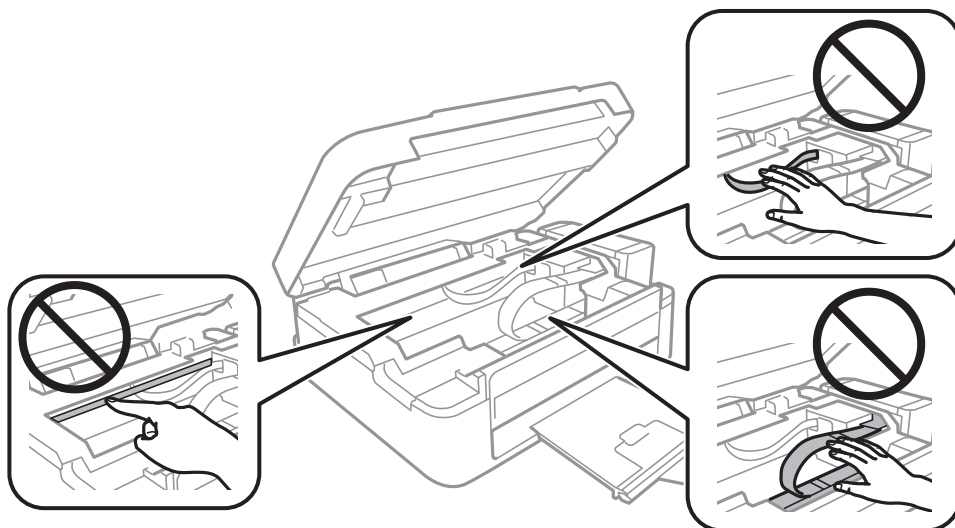
## Ақаулықтарды шешу

2. Кептелген қағазды алыңыз.

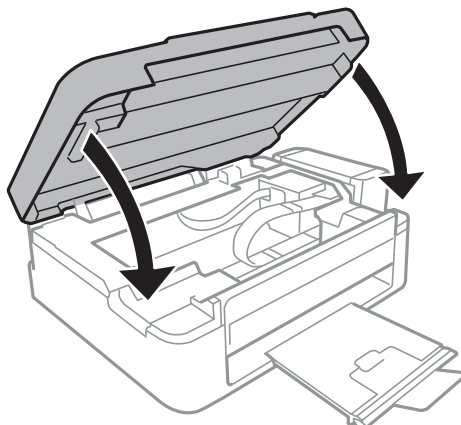


**! Маңызды:**

Принтердің ішіндегі ақ жалпақ кабельді, мөлдір бөлікті және сия құтыларын ұстамаңыз. Бұлай ету ақаулыққа себеп болуы мүмкін.



3. Сканер бөлігін жабыңыз.



---

## Қағаз дұрыс берілмейді

Қағаз кептелсе, қағаз қисық берілсе, бірнеше парақ бір уақытта салынса, қағаз берілмесе немесе қағаз шығарылса, келесілерді тексеріңіз.

- Принтерді тегіс бетке қойыңыз және ұсынылатын қоршаған орта жағдайларында пайдаланыңыз.
- Осы принтер қолдау көрсететін қағазды пайдаланыңыз.
- Қағазды ұстау сақтандыруларын ескеріңіз.
- Қағазды дұрыс бағытта жүктеңіз және жиек бағыттағышын қағаздың жиегімен сырғытыңыз.
- Қағазды көрсетілген парақтар санынан асыра салуға болады. Кәдімгі қағаз үшін жиек бағыттағышындағы үшбұрыш таңбасы көрсеткен сызықтан асырып жүктемеңіз.
- Принтерге қағаз жүктелген болса да қағаздың бітуі қатесі орын алса, артқы қағаз беру оң жиегіне қатысты қағазды қайта жүктеңіз.
- Бірнеше қағаз парағын жүктегенде бір уақытта бір қағаз парағын жүктеңіз.
- Егер 2 жақты басып шығару кезінде бірнеше қағаз парағы салынса, қағазды қайта жүктеуден бұрын қағаз көзінде жүктелген бүкіл қағазды алып тастаңыз.
- Басып шығару нақты бір уақыт көлемінде кідіріліп, ол принтердің қағазды шығаруына әкелуі мүмкін.


### Қатысты ақпарат

- ➔ [“Қоршаған орта сипаттамалары” бетте 89](#)
- ➔ [“Қол жетімді қағаз және сыйымдылықтар” бетте 17](#)
- ➔ [“Қағазды ұстау туралы сақтандырулар” бетте 16](#)
- ➔ [“Қағаз жүктеу Артқа қағаз беру” бетте 18](#)



---

## Қуат және басқару тақтасының ақаулары

### Қуат қосылмайды

-  түймесін сәл ұзағырақ ұстап тұрыңыз.
- Қуат сымы мықтап тағылғанына көз жеткізіңіз.

### Қуат өшірілмейді

 түймесін сәл ұзағырақ ұстап тұрыңыз. Егер принтерді әлі де өшіре алмасаңыз, қуат сымын розеткадан ажыратыңыз. Басып шығару басының кебуіне жол бермеу үшін принтерді  түймесін басу арқылы қайтадан қосыңыз және өшіріңіз.

---

## Принтер басып шығармайды

Принтер жұмыс істемесе немесе ештеңе басып шығармаса, төмендегіні тексеріңіз.

## Ақаулықтарды шешу

- Принтер драйверін орнатыңыз.
- Фотосуреттерді оңай басып шығару үшін Epson Easy Photo Print қолданбасын орнатыңыз.
- USB сымын қауіпсіз түрде принтерге және компьютерге жалғаңыз.
- Егер USB хабын пайдалансаңыз, принтерді компьютерге тікелей жалғап көріңіз.
- Үлкен өлшемді кескінді басып шығарып жатсаңыз, компьютерде жеткілікті жад болмауы мүмкін. Кескінді төменірек ажыратымдылықпен немесе кішірек өлшеммен басып шығарыңыз.
- Windows жүйесінде принтер драйверінің **Қызмет көрсету** қойындысында **Бас. шығ-у кезегі** тармағын басыңыз, содан кейін төмендегіні тексеріңіз.
  - Тоқтатылған басып шығару тапсырмаларының бар-жоғын тексеріңіз.  
Қажет болса, басып шығарудан бас тартыңыз.
  - Принтердің дербес немесе бөгеліс күйде емес екеніне көз жеткізіңіз.  
Егер принтер дербес немесе бөгеліс күйде болса, **Принтер** мәзірінен дербес немесе бөгеліс параметрін өшіріңіз.
  - Принтер** мәзірінен әдепкі принтер ретінде таңдалғанына көз жеткізіңіз (мәзір элементінде құсбелгі болуы тиіс).  
Егер принтер әдепкі принтер ретінде таңдалмаса, оны әдепкі принтер ретінде орнатыңыз.
- Mac OS X ішінде принтер күйі **Кідірту** еместігін тексеріңіз.
  - Жүйе параметрлері** тармағын  мәзірі > **Принтерлер және сканерлер** (немесе **Басып шығару және сканерлеу, Басып шығару және факс**) тармағынан таңдаңыз, содан кейін принтерді екі рет басыңыз. Принтер кідірілсе, **Қалпына келтіру** (не **Принтерді қалпына келтіру**) түймесін басыңыз.
- Саңылауларды тексеруді орындаңыз, содан кейін басып шығару механизмі саңылауларының кез келгені бітелген болса, басып шығару механизмін тазалаңыз.

### Қатысты ақпарат

- ➔ [“Қолданбаларды орнату” бетте 71](#)
- ➔ [“Epson Easy Photo Print” бетте 68](#)
- ➔ [“Басып шығарудан бас тарту” бетте 41](#)
- ➔ [“Басып шығару механизмін тексеру және тазалау” бетте 55](#)

---


## Басып шығару ақаулары

### Басып шығару сапасы нашар

Бұлдыр басылған материалдарға, жолақтарға, жетіспейтін түстерге, өңсізденген түстерге, дұрыс емес туралануға және басылған материалдардағы мозаика сияқты өрнектерге байланысты басып шығару сапасы нашар болса, төмендегіні тексеріңіз.

- Бастапқы сияны толтырудың аяқталғандығына көз жеткізіңіз.
- Сия шишасын тексеріңіз. Егер шиша бос болса, сияты дереу қайта толтырып, басып шығару механизмін тазалаңыз.
- Саңылауларды тексеруді орындап, содан кейін басып шығару механизмі саңылауларының кез келгені бітелген болса, басып шығару механизмін тазалаңыз.

## Ақаулықтарды шешу

- Егер принтерді ұзақ уақыт бойы пайдаланбаған болсаңыз, принтер драйверінің Сияларды технологиялық тазалау қызметтік бағдарламасын пайдаланыңыз.
- Басып шығару механизмін туралаңыз.
- Егер дұрыс тураланбау 2.5 см аралықтармен пайда болса, басып шығару механизмін туралаңыз.
- Осы принтер қолдау көрсететін қағазды пайдаланыңыз.
- Ылғалды, зақымдалған немесе тым ескі қағазда басып шығармаңыз.
- Егер қағаз оралған болса немесе хатқалта томпайған болса, оны тегістеңіз.
- Кескіндерді немесе фотосуреттерді басып шығарғанда ажыратымдылығы жоғары деректерді пайдаланып басып шығарыңыз. Веб-сайттардағы кескіндер дисплейде жеткілікті жақсы көрінгенімен көбінесе ажыратымдылығы төмен болады, сондықтан басып шығару сапасы төмендеуі мүмкін.
- Принтерге жүктелген қағаз түрі үшін принтер драйверінде тиісті қағаз түрі параметрін таңдаңыз.
- Принтер драйверінде жоғары сапа параметрін пайдаланып басып шығарыңыз.
- Кескіндер немесе фотосуреттер күтпеген түстермен басып шығарылса, түсті реттеңіз, содан кейін қайтадан басып шығарыңыз. Автоматты түсті түзету мүмкіндігі стандартты **PhotoEnhance** түзету режимін пайдаланады. **Авто түзету** опциясынан басқа опцияны **Көріністі түзету** параметрі ретінде таңдау арқылы басқа **PhotoEnhance** түзету режимін қолданып көріңіз. Мәселе жалғасса, **PhotoEnhance** мүмкіндігінен басқа түсті түзету мүмкіндігін пайдаланыңыз.
- Екі бағытты (не жоғары жылдамдықты) параметрді өшіріңіз. Параметр қосылғанда басып шығару басы екі бағытта жылжығанда да басып шығарады және тік сызықтар тураланбауы мүмкін. Бұл мүмкіндікті өшірсеңіз, басып шығару баялауы мүмкін.
  - Windows  
Принтер драйверінің **Жоғары жылдамдық** қойындысында **Қосымша опциялар** құсбелгісін алыңыз.
  - Mac OS X  
**Жүйе параметрлері** тармағын  мәзірінен > **Принтерлер және сканерлер** (немесе **Басып шығару және сканерлеу, Басып шығару және факс**) таңдаңыз, содан кейін принтерді таңдаңыз. **Опциялар және керек-жарақтар** > **Опциялар** (немесе **Драйвер**) түймесін басыңыз. **Off** параметрін **High Speed Printing** параметрі ретінде таңдаңыз.
- Қағазды басып шығарудан кейін бірден дестелемеңіз.
- Түптеу немесе көрсету алдында басылған материалдарды толығымен кептіріңіз. Басылған материалдарды кептіргенде тік күн сәулесін болдырмаңыз, кептіргішті пайдаланбаңыз немесе қағаздың басылған жағына тимеңіз.
- Түпнұсқалық Epson сия шишаларын пайдаланыңыз. Бұл өнім түпнұсқалық Epson сия шишаларын пайдалану негізінде түстерді реттейтіндей жасалған. Түпнұсқалық емес сия шишаларын пайдалану басып шығару сапасының төмендеуіне әкелуі мүмкін.
- Осы принтер үшін дұрыс бөлшек коды бар сия шишаларын пайдаланыңыз.
- Epson сия шишасын орамада басылған күнге дейін пайдалануды ұсынады.
- Кескіндерді немесе фотосуреттерді басып шығарғанда Epson компаниясы кәдімгі қағаздан басқа түпнұсқалық Epson қағазын пайдалануды ұсынады. Түпнұсқалық Epson қағазының басылатын жағында басып шығарыңыз.

## Ақаулықтарды шешу

### Қатысты ақпарат

- ➔ “Сия шишаларын толтыру” бетте 51
- ➔ “Басып шығару механизмін тексеру және тазалау” бетте 55
- ➔ “Сия түтіктерінің ішіндегі сияны ауыстыру” бетте 57
- ➔ “Басып шығару басын туралау” бетте 58
- ➔ “Қағазды ұстау туралы сақтандырулар” бетте 16
- ➔ “Қол жетімді қағаз және сыйымдылықтар” бетте 17
- ➔ “Қағаз түрлерінің тізімі” бетте 18
- ➔ “Басып шығару түсін реттеу” бетте 39

## Көшіру сапасы нашар

Көшірілген кескінде біркелкі емес түстер, жағылу, нүктелер немесе тұзу сызықтар бар-жоғын тексеріңіз.

- Қағаз жолын тазалау үшін қағазды жүктеп, басып шығармастан шығарыңыз.
- Сканер әйнегі және құжат қақпағын тазалаңыз.
- Түпнұсқаларды Сканер әйнегі бетіне қойғанда түпнұсқа немесе құжат қақпағын тым қатты баспаңыз. Түпнұсқа немесе құжат қақпағын тым қатты бассаңыз, біркелкі емес түстер, жағылу немесе нүктелер пайда болуы мүмкін.

### Қатысты ақпарат

- ➔ “Қағаз жолын тазалау” бетте 59
- ➔ “Сканер әйнегі тазалау” бетте 59
- ➔ “Басып шығару сапасы нашар” бетте 77

## Түпнұсқаның артқы жағындағы сурет көшірілген суретте пайда болады

- Жұқа түпнұсқа үшін түпнұсқаны Сканер әйнегі үстіне қойыңыз және оның үстіне бір парақ қара қағаз қойыңыз.

## Басып шығарылатын құжаттың Позиция, Өлшем не Жиіктер параметрлері қате

- Қағазды дұрыс бағытта жүктеңіз және жиік бағыттағышын қағаздың жиегімен сырғытыңыз.
- Түпнұсқаларды Сканер әйнегі бетіне қойғанда түпнұсқаның бұрышын сканер шынысы жақтауының таңбасымен көрсетілген бұрышпен туралаңыз. Егер көшірменің жиіктері қиып алынған болса, түпнұсқаны бұрыштан сәл алыстатыңыз.
- Сканер әйнегі және құжат қақпағын тазалаңыз. Егер шыныға шаң не лас тұрса, көшіру аймағына шаң мен лас тұрып, бұл қате басып шығару позициясына немесе кішкентай кескіндерге әкелуі мүмкін.
- Принтер драйверінде сәйкес қағаз өлшемі параметрін таңдаңыз.
- Қолданбада басылатын аумаққа сыятындай шет параметрін реттеңіз.

## Ақаулықтарды шешу

- ❑ Жиісіз басып шығару кезінде кескін аздап үлкейтіледі және шығып тұрған аумақ кесіледі. Үлкейту мөлшерін реттеңіз.
  - ❑ Windows  
Принтер драйверінің **Параметрлер** қойындысындағы **Жиісіз** ішінен **Басты** тармағын басыңыз, сөйтіп үлкейту мөлшерін таңдаңыз.
  - ❑ Mac OS X  
Басып шығару диалогтік терезесінің **Принтер параметрлері** мәзіріндегі **Кеңейту** параметрін баптаңыз.

### Қатысты ақпарат

- ➔ [“Қағаз жүктеу Артқа қағаз беру” бетте 18](#)
- ➔ [“Түпнұсқаларды қою Сканер әйнегі” бетте 21](#)
- ➔ [“Сканер әйнегі тазалау” бетте 59](#)
- ➔ [“Басылатын аумақ” бетте 87](#)

## Қағаз жағылған немесе желінген

Басып шығару кезінде қағаз жағылған немесе желінген болса, төмендегіні тексеріңіз.

- ❑ Қағаз жолын тазалаңыз.
- ❑ Сканер әйнегі және құжат қақпағын тазалаңыз.
- ❑ Қағазды дұрыс бағытта жүктеңіз.
- ❑ Қолмен 2 жақтсы басып шығаруды орындағанда қағазды қайта жүктеуден бұрын сияның толық кепкенін тексеріңіз.

### Қатысты ақпарат

- ➔ [“Қағаз жолын тазалау” бетте 59](#)
- ➔ [“Сканер әйнегі тазалау” бетте 59](#)
- ➔ [“Қағаз жүктеу Артқа қағаз беру” бетте 18](#)
- ➔ [“Басып шығару сапасы нашар” бетте 77](#)

## Басып шығарылған таңбалар қате не бұрмаланған

- ❑ USB сымын қауіпсіз түрде принтерге және компьютерге жалғаңыз.
- ❑ Кез келген уақытта тоқтатылған басып шығару тапсырмаларынан бас тартыңыз.
- ❑ Басып шығару кезінде компьютерді қолмен **Гибернация** режиміне не **Күту** режиміне қоймаңыз. Бұрмаланған мәтін беттері компьютерді іске қосқан келесі сәтте басып шығарылады.

### Қатысты ақпарат

- ➔ [“Басып шығарудан бас тарту” бетте 41](#)

## Басып шығарылған кескін керісінше шыққан

Принтер драйверіндегі немесе қолданбадағы кез келген айналы кескін параметрін алып тастаңыз.



## Ақаулықтарды шешу

### Windows

Принтер драйверінің **Айна** қойындысындағы **Қосымша опциялар** құсбелгісін алып тастаңыз.

### Mac OS X

Басып шығару диалогтық терезесінің **Принтер параметрлері** мәзірінде **Mirror Image** құсбелгісін алыңыз.

## Басып шығару ақауын жою мүмкін болмады.

Егер барлық шешімдерді байқап көрсеңіз және ақауды жоя алмасаңыз, принтер драйверін жойып, қайта орнатып көріңіз.

### Қатысты ақпарат

→ [“Қолданбаларды жою” бетте 69](#)

→ [“Қолданбаларды орнату” бетте 71](#)

---

## Басып шығарудың басқа қиындықтары

### Басып шығару тым баяу

Қажеті жоқ қолданбаларды жабыңыз.


Принтер драйверінде сапа параметрін төмендетіңіз. Жоғары сапалы басып шығару басып шығарудың жылдамдығын баяулатады.

Екі бағытты (немесе жоғары жылдамдықты) параметрді қосыңыз. Бұл параметр қосылған болса, басып шығару механизмі екі бағытта жылжығанда да басып шығарады және басып шығару жылдамдығы артады.

#### Windows

**Жоғары жылдамдық** параметрін принтер драйверінің **Қосымша опциялар** қойындысында таңдаңыз.

#### Mac OS X


**Жүйе параметрлері** тармағын  мәзірінен > **Принтерлер және сканерлер** (немесе **Басып шығару және сканерлеу, Басып шығару және факс**) таңдаңыз, содан кейін принтерді таңдаңыз. **Опциялар және керек-жарақтар** > **Опциялар** (немесе **Драйвер**) түймесін басыңыз. **On** параметрін **High Speed Printing** параметрі ретінде таңдаңыз.

Үнсіз режимді ажыратыңыз. Бұл мүмкіндік басып шығару жылдамдығын баяулатады.

#### Windows

Принтер драйверінің **Басты** қойындысында **Дыбыссыз режим** параметрін өшіріңіз.

#### Mac OS X

**Жүйе параметрлері** тармағын  мәзірінен > **Принтерлер және сканерлер** (немесе **Басып шығару және сканерлеу, Басып шығару және факс**) таңдаңыз, содан кейін принтерді таңдаңыз. **Опциялар және керек-жарақтар** > **Опциялар** (немесе **Драйвер**) түймесін басыңыз. **Off** параметрін **Дыбыссыз режим** параметрі ретінде таңдаңыз.

## Үздіксіз басып шығару кезінде басып шығару кенеттен баяулайды

Басып шығару механизмінің қызып кетіп, зақымдалуын болдырмау үшін басып шығару баяулайды. Дегенмен, басып шығаруды жалғастыруға болады.

Қалыпты басып шығару жылдамдығына оралу үшін принтерді кем дегенде 30 минутқа бос қалдырыңыз. Қуат өшірулі болса басып шығару жылдамдығы қалыпты күйіне оралмайды.

---

## Сканерлеуді бастау мүмкін емес

- Интерфейс кабелін қауіпсіз түрде принтерге және компьютерге жалғаңыз.
- Егер USB хабын пайдалансаңыз, принтерді компьютерге тікелей жалғап көріңіз.
- EPSON Scan бағдарламасын іске қосқанда сканерлер тізімі пайда болса, дұрыс принтерді (сканерді) таңдағаныңызды тексеріңіз.
- Егер қандай да бір TWAIN қолдайтын бағдарламаларды пайдаланатын болсаңыз, қолданып жатқан принтерді (сканерді) таңдаңыз.
- Windows жүйесінде, принтер (сканер) **Сканер және камера** ішінде бейнеленгеніне көз жеткізіңіз. Принтер (сканер) "EPSON XXXXX (принтер аты)" түрінде көрсетілуі керек. Егер принтер (сканер) бейнеленбесе, EPSON Scan бағдарламасын жойып, қайтадан орнатыңыз. **Сканер және камера** терезесіне кіру үшін төмендегіні қараңыз.
  - Windows 8.1/Windows 8

**Жұмыс үстелі > Параметрлер > Басқару тақтасы** тармағын таңдап, іздеу жолағына "Сканер және камера" деп енгізіңіз де, **Сканер және камера көрсету** түймесін басып, принтер көрсетілгенін тексеріңіз.
  - Windows 7

Бастау түймесін басып, **Басқару тақтасы** түймесін таңдап, іздеу жолағына "Сканер және Камера" деп жазып, **Сканерлер мен камераларды көру** түймесін басып, принтердің көрсетілгенін тексеріңіз.
  - Windows Vista

Бастау түймесін басып, **Басқару тақтасы > Жабдық және дыбыс > Сканерлер және камералар** тармағын таңдаңыз, содан кейін принтер көрсетілгенін тексеріңіз.
  - Windows XP

Бастау түймесін басып, **Басқару тақтасы > Принтерлер және басқа жабдық > Сканер және камералар** түймесін таңдап, принтер көрсетілгенін тексеріңіз.
- Егер қандай да бір TWAIN үйлесімді бағдарламалармен сканерлеу мүмкін емес болса, TWAIN үйлесімді бағдарламаны жойып, қайта орнатыңыз.
- Mac OS X жүйесі үшін (Intel процессолы) егер басқа Epson сканер драйверлері, EPSON Scan қоспағанда, мысалы, Rosetta не PPC орнатылса, оларды және EPSON Scan жойып, EPSON Scan қайта орнатыңыз.

### Қатысты ақпарат

- ➔ ["Қолданбаларды жою" бетте 69](#)
- ➔ ["Қолданбаларды орнату" бетте 71](#)

## Сканерлеуді басқару тақтасының көмегімен бастау мүмкін емес

- EPSON Scan және Epson Event Manager дұрыс орнатылғанына көз жеткізіңіз.
- Epson Event Manager ішінде тағайындалған сканерлеу параметрін тексеріңіз.

### Қатысты ақпарат

→ [“Epson Event Manager” бетте 68](#)

---

## Сканерленген сурет ақаулары

### Сканерлеу сапасы нашар

- Сканер әйнегі және құжат қақпағын тазалаңыз.
- Түпнұсқаларды Сканер әйнегі бетіне қойғанда түпнұсқа немесе құжат қақпағын тым қатты баспаңыз. Түпнұсқа немесе құжат қақпағын тым қатты бассаңыз, біркелкі емес түстер, жағылу немесе нүктелер пайда болуы мүмкін.
- Түпнұсқадан шаңды кетіріңіз.
- Жоғары ажыратымдылықпен сканерлеңіз.
- EPSON Scan ішіндегі суретті реттеңіз, одан кейін сканерлеңіз. Мәліметтер алу үшін EPSON Scan анықтамасын қараңыз.

### Қатысты ақпарат

→ [“Сканер әйнегі тазалау” бетте 59](#)

### Таңбалар бұрмаланса

- Үй режимі** ішінде немесе EPSON Scan ішіндегі **Кеңсе режимі** ішінде **Кескін опциясы Кескінді реттеу** параметрі ретінде таңдаңыз, содан кейін **Мәтінді жақсарту** параметрін таңдаңыз.
- Кәсіби режим** ішіндегі EPSON Scan режимінде, **Құжат** параметрін **Автоэкспозиция түрі** параметрлері ішіндегі **Түпнұсқа** параметрі ретінде таңдаңыз.
- EPSON Scan бағдарламасында шек параметрлерін реттеңіз.
  - Үй режимі**  
**Ақ-қара Кескін түрі** параметрі ретінде таңдаңыз, **Жарықтық...** параметрін басыңыз, содан кейін шекті реттеңіз.
  - Кеңсе режимі**  
**Ақ-қара Кескін түрі** параметрі ретінде таңдаңыз, содан кейін шекті реттеңіз.
  - Кәсіби режим**  
**Ақ-қара Кескін түрі** параметрі ретінде таңдаңыз, содан кейін шек параметрін реттеңіз.
- Жоғары ажыратымдылықпен сканерлеңіз.

## Ақаулықтарды шешу

### Сканерленген кескінде түпнұсқаның кері жағының кескіні көрсетіледі

- Жұқа түпнұсқа үшін түпнұсқаны Сканер әйнегі үстіне қойыңыз, содан кейін оның үстіне қара қағазды қойыңыз.
- EPSON Scan ішінде тиісті құжат түрі параметрлерін орнатыңыз.
- Үй режимі** ішінде немесе EPSON Scan ішіндегі **Кеңсе режимі** ішінде **Кескін опциясы Кескінді реттеу** параметрі ретінде таңдаңыз, содан кейін **Мәтінді жақсарту** параметрін таңдаңыз.

### Сканерленген кескінде муар (айқас тор) өрнектері пайда болады

- Түпнұсқаны аздап басқаша бұрышпен қойыңыз.
- EPSON Scan ішінде **Растрды алу** пәрменін **Толық автоматты режим** режимінен басқа кез келген режимде таңдаңыз.
- Ажыратымдылық параметрін EPSON Scan қолданбасында өзгертіңіз.

### Сканерлеу аумағы немесе бағыт дұрыс емес

- Түпнұсқаларды Сканер әйнегі бетіне қойғанда түпнұсқаның бұрышын Сканер әйнегі жақтауының таңбасымен көрсетілген бұрышпен туралаңыз. Егер сканерленген суреттің жиектері қиып алынған болса, түпнұсқаны бұрыштан сәл алыстатыңыз.
- Сканер әйнегі және құжат қақпағын тазалаңыз. Егер шыныға шаң не лас тұрса, сканерлеу аймағына шаң мен лас тұрып, бұл қате басып шығару позициясына немесе кішкентай кескіндерге әкелуі мүмкін.
- Түрлі түпнұсқаларды бөлек көшіру үшін Сканер әйнегі бетіне қойғаныңызбен, олар бір бетке басып шығарылса, түпнұсқаларды кемінде 20 мм (0,8 дюйм) қашық қойыңыз. Егер ақау жойылмаса, бір мезгілде бір түпнұсқадан қойыңыз.
- Толық автоматты режим** режимін немесе EPSON Scan қолданбасында нобайды алдын ала қарауды пайдаланып сканерлегенде түпнұсқаны Сканер әйнегі жиектерінен 4,5 мм (0,18 дюйм) ары жылжытыңыз.
- EPSON Scan қолданбасында **Үй режимі** немесе **Кәсіби режим** режимінде үлкен түпнұсқа үшін нобайды алдын ала қарауды пайдаланғанда сканерлеу аумағы дұрыс болмауы мүмкін. EPSON Scan бағдарламасында алдын қарап шығу кезінде, **Қарап алу** терезесіндегі **Қарап алу** қойындысындағы сканерлегіңіз келген аймақтың тікбұрыштарын жасаңыз.
- Егер EPSON Scan ішіндегі **Фотосурет бағдарын автоматты түрде анықтау** қажет түрде жұмыс істемесе, EPSON Scan анықтамасын қараңыз.
- EPSON Scan қолданбасында **Фотосурет бағдарын автоматты түрде анықтау** құсбелгісін алыңыз.
- EPSON Scan мүмкіндігімен сканерлеген кезде қол жетімді аймақ ажыратымдылық параметрі тым жоғары болған жағдайда шектелуі мүмкін. Ажыратымдылықты азайтыңыз немесе сканерлеу аймағын **Қарап алу** терезесінде реттеңіз.

#### Қатысты ақпарат

- ➔ [“Түпнұсқаларды қою Сканер әйнегі” бетте 21](#)

## Ақаулықтарды шешу

→ [“Сканер әйнегі тазалау” бетте 59](#)

### Сканерленген кескін ақауын жою мүмкін болмады

Егер шешімдердің барлығын пайдаланып көрсеңіз және мәселені жоя алмасаңыз, EPSON Scan терезесінде **Толық автоматты режим** режимінен басқа режимде **Конфигурация** in a түймесін басыңыз, содан кейін EPSON Scan параметрлерін баптандыру үшін **Басқа** қойындысында **Барлығын қайтару** түймесін басыңыз. Егер баптандыру ақауды шешпесе, EPSON Scan драйверін жойып, қайта орнатыңыз.

#### Қатысты ақпарат

→ [“Қолданбаларды жою” бетте 69](#)

→ [“Қолданбаларды орнату” бетте 71](#)

---

## Басқа сканерлеу ақаулары

### Толық автоматты режим режимінде сканерлеу мүмкін емес EPSON Scan

- Толық автоматты режим** режимінде PDF/Multi-TIFF пішіміне үздіксіз сканерлеу мүмкін емес. **Толық автоматты режим** режимінен басқа режимде сканерлеңіз.
- Мәселелерді шешудің басқа жолын EPSON Scan анықтамасынан қараңыз.

### Нобайды алдын ала қарау режимі дұрыс жұмыс істемейді

EPSON Scan анықтамасын қараңыз.

#### Қатысты ақпарат

→ [“EPSON Scan \(Сканер драйвері\)” бетте 67](#)

### Сканерлеу тыс баяу

Ажыратымдылықты азайтыңыз.

### Сканерлеу PDF/Multi-TIFF пішіміне сканерлегенде тоқтайды

- Үлкен көлемдерді сканерлегенде сұр түс реңктерінде сканерлеу ұсынылады.
- Компьютердің қатты дискіндегі бос орынды арттырыңыз. Бос орын жеткіліксіз болса, сканерлеу тоқтауы мүмкін.
- Төменірек ажыратымдылықпен сканерлеп көріңіз. Деректердің жалпы өлшемі шекке жетсе, сканерлеу тоқтайды.

---

## Басқа ақаулар

### Принтерді ұстаған кезде сәл электр тогы соғады

Егер компьютерге көптеген сыртқы құрылғылар қосылған болса, принтерді ұстаған кезде сәл электр тогының соғуын сезесіз. Принтерге қосылған компьютерге жерге қосылған сым орнатыңыз.


### Жұмыс дыбыстары қатты

Егер жұмыс дыбыстары қатты болса, үнсіз режимді қосыңыз. Дегенмен, бұл принтердің жұмысын баяулатуы мүмкін.

- Windows принтер драйвері

**Қосу** параметрін **Дыбыссыз режим** қойындысындағы **Басты** параметрі ретінде таңдаңыз.

- Mac OS X принтер драйвері

Мәзірден **Жүйе параметрлері** тармағын  > **Принтерлер және сканерлер** (немесе **Басып шығару және сканерлеу, Басып шығару және факс**) таңдап, принтерді таңдаңыз. **Опциялар және керек-жарақтар** > **Опциялар** (немесе **Драйвер**) түймесін басыңыз. **Оп** параметрін **Дыбыссыз режим** параметрі ретінде таңдаңыз.

### Бағдарлама қауіпсіздік шлюзімен блокталды (тек Windows үшін)

**Басқару тақтасы** ішіндегі қауіпсіздік параметрлерінде қолданбаны Windows брандмауэры рұқсат еткен бағдарламаларға қосыңыз.

# Қосымша

## Техникалық сипаттамалары

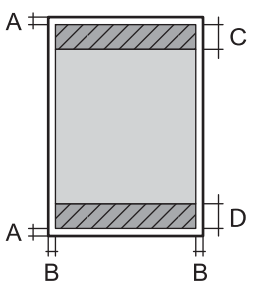
### Принтердің техникалық сипаттамалары

Басып шығару басы саңылауын қою		Қара сия дюзалары: 180 Түрлі түсті сия дюзалары: Әр түс үшін 59
Қағаз салмағы	Қарапайым қағаз	64–90 г/м <sup>2</sup> (17–24 фунт)
	Хатқалталар	Хатқалта #10, DL, C6: 75–90 г/м <sup>2</sup> (20–24 фунт)

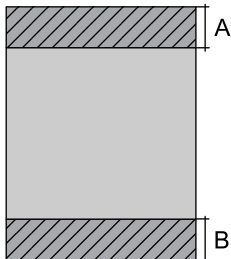
### Басылатын аумақ

Принтердің механизміне байланысты көлеңкеленген аумақтарда басып шығару сапасы төмендеуі мүмкін.

#### Жалғыз парақтар (қалыпты басып шығару)

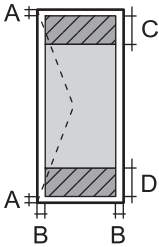
	A	3.0 мм (0.12 дюйм)
	B	3.0 мм (0.12 дюйм)
	C	40.0 мм (1.57 дюйм)
	D	32.0 мм (1.26 дюйм)

#### Жалғыз парақтар (жиексіз басып шығару)

	A	43.0 мм (1.69 дюйм)
	B	35.0 мм (1.38 дюйм)

## Қосымша

### Хатқалталар

	A	3.0 мм (0.12 дюйм)
	B	5.0 мм (0.20 дюйм)
	C	18.0 мм (0.71 дюйм)
	D	40.0 мм (1.57 дюйм)

### Сканердің техникалық сипаттамалары

Сканер түрі	Планшет типті
Фотоэлектр құрылғысы	CIS
Ең үлкен құжат көлемі	216 × 297 мм (8.5 × 11.7 дюйм) A4, Letter
Ажыратымдылық	600 нкт/дюйм (негізгі сканер) 1200 нкт/дюйм (қосымша сканер)
Түс тереңдігі	Түс <input type="checkbox"/> 48 бит/пиксель ішкі (16 бит/пиксель ішкі/түс ішкі) <input type="checkbox"/> 24 бит/пиксель сыртқы (8 бит/пиксель ішкі/түс сыртқы) Сұр түс реңктері <input type="checkbox"/> 16 бит/пиксель ішкі <input type="checkbox"/> 8 бит/пиксель сыртқы Ақ-қара <input type="checkbox"/> 16 бит/пиксель ішкі <input type="checkbox"/> 1 бит/пиксель сыртқы
Жарық көзі	Жарық диод

### Интерфейстің техникалық сипаттамалары

Компьютер үшін	USB
----------------	-----



## Қосымша

### Өлшемділіктер

Өлшемділіктер	<p>Сақтау</p> <ul style="list-style-type: none"> <li><input type="checkbox"/> Ені: 482 мм (19.0 дюйм)</li> <li><input type="checkbox"/> Тереңдігі: 300 мм (11.8 дюйм)</li> <li><input type="checkbox"/> Биіктігі: 145 мм (5.7 дюйм)</li> </ul> <p>Басып шығару</p> <ul style="list-style-type: none"> <li><input type="checkbox"/> Ені: 482 мм (19.0 дюйм)</li> <li><input type="checkbox"/> Тереңдігі: 528 мм (20.8 дюйм)</li> <li><input type="checkbox"/> Биіктігі: 279 мм (11.0 дюйм)</li> </ul>
Салмағы*	Шамамен 4.4 кг (9.7 фунт)

\* Сиясыз және қуат сымсыз.

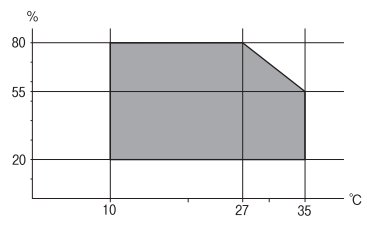
### Электр техникалық сипаттамалары

Үлгі	100–240 В үлгісі	220–240 В үлгісі
Номиналды жиілік ауқымы	50–60 Гц	50–60 Гц
Номиналды ток	0.5 — 0.3 А	0.3 А
Қуат тұтыну (USB қосылғанда)	<p>Бөлек көшіру: Шамамен 13 W (ISO/IEC24712)</p> <p>Дайын режимі: Шамамен 3.8 Вт</p> <p>Ұйқы режимі: Шамамен 0.8 Вт</p> <p>Қуатты өшіру: Шамамен 0.3 Вт</p>	<p>Бөлек көшіру: Шамамен 13 W (ISO/IEC24712)</p> <p>Дайын режимі: Шамамен 3.8 Вт</p> <p>Ұйқы режимі: Шамамен 0.8 Вт</p> <p>Қуатты өшіру: Шамамен 0.3 Вт</p>

#### Ескертпе:

Кернеуін білу үшін принтердің жапсырмасын қараңыз.

### Қоршаған орта сипаттамалары

Әрекет	<p>Келесі суретте көрсетілген ауқым ішінде принтерді пайдаланыңыз.</p>  <p>Температура: 10 - 35°C</p> <p>Ылғалдылық: 20 - 80% ҚЫ (конденсациясыз)</p>
Сақтау	<p>Температура: -20 және 40°C арасында (-4 және 104°F арасында)*</p> <p>Ылғалдылық: 5 - 85% ҚЫ (конденсациясыз)</p>

## Қосымша

\* Бір ай 40°C температурада сақтауға болады.

### Сия шишалары үшін қоршаған ортаның сипаттамалары

Сақтау температурасы	-20 және 40 °C арасында (-4 және 104 °F арасында)*
Қату температурасы	-15 °C (5 °F) Сия 25 °C (77 °F) деңгейінде шамамен 2 сағаттан кейін ериді және пайдалануға жарамды болады.

\* 40 °C (104 °F) температурасында бір ай бойы сақтауға болады.

### Жүйе талаптары

- Windows 8.1 (32-bit, 64-bit)/Windows 8 (32-bit, 64-bit)/Windows 7 (32-bit, 64-bit)/Windows Vista (32-bit, 64-bit)/Windows XP Professional x64 Edition/Windows XP (32-bit)
- Mac OS X v10.9.x/Mac OS X v10.8.x/Mac OS X v10.7.x/Mac OS X v10.6.8

**Ескертпе:**

- Mac OS X жүйесі кейбір қолданбалар мен функцияларды қолдамауы мүмкін.*
- UNIX файл жүйесі (UFS) Mac OS X жүйесі үшін қолданылмайды.*

## Заңға қатысты ақпарат

### Еуропалық үлгілер бойынша стандарттар мен мақұлдаулар

Төмен кернеу директивасы 2006/95/EC	EN60950-1
Электромагниттік үйлесімділік директивасы 2004/108/EC	EN55022 Класс B EN61000-3-2 EN61000-3-3 EN55024

### Көшіру шектеулері

Принтерді жауапты және заңды пайдалануды қамтамасыз ету үшін төмендегі шектеулерді орындаңыз.

Төмендегі элементтерді көшіруге заңмен тыйым салынады:

- банкноттар, тиындар, мемлекет шығарған бағалы қағаздар, мемлекеттік облигациялы бағалы қағаздар және муниципалдық бағалы қағаздар
- қолданылмаған пошта маркалары, таңбаланған ашық хаттар және басқа жарамды пошта алымы бар басқа ресми пошта заттары
- мемлекеттік акциздік маркалар және заңды іс рәсімімен шығарылған бағалы қағаздар

## Қосымша

Төмендегі элементтерді көшіру кезінде абай болыңыз:

- жеке нарықтық бағалы қағаздар (акционерлік сертификаттар, берілетін соло вексельдер, банка чектері, т.б.), айлық билеттер, жеңілдік билеттері, т.б.
- паспорттар, жүргізуші куәліктері, фитнес купондар, жол билеттері, азық-түлік талондар, билеттер, т.б.

**Ескертпе:**

*Бұл элементтерді көшіру заңмен тыйым салынған.*

Авторлық құқықтары қорғалған материалдарды жауапты пайдалану:

авторлық құқықтары қорғалған материалдарды дұрыс көшірмеу салдарынан принтерлер дұрыс пайдаланылмауы мүмкін. Білікті заңгердің кеңесі бойынша әрекет етпесе, жарияланған материалды көшірмес бұрын авторлық құқық иесінің рұқсатын алып, жауапты болыңыз және құрметтеңіз.



---

## Принтер арқылы берілген парақтардың жалпы санын тексеру

Принтер арқылы берілген парақтардың жалпы санын тексеруіңізге болады.

### Принтер арқылы берілген беттердің жалпы санын тексеру — Басқару тақтасы

Ақпарат саңылауларды тексеру үлгісімен бірге басып шығарылады.


1. А4 өлшемді қарапайым қағазды принтерге жүктеңіз.
2. Принтерді өшіру үшін  түймесін басыңыз.
3.  түймесін басып тұрып принтерді қосыңыз, содан кейін қуат шамы жыпылықтағанда түймелерді жіберіңіз.

Саңылауларды тексеру үлгісі басылады.

### Принтер арқылы берілген беттердің жалпы санын тексеру — Windows

1. Принтер драйверінің терезесіне өтіңіз.
2. **Принтер және опция туралы ақпарат** қойындысындағы **Қызмет көрсету** түймесін басыңыз.

## Принтер арқылы берілген беттердің жалпы санын тексеру — Mac OS X

1. **Жүйе параметрлері** тармағын  мәзірінен > **Принтерлер және сканерлер** (немесе **Басып шығару және сканерлеу, Басып шығару және факс**) таңдаңыз, содан кейін принтерді таңдаңыз.
2. **Параметрлер және жабдықтар** > **Бағдарлама** > **Принтер бағдарламасын ашу** түймесін басыңыз.
3. **Printer and Option Information** түймесін басыңыз.

---


## Қуатты үнемдеу

Орнатылған уақытта ешбір әрекет жасалмаса, принтер автоматты түрде ұйқы режиміне өтеді. Қуатты басқару функциясы қолданылудан бұрын уақытты реттей аласыз. Қандай да бір көбейту принтердің энергияны тұтыну тиімділігіне әсер етеді. Қандай да бір өзгерту жасаудан бұрын қоршаған ортаға назар аударыңыз.

## Қуатты үнемдеу — Windows

1. Принтер драйверінің терезесіне өтіңіз.
2. **Принтер және опция туралы ақпарат** қойындысындағы **Қызмет көрсету** түймесін басыңыз.
3. **Күту уақыты режимінің таймері** параметрі арқылы принтер ұйқы режиміне кіретін уақыт кезеңін таңдап, одан кейін **Жіберу** таңдаңыз. Принтер автоматты түрде өшетіндей етіп орнату үшін **Өшіру таймері** параметрі арқылы уақыт кезеңін таңдаңыз және **Жіберу** түймесін басыңыз.
4. **ОК** түймесін басыңыз.

## Қуатты үнемдеу — Mac OS X

1. **Жүйе параметрлері** тармағын  мәзірінен > **Принтерлер және сканерлер** (немесе **Басып шығару және сканерлеу, Басып шығару және факс**) таңдаңыз, содан кейін принтерді таңдаңыз.
2. **Параметрлер және жабдықтар** > **Бағдарлама** > **Принтер бағдарламасын ашу** түймесін басыңыз.
3. **Принтер параметрлері** түймесін басыңыз.
4. **Күту уақыты режимінің таймері** параметрі арқылы принтер ұйқы режиміне кіретін уақыт кезеңін таңдап, одан кейін **Қолдану** таңдаңыз. Принтер автоматты түрде өшетіндей етіп орнату үшін **Өшіру таймері** параметрі арқылы уақыт кезеңін таңдаңыз және **Қолдану** түймесін басыңыз.


## Принтерді тасымалдау

Принтерді жылжыту немесе жөндеу үшін тасымалдағанда принтерді орау үшін төмендегі қадамдарды орындаңыз.



**Маңызды:**

- ❑ *Принтерді сақтағанда немесе тасымалдағанда, оны еңкейтпеңіз, тігінен қоймаңыз немесе төңкермеңіз; әйтпесе, сия ағуы мүмкін.*
- ❑ *Нығыздағышы алынған сия шишасын сақтаған немесе тасымалдаған кезде шишаны еңкейтпеңіз және соғылу немесе температураның ауысу ықпалын тигізбеңіз. Әйтпесе сия шишасының қақпағы мықтап жабылған болса да сия ағуы мүмкін. Қақпақты бекіткен кезде сия шишасын міндетті түрде жоғары қаратыңыз және шишаны тасымалдаған кезде сия ақпайтындай шаралар қолданыңыз.*
- ❑ *Ашылған сия шишаларын принтермен бір қорапқа салмаңыз.*

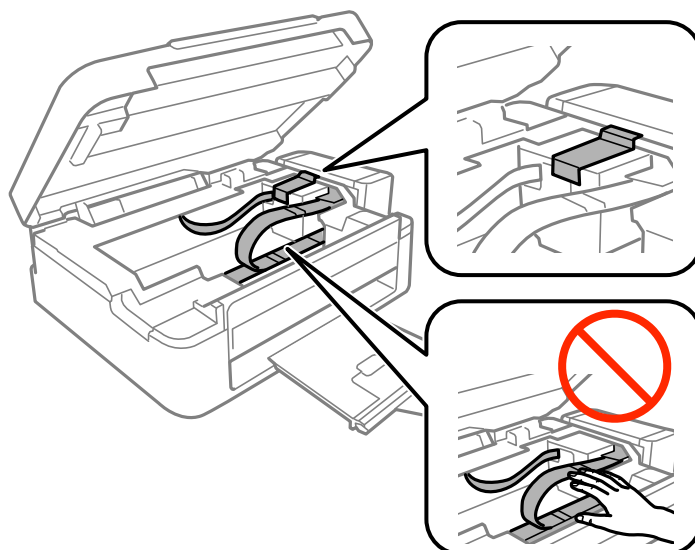
1.  түймесін басу арқылы принтерді өшіріңіз.
2. Қуат шамы өшірулі екенін тексеріңіз, содан кейін қуат сымын розеткадан суырыңыз.



**Маңызды:**

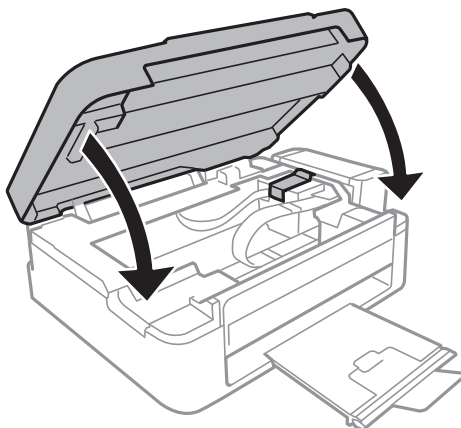
*Қуат шамы өшірілген кезде қуат сымын ажыратыңыз. Әйтпесе, басып шығару механизмі бастапқы орнына оралмай, сияның кебуіне әкеледі және басып шығару мүмкін емес болып кетуі мүмкін.*

3. Қуат сымы және USB кабелі сияқты барлық кабельдерді ажыратыңыз.
4. Принтерден бүкіл қағазды алыңыз.
5. Принтерде түпнұсқалар жоқ екенін тексеріңіз.
6. Құжат қақпағы жабық күйде сканер бөлігін ашыңыз. Басып шығару механизмін корпұсқа лентамен бекітіңіз.

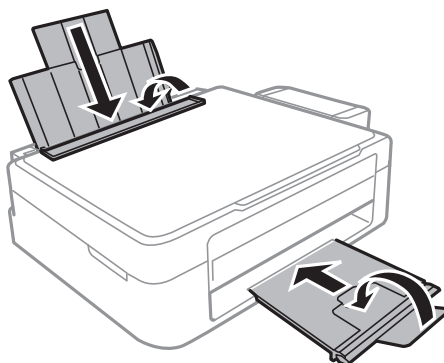


## Қосымша

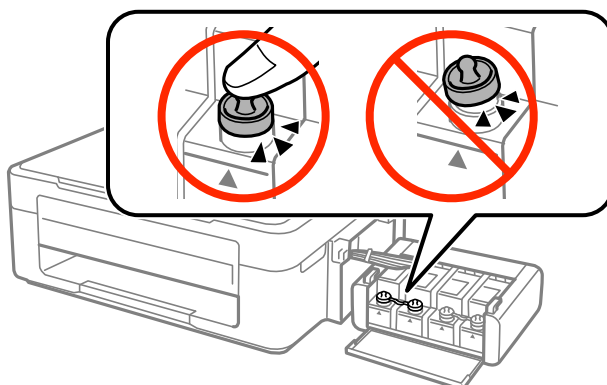
7. Сканер бөлігін жабыңыз.



8. Принтерді төменде көрсетілгендей орауға дайындаңыз.



9. Шиша бөлігін принтерден ажыратып оны жатқызып қойыңыз, одан кейін шишаға қақпақты мықтап орнатыңыз.



10. Сия шишасын принтерге іліңіз.

11. Сия шишасының босап кетпеуін болдырмау үшін қорғағыш материалдарды пайдаланып принтерді қорабына салыңыз.

Принтерді қайтадан пайдаланғанда басып шығару механизмін бекітетін лентаны алыңыз. Келесі рет басып шығарғанда басып шығару сапасы төмендесе, басып шығару механизмін тазалаңыз және туралаңыз.

## Қосымша

### Қатысты ақпарат

- ➔ “Бөлік аттары мен функциялары” бетте 12
- ➔ “Басып шығару механизмін тексеру және тазалау” бетте 55
- ➔ “Басып шығару басын туралау” бетте 58

---

## Қолдау көрсету қызметі

### Техникалық қолдау көрсету веб-торабы

Егер қосымша көмек қажет болса, төменде көрсетілген Epson қолдау көрсету веб-торабын қараңыз. Еліңізді немесе аймағыңызды таңдаңыз және жергілікті Epson веб-торабының қолдау көрсету бөліміне өтіңіз. Ең соңғы драйверлер, ЖҚС, нұсқаулықтар немесе басқа жүктеулерді осы веб-тораптан алуға болады.

<http://support.epson.net/>

<http://www.epson.eu/Support> (Еуропа)

Егер Epson өніміңіз дұрыс жұмыс істемесе немесе ақаулықтарды шеше алмасаңыз, көмек алу үшін Epson қолдау көрсету қызметіне хабарласыңыз.

### Epson қолдау көрсету орталығына хабарласу

#### Epson компаниясына хабарласудан бұрын

Егер Epson өніміңіз дұрыс жұмыс істемесе немесе ақаулықтарды жою туралы ақпараттың көмегімен ақауларды шеше алмасаңыз, көмек алу үшін Epson қолдау көрсету қызметіне хабарласыңыз. Егер аймағыңыздағы Epson қолдау көрсету қызметін таба алмасаңыз, өнімді сатып алған жердегі дилерге хабарласыңыз.

Epson қолдау көрсету қызметіне келесі ақпаратты қамтамасыз етсеңіз, сізде жылдамырақ көмек беріледі:

- өнімнің сериялық нөмірі  
(сериялық нөмірдің белгісі әдетте өнімнің артқы жағында болады.)
- өнім үлгісі
- өнімнің бағдарламалық құралының нұсқасы  
( **Мәліметтер, Нұсқа ақпараты** түймесін немесе өнімнің бағдарламалық жасақтамасындағы ұқсас түймені басыңыз.)
- компьютеріңіздің маркасы және үлгісі
- компьютеріңіздің амалдық жүйесінің атауы және нұсқасы
- әдетте жұмысқа қолданылатын бағдарламалық құрал қолданбаларының атаулары мен нұсқалары

#### **Ескертпе:**

Өнімге байланысты факс теру тізімінің деректері және/немесе желі параметрлерін өнімнің жадында сақтауға болады. Өнімнің бұзылуына немесе жөндеуге байланысты деректер және/немесе параметрлер жоғалуы мүмкін. Epson кепілдік мерзімінде кез келген деректердің жоғалуына, деректерді және/немесе параметрлерді сақтық көшірмелеуге немесе қалпына келтіруге жауапты болмайды. Біз сізге жеке сақтық көшірме деректеріңізді жасауды немесе ескертпелер жазуды ұсынамыз.

## Қосымша

### Еуропадағы пайдаланушыларға көмек

Epson қолдау көрсету қызметімен хабарласу әдісі туралы ақпарат алу үшін жалпы еуропалық құжатын қараңыз.

### Тайваньдағы пайдаланушыларға көмек

Ақпарат, қолдау және қызметтер алуға арналған байланыс ақпараты:

#### Интернет желісі

<http://www.epson.com.tw>

Өнімнің техникалық сипаттамалары туралы ақпарат, жүктейтін драйверлер және өнімдердің сұраулары қол жетімді.

#### Epson анықтама үстелі (Телефон: +02-80242008)

Біздің қолдау көрсету қызметі келесі сұрақтар бойынша телефон арқылы көмек көрсете алады:

- Сатып алу және өнім туралы ақпарат
- Өнімді пайдалануға қатысты сұраулар немесе ақаулар
- Жөндеуге немесе кепілдік қызметіне қатысты сұраулар

#### Жөндеу орталығы:

Телефон нөмірі	Факс нөмірі	Мекенжайы
02-23416969	02-23417070	No.20, Beiping E. Rd., Zhongzheng Dist., Taipei City 100, Тайвань
02-27491234	02-27495955	1F., No.16, Sec. 5, Nanjing E. Rd., Songshan Dist., Taipei City 105, Тайвань
02-32340688	02-32340699	No.1, Ln. 359, Sec. 2, Zhongshan Rd., Zhonghe City, Taipei County 235, Тайвань
039-605007	039-600969	No.342-1, Guangrong Rd., Luodong Township, Yilan County 265, Тайвань
038-312966	038-312977	No.87, Guolian 2nd Rd., Hualien City, Hualien County 970, Тайвань
03-4393119	03-4396589	5F., No.2, Nandong Rd., Pingzhen City, Taoyuan County 32455, Taiwan
03-5325077	03-5320092	1F., No.9, Ln. 379, Sec. 1, Jingguo Rd., North Dist., Hsinchu City 300, Тайвань
04-23011502	04-23011503	3F., No.30, Dahe Rd., West Dist., Taichung City 40341, Taiwan
04-2338-0879	04-2338-6639	No.209, Xinxing Rd., Wuri Dist., Taichung City 414, Taiwan
05-2784222	05-2784555	No.463, Zhongxiao Rd., East Dist., Chiayi City 600, Тайвань
06-2221666	06-2112555	No.141, Gongyuan N. Rd., North Dist., Tainan City 704, Тайвань



## Қосымша

Телефон нөмірі	Факс нөмірі	Мекенжайы
07-5520918	07-5540926	1F., No.337, Minghua Rd., Gushan Dist., Kaohsiung City 804, Тайвань
07-3222445	07-3218085	No.51, Shandong St., Sanmin Dist., Kaohsiung City 807, Тайвань
08-7344771	08-7344802	1F., No.113, Shengli Rd., Pingtung City, Pingtung County 900, Тайвань

### Сингапурдағы пайдаланушыларға көмек

Epson Singapore ақпарат көздері, қолдау және қызметтері:

#### Интернет желісі

<http://www.epson.com.sg>

Өнімнің техникалық сипаттамалары туралы ақпарат, жүктейтін драйверлер, жиі қойылатын сұрақтар (ЖҚС), сату сұраулары және техникалық қолдау көрсету электрондық пошта арқылы қол жетімді.

#### Epson қолдау көрсету қызметі (тел: (65) 6586 3111)

Біздің қолдау көрсету қызметі келесі сұрақтар бойынша телефон арқылы көмек көрсете алады:

- Сатып алу және өнім туралы ақпарат
- Өнімді пайдалануға қатысты сұраулар немесе ақаулар
- Жөндеуге немесе кепілдік қызметіне қатысты сұраулар

### Тайландтағы пайдаланушыларға көмек

Ақпарат, қолдау және қызметтер алуға арналған байланыс ақпараты:

#### Интернет желісі

<http://www.epson.co.th>

Өнімнің техникалық сипаттамалары туралы ақпарат, жүктейтін драйверлер, жиі қойылатын сұрақтар (ЖҚС) электрондық пошталары қол жетімді.

#### Epson жылдам желісі (тел: (66) 2685-9899)

Біздің жылдам желі келесі сұрақтар бойынша телефон арқылы көмек көрсете алады:

- Сатып алу және өнім туралы ақпарат
- Өнімді пайдалануға қатысты сұраулар немесе ақаулар
- Жөндеуге немесе кепілдік қызметіне қатысты сұраулар

### Вьетнамдағы пайдаланушыларға көмек

Ақпарат, қолдау және қызметтер алуға арналған байланыс ақпараты:

Epson жылдам желісі (тел): 84-8-823-9239

## Қосымша

Сервистік орталық: 80 Truong Dinh Street, District 1, Hochiminh City, Vietnam.

### Индонезиядағы пайдаланушыларға көмек

Ақпарат, қолдау және қызметтер алуға арналған байланыс ақпараты:

#### Интернет желісі

<http://www.epson.co.id>

- Өнімнің техникалық сипаттамалары туралы ақпарат, жүктейтін драйверлер
- Жиі қойылатын сұрақтар (ЖҚС), сату сұраулары, электрондық поштамен қойылған сұрақтар

#### Epson жылдам желісі

- Сатып алу және өнім туралы ақпарат
- Техникалық қолдау көрсету  
Телефоны: (62) 21-572 4350  
Факс: (62) 21-572 4357

#### Epson қызмет орталығы

Джакарта	Mangga Dua Mall 3rd floor No 3A/B Jl. Arteri Mangga Dua, Джакарта	Телефон/факс: (62) 21-62301104
Бандунг	Lippo Center 8th floor Jl. Gatot Subroto No.2 Бандунг	Телефон/факс: (62) 22-7303766
Сурабая	Hitech Mall It IIB No. 12 Jl. Kusuma Bangsa 116-118 Сурабая	Телефоны: (62) 31-5355035 Факс: (62)31-5477837
Йогиакарта	Hotel Natour Garuda Jl. Malioboro No. 60 Йогиакарта	Телефоны: (62) 274-565478
Медан	Wisma HSBC 4th floor Jl. Diponegoro No. 11 Медан	Телефон/факс: (62) 61-4516173
Макассар	MTC Karebosi Lt. III Kav. P7-8 Jl. Ahmad Yani No.49 Макассар	Телефон: (62) 411-350147/411-350148

### Гонконгтағы пайдаланушыларға көмек

Техникалық қолдау және басқа да сатып алынған кейінгі қызметтерді алу үшін пайдаланушылар Epson Hong Kong Limited хабарласуы керек.

## Қосымша

### Интернеттегі негізгі беті

Epson Hong Kong пайдаланушыларға келесі ақпаратты қамтамасыз етуі үшін интернетте жергілікті негізгі бетті қытай және ағылшын тілдерінде жасады:

- Өнім туралы ақпарат
- Жиі қойылатын сұрақтардың (ЖҚС) жауаптары
- Epson өнімі драйверлерінің ең соңғы нұсқалары

Пайдаланушылар Интернет желіміздің негізгі бетіне мына веб-сайттан кіре алады:

<http://www.epson.com.hk>

### Техникалық қолдау көрсету жылдам желісі

Оған қоса, біздің техникалық қызметкерлерге келесі телефондар мен факс нөмірлері арқылы хабарласа аласыз:

Телефоны: (852) 2827-8911

Факс: (852) 2827-4383

### Малайзиядағы пайдаланушыларға көмек

Ақпарат, қолдау және қызметтер алуға арналған байланыс ақпараты:

#### Интернет желісі

<http://www.epson.com.my>

- Өнімнің техникалық сипаттамалары туралы ақпарат, жүктейтін драйверлер
- Жиі қойылатын сұрақтар (ЖҚС), сату сұраулары, электрондық поштамен қойылған сұрақтар

#### Epson Trading (M) Sdn. Bhd.

Head Office:

Телефоны: 603-56288288

Факс: 603-56288388/399

Epson қолдау көрсету қызметі:

- Сатып алу және өнім туралы ақпарат (ақпараттық желі)  
Телефоны: 603-56288222
- Өнімді пайдалану және техникалық қолдауға қатысты жөндеу қызметтері және кепілдік сұраулары (Техникалық желі)  
Телефоны: 603-56288333

### Үндістандағы пайдаланушыларға көмек

Ақпарат, қолдау және қызметтер алуға арналған байланыс ақпараты:

#### Интернет желісі

<http://www.epson.co.in>

Өнімнің техникалық сипаттамалары туралы ақпарат, жүктейтін драйверлер және өнімдердің сұраулары қол жетімді.

## Қосымша

### Epson India Head Office - Бангалор

Телефоны: 080-30515000

Факс: 30515005

### Epson India аймақтық кеңселері:

Орны	Телефон нөмірі	Факс нөмірі
Мумбаи	022-28261515/16/17	022-28257287
Дели	011-30615000	011-30615005
Ченнаи	044-30277500	044-30277575
Калькутта	033-22831589/90	033-22831591
Хайдарабад	040-66331738/39	040-66328633
Кочи	0484-2357950	0484-2357950
Коимбатур	0422-2380002	Қол жеткізгісіз
Пуна	020-30286000/30286001/30286002	020-30286000
Ахмадабад	079-26407176/77	079-26407347

### Телефон бойынша көмек көрсету қызметі

Қызмет, өнім туралы ақпарат алу немесе картриджге тапсырыс беру - 18004250011 (9AM - 9PM) - бұл тегін телефон нөмірі.

Қызмет алу (CDMA және ұялы операторларының абоненттері) - 3900 1600 (9AM - 6PM) префикс жергілікті STD коды

### Филиппиндегі пайдаланушыларға көмек

Техникалық қолдау және өнімді сатып алғаннан кейінгі қызметтерді алу үшін пайдаланушылар Epson Philippines Corporation компаниясына төмендегі телефон және факс нөмірлері мен эл.пошта мекенжайы арқылы хабарласа алады:

Қала аралық желі: (63-2) 706 2609

Факс: (63-2) 706 2665

Қолдау көрсетудің тікелей желісі: (63-2) 706 2625

Эл.пошта: epchelpdesk@epc.epson.com.ph

### Интернет желісі

<http://www.epson.com.ph>

Өнімнің техникалық сипаттамалары туралы ақпарат, жүктейтін драйверлер, жиі қойылатын сұрақтар (ЖҚС) электрондық пошта сұраулары қол жетімді.

### Тегін телефон нөмірі: 1800-1069-EPSON (37766)

Біздің жылдам желі келесі сұрақтар бойынша телефон арқылы көмек көрсете алады:

Сатып алу және өнім туралы ақпарат

## Қосымша

- Өнімді пайдалануға қатысты сұраулар немесе ақаулар
- Жөндеуге немесе кепілдік қызметіне қатысты сұраулар