

Посібник користувача

Авторське право

Ніяку частину цієї публікації не дозволяється відтворювати, зберігати в пошуковій системі або передавати в будь-якій формі або будь-яким способом – електронним, механічним, фотокопіюванням, записом, тощо, без попередньої згоди корпорації Seiko Epson. На використання інформації, що міститься в цьому документі, не розповсюджуються патентні зобов'язання. Також на неї не розповсюджуються зобов'язання, передбачені в разі збитків, завданих використанням цієї інформації. Інформація, що міститься в цьому документі, призначена лише для використання з виробом Epson. Компанія Epson не несе відповідальності за використання цієї інформації з іншими виробами.

Ані корпорація Seiko Epson, ані її філії не несуть відповідальності за шкоду, збитки, витрати або видатки покупця цього виробу чи третіх осіб внаслідок нещасного випадку, неправильного або неналежного використання цього виробу, його несанкціонованої модифікації, ремонту чи внесення змін, або ж (за винятком США) недотримання інструкцій з експлуатації й технічного обслуговування, наданих корпорацією Seiko Epson.

Корпорація Seiko Epson та її філії не несуть відповідальності за будь-яку шкоду або проблеми, що виникнуть у результаті використання будь-яких параметрів або будь-яких продуктів споживання, відмінних від тих, які призначені корпорацією Seiko Epson як Original Epson Products (оригінальні продукти Epson) або Epson Approved Products (продукти, затверджені корпорацією Epson).

Корпорація Seiko Epson не несе відповідальності за будь-яку шкоду, завдану електромагнітним впливом будь-якого інтерфейсного кабелю, використаного у будь-який спосіб, якщо цей кабель не є продуктом, затвердженим корпорацією Seiko Epson.

© 2014 Seiko Epson Corporation. All rights reserved.

Зміни до змісту даного керівництва з експлуатації та до технічних характеристик даного продукту можуть бути внесені без попереднього повідомлення.

Торгові марки

- ❑ EPSON® — зареєстрована торгова марка, а EPSON EXCEED YOUR VISION або EXCEED YOUR VISION — торгові марки корпорації Seiko Epson.
- ❑ PRINT Image Matching™ і товарний знак PRINT Image Matching є торговими марками корпорації Seiko Epson.
Copyright © 2001 Seiko Epson Corporation. All rights reserved.
- ❑ EPSON Scan software is based in part on the work of the Independent JPEG Group.
- ❑ libtiff
Copyright © 1988-1997 Sam Leffler
Copyright © 1991-1997 Silicon Graphics, Inc.
Permission to use, copy, modify, distribute, and sell this software and its documentation for any purpose is hereby granted without fee, provided that (i) the above copyright notices and this permission notice appear in all copies of the software and related documentation, and (ii) the names of Sam Leffler and Silicon Graphics may not be used in any advertising or publicity relating to the software without the specific, prior written permission of Sam Leffler and Silicon Graphics.
THE SOFTWARE IS PROVIDED "AS-IS" AND WITHOUT WARRANTY OF ANY KIND, EXPRESS, IMPLIED OR OTHERWISE, INCLUDING WITHOUT LIMITATION, ANY WARRANTY OF MERCHANTABILITY OR FITNESS FOR A PARTICULAR PURPOSE.
IN NO EVENT SHALL SAM LEFFLER OR SILICON GRAPHICS BE LIABLE FOR ANY SPECIAL, INCIDENTAL, INDIRECT OR CONSEQUENTIAL DAMAGES OF ANY KIND, OR ANY DAMAGES WHATSOEVER RESULTING FROM LOSS OF USE, DATA OR PROFITS, WHETHER OR NOT ADVISED OF THE POSSIBILITY OF DAMAGE, AND ON ANY THEORY OF LIABILITY, ARISING OUT OF OR IN CONNECTION WITH THE USE OR PERFORMANCE OF THIS SOFTWARE.
- ❑ Microsoft®, Windows®, and Windows Vista® are registered trademarks of Microsoft Corporation.
- ❑ Apple, Macintosh, Mac OS, OS X, are trademarks of Apple Inc., registered in the U.S. and other countries.
- ❑ Adobe, Adobe Reader, Acrobat, and Photoshop are trademarks of Adobe systems Incorporated, which may be registered in certain jurisdictions.
- ❑ Intel® is a registered trademark of Intel Corporation.
- ❑ Загальне зауваження: Інші назви продуктів, використані тут, призначені лише для ідентифікації і можуть бути торговими марками відповідних власників. Компанія Epson відмовляється від жодного та всіх прав на ці торгові марки.

Зміст

Авторське право

Торгові марки

Про посібник з експлуатації

| | |
|---|---|
| Вступ до посібників. | 7 |
| Знаки та символи. | 7 |
| Описи, використані в цьому посібнику. | 7 |
| Позначення операційної системи. | 8 |

Важливі інструкції

| | |
|---|----|
| Вказівки з безпеки. | 9 |
| Вказівки та попередження відносно принтера. | 9 |
| Вказівки та попередження щодо налаштування/використання принтера. | 10 |

Основні параметри принтера

| | |
|--------------------------------------|----|
| Назви деталей та їх функції. | 12 |
| Кнопки. | 14 |

Завантаження паперу

| | |
|--|----|
| Застереження щодо використання паперу. | 16 |
| Доступний папір та ресурс завантаження. | 17 |
| Перелік типів паперу. | 17 |
| Завантаження паперу в Заднє гніздо под. пап. | 18 |

Розміщення оригіналів на Скло сканера

Друкування

| | |
|--|----|
| Друкування з комп'ютера. | 23 |
| Основи друку Windows. | 23 |
| Основи друку – Mac OS X. | 24 |
| Двосторонній друк (лише для Windows). | 27 |
| Друкування декількох сторінок на одному аркуші. | 28 |
| Друк відповідно до розміру паперу. | 29 |
| Одночасний друк декількох файлів (лише для Windows). | 31 |
| Збільшений друк та друкування плакатів (лише для Windows). | 32 |
| Друк з використанням розширених функцій. | 38 |

| | |
|--|----|
| Друк фотографій за допомогою Epson Easy Photo Print. | 40 |
| Скасування друку. | 41 |
| Скасування друку – кнопка на принтері. | 41 |
| Скасування друку – Windows. | 41 |
| Скасування друку – Mac OS X. | 41 |

Копіювання

| | |
|--------------------------------------|----|
| Основи копіювання. | 42 |
| Виготовлення багатьох копій. | 42 |

Сканування

| | |
|---|----|
| Сканування за допомогою панелі керування. | 43 |
| Сканування з комп'ютера. | 43 |
| Основи сканування. | 43 |
| Сканування за допомогою розширених функцій. | 46 |

Заправлення чорнил

| | |
|---|----|
| Перевірка рівня чорнил — картридж. | 49 |
| Коди чорнильних флаконів. | 49 |
| Застереження щодо користування чорнильними флаконами. | 50 |
| Наповнення чорнильних картриджів. | 51 |

Покращення якості друку та сканування

| | |
|---|----|
| Перевірка та очищення друкувальної голівки. | 55 |
| Перевірка та очищення друкувальної голівки — кнопки принтера. | 55 |
| Перевірка та очищення друкувальної голівки – Windows. | 56 |
| Перевірка та очищення друкувальної голівки – Mac OS X. | 57 |
| Заміна чорнил у чорнильних трубках. | 57 |
| Заміна чорнил у чорнильних трубках — Windows. | 57 |
| Заміна чорнил у чорнильних трубках — Mac OS X. | 58 |
| Вирівнювання друкувальної голівки. | 58 |
| Вирівнювання друкувальної голівки – Windows. | 58 |
| Вирівнювання друкувальної голівки – Mac OS X. | 58 |

| | |
|--|----|
| Очищення шляху проходження паперу. | 59 |
| Очищення Скло сканера. | 59 |

Інформація про програму

| | |
|---|----|
| Необхідні застосунки. | 61 |
| Драйвер принтера Windows. | 61 |
| Драйвер принтера Mac OS X. | 64 |
| EPSON Scan (Драйвер сканера). | 67 |
| Epson Event Manager. | 67 |
| Epson Easy Photo Print. | 68 |
| E-Web Print (Лише для Windows). | 68 |
| EPSON Software Updater. | 69 |
| Видалення застосунків. | 69 |
| Видалення застосунків – Windows. | 69 |
| Видалення програм Mac OS X. | 70 |
| Встановлення програм. | 70 |
| Оновлення застосунків та мікропрограмного забезпечення. | 71 |

Вирішення проблем

| | |
|---|----|
| Перевірка стану принтера. | 72 |
| Перевірка індикаторі помилок на принтері. | 72 |
| Перевірка стану принтера — Windows. | 73 |
| Перевірка стану принтера – Mac OS X. | 73 |
| Видалення зім'ятого паперу. | 73 |
| Видалення затиснутого паперу з Задне гніздо под. пап.. | 74 |
| Видалення зім'ятого паперу зсередини принтера. | 74 |
| Неправильна подача паперу. | 76 |
| Проблеми з живленням та панеллю керування. | 76 |
| Живлення не вмикається. | 76 |
| Живлення не вимикається. | 76 |
| Принтер не друкує. | 76 |
| Проблеми друку. | 77 |
| Низька якість друку. | 77 |
| Низька якість копіювання. | 79 |
| Зображення зворотної сторони оригіналу з'являється на копії зображення. | 79 |
| Положення, розмір або краї роздруківки неправильні. | 79 |
| Папір подряпаний або потертий. | 80 |
| Надруковані символи неправильні або спотворені. | 80 |
| Надруковане зображення перевернуте. | 80 |
| Проблеми друку не усунені. | 80 |
| Інші проблеми друку. | 81 |
| Друк надто повільний. | 81 |

| | |
|--|----|
| Друк значно сповільнюється у разі тривалого друку. | 81 |
| Неможливо розпочати сканування. | 81 |
| Сканування не починається, якщо використовується панель керування. | 82 |
| Проблеми зі сканованими зображеннями. | 82 |
| Низька якість сканування. | 82 |
| Символи розмиті. | 83 |
| Зображення зі зворотної сторони оригіналу відображається у сканованому зображенні. | 83 |
| На зісканованому зображенні з'являється муар (перехресні лінії). | 83 |
| Неправильна область сканування або напрямок. | 84 |
| Проблеми сканованого зображення не усунені. | 84 |
| Інші проблеми сканування. | 85 |
| Неможливо сканувати у режимі Автоматичний режим в EPSON Scan. | 85 |
| Режим попереднього перегляду мініатюр функціонує неправильно. | 85 |
| Сканування надто повільне. | 85 |
| Сканування зупиняється під час сканування у формат PDF/Multi-TIFF. | 85 |
| Інші проблеми. | 85 |
| Під час дотику до принтера виникає незначний удар електричним струмом. | 85 |
| Гучні звукові сигнали. | 86 |
| Блокування застосунку через брандмауер (лише для Windows). | 86 |

Додаток

| | |
|---|----|
| Технічні характеристики. | 87 |
| Технічні характеристики принтера. | 87 |
| Технічні характеристики сканера. | 88 |
| Характеристики інтерфейсу. | 88 |
| Розміри. | 89 |
| Характеристики живлення. | 89 |
| Технічні характеристики навколишнього середовища. | 89 |
| Системні вимоги. | 90 |
| Нормативна інформація. | 90 |
| Стандарти та сертифікати для моделі у Європі. | 90 |
| Обмеження на копіювання. | 90 |
| Перевірка загальної кількості аркушів, що подавалися на принтер. | 91 |
| Перевірка загальної кількості сторінок, поданих через принтер — панель керування. | 91 |

Зміст

| | |
|---|----|
| Перевірка загальної кількості аркушів, що подавалися на принтер — Windows. | 91 |
| Перевірка загальної кількості аркушів, що подавалися на принтер — Mac OS X. | 92 |
| Заощадження енергії. | 92 |
| Заощадження енергії у Windows. | 92 |
| Заощадження енергії в Mac OS X. | 92 |
| Транспортування принтера. | 92 |
| Джерела довідкової інформації. | 95 |
| Веб-сайт технічної підтримки. | 95 |
| Звернення у відділ підтримки компанії Epson. | 95 |

Про посібник з експлуатації

Вступ до посібників

Останні версії перелічених нижче посібників доступні на сайті підтримки Epson.

<http://www.epson.eu/Support> (Європа)

<http://support.epson.net/> (за межами Європи)

Встановлення (паперовий посібник)

Надає інформацію про налаштування принтера, встановлення програмного забезпечення, базове використання принтера, вирішення проблем тощо.

Посібник користувача (посібник у PDF)

Цей посібник. Надає загальну інформацію про користування принтером та вирішення проблем.

Окрім згаданих вище посібників, див. також довідку, що міститься у різних програмах програмного забезпечення Epson.

Знаки та символи



Застереження.

Інструкції, яких необхідно ретельно дотримуватися, щоб уникнути тілесних ушкоджень.



Важливо

Інструкції, яких треба дотримуватись, щоб уникнути пошкоджень устаткування.

Примітка.

У цьому документі наведена додаткова інформація та довідкові відомості.

➔ Пов'язані відомості

Посилання на відповідні розділи.

Описи, використані в цьому посібнику

- Знімки екранів драйвера принтера та EPSON Scan (драйвера сканера) наведені з Windows 8.1 або Mac OS X v10.9.x. Зміст, що відображається на екранах, може різнитись в залежності від моделі та ситуації.
- Малюнки, використані в цьому посібнику, наведені тільки для прикладу. Хоча в залежності від моделі можуть спостерігатися певні відмінності, спосіб експлуатації буде той самий.

Позначення операційної системи

Windows

У цьому посібнику такі терміни як «Windows 8.1», «Windows 8», «Windows 7», «Windows Vista», і «Windows XP» позначають такі операційні системи. Крім того термін «Windows» використовується для позначення всіх версій.

- Операційна система Microsoft® Windows® 8.1
- Операційна система Microsoft® Windows® 8
- Операційна система Microsoft® Windows® 7
- Операційна система Microsoft® Windows Vista®
- Операційна система Microsoft® Windows® XP
- Операційна система Microsoft® Windows® XP Professional x64 Edition

Mac OS X

У даному посібнику «Mac OS X v10.9.x» використовується для позначення «OS X Mavericks», а «Mac OS X v10.8.x» позначає «OS X Mountain Lion». Крім того, «Mac OS X» використовується для позначення «Mac OS X v10.9.x», «Mac OS X v10.8.x», «Mac OS X v10.7.x», і «Mac OS X v10.6.8».

Важливі інструкції

Вказівки з безпеки

Прочитайте й дотримуйтеся цих вказівок, щоб безпечно користуватися принтером. Збережіть цей посібник для довідки. Крім того, обов'язково дотримуйтеся всіх попереджень та вказівок, позначених на принтері.

- Необхідно використовувати шнур живлення, що поставляється в комплекті з принтером, та не використовувати цей шнур для іншого обладнання. Використання інших шнурів з цим принтером або використання шнура живлення, що постачається в комплекті з цим принтером, для іншого обладнання може призвести до пожежі або ураження електричним струмом.
- Переконайтеся, що шнур живлення змінного струму відповідає місцевим стандартам безпеки.
- Ніколи самостійно не розбирайте, не вносьте жодних змін і не намагайтеся самостійно відремонтувати шнур живлення, штепсель, принтер, сканер або додаткові пристрої за винятком випадків, описаних у посібниках з експлуатації принтера.
- У разі виникнення описаних нижче проблем, відключіть прилад від електричної мережі та зверніться за допомогою до кваліфікованих спеціалістів:
Пошкодження шнура живлення або штепселя; потрапляння рідини у принтер; падіння принтеру або пошкодження корпусу; неналежна робота принтера або суттєва зміна його експлуатаційних характеристик. Не користуйтеся засобами керування, що не описані в інструкції з експлуатації.
- Принтер слід розташувати біля розетки, щоб його було легко відключити від електричної мережі.
- Не слід розміщувати або зберігати принтер надворі, поблизу бруду, пилу або води, біля джерел опалення, у місцях, що піддаються струсам або вібрації, а також у місцях з високою температурою або вологістю.
- Слід бути обережним, щоб не пролити рідину на принтер та не торкатись принтера мокрими руками.
- Будьте обережні — не торкайтесь чорнил під час роботи з чорнильними контейнерами, кришками від них, а також із чорнильними флаконами та кришками.
 - У разі потрапляння чорнила на шкіру ретельно змийте його водою з милом.
 - У разі потрапляння чорнила в очі негайно змийте його водою. Якщо після ретельного промивання залишаються неприємні відчуття або погіршується зір, негайно зверніться до лікаря.
 - Якщо чорнило потрапило до рота, негайно зверніться до лікаря.
- Не нахилийте і не струшуйте флакони з чорнилами після того, як з них знято ущільнювач. Це може призвести до протікання чорнил.
- Зберігайте чорнильні флакони та блок чорнильних картриджів поза межами досяжності дітей. Слідкуйте, щоб діти не випили чорнило і не гралися з чорнильними флаконами та кришками до них.

Вказівки та попередження відносно принтера



Щоб уникнути пошкоджень принтера та майна, слід уважно прочитати дані інструкції та дотримуватись їх. Дане керівництво слід зберігати для подальшого використання.

Важливі інструкції

Вказівки та попередження щодо налаштування/використання принтера

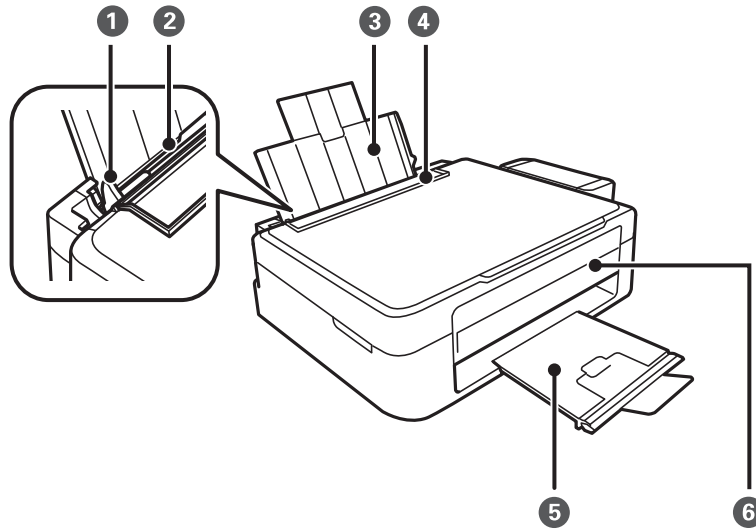
- Не перекривайте та не закривайте вентиляційні та інші отвори в принтері.
- Використовуйте джерело живлення лише того типу, що вказаний на маркуванні принтеру.
- Уникайте використання розеток тієї самої мережі, до якої підключені фотокопіювальні пристрої або кондиціонери, що постійно вмикаються та вимикаються.
- Слід уникати використання розеток, керованих настінними вимикачами або автоматичними таймерами.
- Слід тримати комп'ютерну систему на безпечній відстані від можливих джерел випромінювання електромагнітних полів, таких як динаміки або бази бездротових телефонів.
- Шнури живлення слід розташовувати так, щоб уникати їх стирання, порізів, зношування, стискання й утворення вузлів. Не слід ставити предмети на шнур живлення, згинати або наступати на нього. З особливою обережністю необхідно слідкувати за тим, щоб усі шнури живлення були прямими на кінцях і в точках входу в трансформатор та виходу з нього.
- Якщо для підключення принтеру використовується подовжувач, слід переконатись, що загальний номінальний струм пристроїв, увімкнутих у цей подовжувач, не перевищує номінальні характеристики подовжувача. Також слід переконатись, що загальний номінальний струм пристроїв, увімкнутих у розетку, не перевищує номінальні характеристики розетки.
- Якщо планується використовувати принтер у Німеччині, мережа живлення у приміщенні повинна бути захищена автоматичним вимикачем на 10 А або 16 А в якості запобіжного заходу на випадок короткого замикання або надмірного струму.
- Під час підключення принтеру до комп'ютера або іншого пристрою за допомогою кабелю, слід дотримуватись правильної орієнтації роз'ємів. Кожен роз'єм має лише одну правильну орієнтацію. Неправильне підключення роз'єму може призвести до пошкодження обох пристроїв, підключених до кабелю.
- Принтер слід встановлювати на рівну стійку поверхню, розміри якої перевищують габарити принтеру. Принтер не буде працювати нормально, якщо він встановлений на похилій поверхні.
- Під час зберігання або транспортування принтера не нахиляйте, не ставте вертикально та не перевертайте його, інакше чорнила можуть витекти з картриджів.
- Слід забезпечити достатньо місця зверху над принтером, щоб кришка для документів повністю відкривалася.
- Перед принтером має бути достатньо місця, щоб аркуші могли вільно виходити після друку.
- Слід уникати місць зі швидкими змінами температури та вологості. Не слід піддавати принтер впливу прямого сонячного проміння, потужних джерел світла або тепла.
- Не слід встромляти сторонні предмети в отвори принтеру.
- Не слід встромляти руки всередину принтеру під час друкування.
- Не торкайтеся плаского білого кабелю та чорних трубок всередині принтера.
- Не слід застосовувати всередині принтеру або поряд із ним аерозолі, що містять легкозаймисті гази. Це може призвести до виникнення пожежі.
- Не переміщуйте друкувальну голівку руками — таким чином можна пошкодити принтер.
- Слід бути обережним, щоб не затиснути пальці, закриваючи блок сканера.
- Не слід тиснути надто сильно на скло сканера, коли розміщуєте оригінали документів.

Важливі інструкції

- ❑ Якщо чорнило в будь-якому з картриджів не дотягує до нижньої лінії, негайно наповніть його чорнилом. Тривале продовження друку на принтері, на якому рівень чорнил опустився нижче вказаної на картриджі лінії, може призвести до пошкодження пристрою.
- ❑ Обов'язково вимикайте принтер за допомогою кнопки . Не витягайте штепсель шнура живлення принтера з розетки та не вимикайте живлення розетки доти, доки індикатори  не перестануть блимати.
- ❑ Перед транспортуванням принтера слід обов'язково переконатись, що друкувальна головка знаходиться у вихідному положенні (крайне праворуч).
- ❑ Якщо планується тривала перерва у використанні принтеру, слід відключити його шнур живлення від розетки електричної мережі.

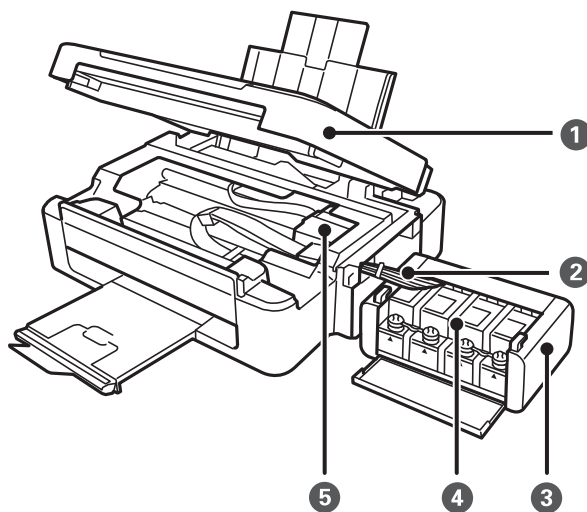
Основні параметри принтера

Назви деталей та їх функції

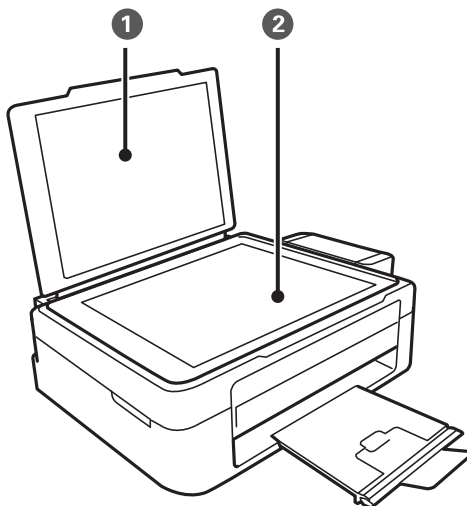


| | | |
|---|------------------------------|--|
| 1 | Бічна напрямна | Подає папір безпосередньо у принтер. Пересувається до країв паперу. |
| 2 | Подача паперу ззаду | Завантажує папір. |
| 3 | Пюпітр | Утримує папір, що вставляється у принтер. |
| 4 | Фіксатор лотка подачі паперу | Запобігає потраплянню у принтер сторонніх предметів. Зазвичай фіксатор лотка слід тримати закритим. |
| 5 | Вихідний лоток | Утримує папір, що виходить. Перш ніж почати друк, підніміть обмежувач, щоб запобігти випаданню паперу з лотка після виходу з принтера. |
| 6 | Панель керування | Керує принтером. |

Основні параметри принтера

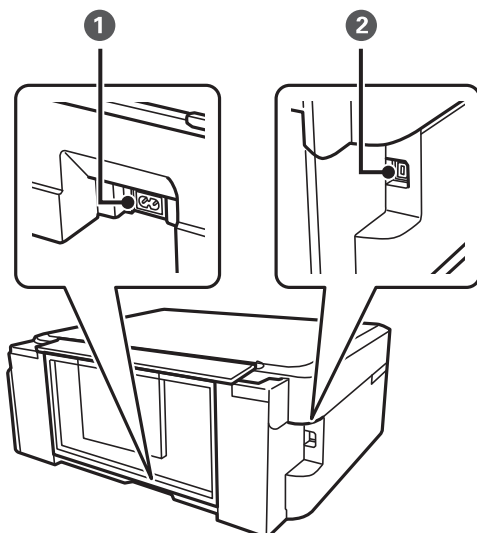


| | | |
|---|--|---|
| 1 | Блок сканера | Сканує розміщені оригінали. Відкривайте, коли потрібно вилучити папір, затиснутий всередині принтера. |
| 2 | Чорнильна трубка | Постачає чорнило до друкувальної голівки. |
| 3 | Блок чорнильних картриджів | Містить чорнильні картриджі. |
| 4 | Чорнильні резервуари (чорнильні картриджі) | Постачають чорнило до чорнильної трубки. |
| 5 | Друкувальна голівка. | Подає чорнило. |



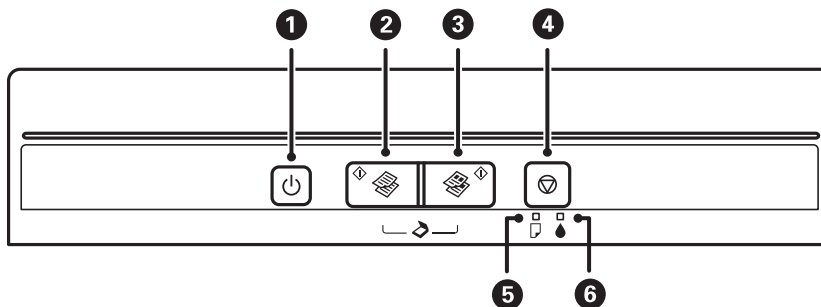
| | | |
|---|-------------------|---|
| 1 | Кришка документів | Закриває від потрапляння зовнішнього світла під час сканування. |
| 2 | Скло сканера | Розмістіть оригінали. |

Основні параметри принтера




| | | |
|---|---|---------------------------------|
| 1 | Гніздо для шнура живлення змінного струму | Для підключення шнура живлення. |
| 2 | USB-порт | Для підключення USB-кабелю. |

Кнопки










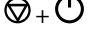



| | | |
|---|--|--|
| 1 | | Увімкнення або вимкнення вимикача принтера. Не вимикайте, доки блимає індикатор живлення (поки принтер працює або обробляє дані). Вимкніть кабель живлення після того, як згасне індикатор живлення. |
| 2 | | Початок чорно-білого копіювання на звичайному папері формату А4. |
| 3 | | Початок кольорового копіювання на звичайному папері формату А4. |
| 4 | | Зупиняє поточну операцію. Утримуйте цю кнопку впродовж трьох секунд, доки не почне блимати кнопка і не запуститься очищення друкувальної головки. |
| 5 | | Світиться або блимає у разі закінчення паперу або змінання паперу в принтері. |

Основні параметри принтера

| | | |
|----------|---|--|
| 6 |  | Вказує на стан початкового зарядження чорнила. |
|----------|---|--|

Додаткові функції доступні з різними комбінаціями кнопок.

| | |
|---|---|
|  | Натисніть кнопки  та  одночасно, щоб запустити чорно-біле копіювання у режимі чернетки. |
|  | Натисніть кнопки  та  одночасно, щоб запустити кольорове копіювання у режимі чернетки. |
|  | Натисніть кнопки  та  одночасно, щоб запустити програмне забезпечення на комп'ютері, підключеному через USB, і друкувати як файл PDF. |
|  | Увімкніть принтер, утримуючи кнопку  , щоб надрукувати шаблон перевірки сопел. |

Пов'язані відомості

➔ [«Перевірка індикаторі помилок на принтері» на сторінці 72](#)

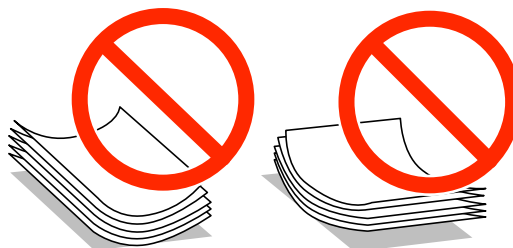
Завантаження паперу

Застереження щодо використання паперу

- ❑ Прочитайте аркуші з інструкціями, що постачаються з папером.
- ❑ Розв'яжіть, а тоді вирівняйте краї паперу, перш ніж завантажити. Не потрібно обмахувати чи скручувати фотопапір. Це може призвести до пошкодження лицьової сторони.



- ❑ Якщо папір закрутився, розпрямте його або злегка скрутіть у зворотному напрямку перш ніж завантажувати. Друк на закрученому папері може призвести до змінання паперу або змазування роздруківок.



- ❑ Не використовуйте папір, що зім'явся хвилями, надірвався, складався, є надто тонким або надто щільним, або якщо до нього приклеїлися етикетки. Використання такого паперу може призвести до змінання або змазування роздруківок.
- ❑ Розв'яжіть, а тоді вирівняйте краї конвертів, перш ніж завантажити. Коли пачка конвертів обвіється повітрям, натисніть на них, що випрямити перед завантаженням.



- ❑ Не використовуйте конверти, що загорнулися чи були складені. Використання таких конвертів може призвести до змінання або змазування роздруківок.
- ❑ Не використовуйте конверти із клейкою поверхнею клапана або конверти з віконцем.
- ❑ Уникайте використання надто тонких конвертів, оскільки вони можуть закрутитися під час друку.

Пов'язані відомості

➔ [«Технічні характеристики принтера» на сторінці 87](#)

Завантаження паперу

Доступний папір та ресурс завантаження

Компанія Epson рекомендує використовувати справжній папір Epson, щоб досягти найвищої якості друку.

Оригінальний папір Epson

| Назва носія | Формат | Ресурс завантаження (аркушів) | Двосторонній друк вручну |
|-------------------------------------|--|-------------------------------|--------------------------|
| Epson Bright White Ink Jet Paper | A4 | 80*1 | ✓ |
| Epson Premium Glossy Photo Paper*2 | A4, 13 × 18 см (5 × 7 дюйм.), широкий формат 16:9 (102 × 181 мм), 10 × 15 см (4 × 6 дюйм.) | 20 | - |
| Epson Matte Paper-Heavyweight*2 | A4 | 20 | - |
| Epson Photo Quality Ink Jet Paper*2 | A4 | 80 | - |

*1 Для двостороннього друку вручну можна завантажити до 30 аркушів паперу із однією надрукованою стороною.

*2 Доступний тільки друк з комп'ютера.

Примітка.

Наявність паперу відрізняється в залежності від регіону. Для найсвіжішої інформації про доступний у вашому регіоні папір зверніться до контактної особи Epson.

Папір, наявний у продажу

| Назва носія | Формат | Ресурс завантаження (аркушів) | Двосторонній друк вручну |
|-----------------|--|--|--------------------------|
| Звичайний папір | Letter*1, A4, B5*1, A5*1, A6*1 | До рівня, позначеного трикутником на бічній напрямній.*2 | ✓ |
| | Legal*1, користувацький*1 | 1 | |
| Envelope*1 | Envelope #10, Envelope DL, Envelope C6 | 10 | - |

*1 Доступний тільки друк з комп'ютера.

*2 Для двостороннього друку вручну можна завантажити до 30 аркушів паперу із однією надрукованою стороною.

Пов'язані відомості

➔ [«Веб-сайт технічної підтримки» на сторінці 95](#)

Перелік типів паперу

Для отримання оптимальних результатів друку слід обрати такий тип паперу, що буде йому відповідати.

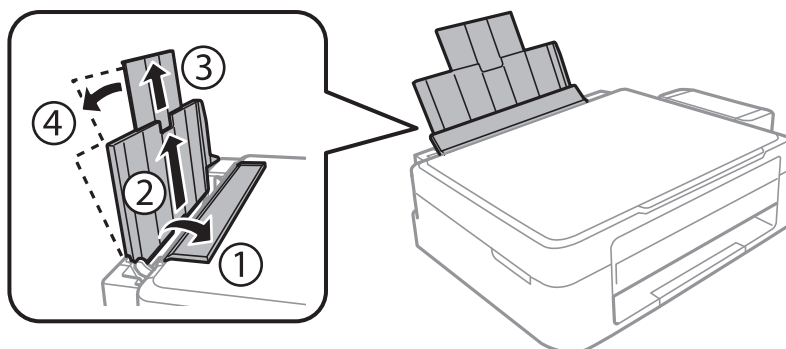
Завантаження паперу

| Назва носія | Тип носія |
|------------------------------------|----------------------|
| Epson Bright White Ink Jet Paper* | Простий папір |
| Epson Premium Glossy Photo Paper* | Epson Premium Glossy |
| Epson Matte Paper-Heavyweight* | Epson Matte |
| Epson Photo Quality Ink Jet Paper* | Epson Matte |
| Звичайний папір* | Простий папір |
| Конверт | Конверти |

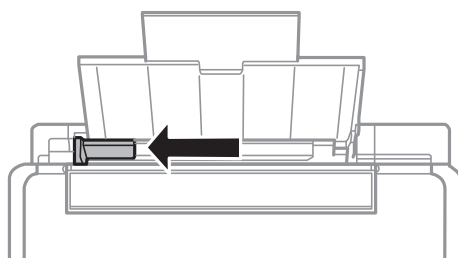
* У разі друку з драйвера принтера, ці типи паперу сумісні з Exif Print та PRINT Image Matching. Для детальнішої інформації див.документацію, що постачалася з фотокамерою, сумісною з Exif Print або PRINT Image Matching.

Завантаження паперу в Заднє гніздо под. пап.

1. Відкрийте фіксатор лотка подачі паперу, витягніть пюпітр, а тоді відігніть його назад.

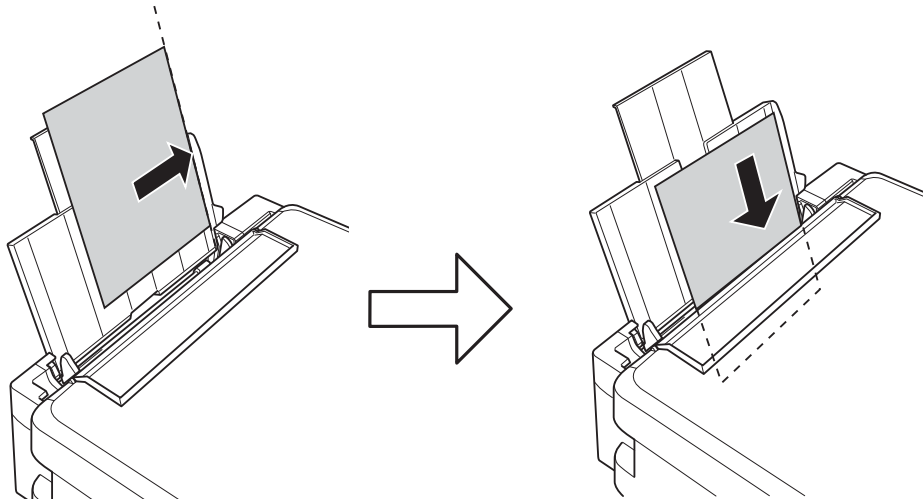


2. Відведіть бічну напрямну вліво.



Завантаження паперу

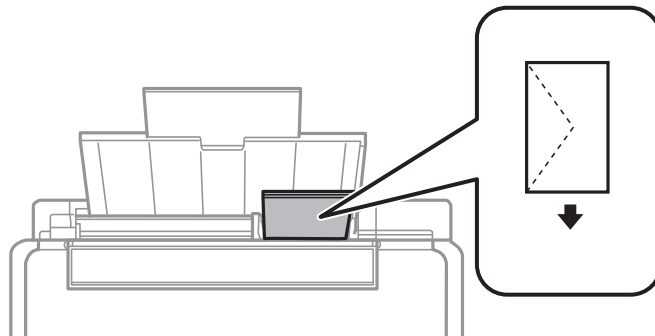
- Завантажте вертикально папір уздовж правої частини подача паперу ззаду лицьовою стороною догори.



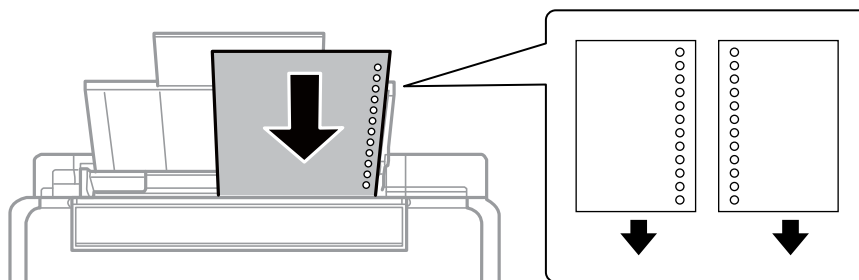
Важливо

Не перевищуйте максимальну дозвану кількість аркушів паперу, вказану для даного типу паперу. При завантаженні звичайного паперу не перевищуйте лінію, позначену трикутником на бічній напрямній.

❑ Конверти



❑ Перфорований папір

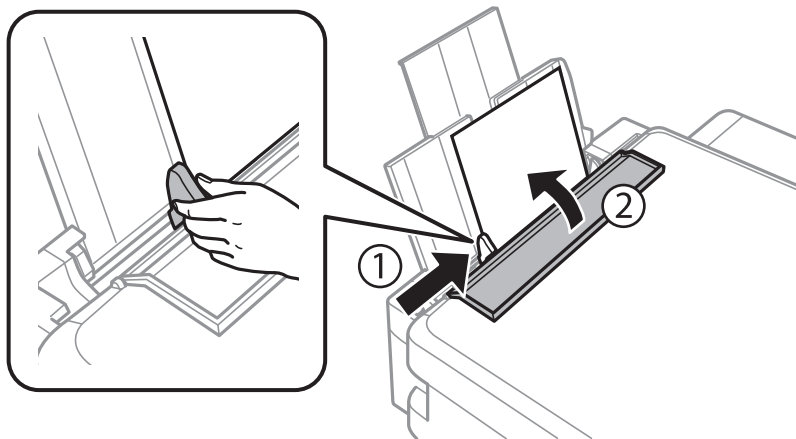


Завантаження паперу

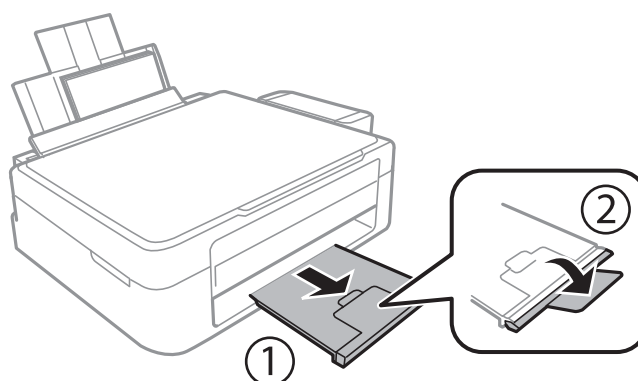
Примітка.

- ❑ Завантажте один аркуш паперу без перфорації, розмістивши його зверху або знизу.
- ❑ Відрегулюйте позицію друку у вашому файлі з метою уникнення роздрукування поверх отворів.

4. Притягніть бічну напрямну до краю паперу, а тоді закрийте фіксатор лотка.



5. Витягніть вихідний лоток.



Примітка.

Покладіть решту паперу назад в упаковку. Якщо залишити його в принтері, папір може скрутитися або якість друку погіршиться.

Пов'язані відомості

- ➔ «Застереження щодо використання паперу» на сторінці 16
- ➔ «Доступний папір та ресурс завантаження» на сторінці 17

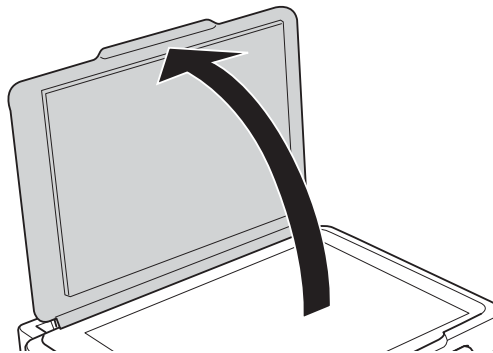
Розміщення оригіналів на Скло сканера



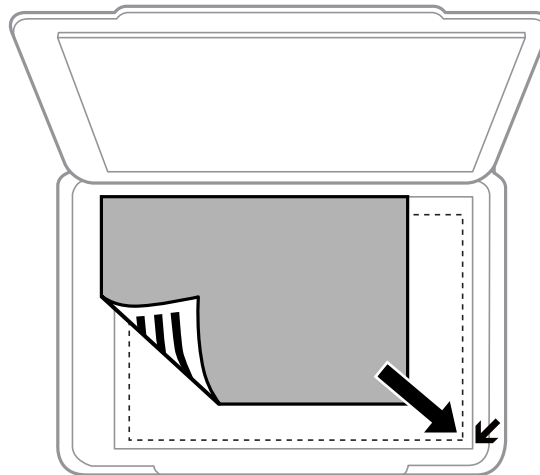
Важливо

У разі розміщення об'ємних оригіналів, таких як книги, уникайте потрапляння променів світла прямо на скло сканера.

1. Відкрийте кришку для документів.



2. Очистіть скло сканера від пилу та плям.
3. Встановіть оригінал лицьовою стороною вниз і просуньте його до кутового значка.

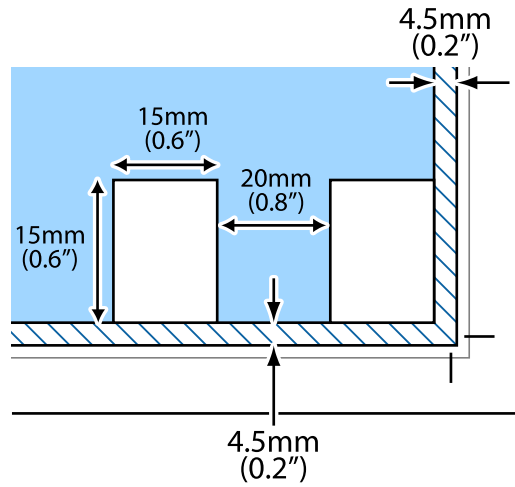


Примітка.

Ділянки на відстані 1,5 мм від краю скло сканера не скануються.

Розміщення оригіналів на Скло сканера

Якщо ви скануєте за допомогою режиму **Автоматичний режим** або з використанням режиму перегляду мініатюр в EPSON Scan, розміщуйте оригінал на відстані 4,5 мм від вертикального і горизонтального краю скла сканера.



Примітка.

- ❑ Декілька фотографій розміщуйте на відстані 20 мм одна від одної.
- ❑ Фотографії повинні бути більші за 15 x 15 мм.

4. Обережно закрийте кришку.

Примітка.

Після сканування чи копіювання обережно вийміть оригінали. Якщо оригінали залишаться на скло сканера протягом деякого часу, вони можуть приклеїтись до поверхні скла.

Друкування

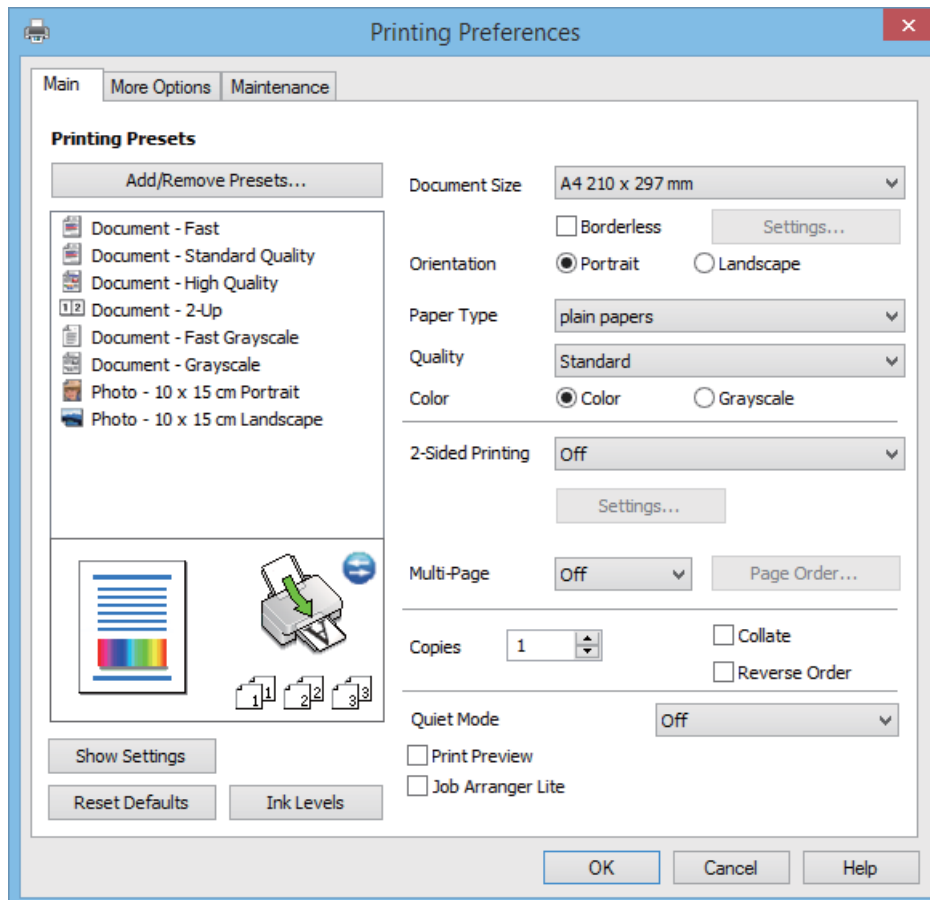
Друкування з комп'ютера

Основи друку Windows

Примітка.

- Для докладнішої інформації щодо елементів налаштувань див. електронну довідку. Клацніть правою кнопкою миші на пункті і виберіть **Довідка**.
- Дії можуть відрізнятися в залежності від програми. Докладнішу інформацію див. у електронній довідці застосунку.

1. Завантажте папір у принтер.
2. Відкрийте файл, який потрібно надрукувати.
3. Оберіть **Друк** або **Параметри друку** з меню **Файл**.
4. Виберіть свій принтер.
5. Оберіть **Обране** або **Властивості**, щоб отримати доступ до вікна драйвера принтера.



Друкування

6. Виконайте наступні налаштування.

Розмір документа: Оберіть розмір паперу, який було завантажено у принтер.

Без полів: Виберіть друк без полів навколо зображення.

Під час друку без полів дані друку трохи збільшуються і злегка перевищують розмір паперу, щоб по краях паперу не друкувалися поля. Клацніть **Налаштування**, щоб вибрати масштаб збільшення.

Орієнтація: оберіть орієнтацію, яку було встановлено у застосунку.

Тип паперу: оберіть тип паперу, що завантажувється.

Кольоровий: Виберіть **Відтінки сірого**, якщо потрібен чорно-білий друк або друк у відтінках сірого.

Примітка.

Під час друку на конвертах виберіть Альбомна як параметр для Орієнтація.

7. Клацніть **ОК** щоб закрити вікно драйвера принтера.

8. Клацніть **Друк**.

Пов'язані відомості

- ➔ [«Доступний папір та ресурс завантаження» на сторінці 17](#)
- ➔ [«Завантаження паперу в Заднє гніздо под. пап.» на сторінці 18](#)
- ➔ [«Посібник до драйвера принтера для Windows» на сторінці 62](#)
- ➔ [«Перелік типів паперу» на сторінці 17](#)

Основи друку – Mac OS X

Примітка.

Операції відрізняються в залежності від застосунку. Докладнішу інформацію див. у електронній довідці застосунку.

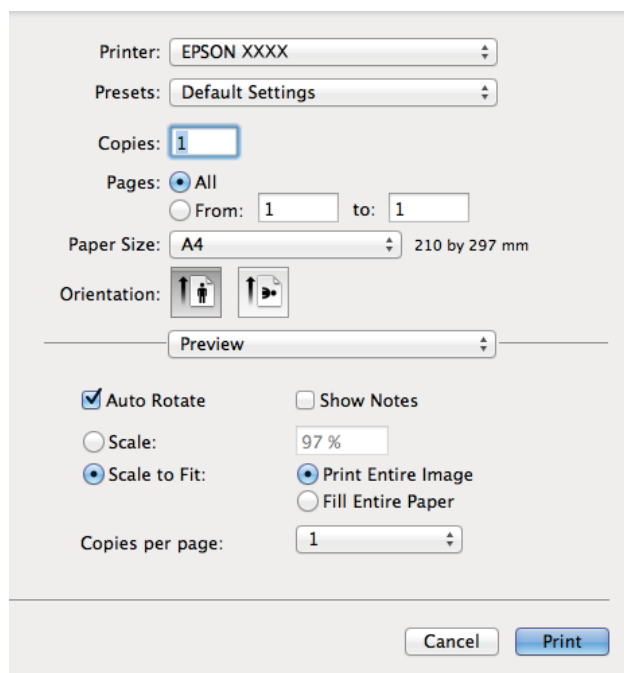
1. Завантажте папір у принтер.

2. Відкрийте файл, який потрібно надрукувати.

Друкування

3. Оберіть пункт **Друк** у меню **Файл** чи іншу команду, щоб відкрити діалогове вікно друку.

Щоб розширити вікно друку, натисніть **Показати деталі** або **▼**.



4. Виконайте наступні налаштування.

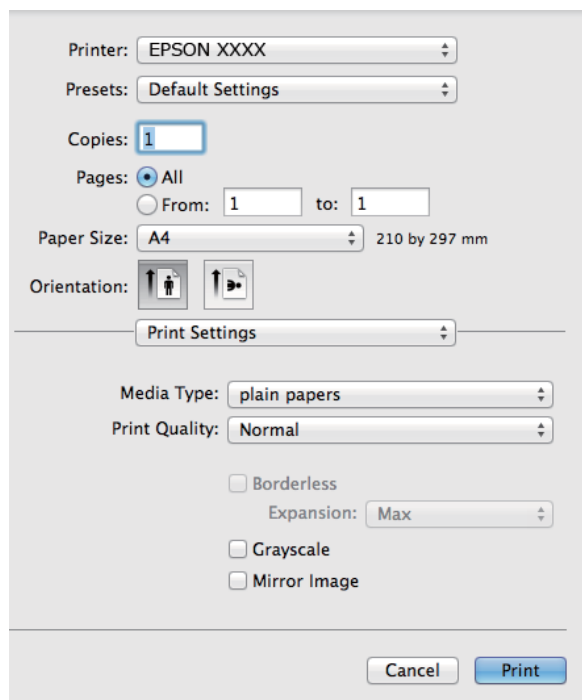
- Принтер: Виберіть свій принтер.
- Попередні налаштування: Оберіть, якщо потрібно використовувати зареєстровані налаштування.
- Розмір паперу: Оберіть розмір паперу, який було завантажено у принтер.
Для друку без полів оберіть розмір паперу «Без полів».
- Орієнтація: Оберіть орієнтацію, яку було встановлено у застосунку.

Примітка.

Для друку на конвертах оберіть альбомну орієнтацію


Друкування

5. У спливаючому меню оберіть **Налаштування друку**.



Примітка.

В ОС Mac OS X v10.8.x або пізнішої версії, якщо не відображається меню **Налаштування друку**, це означає, що драйвер принтера Epson встановлено неправильно.

Оберіть пункт **Обрані налаштування системи** у меню  > **Принтери та сканери** (або **Друк і сканування**, **Друк і факс**), видаліть принтер і знову додайте його. Щоб додати принтер, див. інструкції нижче.

<http://epson.sn>

6. Виконайте наступні налаштування.

Тип носія: оберіть тип паперу, що завантажується.

Розширити: Доступно, якщо обрати розмір паперу «Без полів».

Під час друку без полів роздруковані дані трохи виходять за межі розміру паперу, а довкола країв паперу не друкуються поля. Оберіть відсоток збільшення.

Відтінки сірого: Оберіть друк у чорному кольорі або у відтінках сірого.

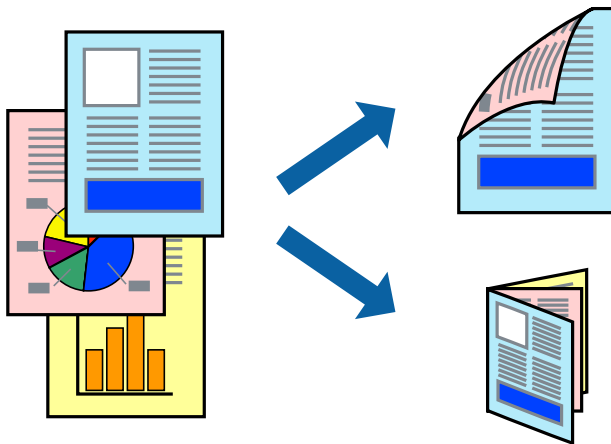
7. Клацніть **Друк**.

Пов'язані відомості

- ➔ «Доступний папір та ресурс завантаження» на сторінці 17
- ➔ «Завантаження паперу в Задне гніздо под. пап.» на сторінці 18
- ➔ «Посібник до драйвера принтера для Mac OS X» на сторінці 65
- ➔ «Перелік типів паперу» на сторінці 17

Двосторонній друк (лише для Windows)

Драйвер принтера друкує, автоматично розділяючи парні й непарні сторінки. Після того, як принтер завершить друк непарних сторінок, переверніть папір, дотримуючись вказівок для друку парних сторінок. Також існує можливість роздрукувати буклет, який можна створити, склавши роздрукований матеріал вдвоє.



Примітка.

- Для друку з обрізаними краями ця функція недоступна.
- Якщо використовується папір, не призначений для двостороннього друку, може погіршитися якість друку і виникнути змінання паперу.
- У залежності від паперу й даних друку, чорнило може просочуватися на іншу сторону паперу.
- Якщо параметр **EPSON Status Monitor 3** відключено, відкрийте драйвер принтера, клацніть **Розширені параметри** на вкладці **Сервіс**, а потім оберіть **Увімкнути EPSON Status Monitor 3**.
- Двосторонній друк може бути недоступний, якщо доступ до принтера відбувається через мережу або якщо він використовується як спільний принтер.

1. Завантажте папір у принтер.
2. Відкрийте файл, який потрібно надрукувати.
3. Відкрийте вікно драйвера принтера.
4. Оберіть **Вручну (переплетення по довгому краю)** або **Вручну (переплетення по короткому краю)** із пункту **Двосторонній друк** у вкладці **Головне**.
5. Натисніть **Налаштування**, виконайте необхідні налаштування та клацніть **ОК**.

Примітка.

Щоб надрукувати брошуру, натисніть **Буклет**.

6. Налаштуйте інші елементи в розділі **Головне** та вкладках **Додаткові налаштування**, якщо необхідно, та клацніть **ОК**.
7. Клацніть **Друк**.

Після завершення друку однієї сторони, на комп'ютері відобразиться спливаюче вікно. Дотримуйтеся вказівок на екрані.

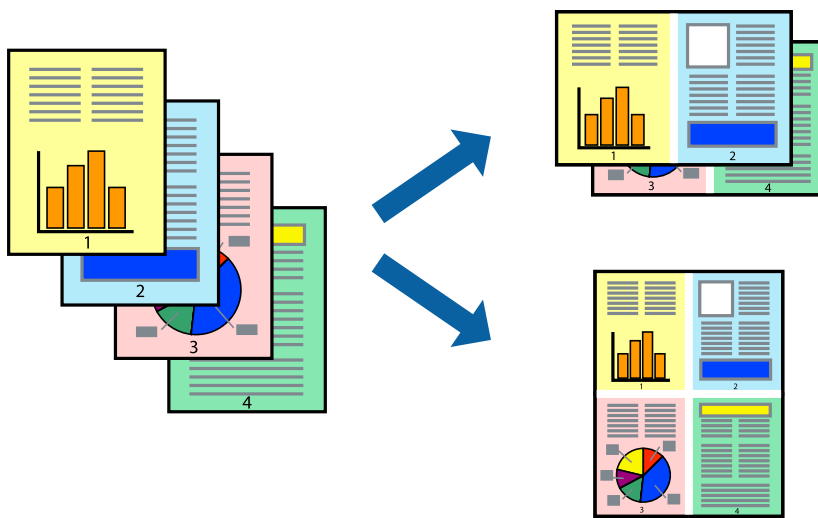
Друкування

Пов'язані відомості

- ➔ «Доступний папір та ресурс завантаження» на сторінці 17
- ➔ «Завантаження паперу в Задне гніздо под. пап.» на сторінці 18
- ➔ «Основи друку Windows» на сторінці 23

Друкування декількох сторінок на одному аркуші

На одному аркуші паперу можна друкувати дві або чотири сторінки даних.



Друкування декількох сторінок на одному аркуші – Windows

Примітка.

Для друку з обрізаними краями ця функція недоступна.

1. Завантажте папір у принтер.
2. Відкрийте файл, який потрібно надрукувати.
3. Відкрийте вікно драйвера принтера.
4. Оберіть **2 на сторінці** або **4 на сторінці** в якості налаштування **Багато сторінок** на вкладці **Головне**.
5. Клацніть **Порядок сторінок**, виконайте відповідні налаштування, а потім, щоб закрити вікно, клацніть **ОК**.
6. Налаштуйте інші елементи в розділі **Головне** та вкладках **Додаткові настройки**, якщо необхідно, та клацніть **ОК**.
7. Клацніть **Друк**.

Пов'язані відомості

- ➔ «Завантаження паперу в Задне гніздо под. пап.» на сторінці 18
- ➔ «Основи друку Windows» на сторінці 23

Друкування

Друкування декількох сторінок на одному аркуші – Mac OS X

1. Завантажте папір у принтер.
2. Відкрийте файл, який потрібно надрукувати.
3. Відкрийте діалогове вікно друку.
4. Оберіть у спливаючому меню значення параметра **Макет**.
5. Встановіть кількість сторінок за допомогою параметрів **Сторінок на аркуші**, **Напрямок макету** (порядок сторінок) та **Границі**.
6. Налаштуйте інші елементи за необхідністю.
7. Клацніть **Друк**.

Пов'язані відомості

- ➔ [«Завантаження паперу в Задне гнездо под. пап.» на сторінці 18](#)
- ➔ [«Основи друку – Mac OS X» на сторінці 24](#)

Друк відповідно до розміру паперу

Можна здійснювати друк відповідно до розміру завантаженого паперу.



Друк відповідно до розміру паперу – Windows

Примітка.

Для друку з обрізаними краями ця функція недоступна.

1. Завантажте папір у принтер.
2. Відкрийте файл, який потрібно надрукувати.
3. Відкрийте вікно драйвера принтера.
4. Виконайте наступні налаштування на вкладці **Додаткові настройки**.
 - Розмір документа: Оберіть розмір паперу, який було встановлено у застосунку.

Друкування

- Вихідний папір: Оберіть розмір паперу, який було завантажено у принтер.

За розміром сторінки обирається автоматично.

Примітка.

Якщо ви хочете віддрукувати зменшене зображення у центрі сторінки, оберіть У центрі.

5. Налаштуйте інші елементи в розділі **Головне** та вкладках **Додаткові настройки**, якщо необхідно, та клацніть **ОК**.
6. Клацніть **Друк**.

Пов'язані відомості

- ➔ [«Завантаження паперу в Заднє гніздо под. пап.» на сторінці 18](#)
- ➔ [«Основи друку Windows» на сторінці 23](#)

Друк відповідно до розміру паперу – Mac OS X

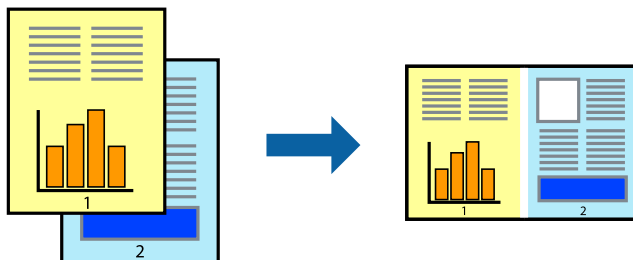
1. Завантажте папір у принтер.
2. Відкрийте файл, який потрібно надрукувати.
3. Відкрийте діалогове вікно друку.
4. Оберіть розмір паперу, який встановлено у застосунку в якості налаштування **Розмір паперу**.
5. Оберіть у спливаючому меню значення **Робота з папером**.
6. Оберіть пункт **Масштаб відповідно до розміру паперу**.
7. Оберіть розмір паперу, який було завантажено у принтер в якості налаштування **Обраний розмір паперу**.
8. Налаштуйте інші елементи за необхідністю.
9. Клацніть **Друк**.

Пов'язані відомості

- ➔ [«Завантаження паперу в Заднє гніздо под. пап.» на сторінці 18](#)
- ➔ [«Основи друку – Mac OS X» на сторінці 24](#)

Одночасний друк декількох файлів (лише для Windows)

Спрощений організатор завдань дозволяє поєднати декілька файлів, створених різними застосунками та роздрукувати їх в якості єдиного завдання для друку. Ви можете вказати наступні налаштування друку для комбінованих файлів: макет, порядок друку і орієнтація.



Примітка.

Щоб відкрити **Друк проекту**, збережений у **Спрощений організатор завдань**, клацніть **Спрощений організатор завдань** на вкладці вікна драйвера **Сервіс**. Далі оберіть **Відкрити** в меню **Файл**, щоб вибрати файл. Розширенням збережених файлів є ".esl".

1. Завантажте папір у принтер.
2. Відкрийте файл, який потрібно надрукувати.
3. Відкрийте вікно драйвера принтера.
4. Оберіть **Спрощений організатор завдань** на вкладці **Головне**.
5. Щоб закрити вікно драйвера принтеру, клацніть **ОК**.
6. Клацніть **Друк**.

Відобразиться вікно **Спрощений організатор завдань**, і завдання на друк буде додано до **Друк проекту**.

7. Не закриваючи вікно **Спрощений організатор завдань**, відкрийте файл, який хочете поєднати з поточним файлом, та повторіть дії 3-6.

Примітка.

Якщо закрити вікно **Спрощений організатор завдань**, **Друк проекту**, який не було збережено, буде видалено. Щоб надрукувати останній, оберіть **Зберегти** з меню **Файл**.

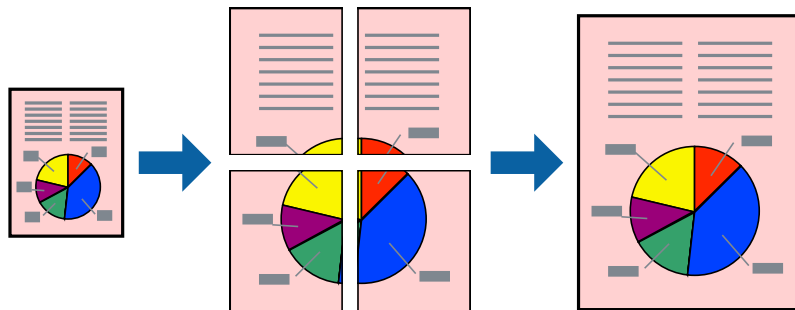
8. Оберіть меню **Макет** та **Редагувати** в **Спрощений організатор завдань**, щоб відредагувати **Друк проекту** відповідно до потреб.
9. У меню **Друк** оберіть **Файл**.

Пов'язані відомості

- ➔ [«Завантаження паперу в Задне гніздо под. пап.»](#) на сторінці 18
- ➔ [«Основи друку Windows»](#) на сторінці 23

Збільшений друк та друкування плакатів (лише для Windows)

Ви можете роздрукувати одне зображення на кількох аркушах паперу для створення великого постера. Ви можете друкувати позначки для вирівнювання, які допоможуть склеїти аркуші разом.



Примітка.

Для друку з обрізаними краями ця функція недоступна.

1. Завантажте папір у принтер.
2. Відкрийте файл, який потрібно надрукувати.
3. Відкрийте вікно драйвера принтера.
4. Оберіть **Плакат 2x1**, **Плакат 2x2**, **Плакат 3x3**, або **Плакат 4x4** із пункту **Багато сторінок** на вкладці **Головне**.
5. Натисніть **Налаштування**, виконайте необхідні налаштування та клацніть **ОК**.
6. Налаштуйте інші елементи в розділі **Головне** та вкладках **Додаткові налаштування**, якщо необхідно, та клацніть **ОК**.
7. Клацніть **Друк**.

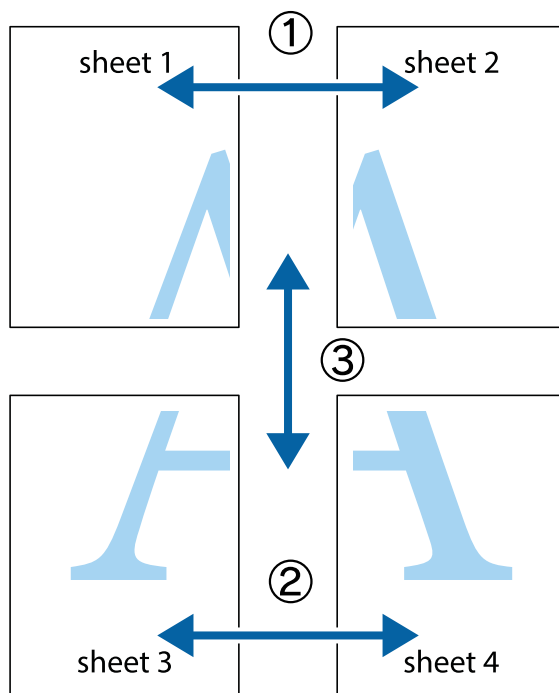
Пов'язані відомості

- ➔ [«Завантаження паперу в Задне гніздо под. пап.»](#) на сторінці 18
- ➔ [«Основи друку Windows»](#) на сторінці 23

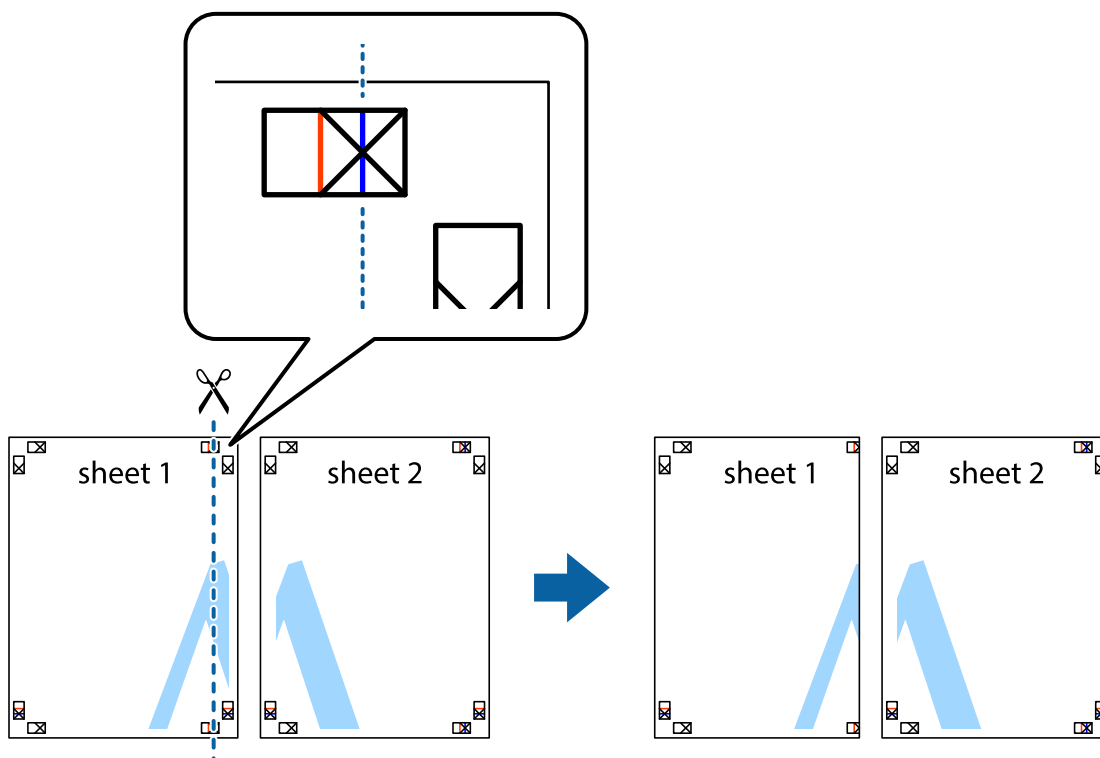
Друкування

Друкування плакатів, використовуючи Мітки перекривання і вирівнювання

Нижче наведено приклад того, як надрукувати плакат, якщо обрано параметр **Плакат 2x2**, а також **Мітки перекривання і вирівнювання** у пункті **Друк направляючих**.

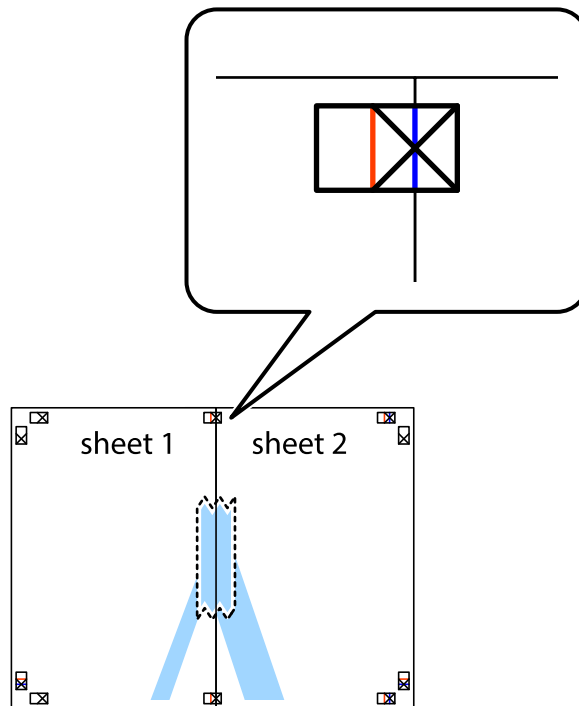


1. Підготуйте Sheet 1 і Sheet 2. Відріжте поля Sheet 1 вздовж блакитної вертикальної лінії, яка з'єднує центри верхньої й нижньої позначок у вигляді хрестика.

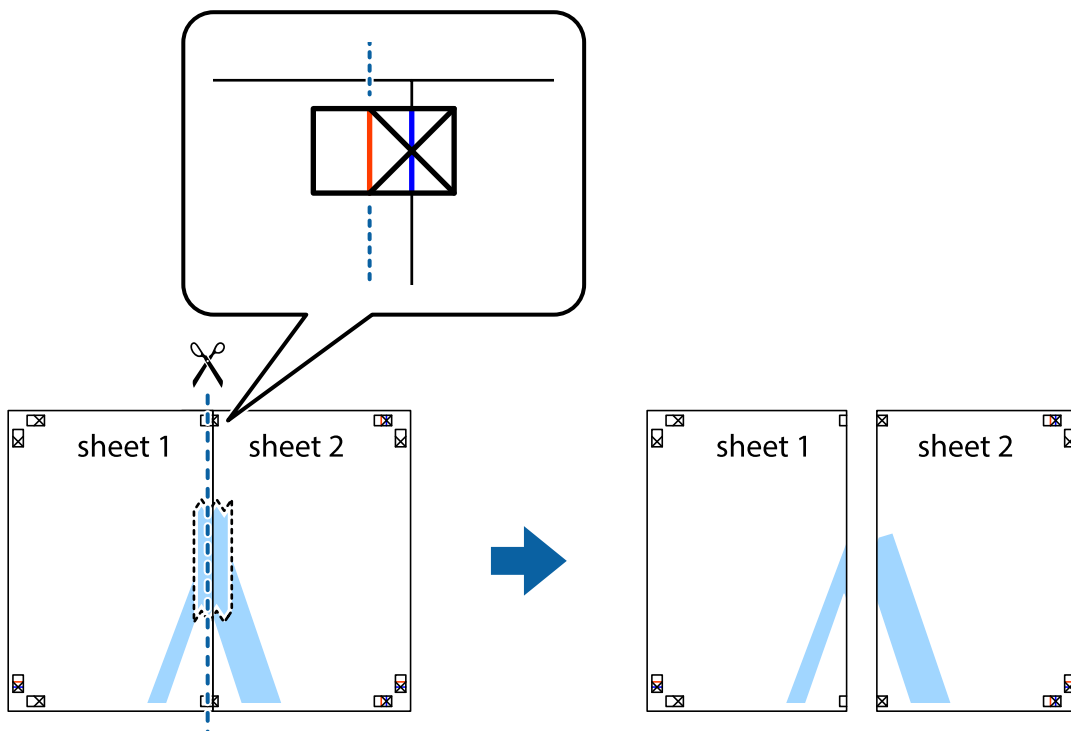


Друкування

2. Розмістіть край Sheet 1 на верху краю Sheet 2 та поєднайте позначки у вигляді хрестика, після чого тимчасово скріпіть ці два аркуша зі зворотної сторони.

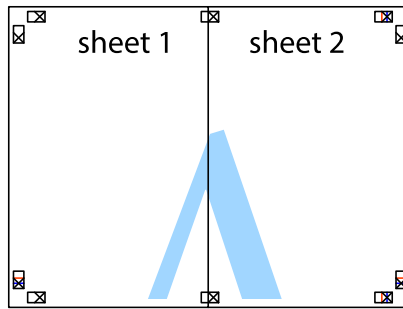


3. Розріжте скріплені аркуші на дві частини вздовж вертикальної червоної лінії, що проходить через позначки для вирівнювання (цього разу, по лівому краю позначок у вигляді хрестика).

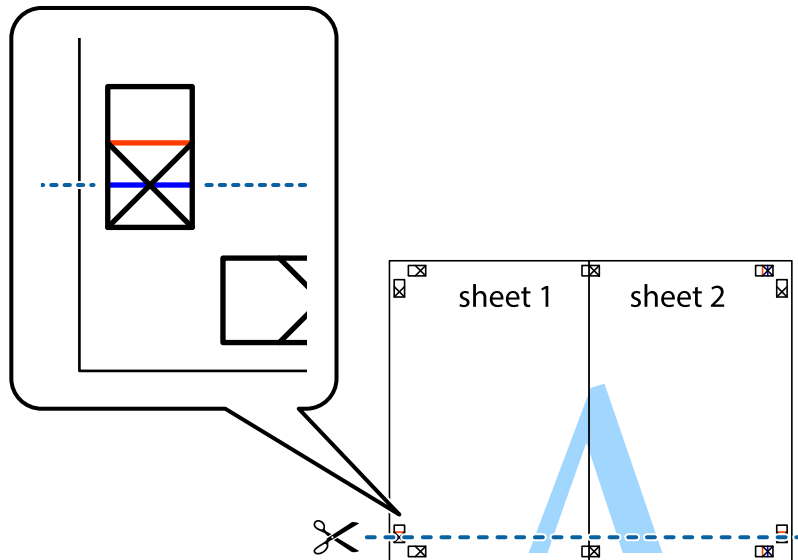


Друкування

- Скріпіть ці два аркуша зі зворотної сторони.

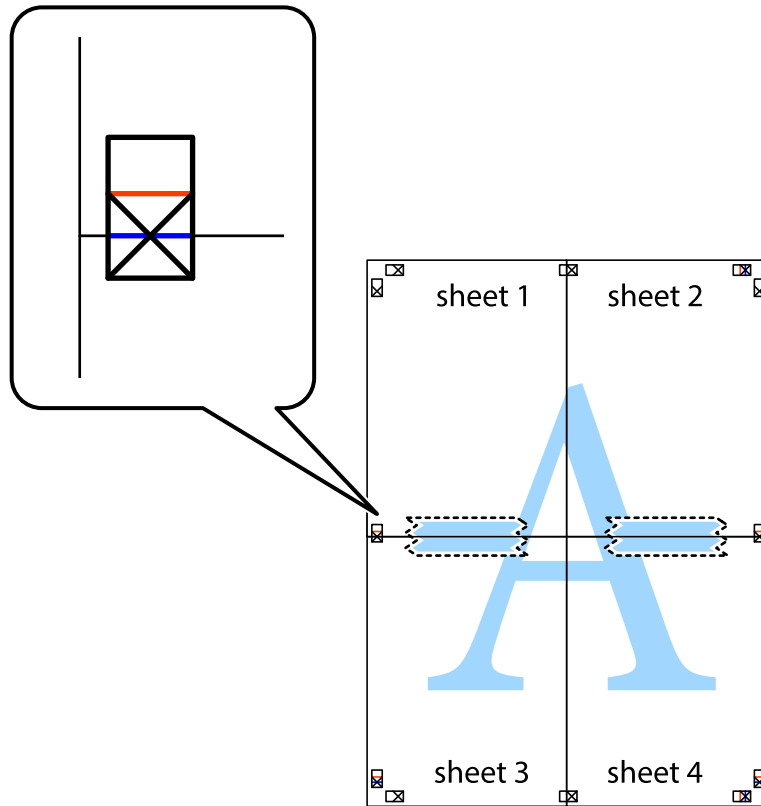


- Повторіть дії 1-4, щоб скріпити Sheet 3 і Sheet 4.
- Відріжте поля Sheet 1 та Sheet 2 вздовж блакитної горизонтальної лінії, що з'єднує центри лівої та правої сторін позначок у вигляді хрестика.



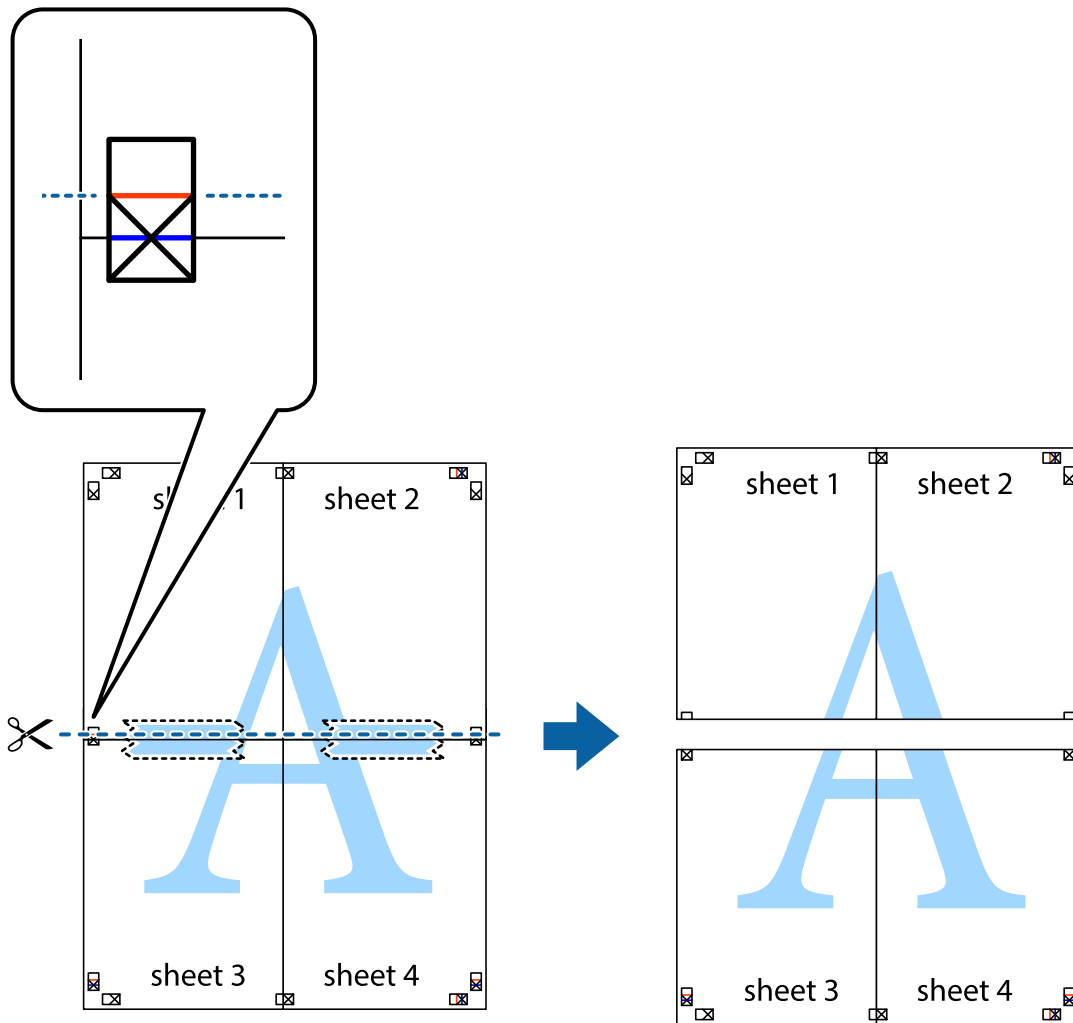
Друкування

7. Розмістіть край Sheet 1 і Sheet 2 на верху Sheet 3 і Sheet 4 та вирівняйте позначки у вигляді хрестика, а потім тимчасово скріпіть аркуші зі зворотної сторони.



Друкування

8. Розріжте скріплені аркуші на дві частини вздовж горизонтальної червоної лінії, що проходить через позначки для вирівнювання (цього разу лінія над позначками у вигляді хрестика).

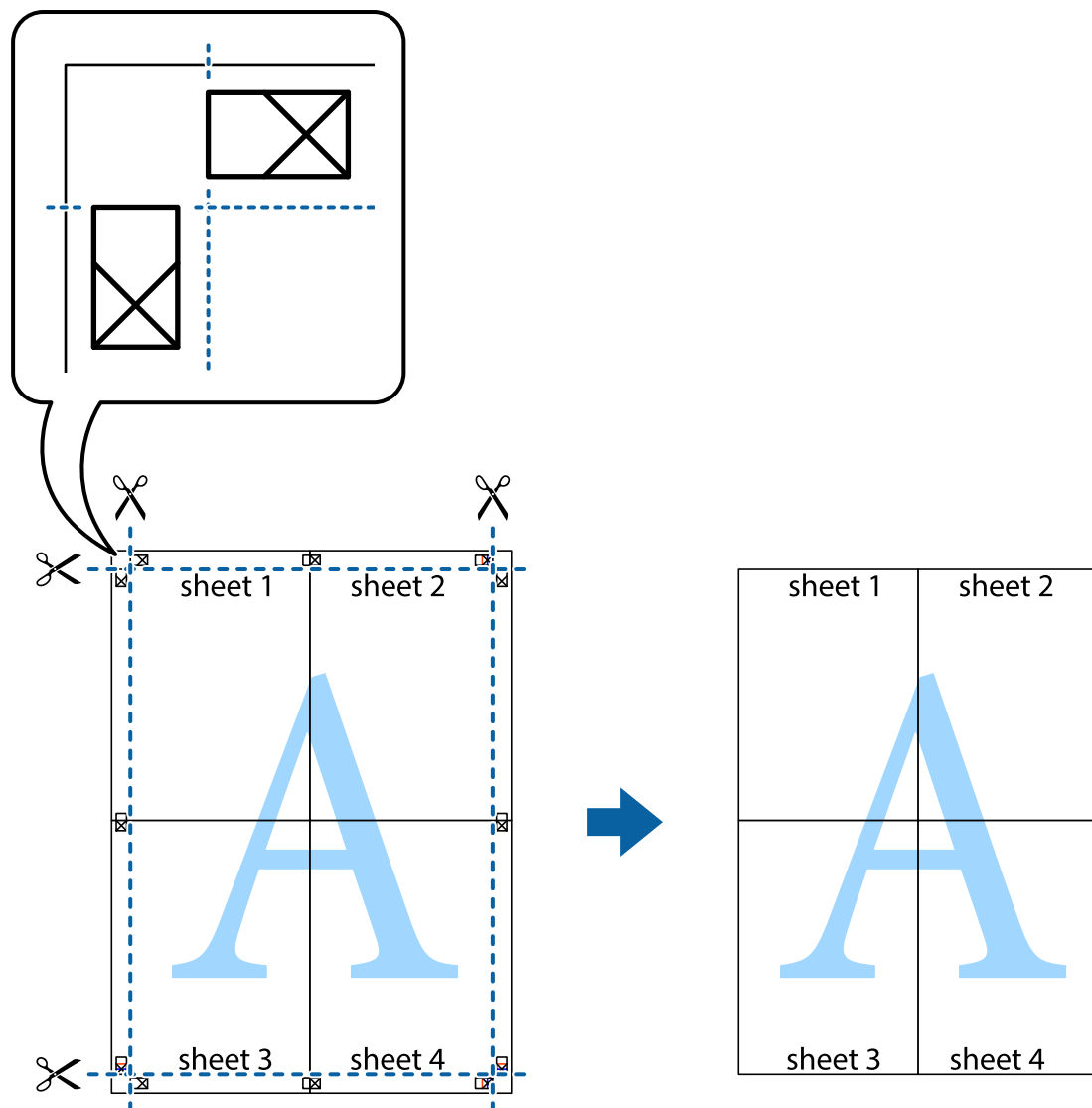


9. Скріпіть ці два аркуша зі зворотної сторони.



Друкування

10. Відріжте решту країв вздовж зовнішньої напрямної.



Друк з використанням розширених функцій

В даному розділі наведено різні додаткові функції макету та друкування, що містяться в драйвері принтеру.

Пов'язані відомості

- ➔ [«Драйвер принтера Windows» на сторінці 61](#)
- ➔ [«Драйвер принтера Mac OS X» на сторінці 64](#)

Додавання попередніх налаштувань для полегшення друку

Якщо ви створюєте власні готові попередні налаштування друку, що часто використовуються, на драйвері принтера, ви можете друкувати з легкістю, обираючи попередньо налаштовані параметри зі списку.

Друкування

Windows

Для того щоб додати власні готові попередні налаштування друку, налаштуйте такі елементи, як **Розмір документа** і **Тип паперу** на вкладці **Головне** або **Додаткові настройки** та клацніть **Додати/Видалити попередні настройки** у **Попередні настройки друку**.

Примітка.

*Щоб видалити додані попередні налаштування, клацніть **Додати/Видалити попередні настройки**, виберіть назву налаштувань, які потрібно видалити зі списку, та видаліть їх.*

Mac OS X

Відкрийте діалогове вікно друку. Для того щоб додати власні попередні параметри друку, налаштуйте такі елементи, як **Розмір паперу** і **Тип носія**, а потім збережіть поточні налаштування як готові попередні налаштування у налаштуваннях **Заготовки**.

Примітка.

*Щоб видалити додані попередні налаштування, клацніть **попередні налаштування** > **Показувати попередні налаштування**, виберіть назву налаштувань, які потрібно видалити зі списку, та видаліть їх.*

Друк зменшеного або збільшеного документу

Ви можете зменшувати або збільшувати розмір документу на певний відсоток.

Windows

Примітка.

Для друку з обрізаними краями ця функція недоступна.

Налаштуйте **Розмір документа** на вкладці **Додаткові настройки**. Оберіть **Зменшити/Збільшити документ**, **Масштаб**, а потім введіть значення відсотку.

Mac OS X

Виберіть **Параметри сторінки** у меню **Файл**. Виберіть налаштування для параметрів **Формат для та Формат паперу**, а тоді виберіть відсотки у меню **Масштаб**. Закрийте вікно та надрукуйте вказані нижче базові інструкції з друку.

Налаштування кольорів друку

Ви можете налаштовувати кольори в обраному завданні для друку.

PhotoEnhance надає чіткіше зображення з більш яскравими кольорами шляхом автоматичного регулювання контрастності, насиченості і яскравості початкового зображення.

Примітка.

- Дані налаштування не застосовуються до оригінальних даних.
- PhotoEnhance** налаштовує колір шляхом аналізу розташування об'єкту. Тому, якщо ви змінили розташування об'єкту шляхом зменшення, збільшення, кадрування або повороту зображення, колір може несподівано змінитися. Вибір налаштувань без полів також змінює розташування об'єкту, що в свою чергу призводить до зміни кольору. Якщо зображення нечітке, то відтінки можуть виглядати неприродно. У випадку, якщо колір змінився чи став неприродним, слід обрати друк в режимі, іншому ніж **PhotoEnhance**.

Windows

Оберіть метод корекції кольору з меню **Корекція кольорів** у вкладці **Додаткові настройки**.

Друкування

Якщо обрати пункт **Автоматичне**, кольори будуть автоматично відкориговані відповідно до типу паперу та налаштувань якості друку. Якщо обрати пункт **Індивідуальні настройки** і натиснути **Додатково**, можна встановити власні налаштування.

Mac OS X

Відкрийте діалогове вікно друку. Оберіть пункт **Узгодження кольорів** зі спливного меню та оберіть пункт **EPSON Color Controls**. Оберіть пункт **Color Options** зі спливного меню та один із доступних варіантів. Натисніть стрілку біля **Розширені налаштування** та виконайте відповідні налаштування.

Друк водяних знаків (лише для Windows)

Ви можете друкувати водяні знаки, такі як «Конфіденційно», на своїх документах. Ви також можете додати власні водяні знаки.

Примітка.

Для друку з обрізаними краями дана функція недоступна.

Оберіть **Функції водяного знаку** на вкладці **Додаткові настройки**, а потім виберіть водяний знак. Натисніть **Настройки**, щоб змінити деталі, такі як колір та розташування водяного знаку.

Друк колонтитулів (тільки для Windows)

Ви можете віддрукувати у колонтитулах таку інформацію, як ім'я користувача і дата друку.

Оберіть **Функції водяного знаку** на вкладці **Додаткові настройки**, а потім виберіть **Колонтитул**. Натисніть **Настройки** та виберіть відповідні пункти із контекстного меню.

Друк фотографій за допомогою Epson Easy Photo Print

Epson Easy Photo Print дозволяє без зайвих зусиль друкувати фотографії на різних типах паперу.

Примітка.

- У разі друку на оригінальному папері Epson досягається максимальна якість чорнил, а роздруківки виглядають яскравими та чіткими.
- Щоб виконати друк без полів, використовуючи доступні на ринку програми, зробіть вказані нижче налаштування.
 - Створіть дані зображення, щоб воно повністю змістилося на потрібному форматі паперу, і якщо в програмі, яку ви використовуєте, доступні налаштування полів, встановіть ширину полів 0 мм.
 - Увімкніть параметр друку без полів у драйвері принтера.

Пов'язані відомості


- ➔ «Доступний папір та ресурс завантаження» на сторінці 17
- ➔ «Завантаження паперу в Задне гніздо под. пап.» на сторінці 18
- ➔ «Epson Easy Photo Print» на сторінці 68

Скасування друку

Примітка.

- У ОС Windows, неможливо скасувати завдання на друк на комп'ютері, якщо воно вже було повністю передане на принтер. У такому разі завдання на друк можна скасувати засобами панелі керування принтера.
- Під час друку декількох сторінок з Mac OS X ви не зможете відмінити всі завдання, використовуючи панель керування. У такому разі завдання на друк можна скасувати засобами комп'ютера.

Скасування друку – кнопка на принтері

Натисніть кнопку , щоб скасувати завдання на друк, що вже виконується.


Скасування друку – Windows

1. Відкрийте вікно драйвера принтера.
2. Оберіть вкладку **Сервіс**.
3. Клацніть **Черга друку**.
4. Клацніть правою кнопкою миші на завдання друку, яке потрібно скасувати, а потім виберіть **Скасувати**.

Пов'язані відомості

➔ [«Драйвер принтера Windows» на сторінці 61](#)

Скасування друку – Mac OS X

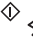
1. Клацніть значок принтера у вікні **Док**.
2. Оберіть завдання, яке потрібно відмінити.
3. Скасуйте завдання.
 - Mac OS X v10.8.x – Mac OS X v10.9.x
Натисніть  поряд із індикатором перебігу.
 - Mac OS X v10.6.8 до v10.7.x
Натисніть **Видалити**.

Копіювання

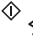
Основи копіювання

Можна копіювати на папері формату А4 з таким самим збільшенням. Поля шириною 3 мм з'являються по краях аркуша незалежно від того, чи є в оригіналі поля по краях. Під час копіювання оригіналів, меншими за розмірами за А4, поля будуть ширшими за 3 мм, в залежності від положення оригінального документа.

1. Завантажте папір формату А4 у принтер.
2. Розмістіть оригінали.

3. Натисніть кнопку  або .

Примітка.

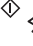


Натисніть та утримуйте кнопку  або , одночасно натискаючи , щоб копіювати у режимі чернетки, який дозволяє друкувати з використанням меншої кількості чорнил та з нижчою щільністю.

Пов'язані відомості

- ➔ [«Завантаження паперу в Задне гніздо под. пап.» на сторінці 18](#)
- ➔ [«Розміщення оригіналів на Скло сканера» на сторінці 21](#)

Виготовлення багатьох копій

Можна зробити одразу декілька копій. Зареєструвати вказати до 20 екземплярів. По краях аркуша з'являються поля шириною 3 мм.

1. Завантажте таку кількість аркушів паперу формату А4, скільки копій потрібно зробити.
2. Розмістіть оригінали.
3. Натисніть кнопку  або  стільки ж разів, скільки копій потрібно зробити. Наприклад, якщо потрібно зробити 10 кольорових копій, натисніть кнопку  10 разів.

Примітка.

Натисніть кнопку упродовж однієї секунди, щоб змінити кількість копій. Якщо натискати кнопку довше однієї секунди, буде встановлено кількість копій і запуститься копіювання.

Пов'язані відомості

- ➔ [«Завантаження паперу в Задне гніздо под. пап.» на сторінці 18](#)
- ➔ [«Розміщення оригіналів на Скло сканера» на сторінці 21](#)

Сканування

Сканування за допомогою панелі керування

Можна зберігати зіскановані зображення у форматі PDF на комп'ютер, що підключений до принтера через кабель USB.

**Важливо**

Перш ніж використовувати цю функцію, перевірте, чи встановлено на вашому комп'ютері EPSON Scan та Epson Event Manager.

1. Розмістіть оригінали.

2. Натисніть одночасно кнопки  та .

Примітка.

За допомогою Epson Event Manager можна змінити параметри сканування, такі як тип документа, папка для зберігання чи формат, які використовуються найчастіше.

Пов'язані відомості

- ➔ [«Розміщення оригіналів на Скло сканера» на сторінці 21](#)
- ➔ [«Epson Event Manager» на сторінці 67](#)

Сканування з комп'ютера

Скануйте за допомогою драйвера сканера «EPSON Scan». Для докладнішої інформації щодо елементів налаштувань див. довідку EPSON Scan.

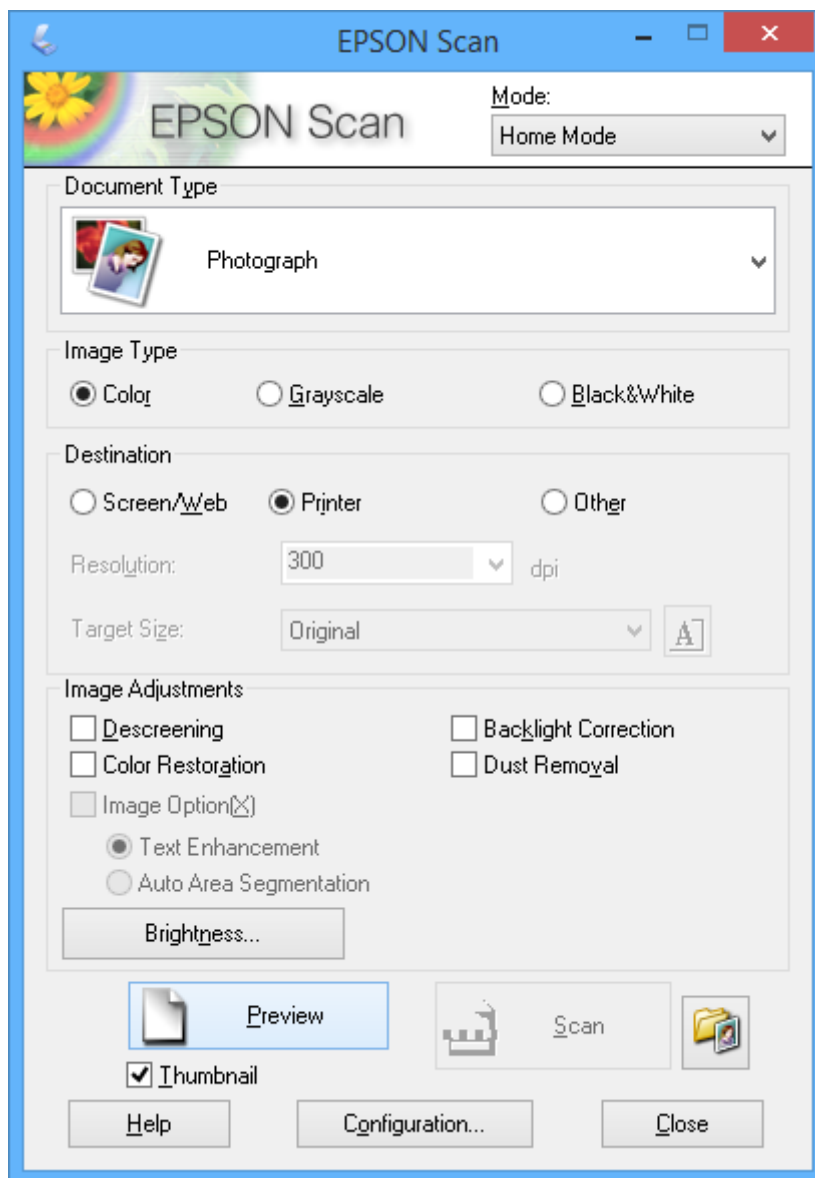
Основи сканування

У цьому розділі використано режим **Простий режим** EPSON Scan, щоб пояснити основні принципи сканування. Послідовність дій в інших режимах сканування буде такою самою.

1. Розмістіть оригінали.
2. Запустіть EPSON Scan.

Сканування

3. Оберіть **Простий режим** зі списку **Режим**.



4. Виконайте наступні налаштування.

Тип документа: Виберіть тип оригіналу, який ви бажаєте сканувати.

Тип зображення: виберіть тип кольору зображення, яке ви бажаєте відсканувати.

Хоча цей параметр автоматично вибирається у разі налаштування **Тип документа**, його можна змінити самостійно.

Призначення: виберіть роздільну здатність зображення, яке ви бажаєте відсканувати.

Якщо вибрати **Інше**, можна встановити параметри для **Роздільна здатність**.

Мініатюра: Доступно лише якщо вибрати **Фото** як параметр для Тип документа.

Якщо вибрати цей параметр і натиснути **Перегляд**, можна сканувати з автоматичним визначенням області сканування, напрямку чи відхилення документа, або розмістивши кілька фотографій на скло сканера.

Сканування

5. Клацніть **Перегляд**.

Примітка.

- У залежності від фотографій та умов сканування, результати сканування можуть не відповідати очікуванням. Очистіть **Мініатюра** та розмістіть тільки одну фотографію.
- Розміщуючи кілька фотографій, поставте їх на відстані щонайменше 20 мм (0,8 дюйма) одна від одної. Крім того, не сканується область по краю скло сканера.

6. Відрегулюйте якість або яскравість зображення у разі необхідності.

Примітка.

У залежності від оригіналу результати сканування можуть не відповідати очікуванням.

7. Клацніть **Сканування**.

8. У вікні **Налаштування збереження файлу** виконайте необхідні налаштування та клацніть **ОК**.

Примітка.

Коли скасувати параметр **Показати це діалогове вікно перед наступним скануванням.**, екран **Налаштування збереження файлу** не відобразиться і сканування починатиметься одразу. Щоб відобразити екран **Налаштування збереження файлу**, натисніть піктограму (**Налаштування збереження файлу**) справа від **Сканування**, перш ніж почати сканування.

Пов'язані відомості

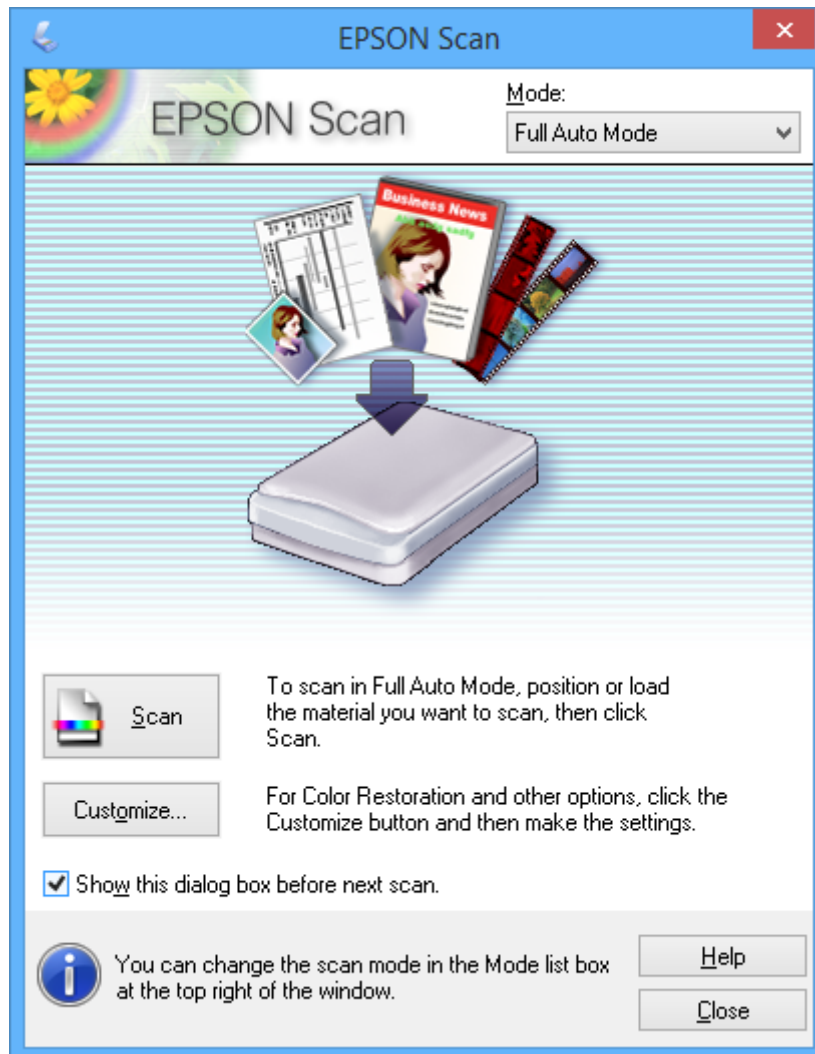
- ➔ [«Розміщення оригіналів на Скло сканера» на сторінці 21](#)
- ➔ [«EPSON Scan \(Драйвер сканера\)» на сторінці 67](#)

Сканування

Сканування за допомогою розширених функцій

Сканування з автоматичним визначенням оригіналу (Автоматичний режим)

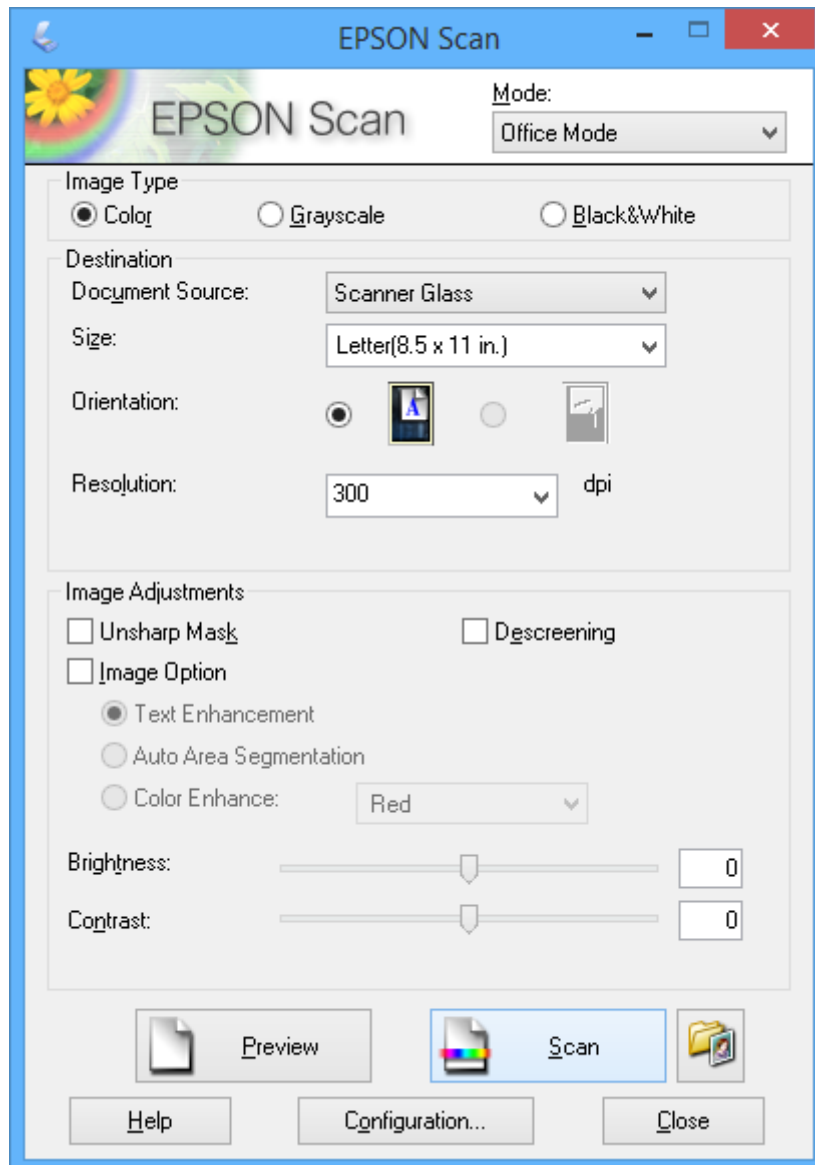
Почати сканування можна просто розмістивши оригінал і натиснувши **Сканування**. Оберіть **Автоматичний режим** зі списку **Режим** в EPSON Scan.



Сканування

Сканування з визначеними розмірами (Офісний режим)

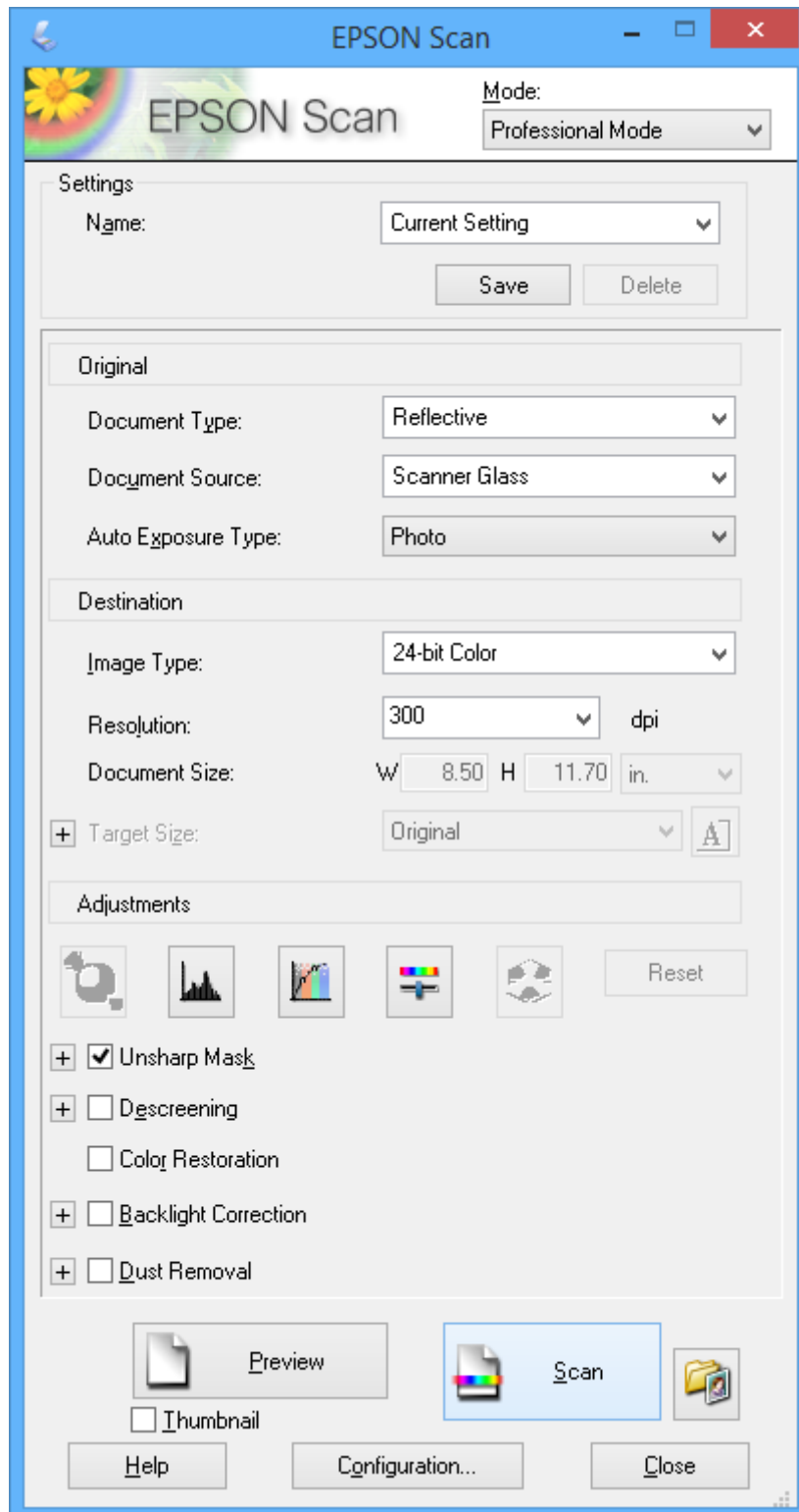
Можна сканувати оригінали із заданим розміром без потреби попередньо переглядати зображення. Оберіть **Офісний режим** зі списку **Режим** в EPSON Scan.



Сканування

Сканування з покращенням якості зображення (Професійний режим)

Сканувати зображення можна під час коригування якості і кольору зображення. Даний режим можуть використовувати досвідчені користувачі. Оберіть **Професійний режим** зі списку **Режим** в EPSON Scan.



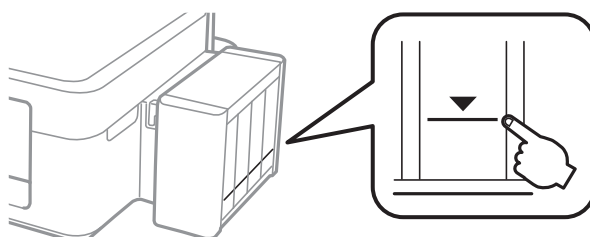
Заправлення чорнил

Перевірка рівня чорнил — картридж

Щоб перевірити, скільки чорнил фактично залишилося в принтері, перевірте візуально рівень чорнил у всіх картриджах принтера.

! **Важливо**

Якщо чорнило в будь-якому з картриджів не дотягує до нижньої лінії, заповніть його до верхньої лінії. Тривале продовження друку на принтері, на якому рівень чорнил опустився нижче вказаної на картриджі лінії, може призвести до пошкодження пристрою.



Коди чорнильних флаконів

Компанія Epson рекомендує використовувати лише оригінальні чорнильні флакони Epson. Компанія Epson не гарантує якості та надійності друку з неоригінальними чорнилами. Використання неоригінальних чорнил може призвести до пошкоджень, які не покриваються гарантією Epson, а в деяких випадках можуть призвести до помилок під час роботи принтера.

Використання інших продуктів, виробником яких не є компанія Epson, може призвести до пошкоджень, які не покриваються гарантією Epson, а в деяких випадках можуть призвести до помилок під час роботи принтера.

Далі подано коди оригінальних чорнильних флаконів Epson.

| ВК (Black (Чорний)) | С (Cyan (Блакитний)) | М (Magenta (Малиновий)) | У (Yellow (Жовтий)) |
|---------------------|----------------------|-------------------------|---------------------|
| 664 | 664 | 664 | 664 |

! **Важливо**

Використання інших оригінальних чорнил Epson, які не вказані для цього принтера, може призвести до пошкодження пристрою, що не покривається гарантією Epson.

Примітка.

Для європейських користувачів: щоб дізнатися про ресурс чорнильних флаконів Epson, перейдіть за вказаною нижче веб-адресою.

<http://www.epson.eu/pageyield>

Застереження щодо користування чорнильними флаконами

Перш ніж заповнювати чорнильні картриджі, ознайомтеся з інструкціями нижче.

Заходи безпеки при використанні

- Використовуйте чорнильні флакони з правильним кодом продукту для цього принтера.
- Для роботи з цим принтером слід обережно поводитися з чорнилами. Чорнило може розбризкуватися під час наповнення або перезавантаження чорнильних картриджів. Якщо чорнило потрапить на одяг чи інше майно, воно може не відмитися.
- Чорнильні флакони необхідно зберігати при кімнатній температурі та не піддавати впливу прямого сонячного проміння.
- Epson рекомендує використовувати чорнильні флакони до дати, вказаної на упаковці.
- Зберігайте чорнильні флакони в таких самих умовах, що й принтер.
- Під час зберігання чи транспортування чорнильного флакона зі знятим ущільнювачем не нахилийте його і не піддавайте різким поштовхам чи перепадам температур. Інакше чорнило може протекти, навіть якщо флакон щільно закритий кришкою. Слідкуйте, щоб флакон зберігався у вертикальному положенні під час закручування кришки, а також зробіть все необхідне, щоб уникнути протікання чорнил під час транспортування флаконів.
- Після того, як флакон було занесено в приміщення з холоду, перед використанням дайте йому нагрітись до кімнатної температури щонайменше впродовж трьох годин.
- Не відкривайте упаковку флакона, доки не будете готові одразу заповнити чорнильний картридж. Флакон знаходиться у вакуумній упаковці для кращого збереження. Якщо залишити флакон розпакованим на тривалий час, то, можливо, він вже не буде нормально друкувати.
- Якщо чорнило в будь-якому з картриджів не дотягує до нижньої лінії, негайно наповніть його чорнилом. Тривале продовження друку на принтері, на якому рівень чорнил опустився нижче вказаної на картриджі лінії, може призвести до пошкодження пристрою.
- Незважаючи на те, що чорнильні флакони можуть містити перероблені матеріали, це жодним чином не впливає на функціонування чи продуктивність принтера.
- Технічні характеристики та зовнішній вигляд чорнильних флаконів можуть змінюватися без попередження про покращення.
- Витрати чорнила залежать від зображень, які ви роздруковуєте, типу паперу, частоти використання та умов довкілля, наприклад, температури.

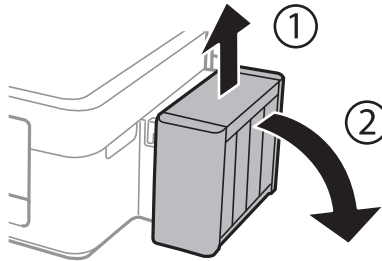
Споживання чорнил

- Для забезпечення ефективної роботи друкувальної головки з усіх картриджів використовується певна кількість чорнил не лише під час друку, але й під час обслуговування, наприклад у разі очищення друкувальної головки.
- Під час друку в монохромному режимі або в режимі відтінків сірого кольорові чорнила можуть використовуватись замість чорного чорнила залежно від типу паперу або налаштувань якості друку. Це можливо тому, що суміш кольорових чорнил використовується для створення чорного кольору.
- Чорнило, що постачається у флаконах у комплекті з принтером, частково використовується для початкового налаштування. Для того, щоб досягти високої якості роздруківок, друкувальна головка повністю наповнюється чорнилом. Цей одноразовий процес використовує певну кількість чорнил, а тому за допомогою цих флаконів можна надрукувати менше сторінок у порівнянні з наступними флаконами чорнил.

Наповнення чорнильних картриджів

Чорнило можна долити у будь-який момент.

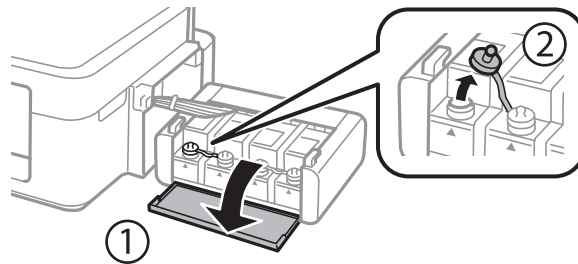
1. Від'єднайте блок чорнильних картриджів від принтера та покладіть на рівну поверхню.



Важливо

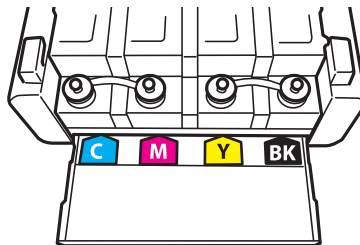
Не тягніть за трубки.

2. Відкрийте кришку блоку чорнильних картриджів, а тоді зніміть кришку з чорнильного картриджа.



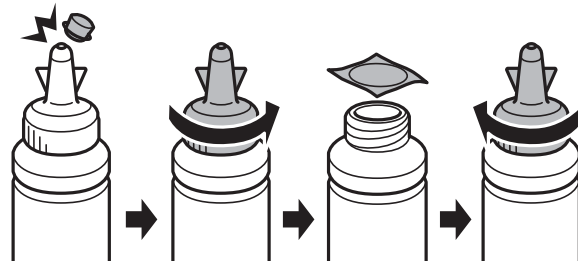
Важливо

- Будьте обережні, щоб не розлити чорнило.
- Упевніться, що колір чорнильного картриджа збігається з кольором чорнил, які ви підготували для дозаправки.



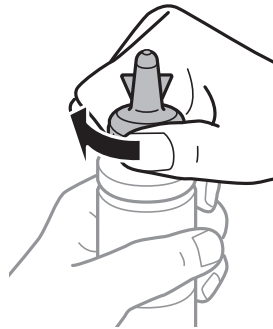
Заправлення чорнил

3. Відкрийте верхню частину кришки, зніміть кришку чорнильного флакона, зніміть ущільнювач із флакона, а тоді поставте кришку на місце.



! **Важливо**

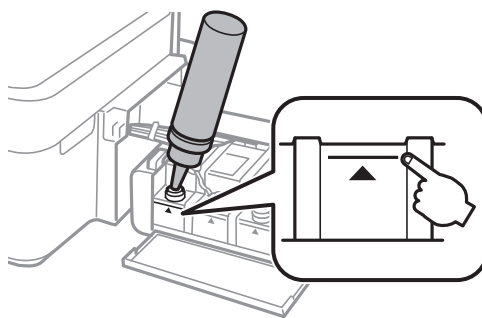
Щільно закрийте флакон із чорнилами, інакше чорнило може протікати.



Примітка.

Не викидайте верхню частину кришки. Якщо після заправлення у флаконі залишиться ще трохи чорнил, використовуйте цю верхню частину кришки для ущільнення самої кришки.

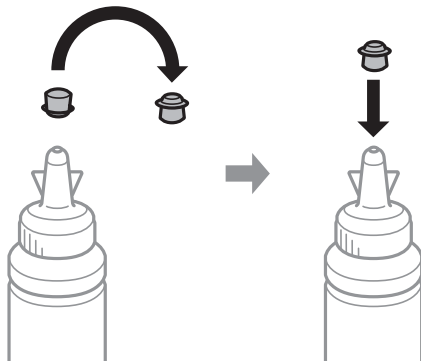
4. Заповніть чорнильний картридж чорнилом відповідного кольору до верхньої лінії на картриджі.



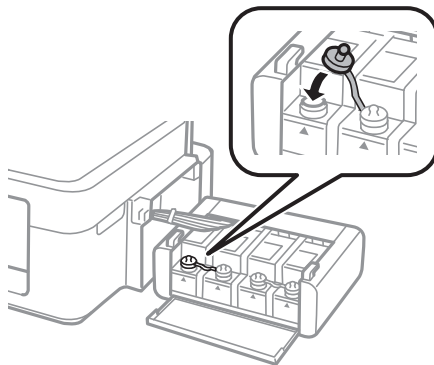
Заправлення чорнил

Примітка.

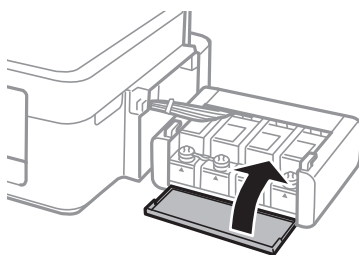
Якщо після того, як ви заповнили картридж чорнилом до верхньої лінії, у флаконі залишилося чорнило, обережно встановіть кришку на місце та зберігайте флакон у вертикальному положенні для подальшого використання.



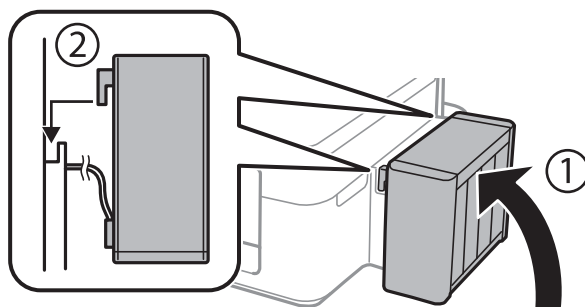
- Щільно закрийте кришку чорнильного картриджа.



- Закрийте кришку чорнильного картриджа.



- Встановіть блок чорнильних картриджів на місце.



Заправлення чорнил

Пов'язані відомості

- ➔ «Коди чорнильних флаконів» на сторінці 49
- ➔ «Застереження щодо користування чорнильними флаконами» на сторінці 50

Покращення якості друку та сканування

Перевірка та очищення друкувальної головки

Якщо сопла забруднені, друк стає тьмяним, із помітними проміжками, або з'являються неочікувані кольори. У разі погіршення якості друку використовуйте функцію перевірки сопла та перевірте, чи сопла не забруднені. Якщо сопла забруднені, очистіть друкувальну голівку.



**Важливо**

Не відкривайте блок сканера і не вимикайте принтер під час очищення друкувальної головки. Якщо очищення головки пройшло не повністю, друк може бути неможливим.

Примітка.

- Оскільки чищення друкувальної голівки використовує певний обсяг чорнила, виконуйте чищення тільки тоді, коли знижується якість друку.
- Якщо рівень чорнил низький, провести очищення друкувальної головки буде неможливо. Підготуйте новий чорнильний флакон.
- Якщо якість друку не поліпилася після триразової перевірки сопел та очищення головки, почекайте щонайменше 12 годин і за потреби повторно виконайте перевірку сопел та очищення головки. Ми рекомендуємо вимкнути принтер. Якщо якість друку не поліпилася, зверніться у службу підтримки компанії Epson.
- Щоб запобігти висиханню друкувальної головки, не вимикайте принтер з розетки, доки увімкнене живлення.
- Для найефективнішої роботи друкувальної головки радимо регулярно друкувати кілька сторінок.

Перевірка та очищення друкувальної головки — кнопки принтера

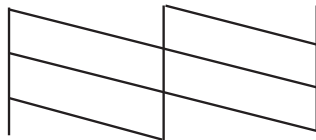
1. Завантажте папір формату A4 у принтер.
2. Натисніть , щоб вимкнути принтер.
3. Утримуючи клавішу , увімкніть принтер та відпустіть кнопки, коли почне блимати індикатор живлення.

Надрукується шаблон перевірки сопел.

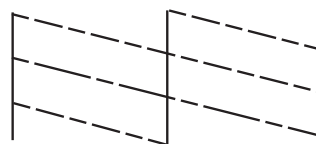
Покращення якості друку та сканування

4. Порівняйте роздрукований шаблон перевірки з наведеним нижче зразком.

- Всі лінії надруковано: Сопла друкувальної голівки не забруднено. Не потрібно очищати друкувальну голівку.




- Наявні перервані рядки або відсутні сегменти: сопла друкувальної голівки забруднено. Перейдіть до наступної дії.



Примітка.

Тестові шаблони можуть різнитись в залежності від моделі пристрою.

- Утримуйте кнопку  упродовж трьох секунд, доки не почне блимати індикатор живлення. Розпочнеться очищення друкувальної голівки.
- Коли індикатор живлення перестане блимати, надрукуйте шаблон перевірки сопел ще раз. Виконуйте очищення і друк шаблону, поки всі рядки не будуть надруковані повністю.

Пов'язані відомості

- ➔ [«Завантаження паперу в Задне гніздо под. пап.» на сторінці 18](#)


Перевірка та очищення друкувальної голівки – Windows

- Завантажте папір формату А4 у принтер.
- Відкрийте вікно драйвера принтера.
- Клацніть **Перевірка сопел** на вкладці **Сервіс**.
- Дотримуйтеся вказівок на екрані.

Пов'язані відомості

- ➔ [«Завантаження паперу в Задне гніздо под. пап.» на сторінці 18](#)
- ➔ [«Драйвер принтера Windows» на сторінці 61](#)

Перевірка та очищення друкувальної голівки – Mac OS X

1. Завантажте папір формату A4 у принтер.
2. Оберіть **Обрані налаштування системи** із  з меню > **Принтери та сканери** (або **Друк і сканування, Друк і факс**), а потім оберіть принтер.
3. Клацніть **Параметри та забезпечення** > **Утиліта** > **Відкрити утиліту принтера**.
4. Клацніть **Перевірка сопел**.
5. Дотримуйтеся вказівок на екрані.

Пов'язані відомості

➔ [«Завантаження паперу в Задне гніздо под. пап.» на сторінці 18](#)

Заміна чорнил у чорнильних трубках

Якщо ви тривалий час не використовували принтер і помітили смуги або нестачу кольорів на роздруківках, щоб вирішити проблему, може бути потрібно замінити чорнило в чорнильних трубках. Утиліта **Технологічне прочищення чорнил** дає змогу замінити все чорнило всередині чорнильних трубок.



Важливо

Ця функція використовує велику кількість чорнил. Перш ніж її застосовувати, перевірте, чи достатньо чорнил у чорнильних картриджах. Якщо чорнил недостатньо, заповніть чорнильні картриджі.



Застереження.

- ❑ Ця функція впливає на строк служби чорнильної подушки. У разі запуску цієї функції термін використання чорнильної подушки завершується раніше. Зверніться до Epson або уповноваженого представника Epson, щоб завчасно замовити заміну до завершення строку служби. Це деталь, що не обслуговується користувачем.
- ❑ Після використання утиліти Технологічне прочищення чорнил вимкніть принтер і зачекайте щонайменше 12 годин. Використання цієї функції покращує якість друку після 12 годин, однак її не можна повторно використовувати через 12 годин. Якщо усунути проблему за допомогою всіх перелічених вище способів не вдається, зверніться до служби підтримки Epson.


Заміна чорнил у чорнильних трубках — Windows

1. Відкрийте вікно драйвера принтера.
2. Клацніть **Технологічне прочищення чорнил** на вкладці **Сервіс**.
3. Дотримуйтеся вказівок на екрані.

Пов'язані відомості

➔ [«Драйвер принтера Windows» на сторінці 61](#)

Заміна чорнил у чорнильних трубках — Mac OS X

1. Оберіть **Обрані налаштування системи** з меню  > **Принтери та сканери** (або **Друк і сканування, Друк і факс**), а потім оберіть принтер.
2. Клацніть **Параметри та забезпечення** > **Утиліта** > **Відкрити утиліту принтера**.
3. Клацніть **Технологічне очищення чорнил**.
4. Дотримуйтеся вказівок на екрані.

Вирівнювання друкувальної голівки

Якщо ви помітили неоднорідність вертикальних ліній або розмиті зображення, вирівняйте друкувальну голівку.


Вирівнювання друкувальної голівки – Windows

1. Завантажте папір формату A4 у принтер.
2. Відкрийте вікно драйвера принтера.
3. Клацніть **Калібрування друкувальної голівки** на вкладці **Сервіс**.
4. Дотримуйтеся вказівок на екрані.

Пов'язані відомості

- ➔ [«Завантаження паперу в Задне гніздо под. пап.» на сторінці 18](#)
- ➔ [«Драйвер принтера Windows» на сторінці 61](#)

Вирівнювання друкувальної голівки – Mac OS X

1. Завантажте папір формату A4 у принтер.
2. Оберіть **Обрані налаштування системи** із  з меню > **Принтери та сканери** (або **Друк і сканування, Друк і факс**), а потім оберіть принтер.
3. Клацніть **Параметри та забезпечення** > **Утиліта** > **Відкрити утиліту принтера**.
4. Клацніть **Калібрування друкувальної голівки**.
5. Дотримуйтеся вказівок на екрані.

Пов'язані відомості

- ➔ [«Завантаження паперу в Задне гніздо под. пап.» на сторінці 18](#)

Очищення шляху проходження паперу

Якщо роздрукований матеріал забруднений і затертий, очистіть барабан всередині принтера.



Важливо

Не використовуйте пігментний папір для очищення принтера всередині. Ворсинки можуть забити сопла друкувальної голівки.

1. Перевірте, чи немає пилу або плям на скло сканера.
2. Завантажте папір формату А4 у принтер.
3. Зробіть копію, не розміщуючи оригінал.

Примітка.

Повторюйте процедуру, доки на папері більше не будуть залишатися чорнильні плями.

Пов'язані відомості

- ➔ [«Завантаження паперу в Заднє гніздо под. пап.»](#) на сторінці 18
- ➔ [«Основи копіювання»](#) на сторінці 42

Очищення Скло сканера

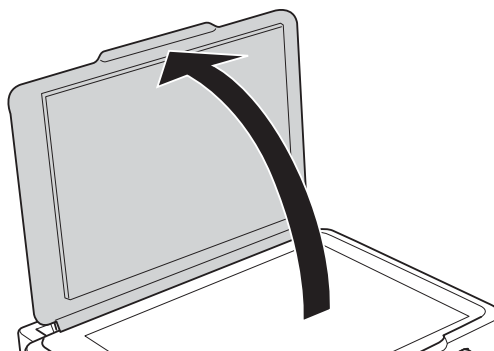
У випадку, коли копії або відскановані зображення є розмитими або потертими, слід очистити скло сканера.



Важливо

Не застосовуйте для очищення принтера спирт або розчинник. Дані хімічні речовини здатні пошкодити принтер.

1. Відкрийте кришку для документів.



Покращення якості друку та сканування

2. Для очищення скла сканера використовуйте чисту м'яку суху тканину.

Примітка.

- Якщо скляна поверхня забрудниться жиром або іншою речовиною, яку важко видалити, очистіть її м'якою тканиною, змоченою в невеликій кількості речовини для очищення скла. Витріть усі рештки рідини.
- Не натискайте на скло занадто сильно.
- Слід бути обережним, щоб не подряпати або не пошкодити поверхню скла. Пошкодження скляної поверхні може погіршити якість сканування.

Інформація про програму

Необхідні застосунки

Драйвер принтера Windows

Драйвер принтера — це програма, яка контролює принтер відповідно до команд з інших програм. Внесення налаштувань у драйвері принтера дозволяє досягнути найкращих результатів друку. Можна також перевірити стан принтера або за допомогою утиліти драйвера принтера зберегти його в ідеальному робочому стані.

Примітка.

Можна змінити мову драйвера принтера. У налаштуваннях **Мова** на вкладці **Сервіс** виберіть потрібну мову.

Доступ до драйвера принтера з програм

Щоб внести налаштування, які стосуватимуться тільки цієї програми, увійдіть просто з цієї програми.

Оберіть **Друк** або **Параметри друку** з меню **Файл**. Оберіть принтер та клацніть **Параметри** або **Властивості**.

Примітка.

Дії можуть відрізнятися в залежності від програми. Докладнішу інформацію див. у електронній довідці застосунку.

Доступ до драйвера принтера з панелі керування

Для налаштування параметрів, які будуть застосовуватися до всіх програм, отримайте доступ з панелі керування.

Windows 8.1/Windows 8

Оберіть **Робочий стіл** > **Налаштування** > **Панель керування** > **Перегляд пристроїв та принтерів** у меню **Устаткування та звук**. Правою кнопкою миші клацніть на принтері або натисніть та утримуйте її та оберіть **Настройки друку**.

Windows 7

Натисніть кнопку «Пуск» та оберіть **Панель керування** > **Перегляд пристроїв та принтерів** у меню **Устаткування та звук**. Потім, клацнувши праву кнопку миші, оберіть **Обрані настройки друку**.

Windows Vista

Натисніть кнопку «Пуск» та оберіть **Панель керування** > **Принтери** у меню **Устаткування та звук**. Потім, клацнувши праву кнопку миші, оберіть **Обрані настройки друку**.

Windows XP

Натисніть кнопку «Пуск» та оберіть **Панель керування** > **Принтери та інше устаткування** > **Принтери і факси**. Потім, клацнувши праву кнопку миші, оберіть **Обрані настройки друку**.

Доступ до драйвера принтера через піктограму принтера на панелі завдань

Піктограма принтера на панелі завдань робочого стола — це ярлик, який дозволяє швидко відкрити драйвер принтера.

Інформація про програму

Якщо натиснути на піктограму принтера і вибрати **Параметри принтера**, можна відкрити те саме вікно з налаштуваннями принтера, що вказане на панелі керування. Двічі клацнувши на цій піктограмі, можна перевірити стан принтера.

Примітка.

Якщо драйвер принтера не відображається на панелі завдань, увійдіть у вікно драйвера принтера, натисніть **Контрольовані параметри** у вкладці **Сервіс**, а тоді виберіть **Зареєструйте значок ярлика на панелі задач**.

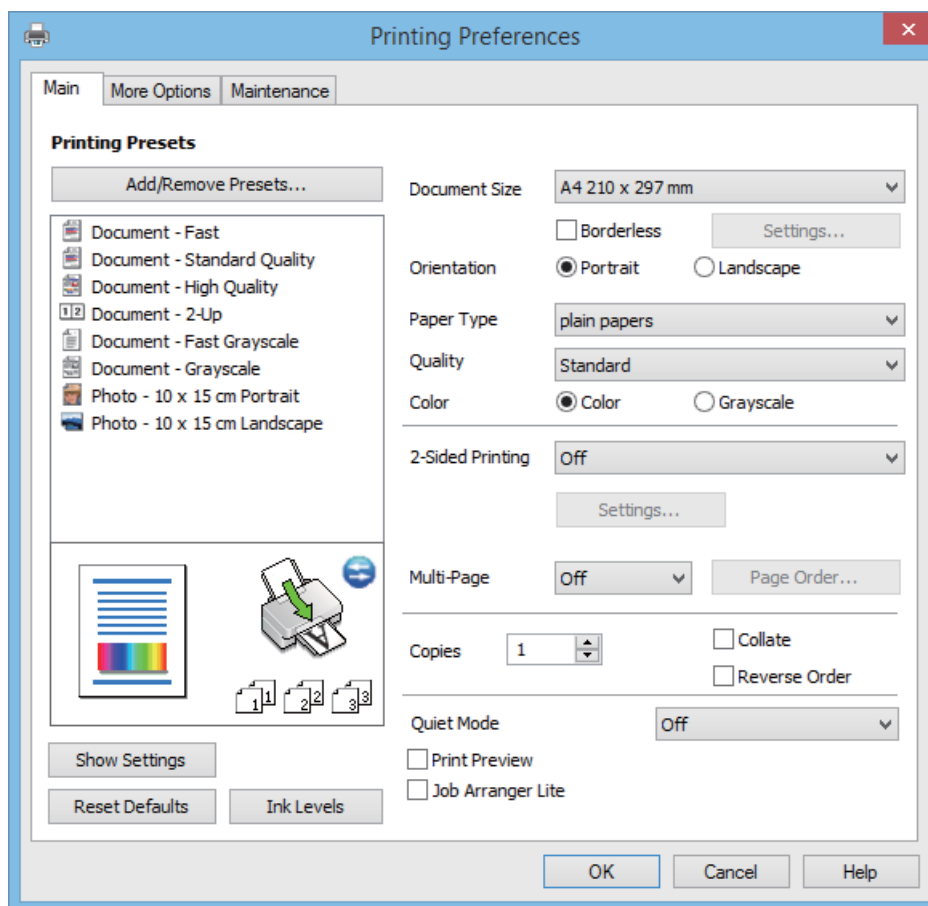
Посібник до драйвера принтера для Windows

У драйвері принтера доступна довідка для Windows. Щоб побачити пояснення до кожного елемента, клацніть правою кнопкою миші на кожному з них, а тоді натисніть **Довідка**.

Вкладка Головне

Можна внести базові налаштування друку, такі як тип паперу або друк без полів.

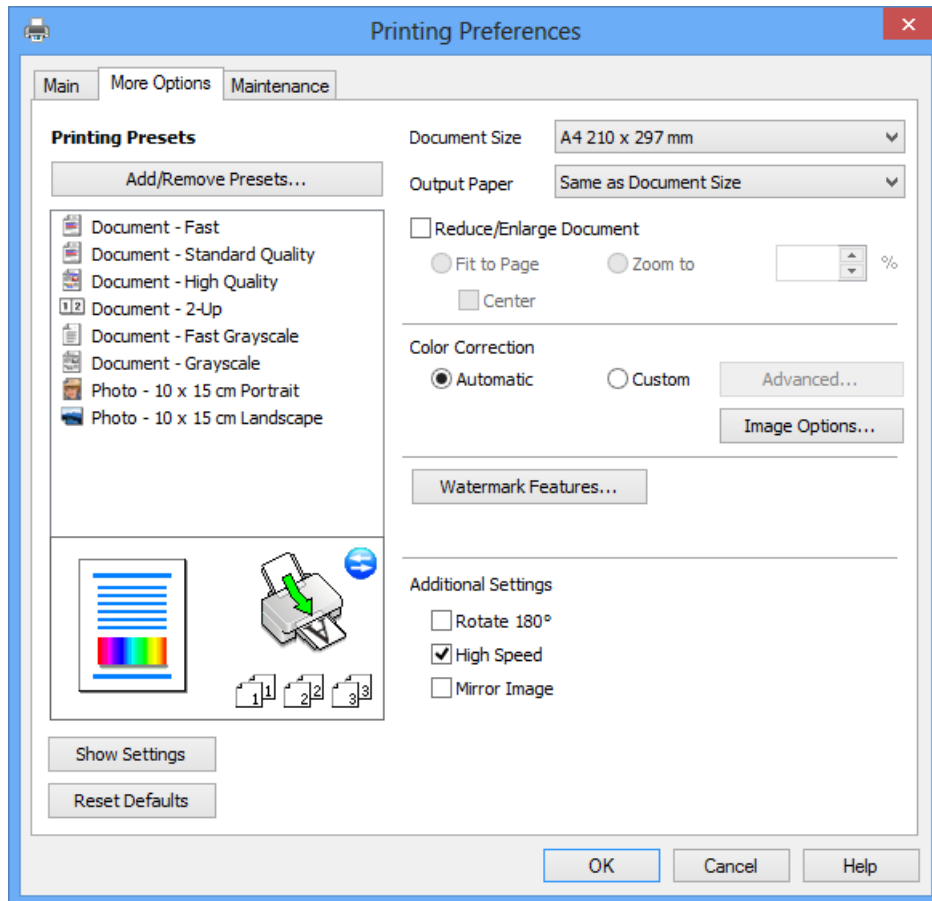
Можна також внести налаштування для двостороннього друку або друку кількох сторінок на одному аркуші.



Інформація про програму

Вкладка Додаткові настройки

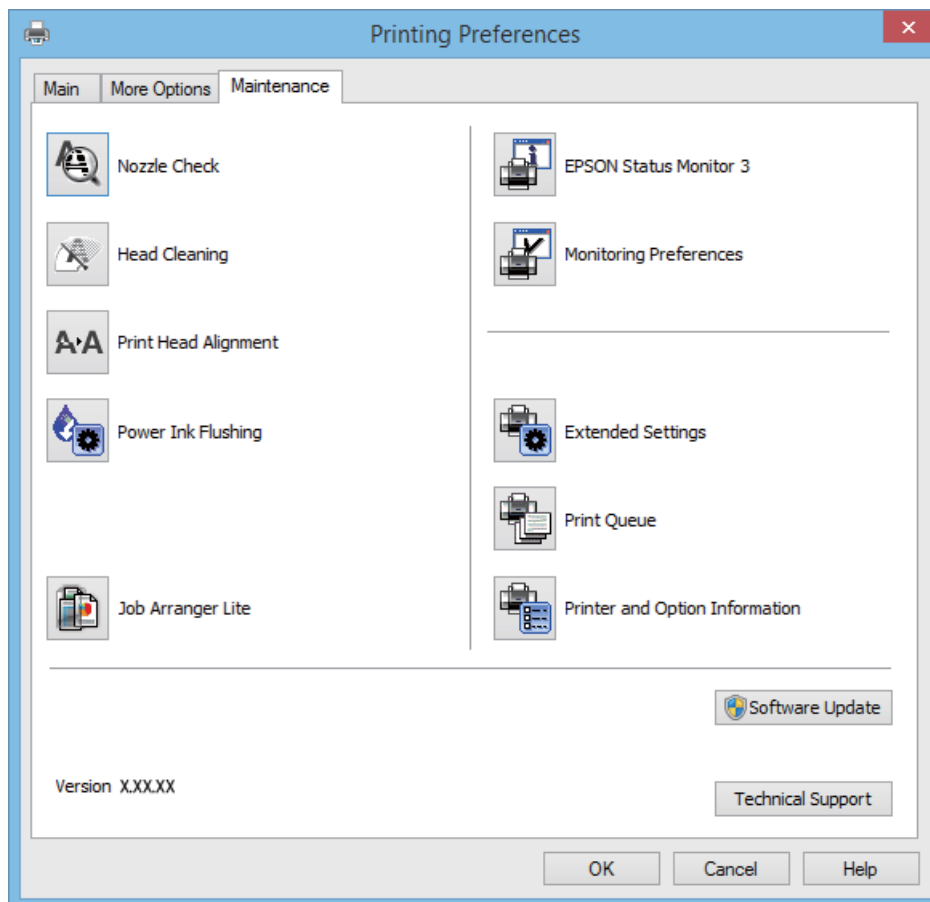
Можна вибрати додатковий макет і параметри друку, такі як зміна кольору роздруківки чи корекція кольору.



Інформація про програму

Вкладка Сервіс

Можна запустити функції обслуговування, наприклад, перевірку сопел або очищення друкувальної головки, а увімкнувши програму **EPSON Status Monitor 3**, ви зможете перевірити стан принтера та інформацію про помилки.



Робочі налаштування для драйвера принтера з Windows

Можна внести налаштування, такі як запуск **EPSON Status Monitor 3**.

1. Відкрийте вікно драйвера принтера.
2. Клацніть **Розширені параметри** на вкладці **Сервіс**.
3. Виконайте необхідні налаштування та клацніть **ОК**.

Для докладнішої інформації щодо елементів налаштувань див. електронну довідку.

Пов'язані відомості

➔ [«Драйвер принтера Windows» на сторінці 61](#)

Драйвер принтера Mac OS X

Драйвер принтера є застосунком, що управляє принтером відповідно до команд друку з інших застосунків. Налаштування драйвера принтера забезпечує найкращі результати друку. Ви також можете

Інформація про програму

перевіряти статус принтера або підтримувати його в найкращому робочому стані за допомогою утиліти драйвера принтера.


Доступ до драйвера принтера від застосунків

Оберіть **Друк** з меню **Файл**. Щоб розширити вікно друку, натисніть **Показати деталі** (або **▼**).

Примітка.

Операції відрізняються в залежності від застосунку. Докладнішу інформацію див. у електронній довідці застосунку.

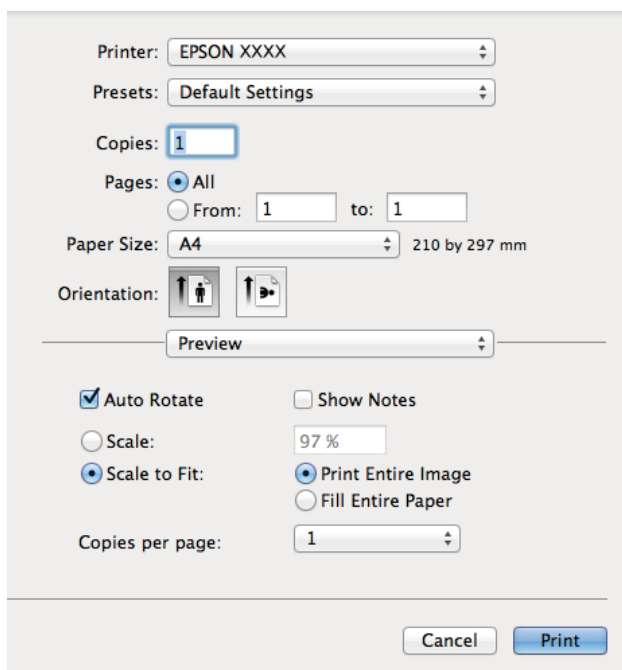
Запуск утиліти

Оберіть **Обрані налаштування системи** із  з меню > **Принтери та сканери** (або **Друк і сканування**, **Друк і факс**), а потім оберіть принтер. Клацніть **Параметри та забезпечення** > **Утиліта** > **Відкрити утиліту принтера**.

Посібник до драйвера принтера для Mac OS X

Діалогове вікно друку

Увімкніть спливаюче меню в центрі екрана, щоб розгорнути решту елементів.




| Спливаюче меню | Опис |
|-----------------------------|---|
| Налаштування друку | Тут можна робити основні налаштування друку, наприклад, вказувати тип паперу та якість друку. |
| Two-sided Printing Settings | Крім того, можна вибрати напрямок зшивання для двостороннього друку або вибрати тип документа. Це меню відображається тільки для моделей із функціями автоматичного двостороннього друку. |
| Макет | Можна вибрати макет для друку кількох аркушів на одному папері або встановити друк полів. |

Інформація про програму

| Спливаюче меню | Опис |
|---------------------|--|
| Використання паперу | Можете зменшити або збільшити розмір завдання друку, щоб автоматично розміщувати його на папері того формату, який було завантажено в принтер. |
| Підбір кольору | Можна відрегулювати кольори. |

Примітка.

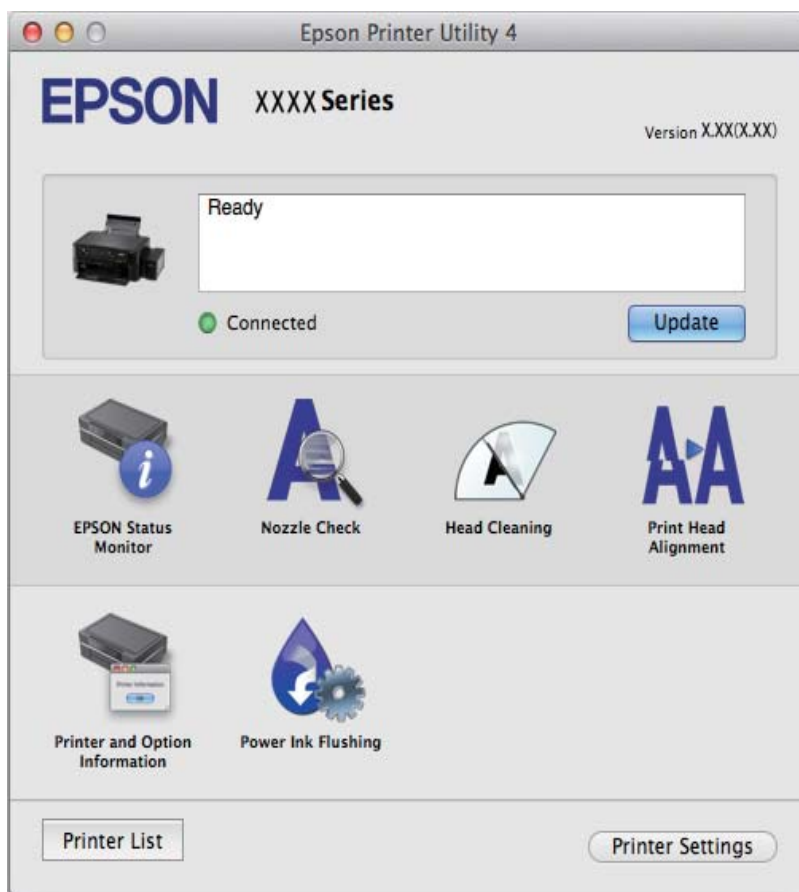
В Mac OS X v10.8.x або пізнішої версії, якщо меню **Налаштування друку** не відображається, то неправильно встановлено драйвер принтера Epson.

Оберіть **Обрані налаштування системи** з меню  > **Принтери та сканери** (або **Друк і сканування**, **Друк і факс**), видаліть принтер, а потім додайте його ще раз. Щоб додати принтер, див. вказівки нижче.

<http://epson.sn>

Epson Printer Utility


Можна запустити функцію обслуговування, наприклад, перевірку сопел або очищення друкувальної головки, а увімкнувши програму **EPSON Status Monitor**, ви зможете перевірити стан принтера та інфомрацію про помилки.



Робочі налаштування для драйвера принтера з Mac OS X

Ви можете виконувати різні налаштування, такі як пропускання пустих сторінок та включення/відключення високої швидкості друку.

Інформація про програму

1. Оберіть **Обрані налаштування системи** із  з меню > **Принтери та сканери** (або **Друк і сканування, Друк і факс**), а потім оберіть принтер. Клацніть **Параметри та забезпечення** > **Додаткові параметри** (або **Драйвер**).
2. Виконайте необхідні налаштування та клацніть **ОК**.
 - Щільний папір і конверти:** Запобігання розмиванню чорнила при друкуванні на щільному папері. Однак, швидкість друку може знизитися.
 - Пропустити чисту сторінку:** Уникає друкування пустих сторінок.
 - Реж. без пов-нь:** Друкує в тихому режимі. Однак, швидкість друку може знизитися.
 - Permit temporary black printing:** Друкує тимчасово лише чорним чорнилом.
 - High Speed Printing:** Друкує, коли друкувальна голівка рухається в обох напрямках. Швидкість друку є високою, але якість може погіршитись.
 - Видалити білі поля:** Усуває непотрібні края під час друку з обрізаними краями.
 - Warning Notifications:** Дозволяє драйверу принтера відображати повідомлення із застереженнями.
 - Establish bidirectional communication:** Зазвичай даний параметр необхідно установити на **Увімк.**. Оберіть **Вимк.**, якщо інформацію про принтер неможливо отримати через використання принтера комп'ютерами, що використовують Windows, через мережу або з будь-якої іншої причини.
 - Lower Cassette:** додайте додаткову касету для паперу у джерело паперу.

Примітка.

Наявність даних налаштувань різниться в залежності від моделі.

EPSON Scan (Драйвер сканера)

EPSON Scan є застосунком для управління скануванням. Ви можете налаштувати розмір, роздільну здатність, яскравість, контрастність та якість зображення, що сканується.

Примітка.

Ви також можете запуснути EPSON Scan з TWAIN-сумісного застосунку для сканування.

Запуск у Windows

- Windows 8.1/Windows 8

Введіть назву застосунку у пошуковому елементі та оберіть відображений значок.

- Окрім Windows 8.1/Windows 8

Натисніть кнопку «Пуск», оберіть **Всі програми** or **Програми** > **EPSON** > **EPSON Scan** > **EPSON Scan**.

Запуск у Mac OS X

Примітка.

Функція EPSON Scan не підтримує Mac OS X функцію швидкої зміни користувачів. Відключіть функцію швидкої зміни користувача.

Оберіть **Перейти** > **Застосунки** > **Epson Software** > **EPSON Scan**.

Epson Event Manager

Epson Event Manager — це програма, яка дозволяє керувати скануванням з панелі керування та зберігати зображення на комп'ютер. Можна додати власні попередні налаштування, такі як тип документа,

Інформація про програму

розташування папки зберігання та формат зображення. Докладнішу інформацію див. у електронній довідці застосунку.

Початок роботи Windows

- Windows 8.1/Windows 8

Введіть назву застосунку у пошуковому елементі та оберіть відображений значок.

- Окрім Windows 8.1/Windows 8

Натисніть кнопку «Пуск», оберіть **Усі програми** (або **Програми**) > **Epson Software Event Manager**.

Початок роботи Mac OS X

Оберіть **Перейти** > **Застосунки** > **Epson Software** > **Event Manager**.

Пов'язані відомості

➔ [«Сканування за допомогою панелі керування» на сторінці 43](#)

Epson Easy Photo Print

Epson Easy Photo Print — це програма, яка дозволяє легко друкувати фотографії з різними макетами. Можна переглянути фотозображення та налаштувати саме зображення або положення. Можна також друкувати фотографії з рамкою. Докладнішу інформацію див. у електронній довідці застосунку.

Примітка.

Щоб використовувати цю програму, потрібно встановити драйвер принтера.

Початок роботи Windows

- Windows 8.1/Windows 8

Введіть назву застосунку у пошуковому елементі та оберіть відображений значок.

- Окрім Windows 8.1/Windows 8

Натисніть кнопку «Пуск», оберіть **Усі програми** або **Програми** > **Epson Software** > **Epson Easy Photo Print**.

Початок роботи Mac OS X

Оберіть **Перейти** > **Застосунки** > **Epson Software** > **Epson Easy Photo Print**.

E-Web Print (Лише для Windows)

E-Web Print — це програма, яка дозволяє легко друкувати веб-сторінки з різними макетами. Докладнішу інформацію див. у електронній довідці застосунку. Довідку можна відкрити з меню **E-Web Print** на панелі інструментів **E-Web Print**.

Запуск

Після встановлення E-Web Print він буде відображатись у вашому браузері. Натисніть **Print** або **Clip**.

EPSON Software Updater

EPSON Software Updater — це застосунок, що перевіряє наявність нового або оновленого програмного забезпечення в Інтернеті і встановлює його. Ви також можете оновити мікропрограмне забезпечення та посібник з експлуатації принтера.

Початок роботи Windows

- Windows 8.1/Windows 8

Введіть назву застосунку у пошуковому елементі та оберіть відображений значок.

- Окрім Windows 8.1/Windows 8

Натисніть кнопку «Пуск», оберіть **Всі програми** (або **Програми**) > **Epson Software** > **EPSON Software Updater**.

Примітка.

Можете також запустити EPSON Software Updater, натиснувши піктограму принтера на панелі завдань, а тоді вибравши **Оновлення програмного забезпечення**.

Початок роботи Mac OS X


Оберіть **Перейти** > **Застосунки** > **Epson Software** > **EPSON Software Updater**.

Видалення застосунків

Примітка.

Увійдіть у ваш комп'ютер під обліковим записом адміністратора. Введіть пароль адміністратора, якщо комп'ютер запропонує це зробити.

Видалення застосунків – Windows

1. Натисніть кнопку , щоб вимкнути принтер.
2. Закрийте всі застосунки, які виконуються.
3. Відкрийте **Панель керування**:
 - Windows 8.1/Windows 8
Оберіть **Робочий стіл** > **Налаштування** > **Панелі керування**.
 - Окрім Windows 8.1/Windows 8
Натисніть кнопку «Пуск» і виберіть **Панель керування**.
4. Відкрийте **Видалити програму** (або **Додати чи видалити програми**):
 - Windows 8.1/Windows 8/Windows 7/Windows Vista
Оберіть **Видалити програму** в меню **Програми**.
 - Windows XP
Клацніть **Додати або видалити програми**.
5. Оберіть застосунок, який необхідно видалити.

Інформація про програму



- Видаліть застосунки:
 - Windows 8.1/Windows 8/Windows 7/Windows Vista
Клацніть **Видалити/змінити** або **Видалити**.
 - Windows XP
Клацніть **Змінити/Видалити** або **Видалити**.

Примітка.

Якщо відображається вікно *Служба захисту користувачів*, натисніть кнопку **Продовжити**.

- Дотримуйтеся вказівок на екрані.

Видалення програм Mac OS X

- Завантажте Uninstaller, використовуючи EPSON Software Updater.
Після завантаження Uninstaller немає потреби завантажувати його щоразу, коли ви видаляєте програму.
- Вимкніть принтер, натиснувши кнопку .
- Щоб видалити драйвер принтера, виберіть **System Preferences** з меню  > **Printers & Scanners** (або **Print & Scan, Print & Fax**), а тоді видаліть принтер зі списку увімкнених принтерів.
- Закрийте усі запущені програми.
- Оберіть **Перейти > Застосунки > Epson Software > Uninstaller**.
- Оберіть застосунок, який необхідно видалити, та клацніть **Uninstall**.



Важливо

Застосунок *Uninstaller* видаляє всі драйвери струминних принтерів компанії Epson на комп'ютері. Якщо ви використовуєте кілька струминних принтерів Epson, але хочете видалити тільки деякі драйвери, видаліть усі драйвери, а потім встановіть ті, які вам необхідні, заново.

Примітка.

Якщо ви не можете знайти у списку застосунків, який треба видалити, ви не зможете видалити його, використовуючи *Uninstaller*. У такому випадку оберіть **Go > Applications > Epson Software**, оберіть програму, яку треба видалити, і перетягніть її на значок кошика.

Пов'язані відомості

➔ [«EPSON Software Updater» на сторінці 69](#)

Встановлення програм

Якщо ваш комп'ютер підключений до мережі, встановіть найновіші програми, доступні на веб-сайті. Якщо не вдається завантажити програми з веб-сайту, встановіть програми з диску з програмним забезпеченням, що постачався у комплекті з принтером.

Інформація про програму

Примітка.

- Увійдіть у ваш комп'ютер під обліковим записом адміністратора. Введіть пароль адміністратора, якщо комп'ютер запропонує це зробити.
 - Під час повторного встановлення програми, потрібно спочатку видалити її.
1. Закрийте усі запущені програми.
 2. Під час встановлення драйверу принтера EPSON Scan тимчасово від'єднайте принтер від комп'ютера.

Примітка.

Не підключайте принтер та комп'ютер, доки вам не запропонують це зробити.

3. Встановіть застосунки, дотримуючись наведених нижче вказівок веб-сайту.

<http://epson.sn>

Пов'язані відомості

- ➔ «Видалення застосунків» на сторінці 69

Оновлення застосунків та мікропрограмного забезпечення

Ви зможете очистити певні помилки, оновити або додати певні функції шляхом оновлення додатків та мікропрограмного забезпечення. Переконайтесь, що використовуєте найновішу версію застосунків та мікропрограмного забезпечення.

1. Переконайтесь, що принтер та комп'ютер підключені, і що комп'ютер підключено до Інтернету.
2. Запустіть EPSON Software Updater та оновіть застосунки та мікропрограмне забезпечення.



Важливо

Не вимикайте комп'ютер або принтер під час оновлення.

Примітка.

Якщо ви не можете знайти у списку застосунків, який треба оновити, ви не зможете оновити його, використовуючи EPSON Software Updater. Нові версії застосунків можна знайти на локальному веб-сайті компанії Epson.

<http://www.epson.com>

Пов'язані відомості

- ➔ «EPSON Software Updater» на сторінці 69

Вирішення проблем


Перевірка стану принтера



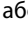











Перевірка індикаторі помилок на принтері

Коли стається помилка, індикатор починає світити або блимати. Детальна інформація про помилку відображається на екрані комп'ютера.

: Увімкнено

: Повільне блимання

: Швидке блимання

| Світло | Ситуація | Спосіб усунення |
|---|--|---|
|  | Папір не завантажений або одночасна подача більше одного аркуша. | Завантажте папір і натисніть кнопку  або  . |
|  | Сталося зминання паперу. | Видаліть зайвий папір і натисніть кнопку  або  . |
|  | Початкове зарядження чорнил може бути незавершеним. | Див. розділ <i>Встановлення</i> , щоб дізнатися, як завершити початкове зарядження чорнил. |
|  | По черзі блимають індикатори  та  . Термін служби чорнильної подушечки закінчується або вже закінчився. | Потрібно замінити чорнильну подушку. Щоб замінити чорнильну подушку, зверніться в службу підтримки компанії Epson або до авторизованого постачальника послуг Epson. Це деталь, що не обслуговується користувачем. Коли на комп'ютера з'явиться повідомлення про те, що можна продовжити друк, натисніть кнопку  або  , щоб друкувати далі. Індикатори тимчасово припинять блимати, однак вони періодично вказуватимуть на проблему, доки не буде замінено чорнильну подушку. |
|  | Сталася помилка принтера. | Відкрийте блок сканування та вийміть будь-який папір чи захисний матеріал всередині принтера. Вимкніть живлення та увімкніть знову. |
|  | Принтер запускається у режимі відновлення під час збою оновлення мікропрограмного забезпечення. | Щоб спробувати оновити мікропрограмне забезпечення ще раз, виконайте наступні дії. 1. Підключіть комп'ютер та принтер за допомогою USB-кабелю. 2. Зайдіть на локальний веб-сайт компанії Epson, щоб отримати подальші вказівки. |

Вирішення проблем

* У деяких циклах друку невеликий обсяг надлишкового чорнила потрапляє на штепсельну подушечку. Для запобігання витіканню чорнила з подушечки принтер налаштований припиняти друк у разі переповнення подушечки. Потреба в зупинці та частота зупинок різняться в залежності від кількості сторінок друку, типу матеріалу, який друкується, і кількості циклів очищення, що виконує принтер. Потреба у заміні подушечки не означає, що принтер припинив виконувати свої функції. Принтер повідомить, коли необхідно замінити подушечку. Цю операцію зможе виконати лише авторизований постачальник послуг Epson. Гарантія від компанії Epson не поширюється на вартість такої заміни.

Пов'язані відомості

- ➔ [«Звернення у відділ підтримки компанії Epson» на сторінці 95](#)
- ➔ [«Встановлення програм» на сторінці 70](#)
- ➔ [«Оновлення застосунків та мікропрограмного забезпечення» на сторінці 71](#)

Перевірка стану принтера — Windows

1. Відкрийте вікно драйвера принтера.
2. Клацніть **EPSON Status Monitor 3** на вкладці **Сервіс**.


Примітка.

- Можна також перевірити стан принтера, двічі клацнувши піктограму принтера на панелі завдань. Якщо піктограма принтера не додається на панель завдань, клацніть **Контрольовані параметри** у вкладці **Сервіс**, а тоді виберіть **Зареєструйте значок ярлика на панелі задач**.
- Якщо параметр **EPSON Status Monitor 3** відключено, клацніть **Розширені параметри** на вкладці **Сервіс**, а потім оберіть **Увімкнути EPSON Status Monitor 3**.

Пов'язані відомості

- ➔ [«Драйвер принтера Windows» на сторінці 61](#)

Перевірка стану принтера – Mac OS X

1. Оберіть **Обрані налаштування системи** з меню  > **Принтери та сканери** (або **Друк і сканування, Друк і факс**), а потім оберіть принтер.
2. Клацніть **Параметри та забезпечення** > **Утиліта** > **Відкрити утиліту принтера**.
3. Клацніть **EPSON Status Monitor**.

Видалення зім'ятого паперу

Перевірте помилку, що відображається на панелі керування та дотримуйтеся вказівок, щоб видалити зім'ятий папір та будь-які відірвані шматки. Тоді очистіть помилку.



Важливо

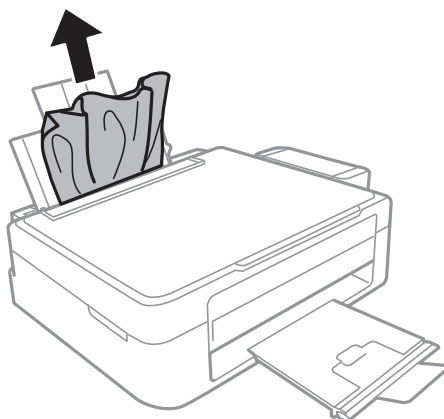
Обережно витягніть зім'ятий папір. Різке видалення паперу може пошкодити принтер.

Пов'язані відомості

➔ «Перевірка індикаторі помилок на принтері» на сторінці 72

Видалення затиснутого паперу з Заднє гніздо под. пап.

Витягніть затиснутий папір.

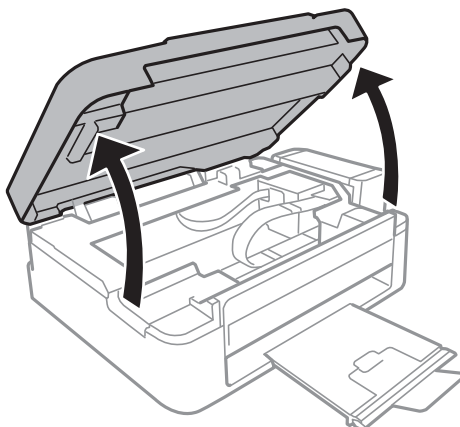


Видалення зім'ятого паперу зсередини принтера

⚠ Застереження.

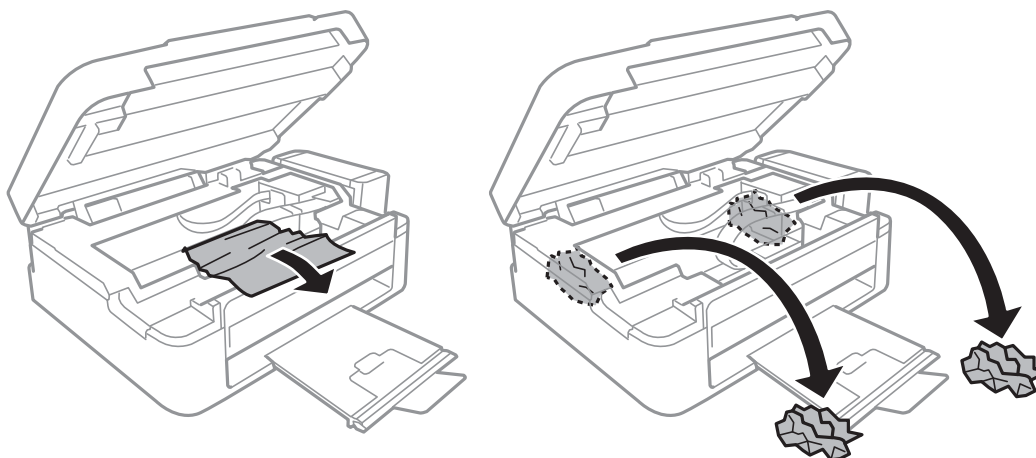
- ❑ Слід бути обережними, щоб не затиснути руку або пальці, відкриваючи або закриваючи блок сканера. Це може призвести до травм.
- ❑ Ніколи не торкайтеся кнопок на панелі керування, доки ваші руки всередині принтера. Якщо принтер почне друкувати, це може призвести до травм. Будьте обережні, щоб не торкнутися частин, які випирають, та уникнути травм.

1. Відкривайте блок сканера, коли кришка для документів закрита.



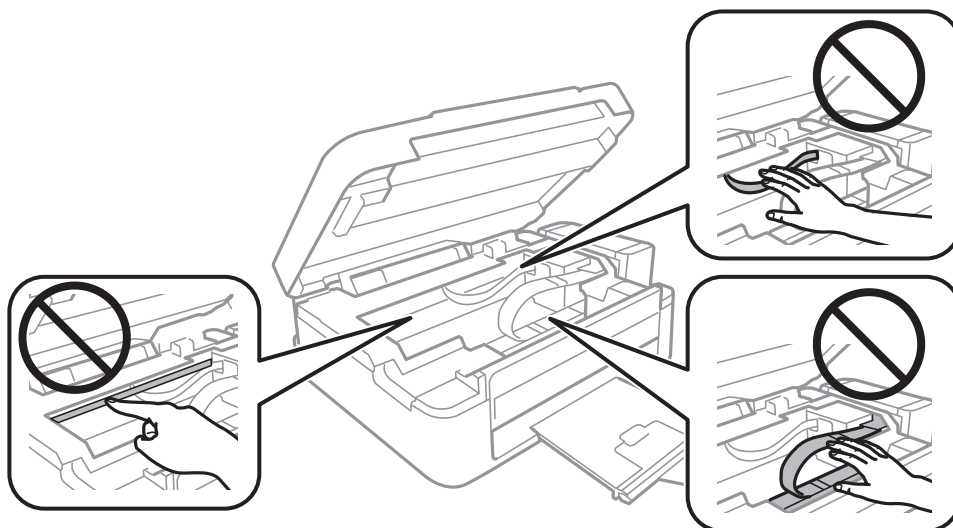
Вирішення проблем

2. Витягніть затиснутий папір.

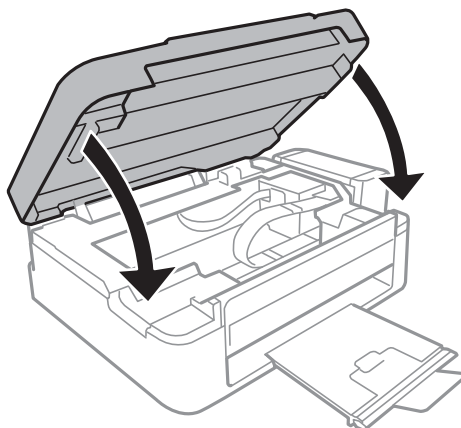


! **Важливо**

Не торкайтеся плоского білого кабелю, прозорі частини та чорнильних трубок всередині принтера. Це може призвести до виникнення несправної роботи принтера.



3. Закрийте блок сканера.



Неправильна подача паперу

Якщо папір заминається, подається косо, одночасно подається декілька аркушів паперу, папір не подається або відкидається, необхідно перевірити, чи виконуються наведені нижче умови.


- Поставте принтер на рівну поверхню та користуйтеся ним у відповідному середовищі.
- Використовуйте папір, що підтримується цим принтером.
- Дотримуйтеся застережень по роботі з папером.
- Завантажте папір у правильному напрямку, а потім пересуньте бічну напрямну до краю паперу.
- Не перевищуйте максимальну дозволена кількість аркушів паперу, вказану для даного типу паперу. При завантаженні звичайного паперу не перевищуйте лінію, позначену трикутником на бічній напрямній.
- Якщо виникає помилка відсутності паперу, хоча папір було завантажено у принтер, завантажте його ще раз, вирівнявши по правому краю подача паперу ззаду.
- Завантажуйте по одному аркушу, коли кладете кілька аркушів паперу.
- Якщо під час двостороннього друку подається декілька аркушів паперу, вилучіть весь папір, що знаходиться у джерелі паперу, перш ніж завантажити його ще раз.
- Друк міг бути призупинений на певний період часу, що призводить до викидання паперу.

Пов'язані відомості



- ➔ [«Технічні характеристики навколишнього середовища» на сторінці 89](#)
- ➔ [«Доступний папір та ресурс завантаження» на сторінці 17](#)
- ➔ [«Застереження щодо використання паперу» на сторінці 16](#)
- ➔ [«Завантаження паперу в Заднє гніздо под. пап.» на сторінці 18](#)

Проблеми з живленням та панеллю керування

Живлення не вмикається

- Натисніть і утримуйте кнопку  протягом довшого періоду часу.
- Переконайтеся у надійності підключення шнуру живлення.

Живлення не вимикається


Натисніть і утримуйте кнопку  протягом довшого періоду часу. Якщо принтер не вдалось відключити від подачі живлення, витягніть шнур живлення з розетки. Щоб запобігти висушуванню друкувальної голівки принтера, ввімкніть, а потім вимкніть принтер, натиснувши кнопку .

Принтер не друкує

Перевірте вказані нижче рішення, якщо принтер не працює або нічого не друкує.

- Установіть драйвер принтера.

Вирішення проблем

- Щоб легко друкувати фотографії, установіть Epson Easy Photo Print.
- Правильно під'єднайте кабель USB до принтера і комп'ютера.
- Якщо ви використовуєте USB-концентратор, спробуйте підключити принтер безпосередньо до комп'ютера.
- Якщо ви друкуєте зображення великого обсягу, комп'ютер може мати недостатньо пам'яті. Друкуйте зображення з меншою роздільною здатністю або меншого розміру.
- У Windows клацніть **Черга друку** на вкладці драйвера принтера **Сервіс** та перевірте вказані нижче пункти.
 - Перевірте наявність призупинених завдань на друк.
Якщо необхідно, скасуйте друк.
 - Переконайтеся, що принтер не знаходиться в автономному режимі чи в режимі очікування.
Якщо принтер знаходиться в автономному режимі чи в режимі очікування, очистіть налаштування автономного режиму чи режиму очікування в меню **Принтер**.
 - Переконайтеся, що принтер обрано за замовчуванням з меню **Принтер** (в пункті меню повинна стояти позначка).
Якщо принтер не обрано за замовчуванням, налаштуйте його в якості принтера за замовчуванням.
- Для Mac OS X: переконайтеся, що статус принтера не вказано, як **Пауза**.
Оберіть **Обрані налаштування системи** з меню  > **Принтери та сканери** (або **Друк і сканування, Друк і факс**), а потім двічі клацніть принтер. Якщо принтер поставлений на паузу, клацніть **Відновити роботу** (або **Відновити роботу принтера**).
- Запустіть перевірку сопел, а тоді очистіть друкувальну головку, якщо будь-яке з сопел забите.

Пов'язані відомості

- ➔ [«Встановлення програм» на сторінці 70](#)
- ➔ [«Epson Easy Photo Print» на сторінці 68](#)
- ➔ [«Скасування друку» на сторінці 41](#)
- ➔ [«Перевірка та очищення друкувальної головки» на сторінці 55](#)


Проблеми друку

Низька якість друку

Перевірте вказані нижче рішення, якщо якість друку низька через розмиті роздруківки, відсутні кольори, побляклі кольори, неоднорідність ліній та подібний до мозаїки шаблон на роздруківках.

- Перевірте, чи завершилося початкове зарядження чорнил.
- Перевірте чорнильні картриджі. Якщо чорнильний картридж порожній, одразу наповніть його та очистіть друкувальну головку.
- Запустіть перевірку сопел, а тоді очистіть друкувальну головку, якщо будь-яке з сопел забите.
- Якщо принтер не використовувався впродовж тривалого часу, скористайтеся утилітою Технологічне очищення чорнил драйвера принтера.
- Вирівняйте друкувальну головку.
- Якщо з інтервалом 2.5 см з'являються неправильні смуги, вирівняйте друкувальну головку.

Вирішення проблем

- Використовуйте папір, що підтримується цим принтером.
- Не друкуйте на вологому, пошкодженому або старому папері.
- Якщо папір згорнувся або конверт набрав повітря, розпрямте їх.
- Під час друку зображень або фотографій, друкуйте дані високої роздільної здатності. Зображення з веб-сайтів зазвичай мають низьку роздільну здатність, хоча на екрані вони можуть виглядати нормально, а тому і якість друку буде погіршена.
- Виберіть налаштування типу паперу на драйвері принтера, що відповідають типу паперу, завантаженому в принтер.
- Друкуйте, використовуючи налаштування високої якості у драйвері принтера.
- Якщо зображення або фотографії друкуються у незвичних кольорах, відрегулюйте колір, а тоді надрукуйте ще раз. Функція автоматичної корекції кольору використовує стандартний режим корекції у **PhotoEnhance**. Спробуйте інший режим корекції у програмі **PhotoEnhance**, вибравши іншу опцію замість **Автокорекція** як параметр для **Корегування сцени**. Якщо проблема не зникає, використовуйте будь-яку іншу функцію корекції кольору замість **PhotoEnhance**.
- Деактивуйте двонапрямлені (або високошвидкісні) налаштування. Після активації налаштування друкувальна голівка буде друкувати, рухаючись в обох напрямках, і вертикальні лінії можуть бути змінені. Якщо деактивувати дану функцію, швидкість друку уповільниться.
 - Windows
 - Скасуйте вибір **Всока швидкість** на вкладці **Додаткові настройки** драйвера принтера.
 - Mac OS X
 - Оберіть **Обрані налаштування системи** з меню  > **Принтери та сканери** (або **Друк і сканування, Друк і факс**), а потім оберіть принтер. Клацніть **Параметри та забезпечення** > **Додаткові параметри** (або **Драйвер**). Оберіть параметр **Вимк.** в якості налаштування **High Speed Printing**.
- Не складайте папір у стос одразу після друку.
- Дайте роздруківкам повністю висохнути, перш ніж класти їх у файл або виставляти. Під час висихання роздруківок уникайте потрапляння прямих сонячних променів, не використовуйте фен і не торкайтеся друкованої сторони паперу.
- Намагайтеся використовувати оригінальні чорнильні флакони Epson. Цей пристрій виготовлений так, що він регулює кольори на основі оригінальних чорнил Epson. Використання неоригінальних чорнильних флаконів може призвести до погіршення якості друку.
- Використовуйте чорнильні флакони з правильним кодом продукту для цього принтера.
- Epson рекомендує використовувати чорнильні флакони до дати, вказаної на упаковці.
- Під час друку зображень або фотографій Epson рекомендує використовувати оригінальний папір Epson, а не простий. Друк на лицьовій стороні оригінального паперу Epson.

Пов'язані відомості

- ➔ [«Наповнення чорнильних картриджів» на сторінці 51](#)
- ➔ [«Перевірка та очищення друкувальної голівки» на сторінці 55](#)
- ➔ [«Заміна чорнил у чорнильних трубках» на сторінці 57](#)
- ➔ [«Вирівнювання друкувальної голівки» на сторінці 58](#)
- ➔ [«Застереження щодо використання паперу» на сторінці 16](#)
- ➔ [«Доступний папір та ресурс завантаження» на сторінці 17](#)
- ➔ [«Перелік типів паперу» на сторінці 17](#)
- ➔ [«Налаштування кольорів друку» на сторінці 39](#)

Вирішення проблем

Низька якість копіювання

Спробуйте виконати вказані нижче дії, якщо на скопійованому зображенні кольори нерівномірні, воно розмазане, містить плями або прямі лінії.

- Завантажте і пропустіть папір без друку, щоб очистити шлях паперу.
- Очистіть скло сканера та кришку для документів.
- Не натискайте надто сильно на оригінал або кришку документа, розміщуючи оригінали на скло сканера. Нерівномірні кольори, розмиття чи точки можуть з'явитися, якщо оригінал або кришка документів притискається надто сильно.

Пов'язані відомості

- ➔ [«Очищення шляху проходження паперу» на сторінці 59](#)
- ➔ [«Очищення Скло сканера» на сторінці 59](#)
- ➔ [«Низька якість друку» на сторінці 77](#)

Зображення зворотної сторони оригіналу з'являється на копії зображення

- Якщо оригінал тонкий, розташуйте оригінал на скло сканера а потім покладіть на нього аркуш чорного паперу.

Положення, розмір або краї роздруківки неправильні

- Завантажте папір у правильному напрямку, а потім пересуньте бічну напрямну до країв паперу.
- При розміщенні оригіналів на скло сканера, вирівняйте кут оригінала із кутом, позначеним символом на рамці скла сканування. Якщо краї копії виходять за межі аркуша, трошки відсуньте оригінал від кута планшета.
- Очистіть скло сканера та кришку для документів. Якщо на склі є пил або плями, область копіювання може збільшитись, щоб покрити пил або плями, створюючи неправильне положення друкування, або зображення вийде маленьким.
- Оберіть відповідні розміри паперу на драйвері принтера.
- Налаштуйте поля у програмі так, щоб вони потрапляли в межі ділянки друку.
- Під час друку без полів зображення дещо збільшується, а ділянки, що виходять за рамки обтинаються. Відрегулюйте масштаб збільшення.
 - Windows
Клацніть **Налаштування** у розділі **Без полів** у вкладці **Головне** драйвера принтера, а тоді виберіть масштаб збільшення.
 - Mac OS X
Налаштуйте параметр **Розширити** в діалоговому вікні друку, у меню **Налаштування друку**.

Пов'язані відомості

- ➔ [«Завантаження паперу в Заднє гніздо под. пап.» на сторінці 18](#)
- ➔ [«Розміщення оригіналів на Скло сканера» на сторінці 21](#)
- ➔ [«Очищення Скло сканера» на сторінці 59](#)

Вирішення проблем

➔ [«Площа друку» на сторінці 87](#)

Папір подряпаний або потертий

Перевірте перелічені нижче рішення, якщо після друку папір подряпаний або потертий.

- Очищення шляху проходження паперу.
- Очистіть скло сканера та кришку для документів.
- Завантажте папір у принтер в правильному напрямку.
- Під час двостороннього друку вручну, перевірте, чи повністю вислохло чорнило перш ніж повторно завантажувати папір.

Пов'язані відомості

- ➔ [«Очищення шляху проходження паперу» на сторінці 59](#)
- ➔ [«Очищення Скло сканера» на сторінці 59](#)
- ➔ [«Завантаження паперу в Задне гніздо под. пап.» на сторінці 18](#)
- ➔ [«Низька якість друку» на сторінці 77](#)

Надруковані символи неправильні або спотворені

- Правильно під'єднайте кабель USB до принтера і комп'ютера.
- Скасуйте будь-які призупинені завдання на друк.
- Не переводьте комп'ютер у **Режим глибокого сну** або **Режим сну** під час друку. Сторінки спотвореного тексту можуть бути віддруковані після наступного увімкнення комп'ютера.

Пов'язані відомості

- ➔ [«Скасування друку» на сторінці 41](#)

Надруковане зображення перевернуте

Очистіть будь-яке налаштування дзеркального зображення в драйвері принтера або в застосунку.

- Windows
Очистіть **Дзеркальне зображення** на вкладці **Додаткові настройки**.
- Mac OS X
Очистіть **Mirror Image** в діалоговому вікні друку, у меню **Настройки друку**.

Проблеми друку не усунені

Якщо ви спробували всі рішення і не вирішили проблему, спробуйте видалити і повторно встановити драйвер принтера.



Пов'язані відомості

- ➔ [«Видалення застосунків» на сторінці 69](#)

➔ «Встановлення програм» на сторінці 70

Інші проблеми друку

Друк надто повільний

- Закрийте будь-які непотрібні програми.
- Знизьте налаштування якості у драйвері принтера. Високоякісний друк уповільнює швидкість друку.
- Увімкніть реверсивні (або високошвидкісні) налаштування. Після увімкнення цього налаштування друкувальна головка буде друкувати, рухаючись в обох напрямках, і швидкість друку зросте.
 - Windows
Оберіть **Всока швидкість** на вкладці **Додаткові настройки** драйвера принтера.
 - Mac OS X
Оберіть **Обрані налаштування системи** з меню  > **Принтери та сканери** (або **Друк і сканування, Друк і факс**), а потім оберіть принтер. Клацніть **Параметри та забезпечення** > **Додаткові параметри** (або **Драйвер**). Оберіть параметр **Увімк.** в якості налаштування **High Speed Printing**.
- Деактивуйте тихий режим. Дана функція уповільнює швидкість друку.
 - Windows
Вимкніть параметр **Реж. без пов-нь** у вкладці драйвера принтера **Головне**.
 - Mac OS X
Оберіть **Обрані налаштування системи** з меню  > **Принтери та сканери** (або **Друк і сканування, Друк і факс**), а потім оберіть принтер. Клацніть **Параметри та забезпечення** > **Додаткові параметри** (або **Драйвер**). Оберіть параметр **Вимк.** в якості налаштування **Реж. без пов-нь**.

Друк значно сповільнюється у разі тривалого друку

Друк сповільнюється для того, щоб запобігти перегріванню та пошкодженню механізму принтера. Проте, ви можете продовжити друк.

Щоб повернутися до нормальної швидкості друку, залиште принтер без роботи щонайменше на 30 хвилин. Принтер не повернеться до нормальної швидкості, якщо просто вимкнути живлення.

Неможливо розпочати сканування

- Правильно під'єднайте кабель до принтера і комп'ютера.
- Якщо ви використовуєте USB-концентратор, спробуйте підключити принтер безпосередньо до комп'ютера.
- Перевірте, чи правильний принтер (сканер) ви вибираєте, коли під час запуску EPSON Scan з'являється перелік сканерів.
- Якщо ви використовуєте будь-які TWAIN-сумісні додатки, оберіть принтер (сканер), який використовуєте.

Вирішення проблем

- ❑ Для Windows: переконайтесь, що принтер (сканер) відображається у **Сканер і камера**. Принтер (сканер) повинен відображатись, як «EPSON XXXXX» (назва принтера). Якщо принтер (сканер) не відображається, видаліть, а потім повторно встановіть EPSON Scan. Див. наступне для доступу до **Сканер та камера**.
 - ❑ Windows 8.1/Windows 8
Оберіть **Робочий стіл > Налаштування > Панель керування**, введіть «Сканер і камера» у пошуковому вікні, клацніть **Показати сканер і камеру**, а потім перевірте, чи відображається принтер.
 - ❑ Windows 7
Натисніть кнопку «Пуск» та оберіть **Панель керування**, введіть «Сканер та камера» у пошуковому вікні, клацніть **Перегляд сканерів і камер**, а потім перевірте, чи відображається принтер.
 - ❑ Windows Vista
Натисніть кнопку «Пуск», оберіть **Панель керування > Устаткування і звук > Сканери і камери**, та перевірте, щоб принтер відображався.
 - ❑ Windows XP
Натисніть кнопку «Пуск», оберіть **Панель керування > Принтери та інше устаткування > Сканери і камери**, та перевірте, щоб принтер відображався.
- ❑ Якщо ви не можете сканувати, використовуючи будь-які програми сумісні з TWAIN, видаліть і повторно встановіть програми сумісні з TWAIN.
- ❑ Для системи Mac OS X з процесором Intel, для інших драйверів сканера компанії Epson, окрім EPSON Scan, встановлено версії, такі як Rosetta або PPC, видаліть їх та EPSON Scan та повторно встановіть EPSON Scan.

Пов'язані відомості

- ➔ [«Видалення застосунків» на сторінці 69](#)
- ➔ [«Встановлення програм» на сторінці 70](#)

Сканування не починається, якщо використовується панель керування

- ❑ Перевірте, чи правильно встановлені програми EPSON Scan і Epson Event Manager.
- ❑ Перевірте призначені налаштування сканера в Epson Event Manager.

Пов'язані відомості

- ➔ [«Epson Event Manager» на сторінці 67](#)

Проблеми зі сканованими зображеннями

Низька якість сканування

- ❑ Очистіть скло сканера та кришку для документів.
- ❑ Не натискайте надто сильно на оригінал або кришку документа, розміщуючи оригінали на скло сканера. Нерівномірні кольори, розмиття чи точки можуть з'явитися, якщо оригінал або кришка документів притискається надто сильно.

Вирішення проблем

- Видаліть пил з оригіналу.
- Скануйте з більшою роздільною здатністю.
- Відкоригуйте зображення в EPSON Scan, а потім скануйте. Докладнішу інформацію див. у довідці EPSON Scan.

Пов'язані відомості

- ➔ [«Очищення Скло сканера» на сторінці 59](#)

Символи розмиті

- На екрані **Простий режим** або **Офісний режим** в EPSON Scan, виберіть **Настройка зображення** як параметр **Настройки зображення**, а тоді виберіть **Розширення тексту**.
- У режимі **Професійний режим** в EPSON Scan, виберіть **Документ** як параметр для **Тип автоекспозиції** у налаштуваннях **Оригінал**.
- Внесіть граничні налаштування в EPSON Scan.
 - Простий режим**
Виберіть **Чорно-білий** як параметр **Тип зображення**, клацніть **Яскравість**, а тоді налаштуйте граничне значення.
 - Офісний режим**
Виберіть **Чорно-білий** як параметр **Тип зображення**, а тоді налаштуйте граничне значення.
 - Професійний режим**
Виберіть **Чорно-білий** як параметр **Тип зображення**, а тоді налаштуйте граничне значення.
- Скануйте з більшою роздільною здатністю.

Зображення зі зворотньої сторони оригіналу відображається у сканованому зображенні

- Якщо аркуш оригіналу тонкий, поставте оригінальний документ на скло сканера, а тоді покладіть на нього чорний папір.
- Зробіть відповідні налаштування в EPSON Scan.
- На екрані **Простий режим** або **Офісний режим** в EPSON Scan, виберіть **Настройка зображення** як параметр **Настройки зображення**, а тоді виберіть **Розширення тексту**.

На зісканованому зображенні з'являється муар (перехресні лінії)

- Розмістіть оригінал під трохи іншом кутом.
- Виберіть **Усунення муару** у будь-якому іншому режимі, окрім **Автоматичний режим** в EPSON Scan.
- Змініть налаштування роздільної здатності в EPSON Scan.

Вирішення проблем

Неправильна область сканування або напрямок

- ❑ При розміщенні оригіналів на скло сканера, вирівняйте кут оригінала із кутом, позначеним символом на рамці скло сканера. Якщо краї сканованого зображення виходять за межі аркуша, трошки відсуньте оригінал від кута планшета.
- ❑ Очистіть скло сканера та кришку для документів. Якщо на склі є пил або плями, область сканування може збільшитись, щоб покрити пил або плями, через що положення сканування може вийти неправильним, або зображення може вийти маленьким.
- ❑ Якщо ви розмістите оригінали на скло сканера, щоб сканувати їх окремо, але вони скануються на один аркуш, розмістіть оригінали принаймні на відстані 20 мм (0,8 дюйма) один від одного. Якщо проблема не усунена, подавайте по одному оригіналу.
- ❑ У разі сканування з використанням режиму **Автоматичний режим** або при перегляді мініатюр в EPSON Scan, розмістіть оригінал на відстані 4,5 мм (0,18 дюйма) від країв скло сканера.
- ❑ У разі використання режиму перегляду мініатюр для великого оригінала у режимі **Простий режим** чи **Професійний режим** в EPSON Scan область сканування може бути неправильною. Під час попереднього перегляду в застосунку EPSON Scan створіть границі потрібної області сканування на вкладці **Перегляд** у вікні **Перегляд**.
- ❑ Якщо функція **Автоматична орієнтація фото** в EPSON Scan не працює як слід, див. довідку EPSON Scan.
- ❑ Скасуйте параметр **Автоматична орієнтація фото** в EPSON Scan.
- ❑ У разі сканування з використанням застосунку EPSON Scan доступна область сканування може бути обмеженою, якщо налаштування роздільної здатності завелике. Зменште роздільну здатність або відкоригуйте область сканування у вікні **Перегляд**.

Пов'язані відомості

- ➔ [«Розміщення оригіналів на Скло сканера» на сторінці 21](#)
- ➔ [«Очищення Скло сканера» на сторінці 59](#)

Проблеми сканованого зображення не усунені

Якщо ви спробували всі рішення, однак не усунули проблему, клацніть **Конфігурація** в будь-якому іншому режимі, окрім **Автоматичний режим**, у вікні EPSON Scan, а потім клацніть **Скинути все** на вкладці **Інше**, щоб створити налаштування EPSON Scan. Якщо ініціалізація не усунула проблему, видаліть та повторно встановіть EPSON Scan.

Пов'язані відомості

- ➔ [«Видалення застосунків» на сторінці 69](#)
- ➔ [«Встановлення програм» на сторінці 70](#)

Інші проблеми сканування

Неможливо сканувати у режимі Автоматичний режим в EPSON Scan

- Безперервне сканування у форматі PDF/Multi-TIFF неможливе у режимі **Автоматичний режим**. Скануйте в іншому режимі, а не в **Автоматичний режим**.
- Див. довідку EPSON Scan, щоб знайти інші варіанти вирішення проблеми.

Режим попереднього перегляду мініатюр функціонує неправильно

Див. електронну довідку EPSON Scan.

Пов'язані відомості

➔ [«EPSON Scan \(Драйвер сканера\)» на сторінці 67](#)

Сканування надто повільне

Зменште роздільну здатність.

Сканування зупиняється під час сканування у формат PDF/Multi-TIFF

- У разі сканування великих обсягів, радимо використовувати відтінки сірого.
- Звільніть площу на жорсткому диску комп'ютера. Сканування може зупинитися у разі відсутності вільного місця.
- Спробуйте сканувати з нижчою роздільною здатністю. Сканування припиняється, якщо загальних обсяг даних сягає межі.

Інші проблеми

Під час дотику до принтера виникає незначний удар електричним струмом

Якщо до комп'ютера підключено багато периферійних пристроїв, ви можете відчути незначний удар електричним струмом, коли торкаєтесь принтера. Підключіть заземлювач до комп'ютера, який підключено до принтера.

Вирішення проблем


Гучні звукові сигнали

Якщо звукові сигнали занадто гучні, увімкніть тихий режим. Однак, це може призвести до уповільнення операцій друку.

Драйвер принтера Windows

Оберіть **Вкл.** в якості налаштування **Реж. без пов-нь** на вкладці **Головне**.

Драйвер принтера Mac OS X

Оберіть **Обрані налаштування системи** із  з меню > **Принтери та сканери** (або **Друк і сканування, Друк і факс**), а потім оберіть принтер. Клацніть **Параметри та забезпечення** > **Додаткові параметри** (або **Драйвер**). Оберіть параметр **Увімк.** в якості налаштування **Реж. без пов-нь**.

Блокування застосунку через брандмауер (лише для Windows)

Додайте програму до Windows. У налаштуваннях безпеки на **панелі керування** брандмауер дозволив програму.

Додаток

Технічні характеристики

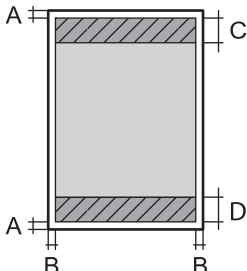
Технічні характеристики принтера

| | | |
|---|-----------------|---|
| Розташування сопла друкувальної голівки | | Сопла для чорних чорнил: 180 Сопла для кольорових чорнил: 59 для кожного кольору |
| Вага паперу | Звичайний папір | від 64 до 90 г/м ² (17–24 фунти) |
| | Конверти | Конверти #10, DL, Сб: від 75 до 90 г/м ² (20–24 фунтів) |

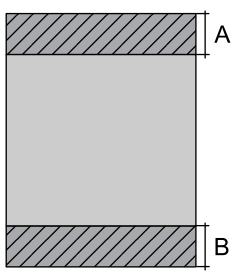
Площа друку

Якість друку може погіршитися на затінених ділянках у зв'язку з механізмом друку.

Окремі аркуші (звичайний друк)

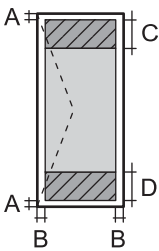
| | | |
|---|---|----------------------|
|  | A | 3.0 мм (0.12 дюйма) |
| | B | 3.0 мм (0.12 дюйма) |
| | C | 40.0 мм (1.57 дюйма) |
| | D | 32.0 мм (1.26 дюйма) |

Окремі аркуші (друк без полів)

| | | |
|---|---|----------------------|
|  | A | 43.0 мм (1.69 дюйма) |
| | B | 35.0 мм (1.38 дюйма) |

Додаток

Конверти

| | | |
|---|---|----------------------|
|  | A | 3.0 мм (0.12 дюйма) |
| | B | 5.0 мм (0.20 дюйма) |
| | C | 18.0 мм (0.71 дюйма) |
| | D | 40.0 мм (1.57 дюйма) |

Технічні характеристики сканера

| | |
|-------------------------------|--|
| Тип сканера | Планшетний |
| Фотоелектричний пристрій | CIS |
| Максимальний розмір документа | 216 × 297 мм (8.5 × 11.7 дюймів) A4, Letter |
| Роздільна здатність | 600 точок/дюйм (основне сканування) 1200 точок/дюйм (додаткове сканування) |
| Насиченість кольору | Колір <input type="checkbox"/> 48 біт для внутрішнього пікселя (16 біт на піксель для внутрішнього кольору) <input type="checkbox"/> 24 біт для зовнішнього пікселя (8 біт на піксель для зовнішнього кольору) Відтінки сірого <input type="checkbox"/> 16 біт для внутрішнього пікселя <input type="checkbox"/> 8 біт для внутрішнього пікселя Чорно-білий <input type="checkbox"/> 16 біт для внутрішнього пікселя <input type="checkbox"/> 1 біт для внутрішнього пікселя |
| Джерело світла | Світлодіод |

Характеристики інтерфейсу

| | |
|----------------|-----|
| Для комп'ютера | USB |
|----------------|-----|

Додаток

Розміри

| | |
|---------|--|
| Розміри | <p>Зберігання</p> <ul style="list-style-type: none"> <input type="checkbox"/> Ширина: 482 мм (19.0 дюйма) <input type="checkbox"/> Глибина: 300 мм (11.8 дюйма) <input type="checkbox"/> Висота: 145 мм (5.7 дюйма) <p>Друк</p> <ul style="list-style-type: none"> <input type="checkbox"/> Ширина: 482 мм (19.0 дюйма) <input type="checkbox"/> Глибина: 528 мм (20.8 дюйма) <input type="checkbox"/> Висота: 279 мм (11.0 дюйма) |
| Вага* | Приблизно 4.4 кг (9.7 фунтів) |

* Без чорнил та кабелю живлення.

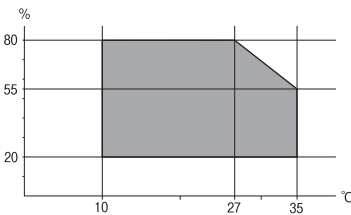
Характеристики живлення

| Модель | Модель 100–240 В | Модель 220–240 В |
|---|---|---|
| Діапазон номінальної частоти | 50–60 Гц | 50–60 Гц |
| Номінальний струм | 0.5–0.3 А | 0.3 А |
| Споживання електроенергії (із USB з'єднанням) | <p>Автономне копіювання: близько 13 W (ISO/IEC24712)</p> <p>Режим готовності: Приблизно 3.8 Вт</p> <p>Режим сну: Приблизно 0.8 Вт</p> <p>У вимкненому стані: Приблизно 0.3 Вт</p> | <p>Автономне копіювання: близько 13 W (ISO/IEC24712)</p> <p>Режим готовності: Приблизно 3.8 Вт</p> <p>Режим сну: Приблизно 0.8 Вт</p> <p>У вимкненому стані: Приблизно 0.3 Вт</p> |

Примітка.

Щоб дізнатися напругу, див. етикетку на принтері.

Технічні характеристики навколишнього середовища

| | |
|--------------|---|
| Експлуатація | <p>Використовуйте принтер в межах діапазону, що вказаний на графіку нижче.</p>  <p>Температура: 10-35°C (50-95°F)</p> <p>Відносна вологість: 20-80% (без конденсації)</p> |
|--------------|---|

Додаток

| | |
|------------|--|
| Зберігання | Температура: -20-40 °C (-4-104 °F)* Відносна вологість: 5-85% (без конденсації) |
|------------|--|

* Протягом одного місяця можна зберігати в умовах температури 40°C (104°F).

Умови експлуатації чорнильних флаконів

| | |
|------------------------|--|
| Температура зберігання | Від -20 до 40 °C (-4 to 104 °F)* |
| Температура замерзання | -15 °C (5 °F) Чорнило тане і може використовуватися, пробувши у приміщенні при температурі 25°C (77°F) близько 2 годин. |

* Протягом одного місяця можна зберігати за температури 40 °C (104 °F).

Системні вимоги

- Windows 8.1 (32-bit, 64-bit)/Windows 8 (32-bit, 64-bit)/Windows 7 (32-bit, 64-bit)/Windows Vista (32-bit, 64-bit)/Windows XP Professional x64 Edition/Windows XP (32-bit)
- Mac OS X v10.9.x/Mac OS X v10.8.x/Mac OS X v10.7.x/Mac OS X v10.6.8

Примітка.

- Mac OS X може не підтримувати деякі застосунки та функції.
- Файлова система UNIX File System (UFS) для Mac OS X не підтримується.

Нормативна інформація**Стандарти та сертифікати для моделі у Європі**

| | |
|---|---|
| Директива 2006/95/EC — Низьковольтне обладнання | EN60950-1 |
| Директива 2004/108/EC щодо EMC | EN55022 клас B EN61000-3-2 EN61000-3-3 EN55024 |

Обмеження на копіювання

Дотримуйтесь наступних обмежень для забезпечення відповідального та законного використання принтера.

Копіювання перелічених нижче документів заборонено законом:

- банкноти, гроші, видані урядом ринкові цінні папери, урядові облігації та цінні папери, видані муніципалітетом

Додаток

- Непогашені поштові марки, поштові листівки з непогашеними марками та інші офіційні поштові документи, які можна надіслати поштою
- Видані урядом гербові марки та законно видані цінні папери

Будьте обережними під час копіювання наступних документів:

- Приватні ринкові цінні папери (сертифікати акцій, соло-векселі, які можна передавати, чеки тощо), місячні проїзні документи, пільгові квитки тощо.
- Паспорти, водійські права, сертифікати відповідності, перепустки, продовольчі талони, квитки тощо.

Примітка.

Копіювання цих документів може бути заборонене законом.

Відповідальне використання матеріалів, захищених авторськими правами:



Копіювання за допомогою принтерів матеріалів, захищених авторськими правами, є неприпустимим і може розцінюватися, як зловживання. Виявляйте відповідальність і пошану, отримуючи дозвіл на копіювання опублікованих матеріалів у власника авторських прав, або дійте за порадою досвідченого юриста.

Перевірка загальної кількості аркушів, що подавалися на принтер

Можна перевірити загальну кількість сторінок, що подавалися через принтер.

Перевірка загальної кількості сторінок, поданих через принтер — панель керування

Ця інформація друкується разом із шаблоном перевірки сопел.


1. Завантажте папір формату А4 у принтер.
2. Натисніть , щоб вимкнути принтер.
3. Утримуючи клавішу , увімкніть принтер та відпустіть кнопки, коли почне блимати індикатор живлення.

Надрукується шаблон перевірки сопел.

Перевірка загальної кількості аркушів, що подавалися на принтер — Windows

1. Відкрийте вікно драйвера принтера.
2. Клацніть **Інформація про принтер та опції** на вкладці **Сервіс**.

Перевірка загальної кількості аркушів, що подавалися на принтер — Mac OS X

1. Оберіть **Обрані налаштування системи** з меню  > **Принтери та сканери** (або **Друк і сканування, Друк і факс**), а потім оберіть принтер.
2. Клацніть **Параметри та забезпечення** > **Утиліта** > **Відкрити утиліту принтера**.
3. Клацніть **Printer and Option Information**.


Заощадження енергії

Принтер переходить у режим сну або автоматично вимикається, якщо за встановлений період він не виконує жодних дій. Існує можливість встановити період часу до початку застосування функції енергозбереження. Будь-яке збільшення матиме вплив на енергоефективність принтера. Прийміть до уваги конфігурацію системи, перш ніж вносити будь-які зміни.

Заощадження енергії у Windows

1. Відкрийте вікно драйвера принтера.
2. Клацніть **Інформація про принтер та опції** на вкладці **Сервіс**.
3. Виберіть період часу, до якого принтер повинен перейти у сплячий режим, вказавши відповідний параметр у **Таймер сну**, та натисніть **Надіслати**. Щоб принтер вимикався автоматично, виберіть період часу як значення для **Таймер вимкнення** та клацніть **Надіслати**.
4. Клацніть **ОК**.

Заощадження енергії в Mac OS X

1. Оберіть **Обрані налаштування системи** з меню  > **Принтери та сканери** (або **Друк і сканування, Друк і факс**), а потім оберіть принтер.
2. Клацніть **Параметри та забезпечення** > **Утиліта** > **Відкрити утиліту принтера**.
3. Клацніть **Параметри принтера**.
4. Виберіть період часу, до якого принтер повинен перейти у сплячий режим, вказавши відповідний параметр у **Таймер сну**, та натисніть **Застосувати**. Щоб принтер вимикався автоматично, виберіть період часу як значення для **Таймер вимкнення** та клацніть **Застосувати**.


Транспортування принтера

Якщо принтер потрібно транспортувати для переїзду чи ремонту, дотримуйтеся вказівок нижче, щоб упакувати його.

Додаток

! Важливо

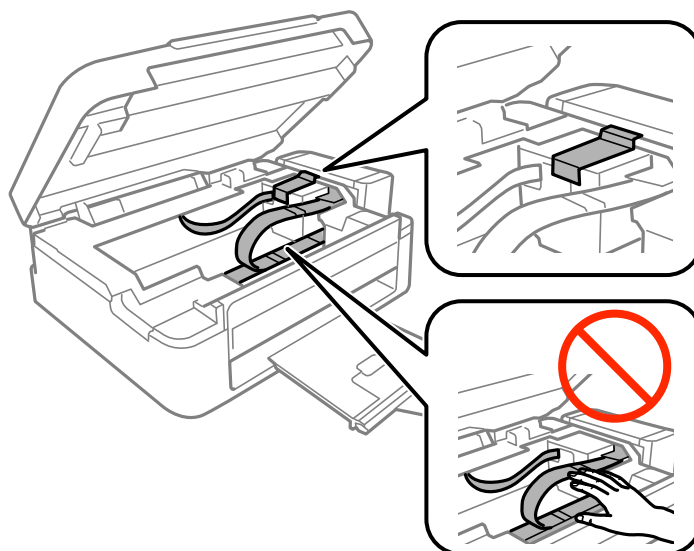
- ❑ Під час зберігання або транспортування принтера не нахилийте, не ставте вертикально та не перевертайте його, інакше чорнила можуть витекти з картриджів.
- ❑ Під час зберігання чи транспортування чорнильного флакона зі знятим ущільнювачем не нахилийте його і не піддавайте різким поштовхам чи перепадам температур. Інакше чорнило може протекти, навіть якщо флакон щільно закритий кришкою. Слідкуйте, щоб флакон зберігався у вертикальному положенні під час закручування кришки, а також зробіть все необхідне, щоб уникнути протікання чорнил під час транспортування флаконів.
- ❑ Не ставте відкриті чорнильні флакони в одну коробку з принтером.

1. Вимкніть принтер, натиснувши кнопку .
2. Переконайтеся, що індикатор живлення не світить, а тоді витягніть кабель живлення з розетки.

! Важливо

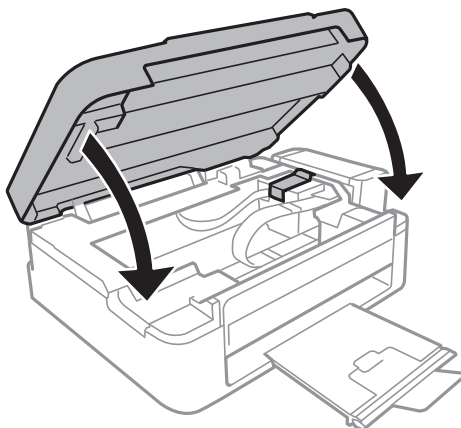
Вимкніть кабель живлення після того, як згасне індикатор живлення. Інакше друкувальна головка не повернеться у вихідне положення, що спричинить висихання чорнил, після чого друк може бути неможливим.

3. Від'єднайте всі кабелі, такі як кабель живлення та кабель USB.
4. Витягніть весь папір з принтера.
5. Переконайтеся, що в принтері не залишилося жодного оригіналу.
6. Відкривайте блок сканера, коли кришка для документів закрита. Прикріпіть друкувальну головку до корпусу за допомогою клейкої стрічки.

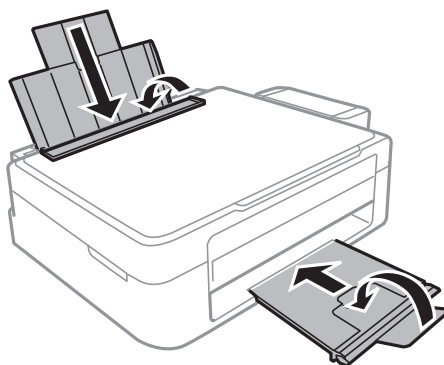


Додаток

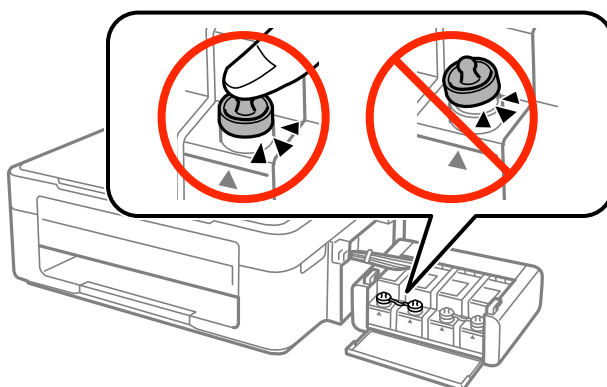
7. Закрийте блок сканера.



8. Підготуйте принтера до упакування, як це показано нижче.



9. Від'єднайте блок чорнильних картриджів від принтера та покладіть на рівну поверхню, а тоді обов'язково щільно встановіть кришку на чорнильному картридж.



10. Встановіть блок чорнильних картриджів на місце.

11. Упакуйте принтер у коробку, використовуючи захисні матеріали, щоб запобігти від'єднанню чорнильного картриджа.

У разі повторного використання принтера, не забудьте зняти стрічку, що фіксує друкувальну головку. Якщо під час наступного друку якість погіршилася, очистіть та вирівняйте друкувальну головку.

Пов'язані відомості

- ➔ «Назви деталей та їх функції» на сторінці 12
- ➔ «Перевірка та очищення друкувальної головки» на сторінці 55
- ➔ «Вирівнювання друкувальної голівки» на сторінці 58

Джерела довідкової інформації

Веб-сайт технічної підтримки

Якщо вам необхідна додаткова інформація, дивіться веб-сайт технічної підтримки компанії Epson. Оберіть свою країну чи регіон, або перейдіть у відділ підтримки на локальному веб-сайті компанії Epson. На сайті доступна інформація про останні драйвери, FAQ, посібники або інші файли для завантаження.

<http://support.epson.net/>

<http://www.epson.eu/Support> (Європа)

Якщо виріб компанії Epson не працює належним чином, і вирішити проблему не вдається, зверніться за допомогою у службу підтримки компанії Epson.

Звернення у відділ підтримки компанії Epson

Перед зверненням до компанії Epson

Якщо виріб компанії Epson не працює належним чином, а вирішити проблему за допомогою інформації, що міститься в супровідній документації до виробу не вдається, зверніться за допомогою у службу підтримки компанії Epson. Якщо у місці вашого перебування немає відділу підтримки компанії Epson, зверніться до дилера, в якого було придбано цей продукт.

Відділ підтримки компанії Epson надасть допомогу значно швидше за умови надання наступної інформації:

- Заводський номер продукту
(Етикетка із серійним номером зазвичай знаходиться на задній стороні виробу).
- Модель продукту
- Версія програмного забезпечення продукту
(Натисніть кнопку **Про програму**, **Інформація про версію** або схожу кнопку у вікні програми).
- Марка й модель комп'ютера
- Операційна система комп'ютера та її версія
- Назви й версії програм, які зазвичай використовуються з продуктом

Примітка.

В залежності від виробу, у деяких моделях списки номерів факсів і (або) настройки мережі можна зберігати у пам'яті приладу. Ці дані можуть бути втрачені внаслідок поломки приладу або під час його ремонту. Компанія Epson не несе відповідальності за втрату будь-яких даних, а також не зобов'язана виконувати резервне копіювання чи відновлення даних і настройок навіть під час гарантійного строку. Компанія Epson рекомендує користувачам самостійно робити резервні копії або нотатки.

Додаток

Підтримка користувачів у Європі

Контактні дані відділу підтримки компанії Epson див. у документі Pan-European Warranty Document (Загальноєвропейська гарантія).

Підтримка користувачів у Тайвані

За підтримкою й послугами можна звертатися:

Глобальний веб-сайт

<http://www.epson.com.tw>

Тут можна знайти інформацію про технічні характеристики продуктів, драйвери для завантаження, а також замовити продукти.

Довідкова служба Epson (Телефон: +02-80242008)

Персонал довідкового столу по телефону допоможе вирішити такі питання:

- Зробити замовлення продуктів і отримати інформацію про них
- Отримати відповіді на запитання про використання продуктів або проблеми, які виникають
- Замовити послуги, пов'язані з ремонтом і гарантійним обслуговуванням

Ремонтний сервісний центр:

| Номер телефону | Номер факсу | Адреса |
|----------------|--------------|--|
| 02-23416969 | 02-23417070 | No.20, Beiping E. Rd., Zhongzheng Dist., Taipei City 100, Taiwan (Тайвань) |
| 02-27491234 | 02-27495955 | 1F., No.16, Sec. 5, Nanjing E. Rd., Songshan Dist., Taipei City 105, Taiwan (Тайвань) |
| 02-32340688 | 02-32340699 | No.1, Ln. 359, Sec. 2, Zhongshan Rd., Zhonghe City, Taipei County 235, Taiwan (Тайвань) |
| 039-605007 | 039-600969 | No.342-1, Guangrong Rd., Luodong Township, Yilan County 265, Taiwan (Тайвань) |
| 038-312966 | 038-312977 | No.87, Guolian 2nd Rd., Hualien City, Hualien County 970, Taiwan (Тайвань) |
| 03-4393119 | 03-4396589 | 5F., No.2, Nandong Rd., Pingzhen City, Taoyuan County 32455, Тайвань |
| 03-5325077 | 03-5320092 | 1F., No.9, Ln. 379, Sec. 1, Jingguo Rd., North Dist., Hsinchu City 300, Taiwan (Тайвань) |
| 04-23011502 | 04-23011503 | 3F., No.30, Dahe Rd., West Dist., Taichung City 40341, Тайвань |
| 04-2338-0879 | 04-2338-6639 | No.209, Xinxing Rd., Wuri Dist., Taichung City 414, Тайвань |
| 05-2784222 | 05-2784555 | No.463, Zhongxiao Rd., East Dist., Chiayi City 600, Taiwan (Тайвань) |
| 06-2221666 | 06-2112555 | No.141, Gongyuan N. Rd., North Dist., Tainan City 704, Taiwan (Тайвань) |

Додаток

| Номер телефону | Номер факсу | Адреса |
|----------------|-------------|--|
| 07-5520918 | 07-5540926 | 1F., No.337, Minghua Rd., Gushan Dist., Kaohsiung City 804, Taiwan (Тайвань) |
| 07-3222445 | 07-3218085 | No.51, Shandong St., Sanmin Dist., Kaohsiung City 807, Taiwan (Тайвань) |
| 08-7344771 | 08-7344802 | 1F., No.113, Shengli Rd., Pingtung City, Pingtung County 900, Taiwan (Тайвань) |

Підтримка користувачів у Сінгапурі

Дані про джерела інформації, відділи підтримки та сервісні центри компанії Epson, які є в Сінгапурі:

Глобальний веб-сайт

<http://www.epson.com.sg>

Тут можна знайти інформацію про технічні характеристики, драйвери для завантаження, відповіді на запитання, які часто задаються (FAQ), зробити замовлення або звернутися за технічною підтримкою по електронній пошті.

Довідкова служба компанії Epson (Телефон: (65) 6586 3111)

Персонал довідкового столу по телефону допоможе вирішити такі питання:

- Зробити замовлення продуктів і отримати інформацію про них
- Отримати відповіді на запитання про використання продуктів або проблеми, які виникають
- Замовити послуги, пов'язані з ремонтом і гарантійним обслуговуванням

Підтримка користувачів у Таїланді

За підтримкою й послугами можна звертатися:

Глобальний веб-сайт

<http://www.epson.co.th>

Тут можна знайти інформацію про технічні характеристики, драйвери для завантаження, відповіді на запитання, які часто задаються (FAQ), та адресу електронної пошти.

Гаряча лінія Epson (телефон: (66) 2685-9899)

Персонал гарячої лінії допоможе вирішити по телефону такі питання:

- Зробити замовлення продуктів і отримати інформацію про них
- Отримати відповіді на запитання про використання продуктів або проблеми, які виникають
- Замовити послуги, пов'язані з ремонтом і гарантійним обслуговуванням

Підтримка користувачів у В'єтнамі

За підтримкою й послугами можна звертатися:

Гаряча лінія Epson (телефон): 84-8-823-9239

Додаток

Центр обслуговування клієнтів. 80 Truong Dinh Street, District 1, Hochiminh City, Vietnam.

Підтримка користувачів в Індонезії

За підтримкою й послугами можна звертатися:

Глобальний веб-сайт

<http://www.epson.co.id>

- Тут можна знайти інформацію про технічні характеристики, драйвери для завантаження,
- отримати відповіді на запитання, які часто задаються (FAQ), зробити замовлення або задати запитання електронною поштою

Гаряча лінія Epson

- Зробити замовлення продуктів і отримати інформацію про них
- Технічна підтримка
 - Телефон: (62) 21-572 4350
 - Факс: (62) 21-572 4357

Сервісний центр Epson

| | | |
|--------------------------|---|--|
| Jakarta (Джакарта) | Mangga Dua Mall 3rd floor No 3A/B Jl. Arteri Mangga Dua, Jakarta (Джакарта) | Телефон/Факс: (62) 21-62301104 |
| Bandung (Бандунг) | Lippo Center 8th floor Jl. Gatot Subroto No.2 Bandung (Бандунг) | Телефон/Факс: (62) 22-7303766 |
| Surabaya (Сурабая) | Hitech Mall It IIB No. 12 Jl. Kusuma Bangsa 116-118 Surabaya (Сурабая) | Телефон: (62) 31-5355035 Факс: (62)31-5477837 |
| Yogyakarta (Джок'якарта) | Hotel Natour Garuda Jl. Malioboro No. 60 Yogyakarta (Джок'якарта) | Телефон: (62) 274-565478 |
| Medan (Медан) | Wisma HSBC 4th floor Jl. Diponegoro No. 11 Medan (Медан) | Телефон/Факс: (62) 61-4516173 |
| Makassar (Макасар) | MTC Karebosi Lt. III Kav. P7-8 Jl. Ahmad Yani No.49 Makassar (Макасар) | Телефон: (62)411-350147/411-350148 |

Додаток

Підтримка користувачів у Гонконгу

У компанії Epson Hong Kong Limited будуть раді користувачам, які звернуться за технічною підтримкою, а також за іншими послугами, які надаються після продажу.

Домашня сторінка в Інтернеті

Компанія Epson Hong Kong розмістила в Інтернеті місцеву домашню сторінку китайською і англійською мовами, де користувачам надається така інформація:

- Відомості про продукт
- Відповіді на запитання, які часто задаються (FAQ)
- Найновіші версії драйверів до продуктів Epson

Користувачі можуть отримати доступ до домашньої веб-сторінки за адресою:

<http://www.epson.com.hk>

Гаряча лінія технічної підтримки

До технічних спеціалістів компанії можна звернутися за такими номерами телефону й факсу:

Телефон: (852) 2827-8911

Факс: (852) 2827-4383

Підтримка користувачів у Малайзії

За підтримкою й послугами можна звертатися:

Глобальний веб-сайт

<http://www.epson.com.my>

- Тут можна знайти інформацію про технічні характеристики, драйвери для завантаження,
- отримати відповіді на запитання, які часто задаються (FAQ), зробити замовлення або задати запитання електронною поштою

Epson Trading (M) Sdn. Bhd.

Головний офіс:

Телефон: 603-56288288

Факс: 603-56288388/399

Довідковий стіл компанії Epson:

- Зробити замовлення продуктів і отримати інформацію про них (інформаційна лінія)
Телефон: 603-56288222
- Замовлення послуг з ремонту та гарантійного обслуговування, консультацій з користування продуктами й отримання технічної підтримки (технічна лінія)
Телефон: 603-56288333

Підтримка користувачів в Індії

За підтримкою й послугами можна звертатися:

Додаток**Глобальний веб-сайт**<http://www.epson.co.in>

Тут можна знайти інформацію про технічні характеристики продуктів, драйвери для завантаження, а також замовити продукти.

Головний офіс Epson India — Бангалор

Телефон: 080-30515000

Факс: 30515005

Регіональні офіси Epson в Індії:

| Місцезнаходження | Номер телефону | Номер факсу |
|------------------|--------------------------------|--------------|
| Мумбай | 022-28261515/16/17 | 022-28257287 |
| Делі | 011-30615000 | 011-30615005 |
| Ченнай | 044-30277500 | 044-30277575 |
| Калькутта | 033-22831589/90 | 033-22831591 |
| Хайдарабад | 040-66331738/39 | 040-66328633 |
| Кочін | 0484-2357950 | 0484-2357950 |
| Коїмбатур | 0422-2380002 | Немає даних |
| Пуна | 020-30286000/30286001/30286002 | 020-30286000 |
| Ахмадабад | 079-26407176/77 | 079-26407347 |

Лінія допомоги

Для обслуговування, інформації про продукти чи для замовлення картриджа – 18004250011 (9.00-21.00) – Це безкоштовний номер.

Для обслуговування (CDMA і мобільні користувачі) – 3900 1600 (9.00-18.00) додати місцевий код STD

Підтримка користувачів у Філіппінах

У корпорації Epson Philippines будуть раді користувачам, які звернуться за технічною підтримкою, а також за іншими послугами, які надаються після продажу. Звертайтеся за наведеними нижче телефонами, факсами й адресами електронної пошти:

Міжміська лінія: (63-2) 706 2609

Факс: (63-2) 706 2665

Пряма лінія довідкового столу: (63-2) 706 2625

E-mail: epchelpdesk@epc.epson.com.ph

Глобальний веб-сайт<http://www.epson.com.ph>

Тут можна знайти інформацію про технічні характеристики, драйвери для завантаження, відповіді на запитання, які часто задаються (FAQ), або звернутися із запитаннями по електронній пошті.

Додаток

Безкоштовний номер 1800-1069-EPSON (37766)

Персонал гарячої лінії допоможе вирішити по телефону такі питання:

- Зробити замовлення продуктів і отримати інформацію про них
- Отримати відповіді на запитання про використання продуктів або проблеми, які виникають
- Замовити послуги, пов'язані з ремонтом і гарантійним обслуговуванням