

# Пайдаланушы нұсқаулығы

# Авторлық құқық

Осы басылымның ешқандай бөлімі Seiko Epson корпорациясының алдын ала жазбаша рұқатынсыз қайта жасалмайды, іздеу жүйесінде сақталмайды немесе кез келген үлгіде немесе электронды, механикалық, фотокошірмелеу, жазу сияқты кез келген әдіспен тасымалданбайды. Осында берілген ақпаратты пайдалануға қатысты ешқандай патентті міндеттер қарастырылмаған. Осында берілген ақпаратты пайдалану нәтижесінде орын алған зақымдар үшін жауапкершілікті мойнына алмайды. Осында берілген ақпарат Epson өнімімен пайдалануға ғана арналған. Epson - осы ақпаратты басқа өнімдерге қолдану үшін жауапкершілікті мойнына алмайды.

Seiko Epson корпорациясы және бөлімшелері апаттық жағдайда, осы өнімді дұрыс пайдаланбау немесе қиянат ету, рұқсатсыз өзгерту, жөндеу немесе өнімге өзгерістер енгізу немесе Seiko Epson корпорациясының (АҚШ-тан басқа) пайдалану және қызмет көрсету нұсқауларын қатаң түрде орындамау салдарынан болатын зақымдарға, жоғалтуларға, залалдарға, жұмсалған қаражатқа не шығындарға осы өнімді сатып алушы немесе үшінші тарап алдында жауапты болмайды.

Seiko Epson корпорациясы Epson компаниясының түпнұсқа өнімдері немесе Seiko Epson корпорациясы мақұлдаған Epson өнімдері болып табылмайтын кез келген функцияларды немесе шығыс материалдарын пайдалану салдарынан болатын кез келген зақымдарға немесе ақауларға жауапты болмайды.

Seiko Epson корпорациясы Seiko Epson корпорациясы мақұлдаған Epson өнімдері болып табылмайтын кез келген интерфейстік кабельдерді пайдаланғаннан шығатын электромагниттік кедергілері салдарынан болатын зақымдарға жауапты болмайды.

© 2014 Seiko Epson Corporation. All rights reserved.

Осы нұсқаулықтың мазмұны және өнімнің сипаттамалары алдын ала ескертусіз өзгертілуі мүмкін.

# Сауда белгілері

❑ EPSON® — тіркелген сауда белгісі, EPSON EXCEED YOUR VISION немесе EXCEED YOUR VISION — Seiko Epson корпорациясының сауда белгісі болып табылады.

❑ PRINT Image Matching™ және PRINT Image Matching логотипі Seiko Epson корпорациясының сауда белгілері болып табылады.

Copyright © 2001 Seiko Epson Corporation. All rights reserved.

❑ EPSON Scan software is based in part on the work of the Independent JPEG Group.

❑ libtiff

Copyright © 1988-1997 Sam Leffler

Copyright © 1991-1997 Silicon Graphics, Inc.

Permission to use, copy, modify, distribute, and sell this software and its documentation for any purpose is hereby granted without fee, provided that (i) the above copyright notices and this permission notice appear in all copies of the software and related documentation, and (ii) the names of Sam Leffler and Silicon Graphics may not be used in any advertising or publicity relating to the software without the specific, prior written permission of Sam Leffler and Silicon Graphics.

THE SOFTWARE IS PROVIDED "AS-IS" AND WITHOUT WARRANTY OF ANY KIND, EXPRESS, IMPLIED OR OTHERWISE, INCLUDING WITHOUT LIMITATION, ANY WARRANTY OF MERCHANTABILITY OR FITNESS FOR A PARTICULAR PURPOSE.

IN NO EVENT SHALL SAM LEFFLER OR SILICON GRAPHICS BE LIABLE FOR ANY SPECIAL, INCIDENTAL, INDIRECT OR CONSEQUENTIAL DAMAGES OF ANY KIND, OR ANY DAMAGES WHATSOEVER RESULTING FROM LOSS OF USE, DATA OR PROFITS, WHETHER OR NOT ADVISED OF THE POSSIBILITY OF DAMAGE, AND ON ANY THEORY OF LIABILITY, ARISING OUT OF OR IN CONNECTION WITH THE USE OR PERFORMANCE OF THIS SOFTWARE.

❑ Microsoft®, Windows®, and Windows Vista® are registered trademarks of Microsoft Corporation.

❑ Apple, Macintosh, Mac OS, OS X, Bonjour, Safari, iPad, iPhone, iPod touch, and iTunes are trademarks of Apple Inc., registered in the U.S. and other countries. AirPrint and the AirPrint logo are trademarks of Apple Inc.

❑ Google Cloud Print™, Chrome™, Chrome OS™, and Android™ are trademarks of Google Inc.

❑ Adobe, Adobe Reader, Acrobat, and Photoshop are trademarks of Adobe systems Incorporated, which may be registered in certain jurisdictions.

❑ Intel® is a registered trademark of Intel Corporation.

❑ Жалпы ескертпе: Осы жердегі басқа өнім мен компания атаулары өз компанияларының сауда белгілері болуы мүмкін. Epson осы таңбалардың кез келген және барлық құқықтарынан бас тартады.

## **Мазмұны**

### **Авторлық құқық**

### **Сауда белгілері**

### **Осы нұсқаулық туралы**

Нұсқаулықтарға кіріспе. . . . .	8
Белгілер мен таңбалар. . . . .	8
Осы нұсқаулықта пайдаланылған сипаттамалар. . . . .	8
Амалдық жүйенің сілтемелері. . . . .	9

### **Маңызды нұсқаулар**

Қауіпсіздік нұсқаулары. . . . .	10
Принтердің ұсыныстары және ескертулері. . . . .	11
Принтерді реттеу/пайдалану туралы ұсыныстар мен ескертулер. . . . .	11
Принтерді сымсыз қосылыммен пайдалану жөніндегі ұсыныстар мен ескертулер. . . . .	12
СКД экранын пайдалану жөніндегі ұсыныстар мен ескертулер. . . . .	12
Жеке ақпаратыңызды қорғау. . . . .	12

### **Принтердің негіздері**

Бөлік аттары мен функциялары. . . . .	13
Басқару тақтасы. . . . .	15
Түймелер мен шамдар. . . . .	15
СКД экранында бейнеленген белгішелер. . . . .	16
Мәзір опциялары. . . . .	17
<b>Copy</b> режимі. . . . .	17
<b>Scan</b> режимі. . . . .	18
<b>Fax</b> режимі. . . . .	18
<b>Setup</b> режимі. . . . .	19

### **Қағазды салу**

Қағазды ұстау туралы сақтандырулар. . . . .	25
Қол жетімді қағаз және сыйымдылықтар. . . . .	26
Қағаз түрлерінің тізімі. . . . .	27
Қағаз жүктеу Артқа қағаз беру. . . . .	27

### **Түпнұсқаларды орналастыру**

ADF үшін қолжетімді түпнұсқалар. . . . .	31
--	----

Түпнұсқаларды АҚБ үстіне қою. . . . .	31
Түпнұсқаларды қою Сканер әйнегі. . . . .	32

### **Контактілерді реттеу**

Контактілерді тіркеу. . . . .	34
Топтастырылған контактілерді тіркеу. . . . .	34
Контактілерді компьютердің көмегімен тіркеу және сақтық көшірмелеу. . . . .	35

### **Басып шығару**

Компьютерден басып шығару. . . . .	36
Басып шығару негіздері — Windows. . . . .	36
Басып шығару негіздері - Mac OS X. . . . .	37
2 жақта басып шығару (тек Windows үшін). . . . .	40
Бір парақта бірнеше бетті басып шығару. . . . .	41
Қағаз өлшеміне қиыстыру үшін басып шығару. . . . .	42
Бірнеше файлды бірге басып шығару (тек Windows үшін). . . . .	43
Үлкейтілген басып шығару және плакаттар жасау (тек Windows үшін). . . . .	45
Қосымша функциялардың көмегімен басып шығару. . . . .	51
Фотосуреттерді Epson Easy Photo Print. . . . .	53
Смарт құрылғылардан басып шығару. . . . .	54
Epson iPrint пайдалану. . . . .	54
Пайдалану AirPrint. . . . .	55
Басып шығаруды болдырмау. . . . .	56
Басып шығаруды болдырмау - Принтер түймесі. . . . .	56
Басып шығаруды болдырмау - Windows. . . . .	56
Басып шығаруды болдырмау - Mac OS X. . . . .	56

### **Көшіру**

#### **Сканерлеу**

Басқару тақтасының көмегімен сканерлеу. . . . .	58
Бұлтқа сканерлеу. . . . .	58
Компьютерге сканерлеу. . . . .	58
Компьютерге сканерлеу (WSD). . . . .	59
Компьютерден сканерлеу. . . . .	59
Сканерлеу негіздері. . . . .	59
Кеңейтілген мүмкіндіктерді пайдаланып сканерлеу. . . . .	61

## Мазмұны

Интеллектуалды құрылғылардан  
сканерлеу. . . . . 64

**Факсты қолдану**

Факсты орнату. . . . . 66  
Телефон желісіне қосылу. . . . . 66  
Негізгі факс параметрлерін жасау. . . . . 69  
Факстар жіберу. . . . . 72  
Негізгі факс жіберу әрекеттері. . . . . 72  
Факс жіберудің түрлі жолдары. . . . . 73  
Факстар қабылдау. . . . . 74  
Қабылдау режимін орнату. . . . . 74  
Факстар алудың түрлі жолдары . . . . . 75  
Қабылданған факстерді сақтау. . . . . 77  
Басқа факс мүмкіндіктерін пайдалану. . . . . 77  
Факс есебін және тізімді басып шығару. . . 77  
Қабылданған факстерді қайта басып  
шығару. . . . . 78

**Сия толтыру**

Сия деңгейлерін тексеру. . . . . 79  
Сия деңгейлерін тексеру — Windows. . . . . 79  
Сия деңгейлерін тексеру — Mac OS X. . . . . 79  
Сия шишасының кодтары. . . . . 80  
Сия шишасын ұстауға қатысты сақтық  
шаралары. . . . . 80  
Сия шишаларын толтыру. . . . . 81

**Басып шығару және  
сканерлеу сапасын жақсарту**

Басып шығару механизмін тексеру және  
тазалау. . . . . 85  
Басып шығару басын тексеру және  
тазалау - Басқару тақтасы. . . . . 85  
Басып шығару басын тексеру және  
тазалау - Windows. . . . . 86  
Басып шығару басын тексеру және  
тазалау - Mac OS X. . . . . 86  
Сия түтіктерінің ішіндегі сияны ауыстыру. . . 87  
Сия құтыларының ішіндегі сияны  
ауыстыру Windows. . . . . 87  
Сия құтыларының ішіндегі сияны  
ауыстыру Mac OS X. . . . . 88  
Басып шығару басын туралау. . . . . 88  
Басып шығару механизмін туралау —  
басқару тақтасы. . . . . 88  
Басып шығару басын туралау - Windows. . 89

Басып шығару басын туралау -  
Mac OS X. . . . . 89  
Қағаз жолын тазалау. . . . . 89  
АҚБ құралын тазалау. . . . . 90  
Тазалау Сканер әйнегі. . . . . 91

**Бағдарламалар және желі  
қызметі ақпараты**

Epson Connect қызметі. . . . . 93  
Web Config. . . . . 93  
Веб-шолғышта Web Config пәрменін  
орындау. . . . . 94  
Web Config пәрменін мынада орындау  
Windows. . . . . 94  
Web Config пәрменін мынада орындау  
Mac OS X. . . . . 94  
Қажетті қолданбалар. . . . . 95  
Windows Принтер драйвері. . . . . 95  
Mac OS X Принтер драйвері. . . . . 97  
EPSON Scan (Сканер драйвері). . . . . 98  
Epson Event Manager. . . . . 98  
PC-FAX драйвері (факс драйвері). . . . . 99  
FAX Utility. . . . . 99  
Epson Easy Photo Print. . . . . 99  
E-Web Print (текWindows үшін). . . . . 100  
EPSON Software Updater. . . . . 100  
EpsonNet Config. . . . . 101  
Қолданбаларды жою. . . . . 101  
Қолданбаларды жою - Windows. . . . . 101  
Қолданбаларды жою - Mac OS X. . . . . 102  
Қолданбаларды орнату. . . . . 102  
Қолданбаларды және  
микробағдарламаны жаңарту. . . . . 103

**Ақаулықтарды шешу**

Принтер күйін тексеру. . . . . 104  
СКД экранындағы хабарларды тексеру. . 104  
Принтер күйін тексеру — Windows. . . . . 105  
Принтер күйін тексеру - Mac OS X. . . . . 105  
Кептелген қағазды шығару. . . . . 106  
Кептелген қағазды шығару Артқа қағаз  
беру. . . . . 106  
Принтердің ішінен кептелген қағазды  
шығару. . . . . 106  
Кептелген қағазды АҚБ құралынан  
алып тастау. . . . . 108  
Қағаз дұрыс берілмейді. . . . . 110  
Түпнұсқа АҚБ құралына берілмейді. . . . 111

## Мазмұны

Қуат және басқару тақтасының ақаулары. . . . .	111	Факс көрсетілген уақытта жіберілмейді. . . . .	123
Қуат қосылмайды. . . . .	111	Факс қабылданбайды. . . . .	123
Қуат өшірілмейді. . . . .	111	Жад толы қатесі орын алды. . . . .	123
СКД экраны күңгірттенеді. . . . .	111	Жіберілген факс сапасы нашар. . . . .	124
Принтер басып шығармайды. . . . .	111	Факстар қате өлшемде жіберілді. . . . .	124
Басып шығару ақаулары. . . . .	112	Алынған факс сапасы нашар. . . . .	124
Басып шығару сапасы нашар. . . . .	112	Алынған факстар басып шығарылмайды	125
Көшіру сапасы нашар. . . . .	114	Басқа факс жіберу ақаулары. . . . .	125
Түпнұсқаның артқы жағындағы сурет көшірілген суретте пайда болады. . . . .	114	Қосылған телефонда қоңырау шалу мүмкін емес. . . . .	125
Басып шығарылатын құжаттың Позиция, Өлшем не Жиектер параметрлері қате. . . . .	114	Жауап беру құрылғысы дауыстық қоңырауларға жауап бермейді. . . . .	125
Қағаз жағылған немесе желінген. . . . .	115	Алушының факс нөмірі алынған факстарда жоқ немесе нөмір қате. . . . .	125
Басып шығарылған таңбалар қате не бұрмаланған. . . . .	115	Басқа ақаулар. . . . .	126
Басып шығарылған кескін керісінше шыққан. . . . .	116	Принтерді ұстаған кезде сәл электр тогы соғады. . . . .	126
Басып шығару ақауын жою мүмкін болмады. . . . .	116	Жұмыс дыбыстары қатты. . . . .	126
Басып шығарудың басқа қиындықтары. . . . .	116	ADF жұмыс істемейді. . . . .	126
Басып шығару тым баяу. . . . .	116	Күн және уақыт қате . . . . .	126
Үздіксіз басып шығару кезінде басып шығару кенеттен баяулайды. . . . .	117	Бағдарлама қауіпсіздік шлюзімен блокталды (текWindows үшін). . . . .	126
Сканерлеу басталмайды. . . . .	117	Сия деңгейлерін қайта орнатуды ұсынатын хабар көрсетіледі. . . . .	126
Сканерлеуді басқару тақтасының көмегімен бастау мүмкін емес. . . . .	118	<b>Қосымша</b>	
Сканерленген сурет ақаулары. . . . .	118	Техникалық сипаттамалары. . . . .	128
Сканерлеу сапасы нашар. . . . .	118	Принтердің техникалық сипаттамалары. . . . .	128
Таңбалар бұрмаланса. . . . .	118	Сканердің техникалық сипаттамалары. . . . .	129
Сканерленген кескінде түпнұсқаның кері жағының кескіні көрсетіледі. . . . .	119	Интерфейстің техникалық сипаттамалары. . . . .	129
Сканерленген суретте муар (айқасқан тор) белгілері пайда болады. . . . .	119	Факс сипаттамалары. . . . .	129
Сканерлеу аумағы немесе бағыт дұрыс емес. . . . .	119	Wi-Fi техникалық сипаттамалары. . . . .	130
Сканерленген кескін ақауын жою мүмкін болмады. . . . .	120	Ethernet сипаттамалары. . . . .	130
Басқа сканерлеу ақаулары. . . . .	120	Қауіпсіздік протоколы. . . . .	131
Нобайды алдын ала қарау режимі дұрыс жұмыс істемейді. . . . .	120	Қолдау көрсетілетін үшінші тарап қызметтері. . . . .	131
Сканерлеу тыс баяу. . . . .	120	Өлшемділіктер. . . . .	131
Сканерлеу PDF/Multi-TIFF пішіміне сканерленгенде тоқтайды. . . . .	121	Электр техникалық сипаттамалары. . . . .	131
Факс жіберу және қабылдау кезіндегі ақаулар. . . . .	121	Қоршаған орта сипаттамалары. . . . .	132
Факстарды жіберу немесе қабылдау мүмкін емес. . . . .	121	Жүйе талаптары. . . . .	132
Факс жіберілмейді. . . . .	122	Заңға қатысты ақпарат. . . . .	133
Факсты көрсетілген алушыға жіберу мүмкін болмады. . . . .	123	Стандарттар және мақұлдаулар. . . . .	133
		Көшіру шектеулері. . . . .	134
		Принтер арқылы берілген парақтардың жалпы санын тексеру. . . . .	134
		Принтер арқылы берілген беттердің жалпы санын тексеру — Басқару тақтасы. . . . .	134

## Мазмұны

Принтер арқылы берілген беттердің жалпы санын тексеру — Windows. . . . .	135
Принтер арқылы берілген беттердің жалпы санын тексеру — Mac OS X. . . . .	135
Принтерді тасымалдау. . . . .	135
Қолдау көрсету қызметі. . . . .	137
Техникалық қолдау көрсету веб-торабы. . . . .	137
Ерson қолдау көрсету орталығына хабарласу. . . . .	138

# Осы нұсқаулық туралы

## Нұсқаулықтарға кіріспе

Келесі нұсқаулықтардың ең соңғы нұсқалары Epson қолдау көрсету веб-сайтында қол жетімді.

<http://www.epson.eu/Support> (Еуропа)

<http://support.epson.net/> (Еуропа сыртында)

Осы жерден бастаңыз (қағаз нұсқаулық)

Принтерді орнату, бағдарламалық жасақтаманы орнату, принтерді қолдану, мәселелерді шешу және тағы басқа ақпаратпен қамтамасыз етеді.

Пайдаланушы нұсқаулығы (PDF нұсқаулығы)

Осы нұсқаулық. Жалпы ақпарат пен принтерді қолдану және мәселелерді шешу туралы нұсқаулар береді.

Желімен жұмыс істеуге арналған нұсқау (сандық нұсқаулық)

Принтерді желіде пайдаланған кездегі желі параметрлері және ақаулықтарды шешу туралы ақпаратпен қамтамасыз етеді.

Жоғарыдағы нұсқаулықтармен бірге әр түрлі Epson қолданбаларында қамтылған анықтаманы қараңыз.

## Белгілер мен таңбалар



### **Абайлаңыз:**

*Дене жарақатын болдырмау үшін нұсқауларды мұқият орындау керек.*



### **Маңызды:**

*Жабдықты зақымдауды болдырмау үшін нұсқауларды орындау керек.*

### **Ескертпе:**

*Қосымша және анықтамалық ақпаратпен қамтамасыз етеді.*

➔ қатысты ақпарат

Қатысты бөлімдерге байланысты.

## Осы нұсқаулықта пайдаланылған сипаттамалар

Принтер драйверінің экран суреттері және EPSON Scan (сканер драйверінің) экрандары Windows 8.1 немесе Mac OS X v10.9.x жүйесінен алынған. Экрандарда бейнеленген мазмұн үлгіге және жағдайға байланысты өзгереді.



## Осы нұсқаулық туралы

- ❑ Осы нұсқаулықта пайдаланылған принтер суреттер жай мысалдар болып табылады. Үлгіге байланысты азғантай айырмашылықтар болуы мүмкін болғанымен пайдалану әдісі бірдей.
- ❑ СҚД экранындағы кейбір мәзір элементтері үлгіге және параметрлерге байланысты өзгеріп отырады.

---

## Амалдық жүйенің сілтемелері

### Windows

Бұл нұсқаулықтағы "Windows 8.1", "Windows 8", "Windows 7", "Windows Vista", "Windows XP", "Windows Server 2012 R2", "Windows Server 2012", "Windows Server 2008 R2", "Windows Server 2008", "Windows Server 2003 R2" және "Windows Server 2003" терминдер аталған амалдық жүйелерді білдіреді. Оған қоса, "Windows" барлық нұсқаларға қатысты қолданылады.

- ❑ Microsoft® Windows® 8.1 амалдық жүйесі
- ❑ Microsoft® Windows® 8 амалдық жүйесі
- ❑ Microsoft® Windows® 7 амалдық жүйесі
- ❑ Microsoft® Windows Vista® амалдық жүйесі
- ❑ Microsoft® Windows® XP амалдық жүйесі
- ❑ Microsoft® Windows® XP Professional x64 Edition амалдық жүйесі
- ❑ Microsoft® Windows Server® 2012 R2 амалдық жүйесі
- ❑ Microsoft® Windows Server® 2012 амалдық жүйесі
- ❑ Microsoft® Windows Server® 2008 R2 амалдық жүйесі
- ❑ Microsoft® Windows Server® 2008 амалдық жүйесі
- ❑ Microsoft® Windows Server® 2003 R2 амалдық жүйесі
- ❑ Microsoft® Windows Server® 2003 амалдық жүйесі

### Mac OS X

Бұл нұсқаулықта, "Mac OS X v10.9.x" "OS X Mavericks" дегенге және "Mac OS X v10.8.x" "OS X Mountain Lion" дегенге қатысты қолданылады. Оған қоса, "Mac OS X" термині "Mac OS X v10.9.x", "Mac OS X v10.8.x", "Mac OS X v10.7.x" және "Mac OS X v10.6.8" жүйелерін атау үшін пайдаланылады.

# Маңызды нұсқаулар

## Қауіпсіздік нұсқаулары

Осы принтерді қауіпсіз пайдаланылуын қамтамасыз ету үшін мына нұсқауларды оқып, орындаңыз. Осы нұсқаулықты болашақта анықтама алу үшін сақтаңыз. Сонымен қатар принтерде белгіленген барлық ескертулер мен нұсқауларды орындау қажет.

- Принтермен берілген қуат сымын ғана пайдаланыңыз және сымды басқа жабдықтармен қолданбаңыз. Принтермен басқа сымдарды пайдалану немесе берілген қуат сымын басқа жабдықпен пайдалану өрттің шығуына немесе электр тогының соғуына себеп болуы мүмкін.
- Айнымалы ток адаптерінің қуат сымы қатысты қауіпсіздік стандартына сәйкес келетініне көз жеткізіңіз.
- Принтердің нұсқаулығында нақты сипатталған жерлерден басқа қуат сымын, ашаны, принтер құрылғысын, сканер құрылғысын немесе басқа опцияларды өз бетіңізбен бөлшектеуге, өзгертуге немесе жөндеуге әрекеттенбеңіз.
- Принтерді ажыратып, келесі жағдайларда білікті маманға жөндетіңіз:  
Қуат сымы немесе аша зақымдалғанда; принтерге сұйық зат кіргенде; принтер жерге түсірілгенде немесе корпусы зақымдалғанда; принтер қалыпты жұмыс істемегенде немесе өнімділігі айқын өзгергенде. Пайдалану нұсқауларында қамтылмаған реттеулерді орындамаңыз.
- Принтерді ашасы оңай қосылатын электр розеткасының жанына орналастырыңыз.
- Принтерді сыртқа, қатты кір немесе шаң жерге, судың, ыстық көздер бар жерге немесе соққы, діріл, жоғары температура немесе ылғал жерлерге орналастырмаңыз.
- Принтерге сұйық зат төгіп алмаңыз немесе принтерді дымқыл қолдарыңызбен қолданбаңыз.
- Принтерді кардиостимуляторлардан ең кемінде 22 см қашық сақтаңыз. Бұл принтерден шыққан радио толқындар кардиостимуляторлардың жұмысына кері әсерін тигізеді.
- Егер СКД экраны зақымдалса, дилеріңізге хабарласыңыз. Егер сұйық кристал қолыңызға тисе, қолыңызды сабындап жуыңыз. Егер сұйық кристал көзіңізге тисе, көзіңізді дереу сумен шайыңыз. Егер жақсылап шайғаннан кейін де ыңғайсыз немесе көру ақаулары болса, дереу дәрігерге қаралыңыз.
- Күн күркіреген кезде телефонды пайдалануға болмайды. Найзағайдан электр тогының соғу қаупі болуы мүмкін.
- Жылыстауға жақын жерде жылыстау туралы хабарлау үшін телефонды пайдаланбаңыз.
- Сия құтыларын, сия құтыларының қақпақтарын және ашылған сия шишаларын немесе сия шишаларының қақпақтарын ұстағанда сияға тимеуге тырысыңыз.
  - Егер сия теріңізге тисе, тиген жерді сабындап жуыңыз.
  - Егер сия көзіңізге тисе, дереу сумен жуып тастаңыз. Жақсылап жуғаннан кейін де ыңғайсыздық немесе көру қиындықтары туындаса, дереу дәрігерге қаралыңыз.
  - Егер аузыңызға сия кірсе, дереу дәрігерге қаралыңыз.
- Тығыздағышын алғаннан кейін сия шишасын еңкейтпеңіз немесе шайқамаңыз; бұл ағуды тудыруы мүмкін.
- Сия шишаларын және сия құтысын балалар жетпейтін жерде сақтаңыз. Балаларға сия шишаларынан және сия шишасы қақпағынан ішуге немесе оларды ұстауға жол бермеңіз.



## Принтердің ұсыныстары және ескертулері

Принтерді немесе мүліктеріңізді зақымдамау үшін мына нұсқауларды оқыңыз және орындаңыз. Нұсқаулықты келешекте пайдалану үшін сақтап қойыңыз.

### Принтерді реттеу/пайдалану туралы ұсыныстар мен ескертулер

- Принтердегі желдеткіш тесіктерді және саңылауларды бітемеңіз немесе жаппаңыз.
- Принтердің белгісінде көрсетілген қуат көзі түрін ғана пайдаланыңыз.
- Үнемі қосылып не өшіріліп тұратын фото көшіру құрылғылары немесе ауа ағынын басқаратын жүйелер қосылған бірдей розеткаларды пайдаланбаңыз.
- Қабырға ток аударғыштар немесе автоматты таймерлер арқылы басқарылатын электр розеткаларын пайдаланбаңыз.
- Бүкіл компьютер жүйесін дауыс зорайтқыштар немесе сымсыз телефондардың негізгі блогы сияқты электромагниттік кедергілердің ықтимал көздерінен қашық сақтаңыз.
- Қуат сымын үйкелмейтін, кесілмейтін, тозбайтын, майыспайтын және ширатылмайтын жерге орналастырыңыз. Қуат сымының үстіне заттар қоймаңыз және қуат сымының басылуына немесе езілуіне жол бермеңіз. Барлық қуат сымдарының ұшын және оны электр тогын өңдегішке кіретін және шығатын жағын тік ұстауға аса назар аударыңыз.
- Егер принтермен ұзартқыш сым пайдалансаңыз, ұзартқыш сымға қосылған құрылғылардың жалпы номиналды тогы сымның номиналды тогынан аспайтынына көз жеткізіңіз. Оған қоса, қабырғалық розеткаға қосылған барлық құрылғылардың жалпы номиналды тогы қабырғалық розетканың номиналды тогынан аспайтынына көз жеткізіңіз.
- Егер принтерді Германияда пайдалануды жоспарласаңыз, ғимаратта принтерді қысқа тұйықталудан және токтың шамадан тыс жүктелуінен қорғайтын 10 немесе 16 амперлік ажыратқыш болуы тиіс.
- Принтерді компьютерге немесе басқа құрылғыға кабельмен жалғаған кезде, қосқыштары дұрыс бағытта екеніне көз жеткізіңіз. Әрбір қосқышта тек бір дұрыс бағыты бар. Қосқыштарды бұрыс бағытпен енгізу кабельмен жалғанған құрылғыларды зақымдауы мүмкін.
- Принтерді барлық бағытта оның негізінен асатын тегіс, тұрақты бетке орналастырыңыз. Принтер қисайып тұрса, дұрыс жұмыс істемейді.
- Принтерді сақтағанда немесе тасымалдағанда, оны еңкейтпеңіз, тігінен қоймаңыз немесе төңкермеңіз; әйтпесе, сия ағуы мүмкін.
- Құжат қақпағын толығымен көтере алу үшін принтердің жоғарғы жағында бос орын қалдырыңыз.
- Қағаз толығымен шығуы үшін принтердің алдыңғы жағында жеткілікті бос орын қалдырыңыз.
- Температурасы немесе ылғалдылығы жылдам ауысатын жерлерге орналастырмаңыз. Оған қоса, принтерді тікелей күн сәулесі, қатты жарық көздері немесе жылу көздерінен сақтаңыз.
- Принтердегі ұяларға заттар салмаңыз.
- Басып шығару барысында қолыңызды принтердің ішіне салмаңыз.
- Принтер ішіндегі ақ жалпақ кабельге және сия түтіктеріне тимеңіз.
- Құрамында тез тұтанатын газы бар аэрозольді өнімдерді принтердің ішіне немесе айналасында қолданбаңыз. Солай жасау өртке себеп болуы мүмкін.

## Маңызды нұсқаулар

- ❑ Басып шығару басын қолмен жылжытпаңыз, принтерді зақымдауыңыз мүмкін.
- ❑ Сканер құрылғысын жапқанда саусақтарыңызды қысып алмаңыз.
- ❑ Түпнұсқаларды қойған кезде Сканер әйнегі үстінен қатты баспаңыз.
- ❑ Сия деңгейі сия құтысындағы төменгі сызықтан төмен болғанда басып шығаруды жалғастырмаңыз. Сия деңгейі төменгі сызықтан төмен болғанда принтерді пайдалануды жалғастыру принтерді зақымдауы мүмкін. Epson сия деңгейлерін қайта орнату үшін барлық сия құтыларын принтер жұмыс істеп тұрмағанда толтыруды ұсынады.
- ❑ Принтерді әрдайым  түймесінің көмегімен өшіріңіз. Принтерді  жарығының жыпылықтауы тоқтағанға дейін розеткадан ажыратпаңыз немесе қуатын өшірмеңіз.
- ❑ Принтерді тасымалдау алдында басып шығару механизмі бастапқы (шеткі оң жақ) күйде екенін тексеріңіз.
- ❑ Егер принтерді ұзақ уақыт бойы пайдаланбайтын болсаңыз, қуат сымын электр розеткасынан ажыратып қойыңыз.

## Принтерді сымсыз қосылыммен пайдалану жөніндегі ұсыныстар мен ескертулер

- ❑ Принтердің радио толқындары медициналық электрондық құралдарды зақымдап, олардың жұмысына теріс әсер етуі мүмкін. Бұл принтерді медициналық мекемелерде немесе медициналық құралдың жанында пайдаланған кезде мекемеге жауапты уәкілетті тұлғаның нұсқауларын сақтаңыз және медициналық құралдың барлық ескертулері мен нұсқауларына сүйеніңіз.
- ❑ Бұл принтердің радио толқындары автоматты есіктер немесе өрт дабылы секілді автоматты басқарылатын құрылғылардың жұмысына кері әсер етіп, ақау салдарынан оқыс оқиғаға әкелуі мүмкін. басқарылатын құрылғылардың жұмысына кері әсер етіп, ақау салдарынан оқыс оқиғаға әкелуі мүмкін. Бұл принтерді автоматты басқарылатын құрылғылардың жанында пайдаланған кезде сол құрылғылардың барлық ескертулері мен нұсқауларына сүйеніңіз.

## СКД экранын пайдалану жөніндегі ұсыныстар мен ескертулер

- ❑ СКД экранында бірнеше кішкентай ашық немесе қара дақтар болуы мүмкін, оның мүмкіндіктеріне байланысты жарықтық тегіс таралмауы мүмкін. Бұл қалыпты жағдай және кез келген жағдайда да зақымдалғанын білдірмейді.
- ❑ Тазалау үшін тек құрғақ, жұмсақ шүберек пайдаланыңыз. Сұйықтық немесе химиялық тазартқыш құралдар қолданбаңыз.
- ❑ СКД экранының сыртқы қақпағы ауыр соққы алса сынуы мүмкін. Егер экранның беті сынса немесе шытынаса дилерге хабарласыңыз, сынған бөліктерді ұстамаңыз немесе алып тастауға тырыспаңыз.

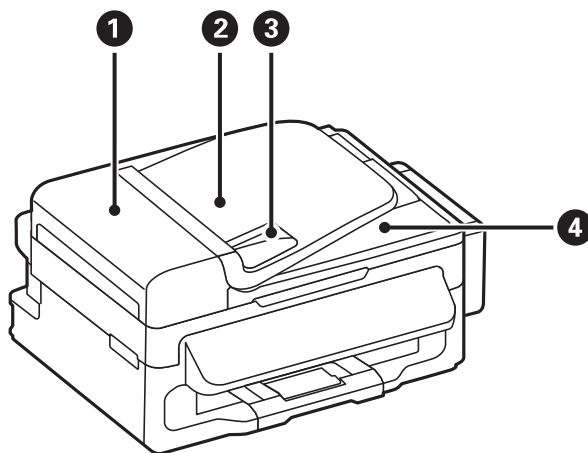
---

## Жеке ақпаратыңызды қорғау

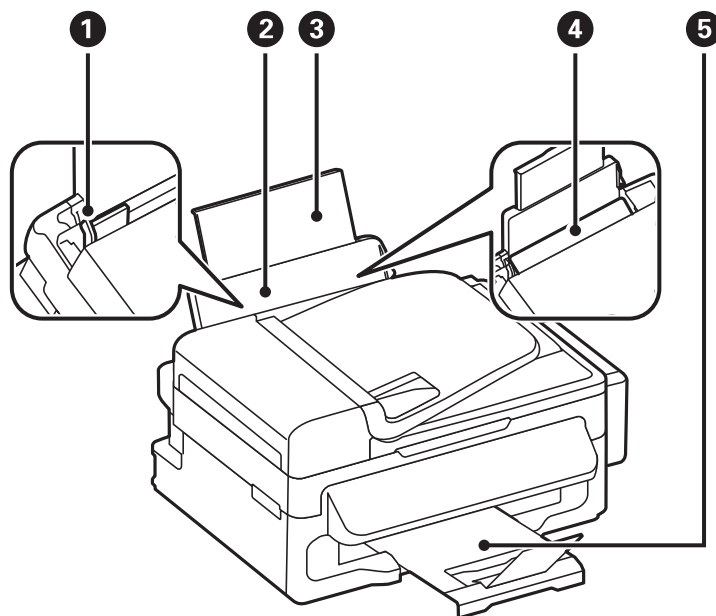
Егер принтерді біреуге берсеңіз немесе жойсаңыз, басқару тақтасында **Setup > Restore Default Settings > Clear All Data and Settings** тармағын таңдау арқылы принтер жадында сақталған бүкіл жеке ақпаратты өшіріңіз.

# Принтердің негіздері

## Бөлік аттары мен функциялары



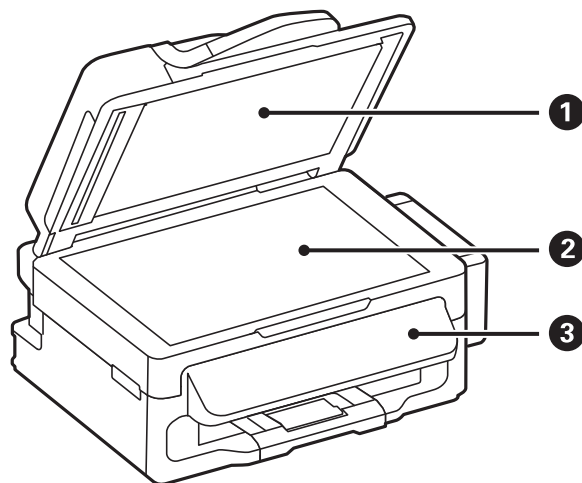
❶	ADF (Автоматты құжат беру құралы) қақпағы	ADF ішінде кептелген түпнұсқаларды алған кезде ашыңыз.
❷	ADF кіріс науасы	Түпнұсқаларды автоматты түрде береді.
❸	ADF жиек бағыттағышы	Түпнұсқаларды принтерге тікелей береді. Түпнұсқалардың жиектеріне сырғытыңыз.
❹	ADF шығыс науасы	ADF ішінен шығарылған түпнұсқаларды ұстайды.



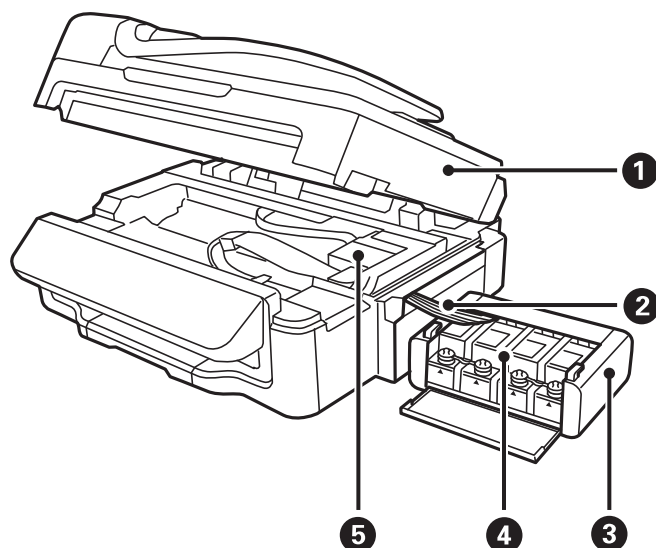
❶	Жиек бағыттағышы	Қағазды тікелей принтерге береді. Қағаздың жиектеріне сырғытыңыз.
---	------------------	---

## Принтердің негіздері

2	Артқы қағаз беру	Қағазды салады.
3	Қағаз тіреуіші	Салынған қағазды ұстап тұрады.
4	Беру құралын қорғауыш	Принтерге бөгде заттардың кіруіне жол бермейді. Қорғауышты әдетте жабық сақтаңыз.
5	Шығыс науасы	Шыққан қағазды ұстайды.



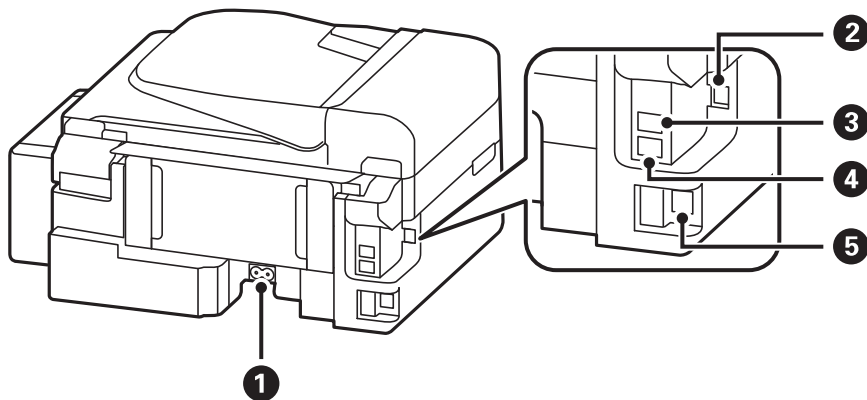
1	Құжат қақпағы	Сканерлеу кезінде сыртқы жарықты жабады.
2	Сканер әйнегі	Түпнұсқаларды қойыңыз.
3	Басқару тақтасы	Принтерді жұмыс істетеді.



1	Сканер бөлігі	Орналастырылған түпнұсқаларды сканерлейді. Принтердің ішінде кептелген қағазды шығарған кезде ашыңыз.
2	Сия құтысы	Сияны басып шығару механизмiне береді.

## Принтердің негіздері

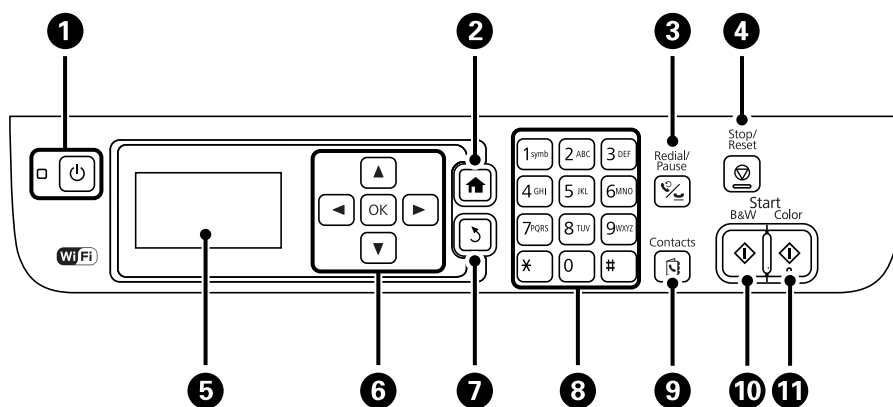
3	Сия шишасы бөлігі	Сия шишаларын қамтиды.
4	Сия ыдысының шишалары (сия шишалары)	Сияны сия құтыларына береді.
5	Басып шығару басы	Сияны тауысады.



1	Айнымалы ток кірісі	Қуат сымын қосады.
2	USB порты	USB кабелі қосылады.
3	LINE порты	Телефон желісіне қосылады.
4	EXT. порты	Сыртқы телефон құрылғыларын қосады.
5	LAN порты	LAN кабелі қосылады.












## Басқару тақтасы

### Түймелер мен шамдар




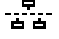
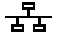








1		Принтерді қосады немесе өшіреді. Қуат шамы өшірілген кезде қуат сымын ажыратыңыз.
2		Негізгі экранды көрсетеді.

## Принтердің негіздері

3		Соңғы терілген нөмірді немесе факс нөмірін терген кезде кідірісті енгізеді.
4		Ағымдағы әрекетті тоқтатады.
5	-	Мәзірлер мен хабарларды көрсетеді.
6		Мәзірлер таңдау үшін  ,  ,  , одан кейін  түймесін басыңыз. Таңдауды растау және таңдалған мүмкіндікті іске қосу үшін OK түймесін басыңыз.
7		Алдыңғы экранға қайтарады.
8	0 - 9 *, #	Сандарды, белгілерді және таңбаларды енгізеді.
9		Контактілер тізімін ашады.
10		Қара және ақ түсте басып шығаруды, көшіруді, сканерлеуді және факс жіберуді бастайды.
11		Түсті етіп басып шығаруды, көшіруді, сканерлеуді және факс жіберуді бастайды.

## СКД экранында бейнеленген белгішелер

Принтердің күйіне байланысты СКД экранында келесі белгішелер көрсетіледі.

	Түпнұсқалар АҚБ құралына қойылған кезде жанады.
	Сымды (Ethernet) желі ажыратылғанда және Ethernet кабелі қосылмаған езде жанады.
	Принтер сымды (Ethernet) желіге қосылған кезде жанады.
	Принтер сымсыз (Wi-Fi) желіге қосылмаған кезде жанады.
	Принтер сымсыз (Wi-Fi) желіге қосылған кезде жанады. Жолақтар саны байланыстың сигнал күшін көрсетеді. Жолақтар неғұрлым көп болса, байланыс соғұрлым күштірек болады.
	Принтердің сымсыз (Wi-Fi) желі байланысы ақаулығын немесе принтердің сымсыз (Wi-Fi) желі байланысын іздегенін көрсетеді.
	Принтердің Ad Hoc режимінде желіге қосылғанын көрсетеді.
	Simple AP режимі мен Wi-Fi Direct режимінің өшірілгендігін көрсетеді.
	Принтердің Wi-Fi Direct режимінде желіге қосылғанын көрсетеді.
	Simple AP режимінің қосылғандығын көрсетеді.
	Eco Mode режимі қосылғанда жанады.





## Мәзір опциялары

### Сору режимі

**Ескертпе:**

- Қол жетімді мәзірлер сіз таңдаған схемаға байланысты өзгереді.
- Жасырын параметрлер мәзірін көрсету үшін ОК түймесін басыңыз.

Мәзір	Параметрлер мен түсіндірмелер	
Көшірмелер саны	Көшірмелер санын енгізіңіз.	
Layout	With Border	Шеттерінде жиектермен көшіреді.
	2-up	<p>Бірнеше бет түпнұсқаларын бір параққа көшіреді.</p> <p>Түпнұсқаларды АҚБ құралына қойған кезде оларды беру құралына жоғарыдан немесе сол жақ шеттен салыңыз.</p> <p>Тік түпнұсқаларды төменде көрсетілгендей салыңыз да, <b>Portrait</b> мәзірінен <b>Document Orientation</b> параметрін таңдаңыз.</p>  <p>Көлденең түпнұсқаларды төменде көрсетілгендей салыңыз да, <b>Document Orientation</b> мәзірінен <b>Landscape</b> параметрін таңдаңыз.</p> 
	ID Card	Идентификатор картасының екі жағын сканерлейді және А4 өлшемді қағаздың бір жағына көшіреді.
Document Size	Түпнұсқаның өлшемін таңдаңыз.	
Zoom	Түпнұсқаны үлкейтеді немесе кішірейтеді. Таңдалған қағаз көзінің қағаз өлшеміне сәйкестендіру үшін <b>Auto Fit Page</b> параметрін таңдаңыз.	
Document Orientation	Түпнұсқаңыздың бағытын таңдаңыз.	
Quality	Түпнұсқаңыздың түрін таңдаңыз. Draft: Жылдамырақ басып шығаруды қамтамасыз етеді, бірақ баспа өңсіз болуы мүмкін. Best: Жоғары сапалы басып шығаруды қамтамасыз етеді, бірақ басып шығару жылдамдығы баяулауы мүмкін.	
Density	Көшірмелердің тығыздығын орнатыңыз.	
Layout Order	Бірнеше беттер үшін көшіру схемасын <b>2-up</b> опциясын <b>Layout</b> параметрі ретінде таңдаған кезде таңдаңыз.	

## Принтердің негіздері

### Scan режимі

#### Cloud

Мәзір	Параметрлер мен түсіндірмелер	
Межелі орын	Epson Connect Server қызметінде тіркелген межелі орынды таңдаңыз.	
Settings	Format	Сканерленген кескінді сақтайтын пішімді таңдаңыз.
	Scan Area	Сканерлеу аймағын таңдаңыз. Auto Cropping: Сканерлеу барысында мәтіннің немесе кескіннің айналасынан ақ бос орын қиып алады. Max Area: Сканер әйнегі немесе АҚБ құралының ең жоғары сканерлеу аймағында сканерлеңіз.
	Document Type	Түпнұсқаңыздың түрін таңдаңыз.
	Density	Сканерленген кескіннің контрастын таңдаңыз.
	Document Orientation	Түпнұсқаңыздың бағытын таңдаңыз.

#### Computer

Мәзір	Параметрлер мен түсіндірмелер	
Select Computer	USB арқылы жалғанған немесе желідегі компьютерлер тізімінен сканерленген кескінді сақтағыңыз келетін компьютерді таңдаңыз.	
Settings	Format	Сканерленген кескінді сақтайтын пішімді таңдаңыз.

#### Computer (WSD)

Бұл мәзірде ешқандай параметр элементі жоқ.

### Fax режимі

Басты экранда **Fax** тармағын таңдаңыз, содан кейін ОК түймесін басыңыз.

Мәзір	Параметрлер мен түсіндірмелер
Resolution	Шығыс факстың ажыратымдылығын таңдаңыз. Құрамында мәтін және фотосурет кескіндері бар түпнұсқалар үшін <b>Photo</b> таңдаңыз.
Density	Шығыс факстың тығыздығын таңдаңыз.
Direct Send	Қосымша мәліметтер алу үшін осы мүмкіндікті сипаттайтын бетті қараңыз.
Transmission Report	Факс жібергеннен кейін жіберу есебін автоматты түрде басып шығарады. Есепті тек қате пайда болғанда басып шығару үшін <b>Print on Error</b> таңдаңыз.
Send Fax Later	Қосымша мәліметтер алу үшін осы мүмкіндіктерді сипаттайтын беттерді қараңыз.
Polling Receive	

## Принтердің негіздері

Мәзір	Параметрлер мен түсіндірмелер	
Reprint Faxes	Соңғысынан бастап принтердің жадында уақытша сақталған факстерді басып шығарады.	
Fax Report	Fax Settings List	Ағымдағы факс параметрлерін басып шығарады.
	Fax Log	Жіберілген немесе алынған факс тапсырмаларының тарихын көрсетеді немесе басып шығарады. Төмендегі мәзірдің көмегімен осы есепті автоматты түрде басып шығару орнатуға болады. <b>Setup-Fax Settings-Output Settings--Fax Log Auto Print</b>
	Last Transmission	Жіберілген немесе сұрау арқылы алынған алдыңғы факс үшін есеп басып шығарады.
	Protocol Trace	Жіберілген немесе алынған алдыңғы факс үшін егжей-тегжейлі есеп басып шығарады.

### Қатысты ақпарат

- ➔ "Монохромды құжаттың көптеген беттерін жіберу (Direct Send)" бетте 74
- ➔ "Факс көрсетілген уақытта жіберу (Send Fax Later)" бетте 73
- ➔ "Сұрау бойынша факс алу (Polling Receive)" бетте 76

## Setup режимі

Мәзір	Параметрлер мен түсіндірмелер	
Maintenance	Print Head Nozzle Check	Басып шығару басының саңылаулары бітелгенін не бітелмегенін тексеретін үлгі басып шығарады.
	Print Head Cleaning	Басып шығару басындағы бітелген саңылауларды тазалайды.
	Reset Ink Levels	Бұл мүмкіндікті сия шишаларын толтырмастан бұрын сия деңгейлерін ысыру үшін таңдаңыз.
	Print Head Alignment	Басып шығару сапасын жақсарту үшін басып шығару басын реттейді. Егер баспалар бұлдыр немесе мәтін және сызықтар жылжып кетсе осы функцияны қолданыңыз.
	Paper Guide Cleaning	Баспалар айғыз не сыдырылған болған кезде принтердің ішіндегі роликті тазалау үшін осы функцияны қолданыңыз.
Paper Setup	Қағаз көзіне салған қағаз өлшемін және қағаз түрін таңдаңыз.	
Print Status Sheet	Configuration Status Sheet	Принтердің ағымдағы күйін және параметрлерін көрсететін ақпарат парағын басып шығарады.

## Принтердің негіздері

Мәзір	Параметрлер мен түсіндірмелер		
Printer Settings	Paper Source Settings	A4/Letter Switching	Осы функцияны басып шығару тапсырмасының қағаз өлшемі параметрі мен қағаз көзіне салынған қағаз сәйкес келмеген кезде қате туралы хабарларды көрсетпеу үшін қосыңыз. Бұл функция қағаз өлшемі A4 немесе Letter болып орнатылған кезде ғана қол жетімді.
		Error Notice	<b>Paper Setup</b> ішіндегі қағаз өлшемі немесе түрінің параметрлері және басып шығару параметрлері сәйкес келмесе, қате туралы хабар көрсетіледі.
	PC Connection via USB	Компьютерге USB қосылымы бойынша жалғанған принтерді қосыңыз. Егер бұл мүмкіндік ажыратылса, компьютер USB қосылымы бар принтерлерді тани алмайды.	
Common Settings	Sound	Дыбыс деңгейін реттеңіз және дыбыс түрін таңдаңыз.	
	Sleep Timer	Ешқандай әрекет орындалмаған кезде принтер ұйқы режиміне (қуат үнемдеу режимі) өтуден бұрын уақыт аралығын таңдаңыз. Орнатылған уақыт өткеннен кейін СКД экраны қараяды.	
	Power Off Timer	Қуатты басқару функциясы қолданылудан бұрын уақытты реттей аласыз. Қандай да бір көбейту өнімнің энергияны тұтыну тиімділігіне әсер етеді. Қандай да бір өзгерту жасаудан бұрын қоршаған ортаға назар аударыңыз.	
	LCD Contrast	СКД экранының анықтығын реттейді.	
	Date/Time Settings	Date/Time	Ағымдағы күн мен уақытты енгізіңіз.
		Daylight Saving Time	Аймағыңызға қолданылатын жазғы уақыт параметрін таңдаңыз.
		Time Difference	Жергілікті уақыт пен UTC (Реттелген әмбебап уақыт) арасындағы уақыт айырмашылығын енгізіңіз.
	Country/Region	Ел немесе өңірді таңдаңыз.	
	Language	Дисплей тілін таңдаңыз.	
Scroll Speed	СКД экранының айналдыру жылдамдығын таңдаңыз.		

## Принтердің негіздері

Мәзір	Параметрлер мен түсіндірмелер		
Network Settings	Network Status	Желі параметрлерін және қосылым күйін көрсетеді немесе басып шығарады.	
	Wi-Fi Setup	Wi-Fi Setup Wizard	Қосымша мәліметтер алу үшін <i>Желімен жұмыс істеуге арналған нұсқау</i> қараңыз.
		Push Button Setup (WPS)	
		PIN Code Setup (WPS)	
		Wi-Fi Auto Connect	
	Disable Wi-Fi	Wi-Fi параметрлерін ажырату немесе Wi-Fi параметрлерін қайтадан орнату арқылы желі ақауларын шешуге болады. Қосымша мәліметтер алу үшін <i>Желімен жұмыс істеуге арналған нұсқау</i> қараңыз.	
	Wi-Fi Direct Setup	Қосымша мәліметтер алу үшін <i>Желімен жұмыс істеуге арналған нұсқау</i> қараңыз.	
Connection Check	Желі байланысының күйін тексереді және желі байланысын тексеру есебін басып шығарады. Егер қандайда бір қосылым ақаулығы болса, ақаулықты шешу үшін тексеру есебін қараңыз.		
Advanced Setup	Қосымша мәліметтер алу үшін <i>Желімен жұмыс істеуге арналған нұсқау</i> қараңыз.		
Epson Connect Services	Epson Connect немесе Google Cloud Print қызметін тоқтатуға не жалғастыруға немесе қызметтерді (әдепкі параметрлерді қалпына келтіру) пайдаланудан бас тартуға болады.		
Google Cloud Print Services	Қосымша мәліметтер алу үшін Epson Connect порталының веб-торабын қараңыз. <a href="https://www.epsonconnect.com/">https://www.epsonconnect.com/</a> <a href="http://www.epsonconnect.eu">http://www.epsonconnect.eu</a> (Тек Еуропа)		
Fax Settings	<b>Fax Settings</b> ішіндегі мәзірлер тізімін қараңыз.		
Universal Print Settings	Принтер драйверінің көмегінсіз сыртқы құрылғы арқылы басып шығарған кезде осы басып шығару параметрлері қолданылады.		
	Top Offset	Қағаздың жоғарғы немесе сол жақ жиегін реттеңіз.	
	Left Offset		
Skip Blank Page	Басып шығару дерегіндегі бос беттерді автоматты түрде өткізіп жібереді.		
Eco Mode	Sleep Timer	Ешқандай әрекет орындалмаған кезде принтер ұйқы режиміне (қуат үнемдеу режимі) өтуден бұрын уақыт аралығын таңдаңыз.  Орнатылған уақыт өткеннен кейін СКД экраны қараяды.  Бұл параметрлер өшірілген кезде, <b>Common Settings</b> ішінде орнатылған параметрлер қолданылады.	
Restore Default Settings	Таңдалған параметрлерді әдепкі параметрлеріне қайта орнатады.		

## Принтердің негіздері

### Қатысты ақпарат

- ➔ “**Copy** режимі” бетте 17
- ➔ “**Scan** режимі” бетте 18
- ➔ “**Fax Settings**” бетте 22

## Fax Settings

Негізгі экраннан **Setup > Fax Settings** таңдаңыз.

Мәзір	Параметрлер мен түсіндірмелер	
User Default Settings	Осы мәзірде орнатылған параметрлер факстар жіберу үшін әдепкі параметрлер болады. Параметр элементтері туралы қосымша мәліметтер алу үшін <b>Fax</b> режиміндегі мәзірлер тізімін қараңыз.	
Receive Settings	Receive Mode	Қабылдау режимін таңдаңыз.
	DRD	Егер телефон компанияңыздан қоңырау түрін ажырату қызметіне жазылсаңыз, кіріс факстар үшін қолданылатын қоңырау үлгісін таңдаңыз (немесе <b>On</b> таңдаңыз).
	Rings to Answer	Принтер факстарды автоматты түрде қабылдаудан бұрын пайда болуы тиіс қоңыраулар санын таңдаңыз. Егер факстарды қоңыраусыз қабылдағыңыз келсе "0" (нөл) мәнін таңдаңыз.
	Remote Receive	Принтерге қосылған телефонда кіріс факс қоңырауына жауап берген кезде, телефонның көмегімен кодты енгізу арқылы факсты қабылдауды бастай аласыз.

## Принтердің негіздері

Мәзір	Параметрлер мен түсіндірмелер	
Output Settings	Fax Output	Қабылданған құжаттарды компьютерге сақтайды. Сіз компьютерде FAX Utility параметрлерін орнатуыңыз қажет.
	Auto Reduction	Қағаз көзіндегі қағазға сәйкестендіру үшін қабылданған үлкен құжаттарды кішірейтеді. Кішірейту қабылданған деректерге байланысты әрдайым мүмкін болмайды. Егер бұл опция өшірулі болса, үлкен құжаттар түпнұсқа өлшемінде бірнеше парақтарға басып шығарылады немесе екінші бет бос шығуы мүмкін.
	Auto Rotation	Альбомдық бағыттағы А5 өлшемді құжат қабылданған және қағаз көзінің параметрі А5 болып орнатылған кезде А5 өлшемді қағазға басып шығару үшін автоматты түрде айналады. Бұл мүмкіндік өшірілген кезде А4 өлшемді қағазға басып шығарады.
	Collation Stack	Басып шығарылған құжаттар дұрыс бер ретімен жиналуы үшін құжаттарды соңғы беттен (кему ретімен басып шығару) бастап басып шығарады. Принтерді жады азайып бара жатса, бұл мүмкіндік қол жеткізгісіз болуы мүмкін.
	Print Suspend Time	Тоқтайды және енгізілген уақытта қабылданған құжаттарды қайта басып шығара бастайды. Қабылданған құжаттар көрсетілген уақыт кезеңінде басып шығарылмайды, бірақ жадта сақталады. Принтерді жады азайып бара жатса, бұл мүмкіндік қол жеткізгісіз болуы мүмкін. Қабылданған құжаттар уақытты қайта бастағаннан кейін автоматты түрде басып шығарылады. Бұл мүмкіндік түнгі уақытта шуды болдырмау немесе сіз алыста болған кезде құпиялы құжаттардың ашылуын болдырмау үшін қолдануға болады.
	Attach Image to Report	Жіберілген құжаттың бірінші бетімен <b>Transmission Report</b> басып шығарады. On(Large Image): Беттің жоғарғы бөлігін кішірейтпестен басып шығарады. On(Small Image): Бүкіл бетті есепке сәйкестендіру үшін кішірейтіп басып шығарады.
	Fax Log Auto Print	Факс журналын автоматты түрде басып шығарады. On(Every 30): Әр 30 факс тапсырмасы аяқталған сайын журнал басып шығарады. On(Time): Көрсетілген уақытта журнал басып шығарады. Дегенмен, егер факс тапсырмасының саны 30 дан асатын болса, журнал көрсетілген уақыттан бұрын басып шығарылады.
	Report Format	Факс есептері үшін <b>Protocol Trace</b> пішімінен басқа пішім таңдаңыз. Қате кодтармен басып шығару үшін <b>Detail</b> таңдаңыз.

## Принтердің негіздері

Мәзір	Параметрлер мен түсіндірмелер	
Basic Settings	Fax Speed	Факсты жіберу жылдамдығын таңдаңыз. Байланыс қатесі жиі пайда болғанда, шетелге факс жібергенде не шетелден факс қабылдағанда, немесе IP (VoIP) телефон қызметін пайдаланған кезде <b>Slow(9,600bps)</b> таңдауды ұсынамыз.
	ECM	Факс жіберу кезіндегі (қатені түзету режимі), көбінесе телефон желісіндегі шуға байланысты болатын қателерді автоматты түрде түзетеді. Егер бұл режим ажыратылса, түсті құжаттар жіберілмейді немесе қабылданбайды.
	Dial Tone Detection	Теруді бастаудан бұрын теру үнін анықтайды. Егер принтер PBX (Жеке қолданысқа арналған телефон желісі) немесе сандық телефон желісіне қосылса, принтер теруді бастай алмауы мүмкін. Бұл жағдайда, <b>Line Type</b> параметрін <b>PBX</b> түріне өзгертіңіз. Егер жұмыс істемесе, бұл мүмкіндікті ажыратыңыз. Дегенмен, бұл мүмкіндік ажыратылса, факс нөмірінің бірінші саны түсіп, факс басқа нөмірге жіберілуі мүмкін.
	Dial Mode	Принтеріңіз қосылған телефон жүйесінің түрін таңдаңыз. <b>Pulse</b> режиміне орнатылған кезде, факстың жоғарғы экранында нөмірлерді енгізу барысында теру режимін импульстік теруден үндік теруге * ("T" енгізілген) басу арқылы уақытша ауыстыруға болады. Бұл параметр өңірге байланысты көрсетілмеуі мүмкін.
	Line Type	Принтеріңіз қосылған желі түрін таңдаңыз. Қосымша мәліметтер алу үшін негізгі факс параметрлерін сипаттайтын бетті қараңыз.
	Header	Жіберуші нөмірін және факс нөмірін енгізіңіз. Бұл шығыс факстарда үстіңгі деректеме ретінде көрінеді. Атыңыз үшін 40 таңбаға дейін және факс нөмірі үшін 20 таңбаға дейін енгізуге болады.
Security Settings	Backup Data Auto Clear	Басқару тақтасының көмегімен жойылған факс құжаттары СҚД экранынан көрінбей кетеді, бірақ олардың сақтық көшірмелері жадыда уақытша сақталады. Төмендегі мүмкіндіктер сақтық көшірмелерді жояды. Backup Data Auto Clear: Жіберілген немесе қабылданған құжат жойылған сайын сақтық көшірмелерді автоматты түрде жояды. Clear Backup Data: Барлық сақтық көшірмелерді жояды. Бұл мүмкіндікті принтерді біреуге беруден немесе жоюдан бұрын іске қосыңыз.
	Clear Backup Data	
Check Fax Connection	Принтер телефон желісіне қосылғанын және факс жіберуге дайын екенін тексереді, одан кейін тексеру нәтижесін А4 өлшемді жай қағазда басып шығарады.	
Fax Setting Wizard	Экрандағы нұсқауларды орындау арқылы негізгі факс параметрлерін орнату опциясын таңдаңыз. Қосымша мәліметтер алу үшін негізгі факс параметрлерін сипаттайтын бетті қараңыз.	

### Қатысты ақпарат

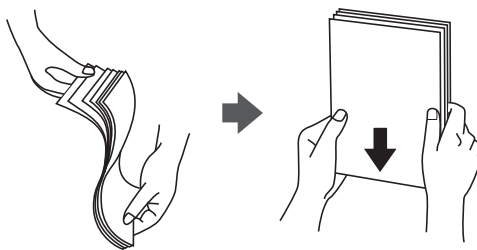
- ➔ ["Fax режимі" бетте 18](#)
- ➔ ["Қабылданған факстерді сақтау" бетте 77](#)
- ➔ ["Негізгі факс параметрлерін жасау" бетте 69](#)



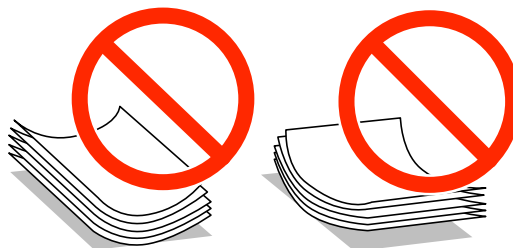
# Қағазды салу

## Қағазды ұстау туралы сақтандырулар

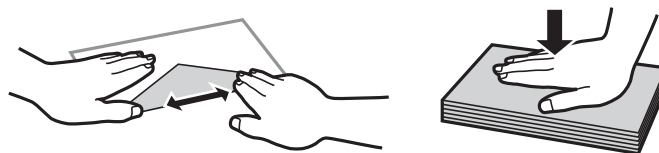
- ❑ Қағазбен бірге берілген нұсқау парақтарын оқыңыз.
- ❑ Қағазды салмас бұрын шеттерін желпіп және тегістеп жіберіңіз. Фотоқағазды желпімеңіз немесе орамаңыз. Бұлай істеу басылатын жағын зақымдауы мүмкін.



- ❑ Егер қағаз бүктелген қалса, салудан бұрын оны жазыңыз немесе оны сәл ғана қарсы бағытта бүктеңіз. Оралған қағазда басып шығару қағаз кептелістерін және басылған материалда жағылуды тудыруы мүмкін.



- ❑ Толқынды, жыртылған, кесілген, бүгілген, ылғалды, тым қалың, тым жұқа қағазды немесе жапсырмалар жабысқан қағазды пайдаланбаңыз. Бұл қағаз түрлерін пайдалану қағаз кептелістерін және басылған материалда жағылуды тудыруы мүмкін.
- ❑ Жүктеу алдында хатқалталардың жиектерін желпіңіз және туралаңыз. Дестеленген хатқалталар ауамен томпайса, жүктеу алдында тегістеу үшін басыңыз.



- ❑ Оралған немесе бүгілген хатқалталарды пайдаланбаңыз. Бұл хатқалталарды пайдалану қағаз кептелістерін және басылған материалда жағылуды тудыруы мүмкін.
- ❑ Қанаттарында желімі бар хатқалталарды немесе терезесі бар хатқалталарды қолданбаңыз.
- ❑ Тым жұқа хатқалталарды пайдаланбауға тырысыңыз, себебі олар басып шығару барысында оралуы мүмкін.

## Қағазды салу

### Қатысты ақпарат

➔ “Принтердің техникалық сипаттамалары” бетте 128

## Қол жетімді қағаз және сыйымдылықтар

Epson жоғары сапалы басып шығарылған материалдарды қамтамасыз ету үшін түпнұсқалық Epson қағазын пайдалануды ұсынады.

### Түпнұсқалық Epson қағазы

Тасушы атауы	Өлшем	Жүктеу сыйымдылығы (парақтар)	Қолмен 2 жақты басып шығару
Epson Bright White Ink Jet Paper	A4	80*1	✓
Epson Premium Glossy Photo Paper*2	A4, 13 × 18 см (5 × 7 дюйм), 16:9 кең өлшем (102 × 181 мм), 10 × 15 см (4 × 6 дюйм)	20	-
Epson Matte Paper-Heavyweight*2	A4	20	-
Epson Photo Quality Ink Jet Paper*3	A4	80	-

\*1 Қолмен 2 жақты басып шығару үшін бір жағы басылып қойылған қағаз үшін 30 параққа дейін жүктеуге болады.

\*2 Тек компьютерден немесе смарт құрылғыдан басып шығару қол жетімді.

\*3 Тек компьютерден басып шығару қол жетімді.

### Ескертпе:

Қағаздың қол жетімді болуы орны бойынша өзгеріп отырады. Сіздің аумақта қол жетімді қағаз туралы соңғы ақпарат алу үшін Epson қолдау көрсету қызметіне хабарласыңыз.

### Сатып алуға болатын қағаз

Тасушы атауы	Өлшем	Жүктеу сыйымдылығы (парақтар)	Қолмен 2 жақты басып шығару
Қарапайым қағаз	Letter*1, A4, B5*1, A5*1, A6*1	Жиек бағыттағышындағы үшбұрыш таңбасы көрсеткен сызыққа дейін.*2	✓
	Legal*1, Пайдаланушы анықтаған*1	1	
Envelope*1	Envelope #10, Envelope DL, Envelope C6	10	-

\*1 Тек компьютерден немесе смарт құрылғыдан басып шығару қол жетімді.

## Қағазды салу

\*2 Қолмен 2 жақты басып шығару үшін бір жағы басылып қойылған қағаз үшін 30 параққа дейін жүктеуге болады.

### Қатысты ақпарат

➔ [“Техникалық қолдау көрсету веб-торабы” бетте 137](#)

## Қағаз түрлерінің тізімі

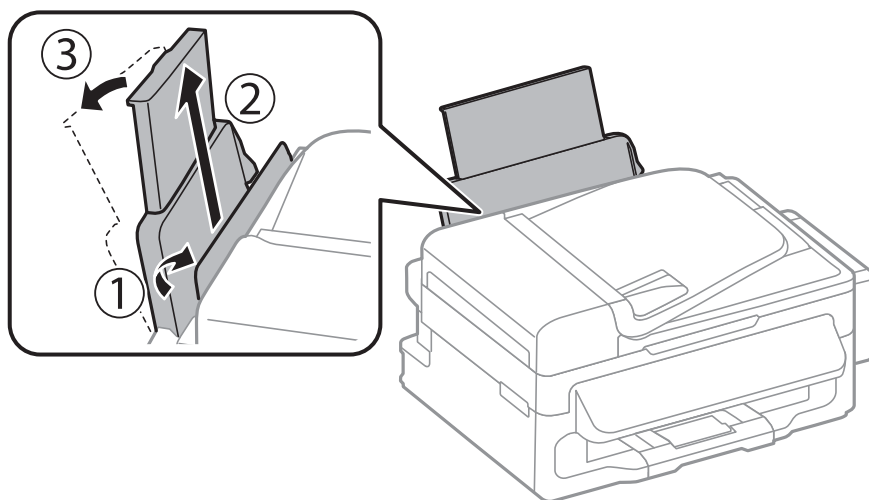
Оңтайлы басып шығару нәтижесін алу үшін қағазға сәйкес келетін қағаз түрін таңдаңыз.

Тасушы атауы	Тасушы түрі	
	Басқару тақтасы	Принтер драйвері, смарт құрылғы*
Epson Bright White Ink Jet Paper	plain papers	қарапайым қағаздар
Epson Premium Glossy Photo Paper	Prem. Glossy	Epson Premium Glossy
Epson Matte Paper-Heavyweight	Matte	Epson Matte
Epson Photo Quality Ink Jet Paper	Matte	Epson Matte
Қарапайым қағаз	plain papers	қарапайым қағаздар
Хатқалта	Envelope	Хатқалта

\* Смарт құрылғылар үшін бұл баспа материалы түрлерін Epson iPrint пайдаланып басып шығарғанда таңдауға болады.

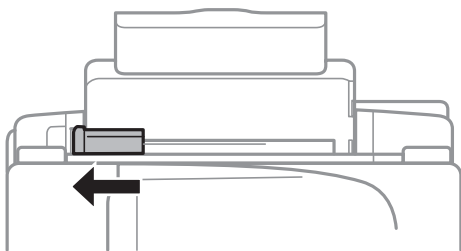
## Қағаз жүктеу Артқа қағаз беру

1. Беру құралының қорғағышын ашыңыз және қағаз тіреуішін тартыңыз.

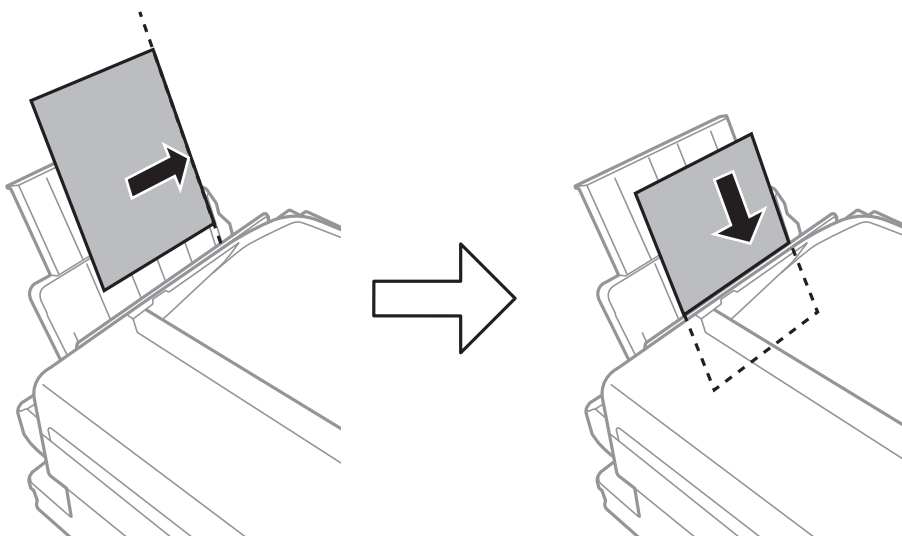


## Қағазды салу

2. Жиек бағыттаушыны жылжытыңыз.



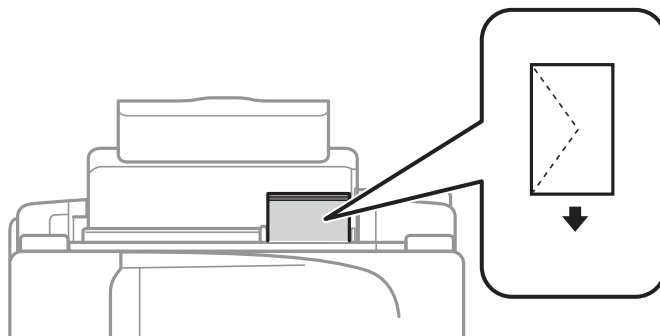
3. Қағазды артқы қағаз бергіштің оң жағының бойымен басылатын бетін жоғары қаратып, тігінен жүктеңіз.



**!** **Маңызды:**

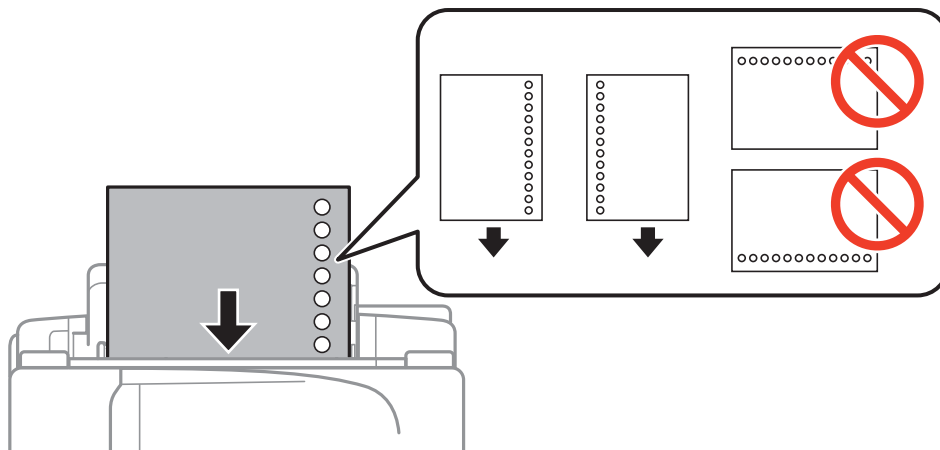
Қағазды көрсетілген парақтар санынан асыра салуға болады. Жай қағазды жиек бағыттаушының ішіндегі ▼ таңбасының астындағы сызықтан артық салмаңыз.

- Хатқалталар



## Қағазды салу

- ❑ Алдын ала тесілген қағаз



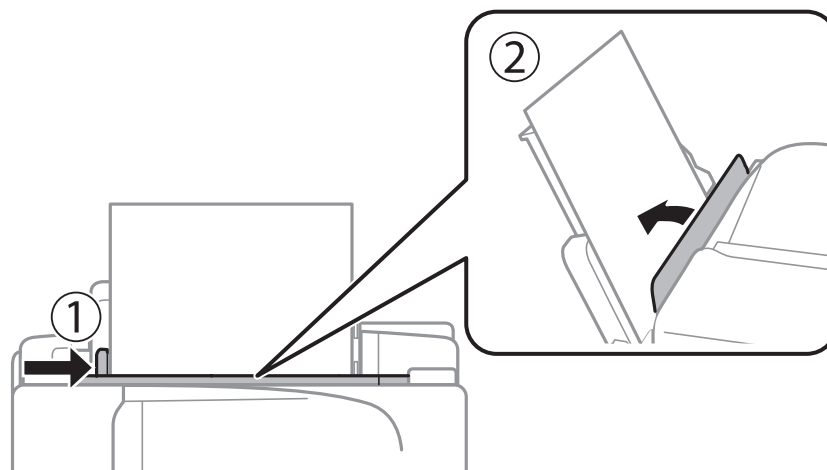
### **Ескертпе:**

Алдын ала тесілген қағазды келесі шарттар бойынша пайдаланыңыз.

- ❑ Салу сыйымдылығы: Бір парақ
- ❑ Қол жетімді өлшем: A4, B5, A5, A6, Letter, Legal
- ❑ Байланысу тесіктері: Байланысу тесіктері жоғарыда немесе төменде орналасқан қағазды салмаңыз.

Тесіктің үстінен басып шығармау үшін файлдың басып шығару орнын реттеңіз.

4. Жиек бағыттағышын қағаз жиегіне сырғытыңыз, содан кейін бергіш қорғағышын жабыңыз.



5. Басқару тақтасында артқы қағаз беру ішіне салынған қағаздың өлшемін және қағаз түрін орнатыңыз.

### **Ескертпе:**

Сондай-ақ, **Setup > Paper Setup** тармағын таңдау арқылы қағаз өлшемі және қағаз түрі параметрлерінің экранын көрсетуге болады.

## Қағазды салу

6. Шығыс науасын сырғытыңыз.



**Ескертпе:**

Қалған қағазды орамына салыңыз. Принтерде қалдырсаңыз, қағаз оралуы немесе басып шығару сапасы төмендеуі мүмкін.

**Қатысты ақпарат**

- ➔ "Қағазды ұстау туралы сақтандырулар" бетте 25
- ➔ "Қол жетімді қағаз және сыйымдылықтар" бетте 26

# Түпнұсқаларды орналастыру

Түпнұсқаларды Сканер әйнегі немесе АҚБ құралына қойыңыз. АҚБ құралы қолдамайтын түпнұсқалар үшін Сканер әйнегі пайдаланыңыз.

Бірнеше түпнұсқаны АҚБ құралымен бір уақытта сканерлей аласыз.

## ADF үшін қолжетімді түпнұсқалар

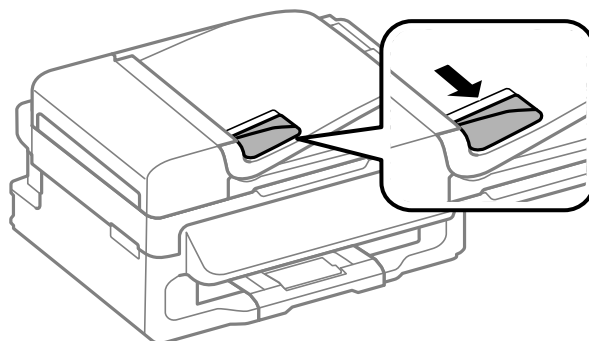
Қол жетімді қағаз өлшемдері	A4, Letter, Legal
Қағаз түрі	Қарапайым қағаз
Қағаздың қалыңдығы (Қағаздың салмағы)	64 — 95 г/м <sup>2</sup>
Салу сыйымдылығы	A4, Letter: 30 парақ немесе 3 мм Legal: 10 парақ

Қағаз кептелісін болдырмау үшін ADF ішіне келесі түпнұсқаларды салмаңыз. Бұл түрлер үшін Сканер әйнегі қолданыңыз.

- Жыртылған, бүктелген, мыжылған, бүлінген немесе бұралған түпнұсқалар
- Байлауға арналған тесіктері бар түпнұсқалар
- Таспа, түйрегіш, қағаз қыстырғышымен, т.б. біріктірілген түпнұсқалар
- Жапсырмалар немесе таңбалар жапсырылған түпнұсқалар
- Дұрыс кесілмеген немесе бұрыштары дұрыс емес түпнұсқалар
- Біріктірілген түпнұсқалар
- ОНР, термотасымалдағыш қағаз немесе арты көміртекті

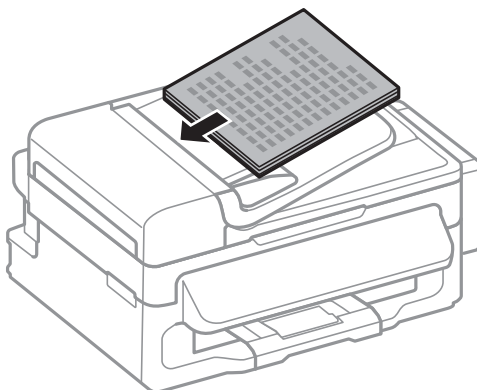
## Түпнұсқаларды АҚБ үстіне қою

1. Түпнұсқалардың жиектерін туралаңыз.
2. АҚБ жиек бағыттауышын жылжытыңыз.



## Түпнұсқаларды орналастыру

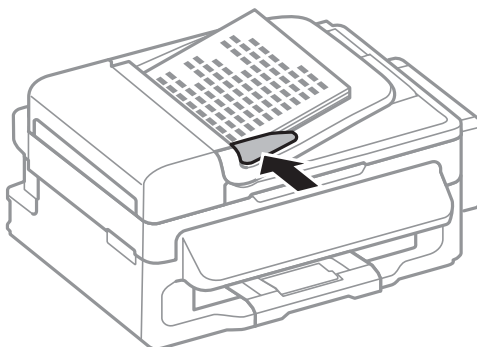
3. Түпнұсқаларды АҚБ үстіне бетін жоғары қаратып қойыңыз.



**!** **Маңызды:**

- Түпнұсқаларды АҚБ жиек бағыттауыштары ішіндегі ▼ таңбасы астындағы сызық үстіне салуға болмайды.
- Сканерлеу кезінде түпнұсқаларды қоспаңыз.

4. АҚБ жиек бағыттауышын түпнұсқалардың жиектеріне сырғытыңыз.



### Қатысты ақпарат

→ [“ADF үшін қолжетімді түпнұсқалар” бетте 31](#)

---

## Түпнұсқаларды қою Сканер әйнегі

**!** **Абайлаңыз:**

Құжат қақпағын жапқан кезде саусақтарыңызды қысып алмаңыз. Әйтпесе, жарақат алуыңыз мүмкін.

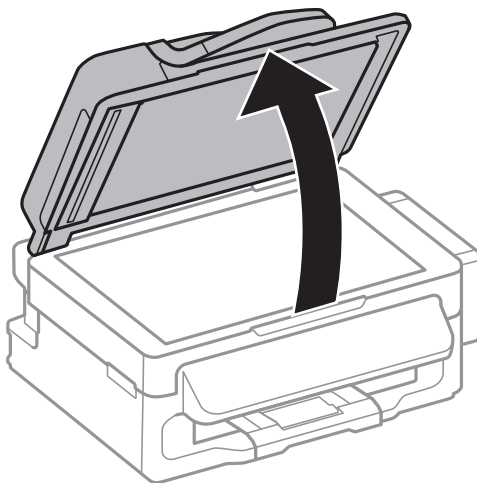
**!** **Маңызды:**

Кітаптар сияқты үлкен түпнұсқаларды қойғанда сыртқы жарықтың тікелей Сканер әйнегі түсуін болдырмаңыз.

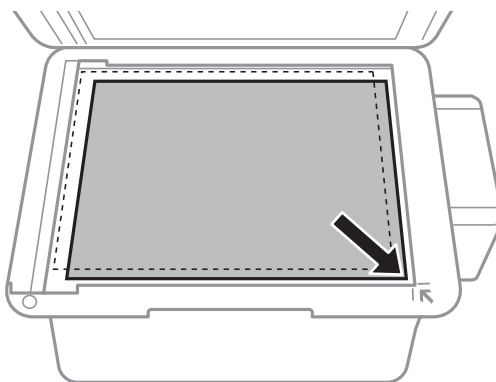


## Түпнұсқаларды орналастыру

1. Құжат қақпағын ашыңыз.



2. Сканер әйнегі бетін шаңнен немесе дақтарды кетіріңіз.
3. Түпнұсқаны төмен қаратып қойып, бұрыш белгісіне қарай сырғытыңыз.



**Ескертпе:**

- ❑ Сканер әйнегі шеттерінен 1,5 мм ауқымы сканерленбейді.
- ❑ Түпнұсқалар АҚБ және Сканер әйнегі үстіне қойылған кезде, басымдық АҚБ үстіндегі түпнұсқаларға беріледі.

4. Қақпақты ақырындап жабыңыз.

**Ескертпе:**


Сканерлегеннен немесе көшіргеннен кейін түпнұсқаларды алып тастаңыз. Егер түпнұсқаларды Сканер әйнегі бетінде ұзақ уақыт қалдырсаңыз, түпнұсқа әйнектің бетіне жабысып қалуы мүмкін.

# Контактілерді реттеу


Контактілер тізімін тіркеу бағыттарды оңай енгізуге мүмкіндік береді. Контактілер тізімінде 60 жазбаға дейін тіркеп, оны факс жіберу үшін пайдалануыңызға болады.

---

## Контактілерді тіркеу


1. **Fax** режимінде  түймесін басыңыз.
2. # түймесін басыңыз, одан кейін **Add Entry** таңдаңыз.
3. Тіркегіңіз келген енгізу санын таңдаңыз.
4. Әрбір элементтің қажетті параметрлерін орнатыңыз.

**Ескертпе:**

Факс нөмірін енгізген кезде факс нөмірінің басына сыртқы қатынас кодын енгізіңіз, егер телефон жүйеңіз **PBX** болса, онда сізге сыртқы желіге қосылу үшін қатынас коды керек. Егер **Line Type** параметрінде қатынас коды орнатылса, нақты қатынас кодының орнына (хэш #) енгізіңіз. Теру барысында кідіріс (үш секундтық кідіріс) қосу үшін  түймесін басу арқылы сызықша енгізіңіз.

5. Контактіні тіркеу үшін **OK** түймесін басыңыз.


**Ескертпе:**

Енгізуді өңдеу немесе жою үшін мақсатты енгізуді таңдаңыз да,  түймесін басыңыз және **Edit** немесе **Delete** таңдаңыз.

---

## Топтастырылған контактілерді тіркеу

Контактілерді топқа қосу сізге бірнеше бағытқа бір уақытта факс жіберуге мүмкіндік береді.


1. **Fax** режимінде  түймесін басыңыз.
2. # түймесін басыңыз, одан кейін **Add Group** таңдаңыз.
3. Тіркегіңіз келген енгізу санын таңдаңыз.
4. Атын енгізіп, одан кейін **OK** түймесін басыңыз.
5. Топқа тіркегіңіз келетін контактілерді таңдау үшін \* түймесін басыңыз.

**Ескертпе:**

- 30 контактіге дейін тіркеуге болады.
- Таңдауды алу үшін \* түймесін қайта басыңыз.

6. Контактілерді топ ретінде тіркеу үшін **OK** түймесін басыңыз.

**Ескертпе:**

Топтағы контактіні өңдеу немесе жою үшін мақсатты топтағы контактіні таңдаңыз,  түймесін басыңыз, одан кейін **Edit** немесе **Delete** түймесін таңдаңыз.

---

## Контактілерді компьютердің көмегімен тіркеу және сақтық көшірмелеу

Контактілерді принтерде EpsonNet Config көмегімен тіркеуге және сақтық көшірмелеуге болады. Мәліметтер алу үшін EpsonNet Config анықтамасын қараңыз.

Принтер бұзылған жағдайда контактілердің деректері жоғалуы мүмкін. Деректерді жаңартқан сайын деректердің сақтық көшірмесін жасауды ұсынамыз. Epson кепілдік мерзімінде кез келген деректердің жоғалуына, деректерді және/немесе параметрлерді сақтық көшірмелеуге немесе қалпына келтіруге жауапты болмайды.

### Қатысты ақпарат

➔ ["EpsonNet Config" бетте 101](#)

# Басып шығару

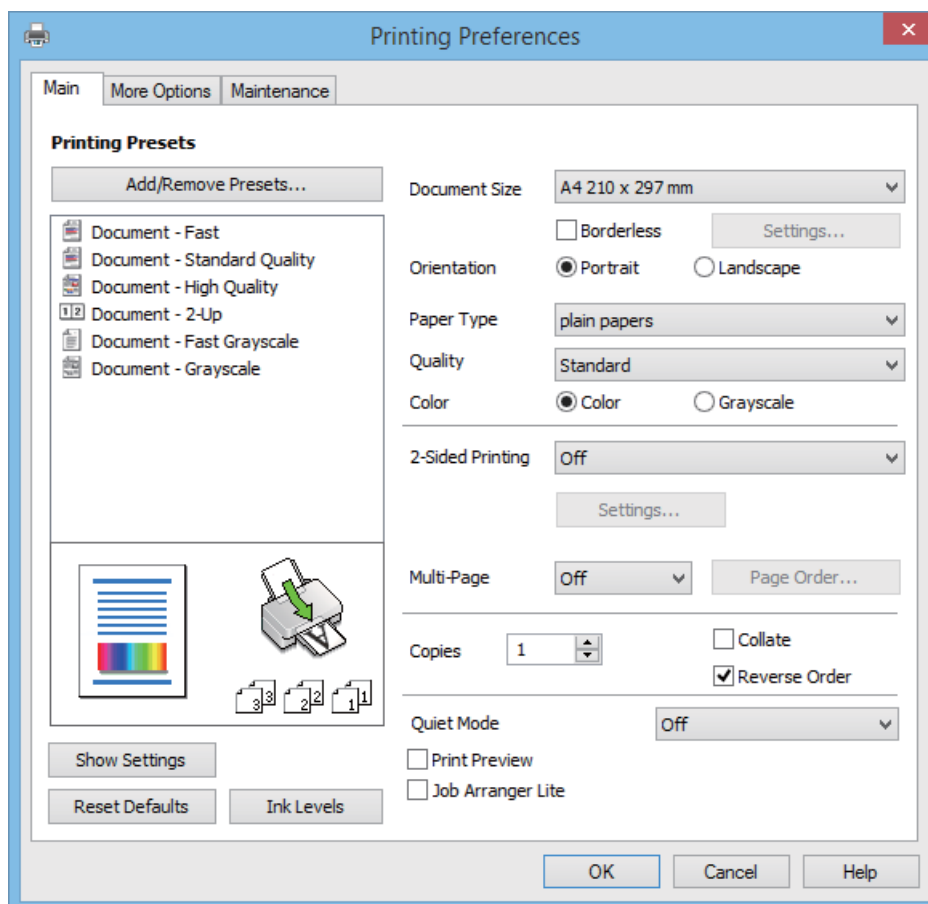
## Компьютерден басып шығару

### Басып шығару негіздері — Windows

**Ескертпе:**

- Орнату элементтерінің түсіндірмелері үшін желілік анықтаманы қараңыз. Элементті тінтуірдің оң жақ түймесімен басып, **Анықтама** түймесін басыңыз.
- Әрекеттер қолданбаға байланысты өзгеріп отыруы мүмкін. Мәліметтер алу үшін қолданбаның анықтамасын қараңыз.

1. Қағазды принтерге салыңыз.
2. Басып шығарғыңыз келген файлды ашыңыз.
3. **Файл** мәзірінен **Басып шығару** немесе **Басып шығаруды реттеу** пәрменін таңдаңыз.
4. Принтеріңізді таңдаңыз.
5. Принтердің драйвер терезесіне кіру үшін **Теңшелімдер** немесе **Сипаттар** опциясын таңдаңыз.



## Басып шығару

6. Келесі параметрлерді орнатыңыз.

- Құжат өлшемі: Принтерге салған қағаз өлшемін таңдаңыз.
- Жиіліксіз: Кескін айналасында шеттерсіз басып шығару үшін таңдаңыз.
- Бағдар: Қолданбада орнатқан бағытты таңдаңыз.
- Қағаз түрі: Салынған қағаз түрін таңдаңыз.
- Түс: Қара және сұр түс реңктерімен басып шығару қажет болса, **Сұр реңк** параметрін таңдаңыз.

**Ескертпе:**

*Хатқалталарда басып шығарғанда Альбомдық пәрменін **Бағдар** параметрі ретінде таңдаңыз.*

7. Принтер драйверінің терезесін жабу үшін **ОК** түймесін басыңыз.

8. **Басып шығару** түймесін басыңыз.

### Қатысты ақпарат

- ➔ ["Қол жетімді қағаз және сыйымдылықтар" бетте 26](#)
- ➔ ["Қағаз жүктеу Артқа қағаз беру" бетте 27](#)
- ➔ ["Қағаз түрлерінің тізімі" бетте 27](#)

## Басып шығару негіздері - Mac OS X

**Ескертпе:**

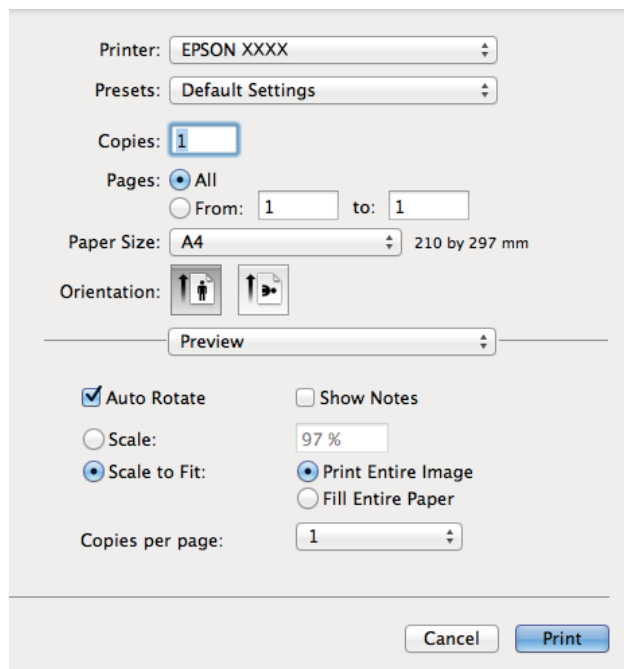
*Әрекеттер қолданбаға байланысты өзгереді. Мәліметтер алу үшін қолданбаның анықтамасын қараңыз.*

1. Қағазды принтерге салыңыз.
2. Басып шығарғыңыз келген файлды ашыңыз.

## Басып шығару

3. Басып шығару диалогтік терезесіне кіру үшін, **Файл** мәзірінен **Басып шығару** пәрменін немесе басқа пәрменді таңдаңыз.

Егер қажет болса, басып шығару терезесін кеңейту үшін **Мәліметтерді көрсету** немесе ▼ түймесін басыңыз.



4. Келесі параметрлерді орнатыңыз.

- Принтер: Принтеріңізді таңдаңыз.
- Алдын ала орнатылған параметр: Тіркелген параметрлерді пайдаланғыңыз келген кезде таңдаңыз.
- Қағаз өлшемі: Принтерге салған қағаз өлшемін таңдаңыз.  
Жиектерсіз басып шығарған кезде "жиексіз" қағаз өлшемін таңдаңыз.
- Бағыт: Қолданбада орнатқан бағытты таңдаңыз.

**Ескертпе:**

*Хатқалталарды басып шығарған кезде альбомдық бағытты таңдаңыз.*

## Басып шығару

5. Қалқымалы мәзірден **Принтер параметрлері** опциясын таңдаңыз.

Printer: EPSON XXXX  
Presets: Default Settings  
Copies: 1  
Pages:  All  
 From: 1 to: 1  
Paper Size: A4 210 by 297 mm  
Orientation:   
Print Settings  
Media Type: plain papers  
Print Quality: Normal  
 Borderless  
Expansion: Max  
 Grayscale  
 Mirror Image  
Cancel Print

### **Ескертпе:**

Mac OS X v10.8.x немесе кейінгі нұсқасында **Принтер параметрлері** мәзірі көрсетілмесе, Epson принтерінің жетегі дұрыс емес орнатылған.

> **Принтерлер және сканерлер** (немесе **Басып шығару және сканерлеу, Басып шығару және факс**) мәзірінен **Жүйе параметрлері** таңдаңыз, принтерді алыңыз, содан кейін принтерді қайта қосыңыз. Принтерді қосу үшін, келесіні қараңыз.

<http://epson.sn>

6. Келесі параметрлерді орнатыңыз.

Тасушы түрі: Салынған қағаз түрін таңдаңыз.

Кеңейту: Жиісіз қағаз өлшемін таңдаған кезде қолжетімді.

Жиісіз басып шығару параметрінде басып шығару деректері қағаз шеттерінің айналасында ешқандай жиіктер басылмайтындай қағаз өлшемінен аздап үлкейеді. Үлкейту көлемін таңдаңыз.

Сұр реңк: Қара түспен немесе сұр реңктермен басып шығару үшін таңдаңыз.

7. **Басып шығару** түймесін басыңыз.

### **Қатысты ақпарат**

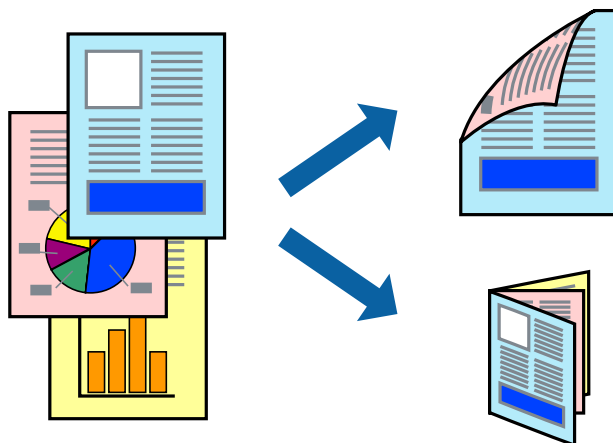
➔ “Қол жетімді қағаз және сыйымдылықтар” бетте 26

➔ “Қағаз жүктеу Артқа қағаз беру” бетте 27

➔ “Қағаз түрлерінің тізімі” бетте 27

## 2 жақта басып шығару (тек Windows үшін)

Принтер драйвері жұп беттерді және тақ беттерді бөліп, автоматты түрде басып шығарады. Принтер тақ беттерді басып шығаруды аяқтағанда жұп беттерді басып шығару нұсқауларын орындап, қағазды аударыңыз. Оған қоса, баспаны бүктеу арқылы жасалатын кітапша басып шығаруға болады.



### Ескертпе:

- ❑ Бұл мүмкіндік жиексіз басып шығару үшін қол жеткізгісіз.
- ❑ 2 жақты басып шығару үшін жарамды қағазды пайдаланбаңыз, басып шығару сапасы төмендеуі және қағаз кептелістері орын алуы мүмкін.
- ❑ Қағазға және деректерге байланысты қағаздың екінші жағынан сия ағуы мүмкін.
- ❑ Егер **EPSON Status Monitor 3** өшірілген босла, принтер драйверіне қатынасыңыз, **Кеңейтілген параметрлер** қойындысында **Қызмет көрсету** түймесін басыңыз, содан кейін **EPSON Status Monitor 3** қосу қызметтік бағдарламасын таңдаңыз.
- ❑ 2 жақты басып шығару принтерге желі арқылы қатынасқанда немесе ортақ принтер ретінде пайдаланған кезде қол жетімді болмауы мүмкін.

1. Қағазды принтерге салыңыз.
2. Басып шығарғыңыз келген файлды ашыңыз.
3. Принтер драйверінің терезесіне өтіңіз.
4. **Қолмен (ұзын шеті бойынша байланыстыру)** немесе **Қолмен (қысқа шеті бойынша байланыстыру)** параметрін **Басты** қойындысындағы **Екі жақты басып шығару** мәзірінен таңдаңыз.
5. **Параметрлер** түймесін басыңыз, тиісті параметрлерді орнатыңыз да, **ОК** түймесін басыңыз.

### Ескертпе:

Кітапшаны басып шығару үшін **Кітапша** параметрін таңдаңыз.

6. **Басты** және **Қосымша опциялар** қойындыларындағы басқа элементтерді орнатыңыз да, **ОК** түймесін басыңыз.
7. **Басып шығару** түймесін басыңыз.

Бірінші жақ басып шығарылғанда компьютерде қалқымалы терезе көрсетіледі. Экрандағы нұсқауларды орындаңыз.



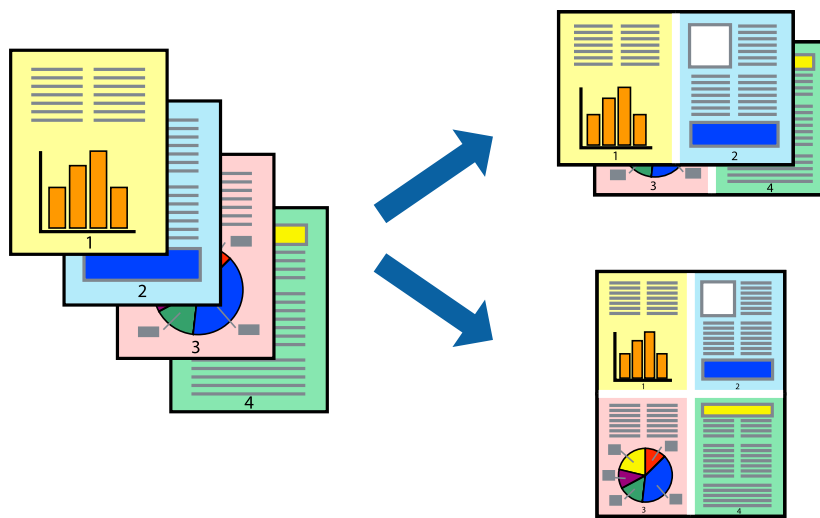
## Басып шығару

### Қатысты ақпарат

- ➔ “Қол жетімді қағаз және сыйымдылықтар” бетте 26
- ➔ “Қағаз жүктеу Артқа қағаз беру” бетте 27
- ➔ “Басып шығару негіздері — Windows” бетте 36

## Бір парақта бірнеше бетті басып шығару

Деректердің екі немесе төрт бетін бір парақ қағазда басып шығаруға болады.



## Бір парақта бірнеше бетті басып шығару - Windows

### Ескертпе:

Бұл мүмкіндік жиексіз басып шығару үшін қол жеткізгісіз.

1. Қағазды принтерге салыңыз.
2. Басып шығарғыңыз келген файлды ашыңыз.
3. Принтер драйверінің терезесіне өтіңіз.
4. **Бұрылыс** немесе **1-ге 4** режимін **Көп бетті** параметрі ретінде **Басты** қойындысынан таңдаңыз.
5. **Басып шығару реті** түймесін басып, тиісті параметрлерді орнатыңыз да, терезені жабу үшін **ОК** түймесін басыңыз.
6. **Басты** және **Қосымша опциялар** қойындыларындағы басқа элементтерді орнатыңыз да, **ОК** түймесін басыңыз.
7. **Басып шығару** түймесін басыңыз.

### Қатысты ақпарат

- ➔ “Қағаз жүктеу Артқа қағаз беру” бетте 27
- ➔ “Басып шығару негіздері — Windows” бетте 36

## Басып шығару

### Бір парақта бірнеше бетті басып шығару - Mac OS X

1. Қағазды принтерге салыңыз.
2. Басып шығарғыңыз келген файлды ашыңыз.
3. Басып шығару диалогтық терезесін ашыңыз.
4. Қалқымалы мәзірден **Орналасу** параметрін таңдаңыз.
5. **Параққа беттер** арқылы беттер санын, **Орналасу бағыты** (бет реті) және **Жиектер** орнатыңыз.
6. Басқа элементтерді қажетінше орнатыңыз.
7. **Басып шығару** түймесін басыңыз.

#### Қатысты ақпарат

- ➔ ["Қағаз жүктеу Артқа қағаз беру" бетте 27](#)
- ➔ ["Басып шығару негіздері - Mac OS X" бетте 37](#)

### Қағаз өлшеміне қиыстыру үшін басып шығару

Принтерге салған қағаз өлшеміне қиыстыру үшін басып шығаруға болады.



### Қағаз өлшеміне қиыстыру үшін басып шығару - Windows

#### **Ескертпе:**

*Бұл мүмкіндік жиексіз басып шығару үшін қол жеткізгісіз.*

1. Қағазды принтерге салыңыз.
2. Басып шығарғыңыз келген файлды ашыңыз.
3. Принтер драйверінің терезесіне өтіңіз.
4. **Қосымша опциялар** қойындысындағы келесі параметрлерді орнатыңыз.
  - Құжат өлшемі: Қолданбада орнатқан қағаз өлшемін таңдаңыз.

## Басып шығару

- ❑ Шығыс қағазы: Принтерге салған қағаз өлшемін таңдаңыз.

**Бетке қиыстыру** автоматты түрде таңдалады.

### **Ескертпе:**

*Егер беттің ортасына кішірейтілген сурет басып шығарғыңыз келсе, **Ортада** параметрін таңдаңыз.*

5. **Басты** және **Қосымша опциялар** қойындыларындағы басқа элементтерді орнатыңыз да, **ОК** түймесін басыңыз.
6. **Басып шығару** түймесін басыңыз.

### **Қатысты ақпарат**

- ➔ [“Қағаз жүктеу Артқа қағаз беру” бетте 27](#)
- ➔ [“Басып шығару негіздері — Windows” бетте 36](#)

## Қағаз өлшеміне қиыстыру үшін басып шығару - Mac OS X

1. Қағазды принтерге салыңыз.
2. Басып шығарғыңыз келген файлды ашыңыз.
3. Басып шығару диалогтық терезесін ашыңыз.
4. Қолданбада **Қағаз өлшемі** параметрі ретінде орнатқан қағаз өлшемін таңдаңыз.
5. Қалқымалы мәзірден **Қағазбен жұмыс істеу** параметрін таңдаңыз.
6. **Қағаз өлшеміне қиыстыру үшін масштабтау** параметрін таңдаңыз.
7. **Мақсатты қағаз өлшемі** параметрі ретінде принтерге салынған қағаз өлшемін таңдаңыз.
8. Басқа элементтерді қажетінше орнатыңыз.
9. **Басып шығару** түймесін басыңыз.

### **Қатысты ақпарат**

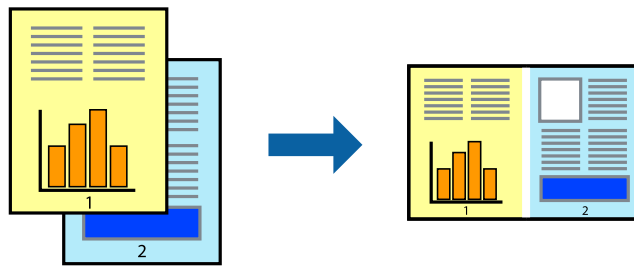
- ➔ [“Қағаз жүктеу Артқа қағаз беру” бетте 27](#)
- ➔ [“Басып шығару негіздері - Mac OS X” бетте 37](#)

## Бірнеше файлды бірге басып шығару (тек Windows үшін)

**Тапсырмаларды оңай реттеуіші** сізге әртүрлі қолданбалар арқылы жасалған бірнеше файлды біріктіруге және оларды жалғыз баспа тапсырмасы ретінде басып шығаруға мүмкіндік береді.

## Басып шығару

Біріктірілген файлдар үшін орналасу, басып шығару реті және бағыты сияқты басып шығару параметрлерін орнатуға болады.



### **Ескертпе:**

**Жобаны басып шығару** ішінде сақталған **Тапсырмаларды оңай реттеуіші** ашу үшін принтер драйверінің **Тапсырмаларды оңай реттеуіші** қойындысындағы **Қызмет көрсету** түймесін басыңыз. Келесі, файлды таңдау үшін **Ашу** мәзірінен **Файл** параметрін таңдаңыз. Сақталған файлдардың кеңейтімі — "ecl".

1. Қағазды принтерге салыңыз.
2. Басып шығарғыңыз келген файлды ашыңыз.
3. Принтер драйверінің терезесіне өтіңіз.
4. **Тапсырмаларды оңай реттеуіші** қойындысындағы **Басты** параметрін таңдаңыз.
5. Принтер драйверінің терезесін жабу үшін **ОК** түймесін басыңыз.
6. **Басып шығару** түймесін басыңыз.  
**Тапсырмаларды оңай реттеуіші** терезесі бейнеленеді және баспа тапсырмасы **Жобаны басып шығару** ішіне қосылады.
7. **Тапсырмаларды оңай реттеуіші** терезесі ашылған кезде, ағымдағы файлмен біріктіргіңіз келген файлды ашыңыз да, 3–6 қадамдарын қайталаңыз.

### **Ескертпе:**

Егер **Тапсырмаларды оңай реттеуіші** терезесін жапсаңыз, сақталмаған **Жобаны басып шығару** жойылады. Кейінірек басып шығару үшін **Сақтау** параметрін **Файл** мәзірінен таңдаңыз.

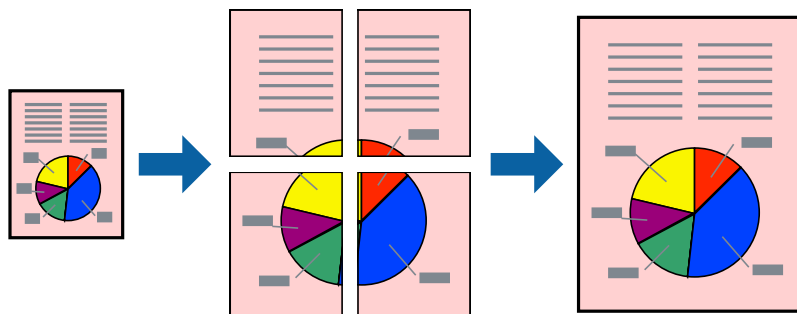
8. **Жобаны басып шығару** қажетінше өңдеу үшін **Үлгі** және **Өңдеу** мәзірлерін **Тапсырмаларды оңай реттеуіші** ішінде таңдаңыз.
9. **Басып шығару** мәзірінен **Файл** таңдаңыз.

### **Қатысты ақпарат**

- ➔ "Қағаз жүктеу Артқа қағаз беру" бетте 27
- ➔ "Басып шығару негіздері — Windows" бетте 36

## Үлкейтілген басып шығару және плакаттар жасау (тек Windows үшін)

Үлкенірек плакат жасау үшін бірнеше қағаз парақтарына бір суретті басып шығаруға болады. Парақтарды бірге жабыстыруға көмектесетін түзету белгілерін басып шығаруға болады.



### **Ескертпе:**

*Бұл мүмкіндік жиексіз басып шығару үшін қол жеткізгісіз.*

1. Қағазды принтерге салыңыз.
2. Басып шығарғыңыз келген файлды ашыңыз.
3. Принтер драйверінің терезесіне өтіңіз.
4. **Постер 2x1, Постер 2x2, Постер 3x3** немесе **Постер 4x4** параметрін **Басты** қойындысындағы **Көп бетті** мәзірінен таңдаңыз
5. **Параметрлер** түймесін басыңыз, тиісті параметрлерді орнатыңыз да, **ОК** түймесін басыңыз.
6. **Басты** және **Қосымша опциялар** қойындыларындағы басқа элементтерді орнатыңыз да, **ОК** түймесін басыңыз.
7. **Басып шығару** түймесін басыңыз.

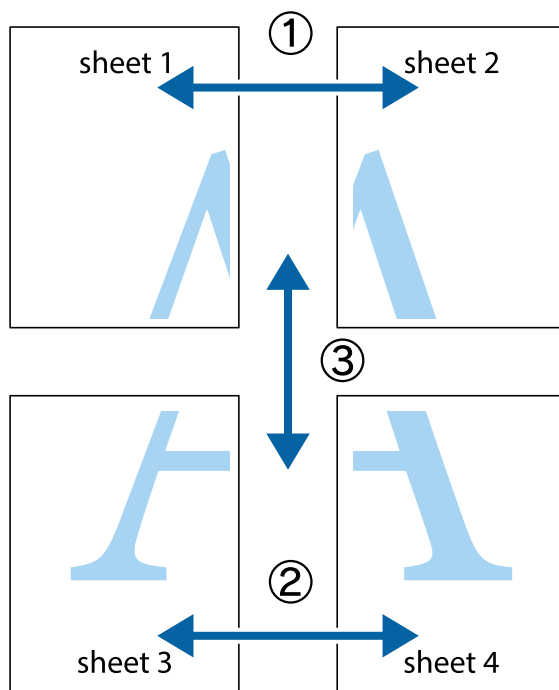
### **Қатысты ақпарат**

- ➔ “Қағаз жүктеу Артқа қағаз беру” бетте 27
- ➔ “Басып шығару негіздері — Windows” бетте 36

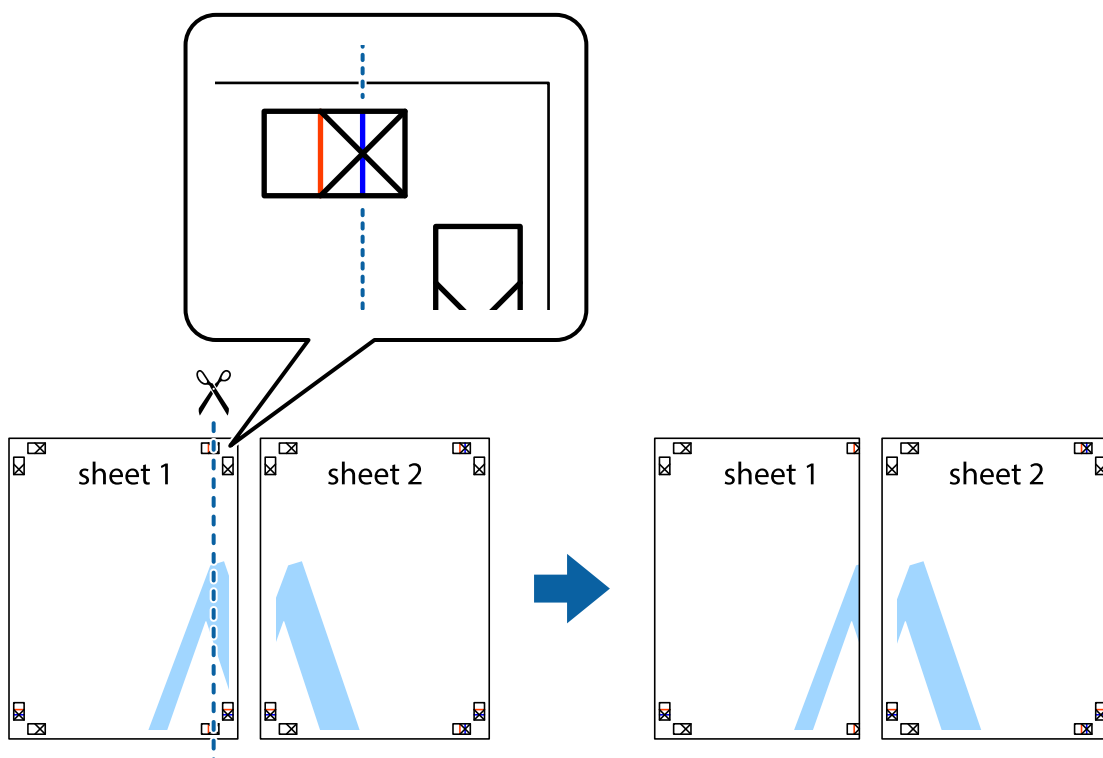
## Басып шығару

### Қабаттастыру және туралау белгілері көмегімен плакаттар жасау

Мына жерде **Постер 2x2** таңдалғанда, and **Қабаттастыру және туралау белгілері** опциясын **Бағыттауыштарды басып шығару** ішінен таңдалған кезде плакат жасау әдісінің мысалы берілген.

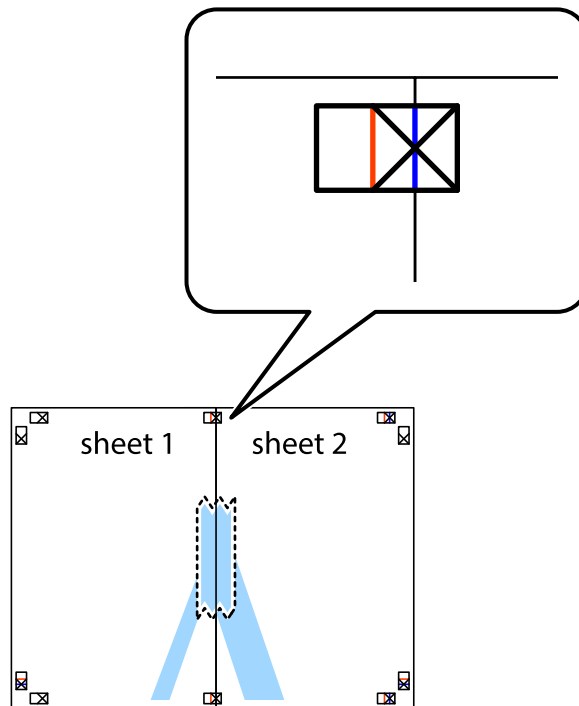


1. Sheet 1 және Sheet 2 дайындаңыз. Sheet 1 шеттерін тік көк сызықпен жоғарғы және төменгі айқас белгілердің ортасының бойымен кесіңіз.

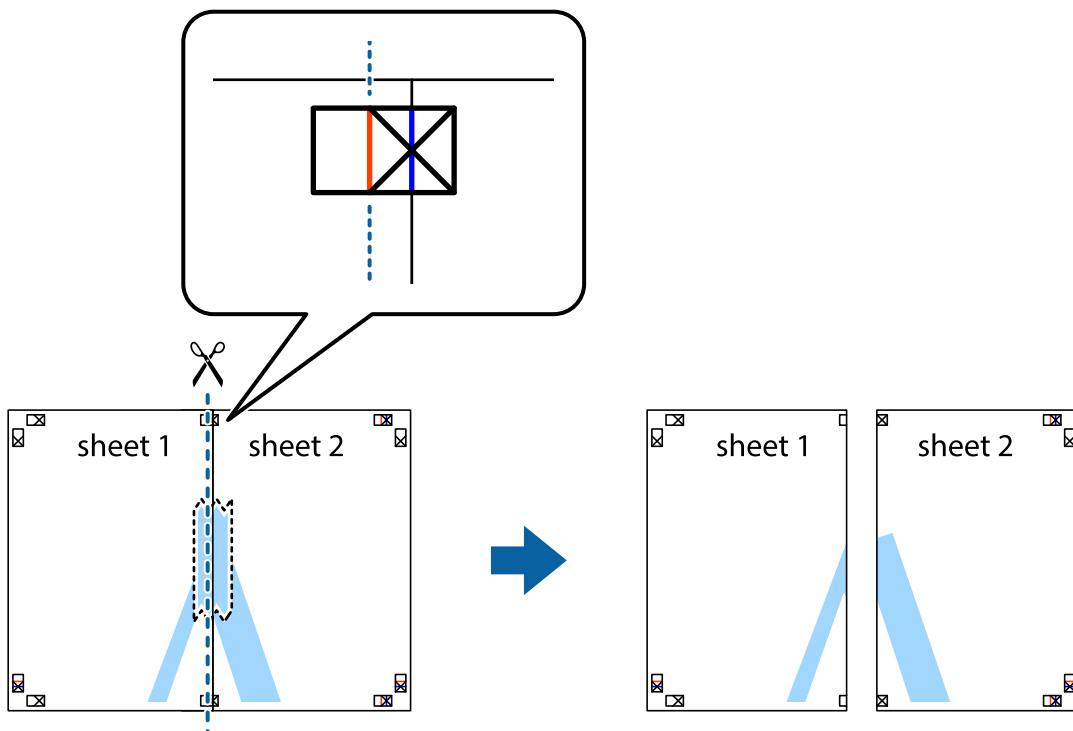


### Басып шығару

- Sheet 1 жиегін Sheet 2 үстіне қойыңыз және айқас белгілерді туралаңыз, одан кейін екі парақты бірге артқы жағынан таспамен уақытша бекітіңіз.

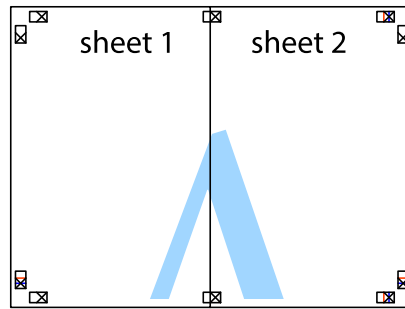


- Таспамен бекітілген парақтарды екі тік қызыл сызықты бойлай туралау көрсеткіштері бойынша кесіңіз (бұл жолы айқас белгілердің сол жағындағы сызық).

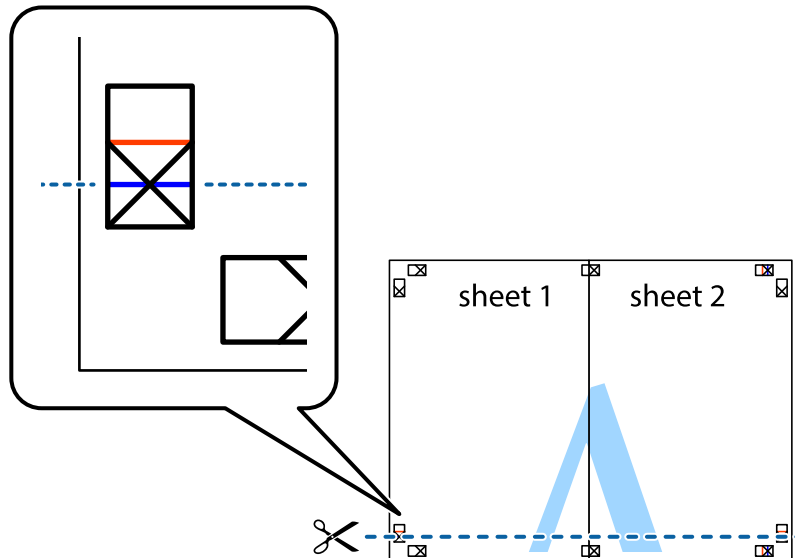


## Басып шығару

4. Парақтарды артқы жағынан жабыстырыңыз.



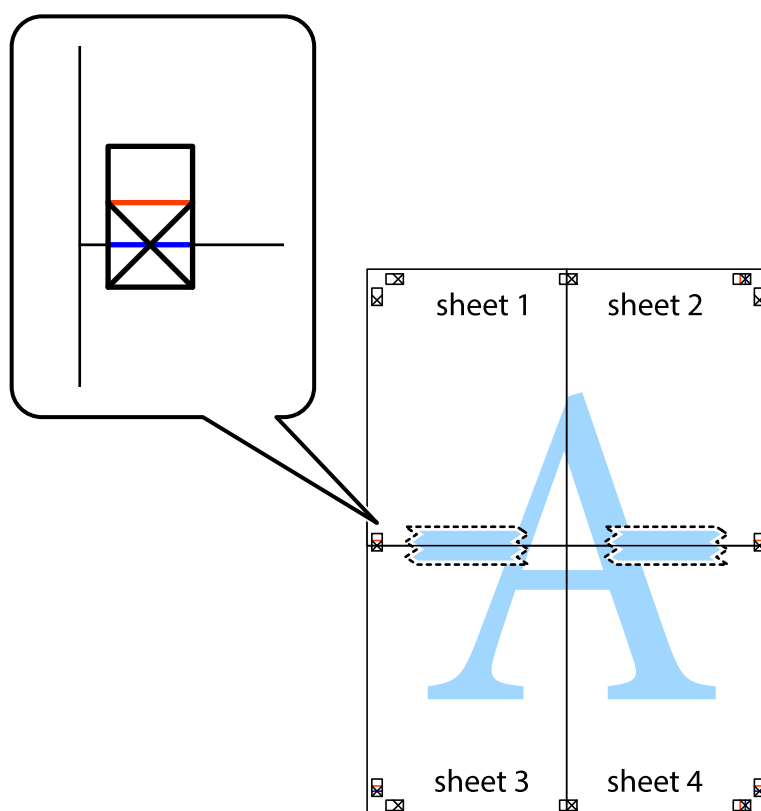
5. Sheet 3 және Sheet 4 бірге таспамен бекіту үшін 1-4 қадамдарды қайталаңыз.
6. Sheet 1 және Sheet 2 шеттерін көлденең көк сызықпен сол жақтағы және оң жақтағы айқас белгілердің ортасының бойымен кесіңіз.





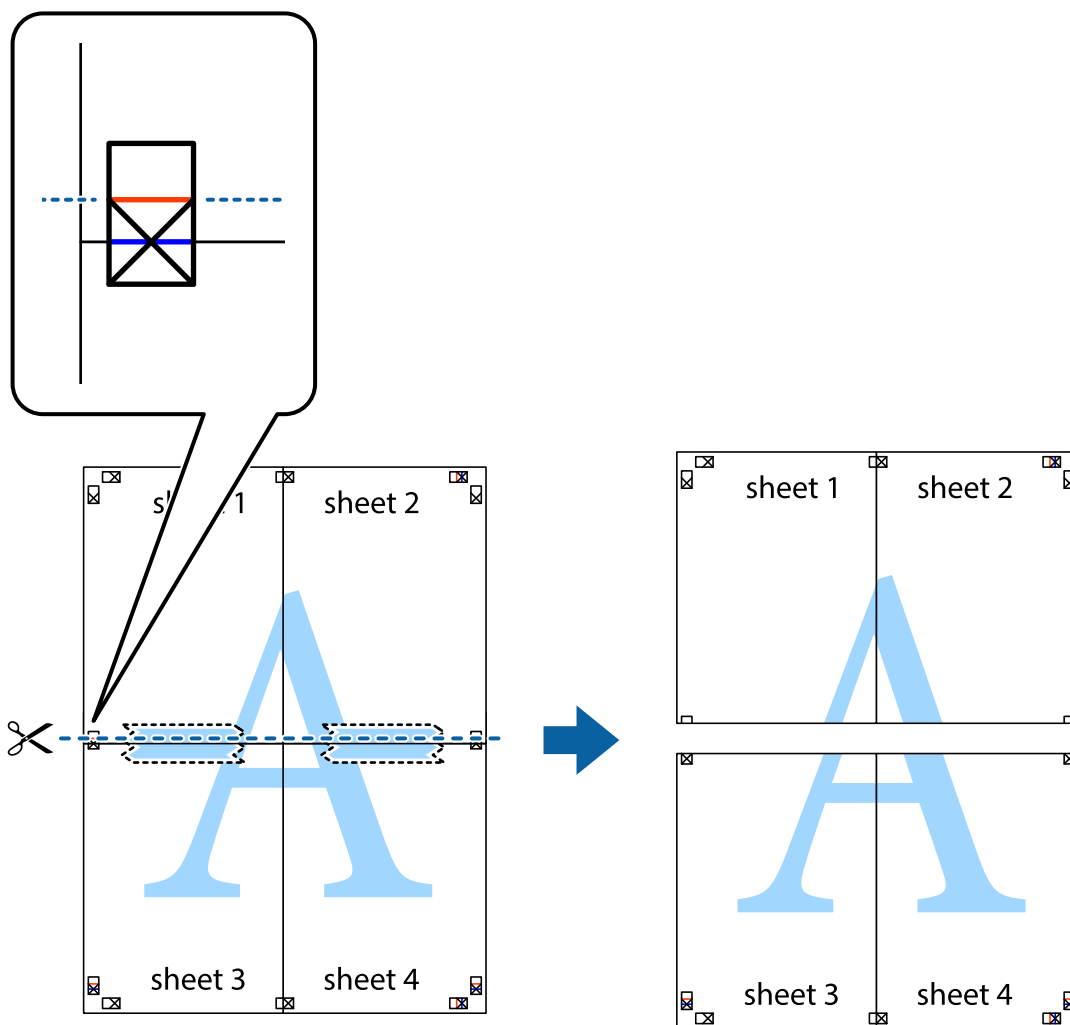
## Басып шығару

7. Sheet 1 және Sheet 2 жиектерін Sheet 3 пен Sheet 4 үстіне қойып, айқас белгілерді туралаңыз да, оларды бірге артқы жағынан таспамен уақытша бекітіңіз.

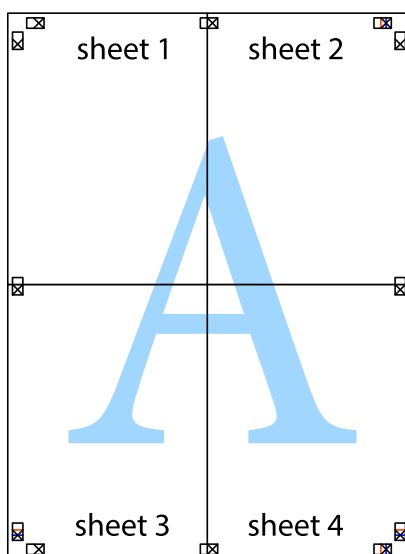


### Басып шығару

8. Таспамен бекітілген парақтарды екі тік қызыл сызықты бойлай туралау көрсеткіштері бойынша кесіңіз (бұл жолы айқас белгілердің үстіндегі сызық).

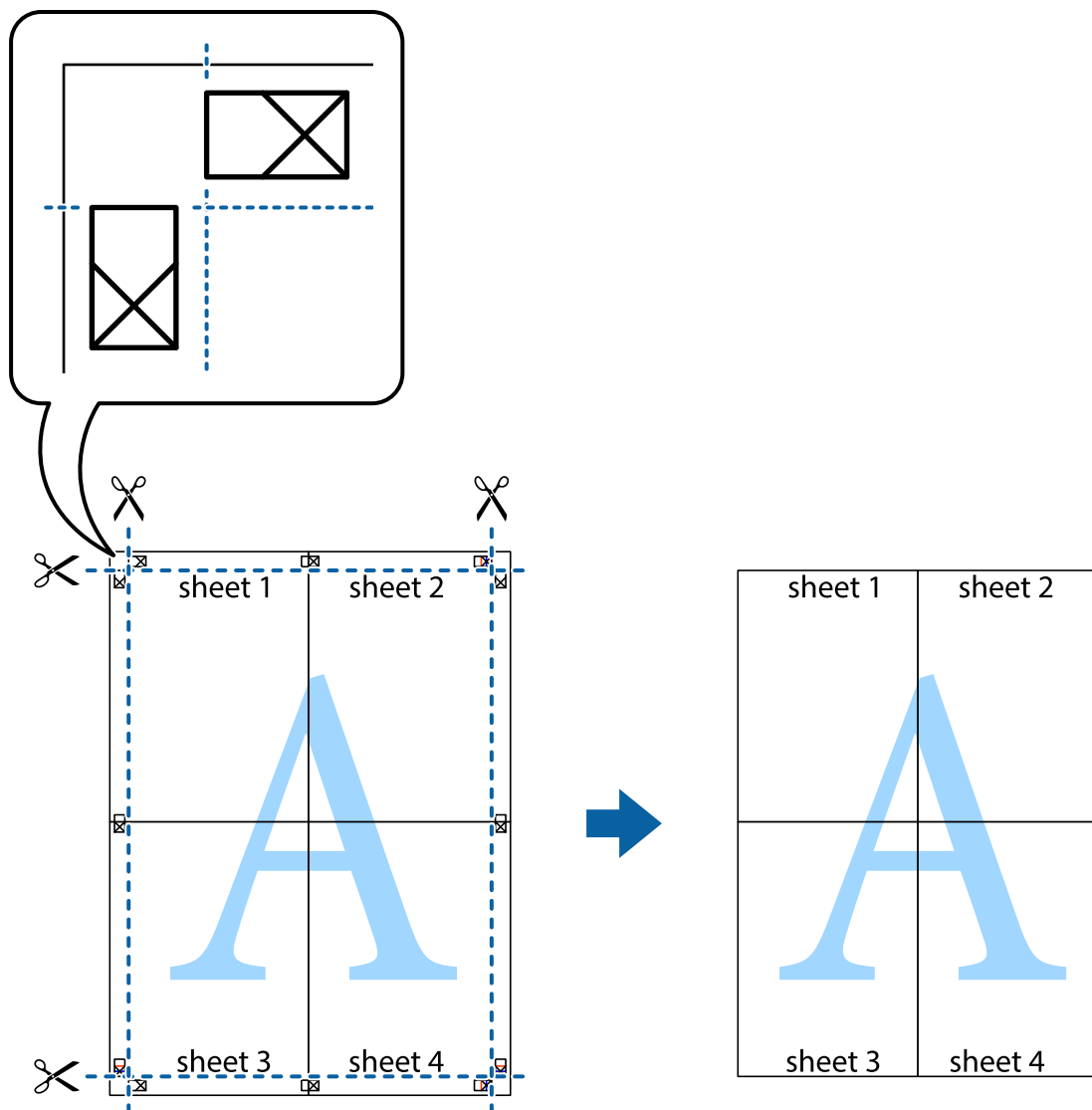


9. Парақтарды артқы жағынан жабыстырыңыз.



## Басып шығару

10. Қалған шеттерін сыртқы бағыттауышты бойлай кесіңіз.



## Қосымша функциялардың көмегімен басып шығару

Бұл бөлім принтер драйверіндегі қол жетімді әртүрлі қосымша құрылымды және басып шығару функцияларын ұсынады.

### Қатысты ақпарат

- ➔ [“Windows Принтер драйвері” бетте 95](#)
- ➔ [“Mac OS X Принтер драйвері” бетте 97](#)

## Оңай басып шығару үшін басып шығару алдын ала орнатымын қосу

Егер принтер драйверінде өзіңіздің алдын ала орнатылған жиі қолданылатын басып шығару параметрлері жасасаңыз, тізімнен алдын ала орнатуды таңдай аласыз.

## Басып шығару

### Windows

Жеке алдын ала орнатуыңызды қосу үшін **Құжат өлшемі** және **Қағаз түрі** сияқты элементтерді **Басты** немесе **Қосымша опциялар** қойындысында орнатыңыз, одан кейін **Алдын ала орнатуларды қосу/жою** опциясын **Бәрін басып шығару** арқылы таңдаңыз.

**Ескертпе:**

*Қосылған алдын ала орнатымды жою үшін **Алдын ала орнатуларды қосу/жою** түймесін басыңыз, тізімнен жою керек алдын ала орнатым атауын таңдаңыз, содан кейін жойыңыз.*

### Mac OS X

Басып шығару диалогтық терезесін ашыңыз. Жеке алдын ала орнатуыңызды қосу үшін **Қағаз өлшемі** және **Тасушы түрі** сияқты элементтерді орнатыңыз, одан кейін ағымдағы параметрлерді **Алдын ала орнатулар** параметріндегі алдын ала орнату ретінде сақтаңыз.

**Ескертпе:**

*Қосылған алдын ала орнатымды жою үшін, **presets > Show Presets** тармағын басыңыз, тізімнен жою керек алдын ала орнатым атауын таңдаңыз, содан кейін жойыңыз.*

## Кішірейтілген немесе үлкейтілген құжатты басып шығару

Құжаттың өлшемін белгілі бір пайызға кішірейтуге немесе үлкейтуге болады.

### Windows

**Ескертпе:**

*Бұл мүмкіндік жиексіз басып шығару үшін қол жеткізгісіз.*

**Құжат өлшемі** қойындысындағы **Қосымша опциялар** параметрін орнатыңыз. **Құжатты кішірейту/үлкейту**, **Масштаб** параметрін таңдаңыз да, пайызды енгізіңіз.

### Mac OS X

**Бет параметрлерін орнату** тармағын **Файл** мәзірінде таңдаңыз. **Пішім** және **Қағаз өлшемі** үшін параметрлерді таңдаңыз, содан кейін **Масштаб** ішінде пайызды енгізіңіз. Терезені жабыңыз, содан кейін келесі негізгі басып шығару туралы нұсқауларды орындаңыз.

## Басып шығару түсін реттеу

Баспа тапсырмасында пайдаланылған түстерді реттеуге болады.

**PhotoEnhance** режимі түпнұсқа кескін деректерінің контрастын, қанықтығын және жарықтығын автоматты түрде реттеу арқылы айқынырақ кескіндерді және аса ашық түстерді ұсынады.

**Ескертпе:**

- Бұл реттеулер түпнұсқа деректерге қолданылмайды.*
- PhotoEnhance** режимі түсті нысанның орнын талдау арқылы реттейді. Сондықтан, егер нысанның орнын кескінді кішірейту, үлкейту, қиып алу немесе бұру арқылы өзгертсеңіз, түс кенеттен өзгеруі мүмкін. Жиексіз параметрді таңдау нысанның орнын өзгертеді, нәтижесінде түсте өзгереді. Егер кескін фокустан тыс болса, реңк табиғи емес болуы мүмкін. Егер түс өзгерсе немесе табиғи емес болса, онда **PhotoEnhance** режимінен басқа режимде басып шығарыңыз.*

### Windows

**Қосымша опциялар** қойындысындағы **Түсті түзету** опциясынан түсті түзету әдісін таңдаңыз.

## Басып шығару

**Автоматты** опциясын таңдасаңыз, қағаз түрі мен басып шығару сапасының параметрлерін сәйкестендіру үшін, түстер автоматты түрде реттеледі. **Өзгертелі** таңдап, **Жетілдірілген** бассаңыз, жеке параметрлер жасай аласыз.

### Mac OS X

Басып шығару диалогтік терезесіне кіріңіз. Ашылмалы мәзірден **Түсті сәйкестендіру** пәрменін таңдаңыз, содан кейін **EPSON Color Controls** таңдаңыз. Ашылмалы мәзірден **Color Options** таңдаңыз, содан кейін қолжетімді опциялардың бірін таңдаңыз. **Кеңейтілген баптаулар** қасындағы көрсеткіні басыңыз және сәйкес параметрлерді жасаңыз.

## Су таңбаны басып шығару (тек Windows үшін)

Баспаларыңызда «Құпия» сияқты су таңбаны басып шығаруға болады. Оған қоса, жеке су таңбаңызды қосуға болады.

### Ескертпе:

*Бұл мүмкіндік жиексіз басып шығарумен қол жеткізгісіз.*

**Су таңбасы мүмкіндіктері** опциясын **Қосымша опциялар** қойындысынан таңдаңыз да, су таңбасын таңдаңыз. Су таңбаның түсі және орны сияқты мәліметтерді өзгерту үшін **Параметрлер** түймесін басыңыз.

## Үстіңгі және төменгі деректеме басып шығару (тек Windows үшін)

Үстіңгі немесе төменгі деректеме ретінде пайдаланушы аты және басып шығару күні сияқты ақпаратты басып шығаруға болады.

**Су таңбасы мүмкіндіктері** опциясын **Қосымша опциялар** қойындысынан таңдаңыз да, **Деректер атаулары** таңдаңыз. **Параметрлер** түймесін басып, ашылмалы тізімнен қажетті элементтерді таңдаңыз.

## Фотосуреттерді Epson Easy Photo Print

Epson Easy Photo Print арқылы басып шығару фотосуреттерді әртүрлі қағаз үстіне оңай орналастыруға және басып шығаруға мүмкіндік береді.

### Ескертпе:

- Түпнұсқалық Epson фотоқағазында басып шығару арқылы сияның сапасы барынша арттырылады және басылған материалдар қанығырақ және анығырақ болады.
- Коммерциялық қолданбаны пайдаланып жиексіз басып шығаруды орындау үшін төмендегі параметрлерді орнатыңыз.
  - Қағаз өлшеміне толығымен сыятын кескін деректерін жасаңыз және пайдаланып жатқан қолданбада шет параметрі қол жетімді болса, шетті 0 мм-ге орнатыңыз.
  - Принтер драйверінде жиексіз басып шығару параметрін қосыңыз.

### Қатысты ақпарат

- ➔ «Қол жетімді қағаз және сыйымдылықтар» бетте 26
- ➔ «Қағаз жүктеу Артқа қағаз беру» бетте 27
- ➔ «Epson Easy Photo Print» бетте 99

## Смарт құрылғылардан басып шығару

### Epson iPrint пайдалану

Epson iPrint фотосуреттер, құжаттар және веб-беттерді смартфон немесе планшет сияқты интеллектуалды құрылғыдан басып шығаруға мүмкіндік беретін қолданба. Жергілікті басып шығару, яғни принтермен бір сымсыз желіге қосылған интеллектуалды құрылғыдан басып шығару немесе қашықтықтан басып шығару, яғни интернетке қосылмай басып шығаруға болады. Қашықтықтан басып шығару мүмкіндігін пайдалану үшін, принтерді Epson Connect қызметіне тіркеңіз.



Epson iPrint қолданбасын интеллектуалды құрылғыға келесі URL немесе QR кодын орнатуға болады.

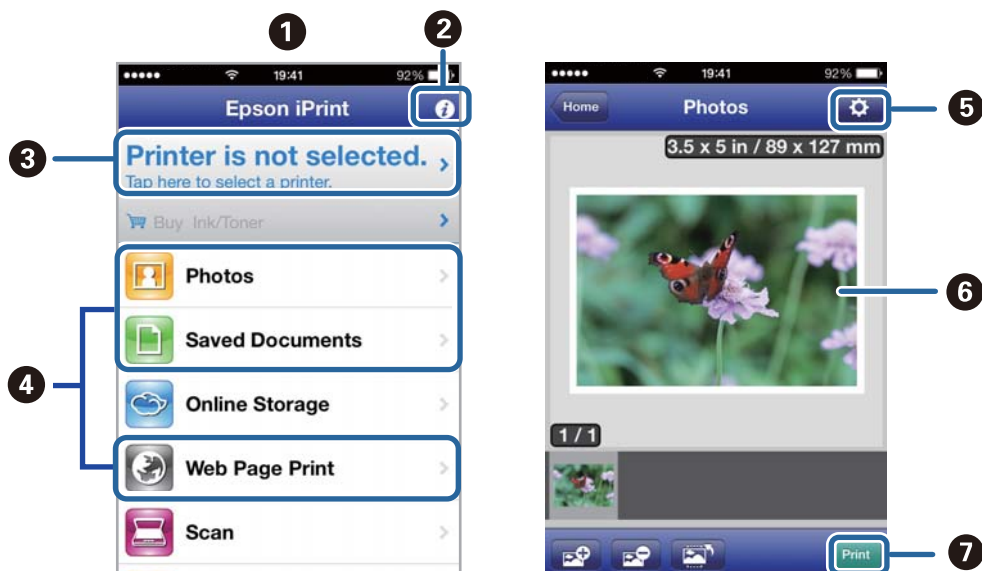
<http://ipr.to/c>



### Epson iPrint пайдалану

Epson iPrint қолданбасын интеллектуалды құрылғыдан іске қосыңыз және негізгі экраннан пайдаланғыңыз келетін элементті таңдаңыз.

Келесі экрандарды ескертусіз өзгертуге болады.



## Басып шығару

1	Қолданба іске қосылған кезде негізгі экран көрсетіледі.
2	Принтерді орнату әдісі және жиі қойылатын сұрақтар туралы ақпаратты көрсетеді.
3	Принтерді таңдап, принтер параметрлерін жасай алатын экранды көрсетеді. Принтерді таңдаған соң келесі рет тағы да таңдаудың қажеті жоқ.
4	Фотосуреттер, құжаттар және веб-беттер сияқты нені басып шығарғыңыз келетінін таңдаңыз.
5	Қағаз өлшемі және қағаз түрі сияқты басып шығару параметрлерін жасау үшін экранды көрсетеді.
6	Сіз таңдаған фотосуреттер мен құжаттарды көрсетеді.
7	Басып шығаруды бастайды.

### **Ескертпе:**

iOS басқаратын iPhone, iPad, және iPod touch көмегімен құжат мәзірінен басып шығару үшін, iTunes ішіндегі файлды ортақ пайдалану функциясы көмегімен басып шығару қажет құжатты жіберген соң Epson iPrint іске қосыңыз.

### **Қатысты ақпарат**

➔ ["Epson Connect қызметі" бетте 93](#)

## Пайдалану AirPrint

AirPrint қызметі сіздің AirPrint-функциясы қосылған принтеріңізге iOS құрылғысынан iOS бағдарламасының соңғы нұсқасы және Mac OS X v10.7.x немесе одан ескі жүйесінің сымсыз басып шығаруға мүмкіндік береді.



### **Ескертпе:**

Қосымша мәліметтер алу үшін Apple веб-сайтының AirPrint бетін қараңыз.

1. Қағазды принтерге салыңыз.
2. Құрылғыны принтер пайдаланып жатқанмен бірдей сымсыз желіге қосыңыз.
3. Құрылғыңыздан принтерге басып шығарыңыз.

### **Қатысты ақпарат**

➔ ["Қағаз жүктеу Артқа қағаз беру" бетте 27](#)

## Басып шығаруды болдырмау

### Ескертпе:

- ❑ *Windows жүйесінде, принтерге толығымен жіберілген басып шығару тапсырмасын компьютерден тоқтата алмайсыз. Бұл жағдайда, басып шығару тапсырмасын принтердегі басқару тақтасының көмегімен тоқтатыңыз.*
- ❑ *Mac OS X жүйесінде бірнеше бетті басып шығарған кезде, барлық тапсырманы басқару тақтасының көмегімен тоқтата алмайсыз. Бұл жағдайда, басып шығару тапсырмасын компьютерден тоқтатуға болады.*
- ❑ *Егер баспа тапсырмасын Mac OS X v10.6.8 жүйесінен желі арқылы жіберсеңіз, басып шығаруды компьютерден тоқтата алмауыңыз мүмкін. Бұл жағдайда, басып шығару тапсырмасын принтердегі басқару тақтасының көмегімен тоқтатыңыз. Басып шығаруды компьютерден тоқтату үшін Web Config ішінде параметрлерді өзгерту керек. Қосымша мәліметтер алу үшін Желімен жұмыс істеуге арналған нұсқау қараңыз.*

## Басып шығаруды болдырмау - Принтер түймесі

Орындалу барысындағы басып шығару тапсырмасын болдырмау үшін  түймесін басыңыз.


## Басып шығаруды болдырмау - Windows

1. Принтер драйверінің терезесіне өтіңіз.
2. **Қызмет көрсету** қойындысын таңдаңыз.
3. **Бас. шығ-у кезегі** түймесін басыңыз.
4. Бас тартқыңыз келген тапсырманы тінтуірдің оң жақ түймесімен басып, **Болдырмау** пәрменін таңдаңыз.

### Қатысты ақпарат

➔ [“Windows Принтер драйвері” бетте 95](#)

## Басып шығаруды болдырмау - Mac OS X

1. **Док** ішіндегі принтерді таңдаңыз.
2. Бас тартқыңыз келген тапсырманы таңдаңыз.
3. Тапсырманы тоқтатыңыз.
  - ❑ Mac OS X v10.8.x - Mac OS X v10.9.x  
Орындалу көрсеткішінің жанындағы  түймесін басыңыз.
  - ❑ Mac OS X v10.6.8 v10.7.x  
**Жою** түймесін басыңыз.



## Көшіру

# Көшіру

1. Қағазды принтерге салыңыз.
2. Түпнұсқаларды қойыңыз.
3. Негізгі экраннан **Сору** мәзіріне кіріңіз.
4. Көшірмелер санын енгізу үшін ▲ және ▼ түймелерін басыңыз.
5. ОК түймесін басыңыз.
6. **Layout** түймесін таңдап, тиісті орналасуды таңдаңыз.
7. ▼ түймесін басып, басқа параметрлерді қажетінше орнатыңыз.
8. ⬠ түймесін басыңыз.

### Қатысты ақпарат

- ➔ [“Қағаз жүктеу Артқа қағаз беру” бетте 27](#)
- ➔ [“Түпнұсқаларды орналастыру” бетте 31](#)
- ➔ [“Сору режимі” бетте 17](#)

# Сканерлеу

## Басқару тақтасының көмегімен сканерлеу

### Бұлтқа сканерлеу

Сканерленген кескіндерді Epson Connect пайдаланып бұлттық қызметтерге жіберуге болады. Мәліметтер алу үшін Epson Connect порталының веб-торабын қараңыз.

<https://www.epsonconnect.com/>

<http://www.epsonconnect.eu> (Тек Еуропа)

#### Қатысты ақпарат

→ “**Scan** режимі” бетте 18

### Компьютерге сканерлеу

**Маңызды:**

Осы мүмкіндікті пайдаланбай тұрып компьютерде EPSON Scan және Epson Event Manager қолданбалары орнатылғанын тексеріңіз.

1. Түпнұсқаларды қойыңыз.
2. Негізгі экраннан **Scan** мәзіріне кіріңіз.
3. **Computer** таңдаңыз.
4. Сканерленген кескіндерді сақтайтын компьютерді таңдаңыз.

**Ескертпе:**

- Epson Event Manager қолданбасын пайдалана отырып құжат түрі, сақтайтын қалта немесе сақтау пішімі сияқты жиі пайдаланылатын сканерлеу параметрлерін өзгертуге болады.
  - Принтер желіге қосылған кезде принтердің басқару тақтасында 20 компьютерге дейін көрсетілуі мүмкін.
  - Сканерленген кескіндерді сақтағыңыз келетін компьютер желіде анықталса, компьютер атауының бастапқы 15 таңбасы басқару тақтасында көрсетіледі. Егер Epson Event Manager қолданбасында желілік сканерлеу атауын орнатсаңыз, ол басқару тақтасында көрсетіледі.
5. OK түймесін басып, файл пішімін таңдаңыз.
  6. түймесін басыңыз.  
Сканерленген кескін сақталды.

#### Қатысты ақпарат

→ “Түпнұсқаларды орналастыру” бетте 31

## Сканерлеу


➔ “Epson Event Manager” бетте 98

➔ “Scan режимі” бетте 18

## Компьютерге сканерлеу (WSD)

### **Ескертпе:**

- ❑ Бұл мүмкіндікті пайдаланудан бұрын компьютеріңізді теңшеу қажет. Қосымша мәліметтер алу үшін Желімен жұмыс істеуге арналған нұсқау қараңыз.
- ❑ Бұл функция тек Windows 8.1/Windows 8/Windows 7/Windows Vista жүйесінде істейтін компьютерде ғана қол жетімді.

1. Түпнұсқаларды қойыңыз.
2. Негізгі экраннан **Scan** мәзіріне кіріңіз.
3. **Computer (WSD)** таңдаңыз.
4. Компьютерді таңдаңыз.
5.  түймесін басыңыз.

Сканерленген кескін сақталды.

### **Ескертпе:**

Сканерленген кескіннің компьютерде сақталған орны туралы ақпарат алу үшін компьютердің құжаттамасын қараңыз.

### **Қатысты ақпарат**

➔ “Түпнұсқаларды орналастыру” бетте 31

➔ “Scan режимі” бетте 18

---

## Компьютерден сканерлеу

«EPSON Scan» сканер драйверін пайдаланып сканерлеу. Әр параметр элементінің түсіндірмесін алу үшін EPSON Scan анықтамасын қараңыз.

## Сканерлеу негіздері

Бұл бөлімде сканерлеу негіздерін түсіндіру үшін EPSON Scan бағдарламасының **Үй режимі** режимі пайдаланылады. Әрекеттердің жұмыс ағыны басқа сканерлеу режимдерімен бірдей.

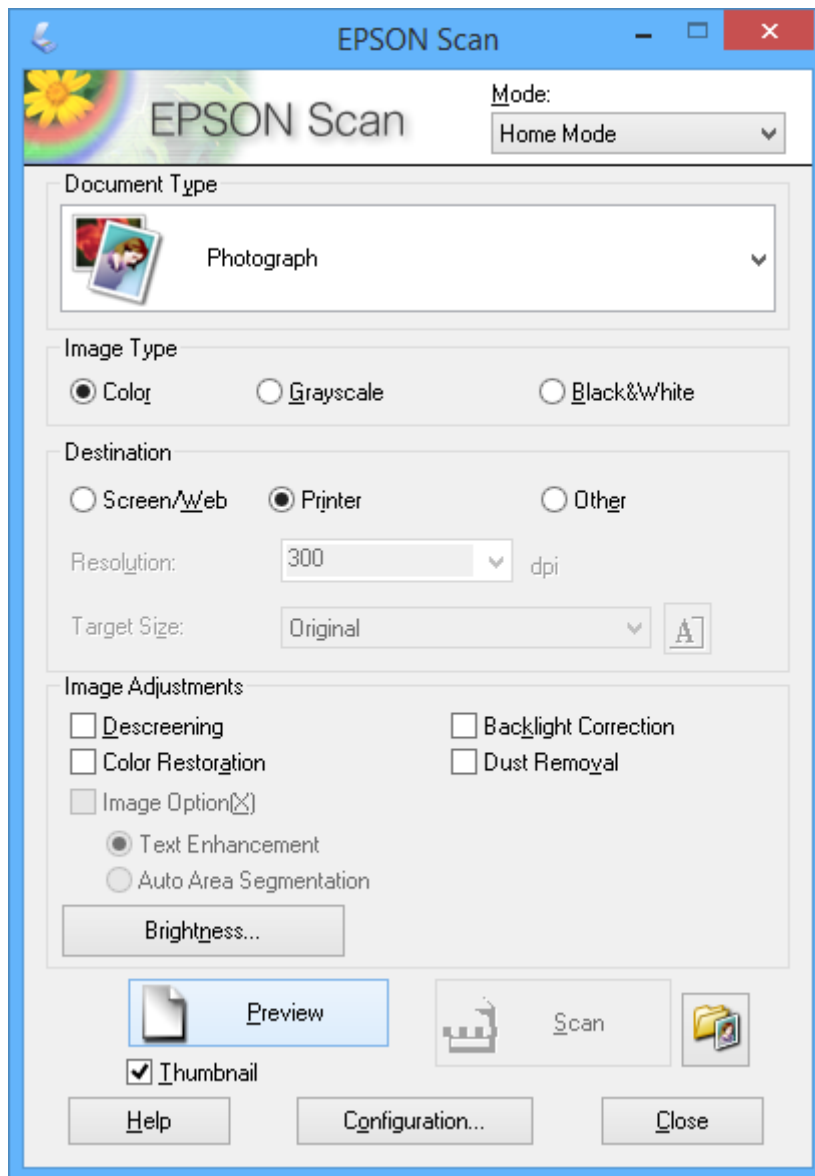
### **Ескертпе:**

ADF ішінен сканерлеп жатқанда **Үй режимі** режимін пайдалану мүмкін емес (тек ADF жабдықталған принтерлер). Сканер әйнегі бетінен сканерлеңіз, я болмаса **Кеңсе режимі** немесе **Кәсіби режим** режимін пайдаланыңыз.

1. Түпнұсқаларды қойыңыз.
2. EPSON Scan бағдарламасын іске қосыңыз.

## Сканерлеу

3. **Үй режимі** тізімінен **Режим** таңдаңыз.



4. Келесі параметрлерді орнатыңыз.

Құжат түрі: Сканерлеу керек түпнұсқа түрін таңдаңыз.

Кескін түрі: Сканерлегіңіз келген кескіннің түс түрін таңдаңыз.

**Құжат түрі** параметрі арқылы автоматты түрде таңдалғанымен осы параметрді өзгертуге болады.

Меже: Сканерлегіңіз келген кескін ажыратымдылығын таңдаңыз.

Егер сіз **Басқа** таңдасаңыз, сіз **Ажыратымдылық** параметрін орната аласыз.

Пиктограмма: **Фотосурет Құжат түрі** параметрі ретінде таңдасаңыз ғана қол жетімді.

Осы элементті таңдап, **Қарап алу** түймесін бассаңыз, құжаттың сканерлеу аумағын, бағытын немесе көлбеуін автоматты түрде анықтау арқылы сканерлеуге, я болмаса Сканер әйнегі бетіне бірнеше фотосуретті қоюға болады.

## Сканерлеу

5. **Қарап алу** түймесін басыңыз.

**Ескертпе:**

- ❑ Фотосуреттер мен сканерлеу шарттарына байланысты сканерлеу нәтижелері ойлағандай болмауы мүмкін. **Пиктограмма** тазалап, тек бір фотосурет салыңыз.
- ❑ Бірнеше фотосуретті қойсаңыз, оларды кемінде 20 мм (0,8 дюйм) алшақ қойыңыз. Сондай-ақ, Сканер әйнегі жиек аумағы сканерленбейді.

6. Қажетінше кескіннің сапасын немесе жарықтығын реттеңіз.

**Ескертпе:**

Түпнұсқаларға байланысты сканерлеу нәтижелері ойлағандай болмауы мүмкін.

7. **Сканерлеу** түймесін басыңыз.

8. **Файл параметрлерін сақтау** терезесінде сәйкес параметрлерді жасаңыз және **ОК** түймесін басыңыз.

**Ескертпе:**

**Келесі сканерлеуден бұрын осы диалогтық терезені көрсету** құсбелгісі алынса, **Файл параметрлерін сақтау** экраны көрсетілмейді және сканерлеу бірден басталады. **Файл параметрлерін сақтау** экранын көрсету үшін белгішені (**Файл параметрлерін сақтау**) сканерлеуді бастамас бұрын **Сканерлеу** оң жағында басыңыз.

### Қатысты ақпарат

- ➔ [“Түпнұсқаларды орналастыру” бетте 31](#)
- ➔ [“EPSON Scan \(Сканер драйвері\)” бетте 98](#)

## Кеңейтілген мүмкіндіктерді пайдаланып сканерлеу

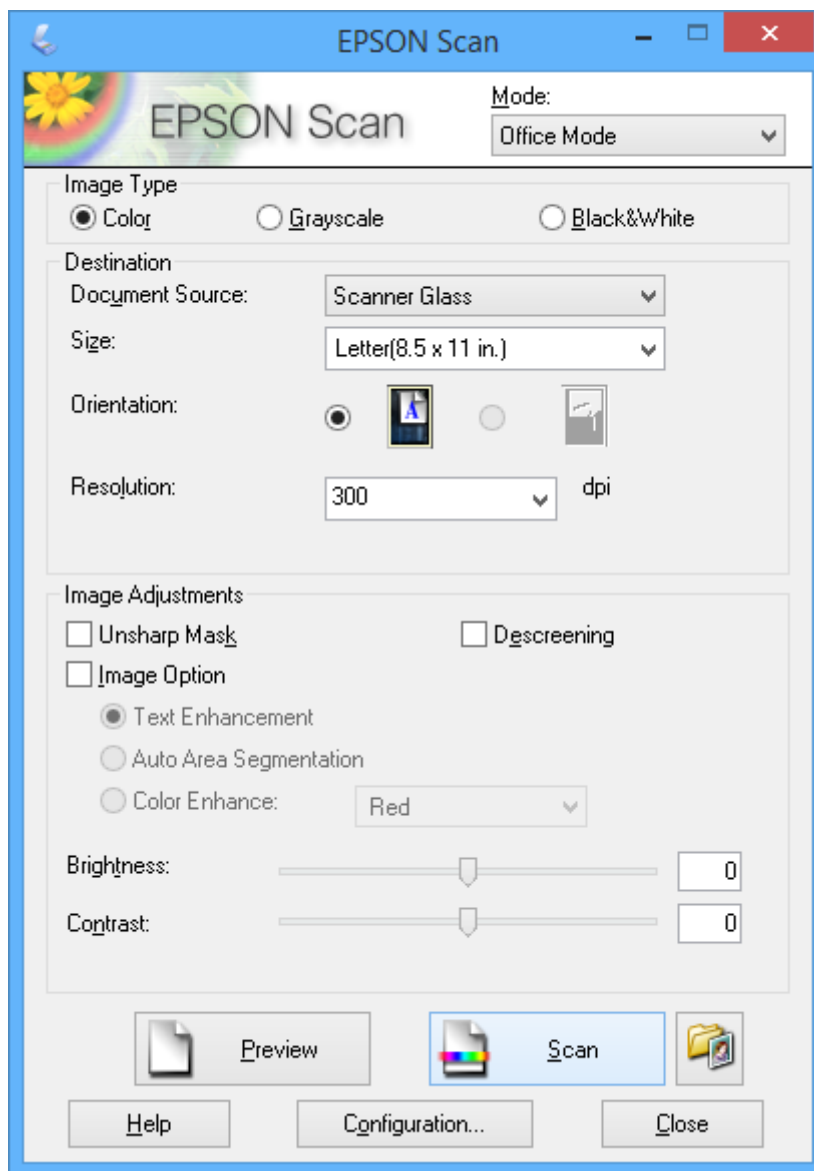
### Көрсетілген өлшемдерде сканерлеу (Кеңсе режимі)

Түпнұсқаларды кескінді алдын ала қараусыз көрсетілген өлшемде сканерлеуге болады. ADF көмегімен сіз біреше құжатты жылдам сканерлей аласыз (ADF-функциясымен жабдықталған принтерлер ғана). EPSON Scan қолданбасындағы **Режим** тізімінен **Кеңсе режимі** режимін таңдаңыз.

## Сканерлеу

### Ескертпе:

- ❑ Егер сіз бірнеше құжатты бір файлға сканерлегіңіз келсе, PDF пішімінде сақтаңыз.
- ❑ Егер сіз ADF пайдаланып, **Қарап алу** түймесін басқыңыз келсе, алдын ала қарағыңыз келетін түпнұсқаның бірінші бетін ғана жүктеңіз. Алдын ала қарағаннан кейін барлық түпнұсқаны алдын ала қараған бірінші бетпен қосып жүктеңіз және **Сканерлеу** түймесін басыңыз.



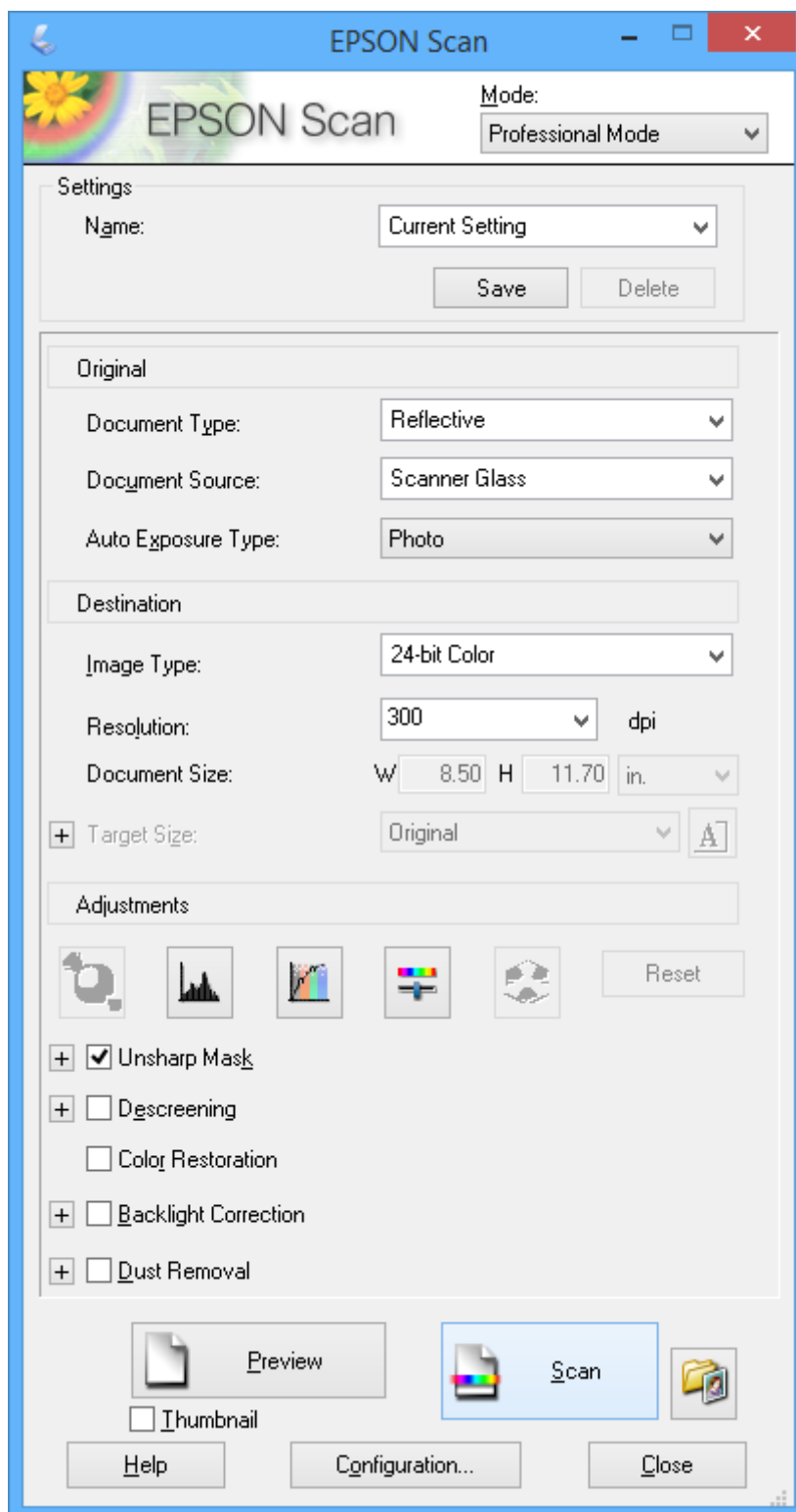
## Кескін сапасын реттеу арқылы сканерлеу (Кәсіби режим)

Кескіндерді сапа және түсті реттеу барысында сканерлеуге болады. Бұл режим тәжірибелі пайдаланушылар үшін ұсынылады. EPSON Scan қолданбасындағы **Режим** тізімінен **Кәсіби режим** режимін таңдаңыз.

## Сканерлеу

### Ескертпе:

- ❑ Егер сіз ADF көмегімен сканерлегіңіз келсе, **Беттерді автоматты түрде беру құрылғысы** параметрін **Құжат көзі** ретінде таңдаңыз.
- ❑ Егер сіз ADF пайдаланып, **Қарап алу** түймесін басыңыз келсе, алдын ала қарағыңыз келетін түпнұсқаның бірінші бетін ғана жүктеңіз. Алдын ала қарағаннан кейін барлық түпнұсқаны алдын ала қараған бірінші бетпен қосып жүктеңіз және **Сканерлеу** түймесін басыңыз.



## Интеллектуалды құрылғылардан сканерлеу

Epson iPrint фотосуреттерді және құжаттарды принтермен бір сымсыз желіге қосылған смартфон немесе планшет сияқты интеллектуалды құрылғыдан сканерлеуге мүмкіндік беретін қолданба. Сканерленген деректерді интеллектуалды құрылғыда немесе Cloud қызметтерінде сақтауға, электрондық пошта арқылы жіберуге немесе басып шығаруға болады.

Epson iPrint қолданбасын интеллектуалды құрылғыға келесі URL немесе QR кодын орнатуға болады.

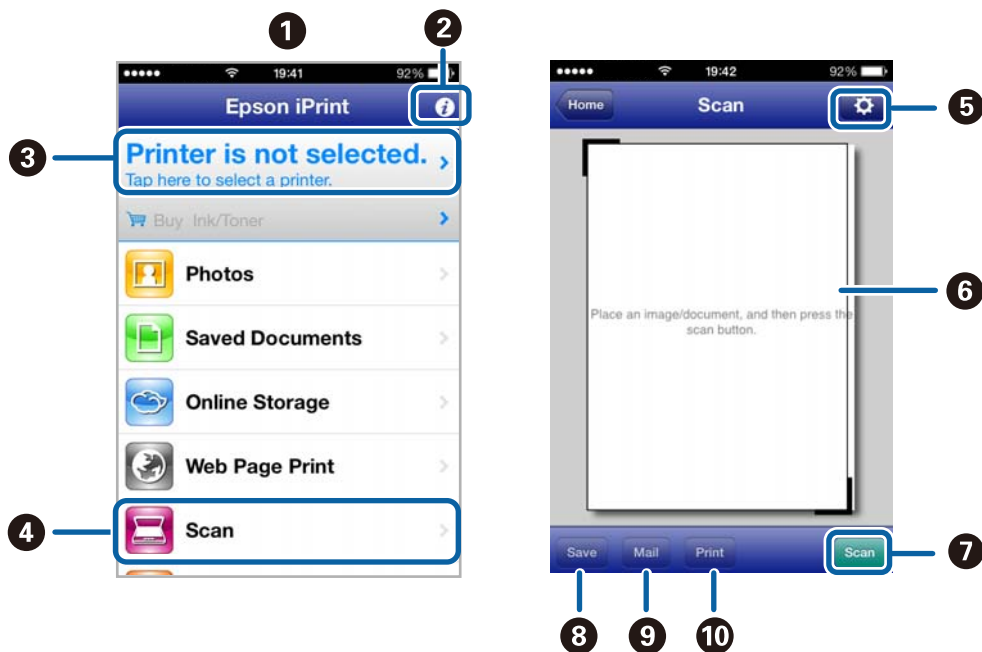
<http://ipr.to/c>



### Epson iPrint пайдалану

Epson iPrint қолданбасын интеллектуалды құрылғыдан іске қосыңыз және негізгі экраннан пайдаланғыңыз келетін элементті таңдаңыз.

Келесі экрандарды ескертусіз өзгертуге болады.



1	Қолданба іске қосылған кезде негізгі экран көрсетіледі.
2	Принтерді орнату әдісі және жиі қойылатын сұрақтар туралы ақпаратты көрсетеді.
3	Принтерді таңдап, принтер параметрлерін жасай алатын экранды көрсетеді. Принтерді таңдаған соң келесі рет тағы да таңдаудың қажеті жоқ.
4	Сканерлеу экранын көрсетеді.
5	Ажыратымдылық сияқты сканерлеу параметрлерін жасауға болатын экранды көрсетеді.



## Сканерлеу

6	Сканерленген кескіндерді көрсетеді.
7	Сканерлеуді бастайды.
8	Сканерленген деректерді интеллектуалды құрылғыда немесе Cloud қызметтерінде сақтауға болатын экранды көрсетеді.
9	Сканерленген деректерді электрондық пошта арқылы жіберуге болатын экранды көрсетеді.
10	Сканерленген деректерді басып шығаруға болатын экранды көрсетеді.

### Қатысты ақпарат

➔ ["Epson iPrint пайдалану" бетте 54](#)

# Факсты қолдану

---

## Факсты орнату

### Телефон желісіне қосылу

#### Үйлесімді телефон желілері

Принтерді стандартты аналогтық телефон желілері (PSTN = Жалпы қосылған телефон желісі) және PBX (Жеке бөлім алмасу) телефон жүйелері арқылы пайдалануға болады.

Принтерді келесі телефон желілері немесе жүйелері арқылы пайдалана алмауыңыз мүмкін.

- VoIP телефон желісі, мысалы, DSL немесе талшықты оптикалық сандық қызмет
- Сандық телефон желісі (ISDN)
- Кейбір PBX телефон жүйелері
- Адаптерлер, мысалы, терминал адаптерлер, VoIP адаптерлері, бөлгіштер немесе DSL роутерлері телефонның қабырға ұясы және принтер арасында қосылуы болғанда

#### Принтерді телефон желісіне қосу

Келесі телефон кабельдерімен телефон желісі және принтер көмегімен қосылыңыз.

- Телефон желісі: RJ-11 (6P2C)
- Телефонда орнатылған қосылым: RJ-11 (6P2C)

Аймаққа байланысты телефон кабелі принтермен бірге берілуі мүмкін. Егер берілсе, аталған кабельді пайдаланыңыз.

Еліңіз не аймағыңыз үшін берілген адаптерге телефон кабелін қосу қажет болуы мүмкін.



**Маңызды:**

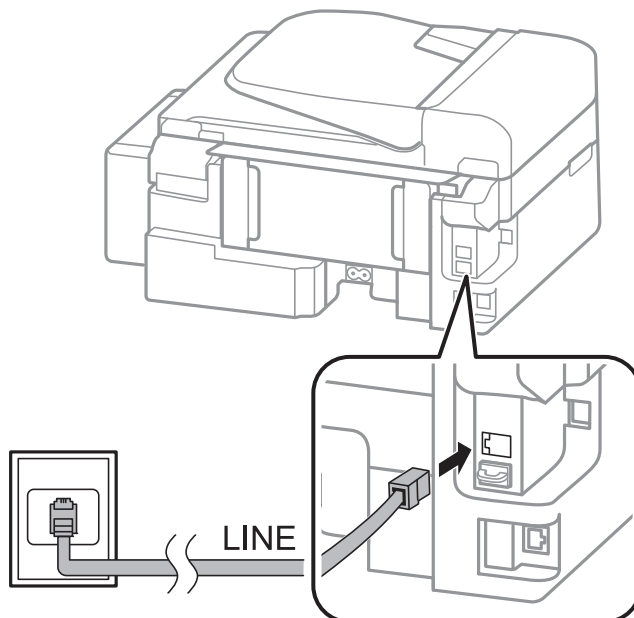
*Принтердің EXT. портының қақпағын тек телефонды принтерге қосатын кезде алып тастаңыз. Телефонды қоспайтын болсаңыз, қақпақты алып тастаңыз.*

Найзағай разряды жиі болатын жерлерде кернеу тұрақтандырғышты пайдалануды ұсынамыз.

## Факсты қолдану

### **Стандартты телефон желісін (PSTN) немесе PBX жүйесіне қосылу**

Телефон кабелін телефонның қабырға ұясынан немесе PBX портынан принтердің артындағы LINE портына қосыңыз.



#### **Қатысты ақпарат**

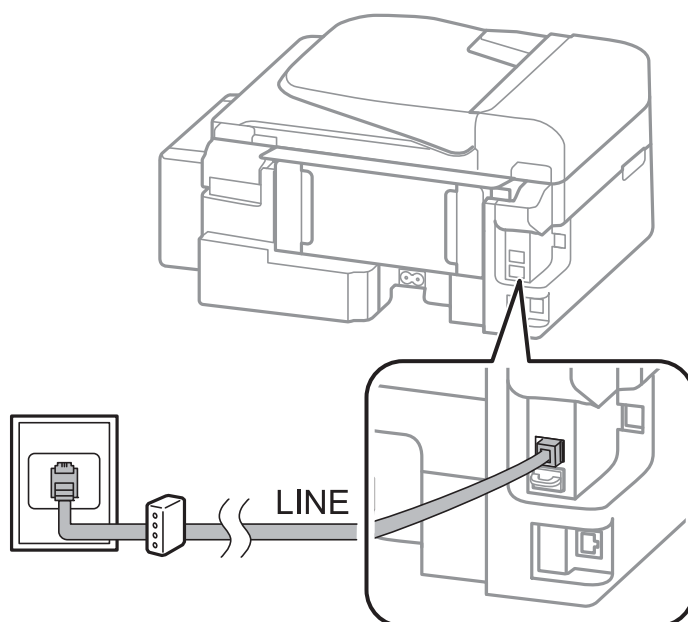
➔ ["PBX телефон жүйесі үшін параметрлер орнату" бетте 71](#)

### **DSL не ISDN жүйесіне қосылу**

Телефон кабелін DSL модемінен немесе ISDN терминал адаптерінен принтердің артындағы LINE портына қосыңыз. Қосымша мәліметтерді модеммен немесе адаптермен бірге қамтамасыз етілген құжаттамадан қараңыз.

#### **Ескертпе:**

Егер DSL модемінде ендірілген DSL сүзгісі болмаса, жеке DSL сүзгісін қосыңыз.



## Факсты қолдану

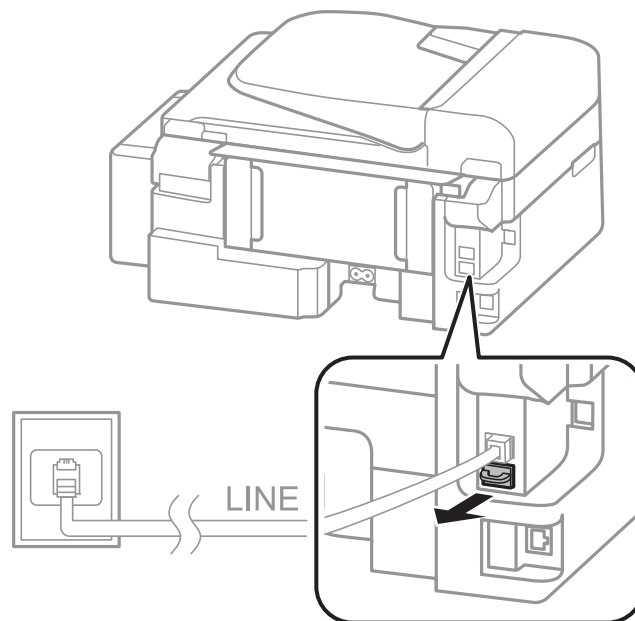
### Телефонды принтерге қосу

Принтер мен телефонды дара телефон желісінде пайдаланған кезде телефонды принтерге қосыңыз.

**Ескертпе:**

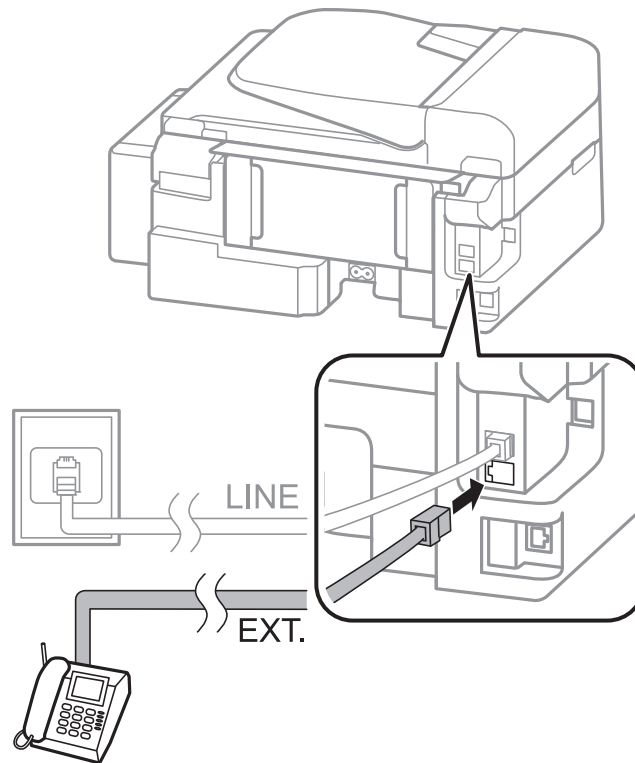
- ❑ Егер телефон құрылғысында факс функциясы болса, қоспас бұрын факс функциясын өшіріңіз. Қосымша мәліметтерді телефонмен бірге қамтамасыз етілген құжаттамадан қараңыз.
- ❑ Жауап беру машинасынан үлкен факстар санын қабылдас бұрын **Rings to Answer** санын орнатыңыз.

1. Принтердің артындағы EXT. портынан қақпақшаны алып тастаңыз.



## Факсты қолдану

2. Телефон құрылғысын және EXT. портын телефон кабелімен жалғаңыз.



**! Маңызды:**

Дара телефон желісін ортақ пайдаланғанда телефонды принтердің артындағы EXT. портына қосыңыз. Телефон және принтерді жеке қосу үшін желіні бөлген кезде телефон мен принтер дұрыс жұмыс істемейді.

3. Қосылған телефонның тұтқасын көтеріп, СКД экранында факсты жіберуге немесе қабылдауға байланысты сұрайтын хабар көрсетілгенін растаңыз.  
Егер хабар шыюпаса, телефон кабелі EXT. портына дұрыс қосылғанын тексеріңіз.

### Қатысты ақпарат

➔ [“Жауап беру құрылғысына арналған параметрлер” бетте 75](#)

## Негізгі факс параметрлерін жасау

Алдымен **Receive Mode** сияқты негізгі факс параметрлерін **Fax Setting Wizard** көмегімен орнатып, басқа параметрлерді қажетінше конфигурациялаңыз.

**Fax Setting Wizard** принтер алғаш қосылғанда автоматты түрде көрсетіледі. Параметрлерді орнатқаннан кейін байланыс ортасы өзгергенше оларды тағы орнатудың қажеті жоқ.

## Көмегімен негізгі факс параметрлерін орнату Fax Setting Wizard

Экрандық нұсқауларды орындау арқылы негізгі параметрлерді орнатыңыз.

## Факсты қолдану

1. Принтерді телефонға қосыңыз.



**Маңызды:**

*Автоматты факс қосылымын тексеру бағдарламаның соңында іске қосылатындықтан, бағдарлама басталғанға дейін принтерді телефонға қосыңыз.*

2. Негізгі экраннан **Setup** мәзіріне кіріңіз.

3. **Fax Settings > Fax Setting Wizard** таңдаңыз да, ▲ басыңыз.

Шебер басталады.

4. Факстың тақырып жазбасы экранына компания аты сияқты жіберуші атын енгізіңіз.

**Ескертпе:**

*Жіберуші аты мен факс нөмірі шығыс факстер үшін тақырып ретінде шығады.*

5. Телефонның енгізу экранына факс нөмірін енгізіңіз.

6. DRD параметрін пайдалансаңыз таңдаңыз.

- Егер телефон компаниясының айрықша қоңырау шалу қызметіне жазылған болсаңыз: ▲ түймесін басыңыз, кіріс факстар үшін пайдаланылатын қоңырау шалу үлгісін таңдаңыз да, 9-қадамға өтіңіз. **Receive Mode** режимі **Auto** параметріне орнатылады.

- Бұл опцияны орнату қажет болмаса: ▼ түймесін басып, келесі қадамға өтіңіз.

**Ескертпе:**

- Көптеген телефон компаниялары ұсынатын айрықша қоңырау шалу қызметтері (қызмет атауы компанияға байланысты әртүрлі болады) бір телефон желісінде бірнеше телефон нөмірін пайдалануға мүмкіндік береді. Әр нөмір түрлі қоңырау шалу үлгісіне тағайындалады. Бір нөмірді дауыстық қоңырауларға, басқа нөмірді факс қоңыраулары үшін пайдалануға болады. **DRD** ішінде факс қоңырауларына тағайындалған қоңырау шалу үлгісін таңдаңыз.*

- Аймаққа байланысты **On** және **Off** параметрлері **DRD** опциялары ретінде көрсетіледі. Айрықша қоңырау шалу мүмкіндігін пайдалану үшін **On** таңдаңыз.*

7. Принтерге қосылған телефон құрылғысын пайдаланатын болсаңыз таңдаңыз.

- Қосылған кезде: ▲ түймесін басып, келесі қадамға өтіңіз.

- Қосылмаған кезде: ▼ түймесін басып, 9-қадамға өтіңіз. **Receive Mode** режимі **Auto** параметріне қойылған.

8. Факстерді автоматты түрде қабылдағыңыз келсе таңдаңыз.


- Автоматты алу үшін: ▲ түймесін басыңыз. **Receive Mode** режимі **Auto** параметріне қойылған.

- Қолмен алу үшін: ▼ түймесін басыңыз. **Receive Mode** режимі **Manual** параметріне қойылған.

9. **Confirm Settings** экранында ОК түймесін басыңыз. Орнатылған параметрлерді тексеру үшін ▲ және ▼ түймелерін басып, одан кейін ОК түймесін басыңыз.

Параметрлерді түзету немесе өзгерту үшін ↻ түймесін басыңыз.

## Факсты қолдану


10. **Start** түймесін таңдаңыз және сізден тексеріс нәтижесін басып шығару сұратылған кезде  түймесін басыңыз.

Байланыс күйін көрсететін тексеру нәтижесінің есебі басып шығарылды.


### **Ескертпе:**

Қандай да бір қателер туралы есеп берілсе, оларды шешу үшін нұсқауларды орындаңыз.

Егер сызық түрін таңдау сұратылған болса, сызық түрін таңдаңыз. Принтерді PBX телефон жүйесіне немесе терминал адаптеріне қосқанда **PBX** таңдаңыз.

Егер экранда теру дыбысының анықталмағандығы көрсетілсе, теру дыбысын анықтау мүмкіндігін өшіру үшін  түймесін басыңыз.

*Алайда, теру дыбысын анықтау мүмкіндігін өшіру принтердің теру кезінде факс нөмірінің бірінші санын өткізіп жіберіп, факсты қате нөмірге жіберуіне әкелуі мүмкін.*

11. [**Start** қайта көрсетілген кезде  түймесін басыңыз. Шеберден шығу үшін **Done** таңдаңыз.

### **Қатысты ақпарат**

- ➔ [“Принтерді телефон желісіне қосу” бетте 66](#)
- ➔ [“Қабылдау режимін орнату” бетте 74](#)
- ➔ [“PBX телефон жүйесі үшін параметрлер орнату” бетте 71](#)
- ➔ [“\*\*Fax Settings\*\*” бетте 22](#)

## **Негізгі факс параметрлерін жеке орнату**

Факс параметрлерін әрбір параметр мәзірін жеке таңдау арқылы факс параметрлері шеберінсіз орнатуға болады. Шебер көмегімен орнатылған параметрлерді де өзгертуге болады. Қосымша мәліметтер үшін факс параметрлерінде мәзірлер тізімін көріңіз.

### **Қатысты ақпарат**

- ➔ [“\*\*Fax Settings\*\*” бетте 22](#)

### ***PBX телефон жүйесі үшін параметрлер орнату***

Принтерді қосымша нөмірлерді пайдаланатын және сыртқы желі үшін 0 және 9 сияқты сыртқы кіру кодтарын сұрайтын кеңселерде пайдаланған кезде келесі параметрлерді орындаңыз.

1. Негізгі экраннан **Setup** мәзіріне кіріңіз.
2. **Fax Settings** > **Basic Settings** > **Line Type** таңдаңыз.
3. **PBX** таңдаңыз.
4. Қатынасу коды ретінде **Use** таңдаңыз.
5. **Access Code** экранында, телефоныңыздың жүйесі үшін пайдаланылатын сыртқы қатынас кодын енгізіп, ОК түймесін басыңыз.  
Кіру коды принтерде сақталады. Сыртқы факс нөміріне факс жіберген кезде нақты кіру коды орнына # (тор) енгізіңіз.

## Факсты қолдану

### **Ескертпе:**

# (тор) факс нөмірінің басына енгізіледі, принтер # белгісін теру кезінде сақталған кіру кодымен ауыстырады. # пайдалану сыртқы желіге қосылған кезде қосылым мәселелерінің алдын алуға көмектеседі.

---

## Факстар жіберу

### Негізгі факс жіберу әрекеттері

Түсті не монохромды (B&W) факестар жіберіңіз.

#### **Ескертпе:**

Егер факс нөмірі бос емес не қандай да бір ақау орын алса, принтер автоматты түрде бір минуттан кейін қайта екі рет тереді.

### Факстарды басқару тақтасы көмегімен жіберу

1. Түпнұсқаларды қойыңыз.

#### **Ескертпе:**

Бір жібергенде 100 бетке дейін жіберуге болады, алайда қалған жад көлеміне байланысты 100 бетке жетпейтін факстарды жіберу мүмкін емес болуы ықтимал.

2. Негізгі экраннан **Факс** мәзіріне кіріңіз.

3. Алушыны көрсетіңіз.


Қолмен енгізу үшін: Сандық пернетақтаны пайдаланып нөмірлерді теріңіз, одан кейін ОК түймесін басыңыз.

Контактілер тізімінен таңдау үшін:  түймесін басып, қабылдаушыны таңдаңыз.


Соңғы терілген нөмірді таңдау үшін:  түймесін басыңыз.

#### **Ескертпе:**

30 алушыға дейін монохромды факс жіберуге болады. Түсті факсты тек бір мезгілде бір алушыға жіберуге болады.

Теру барысында кідіріс (үш секундтық кідіріс) қосу үшін  басу арқылы сызықша енгізіңіз.

Егер **Line Type** параметрінде сыртқы кіру кодын орнатсаңыз, факс нөмірінің басында нақты сыртқы кіру кодының орнына "#" (тор) енгізіңіз.

Егер сіз  түймесін бассаңыз және соңғы факс топтық теру енгізіліміне жіберілген болса, топта соңғы болып тіркелген енгізілім көрсетіледі.

Таңдалған қабылдаушыны жою үшін  түймесін басып, одан кейін **Delete Contacts** таңдаңыз.


4. ОК түймесін басыңыз және ажыратымдылық пен қажетінше жіберу әдісі сияқты параметрлер орнатыңыз.



## Факсты қолдану

5.  түймесін басыңыз.

**Ескертпе:**

- ❑ Жіберуден бас тарту үшін  түймесін басыңыз.
- ❑ Түрлі-түсті факс жіберу ұзағырақ уақыт алады, себебі принтер сканерлеу мен жіберуді бір мезгілде орындайды. Принтер түсті факс жіберуі кезінде басқа мүмкіндіктерді пайдалану мүмкін болмайды.

### Қатысты ақпарат

- ➔ [“Түпнұсқаларды орналастыру” бетте 31](#)
- ➔ [“Fax режимі” бетте 18](#)
- ➔ [“Контактілерді тіркеу” бетте 34](#)


## Сыртқы телефон құрылғысынан теру арқылы факстар жіберу

Факс жібермей тұрып телефон арқылы сөйлескіңіз келсе немесе алушының факс құрылғысы факсқа автоматты қосылмаса, факсты қосылған телефонды теру арқылы жіберуге болады.

1. Түпнұсқаларды қойыңыз.

**Ескертпе:**

*Бір жібергенде 100 бетке дейін жіберуге болады;*

2. Қосылған телефонның тұтқасын көтеріңіз.
3. Принтердің басқару тақтасында **Send** таңдап, телефон арқылы қабылдаушының факс нөмірін теріңіз.
4. ОК түймесін басыңыз және ажыратымдылық пен қажетінше жіберу әдісі сияқты параметрлер орнатыңыз.
5. Факс үні шыққан кезде  түймесін басып, тұтқасын көтеріңіз.

**Ескертпе:**

*Нөмірді қосылған телефон арқылы терген кезде факсты жіберу ұзағырақ уақыт алады, себебі принтер сканерлеу мен жіберуді бір мезгілде орындайды. Факс жіберу кезінде басқа мүмкіндіктерді пайдалану мүмкін емес.*

### Қатысты ақпарат

- ➔ [“Түпнұсқаларды орналастыру” бетте 31](#)
- ➔ [“Fax режимі” бетте 18](#)

## Факс жіберудің түрлі жолдары

### Факс көрсетілген уақытта жіберу (Send Fax Later)

Факсты белгіленген уақытта жіберуге орнатуыңызға болады. Жіберу уақыты көрсетілетін кезде тек монохромды факстарды ғана жіберуге болады.

1. Түпнұсқаларды қойыңыз.

## Факсты қолдану

- Негізгі экраннан **Fax** мәзіріне кіріңіз.
- Алушыны көрсетіңіз.
- ОК түймесін басыңыз, одан кейін **Send Fax Later** таңдаңыз.
- On** таңдаңыз да, ОК басыңыз.
- Факс жіберілетін уақытты енгізіп, ОК түймесін басыңыз.
- Ажыратымдылық пен тығыздық қажетті деңгейде болатындай етіп орнатыңыз.
- ◇ түймесін басыңыз.

### **Ескертпе:**

Факс көрсетілген уақытта жіберілмейінше сіз басқа факстерді жібере алмайсыз. Факсті болдырмау үшін факс режимінің жоғарғы экранындағы ⊙ түймесін басып, одан кейін ▲ түймесін басыңыз.

### Қатысты ақпарат

- ➔ [“Факстарды басқару тақтасы көмегімен жіберу” бетте 72](#)
- ➔ [“Түпнұсқаларды орналастыру” бетте 31](#)
- ➔ [“Fax режимі” бетте 18](#)

## Монохромды құжаттың көптеген беттерін жіберу (Direct Send)

Факсты монохромды жібергенде сканерленген құжат уақытша принтер жадына сақталады. Сондықтан көп бетті жіберу принтердің жадының бітуіне немесе факсты жіберуді тоқтатуына әкелуі мүмкін. **Direct Send** мүмкіндігін қосу арқылы мұның алдын алуға болады, алайда факс жіберу үшін уақыт көбірек кетуі мүмкін, себебі принтер сканерлеу мен жіберуді бір мезгілде орындайды. Бұл мүмкіндікті тек бір ғана алушы болғанда пайдалануға болады.

Басты экраннан **Fax** таңдап, ОК түймесін басыңыз. **Direct Send** параметрін **On** етіп орнатыңыз.

## Факсты компьютерден жіберу

FAX Utility және PC-FAX драйвері көмегімен факстарды компьютерден жіберуге болады. Жұмыс нұсқаулары үшін FAX Utility және PC-FAX драйверінің анықтамасын қараңыз.

### Қатысты ақпарат

- ➔ [“PC-FAX драйвері \(факс драйвері\)” бетте 99](#)
- ➔ [“FAX Utility” бетте 99](#)

---

## Факстар қабылдау

### Қабылдау режимін орнату

**Receive Mode** параметрін **Fax Setting Wizard** көмегімен орнатуға болады. Факс мүмкіндігін алғаш рет орнатқан кезде **Fax Setting Wizard** пайдалануды ұсынамыз. Егер **Receive Mode** параметрлерін жеке өзгерткіңіз келсе, төмендегі қадамдарды орындаңыз.

## Факсты қолдану

1. Негізгі экраннан **Setup** опциясына кіріңіз.
2. **Fax Settings > Receive Settings > Receive Mode** таңдаңыз.
3. Алу жолын таңдаңыз.
  - Auto**: Ауыр факс алушыларға арналады. Принтер көрсетілген қоңырау шалулар санынан кейін факсты алады.



### **Маңызды:**

Телефонды принтерге қосқан кезде **Auto** режимін таңдаңыз.

- Manual**: Факсты сирек жіберетін немесе қосылған телефонмен арқылы қоңырауға жауап бергеннен кейін факс алғысы келетін пайдаланушыларға ұсынылады. Факс алған кезде тұтқаны көтеріп, принтерді іске қосыңыз.

### **Ескертпе:**

Егер **Remote Receive** мүмкіндігін қосатын болсаңыз, қосылған телефонды пайдалану арқылы ғана факс алуды бастай аласыз.

### Қатысты ақпарат

- ➔ ["Көмегімен негізгі факс параметрлерін орнату Fax Setting Wizard"](#) бетте 69
- ➔ ["Факстарды қолмен алу"](#) бетте 75
- ➔ ["Қосұлы телефон көмегімен факстар алу \(Remote Receive\)"](#) бетте 76

## Жауап беру құрылғысына арналған параметрлер

Жауап беру құрылғысын пайдалану үшін параметрлер қажет.

- Принтердің **Receive Mode** режимін **Auto** параметріне қоюға болады.
- Принтердің **Rings to Answer** параметрін жауап беру құрылғысына шалынатын қоңыраулар санынан үлкен мәнге қойыңыз. Керісінше жағдайда жауап беру құрылғысы дауыстық хабарларды жазып алу үшін дауыстық қоңырауларды ала алмайды. Бұл параметр үшін жауап беру машинасымен бірге келетін нұсқауларды қараңыз.

**Rings to Answer** параметрі аймаққа байланысты көрсетілмеуі мүмкін.

### Қатысты ақпарат

- ➔ ["Fax Settings"](#) бетте 22

## Факстар алудың түрлі жолдары

### Факстарды қолмен алу

Телефонды қосып, принтердің **Receive Mode** параметрін **Manual** режиміне орнатып, факс алу үшін төмендегі қадамдарды орындаңыз.


1. Телефон қоңырау шалғанда тұтқаны көтеріңіз.

## Факсты қолдану

2. Факс дыбысын естіген кезде, принтердің басқару тақтасынан **Receive** таңдаңыз.

**Ескертпе:**

Егер **Remote Receive** мүмкіндігін қосатын болсаңыз, қосылған телефонды пайдалану арқылы ғана факс алуды бастай аласыз.

3.  түймесін басыңыз және тұтқаны көтеріңіз.

### Қатысты ақпарат

- ➔ "Қосулы телефон көмегімен факстар алу (Remote Receive)" бетте 76
- ➔ "Қабылданған факстерді сақтау" бетте 77

## Қосулы телефон көмегімен факстар алу (Remote Receive)

Факсты қолмен алу үшін принтерді телефон тұтқасын көтергеннен кейін іске қосу қажет болады. **Remote Receive** мүмкіндігімен телефонды қосу арқылы факс алуды бастауға болады.

**Remote Receive** мүмкіндігі тоналды теруді қолдайтын телефондар үшін қол жетімді.

### Қатысты ақпарат

- ➔ "Факстарды қолмен алу" бетте 75

### *Реттеу Remote Receive*

1. Негізгі экраннан **Setup** мәзіріне кіріңіз.
2. **Fax Settings > Receive Settings > Remote Receive** таңдаңыз.
3. **Remote Receive** қосқаннан кейін екі санды кодты (0–9, \*, және # енгізуге болады) енгізіңіз.
4. ОК түймесін басыңыз.

### *Remote Receive пайдалану*

1. Телефон қоңырау шалғанда тұтқаны көтеріңіз.
2. Факс үні естілгенде, телефон арқылы бастау кодын енгізіңіз.
3. Принтер факс алуды бастағанына көз жеткізгеннен кейін, тұтқаны көтеріңіз.


## Сұрау бойынша факс алу (Polling Receive)

Факс нөмірін теру арқылы басқа факс құрылғысында сақталған факсты алуға болады. Бұл мүмкіндікті факс ақпараты қызметінен құжатты қабылдау үшін пайдаланыңыз. Дегенмен, егер факс ақпараты қызметінде құжатты қабылдау үшін орындалуы қажет аудио нұсқаулығы болса сіз бұл мүмкіндікті пайдалана алмайсыз.

**Ескертпе:**

Аудио нұсқаулықты пайдаланатын факс ақпараты қызметінен құжатты қабылдау үшін жалғанған телефон арқылы факс нөмірін теріңіз және аудио нұсқаулықты орындап, телефон мен принтерді басқарыңыз.

## Факсты қолдану

1. Негізгі экраннан **Fax** мәзіріне кіріңіз.
2. ОК түймесін басыңыз, одан кейін **Polling Receive** пәрменін қосыңыз.
3. Факс нөмірін енгізіңіз.
4.  түймесін басыңыз.

### Қатысты ақпарат

➔ [“Сыртқы телефон құрылғысынан теру арқылы факстар жіберу” бетте 73](#)

## Қабылданған факстерді сақтау

Қабылданған факстер компьютерге сақталатындай етіп орната аласыз. Сіз сондай-ақ факстерді компьютерге сақтаған кезде оларды автоматты басып шығаруды орната аласыз.

### **Ескертпе:**

*Компьютер қосылған кезде принтер алынатын құжаттарды жадына уақытша сақтайды. Егер жад толса, принтер факстарды жібере не ала алмайды.*

1. Принтерге қосылған компьютерде FAX Utility көмегімен компьютерде қабылданған факстерді сақтау үшін параметрлерді орнатыңыз.

### **Ескертпе:**

*Жұмыс нұсқаулары үшін FAX Utility анықтамасын қараңыз.*

2. Негізгі экраннан **Setup** мәзіріне кіріңіз.
3. **Fax Settings > Output Settings > Fax Output** таңдаңыз.
4. **Save** опциясының таңдалғандығын тексеріңіз.

### **Ескертпе:**

*Алынған құжаттар компьютерге сақталғаннан кейін, принтерден жойылады. Құжаттарды компьютерге сақтау барысында автоматты түрде басып шығару үшін **Save then Print** таңдаңыз.*

### Қатысты ақпарат

➔ [“FAX Utility” бетте 99](#)

➔ [“Setup режимі” бетте 19](#)

---

## Басқа факс мүмкіндіктерін пайдалану

### Факс есебін және тізіміді басып шығару

#### Факс есебін қолмен басып шығару

1. Негізгі экраннан **Fax** мәзіріне кіріңіз.
2. ОК түймесін басыңыз, одан кейін **Fax Report** таңдаңыз.

## Факсты қолдану

3. Есеры басып шығаруды таңдап, экрандық нұсқауларды орындаңыз.

**Ескертпе:**

Есеп пішімін өзгертуге болады. Басты экраннан **Setup > Fax Settings > Output Settings** таңдап, **Attach Image to Report** не **Report Format** параметрлерін өзгертіңіз.

### Қатысты ақпарат

- ➔ "Fax режимі" бетте 18
- ➔ "Fax Settings" бетте 22

## Факс есептерін автоматты басып шығаруды орнату

Келечі факс есептерін автоматты басып шығаруды орнатуға болады.

### Transmission Report

Басты экраннан **Setup > Fax Settings > User Default Settings > Transmission Report** таңдап, **Print** не **Print on Error** таңдаңыз.

**Ескертпе:**

Факс жіберген кезде параметрлерді өзгерту үшін факс үстіндегі **OK** түймесін басып, **Transmission Report** таңдаңыз.

### Fax Log

Басты экраннан **Setup > Fax Settings > Output Settings > Fax Log Auto Print** таңдап, **On(Every 30)** не **On(Time)** таңдаңыз.


### Қатысты ақпарат

- ➔ "Fax режимі" бетте 18
- ➔ "Fax Settings" бетте 22

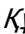
---

## Қабылданған факстерді қайта басып шығару

Қабылданған құжаттарды әлдеқашан басып шығарған болсаңыз, оларды қайта басып шығаруға болады. Принтердің жадында сақталған қабылданған құжаттардың барлығы кері хронологиялық ретпен басылып шығарылады. Дегенмен, егер принтердің жады жеткіліксіз болса, әлдеқашан басылып шығарылған құжаттар ең ескі құжаттан бастап автоматты түрде жойылады.

1. Негізгі экраннан **Fax** мәзіріне кіріңіз.
2. **OK** түймесін басыңыз, одан кейін **Reprint Faxes** таңдаңыз.
3.  түймесін басыңыз.

**Ескертпе:**

Құжаттарыңызды қайта басып шығарғаннан кейін басып шығаруды тоқтату үшін  түймесін басыңыз.

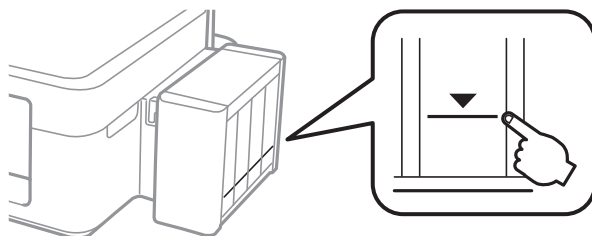
# Сия толтыру

## Сия деңгейлерін тексеру

Іс жүзінде қалған сияны тексеру үшін принтер құтыларының барлығында сия деңгейлерін қарап тексеріңіз.

**! Маңызды:**

Сия құтыларының кез келгені төменгі сызыққа дейін толтырылмаған болса, оларды сия құтысындағы жоғарғы сызыққа дейін толтырыңыз. Сия деңгейі құтылардағы төменгі сызықтан төмен болғанда принтерді пайдалануды жалғастыру принтерді зақымдауы мүмкін.



Болжалды сия деңгейлерін компьютерден тексеруге болады.

## Сия деңгейлерін тексеру — Windows

1. Принтер драйверінің терезесіне өтіңіз.
2. **EPSON Status Monitor 3** қойындысындағы **Қызмет көрсету** түймесін басыңыз.


**Ескертпе:**

Егер **EPSON Status Monitor 3** ажыратылса, **Кеңейтілген параметрлер** қойындысындағы **Қызмет көрсету** түймесін басыңыз да, **EPSON Status Monitor 3** қосу таңдаңыз.

**Қатысты ақпарат**

➔ [“Windows Принтер драйвері” бетте 95](#)

## Сия деңгейлерін тексеру — Mac OS X

1. **Жүйе параметрлері** тармағын  мәзірінен > **Принтерлер және сканерлер** (немесе **Басып шығару және сканерлеу, Басып шығару және факс**) таңдаңыз, содан кейін принтерді таңдаңыз.
2. **Параметрлер және жабдықтар** > **Бағдарлама** > **Принтер бағдарламасын ашу** түймесін басыңыз.
3. **EPSON Status Monitor** түймесін басыңыз.

## Сия шишасының кодтары

Epson компаниясы түпнұсқалық Epson сия шишаларын пайдалануды ұсынады. Epson компаниясы түпнұсқалық емес сияның сапасына және сенімділігіне кепілдік бере алмайды. Түпнұсқалық емес сияны пайдалану Epson кепілдіктері қамтымайтын зиян тигізуі және белгілі бір жағдайларда принтердің қате әрекетін тудыруы мүмкін.

Epson жасап шығармаған басқа өнімдер Epson кепілдіктері қамтымайтын зиян тигізуі және белгілі бір жағдайларда принтердің қате әрекетін тудыруы мүмкін.

Келесілер шынайын Epson сия шишаларына арналған кодтар болып табылады.

БК (Black (Қара))	С (Cyan (Көкшіл))	М (Magenta (Алқызыл))	Ү (Yellow (Сары))
664	664	664	664



### Маңызды:

Көрсетілгеннен басқа түпнұсқалық Epson сиясын пайдалану Epson кепілдіктері қамтымайтын зиян тигізуі мүмкін.

### Ескертпе:

Еуропалық пайдаланушылар үшін Epson сия шишасын өндіру туралы ақпарат алу үшін келесі вебсайтты қараңыз.

<http://www.epson.eu/pageyield>

## Сия шишасын ұстауға қатысты сақтық шаралары

Сия толтыру алдында келесі нұсқауларды оқыңыз.

### Ұстау бойынша сақтандырулар

- Осы принтер үшін дұрыс бөлшек коды бар сия шишаларын пайдаланыңыз.
- Бұл принтер сияны абайлап пайдалануды қажет етеді. Сия құтыларын толтырғанда немесе сиямен толтырғанда сия шашыруы мүмкін. Киіміңізге немесе заттарыңызға тисе, сия кетпеуі мүмкін.
- Сия шишаларын қалыпты бөлме температурасында сақтаңыз және тік күн сәулелерінен аулақ ұстаңыз.
- Epson сия шишасын орамада басылған күнге дейін пайдалануды ұсынады.
- Сия шишаларын принтермен бір ортада сақтаңыз.
- Тығыздағышын алғаннан кейін сия шишасын сақтауға қойғанда немесе тасымалдағанда шишаны еңкейтпеңіз және оған соққылардың немесе температура өзгерістерінің әсерін тигізбеңіз. Әйтпесе, тіпті сия шишасындағы қақпақ берік түрде бекемделген болса да, сия ағуы мүмкін. Қақпақты бекемдегенде сия шишасын тік ұстаңыз және шишаны тасымалдағанда сияның ағуын болдырмау үшін шаралар қолданыңыз.
- Салқын сақтау орнынан ішке әкелгенде пайдалану алдында сия шишасының бөлме температурасында кемінде үш сағат бойы жылуына мүмкіндік беріңіз.



## Сия толтыру


- ❑ Сия құтысын толтыруға дайын болғанша сия шишасының орамасын ашпаңыз. Сенімділігін сақтау үшін сия шишасы вакууммен оралған. Егер пайдалану алдында сия шишасын орамадан шығарылған күйде ұзақ уақытқа қалдырсаңыз, басып шығара алмауыңыз мүмкін.
- ❑ Сия деңгейі сия құтысындағы төменгі сызықтан төмен болғанда басып шығаруды жалғастырмаңыз. Сия деңгейі төменгі сызықтан төмен болғанда принтерді пайдалануды жалғастыру принтерді зақымдауы мүмкін. Epson сия деңгейлерін қайта орнату үшін барлық сия құтыларын принтер жұмыс істеп тұрмағанда толтыруды ұсынады.
- ❑ Жоғары басып шығару сапасын алу және басып шығару механизмін қорғау үшін принтер сияны толтыру қажеттілігін көрсеткенде сия құтысында айнымалы сия қауіпсіздігі қоры қалады. Сіз үшін көрсетілген көрсеткіштер бұл қорды қамтымайды.
- ❑ Сия шишаларында қайта өңделген материалдар болуы мүмкін болғанымен бұл принтердің қызметіне немесе өнімділігіне әсер етпейді.
- ❑ Сия шишасының техникалық сипаттамалары және сыртқы түрі жақсарту үшін алдын ала ескертусіз өзгертілуі мүмкін.
- ❑ Берілген ресурстар басып шығаратын суретке, қолданылған қағаз түріне, басып шығару жиілігіне және температура сияқты қоршаған орта шарттарына байланысты өзгереді.

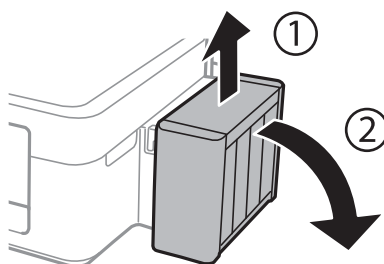
### Сияны тұтыну

- ❑ Басып шығару механизмінің оңтайлы өнімділігін сақтау үшін басып шығару кезінде ғана емес, басып шығару механизмін тазалау сияқты техникалық қызмет көрсету әрекеті кезінде де барлық сия құтыларынан біраз сия тұтынылады.
- ❑ Бір түспен немесе сұр түспен басып шығарған кезде, қағаз түріне немесе басып шығару параметрлеріне байланысты қара сияның орнына түрлі түсті сиялар қолданылуы мүмкін. Себебі қара түс жасау үшін түрлі түсті сиялардың қоспасы қолданылған.
- ❑ Принтермен бірге қамтамасыз етілген сия шишаларындағы сия бастапқы реттеу үшін ішінара пайдаланылады. Жоғары сапалы басып шығарылған материалдарды жасау үшін принтердегі басып шығару механизмі сиямен толығымен толтырылады. Бұл бір реттік процесс біраз сияны тұтынады, сондықтан, бұл шишалар келесі сия шишаларымен салыстырғанда азырақ бетті басып шығару мүмкін.

---

## Сия шишаларын толтыру

1. Негізгі экраннан **Setup** мәзіріне кіріңіз.
2. **Maintenance > Reset Ink Levels** таңдаңыз.
3.  түймесін басыңыз.
4. Принтерден сия шишасын ажыратып, оны жатқызып қойыңыз.

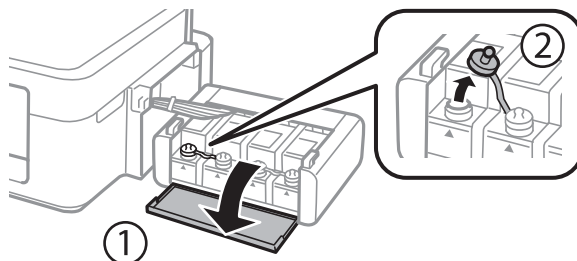


## Сия толтыру

**! Маңызды:**

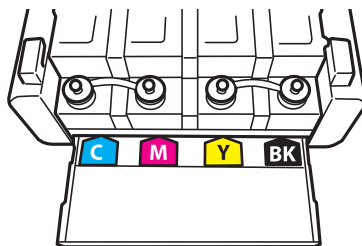
*Құтыларды тартпаңыз.*

5. Сия шишасы бөлігінің қақпағын ашыңыз, одан кейін сия шишасының қақпағын алыңыз.

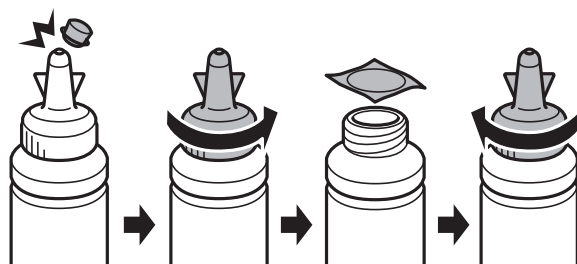


**! Маңызды:**

- Сияны төгіп алмауға тырысыңыз.
- Сия құтысының түсі толтыру керек сия түсіне сәйкес екенін тексеріңіз.



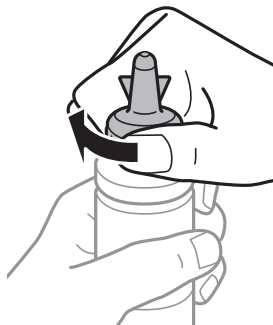
6. Қақпақтың жоғарғы бөлігін қайырыңыз, сия шишасының қақпағын алыңыз, шишадан нығыздағышты алыңыз, одан кейін қақпақты орнатыңыз.



## Сия толтыру

**! Маңызды:**

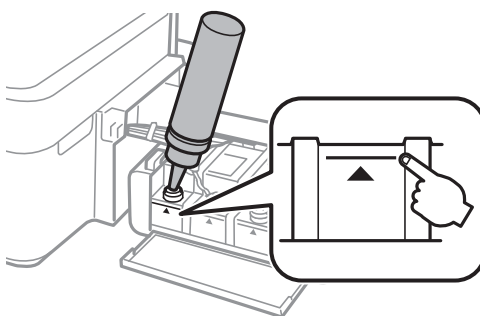
Сия шишасының қақпағын берік түрде жабыңыз; әйтпес, сия ағуы мүмкін.



**Ескертпе:**

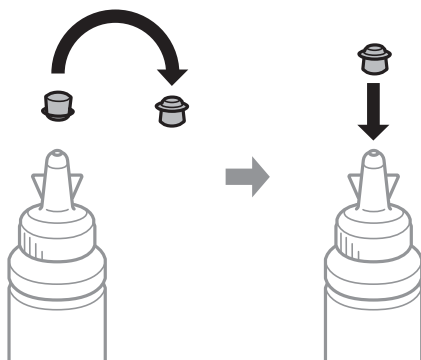
Қақпақтың жоғарғы жағын қоқысқа лақтырмаңыз. Егер құтыны толтырудан кейін сия шишасында сия қалса, қақпақтың жоғарғы жағын пайдаланып сия шишасының қақпағын тығыздаңыз.

7. Сия шишасын дұрыс түсті сиямен сия шишасындағы жоғарғы сызыққа дейін толтырыңыз.



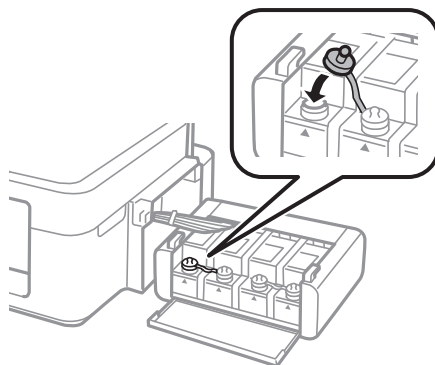
**Ескертпе:**

Егер сия құтысын жоғарғы сызыққа дейін толтырғаннан кейін сия шишасында сия қалса, қақпақты берік түрде жабыңыз және сия шишасын кейінірек пайдалану үшін тік күйде сақтауға қойыңыз.

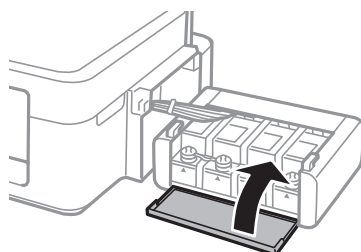


## Сия толтыру

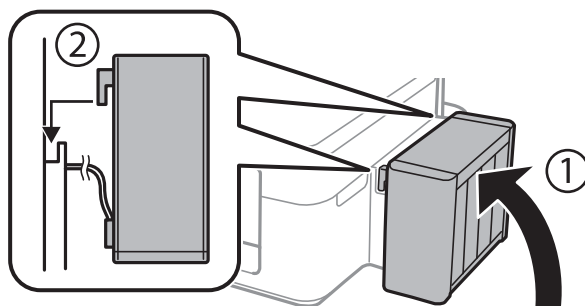
8. Сия шишасының қақпағын мықтап жабыңыз.



9. Сия шишасын бөлімінің қақпағын жабыңыз.



10. Сия шишасын принтерге іліңіз.



11. ОК түймесін басыңыз.

12. Сия деңгейлерін ысыру үшін СКД экранындағы нұсқауларды орындаңыз.

**Ескертпе:**

Сіз сияны жоғарғы сызыққа дейін толтырмасаңыз да сия деңгейлерін ысыра аласыз. Дегенмен, бұл принтер хабарландырулар бере алмайды және сия деңгейлері төменгі сызықтан аз болған кезде жұмысын тоқтатады.

### Қатысты ақпарат

- ➔ "Сия шишасының кодтары" бетте 80
- ➔ "Сия шишасын ұстауға қатысты сақтық шаралары" бетте 80

# Басып шығару және сканерлеу сапасын жақсарту

## Басып шығару механизмін тексеру және тазалау

Егер дюзалар бітелген болса, баспалар өңсіз болады, көрінетін жолақтар немесе күтпеген түстер пайда болады. Басып шығару сапасы төмендесе, саңылауды тексеру мүмкіндігін пайдаланып, дюзалардың бітелгенін тексеріңіз. Егер дюзалар бітелген болса, басып шығару басын тазалаңыз.

### **Маңызды:**

*Сканер бөлігін ашпаңыз немесе басып шығару механизмін тазалау барысында принтерді өшірмеңіз. Механизмді тазалау аяқталмаса, басып шығару мүмкін болмайды.*

### **Ескертпе:**

- Басып шығару басы аздап сия қолданатын болғандықтан, басып шығару басын тек сапа нашарлаған кезде тазалаңыз.*
- Сия аз болса, басып шығару механизмін тазалай алмауыңыз мүмкін. Жаңа сия шишасын дайындаңыз.*
- Егер басып шығару сапасы саңылауларды тексеруді және басып шығару механизмін үш рет тазалаудан кейін жақсармаса, кемінде 12 сағат бойы күтіңіз, содан кейін қажет болса, саңылауларды тексеруді қайта орындаңыз және басып шығару механизмін тазалауды қайталаңыз. Біз принтерді өшіруді ұсынамыз. Егер басып шығару сапасы әлі де жақсармаса, Epson қолдау көрсету қызметіне хабарласыңыз.*
- Басып шығару механизмiнiң құрғап қалуын болдырмау үшін қуат қосулы кезде принтерді желіден ажыратпаңыз.*
- Басып шығару механизмiнiң жұмысын нашарлатып алмау үшін жүйелі түрде бірнеше бетті басып шығарып тұру ұсынылады.*

## Басып шығару басын тексеру және тазалау - Басқару тақтасы

1. Принтерге А4 өлшемді жай қағазды салыңыз.
2. Негізгі экраннан **Setup** мәзіріне кіріңіз.
3. **Maintenance > Print Head Nozzle Check** таңдаңыз.
4. Саңылау тексеру үлгісін басып шығару үшін экрандық нұсқауларды орындаңыз.

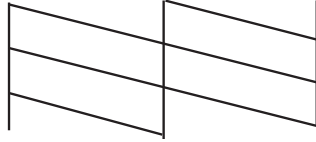
### **Ескертпе:**

*Тексеру суреті үлгіге байланысты өзгеруі мүмкін.*

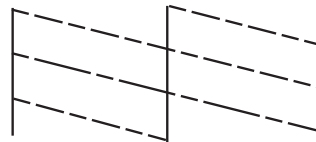
## Басып шығару және сканерлеу сапасын жақсарту

5. Басып шығарылған үлгіні төменде көрсетілген үлгімен салыстырыңыз.

- Барлық сызықтар басып шығарылған: Басып шығару басының саңылаулары бітелмеген. Саңылауды тексеру мүмкіндігін жабыңыз.



- Үзік сызықтар шықты немесе сегменттер жоқ: басып шығару басының дюзалары бітелуі мүмкін. Келесі қадамға өтіңіз.



6. Басып шығару басын тазалау үшін экрандағы нұсқауларды орындаңыз.

7. Тазалау аяқталған кезде, саңылауды тексеру үлгісін қайта басып шығарыңыз. Барлық жолдар толығымен басып шығарылғанша тазалау мен үлгіні басып шығаруды қайталаңыз.

### Қатысты ақпарат

➔ [“Қағаз жүктеу Артқа қағаз беру” бетте 27](#)

## Басып шығару басын тексеру және тазалау - Windows

1. A4 өлшемді қарапайым қағазды принтерге жүктеңіз.
2. Принтер драйверінің терезесіне өтіңіз.
3. **Саңылауды тексеру** қойындысындағы **Қызмет көрсету** түймесін басыңыз.
4. Экрандағы нұсқауларды орындаңыз.

### Қатысты ақпарат


➔ [“Қағаз жүктеу Артқа қағаз беру” бетте 27](#)

➔ [“Windows Принтер драйвері” бетте 95](#)

## Басып шығару басын тексеру және тазалау - Mac OS X

1. A4 өлшемді қарапайым қағазды принтерге жүктеңіз.

## Басып шығару және сканерлеу сапасын жақсарту

2. Мәзірден **Жүйе параметрлері** тармағын  > **Принтерлер және сканерлер** (немесе **Басып шығару және сканерлеу, Басып шығару және факс**) таңдап, принтерді таңдаңыз.
3. **Параметрлер және жабдықтар** > **Бағдарлама** > **Принтер бағдарламасын ашу** түймесін басыңыз.
4. **Саңылауды тексеру** түймесін басыңыз.
5. Экрандағы нұсқауларды орындаңыз.

### Қатысты ақпарат

➔ ["Қағаз жүктеу Артқа қағаз беру" бетте 27](#)

---

## Сия түтіктерінің ішіндегі сияны ауыстыру

Егер принтерді ұзақ уақыт бойы пайдаланбаған болсаңыз және басып шығарылған материалдарда жолақтарды немесе жетіспейтін түстерді байқасаңыз, мәселені шешу үшін сия түтіктерінің ішіндегі сияны ауыстыру қажет болуы мүмкін. **Сияларды технологиялық тазалау** қызметтік бағдарламасы сия түтіктерінің ішіндегі бүкіл сияны ауыстыруға мүмкіндік береді.

### **Маңызды:**

*Бұл мүмкіндік көп сияны тұтынады. Бұл мүмкіндікті пайдалану алдында принтердің сия құтыларында жеткілікті сия бар екенін тексеріңіз. Егер сия жеткіліксіз болса, сия құтыларын толтырыңыз.*

### **Абайлаңыз:**

- ❑ *Бұл мүмкіндік сия төсемесінің қызмет көрсету мерзіміне әсер етеді. Бұл мүмкіндікті іске қосқанда сия төсемесі соңына ертерек жетеді. Қызмет көрсету мерзімінің соңына дейін ауыстыруды сұару үшін Epson компаниясына немесе өкілетті Epson қызмет провайдеріне хабарласыңыз. Ол пайдаланушы тарапынан ауыстырылатын бөлшек емес.*
- ❑ *Сияларды технологиялық тазалау қызметтік бағдарламасын пайдаланудан кейін принтерді өшіріңіз және кемінде 12 сағат бойы күтіңіз. Бұл мүмкіндік пайдалану 12 сағаттан кейін басып шығару сапасын жақсартады, дегенмен, оны соңғы пайдаланудан кейін 12 сағат ішінде қайтадан пайдалануға болмайды. Егер жоғарыдағы әдістердің барлығын қолданып көргеннен кейін әлі де мәселені шеше алмасаңыз, Epson қолдау қызметіне хабарласыңыз.*

## Сия құтыларының ішіндегі сияны ауыстыру Windows

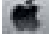
1. Принтер драйверінің терезесіне өтіңіз.
2. **Сияларды технологиялық тазалау** қойындысындағы **Қызмет көрсету** түймесін басыңыз.
3. Экрандағы нұсқауларды орындаңыз.

### Қатысты ақпарат

➔ ["Windows Принтер драйвері" бетте 95](#)

## Басып шығару және сканерлеу сапасын жақсарту

### Сия құтыларының ішіндегі сияны ауыстыру Mac OS X

1. **Жүйе параметрлері** тармағын  мәзірінен > **Принтерлер және сканерлер** (немесе **Басып шығару және сканерлеу, Басып шығару және факс**) таңдаңыз, содан кейін принтерді таңдаңыз.
2. **Параметрлер және жабдықтар** > **Бағдарлама** > **Принтер бағдарламасын ашу** түймесін басыңыз.
3. **Сияларды технологиялық тазалау** түймесін басыңыз.
4. Экрандағы нұсқауларды орындаңыз.

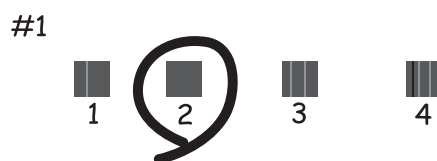
---

### Басып шығару басын туралау

Егер тік сызықтардың дұрыс емес туралануын немесе бұлдыраған кескіндерді байқасаңыз, басып шығару механизмін туралаңыз.

### Басып шығару механизмін туралау — басқару тақтасы

1. A4 өлшемді қарапайым қағазды принтерге жүктеңіз.
2. Негізгі экраннан **Setup** мәзіріне кіріңіз.
3. **Maintenance** > **Print Head Alignment** таңдаңыз.
4. Туралау үлгісін басып шығару үшін экрандық нұсқауларды орындаңыз.
5. Басып шығару басын туралау үшін экрандық нұсқауларды орындаңыз. Әрбір топтағы ең тұтас үлгі нөмірін табыңыз және енгізіңіз.



**Ескертпе:**

- Тексеру суреті үлгіге байланысты өзгеруі мүмкін.*
- Егер басып шығару сапасы жақсармаса, басып шығару механизмін компьютерден туралаңыз.*

**Қатысты ақпарат**

➔ ["Қағаз жүктеу Артқа қағаз беру" бетте 27](#)



## Басып шығару және сканерлеу сапасын жақсарту


### Басып шығару басын туралау - Windows

1. А4 өлшемді қарапайым қағазды принтерге жүктеңіз.
2. Принтер драйверінің терезесіне өтіңіз.
3. **Басып шығару басын калибрлеу** қойындысындағы **Қызмет көрсету** түймесін басыңыз.
4. Экрандағы нұсқауларды орындаңыз.

#### Қатысты ақпарат

- ➔ ["Қағаз жүктеу Артқа қағаз беру" бетте 27](#)
- ➔ ["Windows Принтер драйвері" бетте 95](#)

### Басып шығару басын туралау - Mac OS X

1. А4 өлшемді қарапайым қағазды принтерге жүктеңіз.
2. Мәзірден **Жүйе параметрлері** тармағын  > **Принтерлер және сканерлер** (немесе **Басып шығару және сканерлеу, Басып шығару және факс**) таңдап, принтерді таңдаңыз.
3. **Параметрлер және жабдықтар** > **Бағдарлама** > **Принтер бағдарламасын ашу** түймесін басыңыз.
4. **Print Head Alignment** түймесін басыңыз.
5. Экрандағы нұсқауларды орындаңыз.

#### Қатысты ақпарат

- ➔ ["Қағаз жүктеу Артқа қағаз беру" бетте 27](#)

---

## Қағаз жолын тазалау

Басып шығарылған қағаз айғыз не сыдырылған болса, роликтің ішін тазалаңыз.

#### **Маңызды:**

*Принтер ішін тазалау үшін папирос қағазды пайдаланбаңыз. Басып шығару басының дюзалары талшықтармен бітелуі мүмкін.*

1. А4 өлшемді қарапайым қағазды принтерге жүктеңіз.
2. Негізгі экраннан **Setup** мәзіріне кіріңіз.
3. **Maintenance** > **Paper Guide Cleaning** таңдаңыз.

## Басып шығару және сканерлеу сапасын жақсарту

4. Қағаз жолын тазалау үшін экрандық нұсқауларды орындаңыз.

**Ескертпе:**

*Қағазға сия жағылмай тұрып осы іс рәсімін қайталаңыз.*

### Қатысты ақпарат

➔ [“Қағаз жүктеу Артқа қағаз беру” бетте 27](#)

---

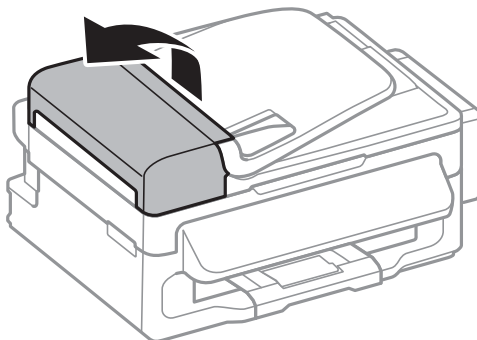
## АҚБ құралын тазалау

АҚБ құралынан көшірілген немесе сканерленген кескіндер айғыздалса немесе түпнұсқалар АҚБ құралына дұрыс салынбаса, АҚБ құралын тазалаңыз.

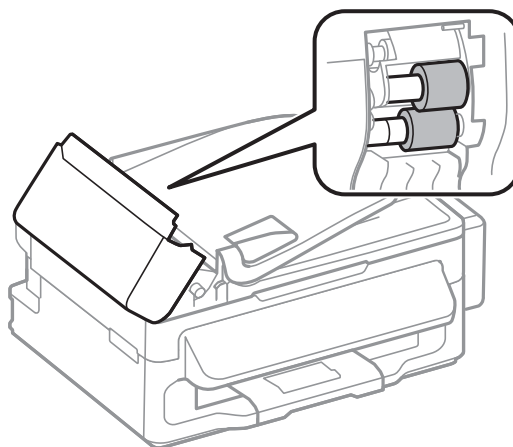
**! Маңызды:**

*Принтерді тазалау үшін ешқашанда спирт немесе еріткіш қолданбаңыз. Бұл химиялық құралдар принтерді зақымдауы мүмкін.*

1. АҚБ қақпағын ашыңыз.

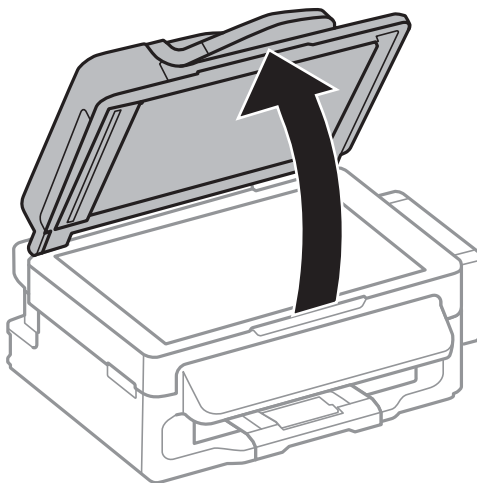


2. Дөңгелекті және АҚБ құралының ішкі жағын жұмсақ, құрғақ, таза шүберекпен тазалаңыз.



## Басып шығару және сканерлеу сапасын жақсарту

3. Құжат қақпағын ашыңыз.



4. Суретте көрсетілген бөлікті тазалаңыз.



### **Ескертпе:**

- ❑ Егер әйнектің беті майланса немесе кетіру қиын қатты материал болса, оны кетіру үшін аздап әйнек тазартқыш құралы мен жұмсақ шүберекті қолданыңыз. Барлық қалған сұйықтықты сүртіп алыңыз.
- ❑ Шыны бетті қатты басуға болмайды.
- ❑ Шыны бетіне сызат түспеуіне немесе зақымданбауына мұқият болыңыз. Зақымдалған әйнек беті сканерлеу сапасын төмендетеді.

---

## Тазалау Сканер әйнегі

Көшірмелер немесе сканерленген кескіндер жағылған немесе сүртілген болса, Сканер әйнегі тазалаңыз.



### **Абайлаңыз:**

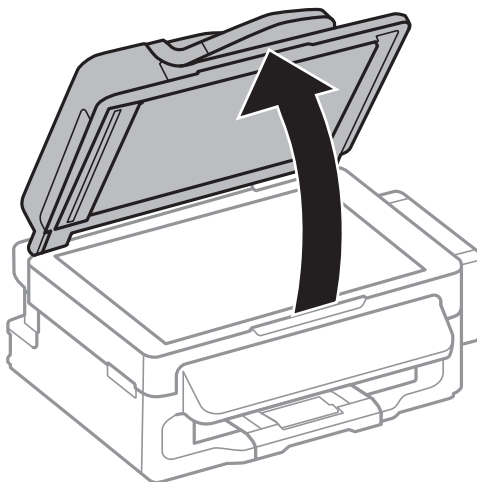
Құжат қақпағын ашу не жабу кезінде қолыңыздың не саусақтарыңыздың қыстырылып қалмауына мұқият болыңыз. Әйтпесе, жарақат алуыңыз мүмкін.

## Басып шығару және сканерлеу сапасын жақсарту

**!** **Маңызды:**

*Принтерді тазалау үшін ешқашанда спирт немесе еріткіш қолданбаңыз. Бұл химиялық құралдар принтерді зақымдауы мүмкін.*

1. Құжат қақпағын ашыңыз.



2. Сканер әйнегі беткі жағын жұмсақ, құрғақ, таза шүберекпен тазалаңыз.

**Ескертпе:**

- Егер әйнектің беті майланса немесе кетіру қиын қатты материал болса, оны кетіру үшін аздап әйнек тазартқыш құралы мен жұмсақ шүберекті қолданыңыз. Барлық қалған сұйықтықты сүртіп алыңыз.
- Шыны бетті қатты басуға болмайды.
- Шыны бетіне сызат түспеуіне немесе зақымданбауына мұқият болыңыз. Зақымдалған әйнек беті сканерлеу сапасын төмендетеді.

# Бағдарламалар және желі қызметі ақпараты

## Epson Connect қызметі

Интернетте қолжетімді Epson Connect пайдаланып смартфоннан, планшеттен немесе ноутбуктан кез келген уақытта және кез келген жерден дерлік басып шығаруға болады.

Интернетте қолжетімді мүмкіндіктер төменде көрсетілген.

Email Print	Epson iPrint қашықтан басып шығару	Scan to Cloud	Remote Print Driver
✓	✓	✓	✓

Мәліметтер алу үшін Epson Connect порталының веб-торабын қараңыз.

<https://www.epsonconnect.com/>

<http://www.epsonconnect.eu> (Тек Еуропа)

## Web Config

Web Config қолданбасы Internet Explorer және Chrome компьютер немесе смарт құрылғыда жұмыс істейтіндей веб шолғышта жұмыс істейтін қолданба. Принтердің күйін растауға немесе желі қызметі мен принтер параметрлерін өзгертуге болады. Web Config қолданбасын пайдалану үшін компьютер немесе принтерді және құрылғыны бірдей желіге қосыңыз.

### Ескертпе:

*Келесі шолғыштарға қолдау көрсетіледі.*

ОЖ	Шолғыш
Windows XP немесе одан кейінгі	Internet Explorer 8 немесе одан жаңа, Firefox*, Chrome*
Mac OS X v10.6.8 немесе одан кейінгі	Safari*, Firefox*, Chrome*
iOS*	Safari*
Android 2.3 немесе одан кейінгі	Әдепкі шолғыш
Chrome OS*	Әдепкі шолғыш

\*: Соңғы нұсқаны пайдаланыңыз.

## Бағдарламалар және желі қызметі ақпараты

### Веб-шолғышта Web Config пәрменін орындау

1. Принтердің IP мекенжайын тексеріңіз.

Басты экранда **Setup > Network Settings > Network Status > Wired LAN/Wi-Fi Status** немесе **Wi-Fi Status** тармағын таңдаңыз, одан кейін принтердің IP мекенжайын тексеріңіз.

2. Веб-шолғышты компьютерден немесе смарт құрылғыдан іске қосыңыз, содан кейін принтердің IP мекенжайын енгізіңіз.

Пішім:

IPv4: `http://the printer's IP address/`

IPv6: `http://[the printer's IP address]/`

Мысалдар:

IPv4: `http://192.168.100.201/`

IPv6: `http://[2001:db8::1000:1]/`

**Ескертпе:**

Смарт құрылғыны пайдаланып сонымен бірге Web Config пәрменін Epson iPrint техникалық қызмет көрсету экранынан орындауға болады.

#### Қатысты ақпарат

➔ [“Epson iPrint пайдалану” бетте 54](#)

### Web Config пәрменін мынада орындау Windows

1. Windows жүйесінде құрылғылар және принтерлер экранына қатынасыңыз.

Windows 8.1/Windows 8/Windows Server 2012 R2/Windows Server 2012

**Жұмыс үстелі > Параметрлер > Басқару тақтасы > Құрылғылар мен принтерлерді көру** тармағын **Жабдық және дыбыс** (немесе **Жабдық**) ішінде таңдаңыз.

Windows 7/Windows Server 2008 R2

Бастау түймесін басып, **Басқару тақтасы > Құрылғылар мен принтерлерді көру** түймесін **Жабдық және дыбыс** тармағынан таңдаңыз.

Windows Vista/Windows Server 2008

Бастау түймесін басып, **Басқару тақтасы > Принтерлер** түймесін **Жабдық және дыбыс** тармағынан таңдаңыз.

2. Принтерді тінтуірдің оң жақ түймешігімен басып, **Сипаттар** тармағын таңдаңыз.

3. **Веб-қызмет** қойындысын таңдап, URL мекенжайын басыңыз.

### Web Config пәрменін мынада орындау Mac OS X

1. **Жүйе параметрлері** тармағын  мәзірінен **> Принтерлер және сканерлер** (немесе **Басып шығару және сканерлеу, Басып шығару және факс**) таңдаңыз, содан кейін принтерді таңдаңыз.

## Бағдарламалар және желі қызметі ақпараты

2. **Опциялар және шығын материалдары > Принтер веб-бетін көрсету** тармағын басыңыз.

---

# Қажетті қолданбалар

## Windows Принтер драйвері

Принтер драйвері деген принтерді басқа қолданбалардан алынған пәрмендерге сәйкес басқаратын қолданба болып табылады. Принтер драйверіндегі параметрлерді орнату ең жақсы басып шығару нәтижелерін қамтамасыз етеді. Оған қоса, принтер драйвері бағдарламасының көмегімен принтердің күйін тексеруге немесе оны жақсы жұмыс істеуін сақтауға болады.

**Ескертпе:**

Принтер драйверінің тілін өзгертуге болады. Пайдаланғыңыз келген тілді **Қызмет көрсету** қойындысындағы **Тіл** параметрінен таңдаңыз.

### Принтер драйверіне қолданбалардан кіру

Пайдаланып жатқан қолданбаға қолданылатын параметрлерді орнату үшін сол қолданбадан кіріңіз.

**Файл** мәзірінен **Басып шығару** немесе **Басып шығаруды орнату** опциясын таңдаңыз. Принтеріңізді таңдаңыз да, **Теңшелімдер** немесе **Сипаттары** түймесін басыңыз.

**Ескертпе:**

Әрекеттер қолданбаға байланысты өзгереді. Мәліметтер алу үшін қолданбаның анықтамасын қараңыз.

### Басқару тақтасынан принтер драйверіне кіру

Барлық бағдарламаларға қолданылатын параметрлерді орнату үшін бақсару тақтасынан кіріңіз.

- Windows 8.1/Windows 8/Windows Server 2012 R2/Windows Server 2012

**Жұмыс үстелі > Параметрлер > Басқару тақтасы > Құрылғылар мен принтерлерді көру** түймесін **Жабдық және дыбыс** тармағын таңдаңыз. Принтеріңізді тінтуірдің оң жақ түймесімен басыңыз немесе басып тұрыңыз да, **Басып шығару теңшелімдері** таңдаңыз.

- Windows 7/Windows Server 2008 R2

Бастау түймесін басып, **Басқару тақтасы > Құрылғылар мен принтерлерді көру** түймесін **Жабдық және дыбыс** тармағынан таңдаңыз. Принтерді тінтуірдің оң жақ түймесімен басып, **Басып шығару теңшелімдері** таңдаңыз.

- Windows Vista/Windows Server 2008

Бастау түймесін басып, **Басқару тақтасы > Принтерлер** түймесін **Жабдық және дыбыс** тармағынан таңдаңыз. Принтерді тінтуірдің оң жақ түймесімен басып, **Басып шығару теңшелімдерін таңдау** таңдаңыз.

- Windows XP/Windows Server 2003 R2/Windows Server 2003

Бастау түймесін басыңыз және **Басқару тақтасы > Принтерлер және басқа жабдықтар > Принтерлер және факстар** таңдаңыз. Принтерді тінтуірдің оң жақ түймесімен басып, **Басып шығару теңшелімдері** таңдаңыз.

### Құрылғыны іске қосу

Принтер драйверінің терезесіне өтіңіз. **Қызмет көрсету** қойындысын басыңыз.

## Бағдарламалар және желі қызметі ақпараты

### Windows принтер драйвері үшін параметрлерді шектеу

Принтердің параметрлерін басқа пайдаланушылар өзгерте алмайтындай етіп құлыптай аласыз.

#### **Ескертпе:**

*Компьютерге әкімші ретінде кіріңіз.*

1. Принтер сипаттамаларында **Қосымша параметрлер** қойындысын ашыңыз.

Windows 8.1/Windows 8/Windows Server 2012

**Жұмыс үстелі > Параметрлер > Басқару тақтасы > Құрылғылар мен принтерлерді көру** түймесін **Жабдық және дыбыс** тармағын таңдаңыз. Принтердің үстінен оң жақ пернемен басыңыз немесе оны басып, ұстап тұрыңыз да, **Принтер сипаттамалары** тармағын таңдаңыз. **Қосымша параметрлер** қойындысын басыңыз.

Windows 7/Windows Server 2008 R2

Бастау түймесін басып, **Басқару тақтасы > Құрылғылар мен принтерлерді көру** түймесін **Жабдық және дыбыс** тармағынан таңдаңыз. Принтерді оң жақ пернемен басып, **Принтер сипаттары** тармағын таңдаңыз. **Қосымша параметрлер** қойындысын басыңыз.

Windows Vista/Windows Server 2008

Бастау түймесін басып, **Басқару тақтасы > Принтерлер** түймесін **Жабдық және дыбыс** тармағынан таңдаңыз. Принтерді оң жақ пернемен басып, **Сипаттар** тармағын таңдаңыз. **Қосымша параметрлер** қойындысын басыңыз.

Windows XP/Windows Server 2003 R2/Windows Server 2003

Бастау түймесін басыңыз және **Басқару тақтасы > Принтерлер және басқа жабдықтар > Принтерлер және факстар** таңдаңыз. Принтерді оң жақ пернемен басып, **Сипаттар** тармағын таңдаңыз. **Қосымша параметрлер** қойындысын басыңыз.

2. **Драйвер баптаулары** түймесін басыңыз.

3. Шектегіңіз келетін мүмкіндікті таңдаңыз.

Орнату элементтерінің түсіндірмелері үшін желілік анықтаманы қараңыз.

4. **ОК** түймесін басыңыз.

### Windows принтер драйвері үшін жұмыс параметрлерін орнату

**EPSON Status Monitor 3** қызметтік бағдарламасын қосу сияқты параметрлерді орнатуға болады.

1. Принтер драйверінің терезесіне өтіңіз.

2. **Кеңейтілген параметрлер** қойындысындағы **Қызмет көрсету** түймесін басыңыз.

3. Тиісті параметрлерді орнатыңыз да, **ОК** түймесін басыңыз.

Орнату элементтерінің түсіндірмелері үшін желілік анықтаманы қараңыз.

#### **Қатысты ақпарат**

➔ [“Windows Принтер драйвері” бетте 95](#)



## Mac OS X Принтер драйвері

Принтер драйвері деген принтерді басқа қолданбалардан алынған пәрмендерге сәйкес басқаратын қолданба болып табылады. Принтер драйверіндегі параметрлерді орнату ең жақсы басып шығару нәтижелерін қамтамасыз етеді. Оған қоса, принтер драйвері бағдарламасының көмегімен принтердің күйін тексеруге немесе оны жақсы жұмыс істеуін сақтауға болады.

### Принтер драйверіне қолданбалардан кіру

**Файл** мәзірінен **Басып шығару** параметрін таңдаңыз. Қажет болса, басып шығару терезесін кеңейту үшін **Мәліметтерді көрсету** (не ▼) түймесін басыңыз.

#### **Ескертпе:**

*Әрекеттер қолданбаға байланысты өзгереді. Мәліметтер алу үшін қолданбаның анықтамасын қараңыз.*


### Құрылғыны іске қосу

Мәзірден **Жүйе параметрлері** тармағын  > **Принтерлер және сканерлер** (немесе **Басып шығару және сканерлеу, Басып шығару және факс**) таңдап, принтерді таңдаңыз.

**Параметрлер және жабдықтар** > **Бағдарлама** > **Принтер бағдарламасын ашу** түймесін басыңыз.

## Mac OS X принтер драйвері үшін жұмыс параметрлерін орнату

Бос беттерді өткізіп жіберу және жоғары жылдамдықпен басып шығару мүмкіндігін қосу/ажырату сияқты әртүрлі параметрлерді орнатуға болады.

1. Мәзірден **Жүйе параметрлері** тармағын  > **Принтерлер және сканерлер** (немесе **Басып шығару және сканерлеу, Басып шығару және факс**) таңдап, принтерді таңдаңыз. **Опциялар және керек-жарақтар** > **Опциялар** (немесе **Драйвер**) түймесін басыңыз.
2. Тиісті параметрлерді орнатыңыз да, **ОК** түймесін басыңыз.
  - Thick paper and envelopes:** Қалың қағазда басып шығарған кезде сияның айғыз жағылуына жол бермейді. Алайда басып шығару жылдамдығы төмендеуі мүмкін.
  - Бос бетті өткізіп жіберу:** Бос беттерді басып шығаруды болдырмаңыз.
  - Дыбыссыз режим:** Тыныш басып шығарады. Алайда басып шығару жылдамдығы төмендеуі мүмкін.
  - Permit temporary black printing:** Тек уақытша қара сиямен басып шығарады.
  - High Speed Printing:** Басып шығару басы екі бағытқа жылжыған кезде басып шығарады. Басып шығару жылдамдығы жоғары, бірақ сапасы төмендеуі мүмкін.
  - Беттің жиектерін алып тастау:** Жиексіз басып шығару барысында қажетсіз шеттерді жояды.
  - Warning Notifications:** Принтер драйверіне ескерту хабарландыруларын бейнелеуге мүмкіндік береді.
  - Establish bidirectional communication:** Әдетте бұл **On** мәніне қойылуы керек. Принтер желідегі Windows компьютерлерімен немесе кез келген басқа мақсатта ортақ пайдаланылғандықтан принтер ақпаратын алу мүмкін болмаса, **Off** күйін таңдаңыз.
  - Lower Cassette:** Қағаз көзі үшін қосымша қағаз кассетасын қосыңыз.

#### **Ескертпе:**

*Бұл параметрлердің қол жетімділігі үлгіге қарай өзгереді.*

## Бағдарламалар және желі қызметі ақпараты

### EPSON Scan (Сканер драйвері)

EPSON Scan деген сканерлеуді басқаруға арналған қолданба. Сканерленген суреттің өлшемін, ажыратымдылығын, жарықтығын, контрастын және сапасын реттеуге болады.

**Ескертпе:**

*EPSON Scan қолданбасын TWAIN-үйлесімді сканерлеу қолданбасынан іске қосуға болады.*

#### Windows жүйесінде іске қосу

**Ескертпе:**

*Windows Server оперативті жүйелері үшін **Жұмыс үстелі тәжірибесі** мүмкіндігін орнату қажет.*

- Windows 8.1/Windows 8/Windows Server 2012 R2/Windows Server 2012  
Іздеу жолағына бағдарлама атын енгізіп, көрсетілетін белгіні таңдаңыз.
- Мынадан басқа Windows 8.1/Windows 8/Windows Server 2012 R2/Windows Server 2012  
Бастау түймесін басыңыз және **Барлық бағдарламалар** немесе **Бағдарламалар > EPSON > EPSON Scan > EPSON Scan** тармағын таңдаңыз.

#### Mac OS X жүйесінде іске қосу

**Ескертпе:**

*EPSON Scan қолданбасы Mac OS X жүйесінің пайдаланушылардың жылдам қосылу қызметін қолдамайды. Пайдаланушылардың жылдам қосылу қызметін өшіріңіз.*

**Өту > Бағдарламалар > Epson Software > EPSON Scan** таңдаңыз.

### Epson Event Manager

Epson Event Manager — басқару тақтасынан сканерлеуді басқаруға және кескіндерді компьютерге сақтауға мүмкіндік беретін қолданба. Жеке параметрлерді алдын ала орнатымдар ретінде қосуға болады, мысалы, құжат түрін, сақтау қалтасының орнын және кескін пішімін. Мәліметтер алу үшін қолданбаның анықтамасын қараңыз.

**Ескертпе:**

*Windows Server операциялық жүйесі қолданылмайды.*

#### Іске қосылуда Windows

- Windows 8.1/Windows 8  
Іздеу жолағына бағдарлама атын енгізіп, көрсетілетін белгіні таңдаңыз.
- Windows 7/Windows Vista/Windows XP  
Бастау түймесін басып, **Барлық бағдарламалар** немесе **Бағдарламалар > Epson Software > Event Manager** тармағын таңдаңыз.

#### Іске қосылуда Mac OS X

**Өту > Бағдарламалар > Epson Software > Event Manager** тармағын таңдаңыз.

## Бағдарламалар және желі қызметі ақпараты

### PC-FAX драйвері (факс драйвері)

PC-FAX драйвері — бөлек бағдарламала жасалған құжатты факс ретінде тікелей компьютерден жіберуге мүмкіндік беретін бағдарлама. PC-FAX драйвері FAX утилитасы орнатылғанда орнатылады. Мәліметтер алу үшін қолданбаның анықтамасын қараңыз.

**Ескертпе:**

- Windows Server операциялық жүйесі қолданылмайды.*
- Жұмыс құжатты жасау үшін пайдаланылатын бағдарламаға байланысты әртүрлі болады. Мәліметтер алу үшін қолданбаның анықтамасын қараңыз.*

#### Windows жүйесінен кіру

Қолданбадағы **Файл** мәзірінен **Басып шығару** немесе **Басып шығаруды орнату** параметрін таңдаңыз. Принтеріңізді (ФАКС) таңдаңыз да, **Теңшелімдер** немесе **Сипаттары** түймесін басыңыз.

#### Mac OS X жүйесінен кіру

Қолданбадағы **Файл** мәзірінен **Басып шығару** параметрін таңдаңыз. Принтеріңізді (ФАКС) **Принтер** параметрі ретінде таңдаңыз, одан кейін, қалқымалы мәзірден **Fax Settings** немесе **Recipient Settings** параметрін таңдаңыз.

### FAX Utility

FAX Utility — компьютерден факстар жіберу үшін түрлі параметрлерді конфигурациялауға мүмкіндік беретін бағдарлама. Факс жіберген кезде пайдаланылатын контактілер тізімін жасауға не өңдеуге, алынатын факстарды компьютерде PDF пішімінде сақтауды конфигурациялауға т.б. болады. Мәліметтер алу үшін қолданбаның анықтамасын қараңыз.


**Ескертпе:**

- Windows Server операциялық жүйесі қолданылмайды.*
- FAX Utility орнатпас бұрын принтер драйвері орнатылғанына көз жеткізіңіз.*

#### Windows жүйесінде іске қосу

- Windows 8.1/Windows 8  
Іздеу жолағына бағдарлама атын енгізіп, көрсетілетін белгіні таңдаңыз.
- Windows 7/Windows Vista/Windows XP  
Бастау түймесін басыңыз да, **Барлық бағдарламалар** (немесе **Бағдарламалар**) > **Epson Software** > **FAX Utility** таңдаңыз.

#### Mac OS X жүйесінде іске қосу

Мәзірден **Жүйе параметрлері** тармағын  > **Принтерлер және сканерлер** (немесе **Басып шығару және сканерлеу, Басып шығару және факс**) таңдап, принтерді таңдаңыз (ФАКС). **Параметрлер және жабдықтар** > **Бағдарлама** > **Принтер бағдарламасын ашу** түймесін басыңыз.

### Epson Easy Photo Print

Epson Easy Photo Print — әр түрлі орналасулары бар фотосуреттерді оңай басып шығаруға мүмкіндік беретін қолданба. Фотосурет кескінін алдын ала қарауға және кескіндерді немесе

## Бағдарламалар және желі қызметі ақпараты

орынды реттеуге болады. Сондай-ақ, фотосуреттерді жақтаумен басып шығаруға болады. Мәліметтер алу үшін қолданбаның анықтамасын қараңыз.

### **Ескертпе:**

- Windows Server операциялық жүйесі қолданылмайды.*
- Бұл қолданбаны пайдалану үшін принтер драйверін орнату керек.*

### **Іске қосылуда Windows**

- Windows 8.1/Windows 8  
Іздеу жолағына бағдарлама атын енгізіп, көрсетілетін белгіні таңдаңыз.
- Windows 7/Windows Vista/Windows XP  
Бастау түймесін басып, **All Programs** немесе **Programs** > **Epson Software** > **Epson Easy Photo Print** тармағын таңдаңыз.

### **Іске қосылуда Mac OS X**

**Өту** > **Бағдарламалар** > **Epson Software** > **Epson Easy Photo Print** тармағын таңдаңыз.

## **E-Web Print (текWindows үшін)**

E-Web Print — әр түрлі орналасулары бар веб-беттерді оңай басып шығаруға мүмкіндік беретін қолданба. Мәліметтер алу үшін қолданбаның анықтамасын қараңыз. Анықтамаға **E-Web Print** құралдар тақтасындағы **E-Web Print** мәзірінен қатынасуға болады.

### **Ескертпе:**

*Windows Server операциялық жүйесі қолданылмайды.*

### **Іске қосу**

E-Web Print орнатылғанда, ол компьютерде көрсетіледі. **Print** немесе **Clip** басыңыз.

## **EPSON Software Updater**

EPSON Software Updater - интернеттегі жаңа не жаңартылған бағдарламалық құралды тексеретін және оны орнататын бағдарлама. Принтердің микробағдарламасын және нұсқаулығын жаңартуға болады.

### **Ескертпе:**

*Windows Server операциялық жүйесі қолданылмайды.*

### **Windows жүйесінде іске қосу**

- Windows 8.1/Windows 8  
Іздеу жолағына бағдарлама атын енгізіп, көрсетілетін белгіні таңдаңыз.
- Windows 7/Windows Vista/Windows XP  
Бастау түймесін басыңыз да, **Барлық бағдарламалар** (немесе **Бағдарламалар**) > **Epson Software** > **EPSON Software Updater** таңдаңыз.

### **Mac OS X жүйесінде іске қосу**

**Өту** > **Бағдарламалар** > **Epson Software** > **EPSON Software Updater** таңдаңыз.

## EpsonNet Config

EpsonNet Config – желі интерфейсінің мекенжайлары мен протоколдарды орнатуға мүмкіндік беретін қолданба. EpsonNet Config үшін жұмыс нұсқаулығын немесе қосымша мәліметтер үшін қолданба анықтамасын қараңыз.

### Windows жүйесінде іске қосу

- Windows 8.1/Windows 8/Windows Server 2012 R2/Windows Server 2012  
Іздеу жолағына бағдарлама атын енгізіп, көрсетілетін белгіні таңдаңыз.
- Windows 8.1/Windows 8/Windows Server 2012 R2/Windows Server 2012 жүйесінен басқа  
Бастау түймесін басыңыз да, **Барлық бағдарламалар** (немесе **Бағдарламалар**) > **EpsonNet** > **EpsonNet Config V4** > **EpsonNet Config** таңдаңыз.

### Mac OS X жүйесінде іске қосу

**Өту** > **Бағдарламалар** > **Epson Software** > **EpsonNet** > **EpsonNet Config V4** > **EpsonNet Config** таңдаңыз.


---

## Қолданбаларды жою

### *Ескертпе:*

*Компьютерге әкімші ретінде кіріңіз. Егер компьютер сұраса, әкімшінің құпия сөзін енгізіңіз.*

## Қолданбаларды жою - Windows

1. Принтерді өшіру үшін  түймесін басыңыз.
2. Істеп тұрған қолданбалардан шығыңыз.
3. **Басқару тақтасы** ашыңыз:
  - Windows 8.1/Windows 8/Windows Server 2012 R2/Windows Server 2012  
**Жұмыс үстелі** > **Параметрлер** > **Басқару тақтасы** таңдаңыз.
  - Мынадан басқа Windows 8.1/Windows 8/Windows Server 2012 R2/Windows Server 2012  
Бастау түймесін басып, **Басқару тақтасы** таңдаңыз.
4. **Бағдарламаны жою** (немесе **Бағдарламаларды қосу немесе жою**) ашыңыз:
  - Windows 8.1/Windows 8/Windows 7/Windows Vista/Windows Server 2012 R2/Windows Server 2012/Windows Server 2008 R2/Windows Server 2008  
**Бағдарламалар** ішінен **Бағдарламаны жою** ашыңыз.
  - Windows XP/Windows Server 2003 R2/Windows Server 2003  
**Бағдарламаларды қосу немесе жою** түймесін басыңыз.
5. Жойғыңыз келетін бағдарламаны таңдаңыз.

## Бағдарламалар және желі қызметі ақпараты

6. Қолданбаларды жою:

- Windows 8.1/Windows 8/Windows 7/Windows Vista/Windows Server 2012 R2/Windows Server 2012/Windows Server 2008 R2/Windows Server 2008

**Жою/өзгерту** немесе **Жою** түймесін басыңыз.

- Windows XP/Windows Server 2003 R2/Windows Server 2003

**Өзгерту/Жою** немесе **Жою** түймесін басыңыз.

**Ескертпе:**

Егер **Пайдаланушы тіркелгісін басқару** терезесі бейнеленсе, **Жалғастыру** түймесін басыңыз.


7. Экрандағы нұсқауларды орындаңыз.

## Қолданбаларды жою - Mac OS X

1. Uninstaller бағдарламасын EPSON Software Updater көмегімен жүктеп алыңыз.

Uninstaller жүктелген соң, оны қайта бағдарламаны жойған сайын жүктеудің қажеті жоқ.

2. Принтерді өшіру үшін  түймесін басыңыз.

3. Принтер драйверін немесе PC-FAX драйверін жою үшін мәзірден **Жүйе параметрлері** тармағын  > **Принтерлер және сканерлер** (немесе **Басып шығару және сканерлеу, Басып шығару және факс**) түймесін таңдап, принтерді қосылған принтерлер тізімінен алып тастаңыз.

4. Істеп тұрған қолданбалардан шығыңыз.

5. **Өту** > **Бағдарламалар** > **Epson Software** > **Uninstaller** таңдаңыз.

6. Жойғыңыз келетін бағдарламаны таңдап, **Uninstall** басыңыз.



**Маңызды:**

*Uninstaller компьютердегі Epson принтерлері үшін барлық драйверлерді алып тастайды. Егер түрлі Epson сия принтерлерін пайдаданатын болсаңыз және тек кейбір драйверлерді жойғыңыз келсе, алдымен олардың барлығын жойып, қажетті принтерді қайта орнатыңыз.*

**Ескертпе:**

*Егер қолданба тізімінен жойғыңыз келген қолданбаны таба алмасаңыз, қолданбаны Uninstaller көмегімен жоя алмайсыз. Бұл жағдайда **Өту** > **Бағдарламалар** > **Epson Software** таңдаңыз, жойғыңыз келетін бағдарламаны таңдаңыз да, оны қоқыс жәшігі белгісіне апарыңыз.*

### Қатысты ақпарат

➔ ["EPSON Software Updater" бетте 100](#)

---

## Қолданбаларды орнату

Компьютер желіге қосылған болса, веб-сайтқа ол жетімді соңғы қолданбаларды орнатыңыз. Қолданбаларды веб-сайттан жүктей алмасаңыз, принтермен бірге келген бағдарламалық жасақтама дискінен орнатыңыз.

## Бағдарламалар және желі қызметі ақпараты

### **Ескертпе:**

- ❑ Компьютерге әкімші ретінде кіріңіз. Егер компьютер сұраса, әкімшінің құпия сөзін енгізіңіз.
- ❑ Қолданбаны қайта орнату кезінде алдымен оны жою керек.

1. Барлық қосулы қолданбаларды жабыңыз.
2. Принтер драйверін немесе EPSON Scan жойған кезде принтер мен компьютерді уақытша ажыратыңыз.

### **Ескертпе:**

*Нұсқау берілмейінше, принтер мен компьютерді жалғамңыз.*

3. Қолданбаларды төмендегі веб-тораптағы нұсқауларды орындау арқылы орнатыңыз.  
<http://epson.sn>

### **Қатысты ақпарат**

➔ “Қолданбаларды жою” бетте 101

---

## Қолданбаларды және микробағдарламаны жаңарту

Бағдарламаны және ендірілген бағдарламаны жаңарту арқылы белгілі бір ақауларды жоюға және жақсартуға не функциялар қосуға болады. Қолданбалардың және микробағдарламаның ең соңғы нұсқасын қолданғаныңызға көз жеткізіңіз.

1. Принтер мен компьютердің жалғанғанына және компьютердің интернетке қосылғанына көз жеткізіңіз.
2. EPSON Software Updater бағдарламасын іске қосып, қолданбаны немесе микробағдарламаны жаңартыңыз.



### **Маңызды:**

*Жаңарту кезінде компьютерді не принтерді өшіруге болмайды.*

### **Ескертпе:**

*Егер қолданба тізімінен жаңартқыңыз келген қолданбаны таба алмасаңыз, қолданбаны EPSON Software Updater көмегімен жаңарта алмайсыз. Қолданбалардың ең соңғы нұсқаларын жергілікті Epson веб-торабынан тексеруге болады.*

<http://www.epson.com>

### **Қатысты ақпарат**


➔ “EPSON Software Updater” бетте 100

# Ақаулықтарды шешу

## Принтер күйін тексеру

### СКД экранындағы хабарларды тексеру

Егер СКД экранында қате хабарлар бейнеленсе, ақаулықты шешу үшін экрандағы нұсқауларды немесе төмендегі шешімдерді орындаңыз.

Қате хабарлары	Шешімдер
Printer Error 0xXX Turn the power off and on again. For details, see your documentation.	Қандай да бір қағазды не қорғаныш материалды принтерден алып тастаңыз. Егер қате туралы хабар қуатты өшіріп, қайта қосудан кейін әлі де көрсетіліп тұрса, Epson қолдау қызметіне хабарласыңыз.
A printer's ink pad is nearing the end of its service life. Please contact Epson Support.	Штемпельдік жастықшаны ауыстыру үшін Epson компаниясына немесе уәкілетті Epson қызмет жеткізушісіне хабарласыңыз*. Ол пайдаланушы тарапынан ауыстырылатын бөлшек емес. Хабар штемпельдік жастықша ауыстырылмағанша көрсетіледі.  Басып шығаруды жалғастыру үшін  түймесін басыңыз.
A printer's ink pad is at the end of its service life. Please contact Epson Support.	Штемпельдік жастықшаны ауыстыру үшін Epson компаниясына немесе уәкілетті Epson қызмет жеткізушісіне хабарласыңыз*. Ол пайдаланушы тарапынан ауыстырылатын бөлшек емес.
Communication error. Check if the computer is connected.	Компьютер мен принтерді дұрыс қосыңыз. Желі арқылы қосылсаңыз, <i>Желімен жұмыс істеуге арналған нұсқау</i> қараңыз. Егер қате туралы хабар әлі шығып тұрса, EPSON Scan және Epson Event Manager компьютерде орнатулы екенін тексеріңіз.
Invalid IP address and subnet mask. Enter them correctly. See your documentation.	<i>Желімен жұмыс істеуге арналған нұсқау</i> қараңыз.
No dial tone detected.	Бұл мәселені <b>Setup &gt; Fax Settings &gt; Basic Settings &gt; Line Type</b> және <b>PBX</b> таңдау арқылы шешуге болады. Егер телефон жүйесі сыртқы желі үшін сыртқы кіру кодын сұраса, <b>PBX</b> таңдағаннан кейін кіру кодын орнатыңыз. Сыртқы факс нөмірін енгізу кезінде нақты кіру кодының орнына # (тор) пайдаланыңыз. Бұл қосылымды әлдеқайда қауіпсіздендіреді.  Егер қате туралы хабар әлі көрсетіліп тұрса, <b>Dial Tone Detection</b> параметрін өшіріңіз. Дегенмен, бұл мүмкіндік ажыратылса, факс нөмірінің бірінші саны түсіп, факс басқа нөмірге жіберілуі мүмкін.



## Ақаулықтарды шешу

Қате хабарлары	Шешімдер
Recovery Mode	<p>Принтер қалпына келтіру режимінде іске қосылды, себебі микробағдарлама жаңартуы сәтсіз аяқталды. Микробағдарламаны қайта жаңартып көру үшін төмендегі қадамдарды орындаңыз.</p> <ol style="list-style-type: none"> <li>1. Компьютер мен принтерді USB кабелімен жалғаңыз. (Қалпына келтіру режимі барысында, микробағдарламаны желі қосылымы бойынша жаңарту алмайсыз.)</li> <li>2. Қосымша нұсқаулар алу үшін жергілікті Epson веб-торабына өтіңіз.</li> </ol>

\* Кейбір басып шығару айналымдарында сия жастықшасына кішкене артылған сия мөлшері жиналуы мүмкін. Жастықшадан сияның ағуын болдырмау үшін принтер жастықша шегіне жеткенде басып шығаруды тоқтатуға арналған. Бұл қаншалықты жиі қажет болатыны басып шығарылатын қағаз санына, басып шығаратын материал түріне және принтердің орындаған тазалау айналымының санына байланысты болады. Жастықшаны ауыстыру қажеттілігі принтердің өз техникалық сипаттамаларына сәйкес жұмыс істемей қалғанын білдірмейді. Принтер жастықшаның қай кезде ауыстырылу керектігін білдіреді және мұны өкілетті Epson қызметі жеткізушісі ғана орындай алады. Бұл ауыстыру жұмысының құны Epson кепілдігіне кірмейді.

### Қатысты ақпарат

- ➔ [“Epson қолдау көрсету орталығына хабарласу” бетте 138](#)
- ➔ [“Қолданбаларды орнату” бетте 102](#)
- ➔ [“Қолданбаларды және микробағдарламаны жаңарту” бетте 103](#)

## Принтер күйін тексеру — Windows

1. Принтер драйверінің терезесіне өтіңіз.
2. **EPSON Status Monitor 3** қойындысындағы **Қызмет көрсету** түймесін басыңыз.


#### **Ескертпе:**

- Сондай-ақ, принтердің күйін тапсырмалар тақтасында принтер белгішесін екі рет басу арқылы тексеруге болады. Принтер белгішесі тапсырмалар тақтасына қосылмаса, **Қызмет көрсету** қойындысында **Басқарылатын теңшелімдер** тармағын басыңыз, содан кейін **Таңбаша белгішесін тапсырмалар тақтасына тіркеңіз** пәрменін таңдаңыз.
- Егер **EPSON Status Monitor 3** ажыратылса, **Кеңейтілген параметрлер** қойындысындағы **Қызмет көрсету** түймесін басыңыз да, **EPSON Status Monitor 3** қосу таңдаңыз.

### Қатысты ақпарат

- ➔ [“Windows Принтер драйвері” бетте 95](#)

## Принтер күйін тексеру - Mac OS X

1. **Жүйе параметрлері** тармағын  мәзірінен > **Принтерлер және сканерлер** (немесе **Басып шығару және сканерлеу, Басып шығару және факс**) таңдаңыз, содан кейін принтерді таңдаңыз.

## Ақаулықтарды шешу

2. **Параметрлер және жабдықтар > Бағдарлама > Принтер бағдарламасын ашу** түймесін басыңыз.
3. **EPSON Status Monitor** түймесін басыңыз.

## Кептелген қағазды шығару

Басқару тақтасында көрсетілген қатені тексеріңіз және кептелген қағазды, соның ішінде, барлық жыртылған бөліктерді шығару туралы нұсқауларды орындаңыз. Содан кейін қатені өшіріңіз.

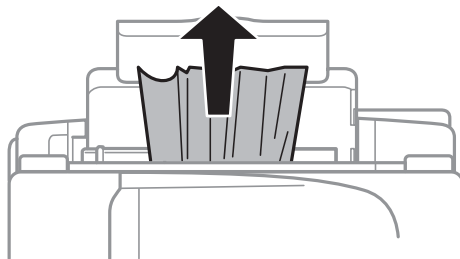


### **Маңызды:**

*Кептелген қағазды ақырын алыңыз. Қағазды күшпен шығару принтерді зақымдауы мүмкін.*

## Кептелген қағазды шығару Артқа қағаз беру

Кептелген қағазды алыңыз.



## Принтердің ішінен кептелген қағазды шығару

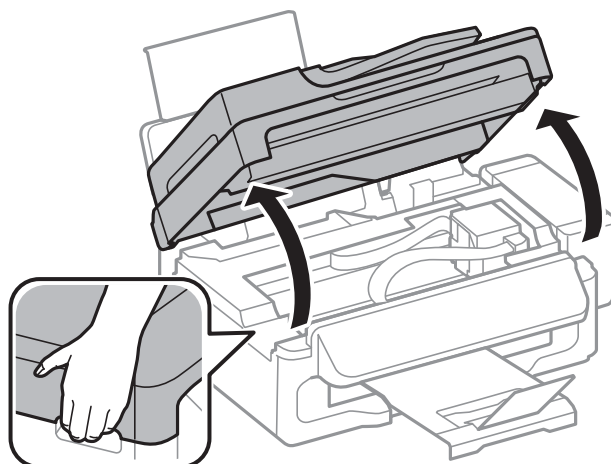


### **Абайлаңыз:**

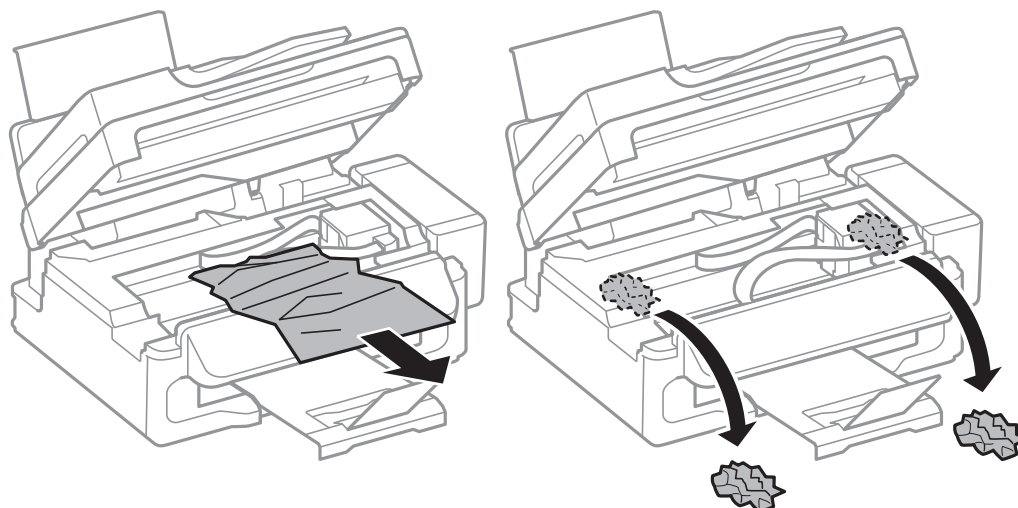
- ❑ Сканер бөлігін ашу немесе жабу кезінде қолыңыздың не саусақтарыңыздың қыстырылып қалмауына мұқият болыңыз. Әйтпесе, жарақат алуыңыз мүмкін.
- ❑ Қолыңыз принтердің ішінде болған кезде басқару панеліндегі түймешіктерді ешқашан баспаңыз. Принтер жұмыс істей бастаса жарақат тигізуі мүмкін. Жарақатты болдырмау үшін шығып тұрған бөліктерге тимеңіз.

## Ақаулықтарды шешу

1. Құжат қақпағы жабық күйде сканер бөлігін ашыңыз.



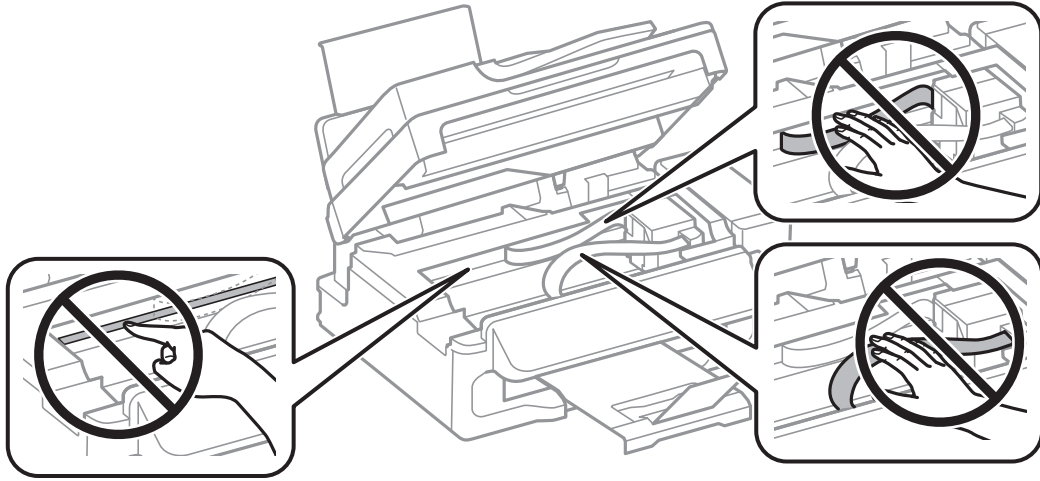
2. Кептелген қағазды алыңыз.



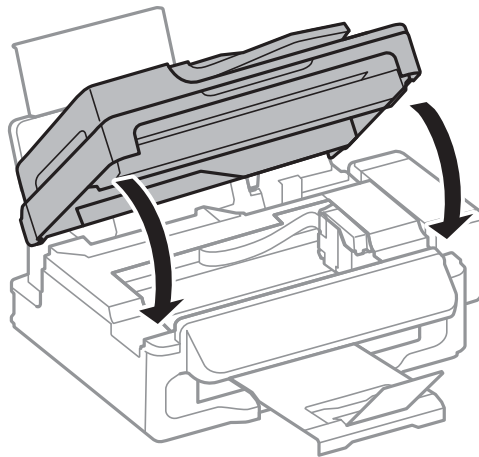
## Ақаулықтарды шешу

**!** **Маңызды:**

Принтердің ішіндегі ақ жалпақ кабельді, мөлдір бөлікті және сия құтыларын ұстамаңыз. Бұлай ету ақаулыққа себеп болуы мүмкін.

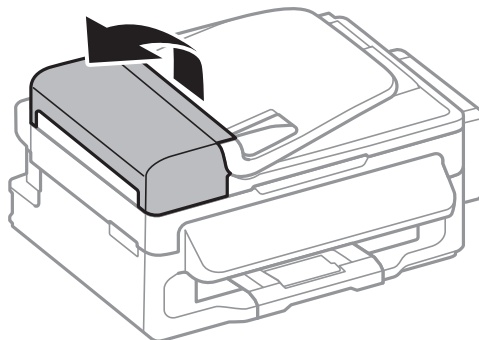


3. Сканер бөлігін жабыңыз.



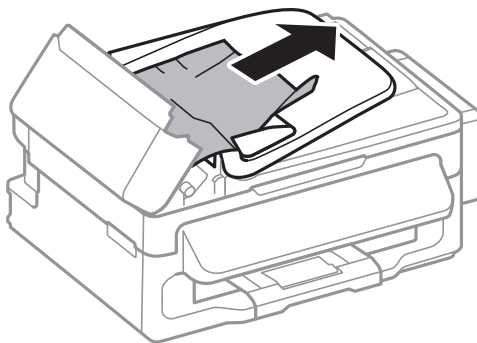
## Кептелген қағазды АҚБ құралынан алып тастау

1. АҚБ қақпағын ашыңыз.

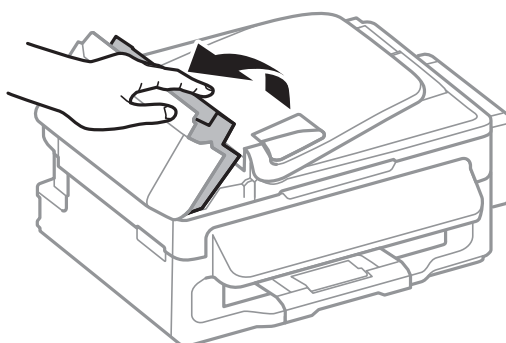


## Ақаулықтарды шешу

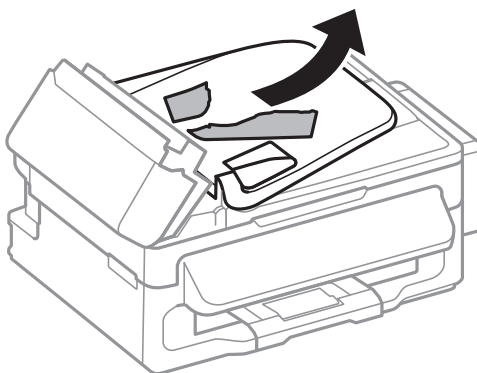
2. Кептелген қағазды алыңыз



3. АҚБ ашыңыз.

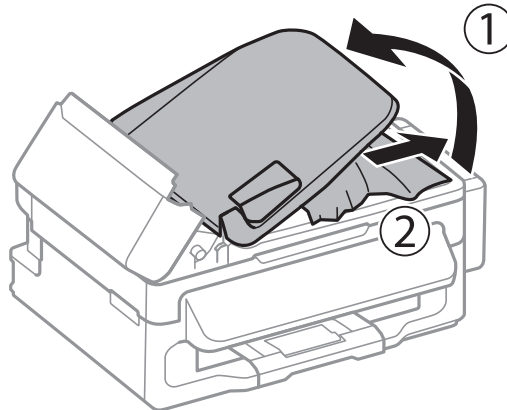


4. Кептелген қағазды алыңыз



## Ақаулықтарды шешу

5. АҚБ кіріс науасын көтеріп, кептелген қағазды алып тастаңыз.



6. АҚБ қақпағын жабыңыз.

---

## Қағаз дұрыс берілмейді

Қағаз кептелсе, қағаз қисық берілсе, бірнеше парақ бір уақытта салынса, қағаз берілмесе немесе қағаз шығарылса, келесілерді тексеріңіз.

- Принтерді тегіс бетке қойыңыз және ұсынылатын қоршаған орта жағдайларында пайдаланыңыз.
- Осы принтер қолдау көрсететін қағазды пайдаланыңыз.
- Қағазды ұстау сақтандыруларын ескеріңіз.
- Қағазды дұрыс бағытта жүктеңіз және жиек бағыттағышын қағаздың жиегімен сырғытыңыз.
- Қағазды көрсетілген парақтар санынан асыра салуға болады. Кәдімгі қағаз үшін жиек бағыттағышындағы үшбұрыш таңбасы көрсеткен сызықтан асырып жүктемеңіз.
- Принтерге қағаз жүктелген болса да қағаздың бітуі қатесі орын алса, артқы қағаз беру оң жиегіне қатысты қағазды қайта жүктеңіз.
- Бірнеше қағаз парағын жүктегенде бір уақытта бір қағаз парағын жүктеңіз.
- Егер 2 жақты басып шығару кезінде бірнеше қағаз парағы салынса, қағазды қайта жүктеуден бұрын қағаз көзінде жүктелген бүкіл қағазды алып тастаңыз.
- Басып шығару нақты бір уақыт көлемінде кідірітіліп, ол принтердің қағазды шығаруына әкелуі мүмкін.
- Қағаз өлшемі мен қағаз түрі параметрлері дұрыс екенін тексеріңіз.

### Қатысты ақпарат

- ➔ [“Қоршаған орта сипаттамалары” бетте 132](#)
- ➔ [“Қол жетімді қағаз және сыйымдылықтар” бетте 26](#)
- ➔ [“Қағазды ұстау туралы сақтандырулар” бетте 25](#)
- ➔ [“Қағаз жүктеу Артқа қағаз беру” бетте 27](#)

## Түпнұсқа АҚБ құралына берілмейді

- АҚБ қолдайтын түпнұсқаларды пайдаланыңыз.
- Түпнұсқаларды дұрыс бағытта жүктеңіз және ADF жиек бағыттағыштарын түпнұсқалардың жиегімен сырғытыңыз.
- АҚБ құралының ішкі жағын тазалаңыз.
- ADF жиек бағыттауыштары ішіндегі ▼ таңбасы астындағы сызық үстіне салуға болмайды.
- Басқару тақтасында ADF белгішесінің пайда болатындығын тексеріңіз. Егер ол пайда болмаса, түпнұсқаларды қайта қойыңыз.

### Қатысты ақпарат

- ➔ [“ADF үшін қолжетімді түпнұсқалар” бетте 31](#)
- ➔ [“Түпнұсқаларды АҚБ үстіне қою” бетте 31](#)
- ➔ [“АҚБ құралын тазалау” бетте 90](#)

---

## Қуат және басқару тақтасының ақаулары

### Қуат қосылмайды

- ⏻ түймесін сәл ұзағырақ ұстап тұрыңыз.
- Қуат сымы мықтап тағылғанына көз жеткізіңіз.

### Қуат өшірілмейді

⏻ түймесін сәл ұзағырақ ұстап тұрыңыз. Егер принтерді әлі де өшіре алмасаңыз, қуат сымын розеткадан ажыратыңыз. Басып шығару басының кебуіне жол бермеу үшін принтерді ⏻ түймесін басу арқылы қайтадан қосыңыз және өшіріңіз.

### СКД экраны күңгірттенеді

Принтер ұйқы режимінде. СКД экранын қалыпты күйіне қайтару үшін басқару тақтасындағы кез келген түймені басыңыз.


---

## Принтер басып шығармайды

Принтер жұмыс істемесе немесе ештеңе басып шығармаса, төмендегіні тексеріңіз.

- USB сымын қауіпсіз түрде принтерге және компьютерге жалғаңыз.
- Егер USB хабын пайдалансаңыз, принтерді компьютерге тікелей жалғап көріңіз.
- Егер принтерді желі арқылы пайдаланатын болсаңыз, принтердің желіге қосылғанын тексеріңіз. Күйді басқару тақтасындағы көрсеткіштерді тексеру арқылы немесе желі күйі парағын басып шығару арқылы тексеруге болады. Егер принтер желіге қосылмаған болса, *Желімен жұмыс істеуге арналған нұсқау* қараңыз.

## Ақаулықтарды шешу

- ❑ Үлкен өлшемді кескінді басып шығарып жатсаңыз, компьютерде жеткілікті жад болмауы мүмкін. Кескінді төменірек ажыратымдылықпен немесе кішірек өлшеммен басып шығарыңыз.
- ❑ Windows жүйесінде принтер драйверінің **Бас. шығ-у кезегі** қойындысында **Қызмет көрсету** тармағын басыңыз, содан кейін төмендегіні тексеріңіз.
  - ❑ Тоқтатылған басып шығару тапсырмаларының бар-жоғын тексеріңіз.  
Қажет болса, басып шығарудан бас тартыңыз.
  - ❑ Принтердің дербес немесе бөгеліс күйде емес екеніне көз жеткізіңіз.  
Егер принтер дербес немесе бөгеліс күйде болса, **Принтер** мәзірінен дербес немесе бөгеліс параметрін өшіріңіз.
  - ❑ **Printer** мәзірінен әдепкі принтер ретінде таңдалғанына көз жеткізіңіз (мәзір элементінде құсбелгі болуы тиіс).  
Егер принтер әдепкі принтер ретінде таңдалмаса, оны әдепкі принтер ретінде орнатыңыз.
- ❑ Mac OS X ішінде принтер күйі **Кідірту** еместігін тексеріңіз.  
**Жүйе параметрлері** тармағын  мәзірі > **Принтерлер және сканерлер** (немесе **Басып шығару және сканерлеу, Басып шығару және факс**) тармағынан таңдаңыз, содан кейін принтерді екі рет басыңыз. Принтер кідірілсе, **Қалпына келтіру** (не **Принтерді қалпына келтіру**) түймесін басыңыз.
- ❑ Саңылау тексеруін орындап, содан кейін басып шығару механизмі саңылауларының кез келгені бітелген болса, басып шығару механизмін тазалаңыз.
- ❑ Принтерді AirPrint арқылы пайдаланып жатсаңыз, AirPrint параметрін Web Config режимінде қосыңыз. Бұл параметр өшірілген болса, AirPrint қызметін пайдалану мүмкін емес.

### Қатысты ақпарат

- ➔ [“Басып шығаруды болдырмау” бетте 56](#)
- ➔ [“Басып шығару механизмін тексеру және тазалау” бетте 85](#)

---

## Басып шығару ақаулары

### Басып шығару сапасы нашар

Бұлдыр басылған материалдарға, жолақтарға, жетіспейтін түстерге, өңсізденген түстерге, дұрыс емес туралануға және басылған материалдардағы мозаика сияқты өрнектерге байланысты басып шығару сапасы нашар болса, төмендегіні тексеріңіз.


- ❑ Бастапқы сияны толтырудың аяқталғандығына көз жеткізіңіз.
- ❑ Сия шишасын тексеріңіз. Егер шиша бос болса, сияты дереу қайта толтырып, басып шығару механизмін тазалаңыз.
- ❑ Саңылауларды тексеруді орындап, содан кейін басып шығару механизмі саңылауларының кез келгені бітелген болса, басып шығару механизмін тазалаңыз.
- ❑ Егер принтерді ұзақ уақыт бойы пайдаланбаған болсаңыз, принтер драйверінің Сияларды технологиялық тазалау қызметтік бағдарламасын пайдаланыңыз.
- ❑ Басып шығару механизмін туралаңыз.
- ❑ Егер дұрыс тураланбау 2.5 см аралықтармен пайда болса, басып шығару механизмін туралаңыз.



## Ақаулықтарды шешу

- Осы принтер қолдау көрсететін қағазды пайдаланыңыз.
- Ылғалды, зақымдалған немесе тым ескі қағазда басып шығармаңыз.
- Егер қағаз оралған болса немесе хатқалта томпайған болса, оны тегістеңіз.
- Кескіндерді немесе фотосуреттерді басып шығарғанда ажыратымдылығы жоғары деректерді пайдаланып басып шығарыңыз. Веб-сайттардағы кескіндер дисплейде жеткілікті жақсы көрінгенімен көбінесе ажыратымдылығы төмен болады, сондықтан басып шығару сапасы төмендеуі мүмкін.
- Принтерге жүктелген қағаз түрі үшін басқару тақтасында немесе принтер драйверінде тиісті қағаз түрі параметрін таңдаңыз.
- Басқару тақтасында немесе принтер драйверінде жоғары сапа параметрін пайдаланып басып шығарыңыз.
- Кескіндер немесе фотосуреттер күтпеген түстермен басып шығарылса, түсті реттеңіз, содан кейін қайтадан басып шығарыңыз. Автоматты түсті түзету мүмкіндігі стандартты **PhotoEnhance** түзету режимін пайдаланады. **Авто түзету** опциясынан басқа опцияны **Көріністі түзету** параметрі ретінде таңдау арқылы басқа **PhotoEnhance** түзету режимін қолданып көріңіз. Мәселе жалғасса, **PhotoEnhance** мүмкіндігінен басқа түсті түзету мүмкіндігін пайдаланыңыз.
- Екі бағытты (не жоғары жылдамдықты) параметрді өшіріңіз. Параметр қосылғанда басып шығару басы екі бағытта жылжығанда да басып шығарады және тік сызықтар тураланбауы мүмкін. Бұл мүмкіндікті өшірсеңіз, басып шығару баялауы мүмкін.
  - Windows
 

Принтер драйверінің **Жоғары жылдамдық** қойындысында **Қосымша опциялар** құсбелгісін алыңыз.
  - Mac OS X
 

**Жүйе параметрлері** тармағын  мәзірінен > **Принтерлер және сканерлер** (немесе **Басып шығару және сканерлеу, Басып шығару және факс**) таңдаңыз, содан кейін принтерді таңдаңыз. **Опциялар және керек-жарақтар** > **Опциялар** (немесе **Драйвер**) түймесін басыңыз. **Off** параметрін **High Speed Printing** параметрі ретінде таңдаңыз.
- Қағазды басып шығарудан кейін бірден дестелемеңіз.
- Түптеу немесе көрсету алдында басылған материалдарды толығымен кептіріңіз. Басылған материалдарды кептіргенде тік күн сәулесін болдырмаңыз, кептіргішті пайдаланбаңыз немесе қағаздың басылған жағына тимеңіз.
- Түпнұсқалық Epson сия шишаларын пайдаланыңыз. Бұл өнім түпнұсқалық Epson сия шишаларын пайдалану негізінде түстерді реттейтіндей жасалған. Түпнұсқалық емес сия шишаларын пайдалану басып шығару сапасының төмендеуіне әкелуі мүмкін.
- Осы принтер үшін дұрыс бөлшек коды бар сия шишаларын пайдаланыңыз.
- Epson сия шишасын орамада басылған күнге дейін пайдалануды ұсынады.
- Кескіндерді немесе фотосуреттерді басып шығарғанда Epson компаниясы кәдімгі қағаздан басқа түпнұсқалық Epson қағазын пайдалануды ұсынады. Түпнұсқалық Epson қағазының басылатын жағында басып шығарыңыз.

### Қатысты ақпарат

- ➔ [“Сия шишаларын толтыру” бетте 81](#)
- ➔ [“Басып шығару механизмін тексеру және тазалау” бетте 85](#)
- ➔ [“Сия түтіктерінің ішіндегі сияны ауыстыру” бетте 87](#)
- ➔ [“Басып шығару басын туралау” бетте 88](#)

## Ақаулықтарды шешу

- ➔ “Қағазды ұстау туралы сақтандырулар” бетте 25
- ➔ “Қол жетімді қағаз және сыйымдылықтар” бетте 26
- ➔ “Қағаз түрлерінің тізімі” бетте 27
- ➔ “Басып шығару түсін реттеу” бетте 52

## Көшіру сапасы нашар

Көшірілген кескінде біркелкі емес түстер, жағылу, нүктелер немесе түзу сызықтар бар-жоғын тексеріңіз.

- Қағаз жолын тазалау үшін қағазды жүктеп, басып шығармастан шығарыңыз.
- Сканер әйнегі және құжат қақпағын тазалаңыз.
- ADF ішіндегі роликті тазалаңыз.
- Түпнұсқаларды Сканер әйнегі бетіне қойғанда түпнұсқа немесе құжат қақпағын тым қатты баспаңыз. Түпнұсқа немесе құжат қақпағын тым қатты бассаңыз, біркелкі емес түстер, жағылу немесе нүктелер пайда болуы мүмкін.
- Егер муар (айқас тор) үлгі пайда болса, кішірейту және үлкейту параметрін өзгертіңіз немесе түпнұсқаны сәл басқаша бұрышпен орналастырыңыз.

### Қатысты ақпарат

- ➔ “Қағаз жолын тазалау” бетте 89
- ➔ “Тазалау Сканер әйнегі” бетте 91
- ➔ “АҚБ құралын тазалау” бетте 90
- ➔ “Басып шығару сапасы нашар” бетте 112

## Түпнұсқаның артқы жағындағы сурет көшірілген суретте пайда болады

- Жұқа түпнұсқа үшін түпнұсқаны Сканер әйнегі үстіне қойыңыз және оның үстіне бір парақ қара қағаз қойыңыз.
- Басқару тақтасындағы көшіру тығыздығы параметрін азайтыңыз.

## Басып шығарылатын құжаттың Позиция, Өлшем не Жиіктер параметрлері қате

- Қағазды дұрыс бағытта жүктеңіз және жиік бағыттағышын қағаздың жиегімен сырғытыңыз.
- Түпнұсқаларды Сканер әйнегі бетіне қойғанда түпнұсқаның бұрышын сканер шынысы жақтауының таңбасымен көрсетілген бұрышпен туралаңыз. Егер көшірменің жиіктері қиып алынған болса, түпнұсқаны бұрыштан сәл алыстатыңыз.
- Сканер әйнегі және құжат қақпағын тазалаңыз. Егер шыныға шаң не лас тұрса, көшіру аймағына шаң мен лас тұрып, бұл қате басып шығару позициясына немесе кішкентай кескіндерге әкелуі мүмкін.
- Басқару тақтасында сәйкес өлшемді параметрді таңдаңыз.
- Басқару тақтасында немесе принтер драйверінде сәйкес қағаз өлшемі параметрін таңдаңыз.

## Ақаулықтарды шешу

- Қолданбада басылатын аумаққа сыятындай шет параметрін реттеңіз.
- Жиіксіз басып шығару кезінде кескін аздап үлкейтіледі және шығып тұрған аумақ кесіледі. Үлкейту мөлшерін реттеңіз.
  - Windows  
Принтер драйверінің **Параметрлер** қойындысындағы **Жиіксіз** ішінен **Басты** тармағын басыңыз, сөйтіп үлкейту мөлшерін таңдаңыз.
  - Mac OS X  
Басып шығару диалогтік терезесінің **Принтер параметрлері** мәзіріндегі **Кеңейту** параметрін баптаңыз.

### Қатысты ақпарат

- ➔ [“Қағаз жүктеу Артқа қағаз беру” бетте 27](#)
- ➔ [“Түпнұсқаларды орналастыру” бетте 31](#)
- ➔ [“Тазалау Сканер әйнегі” бетте 91](#)
- ➔ [“Басылатын аумақ” бетте 128](#)

## Қағаз жағылған немесе желінген

Басып шығару кезінде қағаз жағылған немесе желінген болса, төмендегіні тексеріңіз.

- Қағаз жолын тазалаңыз.
- Сканер әйнегі және құжат қақпағын тазалаңыз.
- Қағазды дұрыс бағытта жүктеңіз.
- Қолмен 2 жақтсы басып шығаруды орындағанда қағазды қайта жүктеуден бұрын сияның толық кепкенін тексеріңіз.
- Көшіру кезінде қағаз жағылған болса, басқару тақтасында көшіру тығыздығы параметрін төмендетіңіз.

### Қатысты ақпарат

- ➔ [“Қағаз жолын тазалау” бетте 89](#)
- ➔ [“Тазалау Сканер әйнегі” бетте 91](#)
- ➔ [“Қағаз жүктеу Артқа қағаз беру” бетте 27](#)
- ➔ [“Басып шығару сапасы нашар” бетте 112](#)

## Басып шығарылған таңбалар қате не бұрмаланған

- USB сымын қауіпсіз түрде принтерге және компьютерге жалғаңыз.
- Кез келген уақытта тоқтатылған басып шығару тапсырмаларынан бас тартыңыз.
- Басып шығару кезінде компьютерді қолмен **Гибернация** режиміне не **Күту** режиміне қоймаңыз. Бұрмаланған мәтін беттері компьютерді іске қосқан келесі сәтте басып шығарылады.

### Қатысты ақпарат

- ➔ [“Басып шығаруды болдырмау” бетте 56](#)

## Басып шығарылған кескін керісінше шыққан

Принтер драйверіндегі немесе қолданбадағы кез келген айналы кескін параметрін алып тастаңыз.

Windows

Принтер драйверінің **Айна** қойындысындағы **Қосымша опциялар** құсбелгісін алып тастаңыз.

Mac OS X

Басып шығару диалогтық терезесінің **Принтер параметрлері** мәзірінде **Mirror Image** құсбелгісін алыңыз.

## Басып шығару ақауын жою мүмкін болмады.

Егер барлық шешімдерді байқап көрсеңіз және ақауды жоя алмасаңыз, принтер драйверін жойып, қайта орнатып көріңіз.

### Қатысты ақпарат

→ [“Қолданбаларды жою” бетте 101](#)

→ [“Қолданбаларды орнату” бетте 102](#)

---

## Басып шығарудың басқа қиындықтары

### Басып шығару тым баяу

Қажеті жоқ қолданбаларды жабыңыз.

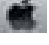
Басқару тақтасында немесе принтер драйверінде сапа параметрін төмендетіңіз. Жоғары сапалы басып шығару басып шығарудың жылдамдығын баяулатады.

Екі бағытты (немесе жоғары жылдамдықты) параметрді қосыңыз. Бұл параметр қосылған болса, басып шығару механизмі екі бағытта жылжығанда да басып шығарады және басып шығару жылдамдығы артады.

Windows

**Жоғары жылдамдық** параметрін принтер драйверінің **Қосымша опциялар** қойындысында таңдаңыз.

Mac OS X

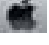
**Жүйе параметрлері** тармағын  мәзірінен > **Принтерлер және сканерлер** (немесе **Басып шығару және сканерлеу, Басып шығару және факс**) таңдаңыз, содан кейін принтерді таңдаңыз. **Опциялар және керек-жарақтар** > **Опциялар** (немесе **Драйвер**) түймесін басыңыз. **On** параметрін **High Speed Printing** параметрі ретінде таңдаңыз.

Үнсіз режимді ажыратыңыз. Бұл мүмкіндік басып шығару жылдамдығын баяулатады.

Windows

**Өшіру** параметрін принтер драйверінің **Дыбыссыз режим** қойындысындағы **Басты** параметрі ретінде таңдаңыз.

Mac OS X

**Жүйе параметрлері** тармағын  мәзірінен > **Принтерлер және сканерлер** (немесе **Басып шығару және сканерлеу, Басып шығару және факс**) таңдаңыз, содан кейін

## Ақаулықтарды шешу

принтерді таңдаңыз. **Опциялар және керек-жарақтар > Опциялар** (немесе **Драйвер**) түймесін басыңыз. **Off** параметрін **Дыбыссыз режим** параметрі ретінде таңдаңыз.

## Үздіксіз басып шығару кезінде басып шығару кенеттен баяулайды

Басып шығару механизмінің қызып кетіп, зақымдалуын болдырмау үшін басып шығару баяулайды. Дегенмен, басып шығаруды жалғастыруға болады.

Қалыпты басып шығару жылдамдығына оралу үшін принтерді кем дегенде 30 минутқа бос қалдырыңыз. Қуат өшірулі болса басып шығару жылдамдығы қалыпты күйіне оралмайды.

## Сканерлеу басталмайды

- Егер АҚБ құралымен сканерлесеніз, құжат қақпағының және АҚБ қақпағы жабық екенін тексеріңіз.
- Интерфейс кабелін қауіпсіз түрде принтерге және компьютерге жалғаңыз.
- Егер USB-концентратор пайдалансаңыз, принтерді тікелей компьютерге жалғаңыз.
- Принтерді желіде пайдаланған кезде принтердің желіге дұрыс қосылғанын тексеріңіз. Байланыс күйін принтер терезесінде желі белгішесінен және желінің күй парағын басып шығару арқылы тексеруге болады. Принтер желіге қосылмаған болса, *Желімен жұмыс істеуге арналған нұсқау* қараңыз.
- Егер принтер (сканер) тізімі EPSON Scan бағдарламасын іске қосқан кезде бейнеленсе, дұрыс принтерді (сканерді) таңдаңыз.
- Егер қандай да бір TWAIN қолдайтын бағдарламаларды пайдаланатын болсаңыз, қолданып жатқан принтерді (сканерді) таңдаңыз.
- Windows жүйесінде, принтер (сканер) **Сканер және камера** ішінде бейнеленгеніне көз жеткізіңіз. Принтер (сканер) "EPSON XXXXX (принтер аты)" түрінде көрсетілуі керек. Егер принтер (сканер) бейнеленбесе, EPSON Scan бағдарламасын жойып, қайтадан орнатыңыз. **Сканер және камера** терезесіне кіру үшін төмендегіні қараңыз.
  - Windows 8.1/Windows 8/Windows Server 2012 R2/Windows Server 2012  
**Жұмыс үстелі > Параметрлер > Басқару тақтасы** тармағын таңдап, іздеу жолағына "Сканер және камера" деп енгізіңіз де, **Сканер және камера көрсету** түймесін басып, принтер көрсетілгенін тексеріңіз.
  - Windows 7/Windows Server 2008 R2  
Бастау түймесін басып, **Басқару тақтасы** түймесін таңдап, іздеу жолағына "Сканер және Камера" деп жазып, **Сканерлер мен камераларды көру** түймесін басып, принтердің көрсетілгенін тексеріңіз.
  - Windows Vista/Windows Server 2008  
Бастау түймесін басыңыз, **Басқару тақтасы > Жабдық және дыбыс > Сканерлер және камералар** таңдаңыз да, принтердің көрсетілгенін тексеріңіз.
  - Windows XP/Windows Server 2003 R2/Windows Server 2003  
Бастау түймесін басып, **Басқару тақтасы > Принтерлер және басқа жабдық > Сканер және камералар** түймесін таңдап, принтер көрсетілгенін тексеріңіз.
- Егер қандай да бір TWAIN үйлесімді бағдарламалармен сканерлеу мүмкін емес болса, TWAIN үйлесімді бағдарламаны жойып, қайта орнатыңыз.

## Ақаулықтарды шешу

- ❑ Mac OS X жүйесі үшін (Intel процессолы) егер басқа Epson сканер драйверлері, EPSON Scan қоспағанда, мысалы, Rosetta не PPC орнатылса, оларды және EPSON Scan жойып, EPSON Scan қайта орнатыңыз.

### Қатысты ақпарат

- ➔ [“Қолданбаларды жою” бетте 101](#)
- ➔ [“Қолданбаларды орнату” бетте 102](#)

## Сканерлеуді басқару тақтасының көмегімен бастау мүмкін емес

- ❑ EPSON Scan және Epson Event Manager дұрыс орнатылғанына көз жеткізіңіз.
- ❑ Epson Event Manager ішінде тағайындалған сканерлеу параметрін тексеріңіз.

### Қатысты ақпарат

- ➔ [“Epson Event Manager” бетте 98](#)

---

## Сканерленген сурет ақаулары

### Сканерлеу сапасы нашар

- ❑ Сканер әйнегі және құжат қақпағын тазалаңыз.
- ❑ ADF ішіндегі роликті тазалаңыз (тек ADF жабдықталған принтерлер).
- ❑ Түпнұсқаларды Сканер әйнегі бетіне қойғанда түпнұсқа немесе құжат қақпағын тым қатты баспаңыз. Түпнұсқа немесе құжат қақпағын тым қатты бассаңыз, біркелкі емес түстер, жағылу немесе нүктелер пайда болуы мүмкін.
- ❑ Түпнұсқадан шаңды кетіріңіз.
- ❑ Басқару тақтасында сәйкес құжат түрі параметрлерін орнатыңыз.
- ❑ Жоғары ажыратымдылықпен сканерлеңіз.
- ❑ EPSON Scan ішіндегі суретті реттеңіз, одан кейін сканерлеңіз. Мәліметтер алу үшін EPSON Scan анықтамасын қараңыз.

### Қатысты ақпарат

- ➔ [“Тазалау Сканер әйнегі” бетте 91](#)
- ➔ [“АҚБ құралын тазалау” бетте 90](#)

### Таңбалар бұрмаланса

- ❑ **Үй режимі** ішінде немесе EPSON Scan ішіндегі **EPSON Scan** ішінде **Кескін опциясы Кескінді реттеу** параметрі ретінде таңдап, содан кейін **Мәтінді жақсарту** параметрін таңдаңыз.
- ❑ **Кәсіби режим** ішіндегі EPSON Scan режимінде, **Құжат** параметрін **Автоэкспозиция түрі** параметрлері ішіндегі **Түпнұсқа** параметрі ретінде таңдаңыз.

## Ақаулықтарды шешу

- ❑ EPSON Scan бағдарламасында шек параметрлерін реттеңіз.
  - ❑ **Үй режимі**  
**Ақ-қара Кескін түрі** параметрі ретінде таңдаңыз, **Жарықтық...** параметрін басыңыз, содан кейін шекті реттеңіз.
  - ❑ **Кеңсе режимі** немесе **Кәсіби режим**  
**Ақ-қара Кескін түрі** параметрі ретінде таңдаңыз, содан кейін шекті реттеңіз.
- ❑ Жоғары ажыратымдылықпен сканерлеңіз.

## Сканерленген кескінде түпнұсқаның кері жағының кескіні көрсетіледі

- ❑ Жұқа түпнұсқа үшін түпнұсқаны Сканер әйнегі үстіне қойыңыз, содан кейін оның үстіне қара қағазды қойыңыз.
- ❑ Басқару тақтасында немесе EPSON Scan ішінде тиісті құжат түрі параметрлерін орнатыңыз.
- ❑ **Үй режимі** ішінде немесе EPSON Scan ішіндегі **EPSON Scan** ішінде **Кескін опциясы Кескінді реттеу** параметрі ретінде таңдап, содан кейін **Мәтінді жақсарту** параметрін таңдаңыз.

### Қатысты ақпарат

➔ [“Scan режимі” бетте 18](#)

## Сканерленген суретте муар (айқасқан тор) белгілері пайда болады

- ❑ Түпнұсқаны сәл басқа бұрышқа қойыңыз.
- ❑ **Растрды алу** түймесін EPSON Scan тармағынан таңдаңыз.
- ❑ Басқару тақтасында немесе EPSON Scan ішінде ажыратымдылық параметрлерін өзгертіңіз.

## Сканерлеу аумағы немесе бағыт дұрыс емес

- ❑ Түпнұсқаларды Сканер әйнегі бетіне қойғанда түпнұсқаның бұрышын Сканер әйнегі жақтауының таңбасымен көрсетілген бұрышпен туралаңыз. Егер сканерленген суреттің жиектері қиып алынған болса, түпнұсқаны бұрыштан сәл алыстатыңыз.
- ❑ Сканер әйнегі және құжат қақпағын тазалаңыз. Егер шыныға шаң не лас тұрса, сканерлеу аймағына шаң мен лас тұрып, бұл қате басып шығару позициясына немесе кішкентай кескіндерге әкелуі мүмкін.
- ❑ Түрлі түпнұсқаларды бөлек көшіру үшін Сканер әйнегі бетіне қойғаныңызбен, олар бір бетке басып шығарылса, түпнұсқаларды кемінде 20 мм (0,8 дюйм) қашық қойыңыз. Егер ақау жойылмаса, бір мезгілде бір түпнұсқадан қойыңыз.
- ❑ Сканерлеу тақтасын басқару тақтасынан сканерлеген кезде сканерлеу аймағын дұрыс орнатыңыз.
- ❑ EPSON Scan ішінде эскиздік алдын ала қарау пайдалану арқылы сканерлеу кезінде түпнұсқаны Сканер әйнегі жиегінен 4,5 мм (0,18 дюйм) жылжытыңыз.

## Ақаулықтарды шешу

- ❑ EPSON Scan қолданбасында **Үй режимі** немесе **Кәсіби режим** режимінде үлкен түпнұсқа үшін нобайды алдын ала қарауды пайдаланғанда сканерлеу аумағы дұрыс болмауы мүмкін. EPSON Scan бағдарламасында алдын қарап шығу кезінде, **Қарап алу** терезесіндегі **Қарап алу** қойындысындағы сканерлегіңіз келген аймақтың тікбұрыштарын жасаңыз.
- ❑ Егер EPSON Scan ішіндегі **Фотосурет бағдарын автоматты түрде анықтау** қажет түрде жұмыс істемесе, EPSON Scan анықтамасын қараңыз.
- ❑ EPSON Scan қолданбасында **Фотосурет бағдарын автоматты түрде анықтау** құсбелгісін алыңыз.
- ❑ EPSON Scan мүмкіндігімен сканерлеген кезде қол жетімді аймақ ажыратымдылық параметрі тым жоғары болған жағдайда шектелуі мүмкін. Ажыратымдылықты азайтыңыз немесе сканерлеу аймағын **Қарап алу** терезесінде реттеңіз.

### Қатысты ақпарат

- ➔ [“Түпнұсқаларды орналастыру” бетте 31](#)
- ➔ [“Тазалау Сканер әйнегі” бетте 91](#)

## Сканерленген кескін ақауын жою мүмкін болмады

Егер шешімдердің барлығын пайдаланып көрсеңіз және ақауды жоя алмасаңыз, **Конфигурация** түймесін EPSON Scan терезесінде басып, **Барлығын қайтару** түймесін **Басқа** қойындысында EPSON Scan параметрлерін іске қосу үшін таңдаңыз. Егер баптандыру ақауды шешпесе, EPSON Scan драйверін жойып, қайта орнатыңыз.

### Қатысты ақпарат

- ➔ [“Қолданбаларды жою” бетте 101](#)
- ➔ [“Қолданбаларды орнату” бетте 102](#)

---

## Басқа сканерлеу ақаулары

### Нобайды алдын ала қарау режимі дұрыс жұмыс істемейді

EPSON Scan анықтамасын қараңыз.

### Қатысты ақпарат

- ➔ [“EPSON Scan \(Сканер драйвері\)” бетте 98](#)

### Сканерлеу тыс баяу

Ажыратымдылықты азайтыңыз.



## Сканерлеу PDF/Multi-TIFF пішіміне сканерлегенде тоқтайды

- ❑ EPSON Scan көмегімен сканерлеген кезде, PDF пішімінде 999 бетке дейін және Multi-TIFF пішімінде 200 бетке дейін сканерлеуге болады. Басқару тақтасы көмегімен сканерлеген кезде, PDF пішімінде және Multi-TIFF пішімінде 50 бетке дейін сканерлей аласыз.
- ❑ Үлкен көлемдерді сканерлегенде сұр түс реңктерінде сканерлеу ұсынылады.
- ❑ Компьютердің қатты дискіндегі бос орынды арттырыңыз. Бос орын жеткіліксіз болса, сканерлеу тоқтауы мүмкін.
- ❑ Төменірек ажыратымдылықпен сканерлеп көріңіз. Деректердің жалпы өлшемі шекке жетсе, сканерлеу тоқтайды.

### Қатысты ақпарат

→ ["Scan режимі" бетте 18](#)



---

## Факс жіберу және қабылдау кезіндегі ақаулар

### Факстарды жіберу немесе қабылдау мүмкін емес

- ❑ Автоматты факс байланысын тексеру үшін басқару тақтасында **Check Fax Connection** түймесін басыңыз. Есепке басып шығарылған шешімдерді байқап көріңіз.
- ❑ **Line Type** параметрін тексеріңіз. Осы **PBX** орнату мәселені шешуі мүмкін. Егер телефон сыртқы желіге өту үшін жүйесі сыртқы кіру кодын қажет етсе, кіру кодын принтерге тіркеп, жіберген кезде факс нөмірі алдына # (тор) белгісін енгізіңіз.
- ❑ Егер байланыс қатесі орын алса, **Fax Speed** параметрін басқару тақтасында **Slow(9,600bps)** параметріне өзгертіңіз.
- ❑ Телефонның қабырға ұясын оған телефонды қосып, сынау арқылы тексеріп көріңіз. Егер қоңырау шалу не қабылдау мүмкін емес болса, телекоммуникациялық компанияға хабарласыңыз.
- ❑ DSL телефон желісіне қосылу үшін ендірілген DSL сүзгісі бар DSL модемін пайдалану керек немесе желіге жеке DSL сүзгісін орнату керек. DSL провайдеріңізге хабарласыңыз.
- ❑ Егер DSL телефон желісіне қосылатын болсаңыз, принтер факс жібере алатынын көру үшін принтерді тікелей телефон желісіне қосыңыз. Бұл жұмыс істесе, ақау DSL сүзгісінен болуы мүмкін. DSL провайдеріңізге хабарласыңыз.
- ❑ Басқару тақтасынан **ECM** параметрін қосыңыз. ECM параметрі өшірулі болған кезде түрлі түсті факс жіберілмейді немесе қабылданбайды.
- ❑ Компьютермен факс жіберу не алу үшін принтер USB кабелі не желі арқылы қосылғанын, сондай-ақ, драйвер мен PC-FAX жетегі компьютерге орнатылғанын тексеріңіз. PC-FAX драйвері FAX Utility құрылғысымен бірге орнатылады.

## Ақаулықтарды шешу

- ❑ Windows жүйесінде, принтер (факс) **Құрылғылар және принтерлер, Принтер** немесе **Принтерлер және басқа жабдық** терезесінде көрсетілгеніне көз жеткізіңіз. Принтер (факс) "EPSON XXXXX (FAX)" түрінде көрсетіледі. Егер принтер (факс) көрсетілмесе, FAX Utility бағдарламасын жойып, қайтадан орнатыңыз. **Құрылғылар және принтерлер, Принтер** немесе **Принтерлер және басқа жабдық** терезесіне кіру үшін төмендегіні қараңыз.
- ❑ Windows 8.1/Windows 8
  - Жұмыс үстелі > Параметрлер > Басқару тақтасы > Құрылғылар мен принтерлерді көру** тармағын **Жабдық және дыбыс** немесе **Жабдық** ішінде таңдаңыз.
- ❑ Windows 7
  - Бастау түймесін басыңыз да, **Басқару тақтасы > Құрылғылар мен принтерлерді көру** тармағын **Жабдық және дыбыс** немесе **Жабдық** түймесін басыңыз.
- ❑ Windows Vista
  - Бастау түймесін басып, **Басқару тақтасы > Принтерлер** түймесін **Жабдық және дыбыс** тармағынан таңдаңыз.
- ❑ Windows XP
  - Бастау түймесін басыңыз және **Басқару тақтасы > Принтерлер және басқа жабдықтар > Принтерлер және факстар** таңдаңыз.
- ❑ Mac OS X ішінде келесіні тексеріңіз.
  - ❑ **Жүйе параметрлері** тармағын  мәзірінен > **Принтерлер және сканерлер** (немесе **Басып шығару және сканерлеу, Басып шығару және факс**) таңдаңыз, содан кейін көрсетілетін принтерді (факс) таңдаңыз. Принтер (факс) "FAX XXXX (USB)" не "FAX XXXX (IP)" ретінде көрсетіледі. Егер принтер (факс) көрсетілмесе, + принтерді (факс) тіркеңіз.
  - ❑ **Жүйе параметрлері** тармағын  мәзірін, **Принтерлер және сканерлер** (немесе **Басып шығару және сканерлеу, Басып шығару және факс**) тармағынан таңдаңыз, содан кейін принтерді екі рет басыңыз. Принтер кідірілсе, **Жалғастыру** (немесе Принтерді жалғастыру) түймесін басыңыз.

### Қатысты ақпарат

- ➔ ["Fax Settings" бетте 22](#)
- ➔ ["PBX телефон жүйесі үшін параметрлер орнату" бетте 71](#)
- ➔ ["Принтерді телефон желісіне қосу" бетте 66](#)
- ➔ ["Қолданбаларды жою" бетте 101](#)
- ➔ ["Қолданбаларды орнату" бетте 102](#)

## Факс жіберілмейді

- ❑ Басқару тақтасында шығыс факстар үшін тақырып ақпаратын орнатыңыз. Кейбір факс құрылғылары тақырыптары жоқ автоматты түрде кіріс факстарын қабылдамайды.
- ❑ Егер қоңырау шалушы идентификаторы блокталса, оны блоктан шығарыңыз. Кейбір телефондар не факс құрылғылары анонимдік қоңырауларды автоматты түрде қабылдамайды.
- ❑ Алушыдан факс нөмірі дұрыс екенін және факс құрылғысы факс алуға дайын екенін сұраңыз.



### Қатысты ақпарат

- ➔ ["Fax Settings" бетте 22](#)
- ➔ ["Факстарды жіберу немесе қабылдау мүмкін емес" бетте 121](#)

## Ақаулықтарды шешу

### Факсты көрсетілген алушыға жіберу мүмкін болмады.

Факстарды қатеге байланысты белгілі бір алушыға жібере алмасаңыз, келесіні тексеріңіз.

- ❑ Егер алушы құрылғысы принтер теруді аяқтаған соң, 50 секунд ішінде қоңырауыңызды қабылдаса, қоңырау қатемен аяқталады. Факс үні шыққанша қанша уақыт өтетінін тексеру үшін қосылған телефонмен теріңіз. Егер 50 секундтан асса, факс жіберілетін факс нөмірінен кейін кідіріс қосыңыз. Кідіру қосу үшін  басыңыз. Кідіру таңбасы ретінде сызықша енгізіледі. Бір кідіру шамамен үш секунд алады. Қажетінше бірнеше кідіру қосыңыз.
- ❑ Егер алушыны контактілер тізімінен қоссаңыз, тіркелген ақпарат дұрыс екенін тексеріңіз. Егер ақпарат дұрыс болса, алушыны контактілер тізімінен таңдап,  басыңыз және **Edit** таңдаңыз. **Add Entry** экранында **Fax Speed** пәрменін **Slow(9,600bps)** етіп өзгертіңіз.

#### Қатысты ақпарат

- ➔ “Сыртқы телефон құрылғысынан теру арқылы факстар жіберу” бетте 73
- ➔ “Контактілерді реттеу” бетте 34
- ➔ “Факстарды жіберу немесе қабылдау мүмкін емес” бетте 121

### Факс көрсетілген уақытта жіберілмейді

Басқару тақтасында күн мен уақытты дұрыс орнатыңыз.

#### Қатысты ақпарат

- ➔ “Факс көрсетілген уақытта жіберу (Send Fax Later)” бетте 73
- ➔ “**Setup** режимі” бетте 19

### Факс қабылданбайды

- ❑ Егер қоңырауды қайта жіберу қызметіне қосылсаңыз, принтер факстарды ала алмауы мүмкін. Қызмет көрсетушімен хабарласыңыз.
- ❑ Егер телефон принтерге қосылмаса **Receive Mode** параметрін басқару тақтансында **Auto** режиміне орнатыңыз.

#### Қатысты ақпарат

- ➔ “**Fax Settings**” бетте 22
- ➔ “Факстарды жіберу немесе қабылдау мүмкін емес” бетте 121

### Жад толы қатесі орын алды.

- ❑ Егер принтер алынған факстарды компьютерде сақтауға орнатылса, факстарды сақтауға орнатылған компьютерді қосыңыз. Факстар компьютерде сақталғанда олар принтер жадынан жойылады.
- ❑ Жад толы болса да, **Direct Send** мүмкіндігімен монохромды факс жіберуге болады. Не болмаса түпнұсқаларды бірнеше бумамен жіберу үшін екі не одан көп бөлікке бөліңіз.

## Ақаулықтарды шешу

- ❑ Егер принтер алынған факсты қағаздың кептелуі сияқты принтер қатесіне байланысты басып шығара алмаса, жадтың толуы қатесі орын алуы мүмкін. Принтер ақауын жойып, жіберушімен хабарласыр, факсты қайта жіберуді сұраңыз.

### Қатысты ақпарат

- ➔ [“Қабылданған факстерді сақтау” бетте 77](#)
- ➔ [“\*\*Fax\*\* режимі” бетте 18](#)
- ➔ [“Кептелген қағазды шығару” бетте 106](#)

## Жіберілген факс сапасы нашар

- ❑ Сканер әйнегі және құжат қақпағын тазалаңыз.
- ❑ ADF ішіндегі роликті тазалаңыз.
- ❑ Басқару тақтасынан **Resolution** параметрін өзгертіңіз. Егер түпнұсқаларда мәтін мен фотосуреттер болса, **Photo** таңдаңыз.
- ❑ Басқару тақтасынан **Density** параметрін өзгертіңіз.
- ❑ Басқару тақтасынан **ECM** параметрін қосыңыз.

### Қатысты ақпарат

- ➔ [“Тазалау Сканер әйнегі” бетте 91](#)
- ➔ [“АҚБ құралын тазалау” бетте 90](#)
- ➔ [“\*\*Fax\*\* режимі” бетте 18](#)
- ➔ [“\*\*Fax Settings\*\*” бетте 22](#)

## Факстар қате өлшемде жіберілді

- ❑ Сканер әйнегі көмегімен факс жіберген кезде түпнұсқаны оның бұрышын түпнұсқа таңбасымен туралап қойыңыз.
- ❑ Сканер әйнегі және құжат қақпағын тазалаңыз. Егер шыныға шаң не лас тұрса, сканерлеу аймағына шаң мен лас тұрып, бұл қате басып шығару позициясына немесе кішкентай кескіндерге әкелуі мүмкін.

### Қатысты ақпарат

- ➔ [“Түпнұсқаларды орналастыру” бетте 31](#)
- ➔ [“Тазалау Сканер әйнегі” бетте 91](#)

## Алынған факс сапасы нашар

- ❑ Басқару тақтасынан **ECM** параметрін қосыңыз.
- ❑ Жіберушіге хабарласып, жоғары сапалы режимде жіберуді сұраңыз.
- ❑ Алынған факсты қайта басып шығарыңыз.

## Ақаулықтарды шешу

### Қатысты ақпарат

- ➔ [“Fax Settings” бетте 22](#)
- ➔ [“Қабылданған факстерді қайта басып шығару” бетте 78](#)

## Алынған факстар басып шығарылмайды

Егер принтерде қағаз кептелісі сияқты қате орын алса, принтер алынған факсты басып шығара алмайды. Принтерді тексеріңіз.

### Қатысты ақпарат

- ➔ [“Кептелген қағазды шығару” бетте 106](#)

---

## Басқа факс жіберу ақаулары

### Қосылған телефонда қоңырау шалу мүмкін емес

Телефонды принтердің EХТ. портына жалғап, тұтқаны көтеріңіз. Егер тұтқадан теру үні естілмесе, телефон кабелін дұрыс қосыңыз.

### Қатысты ақпарат

- ➔ [“Телефонды принтерге қосу” бетте 68](#)

### Жауап беру құрылғысы дауыстық қоңырауларға жауап бермейді

Басқару тақтасында принтердің **Rings to Answer** параметрін жауап беру құрылғысының қоңырау шалу санына қойыңыз.

### Қатысты ақпарат

- ➔ [“Fax Settings” бетте 22](#)
- ➔ [“Жауап беру құрылғысына арналған параметрлер” бетте 75](#)

### Алушының факс нөмірі алынған факстарда жоқ немесе нөмір қате

Жіберушіде факс тақырыбын орнатпаған болуы мүмкін не оны дұрыс емес орнатқан болуы мүмкін Жіберушімен хабарласыңыз.

## Басқа ақаулар

### Принтерді ұстаған кезде сәл электр тогы соғады

Егер компьютерге көптеген сыртқы құрылғылар қосылған болса, принтерді ұстаған кезде сәл электр тогының соғуын сезесіз. Принтерге қосылған компьютерге жерге қосылған сым орнатыңыз.


### Жұмыс дыбыстары қатты

Егер жұмыс дыбыстары қатты болса, үнсіз режимді қосыңыз. Дегенмен, бұл принтердің жұмысын баяулатуы мүмкін.

- Windows принтер драйвері

**Қосу** параметрін **Дыбыссыз режим** қойындысындағы **Басты** параметрі ретінде таңдаңыз.

- Mac OS X принтер драйвері

Мәзірден **Жүйе параметрлері** тармағын  > **Принтерлер және сканерлер** (немесе **Басып шығару және сканерлеу, Басып шығару және факс**) таңдап, принтерді таңдаңыз. **Опциялар және керек-жарақтар** > **Опциялар** (немесе **Драйвер**) түймесін басыңыз. **Оп** параметрін **Дыбыссыз режим** параметрі ретінде таңдаңыз.

### ADF жұмыс істемейді

Сканер әйнегі алдыңғы сол жағындағы саңылауда шаң болуы мүмкін. Шаңды кетіріңіз.

### Күн және уақыт қате

Басқару тақтасында күн мен уақытты дұрыс орнатыңыз. Найзағай түсуге байланысты қуат көзінің жоғалуы немесе қуат көзі ұзақ уақыт бойы өшірулі қалса, сағат уақытты қате көрсетуі мүмкін.


#### Қатысты ақпарат

→ [“Setup режимі” бетте 19](#)

### Бағдарлама қауіпсіздік шлюзімен блокталды (тек Windows үшін)

**Басқару тақтасы** ішіндегі қауіпсіздік параметрлерінде қолданбаны Windows брандмауэры рұқсат еткен бағдарламаларға қосыңыз.

### Сия деңгейлерін қайта орнатуды ұсынатын хабар көрсетіледі

Барлық немесе көрсетілген сия құтыларын толтырыңыз, СКД экранында толтырған түсті таңдаңыз, содан кейін сия деңгейлерін қайта орнату үшін  түймесін басыңыз.

Пайдалану жағдайларына байланысты құтыда әлі сия бар болса, хабар көрсетілуі мүмкін.

## Ақаулықтарды шешу

### Қатысты ақпарат

➔ [“Сия шишаларын толтыру” бетте 81](#)

# Қосымша

## Техникалық сипаттамалары

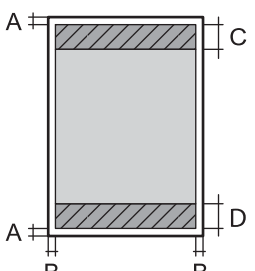
### Принтердің техникалық сипаттамалары

Басып шығару басы саңылауын қою		Қара сия дюзалары: 180 Түрлі түсті сия дюзалары: Әр түс үшін 59
Қағаз салмағы	Қарапайым қағаз	64–90 г/м <sup>2</sup> (17–24 фунт)
	Хатқалталар	Хатқалта #10, DL, C6: 75–90 г/м <sup>2</sup> (20–24 фунт)

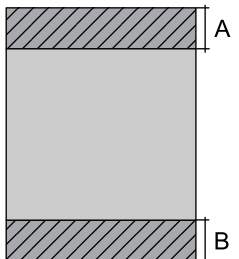
### Басылатын аумақ

Принтердің механизміне байланысты көлеңкеленген аумақтарда басып шығару сапасы төмендеуі мүмкін.

#### Жалғыз парақтар (қалыпты басып шығару)

	A	3.0 мм (0.12 дюйм)
	B	3.0 мм (0.12 дюйм)
	C	40.0 мм (1.57 дюйм)
	D	32.0 мм (1.26 дюйм)

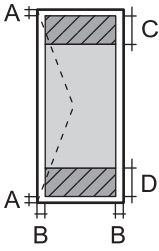
#### Жалғыз парақтар (жиексіз басып шығару)

	A	43.0 мм (1.69 дюйм)
	B	35.0 мм (1.38 дюйм)



## Қосымша

### Хатқалталар

	A	3.0 мм (0.12 дюйм)
	B	5.0 мм (0.20 дюйм)
	C	18.0 мм (0.71 дюйм)
	D	40.0 мм (1.57 дюйм)

### Сканердің техникалық сипаттамалары

Сканер түрі	Планшет типті
Фотоэлектр құрылғысы	CIS
Ең үлкен құжат көлемі	216 × 297 мм (8.5 × 11.7 дюйм) A4, Letter
Ажыратымдылық	1200 нкт/дюйм (негізгі сканер) 2400 нкт/дюйм (қосымша сканер)
Түс тереңдігі	Түс <input type="checkbox"/> 48 бит/пиксель ішкі (16 бит/пиксель ішкі/түс ішкі) <input type="checkbox"/> 24 бит/пиксель сыртқы (8 бит/пиксель ішкі/түс сыртқы) Сұр түс реңктері <input type="checkbox"/> 16 бит/пиксель ішкі <input type="checkbox"/> 8 бит/пиксель сыртқы Ақ-қара <input type="checkbox"/> 16 бит/пиксель ішкі <input type="checkbox"/> 1 бит/пиксель сыртқы
Жарық көзі	Жарық диод

### Интерфейстің техникалық сипаттамалары

Компьютер үшін	Hi-Speed USB
----------------	--------------

### Факс сипаттамалары

Факс түрі	Шығыс ақ-қара және түсті факс мүмкіндігі (ITU-T Super Group 3)
Қолдауға ие желілер	Стандартты аналогтық желілер, PBX (Жеке қолданысқа арналған телефон желісі) телефон жүйелері
Жылдамдық	33.6 кб/с дейін

## Қосымша

Ажыратымдылық	<p>Монохромды</p> <p><input type="checkbox"/> Standard: 8 пиксел/мм × 3,85 желі/мм (203 пиксел/дюйм × 98 желі/дюйм)</p> <p><input type="checkbox"/> Fine: 8 пиксел/мм × 7,7 желі/мм (203 пиксел/дюйм × 196 желі/дюйм)</p> <p><input type="checkbox"/> Photo: 8 пиксел/мм × 7,7 желі/мм (203 пиксел/дюйм × 196 желі/дюйм)</p> <p>Түс</p> <p><input type="checkbox"/> Fine: 200 × 200 нүкте/дюйм</p> <p><input type="checkbox"/> Photo: 200 × 200 нүкте/дюйм</p>
Бет жады	100 дейін бет (алынатын ITU-T, № 1 диаграмма монохромды жоба режимінде)
Қайта теру*	2 рет (1 минуттық аралықпен)
Интерфейс	RJ-11 телефон желісі, RJ-11 телефон қосылымы

\* Спецификациялар елге не аймаққа байланысты әртүрлі болуы мүмкін.

## Wi-Fi техникалық сипаттамалары

Стандарттар	IEEE802.11b/g/n
Жиілік ауқымы	2,4 ГГц
Координация тәсілдері	Инфрақұрылым, арнайы *1, Wi-Fi Direct*2 *3
Сымсыз қауіпсіздік	WEP (64/128bit), WPA2-PSK (AES)*4

\*1 IEEE 802.11n үшін қолданылмайды.

\*2 IEEE 802.11b үшін қолдау көрсетілмейді.

\*3 Simple AP режимі Wi-Fi қосылымы (инфрақұрылым) немесе Ethernet қосылымымен үйлесімді.

\*4 WPA/WPA2 Personal үшін қолдау көрсетілген WPA2 қауіпсіздігіне сәйкес келеді.

## Ethernet сипаттамалары

Стандарттар	<p>IEEE802.3i (10BASE-T)*1</p> <p>IEEE802.3u (100BASE-TX)</p> <p>IEEE802.3az (Energy Efficient Ethernet)*2</p>
Байланыс режимі	Автоматты, 10Мбит/с, толық дуплекс, 10Мбит/с жартылай дуплекс, 100 Мбит/с толық дуплекс, 100 Мбит/с жартылай дуплекс
Коннектор	RJ-45

\*1 Радио кедергілерін болдырмау үшін 5е немесе одан жоғары санатты STP (қорғалған бұраулы жұп) кабелін пайдаланыңыз.

\*2 Жалғанған құрылғы IEEE802.3az стандарттарына сай болуы тиіс.

## Қосымша

### Қауіпсіздік протоколы

SSL/TLS	HTTPS сервері/клиенті, IPPS
---------	-----------------------------

### Қолдау көрсетілетін үшінші тарап қызметтері

AirPrint	Басып шығару	iOS 5 немесе одан кейінгі/Мас OS X v10.7.x немесе одан кейінгі
	Сканерлеу	Мас OS X v10.9.x немесе одан кейінгі
	Факс	Мас OS X v10.8.x немесе одан кейінгі
Google Cloud Print		

### Өлшемділіктер

Өлшемділіктер	<p>Сақтау</p> <ul style="list-style-type: none"> <li><input type="checkbox"/> Ені: 484 мм (19.1 дюйм)</li> <li><input type="checkbox"/> Тереңдігі: 377 мм (14.8 дюйм)</li> <li><input type="checkbox"/> Биіктігі: 226 мм (8.9 дюйм)</li> </ul> <p>Басып шығару</p> <ul style="list-style-type: none"> <li><input type="checkbox"/> Ені: 484 мм (19.1 дюйм)</li> <li><input type="checkbox"/> Тереңдігі: 540 мм (21.3 дюйм)</li> <li><input type="checkbox"/> Биіктігі: 291 мм (11.5 дюйм)</li> </ul>
Салмағы*	Шамамен 6.2 кг (13.7 фунт)

\* Сиясыз және қуат сымсыз.

### Электр техникалық сипаттамалары

Үлгі	100–240 В үлгісі	220–240 В үлгісі
Номиналды жиілік ауқымы	50–60 Гц	50–60 Гц
Номиналды ток	0.5 — 0.3 А	0.3 А
Қуат тұтыну (USB қосылғанда)	<p>Бөлек көшіру: Шамамен 11 W (ISO/IEC24712)</p> <p>Дайын режимі: Шамамен 4.0 Вт</p> <p>Ұйқы режимі: Шамамен 1.6 Вт</p> <p>Қуатты өшіру: Шамамен 0.3 Вт</p>	<p>Бөлек көшіру: Шамамен 11 W (ISO/IEC24712)</p> <p>Дайын режимі: Шамамен 4.0 Вт</p> <p>Ұйқы режимі: Шамамен 1.6 Вт</p> <p>Қуатты өшіру: Шамамен 0.3 Вт</p>

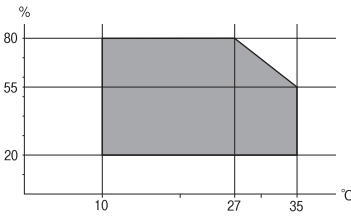
## Қосымша

### Ескертпе:

- Кернеуін білу үшін принтердің жапсырмасын қараңыз.
- Еуропалық пайдаланушылар үшін, қуат тұтынуы туралы мәліметтер алу үшін келесі вебсайтты қараңыз.

<http://www.epson.eu/energy-consumption>

## Қоршаған орта сипаттамалары

Әрекет	<p>Келесі суретте көрсетілген ауқым ішінде принтерді пайдаланыңыз.</p>  <p>Температура: 10 - 35°C Ылғалдылық: 20 - 80% ҚЫ (конденсациясыз)</p>
Сақтау	<p>Температура: -20 және 40°C арасында (-4 және 104°F арасында)* Ылғалдылық: 5 - 85% ҚЫ (конденсациясыз)</p>

\* Бір ай 40°C температурада сақтауға болады.

## Сия шишалары үшін қоршаған ортаның сипаттамалары

Сақтау температурасы	-20 және 40 °C арасында (-4 және 104 °F арасында)*
Қату температурасы	<p>-15 °C (5 °F) Сия 25 °C (77 °F) деңгейінде шамамен 2 сағаттан кейін ериді және пайдалануға жарамды болады.</p>

\* 40 °C (104 °F) температурасында бір ай бойы сақтауға болады.

## Жүйе талаптары

- Windows 8.1 (32-bit, 64-bit)/Windows 8 (32-bit, 64-bit)/Windows 7 (32-bit, 64-bit)/Windows Vista (32-bit, 64-bit)/Windows XP Professional x64 Edition/Windows XP (32-bit)/Windows Server 2012 R2/Windows Server 2012/Windows Server 2008 R2/Windows Server 2008 (32-bit, 64-bit)/Windows Server 2003 R2 (32-bit, 64-bit)/Windows Server 2003 (32-bit, 64-bit)
- Mac OS X v10.9.x/Mac OS X v10.8.x/Mac OS X v10.7.x/Mac OS X v10.6.8

### Ескертпе:

- Mac OS X жүйесі кейбір қолданбалар мен функцияларды қолдамауы мүмкін.
- UNIX файл жүйесі (UFS) Mac OS X жүйесі үшін қолданылмайды.

## Заңға қатысты ақпарат

### Стандарттар және мақұлдаулар

#### Еуропалық үлгілер бойынша стандарттар мен мақұлдаулар

Төмен кернеу директивасы 2006/95/EC	EN60950-1
Электромагниттік үйлесімділік директивасы 2004/108/EC	EN55022 Класс B EN61000-3-2 EN61000-3-3 EN55024
R&TTE директивасы 1999/5/EC	EN300 328 EN301 489-1 EN301 489-17 TBR21 EN60950-1

Еуропалық пайдаланушылар үшін

Біз, Seiko Epson корпорациясы осы құжатпен келесі жабдық үлгісі негізгі талаптарына және 1999/5/EO директивасының басқа сәйкес талаптарына сай келетінін жариялаймыз:

C463C

Тек Ирландияда, Ұлыбританияда, Австрияда, Германияда, Лихтенштейнде, Швейцарияда, Францияда, Бельгияда, Люксембургте, Нидерландыда, Италияда, Португалияда, Испанияда, Данияда, Финляндияда, Норвегияда, Швецияда, Исландияда, Хорватияда, Кипрде, Грецияда, Словенияда, Мальтада, Болгарияда, Чехияда, Эстонияда, Венгрияда, Латвияда, Литвада, Польшада, Румынияда және Словакияда пайдалану үшін арналған.

Epson компаниясы өнімдердің ұсынылмаған өзгертулерінен болған қорғау талаптарына сәйкес келуі үшін кез келген қатеге жауапты болмайды.



#### Австралиялық үлгі бойынша стандарттар мен бекітулер

Электромагниттік үйлесімділік	AS/NZS CISPR22 B класы
-------------------------------	------------------------

Epson корпорациясы осымен төмендегі жабдық үлгілері AS/NZS4268 стандартының негізгі талаптарына және өзге де сәйкес ережелеріне сай екенін жариялайды:

C463C

Epson компаниясы өнімдердің ұсынылмаған өзгертулерінен болған қорғау талаптарына сәйкес келуі үшін кез келген қатеге жауапты болмайды.

## Көшіру шектеулері

Принтерді жауапты және заңды пайдалануды қамтамасыз ету үшін төмендегі шектеулерді орындаңыз.

Төмендегі элементтерді көшіруге заңмен тыйым салынады:

- банкноттар, тиындар, мемлекет шығарған бағалы қағаздар, мемлекеттік облигациялы бағалы қағаздар және муниципалдық бағалы қағаздар
- қолданылмаған пошта маркалары, таңбаланған ашық хаттар және басқа жарамды пошта алымы бар басқа ресми пошта заттары
- мемлекеттік акциздік маркалар және заңды іс рәсімімен шығарылған бағалы қағаздар

Төмендегі элементтерді көшіру кезінде абай болыңыз:

- жеке нарықтық бағалы қағаздар (акционерлік сертификаттар, берілетін соло вексельдер, банка чектері, т.б.), айлық билеттер, жеңілдік билеттері, т.б.
- паспорттар, жүргізуші куәліктері, фитнес купондар, жол билеттері, азық-түлік талондар, билеттер, т.б.

### **Ескертпе:**

*Бұл элементтерді көшіру заңмен тыйым салынған.*

Авторлық құқықтары қорғалған материалдарды жауапты пайдалану:

авторлық құқықтары қорғалған материалдарды дұрыс көшірмеу салдарынан принтерлер дұрыс пайдаланылмауы мүмкін. Білікті заңгердің кеңесі бойынша әрекет етпесе, жарияланған материалды көшірмес бұрын авторлық құқық иесінің рұқсатын алып, жауапты болыңыз және құрметтеңіз.

---

## Принтер арқылы берілген парақтардың жалпы санын тексеру

Принтер арқылы берілген парақтардың жалпы санын тексеруіңізге болады.

### Принтер арқылы берілген беттердің жалпы санын тексеру — Басқару тақтасы


Ақпарат саңылауларды тексеру үлгісімен бірге басып шығарылады.

1. А4 өлшемді қарапайым қағазды принтерге жүктеңіз.
2. Негізгі экраннан **Setup** мәзіріне кіріңіз.
3. **Maintenance > Print Head Nozzle Check** таңдаңыз.
4. Саңылау тексеру үлгісін басып шығару үшін экрандық нұсқауларды орындаңыз.

## Принтер арқылы берілген беттердің жалпы санын тексеру — Windows

1. Принтер драйверінің терезесіне өтіңіз.
2. **Принтер және опция туралы ақпарат** қойындысындағы **Қызмет көрсету** түймесін басыңыз.

## Принтер арқылы берілген беттердің жалпы санын тексеру — Mac OS X


1. **Жүйе параметрлері** тармағын  мәзірінен > **Принтерлер және сканерлер** (немесе **Басып шығару және сканерлеу, Басып шығару және факс**) таңдаңыз, содан кейін принтерді таңдаңыз.
2. **Параметрлер және жабдықтар** > **Бағдарлама** > **Принтер бағдарламасын ашу** түймесін басыңыз.
3. **Printer and Option Information** түймесін басыңыз.

## Принтерді тасымалдау

Принтерді жылжыту немесе жөндеу үшін тасымалдағанда принтерді орау үшін төмендегі қадамдарды орындаңыз.

### **Маңызды:**

- Принтерді сақтағанда немесе тасымалдағанда, оны еңкейтпеңіз, тігінен қоймаңыз немесе төңкермеңіз; әйтпесе, сия ағуы мүмкін.*
- Нығыздағышы алынған сия шишасын сақтаған немесе тасымалдаған кезде шишаны еңкейтпеңіз және соғылу немесе температураның ауысу ықпалын тигізбеңіз. Әйтпесе сия шишасының қақпағы мықтап жабылған болса да сия ағуы мүмкін. Қақпақты бекіткен кезде сия шишасын міндетті түрде жоғары қаратыңыз және шишаны тасымалдаған кезде сия ақпайтындай шаралар қолданыңыз.*
- Ашылған сия шишаларын принтермен бір қорапқа салмаңыз.*

1.  түймесін басу арқылы принтерді өшіріңіз.
2. Қуат шамы өшірулі екенін тексеріңіз, содан кейін қуат сымын розеткадан суырыңыз.

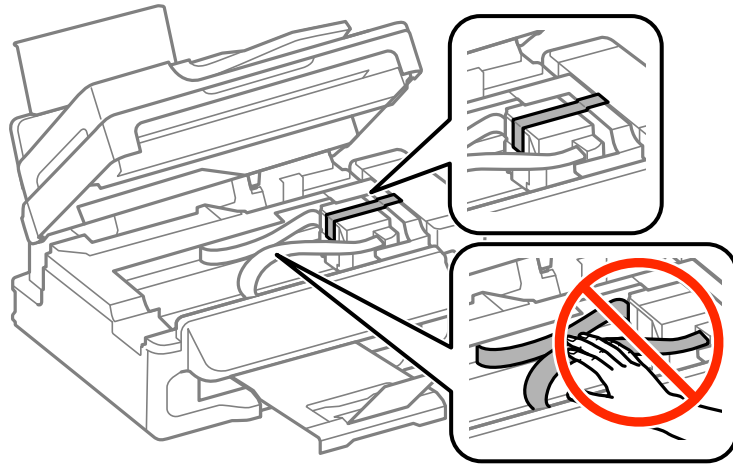
### **Маңызды:**

*Қуат шамы өшірілген кезде қуат сымын ажыратыңыз. Әйтпесе, басып шығару механизмі бастапқы орнына оралмай, сияның кебуіне әкеледі және басып шығару мүмкін емес болып кетуі мүмкін.*

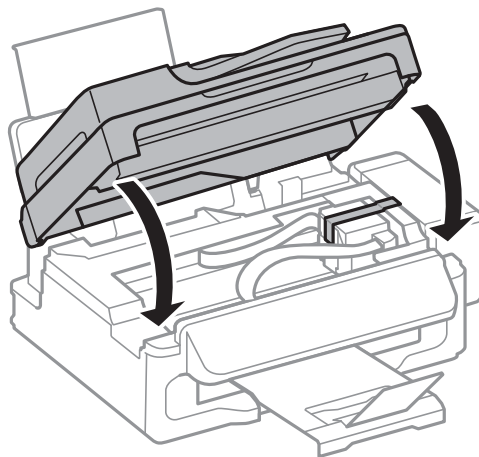
3. Қуат сымы және USB кабелі сияқты барлық кабельдерді ажыратыңыз.
4. Принтерден бүкіл қағазды алыңыз.

## Қосымша

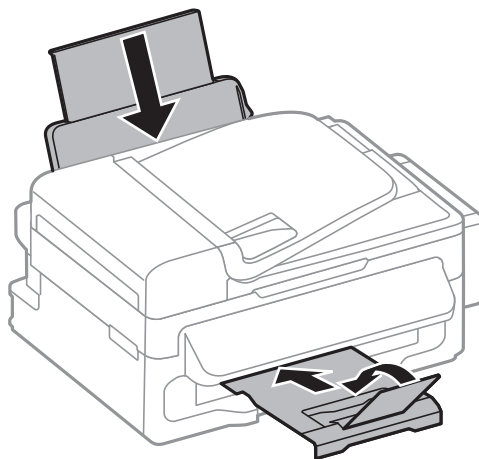
5. Принтерде түпнұсқалар жоқ екенін тексеріңіз.
6. Құжат қақпағы жабық күйде сканер бөлігін ашыңыз. Басып шығару механизмін корпусқа лентамен бекітіңіз.



7. Сканер бөлігін жабыңыз.



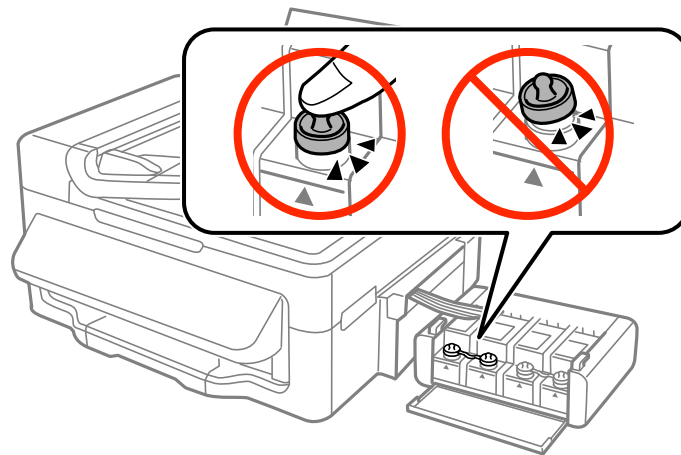
8. Принтерді төменде көрсетілгендей орауға дайындаңыз.





## Қосымша

9. Шиша бөлігін принтерден ажыратып оны жатқызып қойыңыз, одан кейін шишаға қақпақты мықтап орнатыңыз.



10. Сия шишасын принтерге іліңіз.
11. Сия шишасының босап кетпеуін болдырмау үшін қорғағыш материалдарды пайдаланып принтерді қорабына салыңыз.

Принтерді қайтадан пайдаланғанда басып шығару механизмін бекітетін лентаны алыңыз. Келесі рет басып шығарғанда басып шығару сапасы төмендесе, басып шығару механизмін тазалаңыз және туралаңыз.

### Қатысты ақпарат

- ➔ “Бөлік аттары мен функциялары” бетте 13
- ➔ “Басып шығару механизмін тексеру және тазалау” бетте 85
- ➔ “Басып шығару басын туралау” бетте 88

---

## Қолдау көрсету қызметі

### Техникалық қолдау көрсету веб-торабы

Егер қосымша көмек қажет болса, төменде көрсетілген Epson қолдау көрсету веб-торабын қараңыз. Еліңізді немесе аймағыңызды таңдаңыз және жергілікті Epson веб-торабының қолдау көрсету бөліміне өтіңіз. Ең соңғы драйверлер, ЖҚС, нұсқаулықтар немесе басқа жүктеулерді осы веб-тораптан алуға болады.

<http://support.epson.net/>

<http://www.epson.eu/Support> (Еуропа)

Егер Epson өніміңіз дұрыс жұмыс істемесе немесе ақаулықтарды шеше алмасаңыз, көмек алу үшін Epson қолдау көрсету қызметіне хабарласыңыз.

## Еpson қолдау көрсету орталығына хабарласу

### Еpson компаниясына хабарласудан бұрын

Егер Epson өніміңіз дұрыс жұмыс істемесе немесе ақаулықтарды жою туралы ақпараттың көмегімен ақауларды шеше алмасаңыз, көмек алу үшін Epson қолдау көрсету қызметіне хабарласыңыз. Егер аймағыңыздағы Epson қолдау көрсету қызметін таба алмасаңыз, өнімді сатып алған жердегі дилерге хабарласыңыз.

Epson қолдау көрсету қызметіне келесі ақпаратты қамтамасыз етсеңіз, сізде жылдамырақ көмек беріледі:

- өнімнің сериялық нөмірі  
(сериялық нөмірдің белгісі әдетте өнімнің артқы жағында болады.)
- өнім үлгісі
- өнімнің бағдарламалық құралының нұсқасы  
( **Мәліметтер, Нұсқа ақпараты** түймесін немесе өнімнің бағдарламалық жасақтамасындағы ұқсас түймені басыңыз.)
- компьютеріңіздің маркасы және үлгісі
- компьютеріңіздің амалдық жүйесінің атауы және нұсқасы
- әдетте жұмысқа қолданылатын бағдарламалық құрал қолданбаларының атаулары мен нұсқалары

#### **Ескертпе:**

*Өнімге байланысты факс теру тізімінің деректері және/немесе желі параметрлерін өнімнің жадында сақтауға болады. Өнімнің бұзылуына немесе жөндеуге байланысты деректер және/немесе параметрлер жоғалуы мүмкін. Epson кепілдік мерзімінде кез келген деректердің жоғалуына, деректерді және/немесе параметрлерді сақтық көшірмелеуге немесе қалпына келтіруге жауапты болмайды. Біз сізге жеке сақтық көшірме деректеріңізді жасауды немесе ескертпелер жазуды ұсынамыз.*

### Еуропадағы пайдаланушыларға көмек

Epson қолдау көрсету қызметімен хабарласу әдісі туралы ақпарат алу үшін жалпы еуропалық құжатын қараңыз.

### Тайваньдағы пайдаланушыларға көмек

Ақпарат, қолдау және қызметтер алуға арналған байланыс ақпараты:

#### **Интернет желісі**

<http://www.epson.com.tw>

Өнімнің техникалық сипаттамалары туралы ақпарат, жүктейтін драйверлер және өнімдердің сұраулары қол жетімді.

#### **Epson анықтама үстелі (Телефон: +02-80242008)**

Біздің қолдау көрсету қызметі келесі сұрақтар бойынша телефон арқылы көмек көрсете алады:

- Сатып алу және өнім туралы ақпарат
- Өнімді пайдалануға қатысты сұраулар немесе ақаулар
- Жөндеуге немесе кепілдік қызметіне қатысты сұраулар

## Қосымша

## Жөндеу орталығы:

Телефон нөмірі	Факс нөмірі	Мекенжайы
02-23416969	02-23417070	No.20, Beiping E. Rd., Zhongzheng Dist., Taipei City 100, Тайвань
02-27491234	02-27495955	1F., No.16, Sec. 5, Nanjing E. Rd., Songshan Dist., Taipei City 105, Тайвань
02-32340688	02-32340699	No.1, Ln. 359, Sec. 2, Zhongshan Rd., Zhonghe City, Taipei County 235, Тайвань
039-605007	039-600969	No.342-1, Guangrong Rd., Luodong Township, Yilan County 265, Тайвань
038-312966	038-312977	No.87, Guolian 2nd Rd., Hualien City, Hualien County 970, Тайвань
03-4393119	03-4396589	5F., No.2, Nandong Rd., Pingzhen City, Taoyuan County 32455, Taiwan
03-5325077	03-5320092	1F., No.9, Ln. 379, Sec. 1, Jingguo Rd., North Dist., Hsinchu City 300, Тайвань
04-23011502	04-23011503	3F., No.30, Dahe Rd., West Dist., Taichung City 40341, Taiwan
04-2338-0879	04-2338-6639	No.209, Xinxing Rd., Wuri Dist., Taichung City 414, Taiwan
05-2784222	05-2784555	No.463, Zhongxiao Rd., East Dist., Chiayi City 600, Тайвань
06-2221666	06-2112555	No.141, Gongyuan N. Rd., North Dist., Tainan City 704, Тайвань
07-5520918	07-5540926	1F., No.337, Minghua Rd., Gushan Dist., Kaohsiung City 804, Тайвань
07-3222445	07-3218085	No.51, Shandong St., Sanmin Dist., Kaohsiung City 807, Тайвань
08-7344771	08-7344802	1F., No.113, Shengli Rd., Pingtung City, Pingtung County 900, Тайвань

**Австралиядағы пайдаланушыларға көмек**

Австралиядағы Epson қолдау көрсету қызметі жоғары деңгейдегі тұтынушылар қолдау көрсету қызметін қамтамасыз етеді. Өнімнің нұсқаулықтарына қосымша біз ақпарат алуға арналған келесі қайнар көздерді қамтамасыз етеміз:

**Интернет URL мекенжайы**

<http://www.epson.com.au>

Epson Australia World Wide Web беттеріне кіріңіз. Өзіңізбен бірге модемді алып, Интернетті пайдаланыңыз! Интернетті пайдаланыңыз! Сайтта драйверлер бөлімін, Epson контактілерін, жаңа өнімдер туралы ақпаратты және техникалық қолдауды табуға (e-mail) болады.

**Epson қолдау көрсету қызметі**

Epson қолдау көрсету қызметі тұтынушылар қажетті кеңес алуына қажетті көмекті қамтамасыз етеді. Қолдау көрсету қызметіндегі операторлар сізге Epson өнімін орнатуға, теңшеуге және

## Қосымша

пайдалануға көмектеседі. Біздің қолдау көрсету қызметінің қызметкерлері жаңа Epson өнімдері туралы әдебиетті қамтамасыз етеді және жақын жердегі дилерді немесе қызмет көрсету агентінің орналасқан жері туралы ақпарат береді. Бұл жерде сіз көптеген сұрау түрлеріне жауап аласыз.

Қолдау көрсету қызметінің нөмірлері:

Телефоны: 1300 361 054

Қоңырау шалған кезде қолыңызда барлық қатысты ақпарат болғанын ұсынамыз. Анағұрлым көп ақпарат дайындасаңыз, ақаудың шешімін соғұрлым жылдам табамыз. Бұл ақпаратта Epson өніміңіздің нұсқаулықтары, компьютердің түрі, амалдық жүйесі, қолданылатын бағдарламалар және қажетті деп санайтын кез келген ақпарат.

## Сингапурдағы пайдаланушыларға көмек

Epson Singapore ақпарат көздері, қолдау және қызметтері:

### Интернет желісі

<http://www.epson.com.sg>

Өнімнің техникалық сипаттамалары туралы ақпарат, жүктейтін драйверлер, жиі қойылатын сұрақтар (ЖҚС), сату сұраулары және техникалық қолдау көрсету электрондық пошта арқылы қол жетімді.

### Epson қолдау көрсету қызметі (тел: (65) 6586 3111)

Біздің қолдау көрсету қызметі келесі сұрақтар бойынша телефон арқылы көмек көрсете алады:

- Сатып алу және өнім туралы ақпарат
- Өнімді пайдалануға қатысты сұраулар немесе ақаулар
- Жөндеуге немесе кепілдік қызметіне қатысты сұраулар

## Тайландтағы пайдаланушыларға көмек

Ақпарат, қолдау және қызметтер алуға арналған байланыс ақпараты:

### Интернет желісі

<http://www.epson.co.th>

Өнімнің техникалық сипаттамалары туралы ақпарат, жүктейтін драйверлер, жиі қойылатын сұрақтар (ЖҚС) электрондық пошталары қол жетімді.

### Epson жылдам желісі (тел: (66) 2685-9899)

Біздің жылдам желі келесі сұрақтар бойынша телефон арқылы көмек көрсете алады:

- Сатып алу және өнім туралы ақпарат
- Өнімді пайдалануға қатысты сұраулар немесе ақаулар
- Жөндеуге немесе кепілдік қызметіне қатысты сұраулар

## Вьетнамдағы пайдаланушыларға көмек

Ақпарат, қолдау және қызметтер алуға арналған байланыс ақпараты:

Epson жылдам желісі (тел): 84-8-823-9239

## Қосымша

Сервистік орталық: 80 Truong Dinh Street, District 1, Hochiminh City, Vietnam.

### Индонезиядағы пайдаланушыларға көмек

Ақпарат, қолдау және қызметтер алуға арналған байланыс ақпараты:

#### Интернет желісі

<http://www.epson.co.id>

- Өнімнің техникалық сипаттамалары туралы ақпарат, жүктейтін драйверлер
- Жиі қойылатын сұрақтар (ЖҚС), сату сұраулары, электрондық поштамен қойылған сұрақтар

#### Epson жылдам желісі

- Сатып алу және өнім туралы ақпарат
- Техникалық қолдау көрсету  
Телефоны: (62) 21-572 4350  
Факс: (62) 21-572 4357

#### Epson қызмет орталығы

Джакарта	Mangga Dua Mall 3rd floor No 3A/B Jl. Arteri Mangga Dua, Джакарта	Телефон/факс: (62) 21-62301104
Бандунг	Lippo Center 8th floor Jl. Gatot Subroto No.2 Бандунг	Телефон/факс: (62) 22-7303766
Сурабая	Hitech Mall It IIB No. 12 Jl. Kusuma Bangsa 116-118 Сурабая	Телефоны: (62) 31-5355035 Факс: (62)31-5477837
Йогиакарта	Hotel Natour Garuda Jl. Malioboro No. 60 Йогиакарта	Телефоны: (62) 274-565478
Медан	Wisma HSBC 4th floor Jl. Diponegoro No. 11 Медан	Телефон/факс: (62) 61-4516173
Макассар	MTC Karebosi Lt. III Kav. P7-8 Jl. Ahmad Yani No.49 Макассар	Телефон: (62) 411-350147/411-350148

### Гонконгтағы пайдаланушыларға көмек

Техникалық қолдау және басқа да сатып алынған кейінгі қызметтерді алу үшін пайдаланушылар Epson Hong Kong Limited хабарласуы керек.

## Қосымша

### Интернеттегі негізгі беті

Epson Hong Kong пайдаланушыларға келесі ақпаратты қамтамасыз етуі үшін интернетте жергілікті негізгі бетті қытай және ағылшын тілдерінде жасады:

- Өнім туралы ақпарат
- Жиі қойылатын сұрақтардың (ЖҚС) жауаптары
- Epson өнімі драйверлерінің ең соңғы нұсқалары

Пайдаланушылар Интернет желіміздің негізгі бетіне мына веб-сайттан кіре алады:

<http://www.epson.com.hk>

### Техникалық қолдау көрсету жылдам желісі

Оған қоса, біздің техникалық қызметкерлерге келесі телефондар мен факс нөмірлері арқылы хабарласа аласыз:

Телефоны: (852) 2827-8911

Факс: (852) 2827-4383

### Малайзиядағы пайдаланушыларға көмек

Ақпарат, қолдау және қызметтер алуға арналған байланыс ақпараты:

#### Интернет желісі

<http://www.epson.com.my>

- Өнімнің техникалық сипаттамалары туралы ақпарат, жүктейтін драйверлер
- Жиі қойылатын сұрақтар (ЖҚС), сату сұраулары, электрондық поштамен қойылған сұрақтар

#### Epson Trading (M) Sdn. Bhd.

Head Office:

Телефоны: 603-56288288

Факс: 603-56288388/399

Epson қолдау көрсету қызметі:

- Сатып алу және өнім туралы ақпарат (ақпараттық желі)  
Телефоны: 603-56288222
- Өнімді пайдалану және техникалық қолдауға қатысты жөндеу қызметтері және кепілдік сұраулары (Техникалық желі)  
Телефоны: 603-56288333

### Үндістандағы пайдаланушыларға көмек

Ақпарат, қолдау және қызметтер алуға арналған байланыс ақпараты:

#### Интернет желісі

<http://www.epson.co.in>

Өнімнің техникалық сипаттамалары туралы ақпарат, жүктейтін драйверлер және өнімдердің сұраулары қол жетімді.

## Қосымша

### Epson India Head Office - Бангалор

Телефоны: 080-30515000

Факс: 30515005

### Epson India аймақтық кеңселері:

Орны	Телефон нөмірі	Факс нөмірі
Мумбаи	022-28261515/16/17	022-28257287
Дели	011-30615000	011-30615005
Ченнаи	044-30277500	044-30277575
Калькутта	033-22831589/90	033-22831591
Хайдарабад	040-66331738/39	040-66328633
Кочи	0484-2357950	0484-2357950
Коимбатур	0422-2380002	Қол жеткізгісіз
Пуна	020-30286000/30286001/30286002	020-30286000
Ахмадабад	079-26407176/77	079-26407347

### Телефон бойынша көмек көрсету қызметі

Қызмет, өнім туралы ақпарат алу немесе картриджге тапсырыс беру - 18004250011 (9AM - 9PM) - бұл тегін телефон нөмірі.

Қызмет алу (CDMA және ұялы операторларының абоненттері) - 3900 1600 (9AM - 6PM) префикс жергілікті STD коды

### Филиппиндегі пайдаланушыларға көмек

Техникалық қолдау және өнімді сатып алғаннан кейінгі қызметтерді алу үшін пайдаланушылар Epson Philippines Corporation компаниясына төмендегі телефон және факс нөмірлері мен эл.пошта мекенжайы арқылы хабарласа алады:

Қала аралық желі: (63-2) 706 2609

Факс: (63-2) 706 2665

Қолдау көрсетудің тікелей желісі: (63-2) 706 2625

Эл.пошта: epchelpdesk@epc.epson.com.ph

### Интернет желісі

<http://www.epson.com.ph>

Өнімнің техникалық сипаттамалары туралы ақпарат, жүктейтін драйверлер, жиі қойылатын сұрақтар (ЖҚС) электрондық пошта сұраулары қол жетімді.

### Тегін телефон нөмірі: 1800-1069-EPSON (37766)

Біздің жылдам желі келесі сұрақтар бойынша телефон арқылы көмек көрсете алады:

Сатып алу және өнім туралы ақпарат

## Қосымша

- Өнімді пайдалануға қатысты сұраулар немесе ақаулар
- Жөндеуге немесе кепілдік қызметіне қатысты сұраулар