

دليل المستخدم

حقوق النشر

لا يجوز إعادة نسخ أي جزء من هذا المنشور أو تخزينه في نظام استرداد أو نقله بأي شكل أو بأية وسيلة إلكترونية أو ميكانيكية أو عن طريق التصوير أو التسجيل، أو خلاف ذلك دون الحصول على إذن كتابي مسبق من شركة Seiko Epson Corporation. ولا توجد أي مسؤولية قانونية تجاه أي براءة اختراع في ما يخص استخدام المعلومات الواردة في هذه الوثيقة. ولا توجد أيضاً أي مسؤولية قانونية تجاه التلفيات الناجمة عن استخدام المعلومات الواردة في هذه الوثيقة. المعلومات المذكورة في هذه الوثيقة مُعدة للاستخدام مع منتج Epson هذا فقط. ولا تتحمل Epson مسؤولية استخدام أي من هذه المعلومات وتطبيقها على أي منتجات أخرى.

لن تتحمل Seiko Epson Corporation أو أي من الشركات التابعة لها تجاه مشتري هذا المنتج أو أطراف أخرى المسؤولية عن الأضرار أو الخسائر أو التكاليف أو النفقات التي يتعرض لها المشتري أو أطراف أخرى كنتيجة لحادث أو سوء استخدام أو العبث بهذا المنتج أو التعديلات أو الإصلاحات أو التغييرات غير المصرح بها لهذا المنتج، أو (باستثناء الولايات المتحدة) الفشل في الالتزام الكامل بإرشادات الصيانة والتشغيل الخاصة بشركة Seiko Epson Corporation.

لن تتحمل شركة Seiko Epson Corporation والشركات التابعة لها مسؤولية أي أضرار أو مشاكل تنجم عن استخدام أية وحدات اختيارية أو أية منتجات استهلاكية غير تلك المعينة كمنتجات Epson الأصلية أو المنتجات المعتمدة من Epson بواسطة شركة Seiko Epson Corporation.

لن تتحمل شركة Seiko Epson Corporation مسؤولية أي ضرر ناجم عن التشويش الكهرومغناطيسي الذي يحدث نتيجة استخدام أي كابلات توصيل غير تلك المعينة كمنتجات معتمدة من Epson بواسطة شركة Seiko Epson Corporation.

© Seiko Epson Corporation. All rights reserved 2014.

تكون محتويات هذا الدليل والمواصفات عرضة للتغيير دون إشعار.

العلامات التجارية

العلامات التجارية

تعد EPSON® علامة تجارية مسجلة، بينما تعد EPSON EXCEED YOUR VISION أو EXCEED YOUR VISION علامة تجارية لصالح شركة Seiko Epson Corporation.

PRINT Image Matching™ وشعار PRINT Image Matching هما علامتان تجاريتان لشركة Seiko Epson Corporation. Copyright © 2001 Seiko Epson Corporation. جميع الحقوق محفوظة.

EPSON Scan software is based in part on the work of the Independent JPEG Group.

libtiff

Copyright © 1988-1997 Sam Leffler

Copyright © 1991-1997 Silicon Graphics, Inc.

Permission to use, copy, modify, distribute, and sell this software and its documentation for any purpose is hereby granted without fee, provided that (i) the above copyright notices and this permission notice appear in all copies of the software and related documentation, and (ii) the names of Sam Leffler and Silicon Graphics may not be used in any advertising or publicity relating to the software without the specific, prior written permission of Sam Leffler and Silicon Graphics.

THE SOFTWARE IS PROVIDED "AS-IS" AND WITHOUT WARRANTY OF ANY KIND, EXPRESS, IMPLIED OR OTHERWISE, INCLUDING WITHOUT LIMITATION, ANY WARRANTY OF MERCHANTABILITY OR FITNESS FOR A PARTICULAR PURPOSE.

IN NO EVENT SHALL SAM LEFFLER OR SILICON GRAPHICS BE LIABLE FOR ANY SPECIAL, INCIDENTAL, INDIRECT OR CONSEQUENTIAL DAMAGES OF ANY KIND, OR ANY DAMAGES WHATSOEVER RESULTING FROM LOSS OF USE, DATA OR PROFITS, WHETHER OR NOT ADVISED OF THE POSSIBILITY OF DAMAGE, AND ON ANY THEORY OF LIABILITY, ARISING OUT OF OR IN CONNECTION WITH THE USE OR PERFORMANCE OF THIS SOFTWARE.

Microsoft®, Windows®, and Windows Vista® are registered trademarks of Microsoft Corporation.

Apple, Macintosh, Mac OS, OS X, Bonjour, Safari, iPad, iPhone, iPod touch, and iTunes are trademarks of Apple Inc., registered in the U.S. and other countries. AirPrint and the AirPrint logo are trademarks of Apple Inc.

Google Cloud Print™, Chrome™, Chrome OS™, and Android™ are trademarks of Google Inc.

Adobe, Adobe Reader, Acrobat, and Photoshop are trademarks of Adobe systems Incorporated, which may be registered in certain jurisdictions.

Intel® is a registered trademark of Intel Corporation.

ملاحظة عامة: أسماء المنتجات الأخرى المستخدمة في هذا الدليل هي لأغراض التعريف فقط وقد تكون علامات تجارية تخص مالكيها. تخلي Epson مسؤوليتها تجاه كافة الحقوق في هذه العلامات.

المحتويات

حقوق النشر

العلامات التجارية

حول هذا الدليل

7. مقدمة حول الأدلة.
7. العلامات والرموز.
7. الأوصاف المستخدمة في هذا الدليل.
8. مراجع نظام التشغيل.

تعليمات هامة

9. إرشادات السلامة.
9. التحذيرات والتنبيهات الخاصة بالطابعة.
- التنبيهات والتحذيرات الخاصة ببدء تشغيل/استخدام
الطابعة.
10. التحذيرات والتنبيهات الخاصة باستخدام الطابعة عن
طريق الاتصال اللاسلكي.
11. التحذيرات والتنبيهات الخاصة باستخدام شاشة LCD.
11. حماية المعلومات الشخصية.

أساسيات الطابعة

12. أسماء الأجزاء ووظائفها.
14. لوحة التحكم.
- الأزرار والمصابيح.
15. الرموز المعروضة على شاشة LCD.
15. خيارات القائمة.
15. وضع نسخ.
16. وضع مسح ضوئي.
17. وضع فاكس.
18. وضع الإعداد.

تحميل الورق

23. احتياطات التعامل مع الورق.
24. الورق والسعات المتاحة.
24. قائمة أنواع الورق.
25. تحميل الورق في تغذية خلفية للورق.

وضع المستندات الأصلية

- المستندات الأصلية المتوفرة لوحدة التغذية التلقائية
للمستندات.
28. وضع المستندات الأصلية في وحدة التغذية التلقائية
للمستندات.

29. وضع المستندات الأصلية على زجاج الماسحة الضوئية.

إدارة جهات الاتصال

31. تسجيل جهات الاتصال.
31. تسجيل جهات الاتصال المجمعة.
- تسجيل جهات الاتصال ونسخها احتياطياً باستخدام الكمبيوتر
32.

الطباعة

33. الطباعة من كمبيوتر.
33. أساسيات الطباعة - Windows.
34. أساسيات الطباعة - Mac OS X.
36. الطباعة على الوجهين (لنظام Windows فقط).
37. طباعة صفحات متعددة على ورقة واحدة.
38. الطباعة لملائمة حجم الورق.
- طباعة ملفات متعددة معاً (بالنسبة لـ Windows فقط)
39.
40. الطباعة المكبرة وعمل ملصقات (لـ Windows فقط).
46. الطباعة باستخدام ميزات متقدمة.
- طباعة صور فوتوغرافية باستخدام
Epson Easy Photo Print
48.
48. الطباعة من الأجهزة الذكية.
48. باستخدام Epson iPrint.
50. باستخدام AirPrint.
50. إلغاء الطباعة.
50. إلغاء الطباعة - زر الطابعة.
50. إلغاء الطباعة - Windows.
51. إلغاء الطباعة - Mac OS X.

النسخ

المسح الضوئي

53. المسح الضوئي باستخدام لوحة التحكم.
53. المسح الضوئي للتخزين في وسائط التخزين السحابية.
53. المسح الضوئي إلى كمبيوتر.
54. المسح الضوئي للحفاظ على جهاز كمبيوتر (WSD).
54. المسح الضوئي من جهاز كمبيوتر.
54. أساسيات المسح الضوئي.
56. المسح الضوئي باستخدام الميزات المتقدمة.
59. المسح الضوئي من الأجهزة الذكية.

استخدام الفاكس

61. إعداد الفاكس.
61. الاتصال بخط هاتف.

المحتويات

91. برنامج تشغيل طابعة Mac OS X
 92. EPSON Scan (برنامج تشغيل الماسحة الضوئية).
 92. Epson Event Manager
 93. برنامج تشغيل PC-FAX (برنامج تشغيل الفاكس).
 93. FAX Utility
 93. Epson Easy Photo Print
 94. E-Web Print (لنظام التشغيل Windows فقط).
 94. EPSON Software Updater
 94. EpsonNet Config
 95. إلغاء تثبيت التطبيقات.
 95. إلغاء تثبيت التطبيقات - Windows
 96. إلغاء تثبيت التطبيقات - Mac OS X
 96. تثبيت التطبيقات.
 97. تحديث التطبيقات والبرامج الثابتة.

حل المشكلات

98. فحص حالة الطابعة.
 98. فحص الرسائل المعروضة على شاشة LCD.
 99. فحص حالة الطابعة - Windows
 99. فحص حالة الطابعة - Mac OS X
 99. إزالة الورق المحشور.
 100. إزالة الورق المحشور من تغذية خلفية للورق.
 100. إزالة الورق المحشور من داخل الطابعة.
 إزالة الورق المحشور من ADF (وحدة التغذية التلقائية للمستندات).
 102.
 لا تتم تغذية الورق على النحو الصحيح.
 103.
 عدم تغذية المستندات الأصلية في وحدة التغذية التلقائية
 104.
 مشكلات الطاقة ولوحة التحكم.
 104.
 عدم تشغيل التيار الكهربائي.
 104.
 عدم إيقاف تشغيل التيار الكهربائي.
 104.
 ظلام شاشة LCD.
 104.
 الطابعة لا تطبع.
 105.
 مشكلات المطبوعات.
 105.
 جودة الطباعة سيئة.
 105.
 جودة النسخ سيئة.
 107.
 ظهور صورة الجانب العكسي للمستند الأصلي في الصورة المنسوخة.
 107.
 وضع المطبوعات أو حجمها أو هوامشها غير صحيحة.
 107.
 الورق ملطخ أو مخدوش.
 107.
 الحروف المطبوعة غير صحيحة أو مشوهة.
 108.
 الصورة المطبوعة معكوسة.
 108.
 مشكلة المطبوعات لا يمكن حلها.
 108.
 مشكلات الطباعة الأخرى.
 109.
 الطباعة بطيئة جداً.
 109.
 تنخفض سرعة الطباعة بشكل كبير أثناء الطباعة المستمرة
 109.
 عدم إمكانية بدء المسح الضوئي.
 109.

64. ضبط إعدادات الفاكس الأساسية.
 67. إرسال الفاكسات.
 67. عمليات إرسال الفاكس الأساسية.
 68. الطرق المختلفة لإرسال الفاكسات.
 69. استلام الفاكسات.
 69. ضبط وضع الاستلام.
 70. الطرق المختلفة لاستلام الفاكسات.
 71. حفظ الفاكسات المستلمة.
 72. استخدام ميزات الفاكس الأخرى.
 72. طباعة تقرير وقائمة الفاكس.
 73. إعادة طباعة الفاكسات المستلمة.

إعادة تعبئة الحبر

74. التحقق من مستويات الحبر.
 74. التحقق من مستويات الحبر - Windows
 74. التحقق من مستويات الحبر - Mac OS X
 74. رموز زجاجات الحبر.
 75. احتياطات التعامل مع زجاجات الحبر.
 76. إعادة تعبئة خزانات الحبر.

تحسين جودة الطباعة والمسح الضوئي

80. فحص رأس الطباعة وتنظيفه.
 80. فحص رأس الطباعة وتنظيفها - لوحة التحكم.
 81. فحص رأس الطباعة وتنظيفها - Windows
 81. فحص رأس الطباعة وتنظيفها - Mac OS X
 82. استبدال الحبر الموجود داخل أنابيب الحبر.
 استبدال الحبر الموجود داخل أنابيب الحبر - Windows
 82.
 استبدال الحبر الموجود داخل أنابيب الحبر - Mac OS X
 82.
 محاذاة رأس الطباعة.
 82.
 محاذاة رأس الطباعة - لوحة التحكم.
 83.
 محاذاة رأس الطباعة - Windows
 83.
 محاذاة رأس الطباعة - Mac OS X
 83.
 تنظيف مسار الورق.
 84.
 تنظيف وحدة تغذية الورق التلقائية.
 84.
 تنظيف زجاج الماسحة الضوئية.
 86.

التطبيقات ومعلومات خدمة الشبكة

88. خدمة Epson Connect
 88. Web Config
 88. تشغيل Web Config على مستعرض ويب.
 89. تشغيل Web Config على Windows
 89. تشغيل Web Config على Mac OS X
 89. التطبيقات الضرورية.
 89. برنامج تشغيل طابعة Windows

المحتويات

121	خدمات الجهات الخارجية المدعومة.
122	الأبعاد.
122	المواصفات الكهربائية.
123	المواصفات البيئية.
123	متطلبات النظام.
124	معلومات تنظيمية.
124	المقاييس والاعتمادات.
124	قيود النسخ.
	التحقق من عدد الصفحات الإجمالي الذي تمت تغذيته عبر
125	الطابعة.
	التحقق من عدد الصفحات الإجمالي الذي تمت تغذيته عبر
125	الطابعة - لوحة التحكم.
	التحقق من عدد الصفحات الإجمالي الذي تمت تغذيته عبر
125	الطابعة - نظام Windows.
	التحقق من عدد الصفحات الإجمالي الذي تمت تغذيته عبر
125	الطابعة - نظام Mac OS X.
126	نقل الطابعة.
128	أين تجد المساعدة.
128	موقع الويب للدعم الفني.
128	الاتصال بدعم شركة Epson.

110	لا يمكن بدء المسح الضوئي عند استخدام لوحة التحكم.
110	مشكلات الصورة الممسوحة ضوئياً.
110	جودة المسح الضوئي سيئة.
111	الحروف غير واضحة.
	ظهور صورة للوجه الخلفي للمستند الأصلي في الصورة
111	الممسوحة ضوئياً.
	تظهر نماذج التموج (الموجة) في الصورة الممسوحة ضوئياً
111	
111	منطقة أو اتجاه المسح الضوئي غير صحيح.
112	مشكلة الصورة الممسوحة ضوئياً لا يمكن حلها.
112	مشكلات المسح الضوئي الأخرى.
112	لا تعمل معاينة صور مصغرة بشكل صحيح.
112	المسح الضوئي بطيء جداً.
	يتوقف المسح الضوئي عند المسح الضوئي لتنسيق PDF/
113	Multi-TIFF.
113	مشكلات عند إرسال الفاكسات واستلامها.
113	يتعذر إرسال الفاكسات أو استلامها.
114	عدم إمكانية إرسال فاكسات.
114	عدم إمكانية إرسال فاكسات إلى مستلم بعينه.
115	عدم إمكانية إرسال فاكسات في وقت محدد.
115	عدم إمكانية استلام فاكسات.
115	حدوث خطأ بسبب امتلاء الذاكرة.
116	درجة جودة الفاكس المرسل منخفضة.
116	الفاكسات يتم إرسالها بحجم خاطئ.
116	درجة جودة الفاكس المستلم منخفضة.
116	لا يمكن طباعة الفاكسات المستلمة.
117	مشكلات الفاكس الأخرى.
117	عدم إمكانية إجراء مكالمات على الهاتف المتصل.
117	جهاز الإجابة لا يمكنه الرد على مكالمات صوتية.
	رقم الفاكس الخاص بالمرسل لا يظهر على الفاكسات
117	المستلمة أو أن الرقم خاطئ.
117	مشكلات أخرى.
117	صدمة كهربائية خفيفة عند لمس الطابعة.
117	أصوات التشغيل عالية.
117	وحدة التغذية التلقائية للمستندات لا تعمل.
118	التاريخ والوقت غير صحيحين.
	تم حجب التطبيق بواسطة جدار حماية (لنظام التشغيل
118	Windows فقط).
118	تظهر رسالة تطالبك بإعادة ضبط مستويات الحبر.

الملحق

119	المواصفات الفنية.
119	مواصفات الطابعة.
119	مواصفات الماسحة الضوئية.
120	مواصفات الواجهة.
120	مواصفات الفاكس.
121	مواصفات Wi-Fi.
121	مواصفات Ethernet.
121	بروتوكول الأمان.

حول هذا الدليل

مقدمة حول الأدلة

تتوفر أحدث الإصدارات من الأدلة التالية على موقع الويب الخاص بدعم Epson.

<http://www.epson.eu/Support> (أوروبا)

<http://support.epson.net/> (خارج أوروبا)

□ ابدأ من هنا (الدليل المطبوع)

يزودك بمعلومات حول كيفية إعداد الطابعة، وتثبيت البرامج، واستخدام الطابعة، وحل المشكلات وما إلى ذلك.

□ دليل المستخدم (دليل PDF)

هذا الدليل. يزودك بمعلومات وإرشادات عامة حول كيفية استخدام الطابعة وحل المشكلات.

□ دليل شبكة الاتصال (الدليل الرقمي)

يوفر معلومات حول إعدادات الشبكة وحل أي مشكلات قد تظهر عند استخدام الطابعة على شبكة.

بالإضافة إلى الأدلة المذكورة أعلاه، انظر أيضاً التعليمات المضمنة في التطبيقات البرمجية المتنوعة لـ Epson.

العلامات والرموز



تنبيه:

التعليمات التي يتعين اتباعها بعناية لتجنب الإصابة.



هام:

التعليمات التي يتعين اتباعها لتجنب تلف الجهاز.

ملاحظة:

يقدم معلومات تكميلية ومرجعية.

← معلومات ذات صلة

روابط للأقسام ذات الصلة.

الأوصاف المستخدمة في هذا الدليل

□ لقطات الشاشة الخاصة ببرنامج تشغيل الطابعة وشاشات EPSON Scan (برنامج تشغيل الماسحة الضوئية) مأخوذة من نظام Windows 8.1 أو Mac OS X v10.9.x. يختلف المحتوى المعروض على الشاشات حسب الطراز والموقف.

□ تعد الأشكال التوضيحية للطابعة المستخدمة في هذا الدليل مجرد أمثلة فقط. بالرغم من وجود اختلافات طفيفة بناءً على الطراز المستخدم لديك، إلا أن طريقة التشغيل تظل واحدة.

□ تختلف بعض عناصر القائمة الموجودة على شاشة LCD بناءً على الطراز والإعدادات.

مراجع نظام التشغيل

Windows

في هذا الدليل، تشير مصطلحات مثل "Windows 8.1"، و"Windows 8"، و"Windows 7"، و"Windows Vista"، و"Windows XP"، و"Windows Server 2012 R2"، و"Windows Server 2012"، و"Windows Server 2008 R2"، و"Windows Server 2008"، و"Windows" والإصدارات "Server 2003 R2"، و"Windows Server 2003" إلى أنظمة التشغيل التالية. علاوة على ذلك، يستخدم مصطلح "Windows" للإشارة إلى كافة الإصدارات.

نظام التشغيل Microsoft® Windows® 8.1

نظام التشغيل Microsoft® Windows® 8

نظام التشغيل Microsoft® Windows® 7

نظام التشغيل Microsoft® Windows Vista®

نظام التشغيل Microsoft® Windows® XP

نظام التشغيل Microsoft® Windows® XP Professional x64 رلدصلا

نظام التشغيل Microsoft® Windows Server® 2012 R2

نظام التشغيل Microsoft® Windows Server® 2012

نظام التشغيل Microsoft® Windows Server® 2008 R2

نظام التشغيل Microsoft® Windows Server® 2008

نظام التشغيل Microsoft® Windows Server® 2003 R2

نظام التشغيل Microsoft® Windows Server® 2003

Mac OS X

في هذا الدليل، يشير "Mac OS X v10.9.x" إلى "OS X Mavericks" ويشير "Mac OS X v10.8.x" إلى "OS X Mountain Lion". علاوة على ذلك، يستخدم "Mac OS X" للإشارة إلى "Mac OS X v10.9.x"، و"Mac OS X v10.8.x"، و"Mac OS X v10.7.x"، و"Mac OS X v10.6.8".

تعليمات هامة

إرشادات السلامة

اقرأ الإرشادات التالية واتبعها لضمان الاستخدام الآمن لهذه الطابعة. تأكد من الحفاظ على هذا الدليل للرجوع إليه في المستقبل. تأكد أيضاً من اتباع جميع التحذيرات والتعليمات الموضحة على الطابعة.

❑ استخدم سلك التيار المرفق مع الطابعة فقط ولا تستخدم السلك الموجود مع أي جهاز آخر. فقد يتسبب استخدام أسلاك أخرى مع هذه الطابعة أو استخدام سلك التيار المرفق مع جهاز آخر في نشوب حريق أو التعرض لصدمة كهربائية.

❑ تأكد من توافق سلك التيار الكهربائي المتردد مع مقاييس السلامة المحلية.

❑ لا تقم مطلقاً بفك سلك التيار أو تقم بتعديله أو تحاول إصلاحه، هو أو القابس أو وحدة الطابعة أو وحدة الماسحة الضوئية أو الوحدات الاختيارية بنفسك، إلا إذا قمت بذلك وفقاً لما هو موضح تحديداً في أدلة الطابعة.

❑ افصل الطابعة واستشر فني صيانة مؤهلاً حال التعرض للحالات التالية:

تلف سلك أو قابس التيار الكهربائي أو انسكاب سائل في الطابعة أو سقوط الطابعة أو تحطم جسمها الخارجي أو عمل الطابعة بشكل غير طبيعي أو ظهور تغير واضح في أدائها. لا تقم بضبط عناصر التحكم التي لم يتم تناولها في إرشادات التشغيل.

❑ ضع الطابعة بالقرب من منفذ تيار كهربائي بالجدار بحيث يسهل فصل القابس.

❑ لا تضع الطابعة أو تخزنها بالخارج أو بالقرب من مصادر الحرارة أو الماء أو الأتربة أو الأوساخ، أو في مواضع تكون فيها الطابعة عرضة للصدمة أو الاهتزازات أو درجات الحرارة أو الرطوبة العالية.

❑ احرص على عدم سكب أي سائل على الطابعة وعدم التعامل مع الطابعة بيدتين مبتلتين.

❑ يجب حفظ الطابعة بعيداً عن أجهزة تنظيم ضربات القلب بمسافة 22 سم على الأقل. قد تؤثر موجات الراديو الصادرة عن هذه الطابعة سلبياً على عمل أجهزة تنظيم ضربات القلب.

❑ إذا كانت شاشة LCD تالفة، فاتصل بالموزع. إذا لامس محلول الكريستال السائل يديك، فاغسلهما بالكامل بالماء والصابون. وإذا لامس محلول الكريستال السائل عينيك، فاغسلهما فوراً بالماء. وفي حالة استمرار الشعور بعدم الارتياح أو الشعور بمشكلات في الرؤية بعد غسل العينين جيداً بالماء، سارع بزيارة الطبيب.

❑ تجنب استخدام الهاتف أثناء عاصفة كهربائية. قد يوجد خطر صدمة كهربائية عن بُعد من البرق.

❑ لا تستخدم الهاتف للإبلاغ عن تسرب غاز بالقرب من منطقة التسرب.

❑ توخ الحذر لكي لا تلمس الحبر عند التعامل مع خزانات الحبر وأغطية خزانات الحبر وأثناء فتح زجاجات الحبر أو إغلاقها.

❑ وإذا لامس الحبر جلدك، فعليك غسل المنطقة التي وصل إليها جيداً بالماء والصابون.

❑ وإذا وصل الحبر إلى عينيك، فعليك غسلها فوراً بالماء. وفي حالة استمرار الشعور بعدم الارتياح أو وجود مشاكل في الرؤية بعد غسل العينين جيداً بالماء، فقم بزيارة الطبيب على الفور.

❑ كذلك، إذا دخل الحبر إلى فمك، فقم بزيارة الطبيب على الفور.

❑ لا تقم بإزالة زجاجة الحبر أو رجها بعد إزالة سداتها المحكمة؛ فقد يتسرب الحبر.

❑ احفظ زجاجات الحبر ووحدة خزان الحبر بعيداً عن تناول الأطفال. لا تسمح للأطفال بالشرب من زجاجات الحبر ومن غطاء زجاجة الحبر أو التعامل معها.

التحذيرات والتنبيهات الخاصة بالطابعة

اقرأ هذه التعليمات واتبعها لتجنب تلف الطابعة أو ممتلكاتك. تأكد من الاحتفاظ بهذا الدليل للرجوع إليه مستقبلاً.

تعليمات هامة

التنبيهات والتحذيرات الخاصة ببدء تشغيل/استخدام الطابعة

- لا تقم بسد أو تغطية الثقوب والفتحات الموجودة بالطابعة.
- استخدم نوع مصدر التيار الكهربائي الموضح على ملصق الطابعة فقط.
- تجنب استخدام مآخذ التيار الكهربائي الموجودة على نفس الدائرة الكهربائية مثل آلات النسخ الفوتوغرافي أو أنظمة التحكم في الهواء التي يتم تشغيلها وإيقافها باستمرار.
- تجنب مآخذ التيار الكهربائي التي يتم التحكم فيها عن طريق مفاتيح الحائط أو المؤقتات التلقائية.
- احتفظ بنظام الكمبيوتر بالكامل بعيداً عن المصادر المحتملة للتشويش الكهرومغناطيسي، مثل مكبرات الصوت أو وحدات القواعد في الهواتف اللاسلكية.
- يجب وضع أسلاك مصدر الإمداد بالتيار بطريقة تحميها من الكشط والقطع والبلى والثني والالتواء. لا تضع أشياء على أسلاك مصدر الإمداد بالتيار ولا تسمح بالسير عليها أو الجري فوقها. احرص بشكل خاص على المحافظة على كافة أسلاك مصدر الإمداد بالتيار مستقيمة في الأطراف وفي مواضع اتصالها بالمحول وإخراجها منه.
- إذا كنت تستخدم سلك توصيل فرعياً مع الطابعة، فتأكد من أن إجمالي معدل التيار بالأمبير للأجهزة المتصلة بسلك التوصيل الفرعي لا يتجاوز معدل التيار بالأمبير للسلك. تأكد أيضاً من أن إجمالي معدل الأجهزة الموصلة بمآخذ الحائط لا يتجاوز معدل أمبير مآخذ الحائط.
- إذا كنت تعتزم استخدام الطابعة في ألمانيا، فيجب حماية التوصيلات الكهربائية للمبنى بواسطة استخدام دائرة قاطع تيار بقوة 10 إلى 16 أمبير لتوفير الحماية الكافية لهذه الطابعة من دوائر القصر وزيادة التيار الكهربائي.
- عند توصيل الطابعة بكمبيوتر أو جهاز آخر باستخدام كابل، تأكد من التوجيه الصحيح للموصلات. وذلك لأن كل موصل له اتجاه صحيح واحد فقط. وقد يؤدي إدخال الموصل في الاتجاه الخاطئ إلى تلف كلا الجهازين المتصلين بالكابل.
- ضع الطابعة على سطح مستو وثابت تتجاوز مساحته قاعدة الطابعة في كل الاتجاهات. ولن تعمل الطابعة على نحو صحيح إذا كانت مائلة بزواوية.
- عند تخزين الطابعة أو نقلها، تجنب إمالتها أو وضعها بشكل رأسي أو قلبها رأساً على عقب، وإلا فقد يتسرب الحبر.
- اترك مساحة فوق الطابعة بحيث يمكنك رفع غطاء المستندات بالكامل.
- اترك مساحة كافية أمام الطابعة لإخراج الورق بالكامل.
- تجنب الأماكن المعرضة لتغيرات شديدة في درجة الحرارة والرطوبة. أيضاً، ضع الطابعة بعيداً عن أشعة الشمس المباشرة أو الضوء الشديد أو أي مصدر حرارة.
- لا تدخل أي شيء في فتحات الطابعة.
- لا تضع يدك داخل الطابعة أثناء الطباعة.
- لا تلمس الكبسولة البيضاء المسطح وأنابيب الحبر الموجودة داخل الطابعة.
- لا تستخدم منتجات الهباء الجوي التي تشتمل على غازات قابلة للاشتعال داخل الطابعة أو حولها. قد ينتج عن ذلك نشوب حريق.
- لا تحرك رأس الطباعة يدوياً، فقد يؤدي القيام بذلك إلى تلف الطابعة.
- كن حذراً حتى لا تنحسر أصابعك عند إغلاق وحدة الماسحة الضوئية.
- لا تضغط بشدة على زجاج الماسحة الضوئية عند وضع المستندات الأصلية.
- لا تواصل الطباعة إذا كان مستوى الحبر أدنى من الخط السفلي الموضح على خزان الحبر. فقد يؤدي الاستمرار في استخدام الطابعة عندما يكون مستوى الحبر أقل من الخط الأدنى إلى تلف الطابعة. توصي Epson بمملء جميع خزانات الحبر إلى الخط العلوي في حالة عدم تشغيل الطابعة لإعادة ضبط مستويات الحبر.
- قم دوماً بإيقاف تشغيل الطابعة باستخدام الزر . لا تفصل الطابعة أو توقف تشغيل التيار الكهربائي عن المآخذ حتى يتوقف المصباح  عن الوميض.

تعليمات هامة

- ❑ قبل نقل المنتج، تأكد من وجود رأس الطباعة في موضعه الرئيسي (أقصى اليمين).
- ❑ إذا كنت تنوي عدم استخدام الطباعة لفترة طويلة، فتأكد من فصل سلك التيار عن مأخذ التيار الكهربائي.

التحذيرات والتنبيهات الخاصة باستخدام الطباعة عن طريق الاتصال اللاسلكي.

- ❑ قد تؤثر موجات الراديو الصادرة عن هذه الطباعة سلباً على عمل الأجهزة الطبية الإلكترونية، مما يتسبب في تعطيلها. عند استخدام هذه الطباعة داخل المرافق الطبية أو بالقرب من الأجهزة الطبية، اتبع إرشادات الموظفين المعتمدين الذين يمثلون المرافق الطبية، واتبع جميع الإرشادات والتحذيرات المنشورة على الأجهزة الطبية.
- ❑ قد تؤثر موجات الراديو الصادرة عن هذه الطباعة سلباً على عمل الأجهزة التي يتم التحكم فيها أوتوماتيكياً مثل الأبواب الأوتوماتيكية أو أجهزة إنذار الحريق، ويمكن أن تؤدي إلى حوادث بسبب تعطل عملها. عند استخدام هذه الطباعة بالقرب من الأجهزة التي يتم التحكم فيها أوتوماتيكياً، اتبع جميع الإرشادات والتحذيرات المنشورة على هذه الأجهزة.

التحذيرات والتنبيهات الخاصة باستخدام شاشة LCD

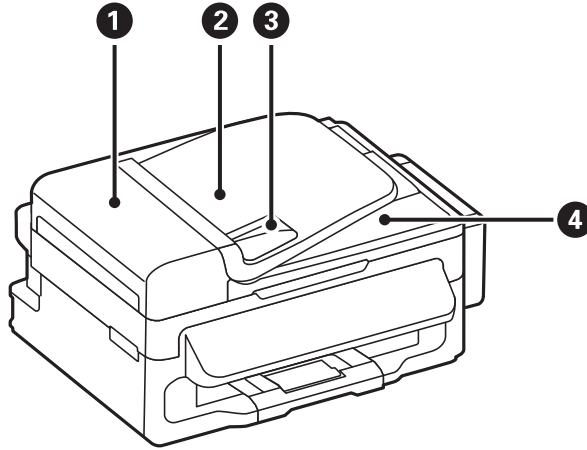
- ❑ قد تشتمل شاشة LCD على بضع نقاط ساطعة أو مظلمة صغيرة. ونظراً لميزاتها، فقد تشتمل على مستويات سطوع غير متساوية. تعتبر هذه النقاط طبيعية ولا تشير إلى تلفها بأي حال من الأحوال.
- ❑ استخدم فقط قطعة قماش جافة وناعمة للتنظيف. لا تستخدم منظفات كيميائية أو سائلة.
- ❑ فقد ينكسر الغطاء الخارجي لشاشة LCD في حالة تعرضه لصدمة قوية. اتصل بالوكيل في حالة وجود خدوش أو كسر في الشاشة، وتجنب لمس الأجزاء المكسورة أو محاولة إزالتها.

حماية المعلومات الشخصية

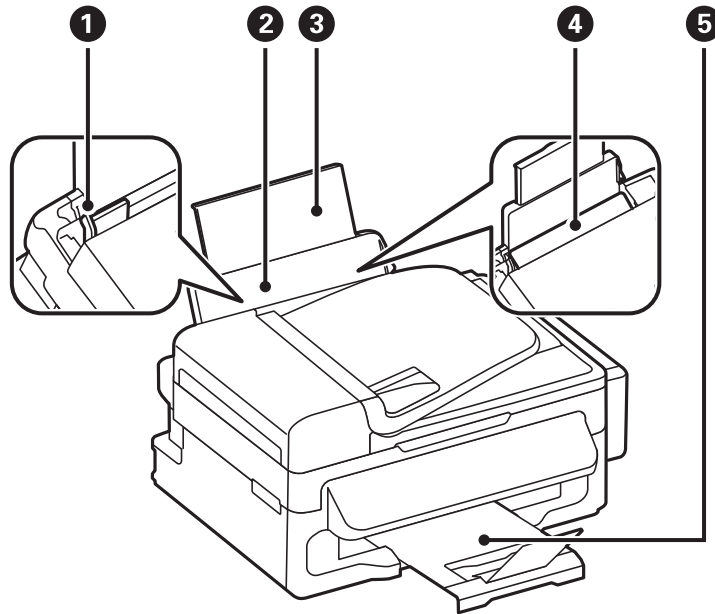
إذا أعطيت الطباعة لشخص آخر أو تخلصت منها، فامسح جميع المعلومات الشخصية المخزنة في ذاكرة الطباعة عن طريق تحديد الإعدادات < استعادة الإعدادات الافتراضية > مسح كل البيانات والإعدادات بلوحة التحكم.

أساسيات الطابعة

أسماء الأجزاء ووظائفها



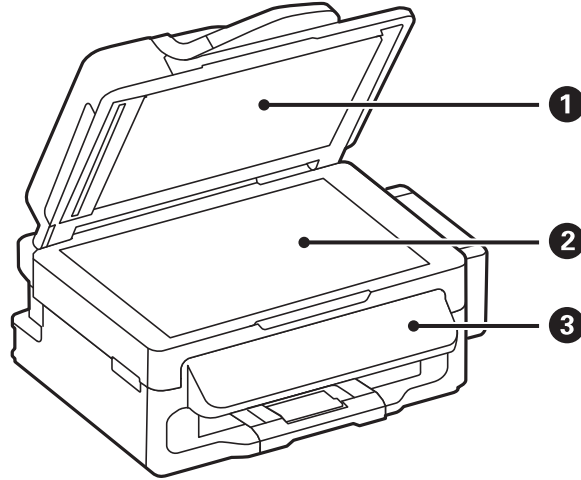
افتح عند إزالة المستندات الأصلية المحشورة في ADF.	غطاء ADF (وحدة التغذية التلقائية للمستندات)	①
لتغذية المستندات الأصلية تلقائياً.	درج إدخال ADF (وحدة التغذية التلقائية للمستندات)	②
لتغذية المستندات الأصلية داخل الطابعة مباشرة. حرك تجاه حواف المستندات الأصلية.	موجه حافة ADF	③
لإمساك المستندات الأصلية الخارجة من ADF.	درج إخراج ADF	④



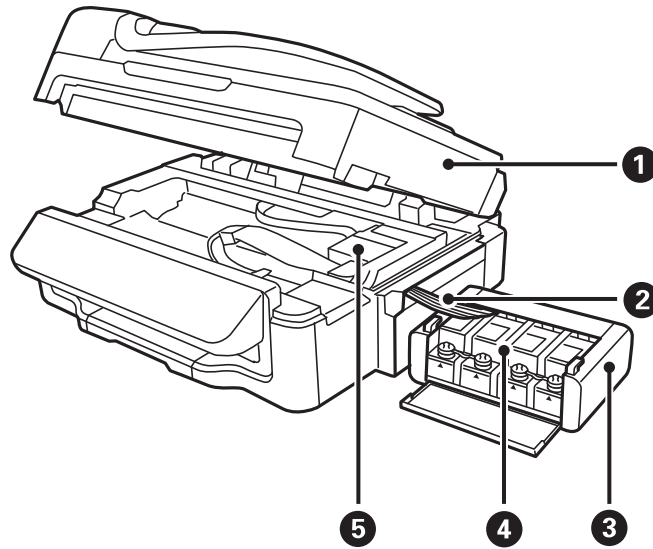
لتغذية الورق داخل الطابعة مباشرة. حرك تجاه حواف الورقة.	موجه الحافة	①
لتحميل الورق.	تغذية خلفية للورق	②

أساسيات الطابعة

لدعم الورق المحمل.	دعامة الورق	③
لمنع مادة غريبة من الدخول إلى الطابعة. اجعل هذا الواقي مغلقاً عادة.	واقي وحدة التغذية	④
لإمساك الورق الخارج.	درج الإخراج	⑤



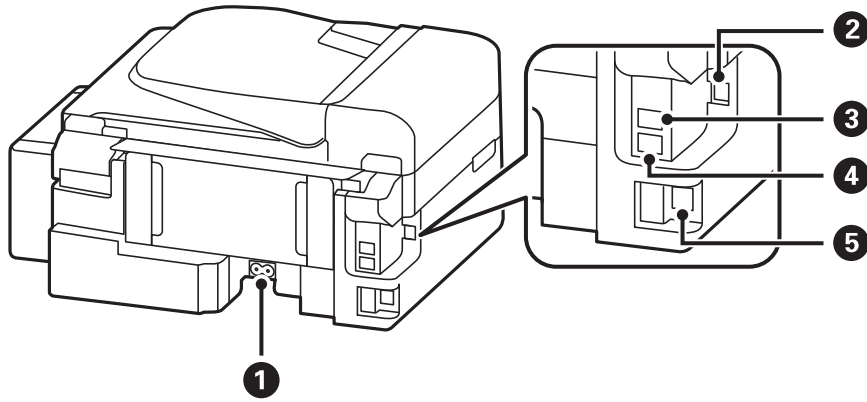
لمنع الضوء الخارجي أثناء المسح الضوئي	غطاء المستندات	①
ضع المستندات الأصلية.	زجاج الماسحة الضوئية	②
لتشغيل الطابعة.	لوحة التحكم	③



للمسح الضوئي للمستندات الأصلية الموضوعة. يُفتح عند إزالة الورق المحشور داخل الطابعة.	وحدة الماسحة الضوئية	①
لتزويد الحبر إلى رأس الطابعة.	أنبوب الحبر	②
تحتوي على خزانات الحبر.	وحدة خزان الحبر	③
لتزويد الحبر إلى أنابيب الحبر.	خزانات الحبر الاحتياطية (خزانات الحبر)	④

أساسيات الطابعة

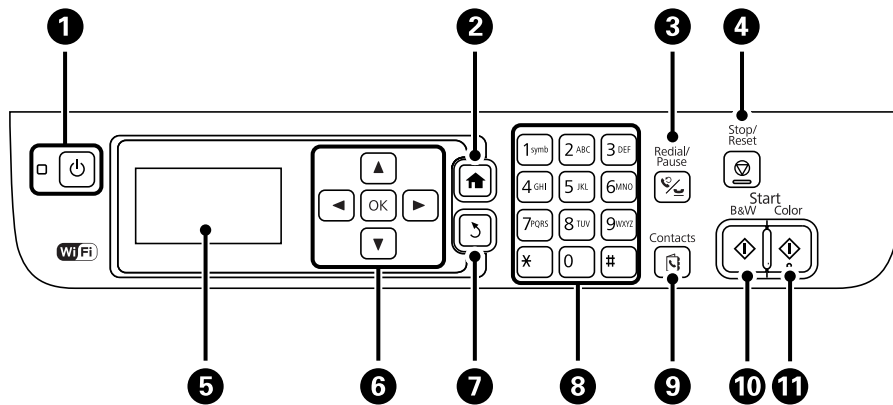
للفصل الحبر.	رأس الطابعة	5
--------------	-------------	---



لتوصيل سلك التيار الكهربائي.	مدخل التيار المتردد	1
للاتصال بكابلات USB.	منفذ USB	2
للاتصال بخط هاتف.	منفذ LINE	3
للاتصال بأجهزة الهاتف الخارجية.	منفذ EXT.	4
للاتصال بكابلات LAN.	منفذ LAN	5


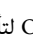
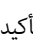


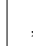

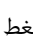



لوحة التحكم

الأزرار والمصابيح



لتشغيل الطابعة أو إيقاف تشغيلها. افصل سلك التيار الكهربائي عند انقطاع التيار.		1
لعرض الشاشة الرئيسية.		2
أدخل الرقم الذي تم الاتصال به آخر مرة أو أدخل فترة إيقاف مؤقت عند إدخال رقم فاكس.		3
لإيقاف العملية الحالية.		4

أساسيات الطابعة

لعرض القوائم والرسائل.	-	5
اضغط على  ,  ,  ,  و  لتأكيد الخيار الذي قمت بتحديدته أو تشغيل الميزة المحددة.	 ,  ,  ,  , OK	6
للعودة إلى الشاشة السابقة.		7
لإدخال الأرقام، والحروف والرموز.	0 - 9 *, #	8
لفتح قائمة جهات الاتصال.		9
لبداء الطباعة، والنسخ، والمسح الضوئي، واستخدام الفاكس باللونين الأسود والأبيض.		10
لبداء الطباعة، والنسخ، والمسح الضوئي، واستخدام الفاكس بالألوان.		11

الرموز المعروضة على شاشة LCD

تظهر الرموز التالية على شاشة LCD وفقاً لحالة الطابعة.

يضيء عند وضع المستندات الأصلية في ADF (وحدة التغذية التلقائية للمستندات).	
يضيء عند تعطل شبكة (Ethernet) السلكية وعدم توصيل كابل Ethernet.	
يضيء عندما تكون الطابعة متصلة بشبكة (Ethernet) سلكية.	
يضيء عندما تكون الطابعة غير متصلة بشبكة لاسلكية (Wi-Fi).	
يضيء عندما تكون الطابعة متصلة بشبكة لاسلكية (Wi-Fi). عدد الأشرطة يوضح قوة إشارة الاتصال. كلما زاد عدد الأشرطة؛ زادت قوة الاتصال.	
يوضح وجود مشكلة في اتصال الطابعة بالشبكة اللاسلكية (Wi-Fi)، أو أن الطابعة تبحث عن اتصال بالشبكة اللاسلكية (Wi-Fi).	
يوضح أن الطابعة متصلة بشبكة في الوضع المؤقت.	
يوضح أن وضع Simple AP و Wi-Fi Direct معطلين.	
يوضح أن الطابعة متصلة بشبكة في وضع Wi-Fi Direct.	
يوضح أن وضع Simple AP ممكن.	
يضيء عند تمكين الوضع Eco.	



خيارات القائمة

وضع نسخ

ملاحظة:

 تختلف القوائم المتاحة وفقاً للتخطيط الذي قمت بتحديدته. اضغط على الزر OK لعرض قوائم الإعداد المخفية.

أساسيات الطباعة

القائمة	الإعدادات والشرح
عدد النسخ	أدخل عدد النسخ.
التخطيط	بحدود لنسخ مع وضع حد حول الحواف.
	2 في 1 لنسخ عدة مستندات أصلية في صفحة واحدة. عند وضع المستندات الأصلية في ADF (وحدة التغذية التلقائية للمستندات)، قم بإدخالها من أعلى أو من الجهة اليسرى. ضع المستندات الأصلية في وضع رأسي كما هو موضح أدناه، وحدد عمودي من اتجاه المستند.  ضع المستندات الأصلية في وضع أفقي كما هو موضح أدناه، وحدد أفقي من اتجاه المستند. 
بطاقة هوية	لمسح بطاقة الهوية ضوئياً من الجهتين ونسخها على جهة واحدة من ورقة مقاس A4.
حجم المستند	حدد حجم المستند الأصلي.
تكبير/تصغير	لتكبير أو تصغير المستند الأصلي. حدد ملاءمة تلقائية للصفحة حتى يتم التناسب مع حجم الورقة الخاصة بمصدر الورق المحدد.
اتجاه المستند	حدد توجيه المستند الأصلي.
الجودة	حدد نوع المستند الأصلي. مسودة: يساعد على الطباعة بشكل أسرع، ولكن ربما تصبح المطبوعات باهتة. الأفضل: يوفر جودة طباعة أعلى، ولكن سرعة الطباعة قد تكون أقل.
الكثافة	اضبط درجة كثافة النسخ.
ترتيب التخطيط	حدد تخطيط النسخ لعدة صفحات في حالة تحديدك 2 في 1 كإعداد التخطيط.

وضع مسح ضوئي

سحابة

القائمة	الإعدادات والشرح
الوجهة	حدد وجهة تم تسجيلها في خادم Epson Connect.

أساسيات الطباعة

القائمة	الإعدادات والشرح
الإعدادات	التنسيق حدد التنسيق المطلوب لحفظ الصورة الممسوحة ضوئياً.
	منطقة المسح الضوئي حدد منطقة المسح الضوئي. اقتصاص تلقائي: لإزالة المساحات البيضاء حول النص أو الصورة عند المسح الضوئي. الحد الأقصى للمنطقة: للمسح الضوئي للحد الأقصى لمنطقة المسح الضوئي لـ زجاج الماسحة الضوئية أو ADF (وحدة التغذية التلقائية للمستندات).
	نوع المستند حدد نوع المستند الأصلي.
	الكثافة حدد درجة تباين الصورة الممسوحة ضوئياً.
	اتجاه المستند حدد توجيه المستند الأصلي.

كمبيوتر

القائمة	الإعدادات والشرح
حدد كمبيوتر	من قائمة أجهزة الكمبيوتر المتصلة باستخدام USB أو عبر الشبكة، حدد الكمبيوتر الذي ترغب في حفظ الصورة الممسوحة ضوئياً إليه.
الإعدادات	التنسيق حدد التنسيق المطلوب لحفظ الصورة الممسوحة ضوئياً.

كمبيوتر (WSD)

هذه القائمة لا تتضمن عنصر إعداد.

وضع فاكس

حدد فاكس على الشاشة الرئيسية، ثم اضغط على الزر OK.

القائمة	الإعدادات والشرح
الدقة	حدد درجة دقة للفاكس الصادر. حدد صورة فوتوغرافية للمستندات الأصلية التي تتضمن نصوص وصور.
الكثافة	حدد درجة كثافة للفاكس الصادر.
إرسال مباشر	انظر الصفحة التي تصف هذه الميزة للتعرف على المزيد من التفاصيل.
تقرير الإرسال	طباعة تقرير إرسال بشكل تلقائي بعد إرسالك للفاكس. حدد طباعة عند حدوث خطأ لطباعة التقرير في حالة حدوث خطأ فقط.
إرسال الفاكس لاحقاً	انظر الصفحات التي تصف تلك الميزات للتعرف على المزيد من التفاصيل.
استلام فاكس عند الطلب	
إعادة طباعة الفاكسات	طباعة الفاكسات المستلمة التي يتم تخزينها بشكل مؤقت في ذاكرة الطباعة من آخر مرة.

أساسيات الطباعة

القائمة	الإعدادات والشرح
تقرير الفاكس	قائمة إعدادات الفاكس لطباعة إعدادات الفاكس الحالية.
	سجل الفاكسات لعرض أو طباعة سجل مهام الفاكس المرسل والمستلمة. يمكنك الضبط بحيث تتم طباعة هذا التقرير بشكل تلقائي باستخدام القائمة التالية. الإعداد-إعدادات الفاكس-إعدادات الإخراج--طباعة سجل الفاكسات تلقائياً
	آخر إرسال لطباعة تقرير للفاكس السابق والذي تم إرساله أو استلامه حسب الاختيار.
	تتبع البروتوكول لطباعة تقرير تفصيلي للفاكس السابق والذي تم إرساله أو استلامه.

معلومات ذات صلة

- ◀ "إرسال عدة صفحات من وثيقة أحادية اللون (إرسال مباشر)" في الصفحة 69
- ◀ "إرسال فاكسات في وقت محدد (إرسال الفاكس لاحقاً)" في الصفحة 68
- ◀ "استلام الفاكسات بالاستقصاء (استلام فاكس عند الطلب)" في الصفحة 71

وضع الإعداد

القائمة	الإعدادات والشرح
الصيانة	التحقق من فوهات رأس الطباعة لطباعة نموذج لمعرفة ما إذا كانت فوهات رأس الطباعة مسدودة أم لا.
	تنظيف رأس الطباعة لتنظيف الفوهات المسدودة في رأس الطباعة.
	إعادة تعيين مستويات الحبر حدد هذه الميزة لإعادة ضبط مستويات الحبر قبل أن تقوم بإعادة تعبئة خزانات الحبر.
	محاذاة رأس الطباعة لضبط رأس الطباعة لتحسين جودة الطباعة. قم بتشغيل هذه الميزة إذا كانت مطبوعاتك تبدو غير واضحة أو كانت النصوص والأسطر غير محاذاة.
	تنظيف موجه الورق قم بتشغيل هذه الميزة لتنظيف الأسطوانة الموجودة داخل الطباعة في حالة تلطيخ المطبوعات أو خدشها.
إعداد الورق	حدد حجم ونوع الورق الذي قمت بتحميله في مصدر الورق.
طباعة ورقة الحالة	ورقة حالة التهيئة لطباعة تقرير بيانات يوضح حالة الطباعة والإعدادات الحالية.
إعدادات الطباعة	إعدادات مصدر الورق التبديل بين A4/Letter قم بتمكين هذه الميزة بحيث لا يتم عرض رسائل الخطأ حتى في حالة عدم توافق إعداد حجم الورق لمهمة الطباعة مع الورق المحمل في مصدر الورق. تتوفر هذه الميزة فقط عند ضبط حجم الورق على A4 أو Letter.
	إشعار الخطأ لعرض رسالة خطأ في حالة عدم توافق إعدادات حجم ونوع الورق في إعداد الورق وإعدادات الطباعة كذلك.
	الاتصال بكمبيوتر عبر USB لتفعيل الطباعة المتصلة بجهاز الكمبيوتر عبر وصلة منفذ USB. في حالة تعطيل تلك الميزة، لا يتعرف جهاز الكمبيوتر على الطابعات المتصلة عبر وصلة منفذ USB.

أساسيات الطباعة

الإعدادات والشرح		القائمة
اضبط مستوى الصوت وحدد نوع الصوت.		الإعدادات العامة
حدد الفترة الزمنية المسموح بها قبل دخول الطباعة في وضع السكون (وضع توفير الطاقة) في حالة عدم إجراء أي عمليات. تتحول شاشة LCD إلى اللون الأسود بعد انتهاء الفترة المحددة.		
يمكنك ضبط الوقت قبل تطبيق إدارة الطاقة. أي زيادة ستؤثر على فعالية استهلاك المنتج للطاقة. يرجى مراعاة البيئة المحيطة قبل إجراء أي تعديلات.		
تباين شاشة LCD		
اضبط تباين شاشة LCD.	تباين شاشة LCD	إعدادات التاريخ/الوقت
قم بإدخال التاريخ والوقت الحاليين.	التاريخ/الوقت	
حدد إعدادات التوقيت الصيفي الخاص بمنطقتك.	التوقيت الصيفي	
قم بإدخال فارق التوقيت بين التوقيت المحلي الخاص بمنطقتك و UTC (التوقيت العالمي المتفق عليه).	فارق التوقيت	
حدد الدولة أو المنطقة.		البلد/المنطقة
حدد لغة العرض.		اللغة/Language
حدد سرعة تصفح شاشة LCD.		سرعة التمرير
لعرض أو طباعة إعدادات الشبكة وحالة الاتصال.		إعدادات الشبكة
انظر دليل شبكة الاتصال للمزيد من التفاصيل.	معالج إعدادات Wi-Fi	إعدادات Wi-Fi
	إعداد الزر الانضغاطي (WPS)	
	إعداد رمز (PIN) (WPS)	
	اتصال Wi-Fi تلقائي	
قد يكون بإمكانك حل مشكلات الشبكة من خلال تعطيل إعدادات Wi-Fi أو ضبط إعدادات Wi-Fi مرة أخرى. انظر دليل شبكة الاتصال للمزيد من التفاصيل.	تعطيل Wi-Fi	إعدادات Wi-Fi Direct
انظر دليل شبكة الاتصال للمزيد من التفاصيل.	إعدادات Wi-Fi Direct	
لمراجعة حالة اتصال الشبكة وطباعة تقرير مراجعة اتصال الشبكة. في حال واجهتك أية مشكلات مع الاتصال، راجع تقرير الفحص لحل تلك المشكلات.		التحقق من الاتصال
انظر دليل شبكة الاتصال للمزيد من التفاصيل.		الإعداد المتقدم
يمكنك تعليق أو استئناف خدمة Epson Connect أو خدمة الطباعة السحابية من جوجل (Google Cloud Print) أو إلغاء استخدام تلك الخدمات (استعادة الإعدادات الافتراضية). انظر موقع الويب Epson Connect للتعرف على المزيد من التفاصيل. https://www.epsonconnect.com/ http://www.epsonconnect.eu (أوروبا فقط)		خدمات Epson Connect خدمات Google Cloud Print
انظر مجموعة القوائم في إعدادات الفاكس.		إعدادات الفاكس

أساسيات الطباعة

القائمة	الإعدادات والشرح
إعدادات الطباعة العامة	يتم تطبيق هذه الإعدادات الخاصة بالطباعة عند قيامك بالطباعة باستخدام جهاز خارجي دون استخدام برنامج تشغيل الطباعة.
	الإزاحة لأعلى
	اضبط الهامش العلوي أو الأيسر للورقة.
	الإزاحة لليساار
	تخطي الصفحة الفارغة
	لتخطي الصفحات الفارغة في بيانات الطباعة بشكل تلقائي.
الوضع الاقتصادي	موقت النوم
	حدد الفترة الزمنية المسموح بها قبل دخول الطباعة في وضع السكون (وضع توفير الطاقة) في حالة عدم إجراء أي عمليات. تتحول شاشة LCD إلى اللون الأسود بعد انتهاء الفترة المحددة. عندما يتم تعطيل هذا الإعداد، يتم تطبيق الإعداد المضبوط في الإعدادات العامة.
استعادة الإعدادات الافتراضية	إعادة ضبط الإعدادات المحددة على قيمها الافتراضية.

معلومات ذات صلة

- ◀ "وضع نسخ" في الصفحة 15
- ◀ "وضع مسح ضوئي" في الصفحة 16
- ◀ "إعدادات الفاكس" في الصفحة 20

إعدادات الفاكس

حدد الإعداد < إعدادات الفاكس من الشاشة الرئيسية.

القائمة	الإعدادات والشرح
إعدادات المستخدم الافتراضية	الإعدادات المضبوطة في هذه القائمة تصبح إعداداتك الافتراضية عند إرسال الفاكس. للتعرف على تفاصيل عناصر الإعداد، انظر مجموعة القوائم في وضع فاكس.
إعدادات الاستلام	وضع الاستلام
	حدد وضع الاستلام.
	DRD
	إذا كنت مشتركاً في خدمة الرنين المميز من شركة الهاتف التي تتبعها، حدد نمط الرنين المطلوب استخدامه للفاكسات الواردة (أو حدد تشغيل).
	عدد رنات الرد
	حدد عدد التنبيهات التي يجب أن تسمعها قبل بدء تلقي الفاكس بشكل تلقائي. حدد القيمة "0" (صفر) إذا كنت ترغب في تلقي الفاكس دون تنبيه.
	استلام عن بُعد
	عندما تقوم بالرد على مكالمة فاكس واردة على هاتف متصل بالطابعة، يمكنك البدء في تلقي الفاكس من خلال إدخال الرمز باستخدام الهاتف.

أساسيات الطباعة

القائمة	الإعدادات والشرح	
إعدادات الإخراج	إخراج الفاكس	لحفظ المستندات المستلمة على جهاز كمبيوتر. أنت بحاجة إلى ضبط الإعدادات على FAX Utility على جهاز كمبيوتر.
	تقليل تلقائي	لتصغير حجم المستندات الكبيرة المستلمة بحيث تلائم حجم الورق الموجود في مصدر الورق. قد لا تكون ميزة تصغير الحجم متاحة دائماً وفقاً للبيانات المستلمة. في حالة إيقاف تشغيل تلك الميزة، تتم طباعة المستندات كبيرة الحجم بحجمها الأصلي على عدة صفحات، أو ربما تخرج ورقة ثانية فارغة.
	تدوير تلقائي	للتدوير تلقائياً للطباعة على ورق بحجم A5 عند استلام مستند بحجم A5 وضبط إعداد مصدر الورق على حجم A5. لطباعة على ورق بحجم A4 عند تعطيل هذه الميزة.
	تراص بالترتيب	لطباعة المستندات المستلمة من آخر صفحة (الطباعة بترتيب تنازلي) حتى يتم ترتيب المستندات المطبوعة بالترتيب الصحيح للصفحات. عندما تعمل الطابعة أثناء انخفاض مساحة الذاكرة، قد لا تتوافر تلك الميزة.
	وقت تعليق الطباعة	لإيقاف وإعادة تشغيل طباعة المستندات المستلمة في وقت الإدخال. لا تتم طباعة المستندات المستلمة أثناء المدة المحددة لكن يتم حفظها في الذاكرة. عندما تعمل الطابعة أثناء انخفاض مساحة الذاكرة، قد لا تتوافر تلك الميزة. يتم طباعة المستندات المستلمة تلقائياً بعد وقت إعادة التشغيل. يمكن استخدام تلك الميزة لتجنب الضوضاء أثناء الليل أو لمنع عرض المستندات السرية عندما تكون غير متواجد بالمكان.
	إرفاق صورة بالتقرير	لطباعة تقرير الإرسال مع صورة للصفحة الأولى من المستند المرسل. تشغيل (صورة كبيرة): لطباعة الجزء العلوي من الصفحة دون تصغير للحجم. تشغيل (صورة صغيرة): لطباعة الصفحة بالكامل مع تصغير حجمها بحيث يلائم حجم التقرير.
	طباعة سجل الفاكسات تلقائياً	لطباعة سجل الفاكس بشكل تلقائي. تشغيل (كل 30): لطباعة سجل بعد إتمام كل 30 مهمة من مهام الفاكس. تشغيل (وقت محدد): لطباعة السجل في وقت محدد. ولكن، إذا تخطى عدد مهام الفاكس الرقم 30، تتم طباعة السجل قبل الوقت المحدد.
	تنسيق التقرير	حدد صيغة لتقارير الفاكس بخلاف تنسيق البروتوكول. حدد التفاصيل للطباعة مع تحديد رموز الخطأ.
الإعدادات الأساسية	سرعة الفاكس	حدد سرعة إرسال الفاكس. نوصي بتحديد بطيء (9600 بت في الثانية) في حالة حدوث خطأ متكرر في الاتصال، عند إرسال/استلام الفاكس إلى/من الخارج، أو عند استخدامك لخدمة الهاتف عبر بروتوكول الإنترنت (VoIP).
	ECM	لمعالجة الأخطاء بشكل تلقائي عند إرسال الفاكس (وضع معالجة الأخطاء)، الناتجة غالباً عن التشويش في خط الهاتف. في حالة تعطيل تلك الميزة، لا يمكنك إرسال أو استلام المستندات بالألوان.
	اكتشاف نغمة الطلب	لاكتشاف نغمة الرنين قبل البدء في الاتصال. إذا كانت الطابعة متصلة بشبكة هاتف خاصة (PBX) أو خط هاتف رقمي، قد تفشل الطابعة في بدء طلب الاتصال. في تلك الحالة قم بتغيير إعداد نوع الخط إلى PBX . إذا لم يَفِد هذا الإجراء، قم بتعطيل تلك الميزة. ولكن، تعطيل تلك الميزة قد يؤدي إلى إسقاط الخانة الرقمية الأولى من رقم الفاكس وإرسال الفاكس إلى رقم خاطئ.
	وضع الطلب	حدد نوع نظام الهاتف الذي قمت بتوصيل الطابعة به. عند الضبط على نبضة، يمكنك بشكل مؤقت تحويل وضع طلب الاتصال من النبضات إلى الرنين من خلال الضغط على * (يتم إدخال الحرف "T") أثناء إدخال الأرقام على الشاشة العلوية للفاكس. وفقاً للمنطقة، قد لا يظهر هذا الإعداد.
	نوع الخط	حدد نوع الخط الذي قمت بتوصيل الطابعة به. للتعرف على المزيد من التفاصيل، انظر الصفحة التي توضح إعدادات الفاكس الأساسية.
	العنوان	قم بإدخال اسم المرسل ورقم الفاكس. تظهر تلك البيانات كترويسة على الفاكسات الصادرة. يمكنك إدخال عدد حروف يصل إلى 40 خانة بالنسبة لاسمك، وعدد أرقام يصل إلى 20 خانة بالنسبة لرقم الفاكس.

أساسيات الطابعة

القائمة	الإعدادات والشرح
إعدادات الأمان	<p>مسندتات الفاكس المحذوفة باستخدام لوحة التحكم تختفي من على شاشة LCD، ولكن يتم تخزين نسخها الاحتياطية في الذاكرة. تقوم الميزات التالية بحذف النسخ الاحتياطية.</p> <p>مسح بيانات النسخ الاحتياطي تلقائياً: لحذف النسخ الاحتياطية بشكل تلقائي في كل مرة يتم فيها حذف المستند المرسل أو المستلم.</p> <p>مسح بيانات النسخ الاحتياطي: لحذف كافة النسخ الاحتياطية. قم بتنفيذ تلك الخطوة قبل إعطاء الطابعة لشخص آخر أو التخلص منها.</p>
التحقق من اتصال الفاكس	لمراجعة ما إذا كانت الطابعة متصلة بخط الهاتف وجهازه لإرسال الفاكس، وطباعة نتيجة عملية المراجعة على ورقة عادية بحجم A4.
معالج إعدادات الفاكس	حدد لضبط إعدادات الفاكس الأساسية باتباع التعليمات المعروضة على الشاشة. للتعرف على المزيد من التفاصيل، انظر الصفحة التي توضح إعدادات الفاكس الأساسية.

معلومات ذات صلة

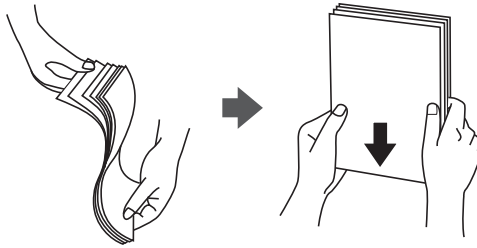
- ← "وضع فاكس" في الصفحة 17
- ← "حفظ الفاكسات المستلمة" في الصفحة 71
- ← "ضبط إعدادات الفاكس الأساسية" في الصفحة 64

تحميل الورق

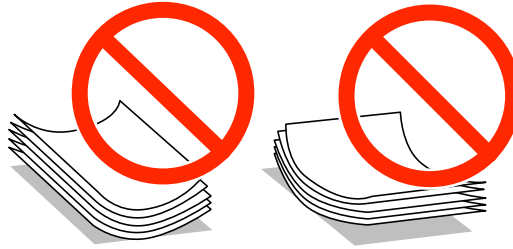
احتياطات التعامل مع الورق

❑ اقرأ الإرشادات المرفقة مع الورق.

❑ قم بتذرية ومحاذة حواف الورق قبل التحميل. لا تقم بتذرية أو طي ورق الصور الفوتوغرافية. فقد ينجم عن ذلك تلف الجانب القابل للطباعة.

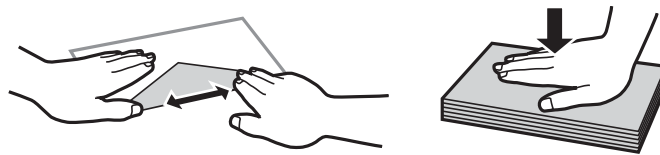


❑ إذا كان الورق مجعداً، فقم بتسويته أو لفه برفق في الاتجاه المعاكس قبل التحميل. قد ينتج عن الطباعة على ورق مجعد انحشار الورق وتلطيخ الحبر على المطبوعات.



❑ لا تستخدم الورق المجعد أو الممزق أو المقطوع أو الملفوف أو المبلل أو السميك للغاية أو الرفيع للغاية أو الورق الذي يحتوي على ملصقات. قد ينتج عن استخدام هذه الأنواع من الورق انحشار الورق وتلطيخ الحبر على المطبوعات.

❑ قم بتذرية ومحاذة حواف الأظرف قبل التحميل. عندما تكون الأظرف المرصوة منتفخة بالهواء، اضغط عليها لأسفل لتسويتها قبل التحميل.



❑ لا تستخدم أظرفاً مجعدة أو مطوية. قد ينتج عن استخدام هذه الأنواع من الأظرف انحشار الورق وتلطيخ الحبر على المطبوعات.

❑ لا تستخدم الأظرف التي توجد بها مواد لاصقة على الألسنة أو الأظرف ذات الفتحات.

❑ تجنب استخدام الأظرف الرقيقة جداً، حيث قد تتجدد أثناء الطباعة.

معلومات ذات صلة

← "مواصفات الطباعة" في الصفحة 119

تحميل الورق

الورق والسعات المتاحة

توصي Epson باستخدام ورق Epson الأصلي لضمان الحصول على مطبوعات بجودة عالية.

ورق Epson الأصلي

اسم الوسائط	الحجم	سعة التحميل (الورق)	الطباعة اليدوية على الوجهين
Epson Bright White Ink Jet Paper	A4	80 ^{*1}	✓
Epson Premium Glossy Photo Paper ^{*2}	A4، 13 × 18 سم (5 × 7 بوصات)، العرض 16:9 (102 × 181 مم)، 10 × 15 سم (4 × 6 بوصات)	20	-
Epson Matte Paper-Heavyweight ^{*2}	A4	20	-
Epson Photo Quality Ink Jet Paper ^{*3}	A4	80	-

1* للطباعة اليدوية على وجهين، يمكنك تحميل عدد يصل إلى 30 ورقة بالنسبة للورق المطبوع بالفعل على أحد وجهيه.

2* يتوفر فقط خيار الطباعة من الكمبيوتر أو من أحد الأجهزة الذكية.

3* يتوفر فقط خيار الطباعة من الكمبيوتر.

ملاحظة:

يختلف توفر الورق حسب الموقع. للحصول على أحدث المعلومات حول الورق المتاح في المنطقة، اتصل بدعم Epson.

الورق المتوفر تجارياً

اسم الوسائط	الحجم	سعة التحميل (الورق)	الطباعة اليدوية على الوجهين
ورق عادي	Letter ^{*1} ، و A4، و B5 ^{*1} ، و A5 ^{*1} ، و A6 ^{*1}	حتى الخط المحدد بواسطة رمز المثلث على موجه الحافة. ^{*2}	✓
	Legal ^{*1} ، يحدده المستخدم ^{*1}	1	
Envelope ^{*1}	Envelope #10، و Envelope DL، و Envelope C6	10	-

1* يتوفر فقط خيار الطباعة من الكمبيوتر أو من أحد الأجهزة الذكية.

2* للطباعة اليدوية على وجهين، يمكنك تحميل عدد يصل إلى 30 ورقة بالنسبة للورق المطبوع بالفعل على أحد وجهيه.

معلومات ذات صلة

← "موقع الويب للدعم الفني" في الصفحة 128

قائمة أنواع الورق

للحصول على نتائج طباعة مثلى، حدد نوع الورق المناسب.

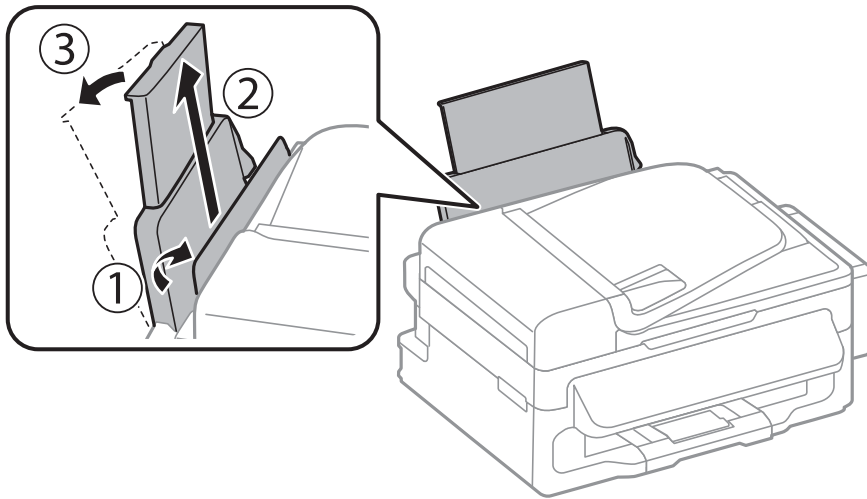
تحميل الورق

اسم الوسائط		نوع الوسائط	اسم الوسائط
لوحة التحكم		نوع الوسائط	اسم الوسائط
برنامج تشغيل الطابعة، جهاز ذكي*	ورق عادي	ورق عادي	Epson Bright White Ink Jet Paper
Epson Premium Glossy	فاخر لامع	فاخر لامع	Epson Premium Glossy Photo Paper
Epson Matte	غير لامع	غير لامع	Epson Matte Paper-Heavyweight
Epson Matte	غير لامع	غير لامع	Epson Photo Quality Ink Jet Paper
ورق عادي	ورق عادي	ورق عادي	ورق عادي
ظرف	ظرف	ظرف	ظرف

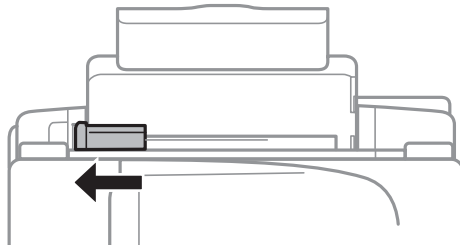
* بالنسبة للأجهزة الذكية، يمكن تحديد أنواع الوسائط هذه عند الطباعة باستخدام Epson iPrint.

تحميل الورق في تغذية خلفية للورق

1. افتح واقي وحدة التغذية واسحب دعامة الورق.

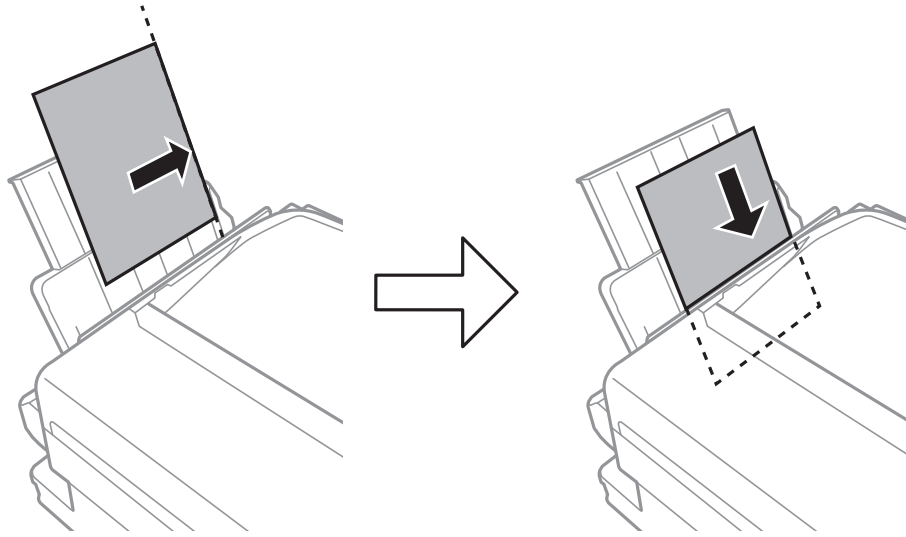


2. حرك موجه الحافة.



تحميل الورق

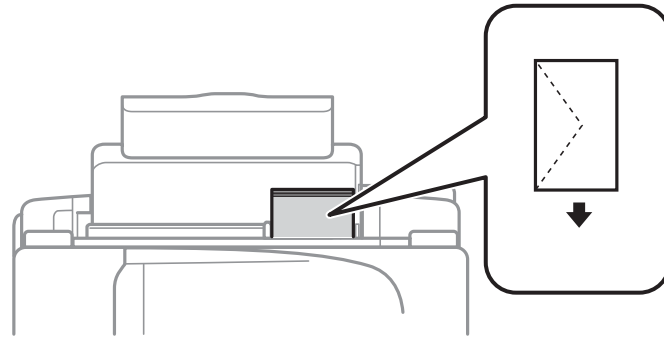
3. قم بتحميل الورق رأسياً على الجانب الأيمن لوحدة تغذية الورق الخلفية مع جعل الوجه القابل للطباعة لأعلى.



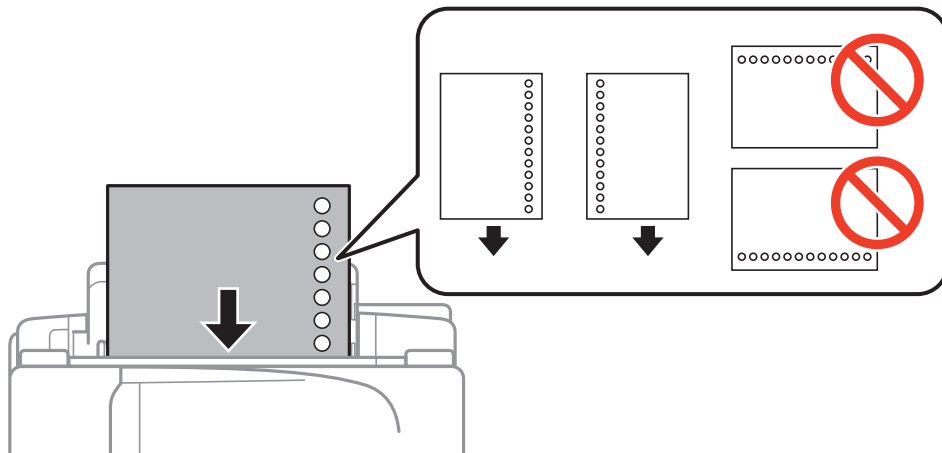
هام: !

لا تقم بتحميل عدد يتخطى الحد الأقصى لعدد الصفحات المحدد للورق. بالنسبة للورق العادي، لا تقم بتحميل أعلى الخط الموجود أسفل الرمز ▼ داخل موجه الحواف.

الأظرف □



الورق المثقوب مسبقاً □



تحميل الورق

ملاحظة:

يمكنك استخدام الورق المثقوب مسبقاً بالشروط التالية.

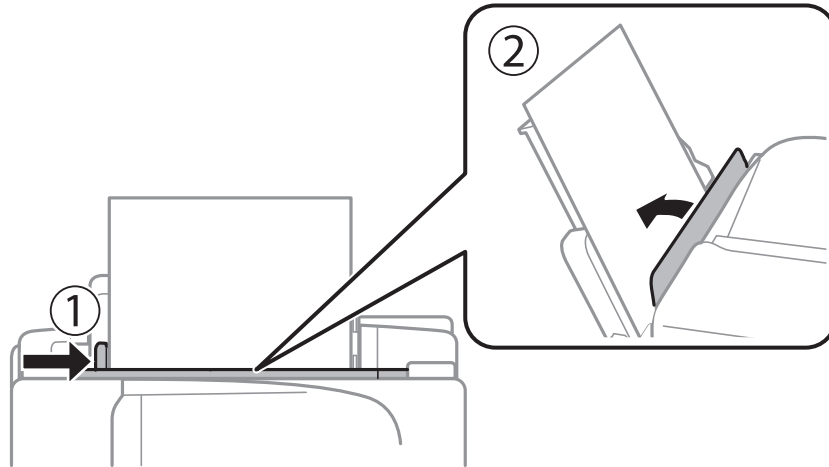
☐ سعة التحميل: ورقة واحدة

☐ الأحجام المتوافرة: A4، B5، A5، A6، Letter، Legal

☐ فتحات التجميع: لا تقم بتحميل الورق الذي توجد فتحات التجميع به في الجزء العلوي أو الجزء السفلي.

اضبط وضع الطباعة الخاص بملفك لتجنب الطباعة فوق الفتحات.

4. حرك موجه الحافة في اتجاه حافة الورق، ثم أغلق واقي وحدة التغذية.



5. في لوحة التحكم، اضبط حجم ونوع الورق الذي قمت بتحميله في تغذية خلفية للورق.

ملاحظة:

يمكنك أيضاً عرض إعدادات حجم الورق ونوع الورق عن طريق تحديد الإعدادات < إعداد الورق.

6. حرك درج الإخراج للخارج.



ملاحظة:

أعد الورق المتبقي إلى عبوته. في حالة ترك الورق المتبقي في الطباعة، فإنه قد ينثني أو قد تنخفض جودة الطباعة.

معلومات ذات صلة

← "احتياطات التعامل مع الورق" في الصفحة 23

← "الورق والسعات المتاحة" في الصفحة 24

وضع المستندات الأصلية

وضع المستندات الأصلية

ضع المستندات الأصلية في زجاج الماسحة الضوئية أو في ADF (وحدة التغذية التلقائية للمستندات). استخدم زجاج الماسحة الضوئية للمستندات الأصلية التي لا تدعمها وحدة التغذية التلقائية للمستندات. يمكنك استخدام وحدة التغذية التلقائية للمستندات لمسح العديد من المستندات الأصلية ضوئياً في نفس الوقت.

المستندات الأصلية المتوفرة لوحدة التغذية التلقائية للمستندات

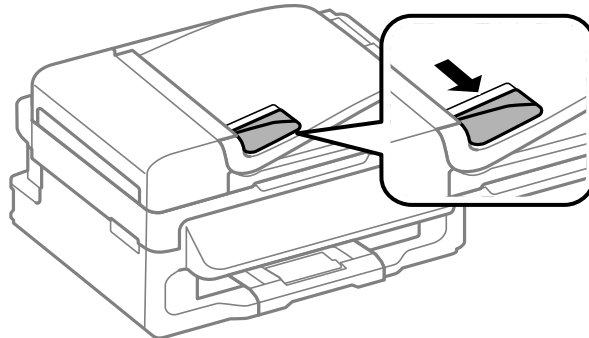
أحجام الورق المتوفرة	A4, Letter, Legal
نوع الورق	ورق عادي
درجة سماكة الورقة (وزن الورقة)	64 إلى 95 جم/م ²
سعة التحميل	A4, Letter: 30 ورقة أو 3 مم Legal: 10 أوراق

لمنع انحناء الورق، تجنب وضع المستندات الأصلية التالية في وحدة التغذية التلقائية للمستندات. بالنسبة لهذه الأنواع، استخدم زجاج الماسحة الضوئية.

- المستندات الأصلية الممزقة أو المطوية أو المجددة أو التالفة أو الملتوية
- المستندات الأصلية التي بها فتحات تجليد
- المستندات الأصلية التي يتم تجميعها مع بعضها بأشرطة أو دبائيس أو مشابك ورق، الخ.
- المستندات الأصلية التي تحتوي على ملصقات
- المستندات الأصلية التي يتم قطعها بشكل غير منتظم أو ذات الزوايا غير المستقيمة
- المستندات الأصلية المجلدة
- OHP، أو أوراق النقل الحراري، أو أوراق الكربون

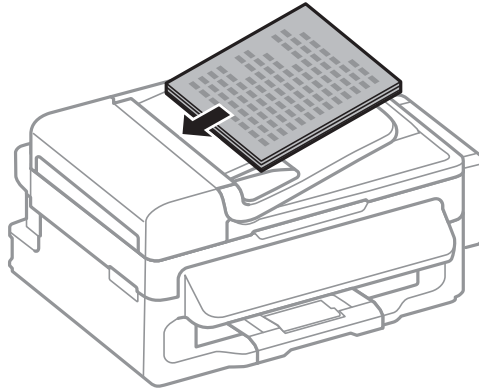
وضع المستندات الأصلية في وحدة التغذية التلقائية للمستندات

1. قم بمحاذاة حواف المستندات الأصلية.
2. حرك موجه حواف وحدة التغذية التلقائية للمستندات.



وضع المستندات الأصلية

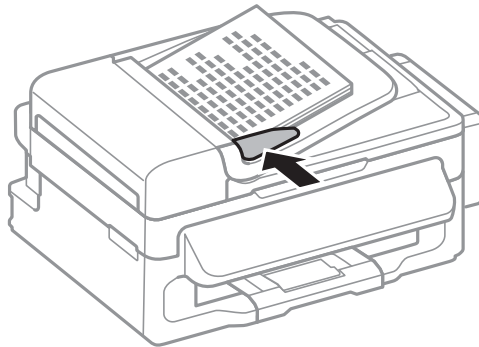
3. ضع المستندات الأصلية بحيث يكون وجهها لأعلى في وحدة التغذية التلقائية للمستندات.



هام: 

- لا تقم بتحميل المستندات الأصلية أعلى الخط الموجود أسفل الرمز ▼ داخل موجه حواف وحدة التغذية التلقائية للمستندات.
- لا تقم بإضافة مستندات أصلية أثناء المسح الضوئي.

4. حرك موجه حواف وحدة التغذية التلقائية للمستندات تجاه حواف المستندات الأصلية.



معلومات ذات صلة

← "المستندات الأصلية المتوفرة لوحدة التغذية التلقائية للمستندات" في الصفحة 28

وضع المستندات الأصلية على زجاج المساحة الضوئية

تنبيه: 

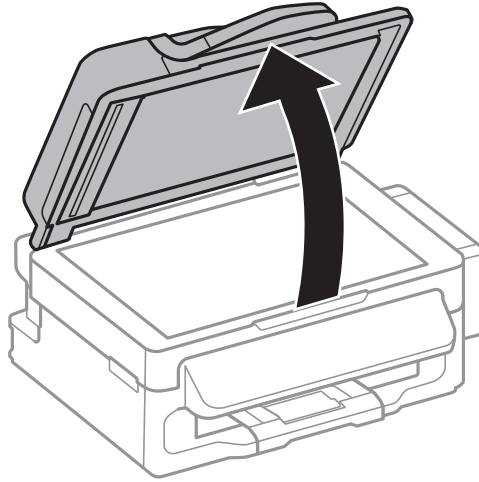
كن حذراً حتى لا تتحشر أصابعك عند إغلاق غطاء المستندات. قد يؤدي عدم الالتزام بذلك إلى تعرضك لخطر الإصابة.

هام: 

عند وضع مستندات أصلية كبيرة الحجم مثل الكتب، يؤدي ذلك إلى منع الضوء الخارجي من الإشراق مباشرةً على زجاج المساحة الضوئية.

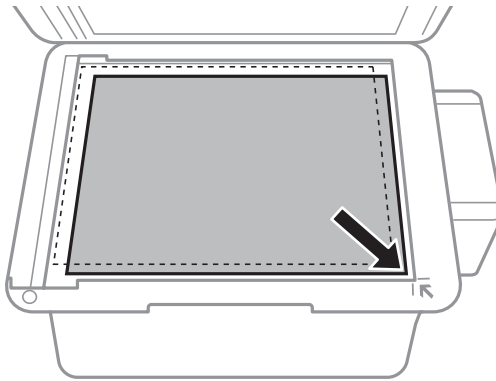
وضع المستندات الأصلية

1. افتح غطاء المستندات.



2. قم بإزالة أي أتربة أو بقع على زجاج الماسحة الضوئية.

3. ضع المستند الأصلي بحيث يكون وجهه لأسفل وحركه باتجاه العلامة الموجودة بالزاوية.

**ملاحظة:**

❑ لا يتم مسح نطاق قدره 1.5 مم من حواف زجاج الماسحة الضوئية .

❑ عند وضع المستندات الأصلية في وحدة التغذية التلقائية للمستندات وفي زجاج الماسحة الضوئية، تُعطى الأولوية للمستندات الأصلية الموجودة في وحدة التغذية التلقائية للمستندات.

4. أغلق الغطاء برفق.


ملاحظة:

أزل المستندات الأصلية بعد المسح أو النسخ. إذا تركت المستندات الأصلية على زجاج الماسحة الضوئية لفترة طويلة، فقد تلتصق تلك المستندات بسطح الزجاج.

إدارة جهات الاتصال

تسجيل قائمة جهات الاتصال يسمح لك بإدخال الوجوه بسهولة. يمكنك تسجيل ما يصل إلى 60 إدخال في قائمة جهات الاتصال واستخدامها لتنفيذ مهام الفاكس.

تسجيل جهات الاتصال


1. اضغط على الزر  في وضع فاكس.

2. اضغط على الزر # ثم حدد إضافة إدخال.

3. حدد رقم الإدخال الذي تريد تسجيله.


4. اضبط الإعدادات الضرورية بالنسبة لكل عنصر.

ملاحظة:

عند إدخال رقم فاكس، قم بإدخال رمز الوصول الخارجي في بداية رقم الفاكس إذا كان نظام الهاتف الخاص بك هو نظام شبكة الهاتف الخاصة (PBX) وستحتاج إلى رمز الوصول للوصول إلى خط خارجي. إذا كان رمز الوصول مضبوطاً في إعداد نوع الخط، قم بإدخال العلامة (#) بدلاً من رمز الوصول الفعلي. لإضافة فترة إيقاف مؤقت (إيقاف مؤقت لمدة 3 ثوانٍ) أثناء الاتصال، قم بإدخال واصلة من خلال الضغط على الزر .

5. اضغط على الزر OK لتسجيل جهة اتصال.

ملاحظة:

لتحرير أو حذف إدخال، حدد الإدخال المستهدف واضغط على الزر  ثم حدد تعديل أو حذف.

تسجيل جهات الاتصال المجمعة

يتيح لك إضافة جهات الاتصال إلى مجموعة إرسال فاكس لعدة جهات في نفس الوقت.

1. اضغط على الزر  في وضع فاكس.

2. اضغط على #، ثم حدد إضافة مجموعة.

3. حدد رقم الإدخال الذي تريد تسجيله.

4. أدخل اسماً ثم اضغط على الزر OK.

5. اضغط على الزر * لتحديد جهات الاتصال التي تريد تسجيلها في المجموعة.


ملاحظة:

يمكنك تسجيل عدد يصل إلى 30 جهة اتصال.

لإلغاء التحديد، اضغط على الزر * مرة أخرى.

6. اضغط على الزر OK لتسجيل جهات الاتصال كمجموعة.

ملاحظة:

لتحرير أو حذف جهات اتصال مجمعة، حدد جهة الاتصال المجمعة المستهدفة، واضغط على الزر  ثم حدد تعديل أو حذف.

تسجيل جهات الاتصال ونسخها احتياطياً باستخدام الكمبيوتر

يمكنك تسجيل جهات الاتصال ونسخها احتياطياً على الطابعة باستخدام EpsonNet Config. انظر تعليمات EpsonNet Config للتعرف على التفاصيل.

قد تفقد بيانات جهات الاتصال بسبب تعطل الطابعة. نوصي بإعداد نسخة احتياطية من البيانات عند قيامك بتحديث البيانات. لن تتحمل Epson المسؤولية عند فقدان البيانات، لعمل نسخة احتياطية أو استعادة البيانات و/أو الإعدادات حتى أثناء فترة الضمان.

معلومات ذات صلة

← "EpsonNet Config" في الصفحة 94

الطباعة

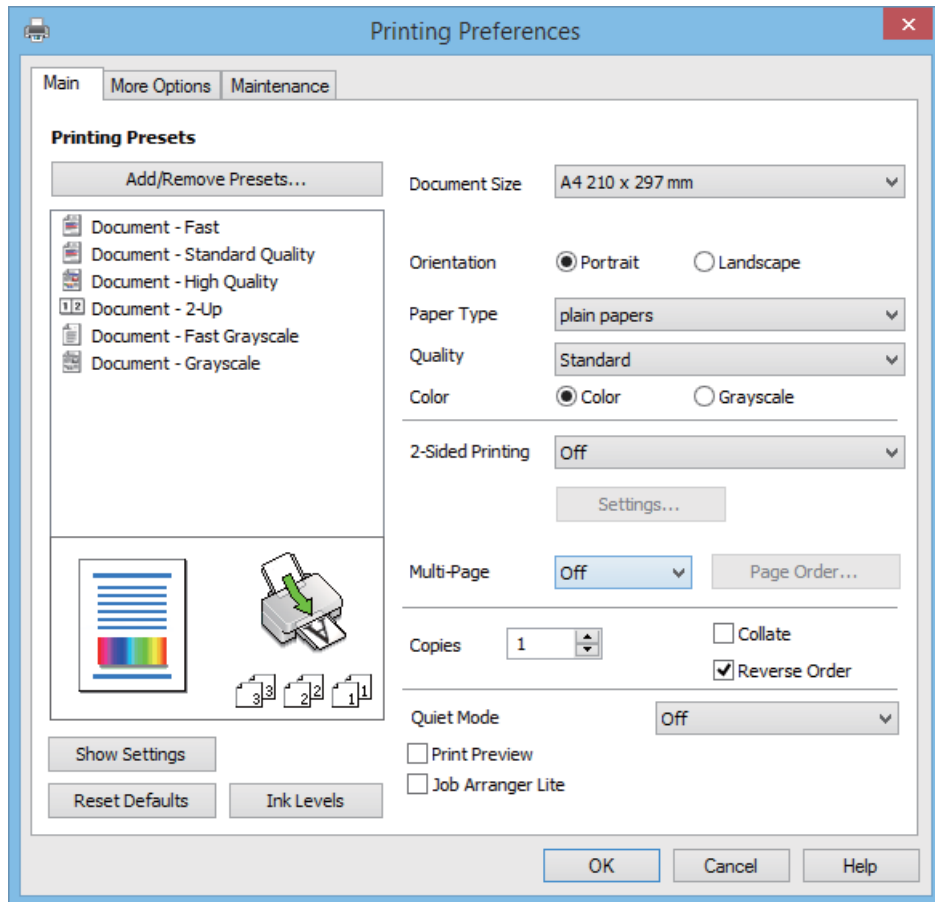
الطباعة من كمبيوتر

أساسيات الطباعة - Windows

ملاحظة:

- انظر التعليمات عبر الإنترنت للحصول على شرح لعناصر الإعداد. انقر بزر الماوس الأيمن فوق أي عنصر، ثم انقر فوق تعليمات.
- قد تختلف العمليات بناءً على التطبيق. انظر تعليمات التطبيق لمعرفة التفاصيل.

1. قم بتحميل الورق في الطابعة.
2. افتح الملف الذي تريد طباعته.
3. حدد طباعة أو إعداد الطباعة من القائمة ملف.
4. حدد الطابعة الخاصة بك.
5. حدد التفضيلات أو الخصائص للوصول إلى إطار برنامج تشغيل الطابعة.



الطباعة

6. قم بضبط الإعدادات التالية.
- حجم المستند: حدد حجم الورق الذي قمت بتحميله في الطباعة.
 - الاتجاه: حدد الاتجاه الذي قمت بإعداده في التطبيق.
 - نوع الورق: حدد نوع الورق الذي قمت بتحميله.
 - اللون: حدد الطباعة بالأسود فقط عندما تريد الطباعة باللون الأسود أو بظلال من اللون الرمادي.
- ملاحظة:
عند الطباعة على الأطراف، حدد عرضي بمثابة إعداد الاتجاه.
7. انقر فوق موافق لإغلاق إطار برنامج تشغيل الطباعة.
8. انقر فوق طباعة.

معلومات ذات صلة

- ← "الورق والسعات المتاحة" في الصفحة 24
- ← "تحميل الورق في تغذية خلفية للورق" في الصفحة 25
- ← "قائمة أنواع الورق" في الصفحة 24

أساسيات الطباعة - Mac OS X

ملاحظة:

تختلف العمليات حسب التطبيق. انظر تعليمات التطبيق للتعرف على التفاصيل.

1. قم بتحميل الورق في الطباعة.
 2. افتح الملف الذي تريد طباعته.
 3. حدد طباعة من القائمة ملف أو أمراً آخر للوصول إلى مربع حوار الطباعة.
- إذا لزم الأمر، انقر فوق إظهار التفاصيل أو ▼ لتوسيع إطار الطباعة.

Printer: EPSON XXXX

Presets: Default Settings

Copies: 1

Pages: All
 From: 1 to: 1

Paper Size: A4 210 by 297 mm

Orientation: Portrait Landscape

Preview

Auto Rotate Show Notes

Scale: 97 %

Scale to Fit Print Entire Image
 Fill Entire Paper

Copies per page: 1

Cancel Print

الطباعة

4. قم بضبط الإعدادات التالية.

الطباعة: حدد الطباعة الخاصة بك.

إعداد مسبق: حدد هذا الإعداد عندما تريد استخدام الإعدادات المسجلة.

حجم الورق: حدد حجم الورق الذي قمت بتحميله في الطباعة.

التوجيه: حدد التوجيه الذي قمت بإعداده في التطبيق.

ملاحظة:

عند الطباعة على الأطراف، حدد الاتجاه العرضي

5. حدد إعدادات الطباعة من القائمة المنبثقة.

ملاحظة:

في الإصدار *Mac OS X v10.8.x* أو الإصدارات الأحدث، إذا لم يتم عرض القائمة إعدادات الطباعة، يعني ذلك عدم تثبيت برنامج تشغيل طابعة *Epson* بشكل صحيح.

حدد تفضيلات النظام من القائمة > الطابعات والمساحات الضوئية (أو الطباعة والمسح الضوئي، *Print & Fax*)، ثم احذف الطباعة وأضفها مرة أخرى. انظر ما يلي لإضافة طابعة.

<http://epson.sn>

6. قم بضبط الإعدادات التالية.

نوع الوسائط: حدد نوع الورق الذي قمت بتحميله.

الطباعة بالأسود فقط: حدد الطباعة بالأسود أو بظلال الرمادي.

7. انقر فوق طباعة.

معلومات ذات صلة

← "الورق والسعات المتاحة" في الصفحة 24

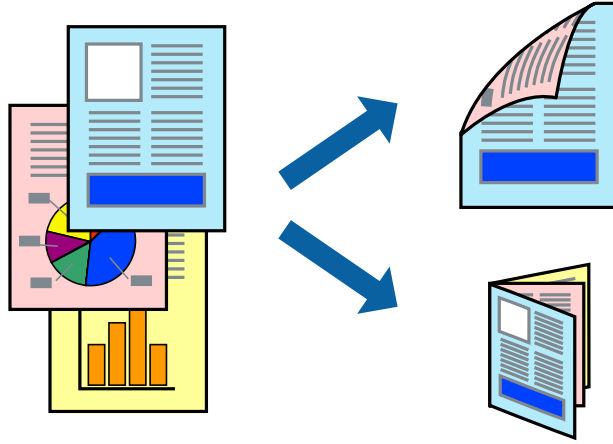
← "تحميل الورق في تغذية خلفية للورق" في الصفحة 25

← "قائمة أنواع الورق" في الصفحة 24

الطباعة

الطباعة على الوجهين (لنظام Windows فقط)

يقوم برنامج تشغيل الطابعة بالطباعة تلقائياً مع فصل الصفحات الزوجية والفردية. عندما تنتهي الطابعة من طباعة الصفحات الفردية، اقلب الورق على الوجه الآخر باتباع الإرشادات الخاصة بطباعة الصفحات الزوجية. كما يمكنك طباعة الكتيبات التي يتم إعدادها من خلال ثني المطبوعات.



ملاحظة:

- في حالة عدم استخدام ورق مناسب للطباعة على الوجهين، قد تنخفض جودة الطباعة وينحسر الورق.
- بناءً على الورق والبيانات، قد يفيض الحبر إلى الوجه الآخر من الورق.
- في حالة تعطيل *EPSON Status Monitor 3*، قم بالوصول إلى برنامج تشغيل الطابعة، وانقر فوق إعدادات موسعة من علامة التبويب الصيانة، ثم حدد *EPSON Status Monitor 3* يمكن.
- قد لا تتوفر الطباعة على الوجهين عند الوصول إلى الطابعة عبر الشبكة أو عند استخدام الطابعة كطابعة مشتركة.

1. قم بتحميل الورق في الطابعة.
2. افتح الملف الذي تريد طباعته.
3. قم بالوصول إلى إطار برنامج تشغيل الطابعة.
4. حدد يدوي (ربط الحافة الطويلة) أو يدوي (ربط الحافة القصيرة) من الطباعة على الوجهين بعلامة التبويب رئيسي.
5. انقر فوق إعدادات، واضبط الإعدادات المناسبة، ثم انقر فوق موافق.

ملاحظة:

للطباعة على هيئة كتيب، حدد كتيب.

6. اضبط العناصر الأخرى الموجودة بعلامتي التبويب رئيسي ومزيد من الخيارات إذا لزم الأمر، ثم انقر فوق موافق.
 7. انقر فوق طباعة.
- عند الانتهاء من الطباعة على الوجه الأول، يظهر إطار منبثق على الكمبيوتر. اتبع الإرشادات المعروضة على الشاشة.

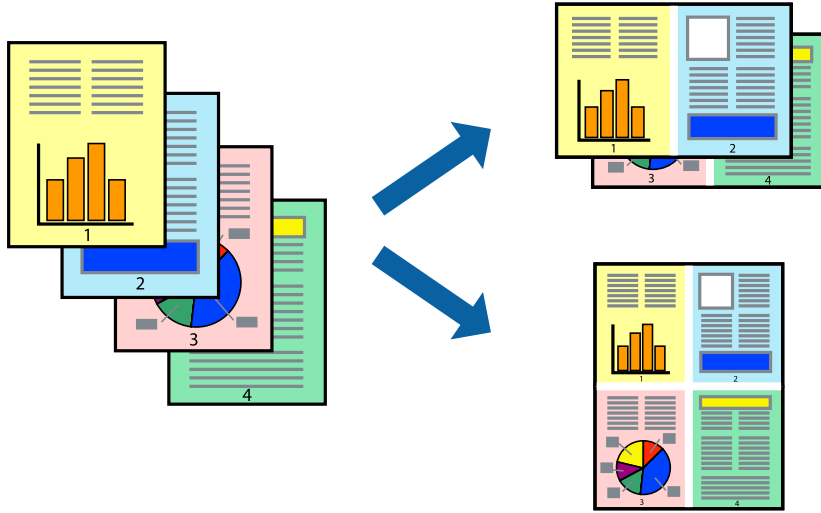
معلومات ذات صلة

- ← "الورق والسعات المتاحة" في الصفحة 24
- ← "تحميل الورق في تغذية خلفية للورق" في الصفحة 25
- ← "أساسيات الطباعة - Windows" في الصفحة 33

الطباعة

طباعة صفحات متعددة على ورقة واحدة

يمكنك طباعة صفحتين أو أربع صفحات من البيانات على ورقة واحدة.



طباعة صفحات متعددة على ورقة واحدة - Windows

1. قم بتحميل الورق في الطابعة.
2. افتح الملف الذي تريد طباعته.
3. قم بالوصول إلى إطار برنامج تشغيل الطابعة.
4. حدد صفحتان على ورقة أو 4 صفحات في ورقة كإعداد متعدد الصفحات على علامة التبويب رئيسي.
5. انقر فوق ترتيب الصفحات وقم بضبط الإعدادات المناسبة ثم انقر فوق موافق لإغلاق الإطار.
6. اضبط العناصر الأخرى الموجودة على علامتي التبويب رئيسي ومزيد من الخيارات إذا لزم الأمر، ثم انقر فوق موافق.
7. انقر فوق طباعة.

معلومات ذات صلة

- ◀ "تحميل الورق في تغذية خلفية للورق" في الصفحة 25
- ◀ "أساسيات الطباعة - Windows" في الصفحة 33

طباعة صفحات متعددة على ورقة واحدة - Mac OS X

1. قم بتحميل الورق في الطابعة.
2. افتح الملف الذي تريد طباعته.
3. قم بالوصول إلى مربع حوار الطباعة.
4. حدد تخطيط من القائمة المنبثقة.
5. اضبط عدد الصفحات في عدد الصفحات لكل ورقة، واتجاه المخطط (ترتيب الصفحات)، و الحد.

الطباعة

6. اضبط العناصر الأخرى حسب الضرورة.

7. انقر فوق طباعة.

معلومات ذات صلة

← "تحميل الورق في تغذية خلفية للورق" في الصفحة 25

← "أساسيات الطباعة - Mac OS X" في الصفحة 34

الطباعة لملائمة حجم الورق

يمكنك الطباعة لملائمة حجم الورق الذي قمت بتحميله في الطباعة.



الطباعة لملائمة حجم الورق - Windows

1. قم بتحميل الورق في الطباعة.

2. افتح الملف الذي تريد طباعته.

3. قم بالوصول إلى إطار برنامج تشغيل الطباعة.

4. قم بضبط الإعدادات التالية على علامة التبويب مزيد من الخيارات.

حجم المستند: حدد حجم الورق الذي قمت بإعداده في التطبيق.

ورق الإخراج: حدد حجم الورق الذي قمت بتحميله في الطباعة.

يتم تحديد ملاءمة الصفحة تلقائيًا.

ملاحظة:

إذا كنت ترغب في طباعة صورة مصغرة الحجم في منتصف الصفحة، حدد مركز.

5. اضبط العناصر الأخرى الموجودة على علامتي التبويب رئيسي ومزيد من الخيارات إذا لزم الأمر، ثم انقر فوق موافق.

6. انقر فوق طباعة.

معلومات ذات صلة

← "تحميل الورق في تغذية خلفية للورق" في الصفحة 25

← "أساسيات الطباعة - Windows" في الصفحة 33

الطباعة

الطباعة لملائمة حجم الورق - Mac OS X

1. قم بتحميل الورق في الطابعة.
2. افتح الملف الذي تريد طباعته.
3. قم بالوصول إلى مربع حوار الطباعة.
4. حدد حجم الورق الذي قمت بإعداده في التطبيق كإعداد حجم الورق.
5. حدد التعامل مع الورق من القائمة المنبثقة.
6. حدد تغيير الحجم لملائمة حجم الورق.
7. حدد حجم الورق الذي قمت بتحميله في الطابعة كإعداد حجم ورق الوجهة.
8. اضبط العناصر الأخرى حسب الضرورة.
9. انقر فوق طباعة.

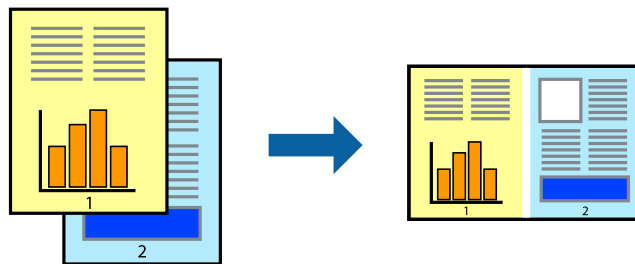
معلومات ذات صلة

← "تحميل الورق في تغذية خلفية للورق" في الصفحة 25

← "أساسيات الطباعة - Mac OS X" في الصفحة 34

طباعة ملفات متعددة معاً (بالنسبة لـ Windows فقط)

منظم المهام البسيط يسمح لك بجمع ملفات متعددة تم إنشاؤها بواسطة تطبيقات مختلفة وطباعتها كمهمة طباعة واحدة. يمكنك تخصيص إعدادات الطباعة للملفات المجمعة، مثل المخطط، ترتيب الطباعة، والتوجيه.



ملاحظة:

لفتح مشروع طباعة المحفوظ في منظم المهام البسيط، انقر فوق منظم المهام البسيط بعلامة التبويب الصيانة الخاصة ببرنامج تشغيل الطابعة. ثم حدد فتح من القائمة ملف لتحديد الملف. امتداد الملفات المحفوظة هو ".ecf".

1. قم بتحميل الورق في الطابعة.
2. افتح الملف الذي تريد طباعته.
3. قم بالوصول إلى إطار برنامج تشغيل الطابعة.
4. حدد منظم المهام البسيط بعلامة التبويب رئيسي.
5. انقر فوق موافق لإغلاق إطار برنامج تشغيل الطابعة.

الطباعة

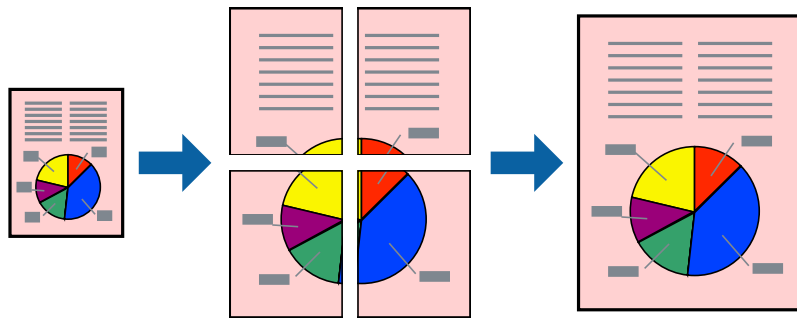
6. انقر فوق طباعة.
- يظهر إطار منظم المهام البسيط وتتم إضافة مهمة الطباعة إلى مشروع طباعة.
7. مع فتح الإطار منظم المهام البسيط، افتح الملف الذي تريد جمعه مع الملف الحالي، ثم كرر الخطوات من 3 إلى 6.
- ملاحظة:
في حالة إغلاق الإطار منظم المهام البسيط، يتم حذف مشروع طباعة غير المحفوظ. للطباعة لاحقاً، حدد حفظ من القائمة ملف.
8. حدد القائمتين مخطط وتحرير في منظم المهام البسيط لتحرير مشروع طباعة حسب الضرورة.
9. حدد طباعة من القائمة ملف .

معلومات ذات صلة

- ← "تحميل الورق في تغذية خلفية للورق" في الصفحة 25
- ← "أساسيات الطباعة - Windows" في الصفحة 33

الطباعة المكبرة وعمل ملصقات (لـ Windows فقط)

يمكنك طباعة صورة واحدة على عدة صفحات من الورق لعمل ملصق أكبر حجماً. يمكنك طباعة علامات محاذاة التي تساعدك على لصق الصفحات.



1. قم بتحميل الورق في الطباعة.
2. افتح الملف الذي تريد طباعته.
3. قم بالوصول إلى إطار برنامج تشغيل الطباعة.
4. حدد ملصق 2x1، ملصق 2x2، ملصق 3x3، أو ملصق 4x4 من متعدد الصفحات بعلامة التبويب رئيسي .
5. انقر فوق إعدادات، واضبط الإعدادات المناسبة، ثم انقر فوق موافق.
6. اضبط العناصر الأخرى الموجودة على علامتي التبويب رئيسي ومزيد من الخيارات إذا لزم الأمر، ثم انقر فوق موافق.
7. انقر فوق طباعة.

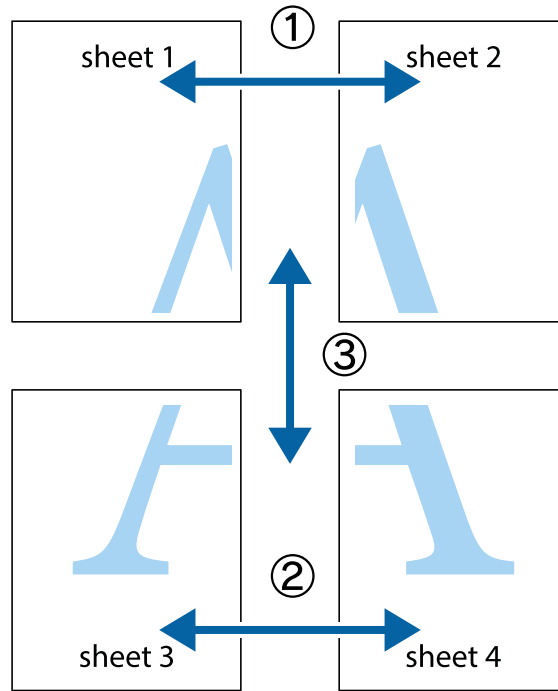
معلومات ذات صلة

- ← "تحميل الورق في تغذية خلفية للورق" في الصفحة 25
- ← "أساسيات الطباعة - Windows" في الصفحة 33

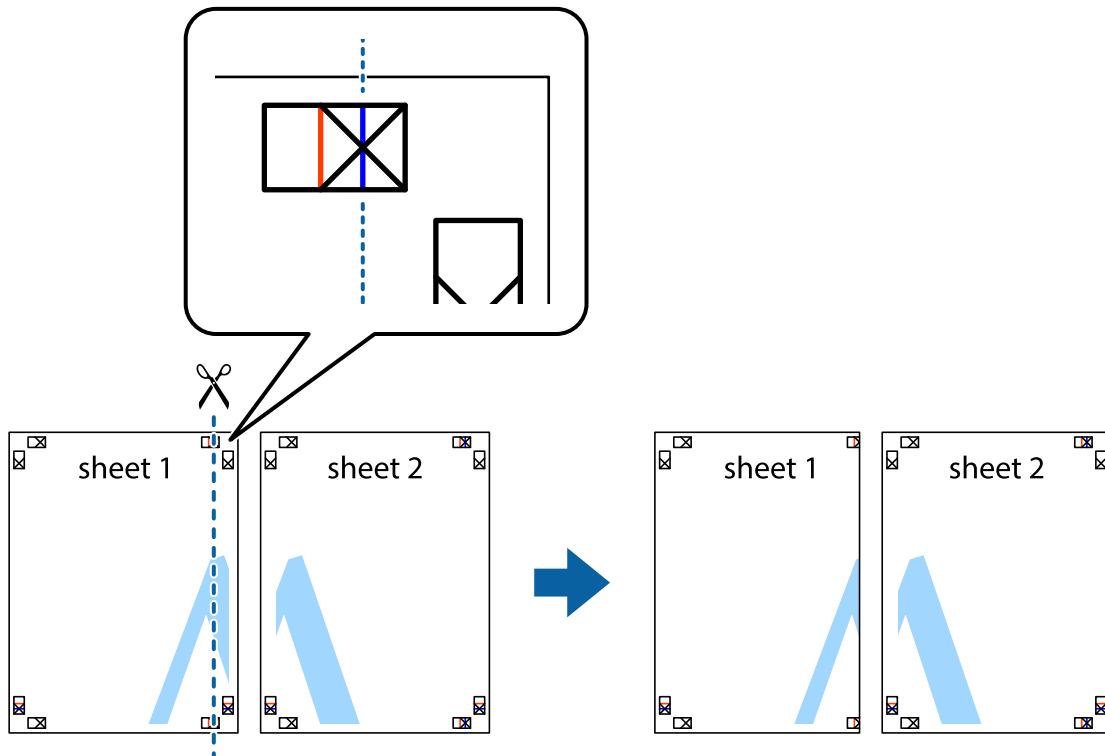
الطباعة

عمل ملصقات باستخدام علامات محاذاة متراكبة

إليك مثالاً لكيفية عمل ملصق عندما يتم تحديد ملصق 2x2 ، وتحديد علامات محاذاة متراكبة في طباعة موجبات القطع.

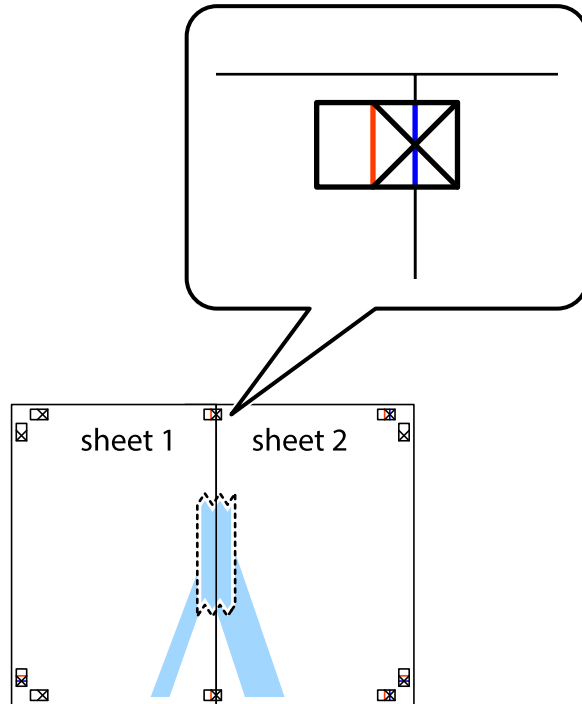


1. قم بإعداد Sheet 1 و Sheet 2. اقطع هوامش Sheet 1 بطول الخط الأزرق الرأسى ومروراً بمنتصف العلامتين المتصالبتين العلوية والسفلية.

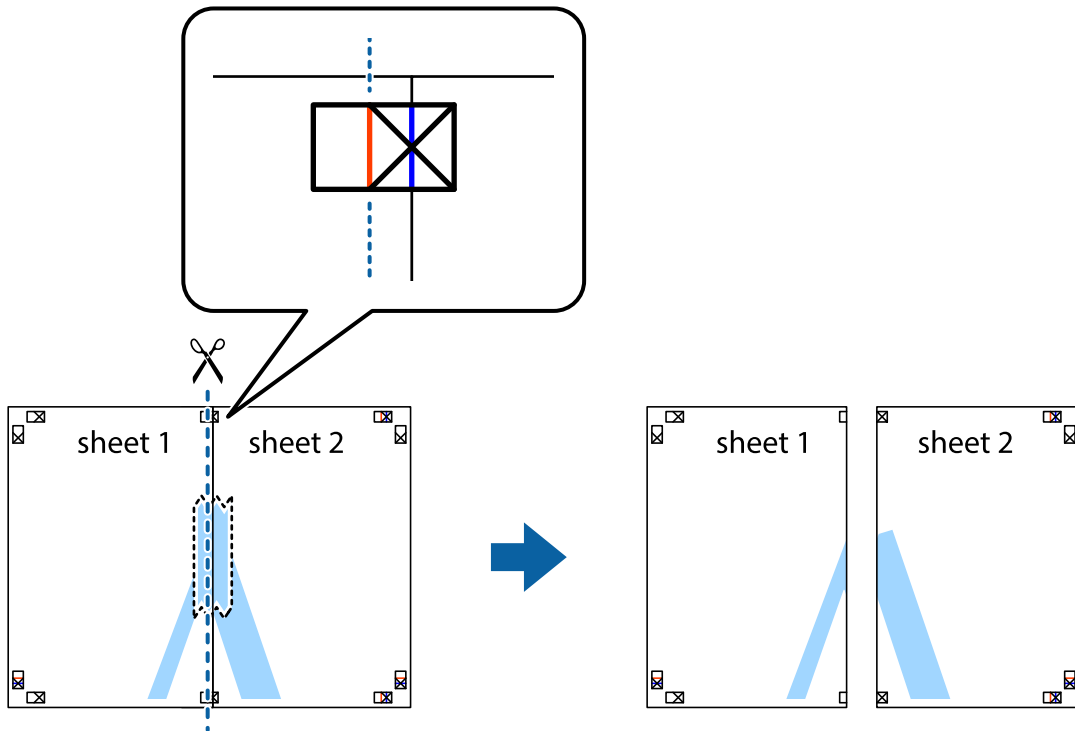


الطباعة

2. ضع حافة Sheet 1 فوق Sheet 2 وقم بمحاذاة العلامات المتصالبة، ثم قم بتثبيت الورقتين معاً من الخلف مؤقتاً.

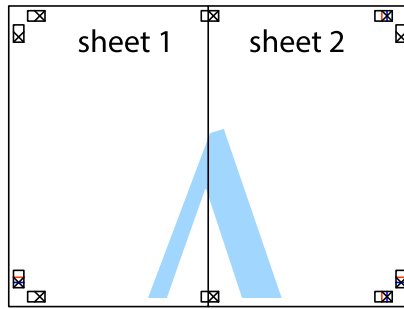


3. اقطع الورقتين اللتين قمت بتثبيتهما معاً إلى ورقتين في الخط الطولي الأحمر عبر علامات المحاذاة (الخط إلى يسار العلامات المتصالبة في هذه المرة).



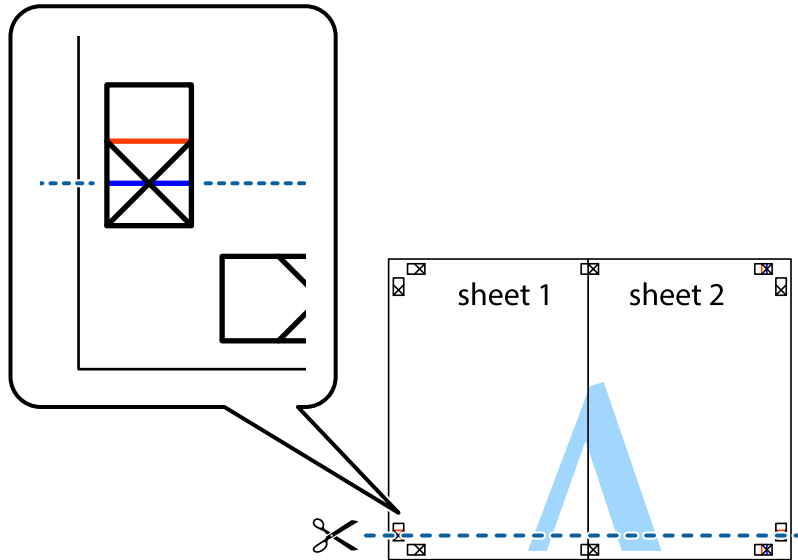
الطباعة

4. قم بتثبيت الورقتين معاً من الخلف.



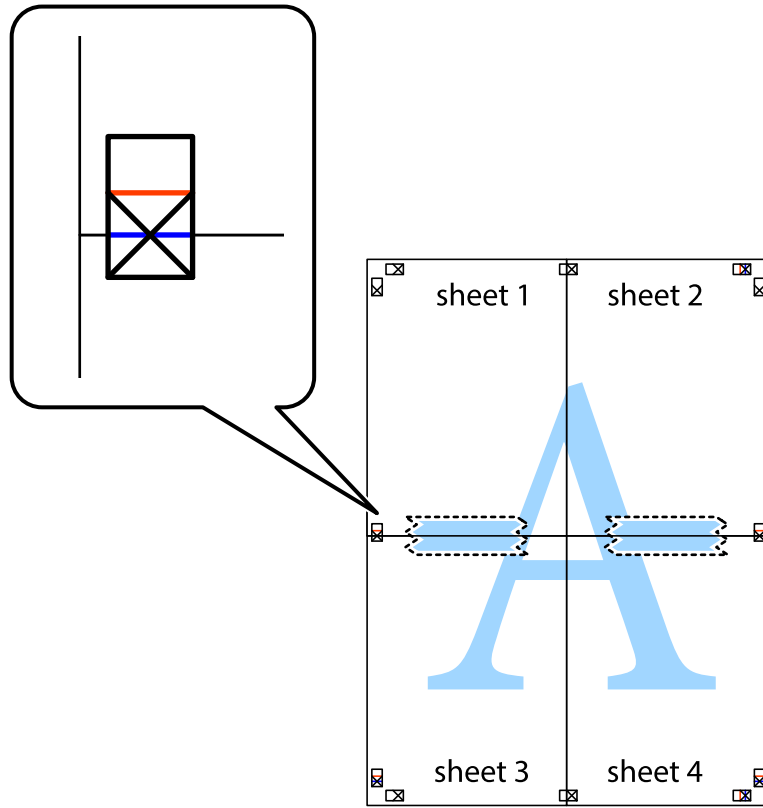
5. كرر الخطوات من 1 إلى 4 لتثبيت Sheet 3 و Sheet 4 معاً.

6. اقطع هوامش Sheet 1 و Sheet 2 بطول الخط الأزرق الأفقي ومروراً بمنتصف العلامتين المتصالبتين اليسرى واليمنى.



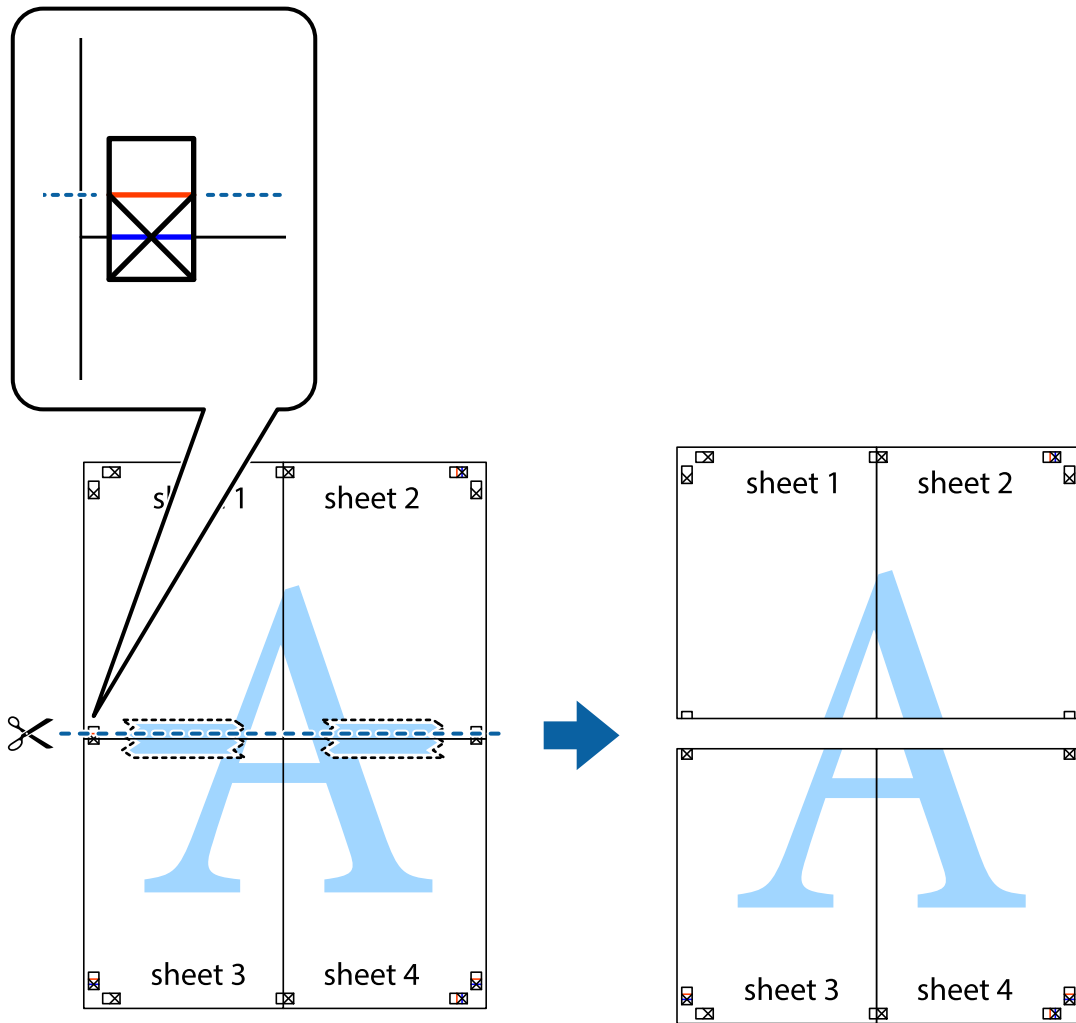
الطباعة

7. ضع حافة الورقة Sheet 1 و Sheet 2 فوق Sheet 3 و Sheet 4 وقم بمحاذاة العلامتين المتصالبتين، ثم قم بتثبيتهم معاً من الخلف مؤقتاً.

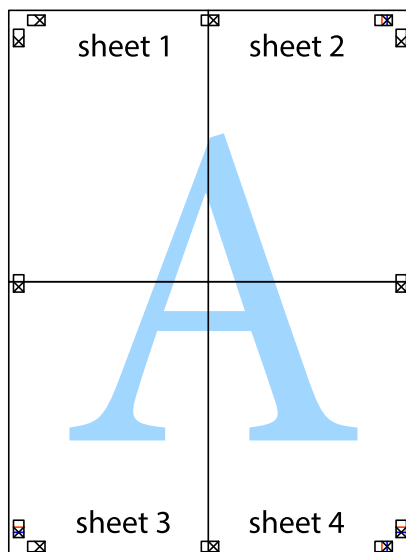


الطباعة

8. اقطع الورقتين اللتين قمت بتثبيتهما معاً إلى ورقتين في الخط الأفقي الأحمر عبر علامات المحاذاة (الخط إلى أعلى العلامات المتصلة في هذه المرة).

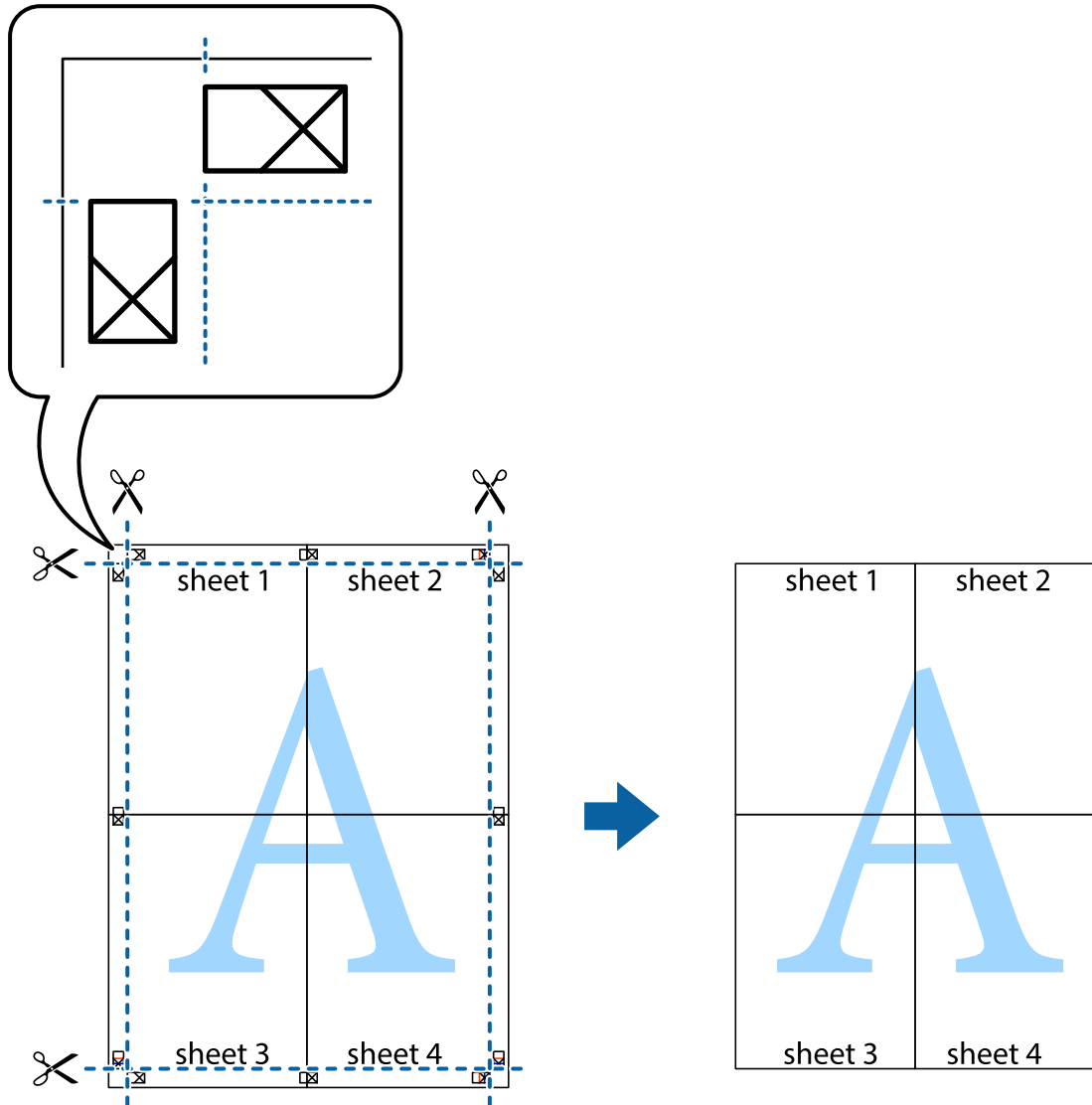


9. قم بتثبيت الورقتين معاً من الخلف.



الطباعة

10. اقطع الهوامش المتبقية في الموجه الخارجي.



الطباعة باستخدام ميزات متقدمة

يقدم هذا القسم العديد من ميزات التخطيط والطباعة الإضافية المتاحة على برنامج تشغيل الطباعة.

معلومات ذات صلة

← "برنامج تشغيل طباعة Windows" في الصفحة 89

← "برنامج تشغيل طباعة Mac OS X" في الصفحة 91

إضافة إعداد طباعة مسبق للطباعة بسهولة

إذا قمت بإنشاء إعداد مسبق خاص بك لأكثر إعدادات الطباعة المستخدمة والشائعة ببرنامج تشغيل الطباعة، يمكنك الطباعة بسهولة عن طريق تحديد الإعداد المسبق من القائمة.

الطباعة

Windows

لإضافة الإعداد المسبق الخاص بك، اضبط العناصر مثل حجم المستند و نوع الورق من علامة التبويب رئيسي أو مزيد من الخيارات ، ثم انقر فوق إضافة/إزالة إعدادات مسبقة الضبط في إعدادات طباعة مسبقة الضبط.

ملاحظة:

لحذف إعداد مسبق تمت إضافته، انقر فوق إضافة/إزالة إعدادات مسبقة الضبط، وحدد اسم الإعداد المسبق الذي تريد حذفه من القائمة، ثم احذفه.

Mac OS X

قم بالوصول إلى مربع حوار الطباعة. لإضافة الإعداد المسبق الخاص بك، اضبط العناصر مثل حجم الورق و نوع الوسائط، ثم قم بحفظ الإعدادات الحالية والإعداد المسبق في الإعدادات المسبقة .

ملاحظة:

لحذف إعداد مسبق تمت إضافته، انقر فوق الإعدادات المسبقة < إظهار الإعدادات المسبقة، وحدد اسم الإعداد المسبق الذي تريد حذفه من القائمة، ثم احذفه.

طباعة مستند مصغر أو مكبر

يمكنك تصغير حجم مستند أو تكبيره بنسبة مئوية معينة.

Windows

اضبط حجم المستند بعلامة التبويب مزيد من الخيارات. حدد تصغير/تكبير المستند، تكبير/تصغير إلى، ثم أدخل نسبة مئوية.

Mac OS X

حدد إعداد الصفحة من القائمة ملف. حدد إعدادات تنسيق من أجل وحجم الصفحة، ثم أدخل نسبة مئوية في تغيير الحجم. أغلق الإطار، ثم قم بالطباعة متبعاً إرشادات الطباعة الأساسية.

ضبط لون الطباعة

يمكنك ضبط الألوان المستخدمة في مهمة الطباعة.

تنتج PhotoEnhance صوراً أوضح وألوان أكثر إشراقاً عن طريق ضبط تباين وإشباع وسطوع بيانات الصورة الأصلية تلقائياً.

ملاحظة:

لا يتم تطبيق هذه التعديلات على البيانات الأصلية.

يقوم PhotoEnhance بضبط اللون عن طريق تحليل موقع الهدف. ولذلك، إذا قمت بتغيير موقع الهدف عن طريق تصغير الصورة أو تكبيرها أو قصها أو تدويرها، فقد يتغير اللون بشكل غير متوقع. إذا كانت الصورة خارج نطاق التركيز، فربما تصبح درجة اللون غير طبيعية. إذا تغير اللون أو أصبح غير طبيعي، فقم بالطباعة بوضع آخر غير PhotoEnhance.

Windows

حدد أسلوب تصحيح اللون من تصحيح الألوان بعلامة التبويب مزيد من الخيارات.

في حالة تحديد تلقائي، يتم ضبط الألوان تلقائياً لتناسب إعدادات نوع الورق وجودة الطباعة. في حالة تحديد مخصص والنقر فوق متقدم، يمكنك إجراء الإعدادات الخاصة بك.

Mac OS X

قم بالوصول إلى مربع حوار الطباعة. حدد مطابقة الألوان من القائمة المبنثقة، ثم حدد عناصر تحكم ألوان EPSON. حدد خيارات الألوان من القائمة المبنثقة، ثم حدد أحد الخيارات المتاحة. انقر فوق السهم المجاور لإعدادات متقدمة واضبط الإعدادات المناسبة.

الطباعة

طباعة علامة مائية (لـ Windows فقط)

يمكنك طباعة علامة مائية مثل كلمة "سري" على مطبوعاتك. يمكنك أيضاً إضافة العلامة المائية الخاصة بك. انقر فوق ميزات العلامة المائية في علامة التبويب مزيد من الخيارات ، ثم حدد علامة مائية. انقر فوق إعدادات لتغيير التفاصيل مثل لون العلامة المائية ووضعها.

طباعة الترويسة وتذييل الصفحة (لنظام التشغيل Windows فقط)

يمكنك طباعة معلومات مثل اسم المستخدم وتاريخ الطباعة كترويسة أو تذييل للصفحة. انقر فوق ميزات العلامة المائية في علامة التبويب مزيد من الخيارات ، ثم حدد العنوان/التذييل. انقر فوق إعدادات وحدد العناصر الضرورية من القائمة المنسدلة.

طباعة صور فوتوغرافية باستخدام Epson Easy Photo Print

يتيح لك Epson Easy Photo Print تخطيط الصور الفوتوغرافية وطباعتها بسهولة على أنواع مختلفة من الورق.

ملاحظة:

من خلال الطباعة على ورق الصور الأصلي من Epson، تزداد جودة الحبر وتكون المطبوعات واضحة ونقية.

معلومات ذات صلة

- ← "الورق والسعات المتاحة" في الصفحة 24
- ← "تحميل الورق في تغذية خلفية للورق" في الصفحة 25
- ← "Epson Easy Photo Print" في الصفحة 93

الطباعة من الأجهزة الذكية

باستخدام Epson iPrint

Epson iPrint هو تطبيق يتيح لك طباعة الصور الفوتوغرافية والمستندات وصفحات الويب من جهاز ذكي مثل الهاتف الذكي أو الكمبيوتر اللوحي. يمكنك استخدام الطباعة المحلية للطباعة من الجهاز الذكي المتصل بنفس الشبكة اللاسلكية، أو الطباعة عن بُعد للطباعة خارجياً عبر الإنترنت. لاستخدام الطباعة عن بُعد، قم بتسجيل الطباعة لديك في خدمة Epson Connect.



يمكنك تثبيت Epson iPrint على جهازك الذكي من URL أو رمز QR.

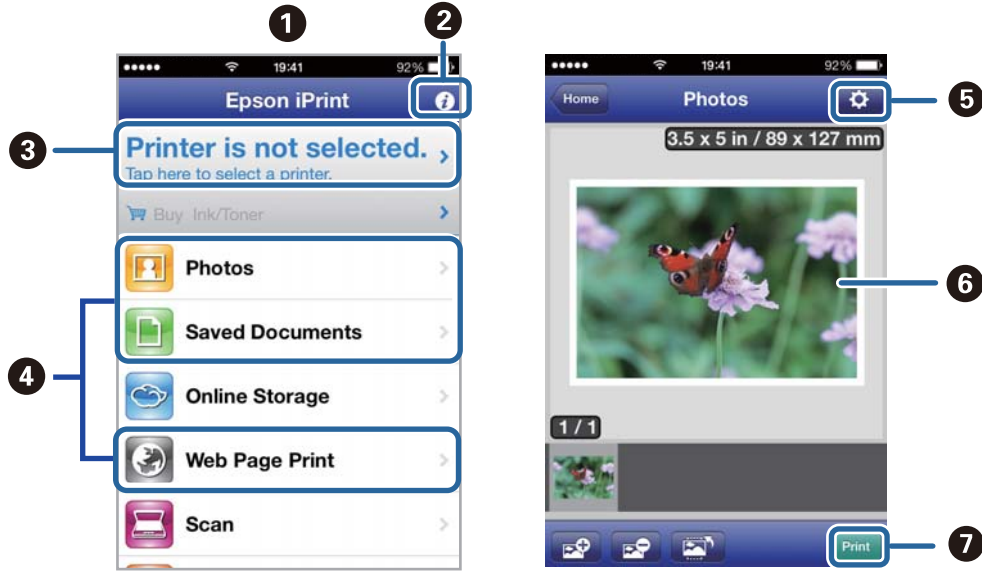
<http://ipr.to/c>



الطباعة

باستخدام Epson iPrint

ابدأ Epson iPrint من جهازك الذي وحدد العنصر الذي تريد استخدامه من الشاشة الرئيسية. تخضع الشاشات التالية للتغيير دون إشعار.



تظهر الشاشة الرئيسية عند بدء التطبيق.	1
لعرض معلومات عن كيفية إعداد الطباعة والأسئلة الشائعة.	2
لعرض الشاشة حيث يمكنك تحديد الطباعة وضبط إعدادات الطباعة. بمجرد تحديد الطباعة، لن تكون بحاجة إلى تحديدها مرة أخرى في المرة التالية.	3
حدد ما تريد طباعته مثل الصور الفوتوغرافية والمستندات وصفحات الويب.	4
لعرض الشاشة لضبط إعدادات الطباعة مثل حجم الورق ونوع الورق.	5
لعرض الصور الفوتوغرافية والمستندات التي قمت بتحديدها.	6
لبدء الطباعة.	7

ملاحظة:

للطباعة من قائمة المستندات باستخدام iPhone، iPad، و iPod touch التي تعمل بنظام iOS، ابدأ Epson iPrint بعد نقل المستند الذي تريد طباعته باستخدام وظيفة مشاركة الملفات في iTunes.

معلومات ذات صلة

← "خدمة Epson Connect" في الصفحة 88

الطباعة

باستخدام AirPrint

AirPrint تتيح لك الطباعة لاسلكياً إلى الطابعة المزودة بوظيفة AirPrint من جهاز iOS لديك باستخدام أحدث إصدار من iOS ومن Mac OS X v10.7.x أو الإصدارات الأحدث.



ملاحظة:

انظر صفحة *AirPrint* على موقع ويب *Apple* للمزيد من التفاصيل.

1. قم بتحميل الورق في الطابعة.
2. قم بتوصيل جهازك بنفس الشبكة اللاسلكية التي تستخدمها الطابعة لديك.
3. الطباعة من جهازك إلى الطابعة لديك.

معلومات ذات صلة


← "تحميل الورق في تغذية خلفية للورق" في الصفحة 25

إلغاء الطباعة

ملاحظة:

- في نظام التشغيل *Windows*، لا يمكنك إلغاء مهمة طباعة من جهاز الكمبيوتر بمجرد إرسالها بشكل كامل إلى الطابعة. في تلك الحالة، قم بإلغاء مهمة الطباعة باستخدام لوحة التحكم الخاصة بالطابعة.
- عند طباعة صفحات متعددة من *Mac OS X*، لا يمكنك إلغاء جميع المهام باستخدام لوحة التحكم. وفي تلك الحالة، قم بإلغاء مهمة الطباعة من الكمبيوتر.
- إذا قمت بإرسال مهمة طباعة من *Mac OS X v10.6.8* عبر الشبكة، فقد لا تكون قادراً على إلغاء الطباعة من جهاز الكمبيوتر. في تلك الحالة، قم بإلغاء مهمة الطباعة باستخدام لوحة التحكم الخاصة بالطابعة. يلزم تغيير الإعدادات في *Web Config* لإلغاء الطباعة من جهاز الكمبيوتر. انظر دليل شبكة الاتصال للمزيد من التفاصيل.

إلغاء الطباعة - زر الطباعة

اضغط على  لإلغاء مهمة الطباعة قيد التنفيذ.

إلغاء الطباعة - Windows

1. قم بالوصول إلى إطار برنامج تشغيل الطابعة.
2. حدد علامة التبويب *الصيانة*.

الطباعة

3. انقر فوق قائمة الطباعة.
4. انقر بزر الماوس الأيمن فوق المهمة التي تريد إلغاؤها ثم حدد إلغاء.

معلومات ذات صلة

← "برنامج تشغيل طباعة Windows" في الصفحة 89

إلغاء الطباعة - Mac OS X

1. انقر فوق رمز الطابعة في المرسى.
 2. حدد المهمة التي تريد إلغاؤها.
 3. قم بإلغاء المهمة.
- Mac OS X v10.8.x إلى Mac OS X v10.9.x
- انقر فوق  بجانب عداد التقدم.
- Mac OS X v10.6.8 إلى v10.7.x
- انقر فوق حذف.

النسخ

1. قم بتحميل الورق في الطابعة.
2. ضع المستندات الأصلية.
3. ادخل إلى نسخ من الشاشة الرئيسية.
4. اضغط على الأزرار ▲ و ▼ لإدخال عدد النسخ.
5. اضغط على الزر OK.
6. حدد التخطيط، ثم حدد التخطيط المناسب.
7. اضغط على الزر ▼ ثم اضبط الإعدادات الأخرى حسب الضرورة.
8. اضغط على الزر ◀.

معلومات ذات صلة

- ◀ "تحميل الورق في تغذية خلفية للورق" في الصفحة 25
- ◀ "وضع المستندات الأصلية" في الصفحة 28
- ◀ "وضع نسخ" في الصفحة 15

المسح الضوئي

المسح الضوئي باستخدام لوحة التحكم

المسح الضوئي للتخزين في وسائط التخزين السحابية

يمكنك إرسال الصور الممسوحة ضوئياً إلى الخدمات السحابية باستخدام Epson Connect. انظر موقع ويب المدخل Epson Connect للتعرف على التفاصيل.

<https://www.epsonconnect.com/>

<http://www.epsonconnect.eu> (أوروبا فقط)

معلومات ذات صلة

← "وضع مسح ضوئي" في الصفحة 16

المسح الضوئي إلى كمبيوتر

هام!

تأكد من تثبيت EPSON Scan و Epson Event Manager على الكمبيوتر قبل استخدام هذه الميزة.

1. ضع المستندات الأصلية.

2. ادخل إلى مسح ضوئي من الشاشة الرئيسية.

3. حدد كمبيوتر.

4. حدد الكمبيوتر الذي تريد حفظ الصور الممسوحة ضوئياً إليه.


ملاحظة:

يمكنك التغيير إلى إعدادات المسح الضوئي متكررة الاستخدام مثل نوع المستند أو مجلد الحفظ أو تنسيق الحفظ باستخدام Epson Event Manager.

عندما تكون الطابعة متصلة بشبكة، يمكن عرض عدد يصل إلى 20 جهاز كمبيوتر على لوحة تحكم الطابعة.

عند اكتشاف الكمبيوتر الذي تريد حفظ الصور الممسوحة ضوئياً إليه على الشبكة، يتم عرض الأحرف الـ 15 الأولى من اسم الكمبيوتر على لوحة التحكم. إذا قمت بتعيين اسم لشبكة مسح ضوئي في Epson Event Manager، يتم عرضه على لوحة التحكم.

5. اضغط على الزر OK ثم حدد تنسيق الملف.

6. اضغط على الزر .

الصورة الممسوحة ضوئياً محفوظة.

معلومات ذات صلة

← "وضع المستندات الأصلية" في الصفحة 28

← "Epson Event Manager" في الصفحة 92


← "وضع مسح ضوئي" في الصفحة 16

المسح الضوئي

المسح الضوئي للحفظ على جهاز كمبيوتر (WSD)

ملاحظة:

- قبل استخدام تلك الميزة، ستحتاج إلى إعداد جهاز الكمبيوتر الخاص بك. انظر دليل شبكة الاتصال للمزيد من التفاصيل.
- تتوفر تلك الوظيفة فقط لأجهزة الكمبيوتر التي تستخدم أنظمة التشغيل *Windows 8.1/Windows 8/Windows 7/Windows Vista*.

1. ضع المستندات الأصلية.
2. ادخل إلى مسح ضوئي من الشاشة الرئيسية.
3. حدد كمبيوتر (WSD).
4. حدد جهاز كمبيوتر.
5. اضغط على الزر .

الصورة الممسوحة ضوئياً محفوظة.

ملاحظة:

انظر وثائق جهاز الكمبيوتر الخاص بك للتعرف على المعلومات المتعلقة بمكان تخزين الصور الممسوحة ضوئياً على جهاز الكمبيوتر.

معلومات ذات صلة

← "وضع المستندات الأصلية" في الصفحة 28

← "وضع مسح ضوئي" في الصفحة 16

المسح الضوئي من جهاز كمبيوتر

قم بالمسح الضوئي باستخدام برنامج تشغيل الماسحة الضوئية "EPSON Scan". انظر تعليمات EPSON Scan للحصول على شرح لكل عنصر إعداد.

أساسيات المسح الضوئي

يستخدم هذا القسم وضع وضع الاستعمال المنزلي الخاص بالطابعة EPSON Scan لتوضيح أساسيات عملية المسح الضوئي. يكون سير مهام المسح الضوئي مماثلاً في أوضاع المسح الضوئي الأخرى.

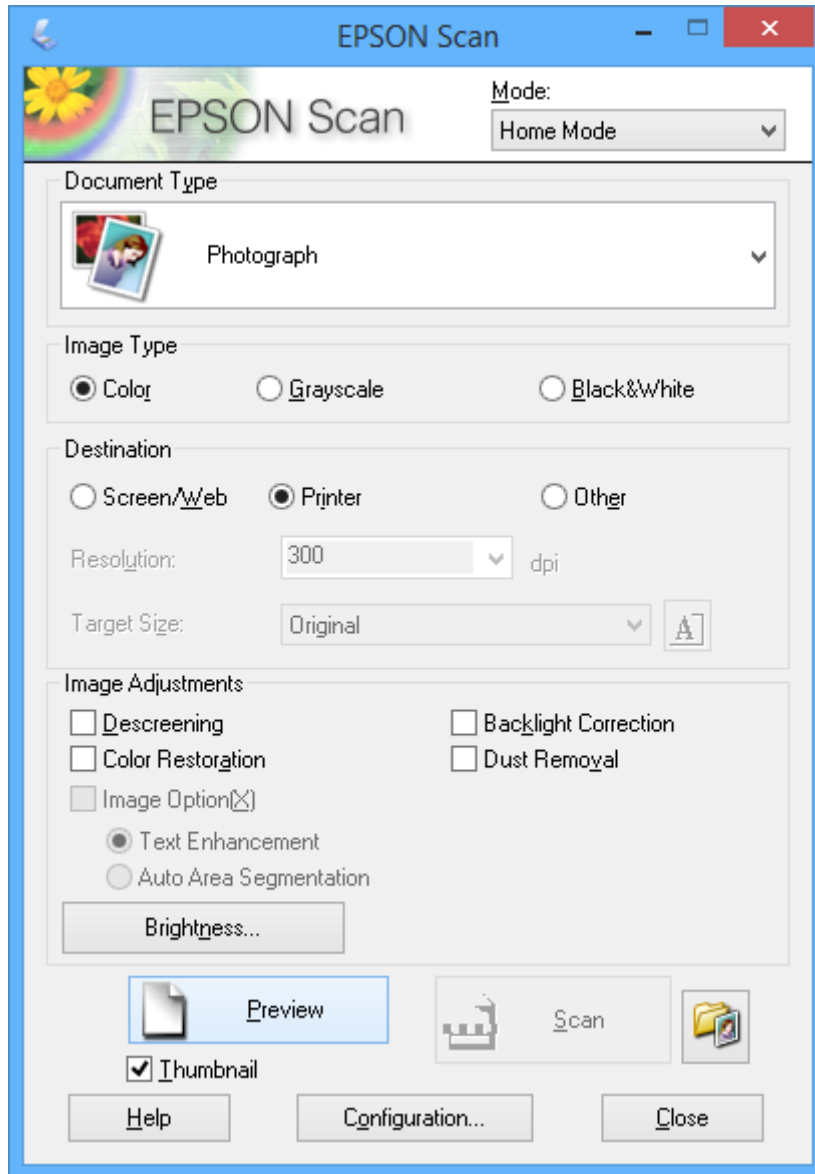
ملاحظة:

لا يمكنك استخدام وضع الاستعمال المنزلي عند إجراء المسح الضوئي من ADF (الطابعات المزودة بـ ADF فقط). قم بالمسح الضوئي من زجاج الماسحة الضوئية أو استخدم وضع المكتب أو الوضع الاحترافي.

1. ضع المستندات الأصلية.
2. ابدأ تشغيل EPSON Scan.

المسح الضوئي

3. حدد وضع الاستعمال المنزلي من القائمة الوضع .



4. قم بضبط الإعدادات التالية.

- نوع المستند: حدد نوع المستند الأصلي الذي تريد مسحه ضوئياً.
 - نوع الصورة: حدد نوع لون الصورة التي تريد مسحها ضوئياً.
 - على الرغم من تحديد هذا الأمر تلقائياً بواسطة الإعداد نوع المستند، يمكنك تغيير الإعداد.
 - الوجهة: حدد درجة دقة الصورة التي تريد مسحها ضوئياً.
 - إذا حددت أخرى، يمكنك ضبط الدقة.
 - صورة مصغرة: يتوفر فقط في حالة تحديد صورة بمثابة إعداد نوع المستند.
- في حالة تحديد هذا العنصر والنقر فوق معاينة، يمكنك المسح الضوئي بواسطة اكتشاف منطقة المسح الضوئي أو الاتجاه أو انحراف المستند تلقائياً أو وضع صور متعددة على زجاج الماسحة الضوئية.

المسح الضوئي

5. انقر فوق معاينة.

ملاحظة:

□ بناءً على الصور المستخدمة وظروف المسح الضوئي، قد لا تكون نتائج المسح الضوئي بالجودة المطلوبة. قم بإزالة تحديد صورة مصغرة، وضع صورة واحدة فقط.

□ عند وضع صور متعددة، ضعها على مسافة 20 مم (0.8 بوصة) على الأقل من بعضها البعض. علاوةً على هذا، لا يتم المسح الضوئي لمنطقة حافة زجاج الماسحة الضوئية.

6. اضبط جودة الصور أو سطوعها بحسب الضرورة.

ملاحظة:

بناءً على الصور الأصلية، قد لا تكون نتائج المسح الضوئي بالجودة المطلوبة.

7. انقر فوق مسح ضوئي.

8. في الإطار إعدادات حفظ الملف، اضبط الإعدادات المناسبة، ثم انقر فوق موافق.

ملاحظة:

عند إزالة تحديد عرض مربع الحوار هذا قبل إجراء عملية المسح الضوئي التالية، لا يتم عرض الشاشة إعدادات حفظ الملف ويبدأ المسح الضوئي على الفور. لعرض شاشة إعدادات حفظ الملف، انقر فوق الرمز (إعدادات حفظ الملف) على يمين مسح ضوئي قبل بدء المسح الضوئي.

معلومات ذات صلة

← "وضع المستندات الأصلية" في الصفحة 28

← "EPSON Scan (برنامج تشغيل الماسحة الضوئية)" في الصفحة 92

المسح الضوئي باستخدام الميزات المتقدمة

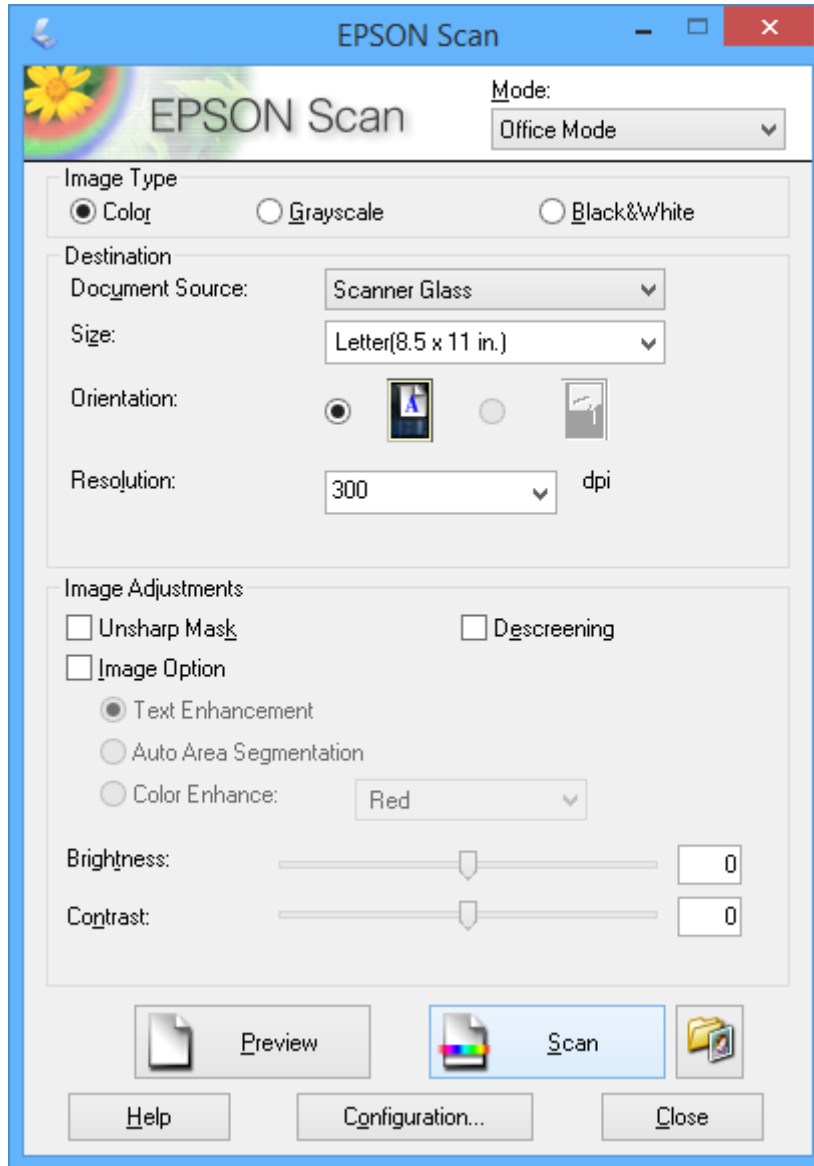
المسح الضوئي بأحجام محددة (وضع المكتب)

يمكنك مسح المستندات الأصلية ضوئياً بحجم محدد دون معاينة الصورة. عن طريق استخدام ADF، يمكنك مسح العديد من المستندات ضوئياً بشكل سريع (الطابعات المزودة بـ ADF فقط). حدد وضع المكتب من القائمة الوضع في EPSON Scan.

المسح الضوئي

ملاحظة:

- إذا كنت تريد مسح العديد من المستندات ضوئياً في ملف واحد، فقم بالحفظ بتنسيق PDF.
- إذا كنت تستخدم ADF وتريد النقر فوق معاينة، فقم فقط بتحميل الورقة الأولى من المستند الأصلي الذي تريد معاينته. بعد المعاينة، قم بتحميل المستند الأصلي بأكمله بما في ذلك الصفحة الأولى التي قمت بمعاينتها، ثم انقر فوق مسح ضوئي.



المسح الضوئي عبر ضبط جودة الصور (الوضع الاحترافي)

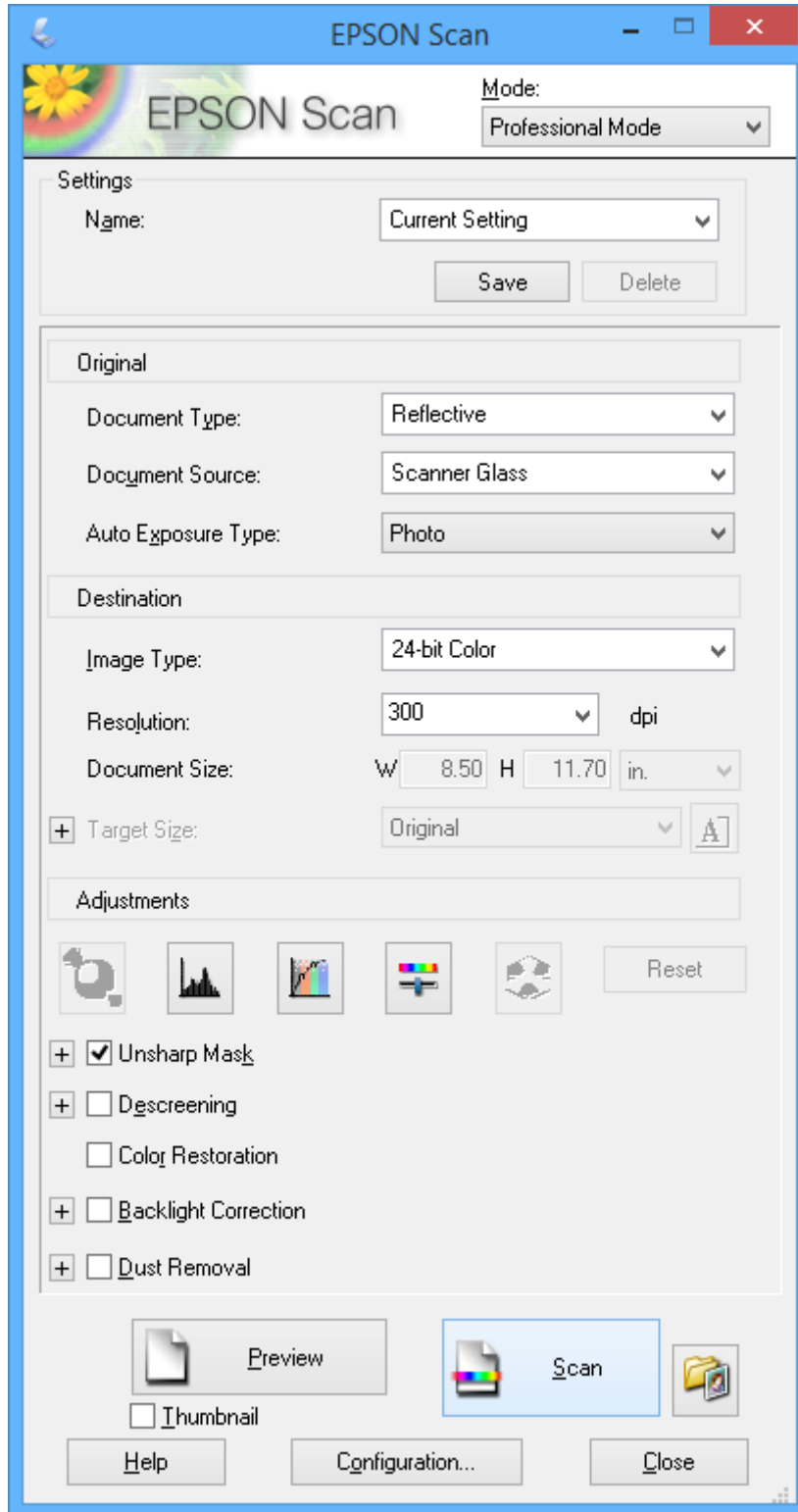
يمكنك مسح الصور ضوئياً أثناء ضبط درجة الجودة واللون. يوصى باستخدام هذا الوضع بالنسبة للمستخدمين المتقدمين. حدد الوضع الاحترافي من القائمة الوضع في EPSON Scan.

المسح الضوئي

ملاحظة:

إذا أردت إجراء مسح ضوئي باستخدام ADF، فحدد وحدة ADF بمثابة مصدر المستند.

إذا كنت تستخدم ADF وتريد النقر فوق معاينة، فقم فقط بتحميل الورقة الأولى من المستند الأصلي الذي تريد معاينته. بعد المعاينة، قم بتحميل المستند الأصلي بأكمله بما في ذلك الصفحة الأولى التي قمت بمعاينتها، ثم انقر فوق مسح ضوئي.



المسح الضوئي من الأجهزة الذكية

Epson iPrint هو تطبيق يتيح لك مسح الصور الفوتوغرافية والمستندات ضوئياً من جهاز ذكي، مثل الهاتف الذكي أو الكمبيوتر اللوحي، يكون متصلاً بنفس الشبكة اللاسلكية للطابعة لديك. يمكنك حفظ البيانات الممسوحة ضوئياً على جهاز ذكي أو إلى الخدمات السحابية، أو إرسالها عبر البريد الإلكتروني، أو طباعتها.

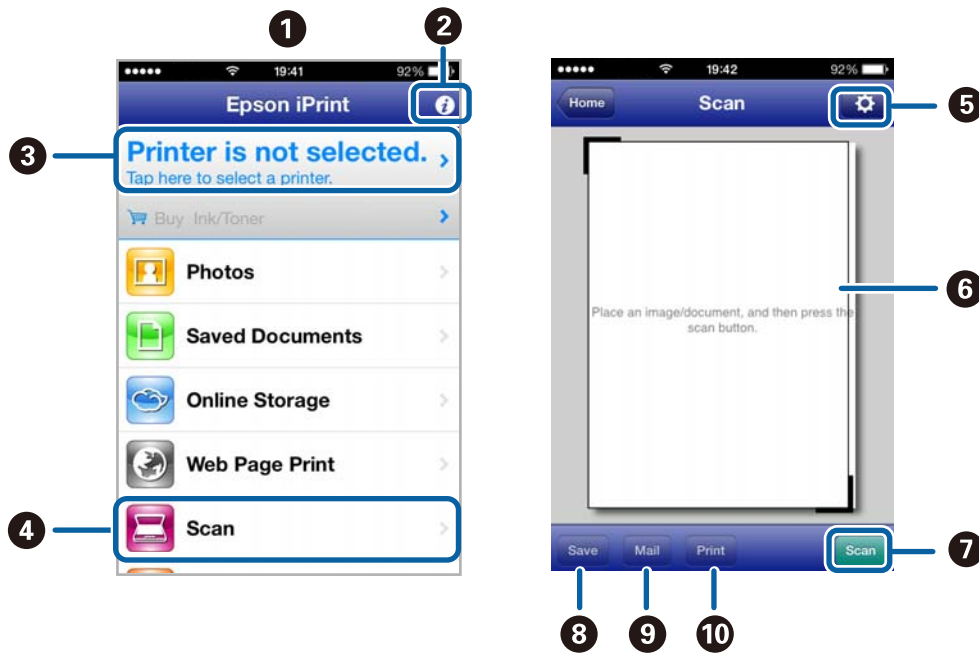
يمكنك تثبيت Epson iPrint على جهازك الذكي من URL أو رمز QR.

<http://ipr.to/c>



باستخدام Epson iPrint

ابدأ Epson iPrint من جهازك الذكي وحدد العنصر الذي تريد استخدامه من الشاشة الرئيسية. تخضع الشاشات التالية للتغيير دون إشعار.



تظهر الشاشة الرئيسية عند بدء التطبيق.	1
لعرض معلومات عن كيفية إعداد الطابعة والأسئلة الشائعة.	2
لعرض الشاشة حيث يمكنك تحديد الطابعة وضبط إعدادات الطابعة. بمجرد تحديد الطابعة، لن تكون بحاجة إلى تحديدها مرة أخرى في المرة التالية.	3
لعرض شاشة المسح الضوئي.	4
لعرض الشاشة التي يمكنك من خلالها ضبط إعدادات المسح الضوئي مثل الدقة.	5
لعرض الصور الممسوحة ضوئياً.	6
لبداء المسح الضوئي.	7

المسح الضوئي

لعرض الشاشة التي يمكنك من خلالها حفظ البيانات الممسوحة ضوئياً إلى جهاز ذكي أو إلى الخدمات السحابية.	8
لعرض الشاشة التي يمكنك من خلالها إرسال البيانات الممسوحة ضوئياً عبر البريد الإلكتروني.	9
لعرض الشاشة التي يمكنك من خلالها طباعة البيانات الممسوحة ضوئياً.	10

معلومات ذات صلة

← "باستخدام Epson iPrint" في الصفحة 48

استخدام الفاكس

إعداد الفاكس

الاتصال بخط هاتف

خطوط الهاتف المتوافقة

يمكنك استخدام الطابعة على خطوط الهاتف التناظرية القياسية (PSTN = الشبكة العامة لتحويل الهاتف) و أنظمة الهاتف PBX (شبكة الهاتف الخاصة).

قد لا تتمكن من استخدام الطابعة مع خطوط أو أنظمة الهاتف التالية.

خط الهاتف الذي يستخدم خدمة VoIP (خدمة الهاتف عبر بروتوكول الإنترنت) مثل DSL أو خدمة الألياف الضوئية الرقمية.

خط الهاتف الرقمي (ISDN)

بعض أنظمة شبكة الهاتف الخاصة (PBX)

عندما تكون هناك محولات مثل المحولات الطرفية، محولات VoIP، المقسمات، أو موجه DSL تصل بين مقبس الهاتف الموجود بالحائط والطابعة.

توصيل الطابعة بخط هاتف

قم بتوصيل خط الهاتف بالطابعة باستخدام كابلات الهاتف التالية.

خط الهاتف: RJ-11 (6P2C)

توصيل مجموعة الهاتف: RJ-11 (6P2C)

وفقاً للمنطقة، قد يكون كابل الهاتف مرفقاً مع الطابعة. فإذا كان مرفقاً، استخدم هذا الكابل.

قد تحتاج إلى توصيل خط الهاتف بالمحول المرفق خصيصاً لدولتك أو منطقتك.

هام!

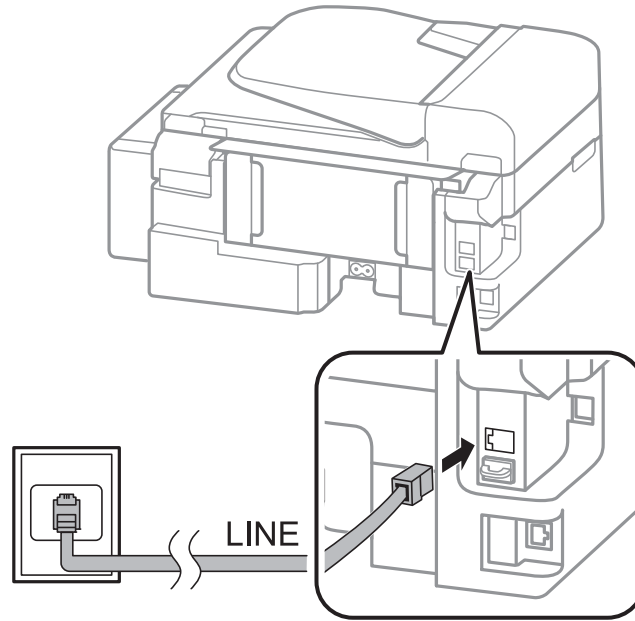
قم بإزالة الغطاء من منفذ EXT الموجود بالطابعة فقط عند توصيل هاتفك بالطابعة. لا تقم بإزالة الغطاء في حالة عدم توصيل هاتفك.

في المناطق التي تضربها الصواعق بشكل متكرر، نوصي باستخدام جهاز حماية ضد التيار المتغير.

استخدام الفاكس

التوصيل بخط هاتف قياسي (PSTN) أو (PBX)

قم بتوصيل كابل الهاتف من مقبس الهاتف الموجود بالحائط أو منفذ PBX بمنفذ LINE الموجود في الجزء الخلفي من الطابعة.



معلومات ذات صلة

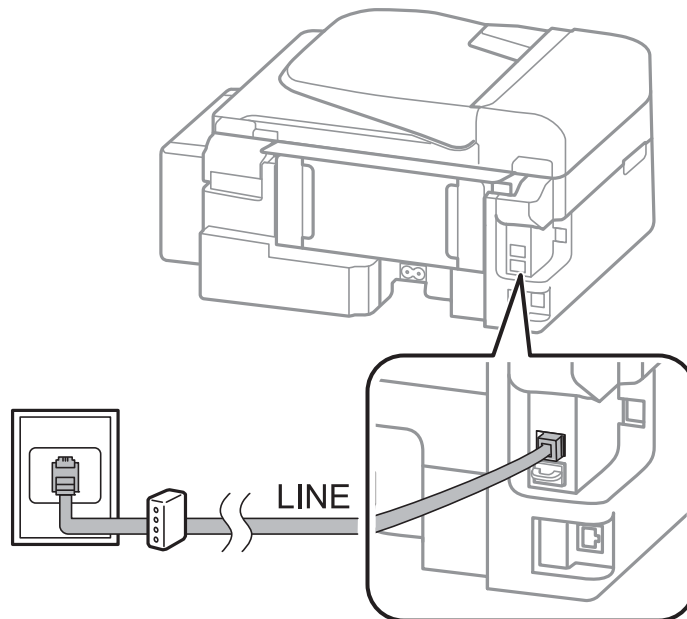
◀ "ضبط إعدادات نظام شبكة الهاتف الخاصة (PBX)" في الصفحة 66

التوصيل بخط DSL أو ISDN

قم بتوصيل كابل الهاتف من مودم DSL أو محول ISDN الطرفي بمنفذ LINE الموجود في الجزء الخلفي من الطابعة. انظر الوثائق المرفقة مع المودم أو المحول للتعرف على التفاصيل.

ملاحظة:

إذا لم يكن مودم DSL الخاص بك مزوداً بوحدة تصفية DSL مدمجة، قم بتوصيل وحدة تصفية DSL منفصلة.



استخدام الفاكس

توصيل جهاز الهاتف الخاص بك بالطابعة

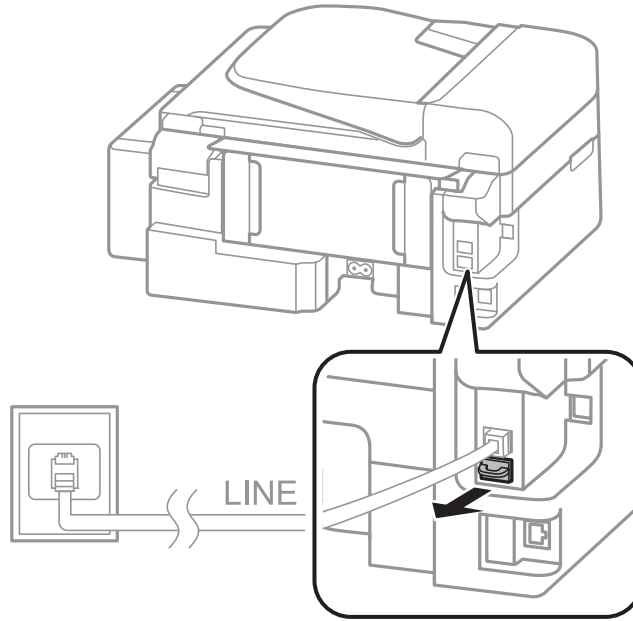
عند استخدام الطابعة والهاتف الخاص بك على خط هاتف واحد، قم بتوصيل الهاتف بالطابعة.

ملاحظة:

□ إذا كان جهاز الهاتف الخاص بك مزوداً بوظيفة الفاكس، قم بتعطيل وظيفة الفاكس قبل التوصيل. انظر الوثائق المرفقة مع جهاز الهاتف للتعرف على التفاصيل.

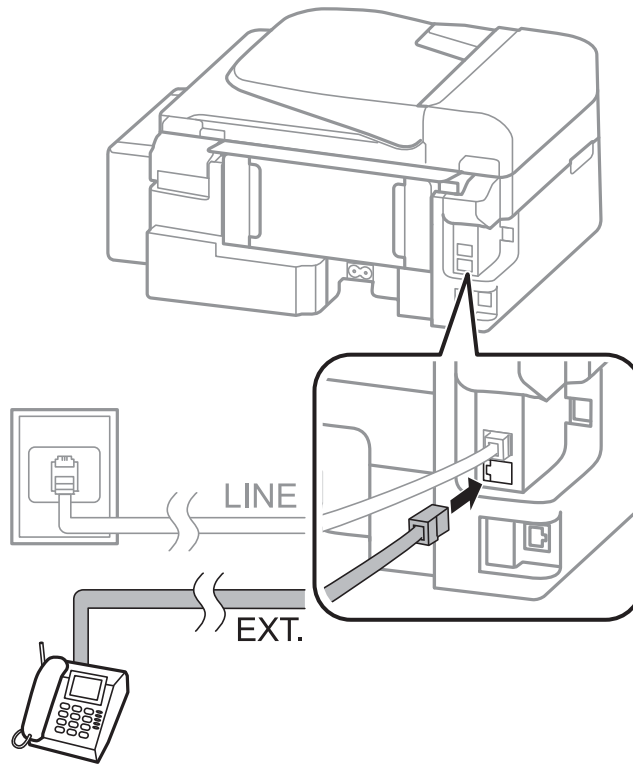
□ قم بتعيين عدد رنات الرد قبل استلام الفاكسات إلى عدد أكبر من العدد الخاص بجهاز الرد الآلي.

1. قم بإزالة الغطاء من منفذ EXT الموجود بالجزء الخلفي من الطابعة.



استخدام الفاكس

2. قم بتوصيل جهاز الهاتف ومنفذ EXT باستخدام كابل الهاتف.



هام!

عند الاستخدام المشترك لكابل هاتف واحد، تأكد من توصيل جهاز الهاتف بمنفذ EXT الموجود بالطابعة. إذا قمت بتقسيم الخط لتوصيل جهاز الهاتف والطابعة بشكل منفصل، لا يعمل الهاتف والطابعة بالشكل الصحيح.

3. التقط سماعة جهاز الهاتف المتصل وتأكد من ظهور رسالة على شاشة LCD تطالبك بتحديد ما إذا كنت ستُرسل فاكساً أو تستلمه. في حالة عدم ظهور الرسالة، تأكد من توصيل كابل الهاتف بإحكام في منفذ EXT.

معلومات ذات صلة

← "الإعدادات الخاصة بجهاز الرد الآلي" في الصفحة 70

ضبط إعدادات الفاكس الأساسية

في البداية قم بضبط إعدادات الفاكس الأساسية مثل وضع الاستلام باستخدام معالج إعدادات الفاكس، وبعد ذلك قم بتهيئة الإعدادات الأخرى إذا لزم الأمر.

يظهر معالج إعدادات الفاكس بشكل تلقائي عند تشغيل الطابعة لأول مرة. بمجرد قيامك بضبط الإعدادات، لن تحتاج إلى ضبطها مرة أخرى ما لم تتغير بيئة الاتصال.

ضبط إعدادات الفاكس الأساسية باستخدام معالج إعدادات الفاكس

قم بضبط الإعدادات الأساسية باتباع التعليمات المعروضة على الشاشة.

استخدام الفاكس

1. قم بتوصيل الطابعة بخط الهاتف



هام:

نظراً لإجراء الفحص التلقائي لاتصال الفاكس في نهاية المعالج، تأكد من توصيل الطابعة بخط الهاتف قبل بدء المعالج.

2. ادخل إلى الإعداد من الشاشة الرئيسية.

3. حدد إعدادات الفاكس < معالج إعدادات الفاكس، ثم اضغط على الزر ▲ المعالج يبدأ.

4. في شاشة إدخال الترويسة الخاصة بالفاكس، قم بإدخال اسم المرسل الخاص بك كاسم شركتك على سبيل المثال.
ملاحظة:
يظهر اسم المرسل ورقم الفاكس الخاص بك كترويسة في الفاكسات الصادرة.

5. في شاشة إدخال رقم الهاتف، قم بإدخال رقم الفاكس الخاص بك.

6. حدد ما إذا كنت تستخدم إعداد DRD أم لا.

إذا كنت مشتركاً في خدمة الرنين المميز من شركة الهاتف التي تتبعها: اضغط على الزر ▲ وحدد نمط الرنين المطلوب استخدامه للفاكسات الواردة، ثم انتقل إلى الخطوة رقم 9. وضع الاستلام يتم ضبطه تلقائياً على الوضع تلقائياً.

إذا لم تكن بحاجة إلى ضبط هذا الخيار: اضغط على الزر ▼ ثم انتقل إلى الخطوة التالية.

ملاحظة:

خدمات الرنين المميز، التي توافرها العديد من شركات الهاتف (يختلف اسم الخدمة باختلاف الشركة)، تسمح لك باستخدام أرقام هاتف متعددة على خط هاتف واحد. يتم تحديد نمط رنين مختلف لكل رقم. يمكنك استخدام رقم واحد للمكالمات الصوتية وخط آخر لمكالمات الفاكس. حدد نمط الرنين المخصص لمكالمات الفاكس في DRD.

وفقاً للمنطقة، تظهر تشغيل و إيقاف تشغيل كخيارات DRD. حدد تشغيل لاستخدام ميزة الرنين المميز.

7. حدد ما إذا كنت تستخدم جهاز الهاتف الخاص بك المتصل بالطابعة.

في حالة توصيله: اضغط على الزر ▲ ثم انتقل إلى الخطوة التالية.

في حالة عدم توصيله: اضغط على الزر ▼ ثم انتقل إلى الخطوة 9. وضع الاستلام يتم ضبطه على الوضع تلقائياً.

8. حدد ما إذا كنت تريد استلام الفاكسات بشكل تلقائي.

للاستلام التلقائي: اضغط على الزر ▲. وضع الاستلام يتم ضبطه على الوضع تلقائياً.

للاستلام اليدوي: اضغط على الزر ▼. وضع الاستلام يتم ضبطه على الوضع يدوي.

9. على شاشة تأكيد الإعدادات، اضغط على الزر OK. اضغط على الزرين ▲ و ▼ للتحقق من الإعدادات التي قمت بضبطها، ثم اضغط على الزر OK.

لتصحيح الإعدادات أو تغييرها، اضغط على الزر ⤴.

10. حدد بدء، وعندما تُطالب بطباعة نتيجة التحقق، اضغط على الزر ⏏.

يتم طباعة تقرير نتيجة الفحص الذي يظهر حالة الاتصال.

استخدام الفاكس

ملاحظة:

- في حالة الإبلاغ بوجود أي أخطاء، اتبع التعليمات الواردة في التقرير لمعالجة تلك الأخطاء.
- إذا طُلب منك تحديد نوع الخط، فحدد نوع الخط. في حالة توصيلك للطابعة بنظام هاتف PBX أو محول طرفي، حدد PBX.
- إذا كانت الشاشة تشير إلى عدم اكتشاف نغمة الرنين، فاضغط على الزر ▲ لتعطيل ميزة اكتشاف نغمة الرنين. ولكن تعطيل ميزة اكتشاف نغمة الرنين قد يتسبب في تخطي الطابعة الخانة الرقمية الأولى من رقم الفاكس عند الاتصال وإرسال الفاكس إلى رقم خاطئ.

11. عند عرض إبدء مرة أخرى، اضغط على الزر ▼. حدد تم لإنهاء المعالج.

معلومات ذات صلة

- ← "توصيل الطابعة بخط هاتف" في الصفحة 61
- ← "ضبط وضع الاستلام" في الصفحة 69
- ← "ضبط إعدادات نظام شبكة الهاتف الخاصة (PBX)" في الصفحة 66
- ← "إعدادات الفاكس" في الصفحة 20

ضبط إعدادات الفاكس الأساسية بشكل فردي

يمكنك ضبط إعدادات الفاكس دون استخدام لمعالج إعدادات الفاكس من خلال تحديد كل قائمة من قوائم الإعدادات بشكل فردي. يمكن كذلك تغيير الإعدادات التي تمت تهيئتها باستخدام المعالج. للتعرف على المزيد من التفاصيل، انظر مجموعة القوائم في إعدادات الفاكس.

معلومات ذات صلة

- ← "إعدادات الفاكس" في الصفحة 20

ضبط إعدادات نظام شبكة الهاتف الخاصة (PBX)

قم بضبط الإعدادات التالية عند استخدام الطابعة في المكاتب التي تستخدم امتدادات وتحتاج رموز وصول خارجية، مثل 0 و 9 للوصول إلى خط خارجي.

1. ادخل إلى الإعدادات من الشاشة الرئيسية.
2. حدد إعدادات الفاكس < الإعدادات الأساسية < نوع الخط.
3. حدد PBX.
4. حدد استخدام بمثابة رمز الوصول.
5. على شاشة رمز الوصول، أدخل رمز الوصول الخارجي المستخدم لنظام الهاتف الخاص بك، ثم اضغط على الزر OK. رمز الوصول مخزن في الطابعة. عند إرسال فاكس إلى رقم فاكس خارجي، قم بإدخال العلامة (#) بدلاً من رمز الوصول الفعلي.

ملاحظة:

عند إدخال العلامة (#) في بداية رقم الفاكس، تقوم الطابعة باستخدام رمز الوصول المخزن بدلاً من العلامة (#) عند الاتصال. استخدام العلامة (#) يساعد على تجنب مشاكل الاتصال عند الاتصال بخط خارجي.

إرسال الفاكسات

عمليات إرسال الفاكس الأساسية

إرسال الفاكسات بالألوان أو بلون واحد (الأبيض والأسود)

ملاحظة:

إذا كان رقم الفاكس مشغولاً أو كانت هناك مشكلة، تقوم الطابعة بإعادة الاتصال بشكل تلقائي بعد دقيقة واحدة.

إرسال الفاكسات باستخدام لوحة التحكم

1. ضع المستندات الأصلية.

ملاحظة:

يمكنك إرسال عدد يصل إلى 100 صفحة بعملية إرسال واحدة، ولكن وفقاً للمساحة المتبقية من الذاكرة، قد لا تتمكن من إرسال الفاكسات بأقل من 100 صفحة.

2. ادخل إلى فاكس من الشاشة الرئيسية.

3. حدد المستلم.

□ للإدخال اليدوي: أدخل الأرقام باستخدام لوحة المفاتيح الرقمية، ثم اضغط على الزر OK.

□ للتحديد من قائمة جهات الاتصال: اضغط على الزر □، ثم حدد المستلم.

□ لتحديد آخر رقم تم الاتصال به: اضغط على الزر □.

ملاحظة:

□ يمكنك إرسال نفس الفاكس أحادي اللون إلى عدد يصل إلى 30 مستلم. لا يمكن فاكس إرسال بالألوان لأكثر من مستلم واحد في نفس الوقت.

□ لإضافة فترة إيقاف مؤقت (إيقاف مؤقت لمدة 3 ثوانٍ) أثناء الاتصال، قم بإدخال واصلة من خلال الضغط على □.

□ في حالة قيامك بضبط رمز وصول خارجي في نوع الخط، قم بإدخال العلامة (#) بدلاً من رمز الوصول الخارجي الفعلي في بداية رقم الفاكس.

□ إذا ضغطت على الزر □ وكان قد تم إرسال آخر فاكس إلى إدخال اتصال جماعي، فسيتم عرض الإدخال المسجل في آخر مرة في المجموعة.

□ لحذف المستلم الذي حددته، اضغط على الزر □، ثم حدد حذف جهات الاتصال.

4. اضغط على الزر OK، ثم قم بضبط الإعدادات مثل درجة الدقة وطريقة الإرسال إذا لزم الأمر.

5. اضغط على الزر □.

ملاحظة:

□ لإلغاء الإرسال، اضغط على زر □.

□ يستغرق الأمر وقتاً أطول لإرسال الفاكس بالألوان لأن الطابعة تقوم بالمسح الضوئي والإرسال في نفس الوقت. أثناء قيام الطابعة بإرسال فاكس بالألوان، لا يمكنك استخدام الميزات الأخرى.

معلومات ذات صلة

← "وضع المستندات الأصلية" في الصفحة 28

← "وضع فاكس" في الصفحة 17

← "تسجيل جهات الاتصال" في الصفحة 31

استخدام الفاكس

طلب إرسال الفاكسات من جهاز هاتف خارجي

يمكنك إرسال فاكس من خلال الاتصال باستخدام الهاتف المتصل في حال رغبتك في التحدث عبر الهاتف قبل إرسال الفاكس، أو في حال كان جهاز الفاكس الخاصة بالمستلم لا يفتح لاستلام الفاكس بشكل تلقائي.

1. ضع المستندات الأصلية.


ملاحظة:

يمكنك إرسال عدد يصل إلى 100 صفحة في عملية إرسال واحدة.

2. التقط سماعة الهاتف المتصل.

3. حدد إرسال على لوحة التحكم بالطابعة، ثم اتصل برقم فاكس المستلم باستخدام الهاتف.

4. اضغط على الزر OK، ثم قم بضبط الإعدادات مثل درجة الدقة وطريقة الإرسال إذا لزم الأمر.

5. عند سماعك لنغمة الفاكس، اضغط على زر ، ثم ضع سماعة الهاتف.

ملاحظة:

عند الاتصال برقم باستخدام الهاتف المتصل، يستغرق الأمر وقتاً أطول لإرسال الفاكس لأن الطابعة تقوم بالمسح الضوئي والإرسال في نفس الوقت. أثناء إرسال الفاكس، لا يمكنك استخدام الميزات الأخرى.

معلومات ذات صلة

← "وضع المستندات الأصلية" في الصفحة 28

← "وضع فاكس" في الصفحة 17

الطرق المختلفة لإرسال الفاكسات

إرسال فاكسات في وقت محدد (إرسال الفاكس لاحقاً)

يمكنك ضبط الإعدادات بحيث يتم إرسال فاكس في وقت محدد. الفاكسات أحادية اللون فقط هي التي يمكن إرسالها عند تحديد وقت الإرسال.

1. ضع المستندات الأصلية.

2. ادخل إلى فاكس من الشاشة الرئيسية.


3. حدد المستلم.

4. اضغط على الزر OK ثم حدد إرسال الفاكس لاحقاً.


5. حدد تشغيل، ثم اضغط على الزر OK.


6. أدخل الوقت المطلوب لإرسال الفاكس ثم اضغط على الزر OK.

7. اضبط الإعدادات مثل درجة الدقة والكثافة حسب الضرورة.

8. اضغط على الزر .

ملاحظة:

حتى يتم إرسال الفاكس في الوقت المحدد، لا يمكنك إرسال فاكسات أخرى. لإلغاء الفاكس، اضغط على الزر  على الشاشة العليا لوضع الفاكس ثم

اضغط على الزر .

استخدام الفاكس

معلومات ذات صلة

- ← "إرسال الفاكسات باستخدام لوحة التحكم" في الصفحة 67
- ← "وضع المستندات الأصلية" في الصفحة 28
- ← "وضع فاكس" في الصفحة 17

إرسال عدة صفحات من وثيقة أحادية اللون (إرسال مباشر)

عند إرسال فاكس أحادي اللون، يتم تخزين المستند الممسوح ضوئياً بشكل مؤقت في ذاكرة الطابعة. ولذلك، فإن إرسال الكثير من الصفحات قد يؤدي إلى استهلاك الطابعة لمساحة الذاكرة وتوقف إرسال الفاكس. يمكنك تجنب ذلك من خلال تفعيل ميزة إرسال مباشر، ولكن، يستغرق الأمر وقتاً أطول لإرسال الفاكس لأن الطابعة تقوم بالمسح الضوئي والإرسال في نفس الوقت. يمكنك استخدام تلك الميزة في حالة وجود مستلم واحد فقط. من الشاشة الرئيسية، حدد فاكس، ثم اضغط على الزر OK. قم بتعيين إرسال مباشر إلى تشغيل.

إرسال فاكس من جهاز الكمبيوتر

يمكنك إرسال فاكسات من جهاز الكمبيوتر باستخدام برنامج تشغيل FAX Utility و PC-FAX. انظر تعليمات برنامج تشغيل FAX Utility و PC-FAX لمعرفة تعليمات التشغيل.

معلومات ذات صلة

- ← "برنامج تشغيل PC-FAX (برنامج تشغيل الفاكس)" في الصفحة 93
- ← "FAX Utility" في الصفحة 93

استلام الفاكسات

ضبط وضع الاستلام

يمكنك ضبط وضع الاستلام باستخدام معالج إعدادات الفاكس. عندما تقوم بإعداد ميزة الفاكس للمرة الأولى، نوصي باستخدام معالج إعدادات الفاكس. إذا كنت ترغب في تغيير إعدادات وضع الاستلام بشكل فردي، اتبع الخطوات أدناه.

1. ادخل إلى الإعداد من الشاشة الرئيسية.

2. حدد إعدادات الفاكس < إعدادات الاستلام > وضع الاستلام.

3. حدد طريقة الاستلام.

□ تلقائي: يوصى به لمستخدمي الفاكس بكثرة. تستقبل الطابعة الفاكس بشكل تلقائي بعد عدد الرنات الذي قمت بتحديدته.

هام: 

في حالة عدم توصيل هاتف بالطابعة، حدد الوضع تلقائي.

□ يدوي: يوصى به للمستخدمين الذين لا يستخدمون الفاكس بكثرة، أو الذين يرغبون في استلام الفاكس بعد الرد على المكالمات من خلال الهاتف المتصل. عند استلام فاكس، التقط السماعه، ثم قم بتشغيل الطابعة.

ملاحظة:

في حالة تمكين ميزة استلام عن بُعد يمكنك البدء في استلام الفاكس فقط من خلال استخدام الهاتف المتصل.

معلومات ذات صلة

- ← "ضبط إعدادات الفاكس الأساسية باستخدام معالج إعدادات الفاكس" في الصفحة 64
- ← "استلام الفاكسات يدوياً" في الصفحة 70

استخدام الفاكس

← "استلام الفاكسات باستخدام هاتف متصل (استلام عن بُعد)" في الصفحة 70

الإعدادات الخاصة بجهاز الرد الآلي

ستحتاج لضبط الإعدادات لاستخدام جهاز الرد الآلي

□ اضبط وضع الاستلام بالطابعة على الوضع تلقائي.

□ اضبط إعداد عدد رنات الرد بالطابعة على عدد أكبر من عدد الرنات الخاصة بجهاز الرد الآلي. وإلا فلن يتمكن جهاز الرد الآلي من استقبال المكالمات الصوتية لتسجيل الرسائل الصوتية. انظر الأدلة المرفقة مع جهاز الرد الآلي لمعرفة الإعدادات. قد لا يتم عرض إعداد عدد رنات الرد وفقاً للمنطقة.

معلومات ذات صلة

← "إعدادات الفاكس" في الصفحة 20

الطرق المختلفة لاستلام الفاكسات

استلام الفاكسات يدوياً

عند قيامك بتوصيل هاتف وضبط إعداد وضع الاستلام بالطابعة على يدوي، اتبع الخطوات أدناه لاستلام الفاكسات.

1. عندما تسمع جرس الهاتف، التقط السماعة.

2. عند سماعك لنغمة الفاكس، حدد استلام على لوحة التحكم بالطابعة.

ملاحظة:

في حالة تمكين ميزة استلام عن بُعد يمكنك البدء في استلام الفاكس فقط من خلال استخدام الهاتف المتصل.

3. اضغط على زر  ، ثم ضع السماعة.

معلومات ذات صلة

← "استلام الفاكسات باستخدام هاتف متصل (استلام عن بُعد)" في الصفحة 70

← "حفظ الفاكسات المستلمة" في الصفحة 71

استلام الفاكسات باستخدام هاتف متصل (استلام عن بُعد)

لاستلام الفاكس يدوياً، ستحتاج إلى تشغيل الطابعة بعد التقاط سماعة الهاتف. باستخدام ميزة استلام عن بُعد ، يمكنك البدء في استلام الفاكس من خلال تشغيل الهاتف فقط.

تتوافر ميزة استلام عن بُعد بالنسبة للهواتف التي تدعم الاتصال بالرنين.

معلومات ذات صلة

← "استلام الفاكسات يدوياً" في الصفحة 70

إعداد استلام عن بُعد

1. ادخل إلى الإعداد من الشاشة الرئيسية.

2. حدد إعدادات الفاكس < إعدادات الاستلام < استلام عن بُعد.

استخدام الفاكس

3. بعد تمكين استلام عن بُعد، قم بإدخال رمز مكون من خانتين رقميتين (يمكن إدخال 0 إلى 9، *، و #).
4. اضغط على الزر OK.

باستخدام استلام عن بُعد


1. عندما تسمع جرس الهاتف، التقط السماعة.
2. عند سماعك لنغمة الفاكس، قم بإدخال رمز البدء باستخدام الهاتف.
3. بعد التأكد من بدء الطباعة في استلام الفاكس، ضع السماعة.

استلام الفاكسات بالاستقصاء (استلام فاكس عند الطلب)

يمكنك استلام فاكس مخزن على جهاز فاكس آخر من خلال طلب رقم الفاكس. استخدم هذه الميزة لاستلام مستند من خدمة معلومات الفاكس. لكن، إذا كانت خدمة معلومات الفاكس تتضمن ميزة الإرشادات الصوتية التي يلزمك اتباعها لاستلام مستند، سيتعذر عليك استخدام هذه الميزة.

ملاحظة:

لاستلام مستند من خدمة معلومات الفاكس التي تستخدم الإرشادات الصوتية، اطلب رقم الفاكس باستخدام الهاتف المتصل، ثم قم بتشغيل الهاتف والطابعة باتباع الإرشادات الصوتية.

1. ادخل إلى فاكس من الشاشة الرئيسية.
2. اضغط على الزر OK ثم قم بتمكين استلام فاكس عند الطلب.
3. قم بإدخال رقم الفاكس.
4. اضغط على الزر .

معلومات ذات صلة

← "طلب إرسال الفاكسات من جهاز هاتف خارجي" في الصفحة 68

حفظ الفاكسات المستلمة

يمكنك تعيين حفظ الفاكسات المستلمة إلى جهاز كمبيوتر. ويمكنك أيضاً تعيين طباعة الفاكسات تلقائياً مع حفظها إلى جهاز كمبيوتر.

ملاحظة:

في حالة عدم تشغيل جهاز الكمبيوتر، تقوم الطباعة بحفظ المستندات المستلمة بشكل مؤقت في ذاكرتها. في حالة امتلاء الذاكرة، لن تتمكن الطباعة من إرسال أو استلام الفاكسات.

1. باستخدام FAX Utility على جهاز الكمبيوتر المتصل بالطابعة، قم بتعيين حفظ الفاكسات المستلمة على جهاز كمبيوتر.

ملاحظة:

انظر تعليمات FAX Utility لمعرفة تعليمات التشغيل.

2. ادخل إلى الإعداد من الشاشة الرئيسية.
3. حدد إعدادات الفاكس < إعدادات الإخراج > إخراج الفاكس.
4. تأكد من تحديد خيار حفظ.

ملاحظة:

بمجرد حفظ المستندات المستلمة على جهاز الكمبيوتر، يتم حذفها من على الطباعة. لطباعة المستندات بشكل تلقائي أثناء حفظها على الكمبيوتر، حدد حفظ ثم طباعة.

استخدام الفاكس

معلومات ذات صلة

← "FAX Utility" في الصفحة 93

← "وضع الإعداد" في الصفحة 18

استخدام ميزات الفاكس الأخرى

طباعة تقرير وقائمة الفاكس

طباعة تقرير الفاكس يدوياً

1. ادخل إلى فاكس من الشاشة الرئيسية.

2. اضغط على الزر OK ثم حدد تقرير الفاكس.

3. حدد التقرير المطلوب طباعته، واتبع التعليمات المعروضة على الشاشة.

ملاحظة:

يمكنك تغيير تنسيق التقرير. من الشاشة الرئيسية، حدد الإعداد < إعدادات الفاكس > إعدادات الإخراج. ثم قم بتغيير إعدادات إرفاق صورة بالتقرير أو تنسيق التقرير.

معلومات ذات صلة

← "وضع فاكس" في الصفحة 17

← "إعدادات الفاكس" في الصفحة 20

ضبط الإعدادات لطباعة تقارير الفاكس بشكل تلقائي

يمكنك ضبط الإعدادات لطباعة تقارير الفاكس التالية بشكل تلقائي.

تقرير الإرسال

من الشاشة الرئيسية، حدد الإعداد < إعدادات الفاكس > إعدادات المستخدم الافتراضية < تقرير الإرسال > ثم حدد طباعة أو طباعة عند حدوث خطأ.

ملاحظة:

لتغيير الإعدادات عند إرسال فاكس، اضغط على الزر OK من الشاشة العلوية للفاكس، ثم حدد تقرير الإرسال.

سجل الفاكسات

من الشاشة الرئيسية، حدد الإعداد < إعدادات الفاكس > إعدادات الإخراج < طباعة سجل الفاكسات تلقائياً > ثم حدد تشغيل (كل 30) أو تشغيل (وقت محدد).

معلومات ذات صلة

← "وضع فاكس" في الصفحة 17


← "إعدادات الفاكس" في الصفحة 20

إعادة طباعة الفاكسات المستلمة

يمكنك إعادة طباعة المستندات المستلمة التي قمت بطباعتها بالفعل. تتم طباعة جميع المستندات المستلمة التي تم حفظها في ذاكرة الطباعة بتسلسل تاريخي عكسي. لكن، إذا استهلكت الطباعة مساحة الذاكرة، فسيتم حذف المستندات التي تمت طباعتها بالفعل تلقائيًا بدءًا من المستند الأقدم.

1. ادخل إلى فاكس من الشاشة الرئيسية.

2. اضغط على الزر OK ثم حدد إعادة طباعة الفاكسات.

3. اضغط على الزر .

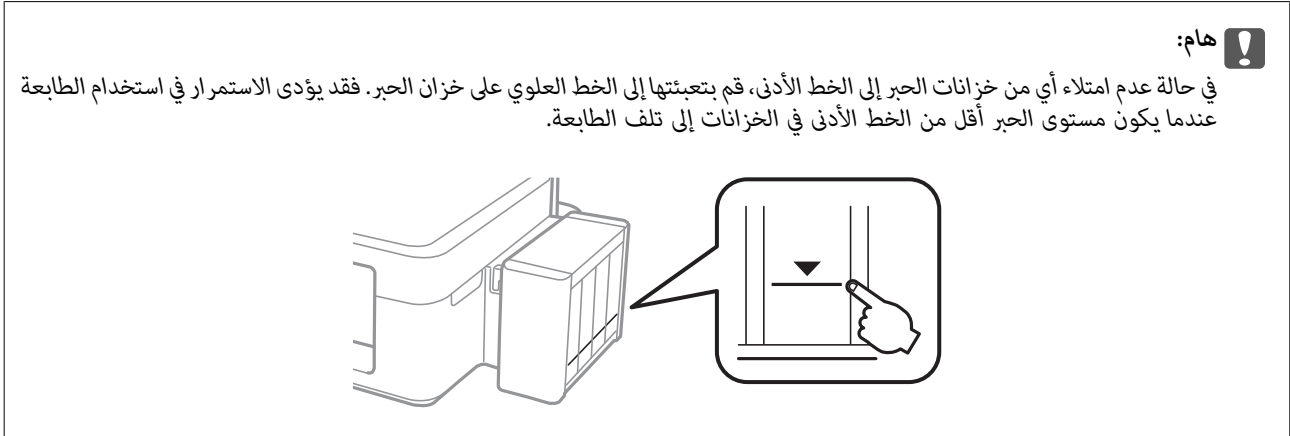
ملاحظة:

بعد إعادة طباعة مستنداتك، اضغط على الزر  لإيقاف الطباعة.

إعادة تعبئة الحبر

التحقق من مستويات الحبر

للتأكد من الحبر الفعلي المتبقي، افحص بعينيك مستويات الحبر الموجودة في خزانات الطابعة.



يمكنك فحص مستويات الحبر التقريبية من الكمبيوتر.

التحقق من مستويات الحبر - Windows

1. قم بالوصول إلى إطار برنامج تشغيل الطابعة.

2. انقر فوق EPSON Status Monitor 3 بعلامة التبويب الصيانة.

ملاحظة:

3. في حالة تعطيل EPSON Status Monitor 3، انقر فوق إعدادات موسعة بعلامة التبويب الصيانة، ثم حدد تمكين EPSON Status Monitor.

معلومات ذات صلة

← "برنامج تشغيل طابعة Windows" في الصفحة 89

التحقق من مستويات الحبر - Mac OS X

1. حدد تفضيلات النظام من القائمة > الطابعات والماسحات الضوئية (أو طباعة ومسح ضوئي، طباعة وفاكس)، ثم حدد الطابعة.

2. انقر فوق خيارات وتجهيزات > البرنامج المساعد > فتح برنامج الطابعة المساعد.

3. انقر فوق EPSON Status Monitor.

رموز زجاجات الحبر

توصي Epson باستخدام زجاجات الحبر الأصلية من Epson. لا تضمن Epson جودة أو موثوقية الحبر غير الأصلي. قد يتسبب استخدام منتجات الحبر غير الأصلية في ضرر لا تغطيه ضمانات Epson، بل وقد يتسبب في عمل الطابعة بشكل خاطئ في ظل ظروف معينة.

إعادة تعبئة الحبر

قد تتسبب المنتجات الأخرى غير المصنعة من قبل Epson في إحداث ضرر لا تغطيه ضمانات Epson، بل وقد تتسبب في عمل الطابعة بشكل غير طبيعي في ظل ظروف معينة.

فيما يلي رموز زجاجات حبر Epson الأصلية.

Black BK ((أسود))	Cyan C ((سماوي))	Magenta M ((أرجواني))	Yellow Y ((أصفر))
664	664	664	664



هام:

من الممكن أن يؤدي استخدام حبر Epson الأصلي غير المحدد إلى حدوث تلف لا تشمله ضمانات Epson.

ملاحظة:

بالنسبة للمستخدمين الأوروبيين، يوصى بزيارة موقع الويب التالي للحصول على معلومات حول إنتاجيات زجاجات حبر Epson.

<http://www.epson.eu/pageyield>

احتياطات التعامل مع زجاجات الحبر

اقرأ الإرشادات التالية قبل إعادة تعبئة الحبر

احتياطات التعامل

- استخدم فقط زجاجات الحبر التي تحمل رقم الجزء المناسب لهذه الطابعة.
- تتطلب هذه الطابعة التعامل مع الحبر بحذر. قد يتطاير رذاذ الحبر عند تعبئة خزانات الحبر أو إعادة تعبئتها بالحبر. إذا وصل رذاذ الحبر إلى ملابسك أو مقتنياتك، فقد لا يمكن إزالته.
- قم بتخزين زجاجات الحبر في درجة الحرارة الطبيعية للغرفة واحفظها بعيداً عن أشعة الشمس المباشرة.
- توصي Epson باستخدام زجاجة الحبر قبل التاريخ المطبوع على العبوة.
- قم بتخزين زجاجات الحبر في نفس بيئة الطابعة.
- عند تخزين زجاجة الحبر أو نقلها بعد إزالة السدادة التي كانت عليها، فلا يجب إمالة الزجاجة ولا وضعها تحت تأثيرات أو تغيرات درجات الحرارة. وإلا، فقد يتسرب الحبر حتى في حالة إحكام غطاء زجاجة الحبر بشكل آمن. يجب التأكد من وضع زجاجة الحبر في وضع عمودي أثناء إحكام الغطاء واتخاذ التدابير اللازمة لمنع تسرب الحبر أثناء نقل الزجاجة.
- بعد جلب زجاجة حبر من موضع تخزين بارد، اترك الزجاجة لمدة ثلاث ساعات على الأقل حتى تدفأ وتصل إلى درجة حرارة الغرفة قبل استخدامها.
- لا تفتح عبوة زجاجة الحبر إلا إذا كنت مستعداً لملء خزان الحبر. يتم إحكام غلق زجاجة الحبر بتفريغها من الهواء للحفاظ على موثوقيتها. إذا تركت زجاجة الحبر بعد إخراجها من العبوة لفترة طويلة قبل استخدامها، فقد يتعذر إجراء الطباعة العادية.
- لا تواصل الطباعة إذا كان مستوى الحبر أدنى من الخط السفلي الموضح على خزان الحبر. فقد يؤدي الاستمرار في استخدام الطابعة عندما يكون مستوى الحبر أقل من الخط الأدنى إلى تلف الطابعة. توصي Epson بملء جميع خزانات الحبر إلى الخط العلوي في حالة عدم تشغيل الطابعة لإعادة ضبط مستويات الحبر.
- للتأكد من الحصول على جودة طباعة فائقة وللمساعدة في حماية رأس الطباعة، يبقَى مخزون أمان مختلف من الحبر في خزان الحبر عند إشارة الطابعة إلى إعادة تعبئة الحبر. لا تتضمن نسب الإنتاجية المحددة هذا المخزون.
- على الرغم من إمكانية احتواء زجاجات الحبر على مواد مُعدّ تصنيعها، إلا أن ذلك ليس له تأثير على وظيفة الطابعة أو أدائها.
- من الممكن حدوث تغيير في مواصفات زجاجة الحبر ومظهرها دون إخطار مسبق بالتطوير.

إعادة تعبئة الحبر

❑ قد تختلف نسب الإنتاجية على حسب الصور التي تطبعها ونوع الورق الذي تستخدمه وتكرار المطبوعات والظروف البيئية مثل درجة الحرارة.

استهلاك الحبر

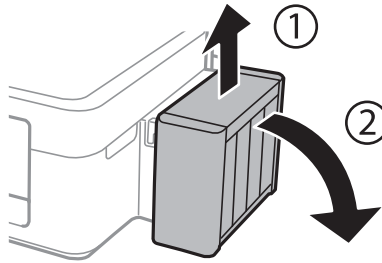
❑ للحفاظ على أفضل أداء لرأس الطباعة، يُستهلك بعض الحبر من جميع خزانات الحبر ليس فقط أثناء الطباعة ولكن أيضاً أثناء عمليات الصيانة مثل تنظيف رأس الطباعة.

❑ عند الطباعة أحادية اللون أو بتدرج الرمادي، يمكن استخدام الأحبار الملونة بدلاً من الحبر الأسود على حسب نوع الورق أو إعدادات جودة الطباعة. وذلك بسبب استخدام مزيج من الأحبار الملونة للحصول على اللون الأسود.

❑ يتم استخدام الحبر الموجود في زجاجات الحبر المرفقة مع الطباعة استخداماً جزئياً أثناء الإعداد الأولي. للحصول على نسخ مطبوعة عالية الجودة، يتم تحميل رأس الطباعة كاملاً بالحبر. تستهلك هذه العملية التي تحدث مرة واحدة كمية من الحبر ولذلك قد تطبع هذه الزجاجات صفحات أقل مقارنة بزجاجات الحبر التالية.

إعادة تعبئة خزانات الحبر

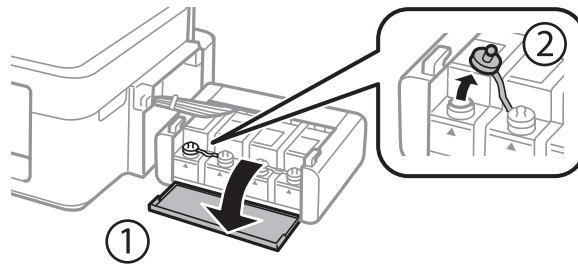
1. ادخل إلى الإعداد من الشاشة الرئيسية.
2. حدد الصيانة < إعادة تعيين مستويات الحبر.
3. اضغط على الزر ①.
4. فك وحدة خزان الحبر من الطباعة وضعها لأسفل.



هام: !

لا تسحب الأنابيب.

5. افتح غطاء وحدة خزان الحبر ثم قم بإزالة غطاء خزان الحبر.

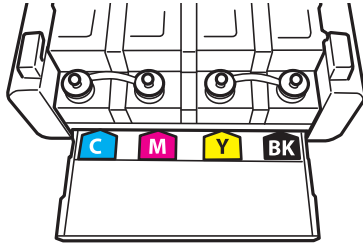


إعادة تعبئة الحبر

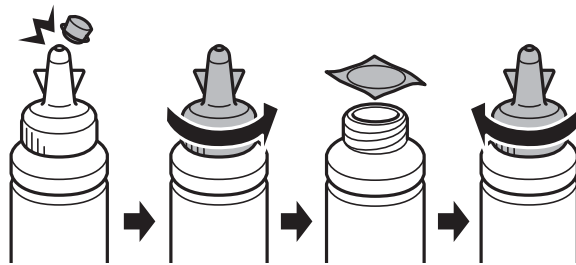
هام: !

□ احرص على عدم تناثر أي حبر.

□ تأكد من تطابق لون خزان الحبر مع لون الحبر الذي تريد إعادة تعبئته.

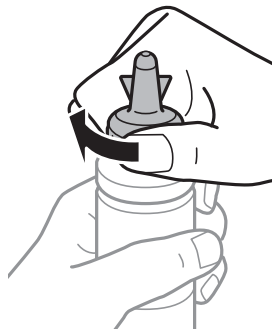


6. فصل الجزء العلوي من الغطاء وأزل غطاء زجاجة الحبر وأزل السدادة المحكمة من الزجاجة ثم قم بتثبيت الغطاء.



هام: !

أغلق غطاء زجاجة الحبر بإحكام؛ وإلا فقد يتسرب الحبر.

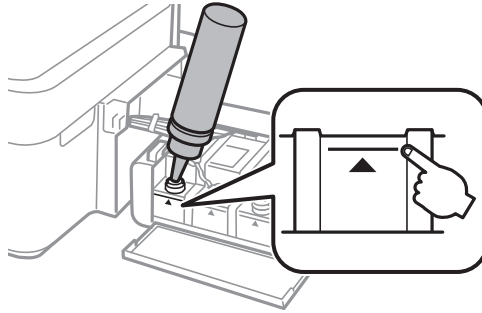


ملاحظة:

لا تتخلص من الجزء العلوي من الغطاء. إذا وجد أي حبر في زجاجة الحبر بعد إعادة تعبئة الخزان، فاستخدم الجزء العلوي من الغطاء لإغلاق غطاء زجاجة الحبر.

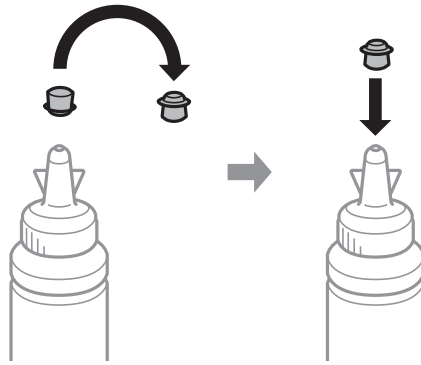
إعادة تعبئة الحبر

7. أعد تعبئة خزان الحبر بالحبر الملون المناسب حتى تصل إلى مستوى الخط الأعلى في خزان الحبر.

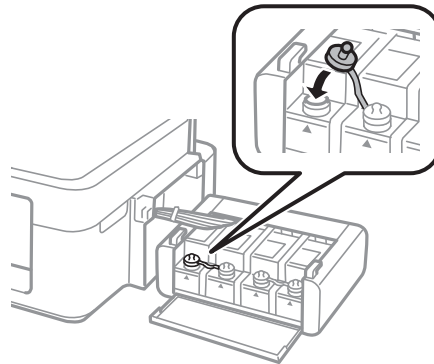


ملاحظة:

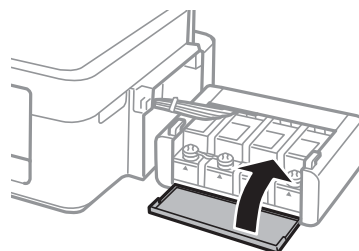
في حالة وجود أي حبر في زجاجة الحبر بعد إعادة تعبئة خزان الحبر حتى الخط الأعلى، ثبت الغطاء بإحكام وخزن زجاجة الحبر في وضع عمودي لاستخدامها لاحقًا.



8. أغلق الغطاء على خزان الحبر بإحكام.

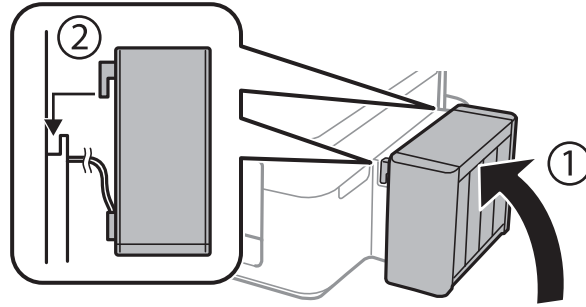


9. أغلق غطاء وحدة خزان الحبر.



إعادة تعبئة الحبر

10. ثبت وحدة خزان الحبر على الطابعة.



11. اضغط على الزر OK.

12. اتبع الإرشادات على شاشة LCD لإعادة ضبط مستويات الحبر.

ملاحظة:

يمكنك إعادة ضبط مستويات الحبر حتى إذا لم تقم بتعبئة الحبر إلى الخط الأعلى. ولكن، لا يمكن لهذه الطابعة إنشاء إخطارات والتوقف عن العمليات قبل انخفاض مستويات الحبر عن الخط الأدنى.

معلومات ذات صلة

← "رموز زجاجات الحبر" في الصفحة 74

← "احتياطات التعامل مع زجاجات الحبر" في الصفحة 75

تحسين جودة الطباعة والمسح الضوئي

فحص رأس الطباعة وتنظيفه

إذا انسدت الفوهات، فسوف تصبح المطبوعات باهتة أو تظهر أشرطة مرئية أو ألوان غير متوقعة. عند انخفاض جودة الطباعة، استخدم ميزة فحص رأس الطباعة وتحقق من انسداد الفوهات. في حالة انسداد الفوهات، قم بتنظيف رأس الطباعة.

هام!

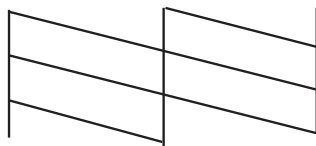
لا تفتح وحدة الماسحة الضوئية ولا توقف تشغيل الطابعة أثناء تنظيف الرأس. في حالة عدم اكتمال تنظيف الرأس، قد لا تتمكن من الطباعة.

ملاحظة:

- نظراً لأن تنظيف رأس الطباعة يستهلك بعض الحبر، لا تقم بتنظيف رأس الطباعة إلا إذا انخفضت الجودة.
- عند انخفاض مستوى الحبر، قد لا تتمكن من تنظيف رأس الطباعة. جهز زجاجة حبر جديدة.
- إذا لم تتحسن جودة الطباعة بعد تكرار فحص الفوهة وتنظيف الرأس ثلاث مرات، فانتظر لمدة اثني عشر ساعة على الأقل دون طباعة، ثم قم بفحص الفوهة مجدداً وتنظيف الرأس كذلك عند الضرورة. نوصي بإيقاف تشغيل الطابعة. وفي حالة استمرار عدم تحسن جودة الطباعة، اتصل بدعم *Epson*.
- لمنع جفاف رأس الطباعة، لا تفصل سلك الطابعة أثناء تشغيل الطاقة.
- للحفاظ على تشغيل رأس الطباعة بأفضل جودة، نوصي بطباعة صفحات قليلة بشكل منتظم.

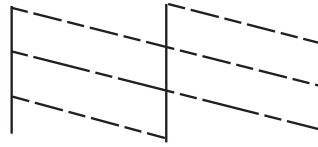
فحص رأس الطباعة وتنظيفها - لوحة التحكم

1. قم بتحميل ورق عادي بحجم A4 في الطابعة.
 2. ادخل إلى الإعدادات من الشاشة الرئيسية.
 3. حدد الصيانة > التحقق من فوهات رأس الطباعة.
 4. اتبع التعليمات المعروضة على الشاشة لطباعة نموذج فحص الفوهة.
- ملاحظة:**
قد يختلف نموذج الاختبار حسب الطراز.
5. قارن نموذج الفحص المطبوع بالعينة المعروضة أدناه.
- تمت طباعة كل الخطوط: فوهات رأس الطباعة غير مسدودة. أغلق ميزة فحص الفوهة.



تحسين جودة الطباعة والمسح الضوئي

□ توجد سطور متقطعة أو أجزاء مفقودة: قد تكون فوهات رأس الطباعة مسدودة. انتقل إلى الخطوة التالية.



6. اتبع الإرشادات المعروضة على الشاشة لتنظيف رأس الطباعة.
7. عند انتهاء عملية التنظيف، قم بطباعة نموذج فحص الفوهة مرة أخرى. كرر عملية التنظيف وطباعة النموذج حتى تتم طباعة كل السطور بشكل كامل.

معلومات ذات صلة

← "تحميل الورق في تغذية خلفية للورق" في الصفحة 25

فحص رأس الطباعة وتنظيفها - Windows


1. قم بتحميل ورق عادي بحجم A4 في الطابعة.
2. قم بالوصول إلى إطار برنامج تشغيل الطابعة.
3. انقر فوق فحص رأس الطباعة بعلامة التبويب الصيانة.
4. اتبع التعليمات المعروضة على الشاشة.

معلومات ذات صلة

← "تحميل الورق في تغذية خلفية للورق" في الصفحة 25

← "برنامج تشغيل طابعة Windows" في الصفحة 89

فحص رأس الطباعة وتنظيفها - Mac OS X

1. قم بتحميل ورق عادي بحجم A4 في الطابعة.
2. حدد تفضيلات النظام من  القائمة > الطابعات والمساحات الضوئية (أو الطباعة والمسح ضوئي، Print & Fax)، ثم حدد الطابعة.
3. انقر فوق خيارات وتجهيزات > البرنامج المساعد > فتح برنامج الطابعة المساعد.
4. انقر فوق فحص رأس الطباعة.
5. اتبع التعليمات المعروضة على الشاشة.

معلومات ذات صلة

← "تحميل الورق في تغذية خلفية للورق" في الصفحة 25

استبدال الحبر الموجود داخل أنابيب الحبر

في حالة عدم استخدام الطابعة لفترة طويلة وملاحظة وجود أشرطة أو ألوان مفقودة في المطبوعات، فقد تحتاج إلى استبدال الحبر الموجود داخل أنابيب الحبر لحل هذه المشكلة. تتيح لك الأداة المساعدة للتنظيف الكهربائي للحبر استبدال كل الحبر الموجود داخل أنابيب الحبر.

هام:

تستهلك هذه الوظيفة كمية كبيرة من الحبر. قبل استخدام هذه الوظيفة، تأكد من وجود حبر كافٍ في خزانات الحبر الموجودة بالطابعة. في حالة عدم وجود حبر كافٍ، أعد تعبئة خزانات الحبر.

تنبيه:

تؤثر هذه الميزة على العمر الافتراضي للبادات الحبر. تصل لبادات الحبر إلى قدرتها التشغيلية مبكراً من خلال تشغيل هذه الميزة. اتصل بشركة *Epson* أو مزود خدمة معتمد من الشركة لطلب عملية الاستبدال قبل نهاية العمر الافتراضي للبادات الحبر. فهي ليست قطعة يمكن للمستخدم صيانتها بنفسه.

بعد استخدام البرنامج المساعد للتنظيف الكهربائي للحبر، قم بإيقاف تشغيل الطابعة وانتظر لمدة 12 ساعة على الأقل. يؤدي استخدام هذه الميزة إلى تحسين جودة الطباعة بعد 12 ساعة، إلا أنه لا يمكن استخدامها مرة أخرى في غضون 12 ساعة بعد آخر مرة استخدام. إذا كنت ما زلت غير قادر على حل المشكلة بعد تجربة جميع الطرق أعلاه، فاتصل بدعم *Epson*.

استبدال الحبر الموجود داخل أنابيب الحبر - Windows

1. قم بالوصول إلى إطار برنامج تشغيل الطابعة.


2. انقر فوق التنظيف الكهربائي للحبر بعلامة التبويب الصيانة.

3. اتبع الإرشادات المعروضة على الشاشة.

معلومات ذات صلة

← "برنامج تشغيل طابعة Windows" في الصفحة 89

استبدال الحبر الموجود داخل أنابيب الحبر - Mac OS X

1. حدد تفضيلات النظام من  القائمة > الطابعات والمساحات الضوئية (أو الطباعة والمسح الضوئي، Print & Fax)، ثم حدد الطابعة.

2. انقر فوق خيارات وتجهيزات > البرنامج المساعد > فتح برنامج الطابعة المساعد.

3. انقر فوق التنظيف الكهربائي للحبر.

4. اتبع الإرشادات المعروضة على الشاشة.

محاذاة رأس الطباعة

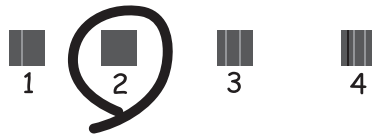
إذا لاحظت عدم محاذاة الخطوط الأفقية أو وجود صور مموهة، فاضبط محاذاة رأس الطباعة.

تحسين جودة الطباعة والمسح الضوئي

محاذاة رأس الطباعة - لوحة التحكم

1. قم بتحميل ورق عادي بحجم A4 في الطباعة.
2. ادخل إلى الإعدادات من الشاشة الرئيسية.
3. حدد الصيانة > محاذاة رأس الطباعة.
4. اتبع الإرشادات المعروضة على الشاشة لطباعة نمط المحاذاة.
5. اتبع الإرشادات المعروضة على الشاشة لمحاذاة رأس الطباعة. ابحث عن رقم النمط الأكثر صلابة في كل مجموعة ثم قم بإدخاله.

#1



ملاحظة:

- قد يختلف نموذج الاختبار بحسب الطراز.
- إذا لم تتحسن جودة الطباعة، فاضبط محاذاة رأس الطباعة من الكمبيوتر.

معلومات ذات صلة

← [تحميل الورق في تغذية خلفية للورق" في الصفحة 25](#)

محاذاة رأس الطباعة - Windows

1. قم بتحميل ورق عادي بحجم A4 في الطباعة.
2. قم بالوصول إلى إطار برنامج تشغيل الطباعة.
3. انقر فوق محاذاة رأس الطباعة بعلامة التبويب الصيانة.
4. اتبع التعليمات المعروضة على الشاشة.

معلومات ذات صلة

← [تحميل الورق في تغذية خلفية للورق" في الصفحة 25](#)

← [برنامج تشغيل طباعة Windows" في الصفحة 89](#)

محاذاة رأس الطباعة - Mac OS X

1. قم بتحميل ورق عادي بحجم A4 في الطباعة.
2. حدد تفضيلات النظام من  القائمة < الطابعات والمساحات الضوئية (أو الطباعة والمسح الضوئي، Print & Fax)، ثم حدد الطباعة.

تحسين جودة الطباعة والمسح الضوئي

3. انقر فوق خيارات وتجهيزات < البرنامج المساعد < فتح برنامج الطباعة المساعد.
4. انقر فوق محاذاة رأس الطباعة.
5. اتبع التعليمات المعروضة على الشاشة.

معلومات ذات صلة

← "تحميل الورق في تغذية خلفية للورق" في الصفحة 25

تنظيف مسار الورق

عندما تكون المطبوعات ملطخة أو مخدوشة، نظف الأسطوانة الداخلية.

هام! 

لا تستخدم المناديل الورقية لتنظيف الطباعة من الداخل. فقد يؤدي ذلك إلى انسداد فوهات رأس الطباعة بالنسالة.

1. قم بتحميل ورق عادي بحجم A4 في الطباعة.
2. ادخل إلى الإعدادات من الشاشة الرئيسية.
3. حدد الصيانة < تنظيف موجه الورق.
4. اتبع الإرشادات التي تظهر على الشاشة لتنظيف مسار الطباعة.

ملاحظة:

كرر هذا الإجراء حتى يخرج الورق غير ملطخ بالحر.

معلومات ذات صلة

← "تحميل الورق في تغذية خلفية للورق" في الصفحة 25

تنظيف وحدة تغذية الورق التلقائية

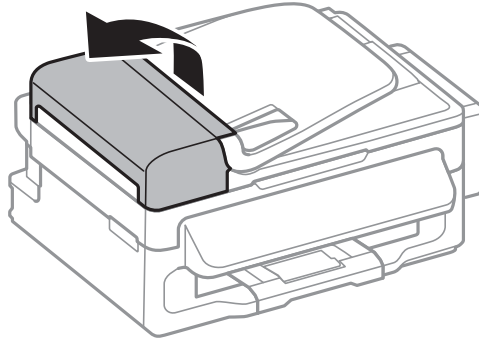
عند تلطخ المستندات أو الصور الممسوحة ضوئياً من وحدة التغذية التلقائية للمستندات أو في حالة عدم تغذية المستندات الأصلية بشكل صحيح في وحدة التغذية التلقائية للمستندات، قم بتنظيف وحدة التغذية التلقائية للمستندات.

هام! 

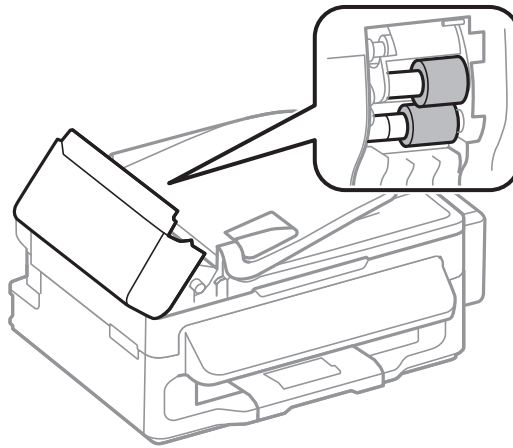
لا تستخدم الكحول أو التز لتنظيف الطباعة. فقد تتسبب هذه المواد الكيميائية في تلف الطباعة.

تحسين جودة الطباعة والمسح الضوئي

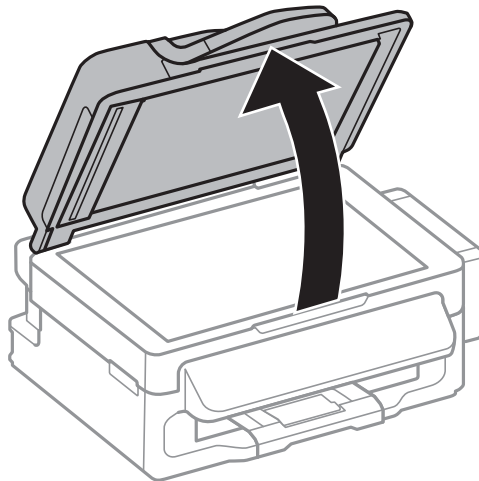
1. افتح غطاء وحدة التغذية التلقائية للمستندات.



2. استخدم قطعة قماش ناعمة وجافة ونظيفة لتنظيف البكرة والأجزاء الداخلية لوحدة تغذية الورق التلقائية.



3. افتح غطاء المستندات.



تحسين جودة الطباعة والمسح الضوئي

4. قم بتنظيف الجزء الموضح في الرسم.



ملاحظة:

- في حالة تلطيخ السطح الزجاجي ببقع الشحم أو بعض المواد الأخرى صعبة الإزالة، استخدم كمية صغيرة من منظف الزجاج وقطعة قماش ناعمة في إزالتها. امسح كل السائل المتبقي.
- لا تضغط على السطح الزجاجي بشدة.
- يرجى الانتباه حتى لا تتسبب في خدش أو إتلاف السطح الزجاجي. قد يقلل السطح الزجاجي التالف من جودة المسح الضوئي.

تنظيف زجاج الماسحة الضوئية

عند تلطيخ المستندات أو الصور الممسوحة ضوئياً أو عند خدشها، نظّف زجاج الماسحة الضوئية.

تنبيه: 

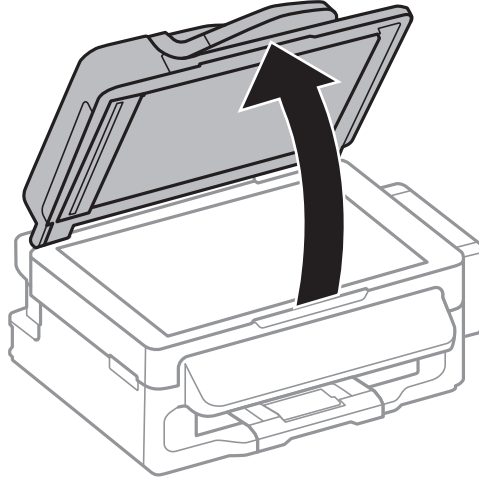
كن حذراً حتى لا تتحسّر يدك أو أصابعك عند فتح أو إغلاق غطاء المستندات. قد يؤدي عدم الالتزام بذلك إلى تعرضك لخطر الإصابة.

هام: 

لا تستخدم الكحول أو التز لتتنظيف الطابعة. فقد تتسبب هذه المواد الكيميائية في تلف الطابعة.

تحسين جودة الطباعة والمسح الضوئي

1. افتح غطاء المستندات.



2. استخدم قطعة قماش ناعمة وجافة ونظيفة لتنظيف سطح الزجاج المساحة الضوئية.

ملاحظة:

❑ في حالة تلمخ السطح الزجاجي ببقع الشحم أو بعض المواد الأخرى صعبة الإزالة، استخدم كمية صغيرة من منظف الزجاج وقطعة قماش ناعمة لإزالتها. امسح كل السائل المتبقي.

❑ لا تضغط على السطح الزجاجي بشدة.

❑ يرجى الانتباه حتى لا تتسبب في خدش السطح الزجاجي أو إتلافه. قد يقلل السطح الزجاجي التالف من جودة المسح الضوئي.

التطبيقات ومعلومات خدمة الشبكة

خدمة Epson Connect

باستخدام خدمة Epson Connect المتوفرة على الإنترنت، يمكنك الطباعة من هاتفك الذكي أو جهاز الكمبيوتر اللوحي أو الكمبيوتر المحمول، في أي وقت وبشكل عملي في أي مكان. الميزات المتوفرة على الإنترنت على النحو التالي.

Remote Print Driver	Scan to Cloud	الطباعة عن بُعد Epson iPrint	Email Print
✓	✓	✓	✓

انظر موقع ويب المدخل Epson Connect للتعرف على التفاصيل.

<https://www.epsonconnect.com/>

<http://www.epsonconnect.eu> (أوروبا فقط)

Web Config

Web Config هو تطبيق يتم تشغيله في مستعرض ويب، مثل Internet Explorer و Chrome، على جهاز كمبيوتر أو جهاز ذكي. يمكنك التأكد من حالة الطباعة أو تغيير خدمة الشبكة وإعدادات الطباعة. لاستخدام Web Config، قم بتوصيل الطباعة والكمبيوتر أو الجهاز بنفس الشبكة.

ملاحظة:

المستعرضات التالية مدعومة.

المستعرض	نظام التشغيل
Firefox [*] , Chrome [*] أو إصدار أحدث، Internet Explorer 8	Windows XP أو إصدار أحدث
Safari [*] , Firefox [*] , Chrome [*]	Mac OS X v10.6.8 أو إصدار أحدث
Safari [*]	iOS [*]
المستعرض الافتراضي	Android 2.3 أو إصدار أحدث
المستعرض الافتراضي	Chrome OS [*]

*: استخدم أحدث إصدار.

تشغيل Web Config على مستعرض ويب

1. تحقق من عنوان IP الخاص بالطابعة.
حدد الإعدادات < إعدادات الشبكة > حالة الشبكة < حالة الشبكة المحلية السلكية/Wi-Fi أو حالة Wi-Fi من الشاشة الرئيسية، ثم تحقق من عنوان IP الخاص بالطابعة.

2. قم بتشغيل مستعرض ويب من جهاز كمبيوتر أو جهاز ذكي، ثم أدخل عنوان IP الخاص بالطابعة.

التنسيق:

http://IPv4:عنوان IP الخاص بالطابعة/

التطبيقات ومعلومات خدمة الشبكة

http://[IPv6:عنوان IP الخاص بالطابعة]/

أمثلة:

IPv4: http://192.168.100.201/

IPv6: http://[2001:db8::1000:1]/

ملاحظة:

باستخدام الجهاز الذي، يمكنك أيضاً تشغيل Web Config من شاشة الصيانة الخاصة بـ Epson iPrint.

معلومات ذات صلة

← "باستخدام Epson iPrint" في الصفحة 48

تشغيل Web Config على Windows

1. قم بالوصول إلى شاشة الأجهزة والطابعات في Windows.

Windows 8.1/Windows 8/Windows Server 2012 R2/Windows Server 2012

حدد سطح المكتب > الإعدادات > لوحة التحكم > عرض الأجهزة والطابعات في الأجهزة والصوت (أو الأجهزة).

Windows 7/Windows Server 2008 R2

انقر فوق زر البدء، ثم حدد لوحة التحكم > عرض الأجهزة والطابعات في الأجهزة والصوت.

Windows Vista/Windows Server 2008

انقر فوق زر البدء، ثم حدد لوحة التحكم > الطابعات في الأجهزة والصوت.

2. انقر بزر الماوس الأيمن فوق طابعتك، وحدد خصائص.

3. حدد علامة التبويب خدمات الويب وانقر فوق URL.

تشغيل Web Config على Mac OS X

1. حدد تفضيلات النظام من  القائمة > الطابعات والمساحات الضوئية (أو الطباعة والمسح الضوئي، Print & Fax)، ثم حدد الطابعة.

2. انقر فوق خيارات وتجهيزات > إظهار صفحة ويب الطابعة.

التطبيقات الضرورية

برنامج تشغيل طابعة Windows

برنامج تشغيل الطابعة عبارة عن تطبيق يتحكم بالطابعة وفقاً لأوامر الطابعة التي تصدرها تطبيقات أخرى. يعمل ضبط إعدادات برنامج تشغيل الطابعة على تقديم أفضل نتائج للطباعة. يمكنك أيضاً التحقق من حالة الطابعة أو وضعها في حالة التشغيل القصوى باستخدام برنامج تشغيل الطابعة المساعد.

ملاحظة:

يمكنك تغيير لغة برنامج تشغيل الطابعة. حدد اللغة التي ترغب في استخدامها من الإعداد اللغة بعلامة التبويب الصيانة.

الوصول إلى برنامج تشغيل الطابعة من التطبيقات

لضبط الإعدادات التي لا تنطبق سوى على التطبيق الذي تستخدمه، قم بالوصول من هذا التطبيق.

التطبيقات ومعلومات خدمة الشبكة

حدد طباعة أو إعداد الطباعة من القائمة ملف. حدد الطباعة، ثم انقر فوق تفضيلات أو خصائص.

ملاحظة:

تختلف العمليات حسب التطبيق. انظر تعليمات التطبيق للتعرف على التفاصيل.

الوصول إلى برنامج تشغيل الطباعة من لوحة التحكم

لضبط الإعدادات التي تنطبق على كافة التطبيقات، قم بالوصول من لوحة التحكم.

Windows 8.1/Windows 8/Windows Server 2012 R2/Windows Server 2012

حدد سطح المكتب < الإعدادات < لوحة التحكم < عرض الأجهزة والطابعات في الأجهزة والصوت. انقر بزر الماوس الأيمن فوق الطباعة أو اضغط عليها مع الاستمرار ثم حدد تفضيلات الطباعة.

Windows 7/Windows Server 2008 R2

انقر فوق زر البدء، ثم حدد لوحة التحكم < عرض الأجهزة والطابعات في الأجهزة والصوت. انقر بزر الماوس الأيمن فوق طابعتك، ثم حدد تفضيلات الطباعة.

Windows Vista/Windows Server 2008

انقر فوق زر البدء، ثم حدد لوحة التحكم < الطابعات في الأجهزة والصوت. انقر بزر الماوس الأيمن فوق طابعتك، ثم حدد تحديد تفضيلات الطباعة.

Windows XP/Windows Server 2003 R2/Windows Server 2003

انقر فوق زر البدء، ثم حدد لوحة التحكم < الطابعات والأجهزة الأخرى < الطابعات والفاكسات. انقر بزر الماوس الأيمن فوق طابعتك، ثم حدد تفضيلات الطباعة.

بدء البرنامج المساعد

قم بالوصول إلى إطار برنامج تشغيل الطباعة. انقر فوق علامة التبويب الصيانة .

حظر الإعدادات لبرنامج تشغيل الطباعة الخاص بنظام التشغيل Windows

يمكنك قفل بعض الإعدادات الخاصة ببرنامج تشغيل الطباعة بحيث يتعذر على المستخدمين الآخرين تغييرها.

ملاحظة:

سجل دخولك إلى جهاز الكمبيوتر الخاص بك كمسؤول.

1. افتح علامة التبويب إعدادات اختيارية في خصائص الطباعة.

Windows 8.1/Windows 8/Windows Server 2012

حدد سطح المكتب < الإعدادات < لوحة التحكم < عرض الأجهزة والطابعات في الأجهزة والصوت. انقر بزر الماوس الأيمن فوق الطباعة أو اضغط عليها مع الاستمرار ثم حدد خصائص الطباعة. انقر فوق علامة التبويب إعدادات اختيارية .

Windows 7/Windows Server 2008 R2

انقر فوق زر البدء، ثم حدد لوحة التحكم < عرض الأجهزة والطابعات في الأجهزة والصوت. انقر بزر الماوس الأيمن فوق طابعتك، وحدد خصائص الطباعة. انقر فوق علامة التبويب إعدادات اختيارية .

Windows Vista/Windows Server 2008

انقر فوق زر البدء، ثم حدد لوحة التحكم < الطابعات في الأجهزة والصوت. انقر بزر الماوس الأيمن فوق طابعتك، وحدد الخصائص. انقر فوق علامة التبويب إعدادات اختيارية .

Windows XP/Windows Server 2003 R2/Windows Server 2003

انقر فوق زر البدء، ثم حدد لوحة التحكم < الطابعات والأجهزة الأخرى < الطابعات والفاكسات. انقر بزر الماوس الأيمن فوق طابعتك، وحدد الخصائص. انقر فوق علامة التبويب إعدادات اختيارية .

2. انقر فوق إعدادات برنامج التشغيل.

التطبيقات ومعلومات خدمة الشبكة

3. حدد الميزة التي تريد حظرها.

انظر التعليمات عبر الإنترنت للحصول على شرح لعناصر الإعداد.

4. انقر فوق موافق.

ضبط إعدادات تشغيل برنامج تشغيل الطابعة الخاص بنظام التشغيل Windows

يمكنك إجراء بعض الإعدادات مثل تمكين EPSON Status Monitor 3.

1. قم بالوصول إلى إطار برنامج تشغيل الطابعة.

2. انقر فوق إعدادات موسعة بعلامة التبويب الصيانة.

3. قم بضبط الإعدادات المناسبة، ثم انقر فوق موافق.

انظر التعليمات عبر الإنترنت للحصول على شرح لعناصر الإعداد.

معلومات ذات صلة

← "برنامج تشغيل طابعة Windows" في الصفحة 89

برنامج تشغيل طابعة Mac OS X

برنامج تشغيل الطابعة عبارة عن تطبيق يتحكم بالطابعة وفقاً لأوامر الطابعة التي تصدرها تطبيقات أخرى. يعمل ضبط إعدادات برنامج تشغيل الطابعة على تقديم أفضل نتائج للطباعة. يمكنك أيضاً التحقق من حالة الطابعة أو وضعها في حالة التشغيل القصوى باستخدام برنامج تشغيل الطابعة المساعد.

الوصول إلى برنامج تشغيل الطابعة من التطبيقات

حدد طباعة من القائمة ملف. إذا لزم الأمر، انقر فوق إظهار التفاصيل (أو ▼) لتوسيع إطار الطابعة.

ملاحظة:

تختلف العمليات حسب التطبيق. انظر تعليمات التطبيق للتعرف على التفاصيل.

بدء البرنامج المساعد

حدد تفضيلات النظام من القائمة > الطابعات والمساحات الضوئية (أو طباعة ومسح ضوئي، طباعة وفاكس)، ثم حدد الطابعة. انقر فوق خيارات وتجهيزات > برنامج مساعد > فتح برنامج الطابعة المساعد.

ضبط إعدادات تشغيل برنامج تشغيل الطابعة الخاص بنظام التشغيل Mac OS X

يمكنك ضبط إعدادات مختلفة مثل تخطي الصفحات الفارغة وتمكين/تعطيل الطباعة بسرعة عالية.

1. حدد تفضيلات النظام من القائمة > الطابعات والمساحات الضوئية (أو طباعة ومسح ضوئي، طباعة وفاكس)، ثم حدد الطابعة. انقر فوق خيارات وتجهيزات > خيارات (أو برنامج التشغيل).

2. قم بضبط الإعدادات المناسبة، ثم انقر فوق موافق.

□ الورق السميك والأظرف: لمنع ظهور بقع الحبر عند الطباعة على ورق سميك. ولكن، قد تكون سرعة الطباعة أقل.

□ تجاوز الصفحة الفارغة: لتجنب طباعة الصفحات الفارغة.

□ وضع الهدوء: للطباعة بهدوء. ولكن، قد تكون سرعة الطباعة أقل.

□ السماح بالطباعة باللون الأسود مؤقتاً: للطباعة بالحبر الأسود فقط بشكل مؤقت.

التطبيقات ومعلومات خدمة الشبكة

- الطباعة بسرعة عالية: للطباعة عندما تتحرك رأس الطباعة في كلا الاتجاهين. تزيد سرعة الطباعة، لكن تنخفض الجودة.
 - الإشعارات التحذيرية: للسماح لبرنامج تشغيل الطابعة بعرض إشعارات تحذيرية.
 - تأسيس اتصال ثنائي الاتجاه: في المعتاد، يجب ضبط هذا الخيار على تشغيل. حدد إيقاف التشغيل عندما يكون من المستحيل الحصول على معلومات الطابعة لأن الطابعة مشتركة مع أجهزة كمبيوتر تستخدم نظام التشغيل Windows على الشبكة أو لأي سبب آخر.
 - الدرج السفلي: قم بإضافة وحدات درج الورق الاختيارية إلى مصدر الورق.
- ملاحظة:
يختلف توفر هذه الإعدادات حسب الطراز.

EPSON Scan (برنامج تشغيل الماسحة الضوئية)

EPSON Scan عبارة عن تطبيق للتحكم في المسح الضوئي. يمكنك ضبط حجم الصور الممسوحة ضوئياً ودقتها وسطوعها وتباينها وجودتها.

ملاحظة:
يمكنك أيضاً بدء EPSON Scan من خلال تطبيق مسح ضوئي متوافق مع TWAIN.

البدء على Windows

ملاحظة:
بالنسبة لأنظمة التشغيل Windows Server ، ستحتاج إلى تثبيت ميزة الخبرة المكتسبة من استخدام الكمبيوتر .

□ Windows 8.1/Windows 8/Windows Server 2012 R2/Windows Server 2012

أدخل اسم التطبيق في رمز البحث، ثم حدد الرمز المعروض.

□ باستثناء Windows 8.1/Windows 8/Windows Server 2012 R2/Windows Server 2012

انقر فوق زر البدء، ثم حدد كافة البرامج أو البرامج < EPSON Scan < EPSON Scan < EPSON.

البدء على Mac OS X

ملاحظة:
لا يدعم EPSON Scan ميزة التبديل السريع بين المستخدمين على Mac OS X. لذا قم بإيقاف تشغيل التبديل السريع بين المستخدمين.

حدد الانتقال إلى < التطبيقات < Epson Software < EPSON Scan.

Epson Event Manager

Epson Event Manager هو تطبيق يتيح لك إدارة المسح الضوئي من لوحة التحكم وحفظ الصور على الكمبيوتر. يمكنك إضافة الإعدادات الخاصة بك بمثابة إعدادات مسبقة، مثل نوع المستند وموقع حفظ المجلد وتنسيق الصورة. انظر تعليمات التطبيق لمعرفة التفاصيل.

ملاحظة:
أنظمة تشغيل Windows Server غير مدعومة.

بدء التشغيل على نظام Windows

□ Windows 8.1/Windows 8

أدخل اسم التطبيق في رمز البحث، ثم حدد الرمز المعروض.

□ Windows 7/Windows Vista/Windows XP

انقر فوق زر البدء، وحدد كافة البرامج أو البرامج < Epson Software < Event Manager.

بدء التشغيل على نظام Mac OS X

حدد الانتقال إلى < التطبيقات < Epson Software < Event Manager.

التطبيقات ومعلومات خدمة الشبكة

برنامج تشغيل PC-FAX (برنامج تشغيل الفاكس)

PC-FAX هو تطبيق يسمح لك بإرسال مستند، تم إنشاؤه على تطبيق منفصل كفاكس من جهاز الكمبيوتر مباشرة. يتم تثبيت برنامج التشغيل PC-FAX عند قيامك بتثبيت FAX Utility. انظر تعليمات التطبيق لمعرفة التفاصيل.

ملاحظة:

Windows Server تعتبر أنظمة تشغيل غير مدعومة.

تختلف العملية حسب التطبيق الذي استخدمته لإنشاء المستند. انظر تعليمات التطبيق للتعرف على التفاصيل.

الوصول من Windows

في التطبيق، حدد طباعة أو إعداد الطباعة من القائمة ملف. حدد طابعتك (FAX)، ثم انقر فوق التفضيلات أو الخصائص.

الوصول من Mac OS X

في التطبيق، حدد طباعة من القائمة ملف. حدد الطباعة (FAX) كإعدادات طباعة، ثم حدد Fax Settings أو Recipient Settings من القائمة المنبثقة.

FAX Utility

FAX Utility هو تطبيق يسمح لك بتهيئة إعدادات متعددة لإرسال الفاكسات من جهاز الكمبيوتر. يمكنك إنشاء أو تحرير قائمة جهات الاتصال لكي يتم استخدامها عند إرسال الفاكسات، إجراء التهيئة لحفظ الفاكسات المستلمة بتنسيق PDF على جهاز الكمبيوتر، وما إلى ذلك. انظر تعليمات التطبيق لمعرفة التفاصيل.

ملاحظة:

Windows Server تعتبر أنظمة تشغيل غير مدعومة.

تأكد من قيامك بتثبيت برنامج تشغيل الطباعة قبل تثبيت FAX Utility.

البدء على Windows


Windows 8.1/Windows 8

أدخل اسم التطبيق في رمز البحث، ثم حدد الرمز المعروض.

Windows 7/Windows Vista/Windows XP

انقر فوق زر البدء، ثم حدد كافة البرامج (أو البرامج) < Epson Software < FAX Utility.

البدء على Mac OS X

حدد تفضيلات النظام من  القائمة < الطابعات والمساحات الضوئية (أو طباعة ومسح ضوئي، طباعة وفاكس)، ثم حدد الطباعة (الفاكس). انقر فوق خيارات وتجهيزات < برنامج مساعد < فتح برنامج الطباعة المساعد.

Epson Easy Photo Print

Epson Easy Photo Print هو تطبيق يتيح لك طباعة الصور الفوتوغرافية بسهولة بتخطيطات متنوعة. يمكنك معاينة الصور الفوتوغرافية وضبط الصور أو المكان. يمكنك أيضاً طباعة الصور بإطار. انظر تعليمات التطبيق لمعرفة التفاصيل.

ملاحظة:

أنظمة تشغيل Windows Server غير مدعومة.

لاستخدام هذا التطبيق، يجب تثبيت برنامج تشغيل الطباعة.

التطبيقات ومعلومات خدمة الشبكة

بدء التشغيل على نظام Windows

Windows 8.1/Windows 8

أدخل اسم التطبيق في رمز البحث، ثم حدد الرمز المعروض.

Windows 7/Windows Vista/Windows XP

انقر فوق زر البدء، ثم حدد كافة البرامج أو البرامج < Epson Software < Epson Easy Photo Print.

بدء التشغيل على نظام Mac OS X

حدد الانتقال إلى < التطبيقات < Epson Software < Epson Easy Photo Print.

E-Web Print (لنظام التشغيل Windows فقط)

E-Web Print هو تطبيق يتيح لك طباعة صفحات الويب بسهولة بتخطيطات متنوعة. انظر تعليمات التطبيق لمعرفة التفاصيل. يمكنك الوصول إلى التعليمات من القائمة E-Web Print بشريط أدوات E-Web Print.

ملاحظة:

Windows Server تعتبر أنظمة تشغيل غير مدعومة.

البدء

عند قيامك بتثبيت E-Web Print، سيظهر في المتصفح الخاص بك. انقر فوق Print أو Clip.

EPSON Software Updater

EPSON Software Updater عبارة عن تطبيق يبحث عن البرامج الجديدة أو التي تم تحديثها على الإنترنت ويقوم بتثبيتها. يمكنك أيضاً تحديث البرامج الثابتة للطابعة والدليل.

ملاحظة:

Windows Server تعتبر أنظمة تشغيل غير مدعومة.

البدء على Windows

Windows 8.1/Windows 8

أدخل اسم التطبيق في رمز البحث، ثم حدد الرمز المعروض.

Windows 7/Windows Vista/Windows XP

انقر فوق زر البدء، ثم حدد كافة البرامج (أو البرامج) < Epson Software < EPSON Software Updater.

البدء على Mac OS X

حدد الانتقال إلى < التطبيقات < Epson Software < EPSON Software Updater.

EpsonNet Config

EpsonNet Config هو تطبيق يسمح لك بتحديد عناوين وبروتوكولات واجهة الشبكة. انظر دليل العمليات لـ EpsonNet Config أو تعليمات التطبيق لمعرفة المزيد من التفاصيل.

البدء على Windows

Windows 8.1/Windows 8/Windows Server 2012 R2/Windows Server 2012

أدخل اسم التطبيق في رمز البحث، ثم حدد الرمز المعروض.

التطبيقات ومعلومات خدمة الشبكة

□ باستثناء Windows 8.1/Windows 8/Windows Server 2012 R2/Windows Server 2012
انقر فوق زر البدء، ثم حدد كافة البرامج (أو البرامج) < EpsonNet < EpsonNet Config V4 < EpsonNet Config

البدء على Mac OS X

حدد الانتقال إلى < التطبيقات < Epson Software < EpsonNet < EpsonNet Config V4 < EpsonNet Config

إلغاء تثبيت التطبيقات

ملاحظة:

سجل دخولك إلى جهاز الكمبيوتر الخاص بك كمسؤول. أدخل كلمة مرور المسؤول إذا طالبك الكمبيوتر بذلك.

إلغاء تثبيت التطبيقات - Windows

1. اضغط على الزر  لإيقاف تشغيل الطابعة.

2. قم بإنهاء كل التطبيقات الجارية تشغيلها.

3. افتح لوحة التحكم:

□ Windows 8.1/Windows 8/Windows Server 2012 R2/Windows Server 2012

حدد سطح المكتب < الإعدادات < لوحة التحكم.

□ باستثناء Windows 8.1/Windows 8/Windows Server 2012 R2/Windows Server 2012

انقر فوق زر البدء وحدد لوحة التحكم.

4. افتح إلغاء تثبيت برنامج (أو إضافة برامج أو إزالتها):

□ Windows 8.1/Windows 8/Windows 7/Windows Vista/Windows Server 2012 R2/Windows Server 2012/Windows Server 2008 R2/Windows Server 2008

حدد إلغاء تثبيت برنامج في البرامج.

□ Windows XP/Windows Server 2003 R2/Windows Server 2003

انقر فوق إضافة برامج أو إزالتها.

5. حدد التطبيق الذي تريد إلغاء تثبيته.

6. إلغاء تثبيت التطبيقات:

□ Windows 8.1/Windows 8/Windows 7/Windows Vista/Windows Server 2012 R2/Windows Server 2012/Windows Server 2008 R2/Windows Server 2008

انقر فوق إلغاء تثبيت/تغيير أو إلغاء تثبيت.

□ Windows XP/Windows Server 2003 R2/Windows Server 2003


انقر فوق تغيير/إزالة أو إزالة.

ملاحظة:

إذا تم عرض الإطار التحكم في حساب المستخدم، انقر فوق متابعة.

7. اتبع التعليمات المعروضة على الشاشة.

إلغاء تثبيت التطبيقات - Mac OS X

1. قم بتنزيل Uninstaller باستخدام EPSON Software Updater. بمجرد تنزيل برنامج Uninstaller, فلن تكون بحاجة إلى تنزيله ثانية في كل مرة تقوم فيها بإلغاء تثبيت التطبيق.
2. اضغط على الزر  لإيقاف تشغيل الطابعة.
3. لإلغاء تثبيت برنامج تشغيل الطابعة أو برنامج التشغيل PC-FAX, حدد تفضيلات النظام من القائمة > الطابعات والمسحات الضوئية (أو طباعة ومسح ضوئي, طباعة وفاكس), ثم قم بإزالة الطابعة من قائمة الطابعات المفعلة.
4. قم بإنهاء كل التطبيقات الجاري تشغيلها.
5. حدد الانتقال إلى < التطبيقات < Epson Software < Uninstaller.
6. حدد التطبيق الذي تريد إلغاء تثبيته, ثم انقر فوق Uninstall.

هام!

يقوم تطبيق Uninstaller بإزالة كافة برامج تشغيل الطابعات Epson inkjet المثبتة على جهاز الكمبيوتر. إذا كنت تستخدم عدة طابعات من طراز Epson inkjet و كنت ترغب في إزالة بعض برامج التشغيل فقط, قم بإزالة كافة برامج التشغيل أولاً, ثم قم بتثبيت برنامج تشغيل الطابعة الضروري مرة أخرى.

ملاحظة:

إذا لم تتمكن من العثور على التطبيق الذي تريد إلغاء تثبيته في قائمة التطبيقات, لا يمكنك إلغاء التثبيت باستخدام تطبيق Uninstaller. في تلك الحالة, حدد الانتقال إلى < التطبيقات < Epson Software, ثم حدد التطبيق الذي ترغب في إلغاء تثبيته, ثم اسحبه باتجاه رمز المهملات.

معلومات ذات صلة

← "EPSON Software Updater" في الصفحة 94

تثبيت التطبيقات

إذا كان الكمبيوتر متصلاً بشبكة, فقم بتثبيت أحدث التطبيقات المتاحة على موقع الويب. إذا تعذر عليك تنزيل التطبيقات من موقع الويب, فقم بتثبيتها من قرص البرامج المزود مع الطابعة.

ملاحظة:

سجل دخولك إلى جهاز الكمبيوتر الخاص بك كمسؤول. أدخل كلمة مرور المسؤول إذا طالبك الكمبيوتر بذلك.

عند إعادة تثبيت أي تطبيق, يجب إزالة تثبيته أولاً.

1. قم بإنهاء كل التطبيقات الجاري تشغيلها.
2. عند تثبيت برنامج تشغيل الطابعة أو تطبيق EPSON Scan, قم بفصل الطابعة وجهاز الكمبيوتر بشكل مؤقت.

ملاحظة:

لا تقم بتوصيل الطابعة وجهاز الكمبيوتر حتى تتم مطالبتك بذلك.

3. قم بتثبيت التطبيقات عن طريق اتباع الإرشادات الموجودة على موقع الويب أدناه.

<http://epson.sn>

معلومات ذات صلة

← "إلغاء تثبيت التطبيقات" في الصفحة 95

تحديث التطبيقات والبرامج الثابتة

قد تكون قادراً على حل مشكلات معينة وتحسين أو إضافة وظائف من خلال تحديث التطبيقات والبرامج الثابتة. تأكد من استخدام أحدث إصدار من التطبيقات والبرامج الثابتة.

1. تأكد من توصيل الطابعة بالكمبيوتر ومن أن الكمبيوتر متصل بالإنترنت.
2. ابدأ EPSON Software Updater، وقم بتحديث التطبيقات والبرامج الثابتة.

هام: 

يرجى عدم إيقاف تشغيل جهاز الكمبيوتر أو الطابعة أثناء التحديث.

ملاحظة:

إذا لم تستطع العثور على التطبيق الذي تريد تحديثه في القائمة، فإنه لا يمكنك التحديث باستخدام EPSON Software Updater. افحص أحدث إصدارات التطبيقات من موقع ويب Epson المحلي.

<http://www.epson.com>

معلومات ذات صلة

◀ "EPSON Software Updater" في الصفحة 94

حل المشكلات

فحص حالة الطابعة

فحص الرسائل المعروضة على شاشة LCD

إذا تم عرض رسالة خطأ على شاشة LCD، فاتبع الإرشادات المعروضة على الشاشة أو الحلول أدناه لحل المشكلة.

رسائل الخطأ	الحلول
خطأ في الطابعة 0xXX أوقف تشغيل الطاقة وأعد تشغيلها. للاطلاع على التفاصيل، راجع الوثائق.	قم بإزالة أي ورق أو مواد واقية من الطابعة. في حالة استمرار عرض رسالة الخطأ بعد إيقاف تشغيل الطاقة وتشغيلها مرة أخرى، اتصل بدعم Epson.
أوشكت إحدى وسائد امتصاص حبر الطابعة على الوصول إلى نهاية عمرها الافتراضي. الرجاء الاتصال بدعم Epson .	اتصل بشركة Epson أو بموفر خدمة معتمد من Epson لطلب لبادات امتصاص الحبر*. فهي ليست قطعة يمكن للمستخدم صيانتها بنفسه، سيتم عرض الرسالة إلى أن يتم استبدال لبادات امتصاص الحبر. اضغط على الزر  لاستئناف الطابعة.
وصلت إحدى وسائد امتصاص حبر الطابعة إلى نهاية عمرها الافتراضي. الرجاء الاتصال بدعم Epson .	اتصل بشركة Epson أو بموفر خدمة معتمد من Epson لطلب لبادات امتصاص الحبر*. فهي ليست قطعة يمكن للمستخدم صيانتها بنفسه.
خطأ في الاتصال. تحقق من اتصال الكمبيوتر.	قم بتوصيل جهاز الكمبيوتر والطابعة بصورة صحيحة. إذا كنت متصلاً عبر شبكة، انظر دليل شبكة الاتصال. في حالة استمرار ظهور رسالة الخطأ، تأكد من تثبيت Epson Event و EPSON Scan Manager على جهاز الكمبيوتر.
عنوان IP وقناع الشبكة الفرعية غير صالحين. أدخلهما بشكل صحيح. راجع وثائق المنتج.	انظر دليل شبكة الاتصال.
لم يتم اكتشاف أي نغمة طلب.	ربما يتم حل تلك المشكلة من خلال تحديد الإعدادات < إعدادات الفاكس > الإعدادات الأساسية < نوع الخط، ثم تحديد PBX. إذا كان نظام الهاتف الخاص بك يحتاج إلى رمز الوصول الخارجي للوصول إلى خط خارجي، اضبط رمز الوصول الخارجي بعد تحديد PBX. استخدم العلامة (#) بدلاً من رمز الوصول الفعلي عند إدخال رقم فاكس خارجي. يساعد ذلك على تأمين الاتصال بشكل أكبر. في حالة استمرار ظهور رسالة الخطأ، اضبط إعدادات اكتشاف نغمة الطلب على وضع التعطيل. ولكن، تعطيل تلك الميزة قد يؤدي إلى إسقاط الخانة الرقمية الأولى من رقم الفاكس وإرسال الفاكس إلى رقم خاطئ.
Recovery Mode	بدأ تشغيل الطابعة في وضع الاستعادة نظراً لتعذر تحديث البرامج الثابتة. اتبع الخطوات أدناه لتحديث البرامج الثابتة مرة أخرى. 1. قم بتوصيل الكمبيوتر بالطابعة باستخدام كبل USB. (أثناء وضع الاستعادة، لا يمكنك تحديث البرامج الثابتة خلال اتصال شبكة). 2. تفضل بزيارة موقع ويب Epson المحلي للحصول على المزيد من الإرشادات.

* في بعض دورات الطابعة، يمكن أن تتجمع كمية صغيرة من الحبر الفائض في لبادة امتصاص الحبر. لمنع تسرب الحبر من لبادة الامتصاص، تم تصميم الطابعة لوقف الطابعة عند وصول اللبادة إلى حدها المسموح به. وتختلف المطالبة بذلك وعدد مرات تلك المطالبة بحسب عدد الصفحات التي تقوم بطباعتها ونوع المادة التي تطبعها وعدد دورات التنظيف التي تقوم بالطابعة بإجرائها. لا تعني الحاجة إلى استبدال اللبادات أن طابعتك لم تعد تعمل وفقاً للمواصفات. ستحذرك الطابعة في حالة الحاجة إلى استبدال لبادة الامتصاص ولا يمكن إجراء ذلك إلا بواسطة أحد موفري الخدمة المعتمدين من Epson. لا يغطي ضمان Epson تكلفة هذا الاستبدال.

حل المشكلات

معلومات ذات صلة

- ← "الاتصال بدعم شركة Epson" في الصفحة 128
- ← "تثبيت التطبيقات" في الصفحة 96
- ← "تحديث التطبيقات والبرامج الثابتة" في الصفحة 97

فحص حالة الطابعة - Windows

1. قم بالوصول إلى إطار برنامج تشغيل الطابعة.

2. انقر فوق **EPSON Status Monitor 3** بعلامة التبويب الصيانة.

ملاحظة:

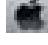
□ يمكنك أيضاً التحقق من حالة الطابعة بالنقر المزدوج فوق رمز الطابعة على شريط المهام. في حالة عدم إضافة رمز الطابعة إلى شريط المهام، انقر فوق تفضيلات المراقبة بعلامة التبويب الصيانة، ثم حدد قم بتسجيل رمز الاختصار في شريط المهام.

□ في حالة تعطيل **EPSON Status Monitor 3**، انقر فوق إعدادات موسعة بعلامة التبويب الصيانة، ثم حدد **EPSON Status Monitor** 3.

معلومات ذات صلة

- ← "برنامج تشغيل طابعة Windows" في الصفحة 89

فحص حالة الطابعة - Mac OS X

1. حدد تفضيلات النظام من  القائمة < الطابعات والمساحات الضوئية (أو طباعة ومسح ضوئي، طباعة وفاكس)، ثم حدد الطابعة.

2. انقر فوق خيارات وتجهيزات < البرنامج المساعد < فتح برنامج الطابعة المساعد.

3. انقر فوق **EPSON Status Monitor**.

إزالة الورق المحشور

تحقق من رسالة الخطأ المعروضة على لوحة التحكم واتبع الإرشادات الخاصة بإزالة الورق المحشور بما في ذلك أي قطع ممزقة. ثم امسح رسالة الخطأ.

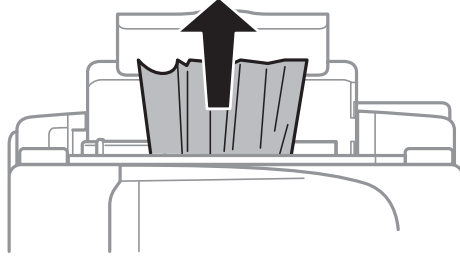
هام!

أزل الورق المحشور بحرص. قد تؤدي إزالة الورق بعنف إلى تلف الطابعة.

حل المشكلات

إزالة الورق المحشور من تغذية خلفية للورق

قم بإزالة الورق المحشور.



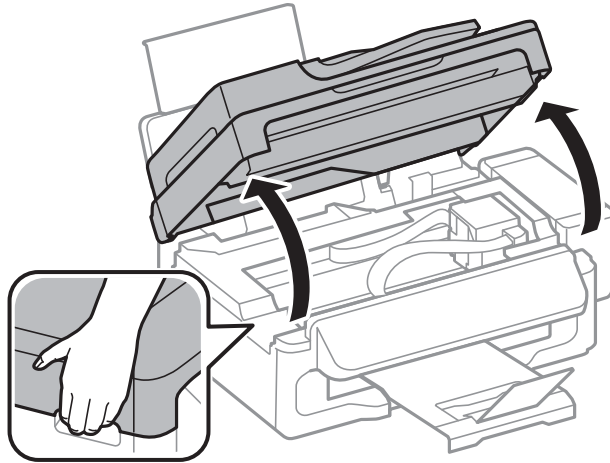
إزالة الورق المحشور من داخل الطابعة

تنبيه: ⚠

❑ كن حذراً حتى لا تنحسر يدك أو أصابعك عند فتح أو إغلاق وحدة الماسحة الضوئية. قد يؤدي عدم الالتزام بذلك إلى تعرضك لخطر الإصابة.

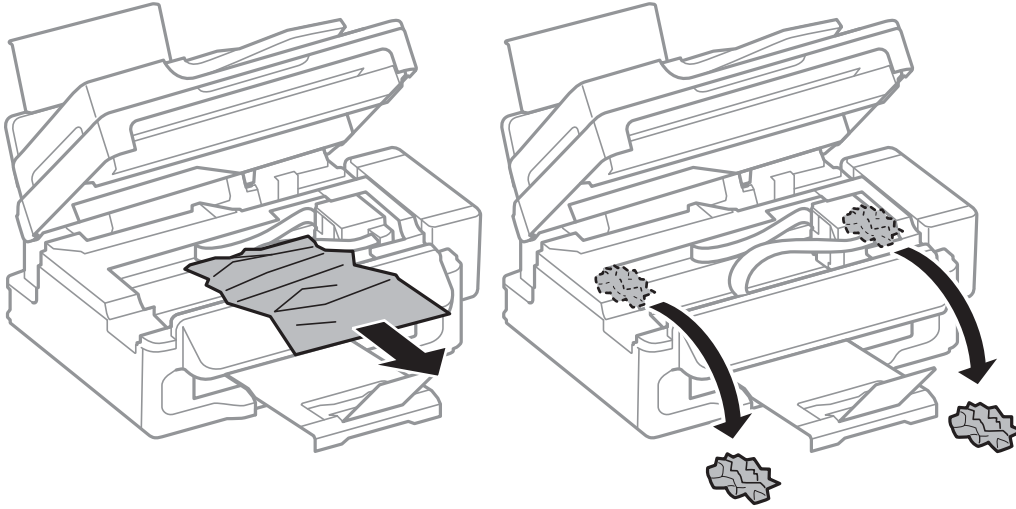
❑ لا تلمس مطلقاً الأزرار الموجودة على لوحة التحكم ويدك داخل الطابعة. إذا بدأ تشغيل الطابعة، فقد يؤدي ذلك إلى التعرض لإصابة. تجنب لمس الأجزاء البارزة تجنباً للإصابة.

1. افتح وحدة الماسحة الضوئية مع إغلاق غطاء المستندات.



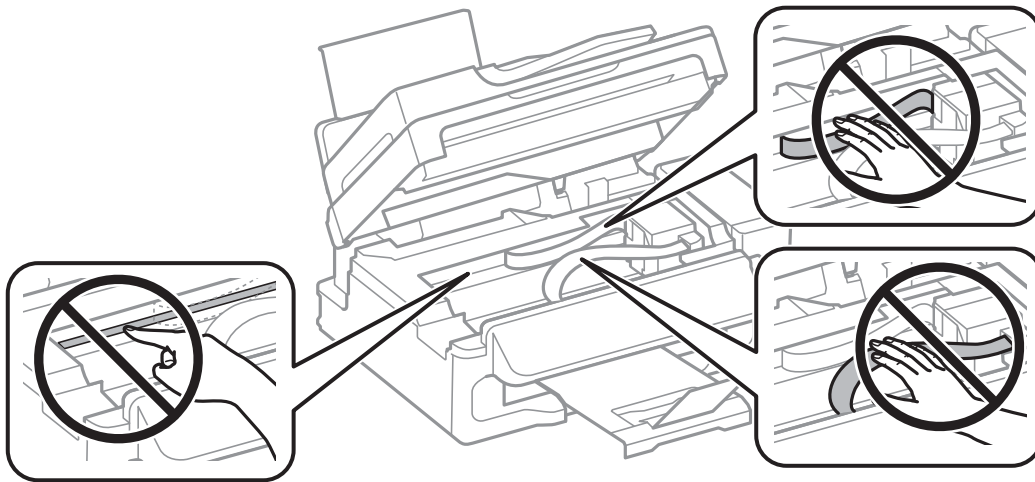
حل المشكلات

2. قم بإزالة الورق المحشور.

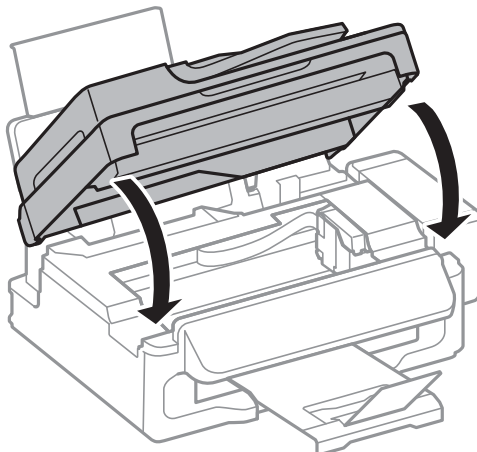


هام: !

لا تلمس الكبل الأبيض المسطح والجزء نصف الشفاف وأنابيب الحبر الموجودة داخل الطابعة. فقد ينتج عن ذلك حدوث أعطال.



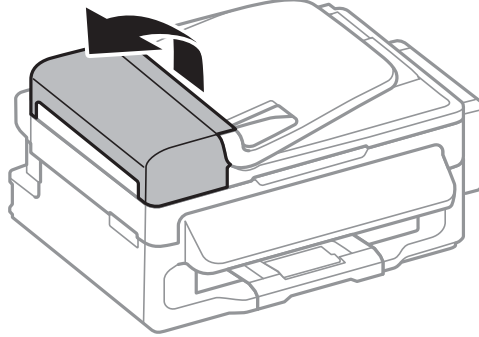
3. أغلق وحدة الماسحة الضوئية.



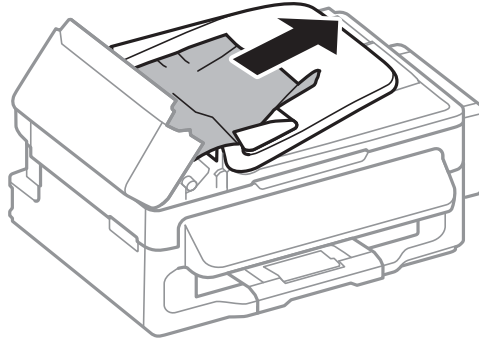
حل المشكلات

إزالة الورق المحشور من ADF (وحدة التغذية التلقائية للمستندات)

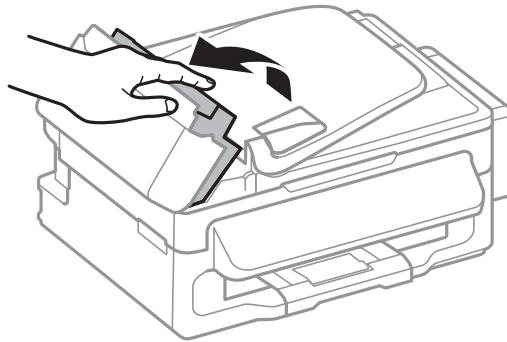
1. افتح غطاء وحدة التغذية التلقائية للمستندات.



2. قم بإزالة الورق المحشور

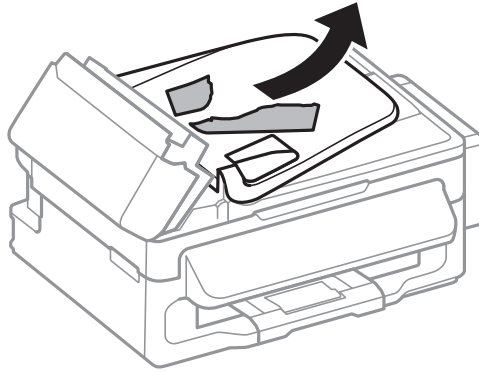


3. افتح وحدة التغذية التلقائية للمستندات.

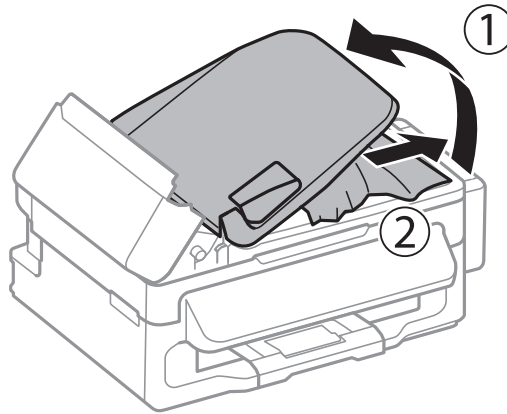


حل المشكلات

4. قم بإزالة الورق المحشور



5. ارفع درج إدخال ADF (وحدة التغذية التلقائية للمستندات)، ثم قم بإزالة الورق المحشور.



6. أغلق غطاء وحدة التغذية التلقائية للمستندات.

لا تتم تغذية الورق على النحو الصحيح

افحص التالي إذا كان هناك ورق محشور، أو إذا كانت تغذية الورق تتم بهيل، أو إذا كانت التغذية تتم بصفحات متعددة في المرة الواحدة، أو إذا كانت تغذية الورق لا تتم، أو إذا كان الورق يخرج.

ضع الطابعة على سطح مستوٍ وشغّل الطابعة في الظروف البيئية الموصى بها.

استخدم الورق المعتمد لهذه الطابعة.

اتبع احتياطات التعامل مع الورق.

قم بتحميل الورق في الاتجاه الصحيح، وحرك موجه الحافة عكس حافة الورق.

لا تقم بتحميل عدد يتخطى الحد الأقصى لعدد الصفحات المحدد للورق. بالنسبة للورق العادي، لا تقم بالتحميل أعلى الخط المحدد برمز المثلث على موجه الحافة.

في حالة حدوث الخطأ الخاص بعدم وجود ورق بالرغم من تحميل الورق في الطابعة، قم بتحميل الورق مرة أخرى في مقابل الحافة اليمنى لـ تغذية خلفية للورق.

حمل ورقة واحدة في كل مرة عند تحميل صفحات متعددة.

عند تغذية الورق بعدة صفحات في المرة الواحدة أثناء الطباعة اليدوية على الوجهين، قم بإزالة أي ورق تم تحميله في مصدر الورق قبل إعادة تحميل الورق.

حل المشكلات

- قد تتوقف الطباعة مؤقتاً لمدة زمنية محددة مما يتسبب في إخراج الطباعة للورق.
- تأكد من صحة إعدادات حجم ونوع الورق.

معلومات ذات صلة

- ← "المواصفات البيئية" في الصفحة 123
- ← "الورق والسعات المتاحة" في الصفحة 24
- ← "احتياطات التعامل مع الورق" في الصفحة 23
- ← "تحميل الورق في تغذية خلفية للورق" في الصفحة 25

عدم تغذية المستندات الأصلية في وحدة التغذية التلقائية

- استخدم المستندات الأصلية المدعومة من قبل ADF (وحدة التغذية التلقائية للمستندات).
- قم بتحميل المستندات الأصلية في الاتجاه الصحيح، وحرك موجهاً حافة وحدة التغذية التلقائية للمستندات تجاه حواف المستندات الأصلية.
- نظف الجانب الداخلي بوحدة التغذية التلقائية.
- لا تقم بالتحميل أعلى الخط الموجود أسفل الرمز ▼ داخل موجه حواف وحدة التغذية التلقائية للمستندات.
- تحقق من ظهور رمز وحدة التغذية التلقائية للمستندات على لوحة التحكم. في حالة عدم ظهوره، ضع المستندات الأصلية مرة أخرى.

معلومات ذات صلة

- ← "المستندات الأصلية المتوفرة لوحدة التغذية التلقائية للمستندات" في الصفحة 28
- ← "وضع المستندات الأصلية في وحدة التغذية التلقائية للمستندات" في الصفحة 28
- ← "تنظيف وحدة تغذية الورق التلقائية" في الصفحة 84

مشكلات الطاقة ولوحة التحكم

عدم تشغيل التيار الكهربائي

- اضغط مع الاستمرار على الزر ⏻ لفترة أطول قليلاً.
- تأكد من توصيل سلك الطاقة بإحكام.

عدم إيقاف تشغيل التيار الكهربائي

- اضغط مع الاستمرار على الزر ⏻ لفترة أطول قليلاً. افصل سلك الطاقة إذا لم يعد بإمكانك إيقاف تشغيل الطباعة. لمنع جفاف رأس الطباعة، قم بتشغيل الطباعة مرة أخرى ثم أوقف تشغيلها بالضغط على الزر ⏻.

ظلام شاشة LCD

- عندما تكون الطباعة في وضع السكون، اضغط على أي زر بلوحة التحكم لإعادة الشاشة LCD إلى حالتها السابقة.

الطابعة لا تطبع

تحقق مما يلي إذا كانت الطابعة لا تعمل أو تعمل دون أن تطبع.

- قم بتوصيل كبل USB بإحكام بالطابعة وجهاز الكمبيوتر.
- إذا كنت تستخدم محور USB، فحاول توصيل الطابعة بجهاز الكمبيوتر مباشرة.
- إذا كنت تستخدم الطابعة عبر شبكة، تأكد من توصيل الطابعة بالشبكة. يمكنك التحقق من الحالة من خلال فحص المؤشرات الموجودة في لوحة التحكم أو عن طريق طباعة ورقة حالة الشبكة. إذا كانت الطابعة غير متصلة بالشبكة، فانظر دليل شبكة الاتصال.
- إذا كنت تحاول طباعة صورة بحجم بيانات كبير، فقد تنفذ مساحة الذاكرة الخاصة بالكمبيوتر. اطبع الصورة بدقة أقل أو بحجم أصغر.
- في نظام Windows، انقر فوق قائمة الطابعة بعلامة التبويب الصيانة الخاصة ببرنامج تشغيل الطابعة، ثم تحقق مما يلي.
 - تحقق مما إذا كانت هناك أي مهام طباعة موقوفة مؤقتًا.
 - قم بإلغاء الطابعة إذا لزم الأمر.
 - تأكد أن الطابعة غير متصلة أو معلقة.
 - إذا كانت الطابعة غير متصلة أو معلقة، فامسح الإعداد "غير متصلة" أو "معلقة" من القائمة الطابعة.
 - تأكد من تحديد الطابعة بوصفها الطابعة الافتراضية في القائمة الطابعة (يجب أن يكون هناك علامة اختيار على عنصر القائمة).
 - إذا لم يتم تحديد الطابعة كطابعة افتراضية، فاضبطها بوصفها الطابعة الافتراضية.
- في نظام التشغيل Mac OS X، تأكد أن حالة الطابعة ليست إيقاف مؤقت.
 - حدد تفضيلات النظام من القائمة > الطابعات والمساحات الضوئية (أو الطابعة والمسح الضوئي، Print & Fax)، ثم انقر نقرًا مزدوجًا فوق الطابعة. في حالة إيقاف الطابعة بشكل مؤقت، انقر فوق استئناف (أو استئناف الطابعة).
 - قم بتشغيل فحص الفوهة ثم نظف رأس الطابعة في حالة انسداد أي من فوهات رأس الطابعة.
 - إذا كنت تستخدم الطابعة من خلال AirPrint، فقم بتمكين إعداد AirPrint على Web Config. إذا كان هذا الإعداد معطلاً، فسيتعذر عليك استخدام AirPrint.

معلومات ذات صلة

- ← "إلغاء الطابعة" في الصفحة 50
- ← "فحص رأس الطابعة وتنظيفه" في الصفحة 80

مشكلات المطبوعات

جودة الطباعة سيئة

- تحقق مما يلي إذا كانت جودة الطباعة سيئة نتيجة وجود طبقات مموهة، وأشرطة، وألوان مفقودة، وألوان باهتة، وعدم محاذاة، ونقوش تشبه الفسيفساء في المطبوعات.
- تأكد من اكتمال شحن الحبر الأولي.
 - افحص خزان الحبر. إذا كان الخزان فارغًا، فأعد ملء الحبر على الفور ونظف رأس الطابعة.
 - قم بتشغيل فحص الفوهة ثم نظف رأس الطابعة في حالة انسداد أي من فوهات رأس الطابعة.
 - في حالة عدم استخدام المنتج لفترة طويلة، استخدم البرنامج المساعد التنظيف الكهربائي للحبر الخاص ببرنامج تشغيل الطابعة.
 - قم بمحاذاة رأس الطابعة.

حل المشكلات

- إذا ظهرت عدم محاذاة على فواصل تبلغ 2.5 سم، فقم بمحاذاة رأس الطباعة.
- استخدم الورق المعتمد لهذه الطابعة.
- لا تطبع على ورق مبلل أو تالف أو قديم للغاية.
- إذا كان الورق ملتويًا أو الظرف منتفخًا، فقم بتسويته.
- عند طباعة صور مرسومة أو صور فوتوغرافية، قم بطباعتها باستخدام بيانات عالية الدقة. غالبًا ما تكون الصور الموجودة على مواقع الويب منخفضة الدقة على الرغم من أنها قد تبدو جيدة على الشاشة، لذلك فقد تنخفض جودة طباعتها.
- حدد إعداد نوع الورق المناسب من لوحة التحكم أو في برنامج تشغيل الطابعة لنوع الورق المحمل في الطابعة.
- قم بالطباعة باستخدام إعداد جودة عالية من لوحة التحكم أو في برنامج تشغيل الطابعة.
- في حالة طباعة الصور المرسومة أو الصور الفوتوغرافية بألوان غير متوقعة، اضبط اللون ثم قم بالطباعة مرةً أخرى. تستخدم ميزة تصحيح اللون التلقائي وضع تصحيح الألوان القياسي في **PhotoEnhance**. جرب وضع تصحيح آخر في **PhotoEnhance** عبر تحديد أحد الخيارات بخلاف **تصحيح تلقائي** بمثابة إعداد **تصحيح المشهد**. في حالة استمرار المشكلة، استخدم ميزة تصحيح لون أخرى بخلاف **PhotoEnhance**.
- قم بتعطيل إعداد الاتجاه الثنائي (أو السرعة العالية). عند تمكين هذا الإعداد، يقوم رأس الطباعة بالطباعة في الاتجاهين، وتتم محاذاة الخطوط الرأسية على نحو خاطئ. عند تعطيل هذه الميزة، قد تنخفض سرعة الطباعة.
- Windows
- امسح سرعة عالية من علامة التبويب مزيد من الخيارات الخاصة ببرنامج تشغيل الطابعة.
- Mac OS X
- حدد تفضيلات النظام من القائمة > الطابعات والمساحات الضوئية (أو الطباعة والمسح الضوئي، **Print & Fax**)، ثم حدد الطابعة. انقر فوق خيارات وتجهيزات > خيارات (أو برنامج التشغيل). حدد إيقاف التشغيل ليكون إعداد الطباعة بسرعة عالية.
- لا تكدس الورق فوق بعضه البعض بعد طباعته على الفور.
- جفف المطبوعات تمامًا قبل حفظها في ملف أو عرضها. عند تجفيف المطبوعات، تجنب تعريضها لضوء الشمس المباشر، ولا تستخدم مجففًا، ولا تلمس الوجه المطبوع من الورق.
- حاول استخدام زجاجات الحبر الأصلية من Epson. تم تصميم هذا المنتج لضبط الألوان بناءً على استخدام زجاجات الحبر الأصلية من Epson. قد يؤدي استخدام زجاجات الحبر غير الأصلية إلى انخفاض جودة الطباعة.
- استخدم فقط زجاجات الحبر التي تحمل رقم الجزء المناسب لهذه الطابعة.
- توصي Epson باستخدام زجاجة الحبر قبل التاريخ المطبوع على العبوة.
- عند طباعة صور مرسومة أو صور فوتوغرافية، توصي Epson باستخدام ورق Epson الأصلي بدلاً من الورق العادي. قم بالطباعة على الوجه القابل للطباعة لورق Epson الأصلي.

معلومات ذات صلة

- ← "إعادة تعبئة خزانات الحبر" في الصفحة 76
- ← "فحص رأس الطباعة وتنظيفه" في الصفحة 80
- ← "استبدال الحبر الموجود داخل أنابيب الحبر" في الصفحة 82
- ← "محاذاة رأس الطباعة" في الصفحة 82
- ← "احتياطات التعامل مع الورق" في الصفحة 23
- ← "الورق والسعات المتاحة" في الصفحة 24
- ← "قائمة أنواع الورق" في الصفحة 24
- ← "ضبط لون الطباعة" في الصفحة 47

حل المشكلات

جودة النسخ سيئة

تحقق مما يلي في حالة ظهور ألوان غير متساوية أو بقع أو نقاط أو خطوط مستقيمة في الصورة المنسوخة.

- حمّل الورق وأخرجه دون إجراء الطباعة لتنظيف مسار الطباعة.
- نظّف زجاج الماسحة الضوئية وغطاء المستندات.
- نظّف الأسطوانة في وحدة ADF.
- لا تضغط بقوة شديدة على المستند الأصلي أو على غطاء المستندات عند وضع المستندات الأصلية على زجاج الماسحة الضوئية. فقد تظهر ألوان غير متساوية أو بقع أو نقاط عند الضغط بقوة شديدة على المستند الأصلي أو على غطاء المستندات.
- في حالة ظهور نقش التظليل المتعامد، قم بتغيير إعداد التصغير والتكبير أو وضع المستند الأصلي بزاوية مختلفة إلى حد ما.

معلومات ذات صلة

- ← "تنظيف مسار الورق" في الصفحة 84
- ← "تنظيف زجاج الماسحة الضوئية" في الصفحة 86
- ← "تنظيف وحدة تغذية الورق التلقائية" في الصفحة 84
- ← "جودة الطباعة سيئة" في الصفحة 105

ظهور صورة الجانب العكسي للمستند الأصلي في الصورة المنسوخة

- بالنسبة للمستندات الأصلية الرقيقة، ضع المستندات الأصلية على زجاج الماسحة الضوئية ثم ضع عليها قطعة من الورق الأسود عليها.
- قم بتقليل إعداد كثافة النسخ بلوحة المفاتيح.

وضع المطبوعات أو حجمها أو هوامشها غير صحيحة

- قم بتحميل الورق في الاتجاه الصحيح، وحرك موجه الحواف تجاه حواف الورق.
- عند وضع المستندات الأصلية على زجاج الماسحة الضوئية، قم بمحاذاة زاوية المستند الأصلي مع الزاوية الموضحة برمز على إطار زجاج الماسحة الضوئية. إذا كانت حواف النسخة مقصوفة، فقم بتحريك المستند الأصلي قليلاً بعيداً عن الزاوية.
- نظّف زجاج الماسحة الضوئية وغطاء المستندات. في حالة وجود غبار أو بقع على الزجاج، قد تتسع منطقة النسخ لضم الغبار أو البقع، مما يؤدي إلى حدوث خطأ في موضع الطباعة أو قد تصبح الصور صغيرة.
- حدد إعداد الحجم المناسب للمستند الأصلي من لوحة التحكم.
- حدد إعداد حجم الورق المناسب من لوحة التحكم أو برنامج تشغيل الطابعة.
- اضبط إعداد الهامش في التطبيق بحيث يقع داخل المنطقة القابلة للطباعة.

معلومات ذات صلة

- ← "تحميل الورق في تغذية خلفية للورق" في الصفحة 25
- ← "وضع المستندات الأصلية" في الصفحة 28
- ← "تنظيف زجاج الماسحة الضوئية" في الصفحة 86
- ← "المنطقة القابلة للطباعة" في الصفحة 119

الورق ملطخ أو مخدوش

تحقق مما يلي إذا كان الورق ملطخاً أو مخدوشاً عند الطباعة.

حل المشكلات

- ❑ قم بتنظيف مسار الورق
- ❑ نظّف زجاج الماسحة الضوئية وغطاء المستندات.
- ❑ حمل الورق بالاتجاه الصحيح.
- ❑ عند الطباعة يدوياً على الوجهين، تأكد من جفاف الحبر بشكل كامل قبل إعادة تحميل الورق.
- ❑ عند تلطخ الورق أثناء النسخ، قلل إعداد كثافة النسخ من لوحة التحكم.

معلومات ذات صلة

- ← "تنظيف مسار الورق" في الصفحة 84
- ← "تنظيف زجاج الماسحة الضوئية" في الصفحة 86
- ← "تحميل الورق في تغذية خلفية للورق" في الصفحة 25
- ← "جودة الطباعة سيئة" في الصفحة 105

الحروف المطبوعة غير صحيحة أو مشوهة

- ❑ قم بتوصيل كبل USB بإحكام بالطابعة وجهاز الكمبيوتر.
- ❑ قم بإلغاء أي مهام طباعة متوقفة مؤقتاً.
- ❑ لا تقم بضبط جهاز الكمبيوتر يدوياً على وضع الإسبات أو وضع السكون أثناء الطباعة. الصفحات التي تظهر بها نصوص مشوهة قد تتم طباعتها عندما تقوم بتشغيل جهاز الكمبيوتر في المرة القادمة.

معلومات ذات صلة

- ← "إلغاء الطباعة" في الصفحة 50

الصورة المطبوعة معكوسة

امسح أي إعداد للصورة المعكوسة في برنامج تشغيل الطابعة أو التطبيق.

Windows ❑

امسح نسخة مطابقة للصورة من على علامة التبويب مزيد من الخيارات الخاصة ببرنامج تشغيل الطابعة.

Mac OS X ❑

امسح نسخة مطابقة للصورة من القائمة إعدادات الطباعة الخاصة بمربع حوار الطباعة.

مشكلة المطبوعات لا يمكن حلها

إذا قمت بتجربة كل الحلول ولم يتم حل المشكلة، فحاول إلغاء تثبيت ثم إعادة تثبيت برنامج تشغيل الطابعة.

معلومات ذات صلة

- ← "إلغاء تثبيت التطبيقات" في الصفحة 95
- ← "تثبيت التطبيقات" في الصفحة 96

مشكلات الطباعة الأخرى

الطباعة بطيئة جداً

أغلق كافة التطبيقات غير الضرورية.

قلل إعداد الجودة من لوحة التحكم أو من برنامج تشغيل الطابعة. فالطباعة عالية الجودة تبطئ سرعة الطباعة.

قم بتمكين إعداد الاتجاه الثنائي (أو السرعة العالية). عند تمكين هذا الإعداد، يقوم رأس الطباعة بالطباعة أثناء التحرك في الاتجاهين، وتزيد سرعة الطباعة.

Windows

حدد سرعة عالية من علامة التبويب مزيد من الخيارات الخاصة ببرنامج تشغيل الطابعة.

Mac OS X

حدد تفضيلات النظام من القائمة > الطابعات والمساحات الضوئية (أو الطباعة والمسح الضوئي، Print & Fax)، ثم حدد الطباعة. انقر فوق خيارات وتجهيزات > خيارات (أو برنامج التشغيل). حدد تشغيل ليكون إعداد الطباعة بسرعة عالية.

قم بتعطيل الوضع الصامت. تعمل هذه الميزة على خفض سرعة الطباعة.

Windows

حدد إيقاف تشغيل إعداد لوضع الهدوء بعلامة التبويب رئيسي الخاصة ببرنامج تشغيل الطابعة.

Mac OS X

حدد تفضيلات النظام من القائمة > الطابعات والمساحات الضوئية (أو الطباعة والمسح الضوئي، Print & Fax)، ثم حدد الطباعة. انقر فوق خيارات وتجهيزات > خيارات (أو برنامج التشغيل). حدد إيقاف التشغيل ليكون إعداد وضع الهدوء.

تنخفض سرعة الطباعة بشكل كبير أثناء الطباعة المستمرة

تنخفض سرعة الطباعة لحماية آلية الطباعة من السخونة الزائدة والتلف. ومع ذلك، يمكنك متابعة الطباعة.

للعودة إلى سرعة الطباعة العادية، اترك الطباعة لمدة 30 دقيقة على الأقل. لا تعود سرعة الطباعة إلى السرعة العادية في حالة إيقاف تشغيل الطاقة.

عدم إمكانية بدء المسح الضوئي

إذا كنت تقوم بالمسح الضوئي بوحدة التغذية التلقائية، فتأكد من إغلاق غطاء المستند وغطاء وحدة التغذية التلقائية.

قم بتوصيل كابل الواجهة بإحكام بالطابعة وجهاز الكمبيوتر.

إذا كنت تستخدم محور USB، فقم بتوصيل الطابعة بالكمبيوتر مباشرة.

عند استخدام الطابعة على شبكة، تأكد من توصيل الطابعة بالشبكة بالشكل الصحيح. يمكنك التحقق من حالة الاتصال من رمز الشبكة الموجود في نافذة الطابعة ومن خلال طباعة ورقة حالة الشبكة. إذا كانت الطابعة غير متصلة بالشبكة، فانظر دليل شبكة الاتصال.

تأكد من تحديد الطابعة (الماسحة الضوئية) الصحيحة إذا تم عرض قائمة الماسحة الضوئية عندما تبدأ EPSON Scan.

إذا كنت تستخدم أي تطبيقات متوافقة مع TWAIN، فحدد الطابعة (الماسحة الضوئية) التي تستخدمها.

حل المشكلات

□ في نظام التشغيل Windows، تأكد من عرض الطابعة (الماسحة الضوئية) في الماسحة الضوئية والكاميرا. يجب عرض الطابعة (الماسحة الضوئية) كـ "EPSON XXXXX" (اسم الطابعة). إذا لم يتم عرض الطابعة (الماسحة الضوئية)، قم بإلغاء تثبيت ثم إعادة تثبيت EPSON Scan. انظر التالي للوصول إلى الماسحة الضوئية والكاميرا.

□ Windows 8.1/Windows 8/Windows Server 2012 R2/Windows Server 2012

حدد سطح المكتب < الإعدادات > لوحة التحكم، وأدخل "الماسحة الضوئية والكاميرا" في رمز البحث، ثم انقر فوق إظهار الماسحة الضوئية والكاميرا، ثم تحقق من عرض الطابعة.

□ Windows 7/Windows Server 2008 R2

انقر فوق زر البدء وحدد لوحة التحكم، وأدخل "الماسحة الضوئية والكاميرا" في رمز البحث، وانقر فوق عرض الماسحات الضوئية والكاميرات، ثم تحقق من عرض الطابعة.

□ Windows Vista/Windows Server 2008

انقر فوق زر البدء وحدد لوحة التحكم < الأجهزة والصوت > الماسحات الضوئية والكاميرات، ثم تحقق من عرض الطابعة.

□ Windows XP/Windows Server 2003 R2/Windows Server 2003

انقر فوق زر البدء وحدد لوحة التحكم < طابعات وأجهزة أخرى > الماسحة الضوئية والكاميرات، ثم تحقق من عرض الطابعة.

□ إذا لم تتمكن من إجراء المسح الضوئي باستخدام اي تطبيقات متوافقة مع TWAIN، فقم بإلغاء تثبيت التطبيق المتوافق مع TWAIN ثم أعد تثبيته.

□ بالنسبة لنظام التشغيل Mac OS X المزود بمعالج Intel، في حالة تثبيت برامج تشغيل أخرى للماسحة الضوئية من إنتاج Epson بخلاف EPSON Scan، مثل Rosetta أو PPC، قم بإلغاء تثبيتها EPSON Scan، ثم أعد تثبيت EPSON Scan.

معلومات ذات صلة

← "إلغاء تثبيت التطبيقات" في الصفحة 95

← "تثبيت التطبيقات" في الصفحة 96

لا يمكن بدء المسح الضوئي عند استخدام لوحة التحكم

□ تأكد من تثبيت EPSON Scan وEpson Event Manager بشكل صحيح.

□ تأكد من إعداد المسح الضوئي المخصص في Epson Event Manager.

معلومات ذات صلة

← "Epson Event Manager" في الصفحة 92

مشكلات الصورة الممسوحة ضوئياً

جودة المسح الضوئي سيئة

□ نظف زجاج الماسحة الضوئية وغطاء المستندات.

□ نظف الأسطوانة في وحدة ADF (للطابعات المزودة بوحدة ADF فقط).

□ لا تضغط بقوة شديدة على المستند الأصلي أو على غطاء المستندات عند وضع المستندات الأصلية على زجاج الماسحة الضوئية. فقد تظهر ألوان غير متساوية أو بقع أو نقاط عند الضغط بقوة شديدة على المستند الأصلي أو على غطاء المستندات.

□ أزل الغبار عن المستند الأصلي.

□ اضبط إعدادات نوع المستندات المناسبة بلوحة التحكم.

حل المشكلات

□ قم بالمسح الضوئي بدقة أعلى.

□ اضبط الصورة في EPSON Scan. ثم قم بالمسح الضوئي. انظر تعليمات EPSON Scan لمعرفة التفاصيل.

معلومات ذات صلة

← "تنظيف زجاج الماسحة الضوئية" في الصفحة 86

← "تنظيف وحدة تغذية الورق التلقائية" في الصفحة 84

الحروف غير واضحة

□ في وضع الاستعمال المنزلي أو وضع المكتب في EPSON Scan، حدد خيار الصورة من الإعدادات عمليات ضبط الصورة، ثم حدد تقنية تحسين النص.

□ في الوضع الاحترافي في EPSON Scan، حدد مستند بمثابة نوع درجة الإضاءة التلقائية في إعدادات مستند أصلي.

□ اضبط إعدادات النطاق في EPSON Scan.

□ وضع الاستعمال المنزلي

حدد أبيض وأسود بمثابة إعداد نوع الصورة، وانقر فوق السطوع، ثم اضبط النطاق.

□ وضع المكتب أو الوضع الاحترافي

حدد أبيض وأسود بمثابة إعداد نوع الصورة، ثم اضبط النطاق.

□ قم بالمسح الضوئي بدقة أعلى.

ظهور صورة للوجه الخلفي للمستند الأصلي في الصورة الممسوحة ضوئياً

□ بالنسبة للمستند الأصلي الرفيع، ضع المستند الأصلي على زجاج الماسحة الضوئية ثم ضع قطعة من الورق الأسود عليه.

□ اضبط إعدادات نوع المستندات المناسبة بلوحة التحكم أو في EPSON Scan.

□ في وضع الاستعمال المنزلي أو وضع المكتب في EPSON Scan، حدد خيار الصورة من الإعدادات عمليات ضبط الصورة، ثم حدد تقنية تحسين النص.

معلومات ذات صلة

← "وضع مسح ضوئي" في الصفحة 16

تظهر نماذج التموج (المموجة) في الصورة الممسوحة ضوئياً

□ ضع المستندات الأصلية بزوايا مختلفة قليلاً.

□ حدد تنقية الصورة في EPSON Scan.

□ قم بتغيير إعداد الدقة من على لوحة التحكم أو في EPSON Scan.

منطقة أو اتجاه المسح الضوئي غير صحيح

□ عند وضع المستندات الأصلية على زجاج الماسحة الضوئية، قم بمحاذاة زاوية المستند الأصلي مع الزاوية الموضحة برمز على إطار زجاج الماسحة الضوئية. إذا كانت حواف الصورة الممسوحة ضوئياً مقصوفة، فحرك المستند الأصلي قليلاً بعيداً عن الزاوية.

حل المشكلات

- نظف زجاج الماسحة الضوئية وغطاء المستندات. في حالة وجود غبار أو بقع على الزجاج، فقد تتسع منطقة المسح الضوئي لضم الغبار أو البقع، مما يؤدي إلى حدوث خطأ في موضع المسح الضوئي أو قد تصبح الصور صغيرة.
- عند وضع عدة مستندات أصلية على زجاج الماسحة الضوئية لمسحها ضوئياً بشكل منفصل، ولكن يتم مسحها ضوئياً في ملف واحد، ضع المستندات الأصلية بعيدة عن بعضها البعض بمسافة لا تقل عن 20 مم (0.8 بوصة). في حالة استمرار المشكلة، ضع مستنداً أصلياً واحداً في كل مرة.
- عند المسح الضوئي من لوحة التحكم، حدد منطقة المسح الضوئي بالشكل الصحيح.
- عند المسح الضوئي باستخدام معاينة صور مصغرة في EPSON Scan، حرك المستند الأصلي لمسافة 4.5 مم (0.18 بوصة) بعيداً عن حواف زجاج الماسحة الضوئية.
- عند استخدام معاينة صور مصغرة لمستند أصلي كبير في وضع الاستعمال المنزلي أو الوضع الاحترافي في EPSON Scan، قد لا تكون منطقة المسح الضوئي صحيحة. عند المعاينة في EPSON Scan، قم بإنشاء أطر تحديد في المنطقة التي تريد مسحها ضوئياً بعلامة التبويب معاينة في الإطار معاينة.
- إذا لم يعمل الضبط التلقائي لاتجاه الصورة في EPSON Scan بالوضع المفترض، فانظر تعليمات EPSON Scan.
- قم بإلغاء تحديد الضبط التلقائي لاتجاه الصورة في EPSON Scan.
- عند المسح الضوئي باستخدام EPSON Scan، قد يتم تقييد منطقة المسح الضوئي المتوفرة إذا كان إعداد درجة الدقة كبيراً جداً. قلل الدقة أو اضبط منطقة المسح الضوئي في الإطار معاينة.

معلومات ذات صلة

- ← "وضع المستندات الأصلية" في الصفحة 28
- ← "تنظيف زجاج الماسحة الضوئية" في الصفحة 86

مشكلة الصورة الممسوحة ضوئياً لا يمكن حلها

إذا قمت بتجربة كافة الحلول ولم يتم حل المشكلة، انقر فوق تهيئة في الإطار EPSON Scan، ثم انقر فوق إعادة ضبط الكل بعلامة التبويب أخرى لتهيئة إعدادات EPSON Scan. إذا لم تحل التهيئة المشكلة، قم بإلغاء تثبيت EPSON Scan وإعادة التثبيت مرة أخرى.

معلومات ذات صلة

- ← "إلغاء تثبيت التطبيقات" في الصفحة 95
- ← "تثبيت التطبيقات" في الصفحة 96

مشكلات المسح الضوئي الأخرى

لا تعمل معاينة صور مصغرة بشكل صحيح

انظر تعليمات EPSON Scan.

معلومات ذات صلة

- ← "EPSON Scan (برنامج تشغيل الماسحة الضوئية)" في الصفحة 92

المسح الضوئي بطيء جداً

قلل الدقة.

حل المشكلات

يتوقف المسح الضوئي عند المسح الضوئي لتنسيق PDF/Multi-TIFF

□ عند المسح الضوئي باستخدام EPSON Scan، يمكنك إجراء المسح الضوئي لعدد يصل إلى 999 صفحة بتنسيق PDF وعدد يصل إلى 200 صفحة بتنسيق Multi-TIFF. عند المسح باستخدام لوحة التحكم، يمكنك المسح الضوئي لما يصل إلى 50 صفحة بتنسيق PDF وتنسيق Multi-TIFF.

□ في حالة المسح الضوئي بكميات كبيرة، نوصي بإجرائه بتدرج رمادي.

□ قم بزيادة المساحة الخالية على القرص الصلب لجهاز الكمبيوتر. قد يتوقف المسح الضوئي في حالة عدم وجود مساحة خالية كافية.

□ حاول المسح الضوئي بدقة أقل. توقف عن المسح الضوئي إذا وصل الحجم الكلي للبيانات إلى الحد المعين.

معلومات ذات صلة

← "وضع مسح ضوئي" في الصفحة 16

مشكلات عند إرسال الفاكسات واستلامها

يتعذر إرسال الفاكسات أو استلامها

□ استخدم التحقق من اتصال الفاكس بلوحة التحكم لإجراء الفحص التلقائي لاتصال الفاكس. قم بتجربة الحلول المطبوعة بالتقرير.

□ راجع إعداد نوع الخط. إعداد ذلك إلى PBX قد يحل المشكلة. إذا كان نظام الهاتف الخاص بك يحتاج إلى رمز الوصول الخارجي للوصول إلى خط خارجي، قم بتسجيل رمز الوصول بالطابعة، ثم قم بإدخال العلامة (#) في بداية رقم الفاكس عند الإرسال.

□ في حالة حدوث خطأ في الاتصال، ثم بتغيير إعداد سرعة الفاكس إلى بطئ (9600 بت في الثانية) بلوحة التحكم.

□ تأكد من أن مقبس الهاتف الموجود بالحائط يعمل من خلال توصيل هاتف به واختباره. إذا لم تتمكن من إجراء أو استقبال مكالمات، اتصل بشركة الاتصالات التي تتبعها.

□ لتوصيل خط هاتف DSL، ستحتاج إلى استخدام مودم DSL مزود بوحدة تصفية DSL مدمجة، أو تركيب وحدة تصفية DSL منفصلة للخط. اتصل بموفر خدمة DSL الذي تتبعه.

□ إذا كنت تتصل بخط هاتف DSL، فقم بتوصيل الطابعة بمقبس الهاتف الموجود بالحائط مباشرة للتحقق من قدرة الطابعة على إرسال الفاكسات. فإذا كانت تعمل، قد تكون المشكلة ناتجة عن وحدة تصفية DSL. اتصل بموفر خدمة DSL الذي تتبعه.

□ قم بتفعيل الإعداد ECM بلوحة التحكم. لا يمكن إرسال الفاكسات الملونة أو استلامها عند إيقاف تشغيل ECM.

□ لإرسال الفاكسات أو استلامها باستخدام جهاز الكمبيوتر، تأكد من توصيل الطابعة باستخدام كابل USB أو توصيلها بشبكة، وأنه قد تم تثبيت برنامج تشغيل الطابعة PC-FAX على جهاز الكمبيوتر. يتم تثبيت برنامج تشغيل PC-FAX جنباً إلى جنب مع FAX Utility.

حل المشكلات

□ في Windows، تأكد من عرض الطابعة (الفاكس) في الأجهزة والطابعات أو الطابعة أو الطابعات والأجهزة الأخرى. يتم عرض الطابعة (الفاكس) كـ "EPSON XXXXX (FAX)". إذا لم يتم عرض الطابعة (الفاكس)، فقم بإلغاء تثبيت ثم إعادة تثبيت FAX Utility. انظر التالي للوصول إلى الأجهزة والطابعات أو الطابعة أو الطابعات والأجهزة الأخرى.

□ Windows 8.1/Windows 8

حدد سطح المكتب > الإعدادات > لوحة التحكم > عرض الأجهزة والطابعات في الأجهزة والصوت أو الأجهزة.

□ Windows 7

انقر فوق زر البدء، ثم حدد لوحة التحكم > عرض الأجهزة والطابعات في الأجهزة والصوت أو الأجهزة.


□ Windows Vista


انقر فوق زر البدء، ثم حدد لوحة التحكم > الطابعات في الأجهزة والصوت.

□ Windows XP

انقر فوق زر البدء، ثم حدد لوحة التحكم > الطابعات والأجهزة الأخرى > الطابعات والفاكسات.

□ في نظام التشغيل Mac OS X، تحقق من التالي.

□ حدد تفضيلات النظام من القائمة  > الطابعات والمسحات الضوئية (أو الطباعة والمسح الضوئي، Print & Fax)، ثم حدد الطابعة (الفاكس) المعروضة. يتم عرض الطابعة (الفاكس) كـ "FAX XXXX (USB)" أو "FAX XXXX (IP)". إذا لم يتم عرض الطابعة (الفاكس)، فانقر فوق + ثم قم بتسجيل الطابعة (الفاكس).

□ حدد تفضيلات النظام من القائمة ، وحدد الطابعات والمسحات الضوئية (أو الطباعة والمسح الضوئي، Print & Fax)، ثم انقر نقراً مزدوجاً فوق الطابعة (الفاكس). في حالة إيقاف الطابعة بشكل مؤقت، انقر فوق استئناف (أو استئناف الطابعة).

معلومات ذات صلة

- ← "إعدادات الفاكس" في الصفحة 20
- ← "ضبط إعدادات نظام شبكة الهاتف الخاصة (PBX)" في الصفحة 66
- ← "توصيل الطابعة بخط هاتف" في الصفحة 61
- ← "إلغاء تثبيت التطبيقات" في الصفحة 95
- ← "تثبيت التطبيقات" في الصفحة 96

عدم إمكانية إرسال فاكسات

□ حدد معلومات الترويسة بالنسبة للفاكسات الصادرة من خلال لوحة التحكم. بعض أجهزة الفاكس ترفض استلام الفاكسات الواردة التي لا تتضمن معلومات الترويسة بشكل تلقائي.

□ في حالة قيامك بحظر معرف المتصل الخاص بك، فقم بإلغاء الحظر. بعض أجهزة الهاتف والفاكس تقوم برفض المكالمات مجهولة المصدر بشكل تلقائي.

□ اسأل المستلم عما إذا كان رقم الفاكس صحيحاً وعمماً إذا كان جهاز الفاكس الخاص بالمستلم جاهزاً لاستلام الفاكس.


معلومات ذات صلة


- ← "إعدادات الفاكس" في الصفحة 20
- ← "يتعذر إرسال الفاكسات أو استلامها" في الصفحة 113

عدم إمكانية إرسال فاكسات إلى مستلم بعينه

تحقق من التالي إذا لم تتمكن من إرسال فاكسات إلى مستلم بعينه نظراً لوجود خطأ ما.

حل المشكلات

□ إذا لم يلتقط الجهاز الخاص بالمستلم مكالمتك في غضون 50 ثانية بعد إنهاء الطباعة لعملية الاتصال، تنتهي المكالمة بخطأ. الاتصال باستخدام هاتف متصل لمعرفة المدة التي تمر قبل سماعك لنغمة الفاكس. إذا زادت المدة عن 50 ثانية، قم بإضافة فترات إيقاف مؤقت بعد رقم الفاكس لإرسال الفاكس. اضغط على  لإدخال فترة الإيقاف المؤقت. يتم إدخال واصلة كعلامة لفترة الإيقاف المؤقت. فترة الإيقاف المؤقت المفتوحة تصل مدتها إلى ثلاث ثواني تقريباً. قم بإضافة عدة فترات للإيقاف المؤقت وفقاً للحاجة.

□ إذا قمت بتحديد المستلم من قائمة جهات الاتصال، تحقق من صحة البيانات المسجلة. إذا كانت البيانات صحيحة، فحدد المستلم من قائمة جهات الاتصال، واضغط على الزر  ثم حدد تعديل. على الشاشة إضافة إدخال ، قم بتغيير سرعة الفاكس إلى بطئ (9600 بت في الثانية).

معلومات ذات صلة

← "طلب إرسال الفاكسات من جهاز هاتف خارجي" في الصفحة 68

← "إدارة جهات الاتصال" في الصفحة 31

← "يتعذر إرسال الفاكسات أو استلامها" في الصفحة 113

عدم إمكانية إرسال فاكسات في وقت محدد

اضبط التاريخ والوقت بصورة صحيحة بلوحة التحكم.

معلومات ذات صلة

← "إرسال فاكسات في وقت محدد (إرسال الفاكس لاحقاً)" في الصفحة 68

← "وضع الإعداد" في الصفحة 18

عدم إمكانية استلام فاكسات

□ إذا كنت مشتركاً في خدمة إعادة توجيه المكالمات، قد لا تتمكن الطباعة من استلام الفاكسات. اتصل بموفر الخدمة الذي تتبعه.

□ إذا لم تقم بتوصيل هاتف بالطابعة، اضبط إعداد وضع الاستلام على تلقائي بلوحة التحكم.

معلومات ذات صلة

← "إعدادات الفاكس" في الصفحة 20

← "يتعذر إرسال الفاكسات أو استلامها" في الصفحة 113

حدوث خطأ بسبب امتلاء الذاكرة

□ إذا تم ضبط الطباعة بحيث تقوم بحفظ الفاكسات المستلمة على جهاز الكمبيوتر، قم بتشغيل جهاز الكمبيوتر المحدد لحفظ الفاكسات. بمجرد حفظ الفاكسات على جهاز الكمبيوتر، يتم حذفها من ذاكرة الطباعة.

□ بالرغم من امتلاء الذاكرة، إلا أنه يمكنك إرسال فاكسات أحادية اللون باستخدام ميزة إرسال مباشر . أو قم بتقسيم مستنداتك الأصلية إلى مجموعتين أو أكثر لإرسالها على عدة دفعات.

□ إذا لم تتمكن الطباعة من طباعة فاكس مستلم بسبب خطأ في الطباعة، مثل الورق المحشور، فقد يحدث خطأ بسبب امتلاء الذاكرة. قم بحل مشكلة الطباعة، ثم اتصل بالمُرسل واطلب منه إرسال الفاكس مرة أخرى.

معلومات ذات صلة

← "حفظ الفاكسات المستلمة" في الصفحة 71

← "وضع فاكس" في الصفحة 17

← "إزالة الورق المحشور" في الصفحة 99

حل المشكلات

درجة جودة الفاكس المرسل منخفضة

- نظف زجاج الماسحة الضوئية وغطاء المستندات.
- نظف الأسطوانة في وحدة ADF.
- قم بتغيير الإعداد الدقة بلوحة التحكم. إذا كانت مستنداتك الأصلية تتضمن نصاً وصوراً، حدد صورة فوتوغرافية.
- قم بتغيير الإعداد الكثافة بلوحة التحكم.
- قم بتفعيل الإعداد ECM بلوحة التحكم.

معلومات ذات صلة

- ← "تنظيف زجاج الماسحة الضوئية" في الصفحة 86
- ← "تنظيف وحدة تغذية الورق التلقائية" في الصفحة 84
- ← "وضع فاكس" في الصفحة 17
- ← "إعدادات الفاكس" في الصفحة 20

الفاكسات يتم إرسالها بحجم خاطئ

- عند إرسال فاكس باستخدام زجاج الماسحة الضوئية، ضع المستند الأصلي بالشكل الصحيح بمحاذاة الزاوية الخاصة به مع العلامة الخاصة بالأصل.
- نظف زجاج الماسحة الضوئية وغطاء المستندات. في حالة وجود غبار أو بقع على الزجاج، فقد تتسع منطقة المسح الضوئي لضم الغبار أو البقع، مما يؤدي إلى حدوث خطأ في موضع المسح الضوئي أو قد تصبح الصور صغيرة.

معلومات ذات صلة

- ← "وضع المستندات الأصلية" في الصفحة 28
- ← "تنظيف زجاج الماسحة الضوئية" في الصفحة 86

درجة جودة الفاكس المستلم منخفضة

- قم بتفعيل الإعداد ECM بلوحة التحكم.
- اتصل بالمرسل واطلب منه الإرسال باستخدام وضع جودة أعلى.
- قم بإعادة طباعة الفاكس المستلم.

معلومات ذات صلة

- ← "إعدادات الفاكس" في الصفحة 20
- ← "إعادة طباعة الفاكسات المستلمة" في الصفحة 73

لا يمكن طباعة الفاكسات المستلمة

- في حالة حدوث خطأ بالطابعة، مثل الورق المحشور، لن تتمكن الطابعة من طباعة الفاكسات المستلمة. افحص الطابعة.

معلومات ذات صلة

- ← "إزالة الورق المحشور" في الصفحة 99

مشكلات الفاكس الأخرى

عدم إمكانية إجراء مكالمات على الهاتف المتصل

قم بتوصيل الهاتف بمنفذ EXT بالطابعة، والتقط وحدة الاستقبال. إذا لم تتمكن من سماع نغمة رنين، عبر وحدة الاستقبال، قم بتوصيل كابل الهاتف بالشكل الصحيح.

معلومات ذات صلة

← "توصيل جهاز الهاتف الخاص بك بالطابعة" في الصفحة 63

جهاز الإجابة لا يمكنه الرد على مكالمات صوتية

من لوحة التحكم، اضبط إعداد الطابعة عدد رنات الرد على عدد أكبر من عدد الرنات الخاصة بجهاز الرد الآلي.

معلومات ذات صلة

← "إعدادات الفاكس" في الصفحة 20

← "الإعدادات الخاصة بجهاز الرد الآلي" في الصفحة 70

رقم الفاكس الخاص بالمرسل لا يظهر على الفاكسات المستلمة أو أن الرقم خاطئ

ربما لم يتم المرسل بتحديد معلومات الترويسة الخاصة بالفاكس أو قام بتحديدتها بشكل غير صحيح. اتصل بالمرسل.

مشكلات أخرى

صدمة كهربائية خفيفة عند لمس الطابعة

إذا تم توصيل العديد من الأجهزة الطرفية بالكمبيوتر، فإنك قد تشعر بصدمة كهربائية خفيفة عند لمس الطابعة. قم بتثبيت سلك أرضي بالكمبيوتر المتصل بالطابعة.

أصوات التشغيل عالية

إذا كانت أصوات التشغيل عالية للغاية، قم بتفعيل الوضع الصامت. ومع ذلك، قد يعمل هذا على إبطاء عمليات تشغيل الطابعة.

□ برنامج تشغيل طابعة Windows

حدد تشغيل إعداد وضع الهدوء على علامة التبويب رئيسي.

□ برنامج تشغيل طابعة Mac OS X

حدد تفضيلات النظام من القائمة > الطابعات والمساحات الضوئية (أو طباعة ومسح ضوئي، طباعة وفاكس)، ثم حدد الطابعة. انقر فوق خيارات وتجهيزات > خيارات (أو برنامج التشغيل). حدد تشغيل ليكون إعداد وضع الهدوء.

وحدة التغذية التلقائية للمستندات لا تعمل

قد يكون هناك أتربة في الفتحة الموجودة على الناحية الأمامية اليسرى لـ زجاج المساحة الضوئية. قم بإزالة أي أتربة.

حل المشكلات

التاريخ والوقت غير صحيحين

اضبط التاريخ والوقت بصورة صحيحة بلوحة التحكم. بعد تعطل التيار بسبب ضربة صاعقة أو إذا تم فصل التيار لوقت طويل، قد تُظهر الساعة الوقت الخطأ.


معلومات ذات صلة

← "وضع الإعداد" في الصفحة 18

تم حجب التطبيق بواسطة جدار حماية (لنظام التشغيل Windows فقط)

أضف التطبيق إلى برنامج جدار حماية Windows المسموح به في إعدادات الأمان في لوحة التحكم.

تظهر رسالة تطالبك بإعادة ضبط مستويات الحبر

أعد تعبئة كل خزانات الحبر أو خزانات الحبر المحددة، وحدد اللون الذي قمت بإعادة تعبئته على شاشة LCD، ثم اضغط على الزر  لإعادة ضبط مستويات الحبر.

بناءً على حالات الاستخدام، قد يتم عرض الرسالة في حالة تبقي حبر في الخزان.

معلومات ذات صلة

← "إعادة تعبئة خزانات الحبر" في الصفحة 76

الملحق

الملحق

المواصفات الفنية

مواصفات الطباعة

مكان فوهات رأس الطباعة	فوهات الحبر الأسود: 180 فوهات الحبر الملون: 59 لكل لون
وزن الورق	ورق عادي
	64 إلى 90 ج/م ² (17 إلى 24 رطل)
الأظرف	Envelope #10, DL, C6: 75 إلى 90 ج/م ² (20 إلى 24 رطل)

المنطقة القابلة للطباعة

قد تتخفف جودة الطباعة في المناطق المظللة نتيجة آلية الطباعة.

الأوراق الفردية (الطباعة العادية)

3.0 مم (0.12 بوصة).	A	
3.0 مم (0.12 بوصة).	B	
40.0 مم (1.57 بوصة).	C	
32.0 مم (1.26 بوصة).	D	

الأظرف

3.0 مم (0.12 بوصة).	A	
5.0 مم (0.20 بوصة).	B	
18.0 مم (0.71 بوصة).	C	
40.0 مم (1.57 بوصة).	D	

مواصفات المساحة الضوئية

نوع المساحة الضوئية	مسطحة
جهاز كهروضوئي	CIS (وحدة استشعار اتصال الصور الملونة)
الحد الأقصى لحجم المستند	297 × 216 مم (8.5 × 11.7 بوصة). A4, Letter

الملحق

الدقة	1200 نقطة في البوصة (المسح الضوئي الرئيسي) 2400 نقطة في البوصة (المسح الضوئي الفرعي)
عمق اللون	اللون 48 بت لكل بكسل داخلي (16 بت لكل بكسل لكل لون داخلي) <input type="checkbox"/> 24 بت لكل بكسل خارجي (8 بت لكل بكسل لكل لون خارجي) <input type="checkbox"/> التدرج الرمادي 16 بت لكل بكسل داخلي <input type="checkbox"/> 8 بت لكل بكسل خارجي <input type="checkbox"/> الأسود والأبيض 16 بت لكل بكسل داخلي <input type="checkbox"/> 1 بت لكل بكسل خارجي <input type="checkbox"/>
مصدر الضوء	LED

مواصفات الواجهة

لجهاز الكمبيوتر	USB عالي السرعة
-----------------	-----------------

مواصفات الفاكس

نوع الفاكس	جهاز فاكس يتميز بإمكانية طباعة الفاكسات بالأبيض والأسود أو الطباعة الملونة (ITU-T Super Group) (3)
الخطوط المدعومة	خطوط الهاتف التناظرية القياسية، و أنظمة شبكة الهاتف الخاصة (PBX).
السرعة	ما يصل إلى 33.6 كيلو بت في الثانية
الدقة	أحادي اللون قياسي: 8 بييل/مم × 3.85 خط/مم (203 بييل/بوصة × 98 خط/بوصة) <input type="checkbox"/> جيدة: 8 بييل/مم × 7.7 خط/مم (203 بييل/بوصة × 196 خط/بوصة) <input type="checkbox"/> صورة فوتوغرافية: 8 بييل/مم × 7.7 خط/مم (203 بييل/بوصة × 196 خط/بوصة) <input type="checkbox"/> اللون جيدة: 200 × 200 نقطة لكل بوصة <input type="checkbox"/> صورة فوتوغرافية: 200 × 200 نقطة لكل بوصة <input type="checkbox"/>
ذاكرة الصفحات	تصل إلى 100 صفحة (عند استلام ITU-T No.1 chart في وضع المسودة)
إعادة الطلب*	2 مرة (بفواصل زمنية قدرها 1 دقيقة)
الواجهة	خط هاتف RJ-11، ضبط اتصال الهاتف RJ-11

* قد تختلف المواصفات حسب الدولة أو المنطقة.

الملحق

مواصفات Wi-Fi

المقاييس	IEEE802.11b/g/n
نطاق التردد	2.4 جيجا هرتز
أوضاع التنسيق	البنية الأساسية، مؤقت ^{1*} ، ^{2*} ^{3*} Wi-Fi Direct
وسائل أمان اللاسلكي	WEP (64/128bit), WPA2-PSK (AES) ^{4*}

1* غير مدعوم للتوافق مع IEEE 802.11n.

2* غير مدعوم للتوافق مع IEEE 802.11b.

3* يتوافق وضع Simple AP مع اتصال Wi-Fi (البنية الأساسية) أو اتصال Ethernet .

4* متوافق مع مقاييس WPA2 مع دعم لمقاييس WPA/WPA2 Personal.

مواصفات Ethernet

المقاييس	IEEE802.3i (10BASE-T) ^{1*} IEEE802.3u (100BASE-TX) IEEE802.3az (اتصال Ethernet الذي يتميز بالفعالية في استهلاك الطاقة) ^{2*}
وضع الاتصال	تلقائي، 10Mbps Full duplex, 10Mbps Half duplex, 100Mbps Full duplex, 100Mbps Half duplex
الموصل	RJ-45

1* استخدم كابلاً من فئة 5e أو كابل STP (زوج مجدول معزول) من فئة أعلى لمنع خطر تداخل الموجات اللاسلكية.

2* يجب أن يتوافق الجهاز المتصل مع معايير IEEE802.3az.

بروتوكول الأمان

SSL/TLS	خادم/عميل HTTPS, IPPS
---------	-----------------------

خدمات الجهات الخارجية المدعومة

AirPrint	الطباعة	iOS 5 أو أحدث/ Mac OS X v10.7.x أو أحدث
	المسح الضوئي	Mac OS X v10.9.x أو إصدار أحدث
	الفاكس	Mac OS X v10.8.x أو إصدار أحدث
Google Cloud Print		

الملحق

الأبعاد

التخزين <input type="checkbox"/> العرض: 484 مم (19.1 بوصة). <input type="checkbox"/> العمق: 377 مم (14.8 بوصة). <input type="checkbox"/> الارتفاع: 226 مم (8.9 بوصة). الطباعة <input type="checkbox"/> العرض: 484 مم (19.1 بوصة). <input type="checkbox"/> العمق: 540 مم (21.3 بوصة). <input type="checkbox"/> الارتفاع: 291 مم (11.5 بوصة).	الأبعاد
تقريباً 6.2 كجم (13.7 رطل)	الوزن*

* بدون الحبر وسلك التيار.

المواصفات الكهربائية

من 220 إلى 240 فولت	من 100 إلى 240 فولت	الطراز
من 50 إلى 60 هرتز	من 50 إلى 60 هرتز	نطاق التردد المحدد
0.3 أمبير	0.3 إلى 0.5 أمبير	التيار المحدد
النسخ المستقل: حوالي 11 واط (ISO/IEC24712) وضع الاستعداد: حوالي 4.0 واط وضع السكون: حوالي 1.6 واط وضع إيقاف الطاقة: حوالي 0.3 واط	النسخ المستقل: حوالي 11 واط (ISO/IEC24712) وضع الاستعداد: حوالي 4.0 واط وضع السكون: حوالي 1.6 واط وضع إيقاف الطاقة: حوالي 0.3 واط	استهلاك الطاقة (من خلال وصلة USB)

ملاحظة:

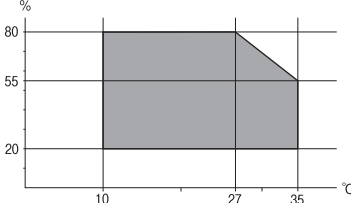
افحص الملصق الموجود على الطابعة لمعرفة جهدها الكهربائي.

بالنسبة للمستخدمين الأوروبيين، يمكن زيارة موقع الويب التالي لمعرفة تفاصيل حول استهلاك الطاقة.

<http://www.epson.eu/energy-consumption>

الملحق

المواصفات البيئية

<p>استخدم الطابعة في النطاق الموضح في الرسم البياني التالي.</p>  <p>درجة الحرارة: 10 إلى 35 درجة مئوية (50 إلى 95 درجة فهرنهايت) الرطوبة: 20 إلى 80% رطوبة نسبية (بدون تكاثف)</p>	التشغيل
<p>درجة الحرارة: 20- إلى 40 درجة مئوية (-4 إلى 104 درجة فهرنهايت)* الرطوبة: 5 إلى 85% رطوبة نسبية (بدون تكاثف)</p>	التخزين

* يمكنك التخزين لمدة شهر واحد بدرجة حرارة 40 درجة مئوية (104 درجة فهرنهايت)..

المواصفات البيئية لزجاجات الحبر

<p>20- إلى 40 درجة مئوية (-4 إلى 104 درجة فهرنهايت)*</p>	درجة الحرارة المناسبة للتخزين
<p>15- درجة مئوية (5 درجة فهرنهايت) يذوب الحبر ويصبح قابلاً للاستخدام بعد 2 ساعة تقريباً في درجة حرارة 25 درجة مئوية (77 درجة فهرنهايت).</p>	درجة حرارة التجمد

* يمكنك تخزينه لمدة شهر واحد في درجة حرارة 40 درجة مئوية (104 درجة فهرنهايت).

متطلبات النظام

Windows 8.1 (32-bit, 64-bit)/Windows 8 (32-bit, 64-bit)/Windows 7 (32-bit, 64-bit)/Windows Vista (32-bit, 64-bit)/
Windows XP Professional x64 Edition/Windows XP (32-bit)/Windows Server 2012 R2/Windows Server 2012/
Windows Server 2008 R2/Windows Server 2008 (32-bit, 64-bit)/Windows Server 2003 R2 (32-bit, 64-bit)/Windows
Server 2003 (32-bit, 64-bit)

Mac OS X v10.9.x/Mac OS X v10.8.x/Mac OS X v10.7.x/Mac OS X v10.6.8

ملاحظة:

قد لا يدعم Mac OS X بعض التطبيقات والميزات.

لم يتم دعم نظام الملفات UNIX File System (UFS) لنظام التشغيل Mac OS X.

معلومات تنظيمية

المقاييس والاعتمادات

المقاييس والمواصفات الخاصة بالطراز الأوروبي

EN60950-1	توجيهات الجهد المنخفض 2006/95/EC
EN55022 الفئة ب EN61000-3-2 EN61000-3-3 EN55024	توجيهات التوافق الكهرومغناطيسي 2004/108/EC
EN300 328 EN301 489-1 EN301 489-17 TBR21 EN60950-1	توجيهات R&TTE 1999/5/EC

للمستخدم الأوروبي

تقر شركة Seiko Epson Corporation، بموجب هذا المستند أن الطراز التالي من الأجهزة يتوافق مع المتطلبات الأساسية والقوانين ذات الصلة في توجيهات 1999/5/EC:

C463C

يستخدم فقط في أيرلندا والمملكة المتحدة والنمسا وألمانيا وليختنشتاين وسويسرا وفرنسا وبلجيكا ولوكسمبرج وهولندا وإيطاليا والبرتغال وأسبانيا والدانمارك وفنلندا والنرويج والسويد وأيسلندا وقبرص وكرواتيا واليونان وسلوفينيا ومالطا وبلغاريا والتشيك وإستونيا والمجر ولاتفيا وليتوانيا وبولندا ورومانيا وسلوفاكيا.

لن تتحمل شركة Epson مسؤولية أي فشل في تحقيق متطلبات الحماية نتيجة إجراء أية تعديلات غير موصى بها على المنتج.



المقاييس والمواصفات الخاصة بالطراز الأسترالي

AS/NZS CISPR22 Class B	التوافق الكهرومغناطيسي
------------------------	------------------------

تقر شركة Epson، بموجب هذا المستند أن الطراز التالية من الأجهزة تتوافق مع المتطلبات الأساسية والقوانين الأخرى ذات الصلة في AS/NZS4268:

C463C

لن تتحمل شركة Epson مسؤولية أي فشل في تحقيق متطلبات الحماية نتيجة إجراء أية تعديلات غير موصى بها على المنتج.

قيود النسخ

انتبه إلى القيود التالية للتأكد من الاستخدام القانوني والمسؤول للطابعة.

يحظر القانون نسخ العناصر التالية:

الملحق

- الفواتير البنكية والعملات والأوراق المالية الحكومية وسندات الموائيق الحكومية والأوراق المالية المحلية
 - الطوابع البريدية غير المستخدمة والبطاقات البريدية ذات الطوابع الملتصقة بشكل مسبق والعناصر البريدية الرسمية الأخرى التي تحمل طوابع بريدية صالحة
 - الدمغات الحكومية والأوراق المالية الصادرة وفقاً لإجراء قانوني
- توخَّ الحرس عند نسخ العناصر التالية:
- الأوراق المالية الخاصة (شهادات الأسهم والأوراق النقدية القابلة للتداول والشيكات وغير ذلك)، الإجازات الشهرية وإيصالات التنازل وغير ذلك.
 - جوازات السفر وتراخيص القيادة وشهادات الملاءمة وجوازات عبور الطرق وكوبونات الأطعمة والتذاكر وغير ذلك.
- ملاحظة:**
قد يحظر القانون أيضاً نسخ هذه العناصر.

الاستخدام المسؤول للمواد المحمية بموجب حقوق الطبع والنشر:

يمكن إساءة استخدام الطابعات عن طريق النسخ غير الملائم لمواد محمية بموجب حقوق نشر. ما لم تكن تتصرف بناءً على نصائح محام يتمتع بخبرة جيدة، فيجب أن تكون على قدر من المسؤولية والاحترام وذلك من خلال الحصول على إذن من حامل حقوق الطبع والنشر قبل نسخ أية مواد منشورة.

التحقق من عدد الصفحات الإجمالي الذي تمت تغذيته عبر الطابعة

يمكنك التحقق من عدد الصفحات الإجمالي الذي تمت تغذيته عبر الطابعة.

التحقق من عدد الصفحات الإجمالي الذي تمت تغذيته عبر الطابعة - لوحة التحكم

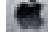
تتم طباعة المعلومات مع نموذج فحص الفوهة.

1. قم بتحميل ورق عادي بحجم A4 في الطابعة.
2. ادخل إلى الإعدادات من الشاشة الرئيسية.
3. حدد الصيانة > التحقق من فوهات رأس الطابعة.
4. اتبع الإرشادات المعروضة على الشاشة لطباعة نموذج فحص الفوهة.

التحقق من عدد الصفحات الإجمالي الذي تمت تغذيته عبر الطابعة - نظام Windows

1. قم بالوصول إلى إطار برنامج تشغيل الطابعة.
2. انقر فوق معلومات الطابعة والأجهزة الاختيارية بعلامة التبويب الصيانة.

التحقق من عدد الصفحات الإجمالي الذي تمت تغذيته عبر الطابعة - نظام Mac OS X


1. حدد تفضيلات النظام من  القائمة > الطابعات والمساحات الضوئية (أو طباعة ومسح ضوئي، طباعة وفاكس)، ثم حدد الطابعة.
2. انقر فوق خيارات وتجهيزات > البرنامج المساعد > فتح برنامج الطابعة المساعد.
3. انقر فوق معلومات الطابعة والأجهزة الاختيارية.

نقل الطابعة

عندما تحتاج إلى نقل الطابعة لوضعها في مكانٍ آخر أو لإصلاحها، اتبع الخطوات أدناه لتعبئة الطابعة.

هام!

- ❑ عند تخزين الطابعة أو نقلها، تجنب إمالتها أو وضعها بشكل رأسي أو قلبها رأساً على عقب، وإلا فقد يتسرب الحبر.
- ❑ عند تخزين زجاجة الحبر أو نقلها بعد إزالة السدادة التي كانت عليها، فلا يجب إمالة الزجاجة ولا وضعها تحت تأثيرات أو تغيرات درجات الحرارة. وإلا، فقد يتسرب الحبر حتى في حالة إحكام غطاء زجاجة الحبر بشكل آمن. يجب التأكد من وضع زجاجة الحبر في وضع عمودي أثناء إحكام الغطاء واتخاذ التدابير اللازمة لمنع تسرب الحبر أثناء نقل الزجاجة.
- ❑ لا تضع زجاجات حبر مفتوحة في العبوة مع الطابعة.

1. قم بإيقاف تشغيل الطابعة بالضغط على الزر .

2. تأكد من انطفاء مصباح الطاقة، ثم افصل سلك التيار الكهربائي.

هام!

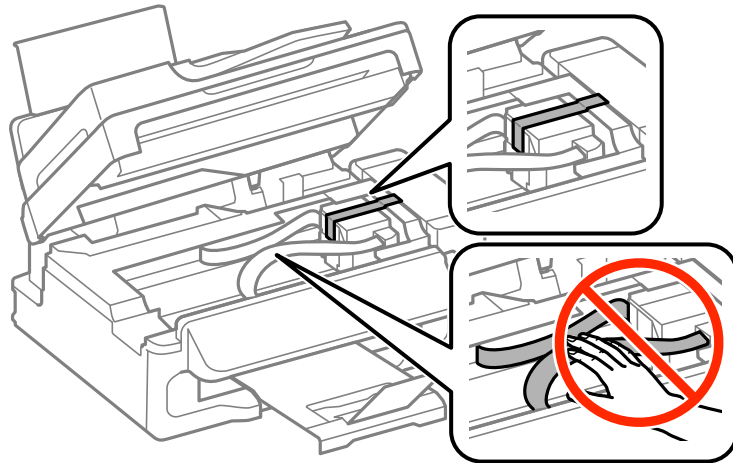
افصل سلك التيار الكهربائي عند انقطاع التيار. وإلا، فلن يعود رأس الطابعة إلى الوضع الرئيسي مما يتسبب في جفاف الحبر، وقد تصبح الطابعة مستحيلة.

3. افصل جميع الكبلات، مثل سلك التيار الكهربائي وكبل USB.

4. قم بإزالة كافة الورق من الطابعة.

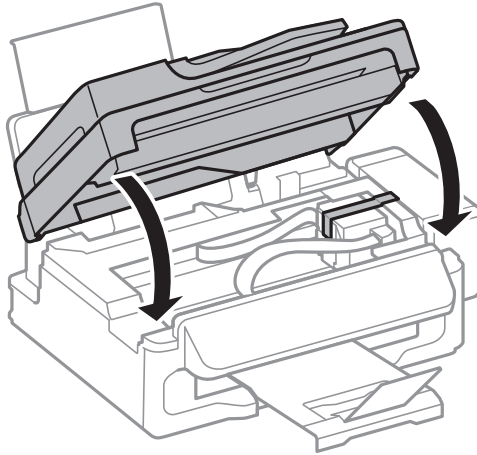
5. تأكد من عدم وجود مستندات أصلية على الطابعة.

6. افتح وحدة المساحة الضوئية مع إغلاق غطاء المستندات. قم بتثبيت رأس الطابعة بالحاوية باستخدام شريط.

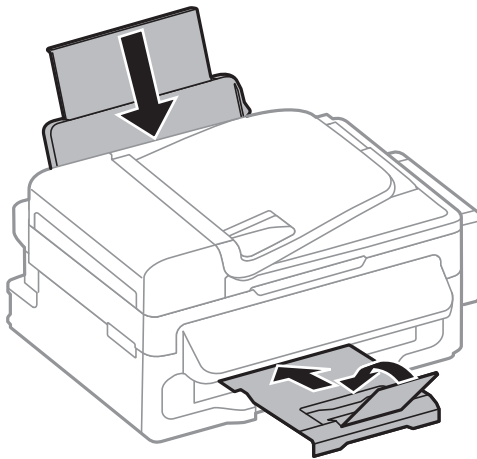


الملحق

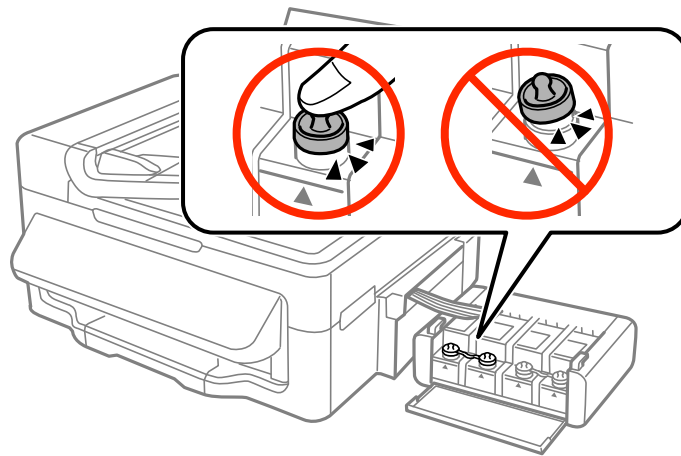
7. أغلق وحدة الماسحة الضوئية.



8. استعد لتعبئة الطابعة بالشكل الموضح أدناه.



9. فك وحدة خزان الحبر من الطابعة وضعها جانباً، ثم تأكد من تركيب الغطاء في خزان الحبر بإحكام.



10. ثبت وحدة خزان الحبر على الطابعة.

11. قم بتعبئة الطابعة في صندوقها باستخدام المواد الواقية لمنع انفصال خزان الحبر.

الملحق

عند استخدام الطابعة مرةً أخرى، تأكد من إزالة الشريط الذي يثبت رأس الطابعة. إذا انخفضت جودة الطباعة في المرة التالية التي تقوم فيها بالطباعة، فنظف رأس الطابعة واضبط محاذاته.

معلومات ذات صلة

- ← "أسماء الأجزاء ووظائفها" في الصفحة 12
- ← "فحص رأس الطابعة وتنظيفه" في الصفحة 80
- ← "محاذاة رأس الطابعة" في الصفحة 82

أين تجد المساعدة

موقع الويب للدعم الفني

إذا كنت بحاجة إلى تعليمات إضافية، قم بزيارة موقع دعم الويب الخاص بشركة Epson الموضح أدناه. حدد البلد أو المنطقة ثم انتقل إلى قسم الدعم لموقع ويب Epson المحلي. تتوفر أيضاً أحدث برامج التشغيل أو الأسئلة الشائعة أو الأدلة أو مواد التنزيل الأخرى من الموقع.

<http://support.epson.net/>

<http://www.epson.eu/Support> (أوروبا)

إذا كان منتج Epson لديك لا يعمل بشكل صحيح ولا يمكنك حل المشكلة، فاتصل بخدمات دعم شركة Epson للحصول على المساعدة.

الاتصال بدعم شركة Epson

قبل الاتصال بشركة Epson

إذا كان منتج Epson لديك لا يعمل بشكل صحيح ولا يمكنك حل المشكلة باستخدام معلومات استكشاف الأخطاء وإصلاحها الموجودة في أدلة المنتج، فاتصل بخدمات دعم شركة Epson للحصول على المساعدة. إذا كان دعم شركة Epson في منطقتك غير مضمن في القائمة التالية، فاتصل بالموزع حيث اشتريت المنتج.

سيكون دعم شركة Epson قادراً على المساعدة بسرعة أكبر في حالة توفير المعلومات التالية:

الرقم التسلسلي للمنتج

(عادةً ما يوجد ملصق الرقم التسلسلي في الجزء الخلفي للمنتج.)

طراز المنتج

إصدار برنامج المنتج

(انقر فوق **حول**، **معلومات الإصدار**، أو **الزر المماثل** في برنامج المنتج.)

ماركة الكمبيوتر ونوعه

اسم نظام تشغيل الكمبيوتر وإصداره

أسماء وإصدارات تطبيقات البرامج التي تستخدمها عادةً مع المنتج

ملاحظة:

استناداً إلى المنتج، قد يتم تخزين بيانات قائمة الاتصال للفاكس و/أو إعدادات الشبكة في ذاكرة المنتج. قد يتم فقد البيانات و/أو الإعدادات، بسبب عطل المنتج أو إصلاحه. لن تتحمل Epson المسؤولية عند فقدان البيانات، لعمل نسخة احتياطية أو استعادة البيانات و/أو الإعدادات حتى أثناء فترة الضمان. نوصي بإجراء نسخ احتياطي للبيانات أو تدوين ملاحظات.

تعليمات للمستخدمين في أوروبا

راجع مستند الضمان في أوروبا للحصول على معلومات حول طريقة الاتصال بدعم شركة Epson.

الملحق

تعليمات للمستخدمين في تايوان

اتصل للحصول على المعلومات والدعم والخدمات التالية:

صفحة الويب العالمية

<http://www.epson.com.tw>

تتوفر معلومات حول مواصفات المنتج وبرامج التشغيل للتنزيل والاستعلام عن المنتجات.

مكتب الدعم الفني في Epson: (الهاتف: +02-80242008)

يستطيع فريق مكتب الدعم لدينا مساعدتك فيما يلي عبر الهاتف:

استعلامات المبيعات ومعلومات المنتج

مشكلات استخدام المنتج أو الأسئلة الخاصة بذلك

استعلامات حول خدمة الإصلاح والضمان

مركز خدمة الإصلاح:

العنوان	رقم الفاكس	رقم الهاتف
No.20, Beiping E. Rd., Zhongzheng Dist., Taipei City 100, Taiwan	02-23417070	02-23416969
1F., No.16, Sec. 5, Nanjing E. Rd., Songshan Dist., Taipei City 105, Taiwan	02-27495955	02-27491234
No.1, Ln. 359, Sec. 2, Zhongshan Rd., Zhonghe City, Taipei County 235, Taiwan	32340699-02	02-32340688
No.342-1, Guangrong Rd., Luodong Township, Yilan County 265, Taiwan	039-600969	039-605007
No.87, Guolian 2nd Rd., Hualien City, Hualien County 970, Taiwan	038-312977	038-312966
5F., No.2, Nandong Rd., Pingzhen City, Taoyuan County 32455, Taiwan	4396589-03	4393119-03
1F., No.9, Ln. 379, Sec. 1, Jingguo Rd., North Dist., Hsinchu City 300, Taiwan	03-5320092	03-5325077
3F., No.30, Dahe Rd., West Dist., Taichung City 40341, Taiwan	23011503-04	23011502-04
No.209, Xinxing Rd., Wuri Dist., Taichung City 414, Taiwan	6639-2338-04	0879-2338-04
No.463, Zhongxiao Rd., East Dist., Chiayi City 600, Taiwan	05-2784555	05-2784222
No.141, Gongyuan N. Rd., North Dist., Tainan City 704, Taiwan	06-2112555	06-2221666
1F., No.337, Minghua Rd., Gushan Dist., Kaohsiung City 804, Taiwan	07-5540926	07-5520918
No.51, Shandong St., Sanmin Dist., Kaohsiung City 807, Taiwan	07-3218085	07-3222445
1F., No.113, Shengli Rd., Pingtung City, Pingtung County 900, Taiwan	08-7344802	08-7344771

تعليمات للمستخدمين في أستراليا

يتمنى فرع شركة Epson في أستراليا توفير مستوى عالٍ من خدمة العملاء. بالإضافة إلى أدلة المنتج، نحن نوفر المصادر التالية للحصول على معلومات:

الملحق

عنوان URL على شبكة الإنترنت

<http://www.epson.com.au>

قم بالوصول لصفحات الويب العالمية الخاصة بفرع شركة Epson في أستراليا. موقع يستحق استخدام المودم لتصفحه! يوفر الموقع منطقة تنزيل لبرامج التشغيل وجهات الاتصال بشركة Epson ومعلومات المنتجات الجديدة والدعم الفني (البريد الإلكتروني).

مكتب الدعم الفني بشركة Epson

يعتبر مكتب الدعم الفني بشركة Epson آخر إجراء احتياطي للتأكد من وصول العملاء للنصائح المطلوبة. يستطيع العاملون في مكتب الدعم الفني المساعدة في تثبيت منتجات Epson وتكوينها وتشغيلها. يستطيع أفراد الدعم الفني لما قبل المبيعات توفير الوثائق حول منتجات Epson الجديدة وتقديم النصيحة حول مكان أقرب موزع أو وكيل صيانة. تتم الإجابة على أنواع عديدة من الاستعلامات هنا.

أرقام مكتب الدعم الفني هي:

هاتف: 054 361 1300

نحن نشجعك على الحصول على كل المعلومات المطلوبة عند الاتصال. كلما قمت بإعداد المزيد من المعلومات، زادت سرعتنا في مساعدتك على حل المشكلة. تتضمن هذه المعلومات أدلة منتج Epson ونوع الكمبيوتر ونظام التشغيل وبرامج التطبيق وأي معلومات تشعر بأنها مطلوبة.

تعليمات للمستخدمين في سنغافورة

مصادر المعلومات والدعم والخدمات المتوفرة من Epson في سنغافورة هي:

صفحة الويب العالمية

<http://www.epson.com.sg>

تتوفر معلومات حول مواصفات المنتج وبرامج التشغيل للتنزيل والأسئلة الشائعة واستعلامات المبيعات والدعم الفني عبر البريد الإلكتروني.

مكتب الدعم الفني بشركة Epson (هاتف: (65) 3111 6586)

يستطيع فريق مكتب الدعم لدينا مساعدتك فيما يلي عبر الهاتف:

استعلامات المبيعات ومعلومات المنتج

مشكلات استخدام المنتج أو الأسئلة الخاصة بذلك

استعلامات حول خدمة الإصلاح والضمان

تعليمات للمستخدمين في تايلاند

اتصل للحصول على المعلومات والدعم والخدمات التالية:

صفحة الويب العالمية

<http://www.epson.co.th>

تتوفر معلومات حول مواصفات المنتج وبرامج التشغيل للتنزيل والأسئلة الشائعة والبريد الإلكتروني.

الخط الساخن لشركة Epson (الهاتف: (66) 9899-2685)

يستطيع فريق الخط الساخن لدينا مساعدتك فيما يلي عبر الهاتف:

استعلامات المبيعات ومعلومات المنتج

مشكلات استخدام المنتج أو الأسئلة الخاصة بذلك

استعلامات حول خدمة الإصلاح والضمان

الملحق

تعليمات للمستخدمين في فيتنام

اتصل للحصول على المعلومات والدعم والخدمات التالية:

الخط الساخن لشركة Epson (الهاتف): 84-8-823-9239

مركز الخدمة: 80 Truong Dinh Street, District 1, Hochiminh City, Vietnam

تعليمات للمستخدمين في إندونيسيا

اتصل للحصول على المعلومات والدعم والخدمات التالية:

صفحة الويب العالمية

<http://www.epson.co.id>

☐ معلومات حول مواصفات المنتج وبرامج التشغيل للتنزيل

☐ الأسئلة الشائعة واستعلامات المبيعات والأسئلة عبر البريد الإلكتروني

الخط الساخن لشركة Epson

☐ استعلامات المبيعات ومعلومات المنتج

☐ الدعم الفني

هاتف: (62) 4350 572-21

فاكس: (62) 4357 572-21

مركز خدمة شركة Epson

هاتف/فاكس: (62) 62301104-21	Mangga Dua Mall 3rd floor No 3A/B Jl. Arteri Mangga Dua, جاكرتا	جاكرتا
هاتف/فاكس: (62) 7303766-22	Lippo Center 8th floor Jl. Gatot Subroto No. 2 باندونج	باندونج
هاتف: (62) 5355035-31 فاكس: (62) 5477837-31	Hitech Mall It IIB No. 12 Jl. Kusuma Bangsa 116-118 سورابايا	سورابايا
هاتف: (62) 565478-274	Hotel Natour Garuda Jl. Malioboro No. 60 يوجياكارتا	يوجياكارتا
هاتف/فاكس: (62) 4516173-61	Wisma HSBC 4th floor Jl. Diponegoro No. 11 ميدان	ميدان

الملحق

هاتف: 350148-350147/411-411(62)	MTC Karebosi Lt. III Kav. P7-8 JI. Ahmad Yani No. 49 ماكاسار	ماكاسار
---------------------------------	--	---------

تعليمات للمستخدمين في هونج كونج

للحصول على دعم فني بالإضافة إلى خدمات ما بعد البيع، نرحب باتصال المستخدمين بشركة Epson Hong Kong Limited في أي وقت.

الصفحة الرئيسية على الإنترنت

أسست شركة Epson في هونج كونج صفحة رئيسية محلية باللغتين الصينية والإنجليزية على الإنترنت لتوفير المعلومات التالية للمستخدمين:

معلومات المنتج

إجابات على الأسئلة الشائعة

أحدث إصدار من برامج تشغيل منتجات Epson

يستطيع المستخدمون الوصول إلى الصفحة الرئيسية على شبكة الويب العالمية على العنوان:

<http://www.epson.com.hk>

الخط الساخن للدعم الفني

كما يمكنك الاتصال بالفريق الفني على أرقام الهواتف والفاكسات التالية:

هاتف: (852) 8911-2827

فاكس: (852) 4383-2827

تعليمات للمستخدمين في ماليزيا

اتصل للحصول على المعلومات والدعم والخدمات التالية:

صفحة الويب العالمية

<http://www.epson.com.my>

معلومات حول مواصفات المنتج وبرامج التشغيل للتنزيل

الأسئلة الشائعة واستعلامات المبيعات والأسئلة عبر البريد الإلكتروني

.Epson Trading (M) Sdn. Bhd

المكتب الرئيسي:

هاتف: 56288288-603

فاكس: 56288388/399-603

مكتب الدعم الفني بشركة Epson:

استعلامات المبيعات ومعلومات المنتج (خط المعلومات)

هاتف: 56288222-603

استعلامات حول خدمة الإصلاح والضمان، واستخدام المنتج والدعم الفني (الخط الفني)

هاتف: 56288333-603

الملحق

تعليمات للمستخدمين في الهند

اتصل للحصول على المعلومات والدعم والخدمات التالية:

صفحة الويب العالمية

<http://www.epson.co.in>

تتوفر معلومات حول مواصفات المنتج وبرامج التشغيل للتنزيل والاستعلام عن المنتجات.

المكتب الرئيسي لشركة Epson في الهند - بنجالور

هاتف: 30515000-080

فاكس: 30515005

المكاتب الإقليمية لشركة Epson في الهند:

الموقع	رقم الهاتف	رقم الفاكس
مومباي	022-28261515/16/17	022-28257287
دلهي	011-30615000	011-30615005
تشيناى	044-30277500	044-30277575
كالكتنا	033-22831589/90	033-22831591
حيدرآباد	040-66331738/39	040-66328633
كوشين	0484-2357950	0484-2357950
كوبمباتور	0422-2380002	غير متاح
بونا	020-30286000/30286001/30286002	020-30286000
أحمدآباد	079-26407176/77	079-26407347

خط المساعدة

للحصول على معلومات حول المنتج والخدمة أو لطلب إحدى الخراطيش - 18004250011 (من 9 ص حتى 9 م) - هذا الرقم مجاني.

للخدمة (مستخدمو CDMA والهواتف المحمولة) - 3900 1600 (من 9 ص حتى 6 م) رمز البادئة المحلي القياسي ل STD

تعليمات للمستخدمين في الفلبين

للحصول على الدعم الفني بالإضافة إلى خدمات ما بعد البيع، نرحب باتصال المستخدمين بشركة Epson Philippines Corporation في أي وقت من خلال الهاتف أو الفاكس ومن خلال عنوان البريد الإلكتروني أدناه:

خط الاتصال الرئيسي: (2-63) 2609 706

فاكس: (2-63) 2665 706

خط مباشر للاتصال بالدعم الفني: (2-63) 2625 706

البريد الإلكتروني: epchelpdesk@epc.epson.com.ph

صفحة الويب العالمية

<http://www.epson.com.ph>

الملحق

تتوفر معلومات حول مواصفات المنتج وبرامج التشغيل للتنزيل والأسئلة الشائعة واستعلامات البريد الإلكتروني.

الرقم المجاني. EPSON (37766-1069-1800)

يستطيع فريق الخط الساخن لدينا مساعدتك فيما يلي عبر الهاتف:

استعلامات المبيعات ومعلومات المنتج

مشكلات استخدام المنتج أو الأسئلة الخاصة بذلك

استعلامات حول خدمة الإصلاح والضمان