

Brugervejledning

Copyright

Ingen del af dette dokument må gengives, gemmes i et lagringssystem eller overføres på nogen måde eller med nogle midler, elektronisk, mekanisk, fotokopiering, optagelse eller på nogen måde uden forud skriftlig tilladelse fra Seiko Epson Corporation. Der påtages intet ansvar for patenter vedrørende brug af information indeholdt heri. Der påtages heller ikke noget ansvar for skader, som følge af brugen af disse oplysninger. Oplysningerne heri er kun beregnet til brug med dette produkt fra Epson. Epson er ikke ansvarlig for nogen brug af disse oplysninger, ved anvendelse på andre produkter.

Hverken køberen af dette produkt eller tredjepart kan holde Seiko Epson Corporation eller associerede selskaber ansvarlig for skader, tab, omkostninger eller udgifter, som køberen eller tredjepart har pådraget sig som følge af uheld, forkert brug eller misbrug af dette produkt eller uautoriserede modifikationer, reparationer eller ændringer af dette produkt, eller hvis (gælder ikke i USA) Seiko Epson Corporations retningslinjer for betjening og vedligeholdelse ikke er fulgt nøje.

Seiko Epson Corporation og Seiko Epson Corporations associerede selskaber er ikke ansvarlig for skader eller problemer, der måtte opstå som følge af brug af andet ekstraudstyr eller andre forbrugsvarer end det udstyr eller de forbrugsvarer, som Seiko Epson Corporation har angivet som Original Epson Products (originale Epson-produkter) eller Epson Approved Products (produkter, der er godkendt af Epson).

Seiko Epson Corporation kan ikke holdes ansvarlig for eventuelle skader, der måtte opstå som følge af elektromagnetisk interferens, som stammer fra brug af andre interfacekabler end dem, som Seiko Epson Corporation har angivet som Epson Approved Products (produkter godkendt af Epson).

© 2014 Seiko Epson Corporation. All rights reserved.

Indholdet i denne vejledning og specifikationerne for dette produkt kan ændres uden varsel.

Varemærker

❑ EPSON® er et registreret varemærke, og EPSON EXCEED YOUR VISION eller EXCEED YOUR VISION er et varemærke tilhørende Seiko Epson Corporation.

❑ PRINT Image Matching™ og PRINT Image Matching-logoet er varemærker tilhørende Seiko Epson Corporation.

Copyright © 2001 Seiko Epson Corporation. Alle rettigheder forbeholdes.

❑ EPSON Scan software is based in part on the work of the Independent JPEG Group.

❑ libtiff

Copyright © 1988-1997 Sam Leffler

Copyright © 1991-1997 Silicon Graphics, Inc.

Permission to use, copy, modify, distribute, and sell this software and its documentation for any purpose is hereby granted without fee, provided that (i) the above copyright notices and this permission notice appear in all copies of the software and related documentation, and (ii) the names of Sam Leffler and Silicon Graphics may not be used in any advertising or publicity relating to the software without the specific, prior written permission of Sam Leffler and Silicon Graphics.

THE SOFTWARE IS PROVIDED "AS-IS" AND WITHOUT WARRANTY OF ANY KIND, EXPRESS, IMPLIED OR OTHERWISE, INCLUDING WITHOUT LIMITATION, ANY WARRANTY OF MERCHANTABILITY OR FITNESS FOR A PARTICULAR PURPOSE.

IN NO EVENT SHALL SAM LEFFLER OR SILICON GRAPHICS BE LIABLE FOR ANY SPECIAL, INCIDENTAL, INDIRECT OR CONSEQUENTIAL DAMAGES OF ANY KIND, OR ANY DAMAGES WHATSOEVER RESULTING FROM LOSS OF USE, DATA OR PROFITS, WHETHER OR NOT ADVISED OF THE POSSIBILITY OF DAMAGE, AND ON ANY THEORY OF LIABILITY, ARISING OUT OF OR IN CONNECTION WITH THE USE OR PERFORMANCE OF THIS SOFTWARE.

❑ Microsoft®, Windows®, and Windows Vista® are registered trademarks of Microsoft Corporation.

❑ Apple, Macintosh, Mac OS, OS X, Bonjour, Safari, iPad, iPhone, iPod touch, and iTunes are trademarks of Apple Inc., registered in the U.S. and other countries. AirPrint and the AirPrint logo are trademarks of Apple Inc.

❑ Google Cloud Print™, Chrome™, Chrome OS™, and Android™ are trademarks of Google Inc.

❑ Adobe, Adobe Reader, Acrobat, and Photoshop are trademarks of Adobe systems Incorporated, which may be registered in certain jurisdictions.

❑ Intel® is a registered trademark of Intel Corporation.

❑ Bemærk: Bemærk: Andre produktnavne, der nævnes heri, anvendes udelukkende til identifikationsformål og kan være varemærker tilhørende deres respektive ejervirksomheder. Epson frasiger sig alle rettigheder til disse mærker.

Indholdsfortegnelse

Copyright

Varemærker

Om denne vejledning

Introduktion til vejledningerne.	7
Mærker og symboler.	7
Anvendte beskrivelser i denne vejledning.	7
Henvisninger til operativsystemer.	8

Vigtige instruktioner

Sikkerhedsvejledning.	9
Rådgivning og advarsler for printeren.	10
Råd og advarsler i forbindelse med konfiguration og brug af printeren.	10
Rådgivning og advarsler for brug af printeren med en trådløs forbindelse.	11
Rådgivning og advarsler for brug af LCD- skærmen.	11
Beskyttelse af dine personoplysninger.	11

Printerens basisfunktioner

Delenes navne og funktioner.	12
Betjeningspanel.	14
Knapper og indikatorer.	14
Ikonerne på LCD-skærmen.	15
Menupunkter.	16
Funktionen Kopier	16
Funktionen Scan	17
Funktionen Fax	17
Funktionen Opsætning	18

Ilægning af papir

Forholdsregler til papirhåndtering.	24
Tilgængeligt papir og kapaciteter.	25
Liste over papirtyper.	25
Ilægning af papir i Bageste papirindføring.	26

Placering af originaler

Tilgængelige originaler til den automatiske dokumentføder.	30
-----------------------------------------------------------------------	----

Anbringelse af originaler på den automatiske dokumentføder.	30
Anbringelse af originaler på Scannerglaspladen.	32

Administrering af kontaktpersoner

Registrering af kontaktpersoner.	34
Registrering af grupperede kontaktpersoner.	34
Registrering og sikkerhedskopiering af kontaktpersoner vha. en computer.	35

Udskrivning

Udskrivning fra en computer.	36
Grundlæggende om udskrivning – Windows.	36
Grundlæggende udskrivning – Mac OS X.	37
Udskrivning på to sider (kun til Windows).	39
Udskrivning af flere sider på ét ark.	40
Udskrivning, som passer til papirstørrelsen.	41
Udskrivning af flere filer samlet (kun for Windows).	42
Forstørret udskrivning og plakater (kun for Windows).	43
Udskrivning vha. de avancerede funktioner.	43
Udskrivning af fotos med Epson Easy Photo Print.	51
Udskrivning fra smartenheder.	51
Brug af Epson iPrint.	51
Brug af AirPrint.	53
Annullering af udskrivningen.	53
Annullering af udskrivningen – printerknop.	53
Annullering af udskrivningen – Windows.	53
Annullering af udskrivningen – Mac OS X.	54

Kopiering

Scanning

Scanning vha. betjeningspanelet.	56
Scanning til et cloud-system.	56
Scanning til en computer.	56
Scanning til en computer (WSD).	57
Scanning fra en computer.	57
Grundlæggende scanning.	57
Scanning med avancerede funktioner.	59
Scanning fra smartenheder.	62

Indholdsfortegnelse

Faxning

Konfiguration af en fax.	64
Tilslutning til en telefonlinje.	64
Grundlæggende faxindstillinger.	67
Afsendelse af faxer.	69
Grundlæggende funktioner til faxafsendelse.	69
Forskellige måder at sende faxer.	71
Modtagelse af faxer.	72
Indstilling af modtagerindstillingen.	72
Forskellige måder at modtage faxer.	73
Sådan gemmes modtagne faxer.	74
Brug af andre faxfunktioner.	75
Udskrivning af en faxrapport og -liste.	75
Udskrivning af modtagne faxer igen.	75

Påfyldning af blæk

Kontrol af blækniveauerne.	77
Kontrol af blækniveauerne - Windows.	77
Kontrol af blækniveauerne - Mac OS X.	77
Blækflaskekoder.	78
Forholdsregler ved håndtering af blækflasker.	78
Fyldning af blæktankene.	79

Forbedring af udskrivnings- og scanningskvaliteten

Kontrol og rengøring af skrivehovedet.	83
Kontrol og rengøring af skrivehovedet – betjeningspanelet.	83
Kontrol og rengøring af skrivehovedet – Windows.	84
Kontrol og rengøring af skrivehovedet – Mac OS X.	84
Udskiftning af blæk inde i blækrørene.	85
Udskiftning af blæk inde i blækrørene - Windows.	85
Udskiftning af blæk inde i blækrørene - Mac OS X.	85
Justering af skrivehovedet.	85
Justering af skrivehovedet - Betjeningspanel.	86
Justering af skrivehovedet – Windows.	86
Justering af skrivehovedet – Mac OS X.	86
Rengøring af papirbanen.	87
Rengøring af den automatiske dokumentføder.	87
Rengøring af Scannerglaspladen.	89

Oplysninger om programmer og netværkstjenester

Epson Connect-tjeneste.	91
Web Config.	91
Sådan køres Web Config på en webbrowser.	91
Kører Web Config i Windows.	92
Kører Web Config i Mac OS X.	92
Nødvendige programmer.	92
Windows-printerdriver.	92
Mac OS X-printerdriver.	94
EPSON Scan (scannerdriver).	95
Epson Event Manager.	95
PC-FAX-driver (faxdriver).	96
FAX Utility.	96
Epson Easy Photo Print.	97
E-Web Print (kun Windows).	97
EPSON Software Updater.	97
EpsonNet Config.	98
Afinstallation af programmer.	98
Afinstallation af programmer – Windows.	98
Afinstallation af programmer – Mac OS X.	99
Installation af programmer.	100
Opdatering af programmer og firmware.	100

Løsning af problemer

Kontrol af printerstatus.	101
Kontrol af meddelelser på LCD-skærmen.	101
Kontrol af printerstatus - Windows.	102
Kontrol af printerens status – Mac OS X.	102
Fjernelse af fastklemmt papir.	102
Sådan fjernes fastklemmt papir fra Bageste papirindføring.	103
Fjernelse af det fastklemte papir fra printerens indre.	103
Sådan fjernes fastklemmt papir fra den automatiske dokumentføder.	105
Papiret indføres ikke korrekt.	106
Originalen indføres ikke i den automatiske dokumentføder.	107
Problem med strømmen og betjeningspanelet.	107
Der tændes ikke for strømmen.	107
Der slukkes ikke for strømmen.	107
LCD-skærmen bliver mørk.	107
Printeren udskriver ikke.	108
Problemer med udskrifterne.	108
Udskriftskvaliteten er dårlig.	108
Kopieringskvaliteten er dårlig.	110

Indholdsfortegnelse

Der er et billede af originalens bagside på kopien.	110
Positionen eller størrelsen af eller margenen for udskriften er forkert.	110
Papiret er udtværet eller sløret.	111
De udskrevne tegn er forkerte eller forvanskede	111
Det udskrevne billede er vendt om.	111
Udskrivningsproblemet kunne ikke løses.	111
Andre udskrivningsproblemer.	112
Udskrivningen går for langsomt.	112
Udskrivningshastigheden falder kraftigt under kontinuerlig udskrivning.	112
Der kan ikke startes en scanning.	112
Der kan ikke startes en scanning, når betjeningspanelet bruges.	113
Problemer med det scannede billede.	113
Scanningskvaliteten er dårlig.	113
Tegn er slørede.	114
Et billede af originalens bagside vises i det scannede billede.	114
Der er stigemønstre (moiré) på det scannede billede.	114
Scanningsområde eller -retning er ikke korrekt.	114
Problemet med det scannede billede kunne ikke løses.	115
Andre scanningsproblemer.	115
Eksempelvisningen i miniature fungerer ikke ordentligt.	115
Scanningen går for langsomt.	115
Scanningen stopper, når der scannes til PDF/Multi-TIFF.	116
Problemer med at sende og modtage faxer.	116
Det er ikke muligt at sende eller modtage faxer.	116
Der kan ikke sendes faxer.	117
Der kan ikke sendes faxer til en bestemt modtager.	118
Der kan ikke sendes faxer på et bestemt tidspunkt.	118
Der kan ikke modtages faxer.	118
Fejl fordi hukommelsen er fuld.	118
Kvaliteten af sendte faxer er dårlig.	119
Faxer sendes i den forkerte størrelse.	119
Kvaliteten af modtagne faxer er dårlig.	119
Modtagne faxer udskrives ikke.	120
Andre faxningsproblemer.	120
Der kan ikke foretages opkald via den tilsluttede telefon.	120
Der kan ikke modtages stemmeopkald på telefonsvareren.	120
Afsenderens faxnummer vises ikke på modtagne faxer, eller nummeret er forkert.	120

Andre problemer.	120
Lille elektrisk stød, når der røres ved printeren. .	120
Driftslydene er høje.	121
Den automatiske dokumentføder fungerer ikke	121
Datoen og klokkeslættet er forkert.	121
Programmet blokeres af en firewall (kun Windows).	121
Der vises en meddelelse om, at du skal nulstille blækniveauerne.	121

Tillæg

Tekniske specifikationer.	122
Printerspecifikationer.	122
Scannerspecifikationer.	122
Interfacespecifikationer.	123
Faxspecifikationer.	123
Wi-Fi-specifikationer.	124
Ethernet-specifikationer.	124
Sikkerhedsprotokol.	124
Understøttede tredjepartstjenester.	124
Mål.	125
Elektriske specifikationer.	125
Miljømæssige specifikationer.	125
Systemkrav.	126
Lovmæssige oplysninger.	126
Standarder og godkendelser.	126
Kopieringsbegrænsninger.	127
Kontrol af det samlede antal sider, der er kørt gennem printeren.	128
Kontrol af det samlede antal sider, der er kørt gennem printeren - betjeningspanel.	128
Kontrol af det samlede antal sider, der er kørt gennem printeren - Windows.	128
Kontrol af det samlede antal sider, der er kørt gennem printeren - Mac OS X.	128
Transport af printeren.	128
Sådan får du hjælp.	131
Websted for teknisk support.	131
Kontakt til Epsons supportafdeling.	131

Om denne vejledning

Introduktion til vejledningerne

De nyeste versioner af følgende vejledninger kan hentes på Epsons supportwebsted.

<http://www.epson.eu/Support> (Europa)

<http://support.epson.net/> (uden for Europa)

Start her (trykt vejledning)

Giver dig oplysninger om opsætning af printeren, installation af softwaren, brug af printeren, løsning af problemer etc.

Brugervejledning (PDF-vejledning)

Denne vejledning. Indeholder generelle oplysninger og vejledning vedrørende brug af printeren og løsning af problemer.

Netværksvejledning (digital vejledning)

Indeholder oplysninger om netværksindstillinger og løsning af problemer, når printeren bruges på et netværk.

På sammen måde som ovenstående vejledninger kan du se hjælpen i de forskellige Epson-softwareprogrammer.

Mærker og symboler



Forsigtig:

Vejledninger, som skal følges omhyggeligt for at undgå personskader.



Vigtigt:

Vejledninger, som skal følges for at undgå beskadigelse af udstyret.

Bemærk:

Giver yderligere oplysninger samt referencer.

➔ Relaterede oplysninger

Link til relaterede afsnit.

Anvendte beskrivelser i denne vejledning

Skærbillederne af printerdriveren og EPSON Scan (scannerdriveren) er fra Windows 8.1 eller Mac OS X v10.9.x. Det viste skærmindhold varierer afhængigt af modellen og situationen.

Printerens illustrationer, som anvendes i denne vejledning, er kun eksempler. Selvom der kan være små forskelle afhængigt af modellen, er betjeningsmetoden den samme.

Nogle af menupunkterne på LCD-skærmen varierer afhængigt af modellen og indstillingerne.

Henvisninger til operativsystemer

Windows

I denne vejledning henviser termer som "Windows 8.1", "Windows 8", "Windows 7", "Windows Vista", "Windows XP", "Windows Server 2012 R2", "Windows Server 2012", "Windows Server 2008 R2", "Windows Server 2008", "Windows Server 2003 R2", og "Windows Server 2003" til følgende operativsystemer. Termen Windows bruges desuden til at henvise til alle versioner.

- Operativsystemet Microsoft® Windows® 8.1
- Operativsystemet Microsoft® Windows® 8
- Operativsystemet Microsoft® Windows® 7
- Operativsystemet Microsoft® Windows Vista®
- Operativsystemet Microsoft® Windows® XP
- Operativsystemet Microsoft® Windows® XP Professional x64 Edition
- Operativsystemet Microsoft® Windows Server® 2012 R2
- Operativsystemet Microsoft® Windows Server® 2012
- Operativsystemet Microsoft® Windows Server® 2008 R2
- Operativsystemet Microsoft® Windows Server® 2008
- Operativsystemet Microsoft® Windows Server® 2003 R2
- Operativsystemet Microsoft® Windows Server® 2003

Mac OS X

I denne vejledning henviser "Mac OS X v10.9.x" til "OS X Mavericks", og "Mac OS X v10.8.x" henviser til "OS X Mountain Lion". Desuden bruges "Mac OS X" til at henvise til "Mac OS X v10.9.x", "Mac OS X v10.8.x", "Mac OS X v10.7.x" og "Mac OS X v10.6.8".

Vigtige instruktioner

Sikkerhedsvejledning

Læs og følg disse anvisninger for at sikre, at printeren bruges på en sikker måde. Sørg for at gemme denne vejledning til fremtidig brug. Sørg også for at følge alle advarsler og instruktioner, som er angivet på printeren.

- Brug kun det strømkabel, der fulgte med printeren, og brug ikke kablet til andet udstyr. Brug af andre kabler med denne printer eller brug af det medfølgende kabel med andet udstyr kan resultere i brand eller elektrisk stød.
- Sørg for, at netledningen opfylder de relevante lokale sikkerhedsstandarder.
- Du må aldrig selv skille strømkablet, stikket, printerenheden, scannerenheden eller ekstraudstyret ad eller ændre eller forsøge at reparere disse ting, medmindre det specifikt forklares i vejledningerne til printeren.
- Tag printerens stik ud, og sørg for, at produktet efterses af kvalificerede serviceteknikere, hvis følgende gør sig gældende:

Netledningen eller stikket er beskadiget, der er kommet væske ind i printeren, printeren er blevet tabt, eller dækslet er beskadiget, printeren fungerer ikke normalt eller udviser en markant ændring af ydeevnen. Juster ikke reguleringsenheder, der ikke nævnt i betjeningsvejledningen.
- Anbring printeren i nærheden af en stikkontakt, hvor stikket nemt kan tages ud af stikkontakten.
- Opstil ikke printeren udendørs, i nærheden af meget snavs eller støv, i nærheden af varmekilder eller på steder, der er udsat for stød, vibrationer, høje temperaturer eller fugtighed.
- Pas på ikke at spilde væske på printeren, og håndter ikke printeren med våde hænder.
- Sørg for, at printeren er mindst 22 cm fra hjertepacemakere. Radiobølger fra denne printer kan påvirke hjertepacemakere negativt.
- Kontakt forhandleren, hvis LCD-skærmen beskadiges. Hvis du får opløsningen af flydende krystaller på hænderne, skal du væske dem grundigt med sæbe og vand. Hvis du får opløsningen af flydende krystaller i øjnene, skal du omgående skylle dem med vand. Kontakt straks en læge, hvis du stadig oplever ubehag eller har problemer med synet, efter at øjnene er blevet skyllet grundigt.
- Undgå at bruge telefonen under en elektrisk storm. Der kan være en lille risiko for elektrisk stød fra lynnedslag.
- Brug ikke en telefon til at rapportere en gaslækage i nærheden af lækagen.
- Pas på ikke at røre ved blæk, når du håndterer blæktanke, blæktankshætter og åbne blækflasker eller blækflaskehætter.
 - Hvis du får blæk på huden, skal du vaske området omhyggeligt med vand og sæbe.
 - Hvis du får blæk i øjnene, skal du straks skylle dem med vand. Hvis du stadig oplever ubehag eller problemer med synet, efter at du har skyllet øjnene grundigt, bør du straks søge læge.
 - Hvis du får blæk i munden, skal du omgående søge læge.
- Vip og ryst ikke blækflasker, når forseglingen er fjernet; det kan forårsage lækage.
- Hold blækflasker og blæktanksenheden uden for børns rækkevidde. Lad ikke børn drikke af eller håndtere blækflasker og blækflaskehætter.



Rådgivning og advarsler for printeren

Læs og følg disse instruktioner for at undgå beskadigelse af printeren eller din ejendom. Sørg for at gemme denne vejledning til fremtidig reference.

Råd og advarsler i forbindelse med konfiguration og brug af printeren

- Undgå at blokere eller tildække ventilationshullerne og åbningerne i printeren.
- Brug kun den type strømkilde, der er angivet på printerens mærkat.
- Undgå at bruge stikkontakter på samme strømkreds som fotokopimaskiner eller luftreguleringssystemer, der jævnligt tændes og slukkes.
- Brug ikke strømudtag, der styres af vægkontakter eller automatiske timere.
- Hold hele computersystemet på afstand af potentielle kilder til elektromagnetisk interferens, f.eks. højttalere eller basestationer til trådløse telefoner.
- Strømforsyningsledningerne skal placeres, så der undgås slitage og skarpe genstande, og de må ikke blive krøllede eller snoede. Undlad at placere objekter oven på strømforsyningsledningerne, og placer ikke strømforsyningsledninger, så der kan trædes på dem eller køres hen over dem. Vær især omhyggelig med at holde strømforsyningsledningerne lige i enderne og på de punkter, hvor de går ind i eller ud af transformatoren.
- Hvis du bruger en forlængerledning sammen med printeren, skal du sørge for, at den samlede amperedimensionering for de enheder, der er tilsluttet forlængerledningen, ikke overstiger ledningens amperedimensionering. Kontrollér desuden, at den samlede amperedimensionering for alle de enheder, der er tilsluttet stikkontakten, ikke overstiger stikkontaktens amperedimensionering.
- Hvis du planlægger at bruge printeren i Tyskland, skal byggeinstallationen beskyttes ved hjælp af et 10- eller 16-ampères relæ, så printeren beskyttes tilstrækkeligt mod kortslutning og for høj strømspænding.
- Ved tilslutning af printeren til en computer eller en anden enhed med et kabel, skal du sikre, at kabelstikkene vender korrekt. Hvert stik skal vende på en bestemt måde. Hvis et stik vender forkert, når du sætter det i, kan det beskadige begge de enheder, der er tilsluttet via kablet.
- Anbring printeren på en jævn, stabil overflade, der er større end printerens bundareal, så der er plads hele vejen rundt om printeren. Printeren fungerer ikke korrekt, hvis den står skævt.
- Ved opbevaring eller transport af printeren skal du undgå at vippe den, stille den lodret eller vende den på hovedet, da der i så fald kan løbe blæk ud.
- Gør plads oven over printeren, så dokumentlågen kan åbnes helt.
- Sørg for plads nok foran printeren, så papiret kan skubbes helt ud.
- Undgå steder, hvor der forekommer hurtige temperatur- eller fugtighedsændringer. Udsæt heller ikke printeren for direkte sollys, stærkt lys eller varmekilder.
- Undgå at indføre genstande gennem hullerne i printeren.
- Før ikke hånden ind i printeren under udskrivning.
- Rør ikke ved det hvide, flade kabel inde i printeren.
- Brug ikke spraydåseprodukter, der indeholder letantændelige gasser, i eller i nærheden af printeren. Dette kan føre til brand.
- Flyt ikke blækpatronholderen med hånden, da printeren derved kan tage skade.
- Pas på, at du ikke klemmer fingrene, når du lukker scanneren.

Vigtige instruktioner

- Tryk ikke for hårdt på scannerglaspladen, når du placerer originaler på det.
- Fortsæt ikke udskrivning, når blækniveauet er under den nederste streg på blæktanken. Fortsat brug af printeren, når blækniveauet ligger under den nederste streg, kan beskadige printeren. Epson anbefaler, at alle blæktanke fyldes op til den øverste streg, når printeren ikke arbejder, for at nulstille blækniveauerne.
- Sluk altid printeren på knappen . Tag ikke stikket til printeren ud, og sluk ikke for strømmen, før indikatoren  holder op med at blinke.
- Kontrollér, at skrivehovedet er i udgangspositionen (længst til højre), inden printeren transporteres.
- Hvis printeren ikke skal bruges i en længere periode, skal du tage stikket ud af stikkontakten.

Rådgivning og advarsler for brug af printeren med en trådløs forbindelse

- Radiobølger fra denne printer kan påvirke brugen af medicinsk, elektronisk udstyr negativt og forårsage fejlfunktion. Når denne printer bruges på hospitaler eller lignende eller i nærheden af medicinsk udstyr, skal anvisningerne fra autoriseret personale på hospitalet eller lignende følges, og alle advarsler og anvisninger på det medicinske udstyr overholdes.
- Radiobølger fra denne printer kan påvirke brugen af automatisk styrede enheder som f.eks. automatiske døre eller brandalarmer negativt, hvilket kan forårsage uheld pga. fejlfunktion. Følg alle advarsler og anvisninger på disse enheder, når denne printer bruges i nærheden af automatisk styrede enheder.

Rådgivning og advarsler for brug af LCD-skærmen

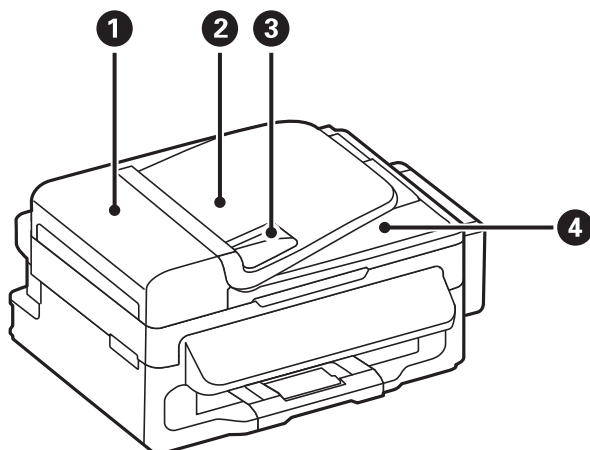
- LCD-skærmen kan indeholde nogle få små lyse eller mørke pletter, og den kan have en uensartet lysstyrke pga. sine funktioner. Det er normalt og betyder ikke, at skærmen er beskadiget.
- Brug kun en tør, blød klud til rengøring. Brug ikke væske eller kemiske rengøringsmidler.
- Det ydre låg på LCD-skærmen kan gå i stykker, hvis den får et kraftigt stød. Kontakt din forhandler, hvis skærmens overflade krakelerer eller revner, og undlad at forsøge at fjerne de ødelagte stykker.

Beskyttelse af dine personoplysninger

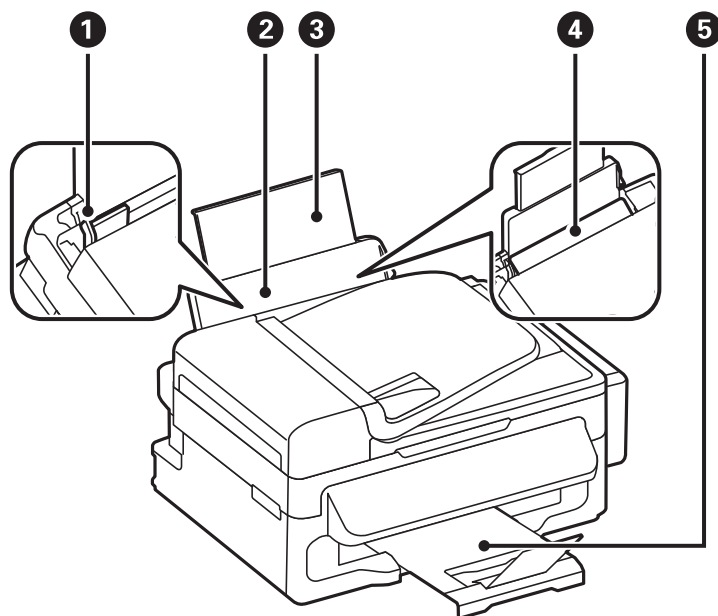
Når du giver printeren væk eller kasserer den, skal du slette de personlige oplysninger, der er gemt i printerens hukommelse ved at vælge **Opsætning > Gendan standardindstil. > Ryd alle data og indstillinger.** på betjeningspanelet.

Printerens basisfunktioner

Delenes navne og funktioner



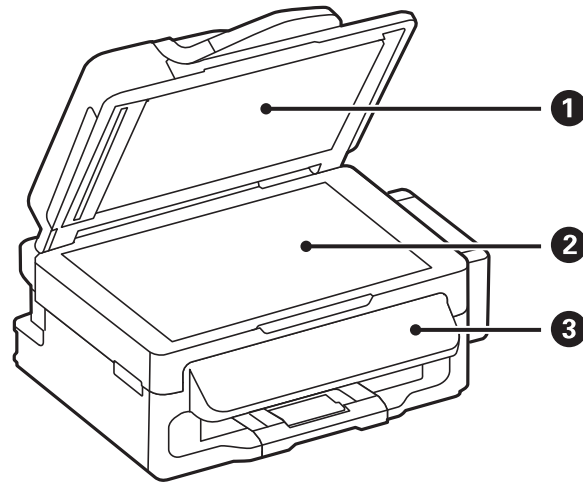
❶	Låge til ADF (automatisk dokumentføder)	Åbnes, når der skal fjernes originaler, der sidder fast i ADF'en.
❷	Indlægningsbakken på ADF	Fører originalerne automatisk ind.
❸	Kantstyr i ADF	Fører originalerne direkte ind i printeren. Skub kantstyrene ud til originalernes kanter.
❹	Udskriftsbakke på ADF	Rummer de originaler, der skubbes ud af ADF.



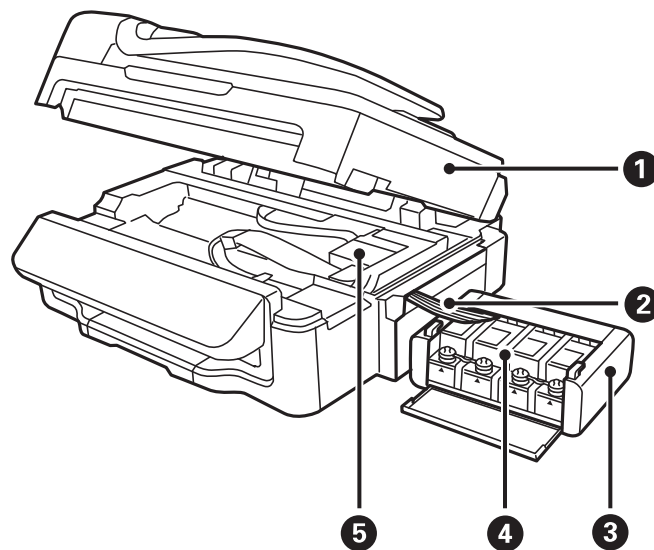
❶	Kantstyr	Fører papiret direkte ind i printeren. Skub kantstyrene ud til papirets kanter.
---	----------	---------------------------------------------------------------------------------

Printerens basisfunktioner

2	Bageste papirindføring	Indfører papir.
3	Papirstøtte	Understøtter det ilagte papir.
4	Afskærmning til dokumentføder	Forhindrer, at fremmedlegemer kommer ind i printeren. Hold normalt denne afskærmning lukket.
5	Udskriftsbakke	Rummer det udskubbede papir.



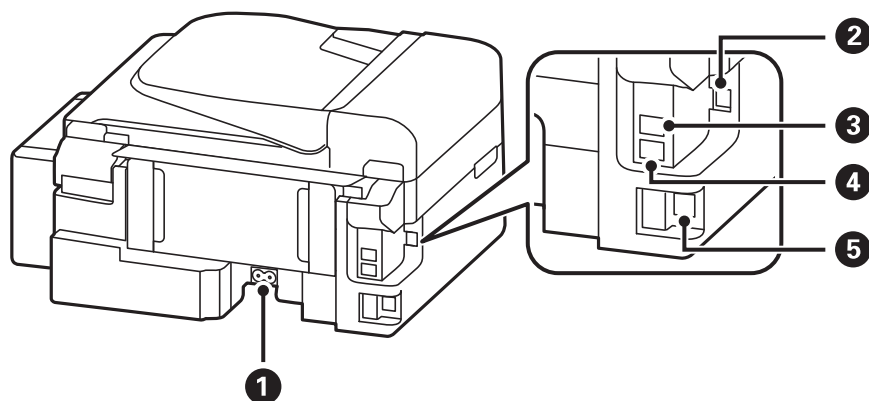
1	Dokumentlåde	Blokerer det eksterne lys under scanningen.
2	Scannerglaspladen	Anbring originalerne.
3	Betjeningspanel	Bruges til at betjene printeren.



1	Scanner	Scanner anbragte originaler. Åbnes, når der skal fjernes papir, der sidder fast inde i printeren.
2	Blækrør	Forsyner skrivehovedet med blæk.

Printerens basisfunktioner

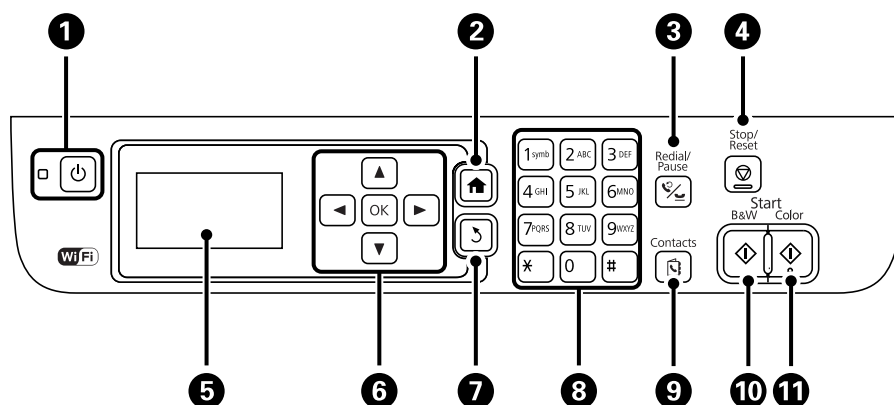
3	Blæktanksenhed	Indeholder blæktankene.
4	Blækbeholdertanke (blæktanke)	Forsyner blækrørene med blæk.
5	Skrivehoved	Afgiver blæk.



1	AC-indgang	Bruges til tilslutning af strøm-kablet.
2	USB-port	Bruges til tilslutning af et USB-kabel.
3	LINE-port	Bruges til tilslutning af en telefonlinje.
4	EXT.-port	Bruges til tilslutning af telefonenheder.
5	LAN-port	Bruges til tilslutning af et LAN-kabel.












Betjeningspanel

Knapper og indikatorer














1		Tænder eller slukker printeren. Tag strømkablet ud, når strømindikatoren er slukket.
2		Viser startskærmen.

Printerens basisfunktioner

3		Indtast det sidste nummer, der blev ringet op, eller sæt en pause ved indtastning af et faxnummer.
4		Stopper den nuværende funktion.
5	-	Viser menuer og meddelelser.
6		Tryk på  ,  ,  og  for at vælge menuer. Tryk på OK for at bekræfte dit valg eller køre den valgte funktion.
7		Vender tilbage til det foregående skærbillede.
8	0 - 9 *, #	Bruges til at indtaste tal, tegn og symboler.
9		Åbner listen over kontaktpersoner.
10		Starter udskrivning, kopiering, scanning og faxning i sort og hvid.
11		Starter udskrivning, kopiering, scanning og faxning i farve.

Ikonerne på LCD-skærmen

Følgende ikoner vises på LCD-skærmen afhængigt af printerens status.



	Tændes, når der er placeret originaler i den automatiske dokumentføder.
	Tændes, når det ledningsforbundne (Ethernet) netværk er deaktiveret, og der ikke er tilsluttet et Ethernet-kabel.
	Tændes, når printeren er forbundet til et ledningsforbundet (Ethernet) netværk.
	Tændes, når printeren ikke er forbundet til et trådløst (Wi-Fi) netværk.
	Tændes, når printeren er forbundet til et trådløst (Wi-Fi) netværk. Antallet af linjer viser signalstyrken for forbindelsen. Jo flere linjer der er, jo stærkere er forbindelsen.
	Angiver, at der er et problem med printerens trådløse (Wi-Fi) netværksforbindelse, eller at printeren søger efter en trådløs (Wi-Fi) netværksforbindelse.
	Angiver, at printeren er forbundet til et netværk i Ad hoc-tilstand.
	Angiver, at Simple AP-tilstand og Wi-Fi Direct-tilstand er deaktiveret.
	Angiver, at printeren er forbundet til et netværk i Wi-Fi Direct-tilstand.
	Angiver, at Simple AP-tilstand er aktiveret.
	Tændes, når den strømbesparende tilstand er aktiveret.

Menupunkter

Funktionen Kopier

Bemærk:

- De viste menuer varierer afhængigt af det layout, du har valgt.
- Tryk på knappen OK for at få vist de skjulte indstillingsmenuer.

Menu	Indstillinger og forklaringer	
Antal kopier	Angiv antallet af kopier.	
Layout	Med kanter	Kopierer med en kant.
	2-op	<p>Kopierer originaler med flere sider på et enkelt ark.</p> <p>Når du placerer originaler i den automatiske dokumentfoder, skal du lægge dem i føderen fra den øverste eller venstre kant.</p> <p>Ilæg lodrette originaler som vist nedenfor, og vælg Stående fra Dokumentretning.</p>  <p>Ilæg vandrette originaler som vist nedenfor, og vælg Liggende fra Dokumentretning.</p> 
	Id-kort	Scanner begge sider af et id-kort og kopierer på én side af et stykke papir i størrelse A4.
Dokumentstørrelse	Vælg størrelsen af din original.	
Zoom	<p>Forstørrer eller formindsker originalen.</p> <p>Vælg Tilpas aut. side for at tilpasse originalen til papirstørrelsen for den valgte papirkilde.</p>	
Dokumentretning	Vælg retningen af din original.	
Kvalitet	<p>Vælg typen af din original.</p> <p>Udkast: Giver hurtigere udskrivning, men udskrifterne kan være utydelige.</p> <p>Bedste: Giver udskrifter med højere kvalitet, men udskrivningshastigheden kan være langsommere.</p>	
Tæthed	Indstil tætheden for dine kopier.	
Layout-rækkefølge	Vælg kopilayoutet for flere sider, når du har valgt 2-op som indstilling for Layout .	

Funktionen Scan

Sky

Menu	Indstillinger og forklaringer	
Destination	Vælger en destination, der er registreret på Epson Connect Server.	
Indstillinger	Formater	Vælg det format, det scannede billede skal gemmes i.
	Scan område	Vælg scanningsområdet. Autom. beskæring: Beskærer de hvide områder omkring teksten eller billedet, når der scannes. Maks. område: Scanner det maksimale scanningsområde af scannerglaspladen eller den automatiske dokumentføder.
	Dokumenttype	Vælg typen af din original.
	Tæthed	Vælg kontrasten af det scannede billede.
	Dokumentretning	Vælg retningen af din original.

Computer

Menu	Indstillinger og forklaringer	
Vælg pc	På listen over computere, der er forbundne via USB eller netværket, skal du vælge den computer, hvor du vil gemme det scannede billede.	
Indstillinger	Formater	Vælg det format, det scannede billede skal gemmes i.

Computer (WSD)

Der er ingen indstillingspunkter i denne menu.

Funktionen Fax

Vælg **Fax** fra startskærmen, og tryk så på knappen OK.

Menu	Indstillinger og forklaringer
Opløsning	Vælg opløsningen for den udgående fax. Vælg Billede for originaler, som både indeholder tekst og billeder.
Tæthed	Indstil tætheden for den udgående fax.
Send direkte	Der er flere oplysninger på siden med en beskrivelse af denne funktion.
Overførselsrapport	Udskriver automatisk en overførselsrapport, når du har sendt en fax. Vælg Printfejl for kun at udskrive en rapport, når der opstår en fejl.
Send fax senere	Der er flere oplysninger på siderne med en beskrivelse af disse funktioner.
Pollingmodtagelse	

Printerens basisfunktioner

Menu	Indstillinger og forklaringer	
Udskriv faxer	Udskriver modtagne faxer, der midlertidigt er gemt i printerens hukommelse, fra den sidst modtagne fax.	
Faxrapport	Fax-indstillingsliste	Udskriver de nuværende faxindstillinger.
	Fax-log	Viser eller udskriver en historik af sendte og modtagne faxjob. Du kan indstille denne rapport til at udskrives automatisk i følgende menu. Opsætning-Faxindstill.-Indst. for udgang--Autom. udskr. faxlog
	Seneste overførsel	Udskriver en rapport for den forrige fax, som blev sendt eller modtaget vha. polling-funktionen.
	Protokol sporing	Udskriver en detaljeret rapport om den forrige fax, som blev sendt eller modtaget.

Relaterede oplysninger

- ➔ “Afsendelse af mange sider af et sort-hvidt dokument (Send direkte)” på side 71
- ➔ “Afsendelse af faxer på et bestemt tidspunkt (Send fax senere)” på side 71
- ➔ “Modtagelse af faxer vha. polling-funktionen (Pollingmodtagelse)” på side 74

Funktionen Opsætning

Menu	Indstillinger og forklaringer	
Vedligeholdelse	Skrivehoved dysetjek	Udskriver et mønster til kontrol af, om skrivehovedets dyser er tilstoppede.
	Skrivehovedrensning	Rengør tilstoppede dyser på skrivehovedet.
	Nulstil blækniveauer	Vælg denne funktion for at nulstille blækniveauerne, før du fylder blæktankene.
	Tilpas printhovedet	Justerer skrivehovedet for at forbedre udskriftskvaliteten. Udfør denne funktion, hvis udskrifterne er slørede, eller teksten og linjerne er justeret forkert.
	Rensning af papirstyr	Udfør denne funktion for at rengøre rullen inde i printerens, når udskriften er sløret eller udtværet.
Papiropsætning	Vælg den papirstørrelse og papirtype, du lagde i papirkilden.	
Udskrift af statusark	Statusark for konfiguration	Udskriver et informationsark med den nuværende printerstatus og de nuværende indstillinger.

Printerens basisfunktioner

Menu	Indstillinger og forklaringer			
Printerindstillinger	Indstill. for papirkilde	A4/Letter Skift	Aktivér denne funktion, så fejlbeskeder ikke vises, selv når udskriftsjobbets indstilling for papirstørrelse og det ilagte papir i papirkilden ikke stemmer overens. Denne funktion er kun tilgængelig, når papirstørrelsen er indstillet til A4 eller Letter.	
		Fejlmeddelelse	Viser en fejlmeddelelse, når indstillingerne for papirstørrelse eller -type i Papiropsætning og udskriftsindstillingerne ikke passer sammen.	
	PC-forbindelse via USB	Aktiverer den printer, som er forbundet til computeren via en USB-forbindelse. Hvis denne funktion er deaktiveret, genkender computeren ikke printere med en USB-forbindelse.		
Almindelige indstil.	Lyd	Juster lydstyrken, og vælg lydtypen.		
	Sleep-timer	Vælg det tidsrum, der går, inden printeren går i dvaletilstand (den energibesparende tilstand), når der ikke foretages nogen handlinger. LCD-skærmen slukkes, når det angivne tidsrum er gået.		
	Sluk-timer	Du kan justere tiden, inden der anvendes strømstyring. Enhver øgning vil påvirke produktets energieffektivitet. Tag venligst hensyn til miljøet, inden du foretager eventuelle ændringer.		
	LCD-kontrast	Juster kontrasten for LCD-skærmen.		
	Dato/tid-indstillinger	Dato/tid	Angiv den nuværende dato og det nuværende klokkeslæt.	
		Sommertid	Vælg den indstilling for sommertid, som gælder for dit område.	
		Tidsforskel	Angiv tidsforskellen mellem den lokale tidszone og UTC-tidszonen (Coordinated Universal Time).	
	Land/Region	Vælg landet eller området.		
	Sprog/Language	Vælg sproget til brugergrænsefladen.		
Rullehastighed	Vælg rullehastigheden for LCD-skærmen.			

Printerens basisfunktioner

Menu	Indstillinger og forklaringer		
Netværksindstillinger	Netværksstatus	Viser eller udskriver netværksindstillingerne og forbindelsesstatussen.	
	Wi-Fi opsætning	Wi-Fi opsætningsguide	Der er yderligere oplysninger i <i>Netværksvejledning</i> .
		Trykknop opsætning (WPS)	
		PIN-kode opsætning (WPS)	
		Wi-Fi autom. tilslutning	
	Deaktiver Wi-Fi	Du vil muligvis kunne løse netværksproblemer ved at deaktivere Wi-Fi-indstillingerne eller foretage Wi-Fi-indstillingerne igen. Der er yderligere oplysninger i <i>Netværksvejledning</i> .	
	Opsætning af Wi-Fi Direct	Der er yderligere oplysninger i <i>Netværksvejledning</i> .	
Tjek af forbindelse	Kontrollerer statussen for netværksforbindelsen og udskriver rapporten for kontrol af netværksforbindelsen. Hvis der er problemer med forbindelsen, skal du se rapporten for kontrollen for at løse problemet.		
Avanceret opsætning	Der er yderligere oplysninger i <i>Netværksvejledning</i> .		
Epson Connect-tjeneste	Du kan afbryde eller fortsætte Epson Connect- eller Google Cloud Print-tjenesten eller annullere brugen af tjenesterne (gendanne standardindstillingerne).		
Google Cloud Printtjeneste	Der er flere oplysninger på webstedet med Epson Connect-portalen. https://www.epsonconnect.com/ http://www.epsonconnect.eu (kun Europa)		
Faxindstill.	Se listen over menuer i Faxindstill.		
Universelle udsk.indst.	Disse udskrivningsindstillinger anvendes, når du udskriver vha. en ekstern enhed uden at bruge printerdriveren.		
	Top forskydn.	Juster den øverste eller venstre margin af papiret.	
	Venstre forskydn.		
	Spring blank side over	Springer automatisk tomme sider i udskriftsdataene over.	
Strømbesp.tilstand	Sleep-timer	Vælg det tidsrum, der går, inden printeren går i dvaletilstand (den energibesparende tilstand), når der ikke foretages nogen handlinger. LCD-skærmen slukkes, når det angivne tidsrum er gået.	
		Når denne indstilling er deaktiveret, anvendes den indstilling, som er foretaget under Almindelige indstil.	
Gendan standardindstil.	Nulstiller de valgte indstillinger til standardindstillingerne.		

Printerens basisfunktioner

Relaterede oplysninger

- ➔ “Funktionen **Kopier**” på side 16
- ➔ “Funktionen **Scan**” på side 17
- ➔ “**Faxindstill.**” på side 21

Faxindstill.

Vælg **Opsætning** > **Faxindstill.** fra startskærmen.

Menu	Indstillinger og forklaringer	
Standardindst. bruger	De indstillinger, som foretages i denne menu, bruges som standardindstillingerne for afsendelse af faxer. Der er oplysninger om indstillingspunkterne på listen over menuer for funktionen Fax .	
Modtag.indstillinger	Modtagerindstillinger	Vælg modtagerindstillingen.
	DRD	Hvis du abonnerer på en tjeneste med forskellige ringetoner fra dit telefonselskab, skal du vælge det ringemønster, der skal bruges til indkommende faxer (eller vælge Til).
	Ring før svar	Vælg det antal ringetoner, der skal forekomme, inden printeren automatisk modtager en fax. Vælg "0" (nul), hvis der skal modtages faxer uden ringetoner.
	Fjernmodtag.	Når du besvarer et indkommende faxopkald på en telefon, som er sluttet til printeren, kan du starte modtagelsen af faxen ved at indtaste koden vha. telefonen.

Printerens basisfunktioner

Menu	Indstillinger og forklaringer	
Indst. for udgang	Fax-udgang	Gemmer modtagne dokumenter på en computer. Du skal foretage indstillinger på FAX Utility på en computer.
	Auto-reduktion	Formindsker store modtagne dokumenter, så de passer til papiret i papirkilden. Det er ikke altid muligt at formindske dokumenterne afhængigt af de modtagne data. Hvis denne funktion er deaktiveret, udskrives store dokumenter i deres originale størrelse på flere ark, eller også skubbes der muligvis en tom anden side ud.
	Auto-rotation	Roterer automatisk for at udskrive på papir i A5-format, når der modtages et dokument i liggende retning i A5-formatet, og indstillingen for papirkilde er indstillet til A5. Udskriver på papir i A4-format, når denne funktion er aktiveret.
	Sorteringsstak	Udskriver modtagne dokumenter fra den sidste side (udskrivning i faldende rækkefølge), så de udskrevne dokumenter stables i den rigtige rækkefølge. Når printerens ikke har så megen ledig hukommelse tilbage, er denne funktion muligvis ikke tilgængelig.
	Udskrivningsafbryd .tid	Stopper og genstarter udskrivningen af modtagne dokumenter på det angivne tidspunkt. De modtagne dokumenter bliver ikke udskrevet under det angivne tidsrum, men bliver i stedet for gemt i hukommelsen. Når printerens ikke har så megen ledig hukommelse tilbage, er denne funktion muligvis ikke tilgængelig. Modtagne dokumenter udskrives automatisk efter næste genstart. Denne funktion kan bruges til at undgå støj om natten eller til undgå, at fortrolige dokumenter afsløres, mens du er væk.
	Vedhæft billed til rapp.	Udskriver en Overførselsrapport med et billede af den første side af det sendte dokument. Til(stort billede): Udskriver den øverste del af siden uden at formindske den. Til(lille billede): Udskriver hele siden, idet den formindskes, så den passer til rapporten.
	Autom. udskr. faxlog	Udskriver automatisk faxloggen. Til(hver 30): Udskriver en log, hver gang der er gennemført 30 faxjob. Til(tid): Udskriver loggen på et bestemt tidspunkt. Hvis antallet af faxjob overstiger 30, udskrives loggen imidlertid inden det angivne tidspunkt.
	Rapportformat	Vælg et andet format for faxrapporter end Protokol sporing . Vælg Detalje for at udskrive med fejlkoder.

Printerens basisfunktioner

Menu	Indstillinger og forklaringer	
Grundindstillinger	Faxhastig.	Vælg hastigheden for faxoverførsel. Vi anbefaler at vælge Lang.(9.600bps) , hvis der ofte opstår en kommunikationsfejl, når der sendes/modtages en fax til/fra udlandet, eller når du bruger en IP-telefontjeneste (VoIP).
	ECM	Fejl rettes automatisk i faxoverførslen (fejlretningstilstand), som for det meste skyldes støj på telefonlinjen. Hvis denne funktion deaktiveres, kan du ikke sende eller modtage dokumenter i farve.
	Spring af opkaldstone	Registrerer en ringetone, før der ringes op. Hvis printeren er sluttet til en PBX- (Private Branch Exchange) eller digital telefonlinje, kan det mislykkes at starte opringningen på printeren. I denne situation skal du ændre indstillingen Linjetype til PBX . Hvis det ikke virker, skal du deaktivere denne funktion. Hvis du deaktiverer denne funktion, kan det imidlertid resultere i, at det første ciffer af faxnummeret forsvinder, og at faxen sendes til det forkerte nummer.
	Opkald	Vælg den type telefonsystem, du har sluttet printeren til. Når du har valgt indstillingen Puls , kan du midlertidigt skifte opkaldstilstanden fra puls til tone ved at trykke på * ("T" indtastes), mens der indtastes et nummer på den øverste faxskærm. Afhængigt af regionen vises denne indstilling muligvis ikke.
	Linjetype	Vælg linjetypen, som printeren er forbundet til. Der er yderligere oplysninger på siden, der beskriver de grundlæggende faxindstillinger.
	Toptekst	Indtast afsenderens navn og faxnummeret. Disse oplysninger vises i faxhovedet på udgående faxer. Du kan indtaste op til 40 tegn for dit navn og op til 20 cifre for dit faxnummer.
Sikkerhedsindst.	Auto. ryd backup-data	Faxdokumenter, som er slettet vha. betjeningspanelet, forsvinder fra LCD-skærmen, men sikkerhedskopierne af dem gemmes midlertidigt i hukommelsen. Følgende funktioner kan bruges til at slette sikkerhedskopier. Auto. ryd backup-data: Sletter automatisk sikkerhedskopier, hver gang et sendt eller modtaget dokument slettes. Ryd backup-data: Sletter alle sikkerhedskopier. Kør denne funktion, før du giver printeren til en anden eller kasserer den.
	Ryd backup-data	
Tjek faxforbindelse	Kontrollerer, om printeren er forbundet til telefonlinjen og klar til faxoverførsel, og resultaterne af kontrollen udskrives på almindeligt papir i A4-format.	
Guide til faxindstil.	Vælg denne funktion for at foretage grundlæggende faxindstillinger ved at følge anvisningerne på skærmen. Der er yderligere oplysninger på siden, der beskriver de grundlæggende faxindstillinger.	

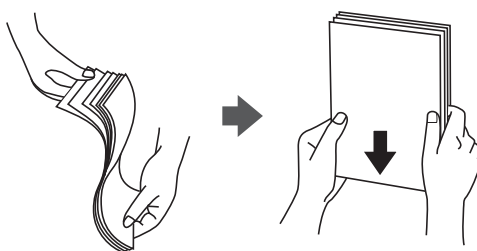
Relaterede oplysninger

- ➔ [“Funktionen Fax” på side 17](#)
- ➔ [“Sådan gemmes modtagne faxer” på side 74](#)
- ➔ [“Grundlæggende faxindstillinger” på side 67](#)

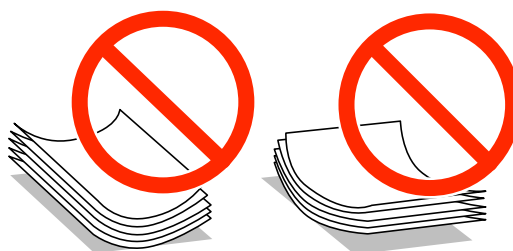
Ilægning af papir

Forholdsregler til papirhåndtering

- ❑ Læs instruktionsarkene, der leveres sammen med papiret.
- ❑ Luft papiret, og ret dets kanter ind, før det lægges i. Man må ikke lufte eller krølle fotopapir. Det kan beskadige udskriftssiden.



- ❑ Hvis papiret er krøllet, skal du rette det ud eller bøje det en smule i den modsatte retning, inden du lægger det i. Hvis du udskriver på krøllet papir, kan det medføre papirstop og udtværing på udskriften.



- ❑ Brug ikke papir, der er bølget, revet, skåret, foldet, fugtet, for tykt, for tyndt, eller papir, der har klistermærker på. Brug af disse papirtyper medfører papirstop og udtværing på udskriften.
- ❑ Luft konvolutterne, og ret kanterne ind, før de lægges i. Når du lufter konvolutstakken, skal du trykke ned på den for at glatte konvolutterne ud før ilægning.



- ❑ Brug ikke konvolutter, der er krøllede eller bøjede. Brug af disse konvolutter medfører papirstop og udtværing på udskriften.
- ❑ Brug ikke konvolutter med selvklæbende overflader på flapperne eller rudekonvolutter.
- ❑ Brug ikke for tynde konvolutter, da de kan krølle under udskrivningen.

Relaterede oplysninger

➔ [“Printerspecifikationer” på side 122](#)

Tilgængeligt papir og kapaciteter

Epson anbefaler brug af ægte Epson-papir for at sikre udskrifter i høj kvalitet.

Ægte Epson-papir

Papirnavn	Størrelse	Ilægningskapacitet (ark)	Manuel 2-sidet udskrivning
Epson Bright White Ink Jet Paper	A4	80 ^{*1}	✓
Epson Premium Glossy Photo Paper ^{*2}	A4, 13 × 18 cm (5 × 7 tommer), 16:9 størrelse (102 × 181 mm), 10 × 15 cm (4 × 6 tommer)	20	-
Epson Matte Paper-Heavyweight ^{*2}	A4	20	-
Epson Photo Quality Ink Jet Paper ^{*3}	A4	80	-

*1 Ved manuel 2-sidet udskrivning kan du ilægge op til 30 ark papir, hvor der allerede er udskrevet på en side.

*2 Kun udskrivning fra computer eller smartenhed er tilgængelig.

*3 Kun udskrivning fra computer er tilgængelig.

Bemærk:

Det tilgængelige papir afhænger af området. Hvis du ønsker oplysninger om, hvilket papir der kan fås i dit område, skal du kontakte Epsons support.

Kommercielt tilgængeligt papir

Papirnavn	Størrelse	Ilægningskapacitet (ark)	Manuel 2-sidet udskrivning
Almindeligt papir	Letter ^{*1} , A4, B5 ^{*1} , A5 ^{*1} , A6 ^{*1}	Op til linjen angivet med trekantsymbolet på kantstyret. ^{*2}	✓
	Legal ^{*1} , brugerdefineret ^{*1}	1	
Konvolut ^{*1}	Konvolut #10, konvolut DL, konvolut C6	10	-

*1 Kun udskrivning fra computer eller smartenhed er tilgængelig.

*2 Ved manuel 2-sidet udskrivning kan du ilægge op til 30 ark papir, hvor der allerede er udskrevet på en side.

Relaterede oplysninger

➔ [“Websted for teknisk support”](#) på side 131

Liste over papirtyper

Hvis du vil opnå den bedst mulige udskriftskvalitet, skal du vælge den papirtype, som passer til papiret.

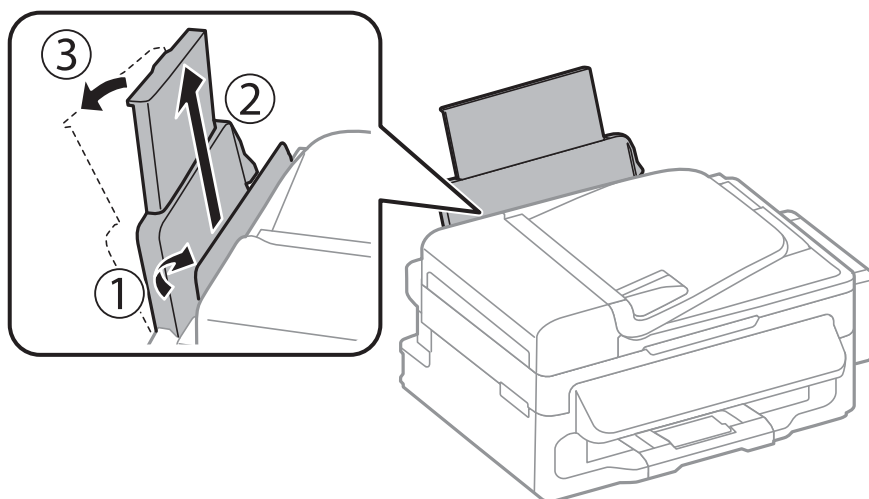
Ilægning af papir

Papirnavn	Medietype	
	Betjeningspanel	Printerdriver, smarenhed*
Epson Bright White Ink Jet Paper	almindelige papirer	almindelige papirer
Epson Premium Glossy Photo Paper	Epson Premium Glossy	Epson Premium Glossy
Epson Matte Paper-Heavyweight	Epson Matte	Epson Matte
Epson Photo Quality Ink Jet Paper	Epson Matte	Epson Matte
Almindeligt papir	almindelige papirer	almindelige papirer
Konvolut	Konvolut	Konvolut

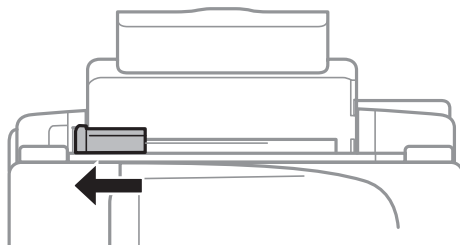
* For smartenheder kan disse medietyper vælges ved udskrivning med Epson iPrint.

Ilægning af papir i Bageste papirindføring

1. Åbn afskærmningen til dokumentføderen, og træk papirstøtten ud.

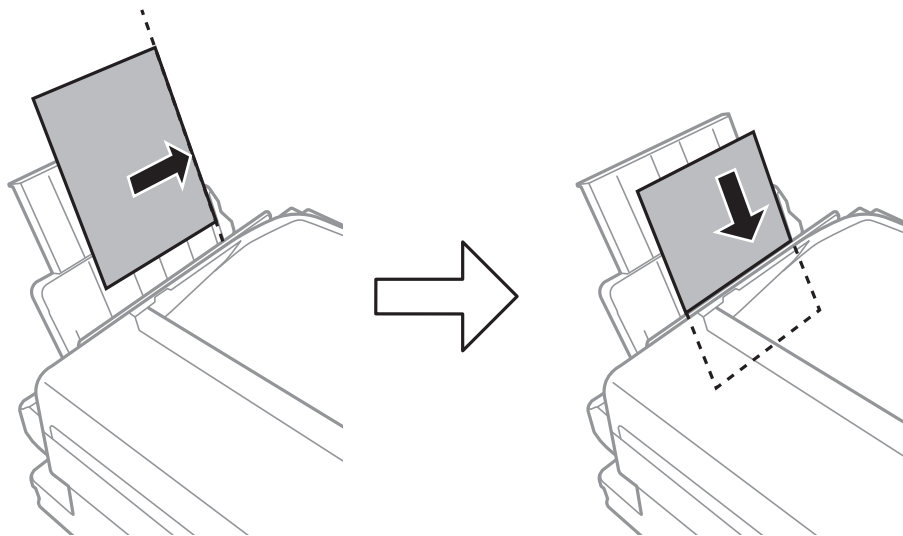


2. Juster kantstyret.



Ilægning af papir

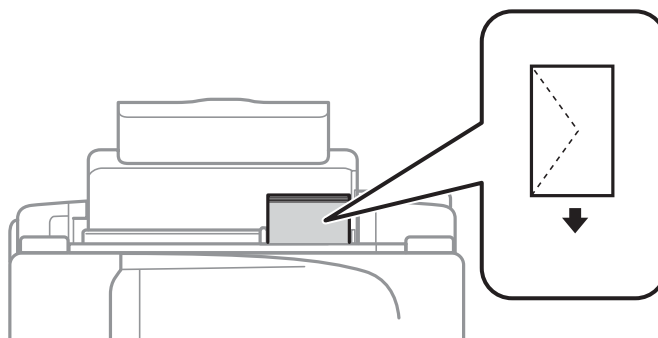
3. Ilæg papir lodret langs højre side af papirindføringen på bagsiden af printeren med udskriftssiden vendende opad.



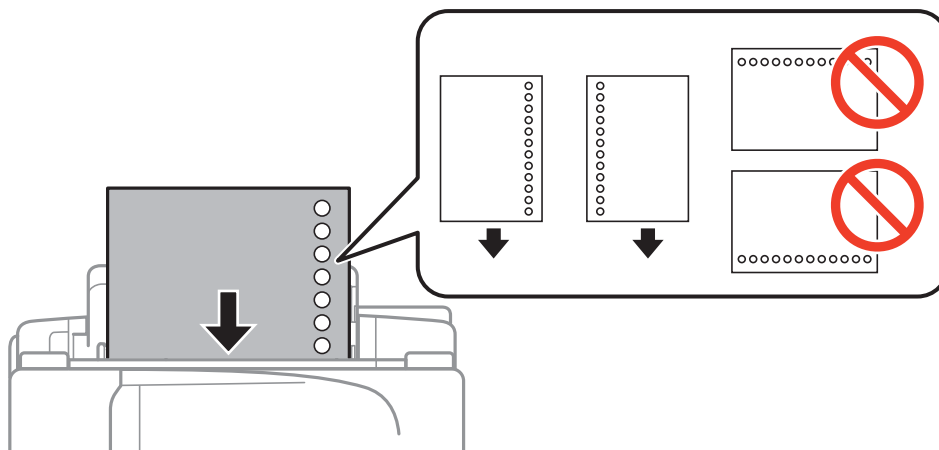
Vigtigt:

Læg ikke mere papir i end det maksimale antal ark, som er angivet for papiret. Læg ikke almindeligt papir i over linjen lige under symbolet ▼ inde i kantstyret.

- Konvolutter



- Hullet papir



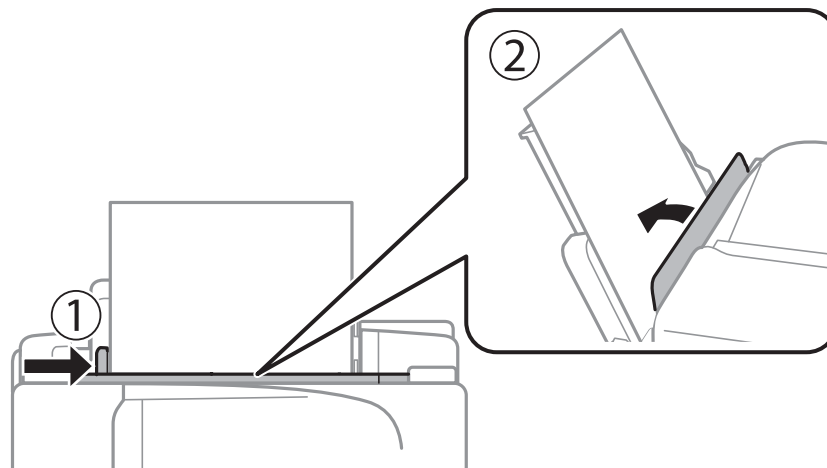
Ilægning af papir

Bemærk:

Du kan bruge hullet papir under følgende forhold.

- ❑ Ilægningskapacitet: Ét ark
- ❑ Mulige størrelser: A4, B5, A5, A6, Letter, Legal
- ❑ Indbindingshuller: Ilæg ikke papir med indbindingshuller øverst eller nederst.
Juster filens udskrivningsposition, så du undgår udskrivning over hullerne.

4. Før kantstyret hen til papirets kant, og luk derefter afskærmningen til dokumentføderen.



5. Foretag indstillingerne for størrelsen og typen af det papir, du lagde i bageste papirindføring, på betjeningspanelet.

Bemærk:

Du kan også få vist skærmbilledet for papirstørrelse ved at vælge **Opsætning > Papiropsætning**.

6. Skub udskriftsbakken ud.



Bemærk:

Sæt det resterende papir tilbage i sin pakke. Hvis du lader det blive i printeren, kan papiret krølle eller papirkvaliteten forringes.

Relaterede oplysninger

- ➔ [“Forholdsregler til papirhåndtering” på side 24](#)

Ilægning af papir

➔ [“Tilgængeligt papir og kapaciteter”](#) på side 25

Placering af originaler

Placer originalerne på scannerglaspladen eller i den automatiske dokumentføder. Brug scannerglaspladen til originaler, som ikke understøttes af den automatiske dokumentføder.

Du kan scanne flere originaler på samme tid med den automatiske dokumentføder.

Tilgængelige originaler til den automatiske dokumentføder

Mulige papirstørrelser	A4, Letter, Legal
Papirtype	Almindeligt papir
Papirtykkelse (papirets vægt)	64 til 95 g/m ²
Ilægningskapacitet	A4, Letter: 30 ark eller 3 mm Juridisk: 10 ark

Undlad at anbringe følgende originaler i den automatiske dokumentføder for at undgå papirstop. Brug scannerglaspladen til disse typer.

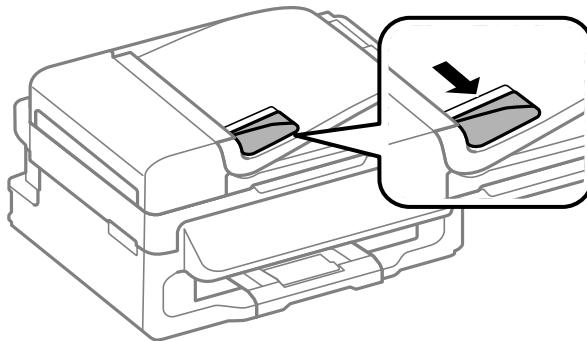
- Originaler, der er revne, foldede, rynkede, forværede eller krøllede
- Originaler med indbindingshuller
- Originaler, der holdes sammen med tape, hæfteklammer, clips osv.
- Originalere, hvorpå der sidder klistermærker eller mærkater
- Originaler, der ikke er jævnt skåret eller ikke er retvinklede
- Originaler, der er indbundne
- Overheads eller varmeoverføringspapir, eller karbonpapir

Anbringelse af originaler på den automatiske dokumentføder

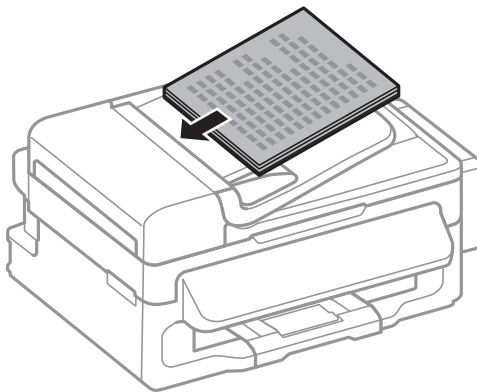
1. Ret originalernes kanter ind.

Placering af originaler

2. Juster kantstyret på den automatiske dokumentføder.



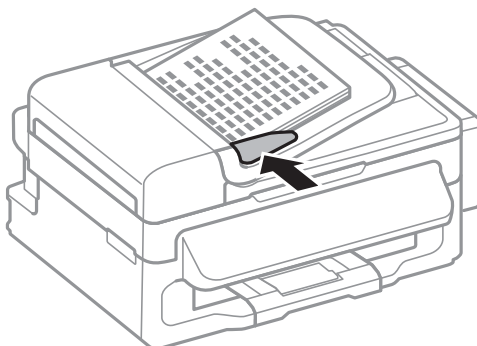
3. Anbring originalerne med udskriftssiden opad i den automatiske dokumentføder.



! **Vigtigt:**

- Læg ikke originaler i over linjen lige under symbolet ▼ inde i kantstyret på den automatiske dokumentføder.
- Man må ikke tilføje originaler, mens der scannes.

4. Skub kantstyrene på den automatiske dokumentføder ud til originalernes kant.



Relaterede oplysninger

➔ [“Tilgængelige originaler til den automatiske dokumentføder”](#) på side 30

Anbringelse af originaler på Scannerglaspladen

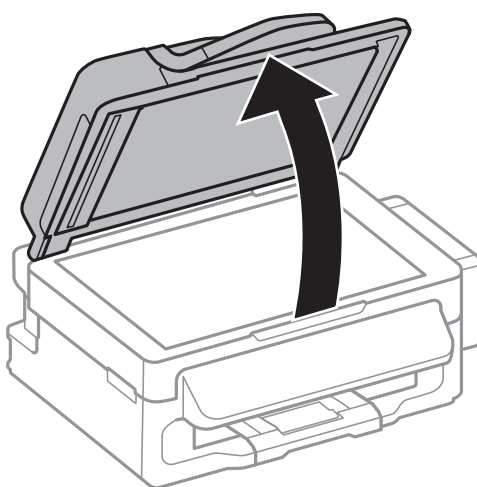
 **Forsigtig:**

Pas på, at du ikke klemmer fingrene, når du lukker dokumentlågen. Ellers kan du komme til skade.

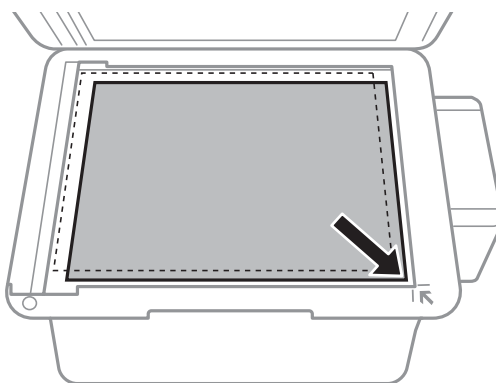
 **Vigtigt:**

Ved anbringelse af voluminøse originaler, som f.eks. bøger, skal udvendigt lys forhindres i at skinne direkte i scannerglaspladen.

1. Åbn dokumentlågen.



2. Fjern evt. støv eller snavs på scannerglaspladen.
3. Placer originalen, så den vender nedad, og skub den hen til mærket i hjørnet.



Bemærk:

- Et område på 1,5 mm fra kanterne af scannerglaspladen scannes ikke.
- Når der anbringes originaler i den automatiske dokumentfører og på scannerglaspladen, bliver originalerne i ADF'en prioriteret.

Placering af originaler

4. Luk forsigtigt låget.


Bemærk:

Fjern originalerne, når de er scannet eller kopieret. Hvis du lader originalerne ligge for længe på scannerglaspladen, kan de komme til at hænge fast på glasoverfladen.


Administrering af kontaktpersoner

Hvis du registrerer en liste over kontaktpersoner, kan du nemt angive destinationer. Du kan registrere op til 60 poster på listen over kontaktpersoner og bruge dem til faxafsendelse.

Registrering af kontaktpersoner


1. Tryk på knappen  i funktionen **Fax**.
2. Tryk på knappen #, og vælg så **Tilføj opslag**.
3. Vælg det nummer, du ønsker at registrere.
4. Foretag de nødvendige indstillinger for hvert punkt.

Bemærk:

Når du indtaster et faxnummer, skal du indtaste en ekstern adgangskode i starten af faxnummeret, hvis du bruger et PBX-telefonsystem, og du skal bruge den eksterne adgangskode for at ringe op til en ekstern linje. Hvis adgangskoden er blevet indstillet under **Linjetype**, skal du indtaste et nummertegn (#) i stedet for den faktiske adgangskode. Hvis du vil tilføje en pause (på tre sekunder) under opringningen, skal du indtaste en bindestreg ved at trykke på knappen .


5. Tryk på knappen OK for at registrere en kontaktperson.

Bemærk:

Hvis du vil redigere eller slette en post, skal du vælge posten, trykke på knappen , hvorefter du skal vælge **Rediger** eller **Slet**.

Registrering af grupperede kontaktpersoner

Ved at føje kontaktpersoner til en gruppe kan du sende en fax til flere destinationer samtidigt.

1. Tryk på knappen  i funktionen **Fax**.
2. Tryk på #, og vælg så **Tilføj gruppe**.
3. Vælg det nummer, du ønsker at registrere.
4. Indtast et navn, og tryk derefter på knappen OK.
5. Tryk på knappen * for at vælge de kontaktpersoner, du vil registrere i gruppen.


Bemærk:

Du kan registrere op til 30 kontaktpersoner.

Tryk igen på knappen * for at fravælge.

6. Tryk på knappen OK for at registrere kontaktpersonerne som en gruppe.

Bemærk:

Hvis du vil redigere eller slette en grupperet kontaktperson, skal du vælge den grupperede kontaktperson, trykke på knappen , hvorefter du skal vælge **Rediger** eller **Slet**.

Registrering og sikkerhedskopiering af kontaktpersoner vha. en computer

Du kan registrere og sikkerhedskopiere kontaktpersoner på printeren vha. EpsonNet Config. Der er yderligere oplysninger i hjælpen til EpsonNet Config.

Dataene for kontaktpersonerne kan gå tabt pga. en printerfejl. Vi anbefaler, at du tager en sikkerhedskopi af dataene, når du opdaterer dem. Epson er ikke ansvarlig for mistede data, for sikkerhedskopiering eller gendannelse af data og/eller indstillinger, heller ikke under en garantiperiode.

Relaterede oplysninger

➔ [“EpsonNet Config” på side 98](#)

Udskrivning

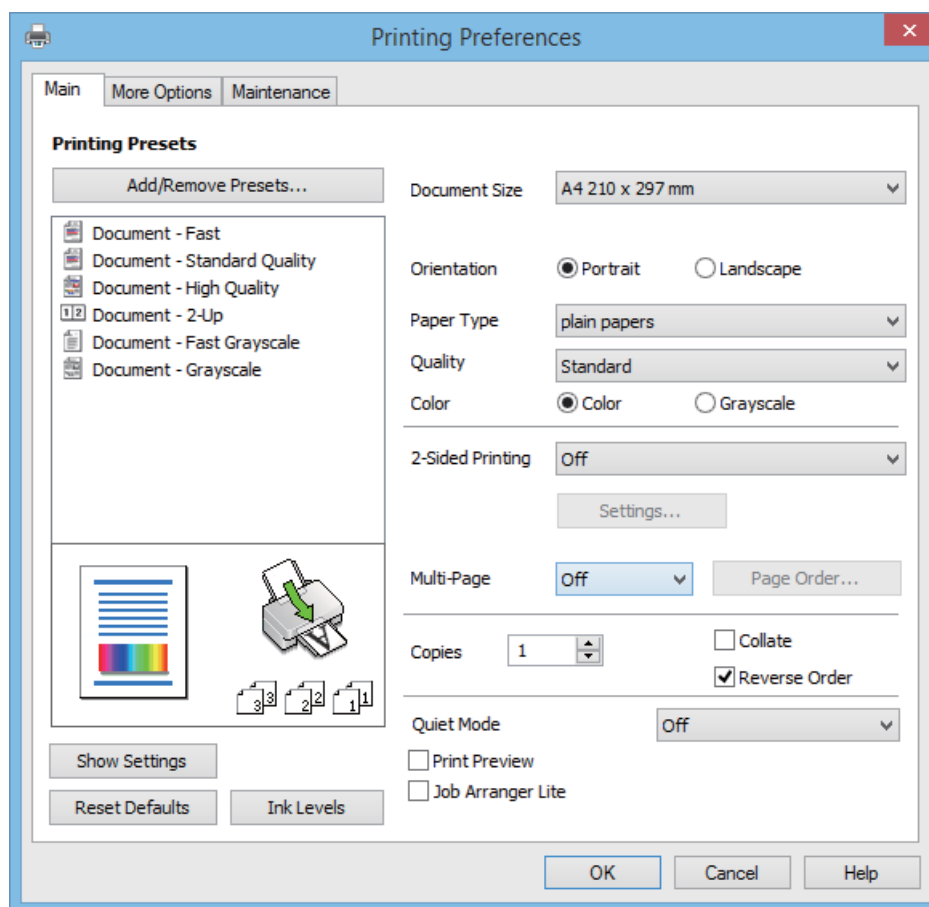
Udskrivning fra en computer

Grundlæggende om udskrivning – Windows

Bemærk:

- Der er forklaringer af indstillingspunkterne i den online hjælp. Højreklik på et punkt, og klik derefter på **Hjælp**.
- Betjeningen kan variere afhængigt af programmet. Der er flere oplysninger i hjælpen til programmet.

1. Læg papir i printerens.
2. Åbn den fil, du vil udskrive.
3. Vælg **Udskriv** eller **Konfiguration af udskrivning** i menuen **Filer**.
4. Vælg din printer.
5. Vælg **Indstillinger** eller **Egenskaber** for at åbne vinduet for printerdriveren.



6. Foretag følgende indstillinger.
 - Papirstørrelse: Vælg den papirstørrelse, du har lagt i printerens.

Udskrivning

- Retning: Vælg den papirretning, du indstillede i programmet.
- Papirtype: Vælg den papirtype, du lagde i.
- Farve: Vælg **Gråtoneskala**, når du vil udskrive i sort/hvid eller gråtoner.

Bemærk:

Vælg *Liggende* som indstilling for **Retning**, når du udskriver konvolutter.

7. Klik på **OK** for at lukke printerdrivervinduet.
8. Klik på **Udskriv**.

Relaterede oplysninger

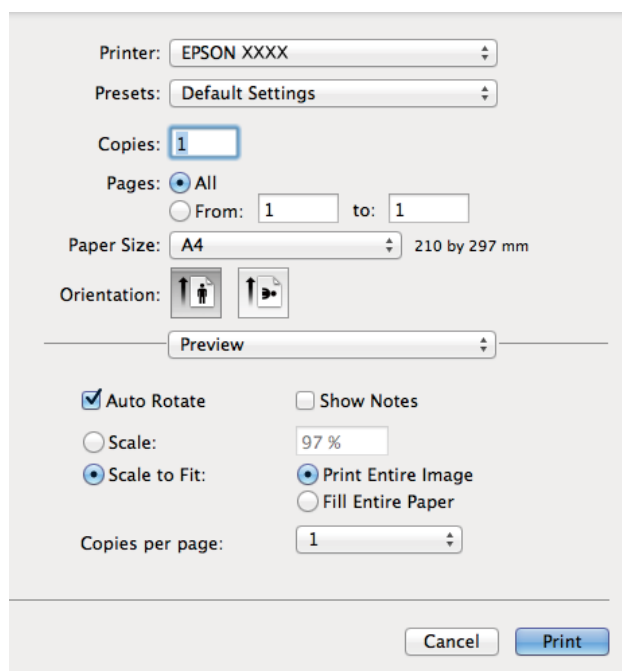
- ➔ [“Tilgængeligt papir og kapaciteter” på side 25](#)
- ➔ [“Ilægning af papir i Bageste papirindføring” på side 26](#)
- ➔ [“Liste over papirtyper” på side 25](#)

Grundlæggende udskrivning – Mac OS X

Bemærk:

Brugen varierer afhængigt af programmet. Der er flere oplysninger i hjælpen til programmet.

1. Læg papir i printerens.
2. Åbn den fil, du vil udskrive.
3. Vælg **Udskriv** i menuen **Filer** eller en anden kommando for at vise udskriftsdialogboksen.
Hvis det er nødvendigt, skal du klikke på **Vis info** eller ▼ for at udvide udskrivningsvinduet.



4. Foretag følgende indstillinger.
 - Printer: Vælg din printer.

Udskrivning

- Forudindstillet: Dette vælges, når du ønsker at bruge de registrerede indstillinger.
- Papirstørrelse: Vælg den papirstørrelse, du har lagt i printerens.
- Retning: Vælg den papirretning, du indstillede i programmet.

Bemærk:

Vælg liggende retning, når du udskriver på konvolutter

5. Vælg **Udskriftsindstillinger** i pop op-menuen.

Printer: EPSON XXXX

Presets: Default Settings

Copies: 1

Pages: All
 From: 1 to: 1

Paper Size: A4 210 by 297 mm

Orientation:

Print Settings

Media Type: plain papers

Print Quality: Normal

Grayscale
 Mirror Image

Cancel Print

Bemærk:

Epson-printerdriveren er ikke blevet installeret korrekt, hvis der på Mac OS X v10.8.x eller senere ikke vises menuen **Udskriftsindstillinger**.

Vælg **Systemindstillinger** i menuen > **Printere & Scannere** (eller **Udskriv & scan**, **Udskriv & Fax**), fjern printere, og tilføj printerens så igen. Hvis du vil tilføje en printer, skal du se følgende.

<http://epson.sn>

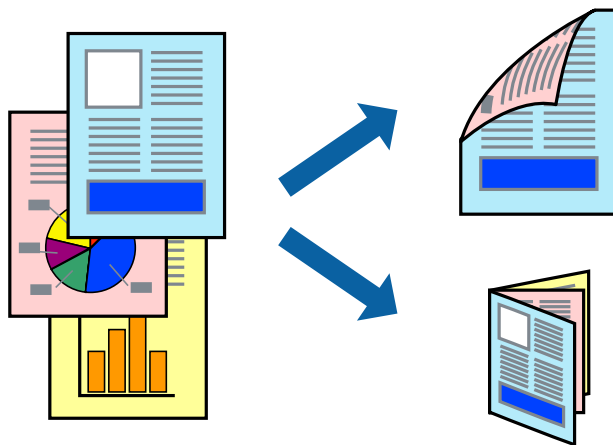
6. Foretag følgende indstillinger.
 - Medietype: Vælg den papirtype, du lagde i.
 - Gråtoneskala: Vælg denne indstilling, når du vil udskrive i sort-hvid eller gråtoner.
7. Klik på **Udskriv**.

Relaterede oplysninger

- ➔ “Tilgængeligt papir og kapaciteter” på side 25
- ➔ “Ilægning af papir i Bageste papirindføring” på side 26
- ➔ “Liste over papirtyper” på side 25

Udskrivning på to sider (kun til Windows)

Printerdriveren udskrives automatisk ved at adskille lige sider fra ulige sider. Når printeren er færdig med at udskrive de ulige sider, skal du vende papiret om, som det bliver anvist, for at udskrive de lige sider. Du kan også udskrive et hæfte, som skabes ved at folde udskriften.



Bemærk:

- Hvis du ikke bruger papir, der er egnet til 2-sidet udskrivning, kan udskriftskvaliteten forringes og papirstop opstå.
- Alt afhængigt af papiret og dataene kan det ske, at blækket trænger igennem til den anden side af papiret.
- Hvis **EPSON Status Monitor 3** er deaktiveret, skal du få adgang til printerdriveren ved at klikke på **Udvidede indstillinger** på fanen **Vedligeholdelse** og så vælge **Aktiver EPSON Status Monitor 3**.
- 2-sidet udskrivning er muligvis ikke tilgængelig ved udskrivning med printeren via et netværk, eller når printeren bruges som delt printer.

1. Læg papir i printeren.
2. Åbn den fil, du vil udskrive.
3. Åbn vinduet for printerdriveren.
4. Vælg **Manuel (indbinding langs den lange kant)** eller **Manuel (indbinding langs den korte kant)** under **2-sidet udskrivning** på fanen **Hovedmenu**.
5. Klik på **Indstillinger**, foretag de nødvendige indstillinger, og klik så på **OK**.

Bemærk:

Vælg **Hæfte**, hvis du vil udskrive som et hæfte.

6. Indstil de andre punkter på fanerne **Hovedmenu** og **Flere indstillinger** som nødvendigt, og klik så på **OK**.
7. Klik på **Udskriv**.

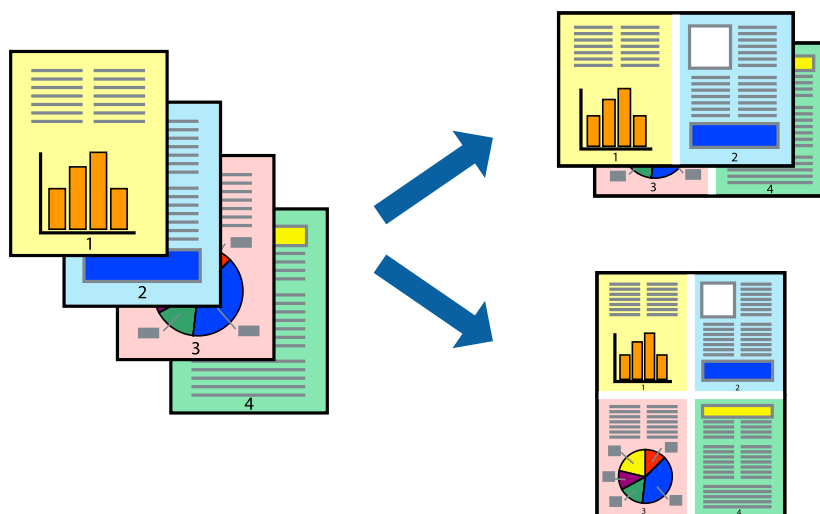
Når den første side er blevet udskrevet, vises der et pop op-vindue på computeren. Følg instruktionerne på skærmen.

Relaterede oplysninger

- ➔ ["Tilgængeligt papir og kapaciteter"](#) på side 25
- ➔ ["Ilægning af papir i Bageste papirindføring"](#) på side 26
- ➔ ["Grundlæggende om udskrivning – Windows"](#) på side 36

Udskrivning af flere sider på ét ark

Du kan udskrive to eller fire sider af data på et enkelt ark papir.



Udskrivning af flere sider på ét ark – Windows

1. Læg papir i printeren.
2. Åbn den fil, du vil udskrive.
3. Åbn vinduet for printerdriveren.
4. Vælg **2-op** eller **4-op** som indstilling for **Flere sider** på fanen **Hovedmenu**.
5. Klik på **Siderækkefølge**, foretag de nødvendige indstillinger, og klik så på **OK** for at lukke vinduet.
6. Indstil de andre punkter på fanerne **Hovedmenu** og **Flere indstillinger** som nødvendigt, og klik så på **OK**.
7. Klik på **Udskriv**.

Relaterede oplysninger

- ➔ [“Ilægning af papir i Bageste papirindføring”](#) på side 26
- ➔ [“Grundlæggende om udskrivning – Windows”](#) på side 36

Udskrivning af flere sider på ét ark – Mac OS X

1. Læg papir i printeren.
2. Åbn den fil, du vil udskrive.
3. Vis udskriftsdialogboksen.
4. Vælg **Layout** i pop op-menuen.
5. Angiv antallet af sider under **Sider pr. ark**, **Retning** (siderækkefølgen) og **Kant**.

Udskrivning

6. Indstil de andre punkter som nødvendigt.
7. Klik på **Udskriv**.

Relaterede oplysninger

- ➔ “Ilægning af papir i Bageste papirindføring” på side 26
- ➔ “Grundlæggende udskrivning – Mac OS X” på side 37

Udskrivning, som passer til papirstørrelsen

Du kan foretage en udskrivning, som passer til den papirstørrelse, du har lagt i printeren.



Udskrivning, som passer til papirstørrelsen – Windows

1. Læg papir i printeren.
 2. Åbn den fil, du vil udskrive.
 3. Åbn vinduet for printerdriveren.
 4. Foretag følgende indstillinger på fanen **Flere indstillinger**.
 - Papirstørrelse: Vælg den papirstørrelse, du indstillede i programmet.
 - Outputpapir: Vælg den papirstørrelse, du har lagt i printeren.
Tilpas til side vælges automatisk.
- Bemærk:**
*Hvis du vil udskrive et formindsket billede midt på siden, skal du vælge **Centrer**.*
5. Indstil de andre punkter på fanerne **Hovedmenu** og **Flere indstillinger** som nødvendigt, og klik så på **OK**.
 6. Klik på **Udskriv**.

Relaterede oplysninger

- ➔ “Ilægning af papir i Bageste papirindføring” på side 26
- ➔ “Grundlæggende om udskrivning – Windows” på side 36

Udskrivning, som passer til papirstørrelsen – Mac OS X

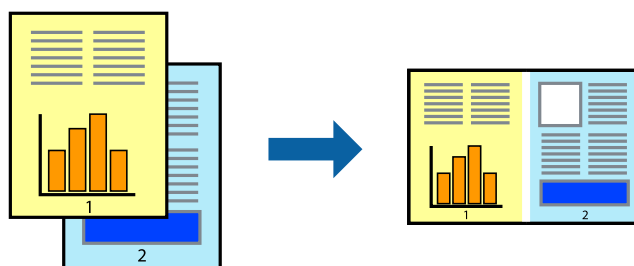
1. Læg papir i printeren.
2. Åbn den fil, du vil udskrive.
3. Vis udskriftsdialogboksen.
4. Vælg størrelsen på det papir, du indstillede i programmet, som **Papirstørrelse**.
5. Vælg **Papirhåndtering** i pop op-menuen.
6. Vælg **Skaler til papirstørrelse**.
7. Vælg den papirstørrelse, du lagde i printeren, som indstilling for **Modtagerpapirstr.**
8. Indstil de andre punkter som nødvendigt.
9. Klik på **Udskriv**.

Relaterede oplysninger

- ➔ “Ilægning af papir i Bageste papirindføring” på side 26
- ➔ “Grundlæggende udskrivning – Mac OS X” på side 37

Udskrivning af flere filer samlet (kun for Windows)

Med **Jobarrangør Lite** kan du kombinere flere filer, som er oprettet i forskellige programmer, og udskrive dem som et enkelt udskriftsjob. Du kan angive udskriftsindstillingerne for kombinerede filer, f.eks. layout, udskrivningsrækkefølge og retning.



Bemærk:

Hvis du vil åbne et **Udskrivningsprojekt**, som er gemt i **Jobarrangør Lite**, skal du klikke på **Jobarrangør Lite** på fanen **Vedligeholdelse** i printerdriveren. Herefter skal du vælge **Åbn** i menuen **Filer** for at vælge filen. Filtypenavnet for de gemte filer er ".ecl".

1. Læg papir i printeren.
2. Åbn den fil, du vil udskrive.
3. Åbn vinduet for printerdriveren.
4. Vælg **Jobarrangør Lite** på fanen **Hovedmenu**.

Udskrivning

- Klik på **OK** for at lukke vinduet for printerdriveren.
- Klik på **Udskriv**.
Vinduet for **Jobarrangør Lite** vises, og udskriftsjobbet føjes til **Udskrivningsprojekt**.
- Lad vinduet for **Jobarrangør Lite** være åbent, åbn den fil, du vil kombinere med den nuværende fil, og gentag så trin 3 til 6.

Bemærk:

Hvis du lukker vinduet **Jobarrangør Lite**, bliver det ugemte **Udskrivningsprojekt** slettet. Vælg **Gem** i menuen **Filer** for at udskrive på et senere tidspunkt.

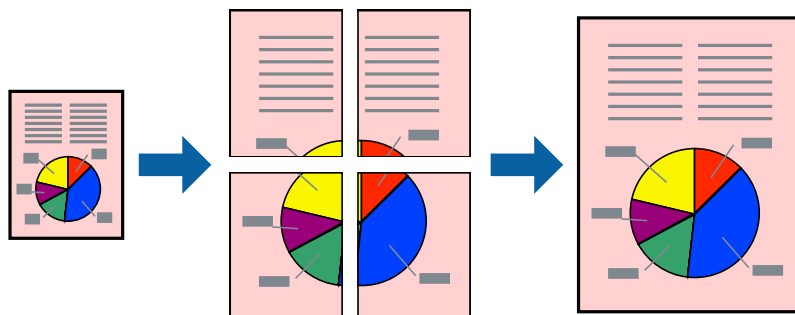
- Vælg menuerne **Layout** og **Rediger** i **Jobarrangør Lite** for at redigere **Udskrivningsprojekt** efter behov.
- Vælg **Udskriv** i menuen **Filer**.

Relaterede oplysninger

- ➔ [“Ilægning af papir i Bageste papirindføring”](#) på side 26
- ➔ [“Grundlæggende om udskrivning – Windows”](#) på side 36

Forstørret udskrivning og plakater (kun for Windows)

Du kan udskrive et billede på flere ark papir for at skabe en større plakat. Du kan udskrive justeringsmærker som en hjælp til at samle arkene.



- Læg papir i printeren.
- Åbn den fil, du vil udskrive.
- Åbn vinduet for printerdriveren.
- Vælg **2x1 plakat**, **2x2 plakat**, **3x3 plakat** eller **4x4 plakat** under **Flere sider** på fanen **Hovedmenu**.
- Klik på **Indstillinger**, foretag de nødvendige indstillinger, og klik så på **OK**.
- Indstil de andre punkter på fanerne **Hovedmenu** og **Flere indstillinger** som nødvendigt, og klik så på **OK**.
- Klik på **Udskriv**.

Relaterede oplysninger

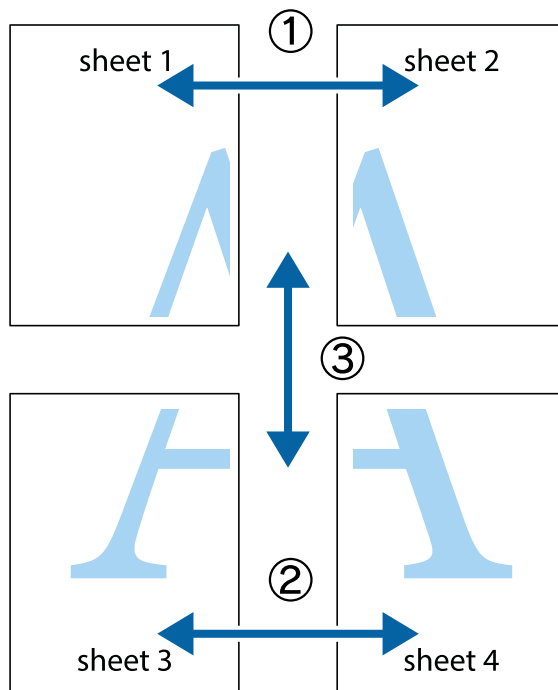
- ➔ [“Ilægning af papir i Bageste papirindføring”](#) på side 26

Udskrivning

➔ “Grundlæggende om udskrivning – Windows” på side 36

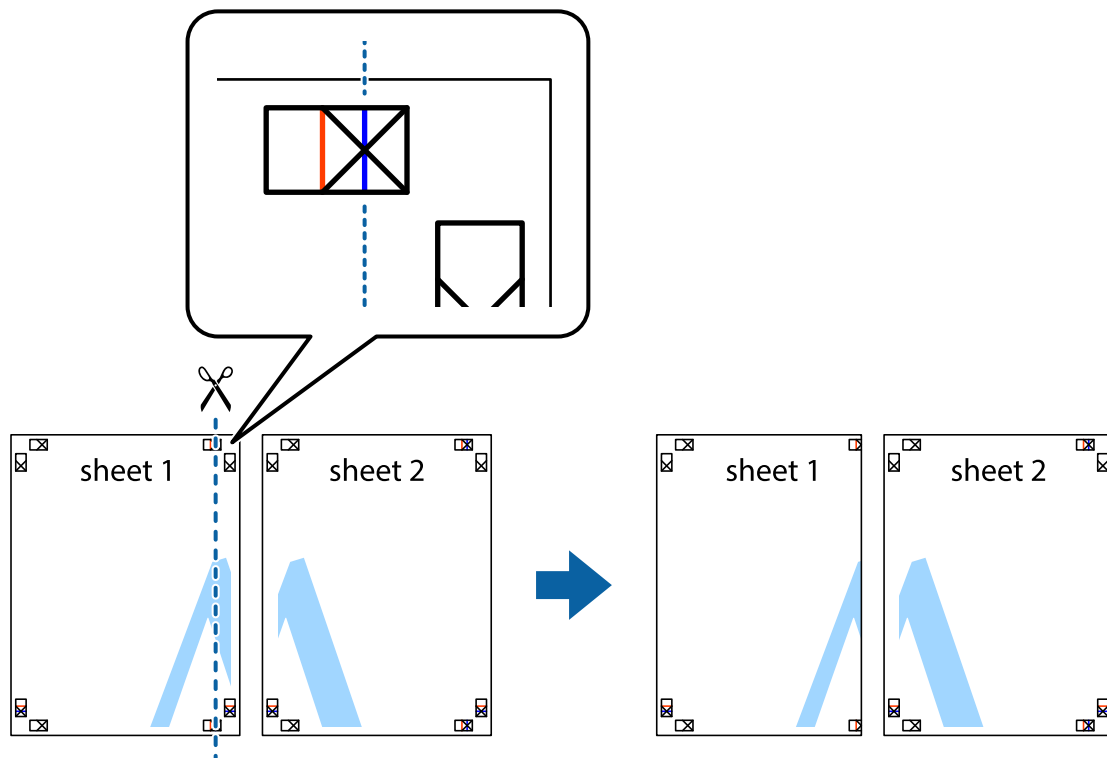
Fremstilling af plakater vha. Overlappende justeringsmærker

Her er et eksempel på, hvordan man laver en plakat, når **2x2 plakat** er valgt, og **Overlappende justeringsmærker** er valgt under **Udskriv beskæringslinjer**.

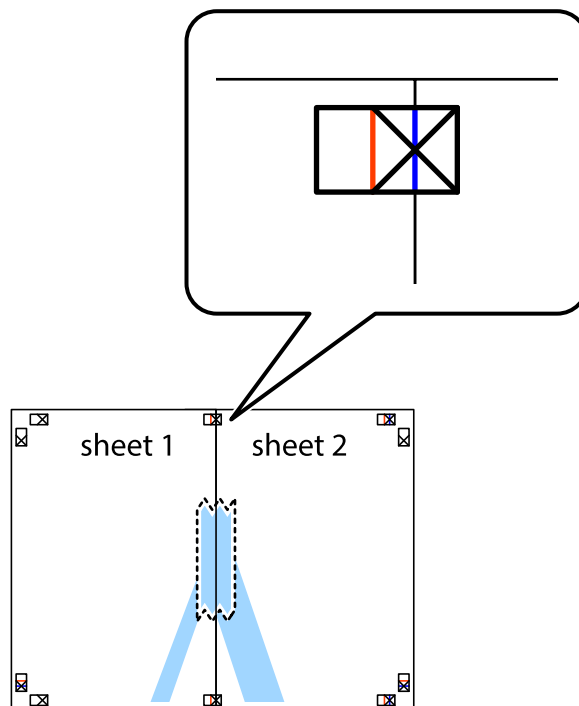


Udskrivning

1. Forbered Sheet 1 og Sheet 2. Klip margenen af Sheet 1 langs den lodrette blå linje, som løber gennem midten af krydsmærket øverst og nederst på siden.



2. Placer kanten af Sheet 1 oven på Sheet 2, så krydsmærkerne passer sammen, og tape så de to ark sammen midlertidigt på bagsiden.

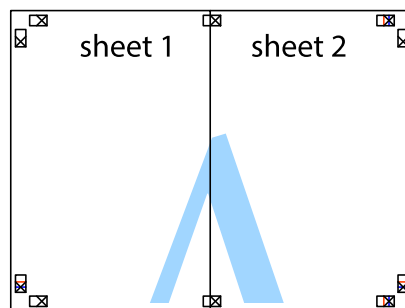


Udskrivning

3. Klip de sammentapede ark i to langs den lodrette røde linje, som løber gennem justeringsmærkerne (denne gang er det linjen til venstre for krydsmærkerne).



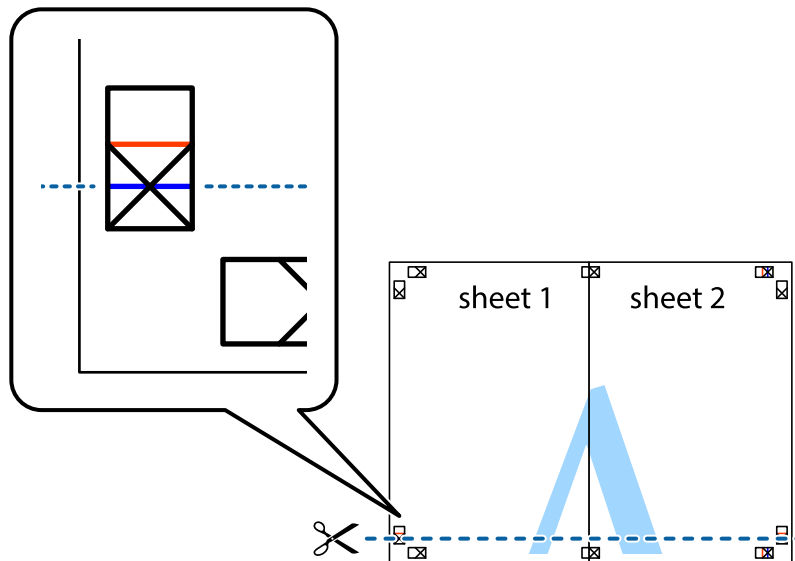
4. Tape arkene sammen bagfra.



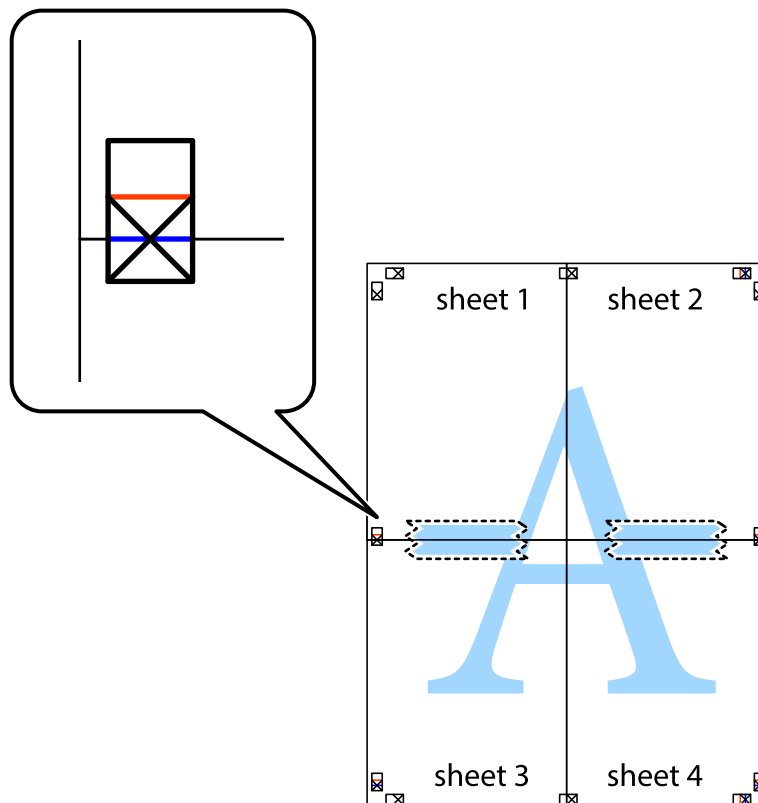
5. Gentag trin 1 til 4 for at tape Sheet 3 og Sheet 4 sammen.

Udskrivning

6. Klip margenen af Sheet 1 og Sheet 2 langs den vandrette blå linje, som løber gennem midten af krydsmærket i venstre og højre side.

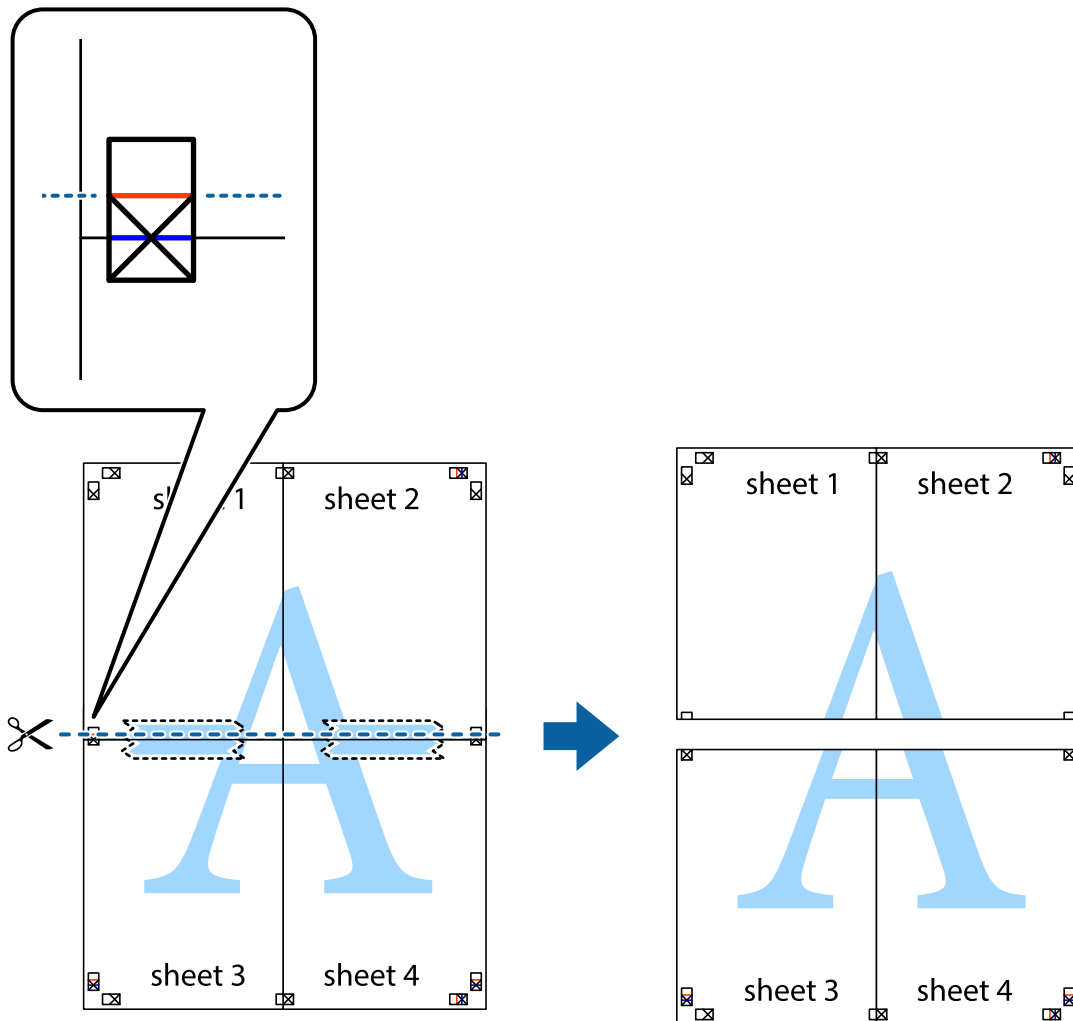


7. Anbring kanten af Sheet 1 og Sheet 2 oven på Sheet 3 og Sheet 4, så krydsmærkerne passer sammen, og tape så arkene sammen midlertidigt på bagsiden.



Udskrivning

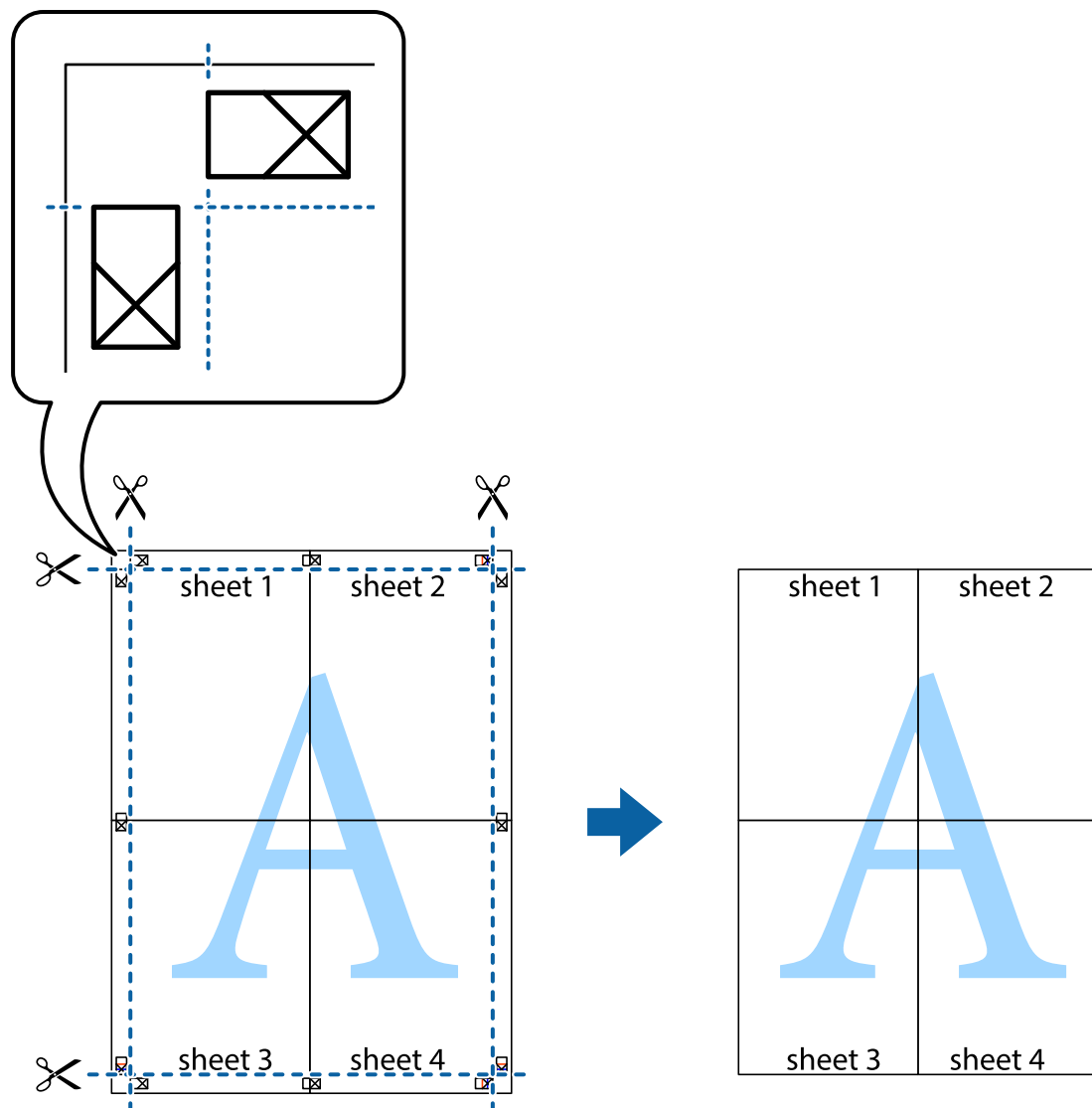
- Klip de sammentapede ark i to langs den vandrette røde linje, som løber gennem justeringsmærkerne (denne gang er det linjen oven for krydsmærkerne).



- Tape arkene sammen bagfra.



10. Klip de resterende margener af langs yderste linje.



Udskrivning vha. de avancerede funktioner

I dette afsnit præsenteres en række ekstra layout- og udskrivningsfunktioner, som findes i printerdriveren.

Relaterede oplysninger

- ➔ [“Windows-printerdriver” på side 92](#)
- ➔ [“Mac OS X-printerdriver” på side 94](#)

Tilføjelse af en fast udskriftsindstilling til let udskrivning

Hvis du opretter din egen faste indstilling med de udskrivningsindstillinger, du bruger ofte, i printerdriveren, kan du nemt udskrive ved at vælge denne faste udskrivningsindstilling fra listen.

Udskrivning

Windows

Du kan tilføje din egen faste indstilling ved at angive indstillinger for f.eks. **Papirstørrelse** og **Papirtype** på fanen **Hovedmenu** eller **Flere indstillinger** og så klikke på **Tilføj/fjern faste indstillinger** under **Faste udsk. indstillinger**.

Bemærk:

*Hvis du vil slette en tilføjet, fast indstilling, skal du klikke på **Tilføj/fjern faste indstillinger**, vælg navnet på den faste indstilling, du vil slette fra listen og derefter slette den.*

Mac OS X

Åbn udskrivningsdialogboksen. Du kan tilføje din egen faste indstilling ved at angive indstillinger for f.eks. **Papirstørrelse** og **Mediotype** og så gemme de aktuelle indstillinger som en fast indstilling under **Forindst.**

Bemærk:

*Hvis du vil slette en tilføjet fast indstilling, skal du klikke på **Faste indstillinger** > **Vis faste indstillinger**, vælg navnet på den faste indstilling, du vil slette fra listen og derefter slette den.*

Udskrivning af et formindsket eller forstørret dokument

Du kan formindske eller forstørre et dokumentets størrelse med en bestemt procent.

Windows

Indstil **Papirstørrelse** på fanen **Flere indstillinger**. Vælg **Formindsk/forstør dokument**, **Zoom til**, og angiv så en procent.

Mac OS X

Vælg **Sidelayout** i menuen **Filer**. Vælg indstillingerne for **Format for** og **Papirstørrelse**, og angiv en procentsats i **Skaler**. Luk vinduet, og udskriv ved at følge de grundlæggende udskrivningsvejledningen.

Justering af udskriftsfarven

Du kan justere de farver, som bruges til et udskriftsjob.

Med **PhotoEnhance** produceres der skarpere billeder og mere levende farver, idet kontrasten, mætningen og lysstyrken for de originale billeddata automatisk justeres.

Bemærk:

- Disse justeringer påvirker ikke de originale data.
- Med **PhotoEnhance** justeres farven ved at analysere motivets placering. Hvis du har ændret motivets placering ved at formindske, forstørre, beskære eller rotere billedet, kan farven derfor ændres uventet. Hvis billedet er uskarpt, kan farvetonen blive unaturlig. Hvis farven ændres eller ser unaturlig ud, skal du udskrive med en anden funktion end **PhotoEnhance**.

Windows

Vælg metoden til farvekorrektion fra **Farvekorrektion** på fanen **Flere indstillinger**.

Hvis du vælger **Automatisk**, justeres farverne automatisk til papirtypen og indstillingerne for udskrivningskvalitet. Hvis du vælger **Tilpasset** og klikker på **Avanceret**, kan du foretage dine egne indstillinger.

Udskrivning

Mac OS X

Vis udskriftsdialogboksen. Vælg **Farvetilpasning** fra popup-menuen, og vælg derefter **EPSON Farveindstillinger**. Vælg **Farveindstillinger** fra popup-menuen, og vælg derefter en af de tilgængelige indstillinger. Klik på pilen ved siden af **Avancerede indstillinger**, og foretag de nødvendige indstillinger.

Udskrivning af et vandmærke (kun for Windows)

Du kan udskrive et vandmærke som f.eks. "Fortroligt" på dine udskrifter. Du kan også tilføje dit eget vandmærke.

Klik på **Vandmærkefunktioner** på fanen **Flere indstillinger**, og vælg så et vandmærke. Klik på **Indstillinger** for at ændre indstillinger som f.eks. vandmærkets farve og placering.

Udskrivning af sidehoved og sidefod (kun Windows)

Du kan udskrive oplysninger som f.eks. et brugernavn og en udskrivningsdato som sidehoved eller sidefod.

Klik på **Vandmærkefunktioner** på fanen **Flere indstillinger**, og vælg så **Sidehoved/sidefod**. Klik på **Indstillinger**, og vælg så de nødvendige punkter i rullelisten.

Udskrivning af fotos med Epson Easy Photo Print

Med Epson Easy Photo Print kan du let arrangere og udskrive fotos på forskellige typer papir.

Bemærk:

Når du udskriver på Epson-fotopapir, maksimeres blækqualiteten, og udskrifterne bliver levende og tydelige.

Relaterede oplysninger

- ➔ ["Tilgængeligt papir og kapaciteter" på side 25](#)
- ➔ ["Ilægning af papir i Bageste papirindføring" på side 26](#)
- ➔ ["Epson Easy Photo Print" på side 97](#)

Udskrivning fra smartenheder

Brug af Epson iPrint

Epson iPrint er et program, hvormed du kan udskrive fotos, dokumenter og websider fra en smartenhed, som f.eks. en smartphone eller tablet. Du kan bruge enten lokal udskrivning, som er udskrivning fra en smartenhed, der er forbundet til det samme trådløse netværk som printeren, eller udskrivning via fjernadgang, hvor du udskriver eksternt via internettet. Registrer printeren i Epson Connect-tjenesten for at bruge fjernudskrivning.



Du kan installere Epson iPrint på din smartenhed fra følgende URL eller QR-kode.

Udskrivning

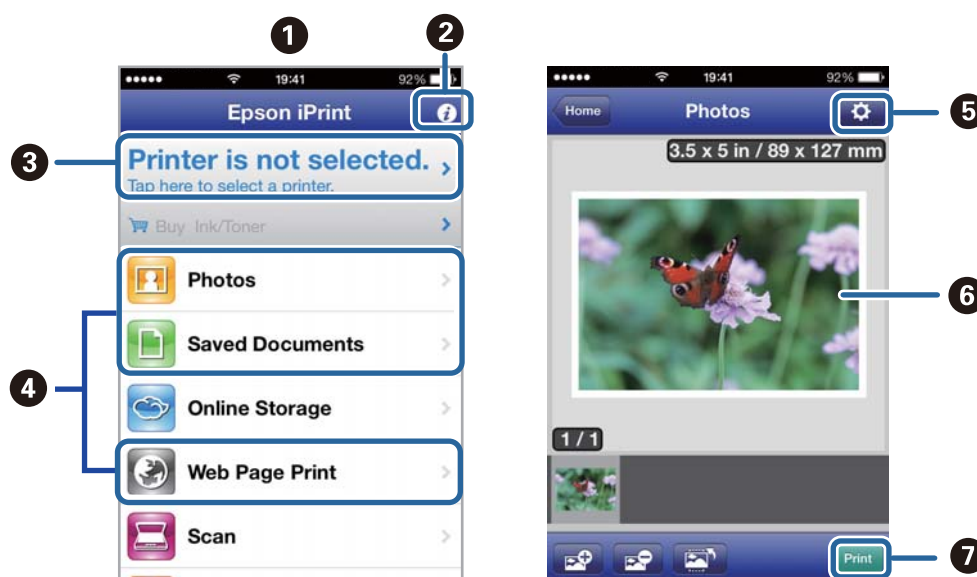
<http://ipr.to/c>



Brug af Epson iPrint

Start Epson iPrint på smartenheden, og vælg på startskærmen det element, du gerne vil bruge.

Følgende skærbilleder er udsat for ændringer uden varsel.



1	Det startskærbillede, der vises, når programmet starter.
2	Viser oplysninger om, hvordan printeren skal konfigureres, og FAQ.
3	Viser det skærbillede, hvor du kan vælge printeren og foretage printerindstillinger. Når du har valgt printeren, skal du ikke vælge den igen næste gang.
4	Vælg det, du gerne vil udskrive, som f.eks. fotos, dokumenter og websider.
5	Viser det skærbillede, hvor der foretages udskriftsindstillinger, som f.eks. papirstørrelse og papirtype.
6	Viser fotos og dokumenter, som du har valgt.
7	Startere udskrivningen.

Bemærk:

Hvis du vil udskrive fra dokumentmenuen ved brug af iPhone, iPad, og iPod touch, der kører iOS, skal du starte Epson iPrint, efter at du har overført det dokument, du vil udskrive, ved hjælp af funktionen for fildeling i iTunes.

Relaterede oplysninger

➔ “Epson Connect-tjeneste” på side 91

Brug af AirPrint

Med AirPrint kan du trådløst udskrive til din printer med funktionen AirPrint fra din iOS-enhed ved hjælp af den nyeste iOS-version og fra din Mac OS X v10.7.x eller senere.

**Bemærk:**

Der er flere oplysninger på AirPrint-siden på webstedet for Apple.

1. Læg papir i printeren.
2. Forbind din enhed til det samme trådløse netværk, som printeren bruger.
3. Udskriv fra din enhed til printeren.

Relaterede oplysninger

➔ [“Ilægning af papir i Bageste papirindføring” på side 26](#)

annullering af udskrivningen

Bemærk:

- I Windows kan du ikke annullere et udskriftsjob fra computeren, når det er blevet sendt til printeren. I et sådant tilfælde skal du annullere jobbet via printerens betjeningspanel.
- Når du udskriver flere sider fra Mac OS X, kan du ikke annullere alle udskriftsjobbene fra betjeningspanelet. I et sådant tilfælde skal du annullere udskriftsjobbet på computeren.
- Hvis du har sendt et udskriftsjob fra Mac OS X v10.6.8 via netværket, kan du muligvis ikke annullere udskrivningen på computeren. I et sådant tilfælde skal du annullere jobbet via printerens betjeningspanel. Du skal ændre indstillingerne i Web Config for at kunne annullere udskrivningen på computeren. Se [Netværksvejledning](#) for yderligere oplysninger.

annullering af udskrivningen – printerknop

Tryk på knappen  for at annullere det igangværende udskriftsjob.

annullering af udskrivningen – Windows

1. Åbn vinduet for printerdriveren.
2. Vælg fanen **Vedligeholdelse**.


Udskrivning

3. Klik på **Udskriftskø**.
4. Højreklik på det job, du vil annullere, og vælg derefter **Annuller**.

Relaterede oplysninger

➔ [“Windows-printerdriver” på side 92](#)

annullering af udskrivningen – Mac OS X

1. Klik på printerikonet i **Dock**.
2. Vælg det job, du vil annullere.
3. Annuller jobbet.
 - Mac OS X v10.8.x til Mac OS X v10.9.x
Klik på  ud for statusindikatoren.
 - Mac OS X v10.6.8 til v10.7.x
Klik på **Slet**.

Kopiering

1. Læg papir i printeren.
2. Anbring originalerne.
3. Vælg **Kopier** fra startskærmen.
4. Tryk på knapperne ▲ og ▼ for at ændre antallet af kopier.
5. Tryk på knappen OK.
6. Vælg **Layout**, og vælg så det ønskede layout.
7. Tryk på knappen ▼, og foretag så andre indstillinger efter behov.
8. Tryk på knappen ◇.

Relaterede oplysninger

- ➔ [“Ilægning af papir i Bageste papirindføring” på side 26](#)
- ➔ [“Placering af originaler” på side 30](#)
- ➔ [“Funktionen **Kopier**” på side 16](#)

Scanning

Scanning vha. betjeningspanelet

Scanning til et cloud-system

Du kan sende scannede billeder til skytjenester ved hjælp af Epson Connect.

Der er yderligere oplysninger på webstedet med Epson Connect-portalen.

<https://www.epsonconnect.com/>

<http://www.epsonconnect.eu> (kun Europa)

Relaterede oplysninger

➔ “Funktionen **Scan**” på side 17


Scanning til en computer

**Vigtigt:**

Kontrollér, at du har EPSON Scan og Epson Event Manager installeret på computeren, inden du bruger denne funktion.

1. Anbring originalerne.
2. Vælg **Scan** fra startskærmen.
3. Vælg **Computer**.
4. Vælg den computer, hvor du gerne vil gemme de scannede billeder.

Bemærk:

- Ved hjælp af Epson Event Manager kan du ændre ofte anvendte scanningsindstillinger, som f.eks. dokumenttypen, mappen, hvor der skal gemmes til, eller det format, der skal gemmes i.
 - Når printeren er forbundet til et netværk, kan op til 20 computere vises på printrens betjeningspanel.
 - Når den computeren, hvor du ønsker at gemme de scannede billeder, registreres på netværket, bliver de første 15 tegn på computerens navn vist på betjeningspanelet. Hvis du angiver et scanningsnavn for et netværk i Epson Event Manager, bliver det vist på betjeningspanelet.
5. Tryk på knappen OK, og vælg så filformatet.
 6. Tryk på knappen .
- Det scannede billede gemmes.

Relaterede oplysninger

➔ “Placering af originaler” på side 30


➔ “Epson Event Manager” på side 95

➔ [“Funktionen Scan” på side 17](#)

Scanning til en computer (WSD)

Bemærk:

- ❑ *Inden du bruger denne funktion, skal du konfigurere computeren. Der er yderligere oplysninger i [Netværksvejledning](#).*
- ❑ *Denne funktion kan kun bruges på computere med Windows 8.1/Windows 8/Windows 7/Windows Vista.*

1. Anbring originalerne.
2. Vælg **Scan** fra startskærmen.
3. Vælg **Computer (WSD)**.
4. Vælg en computer.
5. Tryk på knappen .

Det scannede billede gemmes.

Bemærk:

Der er oplysninger om, hvor det scannede billede gemmes på computeren, i dokumentationen til computeren.

Relaterede oplysninger

- ➔ [“Placering af originaler” på side 30](#)
- ➔ [“Funktionen Scan” på side 17](#)

Scanning fra en computer

Scan ved hjælp af scannerens driver "EPSON Scan". Der er en forklaring for hvert indstillingspunkt i hjælpen til EPSON Scan.

Grundlæggende scanning

I dette afsnit anvendes EPSON Scans **Home-tilstand** til forklaring af grundlæggende scanning. Arbejdsgangen er den samme i andre scanningstilstande.

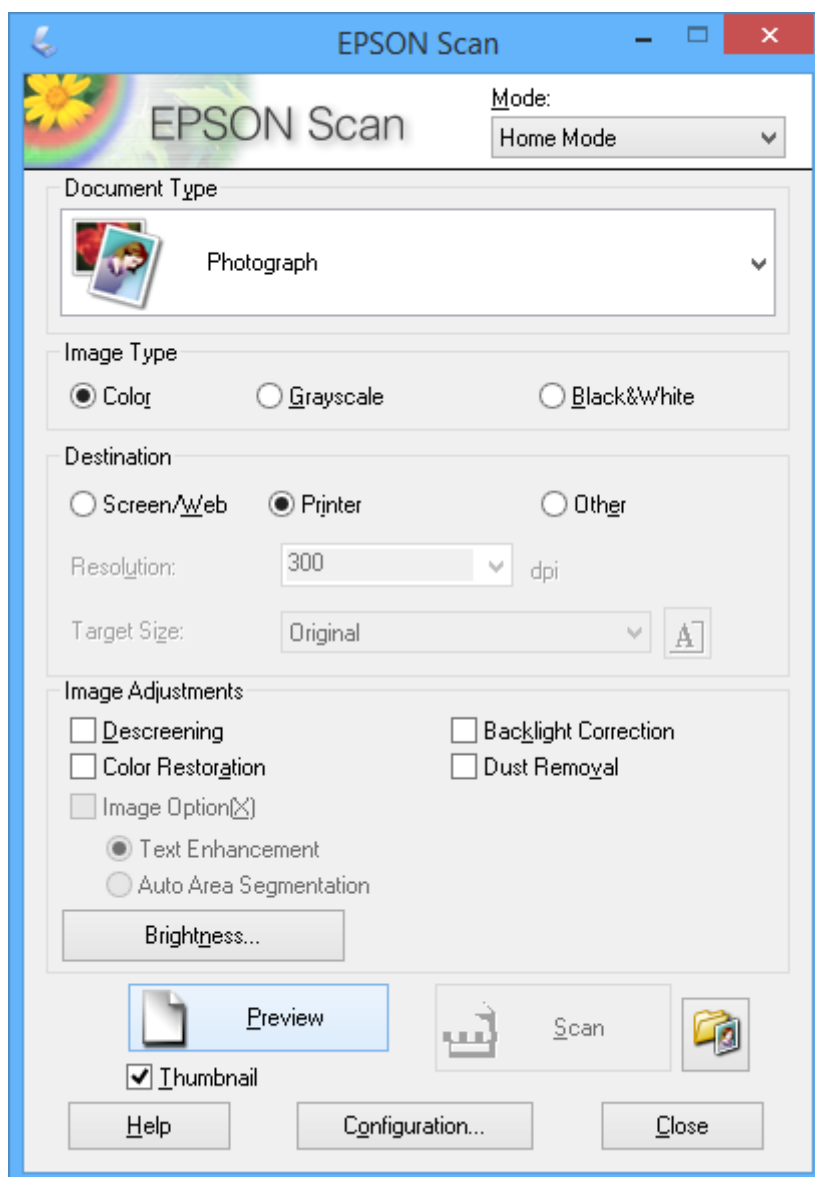
Bemærk:

*Du kan ikke bruge **Home-tilstand**, når du scanner fra ADF'en (kun printere med ADF). Scan fra scannerglaspladen, eller brug **Office-tilstand** eller **Professional-tilstand**.*

1. Anbring originalerne.
2. Start EPSON Scan.

Scanning

3. Vælg **Home-tilstand** i listen **Tilstand**.



4. Foretag følgende indstillinger.

- Dokumenttype: Vælg den type original, du vil scanne.
- Billedtype: Vælg farvetypen for det billede, du vil scanne.
Du kan ændre indstillingen, selvom den vælges automatisk af indstillingen **Dokumenttype**.
- Destination: Vælg opløsningen for det billede, du vil scanne.
Hvis du vælger **Andet**, kan du indstille **Opløsning**.
- Miniature: Kun tilgængeligt, hvis du vælger **Foto** som indstilling for **Dokumenttype**.
Hvis du vælger dette element og klikker på **Eksempel**, kan du scanne med automatisk registrering af dokumentets scanningsområde, retning eller skævhed, eller du kan placere flere fotos på scannerglaspladen.

Scanning

5. Klik på **Eksempel**.

Bemærk:

- Scanningsresultaterne bliver muligvis ikke som tilsigtet afhængigt af fotoene og scanningsbetingelserne. Fjern markeringen af **Miniature**, og placer kun ét foto.
- Når du placerer flere fotos, skal de have en indbyrdes afstand på mindst 20 mm (0,8 tomme). Heller ikke kantområdet af scannerglaspladen scannes.

6. Juster kvaliteten eller billedets lysstyrke efter behov.

Bemærk:

Scanningsresultaterne bliver muligvis ikke som tilsigtet afhængigt af originalerne.

7. Klik på **Scan**.

8. Foretag de ønskede indstillinger i vinduet **Indstillinger for arkivering**, og klik så på **OK**.

Bemærk:

Når markeringen af **Vis denne dialogboks før næste scanning** fjernes, vises skærbilledet **Indstillinger for arkivering** ikke, og scanningen starter med det samme. Hvis du vil have vist skærbilledet **Indstillinger for arkivering**, skal du klikke på ikonet (**Indstillinger for arkivering**) til højre for **Scan**, før du begynder at scanne.

Relaterede oplysninger

- ➔ [“Placering af originaler” på side 30](#)
- ➔ [“EPSON Scan \(scannerdriver\)” på side 95](#)

Scanning med avancerede funktioner

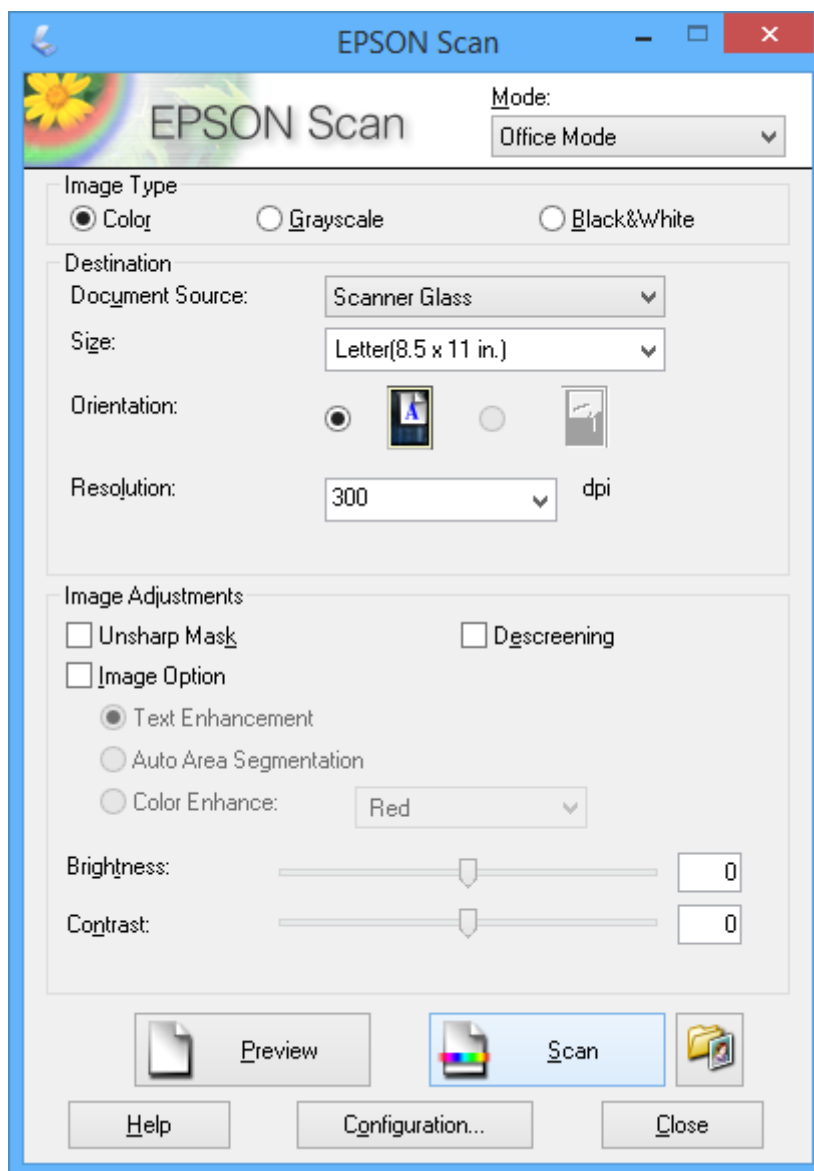
Scanning ved angivne størrelser (Office-tilstand)

Du kan scanne originaler ved den angivne størrelse uden at se et eksempel på billedet. Når du bruger ADF, kan du hurtigt scanne mange dokumenter (kun printere med ADF). Vælg **Office-tilstand** i listen **Tilstand** i EPSON Scan.

Scanning

Bemærk:

- Hvis du vil scanne mange dokumenter til én fil, skal du gemme i PDF-format.
- Hvis du bruger ADF'en og vil klikke på **Eksempel**, skal du kun ilægge den første side af den original, du vil se et eksempel på. Efter eksempelvisningen skal du ilægge hele originalen inkl. den første side, du har set et eksempel på, og derefter klikke på **Scan**.



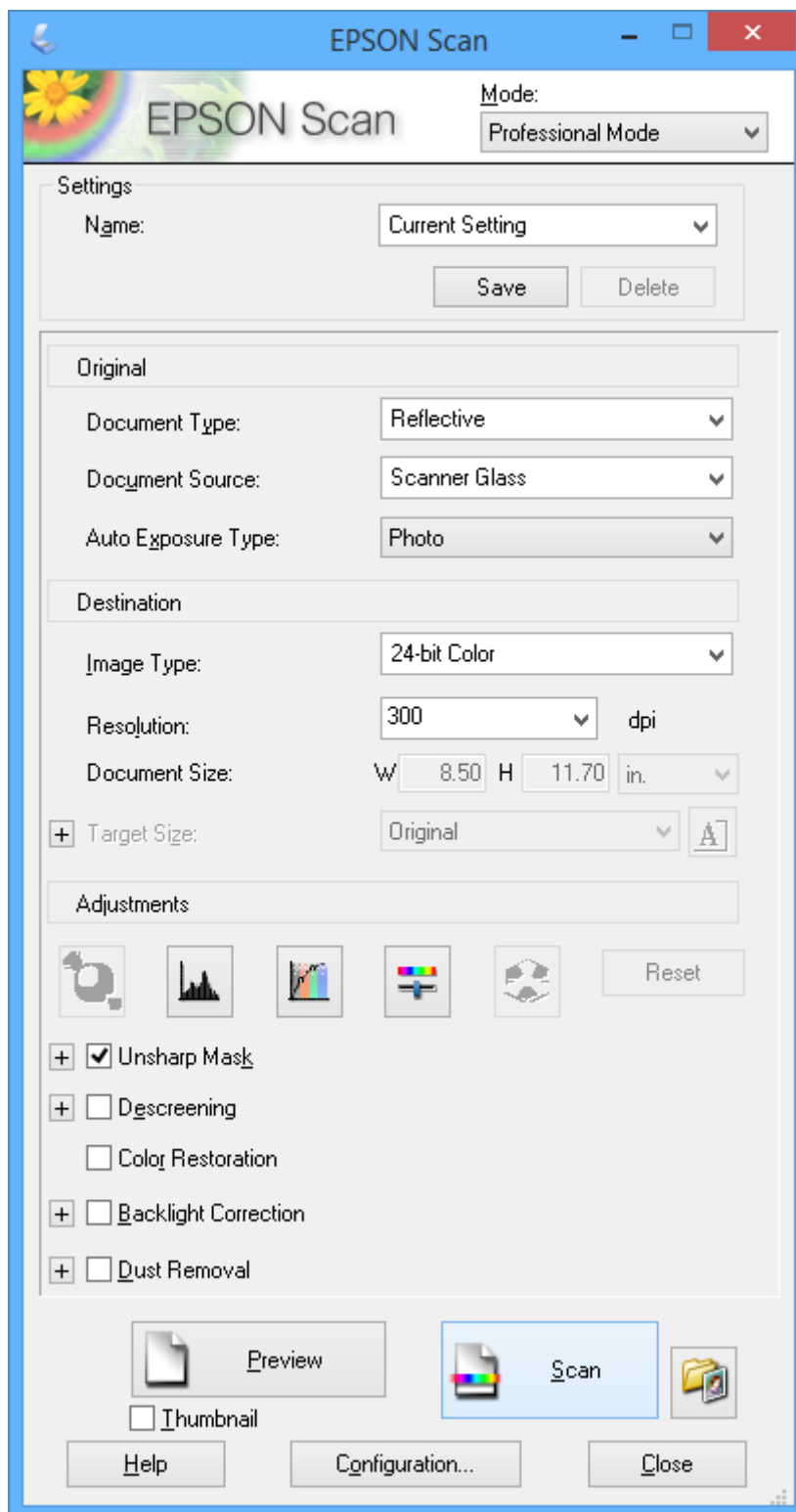
Scanning ved justering af billedkvaliteten (Professional-tilstand)

Du kan scanne billeder, mens du justerer kvaliteten og farven. Denne tilstand anbefales til erfarne brugere. Vælg **Professional-tilstand** i listen **Tilstand** i EPSON Scan.

Scanning

Bemærk:

- Hvis du vil bruge ADF'en, skal du vælge **ADF** som **Dokumentkilde**.
- Hvis du bruger ADF'en og vil klikke på **Eksempel**, skal du kun ilægge den første side af den original, du vil se et eksempel på. Efter eksempelvisningen skal du ilægge hele originalen inkl. den første side, du har set et eksempel på, og derefter klikke på **Scan**.



Scanning fra smartenheder

Epson iPrint er et program, hvormed du kan scanne fotos og dokumenter fra en smartenhed, som f.eks. en smartphone eller tablet, der er forbundet til det samme trådløse netværk som printerens. Du kan gemme de scannede data på en smartenhed eller i skytjenester, sende dem via e-mail eller udskrive dem.

Du kan installere Epson iPrint på din smartenhed fra følgende URL eller QR-kode.

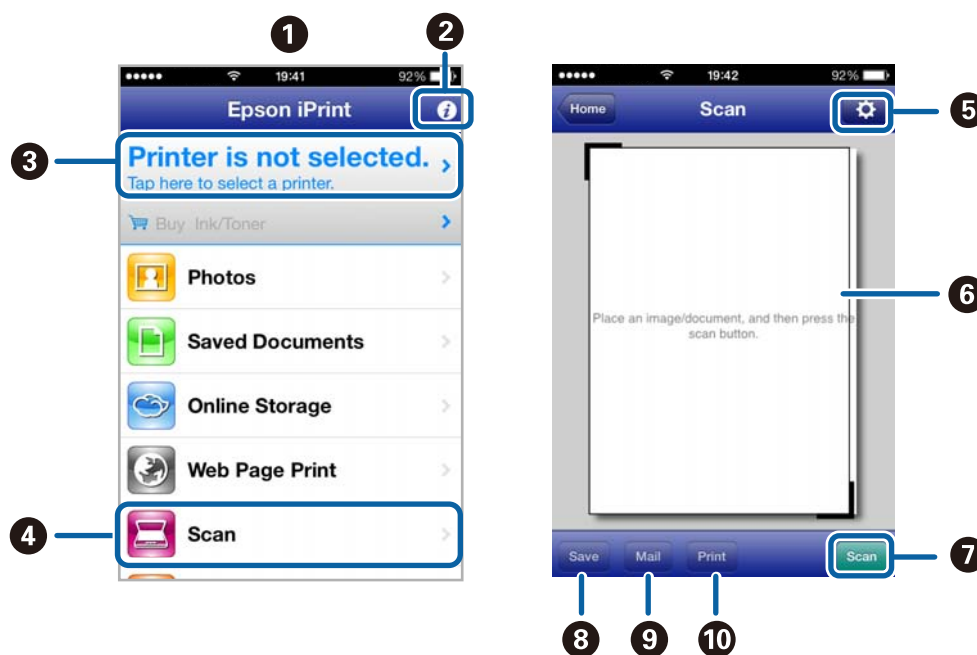
<http://ipr.to/c>



Brug af Epson iPrint

Start Epson iPrint på smartenheden, og vælg på startskærmen det element, du gerne vil bruge.

Følgende skærbilleder er udsat for ændringer uden varsel.



1	Det startskærbillede, der vises, når programmet starter.
2	Viser oplysninger om, hvordan printerens skal konfigureres, og FAQ.
3	Viser det skærbillede, hvor du kan vælge printerens og foretage printerindstillinger. Når du har valgt printerens, skal du ikke vælge den igen næste gang.
4	Viser scanningskærbilledet.
5	Viser det skærbillede, hvor du kan foretage indstillinger, som f.eks. opløsning.
6	Viser scannede billeder.
7	Starter scanningen.

Scanning

8	Viser det skærbillede, hvor du kan gemme scannede data til en smartenhed eller skytjenester.
9	Viser det skærbillede, hvor du kan sende scannede data via e-mail.
10	Viser det skærbillede, hvor du kan udskrive scannede data.

Relaterede oplysninger

➔ [“Brug af Epson iPrint” på side 51](#)

Faxning

Konfiguration af en fax

Tilslutning til en telefonlinje

Kompatible telefonlinjer

Du kan bruge printeren på almindelige analoge telefonlinjer (PSTN – Public Switched Telephone Network) og PBX-telefonsystemer (Private Branch Exchange).

Du vil muligvis ikke kunne bruge printeren med følgende telefonlinjer eller -systemer.

- VoIP-telefonlinjer som f.eks. DSL eller fiberoptiske digitaltjenester
- Digitale telefonlinjer (ISDN)
- Visse PBX-telefonsystemer
- Når der er adaptore som f.eks. terminalkort, VoIP-adaptore, telefonlinjefordelere eller DSL-routere mellem telefonstikket og printeren

Tilslutning af printeren til en telefonlinje

Slut printeren til telefonlinjen vha. følgende telefonkabler.

- Telefonlinje: RJ-11 (6P2C)
- Telefonforbindelse: RJ-11 (6P2C)

Afhængigt af området kan der følge et telefonkabel med printeren. I så fald skal dette kabel bruges.

Du er muligvis nødt til at slutte telefonkablet til en adapter til dit land eller område.

**Vigtigt:**

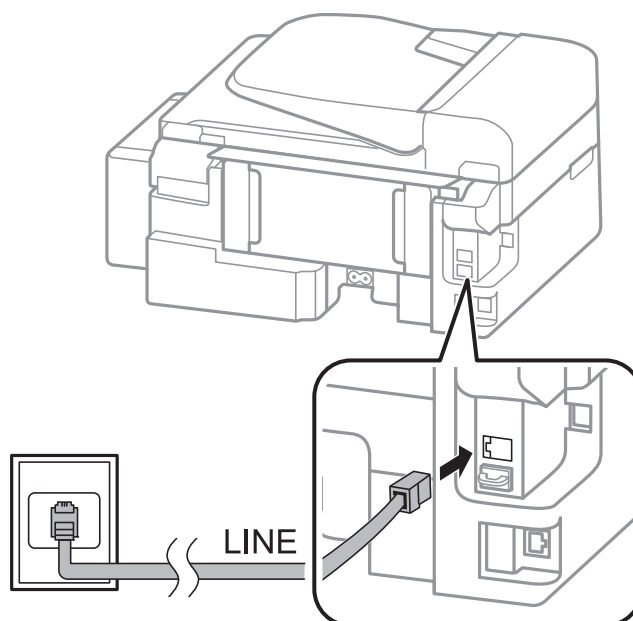
Fjern kun låget fra EXT.-porten på printeren, når du slutter telefonen til printeren. Fjern ikke låget, hvis du ikke tilslutter en telefon.

I områder, hvor der ofte er lynnedslag, anbefaler vi, at du bruger et overspændingsbeskyttet strømudtag.

Faxning

Tilslutning til en almindelig telefonlinje (PSTN) eller PBX

Slut et telefonkabel fra telefonstikket eller PBX-porten til LINE-porten på bagsiden af printeren.



Relaterede oplysninger

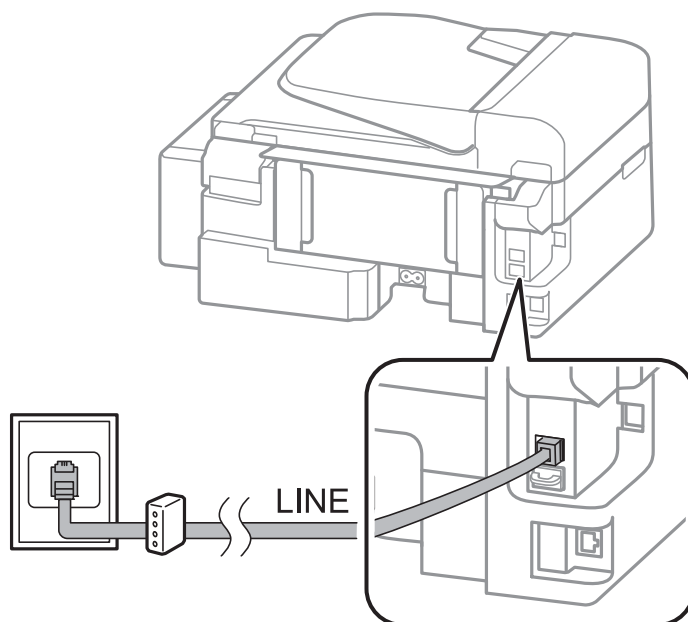
➔ [“Indstillinger for et PBX-telefonsystem” på side 69](#)

Tilslutning til DSL eller ISDN

Slut et telefonkabel fra DSL-modemmet eller ISDN-terminalkortet til LINE-porten på bagsiden af printeren. Der er flere oplysninger i den dokumentation, som fulgte med modemmet eller adapteren.

Bemærk:

Hvis dit DSL-modem ikke har et indbygget DSL-filter, skal du slutte det til et separat DSL-filter.



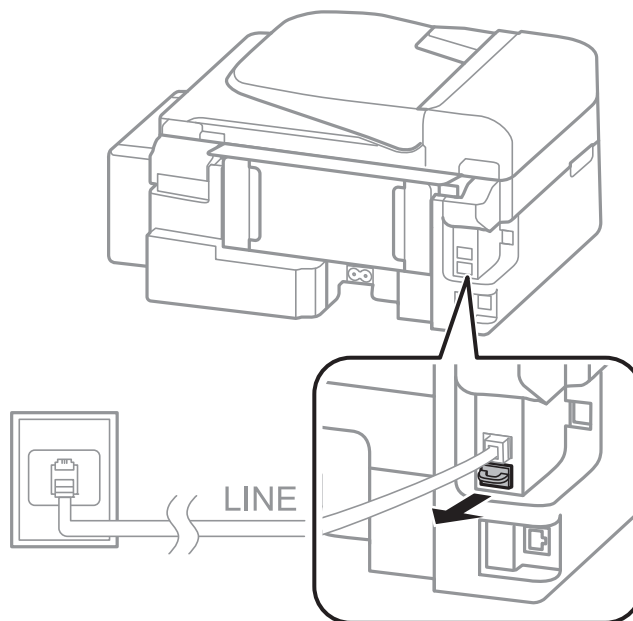
Tilslutning af telefonen til printeren

Når du bruger printeren og telefonen på en enkelt telefonlinje, skal du slutte telefonen til printeren.

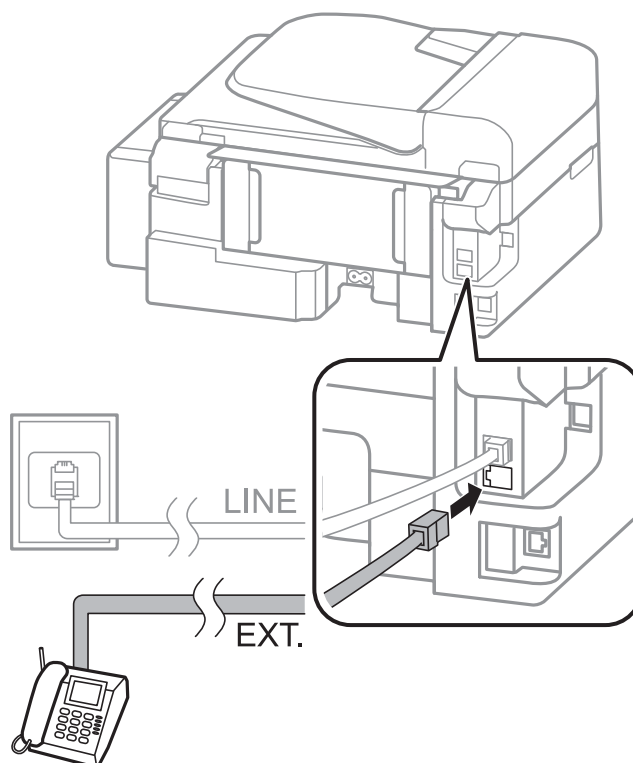
Bemærk:

- ❑ Hvis din telefon har en faxfunktion, skal du deaktivere faxfunktionen, inden du tilslutter telefonen. Der er flere oplysninger i dokumentationen, som følger med telefonenheden.
- ❑ Indstil antallet af **Ring før svar** for modtagelse af faxer til et større tal end det for telefonsvareren.

1. Fjern låget fra EXT.-porten på bagsiden af printeren.



2. Opret forbindelse mellem telefonen og EXT.-porten vha. et telefonkabel.



Faxning

! **Vigtigt:**

Når der deles en enkelt telefonlinje, skal du sørge for at slutte telefonen til EXT.-porten på printeren. Hvis du deler linjen for at tilslutte telefonen og printeren separat, fungerer telefonen og printeren ikke korrekt.

3. Løft håndsættet for den tilsluttede telefon, og kontrollér, at en meddelelse, der beder dig om at vælge, om der skal sendes eller modtages en fax, vises på LCD-skærmen.

Hvis meddelelsen ikke vises, skal du kontrollere, at telefonkablet er sluttet sikkert til EXT.-porten.

Relaterede oplysninger

➔ [“Indstillinger for telefonsvareren” på side 72](#)

Grundlæggende faxindstillinger

Du skal først foretage de grundlæggende faxindstillinger som f.eks. **Modtagerindstillinger** vha. **Guide til faxindstil.** og så konfigurere de andre indstillinger efter behov.

Guide til faxindstil. vises automatisk, første gang printeren tændes. Når du har foretaget indstillingerne, behøver du ikke foretage dem igen, medmindre forbindelsesforholdene ændres.

Grundlæggende faxindstillinger vha. Guide til faxindstil.

Foretag de grundlæggende faxindstillinger ved at følge anvisningerne på skærmen.

1. Slut printeren til telefonlinjen.

! **Vigtigt:**

Da der køres en automatisk kontrol af faxforbindelsen ved guidens afslutning, skal du sørge for at slutte printeren til telefonlinjen, inden du starter guiden.

2. Vælg **Opsætning** fra startskærmen.
 3. Vælg **Faxindstil.** > **Guide til faxindstil.**, og tryk så på knappen ▲.
- Guiden startes.
4. På skærmen til indtastning af faxhoved skal du indtaste et afsendernavn som f.eks. dit virksomhedsnavn.

Bemærk:

Dit afsendernavn og faxnummer vises som faxhovedet for udgående faxer.

5. På skærmen til indtastning af telefonnummer skal du indtaste dit faxnummer.
6. Vælg, om du bruger en DRD-indstilling.
 - Hvis du abonnerer på en tjeneste med forskellige ringetoner fra dit telefonselskab: Tryk på knappen ▲, vælg det ringemønster, der skal bruges til indgående faxer, og gå så til trin 9. **Modtagerindstillinger** indstilles automatisk til **Auto**.
 - Hvis du ikke har brug for at indstille dette punkt: Tryk på knappen ▼, og gå så til det næste trin.

Faxning

Bemærk:

- Med en tjeneste med forskellige ringetoner, som udbydes af mange telefonselskaber (den kaldes forskellige ting af de forskellige selskaber), kan du have flere telefonnumre på samme telefonlinje. Hvert nummer har sit eget ringemønster. Du kan bruge et nummer til stemmeopkald og et andet til faxopkald. Vælg det ringemønster, som er tilknyttet faxopkald, under **DRD**.
- Afhængigt af området vises **Til** og **Fra** som de mulige indstillinger for **DRD**. Vælg **Til** for at bruge funktionen til forskellige ringetoner.

7. Vælg, om du bruger din telefonenhed, som er sluttet til printeren.

- Når den er tilsluttet: Tryk på knappen ▲, og gå så til det næste trin.
- Når den ikke er tilsluttet: Tryk på knappen ▼, og gå så til trin 9. **Modtagerindstillinger** indstilles til **Auto**.

8. Vælg, om du ønsker at modtage faxer automatisk.

- Hvis de skal modtages automatisk: Tryk på knappen ▲. **Modtagerindstillinger** indstilles til **Auto**.
- Hvis de skal modtages manuelt: Tryk på knappen ▼. **Modtagerindstillinger** indstilles til **Manuel**.

9. På skærbilledet **Bekræft indstill.** skal du trykke på knappen OK. Tryk på knapperne ▲ og ▼ for at kontrollere de foretagne indstillinger, og tryk så på knappen OK.

Hvis du vil rette eller ændre indstillingerne, skal du trykke på knappen ↵.

10. Vælg **Start**, og når du bliver bedt om at udskrive kontrolresultatet, skal du trykke på knappen ◇.

Der udskrives en rapport over resultatet af kontrollen, som indeholder en forbindelsesstatus.

Bemærk:

- Hvis der rapporteres fejl, skal du følge anvisningerne i rapporten for at løse dem.
- Hvis du bliver bedt om at vælge linjetypen, skal du vælge den. Hvis du slutter printeren til et PBX-telefonsystem eller terminalkort, skal du vælge **PBX**.
- Hvis der angives på skærmen, at klartonen ikke er registreret, skal du trykke på knappen ▲ for at deaktivere funktionen Registrering af klartone.
Hvis funktion Registrering af klartone deaktiveres, kan det imidlertid resultere i, at printeren springer det første ciffer af et faxnummer over, og at faxen sendes til det forkerte nummer.

11. Når **Start** vises igen, skal du trykke på knappen ▼. Vælg **Færdig** for at afslutte guiden.

Relaterede oplysninger

- ➔ [“Tilslutning af printeren til en telefonlinje” på side 64](#)
- ➔ [“Indstilling af modtagerindstillingen” på side 72](#)
- ➔ [“Indstillinger for et PBX-telefonsystem” på side 69](#)
- ➔ [“Faxindstill.” på side 21](#)

Foretagelse af grundlæggende faxindstillinger enkeltvist

Du kan foretage faxindstillinger uden at bruge guiden til faxindstillinger ved at vælge indstillingsmenuerne enkeltvist. De indstillinger, som er konfigureret vha. guiden, kan også ændres. Der er yderligere oplysninger i listen over menuer for faxindstillinger.

Relaterede oplysninger

➔ [“Faxindstill.”](#) på side 21

Indstillinger for et PBX-telefonsystem

Foretag følgende indstillinger, når printeren bruges på kontorer med lokalnumre, hvor der kræves eksterne adgangskoder som f.eks. 0 og 9 for at ringe op til en ekstern linje.

1. Vælg **Opsætning** fra startskærmen.
2. Vælg **Faxindstill.** > **Grundindstillinger** > **Linjetype**.
3. Vælg **PBX**.
4. Vælg **Brug** som adgangskoden.
5. På skærbilledet **Adgangskode** skal du indtaste den eksterne adgangskode, der bruges til dit telefonsystem, hvorefter du skal trykke på knappen OK.

Adgangskoden gemmes på printeren. Når du sender en fax til et eksternt faxnummer, skal du indtaste # (nummertegn) i stedet for adgangskoden.

Bemærk:

Når # (nummertegn) indtastes i starten af faxnummeret, erstatter printeren # med den gemte adgangskode, når der ringes op. At bruge # er en hjælp til at undgå forbindelsesproblemer, når der oprettes forbindelse til en ekstern linje.

Afsendelse af faxer

Grundlæggende funktioner til faxafsendelse

Du kan sende faxer i farve eller sort-hvid.

Bemærk:



Hvis faxnummeret er optaget, eller der opstår et problem, ringer printeren automatisk op igen to gange efter et minut.

Afsendelse af faxer vha. betjeningspanelet

1. Anbring originalerne.




Bemærk:

Du kan sende op til 100 sider i én overførsel, men afhængigt den resterende mængde hukommelse kan du muligvis ikke sende faxer med mindre end 100 sider.

2. Vælg **Fax** fra startskærmen.
3. Angiv modtageren.
 - Sådan angives modtageren manuelt: Indtast numre ved hjælp af det numeriske tastatur, og tryk derefter på knappen OK.
 - Sådan vælger du modtageren fra listen over kontaktpersoner: Tryk på knappen , og vælg så modtageren.
 - Hvis du vælger det sidste nummer, der blev ringet op: Tryk på knappen .


Faxning

Bemærk:

- Du kan sende den samme sort-hvide fax til op til 30 modtagere. En farvefax kan kun sendes til én modtager ad gangen.
- Hvis du vil tilføje en pause (på tre sekunder) under opringningen, skal du indtaste en bindestreg ved at trykke på .
- Hvis du indstiller en ekstern adgangskode under **Linjetype**, skal du indtaste "#" (nummertegn) i stedet for den faktiske eksterne adgangskode i starten af faxnummeret.
- Hvis du trykker på knappen , og den sidste fax blev sendt til et gruppeopkaldsnummer, vises den sidste post, der blev registreret i gruppen.
- Hvis du vil slette den valgte modtager, skal du trykke på knappen , hvorefter du skal vælge **Slet Kontakter**.

4. Tryk på knappen OK, og foretag så indstillinger for f.eks. opløsningen og afsendelsesmetoden efter behov.
5. Tryk på knappen .

Bemærk:

- Hvis du vil annullere afsendelsen, skal du trykke på knappen .
- Det tager længere at sende en fax i farve, fordi printerens skal scanne og sende samtidig. Når der sendes en farvefax på printerens, kan de andre funktioner ikke bruges.

Relaterede oplysninger

- ➔ [“Placering af originaler” på side 30](#)
- ➔ [“Funktionen Fax” på side 17](#)
- ➔ [“Registrering af kontaktpersoner” på side 34](#)

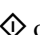
Afsendelse af faxer ved at ringe op fra den eksterne telefon

Du kan sende en fax ved at ringe op vha. den tilsluttede telefon, når du vil tale i telefon, inden du sender en fax, eller når modtagerens faxmaskine ikke automatisk skifter til faxfunktionen.

1. Anbring originalerne.

Bemærk:

Du kan sende op til 100 sider i én overførsel;

2. Løft håndsættet for den tilsluttede telefon.
3. Vælg **Send** på printerens betjeningspanel, og ring modtagerens faxnummer op ved hjælp af telefonen.
4. Tryk på knappen OK, og foretag så indstillinger for f.eks. opløsningen og afsendelsesmetoden efter behov.
5. Når du hører en faxtone, skal du trykke på knappen  og så lægge på.

Bemærk:

Når der ringes til et nummer vha. den tilsluttede telefon, tager det længere at sende en fax, fordi printerens skal scanne og sende samtidig. Mens faxen sendes, kan de andre funktioner ikke bruges.


Relaterede oplysninger

- ➔ [“Placering af originaler” på side 30](#)
- ➔ [“Funktionen Fax” på side 17](#)



Forskellige måder at sende faxer

Afsendelse af faxer på et bestemt tidspunkt (Send fax senere)

Du kan indstille en fax til afsendelse på et bestemt tidspunkt. Der kan kun sendes sort-hvide faxer, når der angives et senere tidspunkt til afsendelse.

1. Anbring originalerne.
2. Vælg **Fax** fra startskærmen.
3. Angiv modtageren.
4. Tryk på knappen OK, og vælg så **Send fax senere**.
5. Vælg **Til**, og tryk så på knappen OK.
6. Indtast det tidspunkt, faxen skal sendes på, og tryk så på knappen OK.
7. Foretag indstillinger, som f.eks. for opløsningen og tætheden, efter behov.
8. Tryk på knappen .

Bemærk:

Du kan ikke sende andre faxer, indtil faxen er blevet sendt på det angivne tidspunkt. Hvis du vil annullere faxen, skal du trykke på knappen  på den øverste skærm i faxfunktionen, hvorefter du skal trykke på knappen .

Relaterede oplysninger

- ➔ [“Afsendelse af faxer vha. betjeningspanelet” på side 69](#)
- ➔ [“Placering af originaler” på side 30](#)
- ➔ [“Funktionen Fax” på side 17](#)

Afsendelse af mange sider af et sort-hvidt dokument (Send direkte)

Når der sendes en sort-hvid fax, gemmes det scannede dokument midlertidigt i printerens hukommelse. Afsendelse af mange sider kan derfor resultere i, at printerens hukommelse opbruges, og afsendelsen af faxen stoppes. Du kan undgå dette ved at aktivere funktionen **Send direkte**, men det vil dog tage længere at sende faxen, fordi printeren skal scanne og sende samtidig. Du kan bruge denne funktion, når der kun er én modtager.

Fra startskærmen skal du vælge **Fax** og derefter trykke på knappen OK. Indstil **Send direkte** til **Til**.

Afsendelse af en fax fra en computer

Du kan sende faxer fra computeren vha. FAX Utility og PC-FAX-driveren. Der er en brugervejledning i hjælpen til FAX Utility og PC-FAX-driveren.

Relaterede oplysninger

- ➔ [“PC-FAX-driver \(faxdriver\)” på side 96](#)
- ➔ [“FAX Utility” på side 96](#)

Modtagelse af faxer

Indstilling af modtagerindstillingen

Du kan angive **Modtagerindstillinger** vha. **Guide til faxindstil.** Når du konfigurerer faxfunktionen første gang, anbefaler vi at bruge **Guide til faxindstil.** Hvis du vil ændre indstillingerne for **Modtagerindstillinger** enkeltvist, skal du følge trinnene nedenfor.

1. Vælg **Opsætning** fra startskærmen.
2. Vælg **Faxindstil.** > **Modtag.indstillinger** > **Modtagerindstillinger**.
3. Vælg, hvordan der skal modtages faxer.
 - Auto:** Anbefales til brugere, som modtager mange faxer. Der modtages automatisk en fax på printerens efter det angivne antal ringetoner.

**Vigtigt:**

Når du ikke slutter en telefon til printerens, skal du vælge funktionen **Auto**.

- Manuel:** Anbefalet til brugere, som ikke bruger faxfunktionen ofte, eller som vil modtage faxer efter at have besvaret opkald via den tilsluttede telefon. Når der modtages en fax, skal du løfte telefonrøret og så betjene printerens.

Bemærk:

Hvis du aktiverer funktionen **Fjernmodtag.**, kan modtagelsen af en fax startes ved at bruge den tilsluttede telefon.

Relaterede oplysninger

- ➔ [“Grundlæggende faxindstillinger vha. Guide til faxindstil.”](#) på side 67
- ➔ [“Manuel modtagelse af faxer”](#) på side 73
- ➔ [“Modtagelse af faxer vha. en tilsluttet telefon \(Fjernmodtag.\)”](#) på side 73

Indstillinger for telefonsvareren

Du skal foretage en række indstillinger for at kunne bruge en telefonsvarer.

- Indstil printerens **Modtagerindstillinger** til **Auto**.
- Indstil printerens indstilling for **Ring før svar** til et højere antal end antallet af ringetoner for telefonsvareren. Ellers kan telefonsvareren ikke modtage stemmeopkald for at optage indtalte beskeder. Der er flere oplysninger om indstillingerne for telefonsvareren i de vejledninger, som fulgte med den.
Indstillingen **Ring før svar** vises muligvis ikke afhængigt af regionen.

Relaterede oplysninger

- ➔ [“Faxindstil.”](#) på side 21

Forskellige måder at modtage faxer


Manuel modtagelse af faxer

Når du tilslutter en telefon og indstiller **Modtagerindstillinger** på printeren til **Manuel**, skal du følge nedenstående trin for at modtage faxer.

1. Når telefonen ringer, skal du løfte røret.
2. Når du hører en faxtone, skal du vælge **Modtag** på printerens betjeningspanel.

Bemærk:

*Hvis du aktiverer funktionen **Fjernmodtag.**, kan modtagelsen af en fax startes ved at bruge den tilsluttede telefon.*

3. Tryk på knappen , og læg så røret på.

Relaterede oplysninger

- ➔ [“Modtagelse af faxer vha. en tilsluttet telefon \(Fjernmodtag.\)” på side 73](#)
- ➔ [“Sådan gemmes modtagne faxer” på side 74](#)

Modtagelse af faxer vha. en tilsluttet telefon (Fjernmodtag.)

For at kunne modtage en fax manuelt skal du betjene printeren, når du har løftet telefonrøret. Hvis du bruger funktionen **Fjernmodtag.**, kan du starte modtagelsen af en fax ved blot at bruge telefonen.

Funktionen **Fjernmodtag.** kan bruges til telefoner, som understøtter tonesignaler.

Relaterede oplysninger

- ➔ [“Manuel modtagelse af faxer” på side 73](#)

Konfiguration af Fjernmodtag.

1. Vælg **Opsætning** fra startskærmen.
2. Vælg **Faxindstill. > Modtag.indstillinger > Fjernmodtag..**
3. Når du har aktiveret **Fjernmodtag.**, skal du indtaste en kode på to cifre (0 til 9, * og # kan bruges).
4. Tryk på knappen OK.

Brug af Fjernmodtag.


1. Når telefonen ringer, skal du løfte røret.
2. Når du hører en faxtone, skal du indtaste startkoden på telefonen.
3. Når du har bekræftet, at modtagelsen af faxen er startet på printeren, skal du lægge på.

Modtagelse af faxer vha. polling-funktionen (Pollingmodtagelse)

Du kan modtage en fax, der er gemt på en anden faxmaskine, ved at ringe til faxnummeret. Brug denne funktion til at modtage et dokument fra en faxinformationstjeneste. Hvis faxinformationstjenesten har en stemmevejledningsfunktion, som du skal følge for at modtage et dokument, kan du dog ikke bruge denne funktion.

Bemærk:

For at modtage et dokument fra en faxinformationstjeneste, der anvender stemmevejledning, skal du blot kalde op til faxnummeret vha. den tilsluttede telefon og betjene telefonen og printeren i henhold til stemmevejledningen.

1. Vælg **Fax** fra startskærmen.
2. Tryk på knappen OK, og aktivér så **Pollingmodtagelse**.
3. Indtast faxnummeret.
4. Tryk på knappen .

Relaterede oplysninger

➔ [“Afsendelse af faxer ved at ringe op fra den eksterne telefon” på side 70](#)

Sådan gemmes modtagne faxer

Du kan indstille således, at modtagne faxer gemmes på en computer. Du kan også indstille, at faxer udskrives automatisk, uden at de gemmes på en computer.

Bemærk:

Når computeren ikke er tændt, gemmes de modtagne dokumenter midlertidigt i printerens hukommelse. Hvis hukommelsen bliver fuld, kan der ikke sendes eller modtages faxer på printeren.

1. Ved at bruge FAX Utility på computeren, som er forbundet med printeren, kan du indstille til at gemme modtagne fax på en computer.

Bemærk:

Der er flere oplysninger om betjening i hjælpen til FAX Utility.

2. Vælg **Opsætning** fra startskærmen.
3. Vælg **Faxindstill.** > **Indst. for udgang** > **Fax-udgang**.
4. Kontroller, at indstillingen **Gem** er valgt.

Bemærk:

*Når de modtagne dokumenter er gemt på computeren, slettes de på printeren. Hvis dokumenterne skal udskrives automatisk, når de gemmes på computeren, skal du vælge **Gem**, og **udskriv derefter**.*

Relaterede oplysninger

➔ [“FAX Utility” på side 96](#)

➔ [“Funktionen Opsætning” på side 18](#)

Brug af andre faxfunktioner

Udskrivning af en faxrapport og -liste

Manuel udskrivning af en faxrapport

1. Vælg **Fax** fra startskærmen.
2. Tryk på knappen OK, og vælg så **Faxrapport**.
3. Vælg den rapport, der skal udskrives, og følg så vejledningen på skærmen.

Bemærk:

Du kan ændre formatet for rapporten. Fra startskærmen skal du vælge **Opsætning > Faxindstill. > Indst. for udgang** og så ændre indstillingerne for **Vedhæft billed til rapp.** eller **Rapportformat**.

Relaterede oplysninger

- ➔ [“Funktionen Fax”](#) på side 17
- ➔ [“Faxindstill.”](#) på side 21

Konfiguration af automatisk udskrivning af faxrapporter

Du kan indstille de følgende faxrapporter til at udskrives automatisk.

Overførselsrapport

Fra startskærmen skal du vælge **Opsætning > Faxindstill. > Standardindst. bruger > Overførselsrapport** og så vælge **Udskriv** eller **Printfejl**.

Bemærk:

Hvis du vil ændre indstillinger, når der sendes en fax, skal du trykke på knappen OK på den øverste faxskærm og så vælge **Overførselsrapport**.

Fax-log

Fra startskærmen skal du vælge **Opsætning > Faxindstill. > Indst. for udgang > Autom. udskr. faxlog** og så vælge **Til(hver 30)** eller **Til(tid)**.


Relaterede oplysninger

- ➔ [“Funktionen Fax”](#) på side 17
- ➔ [“Faxindstill.”](#) på side 21


Udskrivning af modtagne faxer igen

Du kan genudskrive modtagne dokumenter, som du allerede har udskrevet. Alle de modtagne dokumenter, som er gemt i printerens hukommelse, bliver udskrevet i omvendt kronologisk rækkefølge. Hvis der ikke er mere ledig plads i printerens hukommelse, bliver allerede udskrevne dokumenter dog slettet fra det ældste dokument til det nyeste.

Faxning

1. Vælg **Fax** fra startskærmen.
2. Tryk på knappen OK, og vælg så **Udskriv faxer**.
3. Tryk på knappen .

Bemærk:

Tryk på knappen , når du er færdig med at genudskrive dine dokumenter, for at stoppe udskrivningen.

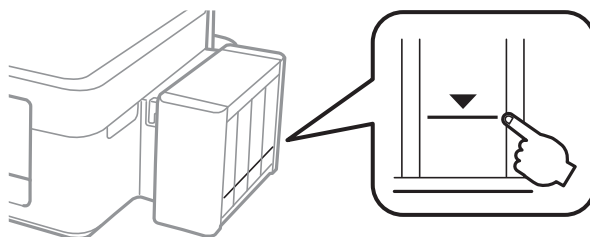
Påfyldning af blæk

Kontrol af blækniveauerne

Kontroller visuelt blækniveauerne i alle printerens tanke for at kontrollere den faktiske mængde resterende blæk.

**Vigtigt:**

Hvis nogle af blæktankene ikke er fyldt op til den nederste streg, skal du fylde dem op til blæktankens øverste streg. Fortsat brug af printerens, når blækniveauet ligger under den nederste streg på tankene, kan beskadige printerens.



Du kan kontrollere de omtrentlige blækniveauer på computeren.

Kontrol af blækniveauerne - Windows

1. Åbn vinduet for printerdriveren.
2. Klik på **EPSON Status Monitor 3** på fanen **Vedligeholdelse**.


Bemærk:

Hvis **EPSON Status Monitor 3** er deaktiveret, skal du klikke på **Udvidede indstillinger** på fanen **Vedligeholdelse** og så vælge **Aktiver EPSON Status Monitor 3**.

Relaterede oplysninger

➔ [“Windows-printerdriver” på side 92](#)

Kontrol af blækniveauerne - Mac OS X

1. Vælg **Systemindstillinger** i menuen  > **Printere & Scannere** (eller **Udskriv & Scan**, **Udskriv & Fax**), og vælg så printerens.
2. Klik på **Indstillinger & Forsyninger** > **Hjælpeværktøj** > **Åbn printerværktøj**.
3. Klik på **EPSON Status Monitor**.

Blækflaskekoder

Epson anbefaler brug af originale Epson-blækflasker. Epson kan ikke garantere kvaliteten eller pålideligheden af ikke-originalt blæk. Brug af ikke-originalt blæk kan forårsage skader, der ikke er omfattet af Epsons garanti, og som under visse omstændigheder kan forårsage uregelmæssig printeradfærd.

Andre produkter, der ikke er fremstillet af Epson, kan forårsage skader, der ikke er omfattet af Epsons garanti, og som under visse omstændigheder kan forårsage uregelmæssig printeradfærd.

Koderne for originale Epson-blækflasker vises nedenfor.

BK (Black (Sort))	C (Cyan)	M (Magenta)	Y (Yellow (Gul))
664	664	664	664



Vigtigt:

Brug af originalt Epson-blæk andet end det angivne kan forårsage skader, der ikke er omfattet af Epsons garanti.

Bemærk:

Europæiske brugere kan gå ind på nedenstående websted for at få oplysninger om Epson-blækflaskernes ydelse.

<http://www.epson.eu/pageyield>

Forholdsregler ved håndtering af blækflasker

Læs følgende anvisninger før påfyldning af blæk.

Forholdsregler ved håndtering

- Brug blækflasker med det korrekte delnummer til denne printer.
- Denne printer kræver forsigtig håndtering af blæk. Blæk kan stænke, når blæktankene fyldes eller genfyldes med blæk. Hvis du får blæk på tøjet, kan det muligvis ikke gå af igen.
- Opbevar blækflasker ved normal stuetemperatur og væk fra direkte sollys.
- Epson anbefaler, at blækflasker bruges før den dato, der er trykt på pakken.
- Opbevar blækflaskerne under samme forhold som printeren.
- Ved opbevaring eller transport af blækflasker, hvis forsegling er fjernet, må flasken ikke vippes eller udsættes for stød eller temperaturændringer. I så fald kan der løbe blæk ud, selvom blækflasken er lukket helt. Hold altid flasken lodret, når hættens skrues på, og træf forholdsregler, så blækket ikke løber ud under transport af flasken.
- Når du tager en blækflaske ind fra et koldt opbevaringssted, skal du lade den varme op til rumtemperatur i mindst tre timer, før du bruger den.
- Åbn ikke pakken med blækpatronen, før du er klar til at fylde blæktanken. Blækflasken er lukket vakuumtæt for at bevare driftssikkerheden. Hvis du har en blækflaske, der er blevet åbnet i lang tid før brug, kan du muligvis ikke udskrive normalt.
- Fortsæt ikke udskrivning, når blækniveauet er under den nederste streg på blæktanken. Fortsat brug af printeren, når blækniveauet ligger under den nederste streg, kan beskadige printeren. Epson anbefaler, at alle blæktanke fyldes op til den øverste streg, når printeren ikke arbejder, for at nulstille blækniveauerne.
- For at sikre en førsteklasses udskriftskvalitet og beskytte skrivnehovedet er der stadig en variabel blækreserve i blæktanken, når printeren angiver, at der skal påfyldes blæk. De angivne ydelser omfatter ikke denne reserve.


Påfyldning af blæk

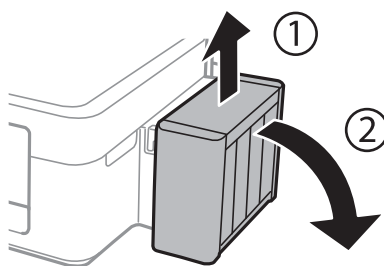
- ❑ Selvom blækflaskerne kan indeholde genbrugsmateriale, påvirker dette ikke printerens funktion eller ydeevne.
- ❑ Blækflaskens specifikationer og udseende kan ændres uden forudgående varsel pga. forbedringer.
- ❑ Den angivne udskriftsmængde kan variere afhængigt af de billeder, du udskriver, og den papirtype, du bruger, udskrivningshyppigheden og de omgivende forhold som f.eks. temperatur.

Blækforbrug

- ❑ For at opretholde optimal ydelse af skrivehovedet bliver noget af blækket fra alle blæktanke brugt ikke kun under udskrivning, men også under vedligeholdelse, f.eks. rensning af skrivehoved.
- ❑ Under udskrivning i monokrom eller gråtoneskala kan der blive brugt farveblæk i stedet for sort blæk, afhængigt af papirtypen eller udskriftskvalitetsindstillingerne. Dette er på grund af, at der bruges en blanding af farveblæk til at skabe sort.
- ❑ En del af blækket i blækflaskerne, der følger med printerens, bruges under første opsætning. Skrivehovedet i printerens fyldes helt med blæk, for at det kan producere udskrifter af høj kvalitet. Denne engangsproces forbruger en vis mængde blæk, og derfor udskrives der muligvis færre sider med disse flasker end med efterfølgende blækflasker.

Fyldning af blæktankene

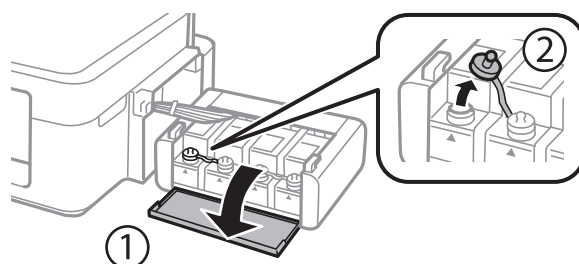
1. Skift til **Opsætning** fra startskærmen.
2. Vælg **Vedligeholdelse > Nulstil blækniveauer**.
3. Tryk på knappen .
4. Hægt blæktanksenheden af printerens, og læg den ned.



Vigtigt:

Træk ikke i rørene.

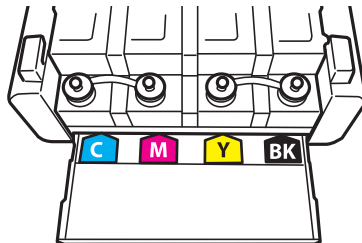
5. Åbn blæktanksenhedens låg, og tag hættten af blæktanken.



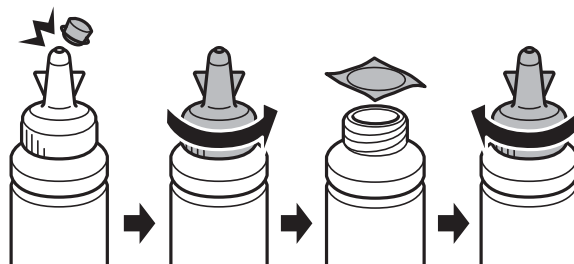
Påfyldning af blæk

! **Vigtigt:**

- ❑ Pas på ikke at spilde blæk.
- ❑ Kontroller, at farven på blæktanken stemmer overens med den blækfarve, du vil fylde på.

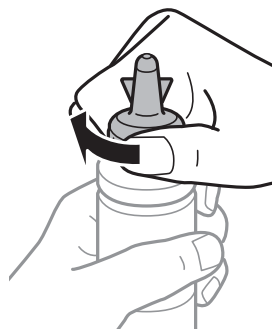


6. Vip toppen af hættten af, tag hættten af blækflasken, fjern forseglingen fra flasken, og sæt hættten på.



! **Vigtigt:**

Luk blækflaskens hætte helt tæt; ellers kan der løbe blæk ud.

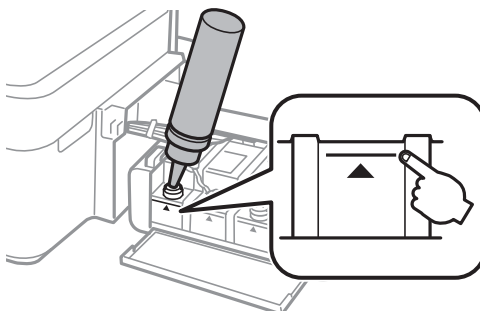


Bemærk:

Smid ikke toppen af hættten væk. Hvis der er blæk tilbage i blækflasken efter fyldning af tanken, skal du bruge toppen af hættten til forsegling af blækflaskens hætte.

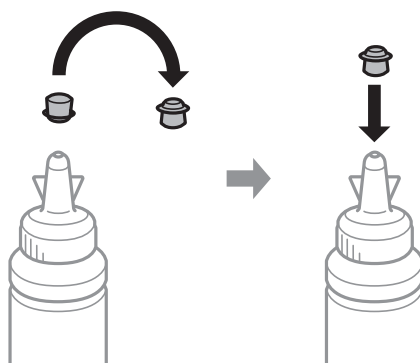
Påfyldning af blæk

7. Fyld blæktanken med den korrekte blækfarve op til den øverste streg på blæktanken.

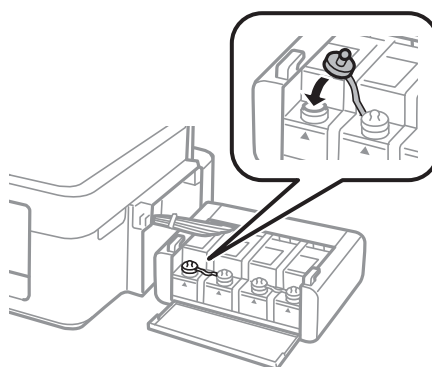


Bemærk:

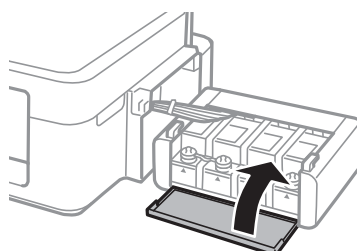
Hvis der er blæk tilbage i blækflasken efter fyldning af blæktanken op til den øverste streg, skal du sætte hættten omhyggeligt på og opbevare blækflasken stående til senere brug.



8. Luk omhyggeligt hættten på blæktanken.

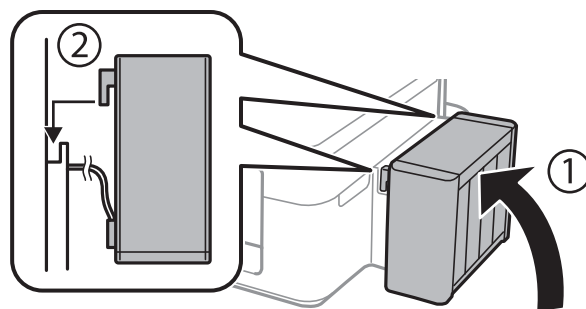


9. Luk blæktanksenhedens låg.



Påfyldning af blæk

10. Hægt blæktanksenheden på printerens.



11. Tryk på knappen OK.
12. Følg vejledningen på LCD-skærmen for at nulstille blækniveauerne.

Bemærk:

Du kan nulstille blækniveauerne, selvom du ikke har fyldt blæk på op til den øverste streg. Printerens kan dog ikke generere meddelelser og stoppe driften, før blækniveauerne falder til den nederste streg.

Relaterede oplysninger

- ➔ [“Blækflaskekoder” på side 78](#)
- ➔ [“Forholdsregler ved håndtering af blækflasker” på side 78](#)

Forbedring af udskrivnings- og scanningskvaliteten

Kontrol og rengøring af skrivehovedet

Hvis dyserne er tilstoppede, bliver udskrifterne utydelige, eller også er der linjer eller uventede farver på dem. Når udskriftskvaliteten er forringet, skal du bruge funktionen til dysetjek til at kontrollere, om dyserne er tilstoppede. Hvis dyserne er tilstoppede, skal du rengøre skrivehovedet.

**Vigtigt:**

Undlad at åbne scanneren eller slukke for printeren under rensning af skrivehovedet. Hvis rensning af skrivehovedet ikke er afsluttet, kan du muligvis ikke udskrive.

Bemærk:

- Rensning af skrivehovedet kræver blæk, og derfor bør du kun rense skrivehovedet, hvis kvaliteten forringes.
- Når blækniveauet er lavt, kan du muligvis ikke rense skrivehovedet. Forbered en ny blækflaske.
- Hvis udskriftskvaliteten ikke er forbedret, efter at du har gentaget dysetjek og rengøring af skrivehovedet tre gange, skal du vente i mindst 12 timer uden at udskrive og derefter køre dysetjekket igen og gentage rengøringen af skrivehovedet, hvis det er nødvendigt. Vi anbefaler at slukke for printeren. Kontakt Epson support, hvis udskriftskvaliteten stadig ikke er blevet bedre.
- For at undgå udtørring af skrivehovedet må du ikke trække printerens stik ud, mens den er tændt.
- Vi anbefaler, at du jævnlige udskriver nogle sider, så skrivehovedet bliver ved med at fungere optimalt.

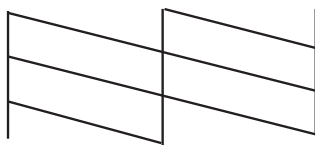
Kontrol og rengøring af skrivehovedet – betjeningspanelet

1. Læg almindeligt A4-papir i printeren.
2. Vælg **Opsætning** fra startskærmen.
3. Vælg **Vedligeholdelse > Skrivehoved dysetjek**.
4. Følg vejledningen på skærmen for at udskrive et dysetjekmønster.

Bemærk:

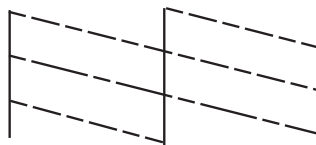
Tjekmønsteret kan variere afhængigt af modellen.

5. Sammenlign det udskrevne tjekmønster med eksemplet vist herunder.
 - Alle linjerne er udskrevet: Skrivehovedets dyser er ikke tilstoppede. Luk funktionen Dysekontrol.



Forbedring af udskrivnings- og scanningskvaliteten

- Der er brudte linjer eller manglende segmenter: Skrivehovedets dyser kan være tilstoppede. Gå til næste trin.



- Følg vejledningen på skærmen for at rengøre skrivehovedet.
- Printeren udskriver dysekontrolmønsteret igen, når rengøringen er overstået. Gentag rensningen og udskrivningen af mønsteret, indtil alle linjer er udskrevet helt.

Relaterede oplysninger

- ➔ [“Ilægning af papir i Bageste papirindføring” på side 26](#)


Kontrol og rengøring af skrivehovedet – Windows

- Læg almindeligt A4-papir i printeren.
- Åbn vinduet for printerdriveren.
- Klik på **Dysecheck** på fanen **Vedligeholdelse**.
- Følg vejledningen på skærmen.

Relaterede oplysninger

- ➔ [“Ilægning af papir i Bageste papirindføring” på side 26](#)
- ➔ [“Windows-printerdriver” på side 92](#)

Kontrol og rengøring af skrivehovedet – Mac OS X

- Læg almindeligt A4-papir i printeren.
- Vælg **Systemindstillinger** i menuen  > **Printere & Scannere** (eller **Udskriv & Scan**, **Udskriv & Fax**), og vælg så printeren.
- Klik på **Indstillinger & Forsyninger** > **Hjælpeværktøj** > **Åbn printerværktøj**.
- Klik på **Dysecheck**.
- Følg vejledningen på skærmen.

Relaterede oplysninger

- ➔ [“Ilægning af papir i Bageste papirindføring” på side 26](#)

Udskiftning af blæk inde i blækrørene

Hvis du ikke har brugt printeren i længere tid og bemærker striber eller manglende farver i udskrifterne, kan det være nødvendigt at udskifte blækket i blækrørene for at løse problemet. Med hjælpeværktøjet **Kraftig blækskylning** kan du udskifte alt blæk inde i blækrørene.

**Vigtigt:**

Denne funktion bruger meget blæk. Kontroller, at der er tilstrækkeligt blæk i printerens blæktanke, før du bruger denne funktion. Fyld blæk i tankene, hvis der ikke er nok blæk.

**Forsigtig:**

- Denne funktion påvirker blækpudens levetid. Blækpuden når sin kapacitet tidligere, når du bruger denne funktion. Kontakt Epson eller en autoriseret Epson-tjenesteudbyder for at anmode om udskiftning, før den har nået slutningen af sin levetid. Denne del kan ikke udskiftes af brugeren.
- Når du har brugt hjælpeværktøjet Kraftig blækskylning, skal du slukke printeren og vente mindst 12 timer. Brug af denne funktion forbedrer udskriftskvaliteten efter 12 timer, men den kan ikke bruges igen før 12 timer efter seneste brug. Kontakt Epson support, hvis du stadig ikke kan løse problemet efter at prøvet alle ovenstående metoder.


Udskiftning af blæk inde i blækrørene - Windows

1. Åbn vinduet for printerdriveren.
2. Klik på **Kraftig blækskylning** på fanen **Vedligeholdelse**.
3. Følg instruktionerne på skærmen.

Relaterede oplysninger

➔ [“Windows-printerdriver” på side 92](#)

Udskiftning af blæk inde i blækrørene - Mac OS X

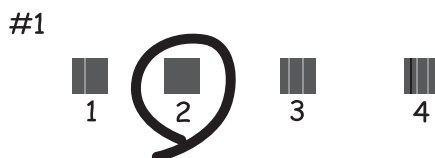
1. Vælg **Systemindstillinger** i menuen  > **Printere & Scannere** (eller **Udskriv & Scan**, **Udskriv & Fax**), og vælg så printeren.
2. Klik på **Indstillinger & Forsyninger** > **Hjælpeværktøj** > **Åbn printerværktøj**.
3. Klik på **Kraftig blækskylning**.
4. Følg instruktionerne på skærmen.

Justering af skrivehovedet

Juster skrivehovedet, hvis du opdager en fejljustering i lodrette linjer eller utydelige billeder.

Justering af skrivehovedet - Betjeningspanel

1. Læg almindeligt A4-papir i printeren.
2. Vælg **Opsætning** fra startskærmen.
3. Vælg **Vedligeholdelse > Tilpas printheadet**.
4. Følg vejledningen på skærmen for at udskrive justeringsmønstret.
5. Følg vejledningen på skærmen for at justere skrivehovedet. Find og indtast nummeret for det mest solide mønster i hver gruppe.

**Bemærk:**

- Tjekmønstret kan variere afhængigt af modellen.
- Hvis udskriftskvaliteten ikke forbedres, skal du justere skrivehovedet fra computeren.

Relaterede oplysninger

- ➔ [“Ilægning af papir i Bageste papirindføring” på side 26](#)

Justering af skrivehovedet – Windows

1. Læg almindeligt A4-papir i printeren.
2. Åbn vinduet for printerdriveren.
3. Klik på **Skrivehovedjustering** på fanen **Vedligeholdelse**.
4. Følg vejledningen på skærmen.


Relaterede oplysninger

- ➔ [“Ilægning af papir i Bageste papirindføring” på side 26](#)
- ➔ [“Windows-printerdriver” på side 92](#)

Justering af skrivehovedet – Mac OS X

1. Læg almindeligt A4-papir i printeren.

Forbedring af udskrivnings- og scanningskvaliteten

2. Vælg **Systemindstillinger** i menuen  > **Printere & Scannere** (eller **Udskriv & Scan**, **Udskriv & Fax**), og vælg så printeren.
3. Klik på **Indstillinger & Forsyninger** > **Hjælpeværktøj** > **Åbn printerværktøj**.
4. Klik på **Skrivehovedjustering**.
5. Følg vejledningen på skærmen.

Relaterede oplysninger

➔ [“Ilægning af papir i Bageste papirindføring” på side 26](#)

Rengøring af papirbanen

Hvis udskrifterne er slørede eller udtværede, skal du rengøre rullen inde i printeren.



Vigtigt:

Brug ikke servietter til at rengøre printeren indvendigt. Skrivehovedets dyser kan blive tilstoppede, hvis der kommer frug på dem.

1. Læg almindeligt A4-papir i printeren.
2. Vælg **Opsætning** fra startskærmen.
3. Vælg **Vedligeholdelse** > **Rensning af papirstyr**.
4. Følg vejledningen på skærmen for at rense papirbanen.

Bemærk:

Gentag denne proces, indtil der ikke er udtværet blæk på papiret.

Relaterede oplysninger

➔ [“Ilægning af papir i Bageste papirindføring” på side 26](#)

Rengøring af den automatiske dokumentføder

Rens den automatiske dokumentføder, når de kopierede eller scannede billeder fra denne er udtværede, eller når originalerne ikke føres ind i ADF'en korrekt.

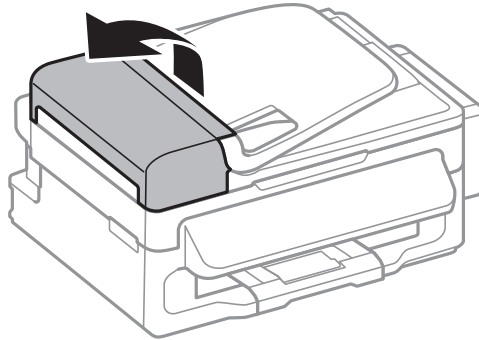


Vigtigt:

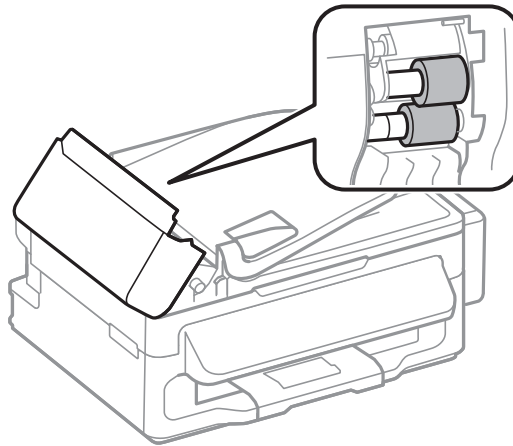
Brug aldrig alkohol eller fortynder til rengøring af printeren. Disse kemikalier kan beskadige printeren.

Forbedring af udskrivnings- og scanningskvaliteten

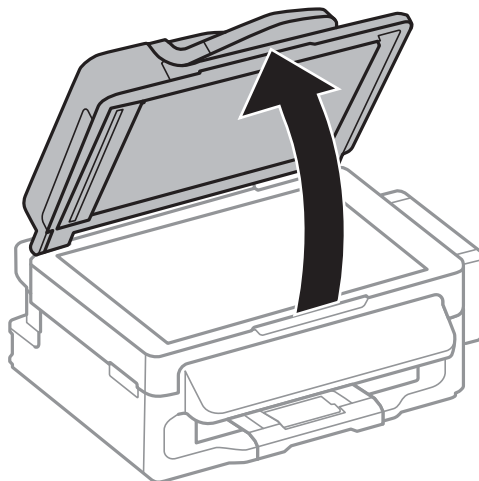
1. Åbn dækslet på den automatiske dokumentføder.



2. Brug en blød, tør og ren klud til at rengøre rullen og det indre af den automatiske dokumentføder.



3. Åbn dokumentlågen.



Forbedring af udskrivnings- og scanningskvaliteten

4. Rengør den del, som vises på illustrationen.



Bemærk:

- Hvis der kommer fedt eller andet materiale, der er svært at fjerne, på glaspladen, skal du bruge en lille smule rengøringsmiddel til glasflader og en blød klud til rengøringen. Tør al overskydende væske af.
- Tryk ikke for hårdt på glasoverfladen.
- Vær omhyggelig med ikke at ridse eller beskadige overfladen af glasset. En beskadiget glasoverflade kan forringe scanningskvaliteten.

Rengøring af Scannerglaspladen

Når kopierne eller scannede billeder er udtværede, eller der ses afslibning, skal du rengøre scannerglaspladen.



Forsigtig:

Pas på ikke at få din hånd eller fingre i klemme, når du åbner eller lukker dokumentlågen. Ellers kan du blive kvæstet.

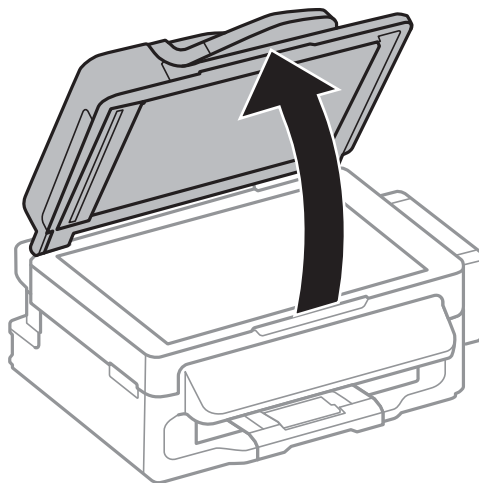


Vigtigt:

Brug aldrig alkohol eller fortynder til at rengøre printeren. Disse kemikalier kan beskadige printeren.

Forbedring af udskrivnings- og scanningskvaliteten

1. Åbn dokumentlågen.



2. Brug en blød, tør, ren klud til at rengøre overfladen af scannerglaspladen.

Bemærk:

- Hvis glaspladen er plettet med fedtstof eller et andet materiale, der er svært at fjerne, skal du bruge en smule glasrens og en blød klud til at fjerne det. Aftør alt resterende væske.
- Tryk ikke for hårdt på glaspladen.
- Pas på ikke at ridse eller beskadige glasoverfladen. En beskadiget glasoverflade kan reducere scanningskvaliteten.

Oplysninger om programmer og netværkstjenester

Epson Connect-tjeneste

Med Epson Connect-tjenesten, der er tilgængelig på internettet, kan du udskrive fra din smartphone, tablet eller bærbar computer – når som helst og stort set hvor som helst.

Følgende funktioner er tilgængelige på internettet.

Email Print	Epson iPrint-fjernudskrivning	Scan to Cloud	Remote Print Driver
✓	✓	✓	✓

Der er yderligere oplysninger på webstedet med Epson Connect-portalen.

<https://www.epsonconnect.com/>

<http://www.epsonconnect.eu> (kun Europa)

Web Config

Web Config er et program, der kører i en webbrowser som f.eks. Internet Explorer og Chrome på en computer eller smartenhed. Du kan kontrollere printerstatus eller ændre indstillinger for netværkstjenesten og printeren. Hvis du vil bruge Web Config, skal du forbinde printeren og computeren eller enheden til det samme netværk.

Bemærk:

Følgende browsere er understøttet.

Operativsystem	Browser
Windows XP eller senere	Internet Explorer 8 eller senere, Firefox*, Chrome*
Mac OS X v10.6.8 eller senere	Safari*, Firefox*, Chrome*
iOS*	Safari*
Android 2.3 eller senere	Standardbrowser
Chrome OS*	Standardbrowser

*: Brug den nyeste version.

Sådan køres Web Config på en webbrowser

1. Kontrollér printerens IP-adresse.

Vælg **Opsætning** > **Netværksindstillinger** > **Netværksstatus** > **Kabelforb. LAN/Wi-Fi status** eller **Wi-Fi-status** fra startskærmen, og kontrollér så printerens IP-adresse.

Oplysninger om programmer og netværkstjenester

2. Start en webbrowser på en computer eller smartenhed, og indtast så printerens IP-adresse.

Format:

IPv4: http://printerens IP-adresse/

IPv6: http://[printerens IP-adresse]/

Eksempler:

IPv4: http://192.168.100.201/

IPv6: http://[2001:db8::1000:1]/

Bemærk:

Ved hjælp af smartenheden kan du også køre Web Config fra vedligeholdelseskærmen i Epson iPrint.


Relaterede oplysninger

- ➔ [“Brug af Epson iPrint” på side 51](#)

Kører Web Config i Windows

1. Få adgang til enhederne og printerens skærbillede i Windows.
 - Windows 8.1/Windows 8/Windows Server 2012 R2/Windows Server 2012
Vælg **Skrivebord** > **Indstillinger** > **Kontrolpanel** > **Vis enheder og printere** i **Hardware og lyd** (eller **Hardware**).
 - Windows 7/Windows Server 2008 R2
Klik på startknappen, og vælg **Kontrolpanel** > **Vis enheder og printere** i **Hardware og lyd**.
 - Windows Vista/Windows Server 2008
Klik på startknappen, og vælg **Kontrolpanel** > **Printere** i **Hardware og lyd**.
2. Højreklik på din printer, og vælg **Egenskaber**.
3. Vælg fanen **Web Service**, og klik på URL'en.

Kører Web Config i Mac OS X

1. Vælg **Systemindstillinger** i menuen  > **Printere & Scannere** (eller **Udskriv & Scan**, **Udskriv & Fax**), og vælg så printerens navn.
2. Klik på **Indstillinger & forsyninger** > **Vis printerens webside**.

Nødvendige programmer

Windows-printerdriver

Printerdriveren er et program, som bruges til at styre printerens drift i overensstemmelse med udskrivningskommandoer fra andre programmer. Du opnår den bedste udskrivningskvalitet ved at foretage indstillinger i printerdriveren. Du kan også kontrollere printerens status og holde den i bedst mulig driftsmæssig stand vha. programmet for printerdriveren.

Oplysninger om programmer og netværkstjenester

Bemærk:

Du kan ændre sproget for printerdriveren. Vælg det sprog, du vil bruge, under **Sprog** på fanen **Vedligeholdelse**.

Adgang til printerdriveren fra programmer

Hvis du vil angive indstillinger, der kun skal gælde for det program, du bruger, skal du åbne printerdriveren fra det pågældende program.

Vælg **Udskriv** eller **Indstil printer** i menuen **Filer**. Vælg din printer, og klik på **Indstillinger** eller **Egenskaber**.

Bemærk:

Brugen varierer afhængigt af programmet. Der er flere oplysninger i hjælpen til programmet.

Adgang til printerdriveren fra betjeningspanelet

Hvis du vil angive indstillinger, der skal gælde for alle programmer, skal du åbne printerdriveren fra betjeningspanelet.

- Windows 8.1/Windows 8/Windows Server 2012 R2/Windows Server 2012

Vælg **Skrivebord** > **Indstillinger** > **Kontrolpanel** > **Vis enheder og printere** i **Hardware og lyd**. Højreklik på din printer, eller hold fingeren nede på den, og vælg **Udskriftsindstillinger**.

- Windows 7/Windows Server 2008 R2

Klik på startknappen, og vælg **Kontrolpanel** > **Vis enheder og printere** i **Hardware og lyd**. Højreklik på din printer, og vælg **Udskriftsindstillinger**.

- Windows Vista/Windows Server 2008

Klik på startknappen, og vælg **Kontrolpanel** > **Printere** i **Hardware og lyd**. Højreklik på din printer, og vælg **Valg af udskriftsindstillinger**.

- Windows XP/Windows Server 2003 R2/Windows Server 2003

Klik på startknappen, og vælg **Kontrolpanel** > **Printere og anden hardware** > **Printere og faxenheder**. Højreklik på din printer, og vælg **Udskriftsindstillinger**.

Start af programmet

Åbn vinduet for printerdriveren. Klik på fanen **Vedligeholdelse**.

Begrænsning af indstillinger for Windows-printerdriveren

Du kan låse nogle af printerdriverens indstillinger, så andre ikke kan ændre dem.

Bemærk:

Log på computeren som administrator.

1. Åbn fanen **Valgfri indstillinger** under printeregenskaberne.

- Windows 8.1/Windows 8/Windows Server 2012

Vælg **Skrivebord** > **Indstillinger** > **Kontrolpanel** > **Vis enheder og printere** i **Hardware og lyd**. Højreklik på din printer, eller hold fingeren nede på den, og vælg **Printeregenskaber**. Klik på fanen **Valgfri indstillinger**.

- Windows 7/Windows Server 2008 R2

Klik på startknappen, og vælg **Kontrolpanel** > **Vis enheder og printere** i **Hardware og lyd**. Højreklik på din printer, og vælg **Printeregenskaber**. Klik på fanen **Valgfri indstillinger**.

- Windows Vista/Windows Server 2008

Oplysninger om programmer og netværkstjenester

Klik på startknappen, og vælg **Kontrolpanel > Printere i Hardware og lyd**. Højreklik på din printer, og vælg så **Egenskaber**. Klik på fanen **Valgfri indstillinger**.

- Windows XP/Windows Server 2003 R2/Windows Server 2003

Klik på startknappen, og vælg **Kontrolpanel > Printere og anden hardware > Printere og faxenheder**. Højreklik på din printer, og vælg så **Egenskaber**. Klik på fanen **Valgfri indstillinger**.

- Klik på **Driverindstillinger**.
- Vælg den funktion, du vil begrænse.
Der er forklaringer af indstillingspunkterne i den online hjælp.
- Klik på **OK**.

Driftsmæssige indstillinger for Windows-printerdriveren

Du kan foretage indstillinger, som f.eks. aktivering af **EPSON Status Monitor 3**.

- Åbn vinduet for printerdriveren.
- Klik på **Udvidede indstillinger** på fanen **Vedligeholdelse**.
- Foretag de nødvendige indstillinger, og klik så på **OK**.
Der er forklaringer af indstillingspunkterne i den online hjælp.

Relaterede oplysninger

➔ [“Windows-printerdriver” på side 92](#)

Mac OS X-printerdriver

Printerdriveren er et program, som bruges til at styre printeren i overensstemmelse med udskrivningskommandoer fra andre programmer. Du opnår den bedste udskrivningskvalitet ved at foretage indstillinger i printerdriveren. Du kan også kontrollere printerens status og holde den i bedst mulig driftsmæssig stand vha. programmet for printerdriveren.

Adgang til printerdriveren fra programmer

Vælg **Udskriv** i **Arkivmenuen**. Hvis det er nødvendigt, skal du klikke på **Vis info** eller ▼ for at udvide udskrivningsvinduet.

Bemærk:

Brugen varierer afhængigt af programmet. Der er flere oplysninger i hjælpen til programmet.


Start af programmet

Vælg **Systemindstillinger** fra menuen  > **Printere & Scannere** (eller **Udskriv & Scan**, **Udskriv & Fax**), og vælg så printeren. Klik på **Indstillinger & Forsyninger > Hjælpeværktøj > Åbn printerværktøj**.

Driftsmæssige indstillinger for Mac OS X-printerdriveren

Du kan foretage forskellige indstillinger som f.eks. at springe tomme sider over og aktivere/deaktivere højhastighedsudskrivning.

Oplysninger om programmer og netværkstjenester

1. Vælg **Systemindstillinger** fra menuen  > **Printere & Scannere** (eller **Udskriv & Scan**, **Udskriv & Fax**), og vælg så printeren. Klik på **Indstillinger & Forsyninger** > **Indstillinger** (eller **Driver**).
2. Foretag de nødvendige indstillinger, og klik så på **OK**.
 - Tykt papir og konvolutter: Forhindrer, at blækket tværer ud, når der udskrives på tykt papir. Udskrivningshastigheden kan dog være langsommere.
 - Spring over tom side: Tomme sider udskrives ikke.
 - Lydsvag tilst.: Der udskrives stille. Udskrivningshastigheden kan dog være langsommere.
 - Tillad midlertidig udskrivning i sort: Der udskrives kun med sort blæk midlertidigt.
 - Højhastighedsudskrivning: Der udskrives, når skrivehovedet bevæges i begge retninger. Udskrivningshastigheden er højere, men kvaliteten kan forringes.
 - Advarselsmeddelelser: Det tillades, at der vises advarsler fra printerdriveren.
 - Opret tovejskommunikation: Skal normalt indstilles til **Til**. Vælg **Fra**, når det er umuligt at hente printeroplysningerne, fordi printeren deles med Windows-computere på et netværk, eller af andre årsager.
 - Nederste bakke: Føj de ekstra papirkassetter til papirkilden.

Bemærk:

Tilgængeligheden af disse indstillinger varierer afhængigt af modellen.

EPSON Scan (scannerdriver)

EPSON Scan er et program til at styre udskrivningen. Du kan justere størrelsen, opløsningen, lysstyrken, kontrasten og kvaliteten af det scannede billede.

Bemærk:

Du kan også starte EPSON Scan fra et TWAIN-kompatibelt scanningsprogram.

Start af programmet på Windows

Bemærk:

*For Windows Server-operativsystemer skal du installere funktionen **Computeroplevelse**.*

- Windows 8.1/Windows 8/Windows Server 2012 R2/Windows Server 2012
Indtast programnavnet i søgeamulettens, og vælg så det viste ikon.
- Undtagen Windows 8.1/Windows 8/Windows Server 2012 R2/Windows Server 2012
Klik på startknappen, og vælg **Alle programmer** eller **Programmer** > **EPSON** > **EPSON Scan** > **EPSON Scan**.

Start af programmet på Mac OS X

Bemærk:

EPSON Scan understøtter ikke Mac OS X-funktionen til hurtigt skift af bruger. Deaktiver funktionen til hurtigt skift af bruger.

Vælg **Gå** > **Programmer** > **Epson Software** > **EPSON Scan**.

Epson Event Manager

Epson Event Manager er et program, hvormed du kan styre scanningen fra betjeningspanelet og gemme billedet på en computer. Du kan tilføje dine egne indstillinger som forudindstillinger, f.eks. dokumenttypen, placering for lagringsmappen og billedformatet. Der er flere oplysninger i hjælpen til programmet.

Oplysninger om programmer og netværkstjenester

Bemærk:

Windows Server-operativsystemer understøttes ikke.

Sådan starter du i Windows

- Windows 8.1/Windows 8

Indtast programnavnet i søgeamulettten, og vælg så det viste ikon.

- Windows 7/Windows Vista/Windows XP

Klik på startknappen, og vælg **Alle programmer** eller **Programmer** > **Epson Software** > **Event Manager**.

Sådan starter du i Mac OS X

Vælg **Gå** > **Programmer** > **Epson Software** > **Event Manager**.

PC-FAX-driver (faxdriver)

PC-FAX-driveren er et program, som gør det muligt at sende et dokument, der er oprettet i et separat program, som en fax direkte fra computeren. PC-FAX-driveren installeres, når du installerer FAX Utility. Der er flere oplysninger i hjælpen til programmet.

Bemærk:

- Windows Server-operativsystemer understøttes ikke.*

- Fremgangsmåden varierer, afhængigt af det program du brugte til at oprette dokumentet. Der er flere oplysninger i hjælpen til programmet.*

Åbning af programmet fra Windows

Vælg **Udskriv** eller **Indstil printer** i menuen **Filer** i programmet. Vælg din printer (FAX), og klik på **Indstillinger** eller **Egenskaber**.

Åbning af programmet fra Mac OS X

Vælg **Udskriv** i **Arkivmenuen** i programmet. Vælg din printer (FAX) som indstilling for **Printer**, og vælg så **Faxindstillinger** eller **Modtagerindstillinger** i pop op-menuen.

FAX Utility

FAX Utility er et program, som gør det muligt at konfigurere forskellige indstillinger for afsendelse af faxer fra en computer. Du kan oprette eller redigere den liste over kontaktpersoner, som skal bruges, når der sendes en fax, indstille, at modtagne faxer skal gemmes i PDF-format på computeren, osv. Der er flere oplysninger i hjælpen til programmet.

Bemærk:

- Windows Server-operativsystemer understøttes ikke.*

- Sørg for, at du har installeret printerdriveren, inden du installerer FAX Utility.*

Start af programmet på Windows

- Windows 8.1/Windows 8

Indtast programnavnet i søgeamulettten, og vælg så det viste ikon.

- Windows 7/Windows Vista/Windows XP

Klik på startknappen, og vælg **Alle programmer** (eller **Programmer**) > **Epson Software** > **FAX Utility**.

Oplysninger om programmer og netværkstjenester

Start af programmet på Mac OS X

Vælg **Systemindstillinger** fra menuen  > **Printere & Scannere** (eller **Udskriv & Scan, Udskriv & Fax**), og vælg så printeren (faxmaskinen). Klik på **Indstillinger & Forsyninger** > **Hjælpeværktøj** > **Åbn printerværktøj**.

Epson Easy Photo Print

Epson Easy Photo Print er et program, hvormed du nemt kan udskrive fotos med forskellige layouts. Du kan se et eksempel af fotoet/billedet og justere billederne eller positionen. Du kan også udskrive fotos med en ramme. Der er flere oplysninger i hjælpen til programmet.

Bemærk:

- Windows Server-operativsystemer understøttes ikke.*
- Printerdriveren skal være installeret for at bruge dette program.*

Sådan starter du i Windows

- Windows 8.1/Windows 8
Indtast programnavnet i søgeomuleten, og vælg så det viste ikon.
- Windows 7/Windows Vista/Windows XP
Klik på startknappen, og vælg derefter **Alle programmer** eller **Programmer** > **Epson Software** > **Epson Easy Photo Print**.

Sådan starter du i Mac OS X

Vælg **Gå** > **Programmer** > **Epson Software** > **Epson Easy Photo Print**.

E-Web Print (kun Windows)

E-Web Print er et program, hvormed du nemt kan udskrive websider med forskellige layouts. Der er flere oplysninger i hjælpen til programmet. Du kan gå ind i hjælpen i menuen **E-Web Print** på værktøjslinjen **E-Web Print**.

Bemærk:

Windows Server-operativsystemer understøttes ikke.

Start af programmet

Når du installerer programmet E-Web Print, vises det i browseren. Klik på **Print** eller **Clip**.

EPSON Software Updater

EPSON Software Updater er et program, som kan bruges til at søge efter ny eller opdateret software på internettet og at installere den. Du kan også opdatere printerens firmware og vejledning.

Bemærk:

Windows Server-operativsystemer understøttes ikke.

Start af programmet på Windows

- Windows 8.1/Windows 8
Indtast programnavnet i søgeomuleten, og vælg så det viste ikon.

Oplysninger om programmer og netværkstjenester

- Windows 7/Windows Vista/Windows XP

Klik på startknappen, og vælg **Alle programmer** (eller **Programmer**) > **Epson Software** > **EPSON Software Updater**.

Start af programmet på Mac OS X

Vælg **Gå** > **Programmer** > **Epson Software** > **EPSON Software Updater**.

EpsonNet Config

EpsonNet Config er et program, som gør det muligt at indstille adresser og protokoller for netværksgrænsefladen. Du finder flere oplysninger i betjeningsvejledningen til EpsonNet Config eller programmets hjælp.

Start af programmet på Windows

- Windows 8.1/Windows 8/Windows Server 2012 R2/Windows Server 2012

Indtast programnavnet i søgeamuletten, og vælg så det viste ikon.

- Undtagen Windows 8.1/Windows 8/Windows Server 2012 R2/Windows Server 2012

Klik på startknappen, og vælg **Alle programmer** (eller **Programmer**) > **EpsonNet** > **EpsonNet Config V4** > **EpsonNet Config**.

Start af programmet på Mac OS X

Vælg **Gå** > **Programmer** > **Epson Software** > **EpsonNet** > **EpsonNet Config V4** > **EpsonNet Config**.

Afinstallation af programmer

Bemærk:

Log på computeren som administrator. Hvis du bliver bedt om det, skal du indtaste administratoradgangskoden.

Afinstallation af programmer – Windows

1. Tryk på knappen  for at slukke for printeren.
2. Luk alle programmer, der kører.
3. Åbn **Kontrolpanel**:
 - Windows 8.1/Windows 8/Windows Server 2012 R2/Windows Server 2012
Vælg **Skrivebord** > **Indstillinger** > **Kontrolpanel**.
 - Undtagen Windows 8.1/Windows 8/Windows Server 2012 R2/Windows Server 2012
Klik på startknappen, og vælg **Kontrolpanel**.
4. Åbn **Fjern et program** (eller **Tilføj eller fjern programmer**):
 - Windows 8.1/Windows 8/Windows 7/Windows Vista/Windows Server 2012 R2/Windows Server 2012/
Windows Server 2008 R2/Windows Server 2008
Vælg **Fjern et program** under **Programmer**.
 - Windows XP/Windows Server 2003 R2/Windows Server 2003

Oplysninger om programmer og netværkstjenester

Klik på **Tilføj eller fjern programmer**.



5. Vælg det program, du vil afinstallere.
6. Afinstaller programmerne:
 - Windows 8.1/Windows 8/Windows 7/Windows Vista/Windows Server 2012 R2/Windows Server 2012/Windows Server 2008 R2/Windows Server 2008
Klik på **Fjern/rediger** eller **Fjern**.
 - Windows XP/Windows Server 2003 R2/Windows Server 2003
Klik på **Rediger/fjern** eller **Fjern**.

Bemærk:

Hvis vinduet **Kontrol af brugerkonti** vises, skal du klikke på **Fortsæt**.

7. Følg vejledningen på skærmen.

Afinstallation af programmer – Mac OS X

1. Download Uninstaller vha. EPSON Software Updater.
Når du har downloadet Uninstaller, behøver du ikke downloade det igen, hver gang du afinstallerer programmet.
2. Tryk på knappen  for at slukke for printeren.
3. Hvis du vil afinstallere printerdriveren eller PC-FAX-driveren, skal du vælge **Systemindstillinger** fra menuen  > **Printere & Scannere** (eller **Udskriv & Scan, Udskriv & Fax**), og så fjerne printeren fra listen over aktiverede printere.
4. Luk alle programmer, der kører.
5. Vælg **Gå > Programmer > Epson Software > Uninstaller**.
6. Vælg det program, du vil afinstallere, og klik så på **Afinstaller**.



Vigtigt:

Med Uninstaller fjernes alle drivere til Epson-blækstråleprintere fra computeren. Hvis du bruger flere Epson-blækstråleprintere, og du kun vil slette nogle af driverne, skal du først slette dem alle sammen og så installere den nødvendige printerdriver igen.

Bemærk:

Hvis du ikke kan finde det program, du vil afinstallere, på listen over programmer, kan du ikke afinstallere det vha. Uninstaller. I så fald skal du vælge **Gå > Programmer > Epson Software**, vælge det program, du vil afinstallere, og så trække det til skraldespandsikonet.

Relaterede oplysninger

- ➔ [“EPSON Software Updater” på side 97](#)

Installation af programmer

Hvis din computer er forbundet til et netværk, skal du installere de nyeste programmer, der fås på webstedet. Hvis du ikke kan hente programmerne fra webstedet, skal du installere dem fra den disk med software, der fulgte med printeren.

Bemærk:

- Log på computeren som administrator. Hvis du bliver bedt om det, skal du indtaste administratoradgangskoden.
- Når du geninstallere et program, skal du først afinstallere det.

1. Luk alle programmer, der kører.
2. Når du installerer printerdriveren eller EPSON Scan, skal du afbryde forbindelsen mellem printeren og computeren midlertidigt.

Bemærk:

Forbind ikke printeren og computeren, før du bliver bedt om at gøre det.

3. Installer programmerne ved at følge vejledningen på webstedet nedenfor.

<http://epson.sn>

Relaterede oplysninger

➔ [“Afinstallation af programmer” på side 98](#)

Opdatering af programmer og firmware

Du kan muligvis løse visse problemer og forbedre eller tilføje funktioner ved at opdatere programmerne og firmwaren. Sørg for, at du bruger den seneste version af programmerne og firmwaren.

1. Sørg for, at der er forbindelse mellem printeren og computeren, og at computeren har forbindelse til internettet.
2. Start EPSON Software Updater, og opdater programmerne eller firmwaren.

**Vigtigt:**

Sluk ikke for computeren eller printeren under opdateringen.

Bemærk:

Hvis du ikke kan finde det program, du vil opdatere, på listen over programmer, kan du ikke opdatere det vha. EPSON Software Updater. Søg efter de seneste versioner af programmerne på det lokale Epson-websted.

<http://www.epson.com>

Relaterede oplysninger


➔ [“EPSON Software Updater” på side 97](#)

Løsning af problemer

Kontrol af printerstatus

Kontrol af meddelelser på LCD-skærmen

Hvis der vises en fejlmeddelelse på LCD-skærmen, skal du følge instruktionerne på skærmen eller løsningerne nedenfor for at løse problemet.

Fejlmeddelelser	Løsninger
<p>Printerfejl 0xXX</p> <p>Sluk for strømmen og tænd igen. Se dokumentation for yderligere oplysninger.</p>	<p>Fjern evt. papir eller beskyttende materialer i printerens. Kontakt Epson support, hvis meddelelsen stadig vises, efter at du har slukket og tændt printerens igen.</p>
<p>Levetiden på printerens blækpude er ved at løbe ud.</p> <p>Kontakt Epson Support.</p>	<p>Kontakt Epson eller en autoriseret Epson-tjenesteudbyder angående udskiftning af blækpuden*. Denne del kan ikke udskiftes af brugeren. Meddelelsen bliver vist, indtil en ny blækpude er installeret.</p> <p>Tryk på knappen  for at genoptage udskrivningen.</p>
<p>Levetiden på printerens blækpude er løbet ud.</p> <p>Kontakt Epson Support.</p>	<p>Kontakt Epson eller en autoriseret Epson-tjenesteudbyder angående udskiftning af blækpuden*. Denne del kan ikke udskiftes af brugeren.</p>
<p>Intern kommunikationsfejl.</p> <p>Kontroller, om computeren er tilsluttet.</p>	<p>Opret forbindelse mellem computeren og printerens på den rigtige måde. Hvis du opretter forbindelse via et netværk, skal du se <i>Netværksvejledning</i>. Hvis fejlmeddelelsen stadig vises, skal du kontrollere, at EPSON Scan og Epson Event Manager er installeret på computeren.</p>
<p>Ugyldig IP adresse og subnetmaske.</p> <p>Indtast dem korrekt. Se dokumentationen.</p>	<p>Se <i>Netværksvejledning</i>.</p>
<p>Kunne ikke finde en ringetone.</p>	<p>Problemet kan muligvis løses ved at vælge Opsætning > Faxindstill. > Grundindstillinger > Linjetype og så vælge PBX. Hvis dit telefonsystem kræver en ekstern adgangskode for at ringe op til en ekstern linje, skal du indstille adgangskoden, efter du vælger PBX. Brug # (nummertegn) i stedet for den faktiske adgangskode, når der indtastes et eksternt faxnummer. Derved gøres forbindelsen mere sikker.</p> <p>Hvis fejlmeddelelsen stadig vises, skal du deaktivere indstillingerne for Sporing af opkaldstone. Hvis du deaktiverer denne funktion, kan det imidlertid resultere i, at det første ciffer af faxnummeret forsvinder, og at faxen sendes til det forkerte nummer.</p>
<p>Recovery Mode</p>	<p>Printerens er startet i gendannelsestilstand, fordi firmwareopdateringen mislykkedes. Følg trinene nedenfor for at forsøge at opdatere firmwaren igen.</p> <ol style="list-style-type: none"> 1. Opret forbindelse mellem computeren og printerens vha. et USB-kabel. (Under gendannelsestilstanden kan du ikke opdatere firmwaren via en netværksforbindelse). 2. Der er flere instruktioner på det lokale Epson-websted.

Løsning af problemer

* Under visse udskriftscyklusser kan der ophobes en meget lille mængde overskydende blæk i blækpuden. Hvis du vil forhindre, at der løber blæk ud af blækpuden, er printeren designet således, at udskrivningen stoppes, når blækpudens grænse er nået. Om og hvor ofte dette vil være nødvendigt, vil variere afhængigt af antallet af sider, du udskriver, typen af materiale, der udskrives, og antallet af rengøringscyklusser, som udføres på printeren. Behovet for udskiftning af puden betyder ikke, at printeren er holdt op med at virke, som beskrevet i specifikationerne. Der vises en advarsel på printeren, hvis blækpuden skal udskiftes, og dette kan kun gøres af en autoriseret Epson-tjenesteudbyder. Epson-garantien dækker derfor ikke omkostningen for denne udskiftning.

Relaterede oplysninger

- ➔ [“Kontakt til Epsons supportafdeling” på side 131](#)
- ➔ [“Installation af programmer” på side 100](#)
- ➔ [“Opdatering af programmer og firmware” på side 100](#)

Kontrol af printerstatus - Windows

1. Åbn vinduet for printerdriveren.
2. Klik på **EPSON Status Monitor 3** på fanen **Vedligeholdelse**.


Bemærk:

- Du kan også kontrollere printerstatus ved at dobbeltklikke på printerikonet på proceslinjen. Hvis printerikonet ikke er føjet til proceslinjen, skal du klikke på **Overvågningsindstillinger** i fanen **Vedligeholdelse** og derefter vælge **Registrer genvejsikonet til proceslinjen**.
- Hvis **EPSON Status Monitor 3** er deaktiveret, skal du klikke på **Udvidede indstillinger** på fanen **Vedligeholdelse** og så vælge **Aktiver EPSON Status Monitor 3**.

Relaterede oplysninger

- ➔ [“Windows-printerdriver” på side 92](#)

Kontrol af printerens status – Mac OS X

1. Vælg **Systemindstillinger** i menuen  > **Printere & Scannere** (eller **Udskriv & Scan**, **Udskriv & Fax**), og vælg så printeren.
2. Klik på **Indstillinger & Forsyninger** > **Hjælpeværktøj** > **Åbn printerværktøj**.
3. Klik på **EPSON Status Monitor**.

Fjernelse af fastklemmt papir

Kontrollér den fejl, der vises på betjeningspanelet, og følg anvisningerne for at fjerne det fastklemte papir, inklusive eventuelle iturevne papirstykker. Dernæst ryddes fejlen.

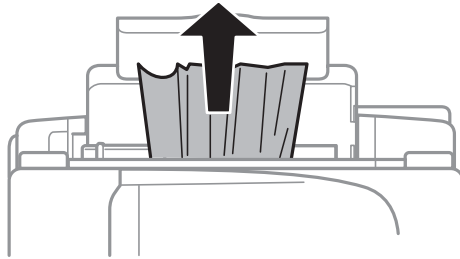


Vigtigt:

Fjern forsigtigt det fastklemte papir. Hvis papiret fjernes for kraftigt, kan det beskadige printeren.

Sådan fjernes fastklemmt papir fra Bageste papirindføring

Fjern det fastklemte papir.

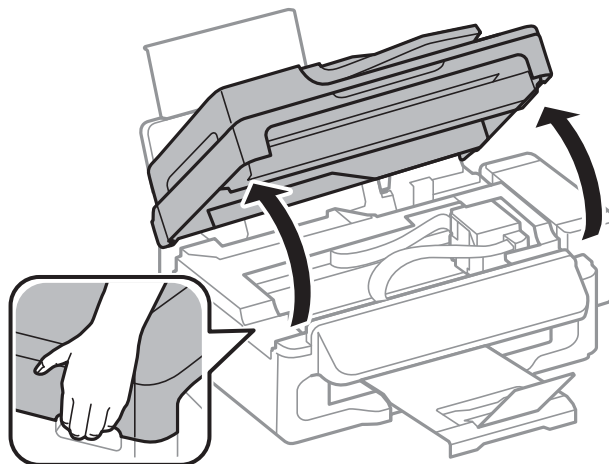


Fjernelse af det fastklemte papir fra printerens indre

 **Forsigtig:**

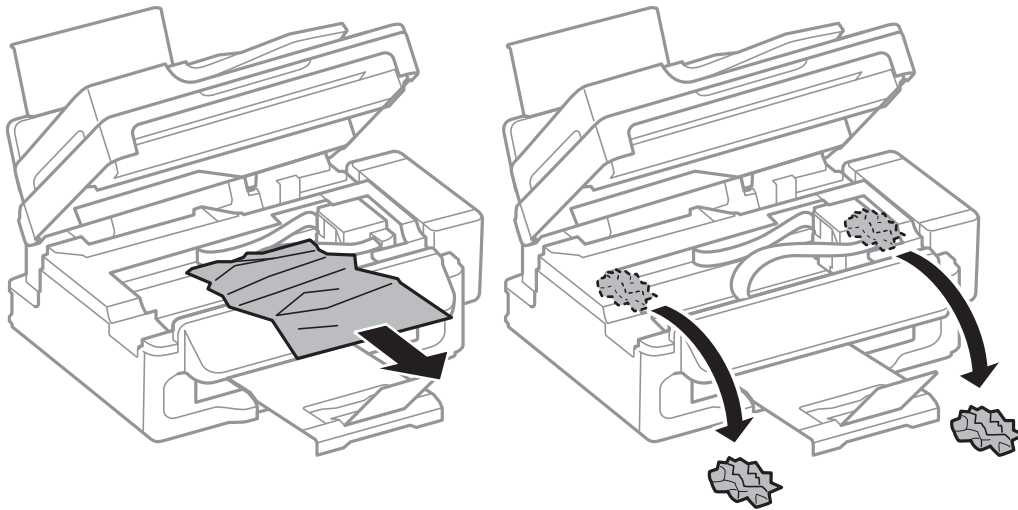
- Pas på, at du ikke får din hånd eller dine fingre i klemme, når du åbner eller lukker scanneren. Ellers kan du komme til skade.
- Rør ikke ved knapperne på betjeningspanelet, mens du har hånden inde i printerens. Hvis printerens begynder at arbejde, kan det forårsage personskade. Pas på ikke at røre ved fremspringende dele for at undgå skade.

1. Åbn scanneren med dokumentlågen lukket.



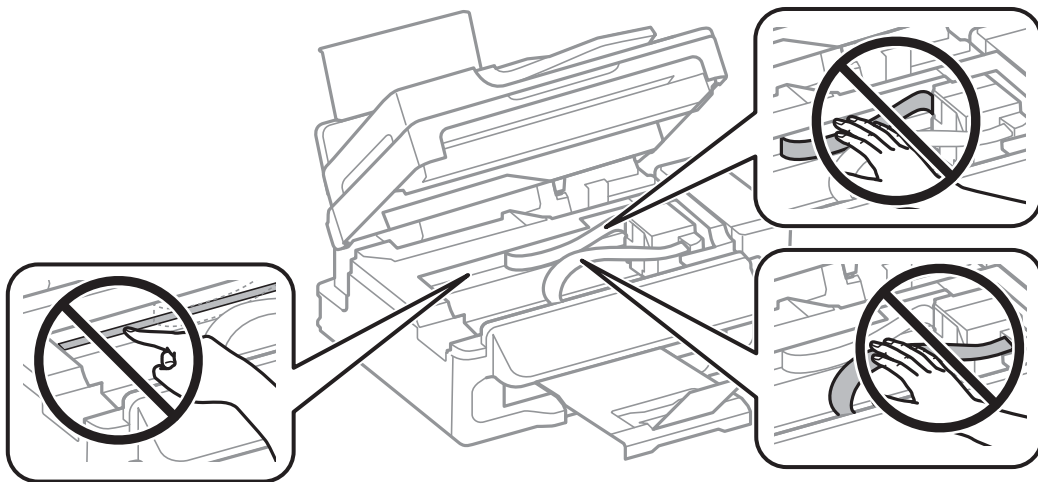
Løsning af problemer

2. Fjern det fastklemte papir.

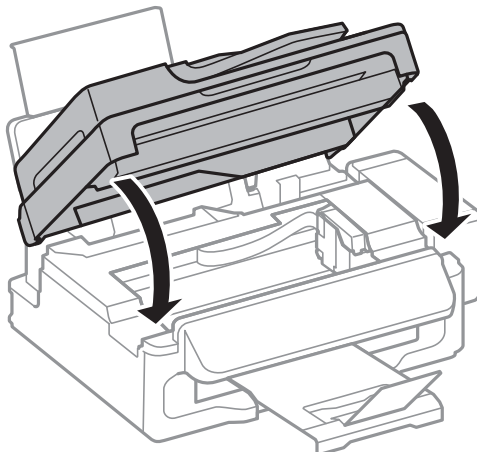


! **Vigtigt:**

Rør ikke ved det hvide, flade kabel, den gennemsigtige del og blækrorene inde i printeren. Dette kan forårsage en funktionsfejl.

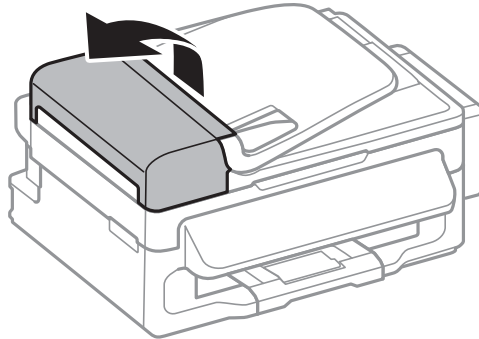


3. Luk scanneren.

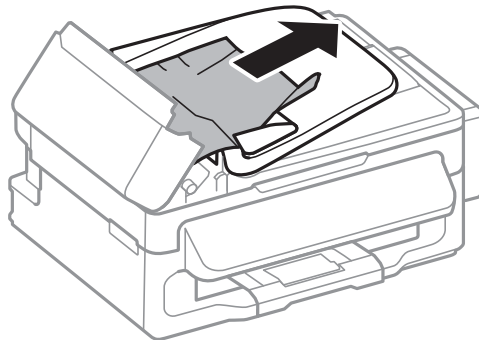


Sådan fjernes fastklemt papir fra den automatiske dokumentføder

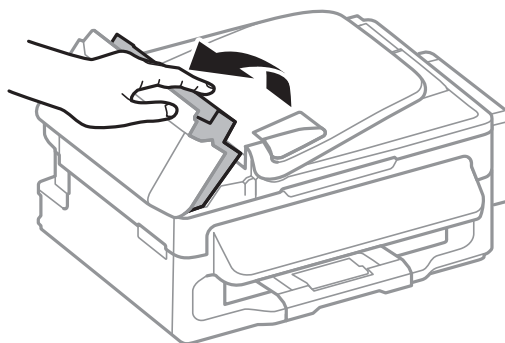
1. Åbn dækslet på den automatiske dokumentføder.



2. Fjern papirstoppet

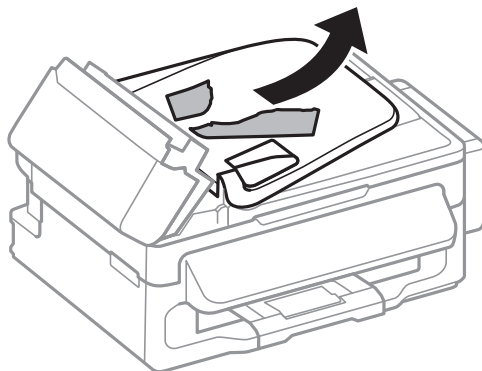


3. Åbn den automatiske dokumentføder.

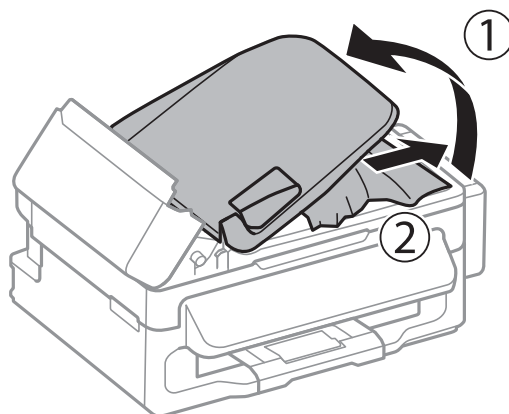


Løsning af problemer

4. Fjern papirstoppet



5. Løft indbakken for den automatiske dokumentføder, og fjern så det fastklemte papir.



6. Luk dækslet på den automatiske dokumentføder.

Papiret indføres ikke korrekt

Kontrollér følgende, hvis papiret sidder fast, indføres skævt, der indføres flere ark papir samtidigt, der ikke indføres papir, eller papiret skubbes ud.

- Anbring printeren på en flad overflade, og betjen den under de anbefalede miljøforhold.
- Brug papir, der understøttes af printeren.
- Følg forholdsreglerne for papirhåndtering.
- Ilæg papir i den korrekte retning, og skub kantstyret mod papirets kanter.
- Læg ikke mere papir i end det maksimale antal ark, som er angivet for papiret. Læg ikke almindeligt papir i over linjen angivet med trekantsymbolet på kantstyret.
- Når der opstår en fejl under papirudførsel, selvom der er papir i printeren, skal du ilægge papiret igen mod den højre side af bageste papirindføring.
- Ilæg ét papirark ad gangen ved ilægning af flere papirark.
- Når flere ark papir indføres samtidigt under manuel 2-sidet udskrivning, skal du fjerne evt. papir, som er lagt i papirkilden, inden du lægger papir i igen.
- Udskrivningen kan være stoppet midlertidigt i et stykke tid, hvilket får printeren til at skubbe papiret ud.

Løsning af problemer

- Kontroller, at indstillingerne for papirstørrelse og papirtype er korrekte.

Relaterede oplysninger

- ➔ [“Miljømæssige specifikationer” på side 125](#)
- ➔ [“Tilgængeligt papir og kapaciteter” på side 25](#)
- ➔ [“Forholdsregler til papirhåndtering” på side 24](#)
- ➔ [“Ilægning af papir i Bageste papirindføring” på side 26](#)

Originalen indføres ikke i den automatiske dokumentføder


- Brug originaler, som understøttes af den automatiske dokumentføder.
- Ilæg originaler i den korrekte retning, og skub kantstyrene på den automatiske dokumentføder mod originalernes kanter.
- Rengør den automatiske dokumentføder indvendigt.
- Læg ikke originaler i over linjen lige under symbolet ▼ inde i kantstyret på den automatiske dokumentføder.
- Kontrollér, at ikonet for den automatiske dokumentføder vises på betjeningspanelet. Hvis det ikke vises, skal du anbringe originalerne igen.

Relaterede oplysninger



- ➔ [“Tilgængelige originaler til den automatiske dokumentføder” på side 30](#)
- ➔ [“Anbringelse af originaler på den automatiske dokumentføder” på side 30](#)
- ➔ [“Rengøring af den automatiske dokumentføder” på side 87](#)

Problem med strømmen og betjeningspanelet

Der tændes ikke for strømmen

- Hold -knappen nede lidt længere.
- Sørg for, at strømkablet er sat korrekt i.

Der slukkes ikke for strømmen


Hold -knappen nede lidt længere. Hvis du stadig ikke kan slukke for printerens, skal du tage strømkablet ud. Tænd for printerens igen, og sluk for den ved at trykke på -knappen for at undgå, at skrivehovedet tørrer ud.

LCD-skærmen bliver mørk

Printerens er i dvaletilstand. Tryk på en hvilken som helst knap på betjeningspanelet for at aktivere LCD-skærmens tidligere tilstand.

Printeren udskriver ikke

Kontrollér følgende, hvis printerens ikke fungerer eller ikke udskriver noget.

- Sæt USB-stikket helt ind i printerens og computerens.
- Hvis du bruger en USB-hub, skal du prøve at slutte printerens direkte til computerens.
- Hvis du bruger printerens over et netværk, skal du sørge for, at printerens har forbindelse til netværket. Du kan kontrollere statussen ved at kigge på indikatorerne på betjeningspanelet eller ved at udskrive arket med netværksstatussen. Se *Netværksvejledning*, hvis printerens ikke er forbundet til netværket.
- Hvis du udskriver et billede med stor datamængde, har computerens muligvis ikke nok hukommelse. Udskriv billedet i en lavere opløsning eller mindre størrelse.
- I Windows skal du klikke på **Udskriftskø** på printerdriverens fane **Vedligeholdelse**, hvorefter du skal kontrollere følgende.
 - Kontrollér om der er udskriftsjob, som er stoppet midlertidigt.
Hvis det er nødvendigt, skal du annullere udskrivningen.
 - Sørg for, at printerens ikke er offline eller i venteposition.
Hvis printerens er offline eller i venteposition, skal du fravælge indstillingen for offline eller venteposition i menuen **Printer**.
 - Sørg for, at printerens er valgt som standardprinter i menuen **Printer** (der bør være et flueben ud for menupunktet).
Hvis printerens ikke er valgt som standardprinter, skal du indstille den som standardprinter.
- På Mac OS X skal du sørge for, at printerstatussen ikke er **Pause**.
Vælg **Systemindstillinger** i menuen  > **Printere & Scannere** (eller **Udskriv & Scan**, **Udskriv & Fax**), og klik så på printerens. Hvis printerens er sat på pause, skal du klikke på **Genoptag** (eller **Genoptag printer**).
- Udfør en dysekontrol, og rens skrivehovedet, hvis nogen af dyserne på skrivehovedet er tilstoppede.
- Hvis du bruger printerens via AirPrint, skal du aktivere indstillingen AirPrint under Web Config. Hvis denne indstilling er deaktiveret, kan du ikke bruge AirPrint.

Relaterede oplysninger

- ➔ [“Annullering af udskrivningen” på side 53](#)
- ➔ [“Kontrol og rengøring af skrivehovedet” på side 83](#)


Problemer med udskrifterne

Udskriftskvaliteten er dårlig

Kontrollér følgende, hvis udskriftskvaliteten er dårlig på grund af utydelige udskrifter, striber, manglende eller blege farver, fejljustering og mosaiklignende mønstre i udskrifterne.

- Kontroller, at den indledende blækpåfyldning er udført.
- Kontroller blæktanken. Hvis tanken er tom, skal du omgående fylde blæk på og rense skrivehovedet.
- Kør dysetjekket, og rens derefter skrivehovedet, hvis nogen af dyserne i skrivehovedet er tilstoppede.
- Brug hjælpeværktøjet Kraftig blækskyllning i printerdriverens, hvis du ikke har brugt printerens i lang tid.

Løsning af problemer

- Juster skrivehovedet.
- Hvis der forekommer fejljustering med mellemrum på 2.5 cm, skal du justere skrivehovedet.
- Brug papir, der understøttes af printeren.
- Udskriv ikke på papir, der er fugtet, beskadiget eller for gammelt.
- Hvis papiret er krøllet eller konvolutten er luftet, skal du glatte det ud.
- Ved udskrivning af billeder eller fotos skal der udskrives ved hjælp af højopløsningsdata. Billeder på websteder er ofte i lav opløsning, selvom de ser godt nok ud på skærmen. Du kan derfor godt reducere billedkvaliteten.
- Vælg den passende indstilling for papirtype på betjeningspanelet eller i printerdriveren i forhold til den papirtype, der er i printeren.
- Udskriv ved hjælp af en højkvalitetsindstilling på betjeningspanelet eller i printerdriveren.
- Når billeder eller fotos bliver udskrevet med uforventede farver, skal du justere farven og så udskrive igen. Funktionen for automatisk farvekorrektion bruger standardkorrektionstilstanden i **PhotoEnhance**. Prøv med en anden korrektionstilstand i **PhotoEnhance** ved at vælge en anden indstilling end **Automatisk** som indstilling for **Motivkorrektion**. Hvis problemet fortsætter, kan du bruge en anden funktion til farvekorrektion end **PhotoEnhance**.
- Deaktiver tovejsindstillingen (højhastighedsindstillingen). Når denne indstilling er aktiveret, udskrives der, når skrivehovedet bevæges i begge retninger, og lodrette linjer kan være fejljusterede. Hvis du deaktiverer denne indstilling, kan udskrivningen blive langsommere.
 - Windows
Fjern markeringen af **Høj hastighed** på fanen **Flere indstillinger** i printerdriveren.
 - Mac OS X
Vælg **Systemindstillinger** i menuen  > **Printere & Scannere** (eller **Udskriv & Scan**, **Udskriv & Fax**), og vælg så printeren. Klik på **Indstillinger & Forsyninger** > **Indstillinger** (eller **Driver**). Vælg **Fra** for indstillingen **Højhastighedsudskrivning**.
- Papiret må ikke sættes i opstables straks efter udskrivningen.
- Udskrifterne skal tørre fuldstændigt, inden de arkiveres eller vises. Når du tørrer udskrifterne, skal du undgå direkte sollys, du må ikke bruge en hårtørrer, og du må ikke røre ved den udskrevne side.
- Prøv at bruge originale Epson-blækflasker. Dette produkt er udviklet til at justere farver baseret på brug af originale Epson-blækflasker. Brug af ikke-originale blækflasker kan reducere udskriftskvaliteten.
- Brug blækflasker med det korrekte delnummer til denne printer.
- Epson anbefaler, at blækflasker bruges før den dato, der er trykt på pakken.
- Epson anbefaler brug af ægte Epson-papir ved udskrivning af billeder eller fotos i stedet for almindeligt papir. Udskriv på udskriftssiden på det ægte Epson-papir.

Relaterede oplysninger

- ➔ [“Fyldning af blæktankene” på side 79](#)
- ➔ [“Kontrol og rengøring af skrivehovedet” på side 83](#)
- ➔ [“Udskiftning af blæk inde i blækrørene” på side 85](#)
- ➔ [“Justering af skrivehovedet” på side 85](#)
- ➔ [“Forholdsregler til papirhåndtering” på side 24](#)
- ➔ [“Tilgængeligt papir og kapaciteter” på side 25](#)
- ➔ [“Liste over papirtyper” på side 25](#)
- ➔ [“Justering af udskriftsfarven” på side 50](#)

Kopieringskvaliteten er dårlig

Kontrollér følgende, hvis der forekommer ujævne farver, udtværing, pletter eller lige linjer på det kopierede billede.

- Ilæg papir, og skub de ud uden at udskrive til den rene papirbane.
- Rengør scanner Glaspladen og dokumentlågen.
- Rens rulleren i den automatiske dokumentføder.
- Tryk ikke for hårdt på originalen eller dokumentets omslag, når du anbringer originalerne på scanner Glaspladen. Der kan forekomme ujævne farver, udtværing eller pletter, når originalen eller dokumentets omslag trykkes for hårdt.
- Hvis der er et stigemønster (moiré), skal du ændre indstillingen for formindskelse og forstørrelse eller placere originalen i en lidt anderledes vinkel.

Relaterede oplysninger

- ➔ [“Rengøring af papirbanen” på side 87](#)
- ➔ [“Rengøring af Scanner Glaspladen” på side 89](#)
- ➔ [“Rengøring af den automatiske dokumentføder” på side 87](#)
- ➔ [“Udskriftskvaliteten er dårlig” på side 108](#)

Der er et billede af originalens bagside på kopien

- Hvis du bruger en tynd original, skal du placere originalen på scanner Glaspladen, og så placere et stykke sort papir oven på den.
- Reducer indstillingen for tætheden for kopiering på betjeningspanelet.

Positionen eller størrelsen af eller margenen for udskriften er forkert

- Ilæg papir i den korrekte retning, og skub kantstyret mod papirets kanter.
- Når du placerer originalerne på scanner Glaspladen, skal hjørnet af originalen være på linje med det hjørne, som er angivet vha. et symbol på rammen af scannerens Glasplade. Hvis kopiens kanter er beskåret, skal du flytte originalen en smule væk fra hjørnet.
- Rengør scanner Glaspladen og dokumentlågen. Hvis der er støv eller snavs på glasset, kan kopieringsområdet udvides, så støvet eller snavset inkluderes, og det resulterer i en forkert udskrivningsposition eller små billeder.
- Vælg den rigtige størrelsesindstilling for originalen på betjeningspanelet.
- Vælg den rigtige indstilling for papirstørrelsen på betjeningspanelet eller i printerdriveren.
- Juster marginindstilling i programmet, så den er inden for udskriftsområdet.

Relaterede oplysninger

- ➔ [“Ilægning af papir i Bageste papirindføring” på side 26](#)
- ➔ [“Placering af originaler” på side 30](#)
- ➔ [“Rengøring af Scanner Glaspladen” på side 89](#)
- ➔ [“Udskriftsområde” på side 122](#)

Papiret er udtværet eller sløret

Kontroller følgende, hvis papiret bliver udtværet eller sløret under udskrivning.

- Rengør papirbanen.
- Rengør scannerglaspladen og dokumentlågen.
- Læg papiret i i den rigtige retning.
- Ved 2-sidet udskrivning skal du kontrollere, at blækket er helt tørt, før du lægger papiret i igen.
- Hvis papiret bliver udtværet under kopiering, skal du reducere indstillingen for kopieringstæthed på betjeningspanelet.

Relaterede oplysninger

- ➔ [“Rengøring af papirbanen” på side 87](#)
- ➔ [“Rengøring af Scannerglaspladen” på side 89](#)
- ➔ [“Ilægning af papir i Bageste papirindføring” på side 26](#)
- ➔ [“Udskriftskvaliteten er dårlig” på side 108](#)

De udskrevne tegn er forkerte eller forvanskede

- Sæt USB-stikket helt ind i printeren og computeren.
- Annuller evt. udskriftsjob, der er stoppet midlertidigt.
- Du må ikke manuelt sætte computeren i tilstanden **Dvale** eller **Slumring**, mens der udskrives. Der kan udskrives sider med forvansket tekst, næste gang du starter computeren.

Relaterede oplysninger

- ➔ [“Annullering af udskrivningen” på side 53](#)

Det udskrevne billede er vendt om

Fjern evt. indstillinger for spejlbilleder i printerdriveren eller programmet.

- Windows
Fjern markeringen af **Spejlbillede** på fanen **Flere indstillinger** i printerdriveren.
- Mac OS X
Fjern **Spejlbillede** fra printerdialogboksens menu **Udskriftsindstillinger**.

Udskrivningsproblemet kunne ikke løses



Hvis du har prøvet alle løsningerne og ikke har fundet en løsning på problemet, skal du prøve at afinstallere og så geninstallere printerdriveren.

Relaterede oplysninger

- ➔ [“Afinstallation af programmer” på side 98](#)
- ➔ [“Installation af programmer” på side 100](#)

Andre udskrivningsproblemer

Udskrivningen går for langsomt

- Luk alle overflødige programmer.
- Reducer kvalitetsindstillingen på betjeningspanelet eller i printerdriveren. Udskrivning i høj kvalitet reducerer udskrivningshastigheden.
- Aktivér tovejsindstillingen (højhastighedsindstillingen). Når denne indstilling er aktiveret, udskrives der, når skrivehovedet bevæges i begge retninger, og udskrivningshastigheden øges.
 - Windows
Vælg **Høj hastighed** på fanen **Flere indstillinger** i printerdriveren.
 - Mac OS X
Vælg **Systemindstillinger** i menuen  > **Printere & Scannere** (eller **Udskriv & Scan**, **Udskriv & Fax**), og vælg så printeren. Klik på **Indstillinger & Forsyninger** > **Indstillinger** (eller **Driver**). Vælg **Til** for indstillingen **Højhastighedsudskrivning**.
- Deaktiver funktionen til stille drift. Denne funktion reducerer udskrivningshastigheden.
 - Windows
Vælg **Fra** som indstilling for **Lydsvag tilst.** på fanen **Hovedmenu** i printerdriveren.
 - Mac OS X
Vælg **Systemindstillinger** i menuen  > **Printere & Scannere** (eller **Udskriv & Scan**, **Udskriv & Fax**), og vælg så printeren. Klik på **Indstillinger & Forsyninger** > **Indstillinger** (eller **Driver**). Vælg **Fra** for indstillingen **Lydsvag tilst.**

Udskrivningshastigheden falder kraftigt under kontinuerlig udskrivning

Udskrivningshastigheden reduceres, for at forhindre at printermekanismen overophedes eller beskadiges. Du kan imidlertid godt fortsætte udskrivningen.

Lad printeren være inaktiv i mindst 30 minutter for at vende tilbage til normal udskrivningshastighed. Udskrivningshastigheden vender ikke tilbage til normal, hvis printeren er slukket.

Der kan ikke startes en scanning

- Hvis du scanner med den automatiske dokumentføder, skal du kontrollere, at dokumentlågen og lågen til den automatiske dokumentføder er lukkede.
- Slut interfacekablet sikkert til printeren og computeren.
- Hvis du bruger en USB-hub, skal du slutte printeren direkte til computeren.
- Når du bruger printeren på et netværk, skal du sørge for, at printeren er forbundet korrekt til netværket. Du kan kontrollere forbindelsesstatussen fra netværksikonet på printervinduet og ved at udskrive et ark med netværksstatussen. Se *Netværksvejledning*, hvis printeren ikke er forbundet til netværket.
- Sørg for at vælge den rigtige printer (scanner), hvis der vises en liste over scannere, når du starter EPSON Scan.
- Hvis du bruger TWAIN-kompatible programmer, skal du vælge den printer (scanner), du bruger.

Løsning af problemer

- I Windows skal du sørge for, at printeren (scanneren) vises under **Scannere og kameraer**. Printeren (scanneren) bør vises som "EPSON XXXXX (printernavn)". Hvis printeren (scanneren) ikke vises, skal du afinstallere og så geninstallere EPSON Scan. Der er oplysninger om, hvordan **Scannere og kameraer** åbnes, nedenfor.
 - Windows 8.1/Windows 8/Windows Server 2012 R2/Windows Server 2012
Vælg **Skrivebord > Indstillinger > Kontrolpanel**, og skriv "scanner og kamera" i søgeamuletten, klik på **Vis scannere og kameraer**, og kontrollér så, om printeren vises.
 - Windows 7/Windows Server 2008 R2
Klik på startknappen, og vælg **Kontrolpanel**, skriv "scanner og kamera" i søgeamuletten, klik på **Vis scannere og kameraer**, og kontrollér så, om printeren vises.
 - Windows Vista/Windows Server 2008
Klik på startknappen, og vælg **Kontrolpanel > Hardware og lyd > Scannere og kameraer**, og kontrollér så, om printeren vises.
 - Windows XP/Windows Server 2003 R2/Windows Server 2003
Klik på startknappen, og vælg **Kontrolpanel > Printere og anden hardware > Scannere og kameraer**, og kontrollér så, om printeren vises.
- Hvis du ikke kan scanne vha. TWAIN-kompatible programmer, skal du afinstallere og så geninstallere det TWAIN-kompatible program.
- Hvis du bruger Mac OS X med en Intel-processor, skal du – hvis der er installeret andre Epson-scannerdrivere end EPSON Scan, f.eks. Rosetta eller PPC – afinstallere dem og EPSON Scan og så geninstallere EPSON Scan.

Relaterede oplysninger

- ➔ ["Afinstallation af programmer" på side 98](#)
- ➔ ["Installation af programmer" på side 100](#)

Der kan ikke startes en scanning, når betjeningspanelet bruges

- Sørg for, at EPSON Scan og Epson Event Manager er installeret korrekt.
- Kontrollér scanningsindstillingen i Epson Event Manager.

Relaterede oplysninger

- ➔ ["Epson Event Manager" på side 95](#)

Problemer med det scannede billede

Scanningskvaliteten er dårlig

- Rengør scannerglaspladen og dokumentlågen.
- Rengør rullen i ADF'en (kun printere med ADF).
- Tryk ikke for hårdt på originalen eller dokumentlågen, når du placerer originaler på scannerglaspladen. Ujævne farver, udtværing eller prikker kan forekomme, når der trykkes for hård på originalen eller dokumentlågen.
- Fjern støv fra originalen.
- Foretag de nødvendige indstillinger for dokumenttypen på betjeningspanelet.

Løsning af problemer

- Scan med en højere opløsning.
- Juster billedet i EPSON Scan, og foretag så scanningen. Der er yderligere oplysninger i hjælpen til EPSON Scan.

Relaterede oplysninger

- ➔ [“Rengøring af Scannerglaspladen” på side 89](#)
- ➔ [“Rengøring af den automatiske dokumentfoder” på side 87](#)

Tegn er slørede

- I **Home-tilstand** eller **Office-tilstand** i EPSON Scan skal du vælge **Billedindstilling** under indstillingen **Billedjusteringer** og derefter vælge **Tekstforbedring**.
- I **Professional-tilstand** i EPSON Scan skal du vælge **Dokument** som **Automatisk eksponeringstype** i indstillingerne for **Original**.
- Juster tærskelværdiindstillingerne i EPSON Scan.
 - Home-tilstand**
Vælg **Sort-hvid** som indstilling for **Billedtype**, klik på **Lysstyrke**, og juster derefter tærskelværdien.
 - Office-tilstand** eller **Professional-tilstand**
Vælg **Sort-hvid** som indstilling for **Billedtype**, og juster derefter tærskelværdien.
- Scan med en højere opløsning.

Et billede af originalens bagside vises i det scannede billede

- Placer en tynd original på scannerglaspladen, og læg derefter et stykke sort papir over den.
- Foretag de relevante indstillinger for dokumenttype på kontrolpanelet eller i EPSON Scan.
- I **Home-tilstand** eller **Office-tilstand** i EPSON Scan skal du vælge **Billedindstilling** under indstillingen **Billedjusteringer** og derefter vælge **Tekstforbedring**.

Relaterede oplysninger

- ➔ [“Funktionen Scan” på side 17](#)

Der er stigemønstre (moiré) på det scannede billede

- Placer originalen i en lidt anden vinkel.
- Vælg **Fjernelse af moiré** i EPSON Scan.
- Skift indstillingen for opløsning på betjeningspanelet eller i EPSON Scan.

Scanningsområde eller -retning er ikke korrekt

- Når du placerer originalerne på scannerglaspladen, skal hjørnet af originalen være på linje med det hjørne, som er angivet vha. et symbol på rammen af scannerglaspladen. Hvis det scannede billedes kanter er beskåret, skal du flytte originalen en smule væk fra hjørnet.
- Rengør scannerglaspladen og dokumentlågen. Hvis der er støv eller snavs på glasset, kan scanningsområdet udvides, så støvet eller snavset inkluderes, og det resulterer i en forkert scanningsposition eller små billeder.

Løsning af problemer

- ❑ Når du lægger flere originaler på scannerglaspladen for at scanne dem enkeltvist, men de scannes til en enkelt fil, skal du placere originalerne mindst 20 mm fra hinanden. Hvis problemet fortsætter, skal du lægge en original i ad gangen.
- ❑ Når du scanner fra betjeningspanelet, skal du indstille scanningsområdet korrekt.
- ❑ Når du scanner vha. eksempelvisningen i miniature i EPSON Scan, skal du flytte originalen 4,5 mm væk fra kanten af scannerglaspladen.
- ❑ Når du bruger eksempelvisningen i miniature for en stor original i **Home-tilstand** eller **Professional-tilstand** i EPSON Scan, er scanningsområdet muligvis ikke korrekt. Når der vises en eksempelvisning i EPSON Scan, skal du oprette markeringsrammer på det område, du vil scanne, på fanen **Eksempel** i vinduet **Eksempel**.
- ❑ Se hjælpen i EPSON Scan, hvis **Automatisk Fotoorientering** i EPSON Scan ikke fungerer som tilsigtet.
- ❑ Fjern markeringen af **Automatisk Fotoorientering** i EPSON Scan.
- ❑ Når du scanner med EPSON Scan, kan det tilgængelige scanningsområde være begrænset, hvis indstillingen for opløsningen er for høj. Reducer opløsningen, eller juster scanningsområdet i vinduet **Eksempel**.

Relaterede oplysninger

- ➔ [“Placering af originaler” på side 30](#)
- ➔ [“Rengøring af Scannerglaspladen” på side 89](#)

Problemet med det scannede billede kunne ikke løses

Hvis du har prøvet alle løsningerne men ikke har løst problemet, skal du klikke på **Konfiguration** i EPSON Scan-vinduet og så klikke på **Nulstil alt** på fanen **Andet** for at initialisere EPSON Scan-indstillingerne. Hvis initialiseringen ikke løser problemet, skal du afinstallere og geninstallere EPSON Scan.

Relaterede oplysninger

- ➔ [“Afinstallation af programmer” på side 98](#)
- ➔ [“Installation af programmer” på side 100](#)

Andre scanningsproblemer

Eksempelvisningen i miniature fungerer ikke ordentligt

Se hjælpen til EPSON Scan.

Relaterede oplysninger

- ➔ [“EPSON Scan \(scannerdriver\)” på side 95](#)

Scanningen går for langsomt

Reducer opløsningen.

Scanningen stopper, når der scannes til PDF/Multi-TIFF

- Når du scanner med EPSON Scan, kan du scanne op til 999 sider i PDF-format og op til 200 sider i Multi-TIFF-format. Når du scanner vha. betjeningspanelet, kan du scanne op til 50 sider i PDF-format og Multi-TIFF-format.
- Vi anbefaler at scanne i gråtoner ved scanning af store mængder.
- Øg den ledige plads på computerens harddisk. Scanningen kan stoppe, hvis der ikke er nok ledig diskplads.
- Prøv at scanne i en lavere opløsning. Scanningen stopper, hvis den samlede datastørrelse når grænsen.

Relaterede oplysninger



➔ [“Funktionen Scan” på side 17](#)

Problemer med at sende og modtage faxer

Det er ikke muligt at sende eller modtage faxer

- Brug **Tjek faxforbindelse** på betjeningspanelet til at køre den automatiske kontrol af faxforbindelsen. Prøv løsningerne i rapporten.
- Kontrollér indstillingen for **Linjetype**. Det kan muligvis løse problemet, hvis du indstiller funktionen til **PBX**. Hvis dit telefonsystem kræver en ekstern adgangskode for at ringe op til en ekstern linje, skal du registrere adgangskoden på printeren og indtaste # (nummertegn) i starten af faxnummeret ved afsendelse.
- Hvis der opstår en kommunikationsfejl, skal du ændre indstillingen **Faxhastig**, til **Lang.(9.600bps)** på betjeningspanelet.
- Kontrollér, at telefonstikket virker, ved slutte en telefon til det og teste det. Hvis du ikke kan foretage eller modtage opkald, skal du kontakte dit telefonselskab.
- Hvis du skal oprette forbindelse til en DSL-telefonlinje, skal du bruge et DSL-modem med et indbygget DSL-filter eller installere et særskilt DSL-filter på linjen. Kontakt din DSL-udbyder.
- Hvis du slutter printeren til en DSL-telefonlinje, skal du slutte printeren direkte til et telefonstik for at se, om der kan sendes en fax fra printeren. Hvis det fungerer, kan problemet skyldes DSL-filteret. Kontakt din DSL-udbyder.
- Aktivér indstillingen **ECM** på betjeningspanelet. Der kan ikke sendes eller modtages farvefaxer, når ECM er slået fra.
- Hvis du vil sende eller modtage faxer vha. computeren, skal du sørge for, at der er oprettet forbindelse til printeren vha. et USB-kabel eller et netværk, og at printerdriveren og PC-FAX-driveren er blevet installeret på computeren. PC-FAX-driveren installeres sammen med FAX Utility.

Løsning af problemer

- I Windows skal du sørge for, at printeren (faxmaskinen) vises under **Enheder og printere, Printer** eller **Printere og anden hardware**. Printeren (faxmaskinen) vises som "EPSON XXXXX (FAX)". Hvis printeren (faxmaskinen) ikke vises, skal du afinstallere og så geninstallere FAX Utility. Der er oplysninger om, hvordan **Enheder og printere, Printer** eller **Printere og anden hardware** åbnes, nedenfor.
 - Windows 8.1/Windows 8
Vælg **Skrivebord > Indstillinger > Kontrolpanel > Vis enheder og printere i Hardware og lyd** eller **Hardware**.
 - Windows 7
Klik på startknappen, og vælg så **Kontrolpanel > Vis enheder og printere i Hardware og lyd** eller **Hardware**.
 - Windows Vista
Klik på startknappen, og vælg **Kontrolpanel > Printere i Hardware og lyd**.
 - Windows XP
Klik på startknappen, og vælg **Kontrolpanel > Printere og anden hardware > Printere og faxenheder**.
- Kontrollér følgende i Mac OS X.
 - Vælg **Systemindstillinger** i menuen  > **Printere & Scannere** (eller **Udskriv & Scan, Udskriv & Fax**), og vælg så den viste printer (fax). Printeren (faxmaskinen) vises som "FAX XXXX (USB)" eller "FAX XXXX (IP)". Hvis printeren (faxmaskinen) ikke vises, skal du klikke på + og så registrere printeren (faxmaskinen).
 - Vælg **Systemindstillinger** i menuen , vælg **Printere & Scannere** (eller **Udskriv & Scan, Udskriv & Fax**), og dobbeltklik så på printeren (fax). Hvis printeren er sat på pause, skal du klikke på **Genoptag** (eller **Genoptag printer**).

Relaterede oplysninger

- ➔ ["Faxindstill."](#) på side 21
- ➔ ["Indstillinger for et PBX-telefonsystem"](#) på side 69
- ➔ ["Tilslutning af printeren til en telefonlinje"](#) på side 64
- ➔ ["Afinstallation af programmer"](#) på side 98
- ➔ ["Installation af programmer"](#) på side 100

Der kan ikke sendes faxer



- Konfigurer oplysningerne til faxhovedet for udgående faxer på betjeningspanelet. Nogle faxmaskiner afviser automatisk indkommende faxer, som ikke indeholder oplysninger i faxhovedet.
- Hvis du har blokeret dit opkalds-id, skal du fjerne blokeringen. Visse telefoner eller faxmaskiner afviser automatisk anonyme opkald.
- Spørg modtageren, om faxnummeret er korrekt, og om modtagerens faxmaskine er klar til at modtage en fax.

Relaterede oplysninger

- ➔ ["Faxindstill."](#) på side 21
- ➔ ["Det er ikke muligt at sende eller modtage faxer"](#) på side 116

Der kan ikke sendes faxer til en bestemt modtager

Kontrollér følgende, hvis du ikke kan sende faxer til en bestemt modtager pga. en fejl.

- Hvis dit opkald ikke besvares på modtagerens maskine, inden for 50 sekunder efter opringningen fra printeren er afsluttet, resulterer opkaldet i en fejl. Ring op vha. en tilsluttet telefon for at kontrollere, hvor længe det tager, før du hører en faxtone. Hvis det tager længere end 50 sekunder, skal du tilføje pauser efter faxnummeret for at sende faxen. Tryk på  for at indtaste pausen. Der indtastes en bindestreg som pausetegn. En pause varer ca. tre sekunder. Tilføj flere pauser, hvis det er nødvendigt.
- Hvis du har valgt modtageren fra listen over kontaktpersoner, skal du kontrollere, at de registrerede oplysninger er korrekte. Hvis oplysningerne er korrekte, skal du vælge modtageren fra listen over kontaktpersoner, trykke på knappen  og derefter vælge **Rediger**. På skærmbilledet **Tilføj opslag** skal du ændre **Faxhastig.** til **Lang.** (9.600bps).

Relaterede oplysninger

- ➔ [“Afsendelse af faxer ved at ringe op fra den eksterne telefon”](#) på side 70
- ➔ [“Administrering af kontaktpersoner”](#) på side 34
- ➔ [“Det er ikke muligt at sende eller modtage faxer”](#) på side 116

Der kan ikke sendes faxer på et bestemt tidspunkt

Indstil datoen og klokkeslættet korrekt på betjeningspanelet.

Relaterede oplysninger

- ➔ [“Afsendelse af faxer på et bestemt tidspunkt \(Send fax senere\)”](#) på side 71
- ➔ [“Funktionen Opsætning”](#) på side 18

Der kan ikke modtages faxer

- Hvis du abonnerer på en tjeneste til videresendelse af opkald, kan der muligvis ikke modtages faxer på printeren. Kontakt tjenesteudbyderen.
- Hvis du ikke har sluttet en telefon til printeren, skal du indstille **Modtagerindstillinger** til **Auto** på betjeningspanelet.

Relaterede oplysninger

- ➔ [“Faxindstill.”](#) på side 21
- ➔ [“Det er ikke muligt at sende eller modtage faxer”](#) på side 116

Fejl fordi hukommelsen er fuld

- Hvis printeren er indstillet til at gemme modtagne faxer på en computer, skal du tænde for den computer, der er indstillet til at gemme faxerne. Når faxerne er gemt på computeren, slettes de fra printerens hukommelse.
- Selvom hukommelsen er fuld, kan du sende en sort-hvid fax vha. funktionen **Send direkte**. Eller også kan du opdele dine originaler i to eller flere stakke for at sende dem ad flere omgange.

Løsning af problemer

- Hvis en modtaget fax ikke kan udskrives på printeren pga. en printerfejl, f.eks. et papirstop, kan fejlen, som skyldes fuld hukommelse, opstå. Løs printerproblemet, og kontakt så afsenderen, og bed vedkommende om at sende faxen igen.

Relaterede oplysninger

- ➔ [“Sådan gemmes modtagne faxer” på side 74](#)
- ➔ [“Funktionen Fax” på side 17](#)
- ➔ [“Fjernelse af fastklemmt papir” på side 102](#)

Kvaliteten af sendte faxer er dårlig

- Rengør scannerglaspladen og dokumentlågen.
- Rens rulleren i den automatiske dokumentføder.
- Skift indstillingen for **Opløsning** på betjeningspanelet. Hvis dine originaler både indeholder tekst og fotos, skal du vælge **Billede**.
- Skift indstillingen for **Tæthed** på betjeningspanelet.
- Aktivér indstillingen **ECM** på betjeningspanelet.

Relaterede oplysninger

- ➔ [“Rengøring af Scannerglaspladen” på side 89](#)
- ➔ [“Rengøring af den automatiske dokumentføder” på side 87](#)
- ➔ [“Funktionen Fax” på side 17](#)
- ➔ [“Faxindstill.” på side 21](#)

Faxer sendes i den forkerte størrelse

- Når du sender en fax vha. scannerglaspladen, skal du placere originalen korrekt, så dens hjørner er på linje med mærket.
- Rengør scannerglaspladen og dokumentlågen. Hvis der er støv eller snavs på glasset, kan scanningsområdet udvides, så støvet eller snavset inkluderes, og det resulterer i en forkert scanningsposition eller små billeder.

Relaterede oplysninger

- ➔ [“Placering af originaler” på side 30](#)
- ➔ [“Rengøring af Scannerglaspladen” på side 89](#)

Kvaliteten af modtagne faxer er dårlig

- Aktivér indstillingen **ECM** på betjeningspanelet.
- Kontakt afsenderen, og bed vedkommende om at sende med en funktion til højere kvalitet.
- Udskriv den modtagne fax igen.

Relaterede oplysninger

- ➔ [“Faxindstill.” på side 21](#)

➔ [“Udskrivning af modtagne faxer igen” på side 75](#)

Modtagne faxer udskrives ikke

Hvis der er opstået en fejl på printeren, f.eks. pga. et papirstop, kan modtagne faxer ikke udskrives på printeren. Kontrollér printeren.

Relaterede oplysninger

➔ [“Fjernelse af fastklemt papir” på side 102](#)

Andre faxningsproblemer

Der kan ikke foretages opkald via den tilsluttede telefon

Slut telefonen til EXT.-porten på printeren, og løft røret. Hvis du ikke kan høre en ringetone i telefonrøret, skal du tilslutte telefonkablet korrekt.

Relaterede oplysninger

➔ [“Tilslutning af telefonen til printeren” på side 66](#)

Der kan ikke modtages stemmeopkald på telefonsvareren

På betjeningspanelet skal du indstille printerindstillingen **Ring før svar** til et højere antal end antallet af ringetoner for telefonsvareren.

Relaterede oplysninger

➔ [“Faxindstill.” på side 21](#)

➔ [“Indstillinger for telefonsvareren” på side 72](#)

Afsenderens faxnummer vises ikke på modtagne faxer, eller nummeret er forkert

Afsenderen har muligvis ikke angivet oplysningerne til faxhovedet eller har muligvis angivet dem forkert. Kontakt afsenderen.

Andre problemer

Lille elektrisk stød, når der røres ved printeren

Hvis der er sluttet mange enheder til computeren, mærker du muligvis et lille elektrisk stød, når du rører ved printeren. Installer en jordledning for den computer, som er sluttet til printeren.


Driftslydene er høje

Hvis driftslydene er for høje, kan du aktivere funktionen til stille drift. Det kan dog gøre printerfunktionerne langsommere.

- Windows-printerdriver

Vælg **Til** som indstilling for **Lydsvag tilst.** på fanen **Hovedmenu**.

- Mac OS X-printerdriver

Vælg **Systemindstillinger** fra menuen  > **Printere & Scannere** (eller **Udskriv & Scan, Udskriv & Fax**), og vælg så printeren. Klik på **Indstillinger & Forsyninger** > **Indstillinger** (eller **Driver**). Vælg **Til** for indstillingen **Lydsvag tilst.**

Den automatiske dokumentfører fungerer ikke

Der er kan være støv i hullen på forreste venstre side af scanner Glaspladen. Tør eventuelt støv af.

Datoen og klokkeslættet er forkert

Indstil datoen og klokkeslættet korrekt på betjeningspanelet. Efter en strømafbrydelse pga. af et lynnedslag eller hvis printeren har været slukket meget længe, kan urets klokkeslæt være forkert.


Relaterede oplysninger

➔ [“Funktionen Opsætning” på side 18](#)

Programmet blokeres af en firewall (kun Windows)

Føj programmet til de af firewallen tilladte programmer i Windows i sikkerhedsindstillinger på **Kontrolpanel**.

Der vises en meddelelse om, at du skal nulstille blækniveauerne

Fyld alle eller de angivne blæktanke, vælg den farve, du har påfyldt, på LCD-skærmen, og tryk derefter på knappen  for at nulstille niveauerne.

Afhængig af brugsforholdene kan meddelelsen blive vist, mens der stadig er blæk i tanken.

Relaterede oplysninger

➔ [“Fyldning af blæktankene” på side 79](#)

Tillæg

Tekniske specifikationer

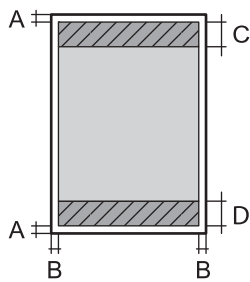
Printerspecifikationer

Placering af dyserne på skrivehovedet		Sorte blækdyser: 180 Farveblækdyser: 59 for hver farve
Vægt for papiret	Almindeligt papir	64 til 90 g/m ² (17 til 24 pund)
	Konvolutter	Konvolut #10, DL, C6: 75 til 90 g/m ² (20 til 24 pund)

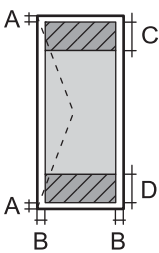
Udskriftsområde

Udskriftskvaliteten kan forringes i de skyggelagte områder på grund af printerens mekanisme.

Enkeltark (normal udskrivning)

	A	3.0 mm (0.12 tommer)
	B	3.0 mm (0.12 tommer)
	C	40.0 mm (1.57 tommer)
	D	32.0 mm (1.26 tommer)

Konvolutter

	A	3.0 mm (0.12 tommer)
	B	5.0 mm (0.20 tommer)
	C	18.0 mm (0.71 tommer)
	D	40.0 mm (1.57 tommer)

Scannerspecifikationer

Scannertype	Flatbed
Fotoelektrisk enhed	CIS
Maksimal dokumentstørrelse	216 × 297 mm (8.5 × 11.7 tommer) A4, Letter

Tillæg

Opløsning	1200 dpi (hovedscanning) 2400 dpi (underscanning)
Farvedybde	Farve <input type="checkbox"/> 48 bits pr. pixel intern (16 bits pr. pixel pr. farve intern) <input type="checkbox"/> 24 bits pr. pixel ekstern (8 bits pr. pixel pr. farve ekstern) Gråtoneskala <input type="checkbox"/> 16 bits pr. pixel intern <input type="checkbox"/> 8 bits pr. pixel ekstern Sort-hvid <input type="checkbox"/> 16 bits pr. pixel intern <input type="checkbox"/> 1 bits pr. pixel ekstern
Lyskilde	LED

Interfacespecifikationer

For computer	Hi-Speed USB
--------------	--------------

Faxspecifikationer

Faxtype	Brugervenlig faxfunktion (walk-up) i sort-hvid og farve (ITU-T Super Group 3)
Understøttede linjer	Almindelige analoge telefonlinjer, PBX-telefonsystemer (Private Branch Exchange)
Hastighed	Op til 33.6 kbps
Opløsning	Monokrom <input type="checkbox"/> Standard: 8 rastepunkter/mm × 3,85 linjer/mm (203 rastepunkter/tomme × 98 linjer/tomme) <input type="checkbox"/> Fin: 8 rastepunkter/mm × 7,7 linjer/mm (203 rastepunkter/tomme × 196 linjer/tomme) <input type="checkbox"/> Billede: 8 rastepunkter/mm × 7,7 linjer/mm (203 rastepunkter/tomme × 196 linjer/tomme) Farve <input type="checkbox"/> Fin: 200 × 200 dpi <input type="checkbox"/> Billede: 200 × 200 dpi
Sidehukommelse	Op til 100 sider (når diagrammet ITU-T No.1 modtages i sort-hvid i kladdetilstand)
Genopkald*	2 gange (med intervaller på 1)
Interface	RJ-11-telefonlinje, RJ-11-telefonforbindelse

* Specifikationerne kan variere alt efter det enkelte land eller område.

Wi-Fi-specifikationer

Standarder	IEEE802.11b/g/n
Frekvensområde	2,4 GHz
Koordinationsstilstande	Infrastruktur, Ad hoc ^{*1} , Wi-Fi Direct ^{*2 *3}
Sikkerhedsfunktioner for trådløse forbindelser	WEP (64/128bit), WPA2-PSK (AES) ^{*4}

*1 Ikke understøttet for IEEE 802.11n.

*2 Ikke understøttet for IEEE 802.11b.

*3 Simple AP-tilstand er kompatibel med en Wi-Fi-forbindelse (infrastruktur) eller en Ethernet-forbindelse.

*4 Opfylder WPA2-standarder med understøttelse af WPA/WPA2 Personal.

Ethernet-specifikationer

Standarder	IEEE802.3i (10BASE-T) ^{*1} IEEE802.3u (100BASE-TX) IEEE802.3az (Energy Efficient Ethernet) ^{*2}
Kommunikationstilstand	Auto, 10Mbps Fuld duplex, 10Mbps Halv duplex, 100Mbps Fuld duplex, 100Mbps Halv duplex
Stik	RJ-45

*1 Brug et STP-kabel (Shielded twisted pair) i kategori 5e eller højere for at forebygge risikoen for radiointerferens.

*2 Den tilsluttede enhed skal være i overensstemmelse med IEEE802.3az-standarderne.

Sikkerhedsprotokol

SSL/TLS	HTTPS-server/klient, IPPS
---------	---------------------------

Understøttede tredjepartstjenester

AirPrint	Udskrivning	iOS 5 eller senere/Mac OS X v10.7.x eller senere
	Scanning	Mac OS X v10.9.x eller senere
	Fax	Mac OS X v10.8.x eller senere
Google Cloud Print		

Tillæg

Mål

Mål	<p>Opbevaring</p> <ul style="list-style-type: none"> <input type="checkbox"/> Bredde: 484 mm (19.1 tommer) <input type="checkbox"/> Dybde: 377 mm (14.8 tommer) <input type="checkbox"/> Højde: 226 mm (8.9 tommer) <p>Udskrivning</p> <ul style="list-style-type: none"> <input type="checkbox"/> Bredde: 484 mm (19.1 tommer) <input type="checkbox"/> Dybde: 540 mm (21.3 tommer) <input type="checkbox"/> Højde: 291 mm (11.5 tommer)
Vægt*	Ca. 6.2 kg (13.7 pund)

* Uden blæk og strømkabel.

Elektriske specifikationer

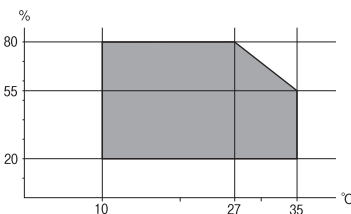
Model	Model 100 til 240 V	Model 220 til 240 V
Nominelt frekvensområde	50 til 60 Hz	50 til 60 Hz
Nominel strømstyrke	0.5 til 0.3 A	0.3 A
Strømforbrug (med USB-forbindelse)	<p>Enkeltstående kopiering: Ca. 11 W (ISO/IEC24712)</p> <p>Klar-tilstand: Ca. 4.0 W</p> <p>Dvaletilstand: Ca. 1.6 W</p> <p>Slukket: Ca. 0.3 W</p>	<p>Enkeltstående kopiering: Ca. 11 W (ISO/IEC24712)</p> <p>Klar-tilstand: Ca. 4.0 W</p> <p>Dvaletilstand: Ca. 1.6 W</p> <p>Slukket: Ca. 0.3 W</p>

Bemærk:

- Se mærkaten på printeren vedrørende spænding.
- Europæiske brugere henvises til følgende websted for yderligere oplysninger om strømforbrug.

<http://www.epson.eu/energy-consumption>

Miljømæssige specifikationer

Drift	<p>Brug printeren inden for det område, der vises på følgende graf.</p>  <p>Temperatur: 10 til 35 °C</p> <p>Luftfugtighed: 20 til 80 % relativ luftfugtighed (uden kondensation)</p>
-------	--------------------------------------------------------------------------------------------------------------------------------------------------------------------------------------------------------------------------------------------------------------------------

Tillæg

Opbevaring	Temperatur: -20 til 40 °C* Luftfugtighed: 5 til 85 % relativ luftfugtighed (uden kondensation)
------------	---------------------------------------------------------------------------------------------------

* Kan opbevares ved 40 °C i en måned.

Miljømæssige specifikationer for blækflasker

Opbevaringstemperatur	-20 til 40 °C (-4 til 104 °F)*
Frysningstemperatur	-15 °C (5 °F) Blækket tøs op og kan anvendes efter ca. 2 timer ved 25 °C (77 °F).

* Kan opbevares ved 40 °C (104 °F) i en måned.

Systemkrav

- Windows 8.1 (32-bit, 64-bit)/Windows 8 (32-bit, 64-bit)/Windows 7 (32-bit, 64-bit)/Windows Vista (32-bit, 64-bit)/Windows XP Professional x64 Edition/Windows XP (32-bit)/Windows Server 2012 R2/Windows Server 2012/Windows Server 2008 R2/Windows Server 2008 (32-bit, 64-bit)/Windows Server 2003 R2 (32-bit, 64-bit)/Windows Server 2003 (32-bit, 64-bit)
- Mac OS X v10.9.x/Mac OS X v10.8.x/Mac OS X v10.7.x/Mac OS X v10.6.8

Bemærk:

- Mac OS X understøtter muligvis ikke visse programmer og funktioner.
- UNIX File System (UFS) til Mac OS X understøttes ikke.

Lovmæssige oplysninger

Standarder og godkendelser

Standarder og godkendelser for den europæiske model

Lavspændingsdirektiv 2006/95/EØF	EN60950-1
EMC-direktiv 2004/108/EF	EN55022 klasse B EN61000-3-2 EN61000-3-3 EN55024
R&TTE-direktiv 1999/5/EF	EN300 328 EN301 489-1 EN301 489-17 TBR21 EN60950-1

Tillæg

Til brugere i Europa

Vi, Seiko Epson Corporation, erklærer hermed, at følgende udstyrsmodel opfylder de væsentlige krav og andre relevante bestemmelser i direktiv 1999/5/EF.

C463C

Må kun bruges i Irland, Storbritannien, Østrig, Tyskland, Liechtenstein, Schweiz, Frankrig, Belgien, Luxembourg, Holland, Italien, Portugal, Spanien, Danmark, Finland, Norge, Sverige, Island, Kroatien, Cypern, Grækenland, Slovenien, Malta, Bulgarien, Tjekkiet, Estland, Ungarn, Letland, Litauen, Polen, Rumænien og Slovakiet.

Epson påtager sig ikke ansvar for eventuel mangel på at leve op til beskyttelseskravene som følge af en ikke-anbefalet ændring af produkterne.



Standarder og godkendelser for den australske model

EMC	AS/NZS CISPR22 klasse B
-----	-------------------------

Epson erklærer hermed, at følgende udstyrsmodeller opfylder de vigtigste krav og andre relevante bestemmelser i direktiv AS/NZS4268:

C463C

Epson påtager sig ikke ansvar for eventuel mangel på at leve op til beskyttelseskravene som følge af en ikke-anbefalet ændring af produkterne.

Kopieringsbegrænsninger

Overhold følgende begrænsninger for at sikre ansvarlig og lovlig brug af printerens.

Kopiering af følgende emner er forbudt:

- Pengesedler, mønter, børsrapporter, obligationer og værdipapirer
- Ubrugte frimærker, forudstemplede postkort og anden officiel post, der er gyldigt frankeret
- Stempelmærker og værdipapirer, der er udstedt i henhold til juridiske procedurer

Vær forsigtig, når du kopierer følgende emner:

- Private værdipapirer (aktiecertifikater, checks osv.), månedlige overførsler, rabatkort osv.
- Pas, kørekort, garantier, kvitteringer for betalte vejafgifter, madkuponer, billetter osv.

Bemærk:

Kopiering af disse ting kan også være forbudt ved lov.

Ansvarlig brug af ophavsretligt beskyttet materiale:

Printere kan misbruges til ulovlig kopiering af ophavsretligt beskyttet materiale. Hvis du ikke har en fuldmagt, bør du udvise ansvarlighed og omtanke ved at indhente tilladelse fra indehaveren af ophavsretten, inden du kopierer det ophavsretligt beskyttede materiale.

Kontrol af det samlede antal sider, der er kørt gennem printeren

Du kan kontrollere det samlede antal sider, der er kørt gennem printeren.

Kontrol af det samlede antal sider, der er kørt gennem printeren - betjeningspanel


Disse oplysninger udskrives sammen med dysetjekmønsteret.

1. Læg almindeligt A4-papir i printeren.
2. Vælg **Opsætning** fra startskærmen.
3. Vælg **Vedligeholdelse > Skrivehoved dysetjek**.
4. Følg vejledningen på skærmen for at udskrive et dysetjekmønster.

Kontrol af det samlede antal sider, der er kørt gennem printeren - Windows

1. Åbn vinduet for printerdriveren.
2. Klik på **Oplysninger om printer og indstillinger** på fanen **Vedligeholdelse**.

Kontrol af det samlede antal sider, der er kørt gennem printeren - Mac OS X

1. Vælg **Systemindstillinger** i menuen  > **Printere & Scannere** (eller **Udskriv & Scan**, **Udskriv & Fax**), og vælg så printeren.
2. Klik på **Indstillinger & Forsyninger > Hjælpeværktøj > Åbn printerværktøj**.
3. Klik på **Oplysninger om printer og indstillinger**.


Transport af printeren

Gør følgende for at pakke printeren sammen, når du skal transportere printeren af hensyn til flytning eller reparation.

Tillæg

! **Vigtigt:**

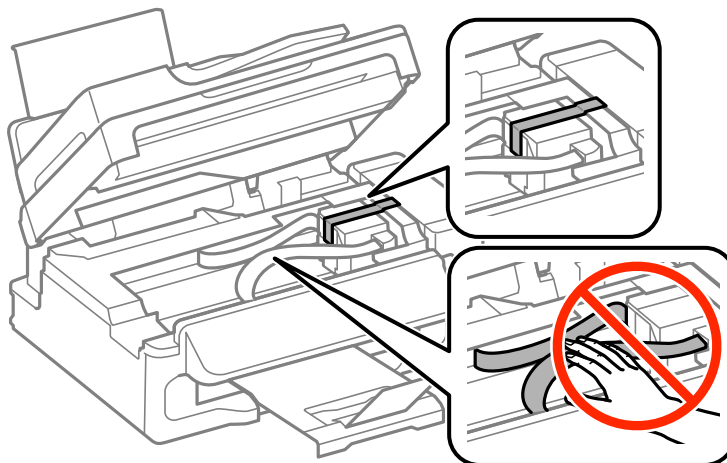
- ❑ Ved opbevaring eller transport af printeren skal du undgå at vippe den, stille den lodret eller vende den på hovedet, da der i så fald kan løbe blæk ud.
- ❑ Ved opbevaring eller transport af blækflasker, hvis forsegling er fjernet, må flasken ikke vippes eller udsættes for stød eller temperaturændringer. I så fald kan der løbe blæk ud, selvom blækflasken er lukket helt. Hold altid flasken lodret, når hættens skrues på, og træf forholdsregler, så blækket ikke løber ud under transport af flasken.
- ❑ Sæt ikke åbnede blækflasker i kassen sammen med printeren.

1. Sluk for printeren ved at trykke på knappen .
2. Sørg for, at strømlyset slukkes, og tag så strømkablet ud af stikket.

! **Vigtigt:**

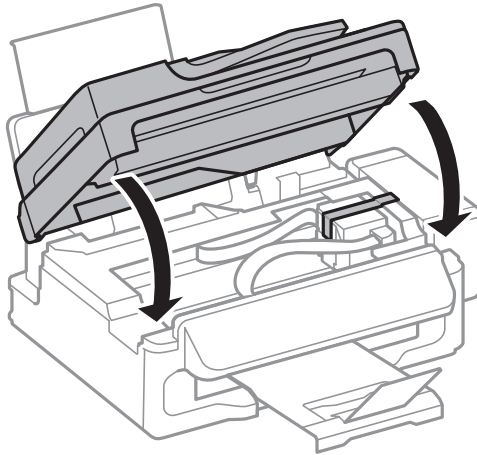
Tag strømkablet ud, når strømindikatoren er slukket. Ellers vender skriverhovedet ikke tilbage til startpositionen, hvilket får blækket til at tørre, og udskrivning bliver umulig.

3. Alle kabler, som f.eks. strømkablet og USB-kablet, skal kobles fra.
4. Fjern alt papir fra printeren.
5. Kontrollér, at der ikke er originaler på printeren.
6. Åbn scanneren med dokumentlågen lukket. Fastgør skrivehovedet til kabinettet med tape.

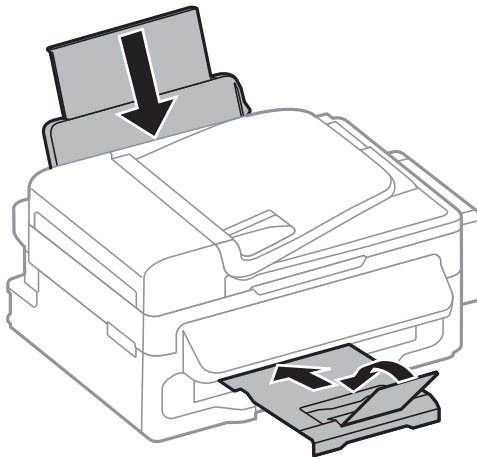


Tillæg

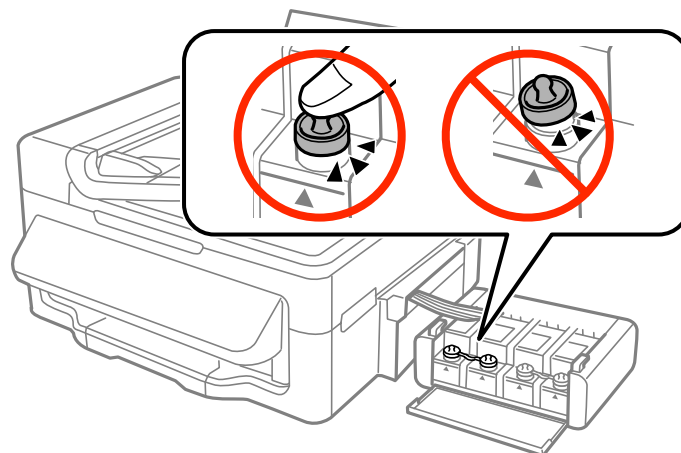
7. Luk scanneren.



8. Klargør til at pakke printeren ned som vist nedenfor.



9. Hægt blæktanksenheden af printeren og læg den ned; skru derefter omhyggeligt hættens fast på blæktanken.



10. Hægt blæktanksenheden på printeren.
11. Pak printeren i dens kasse med de beskyttende materialer, så blæktanken ikke hæftes af.

Når du bruger printeren igen, skal du huske at fjerne den tape, der holder skrivehovedet fast. Rens og juster skrivehovedet, hvis udskriftskvaliteten er forringet næste gang, du udskriver.

Relaterede oplysninger

- ➔ “Delenes navne og funktioner” på side 12
- ➔ “Kontrol og rengøring af skrivehovedet” på side 83
- ➔ “Justering af skrivehovedet” på side 85

Sådan får du hjælp

Websted for teknisk support

Hvis du har brug for yderligere hjælp, kan du besøge Epsons websted for support, som er angivet nedenfor. Vælg dit land eller område, og gå til supportafsnittet på dit lokale Epson-websted. Du kan også finde de seneste drivere, ofte stillede spørgsmål, vejledninger eller andre materialer, som kan downloades, på dette websted.

<http://support.epson.net/>

<http://www.epson.eu/Support> (Europa)

Hvis dit Epson-produkt ikke fungerer korrekt, og du ikke kan løse problemet, kan du kontakte Epsons kundesupport for at få hjælp.

Kontakt til Epsons supportafdeling

Inden du kontakter Epson

Hvis dit Epson-produkt ikke fungerer korrekt, og du ikke kan løse problemet vha. fejlfindingsoplysningerne i dine produktvejledninger, kan du kontakte Epsons kundesupportservice for at få hjælp. Kontakt den forhandler, hvor du købte produktet, hvis der ikke er anført en Epson-supportafdeling for dit område herunder.

Epson-supportafdelingen kan hjælpe dig meget hurtigere, hvis du oplyser følgende:

- Produktets serienummer
Mærkatens serienummer er normalt placeret på produktets bagside.
- Produktmodel
- Produktets softwareversion
(Klik på **Om**, **Versionsoplysninger** eller en lignende knap i produktsoftwaren)
- Din computers mærke og model
- Din computers operativsystems navn og version
- Navne og versioner for de programmer, du normalt bruger sammen med produktet

Bemærk:

Afhængigt af produktet lagres opkaldslistedata for fax og/eller netværksindstillinger muligvis i produktets hukommelse. Ved sammenbrud eller reparation af et produkt, mistes data og/eller indstillinger muligvis. Epson er ikke ansvarlig for mistede data, for sikkerhedskopiering eller gendannelse af data og/eller indstillinger, selv ikke i en garantiperiode. Vi anbefaler, at du laver dine egne sikkerhedskopier eller tager noter.

Hjælp til brugere i Europa

I dit paneuropæiske garantibevis finder du oplysninger om, hvordan du kontakter Epsons supportafdeling.

Hjælp til brugere i Taiwan

Du kan få oplysninger, support og service følgende steder:

Internettet

<http://www.epson.com.tw>

Her findes oplysninger om produktspecifikationer, drivere, som kan downloades, samt produktforespørgsler.

Epson HelpDesk (Telefon: +02-80242008)

Vores HelpDesk-medarbejdere kan hjælpe dig med følgende pr. telefon:

- Salgsforespørgsler og produktoplysninger
- Spørgsmål vedrørende brug af eller problemer med produktet
- Forespørgsler vedrørende reparation og garanti

Reparationsservicecenter:

Telefonnummer	Faxnummer	Adresse
02-23416969	02-23417070	No.20, Beiping E. Rd., Zhongzheng Dist., Taipei City 100, Taiwan
02-27491234	02-27495955	1F., No.16, Sec. 5, Nanjing E. Rd., Songshan Dist., Taipei City 105, Taiwan
02-32340688	02-32340699	No.1, Ln. 359, Sec. 2, Zhongshan Rd., Zhonghe City, Taipei County 235, Taiwan
039-605007	039-600969	No.342-1, Guangrong Rd., Luodong Township, Yilan County 265, Taiwan
038-312966	038-312977	No.87, Guolian 2nd Rd., Hualien City, Hualien County 970, Taiwan
03-4393119	03-4396589	5F., No.2, Nandong Rd., Pingzhen City, Taoyuan County 32455, Taiwan
03-5325077	03-5320092	1F., No.9, Ln. 379, Sec. 1, Jingguo Rd., North Dist., Hsinchu City 300, Taiwan
04-23011502	04-23011503	3F., No.30, Dahe Rd., West Dist., Taichung City 40341, Taiwan
04-2338-0879	04-2338-6639	No.209, Xinxing Rd., Wuri Dist., Taichung City 414, Taiwan
05-2784222	05-2784555	No.463, Zhongxiao Rd., East Dist., Chiayi City 600, Taiwan
06-2221666	06-2112555	No.141, Gongyuan N. Rd., North Dist., Tainan City 704, Taiwan
07-5520918	07-5540926	1F., No.337, Minghua Rd., Gushan Dist., Kaohsiung City 804, Taiwan
07-3222445	07-3218085	No.51, Shandong St., Sanmin Dist., Kaohsiung City 807, Taiwan
08-7344771	08-7344802	1F., No.113, Shengli Rd., Pingtung City, Pingtung County 900, Taiwan

Hjælp til brugere i Australien

Epson Australia vil gerne yde kundeservice på et højt niveau. Ud over vores produktvejledninger kan du få oplysninger følgende steder:

Internetadresse

<http://www.epson.com.au>

Adgang til Epson Australias websider. Besøg denne webside med jævne mellemrum. På denne side kan du downloade drivere og finde Epson-kontaktpunkter, nye produktoplysninger og teknisk support (e-mail).

Epson Helpdesk

Epson Helpdesk er tiltænkt som den sidste løsning for at sikre, at vores kunder har adgang til rådgivning. Personalet hos Helpdesk kan hjælpe dig med installation, konfiguration og betjening af dit Epson-produkt. Personalet hos vores Pre-sales Helpdesk kan tilbyde dig materiale om nye Epson-produkter og hjælpe dig med at finde din nærmeste forhandler eller repræsentant. Her besvares mange typer spørgsmål.

Numrene til Helpdesk er:

Telefon: 1300 361 054

Vi beder dig have alle relevante oplysninger klar, når du ringer. Jo flere oplysninger, du har, jo hurtigere kan vi hjælpe dig med at løse problemet. Disse oplysninger omfatter vejledninger til dit Epson-produkt, computertype, operativsystem, programmer samt alle andre oplysninger, du mener er nødvendige.

Hjælp til brugere i Singapore

Du kan få oplysninger, support og service fra Epson Singapore her:

Internettet

<http://www.epson.com.sg>

Her findes oplysninger om produktspecifikationer, drivere, som kan downloades, ofte stillede spørgsmål (FAQ), salgsforespørgsler og teknisk support via e-mail.

Epson HelpDesk (Telefon: (65) 6586 3111)

Vores HelpDesk-medarbejdere kan hjælpe dig med følgende pr. telefon:

- Salgsforespørgsler og produktoplysninger
- Spørgsmål vedrørende brug af eller problemer med produktet
- Forespørgsler vedrørende reparation og garanti

Hjælp til brugere i Thailand

Du kan få oplysninger, support og service følgende steder:

Internettet

<http://www.epson.co.th>

Her findes oplysninger om produktspecifikationer, drivere, som kan downloades, ofte stillede spørgsmål (FAQ) og muligheder for at sende e-mail.

Tillæg

Epson Hotline (telefon: (66) 2685-9899)

Vores Hotline-medarbejdere kan hjælpe dig med følgende pr. telefon:

- Salgsforespørgsler og produktoplysninger
- Spørgsmål vedrørende brug af eller problemer med produktet
- Forespørgsler vedrørende reparation og garanti

Hjælp til brugere i Vietnam

Du kan få oplysninger, support og service følgende steder:

Epson Hotline (telefon): 84-8-823-9239

Servicecenter: 80 Truong Dinh Street, District 1, Hochiminh City, Vietnam.

Hjælp til brugere i Indonesien

Du kan få oplysninger, support og service følgende steder:

Internettet

<http://www.epson.co.id>

- Oplysninger vedrørende produktspecifikationer og drivere, der kan downloades
- Ofte stillede spørgsmål (FAQ), salgsforespørgsler, spørgsmål via e-mail

Epson Hotline

- Salgsforespørgsler og produktoplysninger
 - Teknisk support
- Telefon: (62) 21-572 4350
Fax: (62) 21-572 4357

Epson Servicecenter

Jakarta	Mangga Dua Mall 3rd floor No 3A/B Jl. Arteri Mangga Dua, Jakarta	Telefon/Fax: (62) 21-62301104
Bandung	Lippo Center 8th floor Jl. Gatot Subroto No.2 Bandung	Telefon/Fax: (62) 22-7303766
Surabaya	Hitech Mall It IIB No.12 Jl. Kusuma Bangsa 116-118 Surabaya	Telefon: (62) 31-5355035 Fax: (62)31-5477837
Yogyakarta	Hotel Natour Garuda Jl. Malioboro No.60 Yogyakarta	Telefon: (62) 274-565478

Tillæg

Medan	Wisma HSBC 4th floor Jl. Diponegoro No.11 Medan	Telefon/Fax: (62) 61-4516173
Makassar	MTC Karebosi Lt. III Kav. P7-8 Jl. Ahmad Yani No.49 Makassar	Telefon: (62)411-350147/411-350148

Hjælp til brugere i Hongkong

Brugerne er velkomne til at kontakte Epson Hong Kong Limited med henblik på teknisk support samt andre eftersalgstjenester.

Hjemmeside

Epson Hong Kong har oprettet en lokal hjemmeside på både kinesisk og engelsk på internettet for at give brugerne følgende oplysninger:

- Produktoplysninger
- Svar på ofte stillede spørgsmål (FAQ)
- Nyeste versioner af drivere til Epson-produkter

Brugere kan få adgang til vores hjemmeside på:

<http://www.epson.com.hk>

Teknisk support-hotline

Du kan også kontakte vores teknikere på følgende telefon- og faxnumre:

Telefon: (852) 2827-8911

Fax: (852) 2827-4383

Hjælp til brugere i Malaysia

Du kan få oplysninger, support og service følgende steder:

Internettet

<http://www.epson.com.my>

- Oplysninger vedrørende produktspecifikationer og drivere, der kan downloades
- Ofte stillede spørgsmål (FAQ), salgsforespørgsler, spørgsmål via e-mail

Epson Trading (M) Sdn. Bhd.

Hovedkontor.

Telefon: 603-56288288

Fax: 603-56288388/399

Epson Helpdesk:

- Salgsforespørgsler og produktoplysninger (Infoline)

Telefon: 603-56288222

Tillæg

- Forespørgsler vedrørende service og garanti, brug af produktet og teknisk support (Techline)

Telefon: 603-56288333

Hjælp til brugere i Indien

Du kan få oplysninger, support og service følgende steder:

Internettet

<http://www.epson.co.in>

Her findes oplysninger om produktspecifikationer, drivere, som kan downloades, samt produktforespørgsler.

Epson Indias hovedkontor – Bangalore

Telefon: 080-30515000

Fax: 30515005

Epson Indias regionale kontorer:

Placering	Telefonnummer	Faxnummer
Mumbai	022-28261515/16/17	022-28257287
Delhi	011-30615000	011-30615005
Chennai	044-30277500	044-30277575
Kolkata	033-22831589/90	033-22831591
Hyderabad	040-66331738/39	040-66328633
Cochin	0484-2357950	0484-2357950
Coimbatore	0422-2380002	NA
Pune	020-30286000/30286001/30286002	020-30286000
Ahmedabad	079-26407176/77	079-26407347

Helpline

Til service, produktoplysninger eller bestilling af en patron – 18004250011 (09.00-21.00) – dette er et gratis nummer.

Til service (CDMA & mobilbrugere) – 3900 1600 (09.00-18.00), plus lokal områdekode

Hjælp til brugere i Filippinerne

Brugerne er velkomne til at kontakte Epson Philippines Corporation på nedenstående telefon- og faxnumre samt e-mail-adresser for at få teknisk support samt andre eftersalgstjenester:

Hovednummer: (63-2) 706 2609

Fax: (63-2) 706 2665

Direkte nummer til Helpdesk: (63-2) 706 2625

E-mail: epchelpdesk@epc.epson.com.ph

Internettet

<http://www.epson.com.ph>

Her findes oplysninger om produktspecifikationer, drivere, som kan downloades, ofte stillede spørgsmål (FAQ) og e-mail-forespørgsler.

Gratis nummer 1800-1069-EPSON (37766)

Vores Hotline-medarbejdere kan hjælpe dig med følgende pr. telefon:

- Salgsforespørgsler og produktoplysninger
- Spørgsmål vedrørende brug af eller problemer med produktet
- Forespørgsler vedrørende reparation og garanti