

Benutzerhandbuch

Copyright

Kein Teil dieser Veröffentlichung darf ohne die vorherige schriftliche Zustimmung der Seiko Epson Corporation vervielfältigt, in einem Abrufsystem gespeichert oder in jeglicher Form oder durch irgendein Mittel, sei es elektronisch, mechanisch, durch Fotokopieren, Aufzeichnen oder anderweitig, übertragen werden. Bezüglich der Nutzung der hierin enthaltenen Informationen wird keine Patenthaftung übernommen. Auch wird keine Haftung für Schäden übernommen, die sich aus der Nutzung der hierin enthaltenen Informationen ergeben. Die hierin enthaltenen Informationen gelten nur für die Nutzung mit diesem Epson-Produkt. Epson ist nicht für die Nutzung dieser Informationen im Zusammenhang mit anderen Produkten verantwortlich.

Weder die Seiko Epson Corporation noch ihre Tochtergesellschaften haften gegenüber dem Käufer oder dritten Parteien für Schäden, Verlust, Kosten oder Folgekosten infolge von Unfällen, unsachgemäßer Handhabung oder Missbrauch dieses Produkts sowie unautorisierten Änderungen, Reparaturen oder sonstigen Modifikationen an diesem Produkt. Das gilt auch (mit Ausnahme der USA) für die Nichtbefolgung der Bedienungs- und Wartungsanweisungen der Seiko Epson Corporation.

Seiko Epson Corporation und ihre Tochtergesellschaften haften nicht für Schäden oder Probleme durch den Einsatz von Optionen oder Zubehörteilen, die keine Originalprodukte von Epson sind oder keine ausdrückliche Zulassung der Seiko Epson Corporation als „EPSON Approved Product“ haben.

Die Seiko Epson Corporation kann nicht haftbar gemacht werden für Schäden aufgrund elektromagnetischer Interferenzen, die aus der Verwendung von Schnittstellenkabeln herrühren, die nicht von der Seiko Epson Corporation als „Epson Approved Products“ genehmigt wurden.

© 2014 Seiko Epson Corporation. All rights reserved.

Der Inhalt dieses Handbuchs und die technischen Daten dieses Produkts können sich jederzeit ohne vorherige Ankündigungen ändern.

Marken

- ❑ EPSON® ist eine eingetragene Marke und EPSON EXCEED YOUR VISION oder EXCEED YOUR VISION ist eine Marke der Seiko Epson Corporation.
- ❑ PRINT Image Matching™ und das Logo von PRINT Image Matching sind Marken der Seiko Epson Corporation.
Copyright © 2001 Seiko Epson Corporation. Alle Rechte vorbehalten.
- ❑ EPSON Scan software is based in part on the work of the Independent JPEG Group.
- ❑ libtiff
Copyright © 1988-1997 Sam Leffler
Copyright © 1991-1997 Silicon Graphics, Inc.
Permission to use, copy, modify, distribute, and sell this software and its documentation for any purpose is hereby granted without fee, provided that (i) the above copyright notices and this permission notice appear in all copies of the software and related documentation, and (ii) the names of Sam Leffler and Silicon Graphics may not be used in any advertising or publicity relating to the software without the specific, prior written permission of Sam Leffler and Silicon Graphics.
THE SOFTWARE IS PROVIDED "AS-IS" AND WITHOUT WARRANTY OF ANY KIND, EXPRESS, IMPLIED OR OTHERWISE, INCLUDING WITHOUT LIMITATION, ANY WARRANTY OF MERCHANTABILITY OR FITNESS FOR A PARTICULAR PURPOSE.
IN NO EVENT SHALL SAM LEFFLER OR SILICON GRAPHICS BE LIABLE FOR ANY SPECIAL, INCIDENTAL, INDIRECT OR CONSEQUENTIAL DAMAGES OF ANY KIND, OR ANY DAMAGES WHATSOEVER RESULTING FROM LOSS OF USE, DATA OR PROFITS, WHETHER OR NOT ADVISED OF THE POSSIBILITY OF DAMAGE, AND ON ANY THEORY OF LIABILITY, ARISING OUT OF OR IN CONNECTION WITH THE USE OR PERFORMANCE OF THIS SOFTWARE.
- ❑ Microsoft®, Windows®, and Windows Vista® are registered trademarks of Microsoft Corporation.
- ❑ Apple, Macintosh, Mac OS, OS X, Bonjour, Safari, iPad, iPhone, iPod touch, and iTunes are trademarks of Apple Inc., registered in the U.S. and other countries. AirPrint and the AirPrint logo are trademarks of Apple Inc.
- ❑ Google Cloud Print™, Chrome™, Chrome OS™, and Android™ are trademarks of Google Inc.
- ❑ Adobe, Adobe Reader, Acrobat, and Photoshop are trademarks of Adobe systems Incorporated, which may be registered in certain jurisdictions.
- ❑ Intel® is a registered trademark of Intel Corporation.
- ❑ Allgemeiner Hinweis: Andere hierin genannte Produktnamen dienen lediglich der Identifizierung und können Marken ihrer jeweiligen Eigentümer sein. Epson hat keinerlei Rechte an diesen Marken.

Inhalt

Copyright

Marken

Über das vorliegende Handbuch

Einführung in die Handbücher.	7
Symbole und Markierungen.	7
In diesem Handbuch verwendete Beschreibungen.	7
Betriebssysteme.	8

Wichtige Anweisungen

Sicherheitsanweisungen.	9
Hinweise und Warnungen zum Drucker.	10
Hinweise und Warnungen zum Einrichten bzw. Verwenden des Druckers.	10
Hinweise und Warnungen zum Verwenden des Druckers mit einer kabellosen Verbindung.	11
Hinweise und Warnungen zum Verwenden der LCD-Anzeige.	11
Schutz Ihrer privaten Daten.	11

Druckergrundlagen

Bezeichnungen und Funktionen der Teile.	12
Bedienfeld.	14
Tasten und Leuchten.	14
Symbole auf dem LCD-Bildschirm.	15
Menüoptionen.	16
Modus Kopie	16
Modus Scan	17
Modus Fax	17
Modus Setup	18

Laden von Papier

Vorsichtsmaßnahmen bei der Handhabung von Papier.	24
Verfügbares Papier und Fassungskapazität.	25
Papiersortenliste.	25
Einlegen des Papiers in den Papiereinzug hinten.	26

Einlegen bzw. Platzieren von Vorlagen

Verfügbare Vorlagen für den ADF.	30
Einlegen von Vorlagen in den ADF.	30

Platzieren von Vorlagen auf dem Vorlagenglas.	31
---	----

Verwalten von Kontakten

Registrieren von Kontakten.	33
Registrieren von gruppierten Kontakten.	33
Eingeben und Sichern von Kontakten auf einem Computer.	34

Drucken

Drucken vom Computer.	35
Grundlagen des Druckens – Windows.	35
Grundlagen des Druckens – Mac OS X.	36
2-seitiges Drucken (nur für Windows).	38
Drucken von mehreren Seiten auf ein Blatt.	40
Drucken mit automatischer Anpassung an das Papierformat.	41
Drucken von mehreren Dateien gleichzeitig (nur für Windows).	42
Vergrößerte Druckausgabe und Erstellen von Postern (nur für Windows).	43
Drucken mithilfe von erweiterten Funktionen.	49
Drucken von Fotos mit Epson Easy Photo Print.	51
Drucken mithilfe von Smartphones, Tablets und ähnlichen Geräten.	51
Verwenden von Epson iPrint.	51
Verwenden von AirPrint.	53
Abbrechen eines Druckauftrags.	54
Abbrechen eines Druckauftrags – Taste "Drucken".	54
Abbrechen eines Druckauftrags – Windows.	54
Abbrechen eines Druckauftrags – Mac OS X.	54

Kopieren

Scannen

Scannen über das Bedienfeld.	56
Scannen an die Cloud.	56
Scannen an einen Computer.	56
Scannen an einen Computer (WSD).	57
Scannen von einem Computer.	57
Grundlegende Informationen zum Scannen.	57
Scannen mit erweiterten Funktionen.	59
Scannen mithilfe von Smartphones, Tablets und ähnlichen Geräten.	62

Faxen

Einrichten eines Fax.	64
Anschließen an eine Telefonleitung.	64
Konfigurieren der grundlegenden Faxeeinstellungen.	67
Senden von Faxen.	70
Grundlegende Einstellungen zum Senden von Faxen.	70
Möglichkeiten des Faxversands.	72
Empfangen von Faxen.	73
Einstellen des Empfangsmodus.	73
Möglichkeiten des Faxempfangs.	74
Speichern von empfangenen Faxen.	75
Verwenden von anderen Faxfunktionen.	76
Drucken des Faxberichts und der Faxliste.	76
Wiederholtes Ausdrucken von empfangenen Faxen.	77

Nachfüllen von Tinte

Kontrollieren der Tintenstände.	78
Prüfen der Tintenstände - Windows.	78
Kontrollieren der Tintenstände - Mac OS X.	78
Tintenflaschencodes.	79
Vorsichtsmaßnahmen bei der Handhabung von Tintenflaschen.	79
Auffüllen der Tintenbehälter.	80

Verbessern der Druck- und Scanqualität

Überprüfen und Reinigen des Druckkopfs.	84
Überprüfen und Reinigen des Druckkopfs – Bedienfeld.	84
Überprüfen und Reinigen des Druckkopfs – Windows.	85
Überprüfen und Reinigen des Druckkopfs – Mac OS X.	85
Ersetzen der Tinte in den Tintenschläuchen.	86
Ersetzen der Tinte in den Tintenschläuchen – Windows.	86
Ersetzen der Tinte in den Tintenschläuchen – Mac OS X.	86
Ausrichten des Druckkopfs.	87
Ausrichten des Druckkopfs - Bedienfeld.	87
Ausrichten des Druckkopfs – Windows.	87
Ausrichten des Druckkopfs – Mac OS X.	88
Reinigen der Papierzuführung.	88
Reinigung des ADF.	88

Reinigen des Vorlagenglases.	90
--------------------------------------	----

Informationen zu Anwendungen und Netzwerkdiensten

Epson Connect Service.	92
Web Config.	92
Ausführen von Web Config in einem Webbrowser.	92
Ausführen von Web Config unter Windows.	93
Ausführen von Web Config unter Mac OS X.	93
Benötigte Anwendungen.	94
Windows-Druckertreiber.	94
Mac OS X-Druckertreiber.	95
EPSON Scan (Scannertreiber).	96
Epson Event Manager.	97
PC-FAX-Treiber (Faxtreiber).	97
FAX Utility.	98
Epson Easy Photo Print.	98
E-Web Print(Nur fürWindows).	99
EPSON Software Updater.	99
EpsonNet Config.	99
Deinstallieren von Anwendungen.	100
Deinstallieren von Anwendungen – Windows.	100
Deinstallieren von Anwendungen – Mac OS X.	101
Installieren von Anwendungen.	101
Aktualisieren von Anwendungen und Firmware.	102

Lösen von Problemen

Druckerzustand prüfen.	103
Überprüfen von Meldungen auf dem LCD- Bildschirm.	103
Druckerstatus prüfen - Windows.	104
Überprüfen des Druckerstatus – Mac OS X.	104
Entfernen von gestautem Papier.	105
Entfernen von gestautem Papier aus dem Papiereinzug hinten.	105
Entfernen von gestautem Papier aus dem Inneren des Druckers.	105
Entfernen von gestautem Papier aus dem ADF.	107
Das Papier wird nicht richtig eingezogen.	108
Vorlagen werden nicht aus dem ADF eingezogen.	109
Probleme mit der Stromzufuhr und dem Bedienfeld.	109
Gerät kann nicht eingeschaltet werden.	109
Gerät kann nicht ausgeschaltet werden.	109
LCD-Anzeige wird dunkel.	110
Der Drucker druckt nicht.	110

Inhalt

Druckausgabeprobleme.	111	Keine Anrufe auf verbundenem Telefon möglich.	123
Die Druckqualität ist schlecht.	111	Anrufbeantworter kann keine Gespräche entgegennehmen.	123
Die Kopierqualität ist schlecht.	112	Senderfaxnummer auf empfangenen Faxen wird nicht angezeigt oder falsche Nummer wird angezeigt.	123
Ein Bild auf der Vorlagenrückseite wird auf dem kopierten Bild angezeigt.	112	Sonstige Probleme.	124
Position, Format oder Ränder der Druckausgabe sind falsch.	113	Leichter elektrischer Schlag beim Berühren des Druckers.	124
Verschmiertes oder abgeriebenes Papier.	113	Laute Betriebsgeräusche.	124
Gedruckte Zeichen sind falsch oder unvollständig.	113	Der ADF arbeitet nicht.	124
Das gedruckte Bild ist seitenverkehrt.	114	Datum und Uhrzeit sind falsch.	124
Probleme beim Drucken wurden nicht gelöst.	114	Anwendung wird durch Firewall blockiert (nur für Windows).	124
Sonstige Druckprobleme.	114	Es erscheint eine Meldung mit der Aufforderung, den Tintenstand zurückzusetzen.	124
Es wird zu langsam gedruckt.	114	Anhang	
Drucken wird bei fortgesetztem Druck erheblich langsamer.	115	Technische Daten.	126
Scannen kann nicht gestartet werden.	115	Druckerspezifikationen.	126
Scannen kann nicht über das Bedienfeld gestartet werden.	116	Spezifikationen des Scanners.	126
Probleme mit gescannten Bildern.	116	Schnittstellenspezifikationen.	127
Schlechte Scanqualität.	116	Fax-Spezifikationen.	127
Zeichen sind verwaschen.	117	Wi-Fi-Spezifikationen.	127
Ein Abbild der Rückseite der Vorlage erscheint im gescannten Bild.	117	Ethernet-Spezifikationen.	128
Moiré- oder Schraffurmuster werden im gescannten Bild angezeigt.	117	Sicherheitsprotokoll.	128
Scanbereich oder Richtung ist nicht korrekt.	118	Unterstützte Dienste Dritter.	128
Probleme bei gescannten Bildern wurden nicht gelöst.	118	Abmessungen.	129
Sonstige Scanprobleme.	118	Elektrische Daten.	129
Die Miniaturbildvorschau funktioniert nicht richtig.	118	Umgebungsbedingungen.	130
Es wird zu langsam gescannt.	119	Systemvoraussetzungen.	130
Der Scanvorgang wird beim Scannen im PDF/Multi-TIFF-Format gestoppt.	119	Gesetzlich vorgeschriebene Informationen.	131
Probleme beim Senden und Empfangen von Faxen.	119	Normen und Zertifizierungen.	131
Es können keine Faxe gesendet oder empfangen werden.	119	Einschränkungen beim Kopieren.	132
Faxe können nicht gesendet werden.	120	Prüfen der Gesamtzahl der in den Drucker eingezogenen Seiten.	132
Faxe können nicht an einen bestimmten Empfänger gesendet werden.	121	Prüfen der Gesamtzahl der in den Drucker eingezogenen Seiten - Bedienfeld.	132
Faxe können nicht zu einem bestimmten Zeitpunkt gesendet werden.	121	Prüfen der Gesamtzahl der in den Drucker eingezogenen Seiten - Windows.	132
Faxe können nicht empfangen werden.	121	Prüfen der Gesamtzahl der in den Drucker eingezogenen Seiten - Mac OS X.	133
Fehler durch vollen Arbeitsspeicher.	122	Transportieren des Druckers.	133
Schlechte Qualität beim Senden von Faxen.	122	Weitere Unterstützung.	135
Faxe werden im falschen Format versendet.	122	Website des technischen Supports.	135
Schlechte Qualität beim Empfangen von Faxen.	123	Kontaktaufnahme mit dem Epson-Support.	136
Empfangene Faxe werden nicht gedruckt.	123		
Sonstige Faxprobleme.	123		

Über das vorliegende Handbuch

Einführung in die Handbücher

Die neuesten Versionen der folgenden Handbücher finden Sie auf der Support-Website von Epson.

<http://www.epson.eu/Support> (Europa)

<http://support.epson.net/> (außerhalb Europas)

Hier starten (Handbuch in Papierform)

Bietet Ihnen Informationen zur Einrichtung des Druckers, Installation der Software, Druckerverwendung, Problemlösung, usw.

Benutzerhandbuch (PDF-Handbuch)

Dieses Handbuch. Bietet Gesamtinformationen und Anleitungen zur Druckerverwendung und Problemlösung.

Netzwerkhandbuch (digitales Handbuch)

Dieses Handbuch enthält Informationen zu Netzwerkeinstellungen und Problemlösungen bei der Verwendung des Druckers im Netzwerk.

Neben den zuvor beschriebenen Handbüchern können Sie auch die Hilfe-Funktion in den zahlreichen Software-Anwendungen von Epson verwenden.

Symbole und Markierungen

 **Achtung:**


Diese Hinweise müssen unbedingt beachtet werden, um Körperverletzungen zu vermeiden.

 **Wichtig:**

Diese Hinweise müssen befolgt werden, um Schäden am Drucker oder Computer zu vermeiden.

Hinweis:

Liefert ergänzende Informationen und Referenzinformationen.

 **Zugehörige Informationen**

Verknüpfung zu Abschnitten mit verwandten Informationen.

In diesem Handbuch verwendete Beschreibungen

- Die Bildschirmdarstellungen des Druckertreibers und des Scannertreibers EPSON Scan stammen aus Windows 8.1 oder Mac OS X v10.9.x. Der Inhalt der Bildschirmdarstellungen hängt vom Modell und von der Situation ab.
- Die in diesem Handbuch verwendeten Abbildungen sind lediglich Beispiele. Auch wenn es von Modell zu Modell leichte Abweichungen geben kann, liegt allen das gleiche Funktionsprinzip zugrunde.

Über das vorliegende Handbuch

- Welche Menüpunkte im LCD-Bildschirm verfügbar sind, hängt vom Modell und den Einstellungen ab.

Betriebssysteme

Windows

Im vorliegenden Handbuch beziehen sich Begriffe wie "Windows 8.1", "Windows 8", "Windows 7", "Windows Vista", "Windows XP", "Windows Server 2012 R2", "Windows Server 2012", "Windows Server 2008 R2", "Windows Server 2008", "Windows Server 2003 R2" und "Windows Server 2003" auf die folgenden Betriebssysteme. Darüber hinaus bezieht sich der Begriff "Windows" auf alle Windows-Versionen.

- Microsoft® Windows® 8.1
- Microsoft® Windows® 8
- Microsoft® Windows® 7
- Microsoft® Windows Vista®
- Microsoft® Windows® XP
- Microsoft® Windows® XP Professional x64 Edition
- Microsoft® Windows Server® 2012 R2
- Microsoft® Windows Server® 2012
- Microsoft® Windows Server® 2008 R2
- Microsoft® Windows Server® 2008
- Microsoft® Windows Server® 2003 R2
- Microsoft® Windows Server® 2003

Mac OS X

Im vorliegenden Handbuch bezieht sich „Mac OS X v10.9.x“ auf „OS X Mavericks“ und „Mac OS X v10.8.x“ auf „OS X Mountain Lion“. Außerdem bezieht sich „Mac OS X“ auf „Mac OS X v10.9.x“, „Mac OS X v10.8.x“, „Mac OS X v10.7.x“ und „Mac OS X v10.6.8“.

Wichtige Anweisungen

Sicherheitsanweisungen

Lesen und befolgen Sie diese Anweisungen, um einen sicheren Betrieb dieses Druckers sicherzustellen. Bitte bewahren Sie dieses Handbuch zum späteren Nachlesen gut auf. Beachten und befolgen Sie auch alle am Drucker angebrachten Warnungen und Anweisungen.

- Verwenden Sie nur das mitgelieferte Netzkabel für diesen Drucker und verwenden Sie das Kabel nicht für andere Geräte. Die Verwendung fremder Netzkabel mit diesem Gerät oder die Verwendung des mitgelieferten Netzkabels mit anderen Geräten kann zu Bränden oder elektrischen Schlägen führen.
- Vergewissern Sie sich, dass das Netzkabel den geltenden Sicherheitsvorschriften entspricht.
- Versuchen Sie nie, das Netzkabel, den Stecker, die Druckereinheit, die Scannereinheit oder optionales Zubehör zu zerlegen, zu modifizieren oder zu reparieren, außer wenn dies ausdrücklich in den Handbüchern des Druckers angegeben ist.
- In folgenden Fällen müssen Sie den Drucker vom Netz trennen und sich an ein qualifiziertes Servicepersonal wenden:

Das Netzkabel oder der Stecker ist beschädigt; Flüssigkeit ist in den Drucker eingedrungen; der Drucker ist heruntergefallen oder das Gehäuse wurde beschädigt; der Drucker arbeitet nicht mehr normal bzw. zeigt auffällige Leistungsabweichungen. Nehmen Sie keine Einstellungen vor, die nicht in der Dokumentation beschrieben sind.
- Stellen Sie den Drucker in der Nähe einer Steckdose auf, sodass der Stecker jederzeit problemlos herausgezogen werden kann.
- Der Drucker darf nicht im Freien, in der Nähe von viel Schmutz oder Staub, Wasser, Wärmequellen oder an Standorten, die Erschütterungen, Vibrationen, hohen Temperaturen oder Feuchtigkeit ausgesetzt sind, aufgestellt oder gelagert werden.
- Achten Sie darauf, keine Flüssigkeiten auf den Drucker zu verschütten und den Drucker nicht mit nassen Händen anzufassen.
- Halten Sie zwischen dem Drucker und Herzschrittmachern einen Mindestabstand von 22 cm ein. Die Funkwellen, die der Drucker aussendet, könnten die Funktion von Herzschrittmachern nachteilig beeinflussen.
- Wenn das LCD-Display beschädigt ist, wenden Sie sich an Ihren Händler. Falls die Flüssigkristalllösung auf Ihre Hände gelangt, waschen Sie sie gründlich mit Seife und Wasser. Falls die Flüssigkristalllösung in die Augen gelangt, spülen Sie diese sofort mit reichlich Wasser aus. Wenn Sie sich nach dem gründlichen Ausspülen immer noch schlecht fühlen oder Sehprobleme haben, suchen Sie sofort einen Arzt auf.
- Telefonieren Sie nicht während eines Gewitters. Es besteht ein entferntes Risiko von Stromschlag durch Blitze.
- Verwenden Sie nicht das Telefon, um in der Nähe eines Gaslecks das Gasleck zu melden.
- Vermeiden Sie beim Umgang mit Tintenbehältern, Tintenbehälterdeckeln und geöffneten Tintenflaschen oder Tintenflaschenkappen den Kontakt mit Tinte.
 - Wenn Tinte auf Ihre Hände gerät, reinigen Sie diese gründlich mit Wasser und Seife.
 - Sollte Tinte in die Augen gelangen, spülen Sie diese sofort mit reichlich Wasser aus. Wenn Sie sich nach dem gründlichen Ausspülen immer noch schlecht fühlen oder Sehprobleme haben, suchen Sie sofort einen Arzt auf.
 - Falls Sie Tinte in den Mund bekommen, suchen Sie umgehend einen Arzt auf.
- Nach dem Entfernen der Dichtung dürfen Tintenflaschen nicht gekippt oder geschüttelt werden, da sonst Tinte austreten kann.

Wichtige Anweisungen

- ❑ Tintenflaschen und die Tintenbehältereinheit außerhalb der Reichweite von Kindern aufbewahren. Kindern nicht erlauben, aus Tintenflaschen oder Tintenflaschenkappen zu trinken oder damit zu spielen.



Hinweise und Warnungen zum Drucker

Befolgen Sie die nachstehenden Anweisungen, um eine Beschädigung des Druckers oder Ihres Eigentums zu vermeiden. Achten Sie darauf, dieses Handbuch für den späteren Gebrauch aufzuheben.

Hinweise und Warnungen zum Einrichten bzw. Verwenden des Druckers

- ❑ Die Ventilationsschlitze und Öffnungen am Drucker dürfen nicht blockiert oder zugedeckt werden.
- ❑ Die verwendete Netzspannung muss mit der auf dem Typenschild des Druckers angegebenen Betriebsspannung übereinstimmen.
- ❑ Es darf keine Steckdose benutzt werden, an der bereits Geräte wie Fotokopierer oder Ventilatoren angeschlossen sind, die regelmäßig ein- und ausgeschaltet werden.
- ❑ Schließen Sie den Drucker nicht an schaltbare oder timergesteuerte Steckdosen an.
- ❑ Benutzen Sie das Computersystem nicht in der Nähe potenzieller elektromagnetischer Störfelder, wie z. B. Lautsprecher oder Basisstationen schnurloser Telefone.
- ❑ Verlegen Sie die Netzkabel so, dass sie gegen Abrieb, Beschädigungen, Durchscheuern, Verformung und Knicken geschützt sind. Stellen Sie keine Gegenstände auf die Netzkabel und ordnen Sie die Netzkabel so an, dass niemand darauf tritt oder darüber fährt. Achten Sie besonders darauf, dass alle Netzkabel an den Enden und an den Ein- und Ausgängen des Transformators gerade sind.
- ❑ Wenn Sie den Drucker über ein Verlängerungskabel anschließen, achten Sie darauf, dass die Gesamtstromaufnahme aller am Verlängerungskabel angeschlossenen Geräte die zulässige Strombelastbarkeit des Verlängerungskabels nicht überschreitet. Stellen Sie außerdem sicher, dass die Gesamtstromstärke aller an der Netzsteckdose angeschlossenen Geräte die zulässige Stromstärke dieser Steckdose nicht überschreitet.
- ❑ Bei Einsatz des Druckers in Deutschland ist Folgendes zu beachten: Bei Anschluss des Geräts an die Stromversorgung muss sichergestellt werden, dass die Gebäudeinstallation mit einer 10-A- oder 16-A-Sicherung abgesichert ist, damit ein adäquater Kurzschluss- und Überstromschutz gewährleistet ist.
- ❑ Wenn Sie diesen Drucker mit einem Kabel an einen Computer oder ein anderes Gerät anschließen, achten Sie auf die richtige Ausrichtung der Steckverbinder. Jeder Steckverbinder kann nur auf eine Weise eingesteckt werden. Wenn ein Steckverbinder falsch ausgerichtet eingesteckt wird, können beide Geräte, die über das Kabel verbunden sind, beschädigt werden.
- ❑ Stellen Sie den Drucker auf eine ebene, stabile Fläche, die an allen Seiten über seine Grundfläche hinausragt. Der Drucker funktioniert nicht ordnungsgemäß, wenn er schräg aufgestellt ist.
- ❑ Beim Lagern oder Transportieren darf der Drucker nicht gekippt, vertikal aufgestellt oder auf den Kopf gestellt werden. Anderenfalls kann Tinte austreten.
- ❑ Über dem Drucker muss genügend Platz zum vollständigen Öffnen der Vorlagenabdeckung sein.
- ❑ Lassen Sie genügend Platz vor dem Drucker frei, damit das Papier ungehindert ausgegeben werden kann.
- ❑ Vermeiden Sie Standorte, an denen der Drucker starken Temperatur- und Feuchtigkeitsschwankungen ausgesetzt ist. Halten Sie den Drucker auch vor direkter Sonneneinstrahlung, starkem Lichteinfall und Wärmequellen fern.
- ❑ Führen Sie keine Gegenstände durch die Schlitze im Gehäuse des Druckers.
- ❑ Stecken Sie während eines Druckvorgangs Ihre Hand nicht in das Innere des Druckers.

Wichtige Anweisungen

- Das weiße, flache Kabel und die Tintenschläuche im Inneren des Druckers nicht berühren.
- Verwenden Sie im Geräteinneren oder in der Umgebung des Druckers keine Sprays, die entzündliche Gase enthalten. Dies könnte ein Feuer verursachen.
- Bewegen Sie den Druckkopf nicht von Hand, denn der Drucker kann dadurch beschädigt werden.
- Achten Sie darauf, dass Sie sich beim Schließen der Scannereinheit nicht die Finger einklemmen.
- Drücken Sie beim Platzieren von Vorlagen nicht zu fest auf das Vorlagenglas.
- Nicht mehr weiterdrucken, wenn der Tintenstand unter die untere Linie am Tintenbehälter sinkt. Wenn Sie den Drucker bei einem Tintenstand unter der unteren Linie weiterverwenden, kann der Drucker beschädigt werden. Epson empfiehlt, alle Tintenbehälter bis zur oberen Linie aufzufüllen, wenn der Drucker nicht in Betrieb ist, um die Tintenstände zurückzusetzen.
- Schalten Sie den Drucker stets mit der Taste  aus. Erst wenn die Anzeige  erloschen ist, darf der Netzstecker gezogen oder der Drucker ausgeschaltet werden.
- Vergewissern Sie sich vor dem Transport des Druckers, dass sich der Druckkopf in der Grundposition (rechts außen) befindet.
- Wenn Sie den Drucker längere Zeit nicht benutzen, ziehen Sie das Netzkabel aus der Netzsteckdose.

Hinweise und Warnungen zum Verwenden des Druckers mit einer kabellosen Verbindung

- Von diesem Drucker ausgestrahlte Hochfrequenz kann den Betrieb von medizinischen elektronischen Geräten beeinträchtigen und Funktionsstörungen verursachen. Wenn Sie diesen Drucker in medizinischen Einrichtungen oder in der Nähe von medizinischen Geräten verwenden, beachten Sie die Anweisungen des Fachpersonals der medizinischen Einrichtung sowie alle Warnungen und Hinweise auf medizinischen Geräten.
- Von diesem Drucker ausgestrahlte Hochfrequenz kann den Betrieb von automatisch gesteuerten Geräten beeinträchtigen, wie z. B. automatische Türen oder Brandalarmeinrichtungen, und kann aufgrund von Funktionsstörungen zu Unfällen führen. Wenn Sie diesen Drucker in der Nähe von automatisch gesteuerten Geräten verwenden, beachten Sie alle Warnungen und Hinweise an diesen Geräten.

Hinweise und Warnungen zum Verwenden der LCD-Anzeige

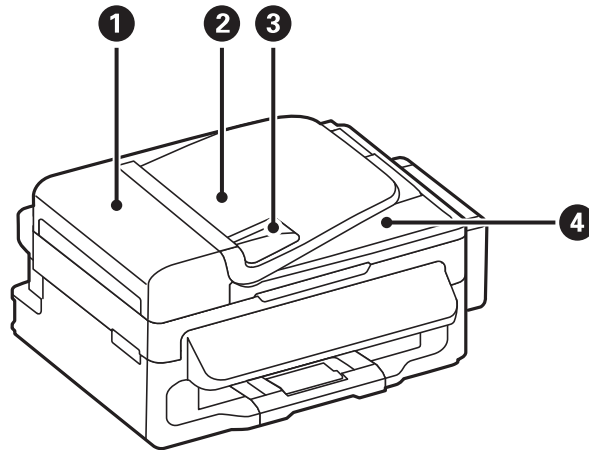
- Die LCD-Anzeige kann ein paar kleine helle oder dunkle Punkte enthalten und aufgrund ihrer Eigenschaften ungleichmäßig hell sein. Dies ist normal. Es handelt sich dabei nicht um eine Beschädigung.
- Reinigen Sie die LCD-Anzeige nur mit einem trockenen, weichen Tuch. Verwenden Sie keine flüssigen oder chemischen Reiniger.
- Die Außenabdeckung des LCD-Bildschirms könnte bei Gewalteinwirkung wie z. B. einem Stoß brechen. Wenden Sie sich an Ihren Händler, wenn die Oberfläche des Bildschirms gesprungen oder gerissen ist. Berühren Sie etwaige zerbrochene Teile nicht und versuchen Sie auch nicht, diese zu entfernen.

Schutz Ihrer privaten Daten

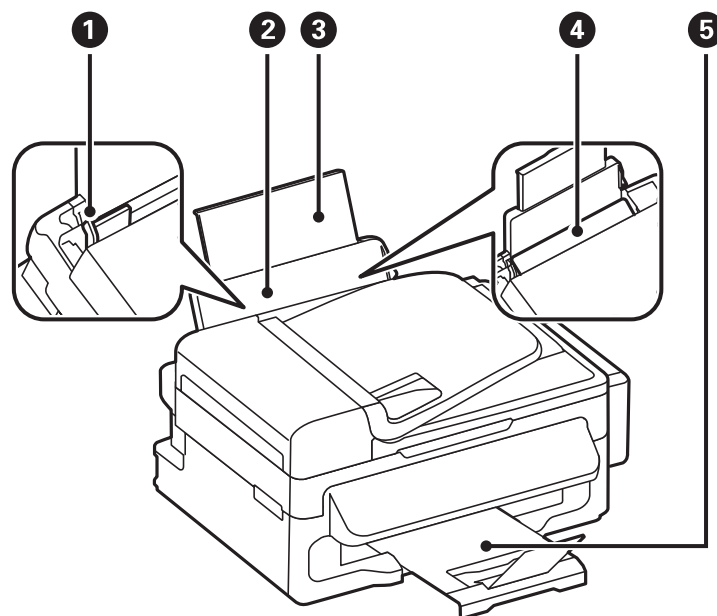
Wenn Sie den Drucker an eine andere Person abgeben oder entsorgen, löschen Sie alle persönlichen Daten im Arbeitsspeicher der Drucker, indem Sie auf dem Bedienfeld **Setup > Werkseinstlg. wiederh. > Alle Daten und Einstellungen leeren** auswählen.

Druckergrundlagen

Bezeichnungen und Funktionen der Teile

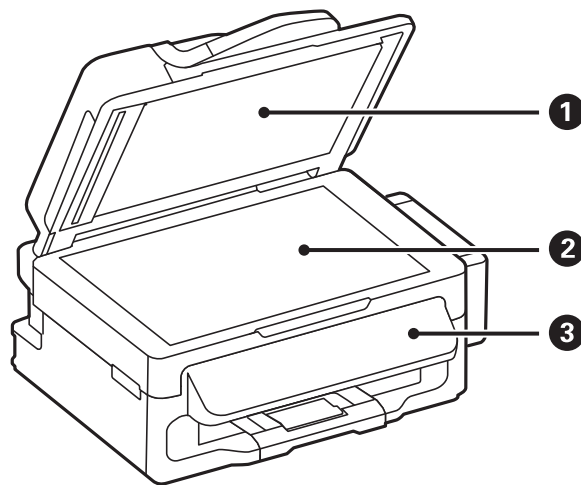


❶	ADF Abdeckung des automatischen Vorlageneinzugs (Automatic Document Feeder, ADF)	Öffnen Sie diese, um gestaute Vorlagen aus dem ADF zu entfernen.
❷	ADF-Zufuhrfach	Zieht Vorlagen automatisch ein.
❸	ADF-Papierführungsschiene	Sorgt dafür, dass die Vorlagen gerade in den Drucker eingezogen werden. Schieben Sie die Schienen an die Kanten der Vorlagen heran.
❹	ADF-Papierausgabefach	Nimmt die vom ADF ausgegebenen Vorlagen auf.

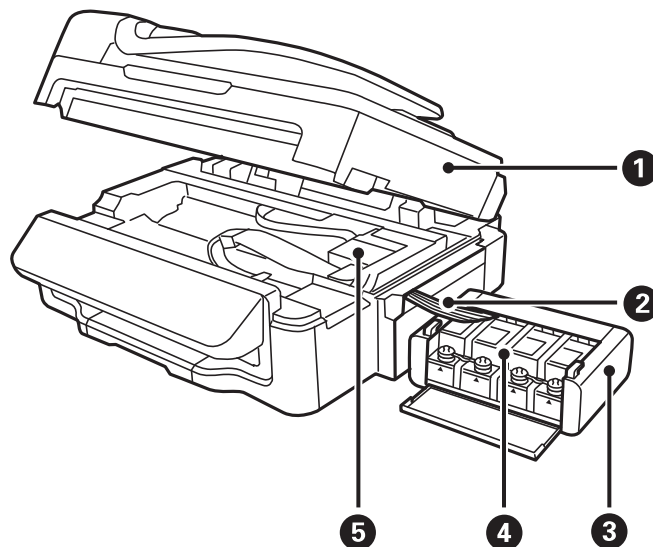


Druckergrundlagen

①	Papierführungsschiene	Sorgt dafür, dass das Papier gerade in den Drucker eingezogen wird. Schieben Sie die Schienen an die Papierkanten heran.
②	Papiereinzug hinten	Enthält Papier
③	Papierauflage	Dient als Auflage für das eingelegte Papier
④	Einzugsschutz	Verhindert, dass Fremdkörper in den Drucker gelangen. Normalerweise bleibt dieser Schutz geschlossen.
⑤	Ausgabefach	Nimmt das ausgegebene Papier auf

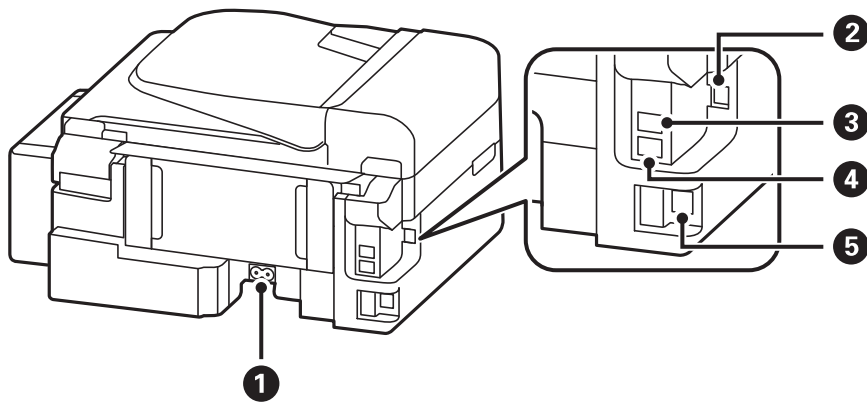


①	Vorlagenabdeckung	Verhindert das Eindringen von externem Licht beim Scannen.
②	Vorlagenglas	Platzieren Sie die Vorlagen.
③	Bedienfeld	Hiermit können Sie den Drucker bedienen.



Druckergrundlagen

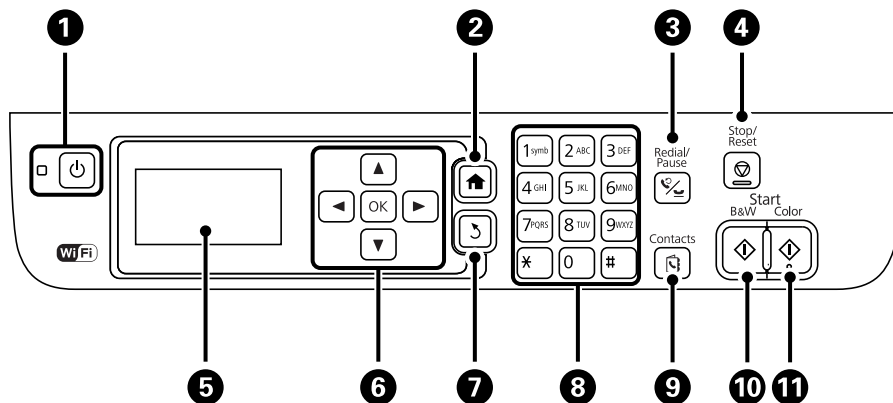
①	Scannereinheit	Scannt die positionierten Vorlagen. Öffnen Sie diese, um im Drucker gestautes Papier zu entfernen.
②	Tintenschlauch	Versorgt den Druckkopf mit Tinte.
③	Tintenbehältereinheit	Enthält die Tintenbehälter.
④	Tintenvorratsbehälter (Tintenbehälter)	Versorgt die Tintenschläuche mit Tinte.
⑤	Druckkopf	Gibt Tinte aus.











①	Netzeingang	Anschluss für den Netzstecker
②	USB-Anschluss	Anschluss für ein USB-Kabel
③	Anschluss LINE	Anschluss für eine Telefonleitung
④	Anschluss EXT.	Anschluss für externe Telefonapparate
⑤	LAN-Anschluss	Anschluss für ein LAN-Kabel

Bedienfeld

Tasten und Leuchten



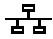










Druckergrundlagen

1		Dient zum Ein- bzw. Ausschalten des Druckers. Ziehen Sie den Netzstecker, wenn die Betriebsanzeige aus ist.
2		Zeigt die Startseite an.
3		Gibt die zuletzt gewählte Nummer ein oder fügt bei Eingabe einer Faxnummer eine Pause hinzu
4		Stoppt den aktuellen Vorgang
5	-	Zeigt Menüs und Meldungen an
6	◀, ▲, ▶, ▼, OK	Drücken Sie zur Auswahl von Menüs die Pfeiltasten ◀, ▲, ▶ und ▼. Drücken Sie OK, um die Auswahl zu bestätigen oder die ausgewählte Funktion auszuführen.
7		Kehrt zum vorherigen Bildschirm zurück
8	0 - 9 *, #	Dient zur Eingabe von Zahlen, Zeichen und Symbolen
9		Öffnet die Liste der Kontakte
10		Startet das Drucken, Kopieren, Scannen und Faxen in Schwarzweiß
11		Startet das Drucken, Kopieren, Scannen und Faxen in Farbe

Symbole auf dem LCD-Bildschirm

Je nach Druckerstatus werden die folgenden Symbole auf dem LCD-Bildschirm angezeigt.



	Wird eingeschaltet, wenn Vorlagen in den ADF eingelegt werden
	Wird eingeschaltet, wenn das drahtgebundene (Ethernet-)Netzwerk deaktiviert ist und kein Ethernet-Kabel angeschlossen ist
	Wird eingeschaltet, wenn der Drucker mit einem drahtgebundenen (Ethernet-)Netzwerk verbunden ist
	Wird eingeschaltet, wenn der Drucker nicht mit einem drahtlosen (Wi-Fi-)Netzwerk verbunden ist
	Wird eingeschaltet, wenn der Drucker mit einem drahtlosen (Wi-Fi-)Netzwerk verbunden ist Die Balkenanzahl zeigt die Signalstärke der Verbindung an. Je mehr Balken vorhanden sind, desto stärker ist die Verbindung.
	Zeigt ein Problem mit der Drahtlosnetzwerkverbindung (Wi-Fi) des Druckers an, oder dass der Drucker nach einem Drahtlosnetzwerk (Wi-Fi) sucht
	Zeigt an, dass der Drucker mit einem Netzwerk im Ad-hoc-Modus verbunden ist
	Zeigt an, dass der Simple AP-Modus und der Wi-Fi Direct-Modus deaktiviert sind
	Zeigt an, dass der Drucker mit einem Netzwerk im Wi-Fi Direct-Modus verbunden ist
	Zeigt an, dass der Simple AP-Modus aktiviert ist.
	Wird eingeschaltet, wenn der Sparmodus aktiviert ist

Menüoptionen

Modus Kopie

Hinweis:

- Die verfügbaren Menüs variieren je nach ausgewähltem Layout.
- Drücken Sie OK, um ausgeblendete Einstellmenüs anzuzeigen.

Menü	Einstellungen und Erläuterungen	
Anzahl Kopien	Geben Sie die Anzahl der Kopien ein.	
Layout	Mit Rand	Erstellt Kopien mit Rändern an den Kanten des Papiers
	2-hoch	<p>Erstellt eine Kopie von mehreren Vorlagen auf einem Blatt</p> <p>Legen Sie Vorlagen zuerst mit der Oberkante oder der linken Kante in den ADF.</p> <p>Legen Sie vertikale Vorlagen wie unten dargestellt ein und wählen Sie die Option Hochformat unter Dokum.-ausrichtung aus.</p>  <p>Legen Sie horizontale Vorlagen wie unten dargestellt ein und wählen Sie die Option Querformat unter Dokum.-ausrichtung aus.</p> 
	ID-Karte	Scannt beide Seiten einer ID-Karte ein und kopiert diese auf eine DIN A4-Seite.
Dokumentengröße	Wählen Sie das Format der Vorlage aus.	
Zoom	<p>Vergrößert oder verkleinert die Vorlage</p> <p>Wählen Sie Auto-Seitenanp. aus, um das Papierformat der ausgewählten Papierquelle anzupassen.</p>	
Dokum.-ausrichtung	Wählen Sie die Ausrichtung der Vorlage.	
Qualität	<p>Wählen Sie die Vorlagenart aus.</p> <p>Entwurf: Schnellerer Druck, aber möglicherweise blässeres Druckergebnis</p> <p>Beste: Höhere Druckqualität, aber möglicherweise geringere Druckgeschwindigkeit.</p>	
Dichte	Stellen Sie die Dichte der Kopien ein.	
Layoutreihenfolge	Wählen Sie das Kopienlayout für mehrere Seiten aus, wenn Sie die Option 2-hoch unter Layout ausgewählt haben.	

Modus Scan

Cloud

Menü	Einstellungen und Erläuterungen	
Ziel	Wählen Sie ein im Epson Connect Server gespeichertes Ziel aus.	
Einstellungen	Format	Wählen Sie das Format aus, in dem das gescannte Bild gespeichert werden soll.
	Scanbereich	Wählen Sie den Scanbereich aus. Auto-Zuschnitt: Schneidet den weißen Bereich um den Text oder das Bild beim Scannen ab Max. Bereich: Scant den maximalen Bereich auf dem Vorlagenglas oder im ADF
	Dokumententyp	Wählen Sie die Vorlagenart aus.
	Dichte	Wählen Sie den Kontrast des gescannten Bilds aus.
	Dokum.-ausrichtung	Wählen Sie die Ausrichtung der Vorlage.

Computer

Menü	Einstellungen und Erläuterungen	
PC wählen	Wählen Sie den Computer aus der Liste der über USB und das Netzwerk angeschlossenen Computer aus, auf dem Sie das gescannte Bild speichern wollen.	
Einstellungen	Format	Wählen Sie das Format aus, in dem das gescannte Bild gespeichert werden soll.

Computer (WSD)

Für dieses Menü sind keine Einstellungsoptionen vorhanden.

Modus Fax

Wählen Sie auf der Startseite **Fax** aus und drücken Sie dann die Taste OK.

Menü	Einstellungen und Erläuterungen
Auflösung	Wählen Sie die Auflösung für das ausgehende Fax aus. Wählen Sie Foto für Vorlagen aus, die sowohl Text als auch Bilder enthalten.
Dichte	Stellen Sie die Dichte des ausgehenden Fax ein.
Direktversand	Weitere Informationen zu dieser Funktion finden Sie auf der entsprechenden Seite.
Übertragungsbericht	Druckt nach dem Versand eines Fax automatisch einen Übertragungsbericht aus. Wählen Sie Bei Fehler drucken , um nur dann einen Bericht auszudrucken, wenn ein Fehler aufgetreten ist.

Druckergrundlagen

Menü	Einstellungen und Erläuterungen	
Fax später senden	Weitere Informationen zu diesen Funktionen finden Sie auf den entsprechenden Seiten.	
Pollingempfang		
Faxe erneut drucken	Druckt empfangene Faxe, die vorübergehend im Arbeitsspeicher des Druckers gespeichert wurden, beginnend mit dem neuesten Fax aus.	
Faxbericht	Faxeinstellungsliste	Druckt die aktuellen Faxeinstellungen
	Faxprotokoll	Dient dem Anzeigen oder Drucken eines Verlaufs von gesendeten und empfangenen Faxeinstellungen. Sie können im folgenden Menü festlegen, dass dieser Bericht automatisch gedruckt wird. Setup-Faxeinst.-Ausgabeinstellungen--Auto-Fax-Protokolldruck
	Letzte Übertragung	Druckt einen Bericht für das letzte Fax, das durch Abruf gesendet oder empfangen wurde
	Protokollverfolgung	Druckt einen detaillierten Bericht zum letzten Fax, das gesendet oder empfangen wurde.

Zugehörige Informationen

- ➔ „Senden einer großen Anzahl von Seiten eines Schwarzweiß-Fax (Direktversand)“ auf Seite 72
- ➔ „Senden von Faxen zu einem bestimmten Zeitpunkt (Fax später senden)“ auf Seite 72
- ➔ „Empfangen von Faxen durch Abruf (Pollingempfang)“ auf Seite 75

Modus Setup

Menü	Einstellungen und Erläuterungen	
Wartung	Druckkopf-Düsentest	Druckt ein Muster, um zu überprüfen, ob die Druckkopfdüsen verstopft sind.
	Druckkopfreinigung	Reinigt verstopfte Düsen des Druckkopfs
	Tintenstand zurücksetzen	Wählen Sie diese Funktion, um die Tintenstände vor dem Auffüllen der Tintenbehälter zurückzusetzen.
	Druckkopfausrichtung	Passt für eine höhere Druckqualität die Ausrichtung des Druckkopfs an. Führen Sie diese Funktion aus, wenn Ausdrücke verschwommen oder Text und Linien fehlerhaft ausgerichtet sind.
	Papierführungsreinigung	Führen Sie diese Funktion zur Reinigung der Rolle im Drucker aus, wenn Ausdrücke verschmiert oder abgerieben sind.
Papiereinrichtung	Wählen Sie das Papierformat und die Papiersorte der Papierquelle aus.	
Druckerstat.Blatt	Konfigurationsstatusblatt	Druckt Informationen zum aktuellen Druckerstatus und den Druckereinstellungen

Druckergrundlagen

Menü	Einstellungen und Erläuterungen		
Druckereinstellungen	Papierquelleneinst.	A4/Letter-Wechsel	Aktivieren Sie diese Funktion, damit keine Fehlermeldungen angezeigt werden, selbst wenn das Papierformat dieses Druckauftrags nicht mit dem Papierformat des als Papierquelle eingelegten Papiers übereinstimmt. Diese Funktion ist nur verfügbar, wenn Sie als Papierformat A4 oder Letter gewählt haben.
		Fehlerhinweis	Zeigt eine Fehlermeldung an, wenn das Papierformat oder die Papiersorte unter Papiereinrichtung nicht mit den Druckereinstellungen übereinstimmt.
	PC-Verbindung via USB	Aktiviert den Drucker, der über USB an den Computer angeschlossen ist. Wenn diese Funktion deaktiviert wird, erkennt der Computer keine Drucker, die über eine USB-Verbindung angeschlossen sind.	
Allgemeine Einstellungen	Ton		Passen Sie die Lautstärke an und wählen Sie den Audiotyp aus.
	Schlaf-Timer		Wählen Sie die Zeitdauer aus, nach deren Ablauf der Drucker in den Ruhemodus (Energiesparmodus) fährt, wenn keine Druckvorgänge ausgeführt werden. Der LCD-Bildschirm wird schwarz, wenn die festgelegte Zeitdauer abgelaufen ist.
	Abschalttimer		Sie können die Zeitdauer, bevor sich das Energiesparsystem einschaltet, anpassen. Eine Erhöhung dieser Ausschaltzeitdauer wirkt sich auf die Energieeffizienz des Geräts aus. Denken Sie an die Umwelt, bevor Sie etwaige Änderungen vornehmen.
	LCD-Kontrast		Regeln Sie den Kontrast des LCD-Bildschirms.
	Datum/Zeit-Einstellung	Datum/Zeit	Geben Sie das aktuelle Datum und die Uhrzeit ein.
		Sommerzeit	Wählen Sie die Sommerzeiteinstellung aus, die für Ihre Region gültig ist.
		Zeitdifferenz	Geben Sie den Zeitunterschied zwischen der Zeit in Ihrer Region und der UTC (koordinierten Weltzeit) ein.
	Land/Region		Wählen Sie Ihr Land oder Ihre Region aus.
Sprache/Language		Wählen Sie die Anzeigesprache aus.	
Blätterschwindigkeit		Wählen Sie die Bildlaufgeschwindigkeit des LCD-Bildschirms aus.	

Druckergrundlagen

Menü	Einstellungen und Erläuterungen		
Netzwerkeinstellungen	Netzwerkstatus	Zeigt oder druckt die Netzwerkeinstellungen und den Verbindungsstatus	
	Wi-Fi-Setup	Wi-Fi-Setup-Assistent	Weitere Informationen finden Sie im <i>Netzwerkhandbuch</i> .
		Tastendruck-Setup (WPS)	
		PIN-Code-Setup (WPS)	
		Auto-Wi-Fi-Verbindung	
	Wi-Fi deaktivieren	Sie können möglicherweise Netzwerkprobleme lösen, indem Sie die Wi-Fi-Einstellungen deaktivieren oder erneut vornehmen. Weitere Informationen finden Sie im <i>Netzwerkhandbuch</i> .	
	Wi-Fi Direct-Einrichtung	Weitere Informationen finden Sie im <i>Netzwerkhandbuch</i> .	
Verbindungstest	Prüft den Status der Netzwerkverbindung und druckt den Prüfbericht für die Netzwerkverbindung aus. Konsultieren Sie bei Verbindungsproblemen den Prüfbericht, um das Problem zu lösen.		
Erweiterte Einrichtung	Weitere Informationen finden Sie im <i>Netzwerkhandbuch</i> .		
Epson Connect-Services	Sie können den Epson Connect- oder Google Cloud Print-Dienst unterbrechen bzw. fortsetzen oder die Nutzung der Dienste abbrechen (Standardeinstellungen wiederherstellen).		
Google Cloud Druck-Services	Weitere Informationen finden Sie auf der Epson Connect-Portal-Website. https://www.epsonconnect.com/ http://www.epsonconnect.eu (nur Europa)		
Faxeinst.	Die Menüliste können Sie über die Option Faxeinst. anzeigen.		
Universaldruckeinstelle II.	Diese Druckeinstellungen werden angewandt, wenn Sie über ein externes Gerät ohne Verwendung des Druckertreibers drucken.		
	Oberer Versatz	Passen Sie die Oberkante und linke Kante des Blattes an.	
	Linker Versatz		
Leerseite überspringen	Überspringt automatisch leere Seiten in den Druckdaten		
Sparmodus	Schlaf-Timer	Wählen Sie die Zeitdauer aus, nach deren Ablauf der Drucker in den Ruhemodus (Energiesparmodus) fährt, wenn keine Druckvorgänge ausgeführt werden. Der LCD-Bildschirm wird schwarz, wenn die festgelegte Zeitdauer abgelaufen ist. Wenn diese Einstellung deaktiviert ist, wird die unter Allgemeine Einstellungen festgelegte Einstellung verwendet.	
Werkseinstlg. wiederh.	Setzt die ausgewählten Einstellungen auf ihre Standardwerte zurück.		

Druckergrundlagen

Zugehörige Informationen

- ➔ „Modus **Kopie**“ auf Seite 16
- ➔ „Modus **Scan**“ auf Seite 17
- ➔ „**Faxeinst.**“ auf Seite 21

Faxeinst.

Rufen Sie von der Startseite aus die Option **Setup** > **Faxeinst.** auf.

Menü	Einstellungen und Erläuterungen	
Benutzerstandardeinst.	Die in diesem Menü festgelegten Einstellungen werden als Standardeinstellungen beim Faxversand verwendet. Ausführliche Informationen zu den Einstellungsoptionen finden Sie in der Menüliste im Modus Fax .	
Empfangseinstellungen	EmpfMod	Wählen Sie den Empfangsmodus.
	DRD	Wenn Sie einen personalisierten Klingelton-Dienst Ihres Telefonanbieters abonniert haben, wählen Sie das Klingelmuster aus, das für eingehende Faxe verwendet werden soll (oder wählen Sie Ein).
	Klingeln bis Antwort	Wählen Sie die Anzahl der Klingelzeichen, die zu hören sind, bevor der Drucker automatisch ein Fax entgegennimmt. Wählen Sie "0" (Null), wenn Sie Faxe empfangen möchten, ohne dass Klingelzeichen hörbar sind.
	Externer Empfang	Wenn Sie auf einem am Drucker angeschlossenen Telefon einen eingehenden Faxanruf entgegennehmen, können Sie den Empfang des Fax durch Eingabe des Codes für das Telefon starten.

Druckergrundlagen

Menü	Einstellungen und Erläuterungen	
Ausgabeeinstellungen	Fax-Ausgabe	Speichert empfangene Dokumente auf einem Computer. Sie müssen Einstellungen an FAX Utility an einem Computer vornehmen.
	Auto-Reduzierung	Passt große empfangene Dokumente an das Papierformat der Papierquelle an. Je nach den empfangenen Daten kann die Größe des Dokuments möglicherweise nicht immer reduziert werden. Wenn diese Funktion deaktiviert ist, werden große Dokumente in der Vorlagengröße auf mehreren Blättern gedruckt oder es wird ein zweites, leeres Blatt ausgegeben.
	Auto-Drehung	Dreht ein im A5-Querformat empfangenes Dokument automatisch, wenn die Papierquelleneinstellung auf A5 eingestellt ist, um auf Papier im A5-Format zu drucken. Druckt auf Papier im A4-Format, wenn diese Funktion deaktiviert ist
	Sammelstapel	Druckt empfangene Dokumente ab der letzten Seite (Druck in absteigender Reihenfolge), sodass das gedruckte Dokument in der richtigen Seitenfolge sortiert ist. Diese Funktion ist möglicherweise nicht verfügbar, wenn der Arbeitsspeicher des Druckers fast voll ist.
	Druckunterbrechungszeit	Stoppt und startet das Drucken empfangener Dokumente zur eingegebenen Zeit neu. Die empfangenen Dokumente werden während des angegebenen Zeitraums nicht gedruckt, aber im Speicher gespeichert. Diese Funktion ist möglicherweise nicht verfügbar, wenn der Arbeitsspeicher des Druckers fast voll ist. Die empfangenen Dokumente werden automatisch nach Erreichen der Neustartzeit ausgedruckt. Diese Funktion kann verwendet werden, um störende Geräusche während der Nacht zu vermeiden oder das Empfangen von vertraulichen Dokumenten während Ihrer Abwesenheit zu verhindern.
	Bild an Bericht anhängen	Druckt einen Übertragungsbericht mit einem Bild der ersten Seite des gesendeten Dokuments. Ein (großes Bild): Druckt den oberen Bereich der Seite ohne Reduzierung der Größe. Ein (kleines Bild): Druckt die gesamte Seite und passt diese an die Größe des Berichts an
	Auto-Fax-Protokolldruck	Druckt automatisch das Faxprotokoll Ein (alle 30): Druckt ein Protokoll nach Abschluss von 30 Faxaufträgen Ein (Zeit): Druckt das Protokoll zu einem bestimmten Zeitpunkt. Wenn jedoch mehr als 30 Faxaufträge eingehen, wird das Protokoll vor dem festgelegten Zeitpunkt gedruckt.
	Berichtsformat	Wählen Sie ein anderes Format für Faxberichte als Protokollverfolgung aus. Wählen Sie Detail aus, um auch die Fehlercodes zu drucken.

Druckergrundlagen

Menü	Einstellungen und Erläuterungen	
Grundeinstellungen	Faxgeschwindigkeit	Wählen Sie die Faxübertragungsgeschwindigkeit aus. Es wird empfohlen, die Option Langsam (9.600 Bits/s) auszuwählen, wenn beim Senden oder Empfangen eines Fax ins bzw. aus dem Ausland oder bei Verwendung eines VoIP-Telefondienstes vermehrt Kommunikationsfehler auftreten.
	ECM	Korrigiert automatisch Fehler bei der Faxübertragung (Fehlerbeseitigungsmodus), die meist durch Rauschen in der Telefonleitung verursacht werden. Wenn diese Funktion deaktiviert ist, können Sie keine farbigen Dokumente senden oder empfangen.
	Wähltonerkennung	Erkennt einen Wählton vor Beginn des Wählvorgangs. Wenn der Drucker an eine Nebenstellenanlage oder digitale Telefonanlage angeschlossen ist, startet der Drucker möglicherweise nicht den Wählvorgang. Ändern Sie in diesem Fall die Einstellung Leitungstyp in PBX . Wenn dies den Fehler nicht behebt, deaktivieren Sie diese Funktion. Beim Deaktivieren dieser Funktion wird möglicherweise die erste Ziffer der Faxnummer nicht gewählt und das Fax an eine falsche Nummer gesendet.
	Wählmodus	Wählen Sie die Art der Telefonanlage aus, an die der Drucker angeschlossen wurde. Wenn Impuls eingestellt ist, können Sie durch Drücken von * ("T" wird eingegeben) kurzzeitig im Wählmodus von Impuls zu Ton wechseln, während Sie auf dem Faxstartbildschirm eine Nummer eingeben. Je nach Region wird diese Einstellung möglicherweise nicht angezeigt.
	Leitungstyp	Wählen Sie den Leitungstyp, an den der Drucker angeschlossen ist. Weitere Informationen finden Sie auf der Seite über grundlegende Fax Einstellungen.
	Kopf	Geben Sie Ihren Sendernamen und die Faxnummer ein. Diese werden bei ausgehenden Faxen in der Kopfzeile angezeigt. Sie können für den Namen bis zu 40 Zeichen und für die Faxnummer bis zu 20 Ziffern eingeben.
Sicherheitseinstellungen	BackupDaten auto.löschen	Über das Bedienfeld gelöschte Faxdokumente werden nicht mehr im LCD-Bildschirm angezeigt. Es werden jedoch Backups von diesen Dokumenten vorübergehend im Arbeitsspeicher abgelegt. Folgende Funktionen löschen Backups. BackupDaten auto.löschen: Löscht automatisch Backups, wenn ein gesendetes oder empfangenes Dokument gelöscht wird Sicherungsdaten löschen: Löscht alle Backups. Führen Sie diesen Vorgang aus, bevor Sie den Drucker an eine andere Person abgeben oder entsorgen.
	Sicherungsdaten löschen	
Fax-Verbindungstest	Überprüft, ob der Drucker an die Telefonanlage angeschlossen und für Faxübertragungen bereit ist. Das Prüfergebnis wird auf Normalpapier im A4-Format ausgedruckt.	
Fax-Einstellungsassist.	Wählen Sie diese Option aus, um grundlegende Fax Einstellungen vorzunehmen, indem Sie die Anweisungen auf dem Bildschirm befolgen. Weitere Informationen finden Sie auf der Seite über grundlegende Fax Einstellungen.	

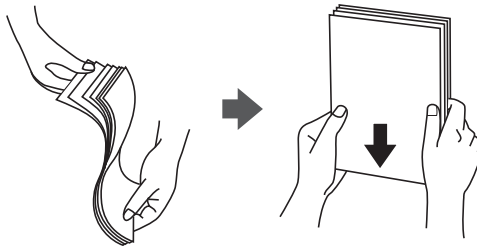
Zugehörige Informationen

- ➔ [„Modus Fax“ auf Seite 17](#)
- ➔ [„Speichern von empfangenen Faxen“ auf Seite 75](#)
- ➔ [„Konfigurieren der grundlegenden Fax Einstellungen“ auf Seite 67](#)

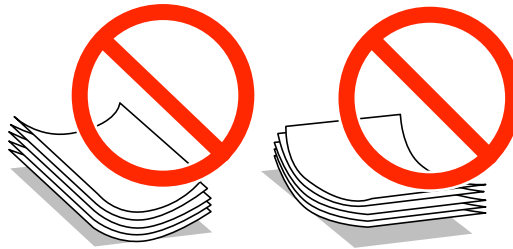
Laden von Papier

Vorsichtsmaßnahmen bei der Handhabung von Papier

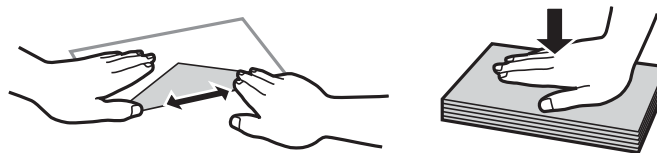
- ❑ Lesen Sie die dem Papier beigefügte Gebrauchsanweisung.
- ❑ Vor dem Einlegen sollten Sie den Papierstapel auffächern und die Kanten bündig ausrichten. Fotopapier darf weder aufgefächert noch aufgerollt werden. Andernfalls könnte die bedruckbare Seite beschädigt werden.



- ❑ Vor dem Einlegen muss gewelltes Papier geglättet werden. Alternativ können Sie das Papier auch vorsichtig anders herum aufrollen. Es könnte zu Papierstaus oder Schmierstellen auf dem Ausdruck kommen, wenn auf gewelltem Papier gedruckt wird.



- ❑ Verwenden Sie kein Papier, das gewellt, eingerissen, eingeschnitten, gefaltet, feucht, zu dick, zu dünn oder mit Aufklebern versehen ist. Andernfalls könnte es zu Papierstaus oder Schmierstellen auf dem Ausdruck kommen.
- ❑ Vor dem Einlegen sollten Sie den Umschlagstapel auffächern und die Kanten bündig ausrichten. Sind die gestapelten Umschläge durch Luft aufgebläht, drücken Sie auf den Stapel, um den Stapel vor dem Einlegen zu plätten.



- ❑ Verwenden Sie keine Umschläge, die Wellen oder Falten aufweisen. Andernfalls könnte es zu Papierstaus oder Schmierstellen auf dem Ausdruck kommen.
- ❑ Verwenden Sie keine Umschläge mit Fenstern oder mit selbstklebender Oberfläche auf der Umschlagklappe.
- ❑ Verwenden Sie möglichst keine zu dünnen Umschläge, da sie sich beim Drucken kräuseln können.

Zugehörige Informationen

➔ „[Druckerspezifikationen](#)“ auf Seite 126

Verfügbares Papier und Fassungskapazität

Epson empfiehlt die Verwendung von Epson-Originalpapier, um hochwertige Ausdrücke zu gewährleisten.

Epson-Originalpapier

Medienname	Format	Fassungskapazität (Blätter)	Manuelles 2-seitiges Drucken
Epson Bright White Ink Jet Paper	A4	80 ^{*1}	✓
Epson Premium Glossy Photo Paper ^{*2}	A4, 13 × 18 cm (5 × 7 Zoll), Breitformat 16:9 (102 × 181 mm), 10 × 15 cm (4 × 6 Zoll)	20	-
Epson Matte Paper-Heavyweight ^{*2}	A4	20	-
Epson Photo Quality Ink Jet Paper ^{*3}	A4	80	-

*1 Für manuelles 2-seitiges Drucken können Sie bis zu 30 Blatt Papier einlegen, die bereits auf einer Seite bedruckt sind.

*2 Es kann nur vom Computer oder Smartphone/Tablet-PC gedruckt werden.

*3 Es kann nur vom Computer gedruckt werden.

Hinweis:

Welches Papier verfügbar ist, hängt vom Standort ab. Die neuesten Informationen zur Verfügbarkeit von Papier in Ihrer Gegend erhalten Sie vom Epson-Support.

Im Handel erhältlichches Papier

Medienname	Format	Fassungskapazität (Blätter)	Manuelles 2-seitiges Drucken
Normalpapier	Letter ^{*1} , A4, B5 ^{*1} , A5 ^{*1} , A6 ^{*1}	Bis zu der mit dem Dreiecksymbol gekennzeichneten Linie an der Papierführung. ^{*2}	✓
	Legal ^{*1} , Benutzerdefiniert ^{*1}	1	
Umschlag ^{*1}	Envelope #10, Envelope DL, Envelope C6	10	-

*1 Es kann nur vom Computer oder Smartphone/Tablet-PC gedruckt werden.

*2 Für manuelles 2-seitiges Drucken können Sie bis zu 30 Blatt Papier einlegen, die bereits auf einer Seite bedruckt sind.

Zugehörige Informationen

➔ „Website des technischen Supports“ auf Seite 135

Papiersortenliste

Wählen Sie für ein optimales Druckergebnis die dem Papier entsprechende Papiersorte aus.

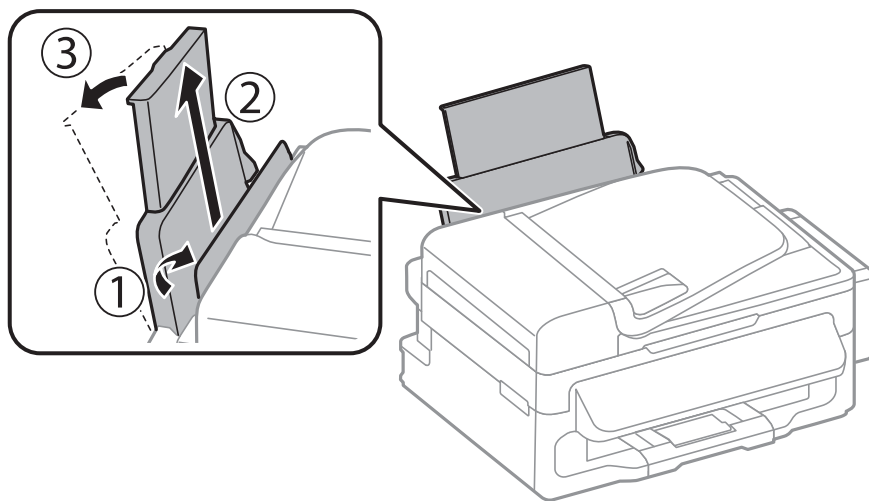
Laden von Papier

Medienname	Medium	
	Bedienfeld	Druckertreiber, Smartphone/ Tablet-PC*
Epson Bright White Ink Jet Paper	Normalpapier	Normalpapier
Epson Premium Glossy Photo Paper	Epson Premium Glossy	Epson Premium Glossy
Epson Matte Paper-Heavyweight	Epson Matte	Epson Matte
Epson Photo Quality Ink Jet Paper	Epson Matte	Epson Matte
Normalpapier	Normalpapier	Normalpapier
Umschlag	Umschlag	Umschlag

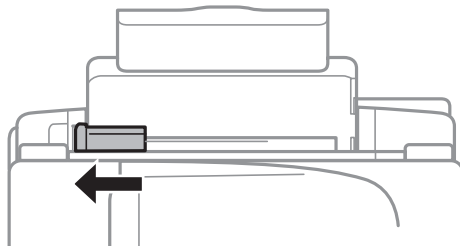
* Bei Smartphones/Tablet-PCs können Sie diese Medien wählen, wenn mit Epson iPrint gedruckt wird.

Einlegen des Papiers in den Papiereinzug hinten

1. Öffnen Sie den Einzugsschutz und ziehen Sie die Papierauflage heraus.

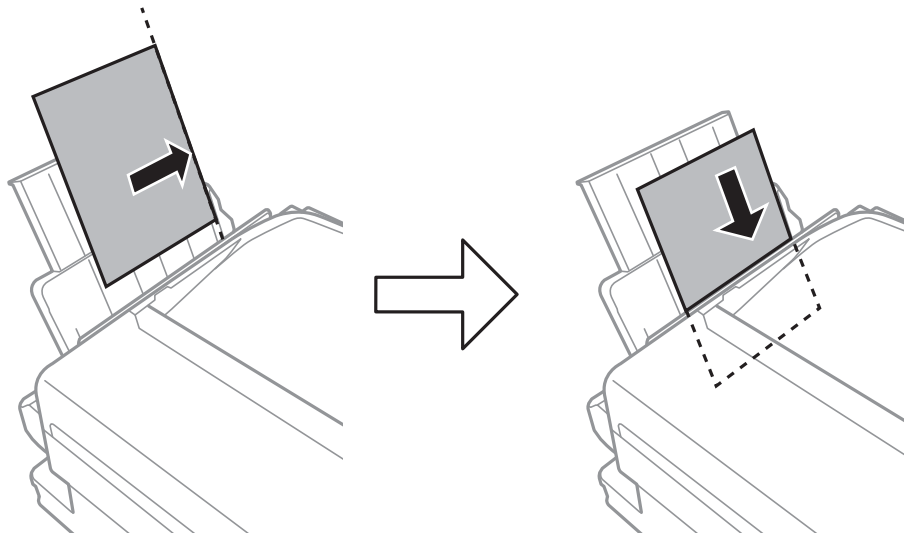


2. Verschieben Sie die Papierführungsschiene.



Laden von Papier

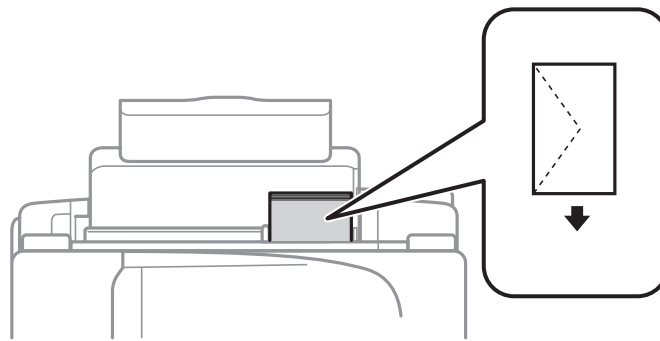
- Legen Sie das Papier senkrecht ein, sodass es an der rechten Seite des hinteren Papiereinzugs anliegt und die bedruckbare Seite nach oben zeigt.



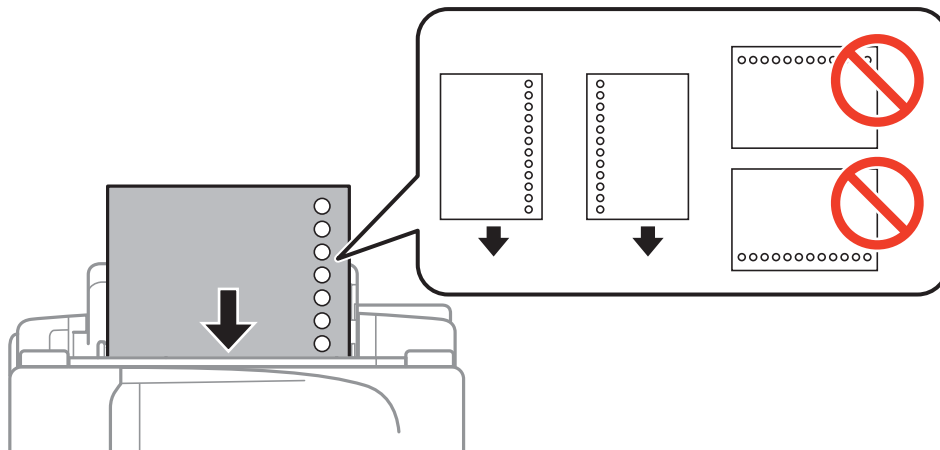
Wichtig:

Legen Sie nicht mehr Blätter ein, als die für das Papier angegebene Höchstzahl. Legen Sie Normalpapier nicht über die sich innen an der Papierführungsschiene befindliche Linie unterhalb des Symbols ▼ ein.

- Umschläge



- Vorgelochtes Papier



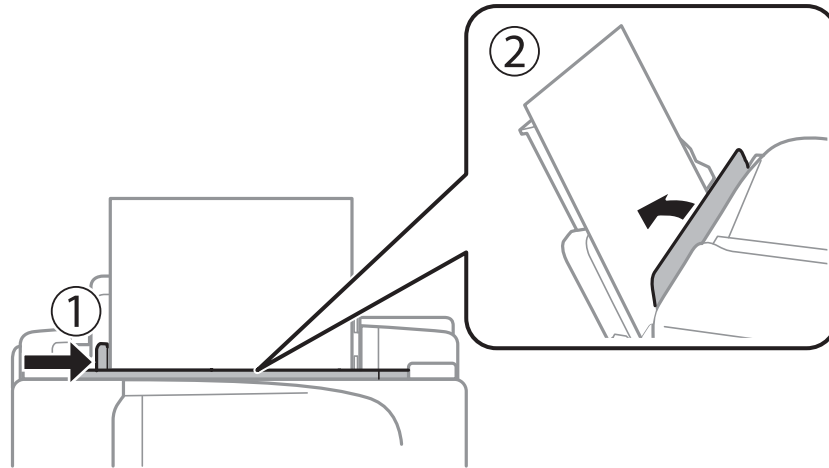
Laden von Papier

Hinweis:

Für vorgelochtes Papier müssen folgende Bedingungen erfüllt sein:

- Fassungskapazität: Ein Blatt
- Verfügbare Formate: A4, B5, A5, A6, Letter, Legal
- Lochung: Legen Sie Papier nicht mit der Lochung nach oben oder unten ein.
Stellen Sie die Druckposition der Datei so ein, dass nicht über die Lochung gedruckt wird.

4. Schieben Sie die Papierführungsschiene an die Papierkante heran und schließen Sie dann den Einzugsschutz.



5. Wählen Sie auf dem Bedienfeld das Papierformat und die Papiersorte für das Papier aus, das Sie in den Papiereinzug hinten eingelegt haben.

Hinweis:

Sie können den Bildschirm, auf dem die Papierformats- und Papiersorteneinstellungen angezeigt werden, auch durch Auswahl der Optionen **Setup** > **Papiereinrichtung** aufrufen.

6. Ziehen Sie das Ausgabefach heraus.



Hinweis:

Legen Sie das restliche Papier zurück in seine Verpackung. Wenn Sie das Papier im Drucker lassen, wellt es sich unter Umständen, sodass die Druckqualität abnimmt.

Laden von Papier

Zugehörige Informationen

- ➔ „Vorsichtsmaßnahmen bei der Handhabung von Papier“ auf Seite 24
- ➔ „Verfügbares Papier und Fassungskapazität“ auf Seite 25

Einlegen bzw. Platzieren von Vorlagen

Platzieren Sie Vorlagen auf dem Vorlagenglas oder im ADF. Verwenden Sie das Vorlagenglas für Vorlagen, die der ADF nicht unterstützt.

Mit dem ADF können Sie mehrere Vorlagen gleichzeitig scannen.

Verfügbare Vorlagen für den ADF

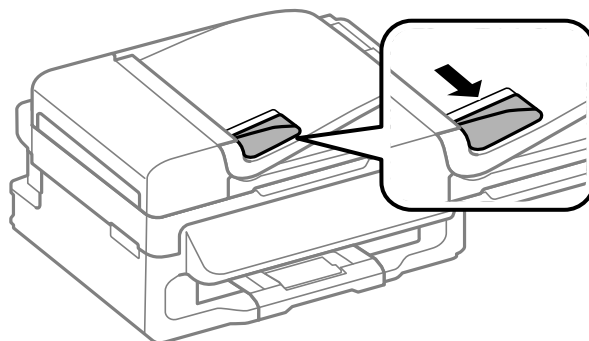
Verfügbare Papierformate	A4, Letter, Legal
Papiersorte	Normalpapier
Papierstärke (Papiergewicht)	64 bis 95 g/m ²
Fassungskapazität	A4, Letter: 30 Blätter oder 3 mm Legal: 10 Blätter

Legen Sie möglichst folgende Vorlagen nicht in den ADF, um Papierstaus zu verhindern. Nutzen Sie für diese Arten das Vorlagenglas.

- Vorlagen, die eingerissen, gefaltet, zerknittert, von schlechter Qualität oder gewellt sind
- Vorlagen mit Löchern für Bindung
- Vorlagen, die durch Klebestreifen, Heftklammern, Büroklammern usw. zusammengehalten werden
- Vorlagen mit Aufklebern oder aufgeklebten Etiketten
- Vorlagen, die unregelmäßig geschnitten oder nicht rechteckig sind
- Vorlagen, die gebunden sind
- OHPs, Thermo-Umdruckpapier oder Rückseiten mit Karbonbeschichtung

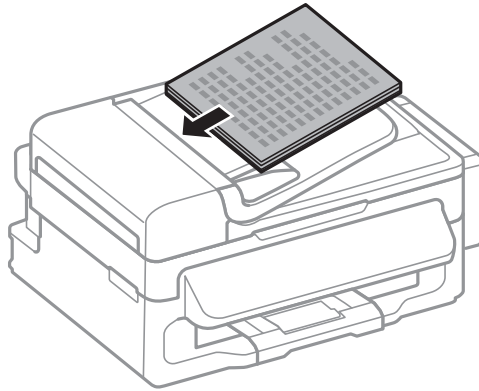
Einlegen von Vorlagen in den ADF

1. Richten Sie die Kanten der Vorlagen aus.
2. Schieben Sie die Papierführungsschiene des ADF an die Papierkante heran.



Einlegen bzw. Platzieren von Vorlagen

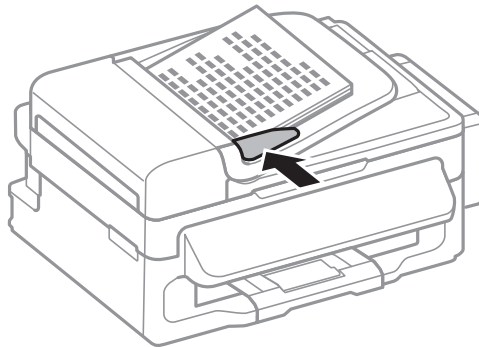
3. Legen Sie die Vorlagen so in den ADF ein, dass die bedruckte Seite nach oben zeigt.



Wichtig:

- Legen Sie keine Vorlagen über die sich innen an der Papierführungsschiene befindliche Linie unterhalb des Symbols ▼ ein.
- Fügen Sie keine Vorlagen während des Scanvorgangs hinzu.

4. Schieben Sie die Papierführungsschiene des ADF an die Kante der Vorlagen heran.



Zugehörige Informationen

- ➔ [„Verfügbare Vorlagen für den ADF“ auf Seite 30](#)

Platzieren von Vorlagen auf dem Vorlagenglas



Achtung:

Achten Sie darauf, dass Sie sich beim Schließen der Vorlagenabdeckung nicht die Finger einklemmen. Andernfalls können Sie sich verletzen.

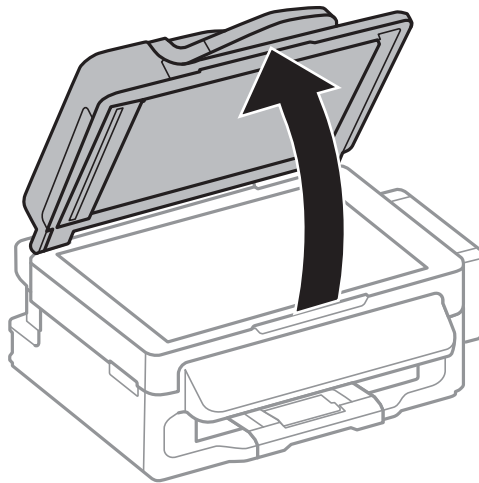


Wichtig:

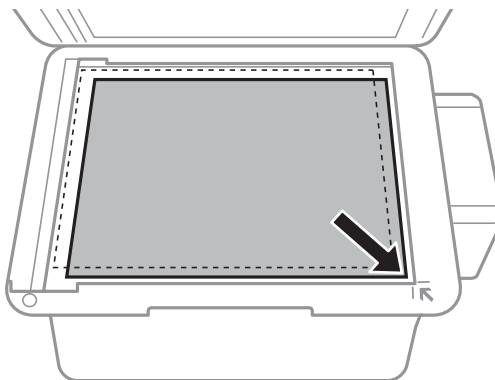
Achten Sie bei der Verwendung sperriger Vorlagen, wie z. B. einem Buch, darauf, dass kein externes Licht direkt auf das Vorlagenglas scheint.

Einlegen bzw. Platzieren von Vorlagen

1. Öffnen Sie die Vorlagenabdeckung.



2. Entfernen Sie ggf. Staub und Flecken vom Vorlagenglas.
3. Legen Sie die Vorlage mit der bedruckten Seite nach unten ein und schieben Sie sie bis zur Eckmarkierung.



Hinweis:

- Ein Bereich von 1,5 mm von der Kante des Vorlagenglases aus wird nicht gescannt.
- Wenn Sie Vorlagen in den ADF einlegen und auf dem Vorlagenglas platzieren, haben die Vorlagen im ADF Vorrang.

4. Schließen Sie die Abdeckung vorsichtig.


Hinweis:

Entfernen Sie die Vorlagen nach dem Scan- oder Kopiervorgang. Wenn Sie die Vorlagen für längere Zeit auf dem Vorlagenglas liegen lassen, können sie an der Glasfläche festkleben.


Verwalten von Kontakten

Durch Registrieren einer Kontaktliste können Sie ganz einfach Empfänger eingeben. Sie können bis zu 60 Einträge in der Kontaktliste registrieren und diese Liste dann zum Faxen verwenden.

Registrieren von Kontakten


1. Drücken Sie im Modus **Fax** die Taste .
2. Drücken Sie die Taste # und wählen Sie anschließend **Eintrag hinzu.** aus.
3. Wählen Sie die gespeicherte Nummer aus, die Sie registrieren möchten.
4. Nehmen Sie für jede Option die erforderlichen Einstellungen vor.

Hinweis:

Geben Sie bei der Eingabe einer Faxnummer einen externen Zugangscodes zu Beginn der Faxnummer ein, wenn es sich bei Ihrer Telefonanlage um eine Nebenstellenanlage handelt und Sie für externe Verbindungen einen Zugangscodes benötigen. Wenn der Zugangscodes in der Einstellung **Leitungstyp** festgelegt wurde, geben Sie ein Rautezeichen (#) statt des tatsächlichen Zugangscodes ein. Um beim Wählen eine Pause (drei Sekunden) hinzuzufügen, geben Sie durch Drücken der Taste  einen Bindestrich ein.


5. Drücken Sie die Taste OK, um den Kontakt zu registrieren.

Hinweis:

Um einen Eintrag zu bearbeiten oder zu löschen, wählen Sie den gewünschten Eintrag aus. Drücken Sie dann auf die Taste  und wählen Sie die Option **Bearbeiten** oder **Löschen** aus.

Registrieren von gruppierten Kontakten

Sie können Kontakte zu einer Gruppe hinzufügen, um ein Fax an mehrere Empfänger zugleich zu senden.


1. Drücken Sie im Modus **Fax** die Taste .
2. Drücken Sie # und wählen Sie anschließend **Gruppe hinzuf.** aus.
3. Wählen Sie die gespeicherte Nummer aus, die Sie registrieren möchten.
4. Geben Sie einen Namen ein und drücken Sie dann die OK.
5. Drücken Sie die Taste *, um die Kontakte auszuwählen, die Sie in der Gruppe registrieren möchten.

Hinweis:

- Sie können bis zu 30 Kontakte speichern.
- Um die Auswahl aufzuheben, drücken Sie erneut die Taste *.

6. Drücken Sie die Taste OK, um die Kontakte als Gruppe zu registrieren.

Hinweis:

Um einen Eintrag zu bearbeiten oder zu löschen, wählen Sie den gewünschten Gruppenkontakt aus. Drücken Sie dann auf die Taste  und wählen Sie die Option **Bearbeiten** oder **Löschen** aus.

Eingeben und Sichern von Kontakten auf einem Computer

Mit EpsonNet Config können Sie Kontakte auf dem Drucker eingeben und sichern. Weitere Informationen finden Sie in der Hilfe zu EpsonNet Config.

Kontaktdaten können aufgrund einer Fehlfunktion des Druckers verlorengehen. Es wird empfohlen, nach der Aktualisierung Ihrer Daten ein Backup zu erstellen. Epson ist nicht haftbar für den Verlust von Daten, für das Sichern oder Wiederherstellen von Daten und/oder Einstellungen selbst innerhalb des Garantiezeitraums.

Zugehörige Informationen

➔ [„EpsonNet Config“ auf Seite 99](#)

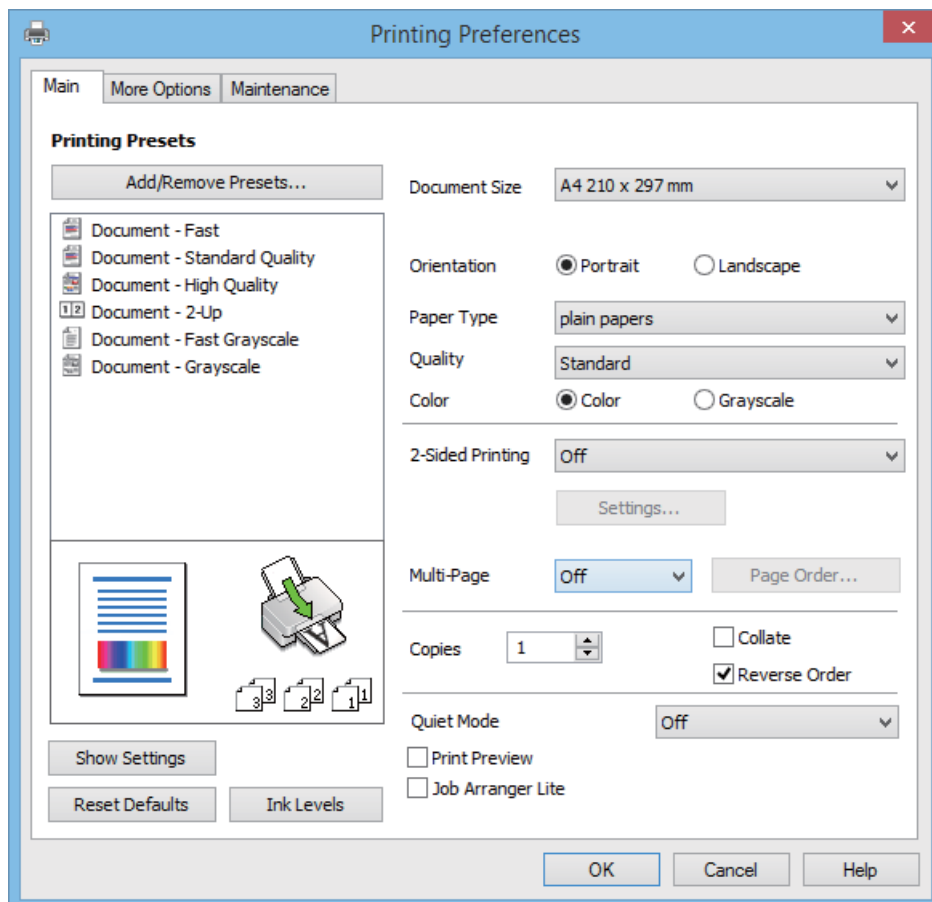
Drucken

Drucken vom Computer

Grundlagen des Druckens – Windows

Hinweis:

- Eine Erläuterung zu den Einstellungsoptionen finden Sie in der Online-Hilfe. Rechtsklicken Sie auf eine Option und klicken Sie dann auf **Hilfe**.
 - Die Bedienung kann je nach Anwendung unterschiedlich sein. Weitere Informationen finden Sie in der Hilfe der Anwendung.
1. Legen Sie Papier in den Drucker ein.
 2. Öffnen Sie die Datei, die Sie drucken möchten.
 3. Wählen Sie **Drucken** oder **Druckereinrichtung** aus dem **Datei**-Menü.
 4. Wählen Sie Ihren Drucker.
 5. Wählen Sie **Einstellungen** oder **Eigenschaften**, um das Druckertreiberfenster aufzurufen.



Drucken

6. Wählen Sie die folgenden Einstellungen.

- Dokumentgröße: Wählen Sie das im Drucker eingelegte Papierformat.
- Ausrichtung: Wählen Sie die Ausrichtung, die Sie in der Anwendung eingestellt haben.
- Druckmedium: Wählen Sie die Papiersorte, die Sie eingelegt haben.
- Farbe: Wählen Sie **Graustufen**, wenn Sie nur in Schwarz oder Graustufe drucken möchten.

Hinweis:

*Wählen Sie beim Bedrucken von Umschlägen Querformat als **Ausrichtung**-Einstellung.*

7. Klicken Sie auf **OK**, um das Druckertreiberfenster zu schließen.

8. Klicken Sie auf **Drucken**.

Zugehörige Informationen

- ➔ [„Verfügbares Papier und Fassungskapazität“ auf Seite 25](#)
- ➔ [„Einlegen des Papiers in den Papiereinzug hinten“ auf Seite 26](#)
- ➔ [„Papiersortenliste“ auf Seite 25](#)

Grundlagen des Druckens – Mac OS X

Hinweis:

Die Vorgehensweisen können sich je nach Anwendung unterscheiden. Weitere Informationen finden Sie in der Hilfe der Anwendung.

1. Legen Sie Papier in den Drucker ein.
2. Öffnen Sie die Datei, die Sie drucken möchten.

Drucken

3. Wählen Sie die Option **Drucken** im Menü **Datei** oder einen anderen Befehl aus, um das Dialogfeld Print (Drucken) aufzurufen.

Falls nötig, klicken Sie auf **Details einblenden** oder ▼, um das Druckfenster zu erweitern.

The screenshot shows a print dialog box with the following settings:

- Printer: EPSON XXXX
- Presets: Default Settings
- Copies: 1
- Pages: All (selected), From: 1 to: 1
- Paper Size: A4 (210 by 297 mm)
- Orientation: Portrait (selected)
- Preview: (empty)
- Auto Rotate: (checked)
- Show Notes: (unchecked)
- Scale: 97 %
- Scale to Fit: (selected)
- Print Entire Image: (selected)
- Fill Entire Paper: (unchecked)
- Copies per page: 1

Buttons: Cancel, Print

4. Wählen Sie die folgenden Einstellungen.

- Drucker: Wählen Sie Ihren Drucker.
- Voreinstellung: Wählen Sie aus, wann Sie die registrierten Einstellungen verwenden möchten.
- Papierformat: Wählen Sie das im Drucker eingelegte Papierformat.
- Ausrichtung: Wählen Sie die Ausrichtung, die Sie in der Anwendung eingestellt haben.

Hinweis:

Wählen Sie zum Drucken auf Umschlägen Querformat als Ausrichtung aus.

Drucken

5. Wählen Sie **Druckereinstellungen** aus dem Popup-Menü.

Printer: EPSON XXXX

Presets: Default Settings

Copies: 1

Pages: All
 From: 1 to: 1

Paper Size: A4 210 by 297 mm

Orientation: Portrait Landscape

Print Settings

Media Type: plain papers


Print Quality: Normal

Grayscale
 Mirror Image

Cancel Print

Hinweis:

Wenn unter Mac OS X v10.8.x oder einer höheren Version das Menü **Druckereinstellungen** nicht angezeigt wird, wurde der Epson-Druckertreiber nicht richtig installiert.

Wählen Sie die Option **Systemeinstellungen** im  Menü > **Drucker & Scanner** (oder **Drucken & Scannen, Drucken & Faxen**) aus. Entfernen Sie den Drucker und fügen Sie ihn anschließend wieder hinzu. Gehen Sie wie folgt vor, um einen Drucker hinzuzufügen.

<http://epson.sn>

6. Wählen Sie die folgenden Einstellungen.
- Medium: Wählen Sie die Papiersorte, die Sie eingelegt haben.
 - Graustufen: Wählen Sie diese Option, wenn Sie in Schwarz-Weiß oder Graustufen drucken möchten.
7. Klicken Sie auf **Drucken**.

Zugehörige Informationen

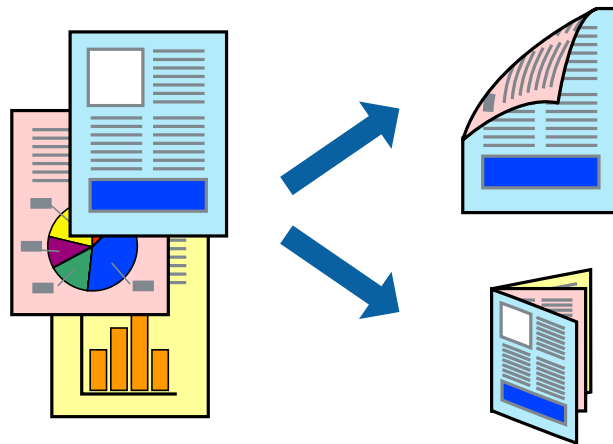
- ➔ „Verfügbares Papier und Fassungskapazität“ auf Seite 25
- ➔ „Einlegen des Papiers in den Papiereinzug hinten“ auf Seite 26
- ➔ „Papiersortenliste“ auf Seite 25

2-seitiges Drucken (nur für Windows)

Der Druckertreiber trennt beim Drucken automatisch die geraden und ungeraden Seiten. Wenn der Drucker mit dem Drucken der ungeraden Seiten fertig ist, drehen Sie den Papierstapel entsprechend den Anweisungen um, um

Drucken

die geraden Seiten zu drucken. Sie können auch eine Broschüre drucken, die durch Falten eines Ausdrucks erstellt wird.



Hinweis:

- Wenn Sie Papier verwenden, das nicht für das 2-seitige Drucken geeignet ist, kann die Druckqualität abnehmen. Zudem könnte es zu Papierstaus kommen.
- Je nach Papier und den zu druckenden Daten könnte die Tinte auf die andere Seite des Papiers durchdrücken.
- Wenn **EPSON Status Monitor 3** deaktiviert ist, rufen Sie den Druckertreiber auf, klicken Sie auf der Registerkarte **Utility** auf **Erweiterte Einstellungen** und wählen Sie dann **EPSON Status Monitor 3 aktivieren** aus.
- Das 2-seitige Drucken ist nicht möglich, wenn über ein Netzwerk auf den Drucker zugegriffen wird oder es sich um einen gemeinsam genutzten Drucker handelt.

1. Legen Sie Papier in den Drucker ein.
2. Öffnen Sie die Datei, die Sie drucken möchten.
3. Rufen Sie das Druckertreiberfenster auf.
4. Wählen Sie **Manuell (Bindung an langer Kante)** oder **Manuell (Bindung an kurzer Kante)** unter **2-seitiges Drucken** auf der Registerkarte **Haupteinstellungen** aus.
5. Klicken Sie auf **Einstellungen**, nehmen Sie die geeigneten Einstellungen vor und klicken Sie dann auf **OK**.

Hinweis:

Zum Drucken einer Broschüre wählen Sie die Option **Broschüre** aus.

6. Stellen Sie die anderen Optionen auf den Registerkarten **Haupteinstellungen** und **Weitere Optionen** je nach Bedarf ein und klicken Sie dann auf **OK**.
7. Klicken Sie auf **Drucken**.

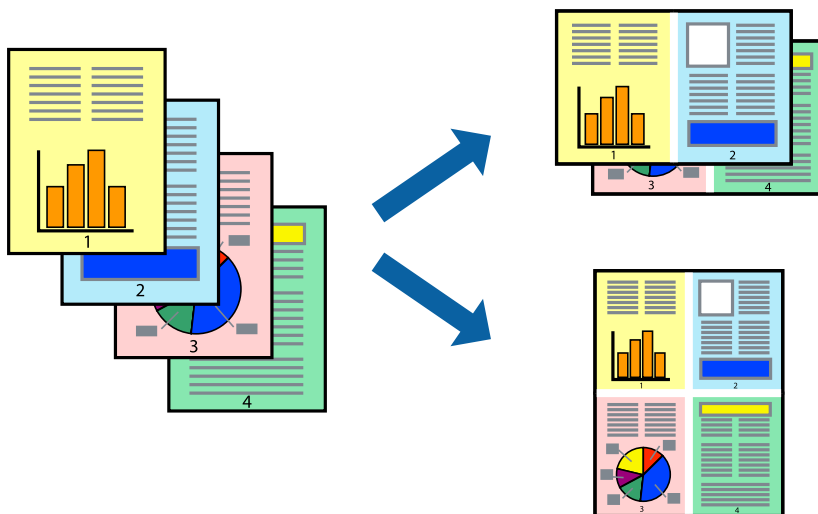
Wenn das Bedrucken der ersten Seite abgeschlossen wurde, wird ein Popup-Fenster auf dem Computer angezeigt. Befolgen Sie die Anweisungen auf dem Bildschirm.

Zugehörige Informationen

- ➔ „Verfügbares Papier und Fassungskapazität“ auf Seite 25
- ➔ „Einlegen des Papiers in den Papiereinzug hinten“ auf Seite 26
- ➔ „Grundlagen des Druckens – Windows“ auf Seite 35

Drucken von mehreren Seiten auf ein Blatt

Sie können die Daten von zwei oder vier Seiten auf ein einziges Blatt Papier drucken.



Drucken von mehreren Seiten pro Blatt – Windows

1. Legen Sie Papier in den Drucker ein.
2. Öffnen Sie die Datei, die Sie drucken möchten.
3. Rufen Sie das Druckertreiberfenster auf.
4. Wählen Sie auf der Registerkarte **Haupt Einstellungen** als Einstellung für **Multi-Page** die Option **2-Up** oder **4-Up**.
5. Klicken Sie auf **Seitenfolge**, nehmen Sie die geeigneten Einstellungen vor und klicken Sie dann auf **OK**, um das Fenster zu schließen.
6. Stellen Sie die anderen Optionen auf den Registerkarten **Haupt Einstellungen** und **Weitere Optionen** je nach Bedarf ein und klicken Sie dann auf **OK**.
7. Klicken Sie auf **Drucken**.

Zugehörige Informationen

- ➔ „Einlegen des Papiers in den Papiereinzug hinten“ auf Seite 26
- ➔ „Grundlagen des Druckens – Windows“ auf Seite 35

Drucken von mehreren Seiten pro Blatt – Mac OS X

1. Legen Sie Papier in den Drucker ein.
2. Öffnen Sie die Datei, die Sie drucken möchten.
3. Rufen Sie das Dialogfeld Print (Drucken) auf.

Drucken

4. Wählen Sie **Layout** aus dem Popup-Menü.
5. Wählen Sie die Anzahl der Seiten in **Seiten pro Blatt**, die **Seitenfolge** (Reihenfolge der Seiten) und **Rahmen**.
6. Stellen Sie die anderen Optionen je nach Bedarf ein.
7. Klicken Sie auf **Drucken**.

Zugehörige Informationen

- ➔ „Einlegen des Papiers in den Papiereinzug hinten“ auf Seite 26
- ➔ „Grundlagen des Druckens – Mac OS X“ auf Seite 36

Drucken mit automatischer Anpassung an das Papierformat

Sie können die Druckausgabe an das Papierformat im Drucker anpassen.



Drucken mit automatischer Anpassung an das Papierformat – Windows

1. Legen Sie Papier in den Drucker ein.
2. Öffnen Sie die Datei, die Sie drucken möchten.
3. Rufen Sie das Druckertreiberfenster auf.
4. Wählen Sie die folgenden Einstellungen auf der Registerkarte **Weitere Optionen**.
 - Dokumentgröße: Wählen Sie das Papierformat, das Sie in der Anwendung eingestellt haben.
 - Ausgabe-Papier: Wählen Sie das im Drucker eingelegte Papierformat.
Passend auf Seite wird automatisch ausgewählt.
- Hinweis:**
*Wenn Sie ein verkleinertes Bild in der Seitenmitte drucken möchten, wählen Sie die Option **Mitte**.*
5. Stellen Sie die anderen Optionen auf den Registerkarten **Haupteinstellungen** und **Weitere Optionen** je nach Bedarf ein und klicken Sie dann auf **OK**.
6. Klicken Sie auf **Drucken**.

Drucken

Zugehörige Informationen

- ➔ „Einlegen des Papiers in den Papiereinzug hinten“ auf Seite 26
- ➔ „Grundlagen des Druckens – Windows“ auf Seite 35

Drucken mit automatischer Anpassung an das Papierformat – Mac OS X

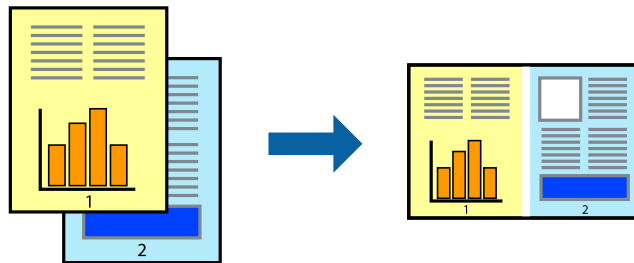
1. Legen Sie Papier in den Drucker ein.
2. Öffnen Sie die Datei, die Sie drucken möchten.
3. Rufen Sie das Dialogfeld Print (Drucken) auf.
4. Wählen Sie das **Papierformat**, das Sie in der Anwendung eingestellt haben.
5. Wählen Sie **Papierhandhabung** aus dem Popup-Menü.
6. Wählen Sie **An Papierformat anpassen**.
7. Wählen Sie das im Drucker eingelegte Papierformat als Einstellung für das **Papierformat des Ziels**.
8. Stellen Sie die anderen Optionen je nach Bedarf ein.
9. Klicken Sie auf **Drucken**.

Zugehörige Informationen

- ➔ „Einlegen des Papiers in den Papiereinzug hinten“ auf Seite 26
- ➔ „Grundlagen des Druckens – Mac OS X“ auf Seite 36

Drucken von mehreren Dateien gleichzeitig (nur für Windows)

Mit **Druckauftrag-Organisator Lite** können Sie mehrere in verschiedenen Anwendungen erstellte Dateien zu einem Druckauftrag kombinieren. Sie können für kombinierte Dateien Druckeinstellungen wie Layout, Druckreihenfolge und Ausrichtung eingeben.



Hinweis:

Um ein **Druckprojekt** zu öffnen, das in **Druckauftrag-Organisator Lite** gespeichert wurde, klicken Sie auf der Registerkarte **Utility** des Druckertreibers auf **Druckauftrag-Organisator Lite**. Wählen Sie im Menü **Datei** die Option **Öffnen** aus, um die Datei auszuwählen. Die Dateierweiterung der gespeicherten Dateien ist ".ecl".

1. Legen Sie Papier in den Drucker ein.
2. Öffnen Sie die Datei, die Sie drucken möchten.

Drucken

3. Rufen Sie das Druckertreiberfenster auf.
4. Wählen Sie auf der Registerkarte **HauptEinstellungen** die Option **Druckauftrag-Organisator Lite**.
5. Klicken Sie auf **OK**, um das Druckertreiberfenster zu schließen.
6. Klicken Sie auf **Drucken**.

Das Fenster **Druckauftrag-Organisator Lite** wird angezeigt und der Druckauftrag wird dem **Druckprojekt** hinzugefügt.

7. Öffnen Sie bei geöffnetem Fenster **Druckauftrag-Organisator Lite** die Datei, die Sie mit der aktuellen Datei kombinieren möchten, und wiederholen Sie die Schritte 3 bis 6.

Hinweis:

Wenn Sie das Fenster **Druckauftrag-Organisator Lite** schließen, wird das nicht gespeicherte **Druckprojekt** gelöscht. Um es zu einem späteren Zeitpunkt auszudrucken, wählen Sie die Option **Speichern** im Menü **Datei** aus.

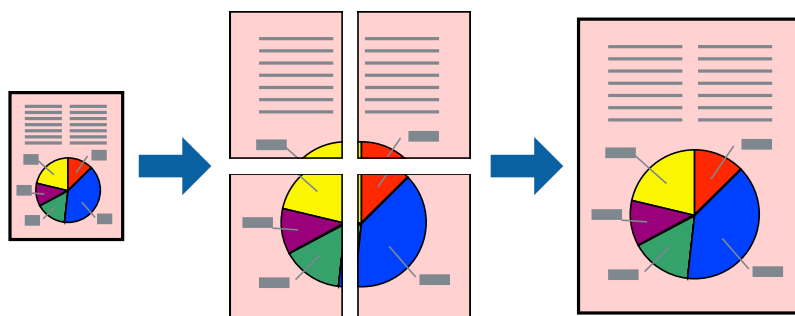
8. Wählen Sie die Menüs **Layout** und **Bearbeiten** unter **Druckauftrag-Organisator Lite** aus, um ggf. das **Druckprojekt** zu bearbeiten.
9. Wählen Sie im Menü **Datei** die Option **Drucken** aus.

Zugehörige Informationen

- ➔ „Einlegen des Papiers in den Papiereinzug hinten“ auf Seite 26
- ➔ „Grundlagen des Druckens – Windows“ auf Seite 35

Vergrößerte Druckausgabe und Erstellen von Postern (nur für Windows)

Sie können ein Bild auf mehreren Blättern drucken, um ein Poster in größerem Format zu erhalten. Sie können Ausrichtungsmarkierungen drucken, um die Blätter zusammenzufügen.



1. Legen Sie Papier in den Drucker ein.
2. Öffnen Sie die Datei, die Sie drucken möchten.
3. Rufen Sie das Druckertreiberfenster auf.
4. Wählen Sie auf der Registerkarte **HauptEinstellungen** unter **Multi-Page** die Optionen **2x1 Poster**, **2x2 Poster**, **3x3 Poster**, oder **4x4 Poster**.
5. Klicken Sie auf **Einstellungen**, nehmen Sie die geeigneten Einstellungen vor und klicken Sie dann auf **OK**.

Drucken

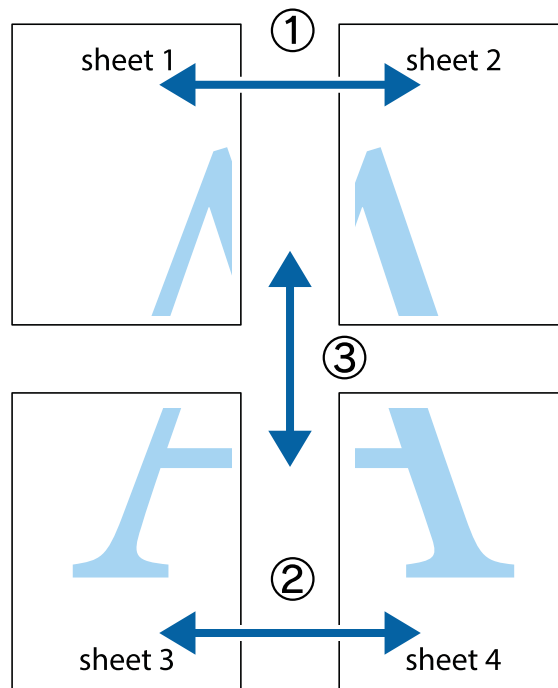
6. Stellen Sie die anderen Optionen auf den Registerkarten **HauptEinstellungen** und **Weitere Optionen** je nach Bedarf ein und klicken Sie dann auf **OK**.
7. Klicken Sie auf **Drucken**.

Zugehörige Informationen

- ➔ „Einlegen des Papiers in den Papiereinzug hinten“ auf Seite 26
- ➔ „Grundlagen des Druckens – Windows“ auf Seite 35

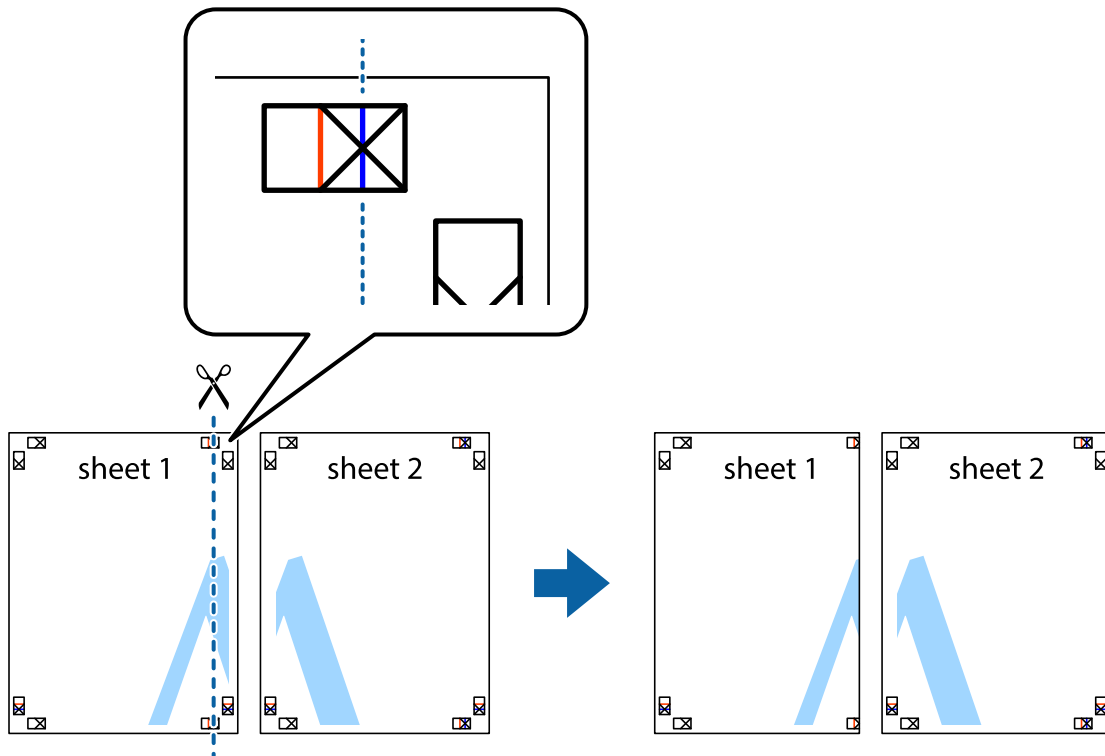
Erstellen von Postern mit Ausrichtungsmarken zur Überlappung

Im folgenden Beispiel wird die Erstellung eines Posters veranschaulicht, wenn **2x2 Poster** ausgewählt ist und wenn in **Schnittmarken drucken** die Option **Ausrichtungsmarken zur Überlappung** ausgewählt ist.

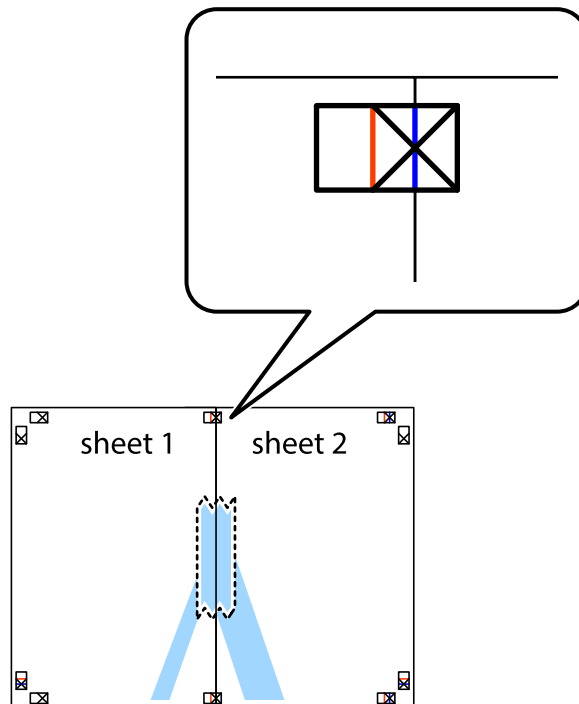


Drucken

1. Bereiten Sie Sheet 1 und Sheet 2 vor. Schneiden Sie die Ränder von Sheet 1 entlang der vertikalen blauen Linie durch die Mitte der oberen und unteren Kreuzmarkierungen ab.



2. Platzieren Sie die Kante von Sheet 1 auf Sheet 2 und richten Sie die Kreuzmarkierungen aneinander aus. Fügen Sie die beiden Blätter mit Klebeband auf der Rückseite vorübergehend zusammen.

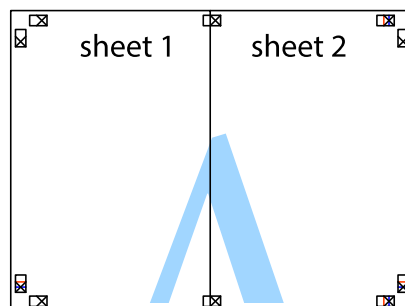


Drucken

- Schneiden Sie die zusammengeführten Blätter entlang der vertikalen roten Linie an den Ausrichtungsmarkierungen (diesmal die Linie links neben den Kreuzmarkierungen) durch.



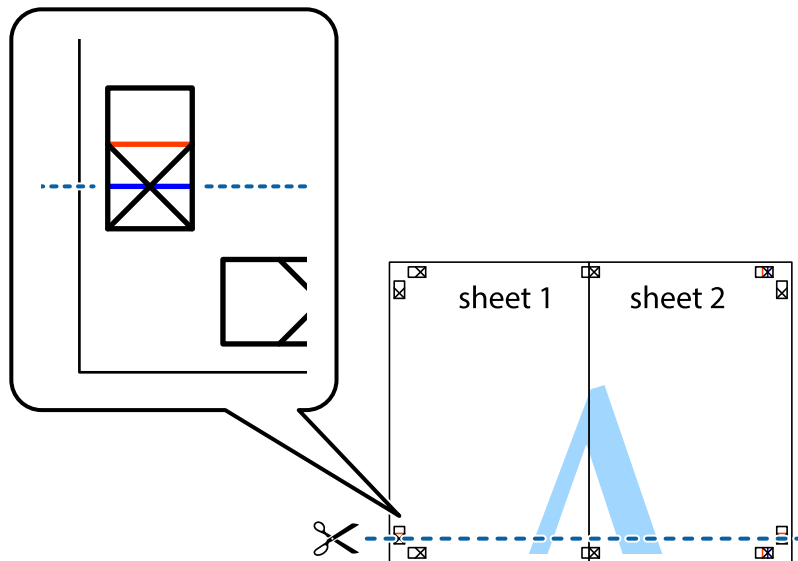
- Fügen Sie die Blätter mit Klebeband auf der Rückseite zusammen.



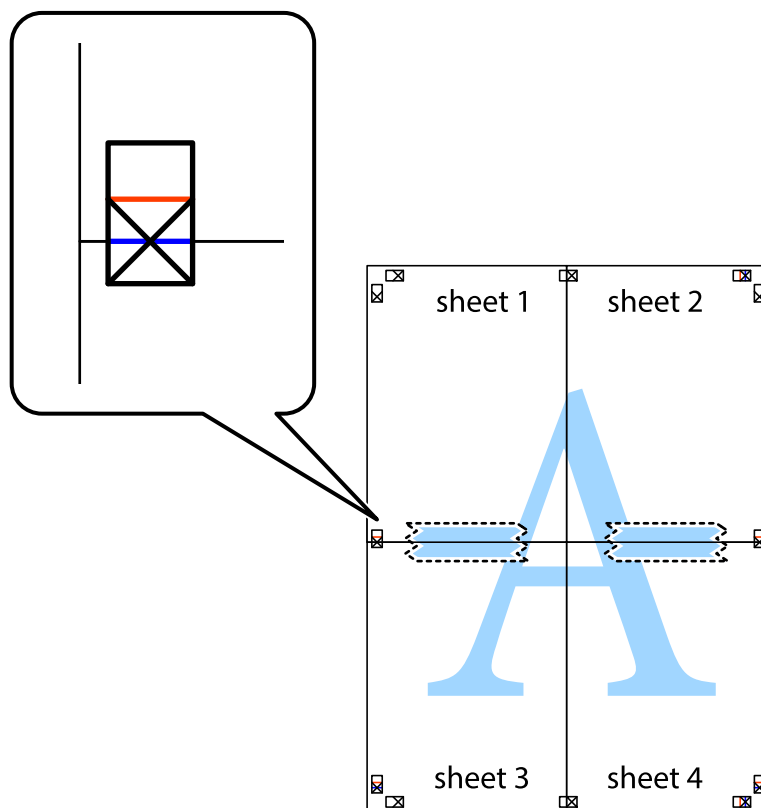
- Wiederholen Sie die Schritte 1 bis 4, um Sheet 3 und Sheet 4 zusammenzufügen.

Drucken

6. Schneiden Sie die Ränder von Sheet 1 und Sheet 2 entlang der vertikalen blauen Linie durch die Mitte der linken und rechten Kreuzmarkierungen ab.

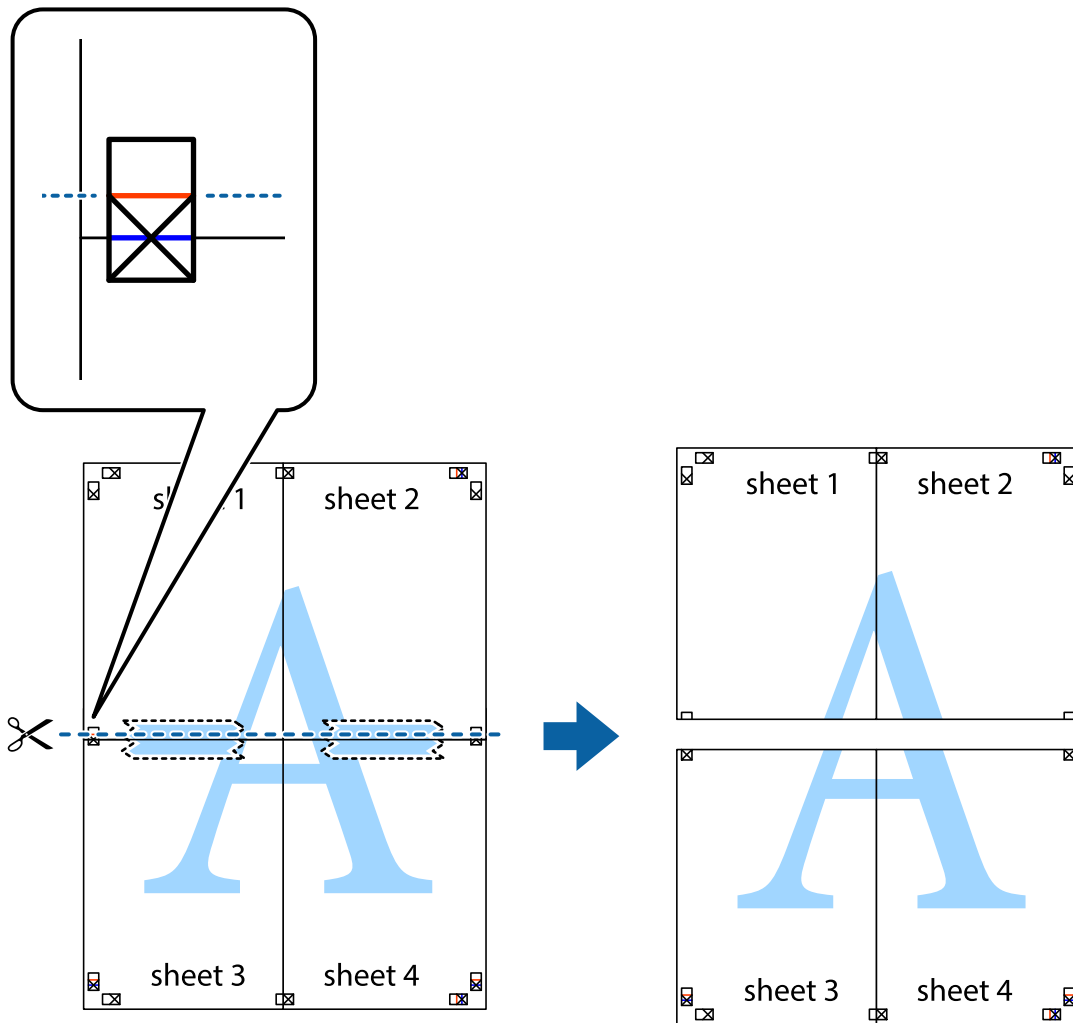


7. Platzieren Sie die Kante von Sheet 1 und Sheet 2 auf Sheet 3 und Sheet 4 und richten Sie die Kreuzmarkierungen aneinander aus. Fügen Sie die Blätter mit Klebeband auf der Rückseite vorübergehend zusammen.



Drucken

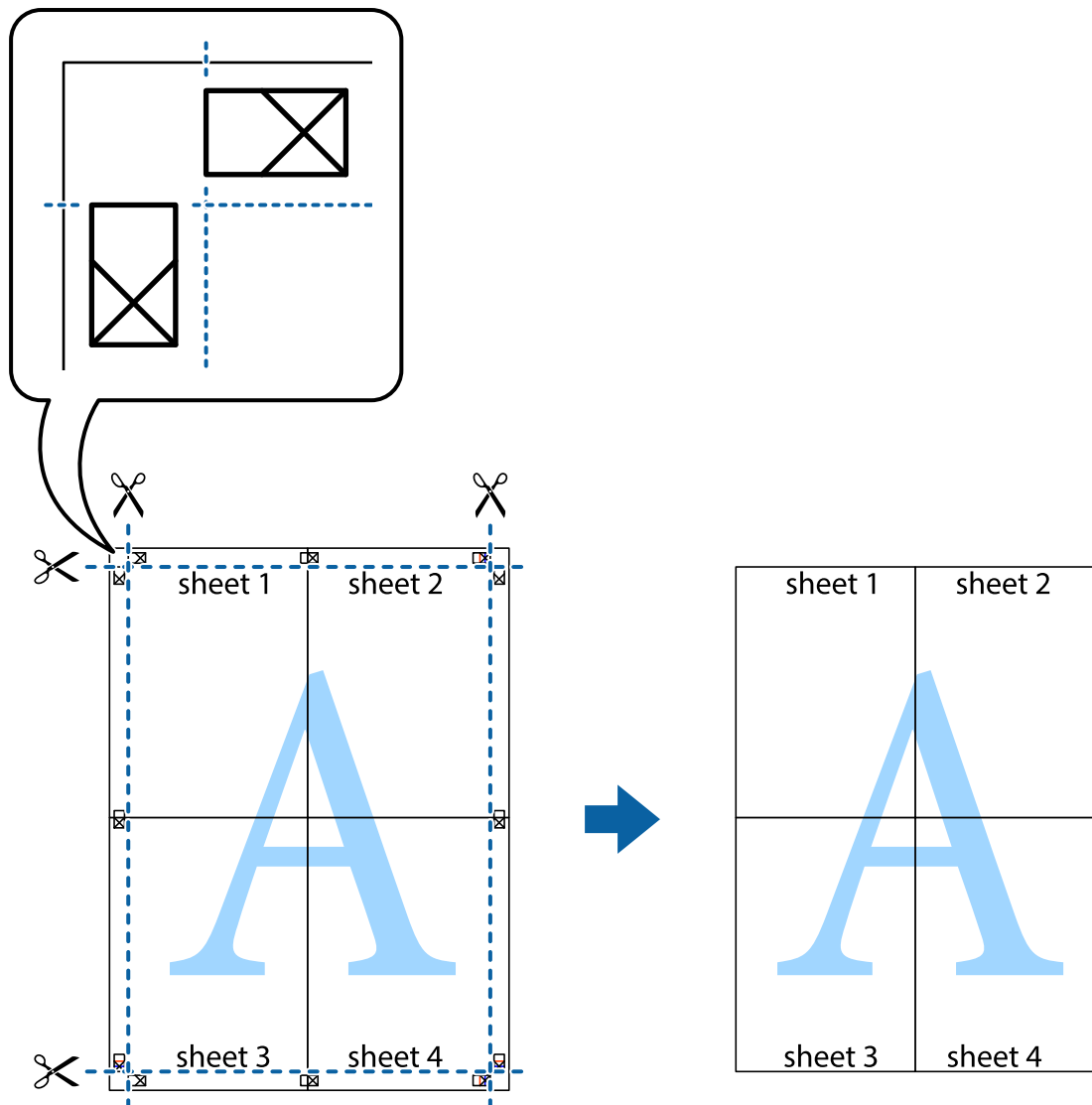
- Schneiden Sie die zusammengeführten Blätter entlang der horizontalen roten Linie an den Ausrichtungsmarkierungen (diesmal die Linie über den Kreuzmarkierungen) durch.



- Fügen Sie die Blätter mit Klebeband auf der Rückseite zusammen.



10. Schneiden Sie die verbleibenden Ränder an der äußeren Hilfslinie ab.



Drucken mithilfe von erweiterten Funktionen

In diesem Abschnitt werden verschiedene zusätzliche Layout- und Druckfunktionen erläutert, die im Druckertreiber verfügbar sind.

Zugehörige Informationen

- ➔ „Windows-Druckertreiber“ auf Seite 94
- ➔ „Mac OS X-Druckertreiber“ auf Seite 95

Speichern einer Druckvoreinstellung für einfaches Drucken

Wenn Sie eine eigene Voreinstellung für häufig verwendete Druckeinstellungen für den Druckertreiber erstellen, können Sie einfach durch Auswahl der Voreinstellung in der Liste drucken.

Drucken

Windows

Um eine eigene Voreinstellung hinzuzufügen, stellen Sie auf den Registerkarten **Dokumentgröße** oder **Druckmedium** Optionen wie **Haupteinstellungen** und **Weitere Optionen** ein und klicken Sie dann in **Benutzerdefinierte Voreinstellungen** auf **Druckvoreinstellungen**.

Hinweis:

Um eine gespeicherte Voreinstellung zu löschen, klicken Sie auf **Benutzerdefinierte Voreinstellungen**, wählen Sie den Namen der Voreinstellung, die Sie aus der Liste löschen möchten, und löschen Sie sie.

Mac OS X

Rufen Sie das Druckfenster auf. Um eine eigene Voreinstellung hinzuzufügen, stellen Sie Optionen wie **Papierformat** und **Medium** ein und speichern Sie die aktuellen Einstellungen dann unter **Voreinst. ab**.

Hinweis:

Um eine gespeicherte Voreinstellung zu löschen, klicken Sie auf **Voreinst. > Voreinstellungen anzeigen**, wählen Sie den Namen der Voreinstellung, die Sie aus der Liste löschen möchten, und löschen Sie sie.

Drucken eines verkleinerten oder vergrößerten Dokuments

Sie können ein Dokument um einen bestimmten Prozentsatz vergrößern oder verkleinern.

Windows

Legen Sie auf der Registerkarte **Dokumentgröße** die **Weitere Optionen** fest. Wählen Sie **Dokument verkleinern/vergrößern**, **Zoom auf** und geben Sie einen Prozentsatz ein.

Mac OS X

Wählen Sie **Seite einrichten...** aus dem Menü **Datei**. Wählen Sie die Einstellungen für **Format für** und **Papiergröße** und geben Sie unter **Skalieren** einen Prozentsatz ein. Schließen Sie das Fenster und drucken Sie gemäß den grundlegenden Druckanweisungen.

Anpassen der Druckfarbe

Sie können die für den Druckauftrag verwendeten Farben anpassen.

PhotoEnhance erzeugt schärfere Bilder und lebhaftere Farben durch eine automatische Anpassung des Kontrasts, der Sättigung und der Helligkeit der ursprünglichen Bilddaten.

Hinweis:

- Diese Anpassungen wirken sich nicht auf die ursprünglichen Daten aus.
- PhotoEnhance** passt die Farbe durch eine Positionsanalyse des Objekts an. Wenn sich also die Position des Objekts durch Verkleinern, Vergrößern, Zuschneiden oder Drehen des Bilds geändert hat, kann sich die Farbe beim Drucken unerwartet ändern. Wenn das Bild unscharf ist, wirkt der Farbton möglicherweise unnatürlich. Wenn sich die Farbe ändert oder unnatürlich wirkt, drucken Sie in einem anderen Modus als **PhotoEnhance**.

Windows

Wählen Sie unter **Farbkorrektur** auf der Registerkarte **Weitere Optionen** das Farbkorrekturverfahren aus.

Wenn Sie **Automatisch** auswählen, werden die Farben automatisch an die Einstellungen für Papiertyp und Druckqualität angepasst. Wenn Sie **Benutzerdefiniert** und **Erweitert** anklicken, können Sie eigene Einstellungen vornehmen.

Drucken

Mac OS X

Rufen Sie das Dialogfeld Print (Drucken) auf. Wählen Sie **Farbanpassung** aus dem Popup-Menü und wählen Sie dann **EPSON Modus Farbanpassung**. Wählen Sie **Farboptionen** aus dem Popup-Menü und wählen Sie dann eine der verfügbaren Optionen. Klicken Sie auf den Pfeil neben **Erweit. Einstellungen** und nehmen Sie die geeigneten Einstellungen vor.

Drucken eines Wasserzeichens (nur für Windows)

Sie können Ausdrücke mit einem Wasserzeichen wie „Vertraulich“ versehen. Sie können auch eigene Wasserzeichen hinzufügen.

Klicken Sie auf der Registerkarte **Weitere Optionen** auf **Wasserzeichenfunktionen** und wählen Sie ein Wasserzeichen. Klicken Sie auf **Einstellungen**, um Details wie die Farbe und die Position des Wasserzeichens zu ändern.

Drucken von Kopf- und Fußzeilen (nur für Windows)

In der Kopf- und Fußzeile können Sie Druckinformationen wie Benutzername und Druckdatum drucken.

Klicken Sie auf der Registerkarte **Weitere Optionen** auf **Wasserzeichenfunktionen** und wählen Sie **Kopfzeile/ Fußzeile**. Klicken Sie auf **Einstellungen** und wählen Sie die erforderlichen Optionen aus der Dropdownliste.

Drucken von Fotos mit Epson Easy Photo Print

Mit Epson Easy Photo Print können Sie Fotos auf verschiedenen Papiersorten anordnen und drucken.

Hinweis:

Wenn Sie auf Original-Epson-Fotopapier drucken, erhalten Sie eine optimale Tintenqualität sowie lebendige und klare Druckergebnisse.

Zugehörige Informationen

- ➔ „Verfügbares Papier und Fassungskapazität“ auf Seite 25
- ➔ „Einlegen des Papiers in den Papiereinzug hinten“ auf Seite 26
- ➔ „Epson Easy Photo Print“ auf Seite 98

Drucken mithilfe von Smartphones, Tablets und ähnlichen Geräten

Verwenden von Epson iPrint

Mit der Anwendung Epson iPrint können Sie Fotos, Dokumente und Websites von Smartphones, Tablet-PCs und ähnlichen Geräten ausdrucken. Sie können entweder die lokale Druckfunktion nutzen, um Daten auf einem an das gleiche Drahtlosnetzwerk wie Ihr Drucker angeschlossenen Smartphone, Tablet und einem ähnlichen Gerät auszudrucken, oder die Ferndruckfunktion verwenden, um den Druckvorgang extern über das Internet

Drucken

auszuführen. Zum Durchführen eines Ferndruckvorgangs müssen Sie Ihren Drucker beim Epson Connect-Service anmelden.



Sie können die Anwendung Epson iPrint von folgender URL bzw. über folgenden QR-Code herunterladen und auf Ihrem Smartphone, Tablet oder einem ähnlichen Gerät installieren.

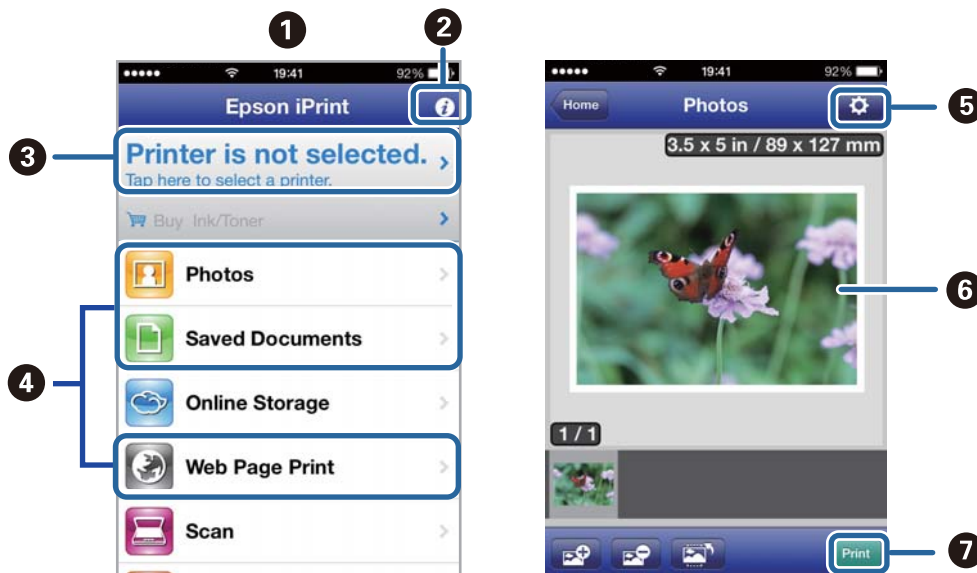
<http://ipr.to/c>



Verwenden von Epson iPrint

Starten Sie die Anwendung Epson iPrint auf Ihrem Smartphone, Tablet oder einem ähnlichen Gerät und wählen Sie die zu verwendende Option auf der Startseite aus.

Die folgenden Bildschirme können ohne vorherige Ankündigung geändert werden.



1	Startseite, die beim Start der Anwendung angezeigt wird
2	Zeigt Informationen zum Einrichten des Druckers und häufig gestellte Fragen (FAQ) an
3	Zeigt den Bildschirm, auf dem Sie den Drucker auswählen und die Druckereinstellungen vornehmen können. Wenn Sie den Drucker einmal ausgewählt haben, müssen Sie ihn das nächste Mal nicht erneut auswählen.
4	Wählen Sie aus, was Sie drucken möchten, wie z. B. Fotos, Dokumente oder Websites.

Drucken

5	Zeigt den Bildschirm an, auf dem Sie Druckereinstellungen, wie beispielsweise die Auswahl des Papierformats und der Papiersorte, vornehmen können
6	Zeigt die von Ihnen ausgewählten Fotos und Dokumente an
7	Startet den Druckvorgang

Hinweis:

Wenn Sie einen Druckvorgang mit einem iPhone, iPad, oder iPod touch mit iOS-Betriebssystem über das Dokumenten-Menü ausführen wollen, starten Sie die Anwendung Epson iPrint, nachdem Sie das zu druckende Dokument mittels der Dateiübertragungsfunktion in iTunes übertragen haben.

Zugehörige Informationen

➔ [„Epson Connect Service“ auf Seite 92](#)

Verwenden von AirPrint

AirPrint bietet Ihnen die Möglichkeit, Daten drahtlos über Ihren AirPrint-fähigen Drucker auszudrucken, sofern sich diese auf einem mit der neusten iOS-Version ausgestatteten iOS-Gerät oder einem Gerät mit Mac OS X v10.7.x oder höher befinden.



Hinweis:

Weitere Informationen finden Sie auf der AirPrint-Seite der Apple-Website.

1. Legen Sie Papier in den Drucker ein.
2. Verbinden Sie Ihr Gerät mit demselben Drahtlosnetzwerk, das Ihr Drucker verwendet.
3. Drucken Sie die Daten auf Ihrem Gerät über Ihren Drucker aus.

Zugehörige Informationen


➔ [„Einlegen des Papiers in den Papiereinzug hinten“ auf Seite 26](#)

Abbrechen eines Druckauftrags

Hinweis:

- In Windows können Sie einen Druckauftrag, der bereits vollständig an den Drucker gesendet worden ist, nicht mehr über den Computer abbrechen. Brechen Sie in diesem Fall den Druckauftrag über das Bedienfeld am Drucker ab.
- Wenn Sie unter Mac OS X mehrere Seiten drucken, können Sie nicht alle Aufträge über das Bedienfeld abbrechen. Brechen Sie in diesem Fall den Druckauftrag am Computer ab.
- Wenn Sie unter Mac OS X v10.6.8 einen Druckauftrag über das Netzwerk gesendet haben, können Sie ihn möglicherweise nicht am Computer abbrechen. Brechen Sie in diesem Fall den Druckauftrag über das Bedienfeld am Drucker ab. Sie müssen die Einstellungen in Web Config ändern, um das Drucken über den Computer abzubrechen. Weitere Informationen finden Sie im Netzwerkhandbuch.

Abbrechen eines Druckauftrags – Taste "Drucken"

Drücken Sie die Taste , um einen Druckvorgang abzubrechen, der gerade ausgeführt wird.


Abbrechen eines Druckauftrags – Windows

1. Rufen Sie das Druckertreiberfenster auf.
2. Wählen Sie die Registerkarte **Utility**.
3. Klicken Sie auf **Druckerwarteschl.**
4. Klicken Sie mit der rechten Maustaste auf den Auftrag, den Sie abbrechen möchten, und wählen Sie **Abbrechen**.

Zugehörige Informationen

➔ [„Windows-Druckertreiber“ auf Seite 94](#)

Abbrechen eines Druckauftrags – Mac OS X

1. Klicken Sie im **Dock** auf das Druckersymbol.
2. Wählen Sie den Auftrag, den Sie abbrechen möchten.
3. Brechen Sie den Druckauftrag ab.
 - Mac OS X v10.8.x bis Mac OS X v10.9.x
Klicken Sie neben der Fortschrittsanzeige auf .
 - Mac OS X v10.6.8 bis v10.7.x
Klicken Sie auf **Löschen**.

Kopieren

1. Legen Sie Papier in den Drucker ein.
2. Platzieren Sie die Vorlagen.
3. Rufen Sie von der Startseite aus das Menü **Kopie** auf.
4. Drücken Sie die Tasten ▲ und ▼, um die Anzahl der Kopien einzugeben.
5. Drücken Sie die Taste OK.
6. Wählen Sie die Option **Layout** und anschließend das gewünschte Layout aus.
7. Drücken Sie die Taste ▼ und nehmen Sie dann bei Bedarf weitere Einstellungen vor.
8. Drücken Sie die Taste ◇.

Zugehörige Informationen

- ➔ „Einlegen des Papiers in den Papiereinzug hinten“ auf Seite 26
- ➔ „Einlegen bzw. Platzieren von Vorlagen“ auf Seite 30
- ➔ „Modus **Kopie**“ auf Seite 16

Scannen

Scannen über das Bedienfeld

Scannen an die Cloud

Sie können die gescannten Bilder mithilfe von Epson Connect an Cloud-Services senden.

Weitere Informationen finden Sie auf der Epson Connect-Portal-Website.

<https://www.epsonconnect.com/>

<http://www.epsonconnect.eu> (nur Europa)

Zugehörige Informationen

➔ „Modus **Scan**“ auf Seite 17

Scannen an einen Computer

**Wichtig:**

Vergewissern Sie sich vor der Verwendung dieser Funktion, dass die Anwendungen EPSON Scan und Epson Event Manager auf Ihrem Computer installiert sind.

1. Platzieren Sie die Vorlagen.
2. Rufen Sie von der Startseite aus das Menü **Scan** auf.
3. Wählen Sie **Computer** aus.
4. Wählen Sie den Computer aus, auf dem die gescannten Bilder gespeichert werden sollen.

Hinweis:

- Sie können häufig genutzte Scaneinstellungen wie z. B. die Dokumentenart, den Speicherordner oder das Speicherformat in der Anwendung Epson Event Manager ändern.
 - Wenn der Drucker mit einem Netzwerk verbunden ist, können bis zu 20 Computer am Bedienfeld des Druckers angezeigt werden.
 - Wird der Computer, auf dem Sie die gescannten Bilder speichern wollen, im Netzwerk erkannt, werden die ersten 15 Zeichen des Computer-Namens am Bedienfeld angezeigt. Wenn Sie einen Netzwerk-Scannamen im Epson Event Manager festgelegt haben, wird dieser am Bedienfeld angezeigt.
5. Drücken Sie die Taste OK und wählen Sie anschließend das Dateiformat aus.
 6. Drücken Sie die Taste .
Das gescannte Bild wird gespeichert.

Zugehörige Informationen


➔ „Einlegen bzw. Platzieren von Vorlagen“ auf Seite 30

- ➔ „Epson Event Manager“ auf Seite 97
- ➔ „Modus Scan“ auf Seite 17

Scannen an einen Computer (WSD)

Hinweis:

- Bevor Sie diese Funktion nutzen können, müssen Sie den Computer dafür einrichten. Weitere Informationen finden Sie im Netzwerkhandbuch.*
- Diese Funktion ist nur für Computer unter Windows 8.1/Windows 8/Windows 7/Windows Vista verfügbar.*

1. Platzieren Sie die Vorlagen.
 2. Rufen Sie von der Startseite aus das Menü **Scan** auf.
 3. Wählen Sie **Computer (WSD)** aus.
 4. Wählen Sie einen Computer aus.
 5. Drücken Sie die Taste .
- Das gescannte Bild wird gespeichert.

Hinweis:

Weitere Informationen zum Speicherort von gescannten Bildern finden Sie in der Dokumentation Ihres Computers.

Zugehörige Informationen

- ➔ „Einlegen bzw. Platzieren von Vorlagen“ auf Seite 30
- ➔ „Modus Scan“ auf Seite 17

Scannen von einem Computer

Führen Sie einen Scan mit dem Scannertreiber „EPSON Scan“ durch. Eine Erläuterung zu den einzelnen Einstellungsoptionen finden Sie in der EPSON Scan-Hilfe.

Grundlegende Informationen zum Scannen

In diesem Abschnitt wird der **Standard Modus** von EPSON Scan verwendet, um die Grundlagen des Scannens zu erläutern. Der Bedienungsablauf ist in anderen Scanmodi gleich.

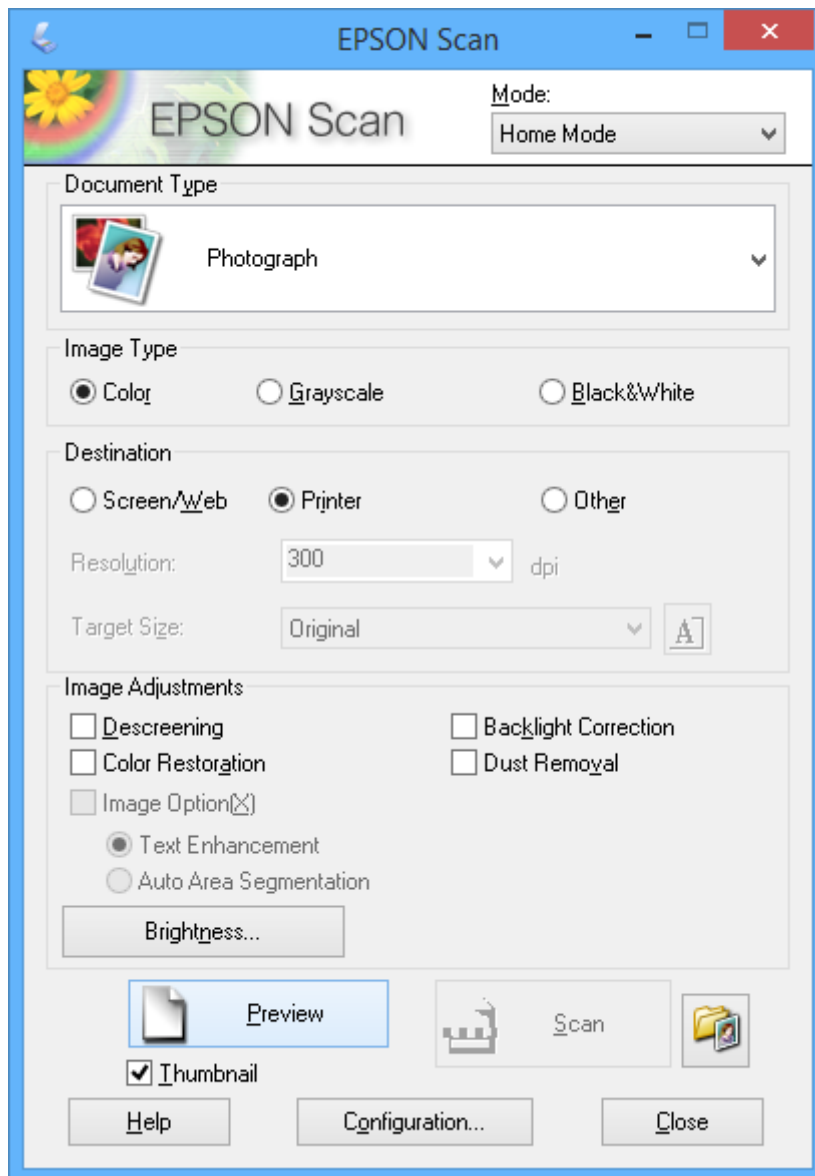
Hinweis:

*Wenn Sie mit einem ADF (nur Drucker mit automatischem Dokumenteneinzug) scannen, können Sie den **Standard Modus** nicht verwenden. Scannen Sie mit dem Vorlagenglas oder verwenden Sie den **Büromodus** oder **Professioneller Modus**.*

1. Legen Sie die Vorlagen ein.
2. Starten Sie EPSON Scan.

Scannen

3. Wählen Sie aus der Liste **Standard Modus** die Option **Modus**.



4. Wählen Sie die folgenden Einstellungen.

Vorlagenart: Wählen Sie den Typ der Vorlage, die Sie scannen möchten.

Bildtyp: Wählen Sie den Farbtyp des Bildes, das Sie scannen möchten.

Obwohl durch die Einstellung **Vorlagenart** automatisch festgelegt, können Sie diese Einstellung ändern.

Ziel: Wählen Sie die Auflösung des zu scannenden Bilds.

Wenn Sie **Sonstiges** wählen, können Sie **Auflösung** einstellen.

Vorschaubild: Nur verfügbar, wenn Sie **Foto** als Einstellung für **Vorlagenart** wählen.

Wenn Sie dieses Kontrollkästchen aktivieren und auf **Vorschau** klicken, können Sie mit automatischer Erfassung des Scanbereichs, Ausrichtung oder der Schiefelage des Dokuments scannen, oder mehrere Fotos auf das Vorlagenglas legen.

Scannen

5. Klicken Sie auf **Vorschau**.

Hinweis:

- Abhängig von den Fotos und den Scanbedingungen erhalten Sie ggf. unerwünschte Scanergebnisse. Deaktivieren Sie **Vorschaubild** und legen Sie nur ein Foto ein.
- Legen Sie mehrere Fotos mit einem Abstand von mindestens 20 mm (0,8 Zoll) zueinander ein. Außerdem wird der Kantenbereich des Vorlagenglases nicht gescannt.

6. Stellen Sie die Qualität oder Helligkeit des Bildes nach Bedarf ein.

Hinweis:

Abhängig von den Vorlagen erhalten Sie ggf. unerwünschte Scanergebnisse.

7. Klicken Sie auf **Scannen**.

8. Nehmen Sie im Fenster **Einstellungen zum Speichern von Dateien** die geeigneten Einstellungen vor und klicken Sie dann auf **OK**.

Hinweis:

Wenn Sie **Dieses Dialogfeld vor dem nächsten Scanvorgang anzeigen** deaktivieren, wird der Bildschirm **Einstellungen zum Speichern von Dateien** nicht angezeigt und der Scan beginnt unmittelbar. Um den Bildschirm **Einstellungen zum Speichern von Dateien** anzuzeigen, klicken Sie auf das Symbol (**Einstellungen zum Speichern von Dateien**) rechts neben **Scannen**, bevor Sie das Scannen starten.

Zugehörige Informationen

- ➔ „Einlegen bzw. Platzieren von Vorlagen“ auf Seite 30
- ➔ „EPSON Scan (Scannertreiber)“ auf Seite 96

Scannen mit erweiterten Funktionen

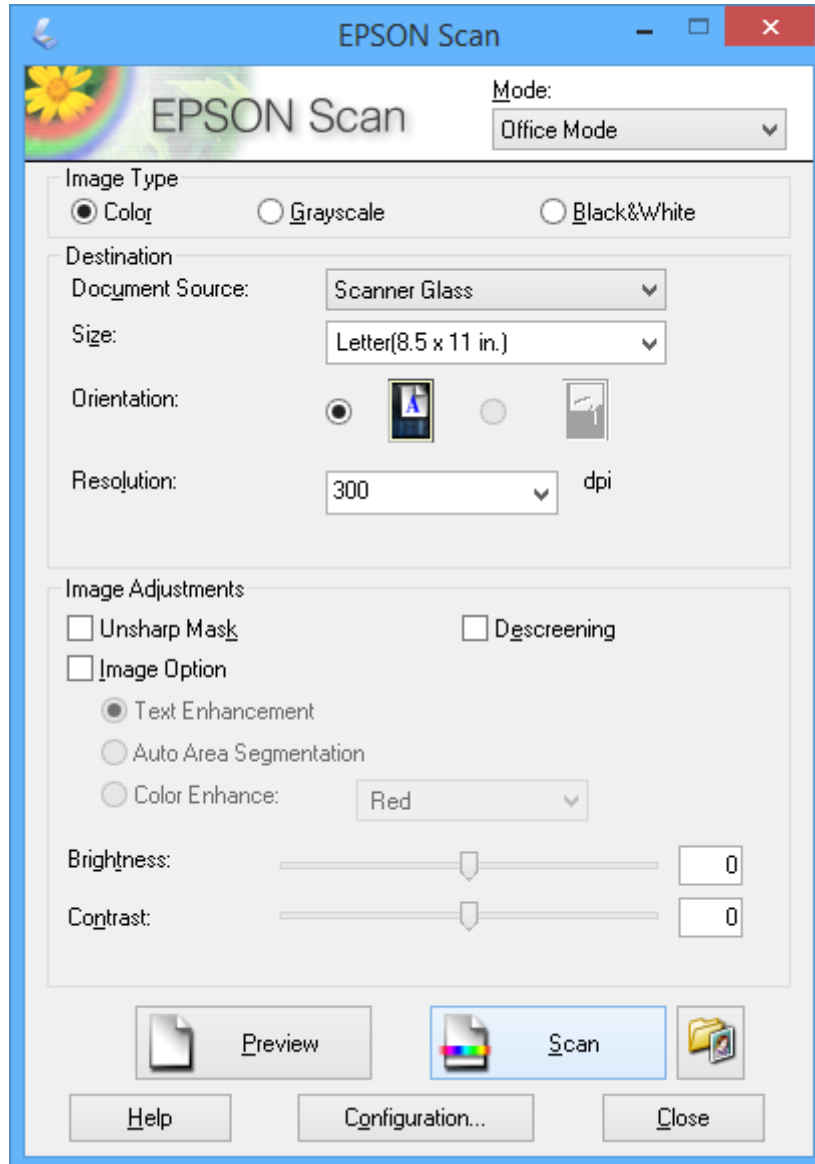
Scannen mit festgelegten Formaten (Büromodus)

Sie können Vorlagen mit dem festgelegten Format ohne Vorschau auf das Bild scannen. Mit dem ADF können Sie viele Dokumente schnell scannen (nur Drucker mit ADF). Wählen Sie **Büromodus** aus dem Listenfeld **Modus** in EPSON Scan.

Scannen

Hinweis:

- Wenn Sie viele Dokumente in eine Datei scannen möchten, speichern Sie im PDF-Format.
- Wenn Sie den ADF verwenden und eine **Vorschau** klicken möchten, legen Sie für die Vorschau nur die erste Seite der Vorlage ein. Legen Sie nach der Vorschau alle Vorlagen einschließlich der ersten Vorschauseite ein und klicken Sie dann auf **Scannen**.



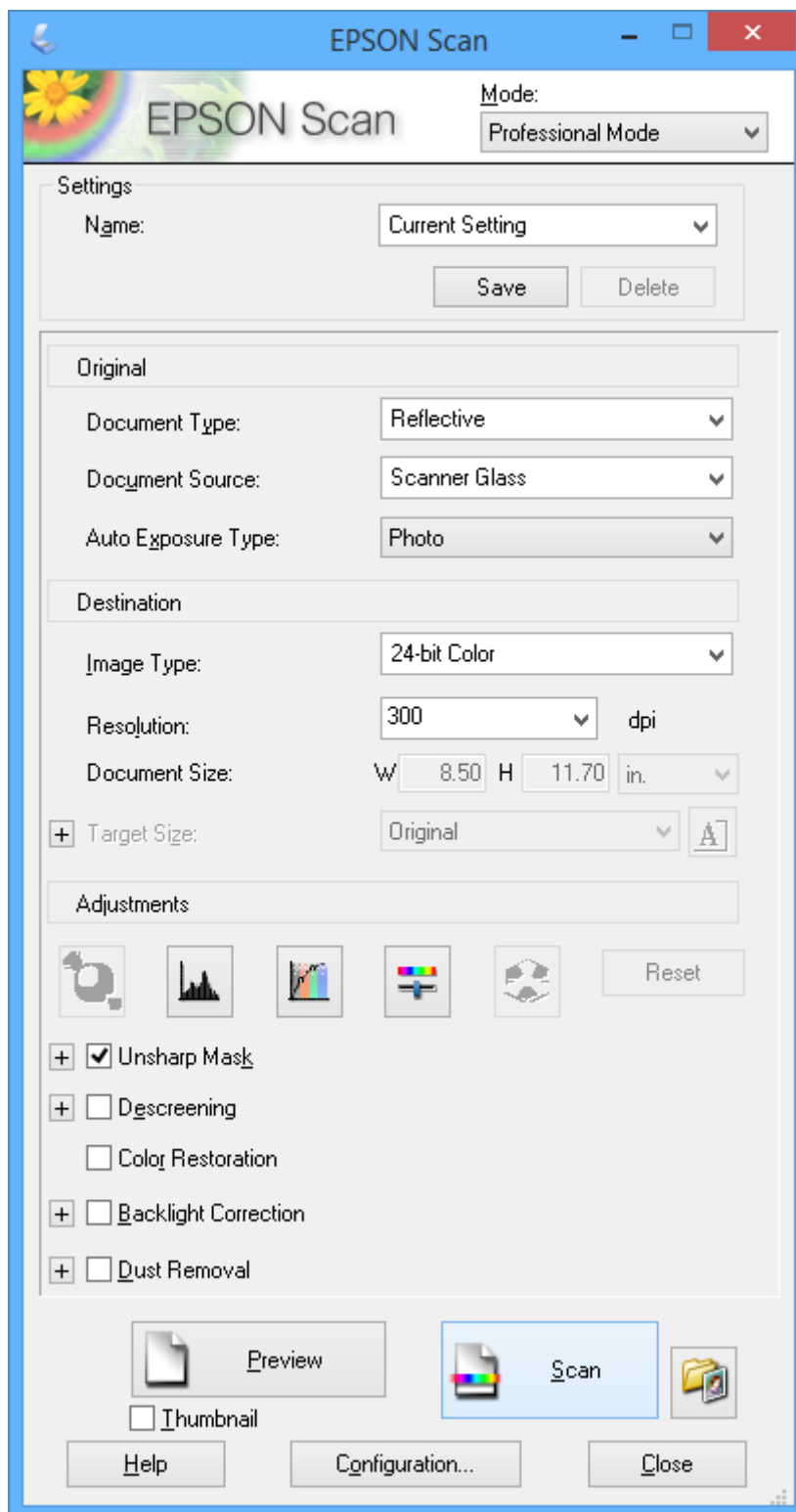
Scannen mit Einstellen der Bildqualität (Professioneller Modus)

Sie können Bilder scannen und dabei Anpassungen an Qualität und Farbe vornehmen. Dieser Modus wird für fortgeschrittene Benutzer empfohlen. Wählen Sie **Professioneller Modus** aus dem Listenfeld **Modus** in EPSON Scan.

Scannen

Hinweis:

- Wenn Sie mit dem ADF scannen möchten, wählen Sie **ADF** als **Dokumentenquelle**.
- Wenn Sie den ADF verwenden und auf **Vorschau** klicken möchten, legen Sie für die Vorschau nur die erste Seite der Vorlage ein. Legen Sie nach der Vorschau alle Vorlagen einschließlich der ersten Vorschauseite ein und klicken Sie dann auf **Scannen**.



Scannen mithilfe von Smartphones, Tablets und ähnlichen Geräten

Mit der Anwendung Epson iPrint können Sie Fotos und Dokumente auf einem Smartphone, Tablet oder einem ähnlichen Gerät drucken, das mit demselben Netzwerk wie Ihr Drucker verbunden ist. Sie können die gescannten Daten auf einem Smartphone, Tablet oder einem ähnlichen Gerät oder in Cloud-Diensten speichern, sie per E-Mail versenden oder ausdrucken.

Sie können die Anwendung Epson iPrint von folgender URL bzw. über folgenden QR-Code herunterladen und auf Ihrem Smartphone, Tablet oder einem ähnlichen Gerät installieren.

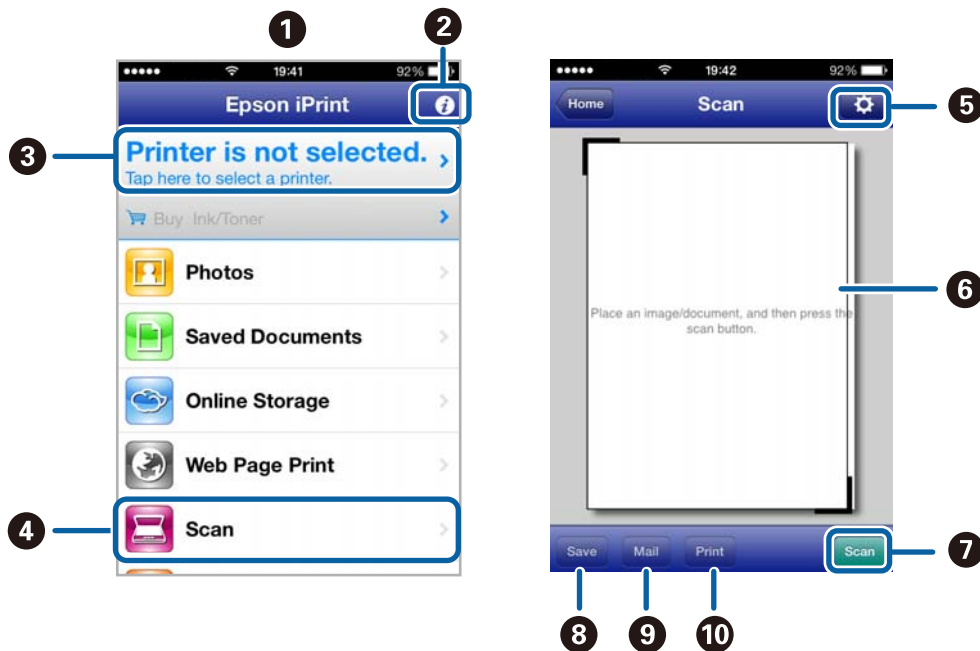
<http://ipr.to/c>



Verwenden von Epson iPrint

Starten Sie die Anwendung Epson iPrint auf Ihrem Smartphone, Tablet oder einem ähnlichen Gerät und wählen Sie die zu verwendende Option auf der Startseite aus.

Die folgenden Bildschirme können ohne vorherige Ankündigung geändert werden.



1	Startseite, die beim Start der Anwendung angezeigt wird
2	Zeigt Informationen zum Einrichten des Druckers und häufig gestellte Fragen (FAQ) an
3	Zeigt den Bildschirm, auf dem Sie den Drucker auswählen und die Druckereinstellungen vornehmen können. Wenn Sie den Drucker einmal ausgewählt haben, müssen Sie ihn das nächste Mal nicht erneut auswählen.
4	Zeigt den Scann-Bildschirm an

Scannen

5	Zeigt den Bildschirm an, auf dem Sie die Scan-Einstellungen, wie z. B. die Auflösung, auswählen können
6	Zeigt die gescannten Bilder an
7	Startet den Scanvorgang
8	Zeigt den Bildschirm an, über den Sie die gescannten Daten an ein Smartphone, Tablet oder ein ähnliches Gerät oder an Cloud-Dienste senden können
9	Zeigt den Bildschirm an, über den Sie die gescannten Daten per E-Mail versenden können
10	Zeigt den Bildschirm an, über den Sie die gescannten Daten ausdrucken können

Zugehörige Informationen

➔ [„Verwenden von Epson iPrint“ auf Seite 51](#)

Faxen

Einrichten eines Fax

Anschließen an eine Telefonleitung

Kompatible Telefonleitungen

Sie können den Drucker mit standardmäßigen analogen Telefonleitungen (Festnetz) und Nebenstellenanlagen verwenden.

Sie können den Drucker jedoch möglicherweise nicht mit folgenden Telefonleitungen oder Anlagen verwenden.

- VoIP-Telefonleitungen wie DSL oder digitales Glasfasernetz
- Digitale Telefonleitungen (ISDN)
- Einige Nebenstellenanlagen
- Wenn Adapter wie Terminaladapter, VoIP-Adapter, Splitter oder DSL-Router zwischen die Wandtelefonbuchse und den Drucker geschaltet sind.

Anschließen des Druckers an eine Telefonleitung

Verbinden Sie die Telefonleitung und den Drucker mit dem folgenden Telefonkabel.

- Telefonleitung: RJ-11 (6P2C)
- Telefongerätverbindung: RJ-11 (6P2C)

Je nach Region liegt dem Drucker möglicherweise bereits ein Kabel bei. Verwenden Sie in diesem Fall das beiliegende Kabel.

Möglicherweise müssen Sie das Telefonkabel an einen für Ihr Land oder Ihre Region passenden Adapter anschließen.

**Wichtig:**

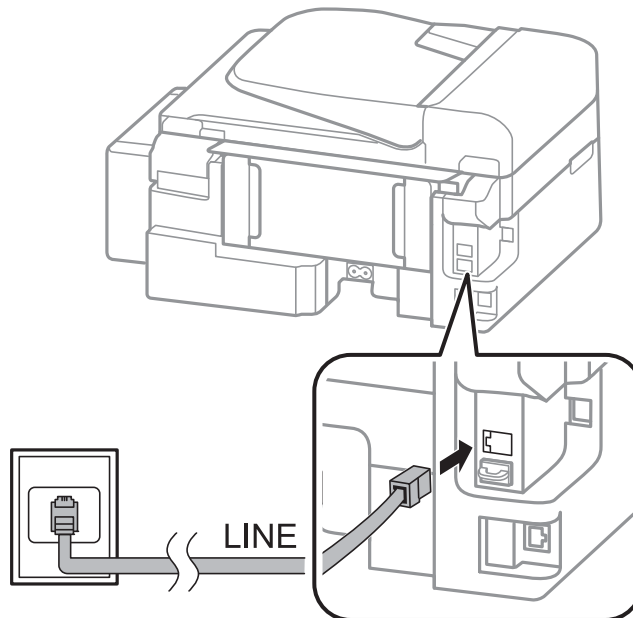
Entfernen Sie die Abdeckung vom EXT.-Anschluss des Druckers nur, wenn Sie das Telefon mit dem Drucker verbinden. Entfernen Sie die Abdeckung nicht, wenn Sie kein Telefon anschließen.

In Gebieten, in denen häufige Blitzschlaggefahr besteht, sollte ein Überspannungsschutz verwendet werden.

Faxen

Anschließen an eine Standardfestnetzleitung oder Nebenstellenanlage

Verbinden Sie den Drucker über den LINE-Anschluss auf der Geräterückseite durch ein Telefonkabel mit der Wandtelefonbuchse oder den Anschluss der Nebenstellenanlage.



Zugehörige Informationen

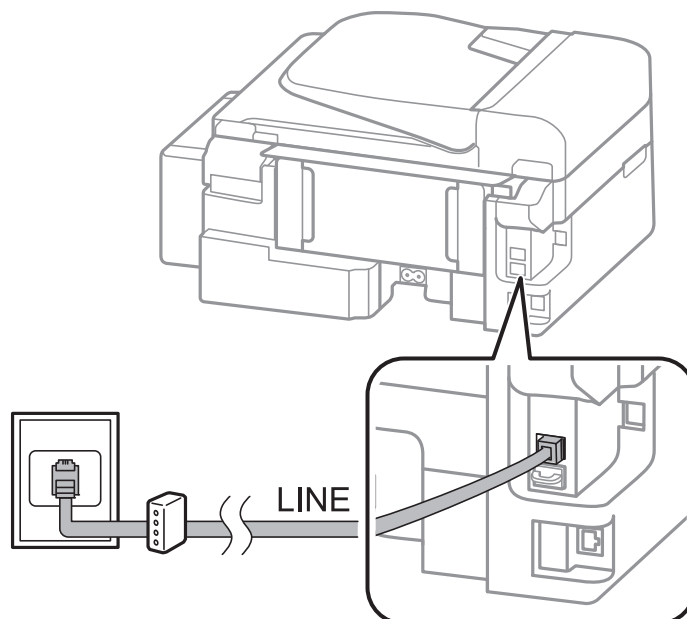
➔ [„Konfigurieren der Einstellungen für eine Nebenstellenanlage“ auf Seite 69](#)

Anschließen an DSL oder ISDN

Verbinden Sie den LINE-Anschluss auf der Rückseite des Druckers über ein Telefonkabel mit dem DSL-Modem oder dem ISDN-Terminaladapter. Weitere Informationen dazu finden Sie in der Dokumentation zum Modem oder Adapter.

Hinweis:

Wenn Ihr DSL-Modem nicht mit einem integrierten DSL-Filter ausgestattet ist, schließen Sie einen separaten DSL-Filter an.



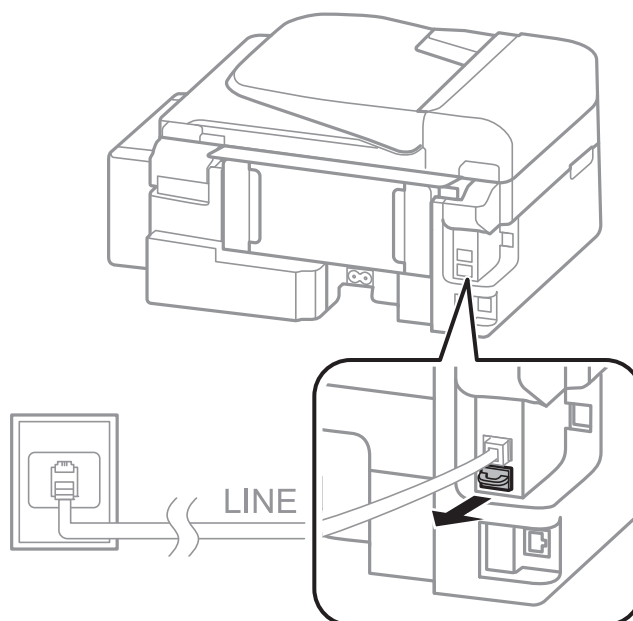
Anschließen Ihres Telefonapparats an den Drucker

Wenn Sie Drucker und Telefon mit nur einer Telefonleitung verwenden wollen, schließen Sie Ihr Telefon an den Drucker an.

Hinweis:

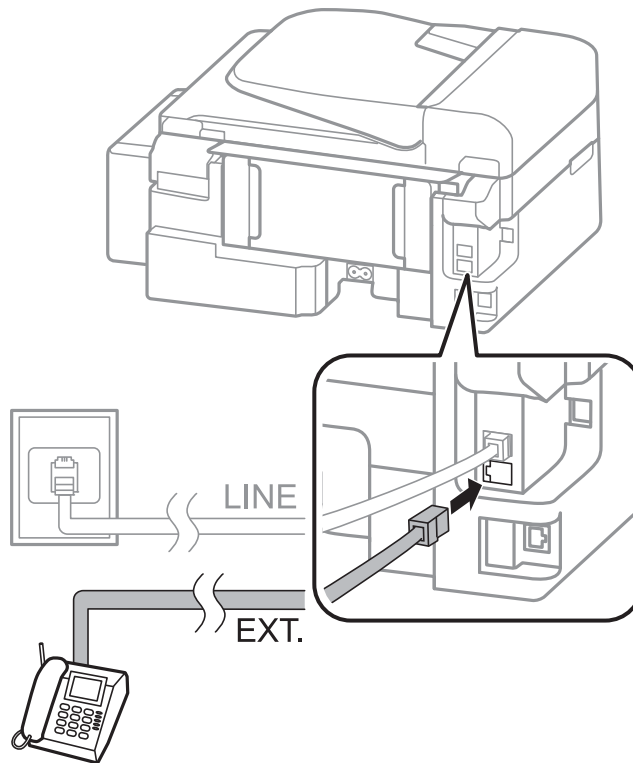
- ❑ Wenn Ihr Telefon über eine Faxfunktion verfügt, deaktivieren Sie vor dem Anschließen die Faxfunktion. Weitere Informationen dazu finden Sie in der Dokumentation zum Telefonapparat.
- ❑ Setzen Sie die Anzahl an Klingelzeichen, bevor Faxe empfangen werden, unter **Klingeln bis Antwort** auf einen höheren Wert als beim Anrufbeantworter.

1. Entfernen Sie die Abdeckung vom EXT.-Anschluss auf der Rückseite des Druckers.



Faxen

2. Verbinden Sie den Telefonapparat über ein Telefonkabel mit dem EXT.-Anschluss.



! Wichtig:

Wenn Sie beide Geräte an die gleiche Telefonleitung anschließen, stellen Sie sicher, dass der Telefonapparat mit dem Anschluss EXT. des Druckers verbunden ist. Wenn Sie die Telefonleitung splitten, um das Telefon und den Drucker getrennt voneinander anzuschließen, funktionieren beide Geräte nicht ordnungsgemäß.

3. Nehmen Sie den Hörer des angeschlossenen Telefonapparats ab und bestätigen Sie, dass die Meldung mit der Frage, ob ein Fax versendet oder empfangen werden soll, auf dem LCD-Bildschirm angezeigt wird.
Wenn die Meldung nicht angezeigt wird, überprüfen Sie, dass das Telefonkabel richtig an den Anschluss EXT. angeschlossen ist.

Zugehörige Informationen

➔ [„Konfigurieren des Anrufbeantworters“ auf Seite 73](#)

Konfigurieren der grundlegenden FaxEinstellungen

Nehmen Sie zunächst die grundlegenden FaxEinstellungen wie **EmpfMod** mit dem **Fax-Einstellungsassist.** vor und konfigurieren Sie dann gegebenenfalls weitere Einstellungen.

Der **Fax-Einstellungsassist.** wird automatisch angezeigt, wenn der Drucker zum ersten Mal in Betrieb genommen wird. Diese Einstellungen müssen Sie nur das erste Mal vornehmen, sofern an der Verbindung keine Änderungen erfolgen.

Konfigurieren der grundlegenden FaxEinstellungen mit dem Fax-Einstellungsassistent.

Nehmen Sie die grundlegenden FaxEinstellungen vor, indem Sie die Anweisungen auf dem Bildschirm befolgen.

1. Schließen Sie den Drucker an die Telefonleitung an.



Wichtig:

Stellen Sie sicher, dass Sie vor dem Starten des Assistenten den Drucker an die Telefonleitung angeschlossen haben, da am Ende des Assistenten eine automatische Prüfung der Faxverbindung vorgenommen wird.

2. Rufen Sie von der Startseite aus das Menü **Setup** auf.
3. Wählen Sie **Faxeinst.** > **Fax-Einstellungsassistent.** aus und drücken Sie dann die Taste **▲**.
Der Assistent wird gestartet.
4. Geben Sie im Eingabebildschirm für die Faxkopfzeile Ihren Sendernamen wie beispielsweise den Namen Ihres Unternehmens ein.
Hinweis:
Ihr Sendername und Ihre Faxnummer erscheinen dann in der Kopfzeile von ausgehenden Faxen.
5. Geben Sie im Eingabebildschirm für die Telefonnummer Ihre Faxnummer ein.
6. Wählen Sie aus, ob Sie die DRD-Einstellung verwenden.
 - Gehen Sie wie folgt vor, wenn Sie einen personalisierten Klingelton-Dienst Ihres Telefonanbieters abonniert haben: Drücken Sie die Taste **▲**, wählen Sie das Klingelmuster aus, das für eingehende Faxe verwendet werden soll und fahren Sie dann mit Schritt 9 fort. **EmpfMod** wird automatisch auf **Auto** gesetzt.
 - Gehen Sie wie folgt vor, wenn Sie diese Option nicht einstellen müssen: Drücken Sie die Taste **▼** und fahren Sie dann mit dem nächsten Schritt fort.**Hinweis:**
 - Mit dem von zahlreichen Telefonanbietern angebotenen personalisierten Klingelton-Dienst (Bezeichnung variiert je nach Anbieter) können Sie für eine Telefonleitung mehrere Telefonnummern in Anspruch nehmen. Jeder Nummer ist ein anderes Klingelmuster zugewiesen. Sie können eine Nummer für Sprachanrufe und eine anderen für Faxanrufe verwenden. Wählen Sie unter **DRD** das Klingelmuster, das Faxanrufen zugewiesen werden soll.*
 - Je nach Region können **Ein** und **Aus** als **DRD**-Optionen angezeigt werden. Wählen Sie **Ein** aus, um einen personalisierten Klingelton zu verwenden.*
7. Wählen Sie aus, ob Sie das an den Drucker angeschlossene Telefon verwenden.
 - Gehen Sie wie folgt vor, wenn das Telefon an den Drucker angeschlossen ist: Drücken Sie die Taste **▲** und fahren Sie dann mit dem nächsten Schritt fort.
 - Gehen Sie wie folgt vor, wenn das Telefon nicht an den Drucker angeschlossen ist: Drücken Sie die Taste **▼** und fahren Sie dann mit dem Schritt 9 fort. **EmpfMod** muss auf **Auto** gestellt sein.
8. Wählen Sie aus, ob Sie automatisch Faxe empfangen wollen.
 - Gehen Sie wie folgt vor, um Faxe automatisch zu empfangen: Drücken Sie die Taste **▲**. **EmpfMod** muss auf **Auto** gestellt sein.

Faxen

- Gehen Sie wie folgt vor, um Faxe manuell zu empfangen: Drücken Sie die Taste ▼. **EmpfMod** muss auf **Manuell** gestellt sein.
9. Drücken Sie im Bildschirm **Einst. bestätigen** auf die Taste OK. Drücken Sie die Tasten ▲ und ▼, um die vorgenommenen Einstellungen zu kontrollieren, und dann die Taste OK.

Um Einstellungen zu korrigieren oder zu ändern, drücken Sie die Taste ↵.

10. Wählen Sie die Option **Starten** aus und drücken Sie die Taste ⬠, wenn Sie aufgefordert werden, das Testergebnis auszudrucken.

Es wird ein Bericht des Prüfungsergebnisses mit dem Verbindungsstatus gedruckt.

Hinweis:

- Wenn Fehlermeldungen im Bericht enthalten sind, folgen Sie den Anweisungen im Bericht, um das Problem zu lösen.
 - Falls Sie zur Auswahl des Leitungstyps aufgefordert werden, wählen Sie den Leitungstyp aus. Wenn Sie den Drucker an eine Nebenstellenanlage oder einen Terminaladapter anschließen, wählen Sie **PBX** aus.
 - Zeigt der Bildschirm an, dass kein Wählton erkannt wird, die Taste ▲ drücken, um die Wählton-Erkennungsfunktion zu deaktivieren.
Durch die Deaktivierung der Wählton-Erkennungsfunktion kann jedoch möglicherweise die erste Ziffer der Faxnummer verloren gehen und das Fax an eine falsche Nummer gesendet werden.
11. Wenn **Starten** erneut angezeigt wird, drücken Sie die Taste ▼. Wählen Sie **Fertig**, um den Assistenten zu beenden.

Zugehörige Informationen

- ➔ [„Anschließen des Druckers an eine Telefonleitung“ auf Seite 64](#)
- ➔ [„Einstellen des Empfangsmodus“ auf Seite 73](#)
- ➔ [„Konfigurieren der Einstellungen für eine Nebenstellenanlage“ auf Seite 69](#)
- ➔ [„FaxEinst.“ auf Seite 21](#)

Manuelles Konfigurieren der grundlegenden FaxEinstellungen

Sie können die FaxEinstellungen auch ohne den FaxEinstellungsassistenten vornehmen, indem Sie jede Menüoption einzeln einstellen. Die mit dem Assistenten konfigurierten Einstellungen können ebenfalls geändert werden. Weitere Informationen finden Sie in der Menüliste in den FaxEinstellungen.

Zugehörige Informationen

- ➔ [„FaxEinst.“ auf Seite 21](#)

Konfigurieren der Einstellungen für eine Nebenstellenanlage

Nehmen Sie folgende Einstellungen vor, wenn Sie den Drucker in Büros verwenden, in denen Nebenanschlüsse verwendet und externe Zugangscodes wie 0 oder 9 benötigt werden, um eine ausgehende Verbindung herzustellen.

1. Rufen Sie von der Startseite aus das Menü **Setup** auf.
2. Wählen Sie **FaxEinst.** > **Grundeinstellungen** > **Leitungstyp** aus.

Faxen

3. Wählen Sie **PBX** aus.
4. Wählen Sie die Option **Verwenden** als Zugangscode aus.
5. Geben Sie im Bildschirm **Zugangscode** den externen Zugangscode für Ihre Telefonanlage ein und drücken Sie dann die Taste OK.

Der Zugangscode wird im Drucker gespeichert. Wenn Sie ein Fax an eine externe Faxnummer senden, geben Sie statt des tatsächlichen Zugangscode das Rautezeichen # ein.

Hinweis:

Wenn das Rautezeichen vor einer Faxnummer eingegeben wird, ersetzt der Drucker das Rautezeichen beim Wählen mit dem gespeicherten Zugangscode. Mit dem Rautezeichen können Verbindungsprobleme beim Aufbau einer externen Verbindung vermieden werden.

Senden von Faxen

Grundlegende Einstellungen zum Senden von Faxen

Versenden Sie Faxe in Farbe oder Schwarzweiß (S&W).

Hinweis:



Wenn die Faxnummer besetzt ist oder ein anderes Problem vorliegt, wählt der Drucker die Nummer nach einer Minute automatisch zwei Mal erneut an.

Senden von Faxen mit dem Bedienfeld

1. Platzieren Sie die Vorlagen.




Hinweis:

Sie können bis zu 100 Seiten in einer Übertragung senden. Je nach gerade verfügbarem Arbeitsspeicher können Sie jedoch möglicherweise auch Faxe mit weniger als 100 Seiten nicht senden.

2. Rufen Sie von der Startseite aus das Menü **Fax** auf.
3. Geben Sie den Empfänger an.
 - Gehen Sie wie folgt vor, um den Empfänger manuell einzugeben: Geben Sie die Zahlen über das Nummernfeld ein und drücken Sie dann die Taste OK.
 - Gehen Sie wie folgt vor, um einen Empfänger aus der Kontaktliste auszuwählen: Drücken Sie die Taste  und wählen Sie dann den Empfänger aus.
 - Gehen Sie wie folgt vor, um die zuletzt gewählte Nummer auszuwählen: Drücken Sie die Taste .


Faxen

Hinweis:

- Sie können ein Schwarzweiß-Fax an bis zu 30 Empfänger gleichzeitig senden. Ein Farbfax kann nur an einen Empfänger gesendet werden.
 - Um beim Wählen eine Pause (drei Sekunden) hinzuzufügen, geben Sie durch Drücken von  einen Bindestrich ein.
 - Wenn Sie in **Leitungstyp** einen externen Zugangscode festgelegt haben, geben Sie vor der Faxnummer statt des tatsächlichen externen Zugangscode ein Rautezeichen # ein.
 - Falls Sie auf die Taste  drücken und das letzte Fax an einen Gruppenwahleintrag gesendet wurde, wird der als Letztes in der Gruppe registrierte Eintrag angezeigt.
 - Zum Löschen des ausgewählten Empfängers drücken Sie die Taste . Wählen Sie dann die Option **Kontakte löschen** aus.
4. Drücken Sie die Taste OK und nehmen Sie dann gegebenenfalls die gewünschten Einstellungen wie Auflösung und Sendemethode vor.

5. Drücken Sie die Taste .

Hinweis:

- Drücken Sie die Taste , um den Sendevorgang abubrechen.
- Der Versand eines Farbfax nimmt mehr Zeit in Anspruch, da der Drucker zeitgleich scannt und sendet. Sie können keine anderen Gerätefunktionen verwenden, solange ein Farbfax versendet wird.

Zugehörige Informationen

- ➔ „Einlegen bzw. Platzieren von Vorlagen“ auf Seite 30
- ➔ „Modus Fax“ auf Seite 17
- ➔ „Registrieren von Kontakten“ auf Seite 33


Senden von Faxen mit Wählen von externen Telefonen

Wenn Sie vor dem Versand eines Faxdokuments telefonieren möchten oder wenn das Faxgerät des Empfängers nicht automatisch auf Faxempfang schaltet, können Sie ein Fax vom angeschlossenen Telefon senden.

1. Platzieren Sie die Vorlagen.

Hinweis:

Sie können bis zu 100 Seiten in einer Übertragung senden.

2. Nehmen Sie den Hörer des angeschlossenen Telefons ab.
3. Wählen Sie die Option **Senden** am Bedienfeld des Druckers aus. Wählen Sie dann am Telefon die Faxnummer des Empfängers.
4. Drücken Sie die Taste OK und nehmen Sie dann gegebenenfalls die gewünschten Einstellungen wie Auflösung und Sendemethode vor.
5. Wenn Sie einen Faxton hören, drücken Sie die Taste  und legen Sie den Hörer auf.

Hinweis:


Wenn eine Nummer über das angeschlossene Telefon gewählt wird, nimmt der Versand eines Fax mehr Zeit in Anspruch, da der Drucker zeitgleich scannt und sendet. Sie können keine anderen Gerätefunktionen verwenden, solange ein Fax versendet wird.

Zugehörige Informationen

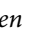

- ➔ „Einlegen bzw. Platzieren von Vorlagen“ auf Seite 30
- ➔ „Modus Fax“ auf Seite 17

Möglichkeiten des Faxversands**Senden von Faxen zu einem bestimmten Zeitpunkt (Fax später senden)**

Sie können festlegen, dass ein Fax erst zu einem bestimmten Zeitpunkt gesendet werden soll. Wenn ein Sendezeitpunkt festgelegt ist, können nur Schwarzweiß-Faxe versendet werden.

1. Platzieren Sie die Vorlagen.
2. Rufen Sie von der Startseite aus das Menü **Fax** auf.
3. Geben Sie den Empfänger an.
4. Drücken Sie die Taste OK und wählen Sie anschließend **Fax später senden** aus.
5. Wählen Sie **Ein** aus und drücken Sie dann die Taste OK.
6. Geben Sie den Sendezeitpunkt für das Fax ein und drücken Sie anschließend die Taste OK.
7. Nehmen Sie die erforderlichen Einstellungen wie z. B. die Auswahl der Auflösung und der Dichte vor.
8. Drücken Sie die Taste .

Hinweis:

Sie können keine anderen Faxe senden, bis das Fax zur festgelegten Zeit versendet wird. Um den Fax-Sendevorgang abzubrechen, drücken Sie die Taste  im Startbildschirm des Fax-Modus und dann die Taste .

Zugehörige Informationen

- ➔ „Senden von Faxen mit dem Bedienfeld“ auf Seite 70
- ➔ „Einlegen bzw. Platzieren von Vorlagen“ auf Seite 30
- ➔ „Modus Fax“ auf Seite 17

Senden einer großen Anzahl von Seiten eines Schwarzweiß-Fax (Direktversand)

Bei Senden eines Schwarzweiß-Faxdokuments wird das gescannte Dokument vorübergehend im Arbeitsspeicher des Druckers abgelegt. Daher kann der Arbeitsspeicher des Druckers beim Senden von zahlreichen Seiten zu voll werden und den Faxversand unterbrechen. Dies können Sie durch Aktivieren der Funktion **Direktversand** vermeiden. Der Versand eines Fax wird dann jedoch mehr Zeit in Anspruch nehmen, da der Drucker zeitgleich scannt und sendet. Sie können diese Funktion nur zum Versand an einen einzelnen Empfänger verwenden.

Rufen Sie von der Startseite aus die Option **Fax** auf und drücken Sie dann die Taste OK. Setzen Sie die Option **Direktversand** auf **Ein**.

Senden eines Fax von einem Computer

Sie können Faxe vom Computer aus mit FAX Utility und dem Treiber PC-FAX versenden. Weitere Bedienungsanleitungen dazu finden Sie in der Hilfe zu FAX Utility und dem Treiber PC-FAX

Zugehörige Informationen

- ➔ „PC-FAX-Treiber (Faxtreiber)“ auf Seite 97
- ➔ „FAX Utility“ auf Seite 98

Empfangen von Faxen

Einstellen des Empfangsmodus

Sie können mit dem **Fax-Einstellungsassist.** den **EmpfMod** konfigurieren. Wenn Sie die Faxfunktion zum ersten Mal konfigurieren, wird die Verwendung des **Fax-Einstellungsassist.** empfohlen. Wenn Sie die Einstellungen im **EmpfMod** einzeln ändern möchten, gehen Sie wie folgt vor:

1. Rufen Sie von der Startseite aus das Menü **Setup** auf.
2. Wählen Sie **Faxeinst. > Empfangseinstellungen > EmpfMod** aus.
3. Wählen Sie die Empfangsart aus.
 - Auto:** Dies wird für Benutzer empfohlen, die sehr häufig die Faxfunktion nutzen. Nach der von Ihnen festgelegten Anzahl von Klingelzeichen nimmt der Drucker automatisch ein Fax entgegen.

**Wichtig:**

Wenn Sie kein Telefon an den Drucker angeschlossen haben, wählen Sie den Modus **Auto**.

- Manuell:** Dies wird für Benutzer empfohlen, die die Faxfunktion nur gelegentlich verwenden oder die ein Fax nach der Entgegennahme eines Anrufs am angeschlossenen Telefon empfangen möchten. Nehmen Sie zum Empfang eines Fax den Hörer ab und setzen Sie den Drucker in Betrieb.

Hinweis:

Wenn Sie die Funktion **Externer Empfang** aktivieren, können Sie den Faxempfang einfach mit dem angeschlossenen Telefon starten.

Zugehörige Informationen

- ➔ „Konfigurieren der grundlegenden Faxeinstellungen mit dem Fax-Einstellungsassist.“ auf Seite 68
- ➔ „Manuelles Empfangen von Faxen“ auf Seite 74
- ➔ „Empfangen eines Fax über ein angeschlossenes Telefon (Externer Empfang)“ auf Seite 74

Konfigurieren des Anrufbeantworters

Um einen Anrufbeantworter anzuschließen, müssen Sie einige Einstellungen vornehmen.

- Setzen Sie den **EmpfMod** des Druckers auf **Auto**.

Faxen

- ❑ Stellen Sie die Option **Klingeln bis Antwort** am Drucker auf eine größere Anzahl Klingelzeichen ein, als die Anzahl der Klingelzeichen des Anrufbeantworters. Anderenfalls kann der Anrufbeantworter keine Gesprächsanrufe empfangen, um Sprachnachrichten aufzuzeichnen. Weitere Informationen zu den entsprechenden Einstellungen finden Sie in den Handbüchern zum Anrufbeantworter.

Je nach Region wird die Einstellung **Klingeln bis Antwort** möglicherweise nicht angezeigt.

Zugehörige Informationen

➔ [„FaxEinst.“ auf Seite 21](#)

Möglichkeiten des Faxempfangs

Manuelles Empfangen von Faxen

Wenn Sie ein Telefon angeschlossen und den **EmpfMod** des Druckers auf **Manuell** gesetzt haben, gehen Sie folgendermaßen vor, um Faxe zu empfangen.

1. Wenn das Telefon klingelt, nehmen Sie den Hörer ab.
2. Falls Sie ein Fax-Ton hören, wählen Sie am Bedienfeld des Druckers die Option **Empfangen**.

Hinweis:

*Wenn Sie die Funktion **Externer Empfang** aktivieren, können Sie den Faxempfang einfach mit dem angeschlossenen Telefon starten.*

3. Drücken Sie die Taste  und legen Sie den Hörer auf.

Zugehörige Informationen

➔ [„Empfangen eines Fax über ein angeschlossenes Telefon \(Externer Empfang\)“ auf Seite 74](#)

➔ [„Speichern von empfangenen Faxen“ auf Seite 75](#)

Empfangen eines Fax über ein angeschlossenes Telefon (Externer Empfang)

Um ein Fax manuell zu empfangen, müssen Sie den Drucker in Betrieb setzen, nachdem Sie den Telefonhörer abgenommen haben. Mit der Funktion **Externer Empfang** können Sie ein Fax über das Telefon empfangen.

Die Funktion **Externer Empfang** kann mit Telefonapparaten verwendet werden, die über eine Tonwahlfunktion verfügen.

Zugehörige Informationen

➔ [„Manuelles Empfangen von Faxen“ auf Seite 74](#)

Einrichten von Externer Empfang

1. Rufen Sie von der Startseite aus das Menü **Setup** auf.
2. Wählen Sie **Faxeinst.** > **Empfangseinstellungen** > **Externer Empfang** aus.
3. Geben Sie nach dem Aktivieren von **Externer Empfang** einen zweistelligen Code (0 bis 9, * und # können eingegeben werden) ein.

Faxen

4. Drücken Sie die Taste OK.

Verwenden von Externer Empfang

1. Wenn das Telefon klingelt, nehmen Sie den Hörer ab.
2. Wenn Sie einen Faxton hören, geben Sie über das Ziffernfeld des Telefons den Startcode ein.
3. Legen Sie den Hörer auf, nachdem der Faxempfang bestätigt wurde.

Empfangen von Faxen durch Abruf (Pollingempfang)

Sie können ein Fax empfangen, das in einem anderen Faxgerät gespeichert ist, indem Sie die entsprechende Faxnummer wählen. Verwenden Sie diese Funktion für den Empfang von Dokumenten über einen Faxinformationsdienst. Wenn der Faxinformationsdienst jedoch eine Audioanleitung einsetzt, die für den Faxempfang befolgt werden muss, können Sie diese Funktion nicht verwenden.

Hinweis:

Um ein Dokument von einem Faxinformationsdienst mit Audioanleitung zu empfangen, wählen Sie einfach die Faxnummer mit dem angeschlossenen Telefon und bedienen Sie das Telefon und den Drucker entsprechend der Audioanleitung.

1. Rufen Sie von der Startseite aus das Menü **Fax** auf.
2. Drücken Sie die Taste OK und aktivieren Sie anschließend die Option **Pollingempfang**.
3. Geben Sie die Faxnummer ein.
4. Drücken Sie die Taste \diamond .

Zugehörige Informationen

➔ [„Senden von Faxen mit Wählen von externen Telefonen“ auf Seite 71](#)

Speichern von empfangenen Faxen

Sie können festlegen, dass die empfangenen Faxe auf einem Computer gespeichert werden sollen. Sie können auch einstellen, dass Faxdokumente beim Speichern auf einem Computer automatisch ausgedruckt werden.

Hinweis:

Wenn der Computer nicht eingeschaltet ist, speichert der Drucker vorübergehend empfangene Dokumente im Arbeitsspeicher. Wenn der Arbeitsspeicher vollständig belegt ist, kann der Drucker keine Faxe mehr senden und empfangen.

1. Nehmen Sie an dem mit dem Drucker verbundenen Computer mit FAX Utility entsprechende Einstellungen vor, um empfangene Faxe auf dem Computer zu speichern.

Hinweis:

Informationen zur Vorgehensweise finden Sie in der Hilfe von FAX Utility.

2. Rufen Sie von der Startseite aus das Menü **Setup** auf.
3. Wählen Sie **Faxeinst.** > **Ausgabeeinstellungen** > **Fax-Ausgabe** aus.

Faxen

4. Achten Sie darauf, dass die Option **Speichern** aktiviert ist.

Hinweis:

*Auf dem Computer gespeicherte Dokumente werden aus dem Arbeitsspeicher des Druckers gelöscht. Um die Dokumente automatisch zu drucken, ohne sie auf dem Computer zu löschen, wählen Sie **Speichern, dann drucken**.*

Zugehörige Informationen

- ➔ „FAX Utility“ auf Seite 98
- ➔ „Modus Setup“ auf Seite 18

Verwenden von anderen Faxfunktionen

Drucken des Faxberichts und der Faxliste

Manuelles Drucken des Faxberichts

1. Rufen Sie von der Startseite aus das Menü **Fax** auf.
2. Drücken Sie die Taste OK und wählen Sie anschließend **Faxbericht** aus.
3. Wählen Sie den zu druckenden Bericht aus und befolgen Sie die Anweisungen auf dem Bildschirm.

Hinweis:

*Sie können das Berichtsformat ändern. Rufen Sie von der Startseite aus die Option **Setup > FaxEinst. > Ausgabeeinstellungen** auf und ändern Sie die Einstellungen für **Bild an Bericht anhängen** oder **Berichtsformat**.*

Zugehörige Informationen

- ➔ „Modus Fax“ auf Seite 17
- ➔ „FaxEinst.“ auf Seite 21

Einrichten des automatischen Drucks von Faxberichten

Sie können den Drucker so einstellen, dass folgende Faxberichte automatisch gedruckt werden.

Übertragungsbericht

Rufen Sie von der Startseite aus die Option **Setup > FaxEinst. > Benutzerstandardeinst. > Übertragungsbericht** auf und wählen Sie **Drucken** oder **Bei Fehler drucken** aus.

Hinweis:

*Um die Einstellung beim Senden eines Fax zu ändern, drücken Sie auf dem Faxstartbildschirm die Taste OK und wählen Sie anschließend **Übertragungsbericht** aus.*

Faxprotokoll

Rufen Sie von der Startseite aus die Option **Setup > FaxEinst. > Ausgabeeinstellungen > Auto-Fax-Protokolldruck** auf und wählen Sie **Ein (alle 30)** oder **Ein (Zeit)** aus.


Zugehörige Informationen

- ➔ „Modus Fax“ auf Seite 17


➔ „**Faxeinst.**“ auf Seite 21

Wiederholtes Ausdrucken von empfangenen Faxen

Sie können empfangene, bereits ausgedruckte Dokumente erneut ausdrucken. Alle empfangenen und dann im Speicher des Druckers gespeicherten Dokumente werden in umgekehrt chronologischer Reihenfolge ausgedruckt. Ist die Speicherkapazität des Druckerspeichers jedoch erschöpft, werden bereits ausgedruckte Dokumente aus dem Speicher gelöscht, wobei mit dem ältesten Dokument angefangen wird.

1. Rufen Sie von der Startseite aus das Menü **Fax** auf.
2. Drücken Sie die Taste OK und wählen Sie anschließend **Faxe erneut drucken** aus.
3. Drücken Sie die Taste .

Hinweis:

Drücken Sie nach dem erneuten Ausdrucken Ihrer Dokumente die Taste , um den Druckvorgang zu stoppen.

Nachfüllen von Tinte

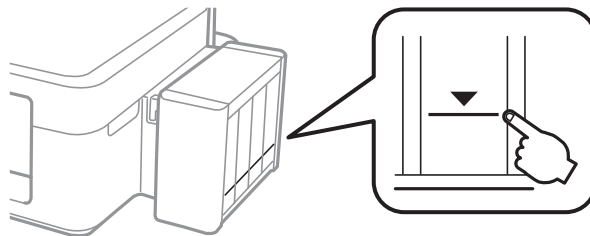
Kontrollieren der Tintenstände

Stellen Sie mit einer Sichtprüfung der Tintenstände in allen Tintenbehältern im Drucker die tatsächlich verbleibende Tintenmenge fest.



Wichtig:

Wenn einer der Tintenbehälter nicht mehr bis zur unteren Linie gefüllt ist, den Tintenbehälter bis zur oberen Linie am Tintenbehälter auffüllen. Wenn Sie den Drucker bei einem Tintenstand unter der unteren Linie an den Tintenbehältern weiterverwenden, kann der Drucker beschädigt werden.



Sie können die ungefähren Tintenstände über den Computer kontrollieren.

Prüfen der Tintenstände - Windows

1. Rufen Sie das Druckertreiberfenster auf.
2. Klicken Sie auf der Registerkarte **EPSON Status Monitor 3** auf **Utility**.


Hinweis:

Wenn **EPSON Status Monitor 3** deaktiviert ist, klicken Sie auf der Registerkarte **Erweiterte Einstellungen** auf **Utility** und wählen Sie **EPSON Status Monitor 3 aktivieren**.

Zugehörige Informationen

➔ „Windows-Druckertreiber“ auf Seite 94

Kontrollieren der Tintenstände - Mac OS X

1. Wählen Sie im Menü  die Optionen **Systemeinstellungen** > **Drucker & Scanner** (oder **Drucken & Scannen, Drucken & Faxen**) und anschließend den Drucker aus.
2. Klicken Sie auf **Optionen & Zubehör** > **Dienstprogramm** > **Drucker-Dienstprogramm öffnen**.
3. Klicken Sie auf **EPSON Status Monitor**.

Tintenflaschencodes

Epson empfiehlt, ausschließlich original Epson-Tintenflaschen zu verwenden. Epson kann die Qualität und Zuverlässigkeit von Tinte von Drittanbietern nicht garantieren. Die Verwendung von Tinten anderer Hersteller kann Schäden verursachen, die von der Epson-Gewährleistung ausgeschlossen sind, und kann unter bestimmten Umständen fehlerhaftes Druckerverhalten hervorrufen.

Fremdprodukte können Schäden verursachen, die von der Epson-Gewährleistung ausgeschlossen sind, und können unter bestimmten Umständen fehlerhaftes Druckerverhalten hervorrufen.

Im Folgenden sind die Codes für die Epson-Originaltintenflaschen aufgeführt.

BK (Black (Schwarz))	C (Cyan)	M (Magenta)	Y (Yellow (Gelb))
664	664	664	664



Wichtig:

Die Verwendung von anderer als der angegebenen original Epson-Tinte kann Schäden verursachen, die von der Epson-Gewährleistung ausgeschlossen sind.

Hinweis:

Anwender in Europa erhalten Informationen zur Ergiebigkeit von Epson-Tintenflaschen auf der folgenden Website.

<http://www.epson.eu/pageyield>

Vorsichtsmaßnahmen bei der Handhabung von Tintenflaschen

Lesen Sie vor dem Nachfüllen von Tinte die folgenden Hinweise.

Vorsichtsmaßnahmen bei der Handhabung

- Verwenden Sie Tintenflaschen mit dem für diesen Drucker richtigen Teilecode.
- Bei diesem Drucker ist eine sorgfältige Handhabung der Tinte erforderlich. Beim Füllen oder Nachfüllen der Tintenbehälter kann Tinte spritzen. Tintenflecken auf Kleidung oder Gegenständen können ggf. nicht mehr entfernt werden.
- Tintenflaschen bei normaler Zimmertemperatur aufbewahren und keiner direkten Sonneneinstrahlung aussetzen.
- Epson empfiehlt, eine Tintenflasche vor dem auf der Verpackung angegebenen Datum zu verwenden.
- Tintenflaschen in derselben Umgebung wie den Drucker aufbewahren.
- Tintenflaschen nach dem Entfernen der Dichtung beim Aufbewahren oder Transportieren nicht kippen und keinen Stößen oder Temperaturschwankungen aussetzen. Andernfalls kann Tinte austreten, selbst wenn die Tintenflasche mit dem Deckel fest verschlossen ist. Achten Sie darauf, die Tintenflasche beim Festdrehen des Deckels aufrecht zu halten, und ergreifen Sie Maßnahmen, um ein Auslaufen beim Transportieren der Flasche zu verhindern.
- Wenn Sie eine an einem kälteren Ort gelagerte Tintenflasche verwenden wollen, lassen Sie die Flasche vorher mindestens drei Stunden lang auf Raumtemperatur erwärmen.


Nachfüllen von Tinte

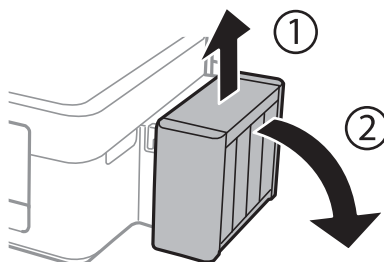
- ❑ Die Verpackung von Tintenflaschen erst öffnen, wenn der Tintenbehälter zum Auffüllen bereit ist. Die Tintenflasche ist vakuumverpackt, um deren Zuverlässigkeit zu bewahren. Wird eine Tintenflasche vor der Verwendung über einen längeren Zeitraum unverpackt aufbewahrt, kann ggf. kein normales Druckergebnis erzielt werden.
- ❑ Nicht mehr weiterdrucken, wenn der Tintenstand unter die untere Linie am Tintenbehälter sinkt. Wenn Sie den Drucker bei einem Tintenstand unter der unteren Linie weiterverwenden, kann der Drucker beschädigt werden. Epson empfiehlt, alle Tintenbehälter bis zur oberen Linie aufzufüllen, wenn der Drucker nicht in Betrieb ist, um die Tintenstände zurückzusetzen.
- ❑ Um eine erstklassige Druckqualität zu gewährleisten und den Druckkopf zu schonen, ist noch eine Sicherheitsreserve an Tinte im Tintenbehälter enthalten, wenn der Drucker anzeigt, dass Tinte nachgefüllt werden muss. Beim Anzeigen der verbleibenden Lebensdauer wird diese Reserve nicht berücksichtigt.
- ❑ Obwohl die Tintenflaschen möglicherweise recyceltes Material enthalten, beeinflusst dies weder die Druckerfunktion noch deren Leistungsfähigkeit.
- ❑ Die Spezifikationen und das Aussehen von Tintenflaschen können im Zuge der Produktverbesserung ohne vorherige Ankündigung geändert werden.
- ❑ Die Nutzungsdauer einer Patrone hängt von den gedruckten Bildern, dem verwendeten Papiertyp, der Druckhäufigkeit und Umgebungsbedingungen wie der Temperatur ab.

Tintenverbrauch

- ❑ Um eine optimale Druckkopfleistung zu erzielen, wird nicht nur während des Druckvorgangs sondern auch während der Wartungsvorgänge, wie z. B. bei der Druckkopfreinigung, etwas Tinte aus allen Tintenbehältern verbraucht.
- ❑ Beim Drucken in Schwarz-Weiß oder in Graustufen wird je nach Papiersorte oder gewählter Druckqualitätseinstellung farbige anstatt schwarzer Tinte verwendet. Der Grund dafür ist, dass Schwarz aus einer Mischung von Farbtinten kreiert wird.
- ❑ Die Tinte in den mit dem Drucker gelieferten Tintenflaschen wird bei der ersten Inbetriebnahme teilweise aufgebraucht. Um qualitativ hochwertige Ausdrücke zu produzieren, wird der Druckkopf im Drucker vollständig mit Tinte geladen. Dieser Vorgang verbraucht eine entsprechende Menge an Tinte. Aus diesem Grund können mit diesen Flaschen im Vergleich zu nachfolgenden Tintenflaschen möglicherweise weniger Seiten gedruckt werden.

Auffüllen der Tintenbehälter

1. Rufen Sie von der Startseite aus das Menü **Setup** auf.
2. Wählen Sie **Wartung > Tintenstand zurücksetzen** aus.
3. Drücken Sie die Taste .
4. Die Tintenbehältereinheit vom Drucker trennen und ablegen.

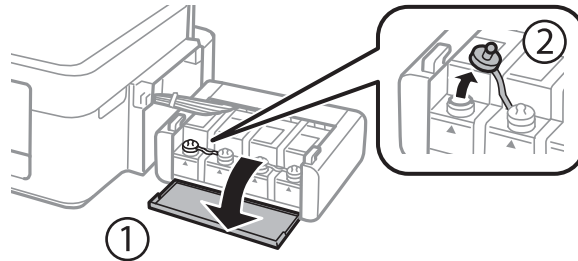


Nachfüllen von Tinte

! **Wichtig:**

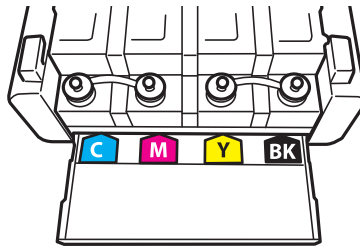
Nicht an den Schläuchen ziehen.

5. Die Abdeckung der Tintenbehältereinheit öffnen und den Tintenbehälterdeckel abnehmen.

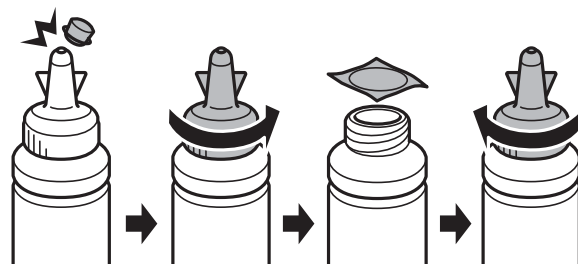


! **Wichtig:**

- Achten Sie darauf, keine Tinte zu verschütten.
- Achten Sie darauf, dass die Farbe des Tintenbehälters der Farbe der Tinte entspricht, die Sie nachfüllen möchten.



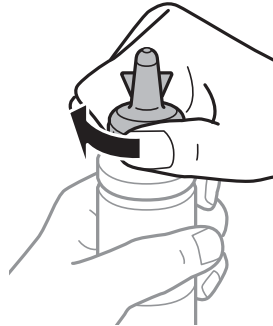
6. Die Deckelkappe entfernen, den Deckel der Tintenflasche und die Dichtung der Tintenflasche entfernen und den Deckel wieder aufsetzen.



Nachfüllen von Tinte

! **Wichtig:**

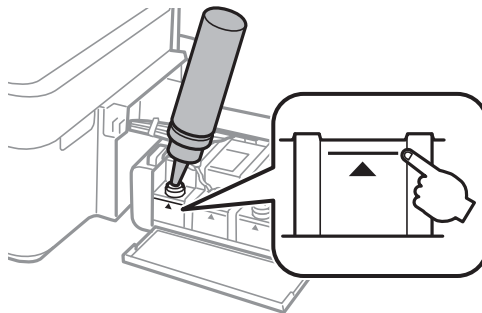
Die Tintenflasche fest mit dem Deckel verschließen, andernfalls kann Tinte auslaufen.



Hinweis:

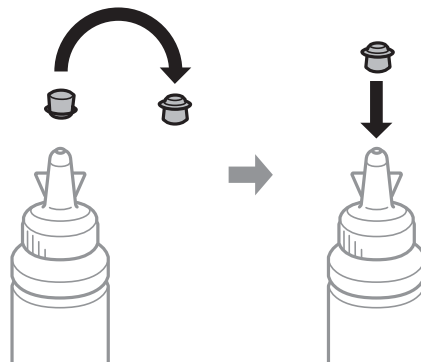
Die Kappe des Deckels nicht wegwerfen. Wenn nach dem Auffüllen des Behälters noch Tinte in der Tintenflasche verbleibt, verschließen Sie den Tintenflaschendeckel mit dieser Kappe.

7. Den Tintenbehälter mit der richtigen Tintenfarbe bis zur oberen Linie am Tintenbehälter auffüllen.



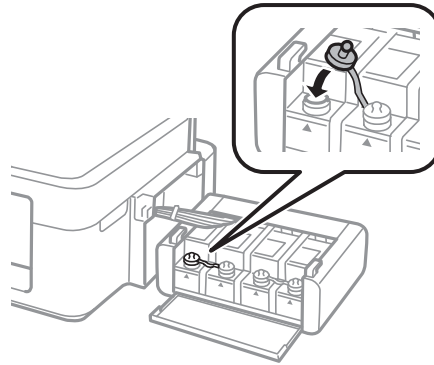
Hinweis:

Wenn nach dem Auffüllen des Tintenbehälters bis auf die obere Linie noch Tinte in der Tintenflasche verbleibt, verschließen Sie den Tintenflaschendeckel sicher mit dieser Kappe und bewahren Sie die Tintenflasche aufrecht zur späteren Verwendung.

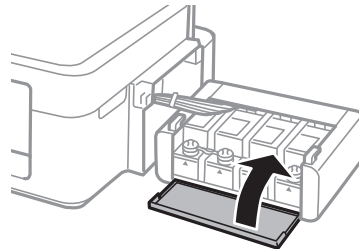


Nachfüllen von Tinte

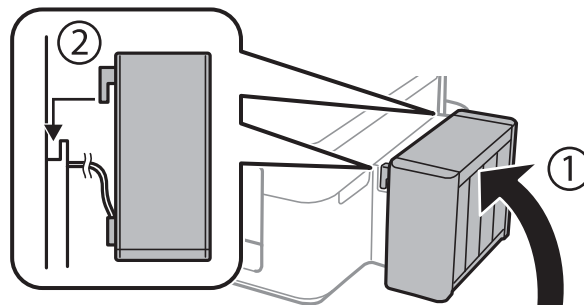
8. Den Tintenbehälter mit dem Deckel sicher verschließen.



9. Die Abdeckung der Tintenbehältereinheit schließen.



10. Die Tintenbehältereinheit am Drucker einsetzen.



11. Drücken Sie die Taste OK.
12. Folgen Sie den im LCD-Bildschirm angezeigten Hinweisen, um die Tintenstände zurückzusetzen.

Hinweis:

Sie können die Tintenstände zurücksetzen, auch wenn Sie die Tinte nicht bis zur oberen Linie aufgefüllt haben. Der Drucker gibt jedoch erst dann Meldungen aus und unterbricht den Betrieb, wenn die Tintenstände unter die untere Linie fallen.

Zugehörige Informationen

- ➔ „Tintenflaschencodes“ auf Seite 79
- ➔ „Vorsichtsmaßnahmen bei der Handhabung von Tintenflaschen“ auf Seite 79

Verbessern der Druck- und Scanqualität

Überprüfen und Reinigen des Druckkopfs

Verstopfte Düsen führen zu einem blassen Druckergebnis, Streifen oder unerwarteten Farben. Wenn sich die Druckqualität verschlechtert, prüfen Sie mit dem Düsentest, ob die Düsen verstopft sind. Sollte dies der Fall sein, muss der Druckkopf gereinigt werden.



Wichtig:

Öffnen Sie die Scannereinheit nicht. Schalten Sie auch nicht den Drucker während des Druckkopf-Reinigungsvorgangs aus. Wenn der Druckkopf-Reinigungsvorgang nicht abgeschlossen wird, können Sie u. U. nicht drucken.

Hinweis:

- Da die Druckkopfreinigung etwas Tinte verbraucht, reinigen Sie den Druckkopf nur, wenn die Druckqualität nachlässt.
- Bei niedrigem Tintenstand können Sie den Druckkopf ggf. nicht reinigen. Bereiten Sie eine neue Tintenflasche vor.
- Wenn die Druckqualität nicht besser geworden ist, nachdem Sie den Düsentest und die Druckkopfreinigung dreimal wiederholt haben, warten Sie ohne zu drucken mindestens 12 Stunden und führen Sie dann den Düsentest erneut durch und wiederholen Sie bei Bedarf die Druckkopfreinigung. Es wird empfohlen, den Drucker auszuschalten. Verbessert sich die Druckqualität immer noch nicht, wenden Sie sich an den Epson-Kundendienst.
- Um zu verhindern, dass der Druckkopf austrocknet, den Drucker nicht vom Netz trennen, wenn er eingeschaltet ist.
- Damit der Druckkopf weiterhin optimal funktioniert, empfehlen wir, regelmäßig ein paar Seiten auszudrucken.

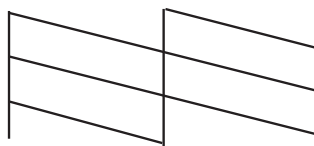
Überprüfen und Reinigen des Druckkopfs – Bedienfeld

1. Legen Sie Normalpapier im A4-Format in den Drucker ein.
2. Rufen Sie von der Startseite **Setup** auf.
3. Wählen Sie **Wartung > Druckkopf-Düsentest**.
4. Befolgen Sie zum Drucken des Düsentestmusters die Anweisungen auf dem Bildschirm.

Hinweis:

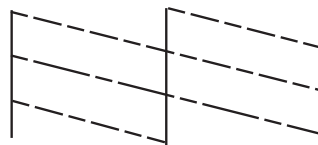
Die Testmuster können sich je nach Modell unterscheiden.

5. Vergleichen Sie das gedruckte Testmuster mit dem nachstehenden Beispiel.
 - Alle Linien wurden gedruckt: Die Druckkopfdüsen sind nicht verstopft. Schließen Sie die Funktion Nozzle Check (Düsentest).



Verbessern der Druck- und Scanqualität

- ❑ Die Linien sind unterbrochen oder es fehlen Segmente: Die Druckkopfdüsen könnten verstopft sein. Gehen Sie zum nächsten Schritt.



6. Befolgen Sie zum Reinigen des Druckkops die Anweisungen am Bildschirm.
7. Wenn der Reinigungsvorgang abgeschlossen ist, drucken Sie das Düsentestmuster erneut. Wiederholen Sie den Reinigungsvorgang und das Drucken des Düsentestmusters, bis alle Linien vollständig gedruckt werden.

Zugehörige Informationen

- ➔ [„Einlegen des Papiers in den Papiereinzug hinten“ auf Seite 26](#)


Überprüfen und Reinigen des Druckkopfs – Windows

1. Legen Sie Normalpapier im A4-Format in den Drucker ein.
2. Rufen Sie das Druckertreiberfenster auf.
3. Klicken Sie auf der Registerkarte **Utility** auf **Düsentest**.
4. Befolgen Sie die Anweisungen auf dem Bildschirm.

Zugehörige Informationen

- ➔ [„Einlegen des Papiers in den Papiereinzug hinten“ auf Seite 26](#)
- ➔ [„Windows-Druckertreiber“ auf Seite 94](#)

Überprüfen und Reinigen des Druckkopfs – Mac OS X

1. Legen Sie Normalpapier im A4-Format in den Drucker ein.
2. Wählen Sie im Menü  die Optionen **Systemeinstellungen** > **Drucker & Scanner** (oder **Drucken & Scannen, Drucken & Faxen**) und anschließend den Drucker aus.
3. Klicken Sie auf **Optionen & Zubehör** > **Dienstprogramm** > **Drucker-Dienstprogramm öffnen**.
4. Klicken Sie auf **Düsentest**.
5. Befolgen Sie die Anweisungen auf dem Bildschirm.

Zugehörige Informationen

- ➔ [„Einlegen des Papiers in den Papiereinzug hinten“ auf Seite 26](#)

Ersetzen der Tinte in den Tintenschläuchen

Wenn Sie den Drucker längere Zeit nicht verwendet haben und Streifenbildung im Ausdruck feststellen oder Farben fehlen, muss zur Problemlösung ggf. die Tinte in den Tintenschläuchen ersetzt werden. Mit dem Utility **Hochdruck-Tintenspülung** können Sie die Tinte in den Tintenschläuchen vollständig ersetzen.

**Wichtig:**

Diese Funktion verbraucht viele Tinte. Stellen Sie vor dem Einsetzen dieser Funktion sicher, dass in den Tintenbehältern des Druckers genügend Tinte enthalten ist. Füllen Sie die Tintenbehälter auf, wenn sie nicht genügend Tinte enthalten.

**Achtung:**

- Diese Funktion wirkt sich auf die Nutzungsdauer der Tintenköpfe aus. Wenn Sie diese Funktion ausführen, ist die Kapazität der Tintenköpfe früher erschöpft. Wenden Sie sich für den Ersatz vor dem Ende ihrer Nutzungsdauer an Epson oder einen autorisierten Epson-Kundendienst. Dieser Vorgang kann nicht vom Benutzer selbst durchgeführt werden.*
- Nach der Verwendung des Utility Hochdruck-Tintenspülung, schalten Sie den Drucker aus und warten Sie mindestens 12 Stunden. Diese Funktion verbessert die Druckqualität nach 12 Stunden, sie kann jedoch erst wieder 12 Stunden nach der letzten Verwendung ausgeführt werden. Wenn Sie das Problem auch nach Anwendung der o. g. Methoden nicht lösen können, wenden Sie sich an den Epson-Kundendienst.*


Ersetzen der Tinte in den Tintenschläuchen - Windows

1. Rufen Sie das Druckertreiberfenster auf.
2. Klicken Sie auf der Registerkarte **Hochdruck-Tintenspülung** auf **Utility**.
3. Befolgen Sie die Anweisungen auf dem Bildschirm.

Zugehörige Informationen

➔ [„Windows-Druckertreiber“ auf Seite 94](#)

Ersetzen der Tinte in den Tintenschläuchen - Mac OS X

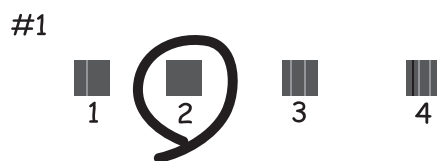
1. Wählen Sie im Menü  die Optionen **Systemeinstellungen** > **Drucker & Scanner** (oder **Drucken & Scannen, Drucken & Faxen**) und anschließend den Drucker aus.
2. Klicken Sie auf **Optionen & Zubehör** > **Dienstprogramm** > **Drucker-Dienstprogramm öffnen**.
3. Klicken Sie auf **Hochdruck-Tintenspülung**.
4. Befolgen Sie die Anweisungen auf dem Bildschirm.

Ausrichten des Druckkopfs

Wenn Sie bemerken, dass vertikale Linien versetzt sind oder Bilder verwaschen aussehen, müssen Sie den Druckkopf ausrichten.

Ausrichten des Druckkopfs - Bedienfeld

1. Legen Sie Normalpapier im A4-Format in den Drucker ein.
2. Rufen Sie von der Startseite aus das Menü **Setup** auf.
3. Wählen Sie **Wartung > Druckkopfausrichtung** aus.
4. Befolgen Sie zum Drucken des Ausrichtungsprüfmusters die Anweisungen auf dem Bildschirm.
5. Befolgen Sie zur Ausrichtung des Druckkopfes die angezeigten Anweisungen. Geben Sie die Nummer des dunkelsten Musters in jeder Gruppe ein.

**Hinweis:**

- Das Prüfmuster kann von Modell zu Modell unterschiedlich sein.
- Wenn die Druckqualität nicht besser geworden ist, richten Sie den Druckkopf über einen Computer aus.

Zugehörige Informationen

➔ [„Einlegen des Papiers in den Papiereinzug hinten“ auf Seite 26](#)


Ausrichten des Druckkopfs – Windows

1. Legen Sie Normalpapier im A4-Format in den Drucker ein.
2. Rufen Sie das Druckertreiberfenster auf.
3. Klicken Sie auf der Registerkarte **Utility** auf **Druckkopf-Justage**.
4. Befolgen Sie die Anweisungen auf dem Bildschirm.

Zugehörige Informationen

- ➔ [„Einlegen des Papiers in den Papiereinzug hinten“ auf Seite 26](#)
- ➔ [„Windows-Druckertreiber“ auf Seite 94](#)

Ausrichten des Druckkopfs – Mac OS X

1. Legen Sie Normalpapier im A4-Format in den Drucker ein.
2. Wählen Sie im Menü  die Optionen **Systemeinstellungen** > **Drucker & Scanner** (oder **Drucken & Scannen, Drucken & Faxen**) und anschließend den Drucker aus.
3. Klicken Sie auf **Optionen & Zubehör** > **Dienstprogramm** > **Drucker-Dienstprogramm öffnen**.
4. Klicken Sie auf **Druckkopf-Justage**.
5. Befolgen Sie die Anweisungen auf dem Bildschirm.

Zugehörige Informationen

➔ „Einlegen des Papiers in den Papiereinzug hinten“ auf Seite 26

Reinigen der Papierzuführung

Wenn die Ausdrücke verschmiert sind oder Streifen aufweisen, reinigen Sie die Walze im Inneren des Geräts.

**Wichtig:**

Verwenden Sie keine Papiertücher, um das Innere des Druckers zu reinigen. Die Fasern könnten die Druckkopfdüsen verstopfen.

1. Legen Sie Normalpapier im A4-Format in den Drucker ein.
2. Rufen Sie von der Startseite aus das Menü **Setup** auf.
3. Wählen Sie **Wartung** > **Papierführungsreinigung** aus.
4. Befolgen Sie zum Reinigen der Papierzuführung die Anweisungen am Bildschirm.

Hinweis:

Wiederholen Sie den Vorgang, bis das Papier nicht mehr mit Tinte verschmiert ist.

Zugehörige Informationen

➔ „Einlegen des Papiers in den Papiereinzug hinten“ auf Seite 26

Reinigung des ADF

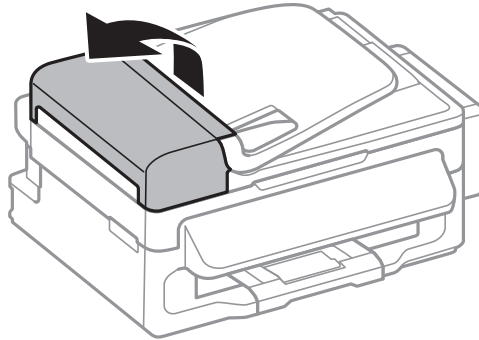
Sind die kopierten oder gescannten Bilder vom ADF verschmiert oder werden die Vorlagen nicht richtig in den ADF eingezogen, müssen Sie den ADF reinigen.

**Wichtig:**

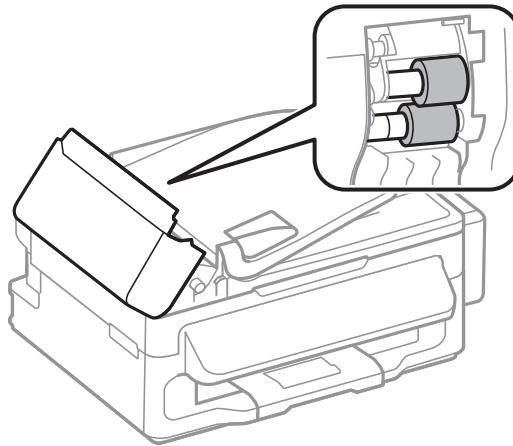
Verwenden Sie niemals Alkohol oder Verdünnern zum Reinigen des Druckers. Diese Chemikalien können den Drucker beschädigen.

Verbessern der Druck- und Scanqualität

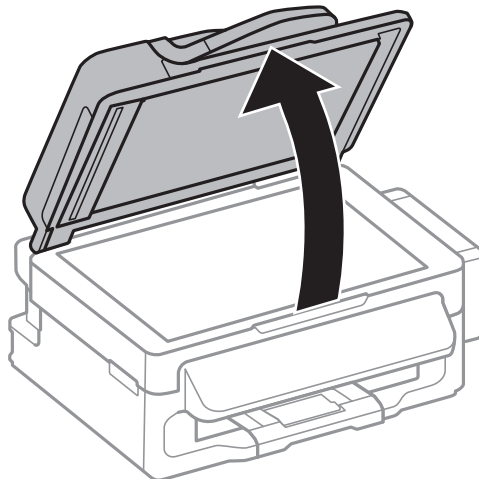
1. Öffnen Sie die ADF-Abdeckung.



2. Reinigen Sie die Rolle und die Innenseite des ADF mit einem weichen, trockenen und sauberen Tuch.



3. Öffnen Sie die Vorlagenabdeckung.



Verbessern der Druck- und Scanqualität

4. Reinigen Sie den in der Abbildung angezeigten Bereich.



Hinweis:

- Befinden sich Fettflecke oder andere schwer zu entfernende Flecke auf dem Glas, können Sie zum Entfernen eine geringe Menge Glasreiniger auf ein weiches Tuch geben. Wischen Sie überschüssige Flüssigkeit mit einem trockenen Tuch ab.
- Drücken Sie nicht zu fest auf die Glasoberfläche.
- Achten Sie darauf, dass die Glasfläche nicht zerkratzt oder beschädigt wird. Eine beschädigte Glasfläche kann die Scanqualität beeinträchtigen.

Reinigen des Vorlagenglases

Wenn die Kopien oder gescannten Bilder verschmiert oder verkratzt sind, reinigen Sie das Vorlagenglas.



Achtung:

Achten Sie darauf, dass Sie sich beim Öffnen oder Schließen der Vorlagenabdeckung nicht die Hand oder Finger einklemmen. Andernfalls könnten Sie sich verletzen.

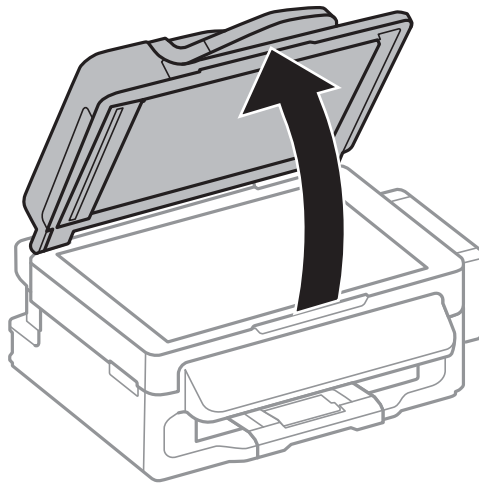


Wichtig:

Verwenden Sie nie Alkohol oder Verdünner zum Reinigen des Druckers. Diese Chemikalien können den Drucker beschädigen.

Verbessern der Druck- und Scanqualität

1. Öffnen Sie die Vorlagenabdeckung.



2. Reinigen Sie die Oberfläche des Vorlagenglases mit einem weichen, trockenen, sauberen Tuch.

Hinweis:

- Befinden sich Fettflecke oder andere schwer zu entfernende Flecke auf dem Glas, können Sie zum Entfernen eine geringe Menge Glasreiniger auf ein weiches Tuch geben. Wischen Sie überschüssige Flüssigkeit mit einem trockenen Tuch ab.
- Drücken Sie nicht zu stark auf die Glasfläche.
- Achten Sie darauf, die Glasfläche nicht zu zerkratzen. Eine beschädigte Glasfläche kann die Scanqualität beeinträchtigen.

Informationen zu Anwendungen und Netzwerkdiensten

Epson Connect Service

Durch die Nutzung des Epson Connect Dienstes im Internet können Sie auf einfache Weise direkt von Ihrem Smartphone, Tablet-PC oder Laptop jederzeit und von praktisch überall drucken!

Im Internet sind die folgenden Funktionen verfügbar.

Email Print	Epson iPrint-Ferndruck	Scan to Cloud	Remote Print Driver
✓	✓	✓	✓

Weitere Informationen finden Sie auf der Epson Connect-Portal-Website.

<https://www.epsonconnect.com/>

<http://www.epsonconnect.eu> (nur Europa)

Web Config

Die Anwendung Web Config wird auf einem Computer oder Smartphone/Tablet-PC in einem Webbrowser, wie z. B. Internet Explorer und Chrome ausgeführt. Sie können den Druckerstatus kontrollieren oder die Netzwerkdienst- und Druckereinstellungen ändern. Zur Verwendung von Web Config müssen Sie den Drucker und den Computer oder das Gerät an dasselbe Netzwerk anschließen.

Hinweis:

Die folgenden Browser werden unterstützt.

OS	Browser
Windows XP oder höher	Internet Explorer 8 oder höher, Firefox*, Chrome*
Mac OS X v10.6.8 oder aktueller	Safari*, Firefox*, Chrome*
iOS*	Safari*
Android 2.3 oder höher	Standard-Browser
Chrome OS*	Standard-Browser

*: Verwenden Sie die neueste Version.

Ausführen von Web Config in einem Webbrowser

- Überprüfen Sie die IP-Adresse des Druckers.

Wählen Sie von der Startseite aus die Optionen **Setup > Netzwerkeinstellungen > Netzwerkstatus > Wired-LAN/Wi-Fi-Status** oder **Wi-Fi-Status** aus und überprüfen Sie dann die IP-Adresse des Druckers.

Informationen zu Anwendungen und Netzwerkdiensten

2. Starten Sie einen Webbrowser auf Ihrem Computer bzw. Ihrem Smartphone, Tablet oder einem ähnlichen Gerät und geben Sie dann die IP-Adresse des Druckers ein.

Format:

IPv4: `http://IP-Adresse des Druckers/`

IPv6: `http://[IP-Adresse des Druckers]/`

Beispiele:

IPv4: `http://192.168.100.201/`

IPv6: `http://[2001:db8::1000:1]/`

Hinweis:

Über Ihr Smartphone, Tablet oder ein ähnliches Gerät können Sie Web Config auch vom Wartungsbildschirm in Epson iPrint aus starten.


Zugehörige Informationen

➔ [„Verwenden von Epson iPrint“ auf Seite 51](#)

Ausführen von Web Config unter Windows

1. Rufen Sie unter Windows den Bildschirm „Geräte und Drucker“ auf.
 - Windows 8.1/Windows 8/Windows Server 2012 R2/Windows Server 2012
Wählen Sie **Desktop > Einstellungen > Systemsteuerung > Geräte und Drucker anzeigen** unter **Hardware und Sound** (oder **Hardware**) aus.
 - Windows 7/Windows Server 2008 R2
Klicken Sie auf die Start-Schaltfläche, wählen Sie **Systemsteuerung > Geräte und Drucker anzeigen** unter **Hardware und Sound** aus.
 - Windows Vista/Windows Server 2008
Klicken Sie auf die Start-Schaltfläche, wählen Sie **Systemsteuerung > Drucker** unter **Hardware und Sound** aus.
2. Klicken Sie mit der rechten Maustaste auf den Drucker und wählen Sie **Eigenschaften** aus.
3. Wählen Sie die Registerkarte **Webdienst** aus und klicken Sie auf die URL.

Ausführen von Web Config unter Mac OS X

1. Wählen Sie im Menü  die Optionen **Systemeinstellungen > Drucker & Scanner** (oder **Drucken & Scannen, Drucken & Faxen**) und anschließend den Drucker aus.
2. Klicken Sie auf **Optionen & Zubehör > Drucker-Website anzeigen**.

Benötigte Anwendungen

Windows-Druckertreiber

Der Druckertreiber ist eine Anwendung, die den Drucker entsprechend der Druckbefehle anderer Anwendungen steuert. Durch Einstellungen im Druckertreiber erhalten Sie die besten Druckergebnisse. Über das Druckertreiber-Dienstprogramm können Sie auch den Status des Druckers überprüfen oder dafür sorgen, dass er sich im einwandfreien Betriebszustand befindet.

Hinweis:

Sie können die Sprache des Druckertreibers ändern. Wählen Sie die gewünschte Sprache auf der Registerkarte **Utility** über die Einstellung **Sprache**.

Aufrufen des Druckertreibers über eine Anwendung

Um Einstellungen vorzunehmen, die nur für die verwendete Anwendung gelten, rufen Sie den Druckertreiber aus dieser Anwendung auf.

Klicken Sie im Menü **Datei** auf **Drucken** oder auf **Druckeinrichtung**. Wählen Sie den Drucker und klicken Sie auf **Einstellungen** oder **Eigenschaften**.

Hinweis:

Die Vorgehensweisen können sich je nach Anwendung unterscheiden. Weitere Informationen finden Sie in der Hilfe der Anwendung.

Aufrufen des Druckertreibers über das Bedienfeld

Um Einstellungen für alle Anwendungen vorzunehmen, rufen Sie den Druckertreiber über das Bedienfeld auf.

- Windows 8.1/Windows 8/Windows Server 2012 R2/Windows Server 2012

Wählen Sie **Desktop** > **Einstellungen** > **Systemsteuerung** > **Geräte und Drucker anzeigen** in **Hardware und Sound**. Klicken Sie mit der rechten Maustaste auf den Drucker oder drücken und halten Sie ihn und wählen Sie **Druckeinstellungen**.

- Windows 7/Windows Server 2008 R2

Klicken Sie auf die Start-Schaltfläche, wählen Sie **Systemsteuerung** > **Geräte und Drucker anzeigen** in **Hardware und Sound**. Klicken Sie mit der rechten Maustaste auf den Drucker und wählen Sie **Druckeinstellungen**.

- Windows Vista/Windows Server 2008

Klicken Sie auf die Start-Schaltfläche, wählen Sie **Systemsteuerung** > **Drucker** (in **Hardware und Sound**). Klicken Sie mit der rechten Maustaste auf den Drucker und wählen Sie **Druckeigenschaften auswählen**.

- Windows XP/Windows Server 2003 R2/Windows Server 2003

Klicken Sie auf die Start-Schaltfläche, wählen Sie **Systemsteuerung** > **Drucker und andere Hardware** > **Drucker und Fax**. Klicken Sie mit der rechten Maustaste auf den Drucker und wählen Sie **Druckeinstellungen**.

Starten der Anwendung

Rufen Sie das Druckertreiberfenster auf. Klicken Sie auf die Registerkarte **Utility**.

Einschränken der Einstellungen für den Windows-Druckertreiber

Einige Druckereinstellungen können Sie sperren, damit sie nicht von anderen Benutzern verändert werden können.

Informationen zu Anwendungen und Netzwerkdiensten

Hinweis:

Melden Sie sich am Computer als Administrator an.

1. Öffnen Sie in den Druckereigenschaften die Registerkarte **Optionale Einstellungen**.
 - Windows 8.1/Windows 8/Windows Server 2012
Wählen Sie **Desktop > Einstellungen > Systemsteuerung > Geräte und Drucker anzeigen in Hardware und Sound**. Klicken Sie mit der rechten Maustaste auf den Drucker oder drücken und halten Sie ihn und wählen Sie **Druckereigenschaften** aus. Klicken Sie auf die Registerkarte **Optionale Einstellungen**.
 - Windows 7/Windows Server 2008 R2
Klicken Sie auf die Start-Schaltfläche, wählen Sie **Systemsteuerung > Geräte und Drucker anzeigen unter Hardware und Sound** aus. Klicken Sie mit der rechten Maustaste auf den Drucker und wählen Sie **Druckereigenschaften** aus. Klicken Sie auf die Registerkarte **Optionale Einstellungen**.
 - Windows Vista/Windows Server 2008
Klicken Sie auf die Start-Schaltfläche, wählen Sie **Systemsteuerung > Drucker** unter **Hardware und Sound** aus. Klicken Sie mit der rechten Maustaste auf den Drucker und wählen Sie **Eigenschaften** aus. Klicken Sie auf die Registerkarte **Optionale Einstellungen**.
 - Windows XP/Windows Server 2003 R2/Windows Server 2003
Klicken Sie auf die Start-Schaltfläche, wählen Sie **Systemsteuerung > Drucker und andere Hardware > Drucker und Fax** aus. Klicken Sie mit der rechten Maustaste auf den Drucker und wählen Sie **Eigenschaften** aus. Klicken Sie auf die Registerkarte **Optionale Einstellungen**.
2. Klicken Sie auf **Treibereinstellungen**.
3. Wählen Sie die einzuschränkende Funktion.
Eine Erläuterung zu den Einstellungsoptionen finden Sie in der Online-Hilfe.
4. Klicken Sie auf **OK**.

Konfigurieren der Betriebseinstellungen für den Windows-Druckertreiber

Sie können dann Einstellungen, wie z. B. die Aktivierung des **EPSON Status Monitor 3**, vornehmen.

1. Rufen Sie das Druckertreiberfenster auf.
2. Klicken Sie auf der Registerkarte **Utility** auf **Erweiterte Einstellungen**.
3. Nehmen Sie die geeigneten Einstellungen vor und klicken Sie dann auf **OK**.
Eine Erläuterung zu den Einstellungsoptionen finden Sie in der Online-Hilfe.

Zugehörige Informationen

➔ „[Windows-Druckertreiber](#)“ auf Seite 94

Mac OS X-Druckertreiber

Der Druckertreiber ist eine Anwendung, die den Drucker entsprechend der Druckbefehle anderer Anwendungen steuert. Durch Einstellungen im Druckertreiber erhalten Sie die besten Druckergebnisse. Über das Druckertreiber-Dienstprogramm können Sie auch den Status des Druckers überprüfen oder dafür sorgen, dass er sich im einwandfreien Betriebszustand befindet.

Informationen zu Anwendungen und Netzwerkdiensten


Aufrufen des Druckertreibers über eine Anwendung

Wählen Sie im Menü **Ablage** die Option **Drucken**. Falls nötig, klicken Sie auf **Details einblenden** (oder ▼), um das Druckfenster zu erweitern.

Hinweis:


Die Vorgehensweisen können sich je nach Anwendung unterscheiden. Weitere Informationen finden Sie in der Hilfe der Anwendung.

Starten der Anwendung

Wählen Sie die Option **Systemeinstellungen** im  Menü > **Drucker & Scanner** (oder **Drucken & Scannen, Drucken & Faxen**) und wählen Sie dann den Drucker. Klicken Sie auf **Optionen & Füllstände** > **Dienstprogramm** > **Drucker-Dienstprogramm öffnen**.

Konfigurieren der Betriebseinstellungen für den Mac OS X-Druckertreiber

Sie können verschiedene Einstellungen wie das Überspringen leerer Seiten und das Aktivieren/Deaktivieren des Drucks mit hoher Geschwindigkeit vornehmen.

1. Wählen Sie die Option **Systemeinstellungen** im  Menü > **Drucker & Scanner** (oder **Drucken & Scannen, Drucken & Faxen**) und wählen Sie dann den Drucker. Klicken Sie auf **Optionen & Füllstände** > **Optionen** (oder **Treiber**).
2. Nehmen Sie die geeigneten Einstellungen vor und klicken Sie dann auf **OK**.
 - Schweres Papier und Briefumschläge:** Verhindert das Verschmieren von Tinte beim Drucken auf dickem Papier. Dadurch verringert sich jedoch eventuell die Druckgeschwindigkeit.
 - Leers. Übersp.:** Vermeidet das Drucken leerer Seiten.
 - Ruhemodus:** Druckt leise. Dadurch verringert sich jedoch eventuell die Druckgeschwindigkeit.
 - Vorübergehenden Schwarzdruck zulassen:** Druckt vorübergehend nur mit schwarzer Tinte.
 - Druck mit hoher Geschwindigkeit:** Druckt, indem sich der Druckkopf in beide Richtungen bewegt. Die Druckgeschwindigkeit erhöht sich, die Qualität kann sich jedoch verringern.
 - Warnmeldungen:** Ermöglicht die Ausgabe von Warnmeldungen durch den Druckertreiber.
 - Bidirektionale Kommunikation aufbauen:** Die Option sollte im Normalfall auf **Ein** gestellt sein. Wählen Sie **Aus**, wenn keine Druckerinformationen abgerufen werden können, da im Netzwerk auch Windows-Computer auf den Drucker zugreifen können oder aus etwaigen anderen Gründen.
 - Untere Kassette:** Fügen Sie die optionalen Papierkassetten zur Papierquelle hinzu.

Hinweis:

Die Verfügbarkeit dieser Einstellungen ist abhängig vom Modell.

EPSON Scan (Scannertreiber)

EPSON Scan ist eine Anwendung zum Steuern des Scanvorgangs. Sie können die Größe, die Auflösung, die Helligkeit, den Kontrast und die Qualität des gescannten Bilds anpassen.

Hinweis:

Sie können EPSON Scan auch von einer TWAIN-kompatiblen Scananwendung starten.

Informationen zu Anwendungen und Netzwerkdiensten

Starten unter Windows

Hinweis:

Für die Betriebssysteme Windows Server müssen Sie die Funktion **Desktopdarstellung** installieren.

- Windows 8.1/Windows 8/Windows Server 2012 R2/Windows Server 2012
Geben Sie den Anwendungsnamen in den Charm "Suche" ein und wählen Sie das angezeigte Symbol aus.
- Mit Ausnahme von Windows 8.1/Windows 8/Windows Server 2012 R2/Windows Server 2012
Klicken Sie auf die Start-Schaltfläche und wählen Sie **Alle Programme** oder **Programme** > **EPSON** > **EPSON Scan** > **EPSON Scan**.

Starten unter Mac OS X

Hinweis:

EPSON Scan unterstützt nicht die Funktion für den schnellen Benutzerwechsel unter Mac OS X. Deaktivieren Sie die Funktion für den schnellen Benutzerwechsel.

Wählen Sie **Gehe zu** > **Programme** > **Epson Software** > **EPSON Scan** aus.

Epson Event Manager

Mit der Anwendung Epson Event Manager können Sie Scanvorgänge über das Bedienfeld verwalten und Bilder auf einem Computer speichern. Sie können Ihre eigenen Einstellungen als Voreinstellungen hinzufügen, wie z. B. die Vorlagenart, den Ordner-Speicherort und das Bildformat. Weitere Informationen finden Sie in der Hilfe der Anwendung.

Hinweis:

Die Betriebssysteme Windows Server werden nicht unterstützt.

Starten unter Windows

- Windows 8.1/Windows 8
Geben Sie den Anwendungsnamen in den Charm "Suche" ein und wählen Sie das angezeigte Symbol aus.
- Windows 7/Windows Vista/Windows XP
Klicken Sie auf die Start-Schaltfläche und wählen Sie **Alle Programme** (oder **Programme**) > **Epson Software** > **Event Manager** aus.

Starten unter Mac OS X

Wählen Sie **Gehe zu** > **Programme** > **Epson Software** > **Event Manager** aus.

PC-FAX-Treiber (Faxtreiber)

Der PC-FAX-Treiber ist eine Anwendung, mit der Sie ein Dokument, das in einer separaten Anwendung erstellt wurde, direkt vom Computer aus als Fax versenden können. Der PC-FAX-Treiber wird installiert, wenn Sie FAX Utility installieren. Weitere Informationen finden Sie in der Hilfe der Anwendung.

Hinweis:

- Die Betriebssysteme Windows Server werden nicht unterstützt.
- Der Vorgang unterscheidet sich je nach Anwendung, mit der Sie das Dokument erstellt haben. Weitere Informationen finden Sie in der Hilfe der Anwendung.

Informationen zu Anwendungen und Netzwerkdiensten

Aufrufen unter Windows

Wählen Sie in der Anwendung im Menü **Datei** die Option **Drucken** oder **Druckeinrichtung**. Wählen Sie den Drucker (FAX) und klicken Sie auf **Einstellungen** oder **Eigenschaften**.

Aufrufen unter Mac OS X

Wählen Sie in der Anwendung im Menü **Ablage** die Option **Drucken**. Wählen Sie Ihren Drucker (FAX) als Einstellung für **Drucker** und wählen Sie dann im Popup-Menü **Faxeinstellungen** oder **Empfängereinstellungen**.

FAX Utility

Mit der Anwendung FAX Utility können Sie verschiedene Einstellungen zum Faxversand über einen Computer konfigurieren. Sie können eine Kontaktliste erstellen, festlegen, dass die Kontaktliste zum Faxversand verwendet werden soll, dass erhaltene Dokumente im PDF-Format auf dem Computer gespeichert werden sollen, usw. Weitere Informationen finden Sie in der Hilfe der Anwendung.

Hinweis:

- Die Betriebssysteme Windows Server werden nicht unterstützt.
- Stellen Sie sicher, dass Sie vor Installation von FAX Utility die Druckertreiber installiert haben.

Starten unter Windows


- Windows 8.1/Windows 8

Geben Sie den Anwendungsnamen in den Charm "Suche" ein und wählen Sie das angezeigte Symbol aus.

- Windows 7/Windows Vista/Windows XP

Klicken Sie auf die Start-Schaltfläche und wählen Sie **Alle Programme** (oder **Programme**) > **Epson Software** > **FAX Utility**.

Starten unter Mac OS X

Wählen Sie die Option **Systemeinstellungen** im  Menü > **Drucker & Scanner** (oder **Drucken & Scannen, Drucken & Faxen**) und wählen Sie dann den Drucker (Fax). Klicken Sie auf **Optionen & Füllstände** > **Dienstprogramm** > **Drucker-Dienstprogramm öffnen**.

Epson Easy Photo Print

Mit der Anwendung Epson Easy Photo Print können Sie schnell und einfach Fotos mit verschiedenen Layouts ausdrucken. Sie haben zudem die Möglichkeit, das Fotobild in einer Vorschau anzusehen und die Bilder oder deren Position anzupassen. Sie können die Fotos auch mit einem Rahmen ausdrucken. Weitere Informationen finden Sie in der Hilfe der Anwendung.

Hinweis:

- Die Betriebssysteme Windows Server werden nicht unterstützt.
- Zur Verwendung dieser Anwendung muss der Druckertreiber installiert sein.

Starten unter Windows

- Windows 8.1/Windows 8

Geben Sie den Anwendungsnamen in den Charm "Suche" ein und wählen Sie das angezeigte Symbol aus.

Informationen zu Anwendungen und Netzwerkdiensten

- Windows 7/Windows Vista/Windows XP

Klicken Sie auf die Start-Schaltfläche und wählen Sie dann **Alle Programme** oder **Programme > Epson Software > Epson Easy Photo Print**.

Starten unter Mac OS X

Wählen Sie **Gehe zu > Programme > Epson Software > Epson Easy Photo Print** aus.

E-Web Print(Nur fürWindows)

Mit der Anwendung E-Web Print können Sie schnell und einfach Websites mit verschiedenen Layouts ausdrucken. Weitere Informationen finden Sie in der Hilfe der Anwendung. Sie können die Hilfe über das Menü **E-Web Print** in der Werkzeugleiste **E-Web Print** aufrufen.

Hinweis:

Die Betriebssysteme Windows Server werden nicht unterstützt.

Starten

Wenn Sie E-Web Print installieren, wird die Anwendung in Ihrem Browser angezeigt. Klicken Sie auf **Drucken** oder **Ausschnitt**.

EPSON Software Updater

EPSON Software Updater ist eine Anwendung, die nach neuer oder aktualisierter Software im Internet sucht und diese installiert. Sie können auch die Firmware und das Handbuch des Druckers aktualisieren.

Hinweis:

Die Betriebssysteme Windows Server werden nicht unterstützt.

Starten unter Windows

- Windows 8.1/Windows 8

Geben Sie den Anwendungsnamen in den Charm "Suche" ein und wählen Sie das angezeigte Symbol aus.

- Windows 7/Windows Vista/Windows XP

Klicken Sie auf die Start-Schaltfläche und wählen Sie **Alle Programme** (oder **Programme**) > **Epson Software > EPSON Software Updater**.

Starten unter Mac OS X

Wählen Sie **Gehe zu > Programme > Epson Software > EPSON Software Updater**.

EpsonNet Config

Mit der Anwendung EpsonNet Config können Sie die Netzwerkschnittstellenadressen und -protokolle konfigurieren. Weitere Informationen dazu finden Sie in der Bedienungsanleitung für die Anwendung EpsonNet Config oder in der Hilfe der Anwendung.

Starten unter Windows

- Windows 8.1/Windows 8/Windows Server 2012 R2/Windows Server 2012

Geben Sie den Anwendungsnamen in den Charm "Suche" ein und wählen Sie das angezeigte Symbol aus.

Informationen zu Anwendungen und Netzwerkdiensten

- Mit Ausnahme von Windows 8.1/Windows 8/Windows Server 2012 R2/Windows Server 2012
Klicken Sie auf die Start-Schaltfläche und wählen Sie **Alle Programme** (oder **Programme**) > **EpsonNet** > **EpsonNet Config V4** > **EpsonNet Config**.

Starten unter Mac OS X

Wählen Sie **Gehe zu** > **Programme** > **Epson Software** > **EpsonNet** > **EpsonNet Config V4** > **EpsonNet Config**.

Deinstallieren von Anwendungen



Hinweis:

Melden Sie sich am Computer als Administrator an. Geben Sie das Administratorkennwort ein, wenn der Computer Sie dazu auffordert.

Deinstallieren von Anwendungen – Windows

1. Drücken Sie die Taste , um den Drucker auszuschalten.
 2. Schließen Sie alle laufenden Anwendungen.
 3. Öffnen Sie die **Systemsteuerung**:
 - Windows 8.1/Windows 8/Windows Server 2012 R2/Windows Server 2012
Wählen Sie **Desktop** > **Einstellungen** > **Systemsteuerung**.
 - Mit Ausnahme von Windows 8.1/Windows 8/Windows Server 2012 R2/Windows Server 2012
Klicken Sie auf die Start-Schaltfläche und wählen Sie **Systemsteuerung**.
 4. Öffnen Sie **Programm deinstallieren** (oder **Software**):
 - Windows 8.1/Windows 8/Windows 7/Windows Vista/Windows Server 2012 R2/Windows Server 2012/
Windows Server 2008 R2/Windows Server 2008
Wählen Sie unter **Programme** die Option **Programm deinstallieren**.
 - Windows XP/Windows Server 2003 R2/Windows Server 2003
Klicken Sie auf **Software**.
 5. Wählen Sie die Anwendung, die Sie deinstallieren möchten.
 6. Deinstallieren Sie die Anwendungen:
 - Windows 8.1/Windows 8/Windows 7/Windows Vista/Windows Server 2012 R2/Windows Server 2012/
Windows Server 2008 R2/Windows Server 2008
Klicken Sie auf **Deinstallieren/ändern** oder **Deinstallieren**.
 - Windows XP/Windows Server 2003 R2/Windows Server 2003
Klicken Sie auf **Ändern/Entfernen** oder **Entfernen**.
- Hinweis:**
Wenn das Fenster **Benutzerkontensteuerung** angezeigt wird, klicken Sie auf **Weiter**.
7. Befolgen Sie die Anweisungen auf dem Bildschirm.

Deinstallieren von Anwendungen – Mac OS X

1. Laden Sie das Deinstallationsprogramm (Uninstaller) mithilfe von EPSON Software Updater herunter. Sie müssen den Uninstallernur einmal herunterladen und können ihn danach für die Deinstallation der Anwendung wiederverwenden.
2. Drücken Sie die Taste , um den Drucker auszuschalten.
3. Um den Druckertreiber oder PC-FAX-Treiber zu deinstallieren, wählen Sie die Option **Systemeinstellungen**  im Menü > **Drucker & Scanner** (oder **Drucken & Scannen**, **Drucken & Faxen**) und entfernen Sie den Drucker aus der aktivierten Liste.
4. Schließen Sie alle laufenden Anwendungen.
5. Wählen Sie **Gehe zu > Programme > Epson Software > Uninstaller**.
6. Wählen Sie die Anwendung, die Sie deinstallieren möchten, und klicken Sie auf **Deinstallieren**.



Wichtig:

Der Uninstaller entfernt alle Treiber für Epson-Tintenstrahldrucker auf dem Computer. Wenn Sie mehrere Tintenstrahldrucker von Epson verwenden und nur bestimmte Treiber löschen möchten, deinstallieren Sie zunächst alle Treiber und installieren Sie die benötigten Druckertreiber erneut.

Hinweis:

*Wenn Sie das zu deinstallierende Programm in der Liste der Programme nicht finden, können Sie es nicht mit dem Deinstallationsprogramm (Uninstaller) deinstallieren. Wählen Sie in diesem Fall **Gehe zu > Programme > Epson Software**, wählen Sie das zu deinstallierende Programm und ziehen Sie es auf den Papierkorb.*

Zugehörige Informationen

➔ [„EPSON Software Updater“ auf Seite 99](#)

Installieren von Anwendungen

Wenn Ihr Computer mit einem Netzwerk verbunden ist, installieren Sie die neuesten, auf der Website verfügbaren Anwendungen. Falls Sie die Anwendungen nicht von der Website herunterladen können, installieren Sie sie von der Software-CD aus, die im Lieferumfang des Druckers enthalten ist.

Hinweis:

- Melden Sie sich am Computer als Administrator an. Geben Sie das Administratorkennwort ein, wenn der Computer Sie dazu auffordert.*
- Bei einer erneuten Installation einer Anwendung muss diese zunächst deinstalliert werden.*

1. Schließen Sie alle laufenden Anwendungen.
2. Wenn Sie den Druckertreiber oder EPSON Scan installieren, trennen Sie vorübergehend die Verbindung zwischen Drucker und Computer.

Hinweis:

Verbinden Sie den Drucker und den Computer erst, wenn Sie dazu aufgefordert werden.

Informationen zu Anwendungen und Netzwerkdiensten

3. Installieren Sie die Anwendungen, indem Sie die Anweisungen auf der unten stehenden Website ausführen.
<http://epson.sn>

Zugehörige Informationen

- ➔ „Deinstallieren von Anwendungen“ auf Seite 100

Aktualisieren von Anwendungen und Firmware

Möglicherweise können Sie durch die Aktualisierung von Anwendungen und Firmware bestimmte Probleme lösen und Funktionen verbessern oder hinzufügen. Stellen Sie sicher, dass Sie die neueste Version der Anwendungen und Firmware verwenden.

1. Stellen Sie sicher, dass Drucker und Computer miteinander verbunden sind und der Computer über eine Internetverbindung verfügt.
2. Starten Sie EPSON Software Updater und aktualisieren Sie die Anwendungen oder die Firmware.

**Wichtig:**

Schalten Sie während des Aktualisierungsvorgangs Drucker oder PC nicht aus.

Hinweis:

Wenn Sie die zu aktualisierende Anwendung nicht in der Liste finden, können Sie sie mit EPSON Software Updater nicht aktualisieren. Suchen Sie nach den neuesten Versionen der Anwendungen auf Ihrer regionalen Epson-Website.

<http://www.epson.com>

Zugehörige Informationen


- ➔ „EPSON Software Updater“ auf Seite 99

Lösen von Problemen

Druckerzustand prüfen

Überprüfen von Meldungen auf dem LCD-Bildschirm

Wenn eine Fehlermeldung auf dem LCD-Bildschirm angezeigt wird, führen Sie die Anweisungen auf dem Bildschirm oder die unten stehenden Lösungsschritte aus, um das Problem zu lösen.

Fehlermeldungen	Lösungen
Druckerfehler 0xXX Gerät aus- & wieder einschalten. Einzelheiten Siehe Dokumentation.	Entfernen Sie jegliches Papier und Schutzmaterial aus dem Drucker. Wenn die Fehlermeldung auch nach dem Aus- und Wiedereinschalten angezeigt wird, wenden Sie sich an den Epson-Kundendienst.
Betriebsdauer eines Drucker-Farbkissens beendet. Bitte Epson-Kundendienst kontaktieren.	Wenden Sie sich an Epson oder einen autorisierten Epson-Service- Anbieter, um das Tintenkissen auszutauschen. Dieser Vorgang kann nicht vom Benutzer selbst durchgeführt werden. Die Meldung wird angezeigt, bis das Tintenkissen ausgewechselt wurde. Drücken Sie zum Wiederaufnehmen des Druckvorgangs die Taste  .
Drucker-Tintenkissen am Ende der Lebensdauer. Bitte Epson-Kundendienst kontaktieren.	Wenden Sie sich an Epson oder einen autorisierten Epson-Service- Anbieter, um das Tintenkissen auszutauschen. Dieser Vorgang kann nicht vom Benutzer selbst durchgeführt werden.
Kommunikationsfehler. Prüfen, ob Computer verbunden ist.	Verbinden Sie Computer und Drucker ordnungsgemäß miteinander. Wenn Sie sich über ein Netzwerk verbinden, siehe <i>Netzwerkhandbuch</i> . Sollte die Fehlermeldung weiterhin angezeigt werden, stellen Sie sicher, dass EPSON Scan und Epson Event Manager auf dem Computer installiert sind.
Ungültige IP-Adresse und Subnetzmaske. Richtig eingeben. In der Dokumentation nachlesen.	Weitere Informationen finden Sie im <i>Netzwerkhandbuch</i> .
Kein Wählton erkannt.	Dieses Problem kann möglicherweise behoben werden, indem Sie Setup > FaxEinst. > Grundeinstellungen > Leitungstyp und anschließend PBX auswählen. Wenn bei Ihrer Telefonanlage für externe Verbindungen ein Zugangscode benötigt wird, legen Sie den Zugangscode in PBX fest. Verwenden Sie das Rautezeichen # statt des tatsächlichen Zugangscode, wenn Sie eine externe Faxnummer eingeben. Dadurch wird die Verbindung sicherer. Sollte die Fehlermeldung weiterhin angezeigt werden, deaktivieren Sie Wähltonerkennung . Beim Deaktivieren dieser Funktion wird möglicherweise die erste Ziffer der Faxnummer nicht gewählt und das Fax an eine falsche Nummer gesendet.

Lösen von Problemen

Fehlermeldungen	Lösungen
Recovery Mode	<p>Der Drucker wurde im Wiederherstellungsmodus gestartet, da die Aktualisierung der Firmware fehlgeschlagen ist. Gehen Sie folgendermaßen vor, um die Firmware erneut zu aktualisieren:</p> <ol style="list-style-type: none"> 1. Verbinden Sie Computer und Drucker mit einem USB-Kabel. (Im Wiederherstellungsmodus können Sie die Firmware nicht über eine Netzwerkverbindung aktualisieren.) 2. Rufen Sie Ihre regionale Epson-Website auf, um weitere Anweisungen zu erhalten.

*In einigen Druckzyklen kann sich eine kleine Menge überschüssiger Farbe im Tintenkösschen sammeln. Um zu vermeiden, dass die Tinte aus dem Kösschen ausläuft, hält der Drucker automatisch an, sobald das Limit des Kösschens erreicht ist. Ob und wie oft dies erforderlich ist, hängt von der Anzahl der gedruckten Seiten, dem bedruckten Medium und der Anzahl der Reinigungszyklen ab, die der Drucker durchführt. Wenn der Austausch erforderlich ist, bedeutet dies nicht, dass der Drucker im Rahmen der Spezifikation nicht mehr funktioniert. Der Drucker gibt an, wann ein Austausch des Kösschens erforderlich wird. Der Austausch kann nur von einem autorisierten Epson-Service-Anbieter vorgenommen werden. Die Epson-Garantie deckt die Kosten für diesen Austausch nicht ab.

Zugehörige Informationen

- ➔ [„Kontaktaufnahme mit dem Epson-Support“ auf Seite 136](#)
- ➔ [„Installieren von Anwendungen“ auf Seite 101](#)
- ➔ [„Aktualisieren von Anwendungen und Firmware“ auf Seite 102](#)

Druckerstatus prüfen - Windows

1. Rufen Sie das Druckertreiberfenster auf.
2. Klicken Sie auf der Registerkarte **EPSON Status Monitor 3** auf die Registerkarte **Utility**.


Hinweis:

- Sie können den Druckerstatus auch prüfen, indem Sie auf das Druckersymbol in der Taskleiste doppelklicken. Wenn das Druckersymbol nicht in der Taskleiste erscheint, klicken Sie auf **Überwachungsoptionen** auf der Registerkarte **Utility** und wählen Sie dann **Lassen Sie das Shortcut-Symbol in der Taskleiste anzeigen**.
- Wenn **EPSON Status Monitor 3** deaktiviert ist, klicken Sie auf der Registerkarte **Erweiterte Einstellungen** auf **Utility** und wählen Sie **EPSON Status Monitor 3 aktivieren**.

Zugehörige Informationen

- ➔ [„Windows-Druckertreiber“ auf Seite 94](#)

Überprüfen des Druckerstatus – Mac OS X

1. Wählen Sie im Menü  die Optionen **Systemeinstellungen > Drucker & Scanner** (oder **Drucken & Scannen, Drucken & Faxen**) und anschließend den Drucker aus.
2. Klicken Sie auf **Optionen & Zubehör > Dienstprogramm > Drucker-Dienstprogramm öffnen**.
3. Klicken Sie auf **EPSON Status Monitor**.

Entfernen von gestautem Papier

Überprüfen Sie, welcher Fehler am Bedienfeld angezeigt wird, und befolgen Sie die entsprechenden Anweisungen, um das gestaute Papier einschließlich etwaiger abgerissener Papierreste zu entfernen. Löschen Sie als Nächstes den Fehler.

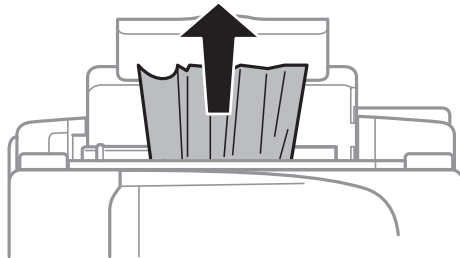


Wichtig:

Entfernen Sie das gestaute Papier vorsichtig. Wird das Papier gewaltsam herausgezogen, könnte der Drucker beschädigt werden.

Entfernen von gestautem Papier aus dem Papiereinzug hinten

Entfernen Sie das gestaute Papier.



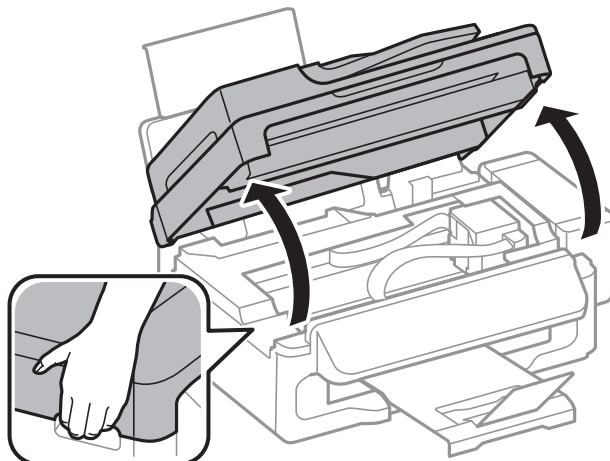
Entfernen von gestautem Papier aus dem Inneren des Druckers



Achtung:

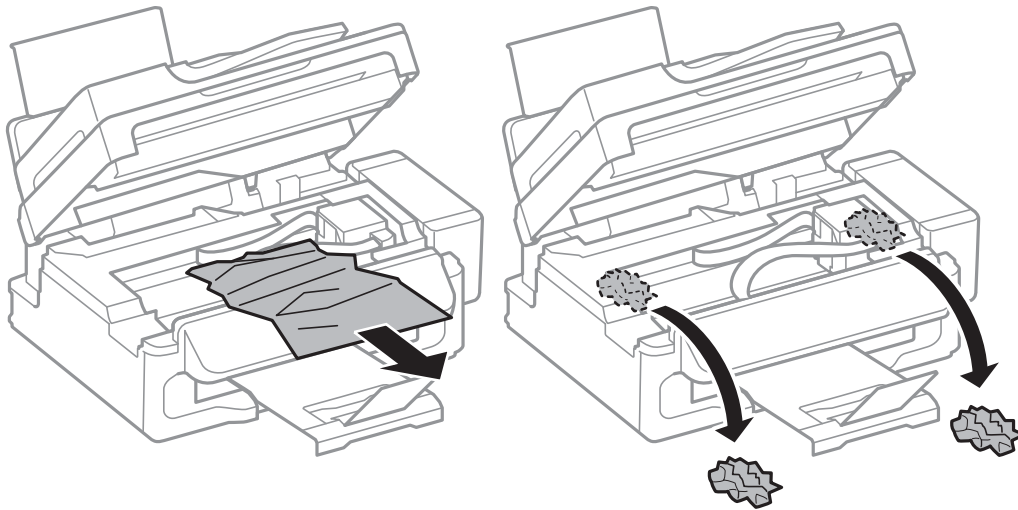
- ❑ Achten Sie darauf, dass Sie sich beim Öffnen und Schließen der Scannereinheit weder die Hand noch die Finger einklemmen. Andernfalls können Sie sich verletzen.
- ❑ Berühren Sie die Tasten am Bedienfeld nie, während sich Ihre Hand im Inneren des Druckers befindet. Falls ein Druckvorgang gestartet wird, könnte es zu Verletzungen kommen. Achten Sie darauf, keine vorstehenden Teile zu berühren, um Verletzungen zu vermeiden.

1. Öffnen Sie die Scannereinheit bei geschlossener Vorlagenabdeckung.



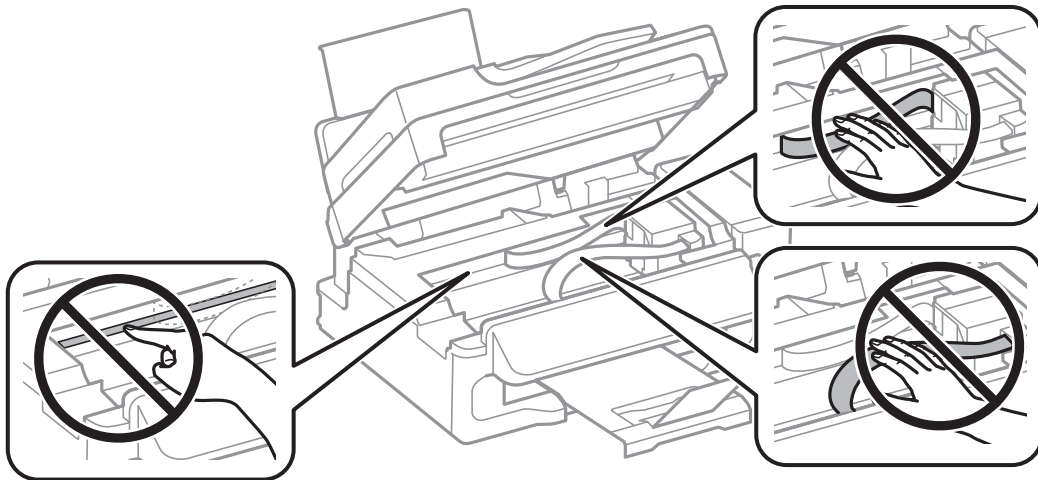
Lösen von Problemen

- Entfernen Sie das gestaute Papier.

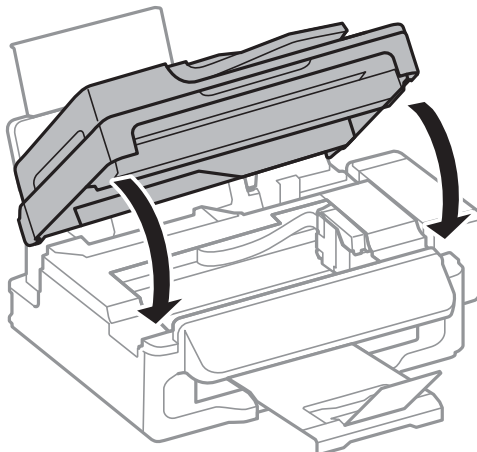


! **Wichtig:**

Berühren Sie nicht das weiße, flache Kabel, den durchsichtigen Teil und die Tintenschläuche im Inneren des Druckers. Andernfalls könnte es zu einer Fehlfunktion kommen.

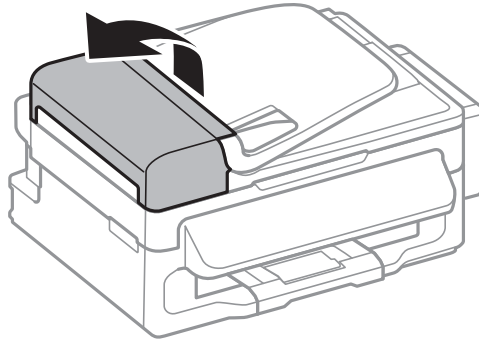


- Schließen Sie die Scannereinheit.

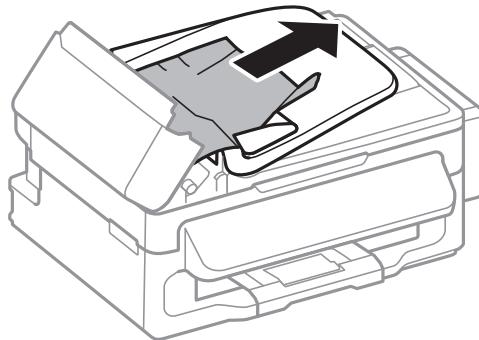


Entfernen von gestautem Papier aus dem ADF

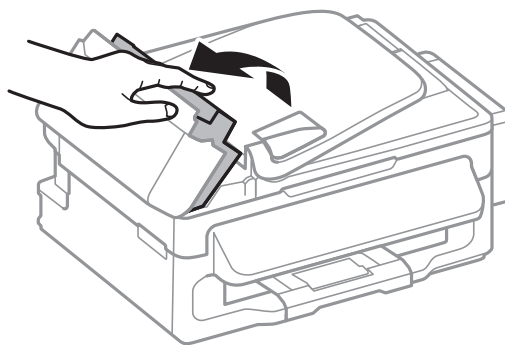
1. Öffnen Sie die ADF-Abdeckung.



2. Entfernen Sie das gestaute Papier.

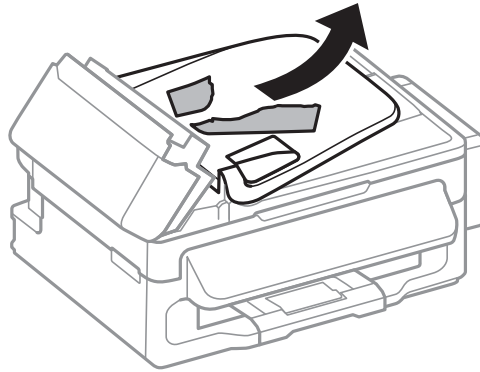


3. Öffnen Sie den ADF.

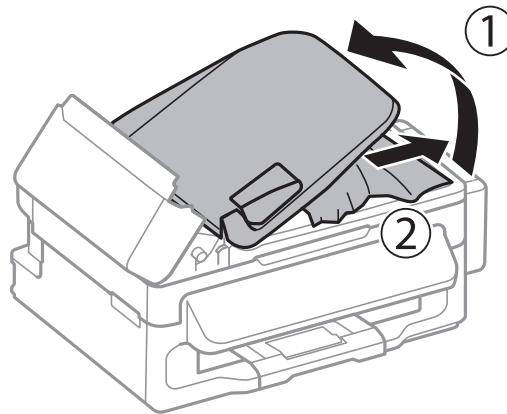


Lösen von Problemen

4. Entfernen Sie das gestaute Papier.



5. Heben Sie das Zufuhrfach des ADF an und entfernen Sie das gestaute Papier.



6. Schließen Sie die ADF-Abdeckung.

Das Papier wird nicht richtig eingezogen

Überprüfen Sie Folgendes, wenn bei einem Papierstau das Papier schief oder gar nicht eingezogen wird, mehrere Blätter gleichzeitig eingezogen werden oder das Papier ausgeworfen wird.

- Stellen Sie den Drucker auf eine ebene Fläche und betreiben Sie ihn gemäß den empfohlenen Umgebungsbedingungen.
- Verwenden Sie Papier, das von diesem Drucker unterstützt wird.
- Befolgen Sie die Vorsichtsmaßnahmen bei der Handhabung von Papier.
- Legen Sie Papier mit der richtigen Ausrichtung ein und schieben Sie dann die Papierführungsschiene an die Papierkante heran.
- Legen Sie nicht mehr Blätter ein, als die für das Papier angegebene Höchstzahl. Legen Sie Normalpapier nicht über die mit dem Dreiecksymbol gekennzeichnete Linie an der Papierführung ein.
- Wenn die Fehlermeldung angezeigt wird, dass kein Papier eingelegt ist, obwohl im Drucker Papier vorhanden ist, entnehmen Sie das Papier und legen Sie es erneut entlang der rechten Papierführungsschiene des Papiereinzugs hintens ein.
- Legen Sie die Blätter nacheinander ein, wenn mehrere Blätter Papier eingelegt werden.

Lösen von Problemen

- Wenn beim manuellen 2-seitigen Drucken mehrere Blätter gleichzeitig eingezogen werden, entfernen Sie sämtliches Papier aus der Papierquelle, bevor Sie das Papier erneut einlegen.
- Das Drucken wurde ggf. für eine bestimmte Zeit angehalten und verursachte den Papierauswurf.
- Stellen Sie sicher, dass die Einstellungen für Papierformat und Papiersorte richtig sind.

Zugehörige Informationen

- ➔ „Umgebungsbedingungen“ auf Seite 130
- ➔ „Verfügbares Papier und Fassungskapazität“ auf Seite 25
- ➔ „Vorsichtsmaßnahmen bei der Handhabung von Papier“ auf Seite 24
- ➔ „Einlegen des Papiers in den Papiereinzug hinten“ auf Seite 26

Vorlagen werden nicht aus dem ADF eingezogen


- Verwenden Sie Originale, die vom ADF unterstützt werden.
- Legen Sie die Vorlagen in der richtigen Richtung ein und schieben Sie die Papierführungsschienen des ADF bis an die Kanten der Vorlagen.
- Reinigen Sie das Innere des ADF.
- Legen Sie kein Papier über die sich innen an der Papierführungsschiene befindliche Linie unterhalb des Symbols ▼ ein.
- Vergewissern Sie sich, dass das ADF-Symbol am Bedienfeld angezeigt wird. Ist dies nicht der Fall, legen Sie die Vorlagen erneut ein.

Zugehörige Informationen


- ➔ „Verfügbare Vorlagen für den ADF“ auf Seite 30
- ➔ „Einlegen von Vorlagen in den ADF“ auf Seite 30
- ➔ „Reinigung des ADF“ auf Seite 88

Probleme mit der Stromzufuhr und dem Bedienfeld

Gerät kann nicht eingeschaltet werden

- Drücken Sie die Taste  etwas länger.
- Achten Sie darauf, dass das Netzkabel richtig eingesteckt ist.

Gerät kann nicht ausgeschaltet werden


Drücken Sie die Taste  etwas länger. Wenn Sie den Drucker immer noch nicht ausschalten können, ziehen Sie das Netzkabel ab. Um zu verhindern, dass der Druckkopf austrocknet, schalten Sie den Drucker ein und wieder aus, indem Sie die Taste  drücken.

LCD-Anzeige wird dunkel

Der Drucker befindet sich im Ruhemodus. Drücken Sie eine beliebige Taste auf dem Bedienfeld, damit die LCD-Anzeige in ihren vorherigen Zustand zurückkehrt.

Der Drucker druckt nicht

Überprüfen Sie Folgendes, wenn der Drucker nicht arbeitet bzw. nichts ausdruckt.

- Schließen Sie das USB-Kabel sicher am Drucker und am Computer an.
- Wenn Sie einen USB-Hub verwenden, verbinden Sie den Drucker direkt mit dem Computer.
- Wenn Sie den Drucker über ein Netzwerk verwenden, stellen Sie sicher, dass der Drucker mit dem Netzwerk verbunden ist. Sie können den Status überprüfen, indem Sie die Anzeigen am Bedienfeld kontrollieren oder den Netzwerkstatusbericht ausdrucken. Informationen für den Fall, dass der Drucker nicht mit dem Netzwerk verbunden ist, finden Sie im *Netzwerkhandbuch*.
- Es kann sein, dass beim Drucken eines Bildes mit einer großen Datenmenge der Speicherplatz des Computers nicht ausreicht. Drucken Sie das Bild mit einer niedrigeren Auflösung oder in einem kleineren Format aus.
- Klicken Sie unter Windows auf die Registerkarte **Utility** des Druckertreibers und dann auf die Option **Druckerwarteschl.**. Überprüfen Sie anschließend Folgendes.
 - Überprüfen Sie, ob angehaltene Druckaufträge vorhanden sind.
Brechen Sie gegebenenfalls den Druckvorgang ab.
 - Stellen Sie sicher, dass der Drucker nicht die Einstellung „Offline“ oder „Ausstehend“ aufweist.
Wenn das der Fall ist, deaktivieren Sie im Menü **Drucker** die Einstellung „Offline“ oder „Ausstehend“.
 - Stellen Sie sicher, dass der Drucker im Menü **Drucker** als Standarddrucker ausgewählt ist (es muss sich ein Häkchen neben dem Menüelement befinden).
Wenn das nicht der Fall ist, wählen Sie den Drucker als Standarddrucker aus.
- Stellen Sie unter Mac OS X sicher, dass der Druckerstatus nicht auf **Pause** gesetzt ist.
Wählen Sie **Systemeinstellungen** im -Menü > **Drucker & Scanner** (oder **Drucken & Scannen, Drucken & Faxen**) und doppelklicken Sie anschließend auf den Drucker. Wenn der Drucker angehalten ist, klicken Sie auf **Fortsetzen** (oder **Drucken fortsetzen**).
- Führen Sie einen Düsentest durch. Reinigen Sie den Druckkopf, falls irgendeine der Druckkopfdüsen verstopft ist.
- Wenn Sie den Drucker über AirPrint verwenden, aktivieren Sie die Einstellung AirPrint in Web Config. Wenn diese Einstellung deaktiviert ist, können Sie AirPrint nicht verwenden.

Zugehörige Informationen

- ➔ [„Abbrechen eines Druckauftrags“ auf Seite 54](#)
- ➔ [„Überprüfen und Reinigen des Druckkopfs“ auf Seite 84](#)


Druckausgabeprobleme

Die Druckqualität ist schlecht

Überprüfen Sie Folgendes, wenn die Druckqualität schlecht ist, d. h. wenn die Ausdrücke verwaschen sind oder Streifen, fehlende oder blasser Farben, versetzte Linien oder ein Mosaikmuster aufweisen.

- Achten Sie darauf, dass die erste Aktivierung des Tintenzuleitungssystems abgeschlossen ist.
- Überprüfen Sie den Tintenbehälter. Füllen Sie einen leeren Behälter sofort auf und reinigen Sie den Druckkopf.
- Führen Sie einen Düsentest aus und reinigen Sie dann den Druckkopf, wenn eine der Druckkopfdüsen verstopft ist.
- Wenn Sie den Drucker über einen längeren Zeitraum nicht verwendet haben, führen Sie das Utility Hochdruck-Tintenspülung aus.
- Richten Sie den Druckkopf aus.
- Wenn in Abständen von 2,5 cm Fehlausrichtung auftritt, muss der Druckkopf ausgerichtet werden.
- Verwenden Sie Papier, das von diesem Drucker unterstützt wird.
- Drucken Sie nicht auf Papier, das feucht, beschädigt oder zu alt ist.
- Falls das Papier gewellt ist oder die Umschläge aufgebläht sind, plätten Sie es bzw. sie.
- Verwenden Sie beim Drucken von Bildern oder Fotos hochauflösende Daten. Bilder auf Websites haben häufig eine niedrige Auflösung, auch wenn sie auf dem Display gut aussehen. Dadurch könnte die Druckqualität abnehmen.
- Wählen Sie eine Papiersorteneinstellung am Bedienfeld oder im Druckertreiber aus, die der in den Drucker eingelegten Papiersorte entspricht.
- Wählen Sie zum Drucken eine hohe Qualitätseinstellung am Bedienfeld oder im Druckertreiber aus.
- Werden die Bilder oder Fotos mit unerwarteten Farben ausgedruckt, passen Sie die Farben an und drucken Sie sie dann erneut aus. Die automatische Farbkorrekturfunktion nutzt den standardmäßigen Korrekturmodus in **PhotoEnhance**. Versuchen Sie es mit einem anderen Korrekturmodus in **PhotoEnhance**. Wählen Sie dazu eine andere Option als **Automat. Korrektur** für die Einstellung **Szenenkorrektur** aus. Falls das Problem weiterhin besteht, verwenden Sie eine andere Farbkorrekturfunktion als **PhotoEnhance**.
- Deaktivieren Sie die bidirektionale (oder Hochgeschwindigkeits-) Einstellung. Wenn diese Einstellung aktiviert ist, bewegt sich der Druckkopf zum Drucken in beide Richtungen und es kann zu einer Fehlausrichtung von vertikalen Linien kommen. Durch Deaktivieren dieser Funktion verringert sich die Druckgeschwindigkeit.
 - Windows

Heben Sie auf der Registerkarte **Schnell** des Druckertreibers die Auswahl der Option **Weitere Optionen** auf.
 - Mac OS X

Wählen Sie im Menü  die Optionen **Systemeinstellungen > Drucker & Scanner** (oder **Drucken & Scannen, Drucken & Faxen**) und anschließend den Drucker aus. Klicken Sie auf **Optionen & Zubehör > Optionen** (oder **Treiber**). Wählen Sie für **Aus** die Einstellung **Druck mit hoher Geschwindigkeit** aus.
- Stapeln Sie die Papierausdrücke nicht sofort nach dem Ausdrucken.
- Lassen Sie die Ausdrücke vollständig trocknen, bevor Sie sie archivieren oder anderen zeigen. Achten Sie darauf, dass beim Trocknen kein direktes Sonnenlicht auf die Ausdrücke fällt. Verwenden Sie auch keinen Fön und berühren Sie nicht die bedruckte Seite des Papiers.

Lösen von Problemen

- Verwenden Sie original Epson-Tintenflaschen. Dieses Produkt ist so konzipiert, dass Farben auf der Grundlage von original Epson-Tintenflaschen eingestellt werden. Die Verwendung von Tintenflaschen anderer Hersteller kann die Druckqualität verschlechtern.
- Verwenden Sie Tintenflaschen mit dem für diesen Drucker richtigen Teilecode.
- Epson empfiehlt, eine Tintenflasche vor dem auf der Verpackung angegebenen Datum zu verwenden.
- Zum Drucken von Bildern oder Fotos empfiehlt Epson die Verwendung von Epson-Originalpapier anstatt von Normalpapier. Drucken Sie auf die bedruckbare Seite des Epson-Originalpapiers.

Zugehörige Informationen

- ➔ [„Auffüllen der Tintenbehälter“ auf Seite 80](#)
- ➔ [„Überprüfen und Reinigen des Druckkopfs“ auf Seite 84](#)
- ➔ [„Ersetzen der Tinte in den Tintenschläuchen“ auf Seite 86](#)
- ➔ [„Ausrichten des Druckkopfs“ auf Seite 87](#)
- ➔ [„Vorsichtsmaßnahmen bei der Handhabung von Papier“ auf Seite 24](#)
- ➔ [„Verfügbares Papier und Fassungskapazität“ auf Seite 25](#)
- ➔ [„Papiersortenliste“ auf Seite 25](#)
- ➔ [„Anpassen der Druckfarbe“ auf Seite 50](#)

Die Kopierqualität ist schlecht

Überprüfen Sie Folgendes, wenn das kopierte Bild eine ungleichmäßige Farbverteilung, Schmierstellen, Flecken oder gerade Streifen aufweist.

- Legen Sie Papier ein und lassen Sie das Papier dann ohne zu drucken ausgehen, um die Papierzuführung zu reinigen.
- Reinigen Sie das Vorlagenglas und die Vorlagenabdeckung.
- Reinigen Sie die Walze im ADF.
- Drücken Sie nicht zu stark auf die Vorlage oder die Vorlagenabdeckung, wenn Sie die Vorlagen auf dem Vorlagenglas platzieren. Es kann zu einer ungleichmäßigen Farbverteilung, Schmierstellen oder Flecken kommen, wenn die Vorlage oder die Vorlagenabdeckung zu stark heruntergedrückt wird.
- Wenn ein Moiré- oder Schraffurmuster angezeigt wird, ändern Sie die Verkleinerungs- bzw. Vergrößerungseinstellung oder legen Sie die Vorlage in einem etwas anderen Winkel ein.

Zugehörige Informationen

- ➔ [„Reinigen der Papierzuführung“ auf Seite 88](#)
- ➔ [„Reinigen des Vorlagenglases“ auf Seite 90](#)
- ➔ [„Reinigung des ADF“ auf Seite 88](#)
- ➔ [„Die Druckqualität ist schlecht“ auf Seite 111](#)

Ein Bild auf der Vorlagenrückseite wird auf dem kopierten Bild angezeigt

- Ist die Vorlage dünn, legen Sie sie auf das Vorlagenglas und decken Sie sie mit einem schwarzen Blatt Papier ab.
- Verringern Sie die Einstellung für die Kopierdichte auf dem Bedienfeld.

Position, Format oder Ränder der Druckausgabe sind falsch

- Legen Sie das Papier in der richtigen Richtung ein und schieben Sie die Papierführungsschiene bis an die Kanten des Papiers.
- Richten Sie beim Auflegen der Vorlagen auf das Vorlagenglas die Ecken der Vorlagen nach den Ecken aus, die durch ein Symbol auf dem Vorlagenglas angezeigt sind. Wenn die Ränder der Kopie abgeschnitten sind, verschieben Sie die Vorlage etwas aus der Ecke.
- Reinigen Sie das Vorlagenglas und die Vorlagenabdeckung. Bei Staub oder Flecken auf dem Glas kann der Kopierbereich erweitert werden, um Staub oder Flecken einzuschließen, was zu einer falschen Druckposition oder einem verkleinerten Bild führen kann.
- Aktivieren Sie auf dem Bedienfeld die entsprechende Formateinstellung für das Original.
- Stellen Sie auf dem Bedienfeld oder im Druckertreiber das Papierformat ein.
- Legen Sie die Randeinstellungen in der Anwendung so fest, dass die Ränder innerhalb des Druckbereichs liegen.

Zugehörige Informationen

- ➔ [„Einlegen des Papiers in den Papiereinzug hinten“ auf Seite 26](#)
- ➔ [„Einlegen bzw. Platzieren von Vorlagen“ auf Seite 30](#)
- ➔ [„Reinigen des Vorlagenglases“ auf Seite 90](#)
- ➔ [„Druckbereich“ auf Seite 126](#)

Verschmiertes oder abgeriebenes Papier

Wenn das Papier beim Drucken verschmiert oder abgerieben ist, prüfen Sie Folgendes.

- Reinigen Sie die Papierzuführung.
- Reinigen Sie das Vorlagenglas und die Vorlagenabdeckung.
- Legen Sie das Papier mit der korrekten Ausrichtung ein.
- Wenn Sie 2-seitig drucken, achten Sie darauf, dass die Tinte ganz getrocknet ist, bevor Sie Papier nachlegen.
- Wenn das Papier beim Kopieren verschmiert, verringern Sie die Dichteinstellung im Bedienfeld.

Zugehörige Informationen

- ➔ [„Reinigen der Papierzuführung“ auf Seite 88](#)
- ➔ [„Reinigen des Vorlagenglases“ auf Seite 90](#)
- ➔ [„Einlegen des Papiers in den Papiereinzug hinten“ auf Seite 26](#)
- ➔ [„Die Druckqualität ist schlecht“ auf Seite 111](#)

Gedruckte Zeichen sind falsch oder unvollständig

- Schließen Sie das USB-Kabel sicher am Drucker und am Computer an.
- Brechen Sie angehaltene Druckaufträge ab.
- Versetzen Sie den Computer während des Druckvorgangs nicht manuell in den **Ruhezustand** oder in den **Energiesparmodus**. Beim nächsten Start des Computers druckt der Drucker möglicherweise Seiten mit unvollständigem Text.

Zugehörige Informationen

➔ [„Abbrechen eines Druckauftrags“ auf Seite 54](#)

Das gedruckte Bild ist seitenverkehrt

Deaktivieren Sie die Einstellung zum Spiegeln des Bilds im Druckertreiber oder in der Anwendung.

 Windows

Deaktivieren Sie auf der Registerkarte **Weitere Optionen** des Druckertreibers die Option **Bild spiegeln**.

 Mac OS X

Löschen Sie die Einstellung **Bild spiegeln** im Menü **Druckereinstellungen** des Dialogfelds Print (Drucken).

Probleme beim Drucken wurden nicht gelöst

Wenn Sie alle Lösungsvorschläge ohne Erfolg ausprobiert haben, versuchen Sie das Problem zu lösen, indem Sie den Druckertreiber deinstallieren und dann neu installieren.

Zugehörige Informationen

➔ [„Deinstallieren von Anwendungen“ auf Seite 100](#)

➔ [„Installieren von Anwendungen“ auf Seite 101](#)

Sonstige Druckprobleme**Es wird zu langsam gedruckt**

Schließen Sie alle nicht benötigten Anwendungen.


Verringern Sie die Qualitätseinstellung am Bedienfeld oder im Druckertreiber. Eine höhere Druckqualität beim Drucken verringert die Druckgeschwindigkeit.

Aktivieren Sie die bidirektionale (oder Hochgeschwindigkeits-) Einstellung. Wenn diese Einstellung aktiviert ist, bewegt sich der Druckkopf zum Drucken in beide Richtungen, wodurch sich die Druckgeschwindigkeit erhöht.


 Windows

Wählen Sie auf der Registerkarte **Weitere Optionen** des Druckertreibers Option **Schnell** aus.

 Mac OS X

Wählen Sie im Menü  die Optionen **Systemeinstellungen > Drucker & Scanner** (oder **Drucken & Scannen, Drucken & Faxen**) und anschließend den Drucker aus. Klicken Sie auf **Optionen & Zubehör > Optionen** (oder **Treiber**). Wählen Sie für **Ein** die Einstellung **Druck mit hoher Geschwindigkeit** aus.

Lösen von Problemen

- Deaktivieren Sie den Ruhemodus. Diese Funktion verringert die Druckgeschwindigkeit.
 - Windows
Wählen Sie auf der Registerkarte **Haupteinstellungen** des Druckertreibers als Einstellung für **Ruhemodus** die Option **Aus**.
 - Mac OS X
Wählen Sie im Menü  die Optionen **Systemeinstellungen > Drucker & Scanner** (oder **Drucken & Scannen, Drucken & Faxen**) und anschließend den Drucker aus. Klicken Sie auf **Optionen & Zubehör > Optionen** (oder **Treiber**). Wählen Sie für **Aus** die Einstellung **Ruhemodus** aus.

Drucken wird bei fortgesetztem Druck erheblich langsamer

Die Druckgeschwindigkeit wird verringert, um die Druckermechanik vor Überhitzung und Schäden zu schützen. Sie können jedoch weiterdrucken.

Um zur normalen Druckgeschwindigkeit zurückzukehren, lassen Sie den Drucker mindestens 30 Minuten ruhen. Wenn Sie den Drucker ausschalten, wird die Druckgeschwindigkeit nicht zurückgesetzt.

Scannen kann nicht gestartet werden

- Wenn Sie mithilfe des ADF scannen, stellen Sie sicher, dass die Vorlagen- und ADF-Abdeckung geschlossen sind.
- Verbinden Sie das Druckerkabel ordnungsgemäß mit dem Drucker und dem Computer.
- Wenn Sie einen USB-Hub verwenden, verbinden Sie den Drucker direkt mit dem Computer.
- Wenn Sie den Drucker über ein Netzwerk verwenden, stellen Sie sicher, dass der Drucker mit dem Netzwerk ordnungsgemäß verbunden ist. Sie können den Verbindungsstatus prüfen, indem Sie das Netzwerksymbol im Druckerfenster kontrollieren oder den Netzwerkstatusbericht ausdrucken. Informationen für den Fall, dass der Drucker nicht mit dem Netzwerk verbunden ist, finden Sie im *Netzwerkhandbuch*.
- Achten Sie darauf, den richtigen Drucker (Scanner) auszuwählen, wenn beim Starten von EPSON Scan eine Scannerliste angezeigt wird.
- Wenn Sie TWAIN-kompatible Anwendungen verwenden, wählen Sie den Drucker (Scanner) aus, den Sie benutzen.

Lösen von Problemen

- ❑ Stellen Sie unter Windows sicher, dass der Drucker (Scanner) in **Scanner und Kamera** angezeigt wird. Der Drucker (Scanner) sollte als "EPSON XXXXX (Druckername)" angezeigt werden. Wenn der Drucker (Scanner) nicht angezeigt wird, deinstallieren Sie EPSON Scan und installieren Sie es dann erneut. Gehen Sie wie folgt vor, um **Scanner und Kamera** aufzurufen.
- ❑ Windows 8.1/Windows 8/Windows Server 2012 R2/Windows Server 2012
Wählen Sie **Desktop > Einstellungen > Systemsteuerung**, geben Sie "Scanner und Kamera" in den Charm "Suche" ein, klicken Sie auf **Scanner und Kameras anzeigen** und überprüfen Sie, ob der Drucker angezeigt wird.
- ❑ Windows 7/Windows Server 2008 R2
Klicken Sie auf die Start-Schaltfläche und wählen Sie **Systemsteuerung**, geben Sie „Scanner und Kamera“ in den Charm "Suche" ein, klicken Sie auf **Scanner und Kameras anzeigen** und prüfen Sie, ob der Drucker angezeigt wird.
- ❑ Windows Vista/Windows Server 2008
Klicken Sie auf die Start-Schaltfläche, wählen Sie **Systemsteuerung > Hardware und Sound > Scanner und Kameras** und prüfen Sie, ob der Drucker angezeigt wird.
- ❑ Windows XP/Windows Server 2003 R2/Windows Server 2003
Klicken Sie auf die Start-Schaltfläche, wählen Sie **Systemsteuerung > Drucker und andere Hardware > Scanner und Kameras** und prüfen Sie, ob der Drucker angezeigt wird.
- ❑ Wenn Sie mit einer TWAIN-kompatiblen Anwendung nicht scannen können, deinstallieren Sie die TWAIN-kompatible Anwendung und installieren Sie sie erneut.
- ❑ Wenn unter Mac OS X mit einem Intel-Prozessor andere Epson-Scannertreiber als EPSON Scan installiert sind, wie z. B. Rosetta oder PPC, deinstallieren Sie sie und EPSON Scan. Installieren Sie EPSON Scan erneut.

Zugehörige Informationen

- ➔ [„Deinstallieren von Anwendungen“ auf Seite 100](#)
- ➔ [„Installieren von Anwendungen“ auf Seite 101](#)

Scannen kann nicht über das Bedienfeld gestartet werden

- ❑ Achten Sie darauf, dass EPSON Scan und Epson Event Manager ordnungsgemäß installiert sind.
- ❑ Überprüfen Sie die Scaneinstellung in Epson Event Manager.

Zugehörige Informationen

- ➔ [„Epson Event Manager“ auf Seite 97](#)

Probleme mit gescannten Bildern

Schlechte Scanqualität

- ❑ Reinigen Sie das Vorlagenglas und die Vorlagenabdeckung.
- ❑ Reinigen Sie die Rolle im ADF (nur Drucker mit ADF).
- ❑ Drücken Sie nicht zu stark auf die Vorlage oder die Vorlagenabdeckung, wenn Sie Vorlagen auf das Vorlagenglas legen. Durch zu starkes Drücken auf die Vorlage oder die Vorlagenabdeckung können ungleichmäßige Farben, Verschmierungen oder Punkte auftreten.

Lösen von Problemen

- Entfernen Sie Staub von der Vorlage.
- Wählen Sie auf dem Bedienfeld geeignete Einstellungen für die Vorlagenart aus.
- Scannen Sie mit höherer Auflösung.
- Passen Sie das Bild in EPSON Scan an und scannen Sie es dann. Weitere Informationen finden Sie in der Hilfe zu EPSON Scan.

Zugehörige Informationen

- ➔ [„Reinigen des Vorlagenglases“ auf Seite 90](#)
- ➔ [„Reinigung des ADF“ auf Seite 88](#)

Zeichen sind verwaschen

- Im **Standard Modus** oder **Büromodus** in EPSON Scan wählen Sie **Bildoption** als Einstellung für **Bildkorrektur** und anschließend **Text optimieren**.
- Im **Professioneller Modus** in EPSON Scan wählen Sie **Vorlage** als Einstellung für **Automatische Belichtung** in den Einstellungen **Original**.
- Stellen Sie die Schwellenwerte in EPSON Scan ein.
 - Standard Modus**
Wählen Sie **Schwarzweiß** als Einstellung für **Bildtyp**, klicken Sie auf **Helligkeit** und stellen Sie dann den Schwellenwert ein.
 - Büromodus** oder **Professioneller Modus**
Wählen Sie **Schwarzweiß** als Einstellung für **Bildtyp** und stellen Sie dann den Schwellenwert ein.
- Scannen Sie mit höherer Auflösung.

Ein Abbild der Rückseite der Vorlage erscheint im gescannten Bild

- Legen Sie dünne Vorlagen auf das Vorlagenglas und decken Sie sie mit einem Blatt schwarzes Papier ab.
- Wählen Sie im Bedienfeld oder in EPSON Scan geeignete Einstellungen für die Vorlagenart.
- Im **Standard Modus** oder **Büromodus** in EPSON Scan wählen Sie **Bildoption** als Einstellung für **Bildkorrektur** und anschließend **Text optimieren**.

Zugehörige Informationen

- ➔ [„Modus Scan“ auf Seite 17](#)

Moiré- oder Schraffurmuster werden im gescannten Bild angezeigt

- Platzieren Sie die Vorlage in einem etwas anderen Winkel.
- Wählen Sie **Entrasterung** in EPSON Scan.
- Ändern Sie die Auflösungseinstellung auf dem Bedienfeld oder in EPSON Scan.

Scanbereich oder Richtung ist nicht korrekt

- ❑ Richten Sie beim Auflegen der Originale auf das Vorlagenglas die Ecken der Originale nach den Ecken aus, die durch ein Symbol auf dem Vorlagenglas angezeigt sind. Wenn die Ränder des gescannten Bilds abgeschnitten werden, verschieben Sie die Vorlage etwas aus der Ecke.
- ❑ Reinigen Sie das Vorlagenglas und die Vorlagenabdeckung. Bei Staub oder Flecken auf dem Glas kann der Scanbereich erweitert werden, um Staub oder Flecken einzuschließen, was zu einer falschen Scanposition oder einem verkleinerten Bild führen kann.
- ❑ Wenn Sie mehrere Originale auf das Vorlagenglas legen, um sie separat zu scannen, sie aber auf eine einzelne Seite gescannt werden, legen Sie die Originale mindestens 20 mm (0,8 Zoll) auseinander. Wenn das Problem weiterhin besteht, legen Sie die Originale einzeln auf.
- ❑ Richten Sie beim Scannen aus dem Bedienfeld den Scanbereich richtig aus.
- ❑ Wenn Sie beim Scannen die Miniaturbildvorschau in EPSON Scan verwenden, muss sich zwischen der Vorlage und den Kanten vom Vorlagenglas ein Abstand von mindestens 4,5 mm (0,18 Zoll) befinden.
- ❑ Wenn Sie die Miniaturbildvorschau für eine große Vorlage im **Standard Modus** oder **Professioneller Modus** in EPSON Scan verwenden, ist der Scanbereich möglicherweise nicht korrekt. Für eine Vorschau in EPSON Scan erstellen Sie im Fenster **Vorschau** auf der Registerkarte **Vorschau** Laufrahmen für den Bereich, den Sie scannen möchten.
- ❑ Wenn **Automatische Fotoausrichtung** in EPSON Scan nicht wie erwartet funktioniert, siehe Hilfe in EPSON Scan.
- ❑ Deaktivieren Sie **Automatische Fotoausrichtung** in EPSON Scan.
- ❑ Beim Scannen mit EPSON Scan kann der Scanbereich mit einer zu hohen Auflösungseinstellung eingeschränkt sein. Verringern Sie die Auflösung oder passen Sie den Scanbereich im Fenster **Vorschau** an.

Zugehörige Informationen

- ➔ [„Einlegen bzw. Platzieren von Vorlagen“ auf Seite 30](#)
- ➔ [„Reinigen des Vorlagenglases“ auf Seite 90](#)

Probleme bei gescannten Bildern wurden nicht gelöst

Wenn Sie alle Lösungsvorschläge ohne Erfolg ausprobiert haben, klicken Sie im Fenster EPSON Scan auf **Konfiguration**, klicken Sie dann auf der Registerkarte **Sonstiges** auf **Alle zurücksetzen**, um die EPSON Scan-Einstellungen zu initialisieren. Wenn das Problem dadurch nicht gelöst wird, deinstallieren Sie EPSON Scan und installieren Sie es erneut.

Zugehörige Informationen

- ➔ [„Deinstallieren von Anwendungen“ auf Seite 100](#)
- ➔ [„Installieren von Anwendungen“ auf Seite 101](#)

Sonstige Scanprobleme

Die Miniaturbildvorschau funktioniert nicht richtig

Weitere Informationen finden Sie in der Hilfe zu EPSON Scan.

Zugehörige Informationen

➔ „EPSON Scan (Scannertreiber)“ auf Seite 96

Es wird zu langsam gescannt

Verringern Sie die Auflösung.

Der Scanvorgang wird beim Scannen im PDF/Multi-TIFF-Format gestoppt

- Wenn Sie EPSON Scan zum Scannen verwenden, können Sie bis zu 999 Seiten im PDF-Format und bis zu 200 Seiten im Multi-TIFF-Format scannen. Wenn Sie das Bedienfeld zum Scannen verwenden, können Sie bis zu 50 Seiten im PDF-Format und im Multi-TIFF-Format scannen.
- Wir empfehlen bei großen Datenmengen, die Dokumente im Graustufenmodus zu scannen.
- Vergrößern Sie den freien Speicherplatz auf der Festplatte des Computers. Der Scanvorgang wird gestoppt, wenn nicht genügend freier Speicherplatz verfügbar ist.
- Versuchen Sie, mit einer niedrigeren Auflösung zu scannen. Der Scanvorgang wird gestoppt, wenn die Gesamtdatengröße den Grenzwert erreicht.



Zugehörige Informationen

➔ „Modus Scan“ auf Seite 17

Probleme beim Senden und Empfangen von Faxen**Es können keine Faxe gesendet oder empfangen werden**

- Verwenden Sie den **Fax-Verbindungstest** auf dem Bedienfeld, um eine automatische Prüfung der Faxverbindung vorzunehmen. Testen Sie die Lösungen, die im Bericht genannt werden.
- Überprüfen Sie die Einstellung **Leitungstyp**. Das Setzen dieser Einstellung auf **PBX** kann Abhilfe schaffen. Wenn bei Ihrer Telefonanlage für externe Verbindungen ein Zugangscode benötigt wird, registrieren Sie den Zugangscode zum Drucker und geben Sie beim Senden vor der Faxnummer eine Raute (#) ein.
- Wenn ein Kommunikationsfehler auftritt, ändern Sie im Bedienfeld die Einstellung **Faxgeschwindigkeit** zu **Langsam (9.600 Bits/s)**.
- Prüfen Sie, ob die Wandtelefonbuchse funktioniert, indem Sie ein Telefon anschließen und es testen. Wenn Sie keine Telefonanrufe tätigen oder empfangen können, nehmen Sie Kontakt zu Ihrem Telekommunikationsanbieter auf.
- Um das Gerät an eine DSL-Telefonleitung anzuschließen, benötigen Sie ein DSL-Modem mit einem eingebauten DSL-Filter oder Sie installieren einen separaten DSL-Filter in der Leitung. Wenden Sie sich an Ihren DSL-Anbieter.
- Bei einer DSL-Telefonleitung verbinden Sie den Drucker direkt mit der Wandtelefonbuchse und überprüfen Sie, ob Sie mit dem Drucker Faxe senden können. Wenn Sie Faxe versenden können, wird das Problem möglicherweise vom DSL-Filter verursacht. Wenden Sie sich an Ihren DSL-Anbieter.
- Aktivieren Sie im Bedienfeld die Einstellung **ECM**. Wenn das ECM deaktiviert wurde, können keine farbigen Faxe gesendet oder empfangen werden.

Lösen von Problemen

- Um Faxe über den Computer zu senden oder zu empfangen, stellen Sie sicher, dass der Drucker über ein USB-Kabel oder ein Netzwerk verbunden ist und der Druckertreiber sowie PC-FAX auf dem Computer installiert sind. Der PC-FAX-Treiber wird zusammen mit FAX Utility installiert.
- Stellen Sie unter Windows sicher, dass der Drucker (das Fax) unter **Geräte und Drucker, Drucker** oder **Drucker und andere Hardware** angezeigt wird. Der Drucker (das Fax) wird als "EPSON XXXXX (FAX)" angezeigt. Wenn der Drucker (das Fax) nicht angezeigt wird, deinstallieren Sie FAX Utility und installieren Sie es dann erneut. Führen Sie folgende Schritte aus, um **Geräte und Drucker, Drucker** oder **Drucker und andere Hardware** aufzurufen.
 - Windows 8.1/Windows 8
Wählen Sie **Desktop > Einstellungen > Systemsteuerung > Geräte und Drucker anzeigen** unter **Hardware und Sound** (oder **Hardware**) aus.
 - Windows 7
Klicken Sie auf die Start-Schaltfläche, wählen Sie **Systemsteuerung > Geräte und Drucker anzeigen** in **Hardware und Sound** oder **Hardware**.
 - Windows Vista
Klicken Sie auf die Start-Schaltfläche, wählen Sie **Systemsteuerung > Drucker** unter **Hardware und Sound** aus.
 - Windows XP
Klicken Sie auf die Start-Schaltfläche, wählen Sie **Systemsteuerung > Drucker und andere Hardware > Drucker und Faxe** aus.
- Prüfen Sie Folgendes in Mac OS X.
 - Wählen Sie im Menü  die Optionen **Systemeinstellungen > Drucker & Scanner** (oder **Drucken & Scannen, Drucken & Faxen**) und anschließend den Drucker (das Fax) aus. Der Drucker (das Fax) wird als "FAX XXXX (USB)" oder "FAX XXXX (IP)" angezeigt. Wenn der Drucker (das Fax) nicht angezeigt wird, klicken Sie auf + und registrieren Sie den Drucker (das Fax).
 - Wählen Sie im Menü  die Optionen **Systemeinstellungen > Drucker & Scanner** (oder **Drucken & Scannen, Drucken & Faxen**) und doppelklicken Sie dann auf den Drucker (das Fax). Wenn der Drucker angehalten ist, klicken Sie auf **Fortsetzen** (oder Drucken fortsetzen).

Zugehörige Informationen

- ➔ [„Faxeinst.“ auf Seite 21](#)
- ➔ [„Konfigurieren der Einstellungen für eine Nebenstellenanlage“ auf Seite 69](#)
- ➔ [„Anschließen des Druckers an eine Telefonleitung“ auf Seite 64](#)
- ➔ [„Deinstallieren von Anwendungen“ auf Seite 100](#)
- ➔ [„Installieren von Anwendungen“ auf Seite 101](#)

Faxe können nicht gesendet werden

- Legen Sie für ausgehende Faxe die Kopfzeile im Bedienfeld fest. Einige Faxgeräte weisen eingehende Faxe, die keine Kopfzeile haben, automatisch ab.
- Wenn Ihre Anrufer-ID unterdrückt ist, aktivieren Sie sie. Bestimmte Telefone und Faxgeräte unterdrücken automatisch anonyme Anrufe.
- Fragen Sie den Empfänger, ob die Faxnummer richtig ist und ob das Faxgerät des Empfängers Faxe empfangen kann.



Lösen von Problemen

Zugehörige Informationen

- ➔ [„FaxEinst.“ auf Seite 21](#)
- ➔ [„Es können keine Faxe gesendet oder empfangen werden“ auf Seite 119](#)

Faxe können nicht an einen bestimmten Empfänger gesendet werden

Überprüfen Sie Folgendes, wenn Sie aufgrund eines Fehlers ein Fax nicht an einen bestimmten Empfänger senden können.

- Wenn das empfangende Gerät Ihren Anruf nicht innerhalb von 50 Sekunden, nachdem der Wahlvorgang abgeschlossen ist, entgegennimmt, wird der Anruf mit einem Fehler beendet. Wählen Sie mit einem angeschlossenen Telefon, um zu überprüfen, wie lange es dauert, bevor Sie einen Faxton hören. Wenn dies länger als 50 Sekunden dauert, fügen Sie nach der Faxnummer Pausen hinzu, um ein Fax zu versenden. Drücken Sie , um eine Pause einzufügen. Als Pausenzeichen wird ein Bindestrich angegeben. Ein Pause ist ca. drei Sekunden lang. Fügen Sie nach Bedarf mehrere Pausen hinzu.
- Wenn Sie den Empfänger aus der Kontaktliste ausgewählt haben, stellen Sie sicher, dass die registrierten Informationen richtig sind. Wenn die Informationen richtig sind, wählen Sie den Empfänger aus der Kontaktliste aus, drücken Sie  und wählen Sie dann die Option **Bearbeiten** aus. Ändern Sie auf dem Bildschirm **Eintrag hinzu**, die Einstellung für die Option **Faxgeschwindigkeit** und wählen Sie **Langsam (9.600 Bits/s)** aus.

Zugehörige Informationen

- ➔ [„Senden von Faxen mit Wählen von externen Telefonen“ auf Seite 71](#)
- ➔ [„Verwalten von Kontakten“ auf Seite 33](#)
- ➔ [„Es können keine Faxe gesendet oder empfangen werden“ auf Seite 119](#)

Faxe können nicht zu einem bestimmten Zeitpunkt gesendet werden

Legen Sie das richtige Datum und die richtige Uhrzeit auf dem Bedienfeld fest.

Zugehörige Informationen

- ➔ [„Senden von Faxen zu einem bestimmten Zeitpunkt \(Fax später senden\)“ auf Seite 72](#)
- ➔ [„Modus Setup“ auf Seite 18](#)

Faxe können nicht empfangen werden

- Wenn Sie einen Anrufweiterleitungsservice abonniert haben, kann der Drucker möglicherweise keine Faxe empfangen. Wenden Sie sich an Ihren Service-Anbieter.
- Wenn Sie kein Telefon an den Drucker angeschlossen haben, setzen Sie die Einstellung **EmpfMod** im Bedienfeld auf **Auto**.

Zugehörige Informationen

- ➔ [„FaxEinst.“ auf Seite 21](#)

Lösen von Problemen

➔ „Es können keine Faxe gesendet oder empfangen werden“ auf Seite 119

Fehler durch vollen Arbeitsspeicher

- Wenn im Drucker festgelegt wurde, dass empfangene Faxe auf dem Computer gespeichert werden, schalten Sie den Computer ein, auf dem die Faxe gespeichert werden. Wenn die Faxe auf dem Computer gespeichert werden, werden Sie aus dem Speicher des Druckers gelöscht.
- Auch wenn der Speicher voll ist, können Sie mit der Funktion **Direktversand** ein Schwarzweiß-Fax versenden. Oder teilen Sie Ihre Originale in zwei oder mehr Teile auf, um sie in mehreren Sendevorgängen zu versenden.
- Wenn der Drucker ein empfangenes Fax aufgrund eines Druckerfehlers, z. B. Papierstau, nicht drucken kann, kann ein Fehler aufgrund eines vollen Arbeitsspeichers auftreten. Lösen Sie das Druckerproblem, kontaktieren Sie den Sender und bitten Sie diesen, das Fax noch einmal zu senden.

Zugehörige Informationen

- ➔ „Speichern von empfangenen Faxen“ auf Seite 75
- ➔ „Modus Fax“ auf Seite 17
- ➔ „Entfernen von gestautem Papier“ auf Seite 105

Schlechte Qualität beim Senden von Faxen

- Reinigen Sie das Vorlagenglas und die Vorlagenabdeckung.
- Reinigen Sie die Walze im ADF.
- Ändern Sie im Bedienfeld die Einstellung **Auflösung**. Wenn die Originale sowohl Text als auch Fotos enthalten, wählen Sie **Foto**.
- Ändern Sie im Bedienfeld die Einstellung **Dichte**.
- Aktivieren Sie im Bedienfeld die Einstellung **ECM**.

Zugehörige Informationen

- ➔ „Reinigen des Vorlagenglases“ auf Seite 90
- ➔ „Reinigung des ADF“ auf Seite 88
- ➔ „Modus Fax“ auf Seite 17
- ➔ „Faxeinst.“ auf Seite 21

Faxe werden im falschen Format versendet

- Richten Sie beim Senden eines Fax mit dem Vorlagenglas das Original nach den Ecken mit der Originalmarkierung aus.
- Reinigen Sie das Vorlagenglas und die Vorlagenabdeckung. Bei Staub oder Flecken auf dem Glas kann der Scanbereich erweitert werden, um Staub oder Flecken einzuschließen, was zu einer falschen Scanposition oder einem verkleinerten Bild führen kann.

Zugehörige Informationen

- ➔ „Einlegen bzw. Platzieren von Vorlagen“ auf Seite 30
- ➔ „Reinigen des Vorlagenglases“ auf Seite 90

Schlechte Qualität beim Empfangen von Faxen

- Aktivieren Sie im Bedienfeld die Einstellung ECM.
- Kontaktieren Sie den Absender und bitten Sie ihn beim Senden einen höheren Qualitätsmodus zu verwenden.
- Drucken Sie das empfangene Fax erneut aus.

Zugehörige Informationen

- ➔ [„FaxEinst.“ auf Seite 21](#)
- ➔ [„Wiederholtes Ausdrucken von empfangenen Faxen“ auf Seite 77](#)

Empfangene Faxe werden nicht gedruckt

Wenn im Drucker ein Fehler wie ein Papierstau auftritt, kann der Drucker keine empfangenen Faxe mehr drucken. Prüfen Sie den Drucker.

Zugehörige Informationen

- ➔ [„Entfernen von gestautem Papier“ auf Seite 105](#)

Sonstige Faxprobleme

Keine Anrufe auf verbundenem Telefon möglich

Verbinden Sie das Telefon mit dem AnschlussEXT. des Druckers und nehmen Sie den Hörer ab. Wenn Sie keinen Wählton hören, verbinden Sie das Telefonkabel ordnungsgemäß.

Zugehörige Informationen

- ➔ [„Anschließen Ihres Telefonapparats an den Drucker“ auf Seite 66](#)

Anrufbeantworter kann keine Gespräche entgegennehmen

Setzen Sie im Bedienfeld für **Klingeln bis Antwort** die Anzahl der Klingelzeichen am Drucker auf einen höheren Wert als beim Anrufbeantworter.

Zugehörige Informationen

- ➔ [„FaxEinst.“ auf Seite 21](#)
- ➔ [„Konfigurieren des Anrufbeantworters“ auf Seite 73](#)

Senderfaxnummer auf empfangenen Faxen wird nicht angezeigt oder falsche Nummer wird angezeigt

Der Sender hat möglicherweise keine oder fehlerhafte Einstellungen in der Kopfzeile für Faxe vorgenommen. Wenden Sie sich an den Sender.

Sonstige Probleme

Leichter elektrischer Schlag beim Berühren des Druckers

Wenn viele Peripheriegeräte mit dem Computer verbunden sind, besteht die Gefahr, beim Berühren des Druckers einen leichten elektrischen Schlag zu erhalten. Installieren Sie eine Erdungsleitung zum Computer, die mit dem Drucker verbunden ist.

Laute Betriebsgeräusche

Wenn die Betriebsgeräusche zu laut sind, aktivieren Sie den Ruhemodus. Dadurch verringert sich jedoch die Geschwindigkeit des Druckers.

Windows-Druckertreiber

Wählen Sie auf der Registerkarte **Ein** als Einstellung für **Ruhemodus** die Option **Haupteinstellungen**.

Mac OS X-Druckertreiber

Wählen Sie die Option **Systemeinstellungen** im  Menü > **Drucker & Scanner** (oder **Drucken & Scannen**, **Drucken & Faxen**) und wählen Sie dann den Drucker. Klicken Sie auf **Optionen & Füllstände** > **Optionen** (oder **Treiber**). Wählen Sie für **Ein** die Einstellung **Ruhemodus**.

Der ADF arbeitet nicht

Es hat sich u. U. Staub in der vorderen linken Öffnung des Vorlagenglases angesammelt. Entfernen Sie etwaigen Staub.

Datum und Uhrzeit sind falsch

Legen Sie das richtige Datum und die richtige Uhrzeit auf dem Bedienfeld fest. Nach einem Stromausfall durch einen Blitzeinschlag oder einer längeren Unterbrechung der Stromzufuhr wird möglicherweise die falsche Uhrzeit angezeigt.


Zugehörige Informationen

➔ „Modus Setup“ auf Seite 18

Anwendung wird durch Firewall blockiert (nur für Windows)

Fügen Sie die Anwendung der Liste der zulässigen Programme der Windows Firewall hinzu. Diese befindet sich in den Sicherheitseinstellungen in der **Systemsteuerung**.

Es erscheint eine Meldung mit der Aufforderung, den Tintenstand zurückzusetzen

Füllen Sie alle oder die angegebenen Tintenbehälter auf, wählen Sie die aufgefüllte Farbe im LCD-Bildschirm und drücken Sie dann die Taste , um die Tintenstände zurückzusetzen.

Je nach Gebrauchsbedingungen wird die Meldung ggf. auch angezeigt, wenn noch Tinte im Behälter ist.

Lösen von Problemen

Zugehörige Informationen

➔ [„Auffüllen der Tintenbehälter“ auf Seite 80](#)

Anhang

Technische Daten

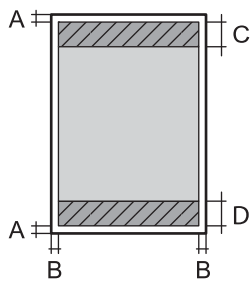
Druckerspezifikationen

Anordnung der Druckkopfdüsen		Düsen für schwarze Tinte: 180 Düsen für Farbtinte: 59 für jede Farbe
Papiergewicht	Normalpapier	64 bis 90 g/m ² (17 bis 24 lb)
	Umschläge	Umschlag 10, DL, C6: 75 bis 90 g/m ² (20 bis 24 lb)

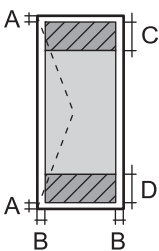
Druckbereich

Die Druckqualität nimmt aufgrund des Druckermechanismus in den schattierten Bereichen ab.

Einzelne Seiten (Normaldruck)

	A	3.0 mm (0.12 Zoll)
	B	3.0 mm (0.12 Zoll)
	C	40.0 mm (1.57 Zoll)
	D	32.0 mm (1.26 Zoll)

Umschläge

	A	3.0 mm (0.12 Zoll)
	B	5.0 mm (0.20 Zoll)
	C	18.0 mm (0.71 Zoll)
	D	40.0 mm (1.57 Zoll)

Spezifikationen des Scanners

Scannertyp	Flachbett
Fotoelektrisches Gerät	CIS
Maximale Vorlagengröße	216 x 297 mm (8.5 x 11.7 Zoll) A4, Letter

Anhang

Auflösung	1200 dpi (Hauptrichtung) 2400 dpi (Nebenrichtung)
Farbtiefe	Farbe <input type="checkbox"/> 48 Bit pro Pixel intern (16 Bit pro Pixel pro Farbe intern) <input type="checkbox"/> 24 Bit pro Pixel extern (8 Bit pro Pixel pro Farbe extern) Graustufen <input type="checkbox"/> 16 Bit pro Pixel intern <input type="checkbox"/> 8 Bit pro Pixel extern Schwarzweiß <input type="checkbox"/> 16 Bit pro Pixel intern <input type="checkbox"/> 1 Bit pro Pixel extern
Lichtquelle	LED

Schnittstellenspezifikationen

Für Computer	Hi-Speed USB
--------------	--------------

Fax-Spezifikationen

Faxtyp	Walk-up Schwarzweiß- und Farbfaxgerät (ITU-T Supergroup 3)
Unterstützte Leitungsarten	Standardmäßige analoge Telefonleitungen und Nebenstellenanlagen (PBX)
Geschwindigkeit	Max. 33.6 kbps
Auflösung	Monochrom <input type="checkbox"/> Standard: 8 pel/mm × 3,85 Zeilen/mm (203 pel/Zoll x 98 Zeilen/Zoll) <input type="checkbox"/> Fein: 8 pel/mm × 7,7 Zeilen/mm (203 pel/Zoll x 196 Zeilen/Zoll) <input type="checkbox"/> Foto: 8 pel/mm × 7,7 Zeilen/mm (203 pel/Zoll x 196 Zeilen/Zoll) Farbe <input type="checkbox"/> Fein: 200 x 200 dpi <input type="checkbox"/> Foto: 200 x 200 dpi
Seitenspeicher	Maximal 100 Seiten (basierend auf ITU-T No. 1 Chart im Schwarzweiß-Entwurfsmodus)
Wahlwiederholung*	2 Mal (in einem Abstand von 1 Minute)
Schnittstelle	RJ-11-Telefonkabel, RJ-11-Telefongerätverbindung

* Die Spezifikationen können je nach Land oder Region abweichen.

Wi-Fi-Spezifikationen

Standards	IEEE802.11b/g/n
-----------	-----------------

Anhang

Frequenzbereich	2,4 GHz
Koordinationsmodi	Infrastruktur, Ad hoc ^{*1} , Wi-Fi Direct ^{*2 *3}
WLAN-Sicherheit	WEP (64/128 Bit), WPA2-PSK (AES) ^{*4}

*1 Nicht unterstützt für IEEE 802.11n.

*2 Nicht unterstützt für IEEE 802.11b.

*3 Der Simple AP-Modus ist kompatibel mit einer Wi-Fi-Verbindung (Infrastruktur) oder einer Ethernet-Verbindung.

*4 Entspricht WPA2-Standards mit Unterstützung von WPA/WPA2 Personal.

Ethernet-Spezifikationen

Standards	IEEE802.3i (10BASE-T) ^{*1} IEEE802.3u (100BASE-TX) IEEE802.3az (Energieeffizientes Ethernet) ^{*2}
Kommunikationsmodus	Auto, 10 Mbps Vollduplex, 10 Mbps Halbduplex, 100 Mbps Vollduplex, 100 Mbps Halbduplex
Anschluss	RJ-45

*1 Zur Vermeidung von Hochfrequenzstörungen ein STP-Kabel (abgeschirmt, twisted-pair) der Kategorie 5e oder höher verwenden.

*2 Das angeschlossene Gerät muss dem Standard IEEE802.3az entsprechen.

Sicherheitsprotokoll

SSL/TLS	HTTPS Server/Client
---------	---------------------

Unterstützte Dienste Dritter

AirPrint	Drucken	iOS 5 oder höher/Mac OS X v10.7.x oder höher
	Scannen	Mac OS X v10.9.x oder höher
	Faxen	Mac OS X v10.8.x oder höher
Google Cloud Print		

Anhang

Abmessungen

Abmessungen	Speicher <input type="checkbox"/> Breite: 484 mm (19.1 Zoll) <input type="checkbox"/> Tiefe: 377 mm (14.8 Zoll) <input type="checkbox"/> Höhe: 226 mm (8.9 Zoll) Drucken <input type="checkbox"/> Breite: 484 mm (19.1 Zoll) <input type="checkbox"/> Tiefe: 540 mm (21.3 Zoll) <input type="checkbox"/> Höhe: 291 mm (11.5 Zoll)
Gewicht*	Etwa 6.2 kg (13.7 lb)

* Ohne Tinte und Netzkabel.

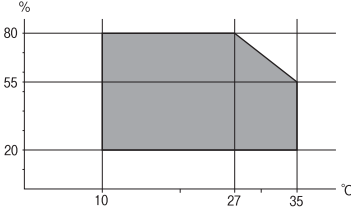
Elektrische Daten

Modell	Modell 100-240 V	Modell 220-240 V
Frequenzbereich	50 bis 60 Hz	50 bis 60 Hz
Nennstrom	0.5 bis 0.3 A	0.3 A
Leistungsaufnahme (mit USB-Anschluss)	Unabhängiges Kopieren: Etwa 11 W (ISO/IEC24712) Bereitschaftsmodus: Etwa 4.0 W Ruhemodus: Etwa 1.6 W Netz aus: Etwa 0.3 W	Unabhängiges Kopieren: Etwa 11 W (ISO/IEC24712) Bereitschaftsmodus: Etwa 4.0 W Ruhemodus: Etwa 1.6 W Netz aus: Etwa 0.3 W

Hinweis:

- Überprüfen Sie die Spannungsdaten auf dem Typenschild.
- Ausführliche Informationen zur Leistungsaufnahme finden europäische Benutzer auf der folgenden Website.
<http://www.epson.eu/energy-consumption>

Umgebungsbedingungen

Betrieb	<p>Verwenden Sie den Drucker innerhalb des im folgenden Diagramm gezeigten Bereichs.</p>  <p>Temperatur: 10 bis 35 °C (50 bis 95 °F) Luftfeuchtigkeit: 20 bis 80 % RH (ohne Kondensierung)</p>
Lagerung	<p>Temperatur: -20 bis 40 °C (-4 bis 104 °F)* Luftfeuchtigkeit: 5 bis 85 % RH (ohne Kondensierung)</p>

* Kann einen Monat bei 40 °C (104 °F) gelagert werden.

Umgebungsbedingungen für Tintenflaschen

Aufbewahrungstemperatur	-20 bis 40 °C (-4 bis 104 °F)*
Gefriertemperatur	<p>-15 °C (5 °F) Bei einer Temperatur von 25 °C (77 °F) dauert es etwa 2 Stunden, bis die Tinte aufgetaut und wieder verwendbar ist.</p>

* Kann einen Monat bei 40 °C (104 °F) gelagert werden.

Systemvoraussetzungen

- Windows 8.1 (32-bit, 64-bit)/Windows 8 (32-bit, 64-bit)/Windows 7 (32-bit, 64-bit)/Windows Vista (32-bit, 64-bit)/Windows XP Professional x64 Edition/Windows XP (32-bit)/Windows Server 2012 R2/Windows Server 2012/Windows Server 2008 R2/Windows Server 2008 (32-bit, 64-bit)/Windows Server 2003 R2 (32-bit, 64-bit)/Windows Server 2003 (32-bit, 64-bit)
- Mac OS X v10.9.x/Mac OS X v10.8.x/Mac OS X v10.7.x/Mac OS X v10.6.8

Hinweis:

- Mac OS X unterstützen möglicherweise einige Anwendungen und Funktionen nicht.
- Das UNIX-Dateisystem (UFS) für Mac OS X wird nicht unterstützt.

Gesetzlich vorgeschriebene Informationen

Normen und Zertifizierungen

Standards und Zulassungen für europäisches Modell

Niederspannungsrichtlinie 2006/95/EG	EN60950-1
EMV-Richtlinie 2004/108/EG	EN55022 Klasse B EN61000-3-2 EN61000-3-3 EN55024
R&TTE-Richtlinie 1999/5/EG	EN300 328 EN301 489-1 EN301 489-17 TBR21 EN60950-1

Für Benutzer in Europa

Wir, die Seiko Epson Corporation, erklären hiermit, dass folgendes Gerätemodell den wesentlichen Anforderungen und anderen relevanten Bestimmungen der Richtlinie 1999/5/EG entspricht:

C463C

Zur Verwendung ausschließlich in den Ländern Irland, Großbritannien, Österreich, Deutschland, Liechtenstein, Schweiz, Frankreich, Belgien, Luxemburg, Niederlande, Italien, Portugal, Spanien, Dänemark, Finnland, Norwegen, Schweden, Island, Kroatien, Zypern, Griechenland, Slowenien, Malta, Bulgarien, Tschechien, Estland, Ungarn, Lettland, Litauen, Polen, Rumänien und Slowakei.

Epson übernimmt keine Verantwortung für die Nichtbeachtung der Schutzvorschriften, die durch eine nicht empfohlene Änderung der Produkte entsteht.



Standards und Zulassungen für australische Modelle

EMV	AS/NZS CISPR22 Klasse B
-----	-------------------------

Epson erklärt hiermit, dass die folgende Gerätemodelle den wesentlichen Anforderungen und anderen relevanten Bestimmungen von AS/NZS4268 entsprechen:

C463C

Epson übernimmt keine Verantwortung für die Nichtbeachtung der Schutzvorschriften, die durch eine nicht empfohlene Änderung der Produkte entsteht.

Einschränkungen beim Kopieren

Beachten Sie die folgenden Einschränkungen, um den Drucker in einer verantwortlichen und gesetzlichen Weise zu verwenden.

Das Kopieren der folgenden Objekte ist gesetzlich verboten:

- Banknoten, Münzen, staatliche handelbare Wertpapiere, staatliche Schuldverschreibungen und Kommunalanleihen
- Unbenutzte Briefmarken, frankierte Postkarten und andere offizielle Postsachen mit gültiger Freimachung
- Staatliche Steuerzeichen und nach einem gesetzlichen Verfahren ausgegebene Wertpapiere

Beim Kopieren der folgenden Dokumente ist Vorsicht angebracht:

- Private handelbare Wertpapiere (Börsenzertifikate, übertragbare Schuldverschreibungen, Schecks usw.), Monatskarten, Konzessionen usw.
- Pässe, Führerscheine, Kfz-Prüfsiegel, Straßenbenutzungsausweise, Nahrungsmittelkarten, Fahrkarten usw.

Hinweis:

Das Kopieren dieser Dokumente kann auch gesetzlich verboten sein.

Verantwortlicher Umgang mit urheberrechtlich geschütztem Material:

Ein Missbrauch des Druckers liegt vor, wenn urheberrechtlich geschütztes Material widerrechtlich kopiert wird. Außer wenn Sie auf Empfehlung eines versierten Anwalts handeln, sollten Sie die Genehmigung des Inhabers der Urheberrechte einholen, bevor Sie veröffentlichtes Material kopieren.

Prüfen der Gesamtzahl der in den Drucker eingezogenen Seiten

Sie können die Gesamtzahl der in den Drucker eingezogenen Seiten prüfen.

Prüfen der Gesamtzahl der in den Drucker eingezogenen Seiten - Bedienfeld


Die Information wird zusammen mit dem Düsentestmuster gedruckt.

1. Legen Sie Normalpapier im A4-Format in den Drucker ein.
2. Rufen Sie von der Startseite aus das Menü **Setup** auf.
3. Wählen Sie **Wartung** > **Druckkopf-Düsentest** aus.
4. Befolgen Sie zum Drucken des Düsentestmusters die Anweisungen auf dem Bildschirm.

Prüfen der Gesamtzahl der in den Drucker eingezogenen Seiten - Windows

1. Rufen Sie das Druckertreiberfenster auf.
2. Klicken Sie auf der Registerkarte **Informationen zu Drucker und Optionen** auf **Utility**.

Prüfen der Gesamtzahl der in den Drucker eingezogenen Seiten - Mac OS X


1. Wählen Sie im Menü  die Optionen **Systemeinstellungen > Drucker & Scanner** (oder **Drucken & Scannen, Drucken & Faxen**) und anschließend den Drucker aus.
2. Klicken Sie auf **Optionen & Zubehör > Dienstprogramm > Drucker-Dienstprogramm öffnen**.
3. Klicken Sie auf **Informationen zu Drucker und Optionen**.

Transportieren des Druckers

Wenn Sie den Drucker umstellen oder reparieren und daher transportieren müssen, befolgen Sie die nachfolgenden Schritte, um den Drucker einzupacken.

**Wichtig:**

- Beim Lagern oder Transportieren darf der Drucker nicht gekippt, vertikal aufgestellt oder auf den Kopf gestellt werden. Anderenfalls kann Tinte austreten.*
- Tintenflaschen nach dem Entfernen der Dichtung beim Aufbewahren oder Transportieren nicht kippen und keinen Stößen oder Temperaturschwankungen aussetzen. Andernfalls kann Tinte austreten, selbst wenn die Tintenflasche mit dem Deckel fest verschlossen ist. Achten Sie darauf, die Tintenflasche beim Festdrehen des Deckels aufrecht zu halten, und ergreifen Sie Maßnahmen, um ein Auslaufen beim Transportieren der Flasche zu verhindern.*
- Stellen Sie geöffnete Tintenflaschen nicht zusammen mit dem Drucker in den Karton.*

1. Schalten Sie den Drucker durch Drücken der Taste  aus.
2. Vergewissern Sie sich, dass die Betriebsanzeige erlischt, und ziehen Sie dann das Netzkabel ab.

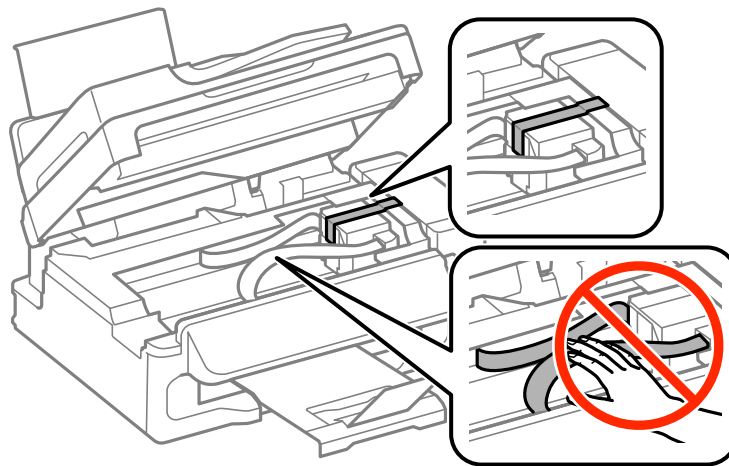
**Wichtig:**

Ziehen Sie den Netzstecker, wenn die Betriebsanzeige aus ist. Andernfalls kehrt der Druckkopf nicht in seine Ausgangsposition zurück. Dadurch könnte die Tinte austrocknen und es nicht mehr möglich sein, zu drucken.

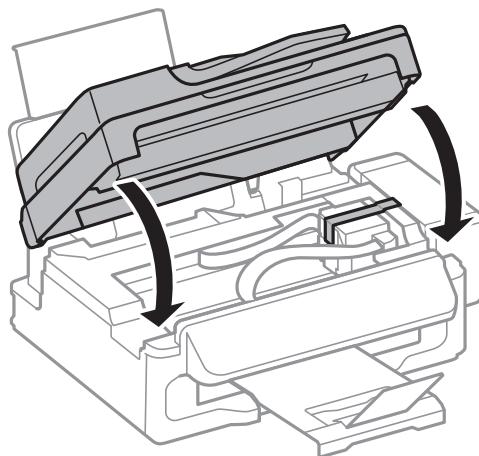
3. Ziehen Sie alle Kabel wie das Netzkabel und das USB-Kabel ab.
4. Entnehmen Sie sämtliches Papier aus dem Drucker.
5. Vergewissern Sie sich, dass keine Vorlagen mehr im Drucker vorhanden sind.

Anhang

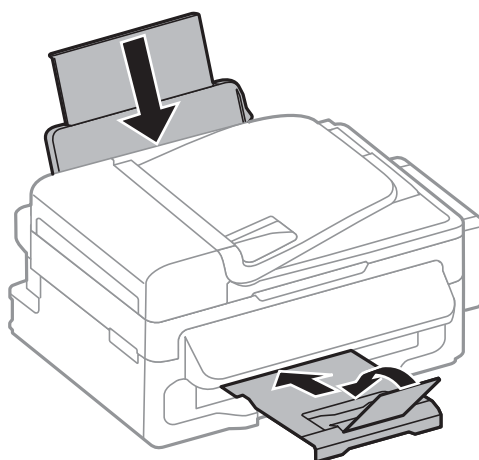
- Öffnen Sie die Scannereinheit bei geschlossener Vorlagenabdeckung. Sichern Sie den Druckkopf mit Klebeband am Gehäuse.



- Schließen Sie die Scannereinheit.

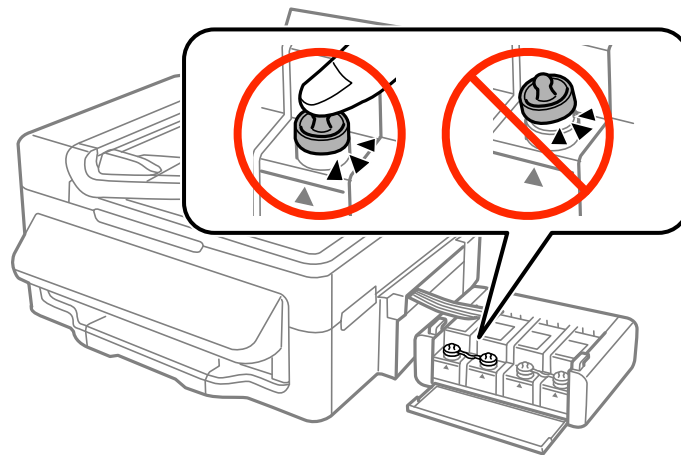


- Bereiten Sie den Drucker wie nachfolgend gezeigt zum Einpacken vor.



Anhang

9. Die Tintenbehältereinheit vom Drucker trennen und ablegen. Achten Sie dann darauf, den Tintenbehälter mit dem Deckel zu verschließen.



10. Die Tintenbehältereinheit am Drucker einsetzen.

11. Packen Sie den Drucker unter Verwendung von Schutzmaterial in seinen Karton, um zu verhindern, dass sich der Tintenbehälter löst.

Wenn Sie den Drucker wieder in Betrieb nehmen, achten Sie darauf, das den Druckkopf sichernde Klebeband vorher zu entfernen. Falls die Druckqualität beim nächsten Druck abgenommen hat, reinigen Sie den Druckkopf und richten Sie ihn aus.

Zugehörige Informationen

- ➔ „Bezeichnungen und Funktionen der Teile“ auf Seite 12
- ➔ „Überprüfen und Reinigen des Druckkopfs“ auf Seite 84
- ➔ „Ausrichten des Druckkopfs“ auf Seite 87

Weitere Unterstützung

Website des technischen Supports

Wenn Sie weitere Hilfe benötigen, rufen Sie die folgende Website des technischen Supports von Epson auf. Wählen Sie Ihr Land oder Ihre Region und gehen Sie zum Supportabschnitt Ihrer regionalen Epson-Website. Hier finden Sie auch die neuesten Treiber, häufig gestellte Fragen (FAQs), Handbücher bzw. andere herunterladbare Materialien.

<http://support.epson.net/>

<http://www.epson.eu/Support> (Europa)

Wenn das Epson-Produkt nicht ordnungsgemäß funktioniert und Sie das Problem nicht lösen können, wenden Sie sich an den Epson-Support.

Kontaktaufnahme mit dem Epson-Support

Bevor Sie sich an Epson wenden

Wenn das Epson-Produkt nicht ordnungsgemäß funktioniert und Sie das Problem nicht mithilfe der Informationen zur Fehlerbehebung in den Produkthandbüchern lösen können, wenden Sie sich an den Epson-Support. Wenn der Epson-Support für Ihr Land nachfolgend nicht aufgeführt ist, wenden Sie sich an den Händler, bei dem Sie dieses Produkt erworben haben.

Der Epson-Support kann Ihnen schneller helfen, wenn Sie die folgenden Informationen bereithalten:

- Seriennummer des Produkts
(Das Typenschild mit der Seriennummer befindet sich in der Regel auf der Geräterückseite.)
- Produktmodell
- Softwareversion des Produkts
(Klicken Sie auf **Info**, **Versionsinfo** oder eine ähnliche Schaltfläche in der Gerätesoftware.)
- Marke und Modell Ihres Computers
- Name und Version des auf Ihrem Computer installierten Betriebssystems
- Namen und Versionen der Softwareanwendungen, die Sie normalerweise mit dem Gerät verwenden

Hinweis:

Je nach Gerät sind die Daten der Anruflisten für den Faxversand und/oder Netzwerkeinstellungen möglicherweise im Gerätespeicher abgelegt. Aufgrund von Geräteausfällen oder Reparaturen könnten Daten und/oder Einstellungen verloren gehen. Epson ist nicht haftbar für den Verlust von Daten, für das Sichern oder Wiederherstellen von Daten und/oder Einstellungen selbst innerhalb des Garantiezeitraums. Wir empfehlen Ihnen, eine eigene Datensicherung vorzunehmen oder wichtige Informationen zu notieren.

Hilfe für Benutzer in Europa

Im Gesamteuropäischen Garantieschein finden Sie Informationen, wie Sie sich an den Epson-Support wenden können.

Hilfe für Benutzer in Taiwan

Kontaktdaten für Informationen, Support und Services:

World Wide Web

<http://www.epson.com.tw>

Informationen zu den technischen Daten des Produkts, Treiber zum Herunterladen und Produkthanfragen sind verfügbar.

Epson HelpDesk (Telefon: +02-80242008)

Unser HelpDesk-Team kann Sie telefonisch bei folgenden Problemen unterstützen:

- Verkaufsanfragen und Produktinformationen
- Fragen zur Produktverwendung oder bei Problemen
- Fragen zu Reparaturservice und Gewährleistung

Anhang

Reparaturservice-Center:

Telefonnummer	Faxnummer	Adresse
02-23416969	02-23417070	No.20, Beiping E. Rd., Zhongzheng Dist., Taipei City 100, Taiwan
02-27491234	02-27495955	1F., No.16, Sec. 5, Nanjing E. Rd., Songshan Dist., Taipei City 105, Taiwan
02-32340688	02-32340699	No.1, Ln. 359, Sec. 2, Zhongshan Rd., Zhonghe City, Taipei County 235, Taiwan
039-605007	039-600969	No.342-1, Guangrong Rd., Luodong Township, Yilan County 265, Taiwan
038-312966	038-312977	No.87, Guolian 2nd Rd., Hualien City, Hualien County 970, Taiwan
03-4393119	03-4396589	5F., No.2, Nandong Rd., Pingzhen City, Taoyuan County 32455, Taiwan
03-5325077	03-5320092	1F., No.9, Ln. 379, Sec. 1, Jingguo Rd., North Dist., Hsinchu City 300, Taiwan
04-23011502	04-23011503	3F., No.30, Dahe Rd., West Dist., Taichung City 40341, Taiwan
04-2338-0879	04-2338-6639	No.209, Xinxing Rd., Wuri Dist., Taichung City 414, Taiwan
05-2784222	05-2784555	No.463, Zhongxiao Rd., East Dist., Chiayi City 600, Taiwan
06-2221666	06-2112555	No.141, Gongyuan N. Rd., North Dist., Tainan City 704, Taiwan
07-5520918	07-5540926	1F., No.337, Minghua Rd., Gushan Dist., Kaohsiung City 804, Taiwan
07-3222445	07-3218085	No.51, Shandong St., Sanmin Dist., Kaohsiung City 807, Taiwan
08-7344771	08-7344802	1F., No.113, Shengli Rd., Pingtung City, Pingtung County 900, Taiwan

Hilfe für Benutzer in Australien

Epson Australia ist bestrebt, Ihnen einen hohen Kundendienststandard zu bieten. Zusätzlich zu den Produkthandbüchern bieten wir folgende Informationsquellen:

Internet-URL

<http://www.epson.com.au>

Besuchen Sie die Webseiten von Epson Australia. Es lohnt sich, hier immer wieder mal vorbeizusurfen! Die Website bietet die Möglichkeit, Treiber herunterzuladen, mit Epson direkt Kontakt aufzunehmen, neue Produktinformationen abzurufen und den technischen Support (über E-Mail) zu kontaktieren.

Epson-Helpdesk

Der Epson-Helpdesk ist als letzte Sicherheit gedacht, um zu gewährleisten, dass unsere Kunden bei Problemen einen Ansprechpartner haben. Das Fachpersonal des Helpdesks kann Ihnen bei der Installation, bei der Konfiguration und beim Betrieb Ihres Epson-Produkts behilflich sein. Unser Pre-Sales-Helpdesk-Team kann Ihnen Informationen zu den neuesten Epson-Produkten liefern und Ihnen Auskunft über den nächstgelegenen Vertragshändler oder Kundendienst geben. Eine Vielzahl von Anfragen werden hier beantwortet.

Sie erreichen den Helpdesk über folgende Rufnummern:

Anhang

Telefon: 1300 361 054

Halten Sie bei einem Anruf alle relevanten Informationen bereit. Je mehr Informationen Sie geben können, desto schneller können wir Ihnen bei der Lösung des Problems behilflich sein. Diese Informationen umfassen die Epson-Produktbücher, die Art des Computers, das Betriebssystem, die Anwendungsprogramme und alle weiteren Informationen, die Sie für wichtig erachten.

Hilfe für Benutzer in Singapur

Folgende Informationsquellen, Support und Services erhalten Sie bei Epson Singapur:

World Wide Web

<http://www.epson.com.sg>

Informationen zu den technischen Daten des Produkts, Treiber zum Herunterladen, häufig gestellte Fragen (FAQ), Verkaufsanfragen und technischer Support sind per E-Mail erhältlich.

Epson-HelpDesk (Telefon: (65) 6586 3111)

Unser HelpDesk-Team kann Sie telefonisch bei folgenden Problemen unterstützen:

- Verkaufsanfragen und Produktinformationen
- Fragen zur Produktverwendung oder bei Problemen
- Fragen zu Reparaturservice und Gewährleistung

Hilfe für Benutzer in Thailand

Kontaktdaten für Informationen, Support und Services:

World Wide Web

<http://www.epson.co.th>

Informationen zu den technischen Daten des Produkts, Treiber zum Herunterladen, häufig gestellte Fragen (FAQ) und E-Mail sind verfügbar.

Epson-Hotline (Telefon: (66) 2685-9899)

Unser Hotline-Team kann Sie telefonisch bei folgenden Fragen unterstützen:

- Verkaufsanfragen und Produktinformationen
- Fragen zur Produktverwendung oder bei Problemen
- Fragen zu Reparaturservice und Gewährleistung

Hilfe für Benutzer in Vietnam

Kontaktdaten für Informationen, Support und Services:

Epson-Hotline (Telefon): 84-8-823-9239

Servicecenter: 80 Truong Dinh Street, District 1, Ho Chi Minh City, Vietnam.

Hilfe für Benutzer in Indonesien

Kontaktdaten für Informationen, Support und Services:

Anhang

World Wide Web

<http://www.epson.co.id>

- Informationen zu den technischen Daten des Produkts, Treiber zum Herunterladen
- Häufig gestellte Fragen (FAQ), Fragen zum Verkauf, Fragen per E-Mail

Epson-Hotline

- Verkaufsanfragen und Produktinformationen
- Technischer Support
Telefon: (62) 21-572 4350
Fax: (62) 21-572 4357

Epson-Service-Center

Jakarta	Mangga Dua Mall, 3rd floor, No 3A/B Jl. Arteri Mangga Dua, Jakarta	Telefon/Fax: (62) 21-62301104
Bandung	Lippo Center, 8th floor Jl. Gatot Subroto No. 2 Bandung	Telefon/Fax: (62) 22-7303766
Surabaya	Hitech Mall, It IIB, No. 12 Jl. Kusuma Bangsa 116 – 118 Surabaya	Telefon: (62) 31-5355035 Fax: (62)31-5477837
Yogyakarta	Hotel Natour Garuda Jl. Malioboro No. 60 Yogyakarta	Telefon: (62) 274-565478
Medan	Wisma HSBC, 4th floor Jl. Diponegoro No. 11 Medan	Telefon/Fax: (62) 61-4516173
Makassar	MTC Karebosi Lt. III Kav. P7-8 Jl. Ahmad Yani No. 49 Makassar	Telefon: (62)411-350147/411-350148

Hilfe für Benutzer in Hongkong

Benutzer sind herzlich eingeladen, sich an Epson Hong Kong Limited zu wenden, um technischen Support und andere Kundendienstleistungen zu erhalten.

Homepage im Internet

Epson Hong Kong hat eine lokale Homepage auf Chinesisch und Englisch im Internet eingerichtet, um Benutzern die folgenden Informationen bereitzustellen:

- Produktinformationen

Anhang

- Antworten auf häufig gestellte Fragen (FAQs)
- Neueste Versionen von Treibern für Epson-Produkte

Benutzer können über folgende Adresse auf unsere Homepage im World Wide Web zugreifen:

<http://www.epson.com.hk>

Hotline für technischen Support

Sie können sich auch unter den folgenden Telefon- und Faxnummern an unsere technischen Mitarbeiter wenden:

Telefon: (852) 2827-8911

Fax: (852) 2827-4383

Hilfe für Benutzer in Malaysia

Kontaktdaten für Informationen, Support und Services:

World Wide Web

<http://www.epson.com.my>

- Informationen zu den technischen Daten des Produkts, Treiber zum Herunterladen
- Häufig gestellte Fragen (FAQ), Fragen zum Verkauf, Fragen per E-Mail

Epson Trading (M) Sdn. Bhd.

Head Office:

Telefon: 603-56288288

Fax: 603-56288388/399

Epson-Helpdesk:

- Verkaufsanfragen und Produktinformationen (Infoline)
Telefon: 603-56288222
- Fragen zu Reparaturservices und Gewährleistung, Produktverwendung und zum technischen Support (Techline)
Telefon: 603-56288333

Hilfe für Benutzer in Indien

Kontaktdaten für Informationen, Support und Services:

World Wide Web

<http://www.epson.co.in>

Informationen zu den technischen Daten des Produkts, Treiber zum Herunterladen und Produkthanfragen sind verfügbar.

Epson India Head Office – Bangalore

Telefon: 080-30515000

Fax: 30515005

Anhang

Epson India Regional Offices:

Standort	Telefonnummer	Faxnummer
Mumbai	022-28261515/16/17	022-28257287
Delhi	011-30615000	011-30615005
Chennai	044-30277500	044-30277575
Kolkata	033-22831589/90	033-22831591
Hyderabad	040-66331738/39	040-66328633
Cochin	0484-2357950	0484-2357950
Coimbatore	0422-2380002	NA
Pune	020-30286000/30286001/30286002	020-30286000
Ahmedabad	079-26407176/77	079-26407347

Helpline

Für Service, Produktinfo oder Patronenbestellungen – 18004250011 (9 bis 21 Uhr) – gebührenfrei.

Für Service (CDMA & Mobile-Benutzer) – 3900 1600 (9 bis 18 Uhr), lokale Vorwahl voranstellen

Hilfe für Benutzer auf den Philippinen

Benutzer sind herzlich eingeladen, sich unter den nachfolgenden Telefon- und Faxnummern und nachfolgender E-Mail-Adresse an Epson Philippines Corporation zu wenden, um technischen Support und andere Kundendienstleistungen zu erhalten:

Amtsleitung: (63-2) 706 2609

Fax: (63-2) 706 2665

Helpdesk-Direktleitung: (63-2) 706 2625

E-Mail: epchelpdesk@epc.epson.com.ph

World Wide Web

<http://www.epson.com.ph>

Informationen zu den technischen Daten des Produkts, Treiber zum Herunterladen, häufig gestellte Fragen (FAQ) und Fragen per E-Mail sind verfügbar.

Gebührenfreie Rufnummer: 1800-1069-EPSON (37766)

Unser Hotline-Team kann Sie telefonisch bei folgenden Fragen unterstützen:

- Verkaufsanfragen und Produktinformationen
- Fragen zur Produktverwendung oder bei Problemen
- Fragen zu Reparaturservice und Gewährleistung