

راهنمای کاربر

حق نسخه برداری

هیچ بخشی از این نشریه نباید به هر شکلی و با هر وسیله‌ای اعم از الکترونیکی، مکانیکی، فتوکپی، ضبط یا غیره و بدون اجازه کتبی از Seiko Epson Corporation تکثیر شده، در سیستم بازیابی نگهداری گردیده یا منتقل شود. در خصوص استفاده از اطلاعات موجود در این اثر، هیچ‌گونه مسئولیت حق اختراع پذیرفته نمی‌شود. همچنین هیچ‌گونه مسئولیتی در برابر خسارت‌های ناشی از استفاده از اطلاعات مندرج در آن پذیرفته نمی‌شود. اطلاعات موجود در اینجا تنها برای استفاده با این محصول Epson در نظر گرفته شده است. Epson مسئولیتی در قبال استفاده از این اطلاعات برای سایر محصولات به عهده نمی‌گیرد.

نه Seiko Epson Corporation و نه شرکت‌های وابسته به آن در برابر خریدار این محصول یا اشخاص ثالث در قبال آسیب، ضرر، هزینه، یا هزینه‌های متحمل شده توسط خریدار یا اشخاص ثالث که در نتیجه تصادف، سوءاستفاده یا استفاده نادرست از این محصول یا تغییرات غیرمجاز، تعمیرات یا تغییرات در این محصول یا (به جز ایالات متحده) عدم تطبیق با دستورالعمل‌های راه اندازی و تعمیر و نگهداری Seiko Epson Corporation روی می‌دهد مسئولیتی ندارند.

Seiko Epson Corporation و شرکت‌های وابسته به آن در قبال هر نوع آسیب یا مشکل روی داده که در نتیجه استفاده از گزینه‌ها یا هر نوع محصول قابل استفاده باشد به جز آنهایی که بعنوان محصولات اصلی Epson یا محصولات تایید شده Epson که توسط Seiko Epson Corporation طراحی شده اند، مسئولیتی ندارند.

Seiko Epson Corporation در قبال هر نوع آسیبی که با تداخل الکترومغناطیسی روی می‌دهد که در نتیجه استفاده از کابل‌های رابط می‌باشد به جز آنهایی که بعنوان محصولات تایید شده Epson که توسط Seiko Epson Corporation طراحی شده اند، مسئولیتی ندارند.

© Seiko Epson Corporation. All rights reserved 2014.

ممکن است محتوای این دفترچه راهنما و مشخصات این محصول بدون اعلان قبلی تغییر کند.

علایم تجاری

EPSON® یک علامت تجاری ثبت شده است و EPSON EXCEED YOUR VISION یا EXCEED YOUR VISION علامت تجاری Seiko Epson Corporation هستند.

PRINT Image Matching™ و آر ام PRINT Image Matching علامت های تجاری Seiko Epson Corporation هستند.

Copyright © 2001 Seiko Epson Corporation. All rights reserved.

EPSON Scan software is based in part on the work of the Independent JPEG Group.

libtiff

Copyright © 1988-1997 Sam Leffler

Copyright © 1991-1997 Silicon Graphics, Inc.

Permission to use, copy, modify, distribute, and sell this software and its documentation for any purpose is hereby granted without fee, provided that (i) the above copyright notices and this permission notice appear in all copies of the software and related documentation, and (ii) the names of Sam Leffler and Silicon Graphics may not be used in any advertising or publicity relating to the software without the specific, prior written permission of Sam Leffler and Silicon Graphics.

THE SOFTWARE IS PROVIDED "AS-IS" AND WITHOUT WARRANTY OF ANY KIND, EXPRESS, IMPLIED OR OTHERWISE, INCLUDING WITHOUT LIMITATION, ANY WARRANTY OF MERCHANTABILITY OR FITNESS FOR A PARTICULAR PURPOSE.

IN NO EVENT SHALL SAM LEFFLER OR SILICON GRAPHICS BE LIABLE FOR ANY SPECIAL, INCIDENTAL, INDIRECT OR CONSEQUENTIAL DAMAGES OF ANY KIND, OR ANY DAMAGES WHATSOEVER RESULTING FROM LOSS OF USE, DATA OR PROFITS, WHETHER OR NOT ADVISED OF THE POSSIBILITY OF DAMAGE, AND ON ANY THEORY OF LIABILITY, ARISING OUT OF OR IN CONNECTION WITH THE USE OR PERFORMANCE OF THIS SOFTWARE.

Microsoft®, Windows®, and Windows Vista® are registered trademarks of Microsoft Corporation.

Apple, Macintosh, Mac OS, OS X, Bonjour, Safari, iPad, iPhone, iPod touch, and iTunes are trademarks of Apple Inc., registered in the U.S. and other countries. AirPrint and the AirPrint logo are trademarks of Apple Inc.

Google Cloud Print™, Chrome™, Chrome OS™, and Android™ are trademarks of Google Inc.

Adobe, Adobe Reader, Acrobat, and Photoshop are trademarks of Adobe systems Incorporated, which may be registered in certain jurisdictions.

Intel® is a registered trademark of Intel Corporation.

اعلامیه عمومی: سایر نام های محصول که در اینجا استفاده می شود فقط برای اهداف شناسایی بوده و ممکن است علامت های تجاری مالکان مربوطه آنها باشند. Epson حقوق مربوط به این مارک ها را از خود سلب می کند.

محتوا

حق نسخه برداری

علایم تجاری

درباره این راهنما

- 7. مقدمه ای بر دفترچه های راهنما.
- 7. علائم و نشان ها.
- 7. توضیحات استفاده شده در این دفترچه راهنما.
- 8. مراجع سیستم عامل.

دستورالعمل های مهم

- 9. دستورالعمل های ایمنی.
- 10. توصیه ها و هشدارها در مورد چاپگر.
- 10. توصیه ها و هشدارها برای تنظیم/استفاده از چاپگر.
- 10. اتصال بی سیم.
- 11. توصیه ها و هشدارها برای استفاده از صفحه LCD.
- 11. محافظت از اطلاعات شخصی خود.

قسمت های اصلی چاپگر

- 12. نام و عملکردهای قطعات.
- 14. پانل کنترل.
- 14. دکمه ها و چراغ ها.
- 15. نمادهای نشان داده شده بر روی صفحه LCD.
- 16. گزینه های منو.
- 16. حالت کپی.
- 16. حالت اسکن.
- 17. حالت فکس.
- 18. حالت نصب.

قرار دادن کاغذ

- 23. احتیاط های مربوط به استفاده از کاغذ.
- 24. ظرفیت ها و کاغذ موجود.
- 24. لیست انواع کاغذ.
- 25. قرار دادن کاغذ در ورودی کاغذ از عقب.

قرار دادن اسناد

- 29. اسناد موجود برای ADF.
- 29. قرار دادن اسناد در ADF.
- 30. قرار دادن اسناد در شیشه اسکن.

مدیریت اطلاعات تماس

- 32. ثبت اطلاعات تماس.
- 32. ثبت اطلاعات تماس گروهی.
- ثبت و پشتیبان گیری از اطلاعات تماس با استفاده از رایانه
- 33.

چاپ

- 34. چاپ از رایانه.
- 34. اصول چاپ — Windows.
- 35. اصول چاپ - Mac OS X.
- چاپ روی 2 طرف (فقط برای Windows 37).
- 38. چاپ چندین صفحه بر روی یک صفحه.
- 39. چاپ برای تناسب اندازه کاغذ.
- 40. چاپ همزمان چند فایل (فقط برای Windows).
- چاپ بزرگ شده و ایجاد پوسترها (فقط برای Windows).
- 41.
- 47. چاپ با استفاده از ویژگی های پیشرفته.
- چاپ عکس ها با استفاده از Epson Easy Photo Print
- 49.
- 49. چاپ کردن از دستگاه های هوشمند.
- 49. استفاده از Epson iPrint.
- 51. استفاده از AirPrint.
- 51. لغو کردن چاپ.
- 51. لغو چاپ - دکمه چاپگر.
- 51. لغو چاپ - Windows.
- 52. لغو چاپ - Mac OS X.

کپی کردن

اسکن

- 54. اسکن با استفاده از پانل کنترل.
- 54. ذخیره اسکن در فضای ذخیره ابری.
- 54. اسکن کردن در رایانه.
- 55. ذخیره اسکن در رایانه (WSD).
- 55. اسکن از رایانه.
- 55. اصول پایه اسکن کردن.
- 57. اسکن کردن با استفاده از ویژگی های پیشرفته.
- 60. اسکن کردن از دستگاه های هوشمند.

ارسال فابری

- 62. تنظیم فابری.
- 62. اتصال به خط تلفن.
- 65. انجام تنظیمات اصلی فابری.
- 68. ارسال فابری.

محتوا

- 94. FAX Utility
- 95. Epson Easy Photo Print
- 95. E-Web Print (فقط برای Windows)
- 95. EPSON Software Updater
- 96. EpsonNet Config
- 96. حذف برنامه ها.
- 96. حذف برنامه ها - Windows
- 97. حذف برنامه ها - Mac OS X
- 97. نصب برنامه ها.
- 98. به روزرسانی برنامه ها و میان افزار.

برطرف کردن مشکلات

- 99. بررسی وضعیت چاپگر.
- 99. بررسی پیام ها بر روی صفحه LCD.
- 100. بررسی وضعیت چاپگر - Windows
- 100. بررسی وضعیت چاپگر - Mac OS X
- 100. خارج کردن کاغذ گیر کرده.
- 101. خارج کردن کاغذ گیر کرده از ورودی کاغذ از عقب.
- 101. خارج کردن کاغذ گیر کرده از داخل چاپگر.
- 103. خارج کردن کاغذ گیر کرده از ADF.
- 104. کاغذ به درستی تغذیه نمی شود.
- 105. اسناد در ADF تغذیه نمی شود.
- 105. مشکلات مربوط به برق و پانل کنترل.
- 105. دستگاه روشن نمی شود.
- 105. دستگاه خاموش نمی شود.
- 105. صفحه LCD تاریک می شود.
- 106. چاپگر چاپ نمی کند.
- 106. مشکلات مربوط به کار چاپی.
- 106. کیفیت چاپ پایین است.
- 108. کیفیت کپی پایین است.
- تصویری از پشت اسناد در تصویر کپی شده ظاهر می شود.
- 108.
- 108. محل، اندازه، یا حاشیه‌های کار چاپی درست نیست.
- 108. کاغذ لکه یا خط افتادگی دارد.
- 109. نویسه های چاپ شده نادرست و درهم هستند.
- 109. تصویر چاپ شده معکوس است.
- 109. مشکل کار چاپی برطرف نمی شود.
- 110. سایر مشکلات مربوط به چاپ.
- 110. چاپ بسیار آهسته است.
- درحین چاپ پیوسته، سرعت چاپ بسیار کاهش می یابد
- 110.
- 110. دستگاه اسکن نمی کند.
- هنگام استفاده از پانل کنترل نمی توان از اسکن استفاده کرد.
- 111.
- 111. مشکلات مربوط به تصویر اسکن شده.
- 111. کیفیت اسکن پایین است.
- 112. نویسه ها تارند.

- 68. عملیات اولیه ارسال نمابر.
- 69. روش های مختلف ارسال نمابر.
- 70. دریافت نمابر.
- 70. تنظیم حالت دریافت.
- 71. روش های مختلف دریافت نمابر.
- 72. ذخیره نمابره های دریافتی.
- 73. استفاده از دیگر ویژگی های نمابر.
- 73. چاپ فهرست و گزارش نمابر.
- 74. چاپ نمابره های دریافتی.

پر کردن مجدد جوهر

- 75. بررسی سطوح جوهر.
- 75. بررسی سطوح جوهر - Windows
- 75. بررسی سطوح جوهر - Mac OS X
- 75. کدهای بطری جوهر.
- 76. احتیاط های مربوط به استفاده از بطری جوهر.
- 77. پر کردن مجدد مخازن جوهر.

بهبود کیفیت چاپ و اسکن

- 81. بررسی و تمیز کردن هد چاپ.
- 81. بررسی و تمیز کردن هد چاپ - پانل کنترل.
- 82. بررسی و تمیز کردن هد چاپ - Windows
- 82. بررسی و تمیز کردن هد چاپ - Mac OS X
- 83. تعویض جوهر داخل لوله های جوهر.
- 83. تعویض جوهر داخل لوله های جوهر - Windows
- 83. تعویض جوهر داخل لوله های جوهر - Mac OS X
- 83. تراز کردن هد چاپ.
- 84. تراز کردن هد چاپ - پانل کنترل.
- 84. تراز کردن هد چاپ - Windows
- 84. تراز کردن هد چاپ - Mac OS X
- 85. تمیز کردن مسیر کاغذ.
- 85. تمیز کردن ADF.
- 87. تمیز کردن شیشه اسکنر.

برنامه ها و اطلاعات سرویس شبکه

- 89. سرویس Epson Connect
- 89. Web Config
- اجرای Web Config در یک مرورگر وب.
- 90. اجرای Web Config در Windows
- 90. اجرای Web Config در Mac OS X
- 90. برنامه های مورد نیاز.
- 90. Windows درایور چاپگر.
- 92. Mac OS X درایور چاپگر.
- 93. EPSON Scan (درایور اسکنر).
- 93. Epson Event Manager
- 94. PC-FAX درایور (درایور نمابر).

محتوا

123. مشخصات الکتریکی.

124. مشخصات محیطی.

124. نیازمندی های سیستم.

125. اطلاعات تنظیمی.

125. استانداردها و آیین نامه ها.

126. محدودیت های کپی کردن.

126. بررسی تعداد کل صفحه های تغذیه شده توسط چاپگر.

126. بررسی تعداد کل صفحه های تغذیه شده توسط چاپگر — پائل کنترل.

126. بررسی تعداد کل صفحه های تغذیه شده توسط چاپگر — Windows.

126. بررسی تعداد کل صفحه های تغذیه شده توسط چاپگر — Mac OS X.

127. انتقال چاپگر.

129. جایی که می توانید راهنما را دریافت کنید.

129. وب سایت پشتیبانی فنی.

129. تماس با پشتیبانی Epson.

تصویری از پشت اسناد در تصویر اسکن شده ظاهر می شود. 112

الگوی هاشور خورده در تصویر اسکن شده ظاهر می شود. 112

جهت و ناحیه اسکن درست نیست. 112

مشکل تصویر اسکن شده برطرف نمی شود. 113

سایر مشکلات مربوط به اسکن. 113

پیش نمایش تصویر کوچک به درستی کار نمی کند. 113

اسکن بسیار آهسته است. 113

هنگام اسکن کردن PDF/Multi-TIFF اسکن متوقف می شود. 114

مشکلات مربوط به ارسال و دریافت نمابرها. 114

نمبرها ارسال یا دریافت نمی شوند. 114

نمبرها ارسال نمی شوند. 115

نمبرها به گیرنده خاصی ارسال نمی شوند. 115

در زمان های خاصی نمابرها ارسال نمی شوند. 116

نمبرها دریافت نمی شوند. 116

خطای حافظه پر است، رخ می دهد. 116

کیفیت نمابر ضعیف است. 117

نمبرها با اندازه نادرست ارسال می شوند. 117

کیفیت نمابر دریافتی ضعیف است. 117

نمبرهای دریافتی چاپ نمی شوند. 117

سایر مشکلات مربوط به نمابر. 118

برقراری تماس از طریق تلفن وصل شده ممکن نیست. 118

دستگاه پاسخگویی نمی تواند به تماس های صوتی پاسخ دهد. 118

شماره نمابر فرستنده در نمابرهای دریافت شده نمایش داده نمی شود یا شماره اشتباه است. 118

سایر مشکلات. 118

زمان لمس چاپگر شوک الکتریکی خفیفی ایجاد می شود 118

صدای کارکرد بسیار زیاد است. 118

ADF کار نمی کند. 118

تاریخ و زمان نادرست هستند. 119

برنامه با فایروال مسدود شده است (فقط برای Windows). 119

پیامی نمایش داده می شود و از شما می خواهد که سطوح جوهر را بازنشانی کنید. 119

ضمیمه

120. مشخصات فنی.

120. مشخصات چاپگر.

120. مشخصات اسکنر.

121. مشخصات رابط.

121. مشخصات نمابر.

122. مشخصات Wi-Fi.

122. مشخصات اترنت.

122. پروتکل امنیتی.

122. سرویس های شخص ثالث پشتیبانی شده.

123. ابعاد.

درباره این راهنما

مقدمه ای بر دفترچه های راهنما

آخرین نسخه دفترچه های راهنمای زیر از وب سایت پشتیبانی Epson قابل دسترسی است.

<http://www.epson.eu/Support> (اروپا)

<http://support.epson.net/> (خارج از اروپا)

□ از اینجا شروع کنید (دفترچه راهنمای کاغذی)

اطلاعاتی درباره راه اندازی چاپگر، نصب نرم افزار، استفاده از چاپگر، رفع مشکلات و غیره ارائه می دهد.

□ راهنمای کاربر (دفترچه راهنمای PDF)

این دفترچه راهنما، اطلاعات و دستورالعمل های کلی درباره استفاده از چاپگر و رفع مشکلات ارائه می دهد.

□ راهنمای شبکه (دفترچه راهنمای دیجیتالی)

اطلاعات مربوط به تنظیمات شبکه و حل مشکلات در زمان استفاده از چاپگر در یک شبکه را ارائه می دهد.

همانند دفترچه راهنمای بالا، به راهنمای عرضه شده در برنامه های متعدد نرم افزاری Epson مراجعه نمایید.

علائم و نشان ها

 **احتیاط:**

دستورالعمل هایی که باید با دقت دنبال شود تا از آسیب بدنی جلوگیری شود.

 **مهم:**

دستورالعمل هایی که باید مورد توجه قرار گیرد تا از آسیب به تجهیزات جلوگیری شود.

نکته:

اطلاعات تکمیلی و مرجع را ارائه می دهد.

← **اطلاعات مرتبط**

پیوندها به بخش های مربوطه

توضیحات استفاده شده در این دفترچه راهنما

□ تصاویر گرفته شده از درایور چاپگر و صفحات EPSON Scan (درایور اسکن) از Windows 8.1 یا Mac OS X v10.9.x هستند. محتوای نشان داده شده در صفحات بسته به مدل و موقعیت متفاوت هستند.

□ تصاویر چاپگر استفاده شده در این دفترچه راهنما فقط مثال هستند. ممکن است بسته به مدل تفاوت های جزئی وجود داشته باشد، ولی روش راه اندازی مشابه است.

□ برخی از موارد منوی روی صفحه LCD بسته به مدل و تنظیمات متفاوت است.

مراجع سیستم عامل

Windows

در این دفترچه راهنما، عبارت‌هایی مانند "Windows 8.1"، "Windows 8"، "Windows XP"، "Windows Vista"، "Windows 7"، "Windows Server 2012 R2"، "Windows Server 2012"، "Windows Server 2008 R2"، "Windows Server 2008"، "Windows Server 2003 R2" و "Windows Server 2003" به سیستم‌های عامل زیر اشاره دارند. به علاوه "Windows" برای ارجاع به تمامی نسخه‌ها استفاده شده است.

سیستم عامل Microsoft® Windows® 8.1

سیستم عامل Microsoft® Windows® 8

سیستم عامل Microsoft® Windows® 7

سیستم عامل Microsoft® Windows Vista®

سیستم عامل Microsoft® Windows® XP

سیستم عامل Microsoft® Windows® XP Professional x64 Edition

سیستم عامل Microsoft® Windows Server® 2012 R2

سیستم عامل Microsoft® Windows® 2012

سیستم عامل Microsoft® Windows Server® 2008 R2

سیستم عامل Microsoft® Windows® 2008

سیستم عامل Microsoft® Windows Server® 2003 R2

سیستم عامل Microsoft® Windows® 2003

Mac OS X

در این دفترچه راهنما، "Mac OS X v10.9.x" به "OS X Mavericks" و "Mac OS X v10.8.x" به "OS X Mountain Lion" مربوط است. همچنین، "Mac OS X" برای ارجاع به "Mac OS X v10.9.x"، "Mac OS X v10.8.x"، "Mac OS X v10.7.x" و "Mac OS X v10.6.8" استفاده می‌شود.

دستورالعمل های مهم

دستورالعمل های ایمنی

برای استفاده ایمن از این چاپگر این دستورالعمل ها را مطالعه و دنبال کنید. این دفترچه راهنما را برای مراجعه بعدی نگه دارید. همینطور، همه دستورالعمل ها و هشدارهای علامت گذاری شده در این چاپگر را دنبال کنید.

❑ فقط از سیم برقی که به همراه چاپگر ارائه شده استفاده کنید و از سیم سایر دستگاه ها استفاده نکنید. استفاده از سایر سیم ها برای این چاپگر یا استفاده از سیم برق ارائه شده با سایر تجهیزات می تواند منجر به شوک الکتریکی یا آتش سوزی شود.

❑ مطمئن شوید سیم برق متناوب استاندارد ایمنی محلی مربوطه را دارا باشد.

❑ هرگز سیم برق، دوشاخه، چاپگر، دستگاه اسکنر را باز نکنید، تغییر ندهید یا سعی نکنید آنها را تعمیر کنید یا خودتان تغییراتی در آنها ایجاد نمایید مگر اینکه به طور خاص در دفترچه های راهنمای چاپگر توضیح داده شده باشد.

❑ در شرایط زیر چاپگر را از برق جدا کرده و برای سرویس به نزد پرسنل مجرب سرویس بروید:

سیم برق یا دوشاخه آسیب دیده باشد؛ مایعی وارد چاپگر شده باشد؛ چاپگر افتاده باشد یا محفظه آسیب دیده باشد؛ چاپگر بطور عادی کار نکند یا تغییر مشخصی در عملکرد آن دیده شود. کنترل هایی که در دستورالعمل های راه اندازی نیستند را انجام ندهید.

❑ چاپگر را نزدیک پرینت دیواری قرار دهید تا بتوانید به راحتی دوشاخه را جدا کنید.

❑ چاپگر را در محیط خارج از ساختمان، نزدیک به محل پر گرد و غبار و کثیف، آب، منابع گرمازا، یا در مکانی که در معرض تکان ها، لرزش ها، دما یا رطوبت بالاست قرار ندهید.

❑ مراقب باشید مایع درون چاپگر ریخته نشود و با دست مرطوب به چاپگر دست نزنید.

❑ حداقل 22 سانتی متر چاپگر را از ضربان ساز قلب دور نگه دارید. امواج رادیویی این چاپگر ممکن است تاثیر منفی بر عملکرد ضربان ساز قلب داشته باشد.

❑ اگر صفحه LCD آسیب دیده است، با فروشنده خود تماس بگیرید. اگر محلول کریستال مایع با دست شما تماس پیدا کرد، آنها را بطور کامل با آب و صابون بشویید. اگر محلول کریستال مایع با چشمان شما تماس پیدا کرد، فوراً آنها را با آب بشویید. اگر بعد از شستن کامل، چشمتان ناراحت است یا مشکل دید دارید فوراً به پزشک مراجعه کنید.

❑ در طول طوفان الکتریکی از تلفن استفاده نکنید. ممکن است از نور ایجاد شده خطر راه دور شوک الکتریکی وجود داشته باشد.

❑ برای گزارش دادن نشت گاز در نزدیکی نشت از تلفن استفاده نکنید.

❑ مراقب باشید هنگام جابه جایی مخازن جوهر، درپوش های مخزن جوهر و بطری های باز جوهر یا درپوش های بطری جوهر، به جوهرها دست نزنید.

❑ اگر پوستتان جوهری شد، آن را با آب و صابون کاملاً بشویید.

❑ اگر جوهر وارد چشمتان شد، سریعاً با آب فراوان شستشو دهید. اگر بعد از شستشوی کامل، هنوز احساس ناراحتی می کنید یا مشکلات چشمی دارید، سریعاً با پزشک مشورت کنید.

❑ اگر جوهر وارد دهانتان شد، سریعاً با پزشک مشورت کنید.

❑ بطری جوهر را پس از باز کردن آن تکان ندهید یا کج نکنید؛ ممکن است این کار باعث نشتی شود.

❑ بطری های جوهر و مجموعه مخزن جوهر را دور از دسترس کودکان نگهداری کنید. اجازه ندهید کودکان از بطری های جوهر بنوشند یا آنها و درپوش بطری جوهر را جابه جا کنند.



توصیه ها و هشدارها در مورد چاپگر

برای اجتناب از آسیب وارد شدن به چاپگر یا اموال خود این دستورالعمل ها را بخوانید و دنبال کنید. این دفترچه راهنما را برای مراجعه بعدی نگه دارید.

توصیه ها و هشدارها برای تنظیم/استفاده از چاپگر

- روزنه ها و منافذ چاپگر را نپوشانید و مسدود نکنید.
- فقط از منبع برقی استفاده کنید که در برچسب چاپگر نشان داده شده است.
- از پریزهایی که در مدار مشابه دستگاه هایی که مرتباً روشن و خاموش می شوند، مانند دستگاه فتوکپی یا سیستم های کنترل هوا، قرار دارند، استفاده نکنید.
- از پریزهای الکتریکی که با سویچ های دیوار یا تایمرهای خودکار کنترل می شوند استفاده نکنید.
- کل سیستم رایانه را از منابعی که بصورت بالقوه دارای تداخل الکترومغناطیسی هستند مانند بلندگوها یا جایگاه تلفن های بی سیم دور نگه دارید.
- سیم های منبع برق باید بگونه ای قرار بگیرند که از خراش، بریدگی، ساییده شدن، چین خوردگی و پیچ خوردگی جلوگیری شود. اشیا را بر روی سیم های منبع برق قرار ندهید و مراقب باشید بر روی سیم های منبع برق قدم نگذارید و روی آن راه نروید. بخصوص مراقب باشید همه سیم های منبع برق در پایانه ها و نقاطی که وارد می شوند و از ترانسفورمر خارج می شوند صاف باشند.
- اگر برای چاپگر از یک سیم اضافی استفاده می کنید، مطمئن شوید که میزان کل آمپر دستگاه های متصل به سیم اضافی از میزان آمپر سیم بیشتر نباشد. همینطور مطمئن شوید که میزان کل آمپر همه دستگاه های متصل به پریز دیواری از میزان آمپر پریز دیواری بیشتر نباشد.
- اگر می خواهید از چاپگر در آلمان استفاده کنید، سیم کشی ساختمان باید دارای یک فیوز ۱۰ یا ۱۶ آمپر باشد تا محافظت کافی در برابر مدار کوتاه و محافظت در برابر جریان بیش از حد وجود داشته باشد.
- زمانی که با کابل چاپگر را به رایانه یا دستگاه دیگری وصل می کنید، مطمئن شوید جهت رابط ها صحیح باشد. هر رابطی فقط یک جهت صحیح دارد. وارد کردن رابط در جهت نادرست می تواند به هر دو دستگاهی که با کابل به هم وصل شده اند آسیب برساند.
- چاپگر را بر روی یک سطح صاف، پایدار که نسبت به زیر چاپگر از همه جهت بزرگتر است قرار دهید. اگر چاپگر در یک زاویه کج شود به درستی کار نمی کند.
- هنگام نگهداری یا انتقال چاپگر، آن را کج نکنید، آن را بصورت عمودی نگه دارید یا آن را وارونه کنید در غیر اینصورت ممکن است جوهر نشت کند.
- فضایی را هم برای بالای چاپگر در نظر بگیرید تا بتوانید به طور کامل درپوش اسناد را بالا بیاورید.
- در جلوی چاپگر هم فضای کافی در نظر بگیرید تا کاغذ بطور کامل خارج شود.
- از قرار دادن دستگاه در مکان هایی که در معرض تغییرات سریع دما و رطوبت است خودداری کنید. همینطور، چاپگر را از نور مستقیم آفتاب، نور شدید یا منبع گرما دور نگه دارید.
- چیزی را از شکاف ها به درون چاپگر وارد نکنید.
- در زمان چاپ دست خود را درون چاپگر نکنید.
- به کابل صاف سفید و لوله های جوهر داخل چاپگر دست نزنید.
- از محصولات اسپری که گاز قابل اشتعال دارند درون یا اطراف چاپگر استفاده نکنید. اینکار می تواند منجر به آتش سوزی شود.
- هد چاپ را با دست حرکت ندهید، در غیر اینصورت ممکن است چاپگر آسیب ببیند.
- هنگام بستن دستگاه اسکنر مراقب باشید انگشتانتان گیر نکند.
- هنگام قرار دادن اسناد بر روی شیشه اسکنر فشار زیاد وارد نکنید.

دستورالعمل های مهم

- هنگامی که سطح جوهر پایین تر از خط پایینی مخزن است، به چاپ کردن ادامه ندهید. استفاده مداوم از چاپگر در زمانی که سطح جوهر پایین تر از خط پایینی است باعث صدمه دیدن چاپگر شود. Epson توصیه می کند زمانی که چاپگر کار نمی کند یا هنگام تنظیم مجدد سطوح جوهر، همه مخازن جوهر را پر کنید.
- همیشه هنگام استفاده از دکمه  چاپگر را خاموش کنید. تا زمانی که چراغ  چشمک می زند چاپگر را از برق جدا نکنید یا از طریق پریز آن را خاموش نکنید.
- قبل از انتقال چاپگر، مطمئن شوید هد چاپ در موقعیت اصلی (کاملاً راست) خود قرار داشته باشد.
- اگر نمی خواهید برای مدت زمان طولانی از چاپگر استفاده کنید حتما سیم برق را از پریز الکتریکی جدا کنید.

توصیه ها و هشدارها برای استفاده از چاپگر از طریق اتصال بی سیم

- ممکن است امواج رادیویی این چاپگر تأثیر منفی بر روی کارکرد تجهیزات الکترونیکی پزشکی بگذارد و باعث بروز نقص عملکرد آنها گردد. هنگام استفاده از این چاپگر در بیمارستان ها یا نزدیک تجهیزات پزشکی، دستورات پرسنل مجاز بیمارستان را اجرا کنید و همه هشدارهای نصب شده و دستورات روی تجهیزات پزشکی را رعایت نمایید.
- ممکن است امواج رادیویی این چاپگر تأثیر منفی بر روی کارکرد دستگاه های خودکار نظیر درهای خودکار یا هشدارهای آتش بگذارد و باعث بروز حوادث به دلیل بروز نقص در عملکرد آنها گردد. هنگام استفاده از این چاپگر در نزدیکی دستگاه های خودکار، همه هشدارهای نصب شده و دستورات روی این دستگاه ها را رعایت نمایید.

توصیه ها و هشدارها برای استفاده از صفحه LCD

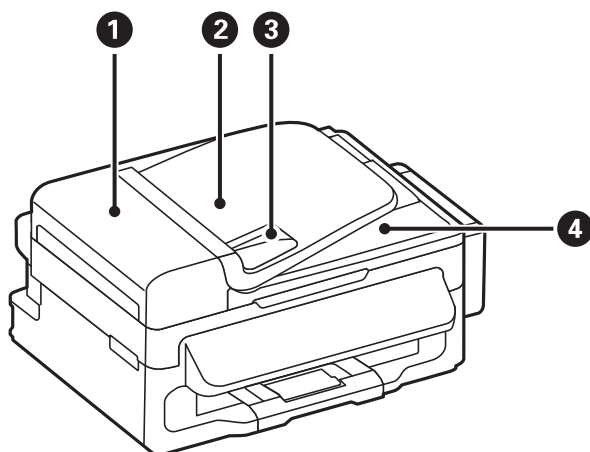
- ممکن است صفحه LCD تعدادی نقاط روشن و تاریک داشته باشد و به دلیل عملکردهای خود روشنایی ناهمواری داشته باشد. این موارد عادی است و نشان دهنده این نیست که دستگاه آسیب دیده است.
- برای تمیز کردن فقط از یک پارچه خشک و نرم استفاده کنید. از تمیزکننده های شیمیایی یا مایعات استفاده نکنید.
- درپوش جلوی صفحه LCD در صورت فشار سنگین روی آن می شکنند. اگر سطح صفحه حالت ترک یا ورقه شدن دارد با فروشنده خود تماس بگیرید و سعی نکنید قطعات شکسته را خارج کنید یا به آنها دست بزنید.

محافظت از اطلاعات شخصی خود

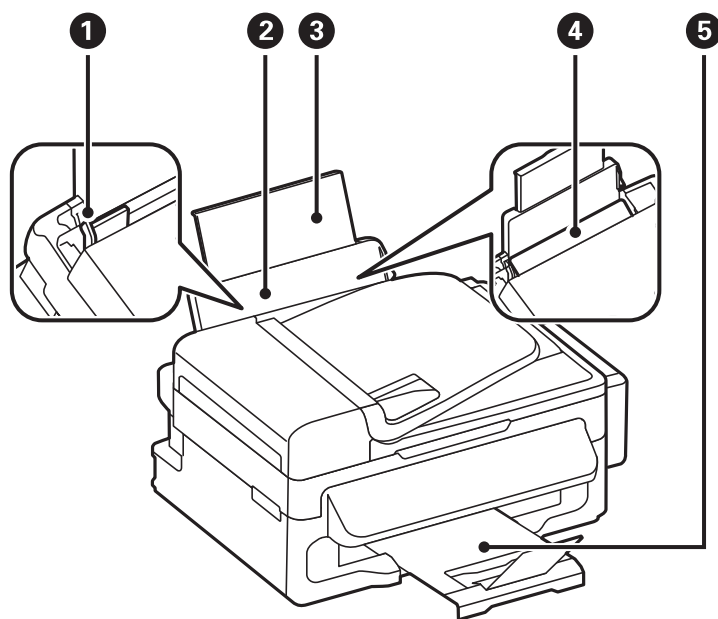
- اگر چاپگر را به فرد دیگری می دهید یا آن را دور می اندازید، با انتخاب نصب < بازگشت به تنظیمات پیش فرض > پاک کردن تمامی داده ها و تنظیمات اپنل کنترل، همه اطلاعات شخص که در حافظه چاپگر ذخیره شده است را پاک کنید.

قسمت های اصلی چاپگر

نام و عملکردهای قطعات



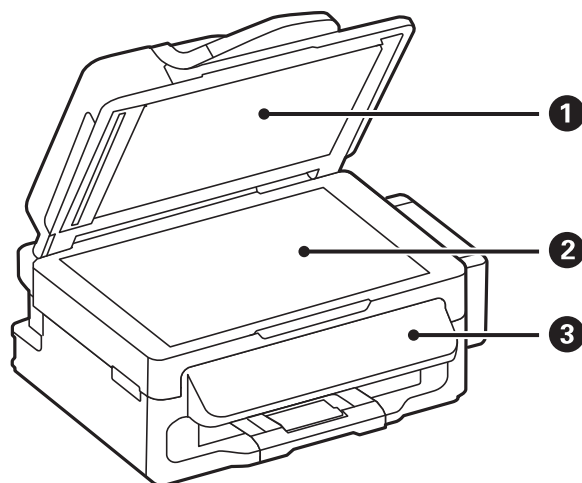
درپوش ADF (تغذیه کننده خودکار سند)	1	هنگام خارج کردن اسناد گیر کرده در ADF آن را باز کنید.
سینی ورودی ADF	2	اسناد را بطور خودکار تغذیه می کند.
راهنمای لبه ADF	3	اسناد را بطور مستقیم در چاپگر نگه می دارد. به طرف لبه های اسناد بلغزانید.
سینی خروجی ADF	4	اسناد خارج شده از ADF را نگه می دارد.



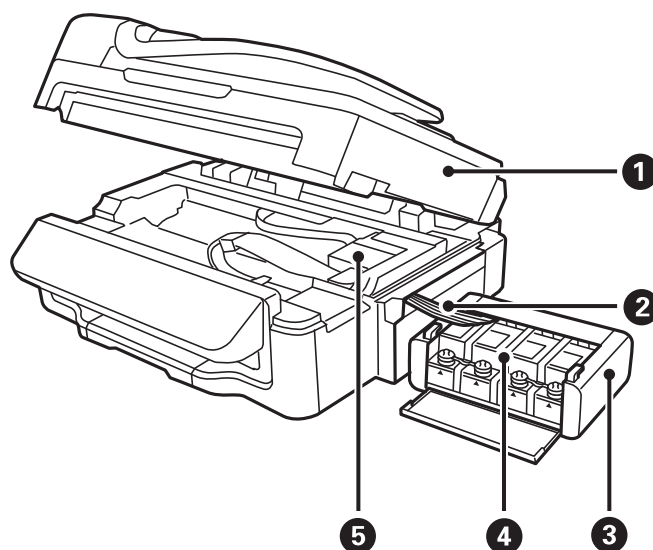
راهنمای لبه	1	کاغذ را بطور مستقیم در چاپگر نگه می دارد. به طرف لبه های کاغذ بلغزانید.
-------------	---	---

قسمت های اصلی چاپگر

ورودی کاغذ از عقب	کاغذ را قرار می دهد.	2
محل نگهداری کاغذ	کاغذهای قرار گرفته در دستگاه را نگه می دارد.	3
محافظ تغذیه کننده	از وارد شدن مواد خارجی به درون چاپگر جلوگیری می کند. معمولا این محافظ بسته است.	4
سینی خروجی	کاغذ خارج شده را نگه می دارد.	5



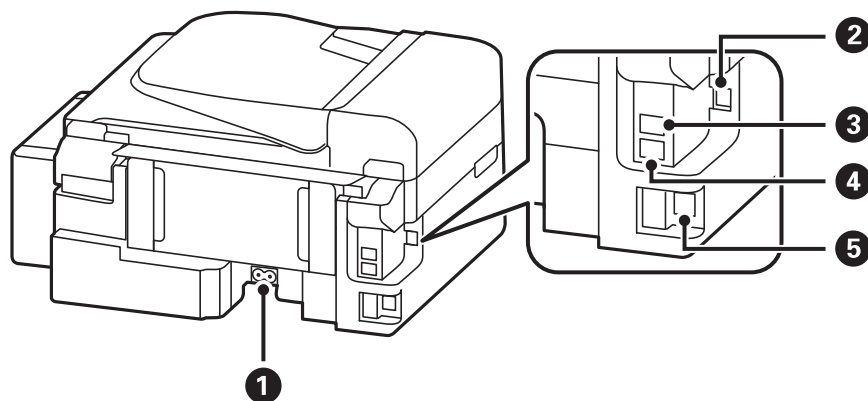
درپوش سند	زمان اسکن کردن چراغ بیرونی را مسدود می کند.	1
شیشه اسکنر	سندها را قرار دهید.	2
پانل کنترل	چاپگر را راه اندازی می کند.	3



بخش اسکنر	اسناد قرار گرفته را اسکن می کند. هنگام خارج کردن کاغذ گیر کرده در داخل چاپگر آن را باز کنید.	1
لوله جوهر	جوهر را به هد چاپ می رساند.	2

قسمت های اصلی چاپگر

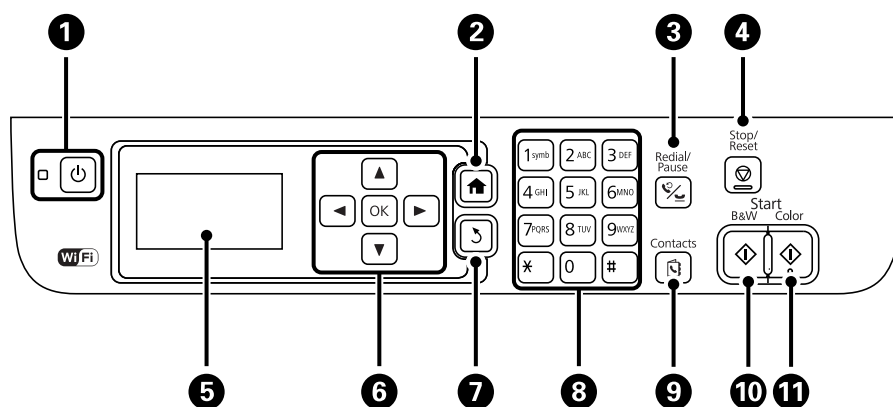
3	واحد مخزن جوهر	حاوی مخازن جوهر است.
4	مخازن جوهر	جوهر را به لوله های جوهر می رساند.
5	هد چاپ	جوهر را پخش می کند.



1	ورودی برق متناوب	سیم برق را متصل می کند.
2	درگاه USB	یک کابل USB را وصل می کند.
3	درگاه LINE	یک خط تلفن وصل می کند.
4	درگاه EXT	دستگاه های تلفن خارجی را وصل می کند.
5	درگاه LAN	یک کابل LAN وصل می کند.

پانل کنترل

دکمه ها و چراغها



1	چاپگر را روشن و خاموش می کند. هنگامی که چراغ روشن-خاموش، خاموش است؛ سیم برق را از پریز جدا کنید.	
2	صفحه اصلی را نشان می دهد.	

قسمت های اصلی چاپگر

هنگام وارد کردن شماره نمابر، آخرین شماره شماره گیری شده یا یک وقفه وارد کنید.		3
عملکرد فعلی را متوقف می کند.		4
منوها و پیامها را نشان می دهد.	-	5
برای انتخاب منوها، ▲، ▼ و ◀ را انتخاب کنید. برای تأیید انتخاب خود یا اجرای ویژگی انتخاب شده، OK را فشار دهید.		6
به صفحه قبلی باز می گردد.		7
عددها، نویسه ها و نمادها را وارد می کند.	0 - 9 # ، *	8
لیست اطلاعات تماس را باز می کند.		9
شروع به چاپ، کپی، اسکن و نمابر به صورت سیاه و سفید می کند.		10
شروع به چاپ، کپی، اسکن و نمابر به صورت رنگی می کند.		11

نمادهای نشان داده شده بر روی صفحه LCD

بسته به وضعیت چاپگر، نمادهای زیر بر روی صفحه LCD نمایش داده می شود.

هنگامی که اسناد در ADF قرار می گیرند روشن می شود.	
هنگامی که شبکه باسیم (اترنت) غیرفعال می شود و کابل اترنت متصل نیست روشن می شود.	
هنگامی که چاپگر به یک شبکه بیسیم (اترنت) متصل است روشن می شود.	
هنگامی که چاپگر به یک شبکه بیسیم (Wi-Fi) متصل نیست روشن می شود.	
هنگامی که چاپگر به یک شبکه بیسیم (Wi-Fi) متصل است روشن می شود. تعداد نوارها، قدرت سیگنال اتصال را نشان می دهند. هر چه تعداد نوارها بیشتر باشد، اتصال قوی تر خواهد بود.	
بروز اشکال در اتصال شبکه بیسیم (Wi-Fi) چاپگر را نشان می دهد یا اینکه چاپگر در حال جستجوی اتصال شبکه بیسیم (Wi-Fi) است.	
نشانگر این است که چاپگر به یک شبکه در حالت Ad Hoc متصل شده است.	
نشانگر این است که حالت AP و Wi-Fi Direct غیر فعال شده اند.	
نشانگر این است که چاپگر به یک شبکه در حالت Wi-Fi Direct متصل شده است.	
نشانگر این است که حالت AP ساده فعال شده است.	
هنگامی که حالت صرفه جویی فعال می شود روشن می شود.	



گزینه های منو

حالت کپی

نکته:

منوهای موجود، بسته به چیدمانی که انتخاب می کنید فرق می کنند.

برای نمایش منوهای تنظیم مخفی، دکمه OK را فشار دهید.

منو	تنظیمات و توضیحات
تعداد نسخه ها	تعداد نسخه ها را وارد کنید.
چیدمان	همراه با حاشیه با یک کادر در لبه ها کپی می کند.
	2-بالا چندین سند را در یک برگه کپی می کند. هنگام قرار دادن سندها در ADF، آنها را از لبه بالایی یا لبه سمت چپ وارد تغذیه کننده کنید. سند های عمودی را به شکل زیر قرار دهید و عمودی را از جهت سند انتخاب کنید.  سند های افقی را به شکل زیر قرار دهید و افقی را از جهت سند انتخاب کنید. 
کارت شناسایی	هر دو طرف کارت شناسایی را اسکن می کند و در یک طرف یک کاغذ اندازه A4 کپی می کند.
حجم سند	اندازه سند خود را انتخاب کنید.
زوم	اندازه سند را افزایش یا کاهش می دهد. برای متناسب شدن با اندازه کاغذ منبع کاغذ انتخابی، جاسازی خودکار صفحه را انتخاب کنید.
جهت سند	جهت سند خود را انتخاب کنید.
کیفیت	نوع سند خود را انتخاب کنید. پیش نویس: چاپ سریع تر را فراهم می کند ولی ممکن است نسخه های چاپی کم رنگ شوند. بهترین: چاپ با کیفیت بالاتر را فراهم می کند ولی ممکن است سرعت چاپ کمتر باشد.
تراکم	تراکم نسخه ها را تنظیم کنید.
ترتیب چیدمان	پس از اینکه 2-بالا را به عنوان تنظیم چیدمان انتخاب کردید، چیدمان کپی را برای چندین صفحه انتخاب نمایید.

حالت اسکن

ابر

منو	تنظیمات و توضیحات
مقصد	مقصودی که قبلاً در Epson Connect Server ثبت شده است را انتخاب کنید.

قسمت های اصلی چاپگر

منو	تنظیمات و توضیحات
تنظیمات	قالب مورد نظر برای ذخیره تصویر اسکن شده را انتخاب کنید.
	محیط قابل اسکن ناحیه اسکن کردن را انتخاب کنید. قیچی خودکار: فضای سفید اطراف متن یا تصویر، در هنگام اسکن کردن برش داده می شود. حداکثر محیط: حداکثر ناحیه اسکن شیشه اسکنر یا ADF را اسکن می کند.
	نوع سند
	تراکم
	جهت سند

رایانه

منو	تنظیمات و توضیحات
انتخاب رایانه	از فهرست رایانه های متصل با استفاده از USB یا شبکه، رایانه مورد نظر برای ذخیره تصویر اسکن شده را انتخاب کنید.
تنظیمات	قالب مورد نظر برای ذخیره تصویر اسکن شده را انتخاب کنید.

رایانه (WSD)

این منو دارای هیچ موردی برای تنظیم نیست.

حالت فکس

در صفحه اصلی، فکس را انتخاب کنید و سپس دکمه OK را فشار دهید.

منو	تنظیمات و توضیحات
حل	وضوح نمابر خروجی را انتخاب کنید. برای اسنادی که دارای متن و تصویر هستند، عکس را انتخاب کنید.
تراکم	تراکم نمابر خروجی را تنظیم کنید.
ارسال مستقیم	برای کسب اطلاعات بیشتر، به صفحه ای که این ویژگی را شرح داده است مراجعه کنید.
گزارش انتقال	پس از ارسال نمابر، یک گزارش ارسال به صورت خودکار چاپ می کند. برای اینکه گزارش فقط در زمان بروز خطا چاپ شود، چاپ در صورت خطا را انتخاب کنید.
ارسال دیرتر فکس	برای کسب اطلاعات بیشتر، به صفحه هایی که این ویژگی ها را شرح داده اند مراجعه کنید.
واکشی فکس از دستگاه دیگر	
چاپ مجدد فکس ها	نمابرهای دریافتی که به طور موقت در حافظه چاپگر ذخیره شده اند را از آخرین آنها چاپ می کند.

قسمت های اصلی چاپگر

منو	تنظیمات و توضیحات
گزارش فکس	فهرست تنظیمات فکس
	تنظیمات فعلی نمابر را چاپ می کند.
	لاگ فکس
	سابقه کارهای نمابر ارسالی و دریافتی را نمایش می دهد یا چاپ می کند. با استفاده از منوی زیر می توانید تنظیم کنید که این گزارش به صورت خودکار چاپ شود. نصب-تنظیمات فکس-تنظیمات خروجی--چاپ خودکار فکس ورودی
آخرین انتقال	یک گزارش برای نمابر قبلی که از طریق دریافت، ارسال یا دریافت شده بود را چاپ می کند.
جستجوی پروتکل	یک گزارش مفصل برای نمابر قبلی که ارسال یا دریافت شده بود را چاپ می کند.

اطلاعات مرتبط

◀ "ارسال چندین صفحه از یک سند تک رنگ (ارسال مستقیم)" در صفحه 70

◀ "ارسال نمابرها در زمان مشخص (ارسال دیرتر فکس)" در صفحه 69

◀ "دریافت نمابرها (واکشی فکس از دستگاه دیگر)" در صفحه 72

حالت نصب

منو	تنظیمات و توضیحات
نگهداری	بررسی نازل هد چاپگر
	یک الگو برای بررسی انسداد نازل های هد چاپ، چاپ می کند.
	تمیز کردن هد چاپگر
	نازل های مسدود در هد چاپ را تمیز می کند.
	تنظیم مجدد سطح جوهر
پیش از پر کردن مجدد مخازن جوهر، این ویژگی را انتخاب کنید تا سطوح جوهر بازنشانی شود.	
ترازبندی هد چاپگر	هد چاپ را تنظیم می کند تا کیفیت چاپ بهتر شود.
	اگر نسخه های چاپی تار هستند یا متن و خطوط تراز نیستند، این ویژگی را اجرا کنید.
تمیز کردن راهنمای کاغذ	هنگامی که نسخه های چاپی دارای لکه یا خط افتادگی هستند، این ویژگی را برای تمیز کردن غلتک داخلی چاپگر اجرا کنید.
نصب کاغذ	اندازه و نوع کاغذ قرار داده شده در منبع کاغذ را انتخاب کنید.
برگه وضعیت چاپ	صفحه وضعیت پیکربندی
تنظیمات چاپگر	تنظیمات منبع کاغذ
	این ویژگی را فعال کنید تا حتی زمانی که تنظیم اندازه کاغذ برای کار چاپ و کاغذ قرار داده شده در منبع کاغذ با هم منطبق نیستند، پیام های خطا نمایش داده نشوند. این ویژگی فقط زمانی وجود دارد که اندازه کاغذ بر روی A4 یا نامه تنظیم شده باشد.
	اعلان خطا
تنظیمات منبع کاغذ	هنگامی که اندازه کاغذ یا تنظیمات نوع در نصب کاغذ و تنظیمات چاپ با هم منطبق نیستند، یک پیام خطا نشان می دهد.
اتصال رایانه از طریق USB	چاپگری که از طریق اتصال USB به رایانه متصل است را فعال می کند. اگر این ویژگی غیر فعال شود، رایانه نمی تواند چاپگرهای دارای اتصال USB را شناسایی کند.

قسمت های اصلی چاپگر

منو	تنظیمات و توضیحات
تنظیمات معمول	صدای میزان صدا را تنظیم کنید و نوع صدا را انتخاب نمایید.
	تایمر خواب مدت زمانی که طول می کشد تا چاپگر در صورت عدم انجام هیچ عملیاتی به حالت خواب (حالت ذخیره انرژی) وارد شود را انتخاب کنید. پس از گذشت زمان تنظیمی، صفحه LCD سیاه می شود.
	تایمر خاموش کردن زمان مورد نظر پیش از اعمال مدیریت نیرو را می توانید تنظیم کنید. هرگونه افزایش می تواند بر کارایی انرژی محصول تأثیر بگذارد. پیش از انجام هرگونه تغییر، لطفاً محیط زیست را در نظر بگیرید.
	کنتراست LCD کنتراست صفحه LCD را تنظیم کنید.
	تاریخ / تنظیمات زمان تاریخ / زمان زمان و تاریخ کنونی را وارد کنید.
	صرفه جویی در زمان تنظیم ساعت تابستانی که در منطقه شما اعمال می شود را انتخاب کنید.
	اختلاف زمان اختلاف زمانی بین زمان محلی خود و UTC (زمان هماهنگ جهانی) را وارد کنید.
	کشور/منطقه کشور یا منطقه را انتخاب کنید.
	زبان/ Language زبان نمایش را انتخاب کنید.
	سرعت اسکرول سرعت جابجایی صفحه LCD را انتخاب کنید.
تنظیمات شبکه	وضعیت شبکه وضعیت تنظیمات شبکه و وضعیت اتصال را نشان می دهد یا چاپ می کند.
	نصب Wi-Fi برنامه نصب Wi-Fi برای کسب اطلاعات بیشتر، به راهنمای شبکه مراجعه کنید.
	نصب دکمه پوش (WPS)
	نصب کد (WPS) (PIN)
	اتصال خودکار Wi-Fi
	غیر فعال سازی Wi-Fi شاید بتوانید با غیر فعال کردن تنظیم Wi-Fi یا انجام مجدد تنظیم Wi-Fi، مشکلات شبکه را برطرف کنید. برای کسب اطلاعات بیشتر، به راهنمای شبکه مراجعه کنید.
	نصب Wi-Fi Direct برای کسب اطلاعات بیشتر، به راهنمای شبکه مراجعه کنید.
بررسی اتصال وضعیت اتصال شبکه را بررسی می کند و گزارش بررسی اتصال شبکه را چاپ می کند. در صورت وجود هرگونه مشکل در اتصال، به گزارش بررسی مراجعه کنید تا بتوانید مشکل را برطرف نمایید.	
نصب و جوی پیشرفته برای کسب اطلاعات بیشتر، به راهنمای شبکه مراجعه کنید.	
خدمات اتصال Epson	می توانید Epson Connect یا Google Cloud Print service را معلق کرده یا ادامه دهید یا استفاده از سرویس ها را لغو کنید (تنظیمات پیش فرض را بازگردانی نمایید). برای اطلاعات بیشتر، به وب سایت پورتال Epson Connect مراجعه کنید. https://www.epsonconnect.com/ http://www.epsonconnect.eu (فقط اروپا)
	خدمات چاپ ابری گوگل
تنظیمات فکس	فهرست منوهای تنظیمات فکس را ببینید.

قسمت های اصلی چاپگر

منو	تنظیمات و توضیحات
تنظیمات چاپ یونیورسال	این تنظیمات چاپ زمانی اعمال می شود که با استفاده از یک دستگاه خارجی و بدون درایور چاپگر، اقدام به چاپ نمایید.
	افست بالا
	افست چپ
	از صفحه های خالی در اطلاعات چاپ به صورت خودکار صرف نظر می کند.
حالت اکو	تایمر خواب مدت زمانی که طول می کشد تا چاپگر در صورت عدم انجام هیچ عملیاتی به حالت خواب (حالت ذخیره انرژی) وارد شود را انتخاب کنید. پس از گذشت زمان تنظیمی، صفحه LCD سیاه می شود. هنگامی که این تنظیم غیر فعال می شود، تنظیمات انجام شده در تنظیمات معمول اعمال می گردد.
بازگشت به تنظیمات پیش فرض	تنظیمات انتخابی را به پیش فرضها بازنشانی می کند.

اطلاعات مرتبط

- ◀ "حالت کپی" در صفحه 16
- ◀ "حالت اسکن" در صفحه 16
- ◀ "تنظیمات فکس" در صفحه 20

تنظیمات فکس

از صفحه اصلی، نصب < تنظیمات فکس را انتخاب کنید.

منو	تنظیمات و توضیحات
تنظیمات پیش فرض کاربر	تنظیماتی که در این منو انجام می شود، جزو تنظیمات پیش فرض شما برای ارسال پیامبر قرار می گیرند. برای اطلاع از جزئیات مربوط به موارد تنظیم، به فهرست منوها در حالت فکس مراجعه کنید.
تنظیمات دریافت	حالت دریافت
	DRD
	زنگ برای پاسخگویی
	دریافت از راه دور
	حالت دریافت را انتخاب کنید. اگر مشترک سرویس زنگ خاص شرکت مخابرات هستید، الگوی زنگ مورد نظر برای پیامبرهای دریافتی را انتخاب کنید (یا روشن را انتخاب نمایید). تعداد زنگ هایی که چاپگر باید پیش از دریافت خودکار پیامبر بخورد را انتخاب کنید. اگر می خواهید پیامبرها را بدون زنگ خوردن دریافت کنید، "0" (صفر) را انتخاب کنید. هنگامی که به تماس پیامبر دریافتی توسط یک تلفن متصل به چاپگر پاسخ می دهید، می توانید با وارد کردن کد توسط تلفن، شروع به دریافت پیامبر کنید.

قسمت های اصلی چاپگر

منو	تنظیمات و توضیحات
تنظیمات خروجی	<p>خروجی فکس</p> <p>اسناد دریافتی را در رایانه ذخیره می کند. باید تنظیمات FAX Utility را در رایانه انجام دهید.</p>
کاهش خودکار	<p>اسناد دریافتی بزرگ را کاهش می دهد تا در کاغذ موجود در منبع کاغذ جای بگیرند. بسته به داده های دریافتی ممکن است نتوان همیشه کاهش داد. اگر این گزینه خاموش شود، اسناد بزرگ با اندازه اصلی و در چندین برگه چاپ می شود یا اینکه ممکن است صفحه دوم به صورت سفید خارج شود.</p>
چرخش خودکار	<p>هنگامی که یک سند افقی با اندازه A5 دریافت می شود و منبع کاغذ بر روی A5 تنظیم شده است، به صورت خودکار می چرخد تا روی کاغذ اندازه A5 چاپ کند. زمانی که این ویژگی غیر فعال شده است، بر روی کاغذ اندازه A4 چاپ می کند.</p>
تلفیق ترتیب دریافت	<p>اسناد دریافتی را از آخرین صفحه (چاپ به ترتیب نزولی) چاپ می کند، به این ترتیب اسناد چاپ شده با ترتیب درست روی هم قرار می گیرند. هنگامی که حافظه چاپگر کم است، ممکن است این ویژگی در دسترس نباشد.</p>
زمان تعلیق چاپ	<p>چاپ اسناد دریافتی را در زمان مشخص شده، متوقف می کند یا دوباره چاپ می کند. اسناد دریافتی در این مدت مشخص چاپ نمی شوند ولی در حافظه ذخیره می گردند. هنگامی که حافظه چاپگر کم است، ممکن است این ویژگی در دسترس نباشد. اسناد دریافتی پس از زمان شروع مجدد، به صورت خودکار چاپ می شوند. از این ویژگی می توان برای جلوگیری از ایجاد سروصدا در شب یا جلوگیری از افزایش اسناد محرمانه در زمانی که حضور ندارید، استفاده نمود.</p>
الصاق عکس به گزارش	<p>یک گزارش انتقال به همراه تصویری از صفحه اول سند ارسالی چاپ می کند. روشن (تصویر بزرگ): قسمت بالایی صفحه را بدون کاهش دادن چاپ می کند. روشن (تصویر کوچک): صفحه را کاهش می دهد تا در گزارش جای بگیرد و کل صفحه را چاپ می کند.</p>
چاپ خودکار فکس ورودی	<p>سابقه نمابر را به صورت خودکار چاپ می کند. روشن (هر 30): هر دفعه پس از اتمام 30 کار نمابر، یک سابقه چاپ می کند. روشن (زمان): سابقه را در زمان مشخص چاپ می کند. با این وجود اگر تعداد کارهای نمابر بیش از 30 باشد، سابقه پیش از زمان مشخص چاپ می شود.</p>
فرمت گزارش	<p>یک قالب به غیر از جستجوی پروتکل برای گزارش های نمابر انتخاب کنید. برای چاپ همراه با کدهای خطا، جزئیات را انتخاب کنید.</p>

قسمت های اصلی چاپگر

منو	تنظیمات و توضیحات
تنظیمات مقدماتی	سرعت فکس سرعت ارسال نمابر را انتخاب کنید. اگر خطای ارتباطی به طور مرتب رخ می دهد، هنگام ارسال/دریافت نمابر به/از خارج کشور، هنگام استفاده از سرویس تلفن (VoIP) (IP)، توصیه می شود آهسته (9600bps) را انتخاب کنید.
ECM	این حالت، خطاهای به وجود آمده در ارسال نمابر (حالت تصحیح خطا) را که اغلب در اثر پارازیت خط تلفن به وجود می آیند، به طور خودکار اصلاح می کند. اگر این حالت غیر فعال شود، نمی توانید اسناد را به صورت رنگی ارسال یا دریافت نمایید.
تشخیص بوق شماره گیری	یک آهنگ شماره گیری را پیش از شروع به شماره گیری شناسایی می کند. اگر چاپگر به یک PBX (تبادل انشعاب خصوصی) یا خط تلفن دیجیتال متصل است، ممکن است چاپگر نتواند شروع به شماره گیری کند. در این حالت، تنظیم نوع خط را به PBX تغییر دهید. اگر این کار مؤثر نبود، این ویژگی را غیر فعال کنید. با این وجود، ممکن است غیر فعال کردن این ویژگی باعث حذف شدن اولین رقم شماره نمابر و ارسال نمابر به شماره نادرست گردد.
کلید شماره گیری	نوع تلفنی که به چاپگر متصل کرده اید را انتخاب کنید. اگر بر روی نبض تنظیم شود، می توانید در حالی که شماره ها را در صفحه بالایی نمابر وارد می کنید، با فشار دادن * ("T" درج می شود) به طور موقت حالت شماره گیری را از پالس به تن تعویض کنید. بسته به منطقه ممکن است این تنظیم نمایش داده نشود.
نوع خط	نوع خطی که به چاپگر متصل کرده اید را انتخاب کنید. برای کسب اطلاعات بیشتر، به صفحه ای که تنظیمات اولیه نمابر را شرح داده است مراجعه کنید.
سربرگ	نام فرستنده و شماره نمابر را وارد کنید. این موارد به صورت سرصفحه در نمابره های خروجی ظاهر می شوند. می توانید تا 40 نویسه برای نام و تا 20 رقم برای شماره نمابر وارد کنید.
تنظیمات امنیتی	پاک کردن خودکار داده پشتیبان پاک کردن داده پشتیبان اسناد نمابر که توسط پانل کنترل حذف شده اند، از صفحه LCD ناپدید می شوند ولی نسخه های پشتیبان آنها به طور موقت در حافظه ذخیره می گردد. ویژگی های زیر باعث حذف نسخه های پشتیبان می شوند. پاک کردن خودکار داده پشتیبان: هر دفعه که یک سند ارسالی یا دریافتی حذف می شود، به صورت خودکار نسخه های پشتیبان را حذف می کند. پاک کردن داده پشتیبان: همه نسخه های پشتیبان را حذف می کند. پیش از تحویل چاپگر به فرد دیگر یا دور ریختن آن، این برنامه را اجرا کنید.
بررسی اتصال فکس	بررسی می کند که چاپگر به خط تلفن متصل بوده و آماده ارسال نمابر است و نتیجه بررسی را روی کاغذ ساده اندازه A4 چاپ می کند.
برنامه تنظیم فکس	برای انجام تنظیمات اولیه نمابر به وسیله دنبال کردن دستورالعمل های روی صفحه، این گزینه را انتخاب کنید. برای کسب اطلاعات بیشتر، به صفحه ای که تنظیمات اولیه نمابر را شرح داده است مراجعه کنید.

اطلاعات مرتبط

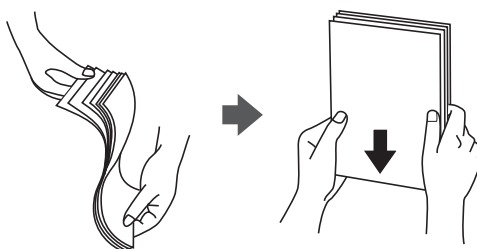
- ◀ "حالت فکس" در صفحه 17
- ◀ "ذخیره نمابره های دریافتی" در صفحه 72
- ◀ "انجام تنظیمات اصلی نمابر" در صفحه 65

قرار دادن کاغذ

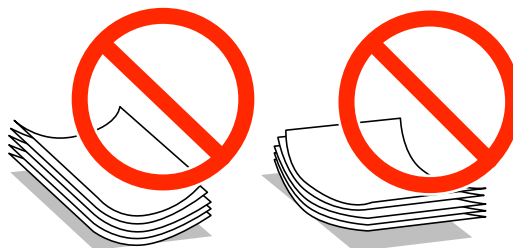
احتیاط های مربوط به استفاده از کاغذ

❑ دستورالعمل های ارائه شده با کاغذ را مطالعه کنید.

❑ قبل از قرار دادن کاغذ لبه های آن را باد داده و تراز کنید. کاغذ عکس را باد ندهید و لوله نکنید. اینکار می تواند به طرف قابل چاپ آن آسیب برساند.



❑ اگر کاغذ لوله شد قبل از قرار دادن در دستگاه آن را صاف کرده یا به آرامی در جهت مخالف لوله کنید. چاپ روی کاغذ لوله شده موجب گیر کردن کاغذ می شود و اثر لکه آن بر روی کاغذ چاپ شده ظاهر می شود.



❑ از کاغذ موج دار، پاره شده، برش داده شده، خم شده، مرطوب، بسیار ضخیم، بسیار نازک یا کاغذی که برچسب دارد استفاده نکنید. استفاده از این کاغذها موجب گیر کردن کاغذ می شود و اثر لکه آن بر روی کاغذ چاپ شده ظاهر می شود.

❑ قبل از قرار دادن پاکت نامه ها لبه های آن را باد داده و تراز کنید. زمانی که پاکت نامه های دسته شده باد داده شدند، قبل از قرار دادن برای یکدست کردن آنها را به طرف پایین فشار دهید.



❑ از پاکت نامه های تا خورده و لوله شده استفاده نکنید. استفاده از این پاکت نامه ها موجب گیر کردن کاغذ می شود و اثر لکه آن بر روی کاغذ چاپ شده ظاهر می شود.

❑ از پاکت نامه های دارای سطوح چسبناک در لبه ها یا پاکت های پنجره استفاده نکنید.

❑ از پاکت نامه هایی که بسیار نازک هستند استفاده نکنید زیرا ممکن است در طول چاپ لوله شوند.

اطلاعات مرتبط

← "مشخصات چاپگر" در صفحه 120

قرار دادن کاغذ

ظرفیت ها و کاغذ موجود

Epson توصیه می کند از کاغذ اصلی Epson استفاده کنید تا از کیفیت بالای چاپ اطمینان حاصل کنید.

کاغذ اصلی Epson

نام رسانه	اندازه	ظرفیت قرار دادن (صفحات)	چاپ دوطرفه دستی
Epson Bright White Ink Jet Paper	A4	80 ^{*1}	✓
Epson Premium Glossy Photo Paper ^{*2}	A4، 13 × 18 سانتی متر (5 × 7 اینچ)، 16:9 اندازه گسترده (102 × 181 میلی متر)، 15 × 10 سانتی متر (4 × 6 اینچ)	20	-
Epson Matte Paper-Heavyweight ^{*2}	A4	20	-
Epson Photo Quality Ink Jet Paper ^{*3}	A4	80	-

1* برای چاپ دوطرفه دستی می‌توانید تا 30 برگه از کاغذی که قبلاً یک طرف آن چاپ شده است را در چاپگر قرار دهید.

2* فقط چاپ از طریق رایانه یا دستگاه هوشمند قابل انجام است.

3* فقط چاپ از طریق رایانه قابل انجام است.

نکته:

موجود بودن کاغذ بر اساس مکان فرق دارد. برای کسب آخرین اطلاعات مربوط به کاغذ موجود در ناحیه خود، با مرکز پشتیبانی Epson تماس بگیرید.

کاغذ موجود در بازار

نام رسانه	اندازه	ظرفیت قرار دادن (صفحات)	چاپ دوطرفه دستی
کاغذ ساده	نامه ^{1*} ، A6 ^{1*} ، A5 ^{1*} ، B5 ^{1*} ، A4	تا خطی که توسط نماد مثلث در راهنمای لبه نشان داده شده است. ^{2*}	✓
	Legal ^{*1} ، تعیین شده توسط کاربر ^{1*}	1	
پاکت نامه ^{1*}	پاکت نامه شماره 10، پاکت نامه DL، پاکت نامه C6	10	-

1* فقط چاپ از طریق رایانه یا دستگاه هوشمند قابل انجام است.

2* برای چاپ دوطرفه دستی می‌توانید تا 30 برگه از کاغذی که قبلاً یک طرف آن چاپ شده است را در چاپگر قرار دهید.

اطلاعات مرتبط

← "وب سایت پشتیبانی فنی" در صفحه 129

لیست انواع کاغذ

برای رسیدن به بهترین نتیجه چاپ، نوع کاغذی را که مناسب کاغذ است انتخاب کنید.

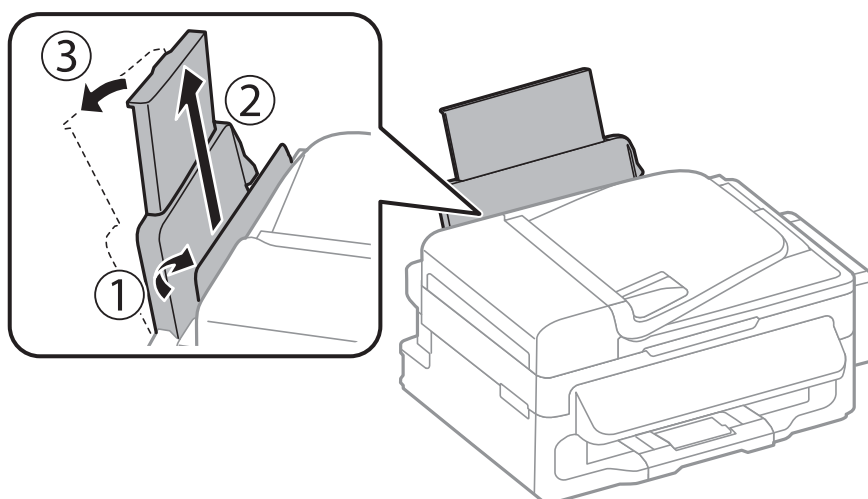
قرار دادن کاغذ

نوع رسانه		نام رسانه
درایور چاپگر، دستگاه هوشمند*	پانل کنترل	
کاغذ ساده	کاغذ ساده	Epson Bright White Ink Jet Paper
Epson Premium Glossy	پریمیوم براق	Epson Premium Glossy Photo Paper
Epson Matte	مات	Epson Matte Paper-Heavyweight
Epson Matte	مات	Epson Photo Quality Ink Jet Paper
کاغذ ساده	کاغذ ساده	کاغذ ساده
Envelope	پاکت نامه	پاکت نامه

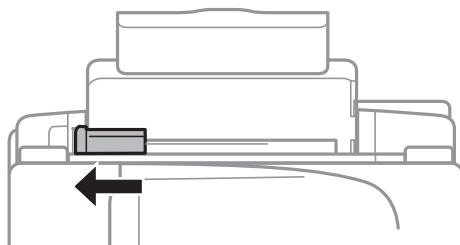
* برای دستگاه‌های هوشمند می‌توان این نوع رسانه‌ها را در زمان چاپ کردن توسط Epson iPrint انتخاب نمود.

قرار دادن کاغذ در ورودی کاغذ از عقب

1. محافظ تغذیه کننده را باز کنید و محل نگهداری کاغذ را بیرون بکشید.

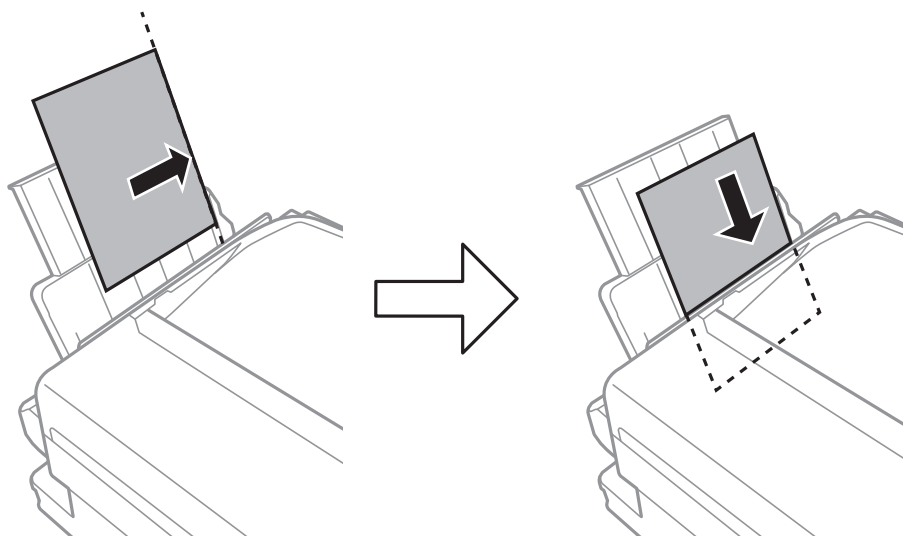


2. راهنمای لبه را بلغزانید.




قرار دادن کاغذ

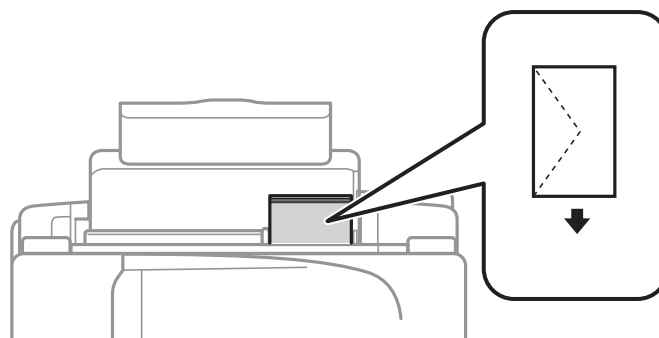
3. کاغذ را به صورت عمودی در راستای سمت راست تغذیه کننده کاغذ عقب به صورتی قرار دهید که قسمت قابل چاپ آن رو به بالا باشد.



مهم: 

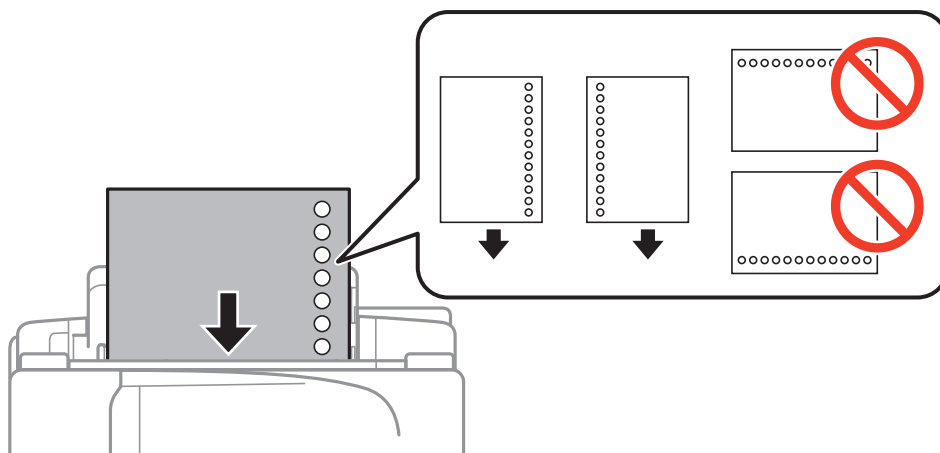
بیشتر از حداکثر تعداد برگه های مشخص شده برای کاغذ قرار ندهید. در مورد کاغذ ساده، بالاتر از خطی که درست زیر نماد ▼ داخل راهنمای لبه قرار دارد کاغذ قرار ندهید.

 پاکت نامه ها



قرار دادن کاغذ

❑ کاغذ از قبل پانچ شده



نکته:

می‌توانید از کاغذ سوراخ دار در شرایط زیر استفاده کنید.

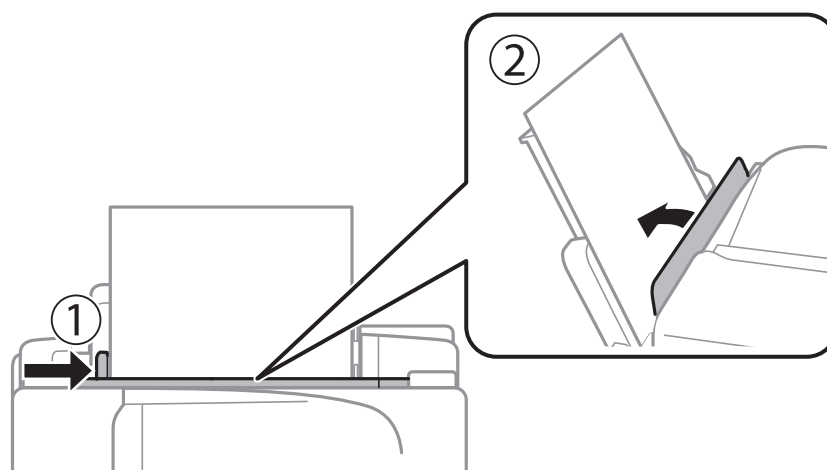
❑ ظرفیت قرار دادن: یک برگه

❑ اندازه موجود: A4، B5، A5، A6، نامه، Legal

❑ سوراخ های شیرازه: کاغذ را طوری قرار ندهید که سوراخ های شیرازه در بالا یا پایین باشند.

موقعیت چاپ فایل خود را تنظیم کنید تا از چاپ بر روی سوراخ ها جلوگیری شود.

4. راهنمای لبه را به سمت لبه کاغذ بلغزانید و سپس محافظ تغذیه کننده را ببندید.



5. از پانل کنترل، اندازه و نوع کاغذی که در ورودی کاغذ از عقب قرار می‌دهید را تنظیم کنید.

نکته:

همچنین با انتخاب نصب < نصب کاغذ می‌توانید صفحه تنظیمات اندازه و نوع کاغذ را نمایش دهید.

قرار دادن کاغذ

6. سینی خروجی را به بیرون بلغزانید.



نکته:

کاغذ باقیمانده را در بسته آن قرار دهید. اگر کاغذ باقیمانده را در چاپگر رها کنید، ممکن است کاغذ لوله شده یا کیفیت چاپ کاهش یابد.

اطلاعات مرتبط

◀ "احتیاط های مربوط به استفاده از کاغذ" در صفحه 23

◀ "ظرفیت ها و کاغذ موجود" در صفحه 24

قرار دادن اسناد

قرار دادن اسناد

اسناد را روی شیشه اسکنر یا ADF قرار دهید. برای اسنادی که نمی توانید در ADF قرار دهید از شیشه اسکنر استفاده کنید. با ADF می توانید چندین سند را همزمان اسکن کنید.

اسناد موجود برای ADF

اندازه کاغذهای موجود	A4، نامه، Legal
نوع کاغذ	کاغذ ساده
ضخامت کاغذ (وزن کاغذ)	64 تا 95 گرم/متر مربع
ظرفیت قرار دادن	A4، نامه: 30 برگه یا 3 میلی متر Legal: 10 صفحه

برای جلوگیری از گیر کردن کاغذ در دستگاه، این اسناد را در ADF قرار ندهید. برای این موارد از شیشه اسکنر استفاده کنید.

اسنادی که پاره، خم، مجاله، پوسیده یا لوله شده اند

اسناد دارای سوراخ کلاسور

اسنادی که با نوارچسب، منگنه، گیره و موارد دیگر به هم چسبیده اند.

اسنادی که برچسب یا نوار به آنها چسبیده است

اسنادی که نامنظم بریده شده اند یا زوایای آنها صاف نیست

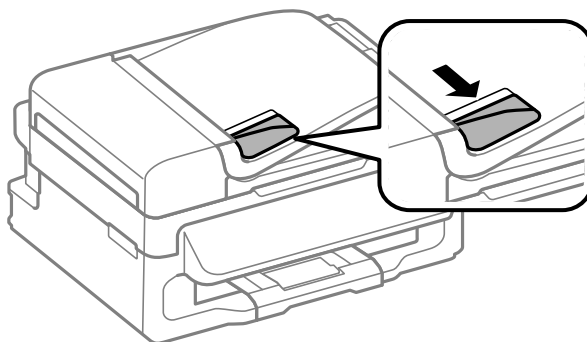
اسناد صحافی شده

OHP، کاغذهای هادی گرما یا کاغذ کاربن

قرار دادن اسناد در ADF

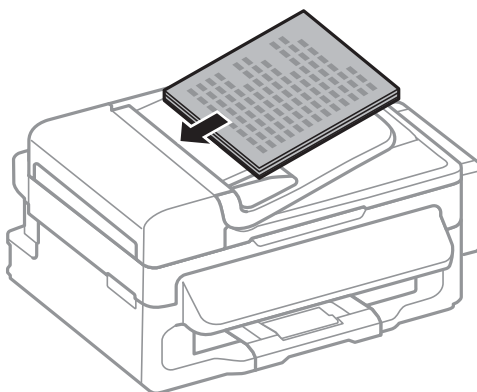
1. لبه های اسناد را تراز کنید.

2. راهنمای لبه ADF را بلغزانید.



قرار دادن اسناد

3. سند را بصورت رو به بالا در ADF قرار دهید.

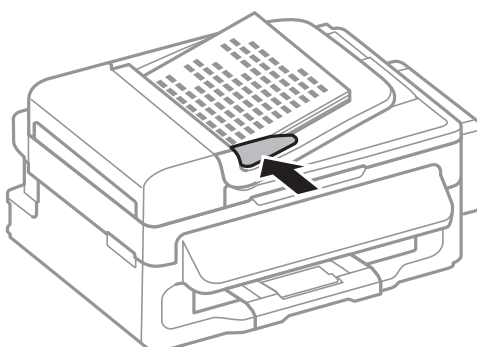


مهم:

❑ بالاتر از خطی که درست زیر نماد ▼ داخل راهنمای لبه ADF قرار دارد سند قرار ندهید.

❑ اسناد را در زمان اسکن کردن اضافه نکنید.

4. راهنمای لبه ADF را حرکت دهید تا به لبه اسناد برسد.



اطلاعات مرتبط

← "اسناد موجود برای ADF" در صفحه 29

قرار دادن اسناد در شیشه اسکنر

احتیاط:

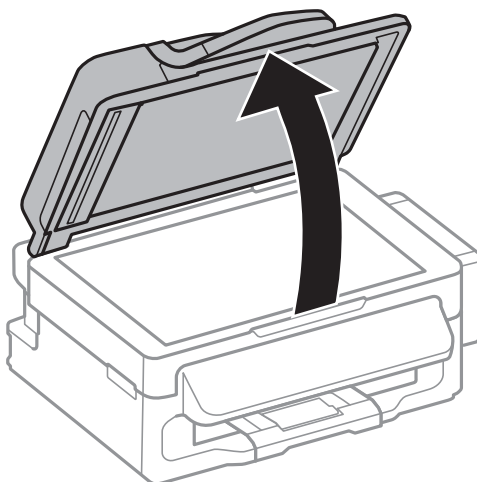
هنگام بستن درپوش اسناد مراقب باشید انگشتان شما گیر نکنند. در غیر این صورت ممکن است صدمه ببینید.

مهم:

هنگام قرار دادن اسناد انبوه مانند کتاب، مراقب باشید نور خارجی به طور مستقیم روی شیشه اسکنر نتابد.

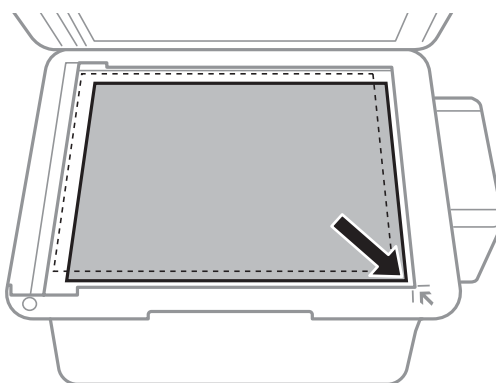
قرار دادن اسناد

1. درپوش اسناد را باز کنید.



2. هرگونه گرد و غبار یا لکه روی شیشه اسکنر را پاک کنید.

3. سند را به صورت رو به پایین قرار دهید و آن را به سمت علامت گوشه بلغزانید.



نکته:

□ به میزان ۱.۵ میلیمتر از لبه‌های شیشه اسکنر اسکن نمی شود.

□ هنگامی که اسناد هم در *ADF* و هم در شیشه اسکنر قرار گرفته باشند، اولویت با *ADF* است.

4. درپوش را آرام ببندید.


نکته:

پس از اسکن یا کپی، اسناد را از دستگاه خارج کنید. اگر اسناد را برای مدت طولانی روی شیشه اسکنر قرار دهید، ممکن است به سطح شیشه بچسبند.

مدیریت اطلاعات تماس

ثبت لیست اطلاعات تماس به شما امکان می دهد که شماره مقصد را به راحتی وارد کنید. می توانید تا 60 شماره در لیست اطلاعات تماس ثبت کرده و برای تماس استفاده کنید.

ثبت اطلاعات تماس


1. دکمه  را در حالت فکس فشار دهید.

2. دکمه # را فشار دهید و سپس افزودن ورودی را انتخاب کنید.

3. شماره ورودی مورد نظر برای ثبت کردن را انتخاب کنید.


4. تنظیمات لازم برای هر مورد را انجام دهید.

نکته:

هنگام وارد کردن شماره تماس، اگر سیستم تلفن شما یک PBX است و به کد دسترسی برای دریافت خط بیرونی نیاز دارید، یک کد دسترسی خارجی در ابتدای شماره تماس وارد کنید. اگر کد دسترسی در تنظیمات نوع خط تنظیم شده است، یک # به جای کد دسترسی واقعی وارد نمایید. برای افزودن یک وقفه (وقفه به مدت سه ثانیه) در حین شماره گیری، با فشار دادن دکمه  یک خط فاصله وارد کنید.


5. دکمه OK را برای ثبت اطلاعات تماس فشار دهید.

نکته:

برای ویرایش یا حذف یک ورودی، ورودی مورد نظر را انتخاب کنید، دکمه  را فشار دهید و سپس ویرایش یا حذف کردن را انتخاب نمایید.

ثبت اطلاعات تماس گروهی

افزودن اطلاعات تماس به یک گروه به شما امکان می دهد که یک تماس را به صورت همزمان به چندین مقصد ارسال کنید.

1. دکمه  را در حالت فکس فشار دهید.

2. # را فشار دهید و سپس افزودن گروه را انتخاب کنید.

3. شماره ورودی مورد نظر برای ثبت کردن را انتخاب کنید.

4. یک نام وارد کنید و سپس دکمه OK را فشار دهید.

5. دکمه * را فشار دهید تا اطلاعات تماس مورد نظر برای ثبت در گروه را انتخاب کنید.


نکته:

می توانید تا 30 اطلاعات تماس را ثبت کنید.

برای حذف انتخاب، دکمه * را دوباره فشار دهید.

6. دکمه OK را برای ثبت اطلاعات تماس در یک گروه فشار دهید.

نکته:

برای ویرایش یا حذف اطلاعات تماس گروهی، اطلاعات تماس گروهی مورد نظر را انتخاب کنید، دکمه  را فشار دهید و سپس ویرایش یا حذف کردن را انتخاب نمایید.

ثبت و پشتیبان گیری از اطلاعات تماس با استفاده از رایانه

می توانید اطلاعات تماس موجود در چاپگر را با استفاده از EpsonNet Config ثبت کرده و پشتیبان بگیرید. برای اطلاعات بیشتر به راهنمای EpsonNet Config مراجعه کنید.

در صورت اشکال در کارکرد چاپگر، ممکن است داده های مخاطبین حذف شوند. توصیه می کنیم در هنگام به روز رسانی داده ها، از آنها پشتیبان گیری کنید. Epson در مورد از دست دادن هر نوع داده، برای پشتیبان گیری یا بازیابی داده و یا تنظیمات حتی در طول دوره ضمانت مسئولیتی ندارد.

اطلاعات مرتبط

← "EpsonNet Config" در صفحه 96

چاپ

چاپ از رایانه

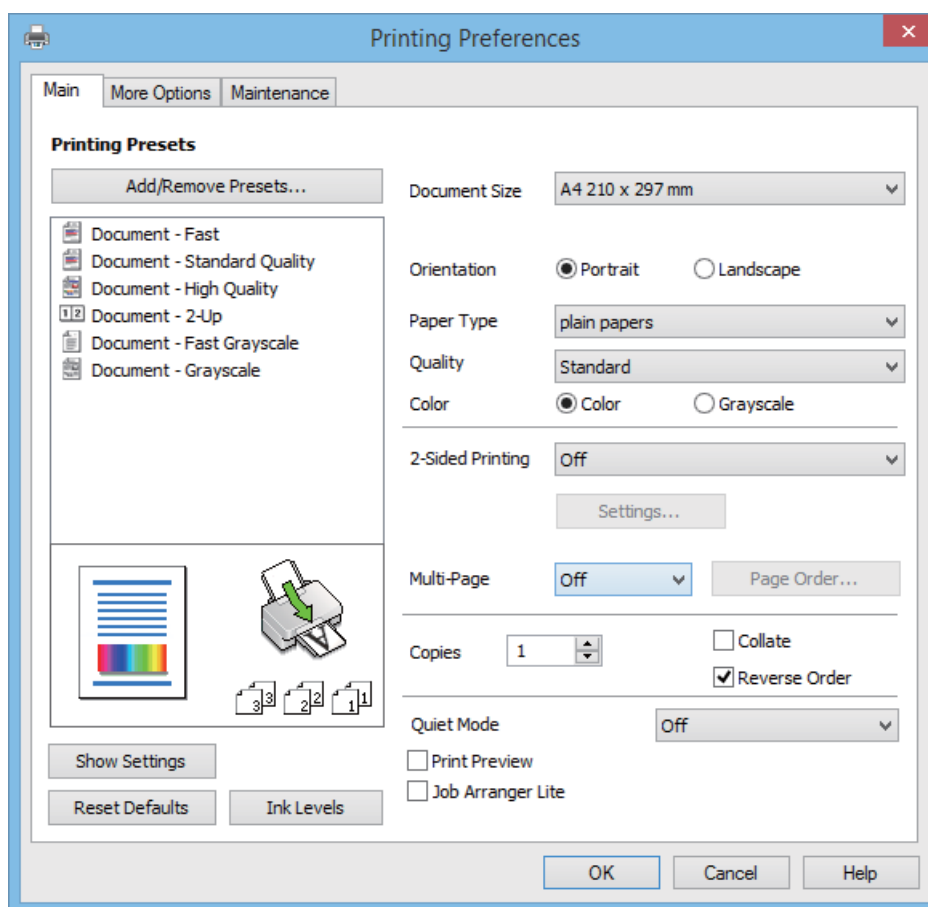
اصول چاپ – Windows

نکته:

□ برای دریافت توضیحات موارد تنظیم به راهنمای آنلاین مراجعه کنید. روی یک مورد کلیک راست کنید و سپس روی راهنما کلیک کنید.

□ بسته به برنامه ممکن است عملکردها فرق داشته باشد. برای اطلاعات بیشتر به راهنمای برنامه مراجعه کنید.

1. کاغذ را در چاپگر قرار دهید.
2. فایلی را که می خواهید چاپ کنید باز نمایید.
3. چاپ یا تنظیم چاپ را از منوی فایل انتخاب کنید.
4. چاپگر خود را انتخاب کنید.
5. موارد برگزیده یا ویژگی ها را برای دسترسی به پنجره درایور چاپگر انتخاب کنید.



چاپ

6. تنظیمات زیر را انجام دهید.
- اندازه سند: اندازه کاغذی را که در چاپگر قرار دادید انتخاب کنید.
 - جهت: جهتی را که در برنامه تنظیم کردید انتخاب نمایید.
 - نوع کاغذ: نوع کاغذ قرار داده شده را انتخاب کنید.
 - رنگ: زمانی که می خواهید به رنگ سیاه یا در سایه ای از رنگ خاکستری چاپ کنید مقیاس خاکستری را انتخاب نمایید.
- نکته:**
هنگام چاپ کردن روی پاکت نامه ها، افقی را به عنوان تنظیم جهت انتخاب کنید.
7. برای بستن پنجره درایور چاپگر روی **تایید** کلیک کنید.
8. روی **چاپ** کلیک کنید.

اطلاعات مرتبط

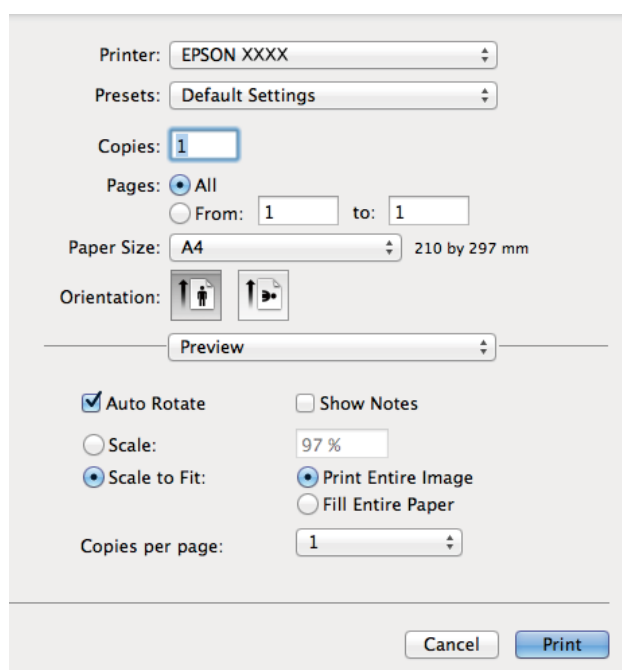
- ◀ "ظرفیت ها و کاغذ موجود" در صفحه 24
- ◀ "قرار دادن کاغذ در ورودی کاغذ از عقب" در صفحه 25
- ◀ "لیست انواع کاغذ" در صفحه 24

اصول چاپ - Mac OS X

نکته:

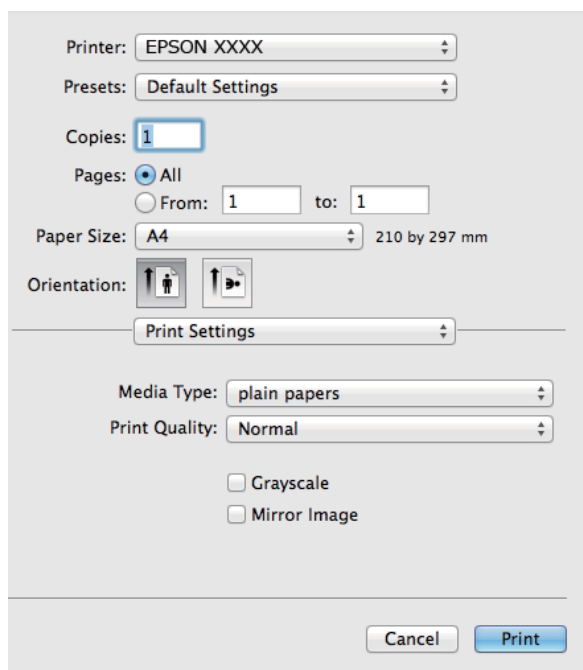
بسته به برنامه، عملکردها فرق دارند. برای اطلاعات بیشتر به راهنمای برنامه مراجعه کنید.

1. کاغذ را در چاپگر قرار دهید.
 2. فایلی را که می خواهید چاپ کنید باز نمایید.
 3. **چاپ** را از منوی فایل انتخاب کنید یا از فرمان دیگری به کادر چاپ بروید.
- در صورت نیاز، بر روی **نمایش جزئیات** یا ▼ برای گسترده کردن پنجره چاپ کلیک کنید.




چاپ

4. تنظیمات زیر را انجام دهید.
- چاپگر: چاپگر خود را انتخاب کنید.
 - از پیش تنظیم شده: هنگامی که قصد استفاده از تنظیمات ثبت شده را دارید، انتخاب کنید.
 - اندازه کاغذ: اندازه کاغذی را که در چاپگر قرار دادید انتخاب کنید.
 - جهت: جهتی را که در برنامه تنظیم کردید انتخاب نمایید.
- نکته:**
هنگام چاپ کردن بر روی پاکت نامه ها، جهت افقی را انتخاب کنید
5. از منوی باز شو تنظیمات چاپ را انتخاب کنید.



نکته:

در *Mac OS X v10.8.x* یا جدیدتر، اگر منوی تنظیمات چاپ نشان داده نشد، درایور چاپگر *Epson* به درستی نصب نشده است. موارد برگزیده سیستم را از منوی  < چاپگرها و اسکنرها (یا چاپ و اسکن، چاپ و فایبر) انتخاب کنید، چاپگر را حذف کنید و سپس دوباره چاپگر را اضافه نمایید. برای افزودن چاپگر، به مطلب زیر مراجعه کنید.

<http://epson.sn>

6. تنظیمات زیر را انجام دهید.
- نوع رسانه: نوع کاغذ قرار داده شده را انتخاب کنید.
 - مقیاس خاکستری: چاپ به رنگ سیاه یا در سایه از رنگ خاکستری را انتخاب کنید.
7. روی چاپ کلیک کنید.

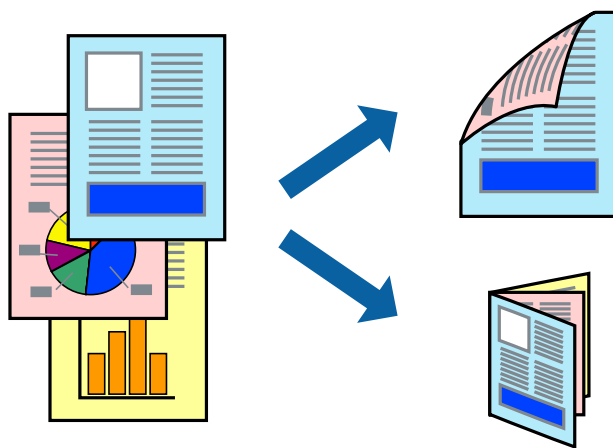
اطلاعات مرتبط

- ◀ "ظرفیت ها و کاغذ موجود" در صفحه 24
- ◀ "قرار دادن کاغذ در ورودی کاغذ از عقب" در صفحه 25
- ◀ "لیست انواع کاغذ" در صفحه 24

چاپ

چاپ روی 2 طرف (فقط برای Windows)

درایور چاپگر به صورت خودکار صفحه‌های فرد و زوج را به صورت جداگانه چاپ می‌کند. زمانی که چاپگر چاپ صفحه‌های فرد را تمام کرد، کاغذ را با توجه به دستورالعمل‌های مربوط به چاپ صفحه‌ها زوج برگردانید. همچنین می‌توانید یک کتابچه که با تا کردن نسخه چاپی ایجاد شده است را چاپ کنید.



نکته:

- اگر از کاغذی استفاده می‌کنید که برای چاپ دو طرفه مناسب نباشد، ممکن است کیفیت چاپ کاهش یابد و کاغذ گیر کند.
- بسته به کاغذ و داده‌ها، ممکن است جوهر به طرف دیگر کاغذ نشت کند.
- اگر *EPSON Status Monitor 3* غیرفعال باشد، دسترسی به درایور چاپگر، بر روی تنظیم گسترش یافته در زبانه نگهداری کلیک کنید و سپس *EPSON Status Monitor 3* را فعال کنید را انتخاب کنید.
- چاپ 2 طرفه زمانی که چاپگر از طریق شبکه قابل دسترسی است یا بعنوان یک چاپگر مشترک استفاده می‌شود موجود نیست.

1. کاغذ را در چاپگر قرار دهید.
2. فایل را که می‌خواهید چاپ کنید باز نمایید.
3. به پنجره درایور چاپگر بروید.
4. دستی (پیوند لبه طولانی) یا دستی (پیوند لبه کوتاه) را از چاپ 2 طرفه در زبانه اندازه انتخاب کنید.
5. روی تنظیم کلیک کنید، تنظیمات مربوطه را انجام دهید و سپس روی تأیید کلیک کنید.

نکته:

- برای چاپ یک کتابچه، کتابچه را انتخاب کنید.
 - 6. سایر موارد را از زبانه‌های اندازه و گزینه بیشتر در صورت نیاز تنظیم کرده، و سپس روی تأیید کلیک کنید.
 - 7. روی چاپ کلیک کنید.
- زمانی که چاپ یک طرف تمام شده است، یک پنجره باز شو بر روی رایانه نشان داده می‌شود. دستورالعمل‌های روی صفحه را دنبال کنید.

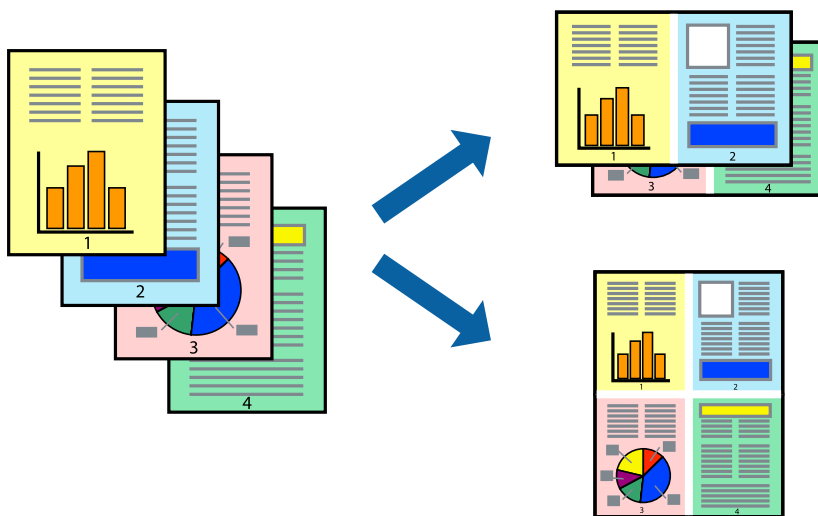
اطلاعات مرتبط

- ◀ "ظرفیت‌ها و کاغذ موجود" در صفحه 24
- ◀ "قرار دادن کاغذ در ورودی کاغذ از عقب" در صفحه 25
- ◀ "اصول چاپ — Windows" در صفحه 34

چاپ

چاپ چندین صفحه بر روی یک صفحه

می توانید دو یا چهار صفحه از اسناد را روی یک صفحه کاغذ چاپ کنید.



چاپ چندین صفحه بر روی یک صفحه - Windows

1. کاغذ را در چاپگر قرار دهید.
2. فایلی را که می خواهید چاپ کنید باز نمایید.
3. به پنجره درایور چاپگر بروید.
4. 2تایی یا 4تایی را بعنوان تنظیم چند صفحه در زبانه اندازه انتخاب کنید.
5. روی ترتیب صفحه کلیک کنید، تنظیمات لازم را انجام دهید، و سپس روی تأیید برای بستن پنجره کلیک کنید.
6. سایر موارد را از زبانه های اندازه و گزینه بیشتر در صورت نیاز تنظیم کرده، و سپس روی تأیید کلیک کنید.
7. روی چاپ کلیک کنید.

اطلاعات مرتبط

◀ "قرار دادن کاغذ در ورودی کاغذ از عقب" در صفحه 25

◀ "اصول چاپ - Windows" در صفحه 34

چاپ چندین صفحه بر روی یک صفحه - Mac OS X

1. کاغذ را در چاپگر قرار دهید.
2. فایلی را که می خواهید چاپ کنید باز نمایید.
3. به کادر محاوره چاپ دسترسی پیدا کنید.
4. از منوی باز شو چیدمان را انتخاب کنید.
5. تعداد صفحات را در کاغذهای هر صفحه، جهت چیدمان (ترتیب صفحه) و حاشیه ها تنظیم کنید.

چاپ

6. در صورت نیاز سایر موارد را تنظیم کنید.

7. روی چاپ کلیک کنید.

اطلاعات مرتبط

← "قرار دادن کاغذ در ورودی کاغذ از عقب" در صفحه 25

← "اصول چاپ - Mac OS X" در صفحه 35

چاپ برای تناسب اندازه کاغذ

می توانید برای تناسب اندازه کاغذی که در چاپگر قرار دادید چاپ کنید.



چاپ برای تناسب اندازه کاغذ - Windows

1. کاغذ را در چاپگر قرار دهید.

2. فایلی را که می خواهید چاپ کنید باز نمایید.

3. به پنجره درایور چاپگر بروید.

4. تنظیمات زیر را در زبانه گزینه بیشتر انجام دهید.

اندازه سند: اندازه کاغذی که در برنامه تنظیم کردید را انتخاب کنید.

کاغذ خروجی: اندازه کاغذی را که در چاپگر قرار دادید انتخاب کنید.

متناسب با اندازه صفحه بطور خودکار انتخاب می شود.

نکته:

اگر می خواهید یک تصویر با اندازه کاهش یافته را در مرکز صفحه چاپ کنید، وسط را انتخاب کنید.

5. سایر موارد را از زبانه های اندازه و گزینه بیشتر در صورت نیاز تنظیم کرده، و سپس روی تأیید کلیک کنید.

6. روی چاپ کلیک کنید.

اطلاعات مرتبط

← "قرار دادن کاغذ در ورودی کاغذ از عقب" در صفحه 25

← "اصول چاپ - Windows" در صفحه 34

چاپ

چاپ برای تناسب اندازه کاغذ - Mac OS X

1. کاغذ را در چاپگر قرار دهید.
2. فایلی را که می خواهید چاپ کنید باز نمایید.
3. به کادر محاوره چاپ دسترسی پیدا کنید.
4. اندازه کاغذی که در برنامه بعنوان تنظیمات اندازه کاغذ تنظیم کرده اید را انتخاب نمایید.
5. از منوی باز شو استفاده از کاغذ را انتخاب کنید.
6. مقیاس متناسب با اندازه کاغذ را انتخاب کنید.
7. اندازه کاغذی را که در چاپگر بعنوان تنظیم اندازه کاغذ مقصد قرار دادید انتخاب کنید.
8. در صورت نیاز سایر موارد را تنظیم کنید.
9. روی چاپ کلیک کنید.

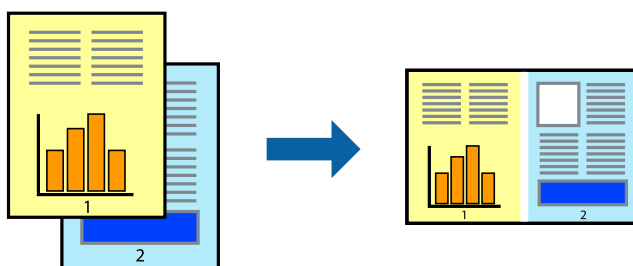
اطلاعات مرتبط

← "قرار دادن کاغذ در ورودی کاغذ از عقب" در صفحه 25

← "اصول چاپ - Mac OS X" در صفحه 35

چاپ همزمان چند فایل (فقط برای Windows)

Job Arranger Lite به شما اجازه می دهد چند فایل را که با برنامه مختلفی ایجاد شده اند ترکیب کرده و آنها را بعنوان یک کار چاپی تکی چاپ کنید. می توانید تنظیمات چاپ را برای فایل های ترکیبی، از قبیل چیدمان، ترتیب چاپ و جهت تعیین کنید.



نکته:

برای باز کردن یک چاپ پروژه ذخیره شده در **Job Arranger Lite**، روی **Job Arranger Lite** در زبانه درایور چاپگر نگهداری کلیک کنید. سپس، باز کردن را از منوی فایل برای انتخاب فایل انتخاب کنید. پسوند فایل های ذخیره شده عبارت است از ".ecl".

1. کاغذ را در چاپگر قرار دهید.
2. فایلی را که می خواهید چاپ کنید باز نمایید.
3. به پنجره درایور چاپگر بروید.
4. **Job Arranger Lite** در زبانه اندازه را انتخاب کنید.
5. برای بستن پنجره درایور چاپگر روی تأیید کلیک کنید.

چاپ

6. روی چاپ کلیک کنید.

پنجره Job Arranger Lite نشان داده می شود و کار چاپی به چاپ پروژه اضافه می شود.

7. در پنجره Job Arranger Lite باز شده، فایلی را که می خواهید با فایل فعلی ترکیب کنید باز کرده و سپس مراحل 3 تا 6 را تکرار کنید.

نکته:

اگر پنجره Job Arranger Lite را ببندید، چاپ پروژه ذخیره نشده حذف می شود. برای چاپ در فرصتی دیگر، ذخیره کردن را از منوی فایل انتخاب کنید.

8. منوهای چیدمان و ویرایش در Job Arranger Lite را برای ویرایش چاپ پروژه در صورت نیاز انتخاب کنید.

9. چاپ کردن را از منوی فایل انتخاب کنید.

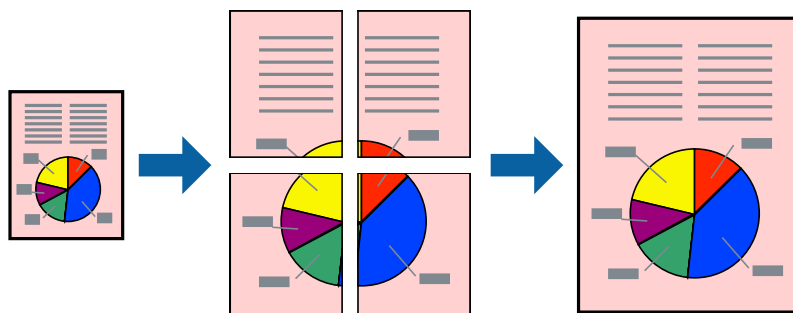
اطلاعات مرتبط

◀ "قرار دادن کاغذ در ورودی کاغذ از عقب" در صفحه 25

◀ "اصول چاپ — Windows" در صفحه 34

چاپ بزرگ شده و ایجاد پوسترها (فقط برای Windows)

می توانید یک تصویر را روی چندین برگه چاپ کنید تا یک پوستر بزرگ ایجاد شود. می توانید علامت های تراز را چاپ کنید تا در چسباندن برگه ها به هم شما را راهنمایی کند.



1. کاغذ را در چاپگر قرار دهید.

2. فایلی را که می خواهید چاپ کنید باز نمایید.

3. به پنجره درایور چاپگر بروید.

4. پوستر 2x1, 2x2, پوستر, 3x3 پوستر یا 4x4 پوستر را از چند صفحه در زبانه اندازه انتخاب کنید.

5. روی تنظیم کلیک کنید، تنظیمات مورد نیاز را انجام دهید و سپس روی تأیید کلیک کنید.

6. سایر موارد را از زبانه های اندازه و گزینه بیشتر در صورت نیاز تنظیم کرده، و سپس روی تأیید کلیک کنید.

7. روی چاپ کلیک کنید.

اطلاعات مرتبط

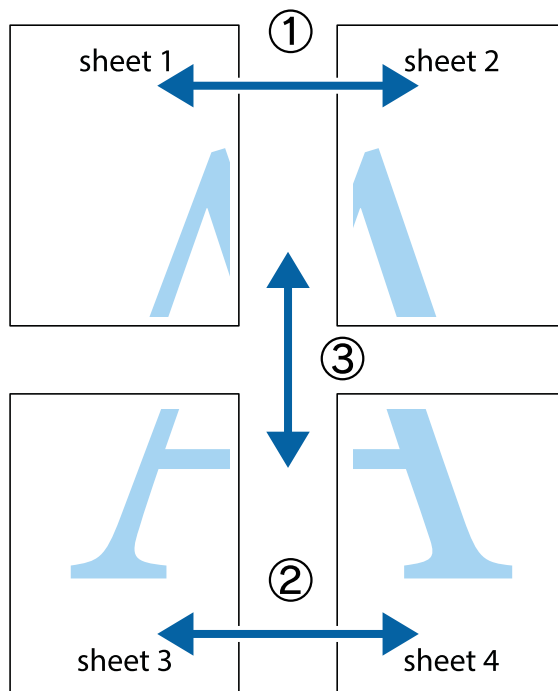
◀ "قرار دادن کاغذ در ورودی کاغذ از عقب" در صفحه 25

◀ "اصول چاپ — Windows" در صفحه 34

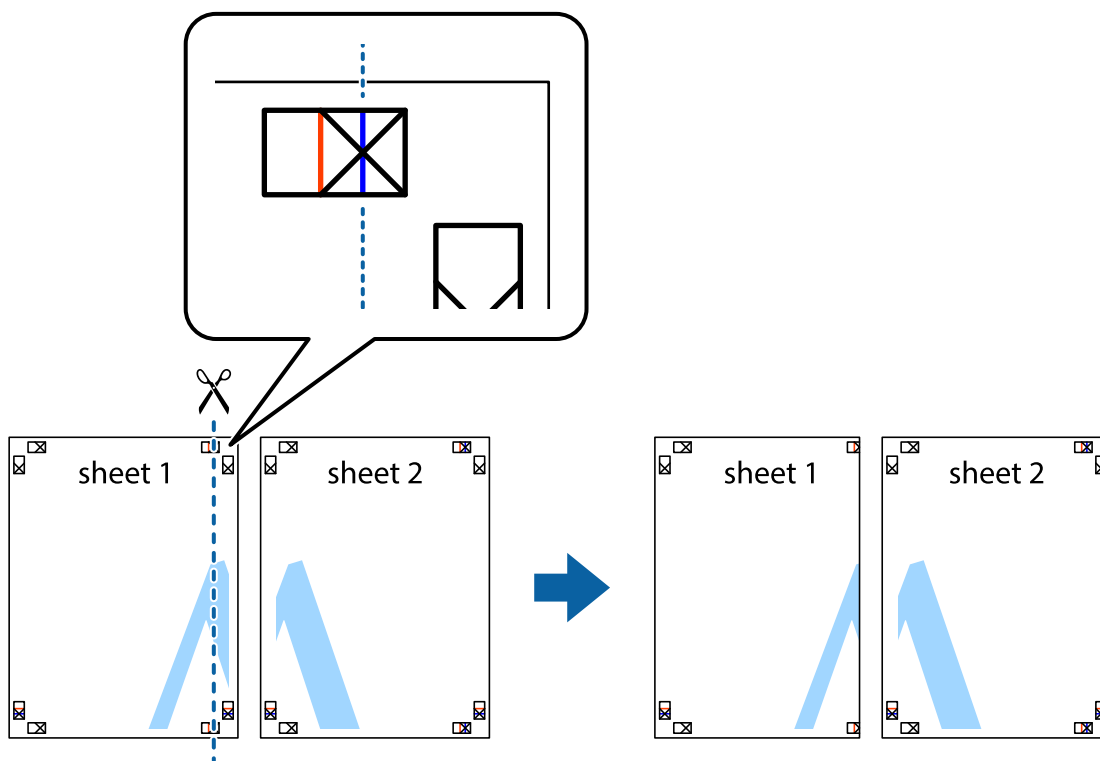
چاپ

ساخت پوستر با استفاده از روی هم قرار گرفتن علائم تراز

این نمونه ای از روش ساخت پوستر با انتخاب 2x2 پوستر و انتخاب روی هم قرار گرفتن علائم تراز در راهنمای برش چاپ است.

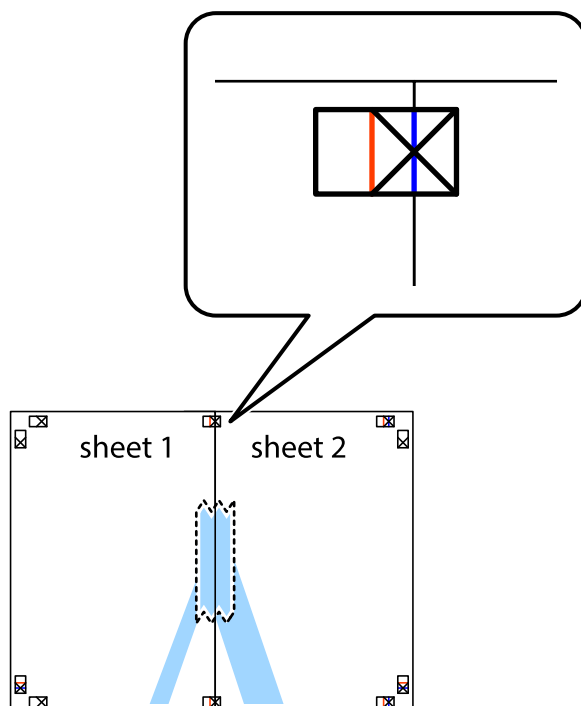


1. Sheet 1 و Sheet 2 را آماده کنید. حاشیه های Sheet 1 را از روی خط عمودی آبی که از مرکز تقاطع های بالا و پایین می گذرد، ببرید.

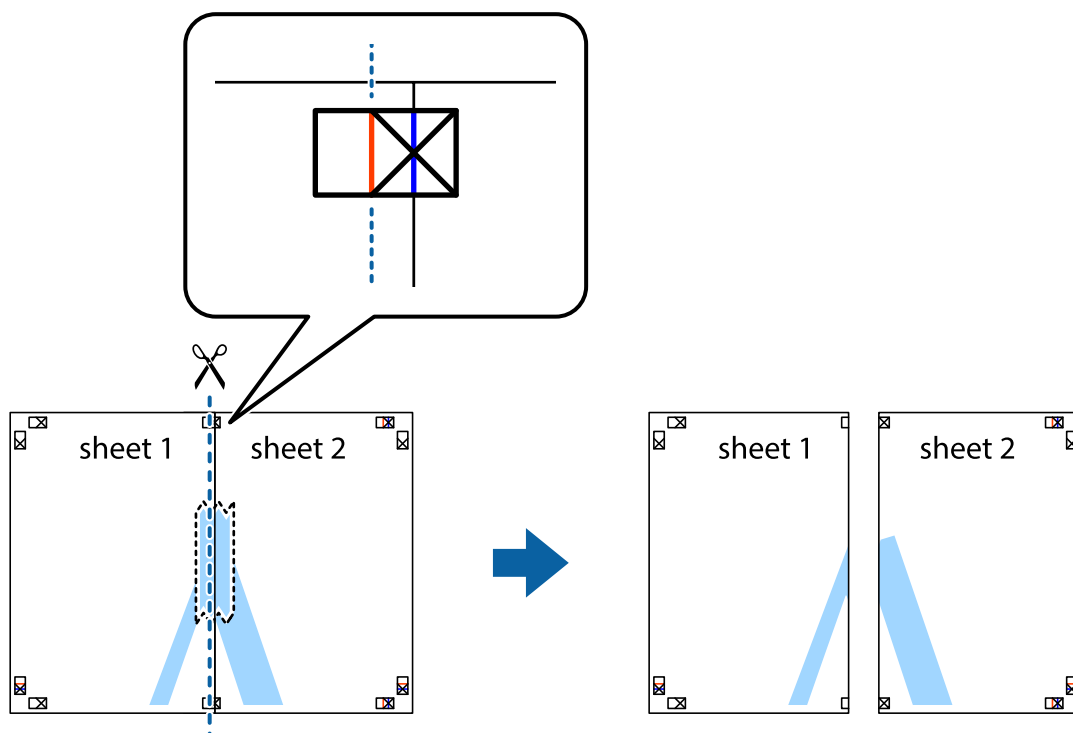


چاپ

2. لبه Sheet 1 را در بالای Sheet 2 قرار دهید و علامت های تقاطع را تراز کنید، سپس موقتاً دو صفحه را از پشت بهم وصل کنید.

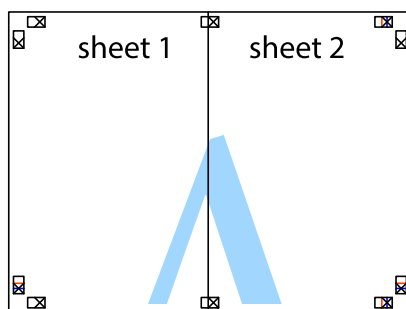


3. صفحات بهم وصل شده را در طول خط قرمز عمودی از علامت های تراز ببرید (این بار، خط سمت چپ علامت های باضافه).



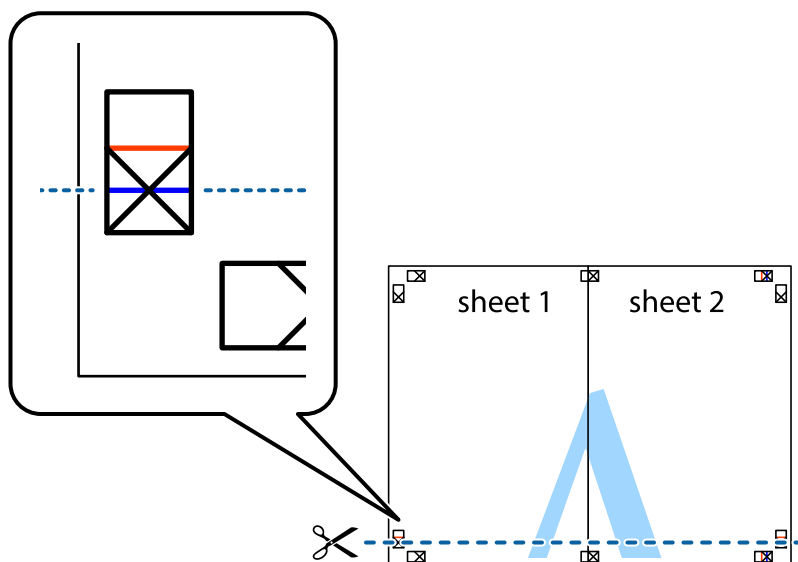
چاپ

4. صفحات را از پشت به هم وصل کنید.



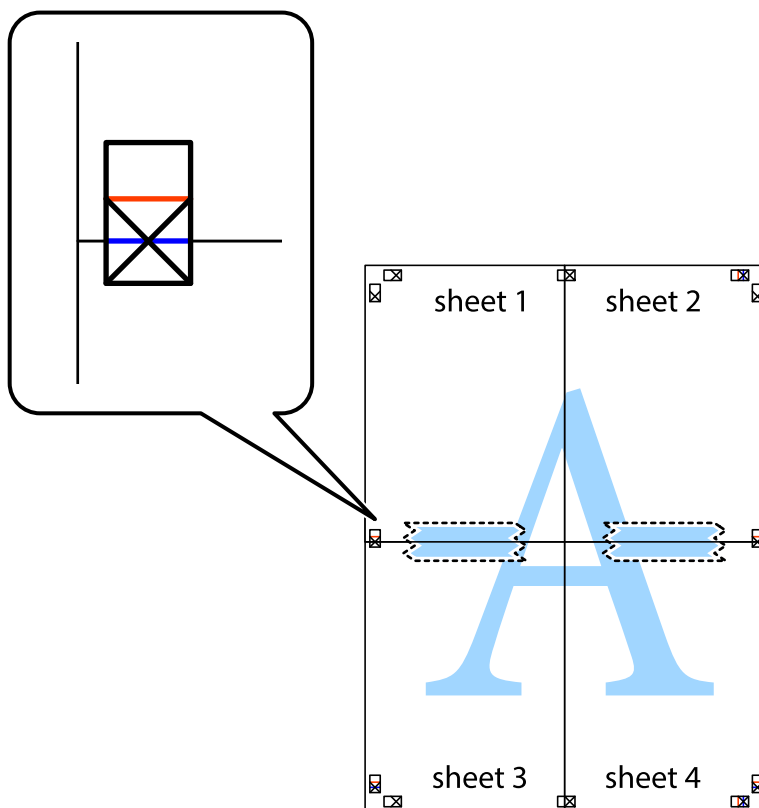
5. مراحل ۱ تا ۴ را برای وصل کردن Sheet 3 و Sheet 4 تکرار کنید.

6. حاشیه های Sheet 1 و Sheet 2 را در طول خط آبی افقی از قسمت مرکز علامت های تقاطع راست و چپ ببرید.



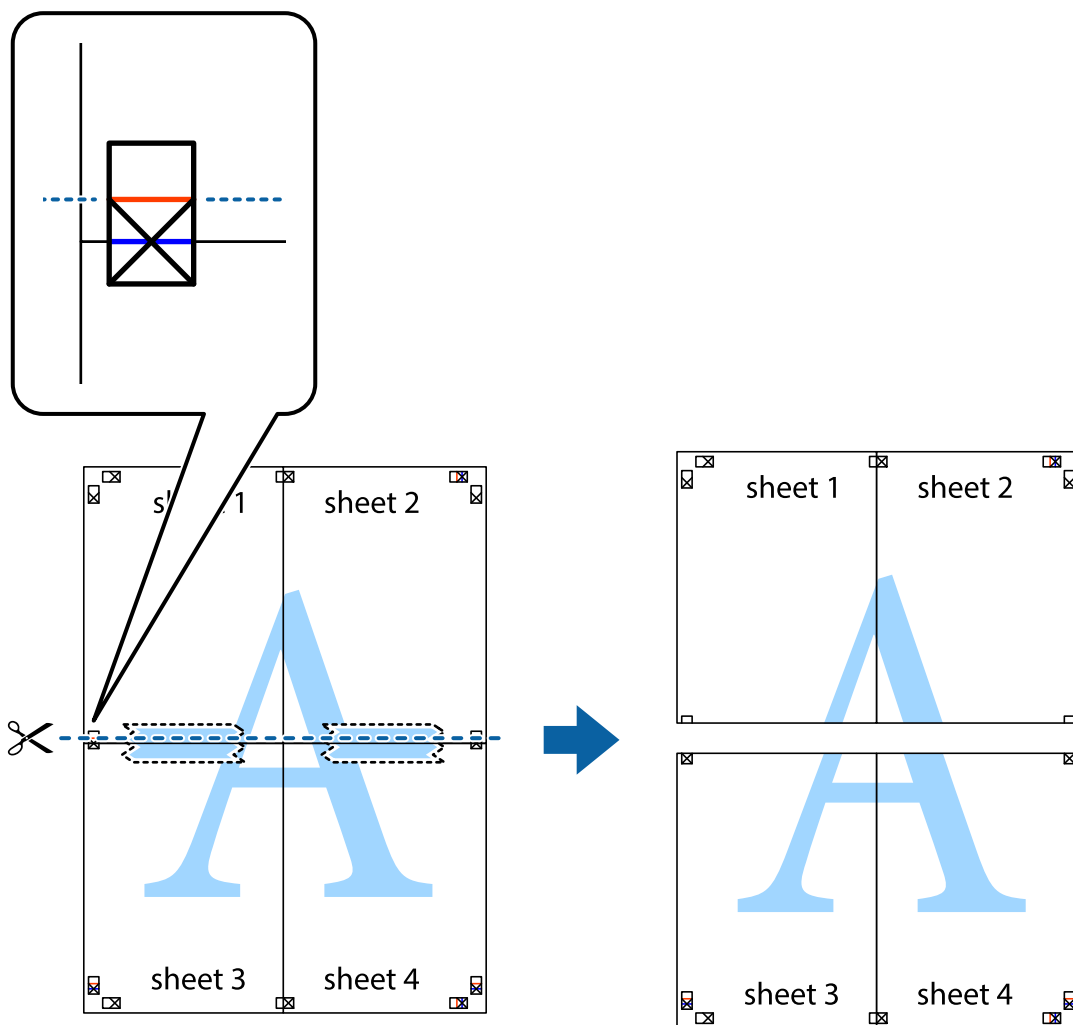
چاپ

7. لپه Sheet 1 و Sheet 2 را در بالای Sheet 3 و Sheet 4 قرار داده علامت های تقاطع را تراز کنید، و سپس موقتاً آنها را پشت به هم وصل کنید.

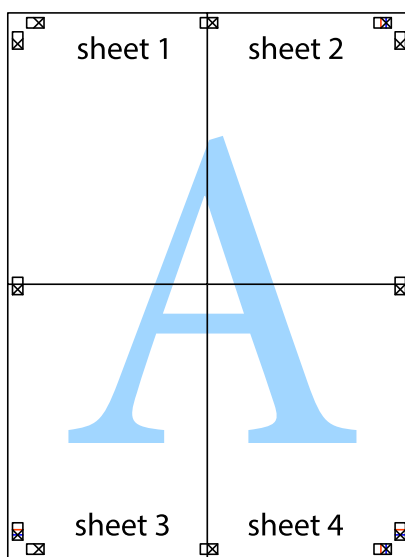


چاپ

8. صفحات بهم وصل شده را در طول خط قرمز افقی از علامت های تراز ببرید (این بار، خط بالای علامت های باضافه).

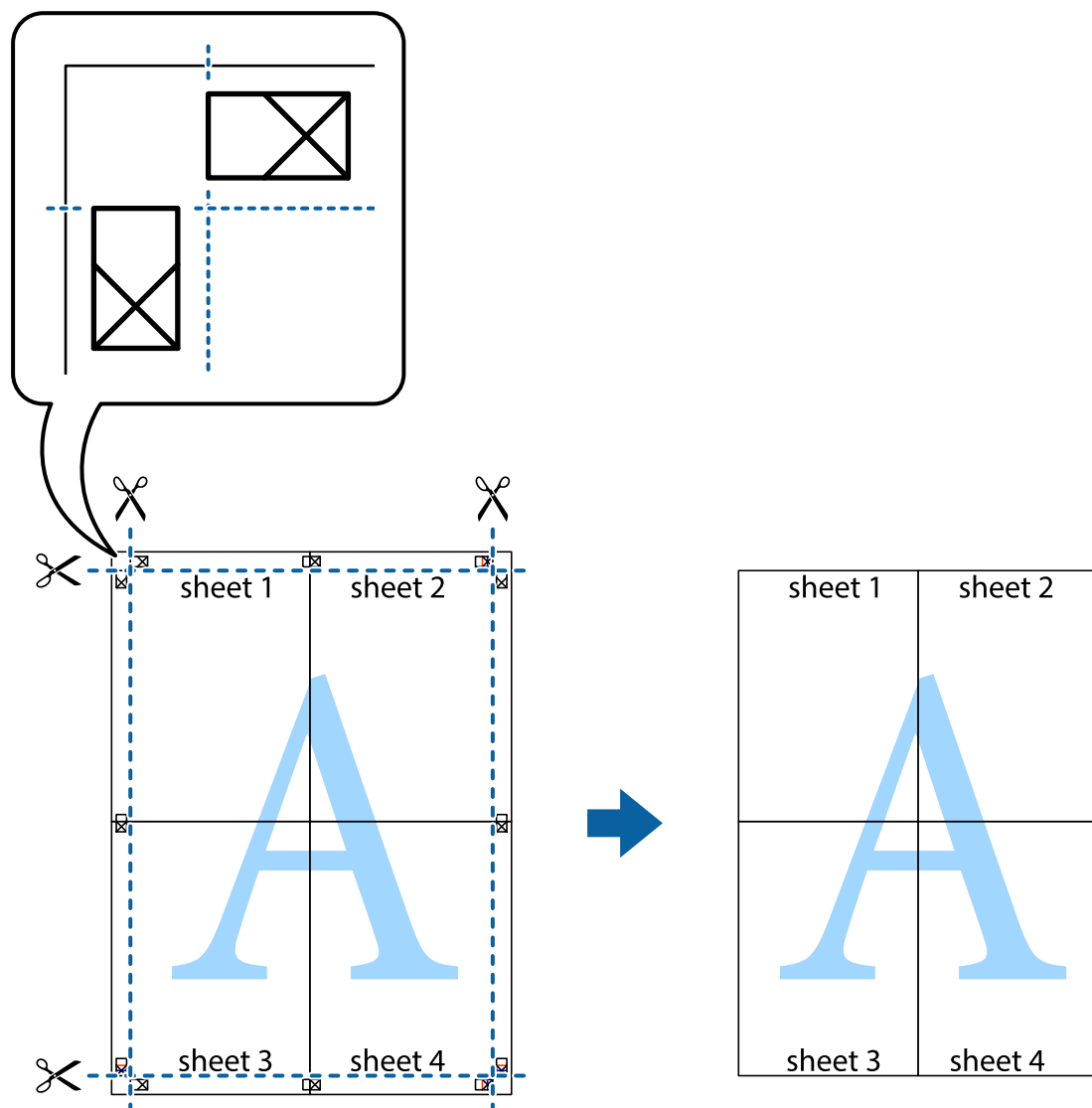


9. صفحات را از پشت به هم وصل کنید.



چاپ

10. حاشیه های باقیمانده را در طول راهنمای بیرونی ببرید.



چاپ با استفاده از ویژگی های پیشرفته

این بخش انواع چیدمان و ویژگی های چاپ موجود در درایور چاپگر را معرفی می کند.

اطلاعات مرتبط

◀ "Windows درایور چاپگر" در صفحه 90

◀ "Mac OS X درایور چاپگر" در صفحه 92

افزودن یک تنظیم از قبل تنظیم شده برای چاپ آسان

اگر تنظیم از قبل تنظیم شده خود را برای تنظیمات چاپ پرکاربرد ایجاد کنید، می توانید به راحتی با انتخاب تنظیم از قبل تنظیم شده از لیست چاپ کنید.

چاپ

Windows

برای افزودن تنظیم از قبل تنظیم شده خود، مواردی مانند اندازه سند و نوع کاغذ از زبانه اندازه یا گزینه بیشتر را تنظیم کنید و سپس روی افزودن/حذف موارد از قبل تنظیم شده در پیش تنظیم های چاپ کلیک کنید.

نکته:

برای حذف یک تنظیم از قبل تنظیم شده، روی افزودن/حذف موارد از قبل تنظیم شده کلیک کنید، نام تنظیم از قبل تنظیم شده مورد نظر برای حذف کردن را از لیست انتخاب کنید و سپس آن را حذف نمایید.

Mac OS X

به کادر محاوره چاپ دسترسی پیدا کنید. برای افزودن تنظیم از قبل تنظیم شده خود، مواردی نظیر اندازه کاغذ و نوع رسانه را تنظیم کنید و سپس تنظیمات فعلی را به عنوان تنظیم از قبل تنظیم شده در قسمت تنظیمات از قبل تنظیم شده ذخیره نمایید.

نکته:

برای حذف یک تنظیم از قبل تنظیم شده، روی تنظیمات از قبل تنظیم شده < نمایش تنظیمات از قبل تنظیم شده کلیک کنید، نام تنظیم از قبل تنظیم شده مورد نظر برای حذف کردن را از لیست انتخاب کنید و سپس آن را حذف نمایید.

چاپ یک سند کوچک یا بزرگ شده

می توانید اندازه سند را بر اساس یک درصد خاص کاهش یا افزایش دهید.

Windows

اندازه سند در زبانه گزینه بیشتر را تنظیم کنید. کوچک کردن/بزرگ کردن، زوم روی را انتخاب کنید و یک درصد را وارد کنید.

Mac OS X

تنظیم صفحه را از منوی فایل انتخاب کنید. تنظیمات مربوط به فرمت برای و اندازه کاغذ را انتخاب کنید و سپس یک درصد در مقیاس وارد کنید. پنجره را ببندید و سپس دستورالعمل های چاپ اولیه زیر را چاپ کنید.

تنظیم رنگ چاپ

می توانید رنگ های استفاده شده در کار چاپ را تنظیم کنید.

PhotoEnhance با تنظیم خودکار کنتراست، اشباع و روشنایی داده تصویر اسناد، تصاویری واضح تر با رنگ های درخشان تر تولید می کند.

نکته:

این تنظیمات برای همه داده های اسناد قابل استفاده نیست.

PhotoEnhance رنگ را با تجزیه و تحلیل مکان سوژه تنظیم می کند. بنابراین، اگر مکان سوژه را با کوچک کردن، بزرگ کردن، برش یا چرخاندن تصویر تغییر دهید، ممکن است بطور غیرمنتظره تغییر کند. اگر تصویر خارج از فوکوس است، ممکن است رنگ غیرطبیعی باشد. اگر رنگ تغییر کند یا غیرطبیعی شود، در حالتی به جز **PhotoEnhance** چاپ کنید.

Windows

روش تصحیح رنگ را از تصحیح رنگ در زبانه گزینه بیشتر انتخاب کنید.

اگر خودکار را انتخاب کنید، رنگ ها به صورت خودکار تنظیم می شوند تا با تنظیمات نوع کاغذ و کیفیت چاپ مطابق باشند. اگر سفارشی را انتخاب کنید و روی پیشرفته کلیک کنید، می توانید تنظیمات خود را انجام دهید.

Mac OS X

به کادر محاوره چاپ دسترسی پیدا کنید. تطبیق رنگ را از منوی باز شو انتخاب کنید، و سپس **EPSON Color Controls** را انتخاب نمایید. **Color Options** را از منوی باز شو انتخاب کرده، و سپس یکی از گزینه های موجود را انتخاب کنید. بر روی پیکان کنار تنظیمات پیشرفته کلیک کرده و تنظیمات لازم را انجام دهید.

چاپ

چاپ ته نقش (فقط برای Windows)

می توانید یک ته نقش را مانند «محرمانه» بر روی کار چاپی چاپ کنید. همینطور می توانید ته نقش خود را اضافه کنید. روی ویژگی های ته نقش در زبانه گزینه بیشتر کلیک کنید و سپس ته نقش را انتخاب کنید. روی تنظیم برای تغییر جزئیاتی مانند رنگ و محل ته نقش کلیک کنید.

چاپ سربرگ و ته برگ (فقط Windows)

می توانید اطلاعاتی مانند نام کاربری و تاریخ چاپ را به عنوان سربرگ و ته برگ چاپ کنید. روی ویژگی های ته نقش در زبانه گزینه بیشتر کلیک کنید و سپس سرصفحه/پاصفحه را انتخاب کنید. روی تنظیم کلیک کنید و موارد ضروری را از فهرست کشویی انتخاب کنید.

چاپ عکس ها با استفاده از Epson Easy Photo Print

Epson Easy Photo Print به شما امکان می دهد عکس ها را به سادگی روی انواع مختلف کاغذ چیده و چاپ نمایید.

نکته:

با چاپ کردن روی کاغذ عکس اصلی Epson، کیفیت جوهر به حداکثر می رسد و نسخه های چاپی واضح تر می شوند.

اطلاعات مرتبط

◀ "ظرفیت ها و کاغذ موجود" در صفحه 24

◀ "قرار دادن کاغذ در ورودی کاغذ از عقب" در صفحه 25

◀ "Epson Easy Photo Print" در صفحه 95

چاپ کردن از دستگاه های هوشمند

استفاده از Epson iPrint

Epson iPrint برنامه ای است که به شما امکان می دهد عکس ها، اسناد و صفحات وب را از دستگاه هوشمند خود مانند تلفن هوشمند یا تبلت، چاپ کنید. می توانید از چاپ محلی استفاده کنید، از دستگاه هوشمند متصل به شبکه بی سیم چاپگر اقدام به چاپ نمایید، یا از راه دور، به صورت خارجی و از طریق اینترنت اقدام به چاپ نمایید. برای استفاده از چاپ از راه دور، چاپگر خود را در سرویس Epson Connect ثبت کنید.



می توانید Epson iPrint را از طریق URL یا کد QR زیر، در دستگاه هوشمند خود نصب کنید.

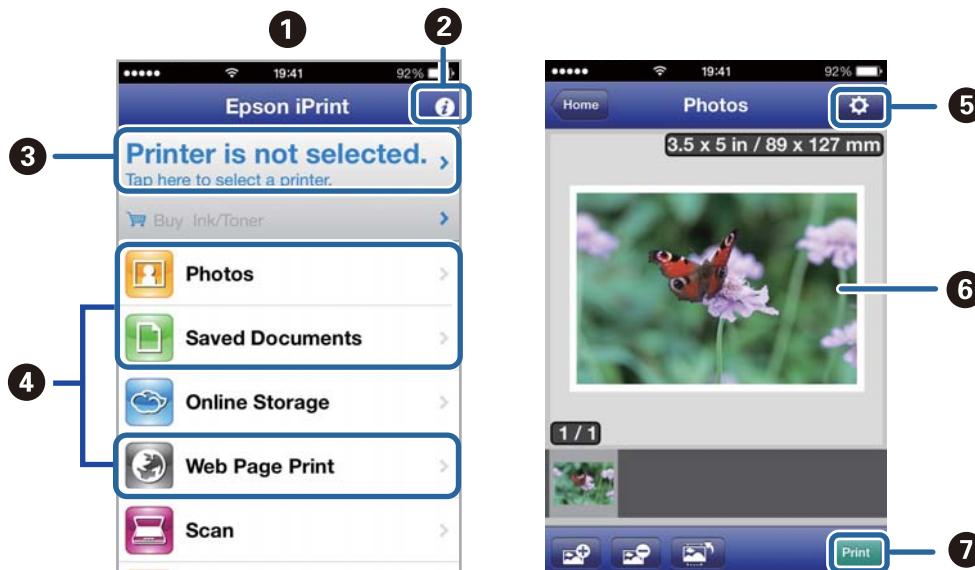
<http://ipr.to/c>



چاپ

استفاده از Epson iPrint

Epson iPrint را از دستگاه هوشمند خود اجرا کنید و گزینه مورد نظر برای استفاده را از صفحه اصلی انتخاب کنید. صفحه های زیر ممکن است بدون اطلاع قبلی تغییر کند.



1	هنگامی که برنامه اجرا شود، صفحه اصلی نمایش داده می شود.
2	اطلاعاتی درباره چگونگی راه اندازی چاپگر و سؤالات متداول را نشان می دهد.
3	صفحه ای را نشان می دهد که در آن می توانید چاپگر را انتخاب کنید و تنظیمات چاپگر را انجام دهید. پس از اینکه چاپگر را انتخاب کردید، نیازی به انتخاب مجدد آن در زمان بعدی نخواهد بود.
4	آنچه که مایلید چاپ کنید نظیر عکس ها، اسناد و صفحه های وب را انتخاب کنید.
5	صفحه ای را برای انجام تنظیمات چاپ نظیر اندازه و نوع کاغذ نشان می دهد.
6	عکس ها و اسناد انتخابی شما را نشان می دهد.
7	شروع به چاپ می کند.

نکته:

برای چاپ کردن از منوی سند با استفاده از *iPhone*، *iPad*، و *iPod touch* تحت *iOS*، برنامه *Epson iPrint* را پس از انتقال سند مورد نظر برای چاپ با استفاده از عملکرد اشتراک گذاری فایل در *iTunes* اجرا کنید.

اطلاعات مرتبط

← "سرویس Epson Connect" در صفحه 89

چاپ

استفاده از AirPrint

AirPrint به شما امکان می دهد که به صورت بی سیم توسط چاپگر دارای AirPrint از دستگاه iOS خود و با استفاده از آخرین نسخه iOS و توسط Mac OS X v10.7.x یا جدیدتر، اقدام به چاپ نمایید.



نکته:

برای کسب اطلاعات بیشتر، به صفحه *AirPrint* وب سایت *Apple* مراجعه کنید.

1. کاغذ را در چاپگر قرار دهید.
2. دستگاه خود را به همان شبکه بی سیمی وصل کنید که چاپگر متصل است.
3. از دستگاه خود در چاپگر خود اقدام به چاپ نمایید.

اطلاعات مرتبط

← "قرار دادن کاغذ در ورودی کاغذ از عقب" در صفحه 25

لغو کردن چاپ

نکته:

- در *Windows*، می توانید پس از تکمیل ارسال کار چاپی به چاپگر، این کار را لغو کنید. در این حالت، با استفاده از پانل کنترل روی چاپگر کار چاپ را لغو کنید.
- زمانی که چندین صفحه را از *Mac OS X* چاپ می کنید، می توانید همه آنها را با استفاده از پانل کنترل لغو نمایید. در این حالت، کار چاپی را از رایانه لغو کنید.
- اگر کار چاپی را از یک *Mac OS X v10.6.8* و از طریق شبکه ارسال کرده اید، می توانید چاپ را از رایانه لغو کنید. در این حالت، با استفاده از پانل کنترل چاپگر کار چاپ را لغو کنید. برای لغو کردن چاپ از طریق رایانه، باید تنظیمات *Web Config* را تغییر دهید. برای کسب اطلاعات بیشتر، به راهنمای شبکه مراجعه کنید.

لغو چاپ - دکمه چاپگر

برای لغو کار چاپی در حال انجام  را فشار دهید.

لغو چاپ - Windows

1. به پنجره درایور چاپگر بروید.
2. زبانه نگهداری را انتخاب کنید.

چاپ

3. روی صف چاپ کلیک کنید.
4. روی کاری که می خواهید لغو شود کلیک راست کرده و سپس لغو را انتخاب کنید.


اطلاعات مرتبط

◀ "Windows درایور چاپگر" در صفحه 90

لغو چاپ - Mac OS X

1. روی نماد چاپگر در جایگاه کلیک کنید.
2. کار چاپی را که می خواهید لغو کنید انتخاب نمایید.
3. کار را لغو کنید.

Mac OS X v10.8.x تا Mac OS X v10.9.x

بر روی  در کنار نوار پیشرفت کلیک کنید.

Mac OS X v10.6.8 تا v10.7.x

روی حذف کلیک کنید.

کپی کردن

کپی کردن

1. کاغذ را در چاپگر قرار دهید.
2. سندها را قرار دهید.
3. از صفحه اصلی، به کپی وارد شوید.
4. دکمه‌های ▲ و ▼ را برای وارد کردن تعداد کپی‌ها فشار دهید.
5. دکمه OK را فشار دهید.
6. چیدمان را انتخاب کنید و سپس چیدمان مناسب را برگزینید.
7. دکمه ▼ را فشار دهید و سپس سایر تنظیمات مورد نیاز را انجام دهید.
8. دکمه ◊ را فشار دهید.

اطلاعات مرتبط

- ◀ "قرار دادن کاغذ در ورودی کاغذ از عقب" در صفحه 25
- ◀ "قرار دادن اسناد" در صفحه 29
- ◀ "حالت کپی" در صفحه 16

اسکن

اسکن با استفاده از پانل کنترل

ذخیره اسکن در فضای ذخیره ابری

با استفاده از Epson Connect می‌توانید تصاویر اسکن شده را به سرویس های ابری ارسال کنید.

برای اطلاعات بیشتر به وب سایت پورتال Epson Connect مراجعه کنید.

<https://www.epsonconnect.com/>

<http://www.epsonconnect.eu> (فقط اروپا)

اطلاعات مرتبط

← "حالت اسکن" در صفحه 16

اسکن کردن در رایانه



مهم:

پیش از استفاده از این ویژگی، اطمینان حاصل کنید که *EPSON Scan* و *Epson Event Manager* در رایانه نصب شده باشند.

1. سندها را قرار دهید.

2. از صفحه اصلی، به اسکن وارد شوید.

3. رایانه را انتخاب کنید.

4. رایانه مورد نظر برای ذخیره تصاویر اسکن شده را انتخاب کنید.

نکته:

می‌توانید به تنظیمات پرکاربرد اسکن نظیر نوع سند، پوشه ذخیره سازی یا فرمت ذخیره سازی، با استفاده از *Epson Event Manager* جابجا شوید.

هنگامی که چاپگر به یک شبکه متصل است، تا 20 رایانه در پانل کنترل چاپگر نمایش داده می‌شود.

اگر رایانه مورد نظر برای ذخیره تصاویر اسکن شده در شبکه شناسایی شد، اولین 15 نویسه نام رایانه در پانل کنترل نمایش داده می‌شود. اگر یک نام اسکن شبکه در *Epson Event Manager* تنظیم کنید، این نام در پانل کنترل نمایش داده می‌شود.

5. دکمه OK را فشار دهید و سپس فرمت فایل را انتخاب کنید.

6. دکمه را فشار دهید.

تصویر اسکن شده ذخیره می‌گردد.

اطلاعات مرتبط

← "قرار دادن اسناد" در صفحه 29

← "Epson Event Manager" در صفحه 93


← "حالت اسکن" در صفحه 16

اسکن

ذخیره اسکن در رایانه (WSD)

نکته:

- قبل از استفاده از این ویژگی، باید رایانه را تنظیم کنید. برای اطلاعات بیشتر به راهنمای شبکه مراجعه کنید.
- این عملکرد فقط برای رایانه های *Windows 8.1/Windows 8/Windows 7/Windows Vista* موجود است.

1. سندها را قرار دهید.
 2. از صفحه اصلی، به اسکن وارد شوید.
 3. رایانه (WSD) را انتخاب کنید.
 4. یک رایانه را انتخاب کنید.
 5. دکمه  را فشار دهید.
- تصویر اسکن شده ذخیره می گردد.

نکته:

برای کسب اطلاعات درباره محل ذخیره سازی تصویر اسکن شده در رایانه، به مستندات رایانه خود مراجعه کنید.

اطلاعات مرتبط

- ◀ "قرار دادن اسناد" در صفحه 29
- ◀ "حالت اسکن" در صفحه 16

اسکن از رایانه

اسکن کردن با استفاده از درایور اسکنر "EPSON Scan". برای دریافت توضیح هر یک از موارد تنظیم، به راهنمای EPSON Scan مراجعه کنید.

اصول پایه اسکن کردن

در این بخش، از EPSON Scan، حالت **حالت خانگی** برای توضیح مقدمات اسکن کردن استفاده شده است. روند کارکرد مانند سایر حالت های اسکن کردن است.

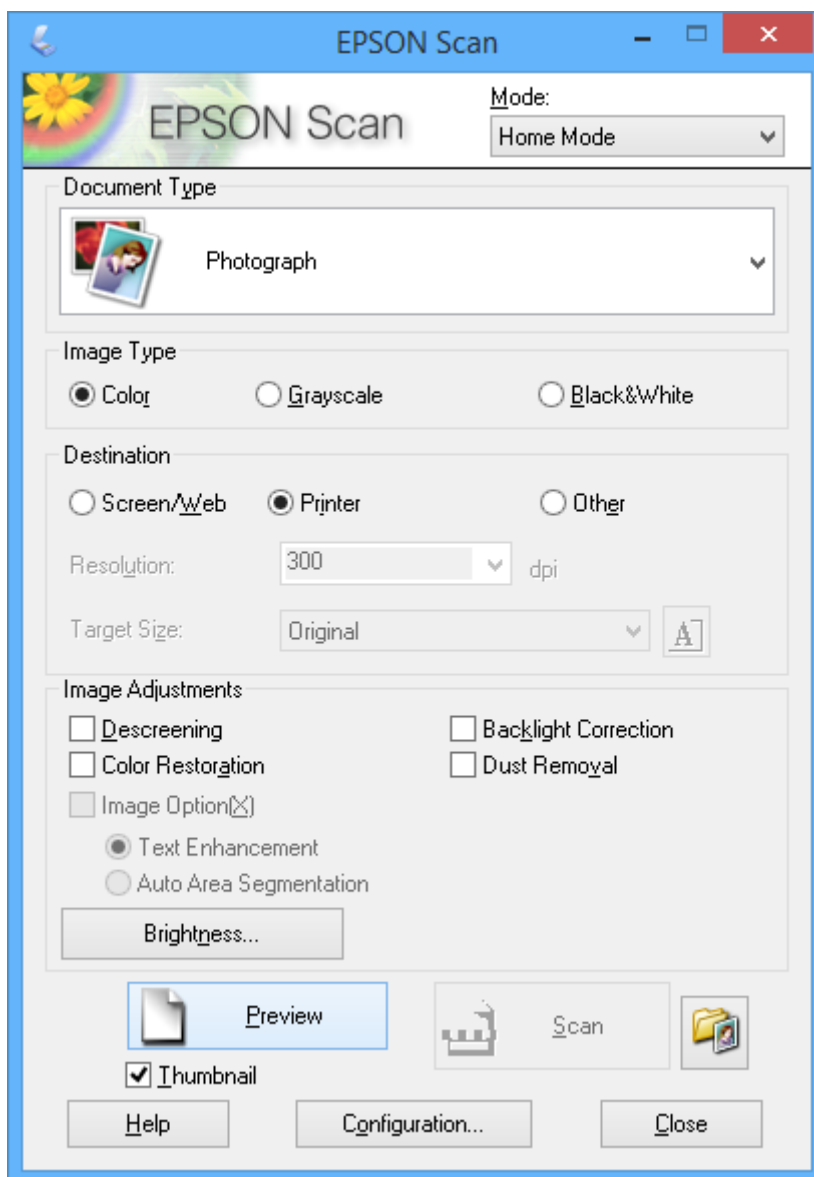
نکته:

فی توانید از **حالت خانگی** در زمان اسکن کردن از ADF (فقط چاپگرهای دارای ADF) استفاده کنید. از شیشه اسکنر اسکن کنید یا اینکه از **حالت اداری** یا **حالت حرفه ای** استفاده کنید.

1. سندها را قرار دهید.
2. EPSON Scan را آغاز کنید.

اسکن

3. حالت خانگی را از فهرست حالت انتخاب کنید.



4. تنظیمات زیر را انجام دهید.

- نوع سند: نوع سند مورد نظر برای اسکن کردن را انتخاب کنید.
 - نوع تصویر: نوع سند مورد نظر برای اسکن کردن را انتخاب کنید.
 - اگرچه این مورد به صورت خودکار با تنظیمات نوع سند انتخاب می شود، می توانید تنظیم را تغییر دهید.
 - مقصد: وضوح تصویر مورد نظر برای اسکن کردن را انتخاب کنید.
 - اگر سایر موارد را انتخاب کنید می توانید دقت تصویر را تنظیم نمایید.
 - تصویر کوچک: تنها زمانی در دسترس می باشد که شما عکس را به عنوان تنظیم نوع سند انتخاب کنید.
- اگر این مورد را انتخاب کنید و روی پیش نمایش کلیک نمایید می توانید با شناسایی خودکار ناحیه اسکن، جهت یا انحراف سند، اقدام به اسکن کردن کنید یا چندین عکس را روی شیشه اسکنر قرار دهید.

اسکن

5. روی پیش نمایش کلیک کنید.

نکته:

□ بسته به وضعیت عکس ها و اسکن، ممکن است نتایج اسکن جالب نباشد. تصویر کوچک را پاک کنید و فقط یک عکس قرار دهید.

□ هنگام قرار دادن چندین عکس، آنها را با فاصله حداقل 20 میلی متر (0.8 اینچ) از یکدیگر قرار دهید. همچنین ناحیه لبه شیشه اسکنر اسکن نمی شود.

6. کیفیت یا روشنایی تصویر را در صورت لزوم تنظیم کنید.

نکته:

بسته به سندها، ممکن است نتایج اسکن جالب نباشد.

7. روی اسکن کلیک کنید.

8. در پنجره تنظیمات ذخیره فایل، تنظیمات مربوطه را انجام دهید و سپس روی تأیید کلیک کنید.

نکته:

هنگامی که نمایش این کادر محاوره ای قبل از اسکن بعدی پاک می شود، صفحه تنظیمات ذخیره فایل نمایش داده نمی شود و اسکن بلافاصله شروع می شود. برای نمایش صفحه تنظیمات ذخیره فایل، پیش از شروع اسکن، روی نماد (تنظیمات ذخیره فایل) در سمت راست اسکن کلیک کنید.

اطلاعات مرتبط

◀ "قرار دادن اسناد" در صفحه 29

◀ "EPSON Scan (درایور اسکنر)" در صفحه 93

اسکن کردن با استفاده از ویژگی های پیشرفته

اسکن کردن با اندازه های مشخص (حالت اداری)

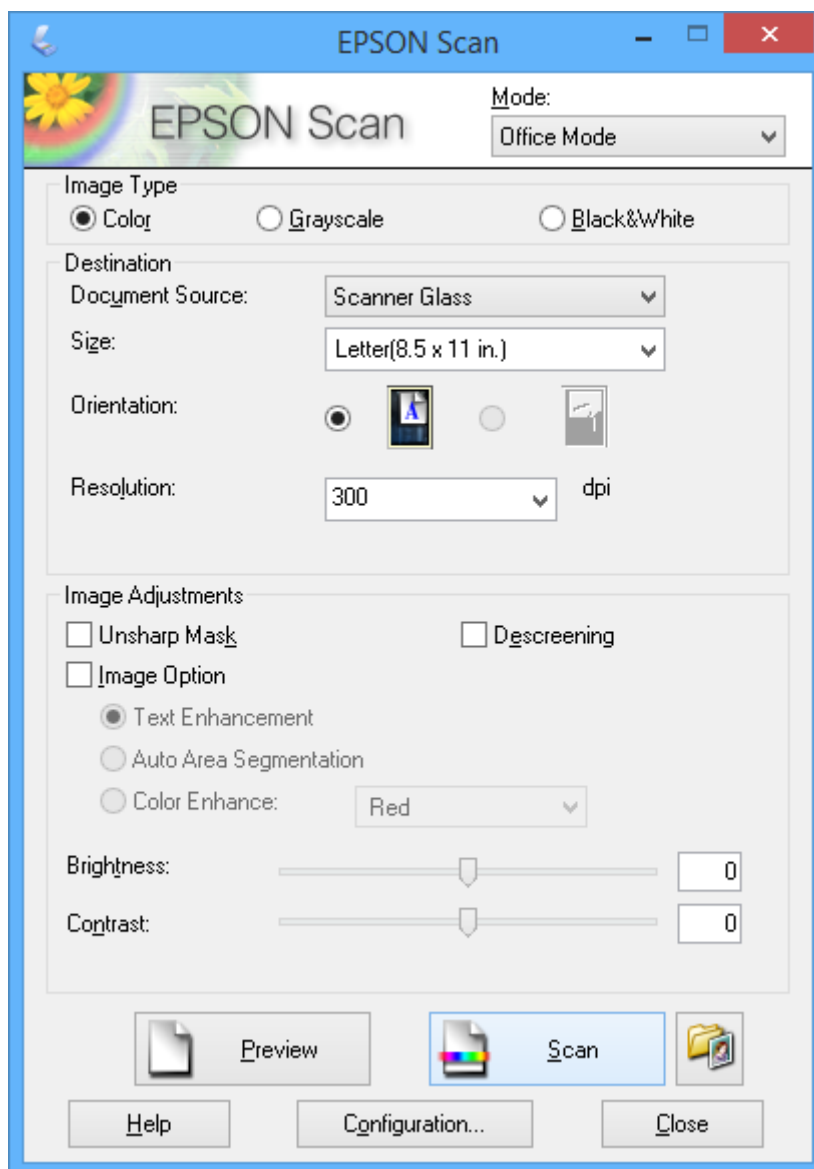
می توانید اسناد را با اندازه مشخص و بدون پیش نمایش تصویر اسکن نمایید. با استفاده از ADF می توانید اسناد بسیاری را با سرعت اسکن نمایید (فقط چاپگرهای دارای ADF). حالت اداری را از فهرست حالت در EPSON Scan انتخاب کنید.

اسکن

نکته:

اگر قصد دارید اسناد بسیاری را در یک فایل اسکن کنید، آنها را در قالب PDF ذخیره کنید.

اگر از ADF استفاده می کنید و مایلید بر روی پیش نمایش کلیک کنید، فقط اولین صفحه سند مورد نظر برای پیش نمایش را قرار دهید. پس از پیش نمایش، کل سند را همراه با اولین صفحه ای که مشاهده کردید قرار دهید و سپس روی اسکن کلیک کنید.



اسکن کردن با تنظیم کیفیت تصویر (حالت حرفه ای)

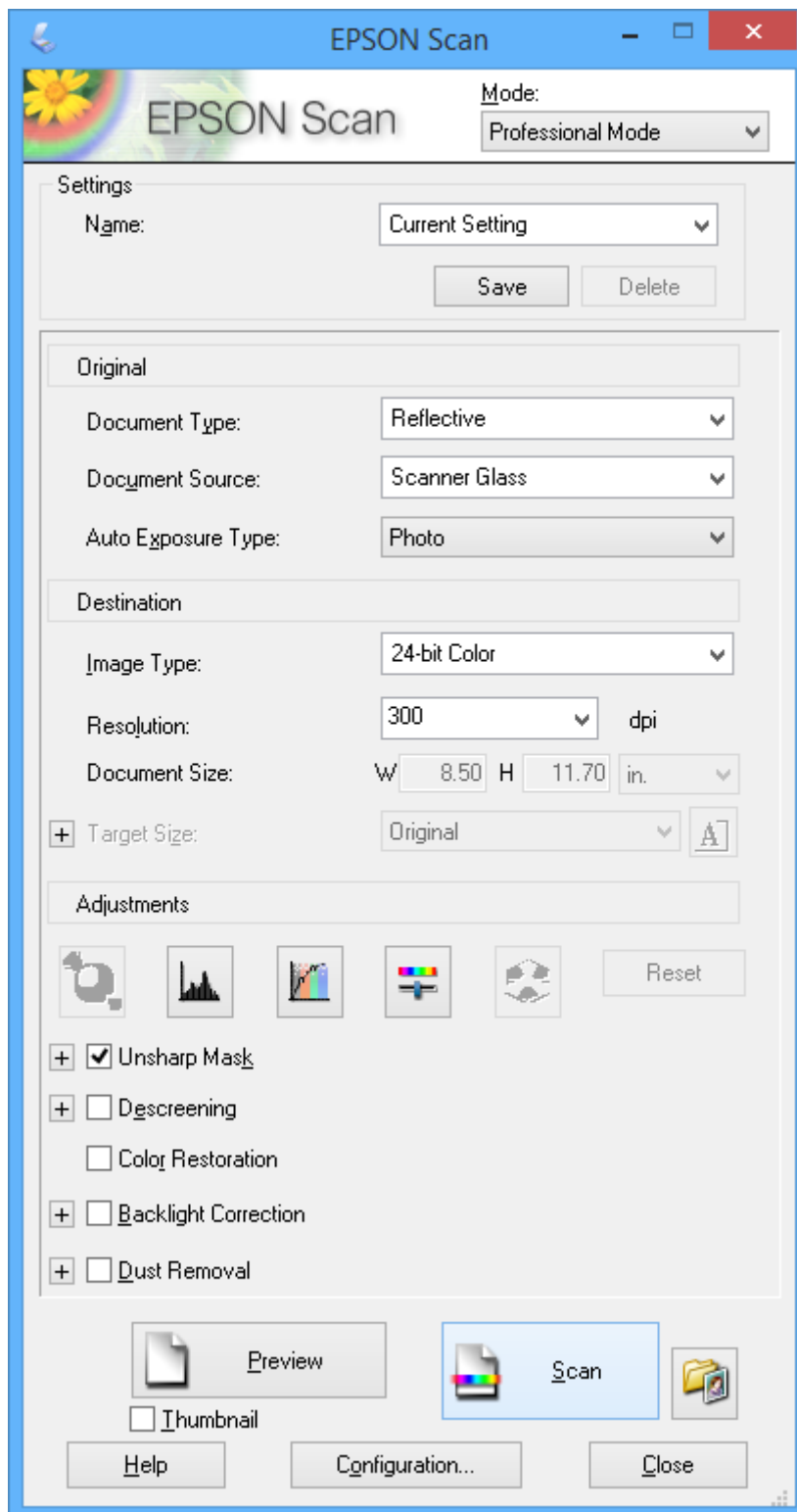
می توانید کیفیت و رنگ تصاویر را تنظیم کرده و اسکن نمایید. این حالت برای کاربران پیشرفته توصیه می شود. حالت حرفه ای را از فهرست حالت در EPSON Scan انتخاب کنید.

اسکن

نکته:

اگر قصد دارید با استفاده از ADF اسکن کنید، ADF را به عنوان منبع سند انتخاب کنید.

اگر از ADF استفاده می کنید و مایلید بر روی پیش نمایش کلیک کنید، فقط اولین صفحه سند مورد نظر برای پیش نمایش را قرار دهید. پس از پیش نمایش، کل سند را همراه با اولین صفحه ای که مشاهده کردید قرار دهید و سپس روی اسکن کلیک کنید.



اسکن کردن از دستگاه‌های هوشمند

Epson iPrint برنامه ای است که به شما امکان می دهد عکس ها و اسناد را از یک دستگاه هوشمند نظیر تلفن هوشمند یا تبلت که به همان شبکه بی سیمی متصل اند که چاپگر متصل است، اسکن کنید. می توانید اطلاعات اسکن شده را در دستگاه هوشمند یا سرویس های ابری ذخیره کنید، توسط ایمیل ارسال نمایید یا آنها را چاپ کنید.

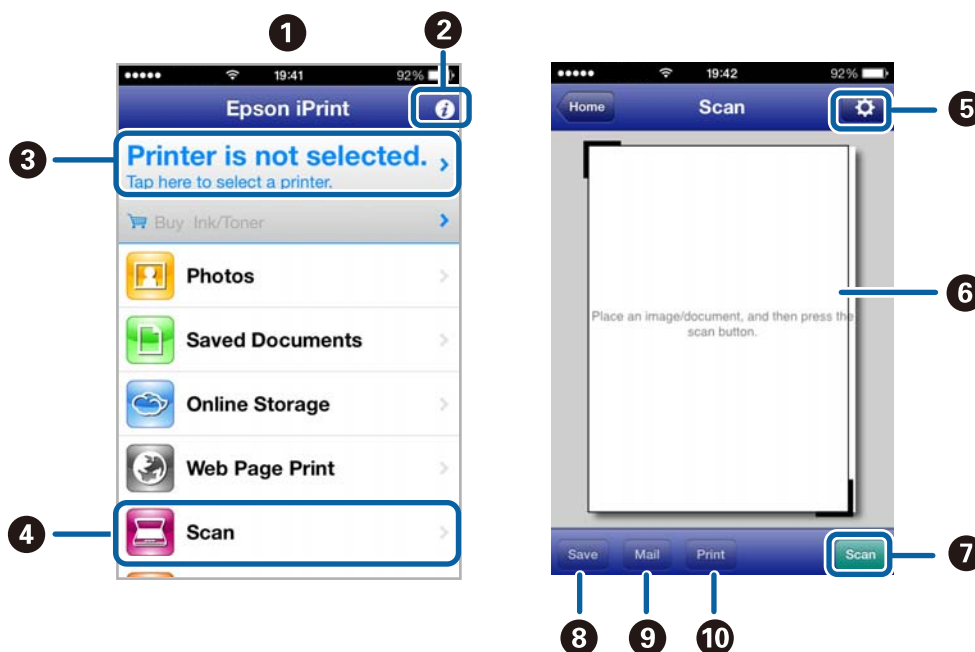
می توانید Epson iPrint را از طریق URL یا کد QR زیر، در دستگاه هوشمند خود نصب کنید.

<http://ipr.to/c>



استفاده از Epson iPrint

Epson iPrint را از دستگاه هوشمند خود اجرا کنید و گزینه مورد نظر برای استفاده را از صفحه اصلی انتخاب کنید. صفحه های زیر ممکن است بدون اطلاع قبلی تغییر کند.



1	هنگامی که برنامه اجرا شود، صفحه اصلی نمایش داده می شود.
2	اطلاعاتی درباره چگونگی راه اندازی چاپگر و سوالات متداول را نشان می دهد.
3	صفحه ای را نشان می دهد که در آن می توانید چاپگر را انتخاب کنید و تنظیمات چاپگر را انجام دهید. پس از اینکه چاپگر را انتخاب کردید، نیازی به انتخاب مجدد آن در زمان بعدی نخواهد بود.
4	صفحه اسکن کردن را نشان می دهد.
5	صفحه ای را نشان می دهد که در آن می توانید تنظیمات اسکن نظیر وضوح را انجام دهید.
6	تصاویر اسکن شده را نشان می دهد.
7	شروع به اسکن می کند.

اسکن

صفحه ای را نشان می دهد که در آن می توانید اطلاعات اسکن شده را در یک دستگاه هوشمند یا در سرویس های ابری ذخیره نمایید.	8
صفحه ای را نشان می دهد که در آن می توانید اطلاعات اسکن را توسط ایمیل ارسال نمایید.	9
صفحه ای را نشان می دهد که در آن می توانید اطلاعات اسکن را چاپ نمایید.	10

اطلاعات مرتبط

← "استفاده از Epson iPrint" در صفحه 49

ارسال فابری

تنظیم فابری

اتصال به خط تلفن

خطوط تلفن سازگار

می‌توانید از چاپگر در خطوط تلفن آنالوگ استاندارد (PSTN = Public Switched Telephone Network) و سیستم‌های تلفن PBX (تلفن مرکزی) استفاده کنید.

ممکن است نتوانید از چاپگر در این خطوط تلفن یا سیستم‌ها استفاده کنید.

خطوط تلفن VoIP مانند DSL یا خطوط فیبر نوری

خطوط تلفن دیجیتال (ISDN)

برخی سیستم‌های تلفن PBX

زمانی که مبدل‌های مانند مبدل پایانه، مبدل VoIP، اسپلیتر یا مسیریاب DSL بین فیش دیواری تلفن و چاپگر باشد.

اتصال چاپگر به خط تلفن

خط تلفن و چاپگر را با استفاده از کابل‌های تلفن زیر وصل کنید.

خط تلفن: RJ-11 (6P2C)

اتصال دستگاه تلفن: RJ-11 (6P2C)

بسته به منطقه، کابل تلفن ممکن است همراه چاپگر باشد. اگر اینگونه است، از همان کابل استفاده کنید.

ممکن است نیاز باشد کابل تلفن را به یک مبدل ارائه شده برای کشور یا منطقه خود متصل کنید.

مهم!

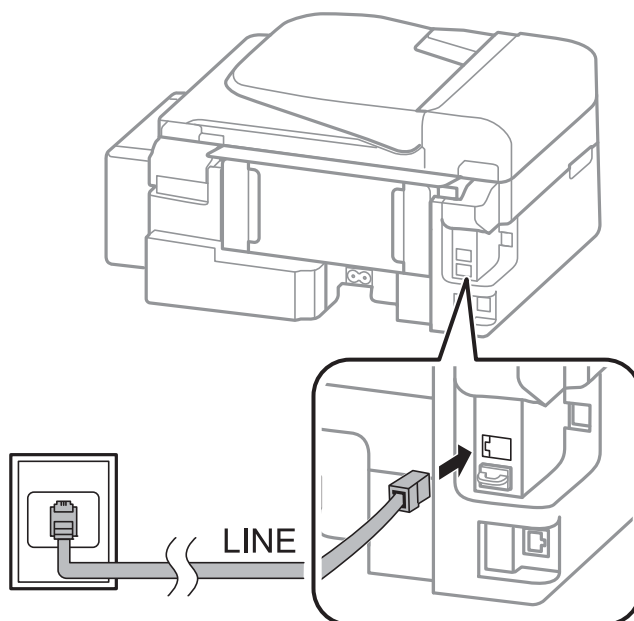
درپوش درگاه EXT چاپگر را فقط در هنگام اتصال تلفن به چاپگر بردارید. اگر در حال متصل کردن تلفن نیستید، درپوش را بردارید.

در مناطقی که رعد و برق رخ می‌دهد، توصیه می‌کنیم از محافظ نوسان استفاده کنید.

ارسال فابری

اتصال خط تلفن استاندارد (PSTN) یا PBX

یک کابل تلفن را از فیش دیواری یا درگاه PBX به درگاه LINE در پشت چاپگر وصل کنید.



اطلاعات مرتبط

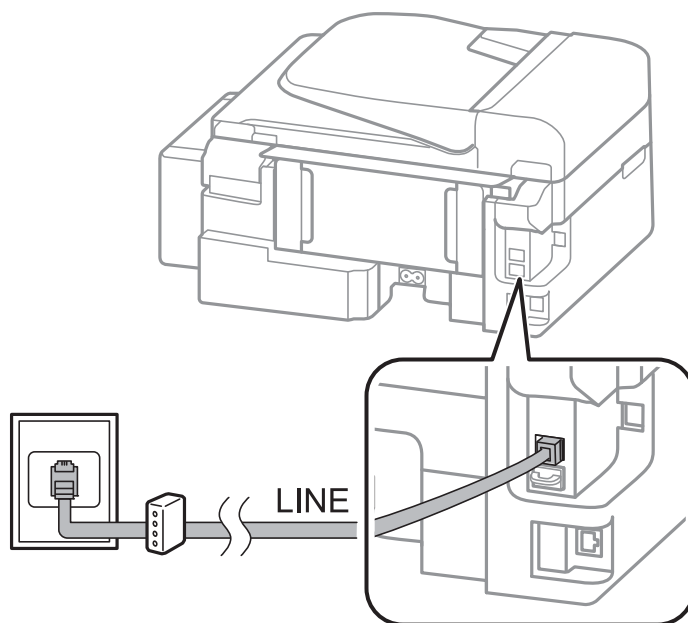
← "انجام تنظیمات مربوط به سیستم تلفن PBX" در صفحه 67

اتصال به DSL یا ISDN

کابل تلفن مودم DSL یا آداپتور ترمینال ISDN را به پورت LINE که در پشت چاپگر قرار دارد وصل کنید. برای کسب اطلاعات بیشتر، به مدارک عرضه شده همراه مودم یا آداپتور مراجعه کنید.

نکته:

اگر مودم DSL دارای فیلتر داخلی نیست، یک فیلتر DSL جداگانه نصب کنید.



ارسال مَابر

وصل کردن دستگاه تلفن به چاپگر

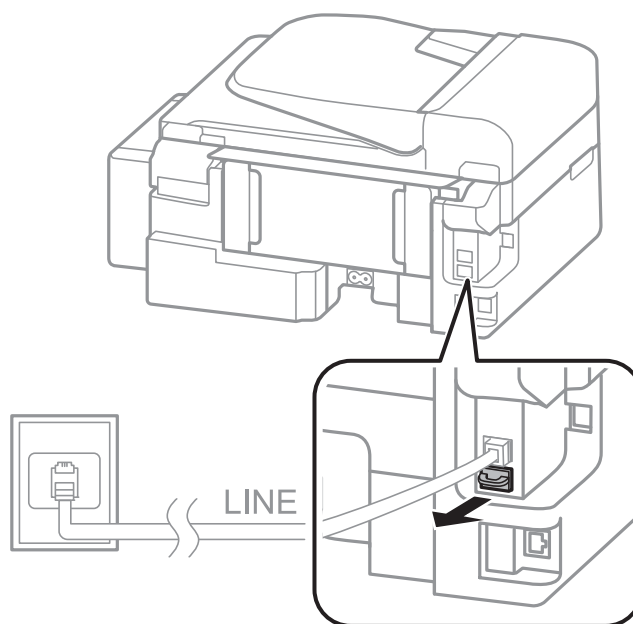
هنگامی که از چاپگر و تلفن بر روی یک خط تلفن استفاده می کنید، تلفن را به چاپگر وصل کنید.

نکته:

❑ اگر دستگاه تلفن شما دارای عملکرد مَابر است، پیش از اتصال، این عملکرد را غیر فعال کنید. برای کسب اطلاعات بیشتر، به مدارک عرضه شده همراه دستگاه تلفن مراجعه کنید.

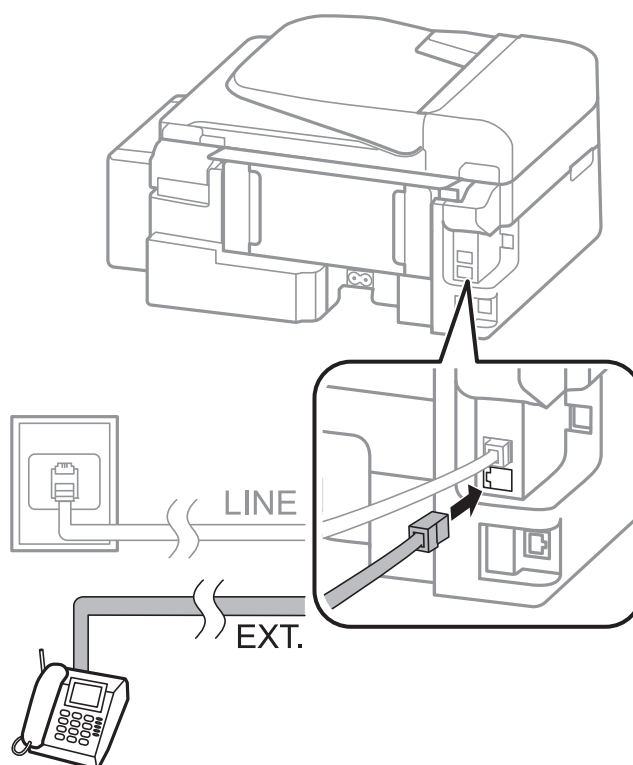
❑ تعداد زنگ برای پاسخگویی پیش از دریافت مَابرها را بیشتر از دستگاه پاسخ دهنده تنظیم کنید.

1. درپوش پورت EXT. که در پشت چاپگر قرار دارد را باز کنید.



ارسال فابری

2. دستگاه تلفن را توسط یک کابل به پورت EXT. وصل کنید.



مهم!

هنگامی که از یک خط تلفن به صورت مشترک استفاده می کنید، اطمینان حاصل کنید که دستگاه تلفن به پورت EXT. چاپگر وصل شده باشد. اگر برای وصل کردن دستگاه تلفن و چاپگر به صورت جداگانه، خط را تقسیم کنید؛ چاپگر و تلفن به درستی عمل نخواهند کرد.

3. گوشی دستگاه تلفن متصل را بردارید و پیامی که بر روی صفحه LCD نمایش داده می شود و از شما می خواهد ارسال یا دریافت یک فکس را انتخاب کنید را تأیید نمایید.

اگر این پیغام نمایش داده نشد، بررسی کنید که کابل تلفن به صورت محکم به پیام EXT. وصل شده است یا خیر.

اطلاعات مرتبط

← "تنظیمات منشی تلفنی" در صفحه 71

انجام تنظیمات اصلی فابری

ابتدا تنظیمات اصلی مانند حالت دریافت را با استفاده از برنامه تنظیم فکس انجام دهید، سپس تنظیمات دیگر را در صورت نیاز انجام دهید.

با اولین روشن شدن چاپگر، برنامه تنظیم فکس به طور خودکار نشان داده می شود. پس از انجام تنظیمات، نیازی نیست بار بعد آنها را انجام دهید مگر اینکه محیط اتصال تغییر کند.

انجام تنظیمات اولیه فابری با استفاده از برنامه تنظیم فکس

تنظیمات اولیه فابری را با دنبال کردن دستورالعمل‌های روی صفحه، انجام دهید.

ارسال نمابر

1. چاپگر را به خط تلفن وصل کنید.



مهم:

به دلیل اینکه یک بررسی خودکار اتصال نمابر در انتهای برنامه راهنما اجرا می شود، پیش از اجرای برنامه راهنما حتماً چاپگر را به خط تلفن وصل کنید.

2. از صفحه اصلی، به نصب وارد شوید.

3. تنظیمات فکس < برنامه تنظیم فکس را انتخاب کنید و سپس دکمه ▲ را فشار دهید. برنامه راهنما شروع می شود.

4. در صفحه ورود سرصفحه نمابر، نام فرستنده نظیر نام شرکت خود را وارد کنید.
نکته:
نام فرستنده و شماره نمابر شما بر روی سرصفحه نمابرهاي خروجی درج می شود.

5. در صفحه ورود شماره تلفن، شماره نمابر خود را وارد کنید.

6. اگر از تنظیمات DRD استفاده می کنید انتخاب کنید.

اگر مشترک سرویس زنگ خاص شرکت مخابرات هستید: دکمه ▲ را فشار دهید، الگوی زنگ مورد استفاده برای نمابرهاي ورودی را انتخاب کنید و سپس به مرحله 9 بروید. حالت دریافت به صورت خودکار بر روی خودکار تنظیم می شود.

اگر نیازی به تنظیم این گزینه ندارید: دکمه ▼ را فشار دهید و سپس به مرحله بعدی بروید.

نکته:

سرویس های زنگ خاص که توسط بسیاری از شرکت های مخابراتی ارائه می شود (نام سرویس در هر شرکت فرق می کند)، به شما امکان می دهد از چندین شماره تلفن در یک خط تلفن استفاده نمایید. هر شماره به یک الگوی زنگ متفاوت اختصاص داده می شود. می توانید از یک شماره برای تماس های صوتی و از یک شماره دیگر برای تماس های نمابر استفاده کنید. الگوی زنگ که برای تماس های نمابر در DRD اختصاص یافته است را انتخاب کنید.

بسته به منطقه، روشن و خاموش به عنوان گزینه های DRD نمایش داده می شود. برای استفاده از ویژگی زنگ خاص، روشن را انتخاب کنید.

7. اگر از دستگاه تلفن متصل به چاپگر استفاده می کنید، انتخاب نمایید.

هنگامی که متصل است: دکمه ▲ را فشار دهید و سپس به مرحله بعدی بروید.

هنگامی که متصل نیست: دکمه ▼ را فشار دهید و سپس به مرحله 9 بروید. حالت دریافت بر روی خودکار تنظیم می شود.

8. اگر مایلید نمابرها به صورت خودکار دریافت شوند، انتخاب کنید.

برای دریافت به صورت خودکار: دکمه ▲ را فشار دهید. حالت دریافت بر روی خودکار تنظیم می شود.

برای دریافت به صورت دستی: دکمه ▼ را فشار دهید. حالت دریافت بر روی دستی تنظیم می شود.

9. در صفحه تایید تنظیمات دکمه OK را فشار دهید. دکمه های ▲ و ▼ را فشار دهید تا تنظیماتی که انجام داده اید را بررسی کنید و سپس دکمه OK را فشار دهید.

برای تصحیح یا تغییر تنظیمات، دکمه ↶ را فشار دهید.

10. شروع را انتخاب کنید و هنگامی که از شما خواسته شد نتیجه بررسی را چاپ کنید، دکمه ① را فشار دهید. گزارشی از نتیجه بررسی که وضعیت اتصال را نمایش می دهد، چاپ می شود.

ارسال نمابر

نکته:

- اگر وجود خط‌هایی گزارش شد، دستورالعمل‌های داخل گزارش را برای رفع مشکل دنبال کنید.
- اگر از شما خواسته شد که نوع خط را انتخاب کنید، نوع خط را انتخاب نمایید. هنگامی که چاپگر را به سیستم تلفنی PBX یا آداپتور ترمینال متصل می‌کنید، PBX را انتخاب کنید.
- اگر صفحه نشانگر این است که آهنگ شماره گیری شناسایی نمی‌شود، دکمه ▲ را فشار دهید تا ویژگی شناسایی آهنگ شماره گیری غیرفعال گردد.
- با این وجود، ممکن است غیرفعال کردن ویژگی شناسایی آهنگ شماره گیری باعث شود چاپگر اولین رقم شماره نمابر را در هنگام شماره گیری حذف کند و نمابر را به شماره نادرست ارسال کند.

11. هنگامی که شروع دوباره نمایش داده شد، دکمه ▼ را فشار دهید. برای خروج از برنامه راهنما، انجام شد را انتخاب کنید.

اطلاعات مرتبط

- ← "اتصال چاپگر به خط تلفن" در صفحه 62
- ← "تنظیم حالت دریافت" در صفحه 70
- ← "انجام تنظیمات مربوط به سیستم تلفن PBX" در صفحه 67
- ← "تنظیمات فکس" در صفحه 20

انجام جداگانه تنظیمات اصلی نمابر

می‌توانید تنظیمات نمابر را بدون استفاده از راهنمای تنظیم نمابر و در هر منو به طور جداگانه انجام دهید. تنظیمات انجام شده توسط راهنمای تنظیم را نیز می‌توان تغییر داد. برای اطلاعات بیشتر، فهرست منوها در تنظیمات نمابر را ببینید.

اطلاعات مرتبط

- ← "تنظیمات فکس" در صفحه 20

انجام تنظیمات مربوط به سیستم تلفن PBX

هنگام استفاده از چاپگر در دفاتری که دارای تلفن داخلی هستند و نیاز به کدهای دسترسی خارجی نظیر 0 و 9 برای دسترسی به خط بیرونی دارند، تنظیمات زیر را انجام دهید.

1. از صفحه اصلی، به نصب وارد شوید.
 2. تنظیمات فکس < تنظیمات مقدماتی > نوع خط را انتخاب کنید.
 3. PBX را انتخاب کنید.
 4. استفاده را به عنوان کد دسترسی انتخاب کنید.
 5. در صفحه کد دسترسی، کد دسترسی خارجی که برای سیستم تلفن خود استفاده می‌کنید را وارد کنید و سپس دکمه OK را فشار دهید.
- کد دسترسی در چاپگر ذخیره می‌شود. هنگام ارسال نمابر به یک شماره نمابر بیرونی، # را به جای کد دسترسی واقعی وارد نمایید.
- نکته:
هنگامی که # در ابتدای شماره نمابر وارد می‌شود، چاپگر در هنگام شماره‌گیری، # را با کد دسترسی ذخیره شده جایگزین می‌کند. استفاده از # باعث رفع مشکلات اتصال در زمان متصل شدن به خط بیرونی می‌شود.

ارسال فابری

عملیات اولیه ارسال فابری

فابرها را به صورت رنگی یا تک رنگ (سیاه و سفید) ارسال کنید.

نکته:

اگر شماره فابری اشغال باشد یا مشکلی رخ دهد، چاپگر دو بار به صورت خودکار و پس از یک دقیقه، شماره گیری می کند.

ارسال فابرها با استفاده از پانل کنترل

1. سندها را قرار دهید.

نکته:


حداکثر تا 100 صفحه را می توانید هر بار ارسال کنید؛ با این وجود بسته به مقدار حافظه باقی مانده، ممکن است نتوانید فابرهایی کمتر از 100 را ارسال کنید.

2. از صفحه اصلی، به **فکس** وارد شوید.

3. گیرنده را مشخص کنید.


برای وارد کردن به صورت دستی: شماره‌ها را با استفاده از صفحه کلید عددی وارد کنید و سپس دکمه OK را فشار دهید.

برای انتخاب از لیست اطلاعات تماس: دکمه  را فشار دهید و سپس گیرنده را انتخاب کنید.


برای انتخاب آخرین شماره گرفته شده: دکمه  را فشار دهید.

نکته:

می‌توانید فابری تک رنگ مشابهی را به حداکثر 30 گیرنده ارسال نمایید. هر دفعه می‌توان یک فابری رنگی را فقط به یک گیرنده ارسال نمود.


برای افزودن یک وقفه (وقفه به مدت سه ثانیه) در حین شماره‌گیری، با فشار دادن  یک خط فاصله وارد کنید.

اگر یک کد دسترسی خارجی در **نوع خط تنظیم** کردید، # را به جای کد دسترسی واقعی در ابتدای شماره فابری وارد کنید.


اگر دکمه  را فشار دهید و آخرین فابری به یک ورودی شماره گیری گروهی ارسال شد، آخرین ورودی که در گروه ثبت شده است نمایش داده می‌شود.

برای حذف گیرنده ای که انتخاب کردید، دکمه  را فشار دهید و سپس **حذف مخاطبین** را انتخاب کنید.

4. دکمه OK را فشار دهید و سپس تنظیماتی نظیر وضوح و روش ارسال را در صورت لزوم انجام دهید.

5. دکمه  را فشار دهید.

نکته:

برای لغو ارسال، دکمه  را فشار دهید.

ارسال فابری رنگی زمان بیشتری طول می‌کشد زیرا چاپگر، عمل اسکن کردن و ارسال را به صورت همزمان انجام می‌دهد. هنگام ارسال یک فابری رنگی توسط چاپگر، نمی‌توانید از سایر ویژگی‌ها استفاده کنید.

اطلاعات مرتبط

← "قرار دادن اسناد" در صفحه 29

← "حالت فکس" در صفحه 17

← "ثبت اطلاعات تماس" در صفحه 32

ارسال نمابر

ارسال نمابرها با شماره گیری از یک دستگاه تلفن خارجی

از طریق یک تلفن متصل در زمان صحبت کردن توسط تلفن و پیش از ارسال نمابر یا زمانی که دستگاه نمابر گیرنده به صورت خودکار به حالت نمابر جابجا نمی شود، می توانید یک نمابر را از طریق شماره گیری ارسال نمایید.

1. سندها را قرار دهید.


نکته:

حداکثر تا 100 صفحه را می توانید هر بار ارسال کنید؛

2. گوشی تلفن متصل را بردارید.

3. ارسال را از پانل کنترل چاپگر انتخاب کنید و سپس شماره نمابر گیرنده را توسط تلفن شماره گیری کنید.

4. دکمه OK را فشار دهید و سپس تنظیماتی نظیر وضوح و روش ارسال را در صورت لزوم انجام دهید.

5. با شنیدن آهنگ نمابر، دکمه  را فشار دهید و سپس گوشی را در انتظار قرار دهید.

نکته:

هنگامی که یک شماره توسط تلفن متصل شماره گیری می شود، زمان بیشتری برای ارسال یک نمابر طول می کشد زیرا چاپگر، عمل اسکن کردن و ارسال را به صورت همزمان انجام می دهد. هنگام ارسال یک نمابر، می توانید از سایر ویژگی ها استفاده کنید.

اطلاعات مرتبط

◀ "قرار دادن اسناد" در صفحه 29

◀ "حالت فکس" در صفحه 17

روش های مختلف ارسال نمابر

ارسال نمابرها در زمان مشخص (ارسال دیرتر فکس)

می توانید تنظیم کنید که یک نمابر در زمان مشخصی ارسال شود. فقط نمابرهای تک رنگ را می توان در زمان مشخص ارسال نمود.

1. سندها را قرار دهید.

2. از صفحه اصلی، به فکس وارد شوید.


3. گیرنده را مشخص کنید.

4. دکمه OK را فشار دهید و سپس ارسال دیرتر فکس را انتخاب کنید.


5. روشن را انتخاب کنید و سپس دکمه OK را فشار دهید.


6. زمان مورد نظر برای ارسال نمابر را وارد کنید و سپس دکمه OK را فشار دهید.

7. تنظیماتی نظیر وضوح و تراکم را در صورت لزوم انجام دهید.

8. دکمه  را فشار دهید.

نکته:

تا زمانی که نمابر در زمان مشخص ارسال نشود، می توانید نمابرهای دیگر را ارسال نمایید. برای لغو نمابر، دکمه  را از صفحه بالایی حالت نمابر

فشار دهید و سپس دکمه  را فشار دهید.

ارسال فابری

اطلاعات مرتبط

← "ارسال فابریها با استفاده از پانل کنترل" در صفحه 68

← "قرار دادن اسناد" در صفحه 29

← "حالت فکس" در صفحه 17

ارسال چندین صفحه از یک سند تک رنگ (ارسال مستقیم)

هنگام ارسال یک سند تک رنگ، سند اسکن شده به طور موقت در حافظه چاپگر ذخیره می گردد. بنابراین، ارسال تعداد زیادی صفحه ممکن است باعث کم شدن حافظه چاپگر و متوقف شدن ارسال فابری گردد. با فعال ویژگی ارسال مستقیم می توانید از این موضوع اجتناب کنید، با این وجود، زمان بیشتری برای ارسال یک فابری طول می کشد زیرا چاپگر، عمل اسکن کردن و ارسال را به صورت همزمان انجام می دهد. می توانید از این ویژگی زمانی استفاده کنید که فقط یک گیرنده وجود دارد.

از صفحه اصلی، فکس را انتخاب کرده و سپس دکمه OK را فشار دهید. ارسال مستقیم را روی روشن تنظیم کنید.

ارسال فابری از رایانه

شما می توانید با استفاده از FAX Utility و درایور PC-FAX از طریق رایانه فابری ارسال کنید. برای اطلاع از دستورالعمل های راه اندازی راهنمای FAX Utility و درایور PC-FAX را مشاهده فرمایید.

اطلاعات مرتبط

← "PC-FAX درایور (درایور فابری)" در صفحه 94

← "FAX Utility" در صفحه 94

دریافت فابری

تنظیم حالت دریافت

شما می توانید حالت دریافت را با استفاده از برنامه تنظیم فکس تنظیم کنید. هنگامی که برای اولین بار ویژگی های فابری را تنظیم می کنید، توصیه می شود از برنامه تنظیم فکس استفاده کنید. اگر می خواهید تنظیمات حالت دریافت را به صورت جداگانه انجام دهید، مراحل زیر را دنبال کنید.

1. از صفحه اصلی، به نصب وارد شوید.

2. تنظیمات فکس < تنظیمات دریافت > حالت دریافت را انتخاب کنید.

3. نحوه دریافت را انتخاب کنید.

خودکار: توصیه شده برای کاربران فابری با کار سنگین چاپگر بعد از تعداد زنگ مشخص شده به صورت خودکار فابری را دریافت می کند.



مهم:

هنگامی که تلفن به چاپگر متصل نیست، حالت خودکار را انتخاب کنید.

دستی: توصیه شده برای کاربرانی که فابری زیادی ندارند، یا می خواهند بعد از پاسخ به یک تلفن متصل فابری را دریافت کنند. هنگام دریافت فابری، گوشی را بردارید و سپس چاپگر را راه اندازی کنید.

نکته:

اگر ویژگی دریافت از راه دور را فعال کنید، می توانید با استفاده از تلفن متصل شروع به دریافت فابری نمایید.

ارسال نمابر

اطلاعات مرتبط

- ◀ "انجام تنظیمات اولیه نمابر با استفاده از برنامه تنظیم فکس" در صفحه 65
- ◀ "دریافت نمابرها به صورت دستی" در صفحه 71
- ◀ "دریافت نمابر با استفاده از یک دستگاه تلفن متصل (دریافت از راه دور)" در صفحه 71

تنظیمات منشی تلفنی

برای استفاده از منشی تلفنی نیاز است که تنظیمات آن انجام شود.

تنظیمات مربوط به حالت دریافت را بر رو حالت خودکار قرار دهید.

تنظیمات مربوط به زنگ برای پاسخگویی را بر روی تعداد زنگ بیشتری نسبت به منشی تلفنی قرار دهید. در غیر این صورت، منشی تلفنی می تواند تماس های صوتی را جهت ضبط پیام های صوتی دریافت کند. برای تنظیمات منشی تلفنی به راهنمای آن مراجعه کنید. تنظیمات زنگ برای پاسخگویی ممکن است بستگی به منطقه نشان داده نشود.

اطلاعات مرتبط

- ◀ "تنظیمات فکس" در صفحه 20

روش های مختلف دریافت نمابر

دریافت نمابرها به صورت دستی

هنگامی که تلفن را متصل کرده و تنظیمات حالت دریافت چاپگر را روی دستی تنظیم می کنید، مراحل زیر را برای دریافت نمابر دنبال کنید.

1. هنگامی که تلفن زنگ می خورد، گوشی را بردارید.

2. هنگامی که آهنگ نمابر را شنیدید، دریافت را از پانل کنترل چاپگر انتخاب کنید.

نکته:

اگر ویژگی دریافت از راه دور را فعال کنید، می توانید با استفاده از تلفن متصل شروع به دریافت نمابر نمایید.

3. دکمه 1 را فشار دهید و سپس گوشی را در انتظار قرار دهید.

اطلاعات مرتبط

- ◀ "دریافت نمابر با استفاده از یک دستگاه تلفن متصل (دریافت از راه دور)" در صفحه 71
- ◀ "ذخیره نمابرهای دریافتی" در صفحه 72

دریافت نمابر با استفاده از یک دستگاه تلفن متصل (دریافت از راه دور)

جهت دریافت نمابر به صورت دستی، می بایست بعد از برداشتن گوشی تلفن چاپگر را راه اندازی کنید. با استفاده از ویژگی دریافت از راه دور شما فقط می توانید با به کار گیری تلفن، نمابر دریافت کنید.

ویژگی دریافت از راه دور برای تلفن هایی موجود است که از شماره گیری تون پشتیبانی کند.

اطلاعات مرتبط

- ◀ "دریافت نمابرها به صورت دستی" در صفحه 71

ارسال فاب

راه اندازی دریافت از راه دور

1. از صفحه اصلی، به نصب وارد شوید.
2. تنظیمات فکس < تنظیمات دریافت > دریافت از راه دور را انتخاب کنید.
3. پس از فعال کردن دریافت از راه دور، یک کد دو رقمی وارد کنید (0 تا 9، * و # را می توان وارد کرد).
4. دکمه OK را فشار دهید.

استفاده از دریافت از راه دور


1. هنگامی که تلفن زنگ می خورد، گوشی را بردارید.
2. هنگامی که بوق فاب را شنیدید، کد شروع را با استفاده از تلفن وارد کنید.
3. بعد از تایید اینکه چاپگر دریافت فاب را شروع کرده است، گوشی را قطع کنید.

دریافت فابرها (واکشی فکس از دستگاه دیگر)

شما می توانید فابری که در یک دستگاه فاب دیگر ذخیره شده است را با شماره گیری فاب دریافت نمایید. از این ویژگی برای دریافت سند از سرویس اطلاعات فاب استفاده کنید. با این وجود، اگر سرویس اطلاعات فاب دارای ویژگی راهنمای صوتی است که باید برای دریافت سند دنبال شود، می توانید از این ویژگی استفاده کنید.

نکته:

برای دریافت یک سند از سرویس اطلاعات فاب که از راهنمای صوتی استفاده می کند، شماره فاب را با استفاده از تلفن متصل شماره گیری کنید و تلفن و چاپگر را با دنبال کردن راهنمای صوتی به کار بگیرید.

1. از صفحه اصلی، به فکس وارد شوید.
2. دکمه OK را فشار دهید و سپس واکشی فکس از دستگاه دیگر را فعال کنید.
3. شماره فاب را وارد کنید.
4. دکمه  را فشار دهید.

اطلاعات مرتبط

← "ارسال فابرها با شماره گیری از یک دستگاه تلفن خارجی" در صفحه 69

ذخیره فابهای دریافتی

می توانید تنظیم کنید که فابهای دریافتی در یک رایانه ذخیره شوند. همچنین می توانید تنظیم کنید که هنگام ذخیره فابها در رایانه، آنها به صورت خودکار چاپ شوند.

نکته:

هنگامی که رایانه خاموش است، چاپگر به طور موقت اسناد دریافتی را در حافظه خود ذخیره می کند. اگر حافظه پر شود، چاپگر می تواند فابها را ارسال یا دریافت نماید.

1. با استفاده از FAX Utility در رایانه متصل به چاپگر، تنظیم کنید که فابهای دریافتی در رایانه ذخیره شوند.

نکته:

برای مشاهده دستورالعملهای کارکرد، به راهنمای FAX Utility مراجعه کنید.

2. از صفحه اصلی، به نصب وارد شوید.

ارسال نمابر

3. تنظیمات فکس < تنظیمات خروجی > خروجی فکس را انتخاب کنید.

4. بررسی کنید که گزینه ذخیره انتخاب شده باشد.

نکته:

با ذخیره نمابرهای دریافتی در رایانه، آنها از حافظه چاپگر حذف می شوند. برای چاپ اسناد به صورت خودکار در حین ذخیره آنها در رایانه، ذخیره سپس چاپ را انتخاب کنید.

اطلاعات مرتبط

◀ "FAX Utility" در صفحه 94

◀ "حالت نصب" در صفحه 18

استفاده از دیگر ویژگی های نمابر

چاپ فهرست و گزارش نمابر

چاپ گزارش نمابر به صورت دستی

1. از صفحه اصلی، به فکس وارد شوید.

2. دکمه OK را فشار دهید و سپس گزارش فکس را انتخاب کنید.

3. گزارشی را برای چاپ کردن انتخاب کنید و سپس دستورالعمل روی صفحه را دنبال کنید.

نکته:

می توانید قالب گزارش را تغییر دهید. از صفحه اصلی، نصب < تنظیمات فکس > تنظیمات خروجی و سپس تنظیمات الصاق عکس به گزارش یا فرمت گزارش را تغییر دهید.

اطلاعات مرتبط

◀ "حالت فکس" در صفحه 17

◀ "تنظیمات فکس" در صفحه 20

تنظیم چاپ شدن گزارش های نمابر به صورت خودکار

می توانید تنظیماتی انجام دهید که گزارش های نمابر به صورت خودکار چاپ شوند.

گزارش انتقال

از صفحه اصلی، نصب < تنظیمات فکس > تنظیمات پیش فرض کاربر < گزارش انتقال و سپس چاپ یا چاپ در صورت خطا را انتخاب کنید.

نکته:

برای تغییر دادن تنظیمات در زمان ارسال نمابر، دکمه OK را از صفحه بالای نمابر فشار دهید و سپس گزارش انتقال را انتخاب کنید.

لاگ فکس

از صفحه اصلی، نصب < تنظیمات فکس > تنظیمات خروجی < چاپ خودکار فکس ورودی و سپس روشن (هر 30) یا روشن (زمان) را انتخاب کنید.

ارسال فابری

اطلاعات مرتبط

← "حالت فکس" در صفحه 17


← "تنظیمات فکس" در صفحه 20

چاپ فابری دریافتی


اسناد دریافتی که قبلاً چاپ کرده اید را می‌توانید مجدداً چاپ نمایید. همه اسناد دریافتی که در حافظه چاپگر ذخیره شده‌اند، به ترتیب زمانی معکوس چاپ می‌شوند. با این وجود اگر حافظه چاپگر کم باشد، اسنادی که قبلاً چاپ شده‌اند به صورت خودکار از قدیمی‌ترین سند شروع به حذف می‌شوند.

1. از صفحه اصلی، به فکس وارد شوید.

2. دکمه OK را فشار دهید و سپس چاپ مجدد فکس‌ها را انتخاب کنید.

3. دکمه  را فشار دهید.

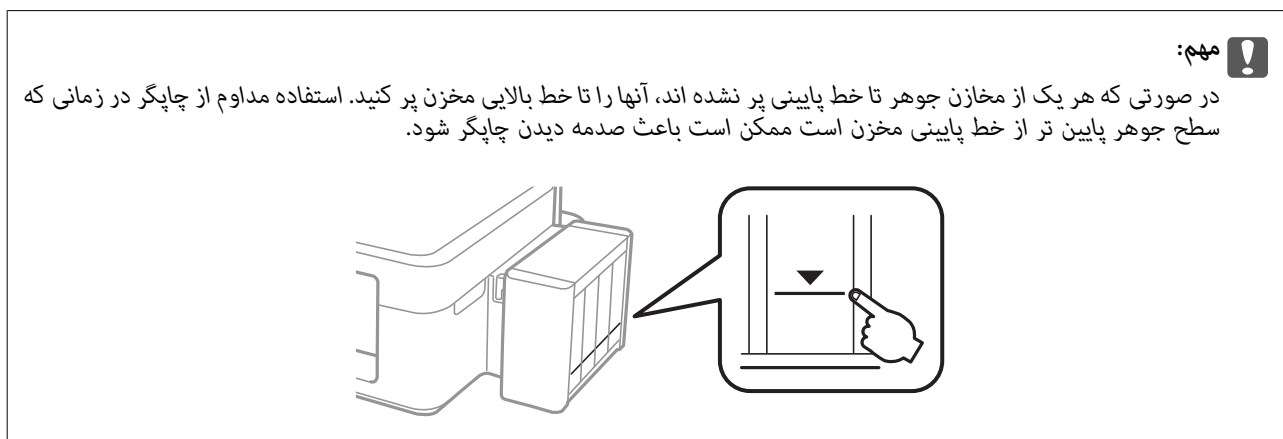
نکته:

پس از چاپ مجدد اسناد، دکمه  را برای متوقف شدن چاپ فشار دهید.

پر کردن مجدد جوهر

بررسی سطوح جوهر

برای اطمینان از مقدار واقعی جوهر باقیمانده، سطوح جوهر را در همه مخازن چاپگر با چشم بررسی کنید.



از رایانه می توانید سطوح حدودی جوهر را بررسی کنید.

بررسی سطوح جوهر — Windows

1. به پنجره درایور چاپگر بروید.

2. روی **EPSON Status Monitor 3** از زبانه **نگهداری** کلیک کنید.

نکته:

اگر **EPSON Status Monitor 3** غیرفعال باشد، روی **تنظیم گسترش یافته** از زبانه **نگهداری** کلیک کنید و سپس **EPSON Status Monitor 3** را فعال کنید را انتخاب نمایید.

اطلاعات مرتبط

◀ **Windows درایور چاپگر** در صفحه 90

بررسی سطوح جوهر — Mac OS X

1. موارد برگزیده سیستم را از منوی چاپگرها و اسکنرها (یا چاپ و اسکن، چاپ و نمابر) و سپس چاپگر را انتخاب کنید.

2. روی گزینه ها و لوازم < برنامه < باز کردن برنامه چاپگر کلیک کنید.

3. روی **EPSON Status Monitor** کلیک کنید.

کدهای بطری جوهر

Epson استفاده از بطری های اصلی جوهر Epson را توصیه می کند. Epson نمی تواند کیفیت یا قابلیت اعتماد به جوهر غیر اصل را ضمانت کند. استفاده از جوهر غیر اصل ممکن است موجب آسیب هایی شود که تحت پوشش ضمانت نامه Epson نیست، و در چنین موقعیت هایی ممکن است موجب بروز خطا در چاپگر شود.

پر کردن مجدد جوهر

سایر محصولاتی که ساخت Epson نیستند ممکن است موجب آسیب هایی شود که تحت پوشش ضمانت نامه Epson نیست، و در چنین موقعیت هایی ممکن است موجب بروز خطا در چاپگر شود. کدهای زیر مربوط به بطری های جوهر اصلی Epson است.

Black BK ((سیاه))	Cyan C ((فیروزه ای))	Magenta M ((زرشکی))	Yellow Y ((زرد))
664	664	664	664



مهم: استفاده از جوهر اصلی Epson به غیر از آنچه که مشخص شده است ممکن است باعث آسیب دیدن چاپگر شود که تحت پوشش ضمانت های Epson قرار ندارد.

نکته:

کاربران اروپایی برای کسب اطلاعات درباره بازده بطری جوهر Epson، از وب سایت زیر دیدن نمایند.

<http://www.epson.eu/pageyield>

احتیاط های مربوط به استفاده از بطری جوهر

قبل از پر کردن جوهر دستورالعمل های زیر را مطالعه کنید.

اقدامات احتیاطی مربوط به جابجایی

- از بطری های جوهر که دارای کد قطعه صحیح هستند برای این چاپگر استفاده کنید.
- کار با جوهر چاپگر باید با دقت انجام شود. ممکن است هنگام پر کردن یا پر کردن مجدد مخازن، جوهر ترشح کند. اگر جوهر بر روی لباس ها یا وسایل شما بریزد، ممکن است پاک نشود.
- بطری های جوهر را در دمای معمولی اتاق و دور از نور مستقیم خورشید نگهداری کنید.
- Epson توصیه می کند که از بطری جوهر تا قبل از تاریخ چاپ شده بر روی بسته استفاده کنید.
- بطری های جوهر را همان جایی بگذارید که چاپگر را گذاشته اید.
- هنگام نگهداری یا انتقال بطری جوهر پس از باز کردن برچسب آن، بطری را کج نکنید و آن را در معرض ضربه یا تغییرات دمایی قرار ندهید. در غیر این صورت ممکن است با وجود بسته بودن درپوش بطری، جوهر نشت کند. هنگام بستن درپوش، حتماً بطری را به صورت عمودی نگه دارید و از نشتی جوهر در زمان جابجایی بطری جلوگیری کنید.
- بعد از آوردن بطری جوهر از یک مکان نگهداری سرد، اجازه دهید حداقل سه ساعت قبل از استفاده در دمای اتاق گرم شود.
- تا زمانی که برای پر کردن مخزن آماده نیستید، بسته بندی بطری را باز نکنید. بطری جوهر به صورت و کیوم بسته بندی شده است تا قابلیت اطمینان آن حفظ شود. اگر پیش از استفاده از بطری جوهر، بسته بندی آن را باز کرده و برای مدت طولانی نگه دارید، ممکن است عمل چاپ به صورت عادی انجام نشود.
- هنگامی که سطح جوهر پایین تر از خط پایینی مخزن است، به چاپ کردن ادامه ندهید. استفاده مداوم از چاپگر در زمانی که سطح جوهر پایین تر از خط پایینی است ممکن است باعث صدمه دیدن چاپگر شود. Epson توصیه می کند زمانی که چاپگر کار نمی کند یا هنگام تنظیم مجدد سطوح جوهر، همه مخازن جوهر را پر کنید.
- برای اطمینان از اینکه چاپ با کیفیت بهینه دریافت می کنید و جهت کمک به محافظت از هد چاپ خود، زمانی که چاپگر شما نیاز به پر کردن مجدد جوهر را نشان می دهد، ذخیره ایمنی جوهر متغیر در مخزن جوهر باقی می ماند. بازده ذکر شده برای شما شامل این جوهر ذخیره شده نمی شود.
- با اینکه بطری های جوهر ممکن است حاوی مواد بازیافت شده باشد، این مواد بر عملکرد یا کارایی چاپگر تأثیری نمی گذارد.
- مشخصات و شکل ظاهری بطری جوهر، ممکن است بدون اطلاع قبلی جهت بهبود تغییر کند.

پر کردن مجدد جوهر

بازده ذکر شده ممکن است بسته به تصاویری که چاپ می کنید، نوع کاغذ، تعداد چاپ و شرایط محیطی از قبیل دما بستگی داشته باشد.


مصرف جوهر

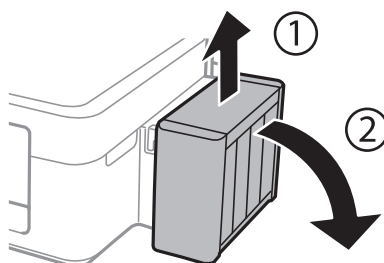
برای حفظ عملکرد بهینه هد چاپ، مقداری جوهر از همه مخازن جوهر نه تنها در طول چاپ بلکه در حین عملیات مراقبت و نگهداری از جمله تمیز کردن هد چاپ مصرف می شود.

وقتی چاپ در حالت تک رنگ یا مقیاس خاکستری انجام می شود، بسته به نوع کاغذ یا تنظیمات کیفیت چاپ، جوهرهای رنگی به جای جوهر مشکی ممکن است استفاده شوند. چون ترکیبی از جوهرهای رنگی برای ساخت جوهر مشکی استفاده می شود.

جوهر بطری‌های جوهر ارائه شده به همراه چاپگر شما تا حدی در مراحل اولیه نصب استفاده می شود. به منظور تولید چاپ با کیفیت بالا، هد چاپ چاپگر شما کاملاً با جوهر پر شود. این فرایند خاموش-روشن مقداری جوهر مصرف می کند و بنابراین این بطری‌های ممکن است موجب چاپ صفحات کمتر نسبت به بطری‌های جوهر بعدی شوند.

پر کردن مجدد مخازن جوهر

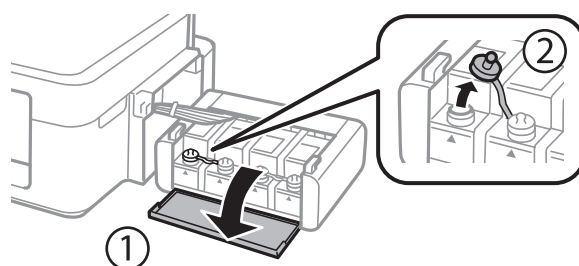
1. از صفحه اصلی، به نصب وارد شوید.
2. نگهداری > تنظیم مجدد سطح جوهر را انتخاب کنید.
3. دکمه  را فشار دهید.
4. واحد مخزن جوهر را از چاپگر باز کنید و آن را کنار بگذارید.



مهم!

از کشیدن لوله‌ها خودداری کنید.

5. کاور واحد مخزن جوهر را باز کنید و سپس درپوش آن را بردارید.

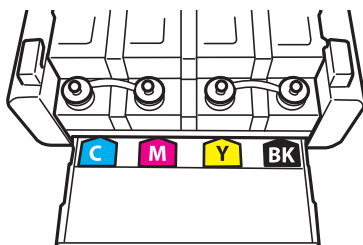


پر کردن مجدد جوهر

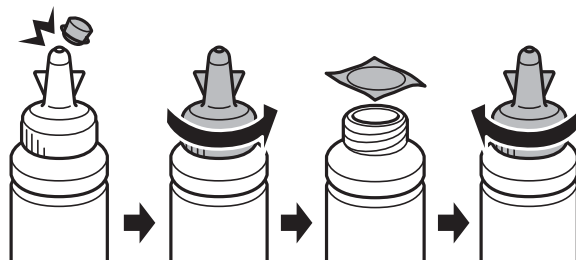
مهم: 

مراقب باشید جوهر نریزد.

اطمینان حاصل کنید که رنگ مخزن جوهر با رنگ جوهری که قصد پر کردن دارید منطبق باشد.

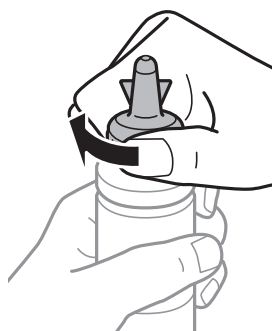


6. قسمت بالای درپوش را فشار داده و باز کنید، درپوش را از بطری جوهر جدا کنید، عایق بندی بطری را باز کنید و سپس درپوش را نصب کنید.



مهم: 

درپوش بطری جوهر را محکم ببندید؛ در غیر این صورت ممکن است جوهر نشت کند.

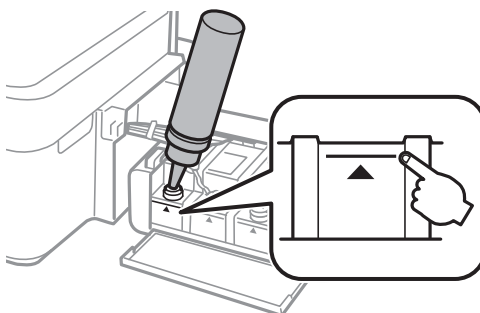


نکته:

قسمت بالایی درپوش را دور نریزید. اگر پس از پر کردن مجدد مخزن، جوهر در داخل بطری باقی ماند؛ از قسمت بالایی درپوش برای عایق بندی درپوش بطری استفاده کنید.

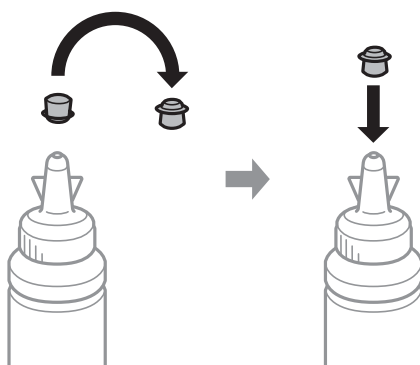
پر کردن مجدد جوهر

7. مخزن جوهر را با جوهر رنگی مناسب تا خط بالایی مخزن پر کنید.

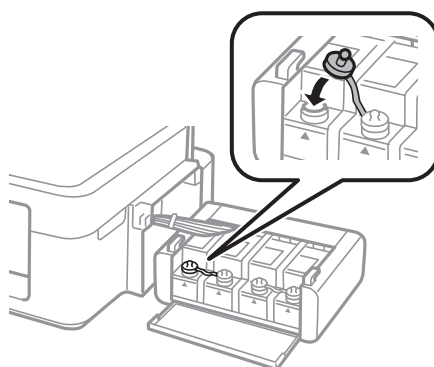


نکته:

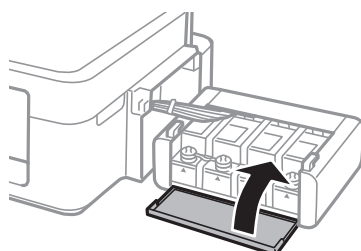
اگر پس از پر کردن مجدد مخزن تا خط بالایی، جوهر در داخل بطری باقی ماند؛ درپوش را محکم ببندید و بطری جوهر را به صورت عمودی برای استفاده آتی نگهداری کنید.



8. درپوش مخزن جوهر را محکم ببندید.

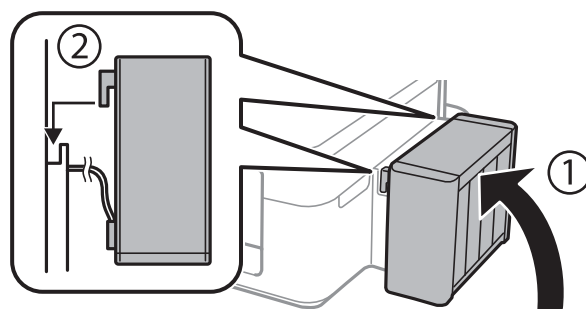


9. درپوش واحد مخزن جوهر را ببندید.



پر کردن مجدد جوهر

10. واحد مخزن جوهر را به چاپگر ببندید.



11. دکمه OK را فشار دهید.

12. برای بازنشانی سطوح جوهر، دستورالعمل‌های روی صفحه LCD را دنبال کنید.

نکته:

حتی اگر مخزن را تا خط بالایی پر نکرده باشید، می‌توانید سطوح جوهر را بازنشانی کنید. با این وجود، پیش از کاهش سطوح جوهر به زیر خط پایینی، ممکن است چاپگر هیچ اعلامی نشان ندهد و کار را متوقف نکند.

اطلاعات مرتبط

◀ "کدهای بطری جوهر" در صفحه 75

◀ "احتیاط‌های مربوط به استفاده از بطری جوهر" در صفحه 76

بهبود کیفیت چاپ و اسکن

بررسی و تمیز کردن هد چاپ

اگر نازل ها مسدود شده باشند، کار چاپ شده کم رنگ می شود، نوارهای قابل مشاهده ایجاد یا رنگ های غیرمنتظره ای ظاهر می شود. زمانی که کیفیت چاپ کاهش می یابد، از ویژگی بررسی نازل استفاده کرده و بررسی کنید آیا نازل ها مسدود شده اند. اگر نازل ها مسدود شده اند، هد چاپ را تمیز کنید.

مهم!

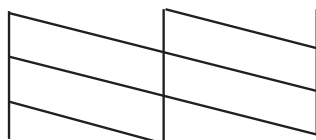
در حین تمیز کردن هد، از باز کردن بخش اسکنر یا خاموش کردن چاپگر خودداری کنید. اگر تمیز کردن هد کامل انجام نشود، ممکن است نتوانید چاپ کنید.

نکته:

- چون تمیز کردن هد چاپ از مقداری جوهر استفاده می کند، تنها در صورتیکه کیفیت چاپ کاهش یافته است، فقط هد چاپ را تمیز کنید.
- وقتی جوهر کم است، نمی توانید هد چاپ را تمیز کنید. یک بطری جدید تهیه کنید.
- اگر پس از سه بار بررسی نازل و تمیز کردن هد، کیفیت چاپ بهتر نشد؛ حداقل 12 ساعات چاپ نکنید و سپس بررسی نازل را دوباره اجرا کنید و تمیز کردن هد را در صورت لزوم تکرار نمایید. توصیه می شود که چاپگر را خاموش کنید. اگر کیفیت چاپ هنوز بهبود نیافته است، با پشتیبانی *Epson* تماس بگیرید.
- برای جلوگیری از خشک شدن هد چاپ، هنگامی که چاپگر روشن است، آن را از پرینز نکشید.
- برای اینکه هد چاپ به بهترین حالت عمل کند، ما توصیه می کنیم چند صفحه را بطور منظم چاپ کنید.

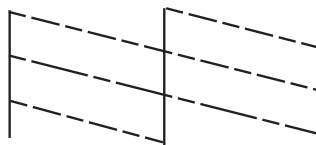
بررسی و تمیز کردن هد چاپ - پانل کنترل

1. کاغذ ساده اندازه A4 را در چاپگر قرار دهید.
 2. از صفحه اصلی وارد حالت نصب شوید.
 3. نگهداری > بررسی نازل هد چاپگر را انتخاب کنید.
 4. برای چاپ الگوی بررسی نازل، دستورالعمل های روی صفحه را دنبال کنید.
- نکته:**
الگوی بررسی ممکن است بر اساس مدل فرق داشته باشد.
5. الگوی بررسی نازل را با نمونه نشان داده شده در زیر مقایسه کنید.
- همه خطوط چاپ می شوند. نازل های هد چاپ مسدود نیستند. ویژگی بررسی نازل را ببندید.



بهبود کیفیت چاپ و اسکن

خط‌ها شکسته هستند یا برخی بخش‌ها چاپ نشده است: ممکن است نازل‌های هد چاپ مسدود شده باشند. به مرحله بعدی بروید.



6. برای تمیز کردن هد چاپ از دستورالعمل‌های روی صفحه پیروی کنید.
7. پس از پایان تمیزکاری، الگوی بررسی نازل را دوباره چاپ کنید. تمیز کردن و چاپ الگو را تکرار کنید تا همه خطوط به‌طور کامل چاپ شوند.

اطلاعات مرتبط

← "قرار دادن کاغذ در ورودی کاغذ از عقب" در صفحه 25

بررسی و تمیز کردن هد چاپ - Windows


1. کاغذ ساده اندازه A4 را در چاپگر قرار دهید.
2. به پنجره درایور چاپگر بروید.
3. روی بررسی نازل از زبانه نگهداری کلیک کنید.
4. دستورالعمل‌های روی صفحه را دنبال کنید.

اطلاعات مرتبط

← "قرار دادن کاغذ در ورودی کاغذ از عقب" در صفحه 25

← "Windows درایور چاپگر" در صفحه 90

بررسی و تمیز کردن هد چاپ - Mac OS X

1. کاغذ ساده اندازه A4 را در چاپگر قرار دهید.
2. موارد برگزیده سیستم را از منوی  > چاپگرها و اسکنرها (یا چاپ و اسکن، چاپ و نمابر) و سپس چاپگر را انتخاب کنید.
3. روی گزینه‌ها و لوازم > برنامه > باز کردن برنامه چاپگر کلیک کنید.
4. روی بررسی نازل کلیک کنید.
5. دستورالعمل‌های روی صفحه را دنبال کنید.

اطلاعات مرتبط

← "قرار دادن کاغذ در ورودی کاغذ از عقب" در صفحه 25

تعویض جوهر داخل لوله‌های جوهر

اگر از چاپگر برای مدت طولانی استفاده نکرده‌اید و متوجه قطع یا فقدان رنگ در نسخه‌های چاپی شدید، ممکن است لازم باشد که جوهر داخل لوله‌های جوهر را تعویض کرده و مشکل را برطرف نمایید. برنامه پر کردن جوهر به شما امکان می‌دهد که همه جوهرهای داخل لوله‌های جوهر را تعویض کنید.

مهم:

این ویژگی موجب مصرف زیاد جوهر می‌شود. پیش از استفاده از این ویژگی، اطمینان حاصل کنید که جوهر کافی در مخازن چاپگر وجود دارد. اگر مقدار جوهر کافی نیست، مخازن را پر کنید.

احتیاط:

این ویژگی بر عمر مفید بالشتک جوهر تأثیر می‌گذارد. با اجرای این ویژگی، ظرفیت بالشتک‌های جوهر زودتر به اتمام می‌رسد. قبل از پایان عمر سرویس، برای تعویض آن با *Epson* یا ارائه‌دهنده خدمات مجاز *Epson* تماس بگیرید. این بخش قابل سرویس توسط کاربر نیست.

پس از استفاده از برنامه پر کردن جوهر چاپگر را خاموش کنید و حداقل 12 ساعت صبر کنید. استفاده از این ویژگی باعث بهبود کیفیت چاپ پس از 12 ساعت می‌شود، ولی تا 12 ساعت پس از آخرین استفاده نمی‌توان مجدداً از آن استفاده نمود. اگر پس از انجام همه روش‌های بالا باز هم مشکل برطرف نشد، با مرکز پشتیبانی *Epson* تماس بگیرید.


تعویض جوهر داخل لوله‌های جوهر — Windows

1. به پنجره درایور چاپگر بروید.
2. روی پر کردن جوهر از زبانه نگهداری کلیک کنید.
3. دستورالعمل‌های روی صفحه را دنبال کنید.

اطلاعات مرتبط

← ["Windows درایور چاپگر" در صفحه 90](#)

تعویض جوهر داخل لوله‌های جوهر — Mac OS X

1. موارد برگزیده سیستم را از منوی  > چاپگرها و اسکنرها (یا چاپ و اسکن، چاپ و نمابر) و سپس چاپگر را انتخاب کنید.
2. روی گزینه‌ها و لوازم > برنامه > باز کردن برنامه چاپگر کلیک کنید.
3. روی پر کردن جوهر کلیک کنید.
4. دستورالعمل‌های روی صفحه را دنبال کنید.

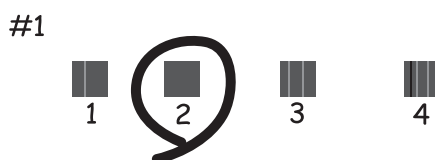
تراز کردن هد چاپ

اگر متوجه عدم ترازبندی خطوط عمودی یا تصاویر تار شدید، هد چاپ را تراز کنید.

بهبود کیفیت چاپ و اسکن

تراز کردن هد چاپ — پانل کنترل

1. کاغذ ساده اندازه A4 را در چاپگر قرار دهید.
2. از صفحه اصلی، به نصب وارد شوید.
3. نگهداری > ترازبندی هد چاپگر را انتخاب کنید.
4. دستورالعمل های روی صفحه را برای چاپ الگوهای ترازبندی، دنبال نمایید.
5. برای تراز کردن هد چاپ از دستورالعمل های روی صفحه پیروی کنید. عدد مربوط به سخت ترین الگو را در هر گروه پیدا کرده و وارد کنید.



نکته:

- الگوی بررسی ممکن است بر اساس مدل فرق داشته باشد.
- اگر کیفیت چاپ بهتر نشد، هد چاپ را از طریق رایانه تراز کنید.

اطلاعات مرتبط

← "قرار دادن کاغذ در ورودی کاغذ از عقب" در صفحه 25

تراز کردن هد چاپ - Windows


1. کاغذ ساده اندازه A4 را در چاپگر قرار دهید.
2. به پنجره درایور چاپگر بروید.
3. روی تراز هد چاپ از زبانه نگهداری کلیک کنید.
4. دستورالعمل های روی صفحه را دنبال کنید.

اطلاعات مرتبط

← "قرار دادن کاغذ در ورودی کاغذ از عقب" در صفحه 25

← "Windows درایور چاپگر" در صفحه 90

تراز کردن هد چاپ - Mac OS X

1. کاغذ ساده اندازه A4 را در چاپگر قرار دهید.
2. موارد برگزیده سیستم را از منوی  > چاپگرها و اسکنرها (یا چاپ و اسکن، چاپ و نمابر) و سپس چاپگر را انتخاب کنید.

بهبود کیفیت چاپ و اسکن

3. روی گزینه ها و لوازم < برنامه > باز کردن برنامه چاپگر کلیک کنید.

4. روی **Print Head Alignment** کلیک کنید.

5. دستورالعمل های روی صفحه را دنبال کنید.

اطلاعات مرتبط

← "قرار دادن کاغذ در ورودی کاغذ از عقب" در صفحه 25

تمیز کردن مسیر کاغذ

اگر در کار چاپ شده خط افتادگی یا لکه دیده شود، داخل غلتک را تمیز کنید.

مهم!

برای تمیز کردن داخل چاپگر از دستمال کاغذی استفاده نکنید. ممکن است نازل های هد چاپ با پرز مسدود شوند.

1. کاغذ ساده اندازه A4 را در چاپگر قرار دهید.

2. از صفحه اصلی، به نصب وارد شوید.

3. نگهداری < تمیز کردن راهنمای کاغذ را انتخاب کنید.

4. برای تمیز کردن مسیر کاغذ از دستورالعمل های روی صفحه پیروی کنید.

نکته:

این روش را ادامه دهید تا لکه ای از جوهر روی کاغذ دیده نشود.

اطلاعات مرتبط

← "قرار دادن کاغذ در ورودی کاغذ از عقب" در صفحه 25

تمیز کردن ADF

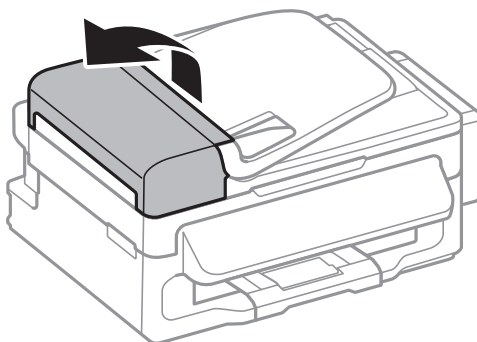
زمانی که تصاویر کپی شده یا اسکن شده از ADF دارای لکه هستند یا اسناد به درستی در ADF تغذیه نمی شوند، ADF را تمیز کنید.

مهم!

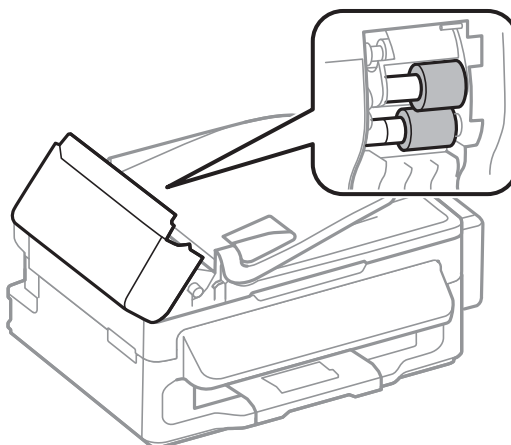
هرگز از الکل یا تینر برای تمیز کردن چاپگر استفاده نکنید. این مواد شیمیایی به چاپگر آسیب می رسانند.

بهبود کیفیت چاپ و اسکن

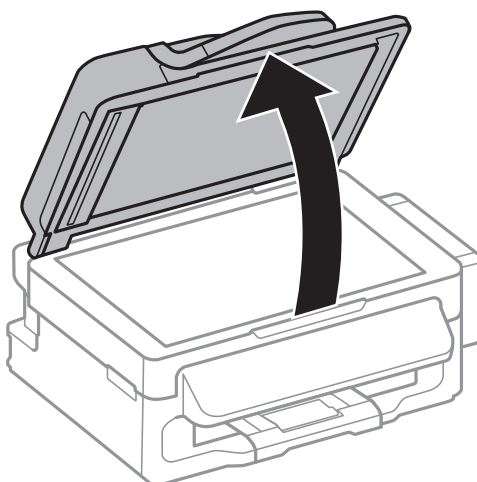
1. درپوش ADF را باز کنید.



2. از یک پارچه نرم و خشک برای تمیز کردن غلتک و قسمت داخلی ADF استفاده کنید.



3. درپوش اسناد را باز کنید.



بهبود کیفیت چاپ و اسکن

4. قسمتی که در تصویر نشان داده شده را تمیز کنید.



نکته:

اگر سطح شیشه با چربی یا مواد سخت دیگری آلوده شده، از مقدار کمی تمیزکننده شیشه و یک پارچه نرم برای خارج کردن آنها استفاده کنید. مایع باقیمانده را پاک کنید.

سطح شیشه را محکم فشار ندهید.

مراقب باشید سطح شیشه را خراش ندهید یا به آن آسیب نرسانید. سطح شیشه آسیب دیده کیفیت اسکن را کاهش می دهد.

تمیز کردن شیشه اسکنر

زمانی که نسخه های چاپ شده یا تصاویر اسکن شده لکه دارند یا خط افتادگی دارند، شیشه اسکنر را تمیز کنید.

احتیاط: 

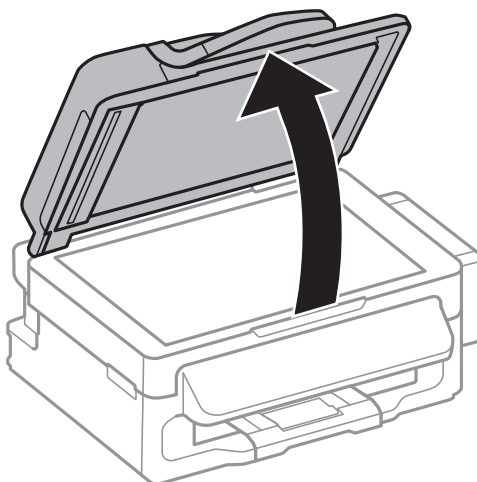
هنگام باز و بسته کردن درپوش اسناد مراقب دست یا انگشتان خود باشید که گیر نکنند. درغیراین صورت ممکن است صدمه ببینید.

مهم: 

هرگز از الکل یا تینر برای تمیز کردن چاپگر استفاده نکنید. این مواد شیمیایی به چاپگر آسیب می رسانند.

بهبود کیفیت چاپ و اسکن

1. درپوش اسناد را باز کنید.



2. از یک پارچه نرم و خشک و تمیز برای تمیز کردن سطح شیشه اسکنر استفاده کنید.

نکته:

❑ اگر سطح شیشه با چربی یا مواد سخت دیگری آلوده شده، از مقدار کمی تمیزکننده شیشه و یک پارچه نرم برای خارج کردن آنها استفاده کنید. مایع باقیمانده را پاک کنید.

❑ از وارد آوردن نیروی بیش از حد به سطح شیشه ای بپرهیزید.

❑ مراقب باشید سطح شیشه را خراش ندهید یا به آن آسیب نرسانید. سطح شیشه آسیب دیده کیفیت اسکن را کاهش می دهد.

برنامه ها و اطلاعات سرویس شبکه

سرویس Epson Connect

با استفاده از سرویس Epson Connect که در اینترنت موجود است می توانید از طریق تلفن هوشمند، تبلت یا لپ تاپ، در هر زمان و مکانی اقدام به چاپ نمایید.

ویژگی های موجود در اینترنت به شرح زیر می باشد.

Remote Print Driver	Scan to Cloud	Epson iPrint چاپ از راه دور	Email Print
✓	✓	✓	✓

برای اطلاعات بیشتر به وب سایت پورتال Epson Connect مراجعه کنید.

<https://www.epsonconnect.com/>

<http://www.epsonconnect.eu> (فقط اروپا)

Web Config

Web Config برنامه ای است که در مرورگر وب نظیر Internet Explorer و Chrome بر روی رایانه یا دستگاه هوشمند اجرا می شود. می توانید وضعیت چاپگر را تأیید کنید یا سرویس شبکه و تنظیمات چاپگر را تغییر دهید. برای استفاده از Web Config، چاپگر و رایانه یا دستگاه را به یک شبکه متصل کنید.

نکته:

از مرورگرهای زیر پشتیبانی می شود.

سیستم عامل	مرورگر
Windows XP یا بالاتر	Internet Explorer 8 یا جدیدتر، * Chrome، * Firefox
Mac OS X v10.6.8 یا بالاتر	* Safari، * Firefox، * Chrome
iOS*	* Safari
Android 2.3 یا بالاتر	مرورگر پیش فرض
Chrome OS*	مرورگر پیش فرض

*: از جدیدترین نسخه استفاده کنید.

اجرای Web Config در یک مرورگر وب

1. آدرس IP چاپگر را بررسی کنید.

نصب < تنظیمات شبکه > وضعیت شبکه < وضعیت Wi-Fi/LAN با سیم یا وضعیت Wi-Fi را از صفحه اصلی انتخاب کنید و سپس آدرس IP چاپگر را بررسی نمایید.

2. یک مرورگر وب را در رایانه یا دستگاه هوشمند اجرا کنید و سپس آدرس IP چاپگر را وارد نمایید.

قالب:

برنامه ها و اطلاعات سرویس شبکه

http://IPv4 آدرس چاپگر /

http://IPv6 آدرس چاپگر /]

مثال ها:

IPv4: http://192.168.100.201/

IPv6: http://[2001:db8::1000:1]/

نکته:

با استفاده از دستگاه هوشمند، همچنین می‌توانید *Web Config* را از صفحه سرویس و نگهداری *Epson iPrint* اجرا کنید.

اطلاعات مرتبط

← "استفاده از *Epson iPrint*" در صفحه 49

اجرای *Web Config* در Windows

1. به صفحه دستگاه‌ها و چاپگرها در Windows دسترسی پیدا کنید.

Windows 8.1/Windows 8/Windows Server 2012 R2/Windows Server 2012

دسک تاپ < تنظیمات < پانل کنترل < مشاهده دستگاه‌ها و چاپگرها از سخت افزار و صدا (یا سخت افزار) را انتخاب کنید.

Windows 7/Windows Server 2008 R2

روی دکمه شروع کلیک کنید و پانل کنترل < مشاهده دستگاه‌ها و چاپگرها از سخت افزار و صدا را انتخاب کنید.


Windows Vista/Windows Server 2008

روی دکمه شروع کلیک کرده و پانل کنترل < چاپگرها از سخت افزار و صدا را انتخاب کنید.

2. روی چاپگر کلیک راست کرده و ویژگی‌ها را انتخاب کنید.

3. زبانه سرویس وب را انتخاب کرده و روی URL کلیک کنید.

اجرای *Web Config* در Mac OS X

1. موارد برگزیده سیستم را از منوی  < چاپگرها و اسکنرها (یا چاپ و اسکن، چاپ و نمابر) و سپس چاپگر را انتخاب کنید.

2. روی گزینه‌ها و لوازم < نمایش صفحه وب چاپگر کلیک کنید.

برنامه های مورد نیاز

Windows درایور چاپگر

درایور چاپگر برنامه ای است که چاپگر را طبق فرمان های چاپ از سایر برنامه ها کنترل می کند. انجام تنظیمات بر روی درایور چاپگر بهترین نتیجه چاپ را ارائه می دهد. همچنین می توانید وضعیت چاپگر را بررسی کنید یا با استفاده از برنامه درایور چاپگر آن را در بهترین شرایط راه اندازی نگه دارید.

نکته:

می توانید زبان درایور چاپگر را تغییر دهید. زبانی را که می خواهید استفاده کنید از تنظیم زبان از زبانه نگهداری انتخاب کنید.

برنامه ها و اطلاعات سرویس شبکه

دسترسی به درایور چاپگر از برنامه ها

برای انجام تنظیماتی که فقط در برنامه ای که در حال استفاده از آن هستید اعمال شود، از آن برنامه به آنها دسترسی دارید.
چاپ یا تنظیم چاپ را از منوی فایل انتخاب کنید. چاپگر خود را انتخاب کنید سپس روی موارد برگزیده یا ویژگی ها کلیک کنید.
نکته:

بسته به برنامه، عملکردها فرق دارند. برای اطلاعات بیشتر به راهنمای برنامه مراجعه کنید.

دسترسی به درایور چاپگر از پانل کنترل

برای انجام تنظیماتی که در همه برنامه ها اعمال شود، از پانل کنترل می توانید به آنها دسترسی پیدا کنید.

Windows 8.1/Windows 8/Windows Server 2012 R2/Windows Server 2012

Settings < Desktop < پانل کنترل < View devices and printers را از **Hardware and Sound** انتخاب کنید. روی چاپگر کلیک راست کنید یا فشار داده و نگه دارید و سپس **Printing preferences** را انتخاب کنید.

Windows 7/Windows Server 2008 R2

روی دکمه شروع کلیک کنید و **پانل کنترل < View devices and printers** را از **Hardware and Sound** انتخاب کنید. روی چاپگر کلیک راست کرده و **Printing preferences** را انتخاب کنید.

Windows Vista/Windows Server 2008

روی دکمه شروع کلیک کرده و **پانل کنترل < Printers** را از **Hardware and Sound** انتخاب کنید. روی چاپگر کلیک راست کرده و **printing preferences** را انتخاب کنید.

Windows XP/Windows Server 2003 R2/Windows Server 2003

روی دکمه شروع کلیک کرده و **پانل کنترل < Printers and Other Hardware < Printers and Faxes** را انتخاب کنید. روی چاپگر کلیک راست کرده و **Printing preferences** را انتخاب کنید.

شروع نرم افزار

به پنجره درایور چاپگر بروید. روی زبانه **نگهداری** کلیک کنید.

محدود کردن تنظیمات مربوط به درایور چاپگر Windows

شما می توانید برخی از تنظیمات درایور چاپگر را قفل کنید تا سایر کاربران نتوانند آنها را تغییر دهند.

نکته:

به عنوان سرپرست وارد رایانه شوید.

1. **زبانه تنظیم اختیاری** را از مشخصات چاپگر باز کنید.

Windows 8.1/Windows 8/Windows Server 2012

دسک تاپ < تنظیمات < پانل کنترل < مشاهده دستگاه ها و چاپگرها از سخت افزار و صدا را انتخاب کنید. روی چاپگر کلیک راست کنید یا فشار داده و نگه دارید و سپس **مشخصات چاپگر** را انتخاب کنید. روی زبانه **تنظیم اختیاری** کلیک کنید.

Windows 7/Windows Server 2008 R2

روی دکمه شروع کلیک کنید و **پانل کنترل < مشاهده دستگاه ها و چاپگرها از سخت افزار و صدا** را انتخاب کنید. روی چاپگر خود راست کلیک کرده و **مشخصات چاپگر** را انتخاب کنید. روی زبانه **تنظیم اختیاری** کلیک کنید.

Windows Vista/Windows Server 2008

روی دکمه شروع کلیک کرده و **پانل کنترل < چاپگرها از سخت افزار و صدا** را انتخاب کنید. روی چاپگر خود راست کلیک کرده و **مشخصات** را انتخاب کنید. روی زبانه **تنظیم اختیاری** کلیک کنید.

Windows XP/Windows Server 2003 R2/Windows Server 2003

روی دکمه شروع کلیک کرده و **پانل کنترل < چاپگرها و سایر سخت افزار < چاپگرها و مابرها** را انتخاب کنید. روی چاپگر خود راست کلیک کرده و **مشخصات** را انتخاب کنید. روی زبانه **تنظیم اختیاری** کلیک کنید.

برنامه ها و اطلاعات سرویس شبکه

2. روی تنظیمات درایور کلیک کنید.
3. ویژگی مورد نظر برای محدود کردن را انتخاب کنید.
- برای دریافت توضیحات موارد تنظیم به راهنمای آنلاین مراجعه کنید.
4. روی تأیید کلیک کنید.

انجام تنظیمات کارکرد برای درایور چاپگر Windows

تنظیماتی مانند فعال کردن EPSON Status Monitor 3 را می‌توانید انجام دهید.

1. به پنجره درایور چاپگر بروید.
2. روی تنظیم گسترش یافته از زبانه نگهداری کلیک کنید.
3. تنظیمات لازم را انجام داده و سپس روی تأیید کلیک کنید.
- برای دریافت توضیحات موارد تنظیم به راهنمای آنلاین مراجعه کنید.

اطلاعات مرتبط

◀ "Windows درایور چاپگر" در صفحه 90

Mac OS X درایور چاپگر

درایور چاپگر برنامه ای است که چاپگر را طبق فرمان های چاپ از سایر برنامه ها کنترل می کند. انجام تنظیمات بر روی درایور چاپگر بهترین نتیجه چاپ را ارائه می دهد. همچنین می توانید وضعیت چاپگر را بررسی کنید یا با استفاده از برنامه درایور چاپگر آن را در بهترین شرایط راه اندازی نگه دارید.

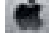
دسترسی به درایور چاپگر از برنامه ها

Print را از منوی File انتخاب کنید. در صورت نیاز، بر روی Show Details (یا ▼) برای گسترده کردن پنجره چاپ کلیک کنید.

نکته:

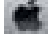
بسته به برنامه، عملکردها فرق دارند. برای اطلاعات بیشتر به راهنمای برنامه مراجعه کنید.

شروع نرم افزار

System Preferences را از  منو < Printers & Scanners (یا Print & Scan، Print & Fax) را انتخاب کنید، و سپس چاپگر را انتخاب نمایید. روی Open Printer Utility < Utility < Options & Supplies کلیک کنید.

انجام تنظیمات کارکرد برای درایور چاپگر Mac OS X

می توانید تنظیمات مختلفی مانند عبور از صفحات خالی، فعال/غیرفعال کردن سرعت بالای چاپ را انجام دهید.

1. System Preferences را از  منو < Printers & Scanners (یا Print & Scan، Print & Fax) را انتخاب کنید، و سپس چاپگر را انتخاب نمایید. روی Options & Supplies < گزینه ها (یا درایور) کلیک کنید.

2. تنظیمات لازم را انجام داده و سپس روی تأیید کلیک کنید.

Thick paper and envelopes: هنگام چاپ روی کاغذ ضخیم، از لکه شدن جوهر جلوگیری می کند. اما ممکن است سرعت چاپ کندتر باشد.

عبور از صفحه خالی: از چاپ صفحات خالی اجتناب کنید.

برنامه ها و اطلاعات سرویس شبکه

- بیصدا: به آرامی چاپ می کند. اما ممکن است سرعت چاپ کندتر باشد.
 - Permit temporary black printing: بطور موقت فقط با جوهر سیاه چاپ می کند.
 - High Speed Printing: زمانی که هد چاپ در هر دو جهت حرکت می کند چاپ می کند. سرعت چاپ سریع تر است، اما ممکن است کیفیت کاهش یابد.
 - Warning Notifications: به درایور چاپگر اجازه می دهد اعلان های هشدار را نشان دهد.
 - Establish bidirectional communication: معمولاً، باید روی **On** تنظیم شود. **Off** را انتخاب کنید اگر دریافت اطلاعات چاپگر به علت اشتراک گذاری آن روی رایانه های Windows در یک شبکه یا به هر دلیل دیگری ممکن نیست.
 - Lower Cassette: واحدهای کاست کاغذ اختیاری را به منبع کاغذ اضافه کنید.
- نکته:**
موجود بودن این تنظیمات بر اساس مدل فرق دارد.

EPSON Scan (درایور اسکنر)

- EPSON Scan یک برنامه برای کنترل کردن اسکن است. می توانید اندازه، وضوح، روشنایی، کنتراست و کیفیت تصویر اسکن شده را تنظیم کنید.
- نکته:**
همچنین می توانید EPSON Scan را از یک برنامه اسکن سازگار با TWAIN شروع کنید.

شروع در Windows

- نکته:**
برای سیستم عامل Windows Server، لازم است ویژگی Desktop Experience را نصب کنید.
- Windows 8.1/Windows 8/Windows Server 2012 R2/Windows Server 2012
نام برنامه را در قسمت جستجو وارد کنید و سپس نماد نشان داده شده را انتخاب نمایید.
- به جز Windows 8.1/Windows 8/Windows Server 2012 R2/Windows Server 2012
دکمه شروع را فشار دهید و **All Programs** یا **EPSON Scan < EPSON Scan < EPSON < Programs**

شروع در Mac OS X

- نکته:**
EPSON Scan از ویژگی تعویض کاربر سریع Mac OS X پشتیبانی نمی کند. تعویض کاربر سریع را خاموش کنید.
- برو < برنامه ها < EPSON Software < EPSON Scan را انتخاب کنید.

Epson Event Manager

- Epson Event Manager برنامه ای است که به شما امکان می دهد عمل اسکن کردن را از طریق پانل کنترل مدیریت نمایید و تصاویر را در رایانه ذخیره کنید. می توانید تنظیمات خودتان را به عنوان تنظیمات از پیش تعیین شده اضافه نمایید، نظیر نوع سند، محل پوشه ذخیره سازی و قالب تصویر. برای اطلاعات بیشتر به راهنمای برنامه مراجعه کنید.
- نکته:**
از سیستم عامل Windows Server پشتیبانی نمی شود.

شروع در Windows

- Windows 8.1/Windows 8
نام برنامه را در قسمت جستجو وارد کنید و سپس نماد نشان داده شده را انتخاب نمایید.

برنامه ها و اطلاعات سرویس شبکه

Windows 7/Windows Vista/Windows XP

روی دکمه شروع کلیک کنید و همه برنامه‌ها یا برنامه‌ها < Epson Software < Event Manager را انتخاب کنید.

شروع در Mac OS X

برو < برنامه‌ها < Epson Software < Event Manager را انتخاب کنید.

PC-FAX درایور (درایور نمابر)

PC-FAX درایور برنامه ای است که به شما اجازه می دهد یک سند، که در برنامه مجزای دیگری ایجاد شده است، را بعنوان یک نمابر بطور مستقیم از رایانه ارسال کنید. درایور PC-FAX در زمان نصب برنامه FAX (نمابر) نصب می شود. برای اطلاعات بیشتر به راهنمای برنامه مراجعه کنید.

نکته:

 سیستم عامل های Windows Server پشتیبانی نمی شوند. عملیات بستگی به برنامه ای که برای ساختن سند از آن استفاده کرده اید، متفاوت است. برای اطلاعات بیشتر به راهنمای برنامه مراجعه کنید.

دسترسی از Windows

در برنامه، چاپ یا تنظیم چاپ را از منوی فایل انتخاب کنید. چاپگر خود (نمابر) را انتخاب کنید سپس روی موارد برگزیده یا ویژگی ها کلیک کنید.

دسترسی از Mac OS X

در برنامه، چاپ را از منوی فایل انتخاب کنید. چاپگر خود (نمابر) را بعنوان تنظیم چاپگر انتخاب کرده و سپس Fax Settings یا Recipient Settings را از منوی بازشو انتخاب کنید.

FAX Utility

FAX Utility برنامه ای است که به شما امکان می دهد تنظیمات متعدد مربوط به ارسال نمابرها از رایانه را پیکربندی کنید. شما می توانید لیست اطلاعات تماس که برای ارسال نمابر استفاده می شود را ایجاد یا ویرایش نمایید، تنظیم کنید که نمابرهای دریافتی در قالب PDF در رایانه ذخیره شوند و غیره. برای اطلاعات بیشتر به راهنمای برنامه مراجعه کنید.

نکته:

 سیستم عامل های Windows Server پشتیبانی نمی شوند. اطمینان حاصل کنید که قبل از نصب FAX Utility، درایور چاپگر را نصب کرده اید.

شروع در Windows

Windows 8.1/Windows 8

نام نرم افزار را در قسمت جستجو وارد کنید و سپس نماد نشان داده شده را انتخاب نمایید.

Windows 7/Windows Vista/Windows XP

دکمه شروع را فشار دهید و All Programs (یا FAX Utility Programs < Epson Software <) را انتخاب کنید.

شروع در Mac OS X

System Preferences را از  منو < Printers & Scanners (یا Print & FaxPrint & Scan) انتخاب و سپس چاپگر (FAX) را انتخاب کنید. روی Open Printer Utility < Utility < Options & Supplies کلیک کنید.

Epson Easy Photo Print

Epson Easy Photo Print برنامه ای است که به شما اجازه می دهد عکس ها را به سادگی و با چیدمان های مختلف چاپ کنید. می توانید پیش نمایش عکس را مشاهده کرده و تصاویر یا موقعیت آنها را تنظیم کنید. همچنین می توانید عکس ها را با کادر چاپ کنید. برای اطلاعات بیشتر به راهنمای برنامه مراجعه کنید.

نکته:

از سیستم عامل *Windows Server* پشتیبانی نمی شود.

برای استفاده از این برنامه، باید درایور چاپگر نصب شود.

شروع در Windows

Windows 8.1/Windows 8

نام برنامه را در قسمت جستجو وارد کنید و سپس نماد نشان داده شده را انتخاب نمایید.

Windows 7/Windows Vista/Windows XP

روی دکمه شروع کلیک کنید و سپس همه برنامه ها یا برنامه ها < Epson Software < Epson Easy Photo Print را انتخاب کنید.

شروع در Mac OS X

برو < برنامه ها < Epson Software < Epson Easy Photo Print را انتخاب کنید.

E-Web Print (فقط برای Windows)

E-Web Print برنامه ای است که به شما اجازه می دهد صفحات وب را به آسانی و با چیدمان های مختلف چاپ کنید. برای اطلاعات بیشتر به راهنمای برنامه مراجعه کنید. از طریق منوی **E-Web Print** در نوار ابزار **E-Web Print** می توانید به راهنما دسترسی پیدا کنید.

نکته:

سیستم عامل های *Windows Server* پشتیبانی نمی شوند.

شروع

زمانی که E-Web Print را نصب می کنید، در مرورگر شما نشان داده می شود. بر روی **Print** یا **Clip** کلیک کنید.

EPSON Software Updater

EPSON Software Updater برنامه ای است که نرم افزار جدید یا به روز شده را در اینترنت بررسی و آن را نصب می کند. همینطور می توانید میان افزار و دفترچه راهنمای چاپگر را به روز رسانی کنید.

نکته:

سیستم عامل های *Windows Server* پشتیبانی نمی شوند.

شروع در Windows

Windows 8.1/Windows 8

نام نرم افزار را در قسمت جستجو وارد کنید و سپس نماد نشان داده شده را انتخاب نمایید.

Windows 7/Windows Vista/Windows XP

دکمه شروع را فشار دهید و **All Programs** (یا **EPSON Software Updater Programs** < Epson Software <) را انتخاب کنید.

شروع در Mac OS X

EPSON Software Updater < Epson Software < Applications < Go را انتخاب کنید.

EpsonNet Config

EpsonNet Config برنامه ای است که به شما امکان می دهد آدرس ها و پروتکل های رابط شبکه را تنظیم کنید. برای کسب اطلاعات بیشتر، به راهنمای کارکرد EpsonNet Config یا راهنمای برنامه مراجعه کنید.

شروع در Windows

Windows 8.1/Windows 8/Windows Server 2012 R2/Windows Server 2012

نام نرم افزار را در قسمت جستجو وارد کنید و سپس نماد نشان داده شده را انتخاب نمایید.

به جز Windows 8.1/Windows 8/Windows Server 2012 R2/Windows Server 2012

دکمه شروع را فشار دهید و **All Programs** (یا **Programs**) < **EpsonNet** < **EpsonNet Config V4** < **EpsonNet Config** را انتخاب کنید.

شروع در Mac OS X

EpsonNet Config < **EpsonNet Config V4** < **EpsonNet** < **Epson Software** < **Applications** < **Go** را انتخاب کنید.

حذف برنامه ها

نکته:

بعنوان سرپرست به رایانه خود وارد شوید. رمز عبور سرپرست را وارد کنید اگر رایانه به شما فرمان داد.

حذف برنامه ها - Windows

1. دکمه  را برای خاموش کردن چاپگر فشار دهید.

2. همه برنامه های فعال را ببندید.

3. پانل کنترل را باز کنید:

Windows 8.1/Windows 8/Windows Server 2012 R2/Windows Server 2012

دسک تاپ < تنظیمات < پانل کنترل را انتخاب کنید.

به جز Windows 8.1/Windows 8/Windows Server 2012 R2/Windows Server 2012

روی دکمه شروع کلیک و پانل کنترل را انتخاب کنید.

4. **Uninstall a program** (یا **Add or Remove Programs**) را باز کنید:

Windows 8.1/Windows 8/Windows 7/Windows Vista/Windows Server 2012 R2/Windows Server 2012/Windows Server 2008 R2/Windows Server 2008

حذف برنامه از برنامه ها را انتخاب کنید.

Windows XP/Windows Server 2003 R2/Windows Server 2003

روی افزودن یا حذف برنامه ها کلیک کنید.


5. نرم افزاری مورد نظر را جهت حذف انتخاب نمایید.

6. حذف برنامه ها:

Windows 8.1/Windows 8/Windows 7/Windows Vista/Windows Server 2012 R2/Windows Server 2012/Windows Server 2008 R2/Windows Server 2008

برنامه ها و اطلاعات سرویس شبکه

روی حذف/تغییر یا حذف کلیک کنید.

Windows XP/Windows Server 2003 R2/Windows Server 2003 

روی تغییر/حذف یا حذف کلیک کنید.

نکته:


اگر پنجره کنترل حساب کاربر نشان داده شد، روی ادامه کلیک کنید.


7. دستورالعمل های روی صفحه را دنبال کنید.

حذف برنامه ها - Mac OS X

1. Uninstaller را با استفاده از EPSON Software Updater دانلود کنید.

وقتی که Uninstaller را دانلود کنید، لازم نیست هر بار که برنامه را حذف می کنید مجدداً آن را دانلود کنید.

2. دکمه  را برای خاموش کردن چاپگر فشار دهید.

3. برای حذف درایور چاپگر یا درایور PC-FAX، System Preferences، را از  منو < Printers & Scanners (یا PrintPrint & Scan & Fax) انتخاب و سپس چاپگر را از فهرست چاپگر های فعال حذف کنید.

4. همه برنامه های فعال را ببندید.

5. Go < Applications < Epson Software < Uninstaller را انتخاب کنید.

6. برنامه ای که می خواهید حذف کنید را انتخاب کرده و سپس روی Uninstall کلیک کنید.

 مهم:

Uninstaller همه درایور های چاپگر های جوهر افشان Epson را از روی رایانه حذف می کند. اگر از چندین چاپگر جوهر افشان Epson استفاده می کنید و می خواهید فقط بعضی از درایور ها را حذف کنید، همه آنها را از فهرست حذف کنید و سپس درایور مورد نیاز را مجدداً نصب کنید.

نکته:

اگر برنامه ای را که می خواهید از فهرست برنامه حذف کنید پیدا نمی کنید، می توانید با استفاده از Uninstaller حذف کنید. در این صورت، Go < Applications < Epson Software را انتخاب کنید، برنامه ای را که می خواهید حذف کنید انتخاب کرده و سپس آن را به سطل زباله بکشید.

اطلاعات مرتبط

◀ "EPSON Software Updater" در صفحه 95

نصب برنامه ها

اگر رایانه شما به شبکه متصل است، آخرین برنامه های موجود در وب سایت را نصب کنید. اگر نمی توانید برنامه ها را از وب سایت دانلود کنید، آنها را از دیسک همراه چاپگر نصب نمایید.

نکته:

به عنوان سرپرست وارد رایانه شوید. رمز عبور سرپرست را وارد کنید اگر رایانه به شما فرمان داد.

زمان نصب مجدد برنامه، لازم است ابتدا آن را حذف کنید.

1. همه برنامه های فعال را ببندید.

برنامه ها و اطلاعات سرویس شبکه

2. هنگام نصب درایور چاپگر یا EPSON Scan، اتصال چاپگر و رایانه را به طور موقت قطع نمایید.

نکته:

چاپگر و رایانه را به هم وصل نکنید تا زمانیکه به شما دستور اینکار داده شود.

3. برنامه ها را با دنبال کردن دستورالعمل های موجود در وب سایت زیر نصب کنید.

<http://epson.sn>

اطلاعات مرتبط

◀ "حذف برنامه ها" در صفحه 96

به روزرسانی برنامه ها و میان افزار

می توانید جهت رفع مشکلات خاص و بهبود یا اضافه کردن عملکردها، برنامه ها و میان افزار را به روز رسانی کنید. از آخرین نسخه برنامه ها و میان افزار استفاده کنید.

1. مطمئن شوید چاپگر و رایانه به هم وصل باشند و رایانه به اینترنت وصل باشد.

2. EPSON Software Updater را شروع کرده و برنامه ها یا میان افزار را به روز کنید.

مهم!

در حین به روز رسانی چاپگر یا رایانه را خاموش نکنید.

نکته:

اگر برنامه ای را که می خواهید از لیست برنامه حذف کنید پیدا نمی کنید، می توانید با استفاده از EPSON Software Updater به روز رسانی کنید. آخرین نسخه های برنامه ها را از وب سایت Epson محلی خود بررسی کنید.

<http://www.epson.com>

اطلاعات مرتبط

◀ "EPSON Software Updater" در صفحه 95

برطرف کردن مشکلات

بررسی وضعیت چاپگر

بررسی پیام ها بر روی صفحه LCD

اگر پیام خطایی بر روی صفحه LCD نشان داده شد، دستورالعمل های روی صفحه یا راه حل های زیر را برای برطرف کردن مشکل دنبال کنید.

پیام های خطا	راه حل ها
خطای 0xXX پرینتر دستگاه را خاموش و دوباره روشن کنید. برای جزئیات به دفترچه راهنما رجوع کنید.	هرگونه کاغذ یا مواد محافظ را از چاپگر جدا کنید. اگر پس از خاموش کردن و روشن کردن مجدد چاپگر، باز هم پیام خطا نمایش داده می شود، با مرکز پشتیبانی Epson تماس بگیرید.
استامپ چاپگر تقریباً به انتهای عمر مفید خود رسیده است. لطفاً با پشتیبانی Epson تماس بگیرید.	برای تعویض بالشتک جوهر، با Epson یا ارائه دهنده خدمات مجاز Epson تماس بگیرید*. این بخش قابل سرویس توسط کاربر نیست. تا زمانی که بالشتک جوهر تعویض نشود، این پیام نمایش داده می شود. برای ازسرگیری چاپ، دکمه  را فشار دهید.
استامپ چاپگر به انتهای عمر مفید خود رسیده است. لطفاً با پشتیبانی Epson تماس بگیرید.	برای تعویض بالشتک جوهر، با Epson یا ارائه دهنده خدمات مجاز Epson تماس بگیرید*. این بخش قابل سرویس توسط کاربر نیست.
اشکال در ارتباط. لطفاً بررسی کنید که رایانه متصل باشد.	رایانه و چاپگر را بطور صحیح به هم وصل کنید. اگر از طریق یک شبکه متصل می شوید، به راهنمای شبکه مراجعه کنید. اگر پیام خطا هنوز نشان داده می شود، مطمئن شوید که EPSON Scan و Epson Event Manager بر روی رایانه نصب باشند.
آدرس IP نامعتبر و ماسک زیر شبکه. آنها را به درستی وارد کنید. به دفترچه راهنما رجوع کنید.	به راهنمای شبکه مراجعه کنید.
بوق شماره گیری شناسایی نشد.	این مشکل را می توان با انتخاب نصب < تنظیمات فکس > تنظیمات مقدماتی < نوع خط و سپس PBX برطرف نمود. اگر سیستم تلفن شما برای دریافت خط بیرونی به کد دسترسی خارجی نیاز دارد، پس از انتخاب PBX، کد دسترسی را تنظیم کنید. هنگام وارد کردن شماره نمابر بیرونی، از # به جای کد دسترسی واقعی استفاده کنید. با این کار اتصال امن تر خواهد بود. اگر باز هم پیام خطا نمایش داده می شود، تنظیمات تشخیص بوق شماره گیری را غیرفعال کنید. با این وجود، ممکن است غیرفعال کردن این ویژگی باعث حذف شدن اولین رقم شماره نمابر و ارسال نمابر به شماره نادرست گردد.
Recovery Mode	چاپگر در حالت بازیابی راه اندازی شده است زیرا به روز رسانی میان افزار انجام نشد. مراحل زیر را دنبال کنید تا دوباره میان افزار به روز رسانی شود. 1. با یک کابل USB رایانه و چاپگر را به هم وصل کنید. (در حالت بازیابی، نمی توانید میان افزار را از طریق اتصال شبکه به روز رسانی کنید). 2. برای دستورالعمل های بیشتر به وب سایت Epson محلی مراجعه کنید.

* در برخی چرخه های چاپ، مقدار کمی جوهر اضافی ممکن است در بالشتک جوهر جمع شود. برای جلوگیری از نشتی جوهر از بالشتک، چاپگر طوری طراحی شده است که با پایان یافتن قدرت جذب بالشتک، چاپ متوقف می شود. اینکه این اتفاق روی دهد و هر از چند گاهی باشد به تعداد صفحاتی که چاپ می کنید، نوع موادی که چاپ می کنید و تعداد چرخه های تمیز کردن که چاپگر انجام می دهد بستگی دارد. نیاز به تعویض بالشتک بدین معنی نیست که کارایی چاپگر شما بر اساس مشخصاتش متوقف شده است. زمانیکه بالشتک نیاز به تعویض دارد چاپگر اطلاع می دهد و این کار تنها توسط ارائه دهنده خدمات مجاز Epson باید انجام شود. ضمانت نامه Epson هزینه های این تعویض را پوشش نمی دهد.

برطرف کردن مشکلات

اطلاعات مرتبط

- ← "تماس با پشتیبانی Epson" در صفحه 129
- ← "نصب برنامه ها" در صفحه 97
- ← "به روزرسانی برنامه ها و میان افزار" در صفحه 98

بررسی وضعیت چاپگر — Windows

1. به پنجره درایور چاپگر بروید.

2. روی **EPSON Status Monitor 3** از زبانه نگهداری کلیک کنید.

نکته:


همچنین می توانید وضعیت چاپگر را با دو بار کلیک کردن بر روی نماد چاپگر در نوار وظیفه بررسی کنید. اگر نماد چاپگر به نوار وظیفه اضافه نشده است، روی تنظیم برگزیده کنترل در زبانه نگهداری کلیک کنید و سپس ثبت نماد میانبر در نوار وظیفه را انتخاب کنید.

اگر **EPSON Status Monitor 3** غیرفعال باشد، روی تنظیم گسترش یافته از زبانه نگهداری کلیک کنید و سپس **EPSON Status Monitor 3** را فعال کنید را انتخاب نمایید.

اطلاعات مرتبط

- ← "Windows درایور چاپگر" در صفحه 90

بررسی وضعیت چاپگر - Mac OS X

1. موارد برگزیده سیستم را از منوی  > چاپگرها و اسکنرها (یا چاپ و اسکن، چاپ و نمابر) و سپس چاپگر را انتخاب کنید.

2. روی گزینه ها و لوازم > برنامه > باز کردن برنامه چاپگر کلیک کنید.

3. روی **EPSON Status Monitor** کلیک کنید.

خارج کردن کاغذ گیر کرده

خطای نشان داده شده در پانل کنترل را بررسی کنید و دستورالعمل ها را دنبال نمایید تا کاغذ گیر کرده و تکه های پاره شده را بردارید. سپس خطا را پاک کنید.

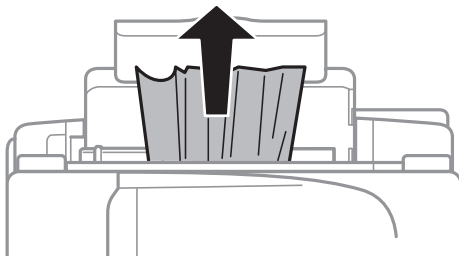
مهم!

با دقت کاغذ گیر کرده را خارج کنید. خارج کردن ناگهانی و تند کاغذ می تواند به چاپگر آسیب برساند.

برطرف کردن مشکلات

خارج کردن کاغذ گیر کرده از ورودی کاغذ از عقب

کاغذ گیر کرده را خارج کنید.



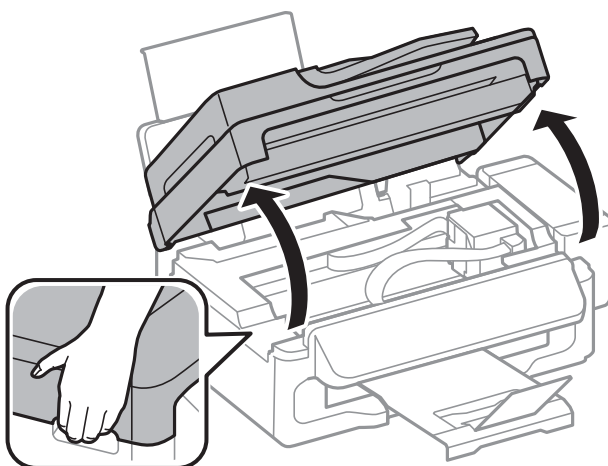
خارج کردن کاغذ گیر کرده از داخل چاپگر

احتیاط!

☐ هنگام باز و بسته کردن قسمت اسکنر مراقب دست یا انگشتان خود باشید که گیر نکنند. در غیر این صورت ممکن است صدمه ببینید.

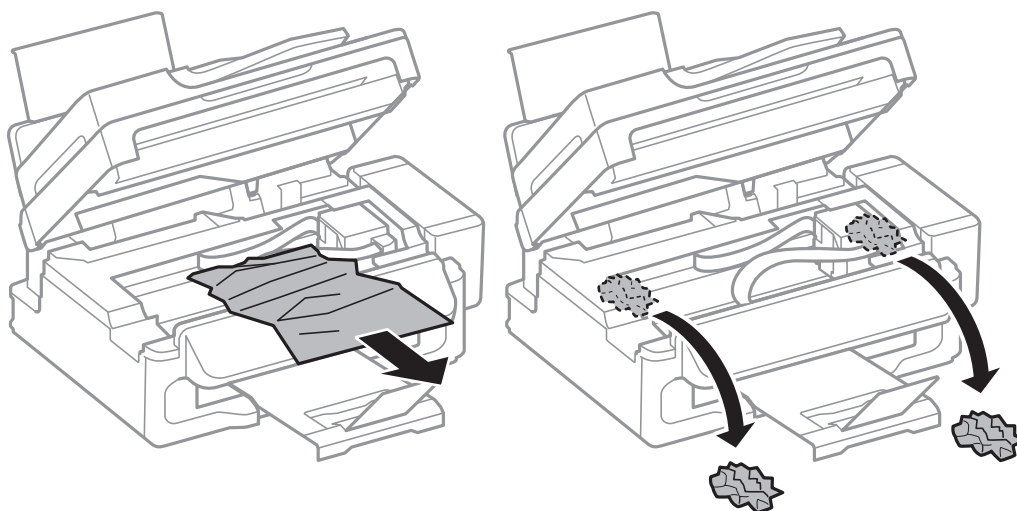
☐ زمانی که دست شما داخل چاپگر است هرگز دکمه های روی پانل کنترل را لمس نکنید. اگر چاپگر شروع به کار کند، می تواند منجر به آسیب شود. مراقب باشید به قسمت های بیرون زده شده دست نزنید زیرا موجب آسیب می شود.

1. در حالی که درپوش اسناد بسته است، قسمت اسکنر را باز کنید.



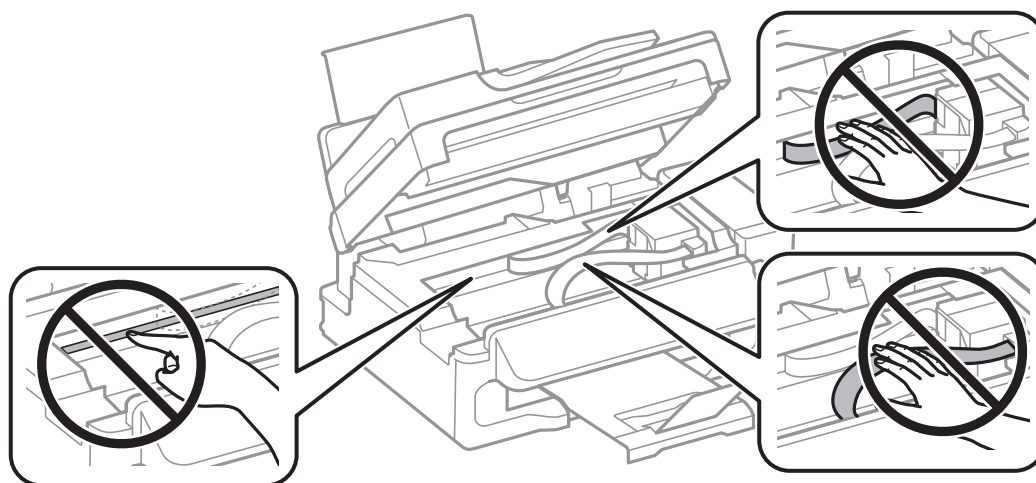
برطرف کردن مشکلات

2. کاغذ گیر کرده را خارج کنید.

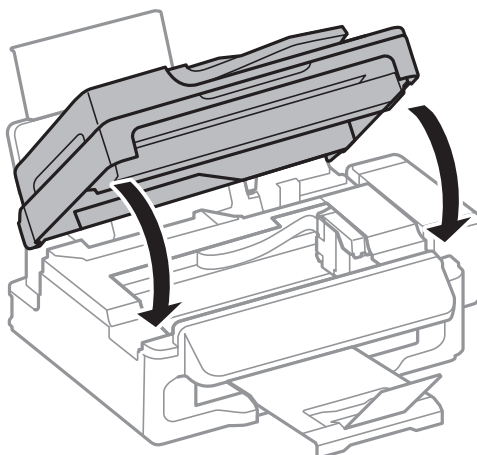


مهم!

به کابل صاف سفید، قطعه نیمه شفاف و لوله های جوهر داخل چاپگر دست نزنید. اینکار می تواند منجر به عملکرد نامناسب دستگاه شود.

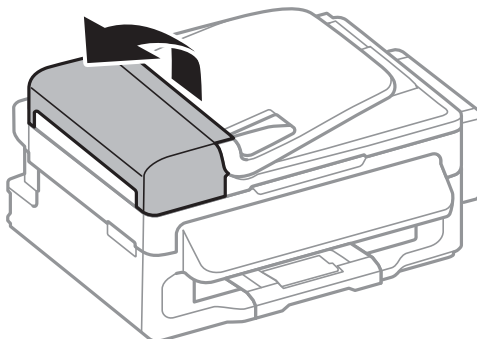


3. قسمت اسکنر را ببندید.

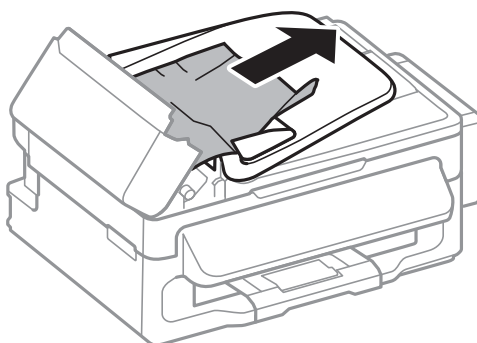


خارج کردن کاغذ گیر کرده از ADF

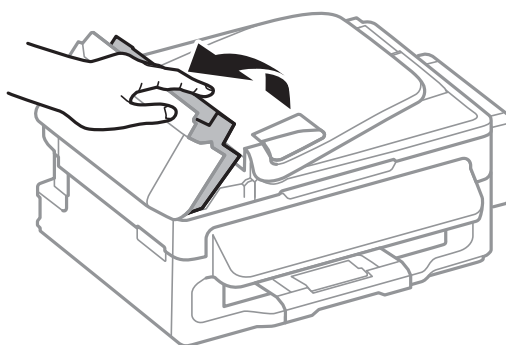
1. درپوش ADF را باز کنید.



2. کاغذ گیر کرده را خارج کنید

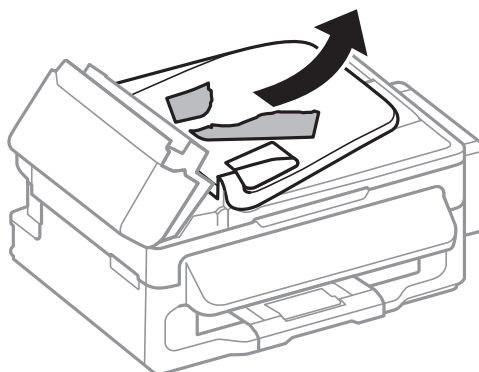


3. ADF را باز کنید.

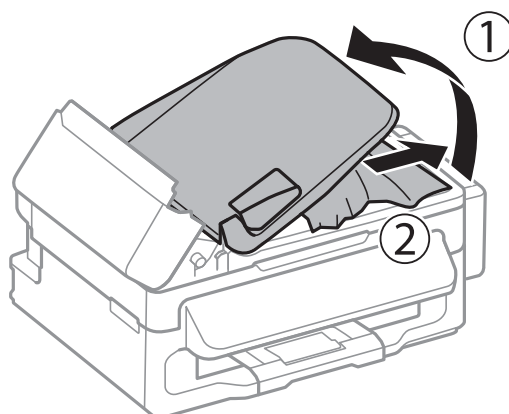


برطرف کردن مشکلات

4. کاغذ گیر کرده را خارج کنید



5. سینی ورودی ADF را بالا بیاورید و سپس کاغذ گیر کرده را خارج نمایید.



6. درپوش ADF را ببندید.

کاغذ به درستی تغذیه نمی شود

اگر کاغذ گیر می کند، بصورت کج قرار می گیرد، چندین صفحه از کاغذ بطور همزمان تغذیه می شود، هیچ کاغذی تغذیه نمی شود، یا کاغذ خارج می شود موارد زیر را بررسی کنید.

- چاپگر را روی یک سطح صاف قرار دهید و در شرایط محیطی توصیه شده راه اندازی کنید.
- از کاغذی که توسط این چاپگر پشتیبانی می شود استفاده کنید.
- به موارد احتیاطی مربوط به استفاده از کاغذ مراجعه کنید.
- کاغذ را در جهت صحیح قرار دهید و راهنمای لبه را مقابل لبه کاغذ بلغزانید.
- بیشتر از حداکثر تعداد برگه های مشخص شده برای کاغذ قرار ندهید. در مورد کاغذ ساده، بالاتر از خطی که توسط نماد مثلث روی راهنمای لبه قرار دارد کاغذ قرار ندهید.
- هنگامی که علی رغم وجود کاغذ در چاپگر خطای تمام شدن کاغذ رخ می دهد، مجدداً کاغذ را در مقابل لبه سمت راست ورودی کاغذ از عقب قرار دهید.
- یک برگ کاغذ را در زمان قرار دادن چندین برگ کاغذ قرار دهید.
- اگر در طی چاپ 2 طرفه چندین صفحه کاغذ بطور همزمان تغذیه شوند، قبل از قرار دادن دوباره کاغذ هر نوع کاغذ موجود در منبع کاغذ را بردارید.

برطرف کردن مشکلات

- ❑ ممکن است عمل چاپ برای مدت معینی متوقف شود و باعث شود که کاغذ از چاپگر خارج گردد.
- ❑ اطمینان حاصل کنید که تنظیمات اندازه و نوع کاغذ درست باشند.

اطلاعات مرتبط

- ← "مشخصات محیطی" در صفحه 124
- ← "ظرفیت ها و کاغذ موجود" در صفحه 24
- ← "احتیاط های مربوط به استفاده از کاغذ" در صفحه 23
- ← "قرار دادن کاغذ در ورودی کاغذ از عقب" در صفحه 25

اسناد در ADF تغذیه نمی شود


- ❑ از اسنادی که توسط ADF پشتیبانی می شود استفاده کنید.
- ❑ اسناد را در جهت صحیح قرار دهید و راهنمای لبه ADF را مقابل لبه اسناد بلغزانید.
- ❑ داخل ADF را تمیز کنید.
- ❑ بالاتر از خطی که درست زیر نماد ▼ داخل راهنمای لبه ADF قرار دارد کاغذ قرار ندهید.
- ❑ بررسی کنید که نماد ADF در پانل کنترل ظاهر شود. اگر ظاهر نشد، اسناد را دوباره قرار دهید.

اطلاعات مرتبط



- ← "اسناد موجود برای ADF" در صفحه 29
- ← "قرار دادن اسناد در ADF" در صفحه 29
- ← "تمیز کردن ADF" در صفحه 85

مشکلات مربوط به برق و پانل کنترل

دستگاه روشن نمی شود

- ❑ دکمه  را کمی بیشتر پایین نگه دارید.
- ❑ مطمئن شوید سیم برق با ایمنی درون پریز قرار گرفته است.

دستگاه خاموش نمی شود


- ❑ دکمه  را کمی بیشتر پایین نگه دارید. اگر هنوز هم نمی توانید چاپگر را خاموش کنید، سیم برق را به پریز نزنید. برای جلوگیری از خشک شدن هد چاپ، دوباره چاپگر را با فشار دادن دکمه  روشن و خاموش کنید.

صفحه LCD تاریک می شود

- ❑ چاپگر در حالت خواب است. دکمه ای از پانل کنترل را برای برگرداندن صفحه LCD به وضعیت قبلی خود فشار دهید.

چاپگر چاپ نمی کند

اگر چاپگر کار نمی کند یا چیزی چاپ نمی کند موارد زیر را بررسی کنید.

- سیم USB را به صورت محکم به چاپگر و رایانه وصل کنید.
- اگر از یک هاب USB استفاده می کنید، سعی کنید چاپگر را بطور مستقیم به رایانه وصل کنید.
- هنگام استفاده از چاپگر در شبکه، اطمینان حاصل کنید که چاپگر به شبکه متصل شده باشد. با بررسی نشانگرهای پانل کنترل یا به وسیله چاپ برگه وضعیت شبکه می توانید وضعیت را بررسی کنید. اگر چاپگر به شبکه متصل نیست، به راهنمای شبکه مراجعه کنید.
- اگر تصویر بزرگی را چاپ می کنید، ممکن است رایانه حافظه کافی نداشته باشد. تصویر را با وضوح کمتر و اندازه کوچکتر چاپ کنید.
- در Windows، بر روی **صف چاپ** از **زبانه نگهداری** درایور چاپگر کلیک کنید و سپس موارد زیر را بررسی کنید.
 - بررسی کنید آیا کار چاپی متوقف شده ای موجود است. در صورت نیاز چاپ را لغو کنید.
 - مطمئن شوید چاپگر آفلاین نیست یا در حالت تعلیق قرار ندارد. اگر چاپگر آفلاین است یا در حالت تعلیق قرار دارد، علامت تنظیم آفلاین یا حالت تعلیق را از منوی **چاپگر** بردارید.
 - مطمئن شوید که چاپگر از منوی **چاپگر** بعنوان چاپگر پیش فرض انتخاب شده است (باید یک علامت تیک در مورد منو وجود داشته باشد). اگر چاپگر بعنوان چاپگر پیش فرض انتخاب نشده است، آن را بعنوان چاپگر پیش فرض تنظیم کنید.
 - در Mac OS X، مطمئن شوید که وضعیت چاپگر روی **توقف موقت** قرار نداشته باشد. موارد برگزیده سیستم را از منوی  < **چاپگرها و اسکنرها** (یا **چاپ و اسکن**)، **چاپ و نمابر**) و سپس روی چاپگر دو بار کلیک کنید. اگر چاپگر متوقف شده است، روی **از سرگیری** (یا **از سرگیری چاپگر**) کلیک کنید.
 - بررسی نازل را انجام دهید، و سپس اگر هر کدام از نازل های هد چاپ مسدود شده اند، هد چاپ را تمیز کنید.
 - اگر از چاپگر به وسیله AirPrint استفاده می کنید، تنظیم AirPrint را روی Web Config قرار دهید. اگر این تنظیم غیر فعال شود، نمی توانید از AirPrint استفاده کنید.

اطلاعات مرتبط

← "لغو کردن چاپ" در صفحه 51

← "بررسی و تمیز کردن هد چاپ" در صفحه 81

مشکلات مربوط به کار چاپی

کیفیت چاپ پایین است

- اگر کیفیت چاپ به دلیل چاپ های تار، وجود نوار در چاپ، رنگ های چاپ نشده، رنگ های کم رنگ، عدم ترازبندی و الگوی موزاییک شکل در چاپ ها پایین است موارد زیر را بررسی کنید.
 - اطمینان حاصل کنید که شارژ اولیه جوهر تکمیل شود.
 - مخزن جوهر را چک کنید. اگر مخزن خالی است، بلافاصله مخزن را پر کرده و هد چاپ را تمیز کنید.
 - بررسی نازل را انجام دهید و سپس اگر هر کدام از نازل های هد چاپ مسدود شده اند، هد چاپ را تمیز کنید.
 - اگر از چاپگر برای مدت طولانی استفاده نکرده اید، از برنامه پر کردن جوهر درایور چاپگر استفاده نمایید.
 - هد چاپ را تراز کنید.

برطرف کردن مشکلات

- اگر عدم ترازبندی در فواصل 2.5 سانتی متری رخ می دهد، هد چاپ را تراز کنید.
 - از کاغذی که توسط این چاپگر پشتیبانی می شود استفاده کنید.
 - بر روی کاغذی که مرطوب، آسیب دیده یا بسیار کهنه است چاپ نکنید.
 - اگر کاغذ لوله شده یا پاکت نامه پف کرده، آن را یکدست و صاف کنید.
 - هنگام چاپ تصاویر و عکس ها، با داده وضوح بالا چاپ کنید. تصاویر روی وب سایت اغلب وضوح پایینی دارند با اینکه در حالت نمایش خوب بنظر می رسند و به همین دلیل ممکن است کیفیت چاپ کاهش یابد.
 - از پانل کنترل یا درایور چاپگر برای نوع کاغذی که در چاپگر قرار می گیرد، تنظیم مناسبی برای نوع کاغذ انتخاب کنید.
 - با یک تنظیم با کیفیت بالا از پانل کنترل یا درایور چاپگر چاپ کنید.
 - اگر تصاویر یا عکس ها با رنگ های غیرمنتظره چاپ می شوند، رنگ را تنظیم کرده و سپس دوباره چاپ کنید. ویژگی تصحیح خودکار رنگ از حالت تصحیح استاندارد **PhotoEnhance** استفاده می کند. یک حالت تصحیح دیگر در **PhotoEnhance** را با انتخاب گزینه ای به غیر از **تصحیح** به عنوان تنظیم **تصحیح رنگ** انتخاب کنید. اگر مشکل ادامه پیدا کرد، از یک ویژگی تصحیح رنگ دیگر به غیر از **PhotoEnhance** استفاده کنید.
 - تنظیم دو طرفه (یا سرعت بالا) را غیرفعال کنید. زمانی که این تنظیم فعال می شود، هد چاپ زمانی که در هر دو جهت حرکت می کند چاپ انجام می دهد، و خطوط عمودی ممکن است بدون تراز باشند. اگر این ویژگی را غیرفعال کنید، ممکن است سرعت چاپ کند شود.
- Windows
- علامت سرعت زیاد را از زبانه گزینه بیشتر درایور چاپگر بردارید.
- Mac OS X
- موارد برگزیده سیستم را از منوی  < چاپگرها و اسکنرها (یا چاپ و اسکن، چاپ و نمابر) و سپس چاپگر را انتخاب کنید. روی گزینه ها و لوازم < گزینه ها (یا درایور) کلیک کنید. Off را بعنوان تنظیم **High Speed Printing** انتخاب کنید.
- فوراً بعد از چاپ کاغذ را دسته نکنید.
 - قبل از پر کردن یا نمایش کارهای چاپی را بطور کامل خشک کنید. هنگام خشک کردن کارهای چاپی، از نور مستقیم آفتاب اجتناب کنید، از خشک کن استفاده نکنید و طرف چاپ شده کاغذ را لمس نکنید.
 - سعی کنید از بطری های اصلی جوهر Epson استفاده کنید. این محصول طوری طراحی شده است که رنگ ها را بر اساس استفاده از بطری های اصلی جوهر Epson تنظیم می کند. استفاده از بطری های جوهر غیر اصل ممکن است کیفیت چاپ را کاهش دهد.
 - از بطری های جوهر که دارای کد قطعه صحیح هستند برای این چاپگر استفاده کنید.
 - Epson توصیه می کند که از بطری جوهر تا قبل از تاریخ چاپ شده بر روی بسته استفاده کنید.
 - هنگام چاپ تصاویر و عکس ها، Epson توصیه می کند از کاغذ اصلی Epson به جای کاغذ ساده استفاده کنید. بر روی طرف قابل چاپ کاغذ اصلی Epson چاپ کنید.

اطلاعات مرتبط

- ← "پر کردن مجدد مخازن جوهر" در صفحه 77
- ← "بررسی و تمیز کردن هد چاپ" در صفحه 81
- ← "تعویض جوهر داخل لوله های جوهر" در صفحه 83
- ← "تراز کردن هد چاپ" در صفحه 83
- ← "احتیاط های مربوط به استفاده از کاغذ" در صفحه 23
- ← "ظرفیت ها و کاغذ موجود" در صفحه 24
- ← "لیست انواع کاغذ" در صفحه 24
- ← "تنظیم رنگ چاپ" در صفحه 48

برطرف کردن مشکلات

کیفیت کپی پایین است

اگر رنگ ها یکدست نیستند یا لکه، نقطه یا خطوط مستقیمی در تصویر کپی شده ظاهر می شود موارد زیر را بررسی کنید.

☐ کاغذ را بدون چاپ کردن جهت تمیز کردن مسیر کاغذ قرار داده و خارج کنید.

☐ شیشه اسکنر و درپوش اسناد را تمیز کنید.

☐ غلتک داخل ADF را تمیز کنید.

☐ هنگام قرار دادن اسناد بر روی شیشه اسکنر فشار زیادی به درپوش اسناد وارد نکنید. رنگ های غیر یکدست، لکه یا نقطه ممکن است زمانی ظاهر شوند که فشار زیادی به درپوش اسناد وارد شود.

☐ اگر یک الگوی هاشور خورده ظاهر شود، تنظیمات کوچک یا بزرگ کردن را تغییر دهید یا اسناد را با کمی زاویه متفاوت قرار دهید.

اطلاعات مرتبط

← "تمیز کردن مسیر کاغذ" در صفحه 85

← "تمیز کردن شیشه اسکنر" در صفحه 87

← "تمیز کردن ADF" در صفحه 85

← "کیفیت چاپ پایین است" در صفحه 106

تصویری از پشت اسناد در تصویر کپی شده ظاهر می شود.

☐ در مورد یک سند نازک، سند را بر روی شیشه اسکنر قرار داده و سپس یک قطعه کاغذ سیاه روی آن قرار دهید.

☐ تنظیم تراکم کپی را از پانل کنترل کم کنید.

محل، اندازه، یا حاشیه های کار چاپی درست نیست

☐ کاغذ را در جهت صحیح قرار دهید و راهنمای لبه ها را مقابل لبه کاغذ بلغزانید.

☐ هنگام قرار دادن اسناد در شیشه اسکنر، گوشه سند را با گوشه ای که توسط نماد روی قاب شیشه اسکنر نشان داده شده است تراز کنید. اگر لبه های کپی از بین رفته، اسناد را کمی از مرکز دور کنید.

☐ شیشه اسکنر و درپوش اسناد را تمیز کنید. اگر گرد و غبار یا لکه هایی بر روی شیشه وجود داشته باشد، ممکن است قسمت کپی گسترش یابد تا گرد و غبار یا لکه را نیز دربرگیرد، در نتیجه محل چاپ نادرستی ایجاد کند یا تصویر کوچک شود.

☐ تنظیم اندازه مناسبی را از طریق پانل کنترل برای سند انتخاب کنید.

☐ تنظیم اندازه کاغذ مناسبی را از طریق پانل کنترل یا درایور چاپگر انتخاب کنید.

☐ تنظیم حاشیه را در برنامه انجام دهید تا در ناحیه قابل چاپ اعمال شود.

اطلاعات مرتبط

← "قرار دادن کاغذ در ورودی کاغذ از عقب" در صفحه 25

← "قرار دادن اسناد" در صفحه 29

← "تمیز کردن شیشه اسکنر" در صفحه 87

← "ناحیه قابل چاپ" در صفحه 120

کاغذ لکه یا خط افتادگی دارد

اگر کاغذ زمان چاپ لکه یا خط افتادگی دارد موارد زیر را بررسی کنید.

برطرف کردن مشکلات

- ❑ مسیر کاغذ را تمیز کنید.
- ❑ شیشه اسکنر و درپوش اسناد را تمیز کنید.
- ❑ کاغذ را در جهت درست قرار دهید.
- ❑ هنگام چاپ 2 طرفه دستی، مطمئن شوید قبل از قرار دادن دوباره کاغذ، جوهر بطور کامل خشک شده باشد.
- ❑ اگر هنگام کپی کردن، خط بر روی کاغذ چاپ می شود، تنظیم تراکم کپی را از طریق پانل کنترل کاهش دهید.

اطلاعات مرتبط

- ← "تمیز کردن مسیر کاغذ" در صفحه 85
- ← "تمیز کردن شیشه اسکنر" در صفحه 87
- ← "قرار دادن کاغذ در ورودی کاغذ از عقب" در صفحه 25
- ← "کیفیت چاپ پایین است" در صفحه 106

نویسه های چاپ شده نادرست و درهم هستند

- ❑ سیم USB را به صورت محکم به چاپگر و رایانه وصل کنید.
- ❑ کارهای چاپی را لغو کنید.
- ❑ هنگام چاپ، رایانه را به طور دستی در حالت هایپرنت یا در حالت خواب قرار دهید. بار دیگر که رایانه را روشن کنید ممکن است صفحات متن درهم چاپ شوند.

اطلاعات مرتبط

- ← "لغو کردن چاپ" در صفحه 51

تصویر چاپ شده معکوس است

- علامت تنظیمات تصویر آینه ای را در درایور چاپگر یا برنامه بردارید.
- Windows ❑
علامت تصویر آینه را از زبانه گزینه بیشتر درایور چاپگر بردارید.
- Mac OS X ❑
علامت Mirror Image را از منوی تنظیمات چاپ کادر چاپ بردارید.

مشکل کار چاپی برطرف نمی شود

اگر همه راه حل ها را امتحان کرده اید و مشکل هنوز حل نشده است، درایور چاپگر را حذف و دوباره نصب کنید.

اطلاعات مرتبط

- ← "حذف برنامه ها" در صفحه 96
- ← "نصب برنامه ها" در صفحه 97

سایر مشکلات مربوط به چاپ

چاپ بسیار آهسته است

□ برنامه های غیرضروری را ببندید.


□ تنظیم کیفیت را از پانل کنترل یا درایور چاپگر کم کنید. چاپ با کیفیت بالا سرعت چاپ را کاهش می دهد.

□ تنظیم دو طرفه (یا سرعت بالا) را فعال کنید. زمانی که این تنظیم فعال می شود، هد چاپ زمانی که در هر دو جهت حرکت می کند چاپ انجام می دهد و سرعت چاپ افزایش می یابد.

Windows □

علامت سرعت زیاد را از زبانه گزینه بیشتر درایور چاپگر انتخاب کنید.

Mac OS X □


موارد برگزیده سیستم را از منوی  < چاپگرها و اسکنرها (یا چاپ و اسکن، چاپ و نمابر) و سپس چاپگر را انتخاب کنید. روی گزینه ها و لوازم < گزینه ها (یا درایور) کلیک کنید. On را بعنوان تنظیم High Speed Printing انتخاب کنید.

□ حالت بیصدا را غیرفعال کنید. این ویژگی سرعت چاپگر را کاهش می دهد.

Windows □

خاموش را بعنوان تنظیم بیصدا در زبانه اندازه درایور چاپگر انتخاب کنید.

Mac OS X □

موارد برگزیده سیستم را از منوی  < چاپگرها و اسکنرها (یا چاپ و اسکن، چاپ و نمابر) و سپس چاپگر را انتخاب کنید. روی گزینه ها و لوازم < گزینه ها (یا درایور) کلیک کنید. Off را بعنوان تنظیم بیصدا انتخاب کنید.

در حین چاپ پیوسته، سرعت چاپ بسیار کاهش می یابد

سرعت چاپ کاهش می یابد تا از گرم شدن بیش از حد و آسیب دیدن مکانیزم چاپگر جلوگیری شود. به هر حال می توانید به چاپ ادامه دهید.

برای بازگشت به سرعت عادی چاپ، اجازه دهید چاپگر به مدت حداقل 30 دقیقه بدون کارکرد باشد. اگر چاپگر خاموش شود سرعت چاپ به حالت عادی باز نمی گردد.

دستگاه اسکن نمی کند

□ اگر با ADF اسکن می کنید، بررسی کنید درپوش اسناد و درپوش ADF بسته باشند.

□ کابل رابط را به طور ایمن به چاپگر و رایانه وصل کنید.

□ اگر از یک هاب USB استفاده می کنید، چاپگر را بطور مستقیم به رایانه وصل کنید.

□ هنگام استفاده از چاپگر در شبکه، اطمینان حاصل کنید که چاپگر به درستی به شبکه متصل شده باشد. وضعیت اتصال را می توانید از نماد شبکه در پنجره چاپگر و به وسیله چاپ یک برگه وضعیت شبکه، بررسی کنید. اگر چاپگر به شبکه متصل نیست، به راهنمای شبکه مراجعه کنید.

□ اگر زمانی که EPSON Scan را شروع می کنید لیست اسکنر نشان داده می شود مراقب باشید چاپگر صحیح (اسکنر) را انتخاب کنید.

□ اگر از برنامه های سازگار با TWAIN استفاده می کنید، چاپگری (اسکنر) را که در حال استفاده از آن هستید انتخاب کنید.

برطرف کردن مشکلات

در Windows، دقت کنید چاپگر (اسکتر) در اسکتر و دوربین نشان داده شود. چاپگر (اسکتر) باید بصورت "EPSON XXXXXX" نشان داده شود (نام چاپگر). اگر چاپگر (اسکتر) نشان داده نشد، EPSON Scan را حذف و دوباره نصب کنید. برای دسترسی به اسکتر و دوربین به موارد زیر مراجعه کنید.

Windows 8.1/Windows 8/Windows Server 2012 R2/Windows Server 2012

دسک تاپ < تنظیمات > پانل کنترل را انتخاب کنید، در قسمت جستجو "اسکتر و دوربین" را وارد کنید، روی نمایش اسکتر و دوربین کلیک کرده و سپس بررسی کنید چاپگر نشان داده شود.

Windows 7/Windows Server 2008 R2

روی دکمه شروع کلیک کنید و پانل کنترل را انتخاب کنید، در قسمت جستجو "اسکتر و دوربین" را وارد کرده، روی مشاهده اسکترها و دوربین ها کلیک کنید و سپس بررسی کنید چاپگر نشان داده شود.

Windows Vista/Windows Server 2008

روی دکمه شروع کلیک کرده، پانل کنترل < سخت افزار و صدا > اسکترها و دوربین ها را انتخاب کرده و سپس بررسی کنید چاپگر نشان داده شود.

Windows XP/Windows Server 2003 R2/Windows Server 2003

روی دکمه شروع کلیک کرده، پانل کنترل < Printers and Other Hardware < Scanner and Cameras را انتخاب کرده و سپس بررسی کنید چاپگر نشان داده شود.

اگر نمی توانید با استفاده از برنامه های سازگار با TWAIN اسکن کنید، برنامه سازگار با TWAIN را حذف و دوباره نصب کنید.

در مورد Mac OS X با پردازشگر Intel، اگر دیگر درایورهای اسکتر Epson به جز EPSON Scan، مانند Rosetta یا PPC نصب شده باشند، آنها و EPSON Scan را حذف کرده و سپس دوباره EPSON Scan را نصب کنید.

اطلاعات مرتبط

← "حذف برنامه ها" در صفحه 96

← "نصب برنامه ها" در صفحه 97

هنگام استفاده از پانل کنترل نمی توان از اسکن استفاده کرد

مطمئن شوید EPSON Scan و Epson Event Manager بطور صحیح نصب شده باشند.

تنظیم اسکن تخصیص داده شده در Epson Event Manager را بررسی کنید.

اطلاعات مرتبط

← "Epson Event Manager" در صفحه 93

مشکلات مربوط به تصویر اسکن شده

کیفیت اسکن پایین است

شیشه اسکتر و درپوش اسناد را تمیز کنید.

غلطک داخل ADF را تمیز کنید (فقط چاپگرهای دارای ADF).

هنگام قرار دادن اسناد بر روی شیشه اسکتر فشار زیادی به درپوش اسناد وارد نکنید. رنگ های غیر یکدست، لکه یا نقطه ممکن است زمانی ظاهر شوند که فشار زیادی به درپوش اسناد وارد شود.

گرد و غبار را از اسناد جدا کنید.

برطرف کردن مشکلات

- تنظیمات مناسب نوع سند را از پانل کنترل انجام دهید.
- با وضوح بالایی اسکن کنید.
- تصویر را در EPSON Scan تنظیم کرده و سپس اسکن کنید. برای اطلاعات بیشتر به راهنمای EPSON Scan مراجعه کنید.

اطلاعات مرتبط

← "تمیز کردن شیشه اسکنر" در صفحه 87

← "تمیز کردن ADF" در صفحه 85

نویسه ها تارند

- در حالت خانگی یا حالت اداری در EPSON Scan گزینه گزینه تصویر را از تنظیمات تصویر انتخاب کنید و سپس ارتقای متن را انتخاب کنید.
- در حالت حرفه ای از EPSON Scan، سند را بعنوان نوع نوردهی خودکار در تنظیمات اصلی settings انتخاب کنید.
- تنظیمات سطح آستانه را در EPSON Scan انجام دهید.
- حالت خانگی
- سیاه و سفید را به عنوان تنظیم نوع تصویر انتخاب کرده و روی درخشندگی کلیک کنید و سپس آستانه را تنظیم کنید.
- حالت اداری یا حالت حرفه ای
- سیاه و سفید را بعنوان تنظیم نوع تصویر انتخاب کرده و سپس سطح آستانه را تنظیم کنید.
- با وضوح بالایی اسکن کنید.

تصویری از پشت اسناد در تصویر اسکن شده ظاهر می شود

- در مورد یک سند نازک، سند را بر روی شیشه اسکنر قرار داده و سپس یک قطعه کاغذ سیاه روی آن قرار دهید.
- تنظیمات مناسب نوع سند را از پانل کنترل یا در EPSON Scan انجام دهید.
- در حالت خانگی یا حالت اداری در EPSON Scan گزینه گزینه تصویر را از تنظیمات تصویر انتخاب کنید و سپس ارتقای متن را انتخاب کنید.

اطلاعات مرتبط

← "حالت اسکن" در صفحه 16

الگوی هاشور خورده در تصویر اسکن شده ظاهر می شود.

- اسناد را با زاویه دیگری قرار دهید.
- حذف طرح مویر در EPSON Scan را انتخاب کنید.
- تنظیم وضوح را از پانل کنترل یا در EPSON Scan انجام دهید.

جهت و ناحیه اسکن درست نیست

- هنگام قرار دادن اسناد در شیشه اسکنر، گوشه سند را با گوشه ای که توسط نماد روی قاب شیشه اسکنر نشان داده شده است تراز کنید. اگر لبه های تصویر اسکن شده از بین رفته، اسناد را کمی از مرکز دور کنید.

برطرف کردن مشکلات

- ❑ شیشه اسکنر و درپوش اسناد را تمیز کنید. اگر گرد و غبار یا لکه هایی بر روی شیشه وجود داشته باشد، ممکن است قسمت اسکن گسترش یابد تا گرد و غبار یا لکه را نیز دربرگیرد، در نتیجه محل اسکن نادرستی ایجاد کند یا تصویر کوچک شود.
- ❑ هنگامی که چندین سند را بر روی شیشه اسکنر قرار می دهید تا آنها را به صورت جداگانه اسکن کنید ولی در یک فایل تک اسکن می شوند، سندها را با فاصله حداقل 20 میلی متر (0.8 اینچ) از یکدیگر قرار دهید. اگر مشکل رفع نشد، هر دفعه یک سند قرار دهید.
- ❑ هنگام اسکن کردن از پانل کنترل، ناحیه اسکن را به صورت صحیح تنظیم کنید.
- ❑ هنگام اسکن کردن با استفاده از پیش نمایش تصویر کوچک در EPSON Scan، سند را 4.5 میلی متر (0.18 اینچ) از لبه های شیشه اسکنر حرکت دهید.
- ❑ زمان استفاده از پیش نمایش تصویر کوچک برای سند بزرگ در حالت خانگی یا حالت حرفه ای در EPSON Scan، ممکن است ناحیه اسکن صحیح نباشد. هنگام پیش نمایش در EPSON Scan، پوششی از ناحیه ای که می خواهید اسکن کنید در زبانه پیش نمایش از پنجره پیش نمایش ایجاد کنید.
- ❑ اگر جهت خودکار عکس در EPSON Scan بصورت مشخص شده کار نمی کند، به راهنمای EPSON Scan مراجعه کنید.
- ❑ جهت خودکار عکس را در EPSON Scan پاک کنید.
- ❑ هنگام اسکن کردن با EPSON Scan، اگر تنظیم وضوح بسیار بالا باشد ممکن است ناحیه اسکن موجود محدود شود. وضوح را کم کنید یا ناحیه اسکن در پنجره پیش نمایش را تنظیم کنید.

اطلاعات مرتبط

← "قرار دادن اسناد" در صفحه 29

← "تمیز کردن شیشه اسکنر" در صفحه 87

مشکل تصویر اسکن شده برطرف نمی شود

اگر همه راه حل ها را امتحان کرده و مشکل حل نشده است، روی پیکربندی در پنجره EPSON Scan کلیک کنید و سپس روی تنظیم مجدد همه از زبانه سایر موارد برای راه اندازی تنظیمات EPSON Scan کلیک کنید. اگر راه اندازی مشکل را حل نکرد، EPSON Scan را حذف و دوباره نصب کنید.

اطلاعات مرتبط

← "حذف برنامه ها" در صفحه 96

← "نصب برنامه ها" در صفحه 97

سایر مشکلات مربوط به اسکن

پیش نمایش تصویر کوچک به درستی کار نمی کند

به راهنمای EPSON Scan مراجعه کنید.

اطلاعات مرتبط

← "EPSON Scan (درایور اسکنر)" در صفحه 93

اسکن بسیار آهسته است

وضوح را کم کنید.

برطرف کردن مشکلات

هنگام اسکن کردن PDF/Multi-TIFF اسکن متوقف می شود

- هنگام اسکن کردن با استفاده از EPSON Scan، می توانید تا 999 صفحه را با فرمت PDF و تا 200 صفحه را با فرمت Multi-TIFF اسکن کنید. هنگام اسکن کردن با استفاده از پانل کنترل، می توانید تا 50 صفحه را با فرمت PDF و با فرمت Multi-TIFF اسکن کنید.
- هنگام اسکن کردن مقادیر زیاد، توصیه می کنیم در مقیاس خاکستری اسکن کنید.
- فضای آزاد روی دیسک سخت رایانه را افزایش دهید. اگر فضای آزادی موجود نباشد ممکن است اسکن متوقف شود.
- سعی کنید با وضوح کمتری اسکن کنید. اگر اندازه کل اسناد به محدوده آن برسد اسکن متوقف می شود.

اطلاعات مرتبط

← "حالت اسکن" در صفحه 16

مشکلات مربوط به ارسال و دریافت نمابرها

نمبرها ارسال یا دریافت نمی شوند

- برای اجرای بررسی اتصال خودکار نمابر، از بررسی اتصال فکس در پانل کنترل استفاده نمایید. راه حل هایی که در گزارش چاپ شده است را امتحان کنید.
- تنظیمات نوع خط را بررسی کنید. تنظیم آن بر روی PBX ممکن است مشکل را حل کند. اگر سیستم شما برای دریافت یک خط خارجی نیاز به کد دسترسی خارجی دارد، کد دسترسی را در چاپگر ثبت کنید و # را در ابتدای شماره نمابر در هنگام ارسال وارد کنید.
- اگر خطای ارتباطی رخ داد، تنظیم سرعت فکس را در پانل کنترل به آهسته (9600bps) تغییر دهید.
- با وصل کردن یک تلفن به فیش دیواری تلفن و آزمایش آن بررسی کنید که تلفن کار می کند یا خیر. اگر نمی توانید تماس برقرار کرده یا دریافت نمایید، با شرکت مخابرات تماس بگیرید.
- برای وصل کردن یک خط تلفن DSL، باید از یک مودم DSL دارای فیلتر DSL داخلی استفاده کنید یا یک فیلتر DSL جداگانه روی خط نصب کنید. با ارائه دهنده DSL خود تماس بگیرید.
- اگر به یک خط تلفن DSL وصل هستید، چاپگر را بطور مستقیم به یک فیش دیواری تلفن وصل کنید تا بررسی کنید که آیا چاپگر می تواند نمابر ارسال کند یا خیر. اگر کار می کند، ممکن است مشکل از فیلتر DSL باشد. با ارائه دهنده DSL خود تماس بگیرید.
- تنظیم ECM را در پانل کنترل فعال کنید. زمانی که ECM خاموش است نمی توانید نمابرهای رنگی ارسال یا دریافت کنید.
- برای ارسال یا دریافت نمابرها با استفاده از رایانه، مطمئن شوید که چاپگر با استفاده از یک کابل USB یا یک شبکه وصل است و اینکه درایور چاپگر و PC-FAX بر روی رایانه نصب هستند. درایور PC-FAX همراه با برنامه FAX Utility نصب می شود.

برطرف کردن مشکلات

☐ در Windows، مطمئن شوید چاپگر (نمابر) در دستگاه ها و چاپگرها، چاپگر یا چاپگرها و سخت افزار دیگر نشان داده می شود. چاپگر (نمابر) بصورت "EPSON XXXXX (FAX)" نشان داده می شود. اگر چاپگر (نمابر) نشان داده نشد، FAX Utility را حذف و دوباره نصب کنید. برای دسترسی به دستگاه ها و چاپگرها، چاپگر یا چاپگرها و سخت افزار دیگر به موارد زیر مراجعه کنید.

☐ Windows 8.1/Windows 8

دسک تاپ < تنظیمات < پانل کنترل < مشاهده دستگاه ها و چاپگرها از سخت افزار و صدا یا سخت افزار را انتخاب کنید.

☐ Windows 7

روی دکمه شروع کلیک کنید و سپس پانل کنترل < مشاهده دستگاه ها و چاپگرها از سخت افزار و صدا یا سخت افزار را انتخاب کنید.


☐ Windows Vista


روی دکمه شروع کلیک کرده و پانل کنترل < چاپگرها از سخت افزار و صدا را انتخاب کنید.

☐ Windows XP

روی دکمه شروع کلیک کرده و پانل کنترل < چاپگرها و سایر سخت افزار < چاپگرها و نمابرها را انتخاب کنید.

☐ در Mac OS X موارد زیر را بررسی کنید.

☐ موارد برگزیده سیستم را از منوی  < چاپگرها و اسکنرها (یا چاپ و اسکن، چاپ و نمابر) انتخاب کنید و سپس چاپگر (نمابر) نمایش داده شده را انتخاب کنید. چاپگر (نمابر) به صورت "FAX XXXX (USB)" یا "FAX XXXX (IP)" نمایش داده می شود. اگر چاپگر (نمابر) نشان داده نشد، روی + کلیک کنید و سپس چاپگر (نمابر) را ثبت کنید.

☐ موارد برگزیده سیستم را از منوی  انتخاب کنید، چاپگرها و اسکنرها (یا چاپ و اسکن، چاپ و نمابر) را انتخاب کنید و سپس روی چاپگر (نمابر) دوبار کلیک کنید. اگر چاپگر متوقف شده است، روی از سرگیری (یا از سرگیری چاپگر) کلیک کنید.

اطلاعات مرتبط

- ☐ ← "تنظیمات فکس" در صفحه 20
- ☐ ← "انجام تنظیمات مربوط به سیستم تلفن PBX" در صفحه 67
- ☐ ← "اتصال چاپگر به خط تلفن" در صفحه 62
- ☐ ← "حذف برنامه ها" در صفحه 96
- ☐ ← "نصب برنامه ها" در صفحه 97

نمابرها ارسال نمی شوند

☐ اطلاعات سرصفحه را برای نمابرهای خروجی در پانل کنترل تنظیم کنید. برخی از دستگاه های نمابر به طور خودکار نمابرهای ورودی که دارای اطلاعات سرصفحه نیستند را رد می کنند.

☐ اگر شناسه تماس گیرنده خود را مسدود کرده اید انسداد آن را لغو کنید. برخی از تلفن ها یا دستگاه های نمابر به طور خودکار تماس های ناشناس را رد می کنند.

☐ از گیرنده سوال کنید که آیا شماره نمابر صحیح است و اینکه دستگاه نمابر گیرنده آماده دریافت نمابر است یا خیر.

اطلاعات مرتبط

- ☐ ← "تنظیمات فکس" در صفحه 20
- ☐ ← "نمابرها ارسال یا دریافت نمی شوند" در صفحه 114

نمابرها به گیرنده خاصی ارسال نمی شوند

اگر نمی توانید نمابرها را به دلیل بروز خطا به گیرنده خاصی ارسال کنید، موارد زیر را دنبال نمایید.

برطرف کردن مشکلات

□ اگر پس از اتمام شماره‌گیری توسط چاپگر، دستگاه گیرنده نتوانست تماس شما را در عرض 50 ثانیه پاسخ دهد، تماس با یک خط پایان می‌یابد. شماره‌گیری را توسط یک تلفن متصل انجام دهید تا بتوانید بررسی کنید که چه مدت طول می‌کشد تا صدای نمابر را بشنوید. اگر بیش از 50 ثانیه طول می‌کشد، برای ارسال نمابر، وقفه‌هایی پس از شماره نمابر اضافه کنید. برای وارد کردن وقفه، $\frac{1}{2}$ را فشار دهید. یک خط فاصله به عنوان علامت وقفه درج می‌شود. هر وقفه حدود سه ثانیه است. چندین وقفه بر حسب نیاز اضافه کنید.

□ اگر گیرنده را از لیست اطلاعات تماس انتخاب کرده‌اید، بررسی کنید که اطلاعات ثبت شده درست باشد. اگر اطلاعات درست است، گیرنده را از لیست اطلاعات تماس انتخاب کنید، دکمه \blacktriangleright را فشار دهید و سپس ویرایش را انتخاب کنید. در صفحه افزودن ورودی، گزینه سرعت فکس را به آهسته (9600bps) تغییر دهید.

اطلاعات مرتبط

◀ "ارسال نمابرها با شماره‌گیری از یک دستگاه تلفن خارجی" در صفحه 69

◀ "مدیریت اطلاعات تماس" در صفحه 32

◀ "نمابرها ارسال یا دریافت نمی‌شوند" در صفحه 114

در زمان‌های خاصی نمابرها ارسال نمی‌شوند

تاریخ و زمان صحیح را از پانل کنترل تنظیم کنید.

اطلاعات مرتبط

◀ "ارسال نمابرها در زمان مشخص (ارسال دیرتر فکس)" در صفحه 69

◀ "حالت نصب" در صفحه 18

نمابرها دریافت نمی‌شوند

□ اگر در سرویس هدایت تماس مشترک شده‌اید، ممکن است چاپگر نمابرها را دریافت نکند. با ارائه دهنده سرویس تماس بگیرید.

□ اگر تلفن را به چاپگر وصل نکرده‌اید، در پانل کنترل، تنظیم حالت دریافت را روی خودکار قرار دهید.

اطلاعات مرتبط

◀ "تنظیمات فکس" در صفحه 20

◀ "نمابرها ارسال یا دریافت نمی‌شوند" در صفحه 114

خطای حافظه پر است، رخ می‌دهد

□ اگر چاپگر طوری تنظیم شده است که نمابرهای دریافتی را در رایانه ذخیره کند، رایانه مورد نظر برای ذخیره نمابرها را روشن کنید. با ذخیره نمابرها در رایانه، آنها از حافظه چاپگر حذف می‌شوند.

□ حتی اگر حافظه پر باشد، می‌توانید با استفاده از ویژگی ارسال مستقیم، یک نمابر تک رنگ ارسال نمایید. یا اینکه سندهای خود را به دو یا چند قسمت تقسیم کنید تا در چندین دسته ارسال شوند.

□ اگر به دلیل بروز خطاهایی نظیر گیر کردن کاغذ در چاپگر، نمابر دریافت نگردد ممکن است خطای حافظه پر است رخ دهد. مشکل چاپگر را رفع کنید و سپس با فرستنده تماس بگیرید و از او بخواهید که نمابر را دوباره ارسال کند.

اطلاعات مرتبط

◀ "ذخیره نمابرهای دریافتی" در صفحه 72

◀ "حالت فکس" در صفحه 17

◀ "خارج کردن کاغذ گیر کرده" در صفحه 100

برطرف کردن مشکلات

کیفیت نمابر ضعیف است

- شیشه اسکنر و درپوش اسناد را تمیز کنید.
- غلتک داخل ADF را تمیز کنید.
- تنظیم حل را در پانل کنترل تغییر دهید. اگر اسناد شما حاوی متن و عکس هستند، عکس را انتخاب کنید.
- تنظیم تراکم را در پانل کنترل تغییر دهید.
- تنظیم ECM را در پانل کنترل فعال کنید.

اطلاعات مرتبط

- ← "تمیز کردن شیشه اسکنر" در صفحه 87
- ← "تمیز کردن ADF" در صفحه 85
- ← "حالت فکس" در صفحه 17
- ← "تنظیمات فکس" در صفحه 20

نمابرها با اندازه نادرست ارسال می شوند

- هنگام ارسال یک نمابر با استفاده از شیشه اسکنر، گوشه های سند را به درستی با علامت سند تراز کنید.
- شیشه اسکنر و درپوش اسناد را تمیز کنید. اگر گرد و غبار یا لکه هایی بر روی شیشه وجود داشته باشد، ممکن است قسمت اسکن گسترش یابد تا گرد و غبار یا لکه را نیز دربرگیرد، در نتیجه محل اسکن نادرستی ایجاد کند یا تصویر کوچک شود.

اطلاعات مرتبط

- ← "قرار دادن اسناد" در صفحه 29
- ← "تمیز کردن شیشه اسکنر" در صفحه 87

کیفیت نمابر دریافتی ضعیف است

- تنظیم ECM را در پانل کنترل فعال کنید.
- با فرستنده تماس بگیرید و از او بخواهید که با استفاده از یک حالت کیفیت بالاتر ارسال کند.
- نمابر دریافتی را دوباره چاپ کنید.

اطلاعات مرتبط

- ← "تنظیمات فکس" در صفحه 20
- ← "چاپ نمابرها دریافتی" در صفحه 74

نمابره های دریافتی چاپ نمی شوند

- اگر خطایی در چاپگر رخ داده است، نظیر گیر کردن کاغذ، چاپگر نمی تواند نمابره های دریافتی را چاپ کند. چاپگر را بررسی کنید.

اطلاعات مرتبط

- ← "خارج کردن کاغذ گیر کرده" در صفحه 100

سایر مشکلات مربوط به نمابر

برقراری تماس از طریق تلفن وصل شده ممکن نیست

تلفن را به درگاه EXT در چاپگر متصل کنید و گیرنده را شماره گیری کنید. اگر نمی توانید آهنگ شماره گیری گیرنده را بشنوید، کابل تلفن را به درستی وصل کنید.

اطلاعات مرتبط

◀ "وصل کردن دستگاه تلفن به چاپگر" در صفحه 64

دستگاه پاسخگویی نمی تواند به تماس های صوتی پاسخ دهد

در پانل کنترل، تنظیم زنگ برای پاسخگویی چاپگر را روی تعدادی بیشتر از تعداد زنگ های مربوط به دستگاه پاسخگو تنظیم کنید.

اطلاعات مرتبط

◀ "تنظیمات فکس" در صفحه 20

◀ "تنظیمات منشی تلفنی" در صفحه 71

شماره نمابر فرستنده در نمابرهای دریافت شده نمایش داده نمی شود یا شماره اشتباه است

ممکن است فرستنده اطلاعات سرصفحه نمابر را تنظیم نکرده باشد یا آن را صحیح تنظیم نکرده باشد. با فرستنده تماس بگیرید.

سایر مشکلات

زمان لمس چاپگر شوک الکتریکی خفیفی ایجاد می شود

اگر لوازم جانبی زیادی به رایانه وصل باشد، ممکن است زمان لمس چاپگر شوک الکتریکی خفیفی را احساس کنید. برای رایانه ای که به چاپگر وصل شده یک سیم زمینی نصب کنید.


صدای کارکرد بسیار زیاد است

اگر صداهای کارکرد بسیار زیاد است، حالت بی صدا را تنظیم کنید. اینکار سرعت کارکرد چاپگر را کاهش می دهد.

Windows درایور چاپگر

روشن را بعنوان تنظیم بیصدا در زبانه اندازه انتخاب کنید.

Mac OS X درایور چاپگر

System Preferences را از  منو < Printers & Scanners (یا Print & Scan، Print & Fax) را انتخاب کنید، و سپس چاپگر را انتخاب نمایید. روی Options & Supplies < گزینه ها (یا درایور). On را بعنوان تنظیم بیصدا انتخاب کنید.

ADF کار نمی کند

ممکن است گرد و غبار در سوراخ قسمت جلو و سمت چپ شیشه اسکنر وجود داشته باشد. هرگونه گرد و غبار را تمیز کنید.

برطرف کردن مشکلات

تاریخ و زمان نادرست هستند

تاریخ و زمان صحیح را از پانل کنترل تنظیم کنید. بعد از قطع شدن برق در اثر رعد و برق یا زمانی که مدت‌ها برق وصل نبوده باشد، ممکن است ساعت زمان نادرستی را نشان دهد.


اطلاعات مرتبط

← "حالت نصب" در صفحه 18

برنامه با فایروال مسدود شده است (فقط برای Windows)

برنامه را به لیست برنامه های مجاز در فایروال Windows در قسمت تنظیمات امنیتی در پانل کنترل اضافه نمایید.

پیامی نمایش داده می‌شود و از شما می‌خواهد که سطوح جوهر را بازنشانی کنید

همه یا مخازن جوهر مشخص را پر کنید، رنگی که پر کرده اید را از روی صفحه LCD انتخاب کنید و سپس دکمه  را فشار دهید تا سطوح جوهر بازنشانی شود.

بسته به شرایط استفاده، ممکن است هنگامی که پیام نمایش داده می‌شود هنوز جوهر در مخزن وجود داشته باشد.

اطلاعات مرتبط

← "پر کردن مجدد مخازن جوهر" در صفحه 77

ضمیمه

ضمیمه

مشخصات فنی

مشخصات چاپگر

قرار دادن نازل هد چاپ	نازل های جوهر سیاه: 180 نازل های جوهر رنگی: 59 برای هر رنگ
وزن کاغذ	کاغذ ساده
پاکت نامه ها	پاکت نامه شماره 10، DL، پاکت نامه C6: 75 تا 90 گرم/متر مربع (20 تا 24 پوند)

ناحیه قابل چاپ

ممکن است به دلیل مکانیسم چاپگر، کیفیت چاپ در نواحی سایه دار کاهش یابد.

برگه های تکی (چاپ عادی)

3.0 میلی متر (0.12 اینچ)	A	
3.0 میلی متر (0.12 اینچ)	B	
40.0 میلی متر (1.57 اینچ)	C	
32.0 میلی متر (1.26 اینچ)	D	

پاکت نامه ها

3.0 میلی متر (0.12 اینچ)	A	
5.0 میلی متر (0.20 اینچ)	B	
18.0 میلی متر (0.71 اینچ)	C	
40.0 میلی متر (1.57 اینچ)	D	

مشخصات اسکنر

نوع اسکنر	تخت
دستگاه فتوالکتریک	CIS
حداکثر اندازه سند	297 × 216 میلی متر (11.7 × 8.5 اینچ) A4, Letter

ضمیمه

وضوح	1200 نقطه در اینچ (اسکن اصلی) 2400 نقطه در اینچ (اسکن فرعی)
عمق رنگ	رنگ <input type="checkbox"/> 48 بیت در هر پیکسل داخلی (16 بیت در هر پیکسل در هر رنگ داخلی) <input type="checkbox"/> 24 بیت در هر پیکسل خارجی (8 بیت در هر پیکسل در رنگ خارجی) مقیاس خاکستری <input type="checkbox"/> 16 بیت در هر پیکسل داخلی <input type="checkbox"/> 8 بیت در هر پیکسل خارجی سیاه و سفید <input type="checkbox"/> 16 بیت در هر پیکسل داخلی <input type="checkbox"/> 1 بیت در هر پیکسل خارجی
منبع نور	LED

مشخصات رابط

برای رایانه	USB با سرعت بالا
-------------	------------------

مشخصات فابری

نوع فابری	توانایی فابری رنگی و سیاه و سفید (ITU-T Super Group 3)
خط‌ها پشتیبانی شده	خط‌های تلفنی آنالوگ استاندارد، سیستم‌های تلفنی PBX (تبادل انشعاب خصوصی)
سرعت	تا 33.6 کیلوبیت در ثانیه
وضوح	مونوکروم <input type="checkbox"/> استاندارد: 8 pel/میلی متر × 3.85 خط/میلی متر (203 pel/اینچ × 98 خط/اینچ). <input type="checkbox"/> خوب: 8 pel/میلی متر × 7.7 خط/میلی متر (203 pel/اینچ × 196 خط/اینچ). <input type="checkbox"/> عکس: 8 pel/میلی متر × 7.7 خط/میلی متر (203 pel/اینچ × 196 خط/اینچ). رنگ <input type="checkbox"/> خوب: 200 × 200 نقطه در اینچ <input type="checkbox"/> عکس: 200 × 200 نقطه در اینچ
حافظه صفحه	تا 100 صفحه (هنگام دریافت نمودار شماره 1 ITU-T در حالت پیش نویس تک رنگ)
شماره‌گیری مجدد*	2 مرتبه (با 1 دقیقه فاصله زمانی)
رابط	خط تلفن RJ-11، اتصال تلفن RJ-11

* مشخصات ممکن است بر حسب کشور یا منطقه متفاوت باشد.

ضمیمه

مشخصات Wi-Fi

IEEE802.11b/g/n	استانداردها
2.4 گیگاهرتز	دامنه فرکانس
زیرساخت، ² ، ³ Wi-Fi Direct، ¹ Ad hoc	حالت های هماهنگی
WEP (64/128 bit), WPA2-PSK (AES) ⁴	ملاحظات امنیتی بی سیم

1* برای IEEE 802.11n پشتیبانی نمی شود.

2* برای IEEE 802.11b پشتیبانی نمی شود.

3* حالت AP ساده سازگار با اتصال Wi-Fi (زیرساخت) یا اتصال اترنت.

4* با استانداردهای WPA2 با پشتیبانی برای WPA/WPA2 Personal مطابقت دارد.

مشخصات اترنت

IEEE802.3i (10BASE-T) ¹ IEEE802.3u (100BASE-TX) IEEE802.3az (Energy Efficient Ethernet) ²	استانداردها
خودکار، تمام دوبلکس 10 مگابیت/ثانیه، نیمه دوبلکس 10 مگابیت/ثانیه، تمام دوبلکس 100 مگابیت/ثانیه، نیمه دوبلکس 100 مگابیت/ثانیه	حالت ارتباط
RJ-45	متصل کننده

1* از کابل گروه 5e یا بالاتر STP (جفتی پیچ خورده روکش دار) استفاده کنید تا از احتمال تداخل رادیویی جلوگیری شود.

2* دستگاه متصل باید با استانداردهای IEEE802.3az مطابقت داشته باشد.

پروتکل امنیتی

HTTPS Server/Client, IPPS	SSL/TLS
---------------------------	---------

سرویس های شخص ثالث پشتیبانی شده

iOS 5 یا بالاتر / Mac OS X v10.7.x یا بالاتر	چاپ	AirPrint
Mac OS X v10.9.x یا بالاتر	اسکن	
Mac OS X v10.8.x یا بالاتر	نمایش	
		Google Cloud Print

ضمیمه

ابعاد

ابعاد	ذخیره <input type="checkbox"/> عرض: 484 میلی متر (19.1 اینچ) <input type="checkbox"/> عمق: 377 میلی متر (14.8 اینچ) <input type="checkbox"/> ارتفاع: 226 میلی متر (8.9 اینچ) چاپ <input type="checkbox"/> عرض: 484 میلی متر (19.1 اینچ) <input type="checkbox"/> عمق: 540 میلی متر (21.3 اینچ) <input type="checkbox"/> ارتفاع: 291 میلی متر (11.5 اینچ)
عرض*	تقریباً 6.2 کیلوگرم (13.7 پوند)

* بدون جوهر و سیم برق.

مشخصات الکتریکی

مدل	مدل 100 تا 240 ولت	مدل 220 تا 240 ولت
دامنه فرکانس ارزیابی شده	50 تا 60 هرتز	50 تا 60 هرتز
جریان ارزیابی شده	0.3 تا 0.5 آمپر	0.3 آمپر
مصرف برق (با اتصال USB)	کپی های معمول: حدود 11 وات (ISO/IEC24712) حالت آماده: تقریباً 4.0 وات حالت خواب: تقریباً 1.6 وات خاموش: تقریباً 0.3 وات	کپی های معمول: حدود 11 وات (ISO/IEC24712) حالت آماده: تقریباً 4.0 وات حالت خواب: تقریباً 1.6 وات خاموش: تقریباً 0.3 وات

نکته:

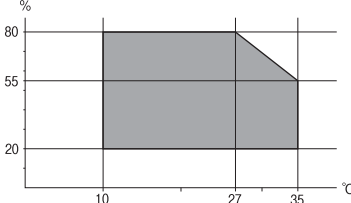
برای بررسی ولتاژ به برچسب روی چاپگر مراجعه کنید.

کاربران اروپایی برای اطلاع از جزئیات مربوط به مصرف برق، به وب سایت زیر مراجعه نمایند.

<http://www.epson.eu/energy-consumption>

ضمیمه

مشخصات محیطی

<p>از این چاپگر در محدوده ای که در نمودار زیر نشان داده شده است استفاده کنید.</p>  <p>دما: 10 تا 35 درجه سانتی گراد (50 تا 95 درجه فارنهایت) رطوبت: 20 تا 80 درصد RH (بدون تراکم)</p>	<p>کارکرد</p>
<p>دما: 20- تا 40 درجه سانتی گراد (-4 تا 104 درجه فارنهایت)* رطوبت: 5 تا 85 درصد RH (بدون تراکم)</p>	<p>ذخیره</p>

* می توانید برای یک ماه در دمای 40 درجه سانتی گراد (104 درجه فارنهایت) نگهدارید.

مشخصات محیطی برای بطری های جوهر

<p>20- تا 40 °C (-4 تا 104 °F)*</p>	<p>دمای نگهداری</p>
<p>-15 °C (5 °F) یخ جوهر آب می شود و پس از حدود 2 ساعت در دمای 25 °F (77 °C) قابل استفاده می گردد.</p>	<p>دمای انجماد</p>

* می توانید برای یک ماه در دمای 40 °C (104 °F) نگهداری کنید.

نیازمندی های سیستم

Windows 8.1 (32-bit, 64-bit)/Windows 8 (32-bit, 64-bit)/Windows 7 (32-bit, 64-bit)/Windows Vista (32-bit, 64-bit)/
 Windows XP Professional x64 Edition/Windows XP (32-bit)/Windows Server 2012 R2/Windows Server 2012/
 Windows Server 2008 R2/Windows Server 2008 (32-bit, 64-bit)/Windows Server 2003 R2 (32-bit, 64-bit)/Windows
 Server 2003 (32-bit, 64-bit)

Mac OS X v10.9.x/Mac OS X v10.8.x/Mac OS X v10.7.x/Mac OS X v10.6.8

نکته:

Mac OS X ممکن است از برخی از برنامه ها و ویژگی ها پشتیبانی نکند.

فایل سیستم UNIX (UFS) برای Mac OS X پشتیبانی نمی شود.

اطلاعات تنظیمی

استانداردها و آیین نامه ها

استانداردها و توافق ها برای مدل اورپایی

EN60950-1	آیین نامه ولتاژ پایین 2006/95/EC
EN55022 کلاس B EN61000-3-2 EN61000-3-3 EN55024	آیین نامه EMC 2004/108/EC
EN300 328 EN301 489-1 EN301 489-17 TBR21 EN60950-1	آیین نامه R&TTE 1999/5/EC

برای کاربران اروپایی

ما، Seiko Epson Corporation بدینوسیله اعلام می کنیم که مدل تجهیزات زیر با نیازمندی های ضروری و سایر مقررات مربوطه آیین نامه 1999/5/EC مطابقت دارند:

C463C

برای استفاده فقط در ایرلند، انگلستان، اتریش، آلمان، لیختن اشتاین، سوئیس، فرانسه، بلژیک، لوکزامبورگ، هلند، ایتالیا، پرتغال، اسپانیا، دانمارک، فنلاند، نروژ، سوئد، ایسلند، کرواسی، قبرس، یونان، اسلوانی، مالت، بلغارستان، چک، استونی، مجارستان، لتونی، لیتوانی، لهستان، رومانی و اسلواکی.

Epson نمی تواند در قبال هر نوع عدم رضایت از نیازمندی های محافظتی که در اثر تغییرات غیر توصیه شده محصولات ایجاد می شود مسئولیتی را بپذیرد.



استانداردها و تأییدیه های مربوط به مدل استرالیایی

EMC	AS/NZS CISPR22 کلاس B s
-----	-------------------------

Epson بدینوسیله اعلام می کند که مدل های تجهیزات زیر با نیازمندی های ضروری و سایر مقررات مربوطه AS/NZS4268 مطابقت دارند.

C463C

Epson نمی تواند در قبال هر نوع عدم رضایت از نیازمندی های محافظتی که در اثر تغییرات غیر توصیه شده محصولات ایجاد می شود مسئولیتی را بپذیرد.

محدودیت های کپی کردن

برای اطمینان از استفاده قانونی و مسئولانه چاپگر محدودیت های زیر را رعایت کنید.

کپی موارد زیر طبق قانون ممنوع است:

صورتحساب های بانکی، مسکوکات، اوراق بهادار قابل عرضه در بازار صادر شده از طرف دولت، اوراق بهادار ضمانتی دولتی، و اوراق بهادار شهرداری

تمبر های پستی استفاده نشده، کارت پستال های از پیش مهر شده، و دیگر اقلام پستی رسمی پستی معتبر

تمبرهای درآمد صادر شده از طرف دولت، و اوراق بهادار صادر شده طبق روال قانونی

هنگام کپی کردن موارد زیر احتیاط کنید:

اوراق بهادار قابل عرضه در بازار خصوصی، (گواهی سهام، یادداشت های مذاکره، چک ها و سایر موارد)، بلیط های ماهانه، بلیط های امتیازی و سایر موارد.

گذرنامه ها، گواهی نامه های رانندگی، ضمانت های تناسب، کارت تردد در جاده، کوپن غذا، بلیط ها و سایر موارد.

نکته:

ممکن است کپی این موارد نیز طبق قانون ممنوع شده باشد.

استفاده مسئولانه از محتوای دارای حق چاپ:

ممکن است با کپی نامناسب از محتوای دارای حق چاپ از چاپگرها سواستفاده شود. به جز مواردی که بایک وکیل آگاه مشورت کرده اید، قبل از کپی کردن محتوای منتشر شده، در قبال گرفتن اجازه از دارنده حق کپی مسئول بوده و به آن احترام بگذارید.

بررسی تعداد کل صفحه های تغذیه شده توسط چاپگر

شما می توانید تعداد کل صفحه های تغذیه شده توسط چاپگر را بررسی کنید.

بررسی تعداد کل صفحه های تغذیه شده توسط چاپگر — پانل کنترل

این اطلاعات همراه با الگوی بررسی نازل چاپ می شود.

1. کاغذ ساده اندازه A4 را در چاپگر قرار دهید.

2. از صفحه اصلی، به نصب وارد شوید.

3. نگهداری > بررسی نازل هد چاپگر را انتخاب کنید.


4. دستورالعمل های روی صفحه را برای چاپ الگوهای بررسی نازل، دنبال نمایید.

بررسی تعداد کل صفحه های تغذیه شده توسط چاپگر — Windows

1. به پنجره درایور چاپگر بروید.

2. روی اطلاعات چاپگر و گزینه ها از زبانه نگهداری کلیک کنید.

بررسی تعداد کل صفحه های تغذیه شده توسط چاپگر — Mac OS X

1. موارد برگزیده سیستم را از منوی  > چاپگرها و اسکنرها (یا چاپ و اسکن، چاپ و تمبر) و سپس چاپگر را انتخاب کنید.

ضمیمه

2. روی گزینه ها و لوازم < برنامه > باز کردن برنامه چاپگر کلیک کنید.
3. روی **Printer and Option Information** کلیک کنید.

انتقال چاپگر

هنگامی که نیاز به حمل و نقل چاپگر به منظور جابه جایی یا انجام تعمیرات دارید، مراحل زیر را برای بسته بندی چاپگر دنبال کنید.

مهم!

- ❑ هنگام نگهداری یا انتقال چاپگر، آن را کج نکنید، آن را بصورت عمودی نگه دارید یا آن را وارونه کنید در غیر اینصورت ممکن است جوهر نشت کند.
- ❑ هنگام نگهداری یا انتقال بطری جوهر پس از باز کردن برچسب آن، بطری را کج نکنید و آن را در معرض ضربه یا تغییرات دمایی قرار ندهید. درغیراین صورت ممکن است با وجود بسته بودن درپوش بطری، جوهر نشت کند. هنگام بستن درپوش، حتماً بطری را به صورت عمودی نگه دارید و از نشستی جوهر در زمان جابجایی بطری جلوگیری کنید.
- ❑ بطری های باز شده جوهر را در داخل جعبه همراه چاپگر قرار ندهید.

1. با فشار دادن دکمه  چاپگر را خاموش کنید.

2. اطمینان حاصل کنید که چراغ روشن-خاموش خاموش شود و سپس سیم برق را از پریز بکشید.

مهم!

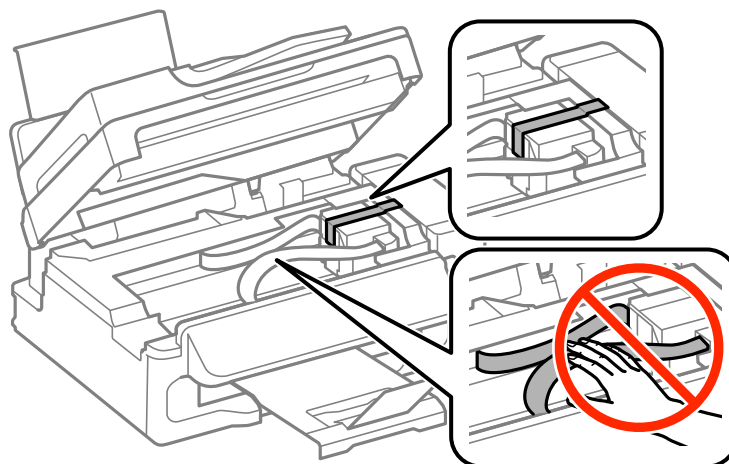
هنگامی که چراغ روشن-خاموش، خاموش است؛ سیم برق را از پریز جدا کنید. درغیراین صورت چاپگر به وضعیت اولیه خود باز نمی گردد و باعث خشک شدن جوهر شده و ممکن است انجام چاپ غیرممکن گردد.

3. اتصال همه کابل ها نظیر سیم برق و کابل USB را قطع کنید.

4. همه کاغذها را از چاپگر خارج کنید.

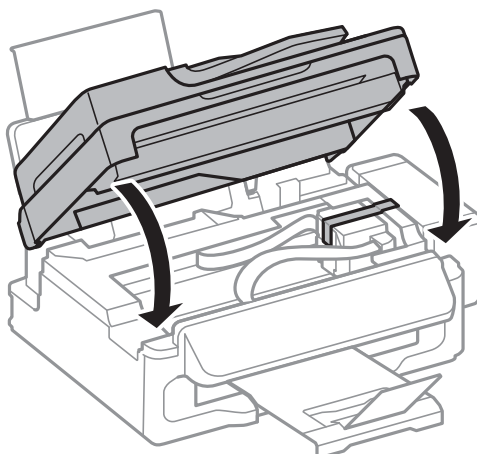
5. مطمئن شوید هیچ سندی در چاپگر نباشد.

6. در حالی که درپوش اسناد بسته است، قسمت اسکنر را باز کنید. هد چاپ را توسط نوار چسب محکم کنید.

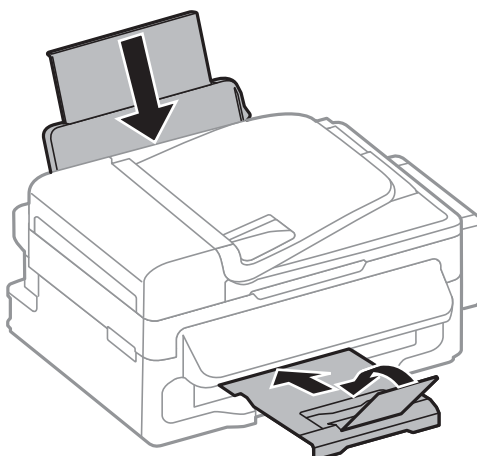


ضمیمه

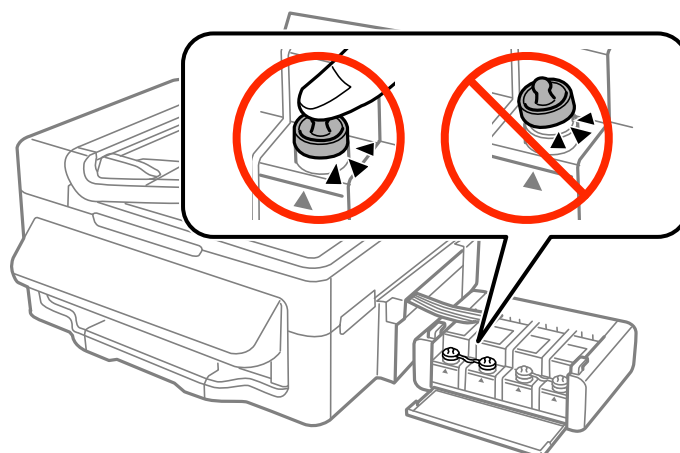
7. قسمت اسکنر را ببندید.



8. جهت بسته بندی زیر همانند شکل زیر آماده شوید.



9. واحد مخزن جوهر را از چاپگر باز کنید و آن را کنار بگذارید، سپس اطمینان حاصل کنید که درپوش مخزن جوهر به صورت محکم بسته شده باشد.



10. واحد مخزن جوهر را به چاپگر ببندید.

11. چاپگر را با استفاده از مواد محافظ در جعبه خود بسته بندی کنید تا از جدا شدن مخزن جوهر جلوگیری شود.

ضمیمه

هنگام استفاده مجدد از چاپگر، حتماً نوار چسب روی هد چاپ را باز کنید. اگر کیفیت چاپ در چاپ های بعدی کاهش یافته، هد چاپ را تمیز و تراز کنید.

اطلاعات مرتبط

← "نام و عملکردهای قطعات" در صفحه 12

← "بررسی و تمیز کردن هد چاپ" در صفحه 81

← "تراز کردن هد چاپ" در صفحه 83

جایی که می توانید راهنما را دریافت کنید

وب سایت پشتیبانی فنی

اگر به راهنمایی بیشتری نیاز داشتید، به وب سایت پشتیبانی Epson نشان داده شده در زیر مراجعه کنید. کشور یا منطقه خود را انتخاب کنید و به بخش پشتیبانی وب سایت Epson محلی خود بروید. آخرین درایورها، سوالات متداول، دفترچه های راهنما یا سایر موارد قابل دانلود نیز در سایت موجودند.

<http://support.epson.net/>

<http://www.epson.eu/Support> (اروپا)

اگر محصول Epson شما به درستی کار نمی کند و نمی توانید مشکل را حل کنید، برای راهنمایی با سرویس های پشتیبانی Epson تماس بگیرید.

تماس با پشتیبانی Epson

قبل از تماس با Epson

اگر محصول Epson شما به درستی کار نمی کند و نمی توانید با استفاده از اطلاعات عیب یابی موجود در دفترچه های راهنمای محصول خود مشکل را حل کنید، برای راهنمایی با سرویس های پشتیبانی Epson تماس بگیرید. اگر پشتیبانی Epson برای ناحیه شما در لیست زیر قرار ندارد، با فروشنده ای که محصول خود را از آنجا خریداری کردید تماس بگیرید.

اگر اطلاعات زیر را در اختیار پشتیبانی Epson قرار دهید می توانند سریع تر به شما کمک کنند:

شماره سریال محصول

(برچسب شماره سریال معمولاً در پشت محصول است.)

مدل محصول

نسخه نرم افزار محصول

(روی **Version Info, About** یا دکمه مشابه در نرم افزار محصول کلیک کنید.)

مارک و مدل رایانه خود

نام و نسخه سیستم عامل رایانه

نام ها و نسخه های برنامه های نرم افزار که بطور معمول با محصول خود استفاده می کنید.

نکته:

بسته به محصول، داده لیست شماره گیری برای نامبر و یا تنظیمات شبکه ممکن است در حافظه محصول ذخیره شود. ممکن است به دلیل خرابی یا تعمیر محصول، داده ها و یا تنظیمات از دست بروند. Epson در مورد از دست دادن هر نوع داده، برای پشتیبان گیری یا بازیابی داده و یا تنظیمات حتی در طول دوره ضمانت مسئولیتی ندارد. توصیه می کنیم نسخه پشتیبان خود را ایجاد کرده و یادداشت هایی بردارید.

ضمیمه

راهنما برای کاربران در اروپا

برای اطلاع از نحوه تماس با پشتیبانی Epson، سند ضمانت شناسه اروپایی خود را بررسی کنید.

راهنما برای کاربران در تایوان

اطلاعات تماس برای اطلاعات، پشتیبانی و سرویس ها:

وب جهانی

<http://www.epson.com.tw>

اطلاعات مربوط به مشخصات محصول، درایورها برای دانلود، و درخواست های مربوط به محصولات نیز موجودند.

مرکز کمک‌رسانی Epson (تلفن: +80242008-02)

تیم راهنمای ما می‌تواند از طریق تلفن در موارد زیر به شما کمک کنند:

درخواست فروش و اطلاعات محصول

سوالات یا مشکلات مربوط به استفاده از محصول

درخواست های مربوط به ضمانت و سرویس تعمیر

مرکز سرویس تعمیر:

آدرس	شماره نمابر	شماره تلفن
No.20, Beiping E. Rd., Zhongzheng Dist., Taipei City 100, Taiwan	02-23417070	02-23416969
1F., No.16, Sec. 5, Nanjing E. Rd., Songshan Dist., Taipei City 105, Taiwan	02-27495955	02-27491234
No.1, Ln. 359, Sec. 2, Zhongshan Rd., Zhonghe City, Taipei County 235, Taiwan	02-32340699	02-32340688
No.342-1, Guangrong Rd., Luodong Township, Yilan County 265, Taiwan	039-600969	039-605007
No.87, Guolian 2nd Rd., Hualien City, Hualien County 970, Taiwan	038-312977	038-312966
5F., No.2, Nandong Rd., Pingzhen City, Taoyuan County 32455, Taiwan	03-4396589	03-4393119
1F., No.9, Ln. 379, Sec. 1, Jingguo Rd., North Dist., Hsinchu City 300, Taiwan	03-5320092	03-5325077
3F., No.30, Dahe Rd., West Dist., Taichung City 40341, Taiwan	04-23011503	04-23011502
No.209, Xinxing Rd., Wuri Dist., Taichung City 414, Taiwan	04-2338-6639	04-2338-0879
No.463, Zhongxiao Rd., East Dist., Chiayi City 600, Taiwan	05-2784555	05-2784222
No.141, Gongyuan N. Rd., North Dist., Tainan City 704, Taiwan	06-2112555	06-2221666
1F., No.337, Minghua Rd., Gushan Dist., Kaohsiung City 804, Taiwan	07-5540926	07-5520918
No.51, Shandong St., Sanmin Dist., Kaohsiung City 807, Taiwan	07-3218085	07-3222445
1F., No.113, Shengli Rd., Pingtung City, Pingtung County 900, Taiwan	08-7344802	08-7344771

ضمیمه

راهنمای کاربر در استرالیا

Epson استرالیا درصدد است سطح بالایی از سرویس مشتری را در اختیار شما قرار دهد. علاوه بر دفترچه های راهنمای محصول، ما منابع زیر را برای دریافت اطلاعات در اختیار شما قرار می دهیم:

URL اینترنت

<http://www.epson.com.au>

به صفحات وب جهانی Epson استرالیا بروید. برای جستجوی هر از گاهی در وب مودم خود را از اینجا دریافت کنید! سایت یک بخش دانلود برای درایورها، محل های تماس با Epson، اطلاعات محصولات جدید و پشتیبانی فنی (ایمیل) ارائه می دهد.

بخش راهنمایی Epson

بخش راهنمایی Epson بعنوان یک نسخه پشتیبان نهایی ارائه می شود تا مطمئن شویم مشتریان ما به دستگاه ها دسترسی دارند. اپراتورهای بخش راهنما می توانند به شما در نصب، پیکربندی، و راه اندازی محصول Epson به شما کمک کنند. کارکنان بخش پیش فروش ما می توانند در مورد محصولات جدید توضیحاتی ارائه دهند و اینکه محل نزدیک ترین فروشنده یا نمایندگی سرویس را به شما ارائه دهند. بسیاری از سوالات در اینجا پاسخ داده شده است.

شماره های بخش راهنما عبارتند از:

تلفن: 054 361 1300

زمانی که تماس می گیرید همه اطلاعات مربوطه را آماده کنید. هر چه اطلاعات بیشتری آماده کنید، ما سریع تر می توانیم مشکل را حل کنیم. این اطلاعات شامل دفترچه های راهنمای محصول Epson، نوع رایانه، سیستم عامل، برنامه ها، و هر نوع اطلاعاتی که لازم است می شود.

راهنمایی کاربر در سنگاپور

منابع اطلاعات، پشتیبانی، و سرویس هایی که از Epson سنگاپور موجودند عبارتند از:

وب جهانی

<http://www.epson.com.sg>

اطلاعات مربوط به مشخصات محصول، درایورها برای دانلود، سوالات متداول (FAQ)، درخواست های مربوط به فروش و پشتیبانی فنی از طریق ایمیل موجودند.

بخش راهنمایی Epson (تلفن: 3111 6586 (65))

تیم راهنمای ما می توانند از طریق تلفن در موارد زیر به شما کمک کنند:

درخواست فروش و اطلاعات محصول

سوالات یا مشکلات مربوط به استفاده از محصول

درخواست های مربوط به ضمانت و سرویس تعمیر

راهنمایی کاربر در تایلند

اطلاعات تماس برای اطلاعات، پشتیبانی و سرویس ها:

وب جهانی

<http://www.epson.co.th>

اطلاعات مربوط به مشخصات محصول، درایورها برای دانلود، سوالات متداول (FAQ) و ایمیل موجودند.

ضمیمه

خط مشاوره Epson (تلفن: (66) 9899-2685)

تیم مشاوره ما می توانند از طریق تلفن در موارد زیر به شما کمک کنند:

- درخواست فروش و اطلاعات محصول
- سوالات یا مشکلات مربوط به استفاده از محصول
- درخواست های مربوط به ضمانت و سرویس تعمیر

راهنمایی برای کاربران در ویتنام

اطلاعات تماس برای اطلاعات، پشتیبانی و سرویس ها:

خط مشاوره Epson (تلفن): 9239-823-8-84

مرکز خدمات: .Truong Dinh Street, District 1, Hochiminh City, Vietnam 80

راهنمایی برای کاربران در اندونزی

اطلاعات تماس برای اطلاعات، پشتیبانی و سرویس ها:

وب جهانی

<http://www.epson.co.id>

- اطلاعات مربوط به مشخصات محصول، درایورها برای دانلود
- سوالات متداول (FAQ)، درخواست فروش، سوالات از طریق ایمیل

خط مشاوره Epson

درخواست فروش و اطلاعات محصول

پشتیبانی فنی

تلفن: (62) 4350 572-21

نمابر: (62) 4357 572-21

مرکز سرویس Epson

تلفن/نمابر: (62) 62301104-21	Mangga Dua Mall 3rd floor No 3A/B Jl. Arteri Mangga Dua, جاکارتا	جاکارتا
تلفن/نمابر: (62) 7303766-22	Lippo Center 8th floor Jl. Gatot Subroto No.2 باندونگ	باندونگ
تلفن: (62) 5355035-31 فکس: (62) 5477837-31	Hitech Mall It IIB No. 12 Jl. Kusuma Bangsa 116-118 سورابایا	سورابایا

ضمیمه

یوگیا کارتا	Hotel Natour Garuda Jl. Malioboro No. 60 یوگیا کارتا	تلفن: (62) 565478-274
مدان	Wisma HSBC 4th floor Jl. Diponegoro No. 11 مدان	تلفن/نمابر: (62) 4516173-61
ماکاسار	MTC Karebosi Lt. III Kav. P7-8 Jl. Ahmad Yani No.49 ماکاسار	تلفن: (62) 350148-350147/411-411

راهنمایی برای کاربران در هنگ کنگ

برای دریافت پشتیبانی فنی و سایر سرویس های پس از فروش، کاربران می توانند به Epson Hong Kong Limited مراجعه کنند.

صفحه اصلی اینترنت

Epson هنگ کنگ یک صفحه اصلی محلی در چین و انگلیس بصورت اینترنتی راه اندازی کرده است تا اطلاعات زیر را در اختیار کاربران قرار دهد:

اطلاعات محصول

پاسخ به سوالات متداول (FAQ)

آخرین نسخه های درایورهای محصول Epson

کاربران می توانند به صفحه اصلی وب جهانی ما دسترسی داشته باشند با:

<http://www.epson.com.hk>

خط مشاوره پشتیبانی فنی

همچنین می توانید با کارکنان فنی ما با شماره های تلفن و نمابر زیر تماس بگیرید:

تلفن: (852) 8911-2827

نمابر: (852) 4383-2827

راهنمایی برای کاربران در مالزی

اطلاعات تماس برای اطلاعات، پشتیبانی و سرویس ها:

وب جهانی

<http://www.epson.com.my>

اطلاعات مربوط به مشخصات محصول، درایورها برای دانلود

سوالات متداول (FAQ)، درخواست فروش، سوالات از طریق ایمیل

Epson Trading (M) Sdn. Bhd

دفتر مرکزی:

تلفن: 56288288-603

ضمیمه

نمابر: 56288388/399-603

بخش راهنمای Epson:

☐ درخواست فروش و اطلاعات محصول (خط اطلاعات)

تلفن: 56288222-603

☐ درخواست های مربوط به سرویس های تعمیر و ضمانت، استفاده از محصول و پشتیبانی فنی (خط فنی)

تلفن: 56288333-603

راهنمایی برای کاربران در هند

اطلاعات تماس برای اطلاعات، پشتیبانی و سرویس ها:

وب جهانی

<http://www.epson.co.in>

اطلاعات مربوط به مشخصات محصول، درایورها برای دانلود، و درخواست های مربوط به محصولات نیز موجودند.

دفتر مرکزی Epson در هند - بنگلور

تلفن: 30515000-080

نمابر: 30515005

دفاتر منطقه ای Epson در هند:

مکان	شماره تلفن	شماره نمابر
ممبئی	022-28261515/16/17	022-28257287
دهلی	011-30615000	011-30615005
چنای	044-30277500	044-30277575
کلکته	033-22831589/90	033-22831591
حیدرآباد	040-66331738/39	040-66328633
کوچین	0484-2357950	0484-2357950
کویمباتور	0422-2380002	ندارد
پیون	020-30286000/30286001/30286002	020-30286000
احمدآباد	079-26407176/77	079-26407347

خط راهنما

برای سرویس، اطلاعات محصول یا برای سفارش یک کارت ریج - 18004250011 (9 صبح - 9 شب) - این یک شماره رایگان است.

برای سرویس (CDMA & کاربران تلفن همراه) - 1600 3900 (9 صبح - 6 شب) کد محلی پیشوند STD

راهنمایی برای کاربران در فیلیپین

برای دسترسی به پشتیبانی فنی و همینطور سایر سرویس های پس از فروش، کاربران می توانند با Epson Philippines Corporation بصورت تلفنی یا از طریق نمابر و آدرس ایمیل زیر تماس داشته باشند:

ضمیمه

خط ترانک: (2-63) 2609 706

فنابر: (2-63) 2665 706

خط مستقیم بخش راهنما: (2-63) 2625 706

ایمیل: epchelpdesk@epc.epson.com.ph

وب جهانی

<http://www.epson.com.ph>

اطلاعات مربوط به مشخصات محصول، درایورها برای دانلود، سوالات متداول (FAQ) و درخواست از طریق ایمیل موجودند.

شماره رایگان (EPSON 37766-1069-1800)

تیم مشاوره ما می توانند از طریق تلفن در موارد زیر به شما کمک کنند:

درخواست فروش و اطلاعات محصول

سوالات یا مشکلات مربوط به استفاده از محصول

درخواست های مربوط به ضمانت و سرویس تعمیر