

Guida utente

Copyright

Nessuna parte di questa pubblicazione può essere riprodotta, memorizzata in sistemi informatici o trasmessa in qualsiasi forma o con qualsiasi mezzo, elettronico, meccanico, con fotocopie, registrazioni o altro mezzo, senza il consenso scritto di Seiko Epson Corporation. Si declina qualsiasi responsabilità verso brevetti in relazione all'uso delle informazioni qui contenute. Si declina altresì qualsiasi responsabilità per danni derivanti dall'uso delle informazioni qui contenute. Le informazioni contenute in questo documento riguardano solo questo prodotto EPSON. EPSON non è responsabile per l'utilizzo di queste informazioni con altri prodotti.

Né Seiko Epson Corporation, né le relative società affiliate sono da ritenersi responsabili verso l'acquirente del prodotto o verso terzi per danni, perdite, costi o spese sostenuti o subiti dall'acquirente o da terzi a seguito di incidenti, uso indebito o improprio del prodotto o modifiche, riparazioni o alterazioni non autorizzate effettuate sullo stesso oppure (esclusi gli Stati Uniti) della mancata osservanza delle istruzioni per l'uso e la manutenzione fornite da Seiko Epson Corporation.

Seiko Epson Corporation e le relative società affiliate non potranno essere ritenute responsabili per eventuali danni o problemi causati dall'utilizzo di opzioni o materiali di consumo diversi da quelli designati da Seiko Epson Corporation come prodotti originali Epson o prodotti approvati Epson.

Seiko Epson Corporation non potrà essere ritenuta responsabile per eventuali danni derivanti da interferenze elettromagnetiche verificatesi in seguito all'uso di cavi di interfaccia diversi da quelli designati da Seiko Epson Corporation come prodotti approvati Epson.

© 2014 Seiko Epson Corporation. All rights reserved.

Il contenuto del presente manuale e le specifiche del prodotto sono soggetti a modifica senza preavviso.

Marchi

❑ EPSON® è un marchio registrato ed EPSON EXCEED YOUR VISION ed EXCEED YOUR VISION sono marchi di Seiko Epson Corporation.

❑ PRINT Image Matching™ e il logo PRINT Image Matching sono marchi di Seiko Epson Corporation. Copyright © 2001 Seiko Epson Corporation. Tutti i diritti riservati.

❑ EPSON Scan software is based in part on the work of the Independent JPEG Group.

❑ libtiff

Copyright © 1988-1997 Sam Leffler

Copyright © 1991-1997 Silicon Graphics, Inc.

Permission to use, copy, modify, distribute, and sell this software and its documentation for any purpose is hereby granted without fee, provided that (i) the above copyright notices and this permission notice appear in all copies of the software and related documentation, and (ii) the names of Sam Leffler and Silicon Graphics may not be used in any advertising or publicity relating to the software without the specific, prior written permission of Sam Leffler and Silicon Graphics.

THE SOFTWARE IS PROVIDED "AS-IS" AND WITHOUT WARRANTY OF ANY KIND, EXPRESS, IMPLIED OR OTHERWISE, INCLUDING WITHOUT LIMITATION, ANY WARRANTY OF MERCHANTABILITY OR FITNESS FOR A PARTICULAR PURPOSE.

IN NO EVENT SHALL SAM LEFFLER OR SILICON GRAPHICS BE LIABLE FOR ANY SPECIAL, INCIDENTAL, INDIRECT OR CONSEQUENTIAL DAMAGES OF ANY KIND, OR ANY DAMAGES WHATSOEVER RESULTING FROM LOSS OF USE, DATA OR PROFITS, WHETHER OR NOT ADVISED OF THE POSSIBILITY OF DAMAGE, AND ON ANY THEORY OF LIABILITY, ARISING OUT OF OR IN CONNECTION WITH THE USE OR PERFORMANCE OF THIS SOFTWARE.

❑ Microsoft®, Windows®, and Windows Vista® are registered trademarks of Microsoft Corporation.

❑ Apple, Macintosh, Mac OS, OS X, Bonjour, Safari, iPad, iPhone, iPod touch, and iTunes are trademarks of Apple Inc., registered in the U.S. and other countries. AirPrint and the AirPrint logo are trademarks of Apple Inc.

❑ Google Cloud Print™, Chrome™, Chrome OS™, and Android™ are trademarks of Google Inc.

❑ Adobe, Adobe Reader, Acrobat, and Photoshop are trademarks of Adobe systems Incorporated, which may be registered in certain jurisdictions.

❑ Intel® is a registered trademark of Intel Corporation.

❑ Avviso generale: gli altri nomi di prodotto qui riportati sono utilizzati solo a scopo identificativo e possono essere marchi dei rispettivi proprietari. Epson non rivendica alcun diritto su tali marchi.

Sommarario

Copyright

Marchi

Informazioni sul manuale

Introduzione ai manuali.	7
Simboli e indicazioni.	7
Descrizioni utilizzate nel manuale.	7
Riferimenti per i sistemi operativi.	8

Istruzioni importanti

Avvertenze per la sicurezza.	9
Istruzioni e avvertenze sulla stampante.	10
Istruzioni e avvertenze sulla configurazione e sull'utilizzo della stampante.	10
Istruzioni e avvertenze sull'utilizzo della stampante con una connessione wireless.	11
Istruzioni e avvertenze sull'utilizzo del display LCD.	11
Protezione dei dati personali.	11

Informazioni di base sulla stampante

Nomi e funzioni delle parti.	12
Pannello di controllo.	14
Tasti e spie.	14
Icone visualizzate sul display LCD.	15
Voci di menu.	16
Modalità Copia	16
Modalità Scansione	17
Modalità Fax	17
Modalità Configura	18

Caricamento della carta

Precauzioni per la manipolazione della carta.	24
Carta disponibile e capacità.	25
Elenco dei tipi di carta.	25
Caricamento di carta nell'Alim. posteriore carta.	26

Posizionamento degli originali

Tipi di originali disponibili per l'ADF.	30
Posizionamento di originali nell'ADF.	30

Posizionamento di originali sul Vetro dello scanner.	31
---	----

Gestione dei contatti

Salvataggio di contatti.	33
Salvataggio di contatti in un gruppo.	33
Registrazione e backup di contatti tramite computer.	34

Stampa

Stampa da computer.	35
Istruzioni di base sulla stampa - Windows.	35
Istruzioni di base sulla stampa - Mac OS X.	36
Stampa fronte/retro (solo sistemi Windows).	38
Stampa di più pagine su un singolo foglio.	40
Stampa adattata al formato carta selezionato.	41
Stampa di più file contemporaneamente (solo sistemi Windows).	42
Stampa ingrandita e realizzazione di poster (solo sistemi Windows).	43
Stampa mediante funzionalità avanzate.	49
Stampa di foto tramite Epson Easy Photo Print.	51
Stampa da dispositivi intelligenti.	51
Utilizzo di Epson iPrint.	51
Utilizzo di AirPrint.	53
Annullamento della stampa.	53
Annullamento della stampa - Pulsante della stampante.	53
Annullamento della stampa - Windows.	54
Annullamento della stampa - Sistemi Mac OS X.	54

Copia

Scansione

Scansione mediante il pannello di controllo.	56
Scansione nel cloud.	56
Scansione su computer.	56
Scansione in un computer (WSD).	57
Scansione da computer.	57
Istruzioni di base sulla scansione.	57
Scansione tramite funzioni avanzate.	59
Scansione da dispositivi intelligenti.	62

Sommarario

Operazioni fax

Configurazione di un fax.	64
Collegamento a una linea telefonica.	64
Configurazione di impostazioni fax di base.	67
Invio di fax.	70
Operazioni di invio fax di base.	70
Modalità varie di invio fax.	71
Ricezione di fax.	73
Impostazione della modalità di ricezione.	73
Modalità varie di ricezione fax.	74
Salvataggio dei fax ricevuti.	75
Utilizzo di altre funzionalità fax.	76
Stampa di report ed elenco fax.	76
Ristampa dei fax ricevuti.	76

Riempimento dell'inchiostro

Verifica dei livelli di inchiostro.	78
Verifica dei livelli di inchiostro - Windows.	78
Verifica dei livelli di inchiostro - Mac OS X.	78
Codici delle boccette di inchiostro.	79
Precauzioni per l'uso delle boccette di inchiostro.	79
Riempimento dei serbatoi dell'inchiostro.	80

Miglioramento della qualità di scansione e di stampa

Controllo e pulizia della testina di stampa.	84
Controllo e pulizia della testina di stampa - Pannello di controllo.	84
Controllo e pulizia della testina di stampa - Windows.	85
Controllo e pulizia della testina di stampa - Mac OS X.	85
Sostituzione dell'inchiostro all'interno dei tubicini di inchiostro.	86
Sostituzione dell'inchiostro all'interno dei tubicini di inchiostro - Windows.	86
Sostituzione dell'inchiostro all'interno dei tubicini di inchiostro - Mac OS X.	86
Allineamento della testina di stampa.	87
Allineamento della testina di stampa - Pannello di controllo.	87
Allineamento della testina di stampa - Windows.	87
Allineamento della testina di stampa - Mac OS X.	88
Pulizia del percorso carta.	88
Pulizia dell'ADF.	88

Pulizia del Vetro dello scanner.	90
--	----

Informazioni sulle applicazioni e i servizi di rete

Servizio Epson Connect.	92
Web Config.	92
Esecuzione di Web Config in un browser Web.	92
Esecuzione di Web Config in sistemi Windows.	93
Esecuzione di Web Config in sistemi Mac OS X.	93
Applicazioni necessarie.	93
Driver della stampante (sistemi Windows).	93
Driver della stampante (sistemi Mac OS X).	95
EPSON Scan (driver dello scanner).	96
Epson Event Manager.	97
Driver PC-FAX (driver del fax).	97
FAX Utility.	98
Epson Easy Photo Print.	98
E-Web Print (solo sistemi Windows).	98
EPSON Software Updater.	99
EpsonNet Config.	99
Disinstallazione di applicazioni.	99
Disinstallazione di applicazioni - Windows.	100
Disinstallazione di applicazioni - Mac OS X.	100
Installazione di applicazioni.	101
Aggiornamento di applicazioni e firmware.	101

Risoluzione dei problemi

Controllo dello stato della stampante.	103
Verifica di messaggi sul display LCD.	103
Controllo dello stato della stampante - Windows.	104
Verifica dello stato della stampante - Mac OS X.	104
Rimozione della carta inceppata.	105
Rimozione di carta inceppata dall'Alim. posteriore carta.	105
Rimozione della carta inceppata all'interno della stampante.	105
Rimozione di carta inceppata dall'ADF.	107
Problemi di alimentazione della carta.	108
Mancata alimentazione degli originali nell'ADF.	109
Problemi di alimentazione e del pannello di controllo.	109
La stampante non si accende.	109
La stampante non si spegne.	109
Il display LCD si scurisce.	109
Impossibile stampare.	110
Problemi nelle stampe.	110

Sommario

Qualità di stampa mediocre.	110
Qualità di copia mediocre.	112
Visualizzazione di un'immagine presente sul retro dell'originale nell'immagine copiata.	112
Posizione, dimensioni o margini della stampa errati.	112
Carta macchiata o segnata.	113
Stampa di caratteri errati o distorti.	113
Inversione dell'immagine stampata.	113
Impossibile risolvere il problema di stampa.	114
Altri problemi di stampa.	114
Stampa troppo lenta.	114
La stampa rallenta in modo marcato durante la stampa in continuo.	114
Impossibile avviare la scansione.	115
Impossibile eseguire la scansione durante l'utilizzo del pannello di controllo.	115
Problemi nelle immagini acquisite.	116
Qualità di scansione scadente.	116
Presenza di caratteri sfocati.	116
Nell'immagine acquisita appare un'immagine presente sul retro dell'originale.	116
Visualizzazione di motivi a tratteggio incrociato (moiré) nell'immagine acquisita.	117
Area di scansione o direzione non corretta.	117
Impossibile risolvere il problema con l'immagine acquisita.	118
Altri problemi di scansione.	118
Funzionamento errato dell'anteprima con miniature.	118
Scansione troppo lenta.	118
Interruzione della scansione per la produzione di documenti PDF/Multi-TIFF.	118
Problemi durante l'invio e la ricezione di fax.	119
Impossibile inviare o ricevere fax.	119
Impossibile inviare fax.	120
Impossibile inviare fax a un destinatario specifico.	120
Impossibile inviare fax a un'ora specifica.	121
Impossibile ricevere fax.	121
Errore di memoria insufficiente.	121
Qualità mediocre dei fax inviati.	121
Invio di fax nel formato errato.	122
Qualità mediocre dei fax ricevuti.	122
Impossibile stampare i fax ricevuti.	122
Altri problemi di fax.	123
Impossibile effettuare chiamate con il telefono connesso.	123
La segreteria telefonica non è in grado di rispondere alle chiamate vocali.	123

Mancata visualizzazione del numero di fax del mittente sui fax ricevuti o visualizzazione di un numero errato.	123
Altri problemi.	123
Leggere scosse elettriche quando si tocca la stampante.	123
Funzionamento troppo rumoroso.	123
Mancato funzionamento dell'ADF.	124
Data e ora errate.	124
Applicazione bloccata da un firewall (solo sistemi Windows).	124
Viene visualizzato un messaggio di richiesta di reset dei livelli di inchiostro.	124

Appendice

Specifiche tecniche.	125
Specifiche della stampante.	125
Specifiche dello scanner.	125
Specifiche dell'interfaccia.	126
Specifiche del fax.	126
Specifiche Wi-Fi.	127
Specifiche Ethernet.	127
Protocollo di sicurezza.	127
Servizi di terze parti supportati.	127
Dimensioni.	128
Specifiche elettriche.	128
Specifiche ambientali.	128
Requisiti di sistema.	129
Informazioni normative.	129
Standard e approvazioni.	129
Limitazioni sulla copia.	130
Verifica del numero totale di pagine alimentate nella stampante.	131
Verifica del numero totale di pagine alimentate nella stampante - Pannello di controllo.	131
Verifica del numero totale di pagine alimentate nella stampante - Windows.	131
Verifica del numero totale di pagine alimentate nella stampante - Mac OS X.	131
Trasporto della stampante.	131
Informazioni di assistenza.	134
Sito Web di supporto.	134
Come contattare l'assistenza Epson.	134

Informazioni sul manuale

Introduzione ai manuali

Nel sito Web di supporto Epson sono disponibili le versioni più recenti dei manuali seguenti.

<http://www.epson.eu/Support> (Europa)

<http://support.epson.net/> (al di fuori dell'Europa)

Inizia qui (manuale cartaceo)

Fornisce informazioni sull'impostazione della stampante, sull'installazione del software, sull'uso della stampante, sulla risoluzione dei problemi e altro ancora.

Guida utente (manuale in formato PDF)

Il presente manuale. Fornisce informazioni generali e istruzioni sull'uso della stampante e la risoluzione dei problemi.

Guida di rete (manuale digitale)

Fornisce informazioni sulle impostazioni di rete e sulla risoluzione dei problemi per l'utilizzo della stampante in una rete.

Oltre ai manuali sopra elencati, è possibile consultare la Guida in linea disponibile nelle diverse applicazioni software Epson.

Simboli e indicazioni



Attenzione:

Istruzioni che devono essere seguite attentamente per evitare lesioni personali.



Importante:

Istruzioni che devono essere seguite per evitare danni alle apparecchiature.

Nota:

Fornisce informazioni complementari e di riferimento.

➔ Informazioni correlate

Collegamenti alle sezioni correlate.

Descrizioni utilizzate nel manuale

Le schermate del driver della stampante e di EPSON Scan (driver dello scanner) incluse nel presente manuale provengono da sistemi Windows 8.1 o Mac OS X v10.9.x. Il contenuto visualizzato nelle schermate varia a seconda del modello in uso e del contesto.

Le illustrazioni della stampante contenute nel presente manuale vengono fornite solo a scopo esemplificativo. È possibile che non corrispondano esattamente al modello in uso, tuttavia il funzionamento è identico.

- Alcune voci di menu nella schermata del display LCD variano a seconda del modello in uso e delle impostazioni configurate.

Riferimenti per i sistemi operativi

Windows

Nel presente manuale, termini quali "Windows 8.1", "Windows 8", "Windows 7", "Windows Vista", "Windows XP", "Windows Server 2012 R2", "Windows Server 2012", "Windows Server 2008 R2", "Windows Server 2008", "Windows Server 2003 R2" e "Windows Server 2003" vengono utilizzati per i sistemi operativi indicati di seguito. Inoltre, il termine "Windows" viene utilizzato per tutte le versioni del sistema operativo.

- Sistema operativo Microsoft® Windows® 8.1
- Sistema operativo Microsoft® Windows® 8
- Sistema operativo Microsoft® Windows® 7
- Sistema operativo Microsoft® Windows Vista®
- Sistema operativo Microsoft® Windows® XP
- Sistema operativo Microsoft® Windows® XP Professional x64 Edition
- Sistema operativo Microsoft® Windows Server® 2012 R2
- Sistema operativo Microsoft® Windows Server® 2012
- Sistema operativo Microsoft® Windows Server® 2008 R2
- Sistema operativo Microsoft® Windows Server® 2008
- Sistema operativo Microsoft® Windows Server® 2003 R2
- Sistema operativo Microsoft® Windows Server® 2003

Mac OS X

Nel presente manuale, per "Mac OS X v10.9.x" si intende "OS X Mavericks" e per "Mac OS X v10.8.x" si intende "OS X Mountain Lion". Inoltre, "Mac OS X" viene utilizzato in riferimento a "Mac OS X v10.9.x", "Mac OS X v10.8.x", "Mac OS X v10.7.x" e "Mac OS X v10.6.8".

Istruzioni importanti

Avvertenze per la sicurezza

È necessario leggere e seguire le istruzioni per garantire un utilizzo sicuro della stampante. Conservare il presente manuale per consultazione futura. Seguire inoltre tutti gli avvisi e tutte le istruzioni indicati sulla stampante.

- Utilizzare esclusivamente il cavo di alimentazione fornito con la stampante, che non deve essere utilizzato per altre apparecchiature. L'uso della stampante con altri cavi di alimentazione o l'uso del cavo di alimentazione in dotazione con altre apparecchiature può provocare incendi o scosse elettriche.
- Verificare che il cavo di alimentazione CA sia conforme alle normative locali in materia di sicurezza.
- Non smontare, modificare o tentare di riparare il cavo di alimentazione, la spina, l'unità stampante, l'unità scanner o gli accessori opzionali se non indicato specificamente nei manuali della stampante.
- In presenza di una delle condizioni indicate di seguito, scollegare la stampante e rivolgersi al servizio di assistenza:
Il cavo di alimentazione o la spina sono danneggiati, è penetrato liquido nella stampante, la stampante è caduta o l'involucro è danneggiato, la stampante non funziona come previsto o mostra un'evidente variazione in termini di prestazioni. Non regolare alcun controllo non indicato nelle istruzioni per l'uso.
- Collocare la stampante in prossimità di una presa elettrica dalla quale sia possibile scollegare facilmente il cavo di alimentazione.
- Non collocare o conservare la stampante all'esterno, in luoghi particolarmente sporchi o polverosi, in prossimità di acqua e fonti di calore oppure in luoghi soggetti a urti, vibrazioni, temperatura elevata o umidità.
- Prestare attenzione a non versare liquidi sulla stampante e a non utilizzarla con le mani bagnate.
- Tenere la stampante a una distanza di almeno 22 cm dai pacemaker cardiaci. Le onde radio emesse dalla stampante possono compromettere il funzionamento dei pacemaker cardiaci.
- Se il display LCD è danneggiato, contattare il rivenditore di fiducia. Se la soluzione a cristalli liquidi entra a contatto con le mani, lavarle accuratamente con acqua e sapone. Se la soluzione a cristalli liquidi entra a contatto con gli occhi, sciacquarli immediatamente con acqua. Se dopo aver sciacquato abbondantemente gli occhi permangono problemi alla vista o uno stato di malessere, rivolgersi immediatamente a un medico.
- Evitare di usare il telefono durante i temporali. La caduta di un fulmine potrebbe dare origine a scosse elettriche.
- Non utilizzare il telefono per segnalare una fuga di gas nelle immediate vicinanze della fuga.
- Fare attenzione a non toccare l'inchiostro quando si maneggiano i serbatoi, i cappucci dei serbatoi e le boccette di inchiostro aperte o i cappucci delle boccette.
 - Se l'inchiostro dovesse venire a contatto con la pelle, lavare accuratamente l'area interessata con acqua e sapone.
 - Se l'inchiostro dovesse penetrare negli occhi, sciacquarli immediatamente con acqua. Se dopo aver sciacquato abbondantemente gli occhi permangono problemi alla vista o uno stato di malessere, rivolgersi immediatamente a un medico.
 - Se l'inchiostro dovesse penetrare nella bocca, rivolgersi subito a un medico.
- Non inclinare o agitare le boccette di inchiostro dopo aver rimosso il sigillo; ciò può causare delle perdite di inchiostro.
- Tenere le boccette di inchiostro e l'unità serbatoio inchiostro fuori dalla portata dei bambini. Evitare che i bambini maneggino le boccette e i cappucci delle boccette e ne ingeriscano il contenuto.



Istruzioni e avvertenze sulla stampante

Leggere e seguire le istruzioni riportate di seguito per evitare di danneggiare la stampante o altri beni personali. Conservare il presente manuale per consultazione futura.

Istruzioni e avvertenze sulla configurazione e sull'utilizzo della stampante

- Non bloccare né ostruire le bocchette di ventilazione e le aperture della stampante.
- Utilizzare esclusivamente il tipo di alimentazione elettrica indicato sull'etichetta della stampante.
- Evitare di utilizzare prese a cui sono collegati fotocopiatrici o sistemi di aerazione che si accendono e si spengono con frequenza.
- Evitare di utilizzare prese elettriche controllate da interruttori o timer automatici.
- Tenere l'intero sistema del computer lontano da potenziali fonti di interferenze elettromagnetiche, ad esempio altoparlanti o unità di base di telefoni cordless.
- I cavi di alimentazione devono essere disposti in modo da evitare abrasioni, tagli, logoramento, piegamenti e attorcigliamenti. Non collocare oggetti sopra i cavi di alimentazione e fare in modo che tali cavi non possano essere calpestati. Prestare particolare attenzione affinché tutti i cavi di alimentazione non vengano piegati alle estremità e nei punti in cui entrano ed escono dal trasformatore.
- Se si collega la stampante a una presa multipla, verificare che l'ampereaggio totale dei dispositivi collegati alla presa non sia superiore a quello supportato dalla presa. Verificare inoltre che l'ampereaggio totale di tutti i dispositivi collegati alla presa a muro non sia superiore al valore massimo consentito per la presa.
- Se si prevede di utilizzare la stampante in Germania, l'impianto dell'edificio deve essere protetto mediante un interruttore automatico da 10 o 16 ampere per fornire alla stampante un'adeguata protezione da cortocircuiti e sovracorrenti.
- Quando si collega la stampante a un computer o a un altro dispositivo mediante cavo, verificare che i connettori siano orientati correttamente. Ogni connettore può essere orientato correttamente in un solo modo. Se un connettore viene inserito con l'orientamento errato, i dispositivi collegati al cavo potrebbero risultare danneggiati.
- Collocare la stampante su una superficie piana e stabile, che si estenda oltre la base in tutte le direzioni. Se la stampante risulta inclinata, non funziona correttamente.
- Per la conservazione e il trasporto, non inclinare la stampante, non posizionarla verticalmente e non capovolgerla, onde evitare fuoriuscite di inchiostro.
- Lasciare spazio sufficiente sopra la stampante per consentire il sollevamento del coperchio documenti.
- Lasciare spazio sufficiente davanti alla stampante per consentire la completa espulsione della carta.
- Evitare luoghi soggetti a brusche variazioni di temperatura e umidità. Inoltre, tenere la stampante lontana dalla luce solare diretta, da sorgenti di illuminazione intensa e da fonti di calore.
- Non inserire oggetti nelle aperture della stampante.
- Non inserire le mani nella stampante durante le operazioni di stampa.
- Non toccare il cavo piatto bianco e i tubicini di inchiostro all'interno della stampante.
- Non utilizzare prodotti spray contenenti gas infiammabili all'interno o nelle immediate vicinanze della stampante. Ciò potrebbe provocare un incendio.
- Non spostare manualmente la testina di stampa, onde evitare il danneggiamento della stampante.
- Prestare attenzione affinché le dita non rimangano incastrate durante la chiusura dell'unità scanner.

Istruzioni importanti

- ❑ Non esercitare una pressione eccessiva sul vetro dello scanner durante il posizionamento degli originali.
- ❑ Non continuare a stampare quando il livello di inchiostro è sotto al linea inferiore del serbatoio di inchiostro. Un uso prolungato della stampante con livello di inchiostro sotto la linea inferiore può danneggiare la stampante. Epson consiglia di riempire tutti i serbatoi di inchiostro fino alla linea superiore quando la stampante non è in funzionamento, al fine di resettare i livelli di inchiostro.
- ❑ Spegnerne sempre la stampante utilizzando il pulsante . Non scollegare la stampante dalla presa di alimentazione e non interrompere l'alimentazione fino a quando la spia del pulsante  non smette di lampeggiare.
- ❑ Prima di trasportare la stampante, verificare che la testina di stampa sia nella posizione di riposo (completamente a destra).
- ❑ Se si prevede di non utilizzare la stampante per un periodo di tempo prolungato, scollegare il cavo di alimentazione dalla presa di corrente.

Istruzioni e avvertenze sull'utilizzo della stampante con una connessione wireless

- ❑ Le onde radio di questa stampante possono interferire in modo negativo con il funzionamento di apparecchiature mediche elettroniche con conseguente rischio di funzionamenti difettosi. Quando si utilizza questa stampante all'interno di strutture mediche o accanto ad attrezzature mediche, seguire le indicazioni del personale autorizzato responsabile della struttura e attenersi a ogni avviso e indicazione riportata sull'attrezzatura medica.
- ❑ Le onde radio di questa stampante possono influire negativamente sul funzionamento di dispositivi a controllo automatico quali le porte a scorrimento automatico o gli allarmi antincendio con conseguente rischio di incidenti dovuti a malfunzionamento. Quando si utilizza questa stampante accanto a dispositivi a controllo automatico, attenersi a ogni avviso e indicazione di tali dispositivi.

Istruzioni e avvertenze sull'utilizzo del display LCD

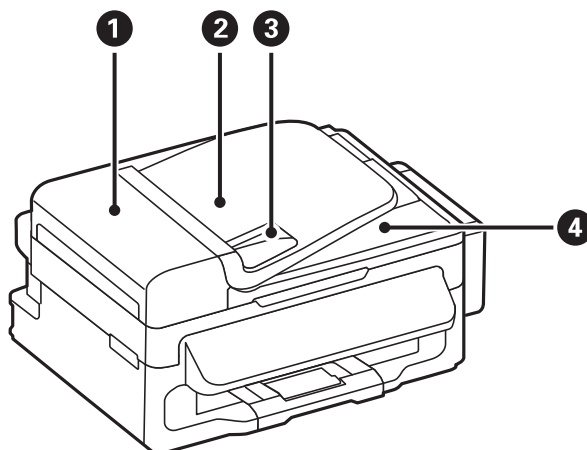
- ❑ Il display LCD può presentare piccole macchie scure o chiare e le relative caratteristiche possono determinare una luminosità non uniforme. Ciò è normale e non indica un guasto del display.
- ❑ Per pulire il display, utilizzare solo un panno asciutto e morbido. Non utilizzare detergenti liquidi o chimici.
- ❑ La copertura esterna del display LCD potrebbe rompersi in caso di forte urto. Se la superficie del display si scheggia o presenta crepe, contattare il rivenditore; non toccare né tentare di rimuovere i pezzi rotti.

Protezione dei dati personali

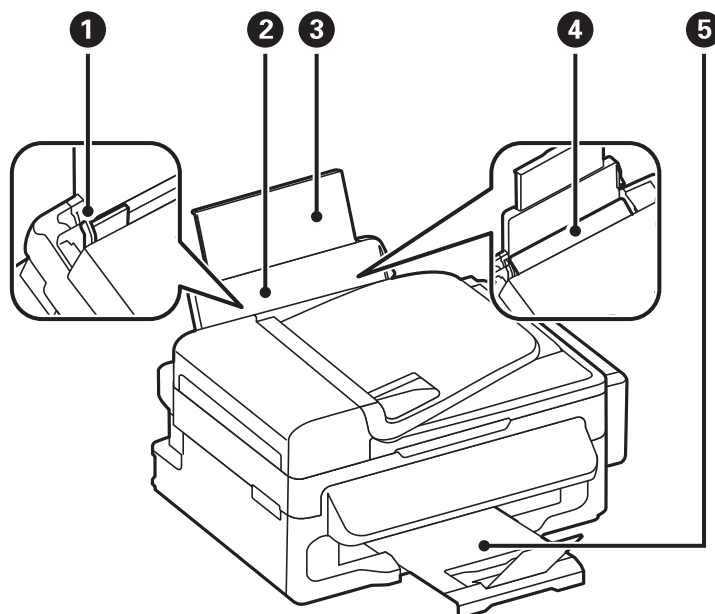
Prima di cedere la stampante ad altri o smaltirla, è consigliabile cancellare tutte le informazioni personali archiviate in memoria selezionando **Configura > Ripristina impostaz. predef. > Cancellare tutti i dati e le impostazioni** nel pannello di controllo.

Informazioni di base sulla stampante

Nomi e funzioni delle parti

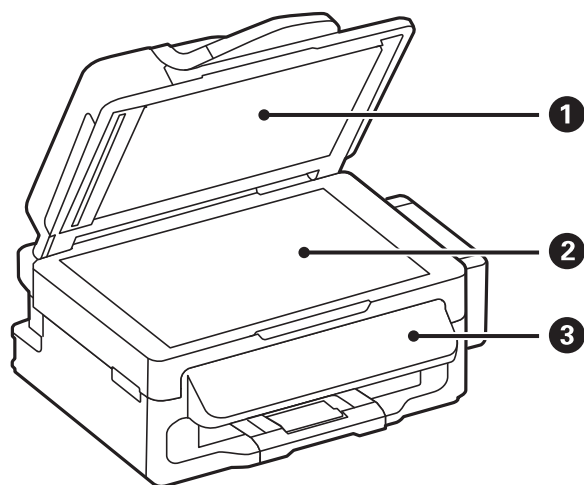


❶	Coperchio dell'ADF (alimentatore automatico di documenti)	Può essere aperto per rimuovere gli originali inceppati dall'ADF.
❷	Vassoio di ingresso dell'ADF	Consente l'alimentazione automatica degli originali.
❸	Guida laterale dell'ADF	Consente l'alimentazione diretta degli originali nella stampante. Deve essere allineata ai bordi degli originali.
❹	Vassoio di uscita dell'ADF	Trattiene gli originali espulsi dall'ADF.

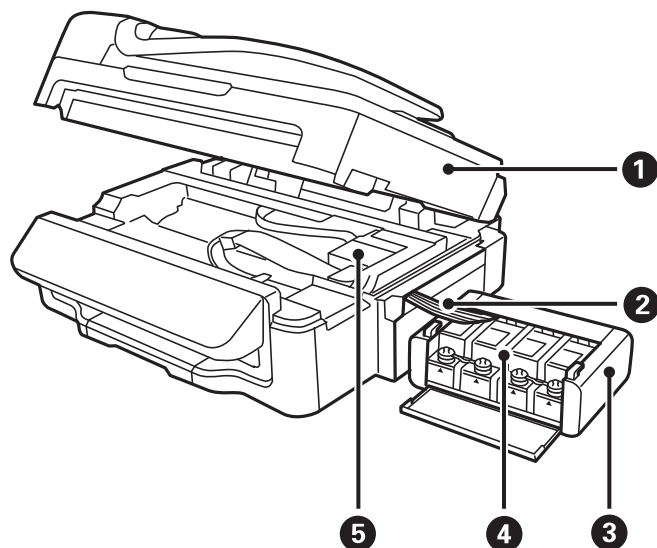


Informazioni di base sulla stampante

①	Guida laterale	Consente l'alimentazione diretta della carta nella stampante. Deve essere allineata ai bordi dei fogli utilizzati per la stampa.
②	Alim. posteriore carta	Consente il caricamento della carta.
③	Supporto carta	Funge da supporto per i fogli di carta caricati.
④	Protezione alimentatore	Impedisce la penetrazione di corpi estranei nella stampante. Si consiglia di mantenere la protezione chiusa.
⑤	Vassoio di uscita	Trattiene la carta espulsa.

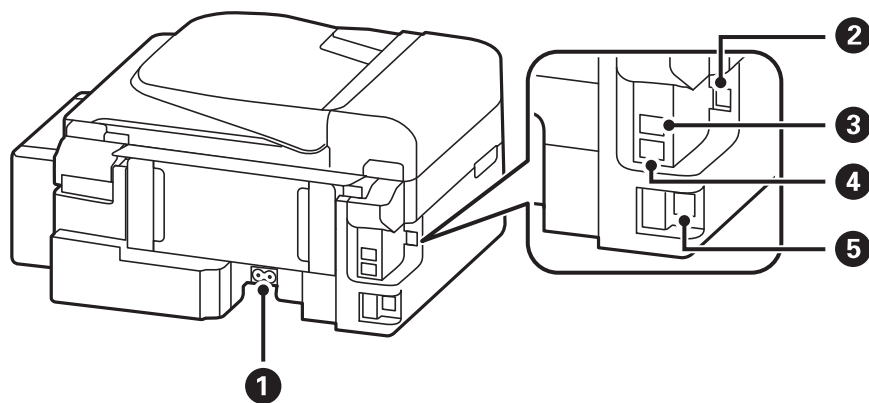


①	Coperchio documenti	Blocca l'infiltrazione di luce esterna durante la scansione.
②	Vetro dello scanner	Punto in cui è necessario collocare gli originali.
③	Pannello di controllo	Consente il funzionamento della stampante.



Informazioni di base sulla stampante

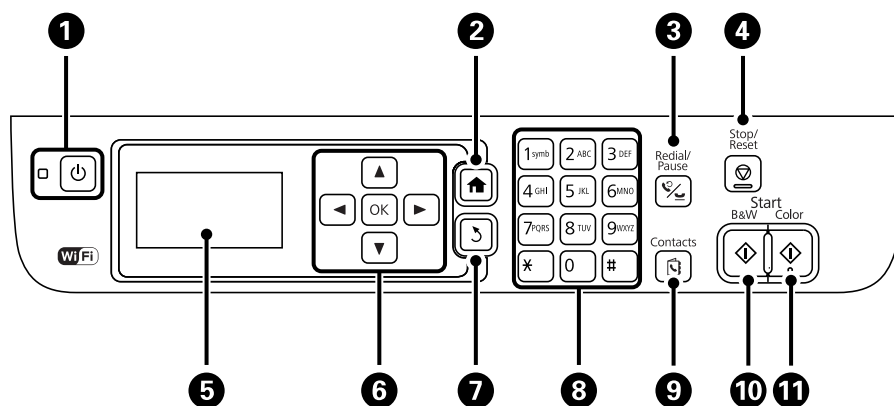
1	Unità scanner	Consente la scansione di originali. Può essere aperta per rimuovere la carta inceppata all'interno della stampante.
2	Tubicino di inchiostro	Eroga l'inchiostro alla testina di stampa.
3	Unità serbatoio inchiostro	Contiene i serbatoi dell'inchiostro.
4	Serbatoi di riserva inchiostro (serbatoi inchiostro)	Erogano l'inchiostro ai tubicini di inchiostro.
5	Testina di stampa	Consente la diffusione di inchiostro.











1	Ingresso CA	Consente il collegamento del cavo di alimentazione.
2	Porta USB	Consente il collegamento di un cavo USB.
3	Porta LINE	Consente il collegamento a una linea telefonica.
4	Porta EXT.	Consente il collegamento di telefoni esterni.
5	Porta LAN	Consente il collegamento di un cavo LAN.

Pannello di controllo

Tasti e spie



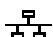









Informazioni di base sulla stampante

1		Consente di accendere o spegnere la stampante. Quando la spia di alimentazione è spenta, è possibile scollegare il cavo di alimentazione.
2		Consente di visualizzare la schermata iniziale.
3		Consente l'immissione automatica del numero chiamato più di recente o l'immissione di una pausa durante la digitazione di un numero di fax.
4		Consente di interrompere l'operazione corrente.
5	-	Consente di visualizzare menu e messaggi.
6	◀, ▲, ▶, ▼, OK	Premere ◀, ▲, ▶ o ▼ per selezionare voci di menu. Premere OK per confermare la selezione o eseguire la funzionalità selezionata.
7		Consente di tornare alla schermata precedente.
8	0 - 9 *, #	Consente l'immissione di numeri, caratteri e simboli.
9		Consente di aprire l'elenco dei contatti.
10		Consente l'avvio di operazioni di stampa, copia, scansione e fax in bianco e nero.
11		Consente l'avvio di operazioni di stampa, copia, scansione e fax a colori.

Icone visualizzate sul display LCD

Sul display LCD vengono visualizzate le icone seguenti, in base allo stato della stampante.



	Si accende quando vengono collocati originali nell'ADF.
	Si accende quando la rete cablata (Ethernet) è disattivata e non è collegato alcun cavo Ethernet.
	Si accende quando la stampante è collegata a una rete cablata (Ethernet).
	Si accende quando la stampante non è connessa a una rete wireless (Wi-Fi).
	Si accende quando la stampante è connessa a una rete wireless (Wi-Fi). Il numero di barrette indica la potenza di segnale della connessione. Maggiore è il numero di barrette visualizzate, maggiore è la potenza del segnale.
+	Indica la presenza di un problema con la connessione wireless (Wi-Fi) della stampante o la ricerca in corso di una rete wireless (Wi-Fi) alla quale eseguire la connessione.
	Indica che la stampante è connessa a una rete in modalità Ad Hoc.
	Indica che le modalità AP semplice e Wi-Fi Direct sono disattivate.
	Indica che la stampante è connessa a una rete in modalità Wi-Fi Direct.
	Indica che la modalità AP semplice è attivata.
	Si accende quando è attivata la modalità Eco.

Voci di menu

Modalità Copia

Nota:

- I menu disponibili variano in base al layout selezionato.
- Per visualizzare i menu nascosti, premere OK.

Menu	Impostazioni e descrizioni	
Numero di copie	Immettere il numero di copie desiderate.	
Layout	Con margini	Consente di eseguire la copia con un bordo attorno ai margini.
	2 +	<p>Consente di eseguire la copia di più pagine di originali su un singolo foglio. Nell'ADF deve essere inserito per primo il lato superiore o sinistro degli originali.</p> <p>Caricare gli originali con orientamento verticale come illustrato sotto, quindi selezionare Verticale in Orientam. docu..</p>  <p>Caricare gli originali con orientamento orizzontale come illustrato sotto, quindi selezionare Orizzontale in Orientam. docu..</p> 
	Carta di ident.	Consente di acquisire entrambi i lati di un documento di identità ed eseguirne la copia su un singolo lato di un foglio A4.
Formato documento	Selezionare le dimensioni dell'originale.	
Zoom	<p>Consente di eseguire una copia ingrandita o ridotta dell'originale.</p> <p>Per adattare il formato carta all'origine carta selezionata, selezionare Adat. pag. aut..</p>	
Orientam. docu.	Selezionare l'orientamento dell'originale.	
Qualità	<p>Selezionare il tipo di originale.</p> <p>Bozza: la stampa è più rapida, tuttavia le copie stampate potrebbero risultare sbiadite.</p> <p>Migliore: offre stampe di qualità migliore a una velocità di stampa inferiore.</p>	
Densità	Impostare la densità delle copie.	
Ordine di disp.	Se è stata selezionata l'opzione 2 + in Layout , selezionare l'ordine di disposizione delle pagine.	

Informazioni di base sulla stampante

Modalità Scansione

Cloud

Menu	Impostazioni e descrizioni	
Destinazione	Selezionare una destinazione registrata nel server di Epson Connect.	
Impostazioni	Formato	Selezionare il formato di salvataggio per l'immagine acquisita.
	Area di scansione	Selezionare l'area di scansione. Ritaglio automatico: lo spazio bianco attorno al testo o all'immagine viene ritagliato durante la scansione. Area massima: la scansione viene eseguita in base all'area di scansione massima del vetro dello scanner o dell'ADF.
	Tipo documento	Selezionare il tipo di originale.
	Densità	Selezionare il contrasto dell'immagine acquisita.
	Orientam. docu.	Selezionare l'orientamento dell'originale.

Computer

Menu	Impostazioni e descrizioni	
Selezionare PC	Selezionare il computer nel quale si desidera salvare l'immagine acquisita dall'elenco dei computer collegati mediante connessione USB o di rete.	
Impostazioni	Formato	Selezionare il formato di salvataggio per l'immagine acquisita.

Computer (WSD)

Il menu non dispone di voci da impostare.

Modalità Fax

Selezionare **Fax** nella schermata iniziale, quindi premere il pulsante OK.

Menu	Impostazioni e descrizioni
Risoluzione	Selezionare una risoluzione per il fax in uscita. Per gli originali contenenti sia testo, sia immagini, selezionare Foto .
Densità	Selezionare una densità per il fax in uscita.
Invio diretto	Per ulteriori informazioni, vedere la pagina in cui viene fornita una descrizione di questa funzionalità.
Report trasmissione	Consente la stampa automatica di un report di trasmissione dopo l'invio di un fax. Affinché venga stampato un report solo se si verifica un errore, selezionare Stampa in caso di errore .
Invia fax più tardi	Per ulteriori informazioni, vedere le pagine in cui viene fornita una descrizione di queste funzionalità.
Ricezione polling	

Informazioni di base sulla stampante

Menu	Impostazioni e descrizioni	
Ristampa fax	Consente la stampa dei fax ricevuti memorizzati temporaneamente nella memoria della stampante, a partire dal fax più recente.	
Rapporto fax	Elenco impostazioni fax	Consente la stampa delle impostazioni fax correnti.
	Log fax	Visualizza o stampa una cronologia dei lavori fax inviati o ricevuti. È possibile impostare la stampa automatica del report mediante le voci di menu seguenti. Configura-Impostaz. fax-Impostazioni di output--Stampa autom. di log fax
	Ultima trasmissione	Consente di stampare un report del fax inviato o ricevuto più di recente tramite polling.
	Traccia protocollo	Consente di stampare un report dell'ultimo fax inviato o ricevuto.

Informazioni correlate

- ➔ [“Invio di più pagine di un documento in monocromia \(Invio diretto\)” a pagina 72](#)
- ➔ [“Invio di fax a un'ora specifica \(Invia fax più tardi\)” a pagina 71](#)
- ➔ [“Ricezione di fax mediante polling \(Ricezione polling\)” a pagina 75](#)

Modalità Configura

Menu	Impostazioni e descrizioni	
Manutenzione	Controllo ugelli testina	Consente la stampa di un modello per verificare se gli ugelli della testina di stampa sono ostruiti.
	Pulizia testina	Pulisce gli ugelli ostruiti della testina di stampa.
	Ripristina livelli d'inchiostro	Selezionare questa funzione per azzerare i livelli di inchiostro prima di riempire i serbatoi di inchiostro.
	Allineamento testina	Regola la testina di stampa per il miglioramento della qualità di stampa. Eeguire questa funzione se le stampe appaiono sfocate o il testo e le linee non sono allineati correttamente.
	Pulizia guida carta	Eeguire questa funzione per pulire il rullo all'interno della stampante quando la stampa appare macchiata o segnata.
Configurazione carta	Selezionare il formato e il tipo di carta caricati nell'origine carta.	
Stam. fog. di stato	Configurazione foglio di stato	Consente la stampa di un foglio informativo indicante lo stato e le impostazioni correnti della stampante.

Informazioni di base sulla stampante

Menu	Impostazioni e descrizioni		
Impostazioni stampante	Impostaz. di alimentazione	Comm. A4/Letter	È possibile attivare la funzionalità affinché non vengano visualizzati messaggi di errore anche in presenza di una mancata corrispondenza tra il formato carta impostato per il lavoro di stampa e l'origine carta. La funzionalità è disponibile solo se il formato carta è impostato su A4 o Letter.
		Avviso di errore	Visualizza un messaggio di errore in caso di mancata corrispondenza tra le opzioni di formato o tipo di carta impostate in Configurazione carta e le impostazioni di stampa.
	Connessione PC tramite USB	Consente di attivare la stampante collegata al computer mediante una connessione USB. Se la funzionalità è disattivata, il computer non riconosce le stampanti collegate tramite USB.	
Impostazioni comuni	Suono	Consente di regolare il volume e selezionare il tipo di audio.	
	Timer sospens.	Selezionare l'intervallo di tempo dopo il quale deve essere attivata la modalità di sospensione (modalità di risparmio energetico) se non viene eseguita alcuna operazione. Una volta trascorso l'intervallo di tempo impostato, il display LCD si spegne.	
	Timer spegnimento	È possibile regolare l'intervallo di tempo che deve trascorrere prima che venga attivato il risparmio energetico. Un intervallo di attesa maggiore incide sul consumo energetico del prodotto. Prima di apportare qualsiasi modifica, valutare le eventuali ripercussioni ambientali.	
	Contrasto LCD	Regolare il contrasto del display LCD.	
	Impostazioni data/ora	Data/Ora	Immettere la data e l'ora correnti.
		Ora legale	Selezionare l'impostazione di ora legale applicabile al luogo di residenza.
		Differenza oraria	Immettere la differenza oraria tra l'ora locale e l'ora UTC (Coordinated Universal Time).
	Paese/Zona	Selezionare un paese o una regione.	
Lingua/Language	Selezionare la lingua di visualizzazione desiderata.		
Velocità di scorrimento	Selezionare la velocità di scorrimento del display LCD.		

Informazioni di base sulla stampante

Menu	Impostazioni e descrizioni		
Impostazioni di rete	Stato rete	Consente di visualizzare o stampare le impostazioni di rete e lo stato della connessione.	
	Configurazione Wi-Fi	Configurazione Wi-Fi guidata	Per ulteriori informazioni, vedere la <i>Guida di rete</i> .
		Configurazione tasto (WPS)	
		Configurazione PIN (WPS)	
		Connessione autom. Wi-Fi	
	Disabilita Wi-Fi	Eventuali problemi di rete potrebbero essere risolti mediante la disattivazione o la riconfigurazione delle impostazioni Wi-Fi. Per ulteriori informazioni, vedere la <i>Guida di rete</i> .	
	Config. Wi-Fi Direct	Per ulteriori informazioni, vedere la <i>Guida di rete</i> .	
Controllo connessione	Verifica lo stato della connessione di rete e stampa un report correlato. Se si verificano problemi di connessione, è possibile consultare il report per informazioni sulla relativa risoluzione.		
Configurazione avanzata	Per ulteriori informazioni, vedere la <i>Guida di rete</i> .		
Servizi Epson Connect	È possibile sospendere e riattivare i servizi Epson Connect o Google Cloud Print, nonché annullare l'utilizzo di tali servizi, ovvero ripristinare le impostazioni predefinite.		
Servizi Google Cloud Print	Per ulteriori informazioni, visitare il sito Web di Epson Connect. https://www.epsonconnect.com/ http://www.epsonconnect.eu (solo Europa)		
Impostaz. fax	Vedere l'elenco dei menu in Impostaz. fax .		
Impostaz. stampa universali	Tali impostazioni di stampa vengono applicate quando per la stampa si utilizza un dispositivo esterno anziché il driver della stampante.		
	Offset superiore	Consente di regolare il margine superiore o sinistro della carta.	
	Offset sinistro		
Salta pagina vuota	Ignora automaticamente le pagine vuote nei dati di stampa.		
Modalità Eco	Timer sospens.	<p>Selezionare l'intervallo di tempo dopo il quale deve essere attivata la modalità di sospensione (modalità di risparmio energetico) se non viene eseguita alcuna operazione.</p> <p>Una volta trascorso l'intervallo di tempo impostato, il display LCD si spegne.</p> <p>Quando questa impostazione è disattivata, viene applicata l'impostazione configurata in Impostazioni comuni.</p>	
Ripristina impostaz. predef.	Consente di ripristinare le impostazioni predefinite delle opzioni selezionate.		

Informazioni di base sulla stampante

Informazioni correlate

- ➔ “Modalità **Copia**” a pagina 16
- ➔ “Modalità **Scansione**” a pagina 17
- ➔ “**Impostaz. fax**” a pagina 21

Impostaz. fax

Selezionare **Configura** > **Impostaz. fax** nella schermata iniziale.

Menu	Impostazioni e descrizioni	
Impostaz. predef. utente	Le impostazioni configurate nel menu vengono utilizzate come impostazioni predefinite per l'invio di fax. Per informazioni sulle voci, vedere l'elenco di menu della modalità Fax .	
Impostazioni di ricezione	Modalità di ricezione	Selezionare una modalità di ricezione.
	DRD	Se è stato sottoscritto un servizio di differenziazione degli squilli, selezionare il tipo di squillo da utilizzare per i fax in arrivo o selezionare Attiva .
	Squilli alla risposta	Selezionare il numero di squilli dopo il quale la stampante riceve automaticamente un fax. Se si desidera ricevere fax senza avvertire uno squillo, selezionare 0 (zero).
	Ricezione remota	Quando si risponde a una chiamata fax in arrivo da un telefono connesso alla stampante, è possibile avviare la ricezione del fax immettendo il codice dal telefono.

Informazioni di base sulla stampante

Menu	Impostazioni e descrizioni	
Impostazioni di output	Output fax	Salva i documenti ricevuti su un computer. È necessario effettuare impostazioni di FAX Utility su un computer.
	Riduzione automatica	Riduce i documenti ricevuti di grandi dimensioni per adattarli alla carta caricata nell'origine carta. Non sempre è possibile eseguire la riduzione; ciò dipende dai dati ricevuti. Se la funzionalità è disattivata, i documenti di grandi dimensioni vengono stampati nel formato originale su più fogli o potrebbe essere espulsa una seconda pagina vuota.
	Rotazione automatica	Esegue una rotazione automatica per stampare su fogli in formato A5 quando viene ricevuto un documento A5 in formato orizzontale e l'origine carta è impostata su A5. Se la funzionalità è disattivata, la stampa viene eseguita su carta in formato A4.
	Pila di fascicolazione	I documenti ricevuti vengono stampati a partire dall'ultima pagina (stampa in ordine discendente) per poterli impilare con l'ordine di pagina corretto. Se la memoria della stampante è quasi esaurita, la funzionalità potrebbe non essere disponibile.
	Tempo di sospens. stampa	La stampa dei documenti ricevuti viene interrotta e ripresa in base all'intervallo di tempo immesso. Durante l'intervallo di tempo specificato i documenti ricevuti non vengono stampati, bensì salvati in memoria. Se la memoria della stampante è quasi esaurita, la funzionalità potrebbe non essere disponibile. Una volta trascorso l'intervallo, i documenti ricevuti vengono automaticamente stampati. La funzionalità può essere utilizzata per evitare rumori nelle ore notturne o per impedire la divulgazione di documenti a carattere riservato in propria assenza.
	Allega immagine a report	Consente la stampa di un Report trasmissione con un'immagine della prima pagina del documento inviato. Attiva (immagine grande): viene stampata la parte superiore dell'immagine, senza riduzioni. Attiva (immagine piccola): viene stampata l'intera immagine, ridotta per l'adattamento alle dimensioni del report.
	Stampa autom. di log fax	Consente la stampa automatica del log fax. Attiva (ogni 30): il log viene stampato al completamento di 30 lavori fax. Attiva (ora): il log viene stampato all'ora specificata. Tuttavia, se il numero di lavori fax è superiore a 30, il log viene stampato prima dell'ora specificata.
	Formato report	Selezionare un formato per i report fax diverso da Traccia protocollo . Per includere i codici di errore nella stampa, selezionare Dettaglio .

Informazioni di base sulla stampante

Menu	Impostazioni e descrizioni	
Impostazioni di base	Velocità fax	<p>Selezionare la velocità di trasmissione fax.</p> <p>Se si verificano spesso errori di comunicazione, si inviano e si ricevono fax a/ dall'estero o si utilizza un servizio di telefonia IP (VoIP), è consigliabile selezionare l'opzione Lenta (9.600bps).</p>
	ECM	<p>Gli errori di trasmissione fax (modalità di correzione degli errori), causati principalmente da interferenze sulla linea telefonica, vengono corretti automaticamente. Se la funzionalità è disattivata, non è possibile inviare e ricevere documenti a colori.</p>
	Rilevam. segnale di linea	<p>Rileva un segnale di linea prima di comporre il numero.</p> <p>Se la stampante è connessa a un sistema telefonico PBX (Private Branch Exchange) o a una linea telefonica digitale, potrebbe non essere possibile eseguire la composizione mediante la stampante. In tal caso, impostare l'opzione Tipo di linea su PBX. Se il problema persiste, disattivare la funzionalità. Tuttavia, se la funzionalità è disattivata, la prima cifra di un numero di fax potrebbe essere omessa e il fax potrebbe essere inviato al numero errato.</p>
	Modalità di composizione	<p>Selezionare il tipo di sistema telefonico connesso alla stampante. Se è impostata l'opzione Impulsi, è possibile passare temporaneamente dalla modalità di composizione a impulsi alla modalità di composizione a toni premendo * (che consente di attivare la modalità a toni) durante l'immissione di numeri nella schermata superiore delle impostazioni fax. L'impostazione potrebbe non essere visualizzata in alcune regioni.</p>
	Tipo di linea	<p>Selezionare il tipo di linea connessa alla stampante. Per ulteriori informazioni, vedere la pagina in cui vengono descritte le impostazioni fax di base.</p>
	Intestazione	<p>Immettere il nome e il numero di fax del mittente. Tali informazioni vengono visualizzate nell'intestazione dei fax in uscita.</p> <p>Il nome deve avere una lunghezza massima di 40 caratteri e il numero di fax deve avere una lunghezza massima di 20 caratteri.</p>
Impostazioni di sicurezza	Auto cancellaz dati backup	<p>I fax eliminati mediante il pannello di controllo non vengono visualizzati sul display LCD, tuttavia nella memoria viene salvata temporaneamente una copia di backup di tali documenti. Le opzioni seguenti consentono l'eliminazione delle copie di backup.</p> <p>Auto cancellaz dati backup: i backup vengono eliminati automaticamente ogni volta che un documento inviato o ricevuto viene eliminato.</p> <p>Cancella dati backup: tutti i backup vengono eliminati. Eseguire la funzionalità prima di cedere la stampante ad altri o smaltirla.</p>
	Cancella dati backup	
Controlla connessione fax	<p>Verifica se la stampante è connessa a una linea telefonica e pronta per l'invio di fax, quindi stampa i risultati della verifica su carta comune A4.</p>	
Impostazione guidata fax	<p>Selezionare l'opzione per configurare impostazioni fax di base seguendo le istruzioni visualizzate.</p> <p>Per ulteriori informazioni, vedere la pagina in cui vengono descritte le impostazioni fax di base.</p>	

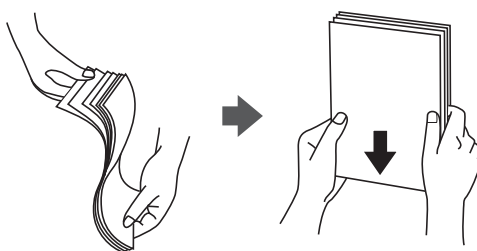
Informazioni correlate

- ➔ [“Modalità Fax” a pagina 17](#)
- ➔ [“Salvataggio dei fax ricevuti” a pagina 75](#)
- ➔ [“Configurazione di impostazioni fax di base” a pagina 67](#)

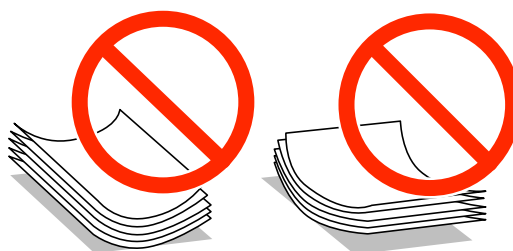
Caricamento della carta

Precauzioni per la manipolazione della carta

- ❑ Consultare le istruzioni fornite con la carta.
- ❑ Smazzare i fogli e allinearne i bordi prima del caricamento. Non smazzare né incurvare fogli di carta fotografica, poiché ciò potrebbe danneggiare il lato stampabile.



- ❑ Se la carta è incurvata, prima di caricarla appiattirla o incurvarla leggermente in senso contrario. La stampa su carta incurvata può provocare inceppamenti o la visualizzazione di macchie di inchiostro sulle stampe.



- ❑ Non utilizzare carta piegata, strappata, tagliata, umida, troppo spessa, troppo sottile o a cui sono stati applicati adesivi, onde evitare inceppamenti o la visualizzazione di macchie di inchiostro sulle stampe.
- ❑ Smazzare le buste e allinearne i bordi prima del caricamento. Se le buste impilate si gonfiano a causa della presenza di aria, appiattirle prima di caricarle.



- ❑ Non utilizzare buste piegate o incurvate, onde evitare inceppamenti o la visualizzazione di macchie di inchiostro sulle stampe.
- ❑ Non utilizzare buste con superfici adesive in corrispondenza del lembo o buste con finestra.
- ❑ Evitare di usare buste troppo sottili, poiché potrebbero incurvarsi durante la stampa.

Informazioni correlate

- ➔ [“Specifiche della stampante” a pagina 125](#)

Carta disponibile e capacità

Per ottenere una qualità di stampa ottimale, Epson consiglia di utilizzare carta originale Epson.

Carta originale Epson

Nome supporto	Formato	Capacità di caricamento (fogli)	Stampa fronte/retro manuale
Bright White Ink Jet Paper Epson	A4	80 ^{*1}	✓
Epson Premium Glossy Photo Paper ^{*2}	A4, 13×18 cm (5×7"), 16:9 formato ampio (102×181 mm), 10×15 cm (4×6")	20	-
Epson Matte Paper-Heavyweight ^{*2}	A4	20	-
Epson Photo Quality Ink Jet Paper ^{*3}	A4	80	-

*1 Per la stampa fronte/retro, è possibile caricare un massimo di 30 fogli già stampati su un lato.

*2 Disponibile solo la stampa da computer o dispositivo intelligente.

*3 Disponibile solo la stampa da computer.

Nota:

La disponibilità della carta varia a seconda dei paesi. Per ottenere informazioni aggiornate sui tipi di carta disponibili nell'area di residenza, contattare l'assistenza Epson.

Carta disponibile in commercio

Nome supporto	Formato	Capacità di caricamento (fogli)	Stampa fronte/retro manuale
Carta comune	Letter ^{*1} , A4, B5 ^{*1} , A5 ^{*1} , A6 ^{*1}	Fino alla linea indicata dal simbolo del triangolo sulla guida laterale. ^{*2}	✓
	Legal ^{*1} , Definito dall'utente ^{*1}	1	
Busta ^{*1}	Busta n. 10, Busta DL, Busta C6	10	-

*1 Disponibile solo la stampa da computer o dispositivo intelligente.

*2 Per la stampa fronte/retro, è possibile caricare un massimo di 30 fogli già stampati su un lato.

Informazioni correlate

➔ ["Sito Web di supporto" a pagina 134](#)

Elenco dei tipi di carta

Per ottenere risultati di stampa ottimali, selezionare il tipo di carta corrispondente alla carta caricata.

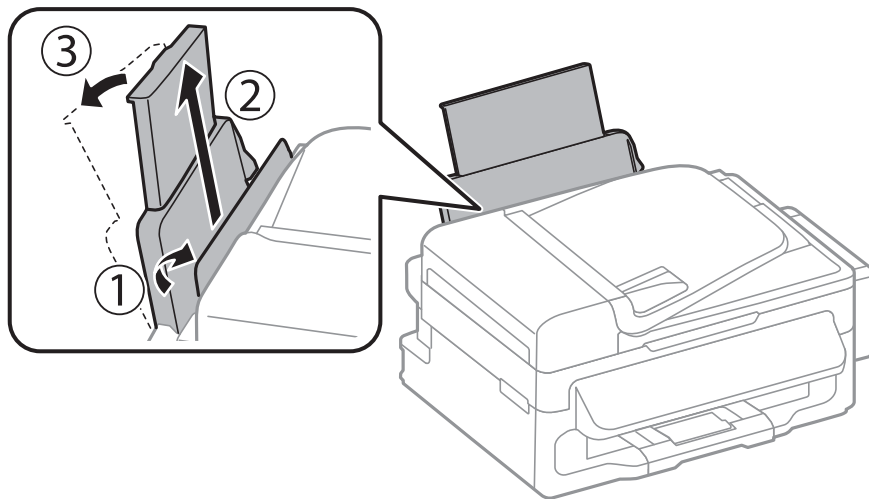
Caricamento della carta

Nome supporto	Tipo di supporto	
	Pannello di controllo	Driver stampante, dispositivo intelligente*
Bright White Ink Jet Paper Epson	carte comuni	carte comuni
Premium Glossy Photo Paper Epson	Epson Premium Glossy	Epson Premium Glossy
Matte Paper-Heavyweight Epson	Epson Matte	Epson Matte
Photo Quality Ink Jet Paper Epson	Epson Matte	Epson Matte
Carta comune	carte comuni	carte comuni
Buste	Busta	Busta

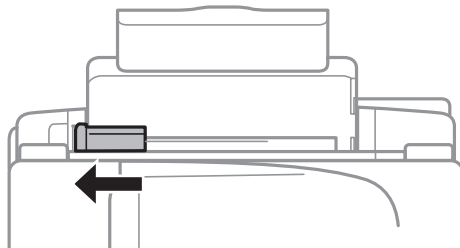
* Per dispositivi intelligenti, questi tipi di supporto possono essere selezionati quando si stampa tramite Epson iPrint.

Caricamento di carta nell'Alim. posteriore carta

1. Aprire la protezione dell'alimentatore ed estrarre il supporto carta.

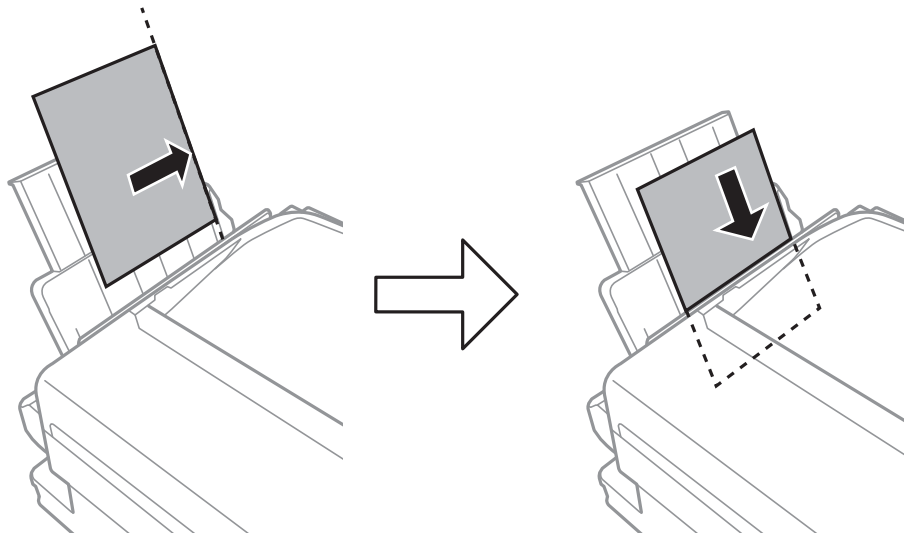


2. Far scorrere la guida laterale.



Caricamento della carta

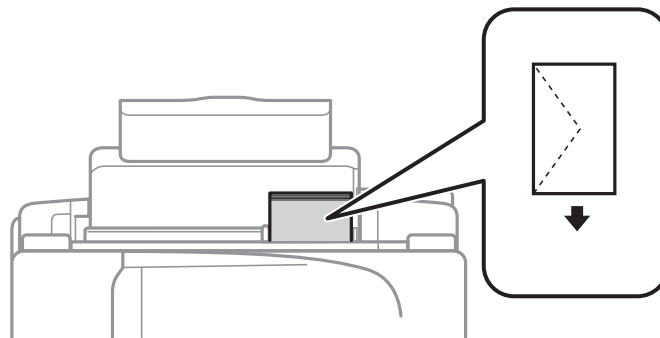
3. Caricare carta in senso verticale lungo il lato destro dell'alimentatore posteriore carta, con il lato stampabile rivolto verso l'alto.



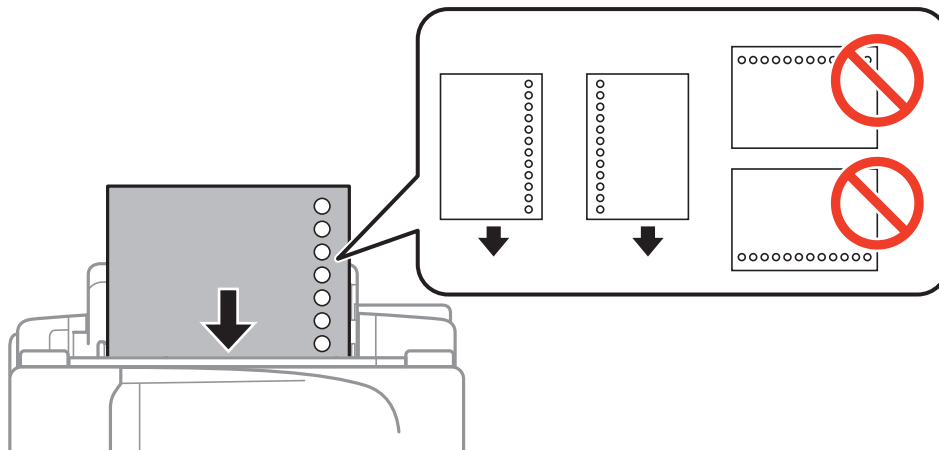
! Importante:

Non oltrepassare il numero massimo di fogli specificato per il tipo di carta in uso. Per la carta comune, i fogli caricati non devono oltrepassare la linea appena al di sotto del simbolo ▼ sulla guida laterale.

❑ Buste



❑ Carta forata



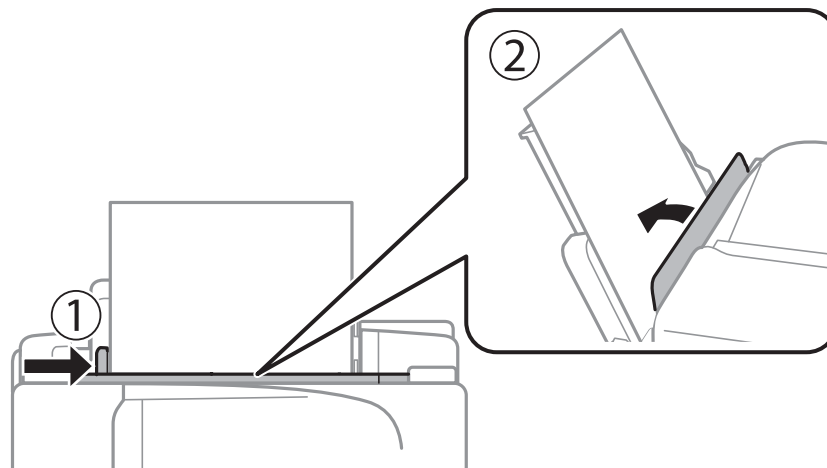
Caricamento della carta

Nota:

È possibile utilizzare carta forata in base alle indicazioni fornite di seguito.

- ❑ Capacità di caricamento: un foglio
- ❑ Formati disponibili: A4, B5, A5, A6, Letter, Legal
- ❑ Fori per la rilegatura: non caricare carta con fori per la rilegatura posizionati all'estremità superiore o inferiore. Regolare la posizione di stampa del file per evitare di stampare sui fori.

4. Far scorrere la guida laterale fino ad allinearla al bordo del foglio, quindi chiudere la protezione alimentatore.



5. Nel pannello di controllo, impostare il formato e il tipo di carta corrispondenti alla carta caricata nell'alim. posteriore carta.

Nota:

È inoltre possibile visualizzare il formato e il tipo di carta impostati selezionando **Configura > Configurazione carta**.

6. Estrarre il vassoio di uscita.



Nota:

Riporre la carta superflua nella confezione originale. Se viene mantenuta nella stampante, la carta potrebbe incurvarsi o provocare il peggioramento della qualità di stampa.

Informazioni correlate

- ➔ [“Precauzioni per la manipolazione della carta” a pagina 24](#)

Caricamento della carta

➔ [“Carta disponibile e capacità” a pagina 25](#)

Posizionamento degli originali

Posizionare gli originali sul vetro dello scanner o nell'ADF. Per gli originali non supportati dall'ADF, utilizzare il vetro dello scanner.

L'ADF consente di eseguire la scansione di più originali contemporaneamente.

Tipi di originali disponibili per l'ADF

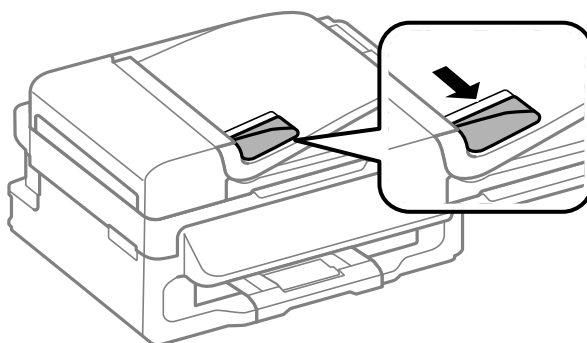
Formati carta disponibili	A4, Letter, Legal
Tipo di carta	Carta comune
Spessore carta (peso della carta)	Da 64 a 95 g/m ²
Capacità di caricamento	A4, Letter: 30 fogli o 3 mm Legal: 10 fogli

Per prevenire eventuali inceppamenti, evitare di posizionare nell'ADF i tipi di originali elencati di seguito. Per tali documenti, utilizzare il vetro dello scanner.

- Originali strappati, piegati, sgualciti, deteriorati o incurvati
- Originali con fori di rilegatura
- Originali fissati con nastro, graffette, fermagli e così via
- Originali ai quali sono stati applicati adesivi o etichette
- Originali tagliati in modo irregolare o non ad angolo retto
- Originali rilegati
- Lucidi, carta a trasferimento termico o carta carbone

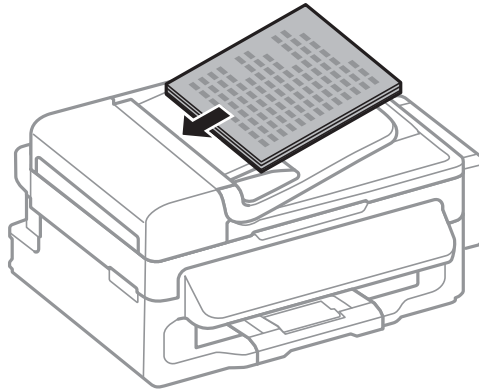
Posizionamento di originali nell'ADF

1. Allineare i bordi degli originali.
2. Far scorrere la guida laterale dell'ADF.



Posizionamento degli originali

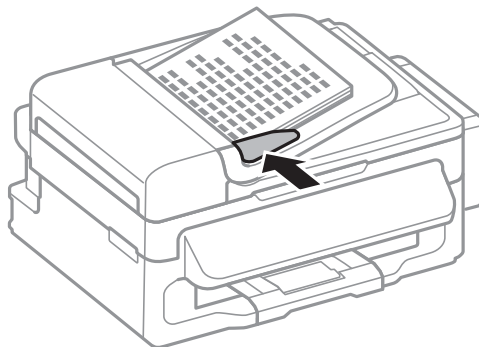
3. Collocare gli originali nell'ADF con il lato stampato rivolto verso l'alto.



! Importante:

- Non caricare originali al di sopra della linea appena sotto il simbolo ▼ sulla guida laterale dell'ADF.
- Non aggiungere originali mentre è in corso la scansione.

4. Far scorrere la guida laterale dell'ADF fino ad allinearla ai bordi degli originali.



Informazioni correlate

➔ [“Tipi di originali disponibili per l'ADF” a pagina 30](#)

Posizionamento di originali sul Vetro dello scanner

⚠ Attenzione:

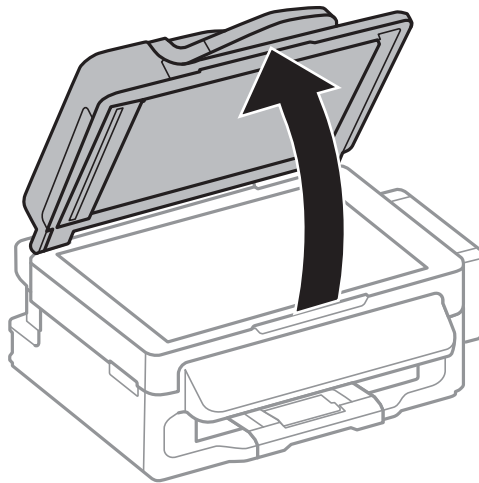
Prestare attenzione affinché le dita non rimangano incastrate durante la chiusura del coperchio documenti onde evitare eventuali lesioni.

! Importante:

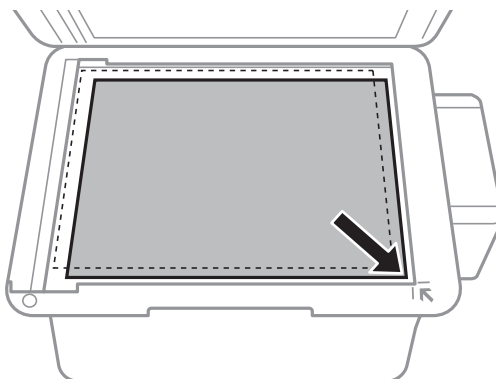
Se si posizionano originali voluminosi, ad esempio libri, fare in modo che la luce esterna non venga riflessa direttamente sul vetro dello scanner.

Posizionamento degli originali

1. Aprire il coperchio documenti.



2. Rimuovere eventuali macchie o polvere dal vetro dello scanner.
3. Collocare l'originale con il lato stampato rivolto verso il basso e farlo scorrere per allinearlo al contrassegno in corrispondenza dell'angolo.



Nota:

- ❑ L'area di 1,5 mm intorno ai bordi del vetro dello scanner non viene sottoposta a scansione.
- ❑ Se vengono posizionati originali sia nell'ADF, sia sul vetro dello scanner, vengono elaborati prima gli originali nell'ADF.

4. Chiudere il coperchio delicatamente.


Nota:

Dopo la scansione o la copia, rimuovere gli originali. Se gli originali vengono mantenuti sul vetro dello scanner per un periodo di tempo prolungato, potrebbero aderire alla superficie del vetro.


Gestione dei contatti

La creazione di un elenco dei contatti semplifica l'immissione di destinatari. È possibile aggiungere all'elenco dei contatti un massimo di 60 voci da utilizzare per operazioni di fax.

Salvataggio di contatti

1. Premere il pulsante  in modalità **Fax**.
2. Premere il pulsante #, quindi selezionare **Aggiungi voce**.
3. Selezionare il numero da assegnare alla voce.
4. Configurare le impostazioni necessarie per ogni voce.

Nota:

Per l'immissione di numeri fax, se il sistema telefonico in uso è di tipo PBX ed è necessario utilizzare un codice per accedere alla linea esterna, immettere tale codice di accesso all'inizio del numero di fax. Se il codice di accesso è stato impostato nell'opzione **Tipo di linea**, immettere un cancelletto (#) anziché il codice vero e proprio. Per aggiungere una pausa di tre secondi durante la composizione, immettere un trattino premendo il pulsante .


5. Premere il pulsante OK per salvare un contatto.

Nota:

Per modificare o eliminare una voce, selezionarla e premere il pulsante , quindi selezionare **Modifica** o **Elimina**.

Salvataggio di contatti in un gruppo

L'aggiunta di contatti a un gruppo consente di inviare un fax a più contatti contemporaneamente.

1. Premere il pulsante  in modalità **Fax**.
2. Premere #, quindi selezionare **Aggiungi gruppo**.
3. Selezionare il numero da assegnare alla voce.
4. Immettere un nome, quindi premere il pulsante OK.
5. Premere il pulsante * per selezionare i contatti che si desidera salvare nel gruppo.


Nota:

È possibile salvare fino a 30 contatti.

Per deselezionare un contatto, premere nuovamente il pulsante *.

6. Premere il pulsante OK per salvare i contatti come gruppo.

Nota:

Per modificare o eliminare un contatto di un gruppo, selezionarlo e premere il pulsante , quindi selezionare **Modifica** o **Elimina**.

Registrazione e backup di contatti tramite computer

È possibile salvare contatti nella stampante ed eseguirne il backup mediante EpsonNet Config. Per ulteriori informazioni, vedere la Guida di EpsonNet Config.

I dati relativi ai contatti potrebbero andare persi in caso di malfunzionamento della stampante. Si consiglia pertanto di eseguire un backup quando i dati vengono aggiornati. Anche durante il periodo di garanzia, Epson non può essere ritenuta responsabile della perdita di dati e non è tenuta a eseguire il backup o il recupero di dati e/o impostazioni.

Informazioni correlate

➔ [“EpsonNet Config” a pagina 99](#)

Stampa

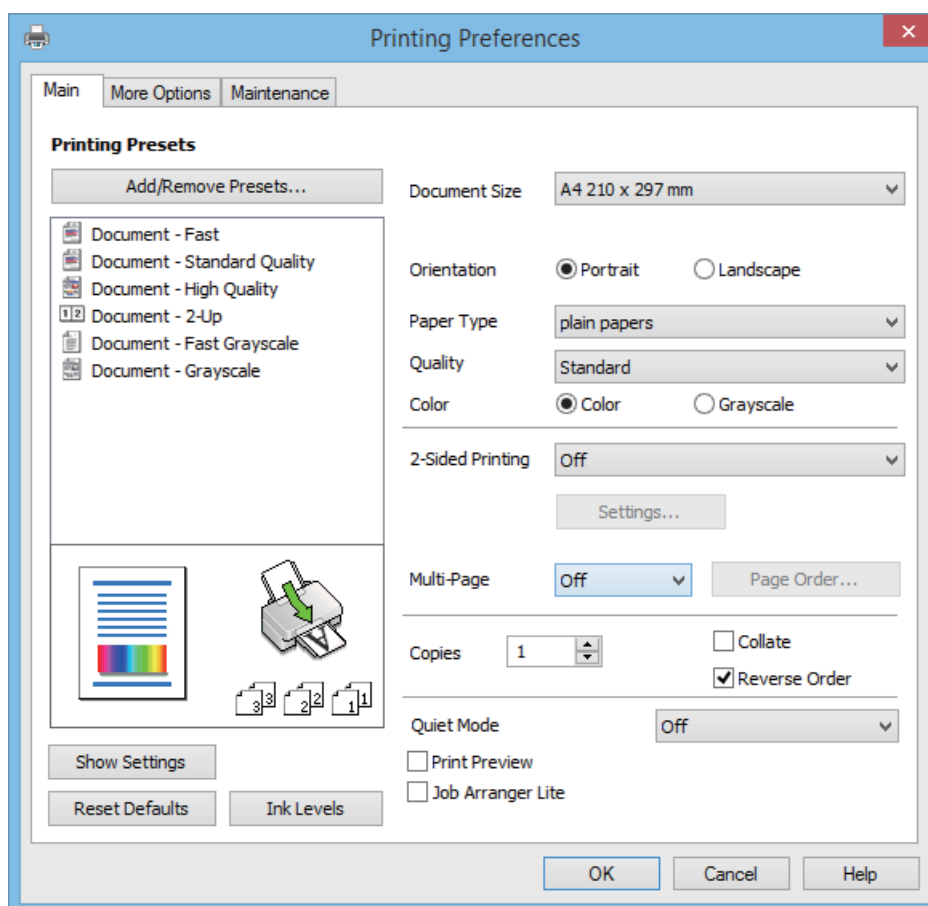
Stampa da computer

Istruzioni di base sulla stampa - Windows

Nota:

- Per informazioni sulle voci di impostazione, vedere la guida in linea. Fare clic con il pulsante destro del mouse su una voce e fare clic su ?.
- Le operazioni potrebbero variare a seconda dell'applicazione. Per ulteriori informazioni, vedere la guida in linea dell'applicazione.

1. Caricare la carta nella stampante.
2. Aprire il file da stampare.
3. Selezionare **Stampa** o **Imposta stampante** dal menu **File**.
4. Selezionare la stampante.
5. Selezionare **Preferenze** o **Proprietà** per accedere alla finestra del driver della stampante.



Stampa

6. Configurare le impostazioni indicate di seguito:

- Formato documento: selezionare il formato della carta caricata nella stampante.
- Orientamento: Selezionare l'orientamento impostato nell'applicazione.
- Tipo di carta: Selezionare il tipo di carta caricato.
- Colore: Selezionare **Scala di grigio** per stampare in nero o in tonalità di grigio.

Nota:

*Quando si stampa su buste, selezionare Orizzontale come impostazione di **Orientamento**.*

7. Fare clic su **OK** per chiudere la finestra del driver della stampante.

8. Fare clic su **Stampa**.

Informazioni correlate

- ➔ [“Carta disponibile e capacità” a pagina 25](#)
- ➔ [“Caricamento di carta nell'Alim. posteriore carta” a pagina 26](#)
- ➔ [“Elenco dei tipi di carta” a pagina 25](#)

Istruzioni di base sulla stampa - Mac OS X

Nota:

Le operazioni da eseguire differiscono a seconda dell'applicazione in uso. Per ulteriori informazioni, vedere la guida in linea dell'applicazione.

1. Caricare carta nella stampante.
2. Aprire il file da stampare.

Stampa

3. Selezionare **Stampa** o un altro comando dal menu **File** per accedere alla finestra di dialogo di stampa.

Se necessario, fare clic su **Mostra dettagli** o su ▼ per espandere la finestra di stampa.

Printer: EPSON XXXX

Presets: Default Settings

Copies: 1

Pages: All
 From: 1 to: 1

Paper Size: A4 210 by 297 mm

Orientation: Portrait Landscape

Preview

Auto Rotate Show Notes

Scale: 97 %

Scale to Fit: Print Entire Image Fill Entire Paper

Copies per page: 1

Cancel Print

4. Configurare le impostazioni indicate di seguito:

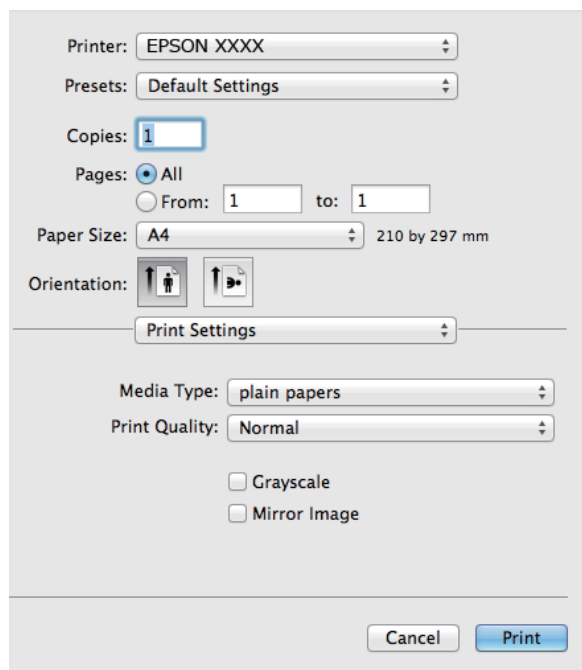
- Stampante: selezionare la stampante in uso.
- Preset: selezionare le impostazioni predefinite che si desidera utilizzare per la stampa.
- Formato carta: Selezionare il formato della carta caricata nella stampante.
- Orientamento: selezionare l'orientamento impostato nell'applicazione.

Nota:

Per la stampa su buste, selezionare l'orientamento orizzontale.


Stampa

5. Scegliere **Impostazioni di stampa** dal menu a comparsa.



Nota:

In Mac OS X v10.8.x o versioni successive, la mancata visualizzazione del menu **Impostazioni di stampa** indica che il driver della stampante Epson non è stato installato correttamente.

Scegliere **Preferenze di Sistema** dal menu  > **Stampanti e Scanner** (oppure **Stampa e Scansione** o **Stampa e Fax**), rimuovere la stampante e aggiungerla di nuovo. Per informazioni sull'aggiunta di una stampante, visitare il collegamento indicato di seguito.

<http://epson.sn>

6. Configurare le impostazioni indicate di seguito:
- Supporto: selezionare il tipo di carta caricato.
 - Scala di grigio: selezionare l'opzione per stampare in bianco e nero o in scala di grigi.
7. Fare clic su **Stampa**.

Informazioni correlate

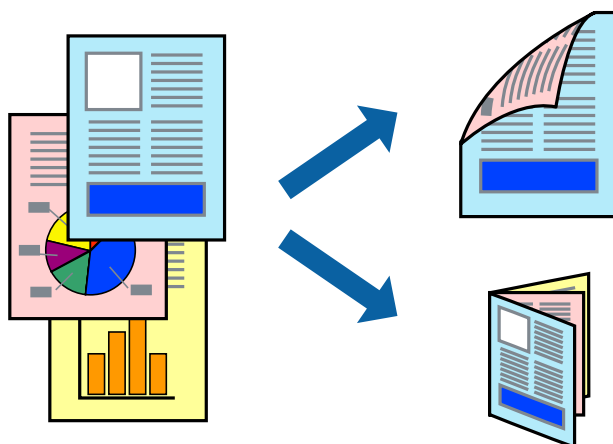
- ➔ “Carta disponibile e capacità” a pagina 25
- ➔ “Caricamento di carta nell'Alim. posteriore carta” a pagina 26
- ➔ “Elenco dei tipi di carta” a pagina 25

Stampa fronte/retro (solo sistemi Windows)

Quando viene eseguita la stampa mediante il driver della stampante, le pagine pari vengono automaticamente separate da quelle dispari. Al termine della stampa delle pagine dispari, capovolgere il foglio attenendosi alle

Stampa

istruzioni fornite, affinché sia possibile stampare le pagine pari. È inoltre possibile stampare un opuscolo, ottenibile piegando la stampa.



Nota:

- L'utilizzo di carta non adatta per la stampa fronte/retro potrebbe incidere sulla qualità di stampa e causare inceppamenti.
- A seconda del tipo di carta e dei dati di stampa, potrebbero verificarsi passaggi di inchiostro attraverso la carta.
- Se **EPSON Status Monitor 3** è disattivato, accedere al driver della stampante, fare clic su **Impostazioni avanzate** nella scheda **Utility** e selezionare **Abilita EPSON Status Monitor 3**.
- Se si accede alla stampante da una rete oppure se la stampante è condivisa, la stampa fronte/retro potrebbe non essere disponibile.

1. Caricare carta nella stampante.
2. Aprire il file da stampare.
3. Accedere alla finestra del driver della stampante.
4. Selezionare **Manuale (rilegatura bordo lungo)** o **Manuale (rilegatura bordo corto)** in **Stampa doppio lato**, nella scheda **Principale**.
5. Fare clic su **Impostazioni**, configurare le impostazioni desiderate e fare clic su **OK**.

Nota:

Per stampare un opuscolo, selezionare **Opuscolo**.

6. Impostare le altre opzioni nelle schede **Principale** e **Altre opzioni** in base alle esigenze, quindi fare clic su **OK**.
7. Fare clic su **Stampa**.

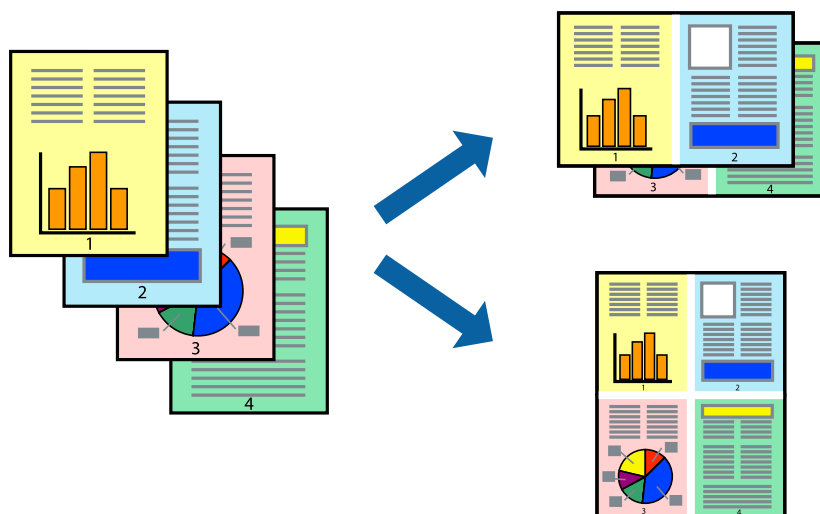
Al termine della stampa del primo lato, nel computer viene visualizzata una finestra popup. Seguire le istruzioni visualizzate sullo schermo.

Informazioni correlate

- ➔ “Carta disponibile e capacità” a pagina 25
- ➔ “Caricamento di carta nell'Alim. posteriore carta” a pagina 26
- ➔ “Istruzioni di base sulla stampa - Windows” a pagina 35

Stampa di più pagine su un singolo foglio

È possibile stampare due o quattro pagine di dati su un singolo foglio di carta.



Stampa di più pagine su un singolo foglio - Windows

1. Caricare carta nella stampante.
2. Aprire il file da stampare.
3. Accedere alla finestra del driver della stampante.
4. Selezionare **2-su** o **4-su** in **Multipagina**, nella scheda **Principale**.
5. Fare clic su **Ordine di pagina**, configurare le impostazioni desiderate e quindi fare clic su **OK** per chiudere la finestra.
6. Impostare le altre opzioni nelle schede **Principale** e **Altre opzioni** in base alle esigenze, quindi fare clic su **OK**.
7. Fare clic su **Stampa**.

Informazioni correlate

- ➔ [“Caricamento di carta nell’Alim. posteriore carta” a pagina 26](#)
- ➔ [“Istruzioni di base sulla stampa - Windows” a pagina 35](#)

Stampa di più pagine su un singolo foglio - Mac OS X

1. Caricare carta nella stampante.
2. Aprire il file da stampare.
3. Aprire la finestra di dialogo di stampa.
4. Scegliere **Layout** dal menu a comparsa.

Stampa

5. Impostare il numero di pagine in **Pagine per foglio**, l'**Orientamento** (ordine di pagina) e il **Margine**.
6. Impostare le altre opzioni in base alle esigenze.
7. Fare clic su **Stampa**.

Informazioni correlate

- ➔ [“Caricamento di carta nell'Alim. posteriore carta” a pagina 26](#)
- ➔ [“Istruzioni di base sulla stampa - Mac OS X” a pagina 36](#)

Stampa adattata al formato carta selezionato

È possibile fare in modo che la stampa venga adattata al formato carta selezionato.



Stampa adattata al formato carta selezionato - Windows

1. Caricare carta nella stampante.
 2. Aprire il file da stampare.
 3. Accedere alla finestra del driver della stampante.
 4. Configurare le impostazioni seguenti nella scheda **Altre opzioni**.
 - Formato documento: selezionare il formato documento impostato nell'applicazione.
 - Emissione carta: selezionare il formato della carta caricata nella stampante.
L'opzione **Adatta alla Pagina** viene selezionata automaticamente.
- Nota:**
Se si desidera stampare un'immagine ridotta al centro della pagina, selezionare **Centro**.
5. Impostare le altre opzioni nelle schede **Principale** e **Altre opzioni** in base alle esigenze, quindi fare clic su **OK**.
 6. Fare clic su **Stampa**.

Informazioni correlate

- ➔ [“Caricamento di carta nell'Alim. posteriore carta” a pagina 26](#)
- ➔ [“Istruzioni di base sulla stampa - Windows” a pagina 35](#)

Stampa adattata al formato carta selezionato (sistemi Mac OS X)

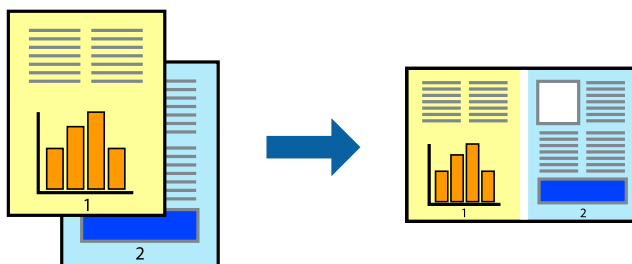
1. Caricare carta nella stampante.
2. Aprire il file da stampare.
3. Aprire la finestra di dialogo di stampa.
4. Selezionare il formato carta impostato nell'applicazione in **Formato carta**.
5. Scegliere **Gestione carta** dal menu a comparsa.
6. Selezionare **Adatta in scala al foglio**.
7. Impostare **Dimensioni foglio di stampa** sul formato della carta caricata nella stampante.
8. Impostare le altre opzioni in base alle esigenze.
9. Fare clic su **Stampa**.

Informazioni correlate

- ➔ [“Caricamento di carta nell'Alim. posteriore carta” a pagina 26](#)
- ➔ [“Istruzioni di base sulla stampa - Mac OS X” a pagina 36](#)

Stampa di più file contemporaneamente (solo sistemi Windows)

Organizzatore lavori rapido consente di combinare vari file creati in diverse applicazioni e di stamparli come unico lavoro di stampa. Per i file combinati, è possibile specificare impostazioni di stampa quali layout, ordine di stampa e orientamento.



Nota:

Per aprire un **Progetto di stampa** salvato in **Organizzatore lavori rapido**, fare clic su **Organizzatore lavori rapido** nella scheda **Utility** del driver della stampante. Quindi, scegliere **Apri** dal menu **File** per selezionare il file. I file salvati presentano l'estensione ".ecl".

1. Caricare carta nella stampante.
2. Aprire il file da stampare.
3. Accedere alla finestra del driver della stampante.
4. Selezionare **Organizzatore lavori rapido** nella scheda **Principale**.

Stampa

5. Fare clic su **OK** per chiudere la finestra del driver della stampante.
6. Fare clic su **Stampa**.
Viene visualizzata la finestra di **Organizzatore lavori rapido** e il lavoro di stampa viene aggiunto al **Progetto di stampa**.
7. Mentre è aperta la finestra di **Organizzatore lavori rapido**, aprire il file che si desidera combinare con il file corrente e ripetere i passaggi da 3 a 6.

Nota:

*Se si chiude la finestra di **Organizzatore lavori rapido**, il **Progetto di stampa** non salvato viene eliminato. Per stampare in un secondo momento, scegliere **Salva** dal menu **File**.*

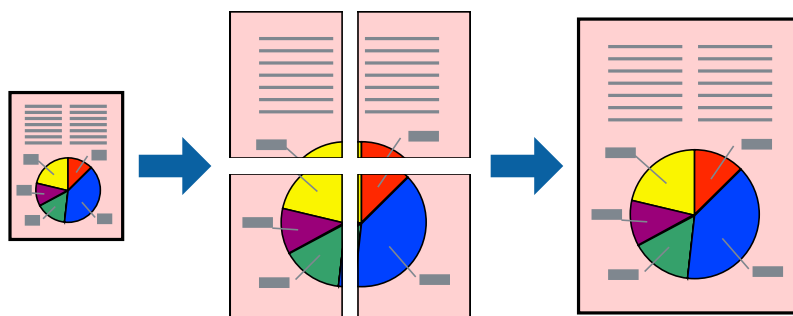
8. Scegliere le voci desiderate dai menu **Layout** e **Modifica** di **Organizzatore lavori rapido** per modificare il **Progetto di stampa** in base alle esigenze.
9. Scegliere **Stampa** dal menu **File**.

Informazioni correlate

- ➔ [“Caricamento di carta nell'Alim. posteriore carta” a pagina 26](#)
- ➔ [“Istruzioni di base sulla stampa - Windows” a pagina 35](#)

Stampa ingrandita e realizzazione di poster (solo sistemi Windows)

È possibile stampare un'immagine su più fogli di carta per creare un poster di dimensioni maggiori. Per unire i fogli, si possono stampare crocini di allineamento.



1. Caricare carta nella stampante.
2. Aprire il file da stampare.
3. Accedere alla finestra del driver della stampante.
4. Selezionare **Poster 2x1**, **Poster 2x2**, **Poster 3x3** o **Poster 4x4** in **Multipagina**, nella scheda **Principale**.
5. Fare clic su **Impostazioni**, configurare le impostazioni desiderate e fare clic su **OK**.
6. Impostare le altre opzioni nelle schede **Principale** e **Altre opzioni** in base alle esigenze, quindi fare clic su **OK**.
7. Fare clic su **Stampa**.

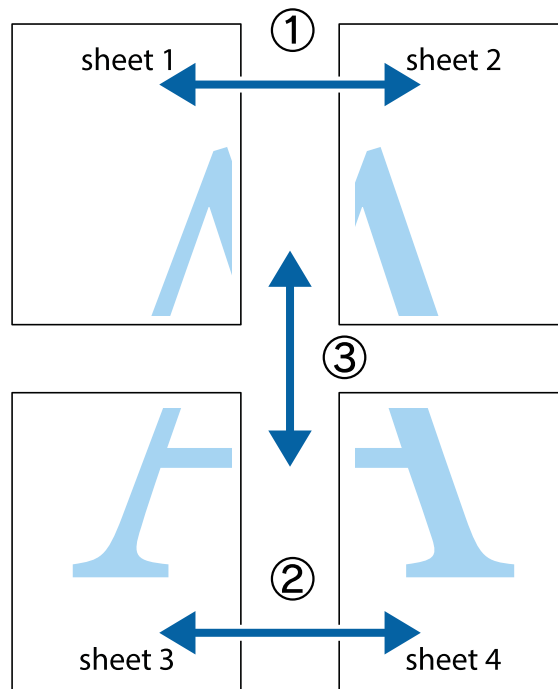
Stampa

Informazioni correlate

- ➔ “Caricamento di carta nell'Alim. posteriore carta” a pagina 26
- ➔ “Istruzioni di base sulla stampa - Windows” a pagina 35

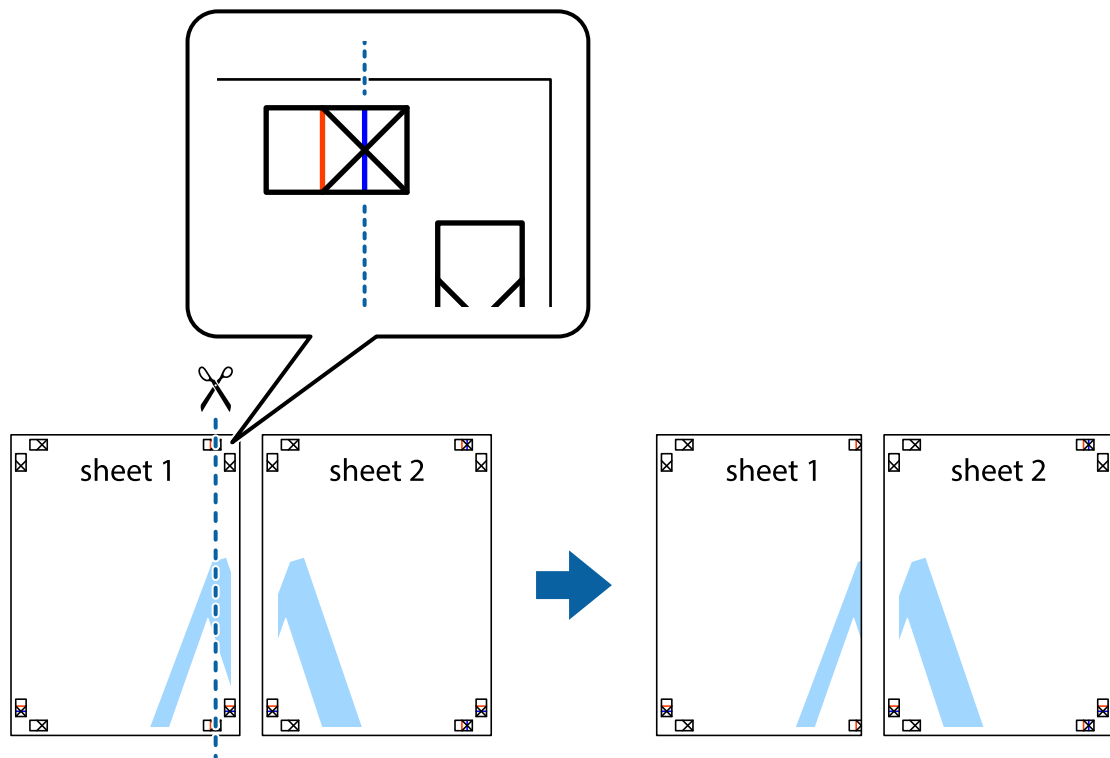
Realizzazione di poster mediante Crocini di allineamento sovrapposti

Di seguito viene illustrato un esempio di come realizzare un poster quando è selezionata l'opzione **Poster 2x2** ed è selezionata l'opzione **Crocini di allineamento sovrapposti** in **Stampa guide di taglio**.

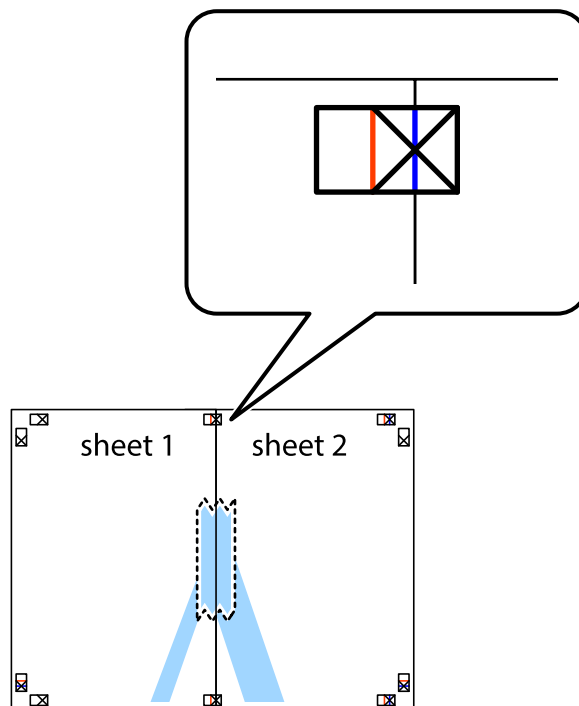


Stampa

1. Preparare Sheet 1 e Sheet 2. Ritagliare i margini di Sheet 1 lungo la linea blu verticale che attraversa il centro del crocino superiore e inferiore.



2. Collocare il bordo di Sheet 1 sopra Sheet 2 e allineare i crocini, quindi fissare temporaneamente i due fogli applicando nastro adesivo sul retro.

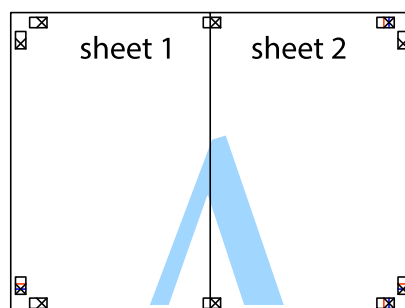


Stampa

3. Tagliare in due i fogli uniti lungo la linea rossa verticale che attraversa i crocini di allineamento (la linea a sinistra dei crocini).



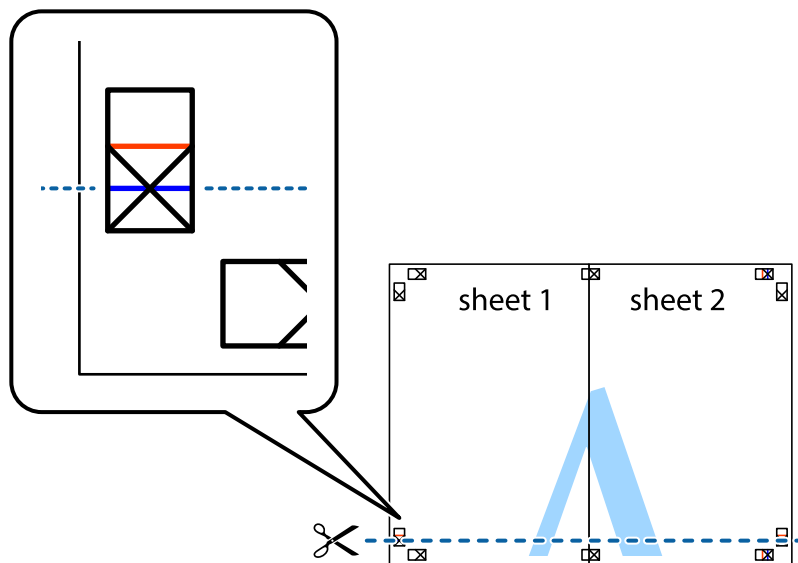
4. Fissare i fogli applicando nastro adesivo sul retro.



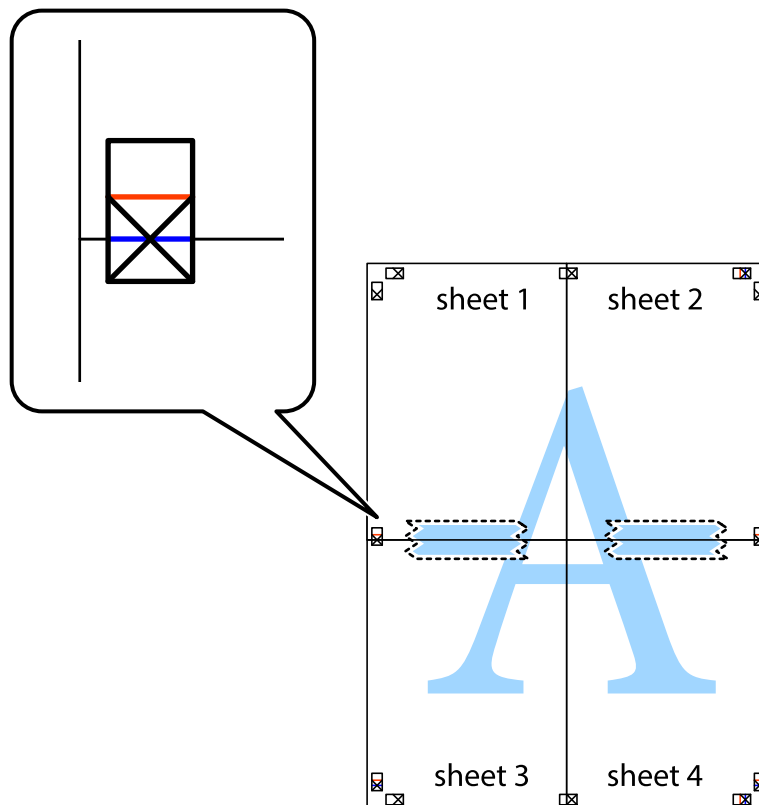
5. Ripetere i passaggi da 1 a 4 per unire Sheet 3 a Sheet 4.

Stampa

6. Ritagliare i margini di Sheet 1 e Sheet 2 lungo la linea blu orizzontale che attraversa il centro del crocino destro e sinistro.

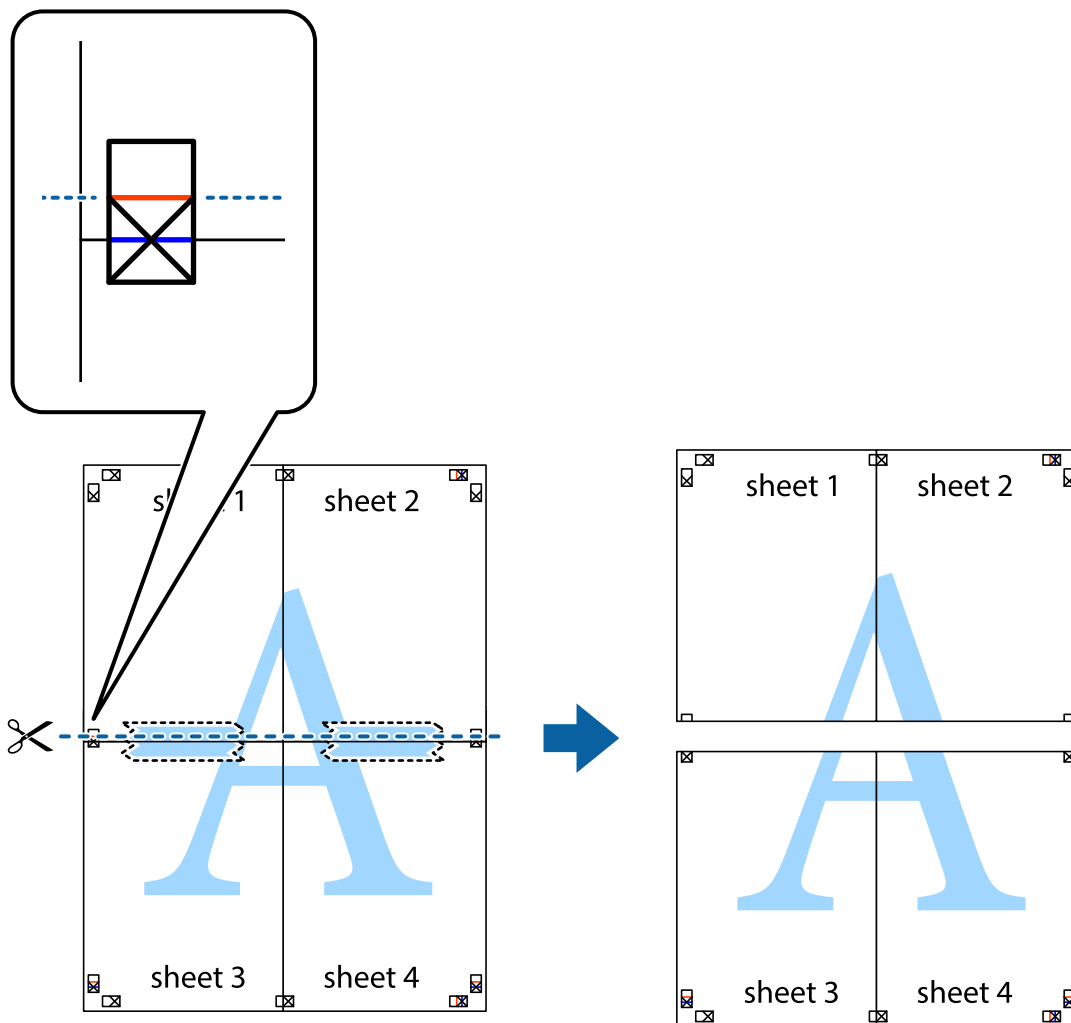


7. Collocare il bordo di Sheet 1 e Sheet 2 sopra Sheet 3 e Sheet 4, allineare i crocini e fissare temporaneamente i fogli applicando nastro adesivo sul retro.

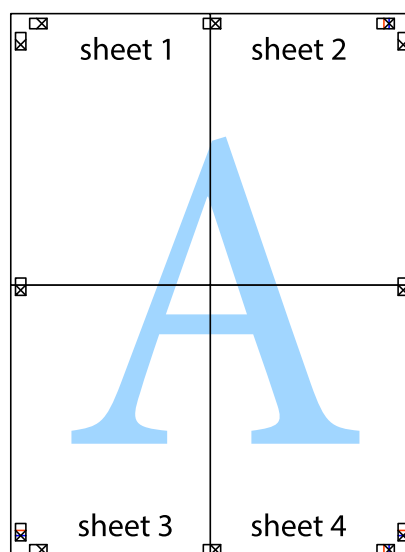


Stampa

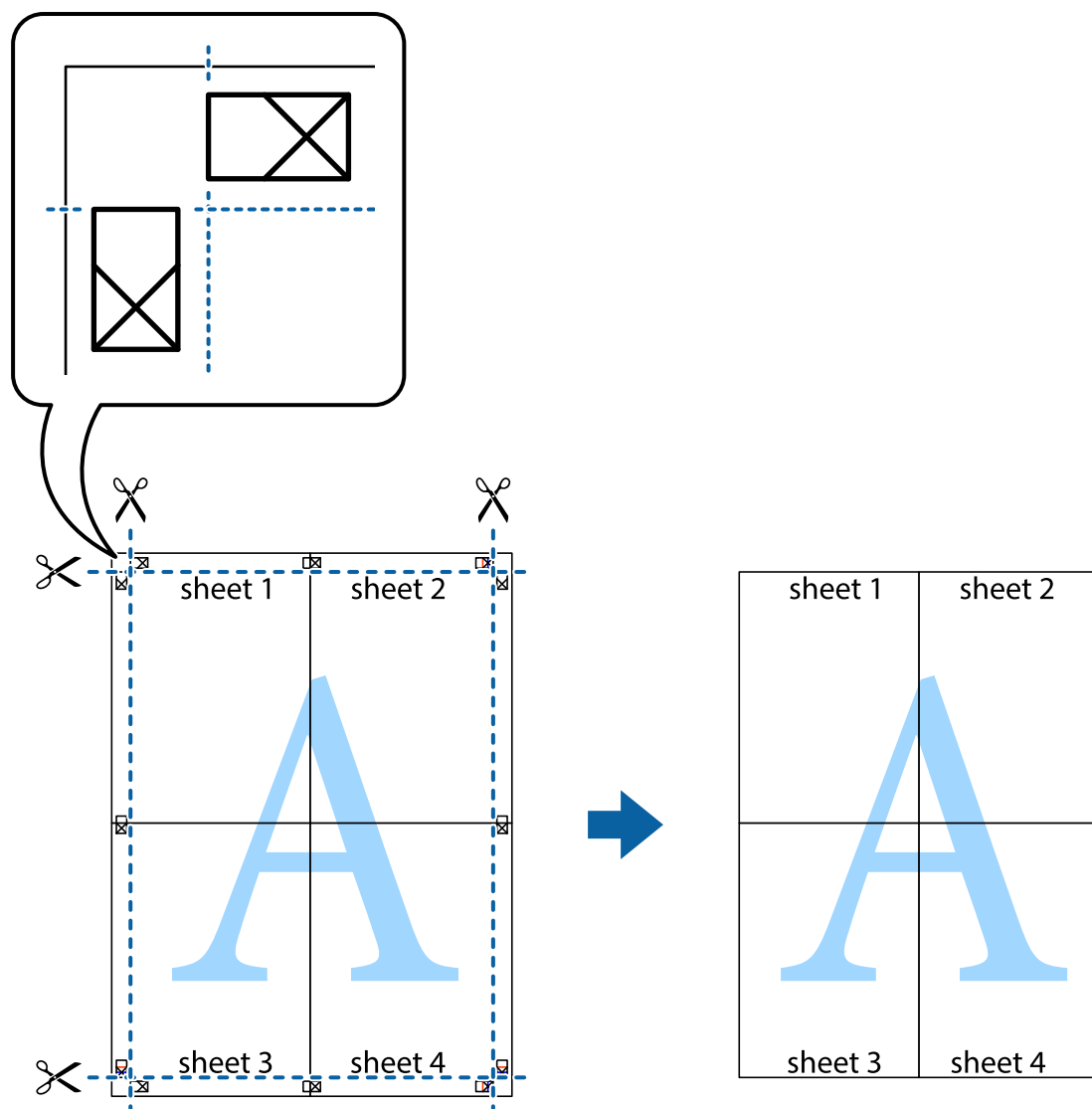
8. Tagliare in due i fogli uniti lungo la linea rossa orizzontale che attraversa i crocini di allineamento (la linea al di sopra dei crocini).



9. Fissare i fogli applicando nastro adesivo sul retro.



10. Ritagliare i margini rimanenti lungo la guida esterna.



Stampa mediante funzionalità avanzate

La presente sezione illustra diverse funzionalità aggiuntive di stampa e layout disponibili nel driver della stampante.

Informazioni correlate

- ➔ [“Driver della stampante \(sistemi Windows\)”](#) a pagina 93
- ➔ [“Driver della stampante \(sistemi Mac OS X\)”](#) a pagina 95

Aggiunta di una preimpostazione di stampa per stampe più agevoli

Se nel driver della stampante si creano preimpostazioni personalizzate per impostazioni di stampa di uso frequente, è possibile eseguire la stampa in tutta semplicità selezionando la preimpostazione desiderata dall'elenco.

Stampa

Windows

Per aggiungere una preimpostazione personalizzata, impostare opzioni quali **Formato documento** e **Tipo di carta** nella scheda **Principale** o nella scheda **Altre opzioni**, quindi fare clic su **Aggiungi/Rimuovi preimpostazioni** in **Preimpostazioni di stampa**.

Nota:

Per eliminare una preimpostazione aggiunta, fare clic su **Aggiungi/Rimuovi preimpostazioni**, selezionare il nome della preimpostazione da eliminare dall'elenco e quindi eliminarla.

Mac OS X

Accedere alla finestra di stampa. Per aggiungere una preimpostazione personalizzata, impostare opzioni quali **Formato carta** e **Supporto**, quindi salvare le impostazioni correnti come preimpostazioni in **Preimpostazioni**.

Nota:

Per eliminare una preimpostazione aggiunta, fare clic su **preimpostazioni** > **Mostra preimpostazioni**, selezionare il nome della preimpostazione da eliminare dall'elenco e quindi eliminarla.

Stampa di un documento a dimensioni ingrandite o ridotte

È possibile ridurre o ingrandire le dimensioni di un documento in base a una percentuale determinata.

Windows

Impostare il **Formato documento** nella scheda **Altre opzioni**. Selezionare **Stampa proporzionale**, **Zoom su**, quindi immettere un valore percentuale.

Mac OS X

Selezionare **Formato di stampa** dal menu **File**. Scegliere le impostazioni per **Formato per** e **Dimensioni pagina** e quindi immettere una percentuale in **Scala**. Chiudere la finestra e quindi stampare le seguenti istruzioni di stampa di base.

Regolazione dei colori di stampa

È possibile regolare i colori utilizzati nei lavori di stampa.

PhotoEnhance consente di ottenere immagini più nitide e colori più vivaci grazie alla regolazione automatica del contrasto, della saturazione e della luminosità dell'immagine originale.

Nota:

- Le regolazioni non vengono applicate ai dati originali.
- La regolazione del colore di **PhotoEnhance** viene eseguita mediante l'analisi della posizione del soggetto. Pertanto, se la posizione del soggetto è stata modificata mediante la riduzione, l'ingrandimento, il ritaglio o la rotazione dell'immagine, i colori potrebbero cambiare in modo imprevisto. Se l'immagine è sfocata, il tono potrebbe non essere naturale. Se i colori cambiano notevolmente o assumono un aspetto poco naturale, non stampare in modalità **PhotoEnhance**.

Windows

Selezionare il metodo di correzione colore da **Correzione colore** nella scheda **Altre opzioni**.

Se si seleziona **Automatico**, i colori vengono automaticamente regolati in modo che corrispondano alle impostazioni del tipo di carta e della qualità di stampa. Selezionando **Personal**, e facendo clic su **Altre impostazioni**, è possibile effettuare le proprie impostazioni.

Mac OS X

Aprire la finestra di dialogo di stampa. Selezionare **Corrispondenza colori** dal menu a comparsa, quindi selezionare **EPSON Regolazione colore**. Selezionare **Opzioni colore** dal menu a comparsa, quindi scegliere una delle opzioni disponibili. Fare clic sulla freccia accanto a **Impostazioni avanzate** e definire le impostazioni desiderate.

Stampa di una filigrana (solo sistemi Windows)

Nelle stampe è possibile includere una filigrana, ad esempio la dicitura "Riservato". È inoltre possibile aggiungere una filigrana personalizzata.

Fare clic su **Funzioni filigrana** nella scheda **Altre opzioni**, quindi selezionare una filigrana. Fare clic su **Impostazioni** per modificare impostazioni quali il colore e la posizione della filigrana.

Stampa di intestazione e piè di pagina (solo sistemi Windows)

È possibile stampare informazioni quali nome utente e data di stampa in intestazioni e piè di pagina.

Fare clic su **Funzioni filigrana** nella scheda **Altre opzioni**, quindi selezionare **Intestazione/Piè di pagina**. Fare clic su **Impostazioni** e selezionare le voci desiderate dall'elenco a discesa.

Stampa di foto tramite Epson Easy Photo Print

Epson Easy Photo Print consente di disporre e stampare foto agevolmente su diversi tipi di carta.

Nota:

Stampando su carta fotografica originale Epson, la qualità di stampa viene massimizzata e le stampe risultano brillanti e nitide.

Informazioni correlate

- ➔ [“Carta disponibile e capacità” a pagina 25](#)
- ➔ [“Caricamento di carta nell'Alim. posteriore carta” a pagina 26](#)
- ➔ [“Epson Easy Photo Print” a pagina 98](#)

Stampa da dispositivi intelligenti

Utilizzo di Epson iPrint

Epson iPrint è un'applicazione che consente di stampare foto, documenti e pagine Web da dispositivi intelligenti quali smartphone o tablet. È possibile eseguire la stampa locale, la stampa da un dispositivo intelligente connesso alla rete wireless a cui è connessa la stampante o la stampa remota via Internet. Per eseguire la stampa remota, è necessario registrare la stampante in uso presso il servizio Epson Connect.



Stampa

Epson iPrint può essere installato nel dispositivo intelligente in uso mediante l'URL o il codice QR indicati di seguito.

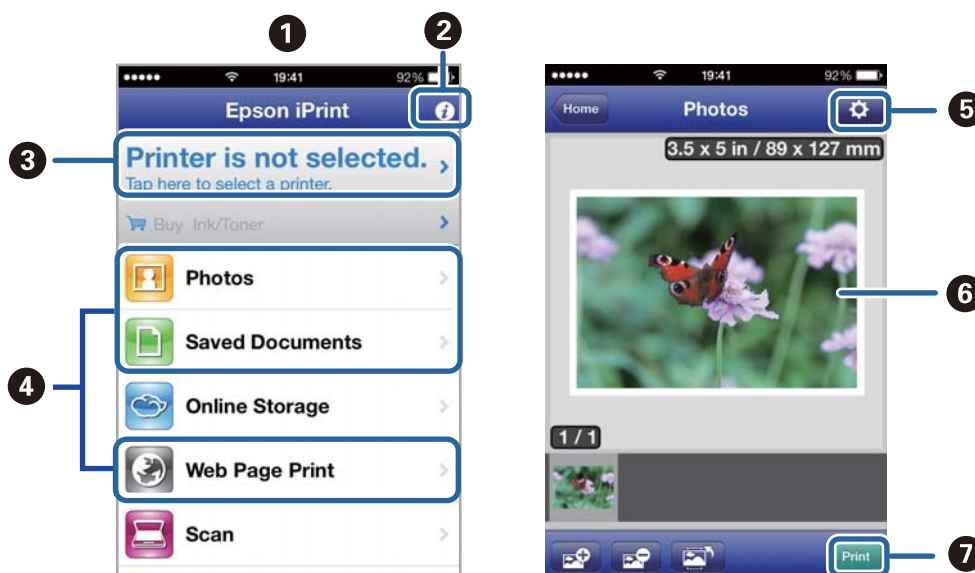
<http://ipr.to/c>



Utilizzo di Epson iPrint

Avviare Epson iPrint nel dispositivo intelligente in uso. Nella schermata iniziale, selezionare l'elemento che si desidera utilizzare.

Le schermate illustrate di seguito sono soggette a modifica senza preavviso.



①	Schermata iniziale visualizzata all'avvio dell'applicazione.
②	Consente di visualizzare informazioni sull'impostazione della stampante e domande frequenti.
③	Consente di visualizzare una schermata nella quale è possibile selezionare una stampante e configurarne le impostazioni. Una volta selezionata la stampante desiderata, non è necessario ripetere l'operazione.
④	Selezionare il tipo di elemento che si desidera stampare, ad esempio foto, documenti o pagine Web.
⑤	Consente di visualizzare una schermata nella quale è possibile configurare impostazioni di stampa quali il formato e il tipo di carta.
⑥	Consente di visualizzare le foto e i documenti selezionati.
⑦	Consente di avviare la stampa.

Nota:

Per eseguire la stampa dal menu del documento mediante un dispositivo iPhone, iPad, o iPod touch nel quale è in esecuzione iOS, avviare Epson iPrint dopo aver trasferito il documento che si desidera stampare mediante la funzionalità di condivisione file di iTunes.

Informazioni correlate

➔ [“Servizio Epson Connect” a pagina 92](#)

Utilizzo di AirPrint

AirPrint consente stampare in modalità wireless utilizzando la stampante abilitata per AirPrint in uso da un dispositivo iOS con la versione più recente del sistema operativo iOS e da un dispositivo con sistema operativo Mac OS X v10.7.x o versioni successive.

**Nota:**

Per ulteriori informazioni, visitare la pagina relativa a AirPrint del sito Web di Apple.

1. Caricare carta nella stampante.
2. Connettere il dispositivo alla rete wireless utilizzata dalla stampante.
3. Selezionare la stampante come destinazione nel dispositivo.

Informazioni correlate


➔ [“Caricamento di carta nell'Alim. posteriore carta” a pagina 26](#)

Annullamento della stampa

Nota:

- Nei sistemi Windows, non è possibile annullare un lavoro di stampa già inviato alla stampante dal computer. Il lavoro di stampa deve essere annullato tramite il pannello di controllo della stampante.
- Quando è in corso la stampa di più pagine in Mac OS X, non è possibile annullare tutti i lavori mediante il pannello di controllo. In tal caso, è necessario annullare il lavoro di stampa dal computer.
- Se è stato inviato un lavoro di stampa mediante rete da un sistema Mac OS X v10.6.8, potrebbe non essere possibile annullare la stampa dal computer. Il lavoro di stampa deve essere annullato tramite il pannello di controllo della stampante. Per annullare la stampa dal computer, è necessario modificare le impostazioni in Web Config. Per ulteriori informazioni, vedere la Guida di rete.

Annullamento della stampa - Pulsante della stampante

Per annullare il lavoro di stampa in corso, premere .


Annullamento della stampa - Windows

1. Accedere alla finestra del driver della stampante.
2. Selezionare la scheda **Utility**.
3. Fare clic su **Coda di stampa**.
4. Fare clic con il pulsante destro del mouse sul lavoro che si desidera annullare, quindi scegliere **Annulla**.

Informazioni correlate

➔ [“Driver della stampante \(sistemi Windows\)” a pagina 93](#)

Annullamento della stampa - Sistemi Mac OS X

1. Fare clic sull'icona della stampante nel **Dock**.
2. Selezionare il lavoro che si desidera annullare.
3. Annullare il lavoro.
 - Da Mac OS X v10.8.x a Mac OS X v10.9.x
Fare clic su  accanto alla barra di avanzamento.
 - Da Mac OS X v10.6.8 a v10.7.x
Fare clic su **Elimina**.

Copia

1. Caricare carta nella stampante.
2. Collocare gli originali.
3. Accedere alla modalità **Copia** dalla schermata iniziale.
4. Premere i pulsanti ▲ e ▼ per impostare il numero di copie.
5. Premere il pulsante OK.
6. Selezionare **Layout**, quindi selezionare il layout desiderato.
7. Premere il pulsante ▼ e configurare altre impostazioni in base alle esigenze.
8. Premere il pulsante ◇.

Informazioni correlate

- ➔ [“Caricamento di carta nell'Alim. posteriore carta” a pagina 26](#)
- ➔ [“Posizionamento degli originali” a pagina 30](#)
- ➔ [“Modalità **Copia**” a pagina 16](#)

Scansione

Scansione mediante il pannello di controllo

Scansione nel cloud

È possibile inviare le immagini acquisite a servizi cloud mediante Epson Connect.

Per ulteriori informazioni, vedere il sito Web di Epson Connect.

<https://www.epsonconnect.com/>

<http://www.epsonconnect.eu> (solo Europa)

Informazioni correlate

➔ “Modalità **Scansione**” a pagina 17


Scansione su computer

**Importante:**

Prima di utilizzare la funzionalità, verificare che nel computer in uso siano stati installati EPSON Scan ed Epson Event Manager.

1. Collocare gli originali.
2. Accedere alla modalità **Scansione** dalla schermata iniziale.
3. Selezionare **Computer**.
4. Selezionare il computer nel quale si desidera salvare le immagini acquisite.

Nota:

- Epson Event Manager consente di riutilizzare le impostazioni di scansione di uso frequente quali il tipo di documento, la cartella di salvataggio e il formato di salvataggio.*
 - Quando la stampante è connessa a una rete, nel relativo pannello di controllo possono essere visualizzati fino a 20 computer.*
 - Quando il computer nel quale si desidera salvare le immagini acquisite viene rilevato nella rete, nel pannello di controllo vengono visualizzati i primi 15 caratteri del relativo nome. Se in Epson Event Manager si imposta un nome di scansione di rete, nel pannello di controllo viene visualizzato tale nome.*
5. Premere il pulsante OK, quindi selezionare il formato file desiderato.
 6. Premere il pulsante .
- L'immagine acquisita viene salvata.

Informazioni correlate


➔ “Posizionamento degli originali” a pagina 30

- ➔ “Epson Event Manager” a pagina 97
- ➔ “Modalità Scansione” a pagina 17

Scansione in un computer (WSD)

Nota:

- ❑ *Affinché sia possibile utilizzare la funzionalità, è necessario configurare il computer. Per ulteriori informazioni, vedere la Guida di rete.*
- ❑ *La funzione è disponibile solo per i computer nei quali è in esecuzione Windows 8.1/Windows 8/Windows 7/Windows Vista.*

1. Collocare gli originali.
2. Accedere alla modalità **Scansione** dalla schermata iniziale.
3. Selezionare **Computer (WSD)**.
4. Selezionare un computer.
5. Premere il pulsante .

L'immagine acquisita viene salvata.

Nota:

Per informazioni sul percorso di salvataggio dell'immagine acquisita nel computer, vedere la documentazione fornita con il computer.

Informazioni correlate

- ➔ “Posizionamento degli originali” a pagina 30
- ➔ “Modalità Scansione” a pagina 17

Scansione da computer

Scansione mediante il driver EPSON Scan. Per informazioni su ogni singola voce, vedere la guida in linea di EPSON Scan.

Istruzioni di base sulla scansione

In questa sezione viene utilizzato il **Modo Principiante** di EPSON Scan per descrivere le istruzioni basilari di scansione. Il flusso operativo è lo stesso negli altri modi di scansione.

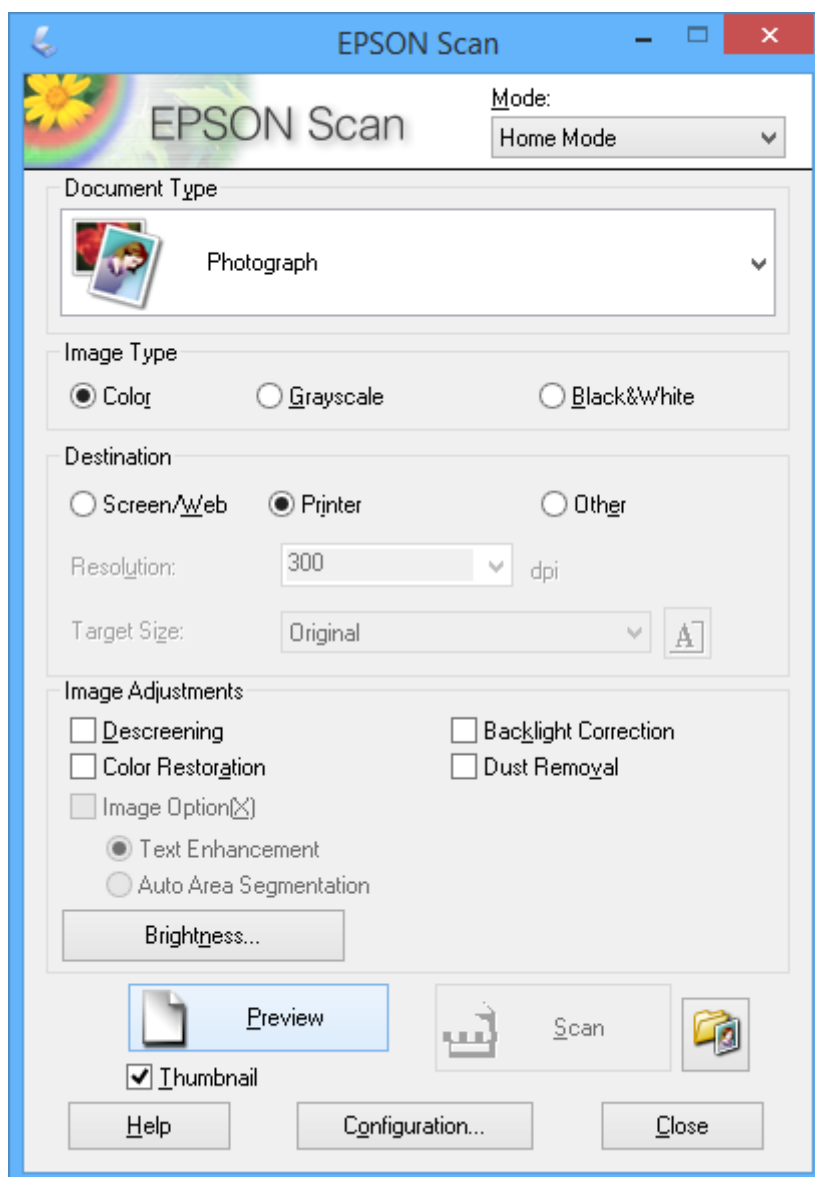
Nota:

*Non è possibile utilizzare il **Modo Principiante** quando si effettua la scansione dall'alimentatore ADF (solo per stampanti dotate di ADF). Effettuare la scansione dal vetro dello scanner o utilizzare **Modo Office** o **Modo Professionale**.*

1. Collocare gli originali.
2. Avviare EPSON Scan.

Scansione

3. Selezionare **Modo Principiante** dall'elenco **Modalità**.



4. Configurare le impostazioni indicate di seguito:

- Tipo documento: selezionare il tipo di originale da sottoporre a scansione.
- Tipo immagine: selezionare il tipo di colore dell'immagine da sottoporre a scansione.
Sebbene ciò venga automaticamente selezionato dall'impostazione di **Tipo documento**, è possibile modificare l'impostazione.
- Destinazione: selezionare la risoluzione dell'immagine da sottoporre a scansione.
Se si seleziona **Altre**, è possibile impostare **Risoluzione**.
- Miniatura: disponibile solo se si seleziona **Fotografia** come impostazione di **Tipo documento**.
Se si seleziona questa voce e si fa clic su **Anteprima**, è possibile effettuare la scansione con rilevazione automatica dell'area di scansione, della direzione o dell'inclinazione del documento o si possono collocare più foto sul vetro dello scanner.

Scansione

5. Fare clic su **Anteprima**.

Nota:

- ❑ A seconda delle foto e delle condizioni di scansione, i risultati della scansione potrebbero non essere quelli previsti. Deselezionare **Miniatura** e collocare una sola foto.
- ❑ Quando si posizionano più foto, collocarle almeno a 20 mm di distanza l'una dall'altra. Inoltre, l'area del bordo del vetro dello scanner non viene sottoposta a scansione.

6. Regolare la qualità o la luminosità dell'immagine in base alle esigenze.

Nota:

A seconda degli originali, i risultati della scansione potrebbero non essere quelli previsti.

7. Fare clic su **Acquisisci**.

8. Nella finestra **Opzioni Salvataggio File**, configurare le impostazioni desiderate e fare clic su **OK**.

Nota:

Quando si deseleziona **Mostra questa finestra di dialogo prima della prossima scansione**, la schermata **Opzioni Salvataggio File** non viene visualizzata e la scansione viene immediatamente avviata. Per visualizzare la schermata **Opzioni Salvataggio File**, fare clic sull'icona (**Opzioni Salvataggio File**) a destra di **Acquisisci** prima di avviare la scansione.

Informazioni correlate

- ➔ [“Posizionamento degli originali” a pagina 30](#)
- ➔ [“EPSON Scan \(driver dello scanner\)” a pagina 96](#)

Scansione tramite funzioni avanzate

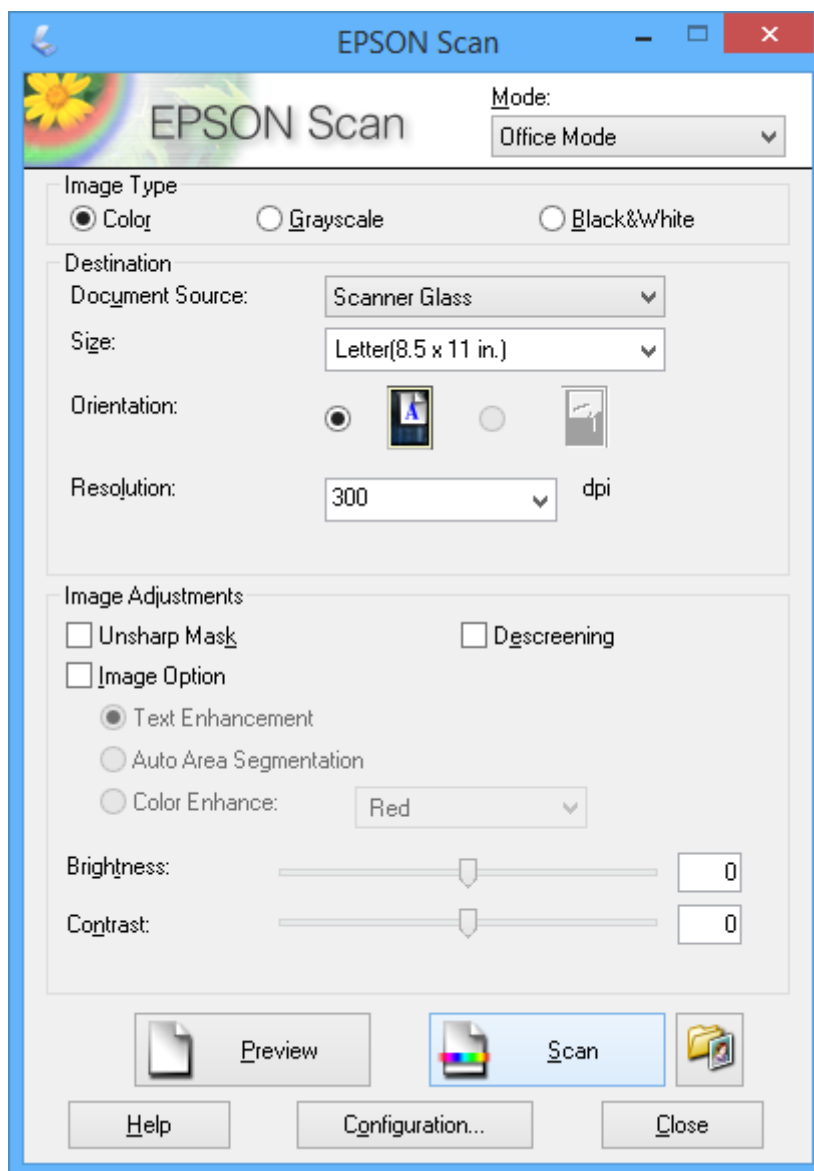
Scansione con formati specifici (Modo Office)

È possibile effettuare la scansione degli originali con il formato specificato senza visualizzare l'anteprima dell'immagine. Utilizzando l'ADF, è possibile effettuare la scansione di molteplici documenti in modo rapido (solo stampanti dotate di ADF). Selezionare **Modo Office** dall'elenco **Modalità** in EPSON Scan.

Scansione

Nota:

- ❑ Se si desidera acquisire più documenti in un singolo file, salvare in formato PDF.
- ❑ Se si sta utilizzando l'ADF e si desidera fare clic su **Anteprima**, caricare solo la prima pagina dell'originale da visualizzare in anteprima. Dopo aver visualizzato l'anteprima, caricare l'intero originale inclusa la prima pagina già caricata, quindi fare clic su **Acquisisci**.



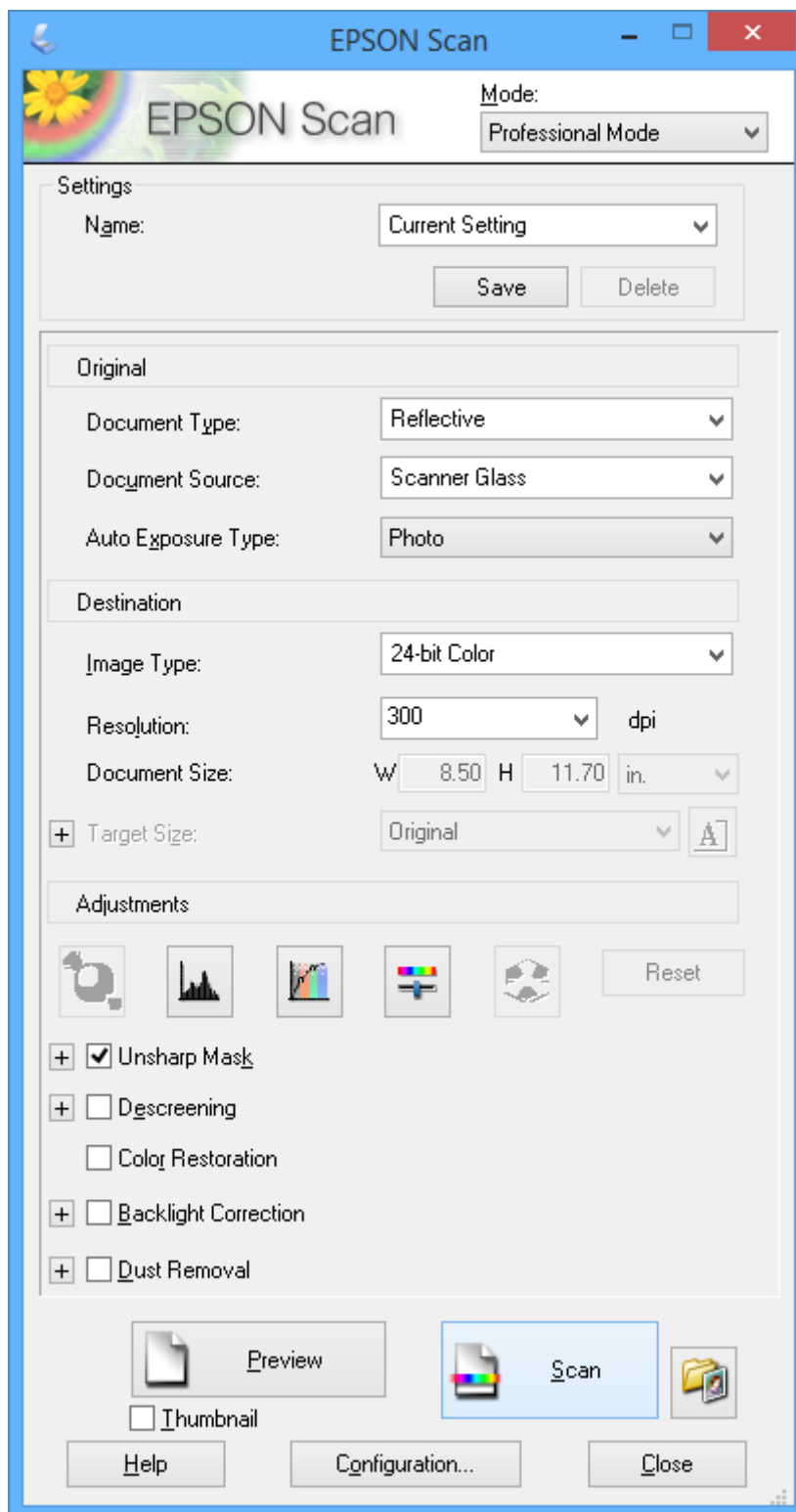
Scansione con regolazione della qualità dell'immagine (Modo Professionale)

È possibile acquisire immagini e regolare la qualità e il colore. Si tratta di una modalità consigliata per gli utenti esperti. Selezionare **Modo Professionale** dall'elenco **Modalità** in EPSON Scan.

Scansione

Nota:

- ❑ Se si desidera effettuare la scansione tramite l'ADF, selezionare **ADF** come impostazione di **Origine documento**.
- ❑ Se si sta utilizzando l'ADF e si desidera fare clic su **Anteprima**, caricare solo la prima pagina dell'originale da visualizzare in anteprima. Dopo aver visualizzato l'anteprima, caricare l'intero originale inclusa la prima pagina già caricata, quindi fare clic su **Acquisisci**.



Scansione da dispositivi intelligenti

Epson iPrint è un'applicazione che consente di eseguire la scansione di foto e documenti da un dispositivo intelligente, ad esempio uno smartphone o un tablet, connesso alla rete wireless a cui è connessa la stampante. È possibile salvare i dati acquisiti in un dispositivo intelligente o in servizi Cloud, inviarli tramite e-mail o stamparli.

Epson iPrint può essere installato nel dispositivo intelligente in uso mediante l'URL o il codice QR indicati di seguito.

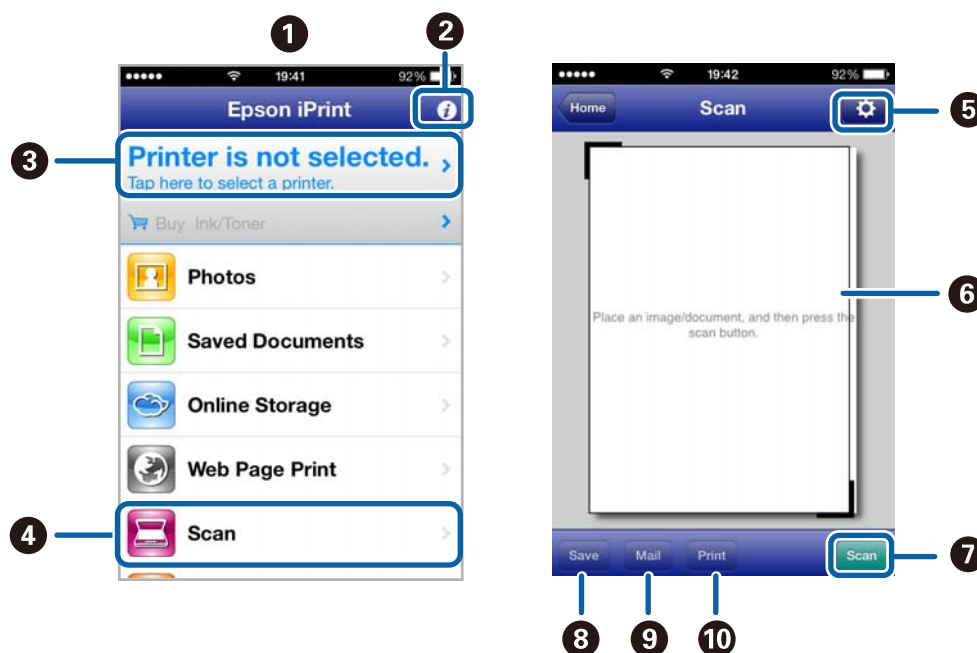
<http://ipr.to/c>



Utilizzo di Epson iPrint

Avviare Epson iPrint nel dispositivo intelligente in uso. Nella schermata iniziale, selezionare l'elemento che si desidera utilizzare.

Le schermate illustrate di seguito sono soggette a modifica senza preavviso.



1	Schermata iniziale visualizzata all'avvio dell'applicazione.
2	Consente di visualizzare informazioni sull'impostazione della stampante e domande frequenti.
3	Consente di visualizzare una schermata nella quale è possibile selezionare una stampante e configurarne le impostazioni. Una volta selezionata la stampante desiderata, non è necessario ripetere l'operazione.
4	Consente di visualizzare la schermata di scansione.
5	Consente di visualizzare la schermata nella quale è possibile configurare impostazioni di scansione, ad esempio la risoluzione.

Scansione

6	Consente di visualizzare le immagini acquisite.
7	Consente di avviare la scansione.
8	Consente di visualizzare la schermata nella quale è possibile salvare i dati acquisiti in un dispositivo intelligente o in servizi Cloud.
9	Consente di visualizzare la schermata nella quale è possibile inviare i dati acquisiti tramite e-mail.
10	Consente di visualizzare la schermata nella quale è possibile stampare i dati acquisiti.

Informazioni correlate

➔ [“Utilizzo di Epson iPrint” a pagina 51](#)

Operazioni fax

Configurazione di un fax

Collegamento a una linea telefonica

Linee telefoniche compatibili

La stampante può essere utilizzata con linee telefoniche analogiche standard (PSTN, Public Switched Telephone Network) e sistemi telefonici PBX (Private Branch Exchange).

Potrebbe non essere possibile utilizzare la stampante con le linee o i sistemi telefonici seguenti:

- Linee telefoniche VoIP, ad esempio quelle offerte nell'ambito di servizi digitali DSL o di fibra ottica
- Linee telefoniche digitali (ISDN)
- Alcuni sistemi telefonici PBX
- Quando tra la presa a muro del telefono e la stampante sono collegati adattatori quali adattatori terminali, adattatori VoIP, splitter o router DSL

Collegamento della stampante a una linea telefonica

È necessario collegare la stampante alla linea telefonica mediante i cavi telefonici indicati di seguito.

- Linea telefonica: RJ-11 (6P2C)
- Connessione dell'apparecchio telefonico: RJ-11 (6P2C)

In alcune aree geografiche la stampante viene fornita con un cavo telefonico. Se fornito, utilizzare il cavo in dotazione.

Potrebbe essere necessario collegare il cavo telefonico a un adattatore (in dotazione) per il paese o la regione di appartenenza.

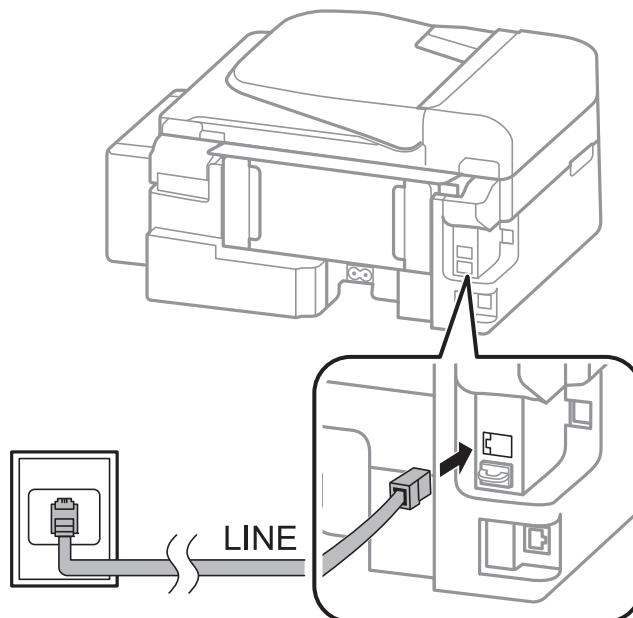
**Importante:**

Rimuovere la protezione dalla porta EXT. della stampante solo quando si collega un telefono alla stampante. Se non si esegue la connessione alla linea telefonica, non rimuovere la protezione.

Nelle aree soggette a un'elevata presenza di fulmini, si consiglia di utilizzare uno scaricatore di tensione.

Operazioni fax**Collegamento a una linea telefonica standard (PSTN) o PBX**

Collegare un cavo telefonico che va dalla presa telefonica a muro o dalla porta PBX alla porta LINE sul retro della stampante.

**Informazioni correlate**

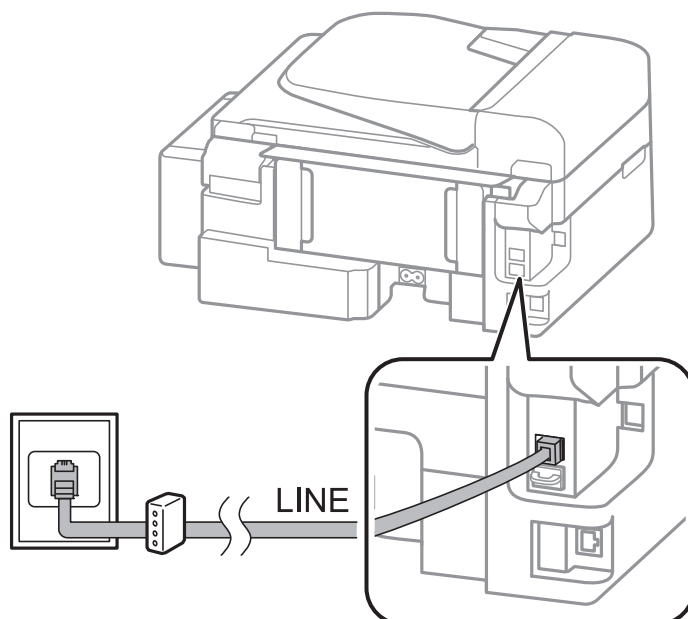
➔ [“Configurazione di impostazioni per un sistema telefonico PBX” a pagina 69](#)

Collegamento a un modem DSL o a un adattatore terminale ISDN

Collegare un cavo telefonico che va dal modem DSL o dall'adattatore terminale ISDN alla porta LINE sul retro della stampante. Per ulteriori informazioni, consultare la documentazione fornita con il modem o con l'adattatore.

Nota:

Se il modem DSL non è provvisto di un filtro DSL incorporato, collegare un filtro DSL a parte.



Operazioni fax

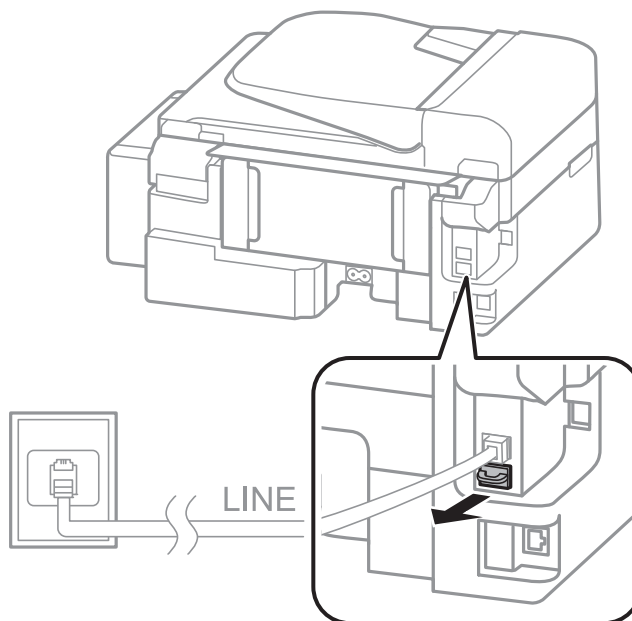
Collegamento del telefono alla stampante

Se per la stampante e per il telefono si utilizza un'unica linea telefonica, è necessario collegare il telefono alla stampante.

Nota:

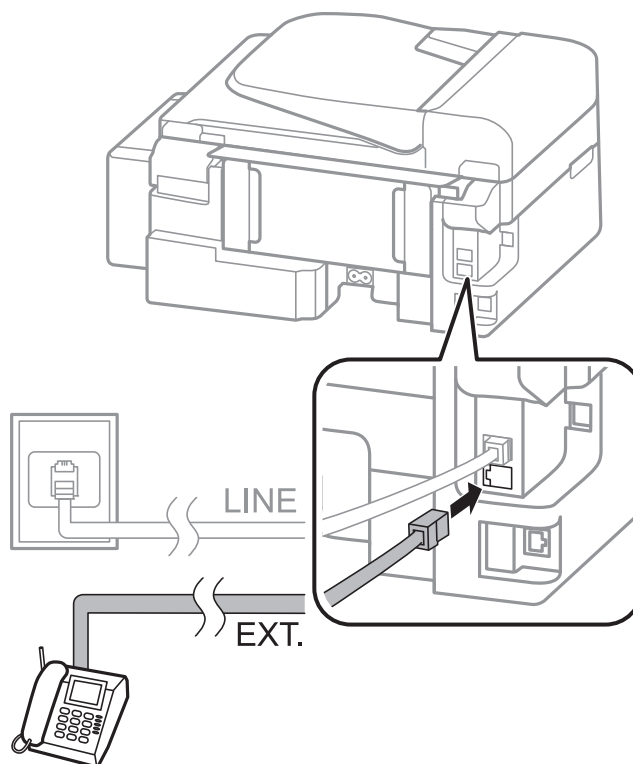
- ❑ Se il telefono è dotato di funzionalità fax, prima di eseguire il collegamento è necessario disattivare il fax. Per ulteriori informazioni, consultare la documentazione fornita con l'apparecchio telefonico.
- ❑ Impostare il numero di **Squilli alla risposta** prima dell'avvio della ricezione di fax su un valore superiore a quello impostato per la segreteria telefonica.

1. Rimuovere la protezione dalla porta EXT. sul retro della stampante.



Operazioni fax

2. Collegare un cavo telefonico che va dal telefono alla porta EXT..



! Importante:

Se si utilizza un'unica linea telefonica, verificare che il telefono sia collegato alla porta EXT. della stampante. Se si crea una linea in modalità duplex per collegare il telefono e la stampante separatamente, gli apparecchi non funzioneranno correttamente.

3. Sollevare il ricevitore dell'apparecchio telefonico collegato e verificare che sul display LCD venga visualizzato un messaggio che richiede di selezionare se si desidera inviare o ricevere un fax.

Se il messaggio non viene visualizzato, verificare che il cavo telefonico sia collegato correttamente alla porta EXT..

Informazioni correlate

➔ [“Impostazioni della segreteria telefonica” a pagina 73](#)

Configurazione di impostazioni fax di base

È necessario configurare innanzitutto impostazioni fax di base quali la **Modalità di ricezione** mediante **Impostazione guidata fax**, quindi configurare altre impostazioni in base alle esigenze.

La procedura **Impostazione guidata fax** viene visualizzata automaticamente alla prima accensione della stampante. Una volta configurate le impostazioni, non è necessario configurarle di nuovo, a meno che l'ambiente di connessione non cambi.

Configurazione di impostazioni fax di base mediante Impostazione guidata fax

È possibile configurare impostazioni fax di base seguendo le istruzioni visualizzate.

1. Collegare la stampante alla linea telefonica in uso.



Importante:

Poiché al termine dell'impostazione guidata viene eseguito il controllo automatico della connessione fax, prima di avviare la procedura è opportuno verificare che la stampante sia stata collegata alla linea telefonica.

2. Accedere alla modalità **Configura** dalla schermata iniziale.

3. Selezionare **Impostaz. fax > Impostazione guidata fax**, quindi premere il pulsante ▲.

Si avvia la procedura guidata.

4. Nella schermata di immissione dell'intestazione fax, immettere il nome del mittente, ad esempio il nome della propria società.

Nota:

Il nome e il numero di fax del mittente verranno visualizzati nell'intestazione dei fax in uscita.

5. Nella schermata di immissione del numero di telefono, immettere il proprio numero di fax.

6. Specificare se si utilizza un'impostazione DRD.

Se è stato sottoscritto un servizio di differenziazione degli squilli: premere il pulsante ▲, selezionare il tipo di squillo da utilizzare per i fax in arrivo e procedere con il passaggio 9. La **Modalità di ricezione** viene automaticamente impostata su **Automatico**.

Se non è necessario impostare tale opzione: premere il pulsante ▼ e procedere al passaggio successivo.

Nota:

*I servizi di differenziazione degli squilli, offerti da numerose società telefoniche (il nome del servizio varia a seconda della società), consentono di disporre di più numeri di telefono per una sola linea telefonica. A ogni numero viene assegnato un tipo di squillo diverso. È possibile utilizzare un numero per le chiamate telefoniche e un altro numero per i fax. In **DRD**, selezionare il tipo di squillo assegnato ai fax.*

*A seconda della regione di appartenenza, possono essere visualizzati i parametri di impostazione **Attiva** o **Disattiva** per **DRD**. Per utilizzare la funzionalità di differenziazione degli squilli, selezionare **Attiva**.*

7. Specificare se si desidera utilizzare il telefono collegato alla stampante.

Se si utilizza il telefono collegato: premere il pulsante ▲ e procedere al passaggio successivo.

Se non si utilizza il telefono collegato: premere il pulsante ▼ e procedere al passaggio 9. La **Modalità di ricezione** viene impostata su **Automatico**.

8. Specificare se si desidera ricevere fax automaticamente.

Per impostare la modalità di ricezione automatica: premere il pulsante ▲. La **Modalità di ricezione** viene impostata su **Automatico**.

Per impostare la modalità di ricezione manuale: premere il pulsante ▼. La **Modalità di ricezione** viene impostata su **Manuale**.

Operazioni fax

9. Nella schermata **Conferma impost.**, premere il pulsante OK. Premere i pulsanti ▲ e ▼ per verificare le impostazioni configurate, quindi premere il pulsante OK.

Per correggere o modificare le impostazioni, premere il pulsante ↶.

10. Selezionare **Avvia** quindi, quando viene richiesto di stampare i risultati del controllo, premere il pulsante ◇.

Viene stampato un report dei risultati del controllo indicante lo stato della connessione.

Nota:

- ❑ Se vengono segnalati errori, per risolverli seguire le istruzioni indicate nel report.
- ❑ Se viene richiesto di selezionare un tipo di linea, selezionare un elemento. Per il collegamento della stampante a un sistema telefonico PBX o a un adattatore terminale, selezionare **PBX**.
- ❑ Se viene visualizzato un messaggio indicante che non è stato rilevato alcun segnale di linea, premere il pulsante ▲ per disattivare la funzionalità di rilevamento del segnale di linea.
La disattivazione della funzionalità di rilevamento del segnale di linea potrebbe tuttavia provocare l'omissione della prima cifra di un numero di fax durante la composizione automatica dalla stampante e il fax potrebbe essere inviato al numero errato.

11. Quando **Avvia** viene nuovamente visualizzato, premere il pulsante ▼. Per terminare la scansione guidata, selezionare **Eseguito**.

Informazioni correlate

- ➔ [“Collegamento della stampante a una linea telefonica” a pagina 64](#)
- ➔ [“Impostazione della modalità di ricezione” a pagina 73](#)
- ➔ [“Configurazione di impostazioni per un sistema telefonico PBX” a pagina 69](#)
- ➔ [“Impostaz. fax” a pagina 21](#)

Configurazione manuale di impostazioni fax di base

È possibile configurare impostazioni fax senza utilizzare Impostazione guidata fax selezionando ogni singolo menu delle impostazioni. In tal modo è possibile modificare anche le impostazioni configurate mediante la procedura guidata. Per ulteriori informazioni, vedere l'elenco dei menu nelle impostazioni fax.

Informazioni correlate

- ➔ [“Impostaz. fax” a pagina 21](#)

Configurazione di impostazioni per un sistema telefonico PBX

Se la stampante viene utilizzata in un ufficio che fa uso di numeri interni e per accedere alla linea esterna è necessario immettere un codice di accesso, ad esempio il numero 0 o 9, configurare le impostazioni indicate di seguito.

1. Accedere alla modalità **Configura** dalla schermata iniziale.
2. Selezionare **Impostaz. fax > Impostazioni di base > Tipo di linea**.
3. Selezionare **PBX**.
4. Selezionare **Usa** come codice di accesso.

Operazioni fax

5. Nella schermata **Codice accesso**, immettere il codice di accesso esterno utilizzato per il sistema telefonico in uso, quindi premere il pulsante OK.

Il codice di accesso viene memorizzato nella stampante. Quando si invia un fax a un numero di fax esterno, immettere # (cancellito) anziché il codice di accesso vero e proprio.

Nota:

Quando si immette il carattere # (cancellito) all'inizio di un numero di fax, durante la composizione del numero il cancellito viene sostituito automaticamente dal codice di accesso memorizzato. L'utilizzo del cancellito consente di evitare problemi durante la connessione a una linea esterna.

Invio di fax

Operazioni di invio fax di base

È possibile inviare fax a colori o in monocromia (bianco e nero).

Nota:

Se il numero di fax è occupato o in caso di problemi, il numero viene ricomposto automaticamente due volte dopo un minuto.

Invio di fax mediante il pannello di controllo



1. Collocare gli originali.

Nota:




È possibile inviare fino a 100 pagine con una singola operazione di trasmissione. Tuttavia, se la memoria disponibile è insufficiente, potrebbe risultare impossibile inviare fax anche con un numero di pagine inferiore a 100.

2. Accedere alla modalità **Fax** dalla schermata iniziale.

3. Specificare il destinatario.


- Per immettere un destinatario manualmente: immettere il numero mediante il tastierino numerico, quindi premere il pulsante OK.
- Per selezionare un elemento dall'elenco dei contatti: premere il pulsante  e selezionare il destinatario.
- Per selezionare il numero composto per ultimo: premere il pulsante .

Nota:


- È possibile inviare fax in monocromia a un massimo di 30 destinatari. I fax a colori, invece, non possono essere inviati a più destinatari contemporaneamente.*
- Per aggiungere una pausa di tre secondi durante la composizione, immettere un trattino premendo .*
- Se in **Tipo di linea** è stato impostato un codice di accesso alla linea esterna, prima del numero di fax immettere # (cancellito) anziché il codice di accesso vero e proprio.*
- Se si preme il pulsante  e il destinatario del fax inviato per ultimo era un numero di gruppo, viene visualizzata la voce salvata per ultima nel gruppo.*
- Per eliminare il destinatario selezionato, premere il pulsante  e selezionare **Elimina contatti**.*

4. Premere il pulsante OK e configurare impostazioni, ad esempio la risoluzione e il metodo di invio, in base alle esigenze.

Operazioni fax

5. Premere il pulsante .

Nota:

- Per annullare l'invio, premere il pulsante .
- L'invio di fax a colori richiede più tempo, poiché le operazioni di scansione e invio vengono eseguite simultaneamente. Mentre è in corso l'invio di un fax a colori, non è possibile utilizzare le altre funzioni della stampante.

Informazioni correlate

- ➔ [“Posizionamento degli originali” a pagina 30](#)
- ➔ [“Modalità Fax” a pagina 17](#)
- ➔ [“Salvataggio di contatti” a pagina 33](#)


Invio di fax mediante composizione dal telefono esterno collegato

Se si desidera parlare per telefono prima di inviare il fax oppure se l'apparecchio fax del destinatario non passa automaticamente alla modalità fax, è possibile inviare un fax mediante composizione dal telefono esterno collegato.

1. Collocare gli originali.

Nota:

È possibile inviare fino a 100 pagine con una singola operazione di trasmissione.

2. Sollevare il ricevitore del telefono collegato.
3. Selezionare **Invia** nel pannello di controllo della stampante, quindi digitare il numero di fax del destinatario sul telefono.
4. Premere il pulsante OK e configurare impostazioni, ad esempio la risoluzione e il metodo di invio, in base alle esigenze.
5. Quando si avverte un tono fax, premere il pulsante  e riattaccare il ricevitore.

Nota:

Se il numero viene composto dal telefono collegato, l'invio del fax richiede più tempo, poiché le operazioni di scansione e invio vengono eseguite simultaneamente. Mentre è in corso l'invio del fax, non è possibile utilizzare le altre funzioni della stampante.

Informazioni correlate


- ➔ [“Posizionamento degli originali” a pagina 30](#)
- ➔ [“Modalità Fax” a pagina 17](#)

Modalità varie di invio fax



Invio di fax a un'ora specifica (Invia fax più tardi)

È possibile impostare l'invio di fax a un'ora specifica. Tale funzionalità può essere utilizzata solo per i fax in monocromia.

Operazioni fax

1. Collocare gli originali.
2. Accedere alla modalità **Fax** dalla schermata iniziale.
3. Specificare il destinatario.
4. Premere il pulsante OK, quindi selezionare **Invia fax più tardi**.
5. Selezionare **Attiva**, quindi premere il pulsante OK.
6. Immettere l'ora per l'invio del fax, quindi premere il pulsante OK.
7. Configurare impostazioni, ad esempio la risoluzione e il metodo di invio, in base alle esigenze.
8. Premere il pulsante .

Nota:

Fino a quando il fax non viene inviato all'ora specificata, non sarà possibile inviare altri fax. Per annullare l'invio del fax, premere il pulsante  all'estremità superiore della schermata della modalità fax, quindi premere il pulsante .

Informazioni correlate

- ➔ [“Invio di fax mediante il pannello di controllo” a pagina 70](#)
- ➔ [“Posizionamento degli originali” a pagina 30](#)
- ➔ [“Modalità Fax” a pagina 17](#)

Invio di più pagine di un documento in monocromia (Invio diretto)

Quando si invia un fax in monocromia, il documento acquisito viene memorizzato temporaneamente nella stampante. Pertanto, l'invio di un elevato numero di pagine può provocare l'esaurimento della memoria della stampante e la conseguente interruzione dell'invio del fax. Il problema può essere evitato mediante l'attivazione della funzionalità **Invio diretto**, tuttavia in tal caso l'invio del fax richiede più tempo, poiché le operazioni di scansione e invio vengono eseguite simultaneamente. La funzionalità non può essere utilizzata per l'invio di fax a più destinatari contemporaneamente.

Nella schermata iniziale, selezionare **Fax**, quindi premere il pulsante OK. Impostare **Invio diretto** su **Attiva**.

Invio di fax da un computer

È possibile inviare fax da un computer mediante FAX Utility e il driver PC-FAX. Per informazioni sulle istruzioni per l'uso, vedere la guida in linea di FAX Utility e del driver PC-FAX.

Informazioni correlate

- ➔ [“Driver PC-FAX \(driver del fax\)” a pagina 97](#)
- ➔ [“FAX Utility” a pagina 98](#)

Ricezione di fax

Impostazione della modalità di ricezione

È possibile impostare la **Modalità di ricezione** mediante **Impostazione guidata fax**. Quando la funzionalità fax viene impostata per la prima volta, si consiglia di utilizzare **Impostazione guidata fax**. Se si desidera modificare singole impostazioni della **Modalità di ricezione**, attenersi alle procedure indicate di seguito.

1. Accedere alla modalità **Configura** dalla schermata iniziale.
2. Selezionare **Impostaz. fax > Impostazioni di ricezione > Modalità di ricezione**.
3. Selezionare la modalità di ricezione.
 - Automatico: consigliata per gli utenti che ricevono un elevato numero di fax. I fax vengono automaticamente ricevuti dopo il numero di squilli specificato.

**Importante:**

*Se la stampante non viene collegata a un telefono, selezionare la modalità **Automatico**.*

- Manuale: consigliata per gli utenti che non ricevono né inviano fax con frequenza o che desiderano ricevere un fax dopo aver risposto alle chiamate mediante il telefono collegato. Quando si riceve un fax, è necessario innanzitutto sollevare il ricevitore e quindi utilizzare la stampante.

Nota:

*Se è attivata la funzionalità **Ricezione remota**, è sufficiente utilizzare il telefono collegato per avviare la ricezione di un fax.*

Informazioni correlate

- ➔ [“Configurazione di impostazioni fax di base mediante Impostazione guidata fax” a pagina 68](#)
- ➔ [“Ricezione manuale di fax” a pagina 74](#)
- ➔ [“Ricezione di fax mediante il telefono collegato \(Ricezione remota\)” a pagina 74](#)

Impostazioni della segreteria telefonica

Affinché sia possibile utilizzare una segreteria telefonica, è necessario configurare determinate impostazioni.

- Impostare la **Modalità di ricezione** della stampante su **Automatico**.
- Impostare l'opzione **Squilli alla risposta** della stampante su un numero più elevato rispetto a quello degli squilli per la segreteria telefonica. In caso contrario, la segreteria non sarà in grado di ricevere chiamate vocali per la registrazione di messaggi vocali. Per ulteriori informazioni, consultare i manuali forniti con la segreteria telefonica.

L'opzione **Squilli alla risposta** potrebbe non essere visualizzata in alcune regioni.

Informazioni correlate

- ➔ [“Impostaz. fax” a pagina 21](#)

Modalità varie di ricezione fax

Ricezione manuale di fax

Se si collega un telefono e l'opzione **Modalità di ricezione** della stampante è impostata su **Manuale**, per la ricezione di fax attenersi alla procedura riportata di seguito.

1. Quando il telefono suona, sollevare il ricevitore.
2. Quando si avverte un tono fax, selezionare **Ricevi** nel pannello di controllo della stampante.

Nota:

*Se è attivata la funzionalità **Ricezione remota**, è sufficiente utilizzare il telefono collegato per avviare la ricezione di un fax.*

3. Premere il pulsante  e riattaccare il ricevitore.

Informazioni correlate

- ➔ [“Ricezione di fax mediante il telefono collegato \(Ricezione remota\)” a pagina 74](#)
- ➔ [“Salvataggio dei fax ricevuti” a pagina 75](#)

Ricezione di fax mediante il telefono collegato (Ricezione remota)

Per la ricezione manuale di un fax, è necessario utilizzare la stampante solo dopo aver sollevato il ricevitore del telefono. Se è attivata la funzionalità **Ricezione remota**, è possibile ricevere fax solo mediante telefono.

La funzionalità **Ricezione remota** è disponibile per i telefoni che supportano la composizione a frequenza.

Informazioni correlate

- ➔ [“Ricezione manuale di fax” a pagina 74](#)

Configurazione di Ricezione remota

1. Accedere alla modalità **Configura** dalla schermata iniziale.
2. Selezionare **Impostaz. fax > Impostazioni di ricezione > Ricezione remota**.
3. Dopo aver attivato la funzionalità **Ricezione remota**, immettere un codice a due cifre (sono consentiti i numeri da 0 a 9 e i caratteri "*" e "#").
4. Premere il pulsante OK.

Utilizzo di Ricezione remota


1. Quando il telefono suona, sollevare il ricevitore.
2. Quando si avverte un tono fax, immettere il codice iniziale mediante il telefono.
3. Una volta ricevuta la conferma dell'avvenuta ricezione del fax da parte della stampante, riattaccare il ricevitore.

Ricezione di fax mediante polling (Ricezione polling)

È possibile ricevere un fax memorizzato in un altro apparecchio fax componendo il numero di fax dell'apparecchio. Utilizzare questa funzione per ricevere un documento da un servizio di informazioni via fax. Tuttavia, se il servizio di informazioni via fax dispone di una guida vocale da seguire per la ricezione di un documento, non risulta possibile utilizzare questa funzione.

Nota:

Per ricevere un documento da un servizio di informazioni via fax che utilizza una guida vocale, comporre il numero di fax tramite il telefono collegato e utilizzare il telefono e la stampante seguendo le istruzioni della guida vocale.

1. Accedere alla modalità **Fax** dalla schermata iniziale.
2. Premere il pulsante OK, quindi attivare la funzionalità **Ricezione polling**.
3. Immettere il numero di fax.
4. Premere il pulsante .

Informazioni correlate

➔ [“Invio di fax mediante composizione dal telefono esterno collegato” a pagina 71](#)

Salvataggio dei fax ricevuti

È possibile impostare il salvataggio su computer dei fax ricevuti. È possibile inoltre impostare la stampa automatica dei fax durante il salvataggio su un computer.

Nota:

Quando il computer non è acceso, i documenti ricevuti vengono salvati temporaneamente nella memoria della stampante. Se la memoria è piena, non è possibile inviare e ricevere fax.

1. Tramite FAX Utility sul computer collegato alla stampante, impostare il salvataggio dei fax ricevuti sul computer.

Nota:

Per le istruzioni per l'uso, vedere la guida in linea di FAX Utility.

2. Accedere alla modalità **Configura** dalla schermata iniziale.
3. Selezionare **Impostaz. fax > Impostazioni di output > Output fax**.
4. Verificare che l'opzione **Salva** sia selezionata.

Nota:

*Una volta salvati nel computer, i documenti ricevuti vengono eliminati dalla stampante. Per stampare automaticamente i documenti durante il salvataggio sul computer, selezionare **Salva, quindi stampa**.*

Informazioni correlate

➔ [“FAX Utility” a pagina 98](#)

➔ [“Modalità Configura” a pagina 18](#)

Utilizzo di altre funzionalità fax

Stampa di report ed elenco fax

Stampa manuale del report fax

1. Accedere alla modalità **Fax** dalla schermata iniziale.
2. Premere il pulsante OK, quindi selezionare **Rapporto fax**.
3. Selezionare il report da stampare, quindi seguire le istruzioni visualizzate.

Nota:

*Il formato del report può essere modificato. Nella schermata iniziale, selezionare **Configura > Impostaz. fax > Impostazioni di output**, quindi modificare le impostazioni dell'opzione **Allega immagine a report** o dell'opzione **Formato report**.*

Informazioni correlate

- ➔ [“Modalità Fax” a pagina 17](#)
- ➔ [“Impostaz. fax” a pagina 21](#)

Impostazione della stampa automatica di report fax

È possibile configurare impostazioni per la stampa automatica dei report fax seguenti.

Report trasmissione

Nella schermata iniziale, selezionare **Configura > Impostaz. fax > Impostaz. predef. utente > Report trasmissione**, quindi selezionare **Stampa** o **Stampa in caso di errore**.

Nota:

*Per modificare le impostazioni durante l'invio di un fax, premere il pulsante OK all'estremità superiore delle opzioni fax, quindi selezionare **Report trasmissione**.*

Log fax

Nella schermata iniziale, selezionare **Configura > Impostaz. fax > Impostazioni di output > Stampa autom. di log fax**, quindi selezionare **Attiva (ogni 30)** o **Attiva (ora)**.


Informazioni correlate

- ➔ [“Modalità Fax” a pagina 17](#)
- ➔ [“Impostaz. fax” a pagina 21](#)


Ristampa dei fax ricevuti

È possibile stampare nuovamente i documenti ricevuti che sono già stati stampati. Tutti i documenti ricevuti salvati nella memoria della stampante vengono stampati in ordine cronologico inverso. Tuttavia, quando la memoria della stampante si esaurisce, i documenti già stampati vengono eliminati automaticamente, a partire dal documento meno recente.

Operazioni fax

1. Accedere alla modalità **Fax** dalla schermata iniziale.
2. Premere il pulsante OK, quindi selezionare **Ristampa fax**.
3. Premere il pulsante .

Nota:

Dopo aver ristampato i documenti desiderati, premere il pulsante  per interrompere la stampa.

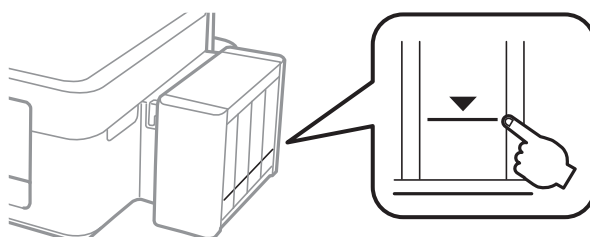
Riempimento dell'inchiostro

Verifica dei livelli di inchiostro

Per verificare l'inchiostro effettivo residuo, controllare visivamente i livelli di inchiostro in tutti i serbatoi di inchiostro.

! Importante:

Se vi sono serbatoi di inchiostro non riempiti fino alla linea inferiore, riempirli di inchiostro fino alla linea superiore del serbatoio. Un uso prolungato della stampante con livello di inchiostro sotto la linea inferiore dei serbatoi può danneggiare la stampante.



È possibile verificare i livelli di inchiostro approssimativi nel computer.

Verifica dei livelli di inchiostro - Windows

1. Accedere alla finestra del driver della stampante.
2. Fare clic su **EPSON Status Monitor 3** nella scheda **Utility**.


Nota:

*Se EPSON Status Monitor 3 è disattivato, fare clic su **Impostazioni avanzate** nella scheda **Utility**, quindi selezionare **Abilita EPSON Status Monitor 3**.*

Informazioni correlate

➔ [“Driver della stampante \(sistemi Windows\)” a pagina 93](#)

Verifica dei livelli di inchiostro - Mac OS X

1. Scegliere **Preferenze di Sistema** dal menu  > **Stampanti e Scanner** (oppure **Stampa e Scansione** o **Stampa e Fax**), quindi selezionare la stampante in uso.
2. Fare clic su **Opzioni e forniture** > **Utility** > **Apri Utility Stampante**.
3. Fare clic su **EPSON Status Monitor**.

Codici delle bottiglie di inchiostro

Epson raccomanda l'uso di bottiglie di inchiostro originali Epson. Epson non garantisce la qualità e l'affidabilità di inchiostro non originale. L'uso di inchiostro non originale può provocare danni non coperti dalle condizioni di garanzia Epson e, in determinate circostanze, causare un funzionamento non corretto della stampante.

Altri prodotti non originali Epson possono provocare danni non coperti dalle condizioni di garanzia Epson e, in determinate circostanze, causare un funzionamento non corretto della stampante.

Di seguito vengono forniti i codici delle bottiglie di inchiostro originali Epson.

BK (Black (Nero))	C (Cyan (Ciano))	M (Magenta)	Y (Yellow (Giallo))
664	664	664	664

Importante:

L'uso di inchiostro originale Epson diverso dall'inchiostro specificato può causare danni non coperti dalle condizioni di garanzia Epson.

Nota:

Per gli utenti in Europa, visitare il seguente sito Web per informazioni sulle capacità delle bottiglie di inchiostro Epson.

<http://www.epson.eu/pageyield>

Precauzioni per l'uso delle bottiglie di inchiostro

Prima di riempire l'inchiostro, leggere le istruzioni che seguono.

Precauzioni per la manipolazione

- Utilizzare le bottiglie di inchiostro con il codice di parte corretto per questa stampante.
- Questa stampante richiede un uso attento dell'inchiostro. L'inchiostro potrebbe schizzare quando i serbatoi vengono riempiti di inchiostro. Se l'inchiostro dovesse venire a contatto con gli indumenti o altri oggetti, potrebbe non risultare rimovibile.
- Conservare le bottiglie di inchiostro a temperatura ambiente e non esporle alla luce solare diretta.
- Epson raccomanda di utilizzare la bottiglia di inchiostro prima della data stampata sulla confezione.
- Conservare le bottiglie di inchiostro nello stesso locale della stampante.
- Quando si conserva o si trasporta una bottiglia di inchiostro dopo la rimozione del sigillo, non inclinare la bottiglia e non sottoporla a urti o a variazioni di temperatura. Altrimenti, l'inchiostro potrebbe fuoriuscire anche se il cappuccio della bottiglia è serrato saldamente. Assicurarsi di mantenere la bottiglia di inchiostro in posizione verticale quando si serra il cappuccio e adottare precauzioni per evitare che l'inchiostro non fuoriesca durante il trasporto della bottiglia.
- In caso di trasferimento della bottiglia di inchiostro da un sito di conservazione più freddo, lasciare che la bottiglia si scaldi a temperatura ambiente per almeno tre ore prima di utilizzarla.
- Non aprire la confezione della bottiglia di inchiostro fino a quando non si è pronti per riempire il serbatoio di inchiostro. La bottiglia di inchiostro viene fornita in una confezione sottovuoto per preservarne l'affidabilità. Se una bottiglia di inchiostro viene mantenuta all'esterno della confezione per un periodo di tempo prolungato prima dell'utilizzo, potrebbe non essere possibile utilizzarla per la stampa.


Riempimento dell'inchiostro

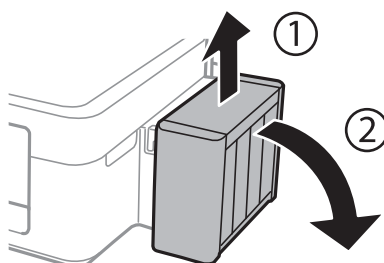
- ❑ Non continuare a stampare quando il livello di inchiostro è sotto al linea inferiore del serbatoio di inchiostro. Un uso prolungato della stampante con livello di inchiostro sotto la linea inferiore può danneggiare la stampante. Epson consiglia di riempire tutti i serbatoi di inchiostro fino alla linea superiore quando la stampante non è in funzionamento, al fine di resettare i livelli di inchiostro.
- ❑ Per garantire una qualità di stampa ottimale e consentire la protezione della testina di stampa, nel serbatoio di inchiostro viene conservata una piccola quantità di inchiostro anche quando viene indicata la necessità di riempimento. Le capacità dichiarate non includono tale riserva.
- ❑ Sebbene le boccette di inchiostro possano contenere materiali riciclati, ciò non ha effetti sul funzionamento e sulle prestazioni della stampante.
- ❑ Le specifiche e l'aspetto della boccetta di inchiostro sono soggetti a modifica a scopo di miglioramento senza preavviso.
- ❑ I rendimenti stimati possono variare in base alle immagini stampate, al tipo di carta utilizzato, alla frequenza di stampa e a condizioni ambientali quali la temperatura.

Consumo di inchiostro

- ❑ Per garantire prestazioni ottimali della testina di stampa, l'inchiostro di tutti i serbatoi viene utilizzato non solo durante la stampa, ma anche durante operazioni di manutenzione quale la pulizia della testina.
- ❑ Quando si stampa in modalità monocromatica o in scala di grigi, è possibile che venga utilizzato inchiostro a colori anziché nero, in base al tipo di carta o alle impostazioni della qualità di stampa. Ciò avviene poiché per creare il nero viene utilizzata una miscela di inchiostro a colori.
- ❑ L'inchiostro delle boccette in dotazione con la stampante viene parzialmente utilizzato durante l'impostazione iniziale. Al fine di creare stampe di qualità elevata, la testina di stampa nella stampante verrà completamente caricata di inchiostro. Questo processo iniziale consuma una certa quantità di inchiostro e, pertanto, tali boccette consentiranno di stampare un numero inferiore di pagine rispetto alle boccette successive.

Riempimento dei serbatoi dell'inchiostro

1. Accedere alla modalità **Configura** dalla schermata iniziale.
2. Selezionare **Manutenzione > Ripristina livelli d'inchiostro**.
3. Premere il pulsante .
4. Sganciare l'unità serbatoio inchiostro dalla stampante e posarla.

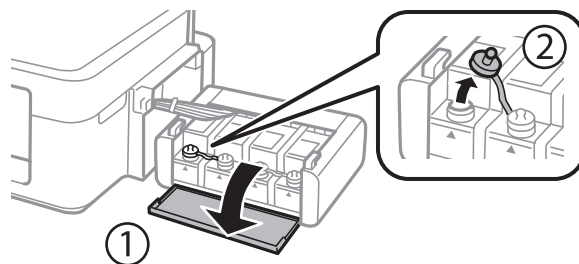


Importante:

Non tirare i tubicini.

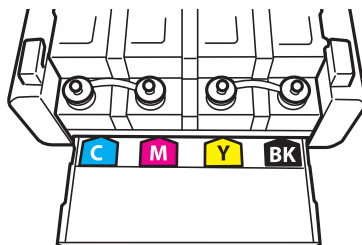
Riempimento dell'inchiostro

5. Aprire il coperchio dell'unità serbatoio inchiostro e quindi rimuovere il cappuccio del serbatoio.

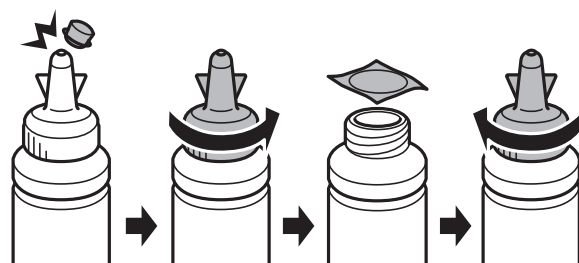


! Importante:

- Fare attenzione a non versare l'inchiostro.
- Assicurarsi che il colore del serbatoio di inchiostro corrisponda al colore dell'inchiostro da riempire.

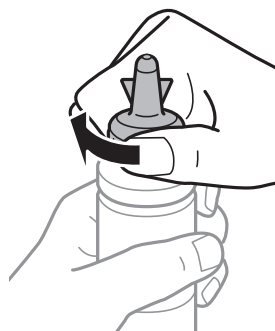


6. Staccare la parte superiore del cappuccio, rimuovere il cappuccio della boccetta di inchiostro, togliere il sigillo dalla boccetta e quindi installare il cappuccio.



! Importante:

Chiudere saldamente il cappuccio della boccetta di inchiostro; altrimenti, l'inchiostro potrebbe fuoriuscire.

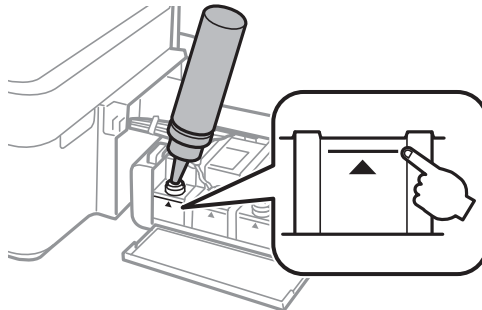


Riempimento dell'inchiostro

Nota:

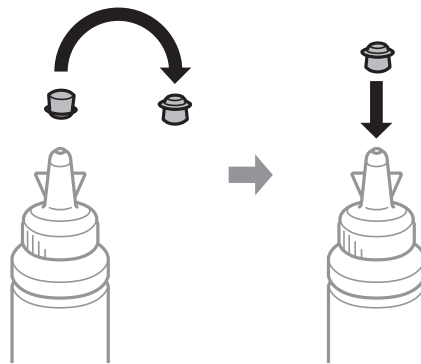
Non gettare la parte superiore del cappuccio. Se rimane inchiostro nella boccetta dopo aver riempito il serbatoio, utilizzare la parte superiore del cappuccio per sigillare il cappuccio della boccetta.

7. Riempire il serbatoio dell'inchiostro con inchiostro del colore corretto fino alla linea superiore sul serbatoio.

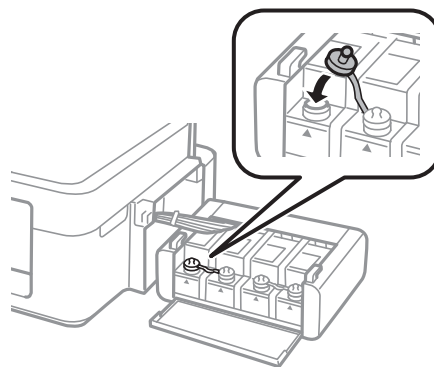


Nota:

Se rimane inchiostro nella boccetta dopo aver riempito il serbatoio fino alla linea superiore, installare il cappuccio saldamente e conservare la boccetta in posizione verticale per usi futuri.

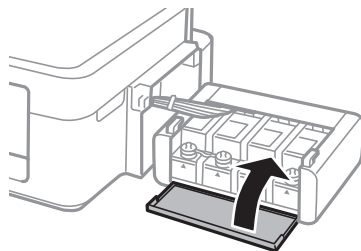


8. Chiudere saldamente il cappuccio sul serbatoio di inchiostro.

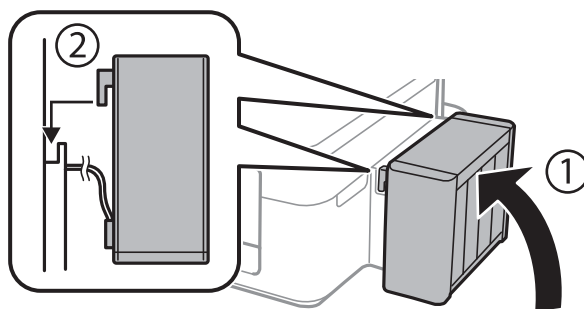


Riempimento dell'inchiostro

9. Chiudere il coperchio dell'unità serbatoio inchiostro.



10. Agganciare l'unità serbatoio inchiostro alla stampante.



11. Premere il pulsante OK.
12. Per resettare i livelli di inchiostro, seguire le istruzioni sul display LCD.

Nota:

È possibile resettare i livelli di inchiostro anche se non si è riempito l'inchiostro fino alla linea superiore. Tuttavia, questa stampante non potrà generare le notifiche e interrompere le operazioni prima che i livelli scendano sotto la linea inferiore.

Informazioni correlate

- ➔ [“Codici delle boccette di inchiostro” a pagina 79](#)
- ➔ [“Precauzioni per l'uso delle boccette di inchiostro” a pagina 79](#)

Miglioramento della qualità di scansione e di stampa

Controllo e pulizia della testina di stampa

Gli ugelli ostruiti possono causare stampe sbiadite, con strisce percettibili o colori diversi da quelli previsti. Quando la qualità della stampa comincia a peggiorare, verificare se gli ugelli sono ostruiti mediante la funzionalità di controllo degli ugelli. Se gli ugelli sono ostruiti, pulire la testina di stampa.

Importante:

Durante la pulizia della testina, non aprire l'unità scanner e non spegnere la stampante. Se la pulizia della testina non viene completata, potrebbe risultare impossibile stampare.

Nota:

- La pulizia della testina richiede l'utilizzo di una determinata quantità di inchiostro, pertanto si consiglia di eseguirla solo quando si osserva un peggioramento della qualità di stampa.
- Quando l'inchiostro è scarso, potrebbe non risultare possibile pulire la testina di stampa. Preparare una nuova boccetta di inchiostro.
- Se la qualità di stampa non migliora dopo aver eseguito la procedura di verifica degli ugelli e pulizia della testina circa tre volte, non eseguire alcuna operazione di stampa per almeno 12 ore, quindi eseguire nuovamente la verifica degli ugelli e pulire di nuovo la testina se necessario. Si consiglia di spegnere la stampante. Se non si osserva un miglioramento della qualità di stampa, contattare l'assistenza Epson.
- Per evitare che l'inchiostro sulla testina di stampa si essicchi, non scollegare la stampante dalla presa mentre è accesa.
- Per garantire un funzionamento ottimale della testina di stampa, si consiglia di eseguire periodicamente alcune stampe.

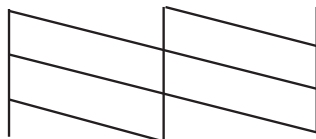
Controllo e pulizia della testina di stampa - Pannello di controllo

1. Caricare carta comune in formato A4 nella stampante.
2. Accedere alla modalità **Configura** dalla schermata iniziale.
3. Selezionare **Manutenzione** > **Controllo ugelli testina**.
4. Seguire le istruzioni visualizzate sullo schermo per stampare il motivo di verifica ugelli.

Nota:

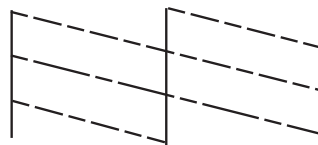
Il motivo di verifica può variare a seconda del modello di stampante in uso.

5. Confrontare il motivo di verifica ugelli stampato con l'esempio illustrato di seguito.
 - Se tutte le righe vengono stampate, gli ugelli non sono ostruiti. Chiudere la funzione di controllo ugelli.



Miglioramento della qualità di scansione e di stampa

- ❑ Se si rilevano segmenti mancanti o linee interrotte, gli ugelli della testina di stampa potrebbero essere ostruiti. Procedere con il passaggio successivo.



6. Seguire le istruzioni visualizzate per pulire la testina di stampa.
7. Al termine dell'operazione di pulizia, stampare nuovamente il modello di controllo degli ugelli. Ripetere le operazioni di pulizia e stampa del modello fino a quando tutte le linee non vengono stampate per intero.

Informazioni correlate

- ➔ [“Caricamento di carta nell'Alim. posteriore carta” a pagina 26](#)


Controllo e pulizia della testina di stampa - Windows

1. Caricare carta comune in formato A4 nella stampante.
2. Accedere alla finestra del driver della stampante.
3. Fare clic su **Controllo ugelli** nella scheda **Utility**.
4. Seguire le istruzioni visualizzate sullo schermo.

Informazioni correlate

- ➔ [“Caricamento di carta nell'Alim. posteriore carta” a pagina 26](#)
- ➔ [“Driver della stampante \(sistemi Windows\)” a pagina 93](#)

Controllo e pulizia della testina di stampa - Mac OS X

1. Caricare carta comune in formato A4 nella stampante.
2. Scegliere **Preferenze di Sistema** dal menu  > **Stampanti e Scanner** (oppure **Stampa e Scansione** o **Stampa e Fax**), quindi selezionare la stampante in uso.
3. Fare clic su **Opzioni e forniture** > **Utility** > **Apri Utility Stampante**.
4. Fare clic su **Controllo ugelli**.
5. Seguire le istruzioni visualizzate sullo schermo.

Informazioni correlate

- ➔ [“Caricamento di carta nell'Alim. posteriore carta” a pagina 26](#)

Sostituzione dell'inchiostro all'interno dei tubicini di inchiostro

Se la stampante non è stata utilizzata per un periodo prolungato e si notano strisce o colori mancanti nelle stampe, potrebbe risultare necessario sostituire l'inchiostro all'interno dei tubicini per risolvere il problema. L'utility **Lavaggio inchiostro energico** consente di sostituire tutto l'inchiostro all'interno dei tubicini di inchiostro.

Importante:

Questa funzione consuma una notevole quantità di inchiostro. Prima di utilizzare questa funzione, assicurarsi che vi sia inchiostro sufficiente nei serbatoi di inchiostro della stampante. Se l'inchiostro non è sufficiente, riempire i serbatoi.

Attenzione:

- Questa funzione ha effetti sulla durata utile del tampone di inchiostro. Se si esegue questa funzione, il tampone di inchiostro raggiunge prima la capacità massima. Contattare Epson o un fornitore di servizi autorizzato da Epson per richiedere la sostituzione del tampone prima del termine della durata utile. La parte non può essere sottoposta a manutenzione dall'utente.*
- Dopo aver utilizzato l'utility Lavaggio inchiostro energico, spegnere la stampante e attendere per almeno 12 ore. L'uso di questa funzione migliora la qualità di stampa dopo 12 ore; tuttavia, la funzione non può essere utilizzata ancora entro 12 ore dall'ultimo uso. Se il problema non può ancora essere risolto dopo aver provato i metodi sopra esposti, contattare l'assistenza Epson.*


Sostituzione dell'inchiostro all'interno dei tubicini di inchiostro - Windows

1. Accedere alla finestra del driver della stampante.
2. Fare clic su **Lavaggio inchiostro energico** nella scheda **Utility**.
3. Seguire le istruzioni visualizzate sullo schermo.

Informazioni correlate

➔ [“Driver della stampante \(sistemi Windows\)” a pagina 93](#)

Sostituzione dell'inchiostro all'interno dei tubicini di inchiostro - Mac OS X

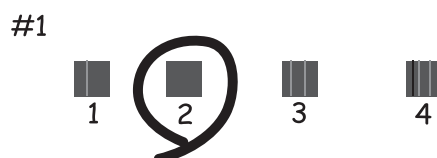
1. Scegliere **Preferenze di Sistema** dal menu  > **Stampanti e Scanner** (oppure **Stampa e Scansione** o **Stampa e Fax**), quindi selezionare la stampante in uso.
2. Fare clic su **Opzioni e forniture** > **Utility** > **Apri Utility Stampante**.
3. Fare clic su **Lavaggio inchiostro energico**.
4. Seguire le istruzioni visualizzate sullo schermo.

Allineamento della testina di stampa

Se le righe verticali non sono allineate o le immagini risultano sfuocate, è necessario allineare la testina di stampa.

Allineamento della testina di stampa - Pannello di controllo

1. Caricare carta comune in formato A4 nella stampante.
2. Accedere alla modalità **Configura** dalla schermata iniziale.
3. Selezionare **Manutenzione > Allineamento testina**.
4. Seguire le istruzioni visualizzate per la stampa del motivo di allineamento.
5. Seguire le istruzioni visualizzate per l'allineamento della testina di stampa. Individuare e immettere il numero del motivo più uniforme di ogni gruppo.



Nota:

- Il motivo di prova può variare a seconda del modello in uso.
- Se non si osserva un miglioramento della qualità di stampa, eseguire l'allineamento della testina di stampa tramite computer.

Informazioni correlate

➔ [“Caricamento di carta nell'Alim. posteriore carta” a pagina 26](#)


Allineamento della testina di stampa - Windows

1. Caricare carta comune in formato A4 nella stampante.
2. Accedere alla finestra del driver della stampante.
3. Fare clic su **Allineamento testine** nella scheda **Utility**.
4. Seguire le istruzioni visualizzate sullo schermo.

Informazioni correlate

- ➔ [“Caricamento di carta nell'Alim. posteriore carta” a pagina 26](#)
- ➔ [“Driver della stampante \(sistemi Windows\)” a pagina 93](#)

Allineamento della testina di stampa - Mac OS X

1. Caricare carta comune in formato A4 nella stampante.
2. Scegliere **Preferenze di Sistema** dal menu  > **Stampanti e Scanner** (oppure **Stampa e Scansione** o **Stampa e Fax**), quindi selezionare la stampante in uso.
3. Fare clic su **Opzioni e forniture** > **Utility** > **Apri Utility Stampante**.
4. Fare clic su **Allineamento testine**.
5. Seguire le istruzioni visualizzate sullo schermo.

Informazioni correlate

➔ [“Caricamento di carta nell'Alim. posteriore carta” a pagina 26](#)

Pulizia del percorso carta

Quando le stampe sono macchiate o segnate, pulire il rullo interno.



Importante:

Per pulire le parti interne della stampante, non utilizzare fazzoletti di carta. Gli ugelli della testina di stampa potrebbero ostruirsi.

1. Caricare carta comune in formato A4 nella stampante.
2. Accedere alla modalità **Configura** dalla schermata iniziale.
3. Selezionare **Manutenzione** > **Pulizia guida carta**.
4. Seguire le istruzioni visualizzate per la pulizia del percorso carta.

Nota:

Ripetere la procedura fino a quando le tracce di inchiostro sulla carta non scompaiono.

Informazioni correlate

➔ [“Caricamento di carta nell'Alim. posteriore carta” a pagina 26](#)

Pulizia dell'ADF

Se le immagini copiate o acquisite dall'ADF sono macchiate o gli originali non vengono alimentati correttamente nell'ADF, è necessario pulire l'ADF.

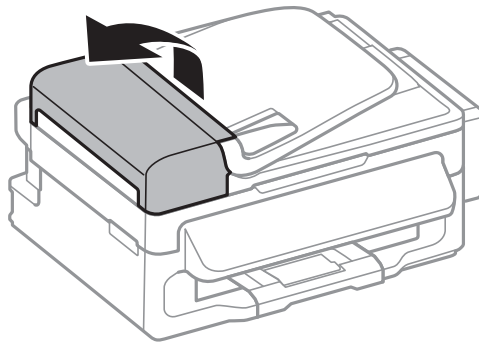


Importante:

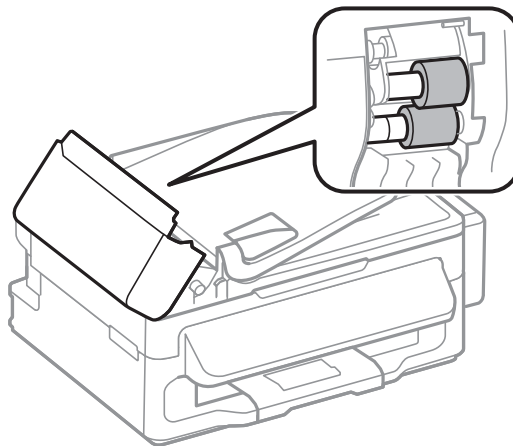
Non utilizzare mai alcool o diluenti per pulire la stampante. Tali agenti chimici possono danneggiare la stampante.

Miglioramento della qualità di scansione e di stampa

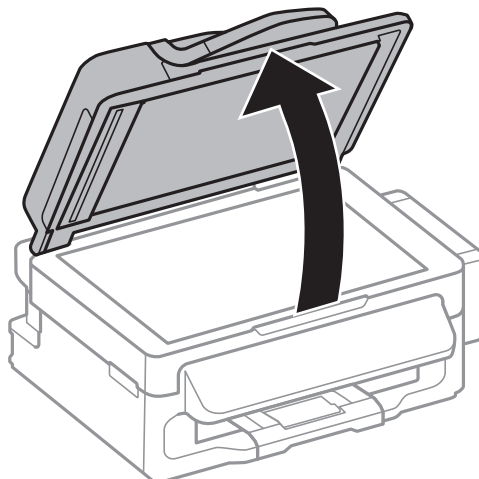
1. Aprire il coperchio dell'ADF.



2. Pulire il rullo e la parte interna dell'ADF con un panno morbido, asciutto e pulito.



3. Aprire il coperchio documenti.



Miglioramento della qualità di scansione e di stampa

4. Pulire la parte mostrata nell'illustrazione.



Nota:

- Se la superficie in vetro è sporca di unto o altro materiale difficile da rimuovere, pulirla mediante un panno morbido con una piccola quantità di detergente per vetri. Asciugare tutto il liquido rimanente.
- Non esercitare una pressione eccessiva sulla superficie in vetro.
- Prestare attenzione affinché la superficie in vetro non venga graffiata né danneggiata. Il danneggiamento della superficie in vetro può incidere negativamente sulla qualità delle scansioni.

Pulizia del Vetro dello scanner

Quando le copie o le immagini di scansione appaiono macchiate o segnate, pulire il vetro dello scanner.



Attenzione:

Prestare attenzione affinché le mani e le dita non rimangano incastrate durante l'apertura o la chiusura del coperchio documenti onde evitare eventuali lesioni.

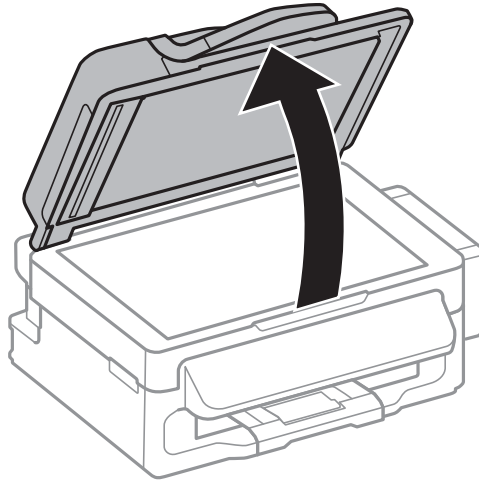


Importante:

Non utilizzare mai alcool o solventi per pulire la stampante. Tali agenti chimici possono danneggiare la stampante.

Miglioramento della qualità di scansione e di stampa

1. Aprire il coperchio documenti.



2. Pulire la superficie del vetro dello scanner con un panno morbido, asciutto e pulito.

Nota:

- ❑ Se la superficie in vetro è sporca di unto o altro materiale difficile da rimuovere, pulirla mediante un panno morbido con una piccola quantità di detergente per vetri. Asciugare tutto il liquido rimanente.
- ❑ Non esercitare una pressione eccessiva sulla superficie in vetro.
- ❑ Prestare attenzione affinché la superficie in vetro non venga graffiata né danneggiata. Il danneggiamento della superficie in vetro può incidere negativamente sulla qualità delle scansioni.

Informazioni sulle applicazioni e i servizi di rete

Servizio Epson Connect

Il servizio Epson Connect disponibile su Internet consente di eseguire operazioni di stampa da smartphone, tablet o computer portatili in qualsiasi momento e pressoché ovunque.

Le funzioni disponibili su Internet sono le seguenti.

Email Print	Stampa remota Epson iPrint	Scan to Cloud	Remote Print Driver
✓	✓	✓	✓

Per ulteriori informazioni, vedere il sito Web di Epson Connect.

<https://www.epsonconnect.com/>

<http://www.epsonconnect.eu> (solo Europa)

Web Config

Web Config è un'applicazione che viene eseguita in un browser Web, quale Internet Explorer e Chrome, su un computer o un dispositivo intelligente. È possibile confermare lo stato della stampante e modificare le impostazioni della stampante e del servizio di rete. Affinché sia possibile utilizzare Web Config, la stampante e il computer o dispositivo devono essere connessi alla stessa rete.

Nota:

Sono supportati i browser seguenti.

Sistema operativo	Browser
Windows XP o versioni successive	Internet Explorer 8 o versioni successive, Firefox*, Chrome*
Mac OS X v10.6.8 o successivi	Safari*, Firefox*, Chrome*
iOS*	Safari*
Android 2.3 o versioni successive	Browser predefinito
Chrome OS*	Browser predefinito

*: Utilizzare la versione più recente.

Esecuzione di Web Config in un browser Web

1. Verificare l'indirizzo IP della stampante.

Selezionare **Configura > Impostazioni di rete > Stato rete > Stato LAN cablata/Wi-Fi o Stato di Wi-Fi** nella schermata iniziale, quindi verificare l'indirizzo IP della stampante.

Informazioni sulle applicazioni e i servizi di rete

2. Avviare un browser Web da un computer o un dispositivo intelligente e immettere l'indirizzo IP della stampante.

Formato:

IPv4: http://indirizzo IP della stampante/

IPv6: http://[indirizzo IP della stampante]/

Esempi:

IPv4: http://192.168.100.201/

IPv6: http://[2001:db8::1000:1]/

Nota:

Nei dispositivi intelligenti è possibile eseguire Web Config anche dalla schermata di manutenzione di Epson iPrint.


Informazioni correlate

➔ [“Utilizzo di Epson iPrint” a pagina 51](#)

Esecuzione di Web Config in sistemi Windows

1. Accedere alla schermata dei dispositivi e delle stampanti nel sistema Windows.
 - Windows 8.1/Windows 8/Windows Server 2012 R2/Windows Server 2012
Selezionare **Desktop > Impostazioni > Pannello di controllo > Visualizza dispositivi e stampanti in Hardware e suoni** (o in **Hardware**).
 - Windows 7/Windows Server 2008 R2
Fare clic sul pulsante Start e scegliere **Pannello di controllo > Visualizza dispositivi e stampanti in Hardware e suoni**.
 - Windows Vista/Windows Server 2008
Fare clic sul pulsante Start e scegliere **Pannello di controllo > Stampanti in Hardware e suoni**.
2. Fare clic con il pulsante destro del mouse sulla stampante in uso e scegliere **Proprietà**.
3. Selezionare la scheda **Servizio Web** e fare clic sull'URL visualizzato.

Esecuzione di Web Config in sistemi Mac OS X

1. Scegliere **Preferenze di Sistema** dal menu  > **Stampanti e Scanner** (oppure **Stampa e Scansione** o **Stampa e Fax**), quindi selezionare la stampante in uso.
2. Fare clic su **Opzioni e forniture > Mostra pagina web stampante**.

Applicazioni necessarie

Driver della stampante (sistemi Windows)

Il driver della stampante è un'applicazione che trasmette alla stampante i comandi di stampa inviati da altre applicazioni. La configurazione di impostazioni del driver della stampante consente di ottenere risultati di stampa

Informazioni sulle applicazioni e i servizi di rete

ottimali. Inoltre, l'utility del driver della stampante consente di verificare lo stato della stampante e garantire condizioni di funzionamento ottimali.

Nota:

È possibile cambiare la lingua del driver della stampante. Selezionare la lingua che si desidera utilizzare in **Lingua**, nella scheda **Utility**.

Accesso al driver della stampante dalle applicazioni

Per configurare impostazioni valide soltanto per l'applicazione attiva, accedere al driver della stampante da tale applicazione.

Scegliere **Stampa** o **Imposta stampante** dal menu **File**. Selezionare la stampante in uso, quindi fare clic su **Preferenze** o **Proprietà**.

Nota:

Le operazioni da eseguire differiscono a seconda dell'applicazione in uso. Per ulteriori informazioni, vedere la guida in linea dell'applicazione.

Accesso al driver della stampante dal pannello di controllo

Per configurare impostazioni valide per tutte le applicazioni, è necessario accedere al driver della stampante dal pannello di controllo.

- Windows 8.1/Windows 8/Windows Server 2012 R2/Windows Server 2012

Scegliere **Desktop** > **Impostazioni** > **Pannello di controllo** > **Visualizza dispositivi e stampanti** in **Hardware e suoni**. Fare clic con il pulsante destro del mouse sulla stampante in uso o tenere premuto il pulsante corrispondente, quindi scegliere **Preferenze stampa**.

- Windows 7/Windows Server 2008 R2

Fare clic sul pulsante Start e scegliere **Pannello di controllo** > **Visualizza dispositivi e stampanti** in **Hardware e suoni**. Fare clic con il pulsante destro del mouse sulla stampante in uso e scegliere **Preferenze stampa**.

- Windows Vista/Windows Server 2008

Fare clic sul pulsante Start e scegliere **Pannello di controllo** > **Stampanti in Hardware e suoni**. Fare clic con il pulsante destro del mouse sulla stampante in uso e scegliere **Selezionare le preferenze di stampa**.

- Windows XP/Windows Server 2003 R2/Windows Server 2003

Fare clic sul pulsante Start e scegliere **Pannello di controllo** > **Stampanti e altro hardware** > **Stampanti e fax**. Fare clic con il pulsante destro del mouse sulla stampante in uso e scegliere **Preferenze stampa**.

Avvio dell'utility

Accedere alla finestra del driver della stampante. Fare clic sulla scheda **Utility**.

Limitazione di impostazioni per il driver di stampante Windows

È possibile bloccare alcune impostazioni del driver di stampante in modo che gli altri utenti non possano modificarle.

Nota:

Eseguire l'accesso al computer come amministratore.

1. Aprire la scheda **Impostazioni opzionali** nelle proprietà della stampante.

- Windows 8.1/Windows 8/Windows Server 2012

Scegliere **Desktop** > **Impostazioni** > **Pannello di controllo** > **Visualizza dispositivi e stampanti** in **Hardware e suoni**. Fare clic con il pulsante destro del mouse sulla stampante in uso o tenere premuto l'apposito pulsante, quindi scegliere **Proprietà stampante**. Fare clic sulla scheda **Impostazioni opzionali**.

Informazioni sulle applicazioni e i servizi di rete

❑ Windows 7/Windows Server 2008 R2

Fare clic sul pulsante Start e scegliere **Pannello di controllo > Visualizza dispositivi e stampanti in Hardware e suoni**. Fare clic con il pulsante destro del mouse sulla stampante in uso e scegliere **Proprietà stampante**. Fare clic sulla scheda **Impostazioni opzionali**.

❑ Windows Vista/Windows Server 2008

Fare clic sul pulsante Start e scegliere **Pannello di controllo > Stampanti in Hardware e suoni**. Fare clic con il pulsante destro del mouse sulla stampante in uso e scegliere **Proprietà**. Fare clic sulla scheda **Impostazioni opzionali**.

❑ Windows XP/Windows Server 2003 R2/Windows Server 2003

Fare clic sul pulsante Start e scegliere **Pannello di controllo > Stampanti e altro hardware > Stampanti e fax**. Fare clic con il pulsante destro del mouse sulla stampante in uso e scegliere **Proprietà**. Fare clic sulla scheda **Impostazioni opzionali**.

2. Fare clic su **Impostazioni driver**.

3. Selezionare la funzionalità che si desidera limitare.

Per informazioni sull'impostazione delle opzioni, vedere la guida in linea.

4. Fare clic su **OK**.

Configurazione delle impostazioni di funzionamento del driver della stampante (sistemi Windows)

È possibile configurare impostazioni quali l'attivazione di **EPSON Status Monitor 3**.

1. Accedere alla finestra del driver della stampante.

2. Fare clic su **Impostazioni avanzate** nella scheda **Utility**.

3. Configurare le impostazioni desiderate e fare clic su **OK**.

Per informazioni sulle voci di impostazione, vedere la guida in linea.

Informazioni correlate

➔ [“Driver della stampante \(sistemi Windows\)” a pagina 93](#)

Driver della stampante (sistemi Mac OS X)

Il driver della stampante è un'applicazione che trasmette alla stampante i comandi di stampa inviati da altre applicazioni. La configurazione di impostazioni del driver della stampante consente di ottenere risultati di stampa ottimali. Inoltre, l'utility del driver della stampante consente di verificare lo stato della stampante e garantire condizioni di funzionamento ottimali.

Accesso al driver della stampante dalle applicazioni


Scegliere **Stampa** dal menu **File**. Se necessario, fare clic su **Mostra dettagli** o su ▼ per espandere la finestra di stampa.

Nota:

Le operazioni da eseguire differiscono a seconda dell'applicazione in uso. Per ulteriori informazioni, vedere la guida in linea dell'applicazione.


Informazioni sulle applicazioni e i servizi di rete

Avvio dell'utility

Scegliere **Preferenze di Sistema** dal menu  > **Stampa e Scanner** (oppure **Stampa e Scansione** o **Stampa e Fax**), quindi selezionare la stampante in uso. Fare clic su **Opzioni e forniture** > **Utility** > **Apri Utility Stampante**.

Configurazione delle impostazioni di funzionamento del driver della stampante (sistemi Mac OS X)

È possibile configurare diverse impostazioni, che consentono ad esempio di saltare pagine vuote e attivare o disattivare la stampa ad alta velocità.

1. Scegliere **Preferenze di Sistema** dal menu  > **Stampa e Scanner** (oppure **Stampa e Scansione** o **Stampa e Fax**), quindi selezionare la stampante in uso. Fare clic su **Opzioni e forniture** > **Opzioni** (o **Driver**).
2. Configurare le impostazioni desiderate e fare clic su **OK**.
 - Carta spessa e buste:** impedisce la formazione di macchie di inchiostro durante la stampa su carta spessa. Tuttavia, la velocità di stampa potrebbe diminuire.
 - Salta Pagina Vuota:** le pagine vuote non vengono stampate.
 - Modo Quiet:** consente di ridurre il rumore prodotto dalla stampa. Tuttavia, la velocità di stampa potrebbe diminuire.
 - Consenti stampa in nero temporanea:** consente la stampa solo con inchiostro nero per un periodo di tempo limitato.
 - Stampa alta velocità:** modalità di stampa mediante la quale la testina di stampa si sposta in entrambe le direzioni. La stampa è più veloce, tuttavia la qualità di stampa potrebbe non essere ottimale.
 - Notifiche di avvertenza:** consente di impostare la visualizzazione di notifiche di avviso del driver della stampante.
 - Crea comunicazione bidirezionale:** nella maggior parte dei casi, l'impostazione dovrebbe essere impostata su **On**. Selezionare **Off** quando non è possibile reperire informazioni sulla stampante perché la stampante è condivisa con computer Windows all'interno di una rete o per qualsiasi altro motivo.
 - Cassetto inferiore:** aggiungere unità cassetto carta opzionali all'origine carta.

Nota:

Tali impostazioni potrebbero non essere disponibili in tutti i modelli.

EPSON Scan (driver dello scanner)

EPSON Scan è un'applicazione per il controllo della scansione. Consente di regolare le dimensioni, la risoluzione, la luminosità, il contrasto e la qualità dell'immagine acquisita.

Nota:

È inoltre possibile avviare EPSON Scan da un'applicazione compatibile TWAIN.

Avvio in sistemi Windows

Nota:

*Nei sistemi operativi Windows Server, è necessario installare la funzionalità **Esperienza desktop**.*

- Windows 8.1/Windows 8/Windows Server 2012 R2/Windows Server 2012
Immettere il nome dell'applicazione nell'accesso alla ricerca, quindi selezionare l'icona visualizzata.

Informazioni sulle applicazioni e i servizi di rete

- ❑ Tutti i sistemi ad eccezione di Windows 8.1/Windows 8/Windows Server 2012 R2/Windows Server 2012
Fare clic sul pulsante Start e scegliere **Tutti i programmi** o **Programmi** > **EPSON** > **EPSON Scan** > **EPSON Scan**.

Avvio in sistemi Mac OS X

Nota:

EPSON Scan non supporta la funzionalità Cambio utente rapido di Mac OS X. Disattivare tale funzionalità.

Selezionare **Vai** > **Applicazioni** > **Epson Software** > **EPSON Scan**.

Epson Event Manager

Epson Event Manager è un'applicazione che consente di gestire le operazioni di scansione dal pannello di controllo e di salvare le relative immagini su computer. È possibile configurare impostazioni personalizzate, ad esempio il tipo di documento, il percorso della cartella di salvataggio e il formato immagine. Per ulteriori informazioni, vedere la guida in linea dell'applicazione.

Nota:

I sistemi operativi Windows Server non sono supportati.

Avvio in sistemi Windows

- ❑ Windows 8.1/Windows 8
Immettere il nome dell'applicazione nell'accesso alla ricerca, quindi selezionare l'icona visualizzata.
- ❑ Windows 7/Windows Vista/Windows XP
Fare clic sul pulsante Start e scegliere **Tutti i programmi** o **Programmi** > **Epson Software** > **Event Manager**.

Avvio in sistemi Mac OS X

Selezionare **Vai** > **Applicazioni** > **Epson Software** > **Event Manager**.

Driver PC-FAX (driver del fax)

Il driver PC-FAX è un'applicazione che consente di inviare via fax documenti creati in altre applicazioni direttamente dal computer. Il driver PC-FAX viene installato con FAX Utility. Per ulteriori informazioni, vedere la guida in linea dell'applicazione.

Nota:

- ❑ *I sistemi operativi Windows Server non sono supportati.*
- ❑ *Il funzionamento varia in base all'applicazione utilizzata per creare il documento. Per ulteriori informazioni, vedere la guida in linea dell'applicazione.*

Accesso da sistemi Windows

Nell'applicazione, scegliere **Stampa** o **Imposta stampante** dal menu **File**. Selezionare la stampante (fax) in uso, quindi fare clic su **Preferenze** o **Proprietà**.

Accesso da sistemi Mac OS X

Nell'applicazione, scegliere **Stampa** dal menu **File**. Selezionare la stampante (fax) in uso in **Stampante**, quindi scegliere **Impostazioni fax** o **Impostazioni destinatario** dal menu a comparsa.

FAX Utility

FAX Utility è un'applicazione che consente di configurare diverse impostazioni per l'invio di fax da un computer. È possibile creare o modificare l'elenco dei contatti da utilizzare per l'invio di un fax, impostare il salvataggio nel computer dei fax ricevuti in formato PDF e così via. Per ulteriori informazioni, vedere la guida in linea dell'applicazione.


Nota:

- I sistemi operativi Windows Server non sono supportati.
- Prima di installare FAX Utility, verificare che sia stato installato il driver della stampante.

Avvio in sistemi Windows

- Windows 8.1/Windows 8
Immettere il nome dell'applicazione nell'accesso alla ricerca e selezionare l'icona visualizzata.
- Windows 7/Windows Vista/Windows XP
Fare clic sul pulsante Start e scegliere **Tutti i programmi** (o **Programmi**) > **Epson Software** > **FAX Utility**.

Avvio in sistemi Mac OS X

Scegliere **Preferenze di Sistema** dal menu  > **Stampa e Scanner** (oppure **Stampa e Scansione** o **Stampa e Fax**), quindi selezionare la stampante in uso (FAX). Fare clic su **Opzioni e forniture** > **Utility** > **Apri Utility Stampante**.

Epson Easy Photo Print

Epson Easy Photo Print è un'applicazione che consente di stampare foto con diversi layout in tutta semplicità. È possibile visualizzare in anteprima le immagini e regolare le fotografie o la posizione. È inoltre possibile stampare foto con una cornice. Per ulteriori informazioni, vedere la guida in linea dell'applicazione.

Nota:

- I sistemi operativi Windows Server non sono supportati.
- Affinché sia possibile utilizzare l'applicazione, è necessario installare il driver della stampante.

Avvio in sistemi Windows

- Windows 8.1/Windows 8
Immettere il nome dell'applicazione nell'accesso alla ricerca, quindi selezionare l'icona visualizzata.
- Windows 7/Windows Vista/Windows XP
Fare clic sul pulsante start e quindi scegliere **Tutti i programmi** o **Programmi** > **Epson Software** > **Epson Easy Photo Print**.

Avvio in sistemi Mac OS X

Selezionare **Vai** > **Applicazioni** > **Epson Software** > **Epson Easy Photo Print**.

E-Web Print (solo sistemi Windows)

E-Web Print è un'applicazione che consente di stampare pagine Web con diversi layout in tutta semplicità. Per ulteriori informazioni, vedere la guida in linea dell'applicazione. È possibile accedere alla guida in linea dal menu **E-Web Print** nella barra degli strumenti **E-Web Print**.

Informazioni sulle applicazioni e i servizi di rete

Nota:

I sistemi operativi Windows Server non sono supportati.

Avvio

Dopo l'installazione di E-Web Print, l'applicazione viene visualizzata nel browser in uso. Fare clic su **Stampa** o su **Ritaglia**.

EPSON Software Updater

EPSON Software Updater è un'applicazione che verifica l'eventuale presenza di prodotti software nuovi o aggiornati in Internet e installa tali prodotti. È possibile aggiornare anche il firmware e il manuale della stampante.

Nota:

I sistemi operativi Windows Server non sono supportati.

Avvio in sistemi Windows

- Windows 8.1/Windows 8

Immettere il nome dell'applicazione nell'accesso alla ricerca e selezionare l'icona visualizzata.

- Windows 7/Windows Vista/Windows XP

Fare clic sul pulsante Start e scegliere **Tutti i programmi** (o **Programmi**) > **Epson Software** > **EPSON Software Updater**.

Avvio in sistemi Mac OS X

Selezionare **Vai** > **Applicazioni** > **Epson Software** > **EPSON Software Updater**.

EpsonNet Config

EpsonNet Config è un'applicazione che consente di impostare indirizzi e protocolli dell'interfaccia di rete. Per ulteriori informazioni, consultare la guida operativa o la guida in linea di EpsonNet Config.

Avvio in sistemi Windows

- Windows 8.1/Windows 8/Windows Server 2012 R2/Windows Server 2012

Immettere il nome dell'applicazione nell'accesso alla ricerca e selezionare l'icona visualizzata.

- Tutti i sistemi ad eccezione di Windows 8.1/Windows 8/Windows Server 2012 R2/Windows Server 2012

Fare clic sul pulsante Start e scegliere **Tutti i programmi** (o **Programmi**) > **EpsonNet** > **EpsonNet Config V4** > **EpsonNet Config**.

Avvio in sistemi Mac OS X


Selezionare **Vai** > **Applicazioni** > **Epson Software** > **EpsonNet** > **EpsonNet Config V4** > **EpsonNet Config**.

Disinstallazione di applicazioni



Nota:

Eeguire l'accesso al computer come amministratore. Se viene richiesto, immettere la password di amministratore.

Disinstallazione di applicazioni - Windows


1. Premere il pulsante  per spegnere la stampante.
 2. Chiudere tutte le applicazioni in esecuzione.
 3. Aprire il **pannello di controllo**:
 - Windows 8.1/Windows 8/Windows Server 2012 R2/Windows Server 2012
Scegliere **Desktop > Impostazioni > Pannello di controllo**.
 - Tutti i sistemi ad eccezione di Windows 8.1/Windows 8/Windows Server 2012 R2/Windows Server 2012
Fare clic sul pulsante Start e scegliere **Pannello di controllo**.
 4. Aprire **Disinstalla un programma** (o **Installazione applicazioni**):
 - Windows 8.1/Windows 8/Windows 7/Windows Vista/Windows Server 2012 R2/Windows Server 2012/
Windows Server 2008 R2/Windows Server 2008
Selezionare **Disinstalla un programma** in **Programmi**.
 - Windows XP/Windows Server 2003 R2/Windows Server 2003
Fare clic su **Installazione applicazioni**.
 5. Selezionare l'applicazione che si desidera disinstallare.
 6. Disinstallare le applicazioni:
 - Windows 8.1/Windows 8/Windows 7/Windows Vista/Windows Server 2012 R2/Windows Server 2012/
Windows Server 2008 R2/Windows Server 2008
Fare clic su **Disinstalla/Cambia** o su **Disinstalla**.
 - Windows XP/Windows Server 2003 R2/Windows Server 2003
Fare clic su **Cambia/Rimuovi** o su **Rimuovi**.
- Nota:**
*Se viene visualizzata la finestra **Controllo account utente**, fare clic su **Continua**.*
7. Seguire le istruzioni visualizzate sullo schermo.

Disinstallazione di applicazioni - Mac OS X

1. Scaricare Uninstaller mediante EPSON Software Updater.
Uninstaller deve essere scaricato una sola volta; non è necessario ripetere l'operazione ogni volta che si desidera disinstallare un'applicazione.
2. Premere il pulsante  per spegnere la stampante.
3. Per disinstallare il driver della stampante o il driver PC-FAX, scegliere **Preferenze di Sistema** dal menu  > **Stampa e Scanner** (oppure **Stampa e Scansione** o **Stampa e Fax**), quindi rimuovere la stampante in uso dall'elenco delle stampanti attivate.
4. Chiudere tutte le applicazioni in esecuzione.
5. Selezionare **Vai > Applicazioni > Epson Software > Uninstaller**.

Informazioni sulle applicazioni e i servizi di rete

6. Selezionare l'applicazione che si desidera disinstallare e fare clic su **Rimuovi**.

 **Importante:**

Tutti i driver delle stampanti a getto di inchiostro Epson vengono rimossi dal computer mediante Uninstaller. Se si utilizzano più driver delle stampanti a getto di inchiostro Epson e si desidera eliminare solo alcuni driver, eliminare prima tutti i driver, quindi reinstallare i driver della stampante necessari.

Nota:

Se l'applicazione che si desidera disinstallare non viene visualizzata nell'elenco delle applicazioni, non è possibile disinstallarla mediante Uninstaller. Per disinstallarla, scegliere **Vai > Applicazioni > Epson Software**, selezionare l'applicazione che si desidera disinstallare e trascinarla sull'icona del cestino.

Informazioni correlate

- ➔ [“EPSON Software Updater” a pagina 99](#)

Installazione di applicazioni

Se il computer in uso è connesso a una rete, installare le versioni più recenti delle applicazioni disponibili nel sito Web. Se non è possibile scaricare le applicazioni dal sito Web, installarle dal disco del software fornito con la stampante.

Nota:

- Eseguire l'accesso al computer come amministratore. Se viene richiesto, immettere la password di amministratore.
- Affinché sia possibile reinstallare un'applicazione, è necessario innanzitutto disinstallarla.

1. Chiudere tutte le applicazioni in esecuzione.
2. Durante l'installazione del driver della stampante o di EPSON Scan, disconnettere temporaneamente la stampante dal computer.

Nota:

Non connettere la stampante al computer fino a quando non viene richiesto.

3. Installare le applicazioni in base alle istruzioni fornite nel sito Web indicato di seguito.

<http://epson.sn>

Informazioni correlate

- ➔ [“Disinstallazione di applicazioni” a pagina 99](#)

Aggiornamento di applicazioni e firmware

L'aggiornamento di applicazioni e firmware potrebbe consentire di risolvere alcuni problemi e aggiungere funzionalità o migliorare quelle esistenti. Verificare che sia in uso la versione più recente di applicazioni e firmware.

1. Verificare che la stampante sia connessa al computer e che il computer sia connesso a Internet.

Informazioni sulle applicazioni e i servizi di rete

2. Avviare EPSON Software Updater e aggiornare le applicazioni o il firmware.



Importante:

Mentre è in corso l'aggiornamento, non spegnere né il computer, né la stampante.

Nota:

Se l'applicazione che si desidera aggiornare non viene visualizzata nell'elenco, non è possibile aggiornarla mediante EPSON Software Updater. Verificare qual è la versione più recente delle applicazioni in uso nel sito Web Epson locale.

<http://www.epson.com>

Informazioni correlate


➔ [“EPSON Software Updater” a pagina 99](#)

Risoluzione dei problemi

Controllo dello stato della stampante

Verifica di messaggi sul display LCD

Se sul display LCD viene visualizzato un messaggio di errore, per risolvere il problema seguire le istruzioni visualizzate o vedere le soluzioni sotto riportate.

Messaggi di errore	Soluzioni
<p>Errore stampante 0xXX</p> <p>Spegnere e riaccendere. Per informazioni dettagliate, consultare la documentazione.</p>	<p>Rimuovere eventuali fogli di carta o materiali protettivi dalla stampante. Se il messaggio di errore appare ancora dopo avere spento e riacceso l'alimentazione, contattare il supporto Epson.</p>
<p>Uno dei tamponi della stampante è prossimo al termine della sua vita utile.</p> <p>Contattare l'Assistenza Epson.</p>	<p>Per sostituire il tampone inchiostro*, contattare Epson o un centro assistenza Epson autorizzato. La parte non può essere sottoposta a manutenzione dall'utente. Il messaggio resta visualizzato fino alla sostituzione del tampone inchiostro.</p> <p>Premere il pulsante  per riprendere la stampa.</p>
<p>Un tampone inchiostro della stampante è alla fine della sua vita utile.</p> <p>Contattare l'Assistenza Epson.</p>	<p>Per sostituire il tampone inchiostro*, contattare Epson o un centro assistenza Epson autorizzato. La parte non può essere sottoposta a manutenzione dall'utente.</p>
<p>Errore di comunicazione.</p> <p>Controllare che il PC sia collegato.</p>	<p>Connettere la stampante al computer correttamente. Se la connessione viene stabilita tramite una rete, vedere la <i>Guida di rete</i>. Se il messaggio di errore continua a essere visualizzato, verificare che nel computer siano installati EPSON Scan e Epson Event Manager.</p>
<p>Indirizzo IP e subnet mask non validi.</p> <p>Inserirli correttamente. Consultare la documentazione.</p>	<p>Vedere la <i>Guida di rete</i>.</p>
<p>Nessun segnale di linea rilevato.</p>	<p>Il problema potrebbe essere risolto selezionando Configura > Impostaz. fax > Impostazioni di base > Tipo di linea e quindi PBX. Se il sistema telefonico in uso richiede l'immissione di un codice per l'accesso alla linea esterna, impostare il codice di accesso dopo aver selezionato PBX. Quando si immette un numero di fax esterno, immettere # (cancellito) anziché il codice di accesso vero e proprio. In tal modo, la connessione risulta più sicura.</p> <p>Se il messaggio di errore continua a essere visualizzato, disattivare la funzionalità Rilevam. segnale di linea. Tuttavia, se la funzionalità è disattivata, la prima cifra di un numero di fax potrebbe essere omessa e il fax potrebbe essere inviato al numero errato.</p>

Risoluzione dei problemi

Messaggi di errore	Soluzioni
Recovery Mode	<p>La stampante è stata avviata in modalità di recupero poiché l'aggiornamento del firmware non è riuscito. Per eseguire un nuovo tentativo di aggiornare il firmware, attenersi alla procedura descritta di seguito.</p> <ol style="list-style-type: none"> 1. Collegare il computer alla stampante mediante un cavo USB. In modalità di recupero, non è possibile aggiornare il firmware attraverso una connessione di rete. 2. Per ulteriori istruzioni, visitare il sito Web Epson locale.

*Durante alcuni cicli di stampa, nel tampone inchiostrato potrebbe accumularsi una piccola quantità di inchiostro. La stampante è stata progettata affinché la stampa venga arrestata quando il tampone raggiunge il limite massimo, onde evitare fuoriuscite di inchiostro dal tampone. La necessità e la frequenza di sostituire il tampone variano in base al numero di pagine stampate, al tipo di materiale utilizzato per la stampa e al numero di cicli di pulizia eseguiti dalla stampante. La necessità di sostituire il tampone non implica che la stampante abbia smesso di funzionare come previsto. Quando è necessario sostituire il tampone, viene visualizzato un avviso. L'operazione può essere eseguita solo da un centro assistenza Epson autorizzato. Pertanto, la garanzia Epson non copre il costo di tale sostituzione.

Informazioni correlate

- ➔ [“Come contattare l'assistenza Epson” a pagina 134](#)
- ➔ [“Installazione di applicazioni” a pagina 101](#)
- ➔ [“Aggiornamento di applicazioni e firmware” a pagina 101](#)

Controllo dello stato della stampante - Windows

1. Accedere alla finestra del driver della stampante.
2. Fare clic su **EPSON Status Monitor 3** nella scheda **Utility**.

Nota:

- Per controllare lo stato della stampante, è anche possibile fare doppio clic sull'icona di stampante nella barra delle applicazioni. Se l'icona di stampante non è presente nella barra delle applicazioni, fare clic su **Preferenze di controllo** nella scheda **Utility** e quindi selezionare **Registrare l'icona di collegamento sulla barra delle applicazioni**.
- Se **EPSON Status Monitor 3** è disattivato, fare clic su **Impostazioni avanzate** nella scheda **Utility**, quindi selezionare **Abilita EPSON Status Monitor 3**.

Informazioni correlate

- ➔ [“Driver della stampante \(sistemi Windows\)” a pagina 93](#)

Verifica dello stato della stampante - Mac OS X

1. Scegliere **Preferenze di Sistema** dal menu  > **Stampanti e Scanner** (oppure **Stampa e Scansione** o **Stampa e Fax**), quindi selezionare la stampante in uso.
2. Fare clic su **Opzioni e forniture** > **Utility** > **Apri Utility Stampante**.

3. Fare clic su **EPSON Status Monitor**.

Rimozione della carta inceppata

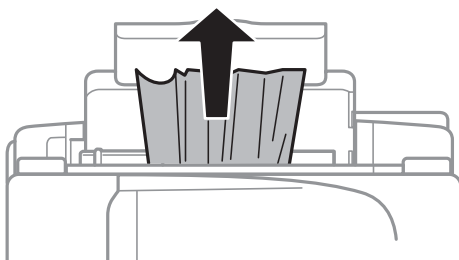
Per rimuovere la carta inceppata, inclusi eventuali pezzettini strappati, verificare l'errore visualizzato sul pannello di controllo della stampante e seguire le istruzioni visualizzate. Quindi, cancellare l'errore.

! **Importante:**

Rimuovere la carta inceppata con cautela. Se la carta viene rimossa con forza eccessiva, la stampante potrebbe danneggiarsi.

Rimozione di carta inceppata dall'Alim. posteriore carta

Rimuovere la carta inceppata.

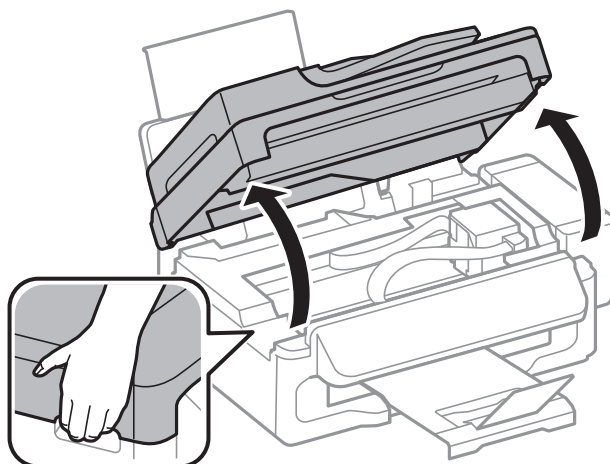


Rimozione della carta inceppata all'interno della stampante

! **Attenzione:**

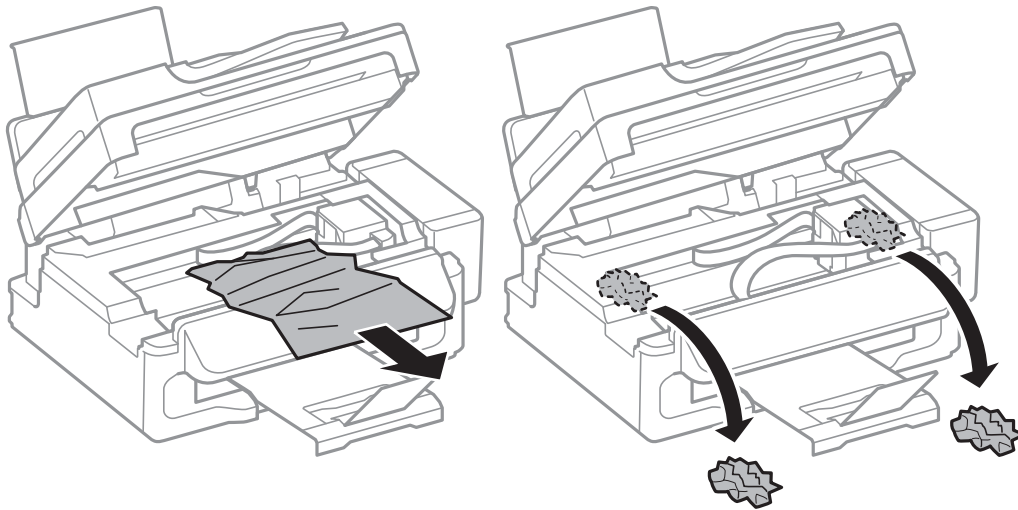
- Prestare attenzione affinché le mani e le dita non rimangano incastrate durante l'apertura o la chiusura dell'unità scanner onde evitare eventuali lesioni.
- Non toccare mai i pulsanti del pannello di controllo se una mano si trova all'interno della stampante. Se la stampante inizia a funzionare, potrebbe verificarsi un infortunio. Prestare attenzione a non toccare le parti sporgenti onde evitare infortuni.

1. Aprire l'unità scanner verificando che il coperchio documenti sia chiuso.



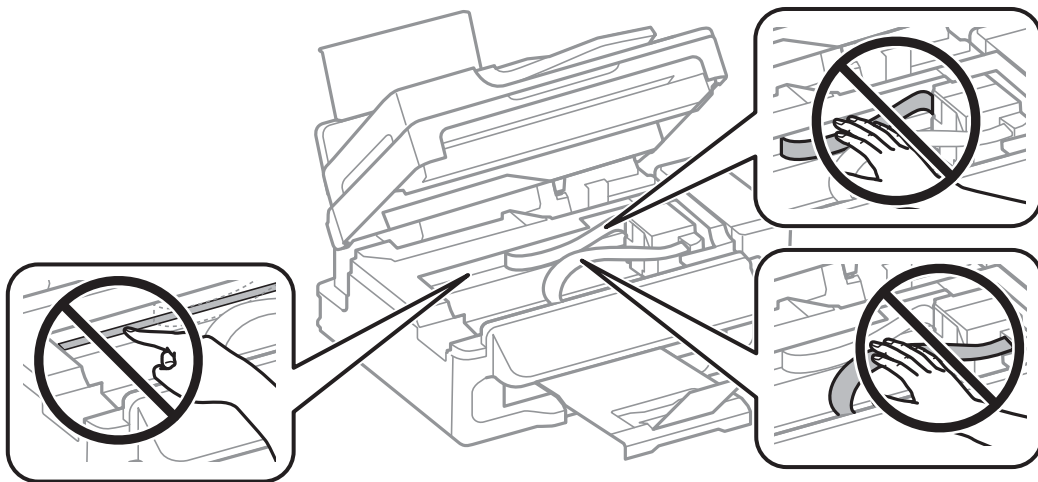
Risoluzione dei problemi

2. Rimuovere la carta inceppata.

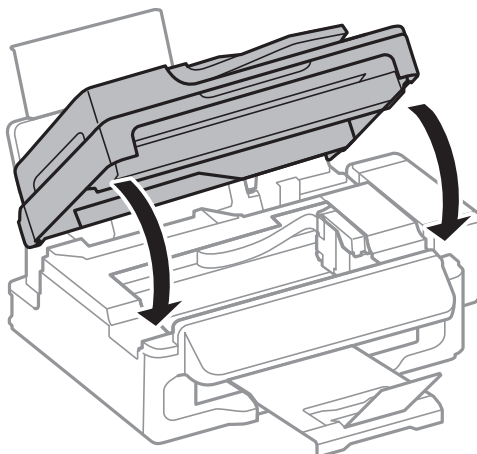


! Importante:

Non toccare il cavo piatto bianco, la parte semitrasparente e i tubicini di inchiostro all'interno della stampante, onde evitare il malfunzionamento della stampante.

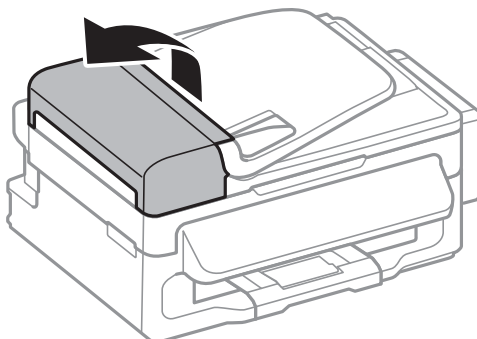


3. Chiudere l'unità scanner.

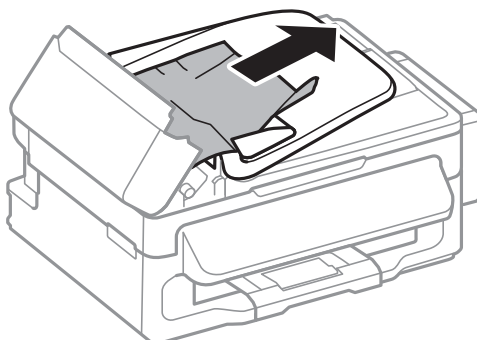


Rimozione di carta inceppata dall'ADF

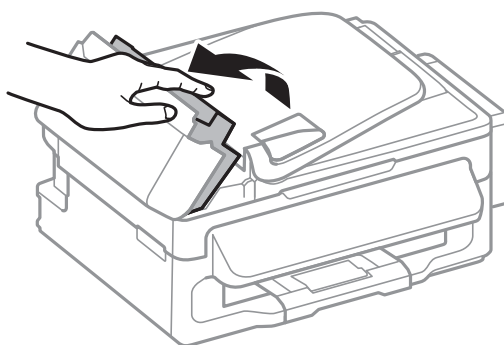
1. Aprire il coperchio dell'ADF.



2. Rimuovere la carta inceppata.

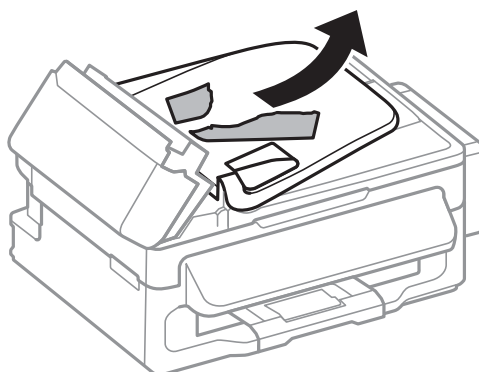


3. Aprire l'ADF.

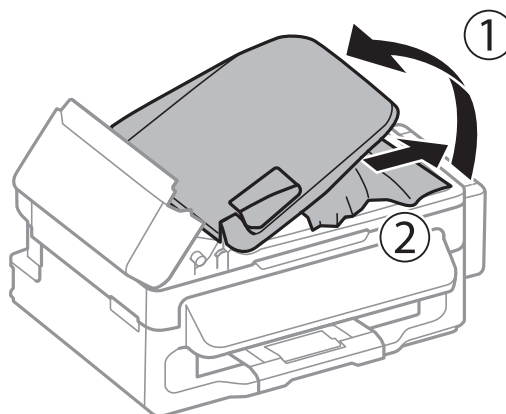


Risoluzione dei problemi

4. Rimuovere la carta inceppata.



5. Sollevare il vassoio di ingresso dell'ADF e rimuovere la carta inceppata.



6. Chiudere il coperchio dell'ADF.

Problemi di alimentazione della carta

Se la carta si inceppa o non viene alimentata in modo diritto, oppure se vengono alimentati più fogli contemporaneamente, non viene alimentato alcun foglio o la carta viene espulsa, attenersi alle indicazioni fornite di seguito.

- Collocare la stampante su una superficie piana e verificare che venga fatta funzionare nelle condizioni ambientali consigliate.
- Utilizzare carta supportata dalla stampante in uso.
- Seguire le precauzioni per la manipolazione della carta fornite nel presente manuale.
- Caricare la carta nel verso corretto, quindi far scorrere la guida laterale fino ad allinearla al bordo della carta.
- Non oltrepassare il numero massimo di fogli specificato per il tipo di carta in uso. Per carta comune, non caricare sopra la linea indicata dal simbolo di triangolo sulla guida laterale.
- Quando si verifica un errore che segnala l'assenza di carta anche se nella stampante è stata caricata carta, ricaricare la carta allineandola al bordo destro dell'alim. posteriore carta.
- Se si caricano più fogli di carta, caricarli uno alla volta.
- Se durante la stampa fronte/retro manuale vengono alimentati più fogli contemporaneamente, prima di ricaricare la carta rimuovere tutti i fogli eventualmente caricati nell'origine carta.

Risoluzione dei problemi

- La stampa potrebbe essere in pausa da un certo periodo di tempo, con conseguente espulsione della carta dalla stampante.
- Verificare che il formato e il tipo di carta impostati siano corretti.

Informazioni correlate

- ➔ [“Specifiche ambientali” a pagina 128](#)
- ➔ [“Carta disponibile e capacità” a pagina 25](#)
- ➔ [“Precauzioni per la manipolazione della carta” a pagina 24](#)
- ➔ [“Caricamento di carta nell'Alim. posteriore carta” a pagina 26](#)

Mancata alimentazione degli originali nell'ADF


- Utilizzare originali supportati dall'ADF.
- Caricare gli originali nella direzione corretta e allineare le guide laterali dell'ADF ai bordi degli originali.
- Pulire la parte interna dell'ADF.
- Non caricare originali al di sopra della linea appena sotto il simbolo ▼ sulla guida laterale dell'ADF.
- Verificare che nel pannello di controllo venga visualizzata l'icona dell'ADF. In caso contrario, collocare nuovamente gli originali.

Informazioni correlate



- ➔ [“Tipi di originali disponibili per l'ADF” a pagina 30](#)
- ➔ [“Posizionamento di originali nell'ADF” a pagina 30](#)
- ➔ [“Pulizia dell'ADF” a pagina 88](#)

Problemi di alimentazione e del pannello di controllo

La stampante non si accende

- Tenere premuto il pulsante  più a lungo.
- Verificare che il cavo di alimentazione sia collegato saldamente.

La stampante non si spegne


Tenere premuto il pulsante  più a lungo. Se risulta comunque impossibile spegnere la stampante, scollegare il cavo di alimentazione. Per evitare che la testina di stampa si secchi, riaccendere la stampante e spegnerla mediante il pulsante .

Il display LCD si scurisce

La stampante è in modalità di sospensione. Per ripristinare lo stato precedente del display LCD, premere un pulsante qualsiasi del pannello di controllo.

Impossibile stampare

Se la stampante non funziona o non stampa, procedere come indicato di seguito.

- Collegare saldamente il cavo USB alla stampante e al computer.
- Se si utilizza un hub USB, provare a collegare la stampante direttamente al computer.
- Se la stampante viene utilizzata all'interno di una rete, verificare che sia effettivamente connessa alla rete. È possibile verificare lo stato della connessione di rete mediante gli indicatori del pannello di controllo oppure stampando il foglio dello stato della rete. Se la stampante non è connessa alla rete, consultare la *Guida di rete*.
- Se si sta stampando un'immagine con dati di grandi dimensioni, il computer potrebbe non disporre di una quantità di memoria sufficiente. Stampare a una risoluzione inferiore o con dimensioni ridotte.
- In Windows, fare clic su **Coda di stampa** nella scheda **Utility** del driver della stampante, quindi procedere come indicato di seguito.
 - Verificare l'eventuale presenza di lavori di stampa in pausa.
Se necessario, annullare la stampa.
 - Verificare che la stampante sia in linea e che non sia in sospenso.
Se la stampante non è in linea o è in sospenso, deselezionare l'impostazione corrispondente nel menu **Stampante**.
 - Verificare che la stampante in uso sia impostata come stampante predefinita nel menu **Stampante** (la voce relativa alla stampante predefinita è contrassegnata da un segno di spunta).
Se la stampante in uso non è impostata come stampante predefinita, impostarla come tale.
- Nei sistemi Mac OS X, verificare che lo stato della stampante non sia impostato su **Pausa**.
Scegliere **Preferenze di Sistema** dal menu  > **Stampanti e Scanner** (oppure **Stampa e Scansione** o **Stampa e Fax**), quindi fare doppio clic sulla stampante in uso. Se la stampante è in pausa, fare clic su **Riprendi** (o su **Riprendi stampante**).
- Eseguire un controllo degli ugelli quindi, in presenza di ugelli della testina di stampa ostruiti, pulire la testina.
- Se si sta utilizzando la stampante tramite AirPrint, abilitare l'impostazione AirPrint in Web Config. Se questa impostazione è disabilitata, non è possibile utilizzare AirPrint.

Informazioni correlate

- ➔ [“Annullamento della stampa” a pagina 53](#)
- ➔ [“Controllo e pulizia della testina di stampa” a pagina 84](#)

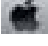
Problemi nelle stampe

Qualità di stampa mediocre

Se le stampe sono di qualità mediocre e presentano sfocature, strisce orizzontali, colori mancanti, colori sbiaditi, errori di allineamento e motivi a mosaico, procedere come indicato di seguito.

- Assicurarsi che il caricamento iniziale dell'inchiostro sia completo.
- Verificare il serbatoio dell'inchiostro. Se il serbatoio è vuoto, riempire immediatamente di inchiostro e pulire la testina di stampa.
- Eseguire il controllo degli ugelli e quindi pulire la testina di stampa se si riscontrano degli ugelli ostruiti.

Risoluzione dei problemi

- Se la stampante non è stata utilizzata per un periodo prolungato, utilizzare l'utility Lavaggio inchiostro energico del driver di stampante.
- Allineare la testina di stampa.
- Se le stampe presentano un allineamento difettoso a intervalli di 2.5 cm, allineare la testina di stampa.
- Utilizzare carta supportata dalla stampante in uso.
- Non stampare su carta umida, danneggiata o troppo vecchia.
- Appiattire la carta incurvata e le buste gonfiate.
- Per la stampa di immagini o fotografie, utilizzare dati ad alta risoluzione. Le immagini nei siti Web spesso sono a bassa risoluzione, anche se sembrano di ottima qualità quando visualizzate su schermo, pertanto i risultati di stampa potrebbero non essere ottimali.
- Nel pannello di controllo o nel driver della stampante, selezionare le impostazioni appropriate per il tipo di carta caricato nella stampante.
- Impostare un tipo di stampa di alta qualità nel pannello di controllo o nel driver della stampante.
- Se le immagini o le foto vengono stampate con colori diversi da quelli previsti, regolare il colore ed eseguire nuovamente la stampa. La funzione di correzione automatica del colore utilizza il modo di correzione standard di **PhotoEnhance**. Provare un altro modo di correzione di **PhotoEnhance** selezionando un'opzione diversa da **Correz. automatica** come impostazione di **Correzione scena**. Se il problema persiste, utilizzare una funzionalità di correzione colore diversa da **PhotoEnhance**.
- Disattivare la stampa bidirezionale (o ad alta velocità). Se la funzionalità è attivata, le testine di stampa si spostano in entrambe le direzioni e le righe verticali potrebbero non essere allineate. Se la funzionalità viene disattivata, la stampa potrebbe risultare più lenta.
 - Windows
 - Deselezionare l'opzione **Alta velocità** nella scheda **Altre opzioni** del driver della stampante.
 - Mac OS X
 - Scegliere **Preferenze di Sistema** dal menu  > **Stampanti e Scanner** (oppure **Stampa e Scansione** o **Stampa e Fax**), quindi selezionare la stampante in uso. Fare clic su **Opzioni e forniture** > **Opzioni** (o **Driver**). Selezionare **Off** in **Stampa alta velocità**.
- Non impilare fogli di carta immediatamente dopo la stampa.
- Attendere che le stampe siano completamente asciutte prima di archivarle o metterle in esposizione. Per asciugare le stampe, evitare l'esposizione alla luce solare diretta, non utilizzare un asciugacapelli e non toccare il lato stampato dei fogli.
- Provare a utilizzare boccette di inchiostro originali Epson. Questo prodotto è studiato per regolare i colori in base all'uso di boccette di inchiostro originali Epson. L'uso di boccette di inchiostro non originali può causare una diminuzione della qualità di stampa.
- Utilizzare le boccette di inchiostro con il codice di parte corretto per questa stampante.
- Epson raccomanda di utilizzare la boccetta di inchiostro prima della data stampata sulla confezione.
- Per la stampa di immagini o fotografie, Epson consiglia di utilizzare carta originale Epson anziché carta comune. Stampare sul lato stampabile della carta originale Epson.

Informazioni correlate

- ➔ [“Riempimento dei serbatoi dell'inchiostro” a pagina 80](#)
- ➔ [“Controllo e pulizia della testina di stampa” a pagina 84](#)
- ➔ [“Sostituzione dell'inchiostro all'interno dei tubicini di inchiostro” a pagina 86](#)
- ➔ [“Allineamento della testina di stampa” a pagina 87](#)

Risoluzione dei problemi

- ➔ [“Precauzioni per la manipolazione della carta” a pagina 24](#)
- ➔ [“Carta disponibile e capacità” a pagina 25](#)
- ➔ [“Elenco dei tipi di carta” a pagina 25](#)
- ➔ [“Regolazione dei colori di stampa” a pagina 50](#)

Qualità di copia mediocre

Se le immagini copiate presentano colori non omogenei, sbavature, puntini o righe, procedere come indicato di seguito.

- Caricare ed espellere carta senza stampare per pulire il percorso carta.
- Pulire il vetro dello scanner e il coperchio documenti.
- Pulire il rullo dell'ADF.
- Durante il posizionamento di originali sul vetro dello scanner, non esercitare una pressione eccessiva sull'originale e sul coperchio documenti. In caso contrario, le copie potrebbero presentare colori non omogenei, sbavature o puntini.
- In presenza di un motivo a tratteggio incrociato (noto come moiré), modificare le impostazioni di riduzione e ingrandimento o collocare l'originale con un'angolazione leggermente diversa.

Informazioni correlate

- ➔ [“Pulizia del percorso carta” a pagina 88](#)
- ➔ [“Pulizia del Vetro dello scanner” a pagina 90](#)
- ➔ [“Pulizia dell'ADF” a pagina 88](#)
- ➔ [“Qualità di stampa mediocre” a pagina 110](#)

Visualizzazione di un'immagine presente sul retro dell'originale nell'immagine copiata

- Se gli originali sono sottili, è necessario posizzarli sul vetro dello scanner e quindi coprirli con un foglio nero.
- Ridurre l'impostazione di densità della copia nel pannello di controllo.

Posizione, dimensioni o margini della stampa errati

- Caricare la carta nella direzione corretta e allineare la guida laterale ai bordi dei fogli.
- Quando si colloca un originale sul vetro dello scanner, allineare l'angolo dell'originale all'angolo contrassegnato da un simbolo sulla cornice del vetro. Se i bordi della copia risultano troncati, allontanare leggermente l'originale dall'angolo.
- Pulire il vetro dello scanner e il coperchio documenti. La polvere e le macchie eventualmente presenti sul vetro potrebbero essere incluse nell'area di copia, dando origine a una posizione di stampa errata o a immagini di dimensioni ridotte.
- Selezionare le dimensioni adeguate per l'originale nel pannello di controllo.
- Selezionare il formato carta adeguato nel pannello di controllo o nel driver della stampante.
- Regolare il margine nell'applicazione affinché rientri nell'area stampabile.

Informazioni correlate

- ➔ [“Caricamento di carta nell'Alim. posteriore carta” a pagina 26](#)
- ➔ [“Posizionamento degli originali” a pagina 30](#)
- ➔ [“Pulizia del Vetro dello scanner” a pagina 90](#)
- ➔ [“Area stampabile” a pagina 125](#)

Carta macchiata o segnata

Se la carta appare macchiata o segnata quando si stampa, attenersi alle indicazioni fornite di seguito.

- Pulire il percorso carta.
- Pulire il vetro dello scanner e il coperchio documenti.
- Caricare la carta nella direzione corretta.
- Quando si esegue la stampa fronte-retro, accertarsi che l'inchiostro sia completamente asciutto prima di ricaricare la carta.
- Quando la carta appare macchiata durante la copia, diminuire l'impostazione della densità di copia nel pannello di controllo.

Informazioni correlate

- ➔ [“Pulizia del percorso carta” a pagina 88](#)
- ➔ [“Pulizia del Vetro dello scanner” a pagina 90](#)
- ➔ [“Caricamento di carta nell'Alim. posteriore carta” a pagina 26](#)
- ➔ [“Qualità di stampa mediocre” a pagina 110](#)

Stampa di caratteri errati o distorti

- Collegare saldamente il cavo USB alla stampante e al computer.
- Annullare eventuali lavori di stampa in sospeso.
- Mentre è in corso la stampa, non attivare manualmente la modalità **Iberna** o la modalità **Sospendi** nel computer. Ciò potrebbe provocare la distorsione del testo nelle pagine stampate al successivo riavvio del computer.

Informazioni correlate

- ➔ [“Annullamento della stampa” a pagina 53](#)

Inversione dell'immagine stampata

Deselezionare eventuali impostazioni relative a immagini speculari nel driver della stampante o nell'applicazione.

- Windows
Deselezionare l'opzione **Immagine speculare** nella scheda **Altre opzioni** del driver della stampante.
- Mac OS X
Deselezionare la voce **Immagine speculare** nel menu **Impostazioni di stampa** della finestra di dialogo di stampa.

Impossibile risolvere il problema di stampa



Se il problema persiste dopo aver provato tutte le soluzioni indicate, tentare di disinstallare e reinstallare il driver della stampante.

Informazioni correlate

- ➔ [“Disinstallazione di applicazioni” a pagina 99](#)
- ➔ [“Installazione di applicazioni” a pagina 101](#)

Altri problemi di stampa

Stampa troppo lenta

- Chiudere le applicazioni superflue.
- Ridurre la qualità di stampa nel pannello di controllo o nel driver della stampante. La stampa di alta qualità provoca il rallentamento della stampa.
- Attivare la stampa bidirezionale (o ad alta velocità). Se la funzionalità è attivata, le testine di stampa si spostano in entrambe le direzioni e la velocità di stampa aumenta.
 - Windows
Selezionare l'opzione **Alta velocità** nella scheda **Altre opzioni** del driver della stampante.
 - Mac OS X
Scegliere **Preferenze di Sistema** dal menu  > **Stampanti e Scanner** (oppure **Stampa e Scansione** o **Stampa e Fax**), quindi selezionare la stampante in uso. Fare clic su **Opzioni e forniture** > **Opzioni** (o **Driver**). Selezionare **On** in **Stampa alta velocità**.
- Disattivare la modalità silenziosa. Tale funzionalità provoca il rallentamento della stampa.
 - Windows
Selezionare **Off** in **Modo Quiete**, nella scheda **Principale** del driver della stampante.
 - Mac OS X
Scegliere **Preferenze di Sistema** dal menu  > **Stampanti e Scanner** (oppure **Stampa e Scansione** o **Stampa e Fax**), quindi selezionare la stampante in uso. Fare clic su **Opzioni e forniture** > **Opzioni** (o **Driver**). Selezionare **Off** in **Modo Quiete**.

La stampa rallenta in modo marcato durante la stampa in continuo

La stampa viene rallentata per evitare che il meccanismo della stampante si surriscaldi e venga danneggiato. È tuttavia possibile procedere con la stampa.

Per tornare alla velocità di stampa normale, lasciare a riposo la stampante per almeno 30 minuti. La velocità di stampa non ritorna all'impostazione normale se l'alimentazione viene spenta.

Impossibile avviare la scansione

- ❑ Se la scansione viene eseguita mediante l'ADF, verificare che il coperchio documenti e il coperchio dell'ADF siano chiusi.
- ❑ Collegare saldamente il cavo di interfaccia alla stampante e al computer.
- ❑ Se si utilizza un hub USB, collegare la stampante direttamente al computer.
- ❑ Se la stampante viene utilizzata all'interno di una rete, verificare che sia connessa correttamente alla rete. È possibile verificare lo stato della connessione di rete nell'icona di rete della finestra della stampante oppure stampando il foglio dello stato della rete. Se la stampante non è connessa alla rete, consultare la *Guida di rete*.
- ❑ Se all'avvio di EPSON Scan viene visualizzato un elenco di scanner, selezionare la stampante (scanner) in uso.
- ❑ Se si utilizzano applicazioni compatibili TWAIN, selezionare la stampante (scanner) in uso.
- ❑ Nei sistemi Windows, verificare che in **Scanner e fotocamere digitali** sia visualizzata la stampante (scanner) in uso. La stampante (scanner) dovrebbe essere visualizzata nel formato "EPSON XXXXX (nome stampante)". Se non viene visualizzata, disinstallare e reinstallare EPSON Scan. Per accedere alle impostazioni di **scanner e fotocamere digitali**, attenersi alle procedure descritte di seguito.
 - ❑ Windows 8.1/Windows 8/Windows Server 2012 R2/Windows Server 2012
Selezionare **Desktop > Impostazioni > Pannello di controllo**, immettere "Scanner e fotocamere digitali" nell'accesso alla ricerca, fare clic su **Visualizza scanner e fotocamere** e verificare se la stampante in uso è visualizzata.
 - ❑ Windows 7/Windows Server 2008 R2
Fare clic sul pulsante Start e scegliere **Pannello di controllo**, immettere "Scanner e fotocamere digitali" nell'accesso alla ricerca, fare clic su **Visualizza scanner e fotocamere** e verificare se la stampante in uso è visualizzata.
 - ❑ Windows Vista/Windows Server 2008
Fare clic sul pulsante Start, scegliere **Pannello di controllo > Hardware e suoni > Scanner e fotocamere digitali** e verificare se viene visualizzata la stampante in uso.
 - ❑ Windows XP/Windows Server 2003 R2/Windows Server 2003
Fare clic sul pulsante Start, scegliere **Pannello di controllo > Stampanti e altro hardware > Scanner e fotocamere digitali** e verificare se la stampante in uso è visualizzata.
- ❑ Se non è possibile eseguire la scansione mediante applicazioni compatibili TWAIN, disinstallare e installare nuovamente le applicazioni compatibili TWAIN in uso.
- ❑ Nei sistemi Mac OS X con processore Intel, se sono installati altri driver dello scanner Epson oltre ad EPSON Scan, ad esempio Rosetta o PPC, disinstallare tali driver ed EPSON Scan, quindi reinstallare EPSON Scan.

Informazioni correlate

- ➔ ["Disinstallazione di applicazioni" a pagina 99](#)
- ➔ ["Installazione di applicazioni" a pagina 101](#)

Impossibile eseguire la scansione durante l'utilizzo del pannello di controllo

- ❑ Verificare che EPSON Scan ed Epson Event Manager siano stati installati correttamente.
- ❑ Verificare l'impostazione di scansione configurata in Epson Event Manager.

Informazioni correlate

➔ [“Epson Event Manager” a pagina 97](#)

Problemi nelle immagini acquisite

Qualità di scansione scadente

- Pulire il vetro dello scanner e il coperchio documenti.
- Pulire il rullo nell'alimentatore ADF (solo stampanti dotate di ADF).
- Non premere eccessivamente sull'originale o sul coperchio documenti quando si posizionano gli originali sul vetro dello scanner. Colori poco omogenei, macchie o puntini possono apparire quando l'originale o il coperchio documenti viene premuto eccessivamente.
- Rimuovere eventuale polvere dall'originale.
- Configurare le impostazioni appropriate per il tipo di documento in uso nel pannello di controllo.
- Eseguire la scansione a una risoluzione superiore.
- Regolare l'immagine in EPSON Scan e procedere con la scansione. Per ulteriori informazioni, vedere la guida in linea di EPSON Scan.

Informazioni correlate

➔ [“Pulizia del Vetro dello scanner” a pagina 90](#)

➔ [“Pulizia dell'ADF” a pagina 88](#)

Presenza di caratteri sfocati

- In **Modo Principiante** o **Modo Office** di EPSON Scan, selezionare **Opzione Immagine** come impostazione di **Regolazioni Immagine** e quindi selezionare **Miglioramento testo**.
- In **Modo Professionale** di EPSON Scan, selezionare **Documento** come impostazione di **Opzione Autoesposizione in Originale**.
- Regolare le impostazioni di soglia in EPSON Scan.
 - Modo Principiante**
Selezionare **Bianco e Nero** come impostazione di **Tipo immagine**, fare clic su **Luminosità**, quindi regolare la soglia.
 - Modo Office** o **Modo Professionale**
Selezionare **Bianco e Nero** come impostazione di **Tipo immagine** e quindi regolare la soglia.
- Eseguire la scansione a una risoluzione superiore.

Nell'immagine acquisita appare un'immagine presente sul retro dell'originale

- Se l'originale è sottile, collocarlo sul vetro dello scanner e quindi posizionare un foglio di carta nero sopra di esso.

Risoluzione dei problemi

- ❑ Configurare le impostazioni appropriate per il tipo di documento in uso nel pannello di controllo o in EPSON Scan.
- ❑ In **Modo Principiante** o **Modo Office** di EPSON Scan, selezionare **Opzione Immagine** come impostazione di **Regolazioni Immagine** e quindi selezionare **Miglioramento testo**.

Informazioni correlate

- ➔ [“Modalità Scansione” a pagina 17](#)

Visualizzazione di motivi a tratteggio incrociato (moiré) nell'immagine acquisita

- ❑ Collocare l'originale con un'angolazione leggermente diversa.
- ❑ Selezionare **Deretinatura** in EPSON Scan.
- ❑ Modificare le impostazioni relative alla risoluzione nel pannello di controllo o in EPSON Scan.

Area di scansione o direzione non corretta

- ❑ Quando si colloca un originale sul vetro dello scanner, allineare l'angolo dell'originale all'angolo contrassegnato da un simbolo sul vetro dello scanner. Se i bordi dell'immagine acquisita sono tagliati, allontanare leggermente l'originale dall'angolo.
- ❑ Pulire il vetro dello scanner e il coperchio documenti. La polvere e le macchie eventualmente presenti sul vetro potrebbero essere incluse nell'area di scansione, dando origine a una posizione di scansione errata o a immagini di dimensioni ridotte.
- ❑ Se sul vetro dello scanner vengono collocati più originali da acquisire separatamente e i documenti vengono acquisiti in un unico file, collocare gli originali lasciando una distanza di almeno 20 mm (0,8 pollici) tra un documento e l'altro. Se il problema persiste, collocare un originale alla volta.
- ❑ Se la scansione viene eseguita dal pannello di controllo, impostare l'area di scansione correttamente.
- ❑ Se la scansione viene eseguita tramite l'anteprima con miniature di EPSON Scan, allontanare l'originale di 4,5 mm (0,18") dai bordi del vetro dello scanner.
- ❑ Quando viene eseguita l'anteprima con miniature di un originale di grandi dimensioni tramite **Modo Principiante** o **Modo Professionale** in EPSON Scan, l'area di scansione potrebbe non essere corretta. Quando si esegue l'anteprima in EPSON Scan, creare un riquadro di selezione dell'area che si desidera acquisire nella scheda **Anteprima** della finestra **Anteprima**.
- ❑ Se **Orientamento automatico foto** in EPSON Scan non funziona come previsto, vedere la guida di EPSON Scan.
- ❑ Deselezionare **Orientamento automatico foto** in EPSON Scan.
- ❑ Se durante la scansione tramite EPSON Scan è impostata una risoluzione troppo elevata, l'area di scansione disponibile potrebbe risultare ridotta. In tal caso, ridurre la risoluzione o regolare l'area di scansione nella finestra **Anteprima**.

Informazioni correlate

- ➔ [“Posizionamento degli originali” a pagina 30](#)
- ➔ [“Pulizia del Vetro dello scanner” a pagina 90](#)

Impossibile risolvere il problema con l'immagine acquisita

Se il problema persiste dopo aver provato tutte le soluzioni indicate, fare clic su **Configurazione** nella finestra di EPSON Scan, quindi fare clic su **Ripristina tutto** nella scheda **Altre** per inizializzare le impostazioni di EPSON Scan. Se il problema persiste dopo l'inizializzazione, disinstallare e reinstallare EPSON Scan.

Informazioni correlate

- ➔ [“Disinstallazione di applicazioni” a pagina 99](#)
- ➔ [“Installazione di applicazioni” a pagina 101](#)

Altri problemi di scansione

Funzionamento errato dell'anteprima con miniature

Vedere la guida in linea di EPSON Scan.

Informazioni correlate

- ➔ [“EPSON Scan \(driver dello scanner\)” a pagina 96](#)

Scansione troppo lenta

Ridurre la risoluzione.

Interruzione della scansione per la produzione di documenti PDF/ Multi-TIFF

- Quando si esegue la scansione mediante EPSON Scan, è possibile acquisire fino a 999 pagine da salvare in formato PDF e fino a 200 pagine da salvare in formato Multi-TIFF. Quando si esegue la scansione mediante il pannello di controllo, è possibile acquisire fino a 50 pagine da salvare in formato PDF e Multi-TIFF.
- Per la scansione su grande scala, è consigliabile utilizzare la scala di grigi.
- Incrementare lo spazio disponibile sul disco rigido del computer. Se non è disponibile spazio sufficiente, la scansione potrebbe interrompersi.
- Provare a eseguire la scansione a una risoluzione inferiore. Se la dimensione totale dei dati raggiunge il limite massimo, la scansione si interrompe.

Informazioni correlate


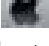
- ➔ [“Modalità Scansione” a pagina 17](#)

Problemi durante l'invio e la ricezione di fax

Impossibile inviare o ricevere fax

- Eseguire la verifica automatica della connessione fax mediante la funzionalità **Controlla connessione fax** del pannello di controllo. Attenersi alle soluzioni indicate nel report generato.
- Verificare l'impostazione di **Tipo di linea**. Il problema potrebbe essere risolto impostando l'opzione su **PBX**. Se il sistema telefonico in uso richiede l'immissione di un codice per l'accesso alla linea esterna, salvare il codice di accesso nella stampante e immettere # (cancellito) all'inizio del numero di fax prima dell'invio.
- Se si verifica un errore di comunicazione, impostare l'opzione **Velocità fax** su **Lenta (9.600bps)** nel pannello di controllo.
- Collegare un telefono alla presa telefonica a muro per verificare che funzioni correttamente. Se risulta impossibile effettuare e ricevere chiamate, rivolgersi all'azienda di telecomunicazioni presso la quale è stato sottoscritto il servizio telefonico.
- Per eseguire la connessione a una linea telefonica DSL, è necessario utilizzare un modem DSL dotato di un filtro DSL incorporato o installare un filtro DSL a parte per la linea. A tale scopo, contattare il provider DSL.
- Se si è connessi a una linea telefonica DSL, collegare la stampante direttamente a una presa telefonica a muro per verificare se è possibile inviare fax. Se in tal modo i fax vengono inviati, il problema potrebbe essere dovuto al filtro DSL. A tale scopo, contattare il provider DSL.
- Attivare la funzionalità **ECM** nel pannello di controllo. Se la modalità ECM è disattivata, non è possibile inviare e ricevere fax a colori.
- Per inviare e ricevere fax tramite computer, verificare che la stampante sia collegata mediante cavo USB o tramite rete e che nel computer in uso siano stati installati il driver della stampante e PC-FAX. PC-FAX viene installato con FAX Utility.
- In Windows, verificare che la stampante (fax) sia visualizzata in **Dispositivi e stampanti, Stampante o Stampanti e altro hardware**. La stampante (fax) viene visualizzata nel formato "EPSON XXXXX (FAX)". Se non viene visualizzata, disinstallare e reinstallare FAX Utility. Per accedere a **Dispositivi e stampanti, Stampante o Stampanti e altro hardware**, attenersi alle procedure descritte di seguito.
 - Windows 8.1/Windows 8
Selezionare **Desktop > Impostazioni > Pannello di controllo > Visualizza dispositivi e stampanti in Hardware e suoni** o in **Hardware**.
 - Windows 7
Fare clic sul pulsante Start e scegliere **Pannello di controllo > Visualizza dispositivi e stampanti in Hardware e suoni** o in **Hardware**.
 - Windows Vista
Fare clic sul pulsante Start e scegliere **Pannello di controllo > Stampanti in Hardware e suoni**.
 - Windows XP
Fare clic sul pulsante Start e scegliere **Pannello di controllo > Stampanti e altro hardware > Stampanti e fax**.

Risoluzione dei problemi

- ❑ In Mac OS X, attenersi alle procedure descritte di seguito.
 - ❑ Scegliere **Preferenze di Sistema** dal menu  > **Stampanti e Scanner** (oppure **Stampa e Scansione** o **Stampa e Fax**), quindi selezionare la stampante (fax) visualizzata. La stampante (fax) viene visualizzata nel formato "FAX XXXX (USB)" o "FAX XXXX (IP)". Se non viene visualizzata, fare clic su + e aggiungerla.
 - ❑ Scegliere **Preferenze di Sistema** dal menu  > **Stampanti e Scanner** (oppure **Stampa e Scansione** o **Stampa e Fax**), quindi fare doppio clic sulla stampante (fax). Se la stampante è in pausa, fare clic su **Riprendi** (o su Riprendi stampante).

Informazioni correlate

- ➔ [“Impostaz. fax” a pagina 21](#)
- ➔ [“Configurazione di impostazioni per un sistema telefonico PBX” a pagina 69](#)
- ➔ [“Collegamento della stampante a una linea telefonica” a pagina 64](#)
- ➔ [“Disinstallazione di applicazioni” a pagina 99](#)
- ➔ [“Installazione di applicazioni” a pagina 101](#)

Impossibile inviare fax


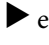
- ❑ Impostare informazioni relative all'intestazione dei fax in uscita nel pannello di controllo. I fax in arrivo che non contengono intestazioni vengono automaticamente rifiutati da alcuni apparecchi fax.
- ❑ Se l'ID chiamante è stato bloccato, sbloccarlo. Le chiamate anonime vengono automaticamente rifiutate da alcuni telefoni e apparecchi fax.
- ❑ Chiedere al destinatario se il numero di fax è corretto e se il relativo apparecchio fax è pronto per la ricezione di fax.

Informazioni correlate

- ➔ [“Impostaz. fax” a pagina 21](#)
- ➔ [“Impossibile inviare o ricevere fax” a pagina 119](#)

Impossibile inviare fax a un destinatario specifico

Se non è possibile inviare fax a un destinatario specifico a causa di un errore, attenersi alle procedure descritte di seguito.

- ❑ Se l'apparecchio fax del destinatario non risponde alla chiamata entro 50 secondi dal termine della composizione, viene visualizzato un errore. Eseguire la composizione mediante un telefono connesso per verificare l'intervallo che trascorre prima di avvertire un tono fax. Se trascorrono più di 50 secondi, per inviare il fax è necessario aggiungere pause dopo il numero di fax. Premere  per immettere una pausa. La pausa è rappresentata da un trattino (-). Una pausa equivale a circa tre secondi. Aggiungere più pause in base alle esigenze.
- ❑ Se il destinatario è stato selezionato dall'elenco dei contatti, verificare che le informazioni salvate siano corrette. Se le informazioni sono corrette, selezionare il destinatario dall'elenco dei contatti, premere il pulsante  e selezionare **Modifica**. Nella schermata **Aggiungi voce**, impostare **Velocità fax** su **Lenta (9.600bps)**.

Informazioni correlate

- ➔ [“Invio di fax mediante composizione dal telefono esterno collegato” a pagina 71](#)

Risoluzione dei problemi

- ➔ “Gestione dei contatti” a pagina 33
- ➔ “Impossibile inviare o ricevere fax” a pagina 119

Impossibile inviare fax a un'ora specifica

Impostare correttamente la data e l'ora sul pannello di controllo.

Informazioni correlate

- ➔ “Invio di fax a un'ora specifica (Invia fax più tardi)” a pagina 71
- ➔ “Modalità **Configura**” a pagina 18

Impossibile ricevere fax

- Se è stata eseguita la sottoscrizione a un servizio di inoltro chiamate, potrebbe non essere possibile ricevere fax. Rivolgersi al provider di servizi.
- Se alla stampante non è stato collegato un telefono, impostare l'opzione **Modalità di ricezione** su **Automatico** nel pannello di controllo.

Informazioni correlate

- ➔ “**Impostaz. fax**” a pagina 21
- ➔ “Impossibile inviare o ricevere fax” a pagina 119

Errore di memoria insufficiente

- Se la stampante è stata impostata per il salvataggio su computer dei fax ricevuti, accendere il computer impostato per il salvataggio dei fax. Una volta salvati nel computer, i fax ricevuti vengono eliminati dalla memoria della stampante.
- Quando la memoria è piena, è comunque possibile inviare un fax in monocromia mediante la funzionalità **Invio diretto**. In alternativa, suddividere gli originali in due o più gruppi per inviarli in diversi batch.
- Se non è possibile stampare un fax ricevuto a causa di un errore della stampante, ad esempio in presenza di carta inceppata, potrebbe verificarsi un errore di memoria insufficiente. Risolvere il problema della stampante e chiedere al mittente di inviare nuovamente il fax.

Informazioni correlate

- ➔ “Salvataggio dei fax ricevuti” a pagina 75
- ➔ “Modalità **Fax**” a pagina 17
- ➔ “Rimozione della carta inceppata” a pagina 105

Qualità mediocre dei fax inviati

- Pulire il vetro dello scanner e il coperchio documenti.
- Pulire il rullo dell'ADF.
- Modificare l'impostazione dell'opzione **Risoluzione** nel pannello di controllo. Se gli originali contengono sia testo, sia immagini, selezionare **Foto**.

Risoluzione dei problemi

- Modificare l'impostazione dell'opzione **Densità** nel pannello di controllo.
- Attivare la funzionalità **ECM** nel pannello di controllo.

Informazioni correlate

- ➔ [“Pulizia del Vetro dello scanner” a pagina 90](#)
- ➔ [“Pulizia dell'ADF” a pagina 88](#)
- ➔ [“Modalità Fax” a pagina 17](#)
- ➔ [“Impostaz. fax” a pagina 21](#)

Invio di fax nel formato errato

- Quando si invia un fax mediante il vetro dello scanner, collocare l'originale correttamente, allineandone l'angolo all'apposito contrassegno.
- Pulire il vetro dello scanner e il coperchio documenti. La polvere e le macchie eventualmente presenti sul vetro potrebbero essere incluse nell'area di scansione, dando origine a una posizione di scansione errata o a immagini di dimensioni ridotte.

Informazioni correlate

- ➔ [“Posizionamento degli originali” a pagina 30](#)
- ➔ [“Pulizia del Vetro dello scanner” a pagina 90](#)

Qualità mediocre dei fax ricevuti

- Attivare la funzionalità **ECM** nel pannello di controllo.
- Chiedere al mittente di utilizzare una modalità di invio di qualità superiore.
- Stampare nuovamente il fax ricevuto.

Informazioni correlate

- ➔ [“Impostaz. fax” a pagina 21](#)
- ➔ [“Ristampa dei fax ricevuti” a pagina 76](#)

Impossibile stampare i fax ricevuti

Se si è verificato un errore della stampante, ad esempio in presenza di carta inceppata, non è possibile stampare i fax ricevuti. Verificare la stampante.

Informazioni correlate

- ➔ [“Rimozione della carta inceppata” a pagina 105](#)

Altri problemi di fax

Impossibile effettuare chiamate con il telefono connesso

Collegare il telefono alla porta EXT. della stampante e sollevare il ricevitore. Se non è presente alcun segnale di linea, collegare il cavo telefonico correttamente.

Informazioni correlate

➔ [“Collegamento del telefono alla stampante” a pagina 66](#)

La segreteria telefonica non è in grado di rispondere alle chiamate vocali

Nel pannello di controllo, impostare l'opzione **Squilli alla risposta** della stampante su un numero superiore a quello degli squilli per la segreteria telefonica.

Informazioni correlate

➔ [“Impostaz. fax” a pagina 21](#)

➔ [“Impostazioni della segreteria telefonica” a pagina 73](#)

Mancata visualizzazione del numero di fax del mittente sui fax ricevuti o visualizzazione di un numero errato

Il mittente potrebbe non aver impostato l'intestazione del fax o potrebbe averla impostata in modo errato. Rivolgersi al mittente.

Altri problemi

Leggere scosse elettriche quando si tocca la stampante

Se al computer sono connesse diverse periferiche, quando si tocca la stampante si potrebbe avvertire una leggera scossa elettrica. Installare un cavo di messa a terra che conduce al computer connesso alla stampante.

Funzionamento troppo rumoroso


Se la stampante è troppo rumorosa, attivare la modalità silenziosa. Tuttavia, ciò potrebbe rallentare le operazioni di stampa.

Driver della stampante (sistemi Windows)

Selezionare **On** in **Modo Quiete**, nella scheda **Principale**.

Risoluzione dei problemi

Driver della stampante (sistemi Mac OS X)

Scegliere **Preferenze di Sistema** dal menu  > **Stampa e Scanner** (oppure **Stampa e Scansione** o **Stampa e Fax**), quindi selezionare la stampante in uso. Fare clic su **Opzioni e forniture** > **Opzioni** (o **Driver**). Selezionare **On in Modo Quiete**.

Mancato funzionamento dell'ADF

Potrebbe essersi accumulata un po' di polvere sul lato anteriore sinistro del vetro dello scanner. Pulire la polvere eventualmente accumulata.

Data e ora errate

Impostare correttamente la data e l'ora sul pannello di controllo. Dopo un'interruzione di corrente dovuta a fulmini o se l'alimentazione resta disattivata per un periodo di tempo prolungato, sull'orologio potrebbe essere visualizzata l'ora errata.


Informazioni correlate

➔ [“Modalità Configura” a pagina 18](#)

Applicazione bloccata da un firewall (solo sistemi Windows)

Aggiungere l'applicazione all'elenco di programmi consentiti dal firewall di Windows nelle impostazioni di sicurezza del **Pannello di controllo**.

Viene visualizzato un messaggio di richiesta di reset dei livelli di inchiostro

Riempire tutti i serbatoi di inchiostro, o solo quelli specificati, selezionare il colore dell'inchiostro riempito sul display LCD e quindi premere il pulsante  per resettare i livelli di inchiostro.

A seconda delle condizioni d'uso, il messaggio potrebbe venire visualizzato quando è ancora presente dell'inchiostro nel serbatoio.

Informazioni correlate

➔ [“Riempimento dei serbatoi dell'inchiostro” a pagina 80](#)

Appendice

Specifiche tecniche

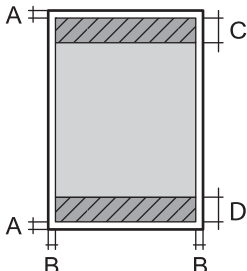
Specifiche della stampante

Posizionamento degli ugelli della testina di stampa		Ugelli inchiostro nero: 180 Ugelli inchiostro a colori: 59 per ciascun colore
Peso della carta	Carta comune	Da 64 a 90 g/m ² (da 17 a 24 lb)
	Buste	Buste n. 10, DL, C6: da 75 a 90 g/m ² (da 20 a 24 lb)

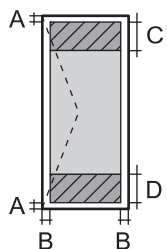
Area stampabile

La qualità di stampa potrebbe risultare inferiore nelle aree ombreggiate a causa del meccanismo della stampante.

Singoli fogli (stampa normale)

	A	3.0 mm (0.12")
	B	3.0 mm (0.12")
	C	40.0 mm (1.57")
	D	32.0 mm (1.26")

Buste

	A	3.0 mm (0.12")
	B	5.0 mm (0.20")
	C	18.0 mm (0.71")
	D	40.0 mm (1.57")

Specifiche dello scanner

Tipo di scanner	Piano fisso
Dispositivo fotoelettrico	CIS
Dimensioni massime documenti	216 × 297 mm (8.5 × 11.7") A4, Letter

Appendice

Risoluzione	1200 dpi (scansione principale) 2400 dpi (scansione secondaria)
Intensità colore	Colori <input type="checkbox"/> 48 bit per pixel interni (16 bit per pixel per colore interni) <input type="checkbox"/> 24 bit per pixel esterni (8 bit per pixel per colore esterni) Scala di grigio <input type="checkbox"/> 16 bit per pixel interni <input type="checkbox"/> 8 bit per pixel esterni Bianco e nero <input type="checkbox"/> 16 bit per pixel interni <input type="checkbox"/> 1 bit per pixel esterni
Sorgente luminosa	LED

Specifiche dell'interfaccia

Computer	Hi-Speed USB
----------	--------------

Specifiche del fax

Tipo di fax	Walk-up per fax in bianco e nero e a colori (ITU-T Super Group 3)
Linee supportate	Linee telefoniche analogiche standard e sistemi telefonici PBX (Private Branch Exchange)
Velocità	Fino a 33.6 kbps
Risoluzione	Monocromia <input type="checkbox"/> Standard: 8 pel/mm × 3,85 L/mm (203 pel/pollice × 98 L/pollice) <input type="checkbox"/> Fine: 8 pel/mm × 7,7 L/mm (203 pel/pollice × 196 L/pollice) <input type="checkbox"/> Foto: 8 pel/mm × 7,7 L/mm (203 pel/pollice × 196 L/pollice) Colori <input type="checkbox"/> Fine: 200×200 dpi <input type="checkbox"/> Foto: 200×200 dpi
Memoria pagine	Fino a 100 pagine (ricevute con qualità bozza in bianco e nero, come da specifiche della tabella n. 1 ITU-T)
Ricomposizione*	2 volte (a intervalli di 1 minuto)
Interfaccia	Connessione linea telefonica RJ-11/telefono RJ-11

* Le specifiche possono variare da paese a paese e da regione a regione.

Appendice

Specifiche Wi-Fi

Standard	IEEE802.11b/g/n
Intervallo di frequenza	2,4 GHz
Modalità di coordinamento	Infrastruttura, Ad hoc ^{*1} , Wi-Fi Direct ^{*2 *3}
Protezione wireless	WEP (64/128 bit), WPA2-PSK (AES) ^{*4}

*1 Non supportata per lo standard IEEE 802.11n.

*2 Non supportata per lo standard IEEE 802.11b.

*3 La modalità AP semplice è compatibile con le connessioni Wi-Fi di tipo Infrastruttura e le connessioni Ethernet.

*4 Conforme agli standard WPA2 con supporto per WPA/WPA2 Personal.

Specifiche Ethernet

Standard	IEEE802.3i (10BASE-T) ^{*1} IEEE802.3u (100BASE-TX) IEEE802.3az (Energy Efficient Ethernet) ^{*2}
Modalità di comunicazione	Automatica, full duplex 10 Mbps, half duplex 10 Mbps, full duplex 100 Mbps, half duplex 100 Mbps
Connettore	RJ-45

*1 Utilizzare un cavo STP (Shielded Twisted Pair, Schermato a coppie intrecciate) di categoria 5 o superiore per evitare il rischio di interferenze radio.

*2 Il dispositivo collegato deve essere conforme agli standard IEEE802.3az.

Protocollo di sicurezza

SSL/TLS	HTTPS Server/Client, IPPS
---------	---------------------------

Servizi di terze parti supportati

AirPrint	Stampa	iOS 5 o versioni successive/Mac OS X v10.7.x o versioni successive
	Scansione	Mac OS X v10.9.x o versioni successive
	Fax	Mac OS X v10.8.x o versioni successive
Google Cloud Print		

Appendice

Dimensioni

Dimensioni	<p>Immagazzinamento</p> <ul style="list-style-type: none"> <input type="checkbox"/> Larghezza: 484 mm (19.1") <input type="checkbox"/> Profondità: 377 mm (14.8") <input type="checkbox"/> Altezza: 226 mm (8.9") <p>Stampa</p> <ul style="list-style-type: none"> <input type="checkbox"/> Larghezza: 484 mm (19.1") <input type="checkbox"/> Profondità: 540 mm (21.3") <input type="checkbox"/> Altezza: 291 mm (11.5")
Peso*	Circa 6.2 kg (13.7 lb)

* Inchiostro e cavo di alimentazione esclusi.

Specifiche elettriche

Modello	Modello da 100 a 240 V	Modello da 220 a 240 V
Intervallo di frequenza nominale	Da 50 a 60 Hz	Da 50 a 60 Hz
Corrente nominale	Da 0.5 a 0.3 A	0.3 A
Consumo energetico (con una connessione USB)	<p>Solo copia: circa 11 W (ISO/IEC24712)</p> <p>Modalità stampante pronta: circa 4.0 W</p> <p>Modalità di sospensione: circa 1.6 W</p> <p>Stampante spenta: circa 0.3 W</p>	<p>Solo copia: circa 11 W (ISO/IEC24712)</p> <p>Modalità stampante pronta: circa 4.0 W</p> <p>Modalità di sospensione: circa 1.6 W</p> <p>Stampante spenta: circa 0.3 W</p>

Nota:

Verificare la tensione sull'etichetta della stampante.

Per gli utenti europei, consultare il seguente sito internet per i dettagli sul consumo energetico.

<http://www.epson.eu/energy-consumption>

Specifiche ambientali

Funzionamento	<p>La stampante deve essere in base a quanto illustrato nel grafico sottostante.</p> <p>Temperatura: da 10° a 35°C (da 50 a 95°F)</p> <p>Umidità: dal 20 all'80% di umidità relativa (senza condensa)</p>
---------------	---

Appendice

Archiviazione	Temperatura: da -20 a 40°C (da -4 a 104°F)* Umidità: dal 5 all'85% di umidità relativa (senza condensa)
---------------	--

* È possibile conservare la stampante per un mese a 40°C (104°F).

Specifiche ambientali per le bocchette di inchiostro

Temperatura di conservazione	Da -20 a 40 °C (da -4 a 104 °F)*
Temperatura di congelamento	-15 °C (5 °F) L'inchiostro si scongela e può essere utilizzato dopo circa 2 ore a 25 °C (77 °F).

* È possibile conservare la stampante per un mese a 40 °C (104 °F).

Requisiti di sistema

Windows 8.1 (32-bit, 64-bit)/Windows 8 (32-bit, 64-bit)/Windows 7 (32-bit, 64-bit)/Windows Vista (32-bit, 64-bit)/Windows XP Professional x64 Edition/Windows XP (32-bit)/Windows Server 2012 R2/Windows Server 2012/Windows Server 2008 R2/Windows Server 2008 (32-bit, 64-bit)/Windows Server 2003 R2 (32-bit, 64-bit)/Windows Server 2003 (32-bit, 64-bit)

Mac OS X v10.9.x/Mac OS X v10.8.x/Mac OS X v10.7.x/Mac OS X v10.6.8

Nota:

Alcune applicazioni e funzionalità potrebbero non essere supportate in sistemi Mac OS X.

Il file system UNIX (UFS) per Mac OS X non è supportato.

Informazioni normative

Standard e approvazioni

Standard e approvazioni per il modello europeo

Direttiva 2006/95/CE relativa al materiale elettrico destinato ad essere adoperato entro taluni limiti di tensione	EN60950-1
Direttiva 2004/108/CE relativa alla compatibilità elettromagnetica	EN55022 Class B EN61000-3-2 EN61000-3-3 EN55024

Appendice

Direttiva 1999/5/CE relativa ad apparecchiature radio e apparecchiature terminali di telecomunicazione e il reciproco riconoscimento della loro conformità	EN300 328
	EN301 489-1
	EN301 489-17
	TBR21
	EN60950-1

Per utenti europei

Con il presente documento Seiko Epson Corporation dichiara che il modello di apparecchiatura indicato di seguito è conforme ai requisiti essenziali e ad altre disposizioni specifiche della direttiva 1999/5/CE.

C463C

Per l'uso esclusivo in Irlanda, Regno Unito, Austria, Germania, Liechtenstein, Svizzera, Francia, Belgio, Lussemburgo, Paesi Bassi, Italia, Portogallo, Spagna, Danimarca, Finlandia, Norvegia, Svezia, Islanda, Croazia, Cipro, Grecia, Slovenia, Malta, Bulgaria, Repubblica Ceca, Estonia, Ungheria, Lettonia, Lituania, Polonia, Romania e Slovacchia.

Epson non può essere ritenuta responsabile per eventuali inadempienze ai requisiti di protezione causate da una modifica sconsigliata dei prodotti.



Standard e approvazioni per il modello australiano

EMC	AS/NZS CISPR22 Class B
-----	------------------------

Epson dichiara che l'apparecchiatura indicata di seguito è conforme ai requisiti essenziali e alle altre disposizioni pertinenti della direttiva AS/NZS4268:

C463C

Epson non può essere ritenuta responsabile per eventuali inadempienze ai requisiti di protezione derivanti da una modifica sconsigliata dei prodotti.

Limitazioni sulla copia

Per garantire un uso responsabile e legale della stampante, è necessario rispettare le limitazioni seguenti.

La copia dei seguenti articoli è proibita dalla legge:

- Banconote, monete, titoli di stato e buoni del tesoro, titoli emessi da autorità municipali
- Francobolli non affrancati, cartoline preaffrancate e altri titoli postali con valore postale
- Marche da bollo governative e titoli emessi in base a procedura legale

La copia dei seguenti articoli deve essere eseguita con cautela:

- Titoli trasferibili privati (certificati azionari, buoni negoziabili, disegni e così via), tessere con validità mensile, biglietti scontati e così via.
- Passaporti, patenti di guida, certificati di sana costituzione, abbonamenti stradali, buoni pasto, biglietti e così via.

Nota:

La copia di tali articoli può anche risultare proibita dalla legge.

Uso responsabile di materiali protetti da copyright:

Le stampanti possono dare luogo a comportamenti illegali se vengono copiati materiali protetti dal diritto d'autore (copyright). A meno che non si operi dietro consiglio di un avvocato, prima di copiare materiale pubblicato è necessario agire in modo responsabile e rispettoso, ottenendo il permesso del detentore del copyright.

Verifica del numero totale di pagine alimentate nella stampante

È possibile verificare il numero totale di pagine alimentate nella stampante.

Verifica del numero totale di pagine alimentate nella stampante - Pannello di controllo


Le informazioni vengono stampate insieme al motivo di controllo ugelli.

1. Caricare carta comune in formato A4 nella stampante.
2. Accedere alla modalità **Configura** dalla schermata iniziale.
3. Selezionare **Manutenzione > Controllo ugelli testina**.
4. Seguire le istruzioni visualizzate sullo schermo per stampare il motivo di verifica ugelli.

Verifica del numero totale di pagine alimentate nella stampante - Windows

1. Accedere alla finestra del driver della stampante.
2. Fare clic su **Informazioni su stampante e opzioni** nella scheda **Utility**.

Verifica del numero totale di pagine alimentate nella stampante - Mac OS X

1. Scegliere **Preferenze di Sistema** dal menu  > **Stampanti e Scanner** (oppure **Stampa e Scansione** o **Stampa e Fax**), quindi selezionare la stampante in uso.
2. Fare clic su **Opzioni e forniture > Utility > Apri Utility Stampante**.
3. Fare clic su **Informazioni su stampante e opzioni**.


Trasporto della stampante

Se è necessario spostare la stampante, attenersi alla procedura indicata di seguito.

Appendice

! *Importante:*

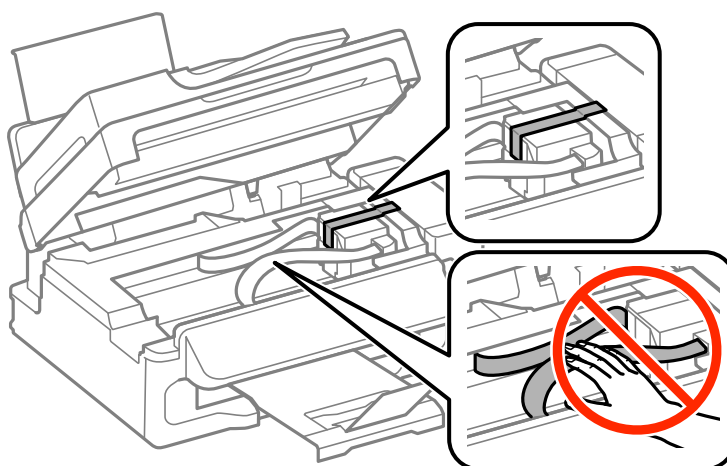
- ❑ *Per la conservazione e il trasporto, non inclinare la stampante, non posizionarla verticalmente e non capovolgerla, onde evitare fuoriuscite di inchiostro.*
- ❑ *Quando si conserva o si trasporta una boccetta di inchiostro dopo la rimozione del sigillo, non inclinare la boccetta e non sottoporla a urti o a variazioni di temperatura. Altrimenti, l'inchiostro potrebbe fuoriuscire anche se il cappuccio della boccetta è serrato saldamente. Assicurarsi di mantenere la boccetta di inchiostro in posizione verticale quando si serra il cappuccio e adottare precauzioni per evitare che l'inchiostro non fuoriesca durante il trasporto della boccetta.*
- ❑ *Non introdurre boccette di inchiostro aperte nella confezione insieme alla stampante.*

1. Spegnerne la stampante premendo il pulsante .
2. Verificare che la spia di alimentazione sia spenta, quindi scollegare il cavo di alimentazione.

! *Importante:*

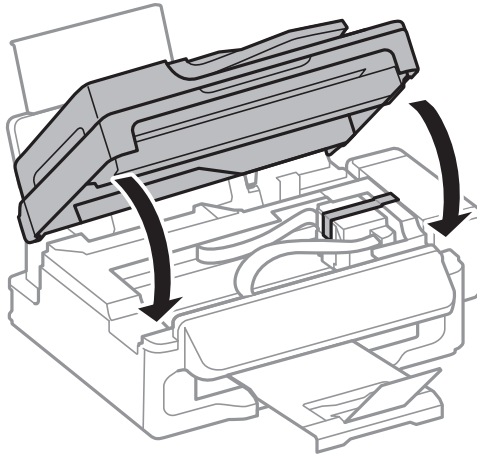
Quando la spia di alimentazione è spenta, è possibile scollegare il cavo di alimentazione. Se la spia non è spenta, la testina di stampa non ritorna nella posizione iniziale e l'inchiostro potrebbe seccarsi, rendendo impossibili future operazioni di stampa.

3. Scollegare tutti i cavi, ad esempio il cavo di alimentazione e il cavo USB.
4. Rimuovere tutta la carta dalla stampante.
5. Verificare che non vi siano originali nella stampante.
6. Aprire l'unità scanner verificando che il coperchio documenti sia chiuso. Fissare la testina di stampa al telaio con del nastro adesivo.

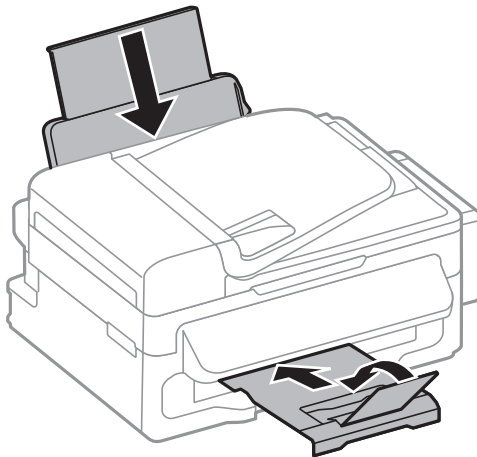


Appendice

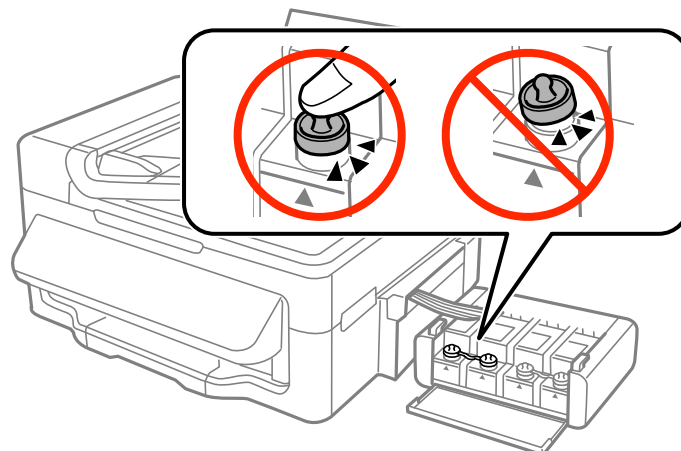
7. Chiudere l'unità scanner.



8. Preparare la stampante per l'imballaggio come illustrato di seguito.



9. Sganciare l'unità serbatoio inchiostro dalla stampante e posarla, quindi assicurarsi di installare saldamente il cappuccio sul serbatoio.



10. Agganciare l'unità serbatoio inchiostro alla stampante.

Appendice

11. Imballare la stampante nella relativa confezione utilizzando i materiali protettivi per evitare che il serbatoio di inchiostro si sganci.

Quando si riutilizza la stampante, assicurarsi di rimuovere il nastro adesivo che fissa la testina di stampa. Se alla stampa successiva la qualità di stampa risulta inferiore, pulire e allineare la testina di stampa.

Informazioni correlate

- ➔ “Nomi e funzioni delle parti” a pagina 12
- ➔ “Controllo e pulizia della testina di stampa” a pagina 84
- ➔ “Allineamento della testina di stampa” a pagina 87

Informazioni di assistenza

Sito Web di supporto

Per ulteriore assistenza, visitare il sito Web di supporto Epson indicato di seguito. Selezionare il paese o la regione di residenza e visitare la sezione relativa al supporto del sito Web Epson locale. Nel sito sono disponibili anche driver, domande frequenti, manuali e altro materiale scaricabile.

<http://support.epson.net/>

<http://www.epson.eu/Support> (Europa)

Se il prodotto Epson non funziona correttamente e non è possibile risolvere il problema, contattare i servizi di assistenza Epson.

Come contattare l'assistenza Epson

Prima di contattare Epson

Se il prodotto Epson in uso non funziona correttamente e non è possibile risolvere il problema attenendosi alle procedure di risoluzione dei problemi indicate nella documentazione del prodotto, contattare i servizi di assistenza Epson. Se l'elenco seguente non contiene alcun centro di assistenza Epson per l'area di residenza, contattare il rivenditore presso cui è stato acquistato il prodotto.

Il centro di assistenza Epson può rispondere più rapidamente se vengono fornite le seguenti informazioni:

- Numero di serie del prodotto
(L'etichetta con il numero di serie in genere si trova sul retro del prodotto)
- Modello del prodotto
- Versione del software del prodotto
(Fare clic su **About**, **Version Info** o pulsanti simili nel software del prodotto)
- Marca e modello del computer in uso
- Nome e versione del sistema operativo del computer
- Nome e versione delle applicazioni software generalmente utilizzate con il prodotto

Appendice

Nota:

In alcuni prodotti, i dati dell'elenco di composizione fax e/o le impostazioni di rete potrebbero essere salvati nella memoria del prodotto. In seguito a eventuali guasti o riparazioni del prodotto, i dati e/o le impostazioni potrebbero andare persi. Anche durante il periodo di garanzia, Epson non può essere ritenuta responsabile della perdita di dati e non è tenuta a eseguire il backup o il recupero di dati e/o impostazioni. Si consiglia pertanto di eseguire un backup dei dati o di prenderne nota.

Assistenza utenti - Europa

Per informazioni su come contattare l'assistenza Epson, consultare il documento di garanzia paneuropeo.

Assistenza utenti - Taiwan

Per informazioni, supporto e servizi di assistenza, contattare:

World Wide Web

<http://www.epson.com.tw>

Sono disponibili informazioni su specifiche dei prodotti, driver da scaricare e domande sui prodotti.

HelpDesk Epson (telefono: +02-80242008)

Gli operatori dell'HelpDesk sono in grado di rispondere per telefono ai seguenti quesiti:

- Richieste di informazioni commerciali e sui prodotti
- Domande sull'utilizzo dei prodotti o su eventuali problemi
- Richieste di informazioni sui centri di assistenza e sulla garanzia

Centro assistenza riparazioni

Numero di telefono	Numero di fax	Indirizzo
02-23416969	02-23417070	No.20, Beiping E. Rd., Zhongzheng Dist., Taipei City 100, Taiwan
02-27491234	02-27495955	1F., No.16, Sec. 5, Nanjing E. Rd., Songshan Dist., Taipei City 105, Taiwan
02-32340688	02-32340699	No.1, Ln. 359, Sec. 2, Zhongshan Rd., Zhonghe City, Taipei County 235, Taiwan
039-605007	039-600969	No.342-1, Guangrong Rd., Luodong Township, Yilan County 265, Taiwan
038-312966	038-312977	No.87, Guolian 2nd Rd., Hualien City, Hualien County 970, Taiwan
03-4393119	03-4396589	5F., No.2, Nandong Rd., Pingzhen City, Taoyuan County 32455, Taiwan
03-5325077	03-5320092	1F., No.9, Ln. 379, Sec. 1, Jingguo Rd., North Dist., Hsinchu City 300, Taiwan
04-23011502	04-23011503	3F., No.30, Dahe Rd., West Dist., Taichung City 40341, Taiwan
04-2338-0879	04-2338-6639	No.209, Xinxing Rd., Wuri Dist., Taichung City 414, Taiwan
05-2784222	05-2784555	No.463, Zhongxiao Rd., East Dist., Chiayi City 600, Taiwan

Appendice

Numero di telefono	Numero di fax	Indirizzo
06-2221666	06-2112555	No.141, Gongyuan N. Rd., North Dist., Tainan City 704, Taiwan
07-5520918	07-5540926	1F., No.337, Minghua Rd., Gushan Dist., Kaohsiung City 804, Taiwan
07-3222445	07-3218085	No.51, Shandong St., Sanmin Dist., Kaohsiung City 807, Taiwan
08-7344771	08-7344802	1F., No.113, Shengli Rd., Pingtung City, Pingtung County 900, Taiwan

Assistenza utenti - Australia

Epson Australia è lieta di mettere a disposizione dei propri utenti un servizio clienti di alta qualità. Oltre alla documentazione del prodotto, sono disponibili le seguenti fonti di informazioni:

URL Internet

<http://www.epson.com.au>

Si consiglia agli utenti di visitare le pagine del sito Web di Epson Australia. Il sito può risultare estremamente utile, poiché mette a disposizione degli utenti un'area per il download di driver, punti di contatto Epson, informazioni sui nuovi prodotti e supporto tecnico (tramite e-mail).

HelpDesk Epson

Per garantire assistenza ai nostri clienti è infine disponibile l'HelpDesk Epson. Gli operatori dell'HelpDesk possono fornire assistenza agli utenti per le operazioni relative a installazione, configurazione e utilizzo del prodotto Epson acquistato. Gli operatori dell'HelpDesk responsabili delle informazioni commerciali possono fornire brochure sui nuovi prodotti Epson e indicare l'ubicazione dei rivenditori o dei centri di assistenza più vicini. Contattando l'HelpDesk, gli utenti troveranno risposta a numerosi quesiti.

I numeri dell'HelpDesk vengono forniti di seguito:

Telefono: 1300 361 054

Si consiglia di tenere a portata di mano tutte le informazioni necessarie al momento della chiamata. Maggiore è il numero di informazioni a disposizione, più in fretta sarà possibile risolvere il problema. Tra le informazioni fondamentali rientrano la documentazione del prodotto Epson, il tipo di computer, il sistema operativo e le applicazioni in uso, nonché qualsiasi altro tipo di informazione ritenuto necessario.

Assistenza utenti - Singapore

Le fonti di informazione, supporto e servizi di assistenza presso Epson Singapore sono:

World Wide Web

<http://www.epson.com.sg>

Sono disponibili informazioni su specifiche dei prodotti, driver da scaricare, risposte alle domande frequenti, informazioni commerciali e supporto tecnico tramite e-mail.

HelpDesk Epson (telefono: (65) 6586 3111)

Gli operatori dell'HelpDesk sono in grado di rispondere per telefono ai seguenti quesiti:

- Richieste di informazioni commerciali e sui prodotti
- Domande sull'utilizzo dei prodotti o su eventuali problemi

Appendice

- Richieste di informazioni sui centri di assistenza e sulla garanzia

Assistenza utenti - Thailandia

Per informazioni, supporto e servizi di assistenza, contattare:

World Wide Web

<http://www.epson.co.th>

Sono disponibili informazioni su specifiche dei prodotti, driver da scaricare e risposte alle domande frequenti; inoltre, è possibile richiedere informazioni tramite e-mail.

Hotline Epson (telefono: (66) 2685-9899)

Gli operatori della Hotline sono in grado di rispondere per telefono ai seguenti quesiti:

- Richieste di informazioni commerciali e sui prodotti
- Domande sull'utilizzo dei prodotti o su eventuali problemi
- Richieste di informazioni sui centri di assistenza e sulla garanzia

Assistenza utenti - Vietnam

Per informazioni, supporto e servizi di assistenza, contattare:

Hotline Epson (telefono): 84-8-823-9239

Centro assistenza: 80 Truong Dinh Street, District 1, Hochiminh City, Vietnam.

Assistenza utenti - Indonesia

Per informazioni, supporto e servizi di assistenza, contattare:

World Wide Web

<http://www.epson.co.id>

- Informazioni su specifiche dei prodotti e driver da scaricare
- Domande frequenti, informazioni commerciali, domande tramite e-mail

Hotline Epson

- Richieste di informazioni commerciali e sui prodotti
- Supporto tecnico

Telefono: (62) 21-572 4350

Fax: (62) 21-572 4357

Centro riparazioni Epson

Giacarta	Mangga Dua Mall 3rd floor No 3A/B Jl. Arteri Mangga Dua, Giacarta	Telefono/Fax: (62) 21-62301104
----------	---	--------------------------------

Appendice

Bandung	Lippo Center 8th floor Jl. Gatot Subroto No.2 Bandung	Telefono/Fax: (62) 22-7303766
Surabaya	Hitech Mall It IIB No. 12 Jl. Kusuma Bangsa 116-118 Surabaya	Telefono: (62) 31-5355035 Fax: (62)31-5477837
Yogyakarta	Hotel Natour Garuda Jl. Malioboro No. 60 Yogyakarta	Telefono: (62) 274-565478
Medan	Wisma HSBC 4th floor Jl. Diponegoro No. 11 Medan	Telefono/Fax: (62) 61-4516173
Makassar	MTC Karebosi Lt. III Kav. P7-8 Jl. Ahmad Yani No.49 Makassar	Telefono: (62)411-350147/411-350148

Assistenza utenti - Hong Kong

Per ottenere supporto tecnico e altri servizi post vendita, gli utenti sono invitati a contattare Epson Hong Kong Limited.

Sito Internet

Epson Hong Kong ha messo a disposizione in Internet un sito locale in cinese e in inglese per fornire agli utenti le informazioni seguenti:

- Informazioni sui prodotti
- Risposte alle domande frequenti
- Versioni più recenti dei driver per prodotti Epson

Gli utenti possono accedere al sito Web all'indirizzo:

<http://www.epson.com.hk>

Hotline di assistenza tecnica

È inoltre possibile contattare il personale tecnico presso i seguenti numeri di telefono e fax:

Telefono: (852) 2827-8911

Fax: (852) 2827-4383

Assistenza utenti - Malaysia

Per informazioni, supporto e servizi di assistenza, contattare:

World Wide Web

<http://www.epson.com.my>

Appendice

- Informazioni su specifiche dei prodotti e driver da scaricare
- Domande frequenti, informazioni commerciali, domande tramite e-mail

Epson Trading (M) Sdn. Bhd.

Sede centrale:

Telefono: 603-56288288

Fax: 603-56288388/399

HelpDesk Epson

- Richiesta di informazioni commerciali e sui prodotti (Infoline)

Telefono: 603-56288222

- Richieste di assistenza e servizi in garanzia, uso dei prodotti e supporto tecnico (Techline)

Telefono: 603-56288333

Assistenza utenti - India

Per informazioni, supporto e servizi di assistenza, contattare:

World Wide Web

<http://www.epson.co.in>

Sono disponibili informazioni su specifiche dei prodotti, driver da scaricare e domande sui prodotti.

Sede centrale di Epson India a Bangalore:

Telefono: 080-30515000

Fax: 30515005

Filiali regionali di Epson India:

Ubicazione	Numero di telefono	Numero di fax
Mumbai	022-28261515/16/17	022-28257287
Delhi	011-30615000	011-30615005
Chennai	044-30277500	044-30277575
Calcutta	033-22831589/90	033-22831591
Hyderabad	040-66331738/39	040-66328633
Kochi	0484-2357950	0484-2357950
Coimbatore	0422-2380002	NA
Pune	020-30286000/30286001/30286002	020-30286000
Ahmedabad	079-26407176/77	079-26407347

Helpline

Per assistenza, informazioni sui prodotti o ordini di cartucce: 18004250011 (dalle 9.00 alle 21.00, numero gratuito).

Appendice

Per assistenza (utenti di telefoni cellulari, dotati di tecnologia CDMA e non): 3900 1600 (dalle 9.00 alle 18.00), con prefisso STD locale

Assistenza utenti - Filippine

Per ottenere assistenza tecnica e altri servizi post vendita, gli utenti sono invitati a contattare Epson Philippines Corporation presso i seguenti numeri di telefono e fax, nonché il seguente indirizzo e-mail:

Linea esterna: (63-2) 706 2609

Fax: (63-2) 706 2665

Linea diretta HelpDesk: (63-2) 706 2625

E-mail: epchelpdesk@epc.epson.com.ph

World Wide Web

<http://www.epson.com.ph>

Sono disponibili informazioni su specifiche dei prodotti, driver da scaricare e risposte alle domande frequenti; inoltre, è possibile richiedere informazioni tramite e-mail.

Numero verde: 1800-1069-EPSON(37766)

Gli operatori della Hotline sono in grado di rispondere per telefono ai seguenti quesiti:

- Richieste di informazioni commerciali e sui prodotti
- Domande sull'utilizzo dei prodotti o su eventuali problemi
- Richieste di informazioni sui centri di assistenza e sulla garanzia