

Brukerhåndbok

Opphavsrett

Ingen del av denne publikasjonen kan reproduseres, lagres i et gjenfinningssystem eller overføres i noen form eller på noen måte, elektronisk, mekanisk, ved kopiering, opptak eller på annen måte, uten at Seiko Epson Corporation har gitt skriftlig tillatelse på forhånd. Patentrettslig ansvar påtas ikke i forbindelse med bruk av informasjonen i dette dokumentet. Vi påtar oss heller intet erstatningsansvar for skader som følge av bruk av informasjonen i dette dokumentet. Informasjonen i dette dokumentet er kun utarbeidet for bruk med dette Epson-produktet. Epson er ikke ansvarlig for bruk av denne informasjonen i sammenheng med andre produkter.

Verken Seiko Epson Corporation eller deres partnere skal stilles til ansvar overfor kjøperen av dette produktet eller overfor tredjepart for skader, tap, kostnader eller utgifter som kjøper eller tredjepart pådrar seg på grunn av ulykke, feilbruk eller misbruk av dette produktet eller uautoriserte endringer, reparasjoner eller ombygginger av dette produktet, eller (unntatt i USA) fordi Seiko Epson Corporations instruksjoner om drift og vedlikehold ikke er overholdt.

Seiko Epson Corporation og partnerselskap kan ikke holdes ansvarlig for skader eller problemer som oppstår ved bruk av noe tilleggsutstyr eller noen forbruksprodukter andre enn dem som Seiko Epson Corporation har angitt som originale Epson-produkter eller Epson-godkjente produkter.

Seiko Epson Corporation skal ikke stilles til ansvar for skader grunnet elektromagnetiske forstyrrelser som oppstår på grunn av bruk av andre grensesnittkabler enn dem som er angitt som Epson-godkjente produkter av Seiko Epson Corporation.

© 2014 Seiko Epson Corporation. All rights reserved.

Innholdet er i denne håndboken og spesifikasjonene for dette produktet kan endres uten forvarsel.

Varemerker

- ❑ EPSON® er et registrert varemerke, og EPSON EXCEED YOUR VISION eller EXCEED YOUR VISION er et varemerke for Seiko Epson Corporation.
- ❑ PRINT Image Matching™ og PRINT Image Matching-logoen er varemerker for Seiko Epson Corporation. Copyright © 2001 Seiko Epson Corporation. Med enerett.
- ❑ EPSON Scan software is based in part on the work of the Independent JPEG Group.

- ❑ libtiff

Copyright © 1988-1997 Sam Leffler

Copyright © 1991-1997 Silicon Graphics, Inc.

Permission to use, copy, modify, distribute, and sell this software and its documentation for any purpose is hereby granted without fee, provided that (i) the above copyright notices and this permission notice appear in all copies of the software and related documentation, and (ii) the names of Sam Leffler and Silicon Graphics may not be used in any advertising or publicity relating to the software without the specific, prior written permission of Sam Leffler and Silicon Graphics.

THE SOFTWARE IS PROVIDED "AS-IS" AND WITHOUT WARRANTY OF ANY KIND, EXPRESS, IMPLIED OR OTHERWISE, INCLUDING WITHOUT LIMITATION, ANY WARRANTY OF MERCHANTABILITY OR FITNESS FOR A PARTICULAR PURPOSE.

IN NO EVENT SHALL SAM LEFFLER OR SILICON GRAPHICS BE LIABLE FOR ANY SPECIAL, INCIDENTAL, INDIRECT OR CONSEQUENTIAL DAMAGES OF ANY KIND, OR ANY DAMAGES WHATSOEVER RESULTING FROM LOSS OF USE, DATA OR PROFITS, WHETHER OR NOT ADVISED OF THE POSSIBILITY OF DAMAGE, AND ON ANY THEORY OF LIABILITY, ARISING OUT OF OR IN CONNECTION WITH THE USE OR PERFORMANCE OF THIS SOFTWARE.

- ❑ Microsoft®, Windows®, and Windows Vista® are registered trademarks of Microsoft Corporation.
- ❑ Apple, Macintosh, Mac OS, OS X, Bonjour, Safari, iPad, iPhone, iPod touch, and iTunes are trademarks of Apple Inc., registered in the U.S. and other countries. AirPrint and the AirPrint logo are trademarks of Apple Inc.
- ❑ Google Cloud Print™, Chrome™, Chrome OS™, and Android™ are trademarks of Google Inc.
- ❑ Adobe, Adobe Reader, Acrobat, and Photoshop are trademarks of Adobe systems Incorporated, which may be registered in certain jurisdictions.
- ❑ Intel® is a registered trademark of Intel Corporation.
- ❑ Generell merknad: Andre produktnavn som brukes i denne publikasjonen, brukes bare i identifikasjonsøyemed, og kan være varemerker for sine respektive eiere. Epson fraskriver seg alle rettigheter til slike merker.

Innholdsfortegnelse

Opphavsrett

Varemerker

Om denne brukerhåndboken

Innledning til brukerhåndbøkene.	7
Merker og symboler.	7
Beskrivelser brukt i denne brukerhåndboken.	7
Operativsystemreferanser.	8

Viktige instruksjoner

Sikkerhetsinstruksjoner.	9
Tips og advarsler som gjelder skriveren.	9
Råd og advarsler for konfigurasjon/bruk av skriveren.	10
Tips og advarsler for bruk av skriveren med en trådløs tilkobling.	11
Tips og advarsler for bruk av LCD-skjermen.	11
Beskyttelse av personlige opplysninger.	11

Grunnleggende om skriveren

Delnavn og funksjoner.	12
Kontrollpanel.	14
Knapper og lys.	14
Ikoner vist på LCD-skjermen.	15
Menyalternativer.	16
Kopi-modus.	16
Skann-modus.	17
Faks-modus.	17
Oppsett-modus.	18

Legge inn papir

Forholdsregler ved håndtering av papir.	23
Tilgjengelig papir og kapasiteter.	24
Liste over papirtyper.	24
Legg papir i Bakre arkmater.	25

Plassere originaler

Tilgjengelige originaler for ADF.	29
Plassere originaler i ADF.	29
Plassere originaler på Skannerglassplaten.	30

Behandle kontakter

Registrere kontakter.	32
Registrere grupperte kontakter.	32
Registrere og sikkerhetskopiere kontakter ved bruk av en datamaskin.	33

Utskrifter

Skrive ut fra en datamaskin.	34
Grunnleggende om utskrift – Windows.	34
Grunnleggende om utskrift – Mac OS X.	35
Skrive ut på 2 sider (kun for Windows).	37
Skrive ut flere sider på ett ark.	38
Skrive ut for å passe til papirstørrelsen.	39
Skrive ut flere filer sammen (kun for Windows).	40
Forstørret utskrift og lage plakater (kun for Windows).	41
Skrive ut ved hjelp av avanserte funksjoner.	47
Skrive ut med Epson Easy Photo Print.	49
Skrive ut fra smartenheter.	49
Bruke Epson iPrint.	49
Bruke AirPrint.	51
Avbryte utskrift.	51
Avbryte utskrift - Skriverknapp.	51
Avbryte utskrift – Windows.	51
Avbryte utskrift – Mac OS X.	52

Kopiering

Skanning

Skanning ved bruk av kontrollpanelet.	54
Skanning til skyen.	54
Skanning til en datamaskin.	54
Skanning til en datamaskin (WSD).	55
Skanning fra en datamaskin.	55
Grunnleggende om skanning.	55
Skanne ved hjelp av avanserte funksjoner.	57
Skanning fra smartenheter.	60

Faksing

Konfigurere en faks.	62
Koble til en telefonlinje.	62
Angi grunnleggende faksinnstillinger.	65
Sende fakser.	67

Innholdsfortegnelse

Grunnleggende operasjoner for fakssending.	67
Forskjellige måter å sende faks på.	69
Motta fakser.	70
Innstille mottaksmodus.	70
Forskjellige måter å motta faks på.	71
Lagre mottatte fakser.	72
Bruke andre faksfunksjoner.	73
Skrive ut fakssrapport og -liste.	73
Skrive ut mottatte fakser på nytt.	73

Fylle på blekk

Kontrollere blekknivåer.	75
Kontrollere blekknivåene – Windows.	75
Kontrollere blekknivåer - Mac OS X.	75
Blekkflaskekoder.	76
Forholdsregler ved håndtering av blekkflasker.	76
Fylle på blekkbeholderne.	77

Forbedre utskrifts- og skannekvalitet

Kontrollere og rengjøre skriverhodet.	81
Kontrollere og rengjøre skriverhodet – kontrollpanel.	81
Kontrollere og rengjøre skriverhodet – Windows.	82
Kontrollere og rengjøre skriverhodet – Mac OS X.	82
Bytte blekket i blekkørene.	83
Bytte blekket i blekkørene – Windows.	83
Bytte blekket i blekkørene – Mac OS X.	83
Justere skriverhodet.	83
Justere skriverhodet - Kontrollpanel.	84
Justere skriverhodet – Windows.	84
Justere skriverhodet – Mac OS X.	84
Rengjøring av papirbanen.	85
Rengjøre ADF.	85
Rengjøre Skannerglassplaten.	87

Informasjon om programmer og nettverksinformasjon

Epson Connect-tjenesten.	89
Web Config.	89
Kjøre Web Config på en nettleser.	89
Kjøre Web Config i Windows.	90
Kjøre Web Config i Mac OS X.	90
Nødvendige programmer.	90
Windows-skriverdriver.	90

Mac OS X-skriverdriver.	92
EPSON Scan (skannerdriver).	93
Epson Event Manager.	93
PC-FAX-driver (faksdriver).	94
FAX Utility.	94
Epson Easy Photo Print.	95
E-Web Print (kun for Windows).	95
EPSON Software Updater.	95
EpsonNet Config.	96
Avinstallere programmer.	96
Avinstallere programmer – Windows.	96
Avinstallere programmer – Mac OS X.	97
Installere programmer.	97
Oppdatere programmer og fastvare.	98

Løse problemer

Kontrollere skriverstatusen.	99
Kontrollere meldinger på LCD-skjermen.	99
Kontrollere skriverstatusen – Windows.	100
Kontrollere skriverstatus – Mac OS X.	100
Fjerne papir som har satt seg fast.	100
Fjerne fastsatt papir fra Bakre arkmater.	101
Fjerne fastsatt papir fra innsiden av skriveren.	101
Fjerne fastsatt papir fra ADF.	103
Papir mates ikke riktig.	104
Originaler mates ikke inn i ADF.	105
Problemer med strøm og kontrollpanel.	105
Blir ikke slått på.	105
Blir ikke slått av.	105
LCD-skjermen blir mørk.	105
Skriveren skriver ikke ut.	106
Utskriftsproblemer.	106
Utskriftkvaliteten er dårlig.	106
Kopikvaliteten er dårlig.	108
Et bilde av baksiden av originalen vises i det kopierte bildet.	108
Posisjonen, størrelsen eller marginene på utskriften er feil.	108
Det er blekksøl eller striper på utskriften.	109
Utskrevne tegn er feil eller fordreide.	109
Det utskrevne bildet er speilvendt.	109
Utskriftsproblemet kan ikke fjernes.	109
Andre utskriftsproblemer.	110
Utskriften er for langsom.	110
Utskriften går mye tregere ved kontinuerlig utskrift.	110
Kan ikke starte skanning.	110

Innholdsfortegnelse

Kan ikke starte skanning ved bruk av kontrollpanelet.	111	Grensesnittspesifikasjoner.	121
Problemer med skannede bilder.	111	Faksspesifikasjoner.	121
Skannekvaliteten er dårlig.	111	Wi-Fi-spesifikasjoner.	121
Tegnene er uklare.	112	Ethernet-spesifikasjoner.	122
Det vises et bilde av originalens bakside på det skannede bildet.	112	Sikkerhetsprotokoll.	122
Kryssrastrert mønster (kalles moaré) vises på det skannede bildet.	112	Støttede tjenester fra tredjeparter.	122
Skanneområde eller retning er ikke korrekt.	112	Mål.	123
Problemet med det skannede bildet kan ikke fjernes.	113	Elektriske spesifikasjoner.	123
Andre problemer med skanneren.	113	Miljømessige spesifikasjoner.	123
Miniatyrforhåndsvisning fungerer ikke ordentlig.	113	Systemkrav.	124
Skanningen er for langsom.	113	Informasjon om forskrifter.	124
Skanningen stopper ved skanning til PDF/Multi-TIFF.	114	Standarder og godkjenninger.	124
Problemer med sending og mottak av fakser.	114	Restriksjoner på kopiering.	125
Kan ikke sende eller motta fakser.	114	Kontrollere totalt antall sider som er matet gjennom skriveren.	126
Kan ikke sende fakser.	115	Kontrollere totalt antall sider som er matet gjennom skriveren – Kontrollpanel.	126
Kan ikke sende fakser til en spesifikk mottaker.	116	Kontrollere totalt antall sider som er matet gjennom skriveren – Windows.	126
Kan ikke sende fakser på et bestemt tidspunkt.	116	Kontrollere totalt antall sider som er matet gjennom skriveren – Mac OS X.	126
Kan ikke motta fakser.	116	Transportere skriveren.	126
Minne fullt-feil oppstår.	116	Hvis du trenger hjelp.	129
Kvaliteten på sendt faks er dårlig.	117	Web-område for kundestøtte.	129
Faksene sendes i feil størrelse.	117	Kontakte Epson kundestøtte.	129
Kvaliteten på mottatt faks er dårlig.	117		
Mottatte fakser skrives ikke ut.	118		
Andre problemer med faksing.	118		
Kan ikke forta anrop med den tilkoblede telefonen.	118		
Telefonsvarer kan ikke svare på stemmesamtaler.	118		
Senderens faksnummer vises ikke på mottatte fakser eller nummeret er feil.	118		
Andre problemer.	118		
Svakt elektrisk støt ved berøring av skriveren.	118		
Driftslydene er høye.	118		
ADF fungerer ikke.	119		
Dato og tid er feil.	119		
Programmet er blokkert av en brannmur (kun for Windows).	119		
Det vises en melding om at du må nullstille blekknivåene.	119		
Tillegg			
Tekniske spesifikasjoner.	120		
Skriverspesifikasjoner.	120		
Skannerspesifikasjoner.	120		

Om denne brukerhåndboken

Innledning til brukerhåndbøkene

De siste versjonene av følgende brukerhåndbøker er tilgjengelig på Epsons støtteside.

<http://www.epson.eu/Support> (Europa)

<http://support.epson.net/> (utenfor Europa)

Start her (papirhåndbok)

Gir deg informasjon om konfigurasjon av skriveren, installering av programvaren, bruk av skriveren, problemløsning og liknende.

Brukerhåndbok (PDF-håndbok)

Denne brukerhåndboken. Gir generell informasjon samt instruksjoner om bruk av skriveren og problemløsning.

Nettverkshåndbok (digital håndbok)

Inneholder informasjon om nettverksinnstillinger samt problemløsninger ved bruk av skriveren i et nettverk.

I tillegg til brukerhåndbøkene ovenfor, kan du også se hjelp i de forskjellige Epson-programvarene.

Merker og symboler



Forsiktig:

Instruksjoner som må følges nøye for å unngå personskade.



Forsiktighetsregel:

Instruksjoner som må overholdes for å unngå å skade utstyret.

Merknad:

Gir utfyllende og referanseinformasjon.

➔-relatert informasjon

Koblinger til tilknyttede avsnitt.

Beskrivelser brukt i denne brukerhåndboken

- Skjermbildene av skriverdriveren og EPSON Scan (skannerdriver) stammer fra Windows 8.1 eller Mac OS X v10.9.x. Innholdet som vises på skjermene, varierer avhengig av modellen og situasjonen.
- Illustrasjonene av skriveren som brukes i denne brukerhåndboken er kun eksempler. Selv om det kan være mindre forskjeller på modellen, er operasjonsmetoden den samme.
- Noen av menyelementene på LCD-skjermen kan variere avhengig av modell og innstillinger.

Operativsystemreferanser

Windows

I denne brukerhåndboken refererer "Windows 8.1", "Windows 8", "Windows 7", "Windows Vista", "Windows XP", "Windows Server 2012 R2", "Windows Server 2012", "Windows Server 2008 R2", "Windows Server 2008", "Windows Server 2003 R2", og "Windows Server 2003" til følgende operativsystemer. I tillegg brukes "Windows" for å referere til alle versjoner.

- Microsoft® Windows® 8.1 operativsystem
- Microsoft® Windows® 8 operativsystem
- Microsoft® Windows® 7 operativsystem
- Microsoft® Windows Vista® operativsystem
- Microsoft® Windows® XP operativsystem
- Microsoft® Windows® XP Professional x64 Edition operativsystem
- Microsoft® Windows Server® 2012 R2 operativsystem
- Microsoft® Windows Server® 2012 operativsystem
- Microsoft® Windows Server® 2008 R2 operativsystem
- Microsoft® Windows Server® 2008 operativsystem
- Microsoft® Windows Server® 2003 R2 operativsystem
- Microsoft® Windows Server® 2003 operativsystem

Mac OS X

I denne brukerhåndboken referer "Mac OS X v10.9.x" til "OS X Mavericks", og "Mac OS X v10.8.x" refererer til "OS X Mountain Lion". I tillegg brukes "Mac OS X" til å referere til "Mac OS X v10.9.x", "Mac OS X v10.8.x", "Mac OS X v10.7.x" og "Mac OS X v10.6.8".

Viktige instruksjoner

Sikkerhetsinstruksjoner

Les og følg disse instruksjonene for å sikre sikker bruk av skriveren. Sørg for at denne brukerhåndboken oppbevares for senere bruk. Pass også på at alle advarsler og instruksjoner markert på skriveren, følges.



- Du må bare bruke strømledningen som følger med skriveren. Denne ledningen skal ikke brukes med annet utstyr. Bruk av andre strømledninger til denne skriveren, eller bruk av den medfølgende ledningen til annet utstyr, kan føre til brann eller elektrisk støt.
- Kontroller at strømledningen oppfyller lokale sikkerhetskrav.
- Forsøk aldri å demontere, modifisere eller reparere strømledningen, kontakten, skriverenheten, skannerenheten eller tilbehør på egenhånd, med mindre det spesifikt er angitt i håndboken for skriveren.
- Under følgende forhold må du koble fra skriveren og få utført service hos kvalifisert personell:
Strømkabelen eller kontakten er skadet, det har kommet væske inn i skriveren, skriveren har falt i gulvet eller kabinettet er skadet på annen måte, skriveren fungerer ikke normalt eller viser en betydelig endring i ytelse. Ikke juster kontrollmekanismer med mindre dette framgår av driftsinstruksjonene.
- Plasser skriveren nær et strømuttak der pluggen lett kan kobles fra.
- Ikke plasser eller lagre skriveren utendørs, nært smuss eller støv, vann, varmekilder, eller på steder som er utsatt for støt, vibrasjoner, høy temperatur eller fuktighet.
- Pass på at det ikke søles væske på skriveren, og at du ikke håndterer den med våte hender.
- Hold denne skriveren på minst 22 cm avstand fra pacemakere. Radiobølger fra denne skriveren kan ha uheldig innvirkning på driften av pacemakere.
- Kontakt forhandler dersom LCD-skjermen blir skadet. Dersom du får flytende krystalløsning på hendene, må du vaske dem grundig med såpe og vann. Dersom du får flytende krystalløsning i øynene, må du skylle dem med vann umiddelbart. Hvis du fremdeles har ubehag eller synsforstyrrelser etter grundig skylling, må du oppsøke lege umiddelbart.
- Unngå bruk av telefon i tordenvær. Det kan være en liten fare for elektrisk støt på grunn av lyn.
- Hvis det oppstår en gasslekkasje, må du ikke bruke en telefon i nærheten av lekkasjen for å rapportere den.
- Pass på at du ikke får blekk på deg når du håndterer blekkbeholderne, hettene til blekkbeholderne og åpne blekkflasker eller hettene til blekkflasker.
 - Hvis du får blekk på huden, må du vaske grundig med såpe og vann.
 - Hvis du får blekk i øynene, må du øyeblikkelig skylle med vann. Hvis du fremdeles har ubehag eller synsforstyrrelser etter grundig skylling, må du oppsøke lege umiddelbart.
 - Hvis du får blekk i munnen, må du oppsøke lege umiddelbart.
- Du skal ikke vippe eller riste på en blekkflaske som er åpnet – det kan forårsake lekkasje.
- Oppbevar blekkflasker og blekkbeholderenheten utilgjengelig for barn. Du må ikke la barn drikke fra eller håndtere blekkflaskene og hettene til blekkflaskene.

Tips og advarsler som gjelder skriveren

Disse instruksjonene må leses og følges for å unngå skade på skriveren og på eiendeler. Husk å ta vare på denne håndboken i tilfelle du trenger den senere.

Viktige instruksjoner

Råd og advarsler for konfigurasjon/bruk av skriveren

- Ikke blokker eller dekk til luftehullene og åpningene på skriveren.
- Bruk bare den typen strømforsyning som er angitt på etiketten på skriveren.
- Unngå å bruke uttak på samme krets som kopimaskiner eller luftesystemer som slås av og på regelmessig.
- Unngå strømuttak som styres med veggbrytere eller tidsinnstillingsenheter.
- Hold hele datamaskinsystemet borte fra potensielle kilder for elektromagnetiske forstyrrelser, for eksempel høyttalere eller baseenheter for trådløse telefoner.
- Strømledningene må plasseres slik at de ikke kan utsettes for slitasje, kutt, rifter, krymping eller kinking. Ikke plasser noe oppå strømledningene, og ikke legg strømledningene slik at de kan bli tråkket på eller overkjørt. Vær spesielt oppmerksom på at strømledningene er helt strukket ut ved endene og der hvor de går inn i og ut av en transformator.
- Hvis du bruker en skjøteledning med skriveren, må du kontrollere at den totale mengden merkestrøm (ampere) for enhetene som er koblet til skjøteledningen, ikke overskrider tillatt merkestrøm for ledningen. Kontroller også at den totale merkestrømmen (ampere) for alle enhetene som er koblet til strømuttaket, ikke overskrider tillatt merkestrøm for strømuttaket.
- Hvis du skal bruke skriveren i Tyskland, må bygningsinstallasjonen være beskyttet med en overbelastningsbryter på 10 eller 16 ampere for å gi tilstrekkelig kortslutningsvern og overstrømsvern.
- Når du kobler skriveren til en datamaskin eller annet utstyr med en kabel, må du kontrollere at kontaktene står riktig vei. Det er bare én riktig måte å koble til kontaktene på. Hvis en kontakt blir tilkoblet feil vei, kan begge enhetene som kobles sammen med kabelen, bli skadet.
- Plasser skriveren på en flat, stabil overflate, som er større enn bunnen på skriveren i alle retninger. Skriveren vil ikke virke ordentlig hvis det står på skrå.
- Når du lagrer eller transporterer skriveren, må du ikke holde den på skrå, plassere den vertikalt eller snu den opp ned, ettersom den kan lekke blekk.
- Sørg for at det er plass over skriveren for å løfte dokumentdekslet helt opp.
- La det være nok plass foran skriveren slik at papiret kan komme helt ut.
- Unngå steder som er utsatt for hurtige endringer i temperatur og fuktighet. Hold også skriveren unna direkte sollys, sterkt lys og varmekilder.
- Ikke før inn gjenstander i sporene i skriveren.
- Ikke plasser hånden inn i skriveren under utskrift.
- Ikke berør den hvite, flate kabelen og blekkrorene inni skriveren.
- Ikke bruk aerosol-produkter som inneholder brennbare gasser, inne i eller rundt denne skriveren. Dette kan føre til brann.
- Ikke flytt skriverhodet for hånd, da dette kan skade skriveren.
- Vær forsiktig så du ikke setter fast fingrene når du lukker skannerenheten.
- Ikke trykk for hardt på skannerglassplaten når du plasserer originaldokumentene.
- Ikke fortsett å skrive ut når blekknivået er under den nederste streken på blekkbeholderen. Skriveren kan bli ødelagt hvis du fortsetter å bruke den når blekknivået er under den nederste streken. Epson anbefaler at du fyller opp alle beholderne til den øverste streken når skriveren ikke er i bruk for å nullstille blekknivåene.
- Slå alltid av skriveren med -knappen. Ikke trekk ut kontakten til skriveren eller slå av strømmen til kontakten før -lyset slutter å blinke.
- Før du transporterer skriveren, påser du at skriverhodet er i startposisjon (helt til høyre).

Viktige instruksjoner

- Dersom du ikke skal bruke skriveren over en lengre periode, må du trekke ut strømledningen fra stikkontakten.

Tips og advarsler for bruk av skriveren med en trådløs tilkobling

- Radiobølger fra skriveren kan forstyrre funksjonen til elektronisk utstyr til medisinsk bruk slik at utstyret ikke fungerer som det skal. Når skriveren brukes innen helsevesenet eller i nærheten av medisinsk utstyr, skal retningslinjer fra godkjent personell for helsevesenet følges. Dette gjelder også samtlige angitte advarsler og retningslinjer på det medisinske utstyret.
- Radiobølger fra skriveren kan forstyrre funksjonen til automatiserte enheter, slik som automatiske dører eller brannalarmer, og kan forårsake ulykker på grunn av funksjonsfeil. Når skriveren brukes i nærheten av automatiserte enheter, skal samtlige angitte advarsler og retningslinjer på enhetene følges.

Tips og advarsler for bruk av LCD-skjermen

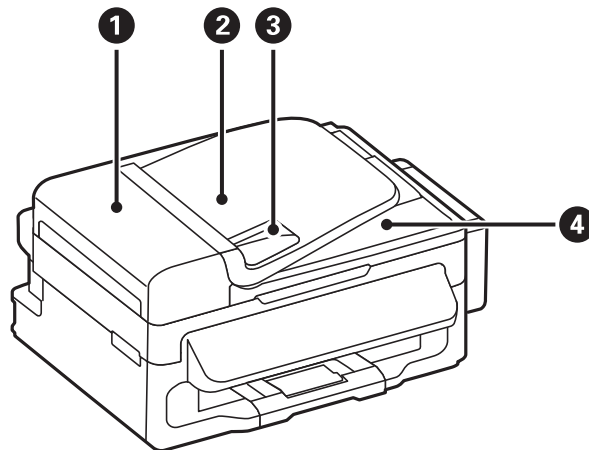
- LCD-skjermen kan ha noen få små lyse eller mørke prikker, og på grunn av funksjonene kan den ha ujevn lysstyrke. Dette er normalt, og betyr ikke at skjermen er skadet.
- Bruk kun en tørr, myk klut ved rengjøring. Ikke bruk væske eller kjemiske rensemidler.
- Det utvendige dekselet på LCD-skjermen kan knuse hvis det mottar et tungt slag. Kontakt forhandleren din hvis skjermens overflate får hakk eller sprekker, og ikke rør eller forsøk å fjerne de knuste bitene.

Beskyttelse av personlige opplysninger

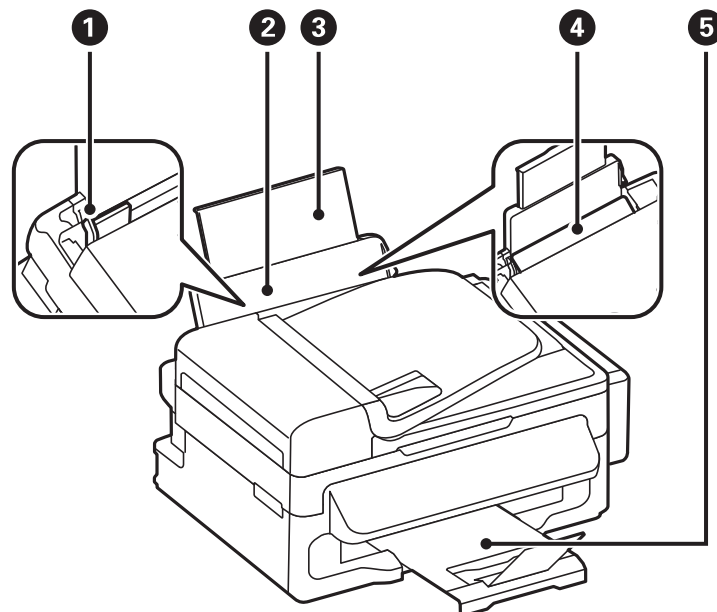
Hvis du gir skriveren til noen andre eller kaster den, slett all personlig informasjon lagret i skriverens minne ved å velge **Oppsett > Gjenopprett standardinnstillinger > Fjern alle data og innstillinger** på kontrollpanelet.

Grunnleggende om skriveren

Delenavn og funksjoner



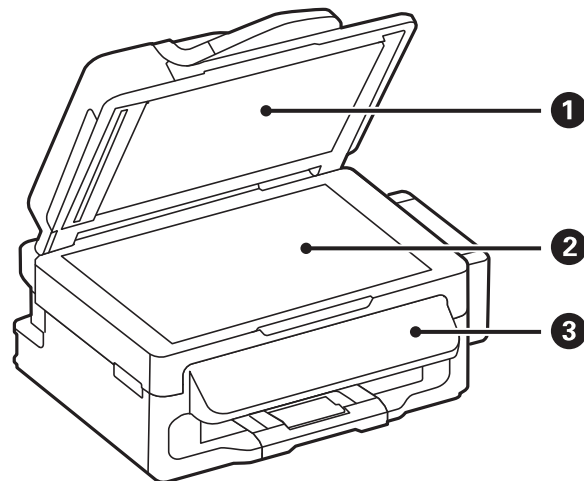
❶	ADF ADF-deksel (automatisk dokumentmater)	Åpne ved fjerning av originaler som har satt seg fast i ADF.
❷	ADF-innmatingskuff	Mater originalene automatisk.
❸	ADF-kantskinne	Mater originaldokumenter rett inn i skriveren. Trekk inn til kantene på originalene.
❹	ADF-utskriftsskuff	Holder originalene som mates ut fra ADF.



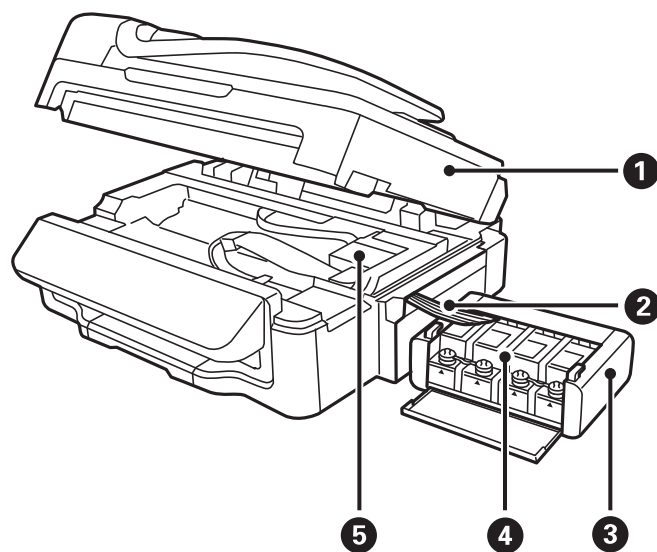
❶	Kantskinne	Mater papiret rett inn i skriveren. Trekk inn til kantene på papiret.
---	------------	---

Grunnleggende om skriveren

②	Bakre arkmater	Legger inn papir.
③	Papirstøtte	Støtter papiret som er lagt inn.
④	Matervern	Hindrer at fremmedlegemer kommer inn i skriveren. Hold som regel dette vernet lukket.
⑤	Utskriftsskuff	Holder papiret som kommer ut.



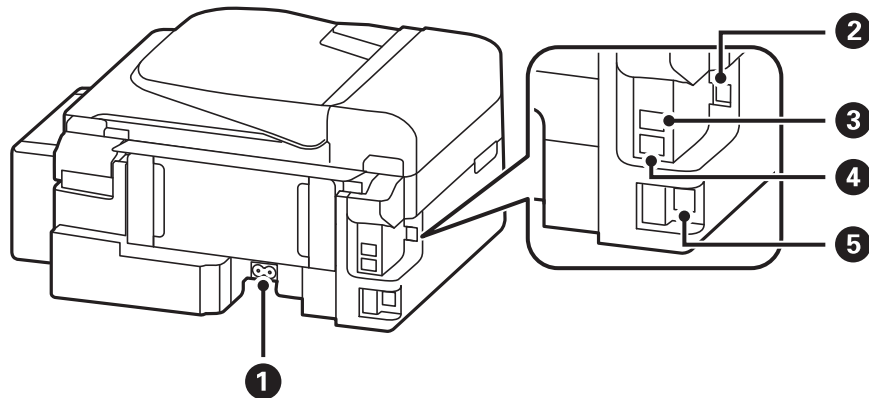
①	Dokumentdeksel	Blokkerer eksternt lys under skanning.
②	Skannerglassplaten	Plasser originalene.
③	Kontrollpanel	Styrer skriveren.



①	Skannerenhet	Skanner plasserte originaler. Åpne ved fjerning av papir som har satt seg fast inne i skriveren.
②	Blekkør	Forsyner skriverhodet med blekk.

Grunnleggende om skriveren

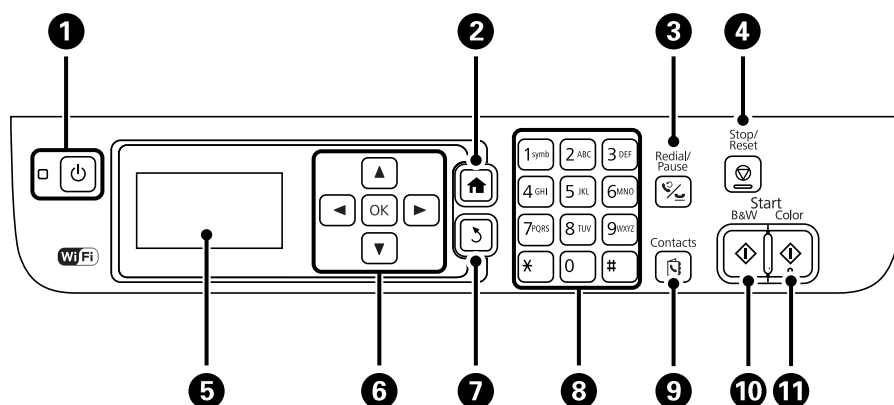
③	Blekkbeholderenhet	Rommer blekkbeholderne.
④	Blekkbeholdere	Forsyner blekkrørene med blekk.
⑤	Skriverhode	Skyter ut blekk.



①	AC-inngang	Kobler til strømkabelen.
②	USB-port	Kobler til en USB-kabel.
③	LINJE-port	Kobler til en telefonlinje.
④	EKST-port	Kobler til eksterne telefoner.
⑤	LAN-port	Kobler til en LAN-kabel.







Kontrollpanel

Knapper og lys




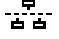
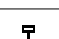








①		Slår skriveren på eller av. Koble fra strømkabelen når strømliset er av.
②		Viser hjem-skjermen.

Grunnleggende om skriveren

3		Angi det siste ringte nummeret eller en pause når et faksnummer angis.
4		Stopper pågående handling.
5	-	Viser menyer og meldinger.
6	◀, ▶, ▲, ▼, OK	Trykk på ◀, ▶, ▲, og ▼ for å velge menyer. Trykk på OK for å bekrefte eller kjøre den valgte funksjonen.
7		Tar deg tilbake til forrige skjerm.
8	0 - 9 *, #	Angir numre, tegn og symboler.
9		Åpner kontaktlisten.
10		Starter utskrift, kopiering, skanning og faksing i svart-hvitt.
11		Starter utskrift, kopiering, skanning og faksing i farger.

Ikoner vist på LCD-skjermen

Følgende ikoner vises på LCD-skjermen, avhengig av skriverens status.



	Slås på når originaler plasseres i ADF.
	Slås på når det kablede (Ethernet-)nettverket er deaktivert og en Ethernet-kabel ikke er tilkoblet.
	Slås på mens skriveren er tilkoblet et kablet (Ethernet-)nettverk.
	Slås på mens skriveren ikke er tilkoblet et trådløst (Wi-Fi-)nettverk.
	Slås på mens skriveren er tilkoblet et trådløst (Wi-Fi-)nettverk. Antall streker indikerer signalstyrken på tilkoblingen. Jo flere streker det er, jo sterkere tilkobling.
	Indikerer et problem med skriverens trådløse (Wi-Fi-)nettverkstilkobling, eller at skriveren søker etter en trådløs (Wi-Fi-)nettverkstilkobling.
	Indikerer at skriveren kobles til et nettverk i Ad Hoc-modus.
	Indikerer at Enkel AP-modus og Wi-Fi Direkte-modus er deaktivert.
	Indikerer at skriveren kobles til et nettverk i Wi-Fi Direkte-modus.
	Indikerer at Enkel AP-modus er aktivert
	Slås på når Eco-modus er aktivert.

Menyalternativer

Kopi-modus

Merknad:

- Tilgjengelige menyer varierer i henhold til oppsettet du valgte.
- Trykk på OK-knappen for å vise skjulte innstillingsmenyer.

Meny	Innstillinger og forklaringer	
Antall kopier	Angi antall kopier.	
Oppsett	Med marg	Kopier med en linje rundt kantene.
	2-opp	<p>Kopierer originaler med flere sider på ett ark.</p> <p>Når du plasserer originalene i ADF, må du sette dem inn i materen fra toppen eller øverst til venstre.</p> <p>Last vertikale originaler som vist under, og velg Stående fra Dokumentorientering.</p>  <p>Last horisontale originaler som vist under, og velg Liggende fra Dokumentorientering.</p> 
	ID-kort	Skanner begge sidene på et ID-kort og kopierer dem på én side av papir i A4-størrelse.
Dokumentstørrelse	Velg størrelsen på originalen din.	
Zoom	<p>Forstørrer eller reduserer originalen.</p> <p>Velg Auto. sidetilp. for å tilpasse til størrelsen til den valgte papirkilden.</p>	
Dokumentorientering	Velg retningen på originalen din.	
Kvalitet	<p>Velg type for originalen din.</p> <p>Utkast: Gir raskere utskrift, men utskriftene kan være svake.</p> <p>Beste: Gir utskrifter av høyere kvalitet, men utskriftshastigheten kan være lavere.</p>	
Tetthet	Innstill tetthet for kopiene dine.	
Oppsettrekkefølge	Velg kopisideoppsettet for flere sider når du har valgt 2-opp som Oppsett -innstilling.	

Grunnleggende om skriveren

Skann-modus

Nettsky

Meny	Innstillinger og forklaringer	
Destinasjon	Velg en destinasjon som har blitt registrert på Epson Connect-serveren.	
Innstillinger	Format	Velg formatet som du ønsker å lagre det skannede bildet i.
	Skanneområde	Velg skanningsområde. Automatisk beskjæring: Beskjærer det hvite feltet rundt teksten eller bildet ved skanning. Maks. område: Skanner maksimum skanningsområde for skannerglassplaten eller ADF.
	Dokumenttype	Velg type for originalen din.
	Tetthet	Velg kontrasten for det skannede bildet.
	Dokumentorientering	Velg retningen på originalen din.

Datamaskin

Meny	Innstillinger og forklaringer	
Velg PC	Velg datamaskinen du ønsker å lagre det skannede bildet på fra listen over datamaskiner som er tilkoblet med USB eller over et nettverk.	
Innstillinger	Format	Velg formatet som du ønsker å lagre det skannede bildet i.

Datamaskin(WSD)

Denne menyen har ikke noe innstillingselement.

Faks-modus

Velg **Faks** på hjem-skjermen, og trykk deretter på OK-knappen.

Meny	Innstillinger og forklaringer
Oppløsning	Velg oppløsning for den utgående faksen. Velg Foto for originaler som inneholder både tekst og foto-bilder.
Tetthet	Velg tetthet for den utgående faksen.
Direkte sending	Se siden som beskriver denne funksjonen for flere detaljer.
Overføringsrapport	Skriver ut en overføringsrapport automatisk etter at du har sendt en faks. Velg Skriv ut ved feil for å kun skrive ut en rapport når det oppstår en feil.
Send faks senere	Se sidene som beskriver disse funksjonene for flere detaljer.
Pollingmottak	

Grunnleggende om skriveren

Meny	Innstillinger og forklaringer	
Skriv ut fakser på nytt	Skriver ut mottatte fakser som er lagret midlertidig i skriverens minne fra den siste.	
Faksrapport	Faksinnstillingsliste	Skriver ut de nåværende faksinnstillingene.
	Fakslogg	Viser eller skriver ut en logg av sendte og mottatte faksjobber. Du kan stille inn automatisk utskrift av denne rapporten ved bruk av følgende meny. Oppsett-Faksinnstillin.-Utdatainnstillinger--Auto. utskrift Fakslogg
	Siste overføring	Skriver ut en rapport for forrige faks som ble sendt eller mottatt gjennom avspørring.
	Protokollspor	Skriver ut en detaljert rapport for forrige faks som ble sent eller mottatt.

Relatert informasjon

- ➔ [“Sende mange sider i et monokromt dokument \(Direkte sending\)” på side 69](#)
- ➔ [“Sende fakser til en spesifisert tid \(Send faks senere\)” på side 69](#)
- ➔ [“Motta fakser ved avspørring \(Pollingmottak\)” på side 72](#)

Oppsett-modus

Meny	Innstillinger og forklaringer	
Vedlikehold	Dysekontroll skrivehode	Skriver ut et mønster for å kontrollere om skriverhodets dyser er tette.
	Rengjøring av skrivehode	Rengjør tette dyser på skriverhodet.
	Tilbakestill blekknivåer	Velg denne funksjonen for å tilbake stille blekknivåene før du fyller på blekkbeholderne.
	Hodeinnretting	Justerer skriverhodet for å forbedre utskriftskvaliteten. Bruk denne funksjonen hvis utskriftene er uklare eller teksten og linjene er feiltilpasset.
	Rengjøring papirskinne	Bruk denne funksjonen til å rengjøre rullene inni skriveren når utskriften er sølete eller stripete.
Papiroppsett	Velg papirstørrelsen og papirtypen du lastet inn i papirkilden.	
Skriv ut statusark	Statusark for konfigurasjon	Skriver ut et informasjonsark som viser nåværende skriverstatus og innstillinger.

Grunnleggende om skriveren

Meny	Innstillinger og forklaringer			
Skriverinnstillinger	Papirkildeinnstillinger	Bytte mellom A4/ Letter	Aktiver denne funksjonen slik at feilmeldingene ikke vises selv når innstillingene for papirstørrelse for utskriftsjobben og papiret som er lagt i papirkilden, ikke stemmer overens. Denne funksjonen er bare tilgjengelig når papirstørrelsen er angitt til A4 eller Letter.	
		Feilmelding	Viser en feilmelding når papirstørrelsen eller typeinnstillingene i Papiroppsett og utskriftsinnstillingene ikke stemmer.	
	PC-tilkobling via USB	Aktiverer skriveren som er tilkoblet datamaskinen over en USB-tilkobling. Hvis denne funksjonen deaktiveres, gjenkjenner ikke datamaskinen skrivere med en USB-tilkobling.		
Felles innstillinger	Lyd	Juster volumet og velg lydtype.		
	Innsovingstid	Velg tidsperioden før skriveren går i hvilemodus (strømsparingsmodus) når ingen operasjoner utføres. LCD-skjermen blir svart når den innstilte tiden har gått.		
	Strøm av-tidtager	Du kan justere tiden før strømstyring trer i kraft. All økning vil påvirke produktets energieffektivitet. Ta hensyn til miljøet før du utfører endringer.		
	LCD-kontrast	Juster kontrasten på LCD-skjermen.		
	Innstillinger dato/kl.	Dato/kl.	Angi nåværende tid og dato.	
		Sommertid	Velg sommertidsinnstillingen som gjelder for ditt område.	
		Tidsforskjell	Angi tidsforskjellen mellom din lokaltid og UTC (universell tid).	
	Land/region	Velg land eller område.		
Språk/Language	Velg visningsspråk.			
Rullehastighet	Velg bla-hastigheten på LCD-skjermen			

Grunnleggende om skriveren

Meny	Innstillinger og forklaringer		
Nettverksinnstillinger	Nettverkstatus	Viser eller skriver ut nettverksinnstillingene og tilkoblingsstatus.	
	Wi-Fi-oppsett	Wi-Fi-oppsett-veiviser	Se <i>Nettverkshåndbok</i> for mer informasjon.
		Trykknapp-oppsett (WPS)	
		Oppsett av PIN (WPS)	
		Wi-Fi autotilkobling	
	Deaktiver Wi-Fi	Du vil kanskje kunne løse nettverksproblemer ved å deaktivere Wi-Fi-innstillingene eller angi Wi-Fi-innstillingene på nytt. Se <i>Nettverkshåndbok</i> for mer informasjon.	
	Oppsett av Wi-Fi Direct	Se <i>Nettverkshåndbok</i> for mer informasjon.	
Tilkoblingskontroll	Kontrollerer statusen på nettverkstilkoblingen og skriver ut nettverkstilkoblingens kontrollrapport. Hvis det er problemer med tilkoblingen, kan du se kontrollrapporten for å løse problemet.		
Avansert oppsett	Se <i>Nettverkshåndbok</i> for mer informasjon.		
Epson Connect-tjenester	Du kan forlenge eller gjenoppta Epson Connect eller Google Cloud Print-tjenesten, eller avbryte bruken av tjenestene (gjenopprett standardinnstillingene).		
Google Cloud utskrift	Se Epson Connect portalnettstedet for flere detaljer. https://www.epsonconnect.com/ http://www.epsonconnect.eu (kun Europa)		
Faksinnstillin.	Se listen over menyer i Faksinnstillin.		
Universale utskriftsinnst.	Disse utskriftsinnstillingene brukes når du skriver ut ved hjelp av en ekstern enhet uten bruk av skriverdriveren.		
	Øvre forskyvning	Juster toppen eller venstre margin på papiret.	
	Venstre forskyvning		
Sløyfing av tom side	Hopper automatisk over tomme sider i utskriftsdataen.		
Øko-modus	Innsovingstid	Velg tidsperioden før skriveren går i hvilemodus (strømsparingsmodus) når ingen operasjoner utføres. LCD-skjermen blir svart når den innstilte tiden har gått. Når denne innstillingen er deaktivert, brukes innstillingen som er angitt i Felles innstillinger .	
Gjenopprett standardinnstillinger	Nullstiller de valgte innstillingene til sine standarder.		

Relatert informasjon

➔ “Kopi-modus” på side 16

➔ “Skann-modus” på side 17

Grunnleggende om skriveren

➔ [“Faksinnstillin.”](#) på side 21

Faksinnstillin.

Velg **Oppsett** > **Faksinnstillin.** fra hjem-skjermen.

Meny	Innstillinger og forklaringer	
Brukerstandardinnstilling.	Innstillingene som angis i denne menyen blir standardinnstillingen for sending av fakser. For detaljer om innstillingselementene, se listen over menyer i Faks- modus.	
Motta-innstillinger	Mottaksmodus	Velg mottaksmodus.
	DRD	Hvis du har abonnert på en spesiell ringetjeneste fra telefonselskapet ditt, velger du ringemønsteret som skal brukes for innkommende fakser (eller velger På).
	Ringer til svar	Velg antall ring som må forekomme før skriveren automatisk mottar en faks. Velg "0" (null) hvis du ønsker å motta fakser uten ringing.
	Fjernmottak	Når du svarer på en innkommende fakssamtale på en telefon som er tilkoblet skriveren, kan du starte faks mottak ved å angi koden ved bruk av telefonen.
Utdatainnstillinger	Faksutgang	Lagrer mottatte dokumenter på en datamaskin. Du må utføre innstillinger på FAX Utility på en datamaskin.
	Automatisk reduksjon	Reduserer store mottatte dokumenter for å passe på papiret i papirkilden. Redusering er ikke alltid mulig, avhengig av mottatt data. Hvis dette slås av, skrives store dokumenter ut i originalstørrelse på flere ark, eller en tom andreside kan bli matet ut.
	Automatisk rotering	Roterer automatisk til å skrive ut på papir i A5-størrelse når et liggende dokument i A5-størrelse mottas, og innstillingen av papirkilde er satt til A5. Skriver ut på papir i A4-størrelse når denne funksjonen er deaktivert.
	Sorteringsstabel	Skriver ut mottatte dokumenter fra den siste siden (utskrift i nedstigende rekkefølge) slik at de utskrevne dokumentene stables i riktig siderekkefølge. Når skriveren har lite minne, er kanskje ikke denne funksjonen tilgjengelig.
	Avbruddtid for utskrift	Stopper og starter utskrift på nytt av mottatte dokumenter til angitt tid. De mottatte dokumentene er ikke skrevet ut i den spesifikke tidsperioden, men lagret i minnet. Når skriveren har lite minne, er kanskje ikke denne funksjonen tilgjengelig. Mottatte dokumenter skrives ut automatisk tiden for start på ny har utløpt. Denne funksjonen kan brukes til å hindre lyd om natten eller hindre at konfidensielle dokumenter blir avslørt mens du er borte.
	Legg bilde til rapport	Skriver ut en Overføringsrapport med et bilde av den første siden i det sendte dokumentet. På (stort bilde): Skriver ut den øvre delen av siden uten å redusere. På (lite bilde): Skriver ut hele siden og reduserer den til å passe på rapporten.
	Auto. utskrift Fakslogg	Skriver ut faksloggen automatisk. På (hver 30): Skriver ut en logg hver gang 30 faksjobber er fullført. På (tid): Skriver ut loggen til en spesifisert tid. Hvis antall faksjobber overstiger 30, skrives imidlertid loggen ut før den spesifiserte tiden.
	Rapportformat	Velg et annet format for faksrapporter enn Protokollspor . Velg Detalj for å skrive ut med feilkoder.

Grunnleggende om skriveren

Meny	Innstillinger og forklaringer	
Basisinnstillinger	Fakshast.	Velg faksoverføringshastighet. Vi anbefaler å velge Sakte (9600bps) når det oppstår en kommunikasjonsfeil ofte, ved sending/mottak av en faks til/fra utlandet, eller når du bruker en IP / VoIP) telefontjeneste.
	ECM	Korrigerer automatisk feil i faksoverføringen (feilkorrigeringsmodus), for det meste forårsaket av støy på telefonlinjen. Hvis dette deaktiveres, kan du ikke sende eller motta dokumenter i farge.
	Summetoneregistrering	Finner en ringetone før du ringer. Hvis skriveren er tilkoblet en PBX (Private Branch Exchange) eller digital telefonlinje, kan det hende faksen ikke ringer. I denne situasjonen endrer du Linjetype -innstillingen til PBX . Hvis dette ikke fungerer, deaktiverer du denne funksjonen. Men deaktivering av denne funksjonen kan føre til at det første tallet i et faksnummer droppes, og at faksen sendes til feil nummer.
	Ringemodus	Velg typen telefonsystem du har koblet skriveren til. Når den innstilles til Puls , kan du midlertidig bytte ringemodus fra puls til tone ved å trykke på * ("T" angis) mens du angir tall på faksens øverste skjerm. Avhengig av regionen, vises kanskje ikke denne innstillingen.
	Linjetype	Velg typen linje du har koblet skriveren til. Du finner mer informasjon på siden som beskriver grunnleggende faksinnstillinger.
	Topptekst	Angi ditt sendernavn og faksnummer. Disse vises som en overskrift på utgående fakser. Du kan angi opp til 40 tegn for navnet ditt, og opp til 20 tall for faksnummeret ditt.
Sikkerhetsinnst.	Autotøm backup-data	Faksdokumenter som slettes ved å bruke kontrollpanelet forsvinner fra LCD-skjermen, men deres sikkerhetskopier lagres midlertidig i minnet. Følgende funksjoner sletter sikkerhetskopier. Autotøm backup-data: Sletter automatisk sikkerhetskopier hver gang et sendt eller mottatt dokument slettes. Tøm backup-data: Sletter alle sikkerhetskopier. Kjør dette før du gir skriveren til noen eller kasserer den.
	Tøm backup-data	
Kontroller fakstilkobling	Kontrollerer om skriveren er koblet til telefonlinjen og er klar for faksoverføring, og skriver ut kontrollresultatet på vanlig papir i A4-størrelse.	
Faksinnstillingsveiviser	Velg for å angi grunnleggende faksinnstillinger ved å følge instruksjonene på skjermen. Du finner mer informasjon på siden som beskriver grunnleggende faksinnstillinger.	

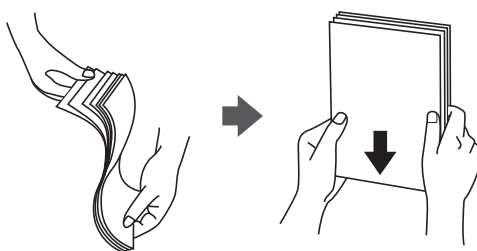
Relatert informasjon

- ➔ [“Faks-modus” på side 17](#)
- ➔ [“Lagre mottatte fakser” på side 72](#)
- ➔ [“Angi grunnleggende faksinnstillinger” på side 65](#)

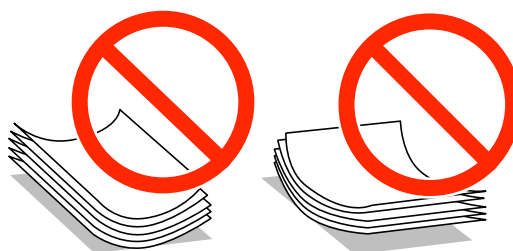
Legge inn papir

Forholdsregler ved håndtering av papir

- ❑ Les instruksjonene som følger med papiret.
- ❑ Vift og samle kantene på papiret før de legges i. Ikke vift eller krøll fotopapir. Dette kan skade papirets utskriftsside.



- ❑ Hvis papiret er krøllet, flat det ut eller bøy det lett i den motsatte retningen før det legges i. Utskrift på krøllet papir kan forårsake at papiret setter seg fast og søl på utskriften.



- ❑ Ikke bruk papir som er bølget, revet, klippet, brettet, fuktig, for tykt, for tynt, eller papir som har klistremerker. Bruk av slikt papir kan forårsake at papiret setter seg fast og søl på utskriften.
- ❑ Vift og samle kantene på konvoluttene før de legges i. Når bunken med konvolutter fylles med luft, trykk dem ned slik at de flater ut før de legges i skriveren.



- ❑ Ikke bruk konvolutter som er krøllet eller brettet. Bruk av slike konvolutter kan forårsake at papiret setter seg fast og søl på utskriften.
- ❑ Ikke bruk konvolutter med klebende overflater på flikene eller konvolutter med vinduer.
- ❑ Unngå å bruke konvolutter som er for tynne ettersom de kan krølles under utskrift.

Relatert informasjon

➔ [“Skriverspesifikasjoner” på side 120](#)

Tilgjengelig papir og kapasiteter

Epson anbefaler bruk av ekte Epson-papir for å sikre høy kvalitet på utskriftene.

Ekte Epson-papir

Medianavn	Størrelse	Lastekapasitet (ark)	Manuell tosidig utskrift
Epson Bright White Ink Jet Paper	A4	80 ^{*1}	✓
Epson Premium Glossy Photo Paper ^{*2}	A4, 13 × 18 cm (5 × 7 tommer), 16:9 bred størrelse (102 × 181 mm), 10 × 15 cm (4 × 6 tommer)	20	-
Epson Matte Paper-Heavyweight ^{*2}	A4	20	-
Epson Photo Quality Ink Jet Paper ^{*3}	A4	80	-

*1 For manuell 2-sidig utskrift kan du laste opptil 30 ark for papir med én side allerede utskrevet.

*2 Kun utskrift fra datamaskin eller smartenhet er tilgjengelig.

*3 Kun utskrift fra datamaskin er tilgjengelig.

Merknad:

Papirtilgjengelighet kan variere etter område. Kontakt Epson kundestøtte for siste informasjon om tilgjengelig papir i ditt område.

Kommersielt tilgjengelig papir

Medianavn	Størrelse	Lastekapasitet (ark)	Manuell tosidig utskrift
Vanlig papir	Letter ^{*1} , A4, B5 ^{*1} , A5 ^{*1} , A6 ^{*1}	Opptil linjen som er merket med trekantsymbolet på kantskinnen. ^{*2}	✓
	Legal ^{*1} , brukerdefinert ^{*1}	1	
Konvolutt ^{*1}	Konvolutt #10, Konvolutt DL, Konvolutt C6	10	-

*1 Kun utskrift fra datamaskin eller smartenhet er tilgjengelig.

*2 For manuell 2-sidig utskrift kan du laste opptil 30 ark for papir med én side allerede utskrevet.

Relatert informasjon

➔ [“Web-område for kundestøtte” på side 129](#)

Liste over papirtyper

Du oppnår best mulig utskriftsresultat ved å velge en papirtype som passer for papiret.

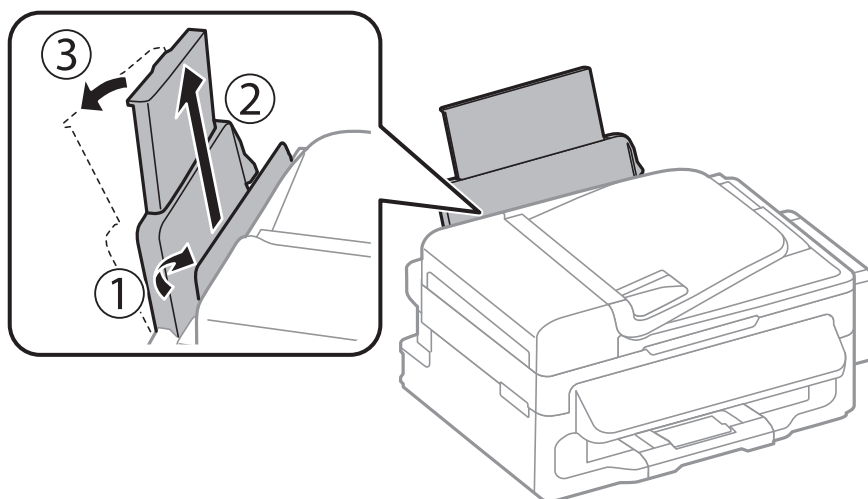
Legge inn papir

Medianavn	Medietype	
	Kontrollpanel	Skriverdriver, smartenhet*
Epson Bright White Ink Jet Paper	vanlig papir	vanlig papir
Epson Premium Glossy Photo Paper	Epson Premium Glossy	Epson Premium Glossy
Epson Matte Paper-Heavyweight	Epson Matte	Epson Matte
Epson Photo Quality Ink Jet Paper	Epson Matte	Epson Matte
Vanlig papir	vanlig papir	vanlig papir
Konvolutt	Konvolutt	Konvolutt

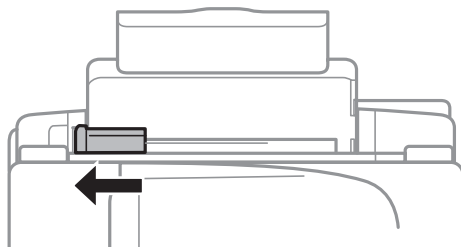
* For smartenheter kan disse medietyperne velges når du skriver ut med Epson iPrint.

Legg papir i Bakre arkmater

1. Åpne matervernet og trekk ut papirstøtten.

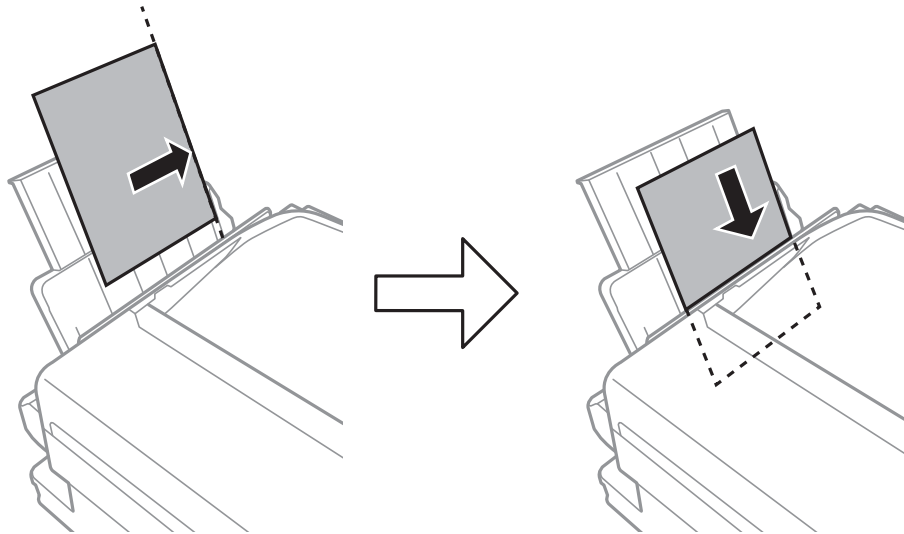


2. Skyv kantskinnen.



Legge inn papir

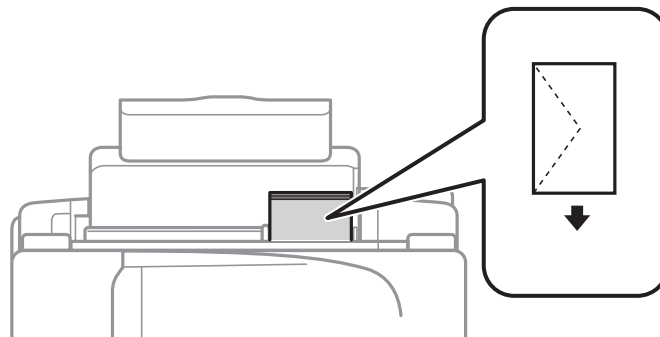
3. Legg papiret i vertikalt langs høyre side av den bakre papirmateren, med utskriftssiden opp.



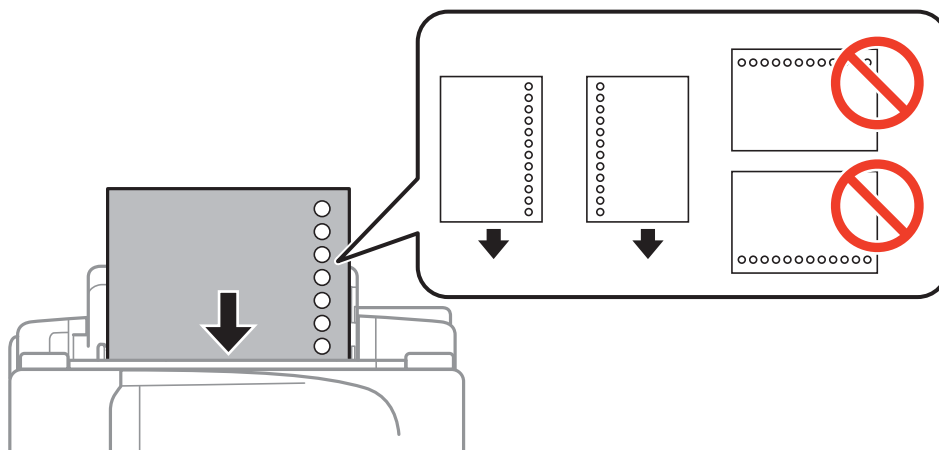
Forsiktighetsregel:

Ikke last mer enn maksimum antall ark som er spesifisert for papiret. Med vanlig papir må du ikke legge i papir over linjen rett under ▼ på innsiden av kantskinnen.

- Konvolutter



- Forhåndsstanset papir



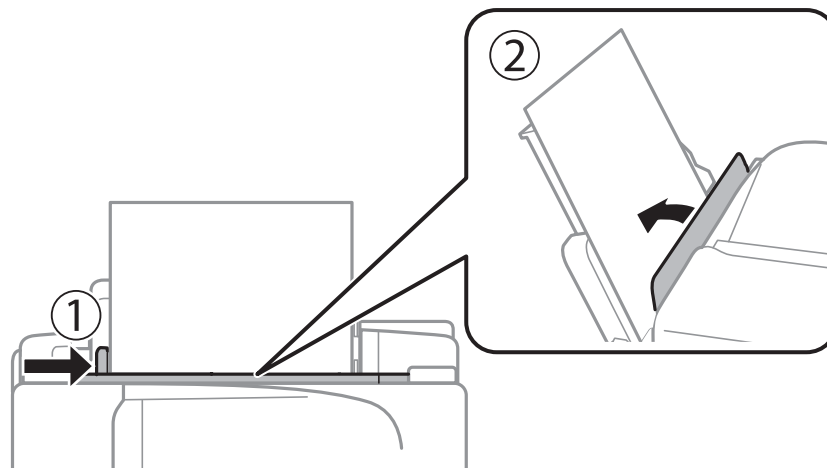
Legge inn papir

Merknad:

Du kan bruke forhåndsstanset papir under følgende forhold.

- ❑ Lastekapasitet: Ett ark
- ❑ Tilgjengelig størrelse: A4, B5, A5, A6, Letter, Legal
- ❑ Bindehull: Ikke last papir med bindehullene på toppen eller bunnen.
Juster utskriftsposisjonen på filen din for å unngå utskrift over hullene.

4. Skyv kantskinnen til kanten av papiret, og lukk deretter matervernet.



5. Innstill størrelse og type på papiret du lastet i bakre arkmater på kontrollpanelet.

Merknad:

Du kan også vise skjermen som viser innstillingene for papirstørrelse og papirtype ved å velge **Oppsett > Papiroppsett**.

6. Trekk ut utskriftsskuffen.



Merknad:

Legg gjenværende papir tilbake i pakken. Hvis du etterlater det i skriveren, kan det bli krøllet eller utskriftskvaliteten kan reduseres.

Relatert informasjon

- ➔ [“Forholdsregler ved håndtering av papir” på side 23](#)

Legge inn papir

➔ [“Tilgjengelig papir og kapasiteter”](#) på side 24

Plassere originaler

Legg originaler på skannerglassplaten eller ADF. Bruk skannerglassplaten for originaler som ikke støttes av ADF. Du kan skanne flere originaler samtidig med ADF.

Tilgjengelige originaler for ADF

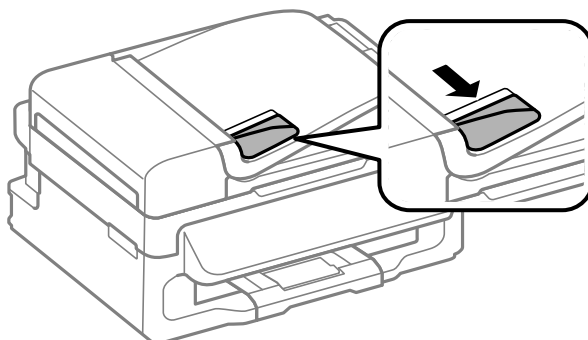
Tilgjengelige papirstørrelser	A4, Letter, Legal
Papirtype	Vanlig papir
Papirtykkelse (papirvekt)	64 to 95 g/m ²
Innlastingskapasitet	A4, Letter: 30 ark eller 3 mm Legal: 10 ark

For å unngå at papiret stopper opp, ikke legg følgende originaler i ADF. Bruk skannerglassplaten for disse typene.

- Originaler som er revet, brettet, rynket, skadet eller krøllet
- Originaler med bindehull
- Originaler som er holdt sammen med teip, stifter, binders, osv.
- Originaler som har klistremerker eller etiketter på seg
- Originaler som er ujevnt skjært eller ikke i rett vinkel
- Originaler som er innbundet
- OHP-er, termotransferpapir eller glanspapir

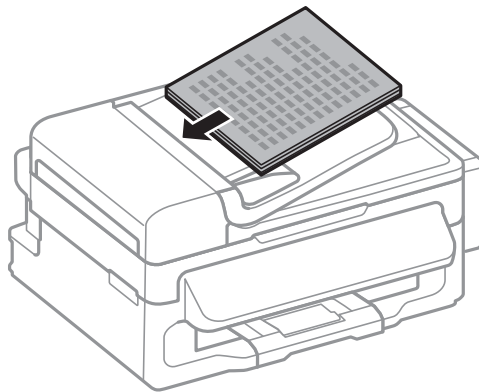
Plassere originaler i ADF

1. Tilpass kantene på originalene.
2. Skyv ADF kantskinne.



Plassere originaler

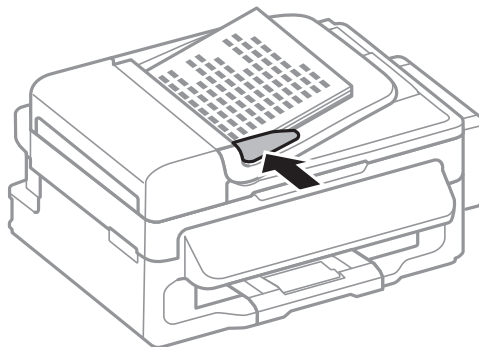
3. Legg originalene med utskriftssiden opp i ADF.



! **Forsiktighetsregel:**

- Ikke last originalene over linjen akkurat under ▼ symbolet inne i ADF kantskinnen.
- Ikke legg til originaler under skanning.

4. Trekk ADF kantskinnen til kanten på originalene.



Relatert informasjon

➔ [“Tilgjengelige originaler for ADF” på side 29](#)

Plassere originaler på Skannerglassplaten

! **Forsiktig:**

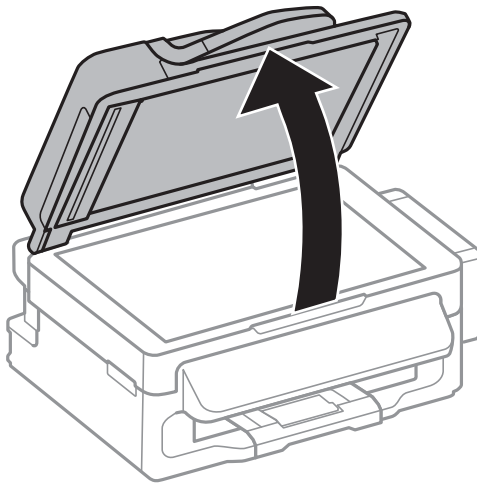
Vær forsiktig så du ikke setter fast fingrene når du lukker dokumentdekslet. Hvis ikke kan du bli skadet.

! **Forsiktighetsregel:**

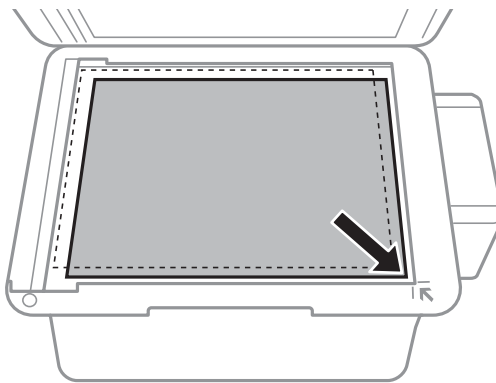
Ved plassering av store originaler slik som bøker, unngå at lys fra utsiden skinner direkte på skannerglassplaten.

Plassere originaler

1. Åpne dokumentdekselet.



2. Fjern alt støv og flekker på skannerglassplaten.
3. Plasser originalene vendt nedover og la dem gli mot hjørnemerket.



Merknad:

- ❑ En område på 1,5 mm fra kantene på skannerglassplaten skannes ikke.
- ❑ Når originaler legges i ADF og på skannerglassplaten, gis originalene i ADF prioritet.

4. Lukk dekselet forsiktig.


Merknad:

Fjern originalene når du er ferdig med å skanne eller kopiere. Hvis du lar originalene ligge på skannerglassplaten i en lengre periode, kan det hende de klistrer seg til glassets overflate.


Behandle kontakter

Når du registrerer en kontaktliste, kan du lett angi destinasjoner. Du kan registrere opptil 60 oppføringer i kontaktlisten, og bruke den til faksing.

Registrere kontakter


1. Trykk på -knappen i **Faks**-modus.
2. Trykk på #-knappen og velg deretter **Ny oppføring**.
3. Velg oppføringsnummeret du ønsker å registrere.
4. Angi nødvendige innstillinger for hvert element.

Merknad:

Når du angir et faksnummer, må du angi en ekstern tilgangskode i begynnelsen på faksnummeret hvis telefonsystemet ditt er PBX og du trenger tilgangskoden for å få en linje ut. Hvis tilgangskoden har blitt innstilt i **Linjetype**-innstillingen, må du angi en firkanttast (#) i stedet for den faktiske tilgangskoden. For å legge til en pause (pause i tre sekunder) i løpet av ringing, må du legge inn en bindestrek ved å trykke på -knappen.


5. Trykk på OK-knappen for å registrere en kontakt.

Merknad:

For å redigere eller slette en oppføring, velg oppføringen og trykk på -knappen og velg deretter **Rediger** eller **Slett**.

Registrere grupperte kontakter

Hvis du legger til en gruppe kan du sende en faks til flere destinasjoner samtidig.

1. Trykk på -knappen i **Faks**-modus.
2. Trykk # og velg deretter **Ny gruppe**.
3. Velg oppføringsnummeret du ønsker å registrere.
4. Angi et navn og trykk deretter på OK-knappen.
5. Trykk på *-knappen til kontaktene som du ønsker å registrere i gruppen.

Merknad:

- Du kan registrere opp til 30 kontakter.
- Trykk på *-knappen igjen for å velge fra.

6. Trykk på OK-knappen for å registrere kontaktene som en gruppe.

Merknad:

For å redigere eller slette en gruppert kontakt, velg kontakten, trykk på -knappen og velg deretter **Rediger** eller **Slett**.

Registrere og sikkerhetskopiere kontakter ved bruk av en datamaskin

Du kan registrere og sikkerhetskopiere kontakter på skriveren ved hjelp av EpsonNet Config. Se EpsonNet Config-hjelpen for mer informasjon.

Data for kontakter kan gå tapt på grunn av feilfunksjon ved skriveren. Vi anbefaler at du tar en sikkerhetskopi av dataen når du oppdaterer den. Epson skal ikke holdes ansvarlig for eventuelle tap av data, for sikkerhetskopiering eller gjenoppretting av data og/eller innstillinger, selv i løpet av en garantiperiode.

Relatert informasjon

➔ [“EpsonNet Config” på side 96](#)

Utskrifter

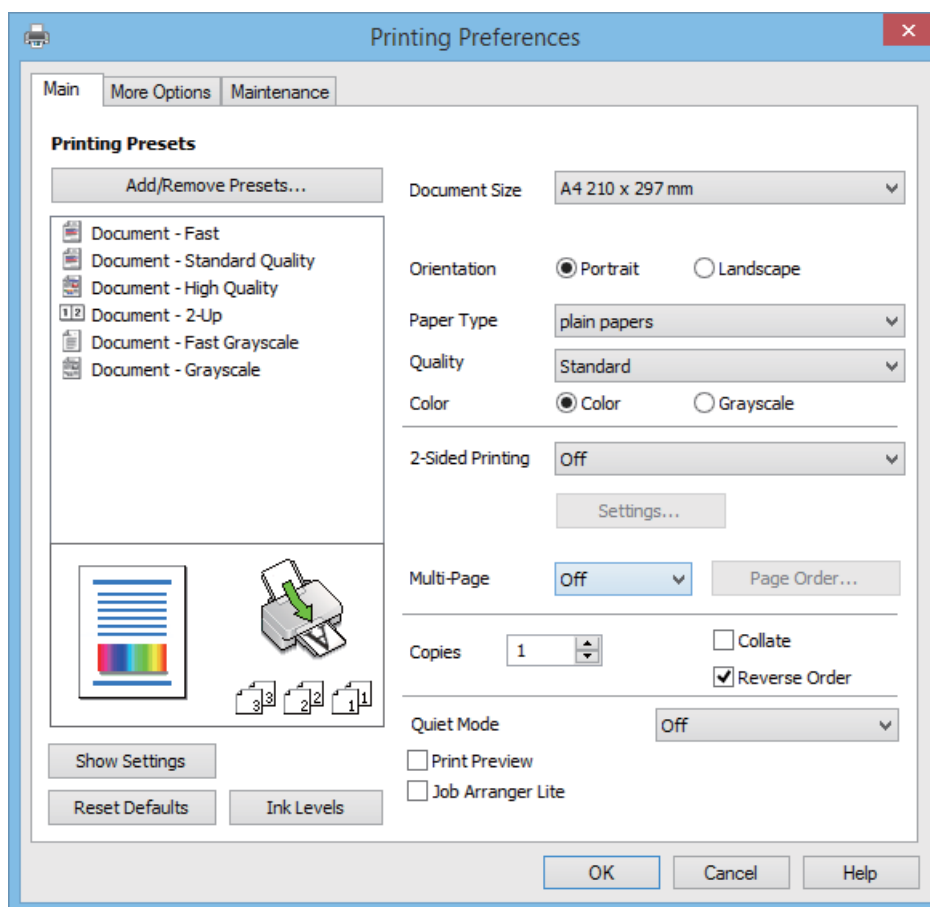
Skrive ut fra en datamaskin

Grunnleggende om utskrift – Windows

Merknad:

- Se den elektroniske hjelpen for forklaringer av innstillingselementene. Høyreklikk på et element og klikk deretter på **Hjelp**.
- Operasjoner kan være forskjellig avhengig av programmet. Se hjelp i programmet for å få mer informasjon.

1. Legg papir i skriveren.
2. Åpne filen du vil skrive ut.
3. Velg **Skriv ut** eller **Utskriftsinnstillinger** fra **Fil**-menyen.
4. Velg skriveren.
5. Velg **Innstillinger** eller **Egenskaper** for å åpne skriverdrivervinduet.



6. Utfør følgende innstillinger.
 - Papirstørrelse: Velg samme papirstørrelse som det papiret som er lagt i skriveren.

Utskrifter

- Papirretning: Velg retningen du anga i programmet.
- Papirtype: Velg papirtypen du la inn.
- Farge: Velg **Gråtone** når du vil skrive ut med svart eller gråtoner.

Merknad:

Når du skal skrive ut på konvolutter, velger du *Liggende* som innstilling for **Papirretning**.

7. Klikk **OK** for å lukke skriverdrivervinduet.
8. Klikk på **Skriv ut**.

Relatert informasjon

- ➔ [“Tilgjengelig papir og kapasiteter”](#) på side 24
- ➔ [“Legg papir i Bakre arkmater”](#) på side 25
- ➔ [“Liste over papirtyper”](#) på side 24

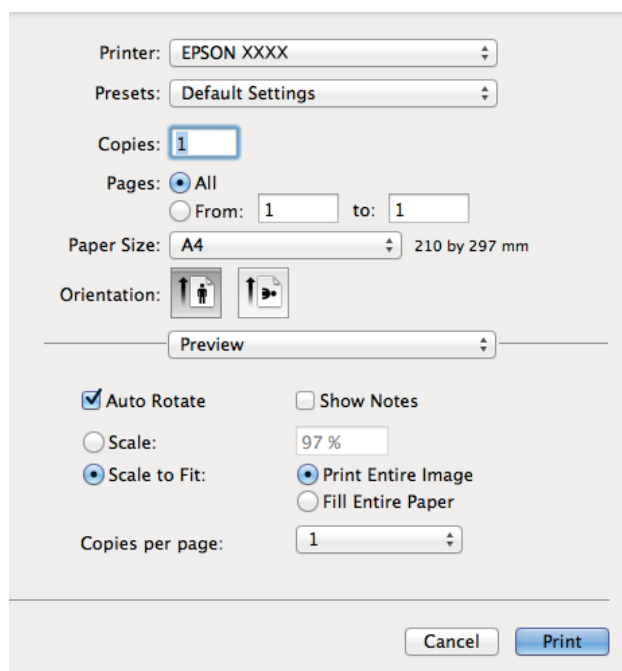
Grunnleggende om utskrift – Mac OS X

Merknad:

Bruk vil variere avhengig av programmet. Se hjelp i programmet for å få mer informasjon.

1. Legg papir i skriveren.
2. Åpne filen du vil skrive ut.
3. Velg **Skriv ut** fra **Fil**-menyen, eller bruk en annen kommando for å åpne utskriftsdialogen.

Du kan om nødvendig klikke på **Vis detaljer** eller ▼ for å utvide utskriftsvinduet.



4. Utfør følgende innstillinger.
 - Skriver: Velg skriveren.

Utskrifter

- Forhåndsinnstilling: Velg når du ønsker å bruke de registrerte innstillingene.
- Papirstørrelse: Velg samme papirstørrelse som det papiret som er lagt i skriveren.
- Papirretning: Velg retningen du anga i programmet.

Merknad:

Velg liggende retning ved utskrift på konvolutter


5. Velg **Utskriftsinnstillinger** fra hurtigmenyen.

The screenshot shows a printer settings dialog box with the following fields and options:

- Printer: EPSON XXXX
- Presets: Default Settings
- Copies: 1
- Pages: All (selected), From: 1 to: 1
- Paper Size: A4 (210 by 297 mm)
- Orientation: Portrait (selected)
- Print Settings: Print Settings
- Media Type: plain papers
- Print Quality: Normal
- Grayscale:
- Mirror Image:
- Buttons: Cancel, Print

Merknad:

På Mac OS X v10.8.x eller nyere, hvis **Utskriftsinnstillinger**-menyen ikke vises, har ikke Epson skriverdriveren blitt riktig installert.

Velg **System Preferences** fra -menyen > **Printers & Scanners** (eller **Print & Scan**, **Print & Fax**), fjern skriveren, og legg den deretter til igjen. Se følgende for å legge til en skriver.

<http://epson.sn>

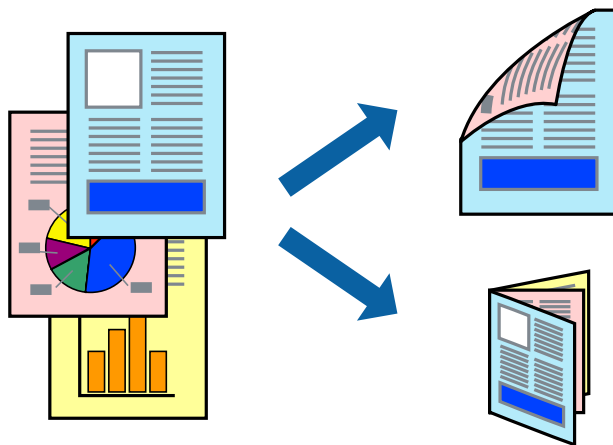
6. Utfør følgende innstillinger.
 - Medietype: Velg papirtypen du la inn.
 - Gråtone: Velg for å skrive ut i svart-hvitt eller gråtoner.
7. Klikk på **Skriv ut**.

Relatert informasjon

- ➔ “Tilgjengelig papir og kapasiteter” på side 24
- ➔ “Legg papir i Bakre arkmater” på side 25
- ➔ “Liste over papirtyper” på side 24

Skrive ut på 2 sider (kun for Windows)

Skriverdriveren skriver automatisk ut og separerer like og ulike sider. Når skriveren er ferdig med å skrive ut de ulike sidene, snur du papiret ved å følge instruksjonene for å skrive ut de like sidene. Du kan også skrive ut en brosjyre som kan lages ved å brette utskriften.



Merknad:

- Hvis du ikke bruker papir som er egnet for tosidig utskrift, kan utskriftskvaliteten reduseres og papiret kan sette seg fast.
- Avhengig av papir og data, kan blekk blø igjennom til den andre siden av papiret.
- Hvis **EPSON Status Monitor 3** er deaktivert, åpne skriverdriveren, klikk **Utvidede innstillinger** i kategorien **Vedlikehold**, og deretter velg **Aktiver EPSON Status Monitor 3**.
- Utskrift på to sider er kanskje ikke tilgjengelig når skriveren brukes over et nettverk, eller brukes som en delt skriver.

1. Legg papir i skriveren.
2. Åpne filen du vil skrive ut.
3. Gå til skriverdrivervinduet.
4. Velg **Manuell (innbinding på langsiden)** eller **Manuell (innbinding på kortsiden)** fra **2-sidig utskrift** i kategorien **Hoved**.
5. Klikk på **Innstillinger**, angi riktige innstillinger og klikk på **OK**.

Merknad:

Velg **Hefte** for å skrive ut som en brosjyre.

6. Angi de andre elementene i kategoriene **Hoved** og **Flere alternativer** om nødvendig, og klikk på **OK**.
7. Klikk på **Print**.

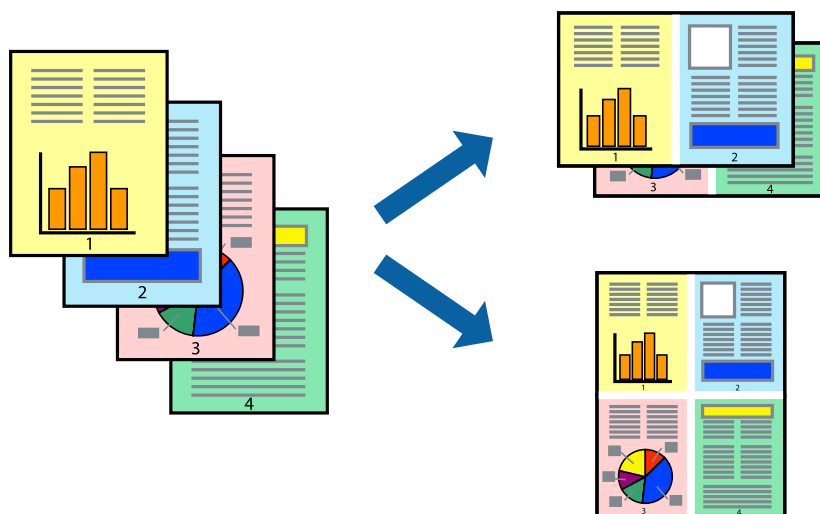
En hurtigmeny vises på datamaskinen når den første siden er skrevet ut. Følg instruksjonene på skjermen.

Relatert informasjon

- ➔ [“Tilgjengelig papir og kapasiteter”](#) på side 24
- ➔ [“Legg papir i Bakre arkmater”](#) på side 25
- ➔ [“Grunnleggende om utskrift – Windows”](#) på side 34

Skrive ut flere sider på ett ark

Du kan skrive ut to eller fire sider med data på ett enkelt papirark.



Skrive ut flere sider på ett ark – Windows

1. Legg papir i skriveren.
2. Åpne filen du vil skrive ut.
3. Gå til skriverdrivervinduet.
4. Velg **2 per ark** eller **4 per ark** som **Flere sider**-innstillingen i kategorien **Hoved**.
5. Klikk på **Siderekkefølge**, angi de nødvendige innstillingene og klikk deretter på **OK** for å lukke vinduet.
6. Angi de andre elementene i kategoriene **Hoved** og **Flere alternativer** om nødvendig, og klikk på **OK**.
7. Klikk på **Skriv ut**.

Relatert informasjon

- ➔ [“Legg papir i Bakre arkmater” på side 25](#)
- ➔ [“Grunnleggende om utskrift – Windows” på side 34](#)

Skrive ut flere sider på ett ark – Mac OS X

1. Legg papir i skriveren.
2. Åpne filen du vil skrive ut.
3. Åpne utskriftsdialogen.
4. Velg **Layout** fra hurtigmenyen.
5. Angi antall sider i **Pages per Sheet**, **Layout Direction** (siderekkefølge), og **Border**.

Utskrifter

6. Angi de andre elementene om nødvendig.
7. Klikk på **Skriv ut**.

Relatert informasjon

- ➔ “Legg papir i Bakre arkmater” på side 25
- ➔ “Grunnleggende om utskrift – Mac OS X” på side 35

Skrive ut for å passe til papirstørrelsen

Du kan skrive ut for å passe til papirstørrelsen som er lagt i skriveren.



Skrive ut for å passe til papirstørrelsen – Windows

1. Legg papir i skriveren.
2. Åpne filen du vil skrive ut.
3. Gå til skriverdrivervinduet.
4. Utfør følgende innstillinger i kategorien **Flere alternativer**.
 - Papirstørrelse: Velg papirstørrelsen du anga i programmet.
 - Utdatapapir: Velg samme papirstørrelse som det papiret som er lagt i skriveren.
Tilpass til side velges automatisk.

***Merknad:**
Hvis du ønsker å skrive ut et redusert bilde på midten av siden, velger du **Midtstilt**.*
5. Angi de andre elementene i kategoriene **Hoved** og **Flere alternativer** om nødvendig, og klikk på **OK**.
6. Klikk på **Skriv ut**.

Relatert informasjon

- ➔ “Legg papir i Bakre arkmater” på side 25
- ➔ “Grunnleggende om utskrift – Windows” på side 34

Skrive ut for å passe til papirstørrelsen – Mac OS X

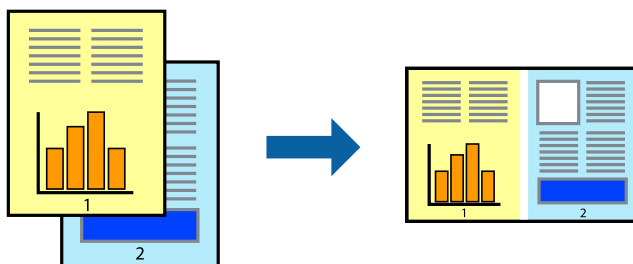
1. Legg papir i skriveren.
2. Åpne filen du vil skrive ut.
3. Åpne utskriftsdialogen.
4. Velg papirstørrelsen du anga i programmet som **Papirstørrelse**-innstillingen.
5. Velg **Papirhåndtering** fra hurtigmenyen.
6. Velg **Skaler til papirstørrelse**.
7. Velg samme papirstørrelse som det papiret som er lagt i skriveren, som **Målpapirstørrelse**.
8. Angi de andre elementene om nødvendig.
9. Klikk på **Skriv ut**.

Relatert informasjon

- ➔ [“Legg papir i Bakre arkmater” på side 25](#)
- ➔ [“Grunnleggende om utskrift – Mac OS X” på side 35](#)

Skrive ut flere filer sammen (kun for Windows)

Enkel jobbtilpassing gjør det mulig å kombinere flere filer opprettet i andre programmer, og skrive dem ut som én utskriftsjobb. Du kan spesifisere utskriftsinnstillingene for kombinerte filer, som sideoppsett, utskriftsrekkefølge og retning.



Merknad:

Hvis du vil åpne et **Utskriftsprosjekt** som er lagret i **Enkel jobbtilpassing**, klikker du på **Enkel jobbtilpassing** i kategorien **Vedlikehold** for skriverdriveren. Etterpå velger du **Åpne** fra **Fil**-menyen for å velge filen. Forlengelsene til de lagrede filene er ".ecl".

1. Legg papir i skriveren.
2. Åpne filen du vil skrive ut.
3. Gå til skriverdrivervinduet.
4. Velg **Enkel jobbtilpassing** i kategorien **Hoved**.

Utskrifter

- Klikk på **OK** for å lukke skriverdrivervinduet.
- Klikk på **Skriv ut**.
Vinduet **Enkel jobbtilpassing** vises og utskriftsjobben legges til i **Utskriftsprosjekt**.
- Når vinduet **Enkel jobbtilpassing** er åpent, åpner du filen som du vil kombinere med den gjeldende filen, og gjentar trinnene 3 til 6.

Merknad:

Hvis du lukker **Enkel jobbtilpassing**-vinduet, slettes **Utskriftsprosjekt** som ikke er lagret. For å skrive ut senere, velg **Lagre** i **Fil**-menyen.

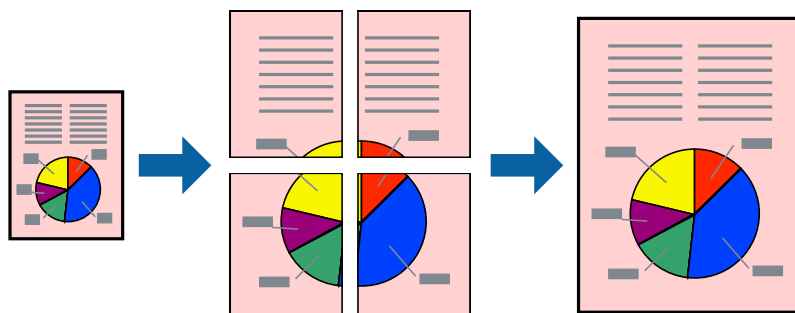
- Velg **Oppsett** og **Rediger**-menyene i **Enkel jobbtilpassing** for å redigere **Utskriftsprosjekt** etter behov.
- Velg **Skriv ut** fra **Fil**-menyen.

Relatert informasjon

- ➔ [“Legg papir i Bakre arkmater” på side 25](#)
- ➔ [“Grunnleggende om utskrift – Windows” på side 34](#)

Forstørret utskrift og lage plakater (kun for Windows)

Du kan skrive ut ett bilde på flere papirark for å opprette en stor poster. Du kan skrive ut tilpassingsmerker som hjelper deg å sette arkene sammen.



- Legg papir i skriveren.
- Åpne filen du vil skrive ut.
- Gå til skriverdrivervinduet.
- Velg **2x1 plakat**, **2x2 plakat**, **3x3 plakat**, eller **4x4 plakat** fra **Flere sider** i **Hoved**-kategorien.
- Klikk på **Innstillinger**, angi riktige innstillinger og klikk på **OK**.
- Angi de andre elementene i kategoriene **Hoved** og **Flere alternativer** om nødvendig, og klikk på **OK**.
- Klikk på **Skriv ut**.

Relatert informasjon

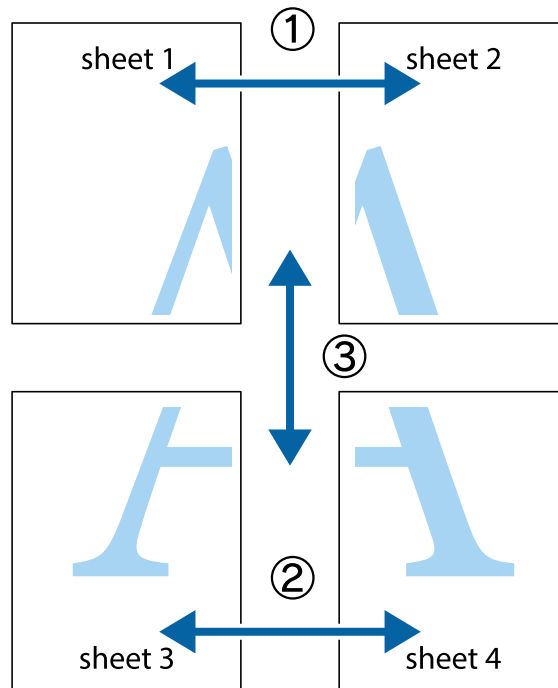
- ➔ [“Legg papir i Bakre arkmater” på side 25](#)

Utskrifter

➔ [“Grunnleggende om utskrift – Windows”](#) på side 34

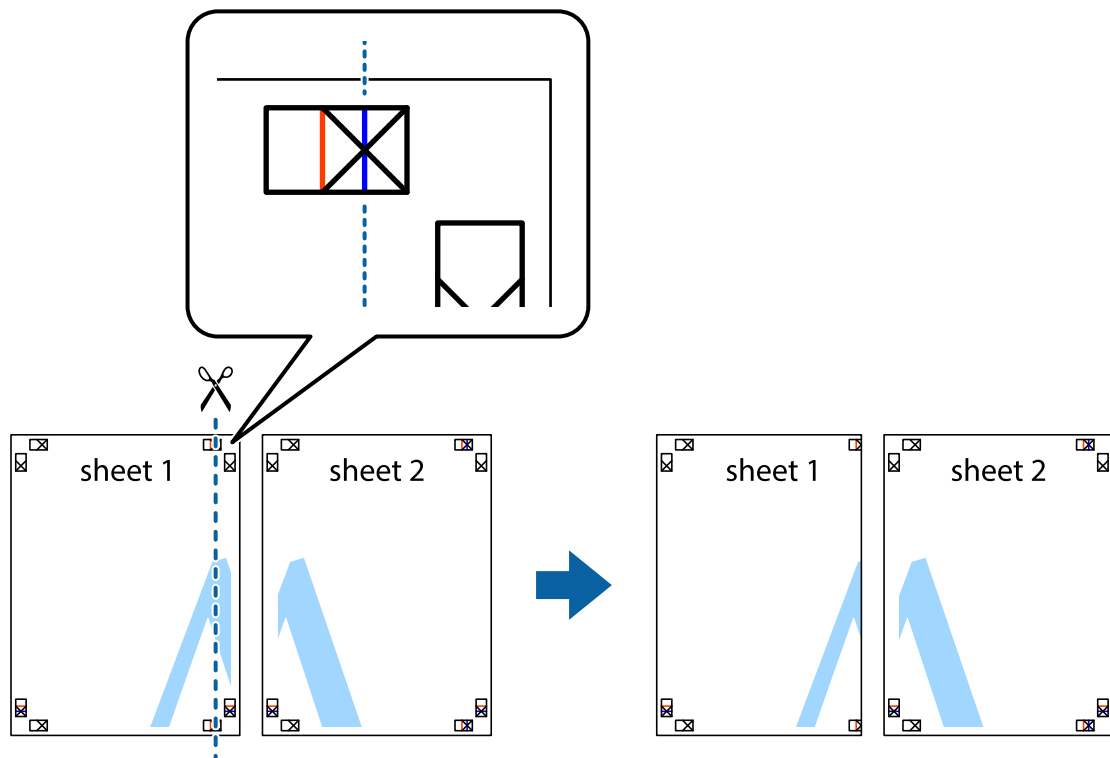
Lage plakater med Overlappende justeringsmerker

Her er et eksempel på hvordan man lager en poster når **2x2 plakat** er valgt, og **Overlappende justeringsmerker** er valgt i **Skriv ut kuttelinjer**.

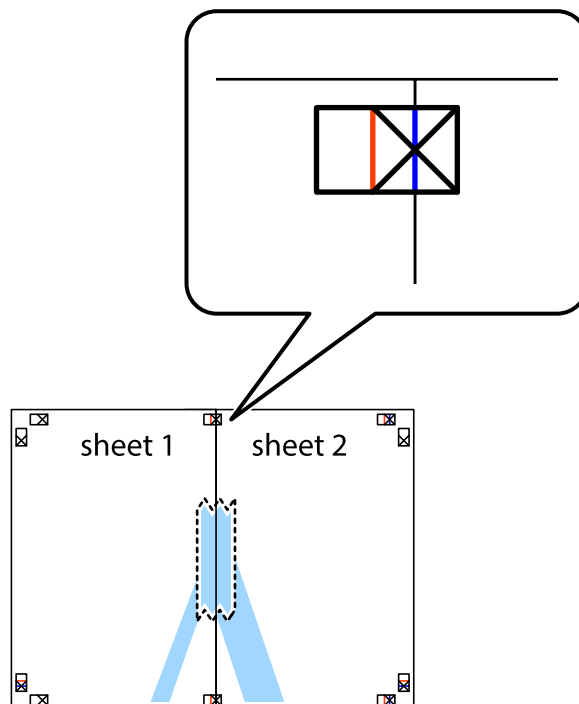


Utskrifter

1. Forbered Sheet 1 og Sheet 2. Avskjær marginene på Sheet 1 sammen med den vertikale linjen gjennom midten av kryssmerkene i toppen og bunnen.

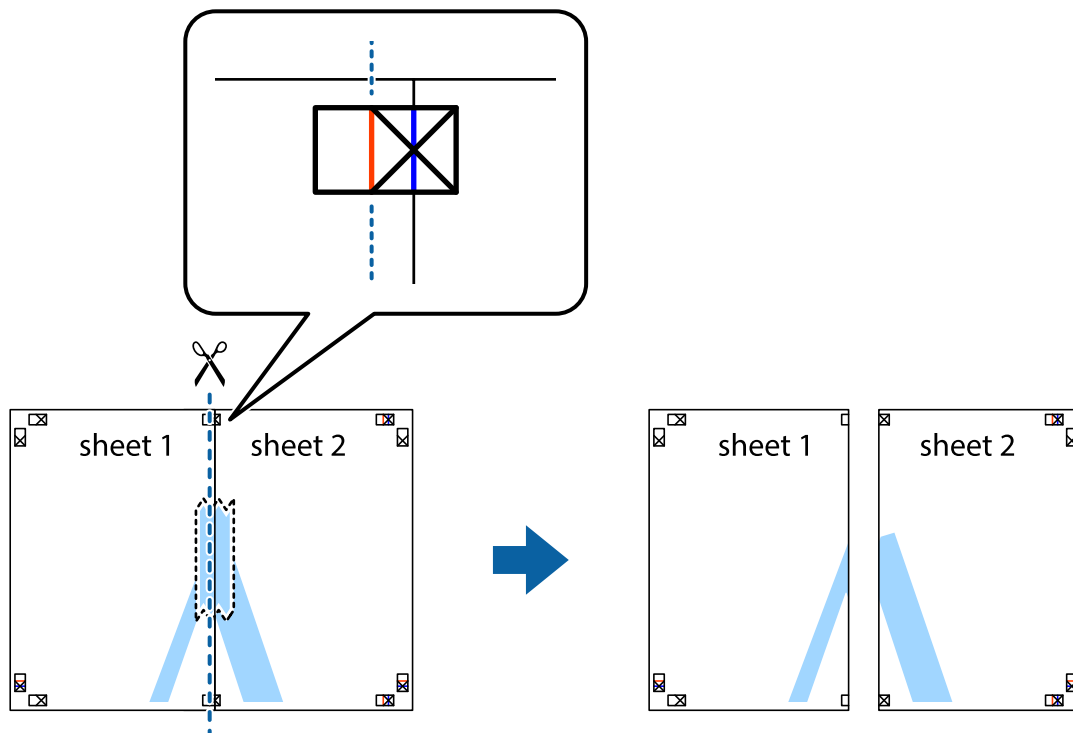


2. Plasser kanten på Sheet 1 øverst på Sheet 2 og juster kryssmerkene, tape deretter de to arkene sammen midlertidig fra baksiden.

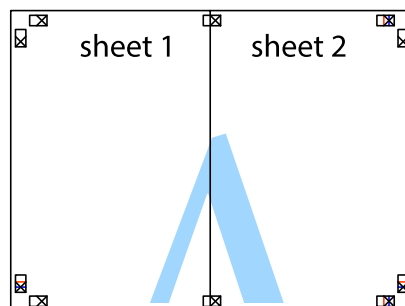


Utskrifter

3. Klipp de sammenfestede arkene i to langs den loddrette røde linjen, gjennom justeringsmerkene (linjen til venstre for kryssmerkene denne gangen).



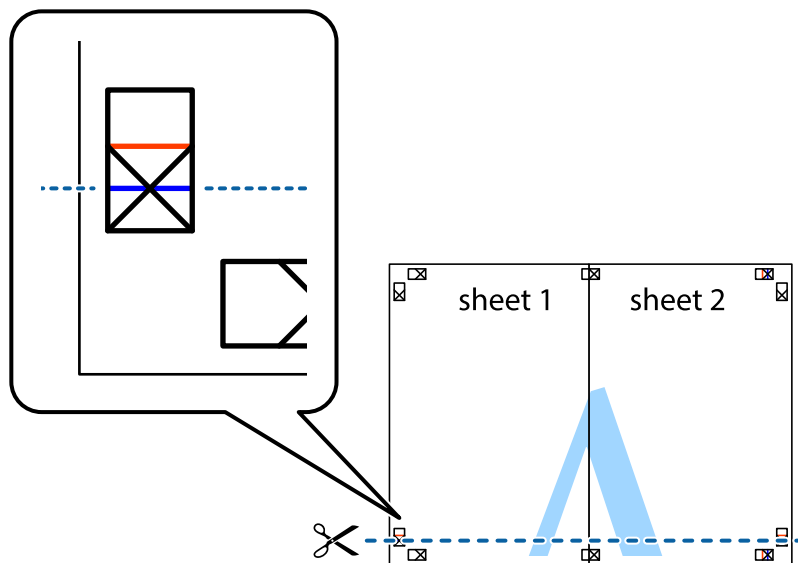
4. Fest arkene sammen med tape på baksiden.



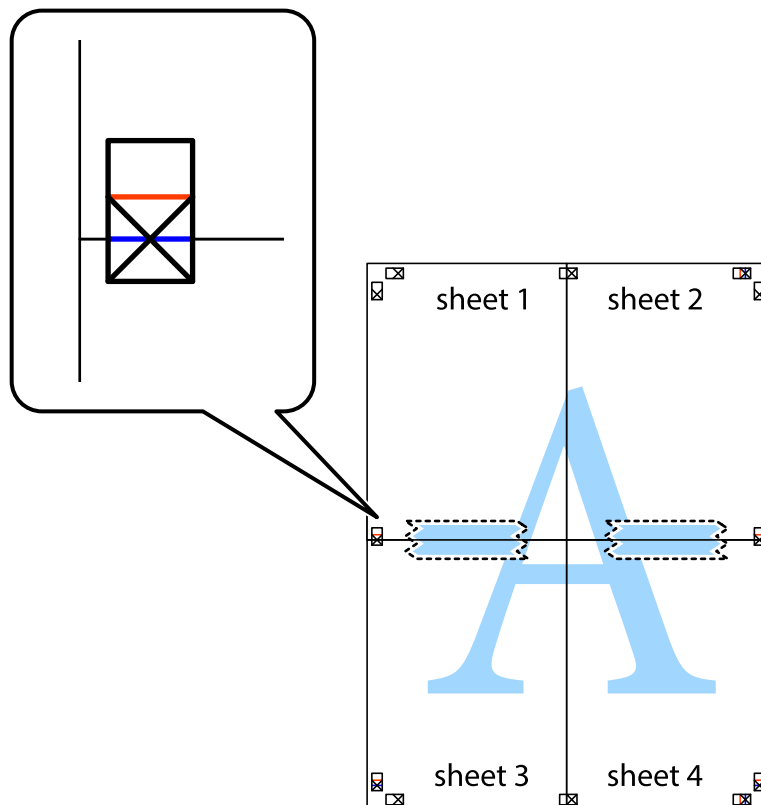
5. Gjenta trinn 1 til 4 for å tape Sheet 3 og Sheet 4 sammen.

Utskrifter

6. Avskjær marginene på Sheet 1 og Sheet 2 sammen med den horisontale blå linjen gjennom midten av kryssmerkene på høyre og venstre side.

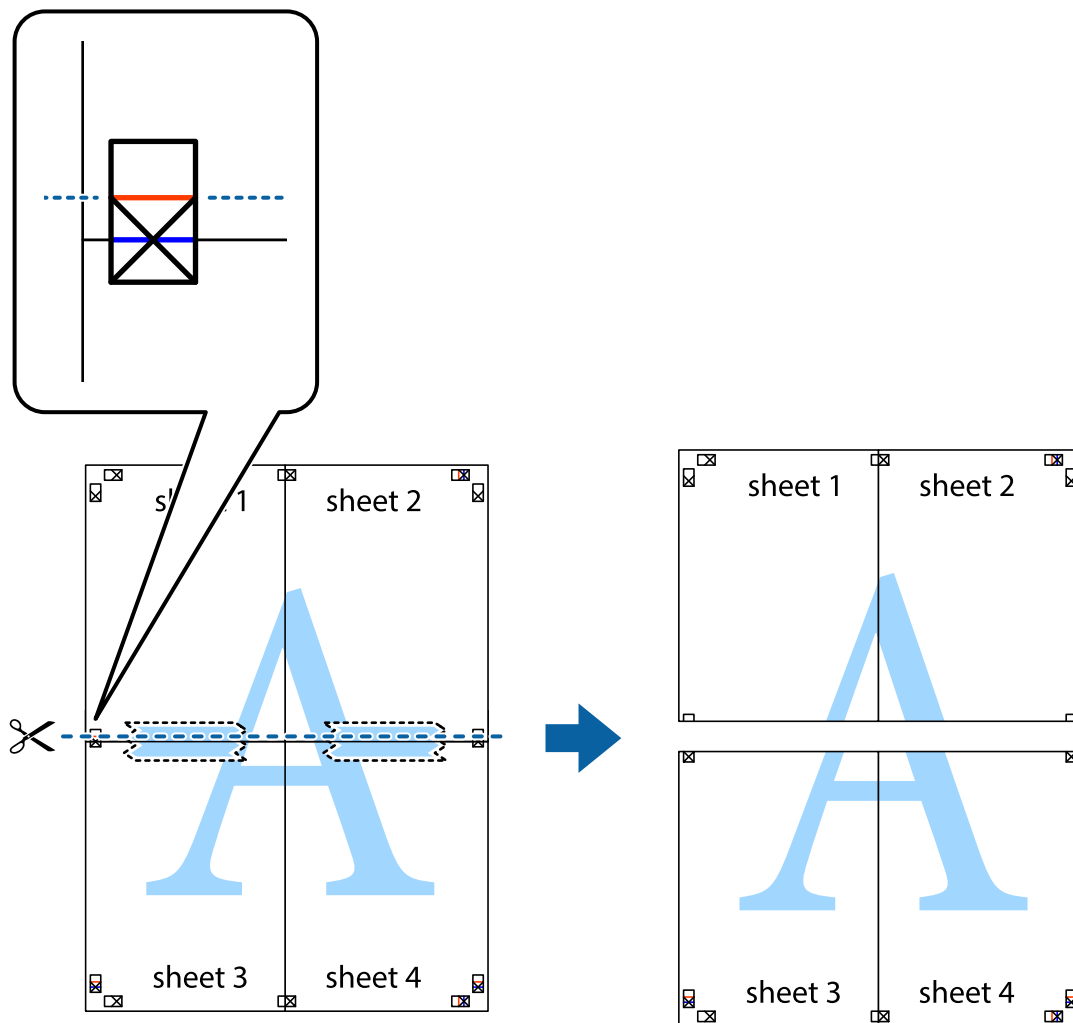


7. Plasser kanten på Sheet 1 og Sheet 2 øverst på Sheet 3 Sheet 4 og juster kryssmerkene, tape dem deretter sammen midlertidig fra baksiden.

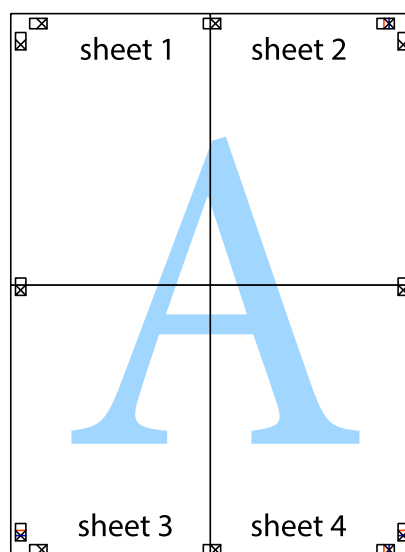


Utskrifter

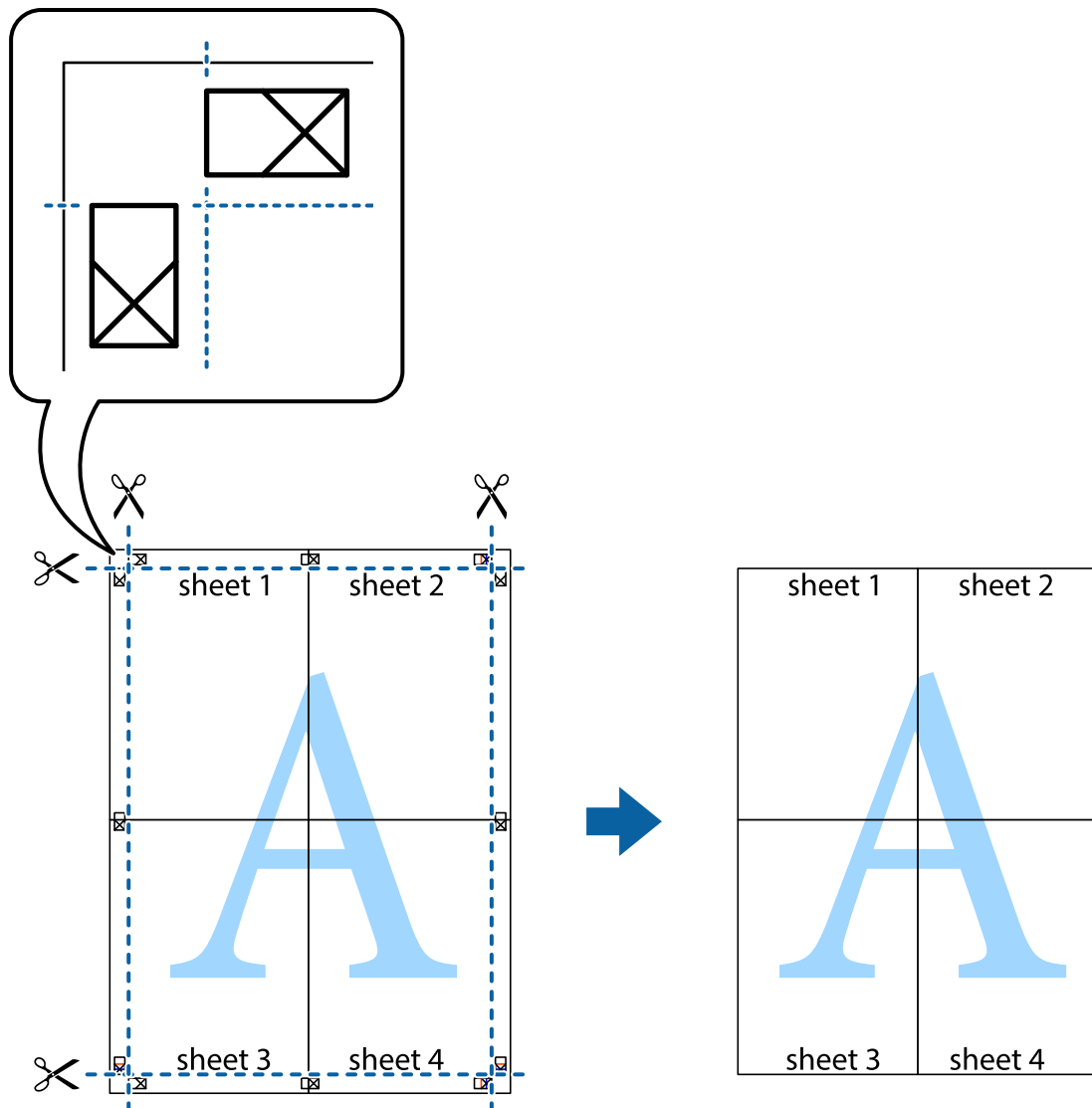
8. Klipp de sammenfestede arkene i to langs den vannrette røde linjen, gjennom justeringsmerkene (linjen over kryssmerkene denne gangen).



9. Fest arkene sammen med tape på baksiden.



10. Klipp av de gjenværende margene langs den ytre linjen.



Skrive ut ved hjelp av avanserte funksjoner

Denne delen introduserer en rekke ekstra layout og utskriftsfunksjoner som er tilgjengelig i skriverdriveren.

Relatert informasjon

- ➔ [“Windows-skriverdriver”](#) på side 90
- ➔ [“Mac OS X-skriverdriver”](#) på side 92

Legge til forhåndsinnstillinger for utskrift som gjør det enkelt å skrive ut

Hvis du oppretter din egen forhåndsinnstilling av ofte brukte utskriftsinnstillinger på skriverdriveren, kan du enkelt skrive ut ved å velge forhåndsinnstillingen fra listen.

Utskrifter

Windows

For å legge til din egen forhåndsinnstilling, angi elementer som **Papirstørrelse** og **Papirtype** på **Hoved** eller **Flere alternativer**-kategorien **Legg til / fjern forhåndsinnstillinger** i **Forhåndsdef. utskrifter**.

Merknad:

Vil du slette en forhåndsinnstilling du har lagt til, klikker du **Legg til / fjern forhåndsinnstillinger**, velger navnet på forhåndsinnstillingen du vil slette fra listen, og deretter sletter du den.

Mac OS X

Åpne dialogboksen for utskrift. For å legge til din egen forhåndsinnstilling, må du angi elementer som **Papirstørrelse** og **Mediotype**, og deretter lagre de nåværende innstillingene som forhåndsinnstilt **Presets**-innstillingen.

Merknad:

Vil du slette en forhåndsinnstilling du har lagt til, klikker du **Forhåndsinnstillinger** > **Vis forhåndsinnstillinger**, velger navnet på forhåndsinnstillingen du vil slette fra listen, og deretter sletter du den.

Skrive ut et forminsket eller forstørret dokument

Du kan forstørre eller forminske størrelsen til et dokument med en angitt prosent.

Windows

Angi **Papirstørrelse** i kategorien **Flere alternativer**. Velg **Forminsk/forstørr dokument**, **Zoom til**, og angi deretter en prosentandel.

Mac OS X

Velg **Page Setup (Sideinnstilling)** på menyen **File (Fil)**. Velg innstillingene for **Format For (Formater for)** og **Paper Size (Papirstørrelse)**, og angi deretter en prosent i **Scale (Skala)**. Lukk vinduet og skriv så ut i henhold til de grunnleggende utskriftsinstruksjonene.

Justere utskriftsfargen

Du kan justere fargene som brukes i utskriftsjobben.

PhotoEnhance gir skarpere bilder og mer levende farger ved å automatisk justere kontrast, metning og lysstyrke til de originale bildedataene.

Merknad:

- Disse justeringene brukes ikke på de originale dataene.
- PhotoEnhance** justerer fargene ved å analysere plasseringen til motivet. Hvis du har endret plasseringen for objektet ved å redusere, forstørre, beskjære eller rotere bildet, kan fargen endre seg uventet. Hvis bildet er ute av fokus, kan tonen være unaturlig. Hvis fargen endres eller blir unaturlig, skriver du ut i en annen modus enn **PhotoEnhance**.

Windows

Velg metode for fargekorrigering fra **Fargekorrigering** på **Flere alternativer**-fanen.

Hvis du velger **Automatisk**, justeres fargene automatisk for å passe papirtype og utskriftskvalitet. Hvis du velger **Egendef.** og klikker **Avansert**, kan du lage dine egne innstillinger.

Mac OS X

Åpne utskriftsdialogen. Velg **Color Matching (Fargetilpassing)** fra hurtigmenyen, og velg deretter **EPSON Fargekontroller**. Velg **Fargealternativer** fra hurtigmenyen, og velg ett av de tilgjengelige alternativene. Klikk på pilen ved siden av **Avanserte innstillinger**, og angi de passende innstillingene.

Skrive ut et vannmerke (kun for Windows)

Du kan skrive ut et vannmerke som "konfidensielt" på utskriftene dine. Du kan også legge til et eget vannmerke.

Klikk på **Vannmerkefunksjoner** i **Flere alternativer**-kategorien og velg deretter et vannmerke. Klikk på **Innstillinger** for å endre detaljer som farge og plassering for vannmerket.

Skrive ut topp- og bunntekst (kun for Windows)

Du kan skrive ut informasjon som f.eks. brukernavn og utskriftsdato som topp- og bunntekster.

Klikk på **Vannmerkefunksjoner** i **Flere alternativer** kategorien og velg deretter **Topptekst/bunntekst**. Klikk på **Innstillinger** og velg nødvendige elementer for hurtigmenyen.

Skrive ut med Epson Easy Photo Print

Med Epson Easy Photo Print kan du enkelt plassere og skrive ut bilder på ulike typer papir.

Merknad:

Når du skriver ut på ekte Epson-fotopapir, får du best mulig blekkkvalitet og utskriftene blir skarpe og fargesterke.

Relatert informasjon

- ➔ ["Tilgjengelig papir og kapasiteter" på side 24](#)
- ➔ ["Legg papir i Bakre arkmater" på side 25](#)
- ➔ ["Epson Easy Photo Print" på side 95](#)

Skrive ut fra smartenheter

Bruke Epson iPrint

Epson iPrint er et program som du kan bruke til å skrive ut bilder, dokumenter og nettsider fra en smartenhet som f.eks. en smarttelefon eller et nettbrett. Du kan enten bruke lokal utskrift – utskrift fra en smartenhet som er koblet til det samme trådløse nettverket som skriveren din, eller ekstern utskrift – utskrift eksternt over Internett. For å bruke ekstern utskrift, må du registrere skriveren din i Epson Connect-service.



Du kan installere Epson iPrint på smartenheten din fra følgende URL eller QR kode.

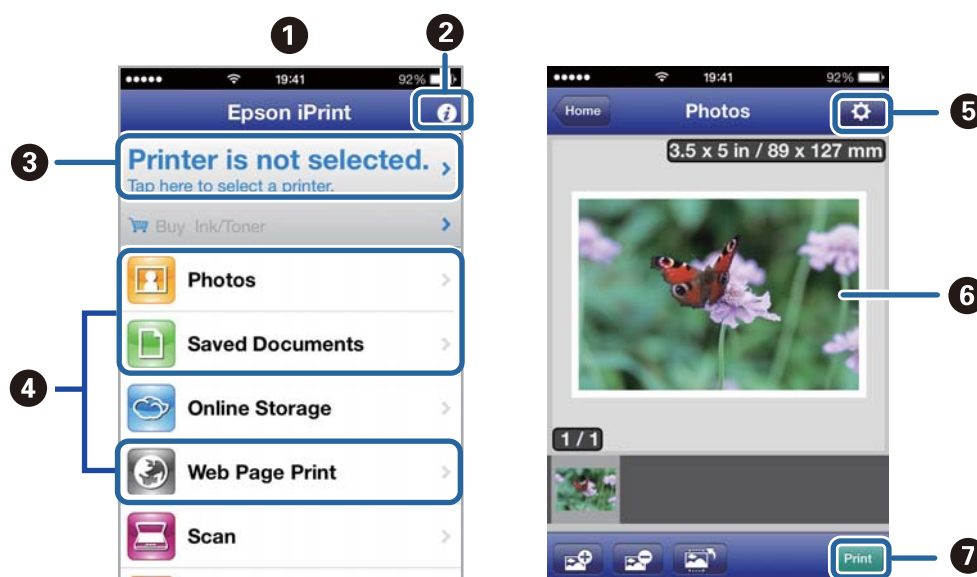
Utskrifter

<http://ipr.to/c>

**Bruke Epson iPrint**

Start Epson iPrint fra smartenheten din og velg elementet som du ønsker å bruke fra hjem-skjermen.

De følgende skjermbildene er gjenstand for endring uten varsel.



1	Hjem-skjermen vises når programmet startes.
2	Viser informasjon om hvordan skriveren settes opp og en OSS.
3	Viser skjermen hvor du kan velge skriveren og utføre skriverinnstillinger. Når du har valgt skriveren, trenger du ikke velge den igjen neste gang.
4	Velg det du ønsker å skrive ut, som f.eks. bilder, dokumenter og nettsider.
5	Viser skjermen hvor du kan utføre skriverinnstillinger slik som papirstørrelse og papirtype.
6	Viser foto og bilder som du har valgt.
7	Starter utskrift.

Merknad:

For å skrive ut fra dokumentmenyen ved hjelp av iPhone, iPad, og iPod touch som kjører med iOS, start Epson iPrint etter at dokumentet du ønsker å skrive ut er overført ved hjelp av fildelingsfunksjonen i iTunes.

Relatert informasjon

➔ “Epson Connect-tjenesten” på side 89

Bruke AirPrint

AirPrint gjør at du kan skrive ut trådløst til din AirPrint-aktiverte skriver fra iOS-enheten din som bruker siste versjon av iOS, og fra din Mac OS X v10.7.x eller nyere.

**Merknad:**

Se AirPrintsiden på Apple-nettstedet for flere detaljer.

1. Legg papir i skriveren.
2. Koble enheten din til det samme trådløse nettverket som skriveren din bruker.
3. Skriv ut fra enheten din til skriveren.

Relatert informasjon

➔ [“Legg papir i Bakre arkmater” på side 25](#)

Avbryte utskrift

Merknad:

- I Windows, kan du ikke avbryte en utskriftsjobb fra datamaskinen når den er ferdigsendt fra skriveren. I dette tilfellet må du avbryte jobben ved å bruke skriverens kontrollpanel.
- Når du skriver ut flere sider fra Mac OS X, kan du ikke avbryte alle jobbene ved hjelp av kontrollpanelet. Du må i så fall avbryte utskriftsjobben på datamaskinen.
- Hvis du har sendt en utskriftsjobb fra Mac OS X v10.6.8 via nettverket, kan du kanskje ikke avbryte utskrift fra datamaskinen. I dette tilfellet må du avbryte jobben ved å bruke skriverens kontrollpanel. Du må endre innstillingene i Web Config for å avbryte utskrift fra datamaskinen. Se Nettverkshåndbok for mer informasjon.

Avbryte utskrift - Skriverknapp

Trykk på -knappen for å avbryte den pågående utskriftsjobben.

Avbryte utskrift – Windows


1. Gå til skriverdrivervinduet.
2. Velg kategorien **Vedlikehold**.

3. Klikk på **Utskriftskø**.
4. Høyreklikk jobben du vil avbryte, og velg deretter **Avbryt**.

Relatert informasjon

➔ [“Windows-skriverdriver”](#) på side 90

Avbryte utskrift – Mac OS X

1. Klikk skriverikonet i **Dock**.
2. Velg jobben du vil avbryte.
3. Avbryt jobben.
 - Mac OS X v10.8.x til Mac OS X v10.9.x
Klikk på  ved siden av fremdriftsmåleren.
 - Mac OS X v10.6.8 til v10.7.x
Klikk på **Slett**.

Kopiering

1. Legg papir i skriveren.
2. Plasser originalene.
3. Angi **Kopi** fra hjem-skjermen.
4. Trykk på ▲ og ▼-knappene for å legge inn antall kopier.
5. Trykk på OK-knappen.
6. Velg **Oppsett**, og deretter riktig sideoppsett.
7. Trykk på ▼-knappen, og utfør andre innstillinger etter behov.
8. Trykk på ◇-knappen.

Relatert informasjon

- ➔ [“Legg papir i Bakre arkmater” på side 25](#)
- ➔ [“Plassere originaler” på side 29](#)
- ➔ [“Kopi-modus” på side 16](#)

Skanning

Skanning ved bruk av kontrollpanelet

Skanning til skyen

Du kan sende skannede bilder til nettsky-tjenester ved å bruke Epson Connect.

Se Epson Connect-portalnettstedet for detaljer.

<https://www.epsonconnect.com/>

<http://www.epsonconnect.eu> (kun Europa)

Relatert informasjon

➔ “Skann-modus” på side 17


Skanning til en datamaskin

**Forsiktighetsregel:**

Sørg for at du har installert EPSON Scan og Epson Event Manager på datamaskinen før denne funksjonen tas i bruk.

1. Plasser originalene.
2. Angi **Skann** fra hjem-skjermen.
3. Velg **Datamaskin**.
4. Velg datamaskinen som du ønsker å lagre de skannede bildene på.

Merknad:

- Du kan endre til ofte brukte skanningsinnstillinger slik som dokumenttype, mappe for lagring eller lagre format ved å bruke Epson Event Manager.
 - Når skriveren er koblet til et nettverk, kan opptil 20 datamaskiner vises på skriverens kontrollpanel.
 - Når skriveren du ønsker å lagre det skannede bildet på oppdages på nettverket, vises de første 15 tegnene i skriverens navn på kontrollpanelet. Hvis du har angitt et navn for nettverksskanning i Epson Event Manager, vises det på kontrollpanelet.
5. Trykk på OK-knappen og velg deretter filformatet.
 6. Trykk på -knappen.
Det skannede bildet lagres.

Relatert informasjon

➔ “Plassere originaler” på side 29


➔ “Epson Event Manager” på side 93

➔ [“Skann-modus” på side 17](#)

Skanning til en datamaskin (WSD)

Merknad:

- Før du bruker denne funksjonen, må du konfigurere datamaskinen. Se Nettverkshåndbok for mer informasjon.
- Denne funksjonen er kun tilgjengelig for datamaskiner som kjører ng Windows 8.1/Windows 8/Windows 7/Windows Vista.

1. Plasser originalene.
2. Angi **Skann** fra hjem-skjermen.
3. Velg **Datamaskin(WSD)**.
4. Velg en datamaskin.
5. Trykk på -knappen.

Det skannede bildet lagres.

Merknad:

Les datamaskinens dokumentasjon for informasjon om hvor det skannede bildet er lagret på datamaskinen.

Relatert informasjon

- ➔ [“Plassere originaler” på side 29](#)
- ➔ [“Skann-modus” på side 17](#)

Skanning fra en datamaskin

Skann ved hjelp av skannerdriveren "EPSON Scan". Se EPSON Scan-hjelp for å forklaringer om hvert element.

Grunnleggende om skanning

I dette avsnittet er det brukt EPSON Scans **Hjemmemodus** for å forklare det mest grunnleggende om skanning. Det er de samme handlingene som brukes i andre skannemoduser.

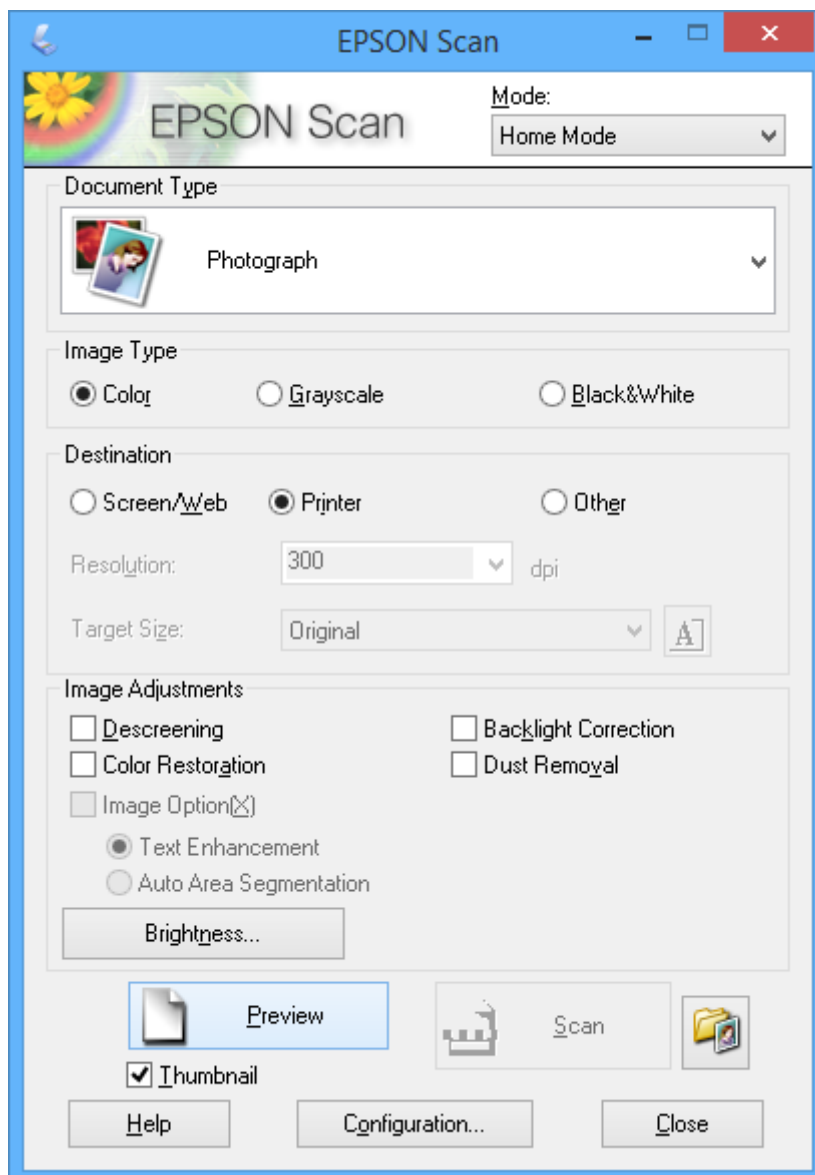
Merknad:

Du kan ikke bruke **Hjemmemodus** når du skanner fra ADF (kun for ADF-utstyrte skrivere). Skann fra skannerglassplaten eller bruk **Kontormodus** eller **Profesjonell modus**.

1. Plasser originalene.
2. Start EPSON Scan.

Skanning

3. Velg **Hjemmemodus** fra **Modus**-listen.



4. Utfør følgende innstillinger.

- Dokumenttype: Velg hva slags type original du vil skanne.
- Bildetype: Velg fargetypen til bildet du vil skanne.
Selv om dette velges automatisk med innstillingen **Dokumenttype**, kan du endre innstillingen.
- Mål: Velg oppløsningen på bildet du ønsker å skanne.
Hvis du velger **Annet**, kan du angi **Oppløsning**.
- Miniaturbilde: Kun tilgjengelig hvis du velger **Foto** som innstilling for **Dokumenttype**.
Hvis du velger dette alternativet og klikker **Forhåndsvisning**, kan du skanne ved å registrere skanneområde, retning eller forskyvning i dokumentet automatisk, eller plassere flere bilder på skannerglassplaten.

Skanning

5. Klikk på **Forhåndsvisning**.

Merknad:

- ❑ Avhengig av bildene og skannebetingelsene, kan det hende at skannerresultatet ikke blir som forventet. Fjern merket for **Miniatyrbilde**, og plasser kun ett bilde.
- ❑ Når du plasserer flere bilder, skal de plasseres minst 20 mm (0,8 tomme) fra hverandre. Kantområdet til skannerglassplaten blir heller ikke skannet.

6. Juster kvaliteten eller lysstyrken på bildet ved behov.

Merknad:

Avhengig av originalene kan det hende at skannerresultatet ikke blir som forventet.

7. Klikk på **Skann**.

8. I **Innstillinger for fillagring**-vinduet gjør du nødvendige innstillinger og klikker deretter på **OK**.

Merknad:

Når merket for **Vis denne dialogboksen før neste skanning** er fjernet, vises ikke skjermbildet **Innstillinger for fillagring** og skanningen starter umiddelbart. Vil du vise skjermbildet **Innstillinger for fillagring**, klikker du ikonet (**Innstillinger for fillagring**) til høyre for **Skann** før du starter skanningen.

Relatert informasjon

- ➔ [“Plassere originaler”](#) på side 29
- ➔ [“EPSON Scan \(skannerdriver\)”](#) på side 93

Skanne ved hjelp av avanserte funksjoner

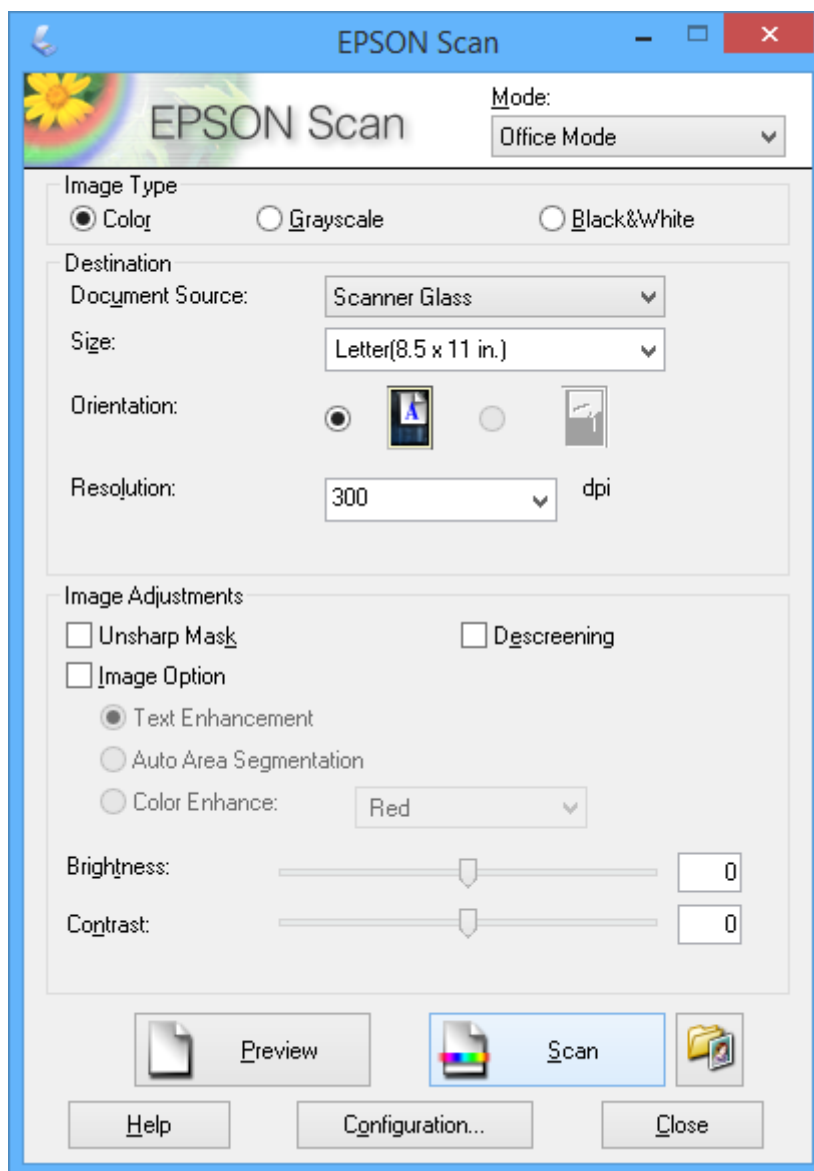
Skanne med angitte størrelser (Kontormodus)

Du kan skanne originaler med angitt størrelse uten å forhåndsvisne bildet. Ved hjelp av ADF kan du raskt skanne mange dokumenter (kun for skrivere med ADF). Velg **Kontormodus** fra listen **Modus** i EPSON Scan.

Skanning

Merknad:

- Hvis du vil skanne mange dokumenter til én fil, lagrer du dem i PDF-format.
- Hvis du bruker ADF og vil klikke på **Forhåndsvisning**, skal du kun legge i første side av originalen du vil forhåndsvisse. Etter forhåndsvisning legger du i hele originalen inkludert den første siden du har forhåndsvisst, og deretter klikker du på **Skann**.



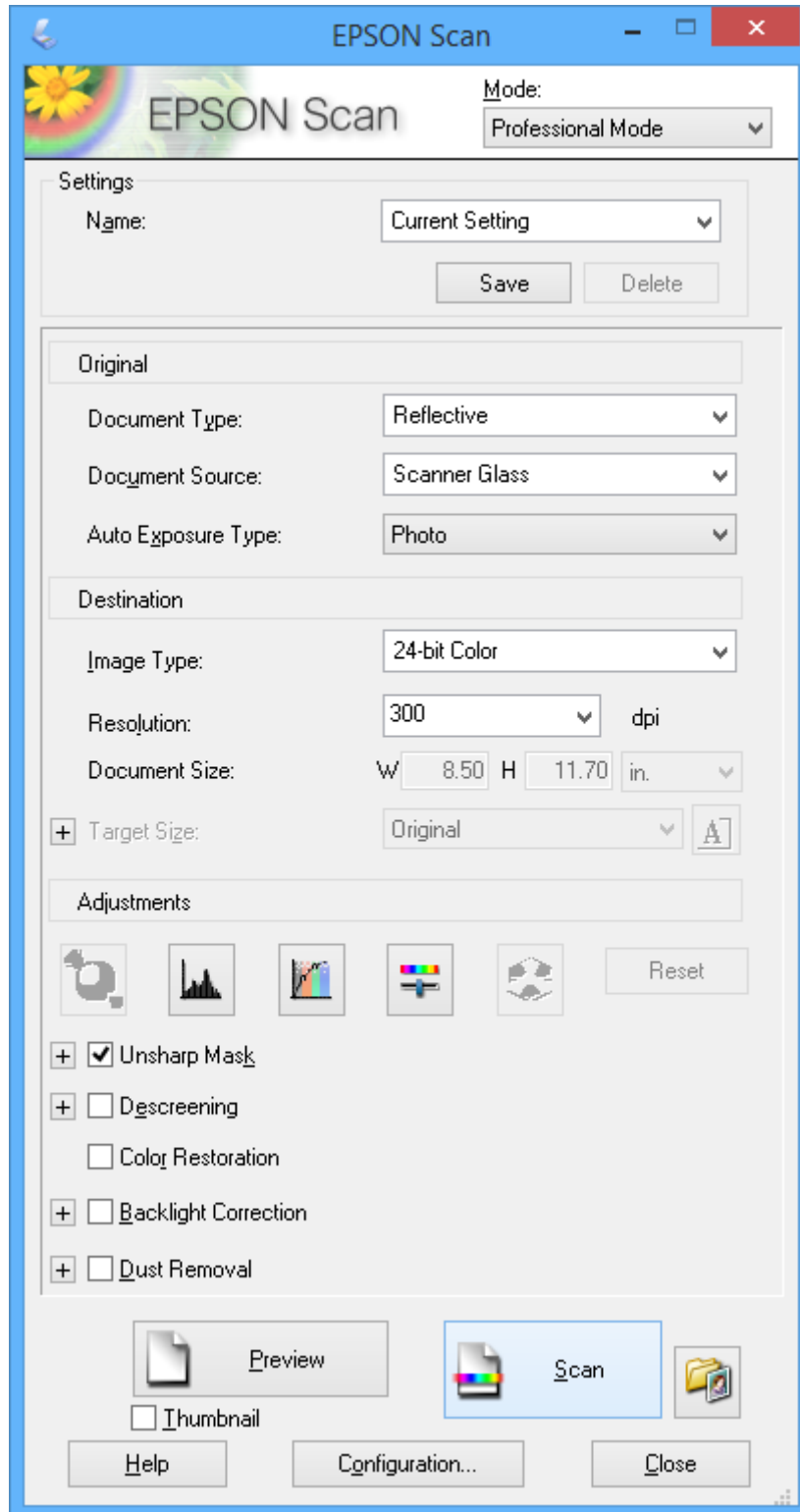
Skanne ved å justere bildekvaliteten (Profesjonell modus)

Du kan skanne bilder mens du justerer kvalitet og bilde. Denne modusen anbefales for avanserte brukere. Velg **Profesjonell modus** fra listen **Modus** i EPSON Scan.

Skanning

Merknad:

- Hvis du vil skanne ved hjelp av ADF, velger du **ADM** som **Dokumentkilde**.
- Hvis du bruker ADF og vil klikke på **Forhåndsvisning**, skal du kun legge i første side av originalen du vil forhåndsvisse. Etter forhåndsvisning legger du i hele originalen inkludert den første siden du har forhåndsvisst, og deretter klikker du på **Skann**.



Skanning fra smartenheter

Epson iPrint er et program som gjør at du kan skanne bilder og dokumenter fra en smartenhet, som f.eks. en smarttelefon eller et nettbrett, som er koblet til det samme trådløse nettverket som skriveren. Du kan lagre skannede data på en smartenhet eller i nettsky-tjenester, sende per e-post eller skrive de ut.

Du kan installere Epson iPrint på smartenheten din fra følgende URL eller QR kode.

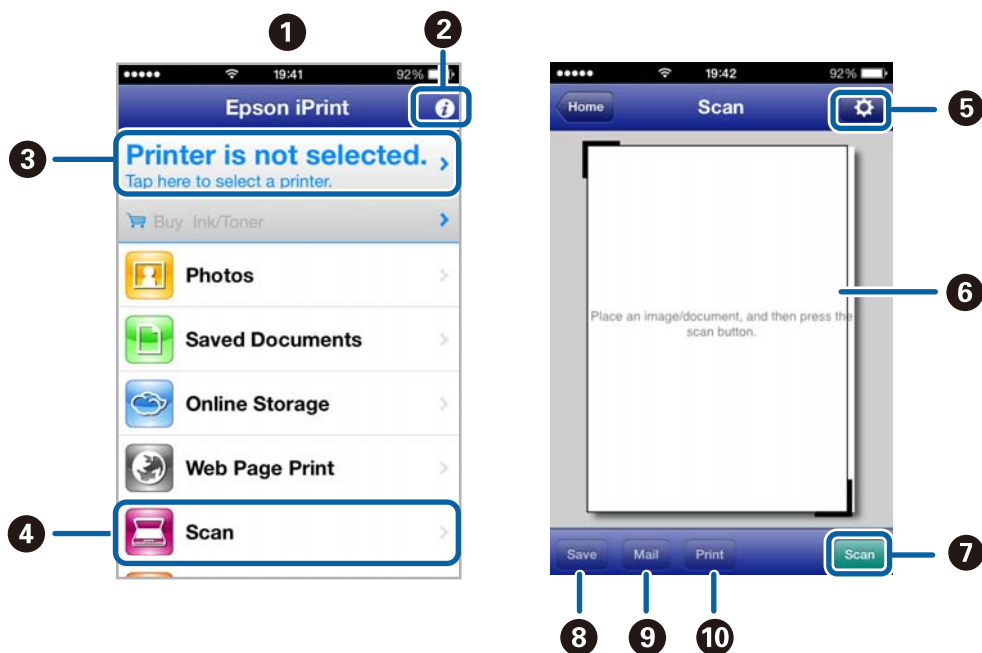
<http://ipr.to/c>



Bruke Epson iPrint

Start Epson iPrint fra smartenheten din og velg elementet som du ønsker å bruke fra hjem-skjermen.

De følgende skjermbildene er gjenstand for endring uten varsel.



1	Hjem-skjermen vises når programmet startes.
2	Viser informasjon om hvordan skriveren settes opp og en OSS.
3	Viser skjermen hvor du kan velge skriveren og utføre skriverinnstillinger. Når du har valgt skriveren, trenger du ikke velge den igjen neste gang.
4	Viser skanningskjermen.
5	Viser skjermen hvor du kan utføre innstillinger som f.eks. oppløsning.
6	Vise de skannede bildene.
7	Starter skanning.

Skanning

8	Viser skjermen hvor du kan lagre skannet data på en smartenhet eller nettsky-tjeneste.
9	Viser skjermen hvor du kan sende skannet data per e-post.
10	Viser skjermen hvor du kan skrive ut skannet data.

Relatert informasjon

➔ [“Bruke Epson iPrint” på side 49](#)

Faksing

Konfigurere en faks

Koble til en telefonlinje

Kompatible telefonlinjer

Du kan bruke skriveren over standard, analoge telefonlinjer (PSTN = Public Switched Telephone Network) og PBX (Private Branch Exchange) telefonsystemer.

Du kan kanskje ikke bruke skriveren med følgende telefonlinjer eller systemer.

- VoIP-telefonlinje som DSL eller fiberoptisk digital tjeneste
- ISDN (digital telefonlinje)
- Enkelte PBX-telefonsystemer
- Når adaptere som terminaladaptere, VoIP-adaptere, delere eller DSL-rutere er koblet mellom telefonens veggkontakt og skriveren.

Koble skriveren til en telefonlinje

Koble telefonlinjen og skriveren ved bruk av følgende telefonkabler.

- Telefonlinje: RJ-11 (6P2C)
- Telefonsett-tilkobling: RJ-11 (6P2C)

Avhengig av området kan en telefonkabel inkluderes med skriveren. Hvis den er inkludert, må du bruke den kablet.

Det kan hende du må koble til telefonkabelen til en adapter som er levert for ditt land eller region.

**Forsiktighetsregel:**

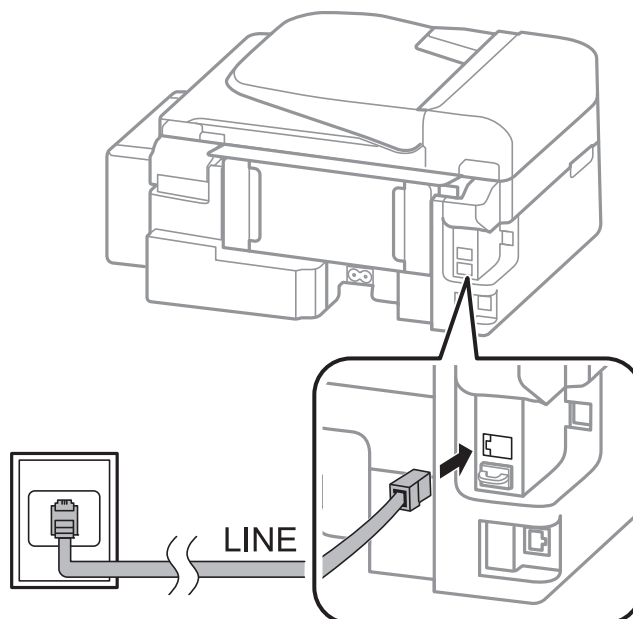
Fjern dekselet fra EXT.-porten på skriveren kun når du kobler telefonen din til skriveren. Ikke fjern dekselet hvis du ikke skal koble til telefonen din.

På områder med hyppige lynnedslag, anbefaler vi at du bruker en støtteskytter.

Faksing

Koble til en standard telefonlinje (PSTN) eller PBX

Koble til en telefonkabel fra telefonens veggkontakt eller PBX-port til LINE-porten på skriverens bakside.



Relatert informasjon

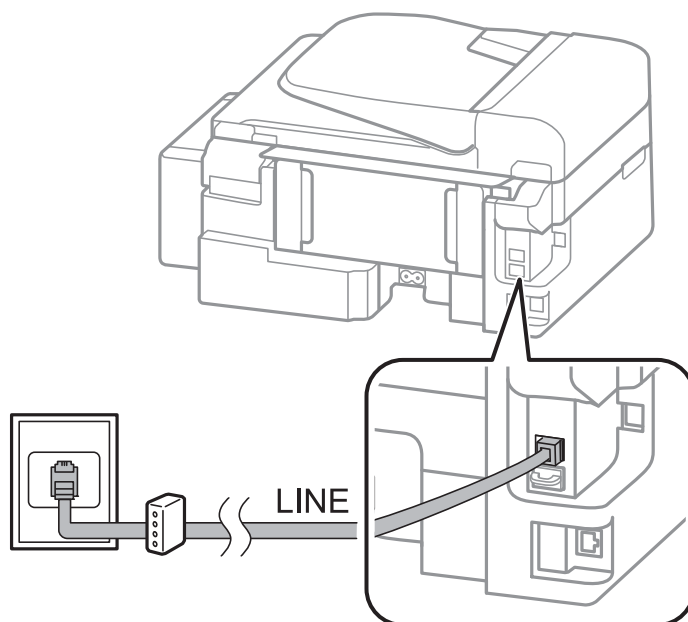
➔ [“Angi innstillinger for et PBX-telefonsystem”](#) på side 67

Koble til DSL eller ISDN

Koble til en telefonkabel fra DSL-modemet eller ISDN-terminaladapteren til LINE-porten på skriverens bakside. Se dokumentasjonen som ble levert med modemmet eller adapteren for flere detaljer.

Merknad:

Hvis DSL-modemet ikke er utstyrt med et innebygd DSL-filter, må du koble til et separat DSL-filter.



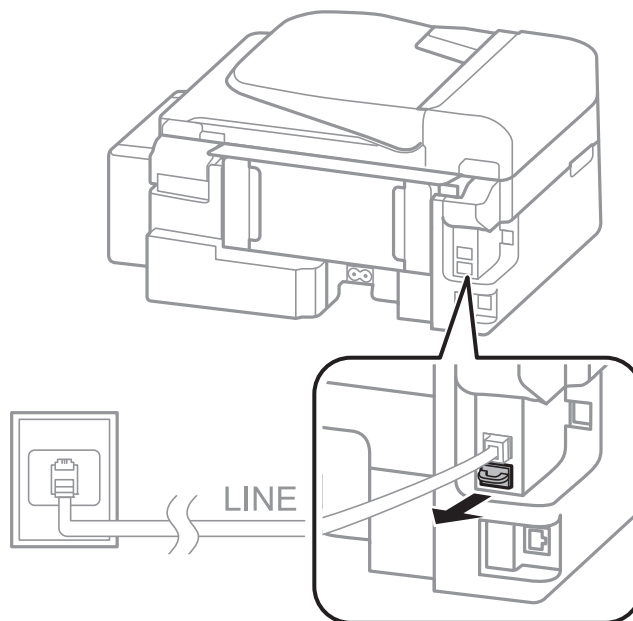
Koble telefonenheten din til skriveren

Når du bruker skriveren og telefonen på én enkelt telefonlinje, må du koble telefonlinjen til skriveren.

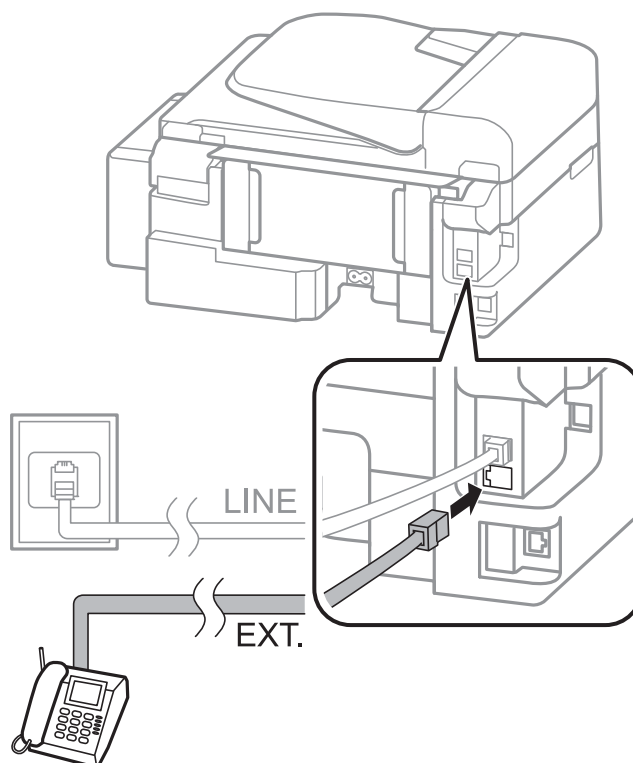
Merknad:

- ❑ Hvis telefonenheten din har en faksfunksjon, må du deaktivere faksfunksjonen for tilkobling. Se dokumentasjonen som fulgte med telefonenheten din for mer informasjon.
- ❑ Angi antall **Ringer til svar** før mottak av fakser til et større nummer enn for svareren.

1. Fjern dekselet fra EXT.-porten på baksiden av skriveren.



2. Koble telefonenheten og EXT.-porten med en telefonkabel.



Faksing

! **Forsiktighetsregel:**

Når du deler én enkel telefonlinje, må du sørge for at du kobler telefonenheten til EXT.-porten på skriveren. Hvis du deler linjen for å koble til telefonenheten og skriveren separat, vil ikke telefonen og skriveren fungere riktig.

3. Ta opp håndsettet på den tilkoblede telefonenheten og bekreft at en melding som ber deg om å velge sending eller mottak av faks vises på LCD-skjermen.

Hvis meldingen ikke vises, må du kontrollere at telefonkabelen er godt festet til EXT.-porten.

Relatert informasjon

➔ [“Innstillinger for svareren” på side 70](#)

Angi grunnleggende faksinnstillinger

Angi først grunnleggende faksinnstillinger som **Mottaksmodus** ved bruk av **Faksinnstillingsveiviser**, og konfigurere deretter de andre innstillingene etter behov.

Faksinnstillingsveiviser vises automatisk når skriveren slås på for første gang. Når du har angitt innstillingene, trenger du ikke å angi dem på nytt hvis ikke tilkoblingsmiljøet endres.

Angi grunnleggende faksinnstillinger ved bruk av Faksinnstillingsveiviser

Angi grunnleggende innstillinger ved å følge instruksjonene på skjermen.

1. Koble skriveren til telefonlinjen.

! **Forsiktighetsregel:**

Fordi en automatisk fakstilkoblingskontroll kjører på slutten av veiviseren, må du sørge for at du kobler skriveren til telefonlinjen før du starter veiviseren.

2. Angi **Oppsett** fra hjem-skjermen.
3. Velg **Faksinnstillin.** > **Faksinnstillingsveiviser**, og trykk deretter på ▲-knappen. Veilederen starter.
4. På faksens topptekst-oppførings skjerm skriver du inn sendernavnet, som f.eks. selskapsnavnet ditt.

Merknad:

Ditt sendernavn og ditt faksnummer vises som topptekst for utgående fakser.

5. Angi faksnummeret på telefonens nummerinntastingsskjerm.
6. Velg om du bruker en DRD-innstilling.
 - Hvis du har abonnert på en spesifikk ringetjeneste fra telefonselskapet: Trykk på ▲-knappen, velg ringemønstret som skal brukes for innkommende fakser, og gå deretter til trinn 9. **Mottaksmodus** innstilles automatisk til **Auto**.
 - Hvis du ikke trenger å innstille dette alternativet: Trykk på ▼-knappen, og gå deretter til neste trinn.

Faksing

Merknad:

- Spesielle ringetjenester som tilbys av telefonselskaper (servicenavnet varierer fra selskap til selskap), lar deg ha flere telefonnumre på én telefonlinje. Alle numrene har forskjellige ringemønstre. Du kan bruke ett nummer for talesamtaler og et annet for fakssamtaler. Velg ringemønsteret som er tildelt fakssamtalene i **DRD**.*
- Avhengig av området, vises **På** og **Av** som **DRD**-alternativer. Velg **På** for å bruke den spesielle ringefunksjonen.*

7. Velg om du bruker telefonenheten som er tilkoblet skriveren.

- Når du er tilkoblet: Trykk på ▲-knappen, og gå deretter til neste trinn.
- Når du ikke er tilkoblet: Trykk på ▼-knappen, og gå deretter til trinn 9. **Mottaksmodus** innstilles til **Auto**.

8. Velg om du ønsker å motta fakser automatisk.

- Slik mottar du automatisk: Trykk på ▲-knappen. **Mottaksmodus** innstilles til **Auto**.
- Slik mottar du manuelt: Trykk på ▼-knappen. **Mottaksmodus** innstilles til **Manuell**.

9. På **Bekreft innst.**-skjermen trykker du på OK-knappen. Trykk på ▲ og ▼-knappene for å kontrollere innstillingene du har gjort, og trykk deretter på OK-knappen.

For å korrigere eller endre innstillinger, trykker du på ↵-knappen.

10. Velg **Start**, og når du blir bedt om å skrive ut kontrollresultatet, trykker du på ◇-knappen.

En rapport for kontrollresultatet som viser tilkoblingsstatus skrives ut.

Merknad:

- Hvis feil rapporteres, må du følge instruksjonene på rapporten for å løse dem.*
- Velg linjetypen hvis du blir bedt om det. Når du kobler skriveren til et PBX-telefonsystemet eller terminaladapteren, velger du **PBX**.*
- Hvis skjermen indikerer at ringetonen ikke oppdages, trykk på ▲-knappen for å deaktivere funksjonen som finner ringetonen.
Men deaktivering av denne funksjonen kan føre til at skriveren dropper det første tallet i et faksnummer, og at faksen sendes til feil nummer.*

11. Når **Start** vises på nytt, trykker du på ▼-knappen. Velg **Ferdig** for å avslutte veiviseren.

Relatert informasjon

- ➔ [“Koble skriveren til en telefonlinje”](#) på side 62
- ➔ [“Innstille mottaksmodus”](#) på side 70
- ➔ [“Angi innstillinger for et PBX-telefonsystem”](#) på side 67
- ➔ [“Faksinnstillin.”](#) på side 21

Angi grunnleggende faksinnstillinger individuelt

Du kan angi faksinnstillingene ute å bruke faksinnstillingsveiviseren ved å velge hver innstillingsmeny individuelt. Innstillingene som konfigureres ved bruk av veiviseren kan også endres. For mer informasjon, se listen over menyer i faksinnstillinger.

Relatert informasjon

➔ [“Faksinnstillin.”](#) på side 21

Angi innstillinger for et PBX-telefonsystem

Angi følgende innstillinger når skriveren brukes på kontorer som bruker forlengelser og krever eksterne tilgangskoder, som 0 og 9, for å få en linje ut.

1. Angi **Oppsett** fra hjem-skjermen.
2. Velg **Faksinnstillin.** > **Basisinnstillinger** > **Linjetype**.
3. Velg **PBX**.
4. Velg **Bruk** som tilgangskoden.
5. På **Tilgangskode**-skjermen legger du inn den eksterne tilgangskode som brukes for telefonsystemet ditt, og trykk deretter på OK-knappen.

Tilgangskoden er lagret på skriveren. Når du sender en faks til en eksternt faksnummer, må du skrive en # (firkanttast) i stedet for en faktisk tilgangskode.

Merknad:

Når en # (firkanttast) angis i begynnelsen på faksnummeret, bytter skriveren ut # med den lagrede tilgangskoden når du ringer. Bruk av # bidrar til å unngå tilkoblingsproblemer når du kobler til en ekstern linje.

Sende fakser

Grunnleggende operasjoner for fakssending

Send fakser i farge eller monokrom (Svart-hvit).

Merknad:



Hvis faksnummeret er opptatt eller et problem oppstår, ringer skriveren automatisk opp på nytt to ganger etter et minutt.

Fakssending ved bruk av kontrollpanelet

1. Plasser originalene.




Merknad:


Du kan sende opp til 100 sider i én overføring, men avhengig av den gjenværende minnemengden, kan du kanskje ikke sende fakser med mindre enn 100 sider.

2. Angi **Faks** fra hjem-skjermen.
3. Spesifiser mottakeren.
 - Slik angir du manuelt: Angi tallene ved bruk av talltastaturet , og trykk deretter på OK-knappen.
 - Slik velger du fra kontaktlisten: Trykk på -knappen og velg deretter mottakeren.
 - For å velge siste ringte nummer: Trykk på -knappen.


Faksing

Merknad:

- ❑ Du kan sende samme monokrome faks til opp til 30 mottakere. En fargefaks kan kun sendes til én mottaker i gangen.
- ❑ For å legge til en pause (pause i tre sekunder) i løpet av ringing, må du legge inn en bindestrek ved å trykke på .
- ❑ Hvis du innstiller en ekstern tilgangskode i **Linjetype**, skriver du "#" (firkanttast) i stedet for den faktiske tilgangskoden i begynnelsen av faksnummeret.
- ❑ Hvis du trykker på -knappen og den siste faksen var sendt til en gruppeoppringing, vises den siste oppføringen i gruppen.
- ❑ For å slette mottakeren du valgte, trykker du på -knappen og velger deretter **Slett Kontakter**.

4. Trykk på OK-knappen, og angi deretter innstillingene, som f.eks. oppløsning, og sendemetode etter behov.
5. Trykk på -knappen.

Merknad:

- ❑ For å avbryte sending, trykk på -knappen.
- ❑ Det tar lenger tid å sende en faks i farger fordi skriveren utfører skanning og sending samtidig. Imens skriveren sender en fargefaks, kan du ikke bruke andre funksjoner.

Relatert informasjon

- ➔ [“Plassere originaler” på side 29](#)
- ➔ [“Faks-modus” på side 17](#)
- ➔ [“Registrere kontakter” på side 32](#)

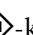
Sende fakser ved å ringe fra den eksterne telefonenheten

Du kan sende en faks ved å ringe med den tilkoblede telefonen når du ønsker å snakke på telefonen før du sender en faks, eller når mottakerens faksmaskin ikke automatisk bytter til faksen.

1. Plasser originalene.

Merknad:

Du kan sende opp til 100 sider i løpet av én overføring.

2. Ta opp håndsettet på den tilkoblede telefonen.
3. Velg **Send** på skriverens kontrollpanel, og deretter ring mottakerens faksnummer ved hjelp av telefonen.
4. Trykk på OK-knappen, og angi deretter innstillingene, som f.eks. oppløsning, og sendemetode etter behov.
5. Når du hører en fakstone, trykker du på -knappen og legger på håndsettet.

Merknad:

Når et nummer ringes ved bruk av den tilkoblede telefonen, tar det lenger tid å sende en faks fordi skriveren utfører skanning og sending samtidig. Mens skriveren sender en fargefaks, kan du ikke bruke andre funksjoner.


Relatert informasjon

- ➔ [“Plassere originaler” på side 29](#)
- ➔ [“Faks-modus” på side 17](#)



Forskjellige måter å sende faks på

Sende fakser til en spesifisert tid (Send faks senere)

Du kan innstille sending av faks til spesifisert tid. Kun monokrome fakser kan sendes når sendetiden er spesifisert.

1. Plasser originalene.
2. Angi **Faks** fra hjem-skjermen.
3. Spesifiser mottakeren.
4. Trykk på OK-knappen og velg deretter **Send faks senere**.
5. Velg **På**, og trykk deretter på OK-knappen.
6. Angi sendingstidspunkt for faksen og trykk deretter på OK-knappen.
7. Angi innstillinger slik som oppløsning og tetthet ved behov.
8. Trykk på -knappen.

Merknad:

Inntil faksen sendes ved spesifisert tid, kan du ikke sende andre fakser. Trykk på -knappen på faksmodusens øverste skjerm for å avbryte faksen, og trykk deretter .

Relatert informasjon

- ➔ [“Fakssending ved bruk av kontrollpanelet” på side 67](#)
- ➔ [“Plassere originaler” på side 29](#)
- ➔ [“Faks-modus” på side 17](#)

Sende mange sider i et monokromt dokument (Direkte sending)

Når du sender en faks i monokrom, lagres det skannede dokumentet midlertidig i skriverens minne. Derfor kan sending av mange sider forårsake at skriveren går tom for minne og avslutter sendingen av faksen. Du kan unngå dette ved å aktivere **Direkte sending**-funksjonen, men det tar imidlertid lengre tid å sende faksen fordi skriveren utfører skanning og sending samtidig. Du kan bruke denne funksjonen når det kun finnes én mottaker.

Fra hjem-skjermen velger du **Faks**, og trykk deretter på OK-knappen. Angi **Direkte sending** til **På**.

Sende en faks fra en telefon

Du kan sende fakser fra datamaskinen ved å bruke FAX Utility og PC-FAX driveren. Se hjelpen for FAX Utility og PC-FAX driveren for betjeningsinstruksjoner.

Relatert informasjon

- ➔ [“PC-FAX-driver \(faksdriver\)” på side 94](#)
- ➔ [“FAX Utility” på side 94](#)

Motta fakser

Innstille mottaksmodus

Du kan innstille **Mottaksmodus** ved bruk av **Faksinnstillingsveiviser**. Når du setter opp faksfunksjonen for første gang, anbefaler vi at du bruker **Faksinnstillingsveiviser**. Hvis du ønsker å endre **Mottaksmodus**-innstillingene individuelt, følger du trinnene under.

1. Angi **Oppsett** fra hjem-skjermen.
2. Velg **Faksinnstillin.** > **Motta-innstillinger** > **Mottaksmodus**.
3. Velg hvordan du vil motta.
 - Auto: Anbefalt for personer som mottar mange fakser. Skriveren mottar en faks automatisk etter ringeantallet som du spesifiserte.

**Forsiktighetsregel:**

Når du ikke kobler en telefon til skriveren, velger du the **Auto**-modus.

- Manuell: Anbefales for brukere som ikke sender faks ofte, eller som ønsker å motta faks etter å ha svart på samtaler med den tilkoblede telefonen. Når du mottar en faks tar du opp håndsettet og betjener deretter skriveren.

Merknad:

Hvis du aktiverer **Fjernmottak**-funksjonen, kan du starte faksmottaket kun ved hjelp av den tilkoblede telefonen.

Relatert informasjon

- ➔ [“Angi grunnleggende faksinnstillinger ved bruk av Faksinnstillingsveiviser”](#) på side 65
- ➔ [“Motta fakser manuelt”](#) på side 71
- ➔ [“Motta fakser ved bruk av en tilkoblet telefon \(Fjernmottak\)”](#) på side 71

Innstillinger for svareren

Du trenger innstillinger for å bruke svareren.

- Innstille **Mottaksmodus** på skriveren til **Auto**.
- Angi **Ringer til svar**-innstillingen for skriveren til et høyere antall enn ringeantallet for svareren. Hvis ikke kan ikke svarermaskinen motta talesamtaler for å innspille talemeldinger. Se bruksanvisningene som medfulgte svareren for dens innstillinger.

Ringer til svar-innstillingen vises kan hende ikke, avhengig av området.

Relatert informasjon

- ➔ [“Faksinnstillin.”](#) på side 21

Forskjellige måter å motta fakser på


Motta fakser manuelt

Når du kobler til en telefon og angir **Mottaksmodus**-innstillingen for skriveren til **Manuell**, følger du trinnene under for å motta fakser.

1. Når telefonen ringer, tar du opp håndsettet.
2. Når du hører en fakstone, velger du **Motta** på skriverens kontrollpanel.

Merknad:

*Hvis du aktiverer **Fjernmottak**-funksjonen, kan du starte faksmottaket kun ved hjelp av den tilkoblede telefonen.*

3. Trykk på -knappen og legg deretter på håndsettet.

Relatert informasjon

- ➔ [“Motta fakser ved bruk av en tilkoblet telefon \(Fjernmottak\)”](#) på side 71
- ➔ [“Lagre mottatte fakser”](#) på side 72

Motta fakser ved bruk av en tilkoblet telefon (Fjernmottak)

For å motta en faks manuelt, må du betjene skriveren etter at du tar opp håndsettet på telefonen. Ved bruke **Fjernmottak**-funksjonen kan du begynne motta en faks bare ved å betjene telefonen.

Fjernmottak-funksjonen er tilgjengelig for telefoner som støtter toneringing.

Relatert informasjon

- ➔ [“Motta fakser manuelt”](#) på side 71

Konfigurere Fjernmottak

1. Angi **Oppsett** fra hjem-skjermen.
2. Velg **Faksinnstillin.** > **Motta-innstillinger** > **Fjernmottak**.
3. Etter aktivering av **Fjernmottak**, angir du en tosifret kode (0 til 9, *, og # kan angis).
4. Trykk på OK-knappen.

Bruke Fjernmottak


1. Når telefonen ringer, tar du opp håndsettet.
2. Når du hører en fakstone, angir du startkoden ved bruk av telefonen.
3. Etter å ha bekreftet at skriveren har startet mottak av faksen, legger du på håndsettet.

Motta fakser ved avspørring (Pollingmottak)

Du kan motta en faks som er lagret på en annen faksmaskin ved å ringe faksnummeret. Bruk denne funksjonen til å motta et dokument fra en faksinformasjonstjeneste. Hvis faksinformasjonstjenesten bruker lydveiledning som du må følge for å motta dokumentet, kan du imidlertid ikke bruke denne funksjonen.

Merknad:

Vil du motta et dokument fra en faksinformasjonstjeneste som bruker lydveiledning, ringer du bare faksnummeret ved hjelp av den tilkoblede telefonen og betjener telefonen og skriveren ved å følge lydveiledningen.

1. Angi **Faks** fra hjem-skjermen.
2. Trykk på OK-knappen og aktiver deretter **Pollingmottak**.
3. Angi faksnummeret.
4. Trykk på -knappen.

Relatert informasjon

➔ [“Sende fakser ved å ringe fra den eksterne telefonenheten” på side 68](#)

Lagre mottatte fakser

Du kan angi lagring av mottatte fakser på en datamaskin. Du kan også angi at fakser skal skrives ut automatisk når de lagres på datamaskinen.

Merknad:

Når datamaskinen ikke er slått på, lagrer skriveren midlertidig de mottatte dokumentene i minnet sitt. Hvis minnet blir fullt, kan ikke skriveren sende eller motta fakser.

1. Du kan bruke FAX Utility på datamaskinen som er koblet til skriveren for å lagre mottatte fakser på datamaskinen.

Merknad:

Se hjelpen for FAX Utility for betjeningsinstruksjoner.

2. Angi **Oppsett** fra hjem-skjermen.
3. Velg **Faksinnstillin.** > **Utdatainnstillinger** > **Faksutgang**.
4. Kontroller at det er merket av for **Lagre**.

Merknad:

*Når de mottatte dokumentene er lagret på datamaskinen, slettes de fra skriveren. Hvis du vil skrive ut dokumenter automatisk og samtidig lagre dem på datamaskinen, velger du **Lagre og skriv ut**.*

Relatert informasjon

➔ [“FAX Utility” på side 94](#)

➔ [“Oppsett-modus” på side 18](#)

Bruke andre faksfunksjoner

Skrive ut faksrapport og -liste

Skrive ut faksrapport manuelt

1. Angi **Faks** fra hjem-skjermen.
2. Trykk på OK-knappen og velg deretter **Faksrapport**.
3. Velg rapporten som skal skrives ut og følg deretter instruksjonene på skjermen.

Merknad:

Du kan endre rapportformatet. Fra hjemskjermen velger du **Oppsett > Faksinnstillin.** > **Utdatinnstillinger**, og endrer deretter **Legg bilde til rapport** eller **Rapportformat**-innstillingene.

Relatert informasjon

- ➔ [“Faks-modus”](#) på side 17
- ➔ [“Faksinnstillin.”](#) på side 21

Konfigurasjon for automatisk utskrivning av faksrapporter.

Du kan angi innstillingene til å skrive ut følgende faksrapporter automatisk.

Overføringsrapport

Fra hjem-skjermen velger du **Oppsett > Faksinnstillin.** > **Brukerstandardinnst.** > **Overføringsrapport**, og deretter velger du **Skriv ut** eller **Skriv ut ved feil**.

Merknad:

For å endre innstillingen ved sending av faks, trykk på OK-knappen øverst på faksskjermen, og velg deretter **Overføringsrapport**.

Fakslogg

Fra hjem-skjermen velger du **Oppsett > Faksinnstillin.** > **Utdatinnstillinger** > **Auto. utskrift Fakslogg**, og deretter velger du **På (hver 30)** eller **På (tid)**.

Relatert informasjon


- ➔ [“Faks-modus”](#) på side 17
- ➔ [“Faksinnstillin.”](#) på side 21

Skrive ut mottatte fakser på nytt


Du kan skrive ut mottatte dokumenter på nytt selv om de allerede er skrevet ut. Alle de mottatte dokumentene som er lagret i skriverens minne, skrives ut i motsatt kronologisk rekkefølge. Men hvis skriveren går tom for minne, vil dokumenter som allerede er skrevet ut slettes automatisk (fra den eldste).

1. Angi **Faks** fra hjem-skjermen.

Faksing

2. Trykk på OK-knappen og velg deretter **Skriv ut fakser på nytt**.
3. Trykk på -knappen.

Merknad:

Etter at dokumentene dine er skrevet ut på nytt, trykk på -knappen for å stanse utskriften.

Fulle på blekk

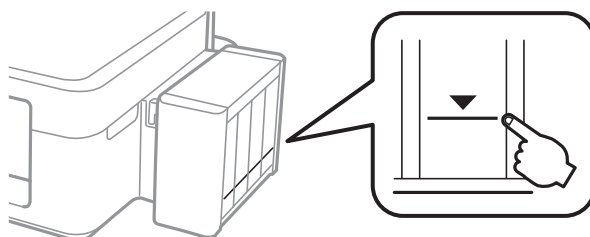
Kontrollere blekknivåer

Vil du vite hvor mye blekk som faktisk er igjen, kan du sjekke blekknivåene visuelt på skriverens beholdere.



Forsiktighetsregel:

Fyll på blekk opp til den øverste streken på blekkbeholderen hvis noen av blekkbeholderne ikke er fylt opp til den nederste streken. Skriveren kan bli ødelagt hvis du fortsetter å bruke den når blekknivået er under den nederste streken på beholderen.



Du kan kontrollere omtrentlige blekknivåer fra datamaskinen.

Kontrollere blekknivåene – Windows

1. Gå til skriverdrivervinduet.
2. Klikk på **EPSON Status Monitor 3** i kategorien **Vedlikehold**.


Merknad:

Hvis **EPSON Status Monitor 3** er deaktivert, klikker du på **Utvidede innstillinger** i kategorien **Vedlikehold**, og velger deretter **Aktiver EPSON Status Monitor 3**.

Relatert informasjon

➔ [“Windows-skriverdriver” på side 90](#)

Kontrollere blekknivåer - Mac OS X

1. Velg **System Preferences** fra  menyen > **Printers & Scanners** (eller **Print & Scan, Print & Fax**), og velg deretter skriveren.
2. Klikk på **Options & Supplies** > **Utility** > **Open Printer Utility**.
3. Klikk på **EPSON Status Monitor**.

Blekkflaskekoder

Epson anbefaler at du bruker ekte Epson-blekkflasker. Epson kan ikke garantere for kvaliteten eller driftssikkerheten til uekte blekk. Bruk av uekte blekk kan også forårsake skader som ikke dekkes av Epsons garanti, og kan under visse forhold føre til feil på skriveren.

Andre produkter som ikke er produsert av Epson kan også forårsake skader som ikke dekkes av Epsons garanti, og kan under visse forhold føre til feil på skriveren.

Nedenfor står kodene for ekte Epson-blekkflasker.

BK (Black (Svart))	C (Cyan)	M (Magenta)	Y (Yellow (Gul))
664	664	664	664



Forsiktighetsregel:

Bruk av annet ekte Epson-blekk enn angitt kan forårsake skader som ikke dekkes av Epsons garanti.

Merknad:

Europeiske brukere kan besøke nettstedet nedenfor for å få informasjon om ytelsen til Epsons blekkflasker.

<http://www.epson.eu/pageyield>

Forholdsregler ved håndtering av blekkflasker

Les instruksjonene nedenfor før du fyller på blekk.

Forholdsregler for håndtering

- Bruk blekkflasker med riktig artikkelkode for denne skriveren.
- Denne skriveren krever at blekk håndteres forsiktig. Det kan sprute blekk når blekkbeholderne fylles med blekk for første gang eller på nytt. Hvis du får blekk på klær eller eiendeler, får du kanskje ikke fjernet det.
- Oppbevar blekkflasker ved normal romtemperatur og hold dem unna direkte sollys.
- Epson anbefaler at blekkflasken brukes innen datoen som er trykt på forpakningen.
- Oppbevar blekkflaskene i samme miljø som skriveren.
- Når du skal oppbevare eller transportere blekkflasker etter at forseglingen er brutt, må ikke flasken plasseres på skrå eller utsettes for støt eller temperaturforandringer. Ellers kan det lekke blekk selv om hetten er godt festet på blekkflasken. Sørg for at blekkflasken står oppreist når du fester hetten, og gjør slik at det ikke kan lekke blekk når flasken transporteres.
- Når du har tatt med en blekkflaske inn fra et kaldt oppbevaringssted, skal den få varmes opp til romtemperatur i minst tre timer før du bruker den.
- Vent med å åpne esken med blekkflasken til du skal fylle blekkbeholderen. Blekkflasken er vakuumpakket for å ivareta driftssikkerheten. Hvis du lar en blekkflaske stå pakket ut lenge før du bruker den, kan det hende du ikke får skrevet ut som normalt.
- Ikke fortsett å skrive ut når blekknivået er under den nederste streken på blekkbeholderen. Skriveren kan bli ødelagt hvis du fortsetter å bruke den når blekknivået er under den nederste streken. Epson anbefaler at du fyller opp alle beholdere til den øverste streken når skriveren ikke er i bruk for å nullstille blekknivåene.

Fylle på blekk

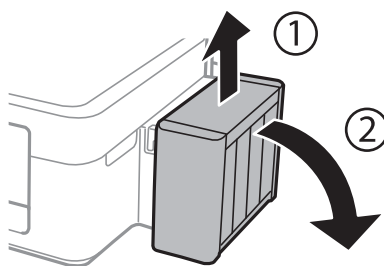
- ❑ For å sikre at du har førsteklasses utskriftskvalitet og bidra til å beskytte skriverhodet, vil det alltid være igjen litt blekk i blekkbeholderen når skriveren angir at du må fylle på mer blekk. Angitt ytelse inkluderer ikke denne blekkreserven.
- ❑ Selv om blekkflaskene kan inneholde resirkulert materiale, påvirker ikke dette skriverens funksjon eller ytelse.
- ❑ Spesifikasjoner og utseende på blekkflasken kan endres uten varsel for forbedringer.
- ❑ Hvor mange sider som kan skrives ut, vil avhenge av hva du skriver ut, papirtypen som benyttes, utskriftsfrekvensen og miljømessige betingelser, for eksempel temperatur.

Blekkforbruk

- ❑ For å opprettholde maksimal ytelse for skriverhodet, vil alle blekkbeholderne bruke litt blekk utenom utskrift, slik som til vedlikehold ved rengjøring av skriverhodet.
- ❑ Når du skriver ut i svart-hvitt eller gråtoner, kan det hende at farget blekk brukes i stedet for svart blekk, avhengig av papirtypen og utskriftskvalitetsinnstillingene. Dette er fordi en blanding av farget blekk brukes til å lage svart.
- ❑ Blekket i blekkflaskene som følger med skriveren, brukes også til å sette opp skriveren. Skriverhodet i skriveren fylles helt med blekk slik at skriveren kan produsere utskrifter av høy kvalitet. Denne engangsprosessen bruker en del blekk, og derfor kan disse blekkflaskene skrive ut færre sider sammenliknet med senere blekkflasker.

Fylle på blekkbeholderne

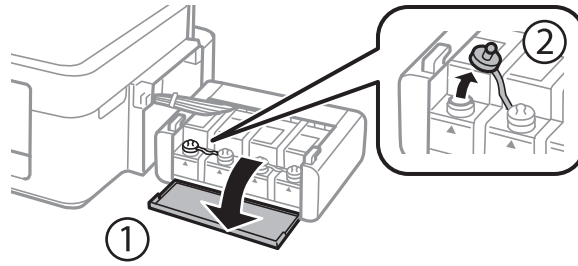
1. Åpne **Oppsett** fra hjem-skjermen.
2. Velg **Vedlikehold** > **Tilbakestill blekknivåer**.
3. Trykk på **◊**-knappen.
4. Hekt av blekkbeholderenheten fra skriveren, og legg den ned.



! **Forsiktighetsregel:**
Ikke dra i rørene.

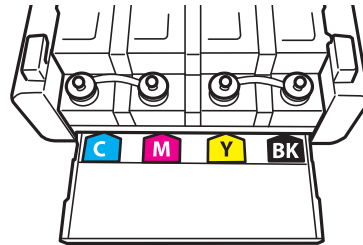
Fylle på blekk

5. Åpne dekselet på blekkbeholderenheten, og løsne deretter hetten fra blekkbeholderen.

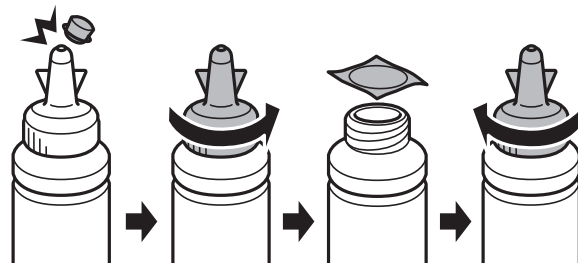


! **Forsiktighetsregel:**

- Vær forsiktig så du ikke søler med blekket.
- Kontroller at fargen på blekkbeholderen samsvarer med blekkfargen du vil fylle på.

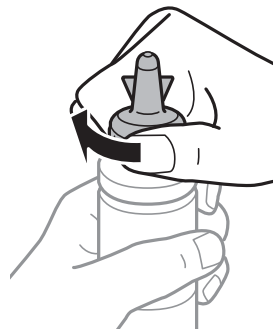


6. Vipp av toppen på hetten, skru av hetten fra blekkflasken, fjern forseglingen fra flasken, og sett på hetten igjen.



! **Forsiktighetsregel:**

Fest hetten til blekkflasken godt, ellers kan det lekke blekk.

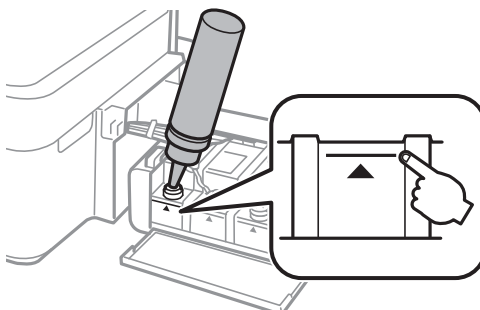


Fylle på blekk

Merknad:

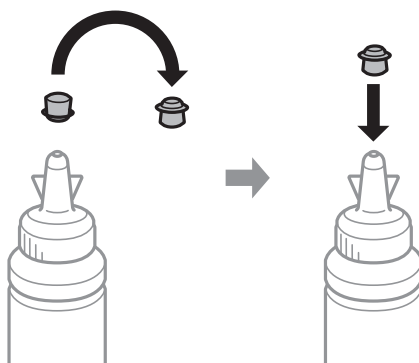
Du må ikke kaste toppen på hetten. Hvis det er mer blekk igjen i blekkflasken etter at du har fylt på beholderen, bruker du toppen på hetten til å forsegle hetten til blekkflasken.

7. Fyll riktig blekkfarge på blekkbeholderen opp til den øverste streken på blekkbeholderen.

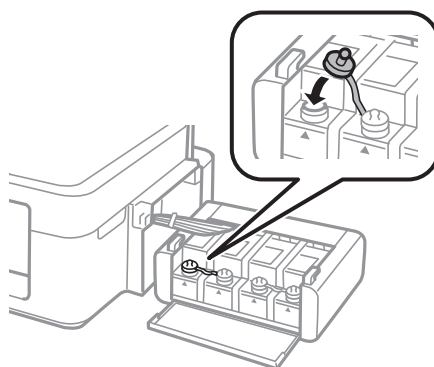


Merknad:

Hvis det er mer blekk igjen i blekkflasken etter at du har fylt på blekkbeholderen opp til den øverste streken, fester du hetten godt og oppbevarer blekkflasken stående til senere bruk.

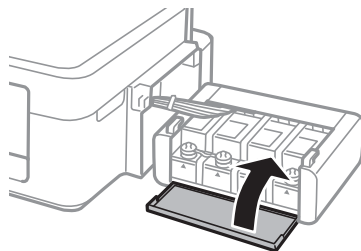


8. Fest hetten godt på blekkbeholderen.

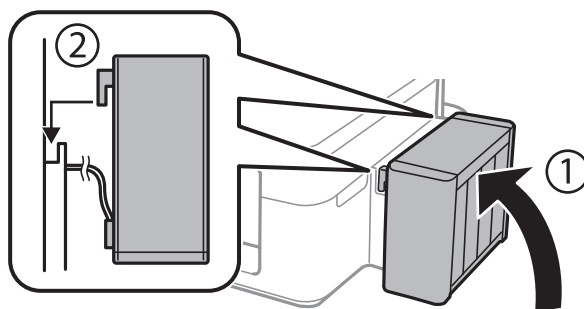


Fylle på blekk

9. Lukk dekselet på blekkbeholderenheten.



10. Hekt blekkbeholderenheten på skriveren.



11. Trykk på OK-knappen.

12. Følg instruksjonene på LCD-skjermen for å nullstille blekknivåene.

Merknad:

Du kan nullstille blekknivåene selv om du ikke fylte blekk helt opp til den øverste streken. Skriveren kan imidlertid ikke aktivere varsler og stopphandlinger før blekknivåene er under den nederste streken.

Relatert informasjon

- ➔ [“Blekkflaskekoder” på side 76](#)
- ➔ [“Forholdsregler ved håndtering av blekkflasker” på side 76](#)

Forbedre utskrifts- og skannekvalitet

Kontrollere og rengjøre skriverhodet

Hvis dysene er tette, blir utskriftene svake, det er synlige striper, eller uventede farger vises. Når utskriftskvaliteten er redusert, bruker du dysekontrollfunksjonen til å kontrollere om dysene er tette. Hvis dysene er tette, rengjør du skriverhodet.

**Forsiktighetsregel:**

Ikke åpne skannerenheten eller slå av skriveren under rengjøring av skriverhodet. Hvis rengjøringen av skriverhodet er ufullstendig, kan du kanskje ikke skrive ut.

Merknad:

- Ettersom rengjøring av skriverhodet bruker opp litt blekk, bør du bare rengjøre skriverhodet hvis kvaliteten blir dårligere.
- Når det er lite blekk, kan du ikke rengjøre skriverhodet. Gjør klar en ny blekkflaske.
- Hvis utskriftskvaliteten ikke er forbedret etter gjentatte dysekontroller og rengjøring av skriverhodet tre ganger, må du vente i minst 12 timer uten å skrive ut, og deretter kjøre dysekontrollen på nytt og gjenta rengjøring av skriverhodet om nødvendig. Vi anbefaler at du slår av skriveren. Kontakt Epsons kundestøtte hvis kvaliteten fremdeles ikke er bedre.
- Vil du unngå at skriverhodet tørker ut, skal du ikke koble fra skriveren mens strømmen er på.
- For å sikre at skriverhodet fungerer på best mulig måte, anbefaler vi at du skriver ut noen sider med jevne mellomrom.

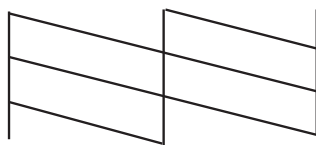
Kontrollere og rengjøre skriverhodet – kontrollpanel

1. Legg vanlig papir i A4-størrelse i skriveren.
2. Angi **Oppsett** fra hjem-skjermen.
3. Velg **Vedlikehold** > **Dysekontroll skrivehode**.
4. Følg instruksjonene på skjermen for å skrive ut dysekontrollmønsteret.

Merknad:

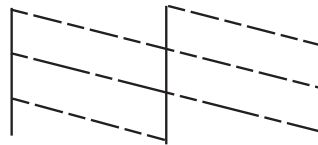
Kontrollmønsteret kan variere fra modell til modell.

5. Sammenlign kontrollmønsteret på utskriften med eksemplet vist under.
 - Alle linjene er skrevet ut: Skriverhodedysene er ikke tette. Lukk dysekontrollfunksjonen.



Forbedre utskrifts- og skannekvalitet

- ❑ Det er avbrutte linjer eller manglende segmenter. Skriverhodedysene kan være tette. Gå til neste trinn.



6. Følg instruksjonene på skjermen for å rengjøre skriverhodet.
7. Når rengjøringen er fullført, skriver du ut kontrollmønsteret for dysene på nytt. Gjenta rengjøringen og utskriftsmønsteret til alle linjer er fullstendig skrevet ut.

Relatert informasjon

- ➔ [“Legg papir i Bakre arkmater” på side 25](#)


Kontrollere og rengjøre skriverhodet – Windows

1. Legg vanlig papir i A4-størrelse i skriveren.
2. Gå til skriverdrivervinduet.
3. Klikk på **Dysekontroll** i kategorien **Vedlikehold**.
4. Følg instruksjonene på skjermen.

Relatert informasjon

- ➔ [“Legg papir i Bakre arkmater” på side 25](#)
- ➔ [“Windows-skriverdriver” på side 90](#)

Kontrollere og rengjøre skriverhodet – Mac OS X

1. Legg vanlig papir i A4-størrelse i skriveren.
2. Velg **System Preferences** fra  menyen > **Printers & Scanners** (eller **Print & Scan, Print & Fax**), og velg deretter skriveren.
3. Klikk på **Options & Supplies** > **Utility** > **Open Printer Utility**.
4. Klikk på **Dysekontroll**.
5. Følg instruksjonene på skjermen.

Relatert informasjon

- ➔ [“Legg papir i Bakre arkmater” på side 25](#)

Bytte blekket i blekkrørene

Hvis du ikke har brukt skriveren på en stund og det er striper eller manglende farger på utskriftene, må du kanskje bytte blekket i blekkrørene for å få løst problemet. Med verktøyet **Effektiv blekkskylling** kan du bytte alt blekket som ligger i blekkrørene.

**Forsiktighetsregel:**

Denne funksjonen bruker mye blekk. Kontroller at det er nok blekk igjen i skriverens blekkbeholdere før du bruker funksjonen. Fyll på blekkbeholderne hvis det ikke er nok blekk.

**Forsiktig:**

- Denne funksjonen påvirker levetiden til blekkputen. Blekkputen blir tidligere full når du bruker denne funksjonen. Kontakt Epson eller en autorisert Epson-tjenesteleverandør for å be om å få skiftet ut blekkputen før den er full. Det er ikke en del som brukeren kan skifte ut.
- Når du har brukt verktøyet Effektiv blekkskylling, slår du av skriveren og venter i minst 12 timer. Denne funksjonen gir bedre utskriftskvalitet etter 12 timer, men den kan ikke brukes på nytt før det er gått 12 timer siden sist den ble brukt. Kontakt Epson kundestøtte hvis du fremdeles ikke kan løse problemet etter å ha prøvd alle fremgangsmåtene over.


Bytte blekket i blekkrørene – Windows

1. Gå til skriverdrivervinduet.
2. Klikk på **Effektiv blekkskylling** i kategorien **Vedlikehold**.
3. Følg instruksjonene på skjermen.

Relatert informasjon

➔ [“Windows-skriverdriver” på side 90](#)

Bytte blekket i blekkrørene – Mac OS X

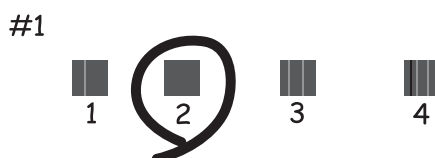
1. Velg **Systemvalg** fra  menyen > **Skrivere og skannere** (eller **Utskrift og skanning**, **Utskrift og faks**), og velg deretter skriveren.
2. Klikk på **Valg og forbruksmateriell** > **Verktøy** > **Åpne Skriververktøy**.
3. Klikk på **Effektiv blekkskylling**.
4. Følg instruksjonene på skjermen.

Justere skriverhodet

Hvis du oppdager forskyvning av vertikale linjer eller uklare bilder, juster skriverhodet.

Justere skriverhodet - Kontrollpanel

1. Legg vanlig papir i A4-størrelse i skriveren.
2. Angi **Oppsett** fra hjem-skjermen.
3. Velg **Vedlikehold** > **Hodeinnretting**.
4. Følg instruksjonene på skjermen for å skrive ut tilpassingsmønsteret.
5. Følg instruksjonene på skjermen for å tilpasse skriverhodet. Finn og angi mønsternummeret for det tetteste mønsteret i hver gruppe.



Merknad:

- Kontrollmønsteret kan variere fra modell til modell.
- Hvis utskriftskvaliteten ikke forbedres, juster skriverhodet fra en datamaskin.

Relatert informasjon

- ➔ [“Legg papir i Bakre arkmater” på side 25](#)

Justere skriverhodet – Windows

1. Legg vanlig papir i A4-størrelse i skriveren.
2. Gå til skriverdrivervinduet.
3. Klikk på **Justering av skriverhode** i kategorien **Vedlikehold**.
4. Følg instruksjonene på skjermen.


Relatert informasjon

- ➔ [“Legg papir i Bakre arkmater” på side 25](#)
- ➔ [“Windows-skriverdriver” på side 90](#)

Justere skriverhodet – Mac OS X

1. Legg vanlig papir i A4-størrelse i skriveren.

Forbedre utskrifts- og skannekvalitet

2. Velg **System Preferences** fra  menyen > **Printers & Scanners** (eller **Print & Scan, Print & Fax**), og velg deretter skriveren.
3. Klikk på **Options & Supplies** > **Utility** > **Open Printer Utility**.
4. Klikk på **Justering av skriverhode**.
5. Følg instruksjonene på skjermen.

Relatert informasjon

➔ [“Legg papir i Bakre arkmater” på side 25](#)

Rengjøring av papirbanen

Når utskriftene er sølete eller stripete, må rullen på innsiden rengjøres.



Forsiktighetsregel:

Ikke bruk servietter for å rengjøre skriveren innvendig. Skriverhodedysene kan tilstoppes av lo.

1. Legg vanlig papir i A4-størrelse i skriveren.
2. Angi **Oppsett** fra hjem-skjermen.
3. Velg **Vedlikehold** > **Rengjøring papirskinne**.
4. Følg instruksjonene på skjermen for å rengjøre papirbanen.

Merknad:

Gjenta denne prosedyren til papiret ikke lenger har blekkflekker.

Relatert informasjon

➔ [“Legg papir i Bakre arkmater” på side 25](#)

Rengjøre ADF

Når kopier eller skannede bilder fra ADF er sølete eller originalene ikke mates inn i ADF på riktig måte, rengjør ADF.

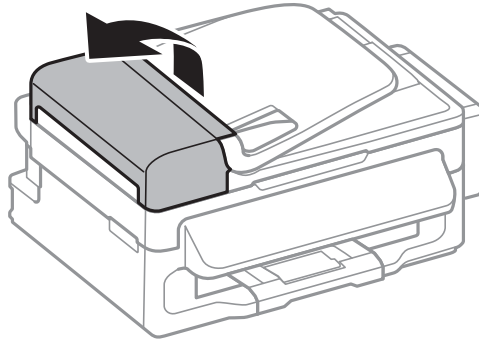


Forsiktighetsregel:

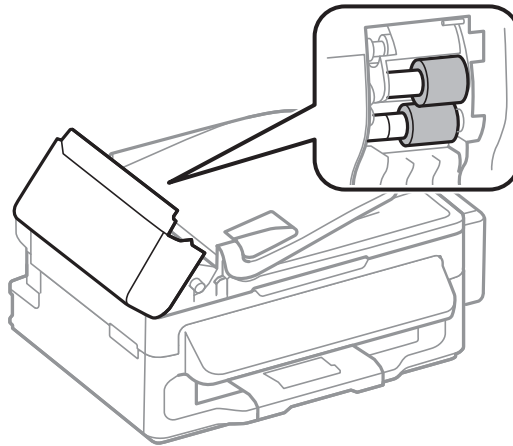
Bruk aldri alkohol eller løsemidler til å rengjøre skriveren. Disse kjemikaliene kan skade skriveren.

Forbedre utskrifts- og skannekvalitet

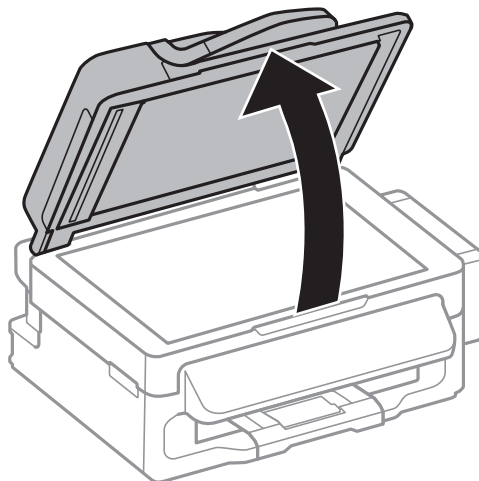
1. Åpne ADF-dekselet.



2. Bruk en myk, tørr og ren klut til å rengjøre valsen og ADF-en innvendig.



3. Åpne dokumentdekselet.



Forbedre utskrifts- og skannekvalitet

4. Rengjør delen som vises på illustrasjonen.



Merknad:

- Dersom det er sølt fett eller annet materiale som er vanskelig å fjerne, på skanneplaten, kan du bruke litt glassrengjøringsmiddel og en myk klut for å fjerne det. Tørk av alle rester av væske.
- Ikke press glassoverflaten for hardt.
- Vær forsiktig så du ikke striper opp eller skader overflaten på glasset. En skadet glassplate kan medføre dårligere skannekvalitet.

Rengjøre Skannerglassplaten

Hvis det blir flekker eller riper på kopiene eller de skannede bildene, må du rengjøre skannerglassplaten.



Forsiktig:

Pass på så du ikke klemmer hånden eller fingrene når du åpner eller lukker dokumentdekslet. Ellers kan du skade deg.

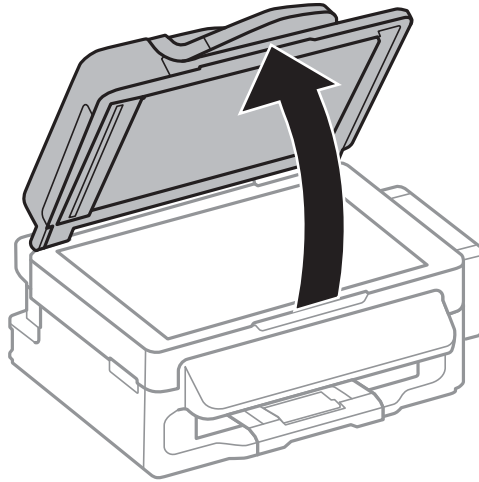


Forsiktighetsregel:

Du må aldri bruke alkohol eller tynner til å rengjøre skriveren. Slike kjemikalier kan skade skriveren.

Forbedre utskrifts- og skannekvalitet

1. Åpne dokumentdekselet.



2. Bruk en myk, tørr og ren klut til å rengjøre overflaten på skannerglassplaten.

Merknad:

- Hvis glassplaten er tilsmusset med fett eller andre flekker som er vanskelige å fjerne, kan du fjerne dette med litt rensmiddel til glass og en myk klut. Tørk av slik at all væske forsvinner.
- Du må ikke trykke for hardt på glassplaten.
- Vær forsiktig så du ikke lager riper eller skader overflaten til glassplaten. Skader på glassplaten kan gi dårligere skannekvalitet.

Informasjon om programmer og nettverksinformasjon

Epson Connect-tjenesten

Når du bruker Epson Connect-tjenesten som er tilgjengelig på Internett, kan du skrive ut fra smarttelefon, nettbrett eller bærbar PC når som helst og nær sagt hvor som helst.

Følgende funksjoner er tilgjengelige på Internett.

Email Print	Epson iPrint ekstern utskrift	Scan to Cloud	Remote Print Driver
✓	✓	✓	✓

Se Epson Connect-portalnettstedet for detaljer.

<https://www.epsonconnect.com/>

<http://www.epsonconnect.eu> (kun Europa)

Web Config

Web Config er et program som kjøres i en nettleser, slik som Internet Explorer og Chrome, på en datamaskin eller smartenhet. Du kan bekrefte skriverens status eller endre nettverkstjenesten og skriverinnstillingene. Koble skriveren og datamaskinen eller enheten til det samme nettverket for å bruke Web Config.

Merknad:

Følgende nettlesere støttes.

OS	Nettleser
Windows XP eller nyere	Internet Explorer 8 eller nyere, Firefox*, Chrome*
Mac OS X v10.6.8 eller nyere	Safari*, Firefox*, Chrome*
iOS*	Safari*
Android 2.3 eller nyere	Standard nettleser
Chrome OS*	Standard nettleser

*: Bruk kun den siste versjonen.

Kjøre Web Config på en nettleser

1. Kontroller skriverens IP-adresse.

Velg **Oppsett > Nettverksinnstillinger > Nettverkstatus > Status for kablet LAN/Wi-Fi eller Wi-Fi-status** fra hjemskjermen og kontroller deretter skriverens IP-adresse.

Informasjon om programmer og nettverksinformasjon

2. Start en nettleser fra en datamaskin eller en smartenhet, og legg inn skriverens IP-adresse.

Format:

IPv4: http://skriverens IP-adresse/

IPv6: http://[skriverens IP-adresse]/

Eksempler:

IPv4: http://192.168.100.201/

IPv6: http://[2001:db8::1000:1]/

Merknad:

Ved hjelp av smartenheten kan du også kjøre Web Config fra vedlikeholdsskjermen i Epson iPrint.

Relatert informasjon

➔ [“Bruke Epson iPrint” på side 49](#)

Kjøre Web Config i Windows

1. Gå inn på enheter og skrivere-skjermen i Windows.
 - Windows 8.1/Windows 8/Windows Server 2012 R2/Windows Server 2012
Velg **Desktop > Settings > Control Panel > View devices and printers** i **Hardware and Sound** (eller **Hardware**).
 - Windows 7/Windows Server 2008 R2
Klikk på startknappen og velg **Control Panel > View devices and printers** i **Hardware and Sound**.
 - Windows Vista/Windows Server 2008
Klikk på startknappen og velg **Control Panel > Printers** i **Hardware and Sound**.
2. Høyreklikk på skriveren og velg **Properties**.
3. Velg kategorien **Web Service** og klikk på URL.

Kjøre Web Config i Mac OS X

1. Velg **System Preferences** fra  menyen > **Printers & Scanners** (eller **Print & Scan, Print & Fax**), og velg deretter skriveren.
2. Klikk **Options & Supplies > Show Printer Webpage**.

Nødvendige programmer

Windows-skriverdriver

Skriverdriveren er et program som kontrollerer skriveren i henhold til utskriftskommandoer fra andre programmer. Innstillinger utført i skriverdriveren gir de beste utskriftsresultatene. Du kan også kontrollere statusen for skriveren, eller holde den i topp stand ved hjelp av skriverdriververktøyet.

Informasjon om programmer og nettverksinformasjon

Merknad:

Du kan endre språket for skriverdriveren. Velg ønsket språk fra innstillingen **Språk** i kategorien **Vedlikehold**.

Åpne skriverdriveren fra andre programmer

Du kan angi innstillinger som bare gjelder for programmet du bruker, ved å gå direkte fra programmet.

Velg **Skriv ut** eller **Skriveroppsett** fra **Fil**-menyen. Velg skriveren, og klikk deretter på **Innstillinger** eller **Egenskaper**.

Merknad:

Bruk vil variere avhengig av programmet. Se hjelp i programmet for å få mer informasjon.

Tilgang til skriveren fra kontrollpanelet

For å angi innstillinger som gjelder for alle programmer, må du bruke kontrollpanelet.

- Windows 8.1/Windows 8/Windows Server 2012 R2/Windows Server 2012

Velg **Desktop** > **Settings** > **Control Panel** > **View devices and printers** i **Hardware and Sound**. Høyreklikk på skriveren, eller trykk og hold på den, og velg deretter **Utskriftsinnstillinger**.

- Windows 7/Windows Server 2008 R2

Klikk på startknappen og velg **Control Panel** > **View devices and printers** i **Hardware and Sound**. Høyreklikk på skriveren og velg **Utskriftsinnstillinger**.

- Windows Vista/Windows Server 2008

Klikk på startknappen og velg **Control Panel** > **Printers** i **Hardware and Sound**. Høyreklikk på skriveren og velg **Velg utskriftsinnstillinger**.

- Windows XP/Windows Server 2003 R2/Windows Server 2003

Klikk på startknappen og velg **Control Panel** > **Printers and Other Hardware** i **Printers and Faxes**. Høyreklikk på skriveren og velg **Utskriftsinnstillinger**.

Starte verktøyet

Gå til skriverdrivervinduet. Klikk på **Vedlikehold**-kategorien.

Begrense innstillinger for skriverdriveren for Windows

Du kan låse enkelte innstillinger for skriverdriveren slik at andre brukere ikke kan endre dem.

Merknad:

Logg på datamaskinen din som administrator.

1. Åpne **Valgfrie innstillinger**-kategorien fra skriverens egenskaper.

- Windows 8.1/Windows 8/Windows Server 2012

Velg **Desktop** > **Settings** > **Control Panel** > **View devices and printers** i **Hardware and Sound**. Høyreklikk på skriveren din eller trykk og hold den, og velg deretter **Printer properties**. Klikk på **Valgfrie innstillinger**-kategorien.

- Windows 7/Windows Server 2008 R2

Klikk på startknappen og velg **Control Panel** > **View devices and printers** i **Hardware and Sound**. Høyreklikk på skriveren og velg deretter **Printer properties**. Klikk på **Valgfrie innstillinger**-kategorien.

- Windows Vista/Windows Server 2008

Klikk på startknappen og velg **Control Panel** > **Printers** i **Hardware and Sound**. Høyreklikk på skriveren og velg deretter **Properties**. Klikk på **Valgfrie innstillinger**-kategorien.

Informasjon om programmer og nettverksinformasjon

- ❑ Windows XP/Windows Server 2003 R2/Windows Server 2003

Klikk på startknappen og velg **Control Panel > Printers and Other Hardware** i **Printers and Faxes**. Høyreklikk på skriveren, og velg deretter **Egenskaper**. Klikk på **Valgfrie innstillinger**-kategorien.

2. Klikk på **Driverinnstillinger**.
3. Velg funksjonen du ønsker å begrense.
Se den elektroniske hjelpen for forklaringer av innstillingselementene.
4. Klikk på **OK**.

Angi betjeningsinnstillinger for Windows skriverdriveren

Du kan gjøre innstillinger slik som aktivering av **EPSON Status Monitor 3**.

1. Gå til skriverdrivervinduet.
2. Klikk på **Utvidede innstillinger** i kategorien **Vedlikehold**.
3. Utfør de nødvendige innstillingene, og klikk deretter på **OK**.
Se den elektroniske hjelpen for forklaringer av innstillingselementene.

Relatert informasjon

➔ [“Windows-skriverdriver” på side 90](#)

Mac OS X-skriverdriver

Skriverdriveren er et program som kontrollerer skriveren i henhold til utskriftskommandoer fra andre programmer. Innstillinger utført i skriverdriveren gir de beste utskriftsresultatene. Du kan også kontrollere statusen for skriveren, eller holde den i topp stand ved hjelp av skriverdriververktøyet.

Åpne skriverdriveren fra andre programmer

Velg **Skriv ut** fra **Fil**-menyen. Hvis nødvendig, klikker du på **Show Details** (or ▼) for å utvide utskriftsnivået.

Merknad:

Bruk vil variere avhengig av programmet. Se hjelp i programmet for å få mer informasjon.

Starte verktøyet

Velg **System Preferences** fra  meny > **Printers & Scanners** (eller **Print & Scan**, **Print & Fax**), og velg deretter skriveren. Klikk på **Valg og forbruksmaterieell > Verktøy > Åpne Skriververktøy**.

Angi betjeningsinnstillinger for Mac OS X skriverdriveren

Du kan utføre forskjellige innstillinger, f.eks. hoppe over tomme sider og aktivere/deaktivere utskrift med høy hastighet.

1. Velg **System Preferences** fra  meny > **Printers & Scanners** (eller **Print & Scan**, **Print & Fax**), og velg deretter skriveren. Klikk på **Options & Supplies > Options** (eller **Driver**).

Informasjon om programmer og nettverksinformasjon

2. Utfør de nødvendige innstillingene, og klikk deretter på **OK**.
 - Tykt papir og konvolutter: Hindrer at blekk gnis utover når du skriver ut på tykt papir. Utskriftshastigheten kan imidlertid være langsommere.
 - Hopp over blank side: Unngår utskrift av tomme sider.
 - Stillemodus: Skriver ut stille. Utskriftshastigheten kan imidlertid være langsommere.
 - Tillat midlertidig svart utskrift: Skriver midlertidig ut med kun svart blekk.
 - Utskrift med høy hastighet: Skriver ut når skriverhodet beveger seg i begge retninger. Skriverhastigheten er høyere, men kvaliteten kan bli dårligere.
 - Advarsler: Gjør det mulig for å skriverdriveren å vise advarsler.
 - Opprette toveis kommunikasjon: Vanligvis skal dette settes til **På**. Velg **Av** når det er umulig å innhente skriverinformasjon fordi skriveren er delt med Windows-datamaskiner på et nettverk eller av annen grunn.
 - Nedre kassett: Legg til de ekstra papirkassett-enhetene til papirkilden.

Merknad:

Tilgjengeligheten til disse innstillingene varierer fra modell til modell.

EPSON Scan (skannerdriver)

EPSON Scan er et program for å kontrollere skanning. Du kan justere størrelsen, oppløsningen, lysstyrken, kontrasten og kvaliteten for det skannede bildet.

Merknad:

Du kan også starte EPSON Scan fra TWAIN-kompatible skanneprogrammer.

Starte på Windows

Merknad:

*For Windows Server-operativsystemer, må du installere **Desktop Experience**-funksjonen.*

- Windows 8.1/Windows 8/Windows Server 2012 R2/Windows Server 2012
Angi programvarens navn i søkeboksen og velg deretter det viste ikonet.
- Unntatt for Windows 8.1/Windows 8/Windows Server 2012 R2/Windows Server 2012
Klikk på startknappen og velg **All Programs** eller **Programs** > **EPSON** > **EPSON Scan** > **EPSON Scan**.

Starte på Mac OS X

Merknad:

*EPSON Scan støtter ikke funksjonen **Raskt brukerbytte** i Mac OS X. Slå av raskt brukerbytte.*

Velg **Go** > **Applications** > **Epson Software** > **EPSON Scan**.

Epson Event Manager

Epson Event Manager er et program som gjør at du kan håndtere skanning fra kontrollpanelet, og lagre bilder på en datamaskin. Du kan legge til dine egne innstillinger som forhåndsinnstillinger, slik som f.eks. dokumenttype, plassering av mappe for lagring og bildeformatet. Se hjelp i programmet for å få mer informasjon.

Merknad:

Windows Server-operativsystemer er ikke støttet.

Informasjon om programmer og nettverksinformasjon

Starte i Windows

- Windows 8.1/Windows 8

Angi programvarens navn i søkeboksen og velg deretter det viste ikonet.

- Windows 7/Windows Vista/Windows XP

Klikk på startknappen og velg **All Programs** eller **Programs** > **Epson Software** > **Event Manager**.

Starte i Mac OS X

Velg **Go** > **Applications** > **Epson Software** > **Event Manager**.

PC-FAX-driver (faksdriver)

PC-FAX-driveren er et program som lar deg sende et dokument som er opprettet på et separat program som en faks direkte fra datamaskinen. PC-FAX -driveren installeres når du installerer FAKS-verktøyet. Se hjelp i programmet for å få mer informasjon.

Merknad:

- Windows Server-operativsystemer er ikke støttet.*
- Betjeningsen varierer avhengig av programmet du brukte for å opprette dokumentet. Se hjelp i programmet for å få mer informasjon.*

Åpne fra Windows

Velg **Skriv ut** eller **Skriveroppsett** fra **Fil**-menyen i programmet. Velg skriveren (FAKSMASKINEN), og klikk deretter på **Innstillinger** eller **Egenskaper**.

Åpne fra Mac OS X

Velg **Skriv ut** fra **Fil**-menyen i programmet. Velg skriveren (FAKSMASKINEN) som **Skriver**-innstillingen, og velg deretter **Faksinnstillinger** eller **Innstillinger for mottakere** fra hurtigmenyen.

FAX Utility

FAX Utility er et program som lar deg konfigurere forskjellige innstillinger for sending av fakser fra en datamaskin. Du kan opprette eller redigere kontaktlisten som skal brukes når du sender en faks, konfigurere for å lagre mottatte fakser i PDF-format på datamaskinen og så videre. Se hjelp i programmet for å få mer informasjon.

Merknad:

- Windows Server-operativsystemer er ikke støttet.*
- Kontroller at du har installert skriverdriveren før du installerer FAX Utility.*

Starte på Windows

- Windows 8.1/Windows 8

Angi programvarens navn i søkeboksen og velg deretter det viste ikonet.

- Windows 7/Windows Vista/Windows XP

Klikk på startknappen og velg **All Programs** (eller **Programs**) > **Epson Software** > **FAX Utility**.

Starte på Mac OS X

Velg **System Preferences** fra  meny > **Printers & Scanners** (eller **Print & Scan, Print & Fax**), og velg deretter skriver (FAKS). Klikk på **Valg og forbruksmateriell** > **Verktøy** > **Åpne Skriververktøy**.

Informasjon om programmer og nettverksinformasjon

Epson Easy Photo Print

Epson Easy Photo Print er et program som gjør at du enkelt kan skrive ut bilder med forskjellige oppsett. Du kan forhåndsvisne bildet og justere bildene eller posisjonen. Du kan også skrive ut bilder med ramme. Se hjelp i programmet for å få mer informasjon.

Merknad:

- Windows Server-operativsystemer er ikke støttet.
- For å bruke dette programmet, må skriverdriveren installeres.

Starte i Windows

- Windows 8.1/Windows 8

Angi programvarens navn i søkeboksen og velg deretter det viste ikonet.

- Windows 7/Windows Vista/Windows XP

Klikk på startknappen, og velg deretter **Alle programmer** eller **Programmer** > **Epson Software** > **Epson Easy Photo Print**.

Starte i Mac OS X

Velg **Go** > **Applications** > **Epson Software** > **Epson Easy Photo Print**.

E-Web Print (kun for Windows)

E-Web Print er et program som gjør at du enkelt kan skrive ut nettsider med forskjellige oppsett. Se hjelp i programmet for å få mer informasjon. Du kan gå inn i hjelp fra **E-Web Print**-menyen i verktøyslinjen **E-Web Print**.

Merknad:

Windows Server-operativsystemer er ikke støttet.

Start

Når du installerer E-Web Print, vises den i nettleseren din. Klikk på **Print** eller **Clip**.

EPSON Software Updater

EPSON Software Updater er et program som ser etter ny eller oppdatert programvare på Internett og installerer den. Du kan også oppdatere skriverens fastvare og brukerhåndbok.

Merknad:

Windows Server-operativsystemer er ikke støttet.

Starte på Windows

- Windows 8.1/Windows 8

Angi programvarens navn i søkeboksen og velg deretter det viste ikonet.

- Windows 7/Windows Vista/Windows XP

Klikk på startknappen og velg **All Programs** (eller **Programs**) > **Epson Software** > **EPSON Software Updater**.

Starte på Mac OS X

Velg **Go** > **Applications** > **Epson Software** > **EPSON Software Updater**.

EpsonNet Config

EpsonNet Config er et program som lar deg innstille nettverkgrensesnittets adresser og protokoller. Se operasjonsveiledningen for EpsonNet Config eller programmets hjelp for flere detaljer.

Starte på Windows

- Windows 8.1/Windows 8/Windows Server 2012 R2/Windows Server 2012
Angi programvarens navn i søkeboksen og velg deretter det viste ikonet.
- Unntatt for Windows 8.1/Windows 8/Windows Server 2012 R2/Windows Server 2012
Klikk på startknappen og velg **All Programs** (eller **Programs**) > **EpsonNet** > **EpsonNet Config V4** > **EpsonNet Config**.

Starte på Mac OS X

Velg **Go** > **Applications** > **Epson Software** > **EpsonNet** > **EpsonNet Config V4** > **EpsonNet Config**.

Avinstallere programmer

Merknad:

Logg på datamaskinen din som administrator. Skriv inn administratorpassordet hvis du blir bedt om det.

Avinstallere programmer – Windows

1. Trykk på -knappen for å slå av skriveren.
2. Avslutt alle programmer som kjører.
3. Åpne **Kontrollpanel**:
 - Windows 8.1/Windows 8/Windows Server 2012 R2/Windows Server 2012
Velg **Skrivebord** > **Innstillinger** > **Kontrollpanel**.
 - Unntatt for Windows 8.1/Windows 8/Windows Server 2012 R2/Windows Server 2012
Klikk startknappen og velg **Kontrollpanel**.
4. Åpne **Avinstaller et program** (eller **Legg til eller fjern programmer**):
 - Windows 8.1/Windows 8/Windows 7/Windows Vista/Windows Server 2012 R2/Windows Server 2012/
Windows Server 2008 R2/Windows Server 2008
Velg **Avinstaller et program** i **Programmer**.
 - Windows XP/Windows Server 2003 R2/Windows Server 2003
Klikk på **Legg til eller fjern programmer**.
5. Velg programmet du ønsker å avinstallere.
6. Avinstaller programmene:
 - Windows 8.1/Windows 8/Windows 7/Windows Vista/Windows Server 2012 R2/Windows Server 2012/
Windows Server 2008 R2/Windows Server 2008
Klikk på **Avinstaller/endre** eller **Avinstaller**.

Informasjon om programmer og nettverksinformasjon

- Windows XP/Windows Server 2003 R2/Windows Server 2003



Klikk på **Endre/fjern** eller **Fjern**.

Merknad:

Hvis vinduet **Brukerkontroll** vises, klikker du på **Fortsett**.

7. Følg instruksjonene på skjermen.

Avinstallere programmer – Mac OS X

1. Last ned Uninstaller ved hjelp av EPSON Software Updater.
Når du har lastet ned Uninstaller, trenger du ikke å laste den ned på nytt igjen hver gang du avinstallerer programmet.
2. Trykk på -knappen for å slå av skriveren.
3. For å avinstallere skriverdriveren eller PC-FAX-driveren, velger du **System Preferences** fra  meny > **Printers & Scanners** (eller **Print & Scan**, **Print & Fax**), og fjern deretter skriveren fra listen over aktiverte skrivere.
4. Avslutt alle programmer som kjører.
5. Velg **Go > Applications > Epson Software > Uninstaller**.
6. Velg programmet du ønsker å avinstallere, og klikk deretter på **Avinstaller**.



Forsiktighetsregel:

Uninstaller fjerner alle drivere for Epson inkjet-skrivere på datamaskinen. Hvis du bruker flere Epson inkjet-skrivere og du kun ønsker å slette noen drivere, sletter du alle sammen først, og installerer deretter nødvendig skriverdriver på nytt.

Merknad:

Hvis du ikke finner programmet du vil avinstallere i programlisten, kan du ikke avinstallere programmet ved hjelp av Uninstaller. I denne situasjonen velger du **Go > Applications > Epson Software**, velger programmet du ønsker å avinstallere og drar det deretter til søppel-ikonet.

Relatert informasjon

➔ [“EPSON Software Updater” på side 95](#)

Installere programmer

Hvis datamaskinen din er koblet til et nettverk, installer de siste programmene tilgjengelig på nettsiden. Hvis du ikke kan laste ned programmene fra nettsiden, installer dem fra programvare-disken som fulgte med skriveren.

Merknad:

- Logg på datamaskinen din som administrator. Skriv inn administratorpassordet hvis du blir bedt om det.
- Når et program skal installeres på nytt, må det først avinstalleres.

1. Avslutt alle programmer som kjører.

Informasjon om programmer og nettverksinformasjon

2. Når du installerer skriverdriveren eller EPSON Scan, kobler du fra skriveren og datamaskinen midlertidig.

Merknad:

Ikke koble til skriveren og datamaskinen før du får beskjed om det.

3. Installer programmene ved å følge instruksjonene på nettstedet nedenfor.

<http://epson.sn>

Relatert informasjon

➔ “Avinstallere programmer” på side 96

Oppdatere programmer og fastvare

Du kan være i stand til å slette visse problemer og forbedre eller legge til funksjoner ved å oppdatere programmene og fastvaren. Påse at du bruker nyeste versjon av programmene og fastvaren.

1. Påse at skriveren og datamaskinen er koblet sammen, og at datamaskinen er tilkoblet Internett.
2. Start EPSON Software Updater, og oppdater programmene eller fastvaren.



Forsiktighetsregel:

Ikke slå av datamaskinen eller skriveren mens du oppdater.

Merknad:

Hvis du ikke finner programmet du vil oppdatere i listen, kan du ikke oppdatere det ved hjelp av EPSON Software Updater. Se etter nyeste versjon av programmene og fastvaren på ditt lokale Epson-nettsted.

<http://www.epson.com>

Relatert informasjon


➔ “EPSON Software Updater” på side 95

Løse problemer

Kontrollere skriverstatusen

Kontrollere meldinger på LCD-skjermen

Dersom en feilmelding vises på LCD-skjermen, følger du instruksjonene på skjermen eller løsningene nedenfor for å løse problemet.

Feilmeldinger	Løsninger
<p>Skriverfeil 0xXX</p> <p>Slå strømmen av og på igjen. For detaljer kan du se dokumentasjonen.</p>	<p>Fjern alt papir eller beskyttende materiale i skriveren. Hvis feilmeldingen fremdeles vises etter at du har slått strømmen av og på igjen, kontakter du Epson kundestøtte.</p>
<p>Skriverens svertepute nærmer seg slutten av sin levetid.</p> <p>Ta kontakt med Epson Support.</p>	<p>Kontakt Epson eller en autorisert Epson-tjenesteleverandør for å skifte ut blekkputen*. Det er ikke en del som brukeren kan skifte ut. Meldingen vises til blekkputen er skiftet ut.</p> <p>Trykk på -knappen for å fortsette utskrift.</p>
<p>Skriverens svertepute nærmer seg slutten av sin levetid.</p> <p>Ta kontakt med Epson Support.</p>	<p>Kontakt Epson eller en autorisert Epson-tjenesteleverandør for å skifte ut blekkputen*. Det er ikke en del som brukeren kan skifte ut.</p>
<p>Kommunikasjonsfeil.</p> <p>Sjekk om datamaskinen er koblet til.</p>	<p>Koble sammen datamaskinen og skriveren på riktig måte. Hvis du kobler til over et nettverk, se <i>Nettverkshåndbok</i>. Hvis feilmeldingen fortsatt vises, må du sørge for at EPSON Scan og Epson Event Manager er installert på datamaskinen.</p>
<p>Ugyldig IP-adresse og nettverksmaske.</p> <p>Skriv dem inn riktig. Se dokumentasjonen.</p>	<p>Se <i>Nettverkshåndbok</i>.</p>
<p>Ingen summetone.</p>	<p>Dette problemet kan løses ved å velge Oppsett > Faksinnstillin. > Basisinnstillinger > Linjetype, og deretter velge PBX. Hvis telefonsystemet ditt krever en ekstern tilgangskode for å få en linje ut, angir du koden etter å ha valgt PBX. Bruk # (firkanttast) i stedet for den faktiske tilgangskoden når du angir et eksternt faksnummer. Dette gjør tilkoblingen sikrere.</p> <p>Hvis feilmeldingen fortsatt vises, må du sette Summetoneregistrering-innstillingene til deaktivert. Men deaktivering av denne funksjonen kan føre til at det første tallet i et faksnummer droppes, og at faksen sendes til feil nummer.</p>
<p>Recovery Mode</p>	<p>Skriveren startet opp i gjenopprettingsmodus fordi fastvareoppdateringen mislyktes. Følg fremgangsmåten nedenfor for å prøve å oppdatere fastvaren på nytt.</p> <ol style="list-style-type: none"> 1. Koble sammen datamaskinen og skriveren med en USB-kabel. (Du kan ikke oppdatere fastvaren via en nettverkstilkobling i gjenopprettingsmodus.) 2. Besøk det lokale Epson-nettstedet for videre instruksjoner.

Løse problemer

I enkelte utskriftssykluser kan veldig små mengder av overskuddsblekk samles i blekkputen. Skriveren er utviklet for å stanse utskrift når blekkputen har nådd grensen, for å hindre blekklekkasje fra blekkputen. Om dette må gjøres, og evt. hvor ofte, varierer avhengig av hvor mange sider du skriver ut, type materiale du skriver ut på, og antall rengjøringscykluser skriveren utfører. At det er nødvendig å skifte ut blekkputen, betyr ikke at skriveren har sluttet å fungere i henhold til spesifikasjonene. Skriveren vil varsle deg når blekkputen må byttes ut. Dette kan bare gjøres av en autorisert Epson-tjenesteleverandør. Epson-garantien dekker ikke kostnadene for denne utskiftingen.

Relatert informasjon

- ➔ [“Kontakte Epson kundestøtte” på side 129](#)
- ➔ [“Installere programmer” på side 97](#)
- ➔ [“Oppdatere programmer og fastvare” på side 98](#)

Kontrollere skriverstatusen – Windows

1. Gå til skriverdrivervinduet.
2. Klikk på **EPSON Status Monitor 3** i kategorien **Vedlikehold**.


Merknad:

- Du kan også kontrollere skriverstatusen ved å dobbeltklikke skriverikonet på oppgavelinjen. Hvis skriverikonet ikke er lagt til på oppgavelinjen, klikker du **Kontrollinnstillinger** i kategorien **Vedlikehold**, og deretter velger du **Registrer snarveisikonet for oppgavelinjen**.
- Hvis **EPSON Status Monitor 3** er deaktivert, klikker du på **Utvidede innstillinger** i kategorien **Vedlikehold**, og velger deretter **Aktiver EPSON Status Monitor 3**.

Relatert informasjon

- ➔ [“Windows-skriverdriver” på side 90](#)

Kontrollere skriverstatus – Mac OS X

1. Velg **System Preferences** fra  menyen > **Printers & Scanners** (eller **Print & Scan, Print & Fax**), og velg deretter skriveren.
2. Klikk på **Options & Supplies** > **Utility** > **Open Printer Utility**.
3. Klikk på **EPSON Status Monitor**.

Fjerne papir som har satt seg fast

Kontroller feilen som vises på kontrollpanelet og følg instruksjonene for å fjerne papiret som sitter fast, inkludert revne biter. Neste, fjern feilen.

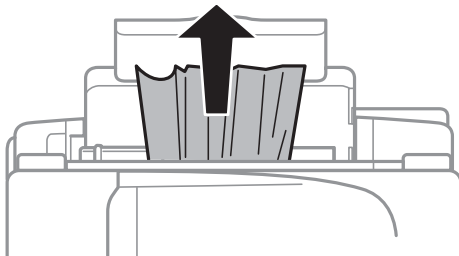


Forsiktighetsregel:

Fjern forsiktig alt papir som har satt seg fast. Hvis papiret fjernes på en voldsom måte, kan det skade skriveren.

Fjerne fastsatt papir fra Bakre arkmater

Fjern alt papir som har satt seg fast.

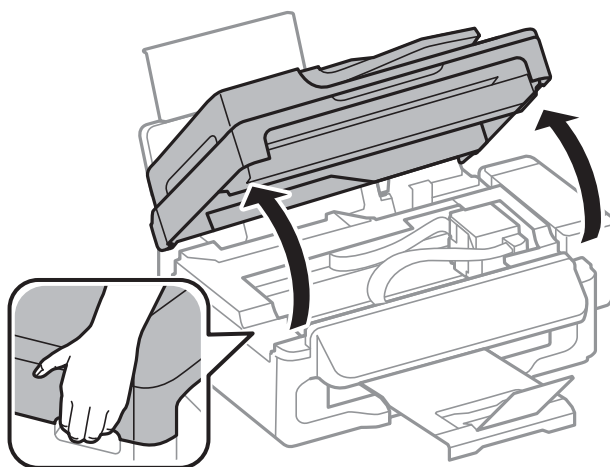


Fjerne fastsatt papir fra innsiden av skriveren

 **Forsiktig:**

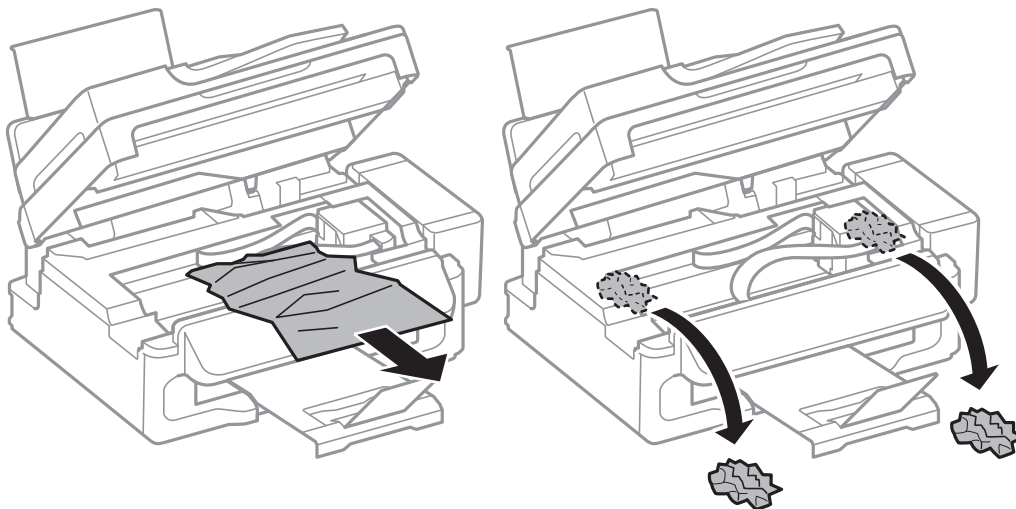
- Vær forsiktig så du ikke setter fast hånden eller fingrene når du åpner eller lukker skannerenheten. Hvis ikke kan du bli skadet.
- Aldri trykk på knappene på kontrollpanelet mens hånden din er inni skriveren. Hvis skriveren starter, kan dette forårsake skade. Vær forsiktig slik at du ikke berører deler som stikker ut, de kan skade deg.

1. Åpne skannerenheten med dokumentdekslet lukket.



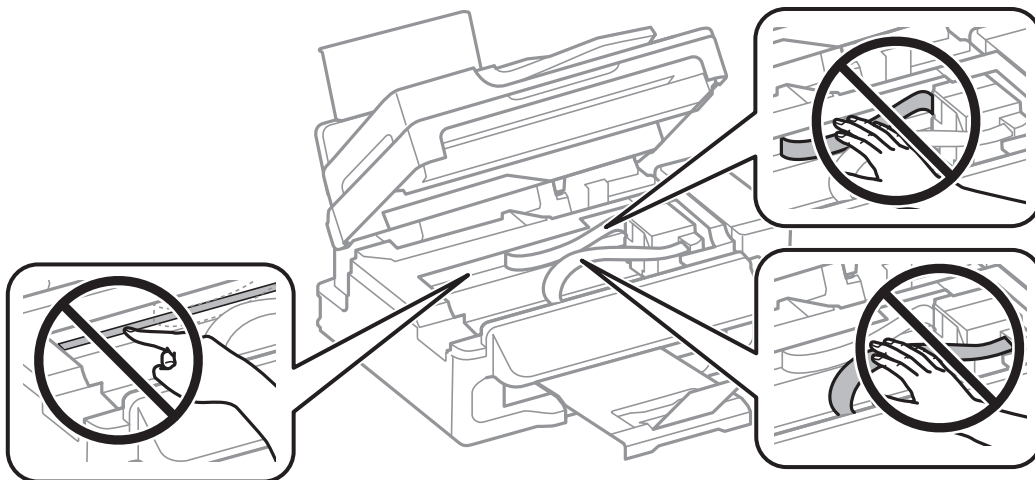
Løse problemer

2. Fjern alt papir som har satt seg fast.

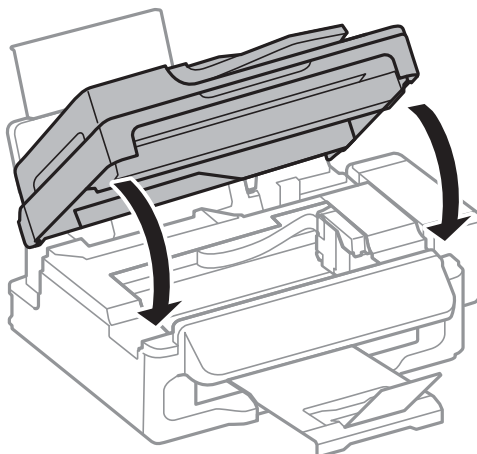


! **Forsiktighetsregel:**

Ikke berør den hvite, flate kablen, de gjennomsiktige delene eller blekkrorene inni skriveren. Dette kan føre til feilfunksjon.

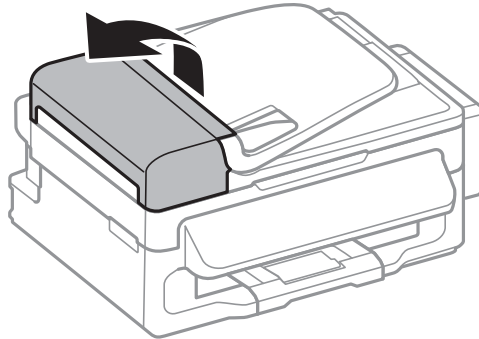


3. Lukk skannerenheten.

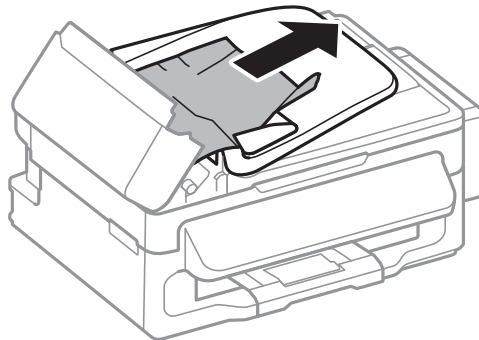


Fjerne fastsatt papir fra ADF

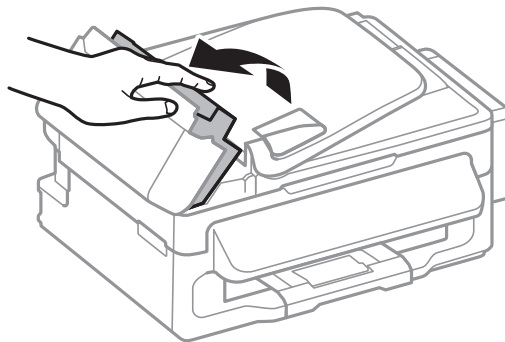
1. Åpne ADF-dekselet.



2. Fjern alt papir som har satt seg fast

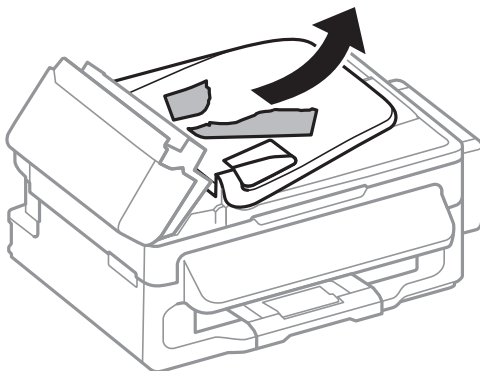


3. Åpne ADF.

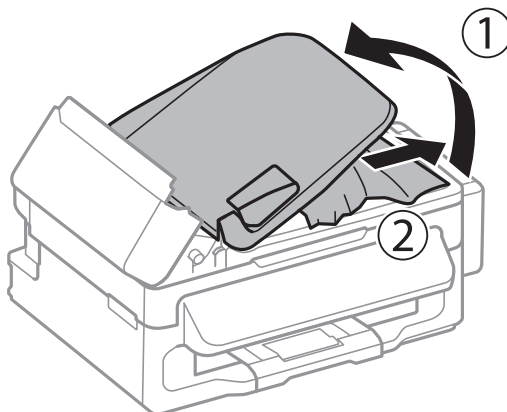


Løse problemer

4. Fjern alt papir som har satt seg fast



5. Ta opp ADF innmatingskuffen og fjern deretter papir som har satt seg fast.



6. Lukk ADF-dekselet.

Papir mates ikke riktig

Kontroller følgende hvis papiret har satt seg fast, papiret mates inn skjevt, flere papirark mates inn samtidig, papiret mates ikke inn eller papiret mates ut igjen.

- Plasser skriveren på et flatt underlag og bruk den i anbefalt bruksmiljø.
- Bruk papir som støttes av denne skriveren.
- Følg forholdsreglene for håndtering av papir.
- Legg papiret i riktig retning, og skyv kantskinne inn mot papirkanten.
- Ikke last mer enn maksimum antall ark som er spesifisert for papiret. Vanlig papir skal ikke legges over streken som er merket med trekantsymbolet på kantskinne.
- Når en papir ut-feil oppstår selv om papir er lagt i skriveren, legg papiret i på nytt mot den høyre kanten av bakre arkmater.
- Last er papirark av gangen ved lasting av flere papirark.
- Når flere ark blir matet inn samtidig i løpet av tosidig utskrift, må du fjerne alt papir som er lastet i papirkilden før du laster papiret på nytt.
- Utskriften kan ha blitt midlertidig stanset for en viss tid, og dette kan føre til at skriveren mater ut papiret.

Løse problemer

- Kontrollerer at innstillingene for papirstørrelse og papirtype er riktige.

Relatert informasjon

- ➔ [“Miljømessige spesifikasjoner” på side 123](#)
- ➔ [“Tilgjengelig papir og kapasiteter” på side 24](#)
- ➔ [“Forholdsregler ved håndtering av papir” på side 23](#)
- ➔ [“Legg papir i Bakre arkmater” på side 25](#)

Originaler mates ikke inn i ADF


- Bruk originalene som er støttet av ADF.
- Legg originalene i riktig retning, og skyv ADF kantskinnene til kantene av originalene.
- Rengjør innsiden av ADF-en.
- Ikke last over linjen akkurat under ▼ symbolet inne i ADF kantskinnen.
- Kontroller at ADF-ikonet vises på kontrollpanelet. Hvis det ikke vises, legg originalene i på nytt.

Relatert informasjon



- ➔ [“Tilgjengelige originaler for ADF” på side 29](#)
- ➔ [“Plassere originaler i ADF” på side 29](#)
- ➔ [“Rengjøre ADF” på side 85](#)

Problemer med strøm og kontrollpanel

Blir ikke slått på

- Hold inne -knappen litt lengre.
- Kontroller at strømledningen er satt ordentlig i.

Blir ikke slått av


Hold inne -knappen litt lengre. Hvis du fremdeles ikke kan slå av skriveren, kobler du fra strømledningen. Slå på skriveren igjen og slå den av ved å trykke på -knappen. Du må gjøre dette for å forhindre at skriverhodet tørker ut.

LCD-skjermen blir mørk

Skriveren er i hvilemodus. Trykk på en hvilken som helst knapp på kontrollpanelet for å aktivere LCD-skjermen igjen.

Skriveren skriver ikke ut

Kontroller følgende hvis skriveren ikke fungerer eller skriver ut.

- Koble USB-ledningen skikkelig til skriveren og datamaskinen.
- Hvis du bruker en USB-hub, må du prøve å koble skriveren direkte til datamaskinen.
- Hvis du bruker en skriver over et nettverk, må du sørge for at skriveren er tilkoblet nettverket. Du kan sjekke statusen indikatorene på kontrollpanelet, eller ved å skrive ut nettverksstatusarket. Hvis skriveren ikke er tilkoblet nettverket, se *Nettverkshåndbok*.
- Hvis du skriver ut et bilde med stor datastørrelse, kan det hende at skriveren ikke har nok minne. Skriv ut bildet med en lavere oppløsning eller i en mindre størrelse.
- I Windows, klikk **Utskriftskø** i skriverdriverens kategori **Vedlikehold** og deretter kontroller følgende.
 - Sjekk om det finnes utskriftsjobber som er midlertidig stanset.
Avbryt utskriften om nødvendig.
 - Kontroller at skriveren ikke er frakoblet eller venter.
Hvis skriveren er frakoblet eller venter, fjerner du innstillingen for frakoblet eller venter på **Skriver**-menyen.
 - Påse at skriveren er valgt som standardskriver i **Skriver**-menyen (det skal være en hake ved menyelementet).
Hvis skriveren ikke er valgt som standardskriver, angir du den som standard.
- I Mac OS X, må du sørge for at skriverstatusen ikke er **Pause**.
Velg **System Preferences** fra  menyen > **Printers & Scanners** (eller **Print & Scan, Print & Fax**), og dobbeltklikk deretter på skriveren. Hvis skriveren er satt på pause, klikker du på **Resume** (eller **Resume Printer**).
- Utfør en dysekontroll og rengjør deretter skriverhodet hvis noen av dysene er tette.
- Hvis du bruker skriveren via AirPrint, aktiverer du AirPrint-innstillingen på Web Config. Er denne innstillingen deaktivert, kan du ikke bruke AirPrint.

Relatert informasjon

- ➔ [“Avbryte utskrift” på side 51](#)
- ➔ [“Kontrollere og rengjøre skriverhodet” på side 81](#)

Utskriftsproblemer

Utskriftkvaliteten er dårlig


Kontroller følgende hvis utskriftskvaliteten er dårlig – uklart utskrift, striping, manglende farger, svake farger, forskyvning og mosaikkliknende mønster på utskriftene.

- Kontroller at den første blekkloadingen blir fullført.
- Kontroller blekkbeholderen. Hvis beholderen er tom, fyller du på mer blekk med én gang og rengjør skriverhodet.
- Utfør dysekontrollen, og rengjør deretter skriverhodet hvis noen av skriverhodedysene er tette.
- Hvis det er lenge siden du har brukt skriveren, kan du bruke verktøyet Effektiv blekkskylling i skriverdriveren.
- Juster skriverhodet.

Løse problemer

- Juster skriverhodet hvis det er forskyvning med intervaller på 2.5 cm.
- Bruk papir som støttes av denne skriveren.
- Ikke skriv ut på papir som er fuktig, skadet eller for gammelt.
- Hvis papiret er krøllet eller en konvolutt er åpnet, flat det ut.
- Ved utskrift av bilder eller foto, skriv ut med data i høy oppløsning. Bilder på nettsted har ofte en lav oppløsning selv om de ser fine ut på skjermen, så utskriftskvaliteten kan reduseres.
- Velg egnet papirtypeinnstilling på kontrollpanelet eller i skriverdriveren for den type papir som lastes i skriveren.
- Skriv ut med en innstilling for høy kvalitet på kontrollpanelet eller i skriverdriveren.
- Når bilder eller foto skrives ut i uventede farger, juster fargen og skriv ut på nytt. Den automatiske fargekorrigeringsfunksjonen bruker standard korrigeringsmodus i **PhotoEnhance**. Prøv en annen korrigeringsmodus i **PhotoEnhance** ved å velge et annet alternativ enn **Autokorrigering** som innstilling for **Scenekorrigering**. Hvis problemet fortsetter, benytt en annen fargekorrigeringsfunksjon enn **PhotoEnhance**.
- Deaktiver toveis (eller høyhastighets) innstilling. Når denne innstillingen er aktivert, skriver skriverhodet ut mens det beveger seg i begge retninger, og vertikale linjer kan bli feiltilpasset. Hvis du deaktiverer denne funksjonen, kan utskriften bli langsommere.
 - Windows

Fjern **Høy hastighet** fra skriverdriverens kategori **Flere alternativer**.
 - Mac OS X

Velg **Systemvalg** fra  menyen > **Skrivere og skannere** (eller **Utskrift og skanning**, **Utskrift og faks**), og velg deretter skriveren. Klikk på **Valg og forbruksmaterie** > **Valg** (eller **Driver**). Velg **Av** som innstillingen for **Utskrift med høy hastighet**.
- Ikke stable papiret umiddelbart etter utskrift.
- Tørk utskriftene fullstendig før lagring eller visning. Unngå direkte sollys, ikke benytt en tørrer og ikke berør den utskrevne siden av papiret ved tørking av utskriftene.
- Bruk helst ekte Epson-blekkflasker. Dette produktet er utviklet for å justere farger basert på at det brukes ekte Epson-blekkflasker. Bruk av uekte blekkflasker kan føre til dårligere utskriftskvalitet.
- Bruk blekkflasker med riktig artikkelkode for denne skriveren.
- Epson anbefaler at blekkflasken brukes innen datoen som er trykt på forpakningen.
- Når bilder eller foto skrives ut, anbefaler Epson bruk av ekte Epson papir i stedet for vanlig papir. Skriv ut på det ekte Epson-papirets utskriftsside.

Relatert informasjon

- ➔ ["Fulle på blekkbeholderne" på side 77](#)
- ➔ ["Kontrollere og rengjøre skriverhodet" på side 81](#)
- ➔ ["Bytte blekket i blekkrorene" på side 83](#)
- ➔ ["Justere skriverhodet" på side 83](#)
- ➔ ["Forholdsregler ved håndtering av papir" på side 23](#)
- ➔ ["Tilgjengelig papir og kapasiteter" på side 24](#)
- ➔ ["Liste over papirtyper" på side 24](#)
- ➔ ["Justere utskriftsfargen" på side 48](#)

Kopikvaliteten er dårlig

Kontroller følgende hvis ujevne farger, søl, prikker eller rette linjer oppstår på det kopierte bildet.

- Last og mat ut papir uten å skrive ut for å rengjøre papirbanen.
- Rengjør skannerglassplaten og dokumentdekselet.
- Rengjør rullen i ADF.
- Ikke trykk for hardt på originalen eller dokumentdekselet når du plasserer originalene på skannerglassplaten. Ujevne farger, søl eller prikket kan oppstå når originalen eller dokumentdekselet trykkes for hardt.
- Hvis et moiré (nummertegn) mønster vises, må du endre reduseringen og forstørre innstillingen eller plassere originalen i en litt annerledes vinkel.

Relatert informasjon

- ➔ [“Rengjøring av papirbanen” på side 85](#)
- ➔ [“Rengjøre Skannerglassplaten” på side 87](#)
- ➔ [“Rengjøre ADF” på side 85](#)
- ➔ [“Utskriftkvaliteten er dårlig” på side 106](#)

Et bilde av baksiden av originalen vises i det kopierte bildet

- Hvis originalen er tynn, legger du den på skannerglassplaten, og legger deretter et svart papir over.
- Senk innstillingen for kopitetthet på kontrollpanelet.

Posisjonen, størrelsen eller marginene på utskriften er feil

- Legg papiret i riktig retning, og skyv kantskinnen til kantene av papiret.
- Når du plasserer originalene på skannerglassplaten, må du tilpasse hjørnet på originalen med hjørnet indikert av et symbol på rammen på skannerglasset. Hvis kantene av kopien beskjæres, flytter du originalen litt bort fra hjørnet.
- Rengjør skannerglassplaten og dokumentdekselet. Hvis det er støv eller flekker på glasset, kan kopieringsområdet bli utvidet til å inkludere støvet eller flekkene, noe som fører til feil utskriftsposisjon eller små bilder.
- Velg riktig størrelsesinnstilling for originalen på kontrollpanelet.
- Velg riktig papirstørrelsesinnstilling på kontrollpanelet eller i skriverdriveren.
- Juster margininnstillingene i programmet slik at det faller innenfor utskriftsområdet.

Relatert informasjon

- ➔ [“Legg papir i Bakre arkmater” på side 25](#)
- ➔ [“Plassere originaler” på side 29](#)
- ➔ [“Rengjøre Skannerglassplaten” på side 87](#)
- ➔ [“Utskriftsområde” på side 120](#)

Det er blekksøl eller striper på utskriften

Kontroller følgende hvis det blir blekksøl eller striper på utskriften.

- Rengjør papirbanen.
- Rengjør skannerglassplaten og dokumentdekselet.
- Legg papiret i riktig retning.
- Ved manuell 2-sidig utskrift må du passe på at blekket får tid til å tørke helt før du legger i papiret på nytt.
- Når det forekommer blekksøl på utskriften ved kopiering, bør du redusere innstillingen for kopieringstetthet på kontrollpanelet.

Relatert informasjon

- ➔ [“Rengjøring av papirbanen”](#) på side 85
- ➔ [“Rengjøre Skannerglassplaten”](#) på side 87
- ➔ [“Legg papir i Bakre arkmater”](#) på side 25
- ➔ [“Utskriftkvaliteten er dårlig”](#) på side 106

Utskrevne tegn er feil eller fordreide

- Koble USB-ledningen skikkelig til skriveren og datamaskinen.
- Avbryt alle utskriftsjobber som er midlertidig stanset.
- Ikke sett datamaskinen i **Hibernate**-modus eller **Sleep**-modus manuelt under utskrift. Sider med fordreid tekst kan ble skrevet ut neste gang du starter datamaskinen.

Relatert informasjon

- ➔ [“Avbryte utskrift”](#) på side 51

Det utskrevne bildet er speilvendt.

Fjern innstillinger for speilvendt i skriverdriveren eller i programmet.

- Windows
 - Fjern **Speilvend** i kategorien **Flere alternativer** for skriverdriveren.
- Mac OS X
 - Fjern **Speilvend** fra **Utskriftsinnstillinger**-menyen for utskriftsdialogen.

Utskriftsproblemet kan ikke fjernes



Hvis du har prøvd alle løsningene og ikke har løst problemet, må du prøve å avinstallere skriveren og installere den på nytt.

Relatert informasjon

- ➔ [“Avinstallere programmer”](#) på side 96
- ➔ [“Installere programmer”](#) på side 97

Andre utskriftsproblemer

Utskriften er for langsom

- Lukk unødvendige programmer.
- Senk kvalitetsinnstillingen på kontrollpanelet i skriverdriveren. Utskrifter av høyere kvalitet senker utskriftshastigheten.
- Aktiver toveis (eller høyhastighets) innstilling. Når denne innstillingen er aktivert, skriver skriverhodet ut mens det beveger seg i begge retninger, og utskriftshastigheten øker.
 - Windows
Velg **Høy hastighet** fra skriverdriverens kategori **Flere alternativer**.
 - Mac OS X
Velg **System Preferences** fra  menyen > **Printers & Scanners** (eller **Print & Scan, Print & Fax**), og velg deretter skriveren. Klikk på **Options & Supplies > Options** (eller **Driver**). Velg **På** som innstillingen for **Utskrift med høy hastighet**.
- Deaktiver stillemodus. Denne funksjonen senker utskriftshastigheten.
 - Windows
Velg **Av** som innstillingen for **Stillemodus**, i kategorien **Hoved** for skriverdriveren.
 - Mac OS X
Velg **System Preferences** fra  menyen > **Printers & Scanners** (eller **Print & Scan, Print & Fax**), og velg deretter skriveren. Klikk på **Options & Supplies > Options** (eller **Driver**). Velg **Av** som innstillingen for **Stillemodus**.

Utskriften går mye tregere ved kontinuerlig utskrift

Utskriften går tregere for å forhindre at skrivermekanismen blir overopphetet og skadet. Du kan imidlertid fortsette å skrive ut.

Normal utskriftshastighet gjenopptas hvis du lar skriveren hvile i minst 30 minutter. Utskriftshastigheten blir ikke som normalt hvis strømmen slås av.

Kan ikke starte skanning

- Hvis du skanner med ADF, kontrollerer du at dokumentdekselet og ADF-dekselet er lukket.
- Koble grensesnittskabelen sikkert til skriveren og datamaskinen.
- Hvis du bruker en USB-hub, kobler du skriveren direkte til datamaskinen.
- Hvis du bruker en skriver over et nettverk, må du sørge for at skriveren er riktig tilkoblet nettverket. Du kan sjekke tilkoblingsstatusen fra nettverksikonet i skrivervinduet, og ved å skrive ut et nettverksstatusark. Hvis skriveren ikke er tilkoblet nettverket, se *Nettverkshåndbok*.
- Kontroller at du velger riktig skriver (skanner) hvis en skannerliste vises når du starter EPSON Scan.
- Hvis du bruker TWAIN-overholdende programmer, velger du skriveren (skanneren) du bruker.

Løse problemer

- I Windows påser du at skriveren (skanneren) vises i **Skanner og kamera**. Skriveren (skanneren) skal vises som "EPSON XXXXX (skrivernavn)". Hvis skriveren (skanneren) ikke vises, avinstallerer du EPSON Scan og installerer den på nytt. Se følgende for å åpne **Skanner og kamera**.
 - Windows 8.1/Windows 8/Windows Server 2012 R2/Windows Server 2012
Velg **Desktop > Settings > Control Panel**, angi "Scanner and Camera" i søkeboksen og klikk på **Show Scanner and Camera**, og kontroller om skriveren vises.
 - Windows 7/Windows Server 2008 R2
Klikk på startknappen og velg **Control Panel**, angi "Scanner and Camera" i søkeboksen og klikk på **View Scanners and Cameras**, og kontroller om skriveren vises.
 - Windows Vista/Windows Server 2008
Klikk på startknappen, velg **Kontrollpanel > Maskinvare og lyd > Skannere og kameraer**, og kontroller deretter om skriveren vises.
 - Windows XP/Windows Server 2003 R2/Windows Server 2003
Klikk på startknappen, velg **Control Panel > Printers and Other Hardware > Scanner and Cameras**, og kontroller deretter om skriveren vises.
- Hvis du ikke kan skanne ved bruk av TWAIN-overholdende programmer, må du avinstallere og deretter installere det TWAIN-overholdende programmet på nytt.
- For Mac OS X med en Intel processor, hvis andre Epson-skannerdrivere bortsett fra EPSON Scan, som Rosetta eller PPC er installert, må du avinstallere dem og EPSON Scan, deretter installere dem på nytt EPSON Scan.

Relatert informasjon

- ➔ ["Avinstallere programmer" på side 96](#)
- ➔ ["Installere programmer" på side 97](#)

Kan ikke starte skanning ved bruk av kontrollpanelet

- Kontroller at EPSON Scan og Epson Event Manager er korrekt installert.
- Kontroller skanneinnstillingen i Epson Event Manager.

Relatert informasjon

- ➔ ["Epson Event Manager" på side 93](#)

Problemer med skannede bilder

Skannekvaliteten er dårlig

- Rengjør skannerglassplaten og dokumentdekselet.
- Rengjør valsen i ADFen (kun for skrivere med ADF).
- Du må ikke trykke for hardt på originalen eller dokumentdekselet når du plasserer originalene på skannerglassplaten. Ujevne farger, flakker eller prikker kan forekomme når originalen eller dokumentdekselet presses for hardt ned.
- Fjern støv fra originalen.
- Angi riktige dokumenttypeinnstillinger på kontrollpanelet.

Løse problemer

- Skann med en høyere oppløsning.
- Juster bildet i EPSON Scan, og skann. Se EPSON Scan-hjelpen for mer informasjon.

Relatert informasjon

- ➔ [“Rengjøre Skannerglassplaten” på side 87](#)
- ➔ [“Rengjøre ADF” på side 85](#)

Tegnene er uklare

- I **Hjemmemodus** eller **Kontormodus** i EPSON Scan velger du **Bildealternativ** under innstillingen **Bildejusteringer**, og deretter velger du **Tekstforbedring**.
- I **Profesjonell modus** i EPSON Scan velger du **Dokument** som **Automatisk eksponeringstype** i innstillingene for **Original**.
- Juster innstillingene for terskelverdi i EPSON Scan.
 - Hjemmemodus**
Velg **Svart-hvitt** som innstilling for **Bildetype**, klikk **Lysstyrke**, og juster deretter terskelverdien.
 - Kontormodus** eller **Profesjonell modus**
Velg **Svart-hvitt** som innstilling for **Bildetype**, og juster deretter terskelverdien.
- Skann med en høyere oppløsning.

Det vises et bilde av originalens bakside på det skannede bildet

- Hvis originalen er svært tynn, kan du plassere originalen på skannerglassplaten og deretter legge et svart ark over den.
- Angi riktige innstillinger for dokumenttype på kontrollpanelet eller i EPSON Scan.
- I **Hjemmemodus** eller **Kontormodus** i EPSON Scan velger du **Bildealternativ** under innstillingen **Bildejusteringer**, og deretter velger du **Tekstforbedring**.

Relatert informasjon

- ➔ [“Skann-modus” på side 17](#)

Kryssrastret mønster (kalles moaré) vises på det skannede bildet

- Plasser originalen i en litt annen vinkel.
- Velg **Derastrering** i EPSON Scan.
- Endre innstillingen for oppløsning på kontrollpanelet eller i EPSON Scan.

Skanneområde eller retning er ikke korrekt

- Når du plasserer originalene på skannerglassplaten, må du tilpasse hjørnet på originalen med hjørnet indikert av et symbol på rammen på skannerglassplaten. Hvis kantene av det skannede bildet beskjæres, flytter du originalen litt bort fra hjørnet.

Løse problemer

- ❑ Rengjør skannerglassplaten og dokumentdekselet. Hvis det er støv eller flekker på glasset, kan skanningsområdet bli utvidet til å inkludere støvet eller flekkene, noe som fører til feil skanningsposisjon eller små bilder.
- ❑ Når du plasserer flere originaler på skannerglassplaten for å skanne dem separat, men de skannes på én enkel fil, må du plassere originalene minst 20 mm (0,8 tommer) fra hverandre. Hvis problemet fortsetter, må du plassere en original i gangen.
- ❑ Når du skanner fra kontrollpanelet, må du innstille skanningsområdet riktig.
- ❑ Når du skanner ved bruk av miniatyrforhåndsvisning i EPSON Scan, må du flytte originalene 4,5 mm (0,18 tommer) unna kantene på skannerglassplaten.
- ❑ Når du bruker miniatyrforhåndsvisning for en stor original i **Hjemmemodus** eller **Profesjonell modus** i EPSON Scan, kan det hende skanneområdet ikke blir riktig. Når du forhåndsviser i EPSON Scan, oppretter du stiplede rammer rundt området du vil skanne i kategorien **Forhåndsvisning** i vinduet **Forhåndsvisning**.
- ❑ Hvis **Automatisk bilderetning** i EPSON Scan ikke fungerer som den skal, kan du se i hjelpen for EPSON Scan.
- ❑ Fjern merket for **Automatisk bilderetning** i EPSON Scan.
- ❑ Når du skanner med EPSON Scan kan det tilgjengelige skanningsområdet være begrenset hvis oppløsningsinnstillingen er for høy. Senk oppløsningen eller juster skanneområdet i **Forhåndsvisning**-vinduet.

Relatert informasjon

- ➔ [“Plassere originaler” på side 29](#)
- ➔ [“Rengjøre Skannerglassplaten” på side 87](#)

Problemet med det skannede bildet kan ikke fjernes

Hvis du har prøvd alle løsningene og ikke har løst problemet, klikker du på **Konfigurasjon** i EPSON Scan-vinduet og klikker deretter på **Tilbakestill alt** på **Annet**-kategorien for å starte EPSON Scan-innstillinger. Hvis initialisering ikke løser problemet, avinstallerer du EPSON Scan og installerer på nytt.

Relatert informasjon

- ➔ [“Avinstallere programmer” på side 96](#)
- ➔ [“Installere programmer” på side 97](#)

Andre problemer med skanneren

Miniatyrforhåndsvisning fungerer ikke ordentlig

Se EPSON Scan-hjelpen.

Relatert informasjon

- ➔ [“EPSON Scan \(skannerdriver\)” på side 93](#)

Skanningen er for langsom

Senk oppløsningen.

Skanningen stopper ved skanning til PDF/Multi-TIFF

- Når du skanner med EPSON Scan, kan du skanne opptil 999 sider i PDF-format, og opptil 200 sider i Multi-TIFF-format. Når du skanner ved bruk av kontrollpanelet, kan du skanne opptil 50 sider i PDF format og Multi-TIFF format.
- Ved skanning av store volumer, anbefaler vi å bruke gråskala.
- Øk ledig plass på datamaskinens harddisk. Skanning kan stoppe hvis det ikke er tilstrekkelig ledig plass.
- Prøv skanning med en lavere oppløsning. Skanning stopper hvis total datamengde når grensen.

Relatert informasjon



➔ [“Skann-modus” på side 17](#)

Problemer med sending og mottak av fakser

Kan ikke sende eller motta fakser

- Bruk **Kontroller fakstilkobling** på kontrollpanelet for å kjøre den automatiske fakstilkoblingskontrollen. Prøv løsningene som er skrevet ut på rapporten.
- Kontroller **Linjetype**-innstillingen. Innstillingen av dette til **PBX** kan løse problemet. Hvis telefonsystemet ditt krever en ekstern tilgangskode for å få en linje ut, må du registrere tilgangskoden på skriveren og legge inn en # (firkantttast) i begynnelsen av faksnummeret ved sending.
- Hvis det oppstår en kommunikasjonsfeil, må du endre **Fakshast.**-innstillingen til **Sakte (9600bps)** på kontrollpanelet.
- Kontroller at telefonens vegguttak fungerer ved å koble en telefon til det og teste det. Hvis du ikke kan utføre eller motta samtaler, må du kontakte telekommunikasjonsselskapet.
- For å koble til en DSL-telefonlinje, må du bruke et DSL-modem som er utstyrt med et innebygd DSL-filter, eller installer et separat DSL-filter til linjen. Ta kontakt med DSL-leverandøren.
- Hvis du kobler til en DSL-telefonlinje, må du koble skriveren direkte til et telefonvegguttak for å se om skriveren kan sende en faks. Hvis det fungerer kan problemet være forårsaket av DSL-filteret. Ta kontakt med DSL-leverandøren.
- Aktiver **ECM** innstillingen på kontrollpanelet. Fargefakser kan ikke sendes/mottas når ECM er av.
- For å sende eller motta fakser ved bruk av datamaskinen, må du sørge for at skriveren er tilkoblet ved bruk av USB-kabelen eller til et nettverk, og at skriverdriveren og PC-FAX-driver har blitt installert på datamaskinen. PC-FAX-driver er installert sammen med FAX Utility.

Løse problemer

- I Windows påser du at skriveren (faksmaskinen) vises i **Enheter og skrivere, Skriver** eller **Skrivere og annen maskinvare**. Skriveren (faksen) vises som "EPSON XXXXX (FAX)". Hvis skriveren (faksmaskinen) ikke vises, avinstallerer du FAX Utility og installerer den på nytt. Se følgende for å åpne **Enheter og skrivere, Skriver** eller **Skrivere og annen maskinvare**.
 - Windows 8.1/Windows 8
Velg **Desktop > Settings > Control Panel > View devices and printers** i **Hardware and Sound** (eller **Hardware**).
 - Windows 7
Klikk på startknappen og velg **Control Panel > View devices and printers** i **Hardware and Sound** eller **Hardware**.
 - Windows Vista
Klikk på startknappen og velg **Control Panel > Printers** i **Hardware and Sound**.
 - Windows XP
Klikk på startknappen og velg **Control Panel > Printers and Other Hardware** i **Printers and Faxes**.
- I Mac OS X kontrolleres følgende.
 - Velg **System Preferences** fra -menyen > **Printers & Scanners** (eller **Print & Scan, Print & Fax**), og velg deretter skriveren (faksen) som vises. Skriveren (faksen) vises som "FAX XXXX (USB)" eller "FAX XXXX (IP)". Hvis skriveren (faksen) ikke vises, klikker du på + og registrer skriveren (faksen).
 - Velg **System Preferences** fra -menyen, velg **Printers & Scanners** (eller **Print & Scan, Print & Fax**), og deretter dobbeltklikk på skriveren (faksen). Hvis skriveren er satt på pause, klikker du på **Resume** (eller **Resume Printer**).

Relatert informasjon

- ➔ ["Faksinnstillin."](#) på side 21
- ➔ ["Angi innstillinger for et PBX-telefonsystem"](#) på side 67
- ➔ ["Koble skriveren til en telefonlinje"](#) på side 62
- ➔ ["Avinstallere programmer"](#) på side 96
- ➔ ["Installere programmer"](#) på side 97

Kan ikke sende fakser


- Konfigurer toppstekstinformasjon for utgående fakser på kontrollpanelet. Noen faksmaskiner avviser innkommende fakser som ikke inneholder toppstekstinformasjon automatisk.
- Hvis du har blokkert ringe-IDen din, må du åpne den. Noen telefoner eller faksmaskiner avviser automatisk anonyme samtaler.
- Spør mottakeren om faksnummeret er riktig og om mottakerens faksmaskin er klar til å motta faks.

Relatert informasjon

- ➔ ["Faksinnstillin."](#) på side 21
- ➔ ["Kan ikke sende eller motta fakser"](#) på side 114

Kan ikke sende fakser til en spesifikk mottaker

Kontroller følgende hvis du ikke kan sende fakser til en spesifikk mottaker på grunn av en feil.

- ❑ Hvis mottakerens maskin ikke tar samtalen din innen 50 sekunder etter at skriveren er ferdig med å ringe, ender oppringingen med feil. Ring ved bruk av en tilkoblet telefon for å kontrollere hvor lenge det tar før du hører en fakstone. Hvis det tar mer enn 50 sekunder, kan du legge til pauser etter faksnummeret for å sende faksen. Trykk på  for legge inn pausen. En bindestrek angis som pausemerket. En pause varer i omtrent tre sekunder. Legg til flere pauser ved behov.
- ❑ Hvis du har valgt mottakeren fra kontaktlisten, må du bekrefte at den registrerte informasjonen er riktig. Hvis informasjonen er riktig, velg mottakeren fra kontaktlisten, trykk på ►-knappen og deretter velg **Rediger**. På **Ny oppføring**-skjermen, endre **Fakshast.** til **Sakte (9600bps)**.

Relatert informasjon

- ➔ [“Sende fakser ved å ringe fra den eksterne telefonenheten”](#) på side 68
- ➔ [“Behandle kontakter”](#) på side 32
- ➔ [“Kan ikke sende eller motta fakser”](#) på side 114

Kan ikke sende fakser på et bestemt tidspunkt

Angi riktig dato og klokkeslett på kontrollpanelet.

Relatert informasjon

- ➔ [“Sende fakser til en spesifisert tid \(Send faks senere\)”](#) på side 69
- ➔ [“Oppsett-modus”](#) på side 18

Kan ikke motta fakser

- ❑ Hvis du har abonnert på en samtalevideresendingstjeneste, kan skriveren kanskje ikke motta fakser. Kontakt tjenesteleverandøren.
- ❑ Hvis du har koblet en telefon til skriveren, må du angi **Mottaksmodus** innstillingen til **Auto** på kontrollpanelet.

Relatert informasjon

- ➔ [“Faksinnstillin.”](#) på side 21
- ➔ [“Kan ikke sende eller motta fakser”](#) på side 114

Minne fullt-feil oppstår

- ❑ Hvis skriveren ikke har blitt innstilt til å lagre mottatte fakser på en datamaskin, må du slå på datamaskinen som er innstilt for å lagre faksene. Når faksene er lagret på datamaskinen, slettes de fra skriverens minne.
- ❑ Selv om minnet er fullt, kan du sende en monokrom faks ved bruk av **Direkte sending**-funksjonen. Eller del originalene dine i to eller mer for å sende dem i flere grupper.
- ❑ Hvis skriveren ikke kan skrive ut en mottatt faks på grunn av en skriverfeil, som at papir har satt seg fast, kan en minne fullt-feil oppstå. Løs skriverproblemet, og kontakt deretter senderen og be dem om å sende faksen på nytt.

Relatert informasjon

- ➔ “Lagre mottatte fakser” på side 72
- ➔ “Faks-modus” på side 17
- ➔ “Fjerne papir som har satt seg fast” på side 100

Kvaliteten på sendt faks er dårlig

- Rengjør skannerglassplaten og dokumentdekselet.
- Rengjør rullen i ADF.
- Endre **Opplysning** innstillingen på kontrollpanelet. Hvis originalene inneholder både tekst og bilder, velger du **Foto**.
- Endre **Tetthet** innstillingen på kontrollpanelet.
- Aktiver **ECM** innstillingen på kontrollpanelet.

Relatert informasjon

- ➔ “Rengjøre Skannerglassplaten” på side 87
- ➔ “Rengjøre ADF” på side 85
- ➔ “Faks-modus” på side 17
- ➔ “Faksinnstillin.” på side 21

Faksene sendes i feil størrelse

- Når du sender en faks ved bruk av skannerglassplaten, må du plassere originalen med korrekt tilpasset hjørne med det originale merket.
- Rengjør skannerglassplaten og dokumentdekselet. Hvis det er støv eller flekker på glasset, kan skanningsområdet bli utvidet til å inkludere støvet eller flekkene, noe som fører til feil skanningsposisjon eller små bilder.

Relatert informasjon

- ➔ “Plassere originaler” på side 29
- ➔ “Rengjøre Skannerglassplaten” på side 87

Kvaliteten på mottatt faks er dårlig

- Aktiver **ECM** innstillingen på kontrollpanelet.
- Kontakt senderen og be vedkommende om å sende i en høyere kvalitets-modus.
- Skriv ut den mottatte faksen på nytt.

Relatert informasjon

- ➔ “Faksinnstillin.” på side 21
- ➔ “Skrive ut mottatte fakser på nytt” på side 73

Mottatte fakser skrives ikke ut

Hvis det har oppstått en feil på skriveren, som at papir har satt seg fast, kan ikke skriveren skrive ut mottatte fakser. Kontroller skriveren.

Relatert informasjon

➔ [“Fjerne papir som har satt seg fast” på side 100](#)

Andre problemer med faksing

Kan ikke forta anrop med den tilkoblede telefonen

Koble telefonen til EXT.-porten på skriveren, og ta opp røret. Hvis du ikke hører en ringetone gjennom røret, må du koble telefonkabelen til riktig.

Relatert informasjon

➔ [“Koble telefonheten din til skriveren” på side 64](#)

Telefonsvarerer kan ikke svare på stemmesamtaler

På kontrollpanelet innstiller du skriverens **Ringer til svar**-innstilling til et antall som er høyere enn antall ring for svareren din.

Relatert informasjon

➔ [“Faksinnstillin.” på side 21](#)

➔ [“Innstillinger for svareren” på side 70](#)

Senderens faksnummer vises ikke på Mottatte fakser ekker Nummeret er feil

Senderen har kan hende ikke innstilt faksens topptekstinformasjon eller kan ha innstilt den feil. Kontakt senderen.

Andre problemer

Svakt elektrisk støt ved berøring av skriveren

Hvis mange eksterne enheter er koblet til skriveren, kan du føle et svakt elektrisk støt når du tar på skriveren. Installer en jordledning til datamaskinen som er koblet til skriveren.

Driftslydene er høye

Hvis driftslydene er for høye, kan du aktivere stillemodus. Dette kan imidlertid føre til at skriverfunksjonene blir tregere.

Løse problemer

Windows-skriverdriver

Velg **På** som innstillingen for **Stillemodus**, i kategorien **Hoved**.

Mac OS X-skriverdriver

Velg **System Preferences** fra  meny > **Printers & Scanners** (eller **Print & Scan, Print & Fax**), og velg deretter skriveren. Klikk på **Options & Supplies > Options** (eller **Driver**). Velg **På** som innstillingen for **Stillemodus**.

ADF fungerer ikke

Det kan være støv i hullet foran til venstre for skannerglassplaten. Fjern støvet.

Dato og tid er feil

Angi riktig dato og klokkeslett på kontrollpanelet. Klokken kan vise feil klokkeslett etter strømbrudd forårsaket av lynnedslag, eller hvis strømmen har vært av lenge.


Relatert informasjon

➔ [“Oppsett-modus” på side 18](#)

Programmet er blokkert av en brannmur (kun for Windows)

Legg programmet til på Windows-brannmurens liste over tillatte programmer i sikkerhetsinnstillingene i **Control Panel**.

Det vises en melding om at du må nullstille blekknivåene

Fyll på blekk i alle eller angitte blekkbeholdere, velg påfylt farge på LCD-skjermen, og trykk deretter på -knappen for å nullstille blekknivåene.

Avhengig av bruksforholdene kan meldingen vises selv om det er blekk igjen i beholderen.

Relatert informasjon

➔ [“Fulle på blekkbeholderne” på side 77](#)

Tillegg

Tekniske spesifikasjoner

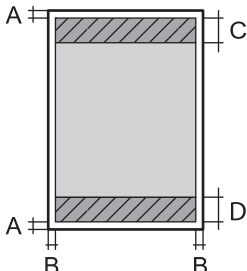
Skriverspesifikasjoner

Plassering av utskriftshodets dyse		Dyser for svart blekk: 180 Dyser for farget blekk: 59 for hver farge
Papirvekt	Vanlig papir	64 til 90 g/m ² (17 til 24 lb)
	Konvolutter	Konvolutt #10, DL, C6: 75 til 90 g/m ² (20 til 24 lb)

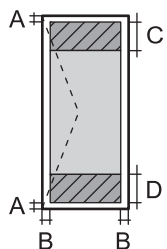
Utskriftsområde

Utskriftskvaliteten kan reduseres i de skraverte områdene på grunn av skriverens mekanisme.

Enkle ark (normal utskrift)

	A	3.0 mm (0.12 tommer)
	B	3.0 mm (0.12 tommer)
	C	40.0 mm (1.57 tommer)
	D	32.0 mm (1.26 tommer)

Konvolutter

	A	3.0 mm (0.12 tommer)
	B	5.0 mm (0.20 tommer)
	C	18.0 mm (0.71 tommer)
	D	40.0 mm (1.57 tommer)

Skannerspesifikasjoner

Skannertype	Flatbed
Fotoelektrisk enhet	CIS
Maksimum dokumentstørrelse	216 × 297 mm (8.5 × 11.7 in.) A4, Letter

Tillegg

Oppløsning	1200 dpi (hovedskanning) 2400 dpi (delskanning)
Fargedybder	Farge <input type="checkbox"/> 48 biter per piksel internt (16 biter per piksel per farge internt) <input type="checkbox"/> 24 biter per piksel eksternt (8 biter per piksel per farge eksternt) Gråtone <input type="checkbox"/> 16 biter per piksel internt <input type="checkbox"/> 8 biter per piksel eksternt Svart og hvit <input type="checkbox"/> 16 biter per piksel internt <input type="checkbox"/> 1 biter per piksel eksternt
Lyskilde	LED

Grensesnittspesifikasjoner

For datamaskin	Høyhastighets USB
----------------	-------------------

Faksspesifikasjoner

Fakstype	Walk-up svart og hvit fargefakskapasitet (ITU-T Super Group 3)
Støttede linjer	Standard analoge telefonlinjer, PBX (Private Branch Exchange)-telefonsystemer
Hastighet	Opptil 33.6 kbps
Oppløsning	Monokrom <input type="checkbox"/> Standard: 8 pel/mm × 3,85 linje/mm (203 pel/tommer. × 98 linje/tommer.) <input type="checkbox"/> Fin: 8 pel/mm × 7,7 linje/mm (203 pel/tommer. × 196 linje/tommer.) <input type="checkbox"/> Foto: 8 pel/mm × 7,7 linje/mm (203 pel/tommer. × 196 linje/tommer.) Farge <input type="checkbox"/> Fin: 200 × 200 dpi <input type="checkbox"/> Foto: 200 × 200 dpi
Sideminne	Opp til 100 sider (når ITU-T Nr. 1 tabellen er mottatt i monokrom skissemodus)
Ring opp* på nytt	2 ganger (med intervaller på 1 minutter)
Grensesnitt	RJ-11 Telefonlinje, RJ-11 Telefonsettikobling

* Spesifikasjonene kan variere i henhold til land eller område.

Wi-Fi-spesifikasjoner

Standarder	IEEE802.11b/g/n
------------	-----------------

Tillegg

Frekvensområde	2,4 GHz
Koordinasjonsmoduser	Infrastruktur, Ad hoc ^{*1} , Wi-Fi Direkte ^{*2 *3}
Trådløs sikkerhet	WEP (64/128bit), WPA2-PSK (AES) ^{*4}

*1 Ikke støttet for IEEE 802.11n.

*2 Ikke støttet for IEEE 802.11b.

*3 Enkel AP-modus er kompatibel med en Wi-Fi-kobling (infrastruktur) eller Ethernet-kobling.

*4 Samsvarer med WPA2-standarder med støtte for WPA/WPA2 Personal.

Ethernet-spesifikasjoner

Standarder	IEEE802.3i (10BASE-T) ^{*1} IEEE802.3u (100BASE-TX) IEEE802.3az (Energy Efficient Ethernet) ^{*2}
Kommunikasjonsmodus	Automatisk, 10 Mbps heldupleks, 10 Mbps halvdupleks, 100 Mbps heldupleks, 100 Mbps halvdupleks
Kobling	RJ-45

*1 Bruk en kabel i kategori 5e eller høyere STP (skjermet, tvunnet parkabel) for å unngå fare for radioforstyrrelser.

*2 Tilkoblet enhet bør være i samsvar med IEEE802.3az-standarder.

Sikkerhetsprotokoll

SSL/TLS	HTTPS Server/Client, IPPS
---------	---------------------------

Støttede tjenester fra tredjeparter

AirPrint	Utskrift	iOS 5 eller nyere/Mac OS X v10.7.x eller nyere
	Skann	Mac OS X v10.9.x eller nyere
	Faks	Mac OS X v10.8.x eller nyere
Google Cloud Print		

Tillegg

Mål

Mål	Oppbevaring <input type="checkbox"/> Bredde: 484 mm (19.1 tommer) <input type="checkbox"/> Dybde: 377 mm (14.8 tommer) <input type="checkbox"/> Høyde: 226 mm (8.9 tommer) Skriver ut <input type="checkbox"/> Bredde: 484 mm (19.1 tommer) <input type="checkbox"/> Dybde: 540 mm (21.3 tommer) <input type="checkbox"/> Høyde: 291 mm (11.5 tommer)
Vekt*	Omtrent 6.2 kg (13.7 lb)

* Uten blekk og strømkabel.

Elektriske spesifikasjoner

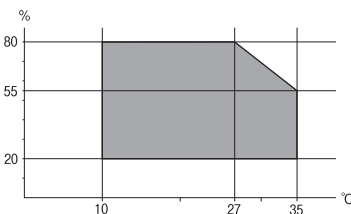
Modell	Modell 100 til 240 V	Modell 220 til 240 V
Nominelt frekvensområde	50 til 60 Hz	50 til 60 Hz
Nominell strøm	0.5 til 0.3 A	0.3 A
Strømforsbruk (med USB-tilkobling)	Frittstående kopiering: Ca. 11 W (ISO/IEC24712) Klarmodus: Ca. 4.0 W Hvilemodus: Ca. 1.6 W Strøm av-modus: Ca. 0.3 W	Frittstående kopiering: Ca. 11 W (ISO/IEC24712) Klarmodus: Ca. 4.0 W Hvilemodus: Ca. 1.6 W Strøm av-modus: Ca. 0.3 W

Merknad:

- Kontroller spenningen på etiketten til skriveren.
- Europeiske brukere kan besøke følgende nettside for å få mer informasjon om strømforbruk.

<http://www.epson.eu/energy-consumption>

Miljømessige spesifikasjoner

Bruk	Bruk skriveren innenfor området som vises i den følgende grafen.  Temperatur: 10 til 35 °C Luftfuktighet: 20–80 % relativ fuktighet (uten kondens)
------	---

Tillegg

Lagring	Temperatur: -20 til 40 °C* Luftfuktighet: 5–85 % relativ fuktighet (uten kondens)
---------	--

* Du kan lagre den ved 40 °C i én måned.

Miljømessige spesifikasjoner for blekkflasker

Lagringstemperatur	-20 to 40 °C (-4 to 104 °F)*
Frysetemperatur	-15 °C (5 °F) Blekk tiner og kan brukes etter ca. 2 timer ved 25 °C (77 °F).

* Du kan lagre den ved 40 °C (104 °F) i én måned.

Systemkrav

- Windows 8.1 (32-bit, 64-bit)/Windows 8 (32-bit, 64-bit)/Windows 7 (32-bit, 64-bit)/Windows Vista (32-bit, 64-bit)/Windows XP Professional x64 Edition/Windows XP (32-bit)/Windows Server 2012 R2/Windows Server 2012/Windows Server 2008 R2/Windows Server 2008 (32-bit, 64-bit)/Windows Server 2003 R2 (32-bit, 64-bit)/Windows Server 2003 (32-bit, 64-bit)
- Mac OS X v10.9.x/Mac OS X v10.8.x/Mac OS X v10.7.x/Mac OS X v10.6.8

Merknad:

- Mac OS X støtter kanskje ikke enkelte programmer og funksjoner.
- UNIX File System (UFS) for Mac OS X støttes ikke.

Informasjon om forskrifter

Standarder og godkjenninger

Standarder og godkjenninger for europeisk modell

Lavspenningsdirektiv 2006/95/EC	EN60950-1
EMC-direktiv 2004/108/EF	EN55022 klasse B EN61000-3-2 EN61000-3-3 EN55024
R&TTE-direktiv 1999/5/EF	EN300 328 EN301 489-1 EN301 489-17 TBR21 EN60950-1

Tillegg

For europeiske brukere

Vi, Seiko Epson Corporation, erklærer herved at følgende utstyrmodell overholder essensielle krav og andre relevante bestemmelser i Direktiv 1999/5/EC:

C463C

Bare for bruk i Irland, Storbritannia, Østerrike, Tyskland, Liechtenstein, Sveits, Frankrike, Belgia, Luxemburg, Nederland, Italia, Portugal, Spania, Danmark, Finland, Norge, Sverige, Island, Kypros, Hellas, Slovenia, Malta, Bulgaria, Tsjekkia, Estland, Ungarn, Latvia, Litauen, Polen, Romania og Slovakia.

Epson kan ikke ta ansvar for manglende overhold av beskyttelseskravene som følge av en ikke anbefalt endring av produktene.



Standarder og godkjenninger for australsk modell

EMC	AS/NZS CISPR22 Klasse B
-----	-------------------------

Epson erklærer herved at følgende utstyrmodeller overholder essensielle krav og andre relevante bestemmelser i AS/NZS4268:

C463C

Epson kan ikke ta ansvar for manglende overhold av beskyttelseskravene som følge av en ikke anbefalt endring av produktene.

Restriksjoner på kopiering

Vær oppmerksom på følgende begrensninger for å sikre at du bruker skriveren på en ansvarlig og lovlig måte.

Kopiering av følgende enheter er forbudt ved lov:

- Pengesedler, mynter, omsettelige verdipapirer utstedt av myndighetene, statsobligasjoner og andre obligasjoner
- Ubrukte frimerker, forhåndsfremkorte postkort og andre offisielle postrelaterte enheter som har gyldig porto
- Stempelmerker og ihendehaverpapirer utstedt i henhold til lov

Vær forsiktig med kopiering av følgende enheter:

- Private omsettelige verdipapirer (aksjesertifikater, omsetningspapirer, sjekker osv.), månedlige adgangskort, bevillingsdokumenter osv.
- Pass, førerkort, helseattester, veipasseringsbilletter, matkuponger, billetter osv.

Merknad:

Det kan også være forbudt ved lov å kopiere disse elementene.

Ansvarlig bruk av opphavsrettbeskyttet materiale:

Skrivere kan misbrukes til ulovlig kopiering av opphavsrettslig beskyttet materiale. Med mindre du handler etter råd fra en kompetent advokat, er det ansvarlig og respektfull praksis å innhente tillatelse fra rettighetshaver før du kopierer publisert materiale.

Kontrollere totalt antall sider som er matet gjennom skriveren

Du kan kontrollere det totale antallet sider som er matet gjennom skriveren.

Kontrollere totalt antall sider som er matet gjennom skriveren – Kontrollpanel


Informasjonen skrives ut sammen med dysekontrollmønsteret.

1. Legg vanlig papir i A4-størrelse i skriveren.
2. Angi **Oppsett** fra hjem-skjermen.
3. Velg **Vedlikehold > Dysekontroll skrivehode**.
4. Følg instruksjonene på skjermen for å skrive ut dysekontrollmønsteret.

Kontrollere totalt antall sider som er matet gjennom skriveren – Windows

1. Gå til skriverdrivervinduet.
2. Klikk på **Skriver- og alternativinformasjon** i kategorien **Vedlikehold**.

Kontrollere totalt antall sider som er matet gjennom skriveren – Mac OS X

1. Velg **Systemvalg** fra  menyen > **Skrivere og skannere** (eller **Utskrift og skanning**, **Utskrift og faks**), og velg deretter skriveren.
2. Klikk på **Valg og forbruksmateriell > Verktøy > Åpne Skriververktøy**.
3. Klikk på **Skriver- og alternativinformasjon**.


Transportere skriveren

Hvis du trenger å transportere skriveren ved flytting eller reparasjon, følg trinnene nedenfor for innpakking av skriveren.

Tillegg

! Forsiktighetsregel:

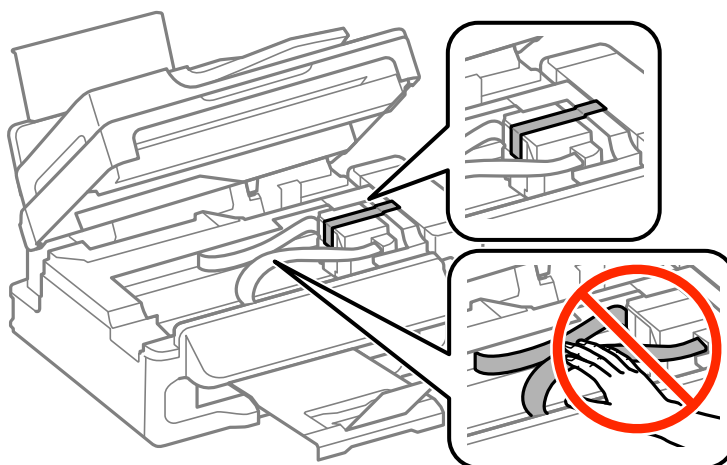
- ❑ Når du lagrer eller transporterer skriveren, må du ikke holde den på skrå, plassere den vertikalt eller snu den opp ned, ettersom den kan lekke blekk.
- ❑ Når du skal oppbevare eller transportere blekkflasker etter at forseglingen er brutt, må ikke flasken plasseres på skrå eller utsettes for støt eller temperaturforandringer. Ellers kan det lekke blekk selv om hetten er godt festet på blekkflasken. Sørg for at blekkflasken står oppreist når du fester hetten, og gjør slik at det ikke kan lekke blekk når flasken transporteres.
- ❑ Åpne blekkflasker skal ikke plasseres i samme eske som skriveren.

1. Slå skriveren av ved å trykke på -knappen.
2. Sørg for at strømlýset slås av, og deretter trekk ut strømkabelen.

! Forsiktighetsregel:

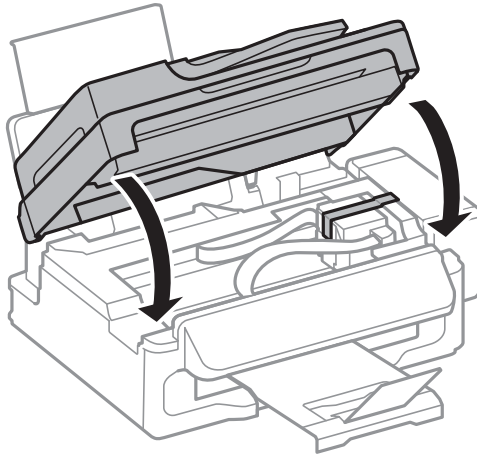
Koble fra strømkabelen når strømlýset er av. Hvis ikke, vil ikke skriverhodet gå tilbake i hjem-posisjon. Dette forårsaker at blekket tørker ut, og utskrift kan bli umulig.

3. Koble fra alle kabler slik som strømkabel og USB-kabel.
4. Fjern alt papiret fra skriveren.
5. Sørg for at det ikke er noen originaler i skriveren.
6. Åpne skannerenheten med dokumentdekslet lukket. Fest skriverhodet med teip til beholderen.

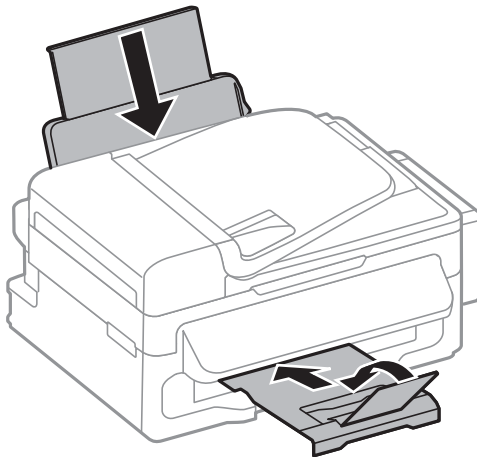


Tillegg

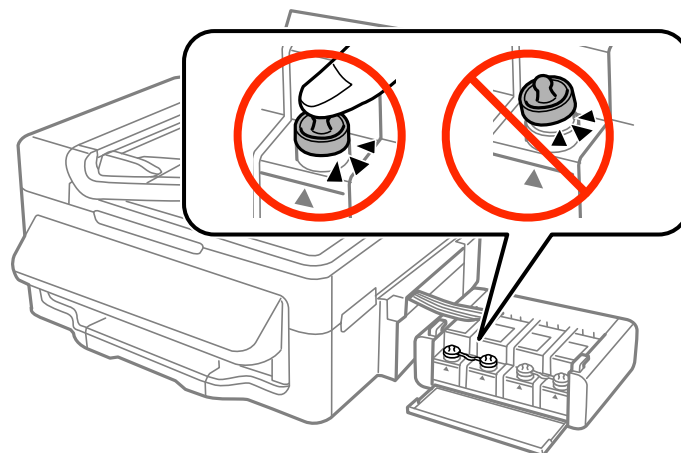
7. Lukk skannerenheten.



8. Forbered pakking av skriveren som vist nedenfor.



9. Hekt av blekkbeholderenheten fra skriveren, og legg den ned. Fest deretter hetten godt på blekkbeholderen.



10. Hekt blekkbeholderenheten på skriveren.

11. Pakk ned skriveren i esken sammen med emballasjen for å hindre at blekkbeholderen faller av.

Husk å fjerne teipen som sikrer skriverhodet før du bruker skriveren igjen. Hvis utskriftskvaliteten er redusert neste gang du skriver ut, rengjør og tilpass skriverhodet.

Relatert informasjon

- ➔ “Delenavn og funksjoner” på side 12
- ➔ “Kontrollere og rengjøre skriverhodet” på side 81
- ➔ “Justere skriverhodet” på side 83

Hvis du trenger hjelp

Web-område for kundestøtte

Hvis du trenger mer hjelp, kan du gå til Epsons nettsted for kundestøtte nedenfor. Velg ditt land eller område, og gå til støttedelen på ditt lokale Epson-nettsted. De nyeste driverne, svar på vanlige spørsmål, håndbøker eller annet nedlastbart materiale, er også tilgjengelig på nettstedet.

<http://support.epson.net/>

<http://www.epson.eu/Support> (Europa)

Hvis Epson-produktet ikke fungerer ordentlig, og du ikke kan løse problemet, kontakter du Epsons kundestøtte for å få hjelp.

Kontakte Epson kundestøtte

Før du kontakter Epson

Hvis Epson-produktet ikke fungerer ordentlig, og du ikke kan løse problemet ved hjelp av feilsøkingsinformasjonen i produkt håndbøkene, må du kontakte Epsons kundestøtte for å få hjelp. Hvis Epson kundestøtte for området ditt ikke står oppført nedenfor, kontakter du forhandleren du kjøpte produktet av.

Epson kundestøtte kan hjelpe deg mye raskere hvis du oppgir følgende informasjon:

- Serienummeret for produktet
(Etiketten med serienummeret er vanligvis plassert bak på produktet.)
- Produktmodell
- Programvareversjon
(Klikk på **About**, **Version Info**, eller en lignende knapp i produktprogramvaren.)
- Merke og modell på datamaskinen du bruker
- Navn og versjonsnummer på operativsystemet på datamaskinen
- Navn og versjoner på programmene du vanligvis bruker med produktet

Merknad:

Avhengig av produktet, kan listen med nummer for faks og/eller nettverksinnstillinger lagres i produktets minne. Ved feil eller reparasjon av et produkt, kan data og/eller innstillinger gå tapt. Epson skal ikke holdes ansvarlig for eventuelle tap av data, for sikkerhetskopiering eller gjenoppretting av data og/eller innstillinger, selv i løpet av en garantiperiode. Vi anbefaler at du selv sikkerhetskopierer data eller noterer dem ned.

Tillegg

Hjelp for brukere i Europa

Se i dokumentet Pan-European Warranty Document for å finne informasjon om hvordan du kontakter Epson kundestøtte.

Hjelp for brukere i Taiwan

Kontaktsted for informasjon, kundestøtte og tjenester er:

Internett

<http://www.epson.com.tw>

Informasjon om produktspesifikasjoner, drivere for nedlasting og produktspørsmål er tilgjengelige.

Epson brukerstøtte (Telefon: +02-80242008)

Sentralbordbetjeningen kan hjelpe deg med følgende over telefon:

- Salgsspørsmål og produktinformasjon
- Spørsmål eller problemer knyttet til bruk av produktet
- Spørsmål om reparasjonstjenester og garantier

Reparasjons- og servicesenter:

Telefonnummer	Faksnummer	Adresse
02-23416969	02-23417070	No. 20, Beiping E. Rd., Zhongzheng Dist., Taipei City 100, Taiwan
02-27491234	02-27495955	1F., No.16, Sec. 5, Nanjing E. Rd., Songshan Dist., Taipei City 105, Taiwan
02-32340688	02-32340699	No. 1, Ln. 359, Sec. 2, Zhongshan Rd., Zhonghe City, Taipei County 235, Taiwan
039-605007	039-600969	No. 342-1, Guangrong Rd., Luodong Township, Yilan County 265, Taiwan
038-312966	038-312977	No. 87, Guolian 2nd Rd., Hualien City, Hualien County 970, Taiwan
03-4393119	03-4396589	5F., No.2, Nandong Rd., Pingzhen City, Taoyuan County 32455, Taiwan
03-5325077	03-5320092	1F., No. 9, Ln. 379, Sec. 1, Jingguo Rd., North Dist., Hsinchu City 300, Taiwan
04-23011502	04-23011503	3F., No.30, Dahe Rd., West Dist., Taichung City 40341, Taiwan
04-2338-0879	04-2338-6639	No.209, Xinxing Rd., Wuri Dist., Taichung City 414, Taiwan
05-2784222	05-2784555	No. 463, Zhongxiao Rd., East Dist., Chiayi City 600, Taiwan
06-2221666	06-2112555	No. 141, Gongyuan N. Rd., North Dist., Tainan City 704, Taiwan
07-5520918	07-5540926	1F., No. 337, Minghua Rd., Gushan Dist., Kaohsiung City 804, Taiwan
07-3222445	07-3218085	No. 51, Shandong St., Sanmin Dist., Kaohsiung City 807, Taiwan

Tillegg

Telefonnummer	Faksnummer	Adresse
08-7344771	08-7344802	1F., No. 113, Shengli Rd., Pingtung City, Pingtung County 900, Taiwan

Hjelp for brukere i Australia

Epson Australia ønsker å tilby utvidet kundestøtte. I tillegg til i produkthåndbøkene, kan du finne informasjon på følgende steder:

Internett-adresse

<http://www.epson.com.au>

Besøk web-området for Epson Australia. Det er verdt å ta en tur innom her i ny og ne! Nettstedet har et nedlastingsområde for drivere, kontaktsteder for Epson, informasjon om nye produkter samt kundestøtte (e-post).

Epsons sentralbord

Epsons sentralbord tilbys som en siste utvei for å sikre at kundene alltid skal få hjelp. Sentralbordbetjeningen kan hjelpe deg å installere, konfigurere og bruke Epson-produktet. Sentralbordbetjeningen som har ansvaret for forhåndssalg, kan tilby dokumentasjon om nye Epson-produkter samt fortelle deg hvor du finner nærmeste forhandler. Her kan du få svar på mange ulike spørsmål.

Numrene til sentralbordet er:

Telefon: 1300 361 054

Vi oppfordrer deg til å ha all relevant informasjon tilgjengelig når du ringer. Jo mer informasjon du har klar, jo raskere kan vi hjelpe deg å løse problemet. Denne informasjonen omfatter håndbøker for Epson-produktet, type datamaskin, operativsystem, programvare og annen informasjon du mener er nødvendig.

Hjelp for brukere i Singapore

Følgende kilder til informasjon, støtte og tjenester er tilgjengelige fra Epson Singapore:

Internett

<http://www.epson.com.sg>

Informasjon om produktspesifikasjoner, drivere for nedlasting, svar på vanlige spørsmål, salgsspørsmål og kundestøtte via e-post er tilgjengelig.

Epsons sentralbord (telefon: (65) 6586 3111)

Sentralbordbetjeningen kan hjelpe deg med følgende over telefon:

- Salgsspørsmål og produktinformasjon
- Spørsmål eller problemer knyttet til bruk av produktet
- Spørsmål om reparasjonstjenester og garantier

Hjelp for brukere i Thailand

Kontaktsted for informasjon, kundestøtte og tjenester er:

Tillegg

Internett

<http://www.epson.co.th>

Informasjon om produktspesifikasjoner, drivere for nedlasting, svar på vanlige spørsmål og e-post er tilgjengelig.

Epson direkte (telefon: (66) 2685-9899)

Betjeningen på direktelinjen kan hjelpe deg med følgende over telefon:

- Salgsspørsmål og produktinformasjon
- Spørsmål eller problemer knyttet til bruk av produktet
- Spørsmål om reparasjonstjenester og garantier

Hjelp for brukere i Vietnam

Kontaktsted for informasjon, kundestøtte og tjenester er:

Epson direkte (telefon): 84-8-823-9239

Servicesenter: 80 Truong Dinh Street, District 1, Hochiminh City, Vietnam.

Hjelp for brukere i Indonesia

Kontaktsted for informasjon, kundestøtte og tjenester er:

Internett

<http://www.epson.co.id>

- Informasjon om produktspesifikasjoner, drivere for nedlasting
- Svar på vanlige spørsmål, salgsspørsmål, spørsmål via e-post

Epson direkte

- Salgsspørsmål og produktinformasjon
- Kundestøtte

Telefon: (62) 21-572 4350

Faks: (62) 21-572 4357

Epson servicesenter

Jakarta	Mangga Dua Mall 3rd floor No 3A/B Jl. Arteri Mangga Dua, Jakarta	Telefon/faks: (62) 21-62301104
Bandung	Lippo Center 8th floor Jl. Gatot Subroto No.2 Bandung	Telefon/faks: (62) 22-7303766
Surabaya	Hitech Mall It IIB No. 12 Jl. Kusuma Bangsa 116-118 Surabaya	Telefon: (62) 31-5355035 Faks: (62)31-5477837

Tillegg

Yogyakarta	Hotel Natour Garuda Jl. Malioboro No. 60 Yogyakarta	Telefon: (62) 274-565478
Medan	Wisma HSBC 4th floor Jl. Diponegoro No. 11 Medan	Telefon/faks: (62) 61-4516173
Makassar	MTC Karebosi Lt. III Kav. P7-8 Jl. Ahmad Yani No.49 Makassar	Telefon: (62)411-350147/411-350148

Hjelp for brukere i Hongkong

Brukere kan kontakte Epson Hong Kong Limited for å få kundestøtte samt tilgang til andre tjenester knyttet til produktkjøp.

Hjemmeside på Internett

Epson Hong Kong har opprettet en lokal hjemmeside på Internett på både kinesisk og engelsk for å tilby brukere følgende informasjon:

- Produktinformasjon
- Svar på vanlige spørsmål
- Nyeste versjon av drivere for Epson-produkter

Brukere kan besøke hjemmesiden på Internett, på:

<http://www.epson.com.hk>

Direkte kundestøtte

Du kan også kontakte våre teknikere på følgende telefon- og faksnumre:

Telefon: (852) 2827-8911

Faks: (852) 2827-4383

Hjelp for brukere i Malaysia

Kontaktsted for informasjon, kundestøtte og tjenester er:

Internett

<http://www.epson.com.my>

- Informasjon om produktspesifikasjoner, drivere for nedlasting
- Svar på vanlige spørsmål, salgsspørsmål, spørsmål via e-post

Epson Trading (M) Sdn. Bhd.

Hovedkontor:

Telefon: 603-56288288

Faks: 603-56288388/399

Tillegg

Epsons sentralbord:

- Salgsspørsmål og produktinformasjon (informasjonslinje)

Telefon: 603-56288222

- Spørsmål om reparasjonstjenester og garantier, bruk av produktet og kundestøtte (teknisk linje)

Telefon: 603-56288333

Hjelp for brukere i India

Kontaktsted for informasjon, kundestøtte og tjenester er:

Internett

<http://www.epson.co.in>

Informasjon om produktspesifikasjoner, drivere for nedlasting og produktspørsmål er tilgjengelige.

Hovedkontor for Epson India i Bangalore

Telefon: 080-30515000

Faks: 30515005

Distriktskontorer for Epson India:

Sted	Telefonnummer	Faksnummer
Mumbai	022-28261515/16/17	022-28257287
Delhi	011-30615000	011-30615005
Chennai	044-30277500	044-30277575
Kolkata	033-22831589/90	033-22831591
Hyderabad	040-66331738/39	040-66328633
Cochin	0484-2357950	0484-2357950
Coimbatore	0422-2380002	I/T
Pune	020-30286000/30286001/30286002	020-30286000
Ahmedabad	079-26407176/77	079-26407347

Telefonhjelp

For service, produktinformasjon eller bestilling av patroner, ring 18004250011 (9:00 – 21:00). Dette er et grønt nummer.

For service (CDMA- og mobilbrukere), ring 3900 1600 (9:00 – 18:00). Legg til lokal STD-kode

Hjelp for brukere på Filippinene

Brukere kan kontakte Epson Philippines Corporation for å få kundestøtte samt tilgang til andre tjenester knyttet til produktkjøp på telefon- og faksnumrene samt på e-postadressen nedenfor:

Trunk-linje: (63-2) 706 2609

Tillegg

Faks: (63-2) 706 2665

Helpdesk direktelinje: (63-2) 706 2625

E-post: epchelpdesk@epc.epson.com.ph

Internett

<http://www.epson.com.ph>

Informasjon om produktspesifikasjoner, drivere for nedlasting, svar på vanlige spørsmål og e-postspørsmål er tilgjengelig.

Gratisnummer 1800-1069-EPSON (37766)

Betjeningen på direktelinjen kan hjelpe deg med følgende over telefon:

- Salgsspørsmål og produktinformasjon
- Spørsmål eller problemer knyttet til bruk av produktet
- Spørsmål om reparasjonstjenester og garantier