

# Przewodnik użytkownika

# **Prawa autorskie**

Żadna część niniejszej publikacji nie może być powielana, przechowywana w jakimkolwiek systemie wyszukiwania informacji ani przesyłana w żadnej formie za pomocą jakichkolwiek środków (elektronicznych, mechanicznych, fotokopii, nagrywania i innych) bez pisemnej zgody firmy Seiko Epson Corporation. Wykorzystanie informacji zawartych w niniejszej dokumentacji nie podlega odpowiedzialności dotyczącej uprawnień patentowych. Nie podlega także odpowiedzialności za szkody wynikłe z wykorzystania informacji zawartych w niniejszej dokumentacji. Zawarte tutaj informacje są przeznaczone wyłącznie do użytku z niniejszym produktem Epson. Epson nie ponosi odpowiedzialności za jakiegokolwiek zastosowanie niniejszych informacji do innych produktów.

Ani firma Seiko Epson Corporation, ani firmy od niej zależne nie ponoszą odpowiedzialności przed nabywcą tego produktu ani osobami trzecimi za uszkodzenia, straty, koszty lub wydatki wynikające z wypadku, niewłaściwego użycia lub użycia produktu niezgodnie z przeznaczeniem albo niedozwolonej modyfikacji, naprawy lub zmian produktu bądź (nie dotyczy Stanów Zjednoczonych) nieprzestrzegania instrukcji firmy Seiko Epson Corporation dotyczących obsługi i konserwacji.

Firma Seiko Epson Corporation oraz jej partnerzy nie ponoszą odpowiedzialności za ewentualne uszkodzenia ani problemy, które wynikają z zastosowania urządzeń opcjonalnych lub materiałów eksploatacyjnych innych niż oznaczone przez firmę Seiko Epson Corporation jako Original Epson Products lub Epson Approved Products.

Firma Seiko Epson Corporation nie ponosi odpowiedzialności za ewentualne uszkodzenia wynikające z zakłóceń elektromagnetycznych spowodowanych użyciem jakichkolwiek innych kabli interfejsu niż kable oznaczone przez firmę Seiko Epson Corporation jako Epson Approved Products.

© 2014 Seiko Epson Corporation. All rights reserved.

Zawartość tego podręcznika oraz dane techniczne tego produktu mogą ulec zmianie bez wcześniejszego powiadomienia.

# Znaki towarowe

❑ EPSON® jest zarejestrowanym znakiem towarowym, a EPSON EXCEED YOUR VISION lub EXCEED YOUR VISION są znakami towarowymi firmy Seiko Epson Corporation.

❑ PRINT Image Matching™ i znak PRINT Image Matching są znakami towarowymi firmy Seiko Epson Corporation.

Copyright © 2001 Seiko Epson Corporation. Wszelkie prawa zastrzeżone.

❑ EPSON Scan software is based in part on the work of the Independent JPEG Group.

❑ libtiff

Copyright © 1988-1997 Sam Leffler

Copyright © 1991-1997 Silicon Graphics, Inc.

Permission to use, copy, modify, distribute, and sell this software and its documentation for any purpose is hereby granted without fee, provided that (i) the above copyright notices and this permission notice appear in all copies of the software and related documentation, and (ii) the names of Sam Leffler and Silicon Graphics may not be used in any advertising or publicity relating to the software without the specific, prior written permission of Sam Leffler and Silicon Graphics.

THE SOFTWARE IS PROVIDED "AS-IS" AND WITHOUT WARRANTY OF ANY KIND, EXPRESS, IMPLIED OR OTHERWISE, INCLUDING WITHOUT LIMITATION, ANY WARRANTY OF MERCHANTABILITY OR FITNESS FOR A PARTICULAR PURPOSE.

IN NO EVENT SHALL SAM LEFFLER OR SILICON GRAPHICS BE LIABLE FOR ANY SPECIAL, INCIDENTAL, INDIRECT OR CONSEQUENTIAL DAMAGES OF ANY KIND, OR ANY DAMAGES WHATSOEVER RESULTING FROM LOSS OF USE, DATA OR PROFITS, WHETHER OR NOT ADVISED OF THE POSSIBILITY OF DAMAGE, AND ON ANY THEORY OF LIABILITY, ARISING OUT OF OR IN CONNECTION WITH THE USE OR PERFORMANCE OF THIS SOFTWARE.

❑ Microsoft®, Windows®, and Windows Vista® are registered trademarks of Microsoft Corporation.

❑ Apple, Macintosh, Mac OS, OS X, Bonjour, Safari, iPad, iPhone, iPod touch, and iTunes are trademarks of Apple Inc., registered in the U.S. and other countries. AirPrint and the AirPrint logo are trademarks of Apple Inc.

❑ Google Cloud Print™, Chrome™, Chrome OS™, and Android™ are trademarks of Google Inc.

❑ Adobe, Adobe Reader, Acrobat, and Photoshop are trademarks of Adobe systems Incorporated, which may be registered in certain jurisdictions.

❑ Intel® is a registered trademark of Intel Corporation.

❑ Uwaga ogólna: Inne nazwy produktów użyte w niniejszym dokumencie służą wyłącznie celom identyfikacyjnym i mogą być znakami towarowymi należącymi do ich właścicieli. Firma Epson nie rości sobie żadnych praw do tych znaków.

## Spis treści

### Prawa autorskie

### Znaki towarowe

### Informacje o podręczniku

Wprowadzenie do podręczników. . . . .	8
Oznaczenia i symbole. . . . .	8
Objaśnienia stosowane w niniejszym podręczniku. . . . .	8
Odniesienia do systemów operacyjnych. . . . .	9

### Ważne instrukcje

Instrukcje dotyczące bezpieczeństwa. . . . .	10
Zalecenia i ostrzeżenia dotyczące drukarki. . . . .	11
Zalecenia i ostrzeżenia dotyczące konfiguracji/używania drukarki. . . . .	11
Zalecenia i ostrzeżenia dotyczące używania drukarki z połączeniem bezprzewodowym. . . . .	12
Zalecenia i ostrzeżenia dotyczące korzystania z ekranu LCD. . . . .	12
Ochrona danych osobowych. . . . .	12

### Podstawy korzystania z drukarki

Nazwy i funkcje części. . . . .	13
Panel sterowania. . . . .	15
Przyciski i kontrolki. . . . .	15
Ikony wyświetlane na ekranie LCD. . . . .	16
Opcje menu. . . . .	17
Tryb <b>Kopiuj</b> . . . . .	17
Tryb <b>Skanuj</b> . . . . .	18
Tryb <b>Faks</b> . . . . .	18
Tryb <b>Ustawienia</b> . . . . .	19

### Ładowanie papieru

Środki ostrożności dotyczące postępowania z papierem. . . . .	25
Dostępne papiery i pojemności. . . . .	26
Lista rodzajów papieru. . . . .	27
Ładowanie papieru do Tylny podajnik papieru. . . . .	27

### Umieszczanie oryginałów

Dostępne oryginały w przypadku podajnika ADF. . . . .	31
Umieszczanie oryginałów w podajniku ADF. . . . .	31

Umieszczanie oryginałów na Szyby skanera. . . . .	32
---	----

### Zarządzanie kontaktami

Rejestrowanie kontaktów. . . . .	34
Rejestrowanie grup kontaktów. . . . .	34
Rejestrowanie kontaktów i tworzenie ich kopii zapasowej za pomocą komputera. . . . .	35

### Drukowanie

Drukowanie z komputera. . . . .	36
Podstawy korzystania z drukarki — system Windows. . . . .	36
Podstawy korzystania z drukarki — system Mac OS X. . . . .	37
Drukowanie dwustronne (tylko system Windows). . . . .	40
Drukowanie kilku stron na jednej kartce. . . . .	41
Drukowanie z dopasowaniem do rozmiaru papieru. . . . .	42
Drukowanie wielu plików razem (wyłącznie w systemie Windows). . . . .	43
Powiększone wydruki i tworzenie plakatów (wyłącznie w systemie Windows). . . . .	44
Drukowanie z wykorzystaniem funkcji zaawansowanych. . . . .	50
Drukowanie zdjęć przy użyciu aplikacji Epson Easy Photo Print. . . . .	52
Drukowanie z urządzeń inteligentnych. . . . .	52
Korzystanie z funkcji Epson iPrint. . . . .	52
Korzystanie z funkcji AirPrint. . . . .	54
Anulowanie drukowania. . . . .	54
Anulowanie drukowania — przycisk drukarki. . . . .	54
Anulowanie drukowania — system Windows. . . . .	55
Anulowanie drukowania — system Mac OS X. . . . .	55

### Kopiowanie

#### Skanywanie

Skanywanie przy użyciu panelu sterowania. . . . .	57
Skanywanie do chmury. . . . .	57
Skanywanie do komputera. . . . .	57
Skanywanie do komputera (WSD). . . . .	58
Skanywanie z poziomu komputera. . . . .	58
Podstawy skanywania. . . . .	58

## Spis treści

Skanowanie z użyciem funkcji zaawansowanych. . . . .	60
Skanowanie z urządzeń inteligentnych. . . . .	63

**Faksowanie**

Konfiguracja faksu. . . . .	65
Podłączenie linii telefonicznej. . . . .	65
Konfiguracja podstawowych ustawień faksu. . . . .	68
Wysyłanie faksów. . . . .	71
Podstawowe czynności związane z wysyłaniem faksów. . . . .	71
Różne sposoby wysyłania faksów. . . . .	72
Odbieranie faksów. . . . .	73
Konfiguracja trybu odbioru. . . . .	73
Różne sposoby odbierania faksów. . . . .	74
Zapisywanie odebranych faksów. . . . .	76
Korzystanie z innych funkcji faksu. . . . .	76
Drukowanie listy i raportu faksu. . . . .	76
Ponowne drukowanie odebranych faksów. . . . .	77

**Uzupełnianie tuszu**

Sprawdzanie poziomów tuszu. . . . .	78
Sprawdzanie poziomów tuszu — system Windows. . . . .	78
Sprawdzanie poziomów tuszu — system Mac OS X. . . . .	78
Kody butelek z tuszem. . . . .	79
Środki ostrożności w postępowaniu z butelkami z tuszem. . . . .	79
Uzupełnianie tuszu w pojemnikach. . . . .	80

**Poprawa jakości wydruku i  
skanowania**

Sprawdzanie i czyszczenie głowicy drukującej. . . . .	84
Sprawdzanie i czyszczenie głowicy drukującej — panel sterowania. . . . .	84
Sprawdzanie i czyszczenie głowicy drukującej — system Windows. . . . .	85
Sprawdzanie i czyszczenie głowicy drukującej — system Mac OS X. . . . .	85
Wymiana tuszu w rurkach z tuszem. . . . .	86
Wymiana tuszu w rurkach z tuszem — system Windows. . . . .	86
Wymiana tuszu w rurkach z tuszem — system Mac OS X. . . . .	86
Wyrównywanie głowicy drukującej. . . . .	86

Wyrównywanie głowicy drukującej — panel sterowania. . . . .	87
Wyrównywanie głowicy drukującej — system Windows. . . . .	87
Wyrównywanie głowicy drukującej — system Mac OS X. . . . .	87
Czyszczenie ścieżki papieru. . . . .	88
Czyszczenie automatycznego podajnika dokumentów (ADF). . . . .	88
Czyszczenie Szyby skanera. . . . .	90

**Informacje na temat aplikacji i usług  
sieciowych**

Usługa Epson Connect. . . . .	92
Web Config. . . . .	92
Uruchamianie aplikacji Web Config w przeglądarce internetowej. . . . .	92
Uruchamianie aplikacji Web Config w systemie Windows. . . . .	93
Uruchamianie aplikacji Web Config w systemie Mac OS X. . . . .	93
Niezbędne aplikacje. . . . .	94
Sterownik drukarki systemu Windows. . . . .	94
Sterownik drukarki systemu Mac OS X. . . . .	95
EPSON Scan (sterownik skanera). . . . .	96
Epson Event Manager. . . . .	97
Sterownik PC-FAX (sterownik faksu). . . . .	97
FAX Utility. . . . .	98
Epson Easy Photo Print. . . . .	98
E-Web Print (wyłącznie w systemie Windows). . . . .	99
EPSON Software Updater. . . . .	99
EpsonNet Config. . . . .	99
Odinstalowywanie aplikacji. . . . .	100
Odinstalowywanie aplikacji — system Windows. . . . .	100
Odinstalowywanie aplikacji — system Mac OS X. . . . .	100
Instalowanie aplikacji. . . . .	101
Aktualizacja aplikacji i oprogramowania układowego. . . . .	102
<b>Rozwiązywanie problemów</b>	
Sprawdzanie stanu drukarki. . . . .	103
Sprawdzanie komunikatów na wyświetlaczu LCD. . . . .	103
Sprawdzanie stanu drukarki — system Windows. . . . .	104
Sprawdzanie stanu drukarki — system Mac OS X. . . . .	104

## Spis treści

Wymowianie zaciętego papieru. . . . .	105	Problemy z wysyłaniem i odbieraniem faksów. . . . .	119
Wymowianie zaciętego papieru z Tylny podajnik papieru. . . . .	105	Nie można wysyłać lub odbierać faksów. . . . .	119
Wymowianie zaciętego papieru z wnętrza drukarki. . . . .	105	Nie można wysyłać faksów. . . . .	120
Usuwanie zaciętego papieru z podajnika dokumentów ADF. . . . .	107	Nie można wysyłać faksów do konkretnego odbiorcy. . . . .	120
Papier nie jest podawany poprawnie. . . . .	108	Nie można wysyłać faksów o określonej godzinie. . . . .	120
Oryginały nie są podawane w automatycznym podajniku dokumentów. . . . .	109	Nie można odbierać faksów. . . . .	121
Problemy z zasilaniem i panelem sterowania. . . . .	109	Wystąpił błąd zapamiętania. . . . .	121
Zasilanie się nie włącza. . . . .	109	Jakość wysłanego faksu jest niska. . . . .	121
Zasilanie się nie wyłącza. . . . .	109	Faksy są wysyłane w nieprawidłowym formacie	121
Wyświetlacz LCD ciemnieje. . . . .	109	Jakość odebranego faksu jest niska. . . . .	122
Drukarka nie drukuje. . . . .	110	Odebrane fakсы nie są drukowane. . . . .	122
Problemy z wydrukiem. . . . .	110	Inne problemy z faksowaniem. . . . .	122
Jakość wydruku jest niska. . . . .	110	Nie można nawiązywać połączeń za pośrednictwem podłączonego telefonu. . . . .	122
Jakość kopii jest niska. . . . .	112	Automatyczna sekretarka nie odbiera wiadomości głosowych. . . . .	122
Na skopiowanym obrazie widoczny jest obraz drugiej strony oryginału. . . . .	112	Numer faksu nadawcy nie jest widoczny na odebranych faksach lub jest nieprawidłowy. . . . .	123
Pozycja, rozmiar lub marginesy wydruku są nieprawidłowe. . . . .	112	Inne problemy. . . . .	123
Papier jest poplamiony lub przetarty. . . . .	113	Lekkie porażenie prądem w momencie dotknięcia drukarki. . . . .	123
Wydrukowane znaki są nieprawidłowe lub zniekształcone. . . . .	113	Drukarka w trakcie pracy jest bardzo głośna. . . . .	123
Drukowany obraz jest odwrócony. . . . .	113	Podajnik ADF nie działa. . . . .	123
Nie można usunąć problemu z wydrukiem. . . . .	114	Data i godzina są nieprawidłowe. . . . .	123
Inne problemy z drukowaniem. . . . .	114	Aplikacja jest blokowana przez zaporę (wyłącznie w systemie Windows). . . . .	124
Zbyt wolne drukowanie. . . . .	114	Pojawia się komunikat monitorujący o zresetowaniu poziomów tuszu. . . . .	124
Szybkość drukowania znacznie spada podczas ciągłego drukowania. . . . .	114	<b>Dodatek</b>	
Nie można rozpocząć skanowania. . . . .	115	Parametry techniczne. . . . .	125
Nie można rozpocząć skanowania za pomocą panelu sterowania. . . . .	115	Dane techniczne drukarki. . . . .	125
Problemy z zeskanowanym obrazem. . . . .	116	Dane techniczne skanera. . . . .	125
Jakość skanowania jest niska. . . . .	116	Dane techniczne interfejsu. . . . .	126
Znaki są rozmazane. . . . .	116	Dane techniczne faksu. . . . .	126
Na zeskanowanym obrazie widoczny jest obraz z odwrotnej strony oryginału. . . . .	116	Dane techniczne sieci Wi-Fi. . . . .	126
Na zeskanowanym obrazie widoczna jest mora (pomarszczenie lub siatka). . . . .	117	Dane techniczne sieci Ethernet. . . . .	127
Obszar lub kierunek skanowania jest niepoprawny. . . . .	117	Protokół zabezpieczeń. . . . .	127
Nie można usunąć problemu z zeskanowanym obrazem. . . . .	118	Obsługiwane usługi innych firm. . . . .	127
Inne problemy ze skanowaniem. . . . .	118	Wymiary. . . . .	128
Podgląd miniatur nie działa prawidłowo. . . . .	118	Parametry elektryczne. . . . .	128
Zbyt wolne skanowanie. . . . .	118	Dane techniczne dotyczące środowiska pracy. . . . .	129
Skanowanie zatrzymuje się podczas skanowania do formatu PDF/Multi-TIFF. . . . .	118	Wymagania systemowe. . . . .	129
		Informacje prawne. . . . .	130
		Standardy i normy. . . . .	130
		Ograniczenia dotyczące kopiowania. . . . .	131
		Sprawdzanie łącznej liczby stron podanych przez drukarkę. . . . .	131

**Spis treści**

Sprawdzanie łącznej liczby stron podanych przez drukarkę — panel sterowania. . . . .	131
Sprawdzanie łącznej liczby stron podanych przez drukarkę — system Windows. . . . .	131
Sprawdzanie łącznej liczby stron podanych przez drukarkę — system Mac OS X. . . . .	132
Transportowanie drukarki. . . . .	132
Gdzie uzyskać pomoc. . . . .	134
Witryna pomocy technicznej w sieci Web. . . . .	134
Kontakt z działem pomocy technicznej firmy Epson. . . . .	135

# Informacje o podręczniku

---

## Wprowadzenie do podręczników

Najnowsze wersje poniższych podręczników są dostępne w witrynie pomocy technicznej firmy Epson.

<http://www.epson.eu/Support> (Europa)

<http://support.epson.net/> (poza Europą)

Rozpocznij tutaj (drukowany)

Zawiera informacje na temat konfigurowania drukarki, instalowania oprogramowania, korzystania z drukarki, rozwiązywania problemów itp.

Przewodnik użytkownika (PDF)

Niniejszy podręcznik. Zawiera informacje i instrukcje dotyczące korzystania z drukarki oraz rozwiązywania problemów.

Przewodnik pracy w sieci (elektroniczny)

Zawiera informacje dotyczące ustawień sieciowych oraz rozwiązywania problemów podczas korzystania z drukarki w sieci.

Oprócz wyżej wymienionych podręczników dostępna jest również pomoc dołączona do różnych aplikacji firmy Epson.

---

## Oznaczenia i symbole



**Przeestroga:**

*Instrukcje, które muszą być uważnie przestrzegane, aby uniknąć uszkodzeń ciała.*



**Ważne:**

*Instrukcje, które muszą być przestrzegane, aby zapobiec uszkodzeniu sprzętu.*

**Uwaga:**

*Zawiera informacje uzupełniające i referencyjne.*

➔ Powiązane informacje

Łączy do powiązanych rozdziałów.

---

## Objaśnienia stosowane w niniejszym podręczniku

Zrzuty ekranowe sterownika drukarki oraz ekrany EPSON Scan (sterownik skanera) pochodzą z systemu Windows 8.1 lub Mac OS X v10.9.x. Materiały prezentowane na tych ekranach różnią się w zależności od modelu i sytuacji.

Ilustracje drukarki prezentowane w tym podręczniku są wyłącznie przykładowe. Mogą co prawda występować niewielkie różnice w zależności od konkretnego modelu, jednak zasada obsługi pozostaje taka sama.



## Informacje o podręczniku

- Niektóre pozycje menu wyświetlane na ekranie LCD mogą się różnić w zależności od konkretnego modelu i ustawień.

---

## Odniesienia do systemów operacyjnych

### Windows

W niniejszym podręczniku określenia „Windows 8.1”, „Windows 8”, „Windows 7”, „Windows Vista”, „Windows XP”, „Windows Server 2012 R2”, „Windows Server 2012”, „Windows Server 2008 R2”, „Windows Server 2008”, „Windows Server 2003 R2” i „Windows Server 2003” odnoszą się do odpowiednich systemów operacyjnych. Oprócz tego określenie „Windows” stosowane jest w odniesieniu do wszystkich wersji.

- Microsoft® Windows® 8.1
- Microsoft® Windows® 8
- Microsoft® Windows® 7
- Microsoft® Windows Vista®
- Microsoft® Windows® XP
- Microsoft® Windows® XP Professional x64 Edition
- Microsoft® Windows Server® 2012 R2
- Microsoft® Windows Server® 2012
- Microsoft® Windows Server® 2008 R2
- Microsoft® Windows Server® 2008
- Microsoft® Windows Server® 2003 R2
- Microsoft® Windows Server® 2003

### Mac OS X

W niniejszym podręczniku określenie „Mac OS X v10.9.x” odnosi się do systemu „OS X Mavericks”, a określenie „Mac OS X v10.8.x” odnosi się do systemu „OS X Mountain Lion”. Oprócz tego określenie „Mac OS X” stosowane jest w odniesieniu do systemów „Mac OS X v10.9.x”, „Mac OS X v10.8.x”, „Mac OS X v10.7.x” i „Mac OS X v10.6.8”.

# Ważne instrukcje

## Instrukcje dotyczące bezpieczeństwa

Należy zapoznać się z poniższymi instrukcjami i stosować się do nich w celu zapewnienia bezpieczeństwa podczas użytkowania drukarki. Podręcznik ten należy zachować do użycia w przyszłości. Ponadto należy stosować się do wszelkich ostrzeżeń i instrukcji umieszczonych na drukarce.

- Należy używać wyłącznie przewodu zasilania dostarczonego z drukarką. Nie wolno używać przewodów od innych urządzeń. Korzystanie z przewodów zasilania od innych urządzeń lub podłączanie przewodu zasilania dostarczonego z drukarką do innych urządzeń może spowodować pożar lub porażenie prądem elektrycznym.
- Należy używać tylko przewodu zasilania prądem zmiennym zgodnego z odpowiednią lokalną normą bezpieczeństwa.
- Nigdy nie należy rozbierać, modyfikować ani naprawiać przewodu zasilania, wtyczki, modułu drukarki, modułu skanera lub urządzeń opcjonalnych za wyjątkiem przypadków opisanych w podręcznikach drukarki.
- W poniższych sytuacjach należy odłączyć drukarkę od zasilania i skontaktować się z wykwalifikowanym personelem serwisowym:  
Przewód zasilania lub jego wtyczka są uszkodzone, do drukarki dostał się płyn, drukarka została upuszczona lub jej obudowa została uszkodzona, drukarka nie działa prawidłowo lub zaobserwowano wyraźne zmiany w jej wydajności. Nie należy regulować elementów sterowania, które nie zostały opisane w instrukcji obsługi.
- Drukarkę należy umieścić blisko ściennego gniazda zasilania, z którego można łatwo wyjąć wtyczkę.
- Nie należy umieszczać lub przechowywać drukarki poza pomieszczeniami, w miejscu o dużym zapyleniu, w pobliżu wody, źródeł ciepła lub w miejscach, w których występują drgania, wibracje, wysoka temperatura i wilgotność.
- Nie należy wylewać płynów na drukarki ani obsługiwać jej mokrymi dłońmi.
- Drukarkę należy trzymać w odległości przynajmniej 22 cm od rozruszników serca. Fale radiowe generowane przez drukarkę mogą negatywnie wpłynąć na pracę rozruszników serca.
- W przypadku uszkodzenia ekranu LCD skontaktuj się ze sprzedawcą. Jeśli roztwór ciekłych kryształów zetknie się ze skórą rąk, należy dokładnie je umyć wodą z mydłem. Jeśli roztwór ciekłych kryształów dostanie się do oczu, należy natychmiast przemyć je wodą. Jeżeli po przemyciu oczu występują dolegliwości lub problemy z widzeniem, należy natychmiast skontaktować się z lekarzem.
- Nie wolno korzystać z telefonu podczas burzy z piorunami. Istnieje ryzyko porażenia piorunem.
- Nie wolno używać telefonu do zgłaszania wycieku gazu, znajdując się w pobliżu wycieku.
- Należy zachować ostrożność, aby nie dotykać tuszu podczas obsługi pojemników z tuszem, zatyczek pojemników z tuszem, otwartych butelek z tuszem lub nakrętek butelek z tuszem.
  - W przypadku kontaktu tuszu ze skórą należy to miejsce dokładnie umyć mydłem i spłukać wodą.
  - W przypadku dostania się tuszu do oczu należy natychmiast przemyć je wodą. Jeżeli po przemyciu oczu występują dolegliwości lub problemy ze wzrokiem, należy natychmiast skontaktować się z lekarzem.
  - W przypadku dostania się tuszu do ust należy natychmiast skontaktować się z lekarzem.
- Po usunięciu zabezpieczenia z butelki z tuszem nie należy jej przechylać ani nią potrząsać, gdyż może to spowodować wyciek tuszu.
- Butelki z tuszem i moduł pojemników z tuszem należy trzymać w miejscu niedostępnym dla dzieci. Nie wolno pozwolić dzieciom na picie z butelek z tuszem ani na zabawę butelkami z tuszem lub nakrętką butelki z tuszem.

---



## Zalecenia i ostrzeżenia dotyczące drukarki

Aby zapobiec uszkodzeniom drukarki i mienia, należy się zapoznać z tymi instrukcjami i się do nich stosować. Podręcznik ten należy zachować do użycia w przyszłości.

### Zalecenia i ostrzeżenia dotyczące konfigurowania/używania drukarki

- Nie należy blokować ani zakrywać wlotów i otworów drukarki.
- Należy używać wyłącznie źródła zasilania wskazanego na etykiecie drukarki.
- Należy unikać stosowania gniazd znajdujących się w obwodach, do których podłączone są fotokopiarki lub regularnie włączające i wyłączające się systemy wentylacyjne.
- Należy unikać gniazd elektrycznych kontrolowanych za pomocą wyłączników ściennych lub automatycznych wyłączników czasowych.
- Cały system komputerowy należy umieścić z dala od potencjalnych źródeł zakłóceń elektromagnetycznych, takich jak głośniki lub urządzenia bazowe telefonów bezprzewodowych.
- Kable zasilania powinny być umieszczone w takim miejscu, aby nie były wystawione na ścieranie ani nie były nacinane, szarpane i skręcane. Nie należy umieszczać przedmiotów na przewodach zasilania oraz nie należy umieszczać przewodów zasilania w miejscach, w których będą nadeptywać je przechodzące osoby lub przebiegać po nich. Należy zwrócić szczególną uwagę na to, aby przewody zasilania nie były zagięte w punktach ich połączeń z transformatorem.
- W przypadku gdy do zasilania drukarki stosowany jest przedłużacz, należy się upewnić, że łączny pobór prądu wszystkich podłączonych do niego urządzeń nie przekracza limitu dopuszczalnego dla przedłużacza. Ponadto należy się upewnić, że całkowite natężenie prądu pobieranego przez podłączone urządzenia nie przekracza wartości nominalnej natężenia dla ściennego gniazda zasilania.
- Jeśli drukarka ma być używana na terenie Niemiec, instalacja elektryczna w budynku musi być chroniona bezpiecznikiem 10- lub 16-amperowym w celu zapewnienia drukarce wystarczającej ochrony przed zwarciami i przepięciami.
- Podczas podłączania drukarki do komputera lub innego urządzenia za pomocą kabla należy sprawdzić, czy położenie złączy jest prawidłowe. Każde złącze ma tylko jedno właściwe położenie. Podłączenie złącza w nieprawidłowy sposób może spowodować uszkodzenie obu urządzeń połączonych kablem.
- Drukarkę należy ustawić na płaskiej, stabilnej powierzchni, która ze wszystkich stron wykracza poza krawędzie obudowy drukarki. Drukarka nie będzie działać poprawnie, jeśli zostanie ustawiona pod kątem.
- Podczas przechowywania lub transportowania drukarki nie przechylać jej, nie ustawiać pionowo ani nie odwracać, ponieważ można spowodować wyciek tuszu.
- Nad drukarką należy pozostawić ilość miejsca pozwalającą na całkowite podniesienie pokrywy dokumentów.
- Należy pozostawić wystarczającą ilość miejsca z przodu drukarki, aby papier mógł być całkowicie wysuwany.
- Należy unikać miejsc, w których występują gwałtowne zmiany temperatury i wilgotności. Drukarkę należy ustawić z dala od bezpośredniego światła słonecznego, silnego oświetlenia sztucznego i źródeł ciepła.
- Nie należy wkładać przedmiotów przez otwory drukarki.
- Nie należy wkładać dłoni do drukarki podczas drukowania.
- Nie należy dotykać białego płaskiego kabla ani rurek z tuszem wewnątrz drukarki.
- Nie należy używać produktów w aerozolu, zawierających łatwopalne składniki, wewnątrz lub w pobliżu drukarki. Grozi to pożarem.

## Ważne instrukcje

- ❑ Nie przesuwaj głowicy drukującej ręką. Można w ten sposób spowodować uszkodzenie drukarki.
- ❑ Należy uważać, aby nie przyciąć palców podczas zamykania modułu skanera.
- ❑ Umieszczając oryginały, nie należy naciskać zbyt mocno szyba skanera.
- ❑ Nie należy kontynuować drukowania, gdy poziom tuszu jest niższy od dolnej linii na pojemniku z tuszem. Kontynuowanie korzystania z drukarki, gdy poziom tuszu znajduje się poniżej dolnej linii może przyczynić się do jej uszkodzenia. Firma Epson zaleca uzupełnianie tuszu we wszystkich pojemnikach do górnej linii, gdy drukarka nie działa, aby zresetować poziomy tuszu.
- ❑ Drukarkę należy zawsze wyłączać naciskając przycisk . Nie należy odłączać drukarki od gniazda ani jej wyłączać do momentu, aż kontrolka  przestanie migotać.
- ❑ Przed transportowaniem drukarki należy upewnić się, że głowica drukująca znajduje się w pozycji początkowej (z prawej strony urządzenia).
- ❑ Jeśli drukarka nie będzie używana przez dłuższy czas, należy odłączyć kabel zasilania z gniazdka elektrycznego.

## Zalecenia i ostrzeżenia dotyczące używania drukarki z połączeniem bezprzewodowym

- ❑ Fale radiowe generowane przez drukarkę mogą negatywnie wpływać na pracę elektronicznych urządzeń medycznych, powodując ich awarie. Podczas korzystania z drukarki w placówkach służby zdrowia lub w pobliżu sprzętu medycznego należy postępować zgodnie ze wskazówkami upoważnionego personelu pracującego w tych placówkach oraz stosować się do wszystkich ostrzeżeń i instrukcji umieszczonych na sprzęcie medycznym.
- ❑ Fale radiowe generowane przez drukarkę mogą negatywnie wpływać na pracę urządzeń sterowanych automatycznie, takich jak drzwi automatyczne lub alarmy przeciwpożarowe, powodując ich nieprawidłowe działanie, co może doprowadzić do wypadku. W przypadku korzystania z drukarki w pobliżu urządzeń sterowanych automatycznie należy stosować się do wszystkich ostrzeżeń i instrukcji umieszczonych na tych urządzeniach.

## Zalecenia i ostrzeżenia dotyczące korzystania z ekranu LCD

- ❑ Ekran LCD może zawierać kilka małych jasnych lub ciemnych punktów. Ze względu na jego funkcje jasność ekranu może być niejednolita. Jest to normalne zjawisko i nie oznacza usterki.
- ❑ Do czyszczenia należy używać wyłącznie suchej, miękkiej szmatki. Do czyszczenia nie należy używać chemicznych lub płynnych środków czyszczących.
- ❑ Zewnętrzna pokrywa ekranu LCD może pęknąć pod wpływem mocnego uderzenia. Jeśli powierzchnia ekranu popęka, należy skontaktować się ze sprzedawcą. Nie wolno dotykać ani próbować demontować popękanych części.

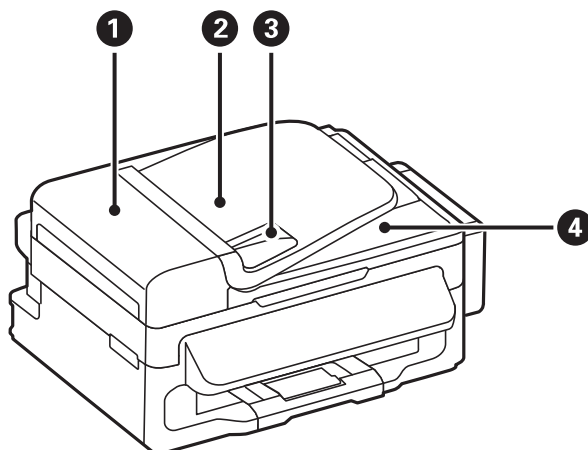
---

## Ochrona danych osobowych

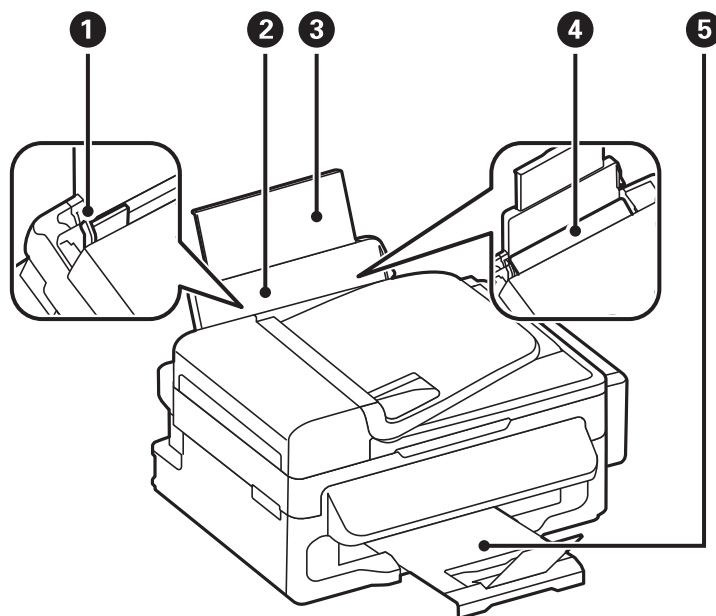
Jeżeli chcesz oddać drukarkę innej osobie lub ją zutylizować, wykasuj wszystkie osobiste informacje zapisane w pamięci urządzenia, wybierając na panelu sterowania kolejno **Ustawienia > Przywr. ust. domyśl. > Usuń wsz. dane i ustaw.**

# Podstawy korzystania z drukarki

## Nazwy i funkcje części



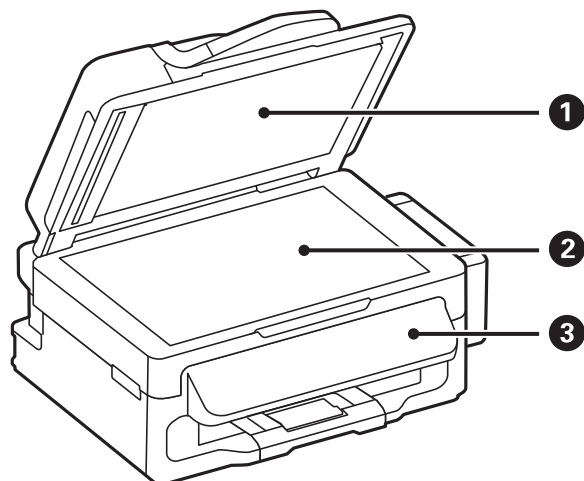
❶	Pokrywa automatycznego podajnika dokumentów (ADF — Automatic Document Feeder)	Otwierana podczas usuwania papieru zaciętego w podajniku ADF.
❷	Taca wejściowa podajnika ADF	Służy do automatycznego podawania oryginałów.
❸	Prowadnica krawędzi podajnika ADF	Wprowadzają oryginały prosto do drukarki. Przysuń je do krawędzi oryginałów.
❹	Taca wyjściowa podajnika ADF	Przechowuje oryginały wysunięte z podajnika ADF.



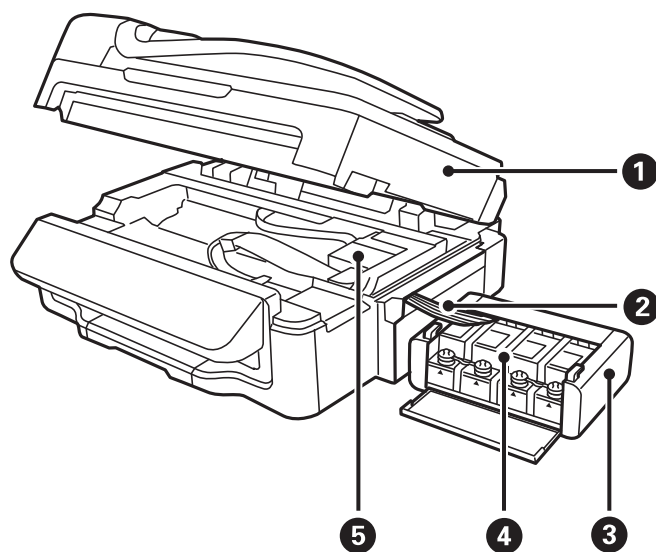
❶	Prowadnica krawędzi	Wprowadza papier prosto do drukarki. Należy dosunąć je do krawędzi papieru.
---	---------------------	---

## Podstawy korzystania z drukarki

2	Tylny podajnik papieru	Służy do ładowania papieru.
3	Podpórka papieru	Podtrzymuje włożony papier.
4	Osłona podajnika	Chroni przed przedostawaniem się obcych substancji do drukarki. Zwykle osłona ta powinna być zamknięta.
5	Taca wyjściowa	Przechowuje papier wysunięty z drukarki.



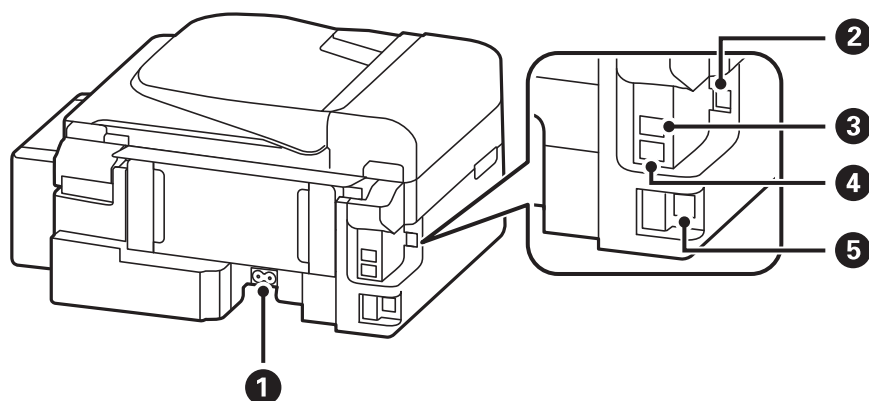
1	Pokrywa dokumentów	Blokuje dostęp światła zewnętrznego podczas skanowania.
2	Szyba skanera	Umieść oryginały.
3	Panel sterowania	Służy do obsługi drukarki.



1	Moduł skanera	Służy do skanowania umieszczonych w nim oryginałów. Otwierana podczas usuwania papieru zaciętego wewnątrz drukarki.
---	---------------	---

## Podstawy korzystania z drukarki

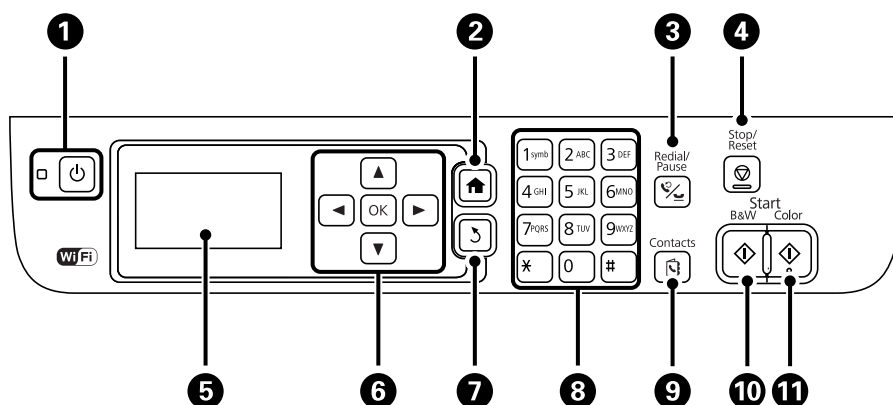
2	Rurka z tuszem	Dostarcza tusz do głowicy drukującej.
3	Moduł pojemników z tuszem	Zawiera pojemniki z tuszem.
4	Pojemniki z tuszem	Dostarczają tusz do rurek z tuszem.
5	Głowica drukująca	Z niej wydobywa się tusz.
















1	Wejście zasilania	Służy do podłączenia przewodu zasilającego.
2	Port USB	Umożliwia podłączenie przewodu USB.
3	Port LINE	Umożliwia podłączenie linii telefonicznej.
4	Port EXT.	Umożliwia podłączenie zewnętrznych urządzeń telefonicznych.
5	Port LAN	Umożliwia podłączenie przewodu LAN.

## Panel sterowania

## Przyciski i kontrolki














## Podstawy korzystania z drukarki

1		Włączenie lub wyłączenie drukarki. Przewód zasilający należy odłączyć, gdy zgaśnie kontrolka zasilania.
2		Wyświetlenie ekranu głównego.
3		Wprowadzenie ostatnio wybranego numeru lub pauzy podczas wprowadzania numeru faksu.
4		Zatrzymanie bieżącego zadania.
5	-	Wyświetlenie menu i komunikatów.
6		Naciskaj  ,  ,  i  , aby wybrać menu. Naciśnij OK, aby potwierdzić wybór lub uruchomić wybraną funkcję.
7		Powrót do poprzedniego ekranu.
8	0 - 9 *, #	Wpisywanie cyfr, znaków i symboli.
9		Otwarcie listy kontaktów.
10		Rozpoczęcie drukowania, kopiowania, skanowania lub faksowania w czerni i bieli.
11		Rozpoczęcie drukowania, kopiowania, skanowania lub faksowania w kolorze.

## Ikony wyświetlane na ekranie LCD

W zależności od stanu drukarki, na ekranie LCD wyświetlane są następujące ikony.

	Włącza się, gdy w automatycznym podajniku dokumentów umieszczono oryginały.
	Włącza się, gdy sieć przewodowa (Ethernet) jest wyłączona lub kabel sieci Ethernet nie jest podłączony.
	Włącza się, gdy drukarka jest podłączona do sieci przewodowej (Ethernet).
	Włącza się, gdy drukarka nie jest podłączona do sieci bezprzewodowej (Wi-Fi).
	Włącza się, gdy drukarka jest podłączona do sieci bezprzewodowej (Wi-Fi). Liczba kresek wskazuje siłę sygnału połączenia. Im więcej kresek, tym silniejszy sygnał.
	Informuje o problemie z połączeniem z siecią bezprzewodową (Wi-Fi) lub oznacza, że drukarka szuka sieci bezprzewodowej (Wi-Fi).
	Oznacza, że drukarka jest podłączona do sieci w trybie Ad Hoc.
	Oznacza, że tryby Simple AP i Wi-Fi Direct są wyłączone.
	Oznacza, że drukarka jest podłączona do sieci w trybie Wi-Fi Direct.
	Oznacza, że tryb Simple AP jest włączony.
	Włącza się, gdy aktywny jest tryb Eco.





## Opcje menu

### Tryb Kopiuuj

**Uwaga:**

- Dostępne menu zależą od wybranego układu.
- Naciśnij przycisk OK, aby wyświetlić ukryte menu ustawień.

Menu	Ustawienia i objaśnienia	
Liczba kopii	Wpisywanie liczby kopii.	
Układ	Z ramką	Kopiowanie z obramowaniem na krawędziach.
	2 na stronie	<p>Kopiowanie wielostronicowych oryginałów na jednym arkuszu.</p> <p>Umieszczając oryginały w automatycznym podajniku dokumentów, należy wkładać je górną lub lewą krawędzią do przodu.</p> <p>Oryginały pionowe należy wkładać jak pokazano poniżej, a następnie wybrać opcję <b>Pionowo</b> na ekranie <b>Położenie dokumentu</b>.</p>  <p>Oryginały poziome należy wkładać jak pokazano poniżej, a następnie wybrać opcję <b>Poziomo</b> na ekranie <b>Położenie dokumentu</b>.</p> 
	Karta ID	Obustronne skanowanie wizytówek i kopiowanie ich na jednej stronie papieru A4.
Wielkość dokumentu	Wybór formatu oryginału.	
Zmiana wielkości	<p>Powiększenie lub pomniejszenie oryginału.</p> <p>Wybierz opcję <b>Dop. do strony</b>, aby dostosować format papieru z wybranego źródła.</p>	
Położenie dokumentu	Wybór orientacji oryginału.	
Jakość	<p>Wybór typu oryginału.</p> <p>Kopia robocza: Szybsze drukowanie, jednak wydruki mogą być wyblakłe.</p> <p>Najlepsza: Wydruk o podwyższonej jakości, jednak czas drukowania może być dłuższy.</p>	
Gęstość	Ustawienie gęstości kopii.	
Kolejność układu	Wybór układu kopiowania dla wielu stron, jeśli wybrana została opcja <b>2 na stronie</b> jako ustawienie <b>Układ</b> .	

## Podstawy korzystania z drukarki

## Tryb Skanuj

## Chmura

Menu	Ustawienia i objaśnienia	
Miejsce docelowe	Wybór miejsca docelowego zarejestrowanego na serwerze Epson Connect.	
Ustawienia	Format	Wybór formatu, w jakim ma być zapisany zeskanowany obraz.
	Obszar skanowania	Wybór obszaru skanowania. Automatyczne przycinanie: Przycięcie pustych obszarów wokół tekstu lub obrazu podczas skanowania. Maks. obszar: Skanowanie maksymalnego obszaru szyba skanera lub automatycznego podajnika dokumentów.
	Typ dokumentu	Wybór typu oryginału.
	Gęstość	Wybór kontrastu skanowanego obrazu.
	Położenie dokumentu	Wybór orientacji oryginału.

## Komputer

Menu	Ustawienia i objaśnienia	
Wybierz komputer	Wybór komputera, na którym ma zostać zapisany zeskanowany obraz, z listy komputerów podłączonych przy użyciu przewodu USB lub za pośrednictwem sieci.	
Ustawienia	Format	Wybór formatu, w jakim ma być zapisany zeskanowany obraz.

## Komputer (WSD)

To menu nie ma elementów do konfiguracji.

## Tryb Faks

Wybierz opcję **Faks** na ekranie głównym, a następnie naciśnij przycisk OK.

Menu	Ustawienia i objaśnienia
Rozdzielczość	Wybór rozdzielczości faksów wychodzących. Wybierz opcję <b>Zdjęcie</b> dla oryginałów zawierających zarówno tekst, jak i zdjęcia.
Gęstość	Ustawienie gęstości faksów wychodzących.
Wyślij bezpośrednio	Więcej informacji można znaleźć na stronie opisującej tę funkcję.
Raport wysyłania	Automatyczne drukowanie raportu przesłania po wysłaniu faksu. Aby drukować raport tylko w przypadku wystąpienia błędu, wybierz opcję <b>Wydruk przy błędzie</b> .

## Podstawy korzystania z drukarki

Menu	Ustawienia i objaśnienia	
Wyślij faks później	Więcej informacji można znaleźć na stronach opisujących poszczególne funkcje.	
Zapytania odebrane		
Drukuj ponownie fakсы	Drukowanie odebranych faktów przechowywanych tymczasowo w pamięci drukarki, począwszy od ostatniego.	
Raport faksu	Lista ustawień faksu	Drukowanie bieżących ustawień faksu.
	Dziennik faksu	Wyświetlanie lub drukowanie historii wysłanych i odebranych zadań faksowania. W poniższym menu można wybrać opcję automatycznego drukowania tego raportu. <b>Ustawienia-Ustaw. faksu-Ustaw. wyjścia--Auto druk. log faks.</b>
	Ostatnia transmisja	Drukowanie raportu dla poprzedniego faksu, który został wysłany lub odebrany z użyciem funkcji pollingu.
	Śledzenie protokołu	Drukowanie raportu dla poprzedniego faksu, który został wysłany lub odebrany.

### Powiązane informacje

- ➔ „Wysyłanie wielostronicowego dokumentu monochromatycznego (Wyślij bezpośrednio)” na stronie 73
- ➔ „Wysyłanie faktów o określonej godzinie (Wyślij faks później)” na stronie 72
- ➔ „Odbieranie faktów poprzez polling (Zapytania odebrane)” na stronie 75

## Tryb Ustawienia

Menu	Ustawienia i objaśnienia	
Konserw.	Spr. dyszy głow. druk.	Drukowanie wzoru kontrolnego w celu sprawdzenia, czy dysze głowicy drukującej nie są zatkane.
	Czyszcz. głow. druk.	Zatkane dysze głowicy drukującej należy wyczyścić.
	Zerowanie poziomów tuszu	Wybierz tę funkcję, aby wyzerować poziomy tuszu przed uzupełnieniem tuszu w pojemnikach.
	Regul. głowicy druk.	Regulacja głowicy drukującej w celu poprawy jakości druku. Użyj tej funkcji, jeśli wydruki są zamazane lub tekst i linie wyglądają nierówno.
	Czyszcz. prowad. papieru	Użyj tej funkcji, aby oczyścić wewnętrzny wałek, gdy wydruki są zabrudzone lub przetarte.
Ustawienia papieru	Wybierz format i rodzaj papieru załadowanego do źródła papieru.	
Druk.arkusz stanu	Arkusz stanu konfiguracji	Drukowanie arkusza informacyjnego z bieżącymi ustawieniami i stanem drukarki.

## Podstawy korzystania z drukarki

Menu	Ustawienia i objaśnienia		
Ustaw. drukarki	Ust. źr. papieru	Przełączanie A4/ Letter	Włącz tę funkcję, aby komunikaty o błędzie nie były wyświetlane nawet wtedy, gdy ustawienie formatu papieru dla zadania drukowania jest niezgodne z formatem papieru załadowanego do źródła. Ta funkcja jest dostępna tylko wtedy, gdy format papieru jest ustawiony na A4 lub Letter.
		Powiadomienie o błędzie	Wyświetlenie komunikatu o błędzie, jeśli format lub rodzaj papieru określone w opcjach <b>Ustawienia papieru</b> nie są takie same jak ustawienia drukowania.
	Poł. PC przez USB	Aktywacja drukarki podłączonej do komputera za pośrednictwem portu USB. Jeśli ta funkcja jest wyłączona, komputer nie będzie rozpoznawać drukarek podłączonych za pośrednictwem portu USB.	
Ustawienia wspólne	Dźwięk	Regulacja głośności i wybór rodzaju dźwięku.	
	Timer uśpienia	Określenie czasu, po którym drukarka przejdzie w tryb uśpienia (tryb oszczędzania energii), jeśli nie zostały wykonane żadne czynności. Po upływie określonego czasu ekran LCD zgaśnie.	
	Timer wył.	Określenie czasu, po którym włączony zostanie tryb oszczędzania energii. Wzrost tej wartości wpłynie na wydajność energetyczną urządzenia. Przed dokonaniem zmian w ustawieniu należy wziąć pod uwagę kwestie środowiskowe.	
	Kontrast LCD	Regulacja kontrastu ekranu LCD.	
	Ust. Data/godzina	Data/godzina	Wprowadzenie bieżącej daty i godziny.
		Czas letni	Wybór czasu letniego, jeśli jest on stosowany na terytorium użytkownika.
		Różnica czasu	Podanie różnicy między czasem użytkownika a czasem UTC (uniwersalnym czasem koordynowanym).
	Kraj/region	Wybór kraju lub regionu.	
Język/Language	Wybór języka wyświetlania.		
Szybkość przewijania	Wybór prędkości przewijania ekranu LCD.		

## Podstawy korzystania z drukarki

Menu	Ustawienia i objaśnienia		
Ustawienia sieci	Stan sieci	Wyświetlenie lub drukowanie ustawień sieciowych i stanu połączenia.	
	Ustawienia Wi-Fi	Kreator konfigur. Wi-Fi	Więcej informacji można znaleźć w podręczniku <i>Przewodnik pracy w sieci</i> .
		Ust. Push Button (WPS)	
		Ust. kodu PIN (WPS)	
		Autom. poł. z Wi-Fi	
	Wył. sieć Wi-Fi	Wyłączenie ustawień Wi-Fi lub ich ponowna konfiguracja mogą pomóc w rozwiązaniu problemów z siecią. Więcej informacji można znaleźć w podręczniku <i>Przewodnik pracy w sieci</i> .	
	Ustaw. Wi-Fi Direct	Więcej informacji można znaleźć w podręczniku <i>Przewodnik pracy w sieci</i> .	
Sprawdzanie połączenia	Sprawdzenie stanu połączenia sieciowego i wydruk raportu kontrolnego. W celu rozwiązania problemów z połączeniem należy zapoznać się z raportem kontrolnym.		
Ustawienia zaawansowane	Więcej informacji można znaleźć w podręczniku <i>Przewodnik pracy w sieci</i> .		
Usługi Epson Connect	Usługi Epson Connect lub Google Cloud Print można zawiesić, wznowić lub anulować (przywrócić ustawienia domyślne).		
Usługi Google Cloud Print	Szczegółowe informacje można znaleźć na portalu Epson Connect. <a href="https://www.epsonconnect.com/">https://www.epsonconnect.com/</a> <a href="http://www.epsonconnect.eu">http://www.epsonconnect.eu</a> (tylko w Europie)		
Ustaw. faksu	Listę menu można znaleźć w części <b>Ustaw. faksu</b> .		
Uniwers. ust. drukowania	Te ustawienia drukowania stosowane są w przypadku, gdy do drukowania używane jest zewnętrzne urządzenie bez sterowników drukarki.		
	Przes. w górę	Dostosowanie górnego lub lewego marginesu papieru.	
	Przes. w lewo		
Pomiń pustą stronę	Automatyczne pomijanie pustych stron w danych drukowania.		
Tryb Eco	Timer uśpienia	Określenie czasu, po którym drukarka przejdzie w tryb uśpienia (tryb oszczędzania energii), jeśli nie zostały wykonane żadne czynności.  Po upływie określonego czasu ekran LCD zgaśnie.  Jeśli to ustawienie jest wyłączone, stosowane są ustawienia określone na ekranie <b>Ustawienia wspólne</b> .	
Przywr. ust. domyśl.	Przywrócenie domyślnego stanu wybranych ustawień.		

## Powiązane informacje

- ➔ „Tryb Kopiu” na stronie 17
- ➔ „Tryb Skanu” na stronie 18
- ➔ „Ustaw. faksu” na stronie 22

## Podstawy korzystania z drukarki

### Ustaw. faksu

Na ekranie głównym wybierz kolejno **Ustawienia** > **Ustaw. faksu**.

Menu	Ustawienia i objaśnienia	
Domyślne ustaw. użyk.	Opcje określone w tym menu stanowiąc będą domyślne ustawienia przy wysyłaniu faksów. Szczegółowe informacje dotyczące konfiguracji opcji można znaleźć na liście menu trybu <b>Faks</b> .	
Ustaw. odbioru	Tryb odbioru	Wybór trybu odbioru.
	DRD	Jeśli w firmie telefonicznej wykupiono usługę DRS (ang. Distinctive Ring Service, usługa rozróżniania sygnałów połączeń), wybierz sygnał połączenia, który ma być używany przy odbieraniu faksów (lub wybierz opcję <b>Wł.</b> ).
	Liczba dzw. do odb.	Wybór liczby sygnałów połączenia, po których drukarka automatycznie odbierze faks. Wybierz „0” (zero), jeśli fakсы mają być odbierane bez żadnego sygnału.
	Odbiór zdalny	Jeśli przychodzący faks odbierany jest za pośrednictwem telefonu podłączonego do drukarki, dokument można odebrać po wpisaniu kodu na klawiaturze telefonu.

## Podstawy korzystania z drukarki

Menu	Ustawienia i objaśnienia	
Ustaw. wyjścia	Wyjście faksu	Powoduje zapisanie odebranych dokumentów na komputerze. Ustawienia należy określić w narzędziu FAX Utility na komputerze.
	Autom. redukcja	Zmniejszenie dużych odebranych dokumentów tak, aby mogły być wydrukowane na papierze w źródle. Możliwość zmniejszenia zależy od rodzaju odebranych danych. Jeśli ta funkcja jest wyłączona, duże dokumenty będą drukowane w oryginalnym formacie na kilku arkuszach lub wysunięta będzie pusta druga strona.
	Autom. obrót	Powoduje automatyczne obrócenie w celu wydrukowania na papierze A5 po odebraniu dokumentu w formacie A5 w orientacji poziomej, gdy źródło papieru jest ustawione na A5.  Gdy ta funkcja jest wyłączona, drukowanie odbywa się na papierze formatu A4.
	Zestawienie stosu	Drukowanie odebranych dokumentów od ostatniej strony (druk w kolejności malejącej), dzięki czemu wydruki są prawidłowo ułożone stronami. Ta funkcja może nie być dostępna, jeśli w drukarce jest niewielka ilość dostępnej pamięci.
	Czas wstrz. wydr.	Zatrzymanie i ponowne rozpoczęcie drukowania odebranych dokumentów o wprowadzonej godzinie. W podanym przedziale czasu odebrane dokumenty nie są drukowane, ale zostają zapisane w pamięci. Ta funkcja może nie być dostępna, jeśli w drukarce jest niewielka ilość dostępnej pamięci. Odebrane dokumenty są drukowane automatycznie po czasie ponownego rozpoczęcia. Dzięki tej funkcji można uniknąć drukowania w godzinach nocnych czy ujawniania dokumentów poufnych podczas nieobecności odbiorcy.
	Załącz obraz do raportu	Drukowanie <b>Raport wysyłania</b> z obrazem pierwszej strony wysłanego dokumentu.  Wł. (Duży obraz): Drukowanie górnej części strony bez zmniejszania.  Wł. (Mały obraz): Drukowanie całej strony z dostosowaniem formatu do raportu.
	Auto druk. log faks.	Automatyczne drukowanie dziennika faksów.  Wł. (Co 30): Drukowanie dziennika po zakończeniu 30 zadań faksowania.  Wł. (Czas): Drukowanie dziennika o określonym czasie. Jeśli liczba zadań faksowania przekroczy 30, dziennik jest drukowany przed określonym czasem.
	Format raportu	Wybór formatu raportów faksowania innego niż <b>Śledzenie protokołu</b> . Wybierz <b>Szczegóły</b> , aby drukować też kody błędów.

## Podstawy korzystania z drukarki

Menu	Ustawienia i objaśnienia	
Ustaw. podstawowe	Szybk. faksu	Wybór czasu przesyłania faksu.  W przypadku często występujących błędów połączenia, wysyłania i odbierania faksów do/z innych krajów lub korzystania z usługi telefonii IP (VoIP) zalecamy użycie ustawienia <b>Wolna (9600 b/s)</b> .
	ECM	Automatyczne korygowanie błędów w przesyłaniu faksów (tryb korekcji błędów), spowodowanych głównie przez zakłócenia na linii telefonicznej. Jeśli opcja ta jest wyłączona, nie będzie możliwe wysyłanie ani odbieranie faksów w kolorze.
	Wykr. sygn. wybier.	Wykrywanie sygnału przed wybraniem numeru.  Jeśli drukarka jest podłączona do centrali PBX lub cyfrowej linii telefonicznej, może ona nie wybrać numeru. W takim przypadku należy zmienić ustawienie <b>Typ linii</b> na <b>PBX</b> . Jeśli to nie pomoże, należy wyłączyć tę funkcję. Jednak wyłączenie tej funkcji może spowodować pominięcie pierwszej cyfry numeru faksu i wysłanie dokumentu na niewłaściwy numer.
	Tryb wybier.	Wybór rodzaju systemu telefonicznego, do którego podłączona jest drukarka. Po wybraniu ustawienia <b>Pulsowe</b> można tymczasowo przełączyć tryb wybierania z impulsowego na tonowe, naciskając przycisk * (wpisanie „T”) podczas wpisywania numeru na głównym ekranie faksu. W niektórych regionach ustawienie to może nie być widoczne.
	Typ linii	Wybór rodzaju linii, do której podłączona jest drukarka. Więcej informacji można znaleźć na stronie opisującej podstawowe ustawienia faksu.
	Nagłówek	Wpisanie numeru faksu i nazwiska nadawcy. Informacje te będą widoczne w nagłówku faksów wychodzących.  Można wpisać do 40 znaków nazwiska i do 20 cyfr numeru faksu.
Ustawienia zabezp.	Auto usuw. danych zapas.	Dokumenty usunięte z poziomu panelu sterowania znikną z ekranu LCD, jednak ich kopie zapasowe zostaną tymczasowo zachowane w pamięci. Poniższe funkcje powodują usunięcie kopii zapasowych.
	Usuń dane kopii zapas.	Auto usuw. danych zapas.: Automatyczne usuwanie kopii zapasowych po każdym usunięciu wysłanego lub odebranego dokumentu.  Usuń dane kopii zapas.: Usunięcie wszystkich kopii zapasowych. Należy uruchomić tę funkcję przed przekazaniem drukarki nowemu właścicielowi oraz przed jej użyciem.
Spr. łącz. faksu	Sprawdzenie, czy drukarka jest podłączona do linii telefonicznej i gotowa do przesyłania faksów oraz wydruk wyników kontroli na zwykłym papierze formatu A4.	
Kreator ust. faksu	Wybranie tej opcji pozwoli skonfigurować podstawowe ustawienia faksu z pomocą instrukcji wyświetlanych na ekranie.  Więcej informacji można znaleźć na stronie opisującej podstawowe ustawienia faksu.	

## Powiązane informacje

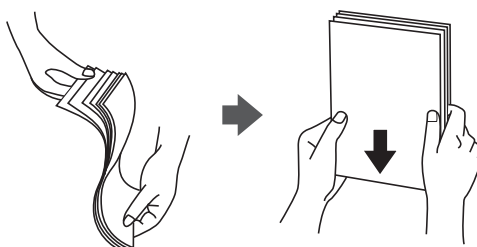
- ➔ „Tryb Faks” na stronie 18
- ➔ „Zapisywanie odebranych faksów” na stronie 76
- ➔ „Konfiguracja podstawowych ustawień faksu” na stronie 68



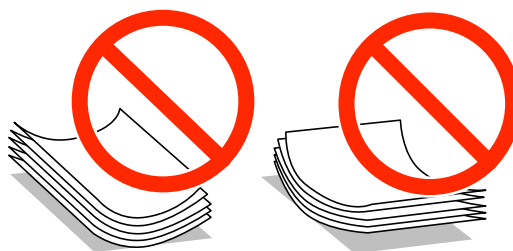
# Ładowanie papieru

## Środki ostrożności dotyczące postępowania z papierem

- ❑ Należy się zapoznać z informacjami zamieszczonymi na arkuszach dostarczonych z papierem.
- ❑ Przed załadowaniem należy rozdzielić poszczególne arkusze i wyrównać krawędzie papieru. Nie należy rozdzielać ani zwiijać papieru fotograficznego. Może to spowodować uszkodzenie strony do druku.



- ❑ Jeżeli papier jest zawinięty, przed załadowaniem należy wyprostować go lub lekko wywinąć w drugą stronę. Drukowanie na zawiniętym papierze może spowodować zacięcie papieru i rozmazanie tuszu na wydruku.



- ❑ Nie należy używać papieru zmiętego, porwanego, pociętego, pofałdowanego, wilgotnego, zbyt grubego, zbyt cienkiego ani papieru z naklejonymi nalepkami. Użycie takiego papieru może spowodować zacięcie papieru i rozmazanie tuszu na wydruku.
- ❑ Przed załadowaniem należy rozdzielić poszczególne koperty i wyrównać ich krawędzie. Gdy koperty na stosie są napełnione powietrzem, należy je przycisnąć i spłaszczyć przed załadowaniem.



- ❑ Nie należy używać kopert zawiniętych lub pofałdowanych. Użycie takich kopert może spowodować zacięcie papieru i rozmazanie tuszu na wydruku.
- ❑ Nie należy używać kopert z powierzchnią kleju na klapkach ani kopert z okienkami.
- ❑ Należy unikać zbyt cienkich kopert, ponieważ mogą się zawinąć podczas drukowania.

## Ładowanie papieru

## Powiązane informacje

➔ „Dane techniczne drukarki” na stronie 125

## Dostępne papiery i pojemności

W celu zapewnienia wydruków wysokiej jakości firma Epson zaleca korzystanie z oryginalnego papieru Epson.

### Oryginalny papier Epson

Nazwa nośnika	Rozmiar	Pojemność (arkusze)	Ręczny druk dwustronny
Epson Bright White Ink Jet Paper	A4	80 <sup>*1</sup>	✓
Epson Premium Glossy Photo Paper <sup>*2</sup>	A4, 13 × 18 cm (5 × 7 cali), 16:9 szeroki format (102 × 181 mm), 10 × 15 cm (4 × 6 cali)	20	-
Epson Matte Paper-Heavyweight <sup>*2</sup>	A4	20	-
Epson Photo Quality Ink Jet Paper <sup>*3</sup>	A4	80	-

\*1 W przypadku ręcznego druku dwustronnego można załadować do 30 arkuszy papieru z zadrukowaną jedną stroną.

\*2 Opcja jest dostępna wyłącznie w przypadku drukowania z komputera lub urządzenia inteligentnego.

\*3 Opcja jest dostępna wyłącznie w przypadku drukowania z komputera.

#### Uwaga:

Dostępność papieru różni się w zależności od lokalizacji. Aby uzyskać najnowsze informacje na temat papierów dostępnych w miejscu zamieszkania, należy skontaktować się z obsługą klienta firmy Epson.

### Papier dostępny w sprzedaży

Nazwa nośnika	Rozmiar	Pojemność (arkusze)	Ręczny druk dwustronny
Zwykły papier	Letter <sup>*1</sup> , A4, B5 <sup>*1</sup> , A5 <sup>*1</sup> , A6 <sup>*1</sup>	Maksymalnie do linii wskazanej przez symbol trójkąta na prowadnicy krawędzi. <sup>*2</sup>	✓
	Legal <sup>*1</sup> , zdefiniowany przez użytkownika <sup>*1</sup>	1	
Koperta <sup>*1</sup>	Koperta #10, koperta DL, koperta C6	10	-

\*1 Opcja jest dostępna wyłącznie w przypadku drukowania z komputera lub urządzenia inteligentnego.

\*2 W przypadku ręcznego druku dwustronnego można załadować do 30 arkuszy papieru z zadrukowaną jedną stroną.

### Powiązane informacje

➔ „Witryna pomocy technicznej w sieci Web” na stronie 134

## Ładowanie papieru

## Lista rodzajów papieru

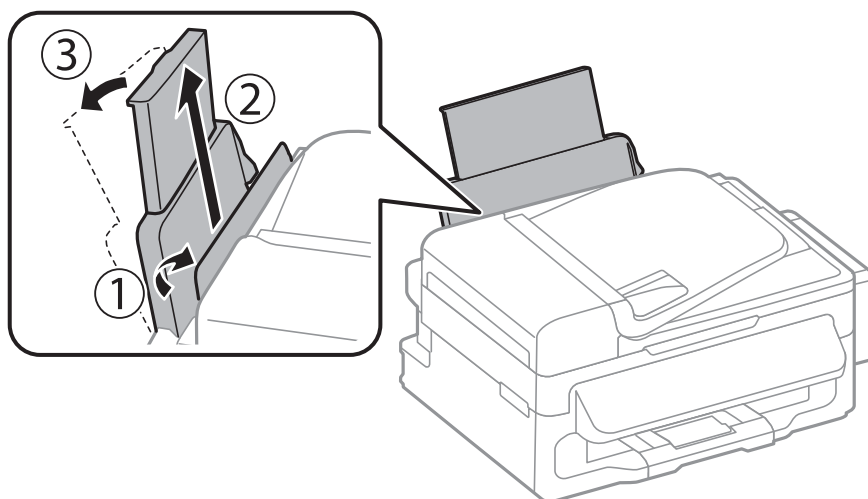
Aby uzyskać optymalne efekty drukowania, wybierz rodzaj papieru odpowiadający posiadanemu papierowi.

Nazwa nośnika	Rodzaj nośnika	
	Panel sterowania	Sterownik drukarki, urządzenie inteligentne*
Epson Bright White Ink Jet Paper	papiery zwykłe	papiery zwykłe
Epson Premium Glossy Photo Paper	Epson Premium Glossy	Epson Premium Glossy
Epson Matte Paper-Heavyweight	Epson Matte	Epson Matte
Epson Photo Quality Ink Jet Paper	Epson Matte	Epson Matte
Zwykły papier	papiery zwykłe	papiery zwykłe
Koperta	Koperta	Koperta

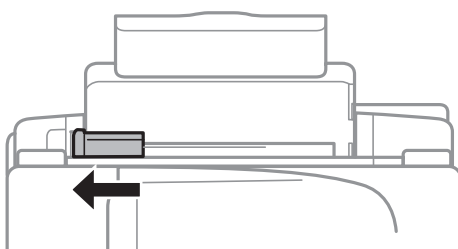
\* W przypadku urządzeń inteligentnych te rodzaje nośnika można wybrać podczas drukowania przy użyciu aplikacji Epson iPrint.

## Ładowanie papieru do Tylny podajnik papieru

1. Otwórz osłonę podajnika i wysuń tackę do papieru.

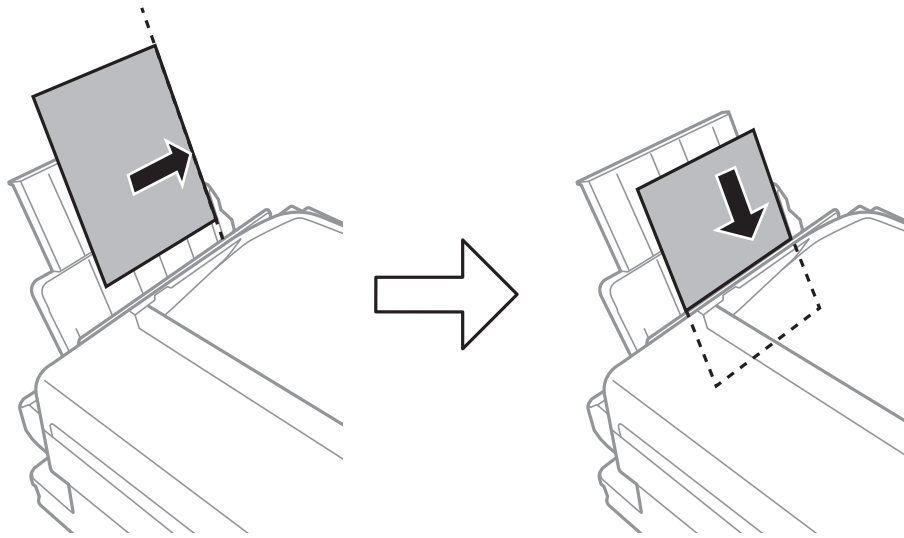


2. Przesuń prowadnicę krawędzi.



## Ładowanie papieru

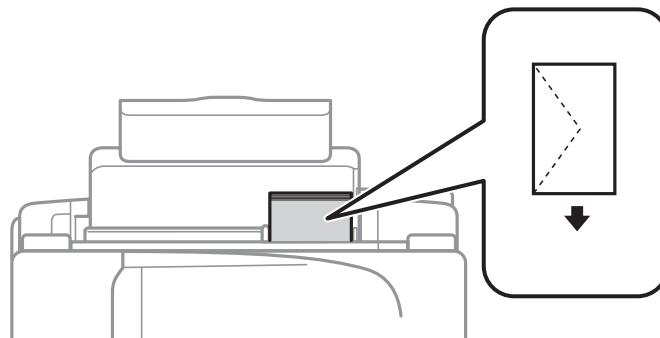
3. Załaduj papier pionowo wzdłuż prawej krawędzi tylnego podajnika papieru, stroną przeznaczoną do druku skierowaną ku górze.



**Ważne:**

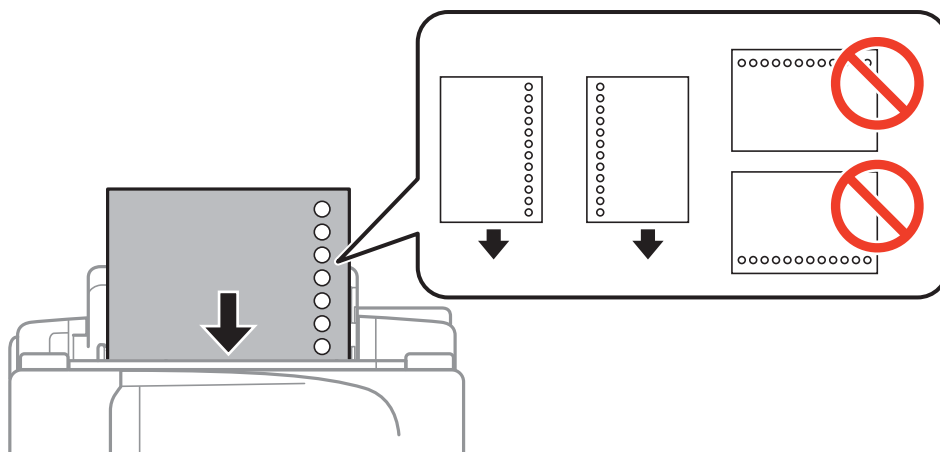
Nie wolno przekraczać maksymalnej liczby arkuszy przewidzianej dla danego rodzaju papieru. Wysokość rzyzy zwykłego papieru nie powinna przekraczać linii pod symbolem ▼ umieszczonym po wewnętrznej stronie prowadnicy krawędziowej.

- Koperty



## Ładowanie papieru

- Papier dziurkowany

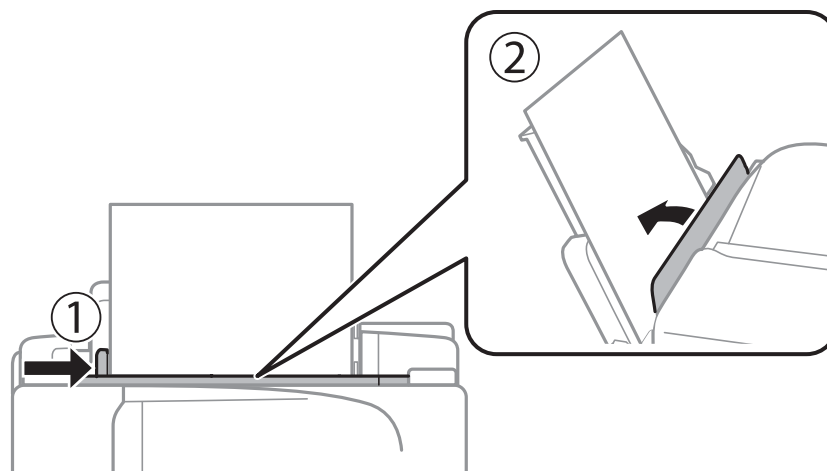


**Uwaga:**

Papieru dziurkowanego można używać z poniższymi ograniczeniami.

- Maksymalna liczba arkuszy: Jeden arkusz
- Dostępne formaty: A4, B5, A5, A6, Letter, Legal
- Otwory: Nie wkładać papieru z otworami u góry lub na dole arkusza.  
Należy określić obszar wydruku, aby nie dopuścić do drukowania na otworach.

- Przesuń prowadnicę krawędzi do krawędzi papieru, a następnie zamknij osłonę podajnika.



- Na panelu sterowania wybierz ustawienia formatu i rodzaju papieru odpowiadające papierowi włożonemu do tylny podajnik papieru.

**Uwaga:**

Można także wyświetlić ekran ustawień formatu i rodzaju papieru, wybierając kolejno opcje **Ustawienia** > **Ustawienia papieru**.

## Ładowanie papieru

6. Wysuń tacę wyjściową.



**Uwaga:**

*Pozostały papier należy włożyć z powrotem do opakowania. Jeśli zostanie w drukarce, może się zwinąć, a jakość druku może się pogorszyć.*

### Powiązane informacje

- ➔ [„Środki ostrożności dotyczące postępowania z papierem” na stronie 25](#)
- ➔ [„Dostępne papiery i pojemności” na stronie 26](#)

# Umieszczanie oryginałów

Oryginały umieszcza się na szyba skanera lub w automatycznym podajniku dokumentów. Szyba skanera należy użyć w wypadku oryginałów, które nie są obsługiwane w automatycznym podajniku dokumentów.

W automatycznym podajniku dokumentów można jednocześnie skanować kilka oryginałów.

## Dostępne oryginały w przypadku podajnika ADF

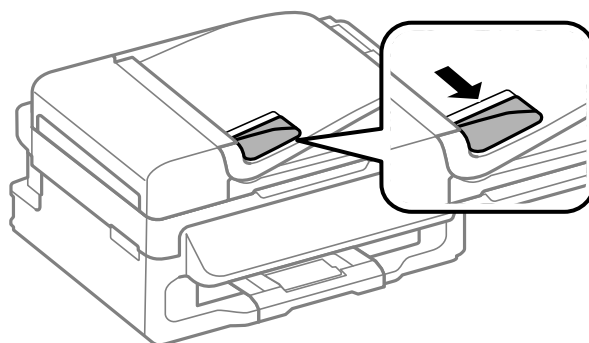
Dostępne formaty papieru	A4, Letter, Legal
Rodzaj papieru	Zwykły papier
Grubość papieru (gramatura)	Od 64 do 95 g/m <sup>2</sup>
Maksymalna liczba arkuszy	A4, Letter: 30 arkuszy lub 3 mm Legal: 10 arkuszy

Aby uniknąć zacięcia papieru, należy unikać umieszczania w podajniku ADF poniższych oryginałów. Do skanowania takich oryginałów służy szyba skanera.

- Oryginały rozdarte, pogięte, pomarszczone, zniszczone lub zawinięte
- Oryginały z otworami na grzebień bindujący
- Oryginały sklejone taśmą, ze zszywkami, spinaczami itp.
- Oryginały z naklejkami lub przyklejonymi etykietami
- Oryginały nierówno przycięte lub bez kątów prostych
- Oryginały oprawione
- Folie OHP, papier termotransferowy lub kalka

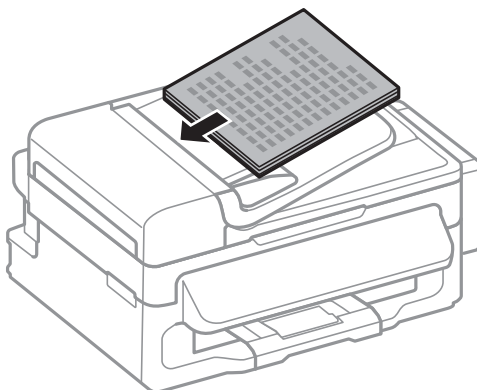
## Umieszczanie oryginałów w podajniku ADF

1. Wyrównaj krawędzie oryginałów.
2. Przesuń prowadnicę krawędzi podajnika ADF.



## Umieszczanie oryginałów

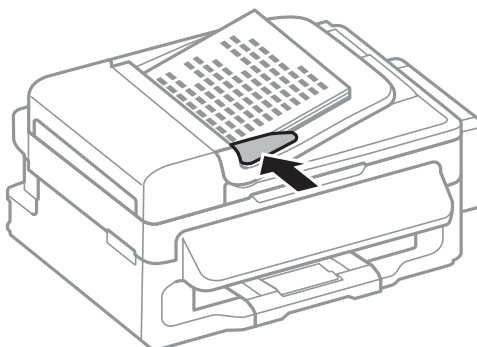
3. Umieść oryginały w podajniku ADF zadrukowaną stroną skierowaną do góry.



**!** **Ważne:**

- Podczas ładowania oryginałów nie należy przekraczać linii pod symbolem ▼ umieszczonym po wewnętrznej stronie prowadnicy krawędzi podajnika ADF.
- Nie należy dodawać oryginałów podczas skanowania.

4. Dosuń prowadnicę krawędzi podajnika ADF do krawędzi oryginałów.



### Powiązane informacje

➔ „Dostępne oryginały w przypadku podajnika ADF” na stronie 31

---

## Umieszczanie oryginałów na Szyby skanera

**!** **Przeostoga:**

Należy uważać, aby nie przyciąć palców podczas zamykania pokrywy dokumentów. W przeciwnym wypadku może dojść do zranienia.

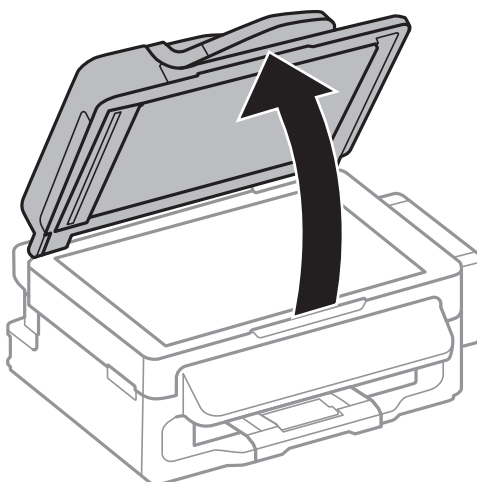
**!** **Ważne:**

Umieszczając nieporęczne oryginały, takie jak książki, należy pamiętać, aby światło zewnętrzne nie trafiło bezpośrednio na szymb skanera.

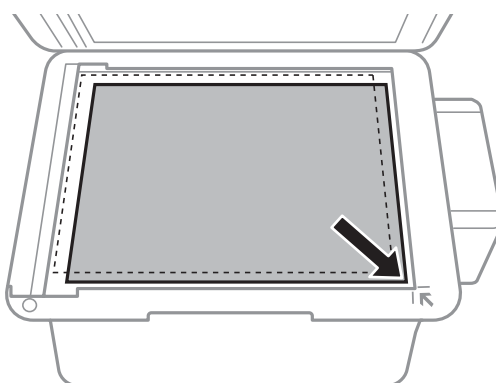


## Umieszczanie oryginałów

1. Otwórz pokrywę dokumentów.



2. Oczyść szyba skanera z kurzu i zabrudzeń.
3. Umieść oryginał drukowaną stroną w dół i przesun do narożnego znacznika.



**Uwaga:**

- Nie jest skanowany margines o szerokości 1,5 mm od krawędzi szyba skanera.
- Gdy oryginały znajdują się w podajniku ADF i na szyba skanera, pierwszeństwo mają te znajdujące się w podajniku ADF.

4. Zamknij ostrożnie pokrywę.

**Uwaga:**


Oryginały należy zdjąć po skopiowaniu lub zeskanowaniu. Oryginały pozostawione dłużej na szyba skanera mogą przylgnąć do jej powierzchni.

# Zarządzanie kontaktami


Rejestrowanie list kontaktów pozwala na łatwe wprowadzanie odbiorców. Na liście kontaktów można zarejestrować do 60 pozycji, które będą używane podczas faksowania.

---

## Rejestrowanie kontaktów


1. Naciśnij przycisk  w trybie **Faks**.
2. Naciśnij przycisk #, a następnie wybierz opcję **Dodaj wpis**.
3. Wybierz numer pozycji, którą chcesz zarejestrować.
4. Skonfiguruj odpowiednie ustawienia dla każdej pozycji.

**Uwaga:**

Jeśli system telefoniczny obsługiwany jest przez centralkę PBX i wymagany jest kod dostępu do zewnętrznej linii, kod ten należy wpisać na początku numeru faksu. Jeśli kod dostępu został określony w ustawieniu **Typ linii**, zamiast niego wystarczy wprowadzić znak krzyżyka (#). Aby dodać trzysekundową pauzę podczas wybierania numeru, wprowadź myślnik, naciskając przycisk .

5. Naciśnij przycisk OK, aby zarejestrować kontakt.


**Uwaga:**

Aby zmodyfikować lub usunąć pozycję, należy ją wybrać, nacisnąć przycisk , a następnie wybrać opcję **Edytuj** lub **Usuń**.

---

## Rejestrowanie grup kontaktów

Dzięki grupom kontaktów można wysłać faks do wielu odbiorców jednocześnie.

1. Naciśnij przycisk  w trybie **Faks**.
2. Naciśnij przycisk #, a następnie wybierz opcję **Dodaj grupę**.
3. Wybierz numer pozycji, którą chcesz zarejestrować.
4. Wprowadź nazwę, a następnie naciśnij przycisk OK.
5. Naciśnij przycisk \*, aby wybrać kontakty, które mają zostać zarejestrowane w grupie.


**Uwaga:**

Można zarejestrować do 30 kontaktów.

Aby anulować wybór, należy jeszcze raz nacisnąć przycisk \*.

6. Naciśnij przycisk OK, aby zarejestrować kontakty jako grupę.

**Uwaga:**

Aby zmodyfikować lub usunąć grupę kontaktów, należy ją wybrać, nacisnąć przycisk , a następnie wybrać opcję **Edytuj** lub **Usuń**.

---

## Rejestrowanie kontaktów i tworzenie ich kopii zapasowej za pomocą komputera

Można rejestrować kontakty i tworzyć ich kopię zapasową w drukarce za pomocą programu EpsonNet Config. Szczegółowe informacje zawiera pomoc do programu EpsonNet Config.

Usterka drukarki może spowodować utratę danych kontaktów. Po każdej zmianie danych zaleca się wykonanie ich kopii zapasowej. Firma Epson nie ponosi odpowiedzialności za utratę danych, za wykonanie kopii zapasowej danych i/lub ustawień lub jej przywrócenie nawet w okresie gwarancji.

### Powiązane informacje

➔ [„EpsonNet Config” na stronie 99](#)

# Drukowanie

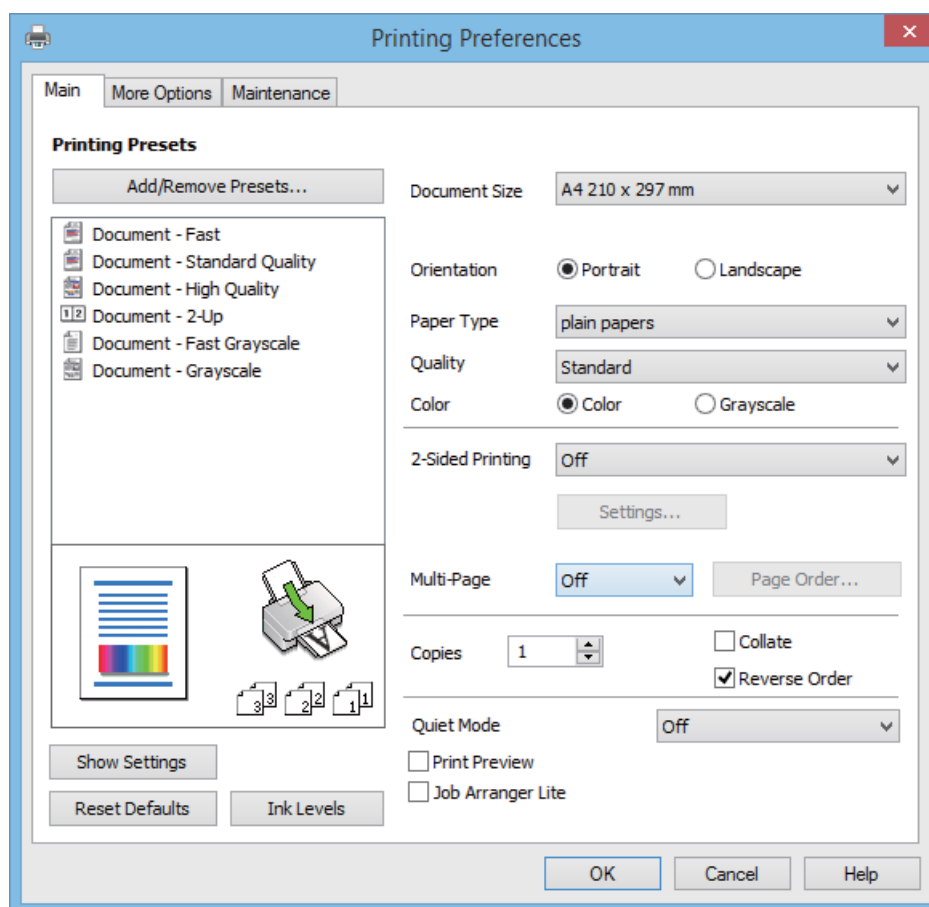
## Drukowanie z komputera

### Podstawy korzystania z drukarki — system Windows

**Uwaga:**

- Wyjaśnienie poszczególnych elementów ustawień można znaleźć w pomocy online. Należy kliknąć prawym przyciskiem myszy dany element, a następnie kliknąć opcję **Pomoc**.
- Sposób obsługi może się różnić w zależności od aplikacji. Szczegółowe informacje zawiera pomoc aplikacji.

1. Załaduj papier do drukarki.
2. Otwórz plik, który chcesz wydrukować.
3. Wybierz polecenie **Drukuj** lub **Ustawienia wydruku** z menu **Plik**.
4. Wybierz drukarkę.
5. Wybierz opcję **Preferencje** lub **Właściwości**, aby uzyskać dostęp do okna dialogowego sterownika drukarki.



## Drukowanie

6. Zmień następujące ustawienia.

- Rozmiar papieru: Wybierz rozmiar papieru załadowanego do drukarki.
- Orientacja: Wybierz orientację papieru ustawioną w aplikacji.
- Typ papieru: Wybierz rodzaj załadowanego papieru.
- Kolor: Wybierz opcję **Skala szarości**, aby drukować w czerni lub w odcieniach szarości.

**Uwaga:**

*W przypadku drukowania na kopertach należy wybrać ustawienie **Poziomo** opcji **Orientacja**.*

7. Kliknij przycisk **OK**, aby zamknąć okno sterownika drukarki.

8. Kliknij przycisk **Drukuj**.

### Powiązane informacje

- ➔ [„Dostępne papiery i pojemności” na stronie 26](#)
- ➔ [„Ładowanie papieru do Tylnej podajnik papieru” na stronie 27](#)
- ➔ [„Lista rodzajów papieru” na stronie 27](#)

## Podstawy korzystania z drukarki — system Mac OS X

**Uwaga:**

*Wykonywane działania różnią się w zależności od aplikacji. Szczegółowe informacje zawiera pomoc aplikacji.*

1. Załaduj papier do drukarki.
2. Otwórz plik, który chcesz wydrukować.

## Drukowanie

- Wybierz opcję **Drukuj** z menu **Plik** albo inne polecenie, które spowoduje wyświetlenie okna dialogowego drukowania.

Jeśli to konieczne, kliknij polecenie **Pokaż szczegóły** albo ▼, aby powiększyć okno drukowania.

The screenshot shows a print dialog box with the following settings:

- Printer: EPSON XXXX
- Presets: Default Settings
- Copies: 1
- Pages: All (selected), From: 1 to: 1
- Paper Size: A4 (210 by 297 mm)
- Orientation: Portrait (selected)
- Preview: (empty)
- Auto Rotate:  (checked)
- Show Notes:  (unchecked)
- Scale: 97 %
- Scale to Fit:  (checked)
- Print Entire Image:  (checked)
- Fill Entire Paper:  (unchecked)
- Copies per page: 1

Buttons: Cancel, Print

- Zmień następujące ustawienia.

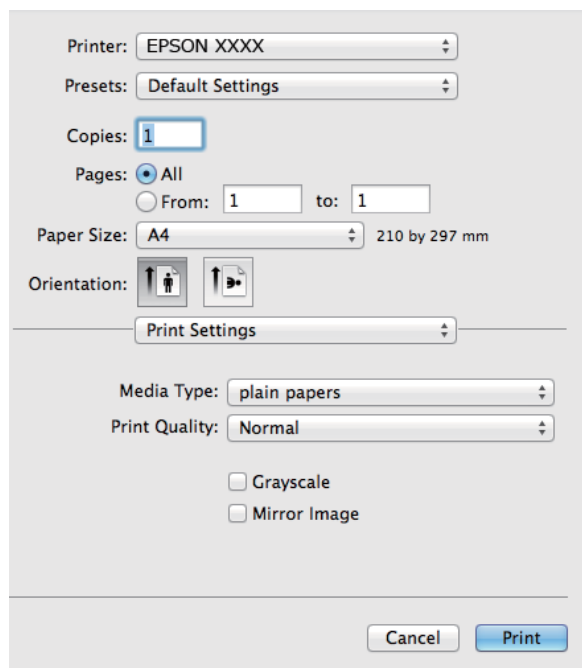
- Drukarka: Wybierz drukarkę.
- Ustawienia: Wybierz, jeśli chcesz skorzystać z ustawień zarejestrowanych.
- Rozmiar papieru: Wybierz rozmiar papieru załadowanego do drukarki.
- Orientacja: Wybierz orientację papieru ustawioną w aplikacji.

**Uwaga:**

*W przypadku drukowania na kopertach należy wybrać orientację poziomą.*


## Drukowanie

5. Z menu wyskakującego wybierz opcję **Ustawienia druku**.



### **Uwaga:**

W systemie Mac OS X v10.8.x lub nowszym, jeśli menu **Ustawienia druku** nie jest wyświetlane, oznacza to, że sterownik drukarki Epson nie został poprawnie zainstalowany.

Należy wybrać opcję **Preferencje systemowe** z menu  > **Drukarki i skanery** (lub **Drukarka i skaner**, **Drukarka i faks**), usunąć drukarkę, a następnie dodać ją ponownie. Dodając drukarkę, należy zwrócić uwagę na poniższe ustawienia.

<http://epson.sn>

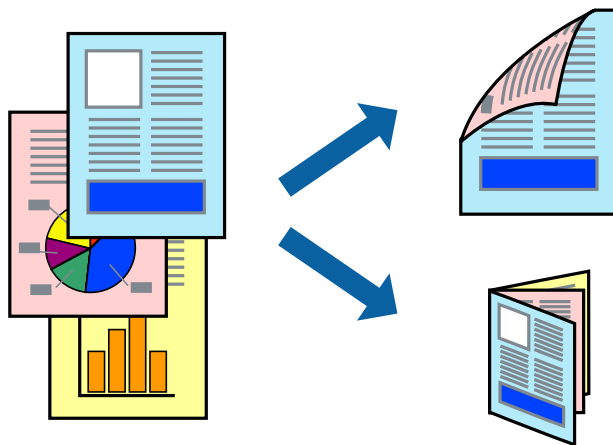
6. Zmień następujące ustawienia.
- Rodzaj nośnika: Wybierz rodzaj załadowanego papieru.
  - Skala szarości: Wybierz, jeżeli chcesz drukować na czarno lub w odcieniach szarości.
7. Kliknij **Drukuj**.

### **Powiązane informacje**

- ➔ „Dostępne papiery i pojemności” na stronie 26
- ➔ „Ładowanie papieru do Tylny podajnik papieru” na stronie 27
- ➔ „Lista rodzajów papieru” na stronie 27

## Drukowanie dwustronne (tylko system Windows)

Sterownik drukarki drukuje, rozdzielając automatycznie strony parzyste i nieparzyste. Po zakończeniu drukowania stron nieparzystych należy obrócić papier, postępując zgodnie z instrukcjami, aby wydrukować strony parzyste. Możliwe jest także tworzenie wydruków składanych w formie broszury.



### Uwaga:

- Jeśli nie jest używany papier przeznaczony do drukowania dwustronnego, jakość wydruku może się pogorszyć i mogą występować zacięcia papieru.
- W zależności od rodzaju papieru i danych tusz może przesiąknąć na drugą stronę papieru.
- Jeżeli program **EPSON Status Monitor 3** jest wyłączony, należy otworzyć okno dialogowe sterownika drukarki, kliknąć opcję **Ustawienia zaawansowane** na karcie **Konserwacja**, a następnie wybrać opcję **Włącz program EPSON Status Monitor 3**.
- Drukowanie dwustronne może być niedostępne, jeśli dostęp do drukarki uzyskuje się za pośrednictwem sieci lub drukarka służy jako drukarka udostępniona.

1. Załaduj papier do drukarki.
2. Otwórz plik, który chcesz wydrukować.
3. Wyświetl okno dialogowe sterownika drukarki.
4. Wybierz opcję **Ręczne (Oprawa wzdłuż długiej krawędzi)** lub **Ręczne (Oprawa wzdłuż krótkiej krawędzi)** z menu **Druk dwustronny** na karcie **Główne**.
5. Kliknij opcję **Ustawienia**, odpowiednio skonfiguruj ustawienia, a następnie kliknij przycisk **OK**.

### Uwaga:

W celu wydrukowania broszury należy wybrać opcję **Broszura**.

6. Ustaw inne elementy na kartach **Główne** i **Więcej opcji**, a następnie kliknij przycisk **OK**.
7. Kliknij przycisk **Drukuj**.

Po wydrukowaniu pierwszej strony na komputerze pojawia się okno podręczne. Postępuj zgodnie z instrukcjami wyświetlanymi na ekranie.

### Powiązane informacje

- ➔ „Dostępne papiery i pojemności” na stronie 26

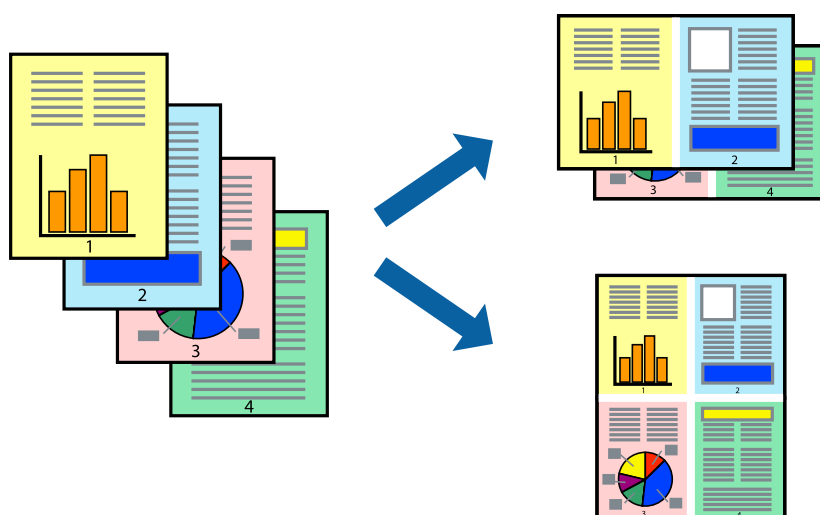


## Drukowanie

- ➔ „Ładowanie papieru do Tylny podajnik papieru” na stronie 27
- ➔ „Podstawy korzystania z drukarki — system Windows” na stronie 36

### Drukowanie kilku stron na jednej kartce

Można wydrukować dwie albo cztery strony danych na jednej kartce papieru.



### Drukowanie kilku stron na jednej kartce — Windows

1. Załaduj papier do drukarki.
2. Otwórz plik, który chcesz wydrukować.
3. Wyświetl okno dialogowe sterownika drukarki.
4. Wybierz **2 str. na jedn.** lub **4 str. na jedn.** jako ustawienie **Kilka stron** na karcie **Główne**.
5. Kliknij opcję **Kolejność stron**, wybierz odpowiednie ustawienia, a następnie kliknij **OK**, aby zamknąć okno dialogowe.
6. Wybierz inne elementy na kartach **Główne** i **Więcej opcji**, a następnie kliknij **OK**.
7. Kliknij **Drukuj**.

#### Powiązane informacje

- ➔ „Ładowanie papieru do Tylny podajnik papieru” na stronie 27
- ➔ „Podstawy korzystania z drukarki — system Windows” na stronie 36

### Drukowanie kilku stron na jednej kartce — Mac OS X

1. Załaduj papier do drukarki.
2. Otwórz plik, który chcesz wydrukować.

## Drukowanie

- Przejdź do okna dialogowego drukowania.
- Z menu wyskakującego wybierz **Układ**.
- Wybierz liczbę stron w opcji **Strony na kartce**, **Kierunek makiety** (kolejność stron) i **Obramowanie**.
- W miarę potrzeby wybierz też inne elementy.
- Kliknij **Drukuj**.

### Powiązane informacje

- ➔ „Ładowanie papieru do Tylny podajnik papieru” na stronie 27
- ➔ „Podstawy korzystania z drukarki — system Mac OS X” na stronie 37

## Drukowanie z dopasowaniem do rozmiaru papieru

Można drukować, dopasowując wydruk do rozmiaru papieru załadowanego do drukarki.



## Drukowanie z dopasowaniem do rozmiaru papieru — Windows

- Załaduj papier do drukarki.
- Otwórz plik, który chcesz wydrukować.
- Wyświetl okno dialogowe sterownika drukarki.
- Dokonaj następujących ustawień na karcie **Więcej opcji**.
  - Rozmiar papieru: Wybierz rozmiar papieru ustawiony w aplikacji.
  - Papier wyjściowy: Wybierz rozmiar papieru załadowanego do drukarki.  
Opcja **Dopasuj do strony** jest wybierana automatycznie.

### **Uwaga:**

*Aby wydrukować pomniejszony obraz na środku strony, wybierz **Na środku**.*

- Wybierz inne elementy na kartach **Główne** i **Więcej opcji**, a następnie kliknij **OK**.
- Kliknij **Drukuj**.

## Drukowanie

### Powiązane informacje

- ➔ „Ładowanie papieru do Tylny podajnik papieru” na stronie 27
- ➔ „Podstawy korzystania z drukarki — system Windows” na stronie 36

## Drukowanie z dopasowaniem do rozmiaru papieru — Mac OS X

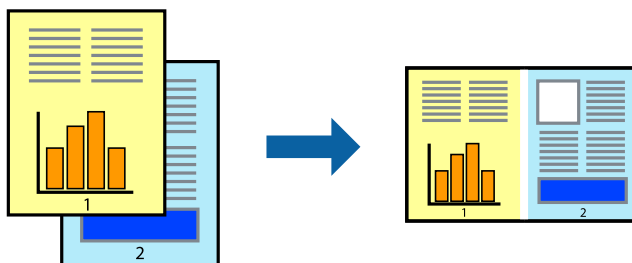
1. Załaduj papier do drukarki.
2. Otwórz plik, który chcesz wydrukować.
3. Przejdź do okna dialogowego drukowania.
4. Wybierz rozmiar papieru ustawiony w aplikacji jako ustawienie **Rozmiar papieru**.
5. Z menu wyskakującego wybierz **Obsługa papieru**.
6. Wybierz opcję **Skaluj do wymiarów strony**.
7. Wybierz rozmiar papieru załadowanego do drukarki jako ustawienie **Docelowy rozmiar papieru**.
8. W miarę potrzeby wybierz też inne elementy.
9. Kliknij **Drukuj**.

### Powiązane informacje

- ➔ „Ładowanie papieru do Tylny podajnik papieru” na stronie 27
- ➔ „Podstawy korzystania z drukarki — system Mac OS X” na stronie 37

## Drukowanie wielu plików razem (wyłącznie w systemie Windows)

Program **Uproszczony organizator zadań** umożliwia połączenie kilkunastu plików utworzonych w różnych aplikacjach i wydrukowanie ich jako pojedynczego zadania drukowania. Możliwe jest skonfigurowanie ustawień drukowania połączonych plików, np. układu, kolejności drukowania czy orientacji.



### Uwaga:

Aby otworzyć **Drukuj projekt** zapisany w programie **Uproszczony organizator zadań**, należy kliknąć opcję **Uproszczony organizator zadań** na karcie **Konserwacja**. Następnie należy wybrać polecenie **Otwórz** z menu **Plik**, aby wybrać plik. Zapisane pliki mają rozszerzenie „ecl”.

1. Załaduj papier do drukarki.
2. Otwórz plik, który chcesz wydrukować.

## Drukowanie

- Wyświetl okno dialogowe sterownika drukarki.
- Wybierz opcję **Uproszczony organizator zadań** na karcie **Główne**.
- Kliknij **OK**, aby zamknąć okno dialogowe sterownika drukarki.
- Kliknij **Drukuj**.  
Zostanie wyświetlone okno programu **Uproszczony organizator zadań**, a zadanie drukowania zostanie dodane do **Drukuj projekt**.
- Pozostawiając okno programu **Uproszczony organizator zadań** otwarte, otwórz plik, który chcesz połączyć z bieżącym plikiem, a następnie powtórz czynności 3–6.

### Uwaga:

Jeśli okno **Uproszczony organizator zadań** zostanie zamknięte, niezapisany **Drukuj projekt** zostanie usunięty. Aby wydrukować później, należy wybrać opcję **Zapisz** z menu **Plik**.

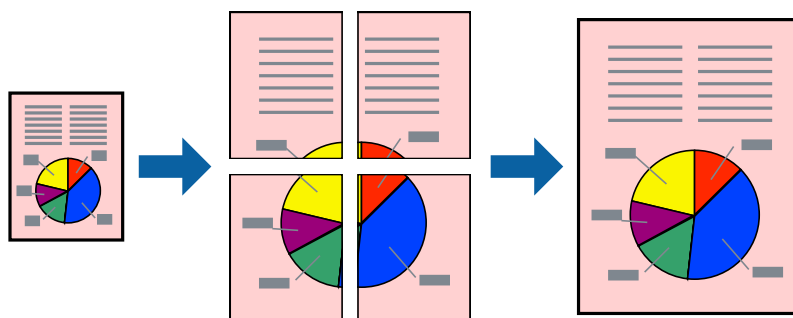
- Jeśli to konieczne, wybierz menu **Układ i Edytuj** w programie **Uproszczony organizator zadań**, aby edytować **Drukuj projekt**.
- Wybierz pozycję **Drukuj** z menu **Plik**.

### Powiązane informacje

- ➔ „Ładowanie papieru do Tylny podajnik papieru” na stronie 27
- ➔ „Podstawy korzystania z drukarki — system Windows” na stronie 36

## Powiększone wydruki i tworzenie plakatów (wyłącznie w systemie Windows)

Jeden obraz można wydrukować na kilku arkuszach papieru, tworząc duży plakat. Można wydrukować znaczniki wyrównania, które ułatwią sklejenie arkuszy.



- Załaduj papier do drukarki.
- Otwórz plik, który chcesz wydrukować.
- Wyświetl okno dialogowe sterownika drukarki.
- Wybierz **Plakat 2x1**, **Plakat 2x2**, **Plakat 3x3** lub **Plakat 4x4** z menu **Kilka stron** na karcie **Główne**.
- Kliknij **Ustawienia**, aby odpowiednio skonfigurować ustawienia, a następnie kliknij **OK**.

## Drukowanie

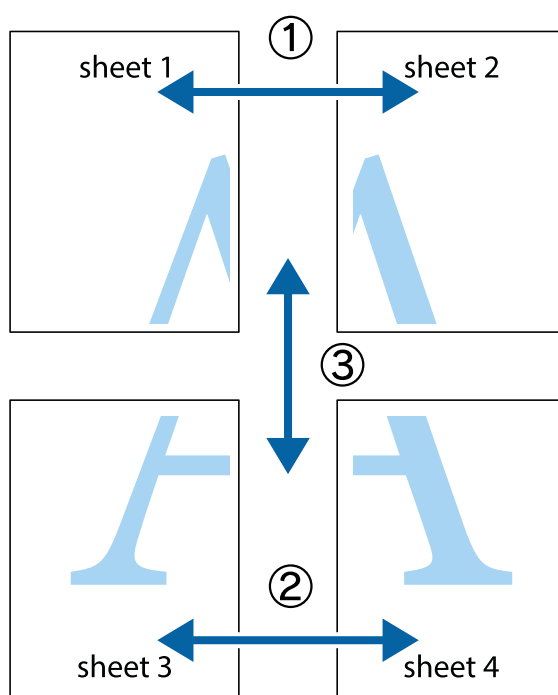
- Wybierz inne elementy na kartach **Główne** i **Więcej opcji**, a następnie kliknij **OK**.
- Kliknij **Drukuj**.

### Powiązane informacje

- ➔ „Ładowanie papieru do Tylnej podajnik papieru” na stronie 27
- ➔ „Podstawy korzystania z drukarki — system Windows” na stronie 36

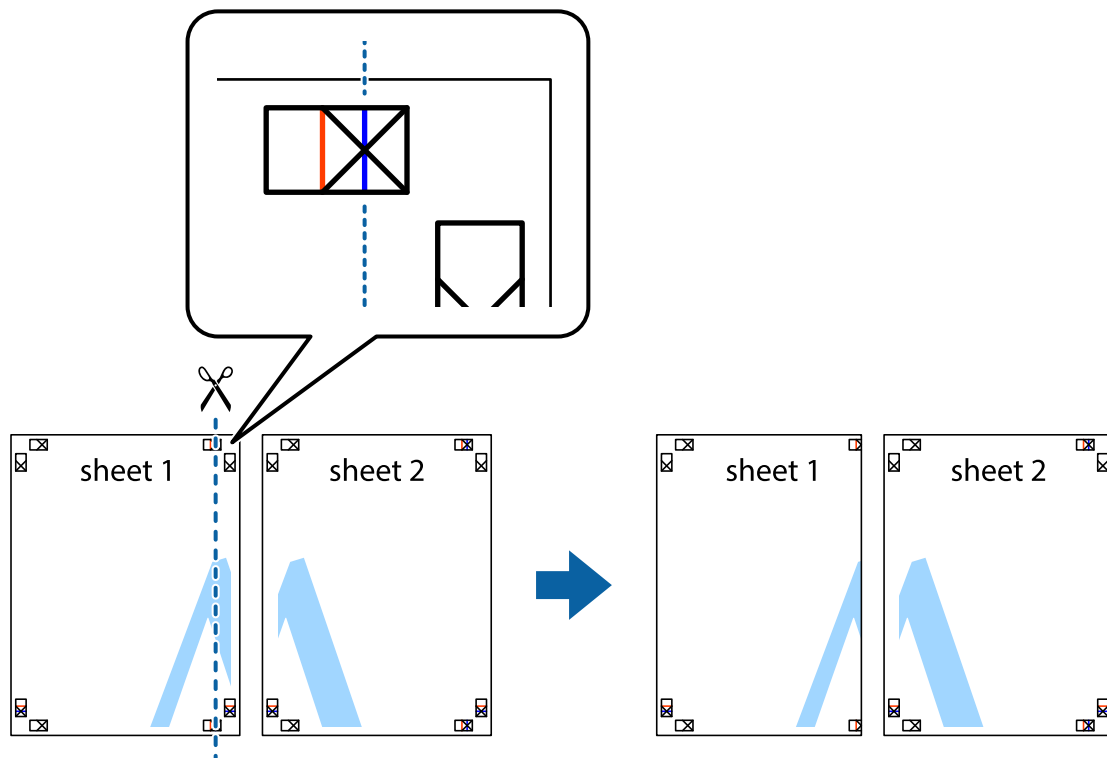
## Tworzenie plakatów przy użyciu opcji **Znaczniki wyrównania dla zachodzenia**

Oto przykład, jak można zrobić plakat przy użyciu opcji **Plakat 2x2** i **Znaczniki wyrównania dla zachodzenia** w menu **Drukuj linie cięcia**.

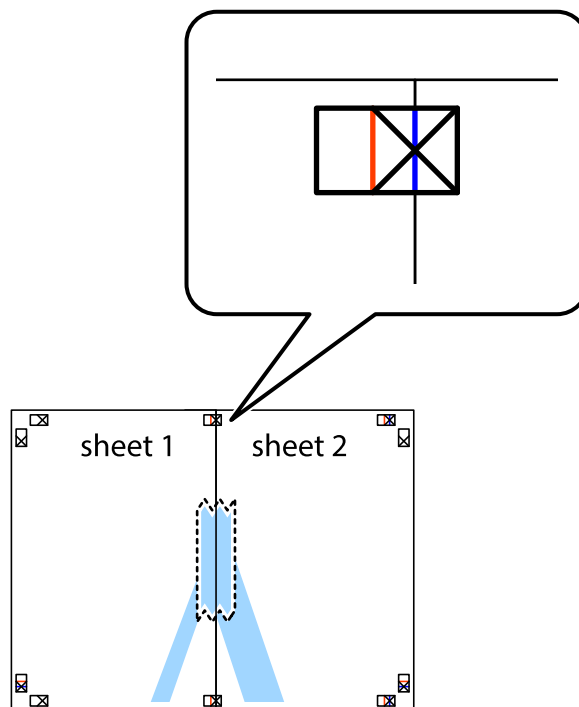


## Drukowanie

1. Przygotuj Sheet 1 i Sheet 2. Obetnij marginesy Sheet 1 wzdłuż pionowej niebieskiej linii przebiegającej przez środek górnego i dolnego krzyżyka.

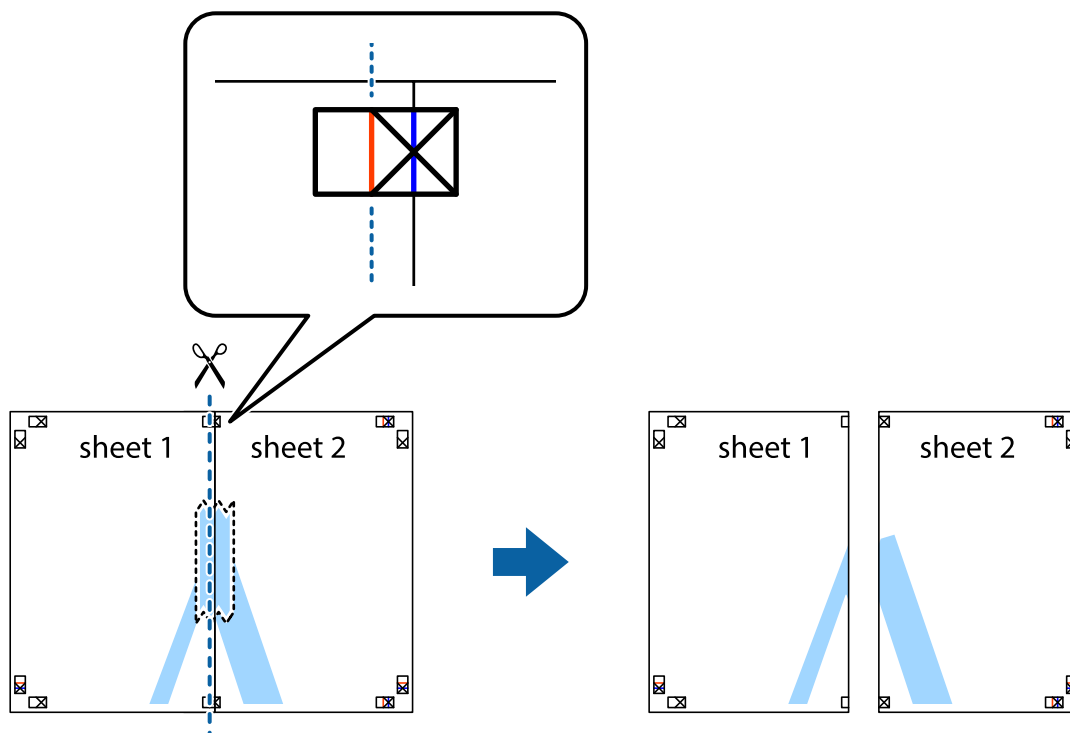


2. Ułóż krawędź Sheet 1 na górze Sheet 2 i wyrównaj krzyżyki, a następnie tymczasowo sklej oba arkusze od tyłu.

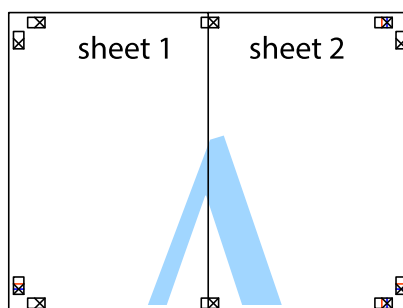


## Drukowanie

- Przetnij sklejone arkusze na dwie części wzdłuż pionowej czerwonej linii przebiegającej przez znaczniki wyrównania (jest to linia na lewo od krzyżyków).



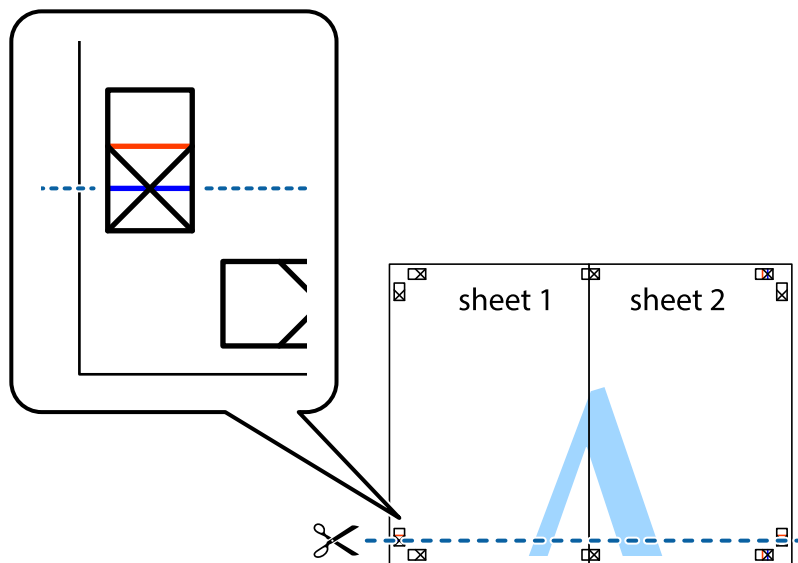
- Ponownie sklej oba arkusze od tyłu.



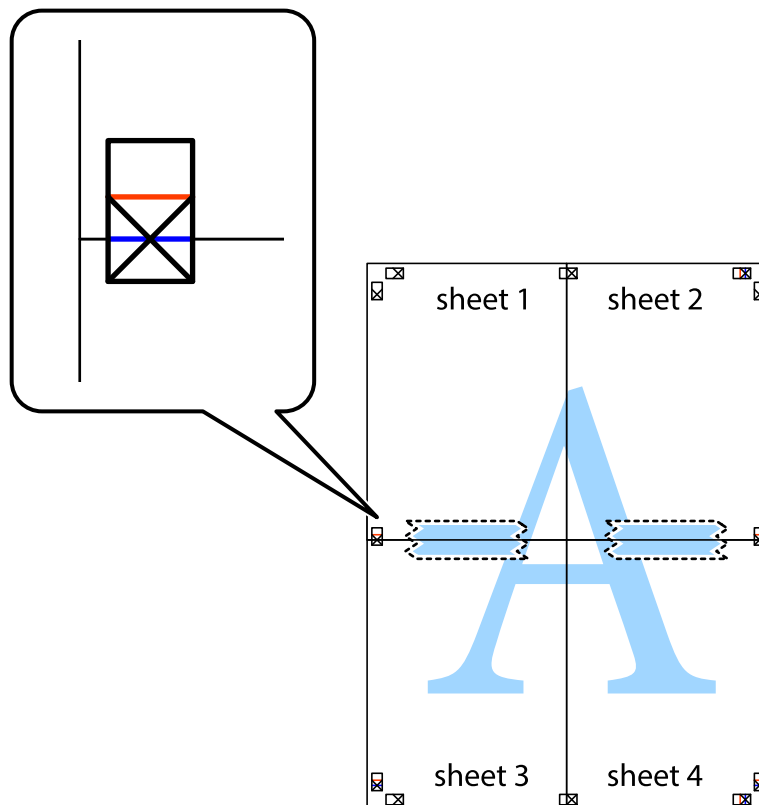
- Powtórz czynności 1–4, aby skleić Sheet 3 i Sheet 4.

## Drukowanie

- Obetnij marginesy Sheet 1 i Sheet 2 wzdłuż poziomej niebieskiej linii przebiegającej przez środki krzyżyków po lewej i prawej stronie.



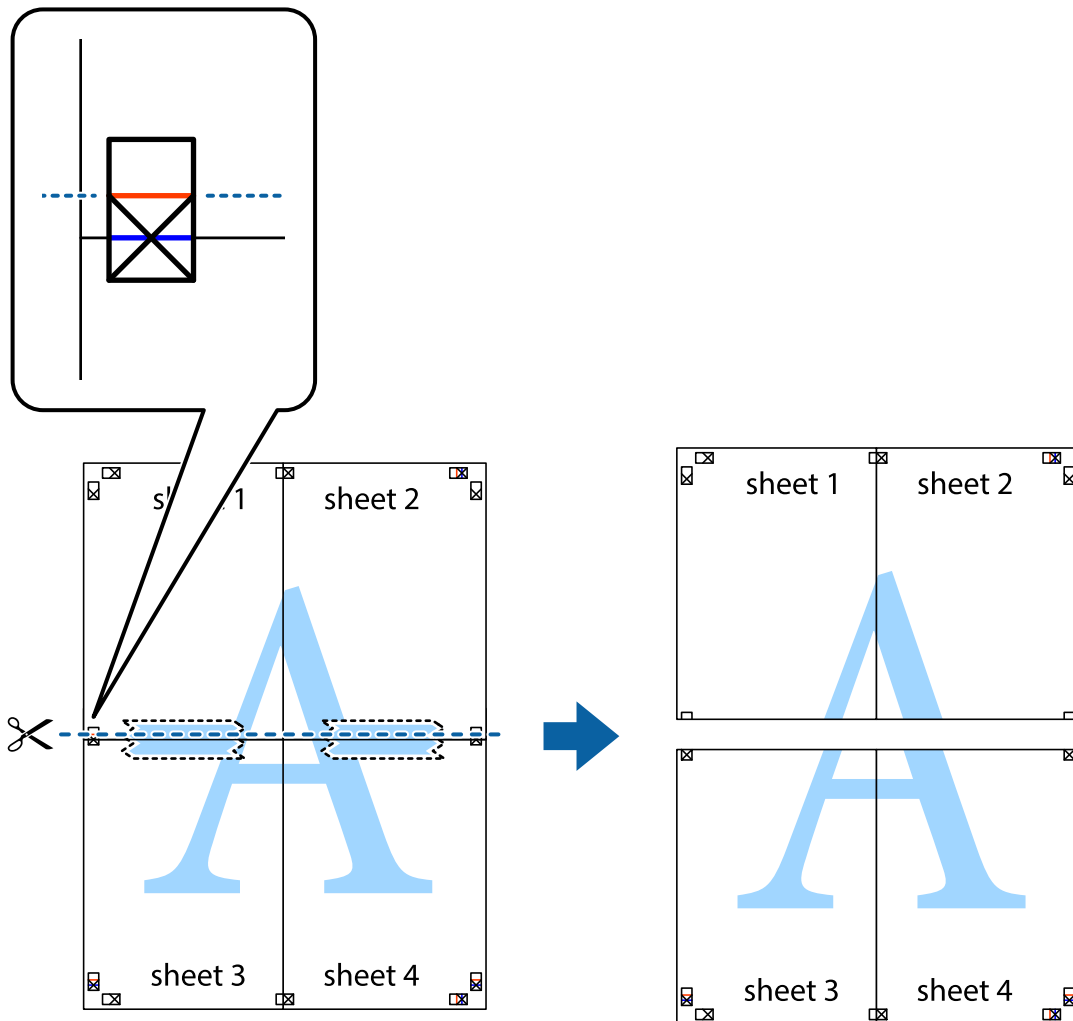
- Ułóż krawędzie Sheet 1 i Sheet 2 na górze Sheet 3 i Sheet 4 i wyrównaj krzyżyki, a następnie tymczasowo sklej je od tyłu.



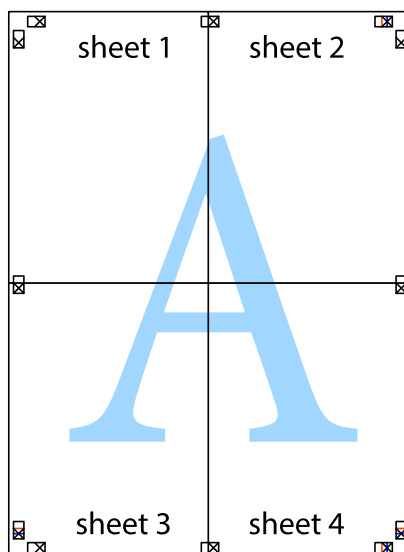


### Drukowanie

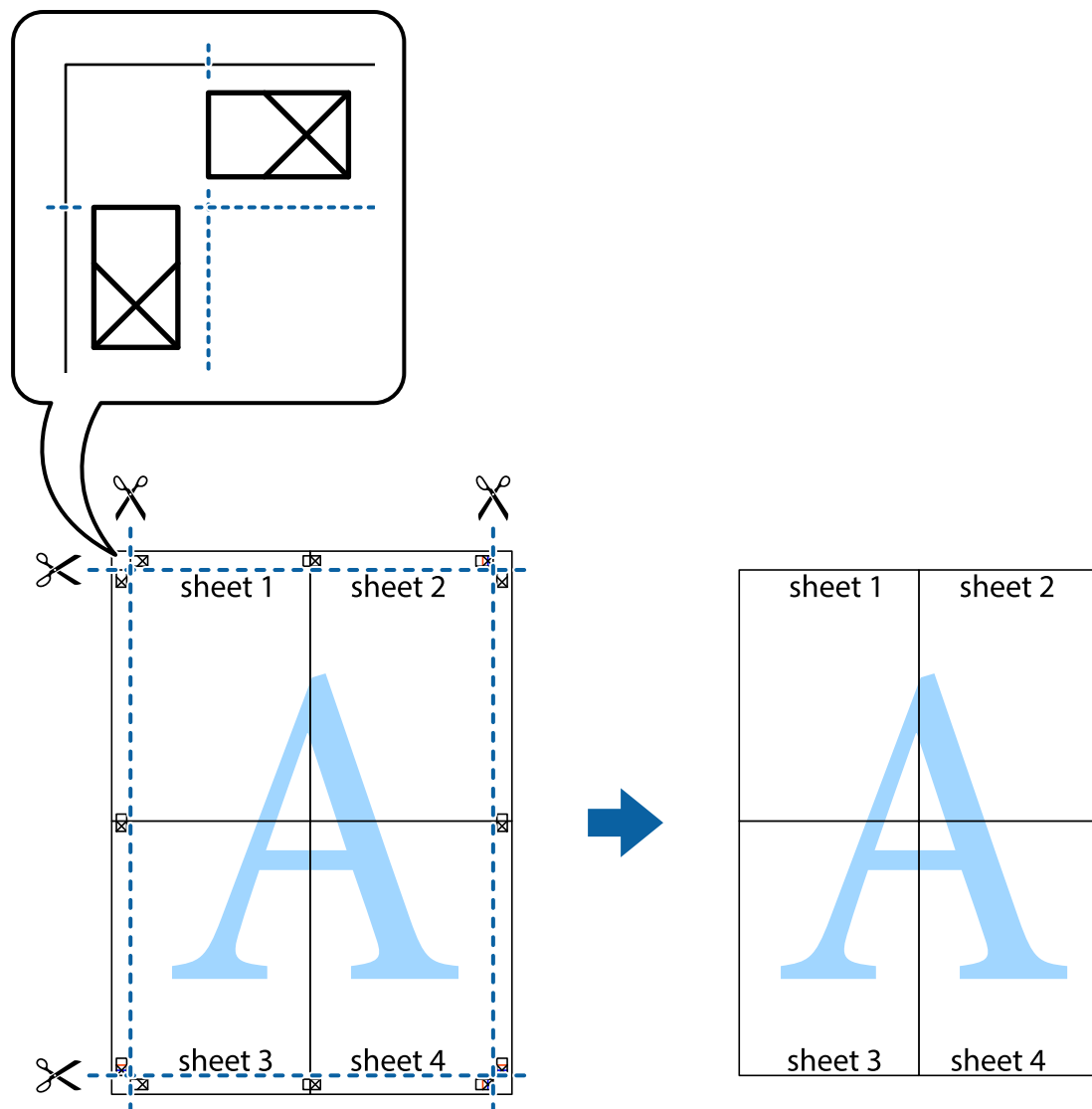
- Przetnij sklejone arkusze na dwie części wzdłuż poziomej czerwonej linii przebiegającej przez znaczniki wyrównania (jest to linia powyżej krzyżyków).



- Ponownie sklej oba arkusze od tyłu.



10. Odetnij pozostałe marginesy wzdłuż zewnętrznych linii.



## Drukowanie z wykorzystaniem funkcji zaawansowanych

Ta sekcja prezentuje dodatkowe funkcje układu i drukowania, jakie oferuje sterownik drukarki.

### Powiązane informacje

- ➔ „Sterownik drukarki systemu Windows” na stronie 94
- ➔ „Sterownik drukarki systemu Mac OS X” na stronie 95

## Dodawanie ustawień wstępnych wydruku w celu łatwego drukowania

Jeżeli w sterowniku drukarki utworzysz własne ustawienie wstępne z często wykorzystywanymi preferencjami druku, możesz łatwo drukować, wybierając to ustawienie z listy.

## Drukowanie

### Windows

Aby dodać własne ustawienie wstępne, skonfiguruj takie elementy, jak **Rozmiar papieru** i **Typ papieru** na karcie **Główne** lub **Więcej opcji**, a następnie kliknij polecenie **Dodaj/Usuń ustawienia wstępne** w menu **Ustawienia wstępne druku**.

#### Uwaga:

*Aby usunąć dodane ustawienia wstępne, należy kliknąć opcję **Dodaj/Usuń ustawienia wstępne**, wybrać z listy nazwę ustawień wstępnych, które mają zostać usunięte, a następnie usunąć je.*

### Mac OS X

Przejdź do okna dialogowego drukowania. Aby dodać własne ustawienie wstępne, skonfiguruj takie elementy, jak **Rozmiar papieru** i **Rodzaj nośnika**, a następnie zapisz bieżące ustawienia w opcji **Wstępne ustawienia**.

#### Uwaga:

*Aby usunąć dodane ustawienia wstępne, należy kliknąć opcję **wstępne ustawienia > Pokaż ustawienia wstępne**, wybrać z listy nazwę ustawień wstępnych, które mają zostać usunięte, i usunąć je.*

## Drukowanie pomniejszonego lub powiększonego dokumentu

Można zmniejszyć lub zwiększyć rozmiar drukowanego dokumentu o określoną wartość procentową.

### Windows

Ustaw **Rozmiar papieru** na karcie **Więcej opcji**. Wybierz polecenie **Pomniejsz/powiększ dokument, Powiększ do**, po czym wpisz wartość procentową.

### Mac OS X

Wybierz opcję **Układ strony** z menu **Plik**. Wybierz ustawienia opcji **Format dla i Rozmiar papieru**, a następnie wpisz wartość procentową w polu **Skala**. Zamknij okno, a następnie wydrukuj, postępując zgodnie z podstawowymi instrukcjami drukowania.

## Dostosowanie kolorów wydruku

Można dostosować kolory stosowane w zadaniu drukowania.

Funkcja **PhotoEnhance** zapewnia uzyskanie ostrzejszych obrazów i bardziej żywych kolorów poprzez automatyczną regulację kontrastu, nasycenia i jasności oryginalnych danych obrazu.

#### Uwaga:

*Zmiany te nie są stosowane na oryginalnych danych.*

*Funkcja **PhotoEnhance** dokonuje regulacji koloru, sprawdzając lokalizację obiektu. Jeśli więc lokalizacja obiektu zmieniła się w efekcie zmniejszenia, powiększenia, przycięcia lub obrócenia obrazu, kolor może także ulec nieoczekiwanej zmianie. Jeśli obraz jest nieostry, odcień może wyglądać nienaturalnie. Jeżeli kolor ulegnie zmianie lub stanie się nienaturalny, należy drukować przy użyciu trybu innego niż **PhotoEnhance**.*

### Windows

Wybierz metodę korekcji kolorów w opcji **Korekta koloru** na karcie **Więcej opcji**.

Po wybraniu metody **Automatyczny** kolory są automatycznie dostosowywane do typu papieru i ustawień jakości wydruku. Po wybraniu metody **Niestandardowy** i kliknięciu opcji **Zaawansowane** można określić własne ustawienia.

## Drukowanie

### Mac OS X

Przejdź do okna dialogowego drukowania. Z menu podręcznego wybierz opcję **Dopasowanie kolorów**, a następnie wybierz opcję **Ustawienia kolorów EPSON**. Z menu podręcznego wybierz pozycję **Opcje kolorów**, a następnie wybierz jedną z dostępnych opcji. Kliknij strzałkę obok opcji **Ustawienia - Zaawansowane** i wprowadź odpowiednie ustawienia.

### Drukowanie znaku wodnego (wyłącznie w systemie Windows)

Do wydruków można dodawać znaki wodne, np. tekst „Poufne”. Można także dodać własny znak wodny.

Kliknij **Funkcje znaku wodnego** na karcie **Więcej opcji**, a następnie wybierz znak wodny. Kliknij **Ustawienia**, aby zmienić szczegóły takie jak kolor i pozycja znaku wodnego.

### Drukowanie nagłówka i stopki (wyłącznie w systemie Windows)

W nagłówkach i stopkach można drukować informacje takie jak nazwa użytkownika czy data wydruku.

Kliknij **Funkcje znaku wodnego** na karcie **Więcej opcji**, a następnie wybierz opcję **Nagłówek/stopka**. Kliknij **Ustawienia** i wybierz niezbędne elementy z listy rozwijanej.

### Drukowanie zdjęć przy użyciu aplikacji Epson Easy Photo Print

Aplikacja Epson Easy Photo Print umożliwia łatwe rozmieszczanie i drukowanie zdjęć na różnych rodzajach papieru.

**Uwaga:**

*Drukowanie na oryginalnym papierze fotograficznym Epson pozwala maksymalnie wykorzystać jakość tuszu oraz umożliwia uzyskanie żywych i wyraźnych wydruków.*

#### Powiązane informacje

- ➔ [„Dostępne papiery i pojemności” na stronie 26](#)
- ➔ [„Ładowanie papieru do Tylny podajnik papieru” na stronie 27](#)
- ➔ [„Epson Easy Photo Print” na stronie 98](#)

---

## Drukowanie z urządzeń inteligentnych

### Korzystanie z funkcji Epson iPrint

Epson iPrint jest aplikacją, która umożliwia drukowanie zdjęć, dokumentów i stron internetowych za pomocą urządzenia inteligentnego, takiego jak smartfon czy tablet. Możliwe jest drukowanie lokalne, drukowanie z urządzenia inteligentnego podłączonego do tej samej sieci bezprzewodowej, co drukarka, lub drukowanie zdalne za pośrednictwem Internetu. Aby umożliwić drukowanie zdalne, należy zarejestrować drukarkę w usłudze Epson Connect.



## Drukowanie

Aplikację Epson iPrint można zainstalować na urządzeniu inteligentnym, korzystając z poniższego adresu URL lub kodu QR.

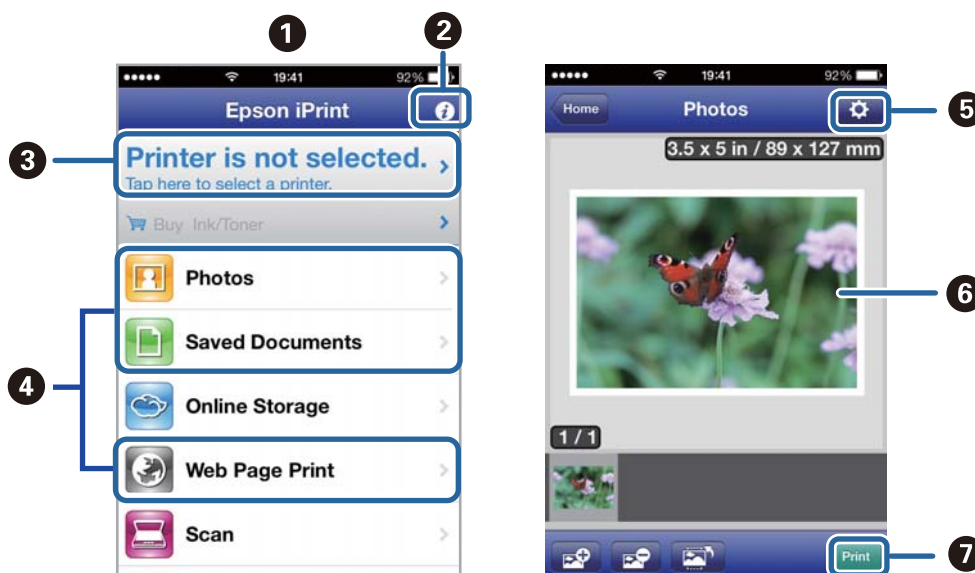
<http://ipr.to/c>



### Korzystanie z funkcji Epson iPrint

Uruchom aplikację Epson iPrint na urządzeniu inteligentnym i wybierz na ekranie głównym opcję, której chcesz użyć.

Poniższe ekrany mogą zostać zmienione bez powiadomienia.



1	Po uruchomieniu aplikacji zostaje wyświetlony ekran główny.
2	Umożliwia wyświetlenie informacji na temat konfigurowania drukarki oraz odpowiedzi na często zadawane pytania.
3	Wyświetla ekran, na którym można wybrać drukarkę i określić jej ustawienia. Po wybraniu drukarki nie trzeba jej wybierać następnym razem.
4	Wybierz, co chcesz wydrukować, na przykład zdjęcia, dokumenty lub strony internetowe.
5	Wyświetla ekran umożliwiający określenie ustawień drukowania, takich jak format i rodzaj papieru.
6	Wyświetla wybrane zdjęcia i dokumenty.
7	Rozpoczyna drukowanie.

#### Uwaga:

Aby drukować z menu dokumentu przy użyciu urządzenia iPhone, iPad, lub iPod touch z zainstalowanym systemem iOS, należy uruchomić aplikację Epson iPrint po przesłaniu dokumentu do wydrukowania za pomocą funkcji udostępniania dokumentu w aplikacji iTunes.

## Drukowanie

### Powiązane informacje

➔ „Usługa Epson Connect” na stronie 92

## Korzystanie z funkcji AirPrint

Usługa AirPrint umożliwia bezprzewodowe drukowanie na drukarce obsługującej usługę AirPrint z poziomu urządzenia z systemem iOS wyposażonego w najnowszą wersję systemu iOS oraz z komputera z systemem Mac OS X v10.7.x lub nowszym.



### Uwaga:

Szczegółowe informacje można znaleźć na stronie usługi AirPrint w witrynie internetowej firmy Apple.

1. Załaduj papier do drukarki.
2. Podłącz urządzenie do sieci bezprzewodowej, do której podłączono drukarkę.
3. Korzystając z urządzenia, wydrukuj pliki na drukarce.

### Powiązane informacje

➔ „Ładowanie papieru do Tylnej podajnik papieru” na stronie 27


---

## Anulowanie drukowania

### Uwaga:

- W systemie Windows nie jest możliwe anulowanie z poziomu komputera zadania drukowania wysłanego już do drukarki. W takim przypadku anuluj zadanie drukowania przy użyciu panelu sterowania drukarki.
- Drukując kilkanaście stron w systemie Mac OS X, nie można anulować wszystkich zadań za pośrednictwem panelu sterowania. W takim przypadku anuluj zadanie drukowania na komputerze.
- Jeśli zadanie drukowania zostało przesłane z komputera z systemem Mac OS X v10.6.8 za pośrednictwem sieci, anulowanie drukowania z poziomu komputera może nie być możliwe. W takim przypadku anuluj zadanie drukowania przy użyciu panelu sterowania drukarki. Aby anulować drukowanie z komputera, należy zmienić ustawienia w aplikacji Web Config. Więcej informacji można znaleźć w podręczniku Przewodnik pracy w sieci.

## Anulowanie drukowania — przycisk drukarki

Naciśnij przycisk , aby anulować bieżące zadanie drukowania.


## Anulowanie drukowania — system Windows

1. Wyświetl okno dialogowe sterownika drukarki.
2. Wybierz kartę **Konserwacja**.
3. Kliknij przycisk **Kolejka wydruku**.
4. Kliknij prawym przyciskiem myszy zadanie, które ma być anulowane, a następnie wybierz polecenie **Anuluj**.

### Powiązane informacje

➔ [„Sterownik drukarki systemu Windows” na stronie 94](#)

## Anulowanie drukowania — system Mac OS X

1. Kliknij ikonę produktu na pasku **Dock**.
2. Wybierz zadanie, które ma być anulowane.
3. Anuluj zadanie.
  - Mac OS X v10.8.x–Mac OS X v10.9.x  
Kliknij ikonę  obok miernika postępu.
  - Mac OS X v10.6.8–v10.7.x  
Kliknij **Delete**.

# Kopiowanie

1. Załaduj papier do drukarki.
2. Umieść oryginały.
3. Na ekranie głównym wybierz **Kopiuj**.
4. Naciskaj przyciski ▲ i ▼, aby wprowadzić liczbę kopii.
5. Naciśnij przycisk OK.
6. Wybierz opcję **Układ**, a następnie wybierz odpowiedni układ.
7. Naciśnij przycisk ▼, a następnie w razie potrzeby wprowadź inne ustawienia.
8. Naciśnij przycisk ◇.

## **Powiązane informacje**

- ➔ „Ładowanie papieru do Tylnej podajnik papieru” na stronie 27
- ➔ „Umieszczanie oryginałów” na stronie 31
- ➔ „Tryb **Kopiuj**” na stronie 17



# Skanowanie

## Skanowanie przy użyciu panelu sterowania

### Skanowanie do chmury

Zeskanowane obrazy można wysyłać do usługi w chmurze za pomocą usługi Epson Connect.

Szczegółowe informacje można znaleźć w witrynie internetowej Epson Connect.

<https://www.epsonconnect.com/>

<http://www.epsonconnect.eu> (tylko w Europie)

#### Powiązane informacje

➔ „Tryb **Skanuj**” na stronie 18


### Skanowanie do komputera

**Ważne:**

Przed użyciem tej funkcji należy sprawdzić, czy na komputerze zainstalowano programy EPSON Scan i Epson Event Manager.

1. Umieść oryginały.
2. Na ekranie głównym wybierz **Skanuj**.
3. Wybierz opcję **Komputer**.
4. Wybierz komputer, na którym chcesz zapisać zeskanowane obrazy.

**Uwaga:**

- Za pomocą programu Epson Event Manager można zmienić ustawienia skanowania, takie jak typ dokumentu, folder zapisu lub format zapisu, na takie, które są często używane.
  - Gdy drukarka jest podłączona do sieci, na panelu sterowania drukarki może być wyświetlanych maksymalnie 20 komputerów.
  - Gdy komputer, na którym mają być zapisywane skanowane obrazy, zostanie wykryty w sieci, na panelu sterowania wyświetlanych jest 15 początkowych znaków nazwy tego komputera. Jeśli w programie Epson Event Manager zostanie ustawiona nazwa skanera sieciowego, będzie ona wyświetlana na panelu sterowania.
5. Naciśnij przycisk OK, a następnie wybierz format pliku.
  6. Naciśnij przycisk .
- Zeskanowany obraz zostanie zapisany.

#### Powiązane informacje


➔ „Umieszczanie oryginałów” na stronie 31

- ➔ „Epson Event Manager” na stronie 97
- ➔ „Tryb Skanuj” na stronie 18

## Skanowanie do komputera (WSD)

### Uwaga:

- ❑ *Przed rozpoczęciem korzystania z tej funkcji należy skonfigurować komputer. Więcej informacji można znaleźć w podręczniku Przewodnik pracy w sieci.*
- ❑ *Ta funkcja jest dostępna tylko na komputerach z systemami Windows 8.1/Windows 8/Windows 7/Windows Vista.*

1. Umieść oryginały.
2. Na ekranie głównym wybierz **Skanuj**.
3. Wybierz opcję **Komputer (WSD)**.
4. Wybierz komputer.
5. Naciśnij przycisk .

Zeskanowany obraz zostanie zapisany.

### Uwaga:

*Informacje na temat lokalizacji, w której przechowywane są zeskanowane obrazy na komputerze, można znaleźć w dokumentacji komputera.*

### Powiązane informacje

- ➔ „Umieszczanie oryginałów” na stronie 31
- ➔ „Tryb Skanuj” na stronie 18

---

## Skanowanie z poziomu komputera

Skanowanie jest możliwe przy użyciu sterownika skanera „EPSON Scan”. Objasnienia poszczególnych ustawień można znaleźć w pomocy aplikacji EPSON Scan.

## Podstawy skanowania

Do wyjaśnienia podstaw skanowania w tej sekcji używany jest tryb **Tryb domowy** aplikacji EPSON Scan. W innych trybach skanowania sposób obsługi jest taki sam.

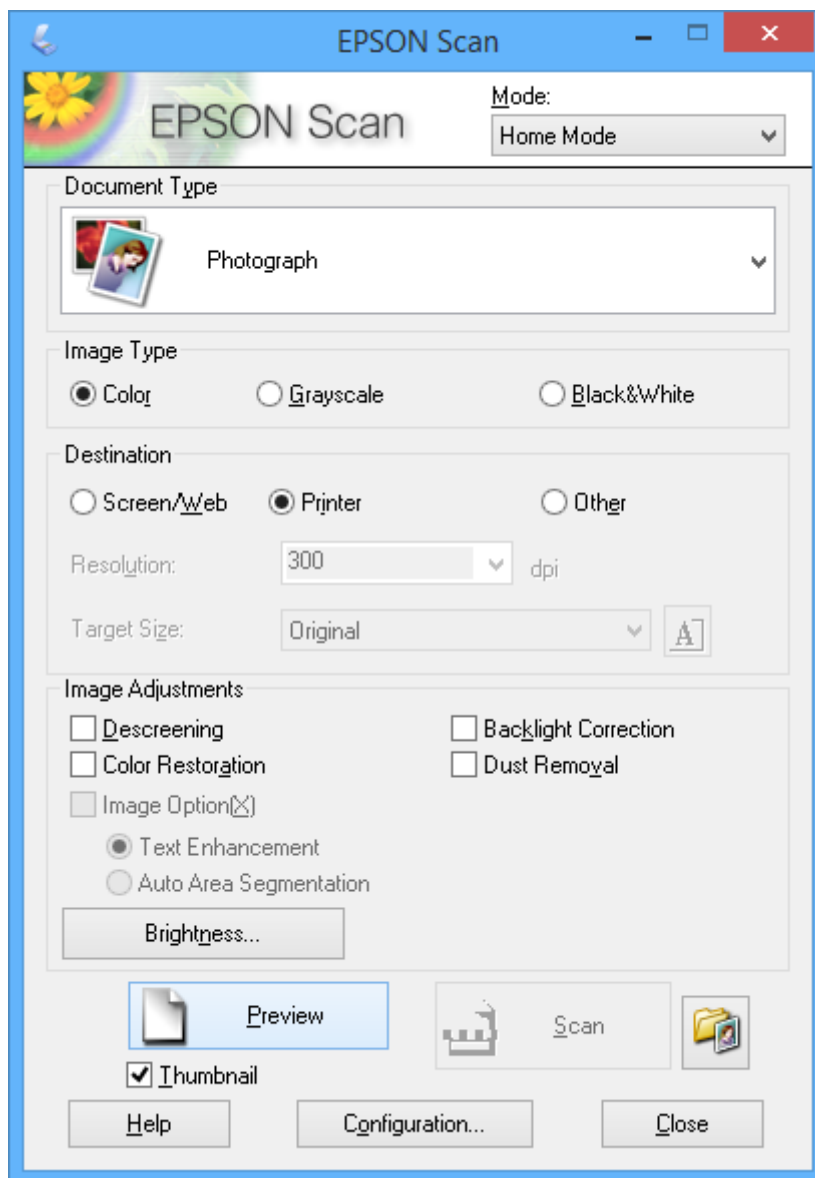
### Uwaga:

*Nie można korzystać z opcji **Tryb domowy** podczas skanowania z podajnika ADF (dotyczy tylko drukarek wyposażonych w podajnik ADF). Można skanować z szyba skanera bądź użyć trybu **Tryb biurowy** lub **Tryb profesjonalny**.*

1. Umieść oryginały.
2. Uruchom aplikację EPSON Scan.

## Skanowanie

3. Wybierz **Tryb domowy** z listy **Tryb**.



4. Zmień następujące ustawienia.

Typ dokumentu: Wybór typu skanowanego oryginału.

Typ obrazu: Wybór typu koloru skanowanego obrazu.

Co prawda jest on wybierany automatycznie przez ustawienie **Typ dokumentu**, istnieje jednak możliwość zmiany tego ustawienia.

Miejsce docelowe: Wybór rozdzielczości skanowanego obrazu.

Po wybraniu opcji **Inne** można ustawić opcję **Rozdzielczość**.

Miniatura: Ta opcja jest dostępna tylko wtedy, gdy wybrane zostanie ustawienie **Fotografia** opcji **Typ dokumentu**.

Po wybraniu tej pozycji i kliknięciu opcji **Podgląd** można skanować z automatycznym wykrywaniem obszaru skanowania, kierunku lub przekrzywienia dokumentu, lub można umieścić wiele zdjęć na szyba skanera.

## Skanowanie

5. Kliknij przycisk **Podgląd**.

**Uwaga:**

- W zależności od zdjęcia i warunków, w jakich odbywa się skanowanie, jego wyniki mogą nie być zgodne z założeniami. Należy usunąć zaznaczenie opcji **Miniatura** i umieścić tylko jedno zdjęcie.
- Kiedy umieszcza się wiele zdjęć, należy zostawić między nimi odstęp przynajmniej 20 mm (0,8 cala). Także obszar znajdujący się przy brzegu szyba skanera nie jest skanowany.

6. W razie potrzeby dostosuj jakość lub jasność obrazu.

**Uwaga:**

W zależności od oryginałów wyniki skanowania mogą nie być zgodne z założeniami.

7. Kliknij przycisk **Skanuj**.

8. W oknie **Ustawienia zapisywania plików** skonfiguruj żądane ustawienia, a następnie kliknij **OK**.

**Uwaga:**

Gdy usunięte jest zaznaczenie pola **Pokaż to okno dialogowe przed następnym skanowaniem**, ekran **Ustawienia zapisywania plików** nie zostaje wyświetlony, a skanowanie rozpoczyna się natychmiast. Aby wyświetlić ekran **Ustawienia zapisywania plików**, należy przed rozpoczęciem skanowania kliknąć ikonę (**Ustawienia zapisywania plików**) po prawej stronie opcji **Skanuj**.

### Powiązane informacje

- ➔ „Umieszczanie oryginałów” na stronie 31
- ➔ „EPSON Scan (sterownik skanera)” na stronie 96

## Skanowanie z użyciem funkcji zaawansowanych

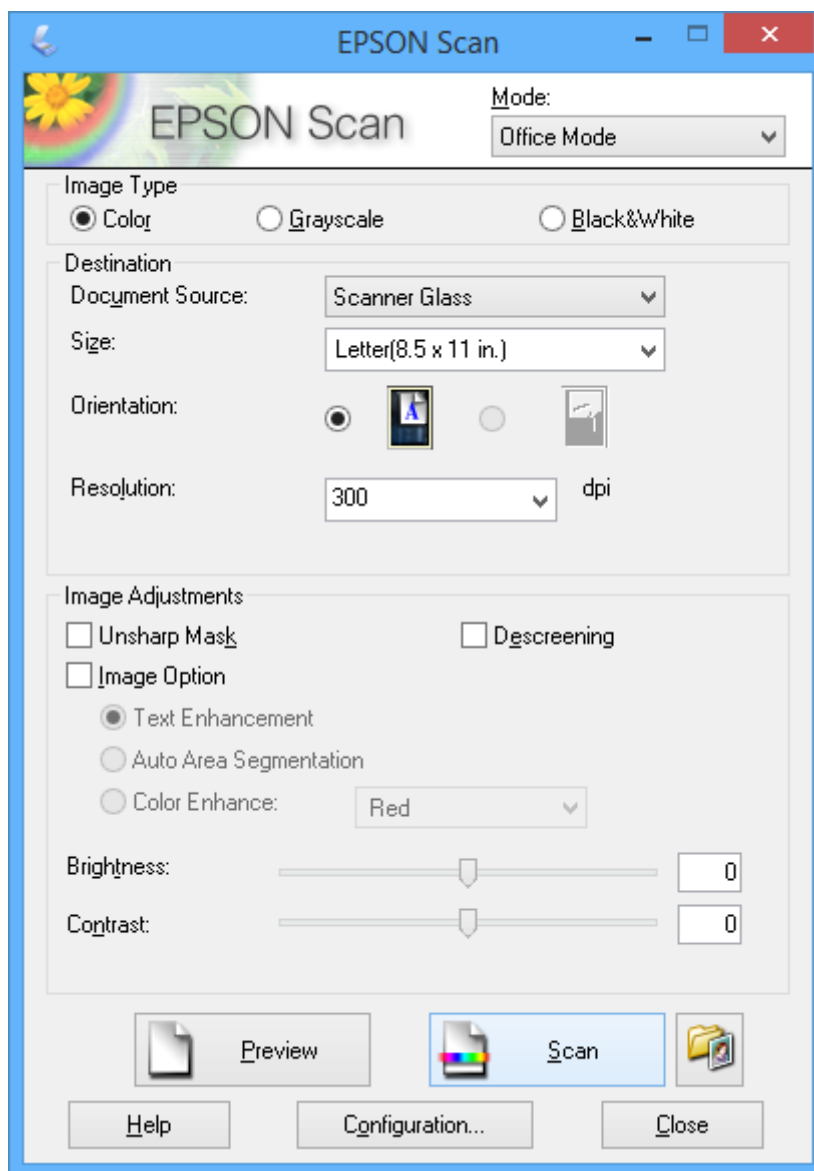
### Skanowanie w podanych rozmiarach (Tryb biurowy)

Istnieje możliwość skanowania oryginałów w podanym rozmiarze bez podglądu obrazu. Korzystając z podajnika ADF, można bardzo szybko zeskanować wiele dokumentów (dotyczy tylko drukarek wyposażonych w podajnik ADF). Wybierz opcję **Tryb biurowy** z listy **Tryb** w aplikacji EPSON Scan.

## Skanowanie

### Uwaga:

- Aby zeskanować wiele dokumentów do jednego pliku, należy wybrać format PDF.
- Jeśli podczas korzystania z podajnika ADF planowane jest kliknięcie przycisku **Podgląd**, należy załadować tylko pierwszą stronę oryginału, który będzie przeglądany. Po jej przejrzeniu należy załadować cały oryginał razem z pierwszą stroną, która była przeglądana, a następnie kliknąć przycisk **Skanuj**.



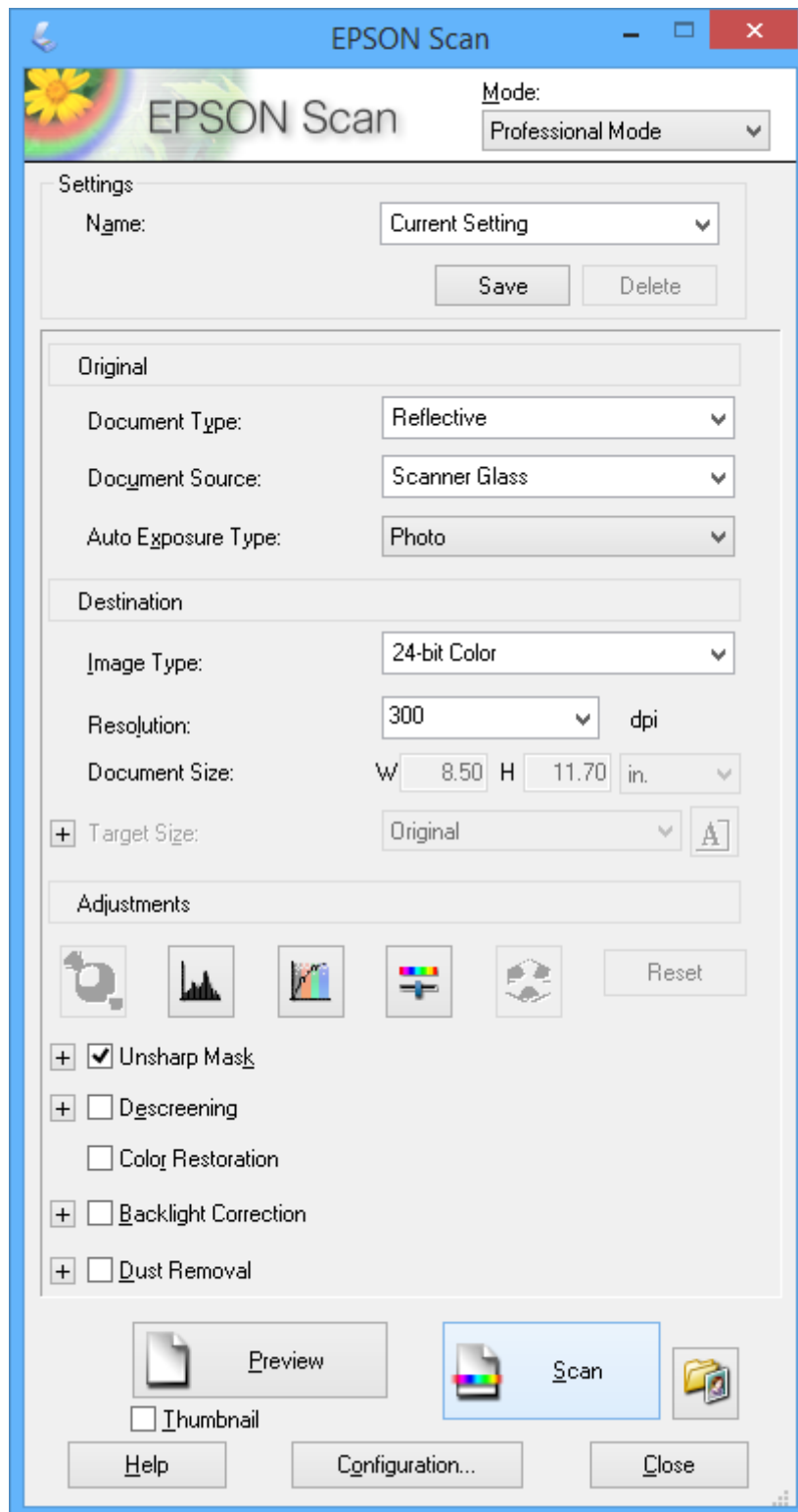
## Skanowanie z regulacją jakości obrazu (Tryb profesjonalny)

Możliwa jest regulacja jakości i koloru skanowanych obrazów. Korzystanie z tego trybu zaleca się zaawansowanym użytkownikom. Wybierz opcję **Tryb profesjonalny** z listy **Tryb** w aplikacji EPSON Scan.

## Skanowanie

**Uwaga:**

- ❑ Aby skanować przy użyciu podajnika ADF, należy wybrać ustawienie **Automatyczny podajnik dokumentów** opcji **Źródło dokumentu**.
- ❑ Jeśli podczas korzystania z podajnika ADF planowane jest kliknięcie przycisku **Podgląd**, należy załadować tylko pierwszą stronę oryginału, który będzie przeglądany. Po jej przejrzaniu należy załadować cały oryginał razem z pierwszą stroną, która była przeglądana, a następnie kliknąć przycisk **Skanuj**.



## Skanowanie z urządzeń inteligentnych

Epson iPrint jest aplikacją, która umożliwia skanowanie zdjęć i dokumentów z użyciem urządzenia inteligentnego, takiego jak smartfon czy tablet, które jest podłączone do tej samej sieci bezprzewodowej, co drukarka. Zeskanowane dane można zapisać na urządzeniu inteligentnym lub w usługach w chmurze, wysłać w wiadomości e-mail bądź wydrukować.

Aplikację Epson iPrint można zainstalować na urządzeniu inteligentnym, korzystając z poniższego adresu URL lub kodu QR.

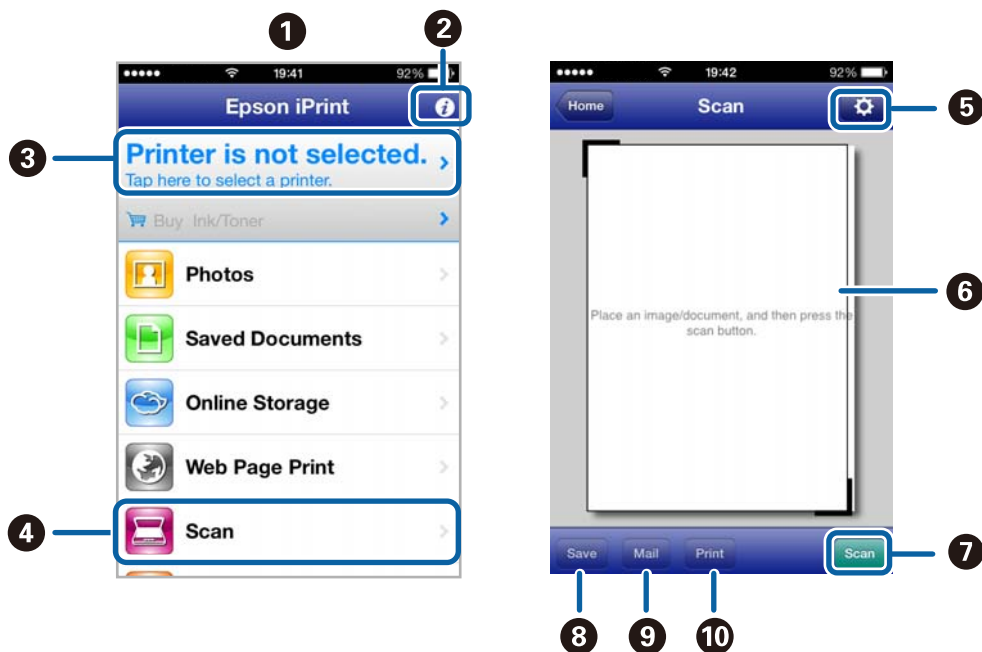
<http://ipr.to/c>



### Korzystanie z funkcji Epson iPrint

Uruchom aplikację Epson iPrint na urządzeniu inteligentnym i wybierz na ekranie głównym opcję, której chcesz użyć.

Poniższe ekrany mogą zostać zmienione bez powiadomienia.



1	Po uruchomieniu aplikacji zostaje wyświetlony ekran główny.
2	Umożliwia wyświetlenie informacji na temat konfigurowania drukarki oraz odpowiedzi na często zadawane pytania.
3	Wyświetla ekran, na którym można wybrać drukarkę i określić jej ustawienia. Po wybraniu drukarki nie trzeba jej wybierać następnym razem.
4	Wyświetlenie ekranu skanowania.

## Skanowanie

5	Wyświetla ekran, na którym można określić ustawienia skanowania, takie jak rozdzielczość.
6	Wyświetla zeskanowane obrazy.
7	Uruchamia skanowanie.
8	Wyświetla ekran, który umożliwia zapisanie zeskanowanych danych na urządzeniu inteligentnym lub w usługach w chmurze.
9	Wyświetla ekran, który umożliwia wysłanie zeskanowanych danych w wiadomości e-mail.
10	Wyświetla ekran, który umożliwia wydrukowanie zeskanowanych danych.

### Powiązane informacje

➔ [„Korzystanie z funkcji Epson iPrint” na stronie 52](#)



# Faksowanie

---

## Konfiguracja faksu

### Podłączenie linii telefonicznej

#### Obsługiwane linie telefoniczne

Drukarka obsługuje standardowe analogowe linie telefoniczne (w publicznej komutowanej sieci telefonicznej PSTN) oraz systemy telefoniczne PBX.

Następujące systemy i linie telefoniczne mogą nie być obsługiwane przez drukarkę.

- Linie telefoniczne VoIP, np. DSL lub cyfrowe usługi światłowodowe
- Cyfrowe linie telefoniczne (ISDN)
- Niektóre systemy telefoniczne PBX
- Systemy z adapterami terminalowymi, adapterami VoIP, rozgałęźnikami lub routerami DSL podłączonymi między ściennym gniazdkiem telefonicznym a drukarką

#### Podłączenie linii telefonicznej do drukarki

Linie telefoniczną należy podłączyć do drukarki za pomocą poniższych przewodów.

- Linia telefoniczna: RJ-11 (6P2C)
- Złącze aparatu telefonicznego: RJ-11 (6P2C)

W niektórych krajach przewód telefoniczny może być dołączony do drukarki. W takim przypadku należy użyć dołączonego przewodu.

Konieczne może być podłączenie przewodu telefonicznego do adaptera odpowiedniego dla danego kraju lub regionu.

**Ważne:**

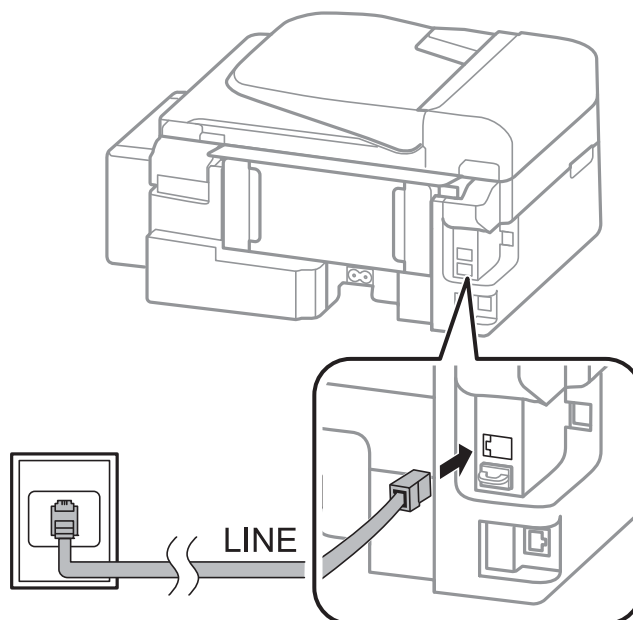
*Zasłepkę gniazda EXT. drukarki należy zdejmować wyłącznie w przypadku podłączania telefonu. Jeśli telefon nie będzie podłączany, zasłepkę należy zostawić w gnieździe.*

Na obszarach o wysokim zagrożeniu uderzeniem pioruna zaleca się stosowanie zabezpieczenia przeciwprzepięciowego.

## Faksowanie

### **Podłączanie standardowej linii telefonicznej (PSTN) lub systemu PBX**

Podłącz przewód telefoniczny do ściennego gniazdka telefonicznego lub gniazda centralki PBX oraz do gniazda LINE z tyłu drukarki.



### **Powiązane informacje**

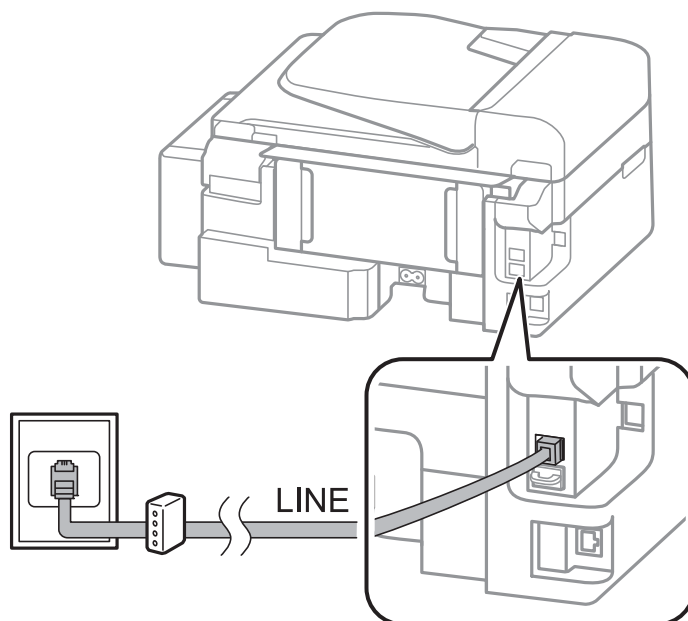
➔ „Konfiguracja ustawień systemu telefonicznego PBX” na stronie 70

### **Podłączanie linii DSL lub ISDN**

Podłącz przewód telefoniczny do modemu DSL lub adaptera terminalowego ISDN oraz do gniazda LINE z tyłu drukarki. Szczegółowe informacje można znaleźć w dokumentacji dołączonej do modemu lub adaptera.

#### **Uwaga:**

Jeśli modem DSL nie jest wyposażony we wbudowany filtr DSL, podłącz osobny filtr.



## Faksowanie

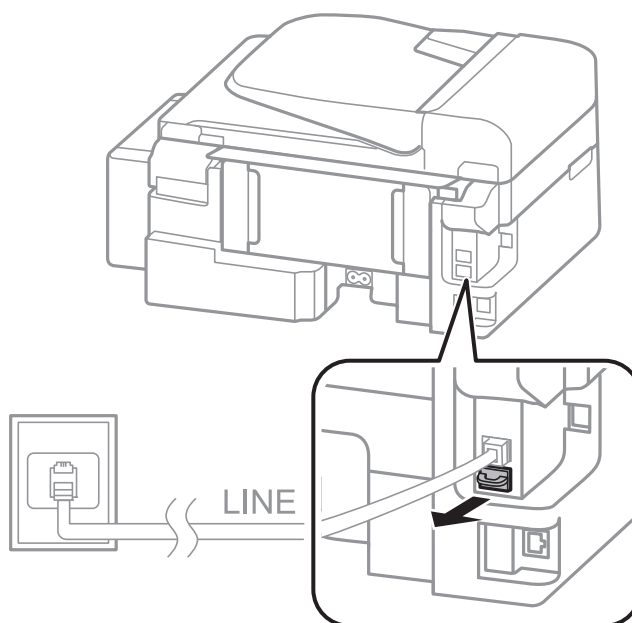
### Podłączanie aparatu telefonicznego do drukarki

W przypadku współdzielenia jednej linii telefonicznej przez drukarkę i telefon należy połączyć obydwa urządzenia.

**Uwaga:**

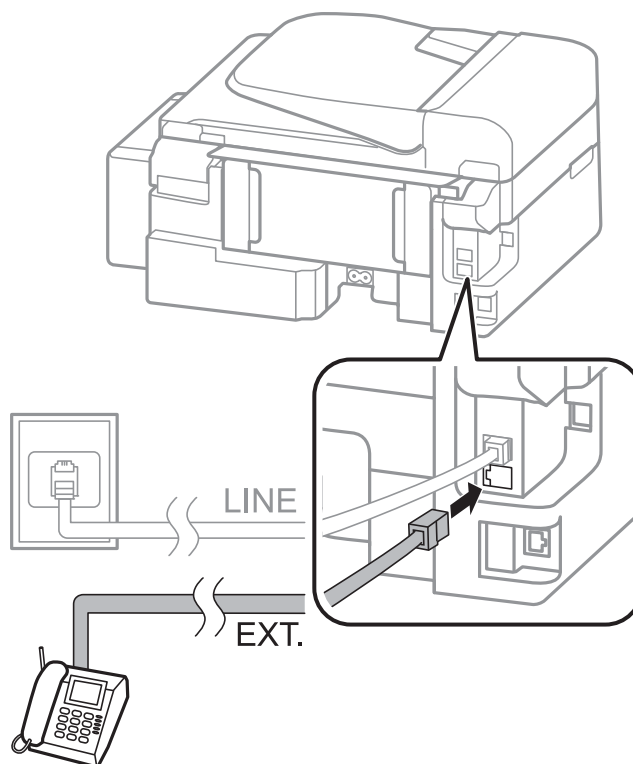
- ❑ Jeśli aparat telefoniczny wyposażony jest w funkcję faksu, należy ją wyłączyć przed podłączeniem do drukarki. Szczegółowe informacje można znaleźć w dokumentacji dołączonej do aparatu telefonicznego.
- ❑ Wartość **Liczba dzw. do odb.** określającą liczbę dzwonek przed odbiorem faksów należy ustawić na większą niż liczba dzwonek dla automatycznej sekretarki.

1. Zdejmij zaślepkę z gniazda EXT. z tyłu drukarki.



## Faksowanie

2. Podłącz przewód telefoniczny do aparatu i gniazda EXT..



**Ważne:**

*W przypadku korzystania z jednej linii telefonicznej aparat musi być podłączony do gniazda EXT. drukarki. Jeśli linia zostanie rozdzielona i podłączona osobno do aparatu i osobno do drukarki, urządzenia te mogą nie działać prawidłowo.*

3. Podnieś słuchawkę i upewnij się, że na ekranie LCD widoczny jest komunikat z prośbą o wybór funkcji wysyłania lub odbioru faksu.

Jeśli komunikat nie jest wyświetlany, sprawdź, czy przewód telefoniczny jest prawidłowo podłączony do gniazda EXT..

### Powiązane informacje

➔ „Ustawienia automatycznej sekretarki” na stronie 74

## Konfiguracja podstawowych ustawień faksu

Najpierw należy skonfigurować podstawowe ustawienia faksu, takie jak **Tryb odbioru**, korzystając z **Kreator ust. faksu**. Dopiero potem w razie potrzeby można skonfigurować inne opcje.

**Kreator ust. faksu** wyświetlany jest automatycznie po pierwszym uruchomieniu drukarki. Jeśli po skonfigurowaniu ustawień układ połączeń nie został zmieniony, nie ma potrzeby ponownego ustawiania tych opcji.

## Konfiguracja podstawowych ustawień faksu za pomocą Kreator ust. faksu

Skonfiguruj podstawowe ustawienia faksu z pomocą instrukcji wyświetlanych na ekranie.

## Faksowanie

1. Podłącz drukarkę do linii telefonicznej.



**Ważne:**

*Ostatnim etapem przed zamknięciem kreatora jest automatyczna kontrola połączenia faksu, dlatego przed uruchomieniem kreatora należy podłączyć drukarkę do linii telefonicznej.*

2. Na ekranie głównym wybierz **Ustawienia**.

3. Wybierz kolejno opcje **Ustaw. faksu** > **Kreator ust. faksu**, a następnie naciśnij przycisk ▲.

Zostanie uruchomiony kreator.

4. Na ekranie nagłówka faksu wpisz nazwę nadawcy, np. nazwę swojej firmy.

**Uwaga:**

*Nazwa nadawcy i numer faksu widoczne będą w nagłówkach faksów wychodzących.*

5. Na ekranie numeru telefonu wpisz swój numer faksu.

6. Wskaż, czy używane jest ustawienie DRD.

- W przypadku wykupienia w firmie telefonicznej usługi DRS: Naciśnij przycisk ▲, wybierz sygnał połączenia, który ma być używany przy odbieraniu faksów, a następnie przejdź do punktu 9. **Tryb odbioru** zostanie automatycznie ustawiony na **Auto**.

- Jeśli nie ma potrzeby ustawiania tej opcji: Naciśnij przycisk ▼, a następnie przejdź do następnego punktu.

**Uwaga:**

- Usługi DRS oferowane są przez wiele firm telefonicznych (nazwa usługi może się różnić w zależności od firmy) pozwalają na przypisanie kilku numerów telefonicznych do jednej linii. Każdemu numerowi odpowiada inny sygnał połączenia. Przykładowo jeden sygnał może oznaczać połączenia głosowe, a drugi faks. W ustawieniu **DRD** wybierz sygnał połączenia przypisany do faksu.*

- W zależności od regionu mogą być dostępne opcje **Wł.** i **Wył.** dla ustawienia **DRD**. Wybierz opcję **Wł.**, aby użyć funkcji DRS.*

7. Określ, czy aparat telefoniczny jest podłączony do drukarki.

- Jeśli tak: Naciśnij przycisk ▲, a następnie przejdź do następnego punktu.

- Jeśli nie: Naciśnij przycisk ▼, a następnie przejdź do punktu 9. **Tryb odbioru** zostanie ustawiony na **Auto**.

8. Określ, czy fakсы mają być odbierane automatycznie.

- Aby automatycznie odbierać fakсы: Naciśnij przycisk ▲. **Tryb odbioru** zostanie ustawiony na **Auto**.

- Aby ręcznie odbierać fakсы: Naciśnij przycisk ▼. **Tryb odbioru** zostanie ustawiony na **Ręczne**.

9. Na ekranie **Potw. ustawienia** naciśnij przycisk OK. Naciskaj przyciski ▲ i ▼, aby sprawdzić wprowadzone ustawienia, a następnie naciśnij przycisk OK.

Aby skorygować lub zmienić ustawienia, naciśnij przycisk ↵.

10. Wybierz opcję **Start**, a w odpowiedzi na monit o wydrukowanie wyników kontroli naciśnij przycisk ◇.

Zostanie wydrukowany raport z wynikami kontroli i informacją o stanie połączenia.

## Faksowanie

### **Uwaga:**

- Jeśli wykryte zostaną jakiegokolwiek błędy, należy usunąć je w oparciu o instrukcje zawarte w raporcie.
- W odpowiedzi na monit o wybór rodzaju linii należy wybrać rodzaj linii. Jeśli drukarka ma być podłączona do systemu telefonicznego PBX lub adaptera terminalowego, wybierz opcję **PBX**.
- Jeśli z informacji wyświetlanych na ekranie wynika, że nie wykryto sygnału wybierania, należy nacisnąć przycisk ▲, aby wyłączyć funkcję wykrywania sygnału wybierania.  
Wyłączenie funkcji wykrywania sygnału wybierania może spowodować pominięcie przez drukarkę pierwszej cyfry podczas wybierania numeru faksu i wysłanie dokumentu na niewłaściwy numer.

11. Po ponownym wyświetleniu opcji **Start** naciśnij przycisk ▼. Wybierz opcję **Gotowe**, aby zakończyć działanie kreatora.

### **Powiązane informacje**

- ➔ „Podłączenie linii telefonicznej do drukarki” na stronie 65
- ➔ „Konfiguracja trybu odbioru” na stronie 73
- ➔ „Konfiguracja ustawień systemu telefonicznego PBX” na stronie 70
- ➔ „Ustaw. faksu” na stronie 22

## **Samodzielna konfiguracja podstawowych ustawień faksu**

Ustawienia faksu można skonfigurować samodzielnie, bez korzystania z kreatora. W tym celu należy wybrać żądane ustawienia do konfiguracji. Ustawienia skonfigurowane za pomocą kreatora również można zmienić. Więcej informacji można znaleźć na liście menu w ustawieniach faksu.

### **Powiązane informacje**

- ➔ „Ustaw. faksu” na stronie 22

### **Konfiguracja ustawień systemu telefonicznego PBX**

Poniższe ustawienia należy skonfigurować w przypadku, gdy drukarka używana jest w biurze, gdzie stosowane są numery wewnętrzne i konieczne jest wpisywanie dodatkowych kodów (np. 0 czy 9), aby uzyskać dostęp do zewnętrznej linii.

1. Na ekranie głównym wybierz **Ustawienia**.
2. Wybierz kolejno opcje **Ustaw. faksu** > **Ustaw. podstawowe** > **Typ linii**.
3. Wybierz opcję **PBX**.
4. Wybierz opcję **Użyj** jako kod dostępu.
5. Na ekranie **Kod dostępu** wprowadź wymagany przez system telefoniczny kod dostępu do linii zewnętrznej, a następnie naciśnij przycisk OK.

Kod dostępu zostanie zapisany w drukarce. Wysyłając faks na zewnętrzny numer, wystarczy zamiast kodu wpisać znak krzyżyka (#).

### **Uwaga:**

Znak ten, wpisany na początku numeru faksu, podczas wybierania zostanie zastąpiony przez drukarkę zapamiętanym kodem. Używanie znaku # pomaga uniknąć problemów z połączeniem z linią zewnętrzną.

## Wysyłanie faksów

### Podstawowe czynności związane z wysyłaniem faksów

Faksy mogą być wysyłane w kolorze lub w czerni i bieli (monochromatycznie).

**Uwaga:**

Jeśli numer faksu jest zajęty lub wystąpił problem, po upływie minuty drukarka automatycznie podejmuje jeszcze dwie próby nawiązania połączenia z tym numerem.

### Wysyłanie faksów przy użyciu panelu sterowania

1. Umieść oryginały.


**Uwaga:**

Maksymalnie podczas jednego wysyłania można przesłać do 100 stron. Jednak niekiedy wysłanie faksów poniżej 100 stron może nie być możliwe ze względu na niewielką ilość pamięci drukarki.

2. Na ekranie głównym wybierz **Faks**.

3. Określ odbiorcę.

Aby ręcznie wprowadzić odbiorcę: Wprowadź numery za pomocą klawiatury numerycznej, a następnie naciśnij przycisk OK.

Aby wybrać folder z listy kontaktów: Naciśnij przycisk , a następnie wybierz odbiorcę.

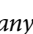
Aby wybrać ostatnio wybierany numer: Naciśnij przycisk .


**Uwaga:**

Jeden faks monochromatyczny można wysłać maksymalnie do 30 odbiorców. Faks kolorowy można wysłać tylko do jednego odbiorcy.


Aby dodać trzysekundową pauzę podczas wybierania numeru, wpisz myślnik, naciskając przycisk .

Jeśli w ustawieniu **Typ linii** określono kod dostępu do linii zewnętrznej, na początku numeru faksu wpisz zamiast niego znak „#” (krzyżyk).


Jeśli naciśnięty zostanie przycisk , a ostatni faks został wysłany do wpisu wybierania grupowego, zostanie wyświetlony wpis zarejestrowany w grupie jako ostatni.

Aby usunąć wybranego odbiorcę, należy nacisnąć przycisk , a następnie wybrać opcję **Usuń Kontakty**.

4. Naciśnij przycisk OK, a następnie w razie potrzeby skonfiguruj żądane ustawienia, takie jak rozdzielczość czy metoda wysyłania.

5. Naciśnij przycisk .

**Uwaga:**

Aby anulować wysyłanie, naciśnij przycisk .

Wysyłanie faksu w kolorze może potrwać dłużej, ponieważ drukarka będzie równocześnie wykonywać operacje skanowania i wysyłania. Gdy wysyłany jest faks w kolorze, pozostałe funkcje drukarki nie są dostępne.

### Powiązane informacje

➔ „Umieszczanie oryginałów” na stronie 31

➔ „Tryb Faks” na stronie 18

## Faksowanie

➔ „Rejestrowanie kontaktów” na stronie 34


### Wysyłanie faksów za pomocą klawiatury zewnętrznego aparatu telefonicznego

Możliwe jest wysyłanie faksu za pośrednictwem klawiatury podłączonego telefonu. Jest to przydatna funkcja, jeśli przed wysłaniem faksu użytkownik chce telefonicznie porozmawiać z odbiorcą lub urządzenie odbiorcy nie przełącza się automatycznie w tryb odbioru faksu.

1. Umieść oryginały.

**Uwaga:**

*Podczas jednego wysyłania można przesłać maksymalnie 100 stron.*

2. Podnieś słuchawkę podłączonego telefonu.
3. Wybierz opcję **Wyślij** na panelu sterowania drukarki, a następnie wybierz numer faksu odbiorcy za pomocą klawiatury telefonu.
4. Naciśnij przycisk OK, a następnie w razie potrzeby skonfiguruj żądane ustawienia, takie jak rozdzielczość czy metoda wysyłania.
5. Po usłyszeniu sygnału faksu naciśnij przycisk , a następnie odłóż słuchawkę.

**Uwaga:**

*Gdy numer jest wybierany na klawiaturze podłączonego telefonu, wysłanie faksu trwa dłużej. Jest to spowodowane tym, że drukarka równocześnie wykonuje operacje skanowania i wysyłania. Gdy wysyłany jest faks, pozostałe funkcje nie są dostępne.*

#### Powiązane informacje

➔ „Umieszczanie oryginałów” na stronie 31

➔ „Tryb Faks” na stronie 18

### Różne sposoby wysyłania faksów


#### Wysyłanie faksów o określonej godzinie (Wyślij faks później)

Możliwe jest wysyłanie faksów o określonej godzinie. W ten sposób mogą być wysyłane wyłącznie fakсы monochromatyczne.



1. Umieść oryginały.
2. Na ekranie głównym wybierz **Faks**.
3. Określ odbiorcę.
4. Naciśnij przycisk OK, a następnie wybierz opcję **Wyślij faks później**.
5. Wybierz opcję **Wł.**, a następnie naciśnij przycisk OK.
6. Wprowadź godzinę wysłania faksu, a następnie naciśnij przycisk OK.



## Faksowanie

7. W razie potrzeby wprowadź ustawienia takie jak rozdzielczość lub gęstość.
8. Naciśnij przycisk .

**Uwaga:**

*Dopóki nie zostanie wysłany faks wyznaczony na określoną godzinę, nie można wysyłać innych faksów. Aby anulować faks, należy nacisnąć przycisk  na ekranie głównym trybu faksowania, a następnie nacisnąć przycisk .*

### Powiązane informacje

- ➔ [„Wysyłanie faksów przy użyciu panelu sterowania” na stronie 71](#)
- ➔ [„Umieszczanie oryginałów” na stronie 31](#)
- ➔ [„Tryb Faks” na stronie 18](#)

## Wysyłanie wielostronicowego dokumentu monochromatycznego (Wyślij bezpośrednio)

Podczas wysyłania faksu monochromatycznego zeskanowany dokument jest tymczasowo przechowywany w pamięci drukarki. Dlatego wysyłanie dużej liczby stron może spowodować, że pamięć drukarki zostanie zapełniona i przestanie ona wysyłać faks. Można tego uniknąć, włączając funkcję **Wyślij bezpośrednio**. Jednak w takim przypadku wysłanie faksu potrwa dłużej, gdyż drukarka równocześnie będzie wykonywać operacje skanowania i wysyłania. Z funkcji tej można skorzystać, gdy określono tylko jednego odbiorcę.

Na ekranie głównym wybierz opcję **Faks**, a następnie naciśnij przycisk OK. Ustaw opcję **Wyślij bezpośrednio** na **Wł.**

## Wysyłanie faksu z komputera

Możliwe jest wysyłanie faksów z komputera za pomocą narzędzia FAX Utility i sterownika PC-FAX. Instrukcję obsługi można znaleźć w pomocy do narzędzia FAX Utility i sterownika PC-FAX.

### Powiązane informacje

- ➔ [„Sterownik PC-FAX \(sterownik faksu\)” na stronie 97](#)
- ➔ [„FAX Utility” na stronie 98](#)

---

## Odbieranie faksów

### Konfiguracja trybu odbioru

**Tryb odbioru** można skonfigurować za pomocą **Kreator ust. faksu**. Zaleca się użycie **Kreator ust. faksu** podczas pierwszej konfiguracji funkcji faksu. Aby zmienić poszczególne ustawienia **Tryb odbioru**, wykonaj poniższe czynności.

1. Na ekranie głównym wybierz **Ustawienia**.
2. Wybierz kolejno opcje **Ustaw. faksu** > **Ustaw. odbioru** > **Tryb odbioru**.

## Faksowanie

### 3. Wybierz sposób odbioru.

- Auto:** Tryb zalecany osobom często korzystającym z faksu. Drukarka automatycznie odbierze faks po określonej liczbie sygnałów.



**Ważne:**

*Jeśli do drukarki nie jest podłączony telefon, wybierz tryb **Auto**.*

- Ręczne:** Tryb zalecany osobom, które rzadko korzystają z faksu lub chcą odbierać faks po odebraniu połączenia za pomocą podłączonego telefonu. Aby odebrać faks, podnieś słuchawkę, a następnie wybierz odpowiednie polecenie na drukarce.

**Uwaga:**

*Po włączeniu funkcji **Odbiór zdalny** faks można odbierać za pomocą podłączonego telefonu.*

### Powiązane informacje

- ➔ [„Konfiguracja podstawowych ustawień faksu za pomocą Kreator ust. faksu” na stronie 68](#)
- ➔ [„Ręczne odbieranie faksów” na stronie 74](#)
- ➔ [„Odbieranie faksów za pomocą podłączonego telefonu \(Odbiór zdalny\)” na stronie 75](#)

## Ustawienia automatycznej sekretarki

Przed rozpoczęciem korzystania z automatycznej sekretarki najpierw należy ją skonfigurować.

- Ustaw **Tryb odbioru** drukarki na **Auto**.
- Ustaw opcję **Liczba dzw. do odb.** drukarki na większą liczbę sygnałów, niż dla automatycznej sekretarki. W przeciwnym wypadku automatyczna sekretarka nie będzie w stanie odbierać połączeń głosowych, a tym samym nagrywać wiadomości. Szczegółowy opis ustawień można znaleźć w podręcznikach dołączonych do automatycznej sekretarki.

Opcja **Liczba dzw. do odb.** może być niedostępna w niektórych regionach.

### Powiązane informacje

- ➔ [„Ustaw. faksu” na stronie 22](#)

## Różne sposoby odbierania faksów


### Ręczne odbieranie faksów

Aby móc ręcznie odbierać fakсы, podłącz telefon i ustaw opcję **Tryb odbioru** w drukarce na **Ręczne**, a następnie wykonaj poniższe czynności.

1. Gdy zadzwoni telefon, podnieś słuchawkę.
2. Gdy usłyszysz sygnał faksu, wybierz opcję **Odbierz** na panelu sterowania drukarki.

**Uwaga:**

*Po włączeniu funkcji **Odbiór zdalny** faks można odbierać za pomocą podłączonego telefonu.*

3. Naciśnij przycisk , a następnie odłóż słuchawkę.

## Faksowanie

### Powiązane informacje

- ➔ „Odbieranie faksów za pomocą podłączonego telefonu (Odbiór zdalny)” na stronie 75
- ➔ „Zapisywanie odebranych faksów” na stronie 76

## Odbieranie faksów za pomocą podłączonego telefonu (Odbiór zdalny)

Odbierając faks ręcznie, po odebraniu telefonu konieczne jest wybranie odpowiednich poleceń na drukarce. Dzięki funkcji **Odbiór zdalny** odbiór faksu można zlecić z poziomu samego telefonu.

Funkcja **Odbiór zdalny** jest dostępna w telefonach obsługujących wybieranie tonowe.

### Powiązane informacje

- ➔ „Ręczne odbieranie faksów” na stronie 74

### Konfiguracja funkcji Odbiór zdalny

1. Na ekranie głównym wybierz **Ustawienia**.
2. Wybierz kolejno opcje **Ustaw. faksu** > **Ustaw. odbioru** > **Odbiór zdalny**.
3. Po włączeniu funkcji **Odbiór zdalny** wpisz dwucyfrowy kod (od 0 do 9, można też wprowadzić znaki \* i #).
4. Naciśnij przycisk OK.

### Korzystanie z funkcji Odbiór zdalny


1. Gdy zadzwoni telefon, podnieś słuchawkę.
2. Po usłyszeniu sygnału faksu na klawiaturze telefonu wprowadź kod startowy.
3. Po upewnieniu się, że drukarka rozpoczęła odbiór faksu, odłóż słuchawkę.

## Odbieranie faksów poprzez polling (Zapytania odebrane)

Możliwe jest odebranie faksu przechowywanego na innym urządzeniu po wybraniu numeru faksu takiego urządzenia. Za pomocą tej funkcji można odebrać dokument z faksowej usługi informacyjnej. Nie można jednak korzystać z tej funkcji, jeśli faksowa usługa informacyjna jest wyposażona w instrukcje głosowe, które trzeba wykonywać w celu odebrania faksu.

### **Uwaga:**

*Aby odebrać dokument z faksowej usługi informacyjnej wyposażonej w instrukcje głosowe, wystarczy wybrać numer faksu za pomocą podłączonego telefonu i postępować zgodnie z tymi instrukcjami.*

1. Na ekranie głównym wybierz **Faks**.
2. Naciśnij przycisk OK, a następnie włącz opcję **Zapytania odebrane**.
3. Wpisz numer faksu.
4. Naciśnij przycisk .

### Powiązane informacje

➔ „Wysyłanie faksów za pomocą klawiatury zewnętrznego aparatu telefonicznego” na stronie 72

## Zapisywanie odebranych faksów

Odbierane fakсы można zapisywać na komputerze. Fakсы można także automatycznie drukować podczas zapisywania na komputerze.

#### **Uwaga:**

*Jeśli komputer nie jest włączony, drukarka będzie tymczasowo zapisywać odebrane dokumenty w swojej pamięci. Jeśli pamięć drukarki zapełni się, wysyłanie i odbieranie faksów nie będzie możliwe.*

1. W narzędziu FAX Utility na komputerze podłączonym do drukarki ustaw zapisywanie odbieranych faksów na komputerze.

#### **Uwaga:**

*Instrukcję obsługi można znaleźć w pomocy do narzędzia FAX Utility.*

2. Na ekranie głównym wybierz **Ustawienia**.
3. Wybierz kolejno opcje **Ustaw. faksu** > **Ustaw. wyjścia** > **Wyjście faksu**.
4. Sprawdź, czy wybrana jest opcja **Zapisz**.

#### **Uwaga:**

*Po zapisaniu odebranych dokumentów na komputerze zostaną one usunięte z drukarki. Aby automatycznie drukować dokumenty podczas zapisywania ich na komputerze, należy wybrać opcję **Zapisz i drukuj**.*

### Powiązane informacje

➔ „FAX Utility” na stronie 98

➔ „Tryb Ustawienia” na stronie 19

---

## Korzystanie z innych funkcji faksu

### Drukowanie listy i raportu faksu

#### Ręczne drukowanie raportu faksu

1. Na ekranie głównym wybierz **Faks**.
2. Naciśnij przycisk OK, a następnie wybierz opcję **Raport faksu**.
3. Wybierz raport, który ma zostać wydrukowany, a następnie postępuj zgodnie z instrukcjami na ekranie.

#### **Uwaga:**

*Format raportu można zmienić. Na ekranie głównym wybierz kolejno **Ustawienia** > **Ustaw. faksu** > **Ustaw. wyjścia**, a następnie zmień ustawienia **Załącz obraz do raportu** lub **Format raportu**.*

### Powiązane informacje

➔ „Tryb Faks” na stronie 18

## Faksowanie

➔ „**Ustaw. faksu**” na stronie 22

### Konfiguracja automatycznego drukowania raportów faksu

Można skonfigurować automatyczne drukowanie następujących raportów faksu.

#### Raport wysyłania

Na ekranie głównym wybierz kolejno **Ustawienia** > **Ustaw. faksu** > **Domyślne ustaw. użyt.** > **Raport wysyłania**, a następnie wybierz **Drukuj** lub **Wydruk przy błędzie**.

**Uwaga:**

Aby zmienić ustawienia podczas wysyłania faksu, na ekranie głównym faksu naciśnij przycisk **OK**, a następnie wybierz opcję **Raport wysyłania**.

#### Dziennik faksu

Na ekranie głównym wybierz kolejno **Ustawienia** > **Ustaw. faksu** > **Ustaw. wyjścia** > **Auto druk. log faks.**, a następnie wybierz **Wł. (Co 30)** lub **Wł. (Czas)**.

#### Powiązane informacje


➔ „**Tryb Faks**” na stronie 18

➔ „**Ustaw. faksu**” na stronie 22


---

## Ponowne drukowanie odebranych faksów

Odebrane dokumenty, które zostały wydrukowane, można drukować ponownie. Wszystkie odebrane dokumenty, które są zapisane w pamięci drukarki, są drukowane w kolejności odwrotnej do chronologicznej. Jeśli jednak w drukarce zabraknie pamięci, dokumenty, które zostały już wydrukowane, są automatycznie usuwane, począwszy od najstarszego.

1. Na ekranie głównym wybierz **Faks**.
2. Naciśnij przycisk **OK**, a następnie wybierz opcję **Drukuj ponownie faksy**.
3. Naciśnij przycisk .

**Uwaga:**

Po ponownym wydrukowaniu dokumentów należy nacisnąć przycisk , aby zakończyć drukowanie.

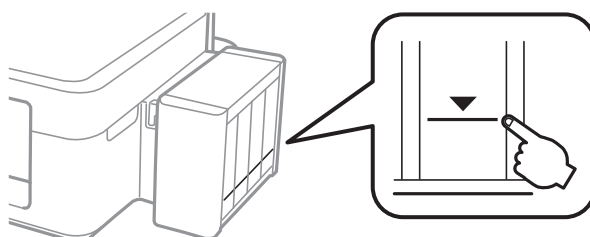
# Uzupełnianie tuszu

## Sprawdzanie poziomów tuszu

Aby potwierdzić rzeczywistą ilość tuszu, która pozostała, należy wzrokowo sprawdzić poziomy tuszu we wszystkich pojemnikach drukarki.

### ! Ważne:

Jeśli którykolwiek z pojemników z tuszem nie jest wypełniony do poziomu dolnej linii, należy uzupełnić tusz do poziomu górnej linii na pojemniku z tuszem. Kontynuowanie korzystania z drukarki, gdy poziom tuszu znajduje się poniżej dolnej linii pojemnika, może przyczynić się do jej uszkodzenia.



Przybliżone poziomy tuszu można sprawdzić z poziomu komputera.

## Sprawdzanie poziomów tuszu — system Windows

1. Wyświetl okno dialogowe sterownika drukarki.
2. Kliknij opcję **EPSON Status Monitor 3** na karcie **Konserwacja**.


### Uwaga:

Jeżeli program **EPSON Status Monitor 3** jest wyłączony, należy kliknąć **Ustawienia zaawansowane** na karcie **Konserwacja**, a następnie wybrać opcję **Włącz program EPSON Status Monitor 3**.

### Powiązane informacje

➔ [„Sterownik drukarki systemu Windows” na stronie 94](#)

## Sprawdzanie poziomów tuszu — system Mac OS X

1. Wybierz opcję **Preferencje systemowe** z menu  > **Drukarki i skanery** (lub **Drukowanie i skanowanie, Drukarka i faks**), a następnie wybierz drukarkę.
2. Kliknij opcję **Opcje i materiały** > **Narzędzia** > **Otwórz narzędzie drukarki**.
3. Kliknij przycisk **EPSON Status Monitor**.

## Kody butelek z tuszem

Firma Epson zaleca stosowanie oryginalnych butelek z tuszem Epson. Firma Epson nie gwarantuje jakości ani niezawodności nieoryginalnego tuszu. Stosowanie nieoryginalnego tuszu może prowadzić do uszkodzeń nieobjętych gwarancją firmy Epson, a w określonych okolicznościach może być przyczyną wadliwego działania drukarki.

Użycie produktów firmy innej niż Epson może być przyczyną uszkodzenia, które nie jest objęte gwarancją firmy Epson, i w pewnych warunkach może spowodować nieprawidłowe działanie drukarki.

Poniżej podano kody oryginalnych butelek z tuszem firmy Epson.

BK (Black (Czarny))	C (Cyan (Błękitny))	M (Magenta (Amarantowy))	Y (Yellow (Żółty))
664	664	664	664



### Ważne:

Użycie oryginalnego tuszu Epson innego niż określony w danych technicznych może być przyczyną uszkodzenia, które nie jest objęte gwarancją firmy Epson.

### Uwaga:

Użytkownicy z Europy mogą uzyskać informacje o wydajnościach butelek z tuszem firmy Epson w poniższej witrynie internetowej.

<http://www.epson.eu/pageyield>

## Środki ostrożności w postępowaniu z butelkami z tuszem

Przed uzupełnieniem tuszu należy się zapoznać z poniższymi instrukcjami.

### Uwagi dotyczące postępowania z butelkami z tuszem

- Należy używać butelek z tuszem o poprawnym kodzie części dla tej drukarki.
- Ta drukarka wymaga ostrożnego postępowania z tuszem. Tusz może się rozpryskiwać podczas napełniania pojemników lub podczas uzupełniania tuszu. Usunięcie tuszu, który poplamiał ubranie lub inne przedmioty, może być niemożliwe.
- Butelki z tuszem należy przechowywać w temperaturze pokojowej i chronić przed bezpośrednim działaniem promieni słonecznych.
- Firma Epson zaleca zużycie butelek z tuszem przed upływem terminu wydrukowanego na opakowaniu.
- Butelki z tuszem należy przechowywać w tych samych warunkach co drukarkę.
- W trakcie przechowywania lub transportowania butelki z tuszem, z której usunięto zabezpieczenie, nie należy jej przechylać ani narażać na wstrząsy czy zmiany temperatury. W przeciwnym razie tusz może wycieć, nawet jeśli nakrętka będzie szczelnie dokręcona na butelce z tuszem. Należy pamiętać, aby podczas dokręcania nakrętki trzymać butelkę z tuszem w pozycji pionowej, a podczas transportowania butelki podjąć odpowiednie środki, aby zapobiec wyciekowi tuszu.
- Jeżeli butelka z tuszem była przechowywana w niskiej temperaturze, przed użyciem należy ją umieścić w temperaturze pokojowej na co najmniej trzy godziny.

## Uzupełnianie tuszu


- ❑ Nie należy otwierać opakowania butelki z tuszem, dopóki nie zaistnieje potrzeba napełnienia pojemnika z tuszem. Butelka z tuszem jest zapakowana próżniowo, aby zapewnić jej niezawodność. Jeśli rozpakowana butelka z tuszem zostanie pozostawiona na dłuższy czas przed użyciem, normalne drukowanie może nie być możliwe.
- ❑ Nie należy kontynuować drukowania, gdy poziom tuszu jest niższy od dolnej linii na pojemniku z tuszem. Kontynuowanie korzystania z drukarki, gdy poziom tuszu znajduje się poniżej dolnej linii może przyczynić się do jej uszkodzenia. Firma Epson zaleca uzupełnianie tuszu we wszystkich pojemnikach do górnej linii, gdy drukarka nie działa, aby zresetować poziomy tuszu.
- ❑ Aby zagwarantować uzyskanie najwyższej jakości druku i chronić głowicę drukującą, w pojemniku z tuszem zostaje różnej wielkości rezerwa bezpieczeństwa, kiedy drukarka sygnalizuje konieczność uzupełnienia tuszu. Podana wydajność nie obejmuje tej rezerwy.
- ❑ Choć butelki z tuszem mogą zawierać materiały ponownie przetworzone, nie ma to wpływu na funkcjonowanie czy wydajność drukarki.
- ❑ Ze względu na udoskonalenia dane techniczne i wygląd butelki z tuszem mogą się zmieniać bez wcześniejszego powiadomienia.
- ❑ Podana wydajność może się różnić w zależności od rodzaju drukowanych obrazów, używanego papieru, częstotliwości drukowania i warunków środowiskowych, np. temperatury.

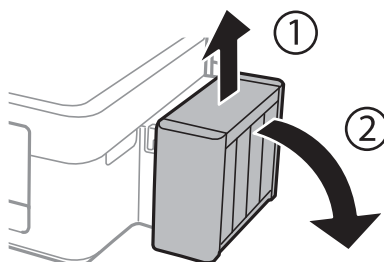
### Zużycie tuszu

- ❑ Aby zapewnić optymalną wydajność głowicy drukującej, część tuszu ze wszystkich pojemników jest zużywana nie tylko podczas drukowania, ale również podczas czynności konserwacyjnych, takich jak czyszczenie głowicy drukującej.
- ❑ Podczas drukowania w trybie czarno-białym lub skali szarości, w zależności od rodzaju papieru lub ustawień jakości druku, można używać tuszu kolorowego zamiast czarnego. W takim wypadku mieszanina tuszów kolorowych jest używana do uzyskania koloru czarnego.
- ❑ Tusz w butelkach z tuszem dostarczanych z drukarką jest częściowo zużywany podczas pierwszej instalacji. Aby uzyskać wydruki wysokiej jakości, głowica drukująca drukarki zostanie w całości napełniona tuszem. Ten jednorazowy proces zużywa pewną ilość tuszu, w związku z czym butelki te mogą wystarczać do wydrukowania mniejszej liczby stron niż kolejne butelki.

---

## Uzupełnianie tuszu w pojemnikach

1. Na ekranie głównym wybierz opcję **Ustawienia**.
2. Wybierz kolejno opcje **Konserw.** > **Zerowanie poziomów tuszu**.
3. Naciśnij przycisk .
4. Odczep moduł pojemników z tuszem od drukarki i połącz go.



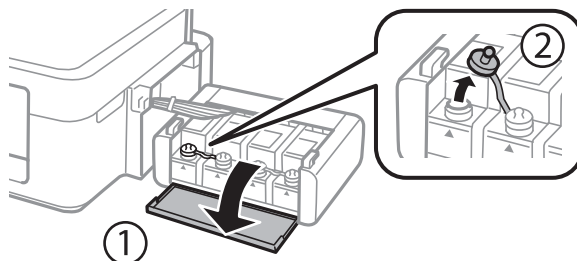


## Uzupełnianie tuszu

**!** Ważne:

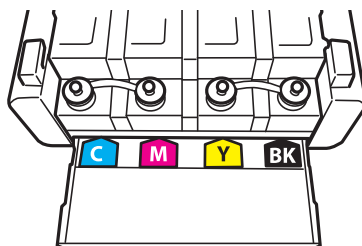
*Nie wolno ciągnąć za rurki.*

5. Otwórz pokrywę modułu pojemników z tuszem i zdejmij zatyczkę pojemnika z tuszem.

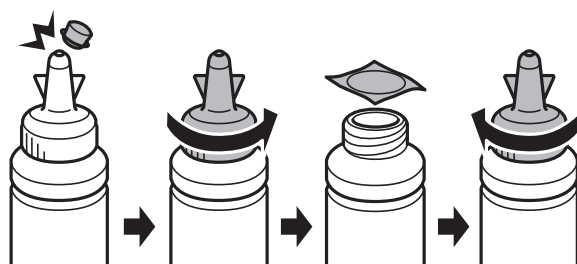


**!** Ważne:

- Należy zachować ostrożność, aby nie rozlać tuszu.
- Należy się upewnić, że kolor pojemnika z tuszem jest taki sam, jak kolor tuszu, który ma zostać uzupełniony.



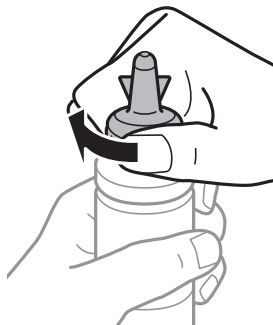
6. Odłam końcówkę nakrętki butelki z tuszem, odkręć nakrętkę i zdejmij zabezpieczenie butelki, a następnie zamocuj nakrętkę.



## Uzupełnianie tuszu

**!** **Ważne:**

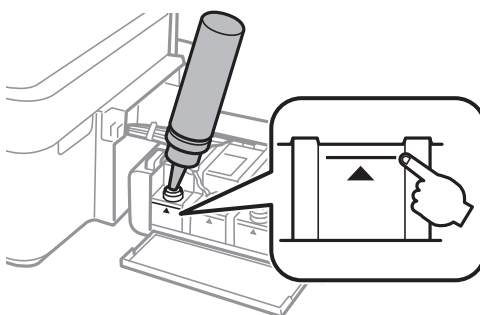
Należy szczelnie dokręcić nakrętkę butelki z tuszem, gdyż w przeciwnym razie tusz może wyciec.



**Uwaga:**

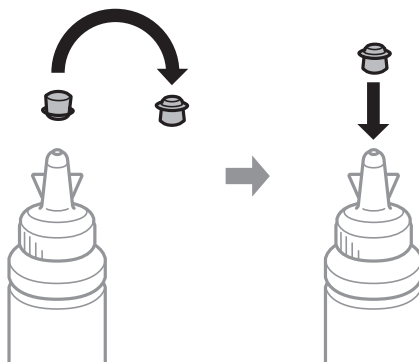
Nie należy wyrzucać końcówki nakrętki. Jeśli po uzupełnieniu tuszu w pojemniku w butelce pozostanie tusz, należy za pomocą tej końcówki uszczelnić nakrętkę butelki z tuszem.

7. Uzupełnij tusz w pojemniku, nalewając tusz o właściwym kolorze do poziomu górnej linii znajdującej się na pojemniku z tuszem.



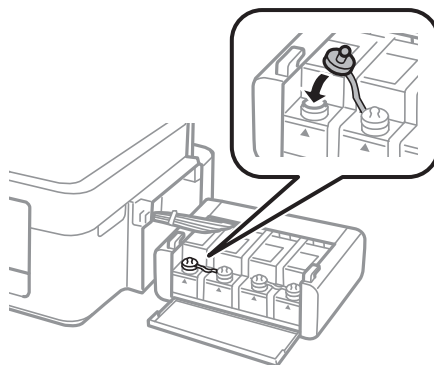
**Uwaga:**

Jeśli po uzupełnieniu tuszu w pojemniku do górnej linii w butelce pozostanie tusz, należy szczelnie dokręcić nakrętkę i przechowywać butelkę z tuszem w pozycji pionowej do użycia w przyszłości.

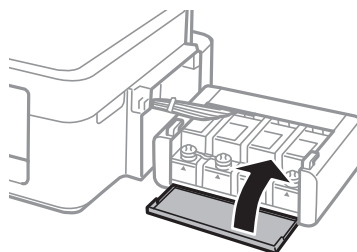


## Uzupełnianie tuszu

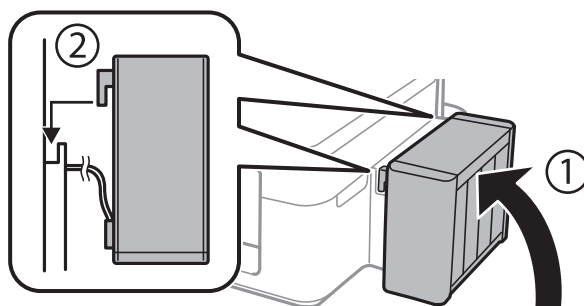
8. Szczelnie zamknij zatyczkę pojemnika z tuszem.



9. Zamknij pokrywę modułu pojemników z tuszem.



10. Zaczep moduł pojemników z tuszem w drukarce.



11. Naciśnij przycisk OK.

12. Postępuj zgodnie z instrukcjami wyświetlanymi na ekranie LCD, aby wyzerować poziomy tuszu.

**Uwaga:**

Poziomy tuszu można zresetować także wtedy, gdy pojemnik nie został zapełniony do górnej linii. Jednak drukarka nie będzie mogła zagwarantować generowania powiadomień i zakończenia działania, zanim poziomy tuszu nie spadną poniżej dolnej linii.

### Powiązane informacje

- ➔ „Kody butelek z tuszem” na stronie 79
- ➔ „Środki ostrożności w postępowaniu z butelkami z tuszem” na stronie 79

# Poprawa jakości wydruku i skanowania

## Sprawdzanie i czyszczenie głowicy drukującej

Jeżeli dysze są zatkane, wydruki stają się wyblakłe, pojawiają się widoczne pasy albo nieoczekiwane kolory. Jeżeli jakość drukowania obniżyła się skorzystaj z funkcji testu dysz, by sprawdzić, czy dysze nie są zatkane. Jeżeli dysze są zatkane, należy wyczyścić głowicę drukowania.

**!** **Ważne:**

*Nie należy otwierać modułu skanera ani wyłączać drukarki podczas czyszczenia głowicy. Jeśli czyszczenie głowicy nie zostanie zakończone, drukowanie może nie być możliwe.*

**Uwaga:**

- Podczas czyszczenia głowicy zużywana jest pewna ilość tuszu. Głowicę należy wyczyścić tylko w wypadku obniżenia jakości wydruku.
- Czyszczenie głowicy może nie być możliwe, jeśli tusz jest na wyczerpaniu. Należy przygotować nową butelkę z tuszem.
- Jeśli po trzykrotnym sprawdzaniu dysz i czyszczeniu głowicy jakość druku nie poprawi się, należy odczekać co najmniej 12 godzin bez korzystania z drukarki, a następnie ponownie sprawdzić dysze i w razie potrzeby oczyścić głowicę. Zaleca się całkowite wyłączenie drukarki. Jeśli jakość druku nie ulegnie poprawie, należy skontaktować się z działem pomocy technicznej firmy Epson.
- Aby nie dopuścić do wyschnięcia głowicy drukującej, nie należy odłączać drukarki od zasilania, gdy drukarka jest włączona.
- W celu utrzymania najwyższej jakości działania głowicy drukującej zaleca się regularne drukowanie kilku stron.

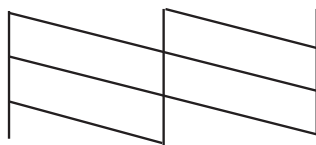
## Sprawdzanie i czyszczenie głowicy drukującej — panel sterowania

1. Załaduj zwykły papier A4 do drukarki.
2. Na ekranie głównym wybierz **Ustawienia**.
3. Wybierz kolejno **Konserw.** > **Spr. dyszy głow. druk.**
4. Postępuj zgodnie z instrukcjami na ekranie, aby wydrukować wzór kontrolny dysz.

**Uwaga:**

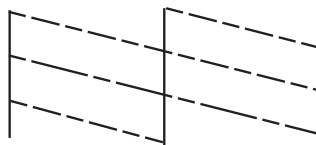
*Wzór testowy może się różnić w zależności od modelu.*

5. Porównaj wydrukowany wzór testowy z poniższym przykładem.
  - Wszystkie linie zostały wydrukowane: Dysze głowicy drukującej nie są zablokowane. Zamknij funkcję testu dysz.



## Poprawa jakości wydruku i skanowania

- ❑ Przerwane linie lub brakujące segmenty: Dysze głowicy drukującej mogą być zatkane. Przejdź do następnego kroku.



6. Postępuj zgodnie z instrukcjami na ekranie, aby oczyścić głowicę drukującą.
7. Po zakończeniu czyszczenia wydrukuj ponownie wzór testu dysz. Powtarzaj procesy czyszczenia dysz i drukowania wzoru do momentu, aż wszystkie linie będą całkowicie wydrukowane.

### Powiązane informacje

- ➔ [„Ładowanie papieru do Tylny podajnik papieru” na stronie 27](#)


## Sprawdzanie i czyszczenie głowicy drukującej — system Windows

1. Załaduj zwykły papier A4 do drukarki.
2. Wyświetl okno dialogowe sterownika drukarki.
3. Kliknij **Test dysz** na karcie **Konserwacja**.
4. Postępuj zgodnie z instrukcjami wyświetlanymi na ekranie.

### Powiązane informacje

- ➔ [„Ładowanie papieru do Tylny podajnik papieru” na stronie 27](#)
- ➔ [„Sterownik drukarki systemu Windows” na stronie 94](#)

## Sprawdzanie i czyszczenie głowicy drukującej — system Mac OS X

1. Załaduj zwykły papier A4 do drukarki.
2. Wybierz opcję **Preferencje systemowe** z menu  > **Drukarki i skanery** (lub **Drukarka i skaner**, **Drukarka i faks**), a następnie wybierz drukarkę.
3. Kliknij opcję **Opcje i materiały** > **Narzędzia** > **Otwórz narzędzie drukarki**.
4. Kliknij przycisk **Test dysz**.
5. Postępuj zgodnie z instrukcjami wyświetlanymi na ekranie.

### Powiązane informacje

- ➔ [„Ładowanie papieru do Tylny podajnik papieru” na stronie 27](#)

---

## Wymiana tuszu w rurkach z tuszem

Jeśli drukarka nie była używana przez dłuższy czas i na wydrukach pojawiają się pasy lub brakuje kolorów, rozwiązanie tego problemu może wymagać wymiany tuszu znajdującego się wewnątrz rurek z tuszem. Wymianę całego tuszu znajdującego się w rurkach z tuszem umożliwia narzędzie **Zaawansowane wypłukiwanie tuszu**.

**Ważne:**

*Ta funkcja zużywa dużą ilość tuszu. Przed użyciem tej funkcji należy się upewnić, że w pojemnikach z tuszem drukarki jest wystarczająca ilość tuszu. Jeśli ilość tuszu jest niewystarczająca, należy uzupełnić tusz w pojemnikach.*

**Przeostroga:**

- Ta funkcja ma wpływ na okres eksploatacji poduszki na tusz. Wykonanie tej funkcji powoduje wcześniejsze nasycenie poduszek na tusz. Aby zażądać wymiany przed zakończeniem okresu eksploatacji, należy skontaktować się z firmą Epson lub autoryzowanym centrum obsługi firmy Epson. Ta część nie jest przeznaczona do wymiany przez użytkownika.*
- Po użyciu narzędzia Zaawansowane wypłukiwanie tuszu należy wyłączyć drukarkę i odczekać przynajmniej 12 godzin. Użycie tej funkcji poprawia jakość wydruku po 12 godzinach, jednakże nie można z niej korzystać ponownie w ciągu 12 godzin od ostatniego użycia. Jeśli nie udało się rozwiązać problemu mimo zastosowania wszystkich metod wymienionych powyżej, należy skontaktować się z działem pomocy technicznej firmy Epson.*


## Wymiana tuszu w rurkach z tuszem — system Windows

1. Wyświetl okno dialogowe sterownika drukarki.
2. Kliknij opcję **Zaawansowane wypłukiwanie tuszu** na karcie **Konserwacja**.
3. Postępuj zgodnie z instrukcjami wyświetlanymi na ekranie.

### Powiązane informacje

➔ [„Sterownik drukarki systemu Windows” na stronie 94](#)

## Wymiana tuszu w rurkach z tuszem — system Mac OS X

1. Wybierz opcję **Preferencje systemowe** z menu  > **Drukarki i skanery** (lub **Drukarka i skaner, Drukarka i faks**), a następnie wybierz drukarkę.
2. Kliknij opcję **Opcje i materiały** > **Narzędzia** > **Otwórz narzędzie drukarki**.
3. Kliknij przycisk **Zaawansowane wypłukiwanie tuszu**.
4. Postępuj zgodnie z instrukcjami wyświetlanymi na ekranie.

---

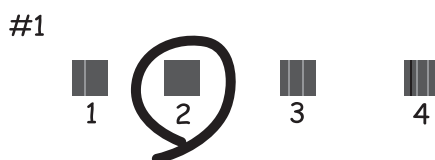
## Wyrównywanie głowicy drukującej

Jeśli linie pionowe na wydruku są nieprawidłowo wyrównane lub obrazy są rozmazane, należy wyrównać głowicę drukującą.

## Poprawa jakości wydruku i skanowania

### Wyrównywanie głowicy drukującej — panel sterowania

1. Załaduj zwykły papier A4 do drukarki.
2. Na ekranie głównym wybierz **Ustawienia**.
3. Wybierz kolejno opcje **Konserw.** > **Regul. głowicy druk.**.
4. Postępuj zgodnie z instrukcjami na ekranie, aby wydrukować wzór wyrównywania.
5. Postępuj zgodnie z instrukcjami na ekranie, aby wyrównać głowicę drukującą. Znajdź i wprowadź numer najbardziej jednolitego wzoru w każdej grupie.



**Uwaga:**

- Wzór testowy może się różnić w zależności od modelu.
- Jeśli jakość wydruku się nie poprawi, należy wyrównać głowicę drukującą z poziomu komputera.

#### Powiązane informacje

- ➔ [„Ładowanie papieru do Tylny podajnik papieru” na stronie 27](#)

### Wyrównywanie głowicy drukującej — system Windows

1. Załaduj zwykły papier A4 do drukarki.
2. Wyświetl okno dialogowe sterownika drukarki.
3. Kliknij **Wyrównanie głowicy drukującej** na karcie **Konserwacja**.
4. Postępuj zgodnie z instrukcjami wyświetlanymi na ekranie.


#### Powiązane informacje

- ➔ [„Ładowanie papieru do Tylny podajnik papieru” na stronie 27](#)
- ➔ [„Sterownik drukarki systemu Windows” na stronie 94](#)

### Wyrównywanie głowicy drukującej — system Mac OS X

1. Załaduj zwykły papier A4 do drukarki.

## Poprawa jakości wydruku i skanowania

- Wybierz opcję **Preferencje systemowe** z menu  > **Drukarki i skanery** (lub **Drukarka i skaner, Drukarka i faks**), a następnie wybierz drukarkę.
- Kliknij opcję **Opcje i materiały** > **Narzędzia** > **Otwórz narzędzie drukarki**.
- Kliknij przycisk **Wyrównanie głowicy drukującej**.
- Postępuj zgodnie z instrukcjami wyświetlanymi na ekranie.

### Powiązane informacje

➔ „Ładowanie papieru do Tylny podajnik papieru” na stronie 27

---

## Czyszczenie ścieżki papieru

Kiedy wydruki są zabrudzone lub przetarte, należy oczyścić wewnętrzny wałek.



#### Ważne:

*Do czyszczenia wnętrza drukarki nie należy używać bibuły. Dysze głowicy drukującej mogą się zatkać kłaczkami.*

- Załaduj zwykły papier A4 do drukarki.
- Na ekranie głównym wybierz **Ustawienia**.
- Wybierz kolejno opcje **Konserw.** > **Czyszcz. prowad. papieru**.
- Postępuj zgodnie z instrukcjami wyświetlanymi na ekranie, aby wyczyścić ścieżkę papieru.

#### Uwaga:

*Procedurę tę należy powtarzać do momentu, w którym papier nie będzie zabrudzony tuszem.*

### Powiązane informacje

➔ „Ładowanie papieru do Tylny podajnik papieru” na stronie 27

---

## Czyszczenie automatycznego podajnika dokumentów (ADF)

Jeśli obrazy kopiowane lub skanowane z podajnika ADF są zabrudzone lub oryginały nie są z niego poprawnie podawane, należy go wyczyścić.



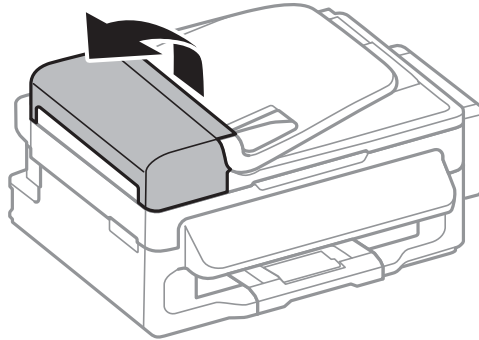
#### Ważne:

*Nie wolno czyścić drukarki rozpuszczalnikiem ani alkoholem. Środki te mogą ją uszkodzić.*

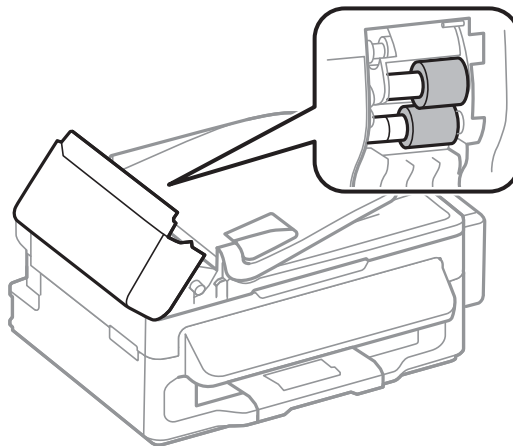


## Poprawa jakości wydruku i skanowania

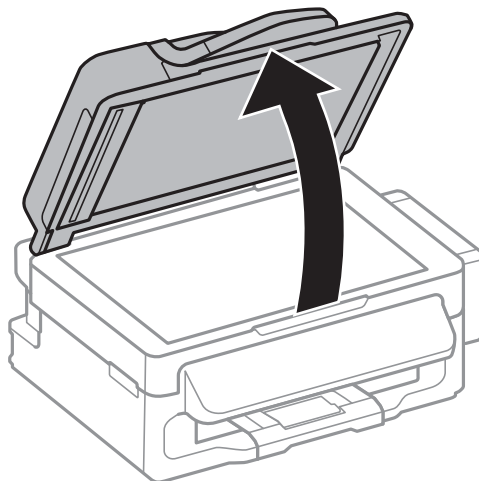
1. Otwórz pokrywę podajnika ADF.



2. Wyczyść wałek oraz elementy wewnętrzne za pomocą miękkiej, suchej i czystej ściereczki.



3. Otwórz pokrywę dokumentów.



## Poprawa jakości wydruku i skanowania

4. Wyczyścić część zaznaczoną na ilustracji.



**Uwaga:**

- Jeśli na powierzchni szyby są tłuste lub inne trudne do usunięcia plamy, do ich usunięcia należy użyć małej ilości środka do czyszczenia szyb i miękkiej ściereczki. Wytrzyj pozostałą ciecz.
- Nie naciskaj nadmiernie powierzchni szyby.
- Zachowaj ostrożność, aby nie porysować ani w inny sposób nie uszkodzić szyby. Uszkodzona powierzchnia szyby może pogorszyć jakość skanowania.

---

## Czyszczenie Szyby skanera

Kiedy kopie lub skanowane obrazy są zabrudzone bądź przetarte, należy oczyścić szyba skanera.



**Przeostoga:**

Należy uważać, aby nie przyciąć dłoni ani palców podczas zamykania lub otwierania pokrywy dokumentów. W przeciwnym wypadku może dojść do zranienia.

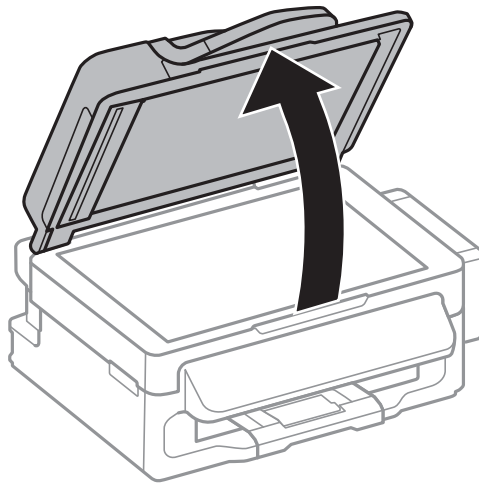


**Ważne:**

Nie wolno czyścić drukarki rozpuszczalnikiem ani alkoholem. Środki te mogą ją uszkodzić.

## Poprawa jakości wydruku i skanowania

1. Otwórz pokrywę dokumentów.



2. Do czyszczenia szyby skanera należy używać tylko miękkiej, czystej i suchej ściereczki.

**Uwaga:**

- Jeśli na powierzchni szyby są tłuste lub inne trudne do usunięcia plamy, do ich usunięcia należy użyć małej ilości środka do czyszczenia szyb i miękkiej ściereczki. Pozostałą ciecz należy wytrzeć.
- Nie należy naciskać nadmiernie powierzchni szyby.
- Należy zachować ostrożność, aby nie porysować ani w inny sposób nie uszkodzić szyby. Uszkodzona powierzchnia szyby może pogorszyć jakość skanowania.

# Informacje na temat aplikacji i usług sieciowych

## Usługa Epson Connect

Dzięki dostępnej w Internecie usłudze Epson Connect można drukować dokumenty z poziomu smartfona, tabletu lub laptopa, w dowolnym czasie i praktycznie z dowolnego miejsca.

W Internecie dostępne są poniższe funkcje.

Email Print	Zdalne drukowanie Epson iPrint	Scan to Cloud	Remote Print Driver
✓	✓	✓	✓

Szczegółowe informacje można znaleźć w witrynie internetowej Epson Connect.

<https://www.epsonconnect.com/>

<http://www.epsonconnect.eu> (tylko w Europie)

## Web Config

Web Config jest aplikacją działającą w przeglądarce internetowej, takiej jak Internet Explorer i Chrome, na komputerze lub urządzeniu inteligentnym. Umożliwia ona sprawdzenie stanu drukarki lub zmianę usługi sieciowej oraz ustawień drukarki. Aby skorzystać z aplikacji Web Config, należy podłączyć drukarkę i komputer lub urządzenie do tej samej sieci.

### Uwaga:

Obsługiwane są poniższe przeglądarki.

System operacyjny	Przeglądarka
Windows XP lub nowszy	Internet Explorer 8 lub nowszy, Firefox*, Chrome*
Mac OS X v10.6.8 lub nowszy	Safari*, Firefox*, Chrome*
iOS*	Safari*
Android 2.3 lub nowszy	Przeglądarka domyślna
Chrome OS*	Przeglądarka domyślna

\*: Należy korzystać z najnowszej wersji.

## Uruchamianie aplikacji Web Config w przeglądarce internetowej

1. Sprawdź adres IP drukarki.

Wybierz kolejno opcje **Ustawienia** > **Ustawienia sieci** > **Stan sieci** > **Stan sieci LAN/Wi-Fi** lub **Status Wi-Fi** na ekranie głównym, a następnie sprawdź adres IP drukarki.

## Informacje na temat aplikacji i usług sieciowych

2. Uruchom przeglądarkę internetową na komputerze lub urządzeniu inteligentnym, a następnie wprowadź adres IP drukarki.

Format:

IPv4: http://adres IP drukarki/

IPv6: http://[adres IP drukarki]/

Przykłady:

IPv4: http://192.168.100.201/

IPv6: http://[2001:db8::1000:1]/

**Uwaga:**

*Za pomocą urządzenia inteligentnego można uruchomić aplikację Web Config z poziomu ekranu obsługi usługi Epson iPrint.*


### Powiązane informacje

➔ [„Korzystanie z funkcji Epson iPrint” na stronie 52](#)

## Uruchamianie aplikacji Web Config w systemie Windows

1. Przejdź do ekranu urządzeń i drukarek w systemie Windows.
  - Windows 8.1/Windows 8/Windows Server 2012 R2/Windows Server 2012  
Wybierz kolejno opcje **Pulpit > Ustawienia > Panel sterowania > Wyświetl urządzenia i drukarki** w menu **Sprzęt i dźwięk** (lub **Sprzęt**).
  - Windows 7/Windows Server 2008 R2  
Kliknij przycisk Start i wybierz kolejno **Panel sterowania > Wyświetl urządzenia i drukarki** w menu **Sprzęt i dźwięk**.
  - Windows Vista/Windows Server 2008  
Kliknij przycisk Start i wybierz kolejno **Panel sterowania > Drukarki** w menu **Sprzęt i dźwięk**.
2. Kliknij drukarkę prawym przyciskiem myszy i wybierz opcję **Właściwości**.
3. Wybierz kartę **Usługa sieci Web**, a następnie kliknij adres URL.

## Uruchamianie aplikacji Web Config w systemie Mac OS X

1. Wybierz opcję **Preferencje systemowe** z menu  > **Drukarki i skanery** (lub **Drukarka i skaner, Drukarka i faks**), a następnie wybierz drukarkę.
2. Kliknij kolejno pozycje **Opcje i materiały > Pokaż witrynę drukarki**.

---

## Niezbędne aplikacje

### Sterownik drukarki systemu Windows

Sterownik drukarki to aplikacja, która steruje drukarką wykonując polecenia przesyłane z innych aplikacji. Konfiguracja ustawień w sterowniku drukarki zapewnia najlepsze efekty drukowania. Używając sterownika drukarki można też sprawdzać stan drukarki i utrzymywać ją w jak najlepszym stanie.

**Uwaga:**

Można zmienić język sterownika drukarki. Wybierz język, jakiego chcesz używać, w ustawieniu **Język** na karcie **Konserwacja**.

#### Uzyskiwanie dostępu do sterownika drukarki z innych aplikacji

Aby określić ustawienia, które będą miały zastosowanie tylko do używanej aplikacji, należy uzyskać dostęp do sterownika drukarki z poziomu danej aplikacji.

Z menu **Plik** wybierz polecenie **Drukuj** lub **Ustawienia wydruku**. Wybierz drukarkę, a następnie kliknij **Preferencje** lub **Właściwości**.

**Uwaga:**

Wykonywane działania różnią się w zależności od aplikacji. Szczegółowe informacje zawiera pomoc aplikacji.

#### Uzyskiwanie dostępu do sterownika drukarki z panelu sterowania

Aby skonfigurować ustawienia mające zastosowanie do wszystkich aplikacji, należy uzyskać dostęp do sterownika drukarki z poziomu panelu sterowania.

- Windows 8.1/Windows 8/Windows Server 2012 R2/Windows Server 2012

Wybierz **Pulpit** > **Ustawienia** > **Panel sterowania** > **Wyświetl urządzenia i drukarki** w menu **Sprzęt i dźwięk**. Kliknij drukarkę prawym przyciskiem myszy, albo naciśnij i przytrzymaj, po czym wybierz **Preferencje drukowania**.

- Windows 7/Windows Server 2008 R2

Kliknij przycisk Start i wybierz kolejno **Panel sterowania** > **Wyświetl urządzenia i drukarki** w menu **Sprzęt i dźwięk**. Kliknij drukarkę prawym przyciskiem myszy i wybierz opcję **Preferencje drukowania**.

- Windows Vista/Windows Server 2008

Kliknij przycisk Start i wybierz kolejno **Panel sterowania** > **Drukarki** w menu **Sprzęt i dźwięk**. Kliknij drukarkę prawym przyciskiem myszy i wybierz polecenie **Wybierz preferencje drukowania**.

- Windows XP/Windows Server 2003 R2/Windows Server 2003

Kliknij przycisk Start i wybierz kolejno **Panel sterowania** > **Drukarki i inny sprzęt** > **Drukarki i faksy**. Kliknij drukarkę prawym przyciskiem myszy i wybierz opcję **Preferencje drukowania**.

#### Uruchamianie narzędzia

Wyświetl okno dialogowe sterownika drukarki. Kliknij kartę **Konserwacja**.

### Ograniczanie ustawień sterownika drukarki dla systemu Windows

Niektóre ustawienia drukarki można zablokować, aby nie mogli ich zmieniać inni użytkownicy.

**Uwaga:**

Należy zalogować się do komputera jako administrator.

## Informacje na temat aplikacji i usług sieciowych

1. Otwórz kartę **Ustawienia opcjonalne** we właściwościach drukarki.
  - Windows 8.1/Windows 8/Windows Server 2012  
Wybierz opcję **Pulpit > Ustawienia > Panel sterowania > Wyświetl urządzenia i drukarki** w menu **Sprzęt i dźwięk**. Kliknij drukarkę prawym przyciskiem myszy, albo naciśnij i przytrzymaj, po czym wybierz **Właściwości drukarki**. Kliknij kartę **Ustawienia opcjonalne**.
  - Windows 7/Windows Server 2008 R2  
Kliknij przycisk Start i wybierz kolejno **Panel sterowania > Wyświetl urządzenia i drukarki** w menu **Sprzęt i dźwięk**. Kliknij drukarkę prawym przyciskiem myszy, a następnie wybierz opcję **Właściwości drukarki**. Kliknij kartę **Ustawienia opcjonalne**.
  - Windows Vista/Windows Server 2008  
Kliknij przycisk Start i wybierz kolejno **Panel sterowania > Drukarki** w menu **Sprzęt i dźwięk**. Kliknij drukarkę prawym przyciskiem myszy, a następnie wybierz opcję **Właściwości**. Kliknij kartę **Ustawienia opcjonalne**.
  - Windows XP/Windows Server 2003 R2/Windows Server 2003  
Kliknij przycisk Start i wybierz kolejno **Panel sterowania > Drukarki i inny sprzęt > Drukarki i faksy**. Kliknij drukarkę prawym przyciskiem myszy, a następnie wybierz opcję **Właściwości**. Kliknij kartę **Ustawienia opcjonalne**.
2. Kliknij przycisk **Ustawienia sterownika**.
3. Wybierz funkcję, do której dostęp ma być ograniczony.  
Wyjaśnienie poszczególnych elementów ustawień można znaleźć w pomocy online.
4. Kliknij przycisk **OK**.

## Konfiguracja ustawień działania dla sterownika drukarki w systemie Windows

Możliwe jest wprowadzanie takich ustawień, jak włączenie programu **EPSON Status Monitor 3**.

1. Wyświetl okno dialogowe sterownika drukarki.
2. Kliknij **Ustawienia zaawansowane** na karcie **Konserwacja**.
3. Dokonaj odpowiednich ustawień, a następnie kliknij **OK**.  
Wyjaśnienie poszczególnych elementów ustawień można znaleźć w pomocy online.

### Powiązane informacje

➔ [„Sterownik drukarki systemu Windows” na stronie 94](#)

## Sterownik drukarki systemu Mac OS X

Sterownik drukarki to aplikacja, która steruje drukarką wykonując polecenia przesyłane z innych aplikacji. Konfiguracja ustawień w sterowniku drukarki zapewnia najlepsze efekty drukowania. Używając sterownika drukarki można też sprawdzać stan drukarki i utrzymywać ją w jak najlepszym stanie.

## Informacje na temat aplikacji i usług sieciowych


### Uzyskiwanie dostępu do sterownika drukarki z innych aplikacji

Wybierz polecenie **Drukuj** z menu **Plik**. Jeśli to konieczne, kliknij polecenie **Pokaż szczegóły** (albo ▼), aby powiększyć okno drukowania.

**Uwaga:**


Wykonywane działania różnią się w zależności od aplikacji. Szczegółowe informacje zawiera pomoc aplikacji.

### Uruchamianie narzędzia

Wybierz **Preferencje systemowe** z  menu > **Drukarki i skanery** (lub **Drukowanie i skanowanie**, **Drukowanie i faksowanie**), a następnie wybierz drukarkę. Kliknij **Opcje i materiały** > **Narzędzia** > **Otwórz narzędzie drukarki**.

## Konfiguracja ustawień działania dla sterownika drukarki w systemie Mac OS X

Można skonfigurować różne ustawienia, takie jak pomijanie pustych stron czy włączanie/wyłączanie drukowania z dużą szybkością.

1. Wybierz **Preferencje systemowe** z  menu > **Drukarki i skanery** (lub **Drukowanie i skanowanie**, **Drukowanie i faksowanie**), a następnie wybierz drukarkę. Kliknij **Opcje i materiały eksploatacyjne** > **Opcje** (lub **Sterownik**).
2. Dokonaj odpowiednich ustawień, a następnie kliknij **OK**.
  - Gruby papier i koperty:** Zapobiega rozmazywaniu się tuszu podczas drukowania na grubym papierze. Drukowanie może być jednak wolniejsze.
  - Pomiń puste strony:** Nie drukuje pustych stron.
  - Tryb cichy:** Ciche drukowanie. Drukowanie może być jednak wolniejsze.
  - Zezwól na tymczasowe drukowanie z użyciem czarnego tuszu:** Tymczasowe drukowanie wyłącznie czarnym tuszem.
  - Drukowanie z dużą szybkością:** Drukowanie, gdy głowica drukująca porusza się w obie strony. Prędkość drukowania jest większa, ale jego jakość może się pogorszyć.
  - Ostrzeżenia:** Sterownik drukarki wyświetla komunikaty z ostrzeżeniami.
  - Ustanów komunikację dwukierunkową:** Zazwyczaj ta opcja powinna być ustawiona na **Włączone**. Wybierz **Wyłączone**, jeśli uzyskanie informacji o drukarce jest niemożliwe ze względu na fakt, że jest ona udostępniana komputerom w systemie Windows za pośrednictwem sieci, lub z dowolnego innego powodu.
  - Dolna kasetka:** Dodawanie do źródła papieru opcjonalnych kaset na papier.

**Uwaga:**

Dostępność tych ustawień zależy od modelu.

## EPSON Scan (sterownik skanera)

EPSON Scan to aplikacja umożliwiająca kontrolowanie procesu sterowania. Można regulować rozmiar, rozdzielczość, jasność, kontrast i jakość skanowanego obrazu.

**Uwaga:**

Można także uruchomić sterownik EPSON Scan z aplikacji skanującej zgodnej ze standardem TWAIN.



## Informacje na temat aplikacji i usług sieciowych

### Uruchamianie programu w systemie Windows

**Uwaga:**

*W systemach operacyjnych Windows Server konieczne jest zainstalowanie funkcji Środowisko pulpitu.*

- Windows 8.1/Windows 8/Windows Server 2012 R2/Windows Server 2012  
Wpisz nazwę aplikacji w panelu wyszukiwania, po czym wybierz wyświetloną ikonę.
- Systemy inne niż Windows 8.1/Windows 8/Windows Server 2012 R2/Windows Server 2012  
Kliknij przycisk Start i wybierz **Wszystkie programy** lub **Programy > EPSON > EPSON Scan > EPSON Scan**.

### Uruchamianie programu w systemie Mac OS X

**Uwaga:**

*Sterownik EPSON Scan nie obsługuje funkcji szybkiego przełączania użytkowników w systemie Mac OS X. Należy wyłączyć tę funkcję.*

Wybierz opcję **Idź > Programy > Epson Software > EPSON Scan**.

## Epson Event Manager

Epson Event Manager to aplikacja umożliwiająca zarządzanie skanowaniem z poziomu panelu sterowania i zapisywanie obrazów na komputerze. Istnieje możliwość dodawania własnych ustawień jako ustawień wstępnych. Można w nich określić na przykład typ dokumentu, lokalizację folderu zapisu i format obrazu. Szczegółowe informacje zawiera pomoc aplikacji.

**Uwaga:**

*Systemy operacyjne Windows Server nie są obsługiwane.*

### Uruchamianie w systemie Windows

- Windows 8.1/Windows 8  
Wpisz nazwę aplikacji w panelu wyszukiwania, po czym wybierz wyświetloną ikonę.
- Windows 7/Windows Vista/Windows XP  
Kliknij przycisk Start i wybierz opcję **Wszystkie programy** lub **Programy > Epson Software > Event Manager**.

### Uruchamianie w systemie Mac OS X

Wybierz opcję **Idź > Programy > Epson Software > Event Manager**.

## Sterownik PC-FAX (sterownik faksu)

Sterownik PC-FAX to aplikacja, która pozwala na wysłanie dokumentu utworzonego w innej aplikacji jako faksu, bezpośrednio z komputera. Sterownik PC-FAX jest instalowany podczas instalacji narzędzia FAX Utility. Szczegółowe informacje zawiera pomoc aplikacji.

**Uwaga:**

- Systemy operacyjne Windows Server nie są obsługiwane.*
- Czynności mogą się różnić w zależności od aplikacji, która została użyta do utworzenia dokumentu. Szczegółowe informacje zawiera pomoc aplikacji.*

## Informacje na temat aplikacji i usług sieciowych

### Uruchamianie w systemie Windows

W menu **Plik** aplikacji wybierz polecenie **Drukuj** lub **Ustawienia drukowania**. Wybierz drukarkę (FAX), a następnie kliknij **Preferencje** lub **Właściwości**.

### Uruchamianie w systemie Mac OS X

W menu **Plik** aplikacji wybierz polecenie **Drukuj**. Wybierz drukarkę (FAX) jako ustawienie w opcji **Drukarka**, a następnie wybierz z menu wyskakującego opcję **Ustawienia faksu** lub **Ustawienia adresata**.

## FAX Utility

FAX Utility to aplikacja, która pozwala na konfigurowanie różnych ustawień wysyłania faksów z poziomu komputera. Można tworzyć i edytować listy kontaktów, które mają być używane przy wysyłaniu faksu, konfigurować zapis odebranych faksów w formacie PDF na komputerze itd. Szczegółowe informacje zawiera pomoc aplikacji.

#### Uwaga:

- Systemy operacyjne Windows Server nie są obsługiwane.
- Przed zainstalowaniem narzędzia FAX Utility upewnij się, że zainstalowany jest sterownik drukarki.

### Uruchamianie programu w systemie Windows


- Windows 8.1/Windows 8

Wpisz nazwę aplikacji w panelu wyszukiwania, po czym wybierz wyświetloną ikonę.

- Windows 7/Windows Vista/Windows XP

Kliknij przycisk Start i wybierz **Wszystkie programy** (lub **Programy**) > **Epson Software** > **FAX Utility**.

### Uruchamianie programu w systemie Mac OS X

Wybierz **Preferencje systemowe** z  menu > **Drukarki i skanery** (lub **Drukowanie i skanowanie**, **Drukowanie i faksowanie**), a następnie wybierz drukarkę (FAX). Kliknij **Opcje i materiały** > **Narzędzia** > **Otwórz narzędzie drukarki**.

## Epson Easy Photo Print

Epson Easy Photo Print to aplikacja, która umożliwia łatwe drukowanie zdjęć w różnych układach. Pozwala ona na podgląd obrazu zdjęcia oraz dostosowanie obrazów lub pozycji. Zdjęcia można drukować także w ramkach. Szczegółowe informacje zawiera pomoc aplikacji.

#### Uwaga:

- Systemy operacyjne Windows Server nie są obsługiwane.
- Użycie tej aplikacji wymaga zainstalowania sterownika drukarki.

### Uruchamianie w systemie Windows

- Windows 8.1/Windows 8

Wpisz nazwę aplikacji w panelu wyszukiwania, po czym wybierz wyświetloną ikonę.

- Windows 7/Windows Vista/Windows XP

Kliknij przycisk Start i wybierz kolejno opcje **Wszystkie programy** lub **Programy** > **Epson Software** > **Epson Easy Photo Print**.

## Informacje na temat aplikacji i usług sieciowych

### Uruchamianie w systemie Mac OS X

Wybierz opcję **Idź > Programy > Epson Software > Epson Easy Photo Print**.

## E-Web Print (wyłącznie w systemie Windows)

E-Web Print to aplikacja, która umożliwia łatwe drukowanie stron internetowych w różnych układach. Szczegółowe informacje zawiera pomoc aplikacji. Dostęp do pomocy dla aplikacji można uzyskać z menu **E-Web Print** na pasku narzędzi aplikacji **E-Web Print**.

**Uwaga:**

*Systemy operacyjne Windows Server nie są obsługiwane.*

### Uruchamianie programu

Po zainstalowaniu aplikacji E-Web Print będzie ona widoczna w przeglądarce. Kliknij **Print** lub **Clip**.

## EPSON Software Updater

EPSON Software Updater to aplikacja, która sprawdza dostępność nowej lub zaktualizowanej wersji oprogramowania w Internecie i instaluje ją. Pozwala także na zaktualizowanie dokumentacji oraz oprogramowania układowego drukarki.

**Uwaga:**

*Systemy operacyjne Windows Server nie są obsługiwane.*

### Uruchamianie programu w systemie Windows

- Windows 8.1/Windows 8

Wpisz nazwę aplikacji w panelu wyszukiwania, po czym wybierz wyświetloną ikonę.

- Windows 7/Windows Vista/Windows XP

Kliknij przycisk Start i wybierz **Wszystkie programy** (lub **Programy**) > **Epson Software** > **EPSON Software Updater**.

### Uruchamianie programu w systemie Mac OS X

Wybierz **Idź > Aplikacje > Epson Software > EPSON Software Updater**.

## EpsonNet Config

EpsonNet Config to aplikacja, która umożliwia ustawienie protokołów i adresów sieciowych. Więcej informacji zawiera podręcznik użytkownika oraz pomoc do aplikacji EpsonNet Config.

### Uruchamianie programu w systemie Windows

- Windows 8.1/Windows 8/Windows Server 2012 R2/Windows Server 2012

Wpisz nazwę aplikacji w panelu wyszukiwania, po czym wybierz wyświetloną ikonę.

- Systemy inne niż Windows 8.1/Windows 8/Windows Server 2012 R2/Windows Server 2012

Kliknij przycisk Start i wybierz **Wszystkie programy** (lub **Programy**) > **EpsonNet** > **EpsonNet Config V4 > EpsonNet Config**.

## Uruchamianie programu w systemie Mac OS X

Wybierz **Idź > Aplikacje > Epson Software > EpsonNet > EpsonNet Config V4 > EpsonNet Config**.


---

## Oinstalowywanie aplikacji

### *Uwaga:*

*Zaloguj się do komputera jako administrator. Wpisz hasło administratora, jeśli pojawi się taki monit.*



## Oinstalowywanie aplikacji — system Windows

1. Naciśnij przycisk , aby wyłączyć drukarkę.
  2. Zamknij wszystkie uruchomione aplikacje.
  3. Otwórz **Panel sterowania**:
    - Windows 8.1/Windows 8/Windows Server 2012 R2/Windows Server 2012  
Wybierz kolejno **Pulpit > Ustawienia > Panel sterowania**.
    - Systemy inne niż Windows 8.1/Windows 8/Windows Server 2012 R2/Windows Server 2012  
Kliknij przycisk Start i wybierz opcję **Panel sterowania**.
  4. Wybierz opcję **Odinstaluj program** (albo **Dodaj lub usuń programy**):
    - Windows 8.1/Windows 8/Windows 7/Windows Vista/Windows Server 2012 R2/Windows Server 2012/Windows Server 2008 R2/Windows Server 2008  
W menu **Programy** wybierz polecenie **Odinstaluj program**.
    - Windows XP/Windows Server 2003 R2/Windows Server 2003  
Kliknij **Dodaj lub usuń programy**.
  5. Wybierz aplikację, którą chcesz odinstalować.
  6. Odinstaluj aplikacje:
    - Windows 8.1/Windows 8/Windows 7/Windows Vista/Windows Server 2012 R2/Windows Server 2012/Windows Server 2008 R2/Windows Server 2008  
Kliknij przycisk **Odinstaluj/Zmień** lub **Odinstaluj**.
    - Windows XP/Windows Server 2003 R2/Windows Server 2003  
Kliknij przycisk **Zmień/Usuń** lub **Usuń**.
- Uwaga:*  
*Jeżeli wyświetlone zostanie okno **Kontrola konta użytkownika**, kliknij polecenie **Kontynuuj**.*
7. Postępuj zgodnie z instrukcjami wyświetlanymi na ekranie.

## Oinstalowywanie aplikacji — system Mac OS X

1. Pobierz Uninstaller za pomocą EPSON Software Updater.  
Po pobraniu programu Uninstaller nie jest konieczne pobieranie go za każdym razem, gdy ma być odinstalowana jakaś aplikacja.

## Informacje na temat aplikacji i usług sieciowych

2. Naciśnij przycisk , aby wyłączyć drukarkę.
3. Aby odinstalować sterownik drukarki PC-FAX, wybierz **Preferencje systemowe** z  menu > **Drukarki i skanery** (lub **Drukowanie i skanowanie**, **Drukowanie i faksowanie**), a następnie usuń drukarkę z listy aktywnych drukarek.
4. Zamknij wszystkie uruchomione aplikacje.
5. Wybierz **Idź** > **Aplikacje** > **Epson Software** > **Uninstaller**.
6. Wybierz aplikację, które chcesz odinstalować, a następnie kliknij **Odinstaluj**.



### Ważne:

*Uninstaller usunie wszystkie sterowniki drukarek atramentowych firmy Epson, znajdujące się w komputerze. Jeśli używasz kilku drukarek atramentowych firmy Epson, a chcesz usunąć tylko niektóre sterowniki, musisz usunąć wszystkie i dopiero potem ponownie zainstalować żądany sterownik.*

### Uwaga:

*Jeżeli na liście aplikacji nie możesz znaleźć aplikacji, którą chcesz odinstalować, nie będzie można jej odinstalować za pomocą programu Uninstaller. W takiej sytuacji wybierz **Idź** > **Aplikacje** > **Epson Software**, wybierz aplikację, którą chcesz odinstalować i przeciągnij ją na ikonę kosza.*

### Powiązane informacje

➔ „EPSON Software Updater” na stronie 99

---

## Instalowanie aplikacji

Jeśli komputer jest podłączony do sieci, należy zainstalować najnowsze aplikacje dostępne w witrynie internetowej. Jeśli pobranie aplikacji z witryny internetowej jest niemożliwe, należy je zainstalować z dysku zawierającego oprogramowanie, który został dostarczony wraz z drukarką.

### Uwaga:

- Należy zalogować się do komputera jako administrator. Po pojawieniu się monitu należy wpisać hasło administratora.
- Jeśli aplikacja jest ponownie instalowana, należy ją najpierw odinstalować.

1. Zamknij wszystkie uruchomione aplikacje.
2. Przed instalacją sterownika drukarki lub aplikacji EPSON Scan odłącz tymczasowo drukarkę od komputera.

### Uwaga:

*Nie należy podłączać drukarki do komputera, dopóki nie pojawi się wyraźna instrukcja, by to zrobić.*

3. Zainstaluj aplikacje, wykonując instrukcje opisane w witrynie internetowej poniżej.

<http://epson.sn>

### Powiązane informacje

➔ „Odinstalowywanie aplikacji” na stronie 100

---

## Aktualizacja aplikacji i oprogramowania układowego

Aktualizacja aplikacji i oprogramowania układowego może pomóc rozwiązać pewne problemy, dodać nowe funkcje lub udoskonalić istniejące. Upewnij się, że masz zainstalowane najnowsze wersje aplikacji i oprogramowania układowego.

1. Sprawdź, czy drukarka i komputer są połączone, a komputer podłączony do Internetu.
2. Uruchom program EPSON Software Updater, po czym zaktualizuj aplikacje i oprogramowanie układowe.



**Ważne:**

*Podczas aktualizacji nie wyłączaj komputera ani drukarki.*

**Uwaga:**

*Jeżeli na liście aplikacji nie możesz znaleźć aplikacji, którą chcesz zaktualizować, nie będzie można jej zaktualizować za pomocą programu EPSON Software Updater. Sprawdź dostępność najnowszych wersji aplikacji w lokalnej witrynie internetowej firmy Epson.*

<http://www.epson.com>

**Powiązane informacje**


➔ „EPSON Software Updater” na stronie 99

# Rozwiązywanie problemów

## Sprawdzanie stanu drukarki

### Sprawdzanie komunikatów na wyświetlaczu LCD

Jeżeli komunikat o błędzie pojawia się na wyświetlaczu LCD, postępuj zgodnie z instrukcjami na ekranie lub rozwiązaniami podanymi poniżej, aby rozwiązać ten problem.

Komunikaty o błędach	Rozwiązania
Błąd drukarki 0xXX Wyłącz i włącz ponownie zasilanie. Sprawdź szczegóły w dokumentacji.	Wymij papier i materiały ochronne z drukarki. Jeśli komunikat o błędzie jest wciąż wyświetlany po wyłączeniu i ponownym włączeniu zasilania, skontaktuj się z działem pomocy technicznej firmy Epson.
Poduszka z tuszem drukarki blisko końca żywotności. Skontaktuj się z działem pomocy Epson.	W celu wymiany poduszki na tusz należy skontaktować się z firmą Epson lub z autoryzowanym punktem serwisowym firmy Epson*. Ta część nie jest przeznaczona do wymiany przez użytkownika. Komunikat będzie wyświetlany do momentu wymiany poduszki na tusz.  Naciśnij przycisk  , aby wznowić drukowanie.
Poduszka z tuszem drukarki zbliża się do końca żywotności. Skontaktuj się z działem pomocy Epson.	W celu wymiany poduszki na tusz należy skontaktować się z firmą Epson lub z autoryzowanym punktem serwisowym firmy Epson*. Ta część nie jest przeznaczona do wymiany przez użytkownika.
Błąd komunikacji. Sprawdź, czy komputer jest podłączony.	Połącz komputer z drukarką. W przypadku połączenia sieciowego patrz <i>Przewodnik pracy w sieci</i> . Jeśli komunikat o błędzie jest nadal wyświetlany, upewnij się, że na komputerze zainstalowano aplikacje EPSON Scan i Epson Event Manager.
Nieprawidłowy adres IP i maska podsieci. Wprowadź je prawidłowo. Sprawdź dokumentację.	Patrz <i>Przewodnik pracy w sieci</i> .
Brak tonu wybierania.	Ten problem można rozwiązać, wybierając kolejno opcje <b>Ustawienia</b> > <b>Ustaw. faksu</b> > <b>Ustaw. podstawowe</b> > <b>Typ linii</b> , a następnie wybierając opcję <b>PBX</b> . Jeśli używany system telefoniczny wymaga podania kodu dostępu do zewnętrznej linii, skonfiguruj go po wybraniu opcji <b>PBX</b> . Podczas wpisywania zewnętrznego numeru faksu zamiast kodu można użyć znaku krzyżyka (#). Zapewni to większe bezpieczeństwo połączenia.  Jeśli komunikat o błędzie jest nadal wyświetlany, wyłącz opcje <b>Wykr. sygn. wybier.</b> . Jednak wyłączenie tej funkcji może spowodować pominięcie pierwszej cyfry numeru faksu i wysłanie dokumentu na niewłaściwy numer.

## Rozwiązywanie problemów

Komunikaty o błędach	Rozwiązania
Recovery Mode	<p>Drukarka uruchomiła się w trybie przywracania, ponieważ nie powiodła się aktualizacja oprogramowania układowego. Wykonaj opisane poniżej czynności, aby spróbować ponownie zaktualizować oprogramowanie układowe.</p> <ol style="list-style-type: none"> <li>Połącz komputer z drukarką przewodem USB. (w trybie przywracania nie można zaktualizować oprogramowania układowego za pośrednictwem połączenia sieciowego).</li> <li>Dalsze instrukcje można znaleźć w lokalnej witrynie internetowej firmy Epson.</li> </ol>

\* Czasami podczas drukowania w poduszce może się zbierać niewielka ilość dodatkowego tuszu. Aby uniknąć wycieku tuszu z poduszki, drukarkę zaprojektowano w taki sposób, aby drukowanie było przerywane, gdy poduszka jest nasycona tuszem. Konieczność wymiany i jej częstota zależy od liczby drukowanych stron, rodzaju drukowanych materiałów i liczby cykli czyszczenia przeprowadzanych przez drukarkę. Konieczność wymiany poduszki na tusz nie oznacza, że drukarka nie działa zgodnie ze specyfikacjami. W drukarce pojawi się komunikat o konieczności wymiany poduszki na tusz. Czynność tę może wykonać tylko autoryzowany dostawca usług firmy Epson. Gwarancja firmy Epson nie obejmuje kosztów wymiany.

## Powiązane informacje

- ➔ [„Kontakt z działem pomocy technicznej firmy Epson” na stronie 135](#)
- ➔ [„Instalowanie aplikacji” na stronie 101](#)
- ➔ [„Aktualizacja aplikacji i oprogramowania układowego” na stronie 102](#)

## Sprawdzanie stanu drukarki — system Windows

- Wyświetl okno dialogowe sterownika drukarki.
- Kliknij opcję **EPSON Status Monitor 3** na karcie **Konserwacja**.


**Uwaga:**

- Stan drukarki można także sprawdzić, klikając dwukrotnie ikonę drukarki na pasku zadań. Jeśli ikona drukarki nie została dodana do paska zadań, należy kliknąć opcję **Preferencje monitorowania** na karcie **Konserwacja**, a następnie wybrać opcję **Zarejestruj ikonę skrótu na pasku zadań**.
- Jeżeli program **EPSON Status Monitor 3** jest wyłączony, należy kliknąć **Ustawienia zaawansowane** na karcie **Konserwacja**, a następnie wybrać opcję **Włącz program EPSON Status Monitor 3**.

## Powiązane informacje

- ➔ [„Sterownik drukarki systemu Windows” na stronie 94](#)

## Sprawdzanie stanu drukarki — system Mac OS X

- Wybierz opcję **Preferencje systemowe** z menu  > **Drukarki i skanery** (lub **Drukowanie i skanowanie, Drukarka i faks**), a następnie wybierz drukarkę.
- Kliknij opcję **Opcje i materiały** > **Narzędzia** > **Otwórz narzędzie drukarki**.
- Kliknij przycisk **EPSON Status Monitor**.



## Wymywanie zaciętego papieru

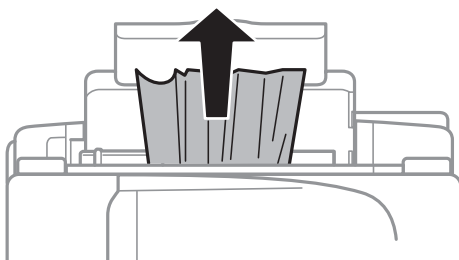
Sprawdź błąd widoczny na panelu sterowania i wykonaj wyświetlane tam instrukcje, aby usunąć zacięty papier razem ze wszystkimi oddartymi kawałkami. Następnie skasuj błąd.

**Ważne:**

*Zacięty papier należy wyjmować ostrożnie. Energiczne wyjmowanie papieru może doprowadzić do uszkodzenia drukarki.*

## Wymywanie zaciętego papieru z Tylny podajnik papieru

Wymij zacięty papier.

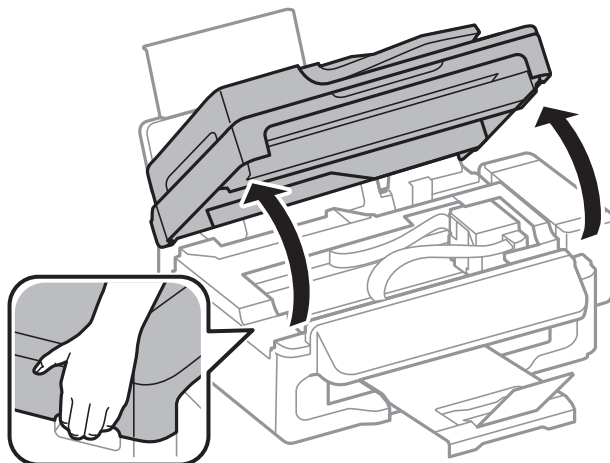


## Wymywanie zaciętego papieru z wnętrza drukarki

**Przeostroga:**

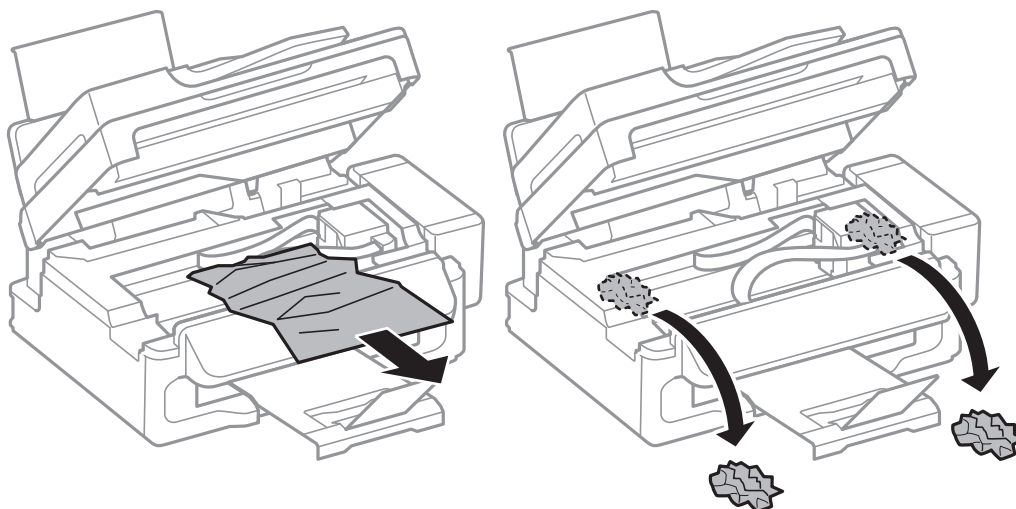
- Należy uważać, aby nie przyciąć dłoni ani palców podczas zamykania lub otwierania modułu skanera. W przeciwnym wypadku może dojść do zranienia.
- Po włożeniu ręki do wnętrza drukarki nie wolno dotykać przycisków na panelu sterowania. Jeśli drukarka rozpocznie działanie, może to spowodować obrażenia. Aby uniknąć obrażeń, należy zachować ostrożność i nie dotykać żadnej z wystających części.

1. Otwórz moduł skanera z zamkniętą pokrywą dokumentów.



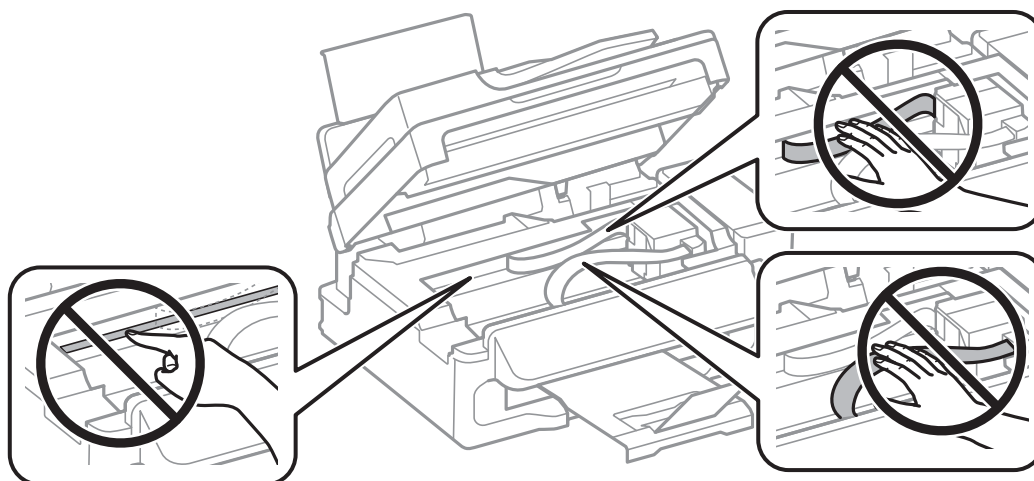
## Rozwiązywanie problemów

2. Wyjmij zacięty papier.

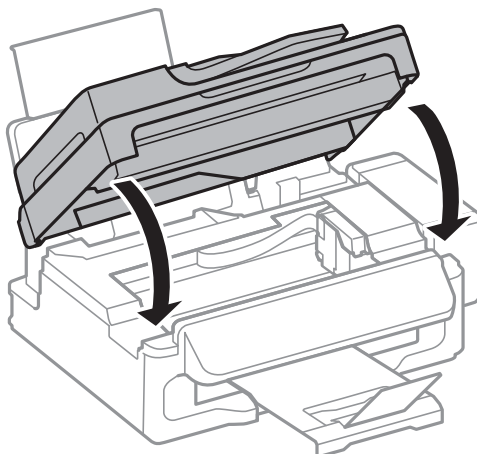


**!** **Ważne:**

*Nie należy dotykać białego płaskiego kabla, półprzezroczystej części ani rurek z tuszem wewnątrz drukarki. Może to być przyczyną awarii.*

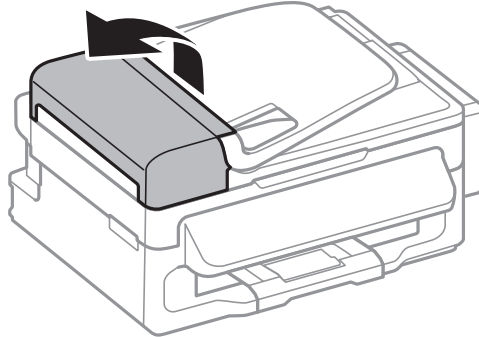


3. Zamknij moduł skanera.

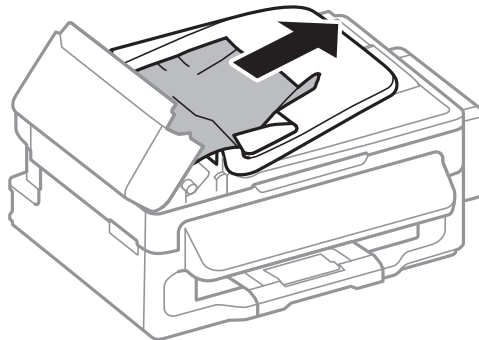


## Usuwanie zaciętego papieru z podajnika dokumentów ADF

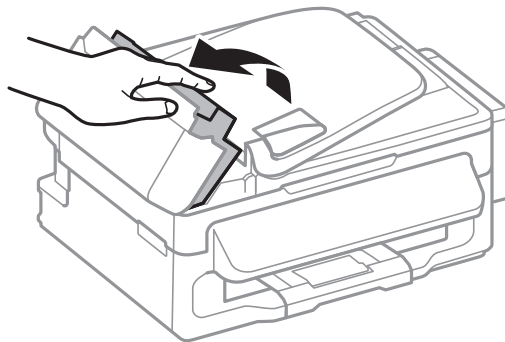
1. Otwórz pokrywę podajnika ADF.



2. Wyjmij zacięty papier.

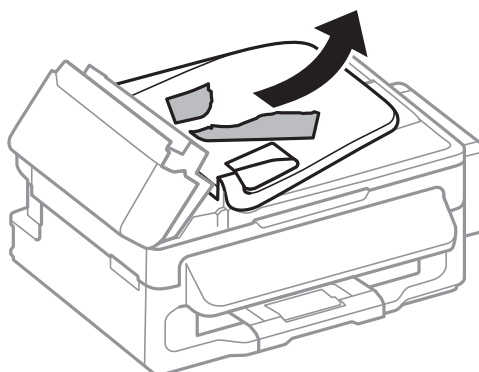


3. Otwórz podajnik ADF.

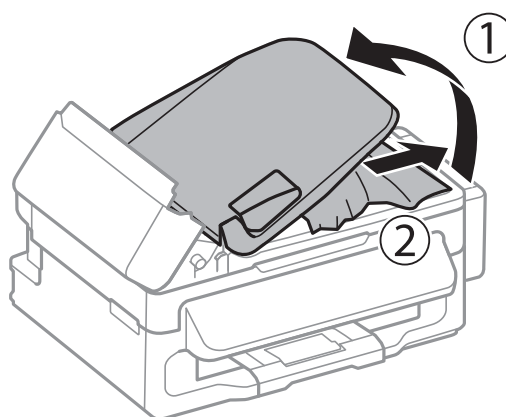


## Rozwiązywanie problemów

4. Wyjmij zacięty papier.



5. Podnieś tacę wejściową automatycznego podajnika dokumentów, a następnie usuń zacięty papier.



6. Zamknij pokrywę podajnika ADF.

---

## Papier nie jest podawany poprawnie

Jeśli papier się zacina, jest podawany krzywo, podawanych jest kilka kartek papieru jednocześnie, papier nie jest podawany w ogóle albo jest wysuwany, wykonaj w razie potrzeby poniższe czynności.

- Ustaw drukarkę na płaskiej powierzchni i korzystaj z niej w zalecanych warunkach środowiskowych.
- Używaj papieru obsługiwanego przez tę drukarkę.
- Stosuj się do środków ostrożności dotyczących postępowania z papierem.
- Włóż papier w odpowiednim kierunku, a następnie przesun prowadnicę krawędzi w kierunku brzegu papieru.
- Nie wolno przekraczać maksymalnej liczby arkuszy przewidzianej dla danego rodzaju papieru. Wysokość ryzy zwykłego papieru nie powinna przekraczać linii wskazywanej przez symbol trójkąta umieszczony na prowadnicy krawędzi.
- Jeśli mimo załadowania papieru do drukarki wystąpi błąd braku papieru, załaduj ponownie papier, dosuwając go do prawej krawędzi tylny podajnik papieru.
- Podczas ładowania wielu arkuszy papieru wkładaj je pojedynczo.
- Kiedy w trakcie ręcznego drukowania dwustronnego podawanych jest kilka arkuszy jednocześnie, usuń cały papier ze źródła papieru przed ponownym załadowaniem papieru.
- Drukowanie mogło zostać wstrzymane na pewien czas, co spowodowało wysunięcie papieru.

## Rozwiązywanie problemów

- Upewnij się, że ustawienia formatu i rodzaju papieru są prawidłowe.

### Powiązane informacje

- ➔ „Dane techniczne dotyczące środowiska pracy” na stronie 129
- ➔ „Dostępne papiery i pojemności” na stronie 26
- ➔ „Środki ostrożności dotyczące postępowania z papierem” na stronie 25
- ➔ „Ładowanie papieru do Tylny podajnik papieru” na stronie 27

## Oryginały nie są podawane w automatycznym podajniku dokumentów

- Używaj oryginałów obsługiwanych przez automatyczny podajnik dokumentów.
- Włóż oryginały w odpowiednim kierunku, a następnie dosuń prowadnice krawędzi podajnika ADF do brzegów oryginałów.
- Wyczyść wnętrze automatycznego podajnika dokumentów.
- Podczas ładowania nie należy przekraczać linii pod symbolem ▼ umieszczonym po wewnętrznej stronie prowadnicy krawędzi podajnika ADF.
- Sprawdź, czy na panelu sterowania widoczna jest ikona podajnika ADF. Jeśli jej nie widać, załaduj oryginały jeszcze raz.


### Powiązane informacje

- ➔ „Dostępne oryginały w przypadku podajnika ADF” na stronie 31
- ➔ „Umieszczanie oryginałów w podajniku ADF” na stronie 31
- ➔ „Czyszczenie automatycznego podajnika dokumentów (ADF)” na stronie 88



---

## Problemy z zasilaniem i panelem sterowania

### Zasilanie się nie włącza

- Przytrzymaj przycisk  trochę dłużej.
- Upewnij się, że przewód zasilania jest prawidłowo podłączony.

### Zasilanie się nie wyłącza

Przytrzymaj przycisk  trochę dłużej. Jeżeli nadal nie można wyłączyć drukarki, należy odłączyć kabel zasilający. Aby zapobiec wysychaniu głowicy drukującej, ponownie włącz drukarkę i wyłącz ją naciskając przycisk .


### Wyświetlacz LCD ciemnieje

Drukarka znajduje się w trybie uśpienia. Naciśnij dowolny przycisk na panelu sterowania, aby wyświetlacz LCD powrócił do poprzedniego stanu.

---

## Drukarka nie drukuje

Jeśli drukarka nie działa lub nic nie drukuje, wykonaj w razie potrzeby poniższe czynności.

- Podłącz drukarkę do komputera za pomocą przewodu USB.
- Jeśli korzystasz z magistrali USB, spróbuj bezpośrednio podłączyć drukarkę do komputera.
- Jeśli drukarka jest użytkowana w sieci, upewnij się, że nawiązane jest połączenie sieciowe. Stan można sprawdzić, obserwując wskaźniki na panelu sterowania lub drukując arkusz stanu sieci. Jeśli drukarka nie jest podłączona do sieci, należy zapoznać się z dokumentem *Przewodnik pracy w sieci*.
- Jeśli drukowany jest obraz, którego dane zajmują dużo miejsca, w komputerze może zabraknąć pamięci. Wydrukuj obraz w niższej rozdzielczości lub w mniejszym rozmiarze.
- System Windows: kliknij opcję **Kolejka wydruku** na karcie **Konserwacja** sterownika drukarki, a następnie wykonaj poniższe czynności.
  - Upewnij się, że nie ma żadnych wstrzymanych zadań drukowania.  
Anuluj drukowanie, jeśli to konieczne.
  - Sprawdź, czy drukarka nie jest offline albo nie oczekuje na zadanie drukowania.  
Jeżeli drukarka jest offline lub oczekuje na zadanie drukowania, wyczyść ustawienie offline lub oczekującego zadania w menu **Drukarka**.
  - Sprawdź, czy drukarka jest ustawiona jako domyślna w menu **Drukarka** (przy elemencie menu powinno być widoczne zaznaczenie).  
Jeżeli drukarka nie jest ustawiona jako drukarka domyślna, zmień to.
- System Mac OS X: upewnij się, że drukarka nie jest w stanie **Wstrzymania**.  
Wybierz opcję **Preferencje systemowe** z menu  > **Drukarki i skanery** (lub **Drukarka i skaner**, **Drukarka i faks**), a następnie kliknij dwukrotnie drukarkę. Jeśli praca drukarki jest wstrzymana, kliknij polecenie **Wznów** (lub **Wznów pracę drukarki**).
- Wykonaj test dysz, a następnie wyczyść głowicę drukującą, jeśli którakolwiek z dysz głowicy drukującej jest zatkana.
- Jeśli drukarka jest używana za pośrednictwem usługi AirPrint, włącz ustawienie AirPrint w aplikacji Web Config. Gdy to ustawienie jest wyłączone, nie można korzystać z usługi AirPrint.

### Powiązane informacje

- ➔ „Anulowanie drukowania” na stronie 54
- ➔ „Sprawdzanie i czyszczenie głowicy drukującej” na stronie 84

---


## Problemy z wydrukiem

### Jakość wydruku jest niska

Jeśli jakość wydruku jest niska z powodu rozmycia, widocznych pasów, brakujących kolorów, wyblakłych kolorów, nieprawidłowego wyrównania czy mozaikowych wzorów na wydrukach, wykonaj w razie potrzeby poniższe czynności.

- Upewnij się, że początkowe napełnianie tuszem zostało zakończone.
- Sprawdź pojemnik z tuszem. Jeśli pojemnik jest pusty, natychmiast uzupełnij w nim tusz i wyczyść głowicę drukującą.

## Rozwiązywanie problemów

- Wykonaj test dysz, a następnie wyczyść głowicę drukującą, jeśli którakolwiek z dysz głowicy drukującej jest zatkana.
- Jeśli drukarka nie była używana przez dłuższy czas, należy użyć narzędzia Zaawansowane wypłukiwanie tuszu sterownika drukarki.
- Wyrównaj głowicę drukującą.
- Jeśli nieprawidłowe wyrównanie pojawia się w odstępach co 2.5 cm, wyrównaj głowicę drukującą.
- Używaj papieru obsługiwanego przez tę drukarkę.
- Nie drukuj na wilgotnym, uszkodzonym lub zbyt starym papierze.
- Jeśli papier jest zawinięty lub koperta jest napełniona powietrzem, spłaszcz je.
- Drukując obrazy lub zdjęcia, korzystaj z danych o wysokiej rozdzielczości. Rozdzielczość obrazów na stronach internetowych jest często niska, mimo że wyglądają wystarczająco dobrze na wyświetlaczu, dlatego jakość wydruku może się obniżyć.
- Wybieraj na panelu sterowania lub w sterowniku drukarki ustawienie typu papieru, które jest odpowiednie dla papieru załadowanego do drukarki.
- Drukuj, korzystając z ustawienia wysokiej jakości na panelu sterowania lub w sterowniku drukarki.
- Jeśli obrazy lub zdjęcia zostały wydrukowane w nieoczekiwanych kolorach, wyreguluj kolor i wydrukuj jeszcze raz. W funkcji automatycznej korekcji kolorów stosowany jest standardowy tryb korekcji funkcji **PhotoEnhance**. Spróbuj zastosować inny tryb korekcji w funkcji **PhotoEnhance**, wybierając ustawienie inne niż **Automatyczna korekcja** dla opcji **Korekta sceny**. Jeśli problem nie ustępuje, użyj funkcji korekcji innej niż **PhotoEnhance**.
- Wyłącz ustawienie drukowania dwukierunkowego (lub o dużej szybkości). Kiedy to ustawienie jest włączone, głowica drukująca drukuje, poruszając się w obu kierunkach, w związku z czym linie pionowe mogą nie być wyrównane. Jeżeli wyłączysz tę funkcję, szybkość drukowania może się zmniejszyć.
  - Windows  
Usuń zaznaczenie opcji **Duża szybkość** na karcie **Więcej opcji** sterownika drukarki.
  - Mac OS X  
Wybierz opcję **Preferencje systemowe** z menu  > **Drukarki i skanery** (lub **Drukarka i skaner, Drukarka i faks**), a następnie wybierz drukarkę. Kliknij opcję **Opcje i materiały** > **Opcje** (lub **Sterownik**). Wybierz ustawienie **Wyłączone** opcji **Drukowanie z dużą szybkością**.
- Nie układaj papieru w stos od razu po drukowaniu.
- Całkowicie wysusz wydruki, zanim je schowasz lub zaprezentujesz. Podczas suszenia wydruków unikaj bezpośredniego światła słonecznego, nie używaj suszarki ani nie dotykaj zadrukowanej strony papieru.
- Należy używać oryginalnych butelek z tuszem firmy Epson. Funkcja dostosowywania kolorów dostępna w tym produkcie została zaprojektowana pod kątem użycia oryginalnych butelek z tuszem firmy Epson. Użycie nieoryginalnych butelek z tuszem może spowodować pogorszenie jakości wydruków.
- Należy używać butelek z tuszem o poprawnym kodzie części dla tej drukarki.
- Firma Epson zaleca zużycie butelek z tuszem przed upływem terminu wydrukowanego na opakowaniu.
- Do drukowania obrazów i zdjęć firma Epson zaleca użycie oryginalnego papieru Epson, a nie zwykłego papieru. Drukuj na stronie oryginalnego papieru Epson przeznaczonej do druku.

### Powiązane informacje

- ➔ [„Uzupełnianie tuszu w pojemnikach” na stronie 80](#)
- ➔ [„Sprawdzanie i czyszczenie głowicy drukującej” na stronie 84](#)
- ➔ [„Wymiana tuszu w rurkach z tuszem” na stronie 86](#)

## Rozwiązywanie problemów

- ➔ „Wyrównywanie głowicy drukującej” na stronie 86
- ➔ „Środki ostrożności dotyczące postępowania z papierem” na stronie 25
- ➔ „Dostępne papiery i pojemności” na stronie 26
- ➔ „Lista rodzajów papieru” na stronie 27
- ➔ „Dostosowanie kolorów wydruku” na stronie 51

### Jakość kopii jest niska

Jeśli na skopiowanym obrazie pojawiają się nierówne kolory, rozmazania, kropki lub linie proste, wykonaj w razie potrzeby poniższe czynności.

- Aby wyczyścić ścieżkę papieru, załaduj i wysuń papier bez drukowania.
- Wyczyść szyba skanera i pokrywą dokumentów.
- Wyczyść wałek w podajniku ADF.
- Podczas umieszczania oryginałów na szyba skanera nie dociskaj zbyt mocno oryginału ani pokrywy dokumentów. Zbyt mocne dociśnięcie oryginału lub pokrywy dokumentów może spowodować pojawienie się nierównych kolorów, rozmazań lub kropek.
- Jeżeli na kopii pojawi się mora (wzór przypominający siatkę), zmień ustawienie zmniejszania i powiększania lub umieść oryginał pod nieco innym kątem.

### Powiązane informacje

- ➔ „Czyszczenie ścieżki papieru” na stronie 88
- ➔ „Czyszczenie Szyby skanera” na stronie 90
- ➔ „Czyszczenie automatycznego podajnika dokumentów (ADF)” na stronie 88
- ➔ „Jakość wydruku jest niska” na stronie 110

### Na skopiowanym obrazie widoczny jest obraz drugiej strony oryginału

- Jeżeli oryginał jest cienki, należy go umieścić na szyba skanera, a następnie umieścić na nim kartkę czarnego papieru.
- Zmniejsz gęstość kopiowania na panelu sterowania.

### Pozycja, rozmiar lub marginesy wydruku są nieprawidłowe

- Włóż papier w odpowiednim kierunku, a następnie dosuń prowadnicę krawędzi do brzegów papieru.
- Podczas umieszczenia oryginałów na szyba skanera wyrównaj róg oryginału z rogiem oznaczonym symbolem na obudowie szyby skanera. Jeśli krawędzie kopii są przycinane, odsuń oryginał nieznacznie od narożnika.
- Wyczyść szyba skanera i pokrywą dokumentów. Jeżeli na szybie są plamy lub kurz, obszar kopiowania może objąć te zabrudzenia, co spowoduje niewłaściwą pozycję drukowania lub pomniejszenie obrazu.
- Na panelu sterowania wybierz odpowiednie ustawienie formatu oryginału.
- Na panelu sterowania lub w sterowniku drukarki wybierz odpowiedni format papieru.
- Dostosuj ustawienie marginesu w aplikacji, tak aby mieściło się w obszarze przeznaczonym do drukowania.



## Rozwiązywanie problemów

### Powiązane informacje

- ➔ „Ładowanie papieru do Tylny podajnik papieru” na stronie 27
- ➔ „Umieszczanie oryginałów” na stronie 31
- ➔ „Czyszczenie Szyby skanera” na stronie 90
- ➔ „Obszar drukowania” na stronie 125

## Papier jest poplamiony lub przetarty

Jeśli podczas drukowania papier jest poplamiony lub przetarty, wykonaj w razie potrzeby poniższe czynności.

- Oczyszczyć ścieżkę papieru.
- Wyczyścić szyba skanera i pokrywę dokumentów.
- Załaduj papier w odpowiednim kierunku.
- Wykonując ręczne drukowanie dwustronne, przed ponownym załadowaniem papieru upewnij się, że tusz całkowicie wysechł.
- Jeśli papier jest zabrudzony podczas kopiowania, zmniejsz ustawienie gęstości kopiowania na panelu sterowania.

### Powiązane informacje

- ➔ „Czyszczenie ścieżki papieru” na stronie 88
- ➔ „Czyszczenie Szyby skanera” na stronie 90
- ➔ „Ładowanie papieru do Tylny podajnik papieru” na stronie 27
- ➔ „Jakość wydruku jest niska” na stronie 110

## Wydrukowane znaki są nieprawidłowe lub zniekształcone

- Podłącz drukarkę do komputera za pomocą przewodu USB.
- Anuluj wszelkie wstrzymane zadania drukowania.
- Podczas drukowania nie włączaj ręcznie trybu **Hibernacji** ani **Uśpienia** w komputerze. Strony ze zniekształconym tekstem mogą być wydrukowane po ponownym uruchomieniu komputera.

### Powiązane informacje

- ➔ „Anulowanie drukowania” na stronie 54

## Drukowany obraz jest odwrócony

Wyczyść ustawienia obrazu lustrzanego w sterowniku drukarki lub w aplikacji.

- Windows
  - Usuń zaznaczenie opcji **Obraz lustrzany** na karcie **Więcej opcji** sterownika drukarki.
- Mac OS X
  - Usuń zaznaczenie opcji **Obraz lustrzany** w menu **Ustawienia druku** okna dialogowego drukowania.

## Nie można usunąć problemu z wydrukiem

Jeżeli żadne rozwiązania nie pomogły zlikwidować problemu, spróbuj odinstalować i ponownie zainstalować sterownik drukarki.

### Powiązane informacje



➔ „Odinstalowywanie aplikacji” na stronie 100

➔ „Instalowanie aplikacji” na stronie 101

---

## Inne problemy z drukowaniem

### Zbyt wolne drukowanie

- Zamknij wszystkie niepotrzebne aplikacje.
- Na panelu sterowania lub w sterowniku drukarki obniż ustawienie jakości. Drukowanie w wysokiej jakości zmniejsza szybkość drukowania.
- Włącz ustawienie drukowania dwukierunkowego (lub o dużej szybkości). Kiedy to ustawienie jest włączone, głowica drukująca drukuje, poruszając się w obu kierunkach, w związku z czym zwiększa się szybkość drukowania.
  - Windows  
Wybierz ustawienie **Duża szybkość** na karcie **Więcej opcji** sterownika drukarki.
  - Mac OS X  
Wybierz opcję **Preferencje systemowe** z menu  > **Drukarki i skanery** (lub **Drukarka i skaner, Drukarka i faks**), a następnie wybierz drukarkę. Kliknij opcję **Opcje i materiały** > **Opcje** (lub **Sterownik**). Wybierz ustawienie **Włączone** opcji **Drukowanie z dużą szybkością**.
- Wyłącz tryb cichy. Funkcja ta obniża szybkość drukowania.
  - Windows  
Wybierz **Wyłączone** jako ustawienie opcji **Tryb cichy** na karcie **Główne** sterownika drukarki.
  - Mac OS X  
Wybierz opcję **Preferencje systemowe** z menu  > **Drukarki i skanery** (lub **Drukarka i skaner, Drukarka i faks**), a następnie wybierz drukarkę. Kliknij opcję **Opcje i materiały** > **Opcje** (lub **Sterownik**). Wybierz ustawienie **Wyłączone** opcji **Tryb cichy**.

### Szybkość drukowania znacznie spada podczas ciągłego drukowania

Szybkość drukowania zmniejsza się, aby zapobiec przegrzaniu mechanizmu drukarki i jego uszkodzeniu. Można jednak kontynuować drukowanie.

Aby przywrócić normalną szybkość drukowania, należy przerwać korzystanie z drukarki na przynajmniej 30 minut. Szybkość drukowania nie wraca do normy po wyłączeniu zasilania drukarki.

---

## Nie można rozpocząć skanowania

- Jeżeli skanujesz z użyciem automatycznego podajnika dokumentów, sprawdź, czy jego pokrywa i pokrywa dokumentów są zamknięte.
- Podłącz drukarkę do komputera za pomocą kabla interfejsu.
- Jeżeli korzystasz z koncentratora USB, podłącz drukarkę bezpośrednio do komputera.
- Jeśli drukarka jest użytkowana w sieci, upewnij się, że połączenie sieciowe jest nawiązane prawidłowo. Stan połączenia można sprawdzić na podstawie ikony sieci w oknie drukarki oraz drukując arkusz stanu sieci. Jeśli drukarka nie jest podłączona do sieci, należy zapoznać się z dokumentem *Przewodnik pracy w sieci*.
- Jeżeli w momencie uruchomienia EPSON Scan pojawia się lista skanerów, wybierz odpowiednią drukarkę (skaner).
- Jeżeli korzystasz z jakichkolwiek aplikacji zgodnych ze standardem TWAIN, wybierz używaną drukarkę (skaner).
- W systemie Windows sprawdź, czy drukarka (skaner) jest widoczna na liście **Skanery i aparaty**. Drukarka (skaner) powinna być wyświetlana jako „EPSON XXXXX (nazwa drukarki)”. Jeżeli drukarka (skaner) nie jest widoczna, odinstaluj i zainstaluj ponownie EPSON Scan. Wykonaj następujące czynności, aby uzyskać dostęp do opcji **Skanery i aparaty**.
  - Windows 8.1/Windows 8/Windows Server 2012 R2/Windows Server 2012  
Wybierz **Pulpit > Ustawienia > Panel sterowania**, wpisz w polu wyszukiwania „Skanery i aparaty fotograficzne”, kliknij polecenie **Pokaż skanery i aparaty fotograficzne**, a następnie sprawdź, czy drukarka jest widoczna.
  - Windows 7/Windows Server 2008 R2  
Kliknij przycisk Start i wybierz **Panel sterowania**, wpisz w polu wyszukiwania „Skanery i aparaty”, kliknij polecenie **Wyświetl skanery i aparaty fotograficzne**, a następnie sprawdź, czy drukarka jest widoczna.
  - Windows Vista/Windows Server 2008  
Kliknij przycisk Start, wybierz **Panel sterowania > Sprzęt i dźwięk > Skanery i aparaty**, po czym sprawdź, czy drukarka jest widoczna na liście.
  - Windows XP/Windows Server 2003 R2/Windows Server 2003  
Kliknij przycisk Start, wybierz kolejno **Panel sterowania > Drukarki i inny sprzęt > Skaner i aparaty fotograficzne**, a następnie sprawdź, czy drukarka jest widoczna.
- Jeżeli nie można skanować przy użyciu żadnej aplikacji zgodnej ze standardem TWAIN, odinstaluj, a następnie ponownie zainstaluj aplikację zgodną ze standardem TWAIN.
- Komputery z systemem Mac OS X i procesorem Intel: jeżeli oprócz EPSON Scan zainstalowane są inne sterowniki skanera firmy Epson, takie jak Rosetta albo PPC, należy odinstalować je wraz ze sterownikiem EPSON Scan, a następnie ponownie zainstalować sterownik EPSON Scan.

### Powiązane informacje

- ➔ [„Odinstalowywanie aplikacji” na stronie 100](#)
- ➔ [„Instalowanie aplikacji” na stronie 101](#)

## Nie można rozpocząć skanowania za pomocą panelu sterowania

- Sprawdź, czy programy EPSON Scan i Epson Event Manager są prawidłowo zainstalowane.
- Sprawdź ustawienia skanowania przypisane w programie Epson Event Manager.

**Powiązane informacje**

➔ [„Epson Event Manager” na stronie 97](#)

---

## Problemy z zeskanowanym obrazem

### Jakość skanowania jest niska

- Wyczyść szyba skanera i pokrywę dokumentów.
- Wyczyść wałek w podajniku ADF (dotyczy tylko drukarek wyposażonych w podajnik ADF).
- Podczas umieszczania oryginałów na szyba skanera nie dociskaj zbyt mocno oryginału ani pokrywy dokumentów. Zbyt mocne dociśnięcie oryginału lub pokrywy dokumentów może spowodować pojawienie się nierównych kolorów, rozmazań lub kropek.
- Usuń kurz z oryginału.
- Wybierz odpowiednie ustawienia typu dokumentu na panelu sterowania.
- Skanuj w wyższej rozdzielczości.
- Dopasuj obraz w programie EPSON Scan, a następnie zacznij skanować. Szczegółowe informacje zawiera pomoc do programu EPSON Scan.

**Powiązane informacje**

➔ [„Czyszczenie Szyby skanera” na stronie 90](#)

➔ [„Czyszczenie automatycznego podajnika dokumentów \(ADF\)” na stronie 88](#)

### Znaki są rozmazane

- W trybie **Tryb domowy** lub **Tryb biurowy** w aplikacji EPSON Scan wybierz ustawienie **Opcja Obrazu** opcji **Dopasowywanie obrazu**, a następnie wybierz opcję **Wzmocnienie tekstu**.
- W trybie **Tryb profesjonalny** w aplikacji EPSON Scan wybierz wartość **Dokument** opcji **Typ automatycznej ekspozycji** w ustawieniach **Oryginał**.
- Wyreguluj ustawienia progu w aplikacji EPSON Scan.
  - Tryb domowy**  
Wybierz ustawienie **Czarno-biały** opcji **Typ obrazu**, kliknij opcję **Jaskrawość**, a następnie wyreguluj próg.
  - Tryb biurowy** lub **Tryb profesjonalny**  
Wybierz ustawienie **Czarno-biały** opcji **Typ obrazu**, a następnie wyreguluj próg.
- Skanuj w wyższej rozdzielczości.

### Na zeskanowanym obrazie widoczny jest obraz z odwrotnej strony oryginału

- Jeśli oryginał jest cienki, umieść go na szyba skanera i połóż na nim arkusz czarnego papieru.
- Wybierz odpowiednie ustawienia typu dokumentu na panelu sterowania lub w aplikacji EPSON Scan.

## Rozwiązywanie problemów

- ❑ W trybie **Tryb domowy** lub **Tryb biurowy** w aplikacji EPSON Scan wybierz ustawienie **Opcja Obrazu** opcji **Dopasowywanie obrazu**, a następnie wybierz opcję **Wzmocnienie tekstu**.

### Powiązane informacje

- ➔ „Tryb Skanuj” na stronie 18

## Na zeskanowanym obrazie widoczna jest mora (pomarszczenie lub siatka)

- ❑ Ułóż oryginał pod nieco innym kątem.
- ❑ Wybierz opcję **Usuwanie mory** w EPSON Scan.
- ❑ Zmień ustawienie rozdzielczości na panelu sterowania lub w programie EPSON Scan.

## Obszar lub kierunek skanowania jest niepoprawny

- ❑ Podczas umieszczenia oryginałów na szyba skanera wyrównaj róg oryginału z rogami oznaczonymi symbolem na obudowie szyby skanera. Jeśli krawędzie zeskanowanego obrazu są przycinane, odsuń oryginał nieznacznie od narożnika.
- ❑ Wyczyść szyba skanera i pokrywę dokumentów. Jeżeli na szybie są plamy lub kurz, obszar skanowania może objąć te zabrudzenia, co spowoduje niewłaściwą pozycję skanowania lub pomniejszenie obrazu.
- ❑ Jeśli na szyba skanera umieszczono kilka oryginałów, które miały być zeskanowane osobno, a zostały zeskanowane do jednego pliku, należy je umieścić w odległości co najmniej 20 mm (0,8 cala) od siebie. Jeśli problem będzie się powtarzał, umieść po jednym oryginale naraz.
- ❑ W przypadku skanowania z poziomu panelu sterowania odpowiednio skonfiguruj obszar skanowania.
- ❑ Podczas skanowania z użyciem podglądu miniatur w programie EPSON Scan przesun oryginały o 4,5 mm od krawędzi szyby skanera.
- ❑ Jeśli korzystasz z podglądu miniatur w przypadku dużych oryginałów w trybie **Tryb domowy** lub **Tryb profesjonalny** w aplikacji EPSON Scan, obszar skanowania może być nieprawidłowy. Wyświetlając podgląd w programie EPSON Scan, na karcie **Podgląd** w oknie **Podgląd** utwórz markizy wokół obszaru, który chcesz zeskanować.
- ❑ Jeśli opcja **Automatyczna orientacja zdjęcia** w aplikacji EPSON Scan nie działa zgodnie z założeniami, zapoznaj się z pomocą do aplikacji EPSON Scan.
- ❑ Usuń zaznaczenie opcji **Automatyczna orientacja zdjęcia** w aplikacji EPSON Scan.
- ❑ Podczas skanowania za pomocą programu EPSON Scan dostępny obszar skanowania może być ograniczony, jeżeli ustawiona jest zbyt duża rozdzielczość. Obniż rozdzielczość albo odpowiednio ustaw obszar skanowania w oknie **Podgląd**.

### Powiązane informacje

- ➔ „Umieszczanie oryginałów” na stronie 31
- ➔ „Czyszczenie Szyby skanera” na stronie 90

## Nie można usunąć problemu z zeskanowanym obrazem

Jeżeli wypróbowałeś wszystkie rozwiązania, a mimo to problem nie ustąpił, kliknij **Konfiguracja** w oknie EPSON Scan, a następnie kliknij **Resetuj wszystko** na karcie **Inne**, aby zainicjować ustawienia EPSON Scan. Jeżeli inicjacja nadal nie rozwiąże problemu, odinstaluj i ponownie zainstaluj program EPSON Scan.

### Powiązane informacje

- ➔ [„Odinstalowywanie aplikacji” na stronie 100](#)
- ➔ [„Instalowanie aplikacji” na stronie 101](#)

---

## Inne problemy ze skanowaniem

### Podgląd miniatur nie działa prawidłowo

Przeczytaj pomoc programu EPSON Scan.

### Powiązane informacje

- ➔ [„EPSON Scan \(sterownik skanera\)” na stronie 96](#)

### Zbyt wolne skanowanie

Zmniejsz rozdzielczość.

### Skanowanie zatrzymuje się podczas skanowania do formatu PDF/ Multi-TIFF

- Skanując za pomocą programu EPSON Scan można zeskanować maksymalnie 999 stron w formacie PDF i maksymalnie 200 stron w formacie Multi-TIFF. Skanując za pomocą panelu sterowania, można zeskanować maksymalnie 50 stron w formacie PDF i w formacie Multi-TIFF.
- Podczas skanowania dużych ilości materiałów zalecamy skanowanie w skali szarości.
- Zwiększ ilość wolnego miejsca na twardym dysku komputera. Skanowanie może się zatrzymać, gdy ilość wolnego miejsca jest niewystarczająca.
- Spróbuj skanować z mniejszą rozdzielczością. Skanowanie zatrzymuje się po osiągnięciu limitu całkowitego rozmiaru danych.



### Powiązane informacje

- ➔ [„Tryb Skanuj” na stronie 18](#)

---

## Problemy z wysyłaniem i odbieraniem faksów

### Nie można wysłać lub odbierać faksów

- Użyj polecenia **Spr. łącz. faksu** na panelu sterowania, aby uruchomić automatyczną kontrolę połączenia faksu. Wypróbuj rozwiązania podane na wydrukowanym raporcie.
- Sprawdź ustawienie **Typ linii**. Zmiana ustawienia na **PBX** może rozwiązać problem. Jeżeli używany system telefoniczny wymaga podania kodu dostępu do zewnętrznej linii, zarejestruj kod w drukarce, a następnie podczas wysyłania na początku numeru faksu wpisz znak # (krzyżyk).
- Jeśli wystąpi błąd komunikacji, na panelu sterowania zmień ustawienie **Szybk. faksu** na **Wolna (9600 b/s)**.
- Podłącz telefon do ściennego gniazdka telefonicznego, aby sprawdzić, czy działa ono prawidłowo. Jeśli nie możesz nawiązywać ani odbierać połączeń, skontaktuj się z firmą telefoniczną.
- Aby podłączyć linię telefoniczną DSL, potrzebny jest modem DSL wyposażony w filtr. W przeciwnym wypadku na linii należy zainstalować osobny filtr DSL. Skontaktuj się ze swoim dostawcą DSL.
- Jeżeli łączysz się z linią telefoniczną DSL, podłącz drukarkę bezpośrednio do ściennego gniazdka telefonicznego, aby sprawdzić, czy drukarka może wysłać fakсы. Jeśli tak, przyczyną problemu może być filtr DSL. Skontaktuj się ze swoim dostawcą DSL.
- Na panelu sterowania włącz ustawienie **ECM**. Po wyłączeniu systemu ECM nie można odbierać ani wysłać kolorowych faksów.
- Aby wysłać i odbierać fakсы za pośrednictwem komputera, sprawdź, czy drukarka jest podłączona do niego za pośrednictwem kabla USB, lub czy jest podłączona do sieci, oraz czy w komputerze zainstalowano sterownik drukarki oraz sterownik PC-FAX. Sterownik PC-FAX instalowany jest razem z narzędziem FAX Utility.
- W systemie Windows sprawdź, czy drukarka (faks) jest widoczna na liście **Urządzenia i drukarki, Drukarka** lub **Drukarki i inny sprzęt**. Drukarka (faks) jest wyświetlana jako „EPSON XXXXX (FAX)”. Jeżeli drukarka (faks) nie jest widoczna, odinstaluj i zainstaluj ponownie FAX Utility. Wykonaj następujące czynności, aby wyświetlić listę **Urządzenia i drukarki, Drukarki** lub **Drukarki i inny sprzęt**.
  - Windows 8.1/Windows 8  
Wybierz kolejno opcje **Pulpit > Ustawienia > Panel sterowania > Wyświetl urządzenia i drukarki** w menu **Sprzęt i dźwięk** lub **Sprzęt**.
  - Windows 7  
Kliknij przycisk Start, a następnie wybierz kolejno opcje **Panel sterowania > Wyświetl urządzenia i drukarki** w menu **Sprzęt i dźwięk** lub **Sprzęt**.
  - Windows Vista  
Kliknij przycisk Start i wybierz kolejno **Panel sterowania > Drukarki** w menu **Sprzęt i dźwięk**.
  - Windows XP  
Kliknij przycisk Start i wybierz kolejno **Panel sterowania > Drukarki i inny sprzęt > Drukarki i fakсы**.
- W systemie Mac OS X sprawdź poniższe ustawienia.
  - Wybierz opcję **Preferencje systemowe** z menu  > **Drukarki i skanery** (lub **Drukarka i skaner, Drukarka i faks**), a następnie wybierz wyświetlaną drukarkę (faks). Drukarka (faks) jest wyświetlana jako „FAX XXXX (USB)” lub „FAX XXXX (IP)”. Jeżeli drukarka (faks) nie jest widoczna, kliknij przycisk + i zarejestruj ją.
  - Wybierz opcję **Preferencje systemowe** z menu , wybierz opcję **Drukarki i skanery** (lub **Drukarka i skaner, Drukarka i faks**), a następnie kliknij dwukrotnie drukarkę (faks). Jeśli praca drukarki jest wstrzymana, kliknij polecenie **Wznów** (lub **Wznów pracę drukarki**).

## Rozwiązywanie problemów

### Powiązane informacje

- ➔ „**Ustaw. faksu**” na stronie 22
- ➔ „**Konfiguracja ustawień systemu telefonicznego PBX**” na stronie 70
- ➔ „**Podłączenie linii telefonicznej do drukarki**” na stronie 65
- ➔ „**Odinstalowywanie aplikacji**” na stronie 100
- ➔ „**Instalowanie aplikacji**” na stronie 101

## Nie można wysłać faksów



- Na panelu sterowania określ informacje nagłówkowe faksów wychodzących. Niektóre urządzenia faksujące automatycznie odrzucają fakсы przychodzące bez informacji nagłówkowych.
- Jeśli identyfikator osoby dzwoniącej został zablokowany, odblokuj go. Niektóre telefony i urządzenia faksujące automatycznie odrzucają anonimowe połączenia.
- Zapytaj odbiorcę, czy numer faksu jest poprawny i czy jego urządzenie jest gotowe na odbiór faksu.

### Powiązane informacje

- ➔ „**Ustaw. faksu**” na stronie 22
- ➔ „**Nie można wysłać lub odbierać faksów**” na stronie 119

## Nie można wysłać faksów do konkretnego odbiorcy

Jeżeli z powodu błędu nie możesz wysłać faksów do konkretnego odbiorcy, sprawdź, czy urządzenie użytkowane jest w następujący sposób.

- Jeśli urządzenie odbiorcy nie odbierze połączenia w ciągu 50 sekund od wybrania numeru przez drukarkę, połączenie zakończy się błędem. Aby sprawdzić, ile czasu mija do usłyszenia sygnału faksu, wybierz numer za pomocą podłączonego telefonu. Jeśli trwa to ponad 50 sekund, dodaj znaki pauzy po numerze faksu. Naciśnij , aby wpisać znak pauzy. Znakiem pauzy na ekranie jest myślnik. Jedna pauza trwa około trzech sekund. W razie potrzeby można dodać większą liczbę pauz.
- Jeśli odbiorca został wybrany z listy kontaktów, sprawdź, czy zarejestrowane informacje są prawidłowe. Jeśli informacje są prawidłowe, wybierz odbiorcę z listy kontaktów, naciśnij przycisk , a następnie wybierz opcję **Edytuj**. Na ekranie **Dodaj wpis** zmień ustawienie **Szybki faksu** na **Wolny (9600 b/s)**.

### Powiązane informacje

- ➔ „**Wysyłanie faksów za pomocą klawiatury zewnętrznego aparatu telefonicznego**” na stronie 72
- ➔ „**Zarządzanie kontaktami**” na stronie 34
- ➔ „**Nie można wysłać lub odbierać faksów**” na stronie 119

## Nie można wysłać faksów o określonej godzinie

Ustaw prawidłową datę i godzinę na panelu sterowania.

### Powiązane informacje

- ➔ „**Wysyłanie faksów o określonej godzinie (Wyślij faks później)**” na stronie 72
- ➔ „**Tryb Ustawienia**” na stronie 19



## Nie można odbierać faksów

- Jeśli wykupiono usługę przekazywania połączeń, drukarka może nie być w stanie odbierać faksów. Skontaktuj się z dostawcą usługi.
- Jeśli do drukarki nie podłączono telefonu, na panelu sterowania ustaw opcję **Tryb odbioru** na **Auto**.

### Powiązane informacje

- ➔ [„Ustaw. faksu” na stronie 22](#)
- ➔ [„Nie można wysłać lub odbierać faksów” na stronie 119](#)

## Wystąpił błąd zapamiętania

- Jeśli w drukarce ustawiono opcję zapisu odebranych faksów na komputerze, włącz komputer, na którym mają być zapisywane fakсы. Po zapisaniu faksów na komputerze zostaną one usunięte z pamięci drukarki.
- Pomimo zapamiętania nadal można wysłać fakсы monochromatyczne za pomocą funkcji **Wyślij bezpośrednio**. Można też podzielić oryginały i wysłać je co najmniej w dwóch partiach.
- Jeśli odebrany faks nie może zostać wydrukowany z powodu błędu drukarki, np. zacięcia się papieru, może wystąpić błąd zapamiętania. Rozwiąż problem z drukarką, a następnie poproś nadawcę o ponowne wysłanie faksu.

### Powiązane informacje

- ➔ [„Zapisywanie odebranych faksów” na stronie 76](#)
- ➔ [„Tryb Faks” na stronie 18](#)
- ➔ [„Wymywanie zaciętego papieru” na stronie 105](#)

## Jakość wysłanego faksu jest niska

- Wyczyść szyba skanera i pokrywę dokumentów.
- Wyczyść wałek w podajniku ADF.
- Na panelu sterowania zmień ustawienie **Rozdzielczość**. Jeśli oryginały zawierają zarówno tekst, jak i zdjęcia, wybierz opcję **Zdjęcie**.
- Na panelu sterowania zmień ustawienie **Gęstość**.
- Na panelu sterowania włącz ustawienie **ECM**.

### Powiązane informacje

- ➔ [„Czyszczenie Szyby skanera” na stronie 90](#)
- ➔ [„Czyszczenie automatycznego podajnika dokumentów \(ADF\)” na stronie 88](#)
- ➔ [„Tryb Faks” na stronie 18](#)
- ➔ [„Ustaw. faksu” na stronie 22](#)

## Fakсы są wysyłane w nieprawidłowym formacie

- W przypadku wysyłania faksu z użyciem szyby skanera, poprawnie umieść oryginał na szybie, dosuwając róg do znaku wyrównania.

## Rozwiązywanie problemów

- Wyczyść szyba skanera i pokrywę dokumentów. Jeżeli na szybie są plamy lub kurz, obszar skanowania może objąć te zabrudzenia, co spowoduje niewłaściwą pozycję skanowania lub pomniejszenie obrazu.

### Powiązane informacje

- ➔ „Umieszczanie oryginałów” na stronie 31
- ➔ „Czyszczenie Szyby skanera” na stronie 90

## Jakość odebranego faksu jest niska

- Na panelu sterowania włącz ustawienie ECM.
- Poproś nadawcę o wysłanie faksu w trybie wyższej jakości.
- Ponownie wydrukuj odebrany faks.

### Powiązane informacje

- ➔ „Ustaw. faksu” na stronie 22
- ➔ „Ponowne drukowanie odebranych faksów” na stronie 77

## Odebrane faksy nie są drukowane

Jeśli w drukarce wystąpił błąd, np. doszło do zacięcia się papieru, drukarka nie może drukować odebranych faksów. Sprawdź drukarkę.

### Powiązane informacje

- ➔ „Wyjmowanie zaciętego papieru” na stronie 105

---

## Inne problemy z faksowaniem

### Nie można nawiązywać połączeń za pośrednictwem podłączonego telefonu

Podłącz telefon do gniazda EXT. drukarki i podnieś słuchawkę. Jeżeli w słuchawce nie słychać sygnału wybierania tonowego, podłącz prawidłowo kabel telefonu.

### Powiązane informacje

- ➔ „Podłączanie aparatu telefonicznego do drukarki” na stronie 67

### Automatyczna sekretarka nie odbiera wiadomości głosowych

Na panelu sterowania ustaw opcję **Liczba dzw. do odb.** na wartość wyższą od liczby sygnałów ustawionej dla automatycznej sekretarki.

### Powiązane informacje

- ➔ „Ustaw. faksu” na stronie 22

➔ „Ustawienia automatycznej sekretarki” na stronie 74

## Numer faksu nadawcy nie jest widoczny na odebranych faksach lub jest nieprawidłowy

Nadawca prawdopodobnie nie określił informacji nagłówkowych faksu lub określił je nieprawidłowo. Skontaktuj się z nadawcą.

---

## Inne problemy

### Lekkie porażenie prądem w momencie dotknięcia drukarki

Jeżeli do komputera podłączonych jest wiele urządzeń peryferyjnych, możesz czuć lekkie porażenie prądem, gdy dotkniesz drukarki. Zainstaluj przewód uziemiający w komputerze podłączonym do drukarki.


### Drukarka w trakcie pracy jest bardzo głośna

Jeśli drukarka w trakcie pracy jest za głośna, włącz tryb cichy. Może to jednak spowodować wolniejsze działanie drukarki.

Sterownik drukarki systemu Windows

Wybierz **Włączone** jako ustawienie opcji **Tryb cichy** na karcie **Główne**.

Sterownik drukarki systemu Mac OS X

Wybierz **Preferencje systemowe** z  menu > **Drukarki i skanery** (lub **Drukowanie i skanowanie**, **Drukowanie i faksowanie**), a następnie wybierz drukarkę. Kliknij **Opcje i materiały eksploatacyjne** > **Opcje** (lub **Sterownik**). Wybierz **Włączone** jako ustawienie **Tryb cichy**.

### Podajnik ADF nie działa

W otworze po lewej stronie z przodu szyba skanera może znajdować się kurz. Usunąć kurz.

### Data i godzina są nieprawidłowe

Ustaw prawidłową datę i godzinę na panelu sterowania. Jeśli nastąpiła przerwa w zasilaniu spowodowana przez uderzenie pioruna, albo urządzenie było wyłączone przez zbyt długi czas, zegar może wskazywać nieprawidłową godzinę.


#### Powiązane informacje

➔ „Tryb Ustawienia” na stronie 19

## **Aplikacja jest blokowana przez zaporę (wyłącznie w systemie Windows)**

Dodaj aplikację do programów dozwolonych przez zaporę systemu Windows w ustawieniach zabezpieczeń w Panelu sterowania.

## **Pojawia się komunikat monitujący o zresetowanie poziomów tuszu**

Uzupełnij tusz we wszystkich lub wskazanych pojemnikach, wybierz na ekranie LCD kolory, które zostały uzupełnione, a następnie naciśnij przycisk , aby zresetować poziomy tuszu.

W zależności od warunków użytkowania komunikat może się pojawić, gdy w pojemniku wciąż jest tusz.

### **Powiązane informacje**

➔ [„Uzupełnianie tuszu w pojemnikach” na stronie 80](#)

# Dodatek

## Parametry techniczne

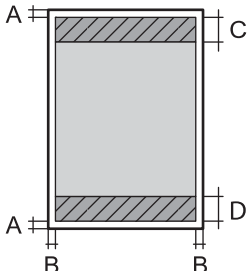
### Dane techniczne drukarki

Lokalizacja dysz głowicy drukującej		Dysze z czarnym tuszem: 180 Dysze z kolorowym tuszem: 59 dla każdego koloru
Waga papieru	Zwykły papier	Od 64 do 90 g/m <sup>2</sup> (od 17 do 24 funtów)
	Koperty	Koperta #10, DL, C6: od 75 do 90 g/m <sup>2</sup> (od 20 do 24 funtów)

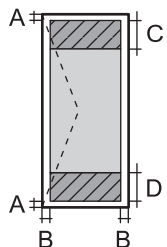
### Obszar drukowania

W zacienionych obszarach jakość wydruku może się obniżyć ze względu na sposób działania mechanizmu drukarki.

#### Pojedyncze arkusze (normalne drukowanie)

	A	3.0 mm (0.12 cala)
	B	3.0 mm (0.12 cala)
	C	40.0 mm (1.57 cala)
	D	32.0 mm (1.26 cala)

#### Koperty

	A	3.0 mm (0.12 cala)
	B	5.0 mm (0.20 cala)
	C	18.0 mm (0.71 cala)
	D	40.0 mm (1.57 cala)

### Dane techniczne skanera

Typ skanera	Płaski
Urządzenie fotoelektryczne	CIS
Maksymalny rozmiar dokumentu	216 × 297 mm (8.5 × 11.7 cala) A4, Letter

**Dodatek**

Rozdzielczość	1200 dpi (skanowanie główne) 2400 dpi (skanowanie podrzędne)
Głębokość kolorów	Kolory <input type="checkbox"/> 48 bitów na piksel wewnętrznie (16 bitów na piksel na kolor wewnętrznie) <input type="checkbox"/> 24 bitów na piksel zewnętrznie (8 bitów na piksel na kolor zewnętrznie) Skala szarości <input type="checkbox"/> 16 bitów na piksel wewnętrznie <input type="checkbox"/> 8 bitów na piksel zewnętrznie Czerń i biel <input type="checkbox"/> 16 bitów na piksel wewnętrznie <input type="checkbox"/> 1 bit na piksel zewnętrznie
Źródło światła	LED

**Dane techniczne interfejsu**

W przypadku komputera	Hi-Speed USB
-----------------------	--------------

**Dane techniczne faksu**

Typ faksu	Możliwość faksowania dokumentów czarno-białych i kolorowych bez włączania komputera (ITU-T Super Group 3)
Obsługiwane linie	Standardowe analogowe linie telefoniczne, systemy telefoniczne PBX
Szybkość	Maksymalnie 33.6 kb/s
Rozdzielczość	Jednobarwny <input type="checkbox"/> Standard.: 8 pel/mm × 3,85 linii/mm (203 pel/cal × 98 linii/cal) <input type="checkbox"/> Wysoka: 8 pel/mm × 7,7 linii/mm (203 pel/cal × 196 linii/cal) <input type="checkbox"/> Zdjęcie: 8 pel/mm × 7,7 linii/mm (203 pel/cal × 196 linii/cal) Kolory <input type="checkbox"/> Wysoka: 200 x 200 dpi <input type="checkbox"/> Zdjęcie: 200 x 200 dpi
Pamięć stron	Do 100 stron (tabela nr 1 ITU-T, tryb roboczy, monochromatycznie)
Ponowne wybieranie numeru *	2 razy (z 1-minutowym odstępem)
Interfejs	Linia telefoniczna RJ-11, złącze zestawu telefonu RJ-11

\* Dane techniczne mogą się różnić w zależności od kraju lub regionu.

**Dane techniczne sieci Wi-Fi**

Standardy	IEEE802.11b/g/n
-----------	-----------------

**Dodatek**

Zakres częstotliwości	2,4 GHz
Tryby koordynacyjne	Infrastruktura, Ad hoc <sup>*1</sup> , Wi-Fi Direct <sup>*2 *3</sup>
Zabezpieczenia sieci bezprzewodowej	WEP (64/128 bitów), WPA2-PSK (AES) <sup>*4</sup>

\*1 Nieobsługiwany w standardzie IEEE 802.11n.

\*2 Nieobsługiwany w standardzie IEEE 802.11b.

\*3 Tryb Simple AP jest zgodny z połączeniem Wi-Fi (infrastruktura) lub z połączeniem Ethernet.

\*4 Zgodność z protokołem WPA2 wraz z obsługą WPA/WPA2 Personal.

**Dane techniczne sieci Ethernet**

Standardy	IEEE802.3i (10BASE-T) <sup>*1</sup> IEEE802.3u (100BASE-TX) IEEE802.3az (Energy Efficient Ethernet) <sup>*2</sup>
Tryb komunikacyjny	Auto, 10 Mb/s pełny duplex, 10 Mb/s półduplex, 100 Mb/s pełny duplex, 100 Mb/s półduplex
Złącze	RJ-45

\*1 Aby zapobiec zakłóceniom radiowym, należy używać przewodu z ekranowanej skrętki (STP) kategorii 5e lub wyższej.

\*2 Podłączone urządzenie musi być zgodne ze standardami IEEE802.3az.

**Protokół zabezpieczeń**

SSL/TLS	Serwer/klient HTTPS, IPPS
---------	---------------------------

**Obsługiwane usługi innych firm**

AirPrint	Drukowanie	iOS 5 lub nowszy bądź Mac OS X v10.7.x lub nowszy
	Skanowanie	Mac OS X v10.9.x lub nowszy
	Faksowanie	Mac OS X v10.8.x lub nowszy
Google Cloud Print		

## Dodatek

## Wymiary

Wymiary	Przechowywanie <input type="checkbox"/> Szerokość: 484 mm (19.1 cala) <input type="checkbox"/> Głębokość: 377 mm (14.8 cala) <input type="checkbox"/> Wysokość: 226 mm (8.9 cala) Drukowanie <input type="checkbox"/> Szerokość: 484 mm (19.1 cala) <input type="checkbox"/> Głębokość: 540 mm (21.3 cala) <input type="checkbox"/> Wysokość: 291 mm (11.5 cala)
Waga*	Ok. 6.2 kg (13.7 funta)

\* Bez tuszu i przewodu zasilającego.

## Parametry elektryczne

Model	Model na napięcie od 100 do 240 V	Model na napięcie od 220 do 240 V
Zakres częstotliwości znamionowej	Od 50 do 60 Hz	Od 50 do 60 Hz
Prąd znamionowy	0.5 do 0.3 A	0.3 A
Pobór prądu (z połączeniem USB)	Kopiowanie autonomiczne: Ok. 11 W (ISO/IEC24712) Tryb gotowości: Ok. 4.0 W Tryb uśpienia: Ok. 1.6 W Urządzenie wyłączone: Ok. 0.3 W	Kopiowanie autonomiczne: Ok. 11 W (ISO/IEC24712) Tryb gotowości: Ok. 4.0 W Tryb uśpienia: Ok. 1.6 W Urządzenie wyłączone: Ok. 0.3 W

**Uwaga:**

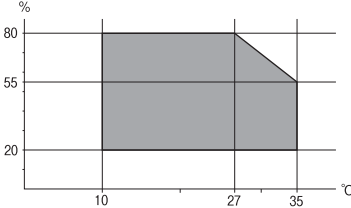
- Informacje o napięciu zasilania znajdują się na etykiecie przyklejonej do drukarki.
- Użytkownicy z Europy mogą uzyskać informacje o zużyciu energii w poniższej witrynie internetowej.

<http://www.epson.eu/energy-consumption>



## Dodatek

## Dane techniczne dotyczące środowiska pracy

Praca	<p>Drukarki należy używać w zakresie parametrów środowiskowych zaznaczonych na poniższym wykresie.</p>  <p>Temperatura: 10–35°C (50–95°F)          Wilgotność: 20–80% wilgotności względnej (bez skraplania pary wodnej)</p>
Przechowywanie	<p>Temperatura: -20–40°C (-4–104°F)*          Wilgotność: 5–85% wilgotności względnej (bez skraplania pary wodnej)</p>

\* Można przechowywać przez miesiąc w temperaturze 40°C (104°F).

## Parametry środowiskowe butelek z tuszem

Temperatura przechowywania	od -20 do 40°C (od -4 do 104°F)*
Temperatura zamarzania	<p>-15°C (5°F)          Tusz odmarza i może być używany po około 2 godzinach w temperaturze 25°C (77°F).</p>

\* Można przechowywać przez miesiąc w temperaturze 40°C (104°F).

## Wymagania systemowe

- Windows 8.1 (32-bit, 64-bit)/Windows 8 (32-bit, 64-bit)/Windows 7 (32-bit, 64-bit)/Windows Vista (32-bit, 64-bit)/Windows XP Professional x64 Edition/Windows XP (32-bit)/Windows Server 2012 R2/Windows Server 2012/Windows Server 2008 R2/Windows Server 2008 (32-bit, 64-bit)/Windows Server 2003 R2 (32-bit, 64-bit)/Windows Server 2003 (32-bit, 64-bit)
- Mac OS X v10.9.x/Mac OS X v10.8.x/Mac OS X v10.7.x/Mac OS X v10.6.8

**Uwaga:**

- System Mac OS X może nie obsługiwać niektórych aplikacji i funkcji.
- System plików UNIX (UFS) nie jest obsługiwany w systemie Mac OS X.

## Informacje prawne

### Standardy i normy

#### Zgodność ze standardami — model europejski

Dyrektywa dotycząca niskiego napięcia 2006/95/WE	EN60950-1
Dyrektywa dotycząca kompatybilności elektromagnetycznej 2004/108/WE	EN55022 Klasa B EN61000-3-2 EN61000-3-3 EN55024
Dyrektywa R&TTE 1999/5/WE	EN300 328 EN301 489-1 EN301 489-17 TBR21 EN60950-1

Dla użytkowników europejskich

Firma Seiko Epson Corporation niniejszym deklaruje, że opisywany model urządzenia jest zgodny z podstawowymi wymaganiami i innymi postanowieniami dyrektywy 1999/5/WE.

C463C

Do użytku wyłącznie na terenie następujących państw: Irlandia, Wielka Brytania, Austria, Niemcy, Liechtenstein, Szwajcaria, Francja, Belgia, Luksemburg, Holandia, Włochy, Portugalia, Hiszpania, Dania, Finlandia, Norwegia, Szwecja, Islandia, Chorwacja, Cypr, Grecja, Słowenia, Malta, Bułgaria, Czechy, Estonia, Węgry, Łotwa, Litwa, Polska, Rumunia i Słowacja.

Firma Epson nie jest odpowiedzialna za jakiegokolwiek niespełnienie wymagań zabezpieczeń wynikające z niezalecanych modyfikacji produktów.



#### Zgodność ze standardami — model australijski

EMC	AS/NZS CISPR22 Klasa B
-----	------------------------

Firma Epson deklaruje, że następujące modele urządzeń są zgodne z podstawowymi wymaganiami i innymi przepisami normy AS/NZS4268:

C463C

Firma Epson nie jest odpowiedzialna za jakiegokolwiek niespełnienie wymagań zabezpieczeń wynikające z niezalecanych modyfikacji produktów.

## Ograniczenia dotyczące kopiowania

Należy przestrzegać poniższych ograniczeń, aby drukarka była użytkowana w sposób odpowiedzialny i zgodny z prawem.

Kopiowanie następujących pozycji jest niezgodne z prawem:

- banknoty, monety, zbywalne rządowe papiery wartościowe, obligacje rządowe i komunalne papiery wartościowe;
- nieużywane znaczki pocztowe, kartki pocztowe ze znaczkiem oraz inne dokumenty pocztowe posiadające wartość;
- rządowe znaczki skarbowe oraz papiery wartościowe wydane zgodnie z przepisami prawnymi.

Należy zachować ostrożność podczas kopiowania poniższych elementów:

- prywatne zbywalne papiery wartościowe (świadcstwa udziałowe, dokumenty zbywalne, czeki itp.), bilety miesięczne, bilety ulgowe itp.;
- paszporty, prawa jazdy, dowody rejestracyjne, winiety drogowe, bony żywnościowe, bilety itp.

**Uwaga:**

*Kopiowanie takich dokumentów może być niezgodne z prawem.*

Odpowiedzialne korzystanie z materiałów objętych prawem autorskim:

Drukarki mogą być wykorzystywane niezgodnie z przeznaczeniem w przypadku kopiowania materiałów chronionych prawami autorskimi. Należy użytkować urządzenie w odpowiedzialny sposób, uzyskując pozwolenie na kopiowanie publikowanych materiałów objętych prawem autorskim lub postępując zgodnie z poradą adwokata.

---

## Sprawdzanie łącznej liczby stron podanych przez drukarkę

Istnieje możliwość sprawdzenia łącznej liczby stron podanych przez drukarkę.

### Sprawdzanie łącznej liczby stron podanych przez drukarkę — panel sterowania

Informacje te są drukowane razem ze wzorem testu dysz.

1. Załaduj zwykły papier A4 do drukarki.
2. Na ekranie głównym wybierz **Ustawienia**.
3. Wybierz kolejno opcje **Konserw.** > **Spr. dyszy głow. druk.**.
4. Postępuj zgodnie z instrukcjami na ekranie, aby wydrukować wzór kontrolny dysz.


### Sprawdzanie łącznej liczby stron podanych przez drukarkę — system Windows

1. Wyświetl okno dialogowe sterownika drukarki.

## Dodatek

2. Kliknij opcję **Informacje o drukarce i opcjach** na karcie **Konserwacja**.

## Sprawdzanie łącznej liczby stron podanych przez drukarkę — system Mac OS X

1. Wybierz opcję **Preferencje systemowe** z menu  > **Drukarki i skanery** (lub **Drukowanie i skanowanie, Drukarka i faks**), a następnie wybierz drukarkę.
2. Kliknij opcję **Opcje i materiały** > **Narzędzia** > **Otwórz narzędzie drukarki**.
3. Kliknij przycisk **Informacje o drukarce i opcjach**.


---

## Transportowanie drukarki

Gdy konieczne jest przetransportowanie drukarki w inne miejsce lub do naprawy, należy zapakować drukarkę zgodnie z przedstawionymi poniżej instrukcjami.

**Ważne:**

- Podczas przechowywania lub transportowania drukarki nie przechylać jej, nie ustawiać pionowo ani nie odwracać, ponieważ można spowodować wyciek tuszu.
- W trakcie przechowywania lub transportowania butelki z tuszem, z której usunięto zabezpieczenie, nie należy jej przechylać ani narażać na wstrząsy czy zmiany temperatury. W przeciwnym razie tusz może wyciec, nawet jeśli nakrętka będzie szczelnie dokręcona na butelce z tuszem. Należy pamiętać, aby podczas dokręcania nakrętki trzymać butelkę z tuszem w pozycji pionowej, a podczas transportowania butelki podjąć odpowiednie środki, aby zapobiec wyciekowi tuszu.
- Otwartych butelek z tuszem nie należy umieszczać w opakowaniu razem z drukarką.

1. Wyłącz drukarkę przyciskiem .
2. Upewnij się, że kontrolka zasilania zgasła, a następnie odłącz przewód zasilający.

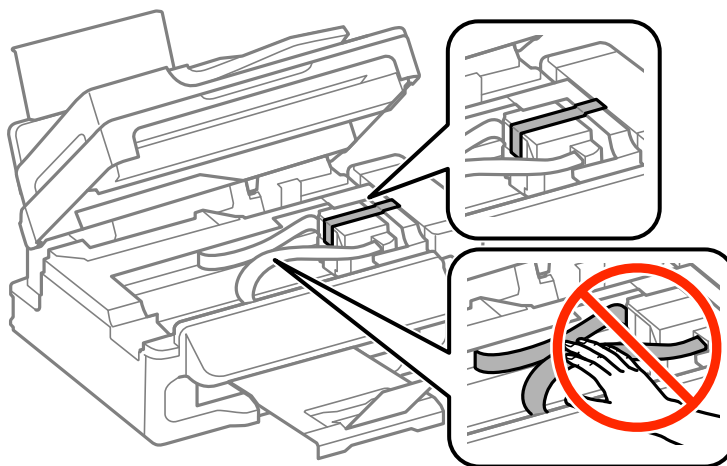
**Ważne:**

Przewód zasilający należy odłączyć, gdy zgaśnie kontrolka zasilania. W przeciwnym razie głowica drukująca nie powróci do pozycji początkowej, co może spowodować wyschnięcie tuszu i uniemożliwić drukowanie.

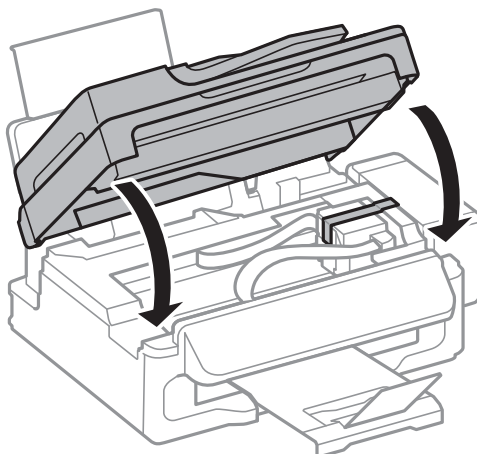
3. Odłącz wszystkie kable, takie jak przewód zasilający i kabel USB.
4. Wyjmij cały papier z drukarki.
5. Upewnij się, że w drukarce nie ma żadnych oryginałów.

**Dodatek**

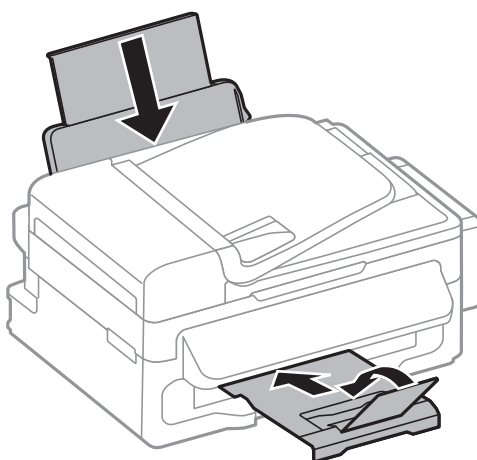
6. Otwórz moduł skanera z zamkniętą pokrywą dokumentów. Zamocuj głowicę drukującą do obudowy za pomocą taśmy.



7. Zamknij moduł skanera.

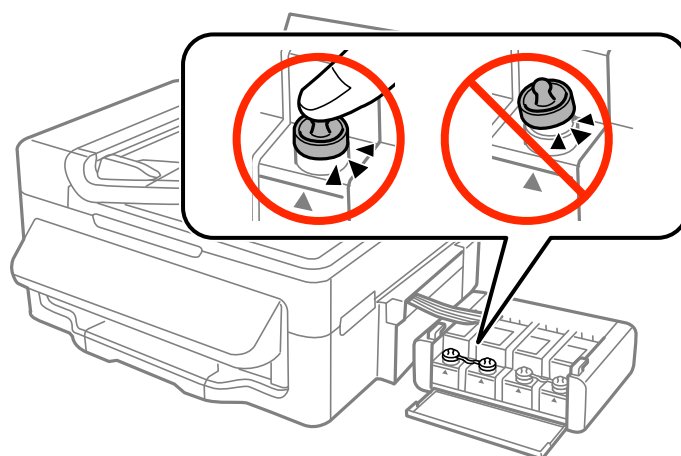


8. Przygotuj drukarkę do zapakowania w sposób przedstawiony poniżej.



## Dodatek

9. Odczep moduł pojemników z tuszem od drukarki i połóż go, a następnie sprawdź, czy zatyczka jest dobrze założona na pojemnik z tuszem.



10. Zaczep moduł pojemników z tuszem w drukarce.
11. Włóż drukarkę do oryginalnego opakowania, używając materiałów ochronnych, aby zapobiec odłączeniu pojemnika z tuszem.

Gdy drukarka będzie używana ponownie, należy pamiętać o zdjęciu taśmy zabezpieczającej głowicę drukującą. Jeśli podczas kolejnego drukowania jakość wydruku ulegnie pogorszeniu, należy wyczyścić i wyrównać głowicę drukującą.

### Powiązane informacje

- ➔ „Nazwy i funkcje części” na stronie 13
- ➔ „Sprawdzanie i czyszczenie głowicy drukującej” na stronie 84
- ➔ „Wyrównywanie głowicy drukującej” na stronie 86

---

## Gdzie uzyskać pomoc

### Witryna pomocy technicznej w sieci Web

Jeżeli potrzebujesz dalszej pomocy, odwiedź witrynę pomocy technicznej firmy Epson pod adresem podanym poniżej. Wybierz swój kraj lub region i przejdź do sekcji pomocy na swojej lokalnej witrynie internetowej firmy Epson. W witrynie tej dostępne też są najnowsze sterowniki, odpowiedzi na często zadawane pytania, instrukcje i inne materiały do pobrania.

<http://support.epson.net/>

<http://www.epson.eu/Support> (Europa)

Jeżeli urządzenie firmy Epson nie działa poprawnie i nie można rozwiązać problemu, należy skontaktować się z działem pomocy technicznej firmy Epson.

## Kontakt z działem pomocy technicznej firmy Epson

### Przed skontaktowaniem się z firmą Epson

Jeżeli urządzenie firmy Epson nie działa poprawnie i nie można rozwiązać problemu, korzystając z informacji podanych w dokumentacji urządzenia, należy skontaktować się z działem pomocy technicznej firmy Epson. Jeśli na liście nie ma działu pomocy technicznej dla klientów w wymaganym rejonie, należy skontaktować się z przedstawicielem handlowym, u którego urządzenie zostało kupione.

Aby usprawnić proces udzielania pomocy, należy przygotować następujące informacje:

- Numer seryjny urządzenia  
(Etykieta z numerem seryjnym znajduje się zazwyczaj z tyłu urządzenia).
- Model urządzenia
- Wersja oprogramowania urządzenia  
(W oprogramowaniu produktowym kliknij **O programie, Informacje o wersji** lub podobny przycisk).
- Marka i model komputera
- Nazwa i wersja systemu operacyjnego komputera
- Nazwy i wersje aplikacji używanych zazwyczaj z urządzeniem

**Uwaga:**

*W zależności od urządzenia dane listy wybierania faksu i/lub ustawień sieciowych mogą być przechowywane w pamięci urządzenia. Ze względu na uszkodzenie lub naprawę urządzenia dane mogą zostać utracone. Firma Epson nie ponosi odpowiedzialności za utratę danych, za wykonanie kopii zapasowej danych i/lub ustawień lub jej przywracanie nawet w okresie gwarancji. Zalecamy wykonanie kopii zapasowej we własnym zakresie lub wykonanie notatek.*

### Pomoc dla użytkowników w Europie

Dokument Gwarancja Europejska zawiera informacje dotyczące sposobu kontaktowania się z działem pomocy technicznej firmy Epson.

### Pomoc dla użytkowników na Tajwanie

Informacje, wsparcie i obsługa:

**WWW**

<http://www.epson.com.tw>

Dostępne są informacje dotyczące specyfikacji produktów, sterowniki do pobrania oraz odpowiedzi na zapytania dotyczące produktów.

**Epson HelpDesk (telefon: +02-80242008)**

Nasz dział pomocy technicznej może telefonicznie pomóc w przypadku następujących kwestii:

- Zapytania handlowe i informacje o produktach
- Pytania dotyczące wykorzystania produktów i problemów z nimi związanych
- Zapytania dotyczące usług naprawy i gwarancji

**Dodatek****Centrum napraw serwisowych:**

Nr telefonu	Nr faksu	Adres
02-23416969	02-23417070	No.20, Beiping E. Rd., Zhongzheng Dist., Taipei City 100, Tajwan
02-27491234	02-27495955	1F., No.16, Sec. 5, Nanjing E. Rd., Songshan Dist., Taipei City 105, Tajwan
02-32340688	02-32340699	No.1, Ln. 359, Sec. 2, Zhongshan Rd., Zhonghe City, Taipei County 235, Tajwan
039-605007	039-600969	No.342-1, Guangrong Rd., Luodong Township, Yilan County 265, Tajwan
038-312966	038-312977	No.87, Guolian 2nd Rd., Hualien City, Hualien County 970, Tajwan
03-4393119	03-4396589	5F., No.2, Nandong Rd., Pingzhen City, Taoyuan County 32455, Taiwan
03-5325077	03-5320092	1F., No.9, Ln. 379, Sec. 1, Jingguo Rd., North Dist., Hsinchu City 300, Tajwan
04-23011502	04-23011503	3F., No.30, Dahe Rd., West Dist., Taichung City 40341, Taiwan
04-2338-0879	04-2338-6639	No.209, Xinxing Rd., Wuri Dist., Taichung City 414, Taiwan
05-2784222	05-2784555	No.463, Zhongxiao Rd., East Dist., Chiayi City 600, Tajwan
06-2221666	06-2112555	No.141, Gongyuan N. Rd., North Dist., Tainan City 704, Tajwan
07-5520918	07-5540926	1F., No.337, Minghua Rd., Gushan Dist., Kaohsiung City 804, Tajwan
07-3222445	07-3218085	No.51, Shandong St., Sanmin Dist., Kaohsiung City 807, Tajwan
08-7344771	08-7344802	1F., No.113, Shengli Rd., Pingtung City, Pingtung County 900, Tajwan

**Pomoc dla użytkowników w Australii**

Oddział Epson Australia pragnie zapewnić najwyższy poziom obsługi klienta. Poza dokumentacją produktu udostępniamy następujące źródła informacji:

**Adres internetowy**

<http://www.epson.com.au>

Dostęp do stron WWW oddziału Epson Australia. Warto od czasu do czasu odwiedzać tę stronę! Udostępnia ona obszar pobierania plików ze sterownikami, punkty kontaktowe firmy Epson, informacje o nowych produktach oraz pomoc techniczna za pośrednictwem poczty e-mail.

**Pomoc techniczna Epson**

Pomoc techniczna firmy Epson jest ostatnim środkiem zaradczym gwarantującym naszym klientom dostęp do porad. Operatorzy w pomocy technicznej mogą pomóc w instalacji, konfiguracji i używaniu produktów firmy Epson. Nasz zespół pomocy przedsprzedażowej może udostępnić dokumentację dotyczącą nowych produktów firmy Epson oraz poinformować, gdzie jest najbliższy punkt sprzedaży lub serwisu. Odpowiadamy na wiele rodzajów pytań.

Numery telefonów do pomocy technicznej:



## Dodatek

Telefon: 1300 361 054

Zachęcamy do przygotowania wszystkich odpowiednich informacji przed wybraniem numeru. Im więcej informacji zostanie przygotowanych, tym szybciej pomożemy w rozwiązaniu problemu. Dane te obejmują dokumentację do produktu Epson, informacje o rodzaju komputera, systemie operacyjnym, aplikacjach i wszystkie inne, które uważasz za niezbędne.

### Pomoc dla użytkowników w Singapurze

Źródła informacji, wsparcie i usługi udostępniane przez firmę Epson Singapore to:

#### WWW

<http://www.epson.com.sg>

Dostępne są informacje dotyczące specyfikacji produktów, sterowniki do pobrania, najczęściej zadawane pytania (FAQ), zapytania handlowe i obsługa techniczna pocztą e-mail.

#### Pomoc techniczna firmy Epson (tel.: (65) 6586 3111)

Nasz dział pomocy technicznej może telefonicznie pomóc w przypadku następujących kwestii:

- Zapytania handlowe i informacje o produktach
- Pytania dotyczące wykorzystania produktów i problemów z nimi związanych
- Zapytania dotyczące usług naprawy i gwarancji

### Pomoc dla użytkowników w Tajlandii

Informacje, wsparcie i obsługa:

#### WWW

<http://www.epson.co.th>

Dostępne są informacje dotyczące specyfikacji produktów, sterowniki do pobrania, najczęściej zadawane pytania (FAQ) i poczta e-mail.

#### Gorąca linia firmy Epson (tel.: (66) 2685-9899)

Konsultanci naszej gorącej linii udzielają pomocy telefonicznej w następujących kwestiach:

- Zapytania handlowe i informacje o produktach
- Pytania dotyczące wykorzystania produktów i problemów z nimi związanych
- Zapytania dotyczące usług naprawy i gwarancji

### Pomoc dla użytkowników w Wietnamie

Informacje, wsparcie i obsługa:

Gorąca linia firmy Epson (tel.): 84-8-823-9239

Centrum serwisowe: 80 Truong Dinh Street, District 1, Hochiminh City, Vietnam.

### Pomoc dla użytkowników w Indonezji

Informacje, wsparcie i obsługa:

**Dodatek****WWW**<http://www.epson.co.id>

- Informacje dotyczące specyfikacji produktów i sterowniki do pobrania
- Najczęściej zadawane pytania (FAQ), zapytania handlowe, pytania przez e-mail

**Gorąca linia firmy Epson**

- Zapytania handlowe i informacje o produktach
  - Pomoc techniczna
- Telefon: (62) 21-572 4350  
Faks: (62) 21-572 4357

**Centrum obsługi firmy Epson**

Dżakarta	Mangga Dua Mall 3rd floor No 3A/B Jl. Arteri Mangga Dua, Dżakarta	Telefon/faks: (62) 21-62301104
Bandung	Lippo Center 8th floor Jl. Gatot Subroto No.2 Bandung	Telefon/faks: (62) 22-7303766
Surabaya	Hitech Mall It IIB No. 12 Jl. Kusuma Bangsa 116-118 Surabaya	Telefon: (62) 31-5355035 Faks: (62)31-5477837
Yogyakarta	Hotel Natour Garuda Jl. Malioboro No. 60 Yogyakarta	Telefon: (62) 274-565478
Medan	Wisma HSBC 4th floor Jl. Diponegoro No. 11 Medan	Telefon/faks: (62) 61-4516173
Makassar	MTC Karebosi Lt. III Kav. P7-8 Jl. Ahmad Yani No.49 Makassar	Telefon: (62)411-350147/411-350148

**Pomoc dla użytkowników w Hongkongu**

W celu uzyskania wsparcia technicznego oraz innych usług świadczonych po sprzedaży użytkownicy mogą skontaktować się z firmą Epson Hong Kong Ltd.

**Internetowa strona główna**

Firma Epson Hong Kong posiada stronę internetową w języku chińskim i angielskim, zawierającą następujące informacje:

- Informacje o produktach

## Dodatek

- Odpowiedzi na często zadawane pytania (FAQ)
- Najnowsze wersje sterowników do produktów Epson

Użytkownicy mogą uzyskać dostęp do strony internetowej firmy Epson pod adresem:

<http://www.epson.com.hk>

### Gorąca linia obsługi technicznej

Można również skontaktować się z naszym personelem technicznym pod następującymi numerami telefonu i faksu:

Telefon: (852) 2827-8911

Faks: (852) 2827-4383

## Pomoc dla użytkowników w Malezji

Informacje, wsparcie i obsługa:

### WWW

<http://www.epson.com.my>

- Informacje dotyczące specyfikacji produktów i sterowniki do pobrania
- Najczęściej zadawane pytania (FAQ), zapytania handlowe, pytania przez e-mail

### Epson Trading (M) Sdn. Bhd.

Główne biuro:

Telefon: 603-56288288

Faks: 603-56288388/399

Pomoc techniczna Epson:

- Zapytania handlowe i informacje o produktach (infolinia)  
Telefon: 603-56288222
- Zapytania dotyczące naprawy i gwarancji, korzystania z produktów i obsługa techniczna (linia techniczna)  
Telefon: 603-56288333

## Pomoc dla użytkowników w Indiach

Informacje, wsparcie i obsługa:

### WWW

<http://www.epson.co.in>

Dostępne są informacje dotyczące specyfikacji produktów, sterowniki do pobrania oraz odpowiedzi na zapytania dotyczące produktów.

### Główne biuro firmy Epson India — Bangalore

Telefon: 080-30515000

Faks: 30515005

**Dodatek****Biura regionalne firmy Epson India:**

Lokalizacja	Nr telefonu	Nr faksu
Mumbaj	022-28261515/16/17	022-28257287
Delhi	011-30615000	011-30615005
Madras	044-30277500	044-30277575
Kalkuta	033-22831589/90	033-22831591
Hyderabad	040-66331738/39	040-66328633
Cochin	0484-2357950	0484-2357950
Coimbatore	0422-2380002	n/d
Pune	020-30286000/30286001/30286002	020-30286000
Ahmedabad	079-26407176/77	079-26407347

**Pomoc telefoniczna**

W celu skorzystania z serwisu, uzyskania informacji o produkcie lub zamówienia pojemnika z tuszem — 18004250011 (9:00–21:00) — jest to numer bezpłatny.

W celu skorzystania z serwisu (CDMA i telefony komórkowe) — 3900 1600 (9:00–18:00), jako prefiks należy podać kod kierunkowy

**Pomoc dla użytkowników na Filipinach**

W celu uzyskania wsparcia technicznego oraz innych usług posprzedażnych użytkownicy mogą kontaktować się z firmą Epson Philippines Corporation pod następującymi numerami telefonów i faksów oraz adresami e-mail:

Linia międzymiastowa: (63-2) 706 2609

Faks: (63-2) 706 2665

Infolinia: (63-2) 706 2625

E-mail: epchelpdesk@epc.epson.com.ph

**WWW**

<http://www.epson.com.ph>

Dostępne są informacje dotyczące specyfikacji produktów, sterowniki do pobrania, najczęściej zadawane pytania (FAQ) i odpowiedzi na zapytania pocztą e-mail.

**Bez opłat, nr 1800-1069-EPSON (37766)**

Konsultanci naszej gorącej linii udzielają pomocy telefonicznej w następujących kwestiach:

- Zapytania handlowe i informacje o produktach
- Pytania dotyczące wykorzystania produktów i problemów z nimi związanych
- Zapytania dotyczące usług naprawy i gwarancji