

Kullanım Kılavuzu

Copyright

Bu yayımın hiçbir kısmı, Seiko Epson Corporation'ın önceden yazılı izni olmaksızın yeniden üretilemez, bilgi alma sistemlerinde saklanamaz veya elektronik, mekanik, fotokopi, kayıt ya da başka herhangi bir yolla veya biçimde iletilemez. Burada kapsanan bilgilerin kullanımıyla ilgili hiçbir patent yükümlülüğü kabul edilmez. Burada kapsanan bilgilerin kullanımından kaynaklanan hasarlar için de hiçbir yükümlülük kabul edilmez. Buradaki bilgiler yalnızca bu Epson ürünüyle kullanım için tasarlanmıştır. Epson, bu bilgilerin diğer ürünlere uygulanması şeklindeki kullanımından sorumlu değildir.

Seiko Epson Corporation ve bağlı kuruluşları ürünü satın alanın veya üçüncü kişilerin kaza, ürünün yanlış veya kötü amaçlı olarak kullanılması, ürün üzerinde yetkisiz kişilerce yapılan değişiklikler, onarım veya tadilat veya (ABD hariç olmak üzere) Seiko Epson Corporation'ın işletme ve bakım talimatlarına aykırı hareketler nedeniyle uğradıkları zarar, kayıp, maliyet veya gider konusunda ürünü satın alana ve üçüncü kişilere karşı kesinlikle yükümlü olmayacaktır.

Seiko Epson Corporation ve üye kuruluşları, kendisi tarafından Orijinal Epson Ürünleri veya Epson Onaylı Ürünler olarak belirlenmemiş ürün seçeneklerinin veya sarf malzemelerinin kullanılmasından doğan zarar veya sorunlardan hiçbir şekilde sorumlu olmayacaktır.

Seiko Epson Corporation, kendisi tarafından Epson Onaylı Ürünler olarak belirlenmemiş arabirim kablolarının kullanılmasından kaynaklanan elektromanyetik parazitini yol açtığı zararlardan sorumlu olmayacaktır.

© 2014 Seiko Epson Corporation. All rights reserved.

Bu kılavuzun içeriğinde ve bu ürünün teknik özelliklerinde bildirimde bulunmaksızın değişiklik yapılabilir.

Ticari Markalar

- ❑ EPSON®, Seiko Epson Corporation'ın tescilli ticari markası, EPSON EXCEED YOUR VISION veya EXCEED YOUR VISION ise Seiko Epson Corporation'ın ticari markalarıdır.
- ❑ PRINT Image Matching™ ve PRINT Image Matching logoları Seiko Epson Corporation'ın ticari markalarıdır. Copyright © 2001 Seiko Epson Corporation. Tüm hakları saklıdır.
- ❑ EPSON Scan software is based in part on the work of the Independent JPEG Group.
- ❑ libtiff
Copyright © 1988-1997 Sam Leffler
Copyright © 1991-1997 Silicon Graphics, Inc.
Permission to use, copy, modify, distribute, and sell this software and its documentation for any purpose is hereby granted without fee, provided that (i) the above copyright notices and this permission notice appear in all copies of the software and related documentation, and (ii) the names of Sam Leffler and Silicon Graphics may not be used in any advertising or publicity relating to the software without the specific, prior written permission of Sam Leffler and Silicon Graphics.
THE SOFTWARE IS PROVIDED "AS-IS" AND WITHOUT WARRANTY OF ANY KIND, EXPRESS, IMPLIED OR OTHERWISE, INCLUDING WITHOUT LIMITATION, ANY WARRANTY OF MERCHANTABILITY OR FITNESS FOR A PARTICULAR PURPOSE.
IN NO EVENT SHALL SAM LEFFLER OR SILICON GRAPHICS BE LIABLE FOR ANY SPECIAL, INCIDENTAL, INDIRECT OR CONSEQUENTIAL DAMAGES OF ANY KIND, OR ANY DAMAGES WHATSOEVER RESULTING FROM LOSS OF USE, DATA OR PROFITS, WHETHER OR NOT ADVISED OF THE POSSIBILITY OF DAMAGE, AND ON ANY THEORY OF LIABILITY, ARISING OUT OF OR IN CONNECTION WITH THE USE OR PERFORMANCE OF THIS SOFTWARE.
- ❑ Microsoft®, Windows®, and Windows Vista® are registered trademarks of Microsoft Corporation.
- ❑ Apple, Macintosh, Mac OS, OS X, Bonjour, Safari, iPad, iPhone, iPod touch, and iTunes are trademarks of Apple Inc., registered in the U.S. and other countries. AirPrint and the AirPrint logo are trademarks of Apple Inc.
- ❑ Google Cloud Print™, Chrome™, Chrome OS™, and Android™ are trademarks of Google Inc.
- ❑ Adobe, Adobe Reader, Acrobat, and Photoshop are trademarks of Adobe systems Incorporated, which may be registered in certain jurisdictions.
- ❑ Intel® is a registered trademark of Intel Corporation.
- ❑ Genel Bildirim: Bu belgede geçen diğer ürün adları sadece tanımlama amaçlı olarak kullanılmıştır ve bu ürünlerle ilgili ticari marka hakları ilgili sahiplerine aittir. Epson bu markalarla ilgili olarak hiçbir hak talep etmemektedir.

İçindekiler

Copyright

Ticari Markalar

Bu Kılavuz Hakkında

Kılavuzlara Giriş.	7
İşaret ve Semboller.	7
Bu Kılavuzda Kullanılan Açıklamalar.	7
İşletim Sistemi Referansları.	8

Önemli Yönergeler

Güvenlik Talimatları.	9
Yazıcıyla İlgili Öneriler ve Uyarılar.	10
Yazıcı Kurulumu/Kullanımı Hakkında Öneriler ve Uyarılar.	10
Yazıcıyı Kablosuz Bağlantı ile Kullanma Önerileri ve Uyarıları.	11
LCD Ekranı Kullanma Önerileri ve Uyarıları.	11
Kişisel Bilgilerinizin Korunması.	11

Yazıcı Temel Bilgileri

Parça Adları ve İşlevleri.	12
Kontrol Paneli.	14
Düğmeler ve Işıklar.	14
LCD Ekranda Görüntülenen Simgeler.	15
Menü Seçenekleri.	15
Kopyala Modu.	15
Tara Modu.	16
Faksla Modu.	17
Kurulum Modu.	18

Kağıt Yükleme

Kağıt Kullanımı Önlemleri.	23
Kullanılabilir Kağıtlar ve Kapasiteler.	24
Kağıt Türlerinin Listesi.	24
Arka Kağıt Besleme'ye Kağıt Yükleme.	25

Orijinalleri Yerleştirme

OBB için Mevcut Orijinaller.	29
OBB'ye Orijinalleri Yerleştirme.	29
Orijinal Belgeleri Tarayıcı Camı'na Yerleştirme.	30

İrtibatların Yönetimi

İrtibatları Kaydetme.	32
Gruplu İrtibatları Kaydetme.	32
Bilgisayar Kullanarak Kişilerin Kaydedilmesi ve Yedeklenmesi.	33

Yazdırma

Bilgisayardan Yazdırma.	34
Yazdırmanın Temelleri - Windows.	34
Yazdırmanın Temelleri - Mac OS X.	35
2 Taraf Üzerine Yazdırma (sadece Windows için).	37
Birden Fazla Sayfayı bir Sayfaya Yazdırma.	38
Kağıt Boyutuna Uydurarak Yazdırma.	39
Çok Sayıda Dosyayı Birlikte Yazdırma (Sadece Windows için).	40
Büyütülmüş Yazdırma ve Poster Yapma (Sadece Windows için).	41
Gelişmiş Özellikleri Kullanarak Yazdırma.	47
Epson Easy Photo Print Kullanarak Fotoğraflar Yazdırma.	49
Akıllı Cihazlardan Yazdırma.	49
Epson iPrint Kullanma.	49
AirPrint Kullanma.	51
Yazdırmayı İptal Etme.	51
Yazdırmayı İptal Etme - Yazıcı Düğmesi.	51
Yazdırmayı İptal Etme - Windows.	51
Yazdırmayı İptal Etme - Mac OS X.	52

Kopyalama

Tarama

Kontrol Panelini Kullanarak Yazdırma.	54
Bulut Sisteme Tarama.	54
Bilgisayara Tarama.	54
Bilgisayara Tarama (WSD).	55
Bilgisayardan Tarama.	55
Temel Tarama Bilgileri.	55
Gelişmiş Özellikler Kullanarak Tarama.	57
Akıllı Cihazlardan Tarama.	60

Fakslama

Faks Kurma.	62
Bir Telefon Hattına Bağlama.	62

İçindekiler

Temel Faks Ayarlarını Yapma.	65
Faksları Gönderme.	67
Temel Faks Gönderme İşlemleri.	67
Çeşitli Faks Gönderme Yöntemleri.	69
Faks Alma.	70
Alım Modunu Ayarlama.	70
Çeşitli Faks Alma Yöntemleri.	71
Alınan Faksların Kaydedilmesi.	72
Diğer Faks Özelliklerini Kullanma.	73
Faks Raporu ve Listesini Yazdırma.	73
Alınan Faksların Yeniden yazdırılması.	73

Mürekkep Doldurma

Mürekkep Seviyelerini Kontrol Etme.	75
Mürekkep Seviyelerini Kontrol Etme - Windows.	75
Mürekkep Seviyelerini Kontrol Etme - Mac OS X.	75
Mürekkep Şişesi Kodları.	76
Mürekkep Şişesi Kullanma Önlemleri.	76
Mürekkep Tanklarını Doldurma.	77

Baskı ve Tarama Kalitesini Arttırma

Yazdırma Kafasını Kontrol Etme ve Temizleme.	81
Yazdırma Kafasını Kontrol Etme ve Temizleme - Kontrol Paneli.	81
Yazdırma Kafasını Kontrol Etme ve Temizleme - Windows.	82
Yazdırma Kafasını Kontrol Etme ve Temizleme - Mac OS X.	82
Mürekkep Tüpleri İçindeki Mürekkebi Değiştirme.	83
Mürekkep Tüpleri İçindeki Mürekkebi Değiştirme - Windows.	83
Mürekkep Tüpleri İçindeki Mürekkebi Değiştirme - Mac OS X.	83
Yazdırma Kafasını Hizalama.	83
Yazdırma Kafasını Hizalama - Kontrol Paneli.	84
Yazdırma Kafasını Hizalama - Windows.	84
Yazdırma Kafasını Hizalama - Mac OS X.	84
Kağıt Yolunu Temizleme.	85
OBB'yi Temizleme.	85
Tarayıcı Camı'nı Temizleme.	87

Uygulamalar ve Ağ Servisi Bilgileri

Epson Connect Servisi.	89
Web Config.	89

Bir Web tarayıcıdan Web Config uygulamasının çalıştırılması.	89
Web Config uygulamasını Windows'ta çalıştırma.	90
Web Config uygulamasını Mac OS X'ta çalıştırma.	90
Gereken Uygulamalar.	90
Windows Yazıcı Sürücüsü.	90
Mac OS X Yazıcı Sürücüsü.	92
EPSON Scan (Tarayıcı Sürücüsü).	93
Epson Event Manager.	94
PC-FAX Sürücüsü (Faks Sürücüsü).	94
FAX Utility.	94
Epson Easy Photo Print.	95
E-Web Print (Sadece Windows için).	95
EPSON Software Updater.	96
EpsonNet Config.	96
Uygulamaları Kaldırma.	96
Uygulamaları Kaldırma - Windows.	96
Uygulamaları Kaldırma - Mac OS X.	97
Uygulamalar Yükleme.	98
Uygulamaları ve Bellenim Sürümünü Güncelleme.	98

Sorun Çözme

Yazıcı Durumunu Kontrol Etme.	99
LCD Ekrandaki Mesajları Kontrol Etme.	99
Yazıcı Durumunu Kontrol Etme - Windows.	100
Yazıcı Durumunu Kontrol Etme - Mac OS X.	100
Sıkışan Kağıdı Çıkarma.	100
Arka Kağıt Besleme'den Sıkışan Kağıdı Çıkarma.	101
Yazıcı İçinden Sıkışan Kağıdı Çıkarma.	101
OBB'den Sıkışan Kağıdı Çıkarma.	103
Kağıt Doğru Bir Şekilde Beslenmiyor.	104
OBB'de Orijinal Beslenmiyor.	105
Elektrik ve Kontrol Paneli Sorunları.	105
Güç Açılmıyor.	105
Güç Kapanmıyor.	105
LCD Ekran Kararıyor.	105
Yazıcı Yazdırmıyor.	106
Çıktı Sorunları.	106
Yazdırma Kalitesi Düşük.	106
Kopyalama Kalitesi Düşük.	108
Orijinalin Ters Tarafının Görüntüsü Kopyalanan Resimde Görülüyor.	108
Çıktı Konumu, Boyutu veya Kenar Boşlukları Yanlış.	108
Kağıt Bulanık veya Zedelenmiş.	109
Basılı Karakterler Yanlış veya Bozuk.	109

İçindekiler

Yazdırılan Görüntü Ters.	109
Çıktı Sorunu Düzeltilemedi.	109
Diğer Yazdırma Sorunları.	110
Yazdırma Çok Yavaş.	110
Sürekli Yazdırma Sırasında Yazdırma Hızı Ciddi Şekilde Azalmakta.	110
Tarama Başlatılmıyor.	110
Kontrol Panelini Kullanırken Tarama Başlatılmıyor.	111
Taranan Görüntü Sorunları.	111
Tarama Kalitesi Düşük.	111
Karakterler Bulanık.	112
Taranan Resimde Orijinal Yüzün Tersini Gösteren Bir Resim Görünüyor.	112
Taranan Görüntüde Moiré (Tarama Çizgileri) Desenleri Görülüyor.	112
Tarama Alanı veya Yön Doğru Değil.	113
Taranan Görüntü Sorunu Çözülemedi.	113
Diğer Tarama Sorunları.	113
Küçük Resim Önizlemesi Doğru Çalışmıyor.	113
Tarama Çok Yavaş.	114
PDF/Multi-TIFF'ye Tarama İşlemi Gerçekleştirirken Tarama Duruyor.	114
Faks Gönderme ve Alma Sırasında Sorunlar.	114
Fakslar Gönderilemiyor ya da Alınamıyor.	114
Faks Gönderilemiyor.	115
Belirli bir Alıcıya Faks Gönderilemiyor.	116
Belirtilen Zamanda Faks Gönderilemiyor.	116
Faks Alınamıyor.	116
Hafıza Dolu Hatası Oluşuyor.	116
Gönderilen Faks Kalitesi Düşük.	117
Fakslar Yanlış Boyutta Gönderiliyor.	117
Alınan Faks Kalitesi Düşük.	117
Alınan Fakslar Yazdırılmıyor.	118
Diğer Faks Gönderme Sorunları.	118
Bağlı Telefonda Çağrı Yapılamıyor.	118
Telesekreter Sesli Aramaları Yanıtlayamıyor.	118
Gönderenin Faks Numarası Alınan Fakslarda Görüntülenmiyor veya Numara Yanlış.	118
Diğer Sorunlar.	118
Yazıcıya Dokunurken Hafif Elektrik Çarpması.	118
Çalışma Sesi Yüksek.	118
OBB Çalışmıyor.	119
Tarih ve Saat Yanlış.	119
Uygulama Güvenlik Duvarıyla Engellendi (Sadece Windows için).	119
Mürekkep Seviyelerini Sıfırlamanızı Bildiren Bir Mesaj Görüntüleniyor.	119

Ek

Teknik Özellikler.	120
Yazıcı Özellikleri.	120
Tarayıcı Özellikleri.	120
Arayüz Özellikleri.	121
Faks Özellikleri.	121
Wi-Fi Özellikleri.	121
Ethernet Özellikleri.	122
Güvenlik Protokolü.	122
Desteklenen Üçüncü Taraf Servisleri.	122
Boyutlar.	123
Elektrik Özellikleri.	123
Çevre Teknik Özellikleri.	123
Sistem Gereksinimleri.	124
Düzenleyici Bilgileri.	124
Standartlar ve Onaylar.	124
Kopyalama Sınırlamaları.	125
Yazıcıdan Beslenen Toplam Sayfa Miktarını Kontrol Etme.	126
Yazıcıdan Beslenen Toplam Sayfa Miktarını Kontrol Etme - Kontrol Paneli.	126
Yazıcıdan Beslenen Toplam Sayfa Miktarını Kontrol Etme - Windows.	126
Yazıcıdan Beslenen Toplam Sayfa Miktarını Kontrol Etme - Mac OS X.	126
Yazıcıyı Taşıma.	126
Nereden Yardım Alınır.	129
Teknik Destek Web Sitesi.	129
Epson Desteğe Başvurma.	129

Bu Kılavuz Hakkında

Kılavuzlara Giriş

Aşağıdaki kılavuzların en güncel sürümlerine ulaşmak için Epson destek web sitesini ziyaret edebilirsiniz.

<http://www.epson.eu/Support> (Avrupa)

<http://support.epson.net/> (Avrupa dışı)

Buradan Başlayın (basılı kılavuz)

Yazıcı ve yazılım kurulumu, temel yazıcı kullanımı, sorun giderme ve buna benzer konular hakkında bilgi edinmek için bu kılavuza başvurabilirsiniz.

Kullanım Kılavuzu (PDF kılavuz)

Yazıcı kullanımı ve sorun giderme konuları hakkında genel bilgi ile talimatlar edinmek için bu kılavuza başvurabilirsiniz.

Ağ Kılavuzu (dijital kılavuz)

Ağda yazıcıyı kullanırken ağ ayarları ve sorun çözme hakkında bilgi sağlar.

Yukarıda belirtilen kılavuzların yanı sıra çeşitli Epson yazılım uygulamaları ile birlikte verilen yardım başlıklarına da bakmayı unutmayın.

İşaret ve Semboller



Dikkat:

Kendinize bir zarar gelmemesi için uyulması gereken talimatlar.



Önemli:

Aygıtınıza bir zarar gelmemesi için uyulması gereken talimatlar.

Not:

Tamamlayıcı ve başvuru niteliğinde bilgiler sağlar.

➔ İlgili Bilgi

İlgili bölümlere bağlantılar.

Bu Kılavuzda Kullanılan Açıklamalar

- Yazıcı sürücüsü ekran görüntüleri ve EPSON Scan (tarayıcı sürücüsü) ekranları, Windows 8.1 veya Mac OS X v10.9.x'ten alınmıştır. Ekranlarda görüntülenen içerik, model ve duruma göre değişir.
- Bu kılavuzda kullanılan yazıcı çizimleri sadece örnek teşkil etmektedir. Kullanılan modele bağlı olarak küçük farklılıklar gözlemlenmesine rağmen çalışma yöntemi aynıdır.
- LCD ekranında görüntülenen bazı menü öğeleri modele ve ayarlara göre farklılık gösterir.

İşletim Sistemi Referansları

Windows

Bu kılavuzda, "Windows 8.1", "Windows 8", "Windows 7", "Windows Vista", "Windows XP", "Windows Server 2012 R2", "Windows Server 2012", "Windows Server 2008 R2", "Windows Server 2008", "Windows Server 2003 R2" ve "Windows Server 2003" ifadeleri ile aşağıdaki işletim sistemleri ifade edilmektedir. Ayrıca "Windows" ile tüm sürümler ifade edilmektedir.

- Microsoft® Windows® 8.1 işletim sistemi
- Microsoft® Windows® 8 işletim sistemi
- Microsoft® Windows® 7 işletim sistemi
- Microsoft® Windows Vista® işletim sistemi
- Microsoft® Windows® XP işletim sistemi
- Microsoft® Windows® XP Professional x64 Edition işletim sistemi
- Microsoft® Windows Server® 2012 R2 işletim sistemi
- Microsoft® Windows Server® 2012 işletim sistemi
- Microsoft® Windows Server® 2008 R2 işletim sistemi
- Microsoft® Windows Server® 2008 işletim sistemi
- Microsoft® Windows Server® 2003 R2 işletim sistemi
- Microsoft® Windows Server® 2003 işletim sistemi

Mac OS X

Bu kılavuzda, "Mac OS X v10.9.x" ile "OS X Mavericks" ifade edilmekte ve "Mac OS X v10.8.x" ile "OS X Mountain Lion" ifade edilmektedir. Ayrıca, "Mac OS X" ile "Mac OS X v10.9.x", "Mac OS X v10.8.x", "Mac OS X v10.7.x" ve "Mac OS X v10.6.8" ifade edilmektedir.

Önemli Yönergeler

Güvenlik Talimatları

Ürünü güvenli bir şekilde kullanabilmek için bu talimatlara uyun. İleride başvurmak üzere bu kılavuzu saklayın. Ayrıca, yazıcı üzerinde belirtilen tüm uyarılara ve talimatlara uymaya özen gösterin.

- Yalnızca yazıcıyla verilen güç kablosunu kullanın ve kabloyu başka bir ekipmanla kullanmayın. Bu yazıcıyla başka kabloların kullanımı veya ekipmanla ürünle verilen güç kablosunun kullanımı yangına veya elektrik çarpmasına neden olabilir.
- AC güç kablonuzun ilgili yerel güvenlik standardına uygun olmasına dikkat edin.
- Yazıcı kılavuzunda özellikle belirtilmedikçe elektrik kablosunu, fişini, yazıcı ünitesini, tarayıcı ünitesini veya çevresel üniteleri kendi başınıza hiçbir zaman sökmeyin, değiştirmeyin veya tamir etmeye çalışmayın.
- Aşağıdaki durumlarda yazıcının fişini çıkarın ve servis için yetkili bir servis personeline başvurun:
Güç kablosu veya fiş hasar görmüş, yazıcının içine su girmiş, yazıcı yere düşürülmüş veya kasası zarar görmüş, yazıcı normal biçimde çalışmıyor veya çalışması eskisinden farklı. Çalıştırma talimatlarında belirtilmemiş kumanda parçalarını ayarlamayın.
- Yazıcıyı, fişinin kolayca çıkarılabileceği bir prizine yakınına yerleştirin.
- Yazıcıyı açık alanlara, aşırı kir veya toz, su, ısı kaynaklarının yanına veya şok, titreme, yüksek sıcaklık veya neme maruz kalabileceği yerlere yerleştirmeyin veya bu tarz alanlarda depolamayın.
- Yazıcının üzerine sıvı sıçratmamaya ve yazıcıyı ıslak ellerle kullanmamaya dikkat edin.
- Yazıcıyı, kalp pillerinden en az 22 cm uzakta tutun. Yazıcının yaydığı radyo dalgaları, kalp pillerinin çalışmasını olumsuz yönde etkileyebilir.
- LCD ekranın zarar görmesi durumunda satıcınızla irtibata geçin. Likit kristal solüsyonun ellerinize bulaşması durumunda su ve sabunla iyice yıkayın. Likid kristal solüsyonun gözlerinize teması durumunda derhal suyla yıkayın. Bol suyla yıkadıktan sonra rahatsızlık duyarsanız veya görüş sorunları olursa hemen bir doktora başvurun.
- Gök gürültülü fırtınalarda telefonu kullanmaktan kaçının. Yıldırımdan dolayı elektrik çarpması riski olabilir.
- Ortamda gaz kaçağı varsa gaz kaçağını bildirmek için telefonu kullanmayın.
- Mürekkep tankları, mürekkep tankı kapakları ve açılmış mürekkep şişeleri veya mürekkep şişesi kapaklarını ele alırken mürekkebe dokunmamaya özen gösterin.
 - Cildinize mürekkep bulaşırsa söz konusu yeri su ve sabunla iyice yıkayın.
 - Mürekkep gözünüze kaçarsa gözünüzü hemen bol suyla yıkayın. Gözünüzü bol suyla yıkadıktan sonra, yine de bir rahatsızlık hissederseniz veya görmenizde bir sorun olursa, hemen bir doktora başvurun.
 - Ağızınıza mürekkep kaçarsa, hemen bir doktora başvurun.
- Mürekkep şişesini kapağını çıkardıktan sonra yana yatırmayın ya da sallamayın; bu, sızıntıya neden olabilir.
- Mürekkep şişelerini ve mürekkep haznesini çocukların ulaşamayacağı yerlerde muhafaza edin. Çocukların mürekkep şişesinden ya da mürekkep şişesinin kapağından bir şey içmelerine ya da bunlara dokunmalarına izin vermeyin.



Yazıcıyla İlgili Öneriler ve Uyarılar

Yazıcıya veya malınıza zarar vermeyi önlemek için şu yönergeleri okuyun ve izleyin. Bu kılavuzu daha sonra başvurmak üzere saklayın.

Yazıcı Kurulumu/Kullanımı Hakkında Öneriler ve Uyarılar

- Yazıcı üzerindeki hava deliklerini ve aralıkları tıkamayın ya da örtmeyin.
- Yalnızca, yazıcının etiketinde belirtilen türde güç kaynağı kullanın.
- Düzenli olarak açılıp kapatılan fotokopi makineleri ya da hava kontrol sistemleri gibi cihazlarla aynı prize takmaktan kaçının.
- Duvar üzerinde bulunan düğmelerle veya otomatik zaman ayarlayıcılarla kontrol edilen elektrik prizleri kullanmayın.
- Tüm bilgisayar sistemini, hoparlörler ya da kablosuz telefonların yuvaları gibi elektromanyetik parazite neden olabilecek kaynaklardan uzak tutun.
- Elektrik kabloları, sürtünme, kesilme, yıpranma, kıvrılma ve düğümlenme olmayacak şekilde yerleştirilmelidir. Elektrik kabloları üzerine herhangi bir nesne koymayın ve elektrik kabloları üzerine basılmasına veya üzerinden geçilmesine izin vermeyin. Özellikle tüm elektrik kablolarının transformatöre girdiği ve transformatörden çıktığı noktalarda düz bir biçimde bulunmalarına dikkat edin.
- Yazıcıyla birlikte bir uzatma kablosu kullanırsanız, uzatma kablosuna takılan cihazların toplam amper değerinin kablunun amper değerini geçmediğinden emin olun. Ayrıca, elektrik prizine bağlı aygıtların toplam amper değerinin de elektrik prizinin amper değerini aşmadığından emin olun.
- Bu yazıcıyı Almanya'da kullanmayı düşünüyorsanız, kısa devre durumunda veya bu yazıcının fazla akım çekmesi durumunda gerekli korumayı sağlamak için bina tesisatında 10 veya 16 amperlik devre kesiciler kullanılmalıdır.
- Yazıcıyı kablo ile bilgisayara veya başka bir aygıtla bağlarken, konektör yönlerinin doğru olmasına dikkat edin. Her konektör için yalnızca bir doğru yön vardır. Bir konektörü yanlış yönde takmak, kabloya bağlı iki aygıtta da zarar verebilir.
- Yazıcıyı düz, sağlam ve yazıcının tabanından her yöne doğru daha geniş bir zemine yerleştirin. Yazıcı, eğimli bir zeminde düzgün çalışmaz.
- Yazıcıyı depolarken veya taşıırken sarsmayın, dikey olarak veya baş aşağı koymayın; aksi takdirde mürekkep akabilir.
- Yazıcı üzerinde belge kapağını tamamen kaldırdığınız kadar boşluk olmasını sağlayın.
- Yazıcının önünde kağıdın tam olarak çıkartılabilmesi için yeterli yer bırakın.
- Ani ısı ve nem değişikliklerinin olduğu yerleri seçmeyin. Ayrıca yazıcıyı, doğrudan güneş ışığı alan yerlerden, güçlü ışık ya da ısı kaynaklarından uzak tutun.
- Yazıcının üzerindeki yuvalara herhangi bir cisim sokmayın.
- Yazıcı çalışır durumdayken, elinizi yazıcının içine sokmayın.
- Yazıcının içinde bulunan beyaz düz kabloya ve mürekkep tüplerine dokunmayın.
- Yazıcının içinde ya da çevresinde yanıcı gazlar içeren aerosol ürünler kullanmayın. Bu, yangına neden olabilir.
- Yazdırma kafasını elinizle hareket ettirmeyin; aksi takdirde, yazıcıya zarar verebilirsiniz.
- Tarama ünitesini kapatırken parmaklarınızı sıkıştırmamaya dikkat edin.
- Orijinalleri yerleştirirken tarayıcı camı üzerine çok kuvvetli bastırmayın.

Önemli Yönergeler

- ❑ Mürekkep seviyesi tanktaki alt çizginin altındayken yazdırma işlemine devam etmeyin. Mürekkep seviyesi tanktaki alt çizginin altındayken yazıcının kullanımına devam etmek, yazıcının hasar görmesine neden olabilir. Epson, mürekkep seviyelerini sıfırlamak amacıyla yazıcı çalışmadığı durumlarda tüm mürekkep tanklarının üst çizgiye kadar doldurulmasını önerir.
- ❑ Yazıcıyı her zaman  düğmesini kullanarak kapatın.  ışığının yanıp sönmeye kadar yazıcının fişini çıkarmayın veya prizden gücünü kapatmayın.
- ❑ Yazıcıyı bir yere taşımadan önce, yazdırma kafasının yuvasında (en sağ) olduğundan emin olun.
- ❑ Yazıcıyı uzun bir süre kullanmayacaksanız elektrik kablosunu prizden çektiğinizden emin olun.

Yazıcıyı Kablosuz Bağlantı ile Kullanma Önerileri ve Uyarıları

- ❑ Bu yazıcıdan gelen radyo dalgaları tıbbi cihazların çalışmasını bozarak arızalara neden olabilir. Bu yazıcıyı tıbbi tesisler içinde ya da tıbbi cihaz yanında kullanırken, tıbbi tesisin ilgili sorumlularının talimatlarına ve tıbbi cihaza ilişkin tüm ilgili uyarı ve yönetmeliklere uyun.
- ❑ Bu yazıcıdan gelen radyo dalgaları otomatik kapılar ya da yangın alarmları gibi otomatik kumandalı cihazların çalışmasını olumsuz etkileyebilir ve arızadan ötürü kazalara neden olabilir. Bu yazıcıyı otomatik kumandalı cihazlar yanında kullanırken bu cihazlardaki tüm ilgili uyarı ve talimatları takip edin.

LCD Ekranı Kullanma Önerileri ve Uyarıları

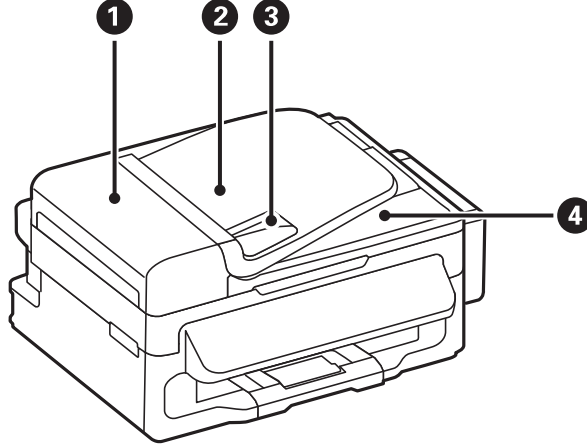
- ❑ LCD ekranın üzerinde birkaç küçük parlak veya koyu nokta olabilir ve kendi özellikleri nedeniyle eşit olmayan bir parlaklığa sahip olabilir. Bunlar normaldir ve herhangi bir şekilde hasar görmüş oldukları anlamına gelmez.
- ❑ Temizleme için sadece kuru, yumuşak bir bez kullanın. Sıvı veya kimyasal temizlik maddeleri kullanmayın.
- ❑ LCD dış kapağı sert bir darbe alması durumunda kırılabilir. Ekranın yüzeyinin kırılması veya çatlaması durumunda satıcınız ile temasa geçin ve kırılan parçalara dokunmayın veya bu parçaları çıkartmaya çalışmayın.

Kişisel Bilgilerinizin Korunması

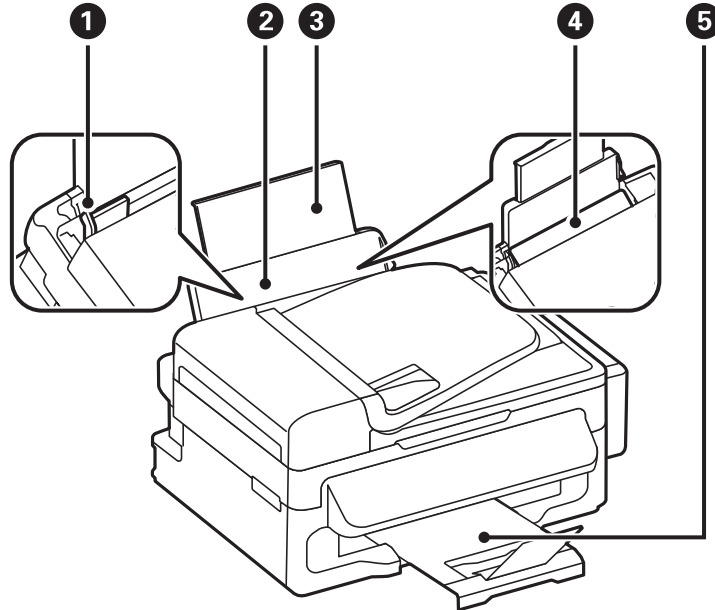
Yazıcıyı başka birine verirsiniz veya imha ederseniz, kontrol panelinde **Kurulum > Vars. Ayarları Geri Yükle > Tüm Veri ve Ayarları Temizle** seçeneklerini seçerek yazıcı belleğindeki tüm kişisel bilgileri temizleyin.

Yazıcı Temel Bilgileri

Parça Adları ve İşlevleri



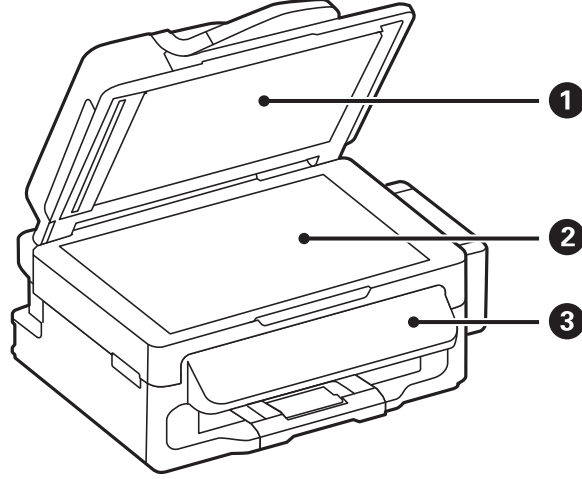
❶	ADF Otomatik Belge Besleyici) kapağı	ADF içinde sıkışmış orijinalleri çıkarırken açın.
❷	ADF giriş tepsi	Orijinalleri otomatik olarak besler.
❸	ADF kenar kılavuzu	Orijinalleri doğrudan yazıcıya besler. Orijinalerin kenarlarına kaydırın.
❹	ADF çıktı tepsi	ADF'den çıkarılan orijinalleri tutar.



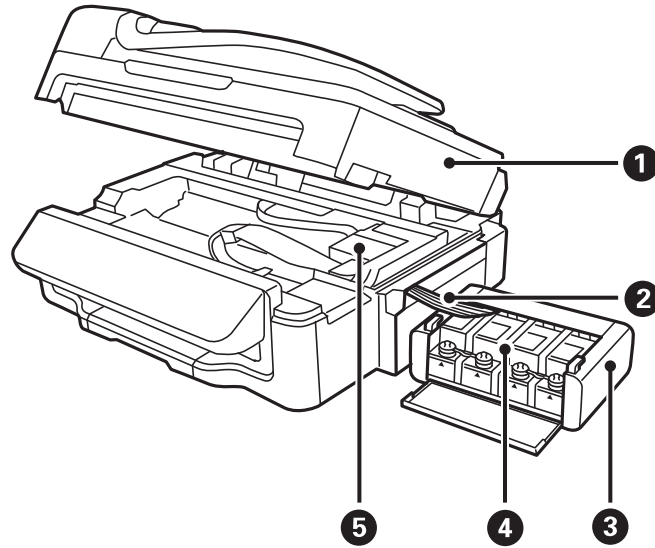
❶	Kenar kılavuzu	Kağıdı yazıcıya düz besler. Kağıt kenarlarına kaydırın.
❷	Arka kağıt besleme	Kağıt yüklenir.

Yazıcı Temel Bilgileri

③	Kağıt desteği	Yüklenen kağıdı destekler.
④	Besleyici muhafazası	Yabancı nesnenin yazıcıya girmesini önler. Genellikle bu muhafazayı kapalı tutun.
⑤	Çıktı tepsi	Çıkarılan kağıdı tutar.



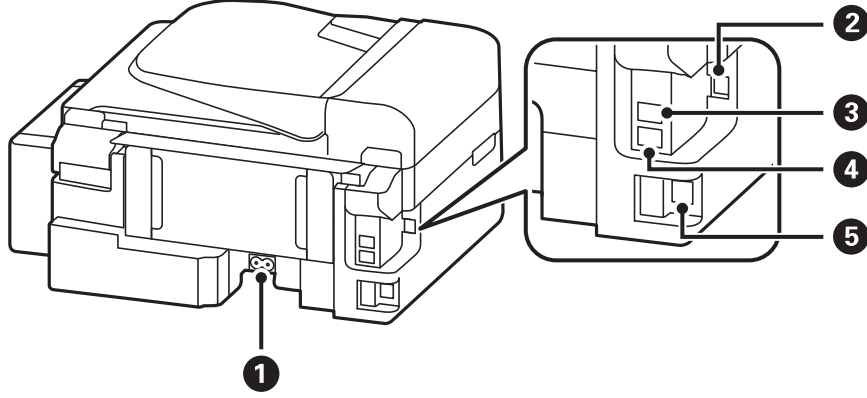
①	Belge kapağı	Tarama esnasında dışarıdan ışık girmesini önler.
②	Tarayıcı camı	Orijinalleri yerleştirin.
③	Kontrol paneli	Yazıcıyı kontrol eder.



①	Tarayıcı ünitesi	Yerleştirilen orijinalleri tarar. Yazıcı içinde sıkışan kağıdı çıkarırken açın.
②	Mürekkep tüpü	Yazdırma kafasına mürekkep besler.
③	Mürekkep tankı ünitesi	Mürekkep tanklarını içerir.

Yazıcı Temel Bilgileri

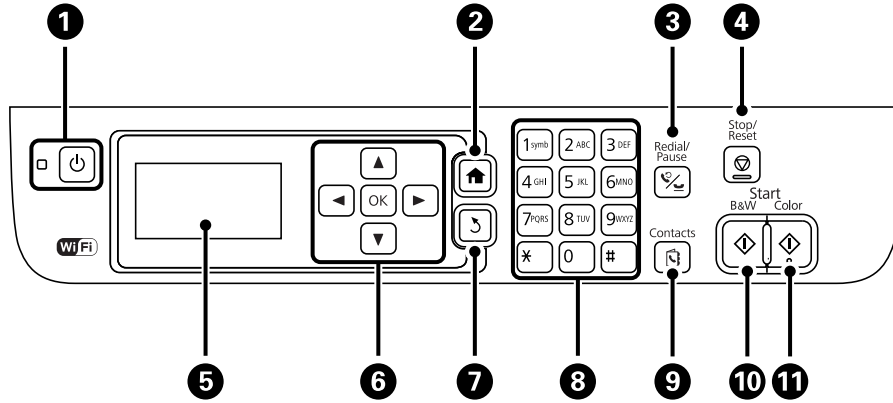
4	Mürekkep haznesi tankları (Mürekkep tankları)	Mürekkep tüplerine mürekkep besler.
5	Yazdırma kafası	Mürekkep püskürtür.



1	AC girişi	Güç kablosu bağlanır.
2	USB bağlantı noktası	USB kablosunu bağlar.
3	LINE bağlantı noktası	Bir telefon hattına bağlanır.
4	EXT. bağlantı noktası	Harici telefon aygıtları bağlanır.
5	LAN bağlantı noktası	LAN kablosunu bağlar.






Kontrol Paneli

Düğmeler ve Işıklar




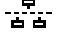








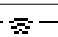
1		Yazıcıyı açar veya kapatır. Güç ışığı kapalı olduğunda güç kablosunu çıkarın.
2		Ana ekranı görüntüler.
3		Bir faks numarası girerken son çevrilen numarayı ya da bir duraklamayı girin.

Yazıcı Temel Bilgileri

4		Mevcut işlemi durdurur.
5	-	Menüleri ve mesajları görüntüler.
6	◀, ▶, ▲, ▼, OK	Menüleri seçmek için ◀, ▶, ▲, ve ▼ düğmelerine basın. Seçiminizi onaylamak ve seçilen özelliği çalıştırmak için OK düğmesine basın.
7		Önceki ekrana döner.
8	0 - 9 *, #	Sayı, karakter ve sembol girer.
9		İrtibatlar listesini açar.
10		Siyah beyaz yazdırma, kopyalama, tarama ve fakslamayı başlatır.
11		Renkli yazdırma, kopyalama, tarama ve fakslamayı başlatır.

LCD Ekranda Görüntülenen Simgeler

Yazıcının durumuna bağlı olarak LCD ekranda aşağıdaki simgeler görüntülenir.

	Orijinaler OBB'ye yerleştirildiğinde yanar.
	Kablolu (Ethernet) ağ devre dışı bırakıldığında ve bir Ethernet kablosu takılmadığında yanar.
	Yazıcı bir kablolu (Ethernet) ağa bağlıyken yanar.
	Yazıcı bir kablosuz (Wi-Fi) ağa bağlı değilken yanar.
	Yazıcı bir kablosuz (Wi-Fi) ağa bağlıyken yanar. Çubuk sayısı, bağlantının sinyal gücünü belirtir. Ne kadar fazla çubuk varsa, bağlantı o kadar güçlüdür.
	Yazıcının kablosuz (Wi-Fi) ağ bağlantısında bir sorun olduğunu veya yazıcının bir kablosuz (Wi-Fi) ağ bağlantısı aradığını belirtir.
	Yazıcının Anlık modunda bir ağa bağlı olduğunu belirtir.
	Basit AP modu ve Wi-Fi Direct modunun devre dışı olduğunu belirtir.
	Yazıcının Wi-Fi Direct modunda bir ağa bağlı olduğunu belirtir.
	Basit AP modunun devre dışı olduğunu belirtir.
	Eko Modu etkin olduğunda yanar.



Menü Seçenekleri

Kopyala Modu

Not:

- Kullanılabilir menüler seçtiğiniz düzene bağlı olarak değişir.
- Gizli ayar menülerini görüntülemek için OK düğmesine basın.

Yazıcı Temel Bilgileri

Menü	Ayarlar ve Açıklamalar	
Kopya sayısı	Kopya sayısını girin.	
Düzen	Kenarlıklı	Kenarlar çevresinde bir kenarlıkla kopyalar.
	2-yukarı	<p>Çok sayıda sayfa orijinalini tek bir sayfaya kopyalar.</p> <p>Orijinalleri OBB'ye yerleştirirken, üst veya sol kenardan besleyiciye yerleştirin.</p> <p>Dikey orijinalleri aşağıda gösterilen şekilde yükleyin ve Dikey görünüm seçeneğini Belge Yönü bölümünden seçin.</p>  <p>Yatay orijinalleri aşağıda gösterilen şekilde yükleyin ve Yatay görünüm seçeneğini Belge Yönü bölümünden seçin.</p> 
	Kimlik Kartı	Bir kimlik kartının her iki tarafını tarar ve A4 boyutu kağıdın bir tarafına kopyalar.
Belge Boyutu	Orijinalin boyutunu seçin.	
Yakınlaştır	Orijinali büyütür veya küçültür. Seçilen kağıt kaynağının kağıt boyutuna uydurmak için Syf. Oto. Sığdır seçeneğini seçin.	
Belge Yönü	Orijinalin yönünü seçin.	
Kalite	Orijinalin türünü seçin. Taslak: Daha hızlı yazdırma sağlar ancak çıktılar soluk olabilir. En İyi: Daha yüksek baskı kalitesi sağlar ancak baskı hızı daha yavaş olabilir.	
Yoğunluk	Kopya yoğunluğunu ayarlayın.	
Düzen Sırası	2-yukarı seçeneğini Düzen ayarı olarak seçtiğinizde çok sayıda sayfa için kopyalama düzenini seçin.	

Tara Modu

Bulut

Menü	Ayarlar ve Açıklamalar
Hedef	Epson Connect Sunucusunda kayıtlı bir hedefi seçin.

Yazıcı Temel Bilgileri

Menü	Ayarlar ve Açıklamalar	
Ayarlar	Biçim	Taranan resmin kaydedileceği biçimi seçin.
	Tarama Alanı	Tarama alanını seçin. Otomatik Kırpma: Tarama sırasında metin veya resim çevresindeki beyaz alanı kırpar. Maks. Alan: tarayıcı camı veya OBB'nin maksimum tarama alanında tarama yapar.
	Belge Türü	Orijinalin türünü seçin.
	Yoğunluk	Taranan resmin kontrastını seçin.
	Belge Yönü	Orijinalin yönünü seçin.

Bilgisayar

Menü	Ayarlar ve Açıklamalar	
PC seçin	USB veya ağ üzerinden bağlı bilgisayarların bir listesi için taranmış görüntüyü kaydetmek istediğiniz bilgisayarı seçin.	
Ayarlar	Biçim	Taranan resmin kaydedileceği biçimi seçin.

Bilgisayar(WSD)

Bu menüde ayar seçeneği bulunmamaktadır.

Faksla Modu

Ana ekranda **Faksla** ögesini seçin ve OK düğmesine basın.

Menü	Ayarlar ve Açıklamalar
Çözünürlük	Gönderilen faks çözünürlüğünü seçin. Hem metin hem fotoğraf içeren orijinaler için Fotoğraf seçeneğini seçin.
Yoğunluk	Gönderilen faks yoğunluğunu ayarlayın.
Doğrudan Gönder	Daha fazla bilgi için bu özellikleri açıklayan sayfaya bakın.
Gönderim Raporu	Faks gönderdikten sonra otomatik olarak bir iletişim raporu yazdırır. Sadece bir hata oluştuğunda rapor yazdırmak için Hata Durumunda Yazdır seçeneğini seçin.
Faksı Sonra Gönder	Daha fazla bilgi için bu özellikleri açıklayan sayfalara bakın.
Sorgulama Al	
Faksları Yeniden Yazdır	Yazıcının hafızasında geçici olarak saklı olan alınan faksları en sondan itibaren yazdırır.

Yazıcı Temel Bilgileri

Menü	Ayarlar ve Açıklamalar	
Faks Raporu	Faks Ayarları Listesi	Mevcut faks ayarlarını yazdırır.
	Faks Günlüğü	Gönderilen veya alınan faks işlerini görüntüler veya yazdırır. Aşağıdaki menüyü kullanarak bu raporu otomatik olarak yazdırmayı seçebilirsiniz. Kurulum-Faks Ayarları-Çıkış Ayarları-Faks Gnlğ Oto Yzdr
	Son Gönderim	Yoklamayla gönderilen veya alınan önceki faks için bir rapor yazdırır.
	Protokol İzlemesi	Gönderilen veya alınan önceki faks için ayrıntılı bir rapor yazdırır.

İlgili Bilgi

- ➔ “Siyah Beyaz Belgenin Çok Sayıda Sayfasını Gönderme (Doğrudan Gönder)” sayfa 69
- ➔ “Belirtilen Zamanda Faks Gönderme (Faksı Sonra Gönder)” sayfa 69
- ➔ “Yoklamayla Faks Alma (Sorgulama Al)” sayfa 72

Kurulum Modu

Menü	Ayarlar ve Açıklamalar		
Bakım	Yzdrn Kafası Bşlk Kntrolü	Yazdırma kafası başlıklarının tıkalı olup olmadığını kontrol etmek için bir desen yazdırır.	
	Yzdrn Kafası Tmzleme	Yazdırma kafasındaki tıkalı başlıkları temizler.	
	Mürekkep Seviyelerini Sıfırlayın	Mürekkep tanklarını yeniden doldurmadan önce mürekkep seviyelerini sıfırlamak için bu özelliği kullanın.	
	Yazdırma Kafası Hizalama	Baskı kalitesini iyileştirmek için yazdırma kafasını ayarlar. Çıktılar bulanık görünüyorsa veya metin ve çizgiler yanlış hizalanmışsa bu özelliği uygulayın.	
	Kağıt Kılavznu Tmzleme	Çıktı bulanık veya zedelenmiş görünüyorsa bu özellik ile yazıcı içindeki ruloyu temizleyin.	
Kağıt Kurlmu	Kağıt kaynağına yüklediğiniz kağıt boyutu ve kağıt türünü seçin.		
Yazdırma Durumu Sayfası	Yapılandırma Durum Sayfası	Mevcut yazıcı durumu ve ayarlarını gösteren bir bilgi dosyası yazdırır.	
Yzc Ayarları	Kağıt Kaynağı Ayarları	A4/Letter Değişirme	Yazdırma işinin kağıt boyutu ayarının ve kağıt kaynağına yüklü kağıdın uyumsuzluğunda bile hata mesajlarının gösterilmemesi için bu özelliği etkinleştirin. Bu özellik sadece kağıt boyutu A4 veya Letter olarak ayarlıyken geçerlidir.
		Hata Uyarısı	Kağıt Kurlmu bölümündeki kağıt boyutu veya kağıt türü ayarları ve yazdırma ayarları eşleşmediğinde bir hata mesajı görüntüler.
	PC Bğlntısı USB üzerinden	USB bağlantısıyla bilgisayara bağlanan yazıcıyı etkinleştirir. Bu özellik devre dışıysa, bilgisayar USB bağlantısına sahip yazıcıları tanımaz.	

Yazıcı Temel Bilgileri

Menü	Ayarlar ve Açıklamalar			
Genel Ayarlar	Ses	Ses seviyesini ayarlayın ve ses türünü seçin.		
	Uyku Zmnlaysı	Herhangi bir işlem gerçekleştirilmediğinde, yazıcı uyku moduna (enerji tasarruf modu) girmeden önceki süreyi seçin. Ayarlanan süre geçtiğinde LCD ekran kararır.		
	Kapanma Zamanı	Güç yönetimi uygulanmadan önceki süreyi ayarlayabilirsiniz. Herhangi bir artış, ürünün enerji verimliliğini düşürür. Herhangi bir değişiklik yapmadan önce lütfen çevreyi düşünün.		
	LCD Kontrastı	LCD ekranın kontrastını ayarlayın.		
	Tarih/Saat Ayarları	Tarih/Saat	Güncel tarih ve saati girin.	
		Yaz Saati	Bölgeniz için geçerli yaz saati ayarını seçin.	
		Zaman Farkı	Yerel saat ile UTC (Koordineli Evresel Saat) arasındaki saat farkını girin.	
	Ülke/Bölge	Ülke veya bölgeyi seçin.		
	Dil/Language	Ekran dilini seçin.		
	Sarma Hızı	LCD ekranın kaydırma hızını ayarlayın.		
Ağ Ayarları	Ağ Durumu	Ağ ayarları ve bağlantı durumunu görüntüler veya yazdırır.		
	Wi-Fi Ayarı	Wi-Fi Ayarı Shrbzı	Ayrıntılar için <i>Ağ Kılavuzu</i> 'na bakınız.	
		Düğme Kurulumu (WPS)		
		PIN Kodu Kurulumu (WPS)		
		Wi-Fi Otomatik Bağlantısı		
		Wi-Fi'ı Devre Dışı Bırak	Wi-Fi ayarlarını devre dışı bırakarak veya Wi-Fi ayarlarını tekrar yaparak ağ sorunlarını çözebilirsiniz. Ayrıntılar için <i>Ağ Kılavuzu</i> 'na bakınız.	
	Wi-Fi Direct Krlmu	Ayrıntılar için <i>Ağ Kılavuzu</i> 'na bakınız.		
Bağlantı Kontrolü	Ağ bağlantısı durumunu kontrol eder ve ağ bağlantısı kontrol raporunu yazdırır. Bağlantıda herhangi bir sorun varsa, sorunu çözmek için kontrol raporuna bakınız.			
Gelişmiş Ayar	Ayrıntılar için <i>Ağ Kılavuzu</i> 'na bakınız.			
Epson Connect Servisleri	Epson Connect veya Google Cloud Print servisini askıya alabilir veya sürdürebilir ya da hizmetleri (varsayılan ayarları geri yükleyerek) iptal edebilirsiniz.			
Google Bulut Yazdırma Ser.	Daha fazla bilgi için Epson Connect portalı web sitesine bakınız. https://www.epsonconnect.com/ http://www.epsonconnect.eu (yalnızca Avrupa)			
Faks Ayarları	Faks Ayarları bölümünde menülerin listesine bakınız.			

Yazıcı Temel Bilgileri

Menü	Ayarlar ve Açıklamalar	
Genel Yazdırma Ayarları	Yazıcı sürücüsünü kullanmadan bir harici aygıtı kullanarak yazdırma yaptığınızda bu yazdırma ayarları uygulanır.	
	Üst Ofset	Kağıdın üst ve sol kenar boşluğunu ayarlayın.
	Sol Ofset	
	Boş Sayfayı Atla	Yazdırma verilerinde boş sayfaları otomatik olarak atlar.
Eko Modu	Uyku Zmnlaysı	Herhangi bir işlem gerçekleştirilmediğinde, yazıcı uyku moduna (enerji tasarruf modu) girmeden önceki süreyi seçin. Ayarlanan süre geçtiğinde LCD ekran kararır. Bu ayar devre dışı iken, Genel Ayarlar bölümünde yapılan ayar uygulanır.
Vars. Ayarları Geri Yükle	Seçilen ayarları varsayılan ayarlarına sıfırlar.	

İlgili Bilgi

- ➔ “Kopyala Modu” sayfa 15
- ➔ “Tara Modu” sayfa 16
- ➔ “Faks Ayarları” sayfa 20

Faks Ayarları

Başlangıç ekranından **Kurulum** > **Faks Ayarları** seçeneklerini seçin.

Menü	Ayarlar ve Açıklamalar	
Vrsylan Kull Ayarları	Bu menüdeki ayarlar, faks göndermek için varsayılan ayarlarınız olur. Ayar seçenekleriyle ilgili bilgi için Faksla modunun menü listesine bakınız.	
Ayarları Al	Alma Modu	Alım modunu seçin.
	DRD	Telefon şirketinizden bir ayırt edici zil servisine üye olduysanız, gelen fakslar için kullanılan zil düzenini seçin (veya Açık seçeneğini seçin).
	Yanıt İçin Zil Sayısı	Yazıcı otomatik olarak bir faks almadan önce gerçekleşmesi gereken zil sesi sayısını seçin. Zil sesi olmadan faks almak isterseniz, "0" (sıfır) seçeneğini seçin.
	Uzaktan Alma	Yazıcıya bağlı bir telefonda gelen bir faksa cevap verdiğinizde, telefonu kullanarak kodu girerek faks almaya başlayabilirsiniz.

Yazıcı Temel Bilgileri

Menü	Ayarlar ve Açıklamalar	
Çıkış Ayarları	Faks Çıktısı	Alınan belgeleri bir bilgisayara kaydeder. Bir bilgisayardaki FAX Utility üzerinde ayarları yapmalısınız.
	Otomatik Küçült	Kağıt kaynağındaki uyacak şekilde alınan büyük belgeleri küçültür. Alınan verilere dayalı olarak küçültme her zaman mümkün olmayabilir. Bu ayar kapatılırsa, büyük belgeler çok sayıda sayfaya orijinal boyutunda yazdırılabilir veya ikinci boş bir sayfa çıkabilir.
	Oto Dönüş	Bir yatay yönlü A5 belge alındığında ve kağıt kaynağı ayarı A5 olarak ayarlıyken A5 boyutuna baskı için otomatik olarak döner. Bu özellik devre dışı bırakıldığında A4 boyutunda kağıda yazdırır.
	Krşştırm Yığıını	Yazdırılan belgeler doğru sayfa sırasıyla istiflenecek şekilde alınan belgeleri son sayfadan yazdırır (azalan sırayla yazdırır). Yazıcının hafızası azaldığında, bu özellik kullanılamayabilir.
	Yzdr Bklm Süresi	Girilen zamanda alınan belgeleri yazdırmayı durdurur ve yeniden başlatır. Alınan belgeler, belirtilen sürede yazdırılmaz ancak hafızada saklanır. Yazıcının hafızası azaldığında, bu özellik kullanılamayabilir. Alınan belgeler yeniden başlatma süresinin ardından otomatik olarak yazdırılır. Bu özellik, gece gürültüyü önlemek ve siz uzaktayken gizli belgelerin görülmesini önlemek için kullanılabilir.
	Resmi Rapora Ekle	Gönderilen belgenin ilk sayfasının resmiyle birlikte bir Gönderim Raporu yazdırır. Açık(Büyük Rsm): Küçültmeden sayfanın üst kısmını yazdırır. Açık(Küçük Rsm): Tüm sayfayı, rapora sığacak şekilde küçülterek yazdırır.
	Faks Gnlğ Oto Yzdr	Faks günlüğünü otomatik olarak yazdırır. Açık(Her 30): 30 faks işi tamamlandığında bir günlük yazdırır. Açık(Süre): Belirtilen zamanda günlüğü yazdırır. Ancak faks işi sayısı 30'u aşarsa, belirtilen süreden önce günlük yazdırılır.
	Rapor Biçimi	Protokol İzlemesi dışında faks raporlarının biçimini seçin. Hata kodlarıyla yazdırmak için Ayrınt seçeneğini seçin.

Yazıcı Temel Bilgileri

Menü	Ayarlar ve Açıklamalar	
Temel Ayarlar	Faks Hızı	Faks iletim hızını seçin. Bir iletişim hatası sık görüldüğünde, yurt dışına/yurt dışından faks gönderip/ alırken veya bir IP (VoIP) telefon hizmeti kullanırken Yavaş(9.600bps) seçeneğini seçmenizi tavsiye ederiz.
	ECM	Çoğunlukla telefon hattı gürültüsünün neden olduğu faks iletimindeki (Hata Düzeltme Modu) hataları otomatik olarak düzeltir. Devre dışı bırakılırsa, belgeleri renkli olarak gönderemez veya alamazsınız.
	Çevir Sesi Algılama	Çevirmeye başlamadan önce bir çevir sesi algılar. Yazıcı bir PBX (Private Branch Exchange) veya dijital telefon hattına bağlanırsa, yazıcı çevirmeye başlamayabilir. Bu durumda, Hat Türü ayarını PBX olarak değiştirin. Çalışmıyorsa bu özelliği devre dışı bırakın. Ancak bu özelliğin devre dışı bırakılması, faks numarasının ilk hanesini düşürebilir ve fakı yanlış numaraya gönderebilir.
	Çevirme Modu	Yazıcıyı bağladığınız telefon sistemi türünü seçin. Duraklat olarak ayarlandığında, faks üst ekranında rakam girerken * tuşuna basarak ("T" girilir) arama modu geçici olarak darbeli yerine tonlu olarak değiştirilir. Bölgeye bağlı olarak bu ayar görüntülenmeyebilir.
	Hat Türü	Yazıcıyı bağladığınız hat türünü seçin. Daha fazla bilgi için temel faks ayarlarını açıklayan sayfaya bakınız.
	Üstbilgi	Gönderen adını ve faks numaranızı girin. Bu bilgiler gönderilen fakslarda başlık olarak görünür. Adınız için en fazla 40 karakter ve faks numaranız için en fazla 20 rakam girebilirsiniz.
Güvenlik Ayarları	Yed. Verilerini Oto. Sil	Kontrol panelini kullanarak silinen faks belgeleri LCD ekrandan kaybolur ancak yedekleri geçici olarak hafızaya kaydedilir. Aşağıdaki özellikler yedekleri siler.
	Ydklm Veril Tmzle	Yed. Verilerini Oto. Sil: Gönderilen veya alınan belgenin silindiği her seferde yedeklemeleri otomatik olarak siler. Ydklm Veril Tmzle: Tüm yedeklemeleri siler. Yazıcıyı başka bir kişiye vermeden veya bertaraf etmeden önce bu işlemi gerçekleştirin.
Faks Bağlantısını Kontrol Et	Yazıcının telefon hattına bağlı ve faks iletimine hazır olup olmadığını kontrol eder ve kontrol sonucunu A4 boyutu düz kağıda yazdırır.	
Faks Ayrılır Shrbazı	Ekrandaki talimatları uygulayarak temel faks ayarlarını yapmak için seçin. Daha fazla bilgi için temel faks ayarlarını açıklayan sayfaya bakınız.	

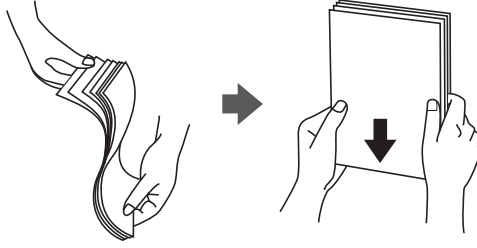
İlgili Bilgi

- ➔ [“Faksla Modu” sayfa 17](#)
- ➔ [“Alınan Faksların Kaydedilmesi” sayfa 72](#)
- ➔ [“Temel Faks Ayarlarını Yapma” sayfa 65](#)

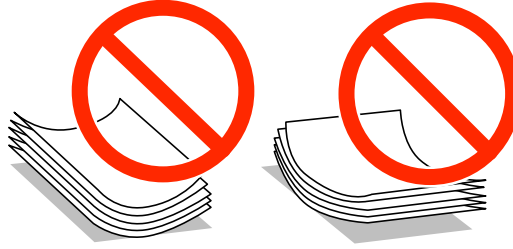
Kağıt Yükleme

Kağıt Kullanımı Önlemleri

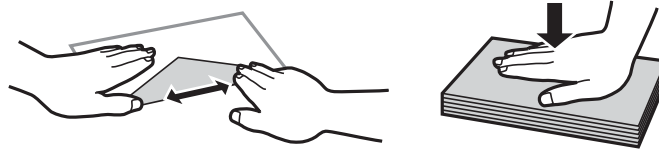
- ❑ Belgeler ile birlikte verilen talimat sayfalarını okuyun.
- ❑ Yüklemeden önce kağıdın kenarlarını havalandırın ve hizalayın. Fotoğraf kağıdını havalandırmayın veya kıvrımayın. Bu işlem, yazdırılabilir tarafın hasar görmesine sebep olabilir.



- ❑ Kağıt kıvrılmış ise yüklemeye önce bu kağıdı düzeltin veya hafifçe ters yöne kıvrın. Kıvrılmış kağıtlara yazdırmak kağıt sıkışmalarına veya çıktıları üzerinde bulaşmalara sebep olabilir.



- ❑ Dalgalı, yırtılmış, kesilmiş, katlanmış, nemli, çok kalın, çok ince veya üzerinde etiketler bulunan kağıtlar kullanmayın. Bu gibi kağıtlar kullanmak kağıt sıkışmalarına veya çıktıları üzerinde bulaşmalara sebep olabilir.
- ❑ Yüklemeden önce zarfların kenarlarını havalandırın ve hizalayın. Yığın haline getirilmiş zarflar havayla dolmuşsa, onları yüklemeye önce sıkıştırarak düzleştirin.



- ❑ Kıvrılmış veya katlanmış zarfları kullanmayın. Bu zarfları kullanmak kağıt sıkışmalarına veya çıktıları üzerinde bulaşmalara sebep olabilir.
- ❑ Kapağında veya pencere zarflarda yapıştırıcı yüzey bulunan zarfları kullanmayın.
- ❑ Yazdırma işlemi esnasında kıvrılabileceğinden çok ince zarflar kullanmaktan kaçınınız.

İlgili Bilgi

➔ “Yazıcı Özellikleri” sayfa 120

Kullanılabilir Kağıtlar ve Kapasiteler

Epson, yüksek kaliteli çıktılar elde etmeniz için orijinal Epson kağıtları kullanmanızı önerir.

Orijinal Epson Kağıdı

Ortam Adı	Boyut	Yükleme Kapasitesi (Sayfalar)	Manuel 2 Taraflı Yazdırma
Epson Bright White Ink Jet Paper	A4	80*1	✓
Epson Premium Glossy Photo Paper*2	A4, 13 × 18 cm (5 × 7 inç), 16:9 geniş boyut (102 × 181 mm), 10 × 15 cm (4 × 6 inç)	20	-
Epson Matte Paper-Heavyweight*2	A4	20	-
Epson Photo Quality Ink Jet Paper*3	A4	80	-

*1 Manuel 2 taraflı yazdırma için bir tarafı zaten yazdırılmış kağıt için en fazla 30 sayfa yükleyebilirsiniz.

*2 Sadece bilgisayar ya da akıllı cihaz üzerinden yazdırma kullanılabilir.

*3 Sadece bilgisayar üzerinden yazdırma kullanılabilir.

Not:

Bu kağıtların kullanılabilirliği konuma göre değişir. Bölgenizde bulunabilen kağıtlar hakkında en güncel bilgi için Epson destek bölümüne başvurun.

Piyasada Satılan Kağıt

Ortam Adı	Boyut	Yükleme Kapasitesi (Sayfalar)	Manuel 2 Taraflı Yazdırma
Düz kağıt	Letter*1, A4, B5*1, A5*1, A6*1	Kenar kılavuzu üzerinde üçgen sembol ile belirtilen çizgiye kadar.*2	✓
	Legal*1, Kullanıcı Tanımlı*1	1	
Zarf*1	Zarf #10, Zarf DL, Zarf C6	10	-

*1 Sadece bilgisayar ya da akıllı cihaz üzerinden yazdırma kullanılabilir.

*2 Manuel 2 taraflı yazdırma için bir tarafı zaten yazdırılmış kağıt için en fazla 30 sayfa yükleyebilirsiniz.

İlgili Bilgi

➔ [“Teknik Destek Web Sitesi” sayfa 129](#)

Kağıt Türlerinin Listesi

Optimum baskı sonuçları elde etmek için, kağıda uygun kağıt türünü seçin.

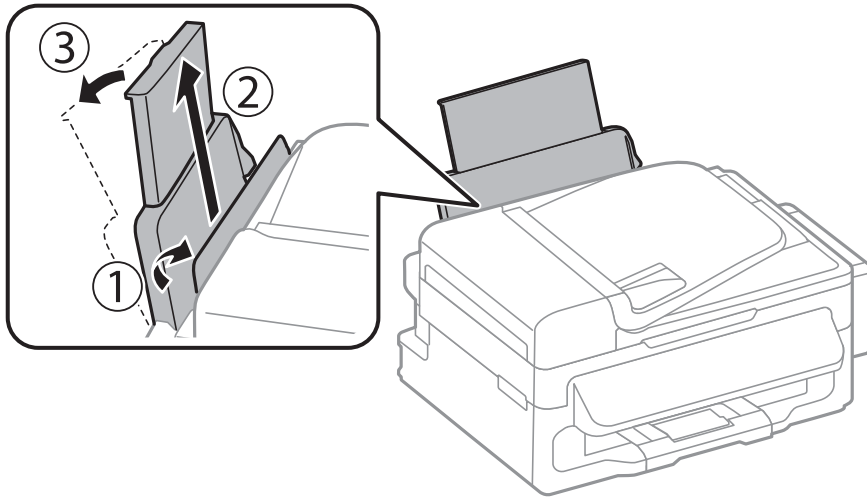
Kağıt Yükleme

Ortam Adı	Ortam Türü	
	Kontrol Paneli	Yazıcı Sürücüsü, Akıllı cihaz*
Epson Bright White Ink Jet Paper	Düz kağıtlar	Düz kağıtlar
Epson Premium Glossy Photo Paper	Epson Premium Glossy	Epson Premium Glossy
Epson Matte Paper-Heavyweight	Epson Matte	Epson Matte
Epson Photo Quality Ink Jet Paper	Epson Matte	Epson Matte
Düz kağıt	Düz kağıtlar	Düz kağıtlar
Zarf	Zarf	Zarf

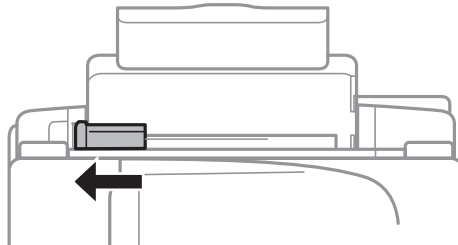
* Akıllı cihazlarda bu ortam türleri Epson iPrint kullanılarak baskı sırasında seçilebilir.

Arka Kağıt Besleme'ye Kağıt Yükleme

1. Besleyici kılavuzunu açın ve kağıt desteğini dışarı çekin.

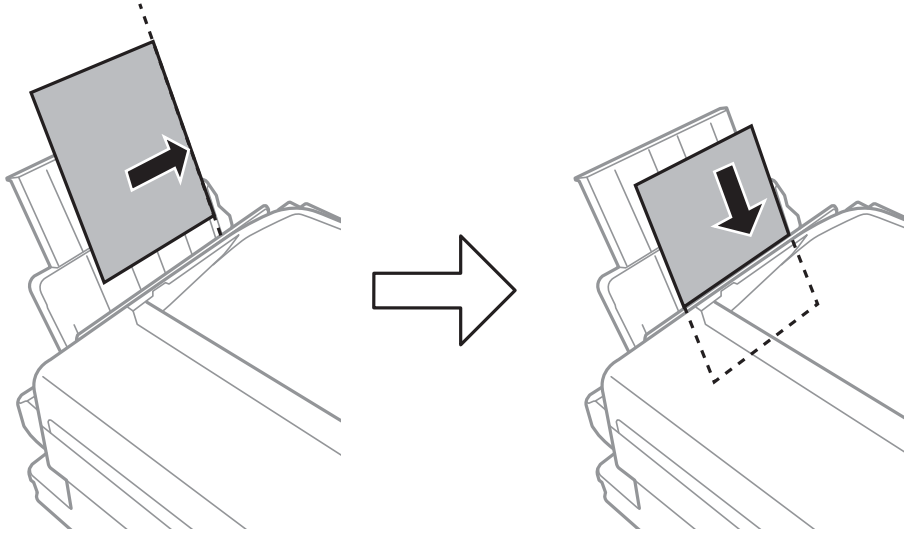


2. Kenar kılavuzunu kaydırın.



Kağıt Yükleme

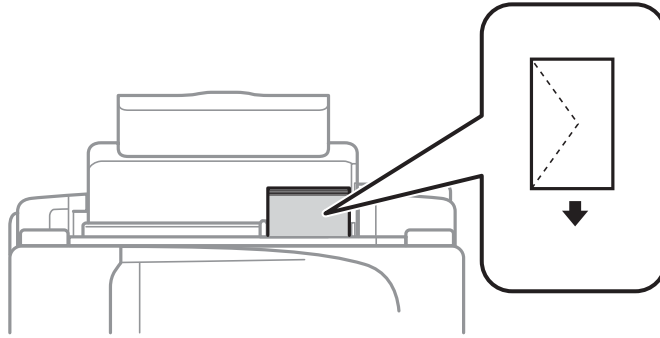
3. Yazdırılabilir yüzü yukarı bakacak şekilde kağıdı dikey bir şekilde arka kağıt beslemesinin sağ tarafına yükleyin.



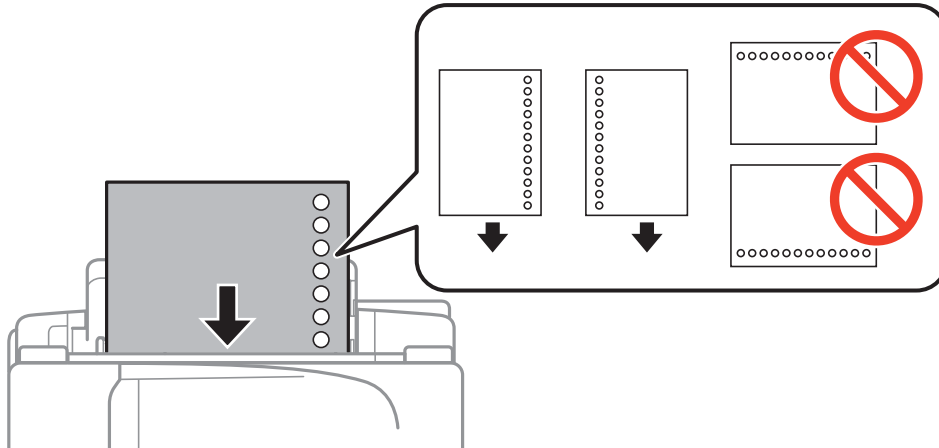
Önemli:

Kağıtta belirtilen maksimum sayıda sayfadan fazla yükleme yapmayın. Düz kağıtlar için, kenar kılavuzunun içindeki ▼ sembolünün hemen altındaki çizgiyi aşacak şekilde kağıt yüklemeyin.

- Zarflar



- Önceden delinmiş kağıt



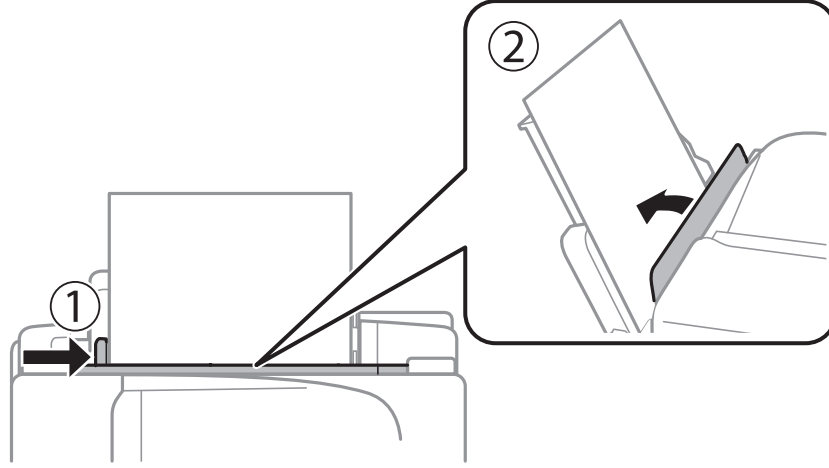
Kağıt Yükleme

Not:

Aşağıdaki durumlarda önceden delinmiş kağıt kullanabilirsiniz.

- ❑ Yükleme kapasitesi: Bir sayfa
- ❑ Kullanılabilir boyut: A4, B5, A5, A6, Letter, Legal
- ❑ Cilt delikleri: Üst veya alttaki cilt deliklerine sahip kağıtları yüklemeyin.
Delikler üzerine yazdırmaktan kaçınmak için dosyanızın baskı konumunu ayarlayın.

4. Kenar kılavuzunu kağıdın kenarına kaydırın ve besleyici korumasını kapatın.



5. Kontrol panelinde, arka kağıt besleme'ne yüklediğiniz kağıt boyutu ve kağıt türünü ayarlayın.

Not:

Kurulum > Kağıt Kurlmu seçimini yaparak da kağıt boyutu ve kağıt türü ayar ekranını görebilirsiniz.

6. Çıkış tepsisini dışa kaydırın.



Not:

Kalan kağıdı pakete geri koyun. Kağıdı yazıcı içinde bırakmanız durumunda kağıt kıvrılabilir veya yazdırma kalitesi düşebilir.

İlgili Bilgi

- ➔ “Kağıt Kullanımı Önlemleri” sayfa 23

Kağıt Yükleme

➔ “Kullanılabilir Kağıtlar ve Kapasiteler” sayfa 24

Orijinalleri Yerleřtirme

Orijinalleri tarayıcı camı veya OBB'ye yerleřtirin. OBB'nin desteklemediđi orijinaller için tarayıcı camı'nı kullanın. OBB ile çok sayıda orijinali aynı anda tarayabilirsiniz.

OBB için Mevcut Orijinaller

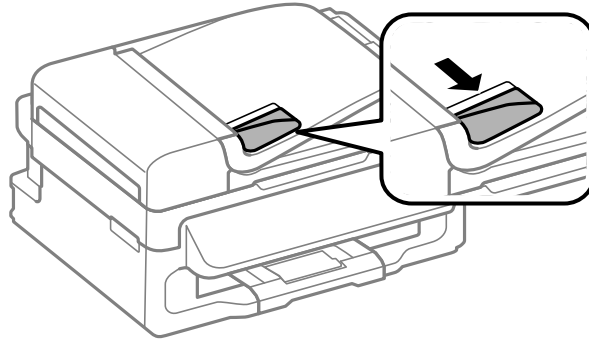
Kullanılabilir Kağıt Boyutları	A4, Letter, Legal
Kağıt Türü	Düz kağıt
Kağıt Kalınlığı (Kağıt Ağırlığı)	64 - 95 g/m ²
Yükleme Kapasitesi	A4, Letter: 30 sayfa veya 3 mm Legal: 10 sayfa

Kağıt sıkışmalarını önlemek için, ařağıdaki orijinalleri OBB'ye koymaktan kaçının. Bu türler için, tarayıcı camı kullanımını tercih edin.

- Yırtılmış, katlanmış, kıvrılmış veya bozuk orijinaller
- Klasör delikli orijinaller
- Bant, ataş, kağıt klipsi, vb. ile birlikte tutulan orijinaller
- Üzerinde çıkartma ya da etiket bulunan orijinaller
- Düzensiz kesilmiş ya da dik olmayan orijinaller
- Yapışmış orijinaller
- OHP'ler, termal transfer kağıdı ya da karbon kağıtları

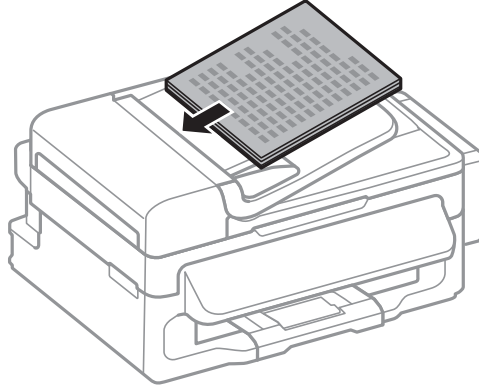
OBB'ye Orijinalleri Yerleřtirme

1. Orijinallerin kenarlarını hizalayın.
2. OBB kenar kılavuzunu kaydırın.



Orjinalleri Yerleřtirme

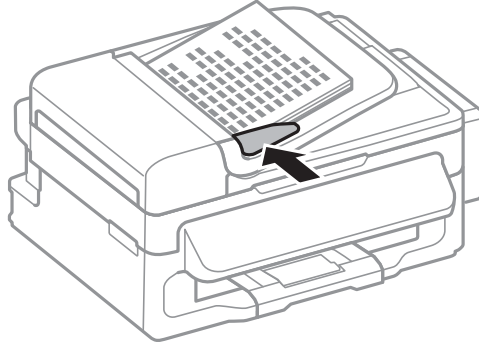
3. Orjinalleri yzy yukarı bakacak řekilde OBB'ye yerleřtirin.



nemli:

- Orjinalleri, OBB kenar kılavuzunun iindeki ▼ sembolnn hemen altındaki izgiyi ařacak řekilde yklemeyin.
- Tarama sırasında orjinalleri yklemeyin.

4. OBB kenar kılavuzunu orjinallerin kenarına kadar kaydırın.



İlgili Bilgi

→ “OBB iin Mevcut Orjinaller” sayfa 29

Orjinal Belgeleri Tarayıcı Camı'na Yerleřtirme



Dikkat:

Belge kapađını kapatırken parmaklarınızı sıkıřtırmamaya dikkat edin. Aksi taktirde yaralanabilirsiniz.

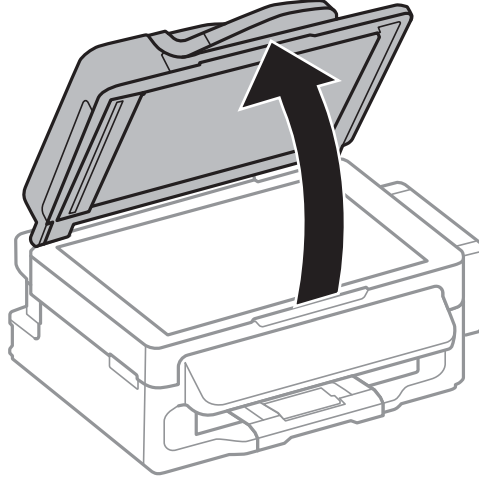


nemli:

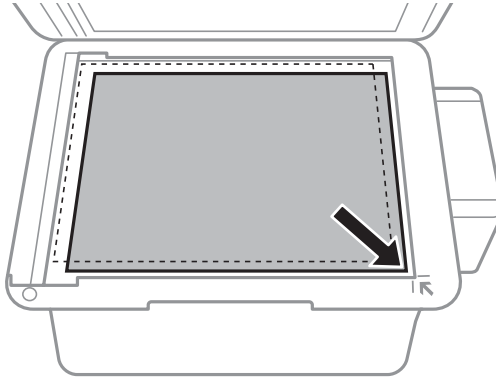
Kitap gibi hacimli orjinaller yerleřtirdiđinizde tarayıcı camı'na dođrudan harici ışık gelmesini nleyin.

Orjinalleri Yerleřtirme

1. Belge kapađını aın.



2. tarayıcı camı'ndaki toz veya lekeleri temizleyin.
3. Orijinali ařađı bakacak řekilde yerleřtirin ve kőře iřaretine kaydırın.



Not:

- ❑ tarayıcı camı kenarlarından 1,5 mm alan taranmaz.
- ❑ Orijinaler OBB ve tarayıcı camı üzerine konulduđunda öncelik OBB'deki orijinallere verilir.

4. Kapađı yavařça kapatın.


Not:

Taradıktan veya kopyaladıktan sonra orijinalleri ıkarın. Orijinalleri tarayıcı camı'nda uzun süre bırakırsanız, camın yüzeyine yapıřabilir.


İrtibatların Yönetimi

İrtibat listesinin kaydedilmesi, hedef konumları kolayca girmenizi sağlar. İrtibat listesine 60 adet giriş kaydedebilir ve fakslama için kullanabilirsiniz.

İrtibatları Kaydetme

1. **Faksla** modunda  düğmesine basın.
2. # düğmesine basın ve **Giriş Ekle** ögesini seçin.
3. Kaydetmek istediğiniz giriş numarasını seçin.
4. Her öge için gereken ayarları yapın.

Not:

Faks numarasını girerken, telefon sisteminiz PBX ise faks numarasının başına harici erişim kodunu girin ve dış hat almak için erişim koduna ihtiyaç duyarsınız. Erişim kodu **Hat Türü** ayarında ayarlandıysa, erişim kodunun yerine bir kare işareti (#) girin. Çevirme sırasında bir duraklama eklemek (üç saniye duraklamak) için  düğmesine basarak bir kısa çizgi girin.


5. Bir irtibatı kaydetmek için OK düğmesine basın.

Not:

Girişi düzenlemek veya silmek için hedef girişi seçin  düğmesine basın ve **Düzenle** ya da **Sil** ögesini seçin.

Gruplu İrtibatları Kaydetme

İrtibatların bir gruba eklenmesi, bir faksı çok sayıda hedefe aynı anda göndermenizi sağlar.


1. **Faksla** modunda  düğmesine basın.
2. # ögesine basın ve ardından **Grup Ekle** ögesini seçin.
3. Kaydetmek istediğiniz giriş numarasını seçin.
4. Bir ad girin ve ardından OK düğmesine basın.
5. Gruba kaydetmek istediğiniz irtibatları seçmek için * düğmesine basın.

Not:

- En fazla 30 irtibat kaydedebilirsiniz.
- Seçimi kaldırmak için, * düğmesine yeniden basın.

6. OK düğmesine basarak irtibatları bir grup olarak kaydedin.

Not:

Gruplanmış bir irtibatı düzenlemek ya da silmek için hedef gruplanmış irtibatı seçin ve  düğmesine basıp **Düzenle** veya **Sil** ögesini seçin.

Bilgisayar Kullanarak Kişilerin Kaydedilmesi ve Yedeklenmesi

EpsonNet Config kullanarak irtibatları kaydedebilir ve yedekleyebilirsiniz. Ayrıntılar için EpsonNet Config yardımına bakınız.

Yazıcı arızasından dolayı irtibat verileri kaybedilebilir. Verileri güncellediğiniz her seferde verileri yedeklemenizi tavsiye ederiz. Epson, garanti süresi içinde bile herhangi bir veri kaybından, verilerin ve/veya ayarların yedeklenmesinden veya geri yüklenmesinden sorumlu tutulamaz.

İlgili Bilgi

➔ [“EpsonNet Config” sayfa 96](#)

Yazdırma

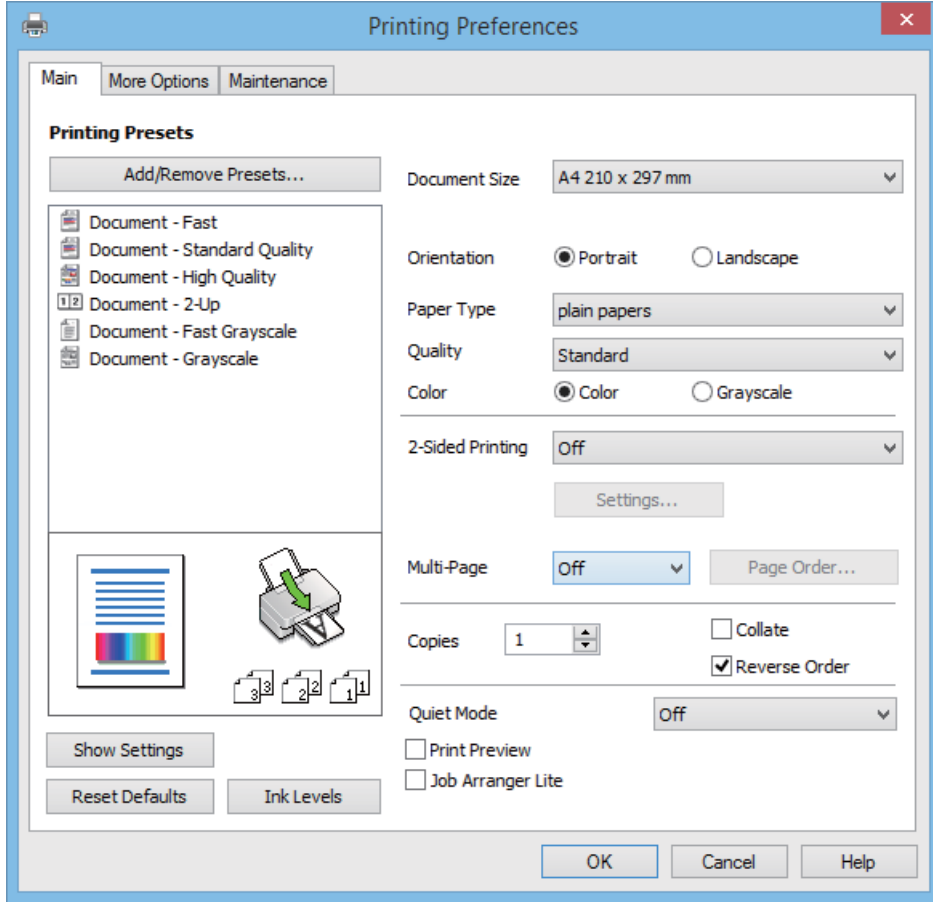
Bilgisayardan Yazdırma

Yazdırmanın Temelleri - Windows

Not:

- Ayar öğelerinin açıklamaları için çevrimiçi yardıma bakın. Bir öğeye sağ tıklayın ve ardından **Yardım** öğesine tıklayın.
- Uygulamaya bağlı olarak işlemler farklılık gösterebilir. Ayrıntılar için uygulamanın yardımına bakın.

1. Yazıcıya kağıt yükleyin.
2. Yazdırmak istediğiniz dosyayı açın.
3. **Dosya** menüsünden **Yazdır** veya **Yazdırma Ayarı** öğesini seçin.
4. Yazıcınızı seçin.
5. Yazıcı sürücüsü penceresine erişim için **Tercihler** veya **Özellikler** öğesini seçin.



6. Aşağıdaki ayarları yapın.
 - Kağıt Boyutu: Yazıcıya yüklediğiniz kağıt boyutunu seçin.

Yazdırma

- Yön: Uygulamada belirlediğiniz yönü seçin.
- Kağıt Türü: Yüklediğiniz kağıt türünü seçin.
- Renk: Siyah veya gri tonlarında yazdırmak için **Griölçek** ögesini seçin.

Not:

Zarflar üzerine yazdırırken, **Yön** ayarı olarak **Yatay** seçimini yapın.

7. Yazıcı sürücüsü penceresini kapatmak için **Tamam** ögesine tıklayın.
8. **Yazdır** ögesine tıklayın.

İlgili Bilgi

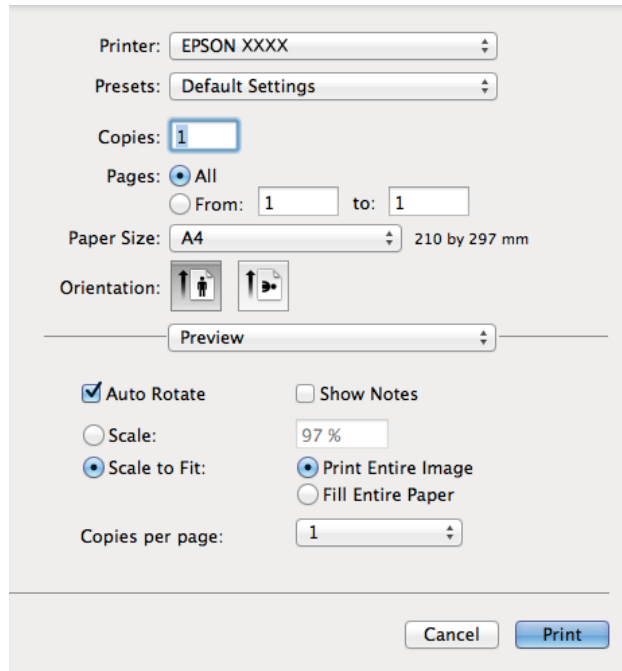
- ➔ “Kullanılabilir Kağıtlar ve Kapasiteler” sayfa 24
- ➔ “Arka Kağıt Besleme'ye Kağıt Yükleme” sayfa 25
- ➔ “Kağıt Türlerinin Listesi” sayfa 24

Yazdırmanın Temelleri - Mac OS X

Not:

İşlemler uygulamaya bağlı olarak farklılık gösterebilir. Ayrıntılar için uygulamanın yardımına bakın.

1. Yazıcıya kağıt yükleyin.
2. Yazdırmak istediğiniz dosyayı açın.
3. Yazdırma iletişimine ulaşmak için **Dosya** menüsünden **Yazdır** ögesini veya başka bir komut seçin.
Gerekirse, yazdırma penceresini genişletmek için **Ayrıntıları Göster** veya ▼ simgesine tıklayın.



4. Aşağıdaki ayarları yapın.
 - Yazıcı: Yazıcınızı seçin.

Yazdırma

- Ön Ayar: Kayıtlı ayarları ne zaman kullanmak istediğinizi seçin.
- Kağıt Boyutu: Yazıcıya yüklediğiniz kağıt boyutunu seçin.
- Yön: Uygulamada belirlediğiniz yönü seçin.

Not:

Zarflar üzerine yazdırırken yatay yön seçin.

5. Açılır menüden **Yazdırma Ayarları** seçeneğini seçin.

Not:

Mac OS X v10.8.x veya üstünde **Yazdırma Ayarları** menüsü görüntülenmezse, Epson yazıcı sürücüsü düzgün bir şekilde yüklenmemiştir.



menü > **Yazıcılar ve Tarayıcılar** (veya **Yazdırma ve Tarama, Print & Fax**) üzerinden **Sistem Tercihleri** öğesini seçin, yazıcıyı kaldırın ve ardından tekrar ekleyin. Yazıcı eklemek için aşağıdakileri takip edin.

<http://epson.sn>

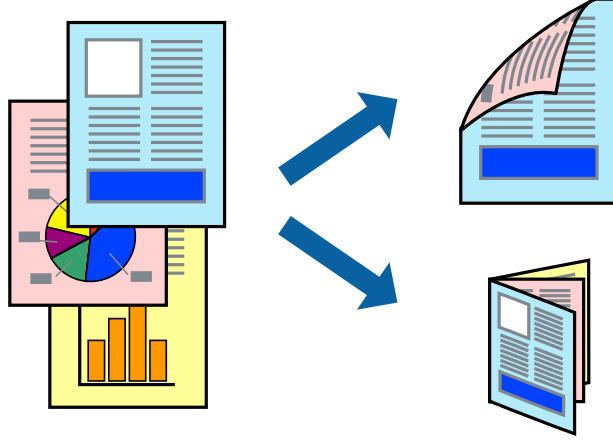
6. Aşağıdaki ayarları yapın.
 - Ortam Türü: Yüklediğiniz kağıt türünü seçin.
 - Griölçek: Siyah veya gri tonlarında yazdırmayı seçin.
7. **Yazdır**'a tıklayın.

İlgili Bilgi

- ➔ “Kullanılabilir Kağıtlar ve Kapasiteler” sayfa 24
- ➔ “Arka Kağıt Besleme'ye Kağıt Yükleme” sayfa 25
- ➔ “Kağıt Türlerinin Listesi” sayfa 24

2 Taraf Üzerine Yazdırma (sadece Windows için)

Yazıcı sürücüsü çift ve tek sayfaları otomatik olarak ayırarak yazdırır. Yazıcı tek sayfalara yazdırma işlemini tamamladıktan sonra talimatları izleyerek kağıtları ters çevirerek çift sayfaları yazdırın. Çıktıyı katlayarak oluşturulabilecek bir kitaplık da yazdırabilirsiniz.



Not:

- 2 taraflı yazdırmaya uygun olmayan kağıt kullanmanız durumunda yazdırma kalitesi düşebilir ve kağıt sıkışmaları meydana gelebilir.
- Kağıda ve veriye bağlı olarak mürekkep sayfanın diğer tarafına geçebilir.
- EPSON Status Monitor 3 devre dışıysa, yazıcı sürücüsüne erişin, **Genişletilmiş Ayarlar** sekmesinde **Bakım** ögesine tıklayın ve ardından **EPSON Status Monitor 3'ü Etkinleştir** ögesini seçin.
- Yazıcıya bir ağ üzerinden erişiliyor veya paylaşılmış bir yazıcı olarak kullanılıyorsa 2 taraflı yazdırma kullanılamayabilir.

1. Yazıcıya kağıt yükleyin.
2. Yazdırmak istediğiniz dosyayı açın.
3. Yazıcı sürücüsü penceresine girin.
4. **Manuel (Uzun kenar cilt payı)** veya **Manuel (Kısa kenar cilt payı)** ögesini **2- taraflı yazdırma** seçeneğinden **Ana** sekmesindeyken seçin.
5. **Ayarlar** ögesine tıklayın, uygun ayarları yapın ve ardından **Tamam** ögesine tıklayın.

Not:

*Kitapçık şeklinde yazdırmak için **Kitapçık** ögesini seçin.*

6. **Ana** ve **Daha Fazla Seçenek** sekmelerindeki diğer öğeleri de ayarlayın ve ardından **Tamam** ögesine tıklayın.
7. **Yazdır** ögesine tıklayın.

İlk tarafın yazdırılması tamamlandığında, bilgisayarda bir açılır pencere görüntülenir. Ekrandaki talimatları izleyin.

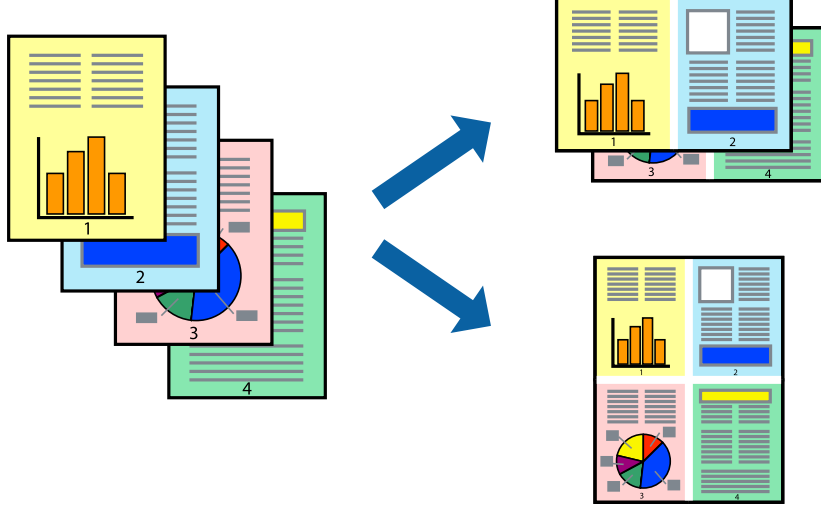
İlgili Bilgi

- ➔ “Kullanılabilir Kağıtlar ve Kapasiteler” sayfa 24
- ➔ “Arka Kağıt Besleme'ye Kağıt Yükleme” sayfa 25

➔ “Yazdırmanın Temelleri - Windows” sayfa 34

Birden Fazla Sayfayı bir Sayfaya Yazdırma

İki veya dört sayfalık veriyi tek bir kağıda yazdırabilirsiniz.



Birden Fazla Sayfayı bir Sayfaya Yazdırma - Windows

1. Yazıcıya kağıt yükleyin.
2. Yazdırmak istediğiniz dosyayı açın.
3. Yazıcı sürücüsü penceresine girin.
4. **2-Up** veya **4-Up**'yi **Çok sayfalı** ayarı olarak **Ana** sekmesinden seçin.
5. **Sayfa Sırası**'na tıklayın, ilgili ayarları yapın ve pencereyi kapatmak için **Tamam**'a tıklayın.
6. **Ana** ve **Daha Fazla Seçenek** sekmelerindeki diğer öğeleri de ayarlayın ve ardından **Tamam**'a tıklayın.
7. **Yazdır**'a tıklayın.

İlgili Bilgi

- ➔ “Arka Kağıt Besleme'ye Kağıt Yükleme” sayfa 25
- ➔ “Yazdırmanın Temelleri - Windows” sayfa 34

Birden Fazla Sayfayı bir Sayfaya Yazdırma - Mac OS X

1. Yazıcıya kağıt yükleyin.
2. Yazdırmak istediğiniz dosyayı açın.
3. Yazdırma iletişimine erişin.

Yazdırma

4. Açılır menüden **Düzen**'i seçin.
5. Sayfa sayısını **Yaprak Başına Sayfa Adedi**, **Yerleşim Yönü** (sayfa sırası) ve **Kenar** seçeneklerinden seçin.
6. Gereken diğer öğeleri ayarlayın.
7. **Yazdır**'a tıklayın.

İlgili Bilgi

- ➔ “Arka Kağıt Besleme'ye Kağıt Yükleme” sayfa 25
- ➔ “Yazdırmanın Temelleri - Mac OS X” sayfa 35

Kağıt Boyutuna Uydurarak Yazdırma

Yazıcıya yüklediğiniz kağıt boyutuna uydurarak yazdırma yapabilirsiniz.



Kağıt Boyutuna Uydurarak Yazdırma - Windows

1. Yazıcıya kağıt yükleyin.
 2. Yazdırmak istediğiniz dosyayı açın.
 3. Yazıcı sürücüsü penceresine girin.
 4. **Daha Fazla Seçenek** sekmesinden aşağıdaki ayarları yapın.
 - Kağıt Boyutu: Uygulamada belirlediğiniz kağıt boyutunu seçin.
 - Çıktı Kağıt: Yazıcıya yüklediğiniz kağıt boyutunu seçin.
Sayfaya Sığdır otomatik olarak seçilir.
- Not:**
Sayfanın ortasında küçültülmüş bir resim yazdırmak isterseniz, **Orta** seçeneğini seçin.
5. **Ana** ve **Daha Fazla Seçenek** sekmelerindeki diğer öğeleri de ayarlayın ve ardından **Tamam**'a tıklayın.
 6. **Yazdır**'a tıklayın.

İlgili Bilgi

- ➔ “Arka Kağıt Besleme'ye Kağıt Yükleme” sayfa 25
- ➔ “Yazdırmanın Temelleri - Windows” sayfa 34

Kağıt Boyutuna Uydurarak Yazdırma - Mac OS X

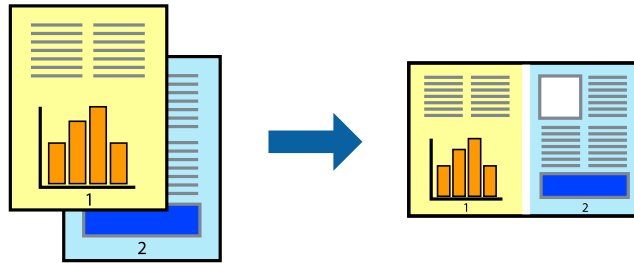
1. Yazıcıya kağıt yükleyin.
2. Yazdırmak istediğiniz dosyayı açın.
3. Yazdırma iletişimine erişin.
4. Uygulamada belirlediğiniz kağıt boyutunu **Kağıt Boyutu** ayarı olarak seçin.
5. Açılan menüden **Kağıt İşleme**'yi seçin.
6. **Kağıt boyutuna göre ölçekle**'yi seçin.
7. Yazıcıya yüklediğiniz kağıt boyutunu **Hedef Kağıt Boyutu** olarak seçin.
8. Gereken diğer öğeleri ayarlayın.
9. **Yazdır**'a tıklayın.

İlgili Bilgi

- ➔ “Arka Kağıt Besleme'ye Kağıt Yükleme” sayfa 25
- ➔ “Yazdırmanın Temelleri - Mac OS X” sayfa 35

Çok Sayıda Dosyayı Birlikte Yazdırma (Sadece Windows için)

İş Düzenleyici Lite farklı uygulamalar tarafından oluşturulan birden fazla dosyayı birleştirmenize ve tek bir yazdırma işi olarak yazdırmanıza imkan tanır. Düzen, yazdırma sırası ve yönü gibi dosyalar için yazdırma ayarlarını belirtebilirsiniz.

**Not:**

İş Düzenleyici Lite ögesine kayıtlı bir **Projeyi Yazdır** açmak için yazıcı sürücüsünün **Bakım** sekmesinde **İş Düzenleyici Lite** ögesine tıklayın. Daha sonra dosyayı seçmek için **Dosya** menüsünden **Aç** ögesini seçin. Kaydedilen dosyaların uzantısı ".ecldir".

1. Yazıcıya kağıt yükleyin.
2. Yazdırmak istediğiniz dosyayı açın.

Yazdırma

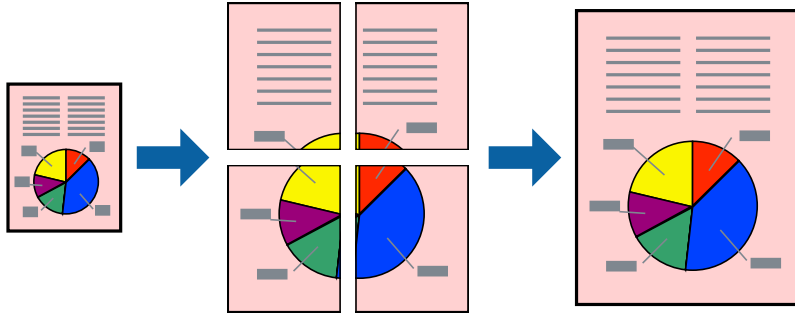
3. Yazıcı sürücüsü penceresine girin.
4. **İş Düzenleyici Lite** seçeneğini **Ana** sekmesinden seçin.
5. Yazıcı sürücüsü penceresini kapatmak için **Tamam** düğmesine tıklayın.
6. **Yazdır**'a tıklayın.
İş Düzenleyici Lite penceresi görüntülenir ve yazdırma işi **Projeyi Yazdır**'a eklenir.
7. **İş Düzenleyici Lite** penceresi açıldığında, mevcut dosya ile birleştirmek istediğiniz dosyayı açın ve ardından 3. - 6. adımları tekrarlayın.
Not:
İş Düzenleyici Lite penceresini kapatırsanız, kaydedilmeyen Projeyi Yazdır'si silinir. Daha sonra yazdırmak için Dosya menüsünden Kaydet öğesini seçin.
8. **Projeyi Yazdır**'sini gerektiği şekilde düzenlemek için **İş Düzenleyici Lite**'de **Düzen** ve **Düzenle** menülerini seçin.
9. **Yazdır** seçeneğini **Dosya** menüsünden seçin.

İlgili Bilgi

- ➔ “Arka Kağıt Besleme'ye Kağıt Yükleme” sayfa 25
- ➔ “Yazdırmanın Temelleri - Windows” sayfa 34

Büyütülmüş Yazdırma ve Poster Yapma (Sadece Windows için)

Daha büyük bir poster oluşturmak için çok sayıda sayfaya bir resim yazdırabilirsiniz. Sayfaları birbirine yapıştırmaya yardımcı olacak hizalama işaretleri de yazdırabilirsiniz.



1. Yazıcıya kağıt yükleyin.
2. Yazdırmak istediğiniz dosyayı açın.
3. Yazıcı sürücüsü penceresine girin.
4. **2x1 Poster**, **2x2 Poster**, **3x3 Poster** veya **4x4 Poster** seçeneğini **Çok sayfalı** bölümünden **Ana** sekmesinden seçin.
5. **Ayarlar**'a tıklayın, uygun ayarları yapın ve ardından **Tamam**'a tıklayın.
6. **Ana** ve **Daha Fazla Seçenek** sekmelerindeki diğer öğeleri de ayarlayın ve ardından **Tamam**'a tıklayın.

Yazdırma

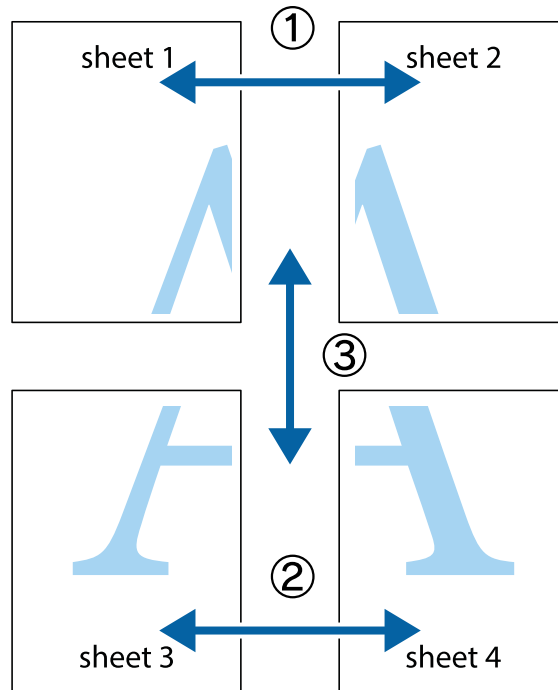
7. **Yazdır**'a tıklayın.

İlgili Bilgi

- ➔ “Arka Kağıt Besleme'ye Kağıt Yükleme” sayfa 25
- ➔ “Yazdırmanın Temelleri - Windows” sayfa 34

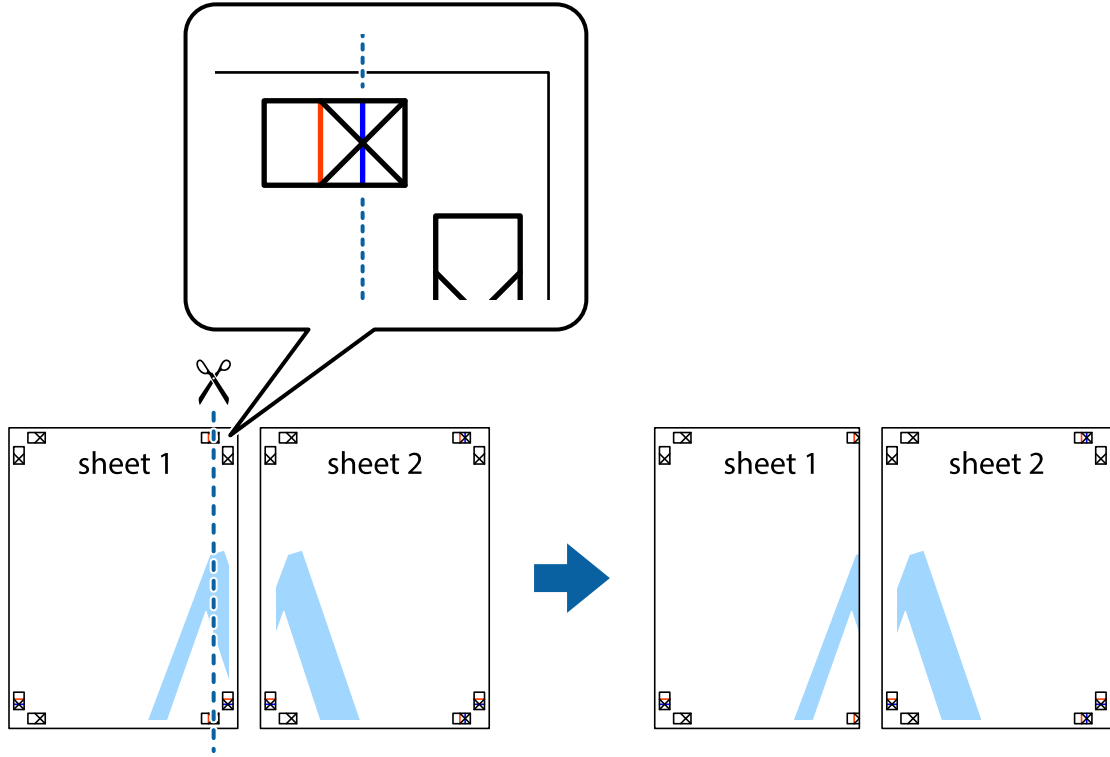
Çakışan Hizalama İşaretleri Kullanarak Poster Yapma

2x2 Poster seçildiğinde ve **Çakışan Hizalama İşaretleri**, **Kesme Kılavuz Çizgilerini Yazdır**'nda seçildiğinde nasıl poster yapılacağını bir örneği.

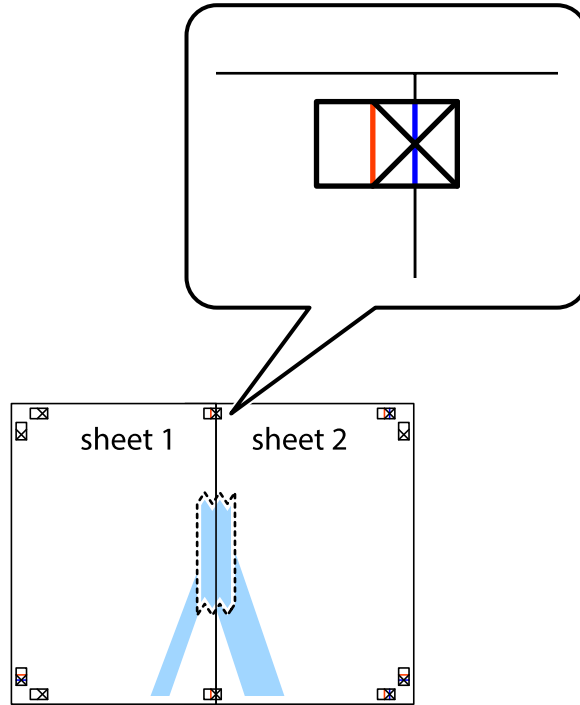


Yazdırma

1. Sheet 1 ve Sheet 2 hazırlayın. Üst ve alt çarpı işaretlerinin ortasından dikey mavi çizgi boyunca Sheet 1 kenar boşluklarını kesin.

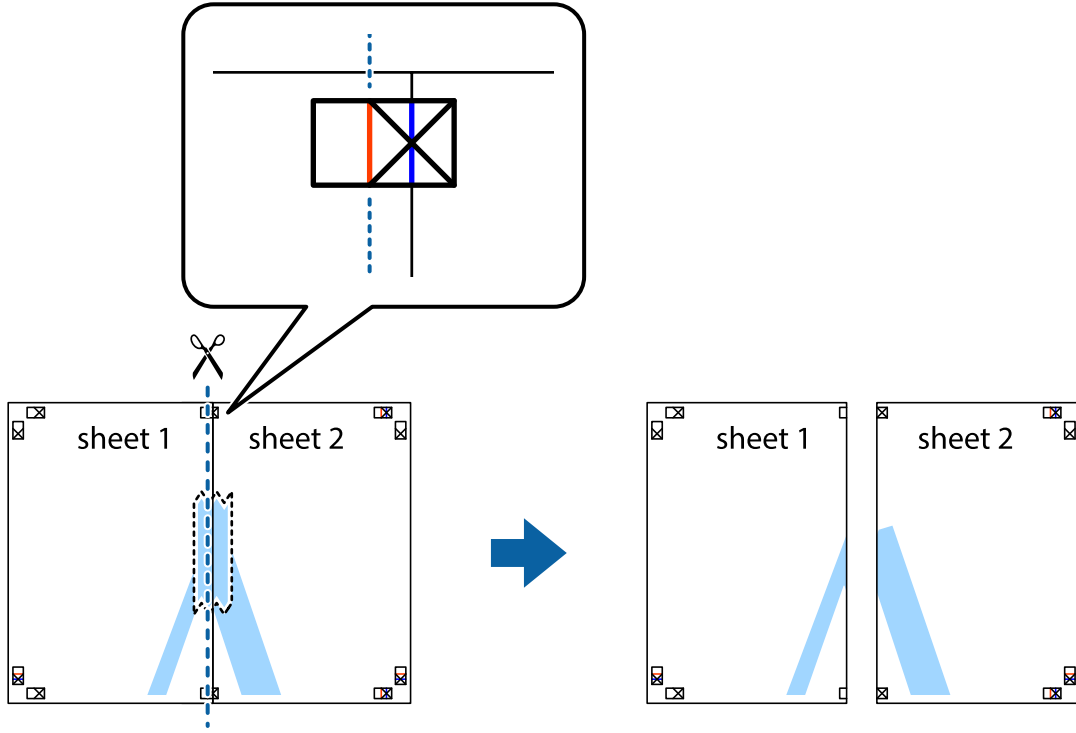


2. Sheet 1 kenarını Sheet 2 üstüne yerleştirip, çarpı işaretlerini hizalayın ve ardından iki sayfayı arkadan geçici olarak bantlayın.

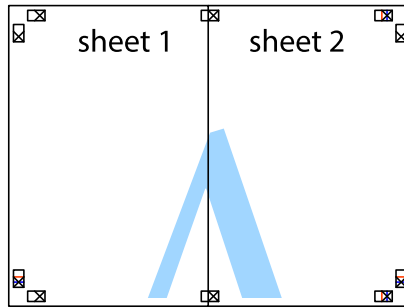


Yazdırma

3. Hizalama işaretlerindeki kırmızı dikey çizgi boyunca bantlı sayfaları ikiye kesin (bu sefer çarpı işaretlerinin solundaki çizgi).



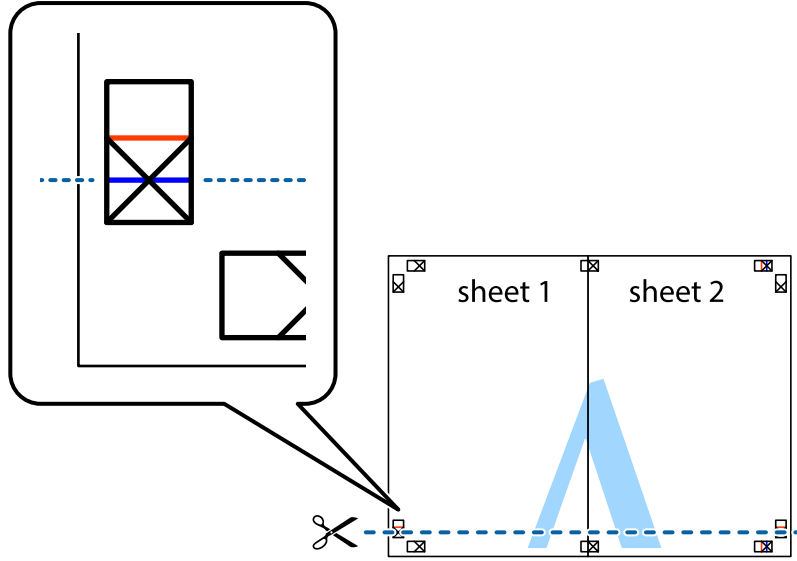
4. Sayfaları arkadan birbirine bantlayın.



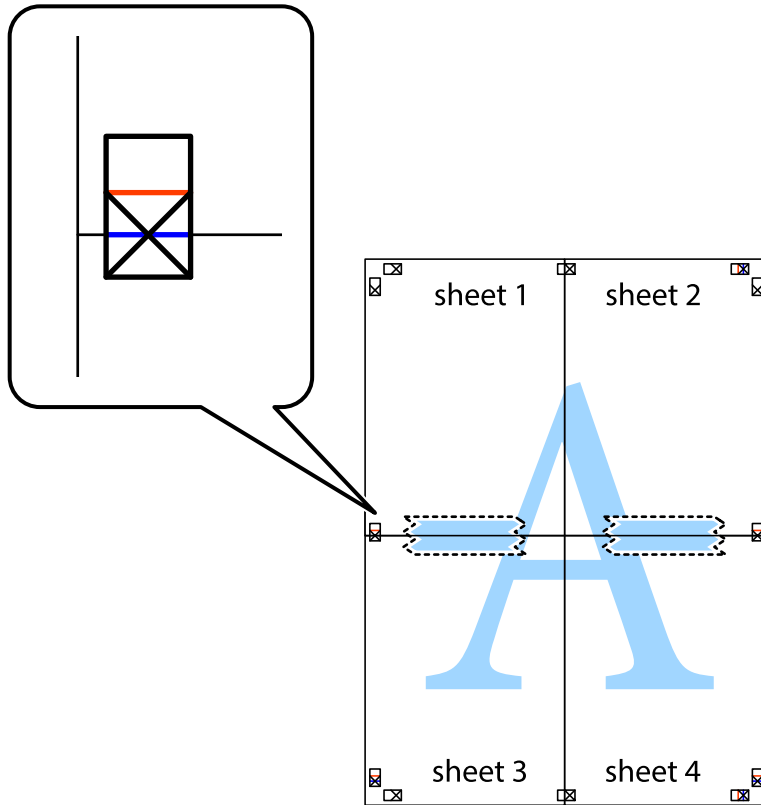
5. Sheet 3 ve Sheet 4'yı birbirine bantlamak için 1'den 4'e kadar olan adımları tekrarlayın.

Yazdırma

6. Sol ve sağ çarpı işaretlerinin ortasından yatay mavi çizgi boyunca Sheet 1 ve Sheet 2 kenar boşluklarını kesin.

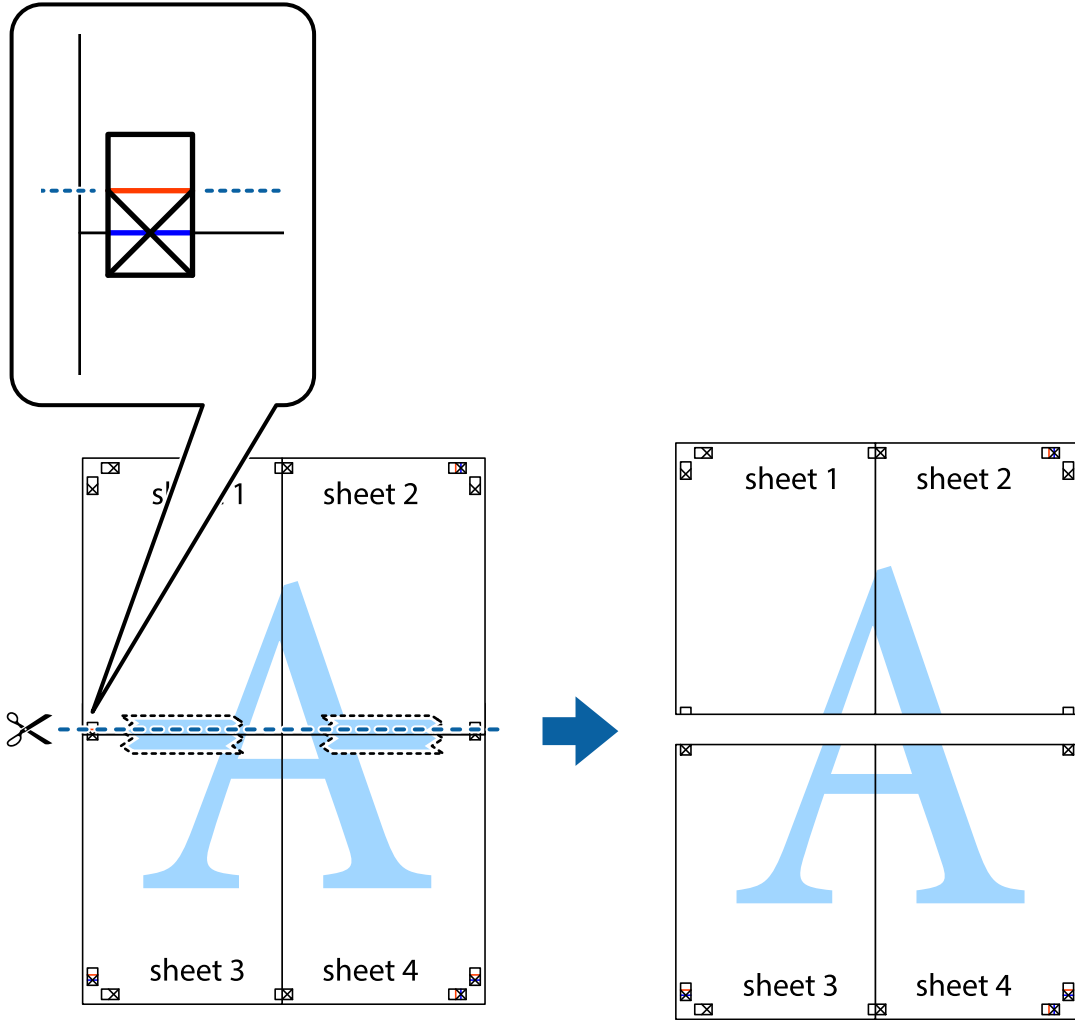


7. Sheet 1 ve Sheet 2 kenarını Sheet 3 ve Sheet 4 kenarına yerleştirin ve ardından çarpı işaretlerini hizalayıp, arkadan geçici olarak birbirine bantlayın.

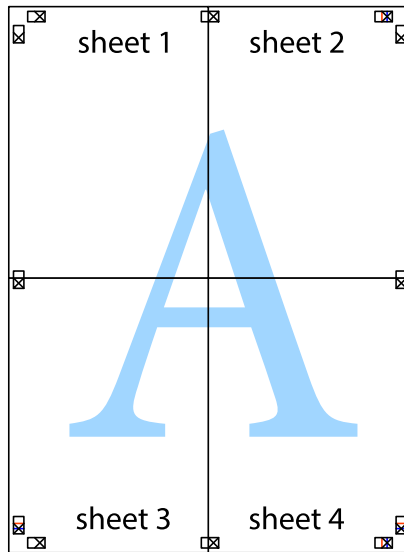


Yazdırma

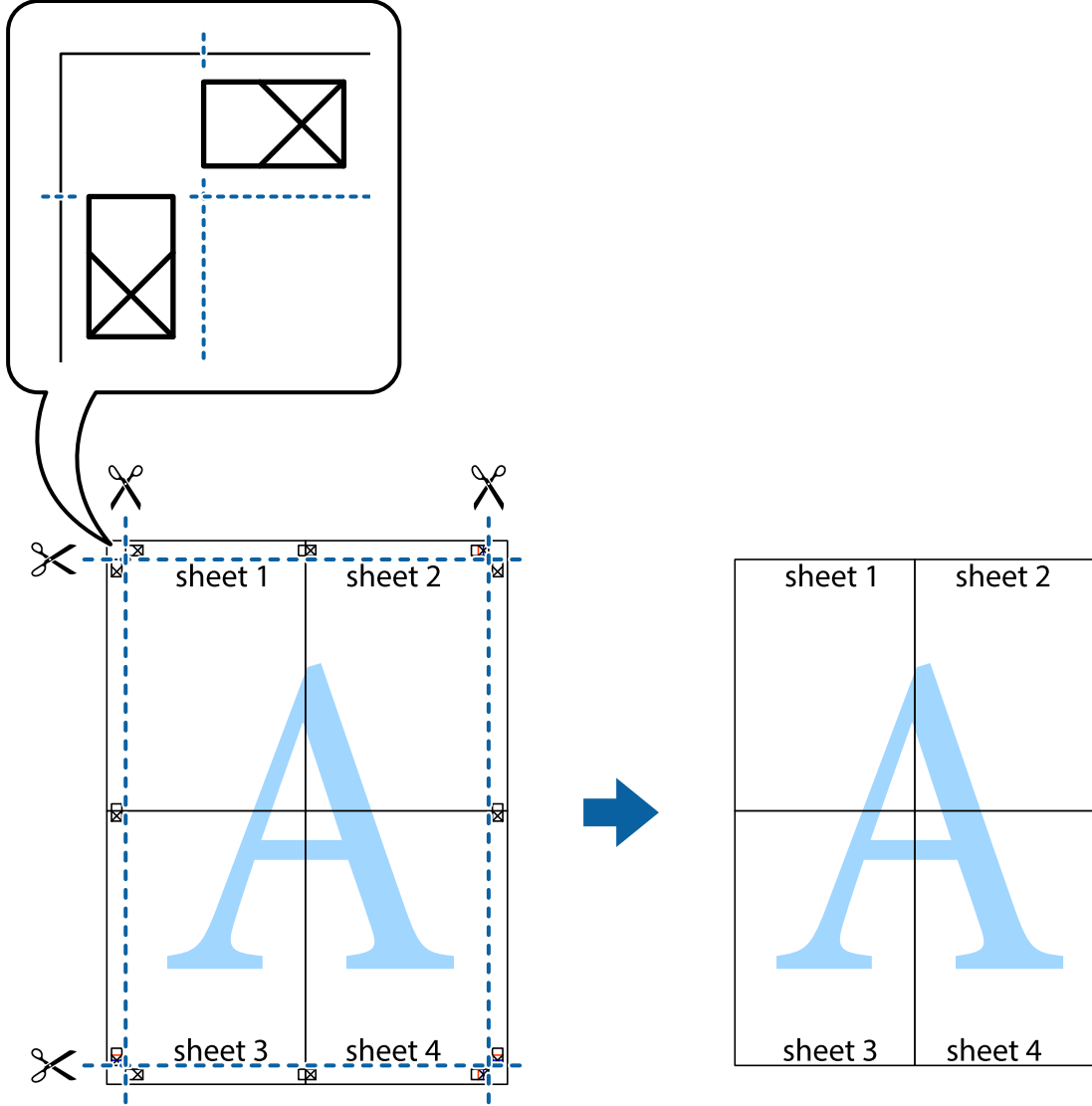
8. Hizalama işaretlerindeki kırmızı yatay çizgi boyunca bantlı sayfaları ikiye kesin (bu sefer çarpı işaretlerinin üstündeki çizgi).



9. Sayfaları arkadan birbirine bantlayın.



10. Kalan kenar boşluklarını dış kılavuz boyunca kesin.



Gelişmiş Özellikleri Kullanarak Yazdırma

Bu bölümde, yazıcı sürücüsündeki çeşitli ek düzen ve yazdırma özellikleri tanıtılmaktadır.

İlgili Bilgi

- ➔ “Windows Yazıcı Sürücüsü” sayfa 90
- ➔ “Mac OS X Yazıcı Sürücüsü” sayfa 92

Kolayca Yazdırmak için bir Yazdırma Önararı Ekleme

Yazıcı sürücüsünde kendi sık kullanılan yazdırma önayarınızı oluşturursanız, listeden önayarı seçerek kolayca yazdırabilirsiniz.

Yazdırma

Windows

Kendi önayarlarını eklemek için **Ana** veya **Daha Fazla Seçenek** sekmesinde **Kağıt Boyutu** ve **Kağıt Türü** öğelerini ayarlayın ve ardından **Yazdırma Ön Ayarları** seçeneğinde **Önayarları Ekle/Kaldır** öğesine tıklayın.

Not:

*Eklenen bir önayarı silmek için **Önayarları Ekle/Kaldır** öğesine tıklayın, listeden silmek istediğiniz önayar adını seçin ve ardından silin.*

Mac OS X

Yazdırma iletişimine erişin. Kendi önayarlarınızı eklemek için, **Kağıt Boyutu** ve **Ortam Türü** gibi seçenekleri ayarlayın ve ardından mevcut ayarları **Önayarlar** ayarında kaydedin.

Not:

*Eklenen bir önayarı silmek için **Ön Ayarlar > Ön Ayarları Göster** öğesine tıklayın, listeden silmek istediğiniz önayar adını seçin ve ardından silin.*

Küçültülmüş veya Büyütülmüş Belge Yazdırma

Bir belgenin boyutunu belirli bir yüzde olarak küçültebilir veya büyütebilirsiniz.

Windows

Kağıt Boyutu'nu **Daha Fazla Seçenek** sekmesinde ayarlayın. **Belgeyi Küçült/Büyüt**, **Yakınlaştır** seçeneklerini seçin ve bir yüzde girin.

Mac OS X

Dosya menüsünden **Sayfa Düzeni** öğesini seçin. **Biçim** ve **Kağıt Boyutu** ayarlarını seçin ve ardından **Ölçek**'e bir yüzde girin. Pencereyi kapatın ve ardından temel yazdırma talimatlarını izleyerek yazdırın.

Yazdırma Rengini Ayarlama

Yazdırma işinde kullanılan renkleri ayarlayabilirsiniz.

PhotoEnhance orijinal resim verilerinin kontrastı, doyunluğu ve parlaklığını otomatik olarak ayarlayarak daha keskin görüntüler ve daha canlı renkler üretir.

Not:

Bu ayarlar orijinal verilere uygulanmaz.

***PhotoEnhance** konu konumunu analiz ederek rengi ayarlar. Bu nedenle eğer konu konumunu resmi küçülterek, büyüterek, kırparak veya döndürerek değiştirdiyseniz, renk beklenmeyen şekilde değişebilir. Resim odak dışındaysa, ton doğal olmayabilir. Renk değiştirilir veya doğal olmayan hale gelirse, **PhotoEnhance** dışında bir modda yazdırın.*

Windows

Renk Düzeltme sekmesinde bulunan **Daha Fazla Seçenek** üzerinden renk düzeltme yöntemini seçin.

Otomatik öğesini seçtiğinizde renkler otomatik olarak kağıt türü ve yazdırma kalitesi ayarlarına ayarlanır. **Özel** öğesini seçtiğinizde ve **Gelişmiş** öğesine tıkladığınızda kendi ayarlarınızı yapabilirsiniz.

Mac OS X

Yazdırma iletişimine erişin. Açılır menüden **Renk Eşleme** öğesini ve ardından **EPSON Renk Kontrolleri** öğesini seçin. Açılır menüden **Renk Seçenekleri** öğesini ve ardından mevcut seçeneklerden bir seçenek seçin. **Gelişmiş Ayarlar** seçeneğinin yanında bulunan oka tıklayın ve gerekli ayarlamaları yapın.

Yazdırma

Bir Filigran Yazdırma (Sadece Windows için)

Çıktılarınızda "Gizli" gibi bir filigran yazdırabilirsiniz. Ayrıca kendi filigranınızı da ekleyebilirsiniz.

Filigran Özellikleri seçeneğine **Daha Fazla Seçenek** sekmesinde tıklayın ve ardından bir filigran seçin. Filigran rengi ve konumu gibi ayrıntıları değiştirmek için **Ayarlar**'a tıklayın.

Bir Üstbilgi ve Altbilgi Yazdırma (Sadece Windows için)

Kullanıcı adı ve yazdırma tarihi gibi bilgileri üstbilgi veya altbilgi olarak yazdırabilirsiniz.

Filigran Özellikleri seçeneğine **Daha Fazla Seçenek** sekmesinde tıklayın ve ardından **Üstbilgi/Altbilgi** seçeneğini seçin. **Ayarlar**'a tıklayın ve açılır listeden gereken öğeleri seçin.

Epson Easy Photo Print Kullanarak Fotoğraflar Yazdırma

Epson Easy Photo Print, fotoğrafları yerleştirmenize ve farklı kağıt türlerine kolayca yazdırmanıza olanak sağlar.

Not:

Orijinal Epson fotoğraf kağıdına yazdırarak mürekkep kalitesi en iyi seviye getirebilir, çıktıların daha canlı ve net olmasını sağlayabilirsiniz.

İlgili Bilgi

- ➔ ["Kullanılabilir Kağıtlar ve Kapasiteler" sayfa 24](#)
- ➔ ["Arka Kağıt Besleme'ye Kağıt Yükleme" sayfa 25](#)
- ➔ ["Epson Easy Photo Print" sayfa 95](#)

Akıllı Cihazlardan Yazdırma**Epson iPrint Kullanma**

Epson iPrint, akıllı telefon veya tablet bilgisayar gibi bir akıllı cihazdan fotoğraflar, belgeler ve web sayfaları yazdırabileceğiniz bir uygulamadır. Yerel yazdırma, yazıcınız ile aynı kablosuz ağa bağlı bir akıllı cihazdan yazdırma ya da internet üzerinden uzaktan yazdırmayı kullanabilirsiniz. Uzaktan yazdırmayı kullanmak için, yazıcınızı Epson Connect servisine kaydedin.



Epson iPrint uygulamasını akıllı cihazınıza aşağıdaki URL veya QR kodundan kurabilirsiniz.

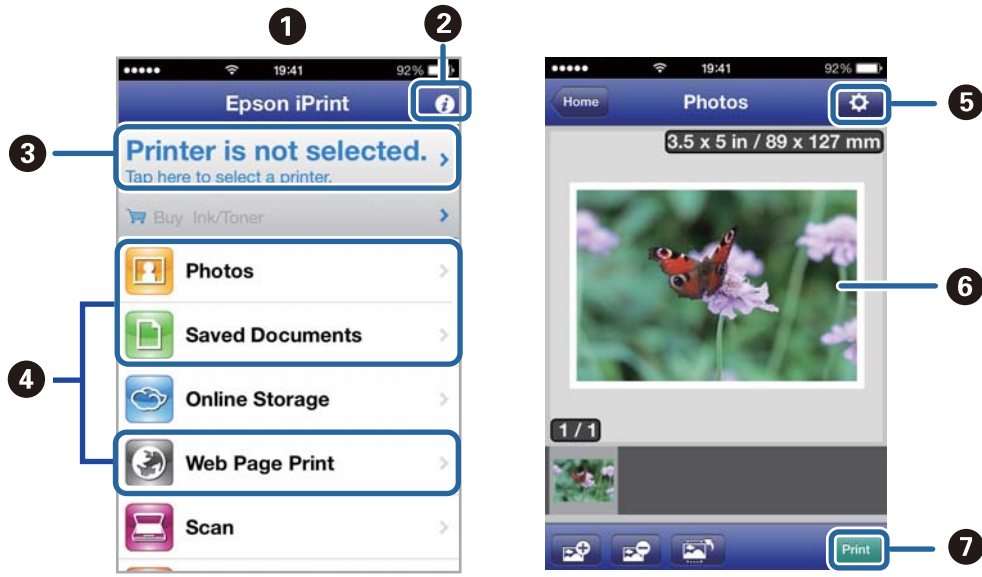
Yazdırma

<http://ipr.to/c>



Epson iPrint Kullanma

Epson iPrint uygulamasını akıllı cihazınızdan başlatın ve ana ekrandan kullanmak istediğiniz öğeyi seçin. Aşağıdaki ekranlar önceden uyarılmadan değiştirilebilir.



1	Uygulama başlatıldığında ana ekran gösterilir.
2	Yazıcıyı kurma bilgileri ve bir SSS gösterilir.
3	Yazıcı seçip yazıcı ayarlarını yapabileceğiniz ekranı gösterir. Yazıcıyı seçtiğinizde, bir daha yeniden seçmeniz gerekmez.
4	Fotoğraflar, belgeler ve web sayfaları gibi yazdırmak istediğiniz şeyleri seçin.
5	Kağıt boyutu ve kağıt türü gibi yazdırma ayarlarını yapmak için ekranı görüntüler.
6	Seçtiğiniz fotoğrafları ve belgeleri gösterir.
7	Yazdırmayı başlatır.

Not:

iPhone, iPad, çalıştıran iPod touch ve iOS kullanarak belge menüsünden yazdırmak için, Epson iPrint uygulamasını iTunes içindeki dosya paylaşım işlevini kullanarak yazdırmak istediğiniz belgeyi aktardıktan sonra başlatın.

İlgili Bilgi

➔ “Epson Connect Servisi” sayfa 89

AirPrint Kullanma

AirPrint kablosuz olarak AirPrint-etkin yazıcınızdan iOS cihazınız ile en son iOS ve Mac OS X v10.7.x ya da sonrasını kullanarak çıktı alabilmenizi sağlar.



Not:

Daha fazla bilgi için, AirPrint web sitesindeki Apple sayfasına bakın.

1. Yazıcıya kağıt yükleyin.
2. Cihazınızı yazıcınızın kullandığı kablosuz ağa bağlayın.
3. Cihazınızdan yazıcıınıza yazdırma yapın.

İlgili Bilgi


➔ [“Arka Kağıt Besleme'ye Kağıt Yükleme” sayfa 25](#)

Yazdırmayı İptal Etme

Not:

- Windows'ta, tamamen yazıcıya gönderildikten sonra bilgisayardan bir yazdırma işini iptal edemezsiniz. Bu durumda, yazıcının kontrol panelini kullanarak yazdırma işini iptal edin.
- Mac OS X'ten birden fazla sayfa yazdırırken, kontrol panelini kullanarak işlerin hepsini iptal edemezsiniz. Bu durumda, yazdırma işini bilgisayardan iptal edin.
- Ağ üzerinden Mac OS X v10.6.8 ile bir yazdırma işi gönderdiyseniz, bilgisayardan yazdırmayı iptal edemezsiniz. Bu durumda, yazıcının kontrol panelini kullanarak yazdırma işini iptal edin. Bilgisayardan yazdırmayı iptal etmek için Web Config içinde ayarları değiştirmelisiniz. Ayrıntılar için Ağ Kılavuzu'na bakınız.

Yazdırmayı İptal Etme - Yazıcı Düğmesi

Yürütülmekte olan yazdırma işini iptal etmek için,  düğmesine basın.

Yazdırmayı İptal Etme - Windows

1. Yazıcı sürücüsü penceresine girin.
2. **Bakım** sekmesini seçin.


Yazdırma

3. **Yazdırma Kuyruğu**'na tıklayın.
4. İptal etmek istediğiniz işe sağ tıklayın ve ardından **İptal** öğesini seçin.

İlgili Bilgi

➔ [“Windows Yazıcı Sürücüsü” sayfa 90](#)

Yazdırmayı İptal Etme - Mac OS X

1. **Dock** içindeki yazıcı simgesine tıklayın.
2. İptal etmek istediğiniz öğeyi seçin.
3. İş i iptal edin.
 - Mac OS X v10.8.x - Mac OS X v10.9.x
 - İlerleme göstergesi yanındaki  düğmesine tıklayın.
 - Mac OS X v10.6.8 - v10.7.x
 - Sil**'e tıklayın.

Kopyalama

1. Yazıcıya kağıt yükleyin.
2. Orijinalleri yerleştirin.
3. Başlangıç menüsünden **Kopyala** moduna girin.
4. ▲ ve ▼ düğmelerine basarak kopya sayısını girin.
5. OK düğmesine basın.
6. **Düzen** öğesini seçip ardından uygun düzeni seçin.
7. ▼ düğmesine basın ve diğer gerekli ayarları yapın.
8. ◇ düğmesine basın.

İlgili Bilgi

- ➔ “Arka Kağıt Besleme'ye Kağıt Yükleme” sayfa 25
- ➔ “Orijinalleri Yerleştirme” sayfa 29
- ➔ “**Kopyala** Modu” sayfa 15

Tarama

Kontrol Panelini Kullanarak Yazdırma

Bulut Sisteme Tarama

Taranmış görüntüleri bulut servislerine Epson Connect ile gönderebilirsiniz.

Ayrıntılar için Epson Connect portal web sitesine bakınız.

<https://www.epsonconnect.com/>

<http://www.epsonconnect.eu> (yalnızca Avrupa)

İlgili Bilgi

→ “Tara Modu” sayfa 16

Bilgisayara Tarama



Önemli:

Bu özelliği kullanmaya başlamadan önce bilgisayarınızda EPSON Scan ve Epson Event Manager yüklü olduğundan emin olun.

1. Orijinalleri yerleştirin.
2. Başlangıç menüsünden **Tara** moduna girin.
3. **Bilgisayar** ögesini seçin.
4. Taranan resimleri kaydetmek istediğiniz bilgisayarı seçin.

Not:

- Epson Event Manager uygulamasını kullanarak belge türü, kaydetme klasörü veya kayıt formatı gibi sıkça kullanılan tarama ayarlarını değiştirebilirsiniz.
- Yazıcı bir ağa bağlandığında, yazıcının kontrol panelinde 20 adete kadar bilgisayar görüntülenebilir.
- Taranmış görüntüleri kaydetmek istediğiniz bilgisayar ağda algılandığında, bilgisayar adının ilk 15 karakteri kontrol panelinde gösterilir. Epson Event Manager içinde bir ağ tarama adı belirlerseniz, kontrol panelinde gösterilir.

5. OK'e basın ve ardından dosya biçimini seçin.
6. düğmesine basın.
Taranan resim kaydedilir.

İlgili Bilgi

→ “Orijinalleri Yerleştirme” sayfa 29

→ “Epson Event Manager” sayfa 94


Tarama

➔ “Tara Modu” sayfa 16

Bilgisayara Tarama (WSD)

Not:

- ❑ Bu özelliği kullanmadan önce, bilgisayarınızı ayarlamanız gerekir. Ayrıntılar için Ağ Kılavuzu'na bakınız.
- ❑ Bu işlev sadece Windows 8.1/Windows 8/Windows 7/Windows Vista işletim sistemine sahip bilgisayarlarda kullanılabilir.

1. Orijinalleri yerleştirin.
2. Başlangıç menüsünden **Tara** moduna girin.
3. **Bilgisayar(WSD)** ögesini seçin.
4. Bir bilgisayar seçin.
5.  düğmesine basın.

Taranan resim kaydedilir.

Not:

Taranan resmin bilgisayarda nereye kaydedildiğiyle ilgili bilgi için bilgisayar dokümanlarına bakınız.

İlgili Bilgi

➔ “Orijinalleri Yerleştirme” sayfa 29

➔ “Tara Modu” sayfa 16

Bilgisayardan Tarama

"EPSON Scan" tarayıcı sürücüsünü kullanarak tarayın. Her bir ayar ögesine yönelik açıklamalar için EPSON Scan yardımına bakın.

Temel Tarama Bilgileri

Temel tarama bilgilerini açıklamak için bu bölümde EPSON Scan'in **Ev Modu** özelliği kullanılmaktadır. Çalışma iş akışı diğer tarama modlarında da aynıdır.

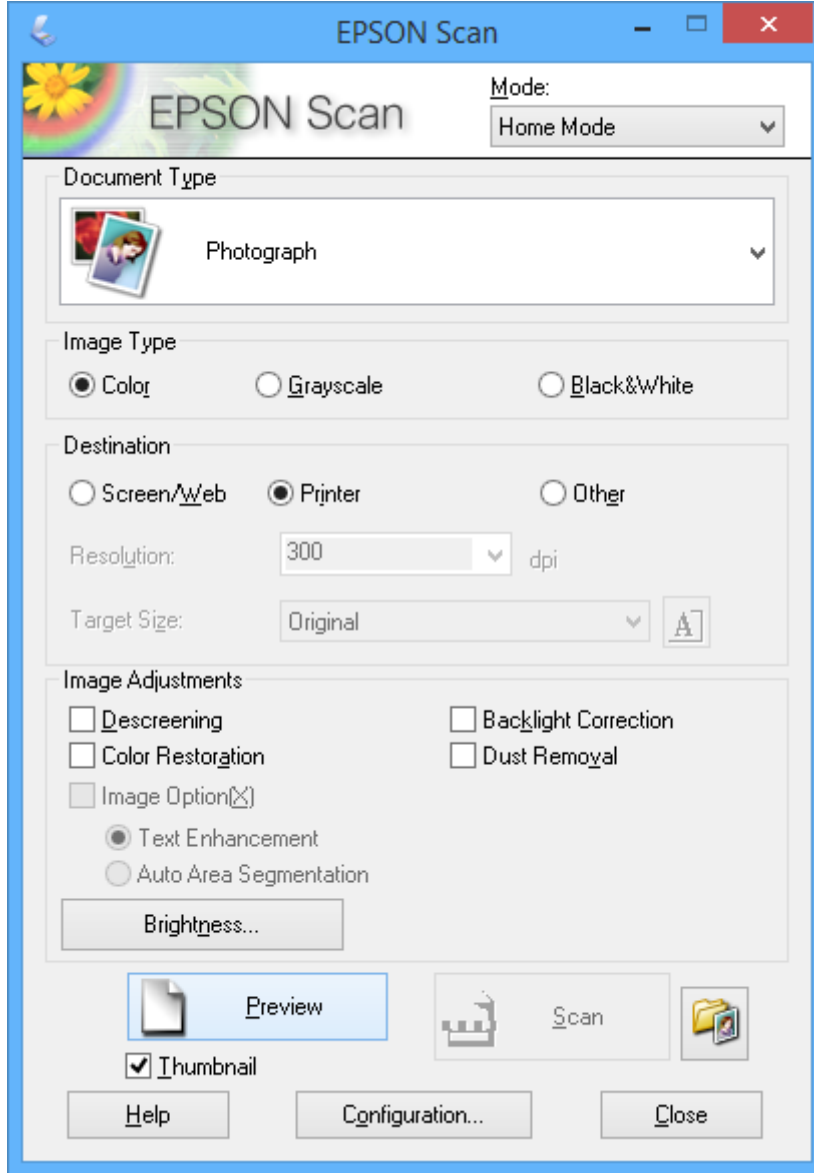
Not:

ADF'dan (sadece ADF destekli yazıcılar) tarama gerçekleştirirken **Ev Modu** kullanamazsınız. tarayıcı camı'ndan tarama gerçekleştirin ya da **Ofis Modu** veya **Profesyonel Mod** kullanın.

1. Orijinalleri yerleştirin.
2. EPSON Scan ögesini başlatın.

Tarama

3. **Ev Modu**'nu **Mod** listesinden seçin.



4. Aşağıdaki ayarları yapın.

- Belge Türü: Taramak istediğiniz orijinalin türünü seçin.
- Görüntü Türü: Taramak istediğiniz resmin renk türünü seçin.
Bunun **Belge Türü** ayarı tarafından otomatik seçilmesine rağmen bu ayarı değiştirebilirsiniz.
- Çıktı: Taramak istediğiniz resim çözünürlüğünü seçin.
Diğer seçerseniz, **Çözünürlük** ayarlayabilirsiniz.
- Küçük Resim: Yalnızca **Fotoğraf** ayarı olarak **Belge Türü** ögesini seçerseniz kullanılabilir.
Bu ögeyi seçer ve **Önizleme** ögesine tıklarsanız tarama alanını, yönünü veya belge kısmını otomatik olarak tespit ederek ya da tarayıcı camı'na birden fazla fotoğraf yerleştirerek tarama işlemi gerçekleştirebilirsiniz.

Tarama

5. **Önizleme** ögesine tıklayın.

Not:

- Fotoğraflara ve tarama koşullarına bağlı olarak tarama sonuçları beklendiği gibi olmayabilir. **Küçük Resim** temizleyin ve sadece tek bir fotoğraf yerleştirin.
- Birden fazla fotoğraf yerleştirdiğinizde, aralarında en az 20 mm (0,8 inç) aralık kaldığından emin olun. Ayrıca, tarayıcı camı'n kenar alanı da taranmaz.

6. Resim kalitesini veya parlaklığını gerektiği şekilde ayarlayın.

Not:

Orijinallere bağlı olarak tarama sonuçları beklendiği gibi olmayabilir.

7. **Tara** ögesine tıklayın.

8. **Dosya Kaydetme Ayarları** penceresinde uygun ayarlar yapın ve ardından **Tamam** ögesine tıklayın.

Not:

*Sonraki taramada bu iletişim kutusunu göster temizlendiğinde, **Dosya Kaydetme Ayarları** ekranı görüntülenmez ve tarama işlemi derhal başlatılır. **Dosya Kaydetme Ayarları** ekranını görüntülemek için tarama işlemi başlatmadan önce **Dosya Kaydetme Ayarları** ögesinin sağındaki simgeye (**Tara**) tıklayın.*

İlgili Bilgi

- ➔ [“Orijinalleri Yerleştirme” sayfa 29](#)
- ➔ [“EPSON Scan \(Tarayıcı Sürücüsü\)” sayfa 93](#)

Gelişmiş Özellikler Kullanarak Tarama

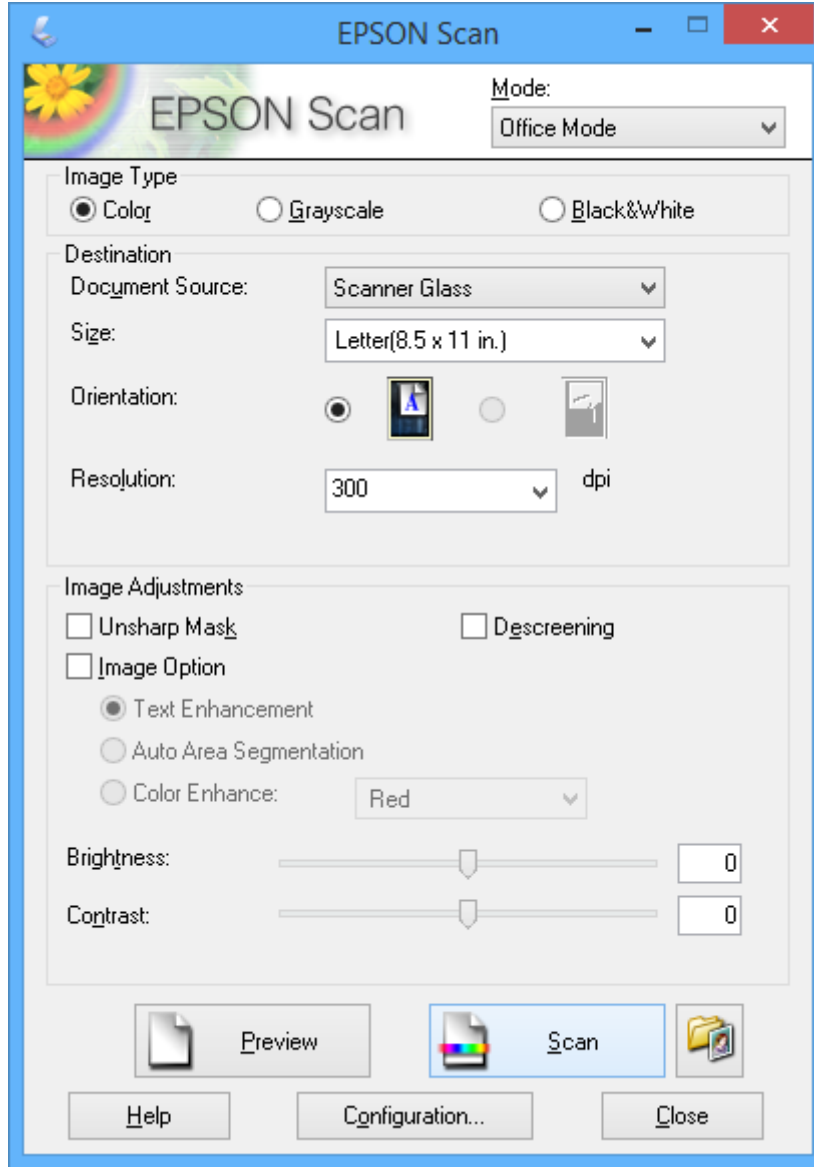
Belirli Bir Boyutlarda Tarama (Ofis Modu)

Orijinalleri ön izleme olmadan belirli bir boyutta tarayabilirsiniz. ADF ile, pek çok belgeyi hızlıca (sadece ADF-bulunan yazıcılar) tarayabilirsiniz. EPSON Scan'ın **Mod** listesinden **Ofis Modu** ögesini seçin.

Tarama

Not:

- Pek çok belgeyi tek bir dosyaya taramak istiyorsanız PDF formatında kaydedin.
- ADF kullanıyor ve **Önizleme** üzerine tıklamak istiyorsanız, ön izlemek istediğiniz orijinalin sadece ilk sayfasını yükleyin. Ön izlemenin ardından, ön izlediğiniz ilk sayfa dahil olmak üzere tüm orijinali yükleyin ve ardından **Tara** ögesine tıklayın.



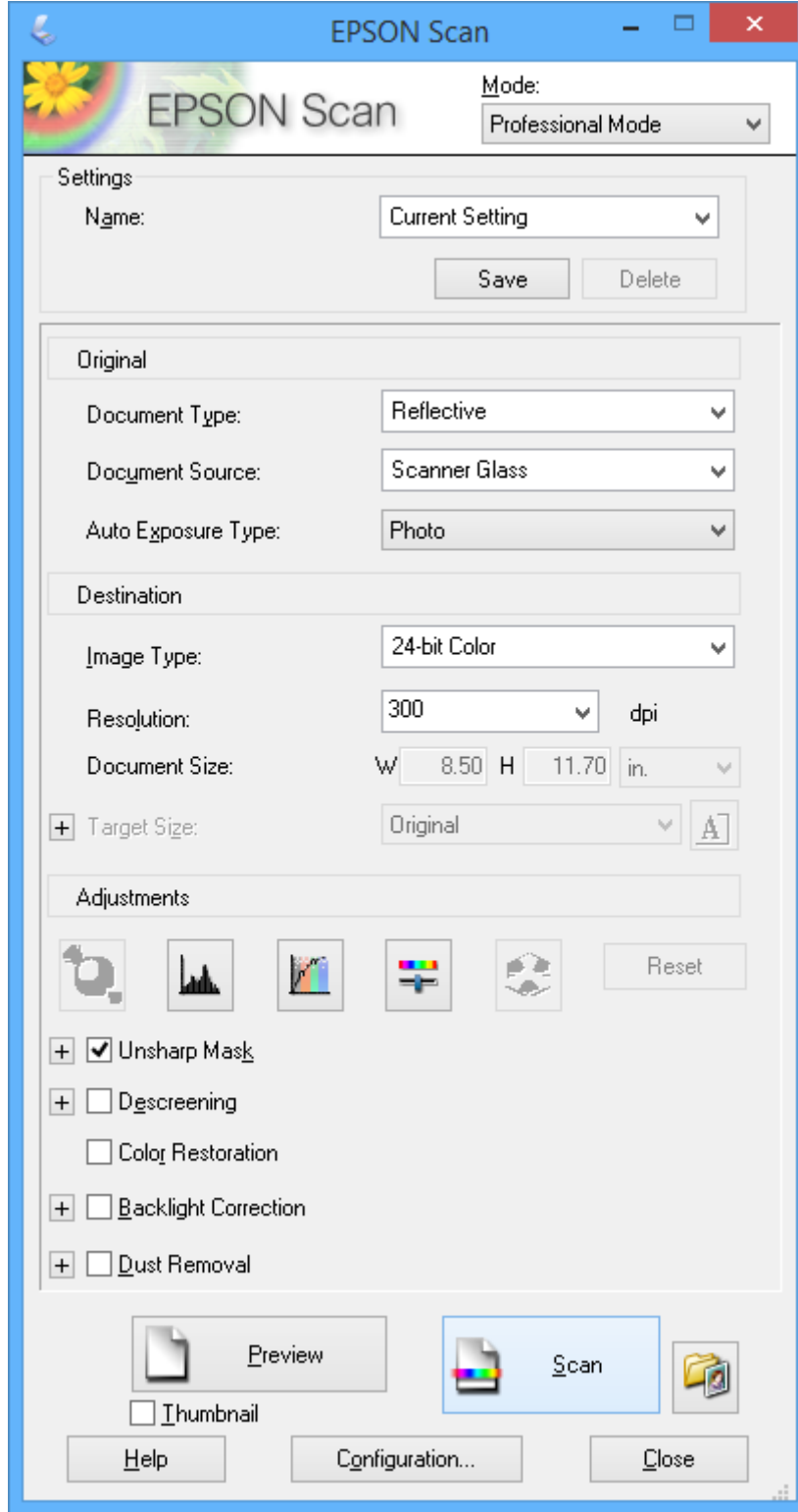
Resim Kalitesini Ayarlayarak Tarama (Profesyonel Mod)

Kalite ve rengi ayarlarken resimleri tarayabilirsiniz. Bu mod, ileri düzey kullanıcılar için tavsiye edilir. EPSON Scan'ın **Mod** listesinden **Profesyonel Mod** ögesini seçin.

Tarama

Not:

- ADF ile tarama yapmak istiyorsanız **OBB** seçeneğini **Belge Kaynağı** olarak seçin.
- ADF kullanıyor ve **Önizleme** üzerine tıklamak istiyorsanız, ön izlemek istediğiniz orijinalin sadece ilk sayfasını yükleyin. Ön izlemenin ardından, ön izlediğiniz ilk sayfa dahil olmak üzere tüm orijinali yükleyin ve ardından **Tara** öğesine tıklayın.



Akıllı Cihazlardan Tarama

Epson iPrint, yazıcınız ile aynı kablosuz ağa bağlı akıllı telefon ya da tablet gibi bir akıllı cihazdan fotoğraf ve belgeleri taramanızı sağlayan bir uygulamadır. Taranmış verileri bir akıllı cihaz ya da Bulut servisine kaydedebilir, e-posta ile gönderebilir ya da yazdırabilirsiniz.

Epson iPrint uygulamasını akıllı cihazınıza aşağıdaki URL veya QR kodundan kurabilirsiniz.

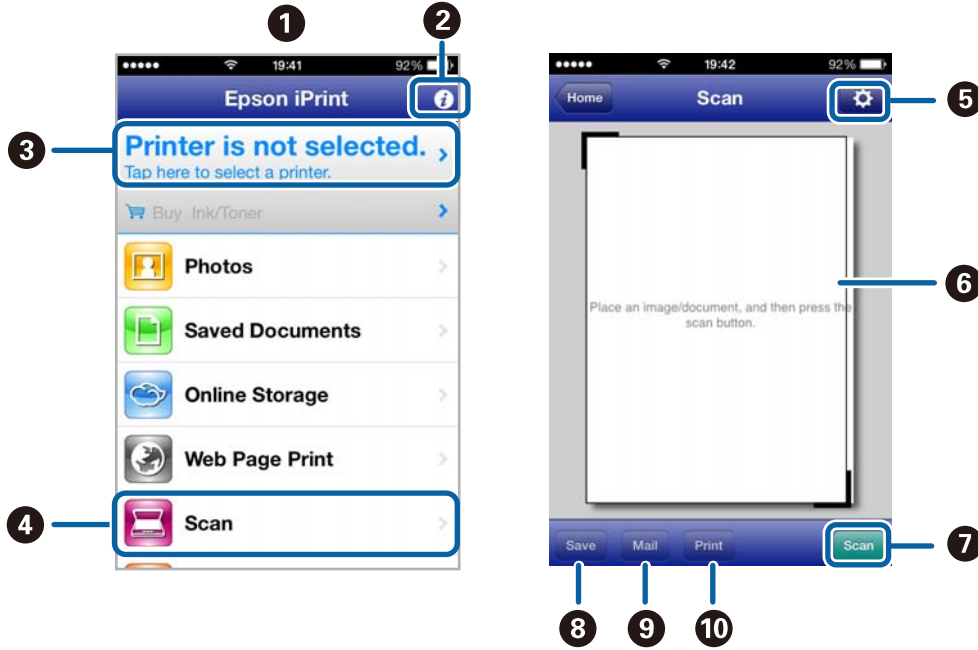
<http://ipr.to/c>



Epson iPrint Kullanma

Epson iPrint uygulamasını akıllı cihazınızdan başlatın ve ana ekrandan kullanmak istediğiniz öğeyi seçin.

Aşağıdaki ekranlar önceden uyarılmadan değiştirilebilir.



1	Uygulama başlatıldığında ana ekran gösterilir.
2	Yazıcıyı kurma bilgileri ve bir SSS gösterilir.
3	Yazıcı seçip yazıcı ayarlarını yapabileceğiniz ekranı gösterir. Yazıcıyı seçtiğinizde, bir daha yeniden seçmeniz gerekmez.
4	Tarama ekranını görüntüler.
5	Çözünürlük gibi tarama ayarlarını yapabileceğiniz ekranı görüntüler.
6	Taranmış görüntüleri gösterir.
7	Taramayı başlatır.

Tarama

8	Taranmış verileri bir akıllı cihaz ya da Bulut servisine kaydedebileceğiniz ekranı gösterir.
9	Taranmış verileri e-posta ile gönderebileceğiniz ekranı gösterir.
10	Taranmış verileri yazdırabileceğiniz ekranı gösterir.

İlgili Bilgi

➔ [“Epson iPrint Kullanma” sayfa 49](#)

Fakslama

Faks Kurma

Bir Telefon Hattına Bağlama

Uyumlu Telefon Hatları

Yazıcıyı standart analog telefon hatlarında (PSTN = Public Switched Telephone Network) ve PBX (Private Branch Exchange) telefon sistemleriyle kullanabilirsiniz.

Yazıcıyı aşağıdaki telefon hatları veya sistemleriyle kullanamazsınız.

- DSL veya fiber optik dijital servis gibi VoIP telefon hattı
- Dijital telefon hattı (ISDN)
- Bazı PBX telefon sistemleri
- Terminal adaptörleri, VoIP adaptörleri, ayırıcılar veya DSL yönlendirici gibi adaptörler telefon duvar fişi ile yazıcı arasına bağlandığında

Yazıcıya bir Telefon Hattına Bağlama

Telefon hattını ve yazıcıyı aşağıdaki telefon kablolarını kullanarak bağlayın.

- Telefon hattı: RJ-11 (6P2C)
- Telefon seti bağlantısı: RJ-11 (6P2C)

Alana bağlı olarak yazıcıda bir telefon kablosu bulunabilir. Varsa o kabloyu kullanın.

Telefon kablosunu ülkeniz veya bölgeniz için sağlanan bir adaptöre bağlamanız gerekir.

**Önemli:**

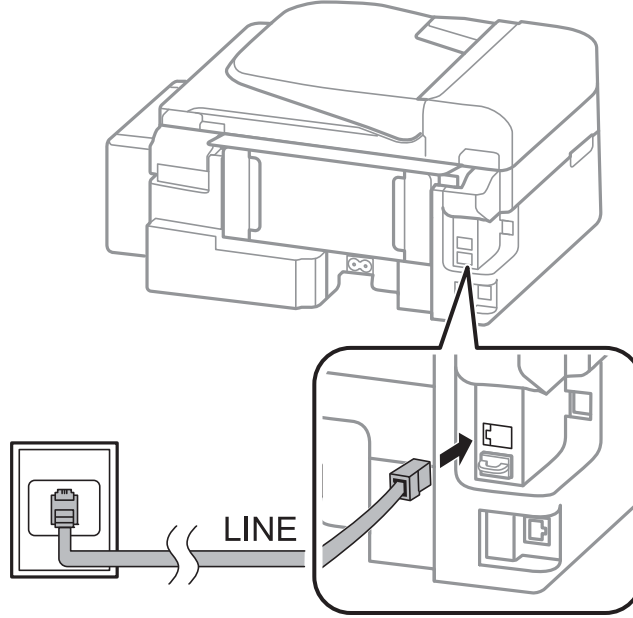
Yazıcının EXT. bağlantı noktasındaki kapağı sadece telefonu yazıcıya takarken kullanın. Telefonunuzu bağlamıyorsanız kapağı çıkarmayın.

Şimşeklerin sık görüldüğü alanlarda, bir aşırı akım koruyucusu kullanmanızı tavsiye ederiz.

Fakslama

Bir Standart Telefon Hattı (PSTN) veya PBX'e Bağlama

Telefon duvar fişinden veya PBX bağlantı noktasından gelen kabloyu yazıcının arkasındaki LINE bağlantı noktasına bağlayın.



İlgili Bilgi

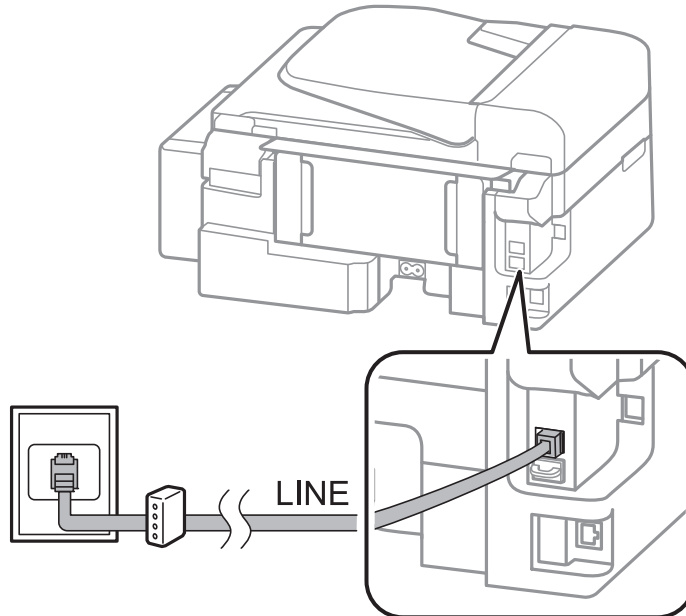
➔ [“PBX Telefon Sistemi için Ayarları Yapılandırma” sayfa 67](#)

DSL veya ISDN'e Bağlama

DSL modemden veya ISDN terminal adaptöründen bir telefon kablosunu, yazıcının arkasındaki LINE bağlantı noktasına bağlayın. Ayrıntılar için modem veya adaptörle birlikte gelen belgelere bakın.

Not:

DSL modeminizde dahili bir DSL fitresi bulunmuyorsa, ayrı bir DSL fitresi takın.



Fakslama

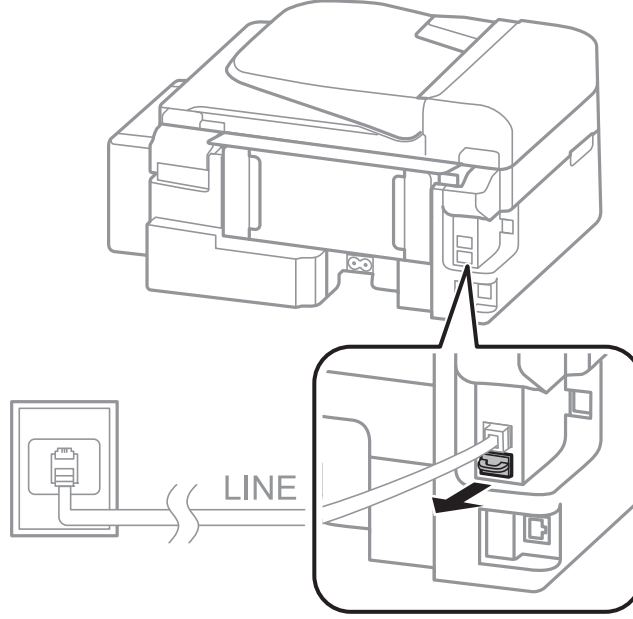
Telefon Cihazınızı Yazıcıya Bağlama

Yazıcınızı ve telefonunuzu tek bir telefon hattında kullanırken, telefonu yazıcıya bağlayın.

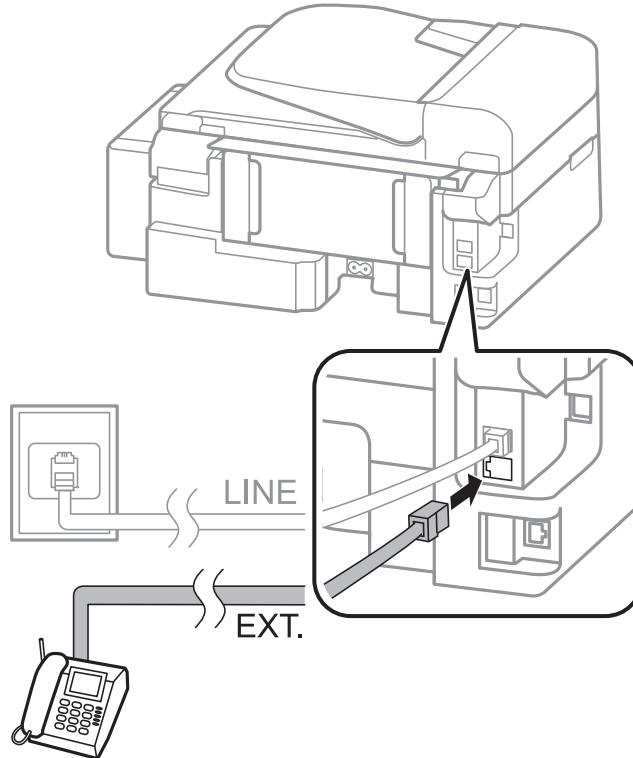
Not:

- ❑ Telefon cihazınızın faks işlevi varsa, bağlamadan önce faks işlevini devre dışı bırakın. Ayrıntılar için telefon aygıtı ile birlikte gelen belgelere bakın.
- ❑ Telesekreterin alabileceğinden fazla faks almadan önce **Yanıt İçin Zil Sayısı** sayısını ayarını yapın.

1. Yazıcının arkasındaki EXT. bağlantı noktasından kapağı çıkarın.



2. Telefon cihazını ve EXT. bağlantı noktasını bir telefon kablosuna bağlayın.



Fakslama

**Önemli:**

Tek bir telefon hattını paylaşırken, telefon cihazının yazıcının EXT. bağlantı noktasına bağlı olduğundan emin olun. Hattı telefon cihazı ve yazıcıyı ayrı bağlayacak şekilde ayırırsanız, telefon ve yazıcı doğru çalışmaz.

3. Bağlı telefon aygıtının ahizesini kaldırın ve LCD ekranda bir faksı göndermeyi ya da almayı seçmenizi isteyen bir mesaj olup olmadığına bakın.

Mesaj görüntülenmezse, telefon kablosunun EXT. bağlantı noktasına doğru bağlandığını kontrol edin.

İlgili Bilgi

➔ “Telesekreter Ayarları” sayfa 70

Temel Faks Ayarlarını Yapma

Alma Modu gibi temel faks ayarlarını **Faks Ayrılır Shrbazı** kullanarak yapın ve ardından gereken şekilde diğer ayarları yapılandırın.

Faks Ayrılır Shrbazı, yazıcı ilk kez açıldığında otomatik olarak görüntülenir. Ayarları yaptıktan sonra, bağlantı ortamı değişmedikçe tekrar ayarlamanız gerekmez.

Faks Ayrılır Shrbazı Kullanarak Temel Faks Ayarlarını Yapılandırma

Ekrandaki talimatları uygulayarak temel faks ayarlarını yapılandırın.

1. Yazıcıya telefon hattına bağlayın.

**Önemli:**

Sihirbazın sonunda bir otomatik faks bağlantısı kontrolü gerçekleştirildiğinden dolayı, sihirbazı başlatmadan önce yazıcıyı telefon hattına bağlayın.

2. Başlangıç menüsünden **Kurulum** moduna girin.

3. **Faks Ayarları > Faks Ayrılır Shrbazı** öğesini seçin ve ▲ düğmesine basın.

Sihirbaz başlar.

4. Faks başlığı giriş ekranında, şirket adı gibi gönderen adını girin.

Not:

Gönderen adı ve faks numaranız gönderilen fakslarda başlık olarak görülür.

5. Telefon numarası giriş ekranında, faks numaranızı girin.

6. Bir DRD ayarı kullanıp kullanmadığınızı seçin.

Telefon şirketinizden bir ayır edici zil servisine üye olduysanız: ▲ düğmesine basın, gelen fakslar için kullanılacak zil düzenini seçin ve ardından 9. adıma geçin. **Alma Modu** otomatik olarak **Otomatik** ayarına ayarlanır.

Bu seçeneği ayarlamanız gerekmiyorsa: ▼ düğmesine basın ve bir sonraki adıma geçin.

Fakslama

Not:

- Pek çok telefon şirketi tarafından sağlanan ayırt edici zil servisler (servis adı şirkete göre farklılık gösterir), bir telefon hattında birden fazla telefon numarasına sahip olmanızı sağlar. Her bir numaraya farklı bir zil düzeni atanır. Sesli aramalar için bir numara ve faks çağrılar için başka bir numara kullanabilirsiniz. **DRD**'de faks çağrılarına atanacak zil düzenini seçin.
- Bölgeye bağlı olarak **Açık** ve **Kapalı**, **DRD** seçenekleri olarak görüntülenir. Ayırt edici zil özelliğini kullanmak için **Açık** seçeneğini seçin.

7. Yazıcıya bağlı telefon aygıtınızı kullanıp kullanmadığınızı seçin.

- Bağlandığında: ▲ düğmesine basın ve bir sonraki adıma geçin.
- Bağlanmadığında: ▼ düğmesine basın ve 9. adıma geçin. **Alma Modu**, **Otomatik** olarak ayarlanmıştır.

8. Faksları otomatik almayı isteyip istemediğinizi seçin.

- Otomatik olarak almak için: ▲ düğmesine basın. **Alma Modu**, **Otomatik** olarak ayarlanmıştır.
- Manuel olarak almak için: ▼ düğmesine basın. **Alma Modu**, **Manuel** olarak ayarlanmıştır.

9. **Ayarları Onayla** ekranında OK düğmesine basın. ▲ ve ▼ düğmelerine basarak yaptığınız ayarları kontrol edin ve ardından OK düğmesine basın.

Ayarları düzeltmek veya değiştirmek için, ↻ düğmesine basın.

10. **Bşlt** öğesini seçin ve kontrol sonucunu yazdırmanız istendiğinde ◇ düğmesine basın.

Bağlantı durumunu gösteren bir kontrol sonucu raporu yazdırılır.

Not:

- Bildirilen herhangi bir rapor varsa, çözmek için rapordaki talimatları uygulayın.
- Çizgi türünü seçmeniz istendiğinde çizgi türünü seçin. Yazıcıyı bir PBX telefon hattına veya terminal adaptörüne bağlarken, **PBX** seçeneğini seçin.
- Ekran çevir sesinin algılanmadığını belirtirse, ▲ düğmesine basarak çevir sesi algılama özelliğini devre dışı bırakın. Ancak çevir sesi algılama özelliğinin devre dışı bırakılması, yazıcının faks numarasının ilk hanesini atlamasına ve faksı yanlış numaraya göndermesine neden olabilir.

11. **Bşlt** yeniden gösterildiğinde, ▼ düğmesine basın. Sihirbazdan çıkmak için **Bitti** öğesini seçin.

İlgili Bilgi

- ➔ [“Yazıcıya bir Telefon Hattına Bağlama” sayfa 62](#)
- ➔ [“Alım Modunu Ayarlama” sayfa 70](#)
- ➔ [“PBX Telefon Sistemi için Ayarları Yapılandırma” sayfa 67](#)
- ➔ [“Faks Ayarları” sayfa 20](#)

Temel Faks Ayarlarını Bireysel Yapılandırma

Her bir ayar menüsünü tek tek seçerek ve faks ayarı sihirbazını kullanarak faks ayarlarını yapılandırabilirsiniz. Sihirbazı kullanarak yapılandırılan ayarlar da değiştirilebilir. Daha fazla bilgi için faks ayarlarındaki menülerin listesine bakınız.

İlgili Bilgi

➔ “Faks Ayarları” sayfa 20

PBX Telefon Sistemi için Ayarları Yapılandırma

Dış hat almak için 0 ve 9 gibi harici erişim kodları gerektiren veya dahili hat kullanan ofislerde yazıcıyı kullanırken aşağıdaki ayarları yapın.

1. Başlangıç menüsünden **Kurulum** moduna girin.
2. **Faks Ayarları > Temel Ayarlar > Hat Türü** ögesini seçin.
3. **PBX** ögesini seçin.
4. Erişim kodu olarak **Kullan** ögesini seçin.
5. **Erişim Kodu** ekranına telefon sisteminizin harici erişim kodunu girin ve ardından OK düğmesine basın.

Erişim kodu yazıcıya kaydedilir. Bir dış faks numarasına faks gönderirken, mevcut erişim kodu yerine # (kare işareti) girin.

Not:

Faks numarasının başına # (kare işareti) girildiğinde, numara çevirme sırasında yazıcı # ile kayıtlı erişim kodunu değiştirir. Bir dış hatta bağlanırken # kullanmak bağlantı sorunlarından kaçınmaya yardımcı olur.

Faksları Gönderme

Temel Faks Gönderme İşlemleri

Faksları renkli veya siyah beyaz gönderin.

Not:



Faks numarası meşgulse veya bir sorun varsa, bir dakika sonra yazıcı otomatik olarak iki kez yeniden arama yapar.

Kontrol Panelini Kullanarak Faks Gönderme

1. Orijinalleri yerleştirin.




Not:

Bir iletimde en fazla 100 sayfa gönderebilirsiniz ancak kalan hafıza miktarına bağlı olarak 100'den az sayfadaki faksları da gönderemeyebilirsiniz.


2. Başlangıç menüsünden **Faksla** moduna girin.
3. Alıcıyı belirtin.
 - Manuel olarak girmek için: Sayısal tuş takımı ile numaraları girin ve OK düğmesine basın.
 - Kişiler listesinden seçim yapmak için:  düğmesine basın ve alıcıyı seçin.
 - Son çevrilen numarayı seçmek için:  düğmesine basın.

Fakslama


Not:

- Aynı siyah beyaz faksı en fazla 30 alıcıya gönderebilirsiniz. Renkli faks bir seferde sadece bir alıcıya gönderilebilir.
- Çevirme sırasında bir duraklama eklemek (üç saniye duraklamak) için  düğmesine basarak bir kısa çizgi girin.
- Hat Türü** bölümünde bir harici erişim kodu belirlemediyseniz, faks numarası başında mevcut harici erişim kodu yerine bir "#" (kare işareti) girin.
-  düğmesine basar ve son faks bir grup arama girişine gönderilirse, grupta son kaydedilen giriş gösterilir.
- Seçtiğiniz alıcıyı silmek için  düğmesine basın ve **Kişiler'i sil** ögesini seçin.

4. OK düğmesine basın ve ardından çözünürlük ve gönderme yöntemi gibi gereken ayarları yapın.

5.  düğmesine basın.

Not:

- Göndermeyi iptal etmek için,  düğmesine basın.
- Yazıcı tarama ve göndermeyi eşzamanlı gerçekleştirdiği için renkli faks göndermek daha uzun sürer. Yazıcı renkli faks gönderirken, diğer özellikleri kullanamazsınız.

İlgili Bilgi

- ➔ “Orijinalleri Yerleştirme” sayfa 29
- ➔ “Faksla Modu” sayfa 17
- ➔ “İrtibatları Kaydetme” sayfa 32

Harici Telefon Cihazından Arayarak Faks Gönderme

Faks göndermeden önce telefonda konuşmak istiyorsanız veya alıcının faksı otomatik olarak faksa geçmiyorsa, bağlı telefonu kullanarak numarayı çevirip faks gönderebilirsiniz.

1. Orijinalleri yerleştirin.


Not:

Bir iletimde en fazla 100 sayfa gönderebilirsiniz;

2. Bağlı telefonun ahizesini kaldırın.

3. Yazıcının kontrol panelinde **Gönder** ögesini seçin ve ardından telefon ile alıcının faks numarasını çevirin.

4. OK düğmesine basın ve ardından çözünürlük ve gönderme yöntemi gibi gereken ayarları yapın.

5. Bir faks tonu duyduğunuzda,  düğmesine basın ve ardından ahizeyi kapatın.

Not:

Bağlı telefonu kullanarak bir numara çevrildiğinde, yazıcı tarama ve gönderme işlemini aynı anda gerçekleştirdiği için faks göndermek daha uzun sürer. Faks gönderirken, diğer özellikleri kullanamazsınız.


İlgili Bilgi

- ➔ “Orijinalleri Yerleştirme” sayfa 29
- ➔ “Faksla Modu” sayfa 17

Çeşitli Faks Gönderme Yöntemleri


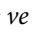
Belirtilen Zamanda Faks Gönderme (Faksı Sonra Gönder)

Belirtilen zamanda faks gönderilecek şekilde ayarlayabilirsiniz. Sadece gönderme zamanı belirtildiğinde siyah beyaz fakslar gönderilebilir.

1. Orijinalleri yerleştirin.
2. Başlangıç menüsünden **Faksla** moduna girin.
3. Alıcıyı belirtin.
4. OK düğmesine basın ve ardından **Faksı Sonra Gönder** ögesini seçin.
5. **Açık** ögesini seçin ve ardından OK düğmesine basın.
6. Faksı gönderme zamanını girin ve ardından OK düğmesine basın.
7. Çözünürlük ve yoğunluk gibi gerekli ayarları yapın.
8.  düğmesine basın.

Not:

Faks belli bir zamanda gönderilene dek diğer faksları gönderemezsiniz. Faksı iptal etmek için, faks modu üst ekranında

 düğmesine ve ardından  düğmesine basın.

İlgili Bilgi

- ➔ [“Kontrol Panelini Kullanarak Faks Gönderme” sayfa 67](#)
- ➔ [“Orijinalleri Yerleştirme” sayfa 29](#)
- ➔ [“Faksla Modu” sayfa 17](#)

Siyah Beyaz Belgenin Çok Sayıda Sayfasını Gönderme (Doğrudan Gönder)

Bir faksı siyah beyaz olarak gönderirken, taranan belge geçici olarak yazıcı hafızasına kaydedilir. Bu nedenle çok fazla sayfa göndermek, yazıcı hafızasının dolmasına ve faks göndermenin durdurulmasına neden olur. **Doğrudan Gönder** özelliğini etkinleştirerek bundan kaçınabilirsiniz ancak yazıcı tarama ve gönderme işlemini aynı anda gerçekleştirdiği için faks göndermek daha uzun sürer. Sadece bir alıcı bulunduğunda bu özelliği kullanabilirsiniz.

Ana ekrandan **Faksla** ögesini seçin ve ardından OK düğmesine basın. **Doğrudan Gönder** seçeneğini **Açık** olarak ayarlayın.

Bilgisayardan bir Faks Gönderme

FAX Utility ve PC-FAX sürücüsünü kullanarak bilgisayardan faks gönderebilirsiniz. Kullanım talimatları için FAX Utility yardımına ve PC-FAX sürücüsüne bakınız.

İlgili Bilgi

- ➔ [“PC-FAX Sürücüsü \(Faks Sürücüsü\)” sayfa 94](#)
- ➔ [“FAX Utility” sayfa 94](#)

Faks Alma

Alım Modunu Ayarlama

Alma Modu'nu **Faks Ayrılır Shrbazı** kullanarak ayarlayabilirsiniz. Faks özelliğini ilk kez ayarladığınızda, **Faks Ayrılır Shrbazı** kullanmanızı tavsiye ederiz. **Alma Modu** ayarlarını tek tek değiştirmek isterseniz, aşağıdaki adımları uygulayın.

1. Başlangıç menüsünden **Kurulum** moduna girin.
2. **Faks Ayarları > Ayarları Al > Alma Modu** ögesini seçin.
3. Nasıl alacağınızı seçin.
 - Otomatik: Yoğun faks kullanıcıları için tavsiye edilir. Belirttiğiniz zil sesi sayısının ardından yazıcı otomatik olarak faksı alır.

**Önemli:**

Yazıcıya bir telefon bağlamadığınızda, **Otomatik** modunu seçin.

- Manuel: Sık faks göndermeyen veya bağlı telefonla çağrılara cevap verdikten sonra faks almak isteyen kullanıcılar için tavsiye edilir. Faks alırken, ahizeyi kaldırın ve yazıcıyı kullanın.

Not:

Uzaktan Alma özelliğini etkinleştirirseniz, sadece bağlı telefonu kullanarak bir faksı almayı başlatabilirsiniz.

İlgili Bilgi

- ➔ [“Faks Ayrılır Shrbazı Kullanarak Temel Faks Ayarlarını Yapılandırma” sayfa 65](#)
- ➔ [“Manuel Olarak Faks Alma” sayfa 71](#)
- ➔ [“Bağlı Telefonu Kullanarak Faks Alma \(Uzaktan Alma\)” sayfa 71](#)

Telesekreter Ayarları

Bir telesekreter kullanmak için ayarlara ihtiyaç duyarsınız.

- YAZICI **Alma Modu**'nu **Otomatik** olarak ayarlayın.
- YAZICININ **Yanıt İçin Zil Sayısı** ayarını, telesekreterin zil sesi sayısından daha yüksek bir sayıya ayarlayın. Yoksa telesekreter, sesli mesajları kaydetmek için sesli çağruları kabul edemez. Ayarlar için telesekreterle birlikte gelen kılavuzlara bakınız.

Bölgeye bağlı olarak **Yanıt İçin Zil Sayısı** ayarı görüntülenmeyebilir.

İlgili Bilgi

- ➔ [“Faks Ayarları” sayfa 20](#)

Çeşitli Faks Alma Yöntemleri


Manuel Olarak Faks Alma

Bir telefon bağladığınızda ve yazıcının **Alma Modu** ayarını **Manuel** olarak ayarladığınızda, faks almak için aşağıdaki adımları uygulayın.

1. Telefon çaldığında, ahizeyi kaldırın.
2. Bir faks sesi duyduğunuzda, yazıcının kontrol panelinde **Al** ögesini seçin.

Not:

Uzaktan Alma özelliğini etkinleştirirseniz, sadece bağlı telefonu kullanarak bir faksı almayı başlatabilirsiniz.

3.  düğmesine basın ve ahizeyi kapatın.

İlgili Bilgi

- ➔ “Bağlı Telefonu Kullanarak Faks Alma (Uzaktan Alma)” sayfa 71
- ➔ “Alınan Faksların Kaydedilmesi” sayfa 72

Bağlı Telefonu Kullanarak Faks Alma (Uzaktan Alma)

Manuel olarak faks almak için, telefon ahizesini kaldırdıktan sonra yazıcıyı kullanmanız gerekir. **Uzaktan Alma** özelliğini kullandığınızda, sadece telefonu kullanarak faks almaya başlayabilirsiniz.

Uzaktan Alma özelliği, tonlu aramayı destekleyen telefonlarda kullanılabilir.

İlgili Bilgi

- ➔ “Manuel Olarak Faks Alma” sayfa 71

Uzaktan Alma Ayarlama

1. Başlangıç menüsünden **Kurulum** moduna girin.
2. **Faks Ayarları** > **Ayarları Al** > **Uzaktan Alma** ögesini seçin.
3. **Uzaktan Alma** etkinleştirildikten sonra, iki haneli bir kod girin (0 ila 9, * ve # girilebilir).
4. OK düğmesine basın.

Uzaktan Alma Kullanma

1. Telefon çaldığında, ahizeyi kaldırın.
2. Faks tonu duyduğunuzda, telefonu kullanarak başlangıç kodunu girin.
3. Yazıcının faks almaya başladığını onayladıktan sonra ahizeyi kapatın.

Fakslama

Yoklamayla Faks Alma (Sorgulama AI)

Faks numarasını başka bir faksta kayıtlı faksı alabilirsiniz. Bu özellik ile bir faks bilgi servisinden bir belgeyi alabilirsiniz. Ancak, faks bilgi servisi bir belgeyi almak için bir sesli yönlendirmeyi takip etmenizi gerektiriyorsa, bu özelliği kullanamazsınız.

Not:

Sesli yönlendirme kullanan bir faks bilgi servisinden bir belge almak için, bağlı telefon ile faks numarasını çevirin ve sesli yönlendirme ile telefon ve yazıcıyı kullanın.

1. Başlangıç menüsünden **Faksla** moduna girin.
2. OK düğmesine basın ve ardından **Sorgulama AI** ögesini etkinleştirin.
3. Faks numarasını girin.
4. ◇ düğmesine basın.

İlgili Bilgi

➔ [“Harici Telefon Cihazından Arayarak Faks Gönderme” sayfa 68](#)

Alınan Faksların Kaydedilmesi

Alınan faksları bir bilgisayara kaydedilecek şekilde ayarlama yapabilirsiniz. Bir bilgisayara kaydederken faksları otomatik olarak yazdıracak şekilde de ayarlama yapabilirsiniz.

Not:

Bilgisayar açılmadığında, yazıcı alınan belgeleri geçici olarak hafızasına kaydeder. Bellek dolarsa, yazıcı faks gönderemez veya alamaz.

1. Yazıcıya bağlanan bilgisayarda, FAX Utility kullanarak alınan faksları bilgisayara kaydedecek şekilde ayar yapın.

Not:

Kullanım talimatları için FAX Utility yardımına bakın.

2. Başlangıç menüsünden **Kurulum** moduna girin.
3. **Faks Ayarları > Çıkış Ayarları > Faks Çıktısı** ögesini seçin.
4. **Kaydet** seçeneğinin seçili olduğunu kontrol edin.

Not:

Alınan belgeler bilgisayara kaydedildikten sonra, bunlar bilgisayardan silinir. Bilgisayara kaydederken belgeleri otomatik yazdırmak için **Kaydet ve Yazdır** ögesini seçin.

İlgili Bilgi

➔ [“FAX Utility” sayfa 94](#)

➔ [“Kurulum Modu” sayfa 18](#)

Diğer Faks Özelliklerini Kullanma

Faks Raporu ve Listesini Yazdırma

Faks Raporunu Manuel Olarak Yazdırma

1. Başlangıç menüsünden **Faksla** moduna girin.
2. OK düğmesine basın ve ardından **Faks Raporu** ögesini seçin.
3. Yazdırılacak raporu seçin ve ardından ekrandaki talimatları uygulayın.

Not:

Rapor biçimini değiştirebilirsiniz. Başlangıç ekranından, **Kurulum** > **Faks Ayarları** > **Çıkış Ayarları** seçeneklerini seçin ve ardından **Resmi Rapora Ekle** veya **Rapor Biçimi** ayarlarını değiştirin.

İlgili Bilgi

- ➔ “**Faksla Modu**” sayfa 17
- ➔ “**Faks Ayarları**” sayfa 20

Faks Raporlarını Otomatik Yazdırmayı Ayarlama

Aşağıdaki faks raporlarını otomatik olarak yazdırmayı ayarlayabilirsiniz.

Gönderim Raporu

Başlangıç ekranından, **Kurulum** > **Faks Ayarları** > **Vrsylan Kull Ayarları** > **Gönderim Raporu** seçeneklerini seçin ve ardından **Yazdır** veya **Hata Durumunda Yazdır** seçeneğini seçin.

Not:

Bir faks gönderirken ayarı değiştirmek için, faks üst ekranında OK düğmesine basın ve ardından **Gönderim Raporu** ögesini seçin.

Faks Günlüğü

Başlangıç ekranından, **Kurulum** > **Faks Ayarları** > **Çıkış Ayarları** > **Faks Gnlğ Oto Yzdr** seçeneklerini seçin ve ardından **Açık(Her 30)** veya **Açık(Süre)** seçeneğini seçin.

İlgili Bilgi


- ➔ “**Faksla Modu**” sayfa 17
- ➔ “**Faks Ayarları**” sayfa 20

Alınan Faksların Yeniden yazdırılması

Zaten yazdırdığınız alınan belgeleri yeniden yazdırabilirsiniz. Yazıcının hafızasına kaydedilen tüm alınan belgeler ters kronolojik sırayla yazdırılır. Ancak, yazıcıdaki hafıza yetersiz kalırsa, yazdırılmış olan belgeler otomatik olarak en eskiden başlanarak silinirler.

1. Başlangıç menüsünden **Faksla** moduna girin.

Fakslama

2. OK düğmesine basın ve ardından **Faksları Yeniden Yazdır** öğesini seçin.
3.  düğmesine basın.

Not:

Belgelerinizi yeniden yazdırdıktan sonra,  düğmesine basarak yazdırmayı durdurun.

Mürekkep Doldurma

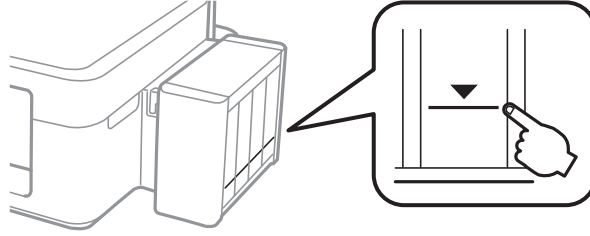
Mürekkep Seviyelerini Kontrol Etme

Kalan gerçek mürekkep miktarını teyit etmek için, yazıcının tüm mürekkep tanklarındaki seviyeleri görsel olarak kontrol edin.



Önemli:

Mürekkep tanklarından herhangi biri alt çizgiye kadar doldurulmadığında, onları mürekkep tankında bulunan üst çizgiye kadar doldurun. Mürekkep seviyesi tankta bulunan alt çizginin altındayken yazıcının kullanımına devam etmek, yazıcının hasar görmesine neden olabilir.



Bilgisayar üzerinden yaklaşık mürekkep seviyelerini izleyebilirsiniz.

Mürekkep Seviyelerini Kontrol Etme - Windows

1. Yazıcı sürücüsü penceresine girin.
2. **Bakım** sekmesinde **EPSON Status Monitor 3** öğesine tıklayın.


Not:

EPSON Status Monitor 3 devre dışıysa, Bakım sekmesinde Genişletilmiş Ayarlar öğesine tıklayın ve ardından EPSON Status Monitor 3'ü Etkinleştir öğesini seçin.

İlgili Bilgi

➔ [“Windows Yazıcı Sürücüsü” sayfa 90](#)

Mürekkep Seviyelerini Kontrol Etme - Mac OS X

1.  menü > **Yazıcılar ve Tarayıcılar** (veya **Yazdırma ve Tarama, Yazdırma ve Fakslama**) bölümünden **Sistem Tercihleri** öğesini seçin ve ardından yazıcıyı seçin.
2. **Seçenekler ve Malzemeler** > **İzlençe** > **Yazıcı İzlençesi'ni Aç** öğesine tıklayın.
3. **EPSON Status Monitor** öğesine tıklayın.

Mürekkep Şişesi Kodları

Epson, orijinal Epson mürekkep şişeleri kullanmanızı önermektedir. Epson, orijinal olmayan mürekkeplerin kalitesini ve güvenilirliğini garanti edemez. Orijinal olmayan mürekkep kullanılması Epson'un garanti kapsamına girmeyen hasarlara neden olabilir ve bazı koşullarda yazıcının istikrarsız çalışmasına yol açabilir.

Epson tarafından üretilmeyen ürünler kullanılması Epson'un garanti kapsamına girmeyen hasarlara neden olabilir ve bazı koşullarda yazıcının istikrarsız çalışmasına yol açabilir.

Orijinal Epson mürekkep şişelerin kodları aşağıda verilmiştir.

BK (Black (Siyah))	C (Cyan (Deniz Mavisi))	M (Magenta (Eflatun))	Y (Yellow (Sarı))
664	664	664	664



Önemli:

Belirtilenin dışında orijinal Epson mürekkep kullanımı, Epson garantisi kapsamına girmeyen bir hasara neden olabilir.

Not:

Avrupalı kullanıcılar olarak Epson mürekkep şişeleri hakkında daha fazla bilgi edinmek için aşağıdaki web sitesini ziyaret edin.

<http://www.epson.eu/pageyield>

Mürekkep Şişesi Kullanma Önlemleri

Mürekkep doldurmadan önce aşağıdaki talimatları okuyun.

Taşıma uyarıları

- Bu yazıcı için doğru parça koduna sahip mürekkep şişeleri kullanın.
- Bu yazıcı mürekkebin özenli bir şekilde ele alınmasını gerektirir. Mürekkep hazneleri dolu olduğunda ya da mürekkeple doldurulduğunda mürekkep sıçrayabilir. Mürekkep giysilerinize ya da eşyalarınıza bulaşırsa çıkmayabilir.
- Mürekkep şişelerini normal oda sıcaklığında saklayın ve doğrudan güneş ışığından uzak tutun.
- Epson, mürekkep şişelerini paketlerinde belirtilen son kullanma tarihlerinden önce kullanmanızı önerir.
- Mürekkep şişelerini bu yazıcının bulunduğu ortama benzer ortamda saklayın.
- Kapağı açıldıktan sonra bir mürekkep şişesini depolarken ya da taşırken şişeyi yan yatırmayın ve darbe veya sıcaklık değişikliklerine maruz kalmasına izin vermeyin. Aksi takdirde, mürekkep şişesinin kapağı sıkıca kapatılmış olsa bile mürekkep sızıntısı meydana gelebilir. Kapağını sıkarken mürekkep şişesini dik konumda tuttuğunuzdan ve şişeyi taşırken mürekkep sızıntısını önleyecek önlemler aldığınızdan emin olun.
- Saklandığı soğuk ortamdan çıkarılan mürekkep şişesini kullanmadan önce oda sıcaklığında en az üç saat ısınmaya bırakın.
- Mürekkep şişesi ambalajını ancak mürekkep tankı doldurulmaya hazır olduğunuzda açın. Güvenilirliğini sürdürmek için, mürekkep şişesi vakumlu şekilde ambalajlanmıştır. Kullanmadan önce mürekkep şişesini uzun süre paketten çıkarılmış şekilde bırakırsanız, normal yazdırma işlemi mümkün olmayabilir.

Mürekkep Doldurma

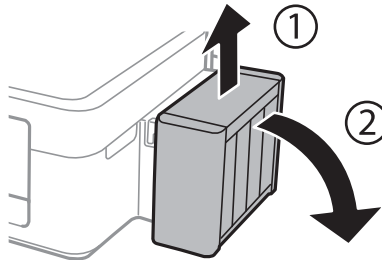
- ❑ Mürekkep seviyesi tanktaki alt çizginin altındayken yazdırma işlemine devam etmeyin. Mürekkep seviyesi tanktaki alt çizginin altındayken yazıcının kullanımına devam etmek, yazıcının hasar görmesine neden olabilir. Epson, mürekkep seviyelerini sıfırlamak amacıyla yazıcı çalışmadığı durumlarda tüm mürekkep tanklarının üst çizgiye kadar doldurulmasını önerir.
- ❑ En üstün yazdırma kalitesi elde etmenizi sağlamak ve yazdırma kafasını korumaya yardımcı olmak için yazıcınız mürekkep doldurmanız gerektiğini belirttiğinde değişken miktarda bir mürekkep güvenlik rezervi kalır. Verilen tüketim rakamlarına bu rezerv dahil değildir.
- ❑ Mürekkep şişeleri geri dönüşümlü maddeler içeriyor olsa da, bu durum ürünün işlevini veya çalışmasını etkilemez.
- ❑ Mürekkep şişelerin özellikleri ve görünümleri geliştirmek amacıyla önceden bildirmeksizin değiştirilebilir.
- ❑ Verilen tüketim rakamları bastığınız resimlere, kullandığınız kağıt tipine, yaptığınız baskı sıklığına ve sıcaklık gibi ortam koşullarına bağlı olarak değişiklik gösterebilir.

Mürekkep tüketimi

- ❑ Optimum yazdırma kafası performansı elde etmek için, yalnızca yazdırma sırasında değil, yazdırma kafası temizleme gibi bakım işlemlerinde de tüm mürekkep tanklarından biraz mürekkep tüketilir.
- ❑ Tek renkli veya gri ölçekli baskı alırken, kağıt türü ve baskı kalitesi ayarlarına bağlı olarak, siyah mürekkep yerine renkli mürekkepler kullanılabilir. Bunun nedeni, siyah rengi oluşturmak için, renkli mürekkeplerin belirli bir karışımının kullanılmasıdır.
- ❑ Yazıcınız ile birlikte verilen mürekkep şişeleri başlangıç ayarları sırasında kısmen kullanılmıştır. Yüksek kalitede çıktı elde etmek için, yazıcınızın yazdırma kafası tamamen mürekkeple doldurulacaktır. Bir kereye mahsus bu işlem bir miktar mürekkep tüketir; bu nedenle bu şişelerde, daha sonra takılacak olan şişelere oranla daha az sayfa yazdırılabilir.

Mürekkep Tanklarını Doldurma

1. Ana ekrandan **Kurulum** seçeneğine girin.
2. **Bakım > Mürekkep Seviyelerini Sıfırlayın** öğesini seçin.
3. **◆** düğmesine basın.
4. Mürekkep tankı ünitesini yazıcıdan çıkarın ve kenara koyun.

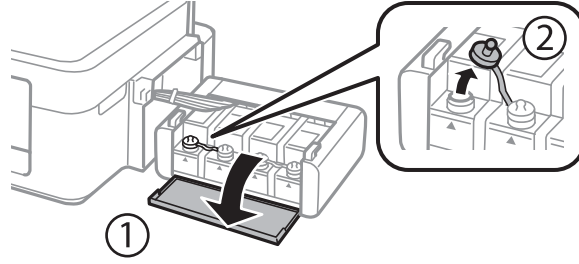


Önemli:

Tüpleri çekmeyin.

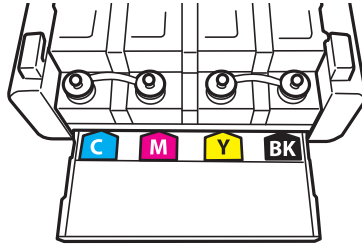
Mürekkep Doldurma

5. Mürekkep haznesi biriminin kapağını açın ve ardından mürekkep haznesinin kapağını çıkarın.

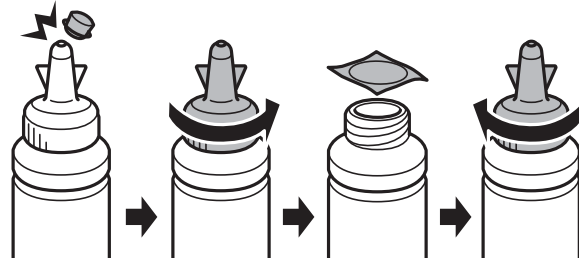


Önemli:

- ❑ Mürekkebi dökmemeye özen gösterin.
- ❑ Mürekkep tankının renginin doldurmak istediğiniz mürekkep rengi ile aynı olduğundan emin olun.

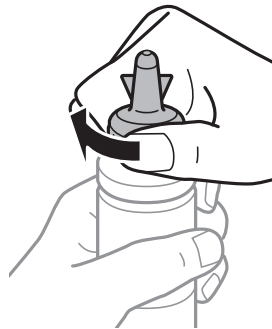


6. Kapağın üst kısmını kırın, mürekkep şişesinin kapağını çıkarın, şişenin tapasını sökün ve ardından kapağı takın.



Önemli:

Mürekkep şişesi kapağını sıkıca kapatın; aksi takdirde mürekkep sızabilir.

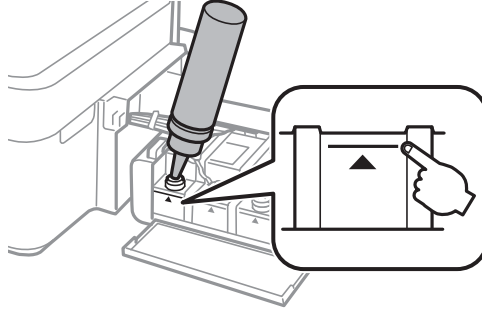


Mürekkep Doldurma

Not:

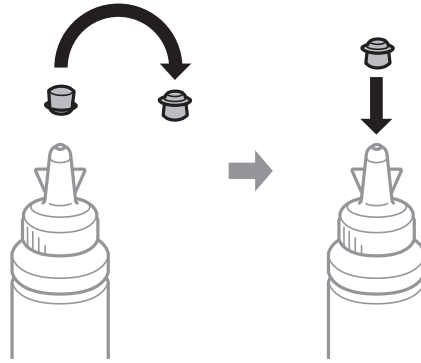
Kapağın üst kısmını atmayın. Tankın doldurulmasının ardından mürekkep şişesinde mürekkep kalması halinde mürekkep şişesi kapağını kapatmak için o parçayı kullanın.

7. Doğru renkte mürekkep kullanarak mürekkep tankını üst çizgiye kadar doldurun.

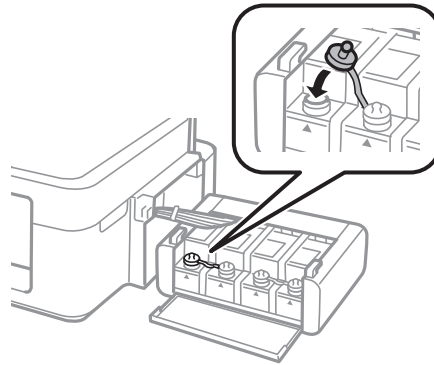


Not:

Mürekkep tankın üst çizgiye kadar doldurulmasına karşın mürekkep şişesinde mürekkep kalmış olması halinde kapağını sıkıca kapatın ve daha sonra kullanmak üzere dik bir şekilde depolayın.

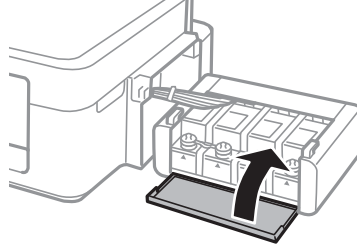


8. Kapağı sıkıca mürekkep tankının üstüne kapatın.

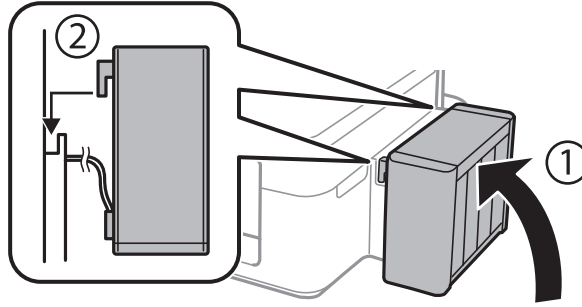


Mürekkep Doldurma

9. Mürekkep tankı ünitesi kapağını kapatın.



10. Mürekkep tankı ünitesini yazıcıya takın.



11. OK düğmesine basın.

12. Mürekkep seviyelerini sıfırlamak için LCD ekrandaki talimatları takip edin.

Not:

Mürekkebi üst çizgiye kadar doldurmadığınızda bile mürekkep seviyelerini sıfırlayabilirsiniz. Ancak, mürekkep seviyeleri alt çizginin altına düşene kadar bu yazıcı bildirimler ve durdurma işlemleri başlatamaz.

İlgili Bilgi

- ➔ “Mürekkep Şişesi Kodları” sayfa 76
- ➔ “Mürekkep Şişesi Kullanma Önlemleri” sayfa 76

Baskı ve Tarama Kalitesini Arttırma

Yazdırma Kafasını Kontrol Etme ve Temizleme

Başlıklar tıkalıysa, çıktılar soluk olur, görünür bantlar vardır veya beklenmeyen renkler görülür. Baskı kalitesi düştüğünde, başlık kontrolü özelliğini kullanın ve başlıkların tıkalı olup olmadığını kontrol edin. Başlıklar tıkalıysa, yazdırma kafasını temizleyin.



Önemli:

Kafa temizliği sırasında tarayıcı ünitesini açmayın ya da yazıcıyı kapatmayın. Kafa temizleme işlemi tamamlanmazsa, yazdırma işlemi gerçekleştirilemez.

Not:

- Yazdırma kafası bir miktar mürekkep kullandığı için, kalite düşerse sadece yazdırma kafasını temizleyin.
- Mürekkep azaldığında yazdırma kafasını temizleyebilirsiniz. Yeni bir mürekkep şişesi hazırlayın.
- Başlık kontrolü ve kafa temizleme işlemini üç kez gerçekleştirdikten sonra baskı kalitesi iyileşmediyse, yazdırmadan en az 12 saat bekleyin ve ardından gerekirse başlık kontrolünü gerçekleştirin ve kafa temizlemeyi tekrarlayın. Yazıcıyı kapatmanızı öneririz. Baskı kalitesi halen iyileşmediyse, Epson destek ile irtibata geçin.
- Yazdırma kafasının kurummasını önlemek için, güç açırken yazıcı fişini çekmeyin.
- Yazdırma kafasının mümkün olan en iyi şekilde çalışmasını sağlamak için düzenli olarak birkaç sayfa yazdırmanızı öneririz.

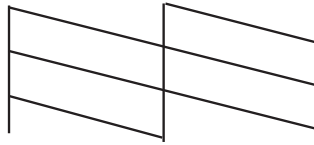
Yazdırma Kafasını Kontrol Etme ve Temizleme - Kontrol Paneli

1. Yazıcıya A4 boyutu düz kağıt yükleyin.
2. Başlangıç menüsünden **Kurulum** moduna girin.
3. **Bakım** > **Yzdrn Kafası Bşlk Kntrolü** seçeneklerini seçin.
4. Başlık kontrolü deseni yazdırmak için ekrandaki talimatları uygulayın.

Not:

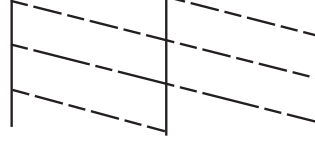
Test deseni modele göre değişiklik gösterir.

5. Yazdırılan kontrol desenini, aşağıda gösterilen örnekle karşılaştırın.
 - Tüm satırlar yazdırılır: Yazdırma kafası başlıkları tıkalı değildir. Püskürtme denetimi özelliğini kapatın.



Baskı ve Tarama Kalitesini Arttırma

- ❑ Kırık çizgiler veya eksik segmentler var: Yazdırma kafası başlıkları tıkanmış olabilir. Bir sonraki adıma gidin.



6. Yazdırma kafasını temizlemek için ekrandaki talimatları izleyin.
7. Temizleme tamamlandığında, püskürtme denetim desenini yeniden yazdırın. Tüm çizgiler tamamen yazdırılana kadar temizleme ve yazdırmayı tekrarlayın.

İlgili Bilgi

- ➔ [“Arka Kağıt Besleme'ye Kağıt Yükleme” sayfa 25](#)


Yazdırma Kafasını Kontrol Etme ve Temizleme - Windows

1. Yazıcıya A4 boyutu düz kağıt yükleyin.
2. Yazıcı sürücüsü penceresine girin.
3. **Püskürtme Denetimi'**ne **Bakım** sekmesinde tıklayın.
4. Ekrandaki talimatları izleyin.

İlgili Bilgi

- ➔ [“Arka Kağıt Besleme'ye Kağıt Yükleme” sayfa 25](#)
- ➔ [“Windows Yazıcı Sürücüsü” sayfa 90](#)

Yazdırma Kafasını Kontrol Etme ve Temizleme - Mac OS X

1. Yazıcıya A4 boyutu düz kağıt yükleyin.
2. **Sistem Tercihleri** öğesini  menüsünden > **Yazıcılar ve Tarayıcılar** (veya **Yazdırma ve Tarama, Print & Fax**) seçin ve ardından yazıcıyı seçin.
3. **Seçenekler ve Malzemeler** > **İzlence** > **Yazıcı İzlencesi'ni Aç** öğesine tıklayın.
4. **Püskürtme Denetimi'**ne tıklayın.
5. Ekrandaki talimatları izleyin.

İlgili Bilgi

- ➔ [“Arka Kağıt Besleme'ye Kağıt Yükleme” sayfa 25](#)

Mürekkep Tüpleri İçindeki Mürekkebi Deęiřtirme

Yazıcıyı uzun süredir kullanmıyorsanız ve çıktılarda řeritlenme ya da eksik renkler varsa, sorunu çözmek için mürekkep tüplerinizin içindeki mürekkebi deęiřtirmeniz gerekebilir. **Mürekkep Temizlemeyi Etkinleřtirme** yardımcı programı, mürekkep tüpleri içindeki mürekkebi deęiřtirmenize yardımcı olur.



Önemli:

Bu işlem çok miktarda mürekkep tüketir. Bu özellięi kullanmadan önce yazıcının mürekkep tankında yeterince mürekkep olduęundan emin olun. Yeterince mürekkep yoksa, mürekkep tanklarını yeniden doldurun.



Dikkat:

- ❑ Bu özellik, mürekkep pedinin kullanım ömrünü etkiler. Bu özellięin kullanılması sonucunda mürekkep pedi kapasitesi daha erken dolar. Kullanım ömründen önce yedek parça talep etmek için Epson veya yetkili bir Epson servis sağlayıcısı ile iletişime geçin. Kullanıcının servisini yapabileceęi bir parça deęildir.
- ❑ Mürekkep Temizlemeyi Etkinleřtirme yardımcı programını kullandıktan sonra yazıcıyı kapatın ve en az 12 saat boyunca bekleyin. Bu özellięin kullanılması 12 saat sonra yazdırma kalitesini arttırır; ancak, son kullanımdan itibaren 12 saat içerisinde tekrar kullanılamaz. Yukarıdaki tüm yöntemleri denedikten sonra sorun hala çözülmeyse Epson desteęine bařvurun.


Mürekkep Tüpleri İçindeki Mürekkebi Deęiřtirme - Windows

1. Yazıcı sürücüsü penceresine girin.
2. **Mürekkep Temizlemeyi Etkinleřtirme** sekmesinde **Bakım** öęesine tıklayın.
3. Ekrandaki talimatları izleyin.

İlgili Bilgi

→ “Windows Yazıcı Sürücüsü” sayfa 90

Mürekkep Tüpleri İçindeki Mürekkebi Deęiřtirme - Mac OS X

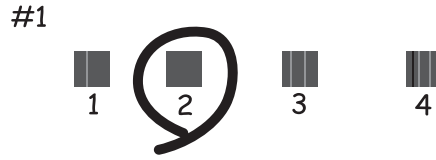
1.  menü > **Yazıcılar ve Tarayıcılar** (veya **Yazdırma ve Tarama, Print & Fax**) bölümünden **Sistem Tercihleri** öęesini seçin ve ardından yazıcıyı seçin.
2. **Seçenekler ve Malzemeler** > **İzlenç** > **Yazıcı İzlençesi**'ni Aç öęesine tıklayın.
3. **Mürekkep Temizlemeyi Etkinleřtirme** öęesine tıklayın.
4. Ekrandaki talimatları izleyin.

Yazdırma Kafasını Hizalama

Çıktılarınızda yanlış hizalanmış dikey çizgiler olduęunu veya resimlerin bulanıklařtığını fark ederseniz yazdırma kafasını hizalayın.

Yazdırma Kafasını Hizalama - Kontrol Paneli

1. Yazıcıya A4 boyutu düz kağıt yükleyin.
2. Başlangıç menüsünden **Kurulum** moduna girin.
3. **Bakım** > **Yazdırma Kafası Hizalama** ögesini seçin.
4. Hizalama deseni yazdırmak için ekrandaki talimatları izleyin.
5. Yazdırma kafasını hizalamak için ekrandaki talimatları izleyin. Her bir grupta en kesintisiz desenin numarasını girin.



Not:

- Test deseni modele göre değişiklik gösterir.
- Yazdırma kalitesi geliştirilmezse bilgisayarda bulunan yazdırma kafasını hizalayın.

İlgili Bilgi

- ➔ [“Arka Kağıt Besleme'ye Kağıt Yükleme” sayfa 25](#)

Yazdırma Kafasını Hizalama - Windows

1. Yazıcıya A4 boyutu düz kağıt yükleyin.
2. Yazıcı sürücüsü penceresine girin.
3. **Yazdırma Kafası Hizalama**'ya **Bakım** sekmesinde tıklayın.
4. Ekrandaki talimatları izleyin.


İlgili Bilgi

- ➔ [“Arka Kağıt Besleme'ye Kağıt Yükleme” sayfa 25](#)
- ➔ [“Windows Yazıcı Sürücüsü” sayfa 90](#)

Yazdırma Kafasını Hizalama - Mac OS X

1. Yazıcıya A4 boyutu düz kağıt yükleyin.

Baskı ve Tarama Kalitesini Arttırma

2. **Sistem Tercihleri** ögesini  menüsünden > **Yazıcılar ve Tarayıcılar** (veya **Yazdırma ve Tarama, Print & Fax**) seçin ve ardından yazıcıyı seçin.
3. **Seçenekler ve Malzemeler** > **İzlence** > **Yazıcı İzlencesi'ni Aç** ögesine tıklayın.
4. **Yazdırma Kafası Hizalama**'ya tıklayın.
5. Ekrandaki talimatları izleyin.

İlgili Bilgi

➔ [“Arka Kağıt Besleme'ye Kağıt Yükleme” sayfa 25](#)

Kağıt Yolunu Temizleme

Çıktılar bulanık veya zedelenmiş görüldüğünde, içerideki makarayı temizleyin.



Önemli:

Yazıcının içini temizlemek için kağıt mendil kullanmayın. Yazdırma kafası başlıkları tiftikle tıkanabilir.

1. A4-boyutundaki düz kağıdı yazıcıya yükleyin.
2. Başlangıç menüsünden **Kurulum** moduna girin.
3. **Bakım** > **Kağıt Kılavznu Tmzleme** ögesini seçin.
4. Kağıt yolunu temizlemek için ekrandaki talimatları izleyin.

Not:

Kağıda bulaşan mürekkep kalmayıncaya kadar bu işlemi tekrarlayın.

İlgili Bilgi

➔ [“Arka Kağıt Besleme'ye Kağıt Yükleme” sayfa 25](#)

OBB'yi Temizleme

OBB'den gelen kopyalanmış veya taranmış görüntüler lekeliyken ya da orijinaler OBB'ye düzgün beslenemiyorsa OBB'yi temizleyin.

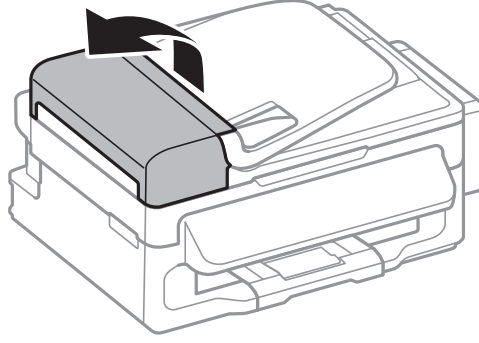


Önemli:

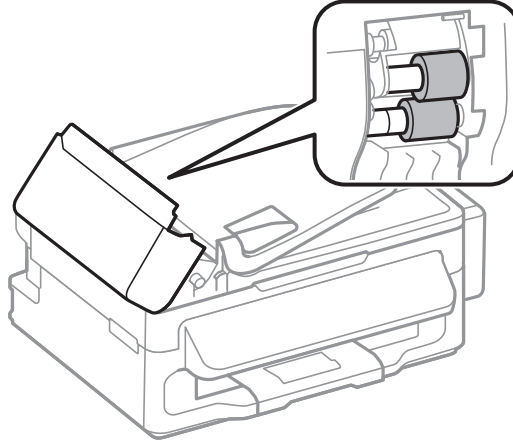
Yazıcıyı temizlemek için asla alkol veya tiner kullanmayın. Bu kimyasallar yazıcıya zarar verebilir.

Baskı ve Tarama Kalitesini Arttırma

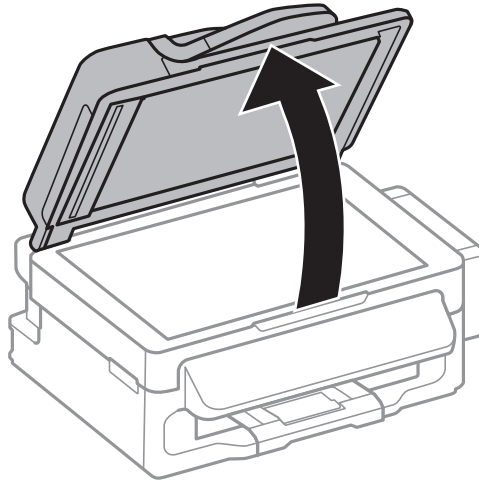
1. OBB kapađını açın.



2. OBB'nin iç kısmını ve makarayı temizlemek için yumuřak, kuru, temiz bir bez kullanın.



3. Belge kapađını açın.



Baskı ve Tarama Kalitesini Arttırma

4. Resimde gösterilen parçayı temizleyin.



Not:

- ❑ Cam yüzey, yağlı veya çıkarması zor bir materyalle kaplanmış ise, az miktarda cam temizleyici ve yumuşak bir bez kullanarak bu materyali çıkarın. Kalan tüm sıvıyı silin.
- ❑ Cam yüzeye çok sert bastırmayın.
- ❑ Cam yüzeyi çizmemeye veya yüzeye hasar vermemeye dikkat edin. Hasar görmüş bir cam yüzeyi tarama kalitesini azaltabilir.

Tarayıcı Camı'nı Temizleme

Kopyalar veya taranan resimler bulanık veya zedelenmişse, tarayıcı camı'nı temizleyin.



Dikkat:

Belge kapağını açarken veya kapatırken ellerinizi veya parmaklarınızı sıkıştırmamaya dikkat edin. Aksi takdirde yaralanabilirsiniz.

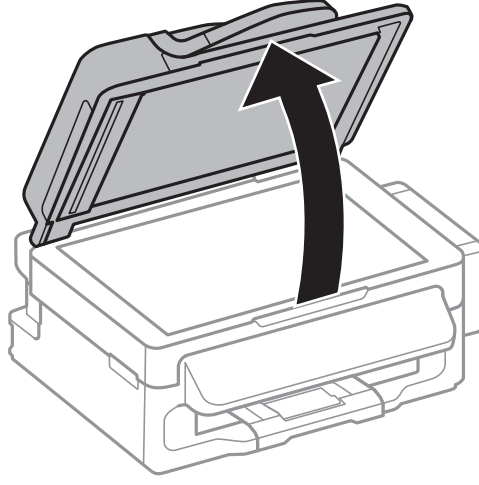


Önemli:

Yazıcıyı temizlemek için asla alkol veya tiner kullanmayın. Bu kimyasallar yazıcıya zarar verebilir.

Baskı ve Tarama Kalitesini Arttırma

1. Belge kapađını açın.



2. tarayıcı camı yüzeyini temizlemek için yumuşak, kuru, temiz bir bez kullanın.

Not:

- ❑ Cam yüzey, yağlı veya çıkarması zor bir materyalle kaplanmış ise, az miktarda cam temizleyici ve yumuşak bir bez kullanarak bu materyali çıkarın. Kalan tüm sıvıyı silin.
- ❑ Cam yüzeye çok sert bastırmayın.
- ❑ Cam yüzeyi çizmemeye veya yüzeye hasar vermemeye dikkat edin. Hasar görmüş bir cam yüzeyi tarama kalitesini azaltabilir.

Uygulamalar ve Ağ Servisi Bilgileri

Epson Connect Servisi

Epson Connect'i İnternet üzerinden kullanarak herhangi bir zamanda ve herhangi bir yerden akıllı telefonunuz, tablet bilgisayarınız veya dizüstü bilgisayarınızla kolayca yazdırma yapabilirsiniz.

İnternet'te bulunan özellikler şu şekildedir.

Email Print	Epson iPrint uzaktan yazdırma	Scan to Cloud	Remote Print Driver
✓	✓	✓	✓

Ayrıntılar için Epson Connect portal web sitesine bakınız.

<https://www.epsonconnect.com/>

<http://www.epsonconnect.eu> (yalnızca Avrupa)

Web Config

Web Config, Internet Explorer ve Chrome gibi bir web tarayıcıda bilgisayar veya akıllı cihaz üzerinde çalışan bir uygulamadır. Yazıcı durumunu onaylayabilir ya da ağ servisini ve yazıcı ayarlarını değiştirebilirsiniz. Web Config kullanımı için yazıcı ve bilgisayarı ya da cihazı aynı ağa bağlayın.

Not:

Aşağıdaki tarayıcılar desteklenir.

İşletim sistemi	Tarayıcı
Windows XP veya sonrası	Internet Explorer 8 veya sonrası, Firefox*, Chrome*
Mac OS X v10.6.8 veya sonrası	Safari*, Firefox*, Chrome*
iOS*	Safari*
Android 2.3 veya sonrası	Varsayılan tarayıcı
Chrome OS*	Varsayılan tarayıcı

*: Son sürümü kullanın.

Bir Web tarayıcıdan Web Config uygulamasının çalıştırılması

1. Yazıcının IP adresini kontrol edin.

Ana ekrandan **Kurulum** > **Ağ Ayarları** > **Ağ Durumu** > **Kablolu LAN/Wi-Fi Durumu** veya **Wi-Fi Durumu** ögesini seçin ve yazıcının IP adresini kontrol edin.

Uygulamalar ve Ağ Servisi Bilgileri

2. Bir bilgisayar ya da akıllı cihazdan Web tarayıcısı başlatın ve yazıcının IP adresini girin.

Format:

IPv4: http://yazıcının IP adresi/

IPv6: http://[yazıcının IP adresi]/

Örnekler:

IPv4: http://192.168.100.201/

IPv6: http://[2001:db8::1000:1]/

Not:

Akıllı cihaz ile, Web Config uygulamasını Epson iPrint bakım ekranından da çalıştırabilirsiniz.

İlgili Bilgi

➔ [“Epson iPrint Kullanma” sayfa 49](#)

Web Config uygulamasını Windows'ta çalıştırma

1. Cihaz ve yazıcılara Windows ekranından erişin.

Windows 8.1/Windows 8/Windows Server 2012 R2/Windows Server 2012

Masaüstü > Ayarlar > Denetim Masası > Aygıtları ve yazıcıları görüntüle öğesini Donanım ve Ses (veya Donanım) bölümünden seçin.

Windows 7/Windows Server 2008 R2

Başlat düğmesine tıklayın ve Denetim Masası > Aygıtları ve yazıcıları görüntüle seçeneklerini Donanım ve Ses bölümünden seçin.

Windows Vista/Windows Server 2008

Başlat düğmesine tıklayın ve Donanım ve Ses bölümünden Denetim Masası > Yazıcılar öğesini seçin.

2. Yazıcınıza sağ tıklayın ve Özellikler'i seçin.

3. Web Servisi sekmesini seçin ve URL'ye tıklayın.

Web Config uygulamasını Mac OS X'ta çalıştırma

1. Sistem Tercihleri öğesini  menüsünden > Yazıcılar ve Tarayıcılar (veya Yazdırma ve Tarama, Print & Fax) seçin ve ardından yazıcıyı seçin.

2. Seçenekler ve Malzemeler > Yazıcı Web sayfasını göster öğesine tıklayın.

Gereken Uygulamalar

Windows Yazıcı Sürücüsü

Yazıcı sürücüsü, diğer uygulamalardan yazdırma komutlarına göre yazıcıyı kontrol eden bir uygulamadır. Yazıcı sürücüsünde ayarları yapmak mümkün olan en iyi yazdırma sonuçlarını sağlar. Ayrıca yazıcı durumunu da kontrol edebilir ve yazıcı sürücüsü yardımcı programını kullanarak en iyi çalışır durumda tutabilirsiniz.

Uygulamalar ve Ağ Servisi Bilgileri

Not:

Yazıcı sürücüsü dilini de değiştirebilirsiniz. Kullanmak istediğiniz dili **Dil** ayarından **Bakım** sekmesinden seçin.

Uygulamalardan yazıcı sürücüsüne erişim

Ayarların yalnızca kullandığınız uygulamada etkin olması için, bu uygulamadan erişin.

Dosya menüsünde **Yazdır** veya **Yazıcı Ayarları** öğesini seçin. Yazıcınızı seçin ve ardından **Tercihler** veya **Özellikler**'e tıklayın.

Not:

İşlemler uygulamaya bağlı olarak farklılık gösterebilir. Ayrıntılar için uygulamanın yardımına bakın.

Kontrol panelinden yazıcı sürücüsüne erişim

Tüm uygulamalar için geçerli ayarları yapılandırmak için, kontrol panelinden erişim sağlayın.

- Windows 8.1/Windows 8/Windows Server 2012 R2/Windows Server 2012

Donanım ve Ses bölümünden **Masaüstü** > **Ayarlar** > **Denetim Masası** > **Aygıtları ve yazıcıları görüntüle** seçeneklerini seçin. Yazıcınıza sağ tıklayın veya basılı tutup **Yazdırma tercihleri**'ni seçin.

- Windows 7/Windows Server 2008 R2

Başlat düğmesine tıklayın ve **Denetim Masası** > **Aygıtları ve yazıcıları görüntüle** seçeneklerini **Donanım ve Ses** bölümünden seçin. Yazıcınıza sağ tıklayın ve **Yazdırma tercihleri**'ni seçin.

- Windows Vista/Windows Server 2008

Başlat düğmesine tıklayın ve **Donanım ve Ses** bölümünden **Denetim Masası** > **Yazıcılar**'i seçin. Yazıcınıza sağ tıklayın ve **Yazdırma tercihleri seç'i** seçin.

- Windows XP/Windows Server 2003 R2/Windows Server 2003

Başlat düğmesine tıklayın ve **Denetim Masası** > **Yazıcılar ve Diğer Donanım** > **Yazıcı ve Fakslar** seçeneklerini seçin. Yazıcınıza sağ tıklayın ve **Yazdırma tercihleri**'ni seçin.

Yardımcı programı başlatma

Yazıcı sürücüsü penceresine girin. **Bakım** sekmesine tıklayın.

Windows Yazıcı Sürücüsü için Ayarları Kısıtlama

Diğer kullanıcıların bunları değiştirmemesi için yazıcı sürücüsünün bazı ayarlarını kilitleyebilirsiniz.

Not:

Bilgisayarda yönetici olarak oturum açın.

1. **İsteğe Bağlı Ayarlar** sekmesini yazıcı özelliklerinden açın.

- Windows 8.1/Windows 8/Windows Server 2012

Donanım ve Ses bölümünden **Masaüstü** > **Ayarlar** > **Denetim Masası** > **Aygıtları ve yazıcıları görüntüle** öğesini seçin. Yazıcınıza sağ tıklayın veya basılı tutup **Yazıcı özellikleri**'ni seçin. **İsteğe Bağlı Ayarlar** sekmesine tıklayın.

- Windows 7/Windows Server 2008 R2

Başlat düğmesine tıklayın ve **Denetim Masası** > **Aygıtları ve yazıcıları görüntüle** seçeneklerini **Donanım ve Ses** bölümünden seçin. Yazıcınıza sağ tıklayın ve **Yazıcı özellikleri**'ni seçin. **İsteğe Bağlı Ayarlar** sekmesine tıklayın.

- Windows Vista/Windows Server 2008

Uygulamalar ve Ağ Servisi Bilgileri

Başlat düğmesine tıklayın ve **Denetim Masası > Yazıcılar** ögesini **Donanım ve Ses** seçeneğinde tercih edin. Yazıcınıza sağ tıklayın ve **Özellikler**'i seçin. **İsteğe Bağlı Ayarlar** sekmesine tıklayın.

- Windows XP/Windows Server 2003 R2/Windows Server 2003

Başlat düğmesine tıklayın ve **Denetim Masası > Yazıcılar ve Diğer Donanım > Yazıcı ve Fakslar** ögesini seçin. Yazıcınıza sağ tıklayın ve **Özellikler**'i seçin. **İsteğe Bağlı Ayarlar** sekmesine tıklayın.

2. **Sürücü Ayarları** ögesine tıklayın.
3. Kısıtlamak istediğiniz özelliği seçin.
Ayar öğelerinin açıklamaları için çevrimiçi yardıma bakın.
4. **Tamam** ögesine tıklayın.

Windows Yazıcı Sürücüsü İşletim Ayarlarını Yapma

EPSON Status Monitor 3 etkinleştirme gibi ayarlar gerçekleştirebilirsiniz.

1. Yazıcı sürücüsü penceresine girin.
2. **Genişletilmiş Ayarlar'a Bakım** sekmesinde tıklayın.
3. İlgili ayarları yapın ve ardından **Tamam**'a tıklayın.
Ayar öğelerinin açıklamaları için çevrimiçi yardıma bakınız.

İlgili Bilgi

➔ [“Windows Yazıcı Sürücüsü” sayfa 90](#)

Mac OS X Yazıcı Sürücüsü

Yazıcı sürücüsü, diğer uygulamalardan yazdırma komutlarına göre yazıcıyı kontrol eden bir uygulamadır. Yazıcı sürücüsünde ayarları yapmak mümkün olan en iyi yazdırma sonuçlarını sağlar. Ayrıca yazıcı durumunu da kontrol edebilir ve yazıcı sürücüsü yardımcı programını kullanarak en iyi çalışır durumda tutabilirsiniz.


Uygulamalardan yazıcı sürücüsüne erişim

Dosya menüsünden **Yazdır**'i seçin. Gerekirse, yazdırma penceresini genişletmek için **Ayrıntıları Göster**'e (veya ▼ düğmesine) tıklayın.

Not:

İşlemler uygulamaya bağlı olarak farklılık gösterebilir. Ayrıntılar için uygulamanın yardımına bakın.


Yardımcı programı başlatma

Sistem Tercihleri'ni  menü > **Yazıcılar ve Tarayıcılar** (veya **Yazdırma ve Tarama, Yazdırma ve Fakslama**) bölümünden seçin ve ardından yazıcıyı seçin. **Seçenekler ve Malzemeler > İzleme > Yazıcı İzlenesi'ni Aç**'i seçin.

Mac OS X Yazıcı Sürücüsü İşletim Ayarlarını Yapma

Boş sayfaları atlama ve yüksek hızlı yazdırmayı etkinleştirme/devre dışı bırakma gibi çeşitli ayarları yapabilirsiniz.

Uygulamalar ve Ağ Servisi Bilgileri

1. **Sistem Tercihleri**'ni  menü > **Yazıcılar ve Tarayıcılar** (veya **Yazdırma ve Tarama, Yazdırma ve Faksalama**) bölümünden seçin ve ardından yazıcıyı seçin. **Seçenekler ve Malzemeler > Seçenekler'e** (veya **Sürücü**) tıklayın.
2. İlgili ayarları yapın ve ardından **Tamam**'a tıklayın.
 - Kalın kağıt ve zarflar: Kalın kağıda yazdırma yaparken mürekkebin leke bırakmasını önler. Ancak yazdırma hızı düşük olabilir.
 - Boş Sayfayı Atla: Boş sayfaları yazdırmaz.
 - Sessiz Modu: Sessiz yazdırır. Ancak yazdırma hızı düşük olabilir.
 - Geçici siyah yazdırmaya izin: Geçici olarak sadece siyah mürekkeple yazdırır.
 - Yüksek Hızda Yazdırma: Yazdırma kafası her iki yönde hareket ettiğinde yazdırır. Yazdırma hızı daha yüksek olabilir ancak kalite düşebilir.
 - Uyarı Bildirimleri: Yazıcı sürücüsünün uyarı bildirimleri görüntülenmesini sağlar.
 - Çift yönlü iletişim kurun: Genellikle bu, **Açık** olarak ayarlanmalıdır. Yazıcı bilgilerini alırken **Kapalı** seçeneğinin seçilmesi imkansızdır çünkü yazıcı bir ağdaki Windows bilgisayarlarıyla paylaşılmaktadır veya başka bir neden olabilir.
 - Alt Çekmece: İsteğe bağlı kağıt kaseti ünitelerini kağıt kaynağına ekleyin.

Not:

Bu ayarların kullanılabilirliği modele göre değişir.

EPSON Scan (Tarayıcı Sürücüsü)

EPSON Scan taramayı kontrol etmeye yönelik bir uygulamadır. Taranan görüntünün boyutu, çözünürlüğü, parlaklığı, kontrastı ve kalitesini ayarlayabilirsiniz.

Not:

Ayrıca EPSON Scan'i TWAIN uyumlu bir tarama uygulamasından da başlatabilirsiniz.

Windows'ta Başlatma

Not:

Windows Server işletim sistemleri için, Masaüstü Deneyimi özelliğini yüklemeniz gerekir.

- Windows 8.1/Windows 8/Windows Server 2012 R2/Windows Server 2012
Arama kutusuna uygulama adını girin ve ardından görüntülenen simgeyi seçin.
- Windows 8.1/Windows 8/Windows Server 2012 R2/Windows Server 2012 hariç
Başlat düğmesine tıklayın ve **Tüm Programlar** ya da **Programlar > EPSON EPSON Scan > EPSON Scan'i** seçin.

Mac OS X'te Başlatma

Not:

EPSON Scan, Mac OS X hızlı kullanıcı değiştirme özelliğini desteklemez. Hızlı kullanıcı değiştirmeyi kapatın.

Git > Uygulamalar > Epson Software > EPSON Scan ögesini seçin.

Epson Event Manager

Epson Event Manager, kontrol paneli üzerinden tarama işlemleri gerçekleştirmenize ve resimleri bir bilgisayara kaydetmenizi sağlayan bir uygulamadır. Belge türü, kaydetme klasör konumu ve resim formatı gibi kendi ön ayarı seçeneklerinizi ekleyebilirsiniz. Ayrıntılar için uygulamanın yardımına bakın.

Not:

Windows Server işletim sistemleri desteklenmemektedir.

Windows'ta Başlatma

- Windows 8.1/Windows 8

Arama kutusuna uygulama adını girin ve ardından görüntülenen simgeyi seçin.

- Windows 7/Windows Vista/Windows XP

Başlat düğmesine tıklayın ve **Tüm Programlar** veya **Programlar** > **Epson Software** > **Event Manager** ögesini seçin.

Mac OS X'ta Başlatma

Git > **Uygulamalar** > **Epson Software** > **Event Manager** ögesini seçin.

PC-FAX Sürücüsü (Faks Sürücüsü)

PC-FAX sürücüsü, başka bir uygulamada oluşturulan bir belgeyi doğrudan bilgisayardan faks olarak göndermenizi sağlayan bir uygulamadır. PC-FAX sürücüsü FAX Yardımcı programı kurulduğunda yüklenir. Ayrıntılar için uygulamanın yardımına bakın.

Not:

- Windows Server işletim sistemleri desteklenmemektedir.*

- İşlem, belgeyi oluşturmak için kullandığımız uygulamaya göre farklılık gösterir. Ayrıntılar için uygulamanın yardımına bakın.*

Windows'tan Erişim

Uygulamada **Dosya** menüsünde **Yazdır** veya **Yazıcı Ayarları** ögesini seçin. Yazıcınızı (FAKS) seçin ve ardından **Tercihler** veya **Özellikler**'e tıklayın.

Mac OS X'ten Erişim

Uygulamada **Dosya** menüsünden **Yazdır**'ı seçin. Yazıcınızı (FAKS) **Yazıcı** ayarı olarak seçin ve ardından açılır menüden **Fax Settings** veya **Recipient Settings**'ni seçin.

FAX Utility

FAX Utility, bilgisayardan faks göndermek için çeşitli ayarları yapılandırmanızı sağlayan bir uygulamadır. Faks gönderirken kullanılacak irtibatlar listesini oluşturabilir veya düzenleyebilir, alınan faksları PDF biçiminde bilgisayara kaydetmeyi yapılandırabilir ve benzer işlemler gerçekleştirebilirsiniz. Ayrıntılar için uygulamanın yardımına bakın.

Not:

- Windows Server işletim sistemleri desteklenmemektedir.*

- FAX Utility yüklenmeden önce yazıcı sürücüsünün yüklendiğinden emin olun.*

Uygulamalar ve Ağ Servisi Bilgileri

Windows'ta Başlatma


- Windows 8.1/Windows 8

Arama kutusuna uygulama adını girin ve ardından görüntülenen simgeyi seçin.

- Windows 7/Windows Vista/Windows XP

Başlat düğmesine tıklayın ve **Tüm Programlar** (ya da **Programlar**) > **Epson Software** > **FAX Utility** seçeneklerini seçin.

Mac OS X'te Başlatma

Sistem Tercihleri'ni  menü > **Yazıcılar ve Tarayıcılar** (veya **Yazdırma ve Tarama, Yazdırma ve Fakslama**) bölümünden seçin ve ardından yazıcıyı (FAKS) seçin. **Seçenekler ve Malzemeler** > **İzleme** > **Yazıcı İzlenesi**'ni **Aç**'i seçin.

Epson Easy Photo Print

Epson Easy Photo Print, çeşitli düzenler yardımıyla kolayca fotoğraflar yazdırmanızı sağlayan bir uygulamadır. Fotoğrafları ön izlemeye görüntüleyebilir ve resimleri veya konumları ayarlayabilirsiniz. Ayrıca, çerçeveli fotoğraflar da yazdırabilirsiniz. Ayrıntılar için uygulamanın yardımına bakın.

Not:

- Windows Server işletim sistemleri desteklenmemektedir.*
- Bu uygulamayı kullanabilmeniz için yazıcı sürücüsünün yüklü olması gerekir.*

Windows'ta Başlatma

- Windows 8.1/Windows 8

Arama kutusuna uygulama adını girin ve ardından görüntülenen simgeyi seçin.

- Windows 7/Windows Vista/Windows XP

Başlat düğmesine tıklayın ve ardından **Tüm Programlar** veya **Programlar** > **Epson Software** > **Epson Easy Photo Print** ögesini seçin.

Mac OS X'te Başlatma

Git > **Uygulamalar** > **Epson Software** > **Epson Easy Photo Print** ögesini seçin.

E-Web Print (Sadece Windows için)

E-Web Print, çeşitli düzenler yardımıyla kolayca web sayfaları yazdırmanızı sağlayan bir uygulamadır. Ayrıntılar için uygulamanın yardımına bakın. **E-Web Print** araç çubuğunda bulunan **E-Web Print** menüsünden yardıma ulaşabilirsiniz.

Not:

Windows Server işletim sistemleri desteklenmemektedir.

Başlatma

E-Web Print'i yüklediğinizde, tarayıcınızda görüntülenir. **Print** veya **Clip** düğmesine tıklayın.

EPSON Software Updater

EPSON Software Updater internette yeni veya güncellenen yazılımı kontrol eden ve yükleyen bir uygulamadır. Ayrıca yazıcının bellenim sürümünü ve kılavuzunu da güncelleyebilirsiniz.

Not:

Windows Server işletim sistemleri desteklenmemektedir.

Windows'ta Başlatma

- Windows 8.1/Windows 8

Arama kutusuna uygulama adını girin ve ardından görüntülenen simgeyi seçin.

- Windows 7/Windows Vista/Windows XP

Başlat düğmesine tıklayın ve **Tüm Programlar** (ya da **Programlar**) > **Epson Software** > **EPSON Software Updater** seçeneklerini seçin.

Mac OS X'te Başlatma

Git > Uygulamalar > Epson Software > EPSON Software Updater seçeneklerini seçin.

EpsonNet Config

EpsonNet Config, ağ arayüzü adresleri ve protokollerini belirlemenizi sağlayan bir uygulamadır. Daha fazla bilgi için EpsonNet Config için kullanım kılavuzuna ya da uygulama yardımına bakın.

Windows'ta Başlatma

- Windows 8.1/Windows 8/Windows Server 2012 R2/Windows Server 2012

Arama kutusuna uygulama adını girin ve ardından görüntülenen simgeyi seçin.

- Windows 8.1/Windows 8/Windows Server 2012 R2/Windows Server 2012 hariç

Başlat düğmesine tıklayın ve **Tüm Programlar** (ya da **Programlar**) > **EpsonNet** > **EpsonNet Config V4** > **EpsonNet Config** seçeneklerini seçin.

Mac OS X'te Başlatma


Git > Uygulamalar > Epson Software > EpsonNet > EpsonNet Config V4 > EpsonNet Config seçeneklerini seçin.

Uygulamaları Kaldırma

Not:

Bilgisayarda yönetici olarak oturum açın. Bilgisayar sorarsa yönetici parolasını girin.



Uygulamaları Kaldırma - Windows

1. Yazıcıyı kapatmak için  düğmesine basın.
2. Tüm çalışan uygulamalardan çıkın.

Uygulamalar ve Ağ Servisi Bilgileri

3. **Denetim Masası'nı** açın:
 - Windows 8.1/Windows 8/Windows Server 2012 R2/Windows Server 2012
Masaüstü > Ayarlar > Denetim Masası'nı seçin.
 - Windows 8.1/Windows 8/Windows Server 2012 R2/Windows Server 2012 hariç
Başlat düğmesine tıklayın ve **Denetim Masası'nı** seçin.
 4. **Program kaldır** (veya **Program ekle veya kaldır**)'ı seçin:
 - Windows 8.1/Windows 8/Windows 7/Windows Vista/Windows Server 2012 R2/Windows Server 2012/
Windows Server 2008 R2/Windows Server 2008
Programlar'da Program kaldır'ı seçin.
 - Windows XP/Windows Server 2003 R2/Windows Server 2003
Program Ekle veya Kaldır'a tıklayın.
 5. Kaldırmak istediğiniz uygulamayı seçin.
 6. Uygulamaları kaldırın:
 - Windows 8.1/Windows 8/Windows 7/Windows Vista/Windows Server 2012 R2/Windows Server 2012/
Windows Server 2008 R2/Windows Server 2008
Kaldır/Değiştir veya **Kaldır** ögesine tıklayın.
 - Windows XP/Windows Server 2003 R2/Windows Server 2003
Değiştir/Kaldır veya **Kaldır** ögesine tıklayın.
- Not:**
Kullanıcı Hesabı Denetimi penceresi görüntülenirse, Devam düğmesine tıklayın.
7. Ekrandaki talimatları izleyin.

Uygulamaları Kaldırma - Mac OS X

1. Uninstaller uygulamasını EPSON Software Updater'ı kullanarak yükleyin.
Uninstaller'ı yükledikten sonra, uygulamayı kaldırdığınız bir sonraki seferde tekrar yüklemeniz gerekmez.
2. Yazıcıyı kapatmak için  düğmesine basın.
3. Yazıcı sürücüsü veya PC-FAX sürücüsünü kaldırmak için, **Sistem Tercihleri**'ni  menü > **Yazıcılar ve Tarayıcılar** (veya **Yazdırma ve Tarama, Yazdırma ve Fakslama**) bölümünden seçin ve ardından yazıcıyı etkin yazıcılar listesinden kaldırın.
4. Tüm çalışan uygulamalardan çıkın.
5. **Git > Uygulamalar > Epson Software > Uninstaller** seçeneklerini seçin.
6. Kaldırmak istediğiniz uygulamayı seçin ve ardından **Kaldır** düğmesine tıklayın.



Önemli:

Uninstaller bilgisayardaki tüm Epson mürekkep püskürtmeli yazıcı sürücülerini kaldırır. Birden fazla Epson mürekkep püskürtmeli yazıcı kullanıyorsanız ve sadece bazı sürücülerini silmek isterseniz, öncelikle hepsini silin ve ardından gereken yazıcı sürücüsünü tekrar yükleyin.

Uygulamalar ve Ağ Servisi Bilgileri

Not:

Kaldırmak istediğiniz uygulamayı uygulama listesinde bulamıyorsanız, Uninstaller ile kaldıramazsınız. Bu durumda, **Git > Uygulamalar > Epson Software**'i seçin, kaldırmak istediğiniz uygulamayı seçin ve çöp simgesine sürükleyin.

İlgili Bilgi

➔ “EPSON Software Updater” sayfa 96

Uygulamalar Yükleme

Bilgisayarınız bir ağa bağlıysa, web sayfasında bulunan en güncel uygulamaları yükleyin. Uygulamayı web sayfası üzerinden indiremiyorsanız, uygulamayı yüklemek için yazıcı ile birlikte verilen yazılım diskini kullanın.

Not:

- Bilgisayarda yönetici olarak oturum açın. Bilgisayar sorarsa yönetici parolasını girin.
- Uygulamayı tekrar yüklemek için uygulamayı öncelikle kaldırmanız gerekir.

1. Çalışan tüm uygulamaları kapatın.
2. Yazıcı sürücüsü veya EPSON Scan'i yüklerken, yazıcı ve bilgisayar bağlantısını geçici olarak kesin.

Not:

İstenene kadar yazıcıyı veya bilgisayarı bağlamayın.

3. Aşağıdaki web sitesindeki talimatları uygulayarak uygulamayı yükleyin.

<http://epson.sn>

İlgili Bilgi

➔ “Uygulamaları Kaldırma” sayfa 96

Uygulamaları ve Bellenim Sürümünü Güncelleme

Belirli sorunları giderebilir ve uygulamaları ve bellenim sürümünü güncelleyerek işlevleri iyileştirebilir veya işlev ekleyebilirsiniz. Uygulamanın ve bellenim sürümünün en güncel versiyonunu kullandığınızdan emin olun.

1. Yazıcının ve bilgisayarın takılı olduğundan ve bilgisayarın internete bağlı olduğundan emin olun.
2. EPSON Software Updater'ı başlatın ve uygulamaları veya bellenim sürümünü güncelleyin.

**Önemli:**

Güncelleme sırasında bilgisayarı veya yazıcıyı kapatmayın.

Not:

Güncellemek istediğiniz uygulamayı listede bulamıyorsanız, EPSON Software Updater'ı kullanarak güncelleyemezsiniz. Yerel Epson web sitesinden uygulamaların en güncel sürümlerini kontrol edin.

<http://www.epson.com>

İlgili Bilgi


➔ “EPSON Software Updater” sayfa 96

Sorun Çözme

Yazıcı Durumunu Kontrol Etme

LCD Ekrandaki Mesajları Kontrol Etme

LCD ekranda bir hata mesajı görüntülenirse, sorunu çözmek için ekrandaki talimatları veya aşağıdaki çözümleri izleyin.

Hata Mesajları	Çözümler
Yazıcı Hatası 0xXX Gücü kapatın ve yeniden açın. Ayrıntılar için belgelerinizi inceleyin.	Yazıcıdaki kağıt veya koruyucu malzemeyi çıkarın. Gücü kapatıp tekrar açtıktan sonra hata mesajı görüntülenmeye devam ederse Epson desteği ile iletişime geçin.
Yazıcının bir ıstampası hizmet ömrünü tamamlamak üzere. Lütfen Epson Desteğe başvurun.	Mürekkep pedini değiştirmek için Epson veya yetkili bir servis sağlayıcı ile iletişime geçin*. Kullanıcının servisini yapabileceği bir parça değildir. Mürekkep pedi değiştirilene kadar bu mesaj görüntülenecektir. Yazdırma işlemine dönmek için  düğmesine basın.
Yazıcının bir ıstampası hizmet ömrünü tamamlamış. Lütfen Epson Desteğe başvurun.	Mürekkep pedini değiştirmek için Epson veya yetkili bir servis sağlayıcı ile iletişime geçin*. Kullanıcının servisini yapabileceği bir parça değildir.
İletişim hatası. Bilgisayarın bağlı olduğunu kontrol edin.	Bilgisayar ve yazıcıyı doğru şekilde bağlayın. Bir ağ üzerinden bağlıyorsanız, <i>Ağ Kılavuzu</i> 'na bakınız. Hata mesajı hala görüntüleniyorsa, EPSON Scan ve Epson Event Manager'nun bilgisayara kurulduğundan emin olun.
Geçersiz IP adresi ve alt ağ maskesi. Bunları doğru girin. Belgelerinizi inceleyin.	<i>Ağ Kılavuzu</i> 'na bakınız.
Çevir sesi algılanmadı.	Bu problem, Kurulum > Faks Ayarları > Temel Ayarlar > Hat Türü seçeneklerini ve ardından PBX 'i seçerek çözülebilir. Telefon sistemi bir dış hat almak için harici erişim koduna ihtiyaç duyuyorsa, PBX 'i seçtikten sonra erişim kodunu ayarlayın. Bir dış faks numarası girerken mevcut erişim kodu yerine # (kare işareti) kullanın. Bu, bağlantıyı daha güvenli hale getirir. Hata mesajı hala görüntüleniyorsa, Çevir Sesi Algılama ayarlarını devre dışı olarak bırakın. Ancak bu özelliğin devre dışı bırakılması, faks numarasının ilk hanesini düşürebilir ve faksı yanlış numaraya gönderebilir.
Recovery Mode	Yazıcı, bellek sürümü güncellemesi başarısız olduğu için kurtarma modunda başlatılmıştır. Bellek sürümünü tekrar güncellemeye çalışmak için aşağıdaki adımları izleyin. 1. Bilgisayarı ve yazıcıyı bir USB kablosuyla bağlayın. (Kurtarma modu sırasında, bir ağ bağlantısı üzerinden bellek sürümünü güncelleyemezsiniz. 2. Daha fazla bilgi için yerel Epson web sitenizi kontrol edin.

Sorun Çözme

* Bazı yazdırma çevrimlerinde, mürekkep pedi içinde az miktarda fazla mürekkep toplanabilir. Pedden mürekkep sızıntısını önlemek için, ped sınıra ulaştığında yazıcıyı yazdırmayı durdurması tasarlanmıştır. Bu işlemin gerekip gerekmeyeceği ve ne sıklıkta gerekeceği yazdırdığınız sayfa sayısına, yazdırdığınız malzemenin türüne ve yazıcının gerçekleştirdiği temizleme döngüsü sayısına göre değişir. Pedin değiştirilmesi ihtiyacı yazıcınızın teknik özelliklerine göre çalışmayı durdurduğu anlamına gelmez. Pedin değiştirilmesi gerektiğinde yazıcı size bildirecektir ve bu işlem sadece bir yetkili Epson Servis sağlayıcısı tarafından gerçekleştirilebilir. Epson garantisi bu değiştirmeyi kapsamaz.

İlgili Bilgi

- ➔ [“Epson Desteğe Başvurma” sayfa 129](#)
- ➔ [“Uygulamalar Yükleme” sayfa 98](#)
- ➔ [“Uygulamaları ve Bellenim Sürümünü Güncelleme” sayfa 98](#)

Yazıcı Durumunu Kontrol Etme - Windows

1. Yazıcı sürücüsü penceresine girin.
2. **Bakım** sekmesinde **EPSON Status Monitor 3** ögesine tıklayın.


Not:

- Görev çubuğunda bulunan yazıcı simgesine çift tıklayarak da yazıcı durumunu kontrol edebilirsiniz. Yazıcı simgesi görev çubuğuna eklenmiyorsa, **Bakım** sekmesinde **İzleme Tercihleri** ögesine tıklayın ve ardından **Kısayol simgesini görev çubuğuna kaydedin** ögesini seçin.
- EPSON Status Monitor 3** devre dışıysa, **Bakım** sekmesinde **Genişletilmiş Ayarlar** ögesine tıklayın ve ardından **EPSON Status Monitor 3'ü Etkinleştir** ögesini seçin.

İlgili Bilgi

- ➔ [“Windows Yazıcı Sürücüsü” sayfa 90](#)

Yazıcı Durumunu Kontrol Etme - Mac OS X

1.  menü > **Yazıcılar ve Tarayıcılar** (veya **Yazdırma ve Tarama, Yazdırma ve Fakslama**) bölümünden **Sistem Tercihleri** ögesini seçin ve ardından yazıcıyı seçin.
2. **Seçenekler ve Malzemeler** > **İzlençe** > **Yazıcı İzlençesi'ni Aç** ögesine tıklayın.
3. **EPSON Status Monitor'e** tıklayın.

Sıkışan Kağıdı Çıkarma

Kontrol panelinde görüntülenen hatayı kontrol edin ve yırtılan tüm parçalar dahil olmak üzere sıkışan kağıdı çıkarmak için talimatları izleyin. Daha sonra hatayı temizleyin.

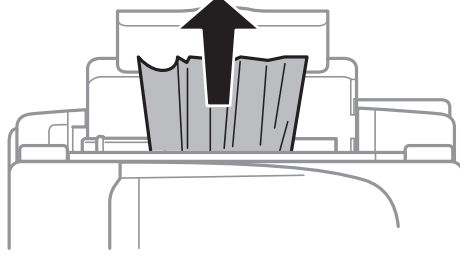


Önemli:

Sıkışan kağıdı dikkatli bir şekilde çıkarın. Kağıdı kuvvetli bir şekilde çıkarmaya çalışmak yazıcıya zarar verebilir.

Arka Kağıt Besleme'den Sıkışan Kağıdı Çıkarma

Sıkışan kağıdı çıkarın.



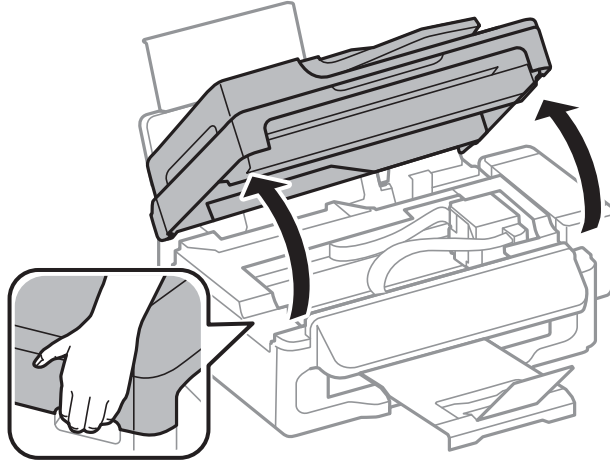
Yazıcı İçinden Sıkışan Kağıdı Çıkarma



Dikkat:

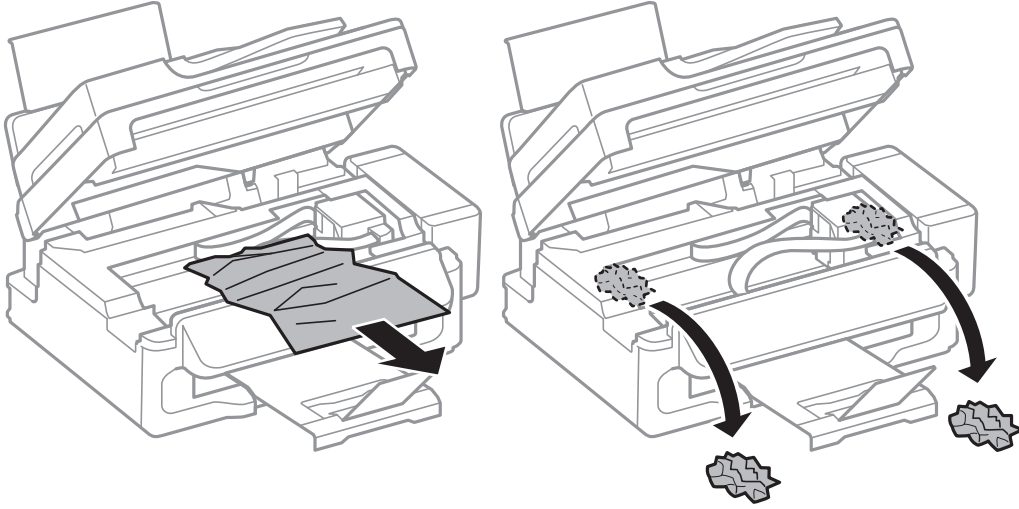
- ❑ Tarayıcı ünitesini açarken veya kapatırken ellerinizi veya parmaklarınızı sıkıştırmamaya dikkat edin. Aksi takdirde yaralanabilirsiniz.
- ❑ Eliniz yazıcının içindeyken kontrol panelindeki düğmelere asla dokunmayın. Yazıcı çalışmaya başlarsa, yararlanmanıza neden olabilir. Yaralanmaları önlemek amacıyla çıkıntılı parçalara dokunmamaya özen gösterin.

1. Belge kapağı kapalıyken tarayıcı ünitesini açın.



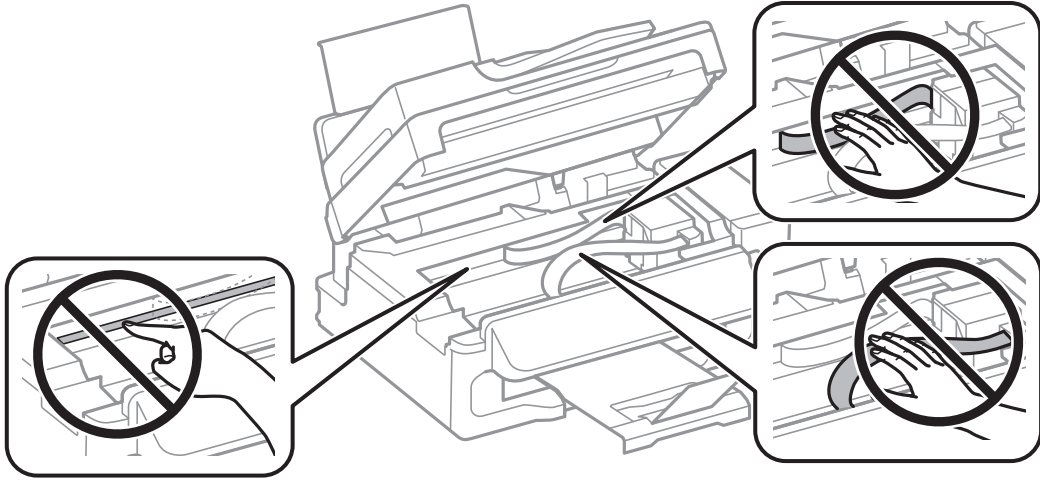
Sorun Çözme

2. Sıkışan kağıdı çıkarın.

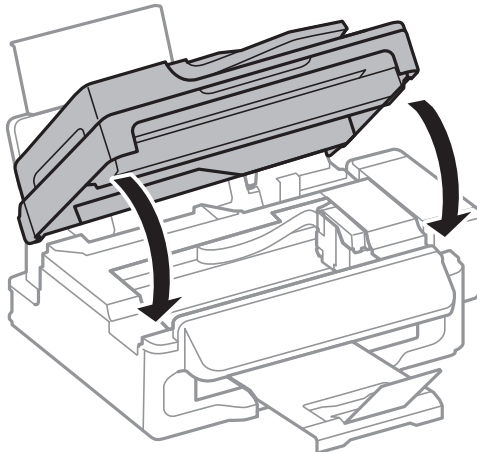


! Önemli:

Yazıcının içinde bulunan beyaz düz kabloya, yarı saydam parçaya ve mürekkep tüplerine dokunmayın. Bu, arızaya neden olabilir.

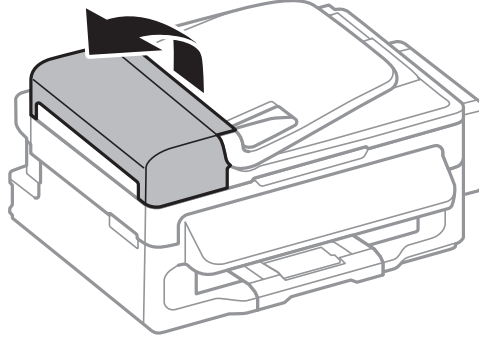


3. Tarayıcı ünitesini kapatın.

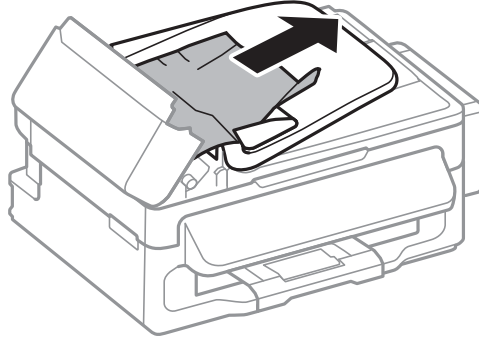


OBB'den Sıkışan Kağıdı Çıkarma

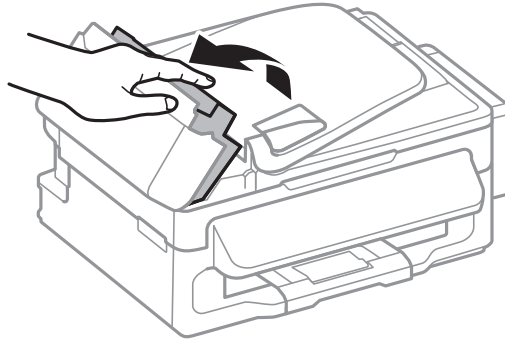
1. OBB kapağını açın.



2. Sıkışan kağıdı çıkarın

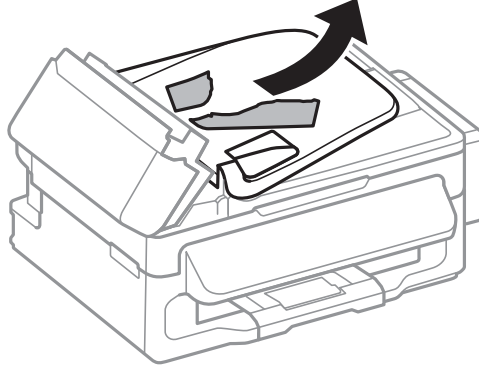


3. OBB'yi açın.

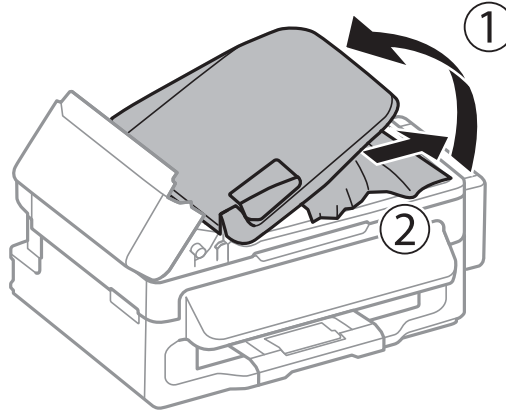


Sorun Çözme

4. Sıkışan kağıdı çıkarın



5. OBB giriş tepsisini yükseltin ve sıkışan kağıdı çıkarın.



6. OBB kapağını kapatın.

Kağıt Doğru Bir Şekilde Beslenmiyor

Kağıt sıkışıyor, kağıt eğik besleniyorsa, bir seferde birden fazla sayfa besleniyorsa, kağıt beslenmiyorsa veya kağıt reddediliyorsa aşağıdakileri kontrol edin.

- Yazıcıyı düz bir yüzeye yerleştirin ve tavsiye edilen ortam koşullarında çalıştırın.
- Bu yazıcı tarafından desteklenen kağıt kullanın.
- Kağıt kullanım önerilerini izleyin.
- Kağıdı doğru yönde yükleyin ve kenar kılavuzu kağıdın kenarına denk gelecek şekilde kaydırın.
- Kağıtta belirtilen maksimum sayıda sayfadan fazla yükleme yapmayın. Düz kağıt kullanıldığında kenar kılavuzunda üçgen sembol ile belirtilen çizgiyi aşacak şekilde kağıt yüklemeyin.
- Yazıcıya kağıt yüklenmesine karşın kağıt yok hatası oluştuğunda arka kağıt besleme sağ kenarına yeniden kağıt yükleyin.
- Birden fazla kağıt yüklerken her seferde tek bir kağıt yükleyin.
- Manuel 2 taraflı yazdırma sırasında çok sayıda kağıt sayfası birden beslendiğinde, kağıdı yeniden yüklemeyen önce kağıt kaynağına yüklenen kağıdı çıkarın.
- Yazdırma belli bir süre duraklatılmış olabilir ve bu durum da yazıcının kağıdı çıkartmasına neden olur.

Sorun Çözme

- ❑ Kağıt boyutu ve kağıt türü ayarlarının doğru olduğundan emin olun.

İlgili Bilgi

- ➔ “Çevre Teknik Özellikleri” sayfa 123
- ➔ “Kullanılabilir Kağıtlar ve Kapasiteler” sayfa 24
- ➔ “Kağıt Kullanımı Önlemleri” sayfa 23
- ➔ “Arka Kağıt Besleme'ye Kağıt Yükleme” sayfa 25

OBB'de Orijinal Beslenmiyor

- ❑ OBB'nin desteklediği orijinaleri kullanın.
- ❑ Orijinaleri doğru yönde yükleyin ve OBB kenar kılavuzları orijinalerin kenarlarına denk gelecek şekilde kaydırın.
- ❑ OBB'nin içini temizleyin.
- ❑ OBB kenar kılavuzunun içindeki ▼ sembolünün hemen altındaki çizgiyi aşacak şekilde yüklemeyin.
- ❑ OBB simgesinin kontrol panelinde görüldüğünü kontrol edin. Görünmezse, orijinaleri yeniden koyun.

İlgili Bilgi

- ➔ “OBB için Mevcut Orijinaler” sayfa 29
- ➔ “OBB'ye Orijinaleri Yerleştirme” sayfa 29
- ➔ “OBB'yi Temizleme” sayfa 85

Elektrik ve Kontrol Paneli Sorunları

Güç Açılmıyor

- ❑ ⏻ düğmesini biraz daha uzun süre basılı tutun.
- ❑ Güç kablosunun sıkıca takıldığından emin olun.

Güç Kapanmıyor


⏻ düğmesini biraz daha uzun süre basılı tutun. Yazıcıyı kapatamazsanız, güç kablosunu çıkarın. Yazdırma kafasının kurummasını önlemek için, ⏻ düğmesine basarak yazıcıyı tekrar açın ve kapatın.

LCD Ekran Kararıyor

Yazıcı uykü modundadır. LCD ekranı önceki durumuna getirmek için kontrol panelindeki herhangi bir düğmeye basın.

Yazıcı Yazdırmıyor

Yazıcı çalışmıyor veya yazdırma işlemi gerçekleştirmiyorsa aşağıdakileri kontrol edin:

- USB kablosunu yazıcıya ve bilgisayara sıkıca bağlayın.
- Bir USB hub'ı kullanıyorsanız, yazıcıyı doğrudan bilgisayara bağlamaya çalışın.
- Yazıcıyı bir ağ üzerinden kullanıyorsanız, yazıcının ağa bağlı olduğundan emin olun. Kontrol panelindeki göstergelerden ya da ağ durum sayfası yazdırarak durumu kontrol edebilirsiniz. Yazıcı ağa bağlı değilse, bkz. *Ağ Kılavuzu*.
- Büyük bir görüntü yazdırmayı deniyorsanız, bilgisayarınızın belleği yeterli olmayabilir. Resmi daha düşük çözünürlük veya daha küçük boyut kullanarak yazdırın.
- Windows'ta yazıcı sürücüsünün **Yazdırma Kuyruğu** sekmesinde **Bakım** ögesine tıklayın ve ardından aşağıdakileri kontrol edin.
 - Herhangi bir duraklatılan yazdırma işi olup olmadığını kontrol edin.
Gerekirse yazdırmayı iptal edin.
 - Yazıcının çevrimdışı veya bekliyor olmadığından emin olun.
Yazıcı çevrimdışıysa veya bekliyorsa, **Yazıcı** menüsünden çevrimdışı veya bekliyor ayarını kaldırın.
 - Yazıcının, **Yazıcı** menüsünden çevrimdışı yazıcı olarak seçildiğinden emin olun (menü ögesinde bir onay işareti bulunmalıdır).
Yazıcı varsayılan yazıcı olarak seçilmediyse, varsayılan yazıcı olarak ayarlayın.
- Mac OS X'te yazıcı durumunun **Duraklatma** olmadığından emin olun.
 -  menü > **Yazıcılar ve Tarayıcılar** (veya **Yazdır ve Tara, Print & Fax**) bölümünden **Sistem Tercihleri** ögesini seçin ve ardından yazıcıya çift tıklayın. Yazıcı duraklatılırsa, **Sürdür** (veya **Yazıcıyı Sürdür**) ögesine tıklayın.
- Bir püskürtme denetimi gerçekleştirin ve yazdırma kafası başlıklarının tıkanmış olması durumunda bunları temizleyin.
- Yazıcıyı AirPrint üzerinden kullanıyorsanız, AirPrint ayarını Web Config üzerinde etkinleştirin. Bu ayar devre dışıysa, AirPrint kullanılamaz.

İlgili Bilgi

- ➔ [“Yazdırmayı İptal Etme” sayfa 51](#)
- ➔ [“Yazdırma Kafasını Kontrol Etme ve Temizleme” sayfa 81](#)

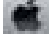
Çıktı Sorunları

Yazdırma Kalitesi Düşük

Bulanık baskılar, şeritler, eksik renkler, soluk renkler, yanlış hizalama ve mozaik görünümlü desenler nedeniyle yazdırma kalitesi düşükse aşağıdakileri kontrol edin.

- Başlangıçtaki mürekkep doldurma işleminin tamamlandığından emin olun.
- Mürekkep tankını kontrol edin. Tankın boş olması durumunda derhal doldurun ve yazdırma kafasını temizleyin.
- Püskürtme denetimi gerçekleştirin ve yazdırma kafası başlıkları tıkanmış olması durumunda bunları temizleyin.

Sorun Çözme

- Yazıcıyı uzun süre kullanmadıysanız, yazıcı sürücüsü için Mürekkep Temizlemeyi Etkinleştirme yardımcı programını kullanın.
- Yazdırma kafasını hizalayın.
- 2.5 cm aralıklarla yanlış hizalama oluyorsa, yazdırma kafasını hizalayın.
- Bu yazıcı tarafından desteklenen kağıt kullanın.
- Nemli, hasarlı veya çok eski kağıt üzerine yazdırma işlemi gerçekleştirmeyin.
- Kağıtlar kıvrılmış veya mektuplar havayla dolmuşsa onları düzleştirin.
- Resimler veya fotoğraflar yazdırırken yüksek çözünürlüklü veriler kullanarak yazdırın. Ekranda iyi görünmelerine rağmen web sitelerinde kullanılan resimler genellikle düşük çözünürlüklüdür ve yazdırma kalitesinin düşmesine neden olabilir.
- Yazıcıya yüklenen kağıt türünü belirtmek için kontrol panelinde veya yazıcı sürücüsünde ilgili kağıt türünü seçin.
- Kontrol paneli veya yazıcı sürücüsünde yüksek kaliteli bir ayar kullanarak yazdırın.
- Resimler veya fotoğraflar beklenmedik renkler kullanılarak yazdırıldığında rengi ayarlayın ve ardından tekrar yazdırın. Otomatik renk düzeltme özelliği **PhotoEnhance**'da standart düzeltme modunu kullanın. **PhotoEnhance** içinde başka bir düzeltme modunu **Otomatik Düzeltme** dışında bir seçeneği **Manzara Düzeltme** ayarı olarak seçerek deneyin. Sorunun devam etmesi durumunda **PhotoEnhance** haricinde farklı bir renk düzeltme özelliği kullanmayı deneyin.
- Çift yönlü (veya yüksek hız) ayarını devre dışı bırakın. Bu ayar etkinleştirildiğinde, yazdırma kafası her iki yönde hareket ederken yazdırma yapar ve dikey çizgiler yanlış hizalanabilir. Bu özelliği devre dışı bırakırsanız, yazdırma daha yavaş olabilir.
 - Windows
Yazıcı sürücüsünün **Yüksek Hızlı** sekmesinde **Daha Fazla Seçenek** özelliğini temizleyin.
 - Mac OS X
 menü > **Yazıcılar ve Tarayıcılar** (veya **Yazdırma ve Tarama, Print & Fax**) bölümünden **Sistem Tercihleri** ögesini seçin ve ardından yazıcıyı seçin. **Seçenekler ve Malzemeler** > **Seçenekler** (veya **Sürücü**) ögesine tıklayın. **Kapalı** ayarı olarak **Yüksek Hızda Yazdırma** ögesini seçin.
- Yazdırma işlemi tamamlanır tamamlanmaz kağıtları yığın haline getirmeyin.
- Çıktıları herhangi bir şekilde kullanmadan önce tamamen kurutun. Çıktıları kuruturken doğrudan güneş ışığına maruz bırakmayın, kurutucu kullanmayın ve yazdırılan kağıt yüzeyine dokunmayın.
- Orijinal Epson mürekkep şişelerini kullanmaya çalışın. Bu ürün, orijinal Epson mürekkep şişeleri kullanımına bağlı olarak renkleri ayarlamak üzere tasarlanmıştır. Orijinal olmayan mürekkep şişeleri kullanılması, yazdırma kalitesinin düşmesine neden olabilir.
- Bu yazıcı için doğru parça koduna sahip mürekkep şişeleri kullanın.
- Epson, mürekkep şişelerini paketlerinde belirtilen son kullanma tarihlerinden önce kullanmanızı önerir.
- Epson, resim ve fotoğraflar yazdırmak için düz kağıt yerine orijinal Epson kağıdı kullanmanızı öneriyor. Orijinal Epson kağıdın yazdırılabilir yüzeyine yazdırın.

İlgili Bilgi

- ➔ [“Mürekkep Tanklarını Doldurma” sayfa 77](#)
- ➔ [“Yazdırma Kafasını Kontrol Etme ve Temizleme” sayfa 81](#)
- ➔ [“Mürekkep Tüpleri İçindeki Mürekkebi Değiştirme” sayfa 83](#)
- ➔ [“Yazdırma Kafasını Hizalama” sayfa 83](#)
- ➔ [“Kağıt Kullanımı Önlemleri” sayfa 23](#)

Sorun Çözme

- ➔ “Kullanılabilir Kağıtlar ve Kapasiteler” sayfa 24
- ➔ “Kağıt Türlerinin Listesi” sayfa 24
- ➔ “Yazdırma Rengini Ayarlama” sayfa 48

Kopyalama Kalitesi Düşük

Kopyalanan resimlerinizde homojen olmayan renk, karartılar, noktalar ya da düz çizgiler görünüyorsa aşağıdakileri kontrol edin.

- Kağıt yolunu temizlemek için yazdırmadan kağıt yükleyin ve çıkarın.
- tarayıcı camı ve belge kapağını temizleyin.
- ADF'te bulunan ruloyu temizleyin.
- Orijinalleri tarayıcı camı'na yerleştirirken orijinale veya belge kapağına çok kuvvetli bastırmayın. Orijinale veya belge kapağına çok kuvvetli bastırıldığında homojen olmayan renkler, karartılar, noktalar meydana gelebilir.
- Moire (tarama çizgileri) deseni oluşursa, büyütme ve küçültme ayarını değiştirin veya orijinali biraz farklı bir açıyla yerleştirin.

İlgili Bilgi

- ➔ “Kağıt Yolunu Temizleme” sayfa 85
- ➔ “Tarayıcı Camı'nı Temizleme” sayfa 87
- ➔ “OBB'yi Temizleme” sayfa 85
- ➔ “Yazdırma Kalitesi Düşük” sayfa 106

Orijinalin Ters Tarafının Görüntüsü Kopyalanan Resimde Görülüyor

- İnce bir orijinal için orijinali tarayıcı camı üzerine yerleştirin ve ardından üzerine bir siyah kağıt parçası yerleştirin.
- Kontrol panelinden kopyalama yoğunluğu ayarını düşürün.

Çıktı Konumu, Boyutu veya Kenar Boşlukları Yanlış

- Kağıdı doğru yönde yükleyin ve kenar kılavuzu kağıdın kenarlarına denk gelecek şekilde kaydırın.
- Orijinalleri tarayıcı camı üzerine yerleştirirken, orijinalerin kenarını tarayıcı camı çerçevesindeki simgeyle belirtilen kenara hizalayın. Kopyanın kenarları kırılıyorsa, orijinali köşeden biraz uzaklaştırın.
- tarayıcı camı ve belge kapağını temizleyin. Cam üzerinde toz veya leke varsa, kopyalama alanı toz veya lekeleri kapsayacak şekilde genişleyebilir ve yanlış baskı konumları oluşturabilir veya görüntü küçük olabilir.
- Kontrol panelindeki orijinal için uygun boyut ayarını seçin.
- Kontrol paneli veya yazıcı sürücüsünde uygun kağıt boyutu ayarını seçin.
- Yazdırılabilir alana girmesi için uygulamayı kullanarak kenar boşluğunu ayarlayın.

İlgili Bilgi

- ➔ “Arka Kağıt Besleme'ye Kağıt Yükleme” sayfa 25
- ➔ “Orijinalleri Yerleştirme” sayfa 29
- ➔ “Tarayıcı Camı'nı Temizleme” sayfa 87

Sorun Çözme

➔ [“Yazdırılabilir Alan” sayfa 120](#)

Kağıt Bulanık veya Zedelenmiş

Yazdırma sonrasında kağıt bulanık veya zedelenmiş görünüyorsa aşağıdakileri kontrol edin.

- Kağıt yolunu temizleyin.
- tarayıcı camı ve belge kapağını temizleyin.
- Kağıdı doğru yönde yükleyin.
- Manuel olarak iki taraflı olarak yazdırırken, kağıdı yeniden yüklemeye başlamadan önce mürekkebin tamamen kurduğundan emin olun.
- Kopyalama işlemi esnasında kağıdın bulanıklaşması durumunda kontrol paneli üzerinden kopyalama yoğunluğu ayarını düşürün.

İlgili Bilgi

- ➔ [“Kağıt Yolunu Temizleme” sayfa 85](#)
- ➔ [“Tarayıcı Camı'nı Temizleme” sayfa 87](#)
- ➔ [“Arka Kağıt Besleme'ye Kağıt Yükleme” sayfa 25](#)
- ➔ [“Yazdırma Kalitesi Düşük” sayfa 106](#)

Basılı Karakterler Yanlış veya Bozuk

- USB kablosunu yazıcıya ve bilgisayara sıkıca bağlayın.
- Duraklatılan tüm yazdırma işlerini iptal edin.
- Yazdırma sırasında bilgisayarı manuel olarak **Hazırda Bekleme** modu veya **Uyku** moduna geçirmeyin. Bozuk metin sayfaları bilgisayarı başlattığınız bir sonraki seferde yazdırılabilir.

İlgili Bilgi

- ➔ [“Yazdırmayı İptal Etme” sayfa 51](#)

Yazdırılan Görüntü Ters

Yazıcı sürücüsünde veya uygulamada tüm yansıma görüntü ayarlarını temizleyin.

- Windows
Ayna Yansıması seçimini yazıcı sürücüsünün **Daha Fazla Seçenek** sekmesinden kaldırın.
- Mac OS X
Yazdırma iletişiminin **Yazdırma Ayarları** menüsünü kullanarak **Ayna Yansıması** ögesini temizleyin.

Çıktı Sorunu Düzeltilemedi



Çözümlerin hepsini denediyseniz ve sorunu çözemediyseniz, yazıcı sürücüsünü kaldırmayı ve yeniden yüklemeyi deneyin.

İlgili Bilgi

- ➔ “Uygulamaları Kaldırma” sayfa 96
- ➔ “Uygulamalar Yükleme” sayfa 98

Diğer Yazdırma Sorunları

Yazdırma Çok Yavaş

- Gereksiz tüm uygulamaları kapatın.
- Kontrol paneli veya yazıcı sürücüsünde kalite ayarını düşürün. Yüksek kaliteli yazdırma işlemi yazdırma hızını düşürür.
- Çift yönlü (veya yüksek hız) ayarını etkinleştirin. Bu ayar etkinleştirildiğinde, yazdırma kafası her iki yönde hareket ederken yazdırma yapar ve yazdırma hızı artar.
 - Windows
Yazıcı sürücüsünün **Yüksek Hızlı** sekmesinde **Daha Fazla Seçenek** öğesini seçin.
 - Mac OS X
 menü > **Yazıcılar ve Tarayıcılar** (veya **Yazdırma ve Tarama, Print & Fax**) bölümünden **Sistem Tercihleri** öğesini seçin ve ardından yazıcıyı seçin. **Seçenekler ve Malzemeler > Seçenekler** (veya **Sürücü**) öğesine tıklayın. **Açık** ayarı olarak **Yüksek Hızda Yazdırma** öğesini seçin.
- Sessiz modunu devre dışı bırakın. Bu özellik, yazdırma hızını düşürür.
 - Windows
Kapalı ayarı olarak **Sessiz Modu** seçeneğini yazıcı sürücüsünün **Ana** sekmesinden seçin.
 - Mac OS X
 menü > **Yazıcılar ve Tarayıcılar** (veya **Yazdırma ve Tarama, Print & Fax**) bölümünden **Sistem Tercihleri** öğesini seçin ve ardından yazıcıyı seçin. **Seçenekler ve Malzemeler > Seçenekler** (veya **Sürücü**) öğesine tıklayın. **Kapalı** ayarı olarak **Sessiz Modu** öğesini seçin.

Sürekli Yazdırma Sırasında Yazdırma Hızı Ciddi Şekilde Azalmakta

Yazıcı mekanizmasının aşırı ısınıp hasar görmesini önlemek için yazdırma yavaşlar. Ancak yazdırmaya devam edebilirsiniz.

Normal yazdırma hızına dönmek için, yazıcıyı en az 30 dakika boş bırakın. Güç kapalıysa yazdırma hızı normale dönmez.

Tarama Başlatılmıyor

- OBB ile tarama yapıyorsanız, belge kapağı ve OBB kapağının kapalı olmadığını kontrol edin.
- Arayüz kablosunu yazıcıya ve bilgisayara sıkıca bağlayın.
- Bir USB hub'ı kullanıyorsanız, yazıcıyı doğrudan bilgisayara takın.
- Yazıcıyı bir ağ üzerinden kullanıyorsanız, yazıcının ağa doğru şekilde bağlı olduğundan emin olun. Yazıcı penceresindeki ağ simgesinden ve ağ durum sayfasını yazdırarak bağlantı durumunu kontrol edebilirsiniz. Yazıcı ağa bağlı değilse, bkz. *Ağ Kılavuzu*.

Sorun Çözme

- EPSON Scan'i başlattığımızda tarayıcı listesi görüntülenmiyorsa doğru yazıcıyı (tarayıcı) seçtiğinizden emin olun.
- Herhangi bir TWAIN uyumlu uygulama kullanıyorsanız, kullandığınız yazıcıyı (tarayıcı) seçin.
- Windows'ta yazıcının (tarayıcı) **Tarayıcı ve Kamera**'da görüntülediğinden emin olun. Yazıcı (tarayıcı) "EPSON XXXXX (yazıcı adı)" olarak görüntülenmelidir. Yazıcı (tarayıcı) görüntülenmiyorsa, EPSON Scan'i kaldırın ve yeniden yükleyin. **Tarayıcı ve Kamera**'ya erişim için aşağıdakilere bakınız.
 - Windows 8.1/Windows 8/Windows Server 2012 R2/Windows Server 2012
Masaüstü > Ayarlar > Denetim Masası'nı seçin ve arama kutusuna "Tarayıcı ve Kamera" girin, **Tarayıcı ve Kamerayı Göster**'e tıklayın ve ardından yazıcının görüntülenip görüntülenmediğini kontrol edin.
 - Windows 7/Windows Server 2008 R2
 Başlat düğmesine tıklayın ve **Denetim Masası**'nı seçip, arama kutusuna "Tarayıcı ve Kamera" girin, **Tarayıcıları ve kameraları göster**'e tıklayın ve ardından yazıcının görüntülenip görüntülenmediğini kontrol edin.
 - Windows Vista/Windows Server 2008
 Başlat düğmesine tıklayın, **Denetim Masası > Donanım ve Ses > Tarayıcılar ve Kameralar**'ı seçin ve ardından yazıcının görüntülenip görüntülenmediğini kontrol edin.
 - Windows XP/Windows Server 2003 R2/Windows Server 2003
 Başlat düğmesine tıklayın, **Denetim Masası > Yazıcılar ve Diğer Donanım > Tarayıcı ve Kameralar**'ı seçin ve ardından yazıcının görüntülenip görüntülenmediğini kontrol edin.
- Herhangi bir TWAIN uyumlu uygulama kullanarak tarama yapamıyorsanız, TWAIN uyumlu uygulamayı kaldırın ve yeniden yükleyin.
- Intel işlemcili Mac OS X için, EPSON Scan dışında Rosetta veya PPC gibi başka Epson tarayıcı sürücüsü sürümleri yüklüyse, bunları ve EPSON Scan'i kaldırın ve ardından EPSON Scan'i yeniden yükleyin.

İlgili Bilgi

- ➔ ["Uygulamaları Kaldırma" sayfa 96](#)
- ➔ ["Uygulamalar Yükleme" sayfa 98](#)

Kontrol Panelini Kullanırken Tarama Başlatılmıyor

- EPSON Scan ve Epson Event Manager'ın doğru yüklendiğinden emin olun.
- Epson Event Manager'da atanan tarama ayarını kontrol edin.

İlgili Bilgi

- ➔ ["Epson Event Manager" sayfa 94](#)

Taranan Görüntü Sorunları

Tarama Kalitesi Düşük

- tarayıcı camı ve belge kapağını temizleyin.
- ADF'te bulunan ruloyu temizleyin (sadece ADF destekli yazıcılar).

Sorun Çözme

- ❑ Orijinalleri tarayıcı camı'na yerleştirirken orijinale veya belge kapağına çok kuvvetli bastırmayın. Orijinale veya belge kapağına çok kuvvetli bastırıldığında homojen olmayan renkler, karartılar, noktalar meydana gelebilir.
- ❑ Orijinalde bulunan tozu temizleyin.
- ❑ Kontrol panelinde doğru belge türü ayarlarını ayarlayın.
- ❑ Daha yüksek çözünürlükte tarayın.
- ❑ EPSON Scan'de görüntüyü ayarlayın ve ardından tarayın. Ayrıntılar için EPSON Scan yardımına bakın.

İlgili Bilgi

- ➔ [“Tarayıcı Camı'nı Temizleme” sayfa 87](#)
- ➔ [“OBB'yi Temizleme” sayfa 85](#)

Karakterler Bulanık

- ❑ EPSON Scan'ın **Ev Modu** veya **Ofis Modu** özelliğinde **Görüntü Ayarlamaları** ayarında **Görüntü Seçeneği** ögesini seçin ve ardından **Metin Geliştirme** ögesini seçin.
- ❑ EPSON Scan'ın **Profesyonel Mod** özelliğinde **Orijinal** ayarında **Otomatik Poz Türü** olarak **Belge** ögesini seçin.
- ❑ EPSON Scan'da eşik ayarını ayarlayın.
 - ❑ **Ev Modu**
Görüntü Türü ayarı olarak **Siyah Beyaz** ögesini seçin, **Parlaklık** ögesine tıklayın ve ardından eşiği ayarlayın.
 - ❑ **Ofis Modu** veya **Profesyonel Mod**
Görüntü Türü ayarı olarak **Siyah Beyaz** ögesini seçin ve ardından eşiği ayarlayın.
- ❑ Daha yüksek çözünürlükte tarayın.

Taranan Resimde Orijinal Yüzün Tersini Gösteren Bir Resim Görünüyor

- ❑ İnce bir orijinal kullandığınızda, orijinali tarayıcı camı'na yerleştirin ve ardından üzerine siyah bir kağıt koyun.
- ❑ Kontrol panelinde veya EPSON Scan'da doğru belge türü ayarlarını ayarlayın.
- ❑ EPSON Scan'ın **Ev Modu** veya **Ofis Modu** özelliğinde **Görüntü Ayarlamaları** ayarında **Görüntü Seçeneği** ögesini seçin ve ardından **Metin Geliştirme** ögesini seçin.

İlgili Bilgi

- ➔ [“Tara Modu” sayfa 16](#)

Taranan Görüntüde Moiré (Tarama Çizgileri) Desenleri Görülüyor

- ❑ Orijinalleri biraz farklı bir açıyla yerleştirin.
- ❑ **Moiré Giderme**'i EPSON Scan'den seçin.
- ❑ Kontrol paneli veya EPSON Scan'de çözünürlük ayarını değiştirin.

Tarama Alanı veya Yön Doğru Değil

- ❑ Orijinalleri tarayıcı camı'na yerleştirirken, orijinalerin kenarını tarayıcı camı çerçevesindeki simgeyle belirtilen kenara hizalayın. Taranan görüntünün kenarları kırılıyorsa, orijinali köşeden biraz uzaklaştırın.
- ❑ tarayıcı camı ve belge kapağını temizleyin. Cam üzerinde toz veya leke varsa, tarama alanı toz veya lekeleri kapsayacak şekilde genişleyebilir ve yanlış tarama konumları oluşturabilir veya görüntü küçük olabilir.
- ❑ Ayrı kopyalamak için çok sayıda orijinali tarayıcı camı üzerine yerleştirdiğinizde ancak bu dosyalar tek bir sayfaya tarandığında, orijinalleri en az 20 mm (0,8 inç) ayrı yerleştirin. Sorun devam ederse, orijinalleri birer birer yerleştirin.
- ❑ Kontrol panelinden tarama yaparken, tarama alanını doğru ayarlayın.
- ❑ EPSON Scan'de küçük resim önizlemesini kullanarak tarama yaparken, orijinali tarayıcı camı kenarlarından 4,5 mm (0,18 inç) uzağa taşıyın.
- ❑ EPSON Scan'da **Ev Modu** veya **Profesyonel Mod** özelliğinde büyük bir orijinal için küçük resim önizlemesi kullanırken, tarama alanı doğru olmayabilir. EPSON Scan'de önizleme görüntülerken, **Önizleme** sekmesinde **Önizleme** penceresinde tarama istediğiniz alanın kayan çerçevelerini oluşturun.
- ❑ EPSON Scan'da **Otomatik Fotoğraf Yönlendirme** özelliği beklediği şekilde çalışmıyorsa, EPSON Scan yardımına bakın.
- ❑ EPSON Scan'da **Otomatik Fotoğraf Yönlendirme** özelliğini temizleyin.
- ❑ EPSON Scan ile tarama yaparken, çözünürlük ayarı çok yüksekse kullanılabilir tarama alanı kısıtlanabilir. **Önizleme** penceresinde çözünürlüğü düşürün veya tarama alanını ayarlayın.

İlgili Bilgi

- ➔ [“Orijinalleri Yerleştirme” sayfa 29](#)
- ➔ [“Tarayıcı Camı'nı Temizleme” sayfa 87](#)

Taranan Görüntü Sorunu Çözülemedi

Çözümlerin hepsini denediyseniz ve sorunu çözemediyseniz, **Yapılandırma**'ya EPSON Scan penceresinde tıklayın ve ardından **Tümünü Sıfırla**'ya **Diğer** sekmesinden tıklayarak EPSON Scan ayarlarını başlatın. Başlatma sorunu çözmezse, EPSON Scan'i kaldırın ve yeniden yükleyin.

İlgili Bilgi

- ➔ [“Uygulamaları Kaldırma” sayfa 96](#)
- ➔ [“Uygulamalar Yükleme” sayfa 98](#)

Diğer Tarama Sorunları

Küçük Resim Önizlemesi Doğru Çalışmıyor

EPSON Scan yardımına bakınız.

İlgili Bilgi

- ➔ [“EPSON Scan \(Tarayıcı Sürücüsü\)” sayfa 93](#)

Tarama Çok Yavaş

Çözünürlüğü düşürün.

PDF/Multi-TIFF'ye Tarama İşlemi Gerçekleştirirken Tarama Duruyor

- EPSON Scan'i kullanarak tarama yaparken, PDF biçiminde en fazla 999 sayfa tarayabilirsiniz ve Multi-TIFF biçiminde en fazla 200 sayfa tarayabilirsiniz. Kontrol panelini kullanarak tarama yaparken PDF biçiminde ve Multi-TIFF biçiminde en fazla 50 sayfa tarayabilirsiniz.
- Büyük hacimlerde tarama işlemi gerçekleştirirken griölçeğinde taramanızı öneriyoruz.
- Bilgisayarın sabit diskindeki boş alanı arttırın. Yeteri kadar alan bulunmaması durumunda tarama işlemi durabilir.
- Daha düşük bir çözünürlükte taramayı deneyin. Toplam veri boyutu sınıra ulaşması durumunda tarama işlemi durur.

İlgili Bilgi



→ [“Tara Modu” sayfa 16](#)

Faks Gönderme ve Alma Sırasında Sorunlar

Fakslar Gönderilemiyor ya da Alınamıyor

- Otomatik faks bağlantısı kontrolünü gerçekleştirmek için kontrol panelinde **Faks Bağlantısını Kontrol Et** seçeneğini kullanın. Rapora yazdırılan çözümleri deneyin.
- Hat Türü** ayarını kontrol edin. Bunun **PBX** olarak ayarı sorunu çözebilir. Telefon sisteminizin dış hat alması için bir harici erişim kodu gerekiyorsa, yazıcıya erişim kodunu kaydedin ve faks gönderirken faks numarasının başına # (kare işareti) girin.
- Bir iletişim hatası oluşursa, **Faks Hızı** ayarını kontrol panelinde **Yavaş(9.600bps)** olarak değiştirin.
- Bir telefon bağlayıp test ederek telefon duvar soketinin çalışıp çalışmadığını kontrol edin. Çağrı yapamıyor veya alamıyorsanız, telekomünikasyon şirketinizle iletişim kurun.
- Bir DSL telefon hattına bağlanmak için, dahili DSL filtresine sahip bir DSL modem kullanmanız veya hatta ayrı bir DSL filtresi takmanız gerekir. DSL sağlayıcınızla iletişim kurun.
- Bir DSL telefon hattına bağlanıyorsanız, yazıcıyı doğrudan bir telefon duvar soketine takın ve ardından yazıcının faks gönderip göndermediğini kontrol edin. Çalışıyorsa, soruna DSL filtresi neden olabilir. DSL sağlayıcınızla iletişim kurun.
- Kontrol panelinde **ECM** ayarını etkinleştirin. ECM kapalıyken renkli fakslar gönderilemez veya alınmaz.
- Bilgisayarı kullanarak faks göndermek veya almak için, yazıcının bir USB kablosu veya ağ üzerinden bağlandığından ve yazıcı sürücüsünün ve PC-FAX Sürücüsünün bilgisayara yüklendiğinden emin olun. PC-FAX Sürücüsü FAX Utility ile birlikte yüklenir.

Sorun Çözme

- ❑ Windows'ta, yazıcının (faks) **Aygıtlar ve Yazıcılar, Yazıcı** veya **Yazıcılar ve Diğer Donanım**'da görüntülediğinden emin olun. Yazıcı (faks) "EPSON XXXXX (FAX)" olarak görüntülenir. Yazıcı (faks) görüntülenmiyorsa, FAX Utility'yi kaldırın ve yeniden yükleyin. **Aygıtlar ve Yazıcılar, Yazıcı** veya **Yazıcılar ve Diğer Donanım**'a erişim sağlamak için aşağı bakınız.
 - ❑ Windows 8.1/Windows 8
 - **Masaüstü > Ayarlar > Denetim Masası > Aygıtları ve yazıcıları görüntüle** öğesini **Donanım ve Ses (veya Donanım)** bölümünden seçin.
 - ❑ Windows 7
 - Başlat düğmesine tıklayın ve ardından **Denetim Masası > Aygıt ve yazıcıları göster** seçeneklerini **Donanım ve Ses** veya **Donanım** bölümünden seçin.
 - ❑ Windows Vista
 - Başlat düğmesine tıklayın ve **Donanım ve Ses** bölümünden **Denetim Masası > Yazıcılar** öğesini seçin.
 - ❑ Windows XP
 - Başlat düğmesine tıklayın ve **Denetim Masası > Yazıcılar ve Diğer Donanım > Yazıcı ve Fakslar** öğesini seçin.
- ❑ Mac OS X içinde aşağıdakileri kontrol edin.
 - ❑ **Sistem Tercihleri** öğesini  menüsünden > **Yazıcılar ve Tarayıcılar** (veya **Yazdırma ve Tarama, Print & Fax**) seçin ve ardından gösterilen yazıcıyı (faks) seçin. Yazıcı (faks) "FAX XXXX (USB)" veya "FAX XXXX (IP)" olarak görüntülenir. Yazıcı (faks) görüntülenmiyorsa, + işaretine tıklayın ve yazıcıyı (faks) kaydedin.
 - ❑ **Sistem Tercihleri** öğesini  menüsünden seçin, **Yazıcılar ve Tarayıcılar** (veya **Yazdır ve Tara, Print & Fax**) öğesini seçin ve ardından yazıcıya (faks) çift tıklayın. Yazıcı duraklatılırsa, **Sürdür** (veya Yazıcıyı Sürdür) öğesine tıklayın.

İlgili Bilgi

- ➔ [“Faks Ayarları” sayfa 20](#)
- ➔ [“PBX Telefon Sistemi için Ayarları Yapılandırma” sayfa 67](#)
- ➔ [“Yazıcıya bir Telefon Hattına Bağlama” sayfa 62](#)
- ➔ [“Uygulamaları Kaldırma” sayfa 96](#)
- ➔ [“Uygulamalar Yükleme” sayfa 98](#)

Faks Gönderilemiyor



- ❑ Gönderilen fakslar için başlık bilgisini kontrol panelinde ayarlayın. Bazı faks makineleri, başlık bilgisi içermeyen gelen faksları otomatik olarak reddetmektedir.
- ❑ Arayan kimliğini engellediyse, engellemeyi kaldırın. Bazı telefonlar veya faks makineleri gizli numaralardan gelen çağrılar otomatik olarak reddetmektedir.
- ❑ Alıcıya faks numarasının doğru olup olmadığını ve alıcının faks makinesinin faks almaya hazır olup olmadığını sorun.

İlgili Bilgi

- ➔ [“Faks Ayarları” sayfa 20](#)
- ➔ [“Fakslar Gönderilemiyor ya da Alınamıyor” sayfa 114](#)

Belirli bir Alıcıya Faks Gönderilemiyor

Bir hatadan dolayı belirli bir alıcıya faks gönderemiyorsanız aşağıdakileri kontrol edin.

- ❑ Yazıcı numara çevirmeyi tamamladıktan sonra 50 saniye içinde alıcı makine çağrıya cevap vermezse, çağrı bir hata ile sonlanır. Faks tonu duymadan önce ne kadar süre geçtiğini kontrol etmek için bağlı bir telefon kullanarak arayın. 50 saniyeden uzun sürüyorsa, faksı göndermek için faks numarasından sonra duraklama ekleyin. Duraklama girmek için  düğmesine basın. Duraklama işareti olarak bir kısa çizgi girilir. Bir duraklama yaklaşık üç saniyedir. Gerekliyse çok sayıda duraklama ekleyin.
- ❑ Alıcıyı irtibatlar listesinden seçtiyseniz, kayıtlı bilgilerin doğru olduğunu kontrol edin. Bilgi doğruysa, irtibatlar listesinden alıcıyı seçin  düğmesine basın ve ardından **Düzenle** öğesini seçin. **Giriş Ekle** ekranında **Faks Hızı** ayarını **Yavaş(9.600bps)** olarak değiştirin.

İlgili Bilgi

- ➔ [“Harici Telefon Cihazından Arayarak Faks Gönderme”](#) sayfa 68
- ➔ [“İrtibatların Yönetimi”](#) sayfa 32
- ➔ [“Fakslar Gönderilemiyor ya da Alınamıyor”](#) sayfa 114

Belirtilen Zamanda Faks Gönderilemiyor

Kontrol panelinde tarih ve saati doğru şekilde ayarlayın.

İlgili Bilgi

- ➔ [“Belirtilen Zamanda Faks Gönderme \(Faksı Sonra Gönder\)”](#) sayfa 69
- ➔ [“Kurulum Modu”](#) sayfa 18

Faks Alınamıyor

- ❑ Çağrı iletme servisine üye olduysanız, yazıcı faks alamayabilir. Servis sağlayıcı ile iletişim kurun.
- ❑ Yazıcıya bir telefon bağlamadıysanız, **Alma Modu** ayarını kontrol panelinde **Otomatik** olarak ayarlayın.

İlgili Bilgi

- ➔ [“Faks Ayarları”](#) sayfa 20
- ➔ [“Fakslar Gönderilemiyor ya da Alınamıyor”](#) sayfa 114

Hafıza Dolu Hatası Oluşuyor

- ❑ Yazıcı, alınan faksları bilgisayara kaydedecek şekilde ayarlandıysa, faksları kaydedecek şekilde ayarlanan bilgisayarı açın. Fakslar bilgisayara kaydedildikten sonra, yazıcının hafızasından silinir.
- ❑ Hafıza dolu olsa bile, **Doğrudan Gönder** özelliğini kullanarak siyah beyaz faks gönderebilirsiniz. Veya birkaç parti halinde göndermek için orijinalerinizi iki veya daha fazla parçaya ayırın.
- ❑ Kağıt sıkışması gibi bir yazıcı hatasından dolayı yazıcı alınan faksı yazdıramazsa, hafıza dolu hatası gerçekleşebilir. Yazıcı sorununu çözün ve ardından gönderenle iletişim kurun ve faksı tekrar göndermelerini isteyin.

Sorun Çözme

İlgili Bilgi

- ➔ “Alınan Faksların Kaydedilmesi” sayfa 72
- ➔ “Faksla Modu” sayfa 17
- ➔ “Sıkışan Kağıdı Çıkarma” sayfa 100

Gönderilen Faks Kalitesi Düşük

- tarayıcı camı ve belge kapağını temizleyin.
- ADF'te bulunan ruloyu temizleyin.
- Kontrol panelinde **Çözünürlük** ayarını değiştirin. Orijinaleriniz hem metin hem fotoğraf içeriyorsa, **Fotoğraf** seçeneğini seçin.
- Kontrol panelinde **Yoğunluk** ayarını değiştirin.
- Kontrol panelinde ECM ayarını etkinleştirin.

İlgili Bilgi

- ➔ “Tarayıcı Camı'nı Temizleme” sayfa 87
- ➔ “OBB'yi Temizleme” sayfa 85
- ➔ “Faksla Modu” sayfa 17
- ➔ “Faks Ayarları” sayfa 20

Fakslar Yanlış Boyutta Gönderiliyor

- tarayıcı camı kullanarak faks gönderirken, orijinali köşesini hizalayarak yerleştirin.
- tarayıcı camı ve belge kapağını temizleyin. Cam üzerinde toz veya leke varsa, tarama alanı toz veya lekeleri kapsayacak şekilde genişleyebilir ve yanlış tarama konumları oluşturabilir veya görüntü küçük olabilir.

İlgili Bilgi

- ➔ “Orijinalleri Yerleştirme” sayfa 29
- ➔ “Tarayıcı Camı'nı Temizleme” sayfa 87

Alınan Faks Kalitesi Düşük

- Kontrol panelinde ECM ayarını etkinleştirin.
- Gönderenle iletişim kurun ve daha yüksek kalite modu kullanarak göndermesini isteyin.
- Alınan faksı yazdırın.

İlgili Bilgi

- ➔ “Faks Ayarları” sayfa 20
- ➔ “Alınan Faksların Yeniden yazdırılması” sayfa 73

Alınan Fakslar Yazdırılmıyor

Kağıt sıkışması gibi yazıcıda bir hata oluştuysa, yazıcı alınan faksları yazdıramaz. Yazıcıyı kontrol edin.

İlgili Bilgi

→ “Sıkışan Kağıdı Çıkarma” sayfa 100

Diğer Faks Gönderme Sorunları

Bağlı Telefonda Çağrı Yapılamıyor

Telefonu yazıcıdaki EXT. bağlantı noktasına bağlayın ve ahizeyi kaldırın. Ahizeden çevir sesini duyamıyorsanız, telefon kablosunu doğru takın.

İlgili Bilgi

→ “Telefon Cihazınızı Yazıcıya Bağlama” sayfa 64

Telesekreter Sesli Aramaları Yanıtlayamıyor

Kontrol panelinde yazıcının **Yanıt İçin Zil Sayısı** ayarını telesekreterin zil sayısından daha yüksek bir değere ayarlayın.

İlgili Bilgi

→ “Faks Ayarları” sayfa 20

→ “Telesekreter Ayarları” sayfa 70

Gönderenin Faks Numarası Alınan Fakslarda Görüntülenmiyor veya Numara Yanlış

Gönderen, faks başlığı bilgilerini ayarlamamış veya yanlış ayarlamış olabilir. Gönderenle iletişim kurun.

Diğer Sorunlar

Yazıcıya Dokunurken Hafif Elektrik Çarpması

Bilgisayara çok sayıda çevresel cihaz bağlanırsa, yazıcıya dokunurken hafif elektrik çarpması hissedebilirsiniz. Yazıcıya bağlı bilgisayara bir topraklama kablosu takın.

Çalışma Sesi Yüksek


Çalışma sesi yüksekse, sessiz modunu etkinleştirin. Ancak bu, yazıcının çalışmasını yavaşlatabilir.

Sorun Çözme

- Windows yazıcı sürücüsü

Sessiz Modu ayarı olarak **Açık** seçeneğini **Ana** sekmesinden seçin.

- Mac OS X yazıcı sürücüsü

Sistem Tercihleri'ni  menü > **Yazıcılar ve Tarayıcılar** (veya **Yazdırma ve Tarama, Yazdırma ve Faks**) bölümünden seçin ve ardından yazıcıyı seçin. **Seçenekler ve Malzemeler** > **Seçenekler**'e (veya **Sürücü**) tıklayın. **Sessiz Modu** ayarı olarak **Açık** seçeneğini seçin.

OBB Çalışmıyor

tarayıcı camı sol ön tarafındaki delikte toz olabilir. Tozları temizleyin.

Tarih ve Saat Yanlış

Kontrol panelinde tarih ve saati doğru şekilde ayarlayın. Bir şimşegın neden olduđu elektrik kesintisinin ardından veya uzun bir süre güç kesilirse, saat yanlış zamanı gösterebilir.


İlgili Bilgi

➔ “**Kurulum Modu**” sayfa 18

Uygulama Güvenlik Duvarıyla Engellendi (Sadece Windows için)

Denetim Masası'nda bulunan güvenlik ayarlarını kullanarak uygulamayı Windows Güvenlik Duvarı'nda izin verilen programlar arasına ekleyin.

Mürekkep Seviyelerini Sıfırlamanızı Bildiren Bir Mesaj Görüntüleniyor

Mürekkep tanklarının tamamını veya sadece belirtilenleri doldurun, doldurmuş olduğunuz rengi LCD ekranında seçin ve ardından mürekkep seviyelerini sıfırlamak için  düğmesine basın.

Kullanım koşullarına bağlı olarak tankta mürekkep bulunmasına rağmen bu mesaj görüntülenebilir.

İlgili Bilgi

➔ “**Mürekkep Tanklarını Doldurma**” sayfa 77

Ek

Teknik Özellikler

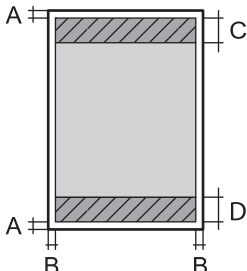
Yazıcı Özellikleri

Yazdırma Kafası Başlığı Yerleştirme		Siyah mürekkep başlıkları: 180 Renkli mürekkep başlıkları: Her renk için 59
Kağıt Ağırlığı	Düz Kağıt	64 - 90 g/m ² (17 - 24 lb)
	Zarflar	Zarf #10, DL, C6: 75 - 90 g/m ² (20 - 24 lb)

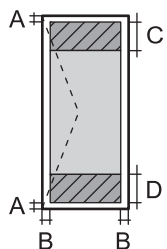
Yazdırılabilir Alan

Yazıcının mekanik özellikleri nedeniyle gölgeleri alanlarda yazdırma kalitesi düşebilir.

Tekli sayfalar (normal yazdırma)

	A	3.0 mm (0.12 inç)
	B	3.0 mm (0.12 inç)
	C	40.0 mm (1.57 inç)
	D	32.0 mm (1.26 inç)

Zarflar

	A	3.0 mm (0.12 inç)
	B	5.0 mm (0.20 inç)
	C	18.0 mm (0.71 inç)
	D	40.0 mm (1.57 inç)

Tarayıcı Özellikleri

Tarayıcı Türü	Düz yataklı
Fotoelektrik Cihazı	CIS
Maksimum Belge Boyutu	216 × 297 mm (8.5 × 11.7 inç) A4, Letter

Ek

Çözünürlük	1200 dpi (ana tarama) 2400 dpi (alt tarama)
Renk Derinliği	Renkli <input type="checkbox"/> Piksel başına dahili 48 (piksel başına dahili renk başına 16) <input type="checkbox"/> Piksel başına harici 24 (piksel başına harici renk başına 8) Griölçek <input type="checkbox"/> Piksel başına dahili 16 <input type="checkbox"/> Piksel başına harici 8 Siyah ve beyaz <input type="checkbox"/> Piksel başına dahili 16 <input type="checkbox"/> Piksel başına harici 1
Işık Kaynağı	LED

Arayüz Özellikleri

Bilgisayar için	Hi-Speed USB
-----------------	--------------

Faks Özellikleri

Faks Türü	Doğrudan siyah beyaz ve renkli faks özelliği (ITU-T Super Group 3)
Desteklenen Hatlar	Standart analog telefon hatları, PBX (Private Branch Exchange) telefon sistemleri
Hız	En fazla 33.6 kbps
Çözünürlük	Tek renk <input type="checkbox"/> Standart: 8 pel/mm × 3,85 satır/mm (203 pel/inç × 98 satır/inç) <input type="checkbox"/> İnce: 8 pel/mm × 7,7 satır/mm (203 pel/inç × 196 satır/inç) <input type="checkbox"/> Fotoğraf: 8 pel/mm × 7,7 satır/mm (203 pel/inç × 196 satır/inç) Renkli <input type="checkbox"/> İnce: 200 × 200 dpi <input type="checkbox"/> Fotoğraf: 200 × 200 dpi
Sayfa Hafızası	En fazla 100 sayfa (ITU-T No.1 çizelgesi siyah beyaz taslak modunda alındığında)
Yeniden çevirme*	2 kez (1 dakika aralıklarla)
Arabirim	RJ-11 Telefon Hattı, RJ-11 Telefon bağlantısı

* Teknik özellikler ülkeye veya bölgeye göre değişebilir.

Wi-Fi Özellikleri

Standartlar	IEEE802.11b/g/n
-------------	-----------------

Ek

Frekans Aralığı	2,4 GHz
Koordinasyon Modları	Altyapı, Anlık*1, Wi-Fi Direct*2 *3
Kablosuz Güvenliği	WEP (64/128bit), WPA2-PSK (AES)*4

*1 IEEE 802.11n için desteklenmez.

*2 IEEE 802.11b için desteklenmez.

*3 Basit AP modu bir Wi-Fi bağlantısı (altyapı) veya bir Ethernet bağlantısı ile uyumludur.

*4 WPA/WPA2 Personal desteğine sahip WPA2 standartlarıyla uyumludur.

Ethernet Özellikleri

Standartlar	IEEE802.3i (10BASE-T)*1 IEEE802.3u (100BASE-TX) IEEE802.3az (Enerji Tasarruflu Ethernet)*2
İletişim Modu	Otomatik, 10Mbps Tam Dupleks, 10Mbps Yarı Dupleks, 100Mbps Tam Dupleks, 100Mbps Yarı Dupleks
Konektör	RJ-45

*1 Radyo paraziti riskini önlemek için bir kategori 5e veya daha yüksek STP (Korumalı örgülü çift) kablo kullanın.

*2 Bağlı cihaz IEEE802.3az standartları ile uyumlu olmalıdır.

Güvenlik Protokolü

SSL/TLS	HTTPS Sunucu/İstemci, IPPS
---------	----------------------------

Desteklenen Üçüncü Taraf Servisleri

AirPrint	Yazdırma	iOS 5 veya sonrası/Mac OS X v10.7.x veya sonrası
	Tarama	Mac OS X v10.9.x veya sonrası
	Faks	Mac OS X v10.8.x veya sonrası
Google Cloud Print		

Boyutlar

Boyutlar	<p>Depolama</p> <ul style="list-style-type: none"> <input type="checkbox"/> Genişlik: 484 mm (19.1 inç) <input type="checkbox"/> Derinlik: 377 mm (14.8 inç) <input type="checkbox"/> Yükseklik: 226 mm (8.9 inç) <p>Yazdırma</p> <ul style="list-style-type: none"> <input type="checkbox"/> Genişlik: 484 mm (19.1 inç) <input type="checkbox"/> Derinlik: 540 mm (21.3 inç) <input type="checkbox"/> Yükseklik: 291 mm (11.5 inç)
Ağırlık*	Yaklaşık 6.2 kg (13.7 lb)

* Mürekkep ve güç kablosu olmadan.

Elektrik Özellikleri

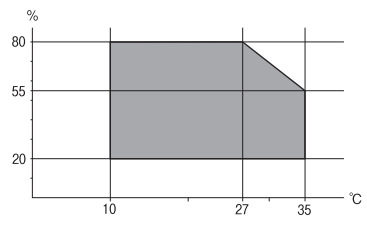
Model	100 - 240 V Model	220 - 240 V Model
Nominal Frekans Aralığı	50 - 60 Hz	50 - 60 Hz
Nominal Akım	0.5 - 0.3 A	0.3 A
Güç Tüketimi (USB Bağlantısıyla)	<p>Bağımsız kopyalama: Yaklaşık 11 W (ISO/IEC24712)</p> <p>Hazır modu: Yaklaşık 4.0 W</p> <p>Uyku modu: Yaklaşık 1.6 W</p> <p>Güç kapalı: Yaklaşık 0.3 W</p>	<p>Bağımsız kopyalama: Yaklaşık 11 W (ISO/IEC24712)</p> <p>Hazır modu: Yaklaşık 4.0 W</p> <p>Uyku modu: Yaklaşık 1.6 W</p> <p>Güç kapalı: Yaklaşık 0.3 W</p>

Not:

- Voltajı öğrenmek için yazıcı etiketini kontrol edin.
- Avrupalı kullanıcıların güç tüketimi bilgileri için aşağıdaki web sitesine bakmaları gerekir.

<http://www.epson.eu/energy-consumption>

Çevre Teknik Özellikleri

İşletim	<p>Yazıcıyı aşağıdaki grafikte gösterilen aralık dahilinde kullanın.</p>  <p>Sıcaklık: 10 - 35°C (50 - 95°F)</p> <p>Nem: %20 - %80 Nispi Nem (yoğuşmasız)</p>
---------	---

Ek

Depolama	Sıcaklık: -20 - 40°C (-4 - 104°F)* Nem: %5 - %85 Nispi Nem (yoğuşmasız)
----------	--

* 40°C'de (104°F) bir ay saklayabilirsiniz.

Mürekkep Şişeleri için Çevresel Özellikler

Saklama Sıcaklığı	-20 - 40 °C (-4 - 104 °F)*
Donma Sıcaklığı	-15 °C (5 °F) Mürekkep 25 °C'de (77 °F) yaklaşık 2 saat bekledikten sonra çözünür ve kullanılabilir.

* 40 °C'de (104 °F) bir ay saklayabilirsiniz.

Sistem Gereksinimleri

- Windows 8.1 (32-bit, 64-bit)/Windows 8 (32-bit, 64-bit)/Windows 7 (32-bit, 64-bit)/Windows Vista (32-bit, 64-bit)/Windows XP Professional x64 Edition/Windows XP (32-bit)/Windows Server 2012 R2/Windows Server 2012/Windows Server 2008 R2/Windows Server 2008 (32-bit, 64-bit)/Windows Server 2003 R2 (32-bit, 64-bit)/Windows Server 2003 (32-bit, 64-bit)
- Mac OS X v10.9.x/Mac OS X v10.8.x/Mac OS X v10.7.x/Mac OS X v10.6.8

Not:

- Mac OS X bazı uygulamaları ve özellikleri desteklemeyebilir.
- Mac OS X için UNIX Dosya Sistemi (UFS) desteklenmez.

Düzenleyici Bilgileri

Standartlar ve Onaylar

Avrupa Modeli için Standartlar ve Onaylar

Düşük voltaj yönetmeliği 2006/95/EC	EN60950-1
EMC yönergesi 2004/108/EC	EN55022 Sınıf B EN61000-3-2 EN61000-3-3 EN55024
R&TTE yönergesi 1999/5/EC	EN300 328 EN301 489-1 EN301 489-17 TBR21 EN60950-1

Ek

Avrupa'lı kullanıcılar için:

Seiko Epson Corporation olarak, aşağıdaki cihaz Modelinin 1999/5/EC Yönergesinin temel gereklilikleri ve ilgili diğer hükümleri ile uyumlu olduğunu beyan ederiz:

C463C

İrlanda, Birleşik Krallık, Avusturya, Almanya, Liechtenstein, İsviçre, Fransa, Belçika, Lüksemburg, Hollanda, İtalya, Portekiz, İspanya, Danimarka, Finlandiya, Hırvatistan, Norveç, İsveç, İzlanda, Kıbrıs, Yunanistan, Slovenya, Malta, Bulgaristan, Çek Cumhuriyeti, Estonya, Macaristan, Letonya, Litvanya, Polonya, Romanya ve Slovakya ülkelerinde kullanım içindir.

Epson, ürünler üzerinde yapılacak, önerilmeyen bir değişiklikten dolayı koruma gereklerinin yerine getirilmemesi durumunda sorumluluk kabul etmez.



Avustralya Modeli için Standartlar ve Onaylar

EMC	AS/NZS CISPR22 Sınıf B
-----	------------------------

Seiko Epson Corporation olarak, aşağıdaki cihaz Modellerinin AS/NZS4268 yönergesinin temel gereklilikleri ve ilgili diğer hükümleri ile uyumlu olduğunu beyan ederiz:

C463C

Epson, ürünler üzerinde yapılacak, önerilmeyen bir değişiklikten dolayı koruma gereklerinin yerine getirilmemesi durumunda sorumluluk kabul etmez.

Kopyalama Sınırlamaları

Yazıcının sorumlu ve kanuni kullanımını sağlamak için aşağıdaki kısıtlamalara riayet edin.

Aşağıdaki öğeleri kopyalamak kanunen yasaklanmıştır:

- Banknotlar, bozuk para, devlet güvenceli satılabilir tahviller, devlet teminatlı tahviller ve belediye menkul kıymetleri
- Kullanılmamış posta pulları, mühürlenmiş kartpostallar ve postalamaya yarayan geçerli diğer resmi posta öğeleri
- Devlet tarafından çıkarılan pullar ve kanuni prosedüre göre çıkartılmış tahviller

Aşağıdaki öğeleri kopyalarken dikkat gösterin:

- Özel satılabilir tahviller (hisse senetleri, emre muharrer senetler, çekler, vb.), aylık pasolar, imtiyaz biletleri, vb.
- Pasaport, ehliyet, garanti belgeleri, otoyol geçiş pasoları, yemek fişleri, biletler vb.

Not:

Bu belgelerin çoğaltılması ayrıca kanunlar tarafından da yasaklanmıştır.

Telif haklı materyallerin kullanım sorumluluğu:

Yazıcılar, telif hakkı kapsamındaki malzemelerin izinsiz kopyalanması için kötü amaçla kullanılabilir. Malumat sahibi bir avukatın tavsiyesi doğrultusundan hareket edilmediği sürece, basılı materyalleri kopyalamadan önce sorumluluk sahibi davranış sergileyerek telif hakkı sahibinin iznini alıp telif hakkı sahibine saygı gösterin.

Yazıcıdan Beslenen Toplam Sayfa Miktarını Kontrol Etme

Yazıcıdan beslenen toplam sayfa miktarını kontrol edebilirsiniz.

Yazıcıdan Beslenen Toplam Sayfa Miktarını Kontrol Etme - Kontrol Paneli


Bilgiler püskürtme denetim deseni ile birlikte yazdırılır.

1. Yazıcıya A4 boyutu düz kağıt yükleyin.
2. Başlangıç menüsünden **Kurulum** moduna girin.
3. **Bakım > Yazdırma Kafası Bşlk Kntrolü** ögesini seçin.
4. Başlık kontrolü deseni yazdırmak için ekrandaki talimatları izleyin.

Yazıcıdan Beslenen Toplam Sayfa Miktarını Kontrol Etme - Windows

1. Yazıcı sürücüsü penceresine girin.
2. **Yazıcı ve Seçenek Bilgileri** sekmesinde **Bakım** ögesine tıklayın.

Yazıcıdan Beslenen Toplam Sayfa Miktarını Kontrol Etme - Mac OS X

1.  menü > **Yazıcılar ve Tarayıcılar** (veya **Yazdırma ve Tarama**, **Yazdırma ve Tarama**) bölümünden **Sistem Tercihleri** ögesini seçin ve ardından yazıcıyı seçin.
2. **Seçenekler ve Malzemeler > İzleme > Yazıcı İzlenesi'ni Aç** ögesine tıklayın.
3. **Yazıcı ve Seçenek Bilgileri** ögesine tıklayın.

Yazıcıyı Taşıma


Yazıcıyı hareket ettirmek veya onarmak için taşımanız gerekiyorsa, yazıcıyı paketlemek amacıyla aşağıdaki adımları izleyin.



Önemli:

- Yazıcıyı depolarken veya taşıırken sarsmayın, dikey olarak veya baş aşağı koymayın; aksi takdirde mürekkep akabilir.
- Kapağı açıldıktan sonra bir mürekkep şişesini depolarken ya da taşıırken şişeyi yan yatırmayın ve darbe veya sıcaklık değişikliklerine maruz kalmasına izin vermeyin. Aksi takdirde, mürekkep şişesinin kapağı sıkıca kapatılmış olsa bile mürekkep sızıntısı meydana gelebilir. Kapağını sıkarken mürekkep şişesini dik konumda tuttuğunuzdan ve şişeyi taşıırken mürekkep sızıntısını önleyecek önlemler aldığınızdan emin olun.
- Açılmış mürekkep kutularını yazıcı ile birlikte kutuya koymayın.

Ek

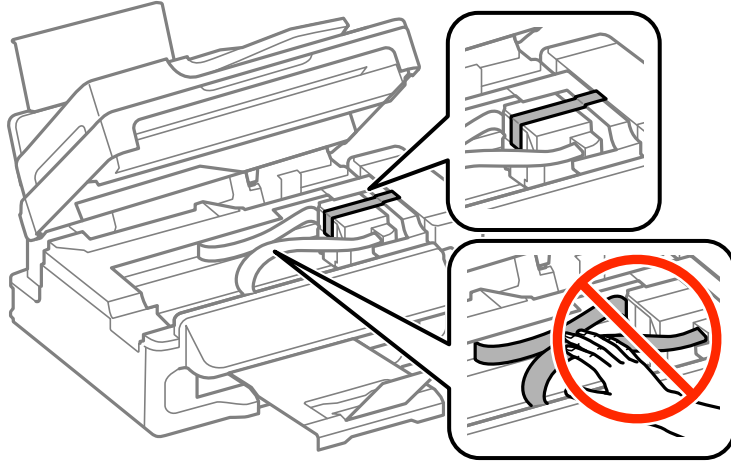
1.  düğmesine basarak yazıcıyı kapatın.
2. Güç ışığının kapandığından emin olduktan sonra güç kablosunu çıkarın.



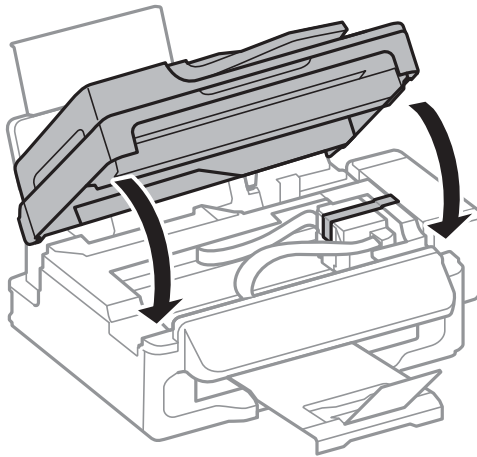
Önemli:

Güç ışığı kapalı olduğunda güç kablosunu çıkarın. Aksi takdirde, yazdırma kafası başlangıç konumuna dönmez ve mürekkebin kurumasına neden olarak yazdırma işleminin imkansız hale gelmesine neden olabilir.

3. Güç ve USB kablosu gibi tüm kabloları ayırın.
4. Yazıcıdaki tüm kağıtları çıkarın.
5. Yazıcıda herhangi bir orijinal kalmadığından emin olun.
6. Belge kapağı kapalıyken tarayıcı ünitesini açın. Bant yardımıyla yazdırma kafasını gövdeye sabitleyin.

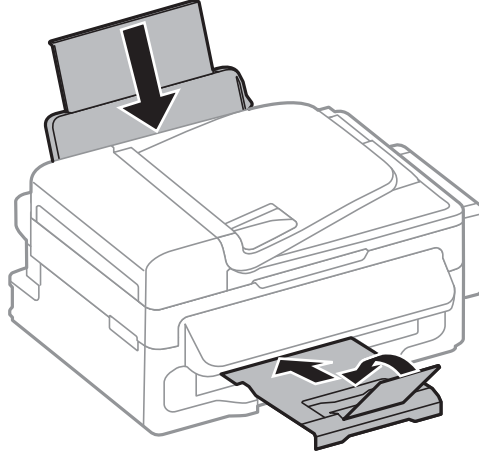


7. Tarayıcı ünitesini kapatın.

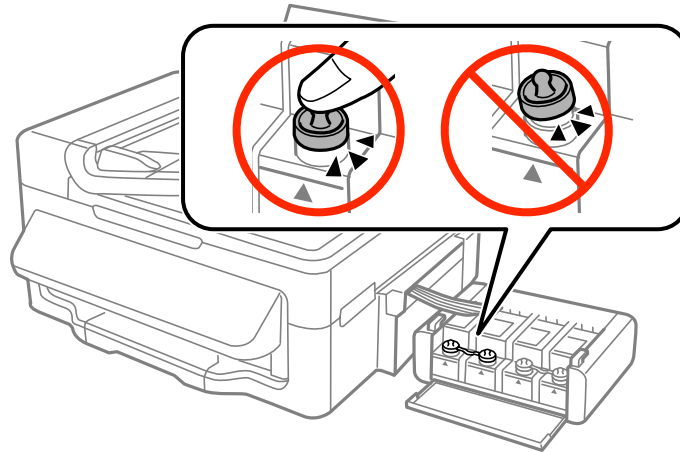


Ek

8. Yazıcıyı aşağıda gösterildiği üzere paketlemeye hazırlanın.



9. Mürekkep tankı ünitesini yazıcıdan ayırın ve kenara koyun. Daha sonra kapağı mürekkep tankı üzerine sıkıca taktığınızdan emin olun.



10. Mürekkep tankı ünitesini yazıcıya takın.

11. Mürekkep tankın yerinden çıkmasını önlemek amacıyla koruyucu malzemeleri kullanarak yazıcıyı kutunun içine pakitleyin.

Yazıcıyı tekrar kullanırken yazıcı kafasını tutan bandı çıkardığınızdan emin olun. Gerçekleştirdiğiniz bir sonraki yazdırma işleminde yazdırma kalitesi düştüyse, yazdırma kafasını temizleyin ve hizalayın.

İlgili Bilgi

- ➔ “Parça Adları ve İşlevleri” sayfa 12
- ➔ “Yazdırma Kafasını Kontrol Etme ve Temizleme” sayfa 81
- ➔ “Yazdırma Kafasını Hizalama” sayfa 83

Nereden Yardım Alınır

Teknik Destek Web Sitesi

Daha fazla yardıma ihtiyaç duyarsanız, aşağıda gösterilen Epson destek web sitesini ziyaret edin. Ülkenizi veya bölgenizi seçin ve yerel Epson web sitesinin destek bölümüne girin. Siteden en güncel sürücüler, SSS, kılavuzlar ve diğer yüklemeler de indirilebilir.

<http://support.epson.net/>

<http://www.epson.eu/Support> (Avrupa)

Epson ürününüz doğru çalışmıyorsa ve sorunu çözemiyorsanız, yardım için Epson destek hizmetlerine başvurun.

Epson Desteğe Başvurma

Epson'a Başvurmadan Önce

Epson ürününüz doğru çalışmıyorsa ve ürün kılavuzlarındaki sorun giderme bilgilerini kullanarak sorunu çözemiyorsanız, yardım için Epson destek hizmetlerine başvurun. Bölgenizdeki Epson desteği aşağıdaki listede bulunmuyorsa, ürünü satın aldığınız bayi ile irtibat kurun.

Aşağıdaki bilgileri vermeniz durumunda Epson desteği size çok daha hızlı yardımcı olacaktır:

- Ürün seri numarası
(Seri numarası etiketi genelde ürünün arka kısmında bulunur.)
- Ürün modeli
- Ürün yazılımı sürümü
(**Hakkında, Sürüm Bilgisi** ögesine veya ürün yazılımında benzer bir düğmeye tıklayın.)
- Bilgisayarınızın markası ve modeli
- Bilgisayarınızdaki işletim sisteminin adı ve sürümü
- Normal olarak ürünle birlikte kullandığınız yazılım uygulamalarının adları ve sürümleri

Not:

Ürüne bağlı olarak, faks ve/veya ağ ayarları için çevirme listesi verileri, ürünün belleğinde depolanabilir. Ürünün bozulması veya tamir edilmesi sırasında veriler ve/veya ayarlar kaybolabilir. Epson, garanti süresi içinde bile herhangi bir veri kaybından, verilerin ve/veya ayarların yedeklenmesinden veya geri yüklenmesinden sorumlu tutulamaz. Verilerinizi kendinizin yedeklemenizi veya not almanızı öneririz.

Avrupa'daki Kullanıcılar için Yardım

Epson desteğiyle irtibat bilgileri için Tüm Avrupa Garanti Belgesine bakınız.

Tayvan'daki Kullanıcılar için Yardım

Bilgi, destek ve hizmetler için:

World Wide Web

<http://www.epson.com.tw>

Ürün özellikleri hakkında bilgi, indirilebilir sürücüler ve ürünlerle ilgili sorular mevcuttur.

Epson Yardım Masası (Telefon: +02-80242008)

Yardım Masası ekibimiz size, aşağıdaki konular için telefonda yardımcı olabilir:

- Satış ile ilgili sorular ve ürün bilgileri
- Ürün kullanımıyla ilgili sorular ya da sorunlar
- Onarım hizmeti ve garanti ile ilgili sorular

Onarım servis merkezi:

Telefon numarası	Faks numarası	Adres
02-23416969	02-23417070	No.20, Beiping E. Rd., Zhongzheng Dist., Taipei City 100, Tayvan
02-27491234	02-27495955	1F., No.16, Sec. 5, Nanjing E. Rd., Songshan Dist., Taipei City 105, Tayvan
02-32340688	02-32340699	No.1, Ln. 359, Sec. 2, Zhongshan Rd., Zhonghe City, Taipei County 235, Tayvan
039-605007	039-600969	No.342-1, Guangrong Rd., Luodong Township, Yilan County 265, Tayvan
038-312966	038-312977	No.87, Guolian 2nd Rd., Hualien City, Hualien County 970, Tayvan
03-4393119	03-4396589	5F., No.2, Nandong Rd., Pingzhen City, Taoyuan County 32455, Tayvan
03-5325077	03-5320092	1F., No.9, Ln. 379, Sec. 1, Jingguo Rd., North Dist., Hsinchu City 300, Tayvan
04-23011502	04-23011503	3F., No.30, Dahe Rd., West Dist., Taichung City 40341, Tayvan
04-2338-0879	04-2338-6639	No.209, Xinxing Rd., Wuri Dist., Taichung City 414, Tayvan
05-2784222	05-2784555	No.463, Zhongxiao Rd., East Dist., Chiayi City 600, Tayvan
06-2221666	06-2112555	No.141, Gongyuan N. Rd., North Dist., Tainan City 704, Tayvan
07-5520918	07-5540926	1F., No.337, Minghua Rd., Gushan Dist., Kaohsiung City 804, Tayvan
07-3222445	07-3218085	No.51, Shandong St., Sanmin Dist., Kaohsiung City 807, Tayvan
08-7344771	08-7344802	1F., No.113, Shengli Rd., Pingtung City, Pingtung County 900, Tayvan

Avustralya'daki Kullanıcılar için Yardım

Epson Avustralya, size yüksek seviyede müşteri hizmeti sunmak için çalışmaktadır. Ürün kılavuzlarına ek olarak, bilgi almak için aşağıdaki kaynakları sunuyoruz:

İnternet URL'si

<http://www.epson.com.au>

Epson Avustralya World Wide Web sayfalarına erişim. Ara sıra gezinme için modemi buraya getirmeye değer! Site, sürücüler için bir indirme bölümü, Epson iletişim noktaları, yeni ürün bilgileri ve teknik destek (e-posta) sağlamaktadır.

Epson Yardım Masası

Epson Yardım Masası, müşterilerimizin bilgiye ulaşmasını sağlamak için sunulan son bir önlemdir. Yardım Masasındaki operatörler, Epson ürününüzü kurma, yapılandırma ve çalıştırma konusunda yardımcı olabilir. Satış Öncesi Yardım Masası personeli yeni Epson ürünleri hakkındaki belgeleri sunabilir ve en yakın bayi ya da servis acentesinin yeri hakkında bilgi verebilir. Çok çeşitli soruların cevapları burada verilmektedir.

Yardım Masası numaraları aşağıda verilmiştir:

Telefon: 1300 361 054

Aradığınız zaman, ilgili tüm bilgilerin yanınızda olması gerekmektedir. Ne kadar çok bilgi hazırlarsanız, sorununuzu o kadar hızlı çözebiliriz. Bu bilgiler, Epson ürün kılavuzlarını, bilgisayar türünü, işletim sistemini, uygulama programlarını ve gerekli olduğunu düşündüğünüz bilgileri içermektedir.

Singapur'daki Kullanıcılar için Yardım

Epson Singapur'un sunduğu bilgi kaynakları, destek ve hizmetleri aşağıda verilmektedir:

World Wide Web

<http://www.epson.com.sg>

Ürün özellikleriyle ilgili bilgiler, indirilebilen sürücüler, Sık Sorulan Sorular (SSS), Satış ile İlgili Sorular ve e-posta ile Teknik Destek mevcuttur.

Epson Yardım Masası (Telefon: (65) 6586 3111)

Yardım Masası ekibimiz size, aşağıdaki konular için telefonda yardımcı olabilir:

- Satış ile ilgili sorular ve ürün bilgileri
- Ürün kullanımıyla ilgili sorular ya da sorunlar
- Onarım hizmeti ve garanti ile ilgili sorular

Tayland'daki Kullanıcılar için Yardım

Bilgi, destek ve hizmetler için:

World Wide Web

<http://www.epson.co.th>

Ürün özellikleriyle ilgili bilgiler, indirilebilen sürücüler, Sık Sorulan Sorular (SSS), e-posta mevcuttur.

Epson Yardım Hattı (Telefon: (66) 2685-9899)

Yardım Hattı ekibimiz size, aşağıdaki konular için telefonda yardımcı olabilir:

- Satış ile ilgili sorular ve ürün bilgileri
- Ürün kullanımıyla ilgili sorular ya da sorunlar
- Onarım hizmeti ve garanti ile ilgili sorular

Vietnam'daki Kullanıcılar için Yardım

Bilgi, destek ve hizmetler için:

Epson Yardım Hattı (Telefon): 84-8-823-9239

Servis Merkezi: 80 Truong Dinh Street, District 1, Hochiminh City, Vietnam.

Endonezya'daki Kullanıcılar için Yardım

Bilgi, destek ve hizmetler için:

World Wide Web

<http://www.epson.co.id>

- Ürün özellikleri hakkında bilgi, indirilebilir sürücüler
- Sık Sorulan Sorular (SSS), Satış ile İlgili Sorular, e-posta ile soru sorma

Epson Yardım Hattı

- Satış ile ilgili sorular ve ürün bilgileri
 - Teknik destek
- Telefon: (62) 21-572 4350
Faks: (62) 21-572 4357

Epson Servis Merkezi

Jakarta	Mangga Dua Mall 3rd floor No 3A/B Jl. Arteri Mangga Dua, Jakarta	Telefon/Faks: (62) 21-62301104
Bandung	Lippo Center 8th floor Jl. Gatot Subroto No.2 Bandung	Telefon/Faks: (62) 22-7303766
Surabaya	Hitech Mall It IIB No. 12 Jl. Kusuma Bangsa 116-118 Surabaya	Telefon: (62) 31-5355035 Faks: (62)31-5477837
Yogyakarta	Hotel Natour Garuda Jl. Malioboro No. 60 Yogyakarta	Telefon: (62) 274-565478
Medan	Wisma HSBC 4th floor Jl. Diponegoro No. 11 Medan	Telefon/Faks: (62) 61-4516173
Makassar	MTC Karebosi Lt. III Kav. P7-8 Jl. Ahmad Yani No.49 Makassar	Telefon: (62)411-350147/411-350148

Hong Kong'daki Kullanıcılar için Yardım

Teknik destek almak ve diğer satış sonrası hizmetler için, kullanıcılar Epson Hong Kong Limited'le irtibat kurabilir.

İnternet Ana Sayfası

Epson Hong Kong, İnternette, kullanıcılara aşağıdaki konularda bilgi vermek için Çince ve İngilizce dillerinde yerel bir ana sayfa hazırlamıştır:

- Ürün bilgileri
- Sık Sorulan Sorulara (SSS) cevaplar
- Epson ürün sürücülerinin en son sürümleri

Kullanıcılar, aşağıdaki adresten World Wide Web ana sayfamıza ulaşabilirler:

<http://www.epson.com.hk>

Teknik Destek Yardım Hattı

Ayrıca, aşağıdaki telefon ve faks numaralarından teknik personelimizle irtibat kurabilirsiniz:

Telefon: (852) 2827-8911

Faks: (852) 2827-4383

Malezya'daki Kullanıcılar için Yardım

Bilgi, destek ve hizmetler için:

World Wide Web

<http://www.epson.com.my>

- Ürün özellikleri hakkında bilgi, indirilebilir sürücüler
- Sık Sorulan Sorular (SSS), Satış ile İlgili Sorular, e-posta ile soru sorma

Epson Trading (M) Sdn. Bhd.

Merkez Ofis:

Telefon: 603-56288288

Faks: 603-56288388/399

Epson Yardım Masası:

- Satış ile ilgili sorular ve ürün bilgileri (Infoline)
Telefon: 603-56288222
- Onarım hizmetleri ve garantiyle ilgili sorular, ürün kullanımı ve teknik destek (Techline)
Telefon: 603-56288333

Hindistan'daki Kullanıcılar için Yardım

Bilgi, destek ve hizmetler için:

World Wide Web

<http://www.epson.co.in>

Ürün özellikleri hakkında bilgi, indirilebilir sürücüler ve ürünlerle ilgili sorular mevcuttur.

Epson Hindistan Merkez Ofisi - Bangalore:

Telefon: 080-30515000

Faks: 30515005

Epson Hindistan Bölge Ofisleri:

Adres	Telefon numarası	Faks numarası
Bombay	022-28261515/16/17	022-28257287
Delhi	011-30615000	011-30615005
Chennai	044-30277500	044-30277575
Kolkata	033-22831589/90	033-22831591
Hayderabad	040-66331738/39	040-66328633
Cochin	0484-2357950	0484-2357950
Coimbatore	0422-2380002	NA
Pune	020-30286000/30286001/30286002	020-30286000
Ahmedabad	079-26407176/77	079-26407347

Yardım hattı

Servis, ürün bilgisi ya da kartuş siparişi için - 18004250011 (09:00 - 21:00) - Bu, ücretsiz bir telefon numarasıdır.

Servis için (CDMA ve Mobil Kullanıcılar) - 3900 1600 (09:00 - 18:00) Yerel ön ek STD kodu

Filipinler'deki Kullanıcılar için Yardım

Kullanıcılar, teknik destek ve satış sonrası diğer hizmetler için aşağıdaki telefon ve faks numaraları ile e-posta adresinden Epson Philippines Corporation'a ulaşabilir:

Ana Hat: (63-2) 706 2609

Faks: (63-2) 706 2665

Yardım Masası Direkt Hattı: (63-2) 706 2625

E-posta: epchelpdesk@epc.epson.com.ph

World Wide Web

<http://www.epson.com.ph>

Ürün özellikleriyle ilgili bilgiler, indirilebilen sürücüler, Sık Sorulan Sorular (SSS), E-posta ile Soru Sorma mevcuttur.

Ücretsiz Telefon: 1800-1069-EPSON (37766)

Yardım Hattı ekibimiz size, aşağıdaki konular için telefonda yardımcı olabilir:

- Satış ile ilgili sorular ve ürün bilgileri
- Ürün kullanımıyla ilgili sorular ya da sorunlar
- Onarım hizmeti ve garanti ile ilgili sorular