

# **Ръководство на потребителя**

# Авторско право

Части от тази публикация не могат да се възпроизвеждат, съхраняват в системи за данни или да се предават под каквато и да било форма или с каквито и да било средства - електронни, механични, чрез фотокопиране, запис или по друг начин без предварителното писмено съгласие на Seiko Epson Corporation. Не поемаме отговорност за нарушаване на патенти по отношение на информацията в този документ. Не поемаме отговорност за щети в резултат от информацията в този документ. Информацията в документа е предназначена единствено за използване с този продукт на Epson. Epson не носи отговорност в случай на използване на информацията за други продукти.

Seiko Epson Corporation и нейните филиали не носят отговорност пред купувача на този продукт или пред трети страни за повреди, загуби, разноси или разходи, понесени от купувача или трети страни, в резултат на инцидент, неправилна употреба или злоупотреба с този продукт или в резултат на неоторизирани модификации, ремонти или изменения на този продукт или (с изключение на САЩ) в случаите, при които работните инструкции и инструкциите за техническа поддръжка на Seiko Epson Corporation не се спазват стриктно.

Seiko Epson Corporation и нейните филиали не са отговорни за повреди или проблеми, възникнали от употребата на каквато и да е опция или консумативи, различни от указаните като оригинални продукти на Epson или одобрени от Epson продукти от Seiko Epson Corporation.

Seiko Epson Corporation не носи отговорност за повреди, възникнали в резултат на електромагнитни смущения, които възникват от употребата на интерфейсни кабели, различни от обозначените като одобрени от Epson продукти от Seiko Epson Corporation.

© 2014 Seiko Epson Corporation. All rights reserved.

Съдържанието на това ръководство и спецификациите на този продукт подлежат на промяна без предизвестие.

# Търговски марки

- ❑ EPSON® е регистрирана търговска марка, а EPSON EXCEED YOUR VISION или EXCEED YOUR VISION е търговска марка на Seiko Epson Corporation.
- ❑ PRINT Image Matching™ и логото на PRINT Image Matching са търговски марки на Seiko Epson Corporation.  
Copyright © 2001 Seiko Epson Corporation. Всички права запазени.
- ❑ EPSON Scan software is based in part on the work of the Independent JPEG Group.
- ❑ libtiff  
Copyright © 1988-1997 Sam Leffler  
Copyright © 1991-1997 Silicon Graphics, Inc.  
Permission to use, copy, modify, distribute, and sell this software and its documentation for any purpose is hereby granted without fee, provided that (i) the above copyright notices and this permission notice appear in all copies of the software and related documentation, and (ii) the names of Sam Leffler and Silicon Graphics may not be used in any advertising or publicity relating to the software without the specific, prior written permission of Sam Leffler and Silicon Graphics.  
THE SOFTWARE IS PROVIDED "AS-IS" AND WITHOUT WARRANTY OF ANY KIND, EXPRESS, IMPLIED OR OTHERWISE, INCLUDING WITHOUT LIMITATION, ANY WARRANTY OF MERCHANTABILITY OR FITNESS FOR A PARTICULAR PURPOSE.  
IN NO EVENT SHALL SAM LEFFLER OR SILICON GRAPHICS BE LIABLE FOR ANY SPECIAL, INCIDENTAL, INDIRECT OR CONSEQUENTIAL DAMAGES OF ANY KIND, OR ANY DAMAGES WHATSOEVER RESULTING FROM LOSS OF USE, DATA OR PROFITS, WHETHER OR NOT ADVISED OF THE POSSIBILITY OF DAMAGE, AND ON ANY THEORY OF LIABILITY, ARISING OUT OF OR IN CONNECTION WITH THE USE OR PERFORMANCE OF THIS SOFTWARE.
- ❑ Microsoft®, Windows®, and Windows Vista® are registered trademarks of Microsoft Corporation.
- ❑ Apple, Macintosh, Mac OS, OS X, Bonjour, Safari, iPad, iPhone, iPod touch, and iTunes are trademarks of Apple Inc., registered in the U.S. and other countries. AirPrint and the AirPrint logo are trademarks of Apple Inc.
- ❑ Google Cloud Print™, Chrome™, Chrome OS™, and Android™ are trademarks of Google Inc.
- ❑ Adobe, Adobe Reader, Acrobat, and Photoshop are trademarks of Adobe systems Incorporated, which may be registered in certain jurisdictions.
- ❑ Intel® is a registered trademark of Intel Corporation.
- ❑ Обща забележка: Другите имена на продукти, които се използват тук, са само идентификация и е възможно да са търговски марки на съответните собственици. Epson не разполага с никакви права над тези марки.

## Съдържание

### Авторско право

### Търговски марки

### Кратко описание на ръководството

Въведение в ръководствата. . . . .	8
Знаци и символи. . . . .	8
Описания, използвани в това ръководство. . . . .	8
Справки за операционните системи. . . . .	9

### Важни инструкции

Инструкции за безопасност. . . . .	10
Съвети и предупреждения за принтера. . . . .	11
Съвети и предупреждения за настройка/ използване на принтера. . . . .	11
Съвети и предупреждения относно използването на принтера с безжична вързка. . . . .	12
Съвети и предупреждения относно използването на течнокристалния екран. . . . .	12
Защита на лични данни. . . . .	12

### Основни функции на принтера

Наименования и функции на частите. . . . .	13
Панел за управление. . . . .	15
Бутони и светлинни индикатори. . . . .	15
Икони на течнокристалния екран. . . . .	16
Опции на менюто. . . . .	17
Режим <b>Копиране</b> . . . . .	17
Режим <b>Сканиране</b> . . . . .	18
Режим <b>Факс</b> . . . . .	18
Режим <b>Инсталиране</b> . . . . .	19

### Зареждане на хартия

Предпазни мерки за работа с хартия. . . . .	25
Налична хартия и капацитети. . . . .	26
Списък с типове хартия. . . . .	27
Зареждане на хартия в Заден отвор за хартия. . . . .	27

### Поставяне на оригинали

Достъпни оригинали за ADF. . . . .	31
------------------------------------	----

Поставяне на оригинали на ADF. . . . .	31
Поставяне на оригиналите на Стъкло на скенера. . . . .	32

### Управление на контакти

Регистриране на контакти. . . . .	34
Регистриране на групирани контакти. . . . .	34
Регистрация и архивиране на контакти с помощта на компютър. . . . .	35

### Печат

Печат от компютър. . . . .	36
Основни операции за отпечатване – Windows. . . . .	36
Основни положения в печатането – Mac OS X. . . . .	37
Отпечатване върху 2 страни (само за Windows). . . . .	39
Печат на няколко страници върху един лист. . . . .	41
Отпечатване в съответствие с размера на хартията. . . . .	42
Печат на множество файлове заедно (само за Windows). . . . .	43
Уголемен печат и създаване на плакати (само за Windows). . . . .	44
Печат с използване на разширени функции. . . . .	50
Отпечатване на снимки с помощта на Epson Easy Photo Print. . . . .	52
Отпечатване от смарт устройства. . . . .	52
Употреба на Epson iPrint. . . . .	52
Употреба на AirPrint. . . . .	54
Отмяна на печатането. . . . .	55
Отмяна на печатането - бутон на принтера. . . . .	55
Отмяна на печатането - Windows. . . . .	55
Отмяна на печатането - Mac OS X. . . . .	55

### Копиране

#### Сканиране

Сканиране с помощта на панела за управление. . . . .	57
Сканиране в Облак. . . . .	57
Сканиране към компютър. . . . .	57
Сканиране към компютър (WSD). . . . .	58
Сканиране от компютър. . . . .	58
Основни операции за сканиране. . . . .	58

## Съдържание

Сканиране с използване на разширени функции. . . . .	60
Сканиране от смарт устройства. . . . .	63

**Изпращане на факс**

Настройване на факс. . . . .	65
Свързване към телефонна линия. . . . .	65
Основни настройки на факса. . . . .	68
Изпращане на факсове. . . . .	71
Основни операции при изпращане на факс. . . . .	71
Различни начини за изпращане на факс. . . . .	72
Получаване на факсове. . . . .	74
Задаване на режим за получаване. . . . .	74
Различни начини за получаване на факс. . . . .	75
Запаметяване на получени факсове. . . . .	76
Други факс функции. . . . .	77
Отпечатване на факс отчет и списък. . . . .	77
Повторен печат на получени факсове. . . . .	77

**Допълване на мастило**

Проверка на нивата на мастилото. . . . .	79
Проверка на нивата на мастилото – Windows. . . . .	79
Проверка на нивата на мастилото – Mac OS X. . . . .	79
Кодове на бутилките с мастило. . . . .	80
Предпазни мерки при работа с бутилка с мастило. . . . .	80
Допълване на резервоарите с мастило. . . . .	81

**Подобряване на качеството на печатане и сканиране**

Проверка и почистване на печатащата глава. . . . .	85
Проверка и почистване на печатащата глава - панел за управление. . . . .	85
Проверка и почистване на печатащата глава - Windows. . . . .	86
Проверка и почистване на печатащата глава - Mac OS X. . . . .	86
Смяна на мастилото в тръбите за мастило. . . . .	87
Смяна на мастилото в тръбите за мастило – Windows. . . . .	87
Смяна на мастилото в тръбите за мастило – Mac OS X. . . . .	88
Подравняване на печатащата глава. . . . .	88
Подравняване на печатащата глава – контролен панел. . . . .	88

Подравняване на печатащата глава - Windows. . . . .	89
Подравняване на печатащата глава - Mac OS X. . . . .	89
Почистване на пътя на хартията. . . . .	89
Почистване на ADF. . . . .	90
Почистване на Стъкло на скенера. . . . .	91

**Приложения и мрежова сервизна информация**

Услуга Epson Connect. . . . .	93
Web Config. . . . .	93
Работа с Web Config в уеб браузър. . . . .	93
Работа с Web Config на Windows. . . . .	94
Работа с Web Config на Mac OS X. . . . .	94
Необходими приложения. . . . .	95
Windows драйвер на принтера. . . . .	95
Mac OS X драйвер на принтера. . . . .	96
EPSON Scan (драйвер на скенера). . . . .	97
Epson Event Manager. . . . .	98
PC-FAX драйвер (драйвер на факса). . . . .	98
FAX Utility. . . . .	99
Epson Easy Photo Print. . . . .	99
E-Web Print (само за Windows). . . . .	100
EPSON Software Updater. . . . .	100
EpsonNet Config. . . . .	100
Деинсталиране на приложения. . . . .	101
Деинсталиране на приложения - Windows. . . . .	101
Деинсталиране на приложения - Mac OS X. . . . .	102
Инсталиране на приложения. . . . .	102
Актуализиране на приложения и фърмуер. . . . .	103

**Решаване на проблеми**

Проверка на състоянието на принтера. . . . .	104
Проверяване на съобщения на течнокристалния екран. . . . .	104
Проверка на състоянието на принтера – Windows. . . . .	105
Проверка на състоянието на принтера - Mac OS X. . . . .	105
Отстраняване на заседнала хартия. . . . .	106
Отстраняване на заседнала хартия от Заден отвор за хартия. . . . .	106
Отстраняване на заседнала хартия от вътрешността на принтера. . . . .	106
Отстраняване на заседнала хартия от ADF. . . . .	108
Хартията не се подава правилно. . . . .	109
Оригиналите не се подават в ADF. . . . .	110

## Съдържание

Проблеми в захранването и в панела за управление. . . . .	110	Не могат да бъдат изпращани факсове към определен получател. . . . .	121
Захранването не се включва. . . . .	110	Не могат да бъдат изпращани факсове в определено време. . . . .	122
Захранването не се изключва. . . . .	110	Не могат да бъдат получавани факсове. . . . .	122
Течнокристалният екран потъмнява. . . . .	110	Появява се грешка "Пълна памет". . . . .	122
Принтерът не отпечатва. . . . .	111	Качеството на изпращаните факсове е лошо	122
Проблеми с разпечатките. . . . .	111	Факсовете се изпращат в грешен размер. . . . .	123
Качеството на печат е лошо. . . . .	111	Качеството на получените факсове е лошо. . . . .	123
Качеството на копиране е лошо. . . . .	113	Получените факсове не се отпечатват. . . . .	123
Изображение от обратната страна на оригинала се появява в копираното изображение. . . . .	113	Други проблеми с факса. . . . .	124
Позицията, размерът или полетата на разпечатката са неправилни. . . . .	113	От свързания телефон не могат да бъдат осъществявани повиквания. . . . .	124
Хартията е размазана или на черти. . . . .	114	Телефонният секретар не може да отговаря на гласови повиквания. . . . .	124
Отпечатаните символи са неправилни или изкривени. . . . .	114	Номерът на факса на подателя не се показва върху получените факсове или е грешен. . . . .	124
Отпечатаното изображение е обърнато. . . . .	115	Други проблеми. . . . .	124
Проблемът с разпечатките не може да бъде разрешен. . . . .	115	Лек електрически удар при докосване на принтера. . . . .	124
Други проблеми при печат. . . . .	115	Звучите по време на работа са твърде силни	124
Печатането е твърде бавно. . . . .	115	ADF не работи. . . . .	125
Отпечатването се забавя драстично при непрекъснат печат. . . . .	116	Датата и часът не са верни. . . . .	125
Сканирането не може да започне. . . . .	116	Приложението е блокирано от защитна стена (само за Windows). . . . .	125
Сканирането не може да започне с помощта на панела за управление. . . . .	117	Показва се съобщение с напомняне да нулирате нивата на мастилото. . . . .	125
Проблеми със сканирани изображения. . . . .	117	<b>Приложение</b>	
Качеството на сканиране е лошо. . . . .	117	Технически спецификации. . . . .	126
Размазани символи. . . . .	117	Спецификации на принтера. . . . .	126
Изображение на обратната страна на оригинала се появява в сканираното изображение. . . . .	118	Спецификации на скенера. . . . .	126
Поява на ефектът на Моаре (кръстовиден ефект) върху сканирано изображение. . . . .	118	Спецификации на интерфейса. . . . .	127
Областта или посоката на сканиране е неправилна. . . . .	118	Спецификации на факс. . . . .	127
Проблемът със сканираното изображение не може да бъде разрешен. . . . .	119	Спецификации за Wi-Fi. . . . .	128
Други проблеми при сканиране. . . . .	119	Спецификации за Ethernet. . . . .	128
Предварителният преглед на мини изображение не работи правилно. . . . .	119	Протокол за защита. . . . .	128
Сканирането е твърде бавно. . . . .	119	Поддържани услуги от трети страни. . . . .	128
Сканирането спира при сканиране в PDF/Multi-TIFF. . . . .	119	Размери. . . . .	129
Проблеми с изпращане и получаване на факсове. . . . .	120	Електрически спецификации. . . . .	129
Не можете да изпращате или получавате факсове. . . . .	120	Спецификации на околната среда. . . . .	129
Не могат да бъдат изпращани факсове. . . . .	121	Системни изисквания. . . . .	130
		Нормативна информация. . . . .	130
		Стандарти и одобрения. . . . .	130
		Ограничения при копиране. . . . .	131
		Проверка на общия брой на страниците, подадени през принтера. . . . .	132
		Проверка на общия брой на страниците, подадени през принтера – контролен панел. . . . .	132

## Съдържание

Проверка на общия брой на страниците, подадени през принтера – Windows. . . . .	132
Проверка на общия брой на страниците, подадени през принтера – Mac OS X. . . . .	132
Транспортиране на принтера. . . . .	132
Къде можете да получите помощ. . . . .	135
Уеб сайт за техническа поддръжка. . . . .	135
Свързване с отдела за поддръжка на Epson. .	135

# Кратко описание на ръководството

---

## Въведение в ръководствата

Най-новите версии на следните ръководства са достъпни от уеб сайта за поддръжка на Epson.

<http://www.epson.eu/Support> (Европа)

<http://support.epson.net/> (извън Европа)

- Започнете оттук (ръководство на хартиен носител)

Съдържа информация за настройване на принтера, инсталиране на софтуера, употреба на принтера, решаване на проблеми и др.

- Ръководство на потребителя (PDF ръководство)

Това ръководство. Осигурява цялостна информация и инструкции за използване на принтера и за решаване на проблеми.

- Мрежово ръководство (дигитално ръководство)

Предоставя информация относно мрежовите настройки и решаване на проблеми при използването на принтера в мрежата.

Освен ръководствата по-горе, вижте помощта, включена в различния приложен софтуер на Epson.

---

## Знаци и символи



### **Внимание:**

*Инструкции, които трябва да се спазват внимателно, за да се избегнат наранявания.*



### **Важно:**

*Инструкции, които трябва да се спазват, за да се избегне повреда на оборудването.*

### **Забележка:**

*Предоставя допълнителна информация и информация за справка.*

➔ **Още по темата**

Връзки към свързани секции.

---

## Описания, използвани в това ръководство

- Екранните снимки от екраните на драйвера на принтера и екраните EPSON Scan (драйвер на скенера) са от Windows 8.1 или Mac OS X v10.9.x. Съдържанието, показано на екраните, варира в зависимост от модела и ситуацията.
- Илюстрациите на принтера, използвани в това ръководство, са само примерни. Въпреки че може да има малки разлики в зависимост от модела, методът на работа е същият.



## Кратко описание на ръководството

- Някои от елементите на менюто на LCD екрана се различават в зависимост от модела и настройките.

---

# Справки за операционните системи

## Windows

Употребените в това ръководство термини, като например "Windows 8.1", "Windows 8", "Windows 7", "Windows Vista", "Windows XP", "Windows Server 2012 R2", "Windows Server 2012", "Windows Server 2008 R2", "Windows Server 2008", "Windows Server 2003 R2" и "Windows Server 2003" се отнасят за следните операционни системи. В допълнение, "Windows" се отнася към всички версии.

- Операционна система Microsoft® Windows® 8.1
- Операционна система Microsoft® Windows® 8
- Операционна система Microsoft® Windows® 7
- Операционна система Microsoft® Windows Vista®
- Операционна система Microsoft® Windows® XP
- Операционна система Microsoft® Windows® XP Professional x64 Edition
- Операционна система Microsoft® Windows Server® 2012 R2
- Операционна система Microsoft® Windows Server® 2012
- Операционна система Microsoft® Windows Server® 2008 R2
- Операционна система Microsoft® Windows Server® 2008
- Операционна система Microsoft® Windows Server® 2003 R2
- Операционна система Microsoft® Windows Server® 2003

## Mac OS X

В това ръководство "Mac OS X v10.9.x" се отнася към "OS X Mavericks", а "Mac OS X v10.8.x" съответно към "OS X Mountain Lion". Освен това, "Mac OS X" се отнася за "Mac OS X v10.9.x", "Mac OS X v10.8.x", "Mac OS X v10.7.x" и "Mac OS X v10.6.8".

# Важни инструкции

## Инструкции за безопасност

Прочетете и следвайте тези инструкции, за да се гарантира безопасната употреба на този принтер. Непременно запазете това ръководство за бъдещи справки. Също така, не забравяйте да следвате всички предупреждения и инструкции върху принтера.

- Използвайте само захранващия кабел, доставен с принтера, и не го използвайте с друго оборудване. Използването на други кабели с този принтер или използването на доставения захранващ кабел с друго оборудване може да причини пожар или токов удар.
- Уверете се, че АС захранващият кабел отговаря на съответните местни стандарти за безопасност.
- Никога не разглобявайте, не модифицирайте и не се опитвайте да ремонтирате захранващия кабел, щепсела, печатащото устройство, скенерното или друго устройство сами, освен ако не е специално описано в ръководствата на принтера.
- Изключете захранването на принтера и потърсете квалифициран сервизен персонал при следните обстоятелства:  
Захранващият кабел или щепселът са повредени; в принтера е навлязла течност; принтерът е паднал или корпусът е повреден; принтерът не работи нормално или показва някакви промени в работата. Не настройвайте средства за управление, които не са посочени в инструкциите за работа.
- Поставете принтера близо до стенен контакт, така че щепселът да може лесно да бъде изключен.
- Не поставяйте или не съхранявайте принтера навън, близо до прекомерно замърсяване или запрашване, вода, източници на топлина или на места, подложени на удари, вибрации, висока температура или влажност.
- Внимавайте да не разлеете течност върху принтера и не работете с него с мокри ръце.
- Този принтер трябва да бъде на най-малко 22 см разстояние от сърдечни пейсмейкъри. Радиовълните от този принтер могат да нарушат работата на сърдечни пейсмейкъри.
- Ако течнокристалният екран е повреден, свържете се с търговеца, от който сте закупили продукта. Ако разтворът от течните кристали попадне върху ръцете ви, измийте ги обилно със сапун и вода. Ако разтворът от течните кристали попадне в очите ви, наплизкайте ги незабавно с вода. Ако усетите дискомфорт или проблеми със зрението след като сте ги измили обилно, потърсете незабавно лекар.
- Избягвайте да използвате телефон по време на електрическа буря. Може да има известен риск от токов удар при гръмотевици.
- Не използвайте телефон, за да съобщите за изтичане на газ в близост до теча.
- Бъдете внимателни да не докоснете мастило, когато боравите с резервоарите с мастило, капачките на резервоара с мастило и отворени бутилки с мастило или капачки на бутилка с мастило.
  - Ако върху кожата ви попадне мастило, измийте мястото обилно със сапун и вода.
  - Ако в очите ви попадне мастило, измийте ги незабавно с вода. Ако усетите дискомфорт или проблемите със зрението продължат след като сте измили очите си обилно, потърсете незабавно лекар.
  - В случай че в устата ви попадне мастило, незабавно посетете лекар.
- Не наклоняйте и не разклащайте бутилка с мастило след отстраняването на уплътнението ѝ – това може да доведе до теч.
- Съхранявайте бутилките с мастило и модула на резервоара с мастило далеч от достъпа на деца. Не позволявайте на деца да пият от или да боравят с бутилките с мастило и капачките им.

---



## Съвети и предупреждения за принтера

Прочетете и следвайте тези инструкции, за да избегнете повреда на принтера или собствеността ви. Непременно запазете този наръчник за бъдещи справки.

### Съвети и предупреждения за настройка/използване на принтера

- Не блокирайте и не покривайте вентилационните отвори на принтера.
- Използвайте захранващ източник само от типа, посочен върху етикета на принтера.
- Избягвайте използването на контакти в една и съща верига с фотокопирни машини или климатизатори, които редовно се включват и изключват.
- Избягвайте електрически контакти, контролирани от стенни превключватели или автоматични таймери.
- Цялата компютърна система трябва да се държи далеч от потенциални източници на електромагнитни смущения, например високоговорители или бази на безжични телефони.
- Захранващите кабели трябва да бъдат поставени така, че да се избягва триене, прорязване, износване, прегъване и пречупване. Не поставяйте предмети върху захранващите кабели и не допускайте те да бъдат настъпвани или прегазвани. Обърнете особено внимание да не прегъвате захранващите кабели в краищата и точките, където влизат и излизат от трансформатора.
- Ако използвате разклонител с принтера се уверете, че общият номинален ампераж на устройствата, включени в разклонителя, не надвишава номиналния му ампераж. Освен това се уверете, че общият номинален ампераж на всички устройства, включени в стенния контакт, не надвишава номиналния му ампераж.
- Ако планирате да използвате принтера в Германия, инсталацията на сградата трябва да бъде защитена с прекъсвач от 10 или 16 ампера, за да осигури подходяща защита срещу късо съединение и претоварване с ток на принтера.
- Когато свързвате принтера към компютър или друго устройство с кабел, уверете се, че правилно сте ориентирали конекторите. Всеки конектор има само една правилна ориентация. Поставянето на конектор в грешна ориентация може да повреди и двете устройства, свързани с кабела.
- Поставете принтера на равна, стабилна повърхност, по-голяма от основата му във всички посоки. Принтерът няма да работи правилно, ако е наклонен под ъгъл.
- Когато съхранявате или транспортирате принтера, избягвайте да го накланяте, да го поставяте вертикално или да го обръщате с горната страна надолу; в противен случай мастилото може да протече.
- Оставете място над принтера, така че капакът за документи да може да се отваря напълно.
- Оставете достатъчно пространство пред принтера, за да може хартията да излиза напълно.
- Избягвайте места, където възникват бързи промени в температурата и влажността. Също така, дръжте принтера далеч от директна слънчева светлина, силна светлина или източници на топлина.
- Не поставяйте предмети в отворите на принтера.
- Не поставяйте ръката си вътре в принтера по време на печат.
- Не докосвайте белия плосък кабел и тръбите за мастило в принтера.
- Не използвайте аерозолни продукти, които съдържат лесно запалими газове в или около принтера. Това може да причини пожар.
- Не местете печатащата глава с ръка; в противен случай може да повредите принтера.

## Важни инструкции

- Внимавайте да не притиснете пръстите си при затварянето на скенерното устройство.
- Не натискайте прекалено силно стъкло на скенера при поставяне на оригиналите.
- Не продължавайте да печатате, когато нивото на мастилото е под долната линия на резервоара с мастило. Ако продължите да използвате принтера, когато нивото на мастилото е под долната линия, може да повредите принтера. Epson препоръчва допълване на всички резервоари с мастило до горната линия, когато принтерът не работи, за да възстановите нивото на мастилото.
- Винаги изключвайте принтера от бутон . Не изключвайте принтера от контакта и не изключвайте захранването в контакта, докато индикаторът на  не спре да мига.
- Преди да транспортирате принтера, се уверете, че печатащата глава е в начална позиция (най-вдясно).
- Ако няма да използвате принтера продължително време се уверете, че сте изключили захранващия кабел от електрическия контакт.

## Съвети и предупреждения относно използването на принтера с безжична връзка

- Радиовълните от този принтер могат да окажат отрицателно въздействие върху функционирането на медицинско електронно оборудване и да причинят неизправност. При използване на този принтер в медицински заведения или в близост до медицинско оборудване спазвайте указанията на оторизираните лица, представляващи медицинските заведения, и всички предупреждения и указания за медицинското оборудване.
- Радиовълните от този принтер може да окажат отрицателно въздействие върху автоматично управлявани устройства, като автоматични врати или противопожарни аларми, и могат да доведат до злополуки поради неизправност. Когато използвате този принтер в близост до автоматично управлявани устройства, спазвайте всички предупреждения и указания за тези устройства.

## Съвети и предупреждения относно използването на течнокристалния екран

- Течнокристалният екран може да съдържа няколко малки светли или тъмни точки и поради характеристиките си да бъде с неравномерна яркост. Това е нормално и не означава, че той е повреден по някакъв начин.
- За почистване използвайте единствено суха и мека кърпа. Не използвайте течни или химически почистващи препарати.
- Външният капак на LCD екрана може да се счупи при силен удар. Свържете се с вашия дилър, ако по повърхността на екрана има отчупвания или пукнатини, и не докосвайте и не се опитвайте да премахвате счупените парчета.

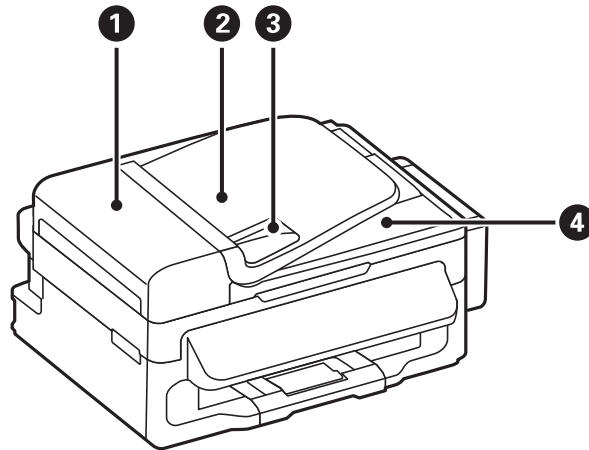
---

## Защита на лични данни

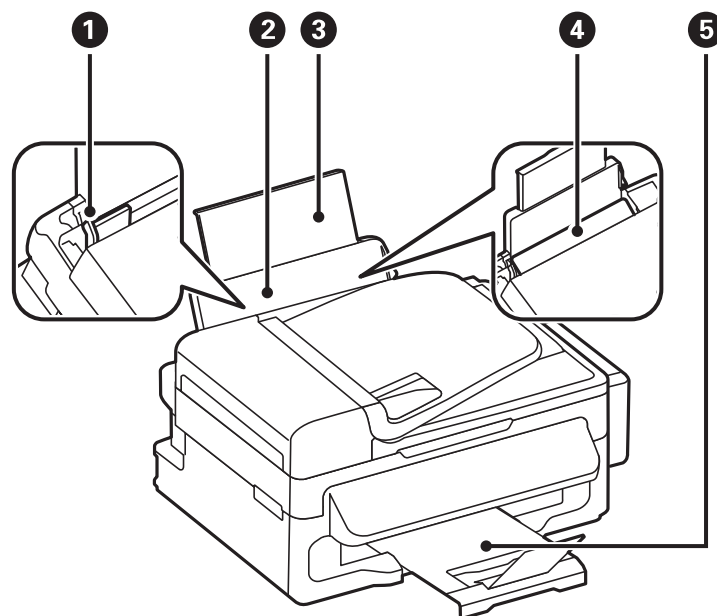
Когато давате принтера на друго лице или го изхвърляте, изтрийте цялата лична информация, съхранена в паметта на принтера, като изберете **Инсталиране > Възст. на настр. по подр. > Изчисти всички данни и настройки** от контролния панел.

# Основни функции на принтера

## Наименования и функции на частите

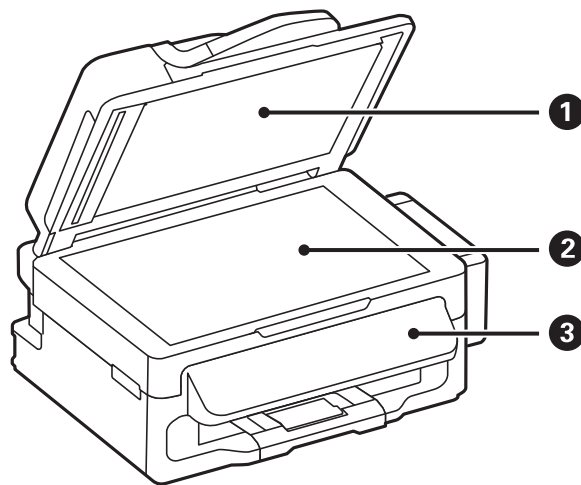


❶	Капак на ADF (устройство за автоматично подаване на документи)	Отваря се при премахване на заседнали в ADF оригинали.
❷	Подаваща тава на ADF	Подава оригинали автоматично.
❸	Водач за хартия на ADF	Подава оригинали директно в принтера. Приплъзнете водачите докато се подравнят с краищата на оригиналите.
❹	Изходна тава на ADF	Държи оригинали, извадени от ADF.

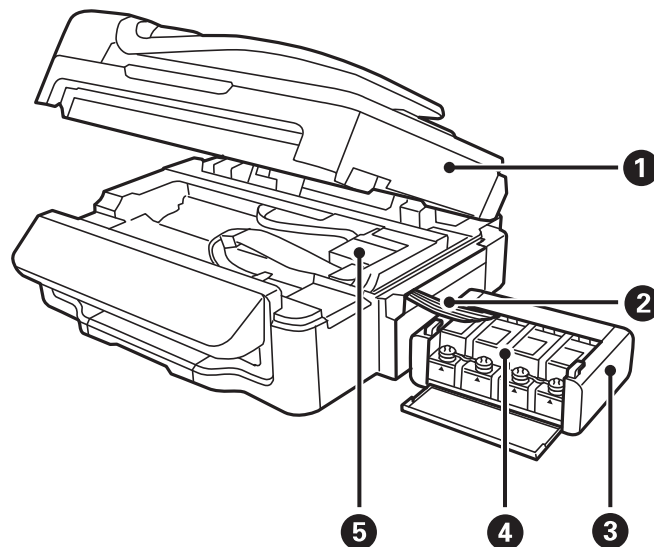


### Основни функции на принтера

①	Водач за хартия	Подават хартията в принтера. Приплъзнете водачите, докато се подравнят с краищата на хартията.
②	Заден отвор за хартия	Зарежда хартия.
③	Поставка за хартия	Поддържа заредената хартия.
④	Предпазител на устройството за автоматично подаване на документи	Предпазва принтера от проникване на чужди тела и субстанции. Дръжте предпазителя затворен.
⑤	Изходна тава	Приема извадената хартия.

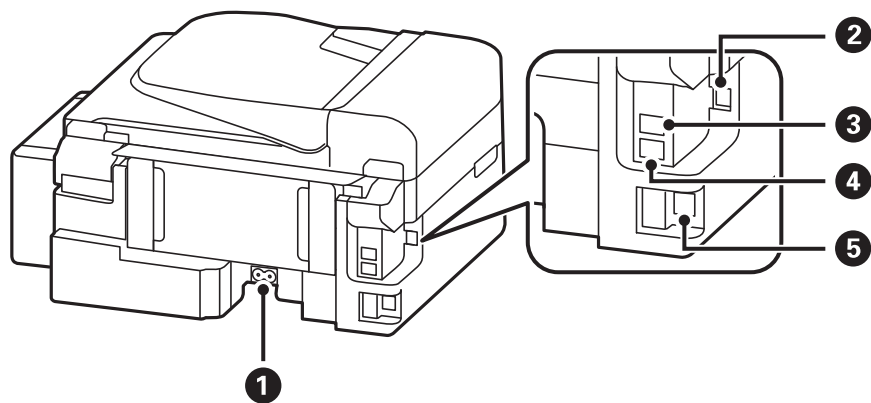


①	Капак за документи	Блокира външната светлина по време на сканиране.
②	Стъкло на скенера	Поставете оригиналите.
③	Контролен панел	Управява принтера.



### Основни функции на принтера

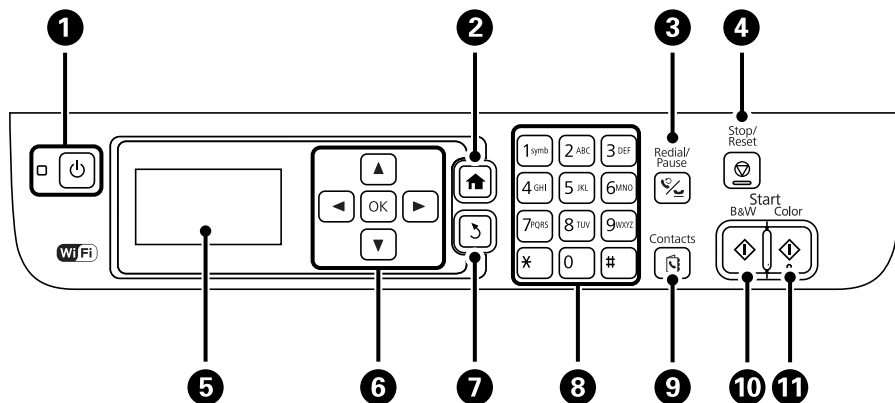
❶	Скенера устройство	Сканира поставените документи. Отваря се при премахване на заседнала в принтера хартия.
❷	Тръба за мастило	Доставя мастило към печатащата глава.
❸	Модул на резервоара за мастило	В него се намират резервоарите с мастило.
❹	Резервоари с мастило (касети с мастило)	Доставят мастило към тръбите за мастило.
❺	Печатаща глава	Впръсква мастило.
















❶	Вход за AC захранване	Служи за свързване на захранващия кабел.
❷	USB порт	Служи за свързване с USB кабел.
❸	LINE порт	Свързва телефонна линия.
❹	EXT. порт	Свързва външни телефонни устройства.
❺	LAN порт	Служи за свързване с LAN кабел.

## Панел за управление

### Бутони и светлинни индикатори



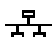










## Основни функции на принтера

1		Включва или изключва принтера. Изключете захранващия кабел от електрическия контакт, когато индикаторът за захранване е изключен.
2		Показва началния екран.
3		Въвежда последния набран номер или пауза при въвеждане на номер на факс.
4		Прекратява текущата операция.
5	-	Показва менюта и съобщения.
6		Натиснете  ,  ,  и  за избор на менюта. Натиснете OK за потвърждение на избора ви или за изпълнение на избраната функция.
7		Връща към предишния екран.
8	0 - 9 *, #	Въвежда цифри, букви и символи.
9		Отваря списъка с контакти.
10		Започва черно-бяло отпечатване, копиране, сканиране и изпращане по факс.
11		Започва цветно отпечатване, копиране, сканиране и изпращане по факс.

## Икони на течнокристалния екран

Следните икони се изобразяват на течнокристалния екран в зависимост от състоянието на принтера.

	Включва се при поставяне на оригинали в ADF.
	Включва се, когато кабелна (Ethernet) мрежа е неразрешена/деактивирана и няма свързан Ethernet кабел.
	Включва се, когато принтерът е свързан към кабелна (Ethernet) мрежа.
	Включва се, когато принтерът не е свързан към безжична (Wi-Fi) мрежа.
	Включва се, когато принтерът е свързан към безжична (Wi-Fi) мрежа. Броят на чертичките обозначава силата на сигнала на връзката. Колкото повече чертички има, толкова по-силна е връзката.
	Показва наличие на проблем с безжичната (Wi-Fi) връзка на принтера или това, че принтерът търси безжична (Wi-Fi) мрежова връзка.
	Показва, че принтерът е свързан към мрежа в режим Ad Hoc.
	Показва, че Обикновен AP режим и режим Wi-Fi Direct са деактивирани.
	Показва, че принтерът е свързан към мрежа в режим Wi-Fi Direct.
	Показва, че Обикновен AP режим е активиран.
	Включва се, когато режим Eco бъде активиран.





## Опции на менюто

### Режим Копиране

**Забележка:**

- Наличните менюта варират в зависимост от разположението, което сте избрали.
- Натиснете бутона ОК за показване на скрити менюта за настройка.

Меню	Настройки и обяснения	
Брой на копията	Въведете броя на копията.	
Оформление	С поле	Копира с рамка около ръбовете.
	2-нагоре	<p>Копира множество оригинали върху един лист.</p> <p>Когато поставяте оригинали в ADF, ги вкарвайте в устройството за автоматично подаване на документи от горния или левия край.</p> <p>Заредете вертикалните оригинали, както е показано по-долу, след което изберете <b>Портрет</b> от <b>Ориентация на документа</b>.</p>  <p>Заредете хоризонталните оригинали, както е показано по-долу, след което изберете <b>Пейзаж</b> от <b>Ориентация на документа</b>.</p> 
	ID карта	Сканира двете страни на лична карта и ги копира върху една страна на лист хартия с размер А4.
Размер на документа	Изберете размера на оригинала.	
Мащабиране	<p>Уголемява или намалява оригинала.</p> <p>Изберете <b>Автоматично побиране на страница</b> за привеждане в съответствие с размера на хартията от избрания източник.</p>	
Ориентация на документа	Изберете ориентацията на оригинала.	
Качество	<p>Изберете вида на оригинала.</p> <p>Чернова: Предлага по-бърз печат, но разпечатките може да са бледи.</p> <p>Най-добро: Предлага печат с по-високо качество, но скоростта на отпечатване може да бъде по-бавна.</p>	
Плътност	Определете плътността на копията.	
Поредност на изгледа	Изберете оформление за копията за множество страници, когато сте избрали <b>2-нагоре</b> като настройка за <b>Оформление</b> .	

## Основни функции на принтера

## Режим Сканиране

## Облак

Меню	Настройки и обяснения	
Място на доставяне	Изберете място на доставяне, което е регистрирано в сървъра Epson Connect.	
Настройки	Формат	Изберете формат, в който сканираното изображение да бъде съхранено.
	Площ на сканиране	Избор на зона за сканиране. Автоматично изрязване: Изрязва бялото пространство около текста или изображението по време на сканиране. Макс. площ: Сканира от максимална площ от стъкло на скенера или от ADF.
	Тип документ	Изберете вида на оригинала.
	Плътност	Изберете контраста на сканираното изображение.
	Ориентация на документа	Изберете ориентацията на оригинала.

## Компютър

Меню	Настройки и обяснения	
Избор на компютър	От списъка с компютри, свързани с чрез USB или по мрежата, изберете компютъра, в който искате да запаметите сканираното изображение.	
Настройки	Формат	Изберете формат, в който сканираното изображение да бъде съхранено.

## Компютър (WSD)

Това меню не разполага елементи за настройка.

## Режим Факс

Изберете **Факс** от началния екран и след това натиснете бутона ОК.

Меню	Настройки и обяснения	
Разделителна способност	Изберете резолюция за изходящите факсове. Изберете <b>Снимка</b> за оригинали, които съдържат едновременно и текст и изображения.	
Плътност	Задайте плътност за изходящите факсове.	
Директно изпращане	За повече информация вижте страницата, която описва тази функция.	
Отчет за предаване	Автоматично отпечатва отчет за предаване след като изпратите факс. Изберете <b>Грешка при печат</b> за отпечатване на доклад единствено при възникване на грешка.	

## Основни функции на принтера

Меню	Настройки и обяснения	
Изпрати факс по-късно	За повече информация вижте страниците, които описват тези функции.	
Факс по заявка		
Повторно отпечатване на факсове	Отпечатва получените факсове, временно съхранявани в паметта на принтера, като започва от последния.	
Доклад на факс	Списък с настройки на факс	Отпечатва текущите настройки на факса.
	Хронология на факса	Показва или отпечатва хронология на изпратените и получените факсове. Можете да зададете автоматично отпечатване на отчета с помощта на следното меню. <b>Инсталиране-Настройки на факс-Исходни настройки--Автоматичен печат на хронология на факсовете</b>
	Последно предаване	Отпечатва отчет за последния факс, който е бил изпратен или получен чрез поискване.
	Проследяване на протокол	Отпечатва отчет за последния факс, който е бил изпратен или получен.

### Още по темата

- ➔ [“Изпращане на множество страници от един монохромен документ \(Директно изпращане\)” на страница 73](#)
- ➔ [“Изпращане на факсове в определено време \(Изпрати факс по-късно\)” на страница 72](#)
- ➔ [“Получаване на факс по заявка \(Факс по заявка\)” на страница 76](#)

## Режим Инсталиране

Меню	Настройки и обяснения	
Поддръжка	Проверка дюзи печат. глава	Отпечатва тестов модел, за да провери дали дюзите на печатащата глава не са запушени.
	Почиств. на печат. глава	Почиства запушени дюзи в печатащата глава.
	Нулир. нивата на мастило	Изберете тази функция, за да нулирате нивата на мастилото, преди да напълните резервоарите с мастило.
	Подр. на печатащата глава	Настройва печатащата глава, за да подобри качеството на печат. Използвайте тази функция, ако разпечатките изглеждат размазани или има разместване в текста и линиите.
	Почиств. водачи на хартия	Използвайте тази функция, за да почистите валека вътре в принтера, когато разпечатките са размазани или на черти.
Настройка на хартията	Изберете размера и типа на хартията, която сте заредили в източника на хартията.	
Печат на лист със съст.	Лист със съст. на конфиг.	Отпечатва лист с информация, показваща текущото състояние и настройки на принтера.

## Основни функции на принтера

Меню	Настройки и обяснения			
Настройки на печат	Настр. източник на хартия	Превключване на A4/Letter	Активирайте тази функция, за да не се показват съобщения за грешка дори когато настройката на размера на хартията за заданието за печат и хартията, заредена в източника на хартия, не съвпадат. Тази функция е налична само когато размерът на хартията е настроен на A4 или Letter.	
		Бележка за грешка	Съобщение за грешка се показва, когато настройките за размера и типа на хартията в <b>Настройка на хартията</b> и настройките за печат се различават.	
	Свързване с компютър чрез USB	Активира принтера, който е свързан към компютъра чрез USB. Ако тази функция бъде изключена, компютърът не разпознава принтерите, свързани чрез USB.		
Общи настройки	Звук	Регулирайте силата на звука и изберете вид аудио.		
	Таймер за сън	Изберете период от време, в който не се извършват никакви операции, преди устройството да влезе в режим на сън (енергоспестяващ режим). Течнокристалният екран става черен при настъпване на предварително зададеното време.		
	Таймер за изключване	Можете да настроите времето, което да изтече, преди да се приложи управление на захранването. Всяко увеличение ще се отрази на енергийната ефективност на продукта. Моля, помислете за околната среда преди всяка промяна, която правите.		
	LCD контраст	Настройте контраста на течнокристалния екран.		
	Настройки на дата/час	Дата/час	Въведете текущи дата и час.	
		Лятно часово време	Изберете подходящата настройка за лятно часово време, която е приложима във вашия регион.	
		Разлика във времето	Въведете часовата разлика между вашето местно време и UTC (координирано универсално време).	
	Държава/регион	Изберете страна или регион.		
	Език/Language	Изберете език.		
Скорост на превъртане	Изберете скорост на превъртане на течнокристалния екран.			

## Основни функции на принтера

Меню	Настройки и обяснения		
Мрежови настройки	Мрежов статус	Показва или разпечатва настройките на мрежата и състоянието на връзката.	
	Wi-Fi настройка	Съветник за инст. на Wi-Fi	За повече подробности вижте <i>Мрежово ръководство</i> .
		Настройка на бутон (WPS)	
		Настройка на PIN код (WPS)	
		Авт. свързване на Wi-Fi	
	Деактивиране на Wi-Fi	Възможно е да успеете да разрешите проблеми с мрежата като деактивирате Wi-Fi настройките или ги направите наново. За повече подробности вижте <i>Мрежово ръководство</i> .	
	Настройка на Wi-Fi Direct	За повече подробности вижте <i>Мрежово ръководство</i> .	
Проверка на свързването	Проверява състоянието на мрежовата връзка и отпечатва отчета от проверката ѝ. При наличие на проблеми с връзката, проверете отчета за да ги разрешите.		
Разширена настройка	За повече подробности вижте <i>Мрежово ръководство</i> .		
Услуги Epson Connect	Можете да спрете или продължите Epson Connect или Google Cloud Print, както и да се откажете от използването на услугите (възстановяване на настройки по подразбиране).		
Усл. печат в Google облак	За повече подробности вижте уеб портала Epson Connect. <a href="https://www.epsonconnect.com/">https://www.epsonconnect.com/</a> <a href="http://www.epsonconnect.eu">http://www.epsonconnect.eu</a> (само за Европа)		
Настройки на факс	Вижте списъка с менюта в <b>Настройки на факс</b> .		
Универ. настр. за печат	Тези настройки за печат се прилагат, когато при разпечатване използвате външно устройство без помощта на драйвера на принтера.		
	Горно изместване	Нагласете горната или лявата граница на хартията.	
	Ляво изместване		
Пропусни празна страница	Автоматично прескача празните страници от данните за печат.		
Екологичен режим	Таймер за сън	Изберете период от време, в който не се извършват никакви операции, преди устройството да влезе в режим на сън (енергоспестяващ режим).  Течнокристалният екран става черен при настъпване на предварително зададеното време.  Когато тази настройка бъде деактивирана, се прилага настройката, зададена в <b>Общи настройки</b> .	
Възст. на настр. по подр.	Възстановява избраните настройки до техния фабричен вид.		

## Основни функции на принтера

### Още по темата

- ➔ “Режим **Копиране**” на страница 17
- ➔ “Режим **Сканиране**” на страница 18
- ➔ “**Настройки на факс**” на страница 22

## Настройки на факс

Изберете **Инсталиране** > **Настройки на факс** от началния екран.

Меню	Настройки и обяснения	
Потребител. настр. по подр.	Настройките, направени в това меню стават вашите настройки по подразбиране за изпращане на факсове. За подробности относно елементите за настройка вижте списъка с менюта в режим <b>Факс</b> .	
Настройки за получаване	Режим на получаване	Изберете режим на получаване.
	DRD	Ако сте се абонирали за услугата за разграничително позвъняване на вашата телефонна компания, изберете типа звънене, който да бъде използван за входящи факсове (или изберете <b>Включено</b> ).
	Позвънявания до отговор	Изберете брой позвънявания преди принтерът автоматично да приеме факс. Изберете "0" (нула) ако желаете да получавате факсове без звънене.
	Дистанционно получаване	Когато отговаряте на входящо факс повикване от телефон, свързан към принтера, можете да стартирате приемането на факса като въведете кода с помощта на телефона.

## Основни функции на принтера

Меню	Настройки и обяснения	
Изходни настройки	Изходен факс	Запазва получените документи на компютър. Трябва да направите настройки на FAX Utility на компютър.
	Автоматично намаляване	Намалява получени документи с голям размер, така че да се поберат върху хартията. Намаляването не винаги е възможно в зависимост от получените данни. Ако функцията бъде изключена, големите документи ще се отпечатват в оригиналния си размер на няколко листа, а освен това празна втора страница може да мине през машината.
	Автоматично завъртане	Завърта автоматично за печат върху хартия с размер А5, когато е получен пейзажно ориентиран документ с размер А5 и настройката за източник на хартия е А5.  Отпечатва върху хартия с размер А4, когато тази функция е деактивирана.
	Печат на група под ред	Отпечатва получените документи от последната страница (в низходящ ред) по такъв начин, че да бъдат подредени в правилен ред. Функцията може да не бъде достъпна, когато паметта на принтера започне да се запълва.
	Време за преустановяване на печат	Спира и рестартира отпечатването на получени документи във въведенения час. Получените документи не се отпечатват през зададения период от време, а се съхраняват в паметта. Функцията може да не бъде достъпна, когато паметта на принтера започне да се запълва. Получените документи се отпечатват автоматично след часа на рестартиране. Тази функция може да бъде използвана за избягване на шум през нощта или за предпазване от оповестяване на поверителни документи, когато сте далеч.
	Прикрепи изображение към отчет	Отпечатва <b>Отчет за предаване</b> с изображение на първата страница на изпратения документ.  Включено (голямо изображение): Отпечатва горната част на страницата без намаляване.  Включено (малко изображение): Отпечатва цялата страница, като я намалява, така че да се побере в отчета.
	Автоматичен печат на хронология на факсовете	Отпечатва факс регистъра автоматично.  Включено (на всеки 30): Отпечатва факс регистър след всеки 30 завършени заявки за факс.  Включено (време): Отпечатва факс регистър в определен час. В случай че броят на факс заявки надвишава 30, факс регистърът ще бъде отпечатан преди определеното време.
	Формат на отчета	Изберете формат за факс отчети, различен от <b>Проследяване на протокол</b> . Изберете <b>Детайл</b> за отпечатване с кодове за грешка.

## Основни функции на принтера

Меню	Настройки и обяснения	
Основни настройки	Скорост на факс	Изберете скорост на предаване на факс.  Препоръчваме ви да изберете <b>Бавно (9 600bps)</b> при наличие на чести грешки в комуникацията, когато изпращате/получавате факс до/от чужбина или когато използвате IP (VoIP) телефонна услуга.
	ЕСМ	Автоматично коригира грешки при предаването на факс (Режим за коригиране на грешки), в повечето случаи причинени от шум в телефонната линия. Ако тази функция е деактивирана, не можете да изпращате или получавате документи цветно.
	Откриване на тон за набиране	Открива тонален сигнал, преди да започне да набира.  Ако принтерът е свързан към УТЦ (Учрежденска телефонна централа) или цифрова телефонна линия, може да не започне да набира. В такъв случай сменете настройката за <b>Тип на линията на PBX</b> . Ако това не свърши работа, деактивирайте функцията. Имайте предвид, че деактивирането на тази функция може да доведе до изчезване на първия символ от факс номера и да изпълни изпращане към грешен номер.
	Режим на набиране	Изберете типа на телефонната система, към която сте свързали принтера. Когато е настроена на <b>Пулс</b> , можете временно да превключите режима на набиране от импулсен към тонален като натиснете * ("Т" се въвежда) по време на въвеждане на цифрите върху екрана на факса. В зависимост от региона, тази настройка може да не бъде показана.
	Тип на линията	Изберете типа линия, към която сте свързали принтера. За по-подробна информация вижте страниците, на които са описани основните факс настройки.
	Заглавка	Въведете име и факс номер на подателя. Те се изписват като колонтитул в изходящите факсове.  Можете да въведете до 40 символа за името и до 20 символа за номера на факса.
Настройки на защита	Автоматично изчистване на архивни данни	Факс документите, изтрити чрез контролния панел изчезват от течнокристалния екран, но техните архиви временно се съхраняват в паметта. Следните функции изтриват тези архиви.
	Изчистване на архивни данни	Автоматично изчистване на архивни данни: Автоматично изтрива архиви всеки път, когато изпратен или получен документ бъде изтрит.  Изчистване на архивни данни: Изтрива всички архиви. Използвайте тази функция преди да предадете принтера на друг собственик или да го изхвърлите.
Провери връзката на факса	Проверява дали принтерът е свързан към телефонна линия и готов за предаване на факс, като отпечатва резултатите от проверката върху лист хартия с формат А4.	
Съветник за настройки на факс	Изберете за да направите основните настройки на факса, следвайки инструкциите на екрана.  За по-подробна информация вижте страниците, на които са описани основните факс настройки.	

## Още по темата

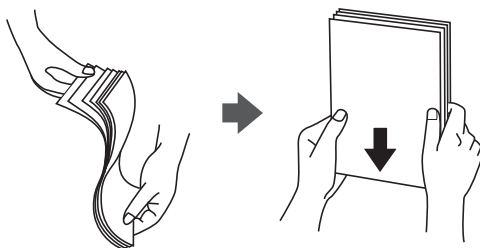
- ➔ [“Режим Факс” на страница 18](#)
- ➔ [“Запамятване на получени факсове” на страница 76](#)
- ➔ [“Основни настройки на факса” на страница 68](#)



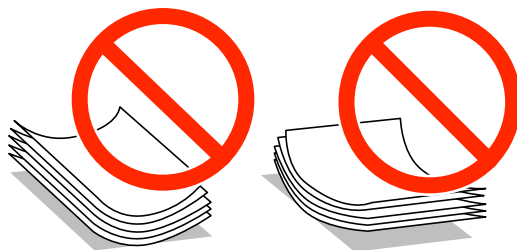
# Зареждане на хартия

## Предпазни мерки за работа с хартия

- ❑ Прочетете листовите с инструкции, приложени към хартията.
- ❑ Разлистете и подравнете краищата на хартията преди зареждане. Не разлиствайте и не огъвайте фотохартия. Това може да повреди страната за печат.



- ❑ Ако хартията е огъната, изгладете я или я извийте леко в обратната посока преди зареждане. Отпечатването върху огъната хартия може да причини засядане на хартията и размазване на разпечатката.



- ❑ Не използвайте хартия, която е начупена, скъсана, срязана, сгъната, влажна, твърде дебела, твърде тънка или хартия, на която има залепени стикери. Използването на тези типове хартия причинява засядане на хартията и размазване на разпечатката.
- ❑ Разлистете и подравнете краищата на пликите преди зареждане. Когато подредените пликите са се изпълнили с въздух, притиснете ги надолу преди зареждане, за да ги изравните.



- ❑ Не използвайте пликите, които са намачкани или огънати. Използването на такива пликите причинява засядане на хартията и размазване на разпечатката.
- ❑ Не използвайте пликите със залепващи повърхности на капачето, както и пликите с прозорче.
- ❑ Избягвайте използването на пликите, които са твърде тънки, тъй като могат да се огънат по време на печат.

## Зареждане на хартия

## Още по темата

➔ [“Спецификации на принтера”](#) на страница 126

## Налична хартия и капацитети

Epson препоръчва да използвате оригинална хартия Epson, за да се гарантира високо качество на разпечатките.

### Оригинална хартия Epson

Наименование на носител	Размер	Капацитет на зареждане (листове)	Ръчен 2-страничен печат
Epson Bright White Ink Jet Paper	A4	80*1	✓
Epson Premium Glossy Photo Paper*2	A4, 13 × 18 cm (5 × 7 in.), 16:9 широк размер (102 × 181 mm), 10 × 15 cm (4 × 6 in.)	20	-
Epson Matte Paper-Heavyweight*2	A4	20	-
Epson Photo Quality Ink Jet Paper*3	A4	80	-

\*1 За ръчен 2-страничен печат можете да заредите до 30 листа, които са с една отпечатана страна.

\*2 Достъпен е само печат от компютър или смарт устройство.

\*3 Достъпен е само печат от компютър.

#### Забележка:

Достъпността на хартията варира според местоположението. За актуална информация за достъпната във вашия регион хартия се свържете с отдела за поддръжка на Epson.

### Хартия, налична в търговската мрежа

Наименование на носител	Размер	Капацитет на зареждане (листове)	Ръчен 2-страничен печат
Обикновена хартия	Letter*1, A4, B5*1, A5*1, A6*1	До линията, обозначена от триъгълника на водача за хартия.*2	✓
	Legal*1, Дефинирана от потребителя*1	1	
Плик*1	Плик #10, Плик DL, Плик C6	10	-

\*1 Достъпен е само печат от компютър или смарт устройство.

\*2 За ръчен 2-страничен печат можете да заредите до 30 листа, които са с една отпечатана страна.

## Зареждане на хартия

## Още по темата

➔ [“Уеб сайт за техническа поддръжка” на страница 135](#)

## Списък с типове хартия

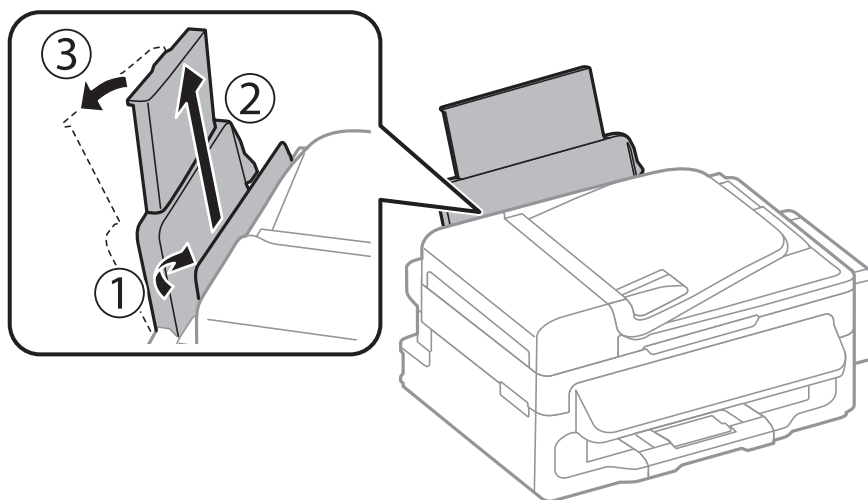
За постигане на оптимални резултати при печат изберете подходящ тип хартия.

Наименование на носител	Тип носител	
	Контролен панел	Драйвер на принтер, смарт устройство*
Epson Bright White Ink Jet Paper	обикновени хартии	обикновени хартии
Epson Premium Glossy Photo Paper	Премиум Лъскава	Epson Premium Glossy
Epson Matte Paper-Heavyweight	Мат	Epson Matte
Epson Photo Quality Ink Jet Paper	Мат	Epson Matte
Обикновена хартия	обикновени хартии	обикновени хартии
Плик	Плик	Плик

\* За смарт устройства тези типове носители могат да бъдат избрани при печат с помощта на Epson iPrint.

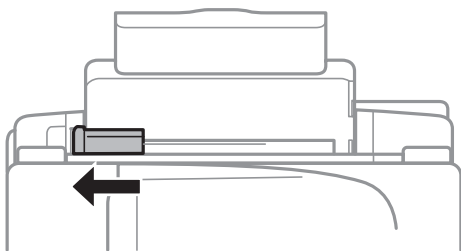
## Зареждане на хартия в Заден отвор за хартия

1. Отворете ограничителя на подаващото устройство и издърпайте поддръжката за хартия.

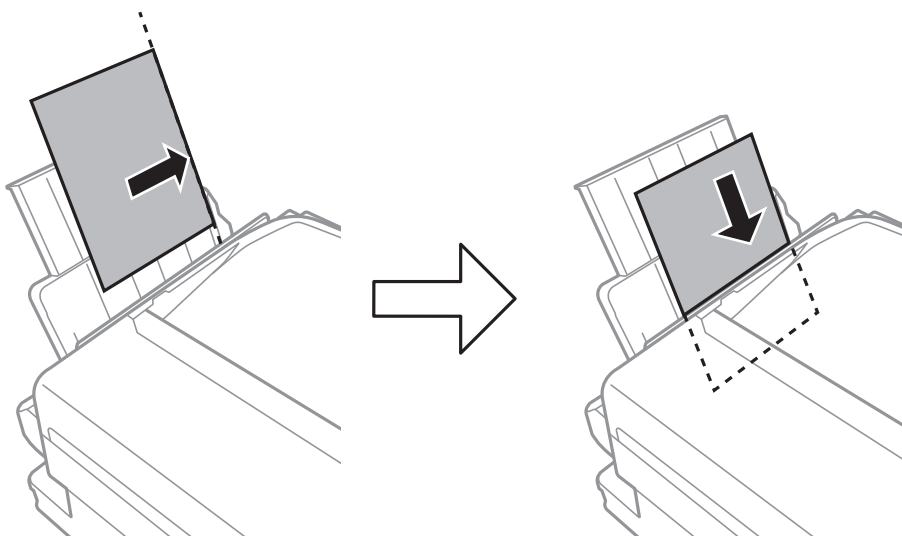


## Зареждане на хартия

- Плъзнете водача на хартия.



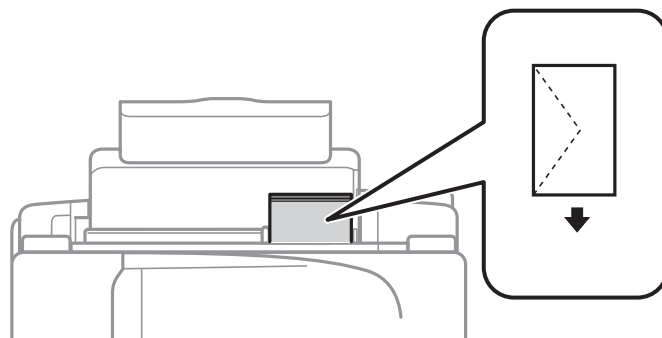
- Заредете хартията вертикално, подравнена към дясната страна на задната поставка за подаване на хартия, като печатаемата страна трябва да сочи нагоре.



**!** **Важно:**

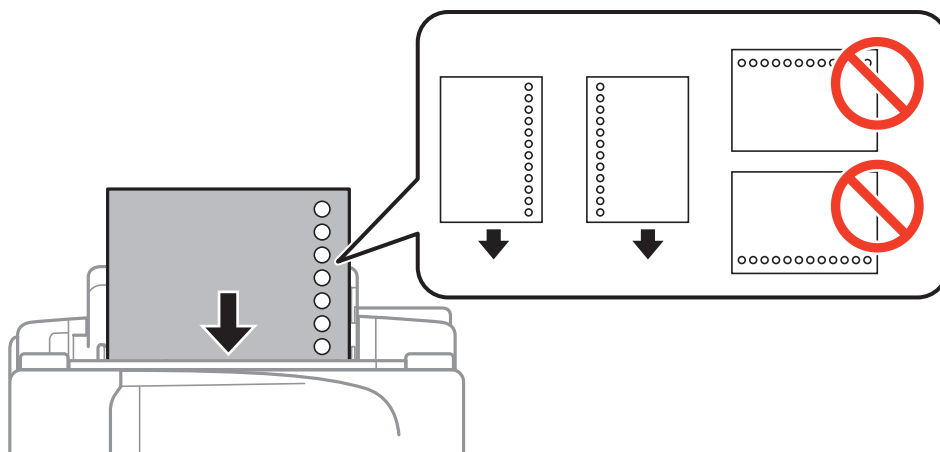
Не зареждайте повече от максималния брой листове, посочен за хартията. При обикновена хартия не зареждайте над линията точно под символа ▼ във водача за хартията.

Пликове



## Зареждане на хартия

- ❑ Перфорирана хартия

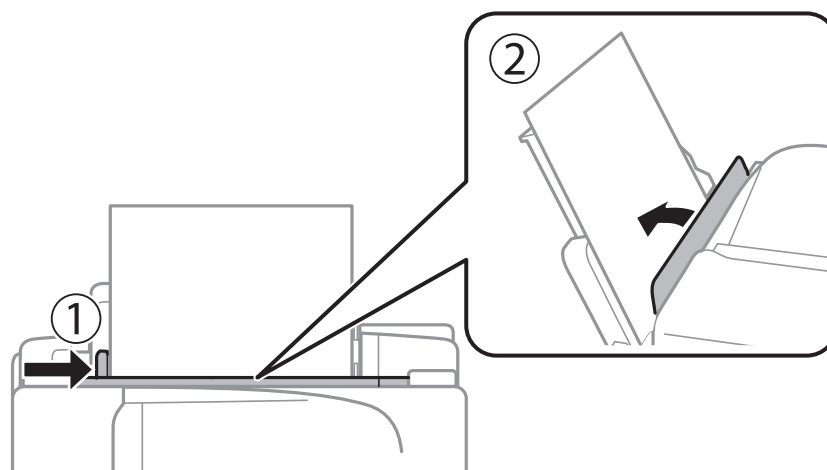


### **Забележка:**

Можете да използвате перфорирана хартия при следните условия.

- ❑ **Капацитет за зареждане:** Един лист
- ❑ **Възможни размери:** A4, B5, A5, A6, Letter, Legal
- ❑ **Отвори за свързване:** Не зареждайте хартия с отворите за свързване в горната или долната част.  
Регулирайте позицията за печат във файла за да избегнете отпечатване върху отворите.

4. Плъзнете водача за хартия към ръба на хартията и след това затворете ограничителя на подаващото устройство.



5. От контролния панел задайте размера и типа на хартията, която сте заредили в заден отвор за хартия.

### **Забележка:**

Можете също да изведете екрана за настройки на размера и типа на хартията, като изберете **Инсталиране > Настройка на хартията**.

## Зареждане на хартия

- Плъзнете навън изходната тава.



**Забележка:**

*Върнете останалата хартия в пакета. Ако я оставите в принтера, хартията може да се огъне или качеството на печат да се влоши.*

**Още по темата**

- ➔ [“Предпазни мерки за работа с хартия” на страница 25](#)
- ➔ [“Налична хартия и капацитети” на страница 26](#)

# Поставяне на оригинали

Поставете оригиналите върху стъкло на скенера или ADF. Използвайте стъкло на скенера за оригинали, които не се поддържат от ADF.

Можете да сканирате няколко оригинала едновременно с ADF.

## Достъпни оригинали за ADF

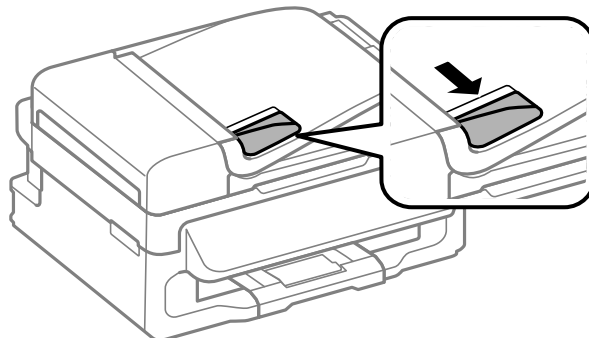
Достъпни размери хартия	A4, Letter, Legal
Тип хартия	Обикновена хартия
Дебелина на хартията (тегло на хартията)	64 до 95 г/м <sup>2</sup>
Капацитет за зареждане	A4, Letter: 30 листа или 3 мм Legal: 10 листа

За да предотвратите засядане на хартия, избягвайте поставянето на следните оригинали в ADF. За тези типове използвайте стъкло на скенера.

- Оригинали, които са скъсани, сгънати, намачкани, повредени или огънати
- Оригинали с отвори за подвързване
- Оригинали, захванати заедно с тиксо, телбод, кламери и т.н.
- Оригинали, които имат залепени стикери или етикети
- Оригинали, които са изрязани неправилно или не под прав ъгъл
- Оригинали, които са подвързани
- ОНР филми, термотрансферна хартия или карбонова хартия

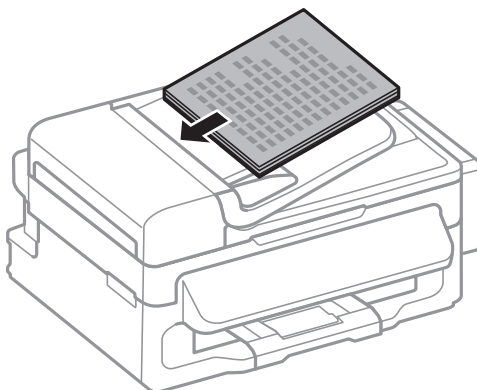
## Поставяне на оригинали на ADF

1. Подравнете ръбовете на оригиналите.
2. Плъзнете водача за хартия на ADF.



## Поставяне на оригинали

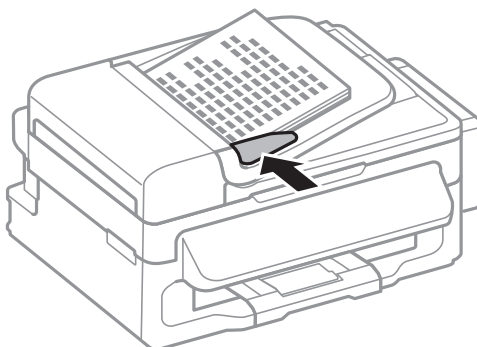
3. Поставете оригиналите с лицевата страна нагоре в ADF.



**!** **Важно:**

- Не зареждайте оригинали над линията точно под символа ▼ във водача за хартия на ADF.
- Не добавяйте оригинали по време на сканиране.

4. Плъзнете водача за хартия на ADF към ръба на оригиналите.



### Още по темата

➔ [“Достъпни оригинали за ADF” на страница 31](#)

---

## Поставяне на оригиналите на Стъкло на скенера

**!** **Внимание:**

Внимавайте да не притиснете пръстите си при затварянето на капака за документи. В противен случай може да се нараните.

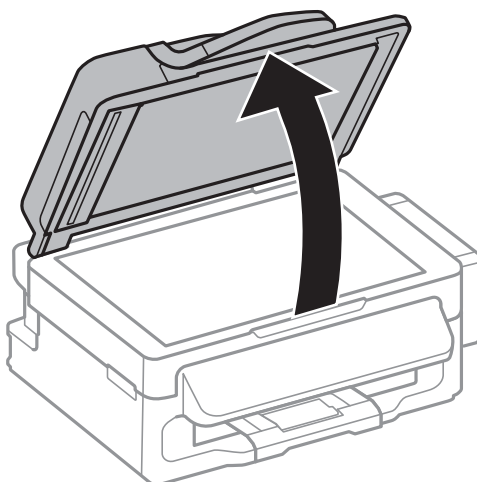
**!** **Важно:**

При поставяне на обемисти оригинали, като книги, предотвратете попадането на външна светлина директно върху стъкло на скенера.

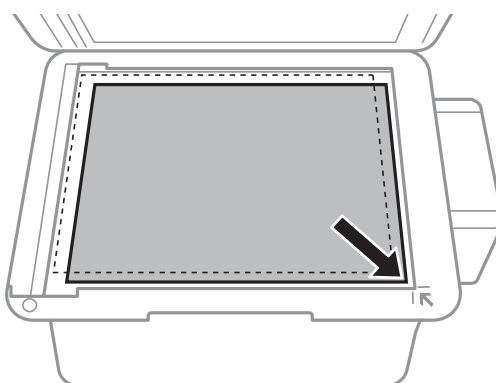


## Поставяне на оригинали

1. Отворете капака за документи.



2. Почистете праха или петната от стъкло на скенера.
3. Поставете оригинала с лицевата страна надолу и го плъзнете до ъгловата маркировка.



**Забележка:**

- Полето от 1,5 mm от краищата на стъкло на скенера не се сканира.
- Когато са поставени оригинали в ADF и върху стъкло на скенера, приоритет се дава на оригиналите в ADF.

4. Внимателно затворете капака.

**Забележка:**


Отстранете оригиналите след сканиране или копиране. Ако оставите оригиналите върху стъкло на скенера дълго време, те може да залепнат към повърхността на стъклото.

# Управление на контакти


Регистрирането на списък с контакти ви позволява да въвеждате лесно мястото на доставяне. Можете да регистрирате до 60 записа в списъка с контакти и да ги използвате за факсове.

---

## Регистриране на контакти


1. Натиснете бутона  в режим **Факс**.
2. Натиснете бутона #, след което изберете **Добавяне на запис**.
3. Изберете номера на записа, който желаете да регистрирате.
4. Направете необходимите настройки за всеки елемент.

**Забележка:**

При въвеждане на номер на факс, въведете външен код за достъп в началото на номера, в случай че вашата телефонна система е РВХ и ви е необходим код, за да получите достъп до външна линия. Ако кодът за достъп е бил зададен в настройката за **Тип на линията**, въведете диес (#) вместо действителния код за достъп. За да добавите пауза (продължаваща три секунди) по време на набиране, въведете тире, като натиснете бутона .

5. Натиснете бутона ОК, за да регистрирате контакт.


**Забележка:**

За да редактирате или изтриете запис, изберете целевия запис, натиснете бутона  и след това изберете **Редактиране** или **Изтриване**.

---

## Регистриране на групирани контакти

Добавянето на контакти към група ви позволява да изпратите факс до множество места на доставяне едновременно.

1. Натиснете бутона  в режим **Факс**.
2. Натиснете #, след което изберете **Добавяне на група**.
3. Изберете номера на записа, който желаете да регистрирате.
4. Въведете име и след това натиснете бутона ОК.
5. Натиснете бутона \*, за да изберете контактите, които желаете да регистрирате в групата.

**Забележка:**

- Можете да регистрирате до 30 контакта.
- За да отмените избора, натиснете бутона \* отново.

## Управление на контакти

6. Натиснете бутона ОК, за да регистрирате контактите като група.

**Забележка:**

За да редактирате или изтриете групиран контакт, изберете целевия групиран контакт, натиснете бутона ►, след което изберете **Редактиране** или **Изтриване**.

---

## Регистрация и архивиране на контакти с помощта на компютър

Можете да регистрирате и архивирате контакти на принтера, като използвате EpsonNet Config. За подробности вижте EpsonNet Config.

Данни за контактите могат да бъдат изгубени поради повреда във принтера. Препоръчваме ви да правите резервно копие на данните всеки път, когато ги актуализирате. Epson не носи отговорност за загуба на данни, за архивирането или възстановяването на данни и/или настройки дори по време на гаранционния срок.

### Още по темата

➔ [“EpsonNet Config” на страница 100](#)

# Печат

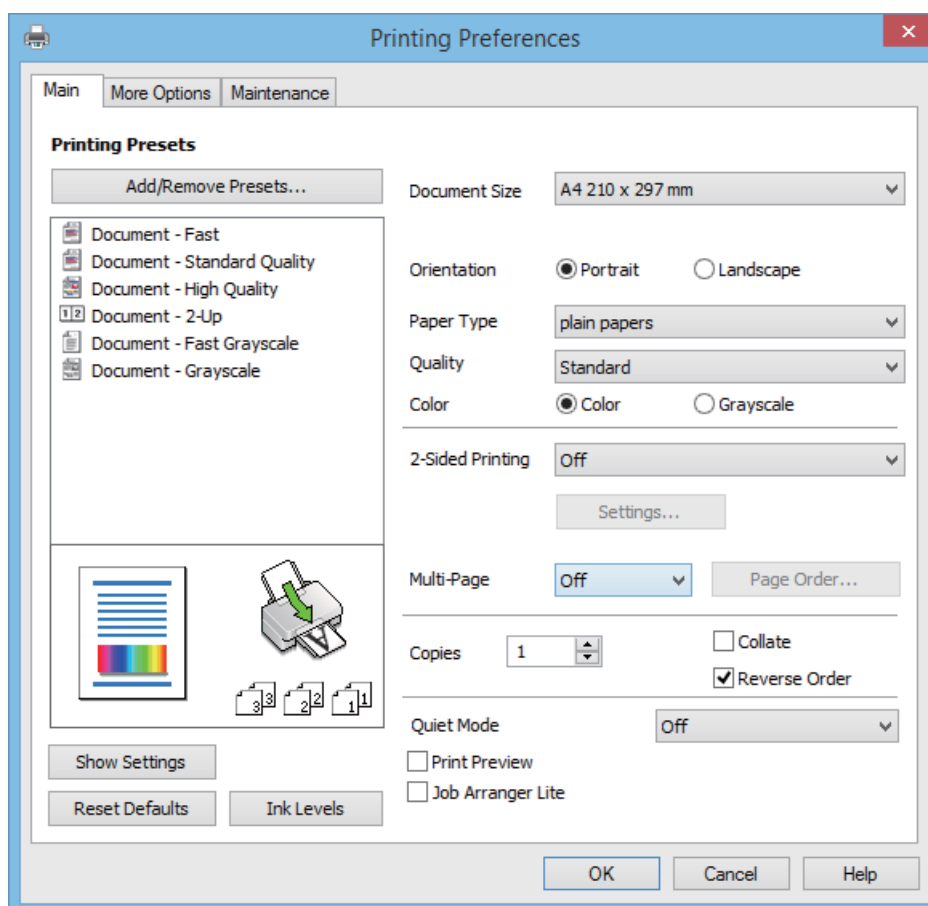
## Печат от компютър

### Основни операции за отпечатване – Windows

**Забележка:**

- За обяснения относно настройките вижте онлайн помощта. Щракнете върху елемент с десния бутон, след което щракнете върху **Помощ**.
- Операциите може да се различават в зависимост от приложението. Вижте помощта на приложението за подробности.

1. Заредете хартия в принтера.
2. Отворете файла, който желаете да отпечатате.
3. Изберете **Печат** или **Настройка на печат** от меню **Файл**.
4. Изберете вашия принтер.
5. Изберете **Предпочитания** или **Свойства**, за да достигнете до прозореца на драйвера на принтера.



## Печат

6. Задайте следните настройки:

- Размер на документ: Изберете размера на хартията, която сте заредили в принтера.
- Ориентация: Изберете ориентацията, която сте задали в приложението.
- Тип хартия: Изберете типа хартия, която сте заредили.
- Цвят: Изберете **Скала на сивото**, когато искате да отпечатате в черно или нюанси на сивото.

**Забележка:**

*При печат върху пликове изберете **Хоризонтален** като настройка за **Ориентация**.*

7. Щракнете върху **ОК**, за да затворите прозореца на драйвера на принтера.

8. Щракнете върху **Печат**.

### Още по темата

- ➔ [“Налична хартия и капацитети” на страница 26](#)
- ➔ [“Зареждане на хартия в Заден отвор за хартия” на страница 27](#)
- ➔ [“Списък с типове хартия” на страница 27](#)

## Основни положения в печатането - Mac OS X

**Забележка:**

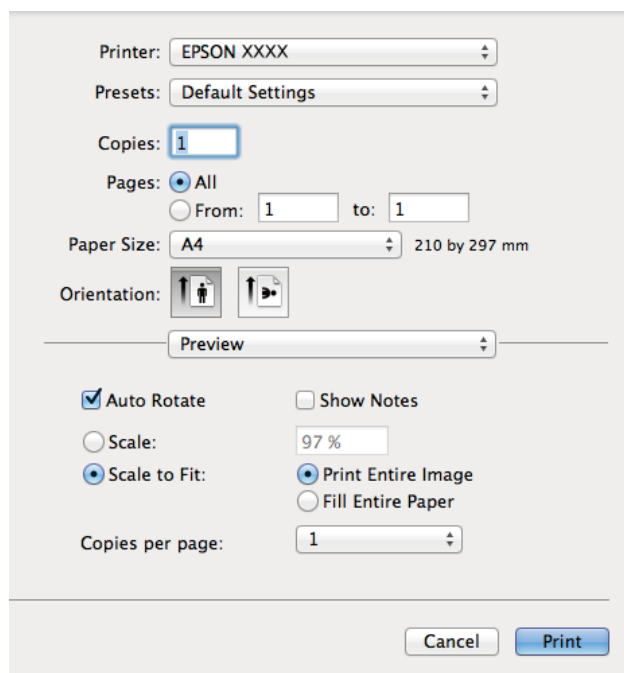
*Действията се различават в зависимост от приложението. Вижте помощта на приложението за подробности.*

1. Заредете хартия в принтера.
2. Отворете файла, който желаете да отпечатате.

## Печат

3. Изберете **Print** от меню **File** или друга команда за достъп до диалоговия прозорец за печат.

Ако е необходимо щракнете върху **Покажи детайли** или ▼, за да разширите прозореца за печат.



4. Направете следните настройки:

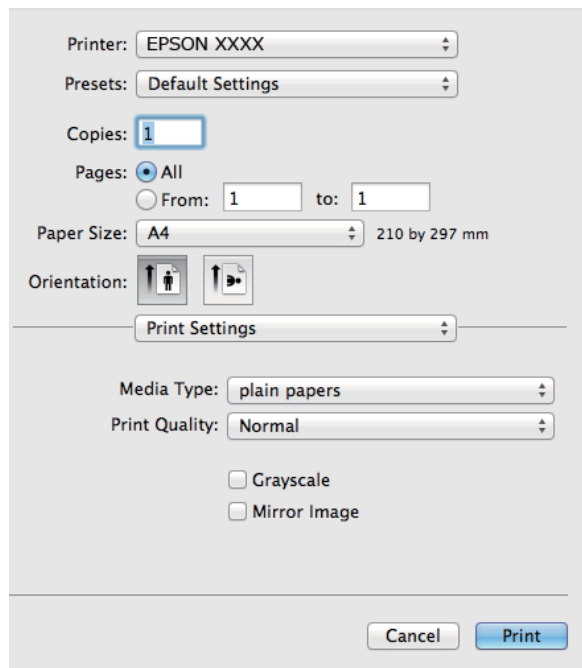
- Принтер: Изберете вашия принтер.
- Preset: Изберете, когато искате да използвате регистрираните настройки.
- Р-р на хартията: Изберете размера на хартията, която сте заредили в принтера.
- Ориентация: Изберете ориентацията, която сте задали в приложението.

**Забележка:**

*При печат върху пликове изберете пейзажна ориентация*


## Печат

5. Изберете **Настройки за печат** от изскачащото меню.



### Забележка:

При Mac OS X v10.8.x или по-нова версия, ако менюто **Настройки за печат** не е показано, драйверът на принтера Epson не е инсталиран правилно.

Изберете **System Preferences** от меню  > **Printers & Scanners** (или **Print & Scan**, **Print & Fax**), отстранете и след това отново добавете принтера. Вижте следното, за да добавите принтер.

<http://epson.sn>

6. Направете следните настройки:
- Тип носител: Изберете типа хартия, който сте заредили.
  - Скала на сивото: Изберете печат в черно или в нюанси на сивото.
7. Натиснете **Печат**.

### Още по темата

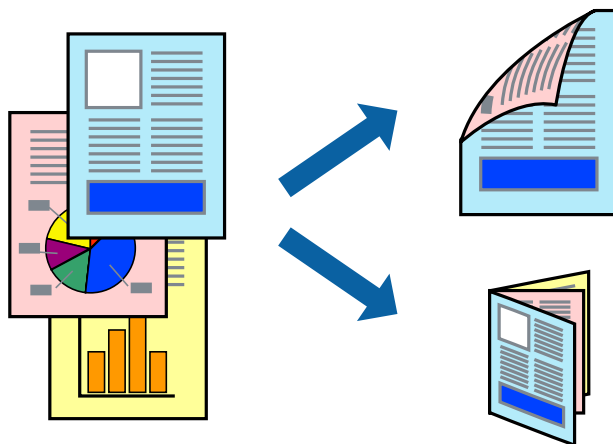
- ➔ “Налична хартия и капацитети” на страница 26
- ➔ “Зареждане на хартия в Заден отвор за хартия” на страница 27
- ➔ “Списък с типове хартия” на страница 27

## Отпечатване върху 2 страни (само за Windows)

Драйверът на принтера отпечатва, като автоматично отделя четните и нечетните страни. Когато принтерът приключи с отпечатването на нечетните страници, обърнете хартията, следвайки

## Печат

инструкциите, за да отпечатате четните страници. Освен това, можете да отпечатате и брошура, която ще направите, като сгънете разпечатката.



### Забележка:

- Ако не използвате хартия, която е подходяща за 2-страничен печат, качеството на печат може да се влоши и да възникне засядане.
- В зависимост от хартията и данните, от другата страна на хартията може да прозира мастило.
- Ако **EPSON Status Monitor 3** е забранен, отворете драйвера на принтера, щракнете върху **Разширени настройки** в раздела **Поддръжка** и след това изберете **Разрешава EPSON Status Monitor 3**.
- 2-страничен печат може да не е на достъпен, когато до принтера се осъществява достъп през мрежа или се използва като споделен принтер.

1. Заредете хартия в принтера.
2. Отворете файла, който желаете да отпечатате.
3. Отворете прозореца на драйвера на принтера.
4. Изберете **Ръч. (Подв. дълга страна)** или **Ръч. (Подв. къса страна)** от **2-странично отпечатване** в раздел **Главно**.
5. Щракнете върху **Настройки**, направете подходящите настройки, след което щракнете върху **ОК**.

### Забележка:

За да отпечатате като брошура, изберете **Брошура**.

6. Задайте другите елементи в разделите **Главно** и **Повече опции** в зависимост от необходимостта, след което щракнете върху **ОК**.
7. Щракнете върху **Печат**.

Когато първата страна е отпечатана, на компютъра се появява изскачащ прозорец. Следвайте инструкциите на екрана.

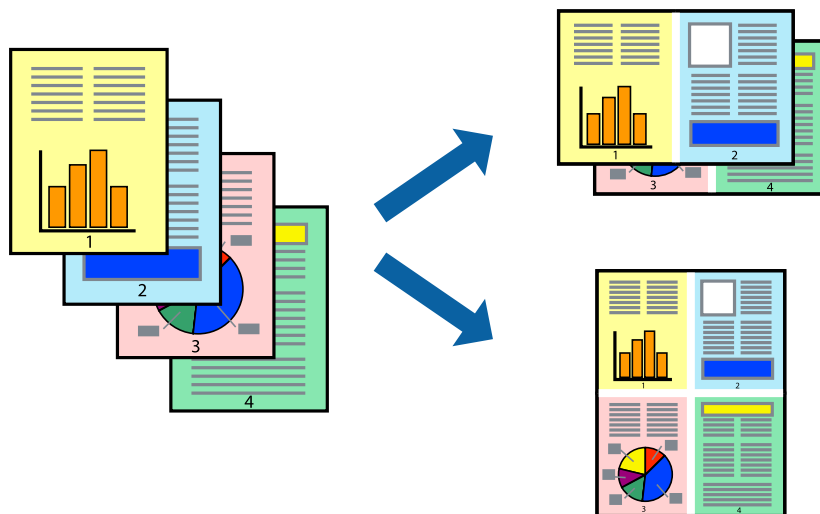
### Още по темата

- ➔ [“Налична хартия и капацитети” на страница 26](#)
- ➔ [“Зареждане на хартия в Заден отвор за хартия” на страница 27](#)
- ➔ [“Основни операции за отпечатване – Windows” на страница 36](#)



## Печат на няколко страници върху един лист

Можете да отпечатате две или четири страници с данни върху един лист хартия.



### Печат на няколко страници върху един лист - Windows

1. Заредете хартия в принтера.
2. Отворете файла, който желаете да отпечатате.
3. Влезте в прозореца на драйвера на принтера.
4. Изберете **2 на страница** или **4 на страница** като настройка **Многостраничен** в раздел **Главно**.
5. Щракнете върху **Ред на страниците**, задайте подходящите настройки, след което натиснете **ОК**, за да затворите прозореца.
6. Задайте другите елементи в разделите **Главно** и **Повече опции** в зависимост от необходимостта, след което щракнете **ОК**.
7. Натиснете **Печат**.

#### Още по темата

- ➔ [“Зареждане на хартия в Заден отвор за хартия” на страница 27](#)
- ➔ [“Основни операции за отпечатване – Windows” на страница 36](#)

### Печат на няколко страници върху един лист - Mac OS X

1. Заредете хартия в принтера.
2. Отворете файла, който желаете да отпечатате.
3. Получете достъп до диалоговия прозорец за печат.
4. Изберете **Оформление** от изскачащото меню.

## Печат

5. Задайте броя на страниците в **Pages per Sheet**, **Layout Direction** (ред на страниците) и **Borders**.
6. Задайте другите елементи според необходимостта.
7. Натиснете **Печат**.

### Още по темата

- ➔ “Зареждане на хартия в Заден отвор за хартия” на страница 27
- ➔ “Основни положения в печатането - Mac OS X” на страница 37

## Отпечатване в съответствие с размера на хартията

Можете да печатате в съответствие с размера на заредената в принтера хартия.



## Отпечатване в съответствие с размера на хартията - Windows

1. Заредете хартия в принтера.
2. Отворете файла, който желаете да отпечатате.
3. Влезте в прозореца на драйвера на принтера.
4. Направете следните настройки в раздела **Повече опции**.
  - Размер на документ: Изберете размера на хартията, който сте задали в приложението.
  - Изходна хартия: Изберете размера на хартията, който сте заредили в принтера.

**Преоразмеряване до страница** се избира автоматично.

**Забележка:**  
*Ако желаете да отпечатате изображение с намален размер в средата на страницата, изберете **Център**.*
5. Задайте другите елементи в разделите **Главно** и **Повече опции** в зависимост от необходимостта, след което щракнете **ОК**.
6. Натиснете **Печат**.

### Още по темата

- ➔ “Зареждане на хартия в Заден отвор за хартия” на страница 27

## Печат

➔ “Основни операции за отпечатване – Windows” на страница 36

### Отпечатване в съответствие с размера на хартията - Mac OS X

1. Заредете хартия в принтера.
2. Отворете файла, който желаете да отпечатате.
3. Получете достъп до диалоговия прозорец за печат.
4. Изберете размера на хартията, който задавате в приложението като настройка **Р-р на хартията**.
5. Изберете **Подготовка на хартията** от изскачащото меню.
6. Изберете **Мащаб според размера на хартията**.
7. Изберете размер на хартията, която сте заредили в принтера като настройка **Целеви размер на хартията**.
8. Задайте другите елементи според необходимостта.
9. Натиснете **Печат**.

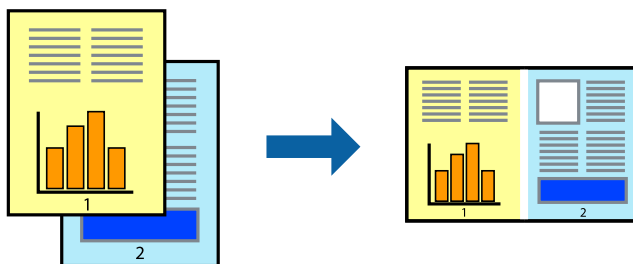
#### Още по темата

➔ “Зареждане на хартия в Заден отвор за хартия” на страница 27

➔ “Основни положения в печатането - Mac OS X” на страница 37

### Печат на множество файлове заедно (само за Windows)

**Систематизатор на задачи Lite** ви позволява да комбинирате няколко файла, създадени от различни приложения и да ги отпечатате като единично задание за печат. Можете да определите настройките за печат (като оформление, ред за печат и ориентация) за комбинираните файлове.



#### Забележка:

За да отворите **Печатен проект**, запамен в **Систематизатор на задачи Lite**, щракнете върху **Систематизатор на задачи Lite** в раздела **Поддръжка** на драйвера на принтера. След това изберете **Отвори** от меню **Файл**, за да изберете файла. Разширението на запамените файлове е ".cl".

1. Заредете хартия в принтера.
2. Отворете файла, който желаете да отпечатате.

## Печат

3. Влезте в прозореца на драйвера на принтера.
4. Изберете **Систематизатор на задачи Lite** в раздела **Главно**.
5. Щракнете върху **ОК**, за да затворите прозореца на драйвера на принтера.
6. Натиснете **Печат**.

Прозорецът **Систематизатор на задачи Lite** се показва и заданието за печат се добавя към **Печатен проект**.

7. След като прозорецът **Систематизатор на задачи Lite** се отвори, отворете файла, който желаете да комбинирате с текущия файл, след което повторете стъпките от 3 до 6.

### **Забележка:**

Ако затворите прозореца **Систематизатор на задачи Lite**, незапазеният **Печатен проект** се изтрива. За да отпечатате по-късно, изберете **Запази** от менюто **Файл**.

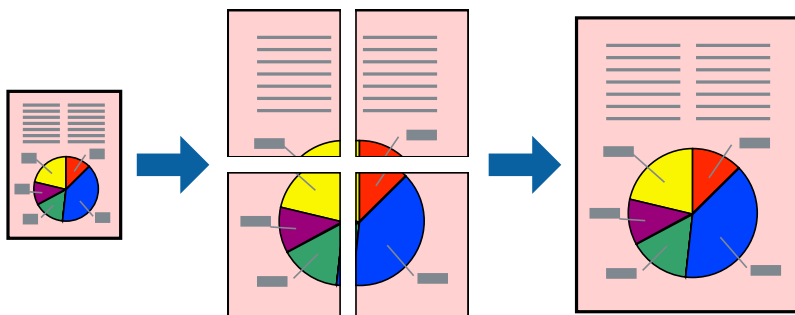
8. Изберете менютата **Оформление** и **Редактирай** в **Систематизатор на задачи Lite**, за да редактирате **Печатен проект**, както е необходимо.
9. Изберете **Печат** от меню **Файл**.

### **Още по темата**

- ➔ [“Зареждане на хартия в Заден отвор за хартия”](#) на страница 27
- ➔ [“Основни операции за отпечатване – Windows”](#) на страница 36

## **Уголемен печат и създаване на плакати (само за Windows)**

Можете да отпечатате едно цяло изображение върху няколко листа с цел да направите по-голям плакат. Можете да отпечатате знаци за подравняване, които да помогнат да залепите листите.



1. Заредете хартия в принтера.
2. Отворете файла, който желаете да отпечатате.
3. Влезте в прозореца на драйвера на принтера.
4. Изберете **2x1 Постер**, **2x2 Постер**, **3x3 Постер** или **4x4 Постер** от **Многостраничен** в раздел **Главно**.
5. Щракнете върху **Настройки**, направете подходящите настройки, след което щракнете **ОК**.

## Печат

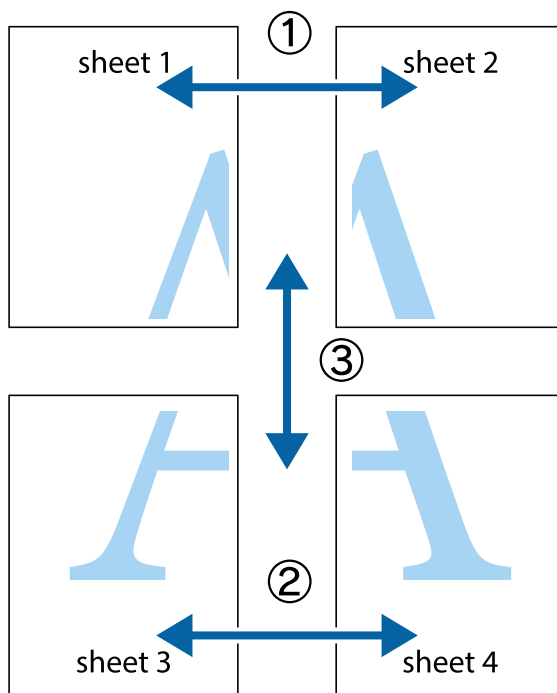
- Задайте другите елементи в разделите **Главно** и **Повече опции** в зависимост от необходимостта, след което щракнете **ОК**.
- Натиснете **Печат**.

### Още по темата

- ➔ “Зареждане на хартия в Заден отвор за хартия” на страница 27
- ➔ “Основни операции за отпечатване – Windows” на страница 36

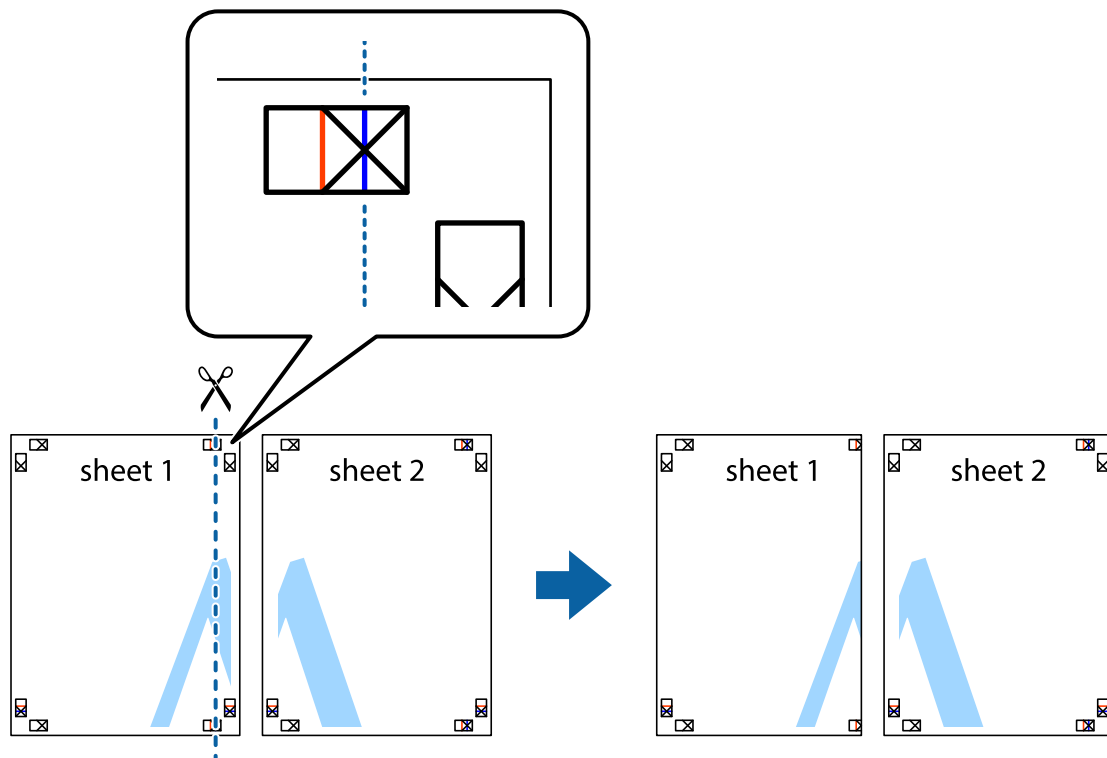
## Създаване на плакати с използване на Знаци за подравняване при застъпване

Пример за създаване на плакат с избирането на **2x2 Постер** и **Знаци за подравняване при застъпване** е избрано в **Отпечатат пасери**.

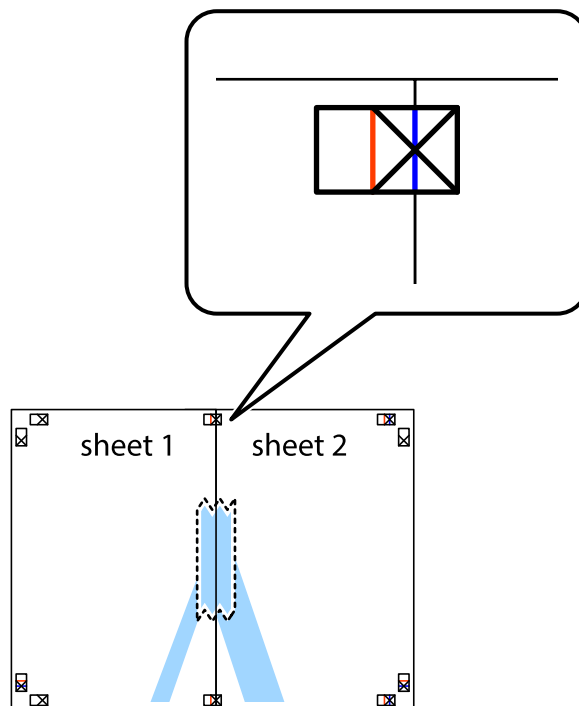


Печат

1. Подгответе Sheet 1 и Sheet 2. Отрежете полетата на Sheet 1 по вертикалната синя линия през центъра на горното и долното кръстче.

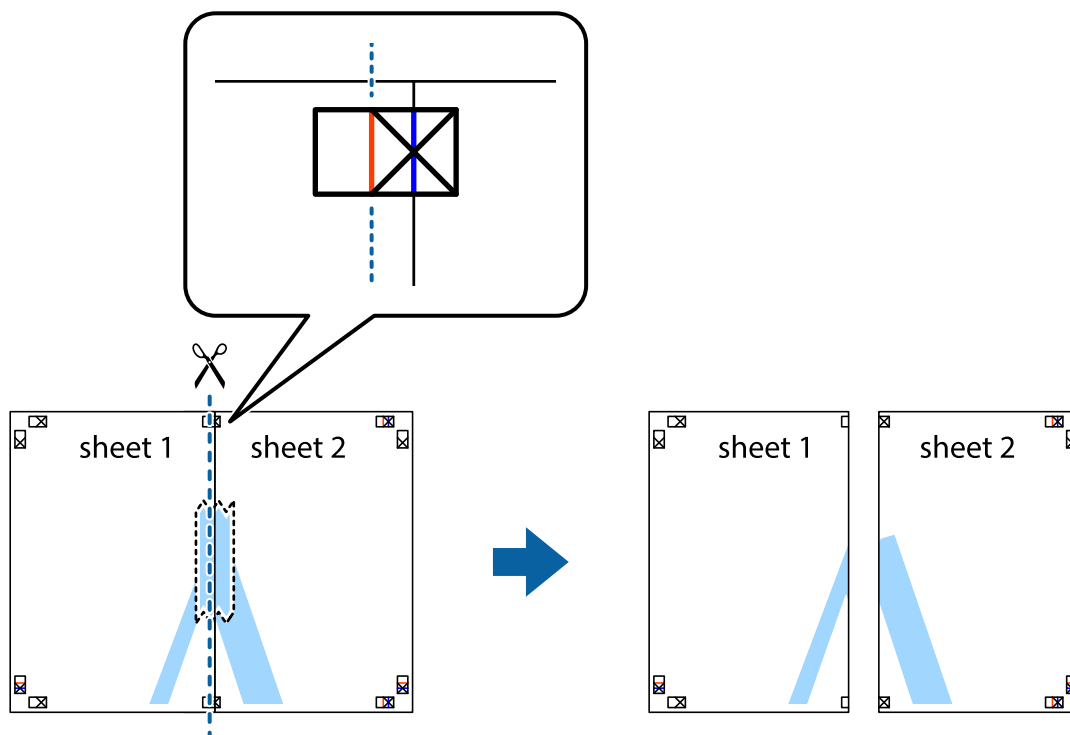


2. Поставете ръба на Sheet 1 на върха на Sheet 2 и подравнете кръстчетата им, след което временно залепете двата листа от задните им страни.

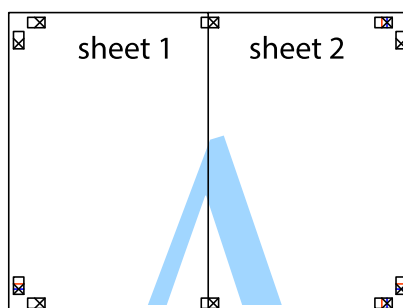


Печат

3. Срежете залепените листи на две по вертикалната червена линия през маркерите за подравняване (този път по линията от лявата страна на кръстчетата).



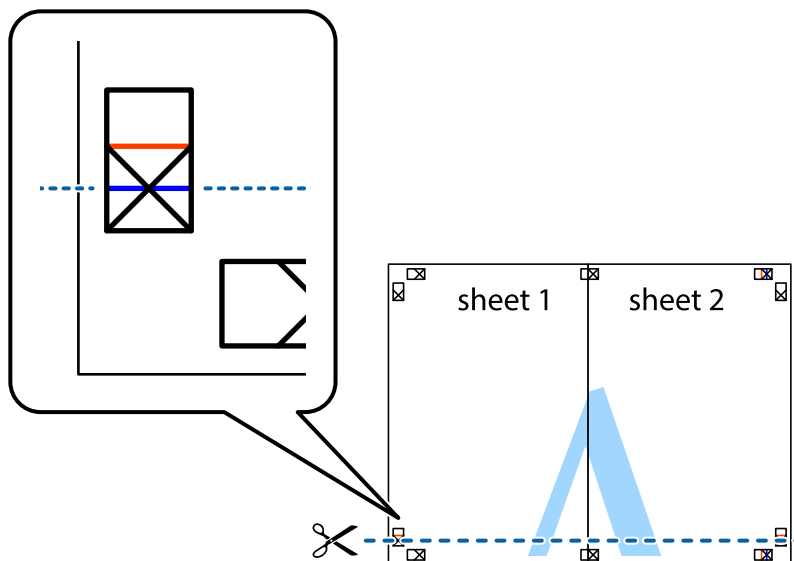
4. Залепете листите от задните им страни.



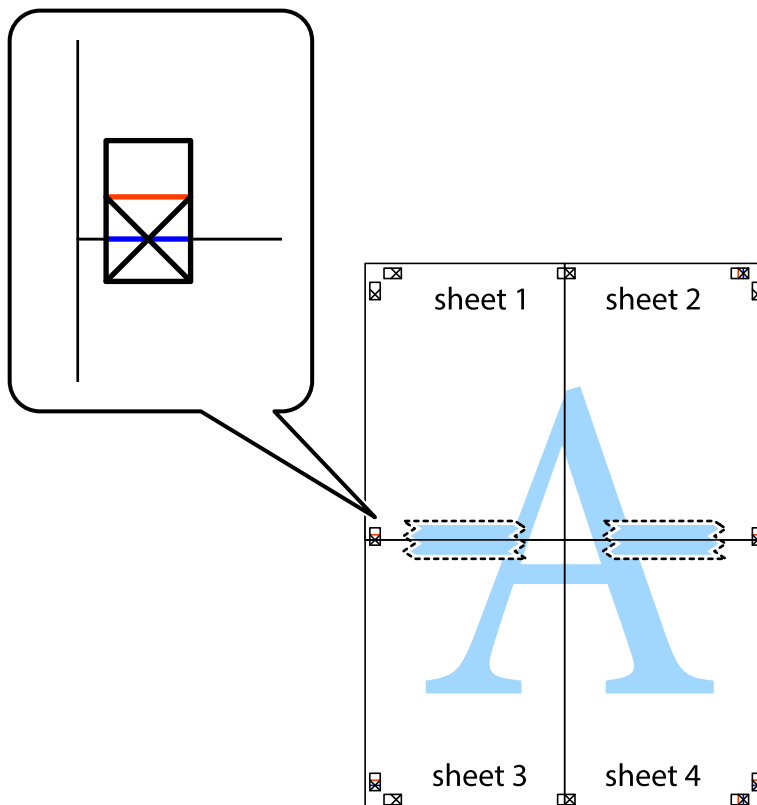
5. Повторете стъпките от 1 до 4 за да залепите Sheet 3 и Sheet 4.

Печат

- Отрежете полетата на Sheet 1 и Sheet 2 по хоризонталната синя линия през центъра на лявото и дясното кръстче.



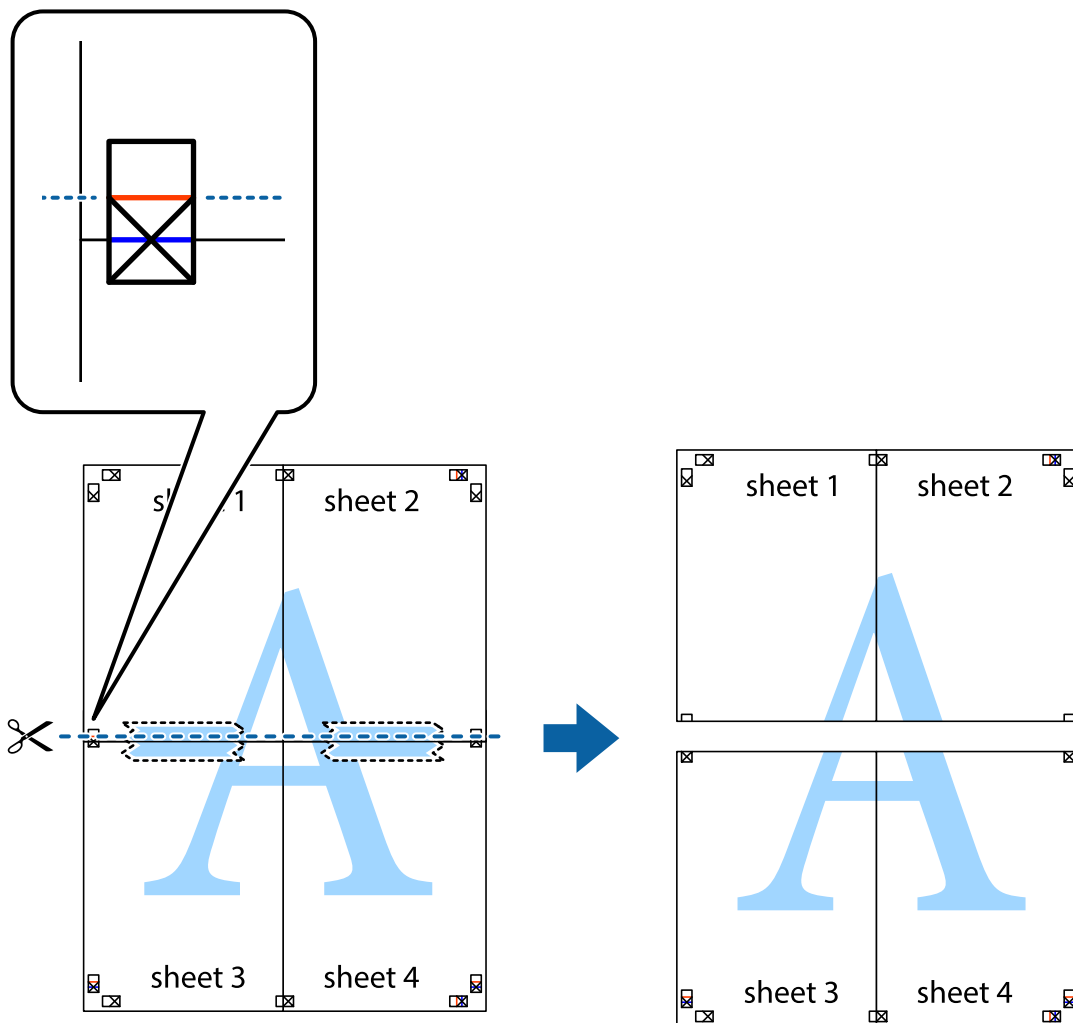
- Поставете ръба на Sheet 1 и Sheet 2 на върха на Sheet 3 и Sheet 4 и подравнете кръстчетата им, след което временно ги залепете от задните им страни.



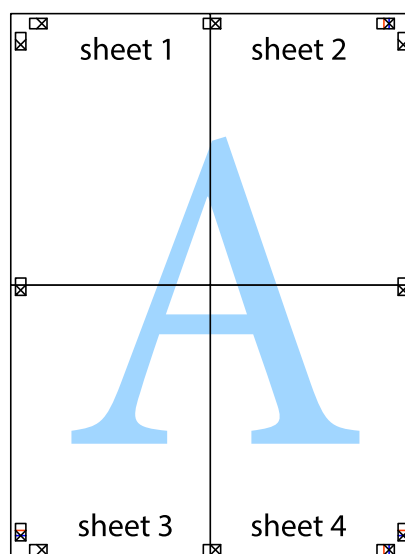


Печат

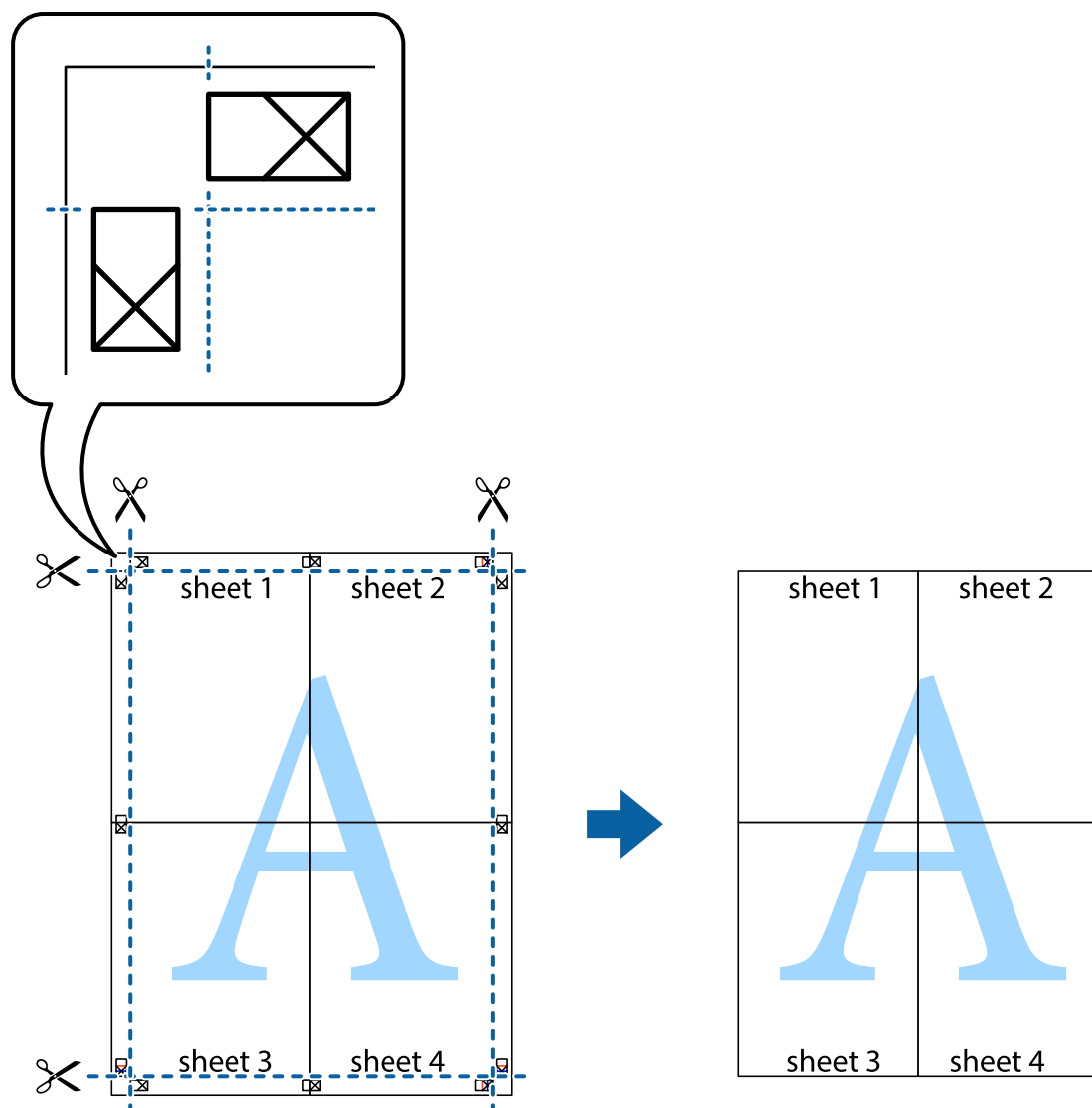
8. Срежете залепените листи на две по хоризонталната червена линия през маркерите за подравняване (този път по линията над кръстчетата).



9. Залепете листите от задните им страни.



10. Отрежете остатъците от външната страна на полето.



## Печат с използване на разширени функции

Този раздел представя разнообразие от функции за допълнително оформление и печат, които са налични на драйвера на принтера.

### Още по темата

- ➔ [“Windows драйвер на принтера” на страница 95](#)
- ➔ [“Mac OS X драйвер на принтера” на страница 96](#)

## Добавяне на предварителни настройки за печат за лесен печат

Ако създадете свои собствени предварителни настройки за печат, които често използвате в драйвера на принтера, можете да печатате лесно, избирайки ги от списъка.

## Печат

**Windows**

За да добавите свои собствени предварителни настройки, задайте елементи като **Размер на документ** и **Тип хартия** в раздел **Главно** или в раздел **Повече опции**, след което щракнете върху **Добави/Отстрани предварително зададени** в **Предв. настройки за печат**.

**Забележка:**

За да изтриете добавена предварителна настройка, щракнете върху **Добави/Отстрани предварително зададени**, изберете името на предварителната настройка, която искате да изтриете от списъка, и след това я изтрийте.

**Mac OS X**

Получете достъп до диалоговия прозорец за печат. За да добавите свои собствени предварителни настройки, задайте елементи като **Р-р на хартията** и **Тип носител**, след което запаметете текущите настройки като предварителна настройка в настройката **Предварителни настройки**.

**Забележка:**

За да изтриете добавена предварителна настройка, щракнете върху **предварителни настройки > Покажи предварителни настройки**, изберете името на предварителната настройка, която искате да изтриете от списъка, и след това я изтрийте.

**Печат на намален или уголемен документ**

Можете да намалите или уголемите размера на документ с определен процент.

**Windows**

Задайте **Размер на документ** в раздел **Повече опции**. Изберете **Намалява/Увеличава документ, Увеличение до**, след което въведете процент.

**Mac OS X**

Изберете **Настройка на страница** от меню **Файл**. Изберете настройки за **Формат за** и **Размер на хартията**, и въведете процент в **Мащаб**. Затворете прозореца и след това отпечатайте, като следвате основните инструкции за печат.

**Регулиране на цвета при печатане**

Можете да регулирате цветовете, използвани в заданието за печат.

**PhotoEnhance** прави образите по-резки и цветовете по-ярки посредством автоматично регулиране на контраста, наситеността и яркостта на първоначалните образи.

**Забележка:**

- Тези корекции не се прилагат към оригиналните данни.
- PhotoEnhance** регулира цветовете чрез анализиране на местоположението на обекта. Ето защо, ако сте променили местоположението на обекта чрез намаляване, уголемяване, изрязване или завъртане на изображението, цветът може неочаквано да се промени. Ако изображението не е фокусирано, тоналността може да е неестествена. Ако цветът се промени или стане неестествен, отпечатайте в режим, различен от **PhotoEnhance**.

**Windows**

Изберете метод на корекция на цвета от **Цветова корекция** в раздела **Повече опции**.

## Печат

Ако изберете **Автоматичен**, цветовете автоматично се регулират така, че да отговарят на настройките за тип хартия и качество на печат. Ако изберете **Потребителски** и щракнете върху **Разширени**, можете да зададете свои собствени настройки.

### Mac OS X

Получете достъп до диалоговия прозорец за печат. Изберете **Съответствие на цветовете** от изскачащото меню, след което изберете **EPSON Color Controls**. Изберете **Color Options** от изскачащото меню, след което изберете една от наличните опции. Щракнете върху стрелката до **Разширени настройки** и направете подходящите настройки.

### Печатане на воден знак (само за Windows)

Можете да отпечатате воден знак като "Поверително" на разпечатките си. Също така можете да добавите ваш собствен воден знак.

Щракнете върху **Функции на воден знак** в раздел **Повече опции** и изберете воден знак. Щракнете върху **Настройки** за промяна на детайли като цвета и позицията на водния знак.

### Отпечатване на колонтитули (само за Windows)

Можете да отпечатвате информация като потребителско име и дата на печат като горен или долен колонтитул.

Щракнете върху **Функции на воден знак** в раздел **Повече опции**, след което изберете **Горен/долен колонтитул**. Щракнете върху **Настройки** и изберете необходимите елементи от списъка на падащото меню.

### Отпечатване на снимки с помощта на Epson Easy Photo Print

Epson Easy Photo Print ви позволява да оформяте и отпечатвате снимки лесно върху различни видове хартия.

#### **Забележка:**

*Чрез отпечатване върху оригинална фотохартия Epson, качеството на мастилото е възможно най-добро и разпечатките са ярки и ясни.*

#### **Още по темата**

- ➔ [“Налична хартия и капацитети” на страница 26](#)
- ➔ [“Зареждане на хартия в Заден отвор за хартия” на страница 27](#)
- ➔ [“Epson Easy Photo Print” на страница 99](#)

---

## Отпечатване от смарт устройства

### Употреба на Epson iPrint

Epson iPrint е приложение, с което можете да печатате снимки, документи и веб страници от смарт устройство като смартфон или таблет. Можете да използвате локален печат, печат от смарт устройство,

## Печат

което е свързано към същата безжична мрежа като принтера, или отдалечен печат, външен печат по интернет. За да използвате отдалечен печат, регистрирайте принтера в услугата Epson Connect.



Можете да инсталирате Epson iPrint на вашето смарт устройство от следния URL адрес или QR код.

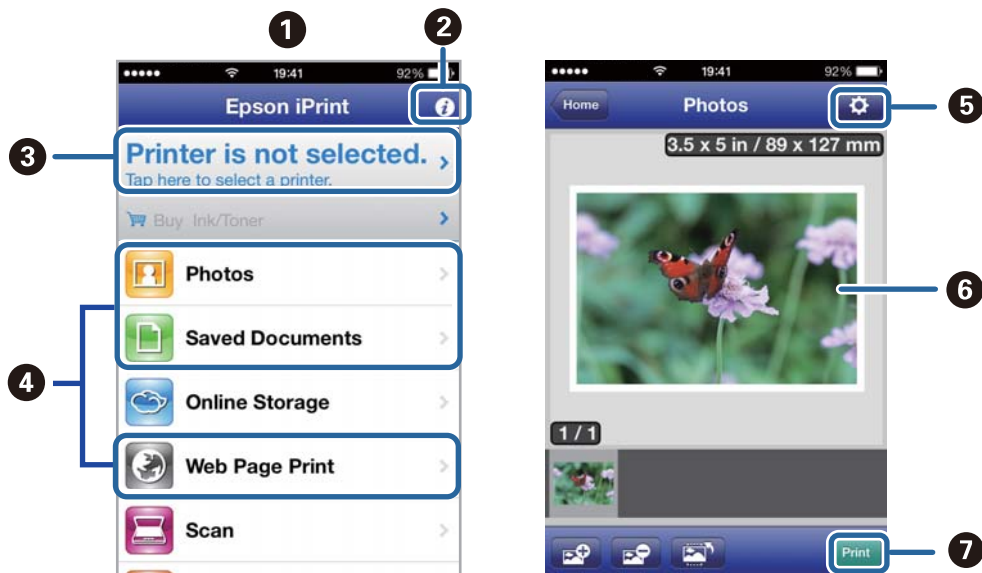
<http://ipr.to/c>



### Употреба на Epson iPrint

Стартирайте Epson iPrint от смарт устройството и изберете опцията, която искате да използвате, от началния екран.

Следващите екрани са обект на промяна без предизвестие.



1	Началният екран, който се показва, когато се стартира приложението.
2	Показва информация за това как да настроите принтера и често задавани въпроси.
3	Показва екран, в който можете да изберете принтера и да зададете настройки на принтера. След като сте избрали принтера, не е нужно да го избирате отново следващия път.
4	Изберете какво искате да отпечатате, например снимки, документи и уеб страници.
5	Показва екрана за настройки за печат, например размер на хартията и тип на хартията.

## Печат

6	Показва снимки и документи, които сте избрали.
7	Започва да печата.

### Забележка:

За да печатате от менюто на документа с помощта на iPhone, iPad, и iPod touch под iOS, стартирайте Epson iPrint след като сте прехвърлили документа, който искате да отпечатате, като използвате функцията за споделяне на файлове в iTunes.

### Още по темата

➔ [“Услуга Epson Connect” на страница 93](#)

## Употреба на AirPrint

AirPrint ви позволява безжично да печатате на своя принтер с активиран AirPrint от iOS устройство с последната версия на iOS и от Mac OS X v10.7.x или по-нова версия.



### Забележка:

За повече подробности вижте страницата AirPrint на уеб сайта на Apple.

1. Заредете хартия в принтера.
2. Свържете вашето устройство към същата безжична мрежа, която се използва от вашия принтер.
3. Печатайте от вашето устройство към вашия принтер.

### Още по темата

➔ [“Зареждане на хартия в Заден отвор за хартия” на страница 27](#)


---

## Отмяна на печатането

**Забележка:**

- При Windows не можете да отмените задание за печат от компютъра, след като изпращането му до принтера е завършено. В този случай откажете заданието за печат от панела за управление на принтера.
- При печат на няколко страници от Mac OS X не можете да отмените всички заявки, използвайки панела за управление. В този случай откажете заявката за печат от компютъра.
- Ако сте изпратили задание за печат от Mac OS X v10.6.8 през мрежата, може да не успеете да го отмените от компютъра. В този случай откажете заданието за печат от контролния панел на принтера. Трябва да промените настройките в Web Config, за да отмените отпечатването от компютъра. За повече подробности вижте Мрежово ръководство.

## Отмяна на печатането - бутон на принтера

Натиснете бутон , за да отмените задание в процес на печат.


## Отмяна на печатането - Windows

1. Влезте в прозореца на драйвера на принтера.
2. Изберете раздел **Поддръжка**.
3. Щракнете върху **Опашка за печат**.
4. Щракнете с десен бутон на мишката върху заявката, която желаете да откажете, след което изберете **Отмяна**.

**Още по темата**

➔ [“Windows драйвер на принтера” на страница 95](#)

## Отмяна на печатането - Mac OS X

1. Щракнете върху иконата на принтера в **Докинг**.
2. Изберете заявката, която желаете да отмените.
3. Отменете заявката.
  - Mac OS X v10.8.x до Mac OS X v10.9.x  
Щракнете  непосредствено до индикатора за напредъка.
  - Mac OS X v10.6.8 до v10.7.x  
Натиснете **Изтрий**.

# Копиране

1. Заредете хартия в принтера.
2. Поставете оригиналите.
3. Влезте в **Копиране** от началния екран.
4. Натиснете бутоните ▲ и ▼, за да въведете броя копия.
5. Натиснете бутон ОК.
6. Изберете **Оформление** и подходящото оформление.
7. Натиснете бутона ▼ и направете необходимите промени.
8. Натиснете бутон ⬠.

## Още по темата

- ➔ [“Зареждане на хартия в Заден отвор за хартия” на страница 27](#)
- ➔ [“Поставяне на оригинали” на страница 31](#)
- ➔ [“Режим \*\*Копиране\*\*” на страница 17](#)



# Сканиране

## Сканиране с помощта на панела за управление

### Сканиране в Облак

Можете да изпращате сканирани изображения към облачни услуги с помощта на Epson Connect.

За подробности вижте уеб портала Epson Connect.

<https://www.epsonconnect.com/>

<http://www.epsonconnect.eu> (само за Европа)

#### Още по темата

➔ “Режим Сканиране” на страница 18

### Сканиране към компютър

**Важно:**

Уверете се, че сте инсталирали EPSON Scan и Epson Event Manager на компютъра, преди да използвате тази функция.

1. Поставете оригиналите.
2. Влезте в **Сканиране** от началния екран.
3. Изберете **Компютър**.
4. Изберете компютъра, в който искате да запаметите сканираните изображения.

**Забележка:**

- Можете да промените често използваните настройки за сканиране, като например вид на документа, папка за запамяване или формат на запамяване, като използвате Epson Event Manager.
  - До 20 компютъра могат да се показват на контролния панел на принтера, когато принтерът е свързан към мрежа.
  - Когато компютърът, в който искате да запаметите сканираните изображения, бъде разпознат в мрежата, първоначалните 15 знака от името на компютъра се извеждат на контролния панел. Ако сте задали име на сканиране на мрежата в Epson Event Manager, то се показва на контролния панел.
5. Натиснете бутона ОК, след което изберете формат на файла.
  6. Натиснете бутон .  
Сканираното изображение е съхранено.

#### Още по темата

➔ “Поставяне на оригинали” на страница 31


## Сканиране

- ➔ [“Epson Event Manager”](#) на страница 98
- ➔ [“Режим Сканиране”](#) на страница 18

### Сканиране към компютър (WSD)

**Забележка:**

- Преди да използвате тази функция, трябва да настроите компютъра си. За повече подробности вижте Мрежово ръководство.*
- Тази функция е достъпна единствено за компютри с Windows 8.1/Windows 8/Windows 7/Windows Vista.*

1. Поставете оригиналите.
2. Влезте в **Сканиране** от началния екран.
3. Изберете **Компютър (WSD)**.
4. Изберете компютър.
5. Натиснете бутон .

Сканираното изображение е съхранено.

**Забележка:**

*Вижте документацията на компютъра за информация относно това къде на компютъра се съхранява сканираното изображение.*

**Още по темата**

- ➔ [“Поставяне на оригинали”](#) на страница 31
- ➔ [“Режим Сканиране”](#) на страница 18

---

## Сканиране от компютър

Сканирайте, като използвате драйвера за скенер "EPSON Scan". Вижте помощта в EPSON Scan за обяснения на всеки елемент за настройка.

### Основни операции за сканиране

Този раздел използва **Станд. режим** на EPSON Scan, за да обясни основните операции за сканиране. Работната процедура е същата в другите режими на сканиране.

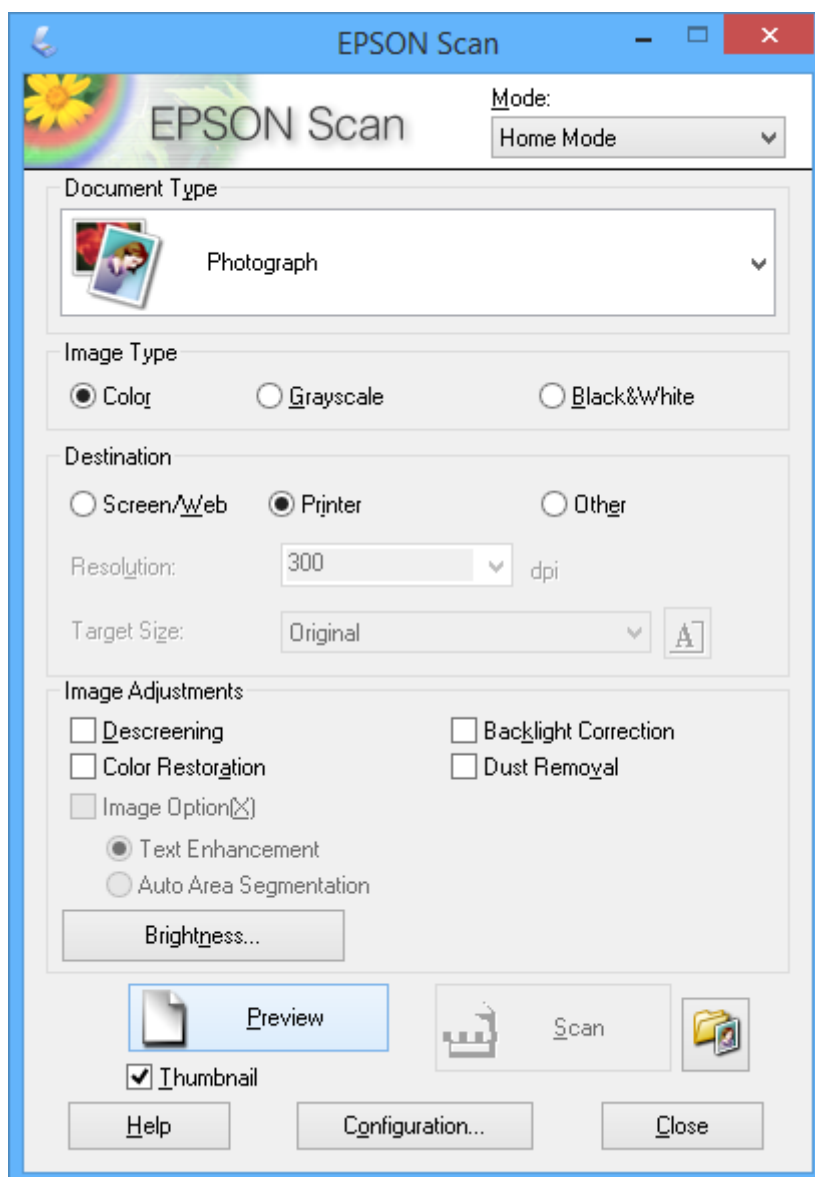
**Забележка:**

*Не можете да използвате **Станд. режим** при сканиране от ADF (само за оборудвани с ADF принтери). Сканирайте от стъкло на скенера или използвайте **Режим за офис** или **Професионален режим**.*

1. Поставете оригиналите.
2. Стартирайте EPSON Scan.

## Сканиране

3. Изберете **Станд. режим** от списъка **Режим**.



4. Задайте следните настройки:

- Тип документ: Изберете типа на оригинала, който искате да сканирате.
- Тип изображение: Изберете типа цвят на изображението, което искате да сканирате.  
Въпреки че това автоматично се избира от настройката **Тип документ**, можете да промените настройката.
- Цел: Изберете резолюцията на изображението, което искате да сканирате.  
Ако изберете **Друго**, можете да зададете **Разделителна способност**.
- Мини изображение: Достъпно е само ако изберете **Снимка** като настройка за **Тип документ**.  
Ако изберете този елемент и щракнете върху **Предварителен преглед**, можете да сканирате чрез автоматично разпознаване на областта за сканиране, посоката или изкривяването на документа, или да поставите на няколко снимки върху стъкло на скенера.

## Сканиране

### 5. Щракнете върху **Предварителен преглед**.

**Забележка:**

- В зависимост от снимките и условията за сканиране, резултатите от сканирането може да се различават от очакваните. Изчистете **Мини изображение** и поставете само една снимка.
- При поставяне на няколко снимки, поставете ги най-малко на 20 mm (0,8 инча) една от друга. Също така, областта на края на стъкло на скенера не се сканира.

### 6. Настройте качеството или яркостта на изображението, както е необходимо.

**Забележка:**

В зависимост от оригиналите, резултатите от сканирането може да се различават от очакваните.

### 7. Щракнете върху **Сканиране**.

### 8. Задайте подходящите настройки в прозореца **Настройки за запазване на файла**, след което щракнете върху **ОК**.

**Забележка:**

Когато **Да се покаже този диалогов прозорец преди следващото сканиране** е изчистено, екранът **Настройки за запазване на файла** не се показва и сканирането започва незабавно. За да изведете екрана **Настройки за запазване на файла**, щракнете върху иконата (**Настройки за запазване на файла**) отдясно на **Сканиране**, преди да започнете сканиране.

#### Още по темата

- ➔ [“Поставяне на оригинали” на страница 31](#)
- ➔ [“EPSON Scan \(драйвер на скенера\)” на страница 97](#)

## Сканиране с използване на разширени функции

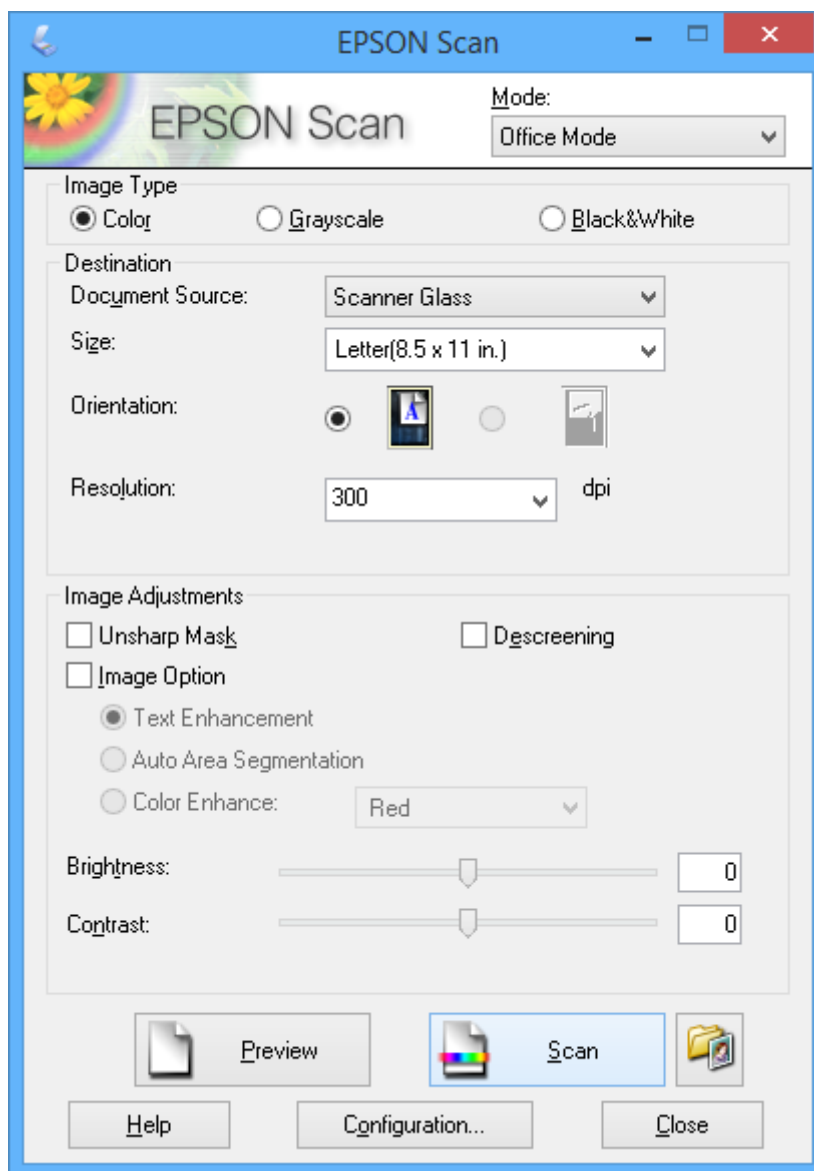
### Сканиране с определени размери (Режим за офис)

Можете да сканирате оригинали в определения размер без предварителен преглед на изображението. Като използвате ADF, можете да сканирате много документи бързо (само за оборудвани с ADF принтери). Изберете **Режим за офис** от списъка **Режим** в EPSON Scan.

## Сканиране

### Забележка:

- Ако искате да сканирате много документи към един файл, запаметете ги в PDF формат.
- Ако използвате ADF и искате да щракнете върху **Предварителен преглед**, заредете само първата страница на оригинала, който искате да прегледате. След предварителен преглед заредете целия оригинал, включително първата страница, която сте прегледали, а след това щракнете върху **Сканиране**.



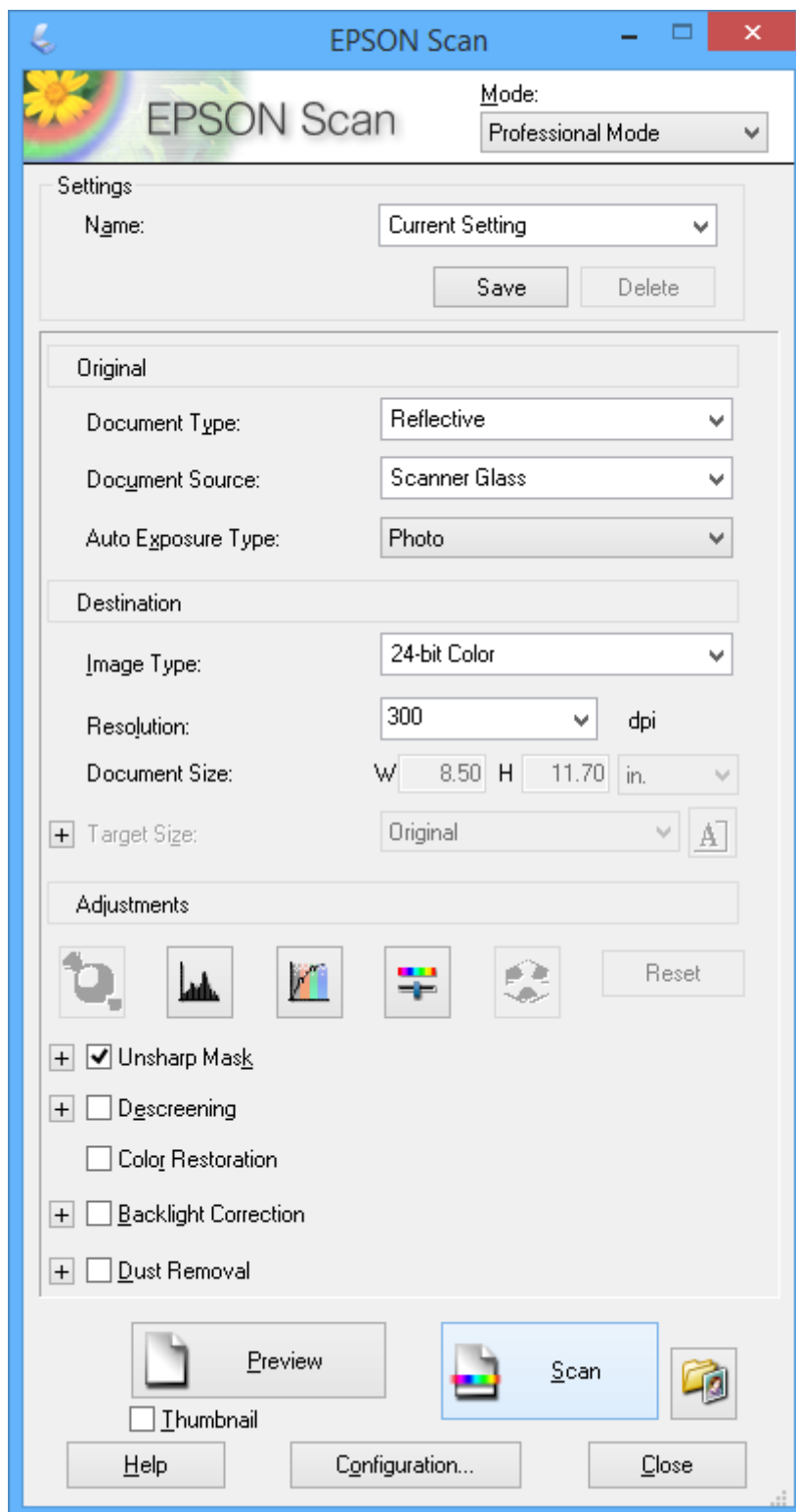
## Сканиране чрез настройване на качеството на изображението (Професионален режим)

Можете да сканирате изображения, докато настройвате качеството и цвета. Този режим е препоръчителен за напреднали потребители. Изберете **Професионален режим** от списъка **Режим** в EPSON Scan.

## Сканиране

### Забележка:

- Ако искате да сканирате чрез ADF, изберете **Автоматично подаващо устройство за документи (ADF) за Източник на документа**.
- Ако използвате ADF и искате да щракнете върху **Предварителен преглед**, заредете само първата страница на оригинала, който искате да прегледате. След предварителен преглед заредете целия оригинал, включително първата страница, която сте прегледали, а след това щракнете върху **Сканиране**.



## Сканиране от смарт устройства

Epson iPrint е приложение, с което можете да сканирате снимки и документи от смарт устройство, например смартфон или таблет, което е свързано към същата безжична мрежа като принтера. Можете да запаметите сканираните данни на смарт устройство или в облачни услуги, да ги изпратите по имейл или да ги отпечатате.

Можете да инсталирате Epson iPrint на вашето смарт устройство от следния URL адрес или QR код.

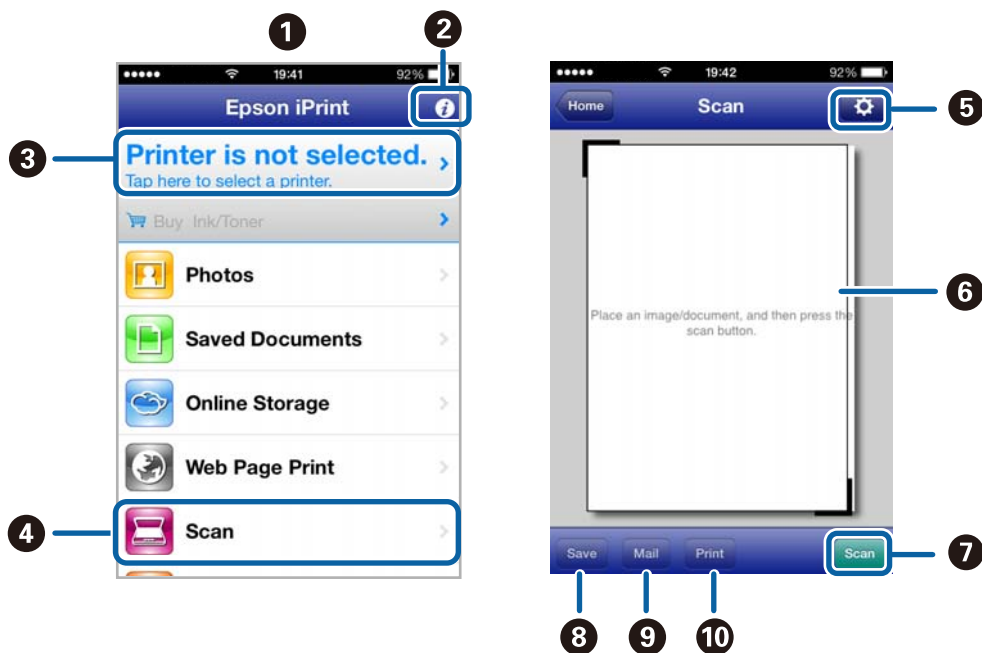
<http://ipr.to/c>



### Употреба на Epson iPrint

Стартирайте Epson iPrint от смарт устройството и изберете опцията, която искате да използвате, от началния екран.

Следващите екрани са обект на промяна без предизвестие.



1	Началният екран, който се показва, когато се стартира приложението.
2	Показва информация за това как да настроите принтера и често задавани въпроси.
3	Показва екран, в който можете да изберете принтера и да зададете настройки на принтера. След като сте избрали принтера, не е нужно да го избирате отново следващия път.
4	Показва екрана на сканиране.
5	Показва екрана, в който можете да задавате настройки за сканиране, например резолюция.

## Сканиране

6	Показва сканирани изображения.
7	Започва сканиране.
8	Показва екрана, от който можете да запаметите сканирани данни към смарт устройство или облачни услуги.
9	Показва екрана, от който можете да изпратите сканирани данни по електронна поща.
10	Показва екрана, от който можете да отпечатате сканирани данни.

### Още по темата

➔ [“Употреба на Epson iPrint” на страница 52](#)



# Изпращане на факс

## Настройване на факс

### Свързване към телефонна линия

#### Съвместими телефонни линии

Можете да използвате принтера със стандартните аналогови телефонни линии (PSTN = Обществена телефонна мрежа) и телефонни системи УТЦ (Учрежденска телефонна централа).

Съществува вероятност да не можете да използвате принтера със следните телефонни линии или системи:

- VoIP телефонна линия като DSL или оптична цифрова услуга
- Цифрова телефонна линия (ISDN)
- Някои телефонни системи УТЦ
- При свързване на адаптери (като терминални адаптери, VoIP адаптери, сплитери или DSL рутер) между телефонната розетка и принтера

#### Свързване на принтера към телефонна линия

Свържете телефонната линия и принтера, като използвате следните телефонни кабели.

- Телефонна линия: RJ-11 (6P2C)
- Комплект за свързване на телефон: RJ-11 (6P2C)

В зависимост от района, телефонният кабел може да бъде предоставен с принтера. В случай че има включен кабел, използвайте го.

Може да се наложи да свържете телефонния кабел към адаптера, предоставен за вашата страна или регион.

**Важно:**

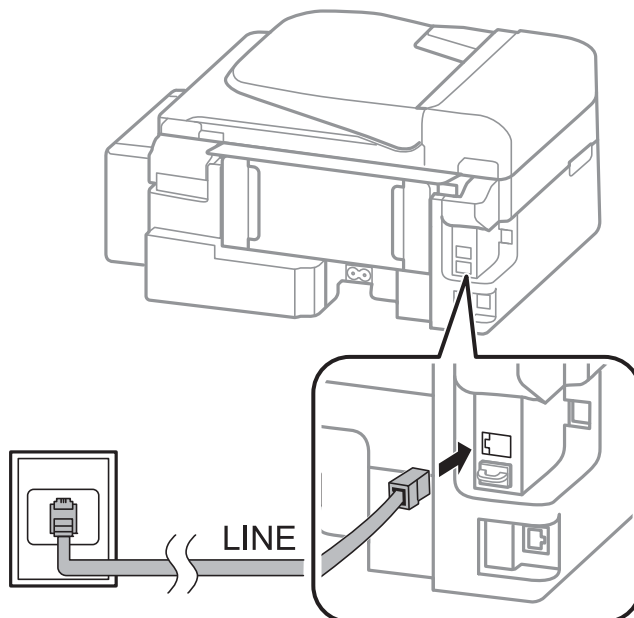
*Махайте капачето от порта EXT., единствено когато свързвате телефона към принтера. Не махайте капачето ако не свързвате телефона.*

Препоръчваме използването на предпазител против токови удари за райони с чести гръмотевични бури и мълнии.

## Изпращане на факс

### Свързване към стандартна телефонна линия (PSTN) или телефонна централа

Свържете телефонен кабел от телефонната розетка или порта на телефонната централа към LINE порт на гърба на принтера.



#### Още по темата

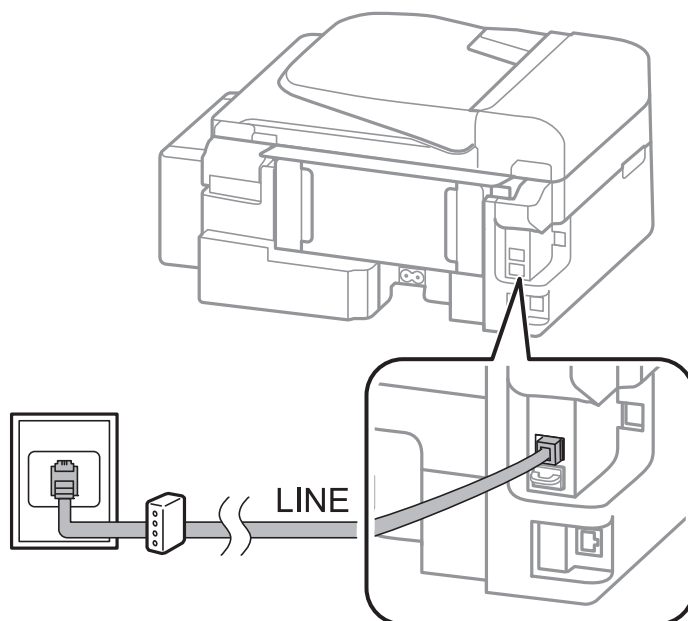
➔ [“Настройки за УТЦ \(учрежденска телефонна централа\)”](#) на страница 70

### Свързване към DSL или ISDN

Свържете телефонен кабел от DSL модем или терминален адаптер за ISDN към LINE порт на гърба на принтера. За повече подробности вижте документацията, предоставена с модема или адаптера.

#### Забележка:

В случай че DSL модемът ви не е снабден с вграден DSL филтър, свържете отделен такъв.



## Изпращане на факс

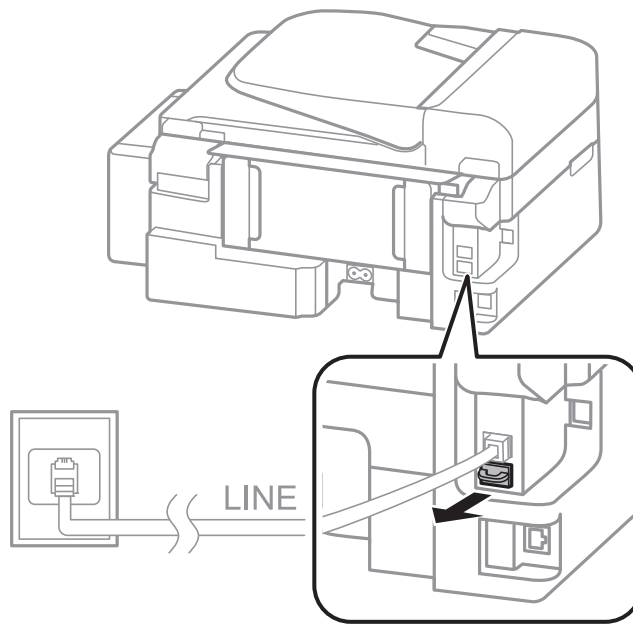
### Свързване на телефонно устройство към принтера

При използване на принтера и телефона с една телефонна линия, свържете телефона към принтера.

**Забележка:**

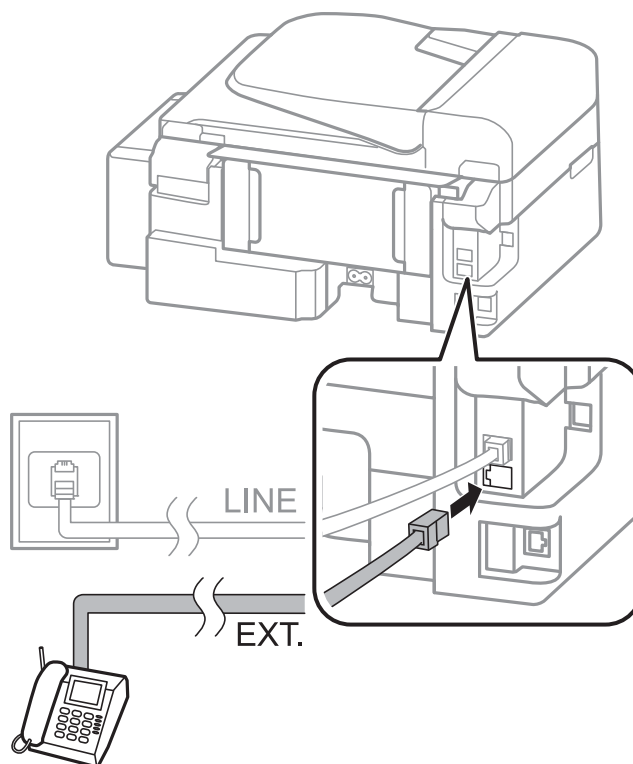
- Ако телефонното устройство има функция факс, трябва да я деактивирате преди да ги свържете. За повече подробности вижте документацията, предоставена с телефонното устройство.
- Задайте **Позвънявания до отговор** преди получаване на факсове на по-голям брой от този за телефонния секретар.

1. Отстранете капачето от порт EXT. на гърба на принтера.



## Изпращане на факс

- Свържете телефонното устройство и порт EXT. с телефонен кабел.



**Важно:**

Когато използвате само една телефонна линия се уверете, че сте свързали телефонното устройство към порт EXT. на принтера. Ако разделите телефонната линия за да свържете телефонното устройство и принтера отделно, те няма да работят нормално.

- Вдигнете слушалката на свързаното телефонно устройство и потвърдете, че съобщение с молба да изберете дали да се изпраща или получава факс е показано на течнокристалния екран.

В случай че съобщението не се изписва, проверете дали кабелът е свързан добре за порт EXT..

### Още по темата

➔ [“Настройки за телефонен секретар” на страница 74](#)

## Основни настройки на факса

Първоначално направете основните настройки на факса, като **Режим на получаване**, използвайки **Съветник за настройки на факс**, след което конфигурирайте и останалите настройки според необходимостта.

**Съветник за настройки на факс** се показва автоматично, когато принтерът се включи за първи път. След като веднъж сте направили настройките, не е нужно да ги правите пак, освен ако средата на свързване не е променена.

## Изпращане на факс

### Основни настройки на факса с помощта на Съветник за настройки на факс

Направете основните настройки, следвайки инструкциите на екрана.

1. Свържете принтера към телефонната линия.



**Важно:**

Уверете, че сте свързали принтера към телефонната линия, преди да стартирате съветника, защото в неговия край се задейства автоматична проверка на връзката на факса.

2. Влезте в **Инсталиране** от началния екран.
3. Изберете **Настройки на факс > Съветник за настройки на факс** и след това натиснете бутона **▲**.  
Съветникът се стартира.
4. В екрана за въвеждане на заглавния ред на факса въведете име на подател (например името на вашата компания).

**Забележка:**

Името на подателя и номера на факса ви се появяват в горния колонтитул на изходящите факсове.

5. На екрана за въвеждане на телефонен номер, въведете вашия номер на факс.
6. Изберете дали използвате DRD настройка.
  - Ако сте се абонирали за услугата за разграничително позвъняване на вашата телефонна компания: Натиснете бутона **▲**, изберете начина на звънене за входящи факсове, след което отидете на стъпка 9. **Режим на получаване** автоматично се задава на **Автоматично**.

Ако не е нужно да зададете тази опция: Натиснете бутона **▼** и преминете към следващата стъпка.

**Забележка:**

Услугите за разграничително позвъняване, предлагани от много телефонни компании (имената на услугата се различават при различните компании), ви позволяват да имате няколко телефонни номера на една телефонна линия. Към всеки номер е свързана различна мелодия на звънене. Можете да използвате един номер за гласови повиквания, а друг за факс повиквания. Изберете мелодия на звънене за факс повикванията в **DRD**.

В зависимост от областта в която се намирате, **Включено** и **Изключено** се показват като **DRD** опции. Изберете **Включено** за да използвате функцията за разграничително позвъняване.

7. Изберете дали използвате телефонното си устройство, свързано към принтера.
  - Когато е свързано: Натиснете бутона **▲** и преминете към следващата стъпка.
  - Когато не е свързано: Натиснете бутона **▼** и преминете към стъпка 9. **Режим на получаване** е настроен на **Автоматично**.

8. Изберете дали искате да получавате факсове автоматично.

За автоматично получаване: Натиснете бутон **▲**. **Режим на получаване** е настроен на **Автоматично**.

За ръчно получаване: Натиснете бутон **▼**. **Режим на получаване** е настроен на **Ръчно**.

## Изпращане на факс

9. В екран **Потвърдете настройките** натиснете бутона ОК. Натиснете бутоните ▲ и ▼, за да проверите настройките, които сте задали, и след това натиснете бутона ОК.

За коригиране или промяна на настройките, натиснете бутон ↵.

10. Избере **Старт** и когато се появи подкана да отпечатате резултата от проверката, натиснете бутона ⬠.

Отпечатва се доклад за резултата от проверката, показваща състоянието на връзката.

### **Забележка:**

- При наличие на отчетени грешки, следвайте инструкциите в доклада за да ги отстраните.
- Ако бъдете подканени да изберете типа на линията, изберете типа линия. Когато свързвате принтера към телефонна централа или към терминален адаптер, изберете **PBX**.
- Ако екранът показва, че не е открит тон за набиране, натиснете бутона ▲, за да деактивирате функцията за откриване на тон за набиране.  
*Имайте предвид, че деактивирането на функцията за откриване на тон за набиране може да доведе до пропускане на първата цифра от номера на факса при набиране и съответно изпращане на факс на грешен номер.*

11. Когато отново се покаже **Старт**, натиснете бутона ▼. Изберете **Готово**, за да напуснете съветника.

### **Още по темата**

- ➔ [“Свързване на принтера към телефонна линия” на страница 65](#)
- ➔ [“Задаване на режим за получаване” на страница 74](#)
- ➔ [“Настройки за УТЦ \(учрежденска телефонна централа\)” на страница 70](#)
- ➔ [“Настройки на факс” на страница 22](#)

## **Самостоятелно конфигуриране на основни факс настройки**

Можете да конфигурирате настройките на факса без помощта на съветника като изберете индивидуално всяко меню за настройване. Настройките, конфигурирани с помощта на съветника също могат да бъдат променени. За по-подробна информация вижте списъка с менюта в настройките на факса.

### **Още по темата**

- ➔ [“Настройки на факс” на страница 22](#)

### **Настройки за УТЦ (учрежденска телефонна централа)**

Направете следните настройки при употребата на принтера в офиси, които използват разширения и изискват външни кодове за достъп, като например 0 и 9, за получаване на достъп до външна линия.

1. Влезте в **Инсталиране** от началния екран.
2. Изберете **Настройки на факс > Основни настройки > Тип на линията**.
3. Изберете **PBX**.
4. Изберете **Употреба** като код за достъп.

## Изпращане на факс

5. В екрана **Код за достъп** въведете кода за външен достъп, използван за вашата телефонна система, след което натиснете бутона ОК.

Кодът за достъп е съхранен в принтера. При изпращане на факс към външен факс номер, въведете # (диез) вместо истинския код за достъп.

**Забележка:**

*Когато в началото на номер на факс бъде въведен # (диез), принтерът заменя # със съхранения код за достъп при набиране. Използването на # помага за избягване на проблеми с връзката при свързване с външна линия.*

---

## Изпращане на факсове

### Основни операции при изпращане на факс

Изпращане на цветни или монохромни факсове (Ч&Б).

**Забележка:**

*Ако факс номерът дава заето или има някакъв проблем, принтерът автоматично набира отново след една минута.*

### Изпращане на факсове с помощта на контролния панел



1. Поставете оригиналите.

**Забележка:**


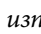

*Можете да изпращате до 100 страници в едно предаване, но в зависимост от оставащото количество памет, е възможно да не успеете да изпращате факсове с по-малко от 100 страници.*

2. Влезте в **Факс** от началния екран.

3. Посочете получателя.

- За ръчно въвеждане: Въведете номера с помощта на цифровата клавиатура, а след това натиснете бутона ОК.
- За да изберете от списък с контакти: Щракнете върху бутона , след което изберете получателя.
- За да изберете последния набран номер: Натиснете бутон .

**Забележка:**


- Можете да изпратите един и същ монохромен факс до максимум 30 получатели. Цветните факсове могат да бъдат изпращани само до един получател.
- За да добавите пауза (продължаваща три секунди), въведете тире като натиснете .
- Ако зададете код за външен достъп в **Тип на линията**, въведете "#" (диез) вместо истинския код в началото на номера на факса.
- Ако натиснете бутона  и последният факс е бил изпратен към групов запис, се извежда последно регистрираният в групата запис.
- За да изтриете получателя, който сте избрали, натиснете бутона  и след това изберете **Изтриване на контакти**.

4. Натиснете бутона ОК, след което задайте настройки, като например резолюция и метод на изпращане, както е необходимо.

## Изпращане на факс

5. Натиснете бутон .

**Забележка:**

- За да отмените изпращането, натиснете бутон .
- Изпращането на цветен факс отнема по-дълго време, защото принтерът извършва едновременно сканиране и изпращане. Докато принтерът изпраща цветен факс не можете да използвате другите функции.

**Още по темата**

- ➔ [“Поставяне на оригинали” на страница 31](#)
- ➔ [“Режим Факс” на страница 18](#)
- ➔ [“Регистриране на контакти” на страница 34](#)


## Изпращане на факсове с набиране от външно телефонно устройство

Можете да изпратите факс чрез набиране, използвайки свързания телефон, когато искате да говорите по телефона преди да изпратите факса, или когато факс апаратът на получателя не премине към режим факс автоматично.

1. Поставете оригиналите.

**Забележка:**

*Можете да изпратите до 100 страници в рамките на едно предаване;*

2. Вдигнете слушалката на свързания телефон.
3. Изберете **Изпращане** на контролния панел на принтера, а след това наберете номера на факса на получателя, като използвате телефона.
4. Натиснете бутон **ОК**, след което задайте настройки, като например резолюция и метод на изпращане, както е необходимо.
5. След като чуете факс сигнал, натиснете бутон  и затворете слушалката.

**Забележка:**

*Набирането на номер посредством свързан телефон отнема повече време за изпращането на факс, защото принтера извършва сканиране и изпращане едновременно. Докато изпращате факса не можете да използвате другите функции.*

**Още по темата**

- ➔ [“Поставяне на оригинали” на страница 31](#)
- ➔ [“Режим Факс” на страница 18](#)


## Различни начини за изпращане на факс

### Изпращане на факсове в определено време (Изпрати факс по-късно)



Можете да зададете изпращане на факс в определено време. Когато времето за изпращане е предварително зададено, могат да бъдат изпращани единствено монохромни факсове.



## Изпращане на факс

1. Поставете оригиналите.
2. Влезте в **Факс** от началния екран.
3. Посочете получателя.
4. Натиснете бутона ОК, след което изберете **Изпрати факс по-късно**.
5. Изберете **Включено** и след това натиснете бутона ОК.
6. Въведете време за изпращане на факс, след което натиснете бутона ОК.
7. Задайте настройки, като например резолюция и плътност, както е необходимо.
8. Натиснете бутон .

### **Забележка:**

Докато факсът не бъде изпратен в определеното време, не можете да изпращате други факсове. За да отмените изпращането на факс, натиснете бутона  в началния екран на режим факс и след това натиснете бутона .

### **Още по темата**

- ➔ [“Изпращане на факсове с помощта на контролния панел” на страница 71](#)
- ➔ [“Поставяне на оригинали” на страница 31](#)
- ➔ [“Режим Факс” на страница 18](#)

## Изпращане на множество страници от един монохромен документ (Директно изпращане)

При изпращане на монохромен факс, сканираният документ временно се съхранява в паметта на принтера. Изпращането на много страници може да причини изчерпване на паметта на принтера и прекратяване на операцията. Можете да избегнете това, като активирате функцията **Директно изпращане**, но имайте предвид, че изпращането по този начин отнема по-дълго време, защото принтерът извършва едновременно сканиране и изпращане. Можете да използвате тази функция, когато има само един получател.

От началния екран изберете **Факс** и след това натиснете бутона ОК. Задайте за **Директно изпращане** настройка **Включено**.

## Изпращане на факс от компютър

Можете да изпращате факсове от компютър, използвайки FAX Utility и PC-FAX драйвер. За инструкции за експлоатация вижте помощта на FAX Utility и PC-FAX драйвер.

### **Още по темата**

- ➔ [“PC-FAX драйвер \(драйвер на факса\)” на страница 98](#)
- ➔ [“FAX Utility” на страница 99](#)

## Получаване на факсове

### Задаване на режим за получаване

Можете да зададете **Режим на получаване** с помощта на **Съветник за настройки на факс**. Когато задавате тази функция за факс за пръв път, ви препоръчваме да използвате **Съветник за настройки на факс**. Ако желаете да промените настройките за **Режим на получаване** самостоятелно, следвайте стъпките, описани по-долу.

1. Влезте в **Инсталиране** от началния екран.
2. Изберете **Настройки на факс > Настройки за получаване > Режим на получаване**.
3. Изберете начин на получаване.
  - Автоматично**: Препоръчва се за големи потребители на факс услуги. Принтерът автоматично получава факс след определен брой позвънявания, предварително зададени от вас.

**Важно:**

Когато не сте свързали телефон към принтера, изберете режим **Автоматично**.

- Ръчно**: Препоръчва се за потребители, които не използват често факс услуги, или такива, които желаят да получават факс след отговаряне на повикване посредством свързания телефон. При получаване на факс вдигнете слушалката, след което извършете необходимите манипулации с принтера.

**Забележка:**

Ако активирате функцията **Дистанционно получаване**, можете да стартирате получаване на факс чрез свързания телефон.

**Още по темата**

- ➔ [“Основни настройки на факса с помощта на Съветник за настройки на факс” на страница 69](#)
- ➔ [“Ръчно получаване на факс” на страница 75](#)
- ➔ [“Получаване на факсове с помощта на свързан телефон \(Дистанционно получаване\)” на страница 75](#)

### Настройки за телефонен секретар

За да използвате телефонен секретар, е необходимо да направите някои настройки.

- Задайте **Режим на получаване** на принтера на **Автоматично**.
- Задайте настройката на принтера **Позвънявания до отговор** на по-голям брой позвънявания от този на телефонния секретар. В противен случай, телефонният секретар няма да може да получава гласови повиквания за да записва гласови съобщения. За повече подробности относно настройването вижте наръчниците, предоставени ви заедно с телефонния секретар.

Настройката **Позвънявания до отговор** може да не бъде показана в зависимост от региона.

**Още по темата**

- ➔ [“Настройки на факс” на страница 22](#)

## Различни начини за получаване на факс


### Ръчно получаване на факс

След като свържете телефон и зададете настройката на принтера **Режим на получаване на Ръчно**, последвайте стъпките по-долу за да получавате факсове.

1. Когато телефонът позвъни, вдигнете слушалката.
2. Когато чуete факс сигнал, изберете **Получаване** на контролния панел на принтера.

**Забележка:**

*Ако активирате функцията **Дистанционно получаване**, можете да стартирате получаване на факс чрез свързания телефон.*

3. Натиснете бутон  и затворете слушалката.

#### Още по темата

- ➔ [“Получаване на факсове с помощта на свързан телефон \(Дистанционно получаване\)”](#) на страница 75
- ➔ [“Запамятване на получени факсове”](#) на страница 76

## Получаване на факсове с помощта на свързан телефон (Дистанционно получаване)

За да получите факс ръчно, трябва да извършите определени манипулации върху принтера, след като вдигнете слушалката на телефона. Чрез функцията **Дистанционно получаване** можете да стартирате получаването на факс само по телефона.

Функцията **Дистанционно получаване** е налична за телефони, които поддържат тонално набиране.

#### Още по темата

- ➔ [“Ръчно получаване на факс”](#) на страница 75

### Настройване на Дистанционно получаване

1. Влезте в **Инсталиране** от началния екран.
2. Изберете **Настройки на факс > Настройки за получаване > Дистанционно получаване**.
3. След като функцията **Дистанционно получаване** бъде активирана, въведете двуцифрен код (0 до 9, символите \* и # също могат да бъдат въведени).
4. Натиснете бутон ОК.

### Употреба на Дистанционно получаване

1. Когато телефонът позвъни, вдигнете слушалката.
2. След като чуete факс сигнал, въведете кода за старт като използвате телефона.
3. След потвърждение, че принтерът е започнал приемането на факс, можете да затворите слушалката.


## Изпращане на факс

### Получаване на факс по заявка (Факс по заявка)

Можете да получите факс, съхранен в друга факс машина чрез набиране на номера на факса. Използвайте тази функция, за да получите документ от информационно обслужване за факс. Въпреки това, ако информационното обслужване за факс има функция за аудио указания, които трябва да следвате, за да получите документ, не можете да използвате тази функция.

**Забележка:**

*За да получите документ от информационното обслужване за факс, което използва аудио указания, просто наберете номера на факса с помощта на свързания телефон и работете с телефона и принтера, като следвате аудио указанията.*

1. Влезте в **Факс** от началния екран.
2. Натиснете бутона ОК, след което активирайте **Факс по заявка**.
3. Въведете номер на факс.
4. Натиснете бутон .

**Още по темата**

➔ [“Изпращане на факсове с набиране от външно телефонно устройство”](#) на страница 72

### Запаметяване на получени факсове

Можете да настроите запаметяване на получените факсове в компютър. Можете също така да настроите автоматично отпечатване на факсове, докато те се запаметяват в компютъра.

**Забележка:**

*Когато компютърът не е включен, принтерът временно съхранява получените документи в собствената си памет. Ако паметта се запълни, принтерът няма да може да изпраща и получава факсове.*

1. С помощта на FAX Utility на свързания с принтера компютър задайте настройка за съхраняване на получените факсове на компютъра.

**Забележка:**

*За инструкции за експлоатация вижте помощта на FAX Utility.*

2. Влезте в **Инсталиране** от началния екран.
3. Изберете **Настройки на факс > Изходни настройки > Изходен факс**.
4. Проверете дали е избрана опцията **Запис**.

**Забележка:**

*Получените документи се изтриват от принтера след като бъдат съхранени в компютъра. За автоматично отпечатване на документи, докато се запаметяват в компютъра, изберете **Запис след това печат**.*

**Още по темата**

➔ [“FAX Utility”](#) на страница 99

➔ [“Режим Инсталиране”](#) на страница 19

---

## Други факс функции

### Отпечатване на факс отчет и списък

#### Ръчно отпечатване на факс отчет

1. Влезте в **Факс** от началния екран.
2. Натиснете бутона **ОК**, след което изберете **Доклад на факс**.
3. Изберете отчетът, който желаете да бъде отпечатан, след което следвайте инструкциите на екрана.

**Забележка:**

Можете да промените формата на отчета. От начален екран изберете **Инсталиране > Настройки на факс > Изходни настройки**, след което изберете **Прикрепи изображение към отчет** или **Формат на отчета**.

#### Още по темата

- ➔ **“Режим Факс”** на страница 18
- ➔ **“Настройки на факс”** на страница 22

### Настройка за автоматично отпечатване на факс отчетите

Можете да зададете настройка за автоматично отпечатване на факс отчетите.

#### Отчет за предаване

От начален екран изберете **Инсталиране > Настройки на факс > Потребител. настр. по подр. > Отчет за предаване**, след което изберете **Печат** или **Грешка при печат**.

**Забележка:**

За да промените настройките, когато изпращате факс, натиснете бутона **ОК** в екрана за факс, след което изберете **Отчет за предаване**.

#### Хронология на факса

От начален екран изберете **Инсталиране > Настройки на факс > Изходни настройки > Автоматичен печат на хронология на факсовете**, след което изберете **Включено (на всеки 30)** или **Включено (време)**.

#### Още по темата


- ➔ **“Режим Факс”** на страница 18
- ➔ **“Настройки на факс”** на страница 22

---


## Повторен печат на получени факсове

Можете да отпечатвате повторно получени документи, които вече сте отпечатали. Всички получени документи, съхранени в паметта на принтера, се отпечатват в обратен хронологичен ред. Въпреки това, ако принтерът остане без свободна памет, документи, които вече са били отпечатани, автоматично се изтриват, като се започва от най-стария документ.

## Изпращане на факс

1. Влезте в **Факс** от началния екран.
2. Натиснете бутона ОК, след което изберете **Повторно отпечатване на факсове**.
3. Натиснете бутон .

**Забележка:**

След повторно отпечатване на документите натиснете бутона , за да спрете отпечатването.

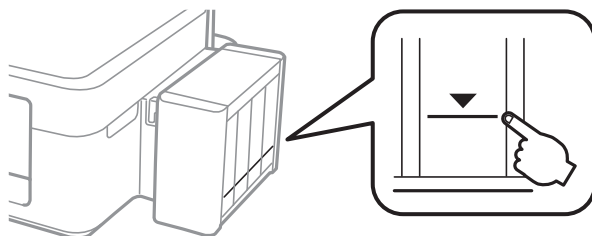
# Допълване на мастило

## Проверка на нивата на мастилото

За да се потвърди действителното останало мастило, визуално проверете нивата на мастилото във всички резервоари на принтера.

**!** **Важно:**

Ако някой от резервоарите с мастило не са пълни до долната линия, допълнете ги до горната линия на резервоара. Ако продължите да използвате принтера, когато нивото на мастилото е под долната линия на резервоарите, може да повредите принтера.



Можете да проверите приблизителните нива на мастилото от компютъра.

## Проверка на нивата на мастилото – Windows

1. Отворете прозореца на драйвера на принтера.
2. Щракнете върху **EPSON Status Monitor 3** в раздела **Поддръжка**.


**Забележка:**

Ако **EPSON Status Monitor 3** е деактивиран, щракнете върху **Разширени настройки** в раздела **Поддръжка**, след което изберете **Разрешава EPSON Status Monitor 3**.

### Още по темата

➔ [“Windows драйвер на принтера” на страница 95](#)

## Проверка на нивата на мастилото – Mac OS X

1. Изберете **System Preferences** от меню  > **Printers & Scanners** (или **Print & Scan, Print & Fax**), след което изберете принтера.
2. Щракнете върху **Options & Supplies > Utility > Open Printer Utility**.
3. Щракнете върху **EPSON Status Monitor**.

## Кодове на бутилките с мастило

Epson препоръчва употребата на оригинални бутилки с мастило на Epson. Epson не може да гарантира качеството или надеждността на неоригинално мастило. Употребата на неоригинално мастило може да причини повреда, която не се покрива от гаранциите на Epson, и, при определени обстоятелства, може да причини нестабилна работа на принтера.

Други продукти, произведени от Epson, могат да причинят повреда, която не се покрива от гаранциите на Epson, и при определени обстоятелства, могат да причинят нестабилна работа на принтера.

По-долу са показани кодовете за оригинални бутилки с мастило на Epson.

ВК (Black (Черно))	С (Cyan (Циан))	М (Magenta (Магента))	У (Yellow (Жълто))
664	664	664	664



### Важно:

Използването на оригинално мастило на Epson, различно от посоченото, може да доведе до повреда, която не се покрива от гаранциите на Epson.

### Забележка:

За европейските потребители, посетете следния уеб сайт за информация относно производителността на бутилката с мастило на Epson.

<http://www.epson.eu/pageyield>

## Предпазни мерки при работа с бутилка с мастило

Преди зареждане с мастило прочетете следните инструкции.

### Предпазни мерки при работа с устройството

- Използвайте бутилки с мастило с правилния артикулен код за този принтер.
- Този принтер изисква внимателно боравене с мастилото. При пълнене или допълване на резервоарите може да се разпилее мастило. Ако върху вашите дрехи или вещи попадне мастило, възможно е да не можете да го почистите.
- Съхранявайте бутилките с мастило при стайна температура и не ги дръжте изложени на пряка слънчева светлина.
- Epson препоръчва използване на бутилката с мастило преди датата, отпечатана върху опаковката.
- Съхранявайте бутилките с мастило в същата среда, както принтера.
- При съхранение или транспортиране на бутилка с мастило след отстраняване на уплътнението, не накланяйте бутилката и не я подлагайте на удари или температурни промени. В противен случай може да изтече мастило дори ако капачката на бутилката с мастило е добре затегната. Непременно дръжте бутилката с мастило изправена при затягане на капачката и вземете мерки за предотвратяване изтичането на мастило при транспортиране на бутилката.
- След преместване на бутилка мастило вътре от студено място за съхранение, оставете я да се затопли до стайна температура в продължение на най-малко три часа, преди да я използвате.



## Допълване на мастило


- ❑ Не отваряйте пакета на бутилката с мастило, докато не сте готови да напълните резервоара с мастило. Бутилката с мастило е във вакуумна опаковка, за да се запази надеждността ѝ. Ако оставите бутилка с мастило разопакована дълго време, преди да я използвате, възможно е да не постигнете нормален печат.
- ❑ Не продължавайте да печатате, когато нивото на мастилото е под долната линия на резервоара с мастило. Ако продължите да използвате принтера, когато нивото на мастилото е под долната линия, може да повредите принтера. Epson препоръчва допълване на всички резервоари с мастило до горната линия, когато принтерът не работи, за да възстановите нивото на мастилото.
- ❑ За да се гарантира изключителното качество при разпечатване, както и за предпазване на печатащата глава, когато вашият принтер покаже индикация за допълване с мастило, в резервоара остава известно количество резервно мастило. Производителността, която ви се дава, не включва този резерв.
- ❑ Въпреки че бутилките с мастило могат да съдържат рециклирани материали, това не влияе на функциите или ефикасността на принтера.
- ❑ Спецификациите и външният вид на бутилката с мастило са обект на промяна без предварително известие за подобрене.
- ❑ Посоченият брой разпечатки може да варира в зависимост от изображенията, които печатате, типа на използваната хартия, честота на печатане и условията на околната среда, например температурата.

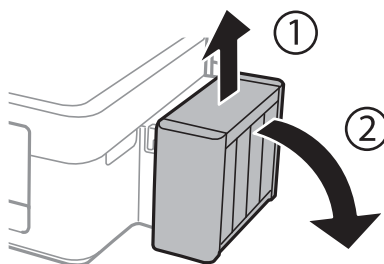
### Консумация на мастило

- ❑ За да се поддържа оптимална производителност на печатащата глава, от всички резервоари с мастило се изразходва известно количество мастило не само по време на печат, но и по време на поддръжка, като например почистване на печатащата глава.
- ❑ Когато печатате едноцветно или в скалата на сивото, вместо черно могат да бъдат използвани цветни мастила, в зависимост от настройките за типа хартия или качеството на печата. Това става при използване на смес от цветни мастила за създаване на черен цвят.
- ❑ Част от мастилото в бутилките с мастило, доставени с вашия принтер, се използва по време на първоначалната настройка. За да се постигнат разпечатки с високо качество, печатащата глава в принтера ще бъде напълно заредена с мастило. Този еднократен процес изразходва известно количество мастило и затова тези бутилки могат да отпечатат по-малко страници в сравнение със следващите бутилки с мастило.

---

## Допълване на резервоарите с мастило

1. Влезте в **Инсталиране** от началния екран.
2. Изберете **Поддръжка > Нулир. нивата на мастило**.
3. Натиснете бутон .
4. Откачете модула на резервоара с мастило от принтера и го поставете върху повърхност.

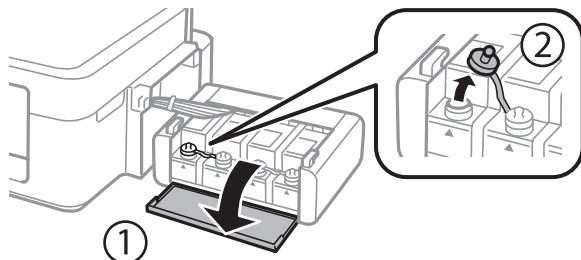


## Допълване на мастило

**!** **Важно:**

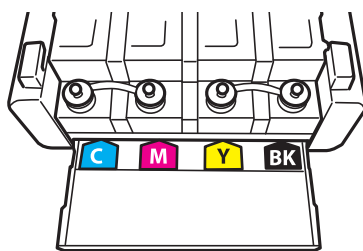
*Не дърпайте тръбите.*

5. Отворете капака на модула на резервоара с мастило и след това отстранете капачката на резервоара с мастило.

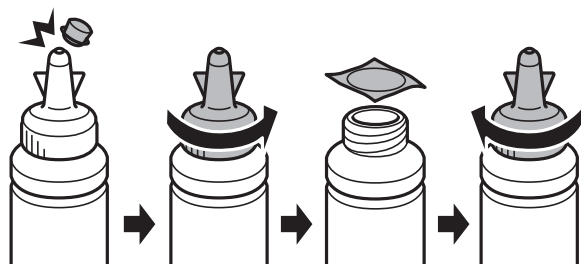


**!** **Важно:**

- Внимавайте да не разлеее мастило.
- Уверете се, че цветът на резервоара с мастило съвпада с цвета на мастилото, което искате да допълните.



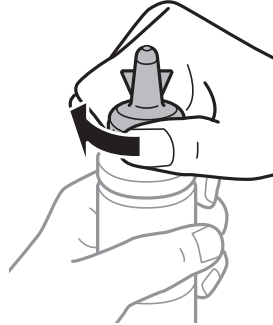
6. Отчупете върха на капачката, извадете капачката на бутилката с мастило, извадете уплътнението от бутилката и след това поставете капачката.



## Допълване на мастило

**!** **Важно:**

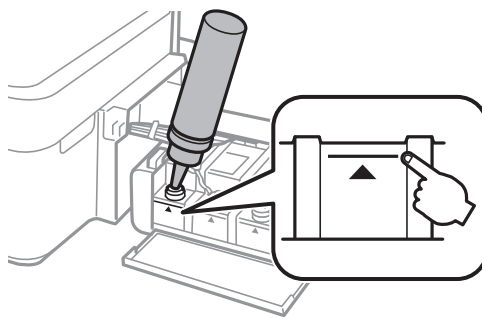
Затворете капачката на бутилката с мастило плътно, в противен случай може да изтече мастило.



**Забележка:**

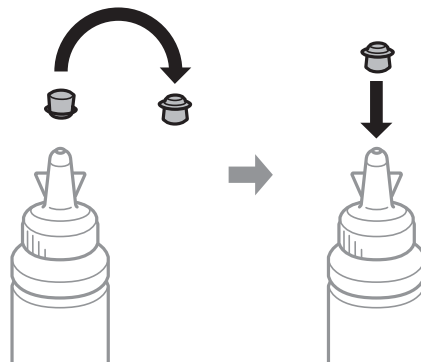
Не изхвърляйте горната част на капачката. Ако след допълване на резервоара в бутилката остане мастило, използвайте горната част на капачката, за да уплътните капачката на бутилката с мастило.

7. Допълнете резервоара с мастило с правилния цвят на мастилото до горната му линия.



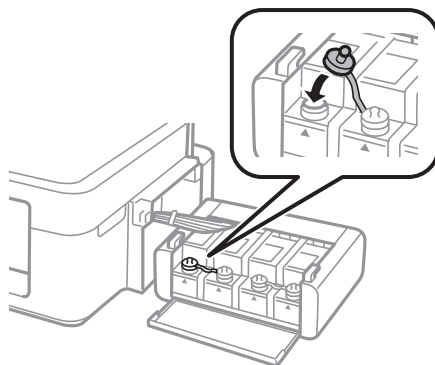
**Забележка:**

Ако след допълване на резервоара с мастило до горната линия в бутилката остане мастило, поставете стабилно капачката и съхранявайте бутилката с мастило в изправено положение за по-късно използване.

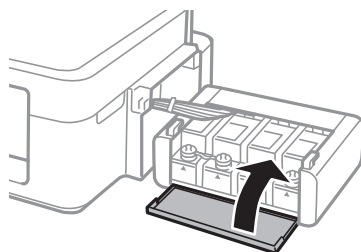


## Допълване на мастило

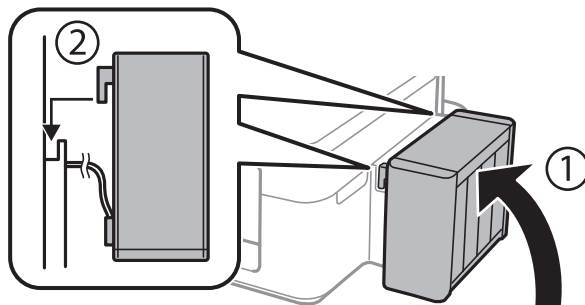
8. Затворете добре капачката на резервоара с мастило.



9. Затворете капака на модула на резервоара с мастило.



10. Закачете модула на резервоара с мастило в принтера.



11. Натиснете бутон ОК.

12. Следвайте инструкциите на LCD екрана, за да нулирате нивата на мастилото.

**Забележка:**

Можете да нулирате нивата на мастилото, дори ако не сте допълнили мастилото до горната линия. Но този принтер не може да генерира уведомления и да спре работа, преди нивото на мастилото да падне под долната линия.

**Още по темата**

- ➔ [“Кодове на бутилките с мастило” на страница 80](#)
- ➔ [“Предпазни мерки при работа с бутилка с мастило” на страница 80](#)

# Подобряване на качеството на печатане и сканиране

## Проверка и почистване на печатащата глава

При наличие на запушени дюзи разпечатките стават бледи, появяват се видими ивици или неочаквани цветове. Когато качеството на печат се влоши, използвайте функцията за проверка на дюзите, за да се установи дали не са запушени. В случай че има запушване, почистете печатащата глава.

**Важно:**

Не отваряйте скенерното устройство и не изключвайте принтера по време на почистване на главата. Ако почистването на главата е непълно, може да не успеете да отпечатате.

**Забележка:**

- Почистването на печатащата глава изразходва известно количество мастило. Поради тази причина почиствайте главата единствено след като качеството се влоши.
- Когато мастилото е на привършване, може да не успеете да почистите печатащата глава. Подгответе нова бутилка с мастило.
- Ако качеството на печат не се подобри след трикратно повтаряне на проверката на дюзите и почистване на главата, изчакайте поне 12 часа, без да печатате, след което стартирайте отново проверка на дюзите и почистете печатащата глава отново в случай на необходимост. Препоръчваме да изключите принтера. Ако качеството на печат все още не е подобро, се свържете с отдела за поддръжка на Epson.
- За да предпазите печатащата глава от изсъхване, не изключвайте захранващия кабел на принтера, докато захранването е включено.
- За да поддържате печатащата глава в най-добро работно състояние, ние препоръчваме да отпечатвате няколко страници през определен период от време.

## Проверка и почистване на печатащата глава - панел за управление

1. Заредете обикновена хартия с формат А4 в принтера.
2. Влезте в **Инсталиране** от началния екран.
3. Изберете **Поддръжка > Проверка дюзи печат. глава**.
4. Следвайте инструкциите на екрана за да отпечатате модел за проверка на дюзите.

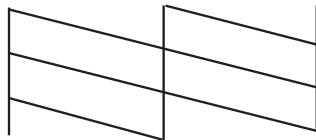
**Забележка:**

Тестовият модел може да варира в зависимост от моделите.

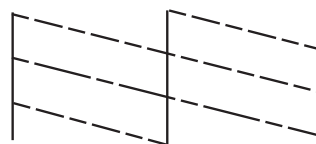
## Подобряване на качеството на печатане и сканиране

5. Сравнете отпечатания модел от проверката с модела, показан по-долу.

- Всички линии са отпечатани: Дюзите на печатащата глава не са запушени. Затворете функцията за проверка на дюзите.



- Ако има прекъснати линии или липсващи сегменти: Дюзите на главата на принтера може да са запушени. Минете на следващата стъпка.



6. Следвайте инструкциите на екрана, за да почистите печатащата глава.

7. Когато почистването приключи, отпечатайте отново модела за проверка на дюзите. Повтаряйте почистването и отпечатването на модел за проверка, докато всички линии се отпечатат напълно.

### Още по темата

➔ [“Зареждане на хартия в Заден отвор за хартия” на страница 27](#)

## Проверка и почистване на печатащата глава - Windows

- Заредете обикновена хартия с формат А4 в принтера.
- Влезте в прозореца на драйвера на принтера.
- Щракнете върху **Проверка на дюзите** в раздела **Поддръжка**.
- Следвайте инструкциите на екрана.

### Още по темата


➔ [“Зареждане на хартия в Заден отвор за хартия” на страница 27](#)

➔ [“Windows драйвер на принтера” на страница 95](#)

## Проверка и почистване на печатащата глава - Mac OS X

- Заредете обикновена хартия с формат А4 в принтера.

## Подобряване на качеството на печатане и сканиране

- Изберете **System Preferences** от меню  > **Printers & Scanners** (или **Print & Scan, Print & Fax**), след което изберете принтера.
- Щракнете върху **Options & Supplies > Utility > Open Printer Utility**.
- Щракнете върху **Проверка на дюзите**.
- Следвайте инструкциите на екрана.

### Още по темата

- ➔ [“Зареждане на хартия в Заден отвор за хартия” на страница 27](#)

---

## Смяна на мастилото в тръбите за мастило

Ако не сте използвали принтера дълъг период от време и забележите ивици или липсващи цветове в разпечатките, може да се наложи да смените мастилото вътре в тръбите за мастило, за да решите проблема. Помощната програма **Мощно прочистване с мастило** ви позволява да смените цялото мастило в тръбите за мастило.



### Важно:

Тази функция изразходва много мастило. Преди да използвате тази функция, се уверете, че има достатъчно мастило в резервоарите с мастило на принтера. Ако няма достатъчно мастило, допълнете резервоарите с мастило.



### Внимание:

- ❑ Тази функция влияе върху експлоатационния живот на тампона за мастило. Тампонът за мастило достига капацитета си по-рано при стартиране на тази функция. Свържете се с Epson или с оторизиран сервиз на Epson, за да поискате подмяна преди края на експлоатационния му живот. Това е част, която не се обслужва от потребителя.
- ❑ След използване на помощната програма **Мощно прочистване с мастило** изключете принтера и изчакайте поне 12 часа. Използването на тази функция подобрява качеството на печат след 12 часа, но принтерът не може да се използва отново в рамките на 12 часа от последното използване. Ако след като сте опитали всички методи по-горе все още не можете да решите проблема, свържете се с отдела за поддръжка на Epson.


## Смяна на мастилото в тръбите за мастило – Windows

- Отворете прозореца на драйвера на принтера.
- Щракнете върху **Мощно прочистване с мастило** в раздела **Поддръжка**.
- Следвайте инструкциите на екрана.

### Още по темата

- ➔ [“Windows драйвер на принтера” на страница 95](#)

## Смяна на мастилото в тръбите за мастило – Mac OS X

1. Изберете **System Preferences** от меню  > **Printers & Scanners** (или **Print & Scan, Print & Fax**), след което изберете принтера.
2. Щракнете върху **Options & Supplies** > **Utility** > **Open Printer Utility**.
3. Щракнете върху **Мощно прочистване с мастило**.
4. Следвайте инструкциите на екрана.

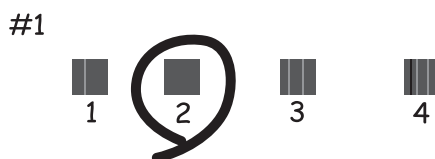
---

## Подравняване на печатащата глава

Ако забележите разминаване на вертикални линии или размазани изображения, подравнете печатащата глава.

### Подравняване на печатащата глава – контролен панел

1. Заредете обикновена хартия с формат A4 в принтера.
2. Влезте в **Инсталиране** от началния екран.
3. Изберете **Поддръжка** > **Подр. на печатащата глава**.
4. Следвайте инструкциите на екрана, за да отпечатате модел за подравняване.
5. Следвайте инструкциите на екрана, за да подравните печатащата глава. Открийте и въведете номера за най-плътния модел във всяка група.



**Забележка:**

- Тестовият модел може да се различава в зависимост от моделите.
- Ако качеството на печат не се подобри, подравнете печатащата глава от компютъра.

**Още по темата**

➔ [“Зареждане на хартия в Заден отвор за хартия” на страница 27](#)




## Подравняване на печатащата глава - Windows

1. Заредете обикновена хартия с формат А4 в принтера.
2. Влезте в прозореца на драйвера на принтера.
3. Щракнете върху **Подравняване на печатащата глава** в раздела **Поддръжка**.
4. Следвайте инструкциите на екрана.

### Още по темата

- ➔ [“Зареждане на хартия в Заден отвор за хартия” на страница 27](#)
- ➔ [“Windows драйвер на принтера” на страница 95](#)

## Подравняване на печатащата глава - Mac OS X

1. Заредете обикновена хартия с формат А4 в принтера.
2. Изберете **System Preferences** от меню  > **Printers & Scanners** (или **Print & Scan, Print & Fax**), след което изберете принтера.
3. Щракнете върху **Options & Supplies > Utility > Open Printer Utility**.
4. Щракнете върху **Print Head Alignment**.
5. Следвайте инструкциите на екрана.

### Още по темата

- ➔ [“Зареждане на хартия в Заден отвор за хартия” на страница 27](#)

---

## Почистване на пътя на хартията

Когато разпечатките са размазани или на черти, почистете валяка вътре.



### **Важно:**

*Не използвайте хартиени салфетки при почистване вътрешността на принтера. Дюзите на печатащата глава може да се запушат с власинки.*

1. Заредете обикновена хартия с формат А4 в принтера.
2. Влезте в **Инсталиране** от началния екран.
3. Изберете **Поддръжка > Почиств. водачи на хартия**.
4. Следвайте инструкциите на екрана, за да почистите пътя на хартията.

### **Забележка:**

*Повторете тази процедура, докато по хартията вече не се размазва мастило.*

## Подобряване на качеството на печатане и сканиране

### Още по темата

➔ [“Зареждане на хартия в Заден отвор за хартия” на страница 27](#)

---

## Почистване на ADF

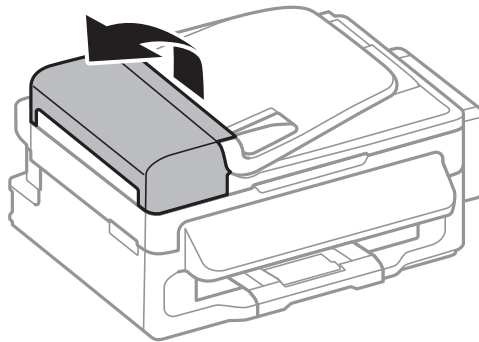
Когато копираните или сканираните изображения от ADF са размазани или оригиналите не се подават в ADF правилно, почистете ADF.



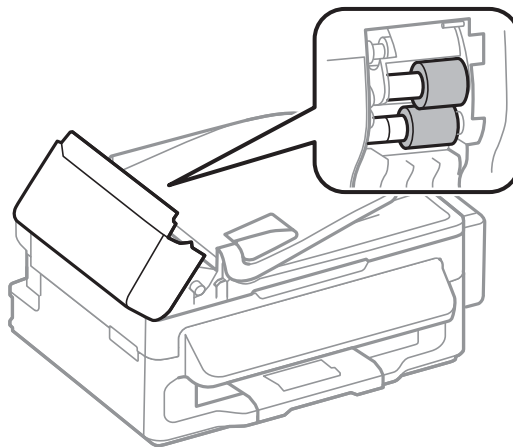
**Важно:**

*Никога не използвайте алкохол или разтворител, за да почистите принтера. Тези химични вещества може да повредят принтера.*

1. Отворете капака на ADF.

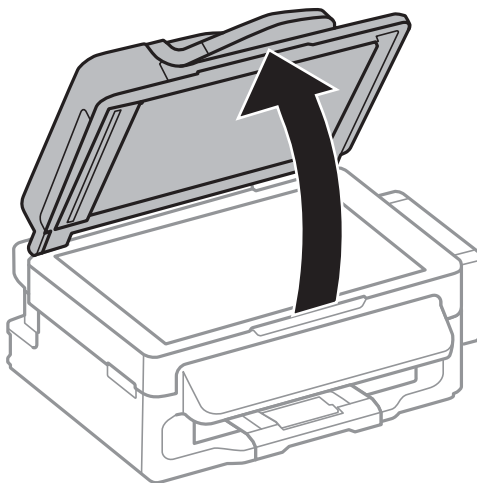


2. Използвайте мека, суха, чиста кърпа, за да почистите барабана и вътрешността на ADF.



## Подобряване на качеството на печатане и сканиране

3. Отворете капака за документи.



4. Почистете частта, която е показана на илюстрацията.



### **Забележка:**

- Ако стъклената повърхност е замърсена с грес или друг труднопочистващ се материал, използвайте малко препарат за почистване на стъкло и мека кърпа, за да го отстраните. Избършете изцяло остатъчната течност.
- Не натискайте стъклената повърхност прекалено силно.
- Внимавайте да не издраскате или повредите повърхността на стъклото. Повредената стъклена повърхност може да намали качеството на сканиране.

---

## Почистване на Стъкло на скенера

Когато копията или сканираните изображения са размазани или на черти, почистете стъкло на скенера.



### **Внимание:**

Внимавайте да не притиснете ръката или пръстите си при отварянето и затварянето на капака за документи. В противен случай може да се нараните.

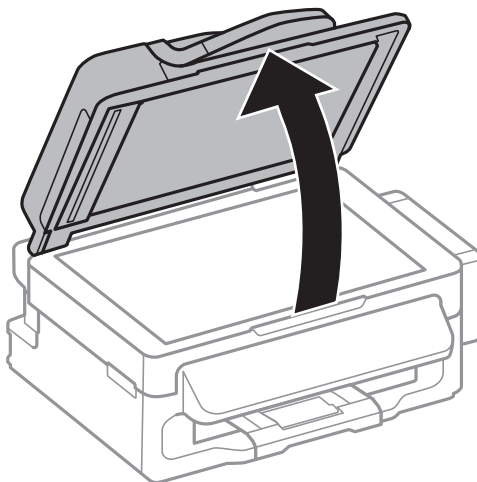
## Подобряване на качеството на печатане и сканиране



**Важно:**

*Никога не използвайте алкохол или разтворител, за да почистите принтера. Тези химични вещества може да повредят принтера.*

1. Отворете капака за документи.



2. Използвайте мека, суха, чиста кърпа, за да почистите повърхността на стъкло на скенера.

**Забележка:**

- Ако стъклената повърхност е замърсена с грес или друг труднопочистващ се материал, използвайте малко препарат за почистване на стъкло и мека кърпа, за да отстраните замърсяването. Избършете изцяло остатъчната течност.
- Не натискайте стъклената повърхност прекалено силно.
- Внимавайте да не надраскате или повредите повърхността на стъклото. Повредената стъклена повърхност може да намали качеството на сканиране.

# Приложения и мрежова сервизна информация

## Услуга Epson Connect

С помощта на наличната в интернет услуга Epson Connect можете да отпечатвате от вашия смартфон, таблет или лаптоп по всяко време и практически от всяка една точка.

Следните функции са налични в интернет.

Email Print	Отдалечен печат Epson iPrint	Scan to Cloud	Remote Print Driver
✓	✓	✓	✓

За подробности вижте уеб портала Epson Connect.

<https://www.epsonconnect.com/>

<http://www.epsonconnect.eu> (само за Европа)

## Web Config

Web Config е приложение, което работи в уеб браузър, като Internet Explorer и Chrome, на компютър или смарт устройство. Можете да проверите състоянието на принтера или да промените настройките на мрежата и принтера. За да използвате Web Config, свържете принтера и компютъра или устройството към същата мрежа.

### Забележка:

Поддържат се следните браузъри.

Операционна система	Браузър
Windows XP или по-нова версия	Internet Explorer 8 или по-нова версия, Firefox*, Chrome*
Mac OS X v10.6.8 или по-нова версия	Safari*, Firefox*, Chrome*
iOS*	Safari*
Android 2.3 или по-нова версия	Браузър по подразбиране
Chrome OS*	Браузър по подразбиране

\*: Използвайте най-новата версия.

## Работа с Web Config в уеб браузър

1. Проверете IP адреса на принтера.

Изберете **Инсталиране > Мрежови настройки > Мрежов статус > Съст. кабелен LAN/Wi-Fi** или **Състояние на Wi-Fi** от началния екран, след което проверете IP адреса на принтера.

## Приложения и мрежова сервизна информация

2. Стартирайте уеб браузър от компютър или смарт устройство, а след това въведете IP адреса на принтера.

Формат:

IPv4: http://IP адреса на принтера/

IPv6: http://[IP адреса на принтера]/

Примери:

IPv4: http://192.168.100.201/

IPv6: http://[2001:db8::1000:1]/

**Забележка:**

С помощта на смарт устройството можете да стартирате Web Config от екрана за поддръжка на Epson iPrint.


### Още по темата

- ➔ [“Употреба на Epson iPrint” на страница 52](#)

## Работа с Web Config на Windows

1. Влезте в екрана за устройства и принтери в Windows.
  - Windows 8.1/Windows 8/Windows Server 2012 R2/Windows Server 2012  
Изберете **Работен плот > Настройки > Контролен панел > Преглед на устройства и принтери в Хардуер и звук** (или **Хардуер**).
  - Windows 7/Windows Server 2008 R2  
Щракнете върху бутон **Старт** и изберете **Контролен панел > Преглед на устройства и принтери в Хардуер и звук**.
  - Windows Vista/Windows Server 2008  
Щракнете върху бутон **Старт** и изберете **Контролен панел > Принтери в Хардуер и звук**.
2. Щракнете с десния бутон върху принтера и изберете **Свойства**.
3. Изберете раздела **Уеб услуга** и щракнете върху URL адреса.

## Работа с Web Config на Mac OS X

1. Изберете **System Preferences** от меню  > **Printers & Scanners** (или **Print & Scan, Print & Fax**), след което изберете принтера.
2. Щракнете върху **Options & Supplies > Show Printer Webpage**.

---

## Необходими приложения

### Windows драйвер на принтера

Драйверът на принтера е приложение, което управлява принтера в съответствие с подадените команди от други приложения. Настройването на драйвера на принтера осигурява оптимални резултати при печат. Също така можете да проверите състоянието на принтера, както и да го поддържате в най-добро експлоатационно състояние, използвайки помощната програма за драйвера на принтера.

**Забележка:**

Можете да промените езика на драйвера на принтера. Изберете езика, който желаете да използвате, от настройката **Език** в раздела **Поддръжка**.

#### Достъп до драйвера на принтера от приложенията

За да направите настройки, които да се прилагат само в приложението, което използвате, влезте от същото приложение.

Изберете **Печат** или **Настройка на печат** в меню **Файл**. Изберете вашия принтер, след което щракнете върху **Предпочитания** или **Свойства**.

**Забележка:**

Действията се различават в зависимост от приложението. Вижте помощта на приложението за подробности.

#### Достъп до драйвера на принтера от панела за управление

За да направите настройки, които да се прилагат във всички приложения влезте от панела за управление.

Windows 8.1/Windows 8/Windows Server 2012 R2/Windows Server 2012

Изберете **Работен плот > Настройки > Панел за управление > Преглед на устройства и принтери в Хардуер и звук**. Щракнете с десния бутон върху принтера или го натиснете и задръжте, след което изберете **Предпочитания за печат**.

Windows 7/Windows Server 2008 R2

Щракнете върху бутон **Старт** и изберете **Панел за управление > Преглед на устройства и принтери в Хардуер и звук**. Щракнете с десен бутон върху вашия принтер и изберете **Предпочитания за печат**.

Windows Vista/Windows Server 2008

Щракнете върху бутон **Старт** и изберете **Панел за управление > Принтери в Хардуер и звук**. Щракнете с десен бутон върху вашия принтер и изберете **Избор на предпочитания за печат**.

Windows XP/Windows Server 2003 R2/Windows Server 2003

Щракнете върху бутон **Старт** и изберете **Панел за управление > Принтери и друг хардуер > Принтери и факсове**. Щракнете с десен бутон върху вашия принтер и изберете **Предпочитания за печат**.

#### Стартиране на помощната програма

Влезте в прозореца на драйвера на принтера. Изберете раздел **Поддръжка**.

### Ограничаване на настройки за драйвера на принтера в Windows

Можете да заключите някои настройки на драйвера на принтера, така че други потребители да не могат да ги променят.

**Забележка:**

Отворете системата като администратор.

## Приложения и мрежова сервизна информация

1. Отворете раздел **Допълнителни настройки** в свойствата на принтера.
  - Windows 8.1/Windows 8/Windows Server 2012  
Изберете **Работен плот > Настройки > Контролен панел > Преглед на устройства и принтери в Хардуер и звук**. Щракнете с десния бутон върху принтера, или го натиснете и задръжте, след което изберете **Свойства на принтера**. Изберете раздел **Допълнителни настройки**.
  - Windows 7/Windows Server 2008 R2  
Щракнете върху бутон **Старт** и изберете **Контролен панел > Преглед на устройства и принтери в Хардуер и звук**. Щракнете с десния бутон върху принтера и изберете **Свойства на принтера**. Изберете раздел **Допълнителни настройки**.
  - Windows Vista/Windows Server 2008  
Щракнете върху бутон **Старт** и изберете **Контролен панел > Принтери в Хардуер и звук**. Щракнете с десния бутон върху принтера и изберете **Свойства**. Изберете раздел **Допълнителни настройки**.
  - Windows XP/Windows Server 2003 R2/Windows Server 2003  
Щракнете върху бутон **Старт** и изберете **Контролен панел > Принтери и друг хардуер > Принтери и факсове**. Щракнете с десния бутон върху принтера и изберете **Свойства**. Изберете раздел **Допълнителни настройки**.
2. Щракнете върху **Настройки на драйвера**.
3. Изберете функцията, която желаете да ограничите.  
За обяснения относно настройките вижте онлайн помощта.
4. Щракнете върху **ОК**.

## Операционни настройки за драйвера на принтера в Windows

Можете да задавате настройки, като активирате на **EPSON Status Monitor 3**.

1. Влезте в прозореца на драйвера на принтера.
2. Щракнете върху **Разширени настройки** в раздела **Поддръжка**.
3. Направете подходящите настройки, след което щракнете върху **ОК**.  
За обяснения относно настройките вижте онлайн помощта.

### Още по темата

➔ [“Windows драйвер на принтера” на страница 95](#)

## Mac OS X драйвер на принтера

Драйверът на принтера е приложение, което управлява принтера в съответствие с подадените команди от други приложения. Настройването на драйвера на принтера осигурява оптимални резултати при печат. Също така можете да проверите състоянието на принтера, както и да го поддържате в най-добро експлоатационно състояние, използвайки помощната програма за драйвера на принтера.



## Приложения и мрежова сервизна информация


### Достъп до драйвера на принтера от приложенията

Изберете **Печат** от меню **Файл**. Ако е необходимо щракнете върху **Покажи детайли** (или ▼), за да разширите прозореца за печат.

**Забележка:**


Действията се различават в зависимост от приложението. Вижте помощта на приложението за подробности.

### Стартиране на помощната програма

Изберете **Системни предпочитания** от  меню > **Принтери & скенери** (или **Печат & сканиране, Печат & факс**), след което изберете принтера. Щракнете върху **Опции и консумативи** > **Помощна програма** > **Отвори помощната програма на принтера**.

## Операционни настройки за драйвера на принтера в Mac OS X

Можете да направите различни настройки, като прескачане на празни страници или разрешаване/забраняване на печат с висока скорост.

1. Изберете **Системни предпочитания** от  меню > **Принтери & скенери** (или **Печат & сканиране, Печат & факс**), след което изберете принтера. Щракнете върху **Опции & консумативи** > **Опции (или Драйвер)**.
2. Направете подходящите настройки, след което щракнете върху **ОК**.
  - Плътна хартия и пликове:** Предпазва от размазване на мастило при отпечатване върху дебела хартия. Това може да забави скоростта на печат.
  - Прескочи празна страница:** Избягва отпечатването на празни страници.
  - Тих режим:** Печата тихо. Това може да забави скоростта на печат.
  - Permit temporary black printing:** Временно печата само с черно мастило.
  - High Speed Printing:** При този вид печат печатащата глава се движи в двете посоки. Скоростта на печат се увеличава, но качеството може да се влоши.
  - Warning Notifications:** Позволява на драйвера на принтера да показва предупредителни уведомления.
  - Establish bidirectional communication:** Обикновено настройката трябва да бъде на **On**. Изберете **Off** ако получаването на информация от принтера е невъзможно, поради това че е споделен с компютри с операционна система Windows в мрежа или поради някаква друга причина.
  - Lower Cassette:** Добавете допълнителната касета като източник за хартия.

**Забележка:**

Наличността на тези настройки се различава в зависимост от модела.

## EPSON Scan (драйвер на скенера)

EPSON Scan е приложение за управление на сканирането. Можете да настроите размера, разделителната способност, яркостта, контраста и качеството на сканираното изображение.

**Забележка:**

Освен това можете да стартирате EPSON Scan от TWAIN сканираща програма.

## Приложения и мрежова сервизна информация

### Стартиране в Windows

**Забележка:**

За системи, работещи с Windows Server, трябва да инсталирате функцията **Персонализиран работен плот**.

- Windows 8.1/Windows 8/Windows Server 2012 R2/Windows Server 2012

Въведете името на приложението в препратката за търсене, след което изберете показаната икона.

- С изключение на Windows 8.1/Windows 8/Windows Server 2012 R2/Windows Server 2012

Щракнете върху бутон **Старт** и изберете **Всички програми** или **Програми > EPSON > EPSON Scan > EPSON Scan**.

### Стартиране в Mac OS X

**Забележка:**

EPSON Scan не поддържа функцията Mac OS X за бързо превключване на потребителя. Изключете бързото превключване на потребителя

Изберете **Go > Applications > Epson Software > EPSON Scan**.

## Epson Event Manager

Epson Event Manager е приложение, което ви позволява да управлявате сканирането от контролния панел и да записвате изображения на компютър. Можете да добавите свои собствени настройки като предварителни настройки, като например вид на документа, папка на записване и формат на изображението. Вижте помощта на приложението за подробности.

**Забележка:**

Windows Server операционни системи не се поддържат.

### Стартиране в Windows

- Windows 8.1/Windows 8

Въведете името на приложението в препратката за търсене, след което изберете показаната икона.

- Windows 7/Windows Vista/Windows XP

Щракнете върху бутон **Старт**, след което изберете **Всички програми** или **Програми > Epson Software > Event Manager**.

### Стартиране в Mac OS X

Изберете **Go > Applications > Epson Software > Event Manager**.

## PC-FAX драйвер (драйвер на факса)

PC-FAX драйвер е приложение, позволяващо ви да изпратете документ, създаден в отделно приложение като факс директно от компютъра. PC-FAX драйвер се инсталира при инсталирането на FAX Utility. Вижте помощта на приложението за подробности.

**Забележка:**

- Системи, работещи с Windows Server не се поддържат.

- Функционирането се различава в зависимост от приложението, което сте използвали за да създадете документа. Вижте помощта на приложението за подробности.

## Приложения и мрежова сервизна информация

### Достъп от Windows

В приложението изберете **Печат** или **Настройка за печат** от меню **Файл**. Изберете вашия принтер (ФАКС), след което щракнете върху **Предпочитания** или **Свойства**.

### Достъп от Mac OS X

В приложението изберете **Печат** от меню **Файл**. Изберете вашия принтер (ФАКС) като настройка **Принтер**, след което изберете **Fax Settings** или **Recipient Settings** от изскачащото меню.

## FAX Utility

FAX Utility е приложение, позволяващо ви да конфигурирате различни настройки за изпращане на факс от компютър. Можете да създадете или редактирате списъци с контакти, които да бъдат използвани при изпращане на факс, конфигурация за съхранение на получените факсове в компютъра във формат PDF и т.н. Вижте помощта на приложението за подробности.

#### Забележка:

- Системи, работещи с Windows Server не се поддържат.
- Уверете се, че преди да инсталирате FAX Utility сте инсталирали драйвера на принтера.

### Стартиране в Windows


- Windows 8.1/Windows 8

Въведете името на приложението в препратката за търсене, след което изберете показаната икона.

- Windows 7/Windows Vista/Windows XP

Щракнете върху бутон **старт**, след което изберете **Всички програми** (или **Програми**) > **Epson Software** > **FAX Utility**.

### Стартиране в Mac OS X

Изберете **Системни предпочитания** от  меню > **Принтери & скенери** (или **Печат & сканиране**, **Печат & факс**), след което изберете принтера (факса). Щракнете върху **Опции и консумативи** > **Помощна програма** > **Отвори помощната програма на принтера**.

## Epson Easy Photo Print

Epson Easy Photo Print е приложение, което ви позволява лесно да отпечатвате снимки с различни оформления. Можете да прегледате изображението на снимката и да коригирате изображенията или позицията. Можете също да отпечатвате снимки с рамка. Вижте помощта на приложението за подробности.

#### Забележка:

- Windows Server операционни системи не се поддържат.
- За да използвате това приложение, драйверът на принтера трябва да е инсталиран.

### Стартиране в Windows

- Windows 8.1/Windows 8

Въведете името на приложението в препратката за търсене, след което изберете показаната икона.

## Приложения и мрежова сервизна информация

- Windows 7/Windows Vista/Windows XP

Щракнете върху бутон **Старт**, след което изберете **Всички програми** или **Програми** > **Epson Software** > **Epson Easy Photo Print**.

### Стартиране в Mac OS X

Изберете **Go** > **Applications** > **Epson Software** > **Epson Easy Photo Print**.

## E-Web Print (само за Windows)

E-Web Print е приложение, което ви позволява лесно да отпечатвате уеб страници с различни оформлениа. Вижте помощта на приложението за подробности. Достъп до помощта имате от меню **E-Web Print** на лентата с инструменти **E-Web Print**.

#### *Забележка:*

*Системи, работещи с Windows Server не се поддържат.*

### Стартиране

При инсталацията на E-Web Print, той се показва на браузъра ви. Щракнете върху **Print** или **Clip**.

## EPSON Software Updater

EPSON Software Updater е приложение, което проверява за нов или актуализиран софтуер в интернет и го инсталира. Също така можете да актуализирате фърмуера и ръководството на принтера.

#### *Забележка:*

*Системи, работещи с Windows Server не се поддържат.*

### Стартиране в Windows

- Windows 8.1/Windows 8

Въведете името на приложението в препратката за търсене, след което изберете показаната икона.

- Windows 7/Windows Vista/Windows XP

Щракнете върху бутон **старт**, след което изберете **Всички програми** (или **Програми**) > **Epson Software** > **EPSON Software Updater**.

### Стартиране в Mac OS X

Изберете **Отиди** > **Приложения** > **Epson Software** > **EPSON Software Updater**.

## EpsonNet Config

EpsonNet Config е приложение, позволяващо ви да настроите мрежови интерфейсни адреси и протоколи. За повече подробности вижте ръководството за експлоатация на EpsonNet Config или помощта на приложението.

### Стартиране в Windows

- Windows 8.1/Windows 8/Windows Server 2012 R2/Windows Server 2012

Въведете името на приложението в препратката за търсене, след което изберете показаната икона.

## Приложения и мрежова сервизна информация

- С изключение на Windows 8.1/Windows 8/Windows Server 2012 R2/Windows Server 2012

Щракнете върху бутон **старт**, след което изберете **Всички програми** (или **Програми**) > **EpsonNet** > **EpsonNet Config V4** > **EpsonNet Config**.

### Стартиране в Mac OS X

Изберете **Отиди** > **Приложения** > **Epson Software** > **EpsonNet** > **EpsonNet Config V4** > **EpsonNet Config**.


---

## Деинсталиране на приложения



### Забележка:

Влезте в системата като администратор. Въведете паролата на администратора ако компютърът ви подкани за това.

## Деинсталиране на приложения - Windows

1. Натиснете бутона , за да изключите принтера.
  2. Излезте от всички работещи приложения.
  3. Отворете **Контролен панел**:
    - Windows 8.1/Windows 8/Windows Server 2012 R2/Windows Server 2012  
Изберете **Работен плот** > **Настройки** > **Контролен панел**.
    - С изключение на Windows 8.1/Windows 8/Windows Server 2012 R2/Windows Server 2012  
Щракнете върху бутона **Старт** и изберете **Контролен панел**.
  4. Отворете **Деинсталиране на програма** (или **Добавяне или премахване на програми**):
    - Windows 8.1/Windows 8/Windows 7/Windows Vista/Windows Server 2012 R2/Windows Server 2012/Windows Server 2008 R2/Windows Server 2008  
Изберете **Деинсталиране на програма** в **Програми**.
    - Windows XP/Windows Server 2003 R2/Windows Server 2003  
Щракнете върху **Добавяне или премахване на програми**.
  5. Изберете приложението, което желаете да деинсталирате.
  6. Деинсталирайте приложенията:
    - Windows 8.1/Windows 8/Windows 7/Windows Vista/Windows Server 2012 R2/Windows Server 2012/Windows Server 2008 R2/Windows Server 2008  
Щракнете върху **Деинсталиране/промяна** или **Деинсталиране**.
    - Windows XP/Windows Server 2003 R2/Windows Server 2003  
Щракнете върху **Промяна/премахване** или **Премахване**.
- Забележка:**  
Ако е показан прозорецът **Управление на потребителските акаунти**, щракнете върху **Продължи**.
7. Следвайте инструкциите на екрана.

## Деинсталиране на приложения - Mac OS X

1. Изтеглете Uninstaller, използвайки EPSON Software Updater.  
След като вече сте изтеглили Uninstaller, не е нужно да го теглите наново всеки път, когато деинсталирате приложението.
2. Натиснете бутона , за да изключите принтера.
3. За да деинсталирате драйвера на принтера или драйвера PC-FAX, изберете **Системни предпочитания** от  меню > **Принтери & скенери** (или **Печат & сканиране, Печат & факс**), след което махнете принтера от списъка с активирани принтери.
4. Излезте от всички работещи приложения.
5. Изберете **Отиди > Приложения > Epson Software > Uninstaller**.
6. Изберете приложението, което желаете да деинсталирате, след което щракнете върху **Uninstall**.



### Важно:

Uninstaller премахва всички драйвери за мастиленоструйни принтери Epson от компютъра. В случай че използвате няколко мастиленоструйни принтери Epson и искате да изтриете само някои от техните драйвери, първоначално изтрийте всички, след което инсталирайте наново тези, които са ви необходими.

### Забележка:

Ако не можете да намерите приложението, което искате да деинсталирате в списъка с приложения, не можете да осъществите деинсталация с помощта на Uninstaller. В такъв случай изберете **Отиди > Приложения > Epson Software**, изберете приложението, което желаете да деинсталирате и го придвижете до иконата на кошчето.

### Още по темата

➔ [“EPSON Software Updater” на страница 100](#)

---

## Инсталиране на приложения

Ако компютърът ви е свързан към мрежа, инсталирайте най-новите приложения, достъпни на уеб сайта. Ако не можете да изтеглите приложенията от уеб сайта, инсталирайте ги от диска със софтуер, доставен с принтера.

### Забележка:

- Отворете системата като администратор. Въведете паролата на администратора, ако компютърът ви подкани за това.
- При преинсталиране на приложение, трябва първо да го деинсталирате.

1. Затворете всички активни приложения.
2. При инсталиране на драйвер на принтер или EPSON Scan, временно прекъснете връзката между принтера и компютъра.

### Забележка:

Не свързвайте принтера и компютъра, докато не бъдете инструктирани да го направите.

## Приложения и мрежова сервизна информация

3. Инсталирайте приложенията, следвайки инструкциите от уебсайта по-долу.

<http://epson.sn>

### Още по темата

- ➔ “Деинсталиране на приложения” на страница 101

---

## Актуализиране на приложения и фърмуер

Можете да успеете да изчистите някои проблеми, както и да подобрите или добавите функции чрез актуализиране на приложенията и фърмуера. Уверете се, че използвате последните версии на приложенията и фърмуера.

1. Уверете се, че принтерът и компютърът са свързани, както и че компютърът е свързан към интернет.
2. Стартирайте EPSON Software Updater и актуализирайте приложенията или фърмуера.



**Важно:**

*Не изключвайте компютъра или принтера докато протича актуализацията.*

**Забележка:**

*Ако не можете да намерите приложението, което искате да актуализирате в списъка, не можете да осъществите актуализация, използвайки EPSON Software Updater. Проверете за най-новите версии на приложения от вашия местен уебсайт Epson.*

<http://www.epson.com>

### Още по темата


- ➔ “EPSON Software Updater” на страница 100

# Решаване на проблеми

## Проверка на състоянието на принтера

### Проверяване на съобщения на течнокристалния екран

При показване на съобщение за грешка на течнокристалния екран следвайте инструкциите на екрана или предоставените по-долу решения, за да разрешите проблема.

Съобщения за грешка	Решения
Грешка в принтера 0xXX Изключете захранването и го включете отново. За повече информация вижте документацията.	Извадете всичката хартия или предпазни материали от принтера. Ако след изключване и включване на захранването съобщението за грешка все още се показва, свържете се с отдела за поддръжка на Epson.
Времето за работа на тампона за мастило на принтера скоро ще изтече. Свържете се с Epson поддръжка.	Свържете се с Epson или с упълномощен от Epson доставчик на услуги за подмяна на тампона за мастило*. Това е част, която не се обслужва от потребителя. Съобщението се показва, докато тампонът за мастило не се подмени.  Натиснете бутона  , за да подновите отпечатването.
Времето за работа на тампона за мастило на принтера изтича. Свържете се с Epson поддръжка.	Свържете се с Epson или с упълномощен от Epson доставчик на услуги за подмяна на тампона за мастило*. Това е част, която не се обслужва от потребителя.
Грешка в комуникациите. Проверете дали компютърът е свързан.	Свържете правилно компютъра и принтера. Ако се свързвате в мрежа, погледнете <i>Мрежово ръководство</i> . Ако съобщението за грешка продължава да се появява, проверете дали в компютъра са инсталирани EPSON Scan и Epson Event Manager.
Невалиден IP адрес и подмрежова маска. Въведете ги правилно. Вижте документацията.	Вижте <i>Мрежово ръководство</i> .
Не откри тон за набиране.	Този проблем може да бъде решен, като изберете <b>Инсталиране &gt; Настройки на факс &gt; Основни настройки &gt; Тип на линията</b> , след което изберете <b>PBX</b> . В случай че вашата телефонна система изисква код за достъп до външна линия, можете да зададете такъв, след като изберете <b>PBX</b> . Използвайте # (диез) вместо истинския код за достъп при въвеждане на външен номер на факс. Това прави връзката по-сигурна.  Ако съобщението за грешка се показва все още, деактивирайте <b>Откриване на тон за набиране</b> от настройките. Имайте предвид, че деактивирането на тази функция може да доведе до изчезване на първия символ от факс номера и да изпълни изпращане към грешен номер.



## Решаване на проблеми

Съобщения за грешка	Решения
Recovery Mode	<p>Принтерът е стартирал в режим на възстановяване, защото актуализацията на фърмуера е била неуспешна. Следвайте стъпките по-долу, за да опитате да обновите фърмуера отново.</p> <ol style="list-style-type: none"> <li>1. Свържете компютъра и принтера с помощта на USB кабел. (По време на режима на възстановяване не можете да актуализирате фърмуера посредством мрежова връзка.)</li> <li>2. Посетете местния сайт на Epson за повече инструкции.</li> </ol>

\* При някои от циклите на печат минимално количество остатъчно мастило може да бъде събрано в тампона за мастило. С цел предотвратяване на изтичане на мастило от тампона, принтерът е проектиран така, че да спре да печата при достигане на лимита на капацитет на тампона. Необходимостта и честотата на това действие зависи от броя на отпечатаните страници, вида на отпечатания материал и броя на циклите на почистване, които е извършил принтера. Необходимостта от подмяна на тампона не означава, че принтерът е престанал да работи съгласно своите спецификации. При нужда от подмяна на тампона ще бъдете известени от принтера. Това действие може да бъде изпълнено единствено от упълномощен доставчик на услуги на Epson. Гаранцията на Epson не покрива цената на тази подмяна.

## Още по темата

- ➔ [“Свързване с отдела за поддръжка на Epson” на страница 135](#)
- ➔ [“Инсталиране на приложения” на страница 102](#)
- ➔ [“Актуализиране на приложения и фърмуер” на страница 103](#)

## Проверка на състоянието на принтера – Windows

1. Отворете прозореца на драйвера на принтера.
2. Щракнете върху **EPSON Status Monitor 3** в раздела **Поддръжка**.

**Забележка:**


Можете да проверите състоянието на принтера и чрез двукратно щракване върху иконата на принтера в лентата на задачите. Ако иконата на принтера не е добавена към лентата на задачите, щракнете върху **Предпочитания за проследяване** в раздела **Поддръжка** и след това изберете **Регистрирайте иконата за бърз достъп в лентата със задачите**.

Ако **EPSON Status Monitor 3** е деактивиран, щракнете върху **Разширени настройки** в раздела **Поддръжка**, след което изберете **Разрешава EPSON Status Monitor 3**.

## Още по темата

- ➔ [“Windows драйвер на принтера” на страница 95](#)

## Проверка на състоянието на принтера - Mac OS X

1. Изберете **System Preferences** от меню  > **Printers & Scanners** (или **Print & Scan, Print & Fax**), след което изберете принтера.
2. Щракнете върху **Options & Supplies > Utility > Open Printer Utility**.
3. Щракнете върху **EPSON Status Monitor**.

## Отстраняване на заседнала хартия

Проверете грешката, показана на контролния панел, и следвайте инструкциите за премахване на заседналата хартия, включително откъснатите парчета. След това изчистете грешката.

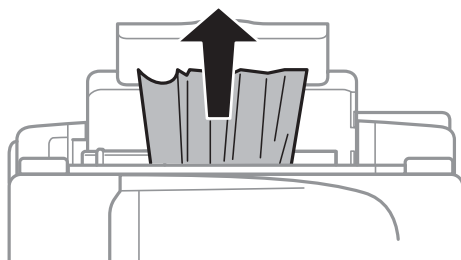


**Важно:**

*Отстранете заседналата хартия внимателно. Енергичното отстраняване на хартията може да доведе до повреда на принтера.*

## Отстраняване на заседнала хартия от Заден отвор за хартия

Отстранете заседналата хартия.



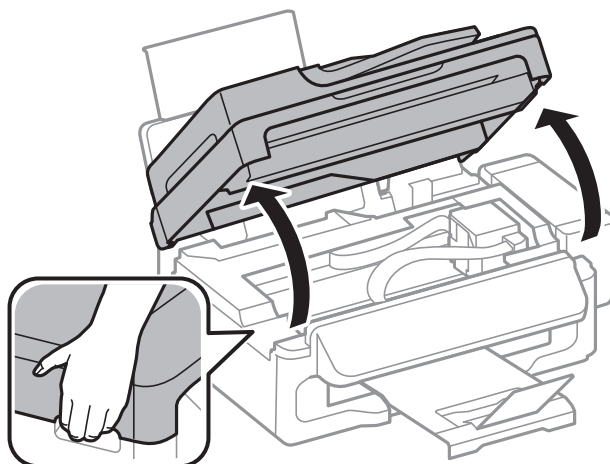
## Отстраняване на заседнала хартия от вътрешността на принтера



**Внимание:**

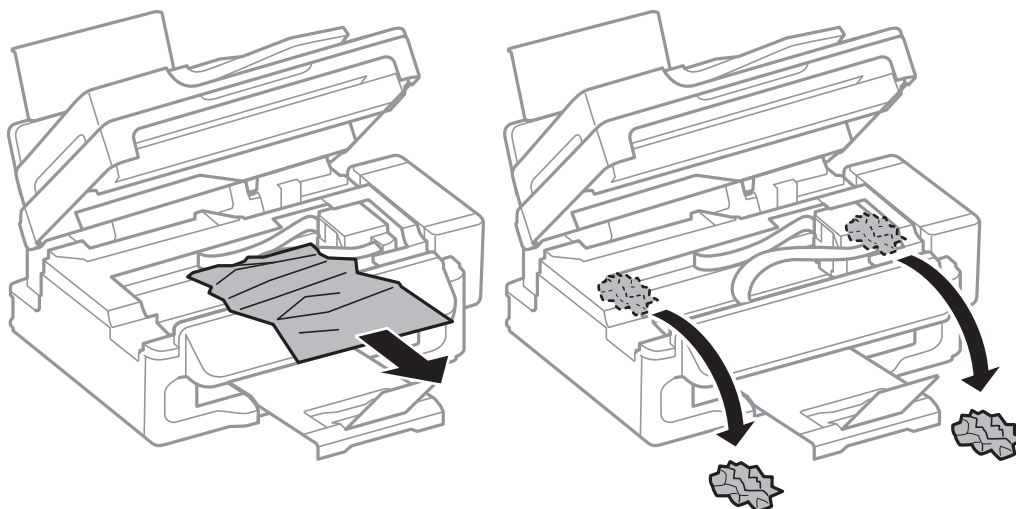
- ❑ Внимавайте да не притиснете ръката или пръстите си при отварянето и затварянето на скенерното устройство. В противен случай може да се нараните.
- ❑ Никога не докосвайте бутоните на контролния панел, докато ръката ви е вътре в принтера. Ако принтерът започне да работи, това може да причини нараняване. Внимавайте и не докосвайте стърчащите части, за да избегнете нараняване.

1. Отворете скенерното устройство при затворен капак за документи.



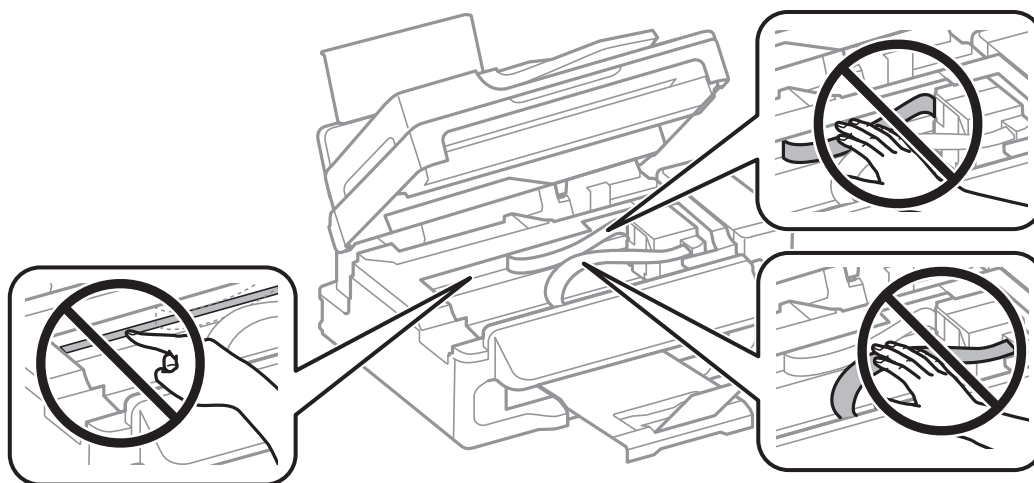
## Решаване на проблеми

- Отстранете заседналата хартия.

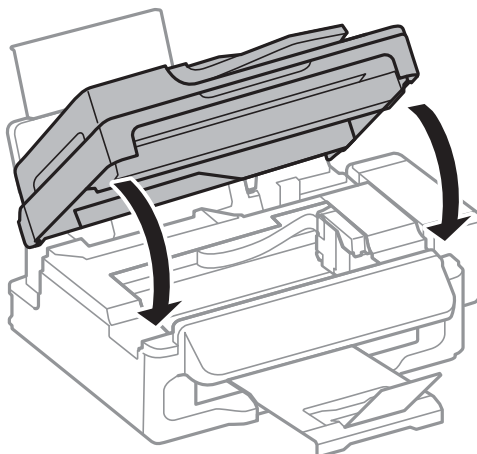


**!** **Важно:**

Не докосвайте белия плосък кабел, полупрозрачната част и тръбите за мастило в принтера. Това може да причини повреда.

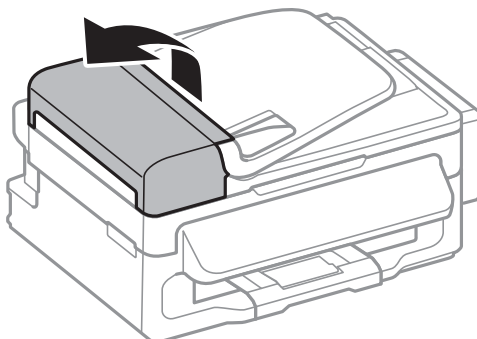


- Затворете скенерното устройство.

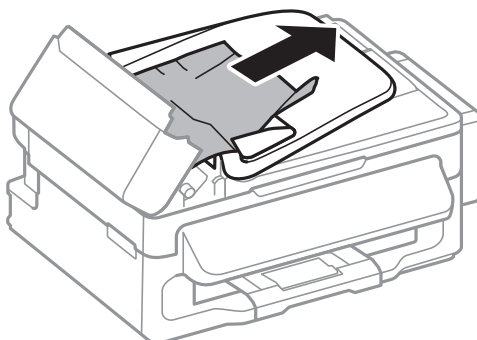


## Отстраняване на заседнала хартия от ADF

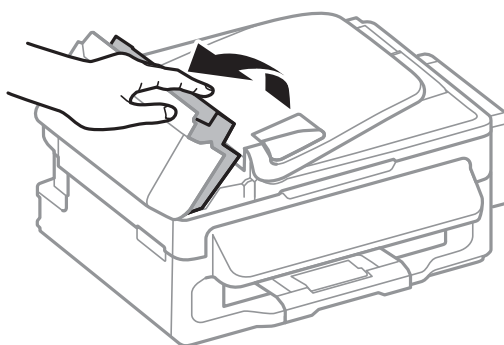
1. Отворете капака на ADF.



2. Отстранете заседналата хартия

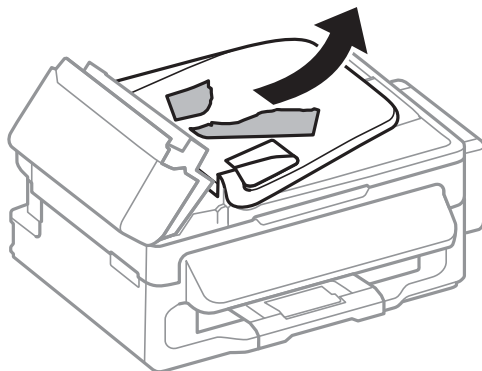


3. Отворете ADF.

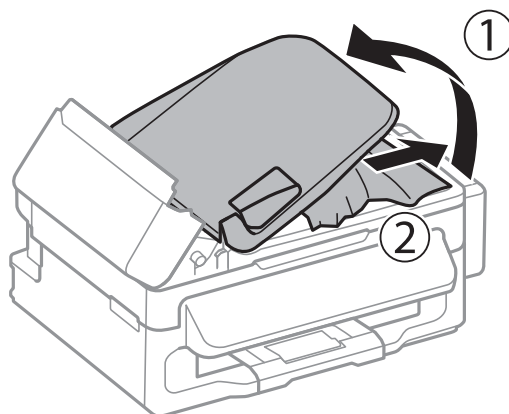


## Решаване на проблеми

### 4. Отстранете заседналата хартия



### 5. Повдигнете подаващата тава на ADF, след което извадете заседналата хартия.



### 6. Затворете капака на ADF.

---

## Хартията не се подава правилно

В случай на засядане на хартия, ако хартията се подава под ъгъл, няколко листа хартия се подават едновременно, не се подава хартия или хартията е извадена, проверете следното:

- Поставете принтера върху плоска повърхност и работете с него в препоръчителните условия на околната среда.
- Използвайте хартия, поддържана от този принтер.
- Следвайте предпазните мерки при работа с хартия.
- Заредете хартията с правилната ориентация и плъзнете водача към ръба на хартията.
- Не зареждайте повече от максималния брой листове, посочен за хартията. При обикновена хартия не зареждайте над линията, указана от триъгълника на водача за хартия.
- При поява на съобщение за грешка поради липса на хартия, въпреки че в принтера има заредена хартия, заредете отново хартия, подравнена към десния край на заден отвор за хартия.
- Зареждайте по един лист хартия едновременно, когато зареждате няколко листа хартия.
- Когато няколко листа хартия бъдат подадени наведнъж по време на ръчен 2-страничен печат, извадете хартията, поставена в източника на хартия, преди да я заредите отново.
- Възможно е печатът да е бил временно спрял, при което принтерът изважда хартията.

## Решаване на проблеми

- Уверете се, че настройките за размер и тип на хартията са правилни.

### Още по темата

- ➔ [“Спецификации на околната среда” на страница 129](#)
- ➔ [“Налична хартия и капацитети” на страница 26](#)
- ➔ [“Предпазни мерки за работа с хартия” на страница 25](#)
- ➔ [“Зареждане на хартия в Заден отвор за хартия” на страница 27](#)

## Оригиналите не се подават в ADF

- Използвайте оригинали, които се поддържат от ADF.
- Заредете оригинали в правилната посока и плъзнете водачите за хартия на ADF към ръбовете на оригиналите.
- Почистете вътрешността на ADF.
- Не зареждайте над линията точно под символа ▼ във водача за хартия на ADF.
- Проверете дали иконата на ADF се появява на контролния панел. Ако не се появява, поставете оригиналите отново.


### Още по темата

- ➔ [“Достъпни оригинали за ADF” на страница 31](#)
- ➔ [“Поставяне на оригинали на ADF” на страница 31](#)
- ➔ [“Почистване на ADF” на страница 90](#)



---

## Проблеми в захранването и в панела за управление

### Захранването не се включва

- Задръжте бутона  малко по-дълго.
- Уверете се, че захранващият кабел е добре свързан.

### Захранването не се изключва

Задръжте бутона  малко по-дълго. Ако все още не можете да изключите принтера, изключете захранването от контакта. За да предпазите печатащата глава от изсушаване, включете наново принтера, след което го изключете, като натиснете бутон .


### Течнокристалният екран потъмнява

Принтерът е в спящ режим. Натиснете някой от бутоните на панела за управление, за да върнете течнокристалния екран към предишното му състояние.

---

## Принтерът не отпечатва

Проверете следното, ако принтерът не работи или не печата.

- Свържете стабилно USB кабела към принтера и компютъра.
- Ако използвате USB концентратор, опитайте да свържете принтера директно към компютъра.
- Ако използвате принтера в мрежа се убедете, че е свързан към мрежата. Можете да проверите състоянието, като проверите индикаторите на контролния панел или чрез отпечатване на листа за състояние на мрежата. Ако принтерът не е свързан към мрежата, вижте *Мрежово ръководство*.
- Ако печатате изображение с голям размер на данните, свободната памет на компютъра може да се изчерпи. Отпечатайте изображението с по-ниска резолюция или по-малък размер.
- В Windows щракнете върху **Опашка за печат** в раздела **Поддръжка** на драйвера на принтера и след това проверете следното.
  - Проверете дали има заявки за печат в пауза.  
В случай на необходимост, отменете печата.
  - Уверете се, че принтерът не е извън линия или в очакване.  
В случай че принтерът е извън линия или в очакване, изчистете настройката за извън линия или в очакване от менюто **Принтер**.
  - Уверете се, че принтерът е избран като принтер по подразбиране от менюто **Принтер** (трябва да има отметка на този елемент от менюто).  
Ако принтерът не е избран като принтер по подразбиране, задайте го като такъв.
- При Mac OS X се уверете, че състоянието на принтера не е **Pause**.  
Изберете **System Preferences** от меню  > **Printers & Scanners** (или **Print & Scan, Print & Fax**), след което щракнете двукратно върху принтера. Ако принтерът е поставен в пауза, щракнете върху **Resume** (или **Resume Printer**).
- Направете проверка на дюзите и след това почистете печатащата глава, ако някоя от дюзите на печатащата глава е запушена.
- Ако използвате принтера през AirPrint, активирайте настройката AirPrint в Web Config. Ако тази настройка е деактивирана, не можете да използвате AirPrint.

### Още по темата

- ➔ [“Отмяна на печатането” на страница 55](#)
- ➔ [“Проверка и почистване на печатащата глава” на страница 85](#)

---

## Проблеми с разпечатките

### Качеството на печат е лошо


Проверете следното, ако качеството на печат е лошо поради размазани разпечатки, ивици, липсващи цветове, бледи цветове, разместване и модели подобни на мозайка в разпечатките.

- Уверете се, че първоначалното зареждане с мастило е завършило.
- Проверете резервоарите с мастило. Ако резервоарът е празен, веднага допълнете мастило и почистете печатащата глава.

## Решаване на проблеми

- Направете проверка на дюзите и след това почистете печатащата глава, ако някоя от дюзите на печатащата глава е запушена.
- Ако не сте използвали принтера за дълго време, използвайте помощната програма Мощно прочистване с мастило на драйвера на принтера.
- Подравнете печатащата глава.
- Ако се появи разместване на подравняването на интервали от 2.5 cm, подравнете печатащата глава.
- Използвайте хартия, поддържана от този принтер.
- Не печатайте върху хартия, която е влажна, повредена или твърде стара.
- Ако хартията е огъната или пликът се е изпълнил с въздух, изгладете ги.
- Когато отпечатвате изображения или снимки, използвайте данни с висока резолюция. Изображенията на уеб сайтовете често са с ниска резолюция, въпреки че изглеждат достатъчно добре на екрана, затова качеството на печат може да се влоши.
- Изберете подходящата настройка за тип хартия от контролния панел или в драйвера на принтера за типа хартия, зареден в принтера.
- Отпечатайте, като използвате настройка за високо качество на контролния панел или в драйвера на принтера.
- Когато изображения или снимки се отпечатват с неочаквани цветове, регулирайте цвета и след това отпечатайте отново. Функцията за автоматична корекция на цветовете използва стандартния режим на корекция в **PhotoEnhance**. Опитайте друг режим на корекция във **PhotoEnhance** чрез избиране на опция, различна от **Авто корекция**, като настройката **Коригиране на пейзажа**. Ако проблемът продължава, използвайте всяка друга функция за корекция на цвета, различна от **PhotoEnhance**.
- Деактивирайте функцията за двупосочен (или високоскоростен) печат. Когато тази настройка бъде активирана, печатащата глава работи, движейки се в двете посоки, което може да доведе до разместване на вертикалните линии. Ако изключите тази функция, отпечатването може да стане по-бавно.
  - Windows

Изчистете **Висока скорост** в раздела **Повече опции** на драйвера на принтера.
  - Mac OS X

Изберете **System Preferences** от меню  > **Printers & Scanners** (или **Print & Scan, Print & Fax**), след което изберете принтера. Щракнете върху **Options & Supplies** > **Options** (или **Driver**). Изберете **Off** като настройка за **High Speed Printing**.
- Не поставяйте хартията една върху друга веднага след отпечатване.
- Разпечатките трябва да са напълно сухи преди картотекиране или показване. При сушене на разпечатките, избягвайте пряката слънчева светлина, не използвайте сешоар и не докосвайте печатаната страна на хартията.
- Опитайте да използвате оригинални бутилки с мастило на Epson. Този продукт е проектиран да коригира цветовете въз основа на използването на оригинални бутилки с мастило на Epson. Използването на неоригинални бутилки с мастило може да доведе до понижаване на качеството на печат.
- Използвайте бутилки с мастило с правилния артикулен код за този принтер.
- Epson препоръчва използване на бутилката с мастило преди датата, отпечатана върху опаковката.
- Когато отпечатвате изображения или снимки, Epson препоръчва да използвате оригинална хартия Epson, а не обикновена хартия. Печатайте върху печатаемата страна на оригиналната хартия Epson.



## Решаване на проблеми

### Още по темата

- ➔ [“Допълване на резервоарите с мастило” на страница 81](#)
- ➔ [“Проверка и почистване на печатащата глава” на страница 85](#)
- ➔ [“Смяна на мастилото в тръбите за мастило” на страница 87](#)
- ➔ [“Подравняване на печатащата глава” на страница 88](#)
- ➔ [“Предпазни мерки за работа с хартия” на страница 25](#)
- ➔ [“Налична хартия и капацитети” на страница 26](#)
- ➔ [“Списък с типове хартия” на страница 27](#)
- ➔ [“Регулиране на цвета при печатане” на страница 51](#)

## Качеството на копиране е лошо

Проверете следното, ако в копираните изображения се появят неравномерни цветове, размазване, точки или прави линии.

- Заредете и извадете хартия без отпечатване, за да почистите пътя на хартията.
- Почистете стъкло на скенера и капака за документи.
- Почистете валика в ADF.
- Не натискайте прекалено силно върху оригинала или капака за документи, когато поставяте оригинали върху стъкло на скенера. Ако натискате прекалено силно оригинала или капака за документи, могат да се появят неравномерни цветове, размазване или точки.
- Ако на копието се появи т. нар. "ефект моаре" (вълнообразен ефект), променете настройката за намаляване и увеличаване или поставете оригинала под леко различен ъгъл.

### Още по темата

- ➔ [“Почистване на пътя на хартията” на страница 89](#)
- ➔ [“Почистване на Стъкло на скенера” на страница 91](#)
- ➔ [“Почистване на ADF” на страница 90](#)
- ➔ [“Качеството на печат е лошо” на страница 111](#)

## Изображение от обратната страна на оригинала се появява в копираното изображение

- Ако оригиналът е тънък, поставете го на стъкло на скенера, след което поставете лист черна хартия върху него.
- Намалете настройката за плътност на копиране от панела за управление.

## Позицията, размерът или полетата на разпечатката са неправилни

- Заредете хартията в правилната посока и плъзнете водача за хартия към ръбовете на хартията.
- Когато поставяте оригиналите върху стъкло на скенера, подравнете ъгъла на оригинала с ъгъла, обозначен със символ върху рамката на стъклото на скенера. Ако краищата на копието са отрязани, леко отдалечете оригинала от ъгъла.

## Решаване на проблеми

- Почистете стъкло на скенера и капака за документи. Ако има прах или петна върху стъклото, областта на копиране може да продължи да включва прах или петна, създавайки грешна позиция за печат или малки изображения.
- От контролния панел изберете подходящата настройка за размера на оригинала.
- От контролния панел или от драйвера на принтера изберете подходящата настройка за размера на оригинала.
- Регулирайте настройката на полето в приложението, така че тя да попада в областта за печат.

### Още по темата

- ➔ [“Зареждане на хартия в Заден отвор за хартия” на страница 27](#)
- ➔ [“Поставяне на оригинали” на страница 31](#)
- ➔ [“Почистване на Стъкло на скенера” на страница 91](#)
- ➔ [“Област на печат” на страница 126](#)

## Хартията е размазана или на черти

Проверете следното, ако хартията е размазана или на черти след печат.

- Почистете пътя на хартията.
- Почистете стъкло на скенера и капака за документи.
- Заредете хартия с правилната ориентация.
- При извършване на ръчен 2-страничен печат се уверете, че мастилото е напълно изсъхнало, преди да заредите отново хартията.
- Когато хартията се размазва по време на копиране, намалете настройката за плътност при копиране на контролния панел.

### Още по темата

- ➔ [“Почистване на пътя на хартията” на страница 89](#)
- ➔ [“Почистване на Стъкло на скенера” на страница 91](#)
- ➔ [“Зареждане на хартия в Заден отвор за хартия” на страница 27](#)
- ➔ [“Качеството на печат е лошо” на страница 111](#)

## Отпечатаните символи са неправилни или изкривени

- Свържете стабилно USB кабела към принтера и компютъра.
- Отменете всички прекъснати задачи за печат.
- Не поставяйте компютъра ръчно в режим **Хибернация** или **Спящ режим** по време на печат. Страниците с нечетлив текст могат да бъдат отпечатани следващия път, когато стартирате компютъра.

### Още по темата

- ➔ [“Отмяна на печатането” на страница 55](#)

## Отпечатаното изображение е обърнато

Изчистете всички настройки за огледално изображение в драйвера на принтера или приложението.

Windows

Изчистете **Огледално изображение** от раздела **Повече опции** на драйвера на принтера.

Mac OS X

Изчистете **Mirror Image** от менюто **Настройки за печат** на диалоговия прозорец за печат.

## Проблемът с разпечатките не може да бъде разрешен

Ако сте опитали всички възможни начини и те не са довели до разрешаване на проблема, опитайте да деинсталирате, след което да инсталирате наново драйвера на принтера.

### Още по темата

➔ [“Деинсталиране на приложения” на страница 101](#)

➔ [“Инсталиране на приложения” на страница 102](#)

---

## Други проблеми при печат

### Печатането е твърде бавно

Затворете всички ненужни приложения.

Намалете настройката за качество от контролния панел или в драйвера на принтера. Печат с високо качество намалява скоростта на печат.

Активирайте функцията за двупосочен (или високоскоростен) печат. Когато тази настройка бъде активирана, печатащата глава работи, движейки се в двете посоки, като скоростта на печат се увеличава.

Windows

Изберете **Висока скорост** в раздела **Повече опции** на драйвера на принтера.

Mac OS X

Изберете **System Preferences** от меню  > **Printers & Scanners** (или **Print & Scan, Print & Fax**), след което изберете принтера. Щракнете върху **Options & Supplies** > **Options** (или **Driver**). Изберете **On** като настройка за **High Speed Printing**.

Деактивирайте тихия режим на работа. Тази функция намалява скоростта на печат.

Windows

Изберете **Изключен** като настройка **Тих режим** от раздела на драйвера на принтера **Главно**.

Mac OS X

Изберете **System Preferences** от меню  > **Printers & Scanners** (или **Print & Scan, Print & Fax**), след което изберете принтера. Щракнете върху **Options & Supplies** > **Options** (или **Driver**). Изберете **Off** като настройка за **Тих режим**.

## Отпечатването се забавя драстично при непрекъснат печат

Отпечатването се забавя с цел предотвратяване на прегряване и повреда на печатащия механизъм. Въпреки това, можете да продължите да печатате.

За да се върнете към нормална скорост на печат, оставете принтера в бездействие за най-малко 30 минути. Скоростта на печат не се връща към нормалната, ако захранването е изключено.

---

## Сканирането не може да започне

- Ако сканирате с ADF проверете дали капакът за документи и капакът на ADF са затворени.
- Свържете надеждно интерфейсия кабел към принтера и компютъра.
- Ако използвате USB концентратор, свържете принтера директно към компютъра.
- Когато използвате принтера в мрежа се убедете, че е свързан към мрежата правилно. Можете да проверите състоянието на връзката от иконата на мрежата в прозореца на принтера или чрез отпечатване на листа за състояние на мрежата. Ако принтерът не е свързан към мрежата, вижте *Мрежово ръководство*.
- Уверете се, че сте избрали правилния принтер (скенер) ако при стартиране на EPSON Scan се появи списък.
- Ако използвате TWAIN приложения, изберете принтера (скенера), който използвате.
- За Windows се уверете, че принтерът (скенерът) е показан в **Скенер и камера**. Принтерът (скенерът) трябва да бъде показан като "EPSON XXXXX (име на принтера)". В случай че принтерът (скенерът) не е показан, деинсталирайте и инсталирайте наново EPSON Scan. За достъп до **Скенер и камера** вижте следното:
  - Windows 8.1/Windows 8/Windows Server 2012 R2/Windows Server 2012  
Изберете **Работен плот > Настройки > Панел за управление**, въведете "Скенер и камера" в препратката за търсене, щракнете върху **Покажи скенер и камера**, след което проверете дали принтерът е показан.
  - Windows 7/Windows Server 2008 R2  
Щракнете върху бутон **Старт** и изберете **Панел за управление**, въведете "Скенер и камера" в препратката за търсене, щракнете върху **Преглед на скенери и камери**, след което проверете дали принтерът е показан.
  - Windows Vista/Windows Server 2008  
Щракнете върху бутон **Старт** и изберете **Контролен панел > Хардуер и звук > Скенери и камери**, след което проверете дали принтерът е показан.
  - Windows XP/Windows Server 2003 R2/Windows Server 2003  
Щракнете върху бутон **Старт** и изберете **Панел за управление > Принтери и друг хардуер > Скенер и камери**, след което проверете дали принтерът е показан.
- Ако не можете да сканирате с други съвместими TWAIN сканиращи програми, деинсталирайте съответната програма и после я инсталирайте наново.
- При Mac OS X с процесор Intel, ако има инсталирани други драйвери на скенера Epson, с изключение на EPSON Scan, като например Rosetta или PPC, деинсталирайте ги, заедно с EPSON Scan, след което инсталирайте наново EPSON Scan.

### Още по темата

➔ ["Деинсталиране на приложения" на страница 101](#)

## Решаване на проблеми

➔ [“Инсталиране на приложения” на страница 102](#)

## Сканирането не може да започне с помощта на панела за управление

- Уверете се, че EPSON Scan и Epson Event Manager са инсталирани правилно.
- Проверете настройките за сканиране, зададени в Epson Event Manager.

### Още по темата

➔ [“Epson Event Manager” на страница 98](#)

---

## Проблеми със сканирани изображения

### Качеството на сканиране е лошо

- Почистете стъкло на скенера и капака за документи.
- Почистете валика в ADF (само за оборудвани с ADF принтери).
- Не натискайте прекалено силно върху оригинала или капака за документи, когато поставяте оригинали върху стъкло на скенера. Ако натискате прекалено силно оригинала или капака за документи, могат да се появят неравномерни цветове, размазване или точки.
- Премахнете прахта от оригинала.
- Задайте подходящите настройки за тип документ от контролния панел.
- Сканирайте при по-висока разделителна способност.
- Настройте изображението в EPSON Scan, след което сканирайте. За подробности вижте EPSON Scan.

### Още по темата

➔ [“Почистване на Стъкло на скенера” на страница 91](#)

➔ [“Почистване на ADF” на страница 90](#)

### Размазани символи

- В **Станд. режим** или **Режим за офис** в EPSON Scan, изберете **Опция на изображението** от настройката **Корекции на изображение** и след това изберете **Подобряване на текста**.
- В **Професионален режим** в EPSON Scan изберете **Документ** като **Тип автоматична експозиция** в настройките **Оригинал**.
- Регулирайте праговите настройки в EPSON Scan.
  - Станд. режим**  
Изберете **Черно-бяло** като настройка на **Тип изображение**, щракнете върху **Яркост** и регулирайте прага.
  - Режим за офис** или **Професионален режим**  
Изберете **Черно-бяло** като настройка на **Тип изображение** и регулирайте прага.

## Решаване на проблеми

- ❑ Сканирайте при по-висока разделителна способност.

## Изображение на обратната страна на оригинала се появява в сканираното изображение

- ❑ Ако оригиналът е тънък, поставете го върху стъкло на скенера и след това поставете отгоре черна хартия.
- ❑ Задайте подходящите настройки за типа документ от контролния панел или в EPSON Scan.
- ❑ В **Станд. режим** или **Режим за офис** в EPSON Scan, изберете **Опция на изображението** от настройката **Корекции на изображение** и след това изберете **Подобряване на текста**.

### Още по темата

- ➔ [“Режим Сканиране” на страница 18](#)

## Поява на ефектът на Моаре (кръстовиден ефект) върху сканирано изображение

- ❑ Поставете оригинала под леко по-различен ъгъл.
- ❑ Изберете **Премахване на растера** в EPSON Scan.
- ❑ Променете настройката за разделителна способност от панела за управление или в EPSON Scan.

## Областта или посоката на сканиране е неправилна

- ❑ Когато поставяте оригиналите върху стъкло на скенера, подравнете ъгъла на оригинала с ъгъла, обозначен със символ върху рамката на стъкло на скенера. Ако краищата на сканираното изображение са отрязани, леко отдалечете оригинала от ъгъла.
- ❑ Почистете стъкло на скенера и капака за документи. Ако има прах или петна върху стъклото, областта за сканиране може да продължи да включва прах или петна, създавайки грешна позиция за сканиране или малки образи.
- ❑ Когато поставяте няколко оригинала върху стъкло на скенера за да ги сканирате отделно, но в един файл, поставете оригиналите разделени поне на 20 mm (0,8 in.) разстояние. Ако проблемът не се реши, поставяйте оригиналите по един.
- ❑ Когато сканирате от контролния панел, задайте зоната за сканиране правилно.
- ❑ Ако при сканиране използвате предварителен преглед на мини изображение в EPSON Scan, преместете оригинала на 4,5 mm (0,18 инча) разстояние от ръбовете на стъкло на скенера.
- ❑ Когато използвате предварителен преглед на мини изображения за големи оригинали в **Станд. режим** или **Професионален режим** в EPSON Scan, сканираната област може да не бъде точна. Когато използвате предварителен преглед в EPSON Scan, маркирайте участъка за сканиране в раздела **Предварителен преглед** на прозореца **Предварителен преглед**.
- ❑ Ако **Автоматична ориентация на снимката** в EPSON Scan не работи както се очаква, вижте помощта на EPSON Scan.
- ❑ Изчистете **Автоматична ориентация на снимката** в EPSON Scan.
- ❑ При сканиране с EPSON Scan, наличната област за сканиране може да бъде ограничена, ако е зададена твърде висока разделителна способност. Намалете разделителната способност или регулирайте областта за сканиране от прозореца **Предварителен преглед**.

**Още по темата**

- ➔ [“Поставяне на оригинали” на страница 31](#)
- ➔ [“Почистване на Стъкло на скенера” на страница 91](#)

## Проблемът със сканираното изображение не може да бъде разрешен

В случай че сте опитали всички предложени възможности и проблемът все още не е разрешен, щракнете върху **Конфигурация** в прозореца EPSON Scan, след което щракнете **Възстановяване на всички** в раздела **Друго** за да се върнете към началните EPSON Scan настройки. Ако връщането към началните настройки не разреши проблема, деинсталирайте и инсталирайте наново EPSON Scan.

**Още по темата**

- ➔ [“Деинсталиране на приложения” на страница 101](#)
- ➔ [“Инсталиране на приложения” на страница 102](#)

---

## Други проблеми при сканиране

### Предварителният преглед на мини изображение не работи правилно

Вижте помощния раздел на EPSON Scan.

**Още по темата**

- ➔ [“EPSON Scan \(драйвер на скенера\)” на страница 97](#)

### Сканирането е твърде бавно

Намалете разделителната способност.

### Сканирането спира при сканиране в PDF/Multi-TIFF

- С помощта на EPSON Scan можете да сканирате до 999 страници в PDF формат и до 200 страници в Multi-TIFF формат. С помощта на контролния панел можете да сканирате до 50 страници в PDF и Multi-TIFF формат.
- При сканиране на големи обеми, ние препоръчваме сканиране в скалата на сивото.
- Увеличете свободното пространство на твърдия диск на компютъра. Сканирането може да спре, ако няма достатъчно свободно място.
- Опитайте сканиране при по-ниска резолюция. Сканирането спира, ако общият размер на данните достигне лимита.

**Още по темата**

- ➔ [“Режим Сканиране” на страница 18](#)

---



## Проблеми с изпращане и получаване на факсове

### Не можете да изпращате или получавате факсове

- Използвайте **Провери връзката на факса** от контролния панел, за да стартирате автоматична проверка на връзката на факса. Опитайте да използвате разрешенията, отпечатани върху доклада.
- Проверете настройките за **Тип на линията**. Задаването на настройка **PBX** може да разреши проблема. В случай че вашата телефонна система изисква код за достъп до външна линия, регистрирайте такъв в принтера и въвеждайте # (диез) в началото на номерата на факс при изпращане.
- При възникване на комуникационна грешка, променете настройката за **Скорост на факс на Бавно (9 600bps)** от контролния панел.
- Проверете дали телефонната розетка работи чрез свързване на телефона към нея и тестване. Ако не можете да осъществявате или приемате повиквания, свържете се с вашата телекомуникационна компания.
- За да се свържете към DSL телефонна линия е необходимо да използвате DSL модем, снабден с вграден DSL филтър или да монтирате отделен DSL филтър към линията. Свържете се с вашия доставчик на DSL.
- Ако се свързвате към DSL телефонна линия, свържете принтера директно към телефонна розетка, след което проверете дали можете да изпращате факсове. В случай че можете, проблемът може да е причинен от DSL филтъра. Свържете се с вашия доставчик на DSL.
- Включете настройката **ECM** от контролния панел. Цветни факсове не могат да бъдат изпращани и получавани, когато опцията ECM е изключена.
- За да изпращате или получавате факсове с помощта на компютър, се уверете, че принтерът е свързан чрез USB кабел или към мрежа, както и че драйверът на принтера и драйверът на PC-FAX са инсталирани на компютъра. Драйверът на PC-FAX е инсталиран заедно с FAX Utility.
- За Windows се уверете, че принтерът (факсът) се показва в **Устройства и принтери, Принтер** или **Принтери и друг хардуер**. Принтерът (факсът) се показва като "EPSON XXXXX (FAX)". В случай че принтерът (факсът) не е показан, деинсталирайте и инсталирайте наново FAX Utility. За достъп до **Устройства и принтери, Принтер**, или **Принтери и друг хардуер** вижте следното:
  - Windows 8.1/Windows 8  
Изберете **Работен плот > Настройки > Контролен панел > Преглед на устройства и принтери в Хардуер и звук** или **Хардуер**.
  - Windows 7  
Щракнете върху бутон **Старт** и след това изберете **Контролен панел > Преглед на устройства и принтери в Хардуер и звук** или **Хардуер**.
  - Windows Vista  
Щракнете върху бутон **Старт** и изберете **Контролен панел > Принтери в Хардуер и звук**.
  - Windows XP  
Щракнете върху бутон **Старт** и изберете **Контролен панел > Принтери и друг хардуер > Принтери и факсове**.



## Решаване на проблеми

- ❑ В Mac OS X проверете следното.
  - ❑ Изберете **System Preferences** от меню  > **Printers & Scanners** (или **Print & Scan, Print & Fax**), след което изберете показания принтер (факс). Принтерът (факсът) е показан като "FAX XXXX (USB)" или "FAX XXXX (IP)". Ако принтерът (факсът) не е показан, натиснете + и регистрирайте принтера.
  - ❑ Изберете **System Preferences** от меню , изберете **Printers & Scanners** (или **Print & Scan, Print & Fax**), след което щракнете двукратно върху принтера (факса). Ако принтерът е поставен в пауза, щракнете върху **Resume** (или Resume Printer).

### Още по темата

- ➔ [“Настройки на факс” на страница 22](#)
- ➔ [“Настройки за УТЦ \(учрежденска телефонна централа\)” на страница 70](#)
- ➔ [“Свързване на принтера към телефонна линия” на страница 65](#)
- ➔ [“Деинсталиране на приложения” на страница 101](#)
- ➔ [“Инсталиране на приложения” на страница 102](#)

## Не могат да бъдат изпращани факсове



- ❑ Задайте заглавния текст на изходящите факсове от панела за управление. Някои факс апарати автоматично отхвърлят входящите факсове, които не включват заглавен текст.
- ❑ Отблокирайте вашата идентификация на повиквания ако преди това е била блокирана. Някои телефони или факс апарати автоматично отхвърлят анонимни повиквания.
- ❑ Попитайте получателя дали номера на факса е правилен и дали факс апаратът му може да приеме факс.

### Още по темата

- ➔ [“Настройки на факс” на страница 22](#)
- ➔ [“Не можете да изпращате или получавате факсове” на страница 120](#)

## Не могат да бъдат изпращани факсове към определен получател

В случай че не можете да изпращате факсове към определен получател поради грешка, проверете следното:

- ❑ Ако приемащият апарат не отговори на повикването ви в рамките на 50 секунди, след като принтерът престане да набира, повикването завършва с грешка. Наберете с помощта на свързан телефон, за да проверите колко време отнема, преди да чуете факс сигнал. Ако отнема повече от 50 секунди, добавете паузи след номера на факса. Натиснете  за да въведете пауза. Като отметка за паузата се въвежда тире. Една пауза трае около три секунди. Добавете няколко паузи, според това дали е необходимо.
- ❑ Ако сте избрали получателя от списъка с контакти се уверете, че регистрираната информация е вярна. Ако информацията е вярна, изберете получателя от списъка с контакти, натиснете бутона  и след това изберете **Редактиране**. В екрана **Добавяне на запис** променете **Скорост на факс** на **Бавно (9 600bps)**.

### Още по темата

- ➔ [“Изпращане на факсове с набиране от външно телефонно устройство” на страница 72](#)
- ➔ [“Управление на контакти” на страница 34](#)
- ➔ [“Не можете да изпращате или получавате факсове” на страница 120](#)

## Не могат да бъдат изпращани факсове в определено време

Задайте правилно датата и часа в панела за управление.

### Още по темата

- ➔ [“Изпращане на факсове в определено време \(Изпрати факс по-късно\)”](#) на страница 72
- ➔ [“Режим Инсталиране”](#) на страница 19

## Не могат да бъдат получавани факсове

- Ако сте се абонирали за услугата за пренасочване на повиквания, е възможно принтерът да не може да приема факсове. Свържете се с доставчика на услугата.
- Ако не сте свързали телефон към принтера, задайте настройката **Режим на получаване на Автоматично** от панела за управление.

### Още по темата

- ➔ [“Настройки на факс”](#) на страница 22
- ➔ [“Не можете да изпращате или получавате факсове”](#) на страница 120

## Появява се грешка "Пълна памет"

- Ако принтерът е бил настроен да съхранява входящите факсове на компютър, включете компютъра, който е настроен за това. Факсовете се изтриват от паметта на принтера след като бъдат съхранени в компютъра.
- Дори ако паметта е запълнена, можете да изпращате монохромни факсове с помощта на функцията **Директно изпращане**. Също така, можете да разделите оригиналите на две или повече части и ги изпратете в няколко партиди.
- Ако полученият факс не може да бъде отпечатан поради грешка в принтера, например заседнала хартия, може да възникне грешка „пълна памет“. Разрешете проблема с принтера, след което се свържете с подателя и го помолете да изпрати факса наново.

### Още по темата

- ➔ [“Запамятване на получени факсове”](#) на страница 76
- ➔ [“Режим Факс”](#) на страница 18
- ➔ [“Отстраняване на заседнала хартия”](#) на страница 106

## Качеството на изпращаните факсове е лошо

- Почистете стъкло на скенера и капака за документи.
- Почистете валяка в ADF.
- Променете настройката **Разделителна способност** от контролния панел. Ако оригиналите съдържат текст и снимки, изберете **Снимка**.
- Променете настройката **Плътност** от контролния панел.
- Включете настройката **ЕСМ** от контролния панел.

## Решаване на проблеми

### Още по темата

- ➔ [“Почистване на Стъкло на скенера”](#) на страница 91
- ➔ [“Почистване на ADF”](#) на страница 90
- ➔ [“Режим Факс”](#) на страница 18
- ➔ [“Настройки на факс”](#) на страница 22

## Факсовете се изпращат в грешен размер

- Когато изпращате факс с помощта на стъкло на скенера, поставете оригинала, точно подравнявайки ъгъла му с маркировката.
- Почистете стъкло на скенера и капака за документи. Ако има прах или петна върху стъклото, областта за сканиране може да продължи да включва прах или петна, създавайки грешна позиция за сканиране или малки образи.

### Още по темата

- ➔ [“Поставяне на оригинали”](#) на страница 31
- ➔ [“Почистване на Стъкло на скенера”](#) на страница 91

## Качеството на получените факсове е лошо

- Включете настройката ЕСМ от контролния панел.
- Свържете се с изпращащата страна и ги помолете да използват режим на по-високо качество при изпращане.
- Отпечатайте получения факс.

### Още по темата

- ➔ [“Настройки на факс”](#) на страница 22
- ➔ [“Повторен печат на получени факсове”](#) на страница 77

## Получените факсове не се отпечатват

Ако има възникнала грешка в принтера, като засядане на хартия, принтерът не може да отпечата получените факсове. Проверете принтера.

### Още по темата

- ➔ [“Отстраняване на заседнала хартия”](#) на страница 106

---

## Други проблеми с факса

### От свързания телефон не могат да бъдат осъществявани повиквания

Свържете телефона към порт EХТ. на принтера и вдигнете слушалката. Ако не чуете тонален сигнал в слушалката, свържете телефонния кабел правилно.

#### Още по темата

➔ [“Свързване на телефонно устройство към принтера” на страница 67](#)

### Телефонният секретар не може да отговаря на гласови повиквания

От панела за управление задайте настройката на принтера **Позвънявания до отговор** на брой позвънявания, по-висок от броя позвънявания на телефонния ви секретар.

#### Още по темата

➔ [“Настройки на факс” на страница 22](#)

➔ [“Настройки за телефонен секретар” на страница 74](#)

### Номерът на факса на подателя не се показва върху получените факсове или е грешен

Подателят може да не е задал заглавния текст на факса или да го е задал неправилно. Свържете се с подателя.

---

## Други проблеми

### Лек електрически удар при докосване на принтера

Ако към компютъра има свързани много периферни устройства, можете да усетите лек електрически удар при докосване на принтера. Монтирайте заземяващ кабел към компютъра, който да бъде свързан с принтера.

### Звучите по време на работа са твърде силни

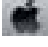
В случай че звучите по време на работа са твърде силни, активирайте тихия режим на работа. Имайте предвид, че това може да забави работата на принтера.

Windows драйвер на принтера

Изберете **Включен** като настройка **Тих режим** в раздел **Главно**.

## Решаване на проблеми

### Мас OS X драйвер на принтера

Изберете **Системни предпочитания** от  меню > **Принтери & скенери** (или **Печат & сканиране, Печат & факс**), след което изберете принтера. Щракнете върху **Опции & консумативи** > **Опции** (или **Драйвер**). Изберете **On** като настройка **Тих режим**.

## ADF не работи

Възможно е да има прах в отвора в предната лява част на стъкло на скенера. Почистете праха.

## Датата и часът не са верни

Задайте правилно датата и часа в панела за управление. След спиране на тока, причинено от падане на мълния или в случай, когато захранването е било спряно продължително време, часовникът може да показва невярно време.


### Още по темата

➔ [“Режим \*\*Инсталиране\*\*” на страница 19](#)

## Приложението е блокирано от защитна стена (само за Windows)

Добавете приложението в списъка с разрешени програми на защитната стена на Windows в настройките за защита на **Контролния панел**.

## Показва се съобщение с напомняне да нулирате нивата на мастилото

Допълнете всички или определени резервоари с мастило, изберете цвета, който сте допълнили, на LCD екрана и след това натиснете бутона , за да нулирате нивата на мастилото.

В зависимост от условията на използване, съобщението може да се показва, когато все още има мастило в резервоара.

### Още по темата

➔ [“Допълване на резервоарите с мастило” на страница 81](#)

# Приложение

## Технически спецификации

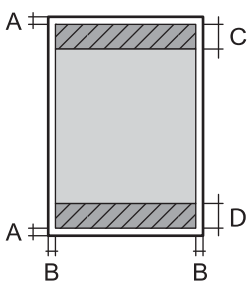
### Спецификации на принтера

Поставяне на дюзите на печатащата глава		Дюзи за черно мастило: 180 Дюзи за цветно мастило: 59 за всеки цвят
Тегло на хартията	Обикновена хартия	64 до 90 g/m <sup>2</sup> (17 до 24lb)
	Пликове	Плик #10, DL, C6: 75 до 90 g/m <sup>2</sup> (20 до 24 lb)

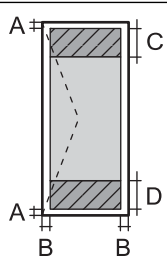
### Област на печат

Качеството на печат може да се влоши в потъмнените области поради механизма на принтера.

#### Единични листове (нормален печат)

	A	3.0 mm (0.12 in.)
	B	3.0 mm (0.12 in.)
	C	40.0 mm (1.57 in.)
	D	32.0 mm (1.26 in.)

#### Пликове

	A	3.0 mm (0.12 in.)
	B	5.0 mm (0.20 in.)
	C	18.0 mm (0.71 in.)
	D	40.0 mm (1.57 in.)

### Спецификации на скенера

Вид скенер	Хоризонтално сканиращо устройство
Фотоелектрическо устройство	CIS
Максимален размер на документа	216 × 297 mm (8.5 × 11.7 in.) A4, Letter

## Приложение

Резолюция	1200 dpi (основно сканиране) 2400 dpi (подчинено сканиране)
Дълбочина на цвета	Цвят <input type="checkbox"/> 48 бита за пиксел вътрешно (16 бита за пиксел за цвят вътрешно) <input type="checkbox"/> 24 бита за пиксел външно (8 бита за пиксел за цвят външно) Скала на сивото <input type="checkbox"/> 16 бита за пиксел вътрешно <input type="checkbox"/> 8 бита за пиксел външно Черно и бяло <input type="checkbox"/> 16 бита за пиксел вътрешно <input type="checkbox"/> 1 бита за пиксел външно
Светлинен източник	LED

## Спецификации на интерфейса

За компютър	Hi-Speed USB
-------------	--------------

## Спецификации на факс

Тип факс	Възможност за преносно черно-бяло и цветно факсово копие (ITU-T Super Group 3)
Поддържани линии	Стандартни аналогови телефонни линии, УТЦ (учрежденски телефонни централи)
Скорост	До 33.6 kbps
Резолюция	Черно-бяло <input type="checkbox"/> Стандартно: 8 pel/мм × 3.85 line/мм (203 pel/инч × 98 line/инч) <input type="checkbox"/> Fino: 8 pel/мм × 7.7 line/мм (203 pel/инч × 196 line/инч) <input type="checkbox"/> Снимка: 8 pel/мм × 7.7 line/мм (203 pel/инч × 196 line/инч) Цвят <input type="checkbox"/> Fino: 200 × 200 т/инч <input type="checkbox"/> Снимка: 200 × 200 т/инч
Памет за страници	До 100 страници (когато са получени по таблица ITU-T No.1 в монохромен режим на чернова)
Повторно набиране*	2 пъти (с интервали от 1 минута)
Интерфейс	Телефонна линия RJ-11 Свързване на телефонен апарат RJ-11

\* Спецификациите могат да се различават в зависимост от страната или региона.

## Приложение

## Спецификации за Wi-Fi

Стандарти	IEEE802.11b/g/n
Честотен диапазон	2,4 GHz
Режими на координация	Инфраструктурен, Ad hoc <sup>*1</sup> , Wi-Fi Direct <sup>*2 *3</sup>
Безжична защита	WEP (64/128bit), WPA2-PSK (AES) <sup>*4</sup>

\*1 Не се поддържа за IEEE 802.11n.

\*2 Не се поддържа за IEEE 802.11b.

\*3 Обикновеният AP режим е съвместим с Wi-Fi връзка (инфраструктурен) или Ethernet връзка.

\*4 Отговаря на стандартите WPA2 за поддръжка на WPA/WPA2 Personal.

## Спецификации за Ethernet

Стандарти	IEEE802.3i (10BASE-T) <sup>*1</sup> IEEE802.3u (100BASE-TX) IEEE802.3az (Енергоефективен Ethernet) <sup>*2</sup>
Комуникационен режим	Автоматичен, 10Mbps пълен дуплекс, 10Mbps половин дуплекс, 100Mbps пълен дуплекс, 100Mbps половин дуплекс
Конектор	RJ-45

\*1 Използвайте кабел с екранирана усукана двойка от категория 5е или по-висока, за да се предотврати рискът от радиосмущения.

\*2 Свързаното устройство трябва да отговаря на изискванията на стандартите IEEE802.3az.

## Протокол за защита

SSL/TLS	HTTPS сървър/клиент, IPPS
---------	---------------------------

## Поддържани услуги от трети страни

AirPrint	Печат	iOS 5 или по-нова версия/Mac OS X v10.7.x или по-нова версия
	Сканиране	Mac OS X v10.9.x или по-нова версия
	Факс	Mac OS X v10.8.x или по-нова версия
Google Cloud Print		



## Приложение

## Размери

Размери	<p>Съхранение</p> <ul style="list-style-type: none"> <li><input type="checkbox"/> Ширина: 484 mm (19.1 in.)</li> <li><input type="checkbox"/> Дълбочина: 377 mm (14.8 in.)</li> <li><input type="checkbox"/> Височина: 226 mm (8.9 in.)</li> </ul> <p>Печат</p> <ul style="list-style-type: none"> <li><input type="checkbox"/> Ширина: 484 mm (19.1 in.)</li> <li><input type="checkbox"/> Дълбочина: 540 mm (21.3 in.)</li> <li><input type="checkbox"/> Височина: 291 mm (11.5 in.)</li> </ul>
Тегло*	Приблиз. 6.2 kg (13.7 lb)

\* Без мастилото и захранващия кабел.

## Електрически спецификации

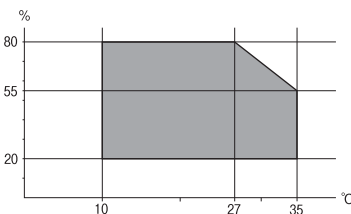
Модел	Модел от 100 до 240 V	Модел от 220 до 240 V
Номинален честотен диапазон	от 50 до 60 Hz	от 50 до 60 Hz
Номинален ток	0.5 до 0.3 A	0.3 A
Консумация на енергия (с USB връзка)	<p>Автономно копиране: Приблиз. 11 W (ISO/IEC24712)</p> <p>Режим на готовност: Приблиз. 4.0 W</p> <p>Спящ режим: Приблиз. 1.6 W</p> <p>Изключен: Приблиз. 0.3 W</p>	<p>Автономно копиране: Приблиз. 11 W (ISO/IEC24712)</p> <p>Режим на готовност: Приблиз. 4.0 W</p> <p>Спящ режим: Приблиз. 1.6 W</p> <p>Изключен: Приблиз. 0.3 W</p>

**Забележка:**

- Проверете етикета на принтера за напрежението му.
- За потребителите в Европа вижте следния уеб сайт за подробности относно консумацията на енергия.

<http://www.epson.eu/energy-consumption>

## Спецификации на околната среда

При работа	<p>Използвайте принтера в диапазона, показан на следната графика.</p>  <p>Температура: От 10 до 35°C (от 50 до 95°F)</p> <p>Влажност: От 20 до 80% RH (без кондензация)</p>
------------	---

## Приложение

Съхранение	Температура: от -20 до 40°C (от -4 до 104°F)* Влажност: От 5 до 85% RH (без кондензация)
------------	---

\* Може да бъде съхранено в продължение на един месец при 40°C (104°F).

## Екологични спецификации на бутилките с мастило

Температура на съхранение	-20 до 40°C (-4 до 104°F)*
Температура на замръзване	-15°C (5°F) Мастилото се размразява и става отново годно за ползване след приблиз. 2 часа при 25°C (77°F).

\* Може да бъде съхранено в продължение на един месец при 40°C (104°F).

## Системни изисквания

- Windows 8.1 (32-bit, 64-bit)/Windows 8 (32-bit, 64-bit)/Windows 7 (32-bit, 64-bit)/Windows Vista (32-bit, 64-bit)/Windows XP Professional x64 Edition/Windows XP (32-bit)/Windows Server 2012 R2/Windows Server 2012/Windows Server 2008 R2/Windows Server 2008 (32-bit, 64-bit)/Windows Server 2003 R2 (32-bit, 64-bit)/Windows Server 2003 (32-bit, 64-bit)
- Mac OS X v10.9.x/Mac OS X v10.8.x/Mac OS X v10.7.x/Mac OS X v10.6.8

**Забележка:**

- Mac OS X може да не поддържа някои приложения и функции.*
- Файлова система UNIX (UFS) за Mac OS X не се поддържа.*

---

## Нормативна информация

## Стандарти и одобрения

## Стандарти и одобрения за модела, предназначен за европейския пазар

Директива за ниско напрежение 2006/95/EO	EN60950-1
Директива за електромагнитна съвместимост 2004/108/EO	EN55022 Клас B EN61000-3-2 EN61000-3-3 EN55024
Директива относно радионавигационното оборудване и далекосъобщителното крайно оборудване 1999/5/EO	EN300 328 EN301 489-1 EN301 489-17 TBR21 EN60950-1

## Приложение

За европейски потребители

Ние, Seiko Epson Corporation, с настоящото декларираме, че следния модел оборудване е в съответствие със съществените изисквания и другите приложими разпоредби на Директива 1999/5/ЕО.

C463C

За употреба само в Ирландия, Обединеното кралство, Австрия, Германия, Лихтенщайн, Швейцария, Франция, Белгия, Люксембург, Холандия, Италия, Португалия, Испания, Дания, Финландия, Норвегия, Швеция, Исландия, Хърватия, Кипър, Гърция, Словения, Малта, България, Чехия, Естония, Унгария, Латвия, Литва, Полша, Румъния и Словакия.

Epson не носи отговорност за несъответствие с изискванията за защита, възникнало в резултат от неепоръчани модификации на продуктите.



## Стандарти и одобрения за модела, предназначен за австралийския пазар

Електромагнитна съвместимост	AS/NZS CISPR22 Клас В
------------------------------	-----------------------

С настоящото Epson декларира, че следните модели оборудване са в съответствие със съществените изисквания и другите приложими разпоредби на AS/NZS4268:

C463C

Epson не носи отговорност за несъответствие с изискванията за защита, възникнало в резултат от неепоръчани модификации на продуктите.

## Ограничения при копиране

За отговорна и законна употреба на вашия принтер спазвайте следните ограничения.

Копиране на следните предмети е забранено по закон:

- Банкноти, монети, държавни облигации, държавни ценни книжа и общински ценни книжа
- Неизползвани пощенски марки, пощенски картички с прикрепена пощенска марка и други официални пощенски документи, за които са платени пощенски разходи
- Гербови марки и ценни книжа, издадени съгласно законна процедура

Бъдете внимателни при копирането на следните предмети:

- Ценни книжа на частни лица (акции, ценни книжа на приносител, чекове и т.н.), месечни пропуски, билети за намаление и т.н.
- Паспорти, шофьорски книжки, свидетелства за годност, пътни пропуски, купони за храна, билети и т.н.

### **Забележка:**

*Копирането на тези предмети може също да е забранено по закон.*

Отговорна употреба на материали, предмет на авторско право:

Некоректна употреба на принтерите може да възникне при неправомерно копиране на материали с авторско право. Освен ако не действате по съвет на компетентен адвокат, проявете отговорност и уважение, като поискате позволение от собственика на авторските права, преди да копирате публикуван материал.

---

## Проверка на общия брой на страниците, подадени през принтера

Можете да проверите общия брой страници, подадени през принтера.

### Проверка на общия брой на страниците, подадени през принтера – контролен панел


Информацията се отпечатва заедно с модела за проверка на дюзите.

1. Заредете обикновена хартия с формат А4 в принтера.
2. Влезте в **Инсталиране** от началния екран.
3. Изберете **Поддръжка > Проверка дюзи печат. глава**.
4. Следвайте инструкциите на екрана, за да отпечатате модел за проверка на дюзите.

### Проверка на общия брой на страниците, подадени през принтера – Windows

1. Отворете прозореца на драйвера на принтера.
2. Щракнете върху **Информация за принтера и опциите** в раздела **Поддръжка**.

### Проверка на общия брой на страниците, подадени през принтера – Mac OS X

1. Изберете **System Preferences** от меню  > **Printers & Scanners** (или **Print & Scan, Print & Fax**), след което изберете принтера.
2. Щракнете върху **Options & Supplies > Utility > Open Printer Utility**.
3. Щракнете върху **Printer and Option Information**.

---


## Транспортиране на принтера

Когато трябва да транспортирате принтера поради преместване или за ремонт, следвайте стъпките по-долу, за да го опаковате.

## Приложение

**!** **Важно:**

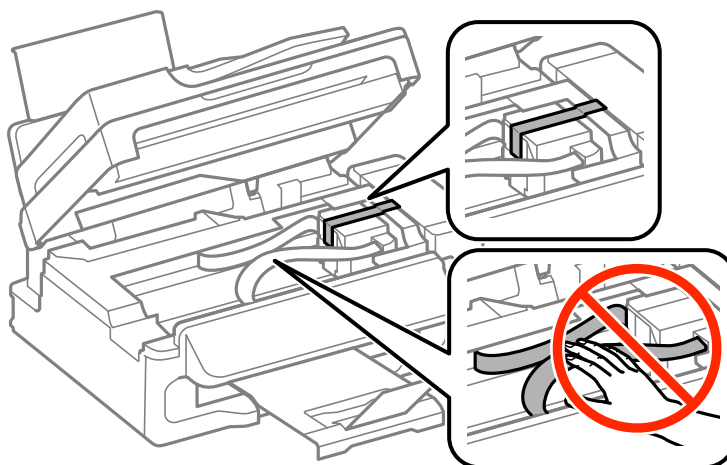
- ❑ Когато съхранявате или транспортирате принтера, избягвайте да го наклоняте, да го поставяте вертикално или да го обръщате с горната страна надолу; в противен случай мастилото може да протече.
- ❑ При съхранение или транспортиране на бутилка с мастило след отстраняване на уплътнението, не наклоняйте бутилката и не я подлагайте на удари или температурни промени. В противен случай може да изтече мастило дори ако капачката на бутилката с мастило е добре затегната. Непременно дръжте бутилката с мастило изправена при затягане на капачката и вземете мерки за предотвратяване изтичането на мастило при транспортиране на бутилката.
- ❑ Не поставяйте отворени бутилки с мастило в кутията с принтера.

1. Изключете принтера, като натиснете бутона .
2. Уверете се, че индикаторът за захранването е изключен, а след това изключете захранващия кабел.

**!** **Важно:**

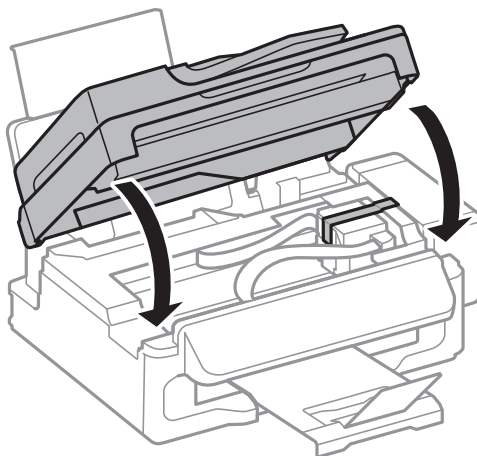
Изключете захранващия кабел от електрическия контакт, когато индикаторът за захранване е изключен. В противен случай печатащата глава не се връща в изходно положение, което води до изсъхване на мастилото и невъзможност за печат.

3. Изключете всички кабели, като захранващия кабел и USB кабели.
4. Отстранете хартията от принтера.
5. Уверете се, че в принтера няма оригинали.
6. Отворете скенерното устройство при затворен капак за документи. Закрепете печатащата глава към корпуса с лента.

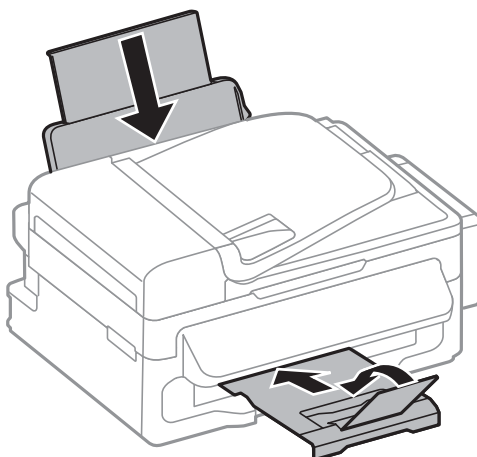


## Приложение

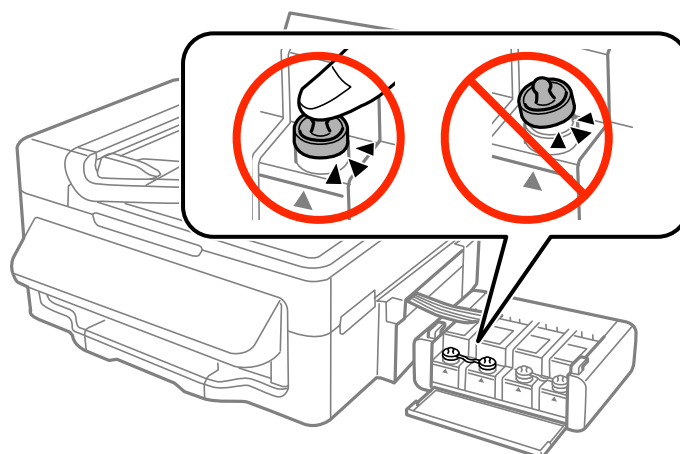
7. Затворете скенерното устройство.



8. Подгответе се да опаковате принтера, както е показано по-долу.



9. Откачете модула на резервоара с мастило от принтера и го поставете върху повърхност, след това непременно поставете стабилно капачката на резервоара с мастило.



10. Закачете модула на резервоара с мастило в принтера.

## Приложение

11. Опаковайте принтера в кутията, като използвате защитните материали с цел да се избегне откачането на резервоара с мастило.

Когато отново използвате принтера, не забравяйте да премахнете лентата, закрепяща печатащата глава. Ако при следващото отпечатване качеството на печат се е понижило, почистете и подравнете печатащата глава.

### Още по темата

- ➔ “Наименования и функции на частите” на страница 13
- ➔ “Проверка и почистване на печатащата глава” на страница 85
- ➔ “Подравняване на печатащата глава” на страница 88

---

## Къде можете да получите помощ

### Уеб сайт за техническа поддръжка

Ако имате нужда от допълнителна помощ, посетете сайта за поддръжка на Epson, показан по-долу. Изберете вашата страна или регион и преминете към раздела за поддръжка на вашия местен уебсайт на Epson. Най-новите драйвери, често задавани въпроси, ръководства и други са на разположение за изтегляне от сайта.

<http://support.epson.net/>

<http://www.epson.eu/Support> (Европа)

Ако продуктът ви от Epson не работи правилно и не можете да разрешите проблема, свържете се с отдела за поддръжка на Epson за съдействие.

### Свързване с отдела за поддръжка на Epson

#### Преди да се свържете с Epson

Ако продуктът ви от Epson не работи правилно и не можете да разрешите проблема с помощта на информацията за отстраняване на неизправности в ръководствата му, се свържете с отдела за поддръжка на Epson за съдействие. Ако поддръжката за Epson за района ви не е посочена по-долу се свържете с търговеца, от когото сте закупили продукта.

От отдела за поддръжка на Epson ще могат да ви помогнат много по-бързо ако им предоставите следната информация:

- Сериен номер на продукта  
(Етикетът със серийния номер обикновено е на гърба на продукта.)
- Модел на продукта
- Версия на софтуера на продукта  
(Щракнете върху **Относно**, **Информация за версията**, или подобен бутон в софтуера на продукта.)
- Марка и модел на вашия компютър
- Името и версията на операционната система на компютъра ви
- Имената и версиите на софтуерните приложения, които използвате обикновено с продукта си

## Приложение

### Забележка:

В зависимост от продукта данните с телефонните номера за факс и/или мрежови настройки може да бъдат съхранени в паметта на продукта. Възможно е данните и/или настройките да бъдат загубени поради повреда или ремонт на продукта. Epson не носи отговорност за загуба на данни, за архивирането или възстановяването на данни и/или настройки дори по време на гаранционния срок. Препоръчваме сами да архивирате данните си или да ги запишете.

## Помощ за потребители в Европа

Проверете своя документ за общоевропейска гаранция за информация как да се свържете с отдела за поддръжка на Epson.

## Помощ за потребители в Тайван

Контактите за информация, поддръжка и обслужване са:

### Уеб адрес

<http://www.epson.com.tw>

Налична е информация за спецификации на продукти, драйвери за изтегляне и запитвания относно продукти.

### Epson Служба за помощ (телефон: +02-80242008)

Екипът ни в Центъра за помощ може да ви помогне по телефона със следното:

- Запитвания за покупки и информация за продукта
- Въпроси и проблеми при използването на продукта
- Запитвания относно услуги за поправка и гаранция

### Център за ремонтни услуги:

Телефонен номер	Номер на факс	Адрес
02-23416969	02-23417070	No.20, Beiping E. Rd., Zhongzheng Dist., Taipei City 100, Taiwan
02-27491234	02-27495955	1F., No.16, Sec. 5, Nanjing E. Rd., Songshan Dist., Taipei City 105, Taiwan
02-32340688	02-32340699	No.1, Ln. 359, Sec. 2, Zhongshan Rd., Zhonghe City, Taipei County 235, Taiwan
039-605007	039-600969	No.342-1, Guangrong Rd., Luodong Township, Yilan County 265, Taiwan
038-312966	038-312977	No.87, Guolian 2nd Rd., Hualien City, Hualien County 970, Taiwan
03-4393119)	03-4396589)	5F., No.2, Nandong Rd., Pingzhen City, Taoyuan County 32455, Taiwan
03-5325077	03-5320092	1F., No.9, Ln. 379, Sec. 1, Jingguo Rd., North Dist., Hsinchu City 300, Taiwan
04-23011502)	04-23011503)	3F., No.30, Dahe Rd., West Dist., Taichung City 40341, Taiwan
04-2338-0879	04-2338-6639	No.209, Xinxing Rd., Wuri Dist., Taichung City 414, Taiwan



## Приложение

Телефонен номер	Номер на факс	Адрес
05-2784222	05-2784555	No.463, Zhongxiao Rd., East Dist., Chiayi City 600, Taiwan
06-2221666	06-2112555	No.141, Gongyuan N. Rd., North Dist., Tainan City 704, Taiwan
07-5520918	07-5540926	1F., No.337, Minghua Rd., Gushan Dist., Kaohsiung City 804, Taiwan
07-3222445	07-3218085	No.51, Shandong St., Sanmin Dist., Kaohsiung City 807, Taiwan
08-7344771	08-7344802	1F., No.113, Shengli Rd., Pingtung City, Pingtung County 900, Taiwan

## Помощ за потребители в Австралия

Epson Австралия желае да ви предостави потребителско обслужване на високо ниво. Освен ръководствата за продукта ви предоставяме следните източници на информация:

### URL адрес в интернет

<http://www.epson.com.au>

Влезте в уеб страниците на Epson Австралия. Струва си да вземете модема си и да посърфирате тук! Този сайт предоставя зона, от която да се изтеглят драйвери, начини за свързване с Epson, информация за нови продукти и техническа поддръжка (имейл).

### Център за помощ на Epson

Центърът за помощ на Epson се предоставя като последен резервен вариант, за да сме сигурни, че клиентите ни имат достъп до еспертен съвет. Операторите от Центъра за помощ могат да ви съдействат при инсталирането, конфигурирането и работата с продукта ви от Epson. Нашият персонал за помощ преди продажба може да предостави информационни материали за новите продукти на Epson и съвет за това къде се намира най-близкият търговец или служител. Тук се получават отговори на различни видове запитвания.

Номерата на Центъра за помощ са:

Телефон: 1300 361 054

Съветваме ви да пригответе цялата необходима информация, преди да позвъните. Колкото повече информация подготвите, толкова по-бързо ще можем да ви помогнем при решаването на проблема. Тази информация включва ръководствата на вашия Epson продукт, типа на компютъра, операционната система, програмните приложения и всяка информация, която мислите, че е необходима.

## Помощ за потребители в Сингапур

Източници на информация, поддръжка и обслужване за Epson Сингапур са:

### Уеб адрес

<http://www.epson.com.sg>

Достъпна е информация за спецификации на продукта, драйвери за изтегляне, често задавани въпроси (ЧЗВ), запитвания за покупки и техническа поддръжка посредством имейл.

### Център за помощ на Epson (Телефон: (65) 6586 3111)

Екипът ни в Центъра за помощ може да ви помогне по телефона със следното:

## Приложение

- Запитвания за покупки и информация за продукта
- Въпроси и проблеми при използването на продукта
- Запитвания относно услуги за поправка и гаранция

### Помощ за потребители в Тайланд

Контактите за информация, поддръжка и обслужване са:

#### Уеб адрес

<http://www.epson.co.th>

Достъпна е информация за спецификации на продукта, драйвери за изтегляне, често задавани въпроси (ЧЗВ) и изпращане на имейл.

#### Гореща линия на Epson (Телефон: (66) 2685-9899)

Нашият екип на горещата линия може да ви помогне по телефона със следното:

- Запитвания за покупки и информация за продукта
- Въпроси и проблеми при използването на продукта
- Запитвания относно услуги за поправка и гаранция

### Помощ за потребители във Виетнам

Контактите за информация, поддръжка и обслужване са:

Гореща линия на Epson (Телефон): 84-8-823-9239

Център за обслужване: 80 Truong Dinh Street, District 1, Hochiminh City, Виетнам.

### Помощ за потребители в Индонезия

Контактите за информация, поддръжка и обслужване са:

#### Уеб адрес

<http://www.epson.co.id>

- Информация за спецификации на продукти, драйвери за изтегляне
- Често задавани въпроси (ЧЗВ), запитвания за покупки, въпроси по имейл

#### Гореща линия на Epson

- Запитвания за покупки и информация за продукта
- Техническа поддръжка
  - Телефон: (62) 21-572 4350
  - Факс: (62) 21-572 4357

## Приложение

## Център за обслужване на Epson

Джакарта	Mangga Dua Mall 3rd floor No 3A/B Jl. Arteri Mangga Dua, Джакарта	Телефон/факс: (62) 21-62301104
Бандунг	Lippo Center 8th floor Jl. Gatot Subroto No.2 Бандунг	Телефон/факс: (62) 22-7303766
Сурабая	Hitech Mall It IIB No. 12 Jl. Kusuma Bangsa 116-118 Сурабая	Телефон: (62) 31-5355035 Факс: (62)31-5477837
Йогиакарта	Hotel Natour Garuda Jl. Malioboro No. 60 Йогиакарта	Телефон: (62) 274-565478
Медан	Wisma HSBC 4th floor Jl. Diponegoro No. 11 Медан	Телефон/факс: (62) 61-4516173
Макасар	MTC Karebosi Lt. III Kav. P7-8 Jl. Ahmad Yani No.49 Макасар	Тел.: (62)411-350147/411-350148

## Помощ за потребители в Хонконг

За да получат техническа поддръжка, както и друго следпродажбено обслужване, потребителите могат да се свържат с Epson Hong Kong Limited.

## Интернет страница

Epson Hong Kong има местна интернет страница на китайски и на английски със следната информация за потребителите:

- Информация за продукта
- Отговори на често задавани въпроси (ЧЗВ)
- Най-новите версии на драйверите за продукти Epson

Потребителите могат да открият уеб страницата на адрес:

<http://www.epson.com.hk>

## Гореща линия за техническа поддръжка

Можете също да се свържете с нашия технически персонал на следните телефонни и факс номера:

Телефон: (852) 2827-8911

Факс: (852) 2827-4383

## Приложение

**Помощ за потребители в Малайзия**

Контактите за информация, поддръжка и обслужване са:

**Уеб адрес**

<http://www.epson.com.my>

- Информация за спецификации на продукти, драйвери за изтегляне
- Често задавани въпроси (ЧЗВ), запитвания за покупки, въпроси по имейл

**Epson Trading (M) Sdn. Bhd.**

Централен офис:

Телефон: 603-56288288

Факс: 603-56288388/399

Център за помощ на Epson:

- Запитвания за продажби и продуктова информация (Информационна линия)  
Телефон: 603-56288222
- Запитвания за ремонтно обслужване и гаранция, използване на продукта и техническа поддръжка (Техническа линия)  
Телефон: 603-56288333

**Помощ за потребители в Индия**

Контактите за информация, поддръжка и обслужване са:

**Уеб адрес**

<http://www.epson.co.in>

Налична е информация за спецификации на продукти, драйвери за изтегляне и запитвания относно продукти.

**Централен офис на Epson Индия - Бангалор**

Телефон: 080-30515000

Факс: 30515005

**Регионални офиси на Epson Индия:**

Местоположение	Телефонен номер	Номер на факс
Мумбай	022-28261515/16/17	022-28257287
Делхи	011-30615000	011-30615005
Ченай	044-30277500	044-30277575
Колката	033-22831589/90	033-22831591
Хайдарабад	040-66331738/39	040-66328633

## Приложение

Местоположение	Телефонен номер	Номер на факс
Кочи	0484-2357950	0484-2357950
Коимбаторе	0422-2380002	няма
Пуна	020-30286000/30286001/30286002	020-30286000
Ахмадабад	079-26407176/77	079-26407347

**Помощна линия**

За обслужване, информация за продукти или заявка за касета – 18004250011 (от 9 до 21 часа) – това е безплатен номер.

За обслужване (потребители на CDMA и мобилни телефони) – 3900 1600 (от 9 до 18 часа), необходим е местен STD код.

**Помощ за потребители във Филипините**

За да получат техническа поддръжка, както и друго следпродажбено обслужване, потребителите могат да се свържат с Epson Philippines Corporation на телефон и факс и на адрес на електронна поща, дадени по-долу:

Централа: (63-2) 706 2609

Факс: (63-2) 706 2665

Директна линия на Центъра за помощ: (63-2) 706 2625

Имейл: epchelpdesk@epc.epson.com.ph

**Уеб адрес**

<http://www.epson.com.ph>

Достъпна е информация за спецификации на продукта, драйвери за изтегляне, често задавани въпроси (ЧЗВ) и запитвания по имейл.

**Безплатен номер 1800-1069-EPSON (37766)**

Нашият екип на горещата линия може да ви помогне по телефона със следното:

- Запитвания за покупки и информация за продукта
- Въпроси и проблеми при използването на продукта
- Запитвания относно услуги за поправка и гаранция