

Οδηγίες χρήστη

Πνευματικά δικαιώματα

Απαγορεύεται η αναπαραγωγή, η αποθήκευση σε σύστημα ανάκτησης ή η μετάδοση, σε οποιαδήποτε μορφή ή με οποιοδήποτε μέσο, (ηλεκτρονικά, μηχανικά, ως φωτοαντίγραφα, με εγγραφή σε κάποιο μέσο ή με άλλο τρόπο) της εν λόγω έκδοσης ή τμήματος αυτής χωρίς την προηγούμενη έγγραφη άδεια της Seiko Epson Corporation. Δεν αναλαμβάνεται ευθύνη για ευρεσιτεχνία σε σχέση με τη χρήση των πληροφοριών που περιέχονται στο παρόν. Επίσης, δεν αναλαμβάνεται ευθύνη για ζημιές που προκύπτουν από τη χρήση των πληροφοριών στο παρόν. Οι πληροφορίες που περιέχονται στο παρόν εγχειρίδιο έχουν σχεδιαστεί αποκλειστικά για χρήση με το συγκεκριμένο προϊόν Epson. Η Epson δεν φέρει καμία ευθύνη για τη χρήση των πληροφοριών αυτών σε άλλα προϊόντα.

Η Seiko Epson Corporation και οι θυγατρικές εταιρίες της δεν φέρουν καμία ευθύνη για τυχόν ζημιές, απώλειες, κόστη ή έξοδα που θα βαρύνουν τον αγοραστή ή τρίτα μέρη ως αποτέλεσμα ατυχήματος, αθέμιτης ή κακής χρήσης του προϊόντος ή μη εξουσιοδοτημένων τροποποιήσεων, επισκευών ή μετατροπών του προϊόντος ή (με εξαίρεση τις Η.Π.Α.) μη συμμόρφωσης με τις οδηγίες λειτουργίας και συντήρησης της Seiko Epson Corporation.

Η Seiko Epson Corporation και οι θυγατρικές εταιρίες αυτής δεν φέρουν καμία ευθύνη για οποιοσδήποτε ζημιές ή προβλήματα προκύπτουν από τη χρήση οποιωνδήποτε επιλογών ή οποιωνδήποτε αναλώσιμων προϊόντων, εκτός των προϊόντων που χαρακτηρίζονται ως Αυθεντικά προϊόντα Epson ή Αναγνωρισμένα προϊόντα Epson από τη Seiko Epson Corporation.

Η Seiko Epson Corporation δεν θα θεωρείται υπεύθυνη για οποιαδήποτε βλάβη που προκύπτει από ηλεκτρομαγνητική παρεμβολή που προκαλείται από τη χρήση οποιωνδήποτε καλωδίων διασύνδεσης, εκτός των καλωδίων που χαρακτηρίζονται ως Εγκεκριμένα προϊόντα EPSON από τη Seiko Epson Corporation.

© 2014 Seiko Epson Corporation. All rights reserved.

Το περιεχόμενο του παρόντος εγχειριδίου και οι τεχνικές προδιαγραφές του προϊόντος υπόκεινται σε αλλαγές χωρίς ειδοποίηση.

Εμπορικά σήματα

❑ Η ονομασία EPSON® αποτελεί εμπορικό σήμα και οι ονομασίες EPSON EXCEED YOUR VISION ή EXCEED YOUR VISION αποτελούν εμπορικά σήματα της Seiko Epson Corporation.

❑ Η ονομασία PRINT Image Matching™ και το λογότυπο PRINT Image Matching αποτελούν εμπορικά σήματα της Seiko Epson Corporation.

Πνευματικά δικαιώματα © 2001 Seiko Epson Corporation. Με την επιφύλαξη παντός δικαιώματος.

❑ EPSON Scan software is based in part on the work of the Independent JPEG Group.

❑ libtiff

Copyright © 1988-1997 Sam Leffler

Copyright © 1991-1997 Silicon Graphics, Inc.

Permission to use, copy, modify, distribute, and sell this software and its documentation for any purpose is hereby granted without fee, provided that (i) the above copyright notices and this permission notice appear in all copies of the software and related documentation, and (ii) the names of Sam Leffler and Silicon Graphics may not be used in any advertising or publicity relating to the software without the specific, prior written permission of Sam Leffler and Silicon Graphics.

THE SOFTWARE IS PROVIDED "AS-IS" AND WITHOUT WARRANTY OF ANY KIND, EXPRESS, IMPLIED OR OTHERWISE, INCLUDING WITHOUT LIMITATION, ANY WARRANTY OF MERCHANTABILITY OR FITNESS FOR A PARTICULAR PURPOSE.

IN NO EVENT SHALL SAM LEFFLER OR SILICON GRAPHICS BE LIABLE FOR ANY SPECIAL, INCIDENTAL, INDIRECT OR CONSEQUENTIAL DAMAGES OF ANY KIND, OR ANY DAMAGES WHATSOEVER RESULTING FROM LOSS OF USE, DATA OR PROFITS, WHETHER OR NOT ADVISED OF THE POSSIBILITY OF DAMAGE, AND ON ANY THEORY OF LIABILITY, ARISING OUT OF OR IN CONNECTION WITH THE USE OR PERFORMANCE OF THIS SOFTWARE.

❑ Microsoft®, Windows®, and Windows Vista® are registered trademarks of Microsoft Corporation.

❑ Apple, Macintosh, Mac OS, OS X, Bonjour, Safari, iPad, iPhone, iPod touch, and iTunes are trademarks of Apple Inc., registered in the U.S. and other countries. AirPrint and the AirPrint logo are trademarks of Apple Inc.

❑ Google Cloud Print™, Chrome™, Chrome OS™, and Android™ are trademarks of Google Inc.

❑ Adobe, Adobe Reader, Acrobat, and Photoshop are trademarks of Adobe systems Incorporated, which may be registered in certain jurisdictions.

❑ Intel® is a registered trademark of Intel Corporation.

❑ Γενική σημείωση: Άλλα ονόματα προϊόντων που χρησιμοποιούνται στο παρόν προορίζονται μόνο για σκοπούς αναγνώρισης και ενδέχεται να αποτελούν εμπορικά σήματα των αντίστοιχων κατόχων τους. Η Epson παραιτείται από όλα τα δικαιώματα για τα εν λόγω σήματα.

Περιεχόμενα

Πνευματικά δικαιώματα

Εμπορικά σήματα

Σχετικά με το παρόν εγχειρίδιο

Εισαγωγή στα εγχειρίδια.	8
Σήματα και σύμβολα.	8
Περιγραφές που χρησιμοποιούνται στο παρόν εγχειρίδιο.	9
Αναφορές λειτουργικού συστήματος.	9

Σημαντικές οδηγίες

Οδηγίες ασφάλειας.	10
Συμβουλές και προειδοποιήσεις για τον εκτυπωτή.	11
Συμβουλές και προειδοποιήσεις για τη ρύθμιση/χρήση του εκτυπωτή.	11
Συμβουλές και προειδοποιήσεις για τη χρήση του εκτυπωτή με ασύρματη σύνδεση.	12
Συμβουλές και προειδοποιήσεις για τη χρήση της οθόνης LCD.	12
Προστασία προσωπικών δεδομένων.	13

Βασικά στοιχεία εκτυπωτή

Ονόματα και λειτουργίες τμημάτων.	14
Πίνακας ελέγχου.	16
Κουμπιά και λυχνίες.	16
Εικονίδια που εμφανίζονται στην οθόνη LCD.	17
Επιλογές μενού.	18
Λειτουργία Αντιγραφή	18
Λειτουργία Σάρωση	19
Λειτουργία Φαξ	19
Λειτουργία Ρύθμιση	20

Τοποθέτηση χαρτιού

Προφυλάξεις χειρισμού χαρτιού.	27
Διαθέσιμο χαρτί και δυνατότητες.	28
Λίστα τύπων χαρτιού.	29
Τοποθέτηση χαρτιού στην Πίσω τροφοδοσία χαρτιού.	29

Τοποθέτηση πρωτοτύπων

Διαθέσιμα πρωτότυπα για τον ADF.	33
------------------------------------------	----

Τοποθέτηση πρωτοτύπων στον αυτόματο τροφοδότη εγγράφων.	33
Τοποθέτηση πρωτοτύπων στο Γυαλί σαρωτή.	34

Διαχείριση επαφών

Καταχώριση επαφών.	36
Καταχώριση ομαδοποιημένων επαφών.	36
Καταχώριση και δημιουργία αντιγράφων ασφαλείας των επαφών με τη χρήση υπολογιστή.	37

Εκτύπωση

Εκτύπωση από υπολογιστή.	38
Βασικές πληροφορίες για την εκτύπωση - Windows.	38
Βασικά σημεία εκτύπωσης - Mac OS X.	39
Εκτύπωση διπλής όψης (μόνο για Windows).	41
Εκτύπωση πολλαπλών σελίδων σε ένα φύλλο.	43
Εκτύπωση με προσαρμογή στο μέγεθος χαρτιού.	44
Εκτύπωση πολλαπλών αρχείων ταυτόχρονα (μόνο για Windows).	45
Μεγεθυμένη εκτύπωση και δημιουργία αφισών (μόνο για Windows).	46
Εκτύπωση με τη χρήση προηγμένων λειτουργιών.	52
Εκτύπωση φωτογραφιών με το Epson Easy Photo Print.	54
Εκτύπωση από έξυπνες συσκευές.	54
Χρήση της εφαρμογής Epson iPrint.	54
Χρήση της εφαρμογής AirPrint.	56
Ακύρωση εκτύπωσης.	57
Ακύρωση εκτύπωσης - Κουμπί εκτυπωτή.	57
Ακύρωση εκτύπωσης - Windows.	57
Ακύρωση εκτύπωσης - Mac OS X.	57

Δημιουργία αντιγράφων

Σάρωση

Σάρωση με τη χρήση του πίνακα ελέγχου.	59
Σάρωση στο σύννεφο.	59
Σάρωση σε υπολογιστή.	59
Σάρωση σε υπολογιστή (WSD).	60
Σάρωση από υπολογιστή.	60
Βασικές πληροφορίες για την σάρωση.	60

Περιεχόμενα

Σάρωση με τη χρήση των σύνθετων δυνατοτήτων.	62
Σάρωση από έξυπνες συσκευές.	65

Αποστολή και λήψη φαξ

Ρύθμιση φαξ.	67
Σύνδεση σε τηλεφωνική γραμμή.	67
Ορισμός βασικών ρυθμίσεων για το φαξ.	70
Αποστολή φαξ.	73
Βασικές λειτουργίες αποστολής φαξ.	73
Διάφοροι τρόποι αποστολής φαξ.	74
Λήψη φαξ.	76
Ρύθμιση λειτουργίας λήψης.	76
Διάφοροι τρόποι λήψης φαξ.	77
Αποθήκευση ληφθέντων φαξ.	78
Χρήση λοιπών δυνατοτήτων αποστολής και λήψης φαξ.	79
Εκτύπωση αναφοράς και λίστας φαξ.	79
Επανεκτύπωση ληφθέντων φαξ.	79

Αναπλήρωση μελάνης

Έλεγχος των δοχείων μελάνης.	81
Έλεγχος των επιπέδων μελάνης - Windows.	81
Έλεγχος των επιπέδων μελάνης - Mac OS X.	81
Κωδικοί δοχείων μελάνης.	82
Προφυλάξεις κατά τον χειρισμό δοχείων μελανιού.	82
Αναπλήρωση των δοχείων μελάνης.	83

Βελτίωση της ποιότητας εκτύπωσης και σάρωσης

Έλεγχος και καθαρισμός της κεφαλής εκτύπωσης.	87
Έλεγχος και καθαρισμός της κεφαλής εκτύπωσης - Πίνακας ελέγχου.	87
Έλεγχος και καθαρισμός της κεφαλής εκτύπωσης - Windows.	88
Έλεγχος και καθαρισμός της κεφαλής εκτύπωσης - Mac OS X.	88
Αντικατάσταση μελανιού στα σωληνάκια μελάνης.	89
Αντικατάσταση μελανιού στα σωληνάκια μελάνης - Windows.	89
Αντικατάσταση μελανιού στα σωληνάκια μελάνης - Mac OS X.	90
Στοιχίση της κεφαλής εκτύπωσης.	90
Ευθυγράμμιση της κεφαλής εκτύπωσης - Πίνακας ελέγχου.	90
Στοιχίση της κεφαλής εκτύπωσης - Windows.	91
Στοιχίση της κεφαλής εκτύπωσης - Mac OS X.	91

Καθαρισμός της διαδρομής χαρτιού.	91
Καθαρισμός του αυτόματου τροφοδότη εγγράφων.	92
Καθαρισμός στο Γυαλί σαρωτή.	93

Εφαρμογές και πληροφορίες υπηρεσίας δικτύου

Υπηρεσία Epson Connect.	95
Web Config.	95
Εκτέλεση της εφαρμογής Web Config σε ένα πρόγραμμα περιήγησης στο web.	96
Εκτέλεση της εφαρμογής Web Config σε Windows.	96
Εκτέλεση της εφαρμογής Web Config σε Mac OS X.	96
Απαραίτητες εφαρμογές.	97
Πρόγραμμα οδήγησης του εκτυπωτή για Windows.	97
Πρόγραμμα οδήγησης του εκτυπωτή για Mac OS X.	98
EPSON Scan (Πρόγραμμα οδήγησης σαρωτή).	99
Epson Event Manager.	100
Πρόγραμμα οδήγησης PC-FAX (Πρόγραμμα οδήγησης φαξ).	100
FAX Utility.	101
Epson Easy Photo Print.	101
E-Web Print (μόνο για Windows).	102
EPSON Software Updater.	102
EpsonNet Config.	102
Κατάργηση εγκατάστασης εφαρμογών.	103
Κατάργηση εγκατάστασης εφαρμογών - Windows.	103
Κατάργηση εγκατάστασης εφαρμογών - Mac OS X.	104
Εγκατάσταση εφαρμογών.	104
Ενημέρωση των εφαρμογών και του υλικολογισμικού.	105

Επίλυση προβλημάτων

Έλεγχος της κατάστασης του εκτυπωτή.	106
Έλεγχος μηνυμάτων στην οθόνη LCD.	106
Έλεγχος της κατάστασης του εκτυπωτή - Windows.	107
Έλεγχος της κατάστασης του εκτυπωτή - Mac OS X.	107
Αφαίρεση εμπλοκών χαρτιού.	108
Αφαίρεση χαρτιού που έχει εμπλακεί από την Πίσω τροφοδοσία χαρτιού.	108

Περιεχόμενα

Αφαίρεση χαρτιού που έχει εμπλακεί από το εσωτερικό του εκτυπωτή.	108
Αφαίρεση χαρτιού που έχει εμπλακεί από τον ADF.	110
Το χαρτί δεν τροφοδοτείται σωστά.	112
Τα πρωτότυπα δεν φορτώνουν στον αυτόματο τροφοδότη εγγράφων.	113
Προβλήματα τροφοδοσίας και πίνακα ελέγχου.	113
Ο εκτυπωτής δεν ενεργοποιείται.	113
Ο εκτυπωτής δεν απενεργοποιείται.	113
Η οθόνη LCD γίνεται σκούρα.	113
Ο εκτυπωτής δεν εκτυπώνει.	113
Προβλήματα εκτύπωσης.	114
Η ποιότητα της εκτύπωσης είναι χαμηλή.	114
Η ποιότητα της αντιγραφής είναι κακή.	116
Μια εικόνα της αντίστροφης πλευράς του πρωτότυπου εμφανίζεται στην αντιγραμμένη εικόνα.	116
Η θέση, το μέγεθος ή τα περιθώρια του εκτυπωμένου εγγράφου είναι λανθασμένα.	116
Εμφανίζονται κηλίδες ή γδαρσίματα στο χαρτί.	117
Οι εκτυπωμένοι χαρακτήρες είναι εσφαλμένοι ή στρεβλωμένοι.	117
Η εκτυπωμένη εικόνα είναι ανεστραμμένη.	118
Η επίλυση του προβλήματος με τα εκτυπωμένα έγγραφα είναι αδύνατη.	118
Άλλα προβλήματα εκτύπωσης.	118
Η ταχύτητα της εκτύπωσης είναι πολύ χαμηλή.	118
Σημαντική μείωση της ταχύτητας εκτύπωσης κατά την συνεχή εκτύπωση.	119
Δεν είναι δυνατή η έναρξη της σάρωσης.	119
Δεν είναι δυνατή η εκκίνηση της σάρωσης όταν χρησιμοποιείται ο πίνακας ελέγχου.	120
Προβλήματα σαρωμένης εικόνας.	120
Η ποιότητα της σάρωσης είναι κακή.	120
Οι χαρακτήρες είναι θολοί.	121
Μια εικόνα της ανάστροφης πλευράς του πρωτοτύπου εμφανίζεται στη σαρωμένη εικόνα.	121
Μοτίβα moiré (κυματοειδών γραμμών ή διαγράμμισης) εμφανίζονται στη σαρωμένη εικόνα.	122
Η περιοχή ή η κατεύθυνση σάρωσης δεν είναι σωστή.	122
Αδύνατη η επίλυση του προβλήματος με τη σαρωμένη εικόνα.	122
Λοιπά προβλήματα σάρωσης.	123
Η προεπισκόπηση σε μικρογραφία δεν λειτουργεί κανονικά.	123
Η ταχύτητα της σάρωσης είναι πολύ χαμηλή.	123

Η σάρωση σταματά κατά τη σάρωση σε μορφή PDF/Multi-TIFF.	123
Προβλήματα κατά την αποστολή και τη λήψη φαξ.	123
Δεν είναι δυνατή η αποστολή ή η λήψη φαξ.	123
Δεν είναι δυνατή η αποστολή φαξ.	125
Δεν είναι δυνατή η αποστολή φαξ σε καθορισμένο παραλήπτη.	125
Αδύνατη η αποστολή φαξ σε καθορισμένη ώρα.	125
Δεν είναι δυνατή η λήψη φαξ.	125
Προκύπτει σφάλμα πλήρους μήμης.	126
Η ποιότητα των απεσταλμένων φαξ είναι χαμηλή.	126
Τα φαξ αποστέλλονται σε λανθασμένο μέγεθος.	126
Η ποιότητα των φαξ που λαμβάνονται είναι χαμηλή.	127
Τα ληφθέντα φαξ δεν εκτυπώνονται.	127
Λοιπά προβλήματα του φαξ.	127
Αδύνατη η πραγματοποίηση κλήσεων στο συνδεδεμένο τηλέφωνο.	127
Δεν είναι δυνατή η απάντηση σε φωνητικές κλήσεις από τον τηλεφωνητή.	127
Ο αριθμός φαξ του αποστολέα δεν εμφανίζεται στα ληφθέντα φαξ ή ο αριθμός είναι λανθασμένος.	128
Άλλα προβλήματα.	128
Ελαφρά ηλεκτροπληξία κατά το άγγιγμα του εκτυπωτή.	128
Έντονοι ήχοι κατά τη λειτουργία.	128
Ο αυτόματος τροφοδότης εγγράφων δεν λειτουργεί.	128
Η ημερομηνία και η ώρα είναι λανθασμένες.	128
Αποκλεισμός εφαρμογής από τείχος προστασίας (Μόνο για Windows).	129
Εμφανίζεται ένα μήνυμα που σας ζητά να επαναφέρετε τα επίπεδα μελανιού.	129

Παράρτημα

Τεχνικές προδιαγραφές.	130
Προδιαγραφές εκτυπωτή.	130
Προδιαγραφές σαρωτή.	130
Προδιαγραφές διασύνδεσης.	131
Προδιαγραφές φαξ.	131
Προδιαγραφές Wi-Fi.	132
Προδιαγραφές Ethernet.	132
Πρωτόκολλο ασφαλείας.	132
Υποστηριζόμενες υπηρεσίες τρίτων εταιρειών.	132
Διαστάσεις.	133
Ηλεκτρικές προδιαγραφές.	133
Περιβαλλοντικές προδιαγραφές.	134
Απαιτήσεις συστήματος.	134

Περιεχόμενα

Ρυθμιστικές πληροφορίες.	135
Πρότυπα και εγκρίσεις.	135
Περιορισμοί σχετικά με την αντιγραφή.	136
Έλεγχος του συνολικού αριθμού σελίδων που τροφοδοτήθηκαν στον εκτυπωτή.	136
Έλεγχος του συνολικού αριθμού σελίδων που τροφοδοτήθηκαν στον εκτυπωτή - Πίνακας ελέγχου.	136
Έλεγχος του συνολικού αριθμού σελίδων που τροφοδοτήθηκαν στον εκτυπωτή - Windows. . .	137
Έλεγχος του συνολικού αριθμού σελίδων που τροφοδοτήθηκαν στον εκτυπωτή - Mac OS X. .	137
Μεταφορά του εκτυπωτή.	137
Αναζήτηση βοήθειας.	139
Ιστοσελίδα τεχνικής υποστήριξης στο Web. . . .	139
Επικοινωνία με την Υποστήριξη Epson.	140

Σχετικά με το παρόν εγχειρίδιο

Εισαγωγή στα εγχειρίδια

Στην τοποθεσία Web υποστήριξης της Epson είναι διαθέσιμες οι πιο πρόσφατες εκδόσεις των ακόλουθων εγχειριδίων.

<http://www.epson.eu/Support> (Ευρώπη)

<http://support.epson.net/> (εκτός Ευρώπης)

Ξεκινήστε εδώ (έντυπο εγχειρίδιο)

Σας παρέχει πληροφορίες σχετικά με τη ρύθμιση του εκτυπωτή, την εγκατάσταση του λογισμικού, τη χρήση του εκτυπωτή, την επίλυση προβλημάτων και ούτω καθεξής.

Οδηγίες χρήστη (εγχειρίδιο PDF)

Το παρόν εγχειρίδιο. Σας παρέχει γενικές πληροφορίες και οδηγίες σχετικά με τη χρήση του εκτυπωτή και την επίλυση προβλημάτων.

Οδηγός χρήσης σε δίκτυο (ψηφιακό εγχειρίδιο)

Παρέχει πληροφορίες σχετικά με τις ρυθμίσεις του δικτύου και την επίλυση προβλημάτων κατά τη χρήση του εκτυπωτή σε δίκτυο.

Παράλληλα με τα παραπάνω εγχειρίδια, μπορείτε να ανατρέξετε στη βοήθεια που περιλαμβάνεται στις διάφορες εφαρμογές λογισμικού της Epson.

Σήματα και σύμβολα



Προσοχή:

Οδηγίες που πρέπει να ακολουθούνται με προσοχή για να αποφευχθούν τραυματισμοί.



Σημαντικό:

Οδηγίες που πρέπει να τηρούνται για να αποφευχθεί βλάβη στον εξοπλισμό σας.

Σημείωση:

Παρέχει συμπληρωματικές πληροφορίες και πληροφορίες αναφοράς.

➔ Σχετικές πληροφορίες

Σύνδεσμοι στις αντίστοιχες ενότητες.

Περιγραφές που χρησιμοποιούνται στο παρόν εγχειρίδιο

- Τα στιγμιότυπα οθόνης του προγράμματος οδήγησης του εκτυπωτή και των οθονών EPSON Scan (πρόγραμμα οδήγησης του σαρωτή) προέρχονται από τα Windows 8.1 ή το Mac OS X v10.9.x. Το περιεχόμενο που εμφανίζεται στις οθόνες διαφέρει ανάλογα με το μοντέλο και την κατάσταση.
- Οι απεικονίσεις του εκτυπωτή που χρησιμοποιούνται σε αυτό το εγχειρίδιο είναι μόνο παραδείγματα. Παρόλο που ενδέχεται να υπάρχουν μικρές διαφορές ανάλογα με το μοντέλο, η μέθοδος λειτουργίας είναι η ίδια.
- Ορισμένα στοιχεία του μενού στην οθόνη LCD μπορεί να διαφέρουν ανάλογα με το μοντέλο και τις ρυθμίσεις.

Αναφορές λειτουργικού συστήματος

Windows

Σε αυτό το εγχειρίδιο, όροι όπως «Windows 8.1», «Windows 8», «Windows 7», «Windows Vista», «Windows XP», «Windows Server 2012 R2», «Windows Server 2012», «Windows Server 2008 R2», «Windows Server 2008», «Windows Server 2003 R2» και «Windows Server 2003» αναφέρονται στα ακόλουθα λειτουργικά συστήματα. Επιπλέον, ο όρος «Windows» χρησιμοποιείται για αναφορά σε όλες τις εκδόσεις.

- Λειτουργικό σύστημα Microsoft® Windows® 8.1
- Λειτουργικό σύστημα Microsoft® Windows® 8
- Λειτουργικό σύστημα Microsoft® Windows® 7
- Λειτουργικό σύστημα Microsoft® Windows Vista®
- Λειτουργικό σύστημα Microsoft® Windows® XP
- Λειτουργικό σύστημα Microsoft® Windows® XP Professional Έκδοση x64
- Λειτουργικό σύστημα Microsoft® Windows Server® 2012 R2
- Λειτουργικό σύστημα Microsoft® Windows Server® 2012
- Λειτουργικό σύστημα Microsoft® Windows Server® 2008 R2
- Λειτουργικό σύστημα Microsoft® Windows Server® 2008
- Λειτουργικό σύστημα Microsoft® Windows Server® 2003 R2
- Λειτουργικό σύστημα Microsoft® Windows Server® 2003

Mac OS X

Στο παρόν εγχειρίδιο, ο όρος «Mac OS X v10.9.x» αναφέρεται στο «OS X Mavericks» και ο «Mac OS X v10.8.x» αναφέρεται στο «OS X Mountain Lion». Επιπλέον, ο όρος «Mac OS X» χρησιμοποιείται για την αναφορά στις εκδόσεις «Mac OS X v10.9.x», «Mac OS X v10.8.x», «Mac OS X v10.7.x» και «Mac OS X v10.6.8».

Σημαντικές οδηγίες

Οδηγίες ασφάλειας

Διαβάστε και ακολουθήστε πιστά αυτές τις οδηγίες για να εξασφαλίσετε την ασφαλή χρήση αυτού του εκτυπωτή. Φροντίστε να κρατήσετε το παρόν εγχειρίδιο για μελλοντική αναφορά. Επιπλέον, φροντίστε να ακολουθείτε όλες τις προειδοποιήσεις και τις οδηγίες που επισημαίνονται στον εκτυπωτή.

- Χρησιμοποιείτε μόνο το συνοδευτικό καλώδιο τροφοδοσίας του εκτυπωτή. Μην χρησιμοποιείτε αυτό το καλώδιο με άλλο εξοπλισμό. Αν χρησιμοποιήσετε άλλα καλώδια με αυτόν τον εκτυπωτή ή αν χρησιμοποιήσετε το συνοδευτικό καλώδιο τροφοδοσίας με άλλον εξοπλισμό, υπάρχει κίνδυνος πυρκαγιάς ή ηλεκτροπληξίας.
- Βεβαιωθείτε ότι το καλώδιο τροφοδοσίας εναλλασσόμενου ρεύματος πληροί τη σχετική τοπική προδιαγραφή ασφαλείας.
- Σε καμία περίπτωση μην αποσυναρμολογείτε, μην τροποποιείτε και μην επιχειρείτε να επισκευάσετε το καλώδιο τροφοδοσίας, τη μονάδα εκτυπωτή, τη μονάδα σάρωσης ή τον προαιρετικό εξοπλισμό μόνοι σας. Να ακολουθείτε πάντοτε πιστά τα εγχειρίδια του εκτυπωτή.
- Στις ακόλουθες περιπτώσεις, αποσυνδέστε τον εκτυπωτή και αναθέστε την επισκευή σε έμπειρο προσωπικό συντήρησης:
Το καλώδιο τροφοδοσίας ή ο ακροδέκτης έχουν καταστραφεί, έχει περάσει υγρό στον εκτυπωτή, ο εκτυπωτής έπεσε ή το περίβλημα έχει καταστραφεί, ο εκτυπωτής δεν λειτουργεί κανονικά ή παρουσιάζει εμφανή αλλαγή στην απόδοση. Μην ρυθμίζετε τα στοιχεία ελέγχου που δεν αναφέρονται και δεν περιγράφονται στις οδηγίες λειτουργίας.
- Τοποθετήστε τον εκτυπωτή κοντά σε πρίζα τοίχου από όπου μπορεί να αποσυνδεθεί εύκολα το καλώδιο τροφοδοσίας.
- Μην τοποθετείτε και μην αποθηκεύετε τον εκτυπωτή σε εξωτερικούς χώρους, κοντά σε σημεία με υπερβολική συσσώρευση ακαθαρσιών ή σκόνης, κοντά σε νερό, πηγές θερμότητας ή σημεία που υπόκεινται σε κραδασμούς, δονήσεις, υψηλές θερμοκρασίες ή υγρασία.
- Προσέξτε να μην χύσετε υγρό στον εκτυπωτή. Μην αγγίζετε τον εκτυπωτή με βρεγμένα χέρια.
- Διατηρείτε τον εκτυπωτή σε απόσταση τουλάχιστον 22 εκ. από βηματοδότες καρδιάς. Τα ραδιοκύματα από τον εκτυπωτή ενδέχεται να επηρεάσουν δυσμενώς τη λειτουργία των καρδιακών βηματοδοτών.
- Εάν η οθόνη LCD παρουσιάζει βλάβη, επικοινωνήστε με τον εμπορικό αντιπρόσωπο. Εάν το διάλυμα υγρών κρυστάλλων έρθει σε επαφή με τα χέρια σας, πλύνετε πολύ καλά τα χέρια σας με σαπούνι και νερό. Εάν το διάλυμα υγρών κρυστάλλων μπει στα μάτια σας, ξεπλύνετε τα αμέσως με νερό. Εάν συνεχίσετε να έχετε ενοχλήσεις ή προβλήματα με την όρασή σας αφού ξεπλύνετε τα μάτια σας, επισκεφτείτε αμέσως έναν γιατρό.
- Κατά τη διάρκεια καταιγίδων, μην χρησιμοποιείτε το τηλέφωνο. Υπάρχει κίνδυνος ηλεκτροπληξίας από κεραυνό.
- Αν θέλετε να αναφέρετε διαρροή αερίου, μην χρησιμοποιείτε τηλέφωνο κοντά στο σημείο της διαρροής.
- Να είστε προσεκτικοί ώστε να μην αγγίξετε το μελάνι όταν χειρίζεστε τα δοχεία μελανιού, τα καπάκια των δοχείων μελανιού, τα ανοιχτά μπουκάλια μελανιού ή τα καπάκια των μπουκαλιών μελανιού.
 - Εάν μελάνι έρθει σε επαφή με το δέρμα σας, πλύνετε την περιοχή πολύ καλά με σαπούνι και νερό.
 - Αν μελάνι έρθει σε επαφή με τα μάτια σας, ξεπλύνετε τα αμέσως με νερό. Εάν συνεχίσετε να έχετε ενοχλήσεις ή προβλήματα με την όρασή σας αφού ξεπλύνετε τα μάτια σας, επισκεφτείτε αμέσως έναν γιατρό.
 - Αν μπει μελάνι στο στόμα σας, πηγαίστε αμέσως σε γιατρό.

Σημαντικές οδηγίες

- ❑ Μην δίνετε κλίση και μην ανακινείτε τα μπουκάλια μελανιού μετά από την αποσφράγιση. Μπορεί να προκληθούν διαρροές.
- ❑ Διατηρείτε τα μπουκάλια μελανιού και τη μονάδα δοχείων μελανιού μακριά από παιδιά. Μην επιτρέπετε στα παιδιά την κατάποση από τα μπουκάλια ή το χειρισμό των μπουκαλιών μελανιού και του πάματος.



Συμβουλές και προειδοποιήσεις για τον εκτυπωτή

Προκειμένου να μην καταστρέψετε τον εκτυπωτή ή την περιουσία σας, διαβάστε και ακολουθήστε τις παρακάτω οδηγίες. Φυλάξτε το εγχειρίδιο, ώστε να έχετε τη δυνατότητα να ανατρέχετε σε αυτό στο μέλλον.

Συμβουλές και προειδοποιήσεις για τη ρύθμιση/χρήση του εκτυπωτή

- ❑ Μη φράσσετε και μην καλύπτετε τις οπές και τα ανοίγματα του εκτυπωτή.
- ❑ Χρησιμοποιείτε μόνο τον τύπο τροφοδοσίας που αναγράφεται στην ετικέτα του εκτυπωτή.
- ❑ Αποφεύγετε να χρησιμοποιείτε πρίζες που βρίσκονται στο ίδιο κύκλωμα με φωτοτυπικά ή με συστήματα αερισμού που ενεργοποιούνται και απενεργοποιούνται τακτικά.
- ❑ Αποφεύγετε ηλεκτρικές πρίζες που ελέγχονται από διακόπτες τοίχου ή αυτόματα χρονόμετρα.
- ❑ Τοποθετήστε ολόκληρο το σύστημα υπολογιστή μακριά από πιθανές πηγές ηλεκτρομαγνητικής παρεμβολής, όπως ηχεία ή βάσεις ασύρματων τηλεφώνων.
- ❑ Τα καλώδια τροφοδοσίας ρεύματος πρέπει να τοποθετούνται με τέτοιο τρόπο, ώστε να αποφεύγεται η τριβή, κοπή, φθορά, πτύχωση και συστροφή τους. Μην τοποθετείτε αντικείμενα και μην πατάτε επάνω ή περνάτε επάνω από τα καλώδια τροφοδοσίας ρεύματος. Να είστε ιδιαίτερα προσεκτικοί και να διατηρείτε όλα τα καλώδια τροφοδοσίας ρεύματος ίσια στα άκρα και στα σημεία σύνδεσης με το μετασχηματιστή.
- ❑ Αν χρησιμοποιείτε προέκταση με τον εκτυπωτή, βεβαιωθείτε ότι η συνολική ονομαστική τιμή αμπερ των συσκευών που έχουν συνδεθεί με το καλώδιο προέκτασης δεν υπερβαίνει την ονομαστική τιμή αμπερ του καλωδίου. Επίσης, βεβαιωθείτε ότι η συνολική ονομαστική τιμή αμπερ όλων των συσκευών που έχουν συνδεθεί στην πρίζα δεν υπερβαίνει την ονομαστική τιμή αμπερ της πρίζας.
- ❑ Αν σκοπεύετε να χρησιμοποιήσετε τον εκτυπωτή στη Γερμανία, η εγκατάσταση του κτιρίου πρέπει να προστατεύεται από αυτόματο διακόπτη κυκλώματος 10 ή 16 αμπερ προκειμένου να παρέχεται κατάλληλη προστασία του εκτυπωτή από βραχυκύκλωμα ή υπέρταση.
- ❑ Όταν συνδέετε τον εκτυπωτή με υπολογιστή ή με άλλη συσκευή χρησιμοποιώντας καλώδιο, βεβαιωθείτε ότι έχετε συνδέσει τους ακροδέκτες με σωστό προσανατολισμό. Κάθε ακροδέκτης έχει μόνο έναν σωστό προσανατολισμό. Αν ένας ακροδέκτης τοποθετηθεί με λάθος προσανατολισμό, μπορεί να προκληθεί βλάβη και στις δύο συσκευές που συνδέονται με το καλώδιο.
- ❑ Τοποθετήστε τον εκτυπωτή σε επίπεδη και σταθερή επιφάνεια με άφθονο χώρο περιμετρικά του εκτυπωτή. Ο εκτυπωτής δεν θα λειτουργεί σωστά, αν βρίσκεται υπό κλίση ή γωνία.
- ❑ Κατά την αποθήκευση ή τη μεταφορά του εκτυπωτή, αποφύγετε την τοποθέτησή του υπό κλίση, κάθετα ή ανάποδα. Διαφορετικά ενδέχεται να διαρρεύσει μελάνι.
- ❑ Αφήστε χώρο πάνω από τον εκτυπωτή προκειμένου να μπορείτε να σηκώσετε πλήρως το κάλυμμα εγγράφων.
- ❑ Αφήστε αρκετό χώρο στο μπροστινό μέρος του εκτυπωτή ώστε να εξάγεται πλήρως το χαρτί.
- ❑ Αποφύγετε μέρη που υπόκεινται σε γρήγορες αλλαγές στη θερμοκρασία και την υγρασία. Επίσης, διατηρείτε τον εκτυπωτή μακριά από την άμεση ηλιακή ακτινοβολία, από ισχυρό φως και από πηγές θερμότητας.
- ❑ Μην τοποθετείτε αντικείμενα στις υποδοχές του εκτυπωτή.

Σημαντικές οδηγίες

- ❑ Μην βάζετε το χέρι σας στο εσωτερικό του εκτυπωτή κατά τη διάρκεια της εκτύπωσης.
- ❑ Μην αγγίζετε το λευκό επίπεδο καλώδιο και τα σωληνάκια μελανιού στο εσωτερικό του εκτυπωτή.
- ❑ Μη χρησιμοποιείτε σπρέι που περιέχουν εύφλεκτα αέρια μέσα ή γύρω από τον εκτυπωτή. Υπάρχει κίνδυνος να προκληθεί πυρκαγιά.
- ❑ Μην μετακινείτε την υποδοχή της κεφαλής εκτύπωσης με το χέρι. Ενδέχεται να προκληθεί βλάβη στον εκτυπωτή.
- ❑ Να είστε προσεκτικοί ώστε να μην εγκλωβίσετε τα δάχτυλά σας ενώ κλείνετε τη μονάδα σάρωσης.
- ❑ Μην πιέζετε με υπερβολική δύναμη το γυαλί σαρωτή όταν τοποθετείτε τα πρωτότυπα.
- ❑ Μην συνεχίσετε την εκτύπωση όταν το επίπεδο μελανιού βρίσκεται κάτω από την κατώτερη γραμμή στο δοχείο μελανιού. Η συνέχιση της χρήσης του εκτυπωτή όταν το επίπεδο μελανιού βρίσκεται κάτω από την κατώτερη γραμμή στο δοχείο μελανιού ενδέχεται να καταστρέψει τον εκτυπωτή. Η Epson συνιστά την αναπλήρωση όλων των δοχείων μελανιού μέχρι την πάνω γραμμή όταν ο εκτυπωτής δεν βρίσκεται σε λειτουργία, για την επαναφορά των επιπέδων μελανιού.
- ❑ Να απενεργοποιείτε πάντα τον εκτυπωτή με το κουμπί . Μην αποσυνδέετε και μην απενεργοποιείτε τον εκτυπωτή από την πρίζα, μέχρι να πάψει να αναβοσβήνει η λυχνία .
- ❑ Πριν μεταφέρετε τον εκτυπωτή, βεβαιωθείτε ότι η κεφαλή εκτύπωσης βρίσκεται στην αρχική (τέρμα δεξιά) θέση.
- ❑ Αν δεν πρόκειται να χρησιμοποιήσετε τον εκτυπωτή για μεγάλο χρονικό διάστημα, φροντίστε να αφαιρέσετε το καλώδιο τροφοδοσίας από την ηλεκτρική πρίζα.

Συμβουλές και προειδοποιήσεις για τη χρήση του εκτυπωτή με ασύρματη σύνδεση

- ❑ Τα ραδιοκύματα που εκπέμπει αυτός ο εκτυπωτής ενδέχεται να επηρεάσουν δυσμενώς τη λειτουργία ιατρικού ηλεκτρονικού εξοπλισμού. Κατά τη χρήση αυτού του εκτυπωτή σε ιατρικές εγκαταστάσεις ή κοντά σε ιατρικό εξοπλισμό, ακολουθήστε τις οδηγίες του εξουσιοδοτημένου προσωπικού που εργάζεται στις ιατρικές εγκαταστάσεις και όλες τις προειδοποιήσεις και τις οδηγίες που αναγράφονται στον ιατρικό εξοπλισμό.
- ❑ Τα ραδιοκύματα που εκπέμπει αυτός ο εκτυπωτής μπορεί να επηρεάσουν δυσμενώς τη λειτουργία συσκευών αυτόματου ελέγχου, όπως αυτόματες θύρες ή συναγερμοί πυροπροστασίας, και ενδέχεται να προκληθούν ατυχήματα λόγω προβλημάτων στη λειτουργία τους. Κατά τη χρήση αυτού του εκτυπωτή κοντά σε συσκευές αυτόματου ελέγχου, ακολουθήστε όλες τις προειδοποιήσεις και τις οδηγίες που αναγράφονται σε αυτές τις συσκευές.

Συμβουλές και προειδοποιήσεις για τη χρήση της οθόνης LCD

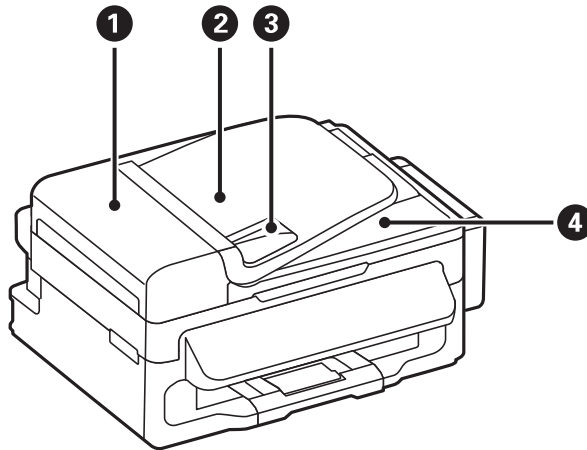
- ❑ Η οθόνη LCD μπορεί να εμφανίζει μερικά μικρά φωτεινά ή σκούρα στίγματα και, λόγω των ιδιοτήτων της, η φωτεινότητά της μπορεί να μην είναι ομοιόμορφη. Αυτό είναι φυσιολογικό και σε καμία περίπτωση δεν σημαίνει ότι υπάρχει κάποια βλάβη.
- ❑ Χρησιμοποιείτε μόνο στεγνό, μαλακό πανί για τον καθαρισμό. Μην χρησιμοποιείτε υγρά ή χημικά καθαριστικά.
- ❑ Το εξωτερικό κάλυμμα της οθόνης LCD ενδέχεται να σπάσει αν δεχτεί έντονη πρόσκρουση. Επικοινωνήστε με τον αντιπρόσωπο σε περίπτωση που η επιφάνεια της οθόνης σπάσει ή ραγίσει, χωρίς να την αγγίξετε ή να προσπαθήσετε να αφαιρέσετε τα σπασμένα κομμάτια.

Προστασία προσωπικών δεδομένων

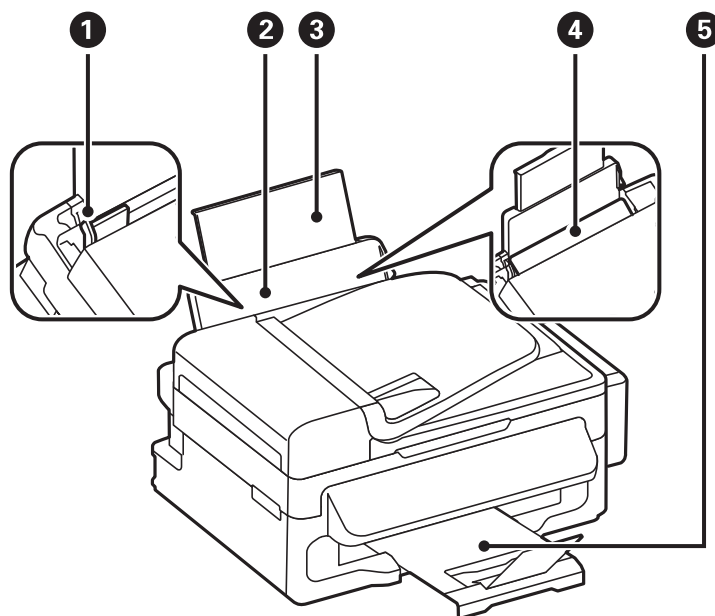
Εάν δώσετε τον εκτυπωτή σε κάποιον άλλον ή τον απορρίψετε, διαγράψτε όλες τις προσωπικές πληροφορίες που είναι αποθηκευμένες στη μνήμη του εκτυπωτή επιλέγοντας **Ρύθμιση > Επαναφ. εργοστ. ρυθμίσ. > Απαλοιφή δεδομέν & ρυθμίσ** στον πίνακα ελέγχου.

Βασικά στοιχεία εκτυπωτή

Ονόματα και λειτουργίες τμημάτων

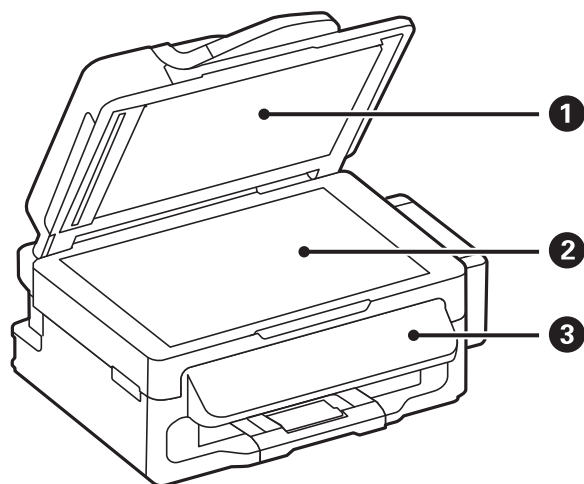


❶	Κάλυμμα ADF (Αυτόματος τροφοδότης εγγράφων)	Ανοίξετε το για να αφαιρέσετε πρωτότυπα που έχουν εμπλακεί στον αυτόματο τροφοδότη εγγράφων (ADF).
❷	Δίσκος εισόδου ADF	Τροφοδοτεί αυτόματα τα πρωτότυπα.
❸	Πλαϊνός οδηγός ADF	Τροφοδοτεί τα πρωτότυπα απευθείας στον εκτυπωτή. Σύρετε στα άκρα των πρωτοτύπων.
❹	Θήκη εξόδου ADF	Συγκρατεί τα πρωτότυπα που εξέρχονται από τον αυτόματο τροφοδότη εγγράφων (ADF).

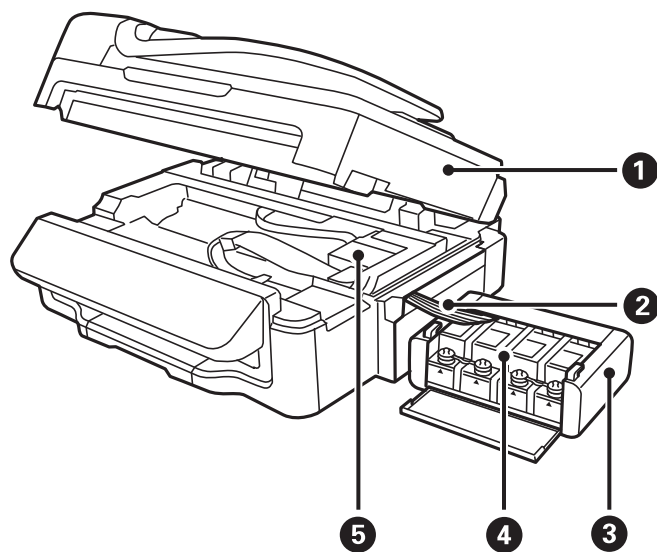


Βασικά στοιχεία εκτυπωτή

❶	Πλαϊνός οδηγός	Τροφοδοτεί το χαρτί απευθείας στον εκτυπωτή. Σύρετε τα άκρα του χαρτιού.
❷	Πίσω τροφοδοσία χαρτιού	Φορτώνει χαρτί.
❸	Στήριξη χαρτιού	Στηρίζει το τοποθετημένο χαρτί.
❹	Προστασία τροφοδότη	Εμποδίζει ξένες ουσίες να εισέλθουν στον εκτυπωτή. Κρατάτε συνήθως αυτή την προστασία κλειστή.
❺	Θήκη εξόδου	Συγκρατεί το χαρτί που έχει εξέλθει.

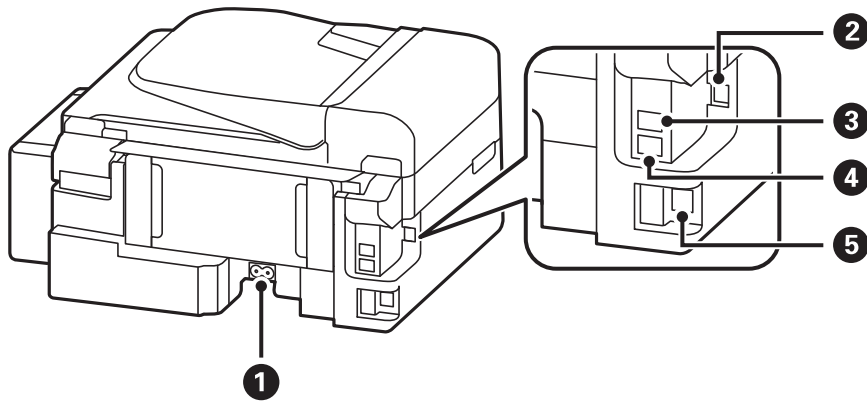


❶	Κάλυμμα εγγράφων	Αποκλείει το εξωτερικό φως κατά τη σάρωση.
❷	Γυαλί σαρωτή	Τοποθετήστε τα πρωτότυπα.
❸	Πίνακας ελέγχου	Χειρίζεται τον εκτυπωτή.



Βασικά στοιχεία εκτυπωτή

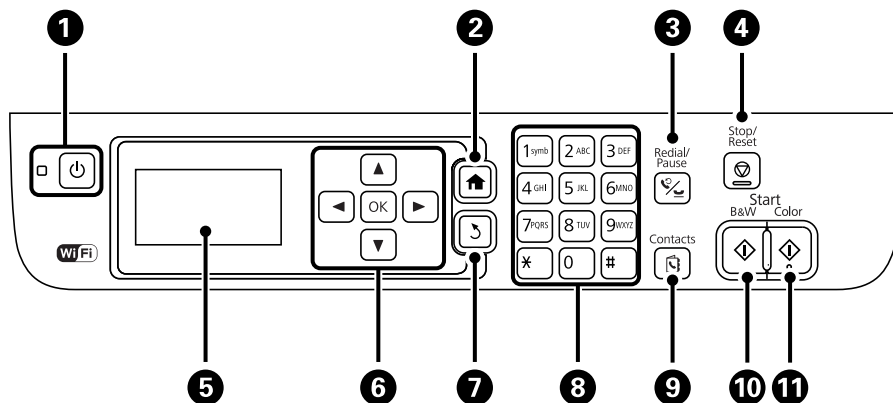
❶	Μονάδα σαρωτή	Σαρώνει τα τοποθετημένα πρωτότυπα. Ανοίξτε την κατά την αφαίρεση του χαρτιού που έχει εμπλακεί στο εσωτερικό του εκτυπωτή.
❷	Σωληνάκι μελάνης	Τροφοδοτεί το μελάνι στην κεφαλή εκτύπωσης.
❸	Μονάδα δοχείου μελάνης	Περιέχει τα δοχεία μελάνης.
❹	Δοχεία ρεζερβουάρ μελάνης (Δοχεία μελάνης)	Τροφοδοτεί το μελάνι στα σωληνάκια μελανιού.
❺	Κεφαλή εκτύπωσης	Εκτοξεύει μελάνι.











❶	Είσοδος AC	Συνδέει το καλώδιο τροφοδοσίας.
❷	Θύρα USB	Συνδέει ένα καλώδιο USB.
❸	Θύρα LINE	Συνδέει μια τηλεφωνική γραμμή.
❹	Θύρα EXT.	Συνδέει εξωτερικές συσκευές τηλεφώνου.
❺	Θύρα LAN	Συνδέει ένα καλώδιο LAN.

Πίνακας ελέγχου

Κουμπιά και λυχνίες









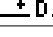
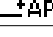


Βασικά στοιχεία εκτυπωτή

1		Ενεργοποιεί ή απενεργοποιεί τον εκτυπωτή. Βγάλτε το καλώδιο τροφοδοσίας από την πρίζα όταν σβήσει η λυχνία τροφοδοσίας.
2		Προβάλλει την αρχική οθόνη.
3		Εισαγάγετε τον τελευταίο αριθμό κλήσης ή μια παύση κατά την εισαγωγή ενός αριθμού φαξ.
4		Διακόπτει την τρέχουσα λειτουργία.
5	-	Προβάλλει τα μενού και τα μηνύματα.
6	◀, ▶, ▲, ▼, OK	Πατήστε ◀, ▶, ▲ και ▼ για να επιλέξετε μενού. Πατήστε OK για να επιβεβαιώσετε την επιλογή σας ή να πραγματοποιήσετε εκτέλεση του επιλεγμένου στοιχείου.
7		Επιστρέφει στην προηγούμενη οθόνη.
8	0 - 9 *, #	Εισάγει αριθμούς, χαρακτήρες και σύμβολα.
9		Ανοίγει τη λίστα επαφών.
10		Ξεκινά την ασπρόμαυρη εκτύπωση, αντιγραφή, σάρωση και αποστολή και λήψη φαξ.
11		Ξεκινά την έγχρωμη εκτύπωση, αντιγραφή, σάρωση και αποστολή και λήψη φαξ.

Εικονίδια που εμφανίζονται στην οθόνη LCD

Τα ακόλουθα εικονίδια εμφανίζονται στην οθόνη LCD ανάλογα με την κατάσταση του εκτυπωτή.



	Ανάβει όταν τοποθετούνται πρωτότυπα στον αυτόματο τροφοδότη εγγράφων.
	Ανάβει όταν το ενσύρματο (Ethernet) δίκτυο είναι απενεργοποιημένο και δεν έχει συνδεθεί καλώδιο Ethernet.
	Ανάβει ενώ ο εκτυπωτής είναι συνδεδεμένος σε ενσύρματο (Ethernet) δίκτυο.
	Ανάβει ενώ ο εκτυπωτής δεν είναι συνδεδεμένος σε ασύρματο (Wi-Fi) δίκτυο.
	Ανάβει ενώ ο εκτυπωτής είναι συνδεδεμένος σε ασύρματο (Wi-Fi) δίκτυο. Ο αριθμός των γραμμών υποδηλώνει την ισχύ του σήματος της σύνδεσης. Όσο περισσότερες οι γραμμές, τόσο πιο ισχυρή είναι η σύνδεση.
*	Υποδηλώνει πρόβλημα με την ασύρματη (Wi-Fi) σύνδεση δικτύου του εκτυπωτή ή ότι ο εκτυπωτής αναζητά μια ασύρματη (Wi-Fi) σύνδεση δικτύου.
	Υποδηλώνει ότι ο εκτυπωτής είναι συνδεδεμένος σε δίκτυο σε λειτουργία Ad Hoc.
	Υποδηλώνει ότι η απλή λειτουργία AP και η λειτουργία Wi-Fi Direct είναι απενεργοποιημένες.
	Υποδηλώνει ότι ο εκτυπωτής είναι συνδεδεμένος σε δίκτυο σε λειτουργία Wi-Fi Direct.
	Υποδηλώνει ότι η απλή λειτουργία AP είναι ενεργοποιημένη.
	Ανάβει όταν ενεργοποιείται η λειτουργία Eco.

Επιλογές μενού

Λειτουργία Αντιγραφή

Σημείωση:

- Τα διαθέσιμα μενού ποικίλλουν ανάλογα με τη διάταξη που επιλέξατε.
- Πατήστε το κουμπί OK για να εμφανίσετε τα κρυφά μενού ρυθμίσεων.

Μενού	Ρυθμίσεις και επεξηγήσεις	
Αριθμός αντιγράφων	Πληκτρολογήστε τον αριθμό των αντιγράφων.	
Διάταξη	Με περίγραμμα	Πραγματοποιεί αντιγραφή με περιθώριο στα άκρα.
	2 και πάνω	<p>Αντιγράφει πρωτότυπα πολλαπλών σελίδων σε ένα φύλλο.</p> <p>Όταν τοποθετείτε πρωτότυπα στον αυτόματο τροφοδότη εγγράφων, εισαγάγετέ τα σε αυτόν από την επάνω ή την αριστερή άκρη.</p> <p>Τοποθετήστε κάθετα πρωτότυπα όπως φαίνεται παρακάτω και επιλέξτε Κατακόρυφα από την ενότητα Προσαν/σμός εγγρ..</p>  <p>Τοποθετήστε οριζόντια πρωτότυπα όπως φαίνεται παρακάτω και επιλέξτε Οριζόντια από την ενότητα Προσαν/σμός εγγρ..</p> 
	Ταυτότητα	Σαρώνει και τις δύο πλευρές της ταυτότητας και τις αντιγράφει στη μια πλευρά χαρτιού μεγέθους A4.
Μέγεθος εγγράφου	Επιλέξτε το μέγεθος του πρωτοτύπου σας.	
Ζουμ	Μεγεθύνει ή μικραίνει το πρωτότυπο. Επιλέξτε Αυτ. προσ σε σελ για να προσαρμόσετε στο μέγεθος χαρτιού της επιλεγμένης προέλευσης χαρτιού.	
Προσαν/σμός εγγρ.	Επιλέξτε τον προσανατολισμό του πρωτοτύπου σας.	
Ποιότητα	Επιλέξτε τον τύπο του πρωτοτύπου σας. Προσχέδιο: Προσφέρει γρηγορότερη εκτύπωση, αλλά τα εκτυπωμένα έγγραφα ενδέχεται να είναι αχνά. Βέλτ.: Παρέχει εκτύπωση υψηλότερης ποιότητας, αλλά η ταχύτητα εκτύπωσης ενδέχεται να είναι χαμηλότερη.	
Πυκνότητα	Επιλέξτε την πυκνότητα των αντιγράφων σας.	
Σειρά διάταξης	Επιλέξτε τη διάταξη αντιγραφής για πολλαπλές σελίδες όταν έχετε επιλέξει 2 και πάνω ως ρύθμιση για τη Διάταξη .	

Λειτουργία Σάρωση

Cloud

Μενού	Ρυθμίσεις και επεξηγήσεις	
Προορισμός	Επιλέξτε έναν προορισμό που έχει καταχωρηθεί στον διακομιστή Epson Connect.	
Ρυθμίσεις	Μορφή	Επιλέξτε τη μορφή στην οποία θα αποθηκεύσετε τη σαρωμένη εικόνα.
	Περιοχή σάρωσης	Επιλέξτε την περιοχή σάρωσης. Αυτόματη περικοπή: Περικόπτει το λευκό διάστημα γύρω από το κείμενο ή την εικόνα κατά τη διάρκεια της σάρωσης. Μέγιστη περιοχή: Σαρώνει στη μέγιστη περιοχή σάρωσης στο γυαλί σαρωτή ή στον αυτόματο τροφοδότη εγγράφων.
	Τύπος εγγράφου	Επιλέξτε τον τύπο του πρωτοτύπου σας.
	Πυκνότητα	Επιλέξτε την αντίθεση της σαρωμένης εικόνας.
	Προσαν/σμός εγγρ.	Επιλέξτε τον προσανατολισμό του πρωτοτύπου σας.

Υπολογιστής

Μενού	Ρυθμίσεις και επεξηγήσεις	
Επιλογή υπολογιστή	Επιλέξτε τον υπολογιστή στον οποίο θέλετε να αποθηκεύσετε την σαρωμένη εικόνα από τη λίστα υπολογιστών που έχουν συνδεθεί μέσω USB ή μέσω του δικτύου.	
Ρυθμίσεις	Μορφή	Επιλέξτε τη μορφή στην οποία θα αποθηκεύσετε τη σαρωμένη εικόνα.

Υπολογιστ (WSD)

Αυτό το μενού δεν έχει στοιχείο ρυθμίσεων.

Λειτουργία Φαξ

Επιλέξτε **Φαξ** στην αρχική οθόνη και, στη συνέχεια, πατήστε το κουμπί OK.

Μενού	Ρυθμίσεις και επεξηγήσεις
Ανάλυση	Επιλέξτε την ανάλυση του εξερχόμενου φαξ. Επιλέξτε Φωτογραφία για πρωτότυπα που περιέχουν κείμενο και φωτογραφίες.
Πυκνότητα	Επιλέξτε την πυκνότητα του εξερχόμενου φαξ.
Άμεση αποστολή	Ανατρέξτε στη σελίδα που περιγράφει αυτήν τη δυνατότητα για περισσότερες λεπτομέρειες.
Αναφορά μετάδοσης	Εκτυπώνει αυτόματα μια αναφορά μετάδοσης μετά την αποστολή ενός φαξ. Επιλέξτε Εκτύπωση σε περίπτωση σφάλματος για να εκτυπώνεται αναφορά μόνο όταν προκύπτει σφάλμα.
Αποστολή φαξ αργότερα	Ανατρέξτε στις σελίδες που περιγράφουν αυτές τις δυνατότητες για περισσότερες λεπτομέρειες.
Λήψη δημοσκόπησης	

Βασικά στοιχεία εκτυπωτή

Μενού	Ρυθμίσεις και επεξηγήσεις	
Νέα εκτύπωση φαξ	Εκτυπώνει τα φαξ που έχουν ληφθεί και είναι προσωρινά αποθηκευμένα στη μνήμη του εκτυπωτή, ξεκινώντας από το πιο πρόσφατο.	
Αναφορά φαξ	Λίστα ρυθμίσεων φαξ	Εκτυπώνει τις τρέχουσες ρυθμίσεις φαξ.
	Αρχ. καταγ. φαξ	Εμφανίζει ή εκτυπώνει το ιστορικό των απεσταλμένων ή των ληφθεισών εργασιών φαξ. Μπορείτε να ορίσετε να γίνεται εκτύπωση αυτής της αναφοράς αυτόματα χρησιμοποιώντας το ακόλουθο μενού. Ρύθμιση-Ρυθμίσεις φαξ-Ρυθμίσεις εξόδου--Αυτ. εκτ. αρχ. καταγ. φαξ
	Τελευταία μετάδοση	Εκτυπώνει μια αναφορά για το προηγούμενο φαξ που εστάλη ή ελήφθη μέσω ανίχνευσης.
	Ανίχνευση πρωτόκολλου	Εκτυπώνει μια λεπτομερή αναφορά για το προηγούμενο φαξ που εστάλη ή ελήφθη.

Σχετικές πληροφορίες

- ➔ «Αποστολή πολλών σελίδων ενός μονόχρωμου εγγράφου (Άμεση αποστολή)» στη σελίδα 75
- ➔ «Αποστολή φαξ σε καθορισμένη ώρα (Αποστολή φαξ αργότερα)» στη σελίδα 74
- ➔ «Λήψη φαξ μέσω ανίχνευσης (Λήψη δημοσκόπησης)» στη σελίδα 78

Λειτουργία Ρύθμιση

Μενού	Ρυθμίσεις και επεξηγήσεις	
Συντήρηση	Έλεγχος ακροφ. κεφ. εκτ.	Εκτυπώνει ένα μοτίβο για να ελέγξει αν τα ακροφύσια της κεφαλής εκτύπωσης είναι φραγμένα.
	Καθαρισμ. κεφαλ. εκτύπ.	Καθαρίζει τα φραγμένα ακροφύσια στην κεφαλή εκτύπωσης.
	Επαν. επιπ. μελάνης	Χρησιμοποιήστε αυτήν τη λειτουργία για επαναφορά των επιπέδων μελανιού πριν αναπληρώσετε τα δοχεία μελανιού.
	Ευθυγρ. κεφαλής εκτύπ.	Προσαρμόζει την κεφαλή εκτύπωσης για τη βελτίωση της ποιότητας εκτύπωσης. Εκτελέστε αυτήν τη λειτουργία εάν οι εκτυπώσεις σας είναι θολές ή το κείμενο και οι γραμμές δεν είναι ευθυγραμμισμένα.
	Καθαρισμός οδηγού χαρτ.	Εκτελέστε αυτήν τη λειτουργία για τον καθαρισμό του κυλίνδρου στο εσωτερικό του εκτυπωτή όταν οι εκτυπώσεις σας εμφανίζουν κηλίδες ή γδαρσίματα.
Ρύθμιση χαρτιού	Επιλέξτε το μέγεθος και τον τύπο χαρτιού που τοποθετήσατε στην προέλευση χαρτιού.	
Φύλλο κατάστ. εκτ	Φύλλο κατάστασης διαμόρφωσης	Εκτυπώνει ένα ενημερωτικό φύλλο που δείχνει την τρέχουσα κατάσταση του εκτυπωτή και τις τρέχουσες ρυθμίσεις.

Βασικά στοιχεία εκτυπωτή

Μενού	Ρυθμίσεις και επεξηγήσεις			
Ρυθμίσεις εκτυπωτή	Ρυθμίσεις προέλ. χαρτιού	Εναλλαγή A4/Letter	Ενεργοποιήστε αυτήν τη λειτουργία για να μην εμφανίζονται μηνύματα σφάλματος ακόμα και όταν η ρύθμιση μεγέθους χαρτιού για την εργασία εκτύπωσης δεν συμφωνεί με το χαρτί που έχετε τοποθετήσει στην προέλευση χαρτιού. Αυτή η λειτουργία είναι διαθέσιμη μόνο όταν έχετε επιλέξει μέγεθος χαρτιού A4 ή Letter.	
		Ειδοποίηση σφάλματος	Εμφανίζει ένα μήνυμα σφάλματος όταν οι ρυθμίσεις μεγέθους χαρτιού ή τύπου χαρτιού στην ενότητα Ρύθμιση χαρτιού δεν αντιστοιχούν στις ρυθμίσεις εκτύπωσης.	
	Σύνδεση Η/Υ μέσω USB	Ενεργοποιεί τον εκτυπωτή που είναι συνδεδεμένος στον υπολογιστή μέσω μιας σύνδεσης USB. Όταν είναι ενεργοποιημένη αυτή η λειτουργία, ο υπολογιστής δεν αναγνωρίζει εκτυπωτές με λειτουργία USB.		
Κοινές ρυθμίσεις	Ήχος	Προσαρμόστε την ένταση του ήχου και επιλέξτε τύπο ήχου.		
	Χρον. Ύπνου	Επιλέξτε το χρονικό διάστημα πριν ο εκτυπωτής εισέλθει σε κατάσταση αναμονής (λειτουργία εξοικονόμησης ενέργειας), κατά τη διάρκεια της οποίας δεν λαμβάνει χώρα καμιά λειτουργία. Η οθόνη LCD γίνεται μαύρη μόλις παρέλθει ο προκαθορισμένος χρόνος.		
	Απενερ χρονοδιακ	Μπορείτε να προσαρμόσετε το χρόνο πριν από την εφαρμογή της διαχείρισης τροφοδοσίας. Οποιαδήποτε αύξηση θα επηρεάσει την ενεργειακή αποδοτικότητα του προϊόντος. Αναλογιστείτε το περιβάλλον πριν κάνετε οποιαδήποτε αλλαγή.		
	Αντίθεση LCD	Προσαρμόστε την αντίθεση της οθόνης LCD.		
	Ρυθμίσ. Ημερομηνίας/Ωρας	Ημερομηνία/Ωρα	Πληκτρολογήστε την τρέχουσα ημερομηνία και ώρα.	
		Θερινή ώρα	Επιλέξτε τη ρύθμιση θερινής ώρας που ισχύει για την περιοχή σας.	
		Διαφορά ώρας	Εισαγάγετε τη διαφορά ώρας μεταξύ της τοπικής σας ώρας και της UTC (Συντονισμένη παγκόσμια ώρα).	
	Χώρα/Περιοχή	Επιλέξτε τη χώρα ή την περιοχή.		
Γλώσσα/Language	Επιλέξτε τη γλώσσα προβολής.			
Ταχύτητα κύλισης	Επιλέξτε την ταχύτητα κύλισης της οθόνης LCD.			

Βασικά στοιχεία εκτυπωτή

Μενού	Ρυθμίσεις και επεξηγήσεις		
Ρυθμίσεις δικτύου	Κατάσταση δικτύου	Εμφανίζει ή εκτυπώνει τις ρυθμίσεις δικτύου και την κατάσταση σύνδεσης.	
	Ρύθμ. Wi-Fi	Οδηγός Ρύθμ. Wi-Fi	Ανατρέξτε στο έγγραφο <i>Οδηγός χρήσης σε δίκτυο</i> για περισσότερες λεπτομέρειες.
		Ρύθμ. πάτ. κουμπιού (WPS)	
		Λειτ. κωδ. PIN (WPS)	
		Αυτ. σύνδεση Wi-Fi	
	Απενεργ Wi-Fi	Ίσως να μπορείτε να επιλύσετε τα προβλήματα δικτύου απενεργοποιώντας τις ρυθμίσεις Wi-Fi ή ορίζοντας εκ νέου τις ρυθμίσεις Wi-Fi. Ανατρέξτε στο έγγραφο <i>Οδηγός χρήσης σε δίκτυο</i> για περισσότερες λεπτομέρειες.	
Ρύθμιση Wi-Fi Direct	Ανατρέξτε στο έγγραφο <i>Οδηγός χρήσης σε δίκτυο</i> για περισσότερες λεπτομέρειες.		
Έλεγχος σύνδεσης	Ελέγχει την κατάσταση της σύνδεσης δικτύου και εκτυπώνει την αναφορά ελέγχου σύνδεσης δικτύου. Αν υπάρχει οποιοδήποτε πρόβλημα με τη σύνδεση, ανατρέξτε στην αναφορά ελέγχου για να επιλύσετε το πρόβλημα.		
Σύνθετη ρύθμιση	Ανατρέξτε στο έγγραφο <i>Οδηγός χρήσης σε δίκτυο</i> για περισσότερες λεπτομέρειες.		
Epson Connect Υπηρεσίες	Μπορείτε να αναστείλετε ή να συνεχίσετε τις υπηρεσίες Epson Connect ή Google Cloud Print ή να ακυρώσετε τη χρήση των υπηρεσιών (επαναφορά των προεπιλεγμένων ρυθμίσεων).		
Εκτύπ Google Cloud Υπηρ	Ανατρέξτε στην τοποθεσία Web της πύλης Epson Connect για περισσότερες λεπτομέρειες. https://www.epsonconnect.com/ http://www.epsonconnect.eu (μόνο για την Ευρώπη)		
Ρυθμίσεις φαξ	Προβάλετε τη λίστα μενού στις Ρυθμίσεις φαξ .		
Καθολικές ρυθμίσεις εκτύπ.	Αυτές οι ρυθμίσεις εφαρμόζονται όταν εκτυπώνετε χρησιμοποιώντας εξωτερική συσκευή, χωρίς να χρησιμοποιείτε το πρόγραμμα οδήγησης του εκτυπωτή.		
	Μετατόπιση επάνω	Προσαρμόστε το πάνω ή το αριστερό περιθώριο του χαρτιού.	
	Μετατόπιση αριστερά		
Παράλειψη κενής σελίδας	Παραλείπει αυτόματα τις κενές σελίδες στα δεδομένα εκτύπωσης.		
Λειτουργία Οικονομίας	Χρον. Ύπνου	Επιλέξτε το χρονικό διάστημα πριν ο εκτυπωτής εισέλθει σε κατάσταση αναμονής (λειτουργία εξοικονόμησης ενέργειας), κατά τη διάρκεια της οποίας δεν λαμβάνει χώρα καμιά λειτουργία. Η οθόνη LCD γίνεται μαύρη μόλις παρέλθει ο προκαθορισμένος χρόνος. Όταν απενεργοποιείται αυτή η ρύθμιση, εφαρμόζεται η ρύθμιση που έχετε επιλέξει στην ενότητα Κοινές ρυθμίσεις .	
Επαναφ. εργοστ. ρυθμίσ.	Επαναφέρει τις επιλεγμένες ρυθμίσεις στις προεπιλεγμένες τιμές τους.		

Βασικά στοιχεία εκτυπωτή

Σχετικές πληροφορίες

- ➔ «Λειτουργία **Αντιγραφή**» στη σελίδα 18
- ➔ «Λειτουργία **Σάρωση**» στη σελίδα 19
- ➔ «**Ρυθμίσεις φαξ**» στη σελίδα 23

Ρυθμίσεις φαξ

Επιλέξτε **Ρύθμιση > Ρυθμίσεις φαξ** από την αρχική οθόνη.

Μενού	Ρυθμίσεις και επεξηγήσεις	
Προεπιλεγμ. ρυθμ. χρήστη	Οι ρυθμίσεις που πραγματοποιούνται σε αυτό το μενού γίνονται οι προεπιλεγμένες ρυθμίσεις για την αποστολή φαξ. Για λεπτομέρειες σχετικά με τα στοιχεία ρύθμισης, ανατρέξτε στη λίστα μενού της λειτουργίας Φαξ .	
Ρυθμίσεις λήψης	Λειτουργία λήψης	Επιλέξτε τη λειτουργία λήψης.
	DRD	Αν έχετε εγγραφεί σε υπηρεσία διακριτού κουδουνίσματος από την τηλεφωνική σας εταιρεία, επιλέξτε τον τύπο κουδουνίσματος που θα χρησιμοποιείται για τα εισερχόμενα φαξ (ή επιλέξτε Ενεργοπ.).
	Κουδουνίσματα για απάντ.	Επιλέξτε τον αριθμό κουδουνισμάτων που θα ακούγονται πριν ο εκτυπωτής λάβει αυτόματα ένα φαξ. Επιλέξτε «0» (μηδέν) αν θέλετε να λαμβάνετε φαξ χωρίς κουδουνίσματα.
	Απομακρυσμένη λήψη	Όταν απαντάτε σε μια κλήση εισερχόμενου φαξ από τηλέφωνο που είναι συνδεδεμένο στον εκτυπωτή, μπορείτε να ξεκινήσετε να λαμβάνετε το φαξ εισάγοντας τον κωδικό με τη χρήση του τηλεφώνου.

Βασικά στοιχεία εκτυπωτή

Μενού	Ρυθμίσεις και επεξηγήσεις	
Ρυθμίσεις εξόδου	Έξοδος φαξ	Αποθηκεύει τα ληφθέντα έγγραφα σε έναν υπολογιστή. Πρέπει να πραγματοποιήσετε ρυθμίσεις στο βοηθητικό πρόγραμμα FAX Utility σε έναν υπολογιστή.
	Αυτόματη σμίκρυνση	Μικραίνει μεγάλο μεγέθους ληφθέντα έγγραφα ώστε να χωρούν στο χαρτί της προέλευσης χαρτιού. Η σμίκρυνση ενδέχεται να μην είναι πάντοτε δυνατή, ανάλογα με τα ληφθέντα δεδομένα. Αν αυτό είναι απενεργοποιημένο, τα έγγραφα μεγάλου μεγέθους εκτυπώνονται στο αρχικό τους μέγεθος σε πολλαπλά φύλλα, διαφορετικά ενδέχεται να εκτυπωθεί μια λευκή δεύτερη σελίδα.
	Αυτόματη περιστροφή	Εκτελεί αυτόματα περιστροφή για εκτύπωση σε μέγεθος χαρτιού A5 όταν ληφθεί ένα έγγραφο μεγέθους A5 με οριζόντιο προσανατολισμό και η ρύθμιση προέλευσης χαρτιού είναι A5. Εκτυπώνει σε μέγεθος χαρτιού A4 όταν αυτή η λειτουργία είναι απενεργοποιημένη.
	Στοιβα συρραφής	Εκτυπώνει τα ληφθέντα έγγραφα από την τελευταία σελίδα (εκτύπωση σε φθίνουσα σειρά) ώστε τα εκτυπωμένα έγγραφα να στοιβαχτούν στη σωστή σειρά σελίδων. Όταν η μνήμη του εκτυπωτή μειώνεται, αυτή η λειτουργία ενδέχεται να μην είναι διαθέσιμη.
	Χρόνος αναστολ. εκτύπωσ.	Διακόπτει και αρχίζει ξανά την εκτύπωση των ληφθέντων εγγράφων την ώρα που ορίσατε. Τα ληφθέντα έγγραφα δεν εκτυπώνονται την καθορισμένη χρονική περίοδο, αλλά αποθηκεύονται στη μνήμη. Όταν η μνήμη του εκτυπωτή μειώνεται, αυτή η λειτουργία ενδέχεται να μην είναι διαθέσιμη. Τα ληφθέντα έγγραφα εκτυπώνονται αυτόματα μετά την ώρα επανεκκίνησης. Αυτή η λειτουργία μπορεί να χρησιμοποιηθεί για την αποτροπή θορύβου τη νύχτα ή την αποτροπή δημοσιοποίησης εμπιστευτικών εγγράφων ενώ απουσιάζετε.
	Επισύναψη εικόν σε αναφ	Εκτυπώνει μια Αναφορά μετάδοσης με μια εικόνα στην πρώτη σελίδα του απεσταλμένου εγγράφου. Ενεργοπ. (Μεγάλη εικόνα): Εκτυπώνει το επάνω τμήμα της σελίδας χωρίς μείωση. Ενεργοπ. (Μικρή εικόνα): Εκτυπώνει ολόκληρη τη σελίδα, μειώνοντάς τη ώστε να χωράει στην αναφορά.
	Αυτ. εκτ. αρχ. κατ. φαξ	Εκτυπώνει το αρχείο καταγραφής του φαξ αυτόματα. Ενεργοποίηση(Κάθε 30): Εκτυπώνει ένα αρχείο καταγραφής κάθε φορά που ολοκληρώνονται 30 εργασίες φαξ. Ενεργοποίηση(Ωρα): Εκτυπώνει το αρχείο καταγραφής σε καθορισμένη χρονική στιγμή. Ωστόσο, αν ο αριθμός των εργασιών φαξ υπερβαίνει τις 30, το αρχείο καταγραφής εκτυπώνεται πριν τον προκαθορισμένο χρόνο.
	Μορφή αναφοράς	Επιλέξτε μια μορφή για τις αναφορές φαξ εκτός από Ανίχνευση πρωτόκολλου . Επιλέξτε Λεπτομέρειες για εκτύπωση με κωδικούς σφάλματος.

Βασικά στοιχεία εκτυπωτή

Μενού	Ρυθμίσεις και επεξηγήσεις	
Βασικές ρυθμίσεις	Ταχύτητα φαξ	Επιλέξτε την ταχύτητα μετάδοσης του φαξ. Προτείνουμε να επιλέγετε Αργά(9.600bps) όταν ένα σφάλμα επικοινωνίας προκύπτει συχνά, κατά την αποστολή/λήψη ενός φαξ από/προς το εξωτερικό, ή όταν χρησιμοποιείτε μια τηλεφωνική υπηρεσία IP (VoIP).
	ECM	Διορθώνει αυτόματα τα σφάλματα στη μετάδοση του φαξ (Λειτουργία διόρθωσης σφαλμάτων), τα οποία προκαλούνται κυρίως από θόρυβο της τηλεφωνικής γραμμής. Αν είναι αυτή η λειτουργία απενεργοποιημένη, δεν μπορείτε να αποστείλετε ή να λάβετε έγχρωμα έγγραφα.
	Εντοπισμός τόνου κλήσης	Εντοπίζει έναν τόνο κλήσης πριν ξεκινήσει την κλήση. Αν ο εκτυπωτής είναι συνδεδεμένος σε γραμμή PBX (Ιδιωτικό τηλεφωνικό δίκτυο) ή σε ψηφιακή τηλεφωνική γραμμή, ενδέχεται να μην είναι σε θέση να ξεκινήσει την κλήση. Σε αυτή την περίπτωση, αλλάξτε τη ρύθμιση Τύπος γραμμής σε PBX . Αν αυτό δεν λειτουργεί, απενεργοποιήστε αυτή τη λειτουργία. Ωστόσο, η απενεργοποίηση αυτής της λειτουργίας ίσως οδηγήσει σε παράλειψη του πρώτου ψηφίου του αριθμού φαξ και την αποστολή του φαξ σε λανθασμένο αριθμό.
	Λειτουργία κλήσης	Επιλέξτε τον τύπο τηλεφωνικού συστήματος στο οποίο έχετε συνδέσει τον εκτυπωτή. Όταν είναι ρυθμισμένο στο Παλμός , μπορείτε να πραγματοποιήσετε προσωρινή εναλλαγή της λειτουργίας κλήσης από παλμό σε τόνο πατώντας * (πληκτρολογείται το «T») κατά την εισαγωγή αριθμών στην επάνω οθόνη του φαξ. Ανάλογα με την περιοχή, αυτή η ρύθμιση ίσως να μην εμφανίζεται.
	Τύπος γραμμής	Επιλέξτε τον τύπο γραμμής στην οποία έχετε συνδέσει τον εκτυπωτή. Για περισσότερες λεπτομέρειες, ανατρέξτε στη σελίδα που περιγράφει τις βασικές λειτουργίες φαξ.
	Κεφαλίδα	Πληκτρολογήστε το όνομα αποστολέα και τον αριθμό φαξ. Αυτά εμφανίζονται ως κεφαλίδα στα εξερχόμενα φαξ. Μπορείτε να πληκτρολογήσετε έως 40 χαρακτήρες από το όνομά σας και να προσθέσετε έως 20 ψηφία για τον αριθμό φαξ.
Ρυθμίσεις Ασφαλείας	Αυτ. εκκαθ. εφεδρ. δεδ. Εκκαθάριση εφεδρικών δεδομ.	Τα έγγραφα φαξ που διαγράφονται με τη χρήση του πίνακα ελέγχου εξαφανίζονται από την οθόνη LCD, αλλά τα αντίγραφα ασφαλείας τους αποθηκεύονται προσωρινά στη μνήμη. Οι ακόλουθες λειτουργίες διαγράφουν τα αντίγραφα ασφαλείας. Αυτ. εκκαθ. εφεδρ. δεδ.: Διαγράφει αυτόματα τα αντίγραφα ασφαλείας κάθε φορά που διαγράφεται ένα απεσταλμένο ή ένα ληφθέν έγγραφο. Εκκαθάριση εφεδρικών δεδομ.: Διαγράφει όλα τα αντίγραφα ασφαλείας. Πραγματοποιήστε εκτέλεση αυτού πριν δώσετε τον εκτυπωτή σε κάποιον άλλο ή τον απορρίψετε.
Έλεγχος σύνδεσης φαξ	Ελέγχει αν ο εκτυπωτής είναι συνδεδεμένος στην τηλεφωνική γραμμή και αν είναι έτοιμος για μετάδοση φαξ, και εκτυπώνει το αποτέλεσμα του ελέγχου σε απλό χαρτί μεγέθους A4.	
Οδηγός ρυθμίσεων φαξ	Επιλέξτε για να κάνετε βασικές ρυθμίσεις φαξ ακολουθώντας τις οδηγίες που εμφανίζονται στην οθόνη. Για περισσότερες λεπτομέρειες, ανατρέξτε στη σελίδα που περιγράφει τις βασικές λειτουργίες φαξ.	

Σχετικές πληροφορίες

➔ «Λειτουργία Φαξ» στη σελίδα 19

➔ «Αποθήκευση ληφθέντων φαξ» στη σελίδα 78

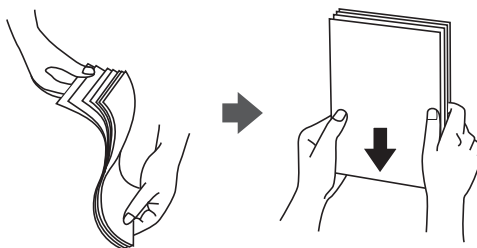
Βασικά στοιχεία εκτυπωτή

➡ «Ορισμός βασικών ρυθμίσεων για το φαξ» στη σελίδα 70

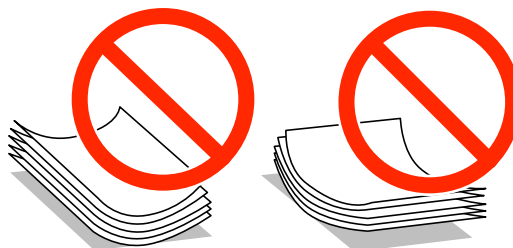
Τοποθέτηση χαρτιού

Προφυλάξεις χειρισμού χαρτιού

- ❑ Διαβάστε τα φύλλα οδηγιών που παρέχονται μαζί με το χαρτί.
- ❑ Τινάζτε και ευθυγραμμίστε τις άκρες του χαρτιού πριν από την τοποθέτησή του. Μην τινάζετε και μην κυρτώνετε το φωτογραφικό χαρτί. Αν το κάνετε, μπορεί να καταστραφεί η εκτυπώσιμη πλευρά.



- ❑ Αν το χαρτί είναι κυρτωμένο, ισιώστε το ή κυρτώστε το ελαφρώς προς την αντίθετη κατεύθυνση πριν το τοποθετήσετε. Η εκτύπωση σε κυρτωμένο χαρτί μπορεί να προκαλέσει εμπλοκές χαρτιού και κηλίδες μελανιού στο εκτυπωμένο έγγραφο.



- ❑ Μην χρησιμοποιείτε χαρτί που είναι κυρτωμένο, σκισμένο, κομμένο, διπλωμένο, νωπό, πολύ χοντρό, πολύ λεπτό ή χαρτί με αυτοκόλλητα. Η χρήση αυτών των τύπων χαρτιού προκαλεί εμπλοκές χαρτιού και κηλίδες μελανιού στο εκτυπωμένο έγγραφο.
- ❑ Τινάζτε και ευθυγραμμίστε τις άκρες των φακέλων πριν από την τοποθέτησή τους. Αν οι στοιβαγμένοι φάκελοι έχουν γεμίσει αέρα, πιέστε τους για να ισιώσουν πριν από την τοποθέτησή τους.



- ❑ Μην χρησιμοποιείτε φακέλους που είναι κυρτωμένοι ή διπλωμένοι. Η χρήση αυτών των φακέλων προκαλεί εμπλοκές χαρτιού και κηλίδες μελανιού στο εκτυπωμένο έγγραφο.
- ❑ Μην χρησιμοποιείτε φακέλους με αυτοκόλλητες επιφάνειες στα πτερύγια ή φακέλους με παράθυρο.
- ❑ Αποφύγετε τη χρήση φακέλων που είναι πολύ λεπτοί, επειδή μπορεί να κυρτώσουν κατά την εκτύπωση.

Σχετικές πληροφορίες

- ➔ «Προδιαγραφές εκτυπωτή» στη σελίδα 130

Διαθέσιμο χαρτί και δυνατότητες

Η Epson συνιστά τη χρήση αυθεντικού χαρτιού Epson για να εξασφαλίσετε εκτυπωμένα έγγραφα υψηλής ποιότητας.

Γνήσιο χαρτί Epson

Όνομασία μέσου	Μέγεθος	Χωρητικότητα τοποθέτησης (Φύλλα)	Μη αυτόματη εκτύπωση διπλής όψης
Bright White Ink Jet Paper της Epson	A4	80*1	✓
Epson Premium Glossy Photo Paper*2	A4, 13 × 18 cm (5 × 7 in.), ευρύ μέγεθος 16:9 (102 × 181 mm), 10 × 15 cm (4 × 6 in.)	20	-
Epson Matte Paper-Heavyweight*2	A4	20	-
Epson Photo Quality Ink Jet Paper*3	A4	80	-

*1 Για τη μη αυτόματη εκτύπωση διπλής όψης, μπορείτε να τοποθετήσετε έως και 30 φύλλα χαρτιού με τη μια πλευρά ήδη εκτυπωμένη.

*2 Είναι διαθέσιμη μόνο η εκτύπωση από υπολογιστή ή έξυπνη συσκευή.

*3 Είναι διαθέσιμη μόνο η εκτύπωση από υπολογιστή.

Σημείωση:

Η διαθεσιμότητα του χαρτιού διαφέρει ανάλογα με την τοποθεσία. Για τις πιο πρόσφατες πληροφορίες σχετικά με τη διαθεσιμότητα του χαρτιού στην περιοχή σας, επικοινωνήστε με το τμήμα υποστήριξης της Epson.

Εμπορικά διαθέσιμο χαρτί

Όνομασία μέσου	Μέγεθος	Χωρητικότητα τοποθέτησης (Φύλλα)	Μη αυτόματη εκτύπωση διπλής όψης
Απλό χαρτί	Letter*1, A4, B5*1, A5*1, A6*1	Μέχρι τη γραμμή που υποδεικνύεται από το τριγωνικό σύμβολο στον πλαϊνό οδηγό.*2	✓
	Legal*1, Καθορισμένο από το χρήστη*1	1	
Envelope*1	Envelope #10, Envelope DL, Envelope C6	10	-

*1 Είναι διαθέσιμη μόνο η εκτύπωση από υπολογιστή ή έξυπνη συσκευή.

*2 Για τη μη αυτόματη εκτύπωση διπλής όψης, μπορείτε να τοποθετήσετε έως και 30 φύλλα χαρτιού με τη μια πλευρά ήδη εκτυπωμένη.

Σχετικές πληροφορίες

➔ «Ιστοσελίδα τεχνικής υποστήριξης στο Web» στη σελίδα 139

Τοποθέτηση χαρτιού

Λίστα τύπων χαρτιού

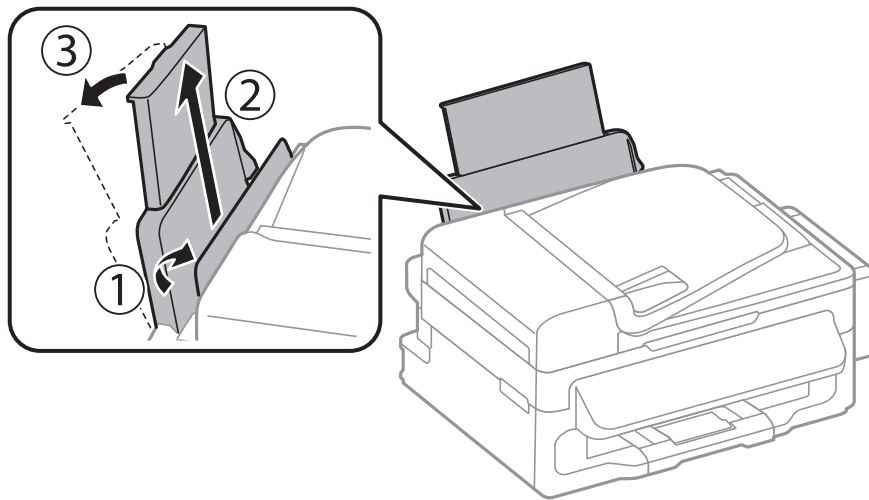
Για να εξασφαλίσετε τα καλύτερα αποτελέσματα εκτύπωσης, επιλέξτε τον τύπο χαρτιού που ταιριάζει με το χαρτί.

Όνομασία μέσου	Τύπος μέσου	
	Πίνακας ελέγχου	Πρόγραμμα οδήγησης εκτυπωτή, Έξυπνη συσκευή*
Bright White Ink Jet Paper της Epson	απλό χαρτί	απλό χαρτί
Premium Glossy Photo Paper της Epson	Epson Premium Glossy	Epson Premium Glossy
Matte Paper-Heavyweight της Epson	Epson Matte	Epson Matte
Photo Quality Ink Jet Paper της Epson	Epson Matte	Epson Matte
Απλό χαρτί	απλό χαρτί	απλό χαρτί
Φάκελος	Φάκελος	Φάκελος

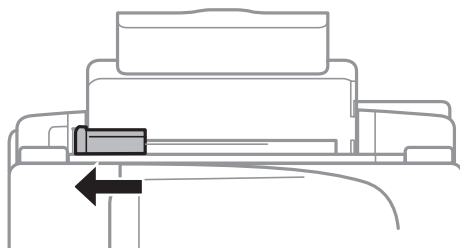
* Σε έξυπνες συσκευές, μπορείτε να επιλέξετε αυτούς τους τύπους μέσων εκτύπωσης κατά την εκτύπωση με χρήση της εφαρμογής Epson iPrint.

Τοποθέτηση χαρτιού στην Πίσω τροφοδοσία χαρτιού

1. Ανοίξτε την προστασία τροφοδοσίας και τραβήξτε προς τα έξω τη στήριξη χαρτιού.

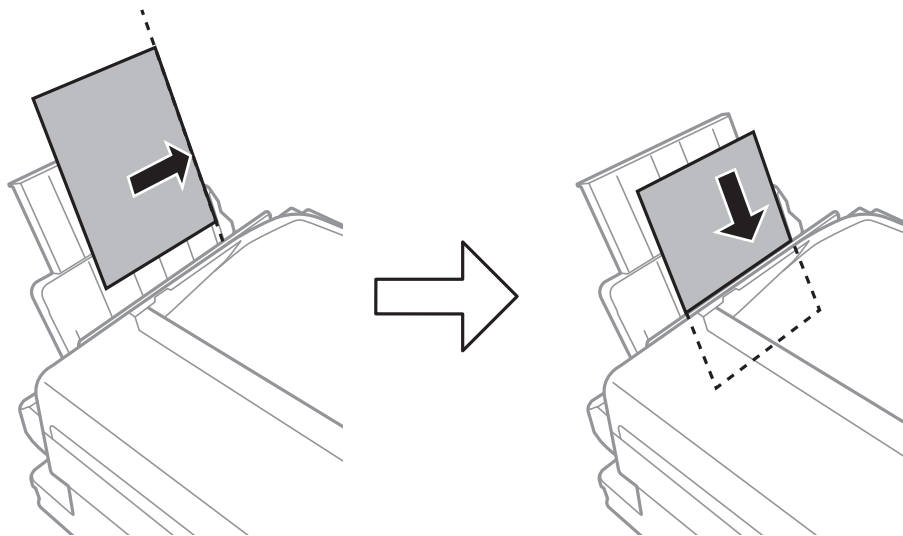


2. Σύρετε τον πλαϊνό οδηγό.



Τοποθέτηση χαρτιού

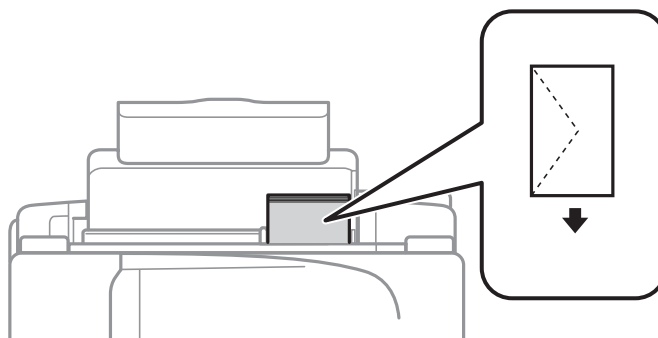
3. Τοποθετήστε χαρτί κατακόρυφα στη δεξιά πλευρά της πίσω τροφοδοσίας χαρτιού με την όψη εκτύπωσης στραμμένη προς τα πάνω.



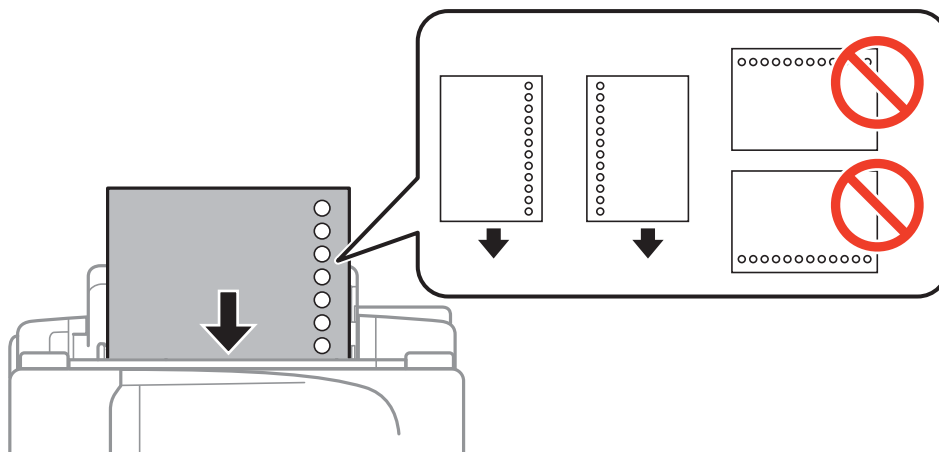
! Σημαντικό:

Μην τοποθετείτε περισσότερα φύλλα από το μέγιστο αριθμό που έχει καθοριστεί για το χαρτί. Για απλό χαρτί, μην τοποθετήσετε χαρτί πάνω από τη γραμμή κάτω από το σύμβολο ▼ στο εσωτερικό του πλαϊνού οδηγού.

☐ Φάκελοι



☐ Διάτρητο χαρτί



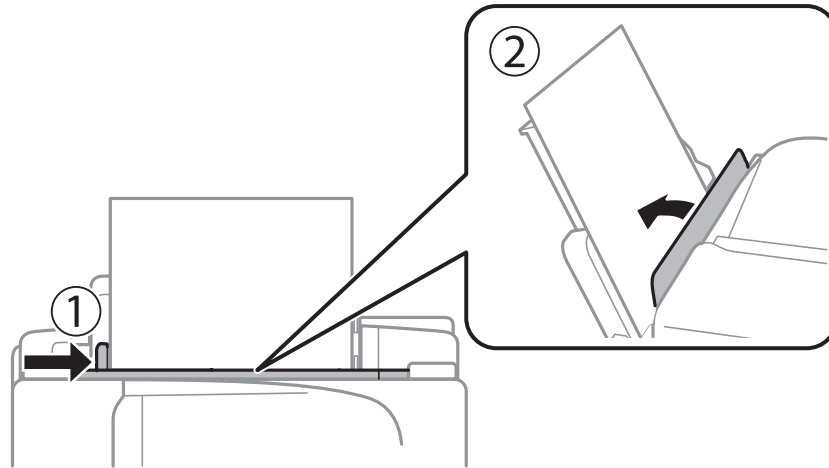
Τοποθέτηση χαρτιού

Σημείωση:

Μπορείτε να χρησιμοποιήσετε διάτρητο από πριν χαρτί στις ακόλουθες περιπτώσεις.

- Χωρητικότητα τοποθέτησης: Ένα φύλλο
- Διαθέσιμο μέγεθος: A4, B5, A5, A6, Letter, Legal
- Οπές βιβλιοδεσίας: Μην τοποθετείτε χαρτί με τις οπές βιβλιοδεσίας στο πάνω ή το κάτω μέρος.
Προσαρμόστε τη θέση εκτύπωσης του αρχείου σας για να αποφύγετε την εκτύπωση πάνω από τις οπές.

4. Σύρετε τον πλαϊνό οδηγό στην άκρη του χαρτιού και μετά κλείστε την προστασία τροφοδότη.



5. Στον πίνακα ελέγχου, ορίστε το μέγεθος και τον τύπο χαρτιού που τοποθετήσατε στη πίσω τροφοδοσία χαρτιού.

Σημείωση:

Μπορείτε, επίσης, να εμφανίσετε τη οθόνη ρυθμίσεων μεγέθους και τύπου χαρτιού επιλέγοντας **Ρύθμιση > Ρύθμιση χαρτιού**.

6. Σύρετε το δίσκο εξόδου προς τα έξω.



Σημείωση:

Τοποθετήστε το χαρτί που απομένει ξανά στη συσκευασία του. Αν το αφήσετε στον εκτυπωτή, το χαρτί μπορεί να κυρτώσει ή να μειωθεί η ποιότητα της εκτύπωσης.

Τοποθέτηση χαρτιού

Σχετικές πληροφορίες

- ➔ «Προφυλάξεις χειρισμού χαρτιού» στη σελίδα 27
- ➔ «Διαθέσιμο χαρτί και δυνατότητες» στη σελίδα 28

Τοποθέτηση πρωτοτύπων

Τοποθετήστε τα πρωτότυπα στο γυαλί σαρωτή ή στον αυτόματο τροφοδότη εγγράφων. Χρησιμοποιήστε το γυαλί σαρωτή για πρωτότυπα που δεν υποστηρίζονται από τον ADF.

Μπορείτε να σαρώσετε πολλαπλά πρωτότυπα ταυτόχρονα με τον αυτόματο τροφοδότη εγγράφων (ADF).

Διαθέσιμα πρωτότυπα για τον ADF

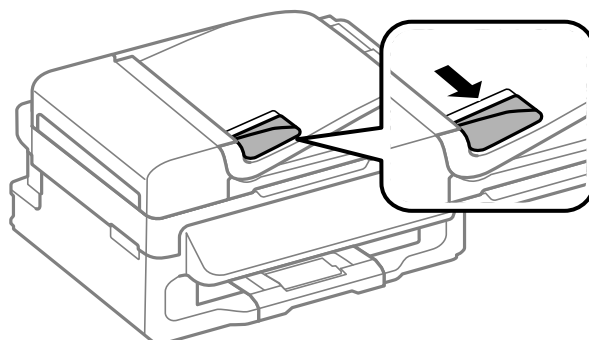
Διαθέσιμα μεγέθη χαρτιού	A4, Letter, Legal
Τύπος χαρτιού	Απλό χαρτί
Πάχος χαρτιού (βάρος χαρτιού)	64 έως 95 g/m ²
Χωρητικότητα τοποθέτησης	A4, Letter: 30 φύλλα ή 3 mm Legal: 10 φύλλα

Για να αποφύγετε τις εμπλοκές χαρτιού, αποφύγετε την τοποθέτηση των ακόλουθων πρωτοτύπων στον αυτόματο τροφοδότη εγγράφων (ADF). Για αυτούς τους τύπους, χρησιμοποιήστε το γυαλί σαρωτή.

- Πρωτότυπα που είναι σκισμένα, διπλωμένα, ζαρωμένα, αλλοιωμένα ή τσαλακωμένα
- Πρωτότυπα με σπές βιβλιοδεσίας
- Πρωτότυπα που συγκρατούνται με ταινία, συνδετήρες, κτλ.
- Πρωτότυπα με αυτοκόλλητα ή ετικέτες
- Πρωτότυπα που είναι κομμένα ακανόνιστα ή δεν έχουν σωστές γωνίες
- Βιβλιοδετημένα πρωτότυπα
- Διαφάνειες, χαρτί θερμικής εκτύπωσης ή αυτοαντιγραφικό χαρτί

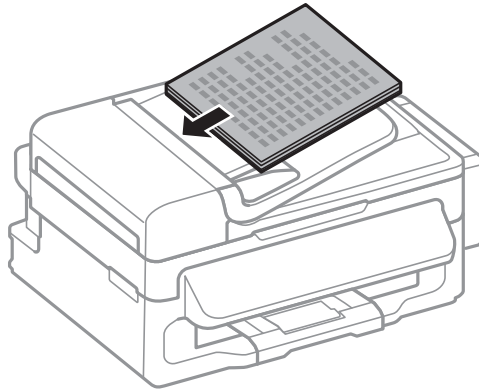
Τοποθέτηση πρωτοτύπων στον αυτόματο τροφοδότη εγγράφων

1. Ευθυγραμμίστε τα άκρα των πρωτοτύπων.
2. Σύρετε τον πλαϊνό οδηγό του αυτόματου τροφοδότη εγγράφων.



Τοποθέτηση πρωτοτύπων

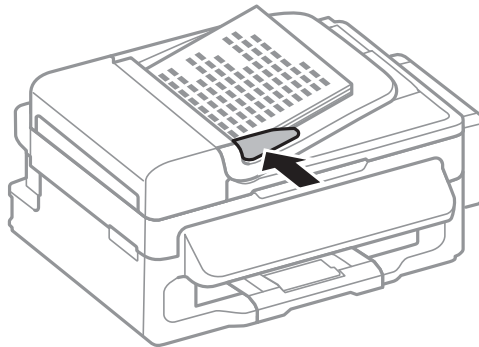
3. Τοποθετήστε τα πρωτότυπα στον αυτόματο τροφοδότη εγγράφων, στραμμένα προς τα επάνω.



! **Σημαντικό:**

- Μην τοποθετείτε πρωτότυπα πάνω από τη γραμμή που υπάρχει κάτω από το σύμβολο ▼ στο εσωτερικό του πλαϊνού οδηγού του αυτόματου τροφοδότη εγγράφων.
- Μην προσθέτετε πρωτότυπα κατά τη σάρωση.

4. Σύρετε τον πλαϊνό οδηγό του αυτόματου τροφοδότη εγγράφων προς τα άκρα των πρωτοτύπων.



Σχετικές πληροφορίες

- ➔ «Διαθέσιμα πρωτότυπα για τον ADF» στη σελίδα 33

Τοποθέτηση πρωτοτύπων στο Γυαλί σαρωτή

! **Προσοχή:**

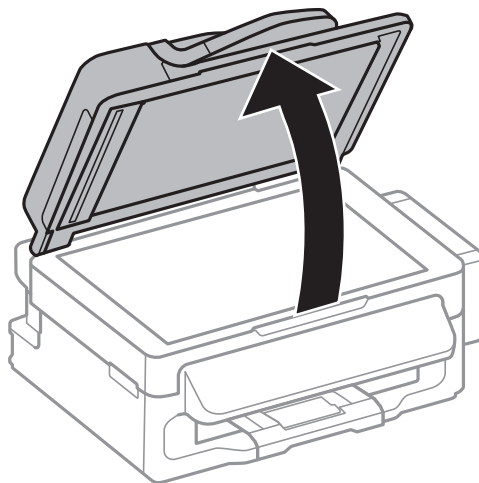
Να είστε προσεκτικοί ώστε να μην εγκλωβίσετε τα δάχτυλά σας ενώ κλείνετε το κάλυμμα εγγράφων. Διαφορετικά, ενδέχεται να τραυματιστείτε.

! **Σημαντικό:**

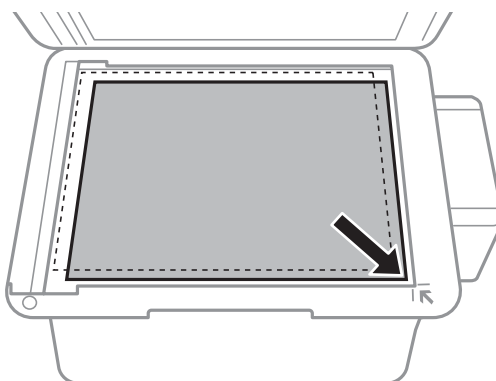
Όταν τοποθετείτε ογκώδη πρωτότυπα, όπως για παράδειγμα βιβλία, εμποδίστε την αντανάκλαση του εξωτερικού φωτός απευθείας στο γυαλί σαρωτή.

Τοποθέτηση πρωτοτύπων

1. Ανοίξτε το κάλυμμα εγγράφων.



2. Αφαιρέστε τυχόν σκόνη ή κηλίδες από το γυαλί σαρωτή.
3. Τοποθετήστε το πρωτότυπο με την εκτυπωμένη πλευρά προς τα κάτω και σύρετέ το προς το σημάδι της γωνίας.



Σημείωση:

- Δεν πραγματοποιείται σάρωση για περιοχή 1,5 mm από τα άκρα στο γυαλί σαρωτή.
- Όταν τοποθετείτε πρωτότυπα στον αυτόματο τροφοδότη εγγράφων και στο γυαλί σαρωτή, προτεραιότητα έχουν τα πρωτότυπα στον αυτόματο τροφοδότη εγγράφων.

4. Κλείστε απαλά το κάλυμμα.


Σημείωση:

Αφαιρέστε τα πρωτότυπα μετά τη σάρωση ή την αντιγραφή. Αν αφήσετε τα πρωτότυπα στο γυαλί σαρωτή για μεγάλο χρονικό διάστημα, ενδέχεται να κολλήσουν στην επιφάνεια του γυαλιού.


Διαχείριση επαφών

Η καταχώριση μιας λίστας επαφών σας επιτρέπει να εισαγάγετε εύκολα προορισμούς. Μπορείτε να καταχωρήσετε έως και 60 επαφές στη λίστα επαφών και να τις χρησιμοποιήσετε για την αποστολή φαξ.

Καταχώριση επαφών


1. Πατήστε το κουμπί  στη λειτουργία **Φαξ**.
2. Πατήστε το κουμπί # και, στη συνέχεια, επιλέξτε **Προσθήκη καταχ..**
3. Επιλέξτε τον αριθμό καταχώρισης που επιθυμείτε να δηλώσετε.
4. Εφαρμόστε τις απαραίτητες ρυθμίσεις για κάθε στοιχείο.

Σημείωση:

Κατά την εισαγωγή ενός αριθμού φαξ, πληκτρολογήστε έναν εξωτερικό κωδικό πρόσβασης στην αρχή του αριθμού φαξ αν το τηλεφωνικό σας σύστημα είναι PBX και χρειάζεστε τον κωδικό πρόσβασης για εξωτερική γραμμή. Αν ο κωδικός πρόσβασης έχει οριστεί στη ρύθμιση **Τύπος γραμμής**, εισαγάγετε μια δίεση (#) αντί του πραγματικού κωδικού πρόσβασης. Για να προσθέσετε μια παύση (παύση τριών δευτερολέπτων) κατά την κλήση, εισαγάγετε ένα ενωτικό πατώντας το κουμπί .


5. Πατήστε το κουμπί OK για να καταχωρήσετε μια επαφή.

Σημείωση:

Για να επεξεργαστείτε ή να διαγράψετε μια καταχώριση, επιλέξτε την καταχώριση προορισμού, πατήστε το κουμπί  και, στη συνέχεια, επιλέξτε **Επεξεργασία ή Διαγραφή**.

Καταχώριση ομαδοποιημένων επαφών

Η προσθήκη επαφών σε μια ομάδα σας επιτρέπει να στείλετε ένα φαξ σε πολλαπλούς προορισμούς ταυτόχρονα.


1. Πατήστε το κουμπί  στη λειτουργία **Φαξ**.
2. Πατήστε # και, στη συνέχεια, επιλέξτε **Προσθ. ομάδας**.
3. Επιλέξτε τον αριθμό καταχώρισης που επιθυμείτε να δηλώσετε.
4. Καταχωρίστε ένα όνομα και μετά πατήστε το κουμπί OK.
5. Πατήστε το κουμπί * για να επιλέξετε τις επαφές που θέλετε να καταχωρήσετε στην ομάδα.

Σημείωση:

- Μπορείτε να καταχωρίσετε έως 30 επαφές.
- Για αναίρεση της επιλογής σας, πατήστε πάλι το κουμπί *.

6. Πατήστε το κουμπί OK για να καταχωρήσετε τις επαφές ως ομάδα.

Σημείωση:

Για να επεξεργαστείτε ή να διαγράψετε μια ομαδοποιημένη επαφή, επιλέξτε την ομαδοποιημένη επαφή προορισμού, πατήστε το κουμπί  και, στη συνέχεια, επιλέξτε **Επεξεργασία ή Διαγραφή**.

Καταχώριση και δημιουργία αντιγράφων ασφαλείας των επαφών με τη χρήση υπολογιστή

Μπορείτε να καταχωρίσετε και να δημιουργήσετε αντίγραφα ασφαλείας στον εκτυπωτή με το EpsonNet Config. Ανατρέξτε στη βοήθεια του EpsonNet Config για λεπτομέρειες.

Τα δεδομένα των επαφών ενδέχεται να χαθούν λόγω δυσλειτουργίας του εκτυπωτή. Συνιστούμε τη δημιουργία αντιγράφου ασφαλείας των δεδομένων κάθε φορά που τα ενημερώνετε. Η Epson δεν ευθύνεται για την τυχόν απώλεια, δημιουργία αρχείου καταγραφής ή ανάκτηση δεδομένων ή/και ρυθμίσεων ακόμη και κατά τη διάρκεια ισχύος της περιόδου εγγύησης.

Σχετικές πληροφορίες

➔ [«EpsonNet Config» στη σελίδα 102](#)

Εκτύπωση

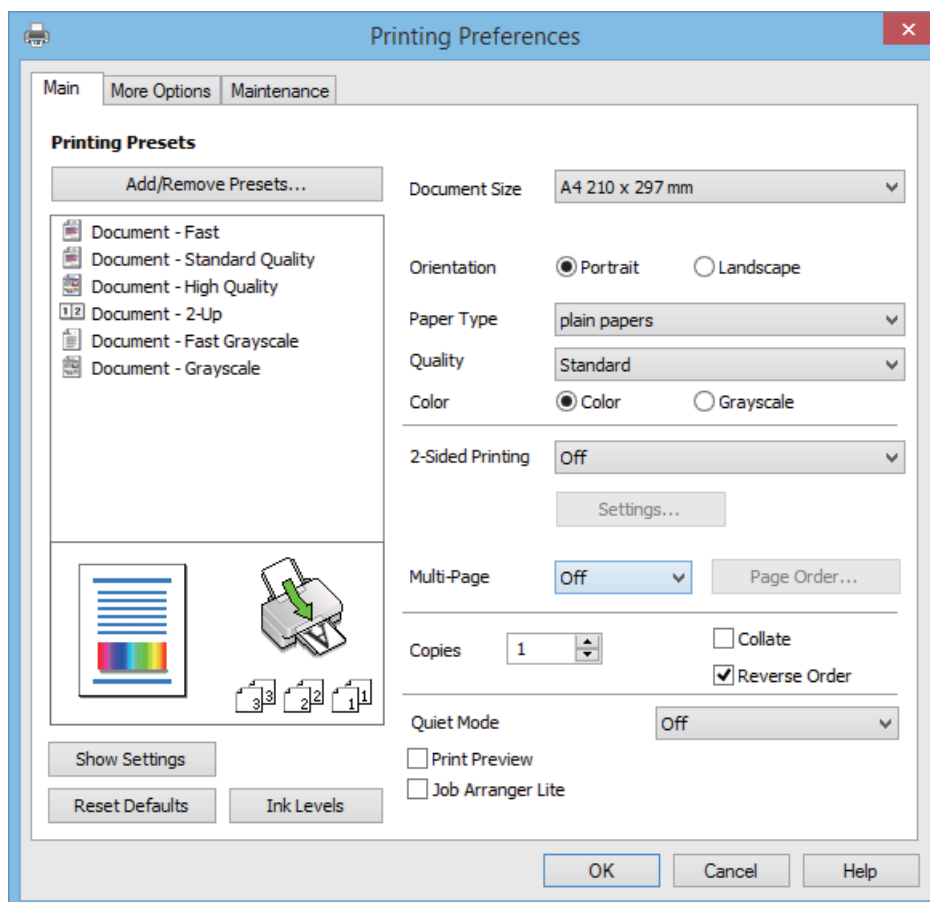
Εκτύπωση από υπολογιστή

Βασικές πληροφορίες για την εκτύπωση - Windows

Σημείωση:

- Ανατρέξτε στην ηλεκτρονική βοήθεια για επεξήγηση των στοιχείων των ρυθμίσεων. Κάντε δεξί κλικ σε ένα στοιχείο και, στη συνέχεια, κάντε κλικ στη **Βοήθεια**.
- Οι λειτουργίες ενδέχεται να διαφέρουν ανάλογα με την εφαρμογή. Ανατρέξτε στη βοήθεια της εφαρμογής για λεπτομέρειες.

1. Τοποθετήστε χαρτί στον εκτυπωτή.
2. Ανοίξτε το αρχείο που θέλετε να εκτυπώσετε.
3. Επιλέξτε **Εκτύπωση** ή **Ρύθμιση εκτύπωσης** από το μενού **Αρχείο**.
4. Επιλέξτε τον εκτυπωτή σας.
5. Επιλέξτε **Προτιμήσεις** ή **Ιδιότητες** για να αποκτήσετε πρόσβαση στο παράθυρο του προγράμματος οδήγησης του εκτυπωτή.



Εκτύπωση

6. Προβείτε στις ακόλουθες ρυθμίσεις.
 - Μέγ. χαρτιού: Επιλέξτε το μέγεθος χαρτιού που τοποθετήσατε στον εκτυπωτή.
 - Προσανατολισμός: Επιλέξτε τον προσανατολισμό στον οποίο ρυθμίζετε στην εφαρμογή.
 - Τύπος χαρτιού: Επιλέξτε τον τύπο χαρτιού που τοποθετήσατε.
 - Χρώμα: Επιλέξτε **Κλίμακα γκρι** για ασπρόμαυρη εκτύπωση ή εκτύπωση στις αποχρώσεις του γκρι.

Σημείωση:

Κατά την εκτύπωση σε φακέλους, επιλέξτε Οριζόντιος ως ρύθμιση για την επιλογή Προσανατολισμός.

7. Κάντε κλικ στο **OK** για να κλείσετε το παράθυρο του προγράμματος οδήγησης εκτύπωσης.
8. Κάντε κλικ στην επιλογή **Εκτύπωση**.

Σχετικές πληροφορίες

- ➔ «Διαθέσιμο χαρτί και δυνατότητες» στη σελίδα 28
- ➔ «Τοποθέτηση χαρτιού στην Πίσω τροφοδοσία χαρτιού» στη σελίδα 29
- ➔ «Λίστα τύπων χαρτιού» στη σελίδα 29

Βασικά σημεία εκτύπωσης - Mac OS X

Σημείωση:

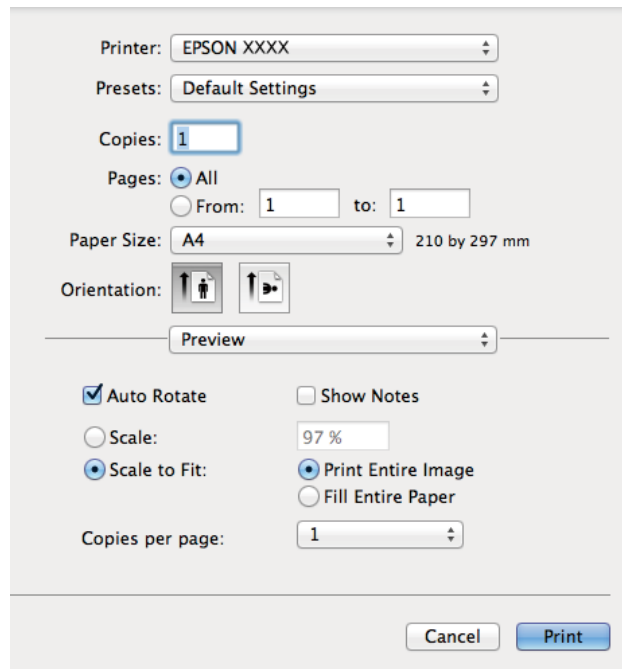
Οι λειτουργίες διαφέρουν ανάλογα με την εφαρμογή. Ανατρέξτε στη βοήθεια της εφαρμογής για λεπτομέρειες.

1. Τοποθετήστε χαρτί στον εκτυπωτή.
2. Ανοίξτε το αρχείο που θέλετε να εκτυπώσετε.

Εκτύπωση

3. Επιλέξτε **Εκτύπωση** από το μενού **Αρχείο**, ή κάποια άλλη εντολή, για πρόσβαση στο παράθυρο διαλόγου εκτύπωσης.

Αν χρειαστεί, κάντε κλικ στην επιλογή **Προβολή λεπτομερειών** ή ▼ για επέκταση του παραθύρου εκτύπωσης.



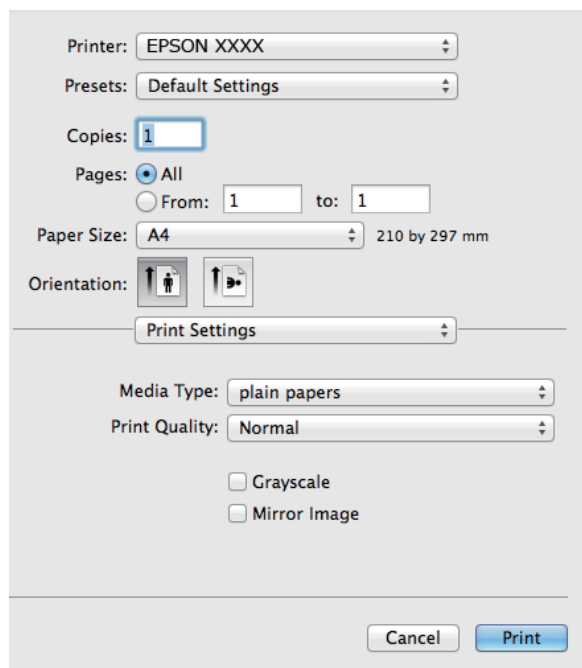
4. Προβείτε στις ακόλουθες ρυθμίσεις.
- Εκτυπωτής: Επιλέξτε τον εκτυπωτή σας.
 - Προεπιλογή: Επιλέξτε αν θέλετε να χρησιμοποιήσετε τις καταχωρημένες ρυθμίσεις.
 - Μέγεθος χαρτιού: Επιλέξτε το μέγεθος χαρτιού που τοποθετήσατε στον εκτυπωτή.
 - Προσανατολισμός: Επιλέξτε τον προσανατολισμό στον οποίο ρυθμίζετε στην εφαρμογή.

Σημείωση:

Κατά την εκτύπωση σε φακέλους, επιλέξτε τον οριζόντιο προσανατολισμό


Εκτύπωση

5. Επιλέξτε **Ρυθμίσεις εκτύπωσης** από το αναδυόμενο μενού.



Σημείωση:

Στο Mac OS X v10.8.x ή νεότερες εκδόσεις, αν δεν εμφανίζεται το μενού **Ρυθμίσεις εκτύπωσης**, το πρόγραμμα οδήγησης εκτυπωτή Epson δεν έχει εγκατασταθεί σωστά.

Επιλέξτε **Προτιμήσεις συστήματος** από το μενού  > **Εκτυπωτές και σαρωτές** (ή **Εκτύπωση και σάρωση, Print & Fax**), καταργήστε τον εκτυπωτή και, στη συνέχεια, προσθέστε τον ξανά. Ανατρέξτε στις παρακάτω οδηγίες για να προσθέσετε έναν εκτυπωτή.

<http://epson.sn>

6. Προβείτε στις ακόλουθες ρυθμίσεις.
- Τύπος μέσου: Επιλέξτε τον τύπο χαρτιού που τοποθετήσατε.
 - Κλίμακα γκρι: Επιλέξτε για να εκτυπώσετε σε μαύρο ή σε αποχρώσεις του γκρι.
7. Κάντε κλικ στην επιλογή **Εκτύπωση**.

Σχετικές πληροφορίες

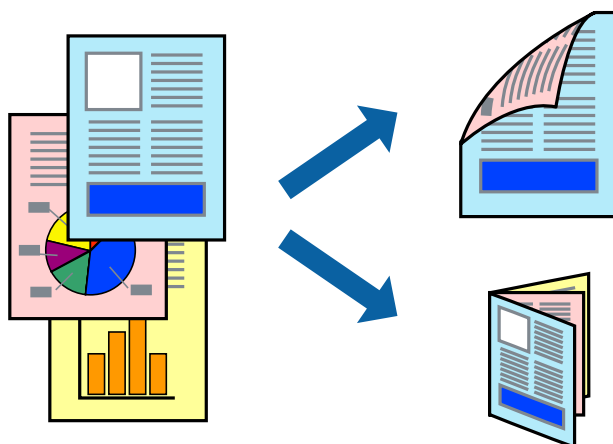
- ➔ «Διαθέσιμο χαρτί και δυνατότητες» στη σελίδα 28
- ➔ «Τοποθέτηση χαρτιού στην Πίσω τροφοδοσία χαρτιού» στη σελίδα 29
- ➔ «Λίστα τύπων χαρτιού» στη σελίδα 29

Εκτύπωση διπλής όψης (μόνο για Windows)

Το πρόγραμμα οδήγησης εκτυπωτή εκτυπώνει διαχωρίζοντας αυτόματα τις μονές και τις ζυγές σελίδες. Μόλις ο εκτυπωτής ολοκληρώσει την εκτύπωση των μονών σελίδων, γυρίστε ανάποδα το χαρτί ακολουθώντας τις οδηγίες

Εκτύπωση

για την εκτύπωση των ζυγών σελίδων. Μπορείτε επίσης να εκτυπώσετε ένα φυλλάδιο, το οποίο μπορεί να δημιουργηθεί διπλώνοντας το εκτυπωμένο έγγραφο.



Σημείωση:

- Αν δεν χρησιμοποιήσετε χαρτί κατάλληλο για εκτύπωση διπλής όψης, η ποιότητα εκτύπωσης μπορεί να μειωθεί και να προκύψουν εμπλοκές χαρτιού.
- Ανάλογα με το χαρτί και τα δεδομένα, το μελάνι μπορεί να βγει στην άλλη πλευρά του χαρτιού.
- Αν η επιλογή **EPSON Status Monitor 3** έχει απενεργοποιηθεί, μεταβείτε στο πρόγραμμα οδήγησης εκτυπωτή, κάντε κλικ στην επιλογή **Πρόσθετες ρυθμίσεις** στην καρτέλα **Συντήρησηση** και, στη συνέχεια, επιλέξτε **Ενεργοποίηση του EPSON Status Monitor 3**.
- Η εκτύπωση διπλής όψης μπορεί να μην είναι διαθέσιμη όταν η πρόσβαση στον εκτυπωτή γίνεται μέσω δικτύου ή όταν η συσκευή χρησιμοποιείται ως κοινόχρηστος εκτυπωτής.

1. Τοποθετήστε χαρτί στον εκτυπωτή.
2. Ανοίξτε το αρχείο που θέλετε να εκτυπώσετε.
3. Μεταβείτε στο παράθυρο του προγράμματος οδήγησης του εκτυπωτή.
4. Επιλέξτε **Μη αυτόματο (Βιβλιοδ. στη μεγάλη πλευρά)** ή **Μη αυτόματο (Βιβλιοδ. στη μικρή πλευρά)** από το μενού **Εκτύπωση 2 όψεων** στην καρτέλα **Κύριο**.
5. Κάντε κλικ στις **Ρυθμίσεις**, προβείτε στις κατάλληλες ρυθμίσεις και, στη συνέχεια, κάντε κλικ στο **OK**.

Σημείωση:

Για την εκτύπωση ως φυλλαδίου, επιλέξτε **Φυλλάδιο**.

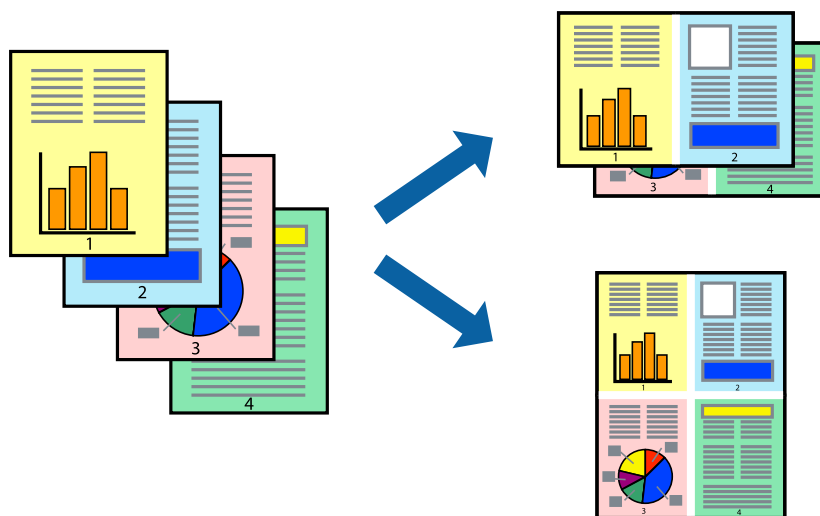
6. Ρυθμίστε τα λοιπά στοιχεία στις καρτέλες **Κύριο** και **Άλλες επιλογές** όπως απαιτείται και έπειτα κάντε κλικ στο **OK**.
7. Κάντε κλικ στην επιλογή **Εκτύπωση**.
Όταν ολοκληρωθεί η εκτύπωση της πρώτης όψης, ένα αναδυόμενο παράθυρο εμφανίζεται στον υπολογιστή. Ακολουθήστε τις οδηγίες στην οθόνη.

Σχετικές πληροφορίες

- ➔ «Διαθέσιμο χαρτί και δυνατότητες» στη σελίδα 28
- ➔ «Τοποθέτηση χαρτιού στην Πίσω τροφοδοσία χαρτιού» στη σελίδα 29
- ➔ «Βασικές πληροφορίες για την εκτύπωση - Windows» στη σελίδα 38

Εκτύπωση πολλαπλών σελίδων σε ένα φύλλο

Μπορείτε να εκτυπώσετε δύο ή τέσσερις σελίδες δεδομένων σε ένα φύλλο χαρτιού.



Εκτύπωση πολλαπλών σελίδων σε ένα φύλλο - Windows

1. Τοποθετήστε χαρτί στον εκτυπωτή.
2. Ανοίξτε το αρχείο που θέλετε να εκτυπώσετε.
3. Μεταβείτε στο παράθυρο του προγράμματος οδήγησης του εκτυπωτή.
4. Επιλέξτε **Εκτύπωση 2-Υρ** ή **Εκτύπωση 4-Υρ** ως τη ρύθμιση του στοιχείου **Πολλές σελίδες** στην καρτέλα **Κύριο**.
5. Κάντε κλικ στην επιλογή **Σειρά σελίδων**, προβείτε στις κατάλληλες ρυθμίσεις, και έπειτα κάντε κλικ στο **ΟΚ** για να κλείσετε το παράθυρο.
6. Ρυθμίστε τα λοιπά στοιχεία στις καρτέλες **Κύριο** και **Άλλες επιλογές** όπως απαιτείται και έπειτα κάντε κλικ στο **ΟΚ**.
7. Κάντε κλικ στην επιλογή **Εκτύπωση**.

Σχετικές πληροφορίες

- ➔ «Τοποθέτηση χαρτιού στην Πίσω τροφοδοσία χαρτιού» στη σελίδα 29
- ➔ «Βασικές πληροφορίες για την εκτύπωση - Windows» στη σελίδα 38

Εκτύπωση πολλαπλών σελίδων σε ένα φύλλο - Mac OS X

1. Τοποθετήστε χαρτί στον εκτυπωτή.
2. Ανοίξτε το αρχείο που θέλετε να εκτυπώσετε.
3. Μεταβείτε στο παράθυρο διαλόγου εκτύπωσης.

Εκτύπωση

4. Επιλέξτε **Διάταξη** από το αναδυόμενο μενού.
5. Ρυθμίστε τον αριθμό των σελίδων στο στοιχείο **Σελίδες ανά φύλλο**, την **Κατεύθυνση διάταξης** (σειρά σελίδων) και τα **Περιθώρια**.
6. Ρυθμίστε τα υπόλοιπα στοιχεία όπως απαιτείται.
7. Κάντε κλικ στην επιλογή **Εκτύπωση**.

Σχετικές πληροφορίες

- ➔ «Τοποθέτηση χαρτιού στην Πίσω τροφοδοσία χαρτιού» στη σελίδα 29
- ➔ «Βασικά σημεία εκτύπωσης - Mac OS X» στη σελίδα 39

Εκτύπωση με προσαρμογή στο μέγεθος χαρτιού

Μπορείτε να πραγματοποιήσετε εκτύπωση προσαρμοσμένη στο μέγεθος χαρτιού που τοποθετήσατε στον εκτυπωτή.



Εκτύπωση με προσαρμογή στο μέγεθος χαρτιού - Windows

1. Τοποθετήστε χαρτί στον εκτυπωτή.
 2. Ανοίξτε το αρχείο που θέλετε να εκτυπώσετε.
 3. Μεταβείτε στο παράθυρο του προγράμματος οδήγησης του εκτυπωτή.
 4. Προβείτε στις ακόλουθες ρυθμίσεις στην καρτέλα **Άλλες επιλογές**.
 - Μέγ. χαρτιού: Επιλέξτε το μέγεθος χαρτιού στο οποίο ρυθμίζετε στην εφαρμογή.
 - Χαρτί εξόδου: Επιλέξτε το μέγεθος χαρτιού που τοποθετήσατε στον εκτυπωτή.
Το στοιχείο **Προσαρμογή σε σελίδα** επιλέγεται αυτόματα.
- Σημείωση:**
Αν θέλετε να εκτυπώσετε μια σμικρυνμένη εικόνα στο κέντρο της σελίδας, επιλέξτε **Κέντρο**.
5. Ρυθμίστε τα λοιπά στοιχεία στις καρτέλες **Κύριο** και **Άλλες επιλογές** όπως απαιτείται και έπειτα κάντε κλικ στο **OK**.
 6. Κάντε κλικ στην επιλογή **Εκτύπωση**.

Σχετικές πληροφορίες

- ➔ «Τοποθέτηση χαρτιού στην Πίσω τροφοδοσία χαρτιού» στη σελίδα 29
- ➔ «Βασικές πληροφορίες για την εκτύπωση - Windows» στη σελίδα 38

Εκτύπωση με προσαρμογή στο μέγεθος χαρτιού - Mac OS X

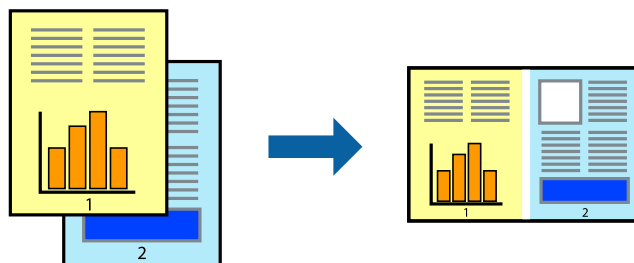
1. Τοποθετήστε χαρτί στον εκτυπωτή.
2. Ανοίξτε το αρχείο που θέλετε να εκτυπώσετε.
3. Μεταβείτε στο παράθυρο διαλόγου εκτύπωσης.
4. Επιλέξτε το μέγεθος του χαρτιού στο οποίο ρυθμίζετε την εφαρμογή ως τη ρύθμιση **Μέγεθος χαρτιού**.
5. Επιλέξτε **Διαχείριση χαρτιού** από το αναδυόμενο μενού.
6. Επιλέξτε **Προσαρμογή στο μέγεθος του χαρτιού**.
7. Επιλέξτε το μέγεθος χαρτιού που τοποθετήσατε στον εκτυπωτή ως τη ρύθμιση **Μέγεθος χαρτιού προορισμού**.
8. Ρυθμίστε τα υπόλοιπα στοιχεία όπως απαιτείται.
9. Κάντε κλικ στην επιλογή **Εκτύπωση**.

Σχετικές πληροφορίες

- ➔ «Τοποθέτηση χαρτιού στην Πίσω τροφοδοσία χαρτιού» στη σελίδα 29
- ➔ «Βασικά σημεία εκτύπωσης - Mac OS X» στη σελίδα 39

Εκτύπωση πολλαπλών αρχείων ταυτόχρονα (μόνο για Windows)

Το **Βασική ταξινόμηση εργασιών** σας επιτρέπει να συνδυάσετε πολλαπλά αρχεία που έχουν δημιουργηθεί από διαφορετικές εφαρμογές και να τα εκτυπώσετε ως ενιαία εργασία εκτύπωσης. Μπορείτε να προσδιορίσετε τις ρυθμίσεις εκτύπωσης για συνδυασμένα αρχεία, όπως διάταξη, σειρά εκτύπωσης και προσανατολισμό.



Σημείωση:

Για να ανοίξετε μια **Έργο εκτύπωσης** που είναι αποθηκευμένη στο **Βασική ταξινόμηση εργασιών**, κάντε κλικ στην επιλογή **Βασική ταξινόμηση εργασιών** στην καρτέλα **Συντήρηση** του προγράμματος οδήγησης του εκτυπωτή. Έπειτα, επιλέξτε **Άνοιγμα** από το μενού **Αρχείο** για να επιλέξετε το αρχείο. Η επέκταση των αποθηκευμένων αρχείων είναι ".ecl".

1. Τοποθετήστε χαρτί στον εκτυπωτή.

Εκτύπωση

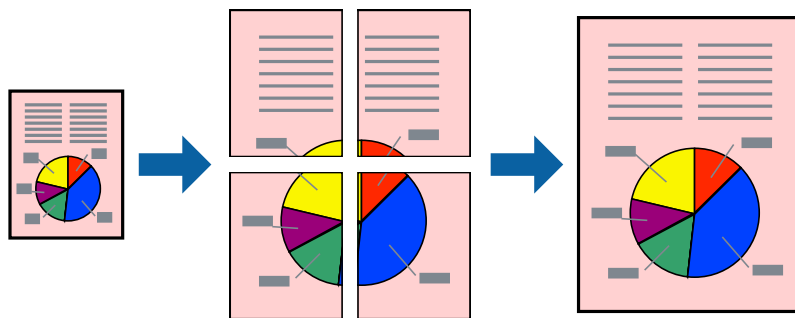
2. Ανοίξτε το αρχείο που θέλετε να εκτυπώσετε.
3. Μεταβείτε στο παράθυρο του προγράμματος οδήγησης του εκτυπωτή.
4. Επιλέξτε **Βασική ταξινόμηση εργασιών** στην καρτέλα **Κύριο**.
5. Πατήστε **OK** για να κλείσετε το παράθυρο ρυθμίσεων του εκτυπωτή.
6. Κάντε κλικ στην επιλογή **Εκτύπωση**.
Το παράθυρο **Βασική ταξινόμηση εργασιών** εμφανίζεται και η εργασία εκτύπωσης προστίθεται στο **Έργο εκτύπωσης**.
7. Με το παράθυρο **Βασική ταξινόμηση εργασιών** ανοιχτό, ανοίξτε το αρχείο που επιθυμείτε να συνδυάσετε με το τρέχον αρχείο και, στη συνέχεια, επαναλάβετε τα βήματα 3 έως 6.
Σημείωση:
*Αν κλείσετε το παράθυρο **Βασική ταξινόμηση εργασιών**, το μη αποθηκευμένο Έργο εκτύπωσης διαγράφεται. Για να γίνει αργότερα η εκτύπωση, επιλέξτε **Αποθήκευση** από το μενού **Αρχείο**.*
8. Επιλέξτε τα μενού **Διάταξη** και **Επεξεργασία** από τη **Βασική ταξινόμηση εργασιών** για να επεξεργαστείτε το **Έργο εκτύπωσης** σύμφωνα με τις ανάγκες σας.
9. Επιλέξτε **Εκτύπωση** από το μενού **Αρχείο**.

Σχετικές πληροφορίες

- ➔ «**Τοποθέτηση χαρτιού στην Πίσω τροφοδοσία χαρτιού**» στη σελίδα 29
- ➔ «**Βασικές πληροφορίες για την εκτύπωση - Windows**» στη σελίδα 38

Μεγεθυμένη εκτύπωση και δημιουργία αφισών (μόνο για Windows)

Μπορείτε να εκτυπώσετε μια εικόνα σε πολλαπλά φύλλα χαρτιού για να δημιουργήσετε μια μεγαλύτερη αφίσα. Μπορείτε να εκτυπώσετε σήματα στοίχισης που θα βοηθήσουν να ενώσετε τα φύλλα.



1. Τοποθετήστε χαρτί στον εκτυπωτή.
2. Ανοίξτε το αρχείο που θέλετε να εκτυπώσετε.
3. Μεταβείτε στο παράθυρο του προγράμματος οδήγησης του εκτυπωτή.
4. Επιλέξτε **Αφίσα 2x1**, **Αφίσα 2x2**, **Αφίσα 3x3** ή **Αφίσα 4x4** από το στοιχείο **Πολλές σελίδες** στην **Κύριο** καρτέλα.

Εκτύπωση

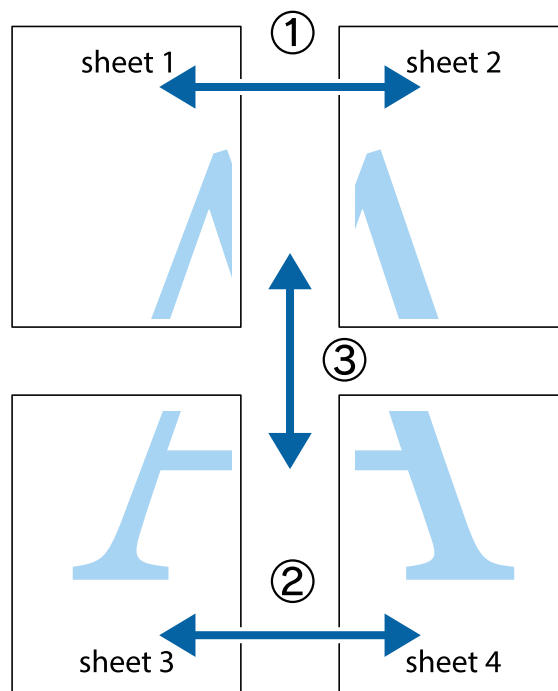
5. Κάντε κλικ στις **Ρυθμίσεις**, προβείτε στις κατάλληλες ρυθμίσεις και στη συνέχεια κάντε κλικ στο **ΟΚ**.
6. Ρυθμίστε τα λοιπά στοιχεία στις καρτέλες **Κύριο** και **Άλλες επιλογές** όπως απαιτείται και έπειτα κάντε κλικ στο **ΟΚ**.
7. Κάντε κλικ στην επιλογή **Εκτύπωση**.

Σχετικές πληροφορίες

- ➔ «Τοποθέτηση χαρτιού στην Πίσω τροφοδοσία χαρτιού» στη σελίδα 29
- ➔ «Βασικές πληροφορίες για την εκτύπωση - Windows» στη σελίδα 38

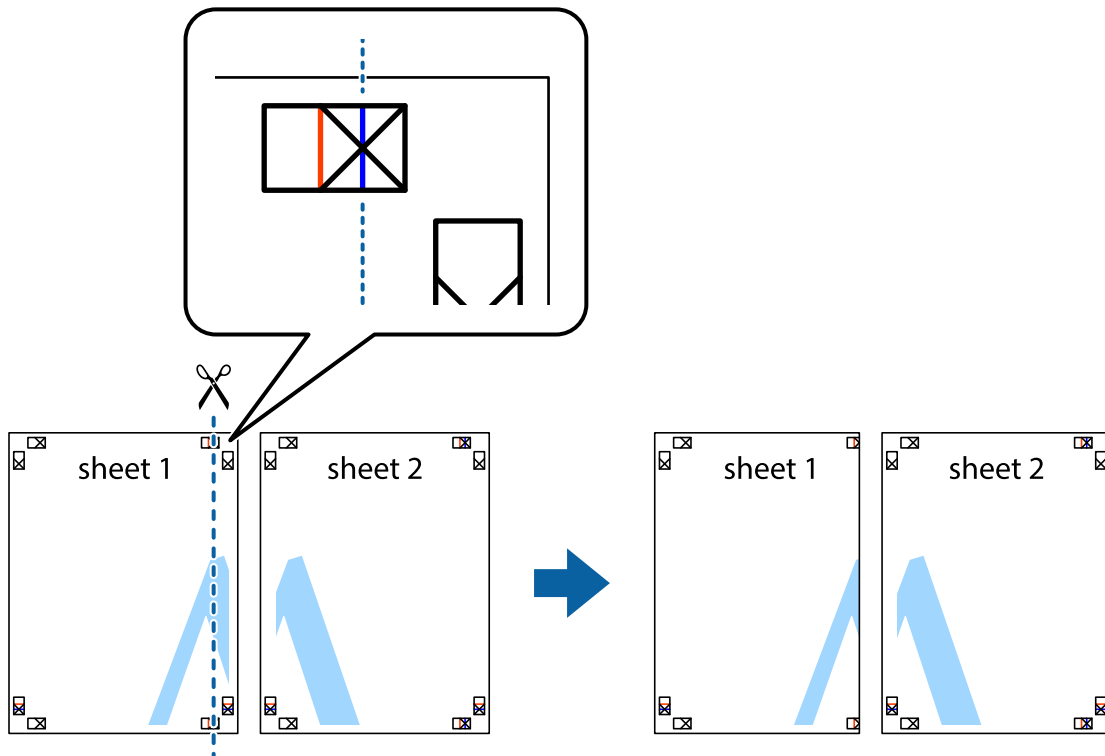
Δημιουργία αφισών με τη χρήση Επικαλυπτόμενα σημάδια στοίχισης

Παρατίθεται ένα παράδειγμα για τον τρόπο κατασκευής μιας αφίσας όταν έχει επιλεγεί το στοιχείο **Αφίσα 2x2** και το στοιχείο **Επικαλυπτόμενα σημάδια στοίχισης** στην ενότητα **Εκτύπωση οδηγών αποκοπής**.

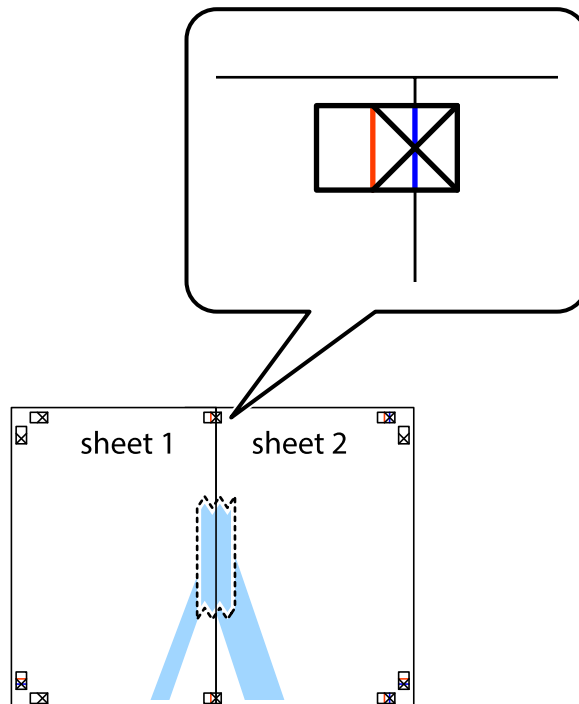


Εκτύπωση

1. Ετοιμάστε το Sheet 1 και το Sheet 2. Κόψτε τα περιθώρια του Sheet 1 κατά μήκος της κάθετης μπλε γραμμής διαμέσου του κέντρου των πάνω και κάτω σημαδιών σταυρού.

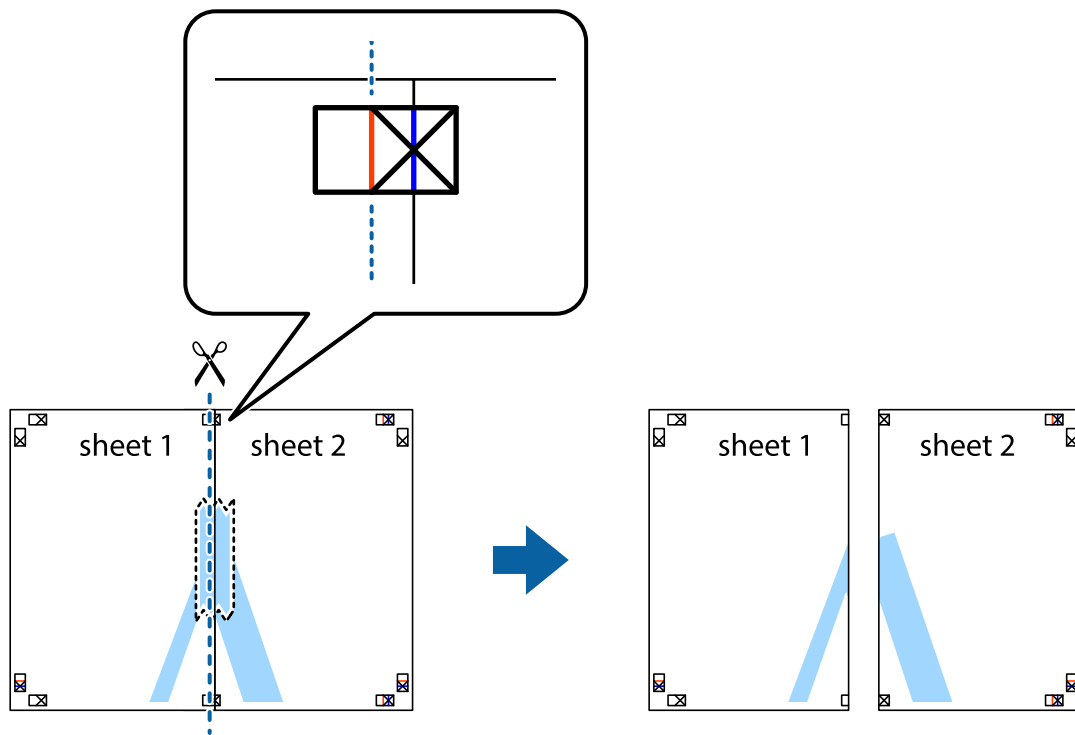


2. Τοποθετήστε την άκρη του Sheet 1 πάνω από το Sheet 2, στοιχίστε τα σημάδια σταυρού και στη συνέχεια κολλήστε προσωρινά τα δύο φύλλα από την πίσω πλευρά με ταινία.

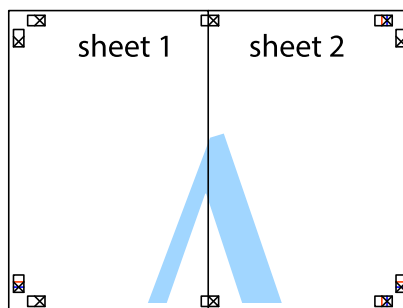


Εκτύπωση

3. Κόψτε τα κολλημένα φύλλα στα δύο κατά μήκος της κόκκινης κάθετης γραμμής διαμέσου των σημαδιών στοίχισης (αυτή τη φορά, η γραμμή είναι στα αριστερά των σημαδιών σταυρού).



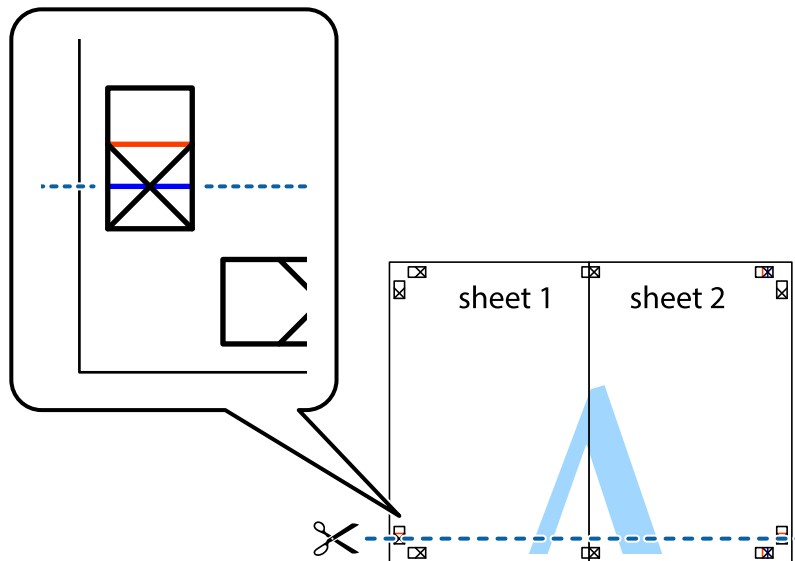
4. Κολλήστε τα φύλλα στο πίσω μέρος με ταινία.



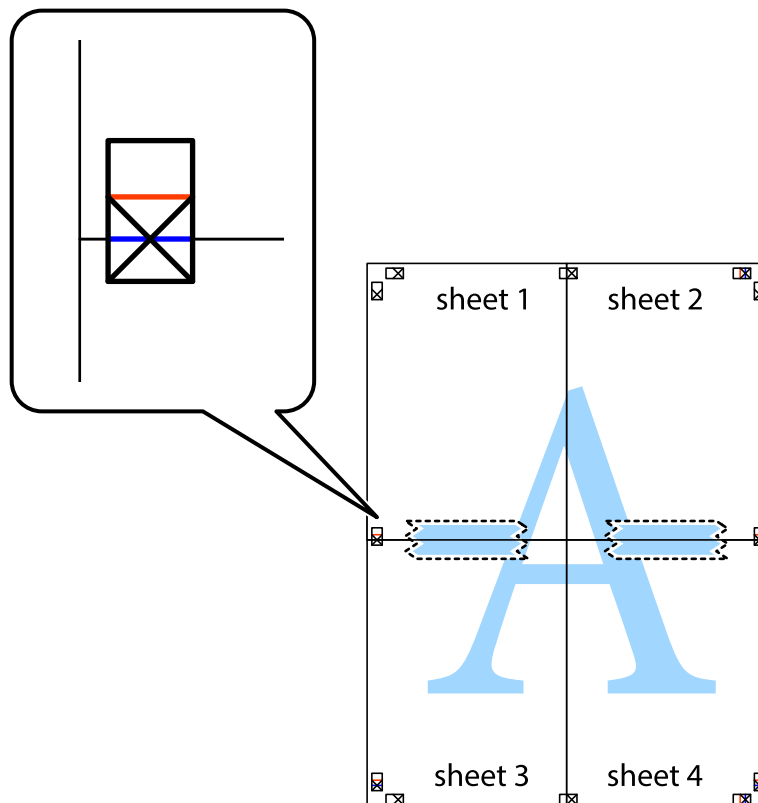
5. Επαναλάβετε τα βήματα 1 έως 4 για να κολλήσετε το Sheet 3 και το Sheet 4 μαζί.

Εκτύπωση

6. Κόψτε τα περιθώρια του Sheet 1 και του Sheet 2 κατά μήκος της οριζόντιας μπλε γραμμής διαμέσου του κέντρου των σημαδιών σταυρού της αριστερής και της δεξιάς πλευράς.

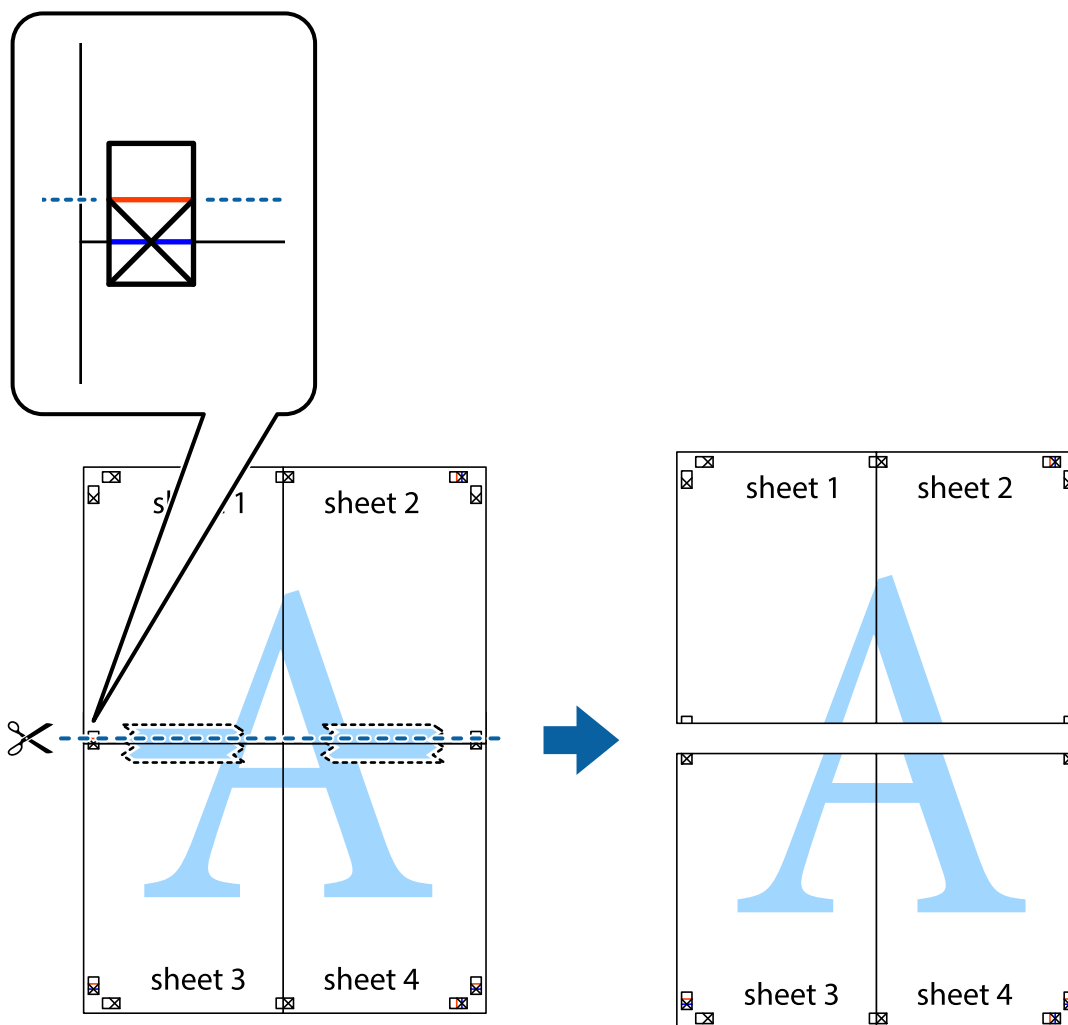


7. Τοποθετήστε την άκρη του Sheet 1 και του Sheet 2 πάνω στο Sheet 3 και το Sheet 4 και στοιχίστε τα σημάδια σταυρού και στη συνέχεια κολλήστε τα προσωρινά από το πίσω μέρος με ταινία.

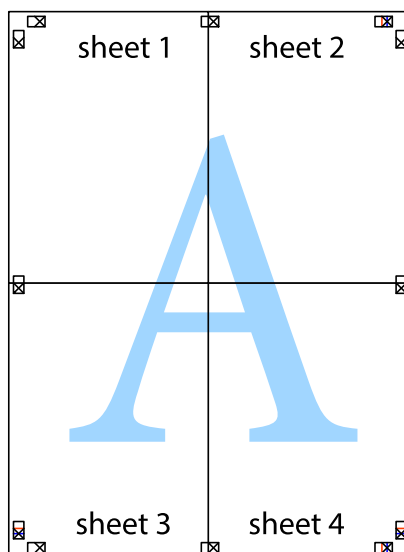


Εκτύπωση

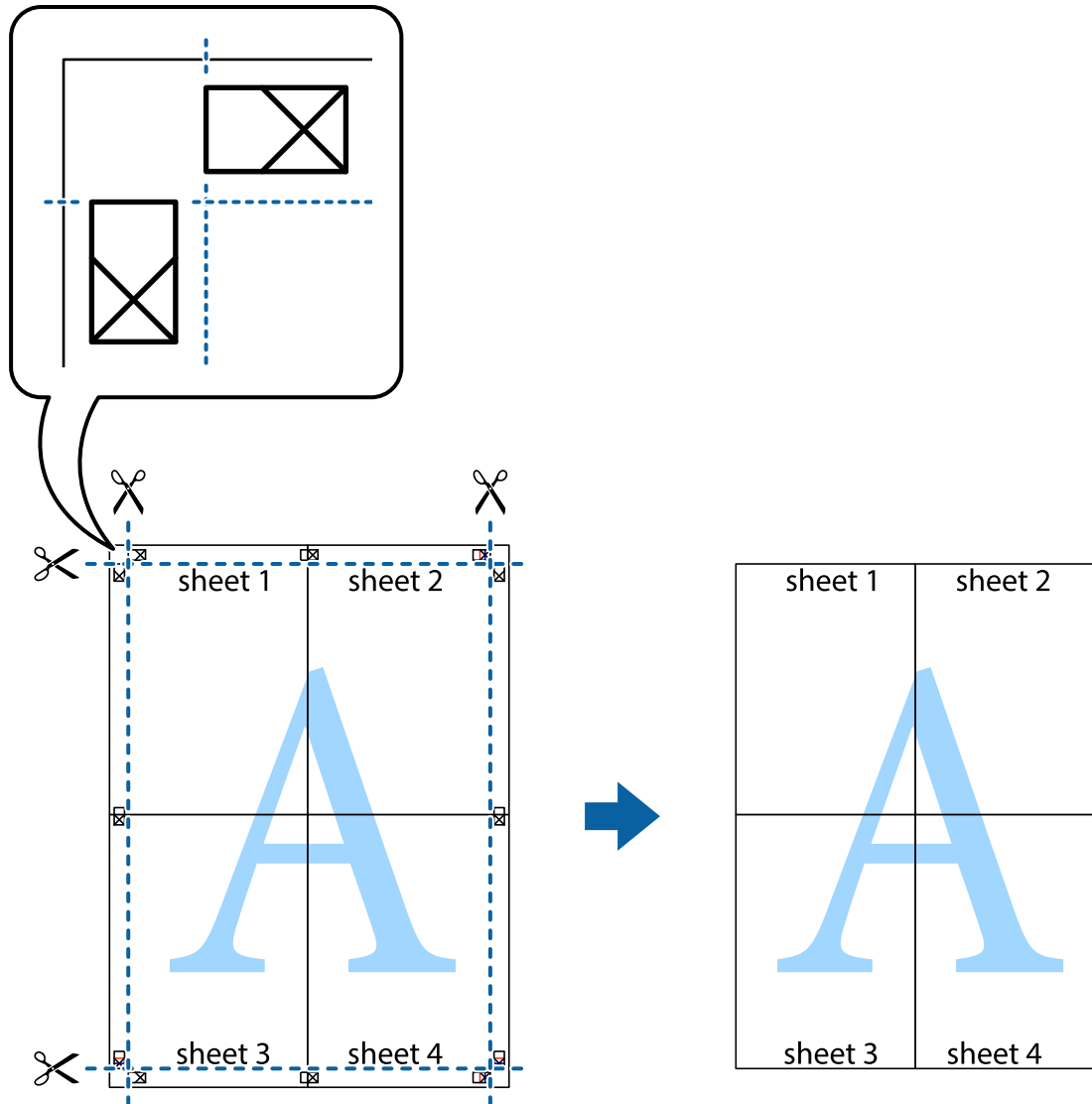
8. Κόψτε τα κολλημένα φύλλα στα δύο κατά μήκος της κόκκινης οριζόντιας γραμμής διαμέσου των σημαδιών στοίχισης (αυτή τη φορά, η γραμμή είναι αυτή πάνω από τα σημάδια σταυρού).



9. Κολλήστε τα φύλλα στο πίσω μέρος με ταινία.



10. Κόψτε τα υπόλοιπα περιθώρια κατά μήκος του εξωτερικού οδηγού.



Εκτύπωση με τη χρήση προηγμένων λειτουργιών

Αυτή η ενότητα εισάγει μια πληθώρα επιπρόσθετων δυνατοτήτων διάταξης και εκτύπωσης, οι οποίες είναι διαθέσιμες στο πρόγραμμα οδήγησης εκτυπωτή.

Σχετικές πληροφορίες

- ➔ «Πρόγραμμα οδήγησης του εκτυπωτή για Windows» στη σελίδα 97
- ➔ «Πρόγραμμα οδήγησης του εκτυπωτή για Mac OS X» στη σελίδα 98

Προσθήκη μιας προεπιλογής εκτύπωσης για εύκολη εκτύπωση

Αν δημιουργήσετε τη δική σας προεπιλογή εκτύπωσης των συχνά χρησιμοποιούμενων ρυθμίσεων εκτύπωσης στο πρόγραμμα οδήγησης του εκτυπωτή, μπορείτε να εκτυπώσετε εύκολα επιλέγοντας την προεπιλογή εκτύπωσης από τη λίστα.

Εκτύπωση

Windows

Για να προσθέσετε τη δική σας προεπιλογή, ρυθμίστε στοιχεία όπως **Μέγ. χαρτιού** και **Τύπος χαρτιού** στην καρτέλα **Κύριο** ή **Άλλες επιλογές** και, στη συνέχεια, κάντε κλικ **Προσθήκη/αφαίρεση προεπιλογών** στην ενότητα **Προεπιλογές εκτύπωσης**.

Σημείωση:

Για τη διαγραφή μιας προεπιλογής που έχετε προσθέσει, κάντε κλικ στην επιλογή **Προσθήκη/αφαίρεση προεπιλογών**, επιλέξτε το όνομα της προεπιλογής που θέλετε να διαγράψετε από τη λίστα και διαγράψτε την.

Mac OS X

Μεταβείτε στο παράθυρο διαλόγου εκτύπωσης. Για να προσθέσετε τη δική σας προεπιλογή, ορίστε στοιχεία όπως το **Μέγεθος χαρτιού** και το **Τύπος μέσου** και, στη συνέχεια, αποθηκεύστε τις τρέχουσες ρυθμίσεις ως προεπιλογή στη ρύθμιση **Προεπιλογές**.

Σημείωση:

Για να διαγράψετε μια προεπιλογή που έχετε προσθέσει, κάντε κλικ στα στοιχεία **Προεπιλογές > Εμφάνιση προεπιλογών**, επιλέξτε το όνομα της προεπιλογής που θέλετε να διαγράψετε από τη λίστα και, στη συνέχεια, διαγράψτε την.

Εκτύπωση ενός μικρυνμένου ή μεγεθυμένου εγγράφου

Μπορείτε να ελαττώσετε ή να αυξήσετε το μέγεθος ενός εγγράφου κατά ένα καθορισμένο ποσοστό.

Windows

Ρυθμίστε το **Μέγ. χαρτιού** στην καρτέλα **Άλλες επιλογές**. Επιλέξτε **Σμίκρυνση/Μεγέθυνση εγγράφου**, **Ζουμ** έως και στη συνέχεια εισαγάγετε ένα ποσοστό.

Mac OS X

Επιλέξτε **Διαμόρφωση σελίδας** από το μενού **Αρχείο**. Επιλέξτε τις ρυθμίσεις για τις επιλογές **Μορφή για** και **Μέγεθος χαρτιού** και, στη συνέχεια, εισαγάγετε ένα ποσοστό για την επιλογή **Κλίμακα**. Κλείστε το παράθυρο και, στη συνέχεια, εκτυπώστε τις ακόλουθες βασικές οδηγίες εκτύπωσης.

Προσαρμογή του χρώματος εκτύπωσης

Μπορείτε να προσαρμόσετε τα χρώματα που χρησιμοποιούνται στην εργασία εκτύπωσης.

Η λειτουργία **PhotoEnhance** έχει ως αποτέλεσμα πιο φωτεινές εικόνες και πιο έντονα χρώματα, προσαρμόζοντας αυτόματα την αντίθεση, τον κορεσμό και τη φωτεινότητα των δεδομένων της πρωτότυπης εικόνας.

Σημείωση:

- Αυτές οι προσαρμογές δεν εφαρμόζονται στα πρωτότυπα δεδομένα.
- Το **PhotoEnhance** προσαρμόζει το χρώμα αναλύοντας τη θέση του θέματος. Επομένως, αν έχετε αλλάξει τη θέση του θέματος πραγματοποιώντας σμίκρυνση, μεγέθυνση, περικοπή ή περιστροφή της εικόνας, το χρώμα ενδέχεται να αλλάξει χωρίς προειδοποίηση. Αν η εικόνα βρίσκεται εκτός εστίασης, ο τόνος ενδέχεται να μην είναι φυσικός. Αν το χρώμα έχει αλλάξει ή γίνεται μη φυσικό, εκτυπώστε σε λειτουργία διαφορετική από τη λειτουργία **PhotoEnhance**.

Windows

Επιλέξτε τη μέθοδο διόρθωσης χρώματος από την ενότητα **Διόρθωση χρώματος** στην καρτέλα **Άλλες επιλογές**.

Αν επιλέξετε τη ρύθμιση **Αυτόματα**, τα χρώματα προσαρμόζονται αυτόματα ώστε να συμφωνούν με τον τύπο χαρτιού και τις ρυθμίσεις ποιότητας εκτύπωσης. Αν επιλέξετε **Προσαρμογή** και κάνετε κλικ στην επιλογή **Για προχωρημένους**, μπορείτε να πραγματοποιήσετε τις δικές σας ρυθμίσεις.

Mac OS X

Μεταβείτε στο παράθυρο διαλόγου εκτύπωσης. Επιλέξτε **Αντιστοίχιση χρωμάτων** από το αναδυόμενο μενού και, στη συνέχεια, επιλέξτε το στοιχείο **EPSON Color Controls**. Επιλέξτε **Color Options** από το αναδυόμενο μενού και έπειτα κάποια από τις διαθέσιμες επιλογές. Κάντε κλικ στο βέλος δίπλα από την επιλογή **Σύνθετες ρυθμίσεις** και επιλέξτε στις κατάλληλες ρυθμίσεις.

Εκτύπωση υδατογραφήματος (μόνο για Windows)

Μπορείτε να εκτυπώσετε ένα υδατογράφημα, όπως «Εμπιστευτικό» στα εκτυπωμένα έγγραφα σας. Μπορείτε επίσης να προσθέσετε το δικό σας υδατογράφημα.

Κάντε κλικ στην επιλογή **Χαρακτηριστικά υδατογραφήματος** στην καρτέλα **Άλλες επιλογές** και στη συνέχεια επιλέξτε ένα υδατογράφημα. Κάντε κλικ στην ενότητα **Ρυθμίσεις** για να αλλάξετε στοιχεία όπως το χρώμα και τη θέση του υδατογραφήματος.

Εκτύπωση κεφαλίδας και υποσέλιδου (για Windows μόνο)

Μπορείτε να εκτυπώσετε πληροφορίες, όπως όνομα χρήστη και ημερομηνία εκτύπωσης ως κεφαλίδες ή υποσέλιδα.

Κάντε κλικ στο **Χαρακτηριστικά υδατογραφήματος** στην καρτέλα **Άλλες επιλογές** και στη συνέχεια επιλέξτε το στοιχείο **Κεφαλίδα/Υποσέλιδο**. Κάντε κλικ στις **Ρυθμίσεις** και επιλέξτε τα απαραίτητα στοιχεία από την αναπτυσσόμενη λίστα.

Εκτύπωση φωτογραφιών με το Epson Easy Photo Print

Το Epson Easy Photo Print σας επιτρέπει να οργανώνετε και να εκτυπώνετε με ευκολία φωτογραφίες σε διάφορους τύπους χαρτιού.

Σημείωση:

Με την εκτύπωση σε αυθεντικό φωτογραφικό χαρτί Epson, η ποιότητα μελανιού μεγιστοποιείται και τα εκτυπωμένα αποτελέσματα έχουν ζωηρά και καθαρά χρώματα.

Σχετικές πληροφορίες

- ➔ «Διαθέσιμο χαρτί και δυνατότητες» στη σελίδα 28
- ➔ «Τοποθέτηση χαρτιού στην Πίσω τροφοδοσία χαρτιού» στη σελίδα 29
- ➔ «Epson Easy Photo Print» στη σελίδα 101

Εκτύπωση από έξυπνες συσκευές

Χρήση της εφαρμογής Epson iPrint

Χρησιμοποιώντας την εφαρμογή Epson iPrint, μπορείτε να εκτυπώνετε φωτογραφίες, έγγραφα και ιστοσελίδες από έξυπνες συσκευές, όπως smartphone ή tablet. Μπορείτε να χρησιμοποιήσετε είτε τοπική εκτύπωση, εκτυπώνοντας από μια έξυπνη συσκευή που είναι συνδεδεμένη στο ίδιο ασύρματο δίκτυο με τον εκτυπωτή σας,

Εκτύπωση

είτε απομακρυσμένη εκτύπωση, εκτυπώνοντας εξωτερικά μέσω Internet. Για να χρησιμοποιήσετε την απομακρυσμένη εκτύπωση, καταχωρήστε τον εκτυπωτή σας στην υπηρεσία Epson Connect.



Μπορείτε να εγκαταστήσετε την εφαρμογή Epson iPrint στην έξυπνη συσκευή σας από την ακόλουθη διεύθυνση URL ή τον κώδικα QR.

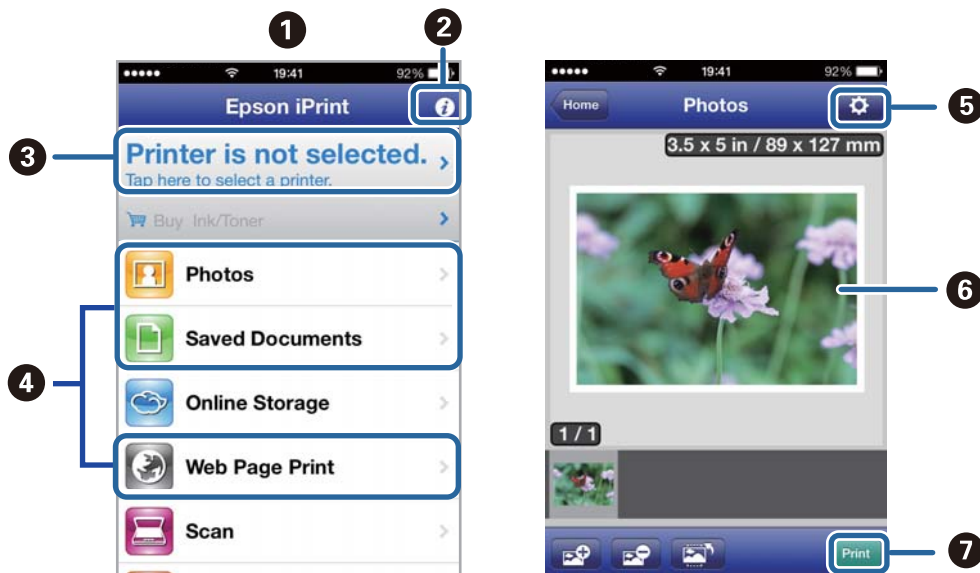
<http://ipr.to/c>



Χρήση της εφαρμογής Epson iPrint

Κάντε έναρξη της εφαρμογής Epson iPrint από την έξυπνη συσκευή σας και επιλέξτε το στοιχείο που θέλετε να χρησιμοποιήσετε από την αρχική οθόνη.

Οι ακόλουθες οθόνες ενδέχεται να τροποποιηθούν χωρίς προειδοποίηση.



1	Αρχική οθόνη που εμφανίζεται κατά την έναρξη της εφαρμογής.
2	Εμφανίζει πληροφορίες σχετικά με τη ρύθμιση του εκτυπωτή και Συχνές ερωτήσεις.
3	Εμφανίζει την οθόνη στην οποία μπορείτε να επιλέξετε τον εκτυπωτή και να πραγματοποιήσετε τις ρυθμίσεις του εκτυπωτή. Αφού επιλέξετε εκτυπωτή, δεν θα χρειαστεί να τον επιλέξετε πάλι την επόμενη φορά.
4	Επιλέξτε τι θέλετε να εκτυπώσετε, όπως φωτογραφίες, έγγραφα και ιστοσελίδες.

Εκτύπωση

5	Εμφανίζει την οθόνη στην οποία μπορείτε να πραγματοποιήσετε τις ρυθμίσεις του εκτυπωτή, όπως το μέγεθος και τον τύπο χαρτιού.
6	Εμφανίζει τις φωτογραφίες και τα έγγραφα που επιλέξατε.
7	Αρχίζει την εκτύπωση.

Σημείωση:

Για να εκτυπώσετε από το μενού εγγράφων χρησιμοποιώντας iPhone, iPad, και iPod touch με λειτουργικό σύστημα iOS, κάντε έναρξη της εφαρμογής Epson iPrint αφού μεταφέρετε το έγγραφο που θέλετε να εκτυπώσετε χρησιμοποιώντας τη λειτουργία κοινής χρήσης αρχείων του iTunes.

Σχετικές πληροφορίες

➔ «Υπηρεσία Epson Connect» στη σελίδα 95

Χρήση της εφαρμογής AirPrint

Η λειτουργία AirPrint σας επιτρέπει να εκτυπώνετε ασύρματα στον εκτυπωτή σας με δυνατότητα AirPrint από τη συσκευή σας iOS χρησιμοποιώντας την τελευταία έκδοση του iOS καθώς και από υπολογιστή Mac OS X v10.7.x ή νεότερη έκδοση.

**Σημείωση:**

Ανατρέξτε στη σελίδα AirPrint στην τοποθεσία της Apple στο web για περισσότερες λεπτομέρειες.

1. Τοποθετήστε χαρτί στον εκτυπωτή.
2. Συνδέστε τη συσκευή σας στο ασύρματο δίκτυο που χρησιμοποιεί ο εκτυπωτής σας.
3. Εκτυπώστε από τη συσκευή στον εκτυπωτή σας.

Σχετικές πληροφορίες


➔ «Τοποθέτηση χαρτιού στην Πίσω τροφοδοσία χαρτιού» στη σελίδα 29

Ακύρωση εκτύπωσης

Σημείωση:

- ❑ Στα Windows, δεν μπορείτε να ακυρώσετε μια εργασία εκτύπωσης από τον υπολογιστή αν έχει αποσταλεί πλήρως στον εκτυπωτή. Σε αυτήν την περίπτωση, ακυρώστε την εργασία εκτύπωσης χρησιμοποιώντας τον πίνακα ελέγχου του εκτυπωτή.
- ❑ Όταν εκτυπώνετε πολλαπλές σελίδες από Mac OS X, δεν μπορείτε να ακυρώσετε όλες τις εργασίες χρησιμοποιώντας τον πίνακα ελέγχου. Σε αυτήν την περίπτωση, ακυρώστε την εργασία εκτύπωσης από τον υπολογιστή.
- ❑ Εάν έχετε στείλει μια εργασία εκτύπωσης από υπολογιστή Mac OS X v10.6.8 μέσω του δικτύου, ενδέχεται να μην μπορείτε να ακυρώσετε την εκτύπωση από τον υπολογιστή. Σε αυτήν την περίπτωση, ακυρώστε την εργασία εκτύπωσης χρησιμοποιώντας τον πίνακα ελέγχου του εκτυπωτή. Πρέπει να αλλάξετε τις ρυθμίσεις στην εφαρμογή Web Config για να ακυρώσετε την εκτύπωση από τον υπολογιστή. Ανατρέξτε στο έγγραφο Οδηγός χρήσης σε δίκτυο για περισσότερες λεπτομέρειες.

Ακύρωση εκτύπωσης - Κουμπί εκτυπωτή

Για να ακυρώσετε την εργασία εκτύπωσης που βρίσκεται σε εξέλιξη, πατήστε το κουμπί .


Ακύρωση εκτύπωσης - Windows

1. Μεταβείτε στο παράθυρο του προγράμματος οδήγησης του εκτυπωτή.
2. Επιλέξτε την καρτέλα **Συντήρηση**.
3. Κάντε κλικ στην επιλογή **Ουρά εκτύπωσης**.
4. Κάντε δεξί κλικ στην εργασία που θέλετε να ακυρώσετε και επιλέξτε **Άκυρο**.

Σχετικές πληροφορίες

➔ [«Πρόγραμμα οδήγησης του εκτυπωτή για Windows» στη σελίδα 97](#)

Ακύρωση εκτύπωσης - Mac OS X

1. Πατήστε το εικονίδιο του εκτυπωτή στο μενού **Πλατφόρμα**.
2. Επιλέξτε την εργασία που θέλετε να ακυρώσετε.
3. Ακυρώστε την εργασία.
 - ❑ Mac OS X v10.8.x έως Mac OS X v10.9.x
Κάντε κλικ στο  δίπλα στο μετρητή προόδου.
 - ❑ Mac OS X v10.6.8 έως v10.7.x
Κάντε κλικ στην επιλογή **Διαγραφή**.

Δημιουργία αντιγράφων

1. Τοποθετήστε χαρτί στον εκτυπωτή.
2. Τοποθετήστε τα πρωτότυπα.
3. Πραγματοποιήστε είσοδο στο στοιχείο **Αντιγραφή** από την αρχική οθόνη.
4. Πατήστε τα κουμπιά ▲ και ▼ για να εισαγάγετε τον αριθμό αντιγράφων.
5. Πατήστε το κουμπί OK.
6. Επιλέξτε **Διάταξη** και, στη συνέχεια, επιλέξτε την κατάλληλη διάταξη.
7. Πατήστε το κουμπί ▼ και, στη συνέχεια, πραγματοποιήστε τις υπόλοιπες απαιτούμενες ρυθμίσεις.
8. Πατήστε το κουμπί ⬄.

Σχετικές πληροφορίες

- ➔ «Τοποθέτηση χαρτιού στην Πίσω τροφοδοσία χαρτιού» στη σελίδα 29
- ➔ «Τοποθέτηση πρωτοτύπων» στη σελίδα 33
- ➔ «Λειτουργία **Αντιγραφή**» στη σελίδα 18

Σάρωση

Σάρωση με τη χρήση του πίνακα ελέγχου

Σάρωση στο σύννεφο

Μπορείτε να στέλνετε σαρωμένες εικόνες σε υπηρεσίες cloud χρησιμοποιώντας την υπηρεσία Epson Connect.

Ανατρέξτε στην τοποθεσία Web της πύλης Epson Connect για λεπτομέρειες.

<https://www.epsonconnect.com/>

<http://www.epsonconnect.eu> (μόνο για την Ευρώπη)

Σχετικές πληροφορίες

➔ «Λειτουργία Σάρωση» στη σελίδα 19

Σάρωση σε υπολογιστή

**Σημαντικό:**

Βεβαιωθείτε ότι έχετε εγκαταστήσει τα εργαλεία EPSON Scan και Epson Event Manager στον υπολογιστή σας πριν από τη χρήση αυτής της δυνατότητας.

1. Τοποθετήστε τα πρωτότυπα.
2. Πραγματοποιήστε είσοδο στο στοιχείο **Σάρωση** από την αρχική οθόνη.
3. Επιλέξτε **Υπολογιστής**.
4. Επιλέξτε τον υπολογιστή στον οποίο θέλετε να αποθηκεύσετε τις σαρωμένες εικόνες.

Σημείωση:

- Μπορείτε να κάνετε εναλλαγή στις συχνά χρησιμοποιούμενες ρυθμίσεις σάρωσης, όπως τον τύπο εγγράφου, τον φάκελο αποθήκευσης ή τη μορφή αποθήκευσης χρησιμοποιώντας το εργαλείο Epson Event Manager.
 - Όταν ο εκτυπωτής είναι συνδεδεμένος σε ένα δίκτυο, μπορούν να εμφανίζονται έως και 20 υπολογιστές στον πίνακα ελέγχου του εκτυπωτή.
 - Όταν ο υπολογιστής στον οποίο θέλετε να αποθηκεύσετε τις σαρωμένες εικόνες εντοπιστεί στο δίκτυο, εμφανίζονται οι πρώτοι 15 χαρακτήρες του ονόματος του υπολογιστή στον πίνακα ελέγχου. Εάν ορίσετε ένα όνομα σάρωσης δικτύου στο εργαλείο Epson Event Manager, αυτό εμφανίζεται στον πίνακα ελέγχου.
5. Πατήστε το κουμπί OK και, στη συνέχεια, επιλέξτε τη μορφή αρχείου.
 6. Πατήστε το κουμπί .
Η σαρωμένη εικόνα αποθηκεύεται.

Σχετικές πληροφορίες


➔ «Τοποθέτηση πρωτοτύπων» στη σελίδα 33

- ➔ «Epson Event Manager» στη σελίδα 100
- ➔ «Λειτουργία Σάρωση» στη σελίδα 19

Σάρωση σε υπολογιστή (WSD)

Σημείωση:

- Πριν τη χρήση αυτής της λειτουργίας, πρέπει να ρυθμίσετε τον υπολογιστή σας. Ανατρέξτε στο έγγραφο Οδηγός χρήσης σε δίκτυο για περισσότερες λεπτομέρειες.
- Αυτή η λειτουργία είναι διαθέσιμη μόνο για υπολογιστές που λειτουργούν με Windows 8.1/Windows 8/Windows 7/Windows Vista.

1. Τοποθετήστε τα πρωτότυπα.
2. Πραγματοποιήστε είσοδο στο στοιχείο Σάρωση από την αρχική οθόνη.
3. Επιλέξτε Υπολογιστ (WSD).
4. Επιλέξτε έναν υπολογιστή.
5. Πατήστε το κουμπί .

Η σαρωμένη εικόνα αποθηκεύεται.

Σημείωση:

Ανατρέξτε στα συνοδευτικά έγγραφα του υπολογιστή σας για πληροφορίες σχετικά με το πού αποθηκεύονται οι σαρωμένες εικόνες στον υπολογιστή σας.

Σχετικές πληροφορίες

- ➔ «Τοποθέτηση πρωτοτύπων» στη σελίδα 33
- ➔ «Λειτουργία Σάρωση» στη σελίδα 19

Σάρωση από υπολογιστή

Κάντε σάρωση χρησιμοποιώντας το πρόγραμμα οδήγησης σαρωτή "EPSON Scan". Ανατρέξτε στη βοήθεια του EPSON Scan για την επεξήγηση του κάθε στοιχείου ρύθμισης.

Βασικές πληροφορίες για την σάρωση

Σε αυτήν την ενότητα, χρησιμοποιείται η λειτουργία EPSON Scan - **Βασική λειτουργία** για την επεξήγηση των βασικών στοιχείων σχετικά με τη σάρωση. Η ροή εργασιών λειτουργίας είναι η ίδια με τις άλλες λειτουργίες σάρωσης.

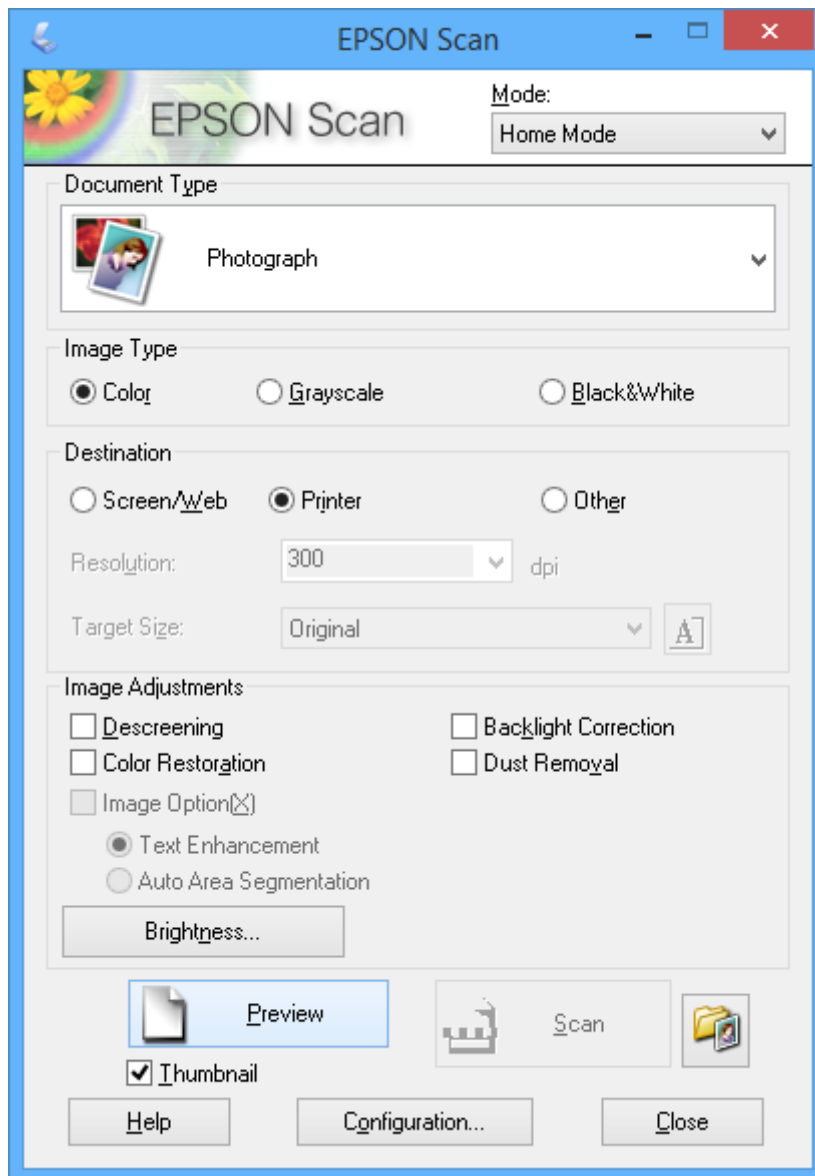
Σημείωση:

Δεν μπορείτε να χρησιμοποιήσετε τη **Βασική λειτουργία** κατά τη σάρωση από τον αυτόματο τροφοδότη εγγράφων (μόνο για εκτυπωτές εξοπλισμένους με βασικό τροφοδότη εγγράφων). Κάντε σάρωση από το γυαλί σαρωτή ή χρησιμοποιήστε τη **Λειτουργία γραφείου** ή τη **Επαγγελματική λειτουργία**.

1. Τοποθετήστε τα πρωτότυπα.
2. Εκκινήστε το EPSON Scan.

Σάρωση

3. Επιλέξτε **Βασική λειτουργία** από τη λίστα **Λειτουργία**.



4. Προβείτε στις ακόλουθες ρυθμίσεις.

Τύπος εγγράφου(&υ): Επιλέξτε τον τύπο του πρωτότυπου που θέλετε να σαρώσετε.

Τύπος εικόνας(&Τ): Επιλέξτε τον τύπο χρώματος της εικόνας που θέλετε να σαρώσετε.

Παρόλο που αυτή η δυνατότητα επιλέγεται αυτόματα από τη ρύθμιση **Τύπος εγγράφου(&υ)**, μπορείτε να την αλλάξετε.

Προορισμός: Επιλέξτε την ανάλυση του αρχείου που επιθυμείτε να σαρώσετε.

Αν επιλέξετε **Άλλες ρυθμίσεις**, μπορείτε να ρυθμίσετε την **Ανάλυση**.

Μικρογραφία(&Μ): Η επιλογή είναι διαθέσιμη μόνο αν επιλέξετε **Φωτογραφία** για τη ρύθμιση **Τύπος εγγράφου(&υ)**.

Αν επιλέξετε αυτό το στοιχείο και κάνετε κλικ στην επιλογή **Προεπισκόπηση**, μπορείτε να εκτελέσετε σάρωση με αυτόματο εντοπισμό της περιοχής σάρωσης, της κατεύθυνσης ή της κλίσης του εγγράφου, ή να τοποθετήσετε πολλές φωτογραφίες στο γυαλί σαρωτή.

Σάρωση

5. Κάντε κλικ στην επιλογή **Προεπισκόπηση**.

Σημείωση:

- Ανάλογα με τις φωτογραφίες και τις συνθήκες σάρωσης, τα αποτελέσματα ενδέχεται να μην είναι τα αναμενόμενα. Απενεργοποιήστε την επιλογή **Μικρογραφία(ϕΜ)** και τοποθετήστε μόνο μία φωτογραφία.
- Κατά την τοποθέτηση πολλαπλών φωτογραφιών, τοποθετήστε τις με απόσταση τουλάχιστον 20 mm (0,8 ίντσες) μεταξύ τους. Επίσης, η περιοχή της άκρης στο γυαλί σαρωτή δεν σαρώνεται.

6. Προσαρμόζει την ποιότητα ή τη φωτεινότητα της εικόνας όπως απαιτείται.

Σημείωση:

Ανάλογα με τα πρωτότυπα, τα αποτελέσματα σάρωσης ενδέχεται να μην είναι τα αναμενόμενα.

7. Κάντε κλικ στην επιλογή **Σάρωση**.

8. Στο παράθυρο **Ρυθμίσεις αποθήκευσης αρχείου**, προβείτε στις κατάλληλες ρυθμίσεις και, στη συνέχεια, κάντε κλικ στο **ΟΚ**.

Σημείωση:

Όταν γίνει εκκαθάριση της επιλογής **Εμφάνιση αυτού του παραθύρου διαλόγου πριν από την επόμενη σάρωση(ϕό)**, η οθόνη **Ρυθμίσεις αποθήκευσης αρχείου** δεν εμφανίζεται και η σάρωση ξεκινά αμέσως. Για την εμφάνιση της οθόνης **Ρυθμίσεις αποθήκευσης αρχείου**, κάντε κλικ στο εικονίδιο (**Ρυθμίσεις αποθήκευσης αρχείου**) στα δεξιά του μενού **Σάρωση**, πριν από την έναρξη της σάρωσης.

Σχετικές πληροφορίες

- ➔ «Τοποθέτηση πρωτοτύπων» στη σελίδα 33
- ➔ «EPSON Scan (Πρόγραμμα οδήγησης σαρωτή)» στη σελίδα 99

Σάρωση με τη χρήση των σύνθετων δυνατοτήτων

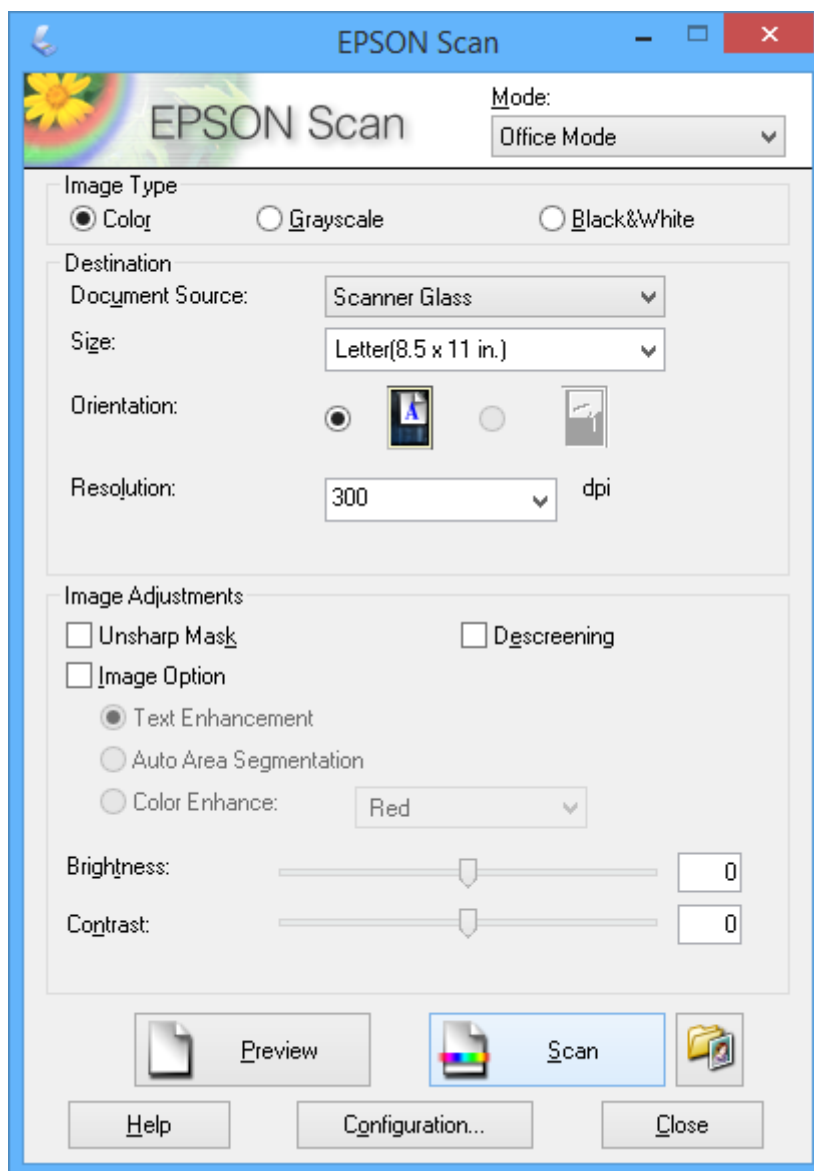
Σάρωση με καθορισμένα μεγέθη (Λειτουργία γραφείου)

Μπορείτε να σαρώσετε πρωτότυπα σε καθορισμένο μέγεθος χωρίς να κάνετε προεπισκόπηση. Χρησιμοποιώντας τον αυτόματο τροφοδότη εγγράφων (ADF), μπορείτε να σαρώσετε ταχύτατα πολλά έγγραφα (μόνο σε εκτυπωτές εξοπλισμένους με ADF). Επιλέξτε **Λειτουργία γραφείου** από τη λίστα **Λειτουργία** στο EPSON Scan.

Σάρωση

Σημείωση:

- Εάν θέλετε να σαρώσετε πολλά έγγραφα σε ένα αρχείο, αποθηκεύστε το σε μορφή PDF.
- Εάν χρησιμοποιείτε τον ADF και θέλετε να πατήσετε **Προεπισκόπηση**, τοποθετήστε μόνο την πρώτη σελίδα του πρωτοτύπου στο οποίο θέλετε να κάνετε προεπισκόπηση. Μετά την προεπισκόπηση, τοποθετήστε ολόκληρο το πρωτότυπο και την πρώτη σελίδα στην οποία κάνατε προεπισκόπηση και πατήστε **Σάρωση**.



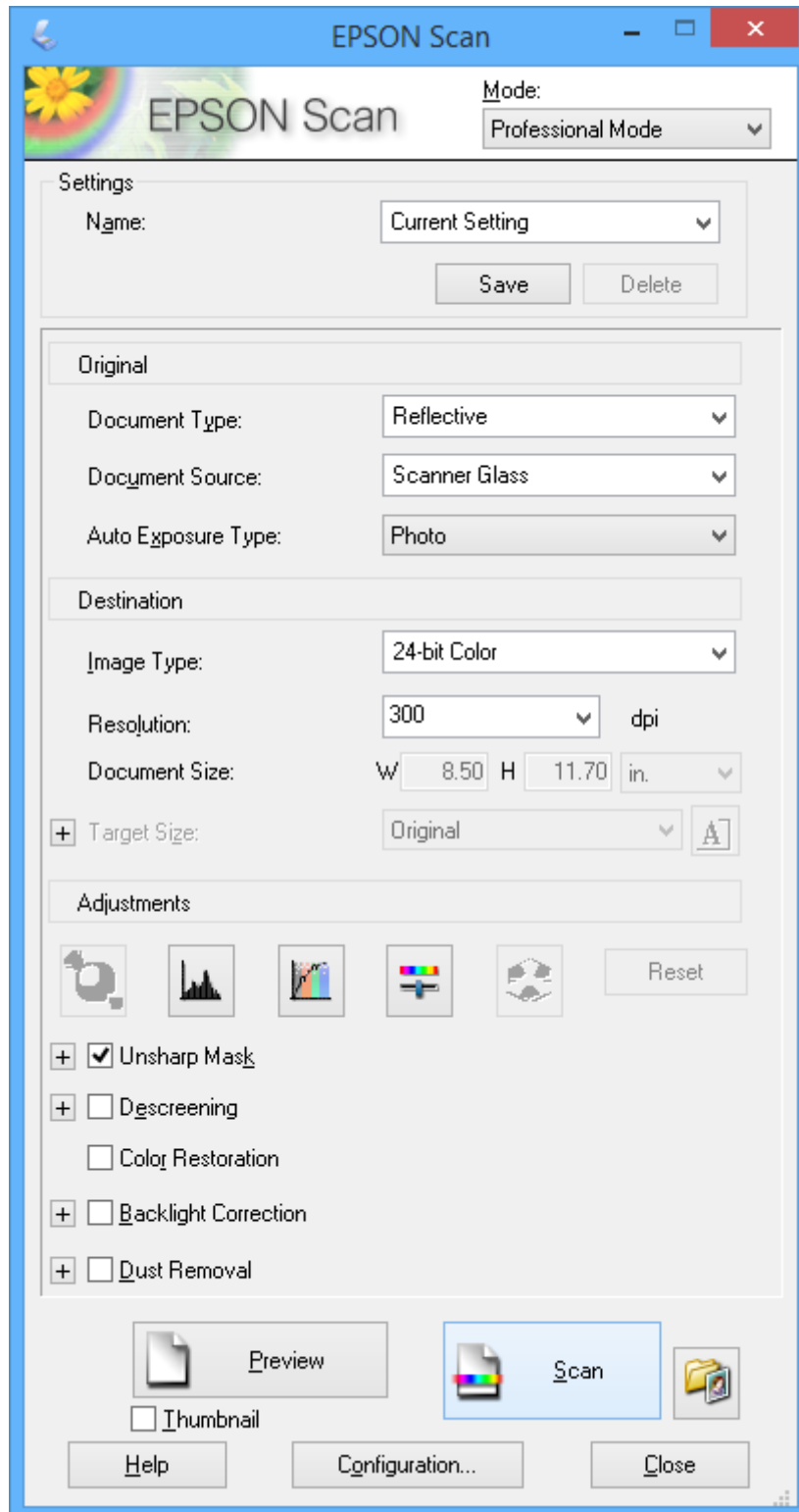
Σάρωση με προσαρμογή της ποιότητας εικόνας (Επαγγελματική λειτουργία)

Μπορείτε να σαρώνετε εικόνες ενώ προσαρμόζετε την ποιότητα και το χρώμα. Αυτή η λειτουργία συνιστάται για προχωρημένους χρήστες. Επιλέξτε **Επαγγελματική λειτουργία** από τη λίστα **Λειτουργία** στο EPSON Scan.

Σάρωση

Σημείωση:

- Εάν θέλετε να κάνετε σάρωση χρησιμοποιώντας τον αυτόματο τροφοδότη εγγράφων (ADF), επιλέξτε **ATE** στη ρύθμιση **Προέλευση εγγράφου(εγ)**.
- Εάν χρησιμοποιείτε τον ADF και θέλετε να πατήσετε **Προεπισκόπηση**, τοποθετήστε μόνο την πρώτη σελίδα του πρωτότυπου στο οποίο θέλετε να κάνετε προεπισκόπηση. Μετά την προεπισκόπηση, τοποθετήστε ολόκληρο το πρωτότυπο και την πρώτη σελίδα στην οποία κάνατε προεπισκόπηση και πατήστε **Σάρωση**.



Σάρωση από έξυπνες συσκευές

Με την εφαρμογή Epson iPrint μπορείτε να σαρώνετε φωτογραφίες και έγγραφα από μια έξυπνη συσκευή, όπως smartphone ή tablet, η οποία είναι συνδεδεμένη στο ίδιο ασύρματο δίκτυο με τον εκτυπωτή σας. Μπορείτε να αποθηκεύσετε τα σαρωμένα δεδομένα σε μια έξυπνη συσκευή ή σε υπηρεσίες Cloud, να τα στείλετε με email ή να τα εκτυπώσετε.

Μπορείτε να εγκαταστήσετε την εφαρμογή Epson iPrint στην έξυπνη συσκευή σας από την ακόλουθη διεύθυνση URL ή τον κώδικα QR.

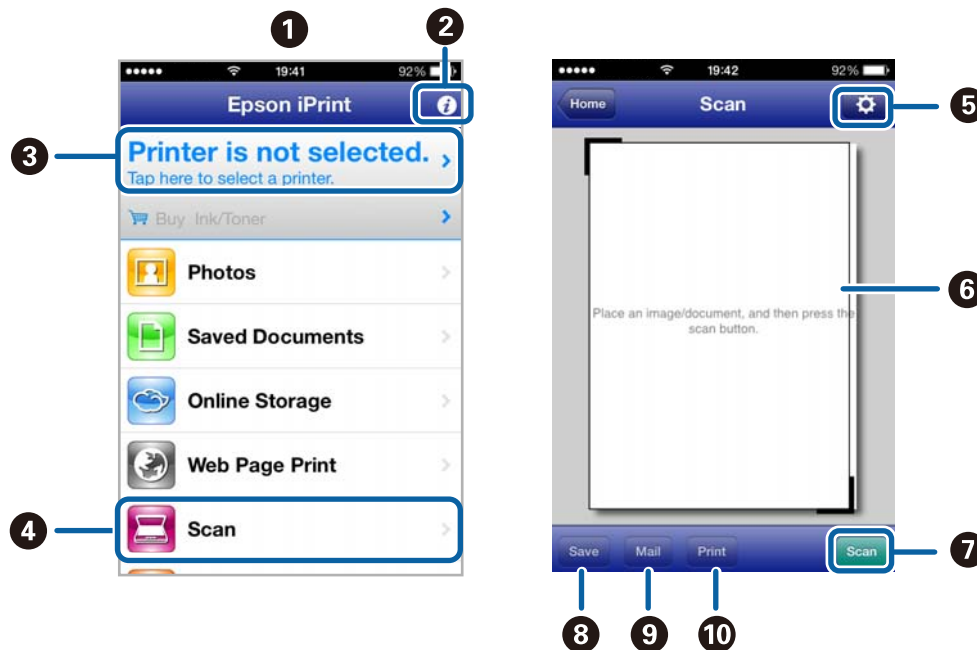
<http://ipr.to/c>



Χρήση της εφαρμογής Epson iPrint

Κάντε έναρξη της εφαρμογής Epson iPrint από την έξυπνη συσκευή σας και επιλέξτε το στοιχείο που θέλετε να χρησιμοποιήσετε από την αρχική οθόνη.

Οι ακόλουθες οθόνες ενδέχεται να τροποποιηθούν χωρίς προειδοποίηση.



1	Αρχική οθόνη που εμφανίζεται κατά την έναρξη της εφαρμογής.
2	Εμφανίζει πληροφορίες σχετικά με τη ρύθμιση του εκτυπωτή και Συχνές ερωτήσεις.
3	Εμφανίζει την οθόνη στην οποία μπορείτε να επιλέξετε τον εκτυπωτή και να πραγματοποιήσετε τις ρυθμίσεις του εκτυπωτή. Αφού επιλέξετε εκτυπωτή, δεν θα χρειαστεί να τον επιλέξετε πάλι την επόμενη φορά.
4	Εμφανίζει την οθόνη σάρωσης.
5	Εμφανίζει την οθόνη στην οποία μπορείτε να πραγματοποιήσετε ρυθμίσεις σάρωσης, όπως η ανάλυση.

Σάρωση

6	Εμφανίζει τις σαρωμένες εικόνες.
7	Αρχίζει τη σάρωση.
8	Εμφανίζει την οθόνη στην οποία μπορείτε να αποθηκεύσετε τα σαρωμένα δεδομένα σε μια έξυπνη συσκευή ή σε υπηρεσίες Cloud.
9	Εμφανίζει την οθόνη στην οποία μπορείτε να στείλετε τα σαρωμένα δεδομένα μέσω email.
10	Εμφανίζει την οθόνη στην οποία μπορείτε να εκτυπώσετε τα σαρωμένα δεδομένα.

Σχετικές πληροφορίες

➔ [«Χρήση της εφαρμογής Epson iPrint» στη σελίδα 54](#)

Αποστολή και λήψη φαξ

Ρύθμιση φαξ

Σύνδεση σε τηλεφωνική γραμμή

Συμβατές τηλεφωνικές γραμμές

Μπορείτε να χρησιμοποιήσετε τον εκτυπωτή σε τυπικές αναλογικές τηλεφωνικές γραμμές (PSTN = Δημόσιο δίκτυο σταθερής τηλεφωνίας) και τηλεφωνικά συστήματα PBX (Ιδιωτικό τηλεφωνικό δίκτυο).

Ίσως να μην μπορείτε να χρησιμοποιήσετε τον εκτυπωτή με τις ακόλουθες τηλεφωνικές γραμμές ή συστήματα.

- Τηλεφωνική γραμμή VoIP, όπως DSL ή ψηφιακή υπηρεσία οπτικών ινών
- Ψηφιακή τηλεφωνική γραμμή (ISDN)
- Ορισμένα τηλεφωνικά συστήματα PBX
- Κατά τη σύνδεση προσαρμογέων όπως προσαρμογείς τερματικού, προσαρμογείς VoIP, διαχωριστές ή δρομολογητή DSL μεταξύ της επιτοίχιας πρίζας τηλεφώνου και του εκτυπωτή

Σύνδεση του εκτυπωτή σε τηλεφωνική γραμμή

Συνδέστε την τηλεφωνική γραμμή και τον εκτυπωτή χρησιμοποιώντας τα ακόλουθα καλώδια τηλεφώνου.

- Τηλεφωνική γραμμή: RJ-11 (6P2C)
- Σύνδεση συστήματος τηλεφώνου: RJ-11 (6P2C)

Ανάλογα με την περιοχή, ενδέχεται να παρέχεται καλώδιο τηλεφώνου με τον εκτυπωτή. Αν περιλαμβάνεται, χρησιμοποιήστε αυτό το καλώδιο.

Ίσως χρειαστεί να συνδέσετε το καλώδιο τηλεφώνου σε έναν προσαρμογέα που παρέχεται για τη χώρα ή την περιοχή σας.

**Σημαντικό:**

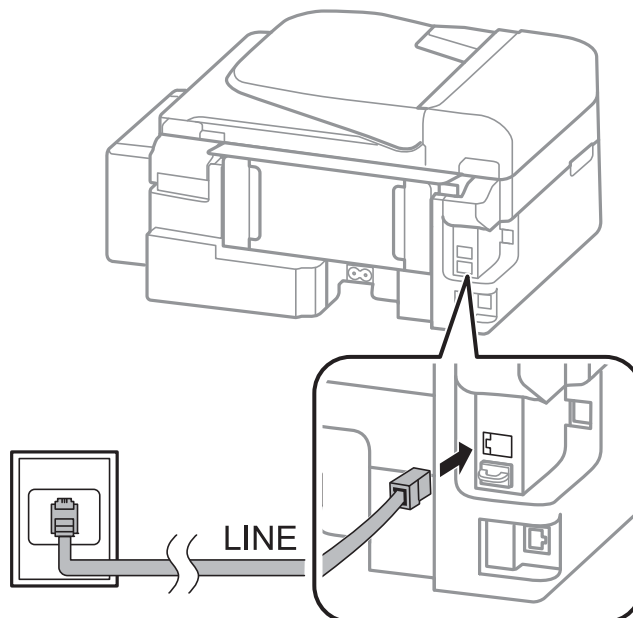
Αφαιρέστε το καπάκι από τη θύρα EXT. του εκτυπωτή μόνο όταν συνδέετε το τηλέφωνό σας στον εκτυπωτή. Μην αφαιρείτε το καπάκι αν δεν συνδέετε το τηλέφωνό σας.

Σε περιοχές με υψηλή συχνότητα αστραπών, συνιστούμε τη χρήση συσκευής προστασίας από υπερτάσεις.

Αποστολή και λήψη φαξ

Σύνδεση σε μια τυπική τηλεφωνική γραμμή (PSTN) ή PBX

Συνδέστε ένα καλώδιο τηλεφώνου από την τηλεφωνική πρίζα στον τοίχο ή από τη θύρα PBX στη θύρα LINE στο πίσω μέρος του εκτυπωτή.



Σχετικές πληροφορίες

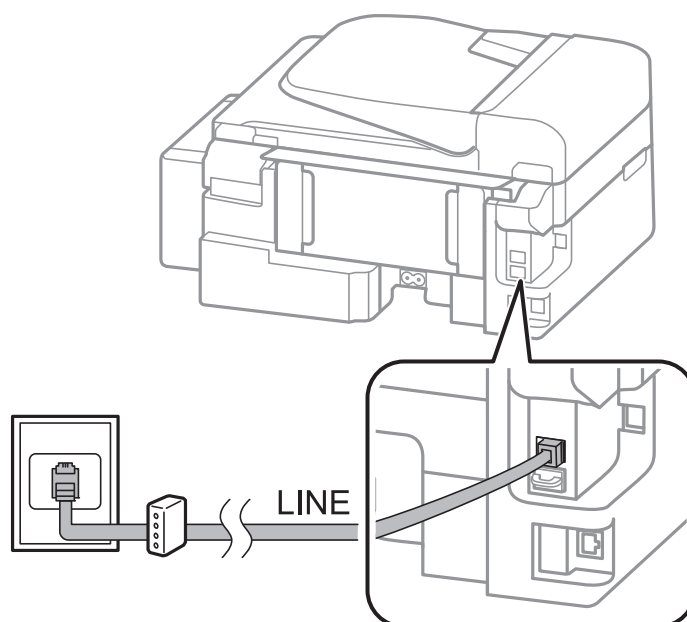
➔ «Ορισμός ρυθμίσεων για ένα τηλεφωνικό σύστημα PBX» στη σελίδα 72

Σύνδεση σε DSL ή ISDN

Συνδέστε ένα καλώδιο τηλεφώνου από το μόντεμ DSL ή από τον προσαρμογέα τερματικού θύρα ISDN στη θύρα LINE στο πίσω μέρος του εκτυπωτή. Ανατρέξτε στα εγχειρίδια που συνοδεύουν το μόντεμ ή τον προσαρμογέα για περισσότερες λεπτομέρειες.

Σημείωση:

Αν το DSL μόντεμ σας δεν είναι εξοπλισμένο με ενσωματωμένο φίλτρο DSL, συνδέστε ένα ξεχωριστό φίλτρο DSL.



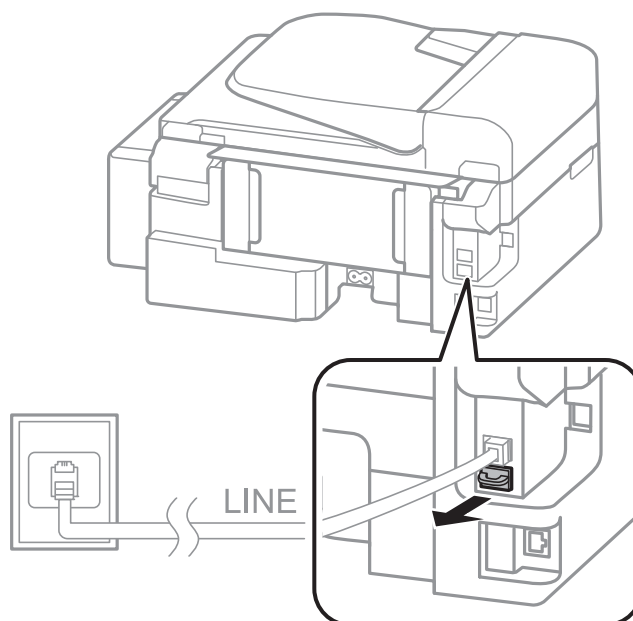
Σύνδεση της τηλεφωνικής σας συσκευής στον εκτυπωτή

Όταν χρησιμοποιείτε τον εκτυπωτή και το τηλέφωνό σας σε μια ενιαία τηλεφωνική γραμμή, συνδέστε το τηλέφωνο με τον εκτυπωτή.

Σημείωση:

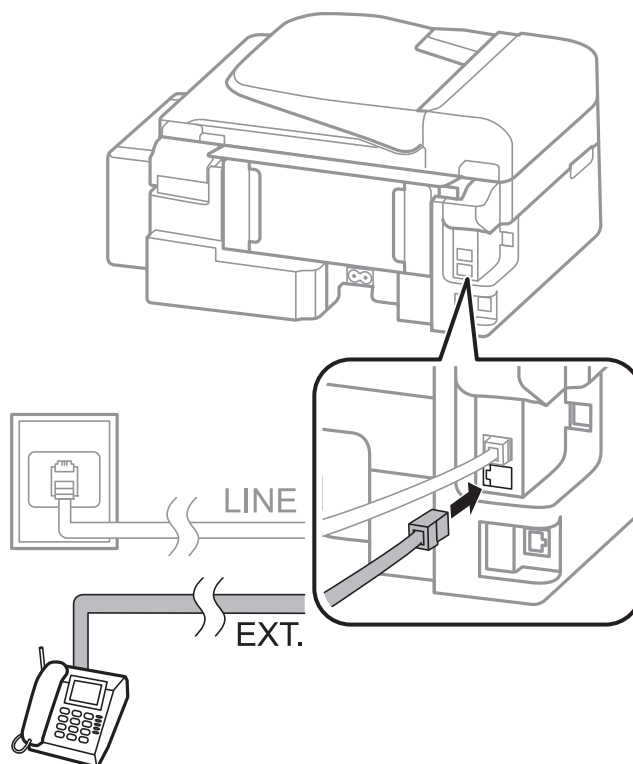
- ❑ Αν η τηλεφωνική συσκευή σας διαθέτει λειτουργία φαξ, απενεργοποιήστε τη λειτουργία φαξ πριν τη σύνδεση. Ανατρέξτε στα εγχειρίδια που συνοδεύουν την τηλεφωνική συσκευή για περισσότερες λεπτομέρειες.
- ❑ Καθορίστε τον αριθμό **Κουδονίσματα για απάντ.** πριν από τη λήψη φαξ σε έναν μεγαλύτερο αριθμό από αυτόν του αυτόματου τηλεφωνητή.

1. Αφαιρέστε το καπάκι από τη θύρα EXT. στο πίσω μέρος του εκτυπωτή.



Αποστολή και λήψη φαξ

2. Συνδέστε την τηλεφωνική συσκευή και τη θύρα EXT. με ένα καλώδιο τηλεφώνου.



Σημαντικό:

Όταν πραγματοποιείτε κοινή χρήση μιας ενιαίας τηλεφωνικής γραμμής, βεβαιωθείτε ότι συνδέετε την τηλεφωνική συσκευή στη θύρα EXT. του εκτυπωτή. Αν διαχωρίσετε τη γραμμή για να συνδέσετε την τηλεφωνική συσκευή και τον εκτυπωτή ξεχωριστά, το τηλέφωνο και ο εκτυπωτής δεν θα λειτουργούν σωστά.

3. Σηκώστε το ακουστικό της συνδεδεμένης τηλεφωνικής συσκευής και βεβαιωθείτε ότι εμφανίζεται ένα μήνυμα στην οθόνη LCD που σας ζητά να επιλέξετε εάν θα στείλετε ή θα λάβετε φαξ.

Αν το μήνυμα δεν εμφανίζεται, ελέγξτε ότι το καλώδιο του τηλεφώνου έχει συνδεθεί με ασφάλεια στη θύρα EXT..

Σχετικές πληροφορίες

➔ «Ρυθμίσεις για τον αυτόματο τηλεφωνητή» στη σελίδα 76

Ορισμός βασικών ρυθμίσεων για το φαξ

Αρχικά, ορίστε τις βασικές ρυθμίσεις φαξ, όπως **Λειτουργία λήψης** με τη χρήση του **Οδηγός ρυθμίσεων φαξ** και στη συνέχεια διαμορφώστε τις υπόλοιπες ρυθμίσεις, όπως απαιτείται.

Ο **Οδηγός ρυθμίσεων φαξ** εμφανίζεται αυτόματα όταν ο εκτυπωτής ενεργοποιείται για πρώτη φορά. Μετά τον ορισμό των ρυθμίσεων, δεν χρειάζεται να τις ορίσετε εκ νέου, εκτός αν αλλάξει το περιβάλλον σύνδεσης.

Ορισμός βασικών ρυθμίσεων για το φαξ με τη χρήση του Οδηγός ρυθμίσεων φαξ

Ορίστε βασικές ρυθμίσεις ακολουθώντας τις οδηγίες που εμφανίζονται στην οθόνη.

Αποστολή και λήψη φαξ

1. Συνδέστε τον εκτυπωτή στην τηλεφωνική γραμμή.



Σημαντικό:

Καθώς πραγματοποιείται αυτόματος έλεγχος της σύνδεσης φαξ στο τέλος του οδηγού, βεβαιωθείτε ότι συνδέετε τον εκτυπωτή στην τηλεφωνική γραμμή πριν την εκκίνηση του οδηγού.

2. Πραγματοποιήστε είσοδο στο στοιχείο **Ρύθμιση** από την αρχική οθόνη.
3. Επιλέξτε **Ρυθμίσεις φαξ > Οδηγός ρυθμίσεων φαξ** και, στη συνέχεια, πατήστε το κουμπί **▲**.
Γίνεται εκκίνηση του οδηγού.
4. Στην οθόνη καταχώρισης της κεφαλίδας του φαξ, εισαγάγετε το όνομα αποστολέα, για παράδειγμα την ονομασία της εταιρείας σας.

Σημείωση:

Το όνομα αποστολέα και ο αριθμός φαξ σας εμφανίζονται ως κεφαλίδα των εξερχόμενων φαξ.

5. Στην οθόνη καταχώρισης του τηλεφωνικού αριθμού, εισαγάγετε τον αριθμό φαξ σας.
6. Επιλέξτε αν χρησιμοποιείτε μια ρύθμιση DRD.
 - Αν έχετε εγγραφεί σε διακριτή υπηρεσία κουδούνισματος από την τηλεφωνική εταιρεία: Πατήστε το κουμπί **▲**, επιλέξτε τον τύπο κουδούνισματος που θα χρησιμοποιείται για εισερχόμενα φαξ και, στη συνέχεια, μεταβείτε στο βήμα 9. Η **Λειτουργία λήψης** έχει ρυθμιστεί αυτόματα στο **Αυτόματα**.
 - Αν δεν χρειάζεται να ρυθμίσετε αυτή την επιλογή: Πατήστε το κουμπί **▼** και, στη συνέχεια, μεταβείτε στο επόμενο βήμα.

Σημείωση:

- Οι υπηρεσίες διακριτού κουδούνισματος, οι οποίες προσφέρονται από πολλές τηλεφωνικές εταιρείες (η ονομασία της υπηρεσίας διαφέρει από εταιρεία σε εταιρεία), σας επιτρέπουν να διατηρείτε πολλαπλούς τηλεφωνικούς αριθμούς σε ενιαία τηλεφωνική γραμμή. Σε κάθε αριθμό ανατίθεται διαφορετικό κουδούνισμα. Μπορείτε να χρησιμοποιήσετε έναν αριθμό για φωνητικές κλήσεις και έναν άλλο για κλήσεις φαξ. Επιλέξτε τον τύπο κουδούνισματος που έχει οριστεί για τις κλήσεις φαξ στην επιλογή **DRD**.
- Ανάλογα με την περιοχή, τα **Ενεργοπ.** και **Απενεργοπ.** εμφανίζονται ως επιλογές **DRD**. Επιλέξτε **Ενεργοπ.** για να χρησιμοποιήσετε τη λειτουργία διακριτού κουδούνισματος.


7. Επιλέξτε αν χρησιμοποιείτε την τηλεφωνική συσκευή σας συνδεδεμένη στον εκτυπωτή.
 - Όταν είναι συνδεδεμένη: Πατήστε το κουμπί **▲** και, στη συνέχεια, μεταβείτε στο επόμενο βήμα.
 - Όταν δεν είναι συνδεδεμένη: Πατήστε το κουμπί **▼** και, στη συνέχεια, μεταβείτε στο βήμα 9. Η **Λειτουργία λήψης** έχει ρυθμιστεί στο **Αυτόματα**.

8. Επιλέξτε αν θέλετε να λαμβάνετε φαξ αυτόματα.
 - Για αυτόματη λήψη: Πατήστε το κουμπί **▲**. Η **Λειτουργία λήψης** έχει ρυθμιστεί στο **Αυτόματα**.
 - Για μη αυτόματη λήψη: Πατήστε το κουμπί **▼**. Η **Λειτουργία λήψης** έχει ρυθμιστεί στο **Μη αυτόματο**.

9. Στην οθόνη **Επιβεβ. ρυθμίσεων**, πατήστε το κουμπί OK. Πατήστε τα κουμπιά **▲** και **▼** για να ελέγξετε τις ρυθμίσεις που πραγματοποιήσατε και, στη συνέχεια, πατήστε το κουμπί OK.

Για να διορθώσετε ή να αλλάξετε ρυθμίσεις, πατήστε το κουμπί **↵**.

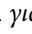
Αποστολή και λήψη φαξ

10. Επιλέξτε **Έναρξη**, και όταν σας ζητηθεί να εκτυπώσετε το αποτέλεσμα του ελέγχου, πατήστε το κουμπί . Εκτυπώνεται μια αναφορά του αποτελέσματος του ελέγχου, η οποία δείχνει την κατάσταση της σύνδεσης.


Σημείωση:

Αν υπάρχουν αναφερόμενα σφάλματα, ακολουθήστε τις οδηγίες στην αναφορά για την επίλυσή τους.

Εάν σας ζητηθεί να επιλέξετε τον τύπο γραμμής, επιλέξτε τον. Όταν συνδέετε τον εκτυπωτή σε ένα τηλεφωνικό σύστημα PBX ή ένα προσαρμογέα τερματικού, επιλέξτε **PBX**.

Εάν η οθόνη υποδηλώνει ότι δεν εντοπίστηκε τόνος κλήσης, πατήστε το κουμπί  για να απενεργοποιήσετε τη λειτουργία εντοπισμού τόνου κλήσης.

Ωστόσο, η απενεργοποίηση αυτής της λειτουργίας ίσως οδηγήσει τον εκτυπωτή σε παράλειψη του πρώτου ψηφίου ενός αριθμού φαξ κατά την κλήση και σε αποστολή του φαξ σε λανθασμένο αριθμό.

11. Όταν εμφανιστεί πάλι η επιλογή **Έναρξη**, πατήστε το κουμπί . Επιλέξτε **Τέλος** για έξοδο από τον οδηγό.

Σχετικές πληροφορίες

- ➔ «Σύνδεση του εκτυπωτή σε τηλεφωνική γραμμή» στη σελίδα 67
- ➔ «Ρύθμιση λειτουργίας λήψης» στη σελίδα 76
- ➔ «Ορισμός ρυθμίσεων για ένα τηλεφωνικό σύστημα PBX» στη σελίδα 72
- ➔ «Ρυθμίσεις φαξ» στη σελίδα 23

Μεμονωμένος ορισμός βασικών ρυθμίσεων για το φαξ

Μπορείτε να προβείτε σε ρυθμίσεις φαξ χωρίς να χρησιμοποιήσετε τον οδηγό ρύθμισης του φαξ, επιλέγοντας κάθε μενού ρυθμίσεων ξεχωριστά. Είναι επίσης δυνατή η αλλαγή των παραμέτρων που ρυθμίστηκαν με τη χρήση του οδηγού. Για περισσότερες λεπτομέρειες, ανατρέξτε στη λίστα των μενού στις ρυθμίσεις του φαξ.

Σχετικές πληροφορίες

- ➔ «Ρυθμίσεις φαξ» στη σελίδα 23

Ορισμός ρυθμίσεων για ένα τηλεφωνικό σύστημα PBX

Πραγματοποιήστε τις ακόλουθες ρυθμίσεις κατά τη χρήση του εκτυπωτή σε γραφεία που χρησιμοποιούν επεκτάσεις και απαιτούν κωδικούς εξωτερικής πρόσβασης, όπως 0 και 9, για πρόσβαση σε εξωτερική γραμμή.

1. Πραγματοποιήστε είσοδο στο στοιχείο **Ρύθμιση** από την αρχική οθόνη.
2. Επιλέξτε **Ρυθμίσεις φαξ > Βασικές ρυθμίσεις > Τύπος γραμμής**.
3. Επιλέξτε **PBX**.
4. Επιλέξτε **Χρήση** ως κωδικό πρόσβασης.
5. Στην οθόνη **Κωδ. πρόσβασης**, καταχωρήστε τον εξωτερικό κωδικό πρόσβασης που χρησιμοποιείται για το τηλεφωνικό σύστημα και, στη συνέχεια, πατήστε το κουμπί **OK**.

Ο κωδικός πρόσβασης αποθηκεύεται στον εκτυπωτή. Κατά την αποστολή φαξ σε έναν εξωτερικό αριθμό φαξ, πληκτρολογήστε # (δίεση) αντί του πραγματικού κωδικού πρόσβασης.

Αποστολή και λήψη φαξ

Σημείωση:

Κατά την πληκτρολόγηση του # (δίεση) στην αρχή ενός αριθμού φαξ, ο εκτυπωτής αντικαθιστά το # με τον αποθηκευμένο κωδικό πρόσβασης κατά την κλήση. Η χρήση του # αποτρέπει τα προβλήματα σύνδεσης κατά τη σύνδεση σε εξωτερική γραμμή.

Αποστολή φαξ

Βασικές λειτουργίες αποστολής φαξ

Αποστέλλετε φαξ έγχρωμα ή μονόχρωμα (A&M).

Σημείωση:

Αν ο αριθμός φαξ είναι απασχολημένος ή υπάρχει κάποιο πρόβλημα, ο εκτυπωτής επαναλαμβάνει αυτόματα την κλήση δύο φορές μετά από ένα λεπτό.



Αποστολή φαξ με τη χρήση του πίνακα ελέγχου

1. Τοποθετήστε τα πρωτότυπα.




Σημείωση:

Μπορείτε να στείλετε έως 100 σελίδες σε μία ενιαία μετάδοση. Ωστόσο, ανάλογα με το υπολειπόμενο ποσοστό μνήμης, ενδέχεται να μην μπορέσετε να αποστείλετε φαξ με λιγότερες από 100 σελίδες.

2. Πραγματοποιήστε είσοδο στο στοιχείο **Φαξ** από την αρχική οθόνη.
3. Προσδιορίστε τον παραλήπτη.


- Για μη αυτόματη εισαγωγή: Εισαγάγετε τους αριθμούς από το αριθμητικό πληκτρολόγιο και πατήστε το κουμπί OK.
- Για να επιλέξετε από τη λίστα επαφών: Πατήστε το κουμπί  και, στη συνέχεια, επιλέξτε τον παραλήπτη.
- Για να επιλέξετε τον αριθμό της τελευταίας κλήσης: Πατήστε το κουμπί .

Σημείωση:


- Μπορείτε να αποστείλετε το ίδιο μονόχρωμο φαξ σε έως και 30 παραλήπτες. Ένα έγχρωμο φαξ μπορεί να σταλεί μόνο σε έναν παραλήπτη τη φορά.
- Για να προσθέσετε μια παύση (παύση τριών δευτερολέπτων) κατά την κλήση, εισαγάγετε ένα ενωτικό πατώντας .
- Αν ορίσετε εξωτερικό κωδικό πρόσβασης στο στοιχείο **Τύπος γραμμής**, πληκτρολογήστε «#» (δίεση) αντί του πραγματικού εξωτερικού κωδικού πρόσβασης στην αρχή του αριθμού φαξ.
- Εάν πατήσετε το κουμπί  και το τελευταίο φαξ εστάλη σε μια καταχώριση ομαδικής κλήσης, εμφανίζεται η καταχώριση που καταχωρήθηκε τελευταία στη ομάδα.
- Για να διαγράψετε τον παραλήπτη που επιλέξατε, πατήστε το κουμπί  και, στη συνέχεια, επιλέξτε **Διαγραφή Επαφές**.

4. Πατήστε το κουμπί OK και, στη συνέχεια, πραγματοποιήστε τις απαραίτητες ρυθμίσεις, όπως την ανάλυση και τη μέθοδο αποστολής.

Αποστολή και λήψη φαξ

5. Πατήστε το κουμπί .

Σημείωση:

- Για να ακυρώσετε την αποστολή, πατήστε το κουμπί .
- Απαιτείται περισσότερη ώρα για την αποστολή ενός έγχρωμου φαξ, καθώς ο εκτυπωτής πραγματοποιεί σάρωση και αποστολή ταυτόχρονα. Ενώ ο εκτυπωτής αποστέλλει ένα έγχρωμο φαξ, δεν μπορείτε να χρησιμοποιήσετε τις άλλες λειτουργίες.

Σχετικές πληροφορίες

- ➔ «Τοποθέτηση πρωτοτύπων» στη σελίδα 33
- ➔ «Λειτουργία Φαξ» στη σελίδα 19
- ➔ «Καταχώριση επαφών» στη σελίδα 36


Αποστολή φαξ με κλήση από εξωτερική τηλεφωνική συσκευή

Μπορείτε να αποστείλετε ένα φαξ καλώντας με το συνδεδεμένο τηλέφωνο, όταν θέλετε να μιλήσετε στο τηλέφωνο πριν την αποστολή του φαξ ή όταν η συσκευή φαξ του παραλήπτη δεν εναλλάσσεται σε φαξ αυτόματα.

1. Τοποθετήστε τα πρωτότυπα.

Σημείωση:

Μπορείτε να στείλετε έως και 100 σελίδες σε μία ενιαία μετάδοση.

2. Σηκώστε το ακουστικό του συνδεδεμένου τηλεφώνου.
3. Επιλέξτε **Αποστολή** στον πίνακα ελέγχου του εκτυπωτή και, στη συνέχεια, καλέστε τον αριθμό φαξ του παραλήπτη χρησιμοποιώντας το τηλέφωνο.
4. Πατήστε το κουμπί OK και, στη συνέχεια, πραγματοποιήστε τις απαραίτητες ρυθμίσεις, όπως την ανάλυση και τη μέθοδο αποστολής.
5. Όταν ακούτε έναν τόνο φαξ, πατήστε το κουμπί  και στη συνέχεια κλείστε το ακουστικό.

Σημείωση:

Όταν καλείται ένας αριθμός με τη χρήση του συνδεδεμένου τηλεφώνου, απαιτείται περισσότερος χρόνος για την αποστολή του φαξ, επειδή ο εκτυπωτής πραγματοποιεί σάρωση και αποστολή ταυτόχρονα. Κατά τη διάρκεια αποστολής του φαξ, δεν μπορείτε να χρησιμοποιήσετε τις άλλες λειτουργίες.

Σχετικές πληροφορίες

- ➔ «Τοποθέτηση πρωτοτύπων» στη σελίδα 33
- ➔ «Λειτουργία Φαξ» στη σελίδα 19


Διάφοροι τρόποι αποστολής φαξ

Αποστολή φαξ σε καθορισμένη ώρα (Αποστολή φαξ αργότερα)

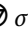
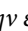
Μπορείτε να ρυθμίσετε την αποστολή φαξ σε καθορισμένη ώρα. Είναι δυνατή η αποστολή μόνο μονόχρωμων φαξ όταν ορίζεται καθορισμένη ώρα αποστολής.

1. Τοποθετήστε τα πρωτότυπα.

Αποστολή και λήψη φαξ

2. Πραγματοποιήστε είσοδο στο στοιχείο **Φαξ** από την αρχική οθόνη.
3. Προσδιορίστε τον παραλήπτη.
4. Πατήστε το κουμπί **OK** και, στη συνέχεια, επιλέξτε **Αποστολή φαξ αργότερα**.
5. Επιλέξτε **Ενεργοπ.** και, στη συνέχεια, πατήστε το κουμπί **OK**.
6. Εισαγάγετε την ώρα αποστολής του φαξ και πατήστε το κουμπί **OK**.
7. Πραγματοποιήστε τις απαραίτητες ρυθμίσεις, όπως ανάλυση και πυκνότητα.
8. Πατήστε το κουμπί .

Σημείωση:

Μέχρι να σταλεί το φαξ την καθορισμένη ώρα, δεν μπορείτε να στείλετε άλλα φαξ. Για να ακυρώσετε το φαξ, πατήστε το κουμπί  στην επάνω οθόνη της λειτουργίας φαξ και, στη συνέχεια, πατήστε το κουμπί .

Σχετικές πληροφορίες

- ➔ «Αποστολή φαξ με τη χρήση του πίνακα ελέγχου» στη σελίδα 73
- ➔ «Τοποθέτηση πρωτοτύπων» στη σελίδα 33
- ➔ «Λειτουργία Φαξ» στη σελίδα 19

Αποστολή πολλών σελίδων ενός μονόχρωμου εγγράφου (Άμεση αποστολή)

Κατά την αποστολή ενός μονόχρωμου φαξ, το σαρωμένο έγγραφο αποθηκεύεται προσωρινά στη μνήμη του εκτυπωτή. Επομένως, η αποστολή πολλών σελίδων ενδέχεται να εξαντλήσει τη μνήμη του εκτυπωτή και να διακόψει την αποστολή του φαξ. Μπορείτε να το αποφύγετε ενεργοποιώντας τη λειτουργία **Άμεση αποστολή**, ωστόσο, απαιτείται περισσότερος χρόνος για την αποστολή του φαξ, επειδή ο εκτυπωτής πραγματοποιεί σάρωση και αποστολή ταυτόχρονα. Μπορείτε να χρησιμοποιήσετε αυτή τη λειτουργία όταν υπάρχει μόνο ένας παραλήπτης.

Από την αρχική οθόνη, επιλέξτε **Φαξ** και πατήστε το κουμπί **OK**. Ορίστε τη ρύθμιση **Άμεση αποστολή** στην επιλογή **Ενεργοπ.**.

Αποστολή φαξ από υπολογιστή

Μπορείτε να αποστείλετε φαξ από τον υπολογιστή χρησιμοποιώντας το FAX Utility και το πρόγραμμα οδήγησης PC-FAX. Ανατρέξτε στη βοήθεια του στοιχείου FAX Utility και του προγράμματος οδήγησης PC-FAX για τις οδηγίες λειτουργίας.

Σχετικές πληροφορίες

- ➔ «Πρόγραμμα οδήγησης PC-FAX (Πρόγραμμα οδήγησης φαξ)» στη σελίδα 100
- ➔ «FAX Utility» στη σελίδα 101

Λήψη φαξ

Ρύθμιση λειτουργίας λήψης

Μπορείτε να ορίσετε τη **Λειτουργία λήψης** με τη χρήση του στοιχείου **Οδηγός ρυθμίσεων φαξ**. Όταν ρυθμίζετε τη λειτουργία φαξ για πρώτη φορά, συνιστούμε τη χρήση του στοιχείου **Οδηγός ρυθμίσεων φαξ**. Αν θέλετε να αλλάξετε τις ρυθμίσεις **Λειτουργία λήψης** μεμονωμένα, ακολουθήστε τα παρακάτω βήματα.

1. Πραγματοποιήστε είσοδο στο στοιχείο **Ρύθμιση** από την αρχική οθόνη.
2. Επιλέξτε **Ρυθμίσεις φαξ > Ρυθμίσεις λήψης > Λειτουργία λήψης**.
3. Επιλέξτε τρόπο λήψης.
 - Αυτόματα**: Συνιστάται για όσους κάνουν συχνή χρήση του φαξ. Ο εκτυπωτής λαμβάνει αυτόματα φαξ μετά τον αριθμό κουδουνισμάτων που ορίσατε.



Σημαντικό:

Όταν δεν συνδέετε τηλέφωνο στον εκτυπωτή, επιλέξτε τη λειτουργία **Αυτόματα**.

- Μη αυτόματο**: Συνιστάται για χρήστες που δεν χρησιμοποιούν συχνά το φαξ ή που θέλουν να λάβουν ένα φαξ αφού απαντήσουν σε κλήσεις από το συνδεδεμένο τηλέφωνο. Κατά τη λήψη ενός φαξ, σηκώστε το ακουστικό και στη συνέχεια χειριστείτε τον εκτυπωτή.

Σημείωση:

Εάν ενεργοποιήσετε τη λειτουργία **Απομακρυσμένη λήψη**, μπορείτε να λάβετε ένα φαξ χρησιμοποιώντας απλώς το συνδεδεμένο τηλέφωνο.

Σχετικές πληροφορίες

- ➔ [«Ορισμός βασικών ρυθμίσεων για το φαξ με τη χρήση του Οδηγός ρυθμίσεων φαξ»](#) στη σελίδα 70
- ➔ [«Μη αυτόματη λήψη φαξ»](#) στη σελίδα 77
- ➔ [«Λήψη φαξ με τη χρήση ενός συνδεδεμένου τηλεφώνου \(Απομακρυσμένη λήψη\)»](#) στη σελίδα 77

Ρυθμίσεις για τον αυτόματο τηλεφωνητή

Χρειάζεται να προβείτε σε ρυθμίσεις για να χρησιμοποιήσετε τον αυτόματο τηλεφωνητή.

- Ορίστε τη **Λειτουργία λήψης** του εκτυπωτή στο **Αυτόματα**.
- Ορίστε τη ρύθμιση **Κουδουνίσματα για απάντ.** του εκτυπωτή σε αριθμό υψηλότερο του αριθμού κουδουνισμάτων για τον αυτόματο τηλεφωνητή. Διαφορετικά, ο αυτόματος τηλεφωνητής δεν είναι σε θέση να λάβει φωνητικές κλήσεις για την καταγραφή φωνητικών μηνυμάτων. Ανατρέξτε στα εγχειρίδια που παρασχέθηκαν με τον αυτόματο τηλεφωνητή για τις ρυθμίσεις του.

Η ρύθμιση **Κουδουνίσματα για απάντ.** ενδέχεται να μην εμφανίζεται, ανάλογα με την περιοχή.

Σχετικές πληροφορίες

- ➔ [«Ρυθμίσεις φαξ»](#) στη σελίδα 23

Διάφοροι τρόποι λήψης φαξ


Μη αυτόματη λήψη φαξ

Όταν συνδέετε ένα τηλέφωνο και ορίζετε τη ρύθμιση **Λειτουργία λήψης** του εκτυπωτή σε **Μη αυτόματο**, ακολουθήστε τα παρακάτω βήματα για τη λήψη φαξ.

1. Όταν χτυπήσει το τηλέφωνο, σηκώστε το ακουστικό.
2. Όταν ακούσετε έναν τόνο φαξ, επιλέξτε **Λήψη** στον πίνακα ελέγχου του εκτυπωτή.

Σημείωση:

*Εάν ενεργοποιήσετε τη λειτουργία **Απομακρυσμένη λήψη**, μπορείτε να λάβετε ένα φαξ χρησιμοποιώντας απλώς το συνδεδεμένο τηλέφωνο.*

3. Πατήστε το κουμπί  και στη συνέχεια κλείστε το ακουστικό.

Σχετικές πληροφορίες

- ➔ «Λήψη φαξ με τη χρήση ενός συνδεδεμένου τηλεφώνου (Απομακρυσμένη λήψη)» στη σελίδα 77
- ➔ «Αποθήκευση ληφθέντων φαξ» στη σελίδα 78

Λήψη φαξ με τη χρήση ενός συνδεδεμένου τηλεφώνου (Απομακρυσμένη λήψη)

Για να λάβετε ένα φαξ μη αυτόματα, πρέπει να χειριστείτε τον εκτυπωτή αφού σηκώσετε το ακουστικό του τηλεφώνου. Χρησιμοποιώντας τη λειτουργία **Απομακρυσμένη λήψη**, μπορείτε να ξεκινήσετε τη λήψη ενός φαξ με το τηλέφωνο απλώς να λειτουργεί.

Η λειτουργία **Απομακρυσμένη λήψη** είναι διαθέσιμη για τηλέφωνα που υποστηρίζουν τονική κλήση.

Σχετικές πληροφορίες

- ➔ «Μη αυτόματη λήψη φαξ» στη σελίδα 77

Ρύθμιση της λειτουργίας Απομακρυσμένη λήψη

1. Πραγματοποιήστε είσοδο στο στοιχείο **Ρύθμιση** από την αρχική οθόνη.
2. Επιλέξτε **Ρυθμίσεις φαξ > Ρυθμίσεις λήψης > Απομακρυσμένη λήψη**.
3. Μετά την ενεργοποίηση της λειτουργίας **Απομακρυσμένη λήψη**, πληκτρολογήστε έναν διψήφιο κωδικό (οι επιτρεπόμενοι χαρακτήρες είναι 0 έως 9, * και #).
4. Πατήστε το κουμπί OK.

Χρήση της ρύθμισης Απομακρυσμένη λήψη

1. Όταν χτυπήσει το τηλέφωνο, σηκώστε το ακουστικό.
2. Όταν ακούσετε έναν τόνο φαξ, πληκτρολογήστε τον κωδικό έναρξης χρησιμοποιώντας το τηλέφωνο.
3. Αφού επιβεβαιώσετε ότι ο εκτυπωτής έχει ξεκινήσει να λαμβάνει το φαξ, κλείστε το ακουστικό.


Αποστολή και λήψη φαξ

Λήψη φαξ μέσω ανίχνευσης (Λήψη δημοσκόπησης)

Μπορείτε να λάβετε ένα φαξ που έχει αποθηκευθεί σε άλλη συσκευή φαξ πληκτρολογώντας τον αριθμό φαξ. Χρησιμοποιήστε αυτήν τη λειτουργία για να λάβετε ένα έγγραφο από μια υπηρεσία πληροφοριών φαξ. Ωστόσο, εάν η υπηρεσία πληροφοριών φαξ έχει μια λειτουργία ηχητικών οδηγιών που πρέπει να ακολουθήσετε για να λάβετε ένα έγγραφο, δεν μπορείτε να χρησιμοποιήσετε αυτήν τη λειτουργία.

Σημείωση:

Για να λάβετε ένα έγγραφο από μια υπηρεσία πληροφοριών φαξ που χρησιμοποιεί ηχητικές οδηγίες, καλέστε απλά τον αριθμό φαξ χρησιμοποιώντας το συνδεδεμένο τηλέφωνο και χρησιμοποιήστε το τηλέφωνο και τον εκτυπωτή σύμφωνα με τις ηχητικές οδηγίες.

1. Πραγματοποιήστε είσοδο στο στοιχείο **Φαξ** από την αρχική οθόνη.
2. Πατήστε το κουμπί OK και, στη συνέχεια, ενεργοποιήστε την λειτουργία **Λήψη δημοσκόπησης**.
3. Πληκτρολογήστε τον αριθμό φαξ.
4. Πατήστε το κουμπί .

Σχετικές πληροφορίες

➔ «Αποστολή φαξ με κλήση από εξωτερική τηλεφωνική συσκευή» στη σελίδα 74

Αποθήκευση ληφθέντων φαξ

Μπορείτε να ορίσετε την αποθήκευση των ληφθέντων φαξ σε έναν υπολογιστή. Επίσης, μπορείτε να ορίσετε την αυτόματη εκτύπωση των φαξ κατά την αποθήκευσή τους στον υπολογιστή.

Σημείωση:

Όταν ο υπολογιστής δεν είναι ενεργοποιημένος, ο εκτυπωτής αποθηκεύει προσωρινά τα ληφθέντα έγγραφα στη μνήμη του. Όταν η μνήμη είναι πλήρης, ο εκτυπωτής δεν μπορεί να αποστείλει ή να λάβει φαξ.

1. Στον υπολογιστή που είναι συνδεδεμένος στον εκτυπωτή, πραγματοποιήστε τις ρυθμίσεις για την αποθήκευση των ληφθέντων φαξ στον υπολογιστή χρησιμοποιώντας το βοηθητικό πρόγραμμα FAX Utility.

Σημείωση:

Ανατρέξτε στη βοήθεια του βοηθητικού προγράμματος FAX Utility για τις οδηγίες χρήσης.

2. Πραγματοποιήστε είσοδο στο στοιχείο **Ρύθμιση** από την αρχική οθόνη.
3. Επιλέξτε **Ρυθμίσεις φαξ > Ρυθμίσεις εξόδου > Έξοδος φαξ**.
4. Βεβαιωθείτε ότι έχει επιλεγεί η εντολή **Αποθήκευση**.

Σημείωση:

Μόλις τα ληφθέντα έγγραφα αποθηκευτούν στον υπολογιστή, διαγράφονται από τον εκτυπωτή. Για να εκτυπώνετε αυτόματα τα έγγραφα ενώ τα αποθηκεύετε στον υπολογιστή, επιλέξτε **Αποθήκευση και εκτύπωση**.

Σχετικές πληροφορίες

➔ «FAX Utility» στη σελίδα 101

➔ «Λειτουργία Ρύθμιση» στη σελίδα 20

Χρήση λοιπών δυνατοτήτων αποστολής και λήψης φαξ

Εκτύπωση αναφοράς και λίστας φαξ

Μη αυτόματη εκτύπωση της αναφοράς φαξ

1. Πραγματοποιήστε είσοδο στο στοιχείο **Φαξ** από την αρχική οθόνη.
2. Πατήστε το κουμπί **OK** και, στη συνέχεια, επιλέξτε **Αναφορά φαξ**.
3. Επιλέξτε την αναφορά προς εκτύπωση και στη συνέχεια ακολουθήστε την οδηγία που εμφανίζεται στην οθόνη.

Σημείωση:

Μπορείτε να αλλάξετε τη μορφή αναφοράς. Από την αρχική οθόνη, επιλέξτε **Ρύθμιση > Ρυθμίσεις φαξ > Ρυθμίσεις εξόδου** και στη συνέχεια αλλάξτε τις ρυθμίσεις **Επισύναψη εικόν σε αναφ ή Μορφή αναφοράς**.

Σχετικές πληροφορίες

- ➔ «**Λειτουργία Φαξ**» στη σελίδα 19
- ➔ «**Ρυθμίσεις φαξ**» στη σελίδα 23

Ρύθμιση για αυτόματη εκτύπωση αναφορών φαξ

Μπορείτε να ορίσετε ρυθμίσεις για την αυτόματη εκτύπωση των ακόλουθων αναφορών φαξ.

Αναφορά μετάδοσης

Από την αρχική οθόνη, επιλέξτε **Ρύθμιση > Ρυθμίσεις φαξ > Προεπιλεγμ. ρυθμ. χρήστη > Αναφορά μετάδοσης** και στη συνέχεια επιλέξτε **Εκτύπωση ή Εκτύπωση σε περίπτωση σφάλματος**.

Σημείωση:

Για να αλλάξετε τις ρυθμίσεις κατά την αποστολή ενός φαξ, πατήστε το κουμπί **OK** στην επάνω οθόνη του φαξ και, στη συνέχεια, επιλέξτε **Αναφορά μετάδοσης**.

Αρχ. καταγ. φαξ

Από την αρχική οθόνη, επιλέξτε **Ρύθμιση > Ρυθμίσεις φαξ > Ρυθμίσεις εξόδου > Αυτ. εκτ. αρχ. κατ. φαξ** και στη συνέχεια επιλέξτε **Ενεργοποίηση(Κάθε 30)** ή **Ενεργοποίηση(Ωρα)**.

Σχετικές πληροφορίες


- ➔ «**Λειτουργία Φαξ**» στη σελίδα 19
- ➔ «**Ρυθμίσεις φαξ**» στη σελίδα 23

Επανεκτύπωση ληφθέντων φαξ


Μπορείτε να επανεκτυπώνετε ληφθέντα έγγραφα που έχετε εκτυπώσει ήδη. Όλα τα ληφθέντα έγγραφα που είναι αποθηκευμένα στη μνήμη του εκτυπωτή εκτυπώνονται με αντίστροφη χρονολογική σειρά. Ωστόσο, εάν

Αποστολή και λήψη φαξ

εξαντληθεί η μνήμη του εκτυπωτή, τα έγγραφα που έχουν ήδη εκτυπωθεί διαγράφονται αυτόματα αρχίζοντας από το παλαιότερο έγγραφο.

1. Πραγματοποιήστε είσοδο στο στοιχείο **Φαξ** από την αρχική οθόνη.
2. Πατήστε το κουμπί OK και, στη συνέχεια, επιλέξτε **Νέα εκτύπωση φαξ**.
3. Πατήστε το κουμπί .

Σημείωση:

Όταν επανεκτυπώσετε τα έγγραφά σας, πατήστε το κουμπί  για να τερματίσετε την εκτύπωση.

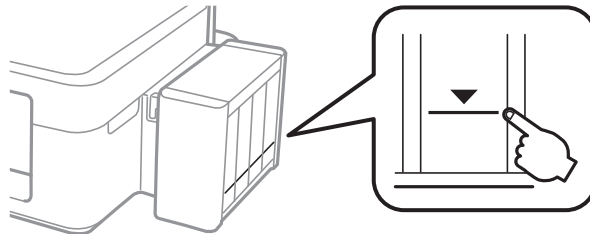
Αναπλήρωση μελάνης

Έλεγχος των δοχείων μελάνης

Για να επιβεβαιώσετε το πραγματικό μελάνι που απομένει, ελέγξτε οπτικά τα επίπεδα μελανιού σε όλα τα δοχεία του εκτυπωτή.

! Σημαντικό:

Αν κάποιο από τα δοχεία εκτυπωτή δεν είναι γεμάτο μέχρι την κατώτερη γραμμή, αναπληρώστε το μελάνι μέχρι την πάνω γραμμή στο δοχείο μελανιού. Η συνέχιση της χρήσης του εκτυπωτή όταν το επίπεδο μελανιού βρίσκεται κάτω από την κατώτερη γραμμή στα δοχεία μελανιού ενδέχεται να καταστρέψει τον εκτυπωτή.



Μπορείτε να ελέγξετε τα επίπεδα μελανιού κατά προσέγγιση από τον υπολογιστή.

Έλεγχος των επιπέδων μελάνης - Windows

1. Μεταβείτε στο παράθυρο του προγράμματος οδήγησης του εκτυπωτή.
2. Επιλέξτε **EPSON Status Monitor 3** στην καρτέλα **Συντήρηση**.


Σημείωση:

Αν το **EPSON Status Monitor 3** είναι απενεργοποιημένο, κάντε κλικ στην επιλογή **Πρόσθετες ρυθμίσεις** στην καρτέλα **Συντήρηση** και έπειτα επιλέξτε **Ενεργοποίηση του EPSON Status Monitor 3**.

Σχετικές πληροφορίες

➔ [«Πρόγραμμα οδήγησης του εκτυπωτή για Windows»](#) στη σελίδα 97

Έλεγχος των επιπέδων μελάνης - Mac OS X

1. Επιλέξτε **Προτιμήσεις συστήματος** από το μενού  > **Εκτυπωτές και σαρωτές** (ή **Εκτύπωση και σάρωση, Εκτύπωση και φαξ**) και, στη συνέχεια, επιλέξτε τον εκτυπωτή.
2. Κάντε κλικ στην επιλογή **Επιλογές και προμήθειες** > **Βοήθημα** > **Άνοιγμα Βοηθήματος εκτυπωτή**.
3. Κάντε κλικ στην επιλογή **EPSON Status Monitor**.

Κωδικοί δοχείων μελάνης

Η Epson συνιστά τη χρήση γνήσιων μπουκαλιών μελανιού Epson. Η Epson δεν μπορεί να εγγυηθεί την ποιότητα ή την αξιοπιστία των μη γνήσιων μελανιών. Η χρήση μη γνήσιων μελανιών ενδέχεται να προκαλέσει ζημιά η οποία δεν καλύπτεται από τις εγγυήσεις της Epson και, σε συγκεκριμένες περιπτώσεις, ενδέχεται να οδηγήσει σε μη αναμενόμενη συμπεριφορά του εκτυπωτή.

Η χρήση άλλων προϊόντων που δεν έχουν κατασκευαστεί από την Epson ενδέχεται να προκαλέσει ζημιά η οποία δεν καλύπτεται από τις εγγυήσεις της Epson και, σε συγκεκριμένες περιπτώσεις, ενδέχεται να οδηγήσει σε μη αναμενόμενη συμπεριφορά του εκτυπωτή.

Οι ακόλουθοι είναι οι κωδικοί για τα αυθεντικά δοχεία μελανιού Epson.

BK (Black (Μαύρο))	C (Cyan (Γαλάζιο))	M (Magenta (Ματζέντα))	Y (Yellow (Κίτρινο))
664	664	664	664



Σημαντικό:

Η χρήση γνήσιων μελανιών Epson διαφορετικών από αυτά που καθορίζονται, θα μπορούσε να προκαλέσει ζημιά η οποία δεν καλύπτεται από τις εγγυήσεις της Epson.

Σημείωση:

Οι χρήστες που βρίσκονται στην Ευρώπη, θα πρέπει να ανατρέξουν στην ακόλουθη τοποθεσία Web για πληροφορίες σχετικά με τις αποδόσεις των δοχείων μελανιού Epson.

<http://www.epson.eu/pageyield>

Προφυλάξεις κατά τον χειρισμό δοχείων μελανιού

Διαβάστε τις ακόλουθες οδηγίες πριν από την αναπλήρωση μελανιού.

Προφυλάξεις χειρισμού

- Χρησιμοποιήστε μπουκάλια μελανιού με τον σωστό κωδικό εξαρτήματος για αυτόν τον εκτυπωτή.
- Αυτός ο εκτυπωτής απαιτεί τον προσεκτικό χειρισμό του μελανιού. Ενδέχεται να υπάρξουν πιτσιλιές μελανιού κατά το γέμισμα ή την αναπλήρωση των δοχείων μελανιού. Αν τα ρούχα ή τα υπάρχοντά σας λερώσουν με μελάνι, ενδέχεται να μην μπορέσετε να τα καθαρίσετε.
- Αποθηκεύστε τα μπουκάλια μελανιού σε θερμοκρασία δωματίου και διατηρήστε τα μακριά από άμεση ηλιακή ακτινοβολία.
- Η Epson συνιστά τη χρήση του μπουκαλιού μελανιού πριν από την ημερομηνία που αναγράφεται στο πακέτο.
- Αποθηκεύστε τα μπουκάλια μελανιού στο ίδιο περιβάλλον με τον εκτυπωτή.
- Κατά την αποθήκευση ή τη μεταφορά ενός μπουκαλιού μελάνης μετά από την αποσφράγιση του, μην δίνετε κλίση στο μπουκάλι και μην το υποβάλετε σε προσκρούσεις ή αλλαγές θερμοκρασίας. Διαφορετικά, μπορεί να υπάρξουν διαρροές μελανιού ακόμη και αν το καπάκι έχει τοποθετηθεί με ασφάλεια στο μπουκάλι μελάνης. Φροντίστε ώστε το μπουκάλι μελάνης να παραμένει σε όρθια θέση κατά την ασφάλιση του καπακιού και λάβετε όλα τα απαραίτητα μέτρα για να αποτρέψετε τις διαρροές μελάνης κατά τη μεταφορά του μπουκαλιού.
- Μετά από τη μεταφορά ενός μπουκαλιού μελανιού από μια ψυχρή τοποθεσία αποθήκευσης σε εσωτερικό χώρο, αφήστε το να ζεσταθεί σε θερμοκρασία δωματίου για τουλάχιστον τρεις ώρες πριν το χρησιμοποιήσετε.


Αναπλήρωση μελάνης

- ❑ Μην ανοίγετε τη συσκευασία του μπουκαλιού μελανιού αν δεν είστε έτοιμοι να γεμίσετε το δοχείο μελανιού. Το μπουκάλι μελανιού παρέχεται σε συσκευασία κενού για τη διατήρηση της αξιοπιστίας του. Αν αφήσετε ένα μπουκάλι μελανιού εκτός της συσκευασίας του για μεγάλο χρονικό διάστημα πριν το χρησιμοποιήσετε, ενδέχεται να μην είναι δυνατή η κανονική εκτύπωση.
- ❑ Μην συνεχίσετε την εκτύπωση όταν το επίπεδο μελανιού βρίσκεται κάτω από την κατώτερη γραμμή στο δοχείο μελανιού. Η συνέχιση της χρήσης του εκτυπωτή όταν το επίπεδο μελανιού βρίσκεται κάτω από την κατώτερη γραμμή στο δοχείο μελανιού ενδέχεται να καταστρέψει τον εκτυπωτή. Η Epson συνιστά την αναπλήρωση όλων των δοχείων μελανιού μέχρι την πάνω γραμμή όταν ο εκτυπωτής δεν βρίσκεται σε λειτουργία, για την επαναφορά των επιπέδων μελανιού.
- ❑ Για την καλύτερη δυνατή ποιότητα εκτύπωσης και για την προστασία της κεφαλής εκτύπωσης, ένα μεταβλητό απόθεμα μελανιού παραμένει στο δοχείο όταν ο εκτυπωτής σας υποδεικνύει ότι πρέπει να αναπληρώσετε το μελάνι. Οι αποδόσεις που παρουσιάζονται δεν περιλαμβάνουν αυτήν την εφεδρική ποσότητα.
- ❑ Παρόλο που τα μπουκάλια μελανιού μπορεί να περιέχουν ανακυκλωμένα υλικά, αυτό δεν επηρεάζει τη λειτουργία ή την απόδοση του εκτυπωτή.
- ❑ Ενδέχεται να υπάρξουν αλλαγές στις προδιαγραφές και την εμφάνιση του μπουκαλιού μελανιού χωρίς προηγούμενη ειδοποίηση για τη βελτίωση.
- ❑ Οι ποσότητες που αναφέρονται ποικίλουν ανάλογα με τις εικόνες που εκτυπώνετε, τον τύπο χαρτιού που χρησιμοποιείτε, τη συχνότητα των εκτυπώσεων σας και τις συνθήκες περιβάλλοντος, όπως η θερμοκρασία.

Κατανάλωση μελάνης

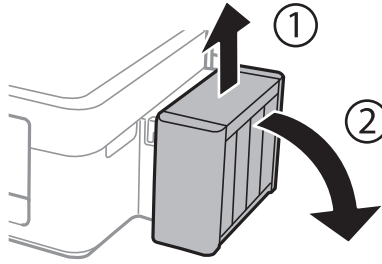
- ❑ Για τη διατήρηση της βέλτιστης απόδοσης της κεφαλής εκτύπωσης, καταναλώνεται μελάνι από όλα τα δοχεία μελανιού, όχι μόνο κατά τη διάρκεια της εκτύπωσης αλλά και κατά τις λειτουργίες συντήρησης όπως ο καθαρισμός της κεφαλής εκτύπωσης.
- ❑ Κατά τη μονόχρωμη εκτύπωση ή την εκτύπωση σε κλίμακα του γκρι, ενδέχεται να χρησιμοποιείται έγχρωμο αντί για μαύρο μελάνι, ανάλογα με τον τύπο χαρτιού ή τις ρυθμίσεις ποιότητας εκτύπωσης. Αυτό οφείλεται στο γεγονός ότι για τη δημιουργία μαύρου μελανιού απαιτείται μείγμα έγχρωμων μελανιών.
- ❑ Το μελάνι στα μπουκάλια μελανιού που παρέχονται μαζί με τον εκτυπωτή, χρησιμοποιείται μερικώς κατά την αρχική ρύθμιση. Για τη δημιουργία εκτυπωμένων εγγράφων υψηλής ποιότητας, η κεφαλή εκτύπωσης στον εκτυπωτή σας θα φορτωθεί πλήρως με μελάνι. Αυτή η διαδικασία που εκτελείται μία φορά καταναλώνει μια μεγάλη ποσότητα μελανιού και επομένως, τα συγκεκριμένα μπουκάλια μπορεί να εκτυπώσουν λιγότερες σελίδες σε σχέση με τα επακόλουθα μπουκάλια μελανιού.

Αναπλήρωση των δοχείων μελάνης

1. Πραγματοποιήστε είσοδο στο **Ρύθμιση** από την αρχική οθόνη.
2. Επιλέξτε **Συντήρηση > Επαν. επιπ. μελάνης**.
3. Πατήστε το κουμπί .

Αναπλήρωση μελάνης

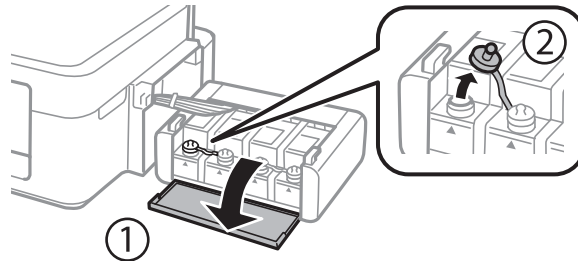
4. Αποσυνδέστε τη μονάδα δοχείων μελάνης από τον εκτυπωτή και αφήστε την προσεκτικά κάτω.



Σημαντικό:

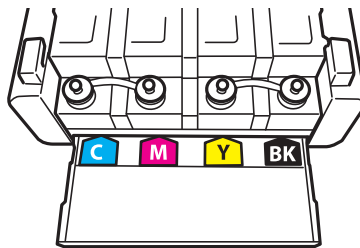
Μην τραβάτε τους σωλήνες.

5. Ανοίξτε το κάλυμμα της μονάδας δοχείων μελάνης και αφαιρέστε το καπάκι του δοχείου μελάνης.

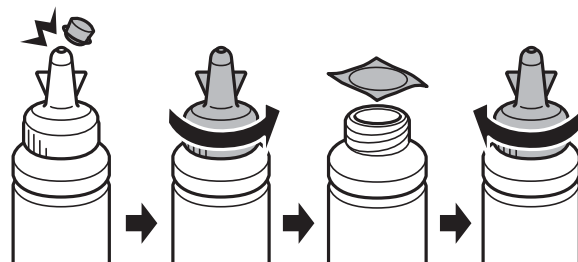


Σημαντικό:

- Να είστε προσεκτικοί ώστε να μην χύσετε το μελάνι.
- βεβαιωθείτε ότι το χρώμα του δοχείου μελανιού αντιστοιχεί στο χρώμα μελανιού που θέλετε να αναπληρώσετε.



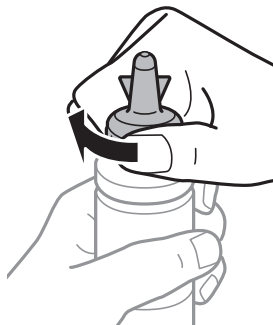
6. Σπάστε το πάνω μέρος από το καπάκι, αφαιρέστε το καπάκι από το μπουκάλι μελανιού, αποσφραγίστε το μπουκάλι και, στη συνέχεια, τοποθετήστε το καπάκι.



Αναπλήρωση μελάνης

! **Σημαντικό:**

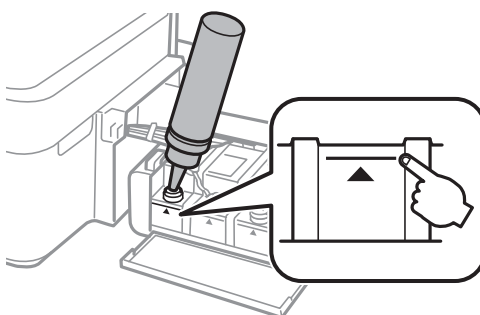
Κλείστε το καπάκι του μπουκαλιού μελανιού σφιχτά. Διαφορετικά, ενδέχεται να υπάρξει διαρροή μελανιού.



Σημείωση:

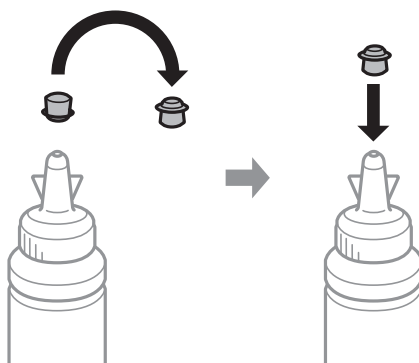
Μην πετάτε το επάνω μέρος από το καπάκι. Αν εξακολουθεί να υπάρχει μελάνι στο μπουκάλι μελανιού μετά από την αναπλήρωση του δοχείου, χρησιμοποιήστε το επάνω μέρος από το καπάκι για να σφραγίσετε το πόμα του μπουκαλιού μελανιού.

7. Γεμίστε τα δοχεία μελάνης με το σωστό χρώμα μελανιού μέχρι την επάνω γραμμή των δοχείων μελάνης.



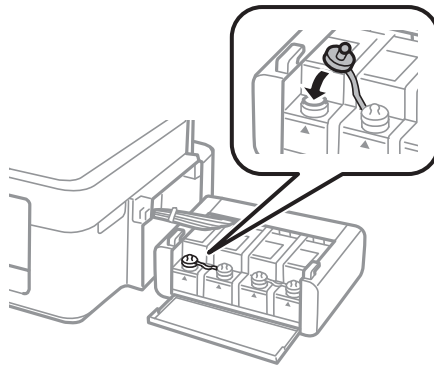
Σημείωση:

Αν εξακολουθεί να υπάρχει μελάνι στο μπουκάλι μελανιού μετά από το γέμισμα του δοχείου μέχρι την πάνω γραμμή, τοποθετήστε το καπάκι και αποθηκεύστε το μπουκάλι μελανιού σε όρθια θέση για μεταγενέστερη χρήση.

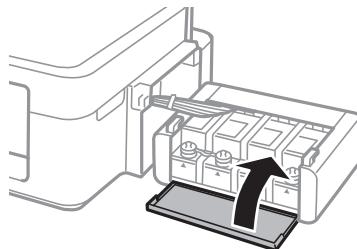


Αναπλήρωση μελάνης

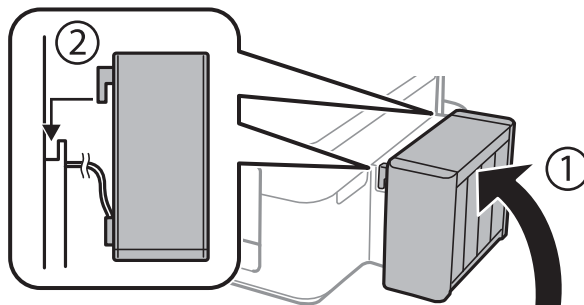
8. Κλείστε και ασφαλίστε το καπάκι του δοχείων μελάνης.



9. Κλείστε το κάλυμμα της μονάδας δοχείων μελάνης.



10. Συνδέστε τη μονάδα δοχείων μελανιού στον εκτυπωτή.



11. Πατήστε το κουμπί OK.
12. Ακολουθήστε τις οδηγίες στην οθόνη LCD για την επαναφορά των επιπέδων μελάνης.

Σημείωση:

Μπορείτε να επαναφέρετε τα επίπεδα μελάνης ακόμη και αν δεν έχετε γεμίσει το δοχείο μέχρι την επάνω γραμμή με μελάνι. Ωστόσο, αυτός ο εκτυπωτής δεν μπορεί να δημιουργήσει ειδοποιήσεις και να διακόψει τις λειτουργίες πριν να πέσουν τα επίπεδα μελανιού κάτω από την κατώτερη γραμμή.

Σχετικές πληροφορίες

- ➔ «Κωδικοί δοχείων μελάνης» στη σελίδα 82
- ➔ «Προφυλάξεις κατά τον χειρισμό δοχείων μελανιού» στη σελίδα 82

Βελτίωση της ποιότητας εκτύπωσης και σάρωσης

Έλεγχος και καθαρισμός της κεφαλής εκτύπωσης

Αν τα ακροφύσια είναι φραγμένα, τα εκτυπωμένα έγγραφα είναι αχνά, υπάρχουν εμφανείς γραμμές ή εμφανίζονται μη αναμενόμενα χρώματα. Όταν μειωθεί η ποιότητα εκτύπωσης, χρησιμοποιήστε τη λειτουργία ελέγχου των ακροφυσίων και ελέγξτε αν τα ακροφύσια είναι φραγμένα. Αν τα ακροφύσια είναι φραγμένα, καθαρίστε την κεφαλή εκτύπωσης.



Σημαντικό:

Μην ανοίγετε τη μονάδα του σαρωτή και μην απενεργοποιήσετε τον εκτυπωτή κατά τη διάρκεια του καθαρισμού κεφαλής. Αν ο καθαρισμός της κεφαλής δεν ολοκληρωθεί, ενδέχεται να μην είναι δυνατή η εκτύπωση.

Σημείωση:

- Καθώς ο καθαρισμός της κεφαλής εκτύπωσης χρησιμοποιεί συγκεκριμένη ποσότητα μελανιού, καθαρίστε την κεφαλή εκτύπωσης μόνο σε περίπτωση μείωσης της ποιότητας.
- Όταν το επίπεδο μελανιού είναι χαμηλό, ενδέχεται να μην είναι δυνατός ο καθαρισμός της κεφαλής εκτύπωσης. Προετοιμάστε ένα νέο μπουκάλι μελανιού.
- Αν η ποιότητα της εκτύπωσης δεν βελτιωθεί αφού επαναλάβετε τον έλεγχο των ακροφυσίων και καθαρίσετε την κεφαλή περίπου τρεις φορές, περιμένετε τουλάχιστον 12 ώρες χωρίς να εκτυπώσετε και, στη συνέχεια, πραγματοποιήστε εκ νέου έλεγχο των ακροφυσίων και επαναλάβετε τον καθαρισμό της κεφαλής, αν χρειαστεί. Συνιστάται να απενεργοποιήσετε τον εκτυπωτή. Αν η ποιότητα της εκτύπωσης δεν έχει βελτιωθεί παρόλα αυτά, επικοινωνήστε με το τμήμα υποστήριξης της Epson.
- Για να αποφύγετε το στέγνωμα της κεφαλής εκτύπωσης, μην αποσυνδέετε τον εκτυπωτή ενώ είναι ενεργοποιημένος.
- Για να διατηρήσετε τη βέλτιστη λειτουργία της κεφαλής εκτύπωσης, συνιστάται η εκτύπωση λίγων σελίδων ανά τακτά διαστήματα.

Έλεγχος και καθαρισμός της κεφαλής εκτύπωσης - Πίνακας ελέγχου

1. Τοποθετήστε απλό χαρτί μεγέθους A4 στον εκτυπωτή.
2. Πραγματοποιήστε είσοδο στο στοιχείο **Ρύθμιση** από την αρχική οθόνη.
3. Επιλέξτε το στοιχείο **Συντήρηση > Έλεγχος ακροφ. κεφ. εκτ..**
4. Ακολουθήστε τις οδηγίες που εμφανίζονται στην οθόνη για την εκτύπωση του δείγματος ελέγχου ακροφυσίων.

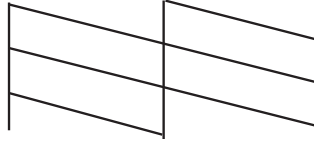
Σημείωση:

Το δοκιμαστικό δείγμα ενδέχεται να διαφέρει ανάλογα με το μοντέλο.

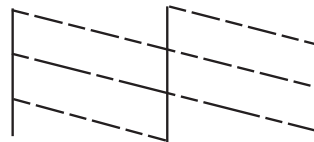
Βελτίωση της ποιότητας εκτύπωσης και σάρωσης

5. Συγκρίνετε το εκτυπωμένο μοτίβο ελέγχου με το παρακάτω δείγμα.

- ❑ Όλες οι γραμμές έχουν εκτυπωθεί: Τα ακροφύσια της κεφαλής εκτύπωσης δεν είναι φραγμένα. Κλείστε τη λειτουργία ελέγχου των ακροφυσίων.



- ❑ Υπάρχουν κατεστραμμένες γραμμές ή λείπουν τμήματα: Το ακροφύσιο της κεφαλής εκτύπωσης μπορεί να είναι φραγμένο. Προχωρήστε στο επόμενο βήμα.



6. Ακολουθήστε τις οδηγίες που εμφανίζονται στην οθόνη για τον καθαρισμό της κεφαλής εκτύπωσης.
7. Όταν ολοκληρωθεί ο καθαρισμός, εκτυπώστε πάλι το δείγμα ελέγχου ακροφυσίων. Επαναλάβετε τον καθαρισμό και την εκτύπωση του δείγματος έως ότου εκτυπωθούν πλήρως όλες οι γραμμές.

Σχετικές πληροφορίες

- ➔ [«Τοποθέτηση χαρτιού στην Πίσω τροφοδοσία χαρτιού»](#) στη σελίδα 29

Έλεγχος και καθαρισμός της κεφαλής εκτύπωσης - Windows

1. Τοποθετήστε απλό χαρτί μεγέθους A4 στον εκτυπωτή.
2. Μεταβείτε στο παράθυρο του προγράμματος οδήγησης του εκτυπωτή.
3. Επιλέξτε **Έλεγχος ακροφυσίων** στην καρτέλα **Συντήρηση**.
4. Ακολουθήστε τις οδηγίες στην οθόνη.


Σχετικές πληροφορίες

- ➔ [«Τοποθέτηση χαρτιού στην Πίσω τροφοδοσία χαρτιού»](#) στη σελίδα 29
- ➔ [«Πρόγραμμα οδήγησης του εκτυπωτή για Windows»](#) στη σελίδα 97

Έλεγχος και καθαρισμός της κεφαλής εκτύπωσης - Mac OS X

1. Τοποθετήστε απλό χαρτί μεγέθους A4 στον εκτυπωτή.

Βελτίωση της ποιότητας εκτύπωσης και σάρωσης

2. Επιλέξτε **Προτιμήσεις συστήματος** από το μενού  > **Εκτυπωτές και σαρωτές** (ή **Εκτύπωση και σάρωση, Print & Fax**) και, στη συνέχεια, επιλέξτε τον εκτυπωτή.
3. Κάντε κλικ στην επιλογή **Επιλογές και προμήθειες** > **Βοήθημα** > **Άνοιγμα Βοηθήματος εκτυπωτή**.
4. Κάντε κλικ στην επιλογή **Έλεγχος ακροφυσίων**.
5. Ακολουθήστε τις οδηγίες στην οθόνη.

Σχετικές πληροφορίες

➔ [«Τοποθέτηση χαρτιού στην Πίσω τροφοδοσία χαρτιού»](#) στη σελίδα 29

Αντικατάσταση μελανιού στα σωληνάκια μελάνης

Αν δεν έχετε χρησιμοποιήσει τον εκτυπωτή για μεγάλο χρονικό διάστημα και παρατηρήσετε την εμφάνιση λωρίδων ή χρώματα να λείπουν στα εκτυπωμένα έγγραφα, ίσως χρειαστεί να αντικαταστήσετε το μελάνι στα σωληνάκια μελάνης για να επιδιορθώσετε το πρόβλημα. Το βοηθητικό πρόγραμμα **Δυναμική έκπλυση μελανιού** σας επιτρέπει να αντικαταστήσετε όλο το μελάνι που βρίσκεται στα σωληνάκια μελάνης.

Σημαντικό:

Αυτή η δυνατότητα καταναλώνει μεγάλη ποσότητα μελανιού. Πριν από τη χρήση αυτής της δυνατότητας, βεβαιωθείτε ότι το μελάνι στα δοχεία μελανιού του εκτυπωτή επαρκεί. Αν το μελάνι δεν επαρκεί, αναπληρώστε όλα τα δοχεία.

Προσοχή:

- ❑ Αυτή η δυνατότητα επηρεάζει τη διάρκεια ζωής του ταμπόν μελάνης. Με την εκτέλεση αυτής της δυνατότητας το ταμπόν μελάνης φτάνει στο τέλος της χωρητικότητάς του νωρίτερα. Επικοινωνήστε με την Epson ή με εξουσιοδοτημένο πάροχο υπηρεσιών Epson για να ζητήσετε αντικατάσταση πριν από το τέλος της διάρκειας ζωής του. Η επισκευή του συγκεκριμένου εξαρτήματος δεν αποτελεί ευθύνη του χρήστη.
- ❑ Μετά από τη χρήση του βοηθητικού προγράμματος **Δυναμική έκπλυση μελανιού**, απενεργοποιήστε τον εκτυπωτή και περιμένετε για τουλάχιστον 12 ώρες. Η χρήση αυτής της δυνατότητας βελτιώνει την ποιότητα εκτύπωσης μετά από 12 ώρες, αλλά δεν μπορεί να χρησιμοποιηθεί ξανά εντός 12 ωρών από την τελευταία χρήση. Αν εξακολουθείτε να μην μπορείτε να επιλύσετε το πρόβλημα μετά από τη χρήση όλων των παραπάνω μεθόδων, επικοινωνήστε με την υποστήριξη της Epson.


Αντικατάσταση μελανιού στα σωληνάκια μελάνης - Windows

1. Μεταβείτε στο παράθυρο του προγράμματος οδήγησης του εκτυπωτή.
2. Επιλέξτε **Δυναμική έκπλυση μελανιού** στην καρτέλα **Συντήρηση**.
3. Ακολουθήστε τις οδηγίες στην οθόνη.

Σχετικές πληροφορίες

➔ [«Πρόγραμμα οδήγησης του εκτυπωτή για Windows»](#) στη σελίδα 97

Αντικατάσταση μελανιού στα σωληνάκια μελάνης - Mac OS X

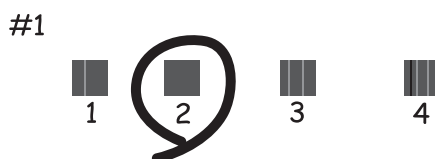
1. Επιλέξτε **Προτιμήσεις συστήματος** από το μενού  > **Εκτυπωτές και σαρωτές** (ή **Εκτύπωση και σάρωση, Print & Fax**) και, στη συνέχεια, επιλέξτε τον εκτυπωτή.
2. Κάντε κλικ στην επιλογή **Επιλογές και προμήθειες > Βοήθημα > Άνοιγμα Βοηθήματος εκτυπωτή**.
3. Κάντε κλικ στην επιλογή **Δυναμική έκλυση μελανιού**.
4. Ακολουθήστε τις οδηγίες στην οθόνη.

Στοίχιση της κεφαλής εκτύπωσης

Αν παρατηρήσετε κακή ευθυγράμμιση των κατακόρυφων γραμμών ή θολές εικόνες, κάντε ευθυγράμμιση της κεφαλής εκτύπωσης.

Ευθυγράμμιση της κεφαλής εκτύπωσης - Πίνακας ελέγχου

1. Τοποθετήστε απλό χαρτί μεγέθους A4 στον εκτυπωτή.
2. Πραγματοποιήστε είσοδο στο στοιχείο **Ρύθμιση** από την αρχική οθόνη.
3. Επιλέξτε **Συντήρηση > Ευθυγρ. κεφαλής εκτύπ.**
4. Ακολουθήστε τις οδηγίες που εμφανίζονται στην οθόνη για την εκτύπωση του μοτίβου ευθυγράμμισης.
5. Ακολουθήστε τις οδηγίες που εμφανίζονται στην οθόνη για την ευθυγράμμιση της κεφαλής εκτύπωσης. Εντοπίστε και πληκτρολογήστε τον αριθμό του πιο συμπαγούς δείγματος σε κάθε ομάδα.



Σημείωση:

- Το δοκιμαστικό δείγμα ενδέχεται να διαφέρει ανάλογα με το μοντέλο.
- Αν η ποιότητα της εκτύπωσης δεν βελτιωθεί, ευθυγραμμίστε την κεφαλή εκτύπωσης από έναν υπολογιστή.

Σχετικές πληροφορίες

➔ [«Τοποθέτηση χαρτιού στην Πίσω τροφοδοσία χαρτιού»](#) στη σελίδα 29


Στοίχιση της κεφαλής εκτύπωσης - Windows

1. Τοποθετήστε απλό χαρτί μεγέθους A4 στον εκτυπωτή.
2. Μεταβείτε στο παράθυρο του προγράμματος οδήγησης του εκτυπωτή.
3. Επιλέξτε **Στοίχιση κεφαλής εκτύπωσης** στην καρτέλα **Συντήρηση**.
4. Ακολουθήστε τις οδηγίες στην οθόνη.

Σχετικές πληροφορίες

- ➔ «**Τοποθέτηση χαρτιού στην Πίσω τροφοδοσία χαρτιού**» στη σελίδα 29
- ➔ «**Πρόγραμμα οδήγησης του εκτυπωτή για Windows**» στη σελίδα 97

Στοίχιση της κεφαλής εκτύπωσης - Mac OS X

1. Τοποθετήστε απλό χαρτί μεγέθους A4 στον εκτυπωτή.
2. Επιλέξτε **Προτιμήσεις συστήματος** από το μενού  > **Εκτυπωτές και σαρωτές** (ή **Εκτύπωση και σάρωση, Print & Fax**) και, στη συνέχεια, επιλέξτε τον εκτυπωτή.
3. Κάντε κλικ στην επιλογή **Επιλογές και προμήθειες** > **Βοήθημα** > **Άνοιγμα Βοηθήματος εκτυπωτή**.
4. Κάντε κλικ στην επιλογή **Στοίχιση κεφαλής εκτύπωσης**.
5. Ακολουθήστε τις οδηγίες στην οθόνη.

Σχετικές πληροφορίες

- ➔ «**Τοποθέτηση χαρτιού στην Πίσω τροφοδοσία χαρτιού**» στη σελίδα 29

Καθαρισμός της διαδρομής χαρτιού

Όταν τα εκτυπωμένα έγγραφα εμφανίζουν κηλίδες ή γδαρσίματα, καθαρίστε τον εσωτερικό κύλινδρο.



Σημαντικό:

Μην χρησιμοποιείτε χαρτομάντιλο για τον καθαρισμό του εσωτερικού του εκτυπωτή. Τα ακροφύσια της κεφαλής εκτύπωσης μπορεί να είναι φραγμένα με χνούδι.

1. Τοποθετήστε απλό χαρτί μεγέθους A4 στον εκτυπωτή.
2. Πραγματοποιήστε είσοδο στο στοιχείο **Ρύθμιση** από την αρχική οθόνη.
3. Επιλέξτε **Συντήρηση** > **Καθαρισμός οδηγού χαρτ..**
4. Ακολουθήστε τις οδηγίες που εμφανίζονται στην οθόνη για τον καθαρισμό της διαδρομής του χαρτιού.

Σημείωση:

Επαναλαμβάνετε αυτή τη διαδικασία έως ότου το χαρτί δεν παρουσιάζει κηλίδες μελανιού.

Σχετικές πληροφορίες

➔ «Τοποθέτηση χαρτιού στην Πίσω τροφοδοσία χαρτιού» στη σελίδα 29

Καθαρισμός του αυτόματου τροφοδότη εγγράφων

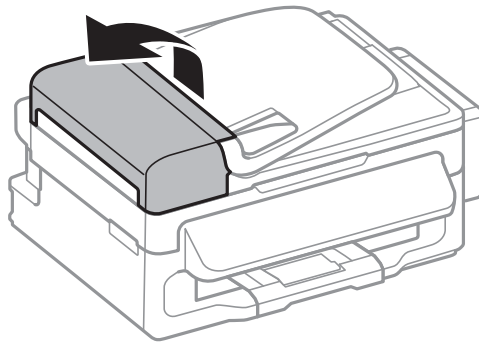
Όταν τα αντίγραφα ή οι σαρωμένες εικόνες από τον αυτόματο τροφοδότη εγγράφων (ADF) έχουν κηλίδες ή τα πρωτότυπα δεν τροφοδοτούνται σωστά στον ADF, καθαρίστε τον ADF.



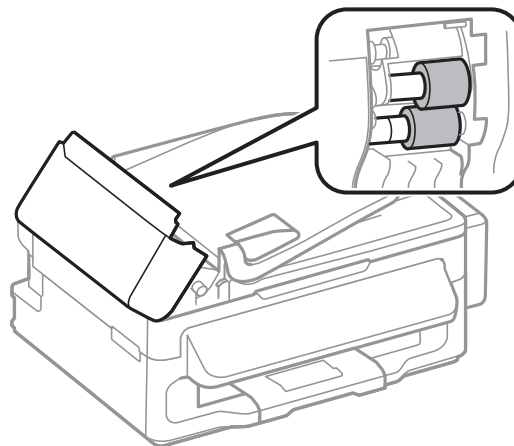
Σημαντικό:

Μην καθαρίζετε τον εκτυπωτή με οινόπνευμα ή με διαλυτικό. Αυτά τα χημικά μπορεί να προκαλέσουν φθορές στον εκτυπωτή.

1. Ανοίξτε το κάλυμμα του αυτόματου τροφοδότη εγγράφων.

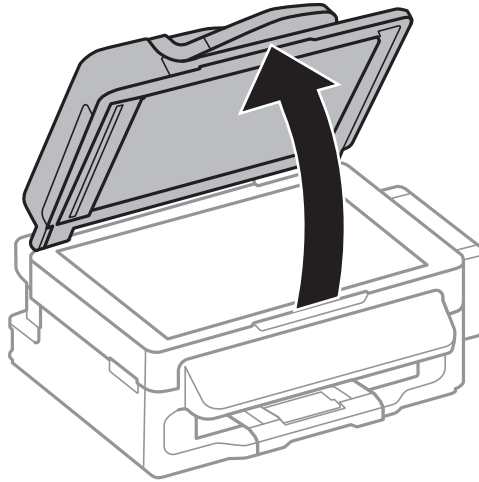


2. Με ένα μαλακό, στεγνό, καθαρό πανί, καθαρίστε τον κύλινδρο και το εσωτερικό του αυτόματου τροφοδότη εγγράφων.



Βελτίωση της ποιότητας εκτύπωσης και σάρωσης

3. Ανοίξτε το κάλυμμα εγγράφων.



4. Καθαρίστε το τμήμα που απεικονίζεται στο σχήμα.



Σημείωση:

- Αν η γυάλινη επιφάνεια είναι λερωμένη από λιπαρή ουσία ή από άλλη επίμονη ακαθαρσία, καθαρίστε την χρησιμοποιώντας μια μικρή ποσότητα καθαριστικού για τζάμια και ένα μαλακό πανί. Σκουπίστε όλο το υγρό που απομένει.
- Μην πιέζετε υπερβολικά τη γυάλινη επιφάνεια.
- Προσέξτε να μην γρατζουνίσετε ή καταστρέψετε την επιφάνεια του γυαλιού. Η φθαρμένη γυάλινη επιφάνεια μπορεί να μειώσει την ποιότητα σάρωσης.

Καθαρισμός στο Γυαλί σαρωτή

Όταν εμφανίζονται κηλίδες ή γδαρσίματα στα αντίγραφα ή τις σαρωμένες εικόνες, καθαρίστε το γυαλί σαρωτή.

Προσοχή:

Να είστε προσεκτικοί ώστε να μην εγκλωβίσετε το χέρι ή τα δάχτυλά σας κατά το άνοιγμα ή το κλείσιμο του καλύμματος εγγράφων. Διαφορετικά, ενδέχεται να τραυματιστείτε.

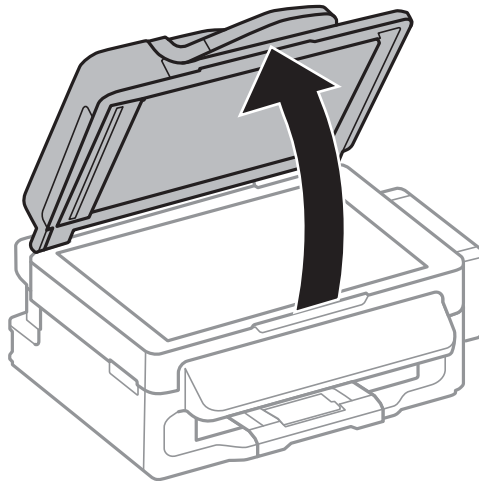
Βελτίωση της ποιότητας εκτύπωσης και σάρωσης



Σημαντικό:

Μην καθαρίζετε τον εκτυπωτή με οινόπνευμα ή με διαλυτικό. Αυτά τα χημικά μπορεί να προκαλέσουν φθορές στον εκτυπωτή.

1. Ανοίξτε το κάλυμμα εγγράφων.



2. Καθαρίστε το γυαλί σαρωτή με ένα μαλακό, στεγνό, καθαρό πανί.

Σημείωση:

- Αν η γυάλινη επιφάνεια είναι λερωμένη από λιπαρή ουσία ή από άλλη επίμονη ακαθαρσία, καθαρίστε την χρησιμοποιώντας μια μικρή ποσότητα καθαριστικού για τζάμια και ένα μαλακό πανί. Σκουπίστε όλο το υγρό που απομένει.
- Μην πιέζετε υπερβολικά τη γυάλινη επιφάνεια.
- Προσέξτε να μην γρατζουνίσετε ή καταστρέψετε την επιφάνεια του γυαλιού. Η φθαρμένη γυάλινη επιφάνεια μπορεί να μειώσει την ποιότητα σάρωσης.

Εφαρμογές και πληροφορίες υπηρεσίας δικτύου

Υπηρεσία Epson Connect

Χρησιμοποιώντας την υπηρεσία Epson Connect που είναι διαθέσιμη στο Internet, μπορείτε να εκτυπώνετε από το smartphone, το tablet ή το φορητό υπολογιστή σας, οποιαδήποτε στιγμή θέλετε και σχεδόν από οποιοδήποτε μέρος.

Οι λειτουργίες που είναι διαθέσιμες στο Internet είναι οι εξής.

Email Print	Απομακρυσμένη εκτύπωση Epson iPrint	Scan to Cloud	Remote Print Driver
✓	✓	✓	✓

Ανατρέξτε στην τοποθεσία web της πύλης Epson Connect για λεπτομέρειες.

<https://www.epsonconnect.com/>

<http://www.epsonconnect.eu> (μόνο για την Ευρώπη)

Web Config

Η εφαρμογή Web Config εκτελείται σε ένα πρόγραμμα περιήγησης στο web, όπως το Internet Explorer και το Chrome, σε έναν υπολογιστή ή μια έξυπνη συσκευή. Μπορείτε να επιβεβαιώσετε την κατάσταση του εκτυπωτή ή να αλλάξετε τις ρυθμίσεις του εκτυπωτή και της υπηρεσίας δικτύου. Για να χρησιμοποιήσετε την εφαρμογή Web Config, συνδέστε τον εκτυπωτή και τον υπολογιστή ή τη συσκευή στο ίδιο δίκτυο.

Σημείωση:

Υποστηρίζονται τα ακόλουθα προγράμματα περιήγησης.

Λειτουργικό σύστημα	Πρόγραμμα περιήγησης
Windows XP ή νεότερη έκδοση	Internet Explorer 8 ή νεότερη έκδοση, Firefox*, Chrome*
Mac OS X v10.6.8 ή νεότερη έκδοση	Safari*, Firefox*, Chrome*
iOS*	Safari*
Android 2.3 ή νεότερη έκδοση	Προεπιλεγμένο πρόγραμμα περιήγησης
Chrome OS*	Προεπιλεγμένο πρόγραμμα περιήγησης

*: Χρησιμοποιήστε την πιο πρόσφατη έκδοση.

Εκτέλεση της εφαρμογής Web Config σε ένα πρόγραμμα περιήγησης στο web

1. Ελέγξτε τη διεύθυνση IP του εκτυπωτή.

Επιλέξτε **Ρύθμιση > Ρυθμίσεις δικτύου > Κατάσταση δικτύου > Κατάσταση ενσύρματου LAN/Wi-Fi ή Κατάσταση Wi-Fi** από την αρχική οθόνη και, στη συνέχεια, ελέγξτε τη διεύθυνση IP του εκτυπωτή.

2. Ανοίξτε ένα πρόγραμμα περιήγησης web από έναν υπολογιστή ή μια έξυπνη συσκευή και, στη συνέχεια, εισαγάγετε τη διεύθυνση IP του εκτυπωτή.

Μορφή:

IPv4: http://η διεύθυνση IP του εκτυπωτή/

IPv6: http://[η διεύθυνση IP του εκτυπωτή]/

Παραδείγματα:

IPv4: http://192.168.100.201/

IPv6: http://[2001:db8::1000:1]/

Σημείωση:

Μπορείτε, επίσης, να εκτελέσετε την εφαρμογή Web Config από την οθόνη συντήρησης της εφαρμογής Epson iPrint χρησιμοποιώντας την έξυπνη συσκευή.

Σχετικές πληροφορίες

- ➔ [«Χρήση της εφαρμογής Epson iPrint» στη σελίδα 54](#)

Εκτέλεση της εφαρμογής Web Config σε Windows

1. Ανοίξτε την οθόνη συσκευών και εκτυπωτών στα Windows.

- Windows 8.1/Windows 8/Windows Server 2012 R2/Windows Server 2012

Επιλέξτε **Επιφάνεια εργασίας > Ρυθμίσεις > Πίνακας ελέγχου > Προβολή συσκευών και εκτυπωτών** στην ενότητα **Υλικό και Ήχος** (ή **Υλικό**).

- Windows 7/Windows Server 2008 R2


Κάντε κλικ στο κουμπί έναρξης, επιλέξτε **Πίνακας ελέγχου > Προβολή συσκευών και εκτυπωτών** στην επιλογή **Υλικό και Ήχος**.

- Windows Vista/Windows Server 2008

Κάντε κλικ στο κουμπί έναρξης και επιλέξτε **Πίνακας ελέγχου > Εκτυπωτές** στην επιλογή **Υλικό και Ήχος**.

2. Κάντε δεξί κλικ στον εκτυπωτή σας και επιλέξτε **Ιδιότητες**.
3. Επιλέξτε την καρτέλα **Υπηρεσία Web** και πατήστε στη διεύθυνση URL.

Εκτέλεση της εφαρμογής Web Config σε Mac OS X

1. Επιλέξτε **Προτιμήσεις συστήματος** από το μενού  > **Εκτυπωτές και σαρωτές** (ή **Εκτύπωση και σάρωση, Print & Fax**) και, στη συνέχεια, επιλέξτε τον εκτυπωτή.
2. Επιλέξτε **Επιλογές και προμήθειες > Εμφάνιση ιστοσελίδας εκτυπωτή**.

Απαραίτητες εφαρμογές

Πρόγραμμα οδήγησης του εκτυπωτή για Windows

Το πρόγραμμα οδήγησης του εκτυπωτή είναι μια εφαρμογή που ελέγχει τον εκτυπωτή ανάλογα με τις εντολές εκτύπωσης από άλλες εφαρμογές. Η πραγματοποίηση ρυθμίσεων στο πρόγραμμα οδήγησης του εκτυπωτή προσφέρει τα καλύτερα αποτελέσματα εκτύπωσης. Μπορείτε επίσης να ελέγξετε την κατάσταση του εκτυπωτή ή να τον διατηρήσετε σε άριστη κατάσταση λειτουργίας χρησιμοποιώντας το βοηθητικό πρόγραμμα οδήγησης του εκτυπωτή.

Σημείωση:

Μπορείτε να αλλάξετε τη γλώσσα του προγράμματος οδήγησης του εκτυπωτή. Επιλέξτε τη γλώσσα που θέλετε να χρησιμοποιήσετε από τη ρύθμιση **Γλώσσα** στην καρτέλα **Συντήρηση**.

Πρόσβαση στο πρόγραμμα οδήγησης του εκτυπωτή από τις εφαρμογές

Για να προβείτε σε ρυθμίσεις που ισχύουν μόνο για την εφαρμογή που χρησιμοποιείτε, μεταβείτε σε αυτές από τη συγκεκριμένη εφαρμογή.

Επιλέξτε **Εκτύπωση** ή **Παράμετροι εκτύπωσης** από το μενού **Αρχείο**. Επιλέξτε τον εκτυπωτή σας και έπειτα κάντε κλικ στην επιλογή **Προτιμήσεις** ή **Ιδιότητες**.

Σημείωση:

Οι λειτουργίες διαφέρουν ανάλογα με την εφαρμογή. Ανατρέξτε στη βοήθεια της εφαρμογής για λεπτομέρειες.

Πρόσβαση στο πρόγραμμα οδήγησης του εκτυπωτή από τον πίνακα ελέγχου

Για να προβείτε σε ρυθμίσεις που εφαρμόζονται σε όλες τις εφαρμογές, μεταβείτε σε αυτές από τον πίνακα ελέγχου.

Windows 8.1/Windows 8/Windows Server 2012 R2/Windows Server 2012

Επιλέξτε **Επιφάνεια εργασίας** > **Ρυθμίσεις** > **Πίνακας ελέγχου** > **Προβολή συσκευών και εκτυπωτών** στην επιλογή **Υλικό και ήχος**. Κάντε δεξί κλικ στον εκτυπωτή σας ή πατήστε παρατεταμένα και έπειτα επιλέξτε **Προτιμήσεις εκτύπωσης**.

Windows 7/Windows Server 2008 R2

Κάντε κλικ στο κουμπί έναρξης, επιλέξτε **Πίνακας ελέγχου** > **Προβολή συσκευών και εκτυπωτών** στην επιλογή **Υλικό και ήχος**. Κάντε δεξί κλικ στον εκτυπωτή σας και επιλέξτε **Προτιμήσεις εκτύπωσης**.

Windows Vista/Windows Server 2008

Κάντε κλικ στο κουμπί έναρξης, επιλέξτε **Πίνακας ελέγχου** > **Εκτυπωτές** στην επιλογή **Υλικό και ήχος**. Κάντε δεξί κλικ στον εκτυπωτή σας και επιλέξτε **Επιλογή προτιμήσεων εκτύπωσης**.

Windows XP/Windows Server 2003 R2/Windows Server 2003

Κάντε κλικ στο κουμπί έναρξης και επιλέξτε **Πίνακας ελέγχου** > **Εκτυπωτές και λοιπό υλικό** > **Εκτυπωτές και φαξ**. Κάντε δεξί κλικ στον εκτυπωτή σας και επιλέξτε **Προτιμήσεις εκτύπωσης**.

Εκκίνηση του βοηθητικού προγράμματος

Μεταβείτε στο παράθυρο του προγράμματος οδήγησης του εκτυπωτή. Κάντε κλικ στην καρτέλα **Συντήρηση**.

Περιορισμός των ρυθμίσεων για το πρόγραμμα οδήγησης του εκτυπωτή για Windows

Μπορείτε να κλειδώσετε ορισμένες ρυθμίσεις του προγράμματος οδήγησης εκτυπωτή ώστε να μην μπορούν να τις αλλάξουν οι άλλοι χρήστες.

Εφαρμογές και πληροφορίες υπηρεσίας δικτύου

Σημείωση:

Συνδεθείτε στον υπολογιστή σας ως διαχειριστής.

1. Ανοίξτε την καρτέλα **Προαιρετικές ρυθμίσεις** στις ιδιότητες του εκτυπωτή.
 - Windows 8.1/Windows 8/Windows Server 2012
Επιλέξτε **Επιφάνεια εργασίας > Ρυθμίσεις > Πίνακας ελέγχου > Προβολή συσκευών και εκτυπωτών** στην επιλογή **Υλικό και Ήχος**. Κάντε δεξί κλικ στον εκτυπωτή σας ή πατήστε παρατεταμένα και έπειτα επιλέξτε **Ιδιότητες εκτύπωσης**. Κάντε κλικ στην καρτέλα **Προαιρετικές ρυθμίσεις**.
 - Windows 7/Windows Server 2008 R2
Κάντε κλικ στο κουμπί έναρξης, επιλέξτε **Πίνακας ελέγχου > Προβολή συσκευών και εκτυπωτών** στην επιλογή **Υλικό και Ήχος**. Κάντε δεξί κλικ στον εκτυπωτή σας και στη συνέχεια επιλέξτε **Ιδιότητες εκτύπωσης**. Κάντε κλικ στην καρτέλα **Προαιρετικές ρυθμίσεις**.
 - Windows Vista/Windows Server 2008
Κάντε κλικ στο κουμπί έναρξης και επιλέξτε **Πίνακας ελέγχου > Εκτυπωτές** στην επιλογή **Υλικό και Ήχος**. Κάντε δεξί κλικ στον εκτυπωτή σας και στη συνέχεια επιλέξτε **Ιδιότητες**. Κάντε κλικ στην καρτέλα **Προαιρετικές ρυθμίσεις**.
 - Windows XP/Windows Server 2003 R2/Windows Server 2003
Κάντε κλικ στο κουμπί έναρξης και επιλέξτε **Πίνακας ελέγχου > Εκτυπωτές και λοιπό υλικό > Εκτυπωτές και φαξ**. Κάντε δεξί κλικ στον εκτυπωτή σας και στη συνέχεια επιλέξτε **Ιδιότητες**. Κάντε κλικ στην καρτέλα **Προαιρετικές ρυθμίσεις**.
2. Κάντε κλικ στην επιλογή **Ρυθμίσεις προγράμματος οδήγησης**.
3. Επιλέξτε το στοιχείο που επιθυμείτε να περιορίσετε.
Ανατρέξτε στην ηλεκτρονική βοήθεια για επεξήγηση των στοιχείων των ρυθμίσεων.
4. Κάντε κλικ στην επιλογή **OK**.

Ρυθμίσεις λειτουργίας για το πρόγραμμα οδήγησης του εκτυπωτή σε Windows

Μπορείτε να πραγματοποιήσετε ρυθμίσεις όπως η ενεργοποίηση της δυνατότητας **EPSON Status Monitor 3**.

1. Μεταβείτε στο παράθυρο του προγράμματος οδήγησης του εκτυπωτή.
2. Επιλέξτε **Πρόσθετες ρυθμίσεις** στην καρτέλα **Συντήρηση**.
3. Προβείτε στις κατάλληλες ρυθμίσεις και έπειτα κάντε κλικ **OK**.
Ανατρέξτε στην ηλεκτρονική βοήθεια για επεξήγηση των στοιχείων των ρυθμίσεων.

Σχετικές πληροφορίες

➔ [«Πρόγραμμα οδήγησης του εκτυπωτή για Windows» στη σελίδα 97](#)

Πρόγραμμα οδήγησης του εκτυπωτή για Mac OS X

Το πρόγραμμα οδήγησης του εκτυπωτή είναι μια εφαρμογή που ελέγχει τον εκτυπωτή ανάλογα με τις εντολές εκτύπωσης από άλλες εφαρμογές. Η πραγματοποίηση ρυθμίσεων στο πρόγραμμα οδήγησης του εκτυπωτή προσφέρει τα καλύτερα αποτελέσματα εκτύπωσης. Μπορείτε επίσης να ελέγξετε την κατάσταση του εκτυπωτή ή

Εφαρμογές και πληροφορίες υπηρεσίας δικτύου

να τον διατηρήσετε σε άριστη κατάσταση λειτουργίας χρησιμοποιώντας το βοηθητικό πρόγραμμα οδήγησης του εκτυπωτή.

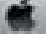
Πρόσβαση στο πρόγραμμα οδήγησης του εκτυπωτή από τις εφαρμογές

Επιλέξτε **Εκτύπωση** από το μενού **Αρχείο**. Αν χρειαστεί, κάντε κλικ στην επιλογή **Προβολή λεπτομερειών** (ή ▼) για επέκταση του παραθύρου εκτύπωσης.

Σημείωση:


Οι λειτουργίες διαφέρουν ανάλογα με την εφαρμογή. Ανατρέξτε στη βοήθεια της εφαρμογής για λεπτομέρειες.

Εκκίνηση του βοηθητικού προγράμματος

Επιλέξτε **Προτιμήσεις συστήματος** από το  μενού > **Εκτυπωτές & Σαρωτές** (ή **Εκτύπωση & Σάρωση, Εκτύπωση & Φαξ**) και στη συνέχεια επιλέξτε τον εκτυπωτή. Κάντε κλικ στην επιλογή **Επιλογές & προμήθειες > Βοηθητικό πρόγραμμα > Άνοιγμα βοηθητικού προγράμματος εκτυπωτή**.

Ρυθμίσεις λειτουργίας για το πρόγραμμα οδήγησης του εκτυπωτή σε Mac OS X

Μπορείτε να προβείτε σε διάφορες ρυθμίσεις όπως η παράβλεψη κενών σελίδων και η ενεργοποίηση/ απενεργοποίηση της εκτύπωσης υψηλής ταχύτητας.

1. Επιλέξτε **Προτιμήσεις συστήματος** από το  μενού > **Εκτυπωτές & Σαρωτές** (ή **Εκτύπωση & Σάρωση, Εκτύπωση & Φαξ**) και στη συνέχεια επιλέξτε τον εκτυπωτή. Κάντε κλικ στην ενότητα **Επιλογές & Προμήθειες > Επιλογές** (ή **Πρόγραμμα οδήγησης**).
2. Προβείτε στις κατάλληλες ρυθμίσεις και έπειτα κάντε κλικ **OK**.
 - Χοντρό χαρτί και φάκελοι:** Αποτρέπει τη δημιουργία κηλίδων κατά την εκτύπωση σε χοντρό χαρτί. Ωστόσο, η ταχύτητα εκτύπωσης ενδέχεται να είναι χαμηλότερη.
 - Παράλειψη κενής σελίδας:** Αποτρέπει την εκτύπωση κενών σελίδων.
 - Αθόρυβη λειτουργία:** Εκτυπώνει αθόρυβα. Ωστόσο, η ταχύτητα εκτύπωσης ενδέχεται να είναι χαμηλότερη.
 - Permit temporary black printing:** Εκτυπώνει προσωρινά αποκλειστικά με μαύρο μελάνι.
 - High Speed Printing:** Εκτυπώνει όταν η κεφαλή εκτύπωσης κινείται και προς τις δύο κατευθύνσεις. Η ταχύτητα εκτύπωσης είναι αυξημένη, αλλά η ποιότητα ενδέχεται να μειωθεί.
 - Warning Notifications:** Επιτρέπει στο πρόγραμμα οδήγησης του εκτυπωτή να προβάλλει τις προειδοποιητικές ειδοποιήσεις.
 - Establish bidirectional communication:** Συνήθως, αυτό θα πρέπει να είναι ρυθμισμένο στο **Ναι**. Επιλέξτε **Όχι** όταν η απόκτηση πληροφοριών εκτυπωτή δεν είναι δυνατή επειδή γίνεται κοινή χρήση του εκτυπωτή με υπολογιστές Windows σε δίκτυο ή για οποιονδήποτε άλλο λόγο.
 - Lower Cassette:** Προσθέστε τις προαιρετικές μονάδες κασέτας χαρτιού στην προέλευση χαρτιού.

Σημείωση:

Η διαθεσιμότητα των συγκεκριμένων ρυθμίσεων εξαρτάται από το μοντέλο.

EPSON Scan (Πρόγραμμα οδήγησης σαρωτή)

Το EPSON Scan είναι μια εφαρμογή για τον έλεγχο της σάρωσης. Μπορείτε να προσαρμόσετε το μέγεθος, την ανάλυση, τη φωτεινότητα, την αντίθεση και την ποιότητα της σαρωμένης εικόνας.

Εφαρμογές και πληροφορίες υπηρεσίας δικτύου

Σημείωση:

Μπορείτε επίσης να εκκινήσετε το EPSON Scan από μια εφαρμογή σάρωσης συμβατή με TWAIN.

Εκκίνηση σε Windows

Σημείωση:

Για τα λειτουργικά συστήματα Windows Server, πρέπει να εγκαταστήσετε τη δυνατότητα **Desktop Experience**.

- Windows 8.1/Windows 8/Windows Server 2012 R2/Windows Server 2012

Εισαγάγετε το όνομα της εφαρμογής στο σύμβολο αναζήτησης και έπειτα επιλέξτε το εμφανιζόμενο εικονίδιο.

- Εκτός από τα Windows 8.1/Windows 8/Windows Server 2012 R2/Windows Server 2012

Κάντε κλικ στο κουμπί έναρξης και επιλέξτε **Όλα τα προγράμματα** ή **Προγράμματα > EPSON > EPSON Scan > EPSON Scan**.

Εκκίνηση σε Mac OS X

Σημείωση:

Το EPSON Scan δεν υποστηρίζει τη δυνατότητα γρήγορης εναλλαγής χρηστών για Mac OS X. Απενεργοποιήστε τη γρήγορη εναλλαγή χρηστών.

Επιλέξτε **Μετάβαση > Εφαρμογές > Epson Software > EPSON Scan**.

Epson Event Manager

Το Epson Event Manager είναι μια εφαρμογή που σας επιτρέπει να διαχειριστείτε τη σάρωση από τον πίνακα ελέγχου και να αποθηκεύσετε τις εικόνες σε υπολογιστή. Μπορείτε να προσθέσετε ως προεπιλογές τις δικές σας ρυθμίσεις, όπως τον τύπο εγγράφου, την θέση του φακέλου αποθήκευσης και τη μορφή της εικόνας. Ανατρέξτε στη βοήθεια της εφαρμογής για λεπτομέρειες.

Σημείωση:

Τα λειτουργικά συστήματα Windows Server δεν υποστηρίζονται.

Εκκίνηση στα Windows

- Windows 8.1/Windows 8

Εισαγάγετε το όνομα της εφαρμογής στο σύμβολο αναζήτησης και έπειτα επιλέξτε το εμφανιζόμενο εικονίδιο.

- Windows 7/Windows Vista/Windows XP

Κάντε κλικ στο κουμπί έναρξης και επιλέξτε **Όλα τα προγράμματα** ή **Προγράμματα > Epson Software > Event Manager**.

Εκκίνηση στα Mac OS X

Επιλέξτε **Μετάβαση > Εφαρμογές > Epson Software > Event Manager**.

Πρόγραμμα οδήγησης PC-FAX (Πρόγραμμα οδήγησης φαξ)

Το πρόγραμμα οδήγησης PC-FAX είναι μια εφαρμογή που σας επιτρέπει να αποστείλετε ένα έγγραφο, το οποίο έχει δημιουργηθεί σε ξεχωριστή εφαρμογή, ως φαξ απευθείας από τον υπολογιστή. Η εγκατάσταση του προγράμματος οδήγησης PC-FAX εκτελείται κατά την εγκατάσταση του FAX Utility. Ανατρέξτε στη βοήθεια της εφαρμογής για λεπτομέρειες.

Εφαρμογές και πληροφορίες υπηρεσίας δικτύου

Σημείωση:

- Τα λειτουργικά συστήματα Windows Server δεν υποστηρίζονται.
- Η διαδικασία διαφέρει ανάλογα με την εφαρμογή που χρησιμοποιήσατε για τη δημιουργία του εγγράφου. Ανατρέξτε στη βοήθεια της εφαρμογής για λεπτομέρειες.

Πρόσβαση από Windows

Στην εφαρμογή, επιλέξτε **Εκτύπωση** ή **Παράμετροι εκτύπωσης** από το μενού **Αρχείο**. Επιλέξτε τον εκτυπωτή σας (το ΦΑΞ σας), και έπειτα κάντε κλικ στην επιλογή **Προτιμήσεις** ή **Ιδιότητες**.

Πρόσβαση από Mac OS X

Στην εφαρμογή, επιλέξτε **Εκτύπωση** από το μενού **Αρχείο**. Επιλέξτε τον εκτυπωτή (ΦΑΞ) στη ρύθμιση **Εκτυπωτής** και στη συνέχεια επιλέξτε **Fax Settings** ή **Recipient Settings** από το αναδυόμενο μενού.

FAX Utility

Το FAX Utility είναι μια εφαρμογή που σας επιτρέπει να ρυθμίσετε διάφορες παραμέτρους για την αποστολή φαξ από υπολογιστή. Μπορείτε να δημιουργήσετε ή να επεξεργαστείτε τη λίστα επαφών που θα χρησιμοποιείται κατά την αποστολή ενός φαξ, να ρυθμίσετε τις παραμέτρους αποθήκευσης των ληφθέντων φαξ σε μορφή PDF στον υπολογιστή, κ.ο.κ. Ανατρέξτε στη βοήθεια της εφαρμογής για λεπτομέρειες.

Σημείωση:

- Τα λειτουργικά συστήματα Windows Server δεν υποστηρίζονται.
- Βεβαιωθείτε ότι έχετε εγκαταστήσει το πρόγραμμα οδήγησης του εκτυπωτή πριν εγκαταστήσετε το FAX Utility.

Εκκίνηση σε Windows


- Windows 8.1/Windows 8

Εισαγάγετε το όνομα της εφαρμογής στο σύμβολο αναζήτησης και έπειτα επιλέξτε το εμφανιζόμενο εικονίδιο.

- Windows 7/Windows Vista/Windows XP

Κάντε κλικ στο κουμπί έναρξης, επιλέξτε **Όλα τα προγράμματα** ή **Προγράμματα** > EPSON > EPSON Scan > Epson Software > FAX Utility.

Εκκίνηση σε Mac OS X

Επιλέξτε **Προτιμήσεις συστήματος** από το  μενού > **Εκτυπωτές & Σαρωτές** (ή **Εκτύπωση & Σάρωση, Εκτύπωση & Φαξ**) και στη συνέχεια επιλέξτε τον εκτυπωτή (ΦΑΞ). Κάντε κλικ στην επιλογή **Επιλογές & προμήθειες** > **Βοηθητικό πρόγραμμα** > **Άνοιγμα βοηθητικού προγράμματος εκτυπωτή**.

Epson Easy Photo Print

Το Epson Easy Photo Print είναι μια εφαρμογή που σας επιτρέπει να εκτυπώσετε εύκολα φωτογραφίες με διάφορες διατάξεις. Μπορείτε να κάνετε προεπισκόπηση της φωτογραφίας και να προσαρμόσετε τις εικόνες ή τη θέση του. Μπορείτε, επίσης, να εκτυπώσετε φωτογραφίες με πλαίσιο. Ανατρέξτε στη βοήθεια της εφαρμογής για λεπτομέρειες.

Σημείωση:

- Τα λειτουργικά συστήματα Windows Server δεν υποστηρίζονται.
- Για να χρησιμοποιήσετε αυτήν την εφαρμογή, θα πρέπει να έχει εγκατασταθεί το πρόγραμμα οδήγησης εκτυπωτή.

Εφαρμογές και πληροφορίες υπηρεσίας δικτύου

Εκκίνηση στα Windows

Windows 8.1/Windows 8

Εισαγάγετε το όνομα της εφαρμογής στο σύμβολο αναζήτησης και έπειτα επιλέξτε το εμφανιζόμενο εικονίδιο.

Windows 7/Windows Vista/Windows XP

Κάντε κλικ στο κουμπί έναρξης και, στη συνέχεια, επιλέξτε **Όλα τα προγράμματα** ή **Προγράμματα > Epson Software > Epson Easy Photo Print**.

Εκκίνηση στα Mac OS X

Επιλέξτε **Μετάβαση > Εφαρμογές > Epson Software > Epson Easy Photo Print**.

E-Web Print (μόνο για Windows)

Το E-Web Print είναι μια εφαρμογή που σας επιτρέπει να εκτυπώσετε εύκολα ιστοσελίδες με διάφορες διατάξεις. Ανατρέξτε στη βοήθεια της εφαρμογής για λεπτομέρειες. Μπορείτε να μεταβείτε στη βοήθεια από το μενού **E-Web Print** στη γραμμή εργαλείων **E-Web Print**.

Σημείωση:

Τα λειτουργικά συστήματα Windows Server δεν υποστηρίζονται.

Εκκίνηση

Όταν εγκαθιστάτε το E-Web Print, εμφανίζεται στο πρόγραμμα περιήγησής σας. Κάντε κλικ στην επιλογή **Print** ή **Clip**.

EPSON Software Updater

Το EPSON Software Updater είναι μια εφαρμογή που ελέγχει για νέο ή ενημερωμένο λογισμικό στο Internet και το εγκαθιστά. Μπορείτε επίσης να πραγματοποιήσετε ενημέρωση του υλικολογισμικού και του εγχειριδίου του εκτυπωτή.

Σημείωση:

Τα λειτουργικά συστήματα Windows Server δεν υποστηρίζονται.

Εκκίνηση σε Windows

Windows 8.1/Windows 8

Εισαγάγετε το όνομα της εφαρμογής στο σύμβολο αναζήτησης και έπειτα επιλέξτε το εμφανιζόμενο εικονίδιο.

Windows 7/Windows Vista/Windows XP

Κάντε κλικ στο κουμπί έναρξης, επιλέξτε **Όλα τα προγράμματα** ή **Προγράμματα > EPSON > EPSON Scan > Epson Software > EPSON Software Updater**.

Εκκίνηση σε Mac OS X

Επιλέξτε **Μετάβαση > Εφαρμογές > Epson Software > EPSON Software Updater**.

EpsonNet Config

Το EpsonNet Config είναι μια εφαρμογή που σας επιτρέπει να ορίσετε τις διευθύνσεις και τα πρωτόκολλα της διεπαφής δικτύου. Ανατρέξτε στον οδηγό λειτουργίας ή στη βοήθεια της εφαρμογής EpsonNet Config για περισσότερες λεπτομέρειες.

Εκκίνηση σε Windows

- Windows 8.1/Windows 8/Windows Server 2012 R2/Windows Server 2012

Εισαγάγετε το όνομα της εφαρμογής στο σύμβολο αναζήτησης και έπειτα επιλέξτε το εμφανιζόμενο εικονίδιο.

- Εκτός από τα Windows 8.1/Windows 8/Windows Server 2012 R2/Windows Server 2012

Κάντε κλικ στο κουμπί έναρξης και επιλέξτε **Όλα τα προγράμματα** ή **Προγράμματα** > EPSON > EPSON Scan > **EpsonNet** > **EpsonNet Config V4** > **EpsonNet Config**.

Εκκίνηση σε Mac OS X


Επιλέξτε **Μετάβαση** > **Εφαρμογές** > **Epson Software** > **EpsonNet** > **EpsonNet Config V4** > **EpsonNet Config**.

Κατάργηση εγκατάστασης εφαρμογών

Σημείωση:

Συνδεθείτε στον υπολογιστή σας ως διαχειριστής. Εισαγάγετε τον κωδικό πρόσβασης διαχειριστή, αν σας ζητηθεί από τον υπολογιστή.

Κατάργηση εγκατάστασης εφαρμογών - Windows



1. Πατήστε το κουμπί  για να απενεργοποιήσετε τον εκτυπωτή.
2. Τερματίστε όλες τις τρέχουσες εφαρμογές.
3. Ανοίξτε το στοιχείο **Πίνακας ελέγχου**:
 - Windows 8.1/Windows 8/Windows Server 2012 R2/Windows Server 2012
Επιλέξτε **Επιφάνεια εργασίας** > **Ρυθμίσεις** > **Πίνακας ελέγχου**.
 - Εκτός από τα Windows 8.1/Windows 8/Windows Server 2012 R2/Windows Server 2012
Κάντε κλικ στο κουμπί έναρξης και επιλέξτε **Πίνακας ελέγχου**.
4. Ανοίξτε την ενότητα **Κατάργηση εγκατάστασης ενός προγράμματος** (ή **Προσθαφαίρεση προγραμμάτων**):
 - Windows 8.1/Windows 8/Windows 7/Windows Vista/Windows Server 2012 R2/Windows Server 2012/Windows Server 2008 R2/Windows Server 2008
Επιλέξτε **Κατάργηση εγκατάστασης ενός προγράμματος** στην ενότητα **Προγράμματα**.
 - Windows XP/Windows Server 2003 R2/Windows Server 2003
Κάντε κλικ στην επιλογή **Προσθαφαίρεση προγραμμάτων**.
5. Επιλέξτε την εφαρμογή που θέλετε να απεγκαταστήσετε.
6. Καταργήστε την εγκατάσταση των εφαρμογών:
 - Windows 8.1/Windows 8/Windows 7/Windows Vista/Windows Server 2012 R2/Windows Server 2012/Windows Server 2008 R2/Windows Server 2008
Κάντε κλικ στην επιλογή **Κατάργηση/αλλαγή** ή **Κατάργηση εγκατάστασης**.
 - Windows XP/Windows Server 2003 R2/Windows Server 2003
Κάντε κλικ στην επιλογή **Αλλαγή/κατάργηση** ή **Κατάργηση**.

Σημείωση:

Αν εμφανίζεται το παράθυρο Έλεγχος λογαριασμού χρήστη, κάντε κλικ στην επιλογή **Συνέχεια**.

7. Ακολουθήστε τις οδηγίες στην οθόνη.

Κατάργηση εγκατάστασης εφαρμογών - Mac OS X

1. Πραγματοποιήστε λήψη του στοιχείου Uninstaller χρησιμοποιώντας το EPSON Software Updater.
Αφού ολοκληρωθεί η λήψη του Uninstaller, δεν χρειάζεται να πραγματοποιείτε ξανά λήψη κάθε φορά που καταργείτε την εγκατάσταση της εφαρμογής.
2. Πατήστε το κουμπί  για να απενεργοποιήσετε τον εκτυπωτή.
3. Για την κατάργηση της εγκατάστασης του προγράμματος οδήγησης του εκτυπωτή ή του προγράμματος οδήγησης PC-FAX, επιλέξτε **Προτιμήσεις συστήματος** από το  μενού > **Εκτυπωτές & Σαρωτές** (ή **Εκτύπωση & Σάρωση, Εκτύπωση & Φαξ**) και στη συνέχεια αφαιρέστε τον εκτυπωτή από τη λίστα ενεργοποιημένων εκτυπωτών.
4. Τερματίστε όλες τις τρέχουσες εφαρμογές.
5. Επιλέξτε **Μετάβαση > Εφαρμογές > Epson Software > Uninstaller**.
6. Επιλέξτε την εφαρμογή της οποίας την εγκατάσταση θέλετε να καταργήσετε και στη συνέχεια κάντε κλικ στην επιλογή **Uninstall**.



Σημαντικό:

Το Uninstaller αφαιρεί όλα τα προγράμματα οδήγησης των εκτυπωτών ψεκασμού μελανιού Epson στον υπολογιστή. Αν χρησιμοποιείτε πολλαπλούς εκτυπωτές inkjet Epson και θέλετε να διαγράψετε μόνο ορισμένα προγράμματα οδήγησης, αρχικά διαγράψτε τα όλα και στη συνέχεια εγκαταστήστε το απαραίτητο πρόγραμμα οδήγησης του εκτυπωτή εκ νέου.

Σημείωση:

Αν δεν μπορείτε να βρείτε την εφαρμογή της οποίας την εγκατάσταση θέλετε να καταργήσετε από τη λίστα εφαρμογών, δεν μπορείτε να καταργήσετε την εγκατάσταση με το Uninstaller. Σε αυτή την περίπτωση, επιλέξτε **Μετάβαση > Εφαρμογές > Epson Software**, επιλέξτε την εφαρμογή της οποίας την εγκατάσταση θέλετε να καταργήσετε και στη συνέχεια σύρετέ τη στο εικονίδιο Κάδος απορριμμάτων.

Σχετικές πληροφορίες

- ➔ [«EPSON Software Updater» στη σελίδα 102](#)

Εγκατάσταση εφαρμογών

Αν ο υπολογιστής σας είναι συνδεδεμένος σε δίκτυο, εγκαταστήστε τις πιο πρόσφατες εφαρμογές που είναι διαθέσιμες στην τοποθεσία Web. Αν δεν μπορείτε να κάνετε λήψη των εφαρμογών από την τοποθεσία Web, κάντε εγκατάσταση από το δίσκο λογισμικού που συνοδευει τον εκτυπωτή.

Σημείωση:

- Συνδεθείτε στον υπολογιστή σας ως διαχειριστής. Εισαγάγετε τον κωδικό πρόσβασης διαχειριστή, αν σας ζητηθεί από τον υπολογιστή.
- Κατά την επανεγκατάσταση μιας εφαρμογής, θα πρέπει πρώτα να καταργήσετε την εγκατάστασή της.

Εφαρμογές και πληροφορίες υπηρεσίας δικτύου

1. Πραγματοποιήστε έξοδο από όλες τις εφαρμογές που εκτελούνται.
2. Κατά την εγκατάσταση του προγράμματος οδήγησης του εκτυπωτή ή του EPSON Scan, αποσυνδέστε προσωρινά τον εκτυπωτή και τον υπολογιστή.

Σημείωση:

Μην επανασυνδέετε τον εκτυπωτή και τον υπολογιστή έως ότου σας ζητηθεί.

3. Εγκαταστήστε τις εφαρμογές ακολουθώντας τις οδηγίες στην παρακάτω τοποθεσία Web.

<http://epson.sn>

Σχετικές πληροφορίες

➔ «Κατάργηση εγκατάστασης εφαρμογών» στη σελίδα 103

Ενημέρωση των εφαρμογών και του υλικολογισμικού

Ίσως να μπορέσετε να επιλύσετε συγκεκριμένα προβλήματα και να βελτιώσετε ή να προσθέσετε λειτουργίες ενημερώνοντας τις εφαρμογές και το υλικολογισμικό. Βεβαιωθείτε ότι χρησιμοποιείτε την πιο πρόσφατη έκδοση των εφαρμογών και του υλικολογισμικού.

1. Βεβαιωθείτε ότι ο εκτυπωτής και ο υπολογιστής είναι συνδεδεμένοι και ότι ο υπολογιστής είναι συνδεδεμένος στο Internet.
2. Εκκινήστε το EPSON Software Updater και ενημερώστε τις εφαρμογές ή το υλικολογισμικό.



Σημαντικό:

Μην απενεργοποιείτε τον υπολογιστή ή τον εκτυπωτή ενώ πραγματοποιούνται ενημερώσεις.

Σημείωση:

Αν δεν μπορείτε να βρείτε την εφαρμογή την οποία θέλετε να ενημερώσετε στη λίστα, δεν μπορείτε να την ενημερώσετε χρησιμοποιώντας το EPSON Software Updater. Ελέγξτε για τις πιο πρόσφατες εκδόσεις των εφαρμογών από την τοπική τοποθεσία Web της Epson.

<http://www.epson.com>

Σχετικές πληροφορίες

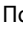
➔ «EPSON Software Updater» στη σελίδα 102

Επίλυση προβλημάτων

Έλεγχος της κατάστασης του εκτυπωτή

Έλεγχος μηνυμάτων στην οθόνη LCD

Αν εμφανίζεται μήνυμα σφάλματος στην οθόνη LCD, ακολουθήστε τις οδηγίες στην οθόνη ή τις ακόλουθες λύσεις για να λύσετε το πρόβλημα.

Μηνύματα σφάλματος	Λύσεις
Σφάλμα εκτυπωτή 0xXX Απενεργοποιήστε και ενεργοποιήστε ξανά. Για λεπτομέρειες, βλέπε τεκμηρίωση.	Αφαιρέστε τυχόν χαρτί ή προστατευτικό υλικό που βρίσκεται εντός του εκτυπωτή. Αν το μήνυμα σφάλματος εξακολουθεί να εμφανίζεται μετά από την απενεργοποίηση και την εκ νέου ενεργοποίηση, επικοινωνήστε με την υποστήριξη της Epson.
Το ταμπόν μελάνης εκτυπωτή πλησιάζει στο τέλος της ζωής του. Επικοινωνήστε με την Υποστήριξη της Epson.	Επικοινωνήστε με την Epson ή με εξουσιοδοτημένο πάροχο υπηρεσιών Epson για την αντικατάσταση του ταμπόν μελάνης*. Η επισκευή του συγκεκριμένου εξαρτήματος δεν αποτελεί ευθύνη του χρήστη. Το μήνυμα θα εμφανίζεται μέχρι να αντικατασταθεί το ταμπόν μελανιού. Πατήστε το κουμπί  για τη συνέχιση της εκτύπωσης.
Το ταμπόν μελάνης εκτυπωτή βρίσκεται στο τέλος της ζωής του. Επικοινωνήστε με την Υποστήριξη της Epson.	Επικοινωνήστε με την Epson ή με εξουσιοδοτημένο πάροχο υπηρεσιών Epson για την αντικατάσταση του ταμπόν μελάνης*. Η επισκευή του συγκεκριμένου εξαρτήματος δεν αποτελεί ευθύνη του χρήστη.
Σφάλμα επικοινωνίας. Ελέγξτε εάν ο υπολογιστής είναι συνδεδεμένος.	Συνδέστε σωστά τον υπολογιστή και τον εκτυπωτή. Αν συνδέεστε μέσω δικτύου, ανατρέξτε στο έγγραφο <i>Οδηγός χρήσης σε δίκτυο</i> . Αν το μήνυμα σφάλματος εξακολουθεί να εμφανίζεται, βεβαιωθείτε ότι τα εργαλεία EPSON Scan και Epson Event Manager είναι εγκατεστημένα στον υπολογιστή.
Μη έγκυρη διεύθυνση IP και μάσκα υποδικτύου. Εισάγετε τις σωστά. Βλέπε τεκμηρίωση.	Ανατρέξτε στο έγγραφο <i>Οδηγός χρήσης σε δίκτυο</i> .
Δεν έχει ανιχνευθεί τόνος κλήσης.	Αυτό το πρόβλημα ενδεχομένως να λυθεί επιλέγοντας Ρύθμιση > Ρυθμίσεις φαξ > Βασικές ρυθμίσεις > Τύπος γραμμής και, στη συνέχεια, επιλέγοντας PBX . Αν το τηλεφωνικό σας σύστημα απαιτεί έναν εξωτερικό κωδικό πρόσβασης για την κλήση μιας εξωτερικής γραμμής, ορίστε τον κωδικό πρόσβασης αφού επιλέξετε PBX . Χρησιμοποιήστε # (δίεση) αντί για τον πραγματικό κωδικό πρόσβασης κατά την πληκτρολόγηση ενός εξωτερικού αριθμού φαξ. Αυτό κάνει τη σύνδεση πιο ασφαλή. Αν συνεχίζει να εμφανίζεται το μήνυμα σφάλματος, απενεργοποιήστε τις ρυθμίσεις Εντοπισμός τόνου κλήσης . Ωστόσο, η απενεργοποίηση αυτής της λειτουργίας ίσως οδηγήσει σε παράλειψη του πρώτου ψηφίου του αριθμού φαξ και την αποστολή του φαξ σε λανθασμένο αριθμό.

Επίλυση προβλημάτων

Μηνύματα σφάλματος	Λύσεις
Recovery Mode	<p>Ο εκτυπωτής έχει εκκινήσει σε λειτουργία αποκατάστασης επειδή η ενημέρωση του υλικολογισμικού απέτυχε. Ακολουθήστε τα βήματα παρακάτω για να ενημερώσετε εκ νέου το υλικολογισμικό.</p> <ol style="list-style-type: none"> 1. Συνδέστε τον υπολογιστή και τον εκτυπωτή με ένα καλώδιο USB. (Κατά τη διάρκεια της λειτουργίας αποκατάστασης, δεν μπορείτε να ενημερώσετε το υλικολογισμικό μέσω σύνδεσης δικτύου.) 2. Επισκεφθείτε την τοπική τοποθεσία Web της Epson για περαιτέρω οδηγίες.

Σε ορισμένους κύκλους εκτύπωσης, ενδέχεται να συγκεντρωθεί μικρή ποσότητα πλεονάζοντος μελανιού στο ταμπόν μελανιού. Για την αποτροπή της διαρροής μελανιού από το ταμπόν, ο εκτυπωτής έχει σχεδιαστεί ώστε να διακόπτει την εκτύπωση όταν το ταμπόν φτάσει στο όριό του. Το αν και κάθε πότε πρέπει να το αντικαθιστάτε εξαρτάται από το πόσες σελίδες και τι υλικό εκτυπώνετε, καθώς και από τους κύκλους καθαρισμού του εκτυπωτή. Το γεγονός ότι χρειάζεται να αντικατασταθεί το ταμπόν δεν σημαίνει ότι ο εκτυπωτής έχει πάψει να λειτουργεί σύμφωνα με τις προδιαγραφές του. Ο εκτυπωτής θα σας ειδοποιήσει όταν χρειαστεί να αντικαταστήσετε το ταμπόν και αυτό μπορεί να πραγματοποιηθεί μόνο από εξουσιοδοτημένο πάροχο υπηρεσιών Epson. Η εγγύηση της Epson δεν καλύπτει το κόστος της αντικατάστασης.

Σχετικές πληροφορίες

- ➔ «Επικοινωνία με την Υποστήριξη Epson» στη σελίδα 140
- ➔ «Εγκατάσταση εφαρμογών» στη σελίδα 104
- ➔ «Ενημέρωση των εφαρμογών και του υλικολογισμικού» στη σελίδα 105

Έλεγχος της κατάστασης του εκτυπωτή - Windows

1. Μεταβείτε στο παράθυρο του προγράμματος οδήγησης του εκτυπωτή.
2. Επιλέξτε **EPSON Status Monitor 3** στην καρτέλα **Συντήρηση**.


Σημείωση:

- Μπορείτε επίσης να ελέγξετε την κατάσταση του εκτυπωτή, κάνοντας διπλό κλικ στο εικονίδιο του εκτυπωτή στη γραμμή εργασιών. Αν το εικονίδιο του εκτυπωτή δεν εμφανίζεται στη γραμμή κατάστασης, κάντε κλικ στην επιλογή **Προτιμήσεις εσοπτείας** από την καρτέλα **Συντήρηση** και, στη συνέχεια, επιλέξτε **Καταχωρήστε το εικονίδιο συντόμευσης στη γραμμή εργασιών**.
- Αν το **EPSON Status Monitor 3** είναι απενεργοποιημένο, κάντε κλικ στην επιλογή **Πρόσθετες ρυθμίσεις** στην καρτέλα **Συντήρηση** και έπειτα επιλέξτε **Ενεργοποίηση του EPSON Status Monitor 3**.

Σχετικές πληροφορίες

- ➔ «Πρόγραμμα οδήγησης του εκτυπωτή για Windows» στη σελίδα 97

Έλεγχος της κατάστασης του εκτυπωτή - Mac OS X

1. Επιλέξτε **Προτιμήσεις συστήματος** από το μενού  > **Εκτυπωτές και σαρωτές** (ή **Εκτύπωση και σάρωση, Εκτύπωση και φαξ**) και, στη συνέχεια, επιλέξτε τον εκτυπωτή.
2. Κάντε κλικ στην επιλογή **Επιλογές και προμήθειες** > **Βοήθημα** > **Άνοιγμα Βοηθήματος εκτυπωτή**.
3. Κάντε κλικ στην επιλογή **EPSON Status Monitor**.

Αφαίρεση εμπλοκών χαρτιού

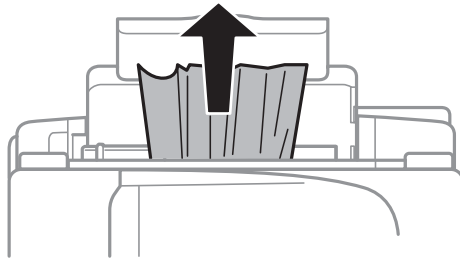
Ελέγξτε το σφάλμα που εμφανίζεται στον πίνακα ελέγχου και ακολουθήστε τις οδηγίες για να αφαιρέσετε το χαρτί που έχει εμπλακεί, συμπεριλαμβανομένων τυχόν σκισμένων κομματιών. Στη συνέχεια, κάντε εκκαθάριση του σφάλματος.

Σημαντικό:

Αφαιρέστε προσεκτικά το χαρτί που προκάλεσε την εμπλοκή. Αν αφαιρέσετε βίαια το χαρτί μπορεί να προκληθεί βλάβη στον εκτυπωτή.

Αφαίρεση χαρτιού που έχει εμπλακεί από την Πίσω τροφοδοσία χαρτιού

Αφαιρέστε το χαρτί που προκάλεσε την εμπλοκή.



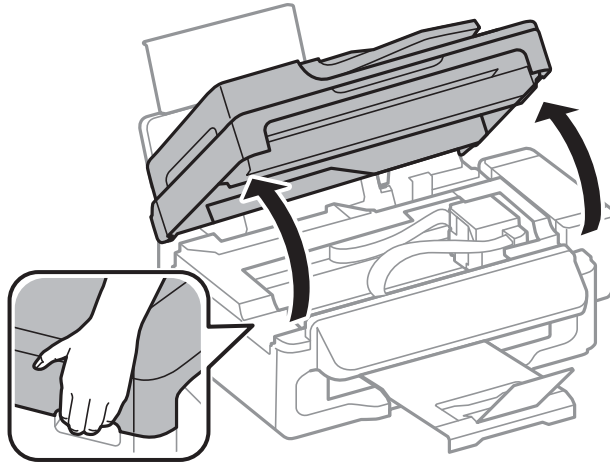
Αφαίρεση χαρτιού που έχει εμπλακεί από το εσωτερικό του εκτυπωτή

Προσοχή:

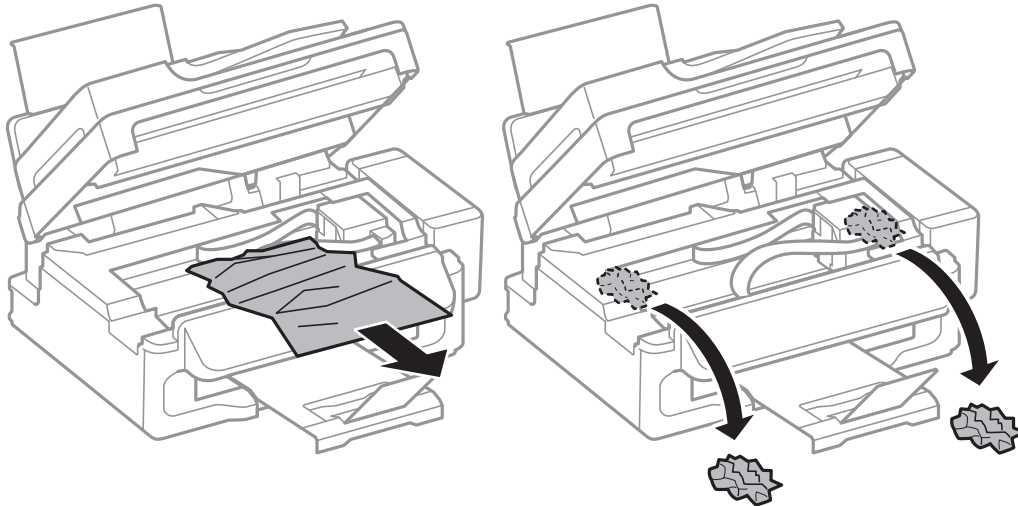
- Να είστε προσεκτικοί ώστε να μην εγκλωβίσετε το χέρι ή τα δάχτυλά σας κατά το άνοιγμα ή το κλείσιμο της μονάδας σαρωτή. Διαφορετικά, ενδέχεται να τραυματιστείτε.
- Μην αγγίζετε ποτέ τα κουμπιά στον πίνακα ελέγχου, ενώ το χέρι σας βρίσκεται στο εσωτερικό του εκτυπωτή. Αν ξεκινήσει η λειτουργία του εκτυπωτή, μπορεί να προκληθεί τραυματισμός. Να είστε προσεκτικοί ώστε να μην αγγίζετε τα τμήματα που προεξέχουν, για να αποφύγετε τυχόν τραυματισμούς.

Επίλυση προβλημάτων

1. Ανοίξτε τη μονάδα σαρωτή με το κάλυμμα εγγράφων κλειστό.



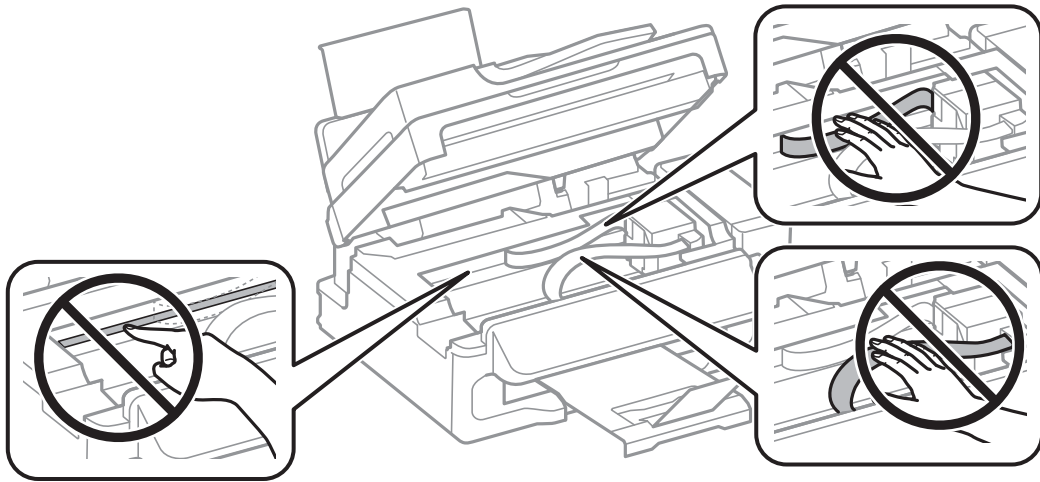
2. Αφαιρέστε το χαρτί που προκάλεσε την εμπλοκή.



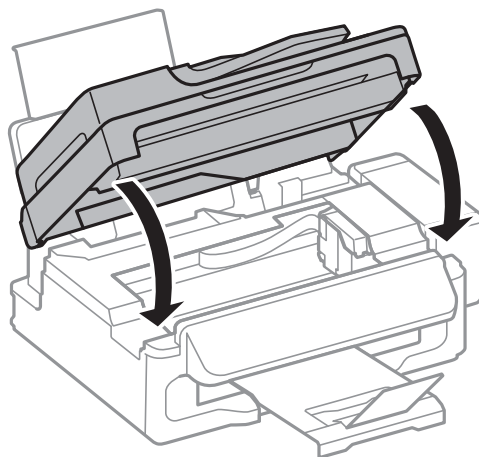
Επίλυση προβλημάτων

! **Σημαντικό:**

Μην αγγίζετε το λευκό επίπεδο καλώδιο, τα διάφανα μέρη και τα σωληνάκια μελανιού στο εσωτερικό του εκτυπωτή. Υπάρχει κίνδυνος να προκληθούν προβλήματα λειτουργίας.

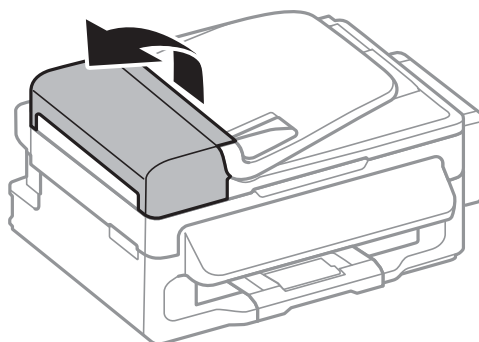


3. Κλείστε τη μονάδα του σαρωτή.



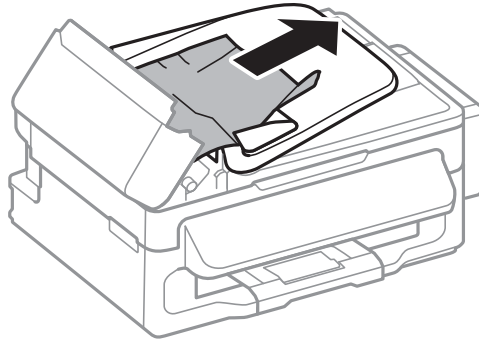
Αφαίρεση χαρτιού που έχει εμπλακεί από τον ADF

1. Ανοίξτε το κάλυμμα του αυτόματου τροφοδότη εγγράφων.

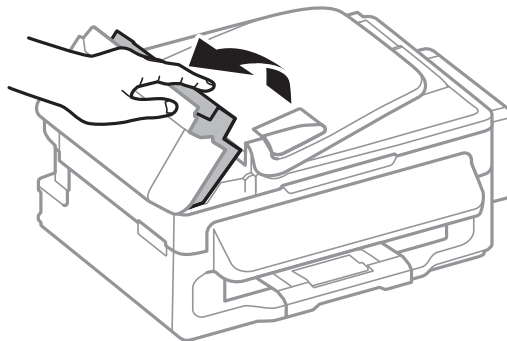


Επίλυση προβλημάτων

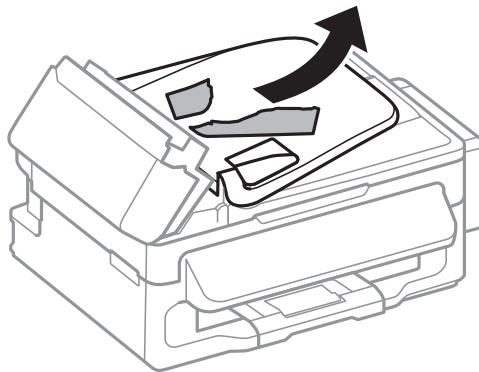
2. Αφαιρέστε το χαρτί που προκάλεσε την εμπλοκή



3. Ανοίξτε τον ADF.

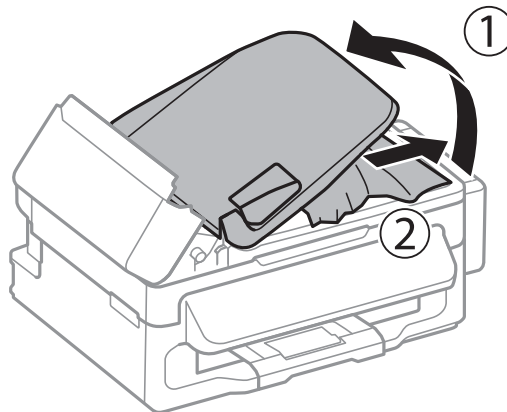


4. Αφαιρέστε το χαρτί που προκάλεσε την εμπλοκή



Επίλυση προβλημάτων

5. Σηκώστε το δίσκο εισόδου του αυτόματου τροφοδότη εγγράφων και στη συνέχεια αφαιρέστε το χαρτί που έχει εμπλακεί.



6. Κλείστε το κάλυμμα του ADF.

Το χαρτί δεν τροφοδοτείται σωστά

Αν προκύπτουν εμπλοκές χαρτιού, αν το χαρτί τροφοδοτείται με κλίση, αν τροφοδοτούνται πολλαπλά φύλλα χαρτιού ταυτόχρονα, αν το χαρτί δεν τροφοδοτείται καθόλου ή αν εξάγεται, ελέγξτε αν ακολουθούνται οι ακόλουθες οδηγίες.

- Τοποθετήστε τον εκτυπωτή σε επίπεδη επιφάνεια και χρησιμοποιήστε τον στις συνιστώμενες περιβαλλοντικές συνθήκες.
- Χρησιμοποιήστε χαρτί που υποστηρίζεται από τον αυτόν τον εκτυπωτή.
- Ακολουθήστε τις προφυλάξεις σχετικά με τον χειρισμό του χαρτιού.
- Τοποθετήστε το χαρτί στη σωστή κατεύθυνση και σύρετε τον πλαϊνό οδηγό στην άκρη του χαρτιού.
- Μην τοποθετείτε περισσότερα φύλλα από το μέγιστο αριθμό που έχει καθοριστεί για το χαρτί. Για απλό χαρτί, μην τοποθετήσετε χαρτί πάνω από τη γραμμή που υποδεικνύεται από το τριγωνικό σύμβολο στον πλαϊνό οδηγό.
- Όταν προκύπτει σφάλμα έλλειψης χαρτιού παρόλο που έχει τοποθετηθεί χαρτί στον εκτυπωτή, τοποθετήστε ξανά το χαρτί στην δεξιά άκρη από την πίσω τροφοδοσία χαρτιού.
- Τοποθετήστε ένα φύλλο χαρτιού τη φορά, όταν τοποθετείτε πολλά φύλλα χαρτιού.
- Όταν τοποθετούνται αρκετά φύλλα χαρτιού τη φορά κατά τη διάρκεια της μη αυτόματης εκτύπωσης διπλής όψης, αφαιρέστε τυχόν χαρτί από την προέλευση χαρτιού πριν τοποθετήσετε εκ νέου το χαρτί.
- Ενδέχεται να έχει γίνει παύση της εκτύπωσης για ένα συγκεκριμένο χρονικό διάστημα γεγονός που προκαλεί την εξαγωγή του χαρτιού από τον εκτυπωτή.
- Βεβαιωθείτε ότι οι ρυθμίσεις μεγέθους και τύπου χαρτιού είναι σωστές.

Σχετικές πληροφορίες

- ➔ «Περιβαλλοντικές προδιαγραφές» στη σελίδα 134
- ➔ «Διαθέσιμο χαρτί και δυνατότητες» στη σελίδα 28
- ➔ «Προφυλάξεις χειρισμού χαρτιού» στη σελίδα 27
- ➔ «Τοποθέτηση χαρτιού στην Πίσω τροφοδοσία χαρτιού» στη σελίδα 29

Τα πρωτότυπα δεν φορτώνουν στον αυτόματο τροφοδότη εγγράφων

- Χρησιμοποιήστε πρωτότυπα που υποστηρίζονται από τον αυτόματο τροφοδότη εγγράφων.
- Τοποθετήστε τα πρωτότυπα στη σωστή κατεύθυνση και σύρετε τους πλαϊνούς οδηγούς του ADF στις άκρες των πρωτοτύπων.
- Καθαρίστε στο εσωτερικό του αυτόματου τροφοδότη εγγράφων.
- Μην τοποθετείτε έγγραφα πάνω από τη γραμμή κάτω από το σύμβολο ▼ στο εσωτερικό του πλαϊνού οδηγού του αυτόματου τροφοδότη εγγράφων.
- Βεβαιωθείτε ότι το εικονίδιο του ADF εμφανίζεται στον πίνακα ελέγχου. Εάν δεν εμφανίζεται, τοποθετήστε πάλι τα πρωτότυπα.

Σχετικές πληροφορίες

- ➔ «Διαθέσιμα πρωτότυπα για τον ADF» στη σελίδα 33
- ➔ «Τοποθέτηση πρωτοτύπων στον αυτόματο τροφοδότη εγγράφων» στη σελίδα 33
- ➔ «Καθαρισμός του αυτόματου τροφοδότη εγγράφων» στη σελίδα 92

Προβλήματα τροφοδοσίας και πίνακα ελέγχου

Ο εκτυπωτής δεν ενεργοποιείται

- Κρατήστε πατεταμένα το κουμπί ⏻ για μεγαλύτερο χρονικό διάστημα.
- Βεβαιωθείτε ότι το καλώδιο τροφοδοσίας είναι καλά συνδεδεμένο.

Ο εκτυπωτής δεν απενεργοποιείται

Κρατήστε πατεταμένα το κουμπί ⏻ για μεγαλύτερο χρονικό διάστημα. Αν εξακολουθείτε να μην μπορείτε να απενεργοποιήσετε τον εκτυπωτή, βγάλτε το καλώδιο τροφοδοσίας από την πρίζα. Για να αποτρέψετε στέγνωμα της κεφαλής εκτύπωσης, ενεργοποιήστε εκ νέου τον εκτυπωτή και απενεργοποιήστε τον πιέζοντας το κουμπί ⏻.

Η οθόνη LCD γίνεται σκούρα

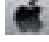
Ο εκτυπωτής είναι σε κατάσταση αναμονής. Πατήστε οποιοδήποτε κουμπί στον πίνακα ελέγχου για να επαναφέρετε την οθόνη LCD στην πρότερη κατάστασή της.

Ο εκτυπωτής δεν εκτυπώνει

Ελέγξτε τα ακόλουθα αν ο εκτυπωτής δεν λειτουργεί ή δεν εκτυπώνει τίποτα.

- Συνδέστε το καλώδιο USB με ασφάλεια στον εκτυπωτή και τον υπολογιστή.
- Αν χρησιμοποιείτε διανομέα USB, προσπαθήστε να συνδέσετε τον εκτυπωτή απευθείας στον υπολογιστή.

Επίλυση προβλημάτων

- ❑ Αν χρησιμοποιείτε τον εκτυπωτή μέσω δικτύου, βεβαιωθείτε ότι ο εκτυπωτής είναι συνδεδεμένος στο δίκτυο. Μπορείτε να ελέγξετε την κατάσταση ελέγχοντας τις ενδείξεις στον πίνακα ελέγχου ή εκτυπώνοντας το φύλλο κατάστασης δικτύου. Εάν ο εκτυπωτής δεν είναι συνδεδεμένος στο δίκτυο, ανατρέξτε στο έγγραφο *Οδηγός χρήσης σε δίκτυο*.
- ❑ Αν εκτυπώνετε μια εικόνα μεγάλου μεγέθους, μπορεί να εξαντληθεί η μνήμη του υπολογιστή. Εκτυπώστε την εικόνα με χαμηλότερη ανάλυση ή σε μικρότερο μέγεθος.
- ❑ Στα Windows, κάντε κλικ στην επιλογή **Ουρά εκτύπωσης** στην καρτέλα **Συντήρηση** του προγράμματος οδήγησης του εκτυπωτή και, στη συνέχεια, ελέγξτε τα ακόλουθα.
 - ❑ Ελέγξτε για τυχόν εργασίες εκτύπωσης σε παύση.
Ακυρώστε την εκτύπωση αν χρειαστεί.
 - ❑ Βεβαιωθείτε ότι ο εκτυπωτής δεν είναι απενεργοποιημένος ή σε αναμονή.
Αν ο εκτυπωτής είναι απενεργοποιημένος ή σε αναμονή, καταργήστε τη ρύθμιση απενεργοποίησης ή αναμονής από το μενού **Εκτυπωτής**.
 - ❑ Βεβαιωθείτε ότι ο εκτυπωτής έχει οριστεί ως προεπιλεγμένος εκτυπωτής από το μενού **Εκτυπωτής** (θα πρέπει να υπάρχει ένα σημάδι επιλογής στο στοιχείο του μενού).
Αν ο εκτυπωτής δεν έχει οριστεί ως προεπιλεγμένος εκτυπωτής, ορίστε τον ως τον προεπιλεγμένο εκτυπωτή.
- ❑ Για Mac OS X, βεβαιωθείτε ότι η κατάσταση του εκτυπωτή δεν είναι **Παύση**.
Επιλέξτε **Προτιμήσεις συστήματος** από το μενού  > **Εκτυπωτές και σαρωτές** (ή **Εκτύπωση και σάρωση, Print & Fax**) και, στη συνέχεια, κάντε διπλό κλικ στον εκτυπωτή. Αν ο εκτυπωτής είναι σε παύση, κάντε κλικ στο **Συνέχιση** (ή **Συνέχιση εκτυπωτή**).
- ❑ Ελέγξτε τα ακροφύσια και, στη συνέχεια, καθαρίστε την κεφαλή εκτύπωσης, σε περίπτωση που κάποιο από τα ακροφύσια της κεφαλής εκτύπωσης είναι φραγμένο.
- ❑ Εάν χρησιμοποιείτε τον εκτυπωτή μέσω της λειτουργίας AirPrint, ενεργοποιήστε τη ρύθμιση AirPrint στην εφαρμογή Web Config. Εάν αυτή η ρύθμιση είναι απενεργοποιημένη, δεν μπορείτε να χρησιμοποιήσετε τη λειτουργία AirPrint.

Σχετικές πληροφορίες

- ➔ «Ακύρωση εκτύπωσης» στη σελίδα 57
- ➔ «Έλεγχος και καθαρισμός της κεφαλής εκτύπωσης» στη σελίδα 87


Προβλήματα εκτύπωσης

Η ποιότητα της εκτύπωσης είναι χαμηλή

Ελέγξτε τα ακόλουθα σε περίπτωση που η ποιότητα της εκτύπωσης είναι χαμηλή, επειδή οι εκτυπώσεις είναι θολές, εμφανίζονται λωρίδες, λείπουν χρώματα, τα χρώματα είναι ξεθωριασμένα, η ευθυγράμμιση δεν είναι σωστή και εμφανίζονται μοτίβα σαν μωσαϊκό στις εκτυπώσεις.

- ❑ Βεβαιωθείτε ότι η αρχική φόρτωση μελανιού ολοκληρώθηκε.
- ❑ Ελέγξτε τα δοχεία μελανιού. Αν τα δοχεία είναι κενά, αναπληρώστε αμέσως το μελάνι και καθαρίστε την κεφαλή εκτύπωσης.
- ❑ Εκτελέστε τον έλεγχο ακροφυσίων και, στη συνέχεια, καθαρίστε την κεφαλή εκτύπωσης, σε περίπτωση που κάποιο από τα ακροφύσια της κεφαλής εκτύπωσης είναι φραγμένο.

Επίλυση προβλημάτων

- ❑ Αν δεν έχετε χρησιμοποιήσει τον εκτυπωτή για μεγάλο χρονικό διάστημα, χρησιμοποιήστε το βοηθητικό πρόγραμμα Δυναμική έκπλυση μελανιού του προγράμματος οδήγησης εκτυπωτή.
- ❑ Ευθυγραμμίστε την κεφαλή εκτύπωσης.
- ❑ Αν εμφανίζεται λανθασμένη ευθυγράμμιση σε διαστήματα 2.5 cm, ευθυγραμμίστε την κεφαλή εκτύπωσης.
- ❑ Χρησιμοποιήστε χαρτί που υποστηρίζεται από τον αυτόν τον εκτυπωτή.
- ❑ Μην εκτυπώνετε σε χαρτί που είναι νωπό, κατεστραμμένο ή υπερβολικά παλιό.
- ❑ Αν το χαρτί είναι κυρτωμένο ή αν ο φάκελος έχει γεμίσει αέρα, ισώστε πριν από την εκτύπωση.
- ❑ Κατά την εκτύπωση εικόνων ή φωτογραφιών, εκτυπώστε χρησιμοποιώντας δεδομένα υψηλής ανάλυσης. Οι εικόνες από τοποθεσίες web έχουν, συνήθως, χαμηλή ανάλυση, παρόλο που εμφανίζονται αρκετά σωστά στην οθόνη, και επομένως η ποιότητα της εκτύπωσης μπορεί να μειωθεί.
- ❑ Επιλέξτε τη ρύθμιση κατάλληλου τύπου χαρτιού στον πίνακα ελέγχου ή το πρόγραμμα οδήγησης του εκτυπωτή, για τον αντίστοιχο τύπο χαρτιού που έχει τοποθετηθεί στον εκτυπωτή.
- ❑ Εκτυπώστε χρησιμοποιώντας μια ρύθμιση υψηλής ποιότητας στον πίνακα ελέγχου ή στο πρόγραμμα οδήγησης εκτυπωτή.
- ❑ Όταν οι εικόνες ή οι φωτογραφίες εκτυπώνονται με μη αναμενόμενα χρώματα, προσαρμόστε το χρώμα και, στη συνέχεια, επαναλάβετε την εκτύπωση. Η δυνατότητα αυτόματης διόρθωσης χρώματος, χρησιμοποιεί την τυπική λειτουργία διόρθωσης στο **PhotoEnhance**. Δοκιμάστε να χρησιμοποιήσετε κάποια άλλη λειτουργία διόρθωσης στο **PhotoEnhance** επιλέγοντας μια δυνατότητα εκτός από **Αυτόματη διόρθωση** για τη ρύθμιση **Διόρθωση εικόνας**. Αν το πρόβλημα συνεχιστεί, χρησιμοποιήστε οποιαδήποτε άλλη δυνατότητα διόρθωσης χρώματος εκτός από το **PhotoEnhance**.
- ❑ Απενεργοποιήστε την αμφίπλευρη (ή υψηλής ταχύτητας) ρύθμιση. Όταν είναι ενεργοποιημένη αυτή η ρύθμιση, η κεφαλή εκτύπωσης εκτυπώνει ενώ κινείται και προς τις δύο κατευθύνσεις και οι κάθετες γραμμές ενδέχεται να μην είναι ευθυγραμμισμένες. Αν απενεργοποιήσετε αυτή τη λειτουργία, η ταχύτητα της εκτύπωσης ενδέχεται να μειωθεί.
 - ❑ Windows
Απενεργοποιήστε την επιλογή **Υψηλή ταχύτητα** από την καρτέλα **Άλλες επιλογές** του προγράμματος οδήγησης εκτυπωτή.
 - ❑ Mac OS X
Επιλέξτε **Προτιμήσεις συστήματος** από το μενού  > **Εκτυπωτές και σαρωτές** (ή **Εκτύπωση και σάρωση**, **Print & Fax**) και, στη συνέχεια, επιλέξτε τον εκτυπωτή. Κάντε κλικ στην ενότητα **Επιλογές και προμήθειες** > **Επιλογές** (ή **Πρόγραμμα οδήγησης**). Επιλέξτε **Όχι** για τη ρύθμιση **High Speed Printing**.
- ❑ Μην στοιβάζετε το χαρτί αμέσως μετά από την εκτύπωση.
- ❑ Φροντίστε ώστε τα εκτυπωμένα έγγραφα να έχουν στεγνώσει εντελώς πριν από την αρχειοθέτηση ή την παρουσίασή τους. Κατά το στέγνωμα των εκτυπωμένων εγγράφων, αποφύγετε την έκθεση σε άμεσο ηλιακό φως, μην χρησιμοποιείτε στεγνωτή και μην αγγίζετε την εκτυπωμένη πλευρά του χαρτιού.
- ❑ Προσπαθήστε να χρησιμοποιείτε γνήσια μπουκάλια μελανιού Epson. Αυτό το προϊόν έχει σχεδιαστεί για την προσαρμογή των χρωμάτων βάσει τη χρήσης γνήσιων μπουκαλιών μελανιού Epson. Η χρήση μη γνήσιων μπουκαλιών μελανιού μπορεί να προκαλέσει την υποβάθμιση της ποιότητας εκτύπωσης.
- ❑ Χρησιμοποιήστε μπουκάλια μελανιού με τον σωστό κωδικό εξαρτήματος για αυτόν τον εκτυπωτή.
- ❑ Η Epson συνιστά τη χρήση του μπουκαλιού μελανιού πριν από την ημερομηνία που αναγράφεται στο πακέτο.
- ❑ Κατά την εκτύπωση εικόνων ή φωτογραφιών, η Epson συνιστά τη χρήση γνήσιου χαρτιού Epson αντί για απλό χαρτί. Εκτυπώστε στην εκτυπώσιμη πλευρά του γνήσιου χαρτιού Epson.

Σχετικές πληροφορίες

- ➔ [«Αναπλήρωση των δοχείων μελάνης» στη σελίδα 83](#)

Επίλυση προβλημάτων

- ➔ «Έλεγχος και καθαρισμός της κεφαλής εκτύπωσης» στη σελίδα 87
- ➔ «Αντικατάσταση μελανιού στα σωληνάκια μελάνης» στη σελίδα 89
- ➔ «Στοίχιση της κεφαλής εκτύπωσης» στη σελίδα 90
- ➔ «Προφυλάξεις χειρισμού χαρτιού» στη σελίδα 27
- ➔ «Διαθέσιμο χαρτί και δυνατότητες» στη σελίδα 28
- ➔ «Λίστα τύπων χαρτιού» στη σελίδα 29
- ➔ «Προσαρμογή του χρώματος εκτύπωσης» στη σελίδα 53

Η ποιότητα της αντιγραφής είναι κακή

Ελέγξτε τα ακόλουθα, αν εμφανίζονται ανομοιόμορφα χρώματα, κηλίδες, κουκκίδες ή ίσιες γραμμές στην αντιγραμμένη εικόνα.

- Τοποθετήστε και εξάγετε χαρτί χωρίς να εκτελέσετε εκτύπωση για τον καθαρισμό της διαδρομής του χαρτιού.
- Καθαρίστε το γυαλί σαρωτή και το κάλυμμα εγγράφων.
- Καθαρίστε τον κύλινδρο στον αυτόματο τροφοδότη εγγράφων.
- Μην πιέζετε υπερβολικά το πρωτότυπο ή το κάλυμμα εγγράφων όταν τοποθετείτε τα πρωτότυπα στο γυαλί σαρωτή. Ενδέχεται να εμφανιστούν ανομοιόμορφα χρώματα, κηλίδες ή κουκκίδες αν το πρωτότυπο ή το κάλυμμα εγγράφων πατηθεί πολύ έντονα.
- Αν εμφανιστεί ένα μοτίβο μοιρε (κυματοειδών γραμμών ή διαγράμμισης), αλλάξτε τη ρύθμιση σμίκρυνσης και μεγέθυνσης ή τοποθετήστε το πρωτότυπο υπό ελαφρώς διαφορετική κλίση.

Σχετικές πληροφορίες

- ➔ «Καθαρισμός της διαδρομής χαρτιού» στη σελίδα 91
- ➔ «Καθαρισμός στο Γυαλί σαρωτή» στη σελίδα 93
- ➔ «Καθαρισμός του αυτόματου τροφοδότη εγγράφων» στη σελίδα 92
- ➔ «Η ποιότητα της εκτύπωσης είναι χαμηλή» στη σελίδα 114

Μια εικόνα της αντίστροφης πλευράς του πρωτότυπου εμφανίζεται στην αντιγραμμένη εικόνα

- Για λεπτό πρωτότυπο, τοποθετήστε το πρωτότυπο πάνω στο γυαλί σαρωτή και έπειτα τοποθετήστε ένα κομμάτι μαύρο χαρτί στην επιφάνειά του.
- Χαμηλώστε τη ρύθμιση της πυκνότητας αντιγραφής στον πίνακα ελέγχου.

Η θέση, το μέγεθος ή τα περιθώρια του εκτυπωμένου εγγράφου είναι λανθασμένα

- Τοποθετήστε το χαρτί στη σωστή κατεύθυνση και σύρετε τον πλαϊνό οδηγό στις άκρες του χαρτιού.
- Κατά την τοποθέτηση πρωτοτύπων στο γυαλί σαρωτή, ευθυγραμμίστε τη γωνία του πρωτοτύπου με την γωνία που υποδεικνύεται με ένα σύμβολο στο πλαίσιο της γυάλινης επιφάνειας σάρωσης. Αν οι άκρες του αντιγράφου είναι κομμένες, απομακρύνετε το πρωτότυπο ελαφρώς από τη γωνία.

Επίλυση προβλημάτων

- Καθαρίστε το γυαλί σαρωτή και το κάλυμμα εγγράφων. Αν υπάρχει σκόνη ή κηλίδες στο γυαλί, η περιοχή της αντιγραφής ενδέχεται να επεκταθεί ώστε να περιλάβει τη σκόνη ή τις κηλίδες, με αποτέλεσμα λανθασμένη θέση εκτύπωσης ή μικρές εικόνες.
- Επιλέξτε την κατάλληλη ρύθμιση μεγέθους του πρωτότυπου στον πίνακα ελέγχου.
- Επιλέξτε τη ρύθμιση κατάλληλου μεγέθους χαρτιού στον πίνακα ελέγχου ή το πρόγραμμα οδήγησης του εκτυπωτή.
- Προσαρμόστε τη ρύθμιση περιθωρίου στην εφαρμογή ώστε να συμπίπτει με την εκτυπώσιμη περιοχή.

Σχετικές πληροφορίες

- ➔ «Τοποθέτηση χαρτιού στην Πίσω τροφοδοσία χαρτιού» στη σελίδα 29
- ➔ «Τοποθέτηση πρωτοτύπων» στη σελίδα 33
- ➔ «Καθαρισμός στο Γυαλί σαρωτή» στη σελίδα 93
- ➔ «Εκτυπώσιμη περιοχή» στη σελίδα 130

Εμφανίζονται κηλίδες ή γδαρσίματα στο χαρτί

Ελέγξτε τα ακόλουθα αν εμφανίζονται κηλίδες ή γδαρσίματα στο χαρτί κατά την εκτύπωση.

- Καθαρίστε τη διαδρομή χαρτιού.
- Καθαρίστε το γυαλί σαρωτή και το κάλυμμα εγγράφων.
- Τοποθετήστε χαρτί στη σωστή κατεύθυνση.
- Κατά την εκτέλεση χειροκίνητης εκτύπωσης διπλής όψης, βεβαιωθείτε ότι το μελάνι έχει στεγνώσει εντελώς πριν από την επανατοποθέτηση του χαρτιού.
- Αν εμφανίζονται κηλίδες στο χαρτί κατά την αντιγραφή, χαμηλώστε τη ρύθμιση πυκνότητας αντιγραφής στον πίνακα ελέγχου.

Σχετικές πληροφορίες

- ➔ «Καθαρισμός της διαδρομής χαρτιού» στη σελίδα 91
- ➔ «Καθαρισμός στο Γυαλί σαρωτή» στη σελίδα 93
- ➔ «Τοποθέτηση χαρτιού στην Πίσω τροφοδοσία χαρτιού» στη σελίδα 29
- ➔ «Η ποιότητα της εκτύπωσης είναι χαμηλή» στη σελίδα 114

Οι εκτυπωμένοι χαρακτήρες είναι εσφαλμένοι ή στρεβλωμένοι

- Συνδέστε το καλώδιο USB με ασφάλεια στον εκτυπωτή και τον υπολογιστή.
- Ακυρώστε τυχόν εργασίες που βρίσκονται σε παύση.
- Μην τοποθετείτε μη αυτόματα τον υπολογιστή στη λειτουργία **Αδρανοποίηση** ή στη **Αναστολή λειτουργίας** κατά τη διάρκεια της εκτύπωσης. Οι σελίδες του κατεστραμμένου κειμένου ενδέχεται να εκτυπωθούν την επόμενη φορά που θα εκκινήσετε τον υπολογιστή.

Σχετικές πληροφορίες

- ➔ «Ακύρωση εκτύπωσης» στη σελίδα 57

Η εκτυπωμένη εικόνα είναι ανεστραμμένη

Απενεργοποιήστε τυχόν ρυθμίσεις αντικριστής εικόνας στο πρόγραμμα οδήγησης του εκτυπωτή ή την εφαρμογή.

Windows

Απενεργοποιήστε την επιλογή **Αντικρ. εικόνα** στην καρτέλα **Άλλες επιλογές** του προγράμματος οδήγησης του εκτυπωτή.

Mac OS X

Απενεργοποιήστε την επιλογή **Mirror Image** στο μενού **Ρυθμίσεις εκτύπωσης** του παραθύρου διαλόγου εκτύπωσης.

Η επίλυση του προβλήματος με τα εκτυπωμένα έγγραφα είναι αδύνατη

Αν έχετε δοκιμάσει όλες τις λύσεις και δεν έχετε επιλύσει το πρόβλημα, δοκιμάστε να καταργήσετε την εγκατάσταση του προγράμματος οδήγησης του εκτυπωτή και έπειτα να το εγκαταστήσετε εκ νέου.

Σχετικές πληροφορίες

➔ [«Κατάργηση εγκατάστασης εφαρμογών»](#) στη σελίδα 103

➔ [«Εγκατάσταση εφαρμογών»](#) στη σελίδα 104

Άλλα προβλήματα εκτύπωσης

Η ταχύτητα της εκτύπωσης είναι πολύ χαμηλή

Κλείστε τυχόν μη απαραίτητες εφαρμογές.


Χαμηλώστε τη ρύθμιση ποιότητας στον πίνακα ελέγχου ή στο πρόγραμμα οδήγησης εκτυπωτή. Με την εκτύπωση υψηλής ποιότητας μειώνεται η ταχύτητα εκτύπωσης.

Ενεργοποιήστε την αμφίπλευρη (ή υψηλής ταχύτητας) ρύθμιση. Όταν είναι ενεργοποιημένη αυτή η ρύθμιση, η κεφαλή εκτύπωσης εκτυπώνει ενώ κινείται και προς τις δύο κατευθύνσεις και η ταχύτητα εκτύπωσης αυξάνεται.

Windows

Επιλέξτε **Υψηλή ταχύτητα** στην καρτέλα **Άλλες επιλογές** του προγράμματος οδήγησης του εκτυπωτή.

Mac OS X

Επιλέξτε **Προτιμήσεις συστήματος** από το μενού  > **Εκτυπωτές και σαρωτές** (ή **Εκτύπωση και σάρωση, Print & Fax**) και, στη συνέχεια, επιλέξτε τον εκτυπωτή. Κάντε κλικ στην ενότητα **Επιλογές και προμήθειες** > **Επιλογές** (ή **Πρόγραμμα οδήγησης**). Επιλέξτε **Ναι** για τη ρύθμιση **High Speed Printing**.


Επίλυση προβλημάτων

Απενεργοποιήστε τη λειτουργία χωρίς ειδοποιήσεις. Αυτή η λειτουργία μειώνει την ταχύτητα εκτύπωσης.

Windows

Επιλέξτε **Όχι** ως ρύθμιση του στοιχείου **Αθόρυβη λειτουργία** στην καρτέλα του προγράμματος οδήγησης του εκτυπωτή **Κύριο**.

Mac OS X

Επιλέξτε **Προτιμήσεις συστήματος** από το μενού  > **Εκτυπωτές και σαρωτές** (ή **Εκτύπωση και σάρωση, Print & Fax**) και, στη συνέχεια, επιλέξτε τον εκτυπωτή. Κάντε κλικ στην ενότητα **Επιλογές και προμήθειες** > **Επιλογές** (ή **Πρόγραμμα οδήγησης**). Επιλέξτε **Όχι** για τη ρύθμιση **Αθόρυβη λειτουργία**.

Σημαντική μείωση της ταχύτητας εκτύπωσης κατά την συνεχή εκτύπωση

Η ταχύτητα εκτύπωσης μειώνεται για να αποφευχθεί η υπερθέρμανση και η βλάβη του μηχανισμού του εκτυπωτή. Ωστόσο, μπορείτε να συνεχίσετε να εκτυπώνετε.

Για να επιστρέψετε στην κανονική ταχύτητα εκτύπωσης, αφήστε τον εκτυπωτή σε αδράνεια για τουλάχιστον 30 λεπτά. Η ταχύτητα εκτύπωσης δεν επανέρχεται στα κανονικά επίπεδα εάν ο εκτυπωτής είναι απενεργοποιημένος.

Δεν είναι δυνατή η έναρξη της σάρωσης

- Αν πραγματοποιείτε σάρωση με τον αυτόματο τροφοδότη εγγράφων, ελέγξτε ότι το κάλυμμα εγγράφων και το κάλυμμα του αυτόματου τροφοδότη εγγράφων είναι κλειστά.
- Συνδέστε το καλώδιο της διεπαφής με ασφάλεια στον εκτυπωτή και τον υπολογιστή.
- Αν χρησιμοποιείτε διανομέα USB, συνδέστε τον εκτυπωτή απευθείας στον υπολογιστή.
- Κατά τη χρήση του εκτυπωτή μέσω δικτύου, βεβαιωθείτε ότι ο εκτυπωτής είναι σωστά συνδεδεμένος στο δίκτυο. Μπορείτε να ελέγξετε την κατάσταση σύνδεσης από το εικονίδιο δικτύου στο παράθυρο του εκτυπωτή ή εκτυπώνοντας ένα φύλλο κατάστασης δικτύου. Εάν ο εκτυπωτής δεν είναι συνδεδεμένος στο δίκτυο, ανατρέξτε στο έγγραφο *Οδηγός χρήσης σε δίκτυο*.
- Βεβαιωθείτε ότι επιλέγετε το σωστό εκτυπωτή (σαρωτή), αν εμφανίζεται λίστα σαρωτών όταν εκκινείτε το EPSON Scan.
- Αν χρησιμοποιείτε οποιαδήποτε εφαρμογές συμβατές με TWAIN, επιλέξτε τον εκτυπωτή (σαρωτή) που χρησιμοποιείτε.

Επίλυση προβλημάτων

- ❑ Για Windows, βεβαιωθείτε ότι ο εκτυπωτής (σαρωτής) εμφανίζεται στην ενότητα **Σαρωτής και κάμερα**. Ο εκτυπωτής (σαρωτής) θα πρέπει να εμφανίζεται ως «EPSON XXXXX (όνομα εκτυπωτή)». Αν ο εκτυπωτής (σαρωτής) δεν εμφανίζεται, καταργήστε την εγκατάσταση του EPSON Scan και στη συνέχεια εγκαταστήστε τον εκ νέου. Ανατρέξτε στις παρακάτω οδηγίες για να αποκτήσετε πρόσβαση στην ενότητα **Σαρωτής και κάμερα**.
 - ❑ Windows 8.1/Windows 8/Windows Server 2012 R2/Windows Server 2012
Επιλέξτε **Επιφάνεια εργασίας > Ρυθμίσεις > Πίνακας ελέγχου**, εισαγάγετε «Σαρωτής και κάμερα» στο σύμβολο αναζήτησης, κάντε κλικ στην επιλογή **Προβολή σαρωτή και κάμερας** και στη συνέχεια ελέγξτε αν εμφανίζεται ο εκτυπωτής.
 - ❑ Windows 7/Windows Server 2008 R2
Κάντε κλικ στο κουμπί έναρξης και επιλέξτε **Επιφάνεια εργασίας**, εισαγάγετε «Σαρωτής και κάμερα» στο σύμβολο αναζήτησης, κάντε κλικ στην επιλογή **Προβολή σαρωτών και καμερών** και στη συνέχεια ελέγξτε αν εμφανίζεται ο εκτυπωτής.
 - ❑ Windows Vista/Windows Server 2008
Κάντε κλικ στο κουμπί έναρξης, επιλέξτε **Πίνακας ελέγχου > Υλικό και ήχος > Σαρωτές και κάμερες** και έπειτα ελέγξτε αν εμφανίζεται ο εκτυπωτής.
 - ❑ Windows XP/Windows Server 2003 R2/Windows Server 2003
Κάντε κλικ στο κουμπί έναρξης, επιλέξτε **Πίνακας ελέγχου > Εκτυπωτές και λοιπό υλικό > Σαρωτής και κάμερες** και έπειτα ελέγξτε αν εμφανίζεται ο εκτυπωτής.
- ❑ Αν δεν μπορείτε να σαρώσετε χρησιμοποιώντας οποιοδήποτε εφαρμογές συμβατές με TWAIN, καταργήστε την εγκατάσταση της συμβατής με TWAIN εφαρμογής και έπειτα εγκαταστήστε την εκ νέου.
- ❑ Για Mac OS X με επεξεργαστή Intel, σε περίπτωση που είναι εγκατεστημένα άλλα προγράμματα οδήγησης σαρωτή Epson εκτός από το EPSON Scan, όπως οι εκδόσεις Rosetta ή PPC, καταργήστε την εγκατάσταση αυτών και του EPSON Scan και έπειτα εγκαταστήστε εκ νέου το EPSON Scan.

Σχετικές πληροφορίες

- ➔ [«Κατάργηση εγκατάστασης εφαρμογών» στη σελίδα 103](#)
- ➔ [«Εγκατάσταση εφαρμογών» στη σελίδα 104](#)

Δεν είναι δυνατή η εκκίνηση της σάρωσης όταν χρησιμοποιείται ο πίνακας ελέγχου

- ❑ Βεβαιωθείτε ότι έχουν εγκατασταθεί σωστά το EPSON Scan και το Epson Event Manager.
- ❑ Ελέγξτε τη ρύθμιση σάρωσης που έχει εκχωρηθεί στο Epson Event Manager.

Σχετικές πληροφορίες

- ➔ [«Epson Event Manager» στη σελίδα 100](#)

Προβλήματα σαρωμένης εικόνας

Η ποιότητα της σάρωσης είναι κακή

- ❑ Καθαρίστε το γυαλί σαρωτή και το κάλυμμα εγγράφων.

Επίλυση προβλημάτων

- Καθαρίστε τον κύλινδρο στον αυτόματο τροφοδότη εγγράφων (μόνο για εκτυπωτές εξοπλισμένους με αυτόματο τροφοδότη εγγράφων).
- Μην πιέζετε υπερβολικά το πρωτότυπο ή το κάλυμμα εγγράφων όταν τοποθετείτε τα πρωτότυπα στο γυαλί σαρωτή. Ενδέχεται να εμφανιστούν ανομοιόμορφα χρώματα, κηλίδες ή κουκκίδες αν το πρωτότυπο ή το κάλυμμα εγγράφων πατηθεί πολύ έντονα.
- Αφαιρέστε τη σκόνη από το πρωτότυπο.
- Προβείτε στις κατάλληλες ρυθμίσεις τύπου εγγράφου στον πίνακα ελέγχου.
- Σαρώστε σε υψηλότερη ανάλυση.
- Προσαρμόστε την εικόνα στο EPSON Scan και, στη συνέχεια, σαρώστε. Ανατρέξτε στη βοήθεια του EPSON Scan για λεπτομέρειες.

Σχετικές πληροφορίες

- ➔ «Καθαρισμός στο Γυαλί σαρωτή» στη σελίδα 93
- ➔ «Καθαρισμός του αυτόματου τροφοδότη εγγράφων» στη σελίδα 92

Οι χαρακτήρες είναι θολοί

- Από την **Βασική λειτουργία** ή **Λειτουργία γραφείου** στο EPSON Scan, επιλέξτε **Επιλογή εικόνας** από τη ρύθμιση **Προσαρμογή εικόνας** και, στη συνέχεια, επιλέξτε **Βελτίωση κειμένου**.
- Στη **Επαγγελματική λειτουργία** στο EPSON Scan, επιλέξτε **Έγγραφο** για το στοιχείο **Τύπος αυτόματης έκθεσης(&ς)** στις ρυθμίσεις **Πρωτότυπο**.
- Προσαρμόστε τις ρυθμίσεις ορίου στο EPSON Scan.
 - Βασική λειτουργία**
Επιλέξτε **Ασπρόμαυρη** για τη ρύθμιση **Τύπος εικόνας(&T)**, κάντε κλικ στην επιλογή **Φωτεινότητα(&Φ)** και, στη συνέχεια, προσαρμόστε το όριο.
 - Λειτουργία γραφείου** ή **Επαγγελματική λειτουργία**
Επιλέξτε **Ασπρόμαυρη** για τη ρύθμιση **Τύπος εικόνας(&T)** και, στη συνέχεια, προσαρμόστε το όριο.
- Σαρώστε σε υψηλότερη ανάλυση.

Μια εικόνα της ανάστροφης πλευράς του πρωτοτύπου εμφανίζεται στη σαρωμένη εικόνα

- Αν το πρωτότυπο είναι πολύ λεπτό, τοποθετήστε το πρωτότυπο στο γυαλί σαρωτή και, στη συνέχεια, τοποθετήστε ένα κομμάτι μαύρου χαρτιού πάνω του.
- Εφαρμόστε τις κατάλληλες ρυθμίσεις τύπου εγγράφου στον πίνακα ελέγχου ή στο EPSON Scan.
- Από την **Βασική λειτουργία** ή **Λειτουργία γραφείου** στο EPSON Scan, επιλέξτε **Επιλογή εικόνας** από τη ρύθμιση **Προσαρμογή εικόνας** και, στη συνέχεια, επιλέξτε **Βελτίωση κειμένου**.

Σχετικές πληροφορίες

- ➔ «Λειτουργία Σάρωση» στη σελίδα 19

Μοτίβα moiré (κυματοειδών γραμμών ή διαγράμμισης) εμφανίζονται στη σαρωμένη εικόνα

- ❑ Τοποθετήστε το πρωτότυπο έγγραφο σε ελαφρώς διαφορετική κλίση.
- ❑ Επιλέξτε **Βελτίωση εικόνας(&ω)** στο EPSON Scan.
- ❑ Αλλάξτε τη ρύθμιση ανάλυσης στον πίνακα ελέγχου ή στο EPSON Scan.

Η περιοχή ή η κατεύθυνση σάρωσης δεν είναι σωστή

- ❑ Κατά την τοποθέτηση πρωτοτύπων στο γυαλί σαρωτή, στοιχίστε τη γωνία του πρωτότυπου με τη γωνία που υποδεικνύεται με ένα σύμβολο στο πλαίσιο του γυαλιού σαρωτή. Αν οι άκρες της σαρωμένης εικόνας είναι κομμένες, απομακρύνετε το πρωτότυπο ελαφρώς από τη γωνία.
- ❑ Καθαρίστε το γυαλί σαρωτή και το κάλυμμα εγγράφων. Αν υπάρχει σκόνη ή κηλίδες στο γυαλί, η περιοχή της σάρωσης ενδέχεται να επεκταθεί ώστε να περιλάβει τη σκόνη ή τις κηλίδες, με αποτέλεσμα λανθασμένη θέση σάρωσης ή μικρές εικόνες.
- ❑ Όταν τοποθετείτε πολλαπλά πρωτότυπα στο γυαλί σαρωτή για να τα σαρώσετε μεμονωμένα, αλλά αυτά σαρώνονται σε ενιαίο αρχείο, τοποθετήστε τα πρωτότυπα τουλάχιστον σε απόσταση 20 mm (0,8 ίντσες) μεταξύ τους. Αν το πρόβλημα συνεχίσει, τοποθετήστε ένα πρωτότυπο τη φορά.
- ❑ Κατά τη σάρωση από τον πίνακα ελέγχου, ορίστε σωστά την περιοχή σάρωσης.
- ❑ Κατά τη σάρωση με τη χρήση της προεπισκόπησης σε μικρογραφία στο EPSON Scan, μετακινήστε το πρωτότυπο σε απόσταση 4,5 mm (0,18 ίντσες) από τα άκρα του γυαλιού σαρωτή.
- ❑ Όταν χρησιμοποιείτε την προεπισκόπηση σε μικρογραφία για μεγάλου μεγέθους πρωτότυπο στη λειτουργία **Βασική λειτουργία ή Επαγγελματική λειτουργία** στο EPSON Scan, η περιοχή της σάρωσης ενδέχεται να μην είναι σωστή. Κατά την προεπισκόπηση στο EPSON Scan, δημιουργήστε ορθογώνια πλαίσια στην περιοχή που θέλετε να σαρώσετε στην καρτέλα **Προεπισκόπηση** στο παράθυρο **Προεπισκόπηση**.
- ❑ Αν η δυνατότητα **Αυτόμ. προσανατολισμός φωτογρ.(&A)** στο EPSON Scan δεν λειτουργεί με τον αναμενόμενο τρόπο, ανατρέξτε στη βοήθεια του EPSON Scan.
- ❑ Απενεργοποιήστε τη δυνατότητα **Αυτόμ. προσανατολισμός φωτογρ.(&A)** στο EPSON Scan.
- ❑ Κατά τη σάρωση με το EPSON Scan, η διαθέσιμη περιοχή σάρωσης ενδέχεται να είναι περιορισμένη αν η ρύθμιση της ανάλυσης έχει οριστεί σε υπερβολικά υψηλό επίπεδο. Μειώστε την ανάλυση ή προσαρμόστε την περιοχή σάρωσης στο παράθυρο **Προεπισκόπηση**.

Σχετικές πληροφορίες

- ➔ [«Τοποθέτηση πρωτοτύπων» στη σελίδα 33](#)
- ➔ [«Καθαρισμός στο γυαλί σαρωτή» στη σελίδα 93](#)

Αδύνατη η επίλυση του προβλήματος με τη σαρωμένη εικόνα

Αν έχετε δοκιμάσει όλες τις λύσεις και δεν έχετε επιλύσει το πρόβλημα, κάντε κλικ στο στοιχείο **Διαμόρφωση** στο παράθυρο EPSON Scan και στη συνέχεια κάντε κλικ στην επιλογή **Επαναφορά όλων(&E)** στην καρτέλα **Άλλες ρυθμίσεις** για να εκκινήσετε τις ρυθμίσεις EPSON Scan. Αν η εκκίνηση δεν επιλύσει το πρόβλημα, καταργήστε την εγκατάσταση του EPSON Scan και εγκαταστήστε το εκ νέου.

Σχετικές πληροφορίες

- ➔ [«Κατάργηση εγκατάστασης εφαρμογών» στη σελίδα 103](#)

➔ «Εγκατάσταση εφαρμογών» στη σελίδα 104

Λοιπά προβλήματα σάρωσης

Η προεπισκόπηση σε μικρογραφία δεν λειτουργεί κανονικά

Ανατρέξτε στη βοήθεια του EPSON Scan.

Σχετικές πληροφορίες

➔ «EPSON Scan (Πρόγραμμα οδήγησης σαρωτή)» στη σελίδα 99

Η ταχύτητα της σάρωσης είναι πολύ χαμηλή

Χαμηλώστε την ανάλυση.

Η σάρωση σταματά κατά τη σάρωση σε μορφή PDF/Multi-TIFF

- Κατά τη σάρωση με τη χρήση του EPSON Scan, μπορείτε να σαρώσετε έως και 999 σελίδες σε μορφή PDF και έως 200 σελίδες σε μορφή Multi-TIFF. Κατά τη σάρωση με χρήση του πίνακα ελέγχου, μπορείτε να σαρώσετε έως και 50 σελίδες σε μορφή PDF και Multi-TIFF.
- Κατά τη σάρωση μεγάλων όγκων, συνιστάται η σάρωση σε κλίμακα του γκρι.
- Αυξήστε τον ελεύθερο χώρο στο σκληρό δίσκο του υπολογιστή. Η σάρωση μπορεί να διακοπεί αν ο ελεύθερος χώρος δεν επαρκεί.
- Δοκιμάστε να εκτελέσετε σάρωση με μικρότερη ανάλυση. Η σάρωση σταματά αν το συνολικό μέγεθος δεδομένων συναντήσει το όριο.

Σχετικές πληροφορίες



➔ «Λειτουργία Σάρωση» στη σελίδα 19

Προβλήματα κατά την αποστολή και τη λήψη φαξ

Δεν είναι δυνατή η αποστολή ή η λήψη φαξ

- Χρησιμοποιήστε το στοιχείο Έλεγχος σύνδεσης φαξ στον πίνακα ελέγχου για την εκτέλεση του αυτόματου ελέγχου σύνδεσης του φαξ. Δοκιμάστε τις λύσεις που εκτυπώνονται στην αναφορά.
- Ελέγξτε τη ρύθμιση του στοιχείου Τύπος γραμμής. Η ρύθμιση αυτού του στοιχείου σε PBX ενδέχεται να επιλύσει το πρόβλημα. Αν το τηλεφωνικό σας σύστημα απαιτεί εξωτερικό κωδικό πρόσβασης για εξωτερική γραμμή, καταχωρίστε τον κωδικό πρόσβασης στον εκτυπωτή και πληκτρολογήστε # (δίεση) στην αρχή του αριθμού φαξ κατά την αποστολή.
- Αν προκύψει σφάλμα επικοινωνίας, αλλάξτε τη ρύθμιση Ταχύτητα φαξ σε Αργά(9.600bps) στον πίνακα ελέγχου.
- Ελέγξτε ότι η επιτοίχια πρίζα τηλεφώνου λειτουργεί συνδέοντας ένα καλώδιο σε αυτή και δοκιμάζοντάς τη. Αν δεν μπορείτε να καλέσετε ή να δεχτείτε κλήσεις, επικοινωνήστε με την εταιρεία τηλεπικοινωνιών.

Επίλυση προβλημάτων

- ❑ Για να συνδεθείτε σε μια τηλεφωνική γραμμή DSL, πρέπει να χρησιμοποιήσετε ένα μόντεμ DSL με ενσωματωμένο φίλτρο DSL ή να εγκαταστήσετε ένα ξεχωριστό φίλτρο DSL στη γραμμή. Επικοινωνήστε με τον πάροχο DSL.
- ❑ Αν συνδέεστε σε γραμμή τηλεφώνου DSL, συνδέστε τον εκτυπωτή απευθείας στην υποδοχή τηλεφώνου στον τοίχο για να ελέγξετε ότι ο εκτυπωτής μπορεί να στείλει φαξ. Αν λειτουργεί, το πρόβλημα ενδέχεται να προκαλείται από το φίλτρο DSL. Επικοινωνήστε με τον πάροχο DSL.
- ❑ Ενεργοποιήστε τη ρύθμιση **ECM** στον πίνακα ελέγχου. Όταν η λειτουργία ECM είναι απενεργοποιημένη, δεν μπορείτε να στείλετε ή να λάβετε έγγραφο φαξ.
- ❑ Για αποστολή ή λήψη φαξ με τη χρήση υπολογιστή, βεβαιωθείτε ότι ο εκτυπωτής είναι συνδεδεμένος μέσω ενός καλωδίου USB ή ενός δικτύου και ότι το πρόγραμμα οδήγησης του εκτυπωτή και το πρόγραμμα οδήγησης PC-FAX έχουν εγκατασταθεί στον υπολογιστή. Το πρόγραμμα οδήγησης PC-FAX εγκαθίσταται μαζί με το FAX Utility.
- ❑ Στα Windows, βεβαιωθείτε ότι ο εκτυπωτής (φαξ) εμφανίζεται στα στοιχεία **Συσκευές και εκτυπωτές, Εκτυπωτής ή Εκτυπωτές και λοιπό υλικό**. Ο εκτυπωτής (φαξ) εμφανίζεται ως «EPSON XXXXX (FAX)». Αν ο εκτυπωτής (φαξ) δεν εμφανίζεται, καταργήστε την εγκατάσταση του FAX Utility και στη συνέχεια εγκαταστήστε τον εκ νέου. Δείτε παρακάτω για να αποκτήσετε πρόσβαση στην ενότητα **Συσκευές και εκτυπωτές, Εκτυπωτής ή Εκτυπωτές και λοιπό υλικό**.
 - ❑ Windows 8.1/Windows 8
Επιλέξτε **Επιφάνεια εργασίας > Ρυθμίσεις > Πίνακας ελέγχου > Προβολή συσκευών και εκτυπωτών** στην ενότητα **Υλικό και Ήχος** ή **Υλικό**.
 - ❑ Windows 7
Κάντε κλικ στο κουμπί έναρξης και επιλέξτε **Πίνακας ελέγχου > Προβολή συσκευών και εκτυπωτών** στην ενότητα **Υλικό και Ήχος** ή **Υλικό**.
 - ❑ Windows Vista
Κάντε κλικ στο κουμπί έναρξης, επιλέξτε **Πίνακας ελέγχου > Εκτυπωτές** στην επιλογή **Υλικό και Ήχος**.
 - ❑ Windows XP
Κάντε κλικ στο κουμπί έναρξης και επιλέξτε **Πίνακας ελέγχου > Εκτυπωτές και λοιπό υλικό > Εκτυπωτές και φαξ**.
- ❑ Σε σύστημα Mac OS X, ελέγξτε τα εξής.
 - ❑ Επιλέξτε **Προτιμήσεις συστήματος** από το μενού  > **Εκτυπωτές και σαρωτές** (ή **Εκτύπωση και σάρωση, Print & Fax**) και, στη συνέχεια, επιλέξτε τον εκτυπωτή (φαξ) που εμφανίζεται. Ο εκτυπωτής (φαξ) εμφανίζεται ως «FAX XXXX (USB)» ή «FAX XXXX (IP)». Αν ο εκτυπωτής (φαξ) δεν εμφανίζεται, πατήστε + και, στη συνέχεια, καταχωρίστε τον εκτυπωτή (φαξ).
 - ❑ Επιλέξτε **Προτιμήσεις συστήματος** από το μενού , επιλέξτε **Εκτυπωτές και σαρωτές** (ή **Εκτύπωση και σάρωση, Print & Fax**) και, στη συνέχεια, κάντε διπλό κλικ στον εκτυπωτή (φαξ). Αν ο εκτυπωτής είναι σε παύση, πατήστε **Συνέχιση** (ή **Συνέχιση εκτυπωτή**).

Σχετικές πληροφορίες

- ➔ «**Ρυθμίσεις φαξ**» στη σελίδα 23
- ➔ «**Ορισμός ρυθμίσεων για ένα τηλεφωνικό σύστημα PBX**» στη σελίδα 72
- ➔ «**Σύνδεση του εκτυπωτή σε τηλεφωνική γραμμή**» στη σελίδα 67
- ➔ «**Κατάργηση εγκατάστασης εφαρμογών**» στη σελίδα 103
- ➔ «**Εγκατάσταση εφαρμογών**» στη σελίδα 104

Δεν είναι δυνατή η αποστολή φαξ



- ❑ Ρυθμίστε τα στοιχεία της κεφαλίδας για τα εξερχόμενα φαξ στον πίνακα ελέγχου. Ορισμένες συσκευές φαξ απορρίπτουν αυτόματα εισερχόμενα φαξ χωρίς στοιχεία κεφαλίδας.
- ❑ Αν έχετε αποκλείσει το αναγνωριστικό καλούντος, καταργήστε τον αποκλεισμό του. Ορισμένα τηλέφωνα ή συσκευές φαξ απορρίπτουν αυτόματα ανώνυμες κλήσεις.
- ❑ Ρωτήστε τον παραλήπτη αν ο αριθμός του φαξ είναι σωστός και αν η συσκευή φαξ του παραλήπτη είναι έτοιμη να λάβει φαξ.

Σχετικές πληροφορίες

- ➔ «**Ρυθμίσεις φαξ**» στη σελίδα 23
- ➔ «**Δεν είναι δυνατή η αποστολή ή η λήψη φαξ**» στη σελίδα 123

Δεν είναι δυνατή η αποστολή φαξ σε καθορισμένο παραλήπτη

Ελέγξτε τα ακόλουθα αν δεν μπορείτε να αποστείλετε φαξ σε έναν καθορισμένο παραλήπτη λόγω σφάλματος.

- ❑ Αν η συσκευή του παραλήπτη δεν απαντήσει την κλήση σας εντός 50 δευτερολέπτων μετά την ολοκλήρωση της κλήσης του εκτυπωτή, η κλήση τερματίζεται με σφάλμα. Καλέστε χρησιμοποιώντας ένα συνδεδεμένο τηλέφωνο για να ελέγξετε πόση ώρα περνά πριν ακούσετε τόνο φαξ. Αν περνούν περισσότερα από 50 δευτερόλεπτα, προσθέστε παύσεις μετά τον αριθμό φαξ για να αποστείλετε το φαξ. Πατήστε  για να εισαγάγετε την παύση. Εισάγεται ένα ενωτικό ως σημάδι παύσης. Μια παύση αντιστοιχεί σε περίπου τρία δευτερόλεπτα. Προσθέστε πολλαπλές παύσεις, όπως απαιτείται.
- ❑ Αν έχετε επιλέξει τον παραλήπτη από τη λίστα επαφών, επιβεβαιώστε ότι τα καταχωρισμένα στοιχεία είναι σωστά. Αν τα στοιχεία είναι σωστά, επιλέξτε τον παραλήπτη από τη λίστα επαφών, πατήστε το κουμπί  και, στη συνέχεια, επιλέξτε **Επεξεργασία**. Στην οθόνη **Προσθήκη καταχ.**, αλλάξτε τη ρύθμιση **Ταχύτητα φαξ** σε **Αργά(9.600bps)**.

Σχετικές πληροφορίες

- ➔ «**Αποστολή φαξ με κλήση από εξωτερική τηλεφωνική συσκευή**» στη σελίδα 74
- ➔ «**Διαχείριση επαφών**» στη σελίδα 36
- ➔ «**Δεν είναι δυνατή η αποστολή ή η λήψη φαξ**» στη σελίδα 123

Αδύνατη η αποστολή φαξ σε καθορισμένη ώρα

Ρυθμίστε την ημερομηνία και την ώρα σωστά στον πίνακα ελέγχου.

Σχετικές πληροφορίες

- ➔ «**Αποστολή φαξ σε καθορισμένη ώρα (Αποστολή φαξ αργότερα)**» στη σελίδα 74
- ➔ «**Λειτουργία Ρύθμιση**» στη σελίδα 20

Δεν είναι δυνατή η λήψη φαξ

- ❑ Αν έχετε εγγραφεί σε υπηρεσία προώθησης κλήσεων, ο εκτυπωτής ενδέχεται να μην είναι σε θέση να λάβει φαξ. Επικοινωνήστε με τον πάροχο της υπηρεσίας.

Επίλυση προβλημάτων

- Αν δεν έχετε συνδέσει τηλέφωνο στον εκτυπωτή, ορίστε τη ρύθμιση **Λειτουργία λήψης** στο **Αυτόματα** στον πίνακα ελέγχου.

Σχετικές πληροφορίες

- ➔ «**Ρυθμίσεις φαξ**» στη σελίδα 23
- ➔ «**Δεν είναι δυνατή η αποστολή ή η λήψη φαξ**» στη σελίδα 123

Προκύπτει σφάλμα πλήρους μνήμης

- Αν ο εκτυπωτής έχει ρυθμιστεί να αποθηκεύει τα ληφθέντα φαξ σε υπολογιστή, ενεργοποιήστε τον υπολογιστή που έχει οριστεί για την αποθήκευση των φαξ. Μόλις τα φαξ αποθηκευθούν στον υπολογιστή, διαγράφονται από τη μνήμη του εκτυπωτή.
- Ακόμα και αν η μνήμη είναι πλήρης, μπορείτε να αποστείλετε ένα μονόχρωμο φαξ χρησιμοποιώντας τη λειτουργία **Άμεση αποστολή**. Εναλλακτικά, μοιράστε τα πρωτότυπα σε δύο ή περισσότερα για να τα αποστείλετε σε πολλαπλές δέσμες.
- Αν ο εκτυπωτής δεν μπορεί να εκτυπώσει ένα ληφθέν φαξ λόγω κάποιου σφάλματος εκτυπωτή, όπως εμπλοκή χαρτιού, ενδέχεται να εμφανιστεί το σφάλμα «Η μνήμη είναι πλήρης». Επιλύστε το πρόβλημα του εκτυπωτή και στη συνέχεια επικοινωνήστε με τον αποστολέα και ζητήστε του να αποστείλει εκ νέου το φαξ.

Σχετικές πληροφορίες

- ➔ «**Αποθήκευση ληφθέντων φαξ**» στη σελίδα 78
- ➔ «**Λειτουργία Φαξ**» στη σελίδα 19
- ➔ «**Αφαίρεση εμπλοκών χαρτιού**» στη σελίδα 108

Η ποιότητα των απεσταλμένων φαξ είναι χαμηλή

- Καθαρίστε το γυαλί σαρωτή και το κάλυμμα εγγράφων.
- Καθαρίστε τον κύλινδρο στον αυτόματο τροφοδότη εγγράφων.
- Αλλάξτε τη ρύθμιση **Ανάλυση** στον πίνακα ελέγχου. Αν τα πρωτότυπά σας περιέχουν κείμενο και φωτογραφίες, επιλέξτε **Φωτογραφία**.
- Αλλάξτε τη ρύθμιση **Πυκνότητα** στον πίνακα ελέγχου.
- Ενεργοποιήστε τη ρύθμιση **ECM** στον πίνακα ελέγχου.

Σχετικές πληροφορίες

- ➔ «**Καθαρισμός στο Γυαλί σαρωτή**» στη σελίδα 93
- ➔ «**Καθαρισμός του αυτόματου τροφοδότη εγγράφων**» στη σελίδα 92
- ➔ «**Λειτουργία Φαξ**» στη σελίδα 19
- ➔ «**Ρυθμίσεις φαξ**» στη σελίδα 23

Τα φαξ αποστέλλονται σε λανθασμένο μέγεθος

- Κατά την αποστολή του φαξ χρησιμοποιώντας το γυαλί σαρωτή, τοποθετήστε το πρωτότυπο σωστά, στοιχίζοντας τη γωνία του με το σημάδι προέλευσης.

Επίλυση προβλημάτων

- ❑ Καθαρίστε το γυαλί σαρωτή και το κάλυμμα εγγράφων. Αν υπάρχει σκόνη ή κηλίδες στο γυαλί, η περιοχή της σάρωσης ενδέχεται να επεκταθεί ώστε να περιλάβει τη σκόνη ή τις κηλίδες, με αποτέλεσμα λανθασμένη θέση σάρωσης ή μικρές εικόνες.

Σχετικές πληροφορίες

- ➔ «Τοποθέτηση πρωτοτύπων» στη σελίδα 33
- ➔ «Καθαρισμός στο Γυαλί σαρωτή» στη σελίδα 93

Η ποιότητα των φαξ που λαμβάνονται είναι χαμηλή

- ❑ Ενεργοποιήστε τη ρύθμιση ECM στον πίνακα ελέγχου.
- ❑ Επικοινωνήστε με τον αποστολέα και ζητήστε του να πραγματοποιήσει αποστολή σε λειτουργία υψηλότερης ποιότητας.
- ❑ Επανεκτυπώστε το ληφθέν φαξ.

Σχετικές πληροφορίες

- ➔ «Ρυθμίσεις φαξ» στη σελίδα 23
- ➔ «Επανεκτύπωση ληφθέντων φαξ» στη σελίδα 79

Τα ληφθέντα φαξ δεν εκτυπώνονται

Αν έχει προκύψει σφάλμα στον εκτυπωτή, όπως εμπλοκή χαρτιού, ο εκτυπωτής δεν μπορεί να εκτυπώσει τα ληφθέντα φαξ. Ελέγξτε τον εκτυπωτή.

Σχετικές πληροφορίες

- ➔ «Αφαίρεση εμπλοκών χαρτιού» στη σελίδα 108

Λοιπά προβλήματα του φαξ

Αδύνατη η πραγματοποίηση κλήσεων στο συνδεδεμένο τηλέφωνο

Συνδέστε το τηλέφωνο στη θύρα EXT. στον εκτυπωτή και σηκώστε το ακουστικό. Αν δεν ακούτε τόνο κλήσης μέσω του δέκτη, συνδέστε σωστά το καλώδιο τηλεφώνου.

Σχετικές πληροφορίες

- ➔ «Σύνδεση της τηλεφωνικής σας συσκευής στον εκτυπωτή» στη σελίδα 69

Δεν είναι δυνατή η απάντηση σε φωνητικές κλήσεις από τον τηλεφωνητή

Στον πίνακα ελέγχου, ορίστε τη ρύθμιση του εκτυπωτή **Κουδουνίσματα για απάντ.** σε αριθμό μεγαλύτερο του αριθμού κουδουνισμάτων για τον αυτόματο τηλεφωνητή σας.

Σχετικές πληροφορίες

- ➔ «[Ρυθμίσεις φαξ](#)» στη σελίδα 23
- ➔ «[Ρυθμίσεις για τον αυτόματο τηλεφωνητή](#)» στη σελίδα 76

Ο αριθμός φαξ του αποστολέα δεν εμφανίζεται στα ληφθέντα φαξ ή ο αριθμός είναι λανθασμένος

Ο αποστολέας ενδέχεται να μην έχει ρυθμίσει τα στοιχεία της κεφαλίδας του φαξ ή ενδέχεται να τα έχει ρυθμίσει λανθασμένα. Επικοινωνήστε με τον αποστολέα.

Άλλα προβλήματα

Ελαφρά ηλεκτροπληξία κατά το άγγιγμα του εκτυπωτή

Αν στον υπολογιστή είναι συνδεδεμένες πολλές περιφερειακές συσκευές, ίσως νιώσετε ελαφρά ηλεκτροπληξία κατά το άγγιγμα του εκτυπωτή. Εγκαταστήστε ένα καλώδιο γείωσης στον υπολογιστή ο οποίος είναι συνδεδεμένος στον εκτυπωτή.


Έντονοι ήχοι κατά τη λειτουργία

Αν οι λειτουργίες παράγουν υπερβολικό θόρυβο, ενεργοποιήστε τη λειτουργία χωρίς ειδοποιήσεις. Ωστόσο, αυτό ενδέχεται να επιβραδύνει τις λειτουργίες του εκτυπωτή.

- Πρόγραμμα οδήγησης του εκτυπωτή για Windows

Επιλέξτε **Ναι** ως ρύθμιση του στοιχείου **Αθόρυβη λειτουργία** στην καρτέλα **Κύριο**.

- Πρόγραμμα οδήγησης του εκτυπωτή για Mac OS X

Επιλέξτε **Προτιμήσεις συστήματος** από το  μενού > **Εκτυπωτές & Σαρωτές** (ή **Εκτύπωση & Σάρωση, Εκτύπωση & Φαξ**) και στη συνέχεια επιλέξτε τον εκτυπωτή. Κάντε κλικ στην ενότητα **Επιλογές & Προμήθειες** > **Επιλογές** (ή **Πρόγραμμα οδήγησης**). Επιλέξτε **Ναι** ως ρύθμιση του στοιχείου **Αθόρυβη λειτουργία**.

Ο αυτόματος τροφοδότης εγγράφων δεν λειτουργεί

Ενδεχομένως να υπάρχει σκόνη στην οπή εμπρός και αριστερά από το γυαλί σαρωτή. Καθαρίστε τη σκόνη.

Η ημερομηνία και η ώρα είναι λανθασμένες

Ρυθμίστε την ημερομηνία και την ώρα σωστά στον πίνακα ελέγχου. Μετά από διακοπή ρεύματος που προκαλείται από αστραπή ή σε περίπτωση απενεργοποίησης της συσκευής για μεγάλο χρονικό διάστημα, το ρολόι ενδέχεται να δείχνει εσφαλμένη ώρα.


Σχετικές πληροφορίες

- ➔ «[Λειτουργία Ρύθμιση](#)» στη σελίδα 20

Αποκλεισμός εφαρμογής από τείχος προστασίας (Μόνο για Windows)

Προσθέστε την εφαρμογή στα προγράμματα που επιτρέπονται από το Τείχος προστασίας των Windows στις ρυθμίσεις ασφάλειας στον **Πίνακα Ελέγχου**.

Εμφανίζεται ένα μήνυμα που σας ζητά να επαναφέρετε τα επίπεδα μελανιού

Αναπληρώστε το μελάνι στα καθορισμένα δοχεία μελανιού, επιλέξτε το χρώμα που αναπληρώσατε στην οθόνη LCD και, στη συνέχεια, πατήστε το κουμπί  για την επαναφορά των επιπέδων μελανιού.

Ανάλογα με τις συνθήκες χρήσης, το μήνυμα μπορεί να εμφανιστεί ενώ υπάρχει ακόμη μελάνι στο δοχείο.

Σχετικές πληροφορίες

➔ [«Αναπλήρωση των δοχείων μελάνης» στη σελίδα 83](#)

Παράρτημα

Τεχνικές προδιαγραφές

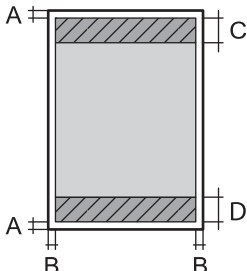
Προδιαγραφές εκτυπωτή

Τοποθέτηση ακροφυσίου κεφαλής εκτύπωσης		Ακροφύσια μαύρου μελανιού: 180 Ακροφύσια έγχρωμων μελανιών: 59 για κάθε χρώμα
Βάρος χαρτιού	Απλό χαρτί	64 έως 90 g/m ² (17 έως 24 lb)
	Φάκελοι	Φάκελος #10, DL, C6: 75 έως 90 g/m ² (20 έως 24 lb)

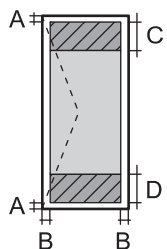
Εκτυπώσιμη περιοχή

Η ποιότητα εκτύπωσης μπορεί να υποβαθμιστεί στις σκιασμένες περιοχές εξαιτίας του μηχανισμού του εκτυπωτή.

Μονά φύλλα (κανονική εκτύπωση)

	A	3.0 mm (0.12 in.)
	B	3.0 mm (0.12 in.)
	C	40.0 mm (1.57 in.)
	D	32.0 mm (1.26 in.)

Φάκελοι

	A	3.0 mm (0.12 in.)
	B	5.0 mm (0.20 in.)
	C	18.0 mm (0.71 in.)
	D	40.0 mm (1.57 in.)

Προδιαγραφές σαρωτή

Τύπος σαρωτή	Επίπεδος σαρωτής
Φωτοηλεκτρική συσκευή	CIS
Μέγιστο μέγεθος εγγράφου	216 × 297 mm (8.5 × 11.7 in.) A4, Letter

Παράρτημα

Ανάλυση	1200 dpi (κύρια σάρωση) 2400 dpi (δευτερεύουσα σάρωση)
Βάθος χρώματος	Χρώμα <input type="checkbox"/> 48 bit ανά pixel εσωτερικά (16 bit ανά pixel ανά χρώμα εσωτερικά) <input type="checkbox"/> 24 bit ανά pixel εξωτερικά (8 bit ανά pixel ανά χρώμα εξωτερικά) Κλίμακα του γκρι <input type="checkbox"/> 16 bit ανά pixel εσωτερικά <input type="checkbox"/> 8 bit ανά pixel εξωτερικά Ασπρόμαυρο <input type="checkbox"/> 16 bit ανά pixel εσωτερικά <input type="checkbox"/> 1 bit ανά pixel εξωτερικά
Προέλευση λυχνίας	LED

Προδιαγραφές διασύνδεσης

Για υπολογιστή	USB υψηλής ταχύτητας
----------------	----------------------

Προδιαγραφές φαξ

Τύπος φαξ	Δυνατότητα συνεχούς αποστολής και λήψης ασπρόμαυρων και έγχρωμων φαξ (ITU-T Super Group 3)
Υποστηριζόμενες γραμμές	Τυπικές αναλογικές τηλεφωνικές γραμμές, τηλεφωνικά συστήματα PBX (ιδιωτικό τηλεφωνικό δίκτυο)
Ταχύτητα	Έως και 33.6 kbps
Ανάλυση	Μονόχρωμο <input type="checkbox"/> Τυπική: 8 pel/mm × 3,85 γραμμή/mm (203 pel/in. × 98 γραμμή/in.) <input type="checkbox"/> Υψηλή: 8 pel/mm × 7,7 γραμμή/mm (203 pel/in. × 196 γραμμή/in.) <input type="checkbox"/> Φωτογραφία: 8 pel/mm × 7,7 γραμμή/mm (203 pel/in. × 196 γραμμή/in.) Χρώμα <input type="checkbox"/> Υψηλή: 200 × 200 dpi <input type="checkbox"/> Φωτογραφία: 200 × 200 dpi
Μνήμη σελίδας	Έως 100 σελίδες (κατά τη λήψη γραφήματος ITU-T No.1 σε μονόχρωμη πρόχειρη λειτουργία)
Επανάκληση*	2 φορές (με διαστήματα του 1 λεπτού)
Διεπαφή	Γραμμή τηλεφώνου RJ-11, Σύνδεση τηλεφωνικής συσκευής RJ-11

* Οι προδιαγραφές ενδέχεται να διαφέρουν ανά χώρα ή περιοχή.

Προδιαγραφές Wi-Fi

Πρότυπα	IEEE802.11b/g/n
Εύρος συχνότητας	2,4 GHz
Λειτουργίες συντονισμού	Υποδομή, Ad hoc ^{*1} , Wi-Fi Direct ^{*2 *3}
Ασύρματες ασφάλειες	WEP (64/128bit), WPA2-PSK (AES) ^{*4}

*1 Δεν υποστηρίζεται για IEEE 802.11n.

*2 Δεν υποστηρίζεται για IEEE 802.11b.

*3 Η απλή λειτουργία AP είναι συμβατή με μια σύνδεση Wi-Fi (υποδομή) ή μια σύνδεση Ethernet.

*4 Συμμορφώνεται με τα πρότυπα του WPA2 με υποστήριξη για WPA/WPA2 Personal.

Προδιαγραφές Ethernet

Πρότυπα	IEEE802.3i (10BASE-T) ^{*1} IEEE802.3u (100BASE-TX) IEEE802.3az (Ethernet με οικονομική χρήση ενέργειας) ^{*2}
Τύπος επικοινωνίας	Αυτόματη, πλήρως αμφίδρομη 10Mbps, ημι-αμφίδρομη 10Mbps, πλήρως αμφίδρομη 100Mbps, ημι-αμφίδρομη 100Mbps
Γραμμή σύνδεσης	RJ-45

*1 Χρησιμοποιήστε καλώδιο STP (Shielded Twisted Pair) κατηγορίας 5e ή υψηλότερης για να αποφύγετε τον κίνδυνο παρεμβολών ραδιοσυχνότητας.

*2 Η συνδεδεμένη συσκευή πρέπει να συμμορφώνεται με τα πρότυπα IEEE802.3az.

Πρωτόκολλο ασφαλείας

SSL/TLS	Διακομιστής/Πρόγραμμα-πελάτης HTTPS, IPPS
---------	-------------------------------------------

Υποστηριζόμενες υπηρεσίες τρίτων εταιρειών

AirPrint	Εκτύπωση	iOS 5 ή νεότερη έκδοση/Mac OS X v10.7.x ή νεότερη έκδοση
	Σάρωση	Mac OS X v10.9.x ή νεότερη έκδοση
	Φαξ	Mac OS X v10.8.x ή νεότερη έκδοση
Google Cloud Print		

Διαστάσεις

Διαστάσεις	<p>Αποθήκευση</p> <ul style="list-style-type: none"> <input type="checkbox"/> Πλάτος: 484 mm (19.1 in.) <input type="checkbox"/> Βάθος: 377 mm (14.8 in.) <input type="checkbox"/> Ύψος: 226 mm (8.9 in.) <p>Εκτύπωση</p> <ul style="list-style-type: none"> <input type="checkbox"/> Πλάτος: 484 mm (19.1 in.) <input type="checkbox"/> Βάθος: 540 mm (21.3 in.) <input type="checkbox"/> Ύψος: 291 mm (11.5 in.)
Βάρος*	Περίπου 6.2 kg (13.7 lb)

* Χωρίς το μελάνι και το καλώδιο τροφοδοσίας.

Ηλεκτρικές προδιαγραφές

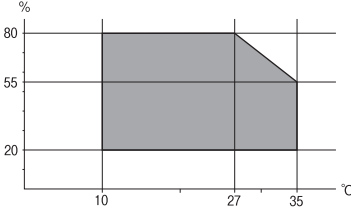
Μοντέλο	Μοντέλο 100 έως 240 V	Μοντέλο 220 έως 240 V
Περιοχή ονομαστικής συχνότητας	50 έως 60 Hz	50 έως 60 Hz
Ονομαστικό ρεύμα	0.5 to 0.3 A	0.3 A
Κατανάλωση ρεύματος (με σύνδεση USB)	<p>Αυτόνομη αντιγραφή: Περ. 11 W (ISO/IEC24712)</p> <p>Κατάσταση ετοιμότητας: Περίπου 4.0 W</p> <p>Κατάσταση αναμονής: Περίπου 1.6 W</p> <p>Απενεργοποίηση: Περίπου 0.3 W</p>	<p>Αυτόνομη αντιγραφή: Περ. 11 W (ISO/IEC24712)</p> <p>Κατάσταση ετοιμότητας: Περίπου 4.0 W</p> <p>Κατάσταση αναμονής: Περίπου 1.6 W</p> <p>Απενεργοποίηση: Περίπου 0.3 W</p>

Σημείωση:

- Ελέγξτε την ετικέτα στον εκτυπωτή για να δείτε την τάση.
- Οι Ευρωπαίοι χρήστες μπορούν να ανατρέξουν στην ακόλουθη τοποθεσία web για λεπτομέρειες σχετικά με την κατανάλωση ενέργειας.

<http://www.epson.eu/energy-consumption>

Περιβαλλοντικές προδιαγραφές

Λειτουργία	<p>Χρησιμοποιήστε τον εκτυπωτή εντός της εμβέλειας που παρουσιάζεται στο ακόλουθο γράφημα.</p>  <p>Θερμοκρασία: 10 έως 35°C (50 έως 95°F) Υγρασία: 20 έως 80% RH (χωρίς συμπύκνωση)</p>
Αποθήκευση	<p>Θερμοκρασία: -20 έως 40°C (-4 έως 104°F)* Υγρασία: 5 έως 85% RH (χωρίς συμπύκνωση)</p>

* Είναι δυνατή η αποθήκευση για έναν μήνα στους 40°C (104°F).

Περιβαλλοντικές προδιαγραφές για τα μπουκάλια μελανιού

Θερμοκρασία αποθήκευσης	-20 έως 40 °C (-4 έως 104 °F)*
Θερμοκρασία ψύξης	<p>-15 °C (5 °F) Το μελάνι τήκεται και μπορεί να χρησιμοποιηθεί μετά από περίπου 2 ώρες στους 25°C (77°F).</p>

* Είναι δυνατή η αποθήκευση για έναν μήνα στους 40 °C (104 °F).

Απαιτήσεις συστήματος

- Windows 8.1 (32-bit, 64-bit)/Windows 8 (32-bit, 64-bit)/Windows 7 (32-bit, 64-bit)/Windows Vista (32-bit, 64-bit)/Windows XP Professional x64 Edition/Windows XP (32-bit)/Windows Server 2012 R2/Windows Server 2012/Windows Server 2008 R2/Windows Server 2008 (32-bit, 64-bit)/Windows Server 2003 R2 (32-bit, 64-bit)/Windows Server 2003 (32-bit, 64-bit)
- Mac OS X v10.9.x/Mac OS X v10.8.x/Mac OS X v10.7.x/Mac OS X v10.6.8

Σημείωση:

- Το περιβάλλον Mac OS X ενδέχεται να μην υποστηρίζει ορισμένες εφαρμογές και δυνατότητες.
- Δεν υποστηρίζεται το UNIX File System (UFS) για Mac OS X.

Ρυθμιστικές πληροφορίες

Πρότυπα και εγκρίσεις

Πρότυπα και εγκρίσεις για το ευρωπαϊκό μοντέλο

Οδηγία περί χαμηλής τάσης 2006/95/EK	EN60950-1
Οδηγία περί ηλεκτρομαγνητικής συμβατότητας 2004/108/EK	EN55022 Τάξη Β EN61000-3-2 EN61000-3-3 EN55024
Οδηγία περί ραδιοφωνικού και τηλεπικοινωνιακού τερματικού εξοπλισμού 1999/5/EK	EN300 328 EN301 489-1 EN301 489-17 TBR21 EN60950-1

Για χρήστες στην Ευρώπη

Με το παρόν, η Seiko Epson Corporation δηλώνει ότι το ακόλουθο μοντέλο εξοπλισμού συμμορφώνεται με τις θεμελιώδεις απαιτήσεις και άλλες σχετικές διατάξεις της Οδηγίας 1999/5/EK:

C463C

Για χρήση μόνο στις παρακάτω χώρες: Ιρλανδία, Η.Β., Αυστρία, Γερμανία, Λιχτενστάιν, Ελβετία, Γαλλία, Βέλγιο, Λουξεμβούργο, Ολλανδία, Ιταλία, Πορτογαλία, Ισπανία, Δανία, Φινλανδία, Νορβηγία, Σουηδία, Ισλανδία, Κροατία, Κύπρος, Ελλάδα, Σλοβενία, Μάλτα, Βουλγαρία, Τσεχία, Εσθονία, Ουγγαρία, Λετονία, Λιθουανία, Πολωνία, Ρουμανία και Σλοβακία.

Η Epson δεν αποδέχεται ευθύνη σε περίπτωση παραβίασης των προδιαγραφών προστασίας που προέρχονται από μη συνιστώμενη τροποποίηση των προϊόντων.



Πρότυπα και εγκρίσεις για το μοντέλο της Αυστραλίας

Ηλεκτρομαγνητική συμβατότητα	AS/NZS CISPR22 Class B
------------------------------	------------------------

Με το παρόν, η Epson δηλώνει ότι τα ακόλουθα μοντέλα εξοπλισμού συμμορφώνονται με τις θεμελιώδεις απαιτήσεις και άλλες σχετικές διατάξεις του προτύπου AS/NZS4268:

C463C

Η Epson δεν αποδέχεται ευθύνη σε περίπτωση παραβίασης των προδιαγραφών προστασίας που προέρχονται από μη συνιστώμενη τροποποίηση των προϊόντων.

Περιορισμοί σχετικά με την αντιγραφή

Τηρείτε τους ακόλουθους περιορισμούς, προκειμένου να διασφαλίζεται η υπεύθυνη και νόμιμη χρήση του εκτυπωτή.

Η αντιγραφή των ακόλουθων στοιχείων απαγορεύεται από το νόμο:

- Τραπεζικοί λογαριασμοί, νομίσματα, κρατικά εμπορεύσιμα αξιόγραφα, κρατικά ομόλογα και δημοτικά αξιόγραφα
- Αχρησιμοποίητα γραμματόσημα, προ-σφραγισμένες καρτ-ποστάλ και λοιπά επίσημα ταχυδρομικά αντικείμενα που αποτελούν έγκυρα ταχυδρομικά τέλη
- Κρατικά χαρτόσημα και αξιόγραφα που εκδίδονται σύμφωνα με νομικές διαδικασίες

Να επιδεικνύετε ιδιαίτερη προσοχή όταν δημιουργείτε αντίγραφα των ακόλουθων στοιχείων:

- Ιδιωτικά εμπορεύσιμα αξιόγραφα (πιστοποιητικά μετοχών, διαπραγματεύσιμοι τίτλοι, επιταγές, κτλ.), μηνιαίες κάρτες (πάσα), εισιτήρια ειδικής έκπτωσης, κ.λπ.
- Διαβατήρια, άδειες οδήγησης, εγγυήσεις καταλληλότητας, σήματα τελών κυκλοφορίας, δελτία σίτισης, εισιτήρια, κ.λπ.

Σημείωση:

Η αντιγραφή αυτών των στοιχείων μπορεί να απαγορεύεται από το νόμο.

Υπεύθυνη χρήση υλικού που προστατεύεται από πνευματικά δικαιώματα:

Υπάρχει πιθανότητα κατάχρησης των εκτυπωτών στην περίπτωση μη επιτρεπτής αντιγραφής υλικού που προστατεύεται από πνευματικά δικαιώματα. Εκτός αν ενεργείτε καθ' υπόδειξη έμπειρου δικηγόρου, θα πρέπει να επιδεικνύετε υπευθυνότητα και σεβασμό και να λαμβάνετε την άδεια του κατόχου των πνευματικών δικαιωμάτων προτού αναπαραγάγετε δημοσιευμένο υλικό.

Έλεγχος του συνολικού αριθμού σελίδων που τροφοδοτήθηκαν στον εκτυπωτή

Μπορείτε να ελέγξετε τον συνολικό αριθμό των σελίδων που τροφοδοτήθηκαν στον εκτυπωτή.

Έλεγχος του συνολικού αριθμού σελίδων που τροφοδοτήθηκαν στον εκτυπωτή - Πίνακας ελέγχου


Οι πληροφορίες εκτυπώνονται μαζί με το δείγμα ελέγχου ακροφυσίων.

1. Τοποθετήστε απλό χαρτί μεγέθους A4 στον εκτυπωτή.
2. Πραγματοποιήστε είσοδο στο στοιχείο **Ρύθμιση** από την αρχική οθόνη.
3. Επιλέξτε **Συντήρηση > Έλεγχος ακροφ. κεφ. εκτ..**
4. Ακολουθήστε τις οδηγίες που εμφανίζονται στην οθόνη για την εκτύπωση του δείγματος ελέγχου ακροφυσίων.

Έλεγχος του συνολικού αριθμού σελίδων που τροφοδοτήθηκαν στον εκτυπωτή - Windows

1. Μεταβείτε στο παράθυρο του προγράμματος οδήγησης του εκτυπωτή.
2. Επιλέξτε Πληροφορίες εκτυπωτή και επιλογών στην καρτέλα Συντήρηση.

Έλεγχος του συνολικού αριθμού σελίδων που τροφοδοτήθηκαν στον εκτυπωτή - Mac OS X


1. Επιλέξτε Προτιμήσεις συστήματος από το μενού  > Εκτυπωτές και σαρωτές (ή Εκτύπωση και σάρωση, Εκτύπωση και φαξ) και, στη συνέχεια, επιλέξτε τον εκτυπωτή.
2. Κάντε κλικ στην επιλογή Επιλογές και προμήθειες > Βοήθημα > Άνοιγμα Βοηθήματος εκτυπωτή.
3. Κάντε κλικ στην επιλογή Printer and Option Information.

Μεταφορά του εκτυπωτή

Όταν χρειαστεί να μετακινήσετε τον εκτυπωτή για μεταφορά ή για επισκευές, ακολουθήστε τα παρακάτω βήματα για να τον συσκευάσετε.

Σημαντικό:

- Κατά την αποθήκευση ή τη μεταφορά του εκτυπωτή, αποφύγετε την τοποθέτησή του υπό κλίση, κάθετα ή ανάποδα. Διαφορετικά ενδέχεται να διαρρεύσει μελάνι.
- Κατά την αποθήκευση ή τη μεταφορά ενός μπουκαλιού μελάνης μετά από την αποσφράγιση του, μην δίνετε κλίση στο μπουκάλι και μην το υποβάλετε σε προσκρούσεις ή αλλαγές θερμοκρασίας. Διαφορετικά, μπορεί να υπάρξουν διαρροές μελανιού ακόμη και αν το καπάκι έχει τοποθετηθεί με ασφάλεια στο μπουκάλι μελάνης. Φροντίστε ώστε το μπουκάλι μελάνης να παραμένει σε όρθια θέση κατά την ασφάλιση του καπακιού και λάβετε όλα τα απαραίτητα μέτρα για να αποτρέψετε τις διαρροές μελάνης κατά τη μεταφορά του μπουκαλιού.
- Μην τοποθετείτε τα ανοιγμένα μπουκάλια μελάνης στο κουτί με τον εκτυπωτή.

1. Απενεργοποιήστε τον εκτυπωτή πατώντας το κουμπί .
2. Βεβαιωθείτε ότι η λυχνία λειτουργίας έχει σβήσει και, στη συνέχεια, αποσυνδέστε το καλώδιο τροφοδοσίας.

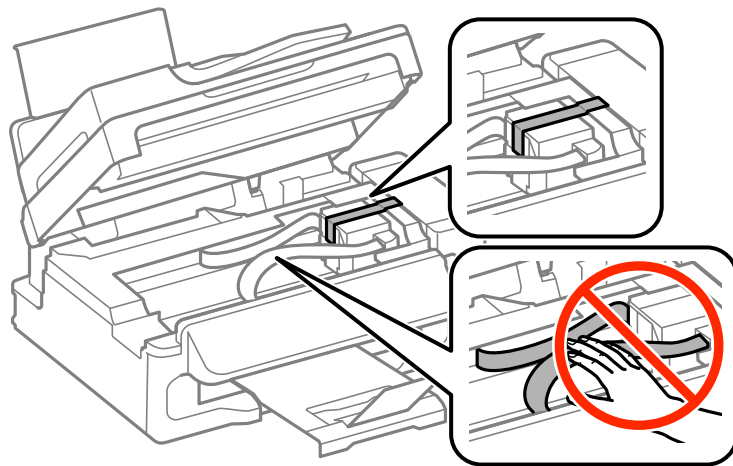
Σημαντικό:

Βγάλτε το καλώδιο τροφοδοσίας από την πρίζα όταν σβήσει η λυχνία τροφοδοσίας. Διαφορετικά, η κεφαλή εκτύπωσης δεν επιστρέφει στην αρχική θέση, προκαλώντας το στέγνωμα του μελανιού και η εκτύπωση μπορεί να καταστεί αδύνατη.

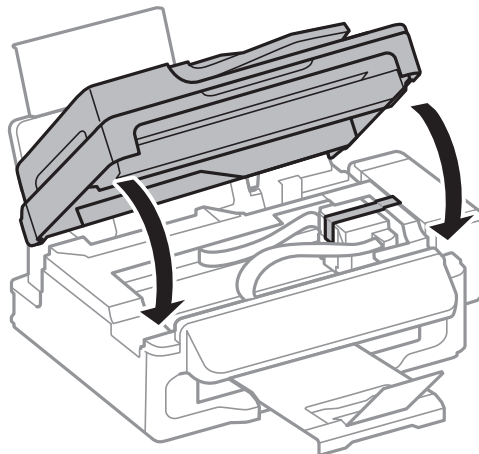
3. Αποσυνδέστε όλα τα καλώδια, όπως το καλώδιο τροφοδοσίας και το καλώδιο USB.
4. Αφαιρέστε όλο το χαρτί από τον εκτυπωτή.
5. Βεβαιωθείτε ότι δεν υπάρχουν πρωτότυπα στον εκτυπωτή.

Παράρτημα

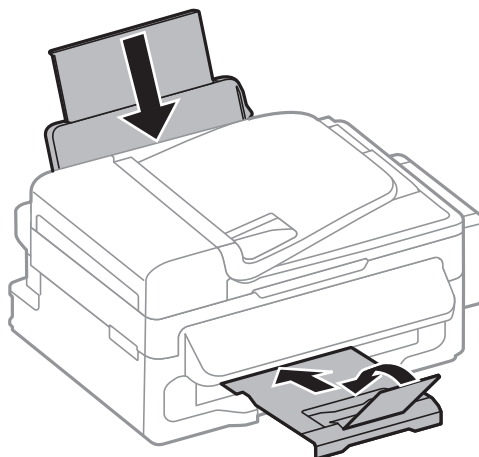
6. Ανοίξτε τη μονάδα σαρωτή με το κάλυμμα εγγράφων κλειστό. Ασφαλίστε την κεφαλή εκτύπωσης στη θήκη της με ταινία.



7. Κλείστε τη μονάδα του σαρωτή.

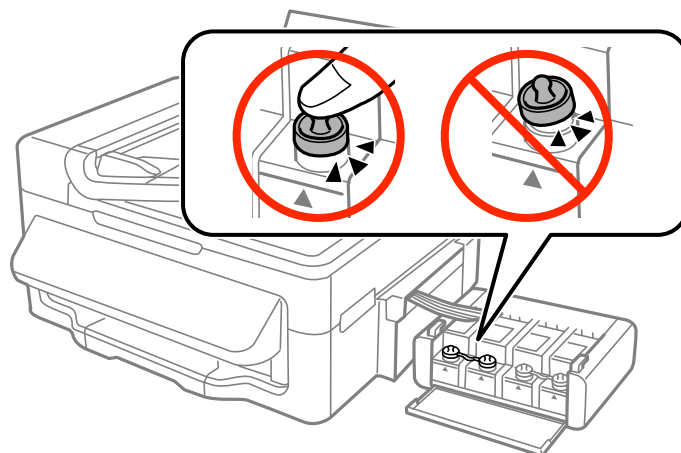


8. Προετοιμάστε τη συσκευασία του εκτυπωτή όπως παρουσιάζεται παρακάτω.



Παράρτημα

9. Αποσυνδέστε τη μονάδα δοχείων μελανιού από τον εκτυπωτή και αφήστε την προσεκτικά κάτω. Έπειτα, φροντίστε να τοποθετήσετε με ασφάλεια το καπάκι στα δοχεία μελανιού.



10. Συνδέστε τη μονάδα δοχείων μελανιού στον εκτυπωτή.
11. Συσκευάστε τον εκτυπωτή στο κουτί του χρησιμοποιώντας τα προστατευτικά υλικά για να εμποδίσετε τυχόν αποσύνδεση των δοχείων μελανιού.

Όταν χρησιμοποιήσετε ξανά τον εκτυπωτή, φροντίστε να αφαιρέσετε την ταινία που ασφαλίζει την κεφαλή εκτύπωσης. Αν η ποιότητα εκτύπωσης είναι μειωμένη την επόμενη φορά που θα εκτυπώσετε, καθαρίστε και ευθυγραμμίστε την κεφαλή εκτύπωσης.

Σχετικές πληροφορίες

- ➔ «Όνόματα και λειτουργίες τμημάτων» στη σελίδα 14
- ➔ «Έλεγχος και καθαρισμός της κεφαλής εκτύπωσης» στη σελίδα 87
- ➔ «Στοιχίση της κεφαλής εκτύπωσης» στη σελίδα 90

Αναζήτηση βοήθειας

Ιστοσελίδα τεχνικής υποστήριξης στο Web

Αν χρειάζεστε περαιτέρω βοήθεια, επισκεφθείτε την ακόλουθη τοποθεσία Web υποστήριξης της Epson. Επιλέξτε τη χώρα ή την περιοχή σας και μεταβείτε στην ενότητα υποστήριξης της τοπικής τοποθεσίας Web της Epson. Τα πιο πρόσφατα προγράμματα οδήγησης, συχνές ερωτήσεις, εγχειρίδια και άλλα στοιχεία που μπορείτε να λάβετε είναι επίσης διαθέσιμα στην τοποθεσία.

<http://support.epson.net/>

<http://www.epson.eu/Support> (Ευρώπη)

Αν το προϊόν της Epson δεν λειτουργεί κανονικά και δεν μπορείτε να επιλύσετε το πρόβλημα, επικοινωνήστε με τις υπηρεσίες υποστήριξης Epson για βοήθεια.

Επικοινωνία με την Υποστήριξη Epson

Πριν από την επικοινωνία με την Epson

Αν το προϊόν της Epson δεν λειτουργεί κανονικά και δεν μπορείτε να επιλύσετε το πρόβλημα χρησιμοποιώντας τις πληροφορίες αντιμετώπισης προβλημάτων στα εγχειρίδια του προϊόντος, επικοινωνήστε με τις υπηρεσίες υποστήριξης Epson για βοήθεια. Αν στην παρακάτω λίστα δεν περιλαμβάνεται η υπηρεσία υποστήριξης Epson της περιοχής σας, απευθυνθείτε στο κατάστημα αγοράς του προϊόντος.

Η υποστήριξη Epson θα σας εξυπηρετήσει πολύ πιο γρήγορα αν παρέχετε τις ακόλουθες πληροφορίες:

- Σειριακός αριθμός προϊόντος
(Η ετικέτα του σειριακού αριθμού βρίσκεται συνήθως στο πίσω μέρος του προϊόντος.)
- Μοντέλο προϊόντος
- Έκδοση λογισμικού προϊόντος
(Κάντε κλικ στην επιλογή **Πληροφορίες**, **Πληροφορίες έκδοσης** ή σε κάποιο αντίστοιχο κουμπί στο λογισμικό του προϊόντος.)
- Μάρκα και μοντέλο του υπολογιστή σας
- Όνομα και έκδοση του λειτουργικού συστήματος του υπολογιστή
- Ονόματα και εκδόσεις των εφαρμογών λογισμικού που χρησιμοποιείτε συνήθως με το προϊόν

Σημείωση:

Ανάλογα με το προϊόν, τα δεδομένα λίστας κλήσεων για φαξ ή/και ρυθμίσεις δικτύου ενδέχεται να αποθηκεύονται στη μνήμη του προϊόντος. Λόγω βλάβης ή επισκευής του προϊόντος, τα δεδομένα ή/και οι ρυθμίσεις ενδέχεται να χαθούν. Η Epson δεν ευθύνεται για την τυχόν απώλεια, δημιουργία αρχείου καταγραφής ή ανάκτηση δεδομένων ή/και ρυθμίσεων ακόμη και κατά τη διάρκεια ισχύος της περιόδου εγγύησης. Συνιστάται να δημιουργείτε προσωπικά αρχεία καταγραφής των δεδομένων ή να κρατάτε σημειώσεις.

Βοήθεια για χρήστες Ευρώπης

Ελέγξτε το Έγγραφο πανευρωπαϊκής εγγύησης για πληροφορίες σχετικά με το πώς μπορείτε να επικοινωνήσετε με την Υποστήριξη Epson.

Βοήθεια για χρήστες της Ταϊβάν

Στοιχεία επικοινωνίας για πληροφορίες, υποστήριξη και υπηρεσίες:

World Wide Web

<http://www.epson.com.tw>

Διατίθενται πληροφορίες σχετικά με τις προδιαγραφές των προϊόντων, τα προγράμματα οδήγησης για τηλεφόρτωση, καθώς και πληροφορίες για την αγορά.

Γραφείο εξυπηρέτησης της Epson (Τηλέφωνο: +02-80242008)

Η ομάδα HelpDesk μπορεί να σας δώσει πληροφορίες μέσω τηλεφώνου σχετικά με τα εξής:

- Πληροφορίες για την αγορά και πληροφορίες για τα προϊόντα
- Ερωτήσεις ή προβλήματα σχετικά με τη χρήση του προϊόντος
- Πληροφορίες σχετικά με τις υπηρεσίες επισκευής και την εγγύηση

Παράρτημα

Κέντρο επισκευών:

Αριθμός τηλεφώνου	Αριθμός φαξ	Διεύθυνση
02-23416969	02-23417070	No. 20, Beiping E. Rd., Zhongzheng Dist., Taipei City 100, Ταϊβάν
02-27491234	02-27495955	1F., No.16, Sec. 5, Nanjing E. Rd., Songshan Dist., Taipei City 105, Ταϊβάν
02-32340688	02-32340699	No. 1, Ln. 359, Sec. 2, Zhongshan Rd., Zhonghe City, Taipei County 235, Ταϊβάν
039-605007	039-600969	No. 342-1, Guangrong Rd., Luodong Township, Yilan County 265, Ταϊβάν
038-312966	038-312977	No. 87, Guolian 2nd Rd., Hualien City, Hualien County 970, Ταϊβάν
03-4393119	03-4396589	5F., No.2, Nandong Rd., Pingzhen City, Taoyuan County 32455, Ταϊβάν
03-5325077	03-5320092	1F., No.9, Ln. 379, Sec. 1, Jingguo Rd., North Dist., Hsinchu City 300, Ταϊβάν
04-23011502	04-23011503	3F., No.30, Dahe Rd., West Dist., Taichung City 40341, Ταϊβάν
04-2338-0879	04-2338-6639	No.209, Xinxing Rd., Wuri Dist., Taichung City 414, Ταϊβάν
05-2784222	05-2784555	No.463, Zhongxiao Rd., East Dist., Chiayi City 600, Ταϊβάν
06-2221666	06-2112555	No.141, Gongyuan N. Rd., North Dist., Tainan City 704, Ταϊβάν
07-5520918	07-5540926	1F., No.337, Minghua Rd., Gushan Dist., Kaohsiung City 804, Ταϊβάν
07-3222445	07-3218085	No.51, Shandong St., Sanmin Dist., Kaohsiung City 807, Ταϊβάν
08-7344771	08-7344802	1F., No.113, Shengli Rd., Pingtung City, Pingtung County 900, Ταϊβάν

Βοήθεια για χρήστες Αυστραλίας

Η Epson Australia επιθυμεί να σας παράσχει υψηλό επίπεδο εξυπηρέτησης πελατών. Εκτός από τα εγχειρίδια του προϊόντος σας, παρέχουμε τις ακόλουθες πηγές εύρεσης πληροφοριών:

Internet URL

<http://www.epson.com.au>

Επισκεφτείτε τις σελίδες της Epson Australia στον παγκόσμιο ιστό. Σίγουρα αξίζει τον κόπο να σερφάρετε εδώ ανά διαστήματα! Η τοποθεσία web περιλαμβάνει περιοχή τηλεφόρτωσης για προγράμματα οδήγησης, σημεία επικοινωνίας με την Epson, πληροφορίες για νέα προϊόντα και υπηρεσία τεχνικής υποστήριξης (μέσω e-mail).

Epson Helpdesk

Η μονάδα Helpdesk της Epson παρέχεται ως εφεδρική για τις παραπάνω υπηρεσίες, ώστε να διασφαλίζεται ότι οι πελάτες μας έχουν κάθε δυνατότητα πρόσβασης σε υπηρεσίες παροχής συμβουλών. Οι τηλεφωνητές της μονάδας μπορούν να σας βοηθήσουν με την εγκατάσταση, τη διαμόρφωση και τη λειτουργία του προϊόντος Epson που διαθέτετε. Το προσωπικό υποστήριξης πωλήσεων (Pre-sales) της μονάδας Helpdesk μπορεί να σας παράσχει βιβλιογραφία σχετικά με τα καινούρια προϊόντα της Epson και να σας πληροφορήσει για τη διεύθυνση του κοντινότερου καταστήματος ή συνεργείου. Εδώ θα βρείτε την απάντηση σε πολλές ερωτήσεις σας.

Οι αριθμοί της μονάδας Helpdesk είναι:

Παράρτημα

Τηλέφωνο: 1300 361 054

Συνιστάται να έχετε συγκεντρώσει όλες τις σχετικές πληροφορίες προτού τηλεφωνήσετε. Όσο περισσότερες πληροφορίες έχετε συγκεντρώσει, τόσο γρηγορότερα θα σας βοηθήσουμε να επιλύσετε το πρόβλημά σας. Στις πληροφορίες αυτές περιλαμβάνονται τα εγχειρίδια του προϊόντος Epson που διαθέτετε, ο τύπος του υπολογιστή, το λειτουργικό σύστημα, τα προγράμματα των εφαρμογών και οποιεσδήποτε άλλες πληροφορίες θεωρείτε χρήσιμες.

Βοήθεια για χρήστες Σιγκαπούρης

Οι διαθέσιμες πηγές πληροφοριών, υποστήριξης και υπηρεσιών από την Epson Singapore είναι οι εξής:

World Wide Web

<http://www.epson.com.sg>

Διατίθενται πληροφορίες μέσω e-mail σχετικά με προδιαγραφές προϊόντων, προγράμματα οδήγησης για τηλεφόρτωση, συνήθειες ερωτήσεις, πληροφορίες για αγορά και τεχνική υποστήριξη.

Γραφείο βοήθειας της Epson (Τηλέφωνο: (65) 6586 3111)

Η ομάδα HelpDesk μπορεί να σας δώσει πληροφορίες μέσω τηλεφώνου σχετικά με τα εξής:

- Πληροφορίες για την αγορά και πληροφορίες για τα προϊόντα
- Ερωτήσεις ή προβλήματα σχετικά με τη χρήση του προϊόντος
- Πληροφορίες σχετικά με τις υπηρεσίες επισκευής και την εγγύηση

Βοήθεια για χρήστες Ταϊλάνδης

Στοιχεία επικοινωνίας για πληροφορίες, υποστήριξη και υπηρεσίες:

World Wide Web

<http://www.epson.co.th>

Διατίθενται πληροφορίες σχετικά με προδιαγραφές προϊόντων, προγράμματα οδήγησης για τηλεφόρτωση, συνήθειες ερωτήσεις και αποστολή e-mail.

Epson Hotline (Τηλέφωνο: (66) 2685 -9899)

Η ομάδα Hotline μπορεί να σας δώσει πληροφορίες μέσω τηλεφώνου σχετικά με τα εξής:

- Πληροφορίες για την αγορά και πληροφορίες για τα προϊόντα
- Ερωτήσεις ή προβλήματα σχετικά με τη χρήση του προϊόντος
- Πληροφορίες σχετικά με τις υπηρεσίες επισκευής και την εγγύηση

Βοήθεια για χρήστες Βιετνάμ

Στοιχεία επικοινωνίας για πληροφορίες, υποστήριξη και υπηρεσίες:

Epson Hotline (Τηλέφωνο): 84-8-823-9239

Κέντρο εξυπηρέτησης: 80 Truong Dinh Street, District 1, Hochiminh City, Βιετνάμ.

Βοήθεια για χρήστες Ινδονησίας

Στοιχεία επικοινωνίας για πληροφορίες, υποστήριξη και υπηρεσίες:

World Wide Web

<http://www.epson.co.id>

- Πληροφορίες σχετικά με προδιαγραφές προϊόντων, προγράμματα οδήγησης για λήψη
- Συνήθεις ερωτήσεις, πληροφορίες για αγορά, ερωτήσεις μέσω e-mail

Epson Hotline

- Πληροφορίες για την αγορά και πληροφορίες για τα προϊόντα
- Τεχνική υποστήριξη
Τηλέφωνο: (62) 21-572 4350
Φαξ: (62) 21-572 4357

Κέντρο υπηρεσιών Epson

Jakarta	Mangga Dua Mall 3ος όροφος No 3A/B Jl. Arteri Mangga Dua, Jakarta	Τηλέφωνο/Φαξ: (62) 21-62301104
Bandung	Lippo Center 8ος όροφος Jl. Gatot Subroto No.2 Bandung	Τηλέφωνο/Φαξ: (62) 22-7303766
Surabaya	Hitech Mall It IIB No. 12 Jl. Kusuma Bangsa 116-118 Surabaya	Τηλέφωνο: (62) 31-5355035 Φαξ: (62)31-5477837
Yogyakarta	Hotel Natour Garuda Jl. Malioboro No. 60 Yogyakarta	Τηλέφωνο: (62) 274-565478
Medan	Wisma HSBC 4ος όροφος Jl. Diponegoro No. 11 Medan	Τηλέφωνο/Φαξ: (62) 61-4516173
Makassar	MTC Karebosi Lt. III Kav. P7-8 Jl. Ahmad Yani No.49 Makassar	Τηλέφωνο: (62)411-350147/411-350148

Βοήθεια για χρήστες Χονγκ Κονγκ

Για τεχνική υποστήριξη καθώς και την παροχή υπηρεσιών μετά την πώληση, οι χρήστες καλούνται να επικοινωνήσουν με την Epson Hong Kong Limited.

Παράρτημα

Κεντρική σελίδα στο Internet

Η Epson Hong Kong έχει δημιουργήσει μια κεντρική σελίδα στο Internet, στα κινεζικά και τα αγγλικά, προκειμένου να παρέχει στους χρήστες τις παρακάτω πληροφορίες:

- Πληροφορίες για το προϊόν
- Απαντήσεις σε συνήθεις ερωτήσεις
- Τις τελευταίες εκδόσεις των προγραμμάτων οδήγησης για τα προϊόντα Epson

Οι χρήστες έχουν πρόσβαση στην αρχική μας σελίδα στον παγκόσμιο ιστό στη διεύθυνση:

<http://www.epson.com.hk>

Hotline Τεχνικής υποστήριξης

Μπορείτε επίσης να επικοινωνήσετε με το προσωπικό του τεχνικού τμήματος στους παρακάτω αριθμούς τηλεφώνου και φαξ:

Τηλέφωνο: (852) 2827-8911

Φαξ: (852) 2827-4383

Βοήθεια για χρήστες Μαλαισίας

Στοιχεία επικοινωνίας για πληροφορίες, υποστήριξη και υπηρεσίες:

World Wide Web

<http://www.epson.com.my>

- Πληροφορίες σχετικά με προδιαγραφές προϊόντων, προγράμματα οδήγησης για λήψη
- Συνήθεις ερωτήσεις, πληροφορίες για αγορά, ερωτήσεις μέσω e-mail

Epson Trading (M) Sdn. Bhd.

Έδρα:

Τηλέφωνο: 603-56288288

Φαξ: 603-56288388/399

Epson Helpdesk:

- Πληροφορίες για την αγορά και πληροφορίες για τα προϊόντα (Infoline)
Τηλέφωνο: 603-56288222
- Πληροφορίες για τις εργασίες επισκευής και την εγγύηση, τη χρήση των προϊόντων και την τεχνική υποστήριξη (Techline)
Τηλέφωνο: 603-56288333

Βοήθεια για χρήστες Ινδίας

Στοιχεία επικοινωνίας για πληροφορίες, υποστήριξη και υπηρεσίες:

World Wide Web

<http://www.epson.co.in>

Διατίθενται πληροφορίες σχετικά με τις προδιαγραφές των προϊόντων, τα προγράμματα οδήγησης για τηλεφόρτωση, καθώς και πληροφορίες για την αγορά.

Παράρτημα

Κεντρικά γραφεία της Epson India- Bangalore

Τηλέφωνο: 080-30515000

Φαξ: 30515005

Τοπικά γραφεία της Epson India:

Τοποθεσία	Αριθμός τηλεφώνου	Αριθμός φαξ
Mumbai	022-28261515/16/17	022-28257287
Delhi	011-30615000	011-30615005
Chennai	044-30277500	044-30277575
Kolkata	033-22831589/90	033-22831591
Hyderabad	040-66331738/39	040-66328633
Cochin	0484-2357950	0484-2357950
Coimbatore	0422-2380002	NA
Pune	020-30286000/30286001/30286002	020-30286000
Ahmedabad	079-26407176/77	079-26407347

Helpline

Για υπηρεσίες, πληροφορίες προϊόντων ή για παραγγελία δοχείων μελανιού — 18004250011 (9 πμ. - 9 μμ.) - Αριθμός χωρίς χρέωση.

Για υπηρεσίες (χρήστες CDMA και κινητών συσκευών) — 3900 1600 (9 πμ. — 6 μμ.) Πληκτρολογήστε πρώτα τον κωδικό της περιοχής

Βοήθεια για χρήστες Φιλιππίνων

Για τεχνική υποστήριξη και παροχή υπηρεσιών μετά την πώληση, οι χρήστες καλούνται να επικοινωνήσουν με την Epson Philippines Corporation στους αριθμούς τηλεφώνου και φαξ, καθώς και στη διεύθυνση e-mail που αναγράφονται παρακάτω:

Απευθείας γραμμή: (63-2) 706 2609

Φαξ: (63-2) 706 2665

Απευθείας γραμμή υποστήριξης: (63-2) 706 2625

E-mail: epchelpdesk@epc.epson.com.ph

World Wide Web

<http://www.epson.com.ph>

Διατίθενται πληροφορίες σχετικά με προδιαγραφές προϊόντων, προγράμματα οδήγησης για τηλεφόρτωση, συνήθεις ερωτήσεις και αποστολή πληροφοριών μέσω e-mail.

Αριθμός χωρίς χρέωση 1800-1069-EPSON (37766)

Η ομάδα Hotline μπορεί να σας δώσει πληροφορίες μέσω τηλεφώνου σχετικά με τα εξής:

Πληροφορίες για την αγορά και πληροφορίες για τα προϊόντα

Παράρτημα

- Ερωτήσεις ή προβλήματα σχετικά με τη χρήση του προϊόντος
- Πληροφορίες σχετικά με τις υπηρεσίες επισκευής και την εγγύηση