

Kasutusjuhend

Autoriõigus

Ühtki käesoleva trükise osa ei tohi paljundada, salvestada otsingusüsteemis ega edastada üheski vormis ega ühelgi viisil elektrooniliselt, mehaaniliselt, fotokopeerimise, salvestamise ega muul teel ilma ettevõtte Seiko Epson Corporation eelneva kirjaliku loata. Selles esitatud teabe kasutamise suhtes ei võeta vastutust patendiõiguste rikkumise eest. Vastutust ei võeta ka esitatud teabe kasutamisega põhjustatud kahju eest. Käesolevas dokumendis sisalduv teave on mõeldud kasutamiseks ainult koos selle Epsoni tootega. Epson ei vastuta selle teabe kasutamise eest muude toodete jaoks.

Seiko Epson Corporation ega selle sidusettevõtted ei vastuta selle toote ostja ega kolmanda osapoole ees ostjal või kolmandal osapoolel tootega juhtunud õnnetuse, väärast kasutamisest või kuritarvitamisest või loata tehtud muudatustest või remondist või (v.a USA-s) ettevõtte Seiko Epson Corporation kasutus- ja hooldusjuhiste mittejärgmise tagajärjel tekkinud kahju või kulude eest.

Seiko Epson Corporation ega selle sidusettevõtted ei vastuta kahjude ega probleemide eest, mis tulenevad lisaseadmete või kulumaterjalide kasutamisest, mis ei ole Epsoni originaaltooted või ei ole heaks kiidetud ettevõtte Seiko Epson Corporation poolt.

Seiko Epson Corporation ei vastuta mitte heaks kiidetud liideskaablite kasutamisest tulenevate elektromagnetiliste häiringute põhjustatud kahju eest.

© 2014 Seiko Epson Corporation. All rights reserved.

Selle kasutusjuhendi sisu ja toote tehnilisi andmeid võidakse ette teatamata muuta.

Kaubamärgid

- ❑ EPSON® on registreeritud kaubamärk ja EPSON EXCEED YOUR VISION või EXCEED YOUR VISION on ettevõtte Seiko Epson Corporation kaubamärk.
- ❑ PRINT Image Matching™ ja PRINT Image Matchingi logo on ettevõtte Seiko Epson Corporation kaubamärgid. Copyright © 2001 Seiko Epson Corporation. Kõik õigused reserveeritud.
- ❑ EPSON Scan software is based in part on the work of the Independent JPEG Group.
- ❑ libtiff
Copyright © 1988-1997 Sam Leffler
Copyright © 1991-1997 Silicon Graphics, Inc.
Permission to use, copy, modify, distribute, and sell this software and its documentation for any purpose is hereby granted without fee, provided that (i) the above copyright notices and this permission notice appear in all copies of the software and related documentation, and (ii) the names of Sam Leffler and Silicon Graphics may not be used in any advertising or publicity relating to the software without the specific, prior written permission of Sam Leffler and Silicon Graphics.
THE SOFTWARE IS PROVIDED "AS-IS" AND WITHOUT WARRANTY OF ANY KIND, EXPRESS, IMPLIED OR OTHERWISE, INCLUDING WITHOUT LIMITATION, ANY WARRANTY OF MERCHANTABILITY OR FITNESS FOR A PARTICULAR PURPOSE.
IN NO EVENT SHALL SAM LEFFLER OR SILICON GRAPHICS BE LIABLE FOR ANY SPECIAL, INCIDENTAL, INDIRECT OR CONSEQUENTIAL DAMAGES OF ANY KIND, OR ANY DAMAGES WHATSOEVER RESULTING FROM LOSS OF USE, DATA OR PROFITS, WHETHER OR NOT ADVISED OF THE POSSIBILITY OF DAMAGE, AND ON ANY THEORY OF LIABILITY, ARISING OUT OF OR IN CONNECTION WITH THE USE OR PERFORMANCE OF THIS SOFTWARE.
- ❑ Microsoft®, Windows®, and Windows Vista® are registered trademarks of Microsoft Corporation.
- ❑ Apple, Macintosh, Mac OS, OS X, Bonjour, Safari, iPad, iPhone, iPod touch, and iTunes are trademarks of Apple Inc., registered in the U.S. and other countries. AirPrint and the AirPrint logo are trademarks of Apple Inc.
- ❑ Google Cloud Print™, Chrome™, Chrome OS™, and Android™ are trademarks of Google Inc.
- ❑ Adobe, Adobe Reader, Acrobat, and Photoshop are trademarks of Adobe systems Incorporated, which may be registered in certain jurisdictions.
- ❑ Intel® is a registered trademark of Intel Corporation.
- ❑ Üldine teade: Muid tootenimesid on selles trükises kasutatud ainult tuvastamise eesmärgil ja need võivad olla nende omanike kaubamärgid. Epson ütleb lahti kõigist nende kaubamärkide õigustest.

Sisukord

Autoriõigus

Kaubamärgid

Teave juhendi kohta

Juhendite tutvustus.	7
Märgid ja sümbolid.	7
Selles juhendis kasutatavad kirjeldused.	7
Operatsioonisüsteemide viited.	8

Olulised juhised

Ohutusjuhised.	9
Soovitused ja hoiatused printeri kasutamise kohta.	10
Nõuanded ja hoiatused printeri seadistamise/ kasutamise kohta.	10
Nõuanded ja hoiatused printeri kasutamisel juhtmeta ühendusega.	11
Nõuanded ja hoiatused LCD-ekraani kasutamise kohta.	11
Teie isikliku teabe kaitsmine.	11

Printeri põhidetailid

Detailide nimetused ja funktsioonid.	12
Juhtpaneel.	14
Nupud ja tuled.	14
LCD-ekraanil kuvatavad ikoonid.	15
Menüüsuvandid.	16
Režiim Kopeeri	16
Režiim Skanni	17
Režiim Faks	17
Režiim Häälestus	18

Paberi laadimine

Ettevaatusabinõud paberi käsitlemisel.	23
Kasutatav paber ja mahud.	24
Paberitüüpide loend.	24
Paberi laadimine komponenti Tagumine paberisöötja.	25

Originaalide paigutamine

ADF-i puhul kasutatavad originaalid.	29
Originaalide paigutamine ADF-i.	29

Originaalide asetamine komponendile Skanneri klaas.	30
--	----

Kontaktide haldamine

Kontaktide registreerimine.	32
Rühmitatud kontaktide registreerimine.	32
Kontaktide registreerimine ja varundamine arvutisse.	33

Printimine

Arvutist printimine.	34
Põhiteave printimise kohta – Windows.	34
Põhiteave printimise kohta – Mac OS X.	35
Printimine kahele poole (ainult Windows).	37
Mitme lehekülje printimine ühele lehele.	38
Prinditava sobitamine paberi formaadiga.	39
Korruga mitme faili printimine (ainult Windows).	40
Suurendatud printimine ja postrite printimine (ainult Windows).	41
Täpsemate sätetega printimine.	47
Fotode printimine rakendusega Epson Easy Photo Print.	49
Printimine nutiseadmetest.	49
Funktsiooni Epson iPrint kasutamine.	49
Funktsiooni AirPrint kasutamine.	51
Printimise tühistamine.	51
Printimise tühistamine – printerinupp.	51
Printimise tühistamine – Windows.	51
Printimise tühistamine – Mac OS X.	52

Kopeerimine

Skannimine

Juhtpaneelilt skannimine.	54
Pilvekeskkonda skannimine.	54
Arvutisse skannimine.	54
Arvutisse (WSD) skannimine.	55
Arvutist skannimine.	55
Skannimise üldteave.	55
Skannimine täpsemate funktsioonidega.	57
Skannimine nutiseadmetest.	60

Sisukord

Faksimine

Faksi seadistamine.	62
Telefoniliiniga ühendamine.	62
Faksi põhisätete määramine.	65
Faksid saamine.	67
Faksi saatmise põhitoeimingu.	67
Erinevad faksid saatmise viisid.	69
Faksid vastuvõtmine.	70
Vastuvõtturežiimi määramine.	70
Erinevad faksid vastuvõtmise viisid.	71
Vastuvõetud faksid salvestamine.	72
Muude faksifunktsioonide kasutamine.	73
Faksiaruande ja -loendi printimine.	73
Vastuvõetud faksid uuesti printimine.	73

Tindimahutite täitmine

Tinditasemete kontrollimine.	75
Tinditasemete kontrollimine – Windows.	75
Tinditasemete kontrollimine – Mac OS X.	75
Tindipudelite koodid.	76
Ettevaatusabinõud tindipudelite käsitlemisel.	76
Tindimahutite täitmine.	77

Printimis- ja skannimiskvaliteedi suurendamine

Prindipea kontrollimine ja puhastamine.	81
Prindipea kontrollimine ja puhastamine – juhtpaneel.	81
Prindipea kontrollimine ja puhastamine – Windows.	82
Prindipea kontrollimine ja puhastamine – Mac OS X.	82
Tindi vahetamine tinditorudes.	83
Tindi vahetamine tinditorudes – Windows.	83
Tindi vahetamine tinditorudes – Mac OS X.	83
Prindipea joondamine.	83
Prindipea joondamine – juhtpaneel.	84
Prindipea joondamine – Windows.	84
Prindipea joondamine – Mac OS X.	84
Paberitee puhastamine.	85
ADF-i puhastamine.	85
Komponendi Skanneri klaas puhastamine.	87

Rakendused ja võrguteenuse teave

Teenus Epson Connect.	89
Web Config.	89

Rakenduse Web Config käivitamine veebibrauseris.	89
Rakenduse Web Config käitamine Windowsis.	90
Rakenduse Web Config käitamine Mac OS Xis.	90
Vajalikud rakendused.	90
Windowsi printeridraiver.	90
Mac OS Xi printeridraiver.	92
EPSON Scan (skanneridraiver).	93
Epson Event Manager.	94
PC-FAX-i draiver (faksidraiver).	94
FAX Utility.	94
Epson Easy Photo Print.	95
E-Web Print (ainult Windows).	95
EPSON Software Updater.	95
EpsonNet Config.	96
Rakenduste desinstallimine.	96
Rakenduste desinstallimine – Windows.	96
Rakenduste desinstallimine – Mac OS X.	97
Rakenduste installimine.	98
Rakenduste ja püsivara värskendamine.	98

Probleemide lahendamine

Printeri oleku kontrollimine.	99
Teadete vaatamine LCD-ekraanilt.	99
Printeri oleku kontrollimine – Windows.	100
Printeri oleku kontrollimine – Mac OS X.	100
Kinni jäänud paberi eemaldamine.	100
Kinni jäänud paberi eemaldamine komponendist Tagumine paberisöötja.	101
Kinni jäänud paberi eemaldamine printeri seest	101
Paberiummistuse eemaldamine ADF-ist.	103
Paberit ei söödeta korrektselt.	104
Originaaldokumenti ei söödeta ADF-i.	105
Toite ja juhtpaneeli probleemid.	105
Printer ei lülitu sisse.	105
Printer ei lülitu välja.	105
LCD-ekraan kustub.	105
Printer ei prindi.	105
Probleemid prinditud kujutisega.	106
Prindikvaliteet on halb.	106
Kopeerimiskvaliteet on halb.	107
Kopeeritud pildil on originaaldokumendi vastaskülje pilt.	108
Väljaprinti asukoht, formaat või veerised on valed.	108
Paber on määrdunud või kulunud välimusega.	108
Prinditud tähemärgid on valed või moonutatud	109
Prinditud kujutis on ümberpööratud.	109
Väljaprinti probleemi ei õnnestunud lahendada	109

Sisukord

Muud printimisprobleemid.	109	Skanneri spetsifikatsioonid.	120
Printimine on liiga aeglane.	109	Liideste spetsifikatsioonid.	121
Printimine muutub pideva printimise jooksul väga aeglaseks.	110	Faksi spetsifikatsioonid.	121
Skannimist ei saa alustada.	110	Wi-Fi spetsifikatsioonid.	121
Juhtpaneelilt ei saa skannimist alustada.	111	Etherneti spetsifikatsioonid.	122
Probleemid skannitud pildiga.	111	Turvaprotokoll.	122
Skannimiskvaliteet on halb.	111	Toetatud kolmanda osapoole teenused.	122
Tähemärgid on hägused.	112	Möödud.	123
Skannitud kujutisele ilmub originaali vastaspoole kujutis.	112	Elektritoite spetsifikatsioonid.	123
Skannitud kujutisel on muaree (võrgumuster).	112	Keskonnateave.	123
Skannimisala või -suund on vale.	112	Süsteeminõuded.	124
Skannitud pildi probleemi ei õnnestunud lahendada.	113	Õiguslik teave.	124
Muud skannimisprobleemid.	113	Standardid ja heakskiidud.	124
Pisipiltide eelvaade ei toimi ootuspäraselt.	113	Piirangud kopeerimisel.	125
Skannimine on liiga aeglane.	113	Printerist läbi söödetud lehtede koguarvu kontrollimine.	126
Skannimine katkeb skannimisel vormingusse PDF/Multi-TIFF.	114	Printerist läbi söödetud lehtede koguarvu kontrollimine – juhtpaneel.	126
Probleemid fakside saatmise ja vastuvõtuga.	114	Printerist läbi söödetud lehtede koguarvu kontrollimine – Windows.	126
Fakse ei saa saata või vastu võtta.	114	Printerist läbi söödetud lehtede koguarvu kontrollimine – Mac OS X.	126
Faksi ei saa saata.	115	Printeri transportimine.	126
Fakse ei saa määratud adressaadile saata.	116	Kust saada abi?.	129
Faksi ei saa saata määratud ajal.	116	Tehnilise toe veebisait.	129
Faksi ei saa vastu võtta.	116	Epsoni klienditoega kontakteerumine.	129
Ilmneb mälu täissaamise tõrge.	116		
Saadetud faksi kvaliteet on halb.	117		
Fakse saadetakse vales formaadis.	117		
Vastuvõetud faksi kvaliteet on halb.	117		
Vastuvõetud fakse ei prindita välja.	118		
Muud faksiprobleemid.	118		
Ühendatud telefonile ei saa helistada.	118		
Automaatvastaja ei saa häälkõnesid vastu võtta.	118		
Saatja faksinumbrit ei trükita vastuvõetud faksidele või number on vale.	118		
Muud probleemid.	118		
Kerge elektrilöök printerit puudutades.	118		
Printer tekitab valju müra.	118		
ADF ei tööta.	119		
Kuupäev ja kellaaeg on vale.	119		
Tulemüür blokeerib rakendust (ainult Windows).	119		
Kuvatakse tinditasemete lähtestamist nõudev teade.	119		
Lisa			
Tehnilised andmed.	120		
Printeri spetsifikatsioonid.	120		

Teave juhendi kohta

Juhendite tutvustus

Järgmiste juhendite uusimad versioonid on saadaval Epsoni toe veebisaidilt.

<http://www.epson.eu/Support> (Euroopa)

<http://support.epson.net/> (väljaspool Euroopat)

Alusta siit (paberjuhend)

Sisaldab suuniseid printeri seadistamise, tarkvara installimise, printeri kasutamise, probleemide lahendamise jms kohta.

Kasutusjuhend (PDF-juhend)

See juhend. Sisaldab üldist teavet ja juhiseid printeri kasutamise ja probleemide lahendamise kohta.

Võrgujuhend (digitaalne juhend)

Juhend sisaldab teavet võrgusätete ja probleemide lahendamise kohta printeri võrgus kasutamisel.

Lisaks ülalnimetatud juhenditele vaadake ka erinevate Epsoni tarkvararakendustega kaasnenud spikrit.

Märgid ja sümbolid



Ettevaatust!

Juhised, mida tuleb hoolikalt järgida kehavigastuste vältimiseks.



Oluline teave:

Juhised, mida tuleb järgida seadme kahjustamise vältimiseks.

Märkus.

Annab täiendavat ja viiteinfot.

➔ Seotud teave

Lingid seotud jaotistele.

Selles juhendis kasutatavad kirjeldused

- Printeridraiveri ja skanneridraiveri EPSON Scan ekraanipildid on tehtud operatsioonisüsteemis Windows 8.1 või Mac OS X v10.9.x. Ekraanipiltide sisu on mudelist ja olukorrast olenevalt erinev.
- Printerit kujutavad joonised selles juhendis on toodud vaid näiteks. Ehkki sõltuvalt mudelist võivad need olla pisut erinevad, on nende töömeetod sama.
- Mõned LCD-ekraani menüükirjed erinevad olenevalt mudelist ja sätetest.

Operatsioonisüsteemide viited

Windows

Selles juhendis olevad terminid „Windows 8.1”, „Windows 8”, „Windows 7”, „Windows Vista”, „Windows XP”, „Windows Server 2012 R2”, „Windows Server 2012”, „Windows Server 2008 R2”, „Windows Server 2008”, „Windows Server 2003 R2” ja „Windows Server 2003” viitavad järgmistele operatsioonisüsteemidele. Terminit „Windows” kasutatakse kõikide versioonide puhul.

- Operatsioonisüsteem Microsoft® Windows® 8.1
- Operatsioonisüsteem Microsoft® Windows® 8
- Operatsioonisüsteem Microsoft® Windows® 7
- Operatsioonisüsteem Microsoft® Windows Vista®
- Operatsioonisüsteem Microsoft® Windows® XP
- Operatsioonisüsteem Microsoft® Windows® XP Professional x64 Edition
- Operatsioonisüsteem Microsoft® Windows® 2012 R2
- Operatsioonisüsteem Microsoft® Windows® 2012
- Operatsioonisüsteem Microsoft® Windows® 2008 R2
- Operatsioonisüsteem Microsoft® Windows® 2008
- Operatsioonisüsteem Microsoft® Windows® 2003 R2
- Operatsioonisüsteem Microsoft® Windows® 2003

Mac OS X

Selles juhendis olev termin „Mac OS X v10.9.x” viitab operatsioonisüsteemile „OS X Mavericks” ja termin „Mac OS X v10.8.x” operatsioonisüsteemile „OS X Mountain Lion”. Terminit „Mac OS X” kasutatakse operatsioonisüsteemide „Mac OS X v10.9.x”, „Mac OS X v10.8.x”, „Mac OS X v10.7.x” ja „Mac OS X v10.6.8” puhul.

Olulised juhised

Ohutusjuhised

Lugege neid juhiseid ja järgige neid, et printeri kasutamine oleks ohutu. Hoidke kindlasti see juhend viiteks läheduses. Samuti järgige kindlasti kõiki hoiatusi ja juhiseid, mis on märgitud printerile.

- Kasutage ainult printeriga kaasas olevat toitejuhet ja ärge kasutage seda juhet muudeks otstarveteks. Muude juhete kasutamine printeriga või kaasa pandud toitejuhtme kasutamine teiste seadmetega võib põhjustada tulekahju või elektrilöögi.
- Veenduge, et teie vahelduvvoolu toitejuhe vastaks kehtivatele kohalikele ohutusnormidele.
- Ärge proovige toitejuhet, pistikut, printerit, skannerit ega lisaseadmeid ise lahti võtta, muuta ega parandada, välja arvatud juhul, kui selleks on esitatud täpsed juhised printeri juhendites.
- Ühendage printer vooluvõrgust lahti ja toimetage teenindustöödeks kvalifitseeritud tehniku kätte järgmistel juhtudel:
 - toitejuhe või pistik on saanud viga; printerisse on sattunud vedelikku; printer on maha kukkunud või selle korpus on vigastatud; printer ei tööta normaalselt või selle töomadused on märgatavalt muutunud. Ärge kohandage nuppe, mida see kasutusjuhend ei käsitle.
- Paigutage printer pistikupesa lähedale, et pistikut saaks hõlpsalt vooluvõrgust eemaldada.
- Ärge kasutage ega hoidke printerit välistingimustes ja kohtades, kus see võib kokku puutuda mustuse või tolmu, vee või ülemäärase kuumusega. Ärge paigutage printerit kohtadesse, kus see võib saada lööke, puutuda kokku vibratsiooni, kõrge temperatuuri või niiskusega.
- Hoiduge printerile vedelike ajamisest ja ärge kasutage printerit märgade kätega.
- Hoidke printer südamestimulaatoritest vähemalt 22 cm kaugusel. Printerist lähtuvad raadiolained võivad südamestimulaatori tööle halvasti mõjuda.
- Kui vedelkristallekraan on vigastatud, pöörduge printeri müüja poole. Kui vedelkristallekraanist lekib vedelkristallilahust ja see satub kätele, peske käsi hoolikalt vee ning seebiga. Kui vedelkristallilahus satub silma, loputage silmi kohe veega. Kui ebamugavustunne ja nägemisprobleemid püsivad ka pärast põhjalikku loputamist, pöörduge kohe arsti poole.
- Vältige telefoni kasutamist elektritormi ajal. Võib esineda väike risk saada välgust elektrilöök.
- Ärge kasutage telefoni gaasilekkest teatamiseks lekke läheduses.
- Olge ettevaatlik, et mitte tindiga kokku saada, kui käsitsete tindimahuteid, tindimahutite korke, avatud tindipudeleid või tindipudelite korke.
 - Kui tinti satub nahale, peske seda kohta põhjalikult vee ja seebiga.
 - Kui tinti satub silma, loputage silmi kohe veega. Kui ebamugavustunne ja nägemisprobleemid püsivad ka pärast põhjalikku loputamist, pöörduge kohe arsti poole.
 - Kui tint satub suhu, pöörduge kohe arsti poole.
- Ärge kallutage ega raputage tindipudelit pärast sulguri eemaldamist – see võib põhjustada lekkimist.
- Hoidke tindipudelid ja tindimahuti seade lastele kättesaamatus kohas. Ärge lubage lastel tindipudelist juua ega tindipudeleid ja tindipudeli korke käsitseda.



Soovitused ja hoiatused printeri kasutamise kohta

Lugege ja järgige neid juhiseid, et vältida printeri ja oma vara kahjustamist. Hoidke see juhend tuleviku tarbeks kindlasti alles.

Nõuanded ja hoiatused printeri seadistamise/kasutamise kohta

- Ärge sulgege ega katke kinni printeri ventilatsiooniavasid ega muid avasid.
- Kasutage ainult printeri tagaküljel olevale sildile märgitud toiteallikatüüpi.
- Ühendage seade pistikupessa, mis kasutab regulaarselt välja ja sisse lülituvatest paljundusmasinatest või ventilatsioonisüsteemidest erinevat vooluahelat.
- Vältige seinalülitite või aegreleede kontrollitavate pistikupesade kasutamist.
- Paigutage kogu arvutisüsteem eemale võimalikest elektromagnetiliste häiringute allikatest, nagu kõlarid ja juhtmeta telefonide alused.
- Paigutage toitejuhtmed nii, et nende vigastamine, keerdumine ja sõlme minek oleks vähetõenäoline. Ärge asetage toitejuhtmete peale esemeid ning vältige toitejuhtmetele astumist ja nendest üle sõitmist. Eriti suure hoolega jälgige seda, toitejuhtmete otsad oleksid sirged, k.a trafosse sisenevate ja sealt väljuvate toitejuhtmete otsad.
- Kui printer on ühendatud pikendusjuhtmega, veenduge, et pikendusjuhtmega ühendatud seadmete koguvoolutugevus ei ületaks pikendusjuhtme nimivoolutugevust. Samuti veenduge, et pistikupessa ühendatud seadmete koguvoolutugevus ei ületa seinapistikupesa nimivoolutugevust.
- Kui kasutate printerit Saksamaal, peavad kõik vooluringid olema kaitstud 10- või 16-ampriste kaitselülititega, et printer oleks piisavalt kaitstud lühiühenduste ja liigvoolu eest.
- Kui ühendate printeri arvuti või muu seadmega kaabli abil, veenduge pistikute õiges asendis. Igal pistikul on ainult üks õige asend. Pistiku valesti ühendamine võib kahjustada mõlemat juhtmega ühendatud seadet.
- Paigutage printer tasasele kindlale pinnale, mis on igas suunas printeri põhjast laiem. Kaldasendis ei tööta printer korralikult.
- Vältige printerit hoiustades ja transportides selle kallutamist, küljele asetamist ja tagurpidi pööramist, sest vastasel juhul võib kassetidest tinti lekkida.
- Jätke printeri kohale ruumi, et saaksite dokumendikatte täielikult üles tõsta.
- Jätke printeri ette piisavalt vaba ruumi, et paber saaks täielikult välja tulla.
- Vältige kohti, kus temperatuuri või õhuniiskuse kõikumine on liiga suur. Samuti paigutage printer eemale otsesest päikesevalgusest ning tugevatest valgus- ja soojusallikatest.
- Ärge pange esemeid printeri piludesse.
- Ärge pange kätt printimise ajal printerisse.
- Ärge puudutage valget lintkaablit ega tinditorusid printeri sees.
- Ärge kasutage printeri sees ega ümbruses aerosooltooteid, mis sisaldavad kergestisüttivaid gaase. Muidu võib tekkida tuleoht.
- Ärge liigutage prindikassetti käega; sellega võite toodet kahjustada.
- Skanneri sulgemisel ärge jätke selle vahele oma sõrmi.
- Originaaldokumentide skanneri klaasile asetamisel ärge vajutage liiga tugevasti.

Olulised juhised

- Kui tinditase langeb allapoole tindimahutile märgitud alumist joont, ei tohi printimist kauem jätkata. Printerit edasi kasutamine, kui tinditase on alumisest joonest madalam, võib printerit kahjustada. Epson soovib tinditasemete lähtestamiseks täita kõik tindimahutid ülemise jooneni, kui printer ei tööta.
- Lülitage printer alati välja nupust . Ärge ühendage printerit vooluvõrgust lahti ega lülitage pistikupesast voolu välja, enne kui tuli  lõpetab vilkumise.
- Enne printeri transportimist veenduge, et prindipea oleks algasendis (paremas servas).
- Kui te ei kasuta printerit pikema aja jooksul, eemaldage toitejuhe pistikupesast.

Nõuanded ja hoiatused printeri kasutamisel juhtmeta ühendusega

- Printerist väljastatavad raadiolained võivad mõjuda halvasti elektroonilistele meditsiiniseadmetele, põhjustades nende töös tõrkeid. Kui kasutate seda printerit meditsiinasutuses või meditsiiniseadmete läheduses, järgige meditsiinasutuse volitatud esindaja suuniseid ning kõiki meditsiiniseadmele kantud hoiatusi ja juhtnõore.
- Printerist väljastatavad raadiolained võivad mõjuda halvasti automaatjuhtimisega seadmetele, nagu automaatuksed või tulekahjalarmid, ning põhjustada tõrgete korral õnnetusi. Kui kasutate seda printerit automaatjuhtimisega seadmete lähedal, järgige kõiki neile seadmetele kantud hoiatusi ja juhtnõore.

Nõuanded ja hoiatused LCD-ekraani kasutamise kohta

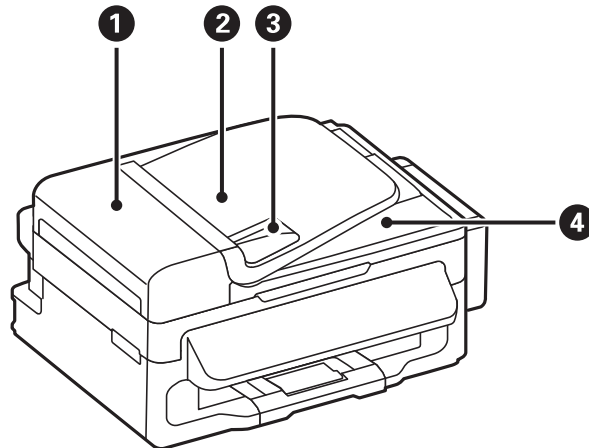
- Vedelkristallekraanil võib olla üksikuid väikeseid heledaid või tumedaid laike ja oma omaduste tõttu võib see olla ebahühtlase heledusega. See on tavapärane ja ei tähenda, et ekraan on kahjustatud.
- Puhastage ekraani vaid kuiva pehme lapiga. Ärge kasutage vedelikke ega keemilisi puhastusvahendeid.
- LCD-ekraani väliskate võib tugeva löögi tagajärjel puruneda. Kui ekraani pinnale tekib täkkeid või mõrasid, pöörduge edasimüüja poole. Ärge püüdke purunenud tükke eemaldada.

Teie isikliku teabe kaitsmine

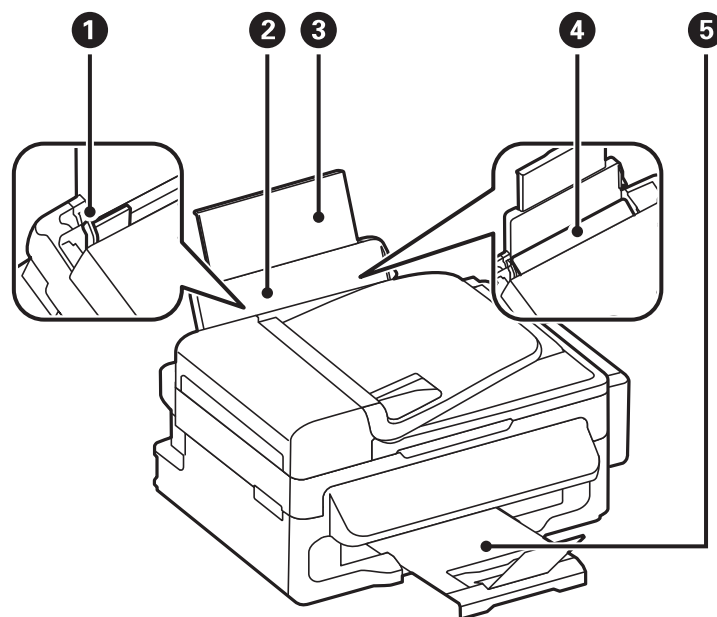
Kui annate printeri kellelegi teisele või kõrvaldate selle kasutuselt, kustutage kogu printeri mällu salvestatud isiklik teave, valides juhtpaneelil suvandid **Häälestus > Taasta vaikesätted > Kustuta kõik andmed ja sätted**.

Printeri põhidetailid

Detailide nimetused ja funktsioonid



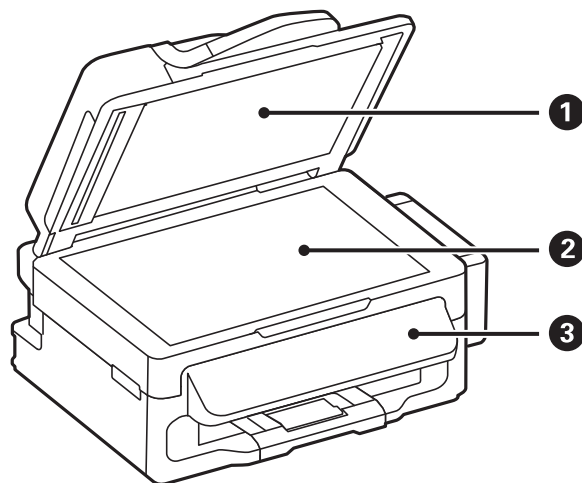
①	ADF-i (automaatse dokumendisööturi) kaas	Avage ADF-i kinni jäänud originaalide eemaldamiseks.
②	ADF-i sisestussalv	Söödab originaale automaatselt.
③	ADF-i küljjuhik	Söödab originaalid otse printerisse. Nihutage originaalide servadeni.
④	ADF-i väljastussalv	Hoiab ADF-ist väljastatud originaale.



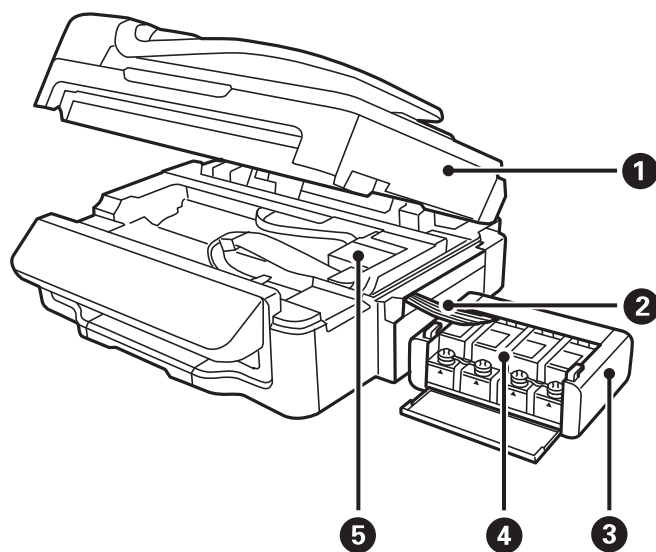
①	Küljjuhik	Söödab paberi otse printerisse. Libistage paberi servadeni.
---	-----------	---

Printeri põhidetailid

②	Tagumine paberisöötja	Laadib paberit.
③	Paberitugi	Toetab printerisse laaditud paberit.
④	Sööturi kate	Takistab vöökehade printerisse sattumist. Tavaliselt peaksite selle katte suletuna hoidma.
⑤	Väljastussalv	Hoiab väljastatud paberit.



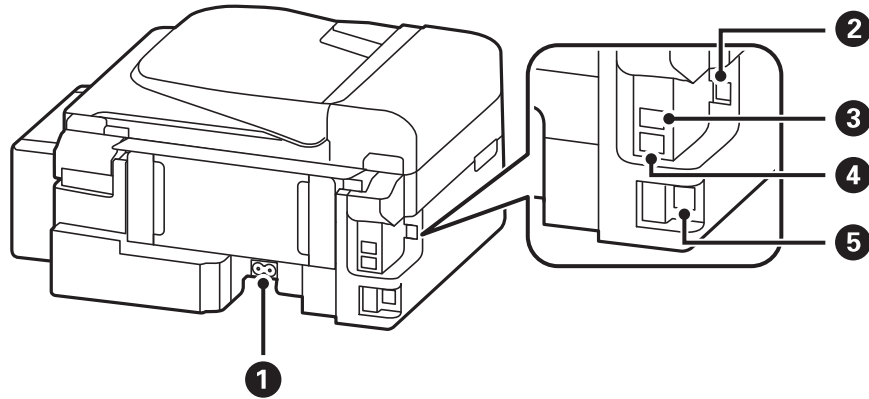
①	Dokumendikaas	Blokeerib skannimise ajal välisvalguse.
②	Skanneri klaas	Asetage originaalid seadmesse.
③	Juhtpaneel	Printeri juhtimisseade.



①	Skanner	Skannib kohale asetatud originaalid. Avage printerisse kinni jäänud paberi eemaldamiseks.
②	Tinditoru	Varustab printipead tindiga.

Printeri põhidetailid

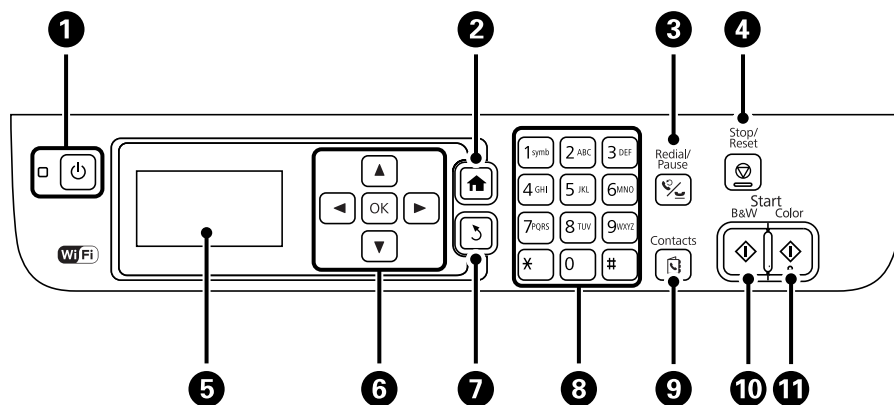
③	Tindimahuti seade	Hoiab tindimahuteid.
④	Tindimahutid	Varustab tinditorusid tindiga.
⑤	Prindipea	Väljastab tinti.



①	Vahelduvvoolusisend	Ühendab toitejuhtme.
②	USB-port	Port USB-kaabli ühendamiseks.
③	LINE-port	Telefoniliiniga ühendamiseks.
④	EXT.-port	Väliste telefoniseadmete ühendamiseks.
⑤	LAN-port	Port LAN-kaabli ühendamiseks.












Juhtpaneel

Nupud ja tuled





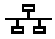








①		Printeri sisse- või väljalülitamine. Tõmmake toitejuhe pistikupesast välja, kui toitetuli ei põle.
②		Kuvab avakuva.

Printeri põhidetailid

3		Sisestage viimati valitud number või sisestage paus, kui sisestate faksinumbrit.
4		Praeguse toimingu peatamine.
5	-	Kuvab menüüd ja teated.
6		Menüüde valimiseks vajutage suvandeid  ,  ,  ja  . Vajutage valiku kinnitamiseks või valitud funktsiooni käivitamiseks OK.
7		Naaseb eelmisele lehele.
8	0 - 9 *, #	Sisestab numbreid, tähemärke ja sümboleid.
9		Avab kontaktiloendi.
10		Käivitab mustvalge printimise, kopeerimise, skannimise ja faksimise.
11		Käivitab värvilise printimise, kopeerimise, skannimise ja faksimise.

LCD-ekraanil kuvatavad ikoonid

Järgmised ikoonid kuvatakse olenevalt printeri olekust LCD-ekraanil.



	Lülitub sisse, kui originaal pannakse ADF-i.
	Lülitub sisse, kui juhtmega (Ethernet) võrk on keelatud ja Etherneti kaablit pole ühendatud.
	Lülitub sisse, kui printer on ühendatud juhtmega (Ethernet) võrguga.
	Lülitub sisse, kui printer pole ühendatud juhtmeta (Wi-Fi) võrguga.
	Lülitub sisse, kui printer on ühendatud juhtmeta (Wi-Fi) võrguga. Pulkade arv näitab ühenduse signaalitugevust. Mida rohkem pulki, seda tugevam on ühendus.
	Viitab printeri juhtmeta (Wi-Fi) võrguühenduse probleemile või näitab, et printer otsib juhtmeta (Wi-Fi) võrguühendust.
	Näitab, et printer on ühendatud võrguga režiimis Ad Hoc.
	Näitab, et lihtne AP-režiim ja Wi-Fi Directi režiim on keelatud.
	Näitab, et printer on ühendatud võrguga režiimis Wi-Fi Direct.
	Näitab, et lihtne AP-režiim on lubatud.
	Lülitub sisse, kui lubatud on säästurežiim.

Menüüsuvandid

Režiim Kopeeri

Märkus.

- Kuvatavad menüüd erinevad olenevalt valitud paigutusest.
- Vajutage peidetud sättemenüüde kuvamiseks nuppu OK.

Menüü	Sätted ja selgitused	
Koopiate arv	Sisestage koopiate arv.	
Paigutus	Ääristega	Ääristega koopiad.
	2 pilti lehel	<p>Kopeerib mitmeleheküljelised originaalid ühele lehele.</p> <p>Kui asetate originaalid ADF-i, sisestage need sööturisse ülemist või vasakut serva pidi.</p> <p>Laadige vertikaalseid originaale nii, nagu allpool näidatud, ja valige suvandis Vertikaalpaigutus säte Dokumendi paigutus.</p>  <p>Laadige horisontaalsed originaalid, nagu on allpool näidatud, ja valige jaotises Dokumendi paigutus säte Horisontaalpaigutus.</p> 
	ID-kaart	Skannib ID-kaardi mõlemat poolt ja kopeerib need A4-formaadis paberi ühele küljele.
Dokumendi formaat	Valige originaali formaat.	
Suum	Suurendab või vähendab originaali. Valige suvand Automaatsobitus lehele , et dokumenti valitud paberilika formaadiga sobitada.	
Dokumendi paigutus	Valige originaali suund.	
Kvaliteet	Valige originaali tüüp. Mustand. Võimaldab kiiremini printida, kuid väljaprintid võivad ähmased olla. Parim. Võimaldab parema kvaliteediga printida, kuid printimiskiirus võib väiksem olla.	
Tihedus	Määrake koopiate tihedus.	
Paigutusjärjekord	Valige mitme lehe jaoks mõeldud koopia paigutus, kui olete valinud suvandi Paigutus sätteks 2 pilti lehel .	

Printeri põhidetailid

Režiim Skanni

Pilv

Menüü	Sätted ja selgitused	
Sihtkoht	Valige sihtkoht, mis on registreeritud Epson Connect Serveris.	
Sätted	Vorming	Valige skannitud pildi salvestusvorming.
	Skannimisala	Valige skannimisala. Automaatne kärpimine. Kärbib skannimisel teksti või pildi ümber olevat valget ruumi. Maksimaalne ala. Skannib skanneri klaasi või ADF-i maksimaalsel skannimisalal.
	Dokumendi tüüp	Valige originaali tüüp.
	Tihedus	Valige skannitud pildi kontrastsus.
	Dokumendi paigutus	Valige originaali suund.

Arvuti

Menüü	Sätted ja selgitused	
Valige arvuti	Valige USB või võrgu kaudu ühendatud arvutite loendist arvuti, kuhu soovite skannitud kujutise salvestada.	
Sätted	Vorming	Valige skannitud pildi salvestusvorming.

Arvuti (WSD)

Selles menüüs pole ühtki sätet.

Režiim Faks

Valige avakuval suvand **Faks** ja seejärel vajutage nuppu OK.

Menüü	Sätted ja selgitused
Eraldusvõime	Valige saadetava faksi resolutsioon. Valige nii teksti kui ka fotosid sisaldavate originaalide puhul suvand Foto .
Tihedus	Valige saadetava faksi tihedus.
Otsesaatmine	Lisateabe saamiseks vaadake selle funktsiooni kirjeldust sisaldavat lehekülge.
Edastamisaruanne	Prindib pärast faksi saatmist automaatselt saatmisaruande. Valige suvand Printimise tõrge , et printida aruanne ainult tõrke esinemise korral.
Saada faks hiljem	Lisateabe saamiseks vaadake nende funktsioonide kirjeldusi sisaldavaid lehekülgi.
Vastuvõtu pollimine	

Printeri põhidetailid

Menüü	Sätted ja selgitused	
Prindi faksid uuesti	Prindib ajutiselt printeri mällu salvestatud vastuvõetud faksid alates uusimast.	
Faksiaruanne	Faksi sätete loend	Prindib praegused faksisätteid.
	Faksilogi	Kuvab või prindib saadetud ja vastu võetud faksitööde ajaloo. Saate järgmise menüü kaudu selle aruande automaatset printimist seadistada. Häälestus-Faksi sätted-Väljundi sätted--Faksilogi automaatne printimine
	Viimane edastus	Prindib aruande eelmise faksi kohta, mis pollimise teel saadeti või vastu võeti.
	Protokolli jälitamine	Prindib üksikasjaliku aruande eelmise faksi kohta, mis saadeti või vastu võeti.

Seotud teave

- ➔ „Ühevärvilise dokumendi mitme lehekülje saatmine (Otsesaatmine)” lk 69
- ➔ „Fakside saatmine määratud ajal (Saada faks hiljem)” lk 69
- ➔ „Fakside vastuvõtmine pollimise teel (Vastuvõtu pollimine)” lk 72

Režiim Häälestus

Menüü	Sätted ja selgitused		
Hooldus	Prindipea pihusti kontroll.	Prindib mustri kontrollimaks, kas prindipea pihustid on ummistunud.	
	Prindipea puhastamine	Puhastab prindipea ummistunud pihusteid.	
	Lähtestage tinditase(med)	Valige see funktsioon tinditasemete lähtestamiseks enne tindimahutite täitmist.	
	Prindipea joondamine	Kohandab prindipead, et prindikvaliteeti parandada. Käivitage see funktsioon, kui väljaprintidid on ähmased või tekst ja read pole joondatud.	
	Paberijuhiku puhastamine	Käivitage see funktsioon printeris oleva rulliku puhastamiseks, kui väljaprintidid on määrdunud või kulunud välimusega.	
Paberi häälestus	Valige paberiallikasse laaditud paberi formaat ja tüüp.		
Printimisoleku leht	Häälestusoleku leht	Prindib teabelehe, millel on kirjas printeri praegune olek ja sätted.	
Printeri sätted	Paberilähte sätted	A4/Letter ümberlülitus	Selle funktsiooni lubamisel ei kuvata tõrketeateid ka juhul, kui prinditöö paberiformaadi säte ei ühti paberiallikasse laaditud paberi formaadiga. See funktsioon on saadaval ainult siis, kui paberiformaadiks on määratud A4 või Letter.
		Tõrketeade	Kuvab tõrketeate, kui suvandis Paberi häälestus olevad paberiformaadi või -tüübi sätted ja prindisätteid ei ole vastavuses.
	Avuti ühendamine USB kaudu	Lubab USB-ühenduse kaudu arvutiga ühendatud printeri. Kui see funktsioon on keelatud, ei tunne arvuti USB-ühendusega printereid ära.	

Printeri põhidetailid

Menüü	Sätted ja selgitused			
Tavasätted	Heli	Kohandage helitugevust ja valige heli tüüp.		
	Unetaimer	Valige aeg, mille järel lülitub printer unerežiimi (energiasäästurežiimi), kui ühtki toimingut ei tehta. Määratud aja möödudes läheb LCD-ekraan mustaks.		
	Väljalülitustaimer	Saate kohandada aega, mille järel rakendub toitehaldus. Aja mis tahes suurenemine mõjutab toote energiasäästlikkust. Arvestage enne muudatuste tegemist keskkonnaga.		
	LCD kontrastsus	Kohandage LCD-ekraani kontrastsust.		
	Kuupäeva/kellaaja sätted	Kuupäev/kellaag	Sisestage praegune kuupäev ja kellaag.	
		Suveaeg	Valige teie piirkonnas kehtiv suveaja säte.	
		Ajavahe	Sisestage kohaliku aja ja UTC (koordineeritud maailmaaja) vaheline erinevus.	
	Riik/piirkond	Valige riik või piirkond.		
	Keel/Language	Valige kuvamisekeel.		
Kerimiskiirus	Valige LCD-ekraani kerimiskiirus.			
Võrgusätted	Võrgu olek	Kuvab või prindib võrgusätted ja ühenduse oleku.		
	Wi-Fi häälestus	Wi-Fi häälestusviisard	Lisateabe saamiseks lugege dokumenti <i>Võrgujuhend</i> .	
		Surunupu häälestus (WPS)		
		PIN-koodi häälestus (WPS)		
		Wi-Fi automaatne ühendus		
	Keela Wi-Fi	Võrguprobleeme võib olla võimalik lahendada, keelates Wi-Fi sätted või määrates need uuesti. Lisateabe saamiseks lugege dokumenti <i>Võrgujuhend</i> .		
	Wi-Fi Directi häälestus	Lisateabe saamiseks lugege dokumenti <i>Võrgujuhend</i> .		
Ühenduse kontrollimine	Kontrollib võrguühenduse olekut ja prindib võrguühenduse kontrollaruande. Kui ühendusega on probleeme, vaadake probleemide lahendamiseks kontrollaruannet.			
Täpsem häälestus	Lisateabe saamiseks lugege dokumenti <i>Võrgujuhend</i> .			
Epson Connect teenused	Saate Epson Connecti või Google'i Cloud Printi teenuse peatada või seda jätkata või teenuste kasutamise katkestada (vaikesätted taastada).			
Google Cloud Print teenused	Lisateavet saate Epson Connecti veebisaidilt. https://www.epsonconnect.com/ http://www.epsonconnect.eu (ainult Euroopa)			

Printeri põhidetailid

Menüü	Sätted ja selgitused	
Faksi sätted	Vaadake suvandi Faksi sätted menüüde loendit.	
Universaal. printimissätted	Need prindisätted rakenduvad siis, kui kasutate printimisel välist seadet ilma printeridraiverita.	
	Nihe üles	Kohandage paberi ülemist või vasakut veerist.
	Nihe vasakule	
Jäta tühi leht vahele	Jätab tühjad lehed printimisandmetes automaatselt vahele.	
Säästurežiim	Unetaimer	Valige aeg, mille järel lülitub printer unerežiimi (energiasäästurežiimi), kui ühtki toimingut ei tehta. Määratud aja möödudes läheb LCD-ekraan mustaks. Selle sätte keelamisel rakendub jaotises Tavasätted määratud säte.
Taasta vaikesätted	Lähtestab valitud sätted vaikeväärtustele.	

Seotud teave

- ➔ „Režiim Kopeeri” lk 16
- ➔ „Režiim Skanni” lk 17
- ➔ „Faksi sätted” lk 20

Faksi sätted

Valige avakuval suvandid **Häälestus > Faksi sätted**.

Menüü	Sätted ja selgitused	
Kasuta vaikesätteid	Selles menüüs määratud sätetest saavad fakside saatmise vaikesätted. Sätete kohta lisateabe saamiseks vaadake režiimi Faks menüüde loendit.	
Vastuvõtmise sätted	Vastuvõtturežiim	Valige vastuvõtturežiim.
	DRD	Kui olete telefonifirmalt eristuva helina teenuse tellinud, valige sissetulevate fakside jaoks kasutatav helin (või valige Sees).
	Helinaid vastamiseni	Valige helinate arv, mille järel printer automaatselt faksi vastu võtab. Kui soovite fakse ilma helinata vastu võtta, valige 0 (null).
	Kaugvastuvõtt	Kui vastate sissetulevale faksikõnele printeriga ühendatud telefonist, võite alustada faksi vastuvõtmist, sisestades telefoni teel koodi.

Printeri põhidetailid

Menüü	Sätted ja selgitused	
Väljundi sätted	Faksi väljund	Salvestab vastuvõetud dokumendid arvutisse. Sätted tuleb valida arvutis utiliidis FAX Utility.
	Automaatne vähendamine	Vähendab suuri dokumente, et need paberillicas olevale paberile ära mahuksid. Vähendamine ei pruugi olenevalt vastuvõetud andmetest alati võimalik olla. Kui see funktsioon on välja lülitatud, printitakse suured dokumendid originaalformaadis mitmele lehele või seade väljastab tühja lisalehe.
	Automaatne pööramine	Pöörab automaatselt, et printida A5-formaadis paberile, kui vastu võetakse horisontaalpaigutusega A5-formaadis dokument ja paberillica sätteks on valitud A5. Prindib A4-formaadis paberile, kui see funktsioon on keelatud.
	Sortimisreeglid	Prindib vastuvõetud dokumendid alates viimasest lehest (laskuvas järjestuses printimine), nii et printitud dokumendid asetatakse õiges lehekülgede järjestuses üksteise peale. Kui printeri mälu hakkab täis saama, ei pruugi see funktsioon saadaval olla.
	Printimise edasilükkamise aeg	Peatab ja taaskäivitab vastuvõetud dokumentide printimise määratud ajal. Vastuvõetud dokumente ei prindita määratud aja jooksul, vaid need salvestatakse mälu. Kui printeri mälu hakkab täis saama, ei pruugi see funktsioon saadaval olla. Vastuvõetud dokumendid printitakse pärast taaskäivitusaega automaatselt välja. Funktsiooni võib kasutada selleks, et öösel printimise korral müra vähendada või teie äraolekul konfidentsiaalsete dokumentide avalikustamist vältida.
	Lisa aruandele pilt	Prindib aruande (Edastamisaruanne) koos saadetud dokumendi esilehe pildiga. Sees (suur pilt): prindib lehe ülemise osa seda vähendamata. Sees (väike pilt): prindib kogu lehe, vähendades seda nii, et see mahuks aruandele.
	Faksilogi automaatne printimine	Prindib automaatselt faksilogi. Sees(30 järel): prindib logi iga 30 faksitöö lõpetamise järel. Sees(Aeg): prindib logi määratud ajal. Kui faksitööde arv ületab 30, printitakse logi siiski enne määratud aega.
	Aruande vorming	Valige faksiaruannete jaoks (v.a Protokolli jälitamine) vorming. Törkekoodidega printimiseks valige suvand Üksikasjalik .

Printeri põhidetailid

Menüü	Sätted ja selgitused	
Põhisätted	Faksi kiirus	Valige faksi saatmise kiirus. Soovitame valida sätte Aeglane(9600 bit/s) , kui faksi välismaale saatmisel / välismaalt saamisel või IP-telefoniteenuse (VoIP) kasutamisel esineb tihti sidetõrge.
	ECM	Parandab automaatselt faksi saatmisel esinevad tõrked (Tõrkeparanduse režiim), mille põhjuseks on enamasti telefoniliinide müra. Kui see funktsioon on keelatud, ei saa te värvilisi dokumente saata ega vastu võtta.
	Valimistooni tuvastamine	Tuvastab enne valima hakkamist tooni. Kui printer on ühendatud kodukeskjaama või digitaaltelefoniliiniga, ei pruugi seade valima hakata. Sellisel juhul määrake sätte Sideliini tüüp väärtuseks PBX . Kui see ei toimi, keelake funktsioon. Funktsiooni keelamisel võib aga faksinumbri esimene number ära kaduda ja faks võidakse valele numbrile saata.
	Numbri valimise režiim	Valige selle telefonisüsteemi tüüp, millega olete printeri ühendanud. Kui sätteks on määratud Impulss , võite valimisrežiimi ajutiselt impulssvalimisest toonivalimiseks muuta, vajutades nuppu * (sisestatakse „T”) samal ajal faksiseadme ülemisele ekraanile numbreid sisestades. Olenevalt piirkonnast ei pruugita seda sätet kuvada.
	Sideliini tüüp	Valige selle liini tüüp, millega olete printeri ühendanud. Lisateabe saamiseks vaadake faksi põhisätete kirjeldust sisaldavat lehekülge.
	Päis	Sisestage saatja nimi ja faksinumber. Need trükitakse saadetavate fakside päisena. Võite sisestada kuni 40 tähemärgi pikkuse nime ja kuni 20 tähemärgi pikkuse faksinumbri.
Turvasätted	Varunda automaatkustutuse andmed	Juhtpaneeli kaudu kustutatud faksidokumendid kaovad LCD-ekraanilt, kuid nende varukoopiad talletatakse ajutiselt mällu. Varukoopiad saab kustutada järgmiste funktsioonidega.
	Kustuta varundatud andmed	Varunda automaatkustutuse andmed: kustutab saadetud või vastuvõetud dokumendi kustutamisel automaatselt selle varukoopiad. Kustuta varundatud andmed: kustutab kõik varukoopiad. Käivitage see funktsioon enne, kui printeri kellelegi annate või seadme kõrvaldate.
Kontrollige faksiühendust	Kontrollib, kas printer on telefoniliiniga ühendatud ja faksi saatmiseks valmis, ning prindib kontrolli tulemuse A4-formaadis tavapaberile.	
Faksi saatmise viisard	Valige see faksi põhisätete määramiseks, järgides ekraanil kuvatavaid juhiseid. Lisateabe saamiseks vaadake faksi põhisätete kirjeldust sisaldavat lehekülge.	

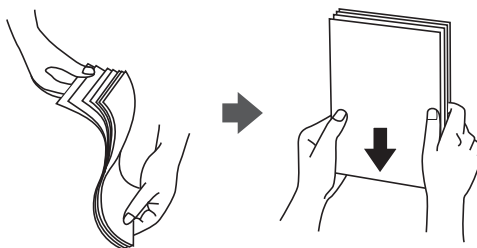
Seotud teave

- ➔ „Režiim Faks” lk 17
- ➔ „Vastuvõetud fakside salvestamine” lk 72
- ➔ „Faksi põhisätete määramine” lk 65

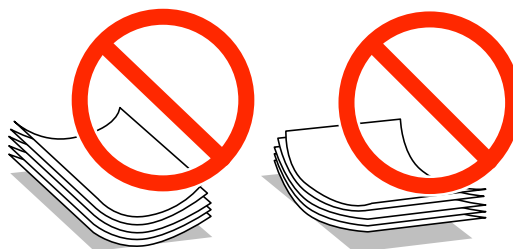
Paberi laadimine

Ettevaatusabinõud paberi käsitlemisel

- ❑ Lugege paberiga kaasnenud juhiseid.
- ❑ Enne laadimist lehvitage paberiservasid ja joondage need siis. Ärge lehvitage ega painutage fotopaberit. See võib printitavat külge kahjustada.



- ❑ Kui paber on kaardus, tasandage see või painutage seda pisut vastassuunas, enne kui selle laadite. Kaardus paberile printimine võib põhjustada paberiummistust või väljaprindi määrdumist.



- ❑ Ärge kasutage paberit, mis on laineline, rebenenud, lõigatud, volditud, niiske, liiga paks või õhuke või mille küljes on klepsusid. Sellise paberi kasutamine võib põhjustada paberiummistust või väljaprindi määrdumist.
- ❑ Enne laadimist lehvitage ümbrikuservasid ja joondage need siis. Kui virnastatud ümbrikud on õhku täis, suruge neid enne laadimist tasandamiseks alla.



- ❑ Ärge kasutage kaardus ega volditud ümbrike. Selliste ümbrike kasutamine võib põhjustada paberiummistust või väljaprindi määrdumist.
- ❑ Ärge kasutage kleepuvate klappide või aknaga ümbrikke.
- ❑ Vältige liiga õhukeste ümbrike kasutamist, sest need võivad printimise ajal kaarduda.

Seotud teave

➔ „Printeri spetsifikatsioonid” lk 120

Kasutatav paber ja mahud

Epson soovib väljaprintide kvaliteedi tagamiseks kasutada Epsoni originaalpaberit.

Epsoni originaalpaber

Meediumi nimi	Formaat	Laadimismaht (lehed)	Käsitsi kahepoolne printimine
Epsoni Bright White Ink Jet Paper	A4	80*1	✓
Epsoni Premium Glossy Photo Paper*2	A4, 13 × 18 cm (5 × 7 tolli), 16 : 9 laiformaat (102 × 181 mm), 10 × 15 cm (4 × 6 tolli)	20	-
Epsoni Matte Paper-Heavyweight*2	A4	20	-
Epsoni Photo Quality Ink Jet Paper*3	A4	80	-

*1 Käsitsi kahepoolseks printimiseks võite laadida kuni 30 paberilehte, mille ühele küljele on juba printitud.

*2 Printida saab ainult arvutist või nutiseadmest.

*3 Printida saab ainult arvutist.

Märkus.

Paberi kättesaadavus erineb piirkonniti. Pöörduge Epsoni toe poole, et saada uusimat teavet teie piirkonnas kättesaadava paberi kohta.

Müügil olev paber

Meediumi nimi	Formaat	Laadimismaht (lehed)	Käsitsi kahepoolne printimine
Tavapaber	Letter*1, A4, B5*1, A5*1, A6*1	Kuni küljühikul kolmnurgasümboliga viidatud jooneni.*2	✓
	Legal*1, Kasutaja määratletud*1	1	
Ümbrik*1	Ümbrik #10, Ümbrik DL, Ümbrik C6	10	-

*1 Printida saab ainult arvutist või nutiseadmest.

*2 Käsitsi kahepoolseks printimiseks võite laadida kuni 30 paberilehte, mille ühele küljele on juba printitud.

Seotud teave

➔ „Tehnilise toe veebisait” lk 129

Paberitüüpide loend

Parimate printimistulemuste saavutamiseks valige kasutatava paberi tüübile vastav säte.

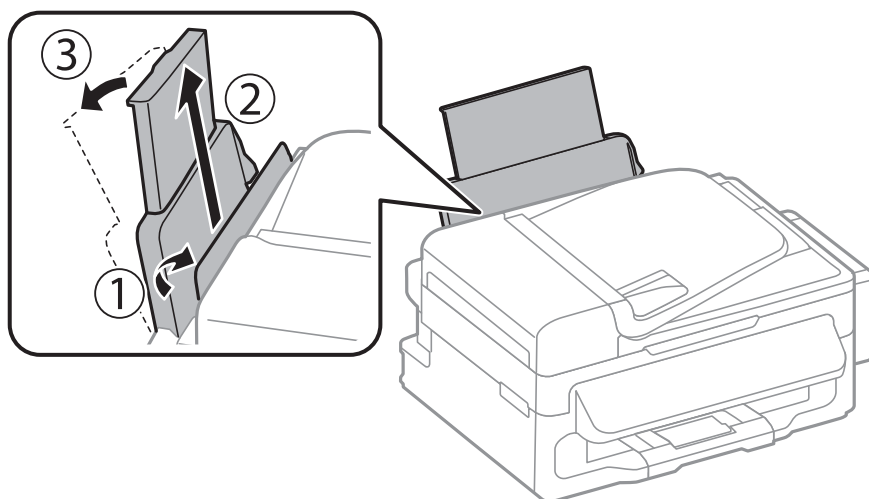
Paberi laadimine

Meediumi nimi	Meediumi tüüp	
	Juhtpaneel	Printeridraiver, nutiseade*
Epsoni Bright White Ink Jet Paper	tavapaberid	tavapaberid
Epsoni Premium Glossy Photo Paper	Kõrgkvaliteetne Läikiv	Epson Premium Glossy
Epsoni Matte Paper-Heavyweight	Matt	Epson Matte
Epsoni Photo Quality Ink Jet Paper	Matt	Epson Matte
Tavapaber	tavapaberid	tavapaberid
Ümbrik	Ümbrik	Ümbrik

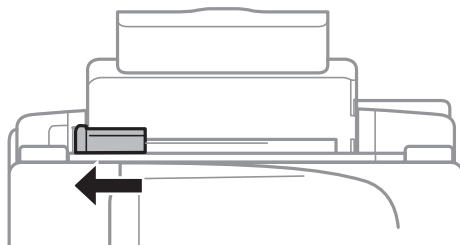
* Nutiseadmete puhul saab Epson iPrinti abil printimisel valida neid meediumitüüpe.

Paberi laadimine komponenti Tagumine paberisöötja

1. Avage söoturi kate ja tõmmake paberitugi välja.

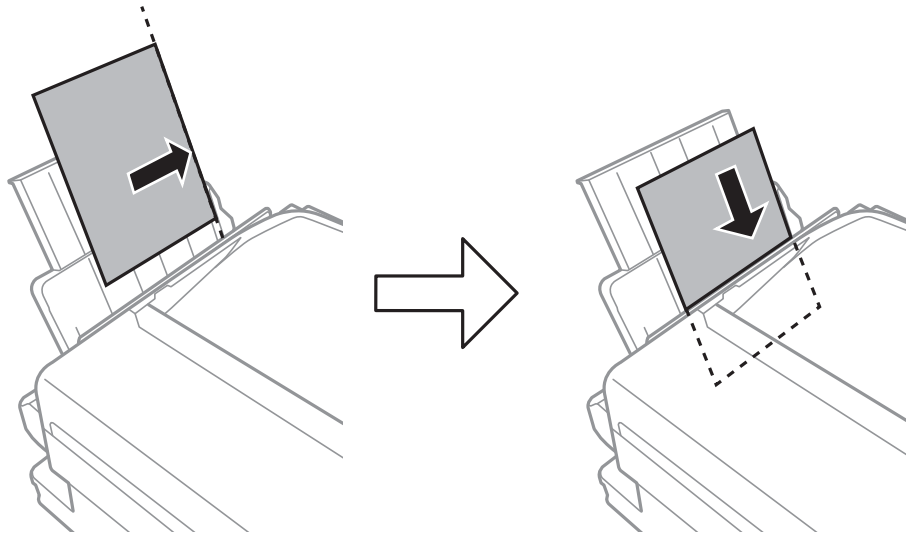


2. Nihutage küljuhikut.



Paberi laadimine

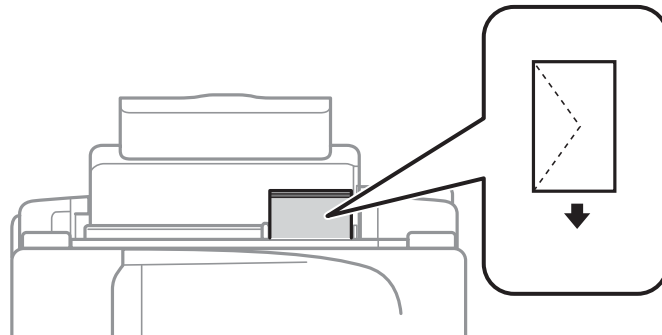
3. Laadige paber vertikaalselt tagumise paberisööturi parema servaga paralleelselt, nii et prinditav pool on üleval.



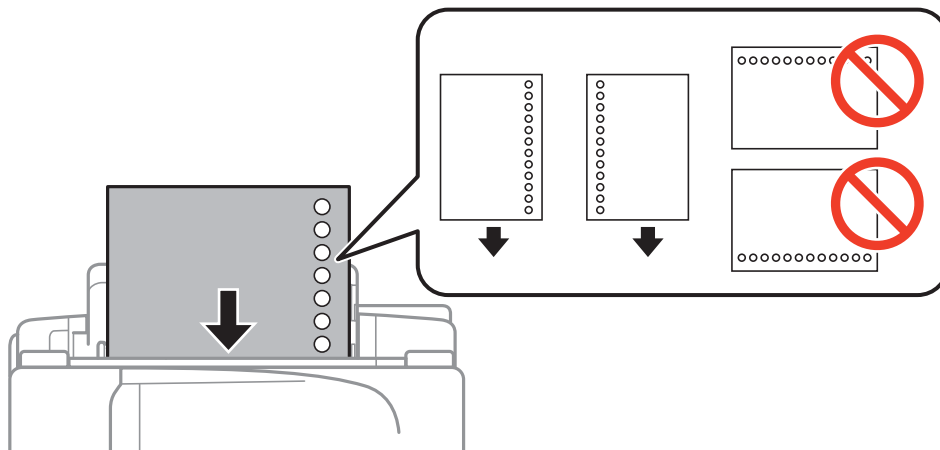
Oluline teave:

Ärge laadige rohkem lehti, kui konkreetse paberi puhul maksimaalselt lubatud. Ärge laadige tavapaberit äärejuhiku siseküljel oleva sümboli ▼ all olevast joonest kõrgemale.

Ümbrikud



Eelaugustatud paber



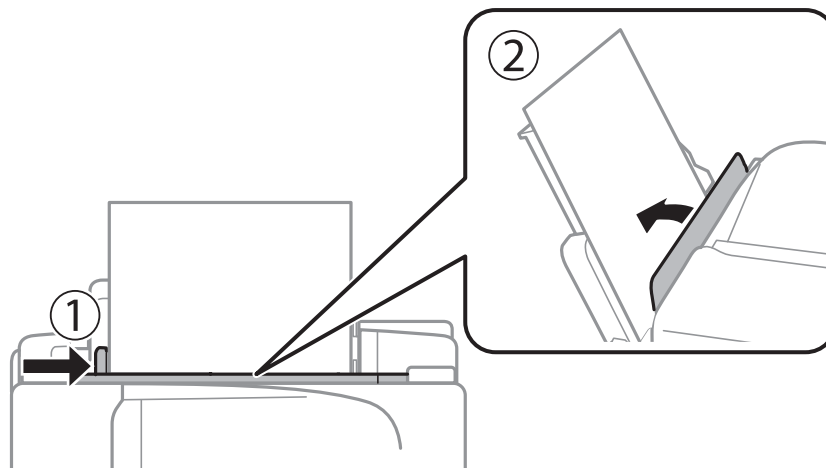
Paberi laadimine

Märkus.

Võite kasutada eelnevalt augustatud paberit järgmistel tingimustel.

- Laadimismaht: üks leht
- Formaat: A4, B5, A5, A6, Letter, Legal
- Kõitmisavad: ärge laadige paberit, mille üla- või alaosas on kõitmisavad.
Kohandage kausta printimisasendit, et vältida avade kohale printimist.

4. Lükake küljühik vastu paberi serva ja seejärel sulgege sööturi kate.



5. Määrake juhtpaneelil tagumine paberisöötjasse laaditud paberi formaat ja tüüp.

Märkus.

Saate kuvada ka paberiformaadi ja -tüübi sätete ekraani, valides suvandid **Häälestus > Paberi häälestus**.

6. Libistage väljastussalv välja.



Märkus.

Pange ülejäänud paber tagasi pakendisse. Kui te jätate selle printerisse, võib paber kaarduda või prindikvaliteet langeda.

Seotud teave

- ➔ „Ettevaatusabinõud paberi käsitlemisel” lk 23

Paberi laadimine

➔ „Kasutatav paber ja mahud” lk 24

Originaalide paigutamine

Paigutage originaalid skanneri klaasile või ADF-i. Kasutage skanneri klaasi originaalidega, mis ei toeta automaatset dokumendisööturit ADF-i.

ADF-iga saate skannida mitu originaali korraga.

ADF-i puhul kasutatavad originaalid

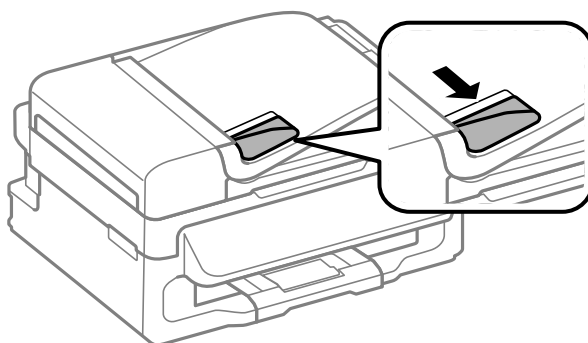
Paberiformaadid	A4, Letter, Legal
Paberi tüüp	Tavapaber
Paberi paksus (paberi kaal)	64–95 g/m ²
Laadimismaht	A4, Letter: 30 lehte või 3 mm Legal: 10 lehte

Paberiummistuste vältimiseks ärge pange ADF-i järgmisi originaale. Kasutage nende puhul komponenti skanneri klaas.

- Rebenenud, volditud, kortsus, kehvapaberikvaliteediga või kooldunud originaalid
- Kõiteaukudega originaalid
- Kleeplindi, klambri, kirjaklambri vms abil kokku pandud originaalid
- Kleebiste või siltidega originaalid
- Ebaühtlaselt lõigatud või vale nurga all olevad originaalid
- Kõidetud originaalid
- Lüümikud, termoülekandepaberid, kopeerpaberid

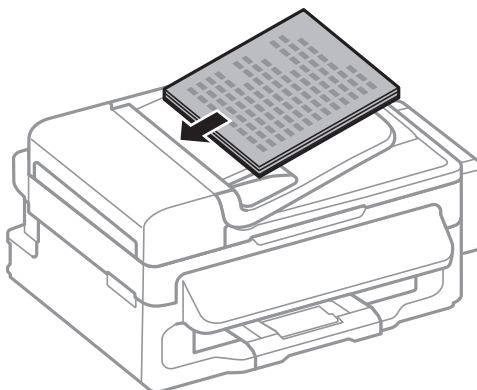
Originaalide paigutamine ADF-i

1. Joondage originaalide servad.
2. Nihutage ADF-i küljuhikut.



Originaalide paigutamine

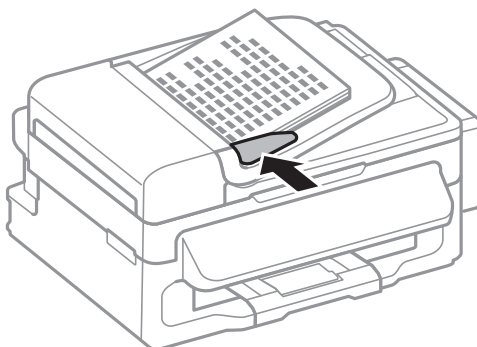
3. Paigutage originaalid ADF-i, nii et esikülg jääb ülespoole.



! *Oluline teave:*

- Ärge laadige originaale ADF-i külghühiku siseküljel oleva sümboli ▼ all olevast joonest kõrgemale.
- Ärge lisage originaale skannimise ajal.

4. Nihutage ADF-i külghühik vastu originaalide serva.



Seotud teave

➔ „ADF-i puhul kasutatavad originaalid” lk 29

Originaalide asetamine komponendile Skanneri klaas

! *Ettevaatust!*

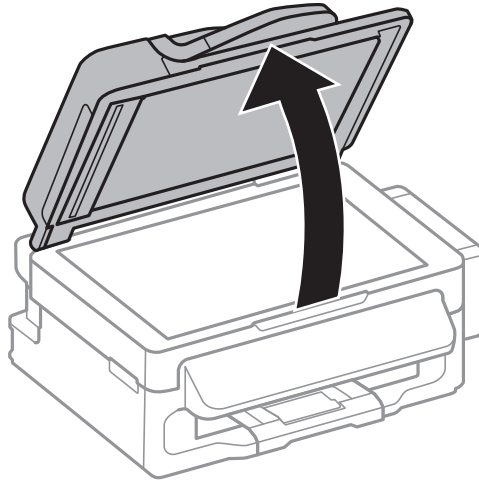
Dokumentikaane sulgemisel ärge jätke oma sõrmi selle vahele. Vastasel juhul võite viga saada.

! *Oluline teave:*

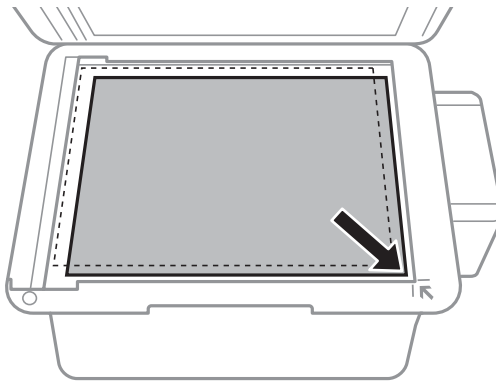
Kui asetate kogukaid originaale (nt raamat), ärge laske välisvalgusel paista otse komponendile skanneri klaas.

Originaalide paigutamine

1. Avage dokumendikaas.



2. Eemaldage skanneri klaasilt tolm ja plekid.
3. Asetage originaal seadmesse, pealne külg allpool, ja nihutage see nurgatähiseni.



Märkus.

- 1,5 mm suurust vahemikku skanneri klaasi äärtes ei skannita.
- Kui originaalid on asetatud nii ADF-i kui ka komponendile skanneri klaas, on prioriteetsed ADF-is olevad originaalid.

4. Sulgege kaas õrnalt.


Märkus.

Eemaldage originaalid pärast skannimist või kopeerimist. Kui jätate originaalid pikaks ajaks skanneri klaasile, võivad need klaasi külge kinni jääda.


Kontaktide haldamine

Kontaktiloendi registreerimine võimaldab teil hõlsalt sihtkohti sisestada. Kontaktiloendisse saate registreerida kuni 60 kirjet ja kasutada seda faksimisel.

Kontaktide registreerimine


1. Vajutage režiimis **Faks** nuppu .
2. Vajutage nuppu # ja seejärel valige suvand **Lisa kirje**.
3. Valige kirje number, mida soovite registreerida.
4. Määrake iga üksuse jaoks vajalikud sätted.

Märkus.

Faksinumbri sisestamisel sisestage faksinumbri algusse välissuunakood, kui kasutate kodukeskjaama telefonisüsteemi ja teil on välisliini jaoks suunakoodi tarvis. Kui suunakood on sättes **Sideliini tüüp** määratud, sisestage tegeliku suunakoodi asemel numbriosund (#). Valimise ajal kolmesekundilise pausi lisamiseks sisestage sidekriips, vajutades nuppu .


5. Kontakti registreerimiseks vajutage nuppu OK.

Märkus.

Kirje muutmiseks või kustutamiseks valige sihtkirje, vajutage nuppu  ja seejärel valige suvand **Redigeeri** või **Kustuta**.

Rühmitatud kontaktide registreerimine

Kontaktide lisamine rühma võimaldab teil faksi korraga mitmesse sihtkohta saata.


1. Vajutage režiimis **Faks** nuppu .
2. Vajutage nuppu # ja seejärel valige suvand **Lisa rühm**.
3. Valige kirje number, mida soovite registreerida.
4. Sisestage nimi ja vajutage nuppu OK.
5. Vajutage nuppu *, et valida kontaktid, kelle soovite rühmas registreerida.

Märkus.

- Võite registreerida kuni 30 kontakti.
- Valiku tühistamiseks vajutage uuesti nuppu *.

6. Kontaktide registreerimiseks rühmana vajutage nuppu OK.

Märkus.

Rühmitatud kontakti muutmiseks või kustutamiseks valige soovitud rühmitatud kontakt, vajutage nuppu  ja seejärel valige suvand **Redigeeri** või **Kustuta**.

Kontaktide registreerimine ja varundamine arvutisse

Printeri kontakte saate registreerida ja varundada funktsiooniga EpsonNet Config. Lisateabe saamiseks lugege funktsiooni EpsonNet Config spikrit.

Kontaktide andmed võivad printeri rikke tõttu kaotsi minna. Soovitame teil andmeid värskendamisel varundada. Epson ei vastuta mingisuguste andmete kadumise, andmete ja/või sätete varundamise ega taastamise eest isegi garantiiajal.

Seotud teave

➔ [„EpsonNet Config” lk 96](#)

Printimine

Arvutist printimine

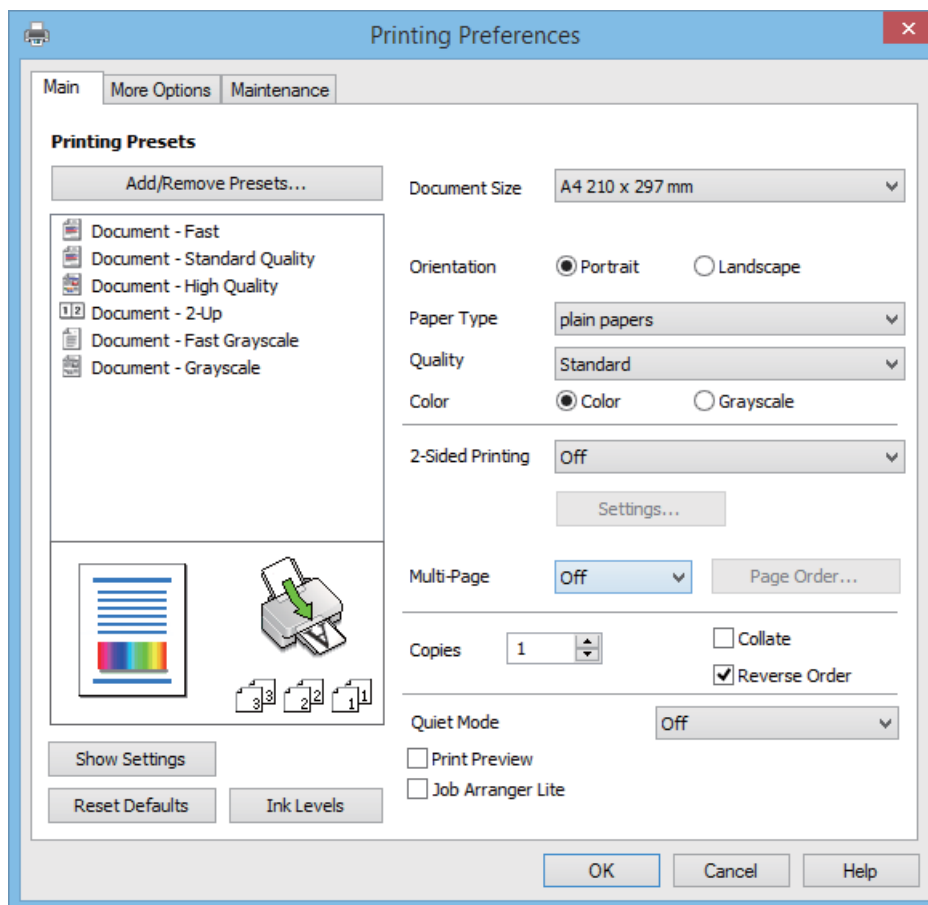
Põhiteave printimise kohta – Windows

Märkus.

Sätete kohta saate lisateavet võrguspikrist. Paremklõpsake sätet ja klõpsake seejärel suvandit **Spikker**.

Toimingud võivad olenevalt rakendusest erineda. Lisateabe saamiseks lugege rakenduse spikrit.

1. Laadige paber printerisse.
2. Avage fail, mida soovite printida.
3. Valige menüüst **Fail** suvand **Printi** või **Printihäälestus**.
4. Valige printer.
5. Valige printeridraiveri akna avamiseks suvand **Eelistused** või **Atribuudid**.



6. Tehke järgmised seadistused.
 - Dokumendi formaat: valige printerisse laaditud paberi formaat.

Printimine

- Suund: valige rakenduses määratud paigutus.
- Paberitüüp: valige laaditud paberi tüüp.
- Värviline: valige **Halliskaala**, kui soovite printida mustaga või halltoonides.

Märkus.

Ümbrikele printimisel valige suvandi **Suund** sätteks **Röhtsalt**.

7. Klõpsake **OK**, et sulgeda printeridraiveri aken.
8. Klõpsake nuppu **Prindi**.

Seotud teave

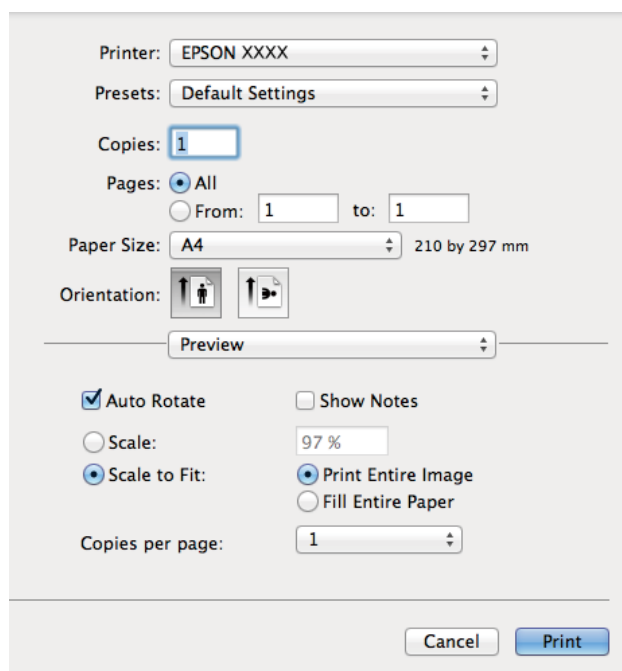
- ➔ „Kasutatav paber ja mahud” lk 24
- ➔ „Paberi laadimine komponenti Tagumine paberisöötja” lk 25
- ➔ „Paberitüüpide loend” lk 24

Põhiteave printimise kohta – Mac OS X

Märkus.

Toimingud on rakendusest olenevalt erinevad. Lisateabe saamiseks lugege rakenduse spikrit.

1. Laadige paber printerisse.
 2. Avage fail, mida soovite printida.
 3. Valige menüüst **Fail** suvand **Prindi** või mõni muu käsk, millega avada printimisdialog.
- Vajaduse korral klõpsake printimisakna laiendamiseks nuppu **Kuva üksikasjad** või ▼.



4. Tehke järgmised seadistused.
 - Printer: valige printer.

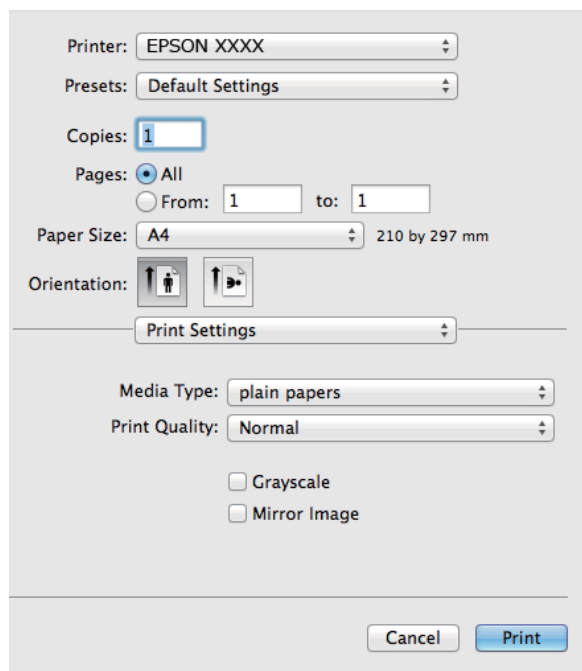
Printimine

- Preset: valige, kui soovite kasutada registreeritud sätteid.
- Paberiformaat: valige printerisse laaditud paberi formaat.
- Paigutus: valige rakenduses määratud paigutus.

Märkus.


Ümbrikel printimisel valige horisontaalpaigutus.

5. Valige hüpikmenüüst suvand **Printeri sätted**.



Märkus.

Kui operatsioonisüsteemi Mac OS X v10.8.x või uuema puhul ei kuvata menüüd **Printeri sätted**, ei ole Epsoni printeridraiver õigesti installitud.

Valige **System Preferences** menüüst  > **Printers & Scanners** (või **Print & Scan**, **Print & Fax**), eemaldage printer ja lisage siis printer uuesti. Printeri lisamise kohta lugege alljärgnevat.

<http://epson.sn>

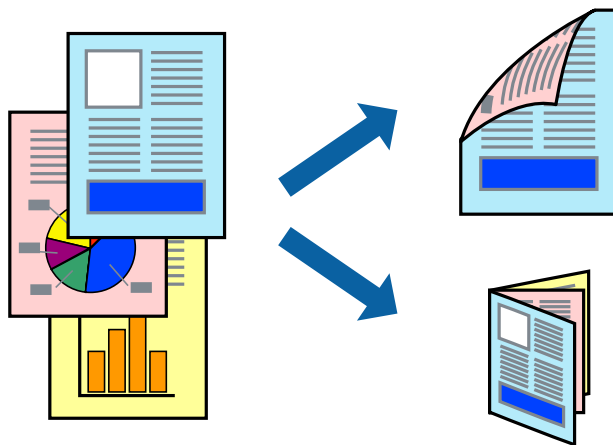
6. Tehke järgmised seadistused.
 - Meediumitüüp: valige laaditud paberi tüüp.
 - Halliskaala: valige see suvand, kui soovite printida must-valgelt või hallides toonides.
7. Klõpsake nuppu **Prindi**.

Seotud teave

- ➔ „Kasutatav paber ja mahud” lk 24
- ➔ „Paberi laadimine komponenti Tagumine paberisöötja” lk 25
- ➔ „Paberitüüpide loend” lk 24

Printimine kahele poole (ainult Windows)

Printeridraiver prindib automaatselt paaris ja paarituid lehekülgi eraldades. Kui printer on paaritute lehekülgede printimise lõpetanud, pöörake juhiseid järgides paberid ümber, et printida paaris leheküljed. Võite printida ka voldiku, mille saate väljaprintidist kokku voltida.



Märkus.

- Kui te ei kasuta kahepoolseks printimiseks sobilikku paberit, võib printikvaliteet olla halvem ja esineda paberiummistust.
- Olenevalt paberist ja andmetest võib tint valguda läbi paberi.
- Kui **EPSON Status Monitor 3** on inaktiveeritud, avage printeridraiver, klõpsake valikut **Lisasätted** vahekaardil **Hooldus** ja valige **Lubage EPSON Status Monitor 3**.
- Kahepoolne printimine ei pruugi olla saadaval, kui printerit kasutatakse võrgu kaudu või ühiskasutuses.

1. Laadige paber printerisse.
2. Avage fail, mida soovite printida.
3. Avage printeridraiveri aken.
4. Valige vahekaardil **Pealeht** jaotises **2-poolne printimine** säte **Käsitsi (Pika serva köitmine)** või **Käsitsi (Lühikese serva köitmine)**.
5. Klõpsake suvandit **Sätted**, tehke soovitud seadistused ja klõpsake seejärel nuppu **OK**.

Märkus.

Voldikuna printimiseks valige **Voldik**.

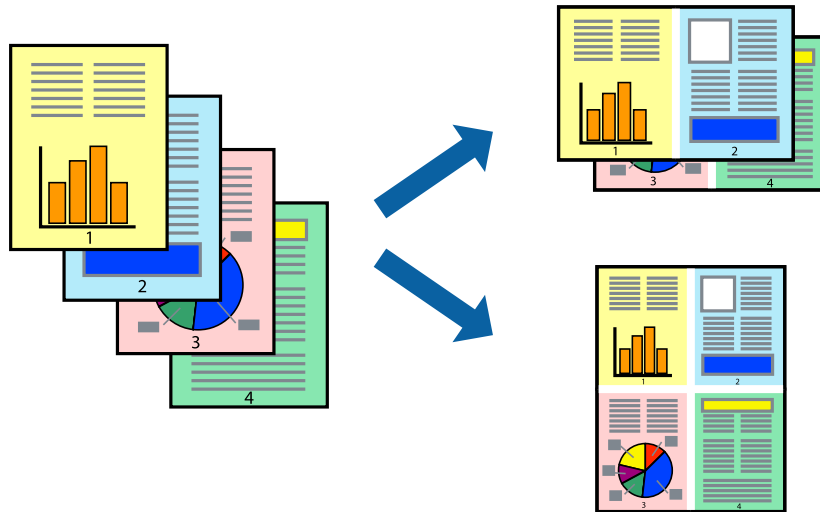
6. Vajaduse korral tehke vahekaartidel **Pealeht** ja **Veel suvandeid** veel seadistusi ning seejärel klõpsake nuppu **OK**.
7. Klõpsake nuppu **Prindi**.
Kui esimesele poolele printimine on lõpetatud, kuvatakse arvutis hüpikaken. Järgige ekraanil olevaid juhiseid.

Seotud teave

- ➔ „Kasutatav paber ja mahud” lk 24
- ➔ „Paberi laadimine komponenti Tagumine paberisöötja” lk 25
- ➔ „Põhiteave printimise kohta – Windows” lk 34

Mitme lehekülje printimine ühele lehele

Võite printida ühele paberilehele kaks või neli andmelehekülge.



Mitme lehekülje printimine ühele lehele – Windows

1. Laadige paber printerisse.
2. Avage fail, mida soovite printida.
3. Avage printeridraiveri aken.
4. Valige **2 lehte lehel** või **4 lehte lehel** suvandi **Mitu lehekülge** sätteks vahekaardil **Pealeht**.
5. Klõpsake nuppu **Lehek. järjestus**, valige soovitud sätted ja seejärel klõpsake akna sulgemiseks nuppu **OK**.
6. Vajaduse korral tehke vahekaardil **Pealeht** ja **Veel suvandeid** veel seadistusi ning seejärel klõpsake nuppu **OK**.
7. Klõpsake nuppu **Prindi**.

Seotud teave

- ➔ „Paberi laadimine komponenti Tagumine paberisöötja” lk 25
- ➔ „Põhiteave printimise kohta – Windows” lk 34

Mitme lehekülje printimine ühele lehele – Mac OS X

1. Laadige paber printerisse.
2. Avage fail, mida soovite printida.
3. Avage printimisdialog.
4. Valige hüpikmenüüst suvand **Paigutus**.

Printimine

5. Määrake lehekülgede arv jaotistes **Lehekülgi paberilehe kohta**, **Paigutuse suund** (lehekülgede järjestus) ja **Äärised**.
6. Vajaduse korral seadistage ka muid sätteid.
7. Klõpsake nuppu **Prindi**.

Seotud teave

- ➔ „Paberi laadimine komponenti Tagumine paberisööja” lk 25
- ➔ „Põhiteave printimise kohta – Mac OS X” lk 35

Prinditava sobitamine paberi formaadiga

Võite printida nii, et prinditav materjal sobitatakse printerisse laaditud paberi formaadiga.



Prinditava sobitamine paberi formaadiga – Windows

1. Laadige paber printerisse.
 2. Avage fail, mida soovite printida.
 3. Avage printeridraiveri aken.
 4. Valige vahekaardil **Veel suvandeid** järgmised sätteid.
 - Dokumendi formaat: valige rakenduses määratud paberiformaat.
 - Väljastatav paber: valige printerisse laaditud paberi formaat.
Suvand **Mahuta lehele** valitakse automaatselt.
- Märkus.**
*Kui soovite lehekülje keskele vähendatud pildi printida, valige suvand **Keskel**.*
5. Vajaduse korral tehke vahekaartidel **Pealeht** ja **Veel suvandeid** veel seadistusi ning seejärel klõpsake nuppu **OK**.
 6. Klõpsake nuppu **Prindi**.

Printimine

Seotud teave

- ➔ „Paberi laadimine komponenti Tagumine paberisöötja” lk 25
- ➔ „Põhiteave printimise kohta – Windows” lk 34

Prinditava materjali sobitamine paberiformaadiga – Mac OS X

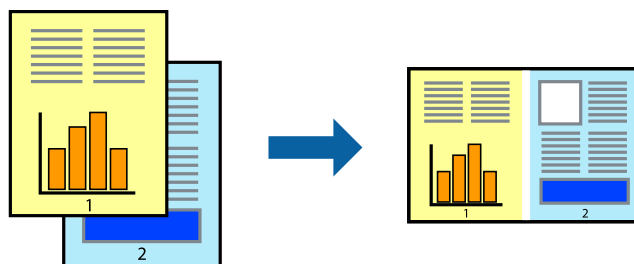
1. Laadige paber printerisse.
2. Avage fail, mida soovite printida.
3. Avage printimisdialog.
4. Valige suvandi **Paberiformaat** sätteks rakenduses määratud paberiformaat.
5. Valige hüpikmenüüst **Paberihaldus**.
6. Valige suvand **Sobita paberiformaadiga**.
7. Valige suvandi **Sihtpaberi formaat** sätteks printerisse laaditud paberi formaat.
8. Vajaduse korral seadistage ka muid sätteid.
9. Klõpsake nuppu **Prindi**.

Seotud teave

- ➔ „Paberi laadimine komponenti Tagumine paberisöötja” lk 25
- ➔ „Põhiteave printimise kohta – Mac OS X” lk 35

Korruga mitme faili printimine (ainult Windows)

Funktsiooniga **Töökorraldaja** saate ühendada mitu erinevates rakendustes loodud faili ja printida need ühe printimistoiminguga. Võite määrata kombineeritud failide printisätteid, nagu paigutus, printimisjärjestus ja suund.



Märkus.

Prindiprojekti (salvestatud rakendusse **Töökorraldaja**) avamiseks klõpsake nuppu **Töökorraldaja** printeridraiveri vahekaardil **Hooldus**. Seejärel klõpsake faili valimiseks käsku **Ava** menüüst **Fail**. Salvestatud failide laiend on „ecl”.

1. Laadige paber printerisse.
2. Avage fail, mida soovite printida.
3. Avage printeridraiveri aken.

Printimine

4. Valige suvand **Töökorraldaja** vahekaardil **Pealeht**.
5. Printeridraiveri akna sulgemiseks klõpsake nuppu **OK**.
6. Klõpsake nuppu **Prindi**.
Kuvatakse aken **Töökorraldaja** ja printimistoiming lisatakse **Prindiprojektile**.
7. Jätke aken **Töökorraldaja** avatuks, avage fail, mida soovite praeguse failiga ühendada, ja korrake toiminguid 3 kuni 6.

Märkus.

Kui sulgete akna **Töökorraldaja**, kustutatakse salvestamata **Prindiprojekt**. Hilisemaks printimiseks valige **Salvesta** menüüst **Fail**.

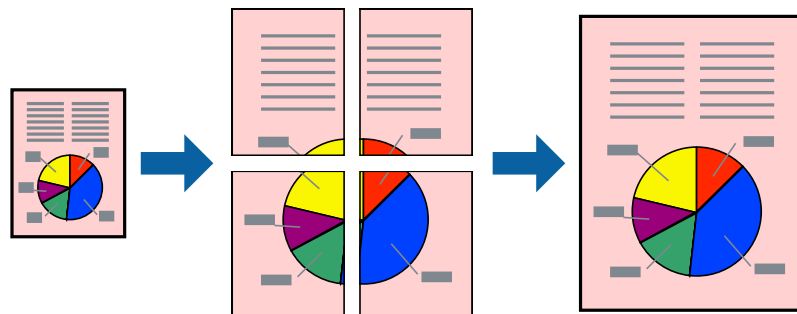
8. Kasutage menüüsid **Küljendus** ja **Redigeeri** aknas **Töökorraldaja**, et redigeerida vastavalt vajadusele projekti **Prindiprojekt**.
9. Valige suvand **Prindi**, mis asub menüüs **Fail**.

Seotud teave

- ➔ „Paberi laadimine komponenti Tagumine paberisöötja” lk 25
- ➔ „Põhiteave printimise kohta – Windows” lk 34

Suurendatud printimine ja postrite printimine (ainult Windows)

Saate ühe pildi mitmele paberilehele printida, et luua suurem poster. Lehtede ühendamise lihtsustamiseks võite printida neile joondusmärgid.



1. Laadige paber printerisse.
2. Avage fail, mida soovite printida.
3. Avage printeridraiveri aken.
4. Valige suvand **2x1 plakat**, **2x2 plakat**, **3x3 plakat** või **4x4 plakat**, mis asub menüüs **Mitu lehekülge** vahekaardil **Pealeht**.
5. Klõpsake suvandit **Sätted**, tehke soovitud seadistused ja klõpsake seejärel nuppu **OK**.
6. Vajaduse korral tehke vahekaartidel **Pealeht** ja **Veel suvandeid** veel seadistusi ning seejärel klõpsake nuppu **OK**.

Printimine

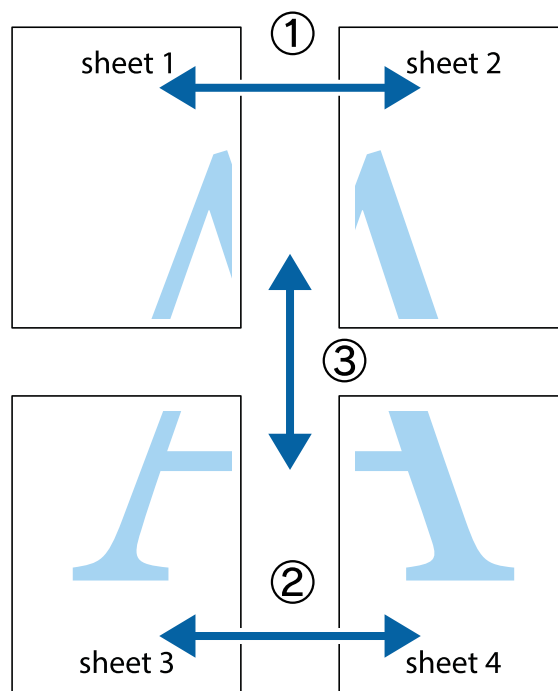
7. Klõpsake nuppu **Prindi**.

Seotud teave

- ➔ „Paberi laadimine komponenti Tagumine paberisöötja” lk 25
- ➔ „Põhiteave printimise kohta – Windows” lk 34

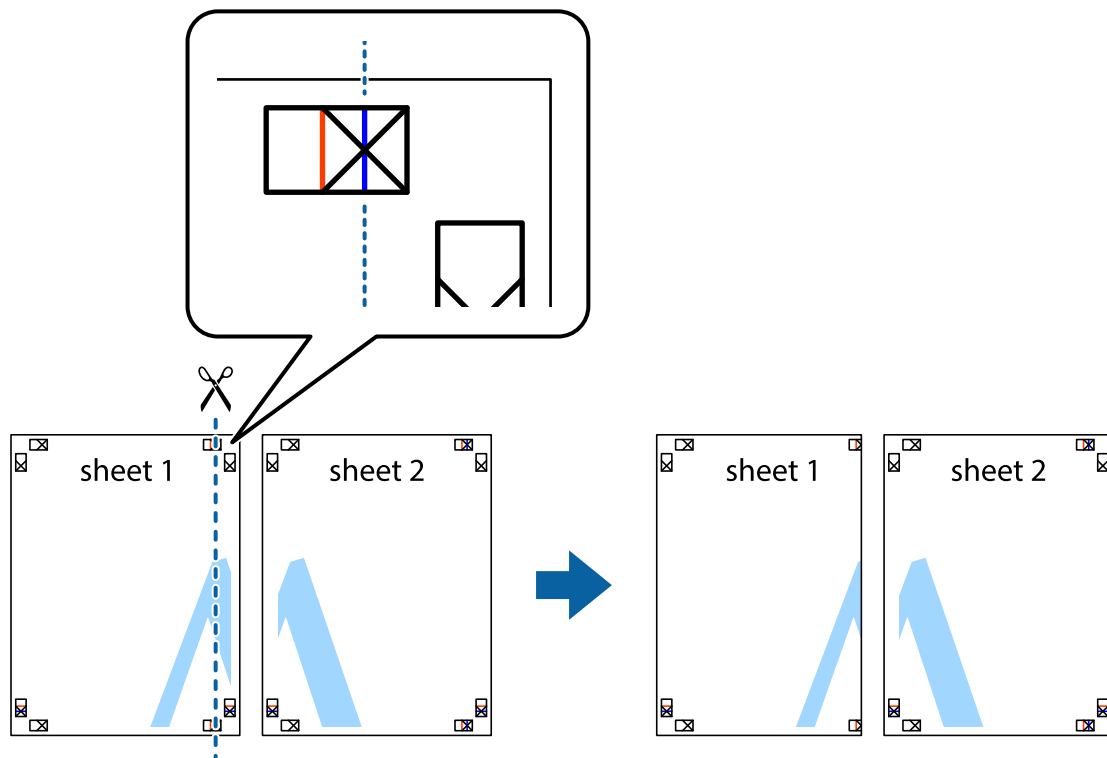
Postrite printimine funktsiooniga Vaheliti joondusmärgised

Järgnevalt on toodud näide postri printimisest, kui valitud on suvand **2x2 plakat** ja jaotises **Prindi lõikejooned** asuv suvand **Vaheliti joondusmärgised**.

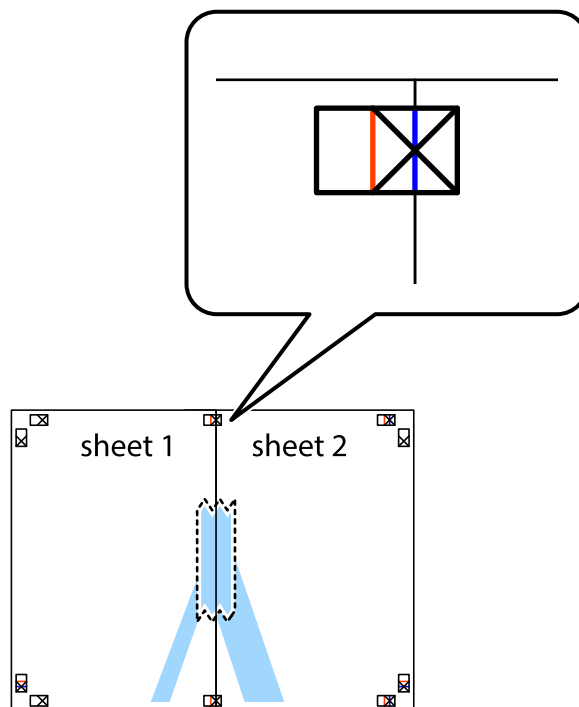


Printimine

1. Valmistage ette Sheet 1 ja Sheet 2. Lõigake mööda alumise ja ülemise ristide vahelist sinist vertikaalset joont ära Sheet 1 veerised.

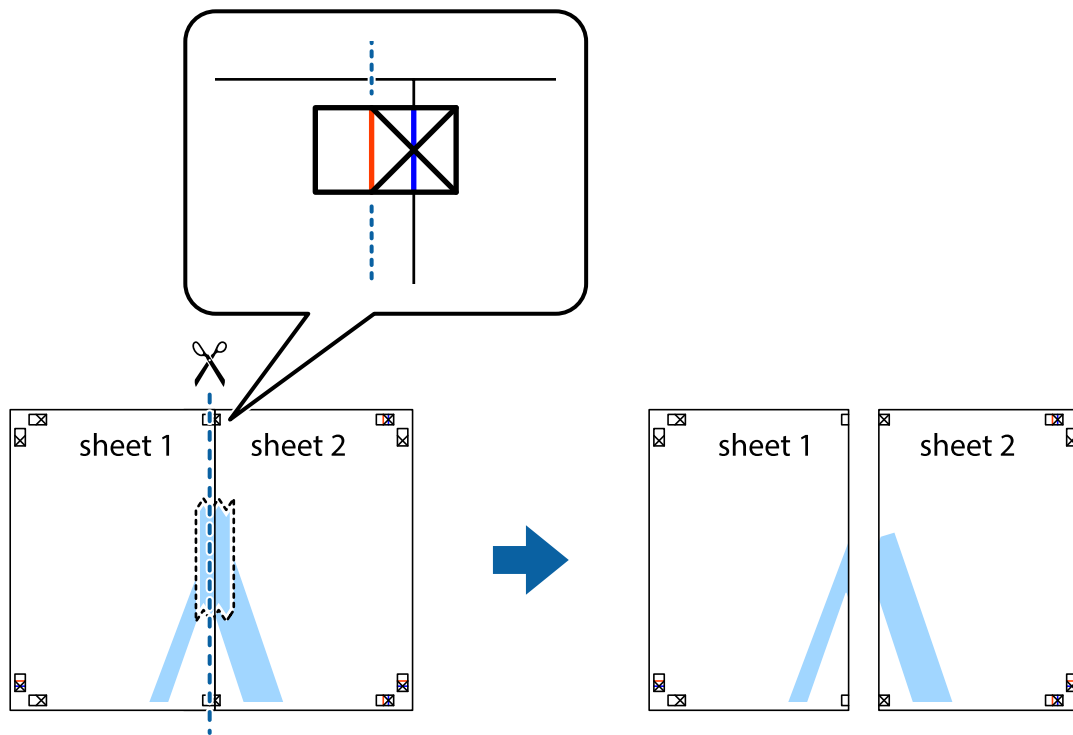


2. Asetage Sheet 1 Sheet 2 peale ja joondage ristid. Seejärel kleepige kaks lehte tagaküljelt ajutiselt kokku.

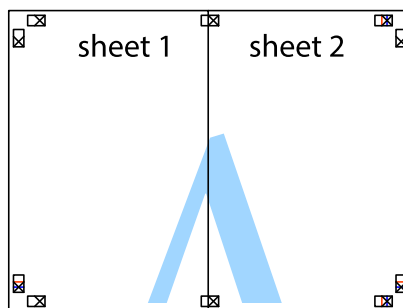


Printimine

3. Lõigake kleebitud lehed mööda joendusmärkide vahelist vertikaalset punast joont pooleks (järgige ristidest vasakul olevat joont).



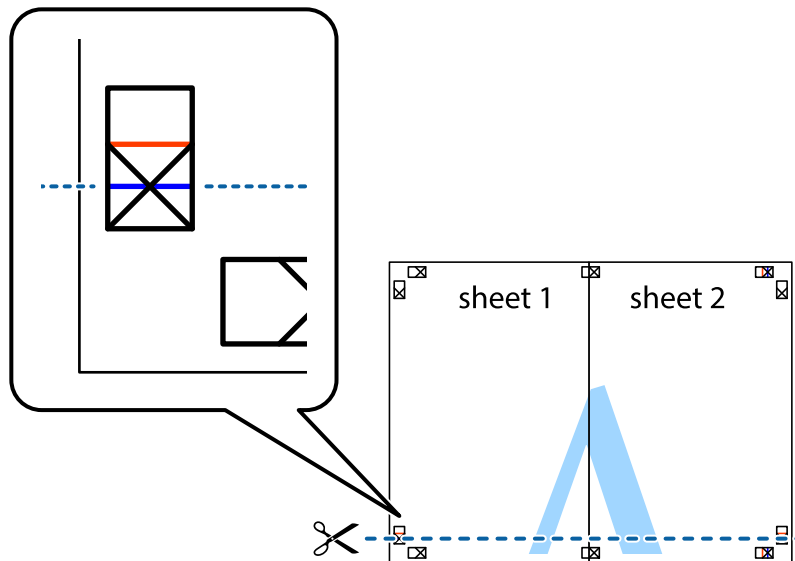
4. Kleepige lehed tagaküljelt kokku.



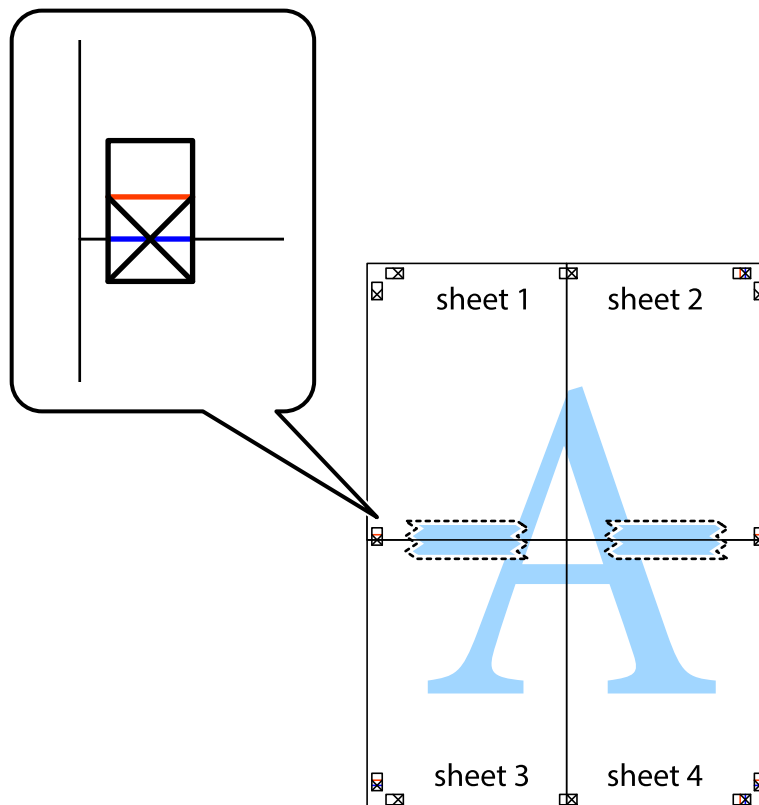
5. Sheet 3 ja Sheet 4 kokkukleepimiseks korrake toiminguid 1–4.

Printimine

6. Lõigake mööda vasakpoolse ja parempoolse ristide vahelist sinist horisontaalset joont Sheet 1 ja Sheet 2 veerised ära.

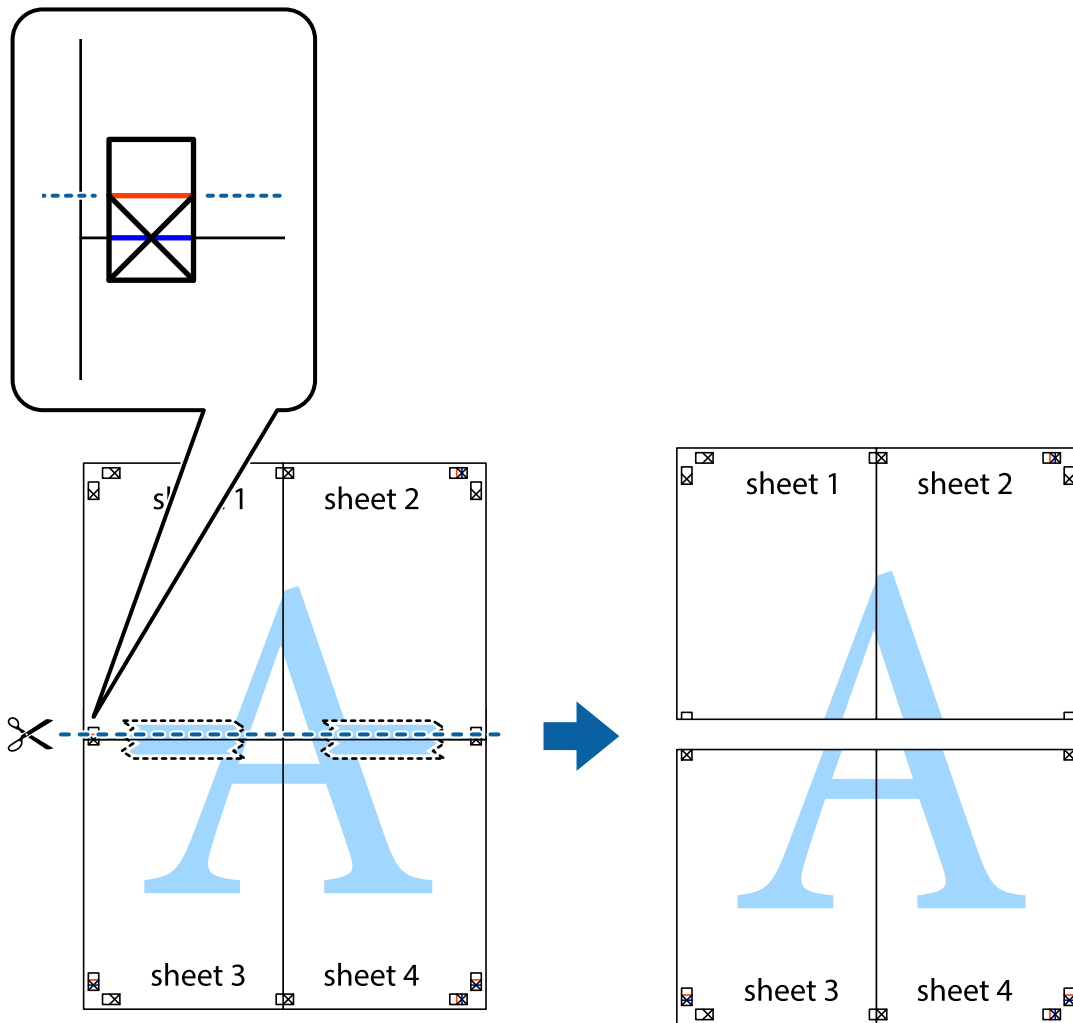


7. Asetage Sheet 1 ja Sheet 2 serv Sheet 3 ja Sheet 4 peale ning joondage ristid. Seejärel kleepige lehed tagaküljelt ajutiselt kokku.

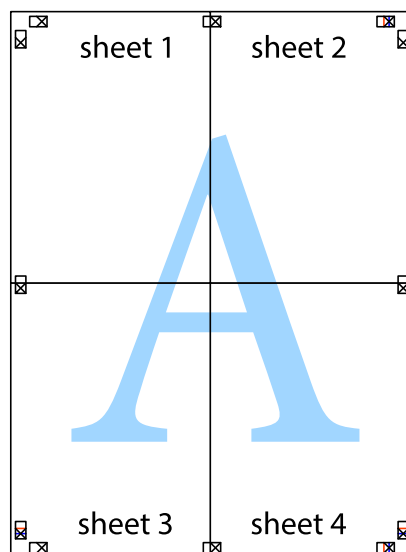


Printimine

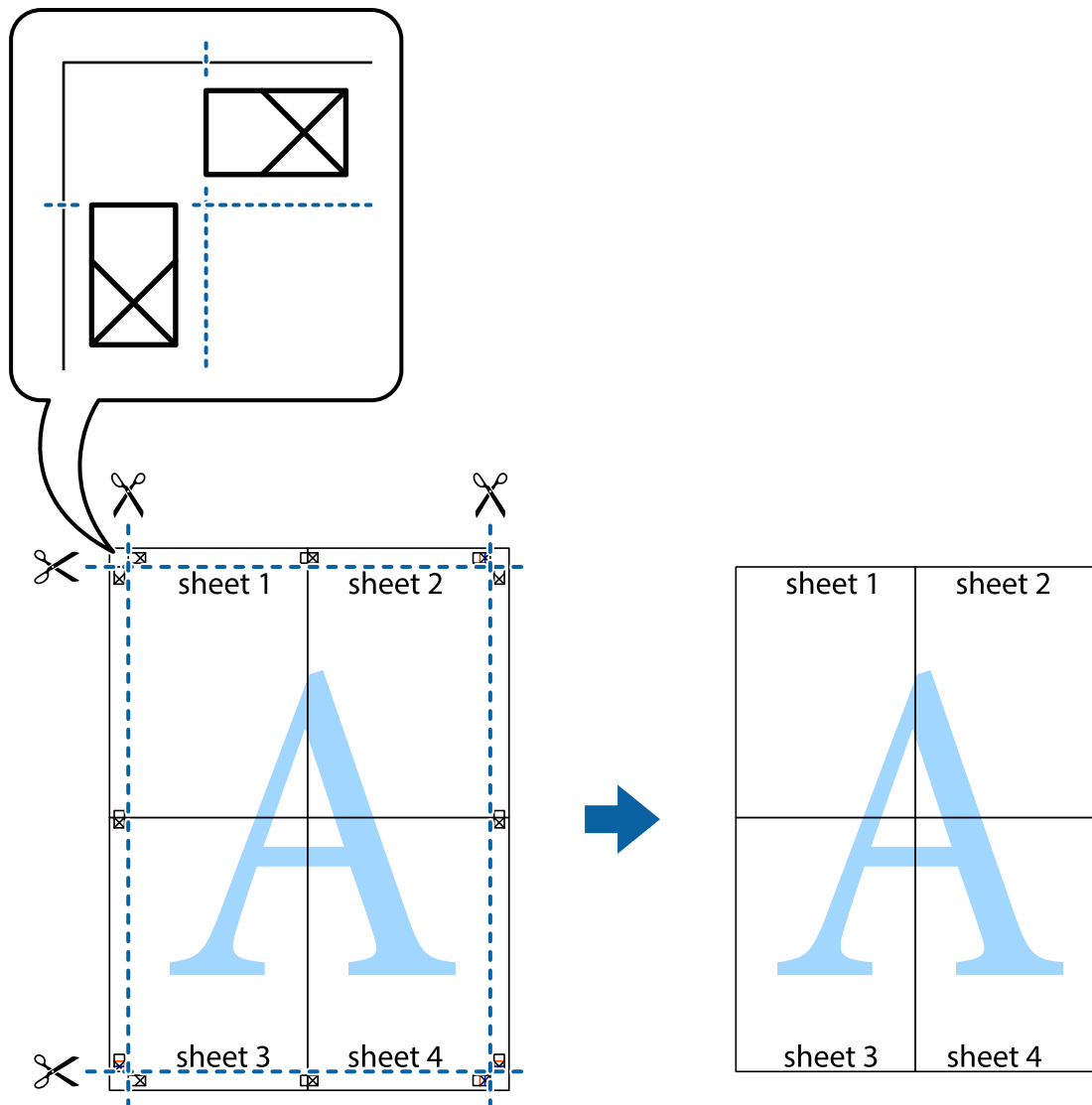
8. Lõigake kleebitud lehed mööda joendusmärkide vahelist horisontaalset punast joont pooleks (järgige ristidest ülalpool olevat joont).



9. Kleepige lehed tagaküljelt kokku.



10. Lõigake piki välisjuhikut ära ka ülejäänud veerised.



Täpsemate sätetega printimine

Selles jaotises kirjeldatakse printeridraiveri mitmesuguseid lisapaigutus- ja printimisfunktsioone.

Seotud teave

- ➔ „Windowsi printeridraiver” lk 90
- ➔ „Mac OS Xi printeridraiver” lk 92

Printimise eelseadistuse lisamine lihtsamaks printimiseks

Kui loote sageli kasutatavatest printisätetest printeridraiveris oma eelseadistuse, võite hõlsalt printida, valides eelseadistuse loendist.

Printimine

Windows

Oma eelseadistuse lisamiseks määrake sätted **Dokumendi formaat** ja **Paberitüüp** vahekaardil **Pealeht** või **Veel suvandeid** ning klõpsake seejärel suvandit **Lisa/eemalda eelseaded**, mis asub jaotises **Printimise eelmäärangud**.

Märkus.

Lisatud eelseadistuse kustutamiseks klõpsake **Lisa/eemalda eelseaded**, valige eelseadistuse nimi, mida tahate kustutada ja kustutage see.

Mac OS X

Avage printimisdialog. Oma eelseadistuse lisamiseks määrake sellised sätted nagu **Paberiformaat** ja **Meediumitüüp** ning salvestage seejärel praegused sätted sättes **Eelseadistused** eelseadistusena.

Märkus.

Lisatud eelseadistuse kustutamiseks klõpsake **presets** > **Show Presets**, valige eelseadistuse nimi, mida tahate kustutada ja kustutage see.

Vähendatud või suurendatud dokumendi printimine

Võite dokumenti protsendimäära võrra suurendada või vähendada.

Windows

Määrake **Dokumendi formaat** vahekaardil **Veel suvandeid**. Valige suvand **Vähenda/suurenda dokumenti**, **Suurenda** ja sisestage seejärel protsendimäär.

Mac OS X

Valige menüüst **File** kirje **Page Setup**. Valige suvandite **Format For** ja **Paper Size** sätted ning sisestage välja **Scale** protsent. Sulgege aken ja printige, järgides üldisi printimisjuhiseid.

Printimisvärvi kohandamine

Võite kohandada printimiseks kasutatavaid värve.

Funktsiooniga **PhotoEnhance** luuakse selgem kujutis ja erksamad värvid, kohandades automaatselt algse pildi kontrastsust, küllastust ning eredust.

Märkus.

Neid kohandusi ei rakendata algsetele andmetele.

Funktsioon **PhotoEnhance** kohandab värve pildistatava asukohta analüüsis. Kui olete pilti vähendades, suurendades, kärpides või pöörates pildistatava asukohta muutnud, võib värv ootamatult muutuda. Kui pilt on fookusest väljas, võib selle toon ebaloomulik olla. Kui värvid muutuvad või mõjuvad ebaloomulikult, printige mõne muu režiimiga, mitte funktsiooniga **PhotoEnhance**.

Windows

Valige värviparanduse meetod suvandist **Värvikorrektsioon** vahekaardil **Veel suvandeid**.

Kui teete valiku **Automaatne**, reguleeritakse värve automaatselt, et need vastaksid paberi tüübile ja prindikvaliteedi sätetele. Kui teete valiku **Kohandatud** ja klõpsate **Täpsemalt**, saate ise sätteid valida.

Mac OS X

Avage printimisdialog. Valige hüpikmenüüst **Color Matching** ja seejärel **EPSON Color Controls**. Valige hüpikmenüüst **Color Options** ja valige üks saadaolevatest suvanditest. Klõpsake noolel suvandi **Täpsemad sätted** kõrval ja tehke soovitud sätteid.

Printimine

Vesimärgi printimine (ainult Windows)

Võite lisada printitud lehtedele vesimärgi (nt „salajane”). Võite ka lisada oma vesimärgi.

Klõpsake suvandit **Vesimärgi omadused** vahekaardil **Veel suvandeid** ning valige seejärel vesimärk. Üksikasjade (nt vesimärgi värv ja asukoht) muutmiseks klõpsake nuppu **Sätted**.

Päise ja jaluse printimine (ainult Windows)

Saate päiste ja jalustena printida teavet, nagu kasutajanimi ja printimiskuupäev.

Klõpsake suvandit **Vesimärgi omadused** vahekaardil **Veel suvandeid** ja valige seejärel suvand **Päis/jalus**. Klõpsake suvandit **Sätted** ja valige rippmenüüst vajalikud sätted.

Fotode printimine rakendusega Epson Easy Photo Print

Epson Easy Photo Print võimaldab lihtsat fotode küljendamist ja printimist erinevat tüüpi paberitele.

Märkus.

Kui printite Epsoni originaalfotopaberile, on tindikvaliteet parim ning väljaprintid on erksad ja selged.

Seotud teave

- ➔ „Kasutatav paber ja mahud” lk 24
- ➔ „Paberi laadimine komponenti Tagumine paberisöötja” lk 25
- ➔ „Epson Easy Photo Print” lk 95

Printimine nutiseadmetest

Funktsiooni Epson iPrint kasutamine

Epson iPrint on rakendus, millega saate printida fotosid, dokumente ja veebilehti nutiseadmest (nt nutitelefon või tahvelarvuti). Saate kasutada kas kohalikku printimist (printeriga samasse juhtmeta võrku ühendatud nutiseadmest) või kaugprintimist (väliselt Interneti kaudu). Kaugprintimise kasutamiseks registreerige printer teenuses Epson Connect.



Epson iPrinti saate oma nutiseadmesse installida järgmist URL-i või QR-koodi kasutades.

Printimine

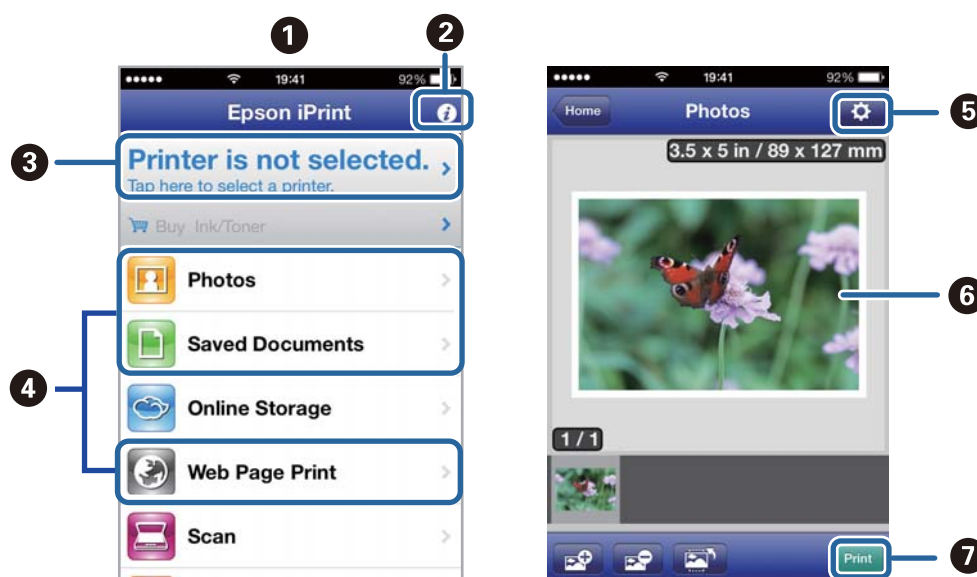
<http://ipr.to/c>



Funktsiooni Epson iPrint kasutamine

Käivitage nutiseadmes Epson iPrint ja valige avakuvalt üksus, mida soovite kasutada.

Järgmisi ekraane võidakse ilma ette teatamata muuta.



1	Avakuva rakenduse käivitamisel.
2	Kuvab teavet printeri seadistamise kohta ja KKK.
3	Kuvab ekraani, kus saate valida printeri ja selle sätteid. Kui olete printeri juba valinud, ei pea te seda järgmisel korral enam uuesti valida.
4	Valige, mida soovite printida, nagu fotod, dokumendid või veebilehed.
5	Kuvab ekraani prindisätete, nagu paberiformaat ja -tüüp, valimiseks.
6	Kuvab valitud fotod ja dokumendid.
7	Alustab printimist.

Märkus.

Dokumendimenüüst printimiseks iOS-i kasutava seadmega iPhone, iPad, või iPod touch edastage prinditav dokument iTunesi failijagamisfunktsiooni abil ja seejärel käivitage Epson iPrint.

Seotud teave

➔ „Teenus Epson Connect” lk 89

Funktsiooni AirPrint kasutamine

AirPrint võimaldab teil printida AirPrinti toega printerisse oma iOS-i uusimat versiooni kasutavast iOS-seadmest ja Mac OS X v10.7.x-ist või uuemast versioonist.



Märkus.

Lisateavet saate Apple'i AirPrinti veebisaidilt.

1. Laadige paber printerisse.
2. Ühendage oma seade samasse juhtmeta võrku, mida kasutab printer.
3. Printige seadmest printerisse.

Seotud teave

➔ [„Paberi laadimine komponenti Tagumine paberisöötja” lk 25](#)

Printimise tühistamine

Märkus.

- Te ei saa Windowsis prinditööd arvutist tühistada, kui see on täielikult printerisse saadetud. Sel juhul katkestage prinditöö printeri juhtpaneelilt.
- Operatsioonisüsteemis Mac OS X mitme lehe printimise ajal ei saa te kõiki printimistöid juhtpaneelilt tühistada. Sel juhul katkestage printimistö arvutist.
- Kui saatsite prinditöö operatsioonisüsteemist Mac OS X v10.6.8 võrgu kaudu, ei pruugi teil olla võimalik seda arvutis tühistada. Sel juhul katkestage prinditöö printeri juhtpaneelilt. Arvutist printimise tühistamiseks peate muutma sätteid rakenduses Web Config. Lisateabe saamiseks lugege dokumenti Võrgujuhend.

Printimise tühistamine – printerinupp

Poolelioleva prinditöö tühistamiseks vajutage nuppu .

Printimise tühistamine – Windows

1. Avage printeridraiveri aken.
2. Valige vahekaart **Hooldus**.

Printimine

3. Klõpsake nuppu **Printimisjärjek.**
4. Paremklõpsake tööle, mida soovite katkestada, ja seejärel valige käsk **Loobu**.


Seotud teave

➔ „Windowsi printeridraiver” lk 90

Printimise tühistamine – Mac OS X

1. Klõpsake **dokil** olevat printeriikooni.
2. Valige printimistöö, mille soovite tühistada.
3. Tühistage töö.

- Mac OS X v10.8.x kuni Mac OS X v10.9.x

Klõpsake edenemisnäidiku kõrval olevat nuppu .

- Mac OS X v10.6.8 kuni v10.7.x

Klõpsake nuppu **Kustuta**.

Kopeerimine

1. Laadige paber printerisse.
2. Asetage originaalid seadmesse.
3. Sisenege avakuvalt suvandisse **Kopeeri**.
4. Vajutage koopiate arvu sisestamiseks nuppe ▲ ja ▼.
5. Vajutage nuppu OK.
6. Valige suvand **Paigutus** ja seejärel sobiv paigutus.
7. Vajutage nuppu ▼ ja seejärel valige muud vajalikud sätted.
8. Vajutage nuppu ◇.

Seotud teave

- ➔ „Paberi laadimine komponenti Tagumine paberisöötja” lk 25
- ➔ „Originaalide paigutamine” lk 29
- ➔ „Režiim **Kopeeri**” lk 16

Skannimine

Juhtpaneelilt skannimine

Pilvekeskkonda skannimine

Skannitud kujutised saate saata pilveteenustesse, kasutades rakendust Epson Connect.

Lisateavet saate Epson Connecti veebisaidilt.

<https://www.epsonconnect.com/>

<http://www.epsonconnect.eu> (ainult Euroopa)

Seotud teave

➔ „Režiim Skanni” lk 17


Arvutisse skannimine

**Oluline teave:**

Enne selle funktsiooni kasutamist veenduge, et arvutisse oleks installitud EPSON Scan ja Epson Event Manager.

1. Asetage originaalid seadmesse.
2. Sisenege avakuvalt suvandisse **Skanni**.
3. Valige suvand **Arvuti**.
4. Valige arvuti, kuhu soovite skannitud kujutised salvestada.

Märkus.

- Rakenduses Epson Event Manager saate muuta sageli kasutatavaid skannimissätteid, nagu dokumendi tüüp, salvestamise sihtkaust või salvestusvorming.
 - Kui printer on ühendatud võrku, saab printeri juhtpaneelil kuvada kuni 20 arvutit.
 - Kui arvuti, kuhu soovite skannitud kujutise salvestada, tuvastatakse võrgus, kuvatakse juhtpaneelil arvuti nime 15 esimest tähemärki. Kui määrate võrguskannimise nime rakenduses Epson Event Manager, kuvatakse see juhtpaneelil.
5. Vajutage nuppu OK ja seejärel valige sobiv failivorming.
 6. Vajutage nuppu .
- Skannitud pilt salvestatakse.

Seotud teave

➔ „Originaalide paigutamine” lk 29


➔ „Epson Event Manager” lk 94

➔ „Režiim Skanni” lk 17

Arvutisse (WSD) skannimine

Märkus.

- ❑ Enne funktsiooni kasutamist peate arvutit seadistama. Lisateabe saamiseks lugege dokumenti Võrgujuhend.
- ❑ See funktsioon on saadaval üksnes nende arvutite jaoks, millesse on installitud operatsioonisüsteem Windows 8.1/Windows 8/Windows 7/Windows Vista.

1. Asetage originaalid seadmesse.
2. Sisenege avakuvalt suvandisse **Skanni**.
3. Valige suvand **Arvuti (WSD)**.
4. Valige arvuti.
5. Vajutage nuppu .

Skannitud pilt salvestatakse.

Märkus.

Lugege arvuti dokumentatsioonist teavet selle kohta, kuhu skannitud pilt arvutis salvestatakse.

Seotud teave

➔ „Originaalide paigutamine” lk 29

➔ „Režiim Skanni” lk 17

Arvutist skannimine

Skannige skanneridraiveriga „EPSON Scan”. Vaadake sätete seletusi utiliidi EPSON Scan spikrist.

Skannimise üldteave

Selles jaotises on kasutatud skannimise põhitõdede selgitamiseks utiliidi EPSON Scan režiimi **Tavarežiim**. Teiste skannimisrežiimide töövoog on sama.

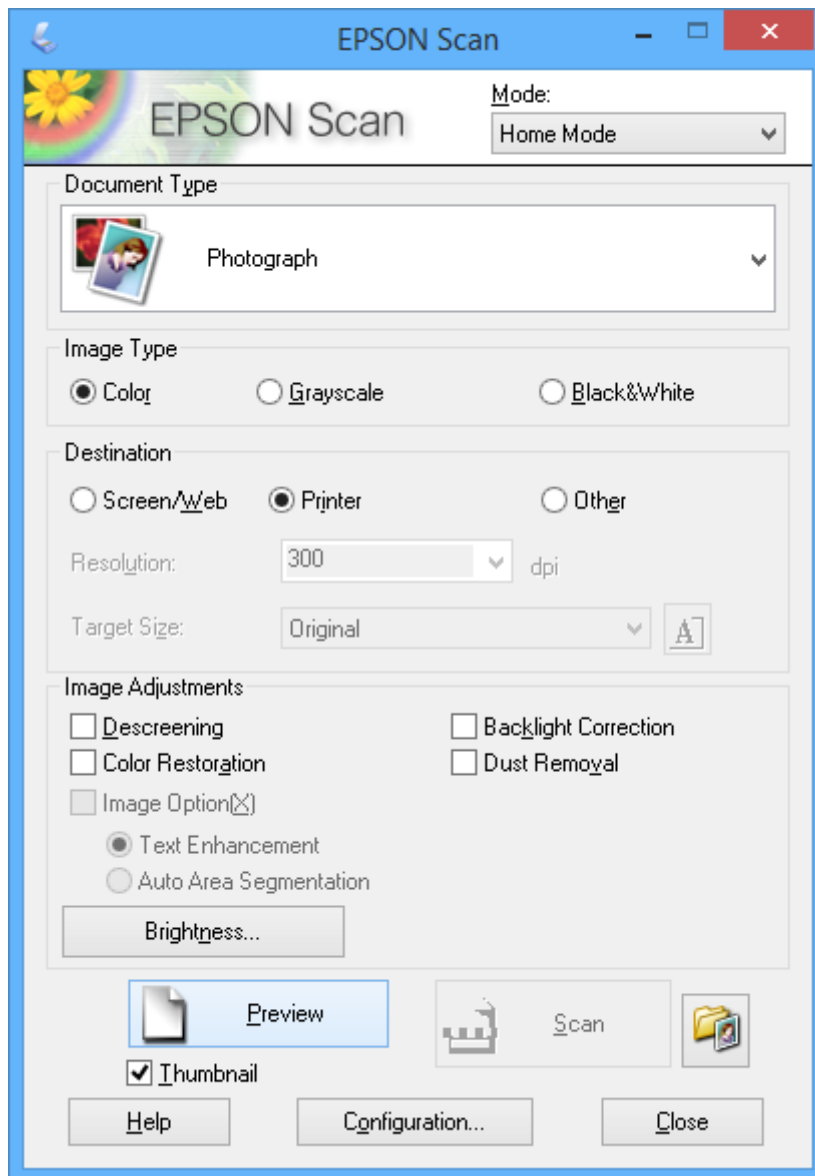
Märkus.

Režiimi **Tavarežiim** ei saa kasutada, kui skannitakse ADF-ist (ainult ADF-iga varustatud printerid). Skannige komponendilt skanneri klaas või kasutage režiimi **Kontorirežiim** või **Professionaalne režiim**.

1. Asetage originaalid seadmesse.
2. Käivitage EPSON Scan.

Skannimine

3. Valige suvand **Tavarežiim**, mis asub loendis **Režiim**.



4. Tehke järgmised seadistused.

- Dokumendi tüüp: valige skannitava originaali tüüp.
- Pildi tüüp: valige skannitava kujutise värvitüüp.
Ehkki see määratakse vastavalt suvandi **Dokumendi tüüp** sättele automaatselt, saate te seda sätet muuta.
- Sihtkoht: valige skannitava pildi resolutsioon.
Kui teete valiku **Veel**, saate valida suvandi **Resolutsioon** sätte.
- Pispilt: saadaval ainult siis, kui valite suvandi **Dokumendi tüüp** sätteks **Foto**.
Kui valite selle kirje ja klõpsate **Eelvaade**, saate skannides automaatselt tuvastada skannitava ala, skannimise suuna või dokumendi kalde või asetada komponendile skanneri klaas korruga mitu fotot.

Skannimine

5. Klõpsake nuppu **Eelvaade**.

Märkus.

- Olenevalt fotodest ja skannimise tingimustest ei pruugi skannimise tulemus olla ootuspärane. Eemaldage **Pisipilt** ja asetage korraga ainult üks foto.
- Mitme foto asetamisel paigutage need teineteisest vähemalt 20 mm kaugusele (0,8 tolli). Komponenti skanneri klaas äärtesse jäävat ala ei skannita.

6. Reguleerige vajadusel kujutise kvaliteeti või heledust.

Märkus.

Olenevalt originaalidest ei pruugi skannimise tulemus olla ootuspärane.

7. Klõpsake nuppu **Skanni**.

8. Tehke aknas **Faili salvestusseaded** soovitud seadistused ja klõpsake seejärel nuppu **OK**.

Märkus.

Kui eemaldada **Näita seda dialoogiboksi enne järgmist skannimist**, siis ekraani **Faili salvestusseaded** ei kuvata ja skannimist alustatakse kohe. Ekraani **Faili salvestusseaded** kuvamiseks klõpsake enne skannimise alustamist suvandist **Skanni** paremal asuvat ikooni (**Faili salvestusseaded**).

Seotud teave

- ➔ „Originaalide paigutamine” lk 29
- ➔ „EPSON Scan (skanneridraiver)” lk 93

Skannimine täpsemate funktsioonidega

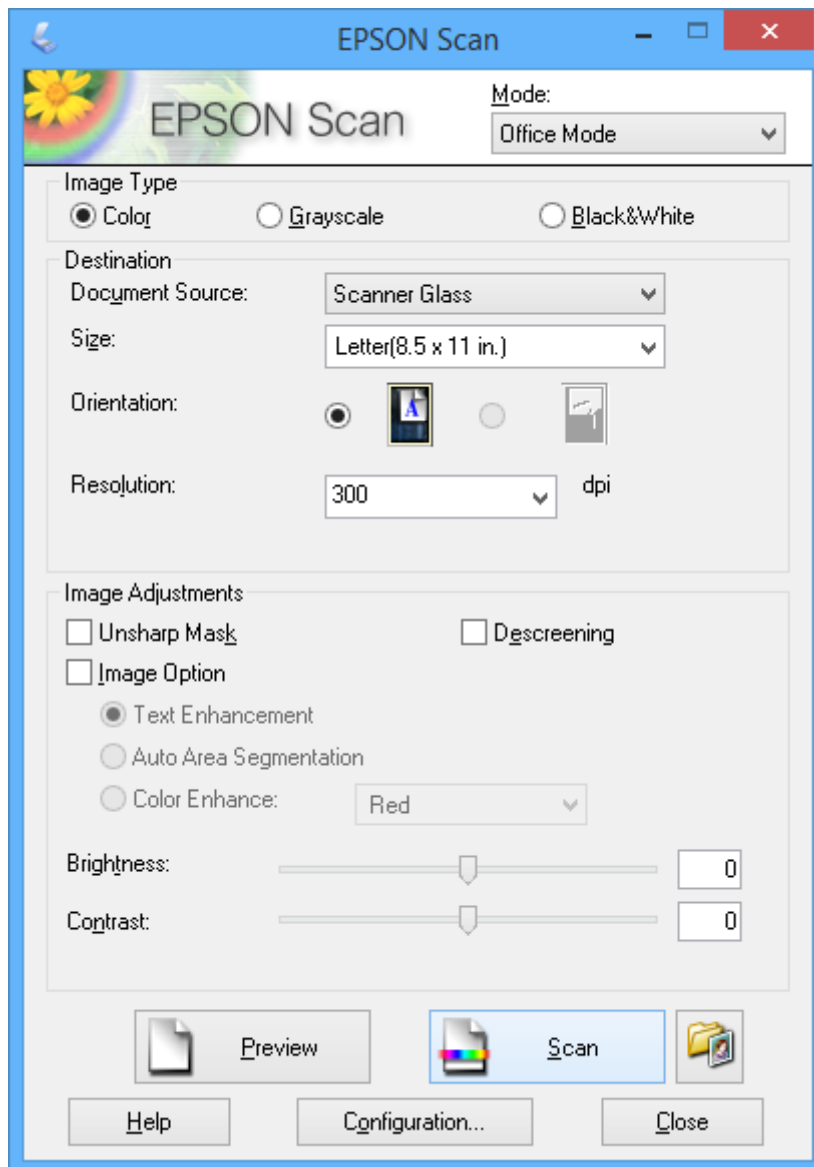
Kindla formaadiga skannimine (Kontorirežiim)

Saate skannida originaalid kindla formaadiga ilma pildi eelvaateta. ADF-i abil saate kiiresti palju dokumente skannida (ainult ADF-iga varustatud printerite puhul). Valige **Kontorirežiim** (loendist **Režiim** utiliidis EPSON Scan).

Skannimine

Märkus.

- Kui soovite skannida mitu dokumenti ühte faili, salvestage need PDF-vormingus.
- Kui kasutate ADF-i ja soovite klõpsata nupul **Eelvaade**, laadige ainult eelvaadatava originaali esimene leht. Pärast eelvaatamist laadige kogu originaal (k.a eelvaadatud esimene leht) ja seejärel klõpsake nupul **Skanni**.



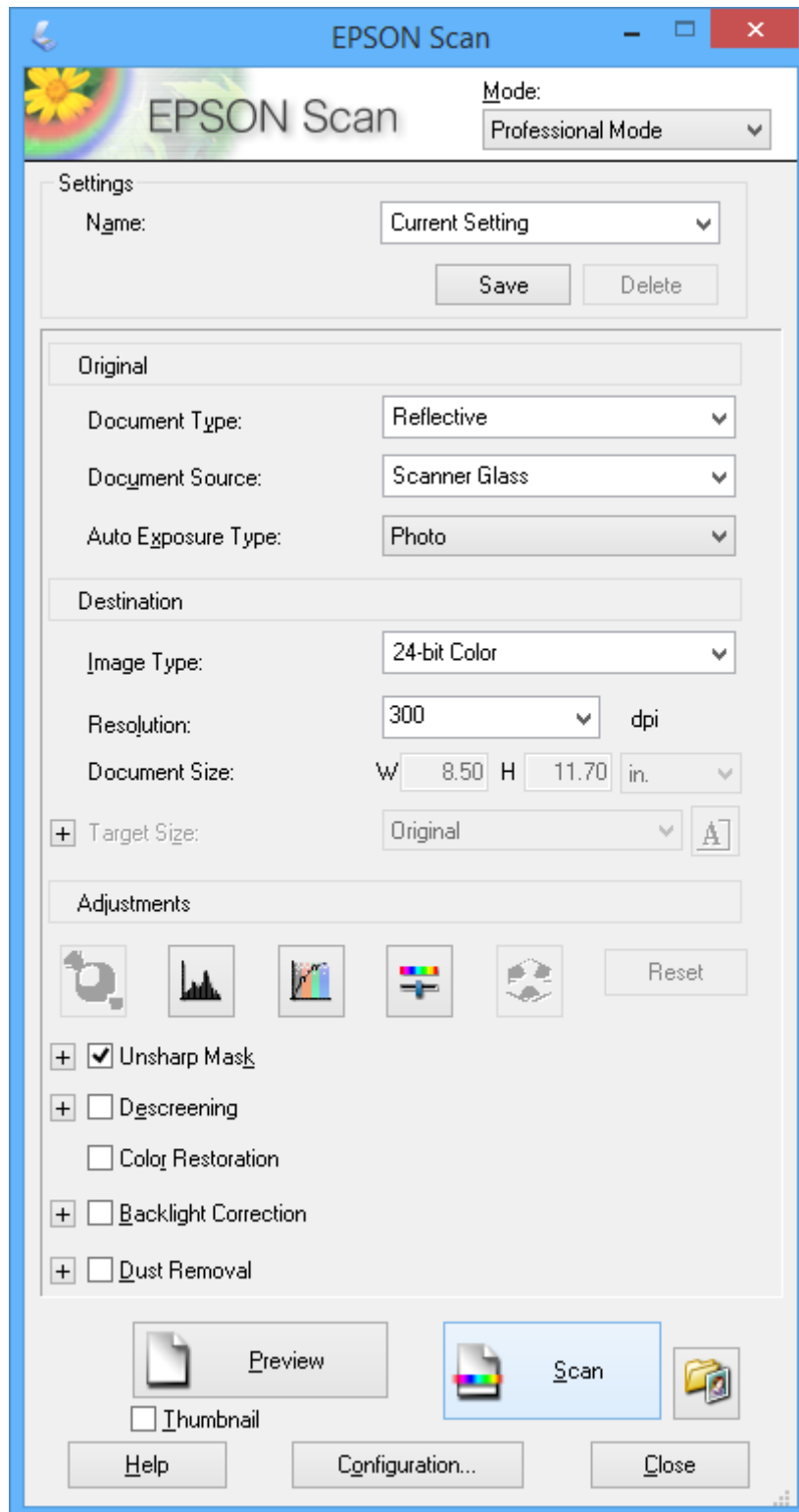
Skannimine kujutisekvaliteedi reguleerimisega (Professionaalne režiim)

Võite pilte skannida samal ajal nende kvaliteeti ja värvi kohandades. Seda režiimi on soovitatav kasutada edasijõudnud kasutajatel. Valige **Professionaalne režiim** (loendist **Režiim** utiliidis EPSON Scan).

Skannimine

Märkus.

- Kui soovite skannida ADF-iga, valige suvandi **Dokumendi allikas** sätteks **Automaatne dokumendisöötur**.
- Kui kasutate ADF-i ja soovite klõpsata nupul **Eelvaade**, laadige ainult eelvaadatava originaali esimene leht. Pärast eelvaatamist laadige kogu originaal (k.a eelvaadatud esimene leht) ja seejärel klõpsake nupul **Skanni**.



Skannimine nutiseadmetest

Epson iPrint on rakendus, mis võimaldab skannida fotosid ja dokumente nutiseadmest, nagu nutitelefoni või tahvelarvuti, mis on ühendatud printeriga samasse juhtmeta võrku. Saate salvestada skannitud andmed nutiseadmesse või pilveteenustesse, saata neid meiliga või välja printida.

Epson iPrinti saate oma nutiseadmesse installida järgmist URL-i või QR-koodi kasutades.

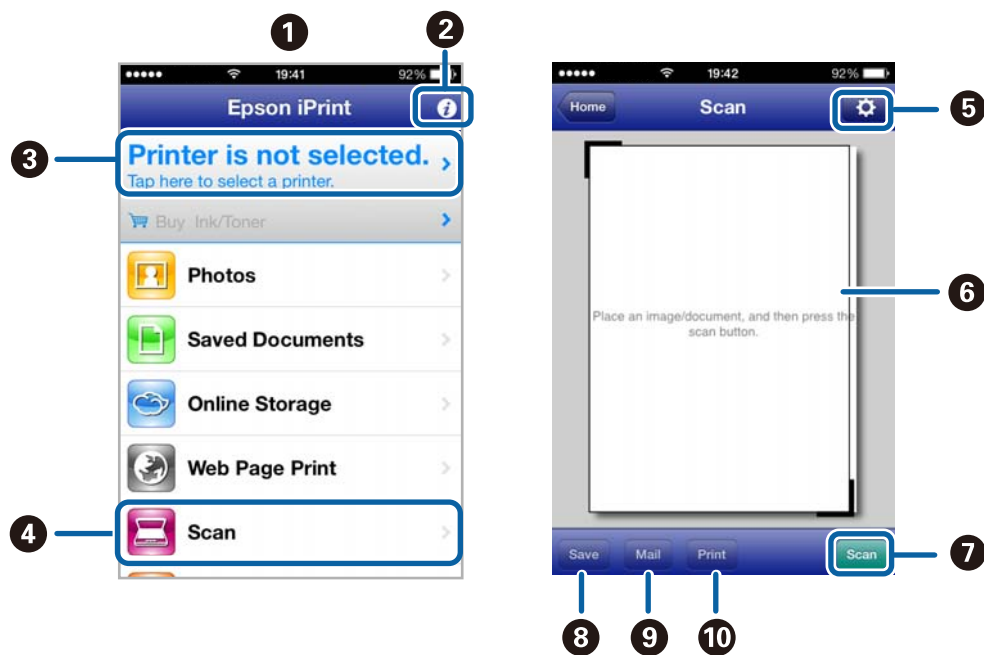
<http://ipr.to/c>



Funktsiooni Epson iPrint kasutamine

Käivitage nutiseadmes Epson iPrint ja valige avakuvalt üksus, mida soovite kasutada.

Järgmisi ekraane võidakse ilma ette teatamata muuta.



1	Avakuva rakenduse käivitamisel.
2	Kuvab teavet printeri seadistamise kohta ja KKK.
3	Kuvab ekraani, kus saate valida printeri ja selle sätteid. Kui olete printeri juba valinud, ei pea te seda järgmisel korral enam uuesti valima.
4	Kuvab skannimisekraani.
5	Kuvab ekraani, kus saate valida skannimissätteid, näiteks resolutsioon.
6	Kuvab skannitud pildid.
7	Alustab skannimist.

Skannimine

8	Kuvab ekraani, kus saate salvestada skannitud andmed nutiseadmesse või pilveteenustesse.
9	Kuvab ekraani, kus saate skannitud andmeid meili teel saata.
10	Kuvab ekraani, kus saate skannitud andmeid printida.

Seotud teave

➔ [„Funktsiooni Epson iPrint kasutamine” lk 49](#)

Faksimine

Faksi seadistamine

Telefoniliiniga ühendamine

Ühilduvad telefoniliinid

Võite printerit kasutada standardsete analoogtelefoniliinidega (PSTN ehk kanalikommutatsiooniga avalik telefonivõrk) ja kodukeskjaama telefonisüsteemides.

Printerit ei pruugi olla võimalik kasutada järgmiste telefoniliinide või -süsteemidega.

- VoIP-telefoniliin, nagu DSL või kiudoptika digitaalteenus
- Digitaaltelefoniliin (ISDN)
- Mõned kodukeskjaama telefonisüsteemid
- Kui telefonikontakti ja printeri vahele on ühendatud adapterid, nagu terminaliadapterid, VoIP-adapterid, jagurid või DSL-marsruuter.

Printeri ühendamine telefoniliiniga

Ühendage telefoniliin ja printer järgmiste telefonikaablite abil.

- Telefoniliin: RJ-11 (6P2C)
- Telefoniühendus: RJ-11 (6P2C)

Olenevalt piirkonnast võib telefonikaabel printeriga kaasas olla. Kui kaabel on printeriga kaasas, kasutage seda.

Võimalik, et teil tuleb telefonikaabel konkreetses riigis või piirkonnas ettenähtud adapteriga ühendada.

**Oluline teave:**

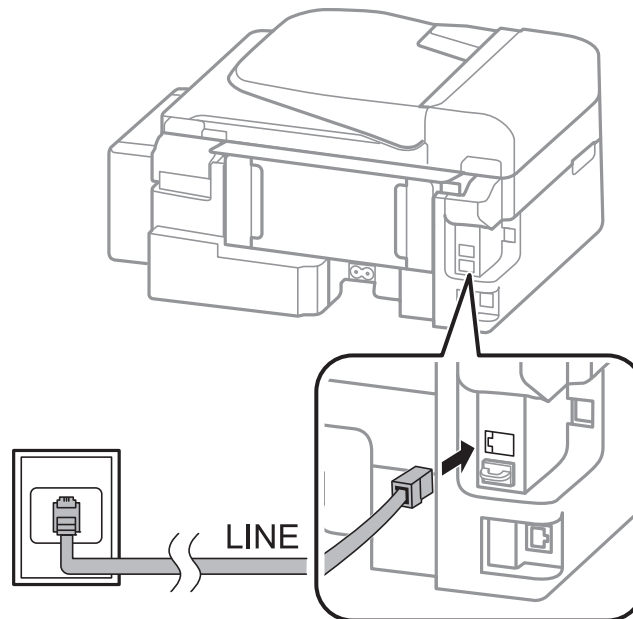
Eemaldage printeri pordilt EXT. kate üksnes siis, kui ühendate telefoni printeriga. Ärge eemaldage katet, kui te telefoni ei ühenda.

Piirkondades, kus esineb sageli äikest, soovitame teil volukaitset kasutada.

Faksimine

Standardse telefoniliini (PSTN) või kodukeskjaamaga ühendamine

Ühendage telefonikontaktist või kodukeskjaamast tulev telefonikaabel printeri tagaküljel asuva pordiga LINE.

**Seotud teave**

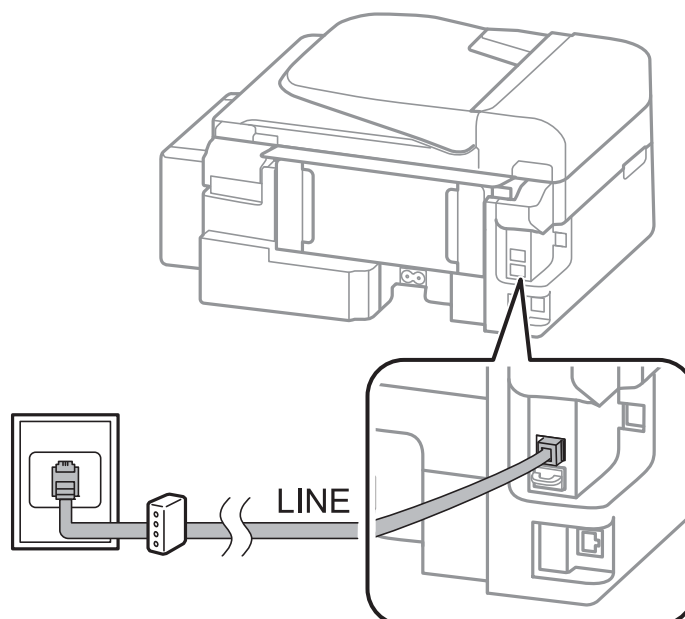
➔ „Kodukeskjaama telefonisüsteemi sätete määramine” lk 67

DSL-i või ISDN-i ühendamine

Ühendage DSL-modemist või ISDN-i ühendusterminalist tulev telefonikaabel printeri tagaküljel asuva pordiga LINE. Vaadake üksikasju modemi või adapteri dokumentatsioonist.

Märkus.

Kui DSL-modemil pole sisseehitatud DSL-filtrit, ühendage eraldi DSL-filtri.



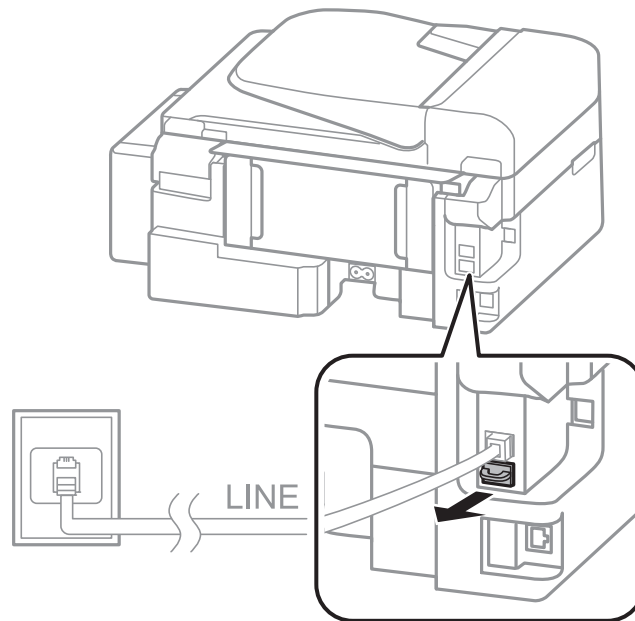
Telefoniseadme ühendamine printeriga

Kui kasutate printerit ja telefoni ühel telefoniliinil, ühendage telefon printeriga.

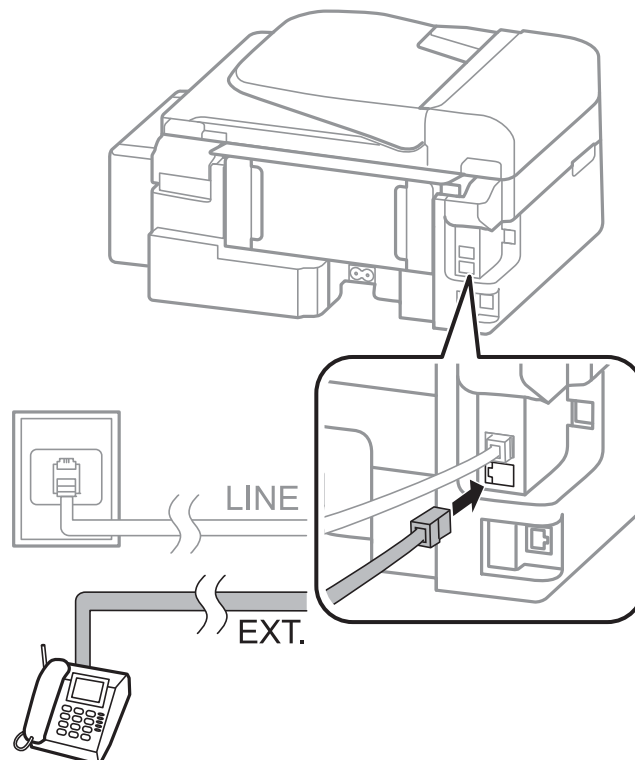
Märkus.

- ❑ Kui telefoniseadmel on faksifunktsioon, keelake see enne ühendamist. Vaadake üksikasju telefoniseadme dokumentatsioonist.
- ❑ Määrake enne fakside vastuvõtmist sätte **Helinaid vastamiseni** jaoks suurem väärtus kui automaatvastaja puhul.

1. Eemaldage printeri tagaküljel olevalt pordilt EXT. kate.



2. Ühendage telefoniseade ja port EXT. telefonikaabli abil.



Faksimine

**Oluline teave:**

Kui seadmed jagavad üht telefoniliini, veenduge, et telefoniseade on printeri pordiga EXT. ühendatud. Kui jaotate liini kaheks ning ühendate telefoniseadme ja printeri eraldi, ei tööta telefon ja printer õigesti.

3. Võtke ühendatud telefoniseadme toru kätte ja kontrollige, kas LCD-ekraanil kuvatakse teade, mis palub teil valida faksi saatmise või vastuvõtmise.

Kui teadet ei kuvata, kontrollige, kas telefonikaabel on kindlalt pordiga EXT. ühendatud.

Seotud teave

➔ „Automaatvastaja sätted” lk 70

Faksi põhisätete määramine

Määrake esmalt faksi põhisätted, nagu **Vastuvõturežiim**, kasutades rakendust **Faksi saatmise viisard**, ning konfigureerige seejärel vajadusel muid sätteid.

Kui printer esimest korda sisse lülitatakse, kuvatakse automaatselt rakendus **Faksi saatmise viisard**. Kui olete sätteid määranud, ei pea te seda enam uuesti tegema, välja arvatud juhul, kui ühenduskeskkonda muudetakse.

Faksi põhisätete määramine rakendust Faksi saatmise viisard kasutades

Määrake põhisätted, järgides ekraanil kuvatavaid juhiseid.

1. Ühendage printer telefoniliiniga.

**Oluline teave:**

Veenduge enne viisardi käivitamist, et printer on telefoniliiniga ühendatud, kuna viisardi lõpus algab automaatne faksiühenduse kontroll.

2. Sisenege avakuvalt suvandisse **Häälestus**.
3. Valige suvandid **Faksi sätted** > **Faksi saatmise viisard** ja seejärel vajutage nuppu ▲.

Viisard käivitub.

4. Sisestage faksi päise sisestamise ekraanil saatja nimi (nt ettevõtte nimi).

Märkus.

Saatja nimi ja faksinumber kuvatakse saadetavate fakside päisena.

5. Sisestage telefoninumbri sisestamise ekraanil oma faksinumber.

6. Valige, kas kasutate DRD-sätet.

Kui olete telefonifirmalt eristuva helina teenuse tellinud, tehke järgmist. Vajutage nuppu ▲, valige sissetulevate fakside jaoks kasutatav helin ning seejärel jätkake sammuga 9. Suvandi **Vastuvõturežiim** sätteks määratakse automaatselt **Automaatne**.

Kui teil ei ole tarvis seda suvandit seadistada, tehke järgmist. Vajutage nuppu ▼ ja seejärel jätkake järgmise sammuga.

Faksimine

Märkus.

- Paljude telefonifirmade pakutav eristuva helina teenus (teenuse nimi erineb olenevalt ettevõttest) võimaldab teil ühel telefoniliinil mitut telefoninumbrit kasutada. Igale numbrile määratakse erinev helin. Võite kasutada üht numbrit häälkõnede ja teist faksikõnede jaoks. Valige suvandis **DRD** faksikõnede helin.
- Olenevalt piirkonnast kuvatakse sätted **Sees** ja **Väljas** suvandi **DRD** valikutena. Valige eristuva helina funktsiooni kasutamiseks säte **Sees**.

7. Valige, kas kasutate printeriga ühendatud telefoniseadet.

- Kui seade on printeriga ühendatud, tehke järgmist. Vajutage nuppu ▲ ja seejärel jätkake järgmise sammuga.
- Kui seade ei ole printeriga ühendatud, tehke järgmist. Vajutage nuppu ▼ ja seejärel jätkake sammuga 9. Suvandi **Vastuvõtturežiim** sätteks määratakse **Automaatne**.

8. Valige, kas soovite faksid automaatselt vastu võtta.

- Fakside automaatseks vastuvõtmiseks tehke järgmist. Vajutage nuppu ▲. Suvandi **Vastuvõtturežiim** sätteks määratakse **Automaatne**.
- Fakside käsitsi vastuvõtmiseks tehke järgmist. Vajutage nuppu ▼. Suvandi **Vastuvõtturežiim** sätteks määratakse **Käsitsi**.

9. Vajutage ekraanil **Kinnita sätted** nuppu OK. Vajutage valitud sätete kontrollimiseks nuppe ▲ ja ▼ ning seejärel vajutage nuppu OK.

Sätete parandamiseks või muutmiseks vajutage nuppu ⌵.

10. Valige suvand **Käivita** ja kui teil palutakse kontrolli tulemus välja printida, vajutage nuppu ◇.

Seade prindib kontrolli tulemuste aruande, millel on kirjas ühenduse olek.

Märkus.

- Kui aruandes on välja toodud tõrked, järgige nende lahendamiseks aruandes antud juhiseid.
- Valige liini tüüp, kui teil palutakse seda teha. Kui ühendate printeri kodukeskjaama telefonisüsteemi või terminaliadapteriga, valige suvand **PBX**.
- Kui ekraanil kuvatakse teade, et valimistooni ei tuvastatud, vajutage valimistooni tuvastamise funktsiooni keelamiseks nuppu ▲.
Valimistooni tuvastamise funktsiooni keelamise korral võib aga printer valimisel faksinumbri esimese numbri ära jätta ja faksi valele numbrile saata.

11. Kui suvand **Käivita** kuvatakse uuesti, vajutage nuppu ▼. Valige viisardist väljumiseks suvand **Valmis**.

Seotud teave

- ➔ „Printeri ühendamine telefoniliiniga” lk 62
- ➔ „Vastuvõtturežiimi määramine” lk 70
- ➔ „Kodukeskjaama telefonisüsteemi sätete määramine” lk 67
- ➔ „Faksi sätted” lk 20

Faksi põhisätete individuaalne määramine

Saate faksi sätteid määrata faksi sätete viisardit kasutamata, valides iga sätete menüü eraldi. Viisardis konfigureeritud sätteid saab samuti muuta. Lisateabe saamiseks vaadake faksi sätete menüüde loendit.

Seotud teave

➔ „Faksi sätted” lk 20

Kodukeskjaama telefonisüsteemi sätete määramine

Määrake järgmised sätted, kui kasutate printerit kontorites, kus on kasutusel laiendid ja välisliini jaoks välissuunakoodid, nagu 0 ja 9.

1. Sisenege avakuvvalt suvandisse **Häälestus**.
2. Valige suvandid **Faksi sätted** > **Põhisätted** > **Sideliini tüüp**.
3. Valige suvand **PBX**.
4. Valige pääsukoodina kasutamiseks **Kasuta**.
5. Sisestage ekraanil **Pääsukood** telefonisüsteemis kasutatav väline pääsukood ja seejärel vajutage nuppu OK.
Suunakood salvestatakse printerisse. Kui saadate välisele faksinumbrile faksi, sisestage tegeliku suunakoodi asemel # (numbriosund).

Märkus.

Kui sisestate faksinumbri algusesse märgi # (numbriosundi), asendab printer valimisel märgi # salvestatud suunakoodiga. Märgi # kasutamine aitab välisliiniga ühendamisel ühendusprobleeme vältida.

Fakside saatmine

Faksi saatmise põhitoimingud

Saatke värvilisi või ühevärvilisi (mustvalgeid) fakse.

Märkus.

Kui faksinumber on hõivatud või esineb probleeme, valib printer ühe minuti möödudes automaatselt kaks korda uuesti.

Juhtpaneelilt fakside saatmine



1. Asetage originaalid seadmesse.

Märkus.




Võite ühe saatmiskorraga saata kuni 100 lehekülge, kuigi olenevalt järelejäänud mälumahust ei pruugi teil olla võimalik saata fakse, mis sisaldavad vähem kui 100 lehekülge.

2. Sisenege avakuvvalt suvandisse **Faks**.
3. Määrake adressaat.
 - Adressaadi käsitsi sisestamiseks tehke järgmist. Sisestage numbrilahvistiku abil numbrid ja vajutage nuppu OK.


Faksimine

- Adressaadi kontaktiloendist valimiseks tehke järgmist. Vajutage nuppu  ja valige adressaat.
- Viimati valitud numbri valimine: vajutage nuppu .


Märkus.

- Saate sama ühevärvilist faksi kuni 30 adressaadile saata. Värvilist faksi saab korraga ainult ühele adressaadile saata.
- Kolmesekundilise pausi lisamiseks valimise ajal sisestage sidekriips, vajutades nuppu .
- Kui määrate suvandis **Sideliini tüüp** välissuunakoodi, sisestage tegeliku välissuunakoodi asemel faksinumbri algusse märk # (numbriosund).
- Kui vajutate nuppu  ja viimane faks saadeti rühmavalimiskirjele, kuvatakse viimasena rühma registreeritud kirje.
- Valitud adressaadi kustutamiseks vajutage nuppu  ja valige suvand **Kustuta Kontaktid**.

4. Vajutage nuppu OK ja seejärel määrake vajaduse korral sätted, nagu resolutsioon ja saatmisviis.

5. Vajutage nuppu .

Märkus.

- Saatmise katkestamiseks vajutage nuppu .
- Värvilise faksi saatmine võtab kauem aega, kuna printer skannib ja saadab faksi korraga. Sellal kui printer värvilist faksi saadab, ei saa muid funktsioone kasutada.

Seotud teave

- ➔ [„Originaalide paigutamine” lk 29](#)
- ➔ [„Režiim Faks” lk 17](#)
- ➔ [„Kontaktide registreerimine” lk 32](#)

Fakside saatmine välisest telefoniseadmest valimise teel

Võite saata faksi ühendatud telefonist valimise teel, kui soovite enne faksi saatmist telefoniga rääkida või kui adressaadi faksiseade ei lülitu automaatselt faksirežiimile.

1. Asetage originaalid seadmesse.


Märkus.

Ühe edastuskorraga saab saata kuni 100 lehte.

2. Võtke ühendatud telefoni toru kätte.

3. Valige printeri juhtpaneelil suvand **Saada** ja seejärel valige telefoni abil adressaadi faksinumber.

4. Vajutage nuppu OK ja seejärel määrake vajaduse korral sätted, nagu resolutsioon ja saatmisviis.

5. Faksitooni kuulmisel vajutage nuppu  ja pange seejärel toru hargile.

Märkus.

Numbri ühendatud telefoni teel valimise korral võtab faksi saatmine kauem aega, kuna printer skannib ja saadab faksi korraga. Faksi saatmise ajal ei saa muid funktsioone kasutada.

Faksimine


Seotud teave

- ➔ „Originaalide paigutamine” lk 29
- ➔ „Režiim Faks” lk 17



Erinevad fakside saatmise viisid

Fakside saatmine määratud ajal (Saada faks hiljem)

Saate määrata sätte, millega saadetakse faks kindlaksmääratud ajal. Kindlaksmääratud saatmisajal saab saata ainult ühevärvilisi fakse.

1. Asetage originaalid seadmesse.
2. Sisenege avakuvalt suvandisse **Faks**.
3. Määrake adressaat.
4. Vajutage nuppu OK ja seejärel valige suvand **Saada faks hiljem**.
5. Valige suvand **Sees** ja seejärel vajutage nuppu OK.
6. Sisestage faksi saatmise aeg ja seejärel vajutage nuppu OK.
7. Valige vajaduse korral sätted, nagu resolutsioon ja tihedus.
8. Vajutage nuppu .

Märkus.

Enne selle faksi saatmist määratud ajal ei saa te teisi fakse saata. Faksi tühistamiseks vajutage faksirežiimi põhikuval nuppu  ja seejärel vajutage nuppu .

Seotud teave

- ➔ „Juhtpaneelilt fakside saatmine” lk 67
- ➔ „Originaalide paigutamine” lk 29
- ➔ „Režiim Faks” lk 17

Ühevärvilise dokumendi mitme lehekülje saatmine (Otsesaatmine)

Kui saadate ühevärvilist faksi, salvestatakse skannitud dokument ajutiselt printeri mällu. Seega võib paljude lehekülgede saatmisel printeri mälu täis saada ja faksi saatmine peatuda. Saate seda vältida, lubades funktsiooni **Otsesaatmine**. Samas võtab faksi saatmine kauem aega, kuna printer skannib ja saadab faksi korraga. Võite seda funktsiooni kasutada vaid siis, kui adressaate on ainult üks.

Valige avakuval suvand **Faks** ja seejärel vajutage nuppu OK. Valige suvandi **Otsesaatmine** sätteks **Sees**.

Faksi saatmine arvutist

Saate fakse arvutist saata, kasutades utiliiti FAX Utility ja draiverit PC-FAX. Vaadake nende kasutusjuhiseid utiliidi FAX Utility ja draiveri PC-FAX spikrist.

Seotud teave

- ➔ „PC-FAX-i draiver (faksidraiver)” lk 94
- ➔ „FAX Utility” lk 94

Fakside vastuvõtmine

Vastuvõtturežiimi määramine

Saate režiimi **Vastuvõtturežiim** määrata rakenduse **Faksi saatmise viisard** kaudu. Kui seadistate faksi funktsiooni esimest korda, soovitate teil kasutada rakendust **Faksi saatmise viisard**. Kui soovite režiimi **Vastuvõtturežiim** sätteid eraldi muuta, järgige alltoodud samme.

1. Sisenege avakuvalt suvandisse **Häälestus**.
2. Valige suvandid **Faksi sätted** > **Vastuvõtmise sätted** > **Vastuvõtturežiim**.
3. Valige vastuvõtmise viis.
 - Automaatne: soovitatav sagedastele faksi kasutajatele. Printer võtab pärast teie määratud helisemiskordi faksi automaatselt vastu.

**Oluline teave:**

*Kui te telefoni printeriga ei ühenda, valige režiim **Automaatne**.*

- Käsitsi: soovitatav kasutajatele, kes ei faksi tihti või kes soovivad enne faksi vastuvõtmist ühendatud telefoni teel kõnedele vastata. Faksi vastuvõtmisel võtke toru hargilt ja kasutage seejärel printerit.

Märkus.

*Kui lubate funktsiooni **Kaugvastuvõtt**, saate alustada faksi vastuvõtmist ühendatud telefoni abil.*

Seotud teave

- ➔ „Faksi põhisätete määramine rakendust Faksi saatmise viisard kasutades” lk 65
- ➔ „Fakside käsitsi vastuvõtmine” lk 71
- ➔ „Fakside vastuvõtmine ühendatud telefoni teel (Kaugvastuvõtt)” lk 71

Automaatvastaja sätted

Automaatvastaja kasutamiseks tuleb sätted määrata.

- Määrake printeri režiimi **Vastuvõtturežiim** sätteks **Automaatne**.
- Määrake printeri režiimi **Helinaid vastamiseni** sätteks suurem arv kui automaatvastaja helinate oma. Vastasel juhul ei saa automaatvastaja häälkõnesid vastu võtta, et häälteateid salvestada. Vaadake automaatvastaja sätteid selle juhenditest.

Sätet **Helinaid vastamiseni** ei pruugita olenevalt piirkonnast kuvada.

Seotud teave

- ➔ „Faksi sätted” lk 20

Erinevad fakside vastuvõtmise viisid


Fakside käsitsi vastuvõtmine

Kui ühendate telefoni ja määrate printeri sätte **Vastuvõtturežiim** väärtuseks **Käsitsi**, järgige fakside vastuvõtmiseks alltoodud samme.

1. Kui telefon heliseb, võtke toru hargilt.
2. Kui kuulete faksitooni, valige printeri juhtpaneelil suvand **Võta vastu**.

Märkus.

*Kui lubate funktsiooni **Kaugvastuvõtt**, saate alustada faksi vastuvõtmist ühendatud telefoni abil.*

3. Vajutage nuppu  ja pange seejärel toru hargile.

Seotud teave

- ➔ „Fakside vastuvõtmine ühendatud telefoni teel (Kaugvastuvõtt)” lk 71
- ➔ „Vastuvõetud fakside salvestamine” lk 72

Fakside vastuvõtmine ühendatud telefoni teel (Kaugvastuvõtt)

Faksi käsitsi vastuvõtmiseks tuleb teil pärast telefonitoru hargilt võtmist printerit kasutada. Funktsiooni **Kaugvastuvõtt** abil saate faksi vastuvõtmist telefoni teel alustada.

Funktsiooni **Kaugvastuvõtt** saab kasutada toonvalimist toetavate telefonide puhul.

Seotud teave

- ➔ „Fakside käsitsi vastuvõtmine” lk 71

Funktsiooni Kaugvastuvõtt seadistamine

1. Sisenege avakuvalt suvandisse **Häälestus**.
2. Valige suvandid **Faksi sätted** > **Vastuvõtmise sätted** > **Kaugvastuvõtt**.
3. Sisestage pärast funktsiooni **Kaugvastuvõtt** lubamist kahekohaline kood (võite sisestada numbreid 0–9 ning märke * ja #).
4. Vajutage nuppu OK.

Funktsiooni Kaugvastuvõtt kasutamine

1. Kui telefon heliseb, võtke toru hargilt.
2. Faksitooni kuulmise järel sisestage telefonis alustamiskood.
3. Pärast kinnitust, et printer on faksi vastuvõtmist alustanud, pange toru hargile.


Faksimine

Fakside vastuvõtmine pollimise teel (Vastuvõtu pollimine)

Saate võtta vastu fakse, mis on salvestatud mõnda teise faksiseadmesse, valides faksinumbri. Kasutage seda funktsiooni faksiteabeteenusest dokumentide vastuvõtmiseks. Kui faksiteabeteenusel on aga helisuuniste funktsioon, mida peate dokumendi vastuvõtmiseks järgima, ei saa te seda funktsiooni kasutada.

Märkus.

Dokumendi vastuvõtmiseks helisuuniseid kasutavast faksiteabeteenusest valige ühendatud telefoni abil lihtsalt faksinumber ning kasutage telefoni ja printerit helisuuniste kohaselt.

1. Sisenege avakuvalt suvandisse **Faks**.
2. Vajutage nuppu OK ja seejärel lubage suvand **Vastuvõtu pollimine**.
3. Sisestage faksinumber.
4. Vajutage nuppu .

Seotud teave

➔ „Fakside saatmine välisest telefoniseadmest valimise teel” lk 68

Vastuvõetud fakside salvestamine

Saate määrata vastuvõetud fakside salvestamise arvutisse. Ühtlasi saate valida fakside automaatse printimise nende arvutisse salvestamise ajal.

Märkus.

Kui arvuti ei ole sisse lülitatud, salvestab printer vastuvõetud dokumendid ajutiselt oma mällu. Kui mälu saab täis, ei saa printer fakse saata ega vastu võtta.

1. Määrake printeriga ühendatud arvutis utiliidi FAX Utility abil vastuvõetud fakside salvestamine arvutisse.

Märkus.

Vaadake kasutussuuniseid utiliidi FAX Utility spikrist.

2. Sisenege avakuvalt suvandisse **Häälestus**.
3. Valige suvandid **Faksi sätted** > **Väljundi sätted** > **Faksi väljund**.
4. Kontrollige, kas suvand **Salvesta** on valitud.

Märkus.

*Kui vastuvõetud dokumendid on arvutisse salvestatud, kustutatakse need printerist. Dokumentide automaatseks printimiseks nende arvutisse salvestamise ajal valige suvand **Salvesta ja prindi**.*

Seotud teave

➔ „FAX Utility” lk 94

➔ „Režiim Häälestus” lk 18

Muude faksifunktsioonide kasutamine

Faksiaruande ja -loendi printimine

Faksiaruande käsitsi printimine

1. Sisenege avakuvalt suvandisse **Faks**.
2. Vajutage nuppu OK ja seejärel valige suvand **Faksiaruanne**.
3. Valige printitav aruanne ja järgige seejärel ekraanil kuvatavaid juhiseid.

Märkus.

Saate aruande vormingut muuta. Valige avakuval suvandid **Häälestus > Faksi sätted > Väljundi sätted** ja muutke seejärel sätet **Lisa aruandele pilt** või **Aruande vorming**.

Seotud teave

- ➔ „Režiim Faks” lk 17
- ➔ „Faksi sätted” lk 20

Faksiaruannete automaatse printimise seadistamine

Saate seadet nii seadistada, et järgmised faksiaruanded printitakse automaatselt välja.

Edastamisaruanne

Valige avakuval suvandid **Häälestus > Faksi sätted > Kasuta vaikesätteid > Edastamisaruanne** ja valige seejärel säte **Prindi** või **Printimise tõrge**.

Märkus.

Sätete muutmiseks faksi saatmise ajal vajutage faksiseadme ülemisel ekraanil nuppu OK ja seejärel valige suvand **Edastamisaruanne**.

Faksilogi

Valige avakuval suvandid **Häälestus > Faksi sätted > Väljundi sätted > Faksilogi automaatne printimine** ja valige seejärel säte **Sees(30 järel)** või **Sees(Aeg)**.

Seotud teave


- ➔ „Režiim Faks” lk 17
- ➔ „Faksi sätted” lk 20

Vastuvõetud fakside uuesti printimine


Saate juba printitud vastuvõetud dokumendid uuesti välja printida. Kõik printeri mällu salvestatud vastuvõetud dokumendid printitakse välja vastupidises ajalisel järjestuses. Kui aga printeri mälu saab täis, kustutatakse printitud dokumendid alates vanimast.

1. Sisenege avakuvalt suvandisse **Faks**.

Faksimine

2. Vajutage nuppu OK ja seejärel valige suvand **Prindi faksid uuesti**.
3. Vajutage nuppu .

Märkus.

Pärast dokumentide uuesti printimist vajutage printimise peatamiseks nuppu .

Tindimahutite täitmine

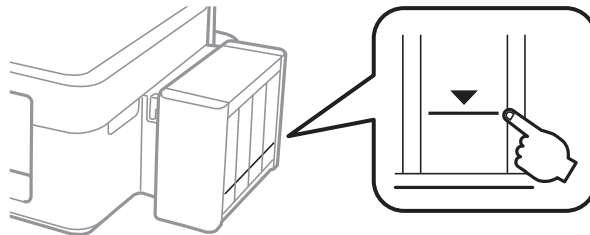
Tinditasemete kontrollimine

Tegeliku allesoleva tindikoguse kontrollimiseks inspekteerige visuaalselt kõigi mahutite tasemeid.



Oluline teave:

Kui mõni tindimahuti ei ole alumise jooneni täis, täitke see tindimahutil oleva ülemise jooneni. Printeri edasi kasutamine, kui tinditase on mahutile märgitud alumisest joonest madalam, võib printerit kahjustada.



Ligikaudseid tinditasemeid saate kontrollida arvutist.

Tinditasemete kontrollimine – Windows

1. Avage printeridraiveri aken.
2. Klõpsake suvandit **EPSON Status Monitor 3** vahekaardil **Hooldus**.


Märkus.

Kui funktsioon **EPSON Status Monitor 3** pole aktiveeritud, klõpsake nuppu **Lisasätted** vahekaardil **Hooldus** ja seejärel valige suvand **Lubage EPSON Status Monitor 3**.

Seotud teave

➔ [„Windowsi printeridraiver” lk 90](#)

Tinditasemete kontrollimine – Mac OS X

1. Valige **System Preferences** menüüst  > **Printers & Scanners** (või **Print & Scan, Print & Fax**) ning valige seejärel printer.
2. Klõpsake suvandit **Options & Supplies, Utility** ning seejärel **Open Printer Utility**.
3. Klõpsake nuppu **EPSON Status Monitor**.

Tindipudelite koodid

Epson soovib kasutada Epsoni originaaltindipudeleid. Epson ei garanteeri mitteoriginaalse tindi kvaliteeti ega töökindlust. Mitteoriginaalse tindi kasutamine võib põhjustada kahjustusi, mida Epsoni garantiid ei kata, ning teatud olukordades printeri talitlushäireid.

Muud tooted, mille tootjaks ei ole Epson, võivad põhjustada kahjustusi, mida Epsoni garantiid ei kata, ning teatud olukordades printeri talitlushäireid.

Allpool on ära toodud Epsoni originaaltindipudelite koodid.

BK (Black (Must))	C (Cyan (Tsüaan))	M (Magenta)	Y (Yellow (Kollane))
664	664	664	664



Oluline teave:

Muu kui täpsustatud Epsoni originaaltindi kasutamine võib põhjustada kahjustusi, mida Epsoni garantiid ei kata.

Märkus.

Euroopa kasutajad võivad Epsoni tindipudelite printimismahtude kohta info saamiseks külastada järgmist veebisaiti.

<http://www.epson.eu/pageyield>

Ettevaatusabinõud tindipudelite käsitlemisel

Enne tindimahutite täitmist lugege läbi alljärgnevad juhised.

Käsitsemise ettevaatusabinõud

- Kasutage selle printeri jaoks õige artikli koodiga tindipudeleid.
- Selle printeri tinti tuleb käsitseda ettevaatlikult. Tint võib tindimahutite täitmise ajal pritsida. Kui tint sattub riidele või asjadele, ei pruugi see enam maha tulla.
- Hoidke tindipudeleid normaalsel toatemperatuuril ja otsesest päikesevalgusest eemal.
- Epson soovib tindipudeli ära kasutada enne pakendile trükitud kuupäeva.
- Hoidke tindipudeleid printeriga samasuguses keskkonnas.
- Kui te tindipudelit pärast sulguri eemaldamist hoiundate või transportite, ärge kallutage seda ega laske sellele osaks saada pörutusi ega suuri temperatuurimuutusi. Vastasel juhul võib sellest tinti lekkida, isegi kui pudel on tugevalt kinni keeratud. Hoidke tindipudelit korgi peale keeramisel kindlasti püstises asendis ja võtke pudeli transportimise ajaks tarvitusele tindi lekkimist ennetavad meetmed.
- Pärast tindipudeli toomist külmast hoiukohast soojadesse siseruumidesse tuleb sellel enne kasutamist lasta toatemperatuuril soojeneda vähemalt kolm tundi.
- Ärge avage tindipudeli pakendit enne, kui olete valmis tindimahutit täitma. Tindipudel on töökindluse säilitamiseks pakitud vaakumpakendisse. Kui te jätate tindipudeli pakendamata kujul pikalt seisma, ei pruugi printimine sellega enam võimalik olla.
- Kui tinditase langeb allapoole tindimahutile märgitud alumist joont, ei tohi printimist kauem jätkata. Printeri edasi kasutamine, kui tinditase on alumisest joonest madalam, võib printerit kahjustada. Epson soovib tinditasemete lähtestamiseks täita kõik tindimahutid ülemise jooneni, kui printer ei tööta.


Tindimahutite täitmine

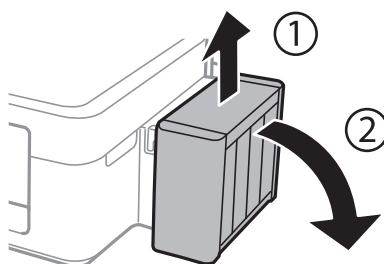
- ❑ Kõrge prindikvaliteedi tagamiseks ning prindipea kaitsmiseks säilib tindimahutis reservina väike kogus tinti ka siis, kui printer teatab, et tindimahuti vajab täitmist. Teile viidatud printimismahud ei arvesta seda reservi.
- ❑ Ehkki tindipudelid võivad sisaldada ringlussevõetud materjale, ei mõjuta see printeri funktsioone ega tööd.
- ❑ Tindipudeli spetsifikatsioonid ja välimus võivad ilma ette teatamiseta parandamise eesmärgil muutuda.
- ❑ Toodud kogused võivad varieeruda sõltuvalt prinditavatest kujutistest, kasutatava paberi tüübist, printimise sagedusest ning keskkonnatingimustest, näiteks temperatuurist.

Tindikulu

- ❑ Prindipea optimaalse töökvaliteedi hoidmiseks kulutatakse kõigist tindimahutitest pisut tinti ka printeri hooldustoimingute ajal (nt prindipea puhastus).
- ❑ Ühevärviselt või hallskaalas printimisel võidakse musta tindi asemel kasutada värvilisi tinte, olenevalt paberi tüübist või prindikvaliteedi sätetest. See toimub seetõttu, et musta loomiseks kasutatakse värvitintide segu.
- ❑ Tint printeriga kaasnenud tindipudelitest kulub osaliselt esmasele seadistusele. Kvaliteetsete väljaprintide tegemiseks täidetakse prindipea printeris täielikult tindiga. See ühekordne protsess kulutab tinti, mistõttu nende pudelitega saab järgnevatega võrreldes vähem printida.

Tindimahutite täitmine

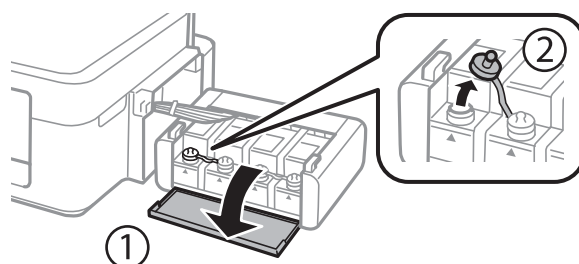
1. Sisenege avakuvalt suvandisse **Häälestus**.
2. Valige suvandid **Hooldus > Lähtestage tinditase(med)**.
3. Vajutage nuppu .
4. Võtke tindimahuti seade printeri küljest lahti ja pange maha.



Oluline teave:

Ärge torudest tõmmake.

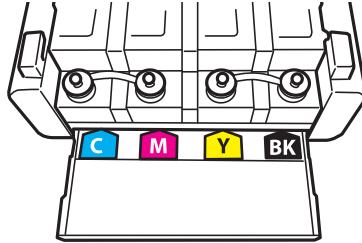
5. Avage tindimahuti seadme kaas ja eemaldage tindimahuti kork.



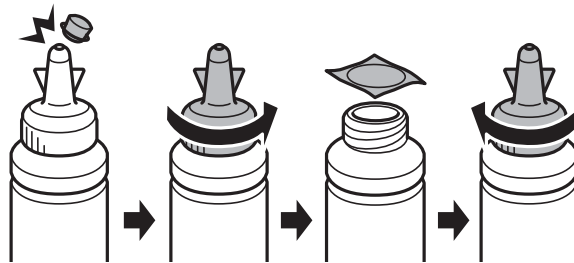
Tindimahutite täitmine

! *Oluline teave:*

- Olge ettevaatlik, et mitte tinti maha ajada.
- Kontrollige, kas tindimahuti on lisatava värvitindiga sama värvi.

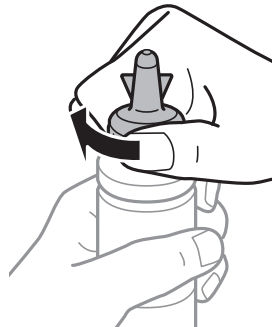


6. Võtke küljest korgipealis. eemaldage tindipudeli kork, eemaldage pudeli sulgur ja paigaldage kork.



! *Oluline teave:*

Sulgege tindipudeli kork tihedalt, muidu võib tint lekkima hakata.

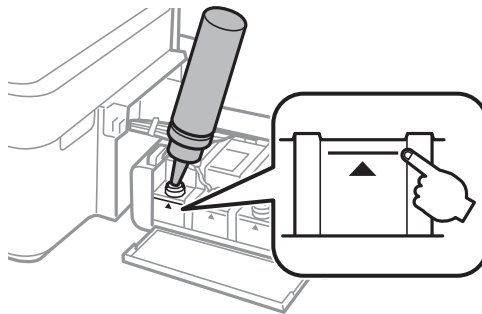


Märkus.

Ärge visake korgipealset ära. Kui tindipudelisse jääb pärast mahuti täitmist tinti, kasutage tindipudeli korki sulgemiseks korgipealset.

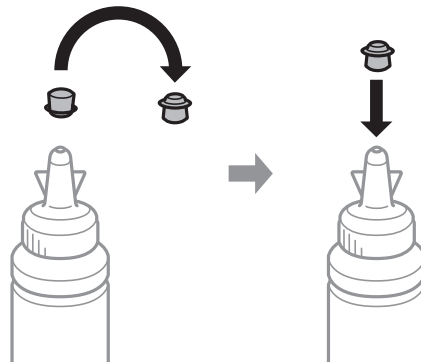
Tindimahutite täitmine

7. Täitke tindimahuti õiget värvi tindiga kuni tindimahutile märgitud ülemise jooneni.

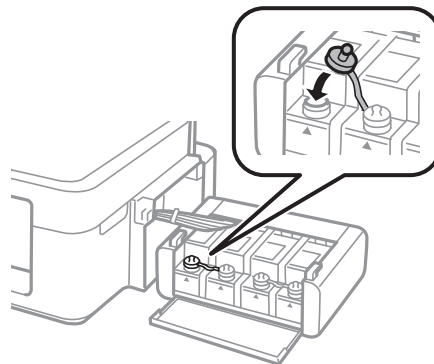


Märkus.

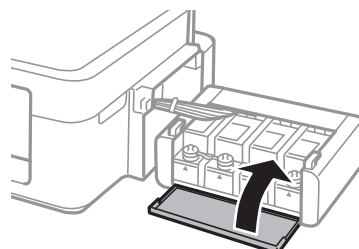
Kui tindipudelisse jääb pärast tindimahuti täitmist ülemise jooneni tinti, pange sellele kork kindlalt peale ja hoidke tindipudelit hilisemaks kasutuseks püsti.



8. Sulgege kindlalt tindimahuti kork.

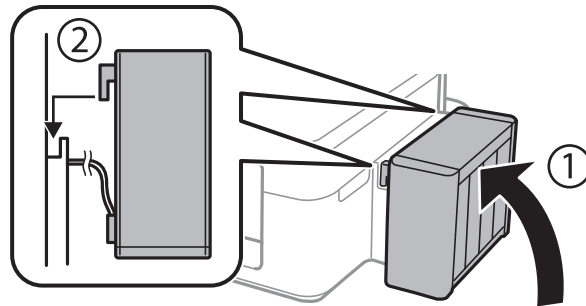


9. Sulgege tindimahuti seadme kaas.



Tindimahutite täitmine

10. Kinnitage tindimahuti seade printerisse.



11. Vajutage nuppu OK.
12. Järgige tinditasemete lähtestamiseks LCD-ekraanil kuvatavaid suuniseid.

Märkus.

Saate tinditasemed lähtestada ka siis, kui te ei täitnud mahutit tindiga ülemise jooneni. See printer ei saa aga teateid kuvada ja toiminguid peatada, enne kui tinditase pole langenud alumisest joonest madalamale.

Seotud teave

- ➔ „Tindipudelite koodid” lk 76
- ➔ „Ettevaatusabinõud tindipudelite käsitsemisel” lk 76

Printimis- ja skannimiskvaliteedi suurendamine

Prindipea kontrollimine ja puhastamine

Kui pihustid on ummistunud, on prinditud kujutis kahvatu, kujutisel on triibud või ootamatud värvid. Kui printimiskvaliteet on halvenenud, kasutage pihusti kontrollimise funktsiooni ja kontrollige, kas pihustid on ummistunud. Kui otsakud on ummistunud, puhastage prindipead.



Oluline teave:

Ärge prindipea puhastamise ajal avage skannerit ega lülitage printerit välja. Kui prindipea puhastamine ei ole lõpetatud, ei pruugi printimine võimalik olla.

Märkus.

- Kuna prindipea puhastamisel kasutatakse mõnevõrra tinti, puhastage tindipead ainult siis, kui prindikvaliteet halveneb.
- Kui tinti on vähe, ei pruugi prindipea puhastamine võimalik olla. Pange valmis uus tindipudel.
- Kui prindikvaliteet ei parane pärast seda, kui olete kolm korda pihusteid kontrollinud ja prindipead puhastanud, oodake vähemalt 12 tundi ilma printimata ja kontrollige seejärel uuesti pihusteid ja puhastage prindipead. Soovitame teil printeri välja lülitada. Kui prindikvaliteet pole endiselt paranenud, võtke ühendust Epsoni toega.
- Prindipea kuivamise vältimiseks ärge lahutage printerit vooluvõrgust, kui see on sisse lülitatud.
- Prindipea parimas töökorras hoidmiseks soovitame sellega regulaarselt mõned leheküljed printida.

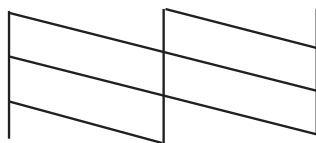
Prindipea kontrollimine ja puhastamine – juhtpaneel

1. Laadige printerisse A4-formaadis tavapaberit.
2. Sisenege avakuvalt suvandisse **Häälestus**.
3. Valige suvandid **Hooldus > Prindipea pihusti kontroll..**
4. Järgige pihustite kontroll-lehe printimiseks ekraanil kuvatavaid juhiseid.

Märkus.

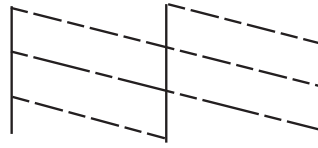
Kontrollmuster võib mudeliti erineda.

5. Võrrelge prinditud kontroll-lehe kvaliteeti alltoodud näidisega.
 - Kõik jooned on prinditud: prindipea otsakud pole ummistunud. Sulgege pihustite kontrolli funktsioon.



Printimis- ja skannimiskvaliteedi suurendamine

- Read katkevad või mõned osad on puudu: prindipea pihustid võivad olla ummistunud. Jätkake järgmise toiminguga.



- Järgige prindipea puhastamiseks ekraanil kuvatavaid juhiseid.
- Kui puhastamine on lõppenud, printige pihustite kontrollmuster uuesti välja. Korrake puhastamise ja kontrolllehe printimise toimingut, kuni kõik read prinditakse täielikult välja.

Seotud teave

- ➔ „Paberi laadimine komponenti Tagumine paberisöötja” lk 25


Prindipea kontrollimine ja puhastamine – Windows

- Laadige printerisse A4-formaadis tavapaberit.
- Avage printeridraiveri aken.
- Klõpsake suvandit **Pihustikontroll** vahekaardil **Hooldus**.
- Järgige ekraanil olevaid juhiseid.

Seotud teave

- ➔ „Paberi laadimine komponenti Tagumine paberisöötja” lk 25
- ➔ „Windowsi printeridraiver” lk 90

Prindipea kontrollimine ja puhastamine – Mac OS X

- Laadige printerisse A4-formaadis tavapaberit.
- Valige menüüst  suvand **System Preferences > Printers & Scanners** (või **Print & Scan, Print & Fax**) ja printer.
- Klõpsake suvandit **Options & Supplies, Utility** ning seejärel **Open Printer Utility**.
- Klõpsake nuppu **Pihustikontroll**.
- Järgige ekraanil olevaid juhiseid.

Seotud teave

- ➔ „Paberi laadimine komponenti Tagumine paberisöötja” lk 25

Tindi vahetamine tinditorudes

Kui te ei ole printerit pikka aega kasutanud ja märkate väljaprintidel triipe või puuduvaid värve, võib probleemi lahendamiseks olla vaja tinditorudes olev tint välja vahetada. Utiliit **Survega tindiloputus** võimaldab ära vahetada kogu tinditorudes oleva tindi.



Oluline teave:

See funktsioon kulutab palju tinti. Enne selle funktsiooni kasutamist veenduge, et printeri tindimahutites oleks piisavalt tinti. Kui tinti ei ole piisavalt, täitke tindimahuteid.



Ettevaatust!

- See funktsioon mõjutab tindipadja kasutusiga. Tindipadi saab kiiremini täis, kui kasutatakse seda funktsiooni. Tindipadja vahetamiseks enne selle kasutuse lõppu pöörduge Epsoni või Epsoni volitatud teenusepakkuja poole. Tegemist ei ole kasutaja hooldatava detailiga.
- Pärast utiliidi Survega tindiloputus kasutamist lülitage printer välja ja oodake vähemalt 12 tundi. Selle funktsiooni kasutamine parandab pärast 12 tunni möödumist prindikvaliteeti, kuid seda ei saa uuesti kasutada, enne kui möödub 12 tundi. Kui teil ei õnnestu pärast kõigi ülalkirjeldatud meetodite proovimist ikkagi probleemi lahendada, pöörduge Epsoni toe poole.


Tindi vahetamine tinditorudes – Windows

1. Avage printeridraiveri aken.
2. Klõpsake suvandit **Survega tindiloputus** vahekaardil **Hooldus**.
3. Järgige ekraanil olevaid juhiseid.

Seotud teave

➔ „Windowsi printeridraiver” lk 90

Tindi vahetamine tinditorudes – Mac OS X

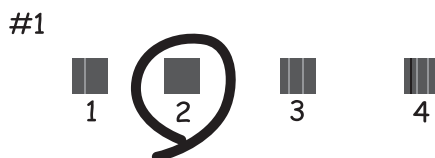
1. Valige menüüst  suvand **System Preferences > Printers & Scanners** (või **Print & Scan, Print & Fax**) ja printer.
2. Klõpsake suvandit **Options & Supplies, Utility** ning seejärel **Open Printer Utility**.
3. Klõpsake nuppu **Survega tindiloputus**.
4. Järgige ekraanil olevaid juhiseid.

Prindipea joondamine

Kui märkate, et vertikaaljooned on nihkes või kujutised on hägused, joondage prindipead.

Prindipea joondamine – juhtpaneel

1. Laadige printerisse A4-formaadis tavapaberit.
2. Sisenege avakuvalt suvandisse **Häälestus**.
3. Valige suvandid **Hooldus > Prindipea joondamine**.
4. Järgige joonduslehe printimiseks ekraanil kuvatavaid juhiseid.
5. Järgige prindipea joondamiseks ekraanil kuvatavaid juhiseid. sisestage iga rühma kõige selgema mustri number.



Märkus.

- Kontrollmuster võib mudeliti erineda.
- Kui prindikvaliteet ei parane, joondage prindipea arvuuga.

Seotud teave

- ➔ [„Paberi laadimine komponenti Tagumine paberisöötja” lk 25](#)

Prindipea joondamine – Windows

1. Laadige printerisse A4-formaadis tavapaberit.
2. Avage printeridraiveri aken.
3. Klõpsake suvandit **Prindipea reguleerimine** vahekaardil **Hooldus**.
4. Järgige ekraanil olevaid juhiseid.


Seotud teave

- ➔ [„Paberi laadimine komponenti Tagumine paberisöötja” lk 25](#)
- ➔ [„Windowsi printeridraiver” lk 90](#)

Prindipea joondamine – Mac OS X

1. Laadige printerisse A4-formaadis tavapaberit.

Printimis- ja skannimiskvaliteedi suurendamine

2. Valige menüüst  suvand **System Preferences > Printers & Scanners** (või **Print & Scan, Print & Fax**) ja printer.
3. Klõpsake suvandit **Options & Supplies, Utility** ning seejärel **Open Printer Utility**.
4. Klõpsake nuppu **Print Head Alignment**.
5. Järgige ekraanil olevaid juhiseid.

Seotud teave

➔ „Paberi laadimine komponenti Tagumine paberisöötja” lk 25

Paberitee puhastamine

Kui väljaprintid on määrdunud või kulunud välimusega, puhastage sisemist rullikut.



Oluline teave:

Ärge puhastage printeri sisemust lapiga. Prindipea pihustid võivad ebemete tõttu ummistuda.

1. Laadige printerisse A4-formaadis tavapaberit.
2. Sisenege avakuvalt suvandisse **Häälestus**.
3. Valige suvandid **Hooldus > Paberijuhiku puhastamine**.
4. Järgige paberitee puhastamiseks ekraanil kuvatavaid suuniseid.

Märkus.

Korrake seda toimingut, kuni tint enam paberit ei määri.

Seotud teave

➔ „Paberi laadimine komponenti Tagumine paberisöötja” lk 25

ADF-i puhastamine

Kui ADF-ist kopeeritud või skannitud kujutised on määrdunud või originaale ei söödeta ADF-ist korralikult, puhastage ADF.

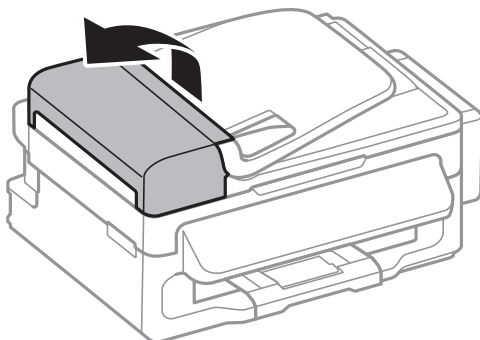


Oluline teave:

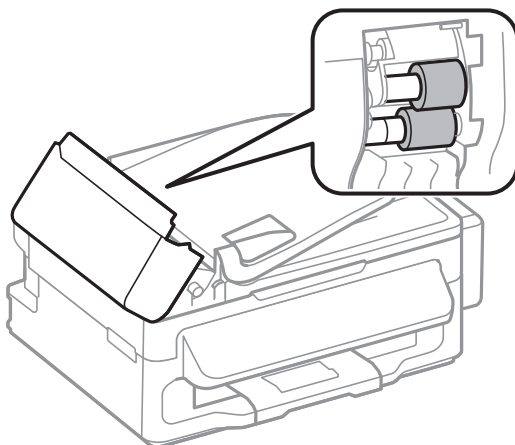
Ärge kasutage printeri puhastamiseks alkoholi või lahustit. Need kemikaalid võivad printerit kahjustada.

Printimis- ja skannimiskvaliteedi suurendamine

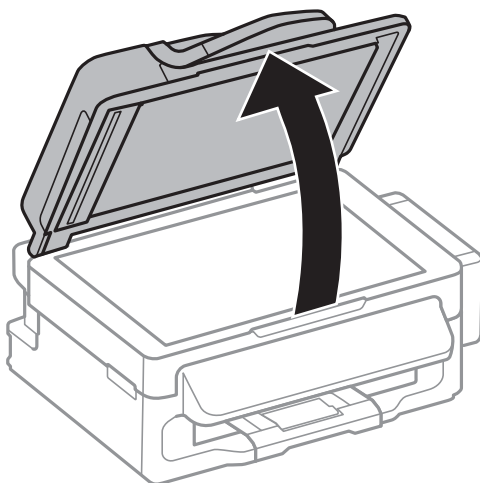
1. Avage ADF-i kaas.



2. Puhastage rullikut ja ADF-i sisemust pehme, kuiva ja puhta riidelapiga.



3. Avage dokumendikaas.



Printimis- ja skannimiskvaliteedi suurendamine

4. Puhastage joonisel näidatud osa.



Märkus.

- Kui klaaspind on muutunud rasvaseks või sellele on sattunud mõni muu raskesti eemaldatav aine, kasutage puhastamiseks väikeses koguses klaasipuhastusvahendit ja pehmet lappi. Kuivatage klaaspind.
- Ärge suruge liiga tugevalt klaasi pinnale.
- Olge ettevaatlik, et te klaasi pinda ei kriimustaks või kahjustaks. Klaaspinna kahjustamine võib vähendada skannimise kvaliteeti.

Komponendi Skanneri klaas puhastamine

Kui koopiad või skannitud kujutised on määrdunud või kulunud välimusega, puhastage komponenti skanneri klaas.



Ettevaatust!

Dokumendikaane avamisel või sulgemisel ärge jätke oma kätt või sõrmi selle vahele. Vastasel juhul võite vigi saada.

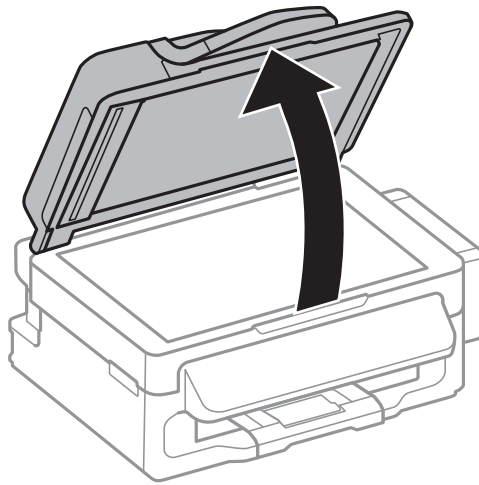


Oluline teave:

Ärge kasutage printeri puhastamiseks alkoholi või lahustit. Need kemikaalid võivad printerit kahjustada.

Printimis- ja skannimiskvaliteedi suurendamine

1. Avage dokumendikaas.



2. Puhastage skanneri klaasi pinda pehme, kuiva ja puhta lapiga.

Märkus.

- Kui klaaspind on muutunud rasvaseks või sellele on sattunud mõni muu raskesti eemaldatav aine, kasutage puhastamiseks väikeses koguses klaasipuhastusvahendit ja pehmet lappi. Kuivatage klaaspind.
- Ärge suruge liiga tugevalt klaasi pinnale.
- Olge ettevaatlik, et te klaasi pinda ei kriimustaks või kahjustaks. Klaaspinna kahjustamine võib vähendada skannimise kvaliteeti.

Rakendused ja võrguteenuse teave

Teenus Epson Connect

Interneti kaudu kasutatava teenusega Epson Connect saate nutitelefonist, tahvelarvutist või sülearvutist ükskõik millal ja kus printida.

Internetis saadaolevad funktsioonid on järgmised.

Email Print	Epson iPrinti kaugprintimine	Scan to Cloud	Remote Print Driver
✓	✓	✓	✓

Lisateavet saate Epson Connecti veebisaidilt.

<https://www.epsonconnect.com/>

<http://www.epsonconnect.eu> (ainult Euroopa)

Web Config

Web Config on rakendus, mis töötab arvuti või nutiseadme veebibrauseris, nagu Internet Explorer ja Chrome. Saate kontrollida printeri olekut või muuta võrguteenuse ja printeri sätteid. Rakenduse Web Config kasutamiseks ühendage printer ja arvuti või seade samasse võrku.

Märkus.

Toetatakse järgmisi brausereid.

Operatsioonisüsteem	Brauser
Windows XP või uuem	Internet Explorer 8 või uuem, Firefox*, Chrome*
Mac OS X v10.6.8 või uuem	Safari*, Firefox*, Chrome*
iOS*	Safari*
Android 2.3 või uuem	Vaikebrauser
Chrome OS*	Vaikebrauser

*: kasutage uusimat versiooni.

Rakenduse Web Config käivitamine veebibrauseris

1. Kontrollige printeri IP-aadressi.

Valige avakuvvalt suvandid **Häälestus > Võrgusätted > Võrgu olek > Juhtmeta LAN/Wi-Fi olek** või **Wi-Fi olek** ja seejärel kontrollige printeri IP-aadressi.

Rakendused ja võrguteenuse teave

2. Käivitage arvutis või nutiseadmes veebibrauser ja seejärel sisestage printeri IP-aadress.

Vorming

IPv4: http://printeri IP-aadress/

IPv6: http://[printeri IP-aadress]/

Näited

IPv4: http://192.168.100.201/

IPv6: http://[2001:db8::1000:1]/

Märkus.

Nutiseadme abil saate käivitada rakenduse Web Config ka rakenduse Epson iPrint hooldusekraanilt.


Seotud teave

- ➔ „Funktsiooni Epson iPrint kasutamine” lk 49

Rakenduse Web Config käitamine Windowsis

1. Windowsis seadmete ja printerite ekraanile pääsemiseks tehke järgmist.
 - Windows 8.1/Windows 8/Windows Server 2012 R2/Windows Server 2012
Valige jaotisest **Riistvara ja heli** (või **Riistvara**) suvandid **Töölaud** > **Sätted** > **Juhtpaneel** > **Kuva seadmed ja printerid**.
 - Windows 7/Windows Server 2008 R2
Klõpsake nuppu Start ja valige jaotisest **Riistvara ja heli** suvandid **Juhtpaneel** > **Kuva seadmed ja printerid**.
 - Windows Vista/Windows Server 2008
Klõpsake nuppu Start ja valige jaotisest **Riistvara ja heli** suvandid **Juhtpaneel** > **Printerid**.
2. Tehke printeril paremklõps ja valige suvand **Atribuudid**.
3. Valige vahekaart **Veebiteenused** ja klõpsake URL-il.

Rakenduse Web Config käitamine Mac OS Xis

1. Valige menüüst  suvand **System Preferences** > **Printers & Scanners** (või **Print & Scan, Print & Fax**) ja printer.
2. Klõpsake suvanditel **Options & Supplies** > **Show Printer Webpage**.

Vajalikud rakendused

Windowsi printeridraiver

Printeridraiver on rakendus, millega juhitakse printerit muudest rakendustest saadud printimiskäskude järgi. Printimise seadistamisel printeridraiveriga saavutate parima printimistulemuse. Võite ka kontrollida printeri olekut või hoida seda printeridraiveri utiliidiga parimas töökorras.

Rakendused ja võrguteenuse teave

Märkus.

Võite muuta printeridraiveri keelt. Valige soovitud keel sättega **Keel** vahekaardil **Hooldus**.

Juurdepääs printeridraiverile rakendustest

Ainult kasutatavale rakendusele kehtivate sätete seadistamiseks avage printeridraiver sellest rakendusest.

Valige menüüs **Fail** suvand **Prindi** või **Prindihäälestus**. Valige printer ja seejärel klõpsake nuppu **Eelistused** või **Atribuudid**.

Märkus.

Toimingud on rakendusest olenevalt erinevad. Lisateabe saamiseks lugege rakenduse spikrit.

Juurdepääs printeridraiverile juhtpaneelilt

Kõigile rakendustele kehtivate sätete seadistamiseks avage printeridraiver juhtpaneelilt.

- Windows 8.1/Windows 8/Windows Server 2012 R2/Windows Server 2012

Valige jaotisest **Riistvara ja heli** suvandid **Töölaud** > **Sätted** > **Juhtpaneel** > **Kuva seadmed ja printerid**. Tehke printeril paremklõps või klõpsake seda ja hoidke klahvi all ning seejärel valige suvand **Printimiseelistused**.

- Windows 7/Windows Server 2008 R2

Klõpsake nuppu Start ja valige jaotisest **Riistvara ja heli** suvandid **Juhtpaneel** > **Kuva seadmed ja printerid**. Tehke printeril paremklõps ja valige suvand **Printimiseelistused**.

- Windows Vista/Windows Server 2008

Klõpsake nuppu Start ja valige jaotisest **Riistvara ja heli** suvandid **Juhtpaneel** > **Printerid**. Tehke printeril paremklõps ja valige suvand **Vali printimiseelistused**.

- Windows XP/Windows Server 2003 R2/Windows Server 2003

Klõpsake nuppu Start ja valige suvandid **Juhtpaneel** > **Printerid ja muu riistvara** > **Printerid ja faksid**. Tehke printeril paremklõps ja valige suvand **Printimiseelistused**.

Utiliidi käivitamine

Avage printeridraiveri aken. Klõpsake vahekaarti **Hooldus**.

Windowsi printeridraiveri sätete piiramine

Saate mõningad printeridraiveri sätted lukustada, et teised kasutajad ei saaks neid muuta.

Märkus.

Logige administraatorina arvutisse sisse.

1. Avage printeri atribuutides vahekaart **Valikulised sätted**.

- Windows 8.1/Windows 8/Windows Server 2012

Valige jaotisest **Riistvara ja heli** suvandid **Töölaud** > **Sätted** > **Juhtpaneel** > **Kuva seadmed ja printerid**. Tehke printeril paremklõps või vajutage seda ja hoidke klahvi all ning valige seejärel suvand **Printeri atribuudid**. Klõpsake vahekaarti **Valikulised sätted**.

- Windows 7/Windows Server 2008 R2

Klõpsake nuppu Start ja valige jaotisest **Riistvara ja heli** suvandid **Juhtpaneel** > **Kuva seadmed ja printerid**. Tehke printeril paremklõps ja valige seejärel suvand **Printeri atribuudid**. Klõpsake vahekaarti **Valikulised sätted**.

- Windows Vista/Windows Server 2008

Rakendused ja võrguteenuse teave

Klõpsake nuppu Start ja valige jaotisest **Riistvara ja heli** suvandid **Juhtpaneel > Printerid**. Tehke printeril paremklõps ja valige seejärel suvand **Atribuudid**. Klõpsake vahekaarti **Valikulised sätted**.

- Windows XP/Windows Server 2003 R2/Windows Server 2003

Klõpsake nuppu Start ja valige suvandid **Juhtpaneel > Printerid ja muu riistvara > Printerid ja faksid**. Tehke printeril paremklõps ja valige seejärel suvand **Atribuudid**. Klõpsake vahekaarti **Valikulised sätted**.

2. Klõpsake nuppu **Draiveri sätted**.
3. Valige funktsioon, mida soovite piirata.
Sätete kohta saate lisateavet võrguspikrist.
4. Klõpsake nuppu **OK**.

Operatsioonisüsteemi Windows printeridraiveri töösätete määramine

Saate valida sätteid nagu rakenduse **EPSON Status Monitor 3** aktiveerimine.

1. Avage printeridraiveri aken.
2. Klõpsake suvandit **Lisasätted** vahekaardil **Hooldus**.
3. Tehke soovitud seadistused ja seejärel klõpsake nuppu **OK**.
Sätete kohta saate lisateavet võrguspikrist.

Seotud teave

➔ [„Windowsi printeridraiver” lk 90](#)

Mac OS Xi printeridraiver

Printeridraiver on rakendus, millega juhitakse printerit muudest rakendustest saadud printimiskäskude järgi. Printimise seadistamisel printeridraiveriga saavutate parima printimistulemuse. Võite ka kontrollida printeri olekut või hoida seda printeridraiveri utiliidiga parimas töökorras.


Juurdepääs printeridraiverile rakendustest

Valige menüüst **Fail** suvand **Prindi**. Vajaduse korral klõpsake printimisakna laiendamiseks nuppu **Kuva üksikasjad** (või ▼).

Märkus.

Toimingud on rakendusest olenevalt erinevad. Lisateabe saamiseks lugege rakenduse spikrit.


Utiliidi käivitamine

Valige suvand **Süsteemieelistused**, mis  asub menüüs **Printerid ja skannerid** (või **Printimine ja skannimine, Printimine ja faksimine**), ning valige seejärel printer. Klõpsake suvandit **Suvandid ja tarvikud**, **Utiliit** ning seejärel **Ava printeri utiliit**.

Operatsioonisüsteemi Mac OS X printeridraiveri töösätete määramine

Võite muuta mitmesuguseid sätteid, näiteks tühjade lehekülgede vahelejätmine ja kiirprintimise lubamine või keelamine.

Rakendused ja võrguteenuse teave

1. Valige suvand **Süsteemieelistused**, mis  asub menüüs **Printerid ja skannerid** (või **Printimine ja skannimine, Printimine ja faksimine**), ning valige seejärel printer. Klõpsake suvandeid **Suvandid ja tarvikud** > **Suvandid** (või **Draiver**).
2. Tehke soovitud seadistused ja seejärel klõpsake nuppu **OK**.
 - Paks paber ja ümbrikud: hoiab paksule paberile printimisel ära paberi tindiga määrdumise. Printimine võib aga aeglasem olla.
 - Jäta tühi leht vahele: takistab tühjade lehtede printimist.
 - Vaikne režiim: prinditakse vaikselts. Printimine võib aga aeglasem olla.
 - Permit temporary black printing: prinditakse ajutiselt vaid musta tindiga.
 - High Speed Printing: prinditakse nii, et prindipea liigub mõlemas suunas. Printimine on kiirem, kuid kvaliteet võib olla halvem.
 - Warning Notifications: võimaldab printeril esitada hoiatusteateid.
 - Establish bidirectional communication: tavaliselt peaks olema selle säte **On**. Valige säte **Off**, kui printeri teabe hankimine on võimatu, kuna printerit jagatakse võrgus Windowsi arvutitega vms.
 - Lower Cassette: lisage valikulised paberikassetid paberiallikasse.

Märkus.

Nende sätete saadavus on erinevatel mudelitel erinev.

EPSON Scan (skanneridraiver)

EPSON Scan on skannimise juhtimisrakendus. Võite reguleerida skannitud kujutise suurust, eraldusvõimet, eredust, kontrastsust ja kvaliteeti.

Märkus.

Võite EPSON Scani käivitada ka TWAIN-iga ühilduvast skannimisrakendusest.

Käivitamine Windowsis

Märkus.

*Windows Serveri operatsioonisüsteemide kasutamisel peate installima funktsiooni **Töölauakogemus**.*

- Windows 8.1/Windows 8/Windows Server 2012 R2/Windows Server 2012
Sisestage rakenduse nimi otsimise tuumnuppu ja valige seejärel kuvatud ikoon.
- Välja arvatud Windows 8.1/Windows 8/Windows Server 2012 R2/Windows Server 2012
Klõpsake nuppu Start ja valige suvandid **Kõik programmid** või **Programmid** > **EPSON** > **EPSON Scan** > **EPSON Scan**.

Käivitamine Mac OS Xis

Märkus.

EPSON Scan ei toeta Mac OS X-i kiiret kasutaja vahetamise funktsiooni. Lülitage kiire kasutaja vahetamine välja.

Valige suvandid **Mine** > **Rakendused** > **Epson Software** > **EPSON Scan**.

Epson Event Manager

Epson Event Manager on rakendus, mis võimaldab hallata skannimist juhtpaneelilt ja salvestada kujutised arvutisse. Saate lisada isiklikke sätteid eelseadistustena (nt dokumendi tüüp, salvestuskausta asukoht, kujutisevorming). Lisateabe saamiseks lugege rakenduse spikrit.

Märkus.

Windows Serveri operatsioonisüsteeme ei toetata.

Käivitamine operatsioonisüsteemis Windows

- Windows 8.1/Windows 8

Sisestage rakenduse nimi otsimise tuumnuppu ja valige seejärel kuvatud ikoon.

- Windows 7/Windows Vista/Windows XP

Klõpsake nuppu Start ja valige **Kõik programmid** või **Programmid > Epson Software > Event Manager**.

Käivitamine operatsioonisüsteemis Mac OS X

Valige suvandid **Go > Applications > Epson Software > Event Manager**.

PC-FAX-i draiver (faksidraiver)

PC-FAX-i draiver on rakendus, millega saate saata muus rakenduses loodud dokumendi faksina otse arvutist. PC-FAX-i draiver installitakse koos utiliidiga FAX Utility. Lisateabe saamiseks lugege rakenduse spikrit.

Märkus.

- Windows Serveri operatsioonisüsteeme ei toetata.*

- Toiming erineb olenevalt dokumendi loomiseks kasutatavast rakendusest. Lisateabe saamiseks lugege rakenduse spikrit.*

Juurdepääs Windowsist

Valige rakenduse menüüst **Fail** suvand **Prindi** või **Prindihäälestus**. Valige printer (faks) ja seejärel klõpsake nuppu **Eelistused** või **Atribuudid**.

Juurdepääs Mac OS X-ist

Valige rakenduses menüüst **Fail** suvand **Prindi**. Valige sättega **Printer** oma printer (faks) ja seejärel hüpikmenüüst suvand **Fax Settings** või **Recipient Settings**.

FAX Utility

FAX Utility on rakendus, mis võimaldab teil arvutist fakside saatmise sätteid konfigurida. Saate faksi saatmiseks kasutatava kontaktiloendi luua või seda muuta, sätteid konfigurida, nii et vastuvõetud faksid salvestatakse arvutisse PDF-vormingus jne. Lisateabe saamiseks lugege rakenduse spikrit.

Märkus.

- Windows Serveri operatsioonisüsteeme ei toetata.*

- Veenduge enne utiliidi FAX Utility installimist, et olete printeridraiveri installinud.*

Käivitamine Windowsis

- Windows 8.1/Windows 8


Sisestage rakenduse nimi otsimise tuumnuppu ja valige seejärel kuvatud ikoon.

Rakendused ja võrguteenuse teave

- Windows 7/Windows Vista/Windows XP

Klõpsake nuppu Start ja valige suvandid **Kõik programmid** (või **Programmid**) > **Epson Software** > **FAX Utility**.

Käivitamine Mac OS X-is

Valige suvand **Süsteemieelistused**, mis  asub menüüs **Printerid ja skannerid** (või **Printimine ja skannimine, Printimine ja faksimine**), ning valige seejärel printer (faksiseade). Klõpsake suvandit **Suvandid ja tarvikud, Utiliit** ning seejärel **Ava printeri utiliit**.

Epson Easy Photo Print

Epson Easy Photo Print on rakendus, mis võimaldab mugavalt erinevate küljendustega fotosid printida. Saate kuvada fotokujutise eelvaate ja kohandada kujutisi või asukohta. Samuti saate fotosid printida raamiga. Lisateabe saamiseks lugege rakenduse spikrit.

Märkus.

- Windows Serveri operatsioonisüsteeme ei toetata.
- Selle rakenduse kasutamiseks peab olema installitud printeridraiver.

Käivitamine operatsioonisüsteemis Windows

- Windows 8.1/Windows 8

Sisestage rakenduse nimi otsimise tuumnuppu ja valige seejärel kuvatud ikoon.

- Windows 7/Windows Vista/Windows XP

Klõpsake nuppu Start ja valige **Kõik programmid** või **Programmid** > **Epson Software** > **Epson Easy Photo Print**.

Käivitamine operatsioonisüsteemis Mac OS X

Valige **Go** > **Applications** > **Epson Software** > **Epson Easy Photo Print**.

E-Web Print (ainult Windows)

E-Web Print on rakendus, mis võimaldab mugavalt erinevate küljendustega veebilehti printida. Lisateabe saamiseks lugege rakenduse spikrit. Spikri juurde pääsete rakenduse **E-Web Print** menüüst rakenduse **E-Web Print** tööriistaribal.

Märkus.

Windows Serveri operatsioonisüsteeme ei toetata.

Käivitamine

E-Web Printi installimisel kuvatakse see brauseris. Klõpsake suvandit **Print** või **Clip**.

EPSON Software Updater

EPSON Software Updater on rakendus, mis otsib Internetist uut või värskendatud tarkvara ja installib selle. Võite värskendada ka printeri püsivara ja kasutusjuhendit.

Märkus.

Windows Serveri operatsioonisüsteeme ei toetata.

Rakendused ja võrguteenuse teave

Käivitamine Windowsis

- Windows 8.1/Windows 8

Sisestage rakenduse nimi otsimise tuumnuppu ja valige seejärel kuvatud ikoon.

- Windows 7/Windows Vista/Windows XP

Klõpsake nuppu Start ja valige suvandid **Kõik programmid** (või **Programmid**) > **Epson Software** > **EPSON Software Updater**.

Käivitamine Mac OS X-is

Valige suvandid **Mine** > **Rakendused** > **Epson Software** > **EPSON Software Updater**.

EpsonNet Config

EpsonNet Config on rakendus, mis võimaldab teil võrguliidese aadresse ja protokolle seadistada. Vaadake lisateavet rakenduse EpsonNet Config kasutusjuhendist või rakenduse spikrist.

Käivitamine Windowsis

- Windows 8.1/Windows 8/Windows Server 2012 R2/Windows Server 2012

Sisestage rakenduse nimi otsimise tuumnuppu ja valige seejärel kuvatud ikoon.

- Välja arvatud Windows 8.1/Windows 8/Windows Server 2012 R2/Windows Server 2012

Klõpsake nuppu Start ja valige suvandid **Kõik programmid** (või **Programmid**) > **EpsonNet** > **EpsonNet Config V4** > **EpsonNet Config**.

Käivitamine Mac OS X-is


Valige suvandid **Mine** > **Rakendused** > **Epson Software** > **EpsonNet** > **EpsonNet Config V4** > **EpsonNet Config**.

Rakenduste desinstallimine

Märkus.

Logige administraatorina arvutisse sisse. Kui arvuti kuvab parooli sisestamise välja, sisestage administraatori parool.

Rakenduste desinstallimine – Windows

1. Vajutage printeri väljalülitamiseks nuppu .

2. Sulgege kõik töötavad rakendused.

3. Avage jaotis **Juhtpaneel**:

- Windows 8.1/Windows 8/Windows Server 2012 R2/Windows Server 2012

Valige jaotised **Töölaud** > **Sätted** > **Juhtpaneel**.



- Välja arvatud Windows 8.1/Windows 8/Windows Server 2012 R2/Windows Server 2012

Klõpsake nuppu Start ja valige suvand **Juhtpaneel**.

Rakendused ja võrguteenuse teave

4. Klõpsake linki **Desinstalli programm** (või **Programmide lisamine või eemaldamine**):
 - Windows 8.1/Windows 8/Windows 7/Windows Vista/Windows Server 2012 R2/Windows Server 2012/Windows Server 2008 R2/Windows Server 2008
Valige jaotises **Programmid** suvand **Desinstalli programm**.
 - Windows XP/Windows Server 2003 R2/Windows Server 2003
Klõpsake nuppu **Programmide lisamine või eemaldamine**.
 5. Valige rakendus, mida soovite desinstallida.
 6. Desinstallige rakendus:
 - Windows 8.1/Windows 8/Windows 7/Windows Vista/Windows Server 2012 R2/Windows Server 2012/Windows Server 2008 R2/Windows Server 2008
klõpsake nuppu **Desinstalli/muuda** või **Desinstalli**.
 - Windows XP/Windows Server 2003 R2/Windows Server 2003
Klõpsake nuppu **Muuda/eemalda** või **Eemalda**.
- Märkus.**
Kui kuvatakse aken **Kasutajakonto kontroll**, klõpsake nuppu **Jätka**.
7. Järgige ekraanil olevaid juhiseid.

Rakenduste desinstallimine – Mac OS X

1. Laadige alla rakendus Uninstaller EPSON Software Updateriga.
Kui olete rakenduse Uninstaller alla laadinud, ei pea te seda edaspidi rakendusi desinstallides uuesti alla laadima.
2. Vajutage printeri väljalülitamiseks nuppu .
3. Valige printeridraiveri või PC-FAX-i draiveri desinstallimiseks suvand **Süsteemieelistused**, mis  asub menüüs **Printerid ja skannerid** (või **Printimine ja skannimine**, **Printimine ja faksimine**), ning eemaldage seejärel printer lubatud printerite loendist.
4. Sulgege kõik töötavad rakendused.
5. Valige suvandid **Mine > Rakendused > Epson Software > Uninstaller**.
6. Valige rakendus, mille soovite desinstallida, ja klõpsake seejärel nuppu **Uninstall**.



Oluline teave:

Uninstaller eemaldab arvatist kõik Epsoni tindiprinterite draiverid. Kui kasutate mitut Epsoni tindiprinterit ja soovite kustutada ainult mõned draiverid, kustutage esmalt kõik ja installige seejärel vajalik printeridraiver uuesti.

Märkus.

Kui te ei leia desinstallitavat rakendust rakenduste loendist, ei saa te seda Uninstalleriga desinstallida. Sellisel juhul valige suvandid **Mine > Rakendused > Epson Software**, valige rakendus, mida soovite desinstallida, ja lohistage see prüügikasti ikoonile.

Seotud teave

➔ „EPSON Software Updater” lk 95

Rakenduste installimine

Kui teie arvuti on võrku ühendatud, installige veebisaidilt uusimad saadaolevad rakendused. Kui teil ei õnnestu veebisaidilt rakendusi alla laadida, installige need printeriga kaasnenud tarkvarakettalt.

Märkus.

- Logige administraatorina arvutisse sisse. Kui arvuti kuvab parooli sisestamise välja, sisestage administraatori parool.
- Rakenduse uuesti installimiseks peate selle esmalt desinstallima.

1. Sulgege kõik töötavad rakendused.
2. Ühendage printeridraiveri või EPSON Scani installimisel printer ja arvuti ajutiselt lahti.

Märkus.

Ärge ühendage printerit arvutiga enne, kui teil seda teha palutakse.

3. Installige rakendused, järgides alltoodud veebisaidil olevaid juhiseid.

<http://epson.sn>

Seotud teave

➔ „Rakenduste desinstallimine” lk 96

Rakenduste ja püsivara värskendamine

Võib-olla saate rakendusi ja püsivara värskendades teatud probleeme lahendada ning funktsioone parandada või lisada. Kasutage kindlasti rakenduste ja püsivara uusimat versiooni.

1. Veenduge, et printer ja arvuti oleks ühendatud ja arvutil oleks Interneti-ühendus.
2. Käivitage EPSON Software Updater ja värskendage rakendusi või püsivara.

**Oluline teave:**

Ärge lülitage arvutit või printerit värskendamise ajal välja.

Märkus.

Kui te ei leia värskendatavat rakendust rakenduste loendist, ei saa te seda EPSON Software Updateriga värskendada. Otsige rakenduse uusimat versiooni kohalikul Epsoni veebisaidilt.

<http://www.epson.com>

Seotud teave


➔ „EPSON Software Updater” lk 95

Probleemide lahendamine

Printeri oleku kontrollimine

Teadete vaatamine LCD-ekraanilt

Kui LCD-ekraanil kuvatakse tõrketeade, järgige probleemi lahendamiseks ekraanil toodud juhiseid või alltoodud juhiseid.

Tõrketeated	Lahendused
Printeri tõrge 0xXX Lülitage toide välja ja uuesti sisse. Vt üksikasju seadme dokumentatsioonist.	Eemaldage printerist paber või kaitsematerjal. Kui tõrketeade kuvatakse ka pärast toite sisse- ja väljalülitamist, pöörduge Epsoni toe poole.
Printeri tindipadi läheneb oma kasutusea lõpule. Võtke ühendust Epson tugiteenusega.	Tindipadja* vahetamiseks võtke ühendust Epsoni või volitatud Epsoni teenusepakkujaga. Tegemist ei ole kasutaja hooldatava detailiga. Teade jääb kuvatuks kuni tindipadja vahetamiseni. Printimise jätkamiseks vajutage nuppu  .
Printeri tindipadi on oma kasutusea lõpul. Võtke ühendust Epson tugiteenusega.	Tindipadja* vahetamiseks võtke ühendust Epsoni või volitatud Epsoni teenusepakkujaga. Tegemist ei ole kasutaja hooldatava detailiga.
Sidetõrge. Kontrollige, kas arvuti on ühendatud.	Ühendage printer ja arvuti õigesti. Kui loote ühenduse võrgu kaudu, lugege dokumenti <i>Võrgujuhend</i> . Kui tõrketeadet kuvatakse endiselt, siis veenduge, et arvutisse oleks installitud EPSON Scan ja Epson Event Manager.
Vigane IP-aadress ja alamvõrgu mask. Sisestage need õigesti. Vt seadme dokumentatsiooni.	Lugege dokumenti <i>Võrgujuhend</i> .
Valimistooni ei tuvastatud.	Seda probleemi võib olla võimalik lahendada, valides suvandid Häälestus > Faksi sätted > Põhisätted > Sideliini tüüp ja seejärel sätte PBX . Kui telefonisüsteem nõuab välisliini jaoks välissuunakoodi, määrake pärast sätte PBX valimist suunakood. Kasutage välise faksinumbri sisestamisel tegeliku suunakoodi asemel märki # (numbriosundit). See muudab ühenduse turvalisemaks. Kui tõrketeadet kuvatakse endiselt, keelake sätted Valimistooni tuvastamine . Funktsiooni keelamisel võib aga faksinumbri esimene number ära kaduda ja faks võidakse valele numbrile saata.
Recovery Mode	Printer käivitus taastusrežiimis, sest püsivara värskendamine ebaõnnestus. Järgige alltoodud juhiseid, et püüda püsivara uuesti värskendada. 1. Ühendage arvuti ja printer USB-kaabliga. (Taastusrežiimis olles ei saa püsivara võrguühenduse kaudu värskendada.) 2. Lisateavet saate kohalikult Epsoni veebisaidilt.

* Mõne printimistsükli käigus võib tindipadjale väikeses koguses liigset tinti koguneda. Vältimaks tindi padjalt lekkimist on printer seadistatud nii, et see katkestab printimise enne tindipadja täitumist. Kas ja kui tihti see vajalikuks osutub, oleneb prinditavate lehekülgede arvust, materjalist, millele te prindite, ja printeri

Probleemide lahendamine

puhastussüklite arvust. Padja vahetamise vajadus ei tähenda, et printer ei tööta enam tehnilistele nõuetele vastavalt. Printer teatab, kui patja peab vahetama. Seda saab teha vaid volitatud Epsoni teenusepakkuja. Epsoni garantii ei kata selle detaili vahetamise kulusid.

Seotud teave

- ➔ „Epsoni klienditoega kontakteerumine” lk 129
- ➔ „Rakenduste installimine” lk 98
- ➔ „Rakenduste ja püsivara värskendamine” lk 98

Printeri oleku kontrollimine – Windows

1. Avage printeridraiveri aken.
2. Klõpsake suvandit **EPSON Status Monitor 3** vahekaardil **Hooldus**.


Märkus.

- Printeri oleku kontrollimiseks võite ka tegumiribal teha topeltklõpsu printeri ikoonil. Kui printeri ikooni ei ole tegumiribale lisatud, klõpsake **Seire-eelistused** vahekaardil **Hooldus** ja valige **Registreerige tegumireale otseteekoon**.*
- Kui funktsioon **EPSON Status Monitor 3** pole aktiveeritud, klõpsake nuppu **Lisasätted** vahekaardil **Hooldus** ja seejärel valige suvand **Lubage EPSON Status Monitor 3**.*

Seotud teave

- ➔ „Windowsi printeridraiver” lk 90

Printeri oleku kontrollimine – Mac OS X

1. Valige **System Preferences** menüüst  > **Printers & Scanners** (või **Print & Scan, Print & Fax**) ning valige seejärel printer.
2. Klõpsake suvandit **Options & Supplies, Utility** ning seejärel **Open Printer Utility**.
3. Klõpsake nuppu **EPSON Status Monitor**.

Kinni jäänud paberi eemaldamine

Kontrollige juhtpaneelile kuvatud tõrget ja järgige juhiseid kinni jäänud paberi ja selle tükkide eemaldamiseks. Seejärel kustutage tõrge.

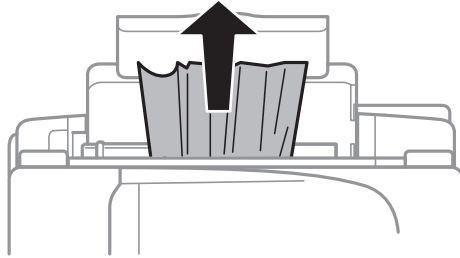


Oluline teave:

Eemaldage ettevaatlikult kinni jäänud paber. Paberi jõuliselt eemaldamine võib printerit kahjustada.

Kinni jäänud paberi eemaldamine komponendist Tagumine paberisöötja

Eemaldage ummistunud paber.

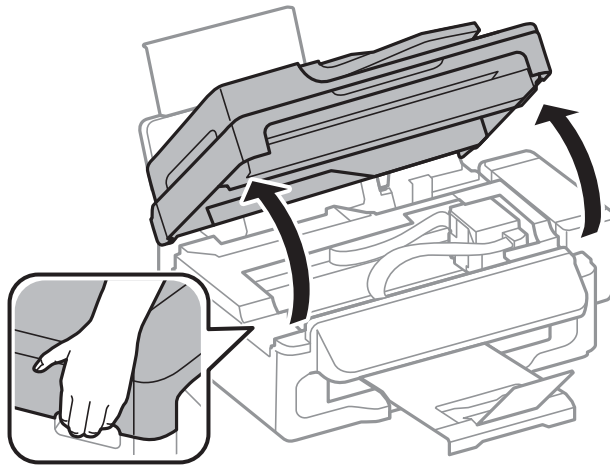


Kinni jäänud paberi eemaldamine printeri seest

Ettevaatust!

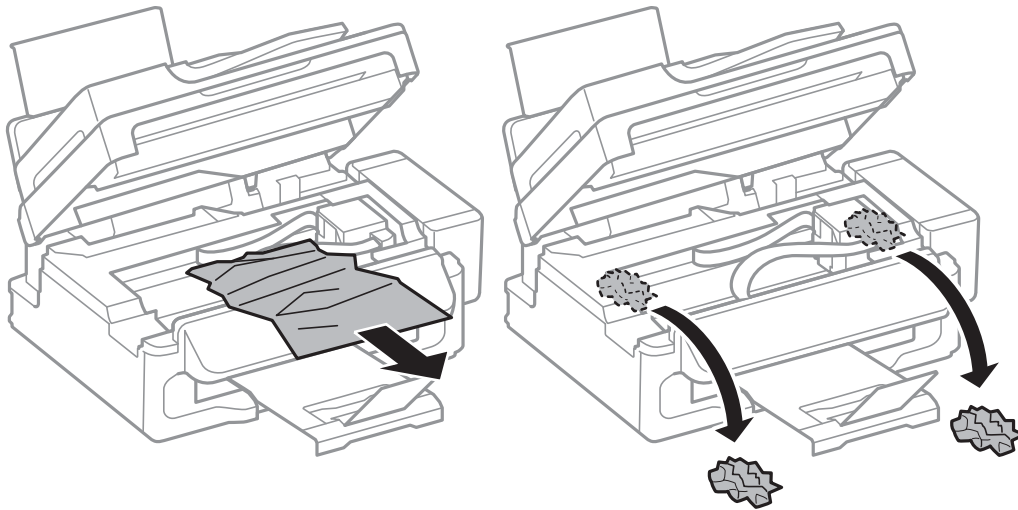
- Skanneri avamisel või sulgemisel ärge jätke oma kätt või sõrmi selle vahele. Vastasel juhul võite viga saada.
- Ärge kunagi puudutage juhtpaneeli nuppe, kui teie käsi on printeri sees. Kui printer hakkab tööle, võib see vigastusi põhjustada. Hoiduge vigastuste ennetamiseks puudutamast väljaulatuvaid osi.

1. Avage skanner suletud dokumendikaanega.



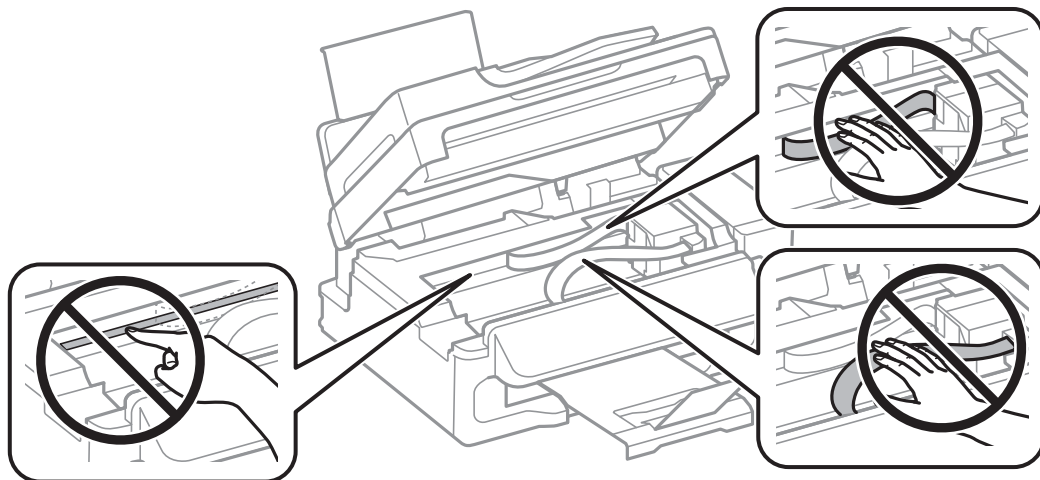
Probleemide lahendamine

2. Eemaldage ummistunud paber.

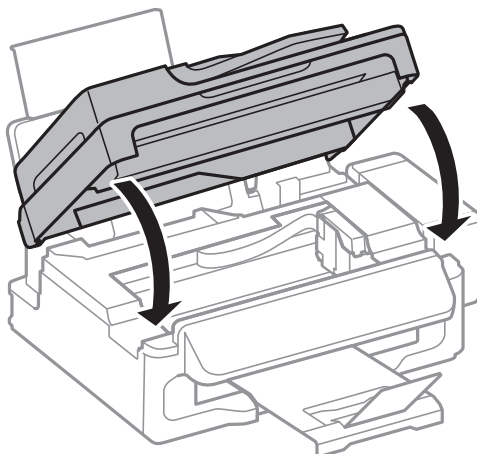


! **Oluline teave:**

Ärge puudutage valget lintkaablit, läbikumavat osa ega tinditorusid printeri sees. See võib põhjustada talitlushäireid.

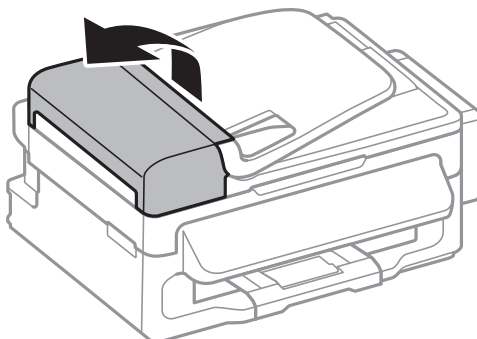


3. Sulgege skanner.

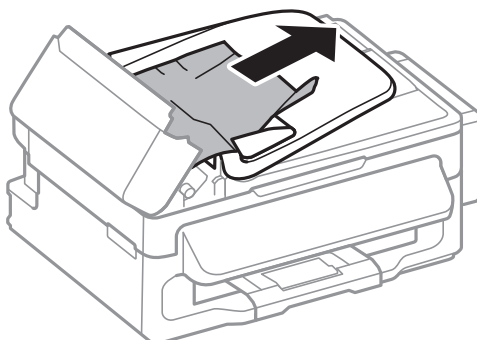


Paberiummistuse eemaldamine ADF-ist

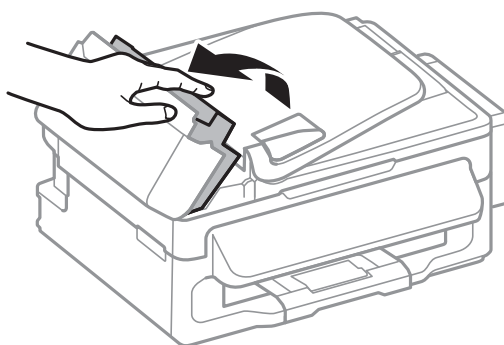
1. Avage ADF-i kaas.



2. Eemaldage ummistunud paber.

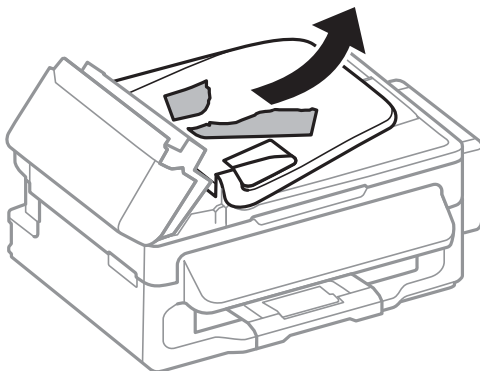


3. Avage ADF.

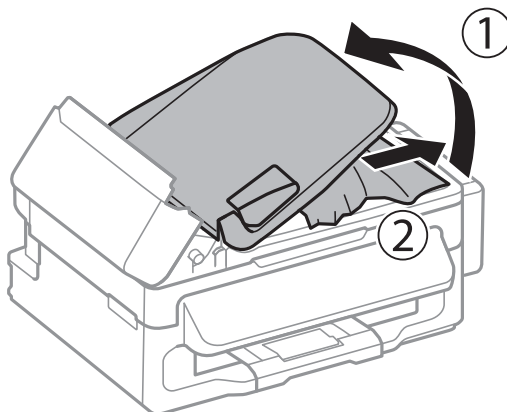


Probleemide lahendamine

4. Eemaldage ummistunud paber.



5. Tõstke ADF-i sisestussalve ja eemaldage seejärel ummistunud paber.



6. Sulgege ADF-i kaas.

Paberit ei söödeta korrektselt

Kui paber jääb seadmesse kinni, seda söödetakse viltuselt või mitu lehte korraga või paberit ei söödeta või ei väljastata, kontrollige järgmist.

- Asetage printer tasasele pinnale ja kasutage seda soovitatud keskkonnas.
- Kasutage printeri poolt toetatud paberit.
- Järgige ettevaatusabinõusid paberi käsitlemisel.
- Laadige paber õiges suunas ja lükake küljuhik vastu paberi serva.
- Ärge laadige rohkem lehti, kui konkreetse paberi puhul maksimaalselt lubatud. Ärge laadige tavapaberit üle kolmnurga sümboliga tähistatud joone küljuhikul.
- Kui ilmneb paberi puudumise tõrge, kuigi paber on printerisse laaditud, laadige paber uuesti vastu komponendi tagumine paberisöötja paremat serva.
- Laadige mitut paberilehte laadides korraga üks paberileht.
- Kui käsitsi juhitava kahepoolse printimise ajal söödetakse mitu paberilehte korraga, eemaldage enne paberi uuesti sisestamist paberiallikasse laaditud paber.
- Printimine võis olla teatud ajaks peatatud, mille tõttu väljutab printer paberi.

Probleemide lahendamine

- Veenduge, et paberiformaadi ja -tüübi sätted oleksid õiged.

Seotud teave

- ➔ „Keskkonnateave” lk 123
- ➔ „Kasutatav paber ja mahud” lk 24
- ➔ „Ettevaatusabinõud paberi käsitsemisel” lk 23
- ➔ „Paberi laadimine komponenti Tagumine paberisöötja” lk 25

Originaaldokumenti ei söödeta ADF-i


- Kasutage ADF-i jaoks sobilikke originaale.
- Laadige originaalid õiges suunas ja lükake ADF-i küljuhikud vastu originaalide servi.
- Puhastage ADF-i sisemust.
- Ärge laadige ADF-i küljuhiku siseküljel oleva sümboli ▼ all olevast joonest kõrgemale.
- Kontrollige, kas juhtpaneelil kuvatakse ADF-i ikoon. Kui seda ei kuvata, paigutage originaalid uuesti.

Seotud teave



- ➔ „ADF-i puhul kasutatavad originaalid” lk 29
- ➔ „Originaalide paigutamine ADF-i” lk 29
- ➔ „ADF-i puhastamine” lk 85

Toite ja juhtpaneeli probleemid

Printer ei lülitu sisse

- Hoidke nuppu  pisut kauem all.
- Veenduge, et toitejuhe oleks kindlalt pistikupesas.

Printer ei lülitu välja

Hoidke nuppu  pisut kauem all. Kui printer ikka välja ei lülitu, ühendage toitejuhe lahti. Prindipea kuivamise vältimiseks lülitage printer uuesti sisse ja seejärel nuppu  vajutades välja.


LCD-ekraan kustub

Printer on unerežiimis. Vajutage mis tahes nuppu juhtpaneelil, et LCD-ekraani varasem olek taastada.

Printer ei prindi

Kui printer ei tööta või ei prindi midagi, kontrollige alljärgnevat.

Probleemide lahendamine

- Ühendage USB-kaabel kindlalt printeri ja arvutiga.
- Kui kasutate USB-jaoturit, püüdke printer otse arvutiga ühendada.
- Kui kasutate printerit võrgus, veenduge, et printer on võrguga ühendatud. Ühenduse olekut saate kontrollida juhtpaneeli näidikuid kontrollides või võrgu olekulehe printimisega. Kui printer pole võrguga ühendatud, vt juhendit *Võrgujuhend*.
- Kui printite suure andmemahuga kujutist, võib arvuti mälust puudu tulla. Printige kujutis madalama resolutsiooniga või väiksemas formaadis.
- Klõpsake operatsioonisüsteemis Windows suvandil **Printimisjärjek**. printeridraiveri vahekaardil **Hooldus** ja kontrollige alljärgnevat.
 - Kontrollige, kas on peatatud printimistoiminguid.
Vajaduse korral tühistage printimine.
 - Veenduge, et printer poleks võrguühenduseta või ootel.
Kui printer on võrguühenduseta või ootel, tühistage vastav olek menüüst **Printer**.
 - Veenduge, et printer oleks valitud menüüs **Printer** vaikeprinteriks (menüü-üksuse kõrval peab olema märged).
Kui printer pole seatud vaikeprinteriks, määrake see vaikeprinteriks.
- Veenduge operatsioonisüsteemis Mac OS X, et printeri olek ei ole **Pause**.
Valige **System Preferences** menüüst  > **Printers & Scanners** (või **Print & Scan, Print & Fax**) ja topeltkõpsake siis printeril. Kui printeri töö on peatatud, klõpsake nuppu **Resume** (või **Resume Printer**).
- Kui mõni prindipea pihustitest on ummistunud, käivitage pihustite kontroll ja seejärel puhastage prindipead.
- Kui kasutate printerit AirPrinti kaudu, lubage AirPrinti säte rakenduses Web Config. Kui see säte on keelatud, ei saa te funktsiooni AirPrint kasutada.

Seotud teave

- ➔ [„Printimise tühistamine” lk 51](#)
- ➔ [„Prindipea kontrollimine ja puhastamine” lk 81](#)


Probleemid prinditud kujutisega

Prindikvaliteet on halb

Kui prindikvaliteet on halb, sest väljaprintidid on hägused, triibulised, puuduvate värvidega, tuhmade värvidega, valesti joondatud või mosaiigilaadse mustriaga.

- Veenduge, et esmane tindid laadimine on lõppenud.
- Kontrollige tindimahutit. Kui mahuti on tühi, täitke see kohe tindiga ja puhastage prindipead.
- Kui mõni prindipea pihustitest on ummistunud, käivitage pihustite kontroll ja puhastage siis prindipead.
- Kui te ei ole printerit pikka aega kasutanud, kasutage printeridraiveri utiliiti Survega tindiloputus.
- Joondage prindipea.
- Kui vale joondus ilmneb 2.5 cm tagant, joondage prindipea.
- Kasutage printeri poolt toetatud paberit.
- Ärge printige paberile, mis on niiske, kahjustatud või liiga vana.

Probleemide lahendamine

- Kui paber on kaardus või ümbrik on õhku täis, siis tasandage seda.
- Kujutiste või fotode printimisel kasutage kõrge resolutsiooniga andmeid. Veebisaitidel olevad kujutised on tihti liiga madala resolutsiooniga, isegi kui need kuvamiseks piisavalt head välja näevad, mistõttu prindikvaliteet võib halveneda.
- Valige juhtpaneelilt või printeridraiverist printerisse laaditud paberile õige paberitüübi säte.
- Valige printimiseks juhtpaneelilt või printeridraiverist kõrge kvaliteedisäte.
- Kui kujutised või fotod prinditakse ootamatute värvidega, reguleerige värve ja printige uuesti. Automaatne värviparandus kasutab funktsiooniga **PhotoEnhance** tavalist parandusrežiimi. Proovige funktsioonis **PhotoEnhance** mõnd muud värviparandusrežiimi, valides suvandi **Vaate korrektsoon** sätteks midagi muud kui **Automaatkorrektsoon**. Kui probleem ei kao, kasutage muud värviparandusfunktsiooni kui **PhotoEnhance**.
- Keelake kahesuunaline (või suure kiiruse) säte. Kui see säte on lubatud, prindib prindipea mõlemas suunas liikudes ja vertikaalsed jooned ei pruugi olla õigesti joondatud. Kui keelate selle funktsiooni, võib printimine aeglustuda.
 - Windows
Eemaldage **Kiire** printeridraiveri vahekaardilt **Veel suvandeid**.
 - Mac OS X
Valige menüüst  suvand **System Preferences > Printers & Scanners** (või **Print & Scan, Print & Fax**) ja printer. Klõpsake suvandeid **Options & Supplies > Options** (või **Driver**). Valige **Off** suvandi **High Speed Printing** sätteks.
- Ärge virnastage paberit kohe pärast printimist.
- Laske väljaprintidel täielikult kuivada, enne kui need kasutusele võtate. Ärge laske väljaprintidele kuivamise ajal paista otsesest päikesevalgust, ärge kasutage kuivatit ega puudutage paberi prinditud külge.
- Proovige kasutada Epsoni originaaltindipudeleid. Toode on loodud värve reguleerima Epsoni originaaltindipudeleid kasutades. Mitteoriginaalsete tindipudelite kasutamine võib prindikvaliteeti halvendada.
- Kasutage selle printeri jaoks õige artikli koodiga tindipudeleid.
- Epson soovib tindipudeli ära kasutada enne pakendile trükitud kuupäeva.
- Epson soovib kujutiste või fotode printimiseks kasutada tavapaberi asemel Epsoni originaalpaberit. Printige Epsoni originaalpaberi prinditavale küljele.

Seotud teave

- ➔ „Tindimahutite täitmine” lk 77
- ➔ „Prindipea kontrollimine ja puhastamine” lk 81
- ➔ „Tindi vahetamine tinditorudes” lk 83
- ➔ „Prindipea joondamine” lk 83
- ➔ „Ettevaatusabinõud paberi käsitlemisel” lk 23
- ➔ „Kasutatav paber ja mahud” lk 24
- ➔ „Paberitüüpide loend” lk 24
- ➔ „Printimisvärvi kohandamine” lk 48

Kopeerimiskvaliteet on halb

Kui kopeeritud pildil on ebaühtlased värvid, plekid, täpid või jooned, kontrollige alljärgnevat.

Probleemide lahendamine

- Laadige ja väljastage paber ilma printimata, et paberiteed puhastada.
- Puhastage skanneri klaasi ja dokumendikatet.
- Puhastage ADF-i rullikut.
- Ärge vajutage originaalile ega dokumendikaanele liiga kõvasti, kui asetate originaale komponendile skanneri klaas. Ebahühtlased värvid, plekid või täpid võivad tekkida sellest, et originaalile või dokumendikaanele vajutatakse liiga kõvasti.
- Kui tekib muaree (võrgukujuline muster), muutke vähendus- või suurendussätet või asetage originaal seadmesse veidi teise nurga all.

Seotud teave

- ➔ „Paberitee puhastamine” lk 85
- ➔ „Komponendi Skanneri klaas puhastamine” lk 87
- ➔ „ADF-i puhastamine” lk 85
- ➔ „Prindikvaliteet on halb” lk 106

Kopeeritud pildil on originaaldokumendi vastaskülje pilt

- Kui originaaldokument on õhuke, pange see skanneri klaasile ja seejärel pange selle peale must paber.
- Vähendage juhtpaneelilt kopeerimistiheduse sätet.

Väljaprindi asukoht, formaat või veerised on valed

- Laadige paber õiges suunas ja lükake küljühik vastu paberi servi.
- Originaalide paigutamisel komponendile skanneri klaas joondage originaali nurk skanneriklaasi raami nurgaga, mille juures on sümbol. Kui koopias servad on kärbitud, liigutage originaali veidi nurgast eemale.
- Puhastage skanneri klaasi ja dokumendikaant. Kui klaasil on tolmu või plekke, võib kopeeritav ala ka tolmule või plekkidele laieneda, muutes printimiskoha valeks või pildid väikeseks.
- Valige juhtpaneelilt originaali jaoks õige formaadi säte.
- Valige juhtpaneelilt või printeridraiverist õige paberiformaadi säte.
- Reguleerige rakendusest veerise sätet, et see jääks prinditavasse alasse.

Seotud teave

- ➔ „Paberi laadimine komponenti Tagumine paberisöötja” lk 25
- ➔ „Originaalide paigutamine” lk 29
- ➔ „Komponendi Skanneri klaas puhastamine” lk 87
- ➔ „Prinditav ala” lk 120

Paber on määrdunud või kulunud välimusega

Kui paber on printimise järel määrdunud või kulunud välimusega, kontrollige alljärgnevat.

- Puhastage paberiteed.
- Puhastage skanneri klaasi ja dokumendikaant.

Probleemide lahendamine

- Laadige paber õiges suunas.
- Kui prindite käsitsi kahepoolselt, veenduge, et tint oleks enne paberi uuesti laadimist täielikult kuivanud.
- Kui paber on pärast kopeerimist määrdunud, vähendage juhtpaneelilt kopeerimise tihedussätet.

Seotud teave

- ➔ „Paberitee puhastamine” lk 85
- ➔ „Komponendi Skanneri klaas puhastamine” lk 87
- ➔ „Paberi laadimine komponenti Tagumine paberisöötleja” lk 25
- ➔ „Prindikvaliteet on halb” lk 106

Prinditud tähemärgid on valed või moonutatud

- Ühendage USB-kaabel kindlalt printeri ja arvutiga.
- Tühistage kõik peatatud printimistööd.
- Ärge seadke arvutit printimise ajal käsitsi **Talveunerežiimi** või **Unerežiimi**. Moonutatud tekstiga leheküljed saate välja printida järgmine kord, kui arvuti käivitata.

Seotud teave

- ➔ „Printimise tühistamine” lk 51

Prinditud kujutis on ümberpööratud

Tühistage rakenduses või printeridraiveris peegelpildis printimise sätted.

- Windows
Tühjendage ruut **Peegelpilt** printeridraiveri vahekaardil **Veel suvandeid**.
- Mac OS X
Eemaldage **Mirror Image** printimisdiálogooni menüüst **Printeri sätted**.

Väljaprindi probleemi ei õnnestunud lahendada

Kui olete katsetanud kõiki lahendusi ja pole endiselt probleemi lahendanud, desinstallige printeridraiver ja installige seejärel uuesti.

Seotud teave



- ➔ „Rakenduste desinstallimine” lk 96
- ➔ „Rakenduste installimine” lk 98

Muud printimisprobleemid

Printimine on liiga aeglane

- Sulgege kõik ebavajalikud rakendused.

Probleemide lahendamine

- Vähendage juhtpaneelilt või printeridraiverist kvaliteedisätet. Kõrge kvaliteediga printimine vähendab printimiskiirust.
- Aktiveerige kahe-suunaline (või suure kiiruse) säte. Kui see säte on aktiivne, prindib prindipea mõlemas suunas liikudes ja printimiskiirus on suurem.
 - Windows
Valige **Kiire** printeridraiveri vahekaardilt **Veel suvandeid**.
 - Mac OS X
Valige menüüst  suvand **System Preferences > Printers & Scanners** (või **Print & Scan, Print & Fax**) ja printer. Klõpsake suvandeid **Options & Supplies > Options** (või **Driver**). Valige **On** suvandi **High Speed Printing** sätteks.
- Keelake vaikne režiim. See funktsioon vähendab printimiskiirust.
 - Windows
Valige säte **Väljas** suvandile **Vaikne režiim** printeridraiveri vahekaardil **Pealeht**.
 - Mac OS X
Valige menüüst  suvand **System Preferences > Printers & Scanners** (või **Print & Scan, Print & Fax**) ja printer. Klõpsake suvandeid **Options & Supplies > Options** (või **Driver**). Valige **Off** suvandi **Vaikne režiim** sätteks.

Printimine muutub pideva printimise jooksul väga aeglaseks

Printimine aeglustub, et vältida printeri mehhanismi ülekuumenemist ja kahjustumist. Võite siiski printimist jätkata.

Tavalise prindikiiruse taastamiseks jätke printer vähemalt 30 minutiks ooterežiimi. Printimiskiirus ei taastu, kui toide on välja lülitatud.

Skannimist ei saa alustada

- Kui skannite ADF-iga, kontrollige, kas dokumendikate ja ADF-i kate on suletud.
- Ühendage liideskaabel kindlalt printeri ja arvutiga.
- Kui kasutate USB-jaoturit, ühendage printer otse arvutiga.
- Kui kasutate printerit võrgus, veenduge, et printer on võrguga õigesti ühendatud. Ühenduse olekut saate kontrollida printeriakna võrguikooni abil ja võrgu olekulehe printimisega. Kui printer pole võrguga ühendatud, vt juhendit *Võrgujuhend*.
- Veenduge, et oleksite valinud õige printeri (skanneri), kui EPSON Scani käivitamisel kuvatakse skannerite loend.
- Kui kasutate TWAIN-iga ühilduvaid rakendusi, valige kasutatav printer (skanner).

Probleemide lahendamine

- Windowsis kontrollige, kas printer (skannerit) kuvatakse loendis **Skanner ja kaamera**. Printeri (skanneri) nimetus peaks olema EPSON XXXXX (printeri nimi). Kui printerit (skannerit) ei kuvata, siis desinstallige EPSON Scan ja seejärel installige see uuesti. Loendile **Skanner ja kaamera** pääsete juurde järgmiselt.
 - Windows 8.1/Windows 8/Windows Server 2012 R2/Windows Server 2012
Valige suvandid **Töölaud > Sätted > Juhtpaneel**, sisestage otsimise tuumnuppu „Skanner ja kaamera”, klõpsake suvandit **Kuva skanner ja kaamera** ning kontrollige seejärel, kas printer kuvatakse.
 - Windows 7/Windows Server 2008 R2
Klõpsake nuppu Start ja valige suvand **Juhtpaneel**, sisestage otsimise tuumnuppu tekst „Skanner ja kaamera”, klõpsake suvandit **Kuva skannerid ja kaamerad** ning kontrollige seejärel, kas printer kuvatakse.
 - Windows Vista/Windows Server 2008
Klõpsake nuppu Start, valige jaotised **Juhtpaneel > Riistvara ja heli > Skannerid ja kaamerad** ning seejärel kontrollige, kas printer kuvatakse.
 - Windows XP/Windows Server 2003 R2/Windows Server 2003
Klõpsake nuppu Start, valige suvandid **Juhtpaneel > Printerid ja muu riistvara > Skannerid ja kaamerad** ning kontrollige seejärel, kas printer kuvatakse.
- Kui te ei saa TWAIN-iga ühilduvate rakendustega skannida, desinstallige see rakendus ja installige seejärel uuesti.
- Kui kasutate Inteli protsessoriga operatsioonisüsteemi Mac OS X ja installitud on ka muid Epsoni skanneridraivereid peale EPSON Scani (nt Rosetta või PPC), desinstallige need ja EPSON Scan ning installige seejärel uuesti EPSON Scan.

Seotud teave

- ➔ [„Rakenduste desinstallimine” lk 96](#)
- ➔ [„Rakenduste installimine” lk 98](#)

Juhtpaneelilt ei saa skannimist alustada

- Veenduge, et EPSON Scan ja Epson Event Manager on õigesti installitud.
- Kontrollige Epson Event Manageris määratud skannimissätteid.

Seotud teave

- ➔ [„Epson Event Manager” lk 94](#)

Probleemid skannitud pildiga

Skannimiskvaliteet on halb

- Puhastage skanneri klaasi ja dokumendikatet.
- Puhastage ADF-i rullikut (ainult ADF-iga varustatud printerid).
- Ärge vajutage originaalile ega dokumendikaanele liiga kõvasti, kui asetate originaale komponendile skanneri klaas. Ebahühtlased värvid, plekid või täpid võivad tekkida sellest, et originaalile või dokumendikaanele vajutatakse liiga kõvasti.
- Puhastage originaal tolmust.

Probleemide lahendamine

- Valige juhtpaneelil õiged dokumentitüübi sätted.
- Skannige suurema resolutsiooniga.
- Reguleerige pilti EPSON Scanis ja seejärel skannige uuesti. Lisateabe saamiseks lugege funktsiooni EPSON Scan spikrit.

Seotud teave

- ➔ „Komponendi Skanneri klaas puhastamine” lk 87
- ➔ „ADF-i puhastamine” lk 85

Tähemärgid on hägused

- Valige režiimis **Tavarežiim** või **Kontorirežiim** utiliidist EPSON Scan **Pildi suvand** suvandi **Pildi seadistused** sätteks ja seejärel valige **Teksti täiustamine**.
- Valige režiimis **Professionaalne režiim** utiliidist EPSON Scan **Dokument** suvandi **Automaatne särituse tüüp** sätteks menüükirje **Originaal** sätete alt.
- Reguleerige utiliidis EPSON Scan lävendisätteid.
 - Tavarežiim**
Valige **Mustvalge** suvandi **Pildi tüüp** sätteks, klõpsake **Heledus** ja reguleerige lävendit.
 - Kontorirežiim** või **Professionaalne režiim**
Valige **Mustvalge** suvandi **Pildi tüüp** sätteks ja reguleerige lävendit.
- Skannige suurema resolutsiooniga.

Skannitud kujutisele ilmub originaali vastaspoole kujutis

- Kui originaal on õhuke, asetage see komponendile skanneri klaas ja pange sellele katteks peale must paber.
- Valige juhtpaneelilt või utiliidist EPSON Scan soovitud dokumentitüübi sätted.
- Valige režiimis **Tavarežiim** või **Kontorirežiim** utiliidist EPSON Scan **Pildi suvand** suvandi **Pildi seadistused** sätteks ja seejärel valige **Teksti täiustamine**.

Seotud teave

- ➔ „Režiim Skanni” lk 17

Skannitud kujutisel on muaree (võrgumuster)

- Seadke originaaldokument skannerisse pisut erineva kaldega.
- Valige säte **Mahendus** rakenduses EPSON Scan.
- Muutke juhtpaneelil või EPSON Scanis eraldusvõime sätet.

Skannimisala või -suund on vale

- Kui originaale skanneri klaasile asetate, joondage originaali nurk skanneri klaasi raami nurgaga, mille juures on sümbol. Kui skannitud kujutise servad on kärbitud, liigutage originaali veidi nurgast eemale.

Probleemide lahendamine

- ❑ Puhastage skanneri klaasi ja dokumendikaant. Kui klaasil on tolmu või plekke, võib skannitav ala ka tolmule või plekkidele laieneda, muutes skannimiskoha valeks või pildid väikeseks.
- ❑ Kui asetate skanneri klaasile mitu originaali, et neid eraldi skannida, kuid need skannitakse ühte faili, paigutage originaalid üksteisest vähemalt 20 mm (0,8 tolli) kaugusele. Kui probleem ei lahene, asetage originaalid seadmesse ükshaaval.
- ❑ Juhtpaneelilt skannides määrake skannimisala õigesti.
- ❑ Kui skannite EPSON Scanis pisipiltide eelvaadet vaadates, paigutage originaal 4,5 mm (0,18 tolli) võrra skanneri klaasi servadest eemale.
- ❑ Kui kasutate pisipiltide eelvaadet suure originaali jaoks režiimis **Tavarežiim** või **Professionaalne režiim** utiliidiga EPSON Scan, ei pruugi skannimisala olla õige. Utiliidis EPSON Scan eelvaadet vaadates märkige skannitava ala piirjoon vahekaardil **Eelvaade** aknas **Eelvaade**.
- ❑ Kui **Automaatne foto suund** utiliidis EPSON Scan ei tööta ootuspäraselt, lugege utiliidi EPSON Scan spikrit.
- ❑ Eemaldage **Automaatne foto suund** utiliidist EPSON Scan.
- ❑ EPSON Scaniga skannides võib kasutatav skannimisala piiratud olla, kui resolutsiooni säte on liiga suur. Vähendage resolutsiooni või kohandage skannimisala aknas **Eelvaade**.

Seotud teave

- ➔ [„Originaalide paigutamine” lk 29](#)
- ➔ [„Komponendi Skanneri klaas puhastamine” lk 87](#)

Skannitud pildi probleemi ei õnnestunud lahendada

Kui olete kõiki lahendusi proovinud ja pole suutnud probleemi lahendada, klõpsake nuppu **Konfigurats.** aknas EPSON Scan ja seejärel nuppu **Lähtesta kõik** vahekaardil **Veel**, et EPSON Scani sätteid lähtestada. Kui lähtestamine probleemi ei lahenda, siis desinstallige EPSON Scan ja seejärel installige see uuesti.

Seotud teave

- ➔ [„Rakenduste desinstallimine” lk 96](#)
- ➔ [„Rakenduste installimine” lk 98](#)

Muud skannimisprobleemid

Pisipiltide eelvaade ei toimi ootuspäraselt

Lugege EPSON Scani spikrit.

Seotud teave

- ➔ [„EPSON Scan \(skanneridraiver\)” lk 93](#)

Skannimine on liiga aeglane

Vähendage resolutsiooni.

Skannimine katkeb skannimisel vormingusse PDF/Multi-TIFF

- EPSON Scaniga võite skannida kuni 999 lehte PDF-vormingus ja kuni 200 lehte Multi-TIFF-vormingus. Juhtpaneelilt saate skannida kuni 50 lehekülge PDF- ja Multi-TIFF-vormingus.
- Suurte mahtude skannimisel soovitage skannida halliskaalas.
- Vabastage arvuti kõvakettal rohkem ruumi. Kui pole piisavalt vaba ruumi, võib skannimine katkeda.
- Proovige skannida madalama resolutsiooniga. Skannimine katkeb, kui andmehulk jõuab limiidini.

Seotud teave



➔ „Režiim Skanni” lk 17

Probleemid fakside saatmise ja vastuvõtuga

Fakse ei saa saata või vastu võtta

- Kasutage juhtpaneelil olevat suvandit **Kontrollige faksiühendust**, et automaatne faksiühenduse kontroll käivitada. Proovige aruandes trükitud lahendusi.
- Kontrollige sätet **Sideliini tüüp**. Sätte **PBX** valimine võib probleemi lahendada. Kui telefonisüsteem nõuab välisliini jaoks välissuunakoodi, registreerige printeris suunakood ja sisestage faksi saatmisel faksinumbri algusesse märk # (numbriosund).
- Sidetörke ilmnemisel muutke juhtpaneelil sätte **Faksi kiirus** väärtuseks **Aeglane(9600 bit/s)**.
- Veenduge, et telefonikontakt töötab, ühendades sellega telefoni ja proovides seda. Kui te ei saa kõnesid teha ega vastu võtta, võtke ühendust oma sideettevõttega.
- DSL-telefoniliini ühendamiseks tuleb kasutada sisseehitatud DSL-filtriga DSL-modemit või installida liinile eraldi DSL-filter. Võtke ühendust DSL-i pakkujaga.
- Kui loote ühenduse DSL-telefoniliini kaudu, ühendage printer otse telefonikontakti, et kontrollida, kas printer saab faksi saata. Kui see toimib, võib probleemi põhjuseks olla DSL-filter. Võtke ühendust DSL-i pakkujaga.
- Lubage juhtpaneelil säte **ECM**. Kui ECM on välja lülitatud, ei saa värvilisi fakse saata ega vastu võtta.
- Fakside saatmiseks või vastuvõtmiseks arvuti abil veenduge, et printer oleks ühendatud USB-kaabli või võrgu kaudu ning arvutisse oleks installitud printeridraiver ja draiver PC-FAX. Draiver PC-FAX installitakse koos utiliidiga FAX Utility.

Probleemide lahendamine

- Windowsis veenduge, et printerit (faksiseadet) kuvatakse loendites **Seadmed ja printerid, Printer** või **Printerid ja muu riistvara**. Printeri (faksiseadme) nimetus on EPSON XXXXX (FAX). Kui printerit (faksiseadet) ei kuvata, siis desinstallige FAX Utility ja seejärel installige see uuesti. Loenditele **Seadmed ja printerid, Printer** või **Printerid ja muu riistvara** juurde pääsemiseks tehke järgmist.
 - Windows 8.1/Windows 8
 - Valige jaotisest **Riistvara ja heli** või **Riistvara** suvandid **Töölaud > Sätted > Juhtpaneel > Kuva seadmed ja printerid**.
 - Windows 7
 - Klõpsake nuppu Start ja valige jaotisest **Riistvara ja heli** või **Riistvara** suvandid **Juhtpaneel > Kuva seadmed ja printerid**.
 - Windows Vista
 - Klõpsake nuppu Start ja valige jaotisest **Riistvara ja heli** suvandid **Juhtpaneel > Printerid**.
 - Windows XP
 - Klõpsake nuppu Start ja valige suvandid **Juhtpaneel > Printerid ja muu riistvara > Printerid ja faksid**.
- Mac OS X-is kontrollige järgmist.
 - Valige menüüst  suvand **System Preferences**, seejärel **Printers & Scanners** (või **Print & Scan, Print & Fax**) ja kuvatav printer (faksiseade). Printeri (faksiseadme) nimetus on FAX XXXX (USB) või FAX XXXX (IP). Kui printerit (faksiseadet) ei kuvata, siis klõpsake märki + ja registreerige printer (faksiseade).
 - Valige menüüst  suvand **System Preferences** ja seejärel suvand **Printers & Scanners** (või **Print & Scan, Print & Fax**) ja topeltklõpsake printeril (faksiseadmél). Kui printeri töö on peatatud, klõpsake nuppu **Resume** (või Resume Printer).

Seotud teave

- ➔ [„Faksi sätted” lk 20](#)
- ➔ [„Kodukeskjaama telefonisüsteemi sätete määramine” lk 67](#)
- ➔ [„Printeri ühendamine telefoniliiniga” lk 62](#)
- ➔ [„Rakenduste desinstallimine” lk 96](#)
- ➔ [„Rakenduste installimine” lk 98](#)

Faksi ei saa saata



- Määrake väljaminevatele faksidele juhtpaneelil päise teave. Mõned faksiseadmed lükkavad päise teabeta sissetulevad faksid automaatselt tagasi.
- Kui olete helistaja ID blokeeritud, tühistage blokeering. Mõned telefonid või faksiseadmed lükkavad anonüümsed kõned automaatselt tagasi.
- Küsige adressaadilt, kas faksinumber on õige ja kas adressaadi faksiseade on faksi vastuvõtmiseks valmis.

Seotud teave

- ➔ [„Faksi sätted” lk 20](#)
- ➔ [„Fakse ei saa saata või vastu võtta” lk 114](#)

Fakse ei saa määratud adressaadile saata

Kui te ei saa tõrke tõttu konkreetsele adressaadile fakse saata, kontrollige järgmist.

- Kui adressaadi seade ei võta teie kõnet vastu 50 sekundi jooksul pärast seda, kui printer on numbri valinud, lõpeb kõne tõrkega. Valige ühendatud telefoni abil number, et kontrollida, kui kaua faksitoooni kõlamiseks aega kulub. Kui selleks kulub üle 50 sekundi, lisage faksi saatmiseks faksinumbri järele pause. Vajutage pausi sisestamiseks nuppu . Pausi märgina sisestatakse sidekriips. Üks paus kestab umbes kolm sekundit. Lisage vajadusel mitu pausi.
- Kui olete adressaadi kontaktiloendist valinud, veenduge, et registreeritud teave on õige. Kui teave on õige, valige kontaktiloendist adressaat, vajutage nuppu  ja seejärel valige suvand **Redigeeri**. Valige ekraanil **Lisa kirje** suvandi **Faksi kiirus** sätteks **Aeglane(9600 bit/s)**.

Seotud teave

- ➔ „Fakside saatmine välisest telefoniseadmest valimise teel” lk 68
- ➔ „Kontaktide haldamine” lk 32
- ➔ „Fakse ei saa saata või vastu võtta” lk 114

Faksi ei saa saata määratud ajal

Määrake juhtpaneelil õige kuupäev ja kellaaeg.

Seotud teave

- ➔ „Fakside saatmine määratud ajal (Saada faks hiljem)” lk 69
- ➔ „Režiim Häälestus” lk 18

Faksi ei saa vastu võtta

- Kui olete tellinud kõne edasisaatmise teenuse, ei pruugi printer fakse vastu võtta. Võtke ühendust teenusepakkujaga.
- Kui te pole telefoni printeriga ühendanud, määrake juhtpaneelil sätte **Vastuvõtorežiim** väärtuseks **Automaatne**.

Seotud teave

- ➔ „Faksi sätted” lk 20
- ➔ „Fakse ei saa saata või vastu võtta” lk 114

Ilmneb mälu täissaamise tõrge

- Kui printerit on seadistatud nii, et see salvestab vastuvõetud faksid arvutisse, lülitage see arvuti, millesse faksid salvestatakse, sisse. Kui faksid on arvutisse salvestatud, kustutatakse need printeri mälust.
- Ka siis, kui mälu on täis, saate funktsiooni **Otsesaatmine** kasutades ühevärvilise faksi saata. Või jagage originaalid kahte või enamasse ossa, et need eraldi rühmadena saata.
- Kui printer ei saa vastuvõetud faksi printeri tõrke (nt paberiummistus) tõttu välja printida, võib tekkida täis mälu tõrge. Lahendage printeri probleem ning võtke seejärel ühendust saatjaga ja paluge tal faks uuesti saata.

Seotud teave

- ➔ „Vastuvõetud fakside salvestamine” lk 72
- ➔ „Režiim Faks” lk 17
- ➔ „Kinni jäänud paberi eemaldamine” lk 100

Saadetud faksi kvaliteet on halb

- Puhastage skanneri klaasi ja dokumendikaant.
- Puhastage ADF-i rullikut.
- Muutke juhtpaneelil sätet **Eraldusvõime**. Kui originaalid sisaldavad nii teksti kui ka fotosid, valige suvand **Foto**.
- Muutke juhtpaneelil sätet **Tihedus**.
- Lubage juhtpaneelil säte **ECM**.

Seotud teave

- ➔ „Komponendi Skanneri klaas puhastamine” lk 87
- ➔ „ADF-i puhastamine” lk 85
- ➔ „Režiim Faks” lk 17
- ➔ „Faksi sätted” lk 20

Fakse saadetakse vales formaadis

- Kui kasutate faksi saatmisel skanneri klaasi, asetage originaal seadmesse nii, et originaali nurk on vastava märgiga õigesti joondatud.
- Puhastage skanneri klaasi ja dokumendikaant. Kui klaasil on tolmu või plekke, võib skannitav ala ka tolmule või plekkidele laieneda, muutes skannimiskoha valeks või pildid väikeseks.

Seotud teave

- ➔ „Originaalide paigutamine” lk 29
- ➔ „Komponendi Skanneri klaas puhastamine” lk 87

Vastuvõetud faksi kvaliteet on halb

- Lubage juhtpaneelil säte **ECM**.
- Võtke saatjaga ühendust ja paluge tal saata faks parema kvaliteediga režiimis.
- Printige vastuvõetud faks uuesti välja.

Seotud teave

- ➔ „Faksi sätted” lk 20
- ➔ „Vastuvõetud fakside uuesti printimine” lk 73

Vastuvõetud fakse ei prindita välja

Kui printeris on ilmnenud tõrge, näiteks on tekkinud paberiummistus, ei saa printer vastuvõetud fakse printida. Kontrollige printerit.

Seotud teave

➔ [„Kinni jäänud paberi eemaldamine” lk 100](#)

Muud faksiprobleemid

Ühendatud telefonile ei saa helistada

Ühendage telefon printeri pordiga EXT. ja võtke telefonitoru hargilt. Kui te telefonitorus tooni ei kuule, ühendage telefonikaabel õigesti.

Seotud teave

➔ [„Telefoniseadme ühendamine printeriga” lk 64](#)

Automaatvastaja ei saa häälkõnesid vastu võtta

Määrake juhtpaneelil printeri sätte **Helinaid vastamiseni** väärtuseks suurem arv kui automaatvastaja helinate oma.

Seotud teave

➔ [„Faksi sätted” lk 20](#)

➔ [„Automaatvastaja sätted” lk 70](#)

Saatja faksinumbrit ei trükita vastuvõetud faksidele või number on vale

Saatjal ei pruugi faksi päise teavet olla või ta on selle valesti määranud. Võtke saatjaga ühendust.

Muud probleemid

Kerge elektrilöök printerit puudutades

Kui arvutiga on ühendatud palju välisseadmeid, võite printerit puudutades kergelt elektrilööki tunda. Ühendage printeriga ühendatud arvutiga maandusjuhe.

Printer tekitab valju müra


Kui printer teeb liiga valju häält, lubage vaikne režiim. See võib aga printeri töökiirust vähendada.

Probleemide lahendamine

- Windowsi printeridraiver

Valige säte **Sees** suvandile **Vaikne režiim** vahekaardil **Pealeht**.

- Mac OS Xi printeridraiver

Valige suvand **Süsteemieelistused**, mis  asub menüüs **Printerid ja skannerid** (või **Printimine ja skannimine, Printimine ja faksimine**), ning valige seejärel printer. Klõpsake suvandeid **Suvandid ja tarvikud** > **Suvandid** (või **Draiver**). Valige **On** suvandi **Vaikne režiim** sätteks.

ADF ei tööta

Komponendi skanneri klaas esikülje vasakus servas olevas augus võib olla tolmu. Kõrvaldage tolm.

Kuupäev ja kellaeg on vale

Määrake juhtpaneelil õige kuupäev ja kellaeg. Pärast pikselöögi tõttu tekkinud toitekatkestust või kui toide on väga kaua välja lülitatud olnud, võib kell olla vale.


Seotud teave

➔ „Režiim **Häälestus**” lk 18

Tulemüür blokeerib rakendust (ainult Windows)

Lisage rakendus **juhtpaneeli** turvasätetest operatsioonisüsteemi Windows tulemüüri lubatud programmide loendisse.

Kuvatakse tinditasemete lähtestamist nõudev teade

Täitke kõik või täpsustatud tindimahutid, valige LCD-ekraanilt värv, mida te lisate ja vajutage nuppu , et tinditasemed lähtestada.

Olenevalt kasutustingimustest võidakse teateid kuvada ka siis, kui mahutis on veel tinti.

Seotud teave

➔ „Tindimahutite täitmine” lk 77

Lisa

Tehnilised andmed

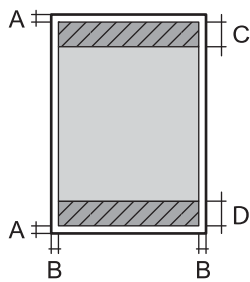
Printeri spetsifikatsioonid

Prindipea pihusti paigutus		Musta tindi pihustid: 180 Värvilise tindi pihustid: 59 iga värvi kohta
Paberi kaal	Tavapaber	64 kuni 90 g/m ² (17 kuni 24 tolli)
	Ümbrikud	Ümbrikud #10, DL, C6: 75 kuni 90 g/m ² (20 kuni 24 lb)

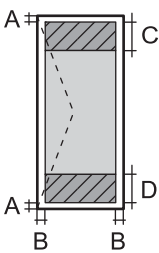
Prinditav ala

Prindikvaliteet võib varjustatud aladel printeri mehhanismi tõttu langeda.

Üksikud lehed (tavaline printimine)

	A	3.0 mm (0.12 tolli)
	B	3.0 mm (0.12 tolli)
	C	40.0 mm (1.57 tolli)
	D	32.0 mm (1.26 tolli)

Ümbrikud

	A	3.0 mm (0.12 tolli)
	B	5.0 mm (0.20 tolli)
	C	18.0 mm (0.71 tolli)
	D	40.0 mm (1.57 tolli)

Skanneri spetsifikatsioonid

Skanneri tüüp	Lameskanner
Fotoelektriline seade	CIS
Maksimaalne dokumendi formaat	216 × 297 mm (8.5 × 11.7 tolli) A4, Letter

Lisa

Resolutsioon	1200 dpi (primaarne skannimine) 2400 dpi (sekundaarne skannimine)
Värvisügavus	Värviline <input type="checkbox"/> 48 bitti piksli kohta sisemine (16 bitti piksli kohta värvi kohta sisemine) <input type="checkbox"/> 24 bitti piksli kohta välimine (8 bitti piksli kohta värvi kohta välimine) Halliskaala <input type="checkbox"/> 16 bitti piksli kohta sisemine <input type="checkbox"/> 8 bitti piksli kohta välimine Mustvalge <input type="checkbox"/> 16 bitti piksli kohta sisemine <input type="checkbox"/> 1 bitti piksli kohta välimine
Tuled	LED

Liideste spetsifikatsioonid

Arvuti	Hi-Speed USB
--------	--------------

Faksi spetsifikatsioonid

Faksi tüüp	Mustvalge ja värvilise faksi saatmise võimalus (ITU-T Super Group 3)
Toetatavad liinid	Standardised analoogtelefoniliinid, kodukeskjaamaga telefonisüsteemid
Kiirus	Kuni 33.6 kbit/s
Resolutsioon	Mustvalge <input type="checkbox"/> Standardne: 8 pel/mm × 3,85 liin/mm (203 pel/toll × 98 liin/toll) <input type="checkbox"/> Peen: 8 pel/mm × 7,7 liin/mm (203 pel/toll × 196 liin/toll) <input type="checkbox"/> Foto: 8 pel/mm × 7,7 liin/mm (203 pel/toll × 196 liin/toll) Värviline <input type="checkbox"/> Peen: 200 × 200 dpi <input type="checkbox"/> Foto: 200 × 200 dpi
Leheküljemälu	Kuni 100 lehekülge (ITU-T kaardi nr 1 vastuvõtmisel ühevärvilise mustandi režiimis)
Kordusvalimine*	2 korda (1-minutilise intervalliga)
Liides	RJ-11 telefoniliin, RJ-11 telefoniühendus

* Tehnilised nõuded võivad riigiti või regiooniti erineda.

Wi-Fi spetsifikatsioonid

Standardid	IEEE802.11b/g/n
------------	-----------------

Lisa

Sagedusvahemik	2,4 GHz
Koordinatsioonirežiimid	Infrastruktuur, režiim Ad hoc* ¹ , Wi-Fi Direct* ² * ³
Juhtmeta ühenduse turvalisus	WEP (64/128bit), WPA2-PSK (AES)* ⁴

*1 Ei toetata standardis IEEE 802.11n.

*2 Ei toetata standardi IEEE 802.11b puhul.

*3 Lihtne AP-režiim ühildub Wi-Fi-ühenduse (infrastruktuuri) või Etherneti-ühendusega.

*4 Vastab WPA2 standarditele ja toetab režiime WPA/WPA2 Personal.

Etherneti spetsifikatsioonid

Standardid	IEEE802.3i (10BASE-T)* ¹ IEEE802.3u (100BASE-TX) IEEE802.3az (Energy Efficient Ethernet)* ²
Siderežiim	Automaatne, 10 Mbps täisdupleks-, 10 Mbps pooldupleks-, 100 Mbps täisdupleks-, 100 Mbps pooldupleksrežiim
Pistik	RJ-45

*1 Kasutage 5e või kõrgema kategooria STP-kaablit (varjestatud keerdpaar), et vältida raadiohäirete ohtu.

*2 Ühendatud seade peaks vastama IEEE802.3az standarditele.

Turvaprotokoll

SSL/TLS	HTTPS-server/-kliint, IPPS
---------	----------------------------

Toetatud kolmanda osapoole teenused

AirPrint	Printimine	iOS 5 või uuem / Mac OS X v10.7.x või uuem
	Skannimine	Mac OS X v10.9.x või uuem
	Faksimine	Mac OS X v10.8.x või uuem
Google Cloud Print		

Mõõdud

Mõõdud	Hoiundamisel <input type="checkbox"/> Laius: 484 mm (19.1 tolli) <input type="checkbox"/> Sügavus: 377 mm (14.8 tolli) <input type="checkbox"/> Kõrgus: 226 mm (8.9 tolli) Printimisel <input type="checkbox"/> Laius: 484 mm (19.1 tolli) <input type="checkbox"/> Sügavus: 540 mm (21.3 tolli) <input type="checkbox"/> Kõrgus: 291 mm (11.5 tolli)
Kaal*	Ligikaudu 6.2 kg (13.7 lb)

* Tindi ja toitejuhtmeta.

Elektritoite spetsifikatsioonid

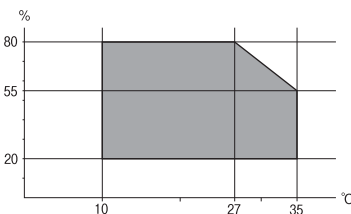
Mudel	100–240 V mudel	220–240 V mudel
Nimisageduse vahemik	50 kuni 60 Hz	50 kuni 60 Hz
Nimivool	0.5 kuni 0.3 A	0.3 A
Energiatarbimine (USB-ühendusega)	Kopeerimine: umbes 11 W (ISO/IEC24712) Valmisoleku režiim: Ligikaudu 4.0 W Unerežiim: Ligikaudu 1.6 W Väljalülitatud olekus: Ligikaudu 0.3 W	Kopeerimine: umbes 11 W (ISO/IEC24712) Valmisoleku režiim: Ligikaudu 4.0 W Unerežiim: Ligikaudu 1.6 W Väljalülitatud olekus: Ligikaudu 0.3 W

Märkus.

- Kontrollige printeril olevalt sildilt selle pinget.
- Euroopas asuvad kasutajad: vaadake täpsemat teavet energiakulu kohta järgmiselt veebisaidilt.

<http://www.epson.eu/energy-consumption>

Keskkonnateave

Töötamisel	Kasutage printerit graafikul näidatud vahemikus.  Temperatuur 10 kuni 35 °C (50 kuni 95 °F) Õhuniiskus 20 kuni 80% RH (kondensatsioonita)
------------	--

Lisa

Hoiustamisel	Temperatuur –20 kuni 40 °C (–4 kuni 104 °F)* Õhuniiskus 5 kuni 85% RH (kondensatsioonita)
--------------	--

* Võite ladustada ühe kuu vältel temperatuuril kuni 40 °C (104 °F).

Tindipudelite keskkonnaalased spetsifikatsioonid

Hoiustamistemperatuur	-20 kuni 40 °C (-4 kuni 104 °F)*
Külmumistemperatuur	-15 °C (5 °F) Tint sulab kasutuskõlblikuks ligikaudu 2 tunniga, kui seda hoida temperatuuril 25 °C (77 °F).

* Võite hoida ühe kuu vältel temperatuuril kuni 40 °C (104 °F).

Süsteeminõuded

- Windows 8.1 (32-bit, 64-bit)/Windows 8 (32-bit, 64-bit)/Windows 7 (32-bit, 64-bit)/Windows Vista (32-bit, 64-bit)/Windows XP Professional x64 Edition/Windows XP (32-bit)/Windows Server 2012 R2/Windows Server 2012/Windows Server 2008 R2/Windows Server 2008 (32-bit, 64-bit)/Windows Server 2003 R2 (32-bit, 64-bit)/Windows Server 2003 (32-bit, 64-bit)
- Mac OS X v10.9.x/Mac OS X v10.8.x/Mac OS X v10.7.x/Mac OS X v10.6.8

Märkus.

- Mac OS X ei pruugi toetada mõnda rakendust ja funktsiooni.
- UNIX-i failisüsteemi (UFS) Mac OS X-ile ei toetata.

Õiguslik teave

Standardid ja heakskiidud

Euroopa mudeli standardid ja heakskiit

Madalpinge direktiiv 2006/95/EÜ	EN60950-1
Elektromagnetilise ühilduvuse (EMC) direktiiv 2004/108/EÜ	EN55022 klass B EN61000-3-2 EN61000-3-3 EN55024
R&TTE direktiiv 1999/5/EÜ	EN300 328 EN301 489-1 EN301 489-17 TBR21 EN60950-1

Euroopa kasutajatele

Meie, Seiko Epson Corporation, teatame, et järgmine seadme mudel vastab direktiivis 1999/5/EÜ esitatud põhinõuetele ja muudele asjakohastele sätetele.

C463C

Kasutamiseks ainult Iirimaal, Ühendkuningriigis, Austrias, Saksamaal, Liechtensteinis, Šveitsis, Prantsusmaal, Belgias, Luksemburgis, Hollandis, Itaalias, Portugalis, Hispaanias, Taanis, Soomes, Norras, Rootsis, Islandil, Horvaatias, Küprosel, Kreekas, Sloveenias, Maltal, Bulgaarias, Tšehhis, Eestis, Ungaris, Lätis, Leedus, Poolas, Rumeenias ja Slovakkias.

Epson ei võta endale vastutust, kui toote mittesoovitavast muutmisest tulenevalt ei suuda seade enam kaitsenõudeid rahuldada.



Austraalia mudeli standardid ja heakskiit

Elektromagnetiline ühilduvus (EMC)	AS/NZS CISPR22, klass B
------------------------------------	-------------------------

Epson teatab käesolevaga, et järgmised seadmemudelid vastavad standardis AS/NZS4268 esitatud põhinõuetele ja muudele asjakohastele sätetele.

C463C

Epson ei võta endale vastutust, kui toote mittesoovitavast muutmisest tulenevalt ei suuda seade enam kaitsenõudeid rahuldada.

Piirangud kopeerimisel

Toote vastutustundlikuks ja õiguspäraseks kasutamiseks lähtuge järgmistest juhistest.

Seadusega on keelatud koopiategemine:

- pangatähtedest, müntidest, riigiväärtpaberitest, riigivõlakirjadest ja munitsipaalväärtpaberitest;
- kasutamata postmarkidest, eelnevalt tembeldatud postkaartidest ja muudest ametlikest postisaadetistest, millel on kehtiv postmark;
- riiklikest maksumärkidest ja õiguslikul alusel välja antud väärtpaberitest.

Eriti ettevaatlik olge koopiategemisel:

- likviidsetest väärtpaberitest (aktsiatähed, müüdavad vekslid, tšekid jne), kuupiletitest, sooduspiletitest jne;
- passidest, juhilubadest, sõidukite tehnilise ülevaatusetõenditest, teekasutuslubadest, toidutalongidest, piletitest jne.

Märkus.

Eelmainitud esemete kopeerimine võib samuti olla seadusega keelatud.

Autoriõigusega kaitstud materjalide vastutustundlik kasutamine.

Printereid võidakse kasutada valel eesmärgil, kopeerides autoriõigusega materjale. Kui te ei tegutse just asjatundliku juristi nõuannete kohaselt, olge vastutustundlik ja lugupidav ning hankige enne avaldatud materjali kopeerimist autoriõiguse valdaja luba.

Printerist läbi söödetud lehtede koguarvu kontrollimine

Saate kontrollida printerit läbinud lehtede koguarvu.

Printerist läbi söödetud lehtede koguarvu kontrollimine – juhtpaneel


Andmed prinditakse koos pihustite kontroll-lehega.

1. Laadige printerisse A4-formaadis tavapaberit.
2. Sisenege avakuvalt suvandisse **Häälestus**.
3. Valige suvandid **Hooldus > Prindipea pihusti kontroll..**
4. Järgige pihustite kontroll-lehe printimiseks ekraanil kuvatavaid juhiseid.

Printerist läbi söödetud lehtede koguarvu kontrollimine – Windows

1. Avage printeridraiveri aken.
2. Klõpsake suvandit **Printeri ja suvandi teave** vahekaardil **Hooldus**.

Printerist läbi söödetud lehtede koguarvu kontrollimine – Mac OS X

1. Valige **System Preferences** menüüst  > **Printers & Scanners** (või **Print & Scan**, **Print & Fax**) ning valige seejärel printer.
2. Klõpsake suvandit **Options & Supplies**, **Utility** ning seejärel **Open Printer Utility**.
3. Klõpsake nuppu **Printer and Option Information**.

Printeri transportimine


Kui teil on vaja printerit kolimiseks või parandamiseks transportida, järgige alltoodud juhiseid printeri pakkimiseks.



Oluline teave:

- Vältige printerit hoiustades ja transportides selle kallutamist, küljele asetamist ja tagurpidi pööramist, sest vastasel juhul võib kassetidest tinti lekkida.
- Kui te tindipudelit pärast sulguri eemaldamist hoiundate või transportite, ärge kallutage seda ega laske sellele osaks saada põrutusi ega suuri temperatuurimuutusi. Vastasel juhul võib sellest tinti lekkida, isegi kui pudel on tugevalt kinni keeratud. Hoidke tindipudelit korgi peale keeramisel kindlasti püstises asendis ja võtke pudeli transportimise ajaks tarvitusele tindi lekkimist ennetavad meetmed.
- Ärge pange avatud tindipudeleid printeriga ühte kasti.

Lisa

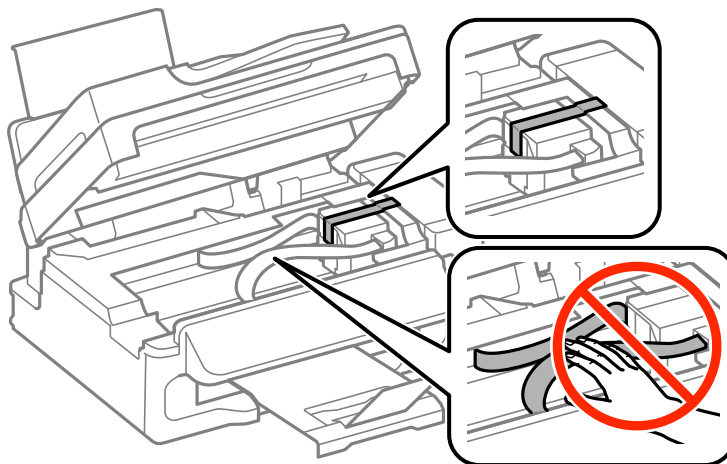
1. Lülitage printer välja, vajutades nuppu .
2. Veenduge, et toitetuli lülitub välja ja lahutage siis toitejuhe.



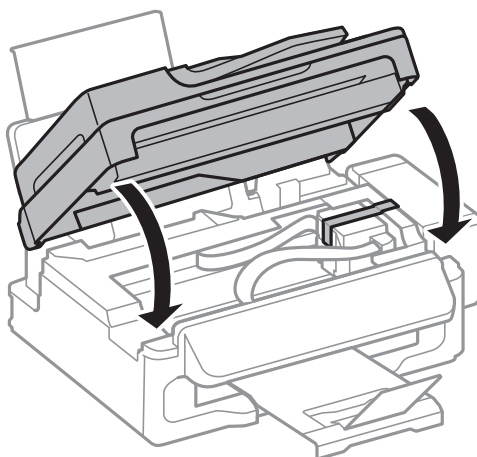
Oluline teave:

Tõmmake toitejuhe pistikupesast välja, kui toitetuli ei põle. Muidu ei lähe prindipea algasendisse ning tint hakkab kuivama, mis võib printimise võimatuks muuta.

3. Lahutage kõik kaablid (nt toitejuhe ja USB-kaabel).
4. Eemaldage printerist kogu paber.
5. Veenduge, et printeris ei ole originaale.
6. Avage skanner suletud dokumendikaanega. Kinnitage prindipea teibiga korpuse külge.

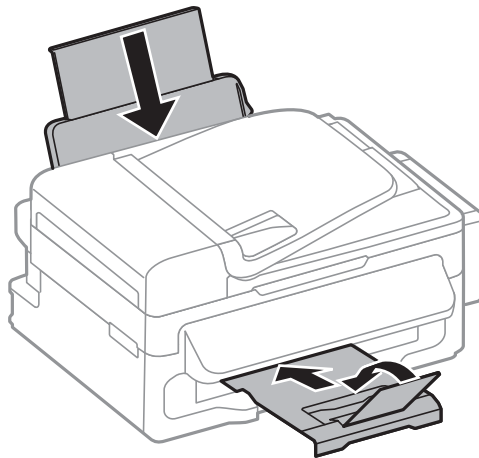


7. Sulgege skanner.

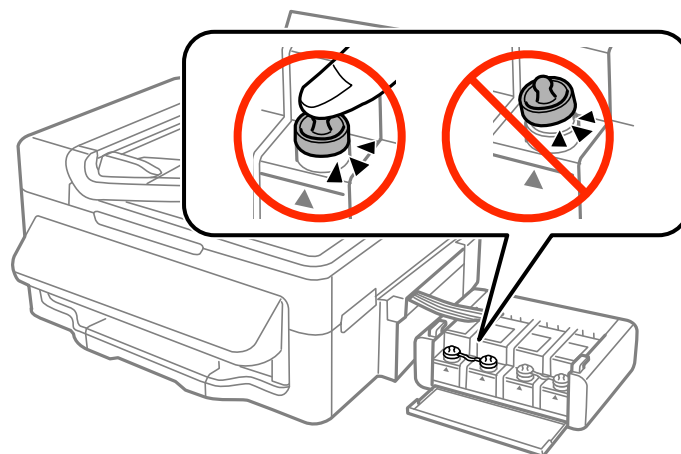


Lisa

8. Valmistage printer pakkimiseks allnäidatud viisil ette.



9. Võtke tindimahuti seade printeri küljest lahti ja pange see maha, seejärel pange kindlasti tindimahutile kork tugevalt peale.



10. Kinnitage tindimahuti seade printerisse.

11. Pakkige printer oma kasti, kasutades kaitsematerjale, mis ei lase tindimahutil lahti tulla.

Kui te printerit uuesti kasutate, eemaldage tingimata prindipead hoidev teip. Kui prindikvaliteet on järgmisel printimiskorral langenud, puhastage prindipead ja joondage see.

Seotud teave

- ➔ „Detailide nimetused ja funktsioonid” lk 12
- ➔ „Prindipea kontrollimine ja puhastamine” lk 81
- ➔ „Prindipea joondamine” lk 83

Kust saada abi?

Tehnilise toe veebisait

Kui vajate veel abi, külastage alltoodud Epsoni klienditoe veebisaiti. Valige oma riik või piirkond ja avage kohaliku Epsoni veebisaidi klienditoe jaotis. Veebisaidil on saadaval ka uusimad draiverid, KKK-d, juhendid ja muud allalaaditavad materjalid.

<http://support.epson.net/>

<http://www.epson.eu/Support> (Euroopa)

Kui teie Epsoni seade ei tööta korralikult ja teil ei õnnestu probleemi lahendada, pöörduge abi saamiseks Epsoni tugiteenuste poole.

Epsoni klienditoe kontakteerumine

Enne Epsoni klienditoe poole pöördumist

Kui teie Epsoni seade ei tööta korralikult ja teil ei õnnestu probleemi lahendada seadme juhendites sisalduva tõrkeotsinguteabe abil, pöörduge abi saamiseks Epsoni tugiteenuste poole. Kui allpool ei ole esitatud teie piirkonna Epsoni klienditoe kontaktandmeid, pöörduge edasimüüja poole, kelle käest seadme ostsite.

Epsoni klienditugi saab teid aidata palju kiiremini, kui saate neile anda alljärgneva informatsiooni.

- Seadme seerianumber
(seerianumber asub tavaliselt seadme taga)
- Seadme mudel
- Seadme tarkvara versioon
(Klõpsake nuppu **Teave, Versiooniteave** või muud sarnast nuppu toote tarkvaras.)
- Teie arvuti mark ja mudel
- Teie arvuti operatsioonisüsteemi nimi ja versioon
- Koos seadmega tavaliselt kasutatavate programmide nimed ja versioonid

Märkus.

Olenevalt tootest võidakse faksi valimisloendi andmed ja/või võrgusätted salvestada toote mällu. Seadmerikke või toote parandamise tagajärjel võivad andmed ja/või sätted kaotsi minna. Epson ei vastuta mingisuguste andmete kadumise, andmete ja/või sätete varundamise ega taastamise eest isegi garantiiajal. Soovitame andmed ise varundada või teha vajalikud märkmed.

Kasutajad Euroopas

Leiate teavet Epsoni klienditoe ühenduse võtmise kohta oma üleeuroopalisest garantiidokumendist.

Kasutajad Taiwanis

Teave, kasutajatugi ja teenused.

Veebisait

<http://www.epson.com.tw>

Lisa

Saadaval tootekirjeldused, draiverid ja tootepäringud.

Epsoni infolaud (tel: +02-80242008)

Meie klienditoe meeskond suudab teid telefoni teel aidata järgmistes küsimustes.

- Hinnapäringud ja tooteteave
- Küsimused toodete kasutamise või probleemide kohta
- Päringud remondi ja garantii kohta

Remondikeskus

Telefoninumber	Faksinumber	Address
02-23416969	02-23417070	No. 20, Beiping E. Rd., Zhongzheng Dist., Taipei City 100, Taiwan
02-27491234	02-27495955	1F., No.16, Sec. No. 5, Beiping E. Rd., Zhongzheng Dist., Taipei City 105, Taiwan
02-32340688	02-32340699	No. 1, Ln. 359, Sec. 2, Zhongshan Rd., Zhonghe City, Taipei County 235, Taiwan
039-605007	039-600969	No. 342-1, Guangrong Rd., Luodong Township, Yilan County 265, Taiwan
038-312966	038-312977	No. 87, Guolian 2nd Rd., Hualien City, Hualien County 970, Taiwan
03-4393119	03-4396589	5F., No.2, Nandong Rd., Pingzhen City, Taoyuan County 32455, Taiwan
03-5325077	03-5320092	1F., No. 9, Ln. 379, Sec. 1, Jingguo Rd., North Dist., Hsinchu City 300, Taiwan
04-23011502	04-23011503	3F., No.30, Dahe Rd., West Dist., Taichung City 40341, Taiwan
04-2338-0879	04-2338-6639	No.209, Xinxing Rd., Wuri Dist., Taichung City 414, Taiwan
05-2784222	05-2784555	No. 463, Zhongxiao Rd., East Dist., Chiayi City 600, Taiwan
06-2221666	06-2112555	No. 141, Gongyuan N. Rd., North Dist., Tainan City 704, Taiwan
07-5520918	07-5540926	1F., No. 337, Minghua Rd., Gushan Dist., Kaohsiung City 804, Taiwan
07-3222445	07-3218085	No. 51, Shandong St., Sanmin Dist., Kaohsiung City 807, Taiwan
08-7344771	08-7344802	1F., No. 113, Shengli Rd., Pingtung City, Pingtung County 900, Taiwan

Kasutajad Austraalias

Epson Australia soovib teile pakkuda kõrgetasemelist teenindust. Peale seadme dokumentatsiooni saate lisateavet järgmistest kohtadest.

Veebisait

<http://www.epson.com.au>

Külastage Epson Australia veebisaiti. Siia tasub aeg-ajalt vaadata. Saidilt saate draivereid alla laadida, vaadata Epsoni esinduste asukohti, teavet uute toodete kohta ja võtta ühendust tehnilise toega (e-posti teel).

Epsoni klienditugi

Epsoni klienditugi on meie klientide jaoks viimane võimalus abi saada. Klienditoe operaatorid aitavad teid Epsoni toodete paigaldamisel, seadistamisel ja kasutamisel. Meie müügieelse klienditoe töötajad jagavad kirjandust uute Epsoni toodete ning teavet lähimate edasimüüjate või teenindusagentide kohta. Siit saate vastuse paljudele oma küsimustele.

Klienditoe telefoninumbrid on järgmised.

Telefon: 1300 361 054

Helistades hoidke kogu oluline teave käepärast. Mida paremini olete ette valmistunud, seda kiiremini suudame probleemi lahendada. Eelmainitud teave hõlmab teie Epsoni toote dokumentatsiooni, arvuti tüüpi, operatsioonisüsteemi nime, rakendusprogrammide nimesid ning muud teavet, mida peate vajalikuks.

Kasutajad Singapuris

Ettevõtte Epson Singapore pakutav teave, kasutajatugi ja teenused on saadaval järgmistest kohtadest.

Veebisait

<http://www.epson.com.sg>

Saadaval on toodete kirjeldused, draiverid, korduma kippuvad küsimused (KKK), hinnapäringud ja tehnilise toe teenus e-posti teel.

Epson tugiliin (telefoninumber: (65) 6586 3111

Meie klienditoe meeskond suudab teid telefoni teel aidata järgmistes küsimustes.

- Hinnapäringud ja tooteteave
- Küsimused toodete kasutamise või probleemide kohta
- Päringud remondi ja garantii kohta

Kasutajad Tais

Teave, kasutajatugi ja teenused.

Veebisait

<http://www.epson.co.th>

Saadaval tootekirjeldused, draiverid, korduma kippuvad küsimused (KKK) ja e-post.

Epsoni tugiliin (telefon: (66) 2685-9899)

Meie klienditoe meeskond saab teid telefoni teel aidata järgmistes küsimustes.

- Hinnapäringud ja tooteteave
- Küsimused toodete kasutamise või probleemide kohta
- Päringud remondi ja garantii kohta

Kasutajad Vietnamis

Teave, kasutajatugi ja teenused.

Epsoni tugiliin (telefon): (84-8) -823 -9239

Teeninduskeskus: 80 Truong Dinh Street, District 1, Hochiminh City, Vietnam.

Kasutajad Indoneesias

Teave, kasutajatugi ja teenused.

Veebisait

<http://www.epson.co.id>

- Saadaval tootekirjeldused, draiverid
- Korduma kippuvad küsimused (KKK), hinnapäringud, küsimuste esitamine e-posti teel.

Epsoni tugiliin

- hinnapäringud ja tooteteave

- Tehniline tugi

Telefon: (62) 21-572 4350

Faks: (62) 21-572 4357

Epsoni teeninduskeskus

Jakarta	Mangga Dua Mall 3rd floor No 3A/B Jl. Arteri Mangga Dua, Jakarta	Telefon/faks: (62) 21-62301104
Bandung	Lippo Center 8th floor Jl. Gatot Subroto No.2 Bandung	Telefon/faks: (62) 22-7303766
Surabaya	Hitech Mall It IIB No. 12 Jl. Kusuma Bangsa 116-118 Surabaya	Telefon: (62) 31-5355035 Faks: (62)31-5477837
Yogyakarta	Hotel Natour Garuda Jl. Malioboro No. 60 Yogyakarta	Telefon: (62) 274-565478
Medan	Wisma HSBC 4th floor Jl. Diponegoro No. 11 Medan	Telefon/faks: (62) 61-4516173
Makassar	MTC Karebosi Lt. III Kav. P7-8 Jl. Ahmad Yani No.49 Makassar	Telefon: (62)411-350147/411-350148

Kasutajad Hongkongis

Tehnilise toe ja muude müügijärgsete teenuste jaoks võtke ühendust ettevõttega Epson Hong Kong Limited.

Koduleht internetis

Epson Hong Kong on loonud kohaliku kodulehe (nii hiina kui ka inglise keeles), et pakkuda kasutajatele alljärgnevat teavet.

- Tooteteave
- Vastused korduma kippuvatele küsimustele
- Uusimad draiverid Epsoni toodetele

Kodulehte on võimalik külastada aadressil:

<http://www.epson.com.hk>

Tehnilise toe tugiliin

Meie tehnilise toe personaliga on teil võimalik ühendust võtta alljärgnevatel telefoni- ja faksinumbritel.

Telefon: (852) 2827-8911

Faks: (852) 2827-4383

Kasutajad Malaisias

Teave, kasutajatugi ja teenused.

Veebisait

<http://www.epson.com.my>

- Saadaval tootekirjeldused, draiverid
- Korduma kippuvad küsimused (KKK), hinnapäringud, küsimuste esitamine e-posti teel.

Epson Trading (M) Sdn. Bhd.

Peakontor:

Telefon: 603-56288288

Faks: 603-56288388/399

Epsoni klienditugi:

- Hinnapäringud ja tooteteave (info liin)
Telefon: 603-56288222
- Päringud remondi- ja garantiiteenuste kohta, toodete kasutusteave ja tehniline tugi (tehnilise toe liin)
Telefon: 603-56288333

Kasutajad Indias

Teave, kasutajatugi ja teenused.

Veebisait

<http://www.epson.co.in>

Saadaval tootekirjeldused, draiverid ja tootepäringud.

Epson India peakorter (Bangalore)

Telefon: 080-30515000

Faks: 30515005

Epson India piirkondlikud kontorid

Asukoht	Telefoninumber	Faksinumber
Mumbai	022-28261515/16/17	022-28257287
Delhi	011-30615000	011-30615005
Chennai	044-30277500	044-30277575
Kolkata	033-22831589/90	033-22831591
Hyderabad	040-66331738/39	040-66328633
Cochin	0484-2357950	0484-2357950
Coimbatore	0422-2380002	NA
Pune	020-30286000/30286001/30286002	020-30286000
Ahmedabad	079-26407176/77	079-26407347

Klienditugi

Hooldus, tooteteave ning kassettide tellimine – (tasuta number) 18004250011 (9.00–21.00).

Hooldus (CDMA- ja mobiilikasutajad) – 3900 1600 (9.00–18.00). Ette valida kohalik suunakood.

Kasutajad Filipiinidel

Tehnilise toe ja muude müügijärgsete teenuste jaoks võtke ühendust Epson Philippines Corporationiga järgmistel telefoni- ja faksinumbritel.

Pealiin: (63-2) 706 2609

Faks: (63-2) 706 2665

Tehnilise toe otseliin: (63-2) 706 2625

Meiliaadress: epchelpdesk@epc.epson.com.ph

Veebisait<http://www.epson.com.ph>

Saadaval on tootekirjedused, draiverid, korduma kippuvad küsimused (KKK) ja e-posti teel päringute tegemise võimalus.

Tasuta number: 1800-1069-EPSON(37766)

Meie klienditoe meeskond saab teid telefoni teel aidata järgmistes küsimustes.

- Hinnapäringud ja tooteteave
- Küsimused toodete kasutamise või probleemide kohta
- Päringud remondi ja garantii kohta