

Lietotāja rokasgrāmata

Autortiesības

Nevienu šīs publikācijas daļu nedrīkst pavairot, uzglabāt izguves sistēmā vai pārsūtīt nekādā veidā un ne ar kādiem līdzekļiem — elektroniski, mehāniski, kopējot, ierakstot vai kā citādi — bez iepriekšējas rakstiskas Seiko Epson Corporation atļaujas. Uz šajā dokumentā ietvertās informācijas izmantošanu neattiecas nekādas patenta saistības. Nekādas saistības neattiecas arī uz bojājumiem, kas radušies, izmantojot šajā dokumentā iekļauto informāciju. Šajā dokumentā ietvertā informācija ir paredzēta tikai izmantošanai ar šo Epson ierīci. Epson nav atbildīgs par šīs informācijas izmantošanu saistībā ar citām ierīcēm.

Seiko Epson Corporation un tās filiāles neuzņemas atbildību par šī produkta bojājumiem, zaudējumiem vai izmaksām, kas pircējam vai trešajām personām radušās negadījuma dēļ, šo produktu nepareizi lietojot, ļaunprātīgi to izmantojot vai veicot tajā neapstiprinātas izmaiņas, to remontējot vai pārveidojot, vai (izņemot ASV) nerīkojoties saskaņā ar Seiko Epson Corporation lietošanas un apkopes instrukciju.

Seiko Epson Corporation un tā filiāles neatbild par jebkādu kaitējumu vai problēmām, kas radušās jebkuru papildpiederumu vai patērējamo produktu lietošanas dēļ, kas nav Seiko Epson Corporation Oriģinālie Epson vai Epson Apstiprinātie produkti.

Seiko Epson Corporation neatbild par jebkādu kaitējumu, kas radies elektromagnētisko traucējumu ietekmē, izmantojot tos saskarnes kabeļus, kurus Seiko Epson Corporation nav apzīmējusi kā Epson Apstiprinātos produktus.

© 2014 Seiko Epson Corporation. All rights reserved.

Šīs rokasgrāmatas saturs un šī produkta specifikācijas var tikt mainītas bez iepriekšēja paziņojuma.

Preču zīmes

❑ EPSON® ir reģistrēta preču zīme, un EPSON EXCEED YOUR VISION vai EXCEED YOUR VISION ir Seiko Epson Corporation preču zīme.

❑ PRINT Image Matching™ un PRINT Image Matching logotips ir Seiko Epson Corporation preču zīmes. Copyright © 2001 Seiko Epson Corporation. Visas tiesības aizsargātas.

❑ EPSON Scan software is based in part on the work of the Independent JPEG Group.

❑ libtiff

Copyright © 1988-1997 Sam Leffler

Copyright © 1991-1997 Silicon Graphics, Inc.

Permission to use, copy, modify, distribute, and sell this software and its documentation for any purpose is hereby granted without fee, provided that (i) the above copyright notices and this permission notice appear in all copies of the software and related documentation, and (ii) the names of Sam Leffler and Silicon Graphics may not be used in any advertising or publicity relating to the software without the specific, prior written permission of Sam Leffler and Silicon Graphics.

THE SOFTWARE IS PROVIDED "AS-IS" AND WITHOUT WARRANTY OF ANY KIND, EXPRESS, IMPLIED OR OTHERWISE, INCLUDING WITHOUT LIMITATION, ANY WARRANTY OF MERCHANTABILITY OR FITNESS FOR A PARTICULAR PURPOSE.

IN NO EVENT SHALL SAM LEFFLER OR SILICON GRAPHICS BE LIABLE FOR ANY SPECIAL, INCIDENTAL, INDIRECT OR CONSEQUENTIAL DAMAGES OF ANY KIND, OR ANY DAMAGES WHATSOEVER RESULTING FROM LOSS OF USE, DATA OR PROFITS, WHETHER OR NOT ADVISED OF THE POSSIBILITY OF DAMAGE, AND ON ANY THEORY OF LIABILITY, ARISING OUT OF OR IN CONNECTION WITH THE USE OR PERFORMANCE OF THIS SOFTWARE.

❑ Microsoft®, Windows®, and Windows Vista® are registered trademarks of Microsoft Corporation.

❑ Apple, Macintosh, Mac OS, OS X, Bonjour, Safari, iPad, iPhone, iPod touch, and iTunes are trademarks of Apple Inc., registered in the U.S. and other countries. AirPrint and the AirPrint logo are trademarks of Apple Inc.

❑ Google Cloud Print™, Chrome™, Chrome OS™, and Android™ are trademarks of Google Inc.

❑ Adobe, Adobe Reader, Acrobat, and Photoshop are trademarks of Adobe systems Incorporated, which may be registered in certain jurisdictions.

❑ Intel® is a registered trademark of Intel Corporation.

❑ Vispārīga norāde: citi šajā dokumentā izmantotie produktu nosaukumi ir paredzēti identificēšanai, un tie var būt to attiecīgo īpašnieku preču zīmes. Epson nepretendē uz jebkādam šo preču zīmju tiesībām.

Satura rādītājs

Autortiesības

Preču zīmes

Par šo rokasgrāmata

Ievads rokasgrāmatā.	7
Apzīmējumi un simboli.	7
Šajā rokasgrāmatā izmantotie apraksti.	7
Operētājsistēmu atsauces.	8

Svarīgas instrukcijas

Drošības noteikumi.	9
Informatīvie paziņojumi un brīdinājumi par printeri.	10
Informatīvie paziņojumi un brīdinājumi par printera uzstādīšanu/lietošanu.	10
Informatīvie paziņojumi un brīdinājumi par printera izmantošanu ar bezvadu savienojumu.	11
Informatīvie paziņojumi un brīdinājumi par LCD ekrāna lietošanu.	11
Personiskās informācijas aizsardzība.	11

Pamatinformācija par printeri

Daļu nosaukumi un funkcijas.	12
Vadības panelis.	14
Pogas un lampiņas.	14
LCD ekrānā redzamās ikonas.	15
Izvēlnes opcijas.	15
Režīms Kopēt	15
Režīms Skenēt	16
Režīms Fakss	17
Režīms Iestatīšana	18

Papīra ievietošana

Papīra lietošanas piesardzības pasākumi.	23
Pieejamais papīrs un drukāšanas apjoms.	24
Papīra veidu saraksts.	24
Papīra ievietošana Aizmugur. papīra padeve.	25

Originālu novietošana

ADF padevei pieejamie oriģināli.	29
Originālu ievietošana ADF padevē.	29

Originālu novietošana uz Skenera stikls.	30
--	----

Kontaktu pārvaldība

Kontaktpersonu reģistrēšana.	32
Grupētu kontaktpersonu reģistrēšana.	32
Kontaktpersonu reģistrēšana un dublēšana, izmantojot datoru.	33

Drukāšana

Drukāšana no datora.	34
Pamatinformācija par drukāšanu – Windows.	34
Pamatinformācija par drukāšanu — Mac OS X.	35
Drukāšana uz 2 pusēm (tikai Windows).	38
Vairāku lapu drukāšana uz vienas papīra loksnes.	39
Drukāšana atbilstoši papīra izmēram.	40
Vairāku failu drukāšana vienlaikus (tikai Windows).	41
Palielināti drukas darbi un plakātu izveide (tikai Windows).	42
Drukāšana, izmantojot papildu funkcijas.	48
Fotoattēlu drukāšana, izmantojot Epson Easy Photo Print.	50
Drukāšana, izmantojot viedierīces.	50
Funkcijas Epson iPrint lietošana.	50
Funkcijas AirPrint lietošana.	52
Drukāšanas atcelšana.	52
Drukāšanas atcelšana — printera poga.	52
Drukāšanas atcelšana — Windows.	52
Drukāšanas atcelšana — Mac OS X.	53

Kopēšana

Skenēšana

Skenēšana, izmantojot vadības paneli.	55
Skenēšana uz mākonī.	55
Skenēšana datorā.	55
Skenēšana uz datoru (WSD).	56
Skenēšana no datora.	56
Pamatinformācija par skenēšanu.	56
Skenēšana, izmantojot uzlabotas funkcijas.	58
Skenēšana, izmantojot viedierīces.	61

Faksa lietošana

Faksa iestatīšana.	63
Savienošana ar tālruņa līniju.	63
Faksa pamata iestatījumu veikšana.	66
Faksu sūtīšana.	69
Faksu sūtīšanas pamata darbības.	69
Dažādi faksu sūtīšanas veidi.	70
Faksu saņemšana.	71
Saņemšanas režīma iestatīšana.	71
Dažādi faksu saņemšanas veidi.	72
Saņemto faksu saglabāšana.	73
Citu faksa funkciju lietošana.	74
Faksu atskaites un saraksta drukāšana.	74
Saņemto faksu atkārtota drukāšana.	75

Tintes iepildīšana

Tintes līmeņa pārbaudīšana.	76
Tintes līmeņa pārbaudīšana - Windows.	76
Tintes līmeņa pārbaudīšana - Mac OS X.	76
Tintes tūbiņu kodi.	77
Tintes tūbiņu piesardzības pasākumi.	77
Tintes tvertņu iepildīšana.	78

Drukas un skenēšanas kvalitātes uzlabošana

Drukas galviņas pārbaude un tīrīšana.	82
Drukas galviņas pārbaude un tīrīšana — vadības panelis.	82
Drukas galviņas pārbaude un tīrīšana — Windows.	83
Drukas galviņas pārbaude un tīrīšana — Mac OS X.	83
Tintes nomaiņa tintes stobriņos.	84
Tintes nomaiņa tintes stobriņos – Windows.	84
Tintes nomaiņa tintes stobriņos – Mac OS X.	84
Drukas galviņas līdzināšana.	84
Drukas galviņas līdzināšana – vadības panelis.	85
Drukas galviņas līdzināšana — Windows.	85
Drukas galviņas līdzināšana — Mac OS X.	85
Papīra padeves ceļa tīrīšana.	86
ADP tīrīšana.	86
Skenera stikls Tīrīšana.	88

Informācija par lietojumprogrammām un tīkla pakalpojumu

Pakalpojums Epson Connect.	90
Web Config.	90
Programmas Web Config palaišana timekļa pārlūkā.	90
Programmas Web Config palaišana operētājsistēmā Windows.	91
Programmas Web Config palaišana operētājsistēmā Mac OS X.	91
Nepieciešamās lietojumprogrammas.	91
Printera draiveris operētājsistēmā Windows.	91
Printera draiveris operētājsistēmā Mac OS X.	93
EPSON Scan (skenera draiveris).	94
Epson Event Manager.	95
PC-FAX draiveris (faksa draiveris).	95
FAX Utility.	95
Epson Easy Photo Print.	96
E-Web Print (tikai Windows).	96
EPSON Software Updater.	96
EpsonNet Config.	97
Lietojumprogrammu atinstalēšana.	97
Lietojumprogrammu atinstalēšana — Windows.	97
Lietojumprogrammu atinstalēšana — Mac OS X.	98
Lietojumprogrammu instalēšana.	99
Lietojumprogrammu un aparātprogrammatūras atjaunināšana.	99

Problēmu novēršana

Printera statusa pārbaude.	100
Ziņojumu skatīšana LCD ekrānā.	100
Printera statusa pārbaude – Windows.	101
Printera statusa pārbaude — Mac OS X.	101
Iestrēguša papīra izņemšana.	101
Iestrēguša papīra izņemšana no Aizmugur. papīra padeve.	102
Iestrēguša papīra izņemšana no printera.	102
Iestrēguša papīra izņemšana no ADF.	104
Papīrs netiek padots pareizi.	105
Oriģināls netiek padots ADP ierīcē.	106
Problēmas saistībā ar elektrību un vadības paneli.	106
Elektrības padevi nevar ieslēgt.	106
Elektrības padevi nevar izslēgt.	106
LCD ekrāns paliek tumšs.	106
Printeris nedrukā.	106
Izdrukas problēmas.	107

Par šo rokasgrāmatu

Ievads rokasgrāmatā

Šīs rokasgrāmatas jaunākās versijas ir pieejamas Epson atbalsta tīmekļa vietnē.

<http://www.epson.eu/Support> (Eiropa)

<http://support.epson.net/> (ārpus Eiropas)

Sāciet šeit (papīra formāts)

Sniedz informāciju par printera uzstādīšanu, programmatūras instalēšanu, printera lietošanu, problēmu risināšanu un citiem jautājumiem.

Lietotāja rokasgrāmata (rokasgrāmata PDF formātā)

Šī rokasgrāmata. Sniedz vispārīgu informāciju un norādījumus par printera lietošanu un problēmu risināšanu.

Tīkla vednis (rokasgrāmata digitālā formātā)

Sniegta informācija par tīkla iestatījumiem un problēmu novēršanu, printeri izmantojot tīklā.

Skatīt palīdzības norādījumus minētajā rokasgrāmatā, kā arī dažādās Epson lietojumprogrammās.

Apzīmējumi un simboli



Brīdinājums:

Norādījumi, kas ir rūpīgi jāievēro, lai izvairītos no traumām.



Svarīga informācija:

Norādījumi, kas ir jāievēro, lai izvairītos no aprīkojuma bojājumiem.

Piezīme:

Sniedz papildu un atsauces informāciju.

➔ Saistītā informācija

Saites uz saistītām sadaļām.

Šajā rokasgrāmatā izmantotie apraksti

Printera draivera ekrānuzņēmumi un EPSON Scan (skenera draiveris) ekrāni ir no operētājsistēmas Windows 8.1 vai Mac OS X v10.9.x. Ekrānos redzamais saturs var atšķirties atkarībā no modeļa un situācijas.

Šajā rokasgrāmatā izmantotie printera attēli ir tikai piemēri. Lai gan var būt nelielas atšķirības atkarībā no modeļa, darbības metode ir tāda pati.

Daži no izvēlnes vienumiem LCD ekrānā ir atkarīgi no modeļa un iestatījumiem.

Operētājsistēmu atsauces

Windows

Šajā rokasgrāmatā tādi termini kā "Windows 8.1", "Windows 8", "Windows 7", "Windows Vista", "Windows XP", "Windows Server 2012 R2", "Windows Server 2012", "Windows Server 2008 R2", "Windows Server 2008", "Windows Server 2003 R2", un "Windows Server 2003" attiecas uz šādām operētājsistēmām. Turklāt termins "Windows" tiek lietots kā atsauce uz visām versijām.

- Operētājsistēma Microsoft® Windows® 8.1
- Operētājsistēma Microsoft® Windows® 8
- Operētājsistēma Microsoft® Windows® 7
- Operētājsistēma Microsoft® Windows Vista®
- Operētājsistēma Microsoft® Windows® XP
- Operētājsistēma Microsoft® Windows® XP Professional x64 Edition
- Operētājsistēma Microsoft® Windows Server® 2012 R2 operētājsistēma
- Operētājsistēma Microsoft® Windows Server® 2012
- Operētājsistēma Microsoft® Windows Server® 2008 R2
- Operētājsistēma Microsoft® Windows Server® 2008
- Operētājsistēma Microsoft® Windows Server® 2003 R2
- Operētājsistēma Microsoft® Windows Server® 2003

Mac OS X

Šajā rokasgrāmatā termins "Mac OS X v10.9.x" attiecas uz "OS X Mavericks" un termins "Mac OS X v10.8.x" attiecas uz "OS X Mountain Lion". Turklāt termins "Mac OS X" tiek lietots kā atsauce uz "Mac OS X v10.9.x", "Mac OS X v10.8.x", "Mac OS X v10.7.x" un "Mac OS X v10.6.8".

Svarīgas instrukcijas

Drošības noteikumi

Izlasiet un ievērojiet šos noteikumus drošai printera lietošanai. Saglabājiet šo rokasgrāmatu turpmākai atsaucei. Ievērojiet arī visus brīdinājumus un noteikumus, kas norādīti uz printeru.

- Izmantojiet tikai printera komplektā iekļauto elektrības vadu, un nelietojiet to ar jebkādu citu aprīkojumu. Jebkādu citu vadu lietošana ar šo printeri vai komplektā iekļautā elektrības vada izmantošana ar citu aprīkojumu var izraisīt ugunsgrēku vai elektriskās strāvas triecienu.
- Pārlicinieties, ka maiņstrāvas elektrības vads atbilst vietējam drošības standartam.
- Nekad pats neveiciet elektrības vada, kontaktspraudņa, printera, skenera vai papildaprīkojuma demontēšanu, modificēšanu vai remontēšanu, izņemot atsevišķus gadījumus, kas izskaidroti printera rokasgrāmatās.
- Atvienojiet printera elektrības vadu un ļaujiet apkopi veikt kvalificētam servisa personālam tālāk minētajos gadījumos.
Elektrības vads vai kontaktspraudnis ir bojāts; printerī ir iekļuvis šķidrums; printeris ir nokritis vai tā korpuss ir bojāts; printeris nedarbojas pareizi vai ir vērojamas būtiskas veiktspējas izmaiņas. Neregulējiet vadības elementus, kuri nav aprakstīti lietošanas instrukcijās.
- Novietojiet printeri sienas rozetes tuvumā, kur iespējams viegli atvienot kontaktspraudni.
- Neuzglabājiet un nenovietojiet printeri brīvā dabā, netīrumos vai putekļos, ūdens vai siltuma avotu tuvumā vai vietās, kurās iespējami triecieni, vibrācijas, augsta temperatūra vai mitrums.
- Uzmanieties, lai neuzlietu uz printera šķidrumu, un nelietojiet printeri, ja rokas ir mitras.
- Printerim ir jāatrodas vismaz 22 cm attālumā no elektrokardiostimulatoriem. Šī printera radītie radio viļņi var negatīvi ietekmēt elektrokardiostimulatoru darbību.
- Ja LCD ekrāns ir bojāts, sazinieties ar izplatītāju. Ja šķidro kristālu šķidrums nokļūst uz rokām, rūpīgi tās nomazgājiet ar ziepēm un ūdeni. Ja šķidro kristālu šķidrums iekļūst acīs, nekavējoties tās izskalojiet ar ūdeni. Ja pēc skalošanas joprojām ir nepatīkamas sajūtas vai redzes problēmas, nekavējoties apmeklējiet ārstu.
- Izvairieties no tālruņa lietošanas negaisa laikā. Pastāv neliels risks saņemt zibens radītu elektriskās strāvas triecienu.
- Nelietojiet tālruni, lai ziņotu par gāzes noplūdi, šādas noplūdes vietas tuvumā.
- Nepieļaujiet saskari ar tinti, kad pārvietojat tintes tvertnes, tintes tvertņu vāciņus un atvērtas tintes tūbiņas vai tintes kasetņu vāciņus.
 - Ja tinte nokļūst uz ādas, rūpīgi to nomazgājiet ar ziepēm un ūdeni.
 - Ja tinte iekļūst acīs, nekavējoties tās izskalojiet ar ūdeni. Ja pēc skalošanas joprojām jūtaties nepatīkami vai redzes problēmas nepāriet, nekavējoties apmeklējiet ārstu.
 - Ja tinte iekļūst mutē, nekavējoties apmeklējiet ārstu.
- Nenolieciet tintes tūbiņu uz sāniem un nesakratiet to pēc tās blīvējuma noņemšanas, tas var radīt noplūdi.
- Glabājiet tintes tūbiņas un tintes tvertnes bērniem nepieejamā vietā. Neļaujiet bērniem dzert vai rotaļāties ar tintes tūbiņām un tintes kasetnes vāciņu.



Informatīvie paziņojumi un brīdinājumi par printeri

Izlasiet un ievērojiet šīs instrukcijas, lai izvairītos no printera vai jūsu īpašuma bojājumiem. Obligāti saglabājiet šo rokasgrāmatu uzziņai nākotnē.

Informatīvie paziņojumi un brīdinājumi par printera uzstādīšanu/lietošanu

- Nebloķējiet un neaizsedziet printera ventilācijas ejas un atveres.
- Izmantojiet tikai uz printera etiķetes norādīto enerģijas avota veidu.
- Neizmantojiet kontaktrozetes, kas atrodas vienā ķēdē ar fotokopētājiem vai gaisa vadības sistēmām, kuras regulāri tiek izslēgtas un ieslēgtas.
- Neizmantojiet kontaktrozetes, kuras tiek kontrolētas ar sienas slēdžiem vai automātiskiem taimeriem.
- Visai datorsistēmai ir jāatrodas drošā attālumā no iespējamiem elektromagnētisko traucējumu avotiem, piemēram, skaļruņiem vai bezvadu tālruņu pamatvienībām.
- Elektrības vadi ir jāizvieto tā, lai izvairītos no skrāpējumiem, griezumiem, nodiluma, saspiešanas un saliekšanas. Nenovietojiet priekšmetus uz elektrības vadiem un gādājiet, lai elektrības vadi netiktu saspiesti un uz tiem nevarētu uzkāpt. Pievērsiet īpašu uzmanību tam, lai visi elektrības vadi būtu taisni galos un vietās, kur tie tiek ievadīti un izvadīti no transformatora.
- Ja printerim izmantojat pagarinātāju, pārliecinieties, vai visu pagarinātājā iesprausto ierīču kopējā ampēru vērtība nepārsniedz vada ampēru vērtību. Pārliecinieties, ka visu sienas rozetē iesprausto ierīču kopējā ampēru vērtība nepārsniedz sienas rozetes ampēru vērtību.
- Ja plānojat printeri izmantot Vācijā, ēkas instalācijai ir jābūt aizsargātai ar 10 vai 16 ampēru slēgiekārtu, lai nodrošinātu printerim atbilstošu aizsardzību īssavienojuma un strāvas pārslodzes gadījumos.
- Ja printeris tiek savienots ar datoru vai citu ierīci, izmantojot kabeli, nodrošiniet pareizu savienotāju orientāciju. Katram savienotājam ir tikai viena pareiza orientācija. Ievietojot savienotāju nepareizā orientācijā, var sabojāt abas ar kabeli savienotās ierīces.
- Novietojiet printeri uz līdzenas un stabilas virsmas, kas visos virzienos pārsniedz printera pamatnes izmēru. Produkts nedarbosies pareizi, ja tas atradīsies slīpi.
- Glabājot vai pārvadājot printeri, nesagāziet to, novietojiet uz sāniem vai neapgrieziet ar augšpusi uz leju; citādi var izplūst tinte.
- Pārliecinieties, ka virs printera ir vieta, lai varat pilnībā pacelt dokumentu vāku.
- Printera priekšpusē atstājiet pietiekami daudz vietas, lai papīrs varētu tikt pilnībā izvadīts.
- Nenovietojiet to vietās, kur ir vērojamas straujas temperatūras un mitruma izmaiņas. Aizsargājiet printeri arī no tiešiem saules stariem, spēcīgas gaismas vai siltuma avotiem.
- Neievietojiet priekšmetus printera atverēs.
- Drukāšanas laikā neievietojiet printerī rokas.
- Nepieskarieties baltajam plakanajam kabelim un tintes stobriņiem printera iekšpusē.
- Printera iekšpusē vai tā tuvumā neizmantojiet aerosolus, kas satur uzliesmojošas gāzes. Tas var izraisīt ugunsgrēku.
- Nepārvietojiet tintes galviņu ar rokām. Tādā veidā varat sabojāt printeri.
- Aizverot skeneri, uzmanieties, lai nesaspiestu pirkstus.
- Novietojot oriģinālus, nodrošiniet, lai skenera stikls netiktu pārāk spēcīgi piespiests.

Svarīgas instrukcijas

- Neturpiniet drukāšanu, ja tintes līmenis ir zemāks par tintes tvertnes zemāko līniju. Ja drukāšana tiek turpināta, kad tintes līmenis ir zemāks par tintes tvertnes zemāko līniju, printeris var sabojāties. Epson iesaka iepildīt visas tintes tvertnes līdz augšējai līnijai, kad printeris ir izslēgts, lai atiestatītu tintes līmeni.
- Vienmēr izslēdziet printeri, izmantojot pogu . Neatvienojiet printera elektrības vadu un neatslēdziet strāvas padevi kontaktligzdai, ja lampiņa  nav pārstājusi mirgot.
- Pirms printera transportēšanas pārlicinieties, ka drukas galviņa atrodas sākotnējā pozīcijā (labajā pusē līdz galam).
- Ja ilgāku laiku neizmantojat printeri, obligāti atvienojiet elektrības vadu no rozetes.

Informatīvie paziņojumi un brīdinājumi par printera izmantošanu ar bezvadu savienojumu

- Printera izstarotie radio viļņi var negatīvi ietekmēt medicīniskā elektroniskā aprīkojuma darbību, izraisot darbības traucējumus. Lietojot šo printeri medicīnas iestādēs vai medicīniskā aprīkojuma tuvumā, ievērojiet pilnvarotā medicīnas iestāžu personāla norādījumus un visās medicīnas iekārtu uzlīmēs sniegtos brīdinājumus un norādījumus.
- Printera izstarotie radio viļņi var negatīvi ietekmēt automātiski vadāmo ierīču, piemēram, automātisko durvju vai ugunsgrēka trauksmes iekārtu darbību, un var izraisīt negadījumus darbības traucējumu dēļ. Izmantojot šo printeri automātiski vadāmo ierīču tuvumā, ievērojiet visus uz ierīcēm esošos brīdinājumus un norādījumus.

Informatīvie paziņojumi un brīdinājumi par LCD ekrāna lietošanu

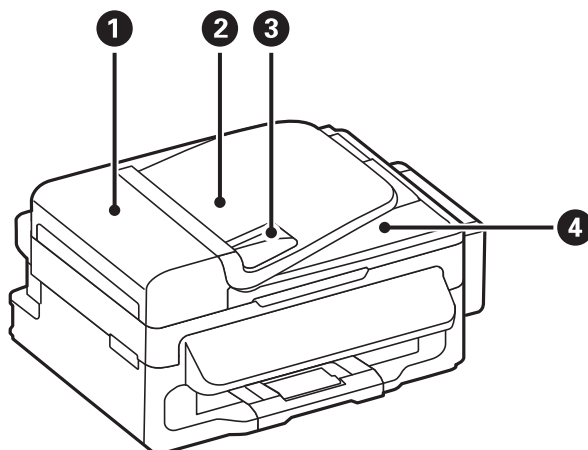
- LCD ekrānā var būt daži nelieli spilgti vai tumši punkti, kā arī nevienmērīgs spilgtuma līmenis ekrāna īpašību dēļ. Tas ir normāli un nav jāuzskata par bojājumu pazīmi.
- Tīrīšana lietojiet tikai sausu, mīkstu drānu. Neizmantojiet šķidrums vai ķīmiskus tīrīšanas līdzekļus.
- LCD ekrāna ārējais vāks spēcīga trieciena ietekmē var saplīst. Ja ekrāna virsma ir bojāta vai ieplīsusi, nepieskarieties ekrānam un nemēģiniet izņemt lauskas, bet gan sazinieties ar izplatītāju.

Personiskās informācijas aizsardzība

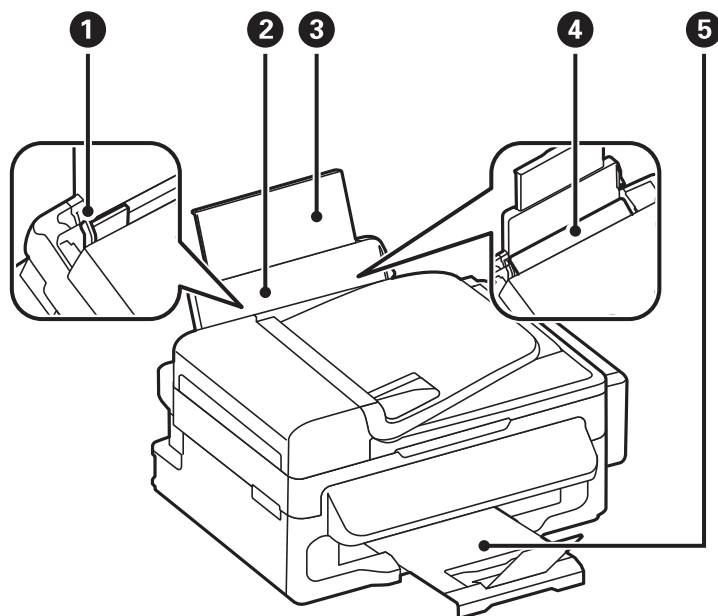
Kad atdodat printeri lietošanai citām personām vai utilizēšanai, izdzēsiet visu printera atmiņā saglabāto personisko informāciju, vadības panelī atlasot **Iestatīšana > Atjaunot nokl. iestat. > Notīrīt visus datus un iestatījumus**.

Pamatinformācija par printeri

Daļu nosaukumi un funkcijas



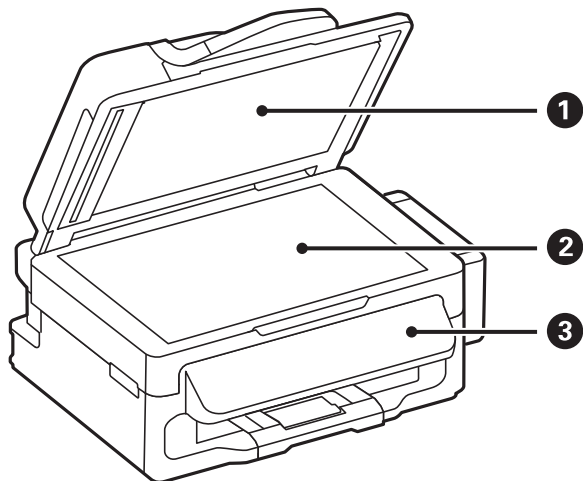
❶	ADF (Automatic Document Feeder – automātiskais dokumentu padevējs) vāks	Atveriet, ja nepieciešams izņemt ADF iekšpusē iesprūdušu papīru.
❷	ADF ievades tekne	Oriģināli tiek padoti automātiski.
❸	ADF malas vadotne	Nodrošina oriģinālu padevi printerī. Virziet pie oriģinālu malām.
❹	ADF izvades paliktnis	Teknē uzkrājas oriģināli, kas tiek izmesti no ADF.



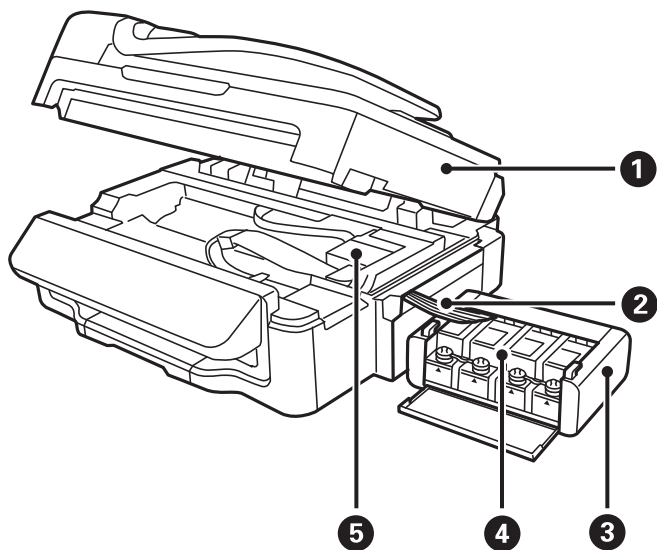
❶	Malas vadotne	Nodrošina papīra padevi printerī. Virziet pie papīra malām.
---	---------------	---

Pamatinformācija par printeri

2	Aizmugur. papīra padeve	Nodrošina papīra ievietošanu.
3	Papīra balsts	Balsta ievietoto papīru.
4	Padevēja aizsargs	Neļauj svešķermeņiem iekļūt printerī. Parasti šim aizsargam ir jāatrodas aizvērtā pozīcijā.
5	Izvides paliktnis	Nodrošina izvadītā papīra turēšanu.



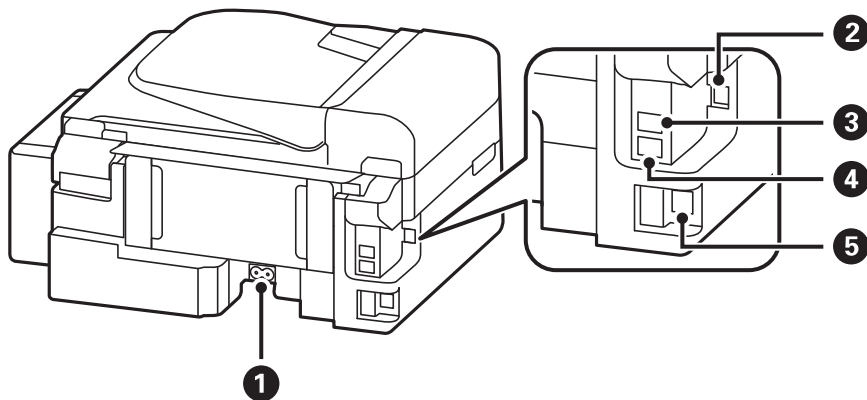
1	Dokumentu vāks	Skenējot bloķē ārējo gaismu.
2	Skenera stikls	Novietojiet oriģinālus.
3	Vadības panelis	Nodrošina printera darbību veikšanu.



1	Skenera bloks	Skenē ievietotos oriģinālus. Atveriet, ja nepieciešams izņemt printerā iekšpusē iesprūdušu papīru.
2	Tintes stobriņi	Nodrošina tintes padevi drukas galviņai.

Pamatinformācija par printeri

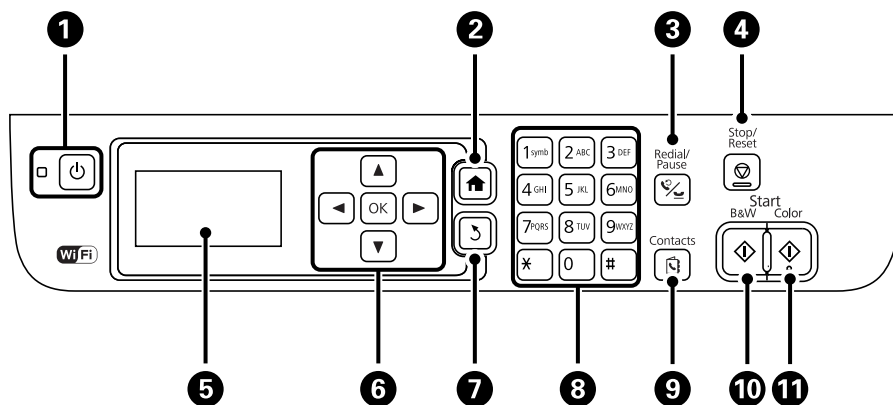
3	Tintes tvertne	Ietver tintes tvertnes.
4	Tintes rezervuāra tvertnes (Tintes tvertnes)	Nodrošina tintes padevi tintes stobriņiem.
5	Drukas galviņa	Nodrošina tintes padevi.



1	Maiņstrāvas ieeja	Nodrošina savienojumu ar elektrības vadu.
2	USB ports	USB kabeļa pievienošanai.
3	LINE ports	Tālruņa linijas pievienošanai.
4	EXT. ports	Ārējo tālruņa ierīču pievienošanai.
5	LAN ports	LAN kabeļa pievienošanai.












Vadības panelis

Pogas un lampiņas





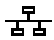








1		Ieslēdz vai izslēdz printeri. Atvienojiet elektrības vadu, kad elektropadeves lampiņa ir izslēgta.
2		Tiek parādīts sākuma ekrāns.

Pamatinformācija par printeri

3		Ievadīt pēdējo zvanīto numuru vai ievadīt pauzi, ievadot faksa numuru.
4		Aptur pašreizējo darbību.
5	-	Parāda izvēlnes un ziņojumus.
6		Nospiediet uz  ,  ,  un  , lai atlasītu izvēlnes. Nospiediet uz OK, lai apstiprinātu veikto atlasi vai darbinātu atlasīto funkciju.
7		Atgriežas iepriekšējā ekrānā.
8	0 - 9 *, #	Ievada skaitļus, rakstzīmes un simbolus.
9		Tiek atvērts kontaktu saraksts.
10		Sāk drukāšanu, kopēšanu, skenēšanu un faksa lietošanu melnbaltā režīmā.
11		Sāk drukāšanu, kopēšanu, skenēšanu un faksa lietošanu krāsu režīmā.

LCD ekrānā redzamās ikonas

Tālāk norādītās ikonas ir redzamas LCD ekrānā atkarībā no printera statusa.

	Ieslēdzas, ja uz ADP tiek novietoti oriģināli.
	Ieslēdzas, ja vadu (Ethernet) tīkls ir atspējots un Ethernet kabelis nav pievienots.
	Ieslēdzas, kamēr printeris ir savienots ar vadu (Ethernet) tīklu.
	Iedegas, kad printeris nav savienots ar bezvadu (Wi-Fi) tīklu.
	Ieslēdzas, kamēr printeris ir savienots ar bezvadu (Wi-Fi) tīklu. Joslu skaits norāda savienojuma signāla stiprumu. Jo vairāk joslu redzams, jo stiprāks savienojums.
	Norāda problēmu ar printera bezvadu (Wi-Fi) tīkla savienojumu vai norāda, ka printeris meklē bezvadu (Wi-Fi) tīkla savienojumu.
	Norāda, ka printeris ir savienots ar tīklu ekspromta režīmā.
	Norāda, ka viena PP un tiešā Wi-Fi režīmi ir atspējoti.
	Norāda, ka printeris ir savienots ar tīklu tiešā Wi-Fi režīmā.
	Norāda, ka iespējots viena PP režīms.
	Ieslēdzas, ja ir iespējots ekorežīms.



Izvēlnes opcijas

Režīms Kopēt

Piezīme:

- Pieejamās izvēlnes atšķiras atkarībā no atlasītā izkārtojuma.
- Lai parādītu paslēptās iestatījumu izvēlnes, nospiediet pogu OK.

Pamatinformācija par printeri

Izvēlne	Iestatījumi un skaidrojumi	
Kopiju skaits	Ievadiet kopiju skaitu.	
Izkārtojums	Ar apmali	Kopē ar apmali gar malām.
	No 2	<p>Kopē oriģinālus ar vairākām lapām uz vienas loksnes.</p> <p>Novietojot oriģinālus uz ADP, ievietojiet tos padevējā no augšpusē vai kreisās malas.</p> <p>Vertikālus oriģinālus ievietojiet, kā norādīts zemāk, un atlasiet vienumu Vertikāls sadaļā Dokumenta orientācija.</p>  <p>Ievietojiet horizontālos oriģinālus, kā parādīts tālāk, un sadaļā Dokumenta orientācija atlasiet Horizontāls.</p> 
	Identifikācijas kartīte	Skenē ID kartes abas puses un kopē tās uz A4 formāta papīra vienas puses.
Dokumenta izmērs	Atlasiet oriģināla izmēru.	
Tālummaiņa	<p>Palielina vai samazina oriģinālu.</p> <p>Atlasiet Automātiska pielāgošana lapai, lai ietilpinātu atlasītā papīra avota izmērā.</p>	
Dokumenta orientācija	Atlasiet oriģināla orientāciju.	
Kvalitāte	<p>Atlasiet oriģināla veidu.</p> <p>Uzmetums: nodrošina ātrāku drukāšanu, taču izdrukas var būt blāvas.</p> <p>Vislabākais: nodrošina augstākas kvalitātes drukāšanu, taču drukas ātrums var būt lēnāks.</p>	
Blīvums	Iestatiet kopiju blīvumu.	
Izkārtojuma kārtība	Kad atlasīts opcijas Izkārtojums iestatījums No 2 , atlasiet vairāku lapu kopēšanas izkārtojumu.	

Režims Skenēt

Mākonis

Izvēlne	Iestatījumi un skaidrojumi
Mērķis	Atlasiet mērķi, kas reģistrēts Epson Connect serverī.

Pamatinformācija par printeri

Izvēlne	Iestatījumi un skaidrojumi	
Iestatījumi	Formāts	Atlasiet formātu, kādā saglabāt skenēto attēlu.
	Skenēšanas apgabals	Atlasiet skenēšanas apgabalu. Automātiska apgraizīšana: skenēšanas laikā apgriez baltu apgabalu ap tekstu vai attēlu. Maksimālais apgabals: skenē atbilstoši skenera stikls vai ADP maksimālajam skenēšanas apgabalam.
	Dokumenta veids	Atlasiet oriģināla veidu.
	Blīvums	Atlasiet skenētā attēla kontrastu.
	Dokumenta orientācija	Atlasiet oriģināla orientāciju.

Dators

Izvēlne	Iestatījumi un skaidrojumi	
Atlasiet datoru	To datoru, kuri pievienoti ar USB, sarakstā vai tīklā atlasiet datoru, kurā vēlaties saglabāt skenēto attēlu.	
Iestatījumi	Formāts	Atlasiet formātu, kādā saglabāt skenēto attēlu.

Dators (WSD)

Šajā izvēlnē nav iestatījumu vienumu.

Režims Fakss

Sākuma ekrānā atlasiet **Fakss** un pēc tam nospiediet pogu OK.

Izvēlne	Iestatījumi un skaidrojumi
Izšķirtspēja	Atlasiet izejošā faksa izšķirtspēju. Oriģināliem, kas ietver gan tekstu, gan fotoattēlus, atlasiet opciju Fotoattēls .
Blīvums	Iestatiet izejošā faksa blīvumu.
Tiešā sūtīšana	Papildinformāciju skatiet šīs funkcijas apraksta lapā.
Pārsūtīšanas ziņojums	Automātiski drukā pārraides atskaiti pēc faksa nosūtīšanas. Atlasiet opciju Drukāt, ja kļūda , lai atskaiti drukātu tikai tad, ja rodas kļūda.
Sūtīt faksu vēlāk	Papildinformāciju skatiet šo funkciju apraksta lapās.
Saņemšana aptaujājot	
Atkārtoti izdrukāt faksus	Tiek izdrukāti saņemtie faksi, kas īslaicīgi tiek glabāti printera atmiņā, sākot no pēdējā.

Pamatinformācija par printeri

Izvēlne	Iestatījumi un skaidrojumi	
Faksa ziņojums	Faksa iestatījumu saraksts	Drukā pašreizējos faksa iestatījumus.
	Faksa žurnāls	Parāda vai izdrukā nosūtīto un saņemto faksa darbu vēsturi. Varat iestatīt, lai šī atskaite tiktu drukāta automātiski, izmantojot tālāk norādīto izvēlni. Iestatīšana-Faksa iestatījumi-Izvades iestatījumi--Faksa žurnāla automātiska izdrukāšana
	Pēdējais sūtījums	Drukā atskaiti iepriekšējam faksam, kas tika nosūtīts vai saņemts, veicot aptauju.
	Protokola izsekošana	Drukā detalizētu atskaiti iepriekšējam faksam, kas tika nosūtīts vai saņemts.

Saistītā informācija

- ➔ ["Vienkrāsaina dokumenta daudzu lapu sūtīšana \(Tiešā sūtīšana\)" 71. lpp.](#)
- ➔ ["Faksu nosūtīšana noteiktā laikā \(Sūtīt faksu vēlāk\)" 70. lpp.](#)
- ➔ ["Faksu saņemšana, veicot aptauju \(Saņemšana aptaujājot\)" 73. lpp.](#)

Režīms Iestatīšana

Izvēlne	Iestatījumi un skaidrojumi	
Apkope	Drukas galv. spr. pārē.	Drukā rakstu, lai pārbaudītu, vai drukas galviņas sprauslas nav aizsērējušas.
	Drukas galviņu tīrīšana	Tīra drukas galviņas aizsērējušās sprauslas.
	Atiestatiet tintes līmeņus	Atlasiet šo funkciju pirms tintes tvertņu atkārtotas uzpildes, lai atiestatītu tintes līmeņus.
	Drukas galviņu līdzināšana	Pielāgo drukas galviņu, lai uzlabotu drukas kvalitāti. Izmantojiet šo funkciju, ja izdrukas ir neskaidras vai teksts un līnijas ir nepareizi izvietotas.
	Papīra vadotnes tīrīšana	Izmantojiet šo funkciju, lai tīrītu printera iekšpusē esošo rulli, ja izdrukas ir izsmērētas vai blāvas.
Papīra Iestatīšana	Atlasiet papīra avotā ievietotā papīra izmēru un papīra veidu.	
Drukas stāvokļa lapa	Konfigurācijas stāvokļa lapa	Drukā informācijas loksni, kurā redzams pašreizējais printera statuss un iestatījumi.

Pamatinformācija par printeri

Izvēlne	Iestatījumi un skaidrojumi			
Printera iestatījumi	Papīra avota iestatījumi	A4/Letter formāta pārslēgšana	Iespējot šo funkciju, lai kļūdu ziņojumi netiktu parādīti pat tad, ja drukas darba papīra izmēra iestatījums neatbilst papīra avotā ievietotajam papīram. Šī funkcija ir pieejama tikai tad, ja papīra izmēra iestatījums ir A4 vai Letter.	
		Paziņojums par kļūdu	Rāda kļūdas ziņojumu, ja papīra izmēra vai veida iestatījumi, kas norādīti sadaļā Papīra iestatīšana , un drukas iestatījumi neatbilst.	
	Datora pievienošana ar USB	Iespējo printeri, kas ir savienots ar datoru, izmantojot USB savienojumu. Ja šī funkcija ir atspējota, datorā netiek atpazīti printeri ar USB savienojumu.		
Bieži izmantotie iestatījumi	Skaņa	Pielāgojiet skaļumu un atlasiet audio veidu.		
	Iemidzināšanas taimeris	Atlasiet laika periodu, pēc kura printeris pāriet miega režīmā (enerģijas taupīšanas režīms), ja netiek veikta neviena darbība. LCD ekrāns kļūst melns, kad ir pagājis iestatītais laika periods.		
	Izslēgšanas taimeris	Laika periodu var pielāgot, pirms tiek piemērota barošanas pārvaldība. Jebkāds laika perioda palielinājums ietekmēs produkta energoefektivitāti. Lūdzu, izvērtējiet uz apkārtējo vidi radīto ietekmi, pirms veicat jebkādas izmaiņas.		
	LCD ekrāna kontrasts	LCD ekrāna kontrasta regulēšanai.		
	Datuma/laika iestatījumi	Datums/laiks	Ievadiet pašreizējo datumu un laiku.	
		Vasaras laiks	Atlasiet vasaras laika iestatījumu, kas attiecināms jūsu atrašanās vietas apgabalā.	
		Laika starpība	Ievadiet laika atšķirību starp jūsu vietējo laiku un UTC (koordinētais pasaules laiks) laika joslu.	
	Valsts/reģions	Atlasiet valsti vai reģionu.		
Valoda/Language	Atlasiet attēlojuma valodu.			
Ritināšanas ātrums	Atlasiet LCD ekrāna ritināšanas ātrumu.			

Pamatinformācija par printeri

Izvēlne	Iestatījumi un skaidrojumi		
Tikla iestatījumi	Tikla statuss	Rāda vai drukā tīkla iestatījumus un savienojuma statusu.	
	Wi-Fi iestatīšana	Wi-Fi iestatīšanas vednis	Skatiet <i>Tikla vednis</i> , lai iegūtu detalizētu informāciju.
		Spiedpogas iestatīšana (WPS)	
		PIN koda iestatīšana (WPS)	
		Wi-Fi auto. savienošana	
	Atspējot Wi-Fi	Iespējams, varēsiet novērst ar tīklu saistītas problēmas, atspējot Wi-Fi iestatījumus vai vēlreiz konfigurējot Wi-Fi iestatījumus. Skatiet <i>Tikla vednis</i> , lai iegūtu detalizētu informāciju.	
	Wi-Fi Direct iestatīšana	Skatiet <i>Tikla vednis</i> , lai iegūtu detalizētu informāciju.	
Savienojuma pārbaude	Pārbauda tīkla savienojuma statusu un drukā tīkla savienojuma pārbaudes atskaiti. Ja ir jebkādas problēmas saistībā ar savienojumu, skatiet pārbaudes atskaiti, lai novērstu problēmu.		
Uzlabota iestatīšana	Skatiet <i>Tikla vednis</i> , lai iegūtu detalizētu informāciju.		
Epson Connect pakalpojumi	Varat aizturēt un atsākt pakalpojumu Epson Connect vai Google mākoņdruka vai atcelt šo pakalpojumu lietošanu (tiek atjaunoti noklusējuma iestatījumi).		
Google mākoņdr. pakalp.	Lai iegūtu detalizētu informāciju, skatiet Epson Connect portāla vietni. https://www.epsonconnect.com/ http://www.epsonconnect.eu (tikai Eiropā)		
Faksa iestatījumi	Skatiet izvēlņu sarakstu sadaļā Faksa iestatījumi .		
Universālie drukas iestatījumi	Šie drukas iestatījumi tiek lietoti, ja drukājat, izmantojot ārēju ierīci, neizmantojot printera draiveri.		
	Augšas nobīde	Pielāgojiet papīra augšējo vai kreisās puses apmali.	
	Kreisā nobīde		
Izlaist tukšu lappusi	Automātiski tiek izlaistas tukšās lapas drukas datos.		
Eco režīms	Iemidzināšanas taimeris	Atlasiet laika periodu, pēc kura printeris pāriet miega režīmā (enerģijas taupīšanas režīms), ja netiek veikta neviena darbība. LCD ekrāns kļūst melns, kad ir pagājis iestatītais laika periods. Ja šis iestatījums ir atspējots, tiek piemērots sadaļas Bieži izmantotie iestatījumi iestatījums.	
Atjaunot nokl. iestat.	Atiestata izvēlētos iestatījumus uz noklusējuma iestatījumiem.		

Saistītā informācija

- ➔ "Režīms **Kopēt**" 15. lpp.
- ➔ "Režīms **Skenēt**" 16. lpp.
- ➔ "Faksa iestatījumi" 21. lpp.

Pamatinformācija par printeri

Faksa iestatījumi

Sākuma ekrānā atlasiet **Iestatīšana > Faksa iestatījumi**.

Izvēlne	Iestatījumi un skaidrojumi	
Lietotāja nokl. iestat.	Šajā izvēlnē veiktie iestatījumi kļūst par noklusējuma iestatījumiem faksu sūtīšanai. Papildinformāciju par vienumu iestatīšanu skatiet režīma Fakss izvēlņu sarakstā.	
Saņemšanas iestatījumi	Saņemšanas režīms	Atlasiet saņemšanas režīmu.
	DRD	Ja abonējat atšķiramu zvanu pakalpojumu no sava telefona sakaru operatora, atlasiet ienākošajiem faksiem lietojamo zvana toni (vai atlasiet opciju leslēgts).
	Zvanu skaits līdz atbildei	Atlasiet zvanu skaitu, kam jānotiek, pirms printeris automātiski saņem faksu. Atlasiet "0" (nulle), ja vēlaties faksus saņemt bez zvanišanas.
	Attālināta saņemšana	Atbildot uz ienākoša faksa zvanu pa tālruni, kas savienots ar printeri, varat sākt faksa saņemšanu, ar tālruni ievadot kodu.
Izvades iestatījumi	Faksa izvade	Saņemtie dokumenti tiek saglabāti datorā. Jāveic iestatījumi datorā, sadaļā FAX Utility.
	Automātiska samazināšana	Samazina lielus saņemtos dokumentus, lai tie ietilptu papīra avotā ievietotā papīra formātā. Atkarībā no saņemtajiem datiem samazināšana nav vienmēr iespējama. Ja šī opcija ir izslēgta, lieli dokumenti tiek drukāti to oriģinālajā formātā uz vairākām loksņēm vai arī var tikt izvadīta tukša otrā lapa.
	Automātiska rotācija	Automātiski pagriež, lai drukātu uz A5 izmēra papīra, ja tiek saņemts A5 izmēra dokuments ainavorientācijā un papīra avota iestatījums ir A5. Ja šī funkcija ir atspējota, drukā uz A4 izmēra papīra.
	Komplektēšanas steks	Drukā saņemtos dokumentus, sākot no pēdējās lapas (drukā dilstošā secībā), lai drukātie dokumenti tiktu sakārtoti pareizajā lappušu secībā. Ja printerī ir atlicis maz brīvas atmiņas, iespējams, šī funkcija nebūs pieejama.
	Izdrukas aiztures laiks	Ievadītājā laikā aptur un restartē saņemto dokumentu drukāšanu. Saņemtie dokumenti netiek drukāti noteiktajā laika periodā, bet tiek saglabāti atmiņā. Ja printerī ir atlicis maz brīvas atmiņas, iespējams, šī funkcija nebūs pieejama. Saņemtie dokumenti tiek automātiski drukāti pēc restartēšanas laika. Šo funkciju var izmantot, lai novērstu trokšņus nakts laikā vai novērstu piekļuvi konfidenciāliem dokumentiem, kamēr esat prom.
	Pievienot ziņojumam attēlu	Drukā Pārsūtīšanas ziņojums ar nosūtītā dokumenta pirmās lappuses attēlu. Ieslēgts (liels attēls): drukā lappuses augšdaļu, nesamazinot to. Ieslēgts (mazs attēls): drukā visu lappusi, samazinot to, lai tā ietilptu atskaitē.
	Faksa žurnāla automātiska izdrukāšana	Automātiski drukā faksu žurnālu. Ieslēgts (katrs 30.): drukā žurnālu ik pēc 30 pabeigtiem faksa darbiem. Ieslēgts (laiks): drukā žurnālu norādītajā laikā. Tomēr, ja faksa darbu skaits pārsniedz 30, žurnāls tiek drukāts ātrāk par norādīto laiku.
	Ziņojuma formāts	Atlasiet faksa atskaišu formātu, kas nav Protokola izsekošana . Atlasiet opciju Detalizēti , lai drukātu ar kļūdu kodiem.

Pamatinformācija par printeri

Izvēlne	Iestatījumi un skaidrojumi	
Pamatiestatījumi	Faksa ātrums	Atlasiet faksa pārraides ātrumu. Ieteicams atlasīt opciju Lēns (9600 b/s) , ja bieži rodas sakaru kļūda, sūtot/ saņemot faksu uz/no ārvalstīm vai izmantojot IP (VoIP) tālruņa pakalpojumu.
	ECM	Automātiski izlabo kļūdas faksa pārraidē (kļūdu labošanas režīms), ko visbiežāk izraisa tālruņa līnijas troksnis. Ja šī funkcija ir atspējota, nevar sūtīt vai saņemt krāsainus dokumentus.
	Centrāles gatavības signāla noteikšana	Nosaka numura sastādīšanas toni pirms numura sastādīšanas uzsākšanas. Ja printeris ir savienots ar PBX (privātā atzara centrāle) vai digitālo tālruņa līniju, iespējams, printeris nevarēs uzsākt numura sastādīšanu. Šādā gadījumā mainiet vienuma Līnijas veids iestatījumu uz PBX . Ja problēma netiek atrisināta, atspējojiet šo funkciju. Tomēr, atspējojot šo funkciju, iespējams, netiks ievadīts faksa numura pirmais cipars un fakss tiks nosūtīts uz nepareizu numuru.
	Iezvanrežīms	Atlasiet tās tālruņa sistēmas veidu, ar kuru ir savienots printeris. Ja vienums ir iestatīts uz Impulss , varat islaicīgi pārslēgt numura sastādīšanas režīmu no impulsa uz toni, nospiežot uz * ("T" ir ievadīts), kad ievadāt numurus faksa augšējā ekrānā. Atkarībā no reģiona šis iestatījums, iespējams, netiks parādīts.
	Līnijas veids	Atlasiet tās līnijas veidu, ar kuru ir savienots printeris. Detalizētu informāciju skatiet lapā, kurā aprakstīti faksa pamata iestatījumi.
	Galvene	Ievadiet savu sūtītāja vārdu un faksa numuru. Šī informācija ir norādīta kā galvene uz izejošajiem faksiem. Sava vārda norādīšanai varat ievadīt līdz pat 40 rakstzīmēm, un sava faksa numura norādīšanai – līdz pat 20 rakstzīmēm.
Drošības iestatījumi	Dublējuma datu automātiska notīrīšana	Faksa dokumenti, kas tika dzēsti, izmantojot vadības paneli, netiek vairs rādīti LCD ekrānā, taču to dublējumkopijas tiek islaicīgi uzglabātas atmiņā. Tālāk minētās funkcijas dzēš dublējumkopijas.
	Notīrīt dublējuma datus	Dublējuma datu automātiska notīrīšana: automātiski dzēš dublējumkopijas katru reizi, kad tiek dzēsts nosūtīts vai saņemts dokuments. Notīrīt dublējuma datus: dzēš visas dublējumkopijas. Darbiniet šo funkciju, pirms nododat printeri lietošanā citai personai vai atbrīvojaties no tā.
Pārbaudīt faksa savienojumu	Pārbauda, vai printeris ir savienots ar tālruņa līniju un ir gatavs faksa pārraidei, un drukā pārbaudes rezultātus uz A4 formāta parastā papīra.	
Faksa iestatīšanas vednis	Atlasiet, lai veiktu faksa pamata iestatījumus, izpildot ekrānā sniegtās instrukcijas. Detalizētu informāciju skatiet lapā, kurā aprakstīti faksa pamata iestatījumi.	

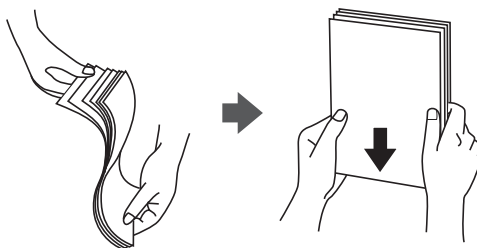
Saistītā informācija

- ➔ ["Režīms Fakss" 17. lpp.](#)
- ➔ ["Saņemto faksu saglabāšana" 73. lpp.](#)
- ➔ ["Faksa pamata iestatījumu veikšana" 66. lpp.](#)

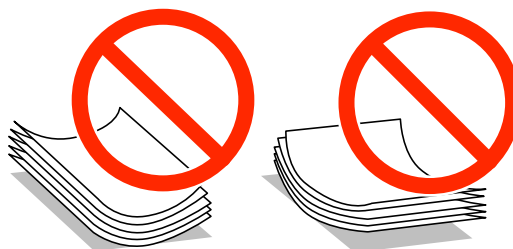
Papīra ievietošana

Papīra lietošanas piesardzības pasākumi

- ❑ Izlasiet instrukcijas lapas, kas ir pievienotas papīram.
- ❑ Pirms papīra ievietošanas sakārtojiet papīra malas un atdaliet tās citu no citas. Neatdaliel un nerullējiet foto papīru. Tas var sabojāt drukājamo papīra pusi.



- ❑ Ja papīrs ir sarullēts, pirms tā ievietošanas izlīdziniet to, vai sarullējiet to pretējā virzienā. Drukājot uz sarullēta papīra, papīrs var iestrēgt un uz izdrukas var rasties traipi.



- ❑ Nelietojiet papīru, kurš ir sarullējies, saplēsts, sagriezts, salocīts, mitrs, pārāk biezs, pārāk plāns, vai papīru, kam ir pielipušas uzlīmes. Drukājot uz šāda papīra, papīrs var iestrēgt un uz izdrukas var rasties traipi.
- ❑ Pirms papīra ievietošanas sakārtojiet aplokšņu malas un atdaliet tās citu no citas. Ja kopā esošajās aploksnēs ir gaiss, nospiediet tās, lai pirms ievietošanas tās izlīdzinātu.



- ❑ Nelietojiet aplokšnes, kas ir sarullējušās vai salocītas. Drukājot uz šādām aploksnēm, papīrs var iestrēgt un uz izdrukas var rasties traipi.
- ❑ Neizmantojiet aplokšnes ar lipīgu pārloku virsmu vai aplokšnes ar lodziņu.
- ❑ Nelietojiet pārāk plānas aplokšnes, jo tās drukāšanas laikā var sarullēties.

Saistītā informācija

➔ ["Printeru specifikācija" 121. lpp.](#)

Pieejamais papīrs un drukāšanas apjoms

Epson iesaka lietot oriģinālo Epson papīru, lai nodrošinātu augstas kvalitātes izdrukas.

Oriģinālais Epson papīrs

Materiāla nosaukums	Lielums	Ievietošanas daudzums (loksnes)	Manuālā 2-pusējā druka
Epson Bright White Ink Jet Paper	A4	80 ^{*1}	✓
Epson Premium Glossy Photo Paper ^{*2}	A4, 13 × 18 cm (5 × 7 collas), 16:9 lielums (102 × 181 mm), 10 × 15 cm (4 × 6 collas)	20	-
Epson Matte Paper-Heavyweight ^{*2}	A4	20	-
Epson Photo Quality Ink Jet Paper ^{*3}	A4	80	-

*1 2-pusēju kopiju drukāšanai var ievietot maks. 30 papīra loksnes, kurām viena puse jau ir apdrukāta.

*2 Pieejama tikai drukāšana no datora vai viedierīces.

*3 Iespējama ir tikai izdrukāšana no datora.

Piezīme:

Papīra pieejamība atšķiras atkarībā no atrašanās vietas. Lai uzzinātu jaunāko informāciju par jūsu zonā pieejamo papīru, sazinieties ar Epson atbalsta centru.

Komerčiāli pieejams papīrs

Materiāla nosaukums	Lielums	Ievietošanas daudzums (loksnes)	Manuālā 2-pusējā druka
Parasts papīrs	Letter ^{*1} , A4, B5 ^{*1} , A5 ^{*1} , A6 ^{*1}	Līdz līnijai, kas norādīta ar trīsstūra simbolu uz malas vadotnes. ^{*2}	✓
	Legal ^{*1} , noteikts lietotājs ^{*1}	1	
Aploksne ^{*1}	Aploksne #10, Aploksne DL, Aploksne C6	10	-

*1 Pieejama tikai drukāšana no datora vai viedierīces.

*2 2-pusēju kopiju drukāšanai var ievietot maks. 30 papīra loksnes, kurām viena puse jau ir apdrukāta.

Saistītā informācija

➔ ["Tehniskā atbalsta vietne" 130. lpp.](#)

Papīra veidu saraksts

Lai iegūtu optimālus drukas rezultātus, atlasiet izmantotajam papīram atbilstošu papīra veidu.

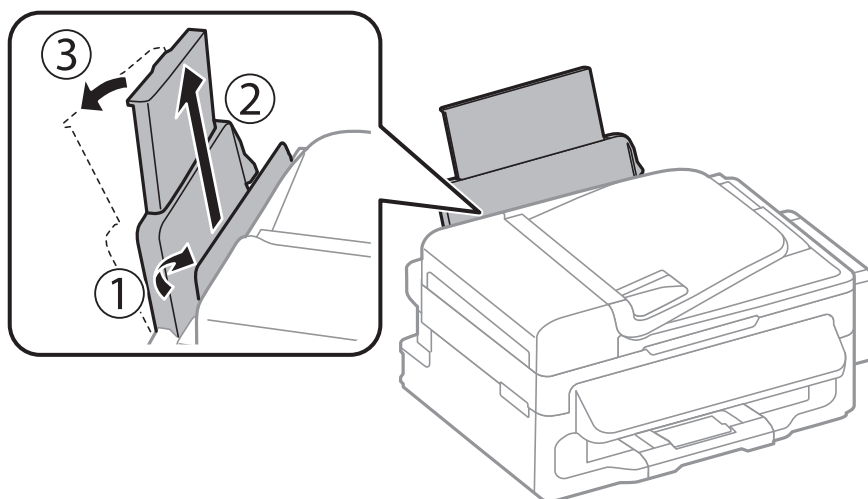
Papīra ievietošana

Materiāla nosaukums	Materiāla veids	
	Vadības panelis	Printera draiveris, viedierīce*
Epson Bright White Ink Jet Paper	Parastie papīri	parastie papīri
Epson Premium Glossy Photo Paper	Prem. Spodrpapīrs	Epson Premium Glossy
Epson Matte Paper-Heavyweight	Matēts	Epson Matte
Epson Photo Quality Ink Jet Paper	Matēts	Epson Matte
Parasts papīrs	Parastie papīri	parastie papīri
Aploksne	Aploksnes	Aploksnes

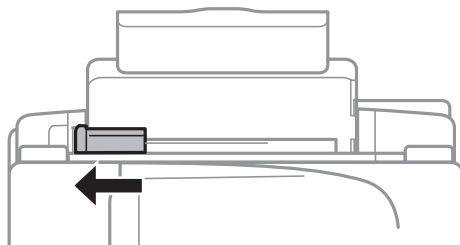
* Viedierīcēm: šos materiālu veidus var atlasīt, drukāšanai izmantojot pakalpojumu Epson iPrint.

Papīra ievietošana Aizmugur. papīra padeve

1. Atveriet padevēja aizsargu un izvelciet papīra balstu.

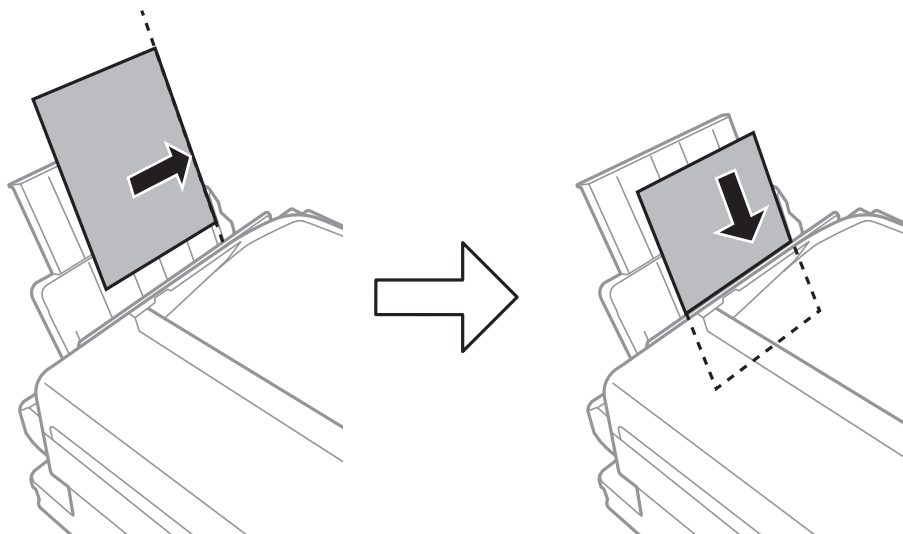


2. Bidiet malas vadotni.



Papīra ievietošana

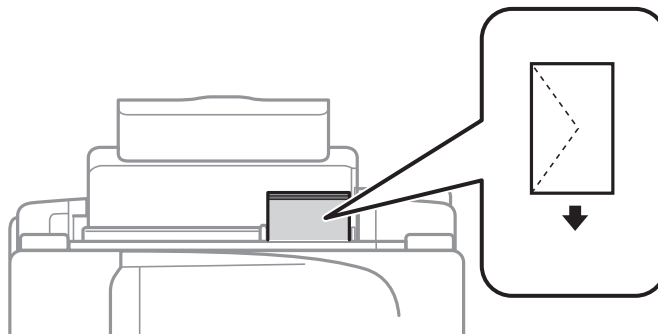
3. Ievietojiet papīru vertikāli gar aizmugures papīra padeves labo malu, ar apdrukājamo pusi uz augšu.



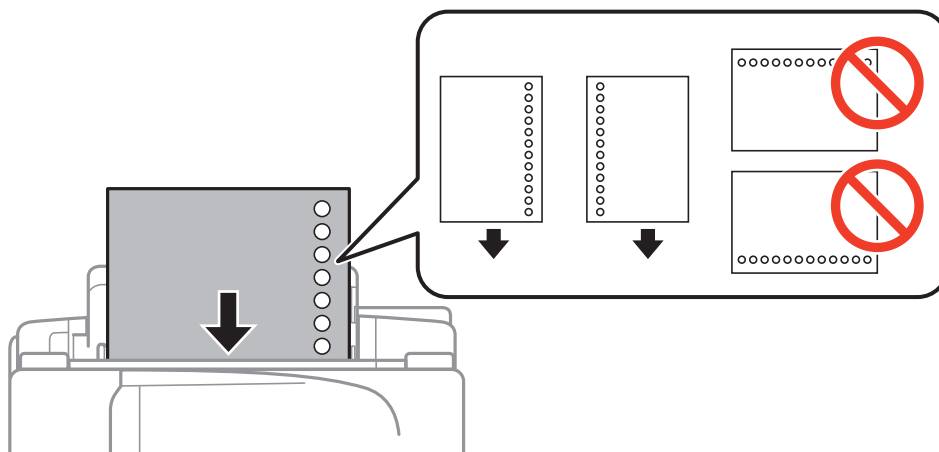
Svarīga informācija:

Neievietojiet vairāk par papīram norādīto maksimālo lokšņu skaitu. Ja izmantojat parastu papīru, neievietojiet to virs līnijas, kas atrodas tieši zem simbola ▼ malu vadotnes iekšpusē.

- Aploksnes



- Iepriekš perforēts papīrs



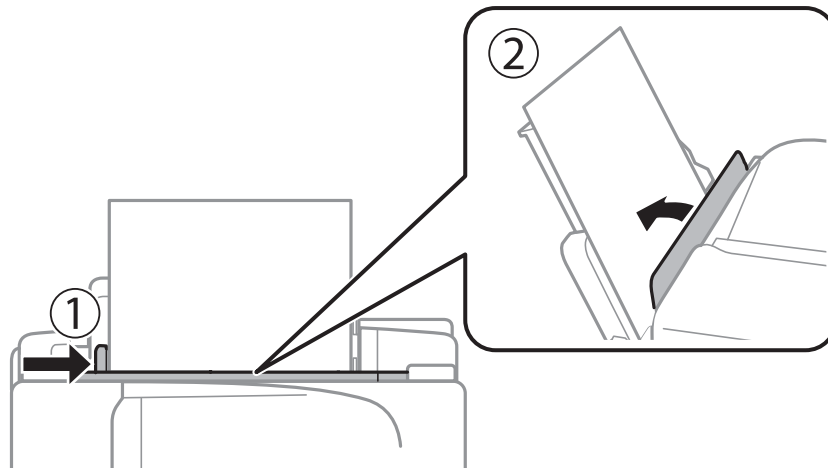
Papīra ievietošana

Piezīme:

Iepriekš perforētu papīru var lietot tālāk minētajos gadījumos.

- ❑ Ievietošanas daudzums: viena loksne
- ❑ Pieejamais izmērs: A4, B5, A5, A6, Letter, Legal
- ❑ Iesējuma caurumi: neievietojiet papīru ar iesējuma caurumiem augšpusē vai apakšpusē.
Pielāgojiet faila drukas pozīciju, lai netiktu drukāts pāri caurumiem.

4. Bīdīt malas vadotni līdz papīra malai un pēc tam aizveriet padevēja aizsargu.



5. Vadības paneli iestatiet tā papīra izmēru un veidu, kas ievietots aizmugur. papīra padevē.

Piezīme:

Var arī parādīt papīra izmēra un papīra veida iestatījumu ekrānu, atlasot **Iestatīšana > Papīra iestatīšana**.

6. Izbidiet izvades paliktni.



Piezīme:

Ievietojiet atlikušo papīru iepakojumā. Ja tas tiek atstāts printerī, papīrs var sarullēties vai drukas kvalitāte var pasliktināties.

Saistītā informācija

- ➔ ["Papīra lietošanas piesardzības pasākumi" 23. lpp.](#)

Papīra ievietošana

➔ "Pieejamais papīrs un drukāšanas apjoms" 24. lpp.

Orīginālu novietošana

Novietojiet oriģinālus uz skenera stikls vai ievietojiet tos ADP ierīcē. ADP neatbalstīto oriģinālu novietošanai izmantojiet skenera stikls.

Izmantojot ADF, var vienlaikus skenēt vairākus oriģinālus.

ADF padevei pieejamie oriģināli

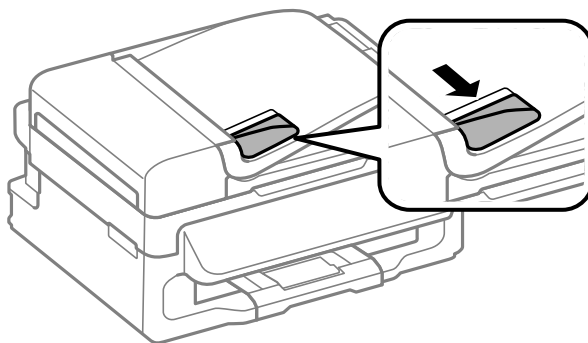
Pieejamie papīra izmēri	A4, Letter, Legal
Papīra veids	Parasts papīrs
Papīra biezums (papīra svars)	64–95 g/m ²
Ievietošanas daudzums	A4, Letter: 30 loksnes vai 3 mm Legal: 10 loksnes

Lai novērstu papīra iestrēgšanu, centieties neievietot ADF padevē tālāk norādītos oriģinālus. Šo veidu oriģināliem izmantojiet skenera stikls.

- Saplēsti, salocīti, saburzīti, sabojāti vai saritināti oriģināli
- Oriģināli ar iesiešanas caurumiem
- Oriģināli, kas sastiprināti kopā ar līmlenti, skavām, saspraudēm u. c.
- Oriģināli ar uzlīmēm vai etiķetēm
- Neregulāri sagriezti oriģināli vai oriģināli, kuru malu leņķi nav taisni
- Iesieti oriģināli
- Projektoru plēves, termiskās pārneses papīrs vai kopējamais papīrs

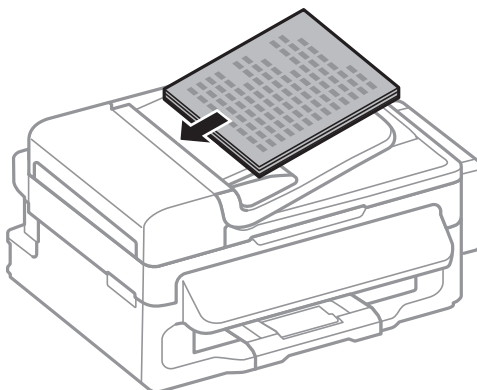
Orīginālu ievietošana ADF padevē

1. Izlīdziniet oriģinālu malas.
2. Bidiet ADF malas vadotni.



Orīginālu novietošana

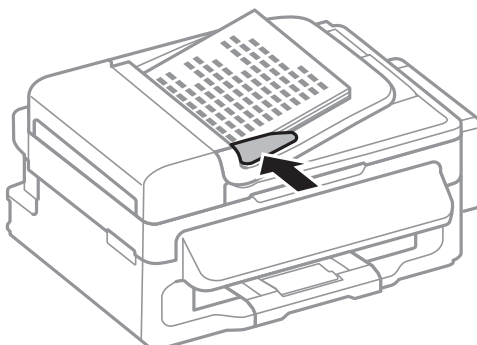
3. Novietojiet oriģinālus ADF padevē ar apdrukāto pusi uz augšu.



! *Svarīga informācija:*

- Neievietojiet oriģinālus virs līnijas zem simbola ▼, kas atrodas ADF malas vadotnes iekšpusē.
- Skenēšanas laikā nepievienojiet jaunus oriģinālus.

4. Bīdiet ADF malas vadotni līdz oriģinālu malai.



Saistītā informācija

➔ ["ADF padevei pieejamie oriģināli" 29. lpp.](#)

Orīginālu novietošana uz Skenera stikls

! *Brīdinājums:*

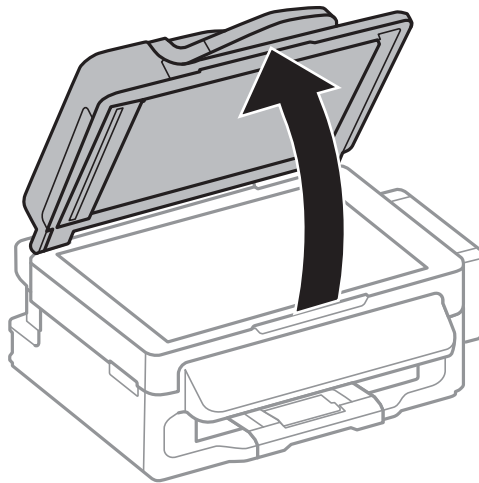
Aizverot dokumentu vāku, uzmanieties, lai nesaspiestu pirkstus. Citādi varat gūt traumas.

! *Svarīga informācija:*

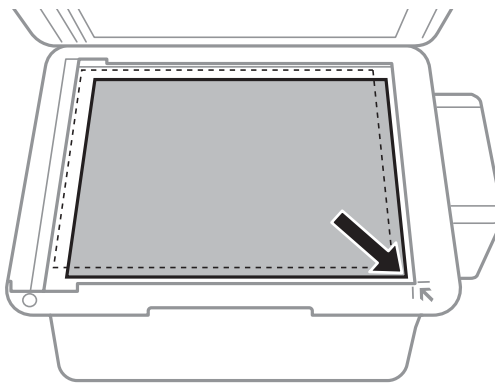
Ievietojot printerī lielizmēra oriģinālus, piemēram, grāmatas, nodrošiniet, lai āra gaisma nespīdētu tieši uz skenera stikls.

Orīģinālu novietošana

1. Atveriet dokumentu vāku.



2. Notīriet no skenera stikls putekļus uz traipus.
3. Novietojiet oriģinālu ar nepieciešamo pusi uz leju un virziet to stūra atzīmes virzienā.



Piezīme:

- ❑ Skenējot netiek aptverts 1,5 mm plats apgabals noskenera stikls malām.
- ❑ Ja oriģināli ir ievietoti ADF padevē un uz skenera stikls, prioritāte ir ADF padevē ievietotajiem dokumentiem.

4. Uzmanīgi aizveriet vāku.


Piezīme:

Pēc skenēšanas vai kopēšanas izņemiet oriģinālus. Ja oriģināli ilgstoši tiek atstāti uz skenera stikls, tie var pielipt pie stikla virsmas.


Kontaktu pārvaldība

Ja reģistrēsiet kontaktpersonu sarakstu, varēsiet ērti ievadīt mērķus. Kontakta sarakstā var reģistrēt līdz 60 ierakstiem un izmantot tos fakšu sūtīšanai.

Kontaktpersonu reģistrēšana


1. Režīmā **Fakss** nospiediet pogu .
2. Nospiediet pogu # un pēc tam atlasiet **Pievienot ierakstu**.
3. Atlasiet reģistrējamā ieraksta numuru.
4. Veiciet katram vienumam nepieciešamos iestatījumus.

Piezīme:

Ievadot faksa numuru, faksa numura sākumā ievadiet ārējo piekļuves kodu, ja izmantojat PBX tālruna sistēmu un ir nepieciešams piekļuves kods, lai izveidotu savienojumu ar ārēju līniju. Ja piekļuves kods ir iestatīts opcijā **Līnijas veids**, ievadiet numurzīmi (#), nevis faktisko piekļuves kodu. Lai numura sastādīšanas laikā ievadītu pauzi (trīs sekunžu pauzi), ievadiet domuzīmi, nospiežot pogu .


5. Lai reģistrētu kontaktu, nospiediet pogu OK.

Piezīme:

Lai rediģētu vai dzēstu ierakstu, atlasiet mērķa ierakstu, nospiediet pogu  un pēc tam atlasiet **Rediģēt** vai **Dzēst**.

Grupētu kontaktpersonu reģistrēšana

Pievienojot kontaktus grupai, var vienlaikus nosūtīt fakšu vairākiem saņēmējiem.

1. Režīmā **Fakss** nospiediet pogu .
2. Nospiediet # un pēc tam atlasiet **Pievienot grupu**.
3. Atlasiet reģistrējamā ieraksta numuru.
4. Ievadiet vārdu un pēc tam nospiediet pogu OK.
5. Nospiediet pogu *, lai atlasītu kontaktus, kurus vēlaties reģistrēt grupā.


Piezīme:

Reģistrēt var līdz pat 30 kontaktpersonām.

Lai atceltu atlasi, vēlreiz nospiediet pogu *.

6. Lai reģistrētu kontaktus kā grupu, nospiediet pogu OK.

Piezīme:

Lai rediģētu vai dzēstu grupā iekļautu kontaktu, atlasiet grupā mērķa kontaktu, nospiediet pogu  un pēc tam atlasiet **Rediģēt** vai **Dzēst**.

Kontaktpersonu reģistrēšana un dublēšana, izmantojot datoru

Varat reģistrēt un dublēt kontaktpersonas printerī, izmantojot EpsonNet Config. Lai iegūtu detalizētu informāciju, skatiet EpsonNet Config palīdzību.

Kontaktpersonu dati var tikt zaudēti printera disfunkcijas dēļ. Ieteicams izveidot datu dublējumkopiju pēc katras datu atjaunināšanas reizes. Epson neuzņemas atbildību par jebkādiem zaudētiem datiem, kā arī par datu un/vai iestatījumu dublēšanu un atjaunošanu pat garantijas perioda laikā.

Saistītā informācija

➔ ["EpsonNet Config" 97. lpp.](#)

Drukāšana

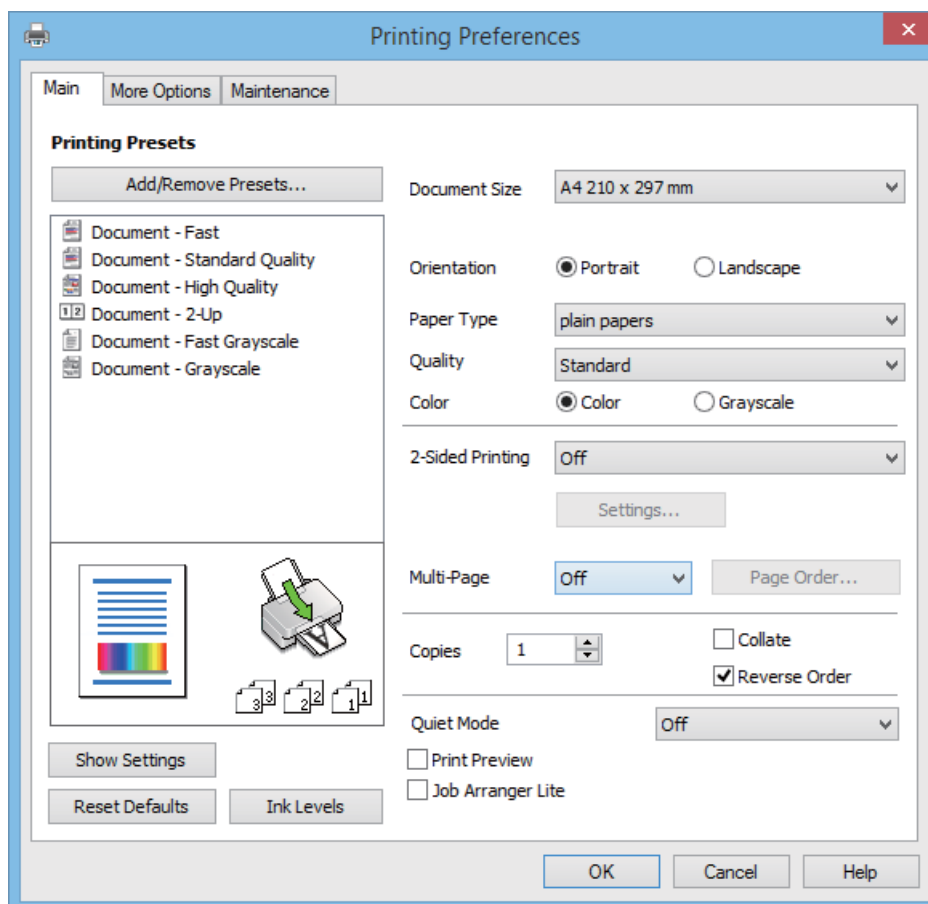
Drukāšana no datora

Pamatinformācija par drukāšanu – Windows

Piezīme:

- Skatiet tiešsaistes palīdzību, lai iegūtu skaidrojumus par iestatījumu vienumiem. Ar peles labo pogu noklikšķiniet uz vienuma un pēc tam noklikšķiniet uz **Palīdzība**.
- Darbības var atšķirties atkarībā no programmas. Lai iegūtu detalizētu informāciju, skatiet attiecīgās lietojumprogrammas palīdzību.

1. Ievietojiet papīru printerī.
2. Atveriet datni, kuru vēlaties drukāt.
3. Atlasiet **Drukāt** vai **Drukāšanas uzstādīšana no Datnes** izvēlnē.
4. Atlasiet printeri.
5. Atlasiet **Preferences** vai **Rekvizīti**, lai piekļūtu printera draivera logam.



Drukāšana

6. Iestatiet tālāk minētos iestatījumus.

- Dokumenta izmērs: atlasiet papīra avotu, kurā ir ievietots papīrs.
- Orientācija: atlasiet orientāciju, ko iestatījāt lietojumprogrammā.
- Papīra veids: atlasiet ievietotā papīra veidu.
- Krāsaina: atlasiet **Pelēktoņu**, ja vēlaties drukāt melnā krāsā vai ar pelēku ēnojumu.

Piezīme:

*Drukājot uz aploksnēm, atlasiet Ainaorientācija kā **Orientācija** iestatījumu.*

7. Noklikšķiniet uz **Labi**, lai aizvērtu printera draivera logu.

8. Noklikšķiniet uz **Drukāt**.

Saistītā informācija

- ➔ ["Pieejamais papīrs un drukāšanas apjoms" 24. lpp.](#)
- ➔ ["Papīra ievietošana Aizmugur. papīra padeve" 25. lpp.](#)
- ➔ ["Papīra veidu saraksts" 24. lpp.](#)

Pamatinformācija par drukāšanu — Mac OS X

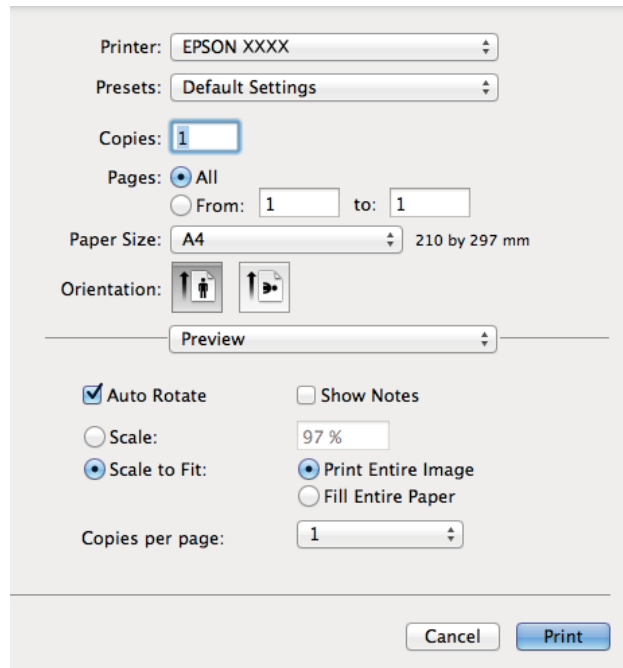
Piezīme:

Dažādās lietojumprogrammās darbības atšķiras. Lai iegūtu detalizētu informāciju, skatiet attiecīgās lietojumprogrammas palīdzību.

1. Ievietojiet papīru printerī.
2. Atveriet failu, kuru vēlaties drukāt.

Drukāšana

3. Atlasiet opciju **Print** izvēlnē **File** vai citu komandu, lai piekļūtu printera dialoglodziņam. Ja nepieciešams, noklikšķiniet uz **Show Details** vai ▼, lai izvērstu drukas logu.



4. Iestatiet tālāk minētos iestatījumus.

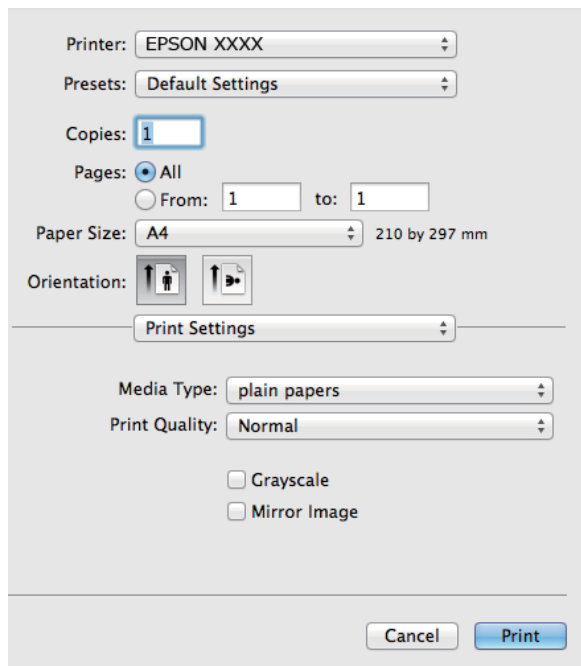
- Printeris: atlasiet printeri.
- Preset: atlasiet, kad vēlaties lietot reģistrētos iestatījumus.
- Papīra izmērs: atlasiet papīra avotu, kurā ir ievietots papīrs.
- Orientācija: atlasiet orientāciju, ko iestatījāt lietojumprogrammā.

Piezīme:

Drukājot uz aploksnēm, atlasiet ainavorientāciju


Drukāšana

5. Uznirstošajā izvēlnē atlasiet **Printera iestatījumi**.



Piezīme:

Mac OS X v10.8.x vai vēlāk, ja **Printera iestatījumi** izvēlne netiek parādīta, Epson printera draiveris nav instalēts pareizi.

Atlasiet **System Preferences** izvēlnē  > **Printers & Scanners** (vai **Print & Scan**, **Print & Fax**) atslēdziet printeri un tad pieslēdziet printeri vēlreiz. Skatiet tālāk minēto, lai pieslēgtu printeri.

<http://epson.sn>

6. Veiciet tālāk minētos iestatījumus.

- Materiālu veids: atlasiet ievietotā papīra veidu.
- Pelēktoņu: atlasiet, ja vēlaties drukāt melnbalti vai pelēkos toņus.

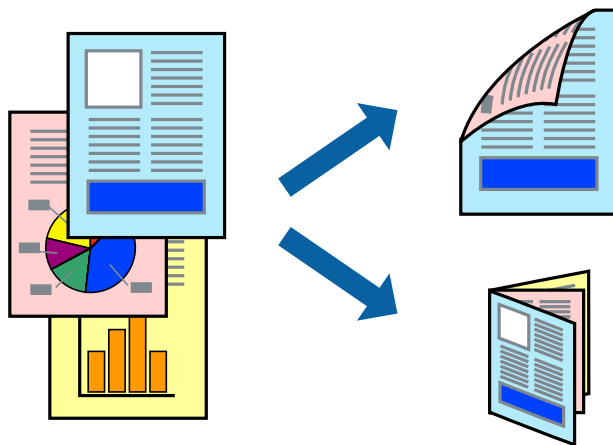
7. Noklikšķiniet uz **Drukāt**.

Saistītā informācija

- ➔ "Pieejamais papīrs un drukāšanas apjoms" 24. lpp.
- ➔ "Papīra ievietošana Aizmugur. papīra padeve" 25. lpp.
- ➔ "Papīra veidu saraksts" 24. lpp.

Drukāšana uz 2 pusēm (tikai Windows)

Printera draiveris drukā, automātiski nodalot pārskaita lappuses un nepārskaita lappuses. Kad printeris ir pabeidzis drukāt nepārskaita lappuses, sajauciet lappuses, ievērojot pārskaita lapušu drukāšanas noteikumus. Varat drukāt arī bukletu, ko var izveidot, salokot izdruku.



Piezīme:

- Ja izmantojat papīru, kas ir piemērots 2-pusējai drukāšanai, drukas kvalitāte var pasliktināties, un var rasties papīra sastrēgumi.
- Atkarībā no papīra un datiem, tinte var izspiesties caur otru papīra pusi.
- Ja **EPSON Status Monitor 3** ir atspējots, ieslēdziet printera draiveri, noklikšķiniet **Paplašināti iestatījumi** uz **Apkope cilnes** un tad atlasiet **Iespējot EPSON Status Monitor 3**.
- 2-pusēja drukāšana var nebūt pieejama, ja pieeja printerim ir veikta caur tīklu, vai tas ir lietots kā koplietošanas printeris.

1. Ievietojiet papīru printerī.
2. Atveriet datni, kuru vēlaties drukāt.
3. Atveriet printera draivera logu.
4. Cilnes **Galvenie** sadaļā **2-pusēja drukāšana** atlasiet **Manuāli (garākās malas iesiešana)** vai **Manuāli (īsākās malas iesiešana)**.
5. Noklikšķiniet uz **Iestatījumi**, veiciet atbilstošos iestatījumus un pēc tam noklikšķiniet uz **Labi**.

Piezīme:

Lai izdrukātu kā bukletu, atlasiet **Buklets**.

6. Pēc nepieciešamības iestatiet pārējos vienumus cilnēs **Galvenie** un **Papildu opcijas** un pēc tam noklikšķiniet uz **Labi**.
7. Noklikšķiniet uz **Drukāt**.

Kad pirmās puses drukāšana ir pabeigta, datorā tiek parādīts uznirstošais logs. Izpildiet ekrānā redzamos noteikumus.

Saistītā informācija

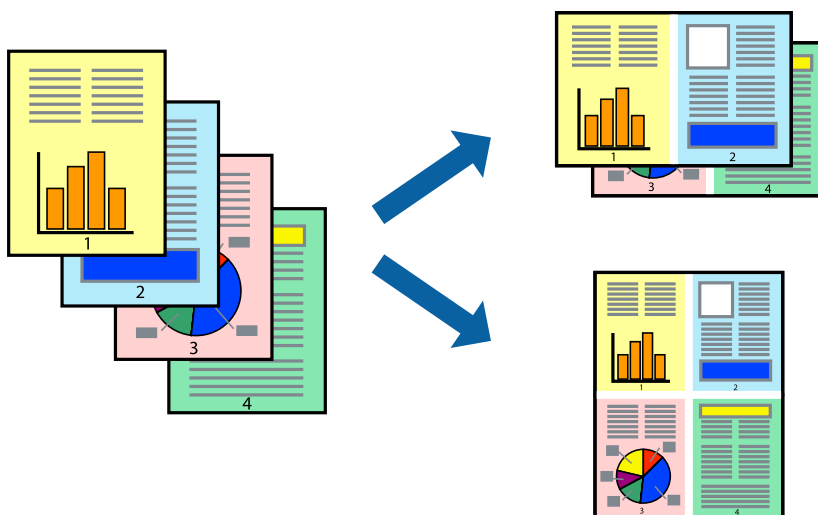
- ➔ "Pieejamais papīrs un drukāšanas apjoms" 24. lpp.

Drukāšana

- ➔ "Papīra ievietošana Aizmugur. papīra padeve" 25. lpp.
- ➔ "Pamatinformācija par drukāšanu – Windows" 34. lpp.

Vairāku lapu drukāšana uz vienas papīra loksnes

Varat drukāt divas vai četras datu lapas uz vienas papīra loksnes.



Vairāku lapu drukāšana uz vienas papīra loksnes — Windows

1. Ievietojiet papīru printerī.
2. Atveriet failu, kuru vēlaties drukāt.
3. Piekļūstiet printera draivera logam.
4. Atlasiet **2 lapas loksnē** vai **4 lapas loksnē** kā vienuma **Vairākas lapas** iestatījumu cilnē **Galvenie**.
5. Noklikšķiniet uz **Lapu secība**, atlasiet atbilstošos iestatījumus un pēc tam noklikšķiniet uz **Labi**, lai aizvērtu logu.
6. Pēc nepieciešamības iestatiet pārējos vienumus cilnēs **Galvenie** un **Papildu opcijas** un pēc tam noklikšķiniet uz **Labi**.
7. Noklikšķiniet uz **Drukāt**.

Saistītā informācija

- ➔ "Papīra ievietošana Aizmugur. papīra padeve" 25. lpp.
- ➔ "Pamatinformācija par drukāšanu – Windows" 34. lpp.

Vairāku lapu drukāšana uz vienas papīra loksnes — Mac OS X

1. Ievietojiet papīru printerī.
2. Atveriet failu, kuru vēlaties drukāt.

Drukāšana

3. Atveriet drukas dialoglodziņu.
4. Uznirstošajā izvēlnē atlasiet **Layout**.
5. Iestatiet lapu skaitu opcijā **Pages per Sheet**, vienumu **Layout Direction** (lapu secība) un **Border**.
6. Ja nepieciešams, iestatiet citus vienumus.
7. Noklikšķiniet uz **Print**.

Saistītā informācija

- ➔ "Papīra ievietošana Aizmugur. papīra padeve" 25. lpp.
- ➔ "Pamatinformācija par drukāšanu — Mac OS X" 35. lpp.

Drukāšana atbilstoši papīra izmēram

Varat drukāt atbilstoši printerī ievietotā papīra izmēram.



Drukāšana atbilstoši papīra izmēram — Windows

1. Ievietojiet papīru printerī.
 2. Atveriet failu, kuru vēlaties drukāt.
 3. Pieklūstiet printera draivera logam.
 4. Cilnē **Papildu opcijas** veiciet tālāk minētos iestatījumus.
 - Dokumenta izmērs: atlasiet papīra izmēru, ko iestatījāt lietojumprogrammā.
 - Papīra izvade: atlasiet papīra izmēru, ko ievietojāt printerī.
Iestatījums **Pielāgot lapai** tiek atlasīts automātiski.
- Piezīme:**
*Ja vēlaties drukāt samazinātu attēlu lapas centrā, atlasiet opciju **Centrā**.*
5. Pēc nepieciešamības iestatiet pārējos vienumus cilnēs **Galvenie** un **Papildu opcijas** un pēc tam noklikšķiniet uz **Labi**.
 6. Noklikšķiniet uz **Drukāt**.

Drukāšana

Saistītā informācija

- ➔ "Papīra ievietošana Aizmugur. papīra padeve" 25. lpp.
- ➔ "Pamatinformācija par drukāšanu – Windows" 34. lpp.

Drukāšana atbilstoši papīra izmēram — Mac OS X

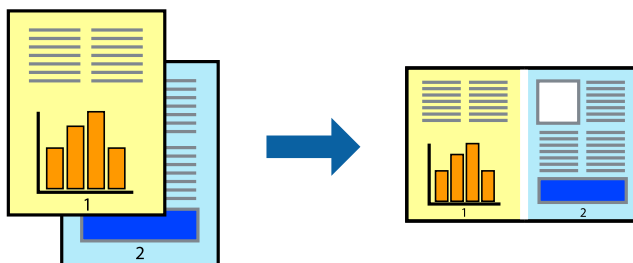
1. Ievietojiet papīru printerī.
2. Atveriet failu, kuru vēlaties drukāt.
3. Atveriet drukas dialoglodziņu.
4. Atlasiet lietojumprogrammā iestatītā papīra izmēru kā vienuma **Papīra izmērs** iestatījumu.
5. Uznirstošajā izvēlnē atlasiet papīra lietošanas iestatījumu **Paper Handling**.
6. Atlasiet mērogošanu atbilstoši papīra izmēram **Scale to fit paper size**.
7. Atlasiet printerī ievietotā papīra izmēru kā vienuma **Destination Paper Size** iestatījumu.
8. Ja nepieciešams, iestatiet citus vienumus.
9. Noklikšķiniet uz **Print**.

Saistītā informācija

- ➔ "Papīra ievietošana Aizmugur. papīra padeve" 25. lpp.
- ➔ "Pamatinformācija par drukāšanu — Mac OS X" 35. lpp.

Vairāku failu drukāšana vienlaikus (tikai Windows)

Opcija **Darbu kārtotājs - versija Lite** ļauj apvienot vairākus failus, kas izveidoti dažādās lietojumprogrammās, un drukāt tos kā vienu drukas darbu. Varat norādīt drukas iestatījumus apvienotiem failiem, piemēram, izkārtojumu, drukas secību un orientāciju.



Piezīme:

Lai atvērtu **Drukāšanas projekts**, kas saglabāts **Darbu kārtotājs - versija Lite**, uzklikšķiniet uz **Darbu kārtotājs - versija Lite** printera draivera **Apkope** cilnē. Pēc tam izvēlieties **Atvērt** izvēlnē **Datne**, lai atlasītu datni. Saglabāto datņu paplašinājums ir ".ecl".

1. Ievietojiet papīru printerī.
2. Atveriet failu, kuru vēlaties drukāt.

Drukāšana

3. Pieklūstiet printera draivera logam.
4. Atlasiet **Darbu kārtotājs - versija Lite** cilnē **Galvenie**.
5. Noklikšķiniet uz **Labi**, lai aizvērtu printera draivera logu.
6. Noklikšķiniet uz **Drukāt**.
Tiek parādīts logs **Darbu kārtotājs - versija Lite**, un drukas darbs tiek pievienots **Drukāšanas projekts**.
7. Kad ir atvērts **Darbu kārtotājs - versija Lite** logs, atveriet datni, kuru vēlaties apvienot ar pašreizējo datni, un pēc tam atkārtoti veiciet 3.–6. darbību.

Piezīme:

*Ja logs **Darbu kārtotājs - versija Lite** tiek aizvērts, nesaglabātais **Drukāšanas projekts** tiek dzēsts. Lai drukātu vēlāk, izvēlieties **Saglabāt** izvēlnē **Datne**.*

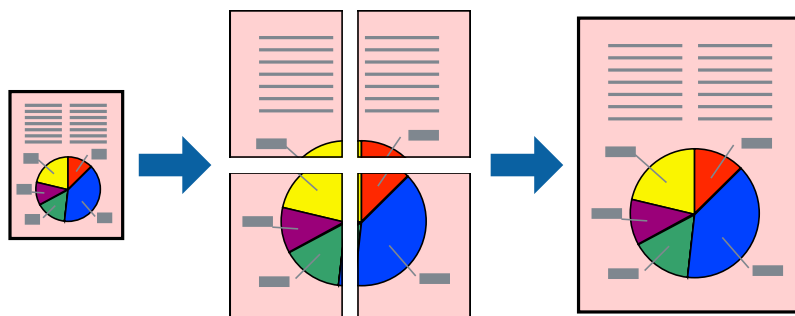
8. Izvēlieties **Izkārtojums** un **Rediģēt** izvēlnes **Darbu kārtotājs - versija Lite**, lai pēc nepieciešamības rediģētu **Drukāšanas projekts**.
9. Izvēlieties opciju **Drukāt** izvēlnē **Datne**.

Saistītā informācija

- ➔ "Papīra ievietošana Aizmugur. papīra padeve" 25. lpp.
- ➔ "Pamatinformācija par drukāšanu – Windows" 34. lpp.

Palielināti drukas darbi un plakātu izveide (tikai Windows)

Varat drukāt vienu attēlu uz vairākām papīra loksņēm, lai izveidotu lielāku plakātu. Varat drukāt līdzināšanas atzīmes, kas palīdz salimēt papīra loksnes kopā.



1. Ievietojiet papīru printerī.
2. Atveriet failu, kuru vēlaties drukāt.
3. Pieklūstiet printera draivera logam.
4. Atlasiet opciju **Plakāts 2x1**, **Plakāts 2x2**, **Plakāts 3x3** vai **Plakāts 4x4** sadaļā **Vairākas lapas**, kas atrodas cilnē **Galvenie**.
5. Noklikšķiniet uz **Iestatījumi**, veiciet atbilstošos iestatījumus un pēc tam noklikšķiniet uz **Labi**.

Drukāšana

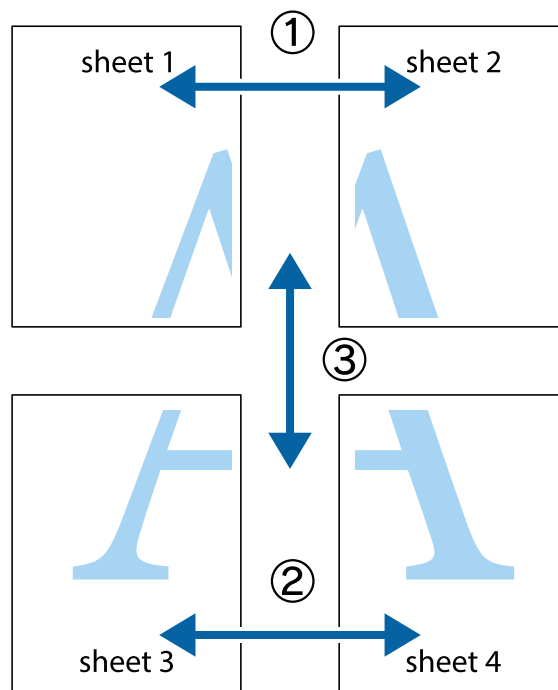
6. Pēc nepieciešamības iestatiet pārējos vienumus cilnēs **Galvenie** un **Papildu opcijas** un pēc tam noklikšķiniet uz **Labi**.
7. Noklikšķiniet uz **Drukāt**.

Saistītā informācija

- ➔ "Papīra ievietošana Aizmugur. papīra padeve" 25. lpp.
- ➔ "Pamatinformācija par drukāšanu – Windows" 34. lpp.

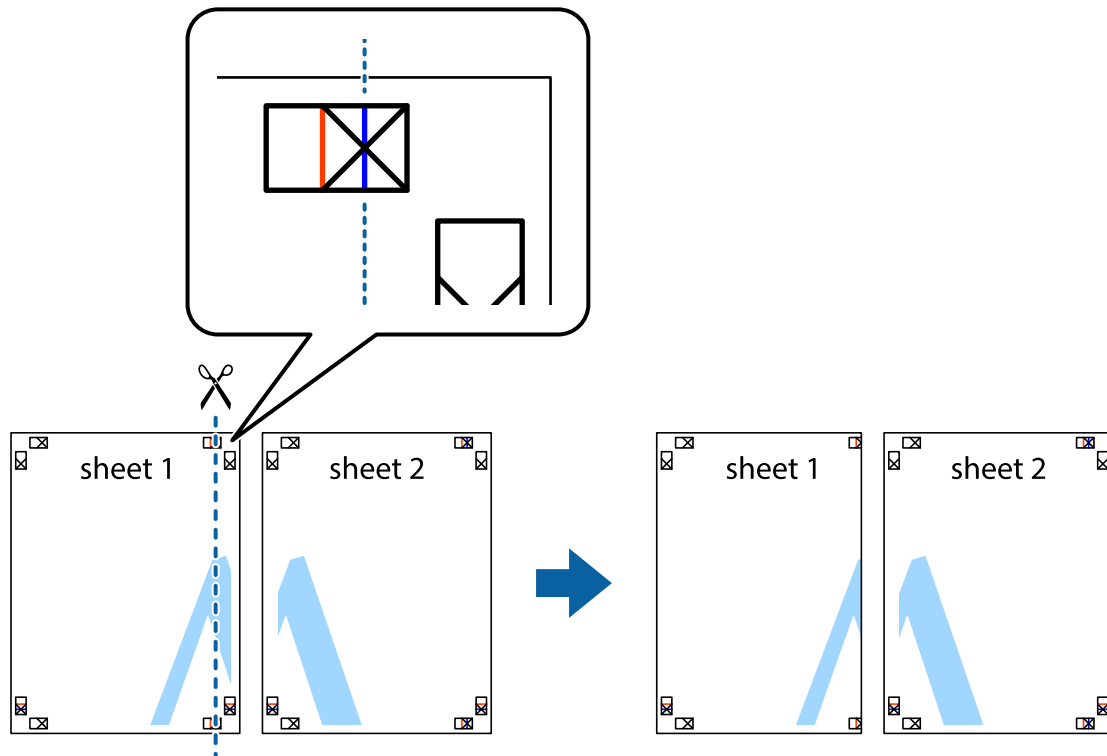
Plakātu izveide, izmantojot Nolīdzināšanas atzīmes dublējas

Turpinājumā ir sniegts piemērs, kā izveidot plakātu, ja ir atlasīta opcija **Plakāts 2x2**, un opcija **Nolīdzināšanas atzīmes dublējas** ir atlasīta sadaļā **Izdrukāt griešanas norādījumus**.

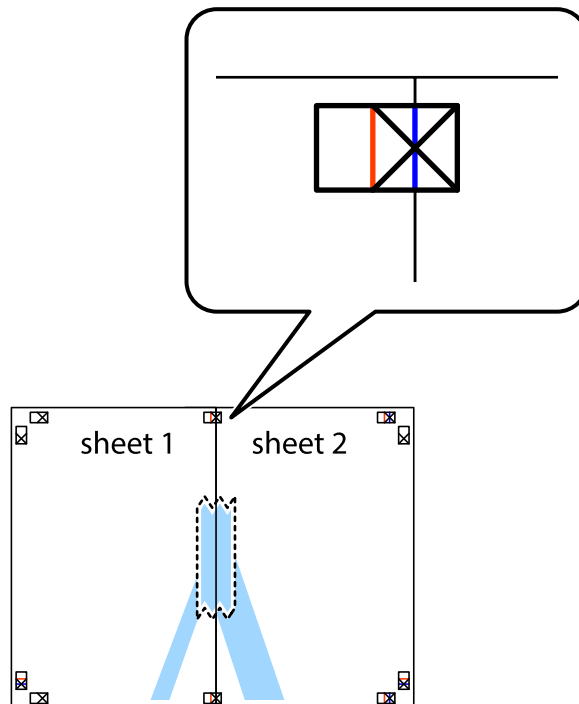


Drukāšana

1. Sagatavojiet Sheet 1 un Sheet 2. Nogrieziet Sheet 1 malas, ņemot vērā vertikālo zilo līniju, kas virzās caur augšējā un apakšējā krustiņa atzīmju centram.

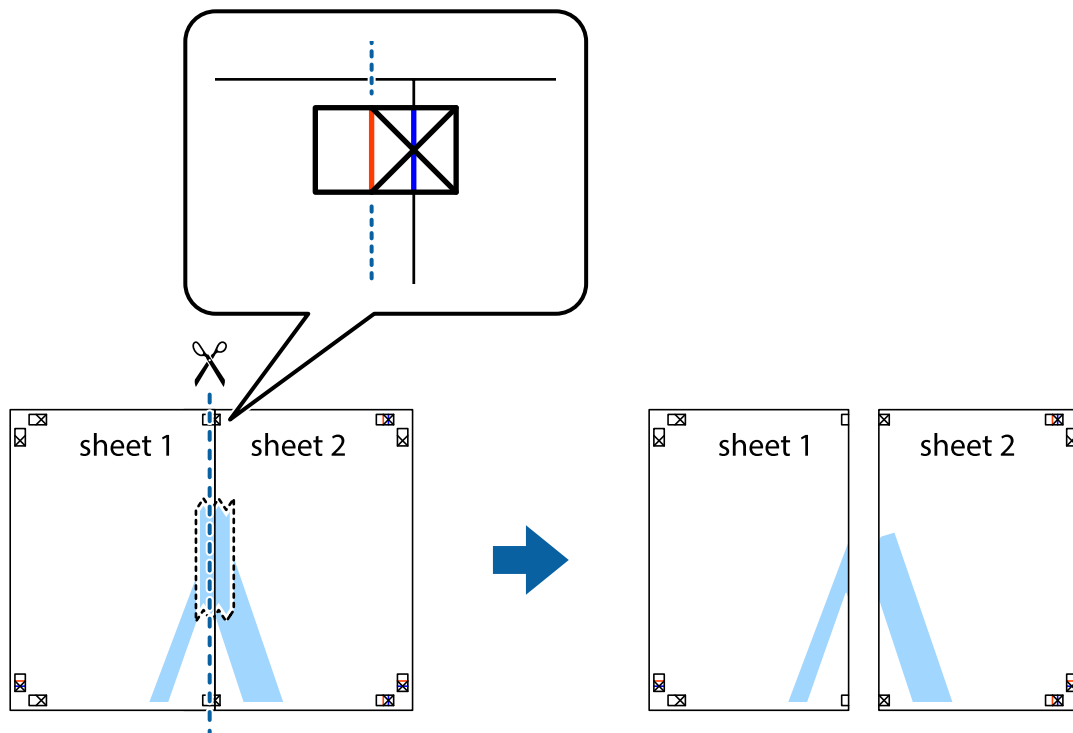


2. Novietojiet Sheet 1 malu uz Sheet 2 un nolīdziniet krustiņa atzīmes, pēc tam īslaicīgi abas papīra loksnes no aizmugures salīmējiet kopā.

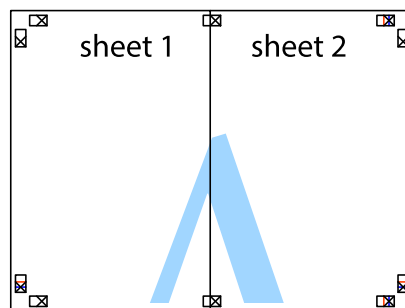


Drukāšana

3. Sagrieziet salīmētās papīra loksnes divās daļās, ņemot vērā vertikālo sarkano līniju, kas virzās caur līdzināšanas marķieriem (šajā gadījumā tā ir līnija pa kreisi no krustiņa atzīmēm).



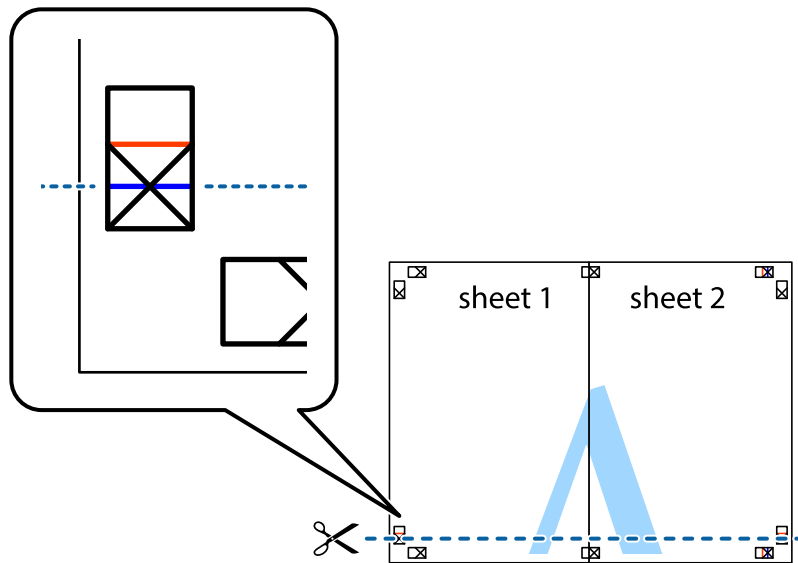
4. Salīmējiet papīra loksnes kopā no aizmugures.



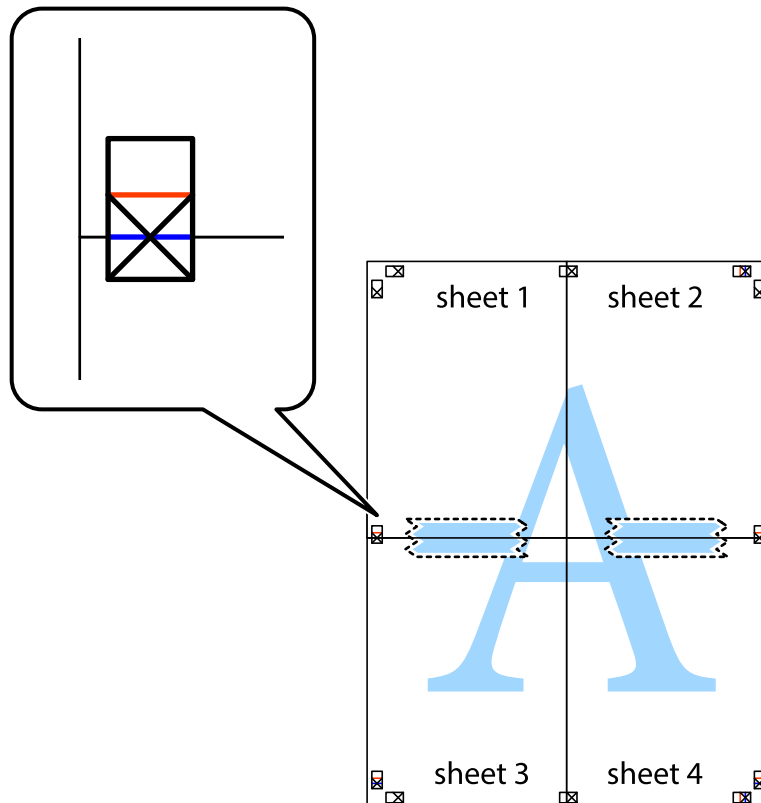
5. Atkārtoti veiciet 1.-4. darbību, lai salīmētu kopā Sheet 3 un Sheet 4.

Drukāšana

6. Nogrieziet Sheet 1 un Sheet 2 malas, ņemot vērā horizontālo zilo līniju kreisās un labās puses krustiņa atzīmju centrā.

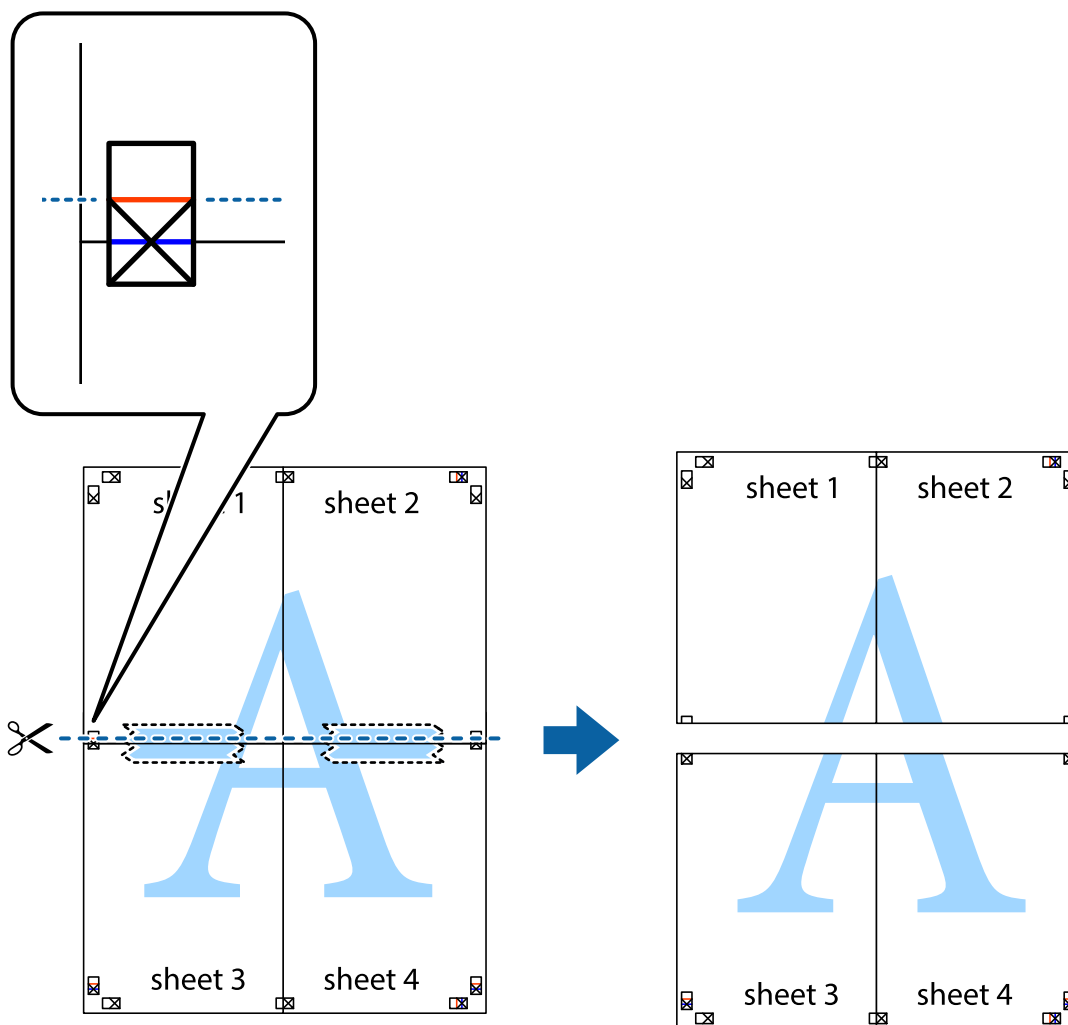


7. Novietojiet Sheet 1 un Sheet 2 malu uz Sheet 3 un Sheet 4 un nolīdziniet krustiņa atzīmes, pēc tam īslaicīgi no aizmugures salīmējiet tās kopā.

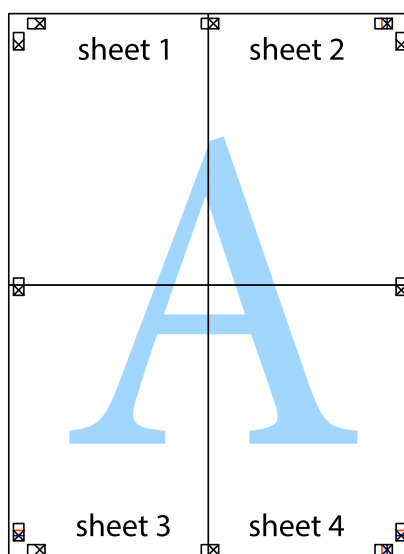


Drukāšana

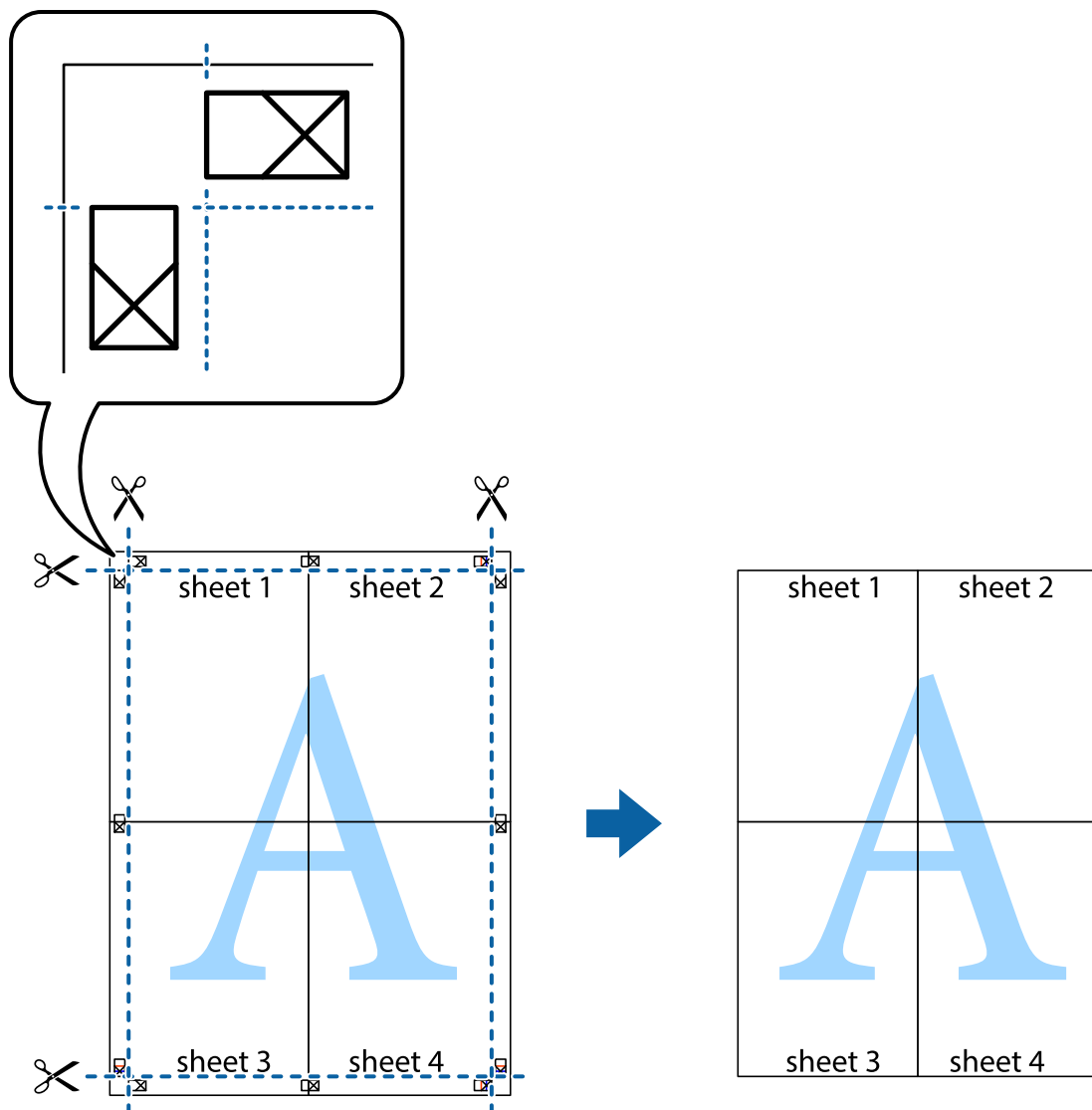
- Sagrieziet salīmētās loksnes divās daļās, ņemot vērā horizontālo sarkano līniju, kas virzās caur līdzināšanas marķieriem (šajā gadījumā tā ir līnija virs krustiņa atzīmēm).



- Salīmējiet papīra loksnes kopā no aizmugures.



10. Nogrieziet atlikušās malas, kas ir gar ārējo vadotni.



Drukāšana, izmantojot papildu funkcijas

Šajā nodaļā ir sniegta informācija par dažādām papildu izkārtojuma un drukas funkcijām, kas pieejamas printera draiverī.

Saistītā informācija

- ➔ ["Printera draiveris operētājsistēmā Windows" 91. lpp.](#)
- ➔ ["Printera draiveris operētājsistēmā Mac OS X" 93. lpp.](#)

Iepriekšnoteiktās vērtības pievienošana ērtākai drukāšanai

Ja printera draiverī izveidojat bieži lietoto drukāšanas iestatījumu iepriekšnoteikto vērtību, varat ērti drukāt, izvēloties sarakstā attiecīgo iepriekšnoteikto vērtību.

Drukāšana

Windows

Lai pievienotu iepriekšnoteikto vērtību, iestatiet tādus vienumus kā **Dokumenta izmērs** un **Papīra veids Galvenie** vai **Papildu opcijas** cilnē un pēc tam uzklikšķiniet uz **Pievienot/ņņemt iepriekšnoteiktās vērtības sadaļā Druk. iepriekšnot. vērt..**

Piezīme:

*Lai dzēstu pievienoto iepriekšnoteikto vērtību, uzklikšķiniet **Pievienot/ņņemt iepriekšnoteiktās vērtības**, izvēlieties iepriekšnoteikto nosaukumu, kuru vēlaties dzēst no saraksta, un tad dzēsiet to.*

Mac OS X

Atveriet drukas dialoglodziņu. Lai pievienotu iepriekšnoteikto vērtību, iestatiet tādus vienumus kā **Papīra izmērs** un **Materiālu veids** un pēc tam saglabāiet pašreizējos iestatījumus kā iepriekšnoteikto vērtību vienuma **Iepriekšnoteiktās vērtības** iestatījumā.

Piezīme:

*Lai dzēstu pievienoto iepriekšnoteikto vērtību, uzklikšķiniet uz > **Parādīt iepriekšnoteiktās vērtības**, izvēlieties iepriekšnoteikto nosaukumu, kuru vēlaties dzēst no saraksta, un tad dzēsiet to.*

Samazināta vai palielināta dokumenta drukāšana

Varat samazināt vai palielināt dokumenta izmēru par noteiktu procentuālo vērtību.

Windows

Iestatiet vienumu **Dokumenta izmērs** cilnē **Papildu opcijas**. Atlasiet **Samazināt/palielināt dokumentu, Tuvināt** un pēc tam ievadiet procentuālo vērtību.

Mac OS X

Izvēlieties **Darba lapas parametru izvēle Datnes** izvēlnē. Izvēlieties iestatījumus **Formāts** un **Papīra izmērs**, un tad ievadiet procentus izvēlnē **Mērogs**. Aizveriet logu un veiciet drukāšanu, ievērojot drukāšanas pamatnoteikumus.

Drukāšanas krāsas pielāgošana

Varat pielāgot drukas darbā lietotās krāsas.

Režīms **PhotoEnhance** rada asākus attēlus un spilgtākas krāsas, automātiski pielāgojot oriģinālā attēla datu kontrastu, piesātinājumu un spilgtumu.

Piezīme:

- Šie pielāgojumi netiek lietoti oriģinālajiem datiem.
- PhotoEnhance** pielāgo krāsu, analizējot objekta atrašanās vietu. Tādējādi, ja esat mainījis objekta atrašanās vietu, samazinot, palielinot, apgriežot vai pagriežot attēlu, krāsa var negaidīti mainīties. Ja attēls nav fokusēts, tā tonis var būt nedabisks. Ja krāsa tiek mainīta vai kļūst nedabiska, drukājiet režīmā, kas nav **PhotoEnhance**.

Windows

Atlasiet krāsu koriģēšanas metodi no **Krāsu korekcija Papildu opcijas** cilnē.

Ja tiek izvēlēts **Automātiska**, krāsas automātiski pielāgojas papīra veidam un drukas kvalitātes iestatījumiem. Ja izvēlaties **Pielāgotie** un noklikšķiniet **Uzlabots**, varat veikt savus iestatījumus.

Drukāšana

Mac OS X

Atveriet drukas dialoglodziņu. Atlasiet opciju **Krāsu saskaņošana** uznirstošajā izvēlnē un tad atlasiet **EPSON Color Controls**. Atlasiet opciju **Color Options** uznirstošajā izvēlnē un tad atlasiet vienu no pieejamām opcijām. Noklikšķiniet uz bultiņas pie **Papildu iestatījumi** un veiciet atbilstošos iestatījumus.

Ūdenszīmes drukāšana (tikai Windows)

Varat uz izdrukām drukāt ūdenszīmi, piemēram, "Konfidenciāls". Varat arī pievienot savu ūdenszīmi.

Noklikšķiniet uz **Ūdenszīmes funkcijas** cilnē **Papildu opcijas** un pēc tam atlasiet ūdenszīmi. Noklikšķiniet uz **Iestatījumi**, lai mainītu detalizēto informāciju, piemēram, ūdenszīmes krāsu un pozīciju.

Galvenes un kājenes drukāšana (tikai Windows)

Varat galvenē vai kājenē drukāt tādu informāciju kā lietotājvārds un drukāšanas datums.

Noklikšķiniet uz **Ūdenszīmes funkcijas** cilnē **Papildu opcijas** un pēc tam atlasiet **Galvene/kājene**. Noklikšķiniet uz **Iestatījumi** un nolaižamajā sarakstā atlasiet vajadzīgos vienumus.

Fotoattēlu drukāšana, izmantojot Epson Easy Photo Print

Izmantojot Epson Easy Photo Print, var vienkārši izkārtot fotoattēlus un drukāt tos uz dažādu veidu papīriem.

Piezīme:

Drukājot uz oriģinālā Epson foto papīra, tintes kvalitāte tiek maksimāli palielināta, un izdrukas ir spilgtas un skaidras.

Saistītā informācija

- ➔ "[Pieejamais papīrs un drukāšanas apjoms](#)" 24. lpp.
- ➔ "[Papīra ievietošana Aizmugur. papīra padeve](#)" 25. lpp.
- ➔ "[Epson Easy Photo Print](#)" 96. lpp.

Drukāšana, izmantojot viedierīces

Funkcijas Epson iPrint lietošana

Izmantojot lietojumprogrammu Epson iPrint, var drukāt fotogrāfijas, dokumentus un tīmekļa lapas no viedierīces, piemēram, viedtālruna vai planšetdatora. Var drukāt lokāli, izmantojot viedierīci, kas savienota vienā bezvadu tīklā ar printeri, vai drukāt attāli, izmantojot internetu. Lai izmantotu attālās drukāšanas funkciju, reģistrējiet printeri pakalpojumā Epson Connect.



Programmu Epson iPrint vai instalēt viedierīcē, izmantojot tālāk norādīto vietrādi URL vai QR kodu.

Drukāšana

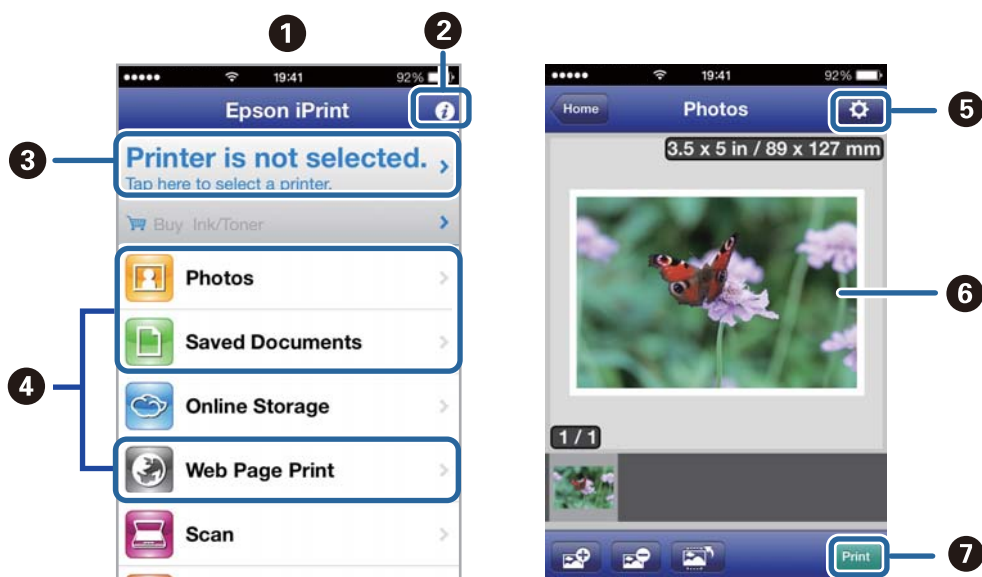
<http://ipr.to/c>



Funkcijas Epson iPrint lietošana

Palaidiet viedierīcē Epson iPrint un atlasiet vienumu, kuru vēlaties izmantot sākuma ekrānā.

Tālāk norādītie ekrāni var tikt mainīti bez iepriekšēja paziņojuma.



1	Sākuma ekrāns, kas tiek parādīts pēc lietojumprogrammas palaišanas.
2	Tiek parādīta informācija par printera uzstādīšanu un BUJ.
3	Tiek parādīts ekrāns, kurā var atlasīt printeri un rediģēt printera iestatījumus. Kad printeris atlasīts, nākamreiz tas vairs nav jāatlasa.
4	Atlasiet, ko vēlaties drukāt: fotoattēlus, dokumentus un tīmekļa lapas.
5	Parāda ekrānu, kurā var mainīt drukāšanas iestatījumus, piemēram, papīra izmēru un papīra veidu.
6	Tiek parādīti atlasītie fotoattēli un dokumenti.
7	Tiek sāka drukāšana.

Piezīme:

Lai drukātu no dokumenta izvēlnes, izmantojot ierīces iPhone, iPad, uniPod touch, kurās instalēta operētājsistēma iOS, pārsūtiet drukājamo dokumentu, izmantojot programmas iTunes failu koplietošanas funkciju un pēc tam palaidiet pakalpojumu Epson iPrint.

Saistītā informācija

➔ "Pakalpojums Epson Connect" 90. lpp.

Funkcijas AirPrint lietošana

Funkcija AirPrint ļauj ar bezvadu savienojumu drukāt uz printeri, kurā iespējota opcija AirPrint, no viedierīces, kurā instalēta operētājsistēma iOS (jaunākā iOS versija) un Mac OS X v10.7.x vai jaunāka versija.



Piezīme:

Papildinformāciju skatiet Apple tīmekļa vietnes lapā [AirPrint](#).

1. Ievietojiet papīru printerī.
2. Pievienojiet ierīci tam pašam bezvadu tīklam, kuram pievienots printeris.
3. Drukājiet no ierīces uz printeri.

Saistītā informācija

➔ ["Papīra ievietošana Aizmugur. papīra padeve" 25. lpp.](#)

Drukāšanas atcelšana

Piezīme:

- Operētājsistēmā Windows nevar atcelt drukas darbu no datora, ja tas ir pilnībā nosūtīts uz printeri. Šādā gadījumā atceliet drukas darbu, izmantojot printera vadības paneli.
- Drukājot vairākas lapas no operētājsistēmas Mac OS X, nevar atcelt visus darbus, izmantojot vadības paneli. Šādā gadījumā atceliet drukas darbu, izmantojot datoru.
- Ja drukas darbs nosūtīts tīklā, izmantojot Mac OS X v10.6.8, iespējams, drukāšanu nevarēs atcelt no datora. Šādā gadījumā atceliet drukas darbu, izmantojot printera vadības paneli. Lai atceltu drukāšanu no datora, jāmaina iestatījumi sadaļā Web Config. Skatiet Tīkla vednis, lai iegūtu detalizētu informāciju.

Drukāšanas atcelšana — printera poga

Nospiediet uz pogas , lai atceltu notiekošu drukas darbu.

Drukāšanas atcelšana — Windows

1. Pieklūstiet printera draivera logam.
2. Atlasiet cilni **Apkope**.


Drukāšana

3. Noklikšķiniet uz **Drukas rinda**.
4. Noklikšķiniet ar peles labo pogu uz darba, ko nepieciešams atcelt, un pēc tam atlasiet **Atcelt**.

Saistītā informācija

➔ ["Printera draiveris operētājsistēmā Windows" 91. lpp.](#)

Drukāšanas atcelšana — Mac OS X

1. Sadaļā **Dock** noklikšķiniet uz printera ikonas.
2. Atlasiet atceļamo darbu.
3. Atceliet darbu.
 - Mac OS X v10.8.x–Mac OS X v10.9.x
Noklikšķiniet uz , kas atrodas blakus norises rādītājam.
 - Mac OS X v10.6.8 - v10.7.x
Noklikšķiniet uz **Dzēst**.

Kopēšana

1. Ievietojiet papīru printerī.
2. Novietojiet oriģinālus.
3. Sākuma ekrānā atveriet sadaļu **Kopēt**.
4. Lai ievadītu kopiju skaitu, nospiediet pogas ▲ un ▼.
5. Nospiediet pogu OK.
6. Atlasiet **Izkārtojums** un pēc tam atlasiet atbilstīgo izkārtojumu.
7. Nospiediet pogu ▼ un pēc tam veiciet citus iestatījumus, ja nepieciešams.
8. Nospiediet pogu ◇.

Saistītā informācija

- ➔ "Papīra ievietošana Aizmugur. papīra padeve" 25. lpp.
- ➔ "Oriģinālu novietošana" 29. lpp.
- ➔ "Režims **Kopēt**" 15. lpp.

Skenēšana

Skenēšana, izmantojot vadības paneli

Skenēšana uz mākonī

Skenētos attēlus var nosūtīt mākoņpakalpojumiem, izmantojot Epson Connect.

Lai iegūtu detalizētu informāciju, skatiet Epson Connect portāla vietni.

<https://www.epsonconnect.com/>

<http://www.epsonconnect.eu> (tikai Eiropā)

Saistītā informācija

➔ "Režīms Skenēt" 16. lpp.

Skenēšana datorā

**Svarīga informācija:**

Pirms lietot šo funkciju, pārliecinieties, vai datorā ir instalētas programmas EPSON Scan un Epson Event Manager.

1. Novietojiet oriģinālus.
2. Sākuma ekrānā atveriet sadaļu **Skenēt**.
3. Atlasiet **Dators**.
4. Atlasiet datoru, kurā vēlaties saglabāt skenētos attēlus.

Piezīme:

- Izmantojot Epson Event Manager, var mainīt biežāk lietotos skenēšanas iestatījumus, piemēram, dokumenta veidu, mapi, kurā saglabāt dokumentu vai saglabāšanas formātu.
 - Kad printeris ir pievienots tīklam, printera vadības panelī var parādīt līdz 20 datoriem.
 - Kad tīklā tiek konstatēts dators, kurā vēlaties saglabāt skenētos attēlus, vadības panelī tiek parādītas pirmās 15 datora nosaukuma rakstzīmes. Ja tīkla skenēšanas nosaukums tiek iestatīts programmā Epson Event Manager, tas tiek parādīts vadības panelī.
5. Nospiediet pogu OK un pēc tam atlasiet faila formātu.
 6. Nospiediet pogu .
Skenētais attēls ir saglabāts.

Saistītā informācija

➔ "Oriģinālu novietošana" 29. lpp.

➔ "Epson Event Manager" 95. lpp.


Skenēšana

➔ ["Režims Skenēt" 16. lpp.](#)

Skenēšana uz datoru (WSD)

Piezīme:

- Pirms šīs funkcijas izmantošanas ir jāiestata dators. Skatiet Tīkla vednis, lai iegūtu detalizētu informāciju.*
- Šī funkcija ir pieejama tikai datoros, kuros darbojas operētājsistēma Windows 8.1/Windows 8/Windows 7/Windows Vista.*

1. Novietojiet oriģinālus.
2. Sākuma ekrānā atveriet sadaļu **Skenēt**.
3. Atlasiet **Dators (WSD)**.
4. Atlasiet datoru.
5. Nospiediet pogu .

Skenētais attēls ir saglabāts.

Piezīme:

Skatiet datora komplektā ietverto dokumentāciju, lai iegūtu informāciju par skenētā attēla saglabāšanas vietu datorā.

Saistītā informācija

➔ ["Oriģinālu novietošana" 29. lpp.](#)

➔ ["Režims Skenēt" 16. lpp.](#)

Skenēšana no datora

Skenējiet, izmantojot skenera draiveri "EPSON Scan". Skatiet EPSON Scan palīdzību, lai iegūtu skaidrojumu par katru iestatījumu vienumu.

Pamatinformācija par skenēšanu

Šajā sadaļā skenēšanas galveno darbību izskaidrošanai tiek izmantots programmas EPSON Scan režīms **Sākumrežīms**. Eksploataācijas darba plūsma ir tāda pati citos skenēšanas režīmos.

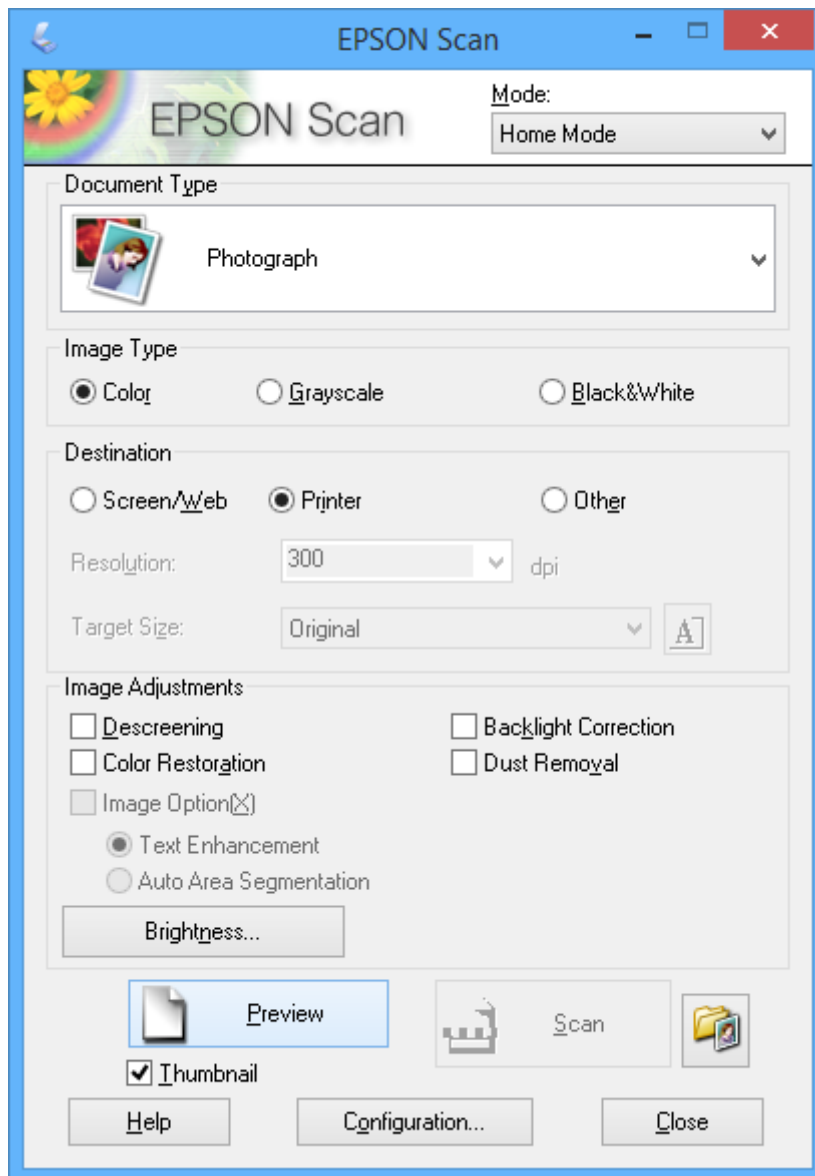
Piezīme:

*Skenējot no ADF (tikai ar ADF aprīkotiem printeriem), nevar izmantot **Sākumrežīms**. Skenēt no skenera stikls vai izmantot **Biroja režīms** vai **Profesionāls režīms**.*

1. Novietojiet oriģinālus.
2. Sāciet EPSON Scan.

Skenēšana

3. Izvēlieties opciju **Sācumrežīms** sarakstā **Režīms**.



4. Iestatiet tālāk minētos iestatījumus.

- Dokumenta veids: atlasiet oriģināla veidu, kādu vēlaties skenēt.
- Attēla veids: atlasiet skenējamā attēla krāsu.
Lai gan **Dokumenta veids** iestatījums to izvēlas automātiski, iestatījumu var mainīt.
- Mērķis: izvēlieties skenējamā attēla izšķirtspēju.
Ja tiek izvēlēts **Citi**, var iestatīt **Izšķirtspēja**.
- Sīktēls: opcija pieejama tikai, atlasot sadaļas **Dokumenta veids** iestatījumu **Fotogrāfija**.
Ja izvēlaties šo vienumu un noklikšķiniet **Priekšskatīt**, var skenēt, automātiski nosakot skenēšanas apgabalu, virzienu vai dokumenta griezumumu, vai novietot vairākas fotogrāfijas uz skenera stikls.

Skenēšana

5. Noklikšķiniet uz **Priekšskatīt**.

Piezīme:

- ❑ *Atkarībā no fotogrāfijām un skenēšanas apstākļiem, skenēšanas rezultāti var atšķirties no paredzētajiem rezultātiem. Dzēsiet **Sīktēls**, un novietojiet tikai vienu fotogrāfiju.*
- ❑ *Novietojiet vairākas fotogrāfijas vismaz 20 mm (0,8 collas) vienu no otras. Netiek skenēta arī skenera stikls mala.*

6. Pēc nepieciešamības pielāgojiet attēla kvalitāti vai spilgtumu.

Piezīme:

Atkarībā no oriģināliem skenēšanas rezultāti var atšķirties no paredzētajiem rezultātiem.

7. Noklikšķiniet uz **Skenēt**.

8. Logā **Faila saglabāšanas iestatījumi** atlasiet atbilstošos iestatījumus un pēc tam noklikšķiniet uz **OK**.

Piezīme:

*Kad **Rādīt šo dialoglodziņu pirms nākamās skenēšanas** ir notīrīts, **Faila saglabāšanas iestatījumi** ekrāns netiek parādīts un skenēšana sākas tūlīt. Lai parādītu ekrānu **Faila saglabāšanas iestatījumi**, pirms skenēšanas noklikšķiniet uz ikonas (**Faila saglabāšanas iestatījumi**), kas atrodas pa labi no **Skenēt**.*

Saistītā informācija

- ➔ ["Oriģinālu novietošana" 29. lpp.](#)
- ➔ ["EPSON Scan \(skenera draiveris\)" 94. lpp.](#)

Skenēšana, izmantojot uzlabotas funkcijas

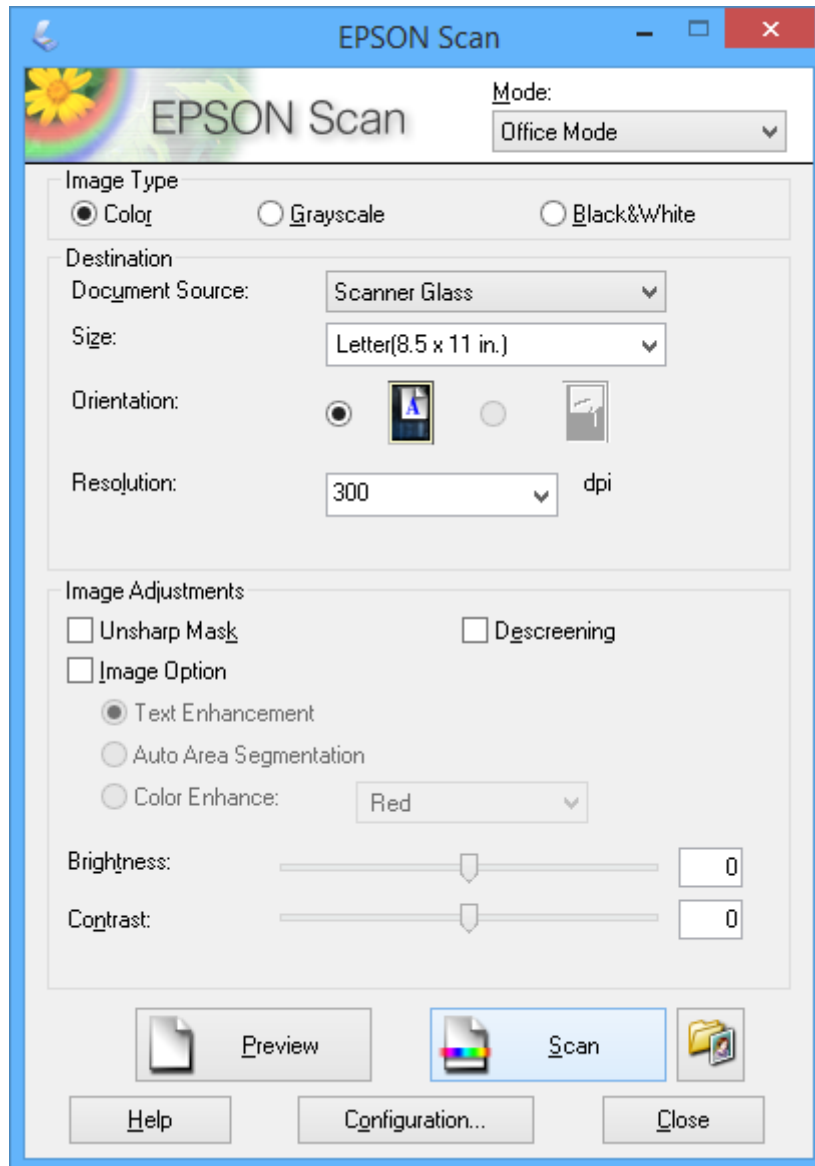
Skenēšana noteiktos izmēros (Biroja režīms)

Oriģinālus var skenēt noteiktā izmērā bez attēla priekšskatījuma. Izmantojot ADF, var ātri ieskenēt vairākus dokumentus (tikai printeriem, kas aprīkoti ar ADF). Atlasiet opciju **Biroja režīms** **Režīmssadaļas**EPSON Scan sarakstā.

Skenēšana

Piezīme:

- ❑ Ja vēlaties ieskenēt vairākus dokumentus vienā failā, saglabājiet tos PDF formātā.
- ❑ Ja lietojat ADF un vēlaties noklikšķināt uz **Priekšskatīt**, ievietojiet tikai priekšskatāmā oriģināla pirmo lapu. Pēc priekšskatīšanas ievietojiet visu oriģinālu, tostarp arī pirmo lapu, kura tika priekšskatīta, un pēc tam noklikšķiniet uz **Skenēt**.



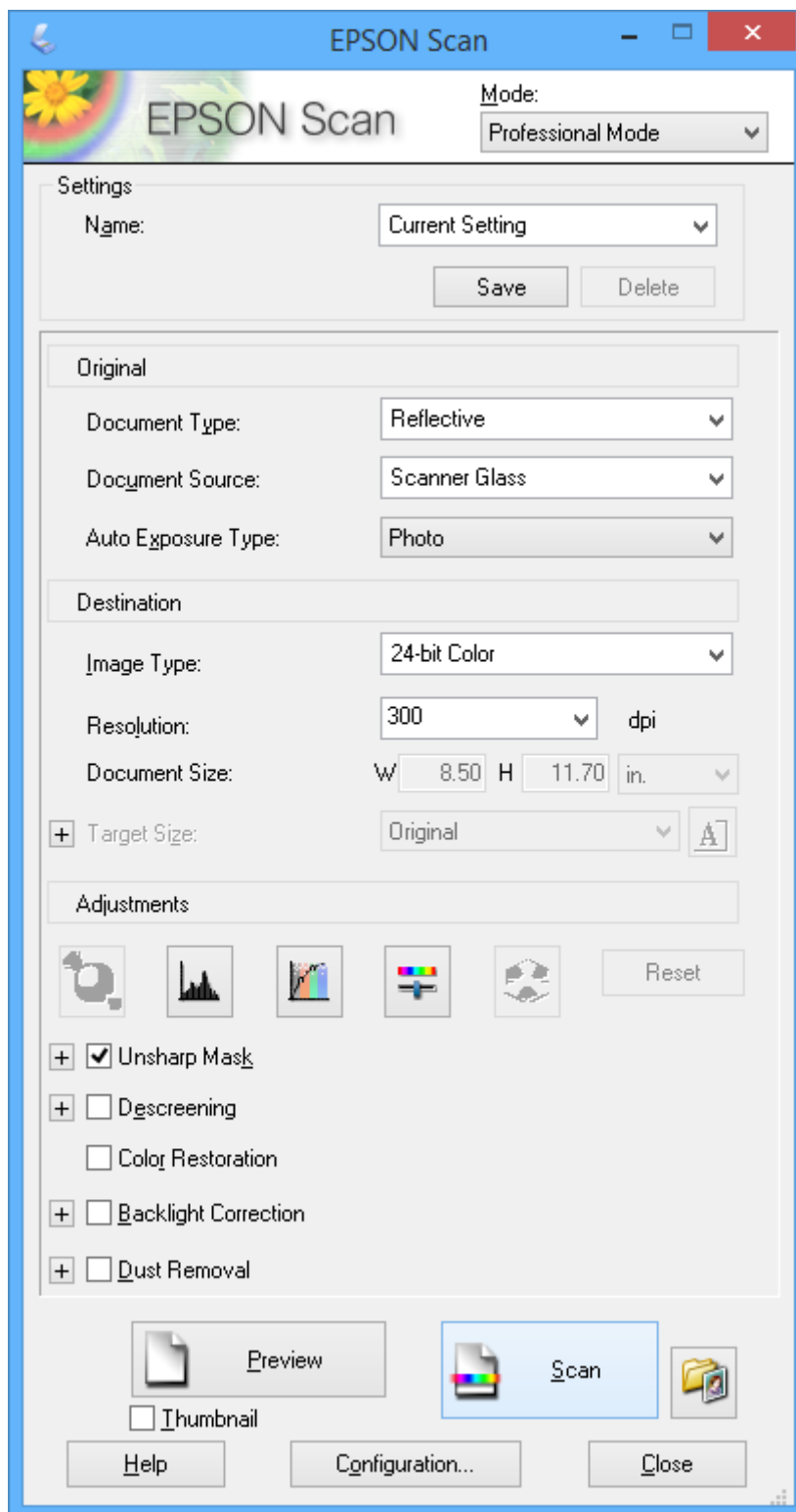
Skenēšana, pielāgojot attēla kvalitāti (Profesionāls režīms)

Varat saglabāt attēlus, pielāgojot kvalitāti un krāsas. Šis režīms ir ieteicams kvalificētiem lietotājiem. Atlasiet opciju **Profesionāls režīms** Režīmssadaļas EPSON Scan sarakstā.

Skenēšana

Piezīme:

- Ja vēlaties skenēt, izmantojot ADF, atlasiet sadaļas **Dokumenta avots** opciju **ADF**.
- Ja lietojat ADF un vēlaties noklikšķināt uz **Priekšskatīt**, ievietojiet tikai priekšskatāmā oriģināla pirmo lapu. Pēc priekšskatīšanas ievietojiet visu oriģinālu, tostarp arī pirmo lapu, kura tika priekšskatīta, un pēc tam noklikšķiniet uz **Skenēt**.



Skenēšana, izmantojot viedierīces

Epson iPrint ir lietojumprogramma, kas paredzēta fotogrāfiju un dokumentu skenēšanai, izmantojot viedierīci, piemēram, viedtālruni vai planšetdatoru, kas pievienots vienā bezvadu tīklā ar printeri. Skenētos datus var saglabāt viedierīcē vai mākoņpakalpojumos, nosūtīt e-pastā vai drukāt.

Programmu Epson iPrint vai instalēt viedierīcē, izmantojot tālāk norādīto vietrādi URL vai QR kodu.

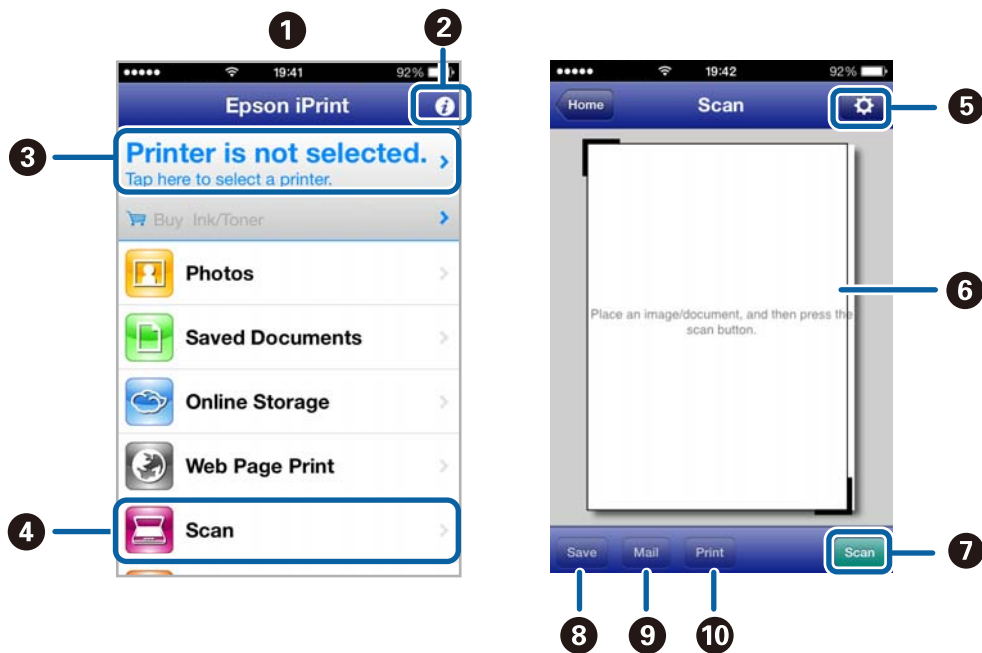
<http://ipr.to/c>



Funkcijas Epson iPrint lietošana

Palaidiet viedierīcē Epson iPrint un atlasiet vienumu, kuru vēlaties izmantot sākuma ekrānā.

Tālāk norādītie ekrāni var tikt mainīti bez iepriekšēja paziņojuma.



1	Sākuma ekrāns, kas tiek parādīts pēc lietojumprogrammas palaišanas.
2	Tiek parādīta informācija par printera uzstādīšanu un BUJ.
3	Tiek parādīts ekrāns, kurā var atlasīt printeri un rediģēt printera iestatījumus. Kad printeris atlasīts, nākamreiz tas vairs nav jāatlasa.
4	Tiek parādīts skenēšanas ekrāns.
5	Tiek parādīts ekrāns, kurā var rediģēt skenēšanas iestatījumus, piemēram, izšķirtspēju.
6	Tiek parādīti skenētie attēli.
7	Tiek sāka skenēšana.

Skenēšana

8	Tiek parādīts ekrāns, kurā var saglabāt skenētos datus viedierīcē vai mākoņpakalpojumos.
9	Tiek parādīts ekrāns, kurā var nosūtīt skenētos datus, izmantojot e-pastu.
10	Tiek parādīts ekrāns, kurā var nosūtīt skenētos datus.

Saistītā informācija

➔ ["Funkcijas Epson iPrint lietošana" 50. lpp.](#)

Faksa lietošana

Faksa iestatīšana

Savienošana ar tālruņa līniju

Saderīgas tālruņa līnijas

Varat izmantot printeri, lietojot standarta analogās tālruņa līnijas (PSTN = publiskais komutējamais telefonu tīkls) un PBX (privātā atzara centrāle) tālruņa sistēmas.

Iespējams, nevarēsiet printeri izmantot kopā ar tālāk minētajām tālruņa līnijām vai sistēmām.

- VoIP tālruņa līnija, piemēram, DSL vai šķiedru optikas digitālais pakalpojums
- Digitālā tālruņa līnija (ISDN)
- Atsevišķas PBX tālruņa sistēmas
- Ja adapteri, piemēram, termināla adapteri, VoIP adapteri, sadalītāji vai DSL maršrutētājs ir savienots ar tālruņa sienas pieslēgvietu un printeri

Printera savienošana ar tālruņa līniju

Pievienojiet tālruņa līniju un printeri, izmantojot tālāk norādītos tālruņa kabeļus.

- Tālruņa līnija: RJ-11 (6P2C)
- Tālruņa savienojums: RJ-11 (6P2C)

Atkarībā no apgabala tālruņa kabelis var būt ietverts printera komplektācijā. Ja tas ir ietverts, izmantojiet attiecīgo kabeli.

Iespējams, tālruņa kabelis būs jāsavieno ar adapteri, kas ir paredzēts jūsu valstij vai reģionam.

**Svarīga informācija:**

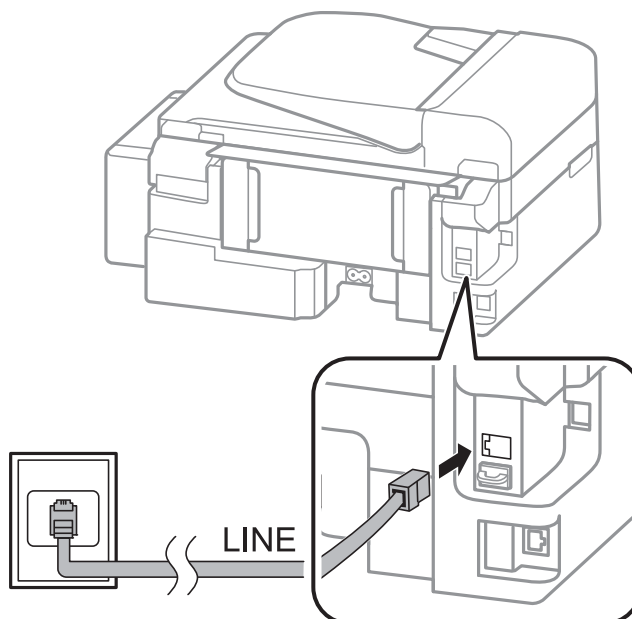
Noņemiet vāciņu no printera porta EXT. tikai tad, ja savienojat tālruni ar printeri. Nenoņemiet vāciņu, ja nepievienojat tālruni.

Apgabalos, kuros bieži vērojami zibens spērieni, ieteicams izmantot pārsprieguma aizsargu.

Faksa lietošana

Savienojuma izveide ar standarta tālruņa līniju (PSTN) vai PBX

Savienojiet tālruņa kabeli no tālruņa sienas pieslēgvietas vai PBX porta ar portu LINE printera aizmugurē.



Saistītā informācija

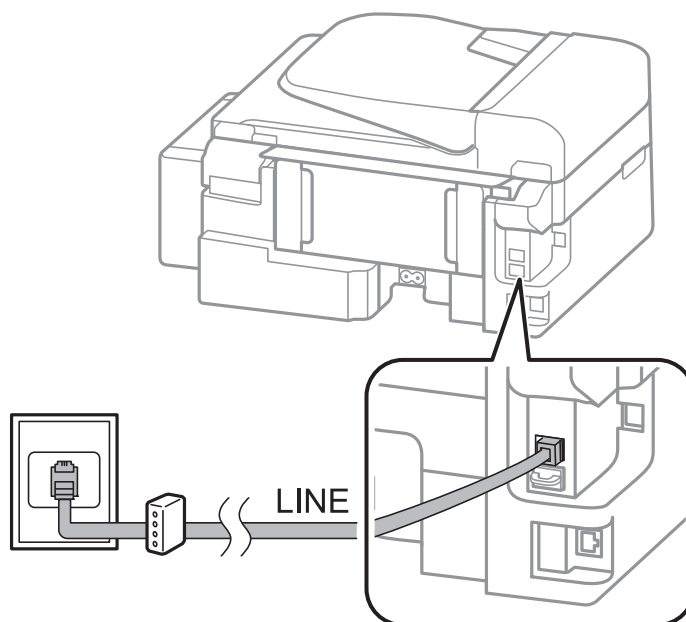
➔ ["PBX tālruņa sistēmas iestatījumu veikšana" 68. lpp.](#)

Savienojuma izveide ar DSL vai ISDN

Savienojiet tālruņa kabeli no DSL modema vai ISDN termināla adaptera ar portu LINE printera aizmugurē. Papildinformāciju skatiet modema vai adaptera komplektā iekļautajā dokumentācijā.

Piezīme:

Ja DSL modems ir aprīkots ar iebūvētu DSL filtru, savienojiet atsevišķu DSL filtru.



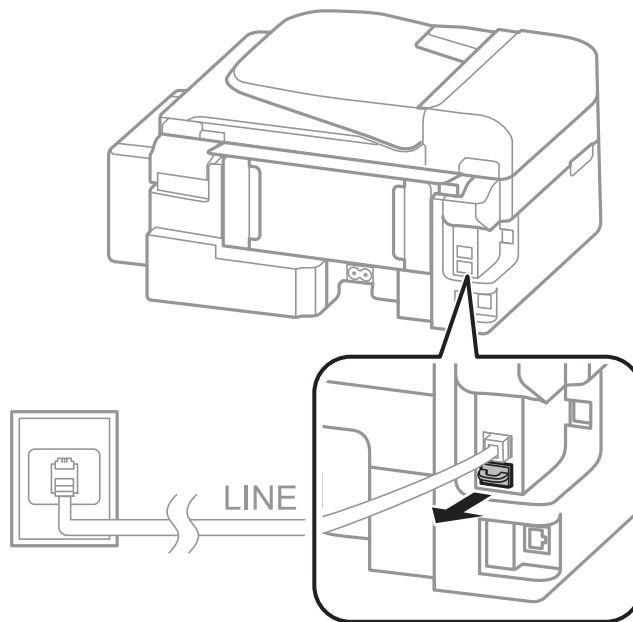
Tālruņa ierīces savienošana ar printeri

Ja printeri un tālruni izmantojat vienā tālruņa līnijā, savienojiet tālruni ar printeri.

Piezīme:

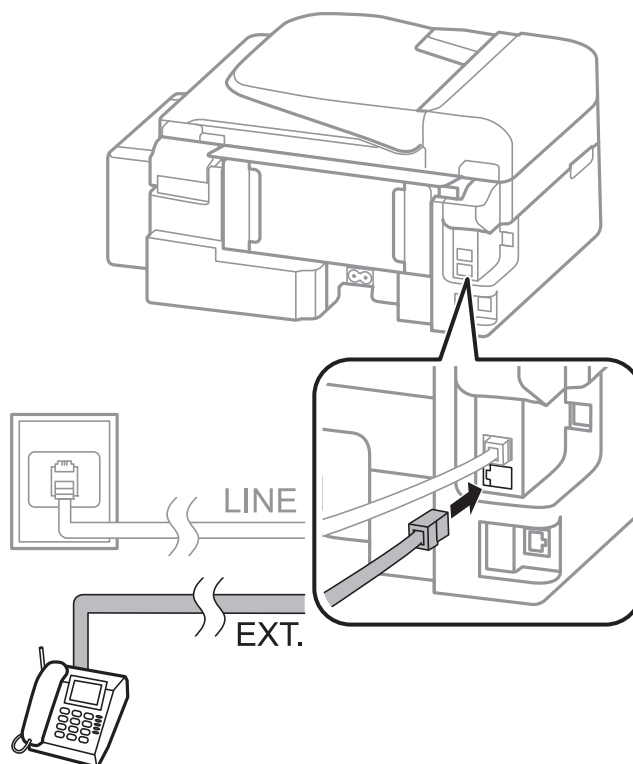
- Ja tālruņa ierīcei ir faksa funkcija, pirms savienošanas atspējojiet faksa funkciju. Papildinformāciju skatiet tālruņa komplektā iekļautajā dokumentācijā.
- Iestatiet zvanu skaitu pirms faksa saņemšanas **Zvanu skaits līdz atbildei lielāku**, nekā iestata automātiskajam atbildētājam.

1. Noņemiet vāciņu no porta EXT. printera aizmugurē.



Faksa lietošana

2. Savienojiet tālruņa ierīci ar portu EXT., izmantojot tālruņa kabeli.



Svarīga informācija:

Koplietojot vienu tālruņa līniju, obligāti savienojiet tālruņa ierīci ar printera portu EXT.. Ja sadalīsiet līniju, lai atsevišķi savienotu tālruņa ierīci un printeri, tālrunis un printeris nedarbosies pareizi.

3. Paceliet pievienotā tālruņa klausuli un pārlicinieties, vai LCD ekrānā tiek parādīts ziņojums ar aicinājumu atlasīt faksa nosūtīšanu vai saņemšanu.

Ja ziņojums netiek rādīts, pārbaudiet, vai tālruņa kabelis ir droši savienots ar portu EXT..

Saistītā informācija

➔ ["Automātiskā atbildētāja iestatījumi" 72. lpp.](#)

Faksa pamata iestatījumu veikšana

Vispirms veiciet tādu faksa pamata iestatījumus kā **Saņemšanas režīms**, izmantojot **Faksa iestatīšanas vednis**, un pēc tam konfigurējiet pārējos iestatījumus, ja nepieciešams.

Faksa iestatīšanas vednis tiek automātiski parādīts, pirmo reizi ieslēdzot printeri. Pēc iestatījumu veikšanas tie nav jāiestata vēlreiz, ja vien netiek mainīta savienojuma vide.

Faksa pamata iestatījumu veikšana, izmantojot Faksa iestatīšanas vednis

Veiciet pamata iestatījumus, izpildot ekrānā sniegtās instrukcijas.

Faksa lietošana

1. Savienojiet printeri ar tālruņa līniju.



Svarīga informācija:

Vedņa lietošanas beigās tiek veikta automātiska faksa savienojuma pārbaude, tāpēc pārlicinieties, ka printeris ir savienots ar tālruņa līniju, un tikai pēc tam startējiet vedni.

2. Sākuma ekrānā atveriet sadaļu **Iestatīšana**.

3. Atlasiet **Faksa iestatījumi** > **Faksa iestatīšanas vednis** un pēc tam nospiediet pogu ▲.

Tiek startēts vednis.

4. Faksa galvenes ievades ekrānā ievadiet sūtītāja vārdu, piemēram, jūsu uzņēmuma nosaukumu.

Piezīme:

Jūsu sūtītāja vārds un faksa numurs ir norādīts kā galvene izejošajiem faksiem.

5. Tālruņa numura ievades ekrānā ievadiet faksa numuru.

6. Atlasiet, vai tiek izmantots DRD iestatījums.

- Ja abonējat atšķiramu zvanu pakalpojumu no sava telefona sakaru operatora, veiciet tālāk minētās darbības.

Nospiediet pogu ▲, atlasiet ienākošajiem faksiem izmantojamo zvana toni un pēc tam veiciet 9. darbību.

Saņemšanas režīms tiek automātiski iestatīts uz **Automātiski**.

- Ja šo opciju nav nepieciešams iestatīt, veiciet tālāk minētās darbības. Nospiediet pogu ▼ un pēc tam veiciet nākamo darbību.

Piezīme:

- Atšķiramu zvanu pakalpojumi, ko piedāvā daudzi telefona sakaru operatori (pakalpojuma nosaukums atšķiras atkarībā no uzņēmuma), ļauj jums izmantot vairākus tālruņa numurus vienā tālruņa līnijā. Katram numuram tiek piešķirts cits zvana veids. Vienu numuru varat lietot balss zvaniem, savukārt otru — faksa zvaniem. Atlasiet zvana veidu, kas ir piešķirts faksa zvaniem, sadaļā **DRD**.*

- Atkarībā no reģiona vienumi **Ieslēgts** un **Izslēgts** tiek rādīti kā **DRD** opcijas. Atlasiet **Ieslēgts**, lai izmantotu atšķirīga zvana funkciju.*

7. Atlasiet, vai izmantojat printerim pievienotu tālruni.

- Ja savienojums ir izveidots: Nospiediet pogu ▲ un pēc tam veiciet nākamo darbību.

- Ja savienojums nav izveidots: nospiediet pogu ▼ un pēc tam veiciet 9. darbību. **Saņemšanas režīms** tiek iestatīts uz **Automātiski**.

8. Atlasiet, vai vēlaties saņemt faksus automātiski.


- Lai saņemtu automātiski, veiciet tālāk minētās darbības. Nospiediet pogu ▲. **Saņemšanas režīms** tiek iestatīts uz **Automātiski**.

- Lai saņemtu manuāli, veiciet tālāk minētās darbības. Nospiediet pogu ▼. **Saņemšanas režīms** tiek iestatīts uz **Manuāli**.

9. Ekrānā **Apstiprināt iestatījumus** nospiediet pogu OK. Lai pārbaudītu veiktos iestatījumus, nospiediet pogas ▲ un ▼ un pēc tam nospiediet pogu OK.

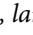
Lai labotu vai mainītu iestatījumus, nospiediet pogu ↻.


Faksa lietošana

10. Atlasiet **Sākt**; kad tiks parādīts uzaicinājums izdrukāt pārbaudes rezultātu, nospiediet pogu .

Tiek drukāta atskaite ar pārbaudes rezultātiem, kurā norādīts savienojuma statuss.

Piezīme:

- Ja tiek norādītas jebkādas kļūdas, izpildiet atskaitē sniegtās instrukcijas, lai novērstu tās.
- Kad tiek parādīts uzaicinājums atlasīt līnijas veidu, atlasiet līnijas veidu. Ja printeris tiek savienots ar PBX tālruņa sistēmu vai termināla adapteri, atlasiet **PBX**.
- Ja ekrānā tiek parādīta informācija, ka nav konstatēts numura sastādīšanas signāls, nospiediet pogu , lai atspējotu numura sastādīšanas signāla noteikšanas funkciju.
Tomēr, atspējot numura sastādīšanas signāla noteikšanas funkciju, printeris var izlaist faksa numura pirmo skaitli, tādējādi nosūtot faksu uz nepareizu numuru.

11. Ja vēlreiz tiek parādīts **Sākt**, nospiediet pogu . Lai izietu no vedņa, atlasiet **Gatavs**.

Saistītā informācija

- ➔ ["Printera savienošana ar tālruņa līniju" 63. lpp.](#)
- ➔ ["Saņemšanas režīma iestatīšana" 71. lpp.](#)
- ➔ ["PBX tālruņa sistēmas iestatījumu veikšana" 68. lpp.](#)
- ➔ ["Faksa iestatījumi" 21. lpp.](#)

Atsevišķu faksa pamata iestatījumu veikšana

Faksa iestatījumus varat veikt, atlasot katru iestatījuma izvēlni atsevišķi, nevis izmantojot faksa iestatīšanas vedni. Ar vedni konfigurētos iestatījumus arī var mainīt. Detalizētu informāciju skatiet faksa iestatījumu izvēlnu sarakstā.

Saistītā informācija

- ➔ ["Faksa iestatījumi" 21. lpp.](#)

PBX tālruņa sistēmas iestatījumu veikšana

Veiciet tālāk minētos iestatījumus, izmantojot printeri birojos, kuros tiek lietoti paplašinājumi un ir nepieciešami ārējie piekļuves kodi, piemēram, 0 un 9, lai izveidotu savienojumu ar ārēju līniju.

1. Sākuma ekrānā atveriet sadaļu **Iestatīšana**.
2. Atlasiet **Faksa iestatījumi** > **Pamatiestatījumi** > **Līnijas veids**.
3. Atlasiet **PBX**.
4. Atlasiet piekļuves koda opciju **Lietot**.
5. Ekrānā **Piekļuves kods** ievadiet ārējās piekļuves kodu, kas tiek izmantots jūsu tālruņu sistēmā un pēc tam nospiediet pogu OK.

Piekļuves kods tiek saglabāts printerī. Sūtot faksu uz ārēju faksa numuru, ievadiet # (numurzīme), nevis faktisko piekļuves kodu.

Piezīme:

Ja faksa numura sākumā tiek ievadīts # (numurzīme), numura sastādīšanas laikā printeris aizstāj # ar saglabāto piekļuves kodu. Izmantojot #, nerodas savienojuma problēmas, ja tiek veidots savienojums ar ārēju līniju.

Faksu sūtīšana

Faksu sūtīšanas pamata darbības

Sūtiet faksus krāsu vai vienkrāsainā režīmā.

Piezīme:

Ja faksa numurs ir aizņemts vai radusies problēma, printeris pēc minūtes automātiski divas reizes atkārtos numura sastādīšanu.

Faksu sūtīšana, izmantojot vadības paneli



1. Novietojiet oriģinālus.

Piezīme:




Vienas pārraides laikā varat sūtīt līdz pat 100 lapām; tomēr atkarībā no atlikušās atmiņas apjoma, iespējams, nevarēsiet nosūtīt faksus, kuru apjoms ir mazāks par 100 lapām.

2. Sākuma ekrānā atveriet sadaļu **Fakss**.


3. Norādiet adresātu.

- Lai ievadītu manuāli, veiciet tālāk minētās darbības. Ievadiet numurus, izmantojot ciparu tastatūru, un pēc tam nospiediet pogu OK.
- Lai atlasītu no kontaktpersonu saraksta, veiciet tālāk minētās darbības. Nospiediet pogu  un pēc tam atlasiet saņēmēju.
- Lai atlasītu pēdējo sastādīto numuru: nospiediet pogu .


Piezīme:

- To pašu vienkrāsaino faksu varat sūtīt maks. 30 adresātiem. Krāsainu faksu vienlaicīgi var sūtīt tikai vienam adresātam.*
- Lai numura sastādīšanas laikā pievienotu pauzi (trīs sekunžu pauze), ievadiet defisi, nospiežot uz .*
- Ja vienumā **Līnijas veids** iestatāt ārēju piekļuves kodu, faksa numura sākumā ievadiet "#" (numurzīmi), nevis faktisko ārējo piekļuves kodu.*
- Nospiežot pogu , ja pēdējais fakss ir nosūtīts kontaktu grupai, tiek parādīts pēdējais grupā reģistrētais kontakts.*
- Lai dzēstu atlasīto saņēmēju, nospiediet pogu  un pēc tam atlasiet **Dzēst kontaktpersonas**.*

4. Nospiediet pogu OK un pēc tam iestatiet, piemēram, izšķirtspēju un sūtīšanas veidu, ja nepieciešams.

5. Nospiediet pogu .

Piezīme:

- Lai atceltu sūtīšanu, nospiediet pogu .*
- Krāsaina faksa sūtīšana aizņem ilgāku laiku, jo printeris vienlaicīgi veic skenēšanu un sūtīšanu. Kamēr printeris sūta krāsainu faksu, citas funkcijas nevar izmantot.*

Saistītā informācija

- ➔ ["Oriģinālu novietošana" 29. lpp.](#)
- ➔ ["Režims Fakss" 17. lpp.](#)
- ➔ ["Kontaktpersonu reģistrēšana" 32. lpp.](#)

Faksa lietošana


Faksu sūtīšana, sastādot numuru no ārējas tālruņa ierīces

Varat sūtīt faksu, sastādot numuru, izmantojot savienoto tālruni, ja vēlaties runāt pa tālruni pirms faksa sūtīšanas vai gadījumā, ja adresāta faksa iekārta automātiski nepieslēdzas faksam.

1. Novietojiet oriģinālus.

Piezīme:

Vienā pārraides reizē var nosūtīt līdz 100 lapām.

2. Paceliet pievienotā tālruņa klausuli.
3. Printera vadības panelī atlasiet **Sūtīt** un pēc tam sastādiet saņēmēja faksa numuru, izmantojot tālruni.
4. Nospiediet pogu OK un pēc tam iestatiet, piemēram, izšķirtspēju un sūtīšanas veidu, ja nepieciešams.
5. Kad ir dzirdams faksa signāls, nospiediet pogu  un pēc tam nolieciet klausuli.

Piezīme:

Ja numurs tiek sastādīts, izmantojot savienoto tālruni, faksa nosūtīšanai ir nepieciešams vairāk laika, jo printeris vienlaicīgi veic skenēšanu un sūtīšanu. Faksa sūtīšanas laikā citas funkcijas nevar izmantot.


Saistītā informācija

- ➔ ["Oriģinālu novietošana" 29. lpp.](#)
- ➔ ["Režims Fakss" 17. lpp.](#)

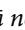
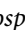
Dažādi faksu sūtīšanas veidi

Faksu nosūtīšana noteiktā laikā (Sūtīt faksu vēlāk)

Varat iestatīt faksa sūtīšanu noteiktā laikā. Ja ir norādīts sūtīšanas laiks, nosūtīt var tikai vienkāršainus faksus.

1. Novietojiet oriģinālus.
2. Sākuma ekrānā atveriet sadaļu **Fakss**.
3. Norādiet adresātu.
4. Nospiediet pogu OK un pēc tam atlasiet **Sūtīt faksu vēlāk**.
5. Atlasiet **Ieslēgts** un pēc tam nospiediet pogu OK.
6. Ievadiet faksa sūtīšanas laiku un pēc tam nospiediet pogu OK.
7. Ja nepieciešams, iestatiet, piemēram, izšķirtspēju un blīvumu.
8. Nospiediet pogu .

Piezīme:

Kamēr nav nosūtīts norādītajā laikā sūtāmais fakss, citus faksa ziņojumus nevar nosūtīt. Lai atceltu faksa sūtīšanu, faksa režīma augšējā ekrānā nospiediet pogu  un pēc tam nospiediet pogu .

Faksa lietošana

Saistītā informācija

- ➔ "Faksu sūtīšana, izmantojot vadības paneli" 69. lpp.
- ➔ "Oriģinālu novietošana" 29. lpp.
- ➔ "Režims Fakss" 17. lpp.

Vienkrāsaina dokumenta daudzu lapu sūtīšana (Tiešā sūtīšana)

Sūtot faksu vienkrāsainā režīmā, skenētais dokuments īslaicīgi tiek saglabāts printera atmiņā. Tādēļ, sūtot daudzas lapas, printeri var pietrūkt atmiņas un faksa sūtīšana var tikt apturēta. No šīs problēmas var izvairīties, iespējot funkciju **Tiešā sūtīšana**; tomēr faksa sūtīšanai ir nepieciešams vairāk laika, jo printeris vienlaicīgi veic skenēšanu un sūtīšanu. Šo funkciju var izmantot, ja ir tikai viens adresāts.

Sākuma ekrānā atlasiet **Fakss** un pēc tam nospiediet pogu OK. Iestatiet opcijas **Tiešā sūtīšana** iespēju **Ieslēgts**.

Faksa sūtīšana no datora

Varat sūtīt faksus no datora, izmantojot FAX Utility un PC-FAX draiveri. Skatiet FAX Utility un PC-FAX draivera palīdzību, lai iegūtu lietošanas instrukcijas.

Saistītā informācija

- ➔ "PC-FAX draiveris (faksa draiveris)" 95. lpp.
- ➔ "FAX Utility" 95. lpp.

Faksu saņemšana

Saņemšanas režīma iestatīšana

Varat iestatīt **Saņemšanas režīms**, izmantojot **Faksa iestatīšanas vednis**. Pirmoreiz iestatot faksa funkciju, ieteicams izmantot **Faksa iestatīšanas vednis**. Ja vēlaties atsevišķi mainīt **Saņemšanas režīms** iestatījumus, veiciet tālāk minētās darbības.

1. Sākuma ekrānā atveriet sadaļu **Iestatīšana**.
2. Atlasiet **Faksa iestatījumi > Saņemšanas iestatījumi > Saņemšanas režīms**.
3. Atlasiet saņemšanas veidu.
 - Automātiski: ieteicams biežiem faksa lietotājiem. Printeris automātiski saņem faksu pēc norādītā zvanu skaita.

**Svarīga informācija:**

*Ja nesavienojat tālruni ar printeri, atlasiet režīmu **Automātiski**.*

- Manuāli: ieteicams lietotājiem, kas faksu iekārtu bieži neizmanto vai kas vēlas saņemt faksu pēc atbildēšanas uz zvaniem ar savienoto tālruni. Saņemot faksu, paceliet klausuli un pēc tam lietojiet printeri.

Piezīme:

*Ja iespējota funkcija **Attālināta saņemšana**, faksa saņemšanu var sākt, izmantojot pievienoto tālruni.*

Faksa lietošana

Saistītā informācija

- ➔ "Faksa pamata iestatījumu veikšana, izmantojot Faksa iestatīšanas vednis" 66. lpp.
- ➔ "Manuāla faksu saņemšana" 72. lpp.
- ➔ "Faksu saņemšana, izmantojot savienoto tālruni (Attālināta saņemšana)" 72. lpp.

Automātiskā atbildētāja iestatījumi

Lai lietotu automātisko atbildētāju, ir nepieciešami iestatījumi.

- Printera opciju **Saņemšanas režīms** iestatiet uz **Automātiski**.
- Kā printera opcijas **Zvanu skaits līdz atbildei** iestatījumu norādiet skaitli, kas ir lielāks par automātiskā atbildētāja zvanu skaitu. Pretējā gadījumā automātiskais atbildētājs nevar saņemt balss zvanus, lai ierakstītu balss ziņojumus. Iestatījumus skatiet rokasgrāmatās, kas bija ietvertas automātiskā atbildētāja komplektācijā. Atkarībā no reģiona opcijas **Zvanu skaits līdz atbildei** iestatījums, iespējams, nebūs redzams.

Saistītā informācija

- ➔ "Faksa iestatījumi" 21. lpp.

Dažādi faksu saņemšanas veidi


Manuāla faksu saņemšana

Kad tālrunis ir savienots un printera opcijas **Saņemšanas režīms** iestatījums ir iestatīts uz **Manuāli**, izpildiet tālāk minētās darbības, lai saņemtu faksus.

1. Kad tālrunis zvana, paceliet klausuli.
2. Kad atskan faksa signāls, printera vadības panelī atlasiet **Saņemt**.

Piezīme:

*Ja iespējota funkcija **Attālināta saņemšana**, faksa saņemšanu var sākt, izmantojot pievienoto tālruni.*

3. Nospiediet pogu  un pēc tam nolieciet klausuli.

Saistītā informācija

- ➔ "Faksu saņemšana, izmantojot savienoto tālruni (Attālināta saņemšana)" 72. lpp.
- ➔ "Saņemto faksu saglabāšana" 73. lpp.

Faksu saņemšana, izmantojot savienoto tālruni (Attālināta saņemšana)

Lai manuāli saņemtu faksu, printeris ir jādarbina pēc tālruņa klausules pacelšanas. Izmantojot funkciju **Attālināta saņemšana**, varat sākt faksa saņemšanu, lietojot tikai tālruni.

Funkcija **Attālināta saņemšana** ir pieejama tālruņiem, kas atbalsta toņa numura sastādīšanu.

Saistītā informācija

- ➔ "Manuāla faksu saņemšana" 72. lpp.

Faksa lietošana

Funkcijas Attālināta saņemšana iestatīšana

1. Sākuma ekrānā atveriet sadaļu **Iestatīšana**.
2. Atlasiet **Faksa iestatījumi > Saņemšanas iestatījumi > Attālināta saņemšana**.
3. Kad iespējota opcija **Attālināta saņemšana**, ievadiet divciparu kodu (var ievadīt 0–9, * un #).
4. Nospiediet pogu OK.

Funkcijas Attālināta saņemšana lietošana


1. Kad tālrunis zvana, paceliet klausuli.
2. Kad ir dzirdams faksa signāls, ievadiet sākuma kodu, izmantojot tālruni.
3. Kad esat apstiprinājis, ka printeris ir sācis faksa saņemšanu, nolieciet klausuli.

Faksu saņemšana, veicot aptauju (Saņemšana aptaujājot)

Citā faksā saglabātu faksu var saņemt, sastādot šī faksa numuru. Izmantojiet šo funkciju, lai saņemtu dokumentu no faksa informācijas pakalpojuma. Tomēr, ja faksa informācijas pakalpojumam ir audio padomu funkcija, kas jāizmanto faksa saņemšanai, šo funkciju nevarēs izmantot.

Piezīme:

Lai saņemtu dokumentu no faksa informācijas pakalpojuma, kurā tiek izmantoti audio padomi, sastādiet faksa numuru pievienotajā tālrunī un veiciet norādījumos noteiktās darbības ar tālruni un printeri.

1. Sākuma ekrānā atveriet sadaļu **Fakss**.
2. Nospiediet pogu OK un pēc tam iespējojiet opciju **Saņemšana aptaujājot**.
3. Ievadiet faksa numuru.
4. Nospiediet pogu .

Saistītā informācija

➔ ["Faksu sūtīšana, sastādot numuru no ārējas tālruņa ierīces" 70. lpp.](#)

Saņemto faksu saglabāšana

Var iestatīt funkciju saņemto faksu saglabāšanai datorā. Var iestatīt arī automātisku faksu drukāšanu saglabāšanas laikā.

Piezīme:

Ja dators netiek ieslēgts, printeris īslaicīgi saglabā saņemtos dokumentus savā atmiņā. Ja atmiņa ir pilna, printeris nevar nosūtīt vai saņemt faksus.

1. Izmantojot printerim pievienota datora funkciju FAX Utility, iestatiet saņemto faksu saglabāšanu datorā.

Piezīme:

Darbības norādījumus skatiet funkcijas FAX Utility palīdzībā.

2. Sākuma ekrānā atveriet sadaļu **Iestatīšana**.

Faksa lietošana

3. Atlasiet **Faksa iestatījumi > Izvades iestatījumi > Faksa izvade**.
4. Pārbaudiet, vai ir atlasīta opcija **Saglabāt**.

Piezīme:

*Pēc saņemto dokumentu saglabāšanas datorā tie tiek dzēsti no printera. Lai automātiski drukātu dokumentus, vienlaikus saglabājot tos datorā, atlasiet **Saglabāt, pēc tam drukāt**.*

Saistītā informācija

- ➔ "FAX Utility" 95. lpp.
- ➔ "Režims Iestatīšana" 18. lpp.

Citu faksa funkciju lietošana

Faksu atskaites un saraksta drukāšana

Manuāla faksu atskaites drukāšana

1. Sākuma ekrānā atveriet sadaļu **Fakss**.
2. Nospiediet pogu OK un pēc tam atlasiet **Faksa ziņojums**.
3. Atlasiet drukājamo atskaiti un pēc tam izpildiet ekrānā sniegtās instrukcijas.

Piezīme:

*Atskaites formātu var mainīt. Sākuma ekrānā atlasiet **Iestatīšana > Faksa iestatījumi > Izvades iestatījumi** un pēc tam mainiet vienuma **Pievienot ziņojumam attēlu** vai **Ziņojuma formāts** iestatījumus.*

Saistītā informācija

- ➔ "Režims Fakss" 17. lpp.
- ➔ "Faksa iestatījumi" 21. lpp.

Faksu atskaišu automātiskas drukāšanas iestatīšana

Varat veikt iestatījumus, lai tālāk minētās faksu atskaites drukātu automātiski.

Pārsūtīšanas ziņojums

Sākuma ekrānā atlasiet **Iestatīšana > Faksa iestatījumi > Lietotāja nokl. iestat. > Pārsūtīšanas ziņojums** un pēc tam atlasiet **Drukāt** vai **Drukāt, ja kļūda**.

Piezīme:

*Lai mainītu iestatījumus, sūtot faksu, faksa augšējā ekrānā nospiediet pogu OK un pēc tam atlasiet opciju **Pārsūtīšanas ziņojums**.*

Faksa žurnāls

Sākuma ekrānā atlasiet **Iestatīšana > Faksa iestatījumi > Izvades iestatījumi > Faksa žurnāla automātiska izdrukāšana** un pēc tam atlasiet **Ieslēgts (katrs 30.)** vai **Ieslēgts (laiks)**.


Saistītā informācija

➔ "Režīms Fakss" 17. lpp.


➔ "Faksa iestatījumi" 21. lpp.

Saņemto faksu atkārtota drukāšana

Saņemtos, iepriekš izdrukātos dokumentus var drukāt atkārtoti. Visi saņemtie, printera atmiņā saglabātie dokumenti tiek izdrukāti apgrieztā hronoloģiskā secībā. Tomēr, ja printerim nepietiek vietas atmiņā, dokumenti, kas jau ir izdrukāti, tiek automātiski izdzēsti, sākot no vecākā dokumenta.

1. Sākuma ekrānā atveriet sadaļu **Fakss**.
2. Nospiediet pogu OK un pēc tam atlasiet **Atkārtoti izdrukāt faksus**.
3. Nospiediet pogu .

Piezīme:

Kad dokumenti ir izdrukāti atkārtoti, nospiediet pogu , lai pārtrauktu drukāšanu.

Tintes iepildīšana

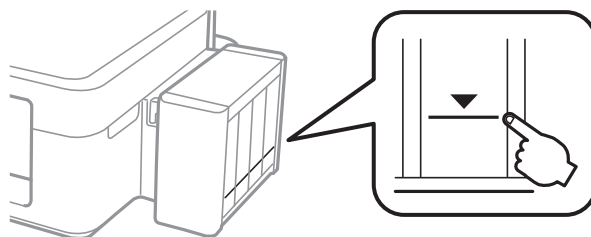
Tintes līmeņa pārbaudīšana

Lai apstiprinātu atlikušo tintes līmeni, vizuāli pārbaudiet tintes līmeni visās printera kasetnēs.



Svarīga informācija:

Ja kāda tintes tvertne nav piepildīta līdz zemākajai līnijai, iepildiet to līdz augšējai tintes tvertnes līnijai. Ja drukāšana tiek turpināta, kad tintes līmenis ir zemāks par tintes tvertnes zemāko līniju, printeris var sabojāties.



Aptuveno tintes līmeni var pārbaudīt datorā.

Tintes līmeņa pārbaudīšana - Windows

1. Atveriet printera draivera logu.
2. Uzklikšķiniet uz **EPSON Status Monitor 3** cilnē **Apkope**.


Piezīme:

*Ja ir atspējots EPSON Status Monitor 3, uzklikšķiniet uz **Paplašināti iestatījumi** cilnē **Apkope** un pēc tam atlasiet **Iespējot EPSON Status Monitor 3**.*

Saistītā informācija

➔ ["Printera draiveris operētājsistēmā Windows" 91. lpp.](#)

Tintes līmeņa pārbaudīšana - Mac OS X

1. Izvēlieties **System Preferences** izvēlnē  > **Printers & Scanners** (vai **Print & Scan**, **Print & Fax**) un tad izvēlieties printeri.
2. Uzklikšķiniet uz **Options & Supplies** > **Utility** > **Open Printer Utility**.
3. Uzklikšķiniet uz **EPSON Status Monitor**.

Tintes tūbiņu kodi

Uzņēmums Epson iesaka izmantot oriģinālās Epson tintes tūbiņas. Epson negarantē neoriģinālas tintes kvalitāti un drošumu. Neoriģinālas tintes izmantošana var radīt bojājumu, kura novēršanu Epson garantijas neparedz, un noteiktos apstākļos var radīt printera darbības traucējumus.

Citi produkti, ko nav ražojis Epson, var radīt bojājumu, kura novēršanu Epson garantijas neparedz, un noteiktos apstākļos var radīt printera darbības traucējumus.

Turpinājumā ir norādīti oriģinālo Epson tintes tūbiņu kodi.

BK (Black (Melns))	C (Cyan (Gaišzils))	M (Magenta (Purpurs))	Y (Yellow (Dzeltens))
664	664	664	664



Svarīga informācija:

Neoriģinālas tintes izmantošana, ko nenodrošina Epson uzņēmums, var radīt bojājumu, kura novēršanu Epson garantijas neparedz.

Piezīme:

Eiropas lietotājiem ir jāapmeklē tālāk norādītā tīmekļa vietne, lai uzzinātu informāciju par Epson tintes tūbiņām.

<http://www.epson.eu/pageyield>

Tintes tūbiņu piesardzības pasākumi

Pirms tintes iepildīšanas izlasiet šādus norādījumus.

Lietošanas piesardzības pasākumi

- Lietojiet tintes tūbiņas ar pareizo detaļu kodu šim printerim.
- Šim printerim ir rūpīgi jālieto tinte. Tinte var izšļakstīties, kad tintes tvertnes tiek piepildītas vai atkārtoti piepildītas ar tinti. Ja tinte nokļūst uz drēbēm vai mantām, to nevar izņemt.
- Uzglabājiet tintes tūbiņas normālā istabas temperatūrā un aizsargājiet tās no tiešiem saules stariem.
- Epson iesaka izlietot tintes tūbiņu pirms derīguma termiņa beigām, kas norādīts uz iepakojuma.
- Uzglabājiet tintes tūbiņas tajā pašā vietā, kur uzglabājat printeri.
- Uzglabājot vai pārvadājot tintes tūbiņu pēc tās blīvējuma noņemšanas, nenolieciet tūbiņu uz sāniem un nepakļaujiet to triecieniem vai temperatūras maiņai. Citādi tinte var izplūst pat tad, ja vāciņš uz tintes tūbiņas ir cieši uzlikts. Turiet tintes kasetni taisni uz augšu, pievelkot vāciņu un veiciet pasākumus, lai novērstu tintes izplūšanu kasetnes pārvadāšanas laikā.
- Pēc tintes tūbiņas izņemšanas no aukstas uzglabāšanas vietas ļaujiet tai sasilt istabas temperatūrā vismaz trīs stundas pirms lietošanas.
- Neatveriet tūbiņas iepakojumu līdz tintes tvertnes iepildīšanas brīdim. Tintes tūbiņai ir vakuuma iepakojums, kas ir drošs. Ja tintes tūbiņa pirms lietošanas ilgstoši tiek atstāta izpakota, normāla drukāšana nav iespējama.
- Neturpiniet drukāšanu, ja tintes līmenis ir zemāks par tintes tvertnes zemāko līniju. Ja drukāšana tiek turpināta, kad tintes līmenis ir zemāks par tintes tvertnes zemāko līniju, printeris var sabojāties. Epson iesaka iepildīt visas tintes tvertnes līdz augšējai līnijai, kad printeris ir izslēgts, lai atiestatītu tintes līmeni.


Tintes iepildīšana

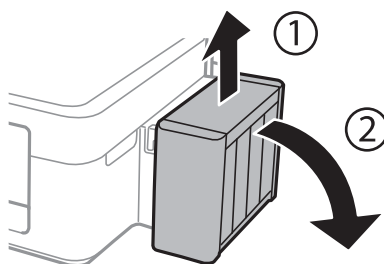
- ❑ Lai nodrošinātu visaugstāko drukāšanas kvalitāti un aizsargātu drukas galviņu, brīdī, kad printeris norāda, ka jāuzpilda tinte, tvertnē vēl paliek noteikts daudzums tintes drošības rezervei. Atlikušais noteiktais tintes daudzums neietver šo rezervi.
- ❑ Lai gan tintes tūbiņu sastāvā var būt pārstrādāti materiāli, tas neietekmē printera darbību vai veiktspēju.
- ❑ Tintes tūbiņas specifikācija un izskats ir pakļauti izmaiņām bez iepriekšēja brīdinājuma par uzlabojumu veikšanu.
- ❑ Vienas kasetnes izdrukāto lapu skaits ir atkarīgs no drukājamiem attēliem, izmantotā papīra veida, drukāšanas biežuma un vides apstākļiem, piemēram, temperatūras.

Tintes patēriņš

- ❑ Lai saglabātu optimālu drukas galviņas veiktspēju, noteikts tintes daudzums tiek patērēts no visām tintes tvertnēm ne tikai drukāšanas laikā, bet arī apkopes laikā, piemēram, drukas galviņas tīrīšanas laikā.
- ❑ Drukājot melnbaltus vai pelēktoņu attēlus, atkarībā no papīra veida un drukas kvalitātes iestatījumiem melnās tintes vietā var tikt izmantotas krāsainās tintes. Šādā gadījumā, lai iegūtu melnu krāsu, tiek izmantots krāsaino tinšu maisījums.
- ❑ Tinte tintes tūbiņās, kas tiek nodrošināta jūsu printerim, tiek daļēji izlietota sākotnējās uzstādīšanas laikā. Lai nodrošinātu augstas kvalitātes izdrukas, drukas galviņai printerī jābūt pilnībā pildītai ar tinti. Šis vienreiz veicamais process patērē noteiktu daudzumu tintes, un tādēļ šīs tūbiņas var izdrukāt mazāk lappušu salīdzinājumā ar nākamajām tintes tūbiņām.

Tintes tvertņu iepildīšana

1. Sākuma ekrānā atveriet sadaļu **Iestatīšana**.
2. Atlasiet **Apkope** > **Atiestatiet tintes līmeņus**.
3. Nospiediet pogu .
4. Atāķējiet tintes tvertni no printera un nolieciet to malā.

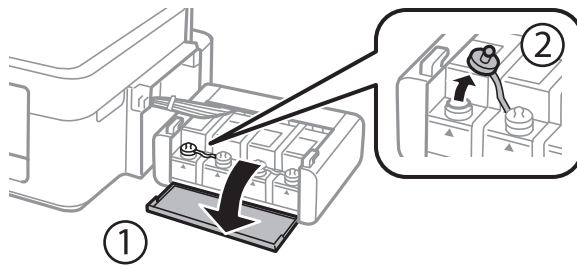


Svarīga informācija:

Nevelciet stobriņus.

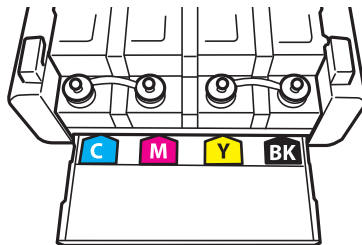
Tintes iepildīšana

5. Atveriet tintes tvertnes vāciņu un tad izņemiet tintes tvertnes aizbāzni.

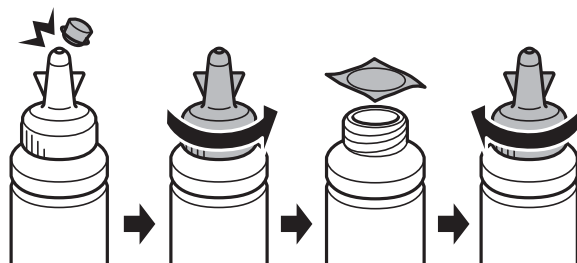


! *Svarīga informācija:*

- Nepieļaujiet tintes noplūdi.*
- Pārbaudiet, vai tintes tvertnes krāsa atbilst tintes krāsai, kuru vēlaties iepildīt.*

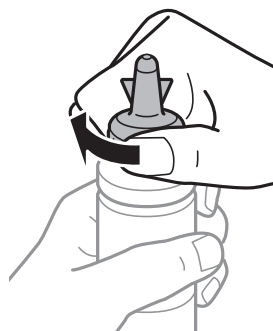


6. Atlauziet aizbāžņa augšpusi, izņemiet aizbāzni no tintes tūbiņas, noņemiet blīvi no kasetnes un tad ielieciet aizbāzni.



! *Svarīga informācija:*

- Cieši aizveriet vāciņu uz tintes tūbiņas, citādi var rasties tintes noplūde.*

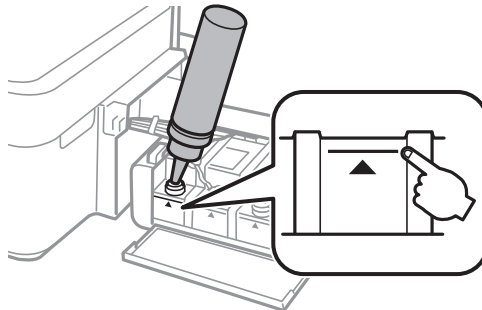


Tintes iepildīšana

Piezīme:

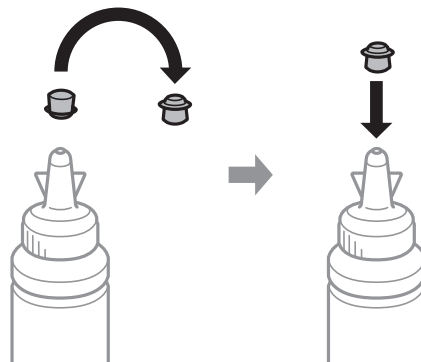
Neizmetiet vāciņa augšpusi. Ja pēc tvertnes uzpildīšanas tintes tūbiņā paliek tinte, izmantojiet vāciņa augšpusi, lai noblīvētu tintes tūbiņas vāciņu.

7. Iepildiet tintes tvertnē atbilstošās krāsas tinti līdz augšējai tintes tvertnes līnijai.

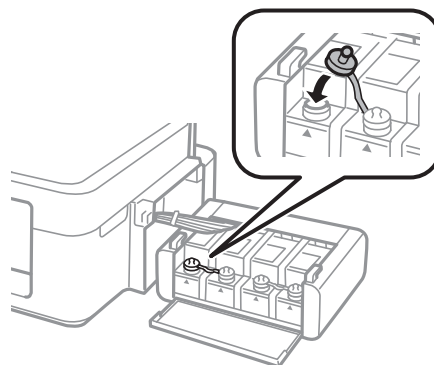


Piezīme:

Ja tintes tūbiņā paliek tinte pēc tam, kad tvertne uzpildīta līdz augšējai līnijai, cieši uzlieciet vāciņu un glabājiet tintes tūbiņu taisni uz augšu vēlākai lietošanai.

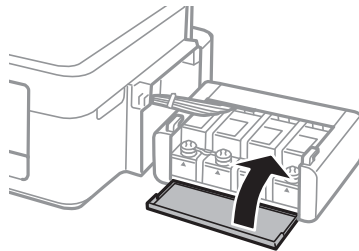


8. Rūpīgi ielieciet aizbāzni tintes tvertnē.

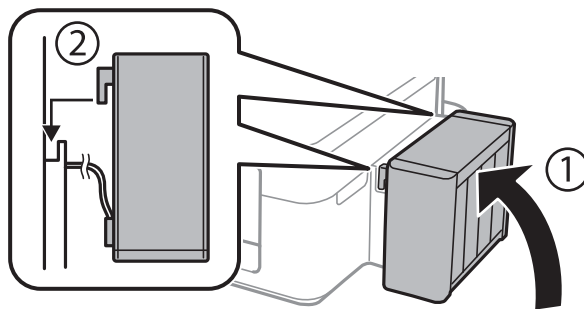


Tintes iepildīšana

9. Aizveriet tintes tvertnes bloka vāciņu.



10. Ievietojiet tintes tvertni printerī.



11. Nospiediet pogu OK.
12. Izpildiet ekrānā redzamos norādījumus, lai atiestatītu tintes līmeņus.

Piezīme:

Jūs varat atiestatīt tintes līmeni arī tad, ja tinte nav iepildīta līdz augšējai līnijai. Tomēr šis printeris nevar izveidot paziņojumus un pārtraukt darbības pirms tintes līmenis nokritis zemāk par apakšējo līniju.

Saistītā informācija

- ➔ "Tintes tūbiņu kodi" 77. lpp.
- ➔ "Tintes tūbiņu piesardzības pasākumi" 77. lpp.

Drukas un skenēšanas kvalitātes uzlabošana

Drukas galviņas pārbaude un tīrīšana

Ja sprauslas ir aizsērējušas, izdrukas kļūst blāvas, ir redzama līniju saplūšana vai ir redzamas neatbilstošas krāsas. Ja drukas kvalitāte ir pasliktinājusies, izmantojiet sprauslu pārbaudes funkciju un pārbaudiet, vai sprauslas ir aizsērējušas. Ja sprauslas ir aizsērējušas, notīriet drukas galviņu.



Svarīga informācija:

Neatveriet skeneri un neizslēdziet printeri galviņas tīrīšanas laikā. Ja drukas galviņas tīrīšana nav pabeigta, drukāšana var būt neiespējama.

Piezīme:

- Drukas galviņas tīrīšanas laikā tiek patērēts nedaudz tintes, tādēļ drukas galviņas tīrīšanu veiciet tikai tad, ja nepieciešams uzlabot drukas kvalitāti.
- Ja tintes līmenis ir zems, var neizdoties notīrīt drukas galviņu. Sagatavojiet jaunu tintes tūbiņu.
- Ja drukas kvalitāte nav uzlabojusies pēc atkārtotas sprauslu pārbaudes veikšanas un trijām galviņas tīrīšanas reizēm, uzgaidiet vismaz 12 stundas, neveicot drukāšanu, un pēc tam vēlreiz darbiniet sprauslu pārbaudes funkciju un atkārtoti veiciet galviņas tīrīšanu, ja nepieciešams. Ieteicams izslēgt printeri. Ja drukas kvalitāte joprojām nav uzlabojusies, sazinieties ar uzņēmuma Epson atbalsta dienesta darbinieku.
- Lai nepieļautu drukas galviņu izžūšanu, neatvienojiet printeri, kamēr ir ieslēgta barošana.
- Lai nodrošinātu efektīvu drukas galviņas darbību, mēs iesakām regulāri izdrukāt dažas lappuses.

Drukas galviņas pārbaude un tīrīšana — vadības panelis

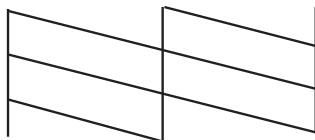
1. Ievietojiet A4 parasto papīru printerī.
2. Sākuma ekrānā atveriet sadaļu **Iestatīšana**.
3. Atlasiet **Apkope > Drukas galv. spr. pār.**
4. Izpildiet ekrānā sniegtās instrukcijas, lai drukātu sprauslu pārbaudes rakstu.

Piezīme:

Testa raksts var atšķirties atkarībā no modeļa.

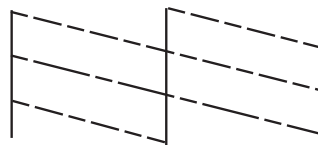
5. Salīdziniet izdrukāto pārbaudes rakstu ar tālāk attēloto paraugu.

- Visas līnijas ir izdrukātas: drukas galviņas sprauslas nav aizsērējušas. Aizveriet sprauslu pārbaudes funkciju.



Drukas un skenēšanas kvalitātes uzlabošana

- Redzamas pārtrauktas līnijas vai trūkst segmenti: drukas galviņas sprauslas, iespējams, ir aizsērējušas. Veiciet nākamo darbību.



- Izpildiet ekrānā redzamos noteikumus, lai notīrītu drukas galviņu.
- Kad tīrīšana pabeigta, vēlreiz izdrukājiet sprauslu pārbaudes rakstu. Atkārtoti veiciet tīrīšanu un drukājiet rakstu, līdz visas līnijas ir pilnībā izdrukātas.

Saistītā informācija

- ➔ ["Papīra ievietošana Aizmugur. papīra padeve" 25. lpp.](#)


Drukas galviņas pārbaude un tīrīšana — Windows

- Ievietojiet A4 parasto papīru printerī.
- Pieklūstiet printera draivera logam.
- Noklikšķiniet uz **Sprauslu pārbaude** cilnē **Apkope**.
- Izpildiet ekrānā redzamos norādījumus.

Saistītā informācija

- ➔ ["Papīra ievietošana Aizmugur. papīra padeve" 25. lpp.](#)
- ➔ ["Printera draiveris operētājsistēmā Windows" 91. lpp.](#)

Drukas galviņas pārbaude un tīrīšana — Mac OS X

- Ievietojiet A4 parasto papīru printerī.
- Atlasiet  izvēlnē > **Printers & Scanners** (vai **Print & Scan**, **Print & Fax**) atlasiet **System Preferences** un pēc tam atlasiet printeri.
- Noklikšķiniet **Options & Supplies** > **Utility** > **Open Printer Utility**.
- Noklikšķiniet uz **Sprauslu pārbaude**.
- Izpildiet ekrānā redzamos norādījumus.

Saistītā informācija

- ➔ ["Papīra ievietošana Aizmugur. papīra padeve" 25. lpp.](#)

Tintes nomaiņa tintes stobriņos

Ja printeris nav izmantots ilgu laiku un izdrukās izplūst līnijas un ir neatbilstošas krāsas, jānomaina tinte tintes stobriņos, lai novērstu problēmu. **Galviņas skalošana ar tinti** Utilitprogramma ļauj nomainīt visu tinti tintes stobriņos.



Svarīga informācija:

Šī funkcija patērē daudz tintes. Pirms šīs funkcijas izmantošanas pārbaudiet, vai printera tintes tvertnēs ir pietiekami daudz tintes. Ja tintes ir par maz, piepildiet tintes tvertnes.



Brīdinājums:

- Šī funkcija paildzina tintes spilventiņa kalpošanas laiku. Izmantojot šo funkciju, tintes spilventiņa darbība ir efektīvāka. Sazinieties ar uzņēmuma Epson pārstāvi vai uzņēmuma Epson pilnvarotu apkopes pakalpojumu sniedzēja darbinieku, lai pieprasītu nomaiņu pirms kalpošanas ilguma beigām. Tā nav detaļa, kuras apkopi var veikt lietotājs.
- Pēc Galviņas skalošana ar tinti utilit izmantošanas, izslēdziet printeri un nogaidiet vismaz 12 stundas. Šīs funkcijas izmantošana uzlabo drukas kvalitāti pēc 12 stundām, tomēr to nevar izmantot atkārtoti 12 stundu laikā pēc pēdējās izmantošanas. Ja problēmu tomēr nav iespējams novērst pēc visu minēto metožu izmēģināšanas, sazinieties ar Epson atbalsta centru.


Tintes nomaiņa tintes stobriņos – Windows

1. Atveriet printera draivera logu.
2. Noklikšķiniet uz **Galviņas skalošana ar tinti** cilnē **Apkope**.
3. Izpildiet ekrānā redzamos noteikumus.

Saistītā informācija

➔ ["Printera draiveris operētājsistēmā Windows" 91. lpp.](#)

Tintes nomaiņa tintes stobriņos – Mac OS X

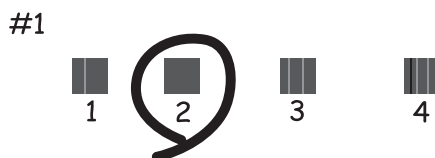
1. Atlasiet **System Preferences** izvēlnē  > **Printers & Scanners** (vai **Print & Scan, Print & Fax**) un tad atlasiet printeri.
2. Noklikšķiniet **Options & Supplies** > **Utility** > **Open Printer Utility**.
3. Noklikšķiniet uz **Galviņas skalošana ar tinti**.
4. Izpildiet ekrānā redzamos noteikumus.

Drukas galviņas līdzināšana

Ja ievērojat vertikālu līniju nesakritības vai notraipītus attēlus, centrējiet drukas galviņu.

Drukas galviņas līdzināšana – vadības panelis

1. Ievietojiet A4 parasto papīru printerī.
2. Sākuma ekrānā atveriet sadaļu **Iestatīšana**.
3. Atlasiet **Apkope > Drukas galviņu līdzināšana**.
4. Izpildiet ekrānā redzamos norādījumus, lai drukātu līdzināšanas rakstu.
5. Izpildiet ekrānā redzamos noteikumus, lai līdzinātu drukas galviņu. Atrodiet un ievadiet vislabākā raksta numuru katrā grupā.



Piezīme:

- Testa raksts var atšķirties atkarībā no modeļa.
- Ja drukas kvalitāte nav uzlabojusies, līdziniet drukas galviņu datorā.

Saistītā informācija

- ➔ ["Papīra ievietošana Aizmugur. papīra padeve" 25. lpp.](#)

Drukas galviņas līdzināšana — Windows

1. Ievietojiet A4 parasto papīru printerī.
2. Pieklūstiet printera draivera logam.
3. Noklikšķiniet uz **Drukas galviņas līdzināšana** cilnē **Apkope**.
4. Izpildiet ekrānā redzamos norādījumus.


Saistītā informācija

- ➔ ["Papīra ievietošana Aizmugur. papīra padeve" 25. lpp.](#)
- ➔ ["Printera draiveris operētājsistēmā Windows" 91. lpp.](#)

Drukas galviņas līdzināšana — Mac OS X

1. Ievietojiet A4 parasto papīru printerī.

Drukas un skenēšanas kvalitātes uzlabošana

2. Atlasiet  izvēlnē > **Printers & Scanners** (vai **Print & Scan**, **Print & Fax**) atlasiet **System Preferences** un pēc tam atlasiet printeri.
3. Noklikšķiniet **Options & Supplies** > **Utility** > **Open Printer Utility**.
4. Noklikšķiniet uz **Print Head Alignment**.
5. Izpildiet ekrānā redzamos norādījumus.

Saistītā informācija

➔ ["Papīra ievietošana Aizmugur. papīra padeve" 25. lpp.](#)

Papīra padeves ceļa tīrīšana

Ja izdrukas ir notraipījušas vai blāvas, notīriet ruļļa iekšpusi.



Svarīga informācija:

Printera iekšpusēs tīrīšanai neizmantojiet papīra salveti. Drukas galviņas sprauslas var tikt nosprostotas ar kokvilnas plūksnām.

1. Ievietojiet printerī parasto A4 izmēra papīru.
2. Sākuma ekrānā atveriet sadaļu **Iestatīšana**.
3. Atlasiet **Apkope** > **Papīra vadotnes tīrīšana**.
4. Veiciet ekrānā redzamos norādījumus, lai iztīrītu papīra padeves ceļu.

Piezīme:

Atkārtojiet šo procedūru, līdz uz papīra vairs nav tintes traipu.

Saistītā informācija

➔ ["Papīra ievietošana Aizmugur. papīra padeve" 25. lpp.](#)

ADP tīrīšana

Ja kopēti vai skenēti attēli no ADF ir izsmērēti vai oriģināli netiek pareizi padoti ADF padevē, tīriet ADF.

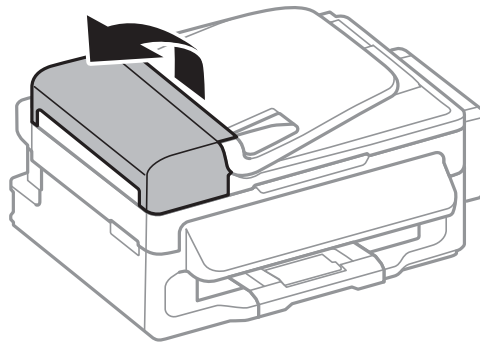


Svarīga informācija:

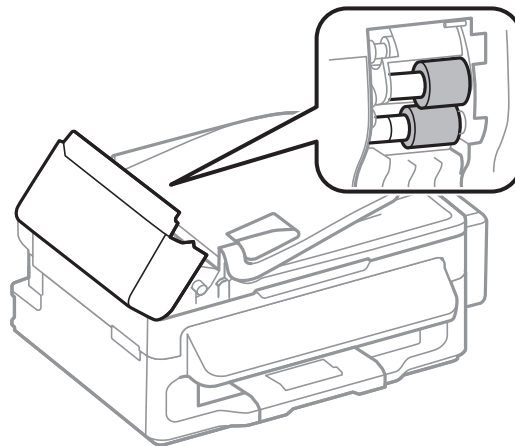
Printera tīrīšanai nekad nelietojiet spirtu vai šķīdinātāju. Šīs ķīmikālijas var sabojāt printeri.

Drukāšanas un skenēšanas kvalitātes uzlabošana

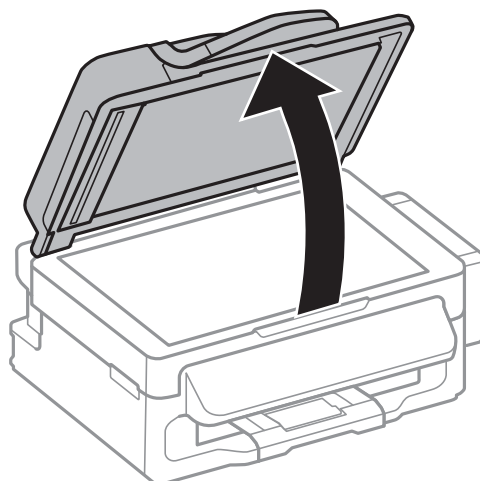
1. Atveriet ADF vāku.



2. Izmantojiet mīkstu, sausu, tīru drānu, lai notīrītu rullīti un ADP iekšpusi.



3. Atveriet dokumentu vāku.



Drukas un skenēšanas kvalitātes uzlabošana

4. Notīriet ilustrācijā attēloto detaļu.



Piezīme:

- ❑ Ja stikla virsma ir notraipīta ar smērvielu vai citu grūti noņemamu vielu, izmantojiet nelielu daudzumu stikla mazgāšanas līdzekļa un mīkstu drānu, lai to notīrītu. Noslaukiet visu atlikušo šķidrumu.
- ❑ Nespiediet uz stikla virsmas pārāk stipri.
- ❑ Uzmanieties, lai nesaskrāpētu vai nesabojātu stikla virsmu. Bojāta stikla virsma var pasliktināt skenēšanas kvalitāti.

Skenera stikls Tīrīšana

Ja kopijas vai skenētie attēli ir notraipījušies vai nodiluši, notīriet skenera stikls.



Brīdinājums:

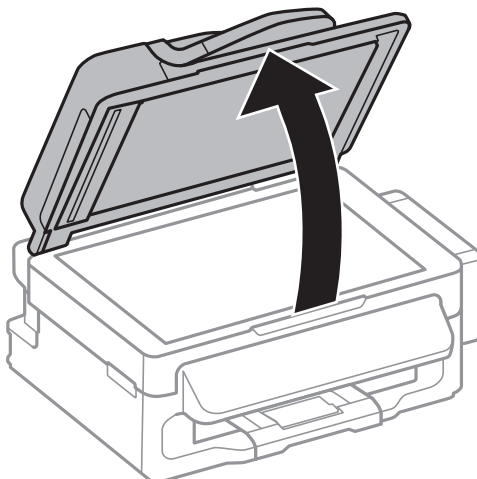
Atverot vai aizverot dokumentu vāku, uzmanieties, lai nespiežtu roku vai pirkstus. Citādi varat gūt traumas.



Svarīga informācija:

Printera tīrīšanai nekad nelietojiet spirtu vai šķīdinātāju. Šīs ķīmikālijas var radīt printera bojājumu.

1. Atveriet dokumentu vāku.



Drukas un skenēšanas kvalitātes uzlabošana

2. Izmantojiet mīkstu, sausu un tīru drānu, lai notīrītu skenera stikls virsmu.

Piezīme:

- Ja stikla virsma ir notraipīta ar smērvielu vai citu grūti noņemamu vielu, izmantojiet nelielu daudzumu stikla mazgāšanas līdzekļa un mīkstu drānu, lai to notīrītu. Noslaukiet visu atlikušo šķidrumu.
- Nespiediet uz stikla virsmas pārāk stipri.
- Uzmanieties, lai nesaskrāpētu vai nesabojātu stikla virsmu. Bojāta stikla virsma var pasliktināt skenēšanas kvalitāti.

Informācija par lietojumprogrammām un tīkla pakalpojumu

Pakalpojums Epson Connect

Izmantojot internetā pieejamo pakalpojumu Epson Connect, var drukāt no viedtālruņa, planšetdatora vai klēpjdzinātāja jebkurā laikā un praktiski jebkurā vietā.

Internetā pieejamās funkcijas norādītas tālāk.

Email Print	Epson iPrint attālā drukāšana	Scan to Cloud	Remote Print Driver
✓	✓	✓	✓

Lai iegūtu detalizētu informāciju, Epson Connect portāla vietni.

<https://www.epsonconnect.com/>

<http://www.epsonconnect.eu> (tikai Eiropā)

Web Config

Web Config ir programma, kas darbojas tīmekļa pārlūkā, piemēram, Internet Explorer un Chrome, datorā vai viedierīcē. Var skatīt printera statusu vai mainīt tīkla pakalpojuma un printera iestatījumus. Lai izmantotu programmu Web Config, pievienojiet printeri un datoru vai ierīci vienam tīklam.

Piezīme:

Tiek atbalstītas tālāk norādītās pārlūkprogrammas.

Operētājsistēma	Pārlūkprogramma
Windows XP vai jaunāka	Internet Explorer 8 vai jaunāka, Firefox*, Chrome*
Mac OS X v10.6.8 vai jaunāka	Safari*, Firefox*, Chrome*
iOS*	Safari*
Android 2.3 vai jaunāka	Noklusējuma pārlūkprogramma
Chrome OS*	Noklusējuma pārlūkprogramma

*: Izmantojiet jaunāko versiju.

Programmas Web Config palaišana tīmekļa pārlūkā

1. Pārbaudiet printera IP adresi.

Sākuma ekrānā atlasiet **Iestatīšana** > **Tīkla iestatījumi** > **Tīkla statuss** > **Bezvadu LAN/Wi-Fi statuss** vai **Wi-Fi statuss** un pēc tam pārbaudiet printera IP adresi.

Informācija par lietojumprogrammām un tikla pakalpojumu

2. Datorā vai viedierīcē palaidiet tīmekļa pārlūku un pēc tam ievadiet printera IP adresi.

Formāts:

IPv4: http://printera IP adrese/

IPv6: http://[printera IP adrese]/

Piemēri:

IPv4: http://192.168.100.201/

IPv6: http://[2001:db8::1000:1]/

Piezīme:

Ja izmantojat viedierīci, programmu Web Config var palaist arī Epson iPrint apkopes ekrānā.


Saistītā informācija

➔ ["Funkcijas Epson iPrint lietošana" 50. lpp.](#)

Programmas Web Config palaišana operētājsistēmā Windows

1. Atveriet operētājsistēmas Windows ierīču un printeru ekrānu.
 - Windows 8.1/Windows 8/Windows Server 2012 R2/Windows Server 2012
Atlasiet **Darbvirsma > Iestatījumi > Vadības panelis > Skatīt ierīces vai printerus sadaļā Aparatūra un skaņa (vai Aparatūra)**.
 - Windows 7/Windows Server 2008 R2
Noklikšķiniet uz pogas Sākt un atlasiet **Vadības panelis > Skatīt ierīces un printerus sadaļā Aparatūra un skaņa**.
 - Windows Vista/Windows Server 2008
Noklikšķiniet uz sākuma pogas un atlasiet **Vadības panelis > Printeri sadaļā Aparatūra un skaņa**.
2. Ar peles labo pogu noklikšķiniet uz printera un atlasiet **Rekvizīti**.
3. Atlasiet cilni **Tīmekļa pakalpojums** un noklikšķiniet uz URL.

Programmas Web Config palaišana operētājsistēmā Mac OS X

1. Atlasiet  izvēlnē > **Printers & Scanners** (vai **Print & Scan, Print & Fax**) atlasiet **System Preferences** un pēc tam atlasiet printeri.
2. Noklikšķiniet uz **Opcijas un izejvielas > Parādīt printera tīmekļa lapu**.

Nepieciešamās lietojumprogrammas

Printera draiveris operētājsistēmā Windows

Printera draiveris ir lietojumprogramma, kas kontrolē printeri atbilstoši drukas komandām no citām lietojumprogrammām. Printera draivera iestatīšana nodrošina labākos drukas rezultātus. Varat arī pārbaudīt printera statusu vai nodrošināt tā vislabāko darbības stāvokli, izmantojot printera draivera utilītu.

Informācija par lietojumprogrammām un tikla pakalpojumu

Piezīme:

Varat mainīt printera draivera valodu. Atlasiet vēlamo valodu no vienuma **Valoda** iestatījuma cilnē **Apkope**.

Piekļuve printera draiverim no lietojumprogrammām

Lai veiktu iestatījumus, kas attiecas tikai uz jūsu izmantoto lietojumprogrammu, piekļūstiet no attiecīgās lietojumprogrammas.

Atlasiet **Drukāt** vai **Drukšanas iestatīšana** izvēlnē **Fails**. Atlasiet printeri un pēc tam noklikšķiniet uz **Preferences** vai **Rekvizīti**.

Piezīme:

Dažādās lietojumprogrammās darbības atšķiras. Lai iegūtu detalizētu informāciju, skatiet attiecīgās lietojumprogrammas palīdzību.

Piekļuve printera draiverim no vadības paneļa

Lai veiktu iestatījumus, kas attiecas uz visām lietojumprogrammām, piekļūstiet iestatījumiem no vadības paneļa.

- Windows 8.1/Windows 8/Windows Server 2012 R2/Windows Server 2012

Atlasiet **Darbvirsma** > **Iestatījumi** > **Vadības panelis** > **Skatīt ierīces un printerus** sadaļā **Aparatūra un skaņa**. Ar peles labo pogu noklikšķiniet uz printera vai nospiediet uz tās un turiet to nospiestu, pēc tam atlasiet **Drukāšanas preferences**.

- Windows 7/Windows Server 2008 R2

Noklikšķiniet uz pogas **Sākt** un atlasiet **Vadības panelis** > **Skatīt ierīces un printerus** sadaļā **Aparatūra un skaņa**. Ar peles labo pogu noklikšķiniet uz printera un atlasiet **Drukāšanas preferences**.

- Windows Vista/Windows Server 2008

Noklikšķiniet uz pogas **Sākt**, atlasiet **Vadības panelis** > **Printeri** sadaļā **Aparatūra un skaņa**. Ar peles labo pogu noklikšķiniet uz printera un atlasiet **Atlasīt drukāšanas preferences**.

- Windows XP/Windows Server 2003 R2/Windows Server 2003

Noklikšķiniet uz pogas **Sākt**, atlasiet **Vadības panelis** > **Printeri un cita aparatūra** > **Printeri un faksi**. Ar peles labo pogu noklikšķiniet uz printera un atlasiet **Drukāšanas preferences**.

Utilitāts startēšana

Piekļūstiet printera draivera logam. Noklikšķiniet uz cilnes **Apkope**.

Windows printera draivera iestatījumu ierobežošana

Dažus printera iestatījumus var bloķēt, lai citi lietotāji nevarētu tos mainīt.

Piezīme:

Reģistrējieties datorā kā administrators.

1. Printera rekvizītos atveriet cilni **Izvēles iestatījumi**.

- Windows 8.1/Windows 8/Windows Server 2012

Atlasiet **Darbvirsma** > **Iestatījumi** > **Vadības panelis** > **Skatīt ierīces un printerus** sadaļā **Aparatūra un skaņa**. Ar peles labo pogu noklikšķiniet uz printera vai nospiediet uz tā un turiet to nospiestu, pēc tam atlasiet **Printera rekvizīti**. Noklikšķiniet uz cilnes **Izvēles iestatījumi**.

- Windows 7/Windows Server 2008 R2

Noklikšķiniet uz sākuma pogas un atlasiet **Vadības panelis** > **Skatīt ierīces un printerus** sadaļā **Aparatūra un skaņa**. Ar peles labo pogu noklikšķiniet uz printera un atlasiet **Printera rekvizīti**. Noklikšķiniet uz cilnes **Izvēles iestatījumi**.

Informācija par lietojumprogrammām un tikla pakalpojumu

- ❑ Windows Vista/Windows Server 2008

Noklikšķiniet uz sākuma pogas un atlasiet **Vadības panelis > Printeri** sadaļā **Aparatūra un skaņa**. Ar peles labo pogu noklikšķiniet uz printera un pēc tam atlasiet **Rekvizīti**. Noklikšķiniet uz cilnes **Izvēles iestatījumi**.

- ❑ Windows XP/Windows Server 2003 R2/Windows Server 2003

Noklikšķiniet uz pogas **Sākt** un atlasiet **Vadības panelis > Printeri un cita aparatūra > Printeri un faksi**. Ar peles labo pogu noklikšķiniet uz printera un pēc tam atlasiet **Rekvizīti**. Noklikšķiniet uz cilnes **Izvēles iestatījumi**.

2. Noklikšķiniet uz **Draivera iestatījumi**.
3. Atlasiet ierobežojamo funkciju.
Skatiet tiešsaistes palīdzību, lai iegūtu skaidrojumus par iestatījumu vienumiem.
4. Noklikšķiniet uz **Labi**.

Windows printera draivera darbības iestatījumu veikšana

Var veikt iestatījumus, piemēram, **EPSON Status Monitor 3** iespējošanu.

1. Piekļūstiet printera draivera logam.
2. Noklikšķiniet uz **Paplašināti iestatījumi** cilnē **Apkope**.
3. Atlasiet atbilstošos iestatījumus un pēc tam noklikšķiniet uz **Labi**.
Skatiet tiešsaistes palīdzību, lai iegūtu skaidrojumus par iestatījumu vienumiem.

Saistītā informācija

➔ ["Printera draiveris operētājsistēmā Windows" 91. lpp.](#)

Printera draiveris operētājsistēmā Mac OS X

Printera draiveris ir lietojumprogramma, kas kontrolē printeri atbilstoši drukas komandām no citām lietojumprogrammām. Printera draivera iestatīšana nodrošina labākos drukas rezultātus. Varat arī pārbaudīt printera statusu vai nodrošināt tā vislabāko darbības stāvokli, izmantojot printera draivera utilītu.

Piekļuve printera draiverim no lietojumprogrammām

Atlasiet **Drukāt** izvēlnē **Fails**. Ja nepieciešams, noklikšķiniet uz **Rādīt detalizētu informāciju** (vai ▼), lai izvērstu drukas logu.

Piezīme:

Dažādās lietojumprogrammās darbības atšķiras. Lai iegūtu detalizētu informāciju, skatiet attiecīgās lietojumprogrammas palīdzību.


Utilītas startēšana

Izvēlnē atlasiet **System Preferences**  > **Printers & Scanners** (vai **Print & Scan, Print & Fax**) un pēc tam atlasiet printeri. Noklikšķiniet uz **Options & Supplies > Utility > Open Printer Utility**.

Informācija par lietojumprogrammām un tikla pakalpojumu

Mac OS X printera draivera darbības iestatījumu veikšana

Varat veikt dažādus iestatījumus, piemēram, izlaist tukšas lapas un iespējot/atspējot lielātruma druku.

1. Izvēlnē atlasiet **System Preferences**  > **Printers & Scanners** (vai **Print & Scan**, **Print & Fax**) un pēc tam atlasiet printeri. Noklikšķiniet uz **Options & Supplies** > **Options** (vai **Driver**).
2. Atlasiet atbilstošos iestatījumus un pēc tam noklikšķiniet uz **Labi**.
 - Biezs papīrs un aploksnes: novērš tintes traipu rašanos, drukājot uz bieza papīra. Tomēr drukas ātrums, iespējams, būs mazāks.
 - Izlaist tukšo lapu: nedrukā tukšas lapas.
 - Klusais režīms: nodrošina klusu drukāšanu. Tomēr drukas ātrums, iespējams, būs mazāks.
 - Permit temporary black printing: īslaicīgi drukā tikai ar melno tinti.
 - High Speed Printing: nodrošina drukāšanu, drukas galviņai pārvietojoties abos virzienos. Drukšanas ātrums ir lielāks, taču kvalitāte var pasliktināties.
 - Warning Notifications: ļauj printera draiverī rādīt brīdinājuma paziņojumus.
 - Establish bidirectional communication: parasti šis vienums ir jāiestata uz **On**. Atlasiet **Off**, ja printera informācijas iegūšana nav iespējama, jo printeris tiek koplietots ar Windows datoriem tīklā vai jebkāda cita iemesla dēļ.
 - Lower Cassette: papīra avotam pievienojiet papildu papīra kasetes.

Piezīme:

Šo iestatījumu pieejamība var atšķirties atkarībā no modeļa.

EPSON Scan (skenera draiveris)

EPSON Scan ir lietojumprogramma skenēšanas kontrolēšanai. Varat pielāgot skenētā attēla izmēru, izšķirtspēju, spilgtumu, kontrastu un kvalitāti.

Piezīme:

Varat arī startēt EPSON Scan no TWAIN saderīgas skenēšanas lietojumprogrammas.

Startēšana operētājsistēmā Windows

Piezīme:

Ja tiek lietota operētājsistēma Windows Server, ir jāinstalē funkcija **Pieredze darbā ar datoru**.

- Windows 8.1/Windows 8/Windows Server 2012 R2/Windows Server 2012
Meklēšanas viedpogā ievadiet lietojumprogrammas nosaukumu un pēc tam izvēlieties attēloto ikonu.
- Izņemot Windows 8.1/Windows 8/Windows Server 2012 R2/Windows Server 2012
Noklikšķiniet uz pogas **Sākt**, atlasiet **Visas programmas** vai **Programmas** > **EPSON** > **EPSON Scan** > **EPSON Scan**.

Startēšana operētājsistēmā Mac OS X

Piezīme:

EPSON Scan neatbalsta Mac OS X ātrās lietotāju pārslēgšanas funkciju. Izslēdziet ātro lietotāju pārslēgšanu.

Izvēlieties **Go** > **Applications** > **Epson Software** > **EPSON Scan**.

Informācija par lietojumprogrammām un tīkla pakalpojumu

Epson Event Manager

Epson Event Manager ir lietojumprogramma, kas ļauj pārvaldīt skenēšanu no vadības paneļa un saglabāt attēlus datorā. Var pievienot savus iestatījumus kā iepriekšnoteiktus iestatījumus, piemēram, dokumentu veidu, saglabāšanas mapes atrašanās vietu un attēla formātu. Lai iegūtu detalizētu informāciju, skatiet attiecīgās lietojumprogrammas palīdzību.

Piezīme:

Windows Server operētājsistēmas netiek atbalstītas.

Sākšana Windows

- Windows 8.1/Windows 8

Meklēšanas viedpogā ievadiet lietojumprogrammas nosaukumu un pēc tam izvēlieties attēloto ikonu.

- Windows 7/Windows Vista/Windows XP

Uzklīkšķiniet pogas **Sākt**, izvēlieties **Visas programmas** vai **Programmas > Epson Software > Event Manager**.

Sākšana Mac OS X

Izvēlieties **Go > Applications > Epson Software > Event Manager**.

PC-FAX draiveris (faksa draiveris)

PC-FAX draiveris ir lietojumprogramma, kas ļauj sūtīt atsevišķā lietojumprogrammā izveidotu dokumentu kā faksu tieši no datora. PC-FAX draiveris tiek instalēts vienlaikus ar programmu FAX Utility. Lai iegūtu detalizētu informāciju, skatiet attiecīgās lietojumprogrammas palīdzību.

Piezīme:

- Operētājsistēma Windows Server netiek atbalstīta.*

- Darbība atšķiras atkarībā no dokumenta izveidei izmantotās lietojumprogrammas. Lai iegūtu detalizētu informāciju, skatiet attiecīgās lietojumprogrammas palīdzību.*

Piekļuve no operētājsistēmas Windows

Lietojumprogrammas izvēlnē **Fails** atlasiet **Drukāt** vai **Drukas iestatīšana**. Atlasiet printeri (FAKSU) un pēc tam noklikšķiniet uz **Preferences** vai **Rekvizīti**.

Piekļuve no operētājsistēmas Mac OS X

Lietojumprogrammā atlasiet **Print** izvēlnē **File**. Atlasiet printeri (FAKSU) kā vienuma **Printer** iestatījumu un pēc tam uznirstošajā izvēlnē atlasiet **Fax Settings** vai **Recipient Settings**.

FAX Utility

FAX Utility ir lietojumprogramma, kas ļauj konfigurēt dažādus iestatījumus faksu sūtīšanai no datora. Varat izveidot vai rediģēt kontaktpersonu sarakstu, kas tiks izmantots faksu sūtīšanai, konfigurēt, lai saglabātu saņemtos faksus PDF formātā datorā, utt. Lai iegūtu detalizētu informāciju, skatiet attiecīgās lietojumprogrammas palīdzību.

Piezīme:

- Operētājsistēma Windows Server netiek atbalstīta.*

- Pirms FAX Utility instalēšanas obligāti instalējiet printera draiveri.*

Informācija par lietojumprogrammām un tikla pakalpojumu

Startēšana operētājsistēmā Windows

- Windows 8.1/Windows 8

Meklēšanas viedpogā ievadiet lietojumprogrammas nosaukumu un pēc tam atlasiet attēloto ikonu.

- Windows 7/Windows Vista/Windows XP

Noklikšķiniet uz pogas Sākt, atlasiet **Visas programmas** (vai **Programmas**) > **Epson Software** > **FAX Utility**.

Startēšana operētājsistēmā Mac OS X

Izvēlnē atlasiet **System Preferences**  > **Printers & Scanners** (vai **Print & Scan**, **Print & Fax**) un pēc tam atlasiet printeri (faksu). Noklikšķiniet uz **Options & Supplies** > **Utility** > **Open Printer Utility**.

Epson Easy Photo Print

Epson Easy Photo Print ir lietojumprogramma, kas ļauj ērti izdrukāt fotogrāfijas ar dažādiem izkārtojumiem. Var iepriekšskatīt fotogrāfijas attēlu un pielāgot attēlus vai pozīciju. Var izdrukāt arī fotogrāfijas ar rāmi. Lai iegūtu detalizētu informāciju, skatiet attiecīgās lietojumprogrammas palīdzību.

Piezīme:

- Windows Server Operētājsistēmas netiek atbalstītas.*
- Lai izmantotu šo lietojumprogrammu, ir jāinstalē printera draiveris.*

Sākšana Windows

- Windows 8.1/Windows 8

Meklēšanas viedpogā ievadiet lietojumprogrammas nosaukumu un pēc tam izvēlieties attēloto ikonu.

- Windows 7/Windows Vista/Windows XP

Noklikšķiniet uz sākuma pogas un pēc tam atlasiet **Visas programmas** vai **Programmas** > **Epson Software** > **Epson Easy Photo Print**.

Sākšana Mac OS X

Izvēlieties **Go** > **Applications** > **Epson Software** > **Epson Easy Photo Print**.

E-Web Print (tikai Windows)

E-Web Print ir lietojumprogramma, kas ļauj ērti izdrukāt tīmekļa lapas ar dažādiem izkārtojumiem. Lai iegūtu detalizētu informāciju, skatiet attiecīgās lietojumprogrammas palīdzību. Palīdzībai var piekļūt no **E-Web Print** izvēlnes **E-Web Print** rīkjoslā.

Piezīme:

Operētājsistēma Windows Server netiek atbalstīta.

Startēšana

Instalējot E-Web Print, tā ir redzama pārlūkprogrammā. Noklikšķiniet uz **Print** vai **Clip**.

EPSON Software Updater

EPSON Software Updater ir lietojumprogramma, kas meklē jaunu vai atjauninātu programmatūru internetā un instalē to. Varat arī atjaunināt printera aparātprogrammatūru un rokasgrāmatu.

Informācija par lietojumprogrammām un tīkla pakalpojumu

Piezīme:

Operētājsistēma Windows Server netiek atbalstīta.

Startēšana operētājsistēmā Windows

- Windows 8.1/Windows 8

Meklēšanas viedpogā ievadiet lietojumprogrammas nosaukumu un pēc tam atlasiet attēloto ikonu.

- Windows 7/Windows Vista/Windows XP

Noklikšķiniet uz pogas Sākt, atlasiet **Visas programmas** (vai **Programmas**) > **Epson Software** > **EPSON Software Updater**.

Startēšana operētājsistēmā Mac OS X

Atlasiet **Doties** > **Lietojumprogrammas** > **Epson Software** > **EPSON Software Updater**.

EpsonNet Config

EpsonNet Config ir lietojumprogramma, kas ļauj iestatīt tīkla interfeisa adreses un protokolus. Papildinformāciju skatiet EpsonNet Config darbības rokasgrāmātā vai programmas palīdzībā.

Startēšana operētājsistēmā Windows

- Windows 8.1/Windows 8/Windows Server 2012 R2/Windows Server 2012

Meklēšanas viedpogā ievadiet lietojumprogrammas nosaukumu un pēc tam atlasiet attēloto ikonu.

- Izņemot Windows 8.1/Windows 8/Windows Server 2012 R2/Windows Server 2012

Noklikšķiniet uz pogas Sākt, atlasiet **Visas programmas** (vai **Programmas**) > **EpsonNet** > **EpsonNet Config V4** > **EpsonNet Config**.

Startēšana operētājsistēmā Mac OS X


Atlasiet **Doties** > **Lietojumprogrammas** > **Epson Software** > **EpsonNet** > **EpsonNet Config V4** > **EpsonNet Config**.

Lietojumprogrammu atinstalēšana

Piezīme:

Piesakieties datorā kā administrators. Ievadiet administratora paroli, ja datorā tiek parādīta uzvedne.

Lietojumprogrammu atinstalēšana — Windows

1. Nospiediet pogu , lai izslēgtu printeri.

2. Aizveriet visas darbībā esošās lietojumprogrammas.

3. Atveriet sadaļu **Vadības panelis**:

- Windows 8.1/Windows 8/Windows Server 2012 R2/Windows Server 2012

Atlasiet **Darbvirsma** > **Iestatījumi** > **Vadības panelis**.

- Izņemot Windows 8.1/Windows 8/Windows Server 2012 R2/Windows Server 2012

Informācija par lietojumprogrammām un tikla pakalpojumu

Noklikšķiniet uz pogas **Sākt** un atlasiet **Vadības panelis**.

4. Atveriet **Atinstalēt programmu** (vai **Pievienot vai noņemt programmas**):

- Windows 8.1/Windows 8/Windows 7/Windows Vista/Windows Server 2012 R2/Windows Server 2012/Windows Server 2008 R2/Windows Server 2008

Atlasiet **Atinstalēt programmu** sadaļā **Programmas**.

- Windows XP/Windows Server 2003 R2/Windows Server 2003

Noklikšķiniet uz **Pievienot un noņemt programmas**.

5. Atlasiet atinstalējamo lietojumprogrammu.

6. Atinstalējiet lietojumprogrammas

- Windows 8.1/Windows 8/Windows 7/Windows Vista/Windows Server 2012 R2/Windows Server 2012/Windows Server 2008 R2/Windows Server 2008

Noklikšķiniet uz **Atinstalēt/mainīt** vai **Atinstalēt**.

- Windows XP/Windows Server 2003 R2/Windows Server 2003

Noklikšķiniet uz **Mainīt/noņemt** vai **Noņemt**.

Piezīme:


*Ja tiek parādīts logs **Lietotāja konta kontrole**, noklikšķiniet uz **Turpināt**.*


7. Izpildiet ekrānā redzamos norādījumus.

Lietojumprogrammu atinstalēšana — Mac OS X

1. Lejupielādējiet programmatūru Uninstaller, izmantojot EPSON Software Updater.

Kad programmatūra Uninstaller ir lejupielādēta, nav nepieciešams to lejupielādēt katru reizi, kad atinstalējat lietojumprogrammu.

2. Nospiediet pogu , lai izslēgtu printeri.

3. Lai atinstalētu printera draiveri vai PC-FAX draiveri, izvēlnē atlasiet **System Preferences**  > **Printers & Scanners** (vai **Print & Scan, Print & Fax**) un pēc tam noņemiet printeri no iespējoto printeru saraksta.

4. Aizveriet visas darbībā esošās lietojumprogrammas.

5. Atlasiet **Doties** > **Lietojumprogrammas** > **Epson Software** > **Uninstaller**.

6. Atlasiet atinstalējamo lietojumprogrammu un pēc tam noklikšķiniet uz **Uninstall**.



Svarīga informācija:

Uninstaller noņem visus Epson strūkļprinteru draiverus datorā. Ja izmantojat vairākus Epson strūkļprinterus un vēlaties dzēst tikai dažus draiverus, vispirms dzēsiet tos visus un pēc tam vēlreiz instalējiet nepieciešamo printera draiveri.

Piezīme:

*Ja lietojumprogrammu sarakstā nevarat atrast lietojumprogrammu, kuru vēlaties atinstalēt, to nevar atinstalēt, izmantojot Uninstaller. Šādā gadījumā atlasiet **Go** > **Applications** > **Epson Software**, atlasiet atinstalējamo lietojumprogrammu un pēc tam velciet to uz atkritnes ikonu.*

Informācija par lietojumprogrammām un tikla pakalpojumu

Saistītā informācija

➔ "EPSON Software Updater" 96. lpp.

Lietojumprogrammu instalēšana

Ja jūsu dators ir pieslēgts tīklam, instalējiet jaunākās lietojumprogrammas, kas ir pieejamas tīmekļa vietnē. Ja nav iespējams lejupielādēt lietojumprogrammas tīmekļa vietnē, instalējiet tās no programmatūras diska, kas paredzēts printera komplektācijā.

Piezīme:

- Reģistrējieties datorā kā administrators. Ievadiet administratora paroli, ja datorā tiek parādīta uzvedne.
- Instalējot lietojumprogrammu atkārtoti, tā vispirms ir jāatinstalē.

1. Aizvērt visas darbojošās lietojumprogrammas.
2. Instalējot printera draiveri vai EPSON Scan, īslaicīgi atvienojiet printeri un datoru.

Piezīme:

Nesavienojiet printeri un datoru, līdz tiek parādīti atbilstoši norādījumi.

3. Instalējiet lietojumprogrammas, izpildot tālāk minētajā vietnē sniegtos norādījumus.

<http://epson.sn>

Saistītā informācija

➔ "Lietojumprogrammu atinstalēšana" 97. lpp.

Lietojumprogrammu un aparātprogrammatūras atjaunināšana

Iespējams, varēsiet atrisināt noteiktas problēmas un uzlabot vai pievienot funkcijas, atjauninot lietojumprogrammas un aparātprogrammatūru. Pārlicinieties, ka izmantojat lietojumprogrammu un aparātprogrammatūras jaunāko versiju.

1. Pārlicinieties, ka printeris un dators ir savienoti un datoram ir izveidots savienojums ar internetu.
2. Startējiet EPSON Software Updater un atjauniniet lietojumprogrammas vai aparātprogrammatūru.



Svarīga informācija:

Atjaunināšanas laikā neizslēdziet datoru vai printeri.

Piezīme:

Ja sarakstā nevarat atrast lietojumprogrammu, kuru vēlaties atjaunināt, to nevar atjaunināt, izmantojot EPSON Software Updater. Pārbaudiet lietojumprogrammu jaunāko versiju pieejamību vietējā Epson vietnē.

<http://www.epson.com>

Saistītā informācija


➔ "EPSON Software Updater" 96. lpp.

Problēmu novēršana

Printera statusa pārbaude

Ziņojumu skatīšana LCD ekrānā

Ja LCD ekrānā tiek parādīts kļūdas ziņojums, izpildiet ekrānā redzamos norādījumus vai rīkojieties saskaņā ar tālāk norādītajiem risinājumiem, lai atrisinātu problēmu.

Kļūdu ziņojumi	Risinājumi
<p>Printera kļūda 0xXX</p> <p>Izslēdziet un no jauna ieslēdziet barošanu. Lai uzzinātu vairāk, skatiet dokumentāciju.</p>	<p>Izņemiet no printera papīru vai aizsargmateriālus. Ja pēc barošanas izslēgšanas un ieslēgšanas joprojām tiek rādīts kļūdas ziņojums, sazinieties ar Epson atbalsta dienestu.</p>
<p>Printera tintes spilventiņa lietošanas laiks tuvojas beigām.</p> <p>Lūdzu, sazinieties ar Epson atbalsta dienestu.</p>	<p>Sazinieties ar uzņēmuma Epson pārstāvi vai uzņēmuma Epson pilnvarotu apkopes pakalpojumu sniedzēja darbinieku, lai nomainītu tintes spilventiņu*. Tā nav detaļa, kuras apkopi var veikt lietotājs. Šis ziņojums tiks rādīts līdz tintes spilventiņa nomaiņas beigām.</p> <p>Nospiediet  pogu, lai atsāktu drukāšanu.</p>
<p>Printera tintes spilventiņa lietošanas laiks beidzies.</p> <p>Lūdzu, sazinieties ar Epson atbalsta dienestu.</p>	<p>Sazinieties ar uzņēmuma Epson pārstāvi vai uzņēmuma Epson pilnvarotu apkopes pakalpojumu sniedzēja darbinieku, lai nomainītu tintes spilventiņu*. Tā nav detaļa, kuras apkopi var veikt lietotājs.</p>
<p>Sazināšanās kļūda.</p> <p>Pārbaudiet, vai dators ir pievienots.</p>	<p>Pareizi savienojiet datoru un printeri. Ja savienojums tiek veidots, izmantojot tīklu, skatiet <i>Tīkla vednis</i>. Ja kļūdas ziņojums joprojām tiek rādīts, pārlicinieties, vai datorā ir instalēti EPSON Scan un Epson Event Manager.</p>
<p>Nederīga IP adrese un apakštīkla maska.</p> <p>Ievadiet tos pareizi. Skatiet dokumentāciju.</p>	<p>Skatiet <i>Tīkla vednis</i>.</p>
<p>Nav noteikts centrāles gatavības signāls.</p>	<p>Problēmu var novērst, atlasot Iestatīšana > Faksa iestatījumi > Pamatiestatījumi > Līnijas veids un pēc tam atlasot PBX. Ja tālruņa sistēmai ir nepieciešams ārējs piekļuves kods, lai izveidotu savienojumu ar ārēju līniju, atlasiet PBX un iestatiet piekļuves kodu. Ievadot ārēju faksa numuru, izmantojiet # (numurzīme), nevis faktisko piekļuves kodu. Šādi izveidotais savienojums ir drošāks.</p> <p>Ja kļūdas ziņojums joprojām tiek rādīts, atspējojiet Centrāles gatavības signāla noteikšana iestatījumus. Tomēr, atspējējot šo funkciju, iespējams, netiks ievadīts faksa numura pirmais cipars un fakss tiks nosūtīts uz nepareizu numuru.</p>
<p>Recovery Mode</p>	<p>Printeris tiek startēts atkopšanas režīmā, jo aparātprogrammatūras atjaunināšana neizdevās. Izpildiet tālāk minētās darbības, lai mēģinātu vēlreiz atjaunināt aparātprogrammatūru.</p> <ol style="list-style-type: none"> Savienojiet datoru un printeri ar USB vadu. (Atkopšanas režīma laikā aparātprogrammatūru nevar atjaunināt, izmantojot tīkla savienojumu.) Lai iegūtu detalizētākus norādījumus, apmeklējiet vietējo Epson vietni.

Problēmu novēršana

* Dažu drukas ciklu laikā tintes spilventiņā var uzkrāties neliels daudzums tintes pārpalikuma. Lai tinte nenoplūstu no spilventiņa, printeris ir izstrādāts tā, lai drukāšana tiktu apturēta, ja spilventiņš ir maksimāli pilns. Šāda procesa nepieciešamība un biežums ir atkarīgs no izdrukāto lappušu skaita, apdrukājamā materiāla veida un printera izpildīto tīrīšanas ciklu skaita. Spilventiņa nomaiņas nepieciešamība nenozīmē, ka printeris vairs nedarbojas atbilstoši tā specifikācijām. Printeris brīdina, ja ir jānomaina spilventiņš, un nomaiņu drīkst veikt tikai uzņēmuma Epson pilnvarota apkopes pakalpojumu sniedzēja darbinieks. Epson garantijā nav paredzēta šādas nomaiņas izdevumu segšana.

Saistītā informācija

- ➔ ["Sazināšanās ar Epson atbalsta centru" 130. lpp.](#)
- ➔ ["Lietojumprogrammu instalēšana" 99. lpp.](#)
- ➔ ["Lietojumprogrammu un aparātprogrammatūras atjaunināšana" 99. lpp.](#)

Printera statusa pārbaude – Windows

1. Atveriet printera draivera logu.
2. Uzklīkšķiniet uz **EPSON Status Monitor 3** cilnē **Apkope**.


Piezīme:

- Printera statusu var pārbaudīt arī divreiz uzklīkšķinot uz printera ikonas uzdevumjoslā. Ja printera ikona nepievienojas uzdevumjoslai, uzklīkšķiniet uz **Pārraudzības preferences** **Apkope** cilnē un tad izvēlieties **Reģistrējiet saīšnes ikonu uzdevumjoslā**.*
- Ja ir atspējots **EPSON Status Monitor 3**, uzklīkšķiniet uz **Paplašināti iestatījumi** cilnē **Apkope** un pēc tam atlasiet **Iespējot EPSON Status Monitor 3**.*

Saistītā informācija

- ➔ ["Printera draiveris operētājsistēmā Windows" 91. lpp.](#)

Printera statusa pārbaude — Mac OS X

1. Izvēlieties **System Preferences** izvēlnē  > **Printers & Scanners** (vai **Print & Scan**, **Print & Fax**) un tad izvēlieties printeri.
2. Uzklīkšķiniet uz **Options & Supplies** > **Utility** > **Open Printer Utility**.
3. Noklikšķiniet uz **EPSON Status Monitor**.

Iestrēguša papīra izņemšana

Pārbaudiet kļūdu, kas tiek parādīta kontroles panelī, un izpildiet norādījumus, lai izņemtu iestrēgušu un saplēsto papīru. Pēc tam dzēsiet kļūdu.

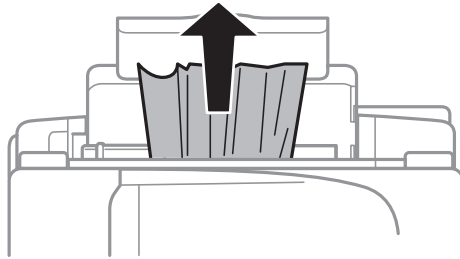


Svarīga informācija:

Rūpīgi izņemiet iestrēgušo papīru. Papīra izņemšana ar spēku var radīt printera bojājumu.

Iestrēguša papīra izņemšana no Aizmugur. papīra padeve

Izņemiet iestrēgušo papīru.



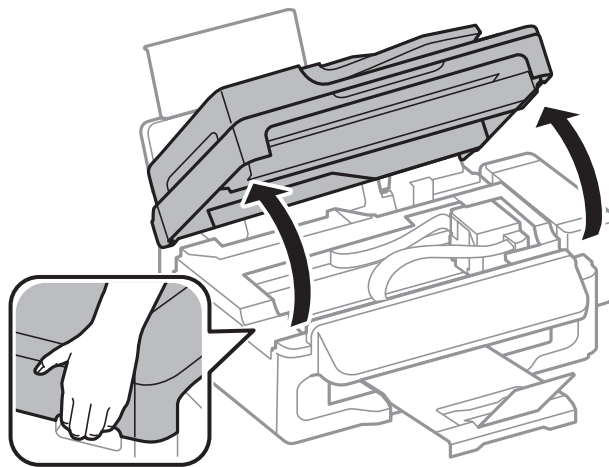
Iestrēguša papīra izņemšana no printera



Brīdinājums:

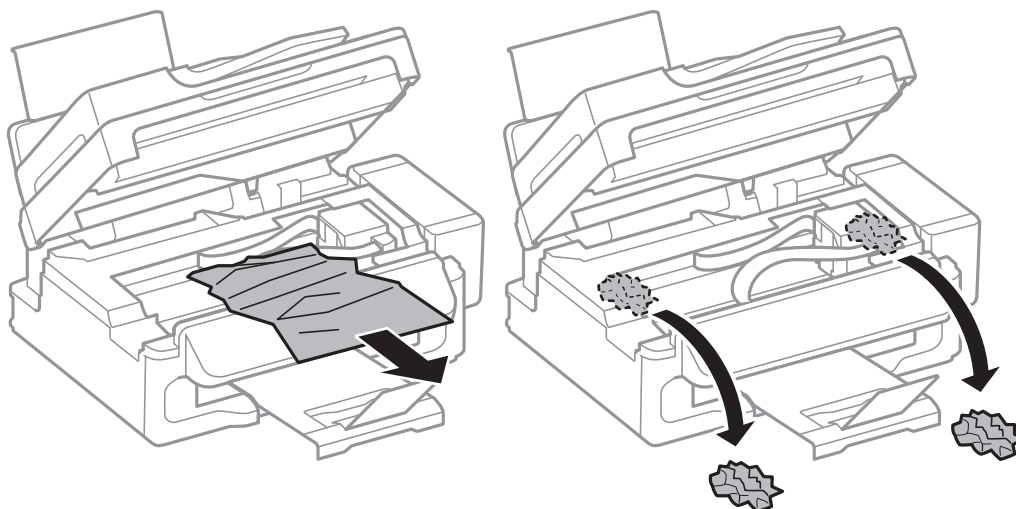
- Atverot vai aizverot skeneri, uzmanieties, lai nesaspiestu roku vai pirkstus. Citādi varat gūt traumas.
- Nepieskarieties vadības paneļa pogām, kamēr roka atrodas printerī. Ja printeris sāk darboties, tas var radīt traumu. Uzmanieties un nepieskarieties izvirzītajām detaļām, lai izvairītos no traumas.

1. Atveriet skeneri ar aizvērtu dokumentu vāku.



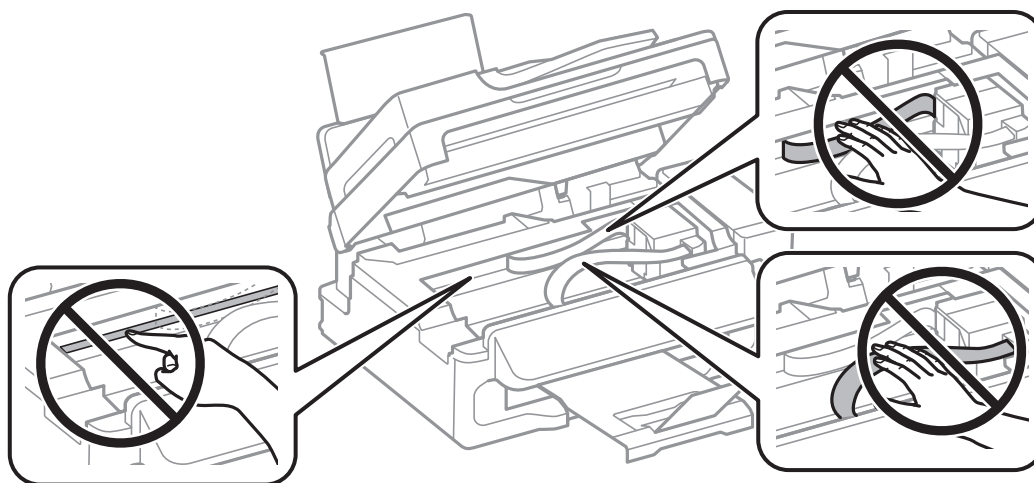
Problēmu novēršana

2. Izņemiet iestrēgušo papīru.

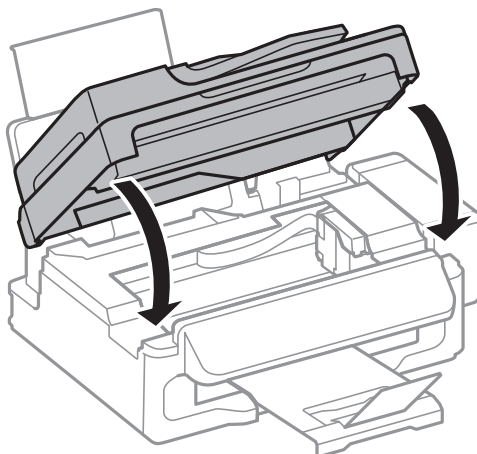


! *Svarīga informācija:*

Nepieskarieties baltajam plakanajam kabelim, caurspīdīgajai daļai un tintes caurulēm printera iekšpusē. Tas var izraisīt darbības traucējumus.

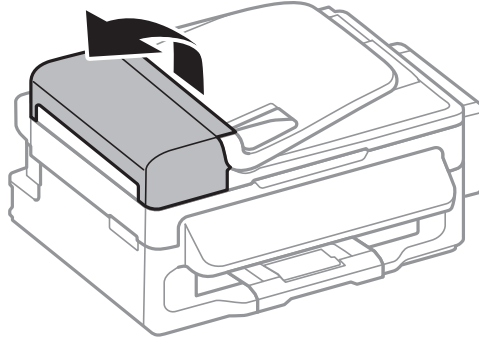


3. Aizveriet skeneri.

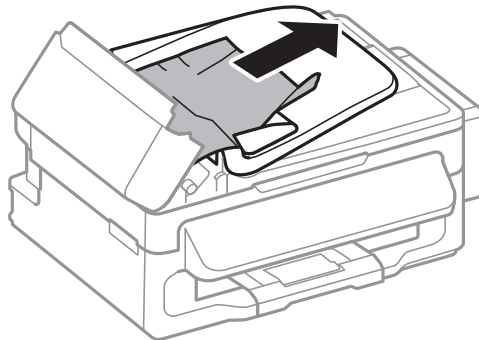


Iestrēguša papīra izņemšana no ADF

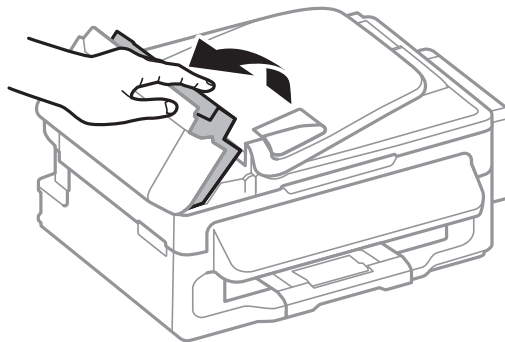
1. Atveriet ADF vāku.



2. Iestrēguša papīra izņemšana

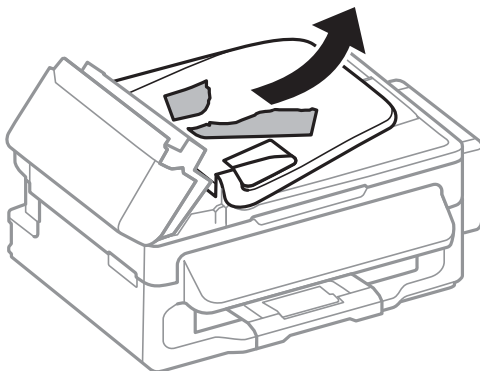


3. Atveriet ADF.

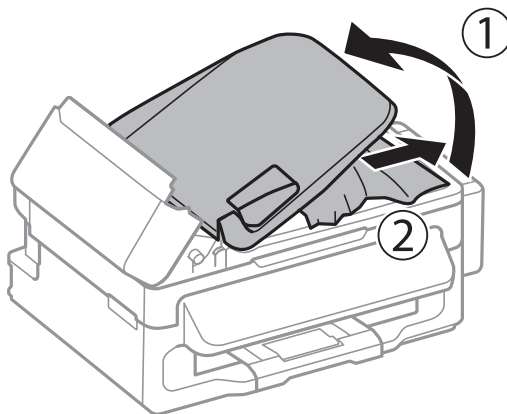


Problēmu novēršana

4. Iestrēguša papīra izņemšana



5. Paceliet ADP ievades paliktni un pēc tam izņemiet iestrēgušo papīru.



6. Aizveriet ADF vāku.

Papīrs netiek padots pareizi

Ja papīrs iesprūst, tiek padots slīpi, vienlaikus tiek padotas vairākas lapas, papīrs netiek padots vai tiek izgrūsts, pārbaudiet tālāk norādīto.

- Novietojiet printeri uz līdzenas virsmas un lietojiet to ieteicamās vides apstākļos.
- Lietojiet papīru, ko pieņem printeris.
- Ievērojiet papīra lietošanas piesardzības pasākumus.
- Ievietojiet papīru pareizajā virzienā un virziet malu vadotni pret papīra malu.
- Neievietojiet vairāk par papīram norādīto maksimālo lokšņu skaitu. Pirms drukāšanas uz parasta papīra, neievietojiet vairāk papīra par līniju, kas norādīta ar trīsstūra simbolu uz malas vadotnes.
- Ja tiek parādīta kļūda, kas norāda, ka beidzies papīrs, bet papīrs ir ievietots printerī, ievietojiet papīru vēlreiz, novietojot pret aizmugur. papīra padeve labās puses malu.
- Ievietojot daudzas papīra loksnes, vienā reizē ievietojiet pa vienai papīra loksnei.
- Ja manuālas divpusējas drukāšanas laikā tiek vienlaikus padotas vairākas lapas, pirms papīra atkārtotas ievietošanas izņemiet papīra avotā ievietoto papīru.
- Iespējams, drukāšana uz noteiktu laiku ir pauzēta; tas liek printerim izstumt papīru.

Problēmu novēršana

- Pārlicinieties, vai ir pareizs papīra izmēra un veida iestatījums.

Saistītā informācija

- ➔ ["Vides specififikācijas" 125. lpp.](#)
- ➔ ["Pieejamais papīrs un drukāšanas apjoms" 24. lpp.](#)
- ➔ ["Papīra lietošanas piesardzības pasākumi" 23. lpp.](#)
- ➔ ["Papīra ievietošana Aizmugur. papīra padeve" 25. lpp.](#)

Origināls netiek padots ADP ierīcē


- Lietojiet oriģinālus, kas tiek atbalstīti ADP ierīcē.
- Ievietojiet oriģinālus pareizā virzienā un bīdīet ADF malu vadotnes līdz oriģinālu malām.
- Notīriet ADP iekšpusi.
- Neievietojiet virs līnijas zem simbola ▼, kas atrodas ADF malas vadotnes iekšpusē.
- Pārbaudiet, vai vadības panelī ir redzama ADF ikona. Ja ikona nav redzama, ievietojiet oriģinālus vēlreiz.

Saistītā informācija



- ➔ ["ADF padevei pieejamie oriģināli" 29. lpp.](#)
- ➔ ["Oriģinālu ievietošana ADF padevē" 29. lpp.](#)
- ➔ ["ADP tīrīšana" 86. lpp.](#)

Problēmas saistībā ar elektrību un vadības paneli

Elektrības padevi nevar ieslēgt

- Turiet nospiestu pogu  nedaudz ilgāk.
- Pārlicinieties, vai ir pareizi pievienots elektrības vads.

Elektrības padevi nevar izslēgt

Turiet nospiestu pogu  nedaudz ilgāk. Ja printeri joprojām nevar izslēgt, atvienojiet elektrības vadu. Lai drukas galviņa neizžūtu, vēlreiz ieslēdziet un izslēdziet printeri, nospiežot pogu .


LCD ekrāns paliek tumšs

Printeris ir miega režīmā. Nospiediet jebkuru pogu vadības panelī, lai LCD ekrāns atgrieztos iepriekšējā stāvoklī.

Printeris nedrukā

Veiciet tālāk norādīto pārbaudi, ja printeris nedarbojas vai nedrukā.

Problēmu novēršana

- Cieši pievienojiet USB vadu printerim un datoram.
- Ja izmantojat USB centrmezglu, mēģiniet savienot printeri tieši ar datoru.
- Ja printeri izmantojat tīklā, pārliecinieties, ka printeris ir savienots ar tīklu. Statusu var pārbaudīt, skatot vadības paneļa indikatorus vai izdrukājot tīkla statusa lapu. Ja printeris nav pievienots tīklam, *skatiet Tīkla vednis*.
- Drukājot liela datu izmēra attēlu, datoram var nepietikt atmiņas resursu. Drukājiet attēlu ar zemāku izšķirtspēju vai mazākā izmērā.
- Windows Noklikšķiniet uz **Drukas rinda** printera draivera **Apkope** cilnē un tad veiciet tālāk minēto pārbaudi.
 - Pārbaudiet, vai ir pauzēti drukas darbi.
Atceliet drukāšanu, ja nepieciešams.
 - Pārliecinieties, ka printeris nav bezaistē vai gaidīšanas režīmā.
Ja printeris ir bezaistē vai gaidīšanas režīmā, notīriet bezaistes vai gaidīšanas iestatījumu izvēlnē **Printeris**.
 - Pārliecinieties, ka printeris ir izvēlēts kā noklusējuma printeris izvēlnē **Printeris** (uz izvēlnes vienuma jābūt redzamai pārbaudes atzīmei).
Ja printeris nav izvēlēts kā noklusējuma printeris, iestatiet to kā noklusējuma printeri.
- Operētājsistēmā Mac OS X pārliecinieties, ka printera statuss nav **Pause**.
Atlasiet **System Preferences** izvēlnē  > **Printers & Scanners** (vai **Print & Scan, Print & Fax**) un tad divreiz noklikšķiniet uz printera. Ja printeris ir pauzēts, noklikšķiniet uz **Resume** (vai **Resume Printer**).
- Veiciet sprauslu pārbaudi un pēc tam notīriet drukas galviņu, ja kāda drukas galviņas sprausla ir aizsērējusi.
- Ja izmantojat printeri ar programmu AirPrint, iespējojiet AirPrint iestatījumu sadaļā Web Config. Ja šis iestatījums ir atspējots, programmu AirPrint nevar izmantot.

Saistītā informācija

- ➔ ["Drukāšanas atcelšana" 52. lpp.](#)
- ➔ ["Drukas galviņas pārbaude un tīrīšana" 82. lpp.](#)

Izdrukas problēmas

Drukas kvalitāte ir slikta


Veiciet tālāk minēto pārbaudi, ja drukas kvalitāte ir slikta un ir novērota neskaidra druka, izplūdušas drukas līnijas, nav atbilstošo krāsu, krāsas ir blāvas, vērojama nesakritība un mozaikveida raksti.

- Pārbaudiet, vai ir pilns sākotnējais tintes uzpildes līmenis.
- Pārbaudiet tintes tvertni. Ja tvertne ir tukša, tūlīt to iepildiet un notīriet drukas galviņu.
- Veiciet sprauslu pārbaudi un tad notīriet drukas galviņu, ja drukas galviņas sprauslas ir aizsērējušas.
- Ja printeris nav lietots ilgāku laiku, izmantojiet Galviņas skalošana ar tinti printera draivera utilītu.
- Līdziniet drukas galviņu.
- Ja nepareizs novietojums parādās ar 2.5 cm intervālu, izlīdziniet drukas galviņu.
- Lietojiet papīru, ko pieņem printeris.
- Nedrukājiet uz mitra, bojāta vai pārāk veca papīra.
- Ja papīrs ir sarullējies vai aploksne ir piepūtusies ar gaisu, izlīdziniet to.

Problēmu novēršana

- Drukājot attēlus vai fotogrāfijas, izmantojiet augstas izšķirtspējas datus. Attēliem tīmekļa vietnēs parasti ir zema izšķirtspēja, lai gan displejā tie izskatās pietiekami labi, tādēļ drukas kvalitāte var pasliktināties.
- Vadības paneli vai printera draiveri atlasiet atbilstošo papīra veida iestatījumu printerī ievietotajam papīra veidam.
- Drukājiet, izmantojot augstas kvalitātes iestatījumu vadības paneli vai printera draiveri.
- Ja attēli vai fotogrāfijas tiek drukāti neatbilstošās krāsās, pielāgojiet krāsu un drukājiet atkārtoti. Automātiskā krāsas koriģēšanas funkcija notiek standarta koriģēšanas režīmā **PhotoEnhance**. Mēģiniet izmantot citu korekcijas režīmu sadaļā **PhotoEnhance**, atlasot citas opcijas, nevis **Automātiska labošana**; atlasiet, piemēram, iestatījumu **Ainas korekcija**. Ja problēma nav novērsta, izmantojiet jebkuru citu krāsas korekcijas funkciju **PhotoEnhance**.
- Atspējojiet divvirzienu (vai lielātruma) iestatījumu. Ja ir iespējots šis iestatījums, drukas galviņa drukā, pārvietojoties abos virzienos, un vertikālās līnijas, iespējams, nebūs pareizi līdzinātas. Atspējot šo funkciju, drukāšana, iespējams, būs lēnāka.
 - Windows

Dzēsiet **Liela ātruma** printera draivera **Papildu opcijas** cilnē.
 - Mac OS X

Atlasiet **System Preferences** izvēlnē  > **Printers & Scanners** (vai **Print & Scan, Print & Fax**) un tad atlasiet printeri. Noklikšķiniet uz **Options & Supplies** > **Options** (vai **Driver**). Atlasiet opciju **Off** kā vienuma **High Speed Printing** iestatījumu.
- Nelieciet papīru kaudzītē uzreiz pēc drukāšanas.
- Pirms izdruku iešūšanas vai izstādīšanas ļaujiet tām pilnībā nožūt. Izdruku nožūšanas laikā nepakļaujiet tās tiešiem saules stariem, neizmantojiet žāvētāju un nepieskarieties drukātajai papīra pusei.
- Izmantojiet oriģinālās Epson tintes tūbiņas. Šis produkts ir paredzēts krāsu pielāgošanai, ja izmantotas oriģinālās Epson tintes tūbiņas. Neoriģinālo tintes tūbiņu lietošana var pasliktināt drukas kvalitāti.
- Lietojiet tintes tūbiņas ar pareizo detaļu kodu šim printerim.
- Epson iesaka izlietot tintes tūbiņu pirms derīguma termiņa beigām, kas norādīts uz iepakojuma.
- Drukājot attēlus vai fotogrāfijas, Epson iesaka lietot oriģinālo Epson papīru parasta papīra vietā. Drukājiet uz oriģinālā Epson papīra drukājamās puses.

Saistītā informācija

- ➔ "Tintes tvertņu iepildīšana" 78. lpp.
- ➔ "Drukšanas galviņas pārbaude un tīrīšana" 82. lpp.
- ➔ "Tintes nomaņa tintes stobriņos" 84. lpp.
- ➔ "Drukšanas galviņas līdzināšana" 84. lpp.
- ➔ "Papīra lietošanas piesardzības pasākumi" 23. lpp.
- ➔ "Pieejamais papīrs un drukāšanas apjoms" 24. lpp.
- ➔ "Papīra veidu saraksts" 24. lpp.
- ➔ "Drukšanas krāsas pielāgošana" 49. lpp.

Kopēšanas kvalitāte ir slikta

Pārbaudiet, vai uz kopētā attēla nav nevienmērīgu krāsu, traipu, punktu vai taisnu līniju.

- Ievietojiet un izstumiet papīru, neveicot drukāšanu, lai notīrītu papīra padeves ceļu.

Problēmu novēršana

- Notīriet skenera stikls un dokumentu vāku.
- Notīriet rullīti ADF.
- Nespiediet pārāk cieši uz oriģināla vai dokumentu vāka, kad novietojat oriģinālus uz skenera stikls. Ja oriģinālu vai dokumentu vāks tiek spiests pārāk cieši, var parādīties nevienmērīgas krāsas, traipi vai punkti.
- Ja ir redzams muarē (šķērsvītru) raksts, mainiet samazināšanas un palielināšanas iestatījumu vai novietojiet oriģinālu nedaudz citādā leņķī.

Saistītā informācija

- ➔ ["Papīra padeves ceļa tīrīšana" 86. lpp.](#)
- ➔ ["Skenera stikls Tīrīšana" 88. lpp.](#)
- ➔ ["ADP tīrīšana" 86. lpp.](#)
- ➔ ["Drukas kvalitāte ir slikta" 107. lpp.](#)

Kopētajā attēlā ir redzams oriģināla otrajā pusē esošais attēls

- Ja oriģināls ir plāns, novietojiet to uz skenera stikls un pēc tam novietojiet virs tā melnu papīru.
- Vadības panelī samaziniet kopijas blīvuma iestatījumu.

Izdrukas pozīcija, izmērs vai malas nav pareizas

- Ievietojiet papīru pareizā virzienā un bīdīet malu vadotnes līdz papīra malām.
- Novietojot oriģinālus uz skenera stikls, savietojiet oriģināla stūri ar stūri, ko norāda simbols skenera stikla rāmī. Ja kopijas malas ir apgrieztas, pavirziet oriģinālu nedaudz prom no stūra.
- Notīriet skenera stikls un dokumentu vāku. Ja uz stikla ir putekļi vai traipi, kopēšanas apgabals, iespējams, tiks paplašināts, lai ietvertu putekļus vai traipus, radot nepareizu drukāšanas pozīciju vai mazus attēlus.
- Vadības panelī oriģinālam atlasiet atbilstošo izmēra iestatījumu.
- Vadības panelī vai printera draiverī atlasiet atbilstošo papīra izmēra iestatījumu.
- Pielāgojiet apmales iestatījumu lietojumprogrammā, lai tas atrastos drukājamā apgabalā.

Saistītā informācija

- ➔ ["Papīra ievietošana Aizmugur. papīra padeve" 25. lpp.](#)
- ➔ ["Oriģinālu novietošana" 29. lpp.](#)
- ➔ ["Skenera stikls Tīrīšana" 88. lpp.](#)
- ➔ ["Drukājamais apgabals" 121. lpp.](#)

Papīrs ir notraipījies vai nodilis

Pārbaudiet, vai papīrs nav notraipījies vai nodilis drukāšanas laikā.

- Notīriet papīra padeves ceļu.
- Notīriet skenera stikls un dokumentu vāku.
- Ievietojiet papīru pareizajā virzienā.

Problēmu novēršana

- Veicot 2-pusēju drukāšanu manuālajā režīmā, pirms papīra atkārtotas ievietošanas pārbaudiet, vai tinte ir pilnībā nožuvusi.
- Ja papīrs kopēšanas laikā ir notraipīts, samaziniet kopēšanas blīvuma iestatījumu vadības panelī.

Saistītā informācija

- ➔ ["Papīra padeves ceļa tīrīšana" 86. lpp.](#)
- ➔ ["Skenera stikls Tīrīšana" 88. lpp.](#)
- ➔ ["Papīra ievietošana Aizmugur. papīra padeve" 25. lpp.](#)
- ➔ ["Drukšanas kvalitāte ir slikta" 107. lpp.](#)

Drukātās rakstzīmes ir nepareizas vai sagrozītas

- Cieši pievienojiet USB vadu printerim un datoram.
- Atceliet visus pauzētos drukas darbus.
- Drukāšanas laikā manuāli nepārslēdziet datoru **hibernācijas** vai **miega** režīmā. Iespējams, lapas ar sagrozīto tekstu tiks drukātas nākamajā datora startēšanas reizē.

Saistītā informācija

- ➔ ["Drukāšanas atcelšana" 52. lpp.](#)

Drukātais attēls ir apgriezts

Notīriet visus spoguļattēla iestatījumus printera draiverī vai lietojumprogrammā.

- Windows
Notīriet atzīmi no izvēles rūtiņas **Spoguļattēls** printera draivera cilnē **Papildu opcijas**.
- Mac OS X
Dzēsiet **Mirror Image** drukas dialoglodziņa **Printera iestatījumi** izvēlnē.

Izdrukšanas problēmu nevarēja novērst

Ja esat izmēģinājis visus risinājumus un problēma joprojām nav novērsta, mēģiniet atinstalēt printera draiveri un pēc tam vēlreiz to instalēt.

Saistītā informācija



- ➔ ["Lietojumprogrammu atinstalēšana" 97. lpp.](#)
- ➔ ["Lietojumprogrammu instalēšana" 99. lpp.](#)

Citas drukāšanas problēmas

Drukāšana ir pārāk lēna

- Aizveriet visas nevajadzīgās lietojumprogrammas.

Problēmu novēršana

- Samaziniet kvalitātes iestatījumu vadības panelī vai printera draiverī. Augstas kvalitātes drukāšana samazina drukāšanas ātrumu.
- Iespējojiet divvirzienu (vai lielātruma) iestatījumu. Ja ir iespējots šis iestatījums, drukas galviņa drukā, pārvietojoties abos virzienos, un drukāšanas ātrums palielinās.
 - Windows
Atlasiet **Liela ātruma** printera draivera **Papildu opcijas** cilnē.
 - Mac OS X
Atlasiet **System Preferences** izvēlnē  > **Printers & Scanners** (vai **Print & Scan, Print & Fax**) un tad atlasiet printeri. Noklikšķiniet uz **Options & Supplies** > **Options** (vai **Driver**). Atlasiet opciju **On** kā vienuma **High Speed Printing** iestatījumu.
- Atspējojiet kluso režīmu. Šī funkcija samazina drukāšanas ātrumu.
 - Windows
Atlasiet opciju **Izslēgts** kā vienuma **Klusais režīms** iestatījumu printera draivera cilnē **Galvenie**.
 - Mac OS X
Atlasiet **System Preferences** izvēlnē  > **Printers & Scanners** (vai **Print & Scan, Print & Fax**) un tad atlasiet printeri. Noklikšķiniet uz **Options & Supplies** > **Options** (vai **Driver**). Atlasiet opciju **Off** kā vienuma **Klusais režīms** iestatījumu.

Nepārtrauktas drukāšanas laikā drukāšanas ātrums ievērojami samazinās

Drukāšanas ātrums samazinās, lai nepieļautu printera mehānisma pārkaršanu un bojājumus. Tomēr varat turpināt drukāšanu.

Lai atjaunotu normālu drukāšanas ātrumu, vismaz 30 minūtes nelietojiet printeri. Normāls drukāšanas ātrums neatjaunojas, ja barošana ir izslēgta.

Skenēšanu nevar uzsākt

- Ja skenējat, izmantojot ADP, pārbaudiet, vai dokumentu vāks un ADP vāks ir aizvērts.
- Droši savienojiet interfeisa kabeli ar printeri un datoru.
- Ja izmantojat USB centrmezglu, savienojiet printeri tieši ar datoru.
- Ja printeri izmantojat tīklā, pārliedzieties, ka printeris ir pareizi savienots ar tīklu. Savienojuma statusu var pārbaudīt, skatot tīkla ikonu printera logā un izdrukājot tīkla statusa lapu. Ja printeris nav pievienots tīklam, *skatiet Tīkla vednis*.
- Pārliedzieties, vai ir atlasīts pareizais printeris (skeneris), ja pēc EPSON Scan startēšanas tiek parādīts skeneru saraksts.
- Ja lietojat ar TWAIN saderīgas lietojumprogrammas, atlasiet izmantoto printeri (skeneri).

Problēmu novēršana

- ❑ Lietojot operētājsistēmu Windows, pārlicinieties, ka printeris (skeneris) ir redzams sadaļā **Skeneris un kamera**. Printeris (skeneris) tiks parādīts kā "EPSON XXXXX (printera nosaukums)". Ja printeris (skeneris) netiek parādīts, atinstalējiet EPSON Scan un pēc tam vēlreiz to instalējiet. Skatiet tālāk minēto, lai piekļūtu sadaļai **Skeneris un kamera**.
 - ❑ Windows 8.1/Windows 8/Windows Server 2012 R2/Windows Server 2012
Atlasiet **Darbvirsma > Iestatījumi > Vadības panelis**, meklēšanas viedpogā ievadiet "Skeneris un kamera", noklikšķiniet uz **Rādīt skeneri un kameru** un pēc tam pārbaudiet, vai printeris ir redzams.
 - ❑ Windows 7/Windows Server 2008 R2
Noklikšķiniet uz pogas Sākt un atlasiet **Vadības panelis**, meklēšanas viedpogā ievadiet "Skeneris un kamera", noklikšķiniet uz **Skatīt skenerus un kameras** un pēc tam pārbaudiet, vai printeris ir redzams.
 - ❑ Windows Vista/Windows Server 2008
Noklikšķiniet uz pogas Sākt, atlasiet **Vadības panelis > Aparatūra un skaņa > Skeneri un kameras** un pēc tam pārbaudiet, vai printeris ir redzams.
 - ❑ Windows XP/Windows Server 2003 R2/Windows Server 2003
Noklikšķiniet uz pogas Sākt, atlasiet **Vadības panelis > Printeri un cita aparatūra > Skeneri un kameras** un pēc tam pārbaudiet, vai printeris ir redzams.
- ❑ Ja nevarat skenēt, izmantojot ar TWAIN saderīgas lietojumprogrammas, atinstalējiet ar TWAIN saderīgo lietojumprogrammu un pēc tam instalējiet to atkārtoti.
- ❑ Operētājsistēmā Mac OS X ar Intel procesoru, ja ir instalēti citi Epson skenera draiveri, izņemot EPSON Scan, piemēram, versija Rosetta vai PPC, atinstalējiet gan tos, gan EPSON Scan, un pēc tam atkārtoti instalējiet EPSON Scan.

Saistītā informācija

- ➔ ["Lietojumprogrammu atinstalēšana" 97. lpp.](#)
- ➔ ["Lietojumprogrammu instalēšana" 99. lpp.](#)

Skenēšanu nevar sākt, lietojot vadības paneli

- ❑ Pārlicinieties, vai EPSON Scan un Epson Event Manager ir pareizi instalēti.
- ❑ Pārbaudiet skenēšanas iestatījumu, kas ir piešķirts lietojumprogrammā Epson Event Manager.

Saistītā informācija

- ➔ ["Epson Event Manager" 95. lpp.](#)

Problēmas saistībā ar skenētajiem attēliem

Skenēšanas kvalitāte ir slikta

- ❑ Notīriet skenera stikls un dokumentu vāku.
- ❑ Notīriet rullīti ADF (tikai ar ADF aprīkotiem printeriem).
- ❑ Nespiediet pārāk cieši uz oriģināla vai dokumentu vāka, kad novietojat oriģinālus uz skenera stikls. Ja oriģinālu vai dokumentu vāks tiek spiests pārāk cieši, var parādīties nevienmērīgas krāsas, traipi vai punkti.
- ❑ Noslaukiet putekļus no oriģināla.

Problēmu novēršana

- Veiciet atbilstošos dokumenta veida iestatījumus vadības panelī.
- Skenējiet augstākā izšķirtspējā.
- Pielāgojiet attēlu lietojumprogrammā EPSON Scan un pēc tam skenējiet. Lai iegūtu detalizētu informāciju, skatiet EPSON Scan palīdzību.

Saistītā informācija

- ➔ ["Skenera stikls Tīrīšana" 88. lpp.](#)
- ➔ ["ADP tīrīšana" 86. lpp.](#)

Rakstzīmes ir neskaidras

- Lietojumprogrammā **Sācumrežīms** vai **Biroja režīms** sadaļā EPSON Scan, izvēlieties **Attēla opcija** no **Attēla regulēšana** iestatījuma, un tad izvēlieties **Teksta uzlabošana**.
- Lietojumprogrammā **Profesionāls režīms** (EPSON Scan) **Oriģināls** iestatījumos izvēlieties opciju **Dokuments** kā vienuma **Automāt. ekspozīcijas veids** iestatījumu.
- Pielāgojiet sliekšņa iestatījumus EPSON Scan.
 - Sācumrežīms**
Izvēlieties opciju **Melnbalti** kā vienuma **Attēla veids** iestatījumu, uzklikšķiniet **Spilgtums** un tad pielāgojiet sliekšni.
 - Biroja režīms** vai **Profesionāls režīms**
Izvēlieties opciju **Melnbalti** kā vienuma **Attēla veids** iestatījumu un tad pielāgojiet sliekšni.
- Skenējiet augstākā izšķirtspējā.

Uz skenētā attēla parādās oriģināla otras puses attēls

- Ja oriģināls ir plāns, novietojiet oriģinālu uz skenera stikls un tad uzlieciet uz tā melnu papīru.
- Veiciet atbilstošos dokumenta veida iestatījumus vadības panelī vai EPSON Scan.
- Lietojumprogrammā **Sācumrežīms** vai **Biroja režīms** sadaļā EPSON Scan, izvēlieties **Attēla opcija** no **Attēla regulēšana** iestatījuma, un tad izvēlieties **Teksta uzlabošana**.

Saistītā informācija

- ➔ ["Režīms Skenēt" 16. lpp.](#)

Skenētajā attēlā ir redzami muarē (šķērsvītru) raksti

- Novietojiet oriģinālu nedaudz citādā leņķī.
- Atlasiet **Rastra noņemšana** lietojumprogrammā EPSON Scan.
- Mainiet izšķirtspējas iestatījumu vadības panelī vai EPSON Scan.

Skenēšanas apgabals vai virziens nav pareizs

- Novietojot oriģinālus uz skenera stikls, līdziniet oriģināla stūrus ar stūri, kas norādīts ar simbolu uz skenera stikls rāmja. Ja skenētā attēla malas ir apgrieztas, pārvirziet oriģinālu nedaudz prom no stūra.

Problēmu novēršana

- ❑ Notīriet skenera stikls un dokumentu vāku. Ja uz stikla ir putekļi vai traipi, skenēšanas apgabals, iespējams, tiks paplašināts, lai ietvertu putekļus vai traipus, radot nepareizu skenēšanas pozīciju vai mazus attēlus.
- ❑ Ja novietojat vairākus oriģinālus uz skenera stikls, lai skenētu tos atsevišķi, taču tie tiek skenēti uz vienas loksnes, novietojiet oriģinālus vismaz 20 mm (0,8 collas) attālumā vienu no otra. Ja problēma netiek atrisināta, vienā reizē novietojiet pa vienam oriģinālam.
- ❑ Ja skenēšana tiek veikta no vadības paneļa, pareizi iestatiet skenēšanas apgabalu.
- ❑ Ja skenējat, izmantojot sīktēlu priekšskatījumu lietojumprogrammā EPSON Scan, novietojiet oriģinālu 4,5 mm (0,18 collu) attālumā no skenera stikls malām.
- ❑ Izmantojot sīktēlu priekšskatījumu lielam oriģinālam, **Sākumrežīms** vai **Profesionāls režīms** EPSON Scan sadaļā, skenēšanas apgabals, iespējams, nebūs pareizs. Veicot priekšskatīšanu lietojumprogrammā EPSON Scan, izveidojiet skenējamā apgabala markīzes cilnē **Priekšskatīt** logā **Priekšskatīt**.
- ❑ Ja **Automāt. foto orientācija** EPSON Scan sadaļā nedarbojas kā paredzēts, skatīt EPSON Scan palīdzību.
- ❑ Dzēst **Automāt. foto orientācija** EPSON Scansadaļā.
- ❑ Skenēšanas laikā izmantojot EPSON Scan, pieejamais skenēšanas apgabals var būt ierobežots, ja izšķirtspējas iestatījums ir pārāk augsts. Samaziniet izšķirtspēju vai pielāgojiet skenēšanas apgabalu logā **Priekšskatīt**.

Saistītā informācija

- ➔ ["Oriģinālu novietošana" 29. lpp.](#)
- ➔ ["Skenera stikls Tīrīšana" 88. lpp.](#)

Ar skenēto attēlu saistīto problēmu nevarēja novērst

Ja esat izmēģinājis visus risinājumus un problēma joprojām nav atrisināta, noklikšķiniet uz **Konfigurācija** logā EPSON Scan un pēc tam noklikšķiniet uz **Atiestatīt visu** cilnē **Citi**, lai inicializētu EPSON Scan iestatījumus. Ja inicializācija neatrisina problēmu, atinstalējiet EPSON Scan un instalējiet to atkārtoti.

Saistītā informācija

- ➔ ["Lietojumprogrammu atinstalēšana" 97. lpp.](#)
- ➔ ["Lietojumprogrammu instalēšana" 99. lpp.](#)

Citas problēmas saistībā ar skenēšanu

Sīktēlu priekšskatījums nedarbojas pareizi

Skatiet EPSON Scan palīdzību.

Saistītā informācija

- ➔ ["EPSON Scan \(skenera draiveris\)" 94. lpp.](#)

Skenēšana ir pārāk lēna

Samaziniet izšķirtspēju.

Skenēšana tiek pārtraukta, skenējot PDF/Multi-TIFF formātā

- Skenēšanai izmantojot EPSON Scan, varat skenēt līdz pat 999 lapām PDF formātā un līdz pat 200 lapām Multi-TIFF formātā. Skenēšanai izmantojot vadības paneli, var skenēt līdz 50 lapām PDF formātā un Multi-TIFF formātā.
- Skenējot lielus apjomus, mēs iesakām skenēt pelēktonos.
- Palieliniet brīvo vietu datora cietajā diskā. Skenēšana var apstāties, ja nav pietiekami daudz brīvas vietas.
- Mēģiniet skenēt zemākā izšķirtspējā. Skenēšana apstājas, ja kopējais datu izmērs sasniedz robežu.

Saistītā informācija



➔ ["Režims Skenēt" 16. lpp.](#)

Problēmas sūtot un saņemot faksus

Nevar nosūtīt vai saņemt faksus

- Vadības panelī izmantojiet funkciju **Pārbaudīt faksa savienojumu**, lai veiktu automātisko faksa savienojuma pārbaudi. Izmēģiniet izdrukātajā atskaitē norādītos risinājumus.
- Pārbaudiet vienuma **Līnijas veids** iestatījumu. Iestatot **PBX**, problēma, iespējams, tiks atrisināta. Ja jūsu lietotajai tālruņa sistēmai ir nepieciešams ārējs piekļuves kods, lai izveidotu savienojumu ar ārēju līniju, reģistrējiet printerī piekļuves kodu un sūtīšanas laikā faksa numura sākumā ievadiet # (numurzīme).
- Ja rodas sakaru kļūda, vadības paneli mainiet vienuma **Faksa ātrums** iestatījumu uz **Lēns (9600 b/s)**.
- Pārbaudiet, vai tālruņa sienas pieslēgvietā darbojas, savienojot tālruni ar to un testējot to. Ja nav iespējams veikt vai saņemt zvanus, sazinieties ar telekomunikāciju uzņēmumu.
- Lai izveidotu savienojumu ar DSL tālruņa līniju, ir jāizmanto DSL modems, kas aprīkots ar iebūvētu DSL filtru, vai arī līnijai jāinstalē atsevišķs DSL filtrs. Sazinieties ar DSL pakalpojumu sniedzēju.
- Ja veidojat savienojumu ar DSL tālruņa līniju, savienojiet printeri tieši ar tālruņa sienas pieslēgvietu, lai noskaidrotu, vai printeris var nosūtīt faksu. Ja tas darbojas, iespējams, problēma radās DSL filtra dēļ. Sazinieties ar DSL pakalpojumu sniedzēju.
- Vadības panelī iespējojiet iestatījumu **ECM**. Krāsainus faksus nevar nosūtīt vai saņemt, ja opcija ECM ir izslēgta.
- Lai nosūtītu vai saņemtu faksus, izmantojot datoru, pārliecinieties, vai printeris ir pievienots, izmantojot USB kabeli vai tīklā, un vai datorā ir instalēts printera draiveris un PC-FAX draiveris. PC-FAX draiveris tiek instalēts kopā ar programmu FAX Utility.

Problēmu novēršana

- ❑ Operētājsistēmā Windows printerim (faksum) ir jābūt redzamam sadaļā **Ierīces un printeri, Printeris vai Printeri un cita aparātūra**. Printeris (fakss) tiek parādīts kā "EPSON XXXXX (FAX)". Ja printeris (fakss) netiek parādīts, atinstalējiet FAX Utility un pēc tam vēlreiz to instalējiet. Lai piekļūtu sadaļai **Ierīces un printeri, Printeris vai Printeri un cita aparātūra**, skatiet tālāk minētās norādes.
 - ❑ Windows 8.1/Windows 8
Atlasiet **Darbvirsma > Iestatījumi > Vadības panelis > Skatīt ierīces vai printerus** sadaļā **Aparātūra un skaņa** vai **Aparātūra**.
 - ❑ Windows 7
Noklikšķiniet uz sākuma pogas un pēc tam sadaļā **Aparātūra un skaņa** vai **Aparātūra** atlasiet **Vadības panelis > Skatīt ierīces un printerus**.
 - ❑ Windows Vista
Noklikšķiniet uz sākuma pogas un atlasiet **Vadības panelis > Printeri** sadaļā **Aparātūra un skaņa**.
 - ❑ Windows XP
Noklikšķiniet uz pogas **Sākt** un atlasiet **Vadības panelis > Printeri un cita aparātūra > Printeri un faksi**.
- ❑ Operētājsistēmā Mac OS X pārbaudiet tālāk norādīto.
 - ❑ Izvēlnē  > **Printers & Scanners** (vai **Print & Scan, Print & Fax**) atlasiet **System Preferences** un pēc tam atlasiet parādīto printeri (faksu). Printeris (fakss) tiek parādīts kā "FAX XXXX (USB)" vai "FAX XXXX (IP)". Ja printeris (fakss) netiek parādīts, noklikšķiniet uz + un pēc tam reģistrējiet printeri (faksu).
 - ❑ Izvēlnē  atlasiet **System Preferences**, atlasiet **Printers & Scanners** (vai **Print & Scan, Print & Fax**) un pēc tam veiciet dubultklikšķi uz printera (faksa). Ja printeris ir pauzēts, noklikšķiniet uz **Resume** (vai **Atsākt printera darbību**).

Saistītā informācija

- ➔ ["Faksa iestatījumi" 21. lpp.](#)
- ➔ ["PBX tālruņa sistēmas iestatījumu veikšana" 68. lpp.](#)
- ➔ ["Printera savienošana ar tālruņa līniju" 63. lpp.](#)
- ➔ ["Lietojumprogrammu atinstalēšana" 97. lpp.](#)
- ➔ ["Lietojumprogrammu instalēšana" 99. lpp.](#)

Nevar nosūtīt faksu



- ❑ Vadības panelī iestatiet galvenes informāciju izejošajiem faksiem. Atsevišķas faksa iekārtas automātiski noraida ienākošos faksus, kuriem nav ietverta galvenes informācija.
- ❑ Ja jūsu zvanītāja ID ir bloķēts, atbloķējiet to. Atsevišķi tālruņi vai faksa iekārtas automātiski noraida anonīmus zvanus.
- ❑ Pajautājiet adresātam, vai faksa numurs ir pareizs un adresāta faksa iekārta ir gatava faksa saņemšanai.

Saistītā informācija

- ➔ ["Faksa iestatījumi" 21. lpp.](#)
- ➔ ["Nevar nosūtīt vai saņemt faksus" 115. lpp.](#)

Faksus nevar nosūtīt konkrētam adresātam

Pārbaudiet tālāk minēto, ja nevarat nosūtīt faksus konkrētam adresātam kļūdas dēļ.

- Ja adresāta iekārta neatbild uz jūsu zvanu 50 sekunžu laikā pēc tam, kad printeris ir pabeidzis numura sastādīšanu, zvans tiek beigts, norādot kļūdu. Zvaniet, izmantojot pievienoto tālruni, lai pārbaudītu, cik ilgs laiks paiet, līdz atskan faksa signāls. Ja ir nepieciešams vairāk par 50 sekundēm, pēc faksa numura pievienojiet pauzes, lai sūtītu faksu. Nospiediet uz , lai ievadītu pauzi. Kā pauzes zīme tiek ievadīta defise. Viena pauze ir aptuveni trīs sekundes. Pievienojiet vairākas pauzes, ja nepieciešams.
- Ja adresātu atlasījāt no kontaktpersonu saraksta, verificējiet, ka reģistrētā informācija ir pareiza. Ja informācija ir pareiza, kontaktu sarakstā atlasiet saņēmēju, nospiediet pogu  un pēc tam atlasiet **Rediģēt**. Ekrānā **Pievienot ierakstu** mainiet **Faksa ātrums** uz **Lēns (9600 b/s)**.

Saistītā informācija

- ➔ "Faksu sūtīšana, sastādot numuru no ārējas tālruņa ierīces" 70. lpp.
- ➔ "Kontaktu pārvaldība" 32. lpp.
- ➔ "Nevar nosūtīt vai saņemt faksus" 115. lpp.

Faksus nevar nosūtīt noteiktā laikā

Vadības panelī iestatiet pareizu datumu un laiku.

Saistītā informācija

- ➔ "Faksu nosūtīšana noteiktā laikā (Sūtīt faksu vēlāk)" 70. lpp.
- ➔ "Režims Iestatīšana" 18. lpp.

Faksus nevar saņemt

- Ja abonējat zvanu pāradresācijas pakalpojumu, iespējams, printeris nevarēs saņemt faksus. Sazinieties ar pakalpojumu sniedzēju.
- Ja tālrunis ir savienots ar printeri, vadības panelī iestatiet vienuma **Saņemšanas režīms** iestatījumu uz **Automātiski**.

Saistītā informācija

- ➔ "Faksa iestatījumi" 21. lpp.
- ➔ "Nevar nosūtīt vai saņemt faksus" 115. lpp.

Rodas pilnas atmiņas kļūda

- Ja printeris ir iestatīts saņemt faksus datorā, ieslēdziet datoru, kurš ir iestatīts faksu saglabāšanai. Pēc faksa saglabāšanas datorā tie tiek dzēsti no printera atmiņas.
- Pat gadījumā, ja atmiņa ir pilna, varat sūtīt vienkāršainu faksu, izmantojot funkciju **Tiešā sūtīšana**. Varat arī sadalīt oriģinālus pa diviem vai vairākiem dokumentiem, lai sūtītu tos vairākās daļās.
- Ja printeris nevar izdrukāt saņemto faksu printera kļūdas dēļ, piemēram, iestrēdzis papīrs, iespējama atmiņas pārpildes kļūda. Atrisiniet ar printeri saistīto problēmu un pēc tam sazinieties ar sūtītāju un palūdziet vēlreiz nosūtīt faksu.

Problēmu novēršana

Saistītā informācija

- ➔ "Saņemto faksu saglabāšana" 73. lpp.
- ➔ "Režims Fakss" 17. lpp.
- ➔ "Iestrēguša papīra izņemšana" 101. lpp.

Sūtītā faksa kvalitāte ir slikta

- Notīriet skenera stikls un dokumentu vāku.
- Notīriet rullīti ADF.
- Vadības panelī mainiet vienuma **Izšķirtspēja** iestatījumu. Ja oriģinālos ir gan teksts, gan fotoattēli, atlasiet **Fotoattēls**.
- Vadības panelī mainiet vienuma **Blīvums** iestatījumu.
- Vadības panelī iespējojiet iestatījumu ECM.

Saistītā informācija

- ➔ "Skenera stikls Tīrīšana" 88. lpp.
- ➔ "ADP tīrīšana" 86. lpp.
- ➔ "Režims Fakss" 17. lpp.
- ➔ "Faksa iestatījumi" 21. lpp.

Faksi tiek nosūtīti nepareizā izmērā

- Ja sūtāt faksu, izmantojot skenera stikls, novietojiet oriģinālu, pareizi līdzinot tā stūri ar avota atzīmi.
- Notīriet skenera stikls un dokumentu vāku. Ja uz stikla ir putekļi vai traipi, skenēšanas apgabals, iespējams, tiks paplašināts, lai ietvertu putekļus vai traipus, radot nepareizu skenēšanas pozīciju vai mazus attēlus.

Saistītā informācija

- ➔ "Oriģinālu novietošana" 29. lpp.
- ➔ "Skenera stikls Tīrīšana" 88. lpp.

Saņemtā faksa kvalitāte ir slikta

- Vadības panelī iespējojiet iestatījumu ECM.
- Sazinieties ar sūtītāju un lūdziet nosūtīt vēlreiz kvalitatīvākā režīmā.
- Vēlreiz drukājiet saņemto faksu.

Saistītā informācija

- ➔ "Faksa iestatījumi" 21. lpp.
- ➔ "Saņemto faksu atkārtota drukāšana" 75. lpp.

Saņemtie faksi netiek drukāti

Ja radusies printera kļūda, piemēram, iestrēdzis papīrs, printeris nevar izdrukāt saņemtos faksus. Pārbaudiet printeri.

Saistītā informācija

➔ ["Iestrēguša papīra izņemšana" 101. lpp.](#)

Citas problēmas saistībā ar faksu sūtīšanu/saņemšanu

Nevar veikt zvanus, izmantojot savienoto tālruni

Savienojiet tālruni ar printera portu EXT. un paceliet klausuli. Ja numura sastādīšanas signāls nav dzirdams, pareizi savienojiet tālruņa kabeli.

Saistītā informācija

➔ ["Tālruņa ierīces savienošana ar printeri" 65. lpp.](#)

Automātiskā atbildētāja ierīce nevar atbildēt uz balss zvaniem

Vadības paneli iestatiet printera vienuma **Zvanu skaits līdz atbildei** iestatījumu uz skaitli, kas ir lielāks par jūsu automātiskā atbildētāja zvanu skaitu.

Saistītā informācija

➔ ["Faksa iestatījumi" 21. lpp.](#)

➔ ["Automātiskā atbildētāja iestatījumi" 72. lpp.](#)

Sūtītāja faksa numurs nav redzams uz saņemtajiem faksiem vai arī numurs nav pareizs

Iespējams, sūtītājs nav iestatījis faksa galvenes informāciju vai arī tā ir iestatīta nepareizi. Sazinieties ar sūtītāju.

Citas problēmas

Neliels elektriskās strāvas trieciens, pieskaroties printerim

Ja datoram ir pievienotas daudzas perifērās ierīces, iespējams, būs jūtams neliels elektriskās strāvas trieciens, pieskaroties printerim. Uzstādiet aizsargtrosi datoram, kas ir savienots ar printeri.

Darbības skaņas ir skaļas

Ja darbības skaņas ir pārāk skaļas, iespējojiet kluso režīmu. Tomēr šādi var tikt palēnināta printera darbība.

Problēmu novēršana

- Printera draiveris operētājsistēmā Windows

Atlasiet opciju **Ieslēgts** kā vienuma **Klusais režīms** iestatījumu cilnē **Galvenie**.

- Printera draiveris operētājsistēmā Mac OS X

Izvēlnē atlasiet **System Preferences**  > **Printers & Scanners** (vai **Print & Scan**, **Print & Fax**) un pēc tam atlasiet printeri. Noklikšķiniet uz **Options & Supplies** > **Options** (vai **Driver**). Atlasiet opciju **On** kā vienuma **Klusais režīms** iestatījumu.

Nedarbojas ADF

Iespējams, skenera stikls atveres priekšā kreisajā pusē ir sakrājušies putekļi. Iztīriet putekļus.

Datums un laiks nav pareizs

Vadības panelī iestatiet pareizu datumu un laiku. Pēc elektroapgādes traucējumiem, ko izraisījis zibens spēriens, vai ja elektrība ir izslēgta pārāk ilgu laiku, pulkstenis, iespējams, rādīs nepareizu laiku.


Saistītā informācija

➔ ["Režīms Iestatīšana" 18. lpp.](#)

Ugunsūris bloķē lietojumprogrammu (tikai Windows)

Pievienojiet lietojumprogrammu Windows Ugunsūra programmai **Vadības paneļa** drošības iestatījumos.

Parādās ziņojums par tintes līmeņa atiestatīšanas veikšanu

Iepildiet visas vai noteiktās tintes tvertnes, izvēlieties krāsu, kuru iepildījāt LCD ekrānā, tad nospiediet  pogu, lai atiestatītu tintes līmeni.

Atkarībā no lietošanas apstākļiem, var parādīties ziņojums, ja tvertnē vēl ir atlikusi tinte.

Saistītā informācija

➔ ["Tintes tvertņu iepildīšana" 78. lpp.](#)

Pielikums

Tehniskās specifikācijas

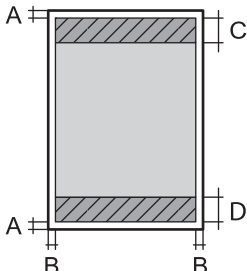
Printera specifikācija

Drukas galviņas sprauslu novietojums		Melnās tintes sprauslas: 180 Krāsu tintes sprauslas: 59 katrai krāsai
Papīra svars	Parasts papīrs	64 līdz 90 g/m ² (17 līdz 24mārciņas)
	Aploksnes	Aploksne #10, DL, C6: 75 līdz 90 g/m ² (20 līdz 24 mārciņas)

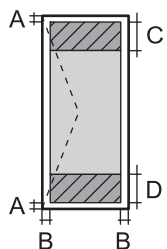
Drukājamais apgabals

Drukas kvalitāte var pasliktināties ēnotajos apgabalos atkarībā no printera mehānisma.

Atsevišķas loksnes (parastais drukāšanas režīms)

	A	3.0 mm (0.12 collas)
	B	3.0 mm (0.12 collas)
	C	40.0 mm (1.57 collas)
	D	32.0 mm (1.26 collas)

Aploksnes

	A	3.0 mm (0.12 collas)
	B	5.0 mm (0.20 collas)
	C	18.0 mm (0.71 collas)
	D	40.0 mm (1.57 collas)

Skenera specifikācija

Skenera veids	Plakanvirsmas
Fotoelektriskā ierīce	CIS
Maksimālais dokumenta izmērs	216 × 297 mm (8.5 × 11.7 collas) A4, Letter

Pielikums

Izšķirtspēja	1200 dpi (galvenajā skenēšanas režīmā) 2400 dpi (apakšskenēšanas režīmā)
Krāsu piesātinājums	Krāsu <input type="checkbox"/> 48 biti uz iekšējo pikseli (16 biti uz pikseli uz iekšējo krāsu) <input type="checkbox"/> 24 biti uz ārējo pikseli (8 biti uz pikseli uz ārējo krāsu) Pelēktoņi <input type="checkbox"/> 16 biti uz iekšējo pikseli <input type="checkbox"/> 8 biti uz ārējo pikseli Melnbalts <input type="checkbox"/> 16 biti uz iekšējo pikseli <input type="checkbox"/> 1 biti uz ārējo pikseli
Apgaismojuma avots	LED

Interfeisa specifikācija

Datoram	Liela ātruma USB porti
---------	------------------------

Faksa specifikācijas

Faksa veids	Melnbalto un krāsainu faksu iespēja (ITU-T Super Group 3)
Atbalstītās līnijas	Standarta analogās tālruņa līnijas, PBX (privātā atzara centrāle) tālruņa sistēmas
Ātrums	Līdz 33.6 kb/s
Izšķirtspēja	Vienkrāsains <input type="checkbox"/> Standarts: 8 pikseļi/mm × 3,85 līnija/mm (203 pikseļi/collas × 98 līnija/collas) <input type="checkbox"/> Smalks: 8 pikseļi/mm × 7,7 līnija/mm (203 pikseļi/collas × 196 līnija/collas) <input type="checkbox"/> Fotoattēls: 8 pikseļi/mm × 7,7 līnija/mm (203 pikseļi/collas × 196 līnija/collas) Krāsu <input type="checkbox"/> Smalks: 200 × 200 dpi <input type="checkbox"/> Fotoattēls: 200 × 200 dpi
Lapu atmiņa	Līdz pat 100 lapām (saņemot tās ITU-T No.1 Chart vienkrāsaina melnraksta režīmā)
Pārzvanišana*	2 reizes (ar 1 minūtes intervālu)
Interfeiss	RJ-11 tālruņa līnija, RJ-11 tālruņa iestatīts savienojums

* Specifikācijas var atšķirties atkarībā no valsts vai reģiona.

Wi-Fi specifikācijas

Standarti	IEEE802.11b/g/n
-----------	-----------------

Pielikums

Frekvences diapazons	2,4 GHz
Koordinēšanas režīmi	Infrastruktūras, ekspromta ^{*1} , tiešais Wi-Fi ^{*2 *3}
Bezvadu drošība	WEP (64/128 biti), WPA2-PSK (AES) ^{*4}

*1 Netiek atbalstīts standartam IEEE 802.11n.

*2 Netiek atbalstīts standartam IEEE 802.11b.

*3 Viena PP režīms ir saderīgs ar Wi-Fi savienojumu (infrastruktūra) vai Ethernet savienojumu.

*4 Atbilst WPA2 standartiem ar WPA/WPA2 Personal atbalstu.

Ethernet specifikācijas

Standarti	IEEE802.3i (10BASE-T) ^{*1} IEEE802.3u (100BASE-TX) IEEE802.3az (energoefektīvs Ethernet) ^{*2}
Sakaru režīms	Automātisks, 10Mbps pilnduplekss, 10Mbps pusduplekss, 100Mbps pilnduplekss, 100Mbps pusduplekss
Savienotājs	RJ-45

*1 Lai nepieļautu radiosakaru traucējumus, izmantojiet 5e vai augstākas kategorijas kabeli vai augstākas kategorijas STP (Shielded twisted pair – ekranēts vītāis pāris) kabeli.

*2 Pievienotajai ierīcei jāatbilst IEEE802.3az standartu prasībām.

Drošības protokols

SSL/TLS	HTTPS serveris/klients, IPPS
---------	------------------------------

Atbalstītie trešās puses pakalpojumi

AirPrint	Drukāšana	iOS 5 vai jaunāka/Mac OS X v10.7.x vai jaunāka
	Skenēšana	Mac OS X v10.9.x vai jaunāka
	Fakss	Mac OS X v10.8.x vai jaunāka
Google Cloud Print		

Pielikums

Izmēri

Izmēri	<p>Atmiņa</p> <ul style="list-style-type: none"> <input type="checkbox"/> Platums: 484 mm (19.1 collas) <input type="checkbox"/> Dziļums: 377 mm (14.8 collas) <input type="checkbox"/> Augstums: 226 mm (8.9 collas) <p>Drukāšana</p> <ul style="list-style-type: none"> <input type="checkbox"/> Platums: 484 mm (19.1 collas) <input type="checkbox"/> Dziļums: 540 mm (21.3 collas) <input type="checkbox"/> Augstums: 291 mm (11.5 collas)
Svars*	Aptuveni 6.2 kg (13.7 mārciņas)

* Bez tintes kasetnēm un elektrības vada.

Elektriskā specifikācija

Modelis	No 100 līdz 240 V modelis	No 220 līdz 240 V modelis
Nominālais frekvenču diapazons	No 50 līdz 60 Hz	No 50 līdz 60 Hz
Nominālā strāva	0.5–0.3 A	0.3 A
Strāvas patēriņš (ar USB savienojumu)	<p>Atsevišķa kopēšana: aptuveni 11 W (ISO/IEC24712)</p> <p>Gatavības režīms: aptuveni 4.0 W</p> <p>Miega režīms: aptuveni 1.6 W</p> <p>Izslēgts: aptuveni 0.3 W</p>	<p>Atsevišķa kopēšana: aptuveni 11 W (ISO/IEC24712)</p> <p>Gatavības režīms: aptuveni 4.0 W</p> <p>Miega režīms: aptuveni 1.6 W</p> <p>Izslēgts: aptuveni 0.3 W</p>

Piezīme:

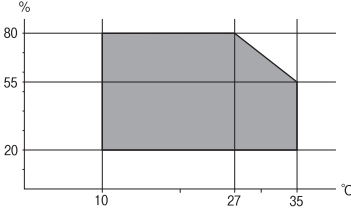
Skatīt spriegumu printera marķējumā.

Lietotājiem Eiropā: papildinformāciju par elektroenerģijas patēriņu skatiet tālāk norādītajā tīmekļa vietnē.

<http://www.epson.eu/energy-consumption>

Pielikums

Vides specifiskācijas

Darbība	<p>Izmantojiet printeri amplitūdas robežās, kas norādīta zemāk redzamajā diagrammā.</p>  <p>Temperatūra: 10–35 °C (50–95 °F) Mitrums: 20–80% RM (bez kondensācijas)</p>
Krātuve	<p>Temperatūra: -20–40 °C (-4–104 °F)* Mitrums: 5–85% RM (bez kondensācijas)</p>

* Varat uzglabāt vienu mēnesi 40 °C (104 °F) temperatūrā.

Apkārtējās vides specifiskācija tintes tūbiņām

Uzglabāšanas temperatūra	-20 līdz 40 °C (-4 līdz 104 °F)*
Sasalšanas temperatūra	<p>-15 °C (5 °F) Tinte atkūst un ir lietojama pēc aptuveni 2 stundām, ja temperatūra ir 25 °C (77 °F).</p>

* Var uzglabāt vienu mēnesi 40 °C (104 °F) temperatūrā.

Sistēmas prasības

- Windows 8.1 (32-bit, 64-bit)/Windows 8 (32-bit, 64-bit)/Windows 7 (32-bit, 64-bit)/Windows Vista (32-bit, 64-bit)/Windows XP Professional x64 Edition/Windows XP (32-bit)/Windows Server 2012 R2/Windows Server 2012/Windows Server 2008 R2/Windows Server 2008 (32-bit, 64-bit)/Windows Server 2003 R2 (32-bit, 64-bit)/Windows Server 2003 (32-bit, 64-bit)
- Mac OS X v10.9.x/Mac OS X v10.8.x/Mac OS X v10.7.x/Mac OS X v10.6.8

Piezīme:

- Mac OS X, iespējams, neatbalstīs dažas lietojumprogrammas un funkcijas.
- UNIX failu sistēma (UFS) operētājsistēmā Mac OS X netiek atbalstīta.

Normatīvā informācija

Standarti un apstiprinājumi

Standarti un apstiprinājumi Eiropas modelim

Zemas voltāžas direktīva 2006/95/EK	EN60950-1
Elektromagnētiskās savietojamības direktīva 2004/108/EK	EN55022 B klase EN61000-3-2 EN61000-3-3 EN55024
Radio un telekomunikāciju termināļu aprīkojuma direktīva 1999/5/EK	EN300 328 EN301 489-1 EN301 489-17 TBR21 EN60950-1

Tikai lietotājiem Eiropā

Mēs, Seiko Epson Corporation, ar šo apstiprinām, ka tālāk minētais aprīkojuma modelis atbilst Direktīvas 1999/5/EK pamatprasībām un citiem saistošiem noteikumiem.

C463C

Paredzēts lietošanai tikai Īrijā, Apvienotajā Karalistē, Austrijā, Vācijā, Lihtenšteinā, Šveicē, Francijā, Beļģijā, Luksemburgā, Nīderlandē, Itālijā, Portugālē, Spānijā, Dānijā, Somijā, Norvēģijā, Zviedrijā, Islandē, Horvātijā, Kiprā, Grieķijā, Slovēnijā, Maltā, Bulgārijā, Čehijā, Igaunijā, Ungārijā, Latvijā, Lietuvā, Polijā, Rumānijā un Slovākijā.

Epson neuzņemas atbildību par neatbilstību aizsardzības prasībām, ko izraisa neieteiktas produktu izmaiņas.



Standarti un apstiprinājumi Austrālijas modelim

EMS	AS/NZS CISPR22 B klase
-----	------------------------

Ar šo Epson apstiprina, ka tālāk norādītie aprīkojuma modeļi atbilst Direktīvas AS/NZS4268 pamatprasībām un citiem saistošiem noteikumiem.

C463C

Epson neuzņemas atbildību par neatbilstību aizsardzības prasībām, ko izraisa neieteiktas produktu izmaiņas.

Kopēšanas ierobežojumi

Ievērojiet tālāk norādītos ierobežojumus, lai nodrošinātu printera atbildīgu un likumīgu izmantošanu.

Pielikums

Šādu vienumu kopēšana ir aizliegta ar likumu:

- banknotes, monētas, valdības izdoti vērtspapīri, valdības obligācijas un pašvaldību vērtspapīri;
- neizmantotas pastmarkas, iepriekš apzīmogotas pastkartes un citi oficiāli pasta piederumi, uz kuriem ir derīgas pastmarkas;
- valdības izdotas zīmogmarkas un vērtspapīri, kas ir izdoti saskaņā ar tiesisko kārtību.

Esiet piesardzīgi, kopējot šādus vienumus:

- privātus tirgū kotētus vērtspapīrus (akciju sertifikātus, vekselus, čekus utt.), mēnešbiļetes, abonementus utt.;
- pases, autovadītāja apliecības, veselības izziņas, ceļu kartes, pārtikas talonus, biļetes utt.

Piezīme:

Arī šo vienumu kopēšana var būt aizliegta ar likumu.

Atbildīga tādu materiālu izmantošana, kas ir aizsargāti ar autortiesībām:

printeri var tikt izmantoti neatbilstoši, nepareizi kopējot ar autortiesībām aizsargātus materiālus. Ja vien jūs neesat saņēmis kompetenta jurista padomu, esiet atbildīgs un pirms publicēta materiāla kopēšanas saņemiet autortiesību īpašnieka atļauju.

Kopējā caur printeri padoto lappušu skaita pārbaude

Var skatīt kopējo, printerī padoto lapu skaitu.

Kopējā caur printeri padoto lappušu skaita pārbaude - Vadības panelis

Informācija tiek izdrukāta kopā ar sprauslu pārbaudes rakstu.

1. Ievietojiet A4 parasto papīru printerī.
2. Sākuma ekrānā atveriet sadaļu **Iestatīšana**.
3. Atlasiet **Apkope > Drukas galv. spr. pārīb.**
4. Izpildiet ekrānā redzamos norādījumus, lai drukātu sprauslu pārbaudes rakstu.

Kopējā caur printeri padoto lappušu skaita pārbaude – Windows

1. Atveriet printera draivera logu.
2. Uzklikšķiniet uz **Informācija par Printeri un Opcijām** cilnē **Apkope**.

Kopējā caur printeri padoto lappušu skaita pārbaude – Mac OS X

1. Izvēlieties **System Preferences** izvēlnē  > **Printers & Scanners** (vai **Print & Scan**, **Print & Fax**) un tad izvēlieties printeri.
2. Uzklikšķiniet uz **Options & Supplies > Utility > Open Printer Utility**.


3. Uzklīkšķiniet uz **Printer and Option Information**.

Printera pārvadāšana

Ja printeri ir nepieciešams pārvietot vai veikt tā remontu, ievērojiet tālāk redzamos printera iepakojšanas noteikumus.

Svarīga informācija:

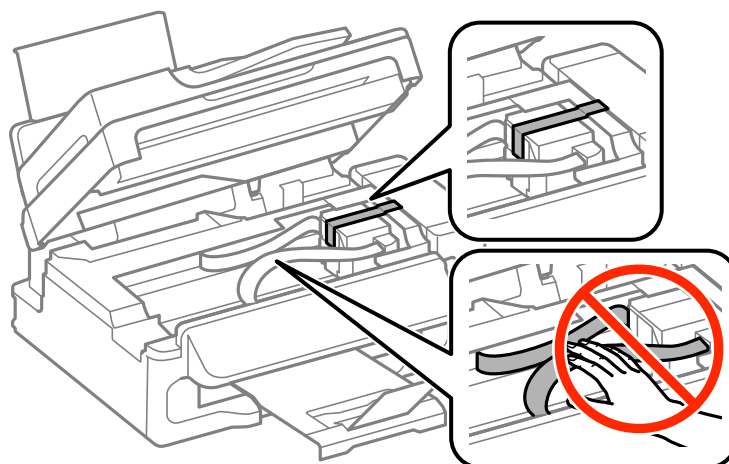
- Glabājot vai pārvadājot printeri, nesagāziet to, nenovietojiet uz sāniem vai neapgrieziet ar augšpusi uz leju; citādi var izplūst tinte.*
- Uzglabājot vai pārvadājot tintes tūbiņu pēc tās blīvējuma noņemšanas, nolieciet tūbiņu uz sāniem un nepakļaujiet to triecieniem vai temperatūras maiņai. Citādi tinte var izplūst pat tad, ja vāciņš uz tintes tūbiņas ir cieši uzlikts. Turiet tintes kasetni taisni uz augšu, pievelkot vāciņu un veiciet pasākumus, lai novērstu tintes izplūšanu kasetnes pārvadāšanas laikā.*
- Nolieciet atvērtas tintes tūbiņas vienā kastē ar printeri.*

1. Izslēdziet printeri, nospiežot  pogu.
2. Pārbaudiet, vai elektropadeves lampiņa ir izslēgta, un tad atvienojiet elektrības vadu.

Svarīga informācija:

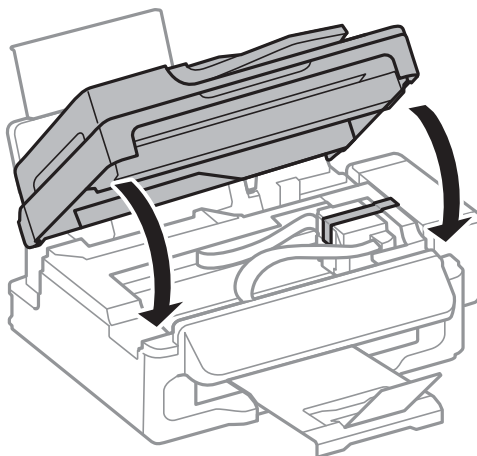
Atvienojiet elektrības vadu, kad elektropadeves lampiņa ir izslēgta. Citādi drukas galviņa neatgriežas sākotnējā pozīcijā, kas var radīt tintes izžūšanu, un drukāšana tad nav iespējama.

3. Atvienojiet visus vadus, piemēram, elektrības vadu un USB vadu.
4. Izņemiet visu papīru no printera.
5. Pārbaudiet, vai printerī nav ievietoti oriģināli.
6. Atveriet skeneri ar aizvērtu dokumentu vāku. Piestipriniet drukas galviņu korpusam ar līmlenti.

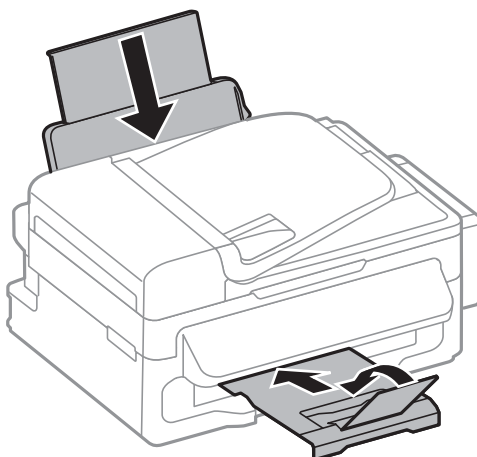


Pielikums

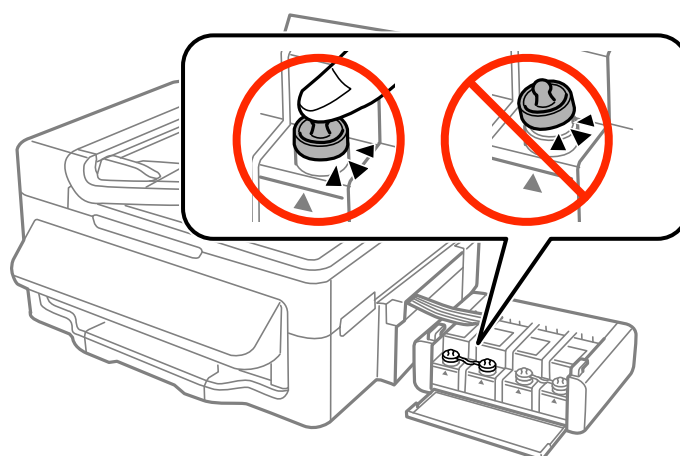
7. Aizveriet skeneri.



8. Sagatavojiet printeri iepakojšanai kā parādīts zemāk.



9. Atāķējiet tintes tvertni no printera un nolieciet to malā, un tad pārbaudiet, vai vāciņš uz tintes tvertnes ir droši uzlikts.



10. Ievietojiet tintes tvertni printerī.

11. Iepakojiet printeri tā kastē, izmantojot aizsardzības materiālus, lai nepieļautu tintes tvertnes atāķēšanos.

Pielikums

Kad izmantojat printeri atkārtoti, pārbaudiet, vai ir ņemta līmlente, ar kuru piestiprināta drukas galviņa. Ja drukas kvalitāte ir pasliktinājusies nākamajā drukāšanas reizē, notīriet un līdziniet drukas galviņu.

Saistītā informācija

- ➔ "Daļu nosaukumi un funkcijas" 12. lpp.
- ➔ "Drukas galviņas pārbaude un tīrīšana" 82. lpp.
- ➔ "Drukas galviņas līdzināšana" 84. lpp.

Palīdzības iegūšana

Tehniskā atbalsta vietne

Ja ir nepieciešama turpmāka palīdzība, apmeklējiet Epson atbalsta vietni, kas norādīta tālāk. Atlasiet savu valsti vai reģionu un apmeklējiet vietējās Epson vietnes atbalsta sadaļu. Vietnē ir pieejami arī jaunākie draiveri, bieži uzdotie jautājumi, rokasgrāmatas un cita lejupielādējama informācija.

<http://support.epson.net/>

<http://www.epson.eu/Support> (Eiropa)

Ja Epson produkts nedarbojas pareizi un nevarat atrisināt problēmu, sazinieties ar Epson atbalsta pakalpojumu dienestu, lai iegūtu palīdzību.

Sazināšanās ar Epson atbalsta centru

Pirms sazināties ar Epson

Ja Epson produkts nedarbojas pareizi un nevarat atrisināt problēmu, izmantojot produkta rokasgrāmatās sniegto problēmu novēršanas informāciju, sazinieties ar Epson atbalsta pakalpojumu dienestu, lai iegūtu palīdzību. Ja jūsu reģiona Epson atbalsta dienests nav norādīts, sazinieties ar izplatītāju, pie kura iegādājāties produktu.

Epson atbalsta dienests varēs jums palīdzēt daudz ātrāk, ja norādīsiet tālāk minēto informāciju.

- Produkta sērijas numurs
(Sērijas numurs parasti ir norādīts uz produkta aizmugures.)
- Produkta modelis
- Produkta programmatūras versija
(Noklikšķiniet uz **Par, Informācija par versiju**, vai līdzīgas pogas produkta programmatūrā.)
- Jūsu datora modelis
- Jūsu datora operētājsistēmas nosaukums un versija
- Nosaukumi un versijas programmatūrām, kuras parasti izmantojat kopā ar produktu

Piezīme:

Atkarībā no produkta faksa zvanu saraksta dati un/vai tīkla iestatījumi var tikt uzglabāti produkta atmiņā. Produkta bojājumu vai remonta rezultātā dati/un vai iestatījumi var tikt zaudēti. Epson neuzņemas atbildību par zaudētiem datiem, kā arī par datu/iestatījumu dublēšanu un atjaunošanu pat garantijas laikā. Mēs iesakām dublēt datus vai veikt piezīmes.

Pielikums

Palīdzība lietotājiem Eiropā

Informācija par sazināšanos ar Epson atbalsta dienestu ir sniegta Viseiropas garantijas dokumentā.

Palīdzība lietotājiem Taivānā

Kontaktpersonas informācijas, atbalsta un pakalpojumu iegūšanai:

Globālais tīmeklis

<http://www.epson.com.tw>

Pieejama informācija par produktu specifikācijām, lejupielādējami draiveri un pieprasījumi par produktiem.

Epson palīdzības dienests (tāl. nr.: +02-80242008)

Mūsu palīdzības dienests var jums palīdzēt pa tālruni tālāk minētajos jautājumos.

- Pārdošanas pieprasījumi un informācija par produktiem
- Jautājumi vai problēmas saistībā ar produktu izmantošanu
- Pieprasījumi par remonta servisu un garantiju

Remonta servisa centrs:

Tālrunis	Fakss	Adrese
02-23416969	02-23417070	No.20, Beiping E. Rd., Zhongzheng Dist., Taipei City 100, Taiwan
02-27491234	02-27495955	1F., No.16, Sec. 5, Nanjing E. Rd., Songshan Dist., Taipei City 105, Taiwan
02-32340688	02-32340699	No.1, Ln. 359, Sec. 2, Zhongshan Rd., Zhonghe City, Taipei County 235, Taiwan
039-605007	039-600969	No.342-1, Guangrong Rd., Luodong Township, Yilan County 265, Taiwan
038-312966	038-312977	No.87, Guolian 2nd Rd., Hualien City, Hualien County 970, Taiwan
03-4393119	03-4396589	5F., No.2, Nandong Rd., Pingzhen City, Taoyuan County 32455, Taiwan
03-5325077	03-5320092	1F., No.9, Ln. 379, Sec. 1, Jingguo Rd., North Dist., Hsinchu City 300, Taiwan
04-23011502	04-23011503	3F., No.30, Dahe Rd., West Dist., Taichung City 40341, Taiwan
04-2338-0879	04-2338-6639	No.209, Xinxing Rd., Wuri Dist., Taichung City 414, Taiwan
05-2784222	05-2784555	No.463, Zhongxiao Rd., East Dist., Chiayi City 600, Taiwan
06-2221666	06-2112555	No.141, Gongyuan N. Rd., North Dist., Tainan City 704, Taiwan
07-5520918	07-5540926	1F., No.337, Minghua Rd., Gushan Dist., Kaohsiung City 804, Taiwan
07-3222445	07-3218085	No.51, Shandong St., Sanmin Dist., Kaohsiung City 807, Taiwan
08-7344771	08-7344802	1F., No.113, Shengli Rd., Pingtung City, Pingtung County 900, Taiwan

Pielikums

Palīdzība lietotājiem Austrālijā

Epson Australia vēlas jums nodrošināt augstu klientu apkalpošanas līmeni. Papildus produkta rokasgrāmatām mēs nodrošinām tālāk minētos informācijas iegūšanas avotus.

Interneta URL

<http://www.epson.com.au>

Apmeklējiet Epson Australia tīmekļa lapas. Šīs lapas ir vērts reizēm apmeklēt! Vietnē ir lejupielādes apgabals, kur varat iegūt draiverus, Epson saziņas punktus, informāciju par jauniem produktiem un tehnisko atbalstu (e-pasts).

Epson palīdzības dienests

Epson palīdzības dienests tiek piedāvāts kā pēdējais līdzeklis, lai nodrošinātuūsu klientiem iespēju iegūt konsultācijas. Palīdzības dienesta operatori var palīdzēt jums instalēt, konfigurēt un darbināt jūsu Epson produktu. Mūsu iepriekšējās pārdošanas palīdzības dienesta personāls var sniegt jums materiālus par jaunajiem Epson produktiem un ieteikt tuvāko izplatītāju vai pakalpojumu aģentu. Šeit jūs varat saņemt atbildes uz dažādiem jautājumiem.

Palīdzības dienesta numuri:

Tālrunis: 1300 361 054

Zvanot, sagatavojiet visu nepieciešamo informāciju. Jo vairāk informācijas jūs sagatavosiet, jo ātrāk mēs varēsim palīdzēt jums atrisināt problēmu. Šajā informācijā iekļautas jūsu Epson produkta rokasgrāmatas, datora veids, operētājsistēma, lietojumprogrammas un jebkāda cita informācija, kas, jūsuprāt, varētu būt nepieciešama.

Palīdzība lietotājiem Singapūrā

Informācijas avoti, atbalsts un pakalpojumi, kas ir pieejami no Epson Singapore:

Globālais tīmeklis

<http://www.epson.com.sg>

Ir pieejama informācija par produktu specifikācijām, lejupielādējami draiveri, atbildes uz bieži uzdotiem jautājumiem, pieprasījumi par produktiem un tehniskais atbalsts pa e-pastu.

Epson palīdzības dienests (tālrunis: (65) 6586 3111)

Mūsu palīdzības dienests var jums palīdzēt pa tālruni tālāk minētajos jautājumos.

- Pārdošanas pieprasījumi un informācija par produktiem
- Jautājumi vai problēmas saistībā ar produktu izmantošanu
- Pieprasījumi par remonta servisu un garantiju

Palīdzība lietotājiem Taizemē

Kontaktpersonas informācijas, atbalsta un pakalpojumu iegūšanai:

Globālais tīmeklis

<http://www.epson.co.th>

Ir pieejama informācija par produktu specifikācijām, lejupielādējami draiveri, atbildes uz bieži uzdotiem jautājumiem un e-pasts.

Pielikums

Epson tiešā tālruņa linija (tālrunis: (66) 2685-9899)

Mūsu tiešās tālruņa līnijas darbinieki var jums palīdzēt pa tālruni tālāk minētajos jautājumos.

- Pārdošanas pieprasījumi un informācija par produktiem
- Jautājumi vai problēmas saistībā ar produktu izmantošanu
- Pieprasījumi par remonta servisu un garantiju

Palīdzība lietotājiem Vjetnamā

Kontaktpersonas informācijas, atbalsta un pakalpojumu iegūšanai:

Epson tiešā tālruņa linija: 84-8-823-9239

Servisa centrs: 80 Truong Dinh Street, District 1, Hochiminh City, Vietnam.

Palīdzība lietotājiem Indonēzijā

Kontaktpersonas informācijas, atbalsta un pakalpojumu iegūšanai:

Globālais tīmeklis

<http://www.epson.co.id>

- Informācija par produktu specifikācijām, lejupielādējami draiveri
- Bieži uzdotie jautājumi, pārdošanas pieprasījumi un jautājumi pa e-pastu

Epson tiešā tālruņa linijā

- Pārdošanas pieprasījumi un informācija par produktiem
 - Tehniskais atbalsts
- Tālrunis: (62) 21-572 4350
Fakss: (62) 21-572 4357

Epson Servisa centrs

Jakarta	Mangga Dua Mall 3rd floor No 3A/B Jl. Arteri Mangga Dua, Jakarta	Tālrunis/fakss: (62) 21-62301104
Bandung	Lippo Center 8th floor Jl. Gatot Subroto No.2 Bandung	Tālrunis/fakss: (62) 22-7303766
Surabaya	Hitech Mall It IIB No. 12 Jl. Kusuma Bangsa 116-118 Surabaya	Tālrunis: (62) 31-5355035 Fakss: (62)31-5477837
Yogyakarta	Hotel Natour Garuda Jl. Malioboro Nr. 60 Yogyakarta	Tālrunis: (62) 274-565478

Pielikums

Medan	Wisma HSBC 4th floor Jl. Diponegoro Nr. 11 Medan	Tālrunis/fakss: (62) 61-4516173
Makassar	MTC Karebosi Lt. III Kav. P7-8 Jl. Ahmad Yani Nr.49 Makassar	Tālrunis: (62)411-350147/411-350148

Palīdzība lietotājiem Honkongā

Lai iegūtu tehnisko atbalstu, kā arī citus pēcpārdošanas pakalpojumus, lietotājiem ir jāsaazinās ar Epson Hong Kong Limited.

Interneta vietne

Epson Hong Kong ir internetā izveidojusi vietējo vietni gan ķīniešu, gan angļu valodā, lai sniegtu lietotājiem tālāk minēto informāciju.

- Informācija par produktiem
- Atbildes uz bieži uzdotiem jautājumiem
- Jaunākās Epson produktu draiveru versijas

Lietotāji var piekļūt mūsu tīmekļa vietnei šeit:

<http://www.epson.com.hk>

Tehniskās palīdzības tālruņa linija

Jūs arī varat sazināties ar mūsu tehnisko personālu pa šādiem tālruņa un faksa numuriem:

Tālrunis: (852) 2827-8911

Fakss: (852) 2827-4383

Palīdzība lietotājiem Malaizijā

Kontaktpersonas informācijas, atbalsta un pakalpojumu iegūšanai:

Globālais tīmeklis

<http://www.epson.com.my>

- Informācija par produktu specifikācijām, lejupielādējami draiveri
- Bieži uzdotie jautājumi, pārdošanas pieprasījumi un jautājumi pa e-pastu

Epson Trading (M) Sdn. Bhd.

Galvenais birojs:

Tālrunis: 603-56288288

Fakss: 603-56288388/399

Epson palīdzības dienests:

- Pārdošanas pieprasījumi un informācija par produktiem (informatīvais tālrunis)

Tālrunis: 603-56288222

Pielikums

- Pieprasījumi par remonta servisu un garantiju, produkta izmantošanu un tehniskais atbalsts (tehniskā atbalsta tālrunis)

Tālrunis: 603-56288333

Palīdzība lietotājiem Indijā

Kontaktpersonas informācija, atbalsta un pakalpojumu iegūšanai:

Globālais tīmeklis

<http://www.epson.co.in>

Pieejama informācija par produktu specifikācijām, lejupielādējami draiveri un pieprasījumi par produktiem.

Epson India galvenais birojs — Bangalore

Tālrunis: 080-30515000

Fakss: 30515005

Epson India reģionālie biroji:

Vieta	Tālrunis	Fakss
Mumbai	022-28261515/16/17	022-28257287
Delhi	011-30615000	011-30615005
Chennai	044-30277500	044-30277575
Kolkata	033-22831589/90	033-22831591
Hyderabad	040-66331738/39	040-66328633
Cochin	0484-2357950	0484-2357950
Coimbatore	0422-2380002	NAV
Pune	020-30286000/30286001/30286002	020-30286000
Ahmedabad	079-26407176/77	079-26407347

Palīdzības dienests

Lai saņemtu informāciju par pakalpojumiem vai produktiem vai pasūtītu kasetni — 18004250011 (09.00–21.00), bezmaksas tālruņa numurs.

Pakalpojumiem (CDMA un mobilajiem lietotājiem) — 3900 1600 (09.00–18.00), pievienojiet vietējo STD kodu

Palīdzība lietotājiem Filipīnās

Lai iegūtu tehnisko atbalstu, kā arī citus pēcpārdošanas pakalpojumus, lietotājiem ir jāsaazinās ar Epson Philippines Corporation pa tālāk norādītajiem tālruņa un faksa numuriem un e-pasta adresi.

Tālrunis: (63-2) 706 2609

Fakss: (63-2) 706 2665

Palīdzības dienesta tiešā linija: (63-2) 706 2625

Pielikums

E-pasts: epchelpdesk@epc.epson.com.ph

Globālais tīmeklis

<http://www.epson.com.ph>

Pieejama informācija par produktu specifikācijām, lejupielādējami draiveri, bieži uzdotie jautājumi un pieprasījumi pa e-pastu.

Bezmaksas numurs 1800-1069-EPSON (37766)

Mūsu tiešās tālruņa līnijas darbinieki var jums palīdzēt pa tālruni tālāk minētajos jautājumos.

- Pārdošanas pieprasījumi un informācija par produktiem
- Jautājumi vai problēmas saistībā ar produktu izmantošanu
- Pieprasījumi par remonta servisu un garantiju