

Упатство за корисникот

Авторски права

Ниеден дел од оваа публикација не смее да се умножува, да се чува во систем за вчитување или да се пренесува во каков било облик или со какво било средство - електронски или механички, со фотокопирање, снимање или на друг начин, без претходна писмена дозвола од Seiko Epson Corporation. Не се презема никаква патентна одговорност во врска со користењето на информациите што се содржани во документот. Не се презема никаква одговорност ниту за штетите настанати од употребата на информациите содржани во документот. Информациите содржани овде се наменети само за користење со овој производ на Epson. Epson не одговара за примената на овие информации со други производи.

Ниту корпорацијата Seiko Epson ниту нејзините подружници не одговараат кон купувачот на овој производ или трети лица за штети, загуби, трошоци, или трошоци предизвикани од набавувачот или трети лица како резултат на несреќа, неправилна употреба, или злоупотреба или неовластени промени на овој производ, поправки или измени кај овој производ, или (освен САД) непочитување на упатствата за ракување и одржување на корпорацијата Seiko Epson.

Корпорацијата Seiko Epson и нејзините подружници не одговараат за никакви штети или проблеми кои произлегуваат од употребата на кои било опции или кои било производи за широка потрошувачка различни од оние означени како Original Epson Products (оригинални производи на Epson) или Epson Approved Products (одобрени производи на Epson) од корпорацијата Seiko Epson.

Корпорацијата Seiko Epson не одговара за никаква штета предизвикана од електромагнетно попречување што се појавува поради употребата на кои било кабли за поврзување различни од оние означени како Epson Approved Products (одобрени производи на Epson) од корпорацијата Seiko Epson.

© 2014 Seiko Epson Corporation. All rights reserved.

Содржината на овој прирачник и спецификациите на овој производ се предмет на промена без известување.

Трговски марки

- ❑ EPSON® е регистриран заштитен знак, а EPSON EXCEED YOUR VISION или EXCEED YOUR VISION е заштитен знак на корпорацијата Seiko Epson.
- ❑ PRINT Image Matching™ и логото PRINT Image Matching се трговски марки на корпорацијата Seiko Epson.
Copyright © 2001 Seiko Epson Corporation. Сите права се задржани.
- ❑ EPSON Scan software is based in part on the work of the Independent JPEG Group.
- ❑ libtiff
Copyright © 1988-1997 Sam Leffler
Copyright © 1991-1997 Silicon Graphics, Inc.
Permission to use, copy, modify, distribute, and sell this software and its documentation for any purpose is hereby granted without fee, provided that (i) the above copyright notices and this permission notice appear in all copies of the software and related documentation, and (ii) the names of Sam Leffler and Silicon Graphics may not be used in any advertising or publicity relating to the software without the specific, prior written permission of Sam Leffler and Silicon Graphics.
THE SOFTWARE IS PROVIDED "AS-IS" AND WITHOUT WARRANTY OF ANY KIND, EXPRESS, IMPLIED OR OTHERWISE, INCLUDING WITHOUT LIMITATION, ANY WARRANTY OF MERCHANTABILITY OR FITNESS FOR A PARTICULAR PURPOSE.
IN NO EVENT SHALL SAM LEFFLER OR SILICON GRAPHICS BE LIABLE FOR ANY SPECIAL, INCIDENTAL, INDIRECT OR CONSEQUENTIAL DAMAGES OF ANY KIND, OR ANY DAMAGES WHATSOEVER RESULTING FROM LOSS OF USE, DATA OR PROFITS, WHETHER OR NOT ADVISED OF THE POSSIBILITY OF DAMAGE, AND ON ANY THEORY OF LIABILITY, ARISING OUT OF OR IN CONNECTION WITH THE USE OR PERFORMANCE OF THIS SOFTWARE.
- ❑ Microsoft®, Windows®, and Windows Vista® are registered trademarks of Microsoft Corporation.
- ❑ Apple, Macintosh, Mac OS, OS X, Bonjour, Safari, iPad, iPhone, iPod touch, and iTunes are trademarks of Apple Inc., registered in the U.S. and other countries. AirPrint and the AirPrint logo are trademarks of Apple Inc.
- ❑ Google Cloud Print™, Chrome™, Chrome OS™, and Android™ are trademarks of Google Inc.
- ❑ Adobe, Adobe Reader, Acrobat, and Photoshop are trademarks of Adobe systems Incorporated, which may be registered in certain jurisdictions.
- ❑ Intel® is a registered trademark of Intel Corporation.
- ❑ Известување: Останатите имиња на производи што се употребени овде се наменети само за идентификување и може да се трговски марки на нивните соодветни сопственици. Epson се одрекува од сите права на овие марки.

Содржина

Авторски права

Трговски марки

За овој прирачник

Вовед во упатствата.	8
Ознаки и симболи.	8
Описи што се користат во прирачникот.	8
Референци за оперативни системи.	9

Важни упатства

Безбедносни упатства.	10
Совети и предупредувања за печатачот.	11
Совети и предупредувања за поставување/ користење на печатачот.	11
Совети и предупредувања за користење на печатачот со безжично поврзување.	12
Совети и предупредувања за користење на ЛЦД-екранот.	12
Заштита на личните податоци.	12

Основни информации за печатачот

Имиња и функции на деловите.	13
Контролна табла.	15
Копчиња и ламбички.	15
Прикажани икони на ЛЦД-екранот.	16
Опции за менија.	17
Режим Копирај	17
Режим Скенирај	18
Режим Факс	18
Режим Поставување	19

Ставање хартија

Претпазливости при ракување со хартија.	26
Достапни хартии и капацитети.	27
Листа на видови хартија.	27
Ставање хартија во Додавање хартија од задна страна.	28

Ставање оригинали

Достапни оригинали за ADF.	32
------------------------------------	----

Ставање оригинали на ADF.	32
Ставање оригинали на Стакло на скенерот.	33

Управување со контактите

Регистрирање контакти.	35
Регистрирање групи на контакти.	35
Регистрирање и правење заштитна копија на контакти преку компјутер.	36

Печатење

Печатење од компјутер.	37
Основни информации за печатење - Windows.	37
Основни информации за печатење - Mac OS X.	38
Двострано печатење (само за Windows).	40
Печатење неколку страници на еден лист.	42
Печатење приспособено кон големината на хартијата.	43
Печатење повеќе датотеки заедно (само за Windows).	44
Зголемено печатење и правење постери (само за Windows).	45
Печатење со користење на напредните функции.	51
Печатење фотографии со Epson Easy Photo Print.	53
Печатење од паметни уреди.	53
Користење на Epson iPrint.	53
Користење на AirPrint.	55
Откажување на печатењето.	56
Откажување на печатењето - копче на печатачот.	56
Откажување на печатењето - Windows.	56
Откажување на печатењето - Mac OS X.	56

Копирање

Скенирање

Скенирање преку контролната табла.	58
Од скенирање на облак.	58
Скенирање на компјутер.	58
Од скенирање на компјутер (WSD).	59
Скенирање од компјутер.	59
Основи на скенирањето.	59

Содржина

Скенирање со напредните опции.	61
Скенирање од паметни уреди.	64

Испраќање факс

Поставување факс.	66
Поврзување со телефонска линија.	66
Правење на основните поставувања за факс.	69
Испраќање факсови.	72
Основни постапки за испраќање факсови.	72
Различни начини за испраќање факсови.	73
Примање факсови.	75
Поставување режим за примање.	75
Различни начини за примање факсови.	76
Сочување примени факсови.	77
Користење на другите опции за факсови.	78
Печатење извештај и листа за факсови.	78
Повторно пречатење примени факсови.	78

Дополнување мастило

Проверување на нивоата на мастилото.	80
Проверување на нивоата на мастилото - Windows.	80
Проверување на нивоата на мастилото - Mac OS X.	80
Шифри на шишињата со мастило.	81
Претпазливости при ракување со шишињата со мастило.	81
Дополнување на резервоарите за мастило.	82

Подобрување на квалитетот за печатење и скенирање

Проверка и чистење на главата за печатење.	86
Проверка и чистење на главата за печатење - контролна табла.	86
Проверка и чистење на главата за печатење - Windows.	87
Проверка и чистење на главата за печатење - Mac OS X.	87
Замена на мастилото во цевките за мастило.	88
Замена на мастилото во цевките за мастило - Windows.	88
Замена на мастилото во цевките за мастило - Mac OS X.	89
Порамнување на главата за печатење.	89
Порамнување на главата за печатење - Контролна табла.	89

Порамнување на главата за печатење - Windows.	90
Порамнување на главата за печатење - Mac OS X.	90
Чистење на патеката за хартија.	90
Чистење на ADF.	91
Чистење на Стакло на скенерот.	92

Апликации и информации за мрежни услуги

Услуга Epson Connect.	94
Web Config.	94
Работа со Web Config во интернет- прегледник.	94
Работа со Web Config на Windows.	95
Работа со Web Config на Mac OS X.	95
Неопходни апликации.	96
Двигател за печатачот за Windows.	96
Двигател за печатачот за Mac OS X.	97
EPSON Scan (двигател за скенерот).	98
Epson Event Manager.	99
Двигател PC-FAX (двигател за факс).	99
FAX Utility.	100
Epson Easy Photo Print.	100
E-Web Print (Само за Windows).	101
EPSON Software Updater.	101
EpsonNet Config.	101
Деинсталирање апликации.	102
Деинсталирање апликации - Windows.	102
Деинсталирање апликации - Mac OS X.	102
Инсталирање апликации.	103
Ажурирање на апликациите и фирмверот.	104

Решавање проблеми

Проверување на состојбата на печатачот.	105
Проверка на пораките на LCD-екранот.	105
Проверка на состојбата на печатачот - Windows.	106
Проверка на статусот на печатачот - Mac OS X.	106
Отстранување заглавена хартија.	107
Отстранување заглавена хартија од Додавање хартија од задна страна.	107
Отстранување заглавена хартија од внатрешноста на печатачот.	107
Отстранување заглавена хартија од ADF.	109
Хартијата не се внесува правилно.	110
Оригиналите не се внесуваат во ADF.	111

Содржина

Проблеми со напојувањето и контролната табла.	111	Се случува грешка поради полна меморија.	123
Печатачот не се вклучува.	111	Квалитетот на испратениот факс е лош.	123
Печатачот не се исклучува.	111	Факсовите се испратени со погрешна големина.	124
ЛЦД-екранот се затемнува.	111	Квалитетот на примениот факс е лош.	124
Печатачот не печати.	112	Примените факсови не се печатат.	124
Проблеми со отпечатеното.	112	Други проблеми со факсирање.	124
Квалитетот на исписот е слаб.	112	Не можат да се вршат повици на поврзаниот телефон.	124
Квалитетот на копирањето е слаб.	114	Телефонската секретарка не може да одговара на гласовни повици.	125
Сликата од задната страна на оригиналот се појавува на копираната слика.	114	Бројот на факсот не се прикажува на примените факсови или бројот е погрешен.	125
Позицијата, големината или маргините на исписот се неточни.	114	Други проблеми.	125
Хартијата е замачкана или изгужвана.	115	Мал електричен шок при допир на печатачот.	125
Неточни или погрешно отпечатени знаци.	115	Звучите додека работи се високи.	125
Отпечатената слика е превртена.	115	ADF не работи.	125
Проблемот со исписот не може да се избрише.	116	Датумот и времето не се точни.	126
Други проблеми со печатењето.	116	Апликацијата е блокирана од заштитен сид (само за Windows).	126
Печатењето е премногу бавно.	116	Се прикажува порака за ресетирање на нивоата на мастилото.	126
Печатењето забавува многу при непрекинато печатење.	116		
Скенирањето не може да започне.	117		
Не може да се стартува со скенирање кога се користи контролната табла.	118	Додаток	
Проблеми со скенирани слики.	118	Технички спецификации.	127
Квалитетот на скенирањето е слаб.	118	Спецификации на печатачот.	127
Знаците се заматени.	118	Спецификации на скенерот.	127
Слика од другата страна на оригиналот се појавува на скенираната слика.	119	Спецификации на интерфејсот.	128
На скенираната слика се појавуваат брановидни делови.	119	Спецификации за факс.	128
Подрачјето за скенирање или подрачјето не е правилно.	119	Спецификации на Wi-Fi.	129
Проблемот со скенираната слика не може да се избрише.	120	Спецификации за етернет.	129
Други проблеми со скенирање.	120	Безбедносен протокол.	129
Прегледот на сликички не работи правилно.	120	Поддржани услуги од други лица.	129
Скенирањето е премногу бавно.	120	Димензии.	130
Скенирањето сопира кога се сканира во PDF/Multi-TIFF.	120	Спецификации за електриката.	130
Проблеми при испраќање и примање факсови.	121	Спецификации за животната средина.	131
Не можат да се праќаат или примаат факсови.	121	Системски барања.	131
Не може да се испраќаат факсови.	122	Регулаторни информации.	132
Не можат да се испраќаат факсови до специфичен примач.	122	Стандарди и одобрија.	132
Не можат да се испраќаат факсови во одредено време.	123	Ограничувања за копирање.	133
Не може да се примаат факсови.	123	Проверка на вкупниот број страници внесени низ печатачот.	133
		Проверка на вкупниот број страници внесени низ печатачот - Контролна табла.	133
		Проверка на вкупниот број страници внесени низ печатачот - Windows.	133
		Проверка на вкупниот број страници внесени низ печатачот - Mac OS X.	134
		Превезување на печатачот.	134

Содржина

Каде да се обратите за помош.	136
Веб-локација за техничка поддршка.	136
Контактирање со поддршката на Epson.	137

За овој прирачник

Вовед во упатствата

Последните верзии на следните упатства се достапни на интернет-страницата за поддршка на Epson.

<http://www.epson.eu/Support> (Европа)

<http://support.epson.net/> (надвор од Европа)

- Почнете оттука (хартиен прирачник)
Содржи информации за поставување на печатачот, инсталирање на софтверот, користење на печатачот, решавање проблеми и сл.
- Упатство за корисникот (PDF-прирачник)
Овој прирачник. Содржи севкупни информации и упатства за користење на печатачот и за решавање проблеми.
- Мрежно упатство (дигитален прирачник)
Дава информации за мрежните поставувања и решавањето проблеми кога печатачот се користи во мрежа.

Како и прирачниците погоре, видете и ја помошта вклучена во разните софтверски апликации на Epson.

Ознаки и симболи



Внимание:

Упатства што мора да се следат внимателно за да се избегне физичка повреда.



Важно:

Упатства што мора да се почитуваат за да се избегне оштетување на вашата опрема.

Белешка:

Обезбедува дополнителни информации и информации за упатување.

➔ Поврзани информации

Води кон поврзани делови.

Описи што се користат во прирачникот

- Кадрите на екранот од двигателот за печатачот и екраните за EPSON Scan (двигателот за скенерот) се од Windows 8.1 или Mac OS X v10.9.x. Содржината што е прикажана на екраните се разликува во зависност од моделот и ситуацијата.
- Илустрациите на печатачот што се користат во прирачниците се само примери. Иако може да има мали разлики, зависно од моделот, начинот на ракување е ист.

За овој прирачник

- Некои од ставките на менито на LCD-екранот се разликуваат, зависно од моделот и поставките.

Референци за оперативни системи

Windows

Во овој прирачник, термините „Windows 8.1“, „Windows 8“, „Windows 7“, „Windows Vista“, „Windows XP“, „Windows Server 2012 R2“, „Windows Server 2012“, „Windows Server 2008 R2“, „Windows Server 2008“, „Windows Server 2003 R2“ и „Windows Server 2003“ се однесуваат на следните оперативни системи. Освен тоа, „Windows“ се користи како референца за сите верзии.

- Оперативен систем Microsoft® Windows® 8,1
- Оперативен систем Microsoft® Windows® 8
- Оперативен систем Microsoft® Windows® 7
- Оперативен систем Microsoft® Windows Vista®
- Оперативен систем Microsoft® Windows® XP
- Оперативен систем Microsoft® Windows® XP професионално издание x64
- Оперативен систем Microsoft® Windows Server® 2012 R2
- Оперативен систем Microsoft® Windows Server® 2012
- Оперативен систем Microsoft® Windows Server® 2008 R2
- Оперативен систем Microsoft® Windows Server® 2008
- Оперативен систем Microsoft® Windows Server® 2003 R2
- Оперативен систем Microsoft® Windows Server® 2003

Mac OS X

Во овој прирачник, „Mac OS X v10.9.x“ се однесува на „OS X Mavericks“, а „Mac OS X v10.8.x“ се однесува на „OS X Mountain Lion“. Освен тоа, „Mac OS X“ се однесува на „Mac OS X v10.9.x“, „Mac OS X v10.8.x“, „Mac OS X v10.7.x“ и „Mac OS X v10.6.8“.

Важни упатства

Безбедносни упатства

Прочитајте ги и следете ги овие упатства за безбедно користење на печатачот. Чувајте го прирачникот за проверки во иднина. Внимавајте и да ги следите сите предупредувања и упатства означени на печатачот.

- Користете го само струјниот кабел доставен заедно со печатачот и не користете го кабелот со друга опрема. Користењето други кабли со овој печатач или користењето на доставениот струен кабел со друга опрема може да доведе до пожар или струен удар.
- Проверете дали вашиот кабел за наизменична струја ги исполнува соодветните локални стандарди за безбедност.
- Никогаш сами не расклопувајте ги, не менувајте ги или не обидувајте се да ги поправите кабелот, приклучокот, печатачот, скенерот или другите опции, освен како што е конкретно објаснето во упатствата за печатачот.
- Исклучете го печатачот од струја и побарајте помош од стручни лица за сервисирање во следниве ситуации:
Кабелот за струја или приклучокот е оштетен, во печатачот влегла течност; печатачот паднал или куќиштето е оштетено, печатачот не работи нормално или покажува значителна промена во работата. Не приспособувајте контроли што не се опфатени со упатствата за ракување.
- Ставете го печатачот блиску до ѕидниот штекер од кој може лесно да се исклучи.
- Не поставувајте го и не складирајте го печатачот надвор, во близина на прекумерна нечистотија или прашина, извори на топлина, или на места што се подложни на електрични удари, вибрации, висока температура или влажност.
- Внимавајте да не истурите течност на печатачот и не ракувајте со печатачот со влажни раце.
- Чувајте го печатачот на растојание од најмалку 22 см од електростимулатори на срцето. Радиобрановите од овој печатач можат негативно да се одразат врз работата на електростимулаторите на срцето.
- Контакттирајте со вашиот добавувач ако се оштети ЛЦД-екранот. Ако ги натопените рацете со растворот од течен кристал, темелно исплакнете ги со сапун и вода. Ако растворот од течен кристал ви влезе во очите, веднаш исплакнете ги со вода. Ако по темелното плакнење имате непријатно чувство или проблеми со видот, веднаш одете на лекар.
- Избегнувајте да употребувате телефон за време на електрична бура. Постои мала опасност од струен удар од грмотевица.
- Не користете телефон за да пријавите истекување на гас во близина на истекувањето.
- Внимавајте да не допирате мастило кога ракувате со резервоарите за мастило, капачињата на резервоарите и отворени шишиња со мастило или капачиња на шишињата.
 - Доколку ви капне мастило на кожата, измијте ја со сапун и вода.
 - Доколку Ви влезе мастило во очите, веднаш исплакнете ги со вода. Доколку чувството на неугодност или проблемите со видот продолжат и по плакнењето, веднаш јавете се на лекар.
 - Ако ви влезе мастило во устата, веднаш одете на лекар.
- Не навалувајте и не тресете шише со мастило откако ќе го отворите; тоа може да предизвика протекнување.
- Чувајте ги шишињата со мастило и резервоарите со мастило вон дофат на деца. Не дозволувајте деца да пијат од шишињата за мастило и капачињата на шишињата, ниту да ракуваат со нив.



Совети и предупредувања за печатачот

Прочитајте ги и следете ги овие упатства за да избегнете оштетување на печатачот или имотот. Чувајте го прирачникот за подоцнежна употреба.

Совети и предупредувања за поставување/користење на печатачот

- Немојте да ги блокирате или покривате вентилите и отворите на печатачот.
- Користете го единствено изворот за напојување означен на лепенката на печатачот.
- Избегнувајте употреба на истото струјно коло од апаратите за фотокопирање или системите за воздушна регулација кои редовно се вклучуваат и исклучуваат.
- Избегнувајте електрични приклучоци контролирани од прекинувачи или автоматски релеи.
- Целиот компјутерски систем треба да биде подалеку од можни извори на електромагнетно влијание, како што се звучници или бази на безжични телефони.
- Каблите за довод на електрична енергија треба да бидат така поставени за да се избегне нагривување, отсекување, загревање, набирање и извиткување. Не ставајте предмети врз каблите за довод на електрична енергија и не дозволувајте каблите да бидат прикештени или да се гази по нив. Посебно внимавајте сите кабли за довод на електрична енергија да се прави на краевите и местата каде што влегуваат и излегуваат од трансформаторот.
- Ако со печатачот користите продолжен кабел, внимавајте вкупната јачина на струја на апаратите изразена во ампери кои се вклучени во продолжниот кабел да не ја надминува јачината на струја за кабелот изразена во ампери. Исто така, внимавајте вкупната јачина на струјата на сите апарати вклучени во ѕидниот приклучок да не го надминува капацитетот на јачината на струјата на ѕидниот приклучок.
- Ако планирате да го користите печатачот во Германија, инсталацијата во зградата мора да е заштитена со 10-амперски или 16-амперски осигурувач за да се обезбеди заштита од краток спој и заштита од поголем напон.
- Кога го поврзувате печатачот на компјутер или друг уред со кабел, внимавајте на точната поставеност на приклучоците. Секој приклучок има само една правилна насока. Ставање приклучок во погрешна насока може да ги оштети и двата уреда поврзани со кабелот.
- Ставете го печатачот на рамна, стабилна површина што е поширока од основата на печатачот во сите насоки. Печатачот нема да работи правилно ако не е поставен во хоризонтална положба.
- При складирање или пренесување на печатачот, не навалувајте го, не ставајте го вертикално или не превртувајте го; инаку може да протече мастило.
- Оставете простор над печатачот за да можете целосно да го подигнете капакот за документи.
- Оставете доволно простор од предната страна на печатачот, за да излезе целосно хартијата.
- Избегнувајте места кои подлежат на нагли промени на температура и влажност. Исто така, чувајте го печатачот подалеку од директна сончева светлина, извори на силна светлина или топлина.
- Не ставајте предмети во отворите на печатачот.
- Не ставајте ја раката во печатачот при печатење.
- Не допирајте ги белиот плоснат кабел и цевките за мастило што се наоѓаат во печатачот.
- Не користете спрејови што содржат запаливи гасови во или околу печатачот. Така може да предизвикате пожар.

Важни упатства

- Не поместувајте ја главата на печатачот со рака. Во спротивно може да го оштетите печатачот.
- Внимавајте скенерот да не ви ги фати прстите кога го затворате.
- Не притискајте пресилно на стакло на скенерот при поставување на оригиналите.
- Не продолжувајте со печатење кога нивото на мастилото е под долната линија на резервоарот. Понатамошното користење на печатачот кога нивото на мастилото е под долната линија може да го оштети печатачот. Epson препорачува полнење на сите резервоари за мастило до горната линија кога не се работи со печатачот за да се ресетираат нивоата на мастило.
- Секогаш исклучувајте го печатачот со користење на копчето . Не вадете ги каблите од печатачот и не исклучувајте ја струјата од приклучокот сè додека светлото  не престане да трепка.
- Пред да го превезувате печатачот, внимавајте дали главата за печатење се наоѓа во својата почетна положба (крајно десно).
- Ако не планирате да го користите печатачот подолго време, исклучете го кабелот од електричниот приклучок.

Совети и предупредувања за користење на печатачот со безжично поврзување

- Радио бранови од печатачот може да влијаат негативно на работата на медицинска електронска опрема и да предизвикаат нивна неисправна работа. Кога го користите печатачот во медицински објекти или блиску до медицинска опрема, следете ги упатствата на овластените лица што ги претставуваат медицинските објекти и почитувајте ги сите упатства и насоки на медицинската опрема.
- Радио бранови од печатачот може да влијаат негативно на работата на автоматски контролирани уреди како автоматски врати или противпожарни аларми и може да доведат до несреќа поради неисправност. Кога го користите печатачот близу автоматски контролирани уреди, почитувајте ги сите упатства и насоки на тие уреди.

Совети и предупредувања за користење на ЛЦД-екранот

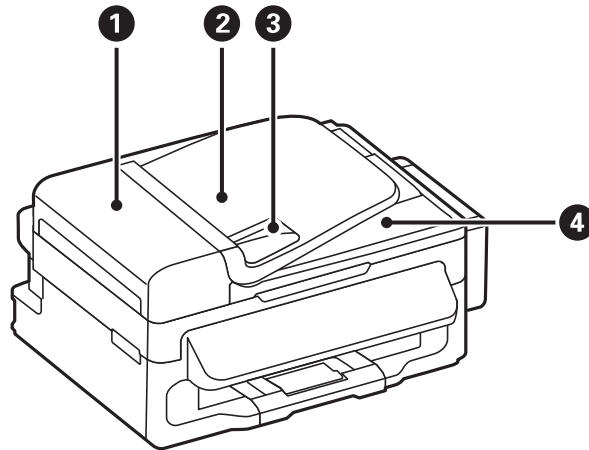
- ЛЦД-екранот може да има неколку мали светли или темни точки и поради своите карактеристики може да има нерамномерна сјајност. Ова е вообичаено и не значи дека е оштетен на некаков начин.
- Користете само сува и мека крпа за чистење. Не употребувајте течни или хемиски средства за чистење.
- Надворешниот капак на LCD-екранот може да се скрши ако се удри силно. Контактирајте со продавачот ако површината на екранот се лупи или напукнува и не допирајте ги и не обидувајте се да ги отстраните скршените делови.

Заштита на личните податоци

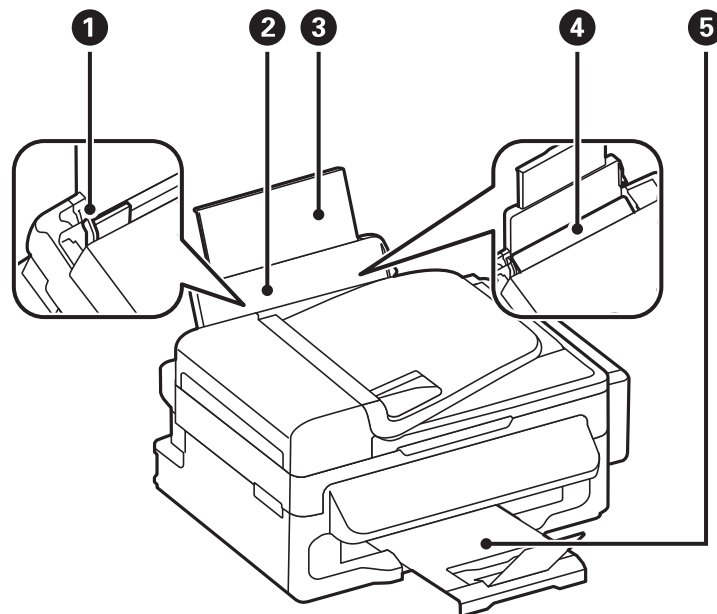
Кога ќе го дадете печатачот некому или го фрлате, избришете ги сите лични информации во меморијата на печатачот избирајќи **Поставување > Врати стандардни поставки > Избриши ги сите податоци и поставки** на контролната табла.

Основни информации за печатачот

Имиња и функции на деловите



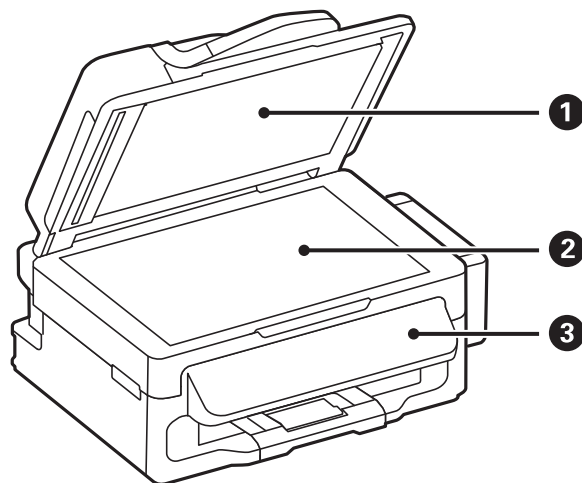
❶	Капак на ADF (Автоматски додавач на документи)	Отворете кога отстранувате заглавени оригинали во ADF.
❷	Влезна фиока ADF	Ги внесува оригиналите автоматски.
❸	Граничник ADF	Ги внесува оригиналите право во печатачот. Лизнете ги до рабовите на оригиналите.
❹	Излезна фиока ADF	Ги држи оригиналите исфрлени од ADF.



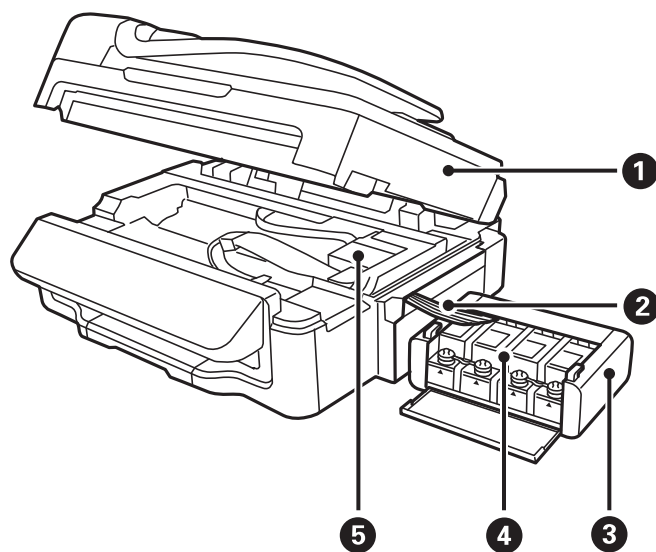
❶	Граничник	Ја води хартијата право во печатачот. Лизнете го до рабовите на хартијата.
---	-----------	--

Основни информации за печатачот

②	Додавање хартија од задна страна	Внесува хартија.
③	Држач за хартија	Ја држи ставената хартија.
④	Заштитник за додавачот	Спречува надворешни супстанции да навлезат во печатачот. Обично чувајте го заштитникот затворен.
⑤	Излезна фиока	Ја држи исфрлената хартија.



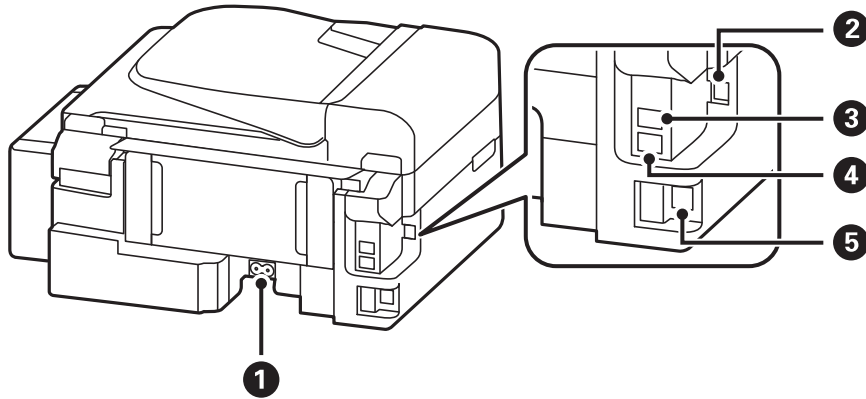
①	Капак за документи	Ја блокира надворешната светлина кога се скенира.
②	Стакло на скенерот	Поставете ги оригиналите.
③	Контролна табла	Раководи со работата на печатачот.



①	Скенер	Ги скенира поставените оригинали. Се отвора кога се вади заглавена хартија од печатачот.
②	Цевка за мастило	Носи мастило до главата за печатење.

Основни информации за печатачот

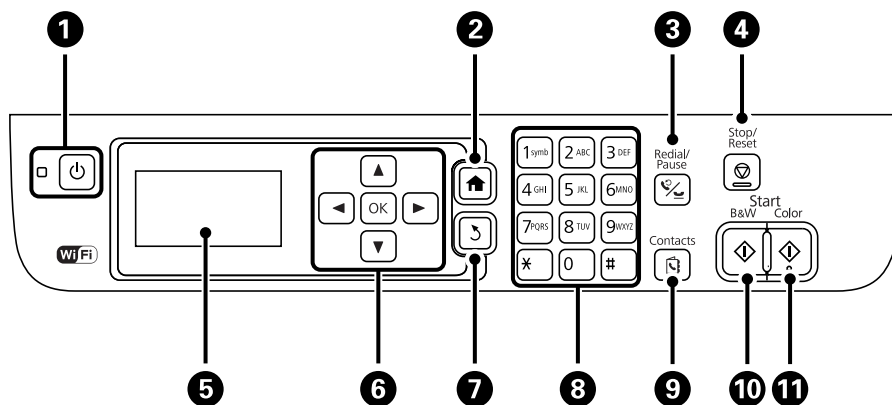
3	уред со резервоари за мастило	Го содржи резервоарите за мастило.
4	Резервоари за мастило	Носи мастило до цевките за мастило.
5	Глава за печатење	Прска мастило.



1	Приклучок за наизменична струја	Го поврзува кабелот за напојување.
2	Порта USB	Поврзува USB-кабел.
3	Порта LINE	Поврзува телефонска линија.
4	Порта EXT.	Поврзува надворешни телефонски уреди.
5	ЛАН-порта	Поврзува LAN-кабел.












Контролна табла

Копчиња и ламбички





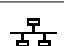








1		Го вклучува или исклучува печатачот. Откачете го струјниот кабел кога е изгаснато светлото за напојување.
2		Се прикажува почетниот екран.

Основни информации за печатачот

3		Внесете го последниот биран број или внесете пауза кога внесувате број за факс.
4		Сопирање на тековната операција.
5	-	Прикажува менија и пораки.
6		Притиснете на  ,  ,  и  за да изберете менија. Притиснете ОК за да го потврдите вашиот избор или да работите со избраната функција.
7		Враќање на претходниот екран.
8	0 - 9 *, #	Внесува броеви, знаци и симболи.
9		Ја отвора листата контакти.
10		Започнува со печатење, копирање, скенирање и испраќање по факс во црно-бело.
11		Започнува со печатење, копирање, скенирање и испраќање по факс во боја.

Прикажани икони на ЛЦД-екранот

Во зависност од статусот на печатачот, на ЛЦД-екранот се прикажуваат следниве икони.



	Се вклучува кога оригиналите се ставени во ADF.
	Се вклучува кога е оневозможена жичената (етернет) мрежа, а етернет-кабелот не е поврзан.
	Се вклучува кога печатачот е поврзан со жичена (Ethernet) мрежа.
	Се вклучува кога печатачот не е поврзан со безжична (Wi-Fi) мрежа.
	Се вклучува кога печатачот е поврзан со безжична (Wi-Fi) мрежа. Бројот на ленти ја покажува јачината на сигналот на врската. Колку повеќе ленти има, толку е посилна врската.
	Покажува проблем со безжичната (Wi-Fi) мрежна врска на печатачот или дека печатачот бара безжична (Wi-Fi) мрежна врска.
	Покажува дека печатачот е поврзан со мрежа во режим Ad Hoc.
	Покажува дека се исклучени режимот Simple AP и Wi-Fi Direct.
	Покажува дека печатачот е поврзан со мрежа во режим Wi-Fi Direct.
	Покажува дека е вклучен режимот Simple AP.
	Се вклучува кога е овозможен режимот Eco Mode.

Опции за менија

Режим Копирај

Белешка:

- Расположливите менија се разликуваат во зависност од изгледот што се го избрале.
- Притиснете го копчето ОК за да се прикажат скриените менија за поставки.

Мени	Поставки и објаснувања	
Број на копии	Внесете го бројот на копии.	
Распоред	Со рамка	Копира со рамка околу рабовите.
	2 слики	<p>Копира повеќе страници од оригиналот на еден лист.</p> <p>Кога ги ставате оригиналите во ADF, поставете ги во додавачот од горниот или од левиот раб.</p> <p>Ставете вертикални оригинали како што е прикажано подолу и изберете Вертикално од Ориентација на документ.</p>  <p>Ставете хоризонтални оригинали како што е прикажано подолу и изберете Хоризонтално од Ориентација на документ.</p> 
	ИД картичка	Ги скенира двете страни од ИД-картичка и копира еднострано на хартија со формат А4.
Големина на документ	Ја избира големината на оригиналот.	
Зум	<p>Го зголемува или намалува оригиналот.</p> <p>Изберете Автоматско подесување страна за да ја усогласите големината на хартијата на избраниот извор на хартија.</p>	
Ориентација на документ	Ја избира насоката на оригиналот.	
Квалитет	<p>Изберете тип на оригиналот.</p> <p>Скица: Овозможува побрзо печатење, но исписите можат да бидат бледи.</p> <p>Најдобро: Овозможува печатење со повисок квалитет, но брзината на печатење е помала.</p>	
Густина	Поставете ја густината на копиите.	
Редослед на распоредот	Изберете изглед на копијата за повеќе страници кога ќе изберете 2 слики како поставка за Распоред .	

Основни информации за печатачот

Режим Скенирај

Облак

Мени	Поставки и објаснувања	
Одредиште	Изберете одредиште регистрирано на серверот Epson Connect.	
Поставки	Форматирај	Изберете го форматот во којшто сакате да ја зачувате скенираната слика.
	Област на скенирање	Изберете област за скенирање. Автоматско кретење: Го отсекува белиот простор околу текстот или сликата кога скенирате. Максимална област: Скенира на максималната област за скенирање од стакло на скенерот или од ADF.
	Тип документ	Изберете тип на оригиналот.
	Густина	Го избира контрастот на скенираната слика.
	Ориентација на документ	Ја избира насоката на оригиналот.

Компјутер

Мени	Поставки и објаснувања	
Одбери компјутер	Од листата компјутери поврзани преку USB или преку мрежата, изберете го компјутерот на којшто сакате да ја сочувате скенираната слика.	
Поставки	Форматирај	Изберете го форматот во којшто сакате да ја зачувате скенираната слика.

Компјутер (WSD)

Ова мени нема ставка за поставување.

Режим Факс

Изберете **Факс** на почетниот екран, па притиснете го копчето ОК.

Мени	Поставки и објаснувања	
Резолуција	Изберете ја резолуцијата на излезниот факс. Изберете Фотографија за оригинали што содржат и текст и слики од фотографии.	
Густина	Изберете ја густината на излезниот факс.	
Директно испраќање	За повеќе информации видете на страницата со описот на оваа опција.	
Извештај за пренос	Автоматски печати извештај за пренос откако ќе испратите факс. Изберете Печати врз грешка за да отпечатите извештај само кога ќе се појави грешка.	

Основни информации за печатачот

Мени	Поставки и објаснувања	
Испрати факс подоцна	За повеќе информации видете на страниците каде што се опишани овие опции.	
Прием на податоци		
Препечати факсови	Ги печати примените факсови привремено зачувани во меморијата на печатачот од последниот.	
Извештај за факс	Листа на поставки за факс	Ги печати тековните поставки за факс.
	Дневник за факс	Прикажува или печати историја на испратени или примени факсови. Можете да го поставите да го печати овој извештај автоматски со помош на следново мени. Поставување-Поставки за факс-Поставки за излез--Автоматско печатење дневник за факс
	Последен пренос	Печати извештај за претходно испратен или примен факс преку проверка за податоци за обработка.
	Рута за протокол	Печати детален извештај за претходно испратен или примен факс.

Поврзани информации

- ➔ [„Испраќање многу страници од документ во црно-бело \(Директно испраќање\)“ на страница 74](#)
- ➔ [„Испраќање факсови во одредено време \(Испрати факс подоцна\)“ на страница 73](#)
- ➔ [„Примање факсови со опцијата „факс на барање“ \(Прием на податоци\)“ на страница 77](#)

Режим Поставување

Мени	Поставки и објаснувања	
Одржување	Проверка на прскалките	Печатење образец за да се изврши проверка дали прскалките на главата за печатење се затнати.
	Чист. на глав. за печатење	Ги чисти затнатите прскалки во главата за печатење.
	Ресетирај нивоа мастило	Изберете ја оваа функција за да ги ресетирате нивоата на мастилото пред да ги дополните резервоарите.
	Пор. на глав. за печатење	Ја прилагодува главата за печатење за да се подобри квалитетот на печатењето. Извршете ја оваа функција ако исписите изгледаат матно или текстот и линиите не се порамнети.
	Водич за чистење хартија	Извршете ја оваа функција за да го исчистите валјакот во печатачот кога исписот е замачкан или истуткан.
Поставување на хартија	Изберете ги големината и видот на хартијата што сте ги ставиле во изворот на хартија.	
Лист за статус на печатење	Лист за конфигурација	Печати информативен лист на кој се прикажуваат моменталниот статус на печатачот и поставките.

Основни информации за печатачот

Мени	Поставки и објаснувања			
Поставки на печатач	Поставки за извор хартија	A4/Letter Префрлање	Вклучете ја оваа функција за да не се прикажуваат пораки за грешка дури и кога поставката за големина на страницата за печатењето и хартијата ставена во изворот на хартија не се совпаѓаат. Оваа функција е достапна само кога големината на хартијата е поставена на A4 или Letter.	
		Известување за грешка	Прикажува порака за грешка кога поставките за големината и видот на хартијата во Поставување на хартија и поставките за печатачот не се усогласени.	
	Врска со компјутер преку USB	Го овозможува печатачот кој што е поврзан со компјутер преку УСБ-врска. Доколку е оневозможена оваа опција, компјутерот нема да ги препознава печатачите со УСБ-врска.		
Општи поставки	Звук	Прилагодете ја јачината на звукот и изберете вид звук.		
	Тајмер за спиење	Изберете го временскиот период пред печатачот да влезе во режим на спиење (режим на штедење енергија) кога не се врши никаква работа. ЛЦД-екранот ќе поцрни кога ќе измине одреденото време.		
	Тајмер за исклучување	Можете да го прилагодите времето пред да се примени управувањето со енергија. Секое зголемување ќе влијае врз енергетската ефикасност на производот. Размислувајте еколошки пред да извршите каква било промена.		
	LCD контраст	Прилагодете го контрастот на ЛЦД-екранот.		
	Поставки за датум/време	Датум/Време	Внесете ги тековните датум и време.	
		Летно сметање на времето	Изберете ја поставката за летно сметање на времето што важи за вашето подрачје.	
		Временска разлика	Внесете ја временската разлика помеѓу вашето локално време и UTC (Координирано универзално време).	
	Земја/Регион	Изберете земја или регион.		
Јазик/Language	Изберете јазик на екранот.			
Брзина на лизгање	Изберете ја брзината на лизгање на ЛЦД-екранот.			

Основни информации за печатачот

Мени	Поставки и објаснувања		
Поставки за мрежа	Статус на мрежа	Ги прикажува или печати мрежните поставки или статусот на поврзување.	
	Поставување на Wi-Fi	Уредувач за постав. Wi-Fi	Погледнете во <i>Мрежно упатство</i> за повеќе информации.
		Допри го копч. пост. (WPS)	
		PIN шифра за пост. (WPS)	
		Wi-Fi автомат. поврзување	
	Исклучи Wi-Fi	Можеби ќе успеете да ги решите мрежните проблеми доколку ги оневозможите поставките за безжична врска или повторно да ги направите поставките за безжична врска. Погледнете во <i>Мрежно упатство</i> за повеќе информации.	
	Wi-Fi Direct поставување	Погледнете во <i>Мрежно упатство</i> за повеќе информации.	
Проверка на врска	Го проверува статусот на мрежната врска и го печати извештајот од проверката на мрежната врска. Доколку има некакви проблеми со врската, видете во извештајот од проверката за да го решите проблемот.		
Напредно поставување	Погледнете во <i>Мрежно упатство</i> за повеќе информации.		
Услуги на Epson Connect	Можете да го прекинете или да го продолжите Epson Connect или сервисот за печатење на облак на Google или да го откажете користењето на сервисот (обновување на стандардните поставки).		
Google Cloud Print услуги	За повеќе информации погледнете на веб-локацијата Epson Connect. https://www.epsonconnect.com/ http://www.epsonconnect.eu (само Европа)		
Поставки за факс	Видете ја листата на менија во Поставки за факс .		
Уни. поставки за печатење	Овие поставки за печатачот ќе се применат кога ќе печатите користејќи надворешен уред без да се користат двигатели за печатачот.		
	Горен раздел	Нагодете ја горната или левата маргина на хартијата.	
	Лев раздел		
Прескокни празна страница	Автоматски прескокнува празни страници во податоците за печатење.		
Еко режим	Тајмер за спиење	Изберете го временскиот период пред печатачот да влезе во режим на спиење (режим на штедење енергија) кога не се врши никаква работа. ЛЦД-екранот ќе поцрни кога ќе измине одреденото време. Кога е оневозможена оваа поставка, ќе се применат поставките направени во Општи поставки .	

Основни информации за печатачот

Мени	Поставки и објаснувања
Врати стандардни поставки	Ресетирање на избраните поставки на основните.

Поврзани информации

- ➔ „Режим Копирај“ на страница 17
- ➔ „Режим Скенирај“ на страница 18
- ➔ „Поставки за факс“ на страница 22

Поставки за факс

Изберете **Поставување > Поставки за факс** од почетниот екран.

Мени	Поставки и објаснувања	
Стандардни кор. поставки	Поставките извршени во ова мени ќе бидат ваши стандардни поставки за испраќање факсови. За информации за ставките, видете во листата на менија во режим Факс .	
Поставки за прием	Режим за прием	Изберете режим за примање.
	DRD	Доколку сте се претплатиле за услуга со повеќе линии со различни звуци на свонење во вашата телефонска компанија, изберете го моделот на свонење што ќе се користи за дојдовни факсови (или изберете Вклучено).
	Свонења за одговор	Изберете колку пати треба да засвони пред печатачот автоматски да прими факс. Изберете „0“ (нула) доколку сакате да примате факсови без свонење.
	Далечинско примање	Кога одговарате на дојдовен повик за факс на телефон поврзан со печатач, можете да започнете со примање на факсот ако го внесете кодот што го користи телефонот.

Основни информации за печатачот

Мени	Поставки и објаснувања	
Поставки за излез	Излез за факс	<p>Ги сочувува примените документи на компјутер.</p> <p>Треба да одредите поставки во FAX Utility на компјутер.</p>
	Автоматско намалување	<p>Ги намалува големите примени документи за да одговараат на хартијата во изворот на хартија. Намалувањето не е секогаш можно и зависи од примените податоци. Доколку ова е исклучено, големите документи ќе се печатат во нивната изворна големина на повеќе листови, но може да се исфрли празна втора страница.</p>
	Автоматска ротација	<p>Ротира автоматски за печатење на хартија со големина A5 кога се прима широк документ со големина A5 и изворот на хартија е поставен на A5.</p> <p>Печати на хартија со големина A4 кога ќе се исклучи оваа функција.</p>
	Сортирани листови	<p>Печати примени документи од последната страница (печати во опаѓачки редослед) со цел отпечатените документи да можат да се склопат во правилен редослед на страниците. Кога меморијата на печатачот е скоро полна, оваа опција може да биде недостапна.</p>
	Време за прекин на печатење	<p>Го сопира и го рестартира печатењето на примените документи во внесеното време. Примените документи не се печатат во одредениот период, туку се сочувуваат во меморијата. Кога меморијата на печатачот е скоро полна, оваа опција може да биде недостапна. Примените документи се печатат автоматски по времето за рестартирање. Оваа опција може да се користи за спречување шум ноќно време или да се спречи откривање доверливи документи додека сте отсутни.</p>
	Прикачи слика на извештајот	<p>Печати Извештај за пренос со слика од првата страница на испратениот документ.</p> <p>Вклучено (голема слика): Го печати горниот дел од страницата без намалување.</p> <p>Вклучено (мала слика): Ја печати цела страница намалувајќи ја за да се вклопи во извештајот.</p>
	Автоматско печатење дневник за факс	<p>Автоматски ја печати евиденцијата за факсови.</p> <p>Вклучено (секои 30): Печати евиденција за секои 30 завршени задачи за факс.</p> <p>Вклучено (време): Печати евиденција во назначено време. Меѓутоа, доколку бројот на задачи за факс надмине 30, евиденцијата ќе се отпечати пред назначеното време.</p>
	Формат на извештај	<p>Избира формат за извештаи за факсовите различно од Рута за протокол.</p> <p>Избира Детали за да печати со кодовите за грешка.</p>

Основни информации за печатачот

Мени	Поставки и објаснувања	
Основни поставки	Брзина на факс	<p>Ја избира брзината за пренос на факс.</p> <p>Препорачуваме да изберете Бавно (9,600bps) ако често се случува грешка при комуникацијата, кога испраќате/примате факс во/од странство или кога користите телефонска (говорна) услуга преку интернет-протокол [IP (VoIP)].</p>
	ЕСМ	<p>Автоматски поправа грешки при пренос на факс (Режим на поправање грешки - Error Correction Mode), најчесто предизвикани од шумот на телефонската линија. Доколку е оневозможена оваа опција, не ќе можете да испраќате или примате документи во боја.</p>
	Откривање на тон за бирање	<p>Забележува тон од бирање пред да започнете да бирате.</p> <p>Ако печатачот е поврзан со PBX (Private Branch Exchange) или дигитална телефонска линија, печатачот не ќе може да започне со бира. Во оваа ситуација, променете ја поставката за Тип линија на PBX. Ако ова не функционира, исклучете ја оваа опција. Меѓутоа, исклучувањето на ова опција може да предизвика испуштање на првата бројка при бирањето на бројот за факс и на тој начин при бирањето да се избере погрешен број.</p>
	Режим на бирање	<p>Изберете го видот на телефонскиот систем на кој сте го поврзале печатачот. Кога е поставен на Пулсно, привремено можете да го промените начинот на бирање од пулсирачко на тонско со притискање на * (се внесува „Т“) додека ги внесувате броевите на горниот екран на факсот. Во зависност од регионот, оваа поставка може да не се прикажува.</p>
	Тип линија	<p>Го избира видот на линија на која сте го поврзале печатачот. За повеќе информации видете на страницата на која што се објаснети основните поставки за факсови.</p>
	Заглавие	<p>Внесете го името на испраќачот и бројот на факсот. Тоа се појавува како заглавие на излезните факсови.</p> <p>Можете да внесете најмногу 40 знаци за името и 20 цифри за бројот на факсот.</p>
Поставки за безбедност	Автоматско бришење на резервни податоци	<p>Факсовите што се избришани преку контролната табла ќе ги снеса од ЛЦД-екранот, но нивните сигурносни копии привремено се зачувуваат во меморијата. Со следниве опции се бришат сигурносните копии.</p> <p>Автоматско бришење на резервни податоци: Автоматски ги брише сигурносните копии кога ќе се избрише испратен или примен документ.</p> <p>Бришење на резервни податоци: Ги брише сите сигурносни копии. Направете го ова пред да му го дадете печатачот на некој друг или пред да го фрлате.</p>
	Бришење на резервни податоци	
Провери факс врска	<p>Проверува дали печатачот е поврзан со телефонска линија и дали е подготвен за пренос на факс, а потоа ги печати резултатите од проверката на обична хартија во А4 формат.</p>	
Уредувач за поставување факс	<p>Изберете за да извршите основни поставки за факс според упатствата на екранот.</p> <p>За повеќе информации видете на страницата на која што се објаснети основните поставки за факсови.</p>	

Поврзани информации

- ➔ „Режим Факс“ на страница 18
- ➔ „Сочувување примени факсови“ на страница 77

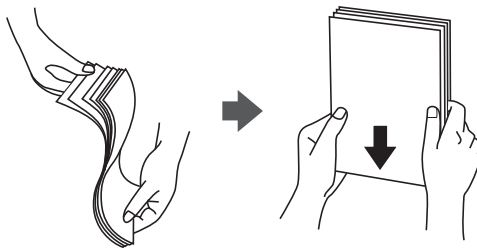
Основни информации за печатачот

- ➔ „Правење на основните поставувања за факс“ на страница 69

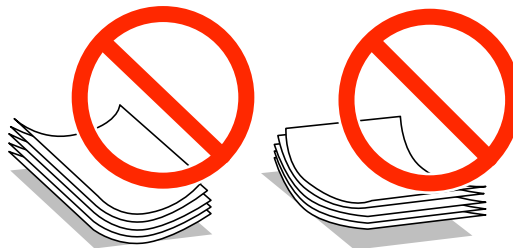
Ставање хартија

Претпазливости при ракување со хартија

- ❑ Прочитајте ги листовите со упатства испорачани со хартијата.
- ❑ Издувајте ја и порамнете ги рабовите на хартијата пред да ја ставите. Не дувајте и не виткајте фотографска хартија. Така може да се оштети страната за печатење.



- ❑ Ако хартијата е извиткана, исправете ја или свиткајте ја малку во спротивната насока пред да ја ставите. Печатењето на извиткана хартија може да предизвика заглавување на хартијата и замачкување на исписот.



- ❑ Не користете хартија што е брановидна, искината, исечена, превиткана, влажна, предебела, претенка или хартија со налепници на неа. Користењето таква хартија предизвикува заглавување на хартијата и замачкување на исписот.
- ❑ Издувајте ги и порамнете ги рабовите на пливките пред да ги ставите. Кога купчињата пликови се надуени, притиснете ги да се сплескаат пред да ги ставите.



- ❑ Не користете пликови што се извиткани или превиткани. Користењето такви пликови предизвикува заглавување на хартијата и замачкување на исписот.
- ❑ Не користете пликови со лепливи површини на преклопувањето или пликови со прозорец.
- ❑ Избегнувајте користење пликови што се претенки бидејќи можат да се извиткаат при печатењето.

Поврзани информации

➔ [„Спецификации на печатачот“ на страница 127](#)

Достапни хартии и капацитети

Epson препорачува користење оригинална хартија Epson за да се обезбедат висококвалитетни исписи.

Оригинална хартија Epson

Име на медиумот	Големина	Капацитет за ставање (листови)	Рачно двострано печатење
Epson Bright White Ink Jet Paper	A4	80*1	✓
Epson Premium Glossy Photo Paper*2	A4, 13 × 18 cm (5 × 7 in.), 16:9 широка (102 × 181 mm), 10 × 15 cm (4 × 6 in.)	20	-
Epson Matte Paper-Heavyweight*2	A4	20	-
Epson Photo Quality Ink Jet Paper*3	A4	80	-

*1 За рачното двострано печатење, може да ставите најмногу 30 листа хартија со веќе испечатена една страна.

*2 Достапно е само печатење од компјутер или од паметен уред.

*3 Достапно е само печатење од компјутер.

Белешка:

Достапноста на хартијата зависи од локацијата. За најнови информации за хартијата достапни во вашето подрачје, контактирајте со поддршката на Epson.

Комерцијално достапна хартија

Име на медиумот	Големина	Капацитет за ставање (листови)	Рачно двострано печатење
Обична хартија	Letter*1, A4, B5*1, A5*1, A6*1	До линијата покажана со триаголникот на граничникот.*2	✓
	Legal*1, Одредена од корисникот*1	1	
Плик*1	Плик #10, Плик DL, Плик C6	10	-

*1 Достапно е само печатење од компјутер или од паметен уред.

*2 За рачното двострано печатење, може да ставите најмногу 30 листа хартија со веќе испечатена една страна.

Поврзани информации

➔ [„Веб-локација за техничка поддршка“ на страница 136](#)

Листа на видови хартија

За да добиете најдобри резултати при печатењето, изберете го типот хартија што е соодветен за хартијата.

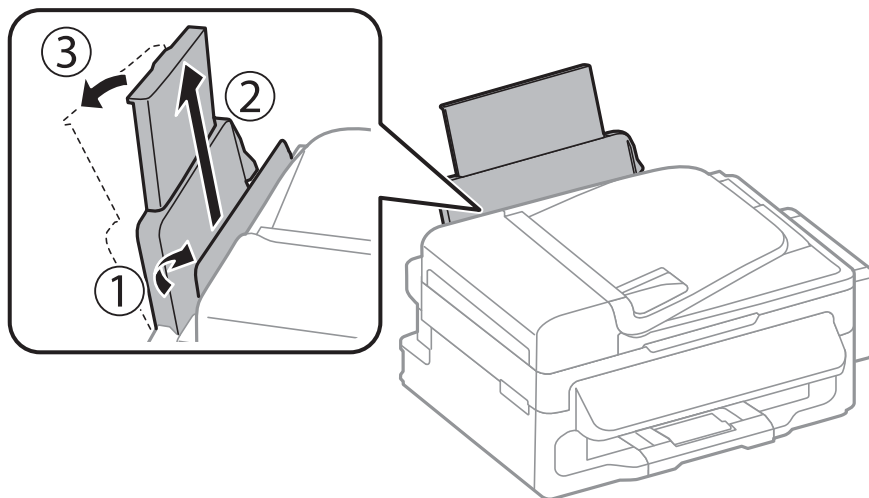
Ставање хартија

Име на медиумот	Тип медиум	
	Контролна табла	Драјвер за печатачот, Паметен уред*
Epson Bright White Ink Jet Paper	обични хартии	обични хартии
Epson Premium Glossy Photo Paper	Прем. Сјајно	Epson првокласна сјајна
Epson Matte Paper-Heavyweight	Матирано	Epson Матирана
Epson Photo Quality Ink Jet Paper	Матирано	Epson Матирана
Обична хартија	обични хартии	обични хартии
Плик	Плик	Плик

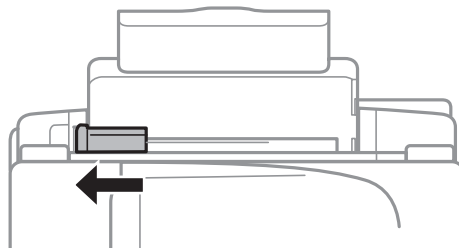
* За паметните уреди, овие типови медиуми може да се изберат кога се печати со Epson iPrint.

Ставање хартија во Додавање хартија од задна страна

1. Отворете го штитникот на додавачот и истрајте ја потпората за хартија.

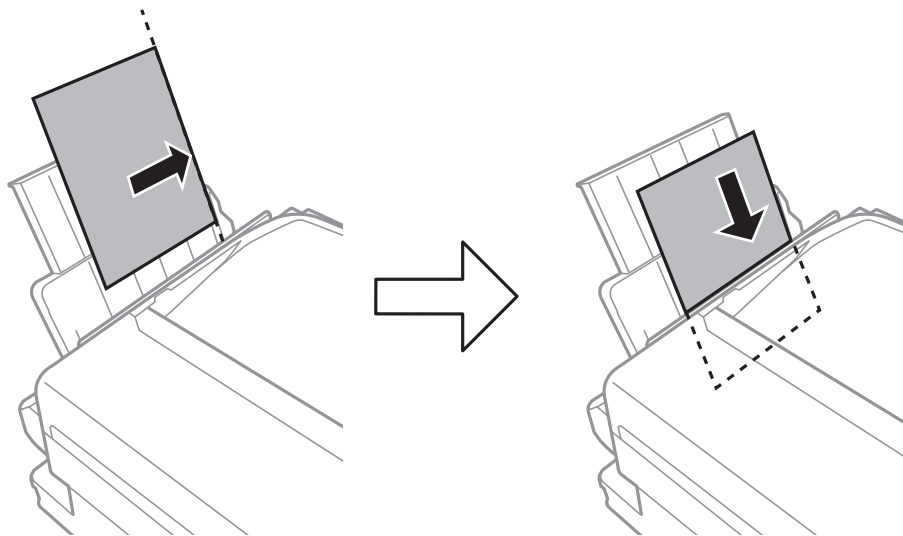


2. Лизнете го граничникот.



Ставање хартија

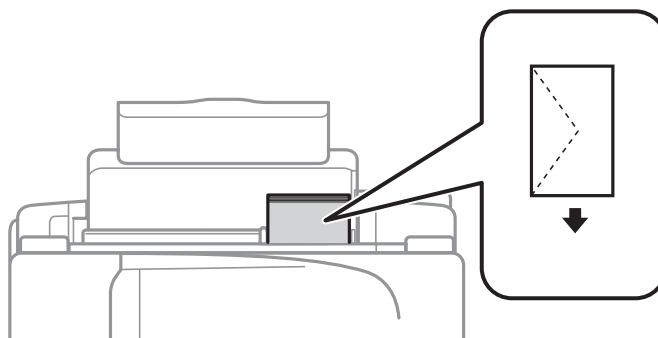
3. Ставете хартија вертикално долж десната страна на задниот влез за хартијата со страната за печатење свртена нагоре.



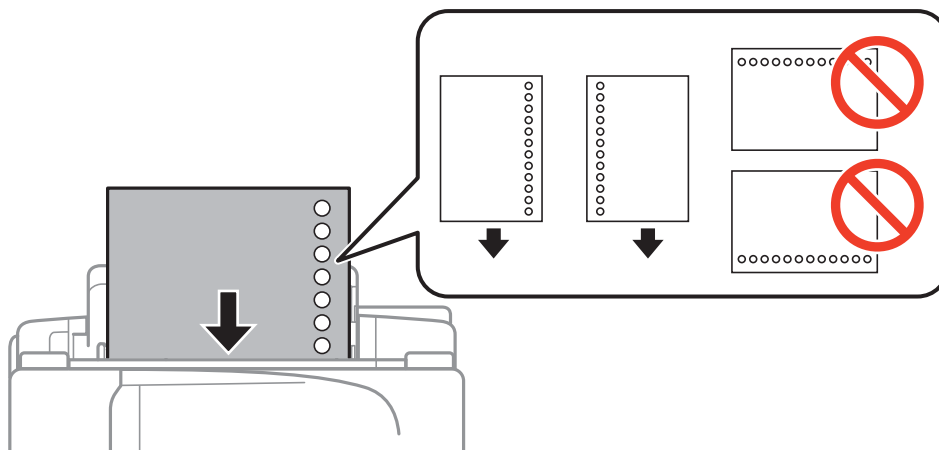
Важно:

Не ставајте повеќе од максимално назначениот број листови хартија. За обична хартија, не ставајте хартија над линијата веднаш под знакот ▼ во граничникот.

❑ Пликови



❑ Издупчена хартија



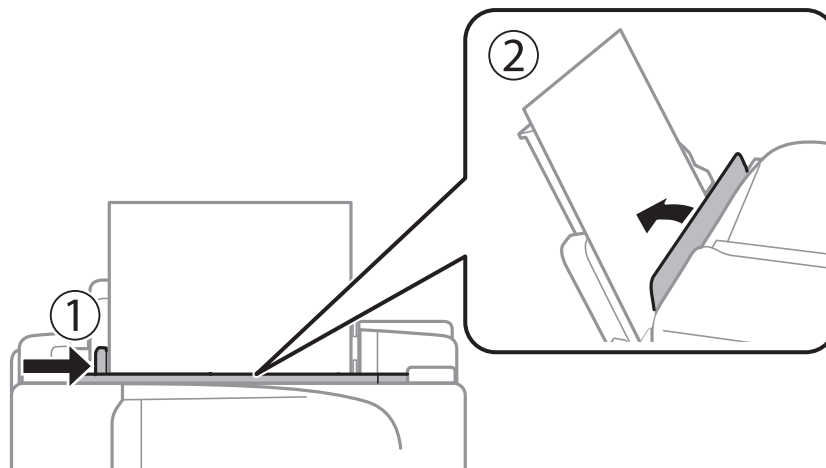
Ставање хартија

Белешка:

Можете да користите претходно издупчена хартија во следниве услови.

- ❑ Капацитет на ставање: Еден лист
- ❑ Расположлива големина: A4, B5, A5, A6, Letter, Legal
- ❑ Отвори за врзување: Не ставајте хартија со отворите за врзување на горниот или долниот крај. Нагодете ја положбата за печатење на вашата датотека за да избегнете печатење над отворите.

4. Лизнете го граничникот до работ на хартијата, а потоа затворете го штитникот на додавачот.

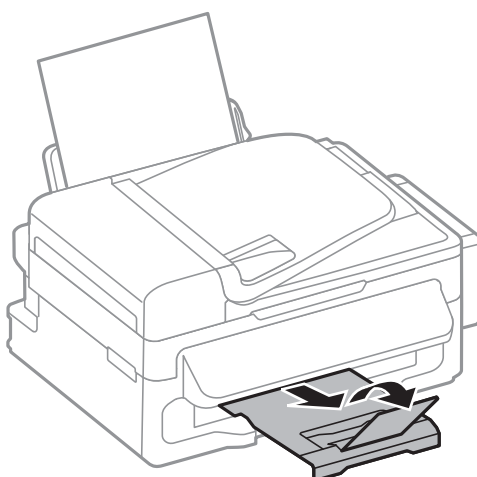


5. На контролната табла, поставете ги големината и видот на хартијата што ја ставивте во додавање хартија од задна страна.

Белешка:

Можете да го прикажете екранот за поставките за големината и типот на хартијата избирајќи **Поставување > Поставување на хартија**.

6. Извлечете ја излезната фиока.



Белешка:

Вратете ја преостанатата хартија во пакувањето. Ако ја оставите во печатачот, хартијата може да се извитка или може да се намали квалитетот на печатењето.

Ставање хартија

Поврзани информации

- ➔ „Претпазливости при ракување со хартија“ на страница 26
- ➔ „Достапни хартии и капацитети“ на страница 27

Ставање оригинали

Ставете ги оригиналите на стакло на скенерот или на ADF. Користете го стакло на скенерот за оригинали кои ADF не ги поддржува.

Може да скенирате повеќе оригинали истовремено со ADF.

Достапни оригинали за ADF

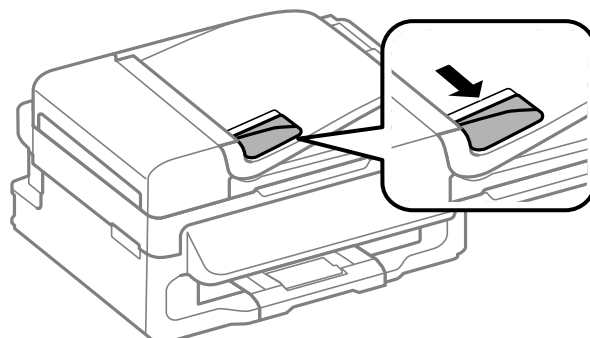
Расположливи големини на хартија	A4, Letter, Legal
Тип хартија	Обична хартија
Дебелина на хартијата (тежина на хартијата)	од 64 до 95 g/m ²
Капацитет на ставање	A4, Letter: 30 листови или 3 mm Legal: 10 листа

За да спречите заглавување хартија, избегнувајте ставање на следниве оригинали во ADF. За овие типови користете го стакло на скенерот.

- Оригинали што се искинати, извиткани, истуткани, оштетени или свиткани
- Оригинали со дупки за подврзување
- Оригинали со селотејп, иглички, спојувалки и сл.
- Оригинали со залепени налепници или етикети
- Оригинали што се исечени невообичаено или не се под прав агол
- Оригинали што се подврзани
- Паус хартија, хартија за топлински пренос или копии преку индиго

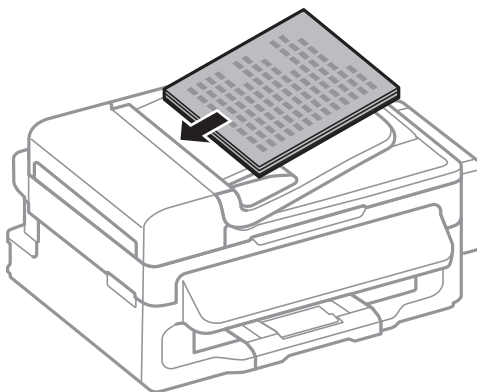
Ставање оригинали на ADF

1. Порамнете ги рабовите на оригиналите.
2. Лизнете го граничникот на ADF.



Ставање оригинали

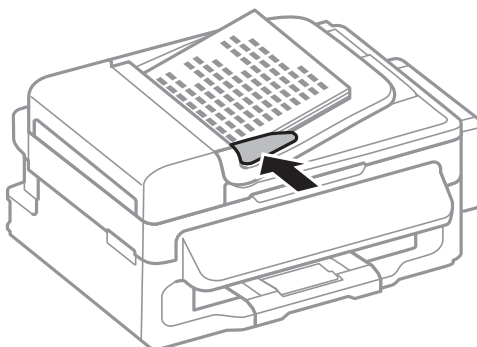
3. Ставете ги оригиналите со лицето нагоре во ADF.



Важно:

- Не ставајте оригинали над линијата веднаш под симболот ▼ во граничникот на ADF.
- Не додавајте оригинали додека скенирате.

4. Лизнете го граничникот на ADF до работ на оригиналите.



Поврзани информации

➔ „Достапни оригинали за ADF“ на [страница 32](#)

Ставање оригинали на Стакло на скенерот



Внимание:

Внимавајте капакот за документи да не ви ги фати прстите кога го затворате. Инаку може да се повредите.

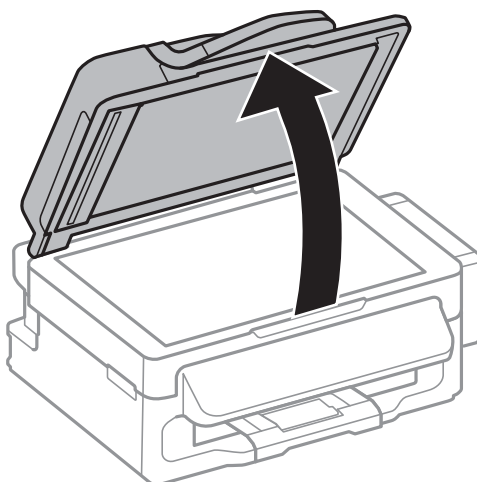


Важно:

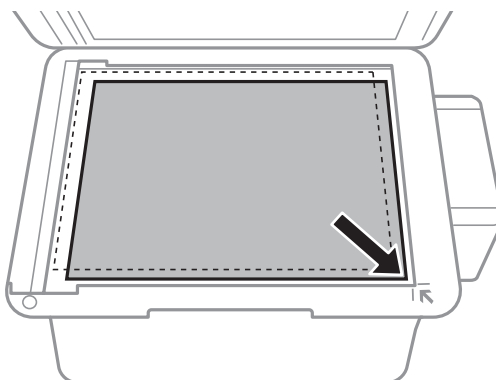
Кога ставате кабаста оригинали како книги, спречете надворешна светлина да свети директно на стакло на скенерот.

Ставање оригинали

1. Отворете го капакот за документи.



2. Избришете прашина или дамки на стакло на скенерот.
3. Ставете го оригиналот со лицето надолу и лизнете го до ознаката во аголот.



Белешка:

- Не се скенира опсег од 1,5 mm од рабовите на стакло на скенерот.
- Кога се ставени оригинали во ADF и на стакло на скенерот, приоритет имаат оригиналите во ADF.

4. Полека затворете го капакот.


Белешка:

Извадете ги оригиналите по скенирањето или копирањето. Ако ги оставите оригиналите на стакло на скенерот долго време, може да се залепат за површината од стаклото.


Управување со контактите

Регистрирањето листа со контакти ви овозможува полесно внесување на определената цел. Може да регистрирате до 60 записи во листата контакти и да ги користите за факсирање.

Регистрирање контакти


1. Притиснете го копчето  во режимот **Факс**.
2. Притиснете го копчето #, а потоа изберете **Додади запис**.
3. Изберете го бројот на ставката што сакате да ја регистрирате.
4. Направете ги потребните поставки за секоја ставка.

Белешка:

Кога внесувате број на факс, внесете го надворешниот пристапен код на почетокот од бројот на факсот ако вашиот телефонски систем е РВХ, а потоа ви треба пристапен код за да добиете надворешна линија. Доколку пристапниот код е поставен во поставката за **Тип линија**, внесете тараба (#) наместо вистинскиот пристапен код. За да додадете пауза (со траење од три секунди) за време на бирањето, внесете цртичка со притискање .


5. Притиснете го копчето ОК за да регистрирате контакт.

Белешка:

За да уредите или избришете запис, изберете го целиот запис, притиснете го копчето , а потоа изберете **Уреди** или **Избриши**.

Регистрирање групи на контакти

Додавањето контакти во одредена група ви овозможува да испратите факс на повеќе одредишта истовремено.

1. Притиснете го копчето  во режимот **Факс**.
2. Притиснете #, а потоа изберете **Додади група**.
3. Изберете го бројот на ставката што сакате да ја регистрирате.
4. Внесете име, а потоа притиснете го копчето ОК.
5. Притиснете го копчето * за да ги изберете контактите што сакате да ги регистрирате во групата.

Белешка:

- Можете да регистрирате најмногу 30 контакти.
- За да го поништите изборот, притиснете го копчето * повторно.

Управување со контактите

6. Притиснете го копчето ОК за да ги регистрирате контактите како група.

Белешка:

За да уредите или избришете групиран контакт, изберете го целиот групен контакт, притиснете го копчето ►, а потоа изберете **Уреди** или **Избриши**.

Регистрирање и правење заштитна копија на контакти преку компјутер

Можете да ги регистрирате и да направите заштитна копија на контактите со користење на EpsonNet Config. За повеќе информации погледнете во EpsonNet Config.

Податоците од контактите можат да се изгубат поради дефект на печатачот. Ви препорачуваме да направите резервна копија од контактите кога ќе ги ажурирате податоците. Epson не одговара за губење податоци, за правење резервни копии или спасување податоци и/или поставки дури и во гарантниот период.

Поврзани информации

➔ [„EpsonNet Config“ на страница 101](#)

Печатење

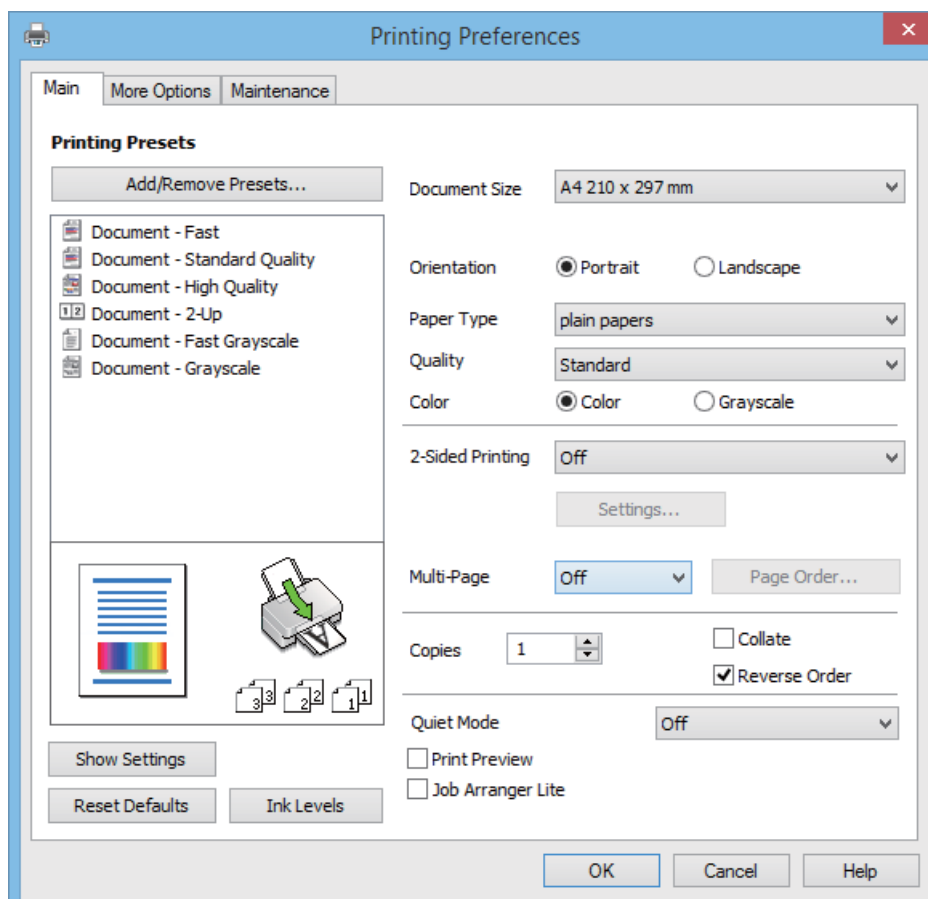
Печатење од компјутер

Основни информации за печатење - Windows

Белешка:

- Видете во електронската помош за објаснување на ставките за поставување. Кликнете со десното копче на некоја ставка, а потоа кликнете **Помош**.
- Операциите може да се разликуваат, зависно од апликацијата. Видете во помошта на апликацијата за детали.

1. Ставете хартија во печатачот.
2. Отворете ја датотеката што сакате да ја печатите.
3. Изберете **Печатење** или **Поставување печатење** од менито **Датотека**.
4. Изберете го својот печатач.
5. Изберете **Претпочитани вредности** или **Својства** за да пристапите до прозорецот од двигателот за печатачот.



Печатење

6. Одредете ги следниве поставки.

- Голем. на документ: Изберете ја големината на хартијата што сте ја ставиле во печатачот.
- Ориентација: Изберете ја ориентацијата што ја поставувате во апликацијата.
- Вид хартија: Изберете го типот хартија што сте го ставиле.
- Боја: Изберете **Сива палета** кога сакате да печатите црно-бело или во сиви нијанси.

Белешка:

Кога печатите на пликови, изберете *Хоризонтално* како поставка за **Ориентација**.

7. Кликнете **ОК** за да го затворите прозорецот на двигателот на печатачот.

8. Кликнете **Печати**.

Поврзани информации

- ➔ [„Достапни хартии и капацитети“ на страница 27](#)
- ➔ [„Ставање хартија во Додавање хартија од задна страна“ на страница 28](#)
- ➔ [„Листа на видови хартија“ на страница 27](#)

Основни информации за печатење - Mac OS X

Белешка:

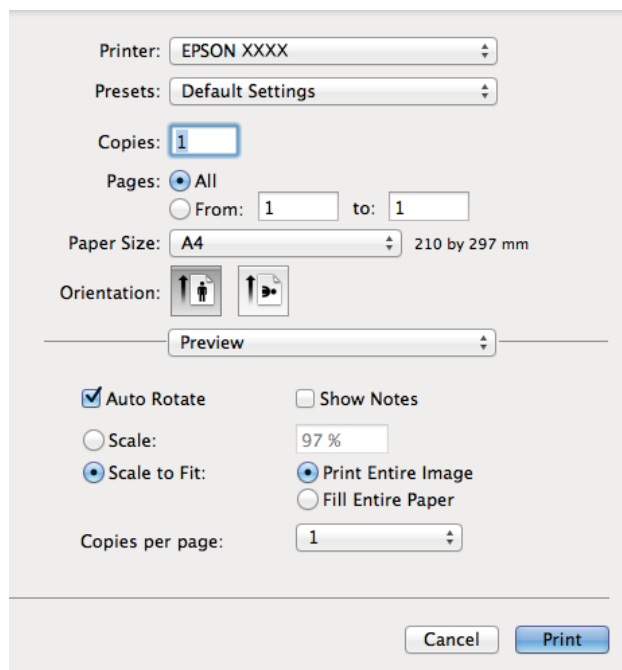
Операциите се разликуваат во зависност од апликацијата. За повеќе информации, погледнете ја помошта на интернет.

1. Ставете хартија во печатачот.
2. Отворете ја датотеката што сакате да ја печатите.

Печатење

- Изберете **Print** од менито **File** или друга команда за да влезете во полето за печатење.

Ако е потребно, кликнете на **Прикажи ги деталите** или ▼ за да го проширите прозорецот за печатење.



- Направете ги следниве поставувања.

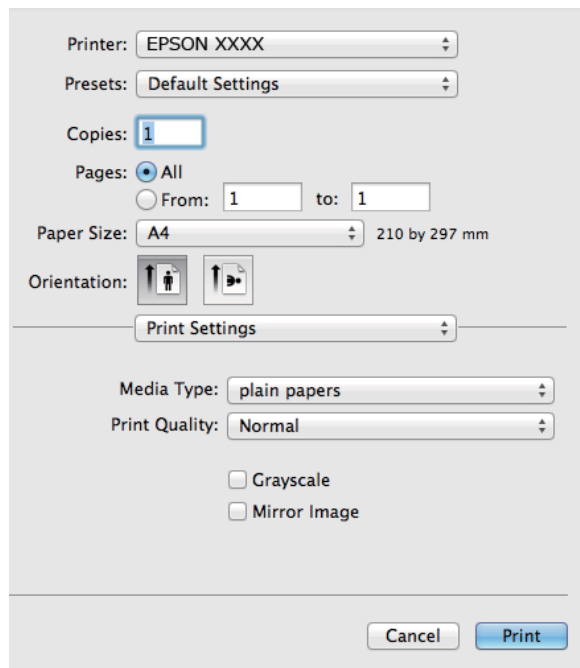
- Печатач: Изберете го вашиот печатач.
- Preset: Изберете кога сакате да ги користите меморираните поставки.
- Голем.на харт.: Изберете ја големината на хартијата што сте ја ставиле во печатачот.
- Ориентација: Изберете ја ориентацијата што ја поставувате во апликацијата.

Белешка:

Кога печатите на пликови, изберете ја широка ориентација.


Печатење

5. Изберете **Поставки за печатење** од скок-менито.



Белешка:

Кај Mac OS X v10.8.x или понов, ако не се прикаже менито **Поставки за печатење**, двигателот за печатачот Epson не бил инсталиран правилно.

Изберете **System Preferences** од менито  > **Printers & Scanners** (или **Print & Scan, Print & Fax**), отстранете го печатачот, па додадете го печатачот повторно. Видете го следното за да додадете печатач.

<http://epson.sn>

6. Направете ги следниве поставувања.
- Media Type: Изберете го типот хартија што го ставивте.
 - Сива палета: Изберете да печатите во црно или нијанси на сиво.
7. Кликнете **Печати**.

Поврзани информации

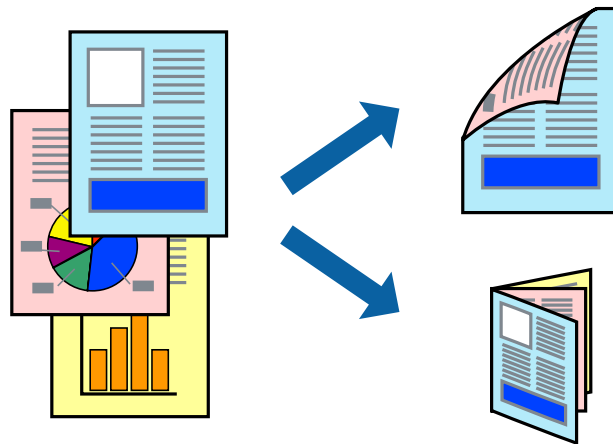
- ➔ „Достапни хартии и капацитети“ на страница 27
- ➔ „Ставање хартија во Додавање хартија од задна страна“ на страница 28
- ➔ „Листа на видови хартија“ на страница 27

Двострано печатење (само за Windows)

Двигателот на печатачот печати автоматски двојќи ги парните и непарните страници. Кога печатачот ќе заврши со печатење на непарните страници, превртете ја хартијата следејќи ги упатствата за да ги

Печатење

испечатите парните страници. Можете и да печатите брошура што може да се направи со преклопување на исписот.



Белешка:

- Ако не користите хартија што е соодветна за двострано печатење, квалитетот на печатењето може да биде послаб и може да дојде до заглавување хартија.
- Зависно од хартијата и податоците, може да пробие мастило на другата страна на хартијата.
- Ако е исклучен **EPSON Status Monitor 3**, отворете го двигателот на печатачот, кликнете **Проширени поставки** на картичката **Одржување**, па изберете **Вклучи EPSON Status Monitor 3**.
- Двостраното печатење може да не е достапно кога на печатачот му се пристапува преку мрежа или се користи како делен печатач.

1. Ставете хартија во печатачот.
2. Отворете ја датотеката што сакате да ја печатите.
3. Отворете го прозорецот на двигателот за печатачот.
4. Изберете **Рачно (Поврзување по долгиот раб)** или **Рачно (Поврзување по краткиот раб)** од **Двострано печатење** на картичката **Главна**.
5. Кликнете **Поставки**, одредете ги соодветните поставки, а потоа кликнете **ОК**.

Белешка:

За да печатите како брошура, изберете **Книшка**.

6. Поставете ги останатите ставки на картичките **Главна** и **Повеќе опции** како што е потребно, а потоа кликнете **ОК**.
7. Кликнете **Печати**.

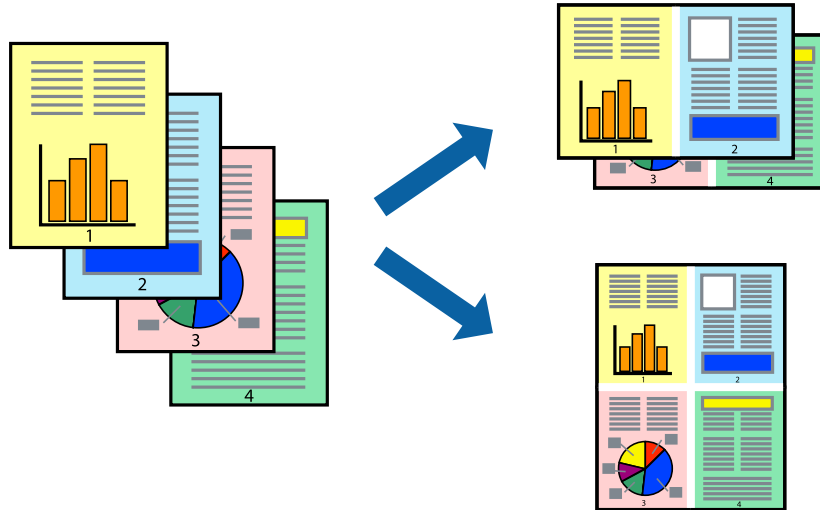
Откако ќе заврши печатењето на првата страница, на компјутерот прикажува појавен прозорец. Следете ги упатствата на екранот.

Поврзани информации

- ➔ „Достапни хартии и капацитети“ на страница 27
- ➔ „Ставање хартија во Додавање хартија од задна страна“ на страница 28
- ➔ „Основни информации за печатење - Windows“ на страница 37

Печатење неколку страници на еден лист

Можете да печатите две или четири страници со податоци на еден лист хартија.



Печатење неколку страници на еден лист - Windows

1. Ставете хартија во печатачот.
2. Отворете ја датотеката што сакате да ја печатите.
3. Пристапете до прозорецот на двигателот за печатачот.
4. Изберете **2-нагоре** или **Четиристрано** како поставување за **Повеќе страници** на картичката **Главна**.
5. Кликнете на **Редослед на стр**, направете ги соодветните поставувања, а потоа кликнете **ОК** за да го затворите прозорецот.
6. Поставете ги останатите ставки на картичките **Главна** и **Повеќе опции** како што е потребно, а потоа кликнете **ОК**.
7. Кликнете **Печати**.

Поврзани информации

- ➔ „Ставање хартија во Додавање хартија од задна страна“ на страница 28
- ➔ „Основни информации за печатење - Windows“ на страница 37

Печатење неколку страници на еден лист - Mac OS X

1. Ставете хартија во печатачот.
2. Отворете ја датотеката што сакате да ја печатите.
3. Отворете го полето за печатење.
4. Изберете **Распоред** од скок-менито.

Печатење

5. Поставете го бројот на страници во **Страници на лист**, **Насока на распоред** (распоред на страницата) и **Рамка**.
6. Поставете ги останатите ставки како што е потребно.
7. Кликнете **Печати**.

Поврзани информации

- ➔ „Ставање хартија во Додавање хартија од задна страна“ на страница 28
- ➔ „Основни информации за печатење - Мас OS X“ на страница 38

Печатење приспособено кон големината на хартијата

Можете да печатите според големината на хартијата што е ставена во печатачот.



Печатење приспособено кон големината на хартијата - Windows

1. Ставете хартија во печатачот.
 2. Отворете ја датотеката што сакате да ја печатите.
 3. Пристапете до прозорецот на двигателот за печатачот.
 4. Направете ги следниве поставувања на картичката **Повеќе опции**.
 - Голем. на документ: Изберете ја големината на хартијата што ја поставувате во апликацијата.
 - Излезна хартија: Изберете ја големината на хартијата што ја ставате во печатачот.
Да собере на страница е избрано автоматски.
- Белешка:**
*Доколку сакате да печатите намалена слика во центарот на страницата, изберете **Централно**.*
5. Поставете ги останатите ставки на картичките **Главна** и **Повеќе опции** како што е потребно, а потоа кликнете **ОК**.
 6. Кликнете **Печати**.

Печатење

Поврзани информации

- ➔ „Ставање хартија во Додавање хартија од задна страна“ на страница 28
- ➔ „Основни информации за печатење - Windows“ на страница 37

Печатење приспособено кон големината на хартијата - Mac OS X

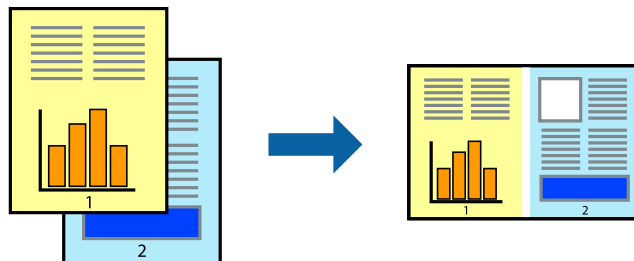
1. Ставете хартија во печатачот.
2. Отворете ја датотеката што сакате да ја печатите.
3. Отворете го полето за печатење.
4. Изберете ја големината на хартијата што ја ставате во апликацијата како поставување за **Голем.на харт.**
5. Изберете **Работа со хартија** од скок-менито.
6. Изберете **Приспособување според големината на хартијата**.
7. Изберете ја големината на хартијата што е ставена во печатачот како поставување за **Големина на излезната хартија**.
8. Поставете ги останатите ставки како што е потребно.
9. Кликнете **Печати**.

Поврзани информации

- ➔ „Ставање хартија во Додавање хартија од задна страна“ на страница 28
- ➔ „Основни информации за печатење - Mac OS X“ на страница 38

Печатење повеќе датотеки заедно (само за Windows)

Аранжер на налози Лајт ви овозможува да комбинирате неколку датотеки создадени од различни апликации и да ги печатите како една. Можете да ги одредите поставките за печатење за комбинирани датотеки, како што се изглед, распоред на печатење и насока.



Белешка:

За да отворите **Проект за печатење** што е зачуван во **Аранжер на налози Лајт**, кликнете **Аранжер на налози Лајт** на картичката за **Одржување** од двигателот за печатачот. Потоа, изберете **Отвори** од менито **Фајл** за да ја изберете датотеката. Наставката на сочуваните датотеки е „*esl*“.

1. Ставете хартија во печатачот.

Печатење

- Отворете ја датотеката што сакате да ја печатите.
- Пристапете до прозорецот на двигателот за печатачот.
- Изберете **Аранжер на налози Лајт** на картичката **Главна**.
- Кликнете **ОК** за да го затворите прозорецот двигателот за печатачот.
- Кликнете **Печати**.

Се прикажува прозорецот **Аранжер на налози Лајт**, работата за печатење се додава во **Проект за печатење**.

- Додека е отворен прозорецот **Аранжер на налози Лајт**, отворете ја датотеката што сакате да ја комбинирате со тековната датотека, а потоа повторете ги чекорите од 3 до 6.

Белешка:

Ако го затворите прозорецот на **Аранжер на налози Лајт**, несочуваниот **Проект за печатење** се брише. За да печатите подоцна, изберете **Зачувај** од менито **Фајл**.

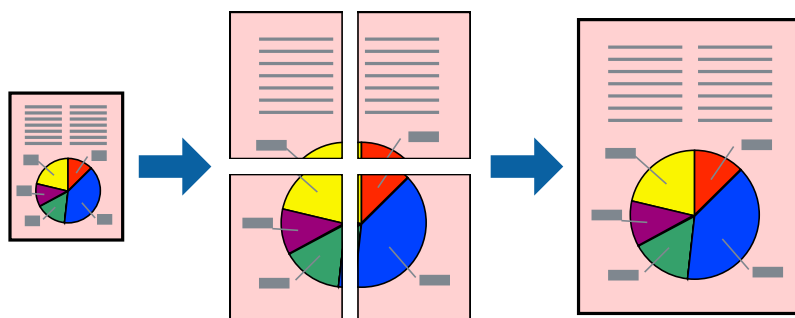
- Изберете ги менијата **Распоред** и **Уреди** од **Аранжер на налози Лајт** за да го уредите **Проект за печатење** по потреба.
- Изберете **Печати** од менито **Фајл**.

Поврзани информации

- ➔ „Ставање хартија во Додавање хартија од задна страна“ на страница 28
- ➔ „Основни информации за печатење - Windows“ на страница 37

Зголемено печатење и правење постери (само за Windows)

Можете да печатите една слика на повеќе листови хартија за да создадете поголем постер. Можете да отпечатите ознаки за порамнување што помагаат при составувањето на листовите.



- Ставете хартија во печатачот.
- Отворете ја датотеката што сакате да ја печатите.
- Пристапете до прозорецот на двигателот за печатачот.
- Изберете **Постер 2x1**, **Постер 2x2**, **Постер 3x3** или **Постер 4x4** од **Повеќе страници** на картичката **Главна**.

Печатење

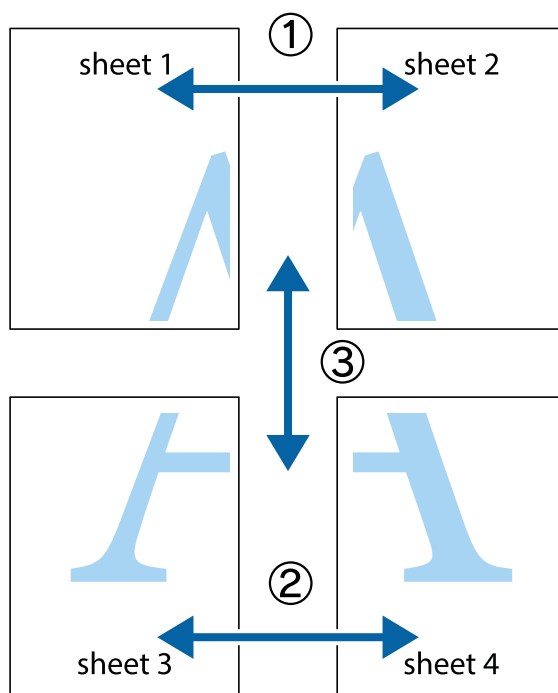
- Кликнете **Поставки**, направете ги соодветните поставувања, а потоа кликнете **ОК**.
- Поставете ги останатите ставки на картичките **Главна** и **Повеќе опции** како што е потребно, а потоа кликнете **ОК**.
- Кликнете **Печати**.

Поврзани информации

- ➔ „Ставање хартија во Додавање хартија од задна страна“ на страница 28
- ➔ „Основни информации за печатење - Windows“ на страница 37

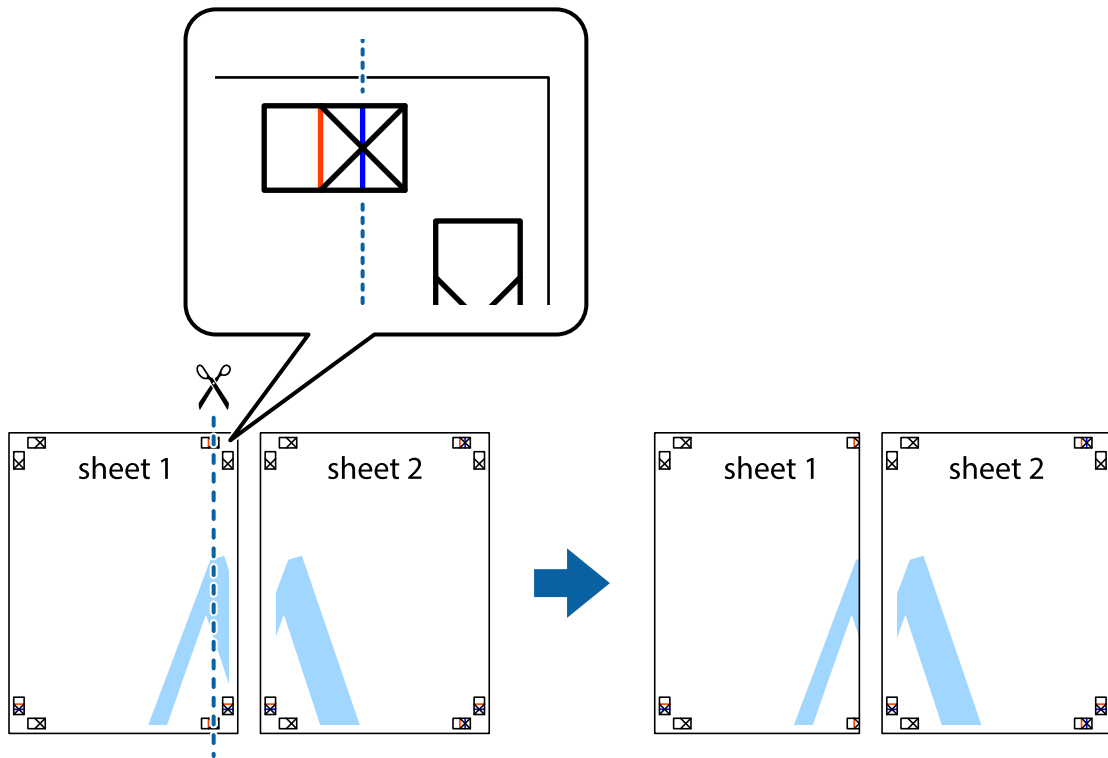
Правење постери со користење Преклопувачки ознаки за порамнување

Еве еден пример како да направите постер кога е избрано **Постер 2x2**, а **Преклопувачки ознаки за порамнување** е избрано во **Печати ознаки за сечење**.

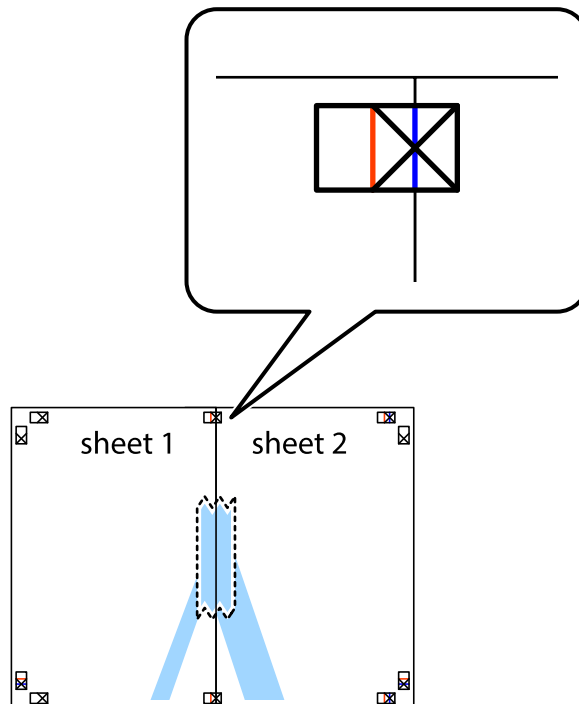


Печатење

1. Подгответе ги Sheet 1 и Sheet 2. Отсечете ги маргините од Sheet 1 според вертикалната сина линија преку центарот од горните и долните ознаки.

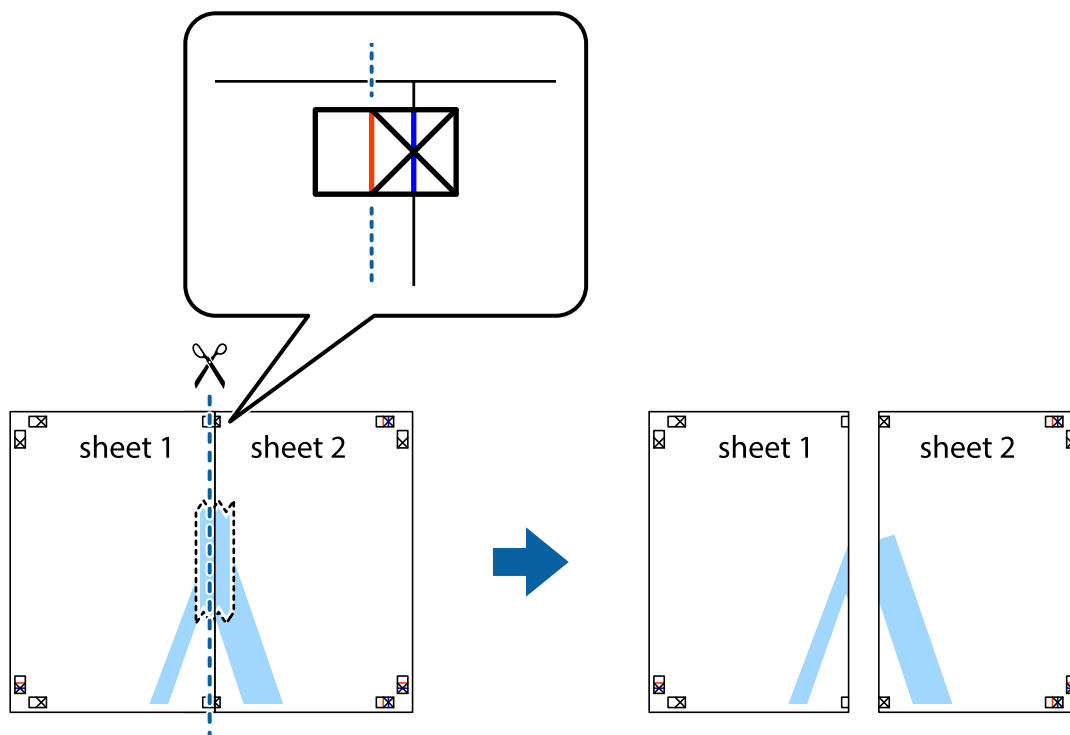


2. Ставете го работ од Sheet 1 врз Sheet 2 и порамнете ги ознаките, а потоа привремено залепете ги двата листа заедно од задната страна.

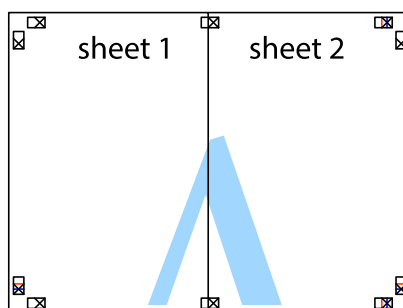


Печатење

- Отсечете ги преклопените листови на два според вертикалната црвена линија преку ознаките за подредување (овој пат, линијата од левата страна на ознаките).



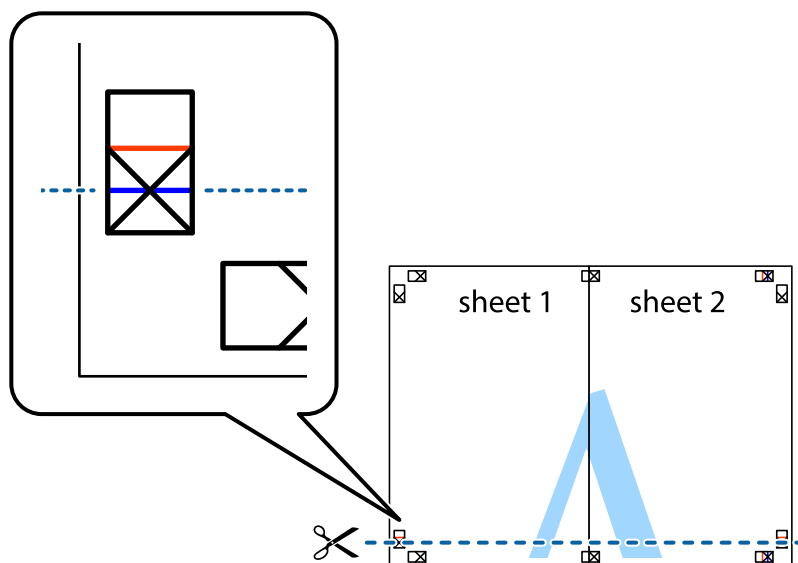
- Залепете ги листовите заедно од задната страна.



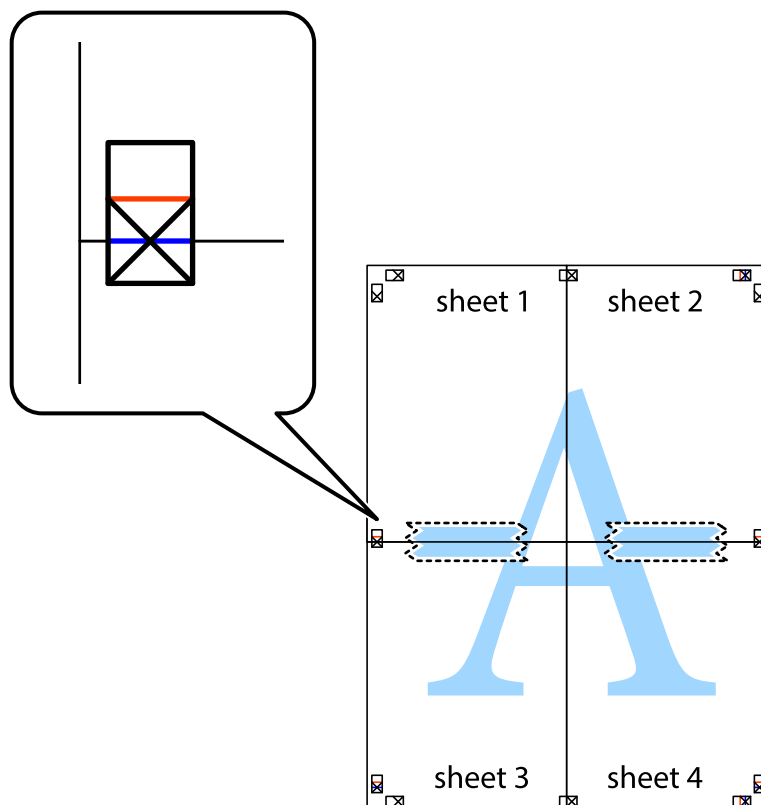
- Повторете ги чекорите од 1 до 4 за да ги залепите заедно Sheet 3 и Sheet 4.

Печатење

6. Отсечете ги маргините од Sheet 1 и Sheet 2 според хоризонталната сина линија преку центарот од ознаките на левата и десната страна.

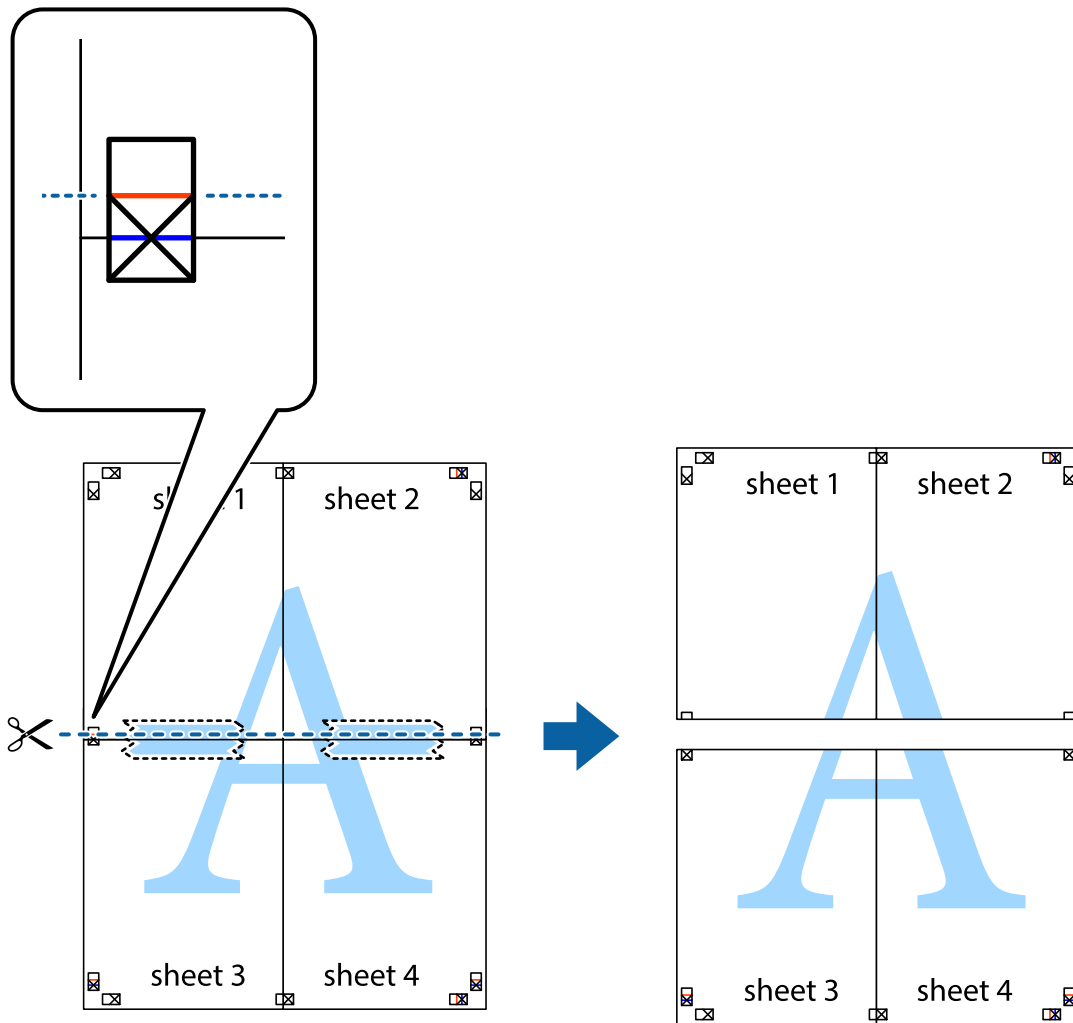


7. Ставете ги рабовите од Sheet 1 и Sheet 2 врз Sheet 3 и Sheet 4 и порамнете ги ознаките, а потоа привремено залепете ги заедно од задната страна.

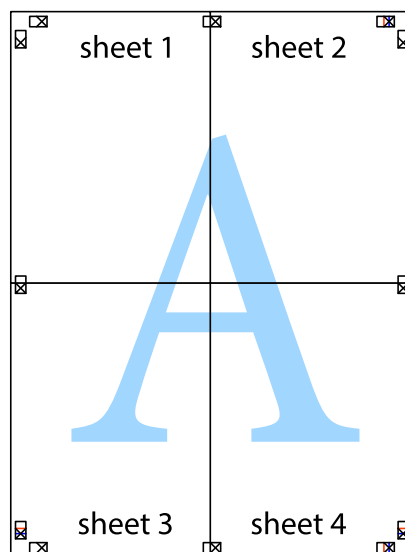


Печатење

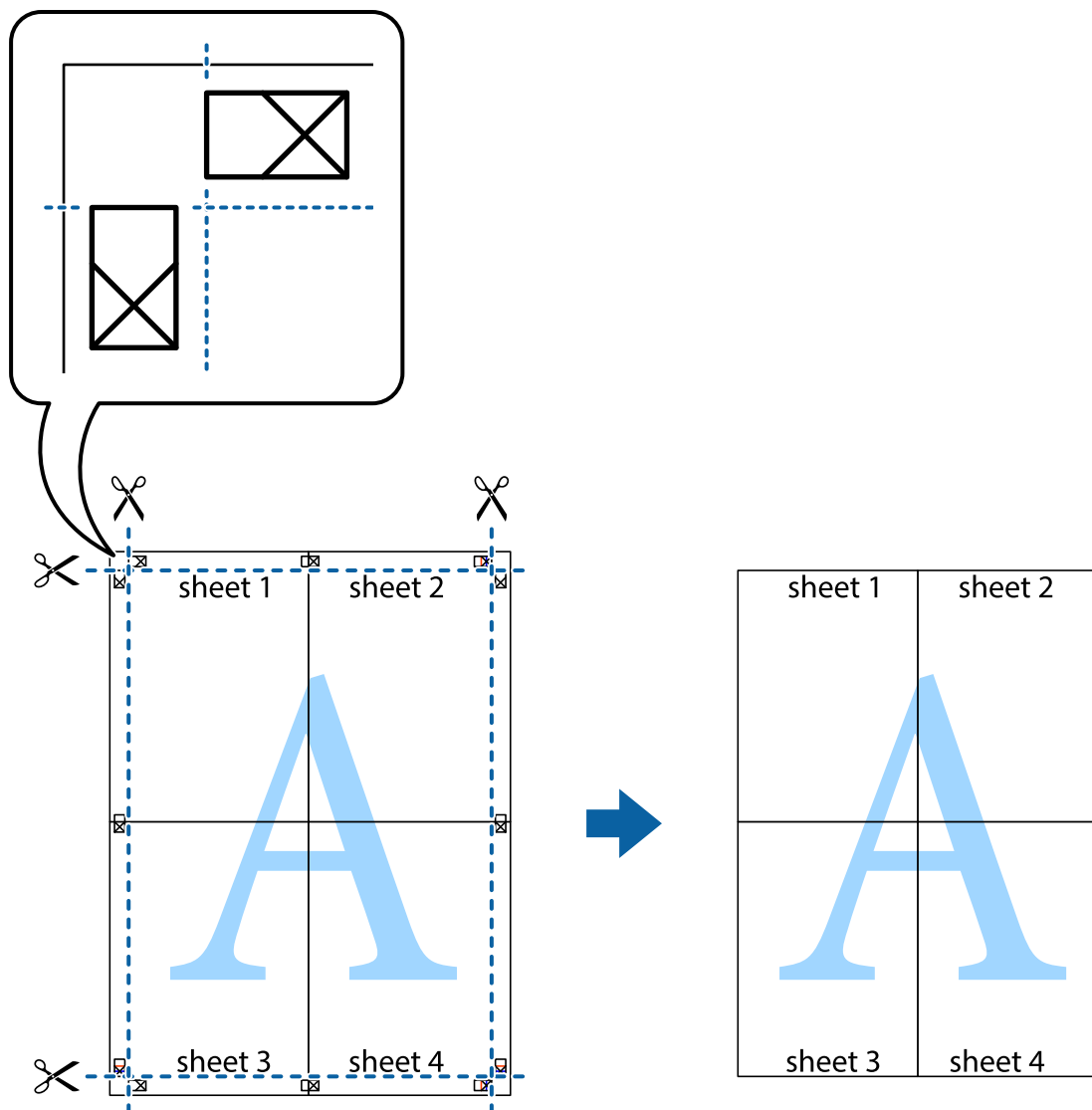
- Отсечете ги преклопените листови на два според хоризонталната црвена линија преку ознаките за подредување (овој пат, линијата над ознаките).



- Залепете ги листовите заедно од задната страна.



10. Отсечете ги преостанатите маргини според надворешната водилка.



Печатење со користење на напредните функции

Во овој дел се претставено разни дополнителни функции за распоред и печатење што се достапни преку двигателот за печатачот.

Поврзани информации

- ➔ „Двигател за печатачот за Windows“ на страница 96
- ➔ „Двигател за печатачот за Mac OS X“ на страница 97

Додавање меморирана вредност за печатење за да печатите лесно

Ако создадете свои меморирани вредности на често користени поставки за печатење на двигателот за печатачот, лесно можете да печатите со избор на меморирана вредност од списокот.

Печатење

Windows

За да додадете своја меморирана вредност, поставете ги ставките како што се **Голем. на документ** и **Вид хартија** на картичката **Главна** или **Повеќе опции**, а потоа кликнете **Додај/Отстрани пред-поставки** во **Пред-поставки за печатење**.

Белешка:

За да избришете додадена меморирана вредност, кликнете **Додај/Отстрани пред-поставки**, изберете ја меморираната вредност што сакате да ја избришете од листата, па избришете ја.

Mac OS X

Отворете го полето за печатење. За да додадете своја меморирана вредност, поставете ги ставките како што се **Голем.на харт.** и **Media Type**, а потоа зачувајте ги тековните поставки како меморирани вредности во поставката **Presets**.

Белешка:

За да избришете додадена меморирана вредност, кликнете **presets > Show Presets**, изберете го името на меморираната вредност што сакате да ја избришете од листата, па избришете ја.

Печатење на намален или зголемен документ

Можете да ја намалите или да ја зголемите големината на некој документ за одреден процент.

Windows

Поставете ја **Голем. на документ** на картичката **Повеќе опции**. Изберете **Намали/Зголеми документ, Зумирај на**, а потоа внесете процент.

Mac OS X

Изберете **Page Setup** од менито **File**. Изберете ги поставките за **Format For** и **Paper Size**, па внесете процент во **Scale**. Затворете го прозорецот, па печатете следејќи ги основните упатства за печатење.

Приспособување на бојата за печатење

Можете да ги приспособите боите што се користат при печатењето.

PhotoEnhance создава поостри слики и поживописни бои така што автоматски ги приспособува контрастот, заситеноста и осветленоста на оригиналните податоци за сликата.

Белешка:

- Овие приспособувања не се применуваат на оригиналните податоци.
- PhotoEnhance** ја приспособува бојата преку анализирање на локацијата на субјектот. Затоа, ако сте ја промениле локацијата на субјектот со намалување, зголемување, отсекување или ротирање на сликата, бојата може да се промени неочекувано. Ако сликата не е добро фокусирана, тонот може да биде неприроден. Ако бојата се смени или стане неприродна, печатете во некој друг режим, различен од **PhotoEnhance**.

Windows

Изберете го начинот за поправање бои од **Корекција на боите** од картичката **Повеќе опции**.

Ако изберете **Автоматски**, боите се прилагодуваат автоматски за да одговараат на типот хартија и поставките за квалитетот на печатењето. Ако изберете **Прилагодено** и кликнете **Напредно**, можете да одредувате свои поставки.

Печатење

Mac OS X

Отворете го полето за печатење. Изберете **Color Matching** од појавното мени, па изберете **EPSON Color Controls**. Изберете **Color Options** од појавното мени, па изберете една од достапните опции. Кликнете на стрелката до **Напредни поставки** и одредете ги соодветните поставки.

Печатење на воден печат (само за Windows)

Можете да отпечатите воден печат како што е „Confidential“ на вашите исписи. Можете да додадете и свој воден печат.

Кликнете **Функции на воден жиг** на картичката **Повеќе опции** и изберете воден печат. Кликнете на **Поставки** за да ги промените деталите како што се бојата и положбата на водениот печат.

Печатење заглавие и подножје (само за Windows)

Можете да печатите информации, како што се корисничко име и датум на печатење, како заглавие или подножје.

Кликнете **Функции на воден жиг** на картичката **Повеќе опции** и изберете **Заглавје/Подножје**. Кликнете **Поставки** и изберете ги потребните ставки од паѓачката листа.

Печатење фотографии со Epson Easy Photo Print

Epson Easy Photo Print овозможува едноставно распоредување и печатење фотографии на разни видови хартија.

Белешка:

Со печатење на оригинална фотографска хартија Epson, квалитетот на мастилото е максимална и исписите се живописни и јасни.

Поврзани информации

- ➔ „Достапни хартии и капацитети“ на страница 27
- ➔ „Ставање хартија во Додавање хартија од задна страна“ на страница 28
- ➔ „Epson Easy Photo Print“ на страница 100

Печатење од паметни уреди

Користење на Epson iPrint

Epson iPrint е апликација што овозможува печатење фотографии, документи и интернет-страници од паметен уред како паметен телефон или таблет. Може да користите локално печатење, печатење од паметен уред што е поврзан со истата безжична мрежа како и печатачот или далечинско печатење, надворешно

Печатење

печатење преку интернет. За да користите далечинско печатење, регистрирајте го печатачот за услугата Epson Connect.



Можете да го инсталирате Epson iPrint на својот паметен уред од следното URL или QR-код.

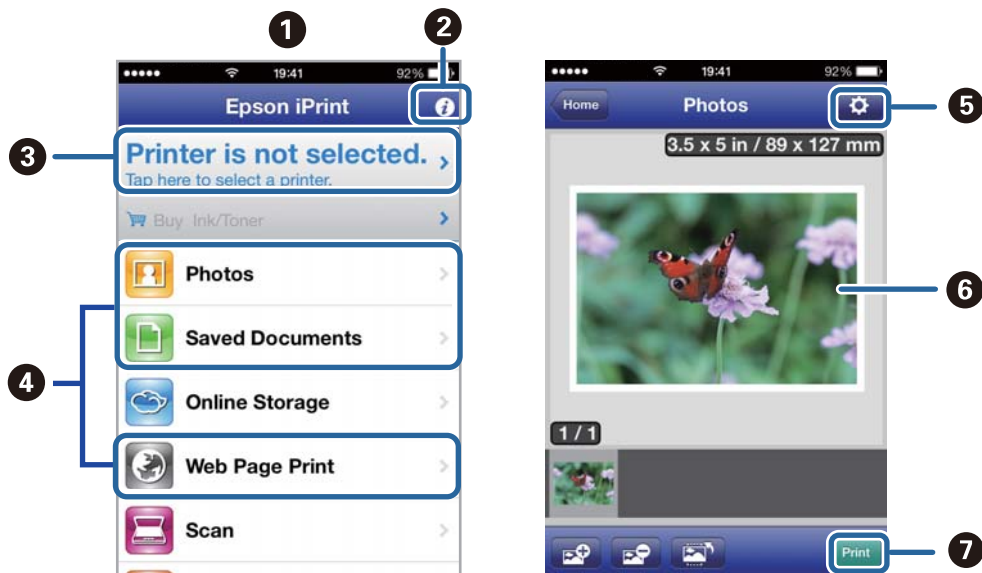
<http://ipr.to/c>



Користење на Epson iPrint

Активирајте го Epson iPrint од паметниот уред и изберете го записот што сакате да го користите од почетниот екран.

Следниве екрани може да се менуваат без претходно известување.



1	Прикажаниот почетен екран кога ќе се активира апликацијата.
2	Прикажува информации како да го поставите печатачот и ЧПП.
3	Го прикажува екранот каде што можете да го изберете печатачот и да одредите поставки за печатачот. Кога ќе го изберете печатачот, не треба да го бирате следниот пат.
4	Изберете што сакате да печатите - фотографии, документи и интернет-страници.
5	Го прикажува екранот за поставки за печатење како големина и тип хартија.

Печатење

6	Ги прикажува избраните фотографии и документи.
7	Почнува печатење.

Белешка:

За да печатите од менито за документи со iPhone, iPad, и iPod touch со iOS, активирајте го Epson iPrint откако ќе го пренесете документот што сакате да го испечатите со функцијата за споделување датотеки во iTunes.

Поврзани информации

➔ [„Услуга Epson Connect“ на страница 94](#)

Користење на AirPrint

AirPrint овозможува безжично печатење на печатач оспособен за AirPrint од уред со iOS со најновата верзија на iOS и од Mac OS X v10.7.x или понов.



Белешка:

Видете ја страницата AirPrint на интернет-страницата Apple за повеќе детали.

1. Ставете хартија во печатачот.
2. Поврзете го уредот со истата безжична мрежа што ја користи печатачот.
3. Печатете од уредот на печатачот.

Поврзани информации


➔ [„Ставање хартија во Додавање хартија од задна страна“ на страница 28](#)

Откажување на печатењето

Белешка:

- Во Windows не можете да откажете задача за печатење од компјутерот откако е веќе целосно испратена на печатачот. Во овој случај, откажете го печатењето преку контролната табла на печатачот.
- Кога печатите неколку страници од Mac OS X, не можете да ги откажете сите печатења со користење на контролната табла. Во овој случај, печатењето откажете го преку компјутерот.
- Ако сте испратиле задача за печатење од Mac OS X v10.6.8 преку мрежата, можно е да не можете да го откажете печатењето од компјутерот. Во овој случај, откажете го печатењето преку контролната табла на печатачот. Треба да смените поставки во Web Config за да го откажете печатењето од компјутерот. Погледнете во Мрежно упатство за повеќе информации.

Откажување на печатењето - копче на печатачот

Притиснете на копчето  за да го откажете печатењето во тек.


Откажување на печатењето - Windows

1. Пристапете до прозорецот на двигателот за печатачот.
2. Изберете ја картичката **Одржување**.
3. Кликнете на **Ред. за печатење**.
4. Кликнете со десното копче на печатењето што сакате да го откажете, а потоа изберете **Откажи**.

Поврзани информации

➔ [„Двигател за печатачот за Windows“ на страница 96](#)

Откажување на печатењето - Mac OS X

1. Кликнете на иконата за печатачот во Dock.
2. Изберете го печатењето што сакате да го откажете.
3. Откажете ја задачата.
 - Mac OS X v10.8.x до Mac OS X v10.9.x
Кликнете  веднаш до мерачот за напредок.
 - Mac OS X v10.6.8 до v10.7.x
Кликнете **Избриши**.

Копирање

1. Ставете хартија во печатачот.
2. Поставете ги оригиналите.
3. Внесете **Копирај** од почетниот екран.
4. Притискајте ги копчињата ▲ и ▼ за да го внесете бројот копии.
5. Притиснете го копчето ОК.
6. Изберете **Распоред**, а потоа изберете го соодветниот распоред.
7. Притиснете го копчето ▼, а потоа одредете други поставки по потреба.
8. Притиснете го копчето ⬠.

Поврзани информации

- ➔ [„Ставање хартија во Додавање хартија од задна страна“ на страница 28](#)
- ➔ [„Ставање оригинали“ на страница 32](#)
- ➔ [„Режим Копирај“ на страница 17](#)

Скенирање

Скенирање преку контролната табла

Од скенирање на облак

Можете да испраќате скенирани слики на услуги во облак преку Epson Connect.

За повеќе информации погледнете ја веб-локацијата Epson Connect.

<https://www.epsonconnect.com/>

<http://www.epsonconnect.eu> (само Европа)

Поврзани информации

➔ „Режим Скенирај“ на страница 18

Скенирање на компјутер



Важно:

Внимавајте да сте ги инсталирале EPSON Scan и Epson Event Manager на компјутерот пред да ја користите функцијата.

1. Поставете ги оригиналите.
2. Внесете **Скенирај** од почетниот екран.
3. Изберете **Компјутер**.
4. Изберете го компјутерот на којшто сакате да ги зачувате скенираните слики.

Белешка:

- Можете да смените во често користените поставки за скенирање како тип документ, папка за сочувување или формат на сочувување со Epson Event Manager.
 - Кога печатачот е поврзан со мрежа, до 20 компјутери може да се прикажуваат на контролната табла на печатачот.
 - Кога компјутерот на којшто сакате да ги сочувате скенираните слики е откриен во мрежата, првите 15 знаци на името на компјутерот се прикажани на контролната табла. Ако одредите име за мрежно скенирање во Epson Event Manager, се прикажува на контролната табла.
5. Притиснете го копчето ОК, а потоа изберете го форматот на датотеката.
 6. Притиснете го копчето .
Скенираната слика е зачувана.

Поврзани информации

➔ „Ставање оригинали“ на страница 32


Скенирање

- ➔ „Epson Event Manager“ на страница 99
- ➔ „Режим Скенирај“ на страница 18

Од скенирање на компјутер (WSD)

Белешка:

- Пред да ја користите оваа можност, прво треба да го поставите компјутерот. Погледнете во Мрежно упатство за повеќе информации.
- Оваа функција е достапна само за компјутери што работат со Windows 8.1/Windows 8/Windows 7/Windows Vista.

1. Поставете ги оригиналите.
2. Внесете **Скенирај** од почетниот екран.
3. Изберете **Компјутер (WSD)**.
4. Изберете компјутер.
5. Притиснете го копчето .

Скенираната слика е зачувана.

Белешка:

Видете во документацијата за компјутерот за да најдете каде е зачувана скенираната слика во компјутерот.

Поврзани информации

- ➔ „Ставање оригинали“ на страница 32
- ➔ „Режим Скенирај“ на страница 18

Скенирање од компјутер

Скенирајте го користејќи го двигателот за скенирање „EPSON Scan“. Видете во помошта на EPSON Scan за објаснување за секоја од ставките за поставување.

Основи на скенирањето

Во овој дел се користи **Домашен режим** на EPSON Scan за да се објаснат основите на скенирањето. Текот на работата е ист како и во другите режими за скенирање.

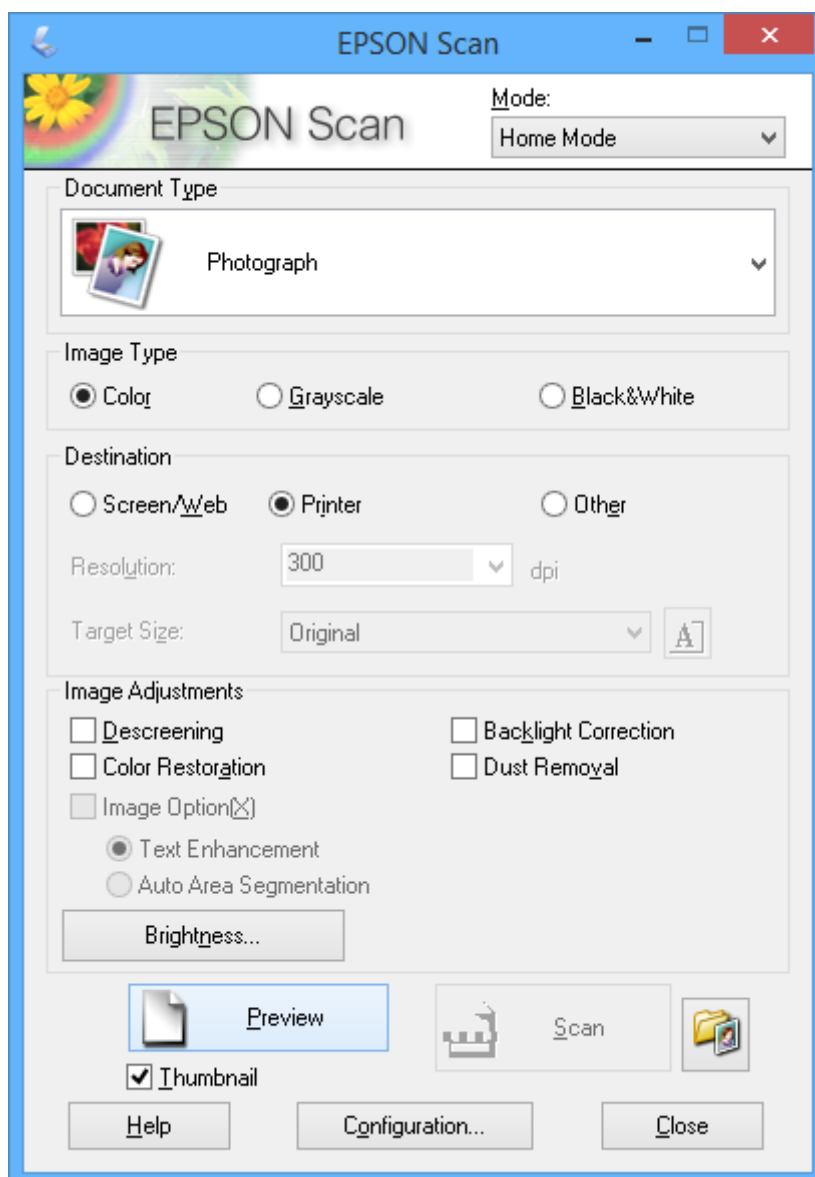
Белешка:

Не може да се користи **Домашен режим** кога се скенира од ADF (само кај печатачите опремени со ADF). Скенирајте од стакло на скенерот или користете го **Канцелариски режим** или **Професионален режим**.

1. Поставете ги оригиналите.
2. Активирајте го EPSON Scan.

Скенирање

3. Изберете **Домашен режим** од листата **Режим**.



4. Одредете ги следниве поставки.

- Тип документ: Изберете го типот на оригиналот што сакате да го скенирате.
- Тип слика: Изберете го типот на бојата на сликата што сакате да ја скенирате.
Иако ова се избира автоматски од поставката **Тип документ**, можете да ја смените поставката.
- Одредиште: Изберете ја резолуцијата на сликата што сакате да ја скенирате.
Ако изберете **Друго**, може да одредите **Резолуција**.
- Мини. приказ: Достапно е само ако изберете **Фотографија** како поставка за **Тип документ**.
Ако ја изберете оваа ставка и кликнете **Преглед**, може да скенирате со автоматско откривање на подрачјето за скенирање, насоката или искривеноста на документот, или да поставите повеќе фотографии на стакло на скенерот.

Скенирање

5. Кликнете **Преглед**.

Белешка:

- Зависно од фотографиите и условите за скенирање, резултатите на скенирањето може да не бидат како што е очекувано. Избришете го **Мини. приказ** и поставете само една фотографија.
- Кога поставувате повеќе фотографии, ставајте ги разделени барем 20 mm (0,8 инчи). Исто, рабното подрачје на стакло на скенерот не се скенира.

6. Прилагодете го квалитетот на осветленоста на сликата по потреба.

Белешка:

Зависно од оригиналите, резултатите на скенирањето може да не бидат како што е очекувано.

7. Кликнете **Скенирај**.

8. Во прозорецот **Поставки за зачувување датотека**, извршете ги соодветните поставувања, а потоа кликнете **Добро**.

Белешка:

Кога ќе се избрише **Прикажи ја оваа дијалог-рамка пред следното скенирање**, екранот **Поставки за зачувување датотека** не се прикажува и скенирањето почнува веднаш. За да се прикаже екранот **Поставки за зачувување датотека**, кликнете на иконата (**Поставки за зачувување датотека**) десно од **Скенирај** пред да почнете да скенирате.

Поврзани информации

- ➔ „Ставање оригинали“ на страница 32
- ➔ „EPSON Scan (двигател за скенерот)“ на страница 98

Скенирање со напредните опции

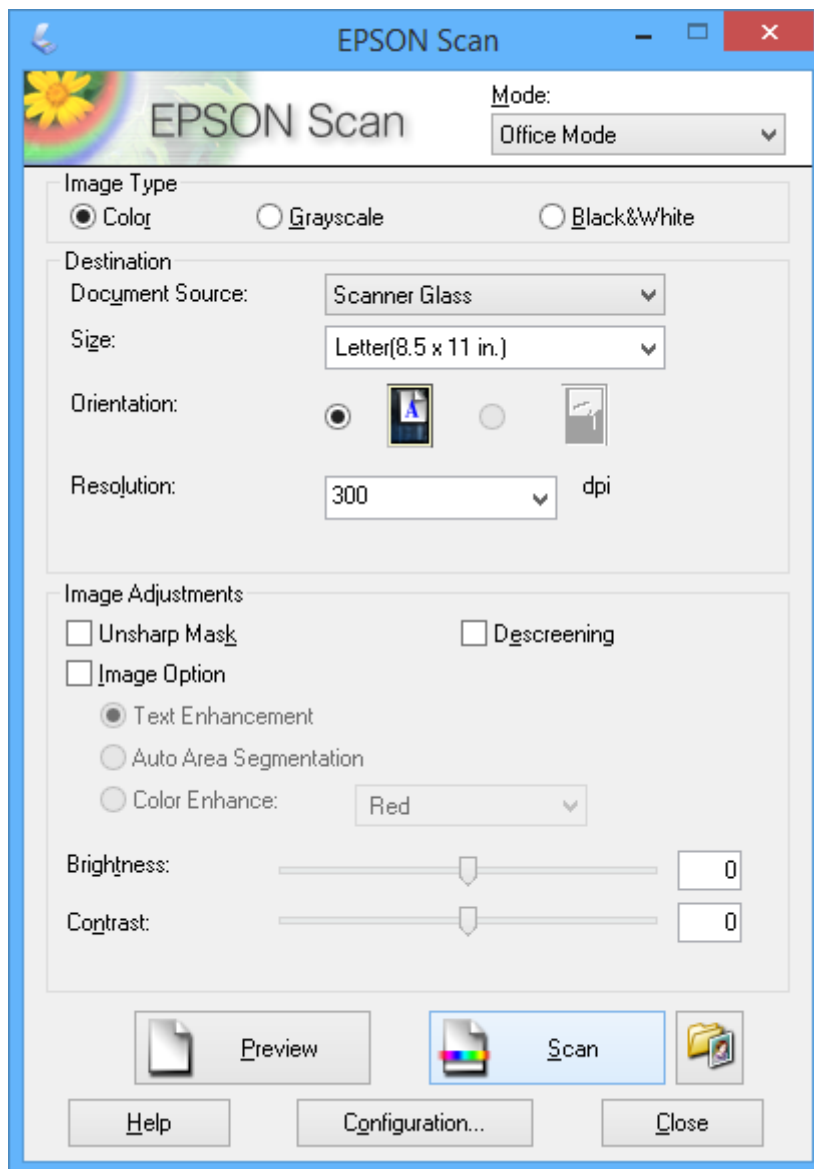
Скенирање со одредена големина (Канцелариски режим)

Можете да ги скенирате оригиналите при одредена големина без прегледување на сликата. Користејќи го ADF, може да скенирате многу документи брзо (само кај печатачите опремени со ADF). Изберете **Канцелариски режим** од листата **Режим** во EPSON Scan.

Скенирање

Белешка:

- Ако сакате да скенирате многу документи во една датотека, сочувајте во формат PDF.
- Ако го користите ADF и сакате да кликнете **Преглед**, вчитајте ја само првата страница на оригиналот што сакате да го прегледате. По прегледот, вчитајте го целиот оригинал, вклучително првата страница што сте ја прегледале, а потоа кликнете **Скенирај**.



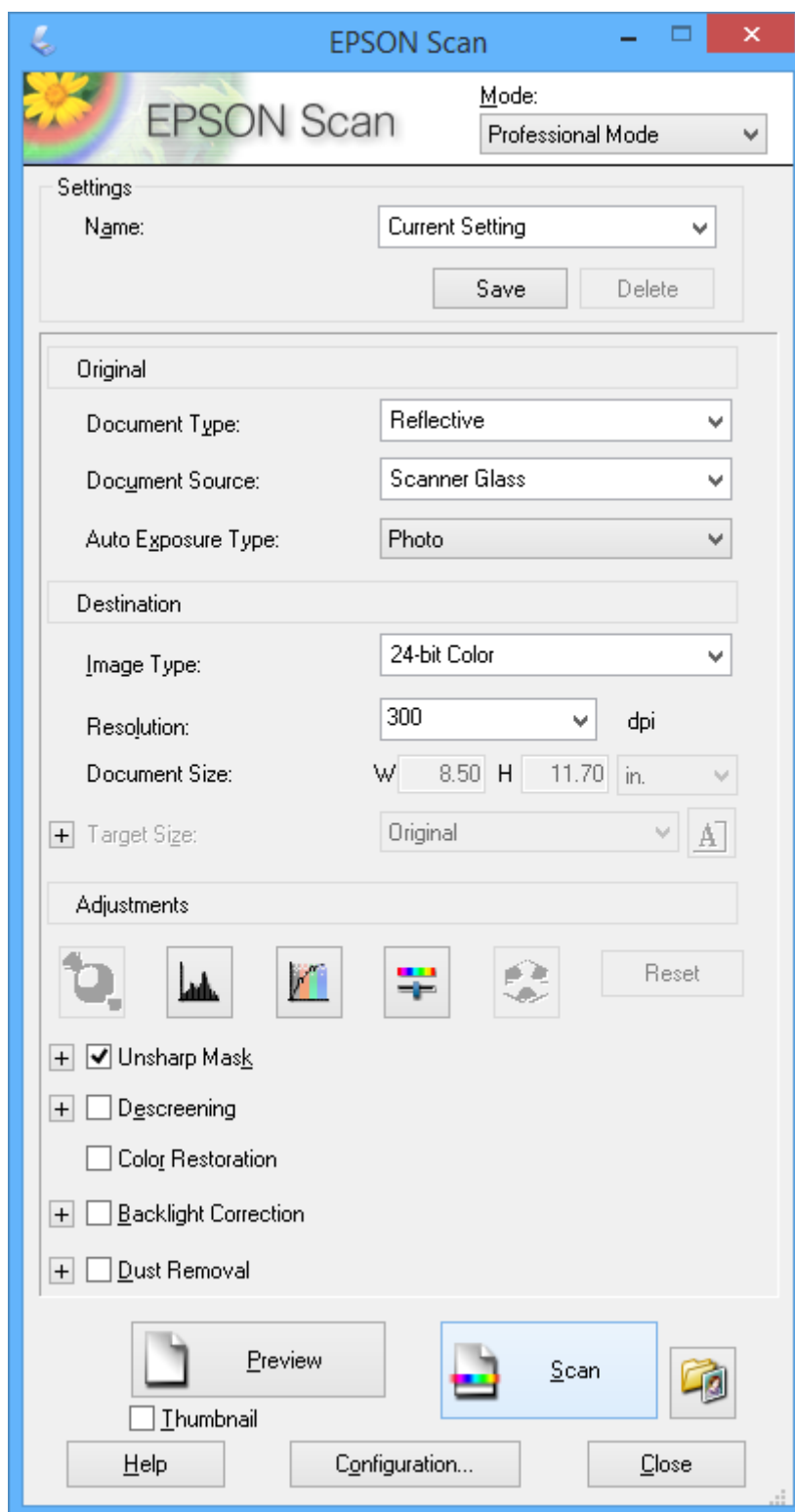
Скенирање со прилагодување на квалитетот на сликата (Професионален режим)

Можете да скенирате слики прилагодувајќи ги квалитетот и бојата. Овој режим се препорачува за напредни корисници. Изберете **Професионален режим** од листата **Режим** во EPSON Scan.

Скенирање

Белешка:

- Ако сакате да скенирате со ADF, изберете АФД како **Извор на документ**.
- Ако го користите ADF и сакате да кликнете **Преглед**, вчитајте ја само првата страница на оригиналот што сакате да го прегледате. По прегледот, вчитајте го целиот оригинал, вклучително првата страница што сте ја прегледале, а потоа кликнете **Скенирај**.



Скенирање од паметни уреди

Epson iPrint е апликација што овозможува да скенирате фотографии и документи од паметен уред, како паметен телефон или таблет, поврзан со истата безжична мрежа како и печатачот. Можете да ги сочувате скенираните податоци на паметен уред или на услуга во облак, да ги пратите по е-пошта или да ги испечатите.

Можете да го инсталирате Epson iPrint на својот паметен уред од следното URL или QR-код.

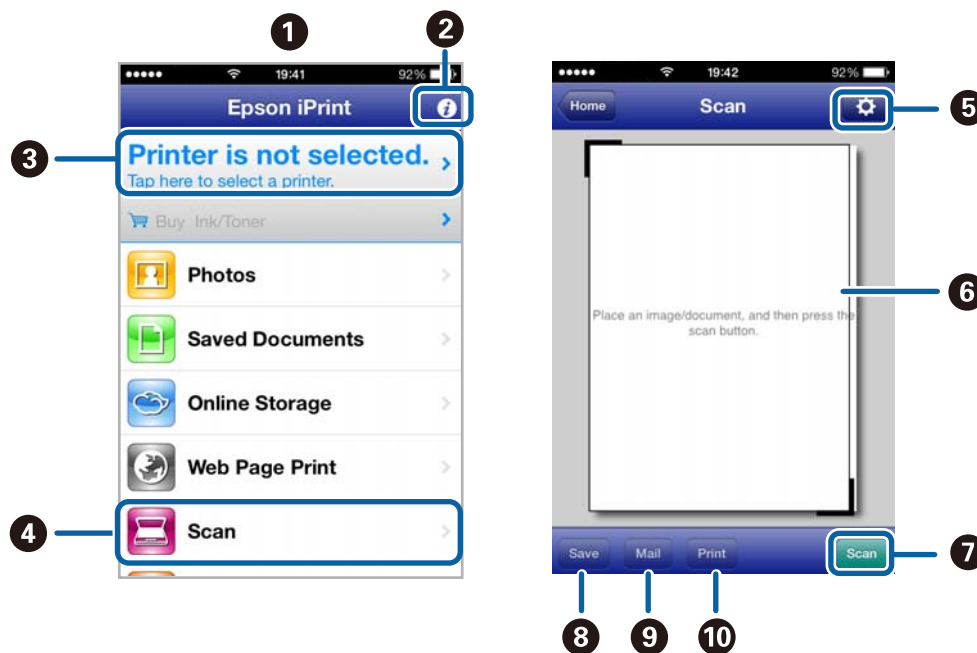
<http://ipr.to/c>



Користење на Epson iPrint

Активирајте го Epson iPrint од паметниот уред и изберете го записот што сакате да го користите од почетниот екран.

Следниве екрани може да се менуваат без претходно известување.



1	Прикажаниот почетен екран кога ќе се активира апликацијата.
2	Прикажува информации како да го поставите печатачот и ЧПП.
3	Го прикажува екранот каде што можете да го изберете печатачот и да одредите поставки за печатачот. Кога ќе го изберете печатачот, не треба да го бирате следниот пат.
4	Го прикажува екранот за скенирање.
5	Го прикажува екранот каде што можете да одредите поставки за скенирање, како резолуцијата.

Скенирање

6	Ги прикажува скенираните слики.
7	Го почнува скенирањето.
8	Прикажува екран каде што можете да ги сочувате скенираните податоци на паметен уред или во услуга во облак.
9	Прикажува екран каде што можете да ги испратите скенираните податоци по е-пошта.
10	Прикажува екран каде што можете да ги испечатите скенираните податоци.

Поврзани информации

➔ [„Користење на Epson iPrint“ на страница 53](#)

Испраќање факс

Поставување факс

Поврзување со телефонска линија

Компатибилни телефонски линии

Можете да го користите печатачот преку телефонски системи со стандардни, аналогни, телефонски линии (PSTN = Јавна телефонска мрежа) и PBX (Приватна телефонска мрежа за деловни корисници).

Можеби не ќе можете да го користите печатачот со следниве телефонски линии или системи.

- VoIP телефонска линија, како што е DSL или фибер-оптички дигитален сервис
- Дигитална телефонска линија (ISDN)
- Некои телефонски системи PBX
- Кога адаптерите, како што се VoIP-адаптери, разделници или DSL-пренасочувачи, ќе бидат поврзани помеѓу ѕидниот телефонски приклучок и печатачот

Поврзување на печатачот со телефонска линија

Поврзете ги телефонската линија и печатачот со следниве телефонски кабли.

- Телефонска линија: RJ-11 (6P2C)
- Поврзување на телефонски комплет: RJ-11 (6P2C)

Во зависност од областа, телефонскиот кабел може да биде вклучен заедно со печатачот. Ако е вклучен, користете го тој кабел.

Веројатно ќе треба да го поврзете телефонскиот кабел со адаптер предвиден за вашата земја или регион.



Важно:

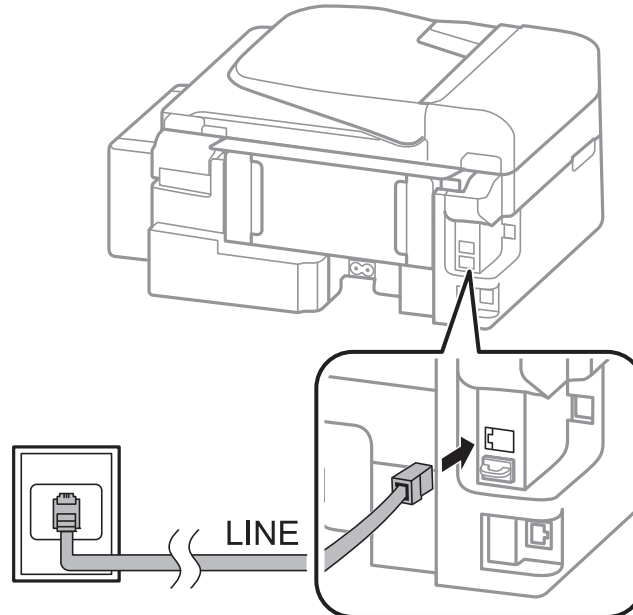
Извадете го капачето од портата EXT. на печатачот само кога го поврзвате телефонот со печатачот. Не вадете го капачето ако не го поврзвате телефонот.

На места каде што често удираат громови, препорачуваме да користите заштита од пренапон.

Испраќање факс

Поврзување на стандардна телефонска линија (PSTN) или PBX

Поврзете телефонски кабел од ѕиден телефонски приклучок или PBX-порта на портата LINE на задната страна на печатачот.



Поврзани информации

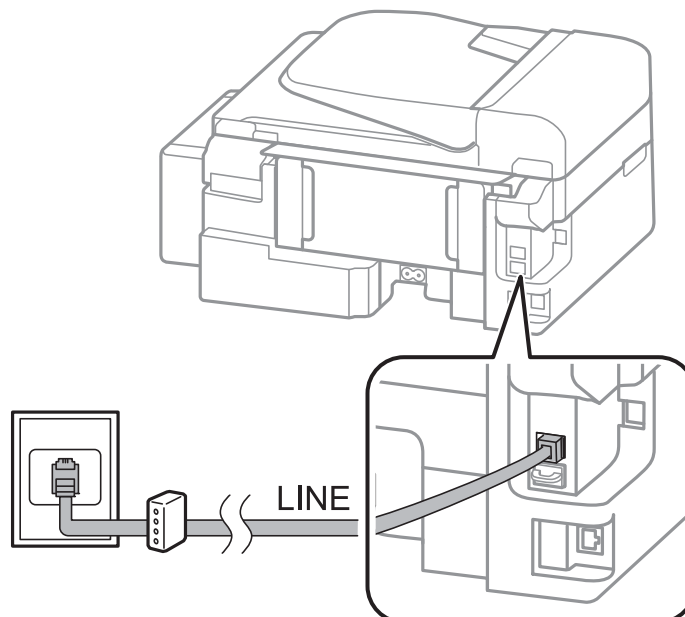
➔ „Поставувања за телефонски систем PBX“ на страница 71

Поврзување на DSL или ISDN

Поврзете телефонски кабел од DSL-модем или адаптер со ISDN-приклучок на портата LINE на задната страна на печатачот. Видете во документацијата на модемот или адаптерот за повеќе информации.

Белешка:

Доколку DSL-модемот не е опремен со вграден DSL-филтер, поврзете одделен DSL-филтер.



Испраќање факс

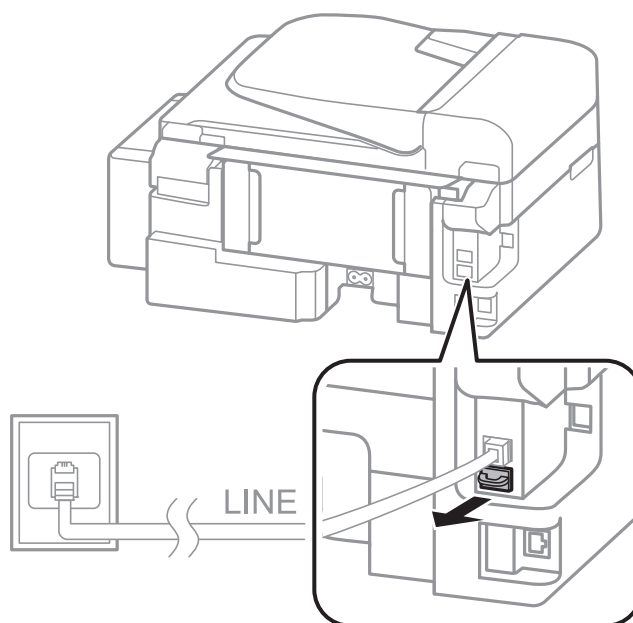
Поврзување на телефонот со печатачот

Кога ги користите печатачот и телефонот на една телефонска линија, поврзете го телефонот на печатачот.

Белешка:

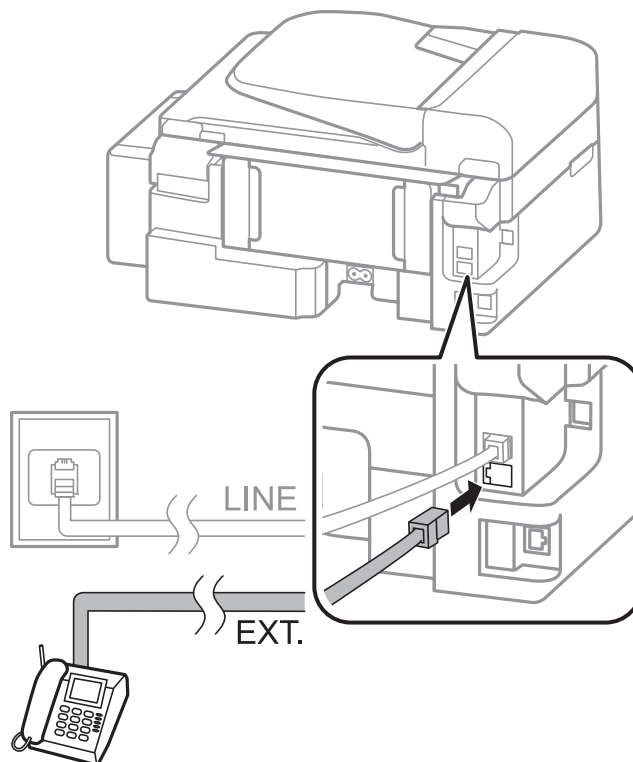
- Ако телефонот има функција за факс, исклучете ја функцијата пред поврзувањето. Видете во документацијата на телефонскиот уред за повеќе информации.
- Одберете го бројот **Свонења за одговор** пред примање факсови на поголем број од оној за телефонска секретарка.

1. Извадете го капачето од портата EXT. на задната страна од печатачот.



Испраќање факс

- Поврзете ги телефонот и портата EXT. со телефонски кабел.



Важно:

Кога се дели една телефонска линија, уверете се дека го поврзувате телефонот на портата EXT. од печатачот. Ако ја поделите линијата за одделно поврзување на телефонот и печатачот, телефонот и печатачот нема да работат правилно.

- Кренете ја слушалката на поврзаниот телефонски уред и потврдете дека порака што бара да изберете дали да примите или испратите факс е прикажана на LCD-екранот.

Доколку не се прикаже пораката, проверете дали телефонскиот кабел е цврсто поврзан со портата EXT..

Поврзани информации

➔ [„Поставувања за телефонска секретарка“ на страница 75](#)

Правење на основните поставувања за факс

Прво направете основни поставувања за факс, како што е **Режим за прием** со помош на **Уредувач за поставување факс**, а потоа конфигурирајте ги другите поставки според потребите.

Уредувач за поставување факс автоматски се прикажува кога печатачот ќе се вклучи за првпат. Откако ќе ги направите овие поставки, не треба да ги правите повторно, освен ако е променета околината за поврзување.

Испраќање факс

Правење на основните поставувања за факс со помош на Уредувач за поставување факс

Извршете основни поставки според упатствата на екранот.

1. Поврзете го печатачот на телефонска линија.



Важно:

Бидејќи автоматската проверка за поврзување на факсот се врши на крајот на волшебникот, уверете се дека сте го поврзале печатачот со телефонската линија пред да започне волшебникот.

2. Внесете **Поставување** од почетниот екран.
3. Изберете **Поставки за факс > Уредувач за поставување факс**, а потоа притиснете го копчето **▲**.
Ќе започне волшебникот.
4. На влезниот екран од заглавието на факсот внесете го името на испраќачот, на пример називот на компанијата.
Белешка:
Името на испраќачот и бројот на факсот се појавуваат како заглавие на излезните факсови.
5. На влезниот екран од телефонскиот број внесете го бројот на факсот.
6. Изберете дали користите поставка DRD.
 - Доколку сте се претплатиле на услуга за различни звуци на свонење во вашата телефонска компанија: Притиснете го копчето **▲**, изберете го начинот на свонење за дојдовни факсови и одете на чекор 9. **Режим за прием** автоматски е поставен на **Автоматски**.
 - Доколку не треба да ја поставите оваа опција: Притиснете го копчето **▼**, а потоа одете на следниот чекор.
Белешка:
*Услугите за различни звуци на повеќе телефонски линии, коишто ги нудат многу телефонски компании (името на услугата се разликува според компанијата), ви овозможува да имате неколку телефонски броеви на една телефонска линија. Секој број си има сопствен назначен звук на свонење. Може да користите еден број за гласовни повици, а друг број за факсови. Изберете начин на свонење назначен за факсови во **DRD**.*
 - Во зависност од регионот, **Вклучено** и **Исклучено** се прикажуваат како опции за **DRD**. Изберете **Вклучено** за да ја користите опцијата за различни звуци.
7. Изберете дали го користите телефонскиот уред поврзан со печатачот.
 - Кога е поврзан: Притиснете го копчето **▲**, а потоа одете на следниот чекор.
 - Кога не е поврзан: Притиснете го копчето **▼**, а потоа одете на чекор 9. **Режим за прием** е поставен на **Автоматски**.
8. Изберете дали сакате да примате факсови автоматски.
 - За да примате автоматски: Притиснете го копчето **▲**. **Режим за прием** е поставен на **Автоматски**.
 - За да примате рачно: Притиснете го копчето **▼**. **Режим за прием** е поставен на **Рачно**.

Испраќање факс

9. На екранот **Потврди поставки**, притиснете го копчето ОК. Притискајте ги копчињата ▲ и ▼ за да ги проверите направените поставки, а потоа притиснете го копчето ОК.

За да исправите или промените поставки, притиснете на копчето ↻.

10. Изберете **Стартувај**, па кога ќе се побара да го испечатите резултатот на проверката, притиснете го копчето ⬠.

Ќе се отпечати извештај за резултатите од проверката каде што се покажува статусот на поврзувањето.

Белешка:

- Доколку има пријавено некакви грешки, следете ги упатствата од извештајот за да ги решите грешките.
- Ако се побара да изберете тип линија, изберете го типот на линијата. Кога го поврзвате печатачот со телефонски систем PBX или адаптер со приклучоци, изберете **PBX**.
- Ако на екранот се покаже дека не е откриен тон за бирање, притиснете го копчето ▲ за да ја исклучите функцијата за откривање тон за бирање.
Меѓутоа, исклучувањето на функцијата за откривање тон за бирање може да предизвика печатачот да ја прескокнува првата бројка на бројот за факс кога бира и да го испрати факсот на погрешен број.

11. Кога повторно ќе се прикаже **Стартувај**, притиснете го копчето ▼. Изберете **Готово** за да завршите со волшебникот.

Поврзани информации

- ➔ [„Поврзување на печатачот со телефонска линија“ на страница 66](#)
- ➔ [„Поставување режим за примање“ на страница 75](#)
- ➔ [„Поставувања за телефонски систем PBX“ на страница 71](#)
- ➔ [„Поставки за факс“ на страница 22](#)

Индивидуално извршување на основните поставувања за факс

Можете да ги вршите поставувањата за факс без да го користите волшебникот за факс со рачно избирање на секое мени за поставување. И поставките конфигурирани со помош на волшебникот можат да се сменат. За повеќе информации видете на листата на менија во поставките за факсови.

Поврзани информации

- ➔ [„Поставки за факс“ на страница 22](#)

Поставувања за телефонски систем PBX

Направете ги следниве поставувања кога го користите печатачот во канцеларии каде се користат локали и има потреба од кодови за надворешен пристап, како што се 0 и 9, за да се избере надворешна линија.

1. Внесете **Поставување** од почетниот екран.
2. Изберете **Поставки за факс > Основни поставки > Тип линија**.
3. Изберете **PBX**.
4. Изберете **Употреба** како код за пристап.

Испраќање факс

5. На екранот **Шифра за пристап**, внесете го кодот за надворешен пристап што се користи за вашиот телефонски систем, а потоа притиснете го копчето ОК.

Кодот за пристап ќе се зачува во печатачот. Кога испраќате факс на надворешен број за факс, внесете # (тараба) наместо тековниот код за пристап.

Белешка:

Кога ќе се внесе # (тараба) на почетокот од бројот за факс, при бирањето печатачот го заменува знакот # со зачуваниот код за пристап. Употребата на # помага да се избегнат проблеми при поврзувањето со надворешна линија.

Испраќање факсови

Основни постапки за испраќање факсови

Испратете факсови во боја или црно-бело (B&W).

Белешка:

Ако бројот на факс е зафатен или се појави проблем, печатачот автоматски бира повторно двапати по една минута.

Испраќање факсови преку контролната табла

1. Поставете ги оригиналите.

Белешка:


Можете да испратите најмногу 100 страници со еден пренос; меѓутоа, во зависност од големината на меморијата, можеби не ќе можете да испратите факсови со помалку од 100 страници.

2. Внесете **Факс** од почетниот екран.

3. Назначете го примачот.


За да внесете рачно: Внесете броеви со бројчената тастатура, а потоа притиснете го копчето ОК.

За да изберете од листата на контакти: Притиснете го копчето , а потоа изберете го примачот.

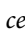
За да го изберете последниот биран број: Притиснете го копчето .


Белешка:

Можете да ги испратите истиот факс во црно-бело најмногу на 30 примачи. Факс во боја може да се испрати само на еден примач наеднаш.

За да додадете пауза (со траење од три секунди) за време на бирањето, внесете цртичка со притискање на .


Доколку поставите код за надворешен пристап во **Тип линија**, внесете „#“ (тараба) наместо тековниот код за надворешен пристап на почетокот на бројот на факсот.

Ако го притиснете копчето  и последниот факс бил пратен на запис за групно бирање, се прикажува последниот регистриран запис од групата.


За да го избришете избраниот примач, притиснете го копчето , а потоа изберете **Избриши контакти**.

4. Притиснете го копчето ОК, а потоа одредете поставки како резолуцијата и начинот за праќање по потреба.

Испраќање факс

5. Притиснете го копчето .

Белешка:

- За да откажете испраќање, притиснете на копчето .
- Испраќањето факс во боја одзема повеќе време бидејќи печатачот истовремено врши скенирање и испраќање. Не можете да ги користите другите опции додека печатачот испраќа факс во боја.

Поврзани информации

- ➔ „Ставање оригинали“ на страница 32
- ➔ „Режим Факс“ на страница 18
- ➔ „Регистрирање контакти“ на страница 35


Бирање за испраќање факсови од надворешен телефон

Можете да испратите факс со бирање од поврзаниот телефон кога зборувате преку телефонот пред да испратите факс или кога факсот на примачот не се префрла автоматски на функцијата за факс.

1. Поставете ги оригиналите.

Белешка:

Можете да испратите најмногу 100 страници во еден пренос;

2. Кренете ја слушалката на поврзаниот телефон.
3. Изберете **Испрати** на контролната табла на печатачот, а потоа бирајте го бројот за факс на примачот со телефонот.
4. Притиснете го копчето ОК, а потоа одредете поставки како резолуцијата и начинот за праќање по потреба.
5. Кога ќе чуете звук за факс, притиснете го копчето  и спуштете ја слушалката.

Белешка:

Кога се бира број со помош на поврзаниот телефон, испраќањето факс одзема повеќе време бидејќи печатачот истовремено врши скенирање и испраќање. Не можете да ги користите другите опции додека се испраќа факсот.

Поврзани информации

- ➔ „Ставање оригинали“ на страница 32
- ➔ „Режим Факс“ на страница 18


Различни начини за испраќање факсови

Испраќање факсови во одредено време (Испрати факс подоцна)



Можете да поставите испраќање факс во одредено време. Кога не е одредено време за испраќање, можат да се испраќаат само факсови во црно-бело.

1. Поставете ги оригиналите.

Испраќање факс

- Внесете **Факс** од почетниот екран.
- Назначете го примачот.
- Притиснете го копчето ОК, а потоа изберете **Испрати факс подоцна**.
- Изберете **Вклучено**, а потоа притиснете го копчето ОК.
- Внесете го времето кога треба да се прати факсот, а потоа притиснете го копчето ОК.
- Одредете поставки како резолуцијата и густината по потреба.
- Притиснете го копчето .

Белешка:

Додека не се прати факсот во одреденото време, не можете да праќате други факсови. За да го откажете факсот, притиснете го копчето  на вртниот екран на режимот за факс, а потоа притиснете го копчето .

Поврзани информации

- ➔ [„Испраќање факсови преку контролната табла“ на страница 72](#)
- ➔ [„Ставање оригинали“ на страница 32](#)
- ➔ [„Режим Факс“ на страница 18](#)

Испраќање многу страници од документ во црно-бело (Директно испраќање)

Кога испраќате факс во црно-бело, скенираниот документ привремено се зачувува во меморијата на печатачот. Поради тоа, испраќањето многу страници може да предизвика целосно полнење на меморијата и запирање на испраќањето факс. Може да го одбегнете ова со вклучување на опцијата **Директно испраќање**, меѓутоа тоа одзема повеќе време бидејќи печатачот истовремено врши скенирање и испраќање. Можете да ја користите оваа опција кога има само еден примач.

Од почетниот екран, притиснете **Факс**, а потоа притиснете го копчето ОК. Поставете го **Директно испраќање** на **Вклучено**.

Испраќање факс од компјутер

Можете да испраќате факсови од компјутер со помош на FAX Utility и двигателот за PC-FAX. Погледнете во помошта за FAX Utility и двигателот за PC-FAX за упатството за користење.

Поврзани информации

- ➔ [„Двигател PC-FAX \(двигател за факс\)“ на страница 99](#)
- ➔ [„FAX Utility“ на страница 100](#)

Примање факсови

Поставување режим за примање

Можете да поставите **Режим за прием** со помош на **Уредувач за поставување факс**. Кога првпат ќе ја поставите опцијата за факс, препорачуваме да се користи **Уредувач за поставување факс**. Доколку сакате индивидуално да ги промените поставките за **Режим за прием**, тогаш следете ги чекорите подолу.

1. Внесете **Поставување** од почетниот екран.
2. Изберете **Поставки за факс > Поставки за прием > Режим за прием**.
3. Изберете како да примате.
 - Автоматски:** Препорачано за корисници кои често користат факс. Печатачот автоматски прима факс по назначениот број свонења.

**Важно:**

Кога немате поврзано телефон на печатачот, изберете го режимот **Автоматски**.

- Рачно:** Препорачано за корисници кои не испраќаат често факсови или за тие што сакаат да примат факс по одговарањето на повиците со поврзан телефон. Кога примате факс, кренете ја слушалката и работете со печатачот.

Белешка:

Ако ја вклучите функцијата **Далечинско примање**, може да почнете да примате факс користејќи го само поврзаниот телефон.

Поврзани информации

- ➔ [„Правење на основните поставувања за факс со помош на Уредувач за поставување факс“ на страница 70](#)
- ➔ [„Рачно примање факсови“ на страница 76](#)
- ➔ [„Примање факсови со помош на поврзан телефон \(Далечинско примање\)“ на страница 76](#)

Поставувања за телефонска секретарка

Ви требаат поставувања за да користите телефонска секретарка.

- Поставете го **Режим за прием** од печатачот на **Автоматски**.
- Поставете ја поставката **Свонења за одговор** на печатачот на поголем број отколку бројот на свонења за телефонската секретарка. Во спротивно, телефонската секретарка не може да прими гласовни повици за да сними гласовни пораки. Погледнете во упатствата приложени заедно со телефонската секретарка за нејзините поставувања.

Поставката **Свонења за одговор** може да не се прикажат правилно во зависност од регионот.

Поврзани информации

- ➔ [„Поставки за факс“ на страница 22](#)

Испраќање факс

Различни начини за примање факсови


Рачно примање факсови

Кога ќе поврзете телефон и ќе ја поставите поставката **Режим за прием** на печатачот на **Рачно**, следете ги чекорите објаснети подолу за да примате факсови.

1. Кога ќе засвони телефонот, кренете ја слушалката.
2. Кога ќе чуete тон за факс, изберете **Прими** на контролната табла на печатачот.

Белешка:

*Ако ја вклучите функцијата **Далечинско примање**, може да почнете да примате факс користејќи го само поврзаниот телефон.*

3. Притиснете го копчето  и спуштете ја слушалката.

Поврзани информации

- ➔ [„Примање факсови со помош на поврзан телефон \(Далечинско примање\)“ на страница 76](#)
- ➔ [„Сочувување примени факсови“ на страница 77](#)

Примање факсови со помош на поврзан телефон (Далечинско примање)

За да примите факс рачно треба да работите со печатачот откако ќе ја кренете слушалката од телефонот. Со помош на опцијата **Далечинско примање**, можете да започнете со примање факс само со помош на телефонот.

Опцијата **Далечинско примање** е достапна за телефони што подржуваат тонско бирање.

Поврзани информации

- ➔ [„Рачно примање факсови“ на страница 76](#)

Поставување на Далечинско примање

1. Влезете во **Поставување** од почетниот екран.
2. Изберете **Поставки за факс > Поставки за прием > Далечинско примање**.
3. Откако ќе вклучите **Далечинско примање**, внесете двоцифрен код (можат да се внесуваат 0-9, * и #).
4. Притиснете го копчето ОК.

Користење на Далечинско примање

1. Кога ќе засвони телефонот, кренете ја слушалката.
2. Кога ќе чуete звук за факс, внесете го кодот за почеток со помош на телефонот.
3. По потврдата дека печатачот започнал да прима факс, спуштете ја слушалката.


Испраќање факс

Примање факсови со опцијата „факс на барање“ (Прием на податоци)

Можете да примите факс зачуван на друга факс-машина бирајќи го бројот за факс. Користете ја оваа функција за да примите документ од информативна услуга преку факс. Меѓутоа, ако информативната услуга преку факс има функција за звучно наведување што треба да се следи за да примите документ, не ќе можете да ја користите оваа функција.

Белешка:

За да примите документ преку информативна услуга преку факс што користи звучно наведување, само свртете го бројот за факс користејќи го поврзаниот телефон и ракувајте со телефонот и печатачот следејќи го звучното наведување.

1. Влезете во **Факсод** почетниот екран.
2. Притиснете го копчето **ОК**, а потоа вклучете **Прием на податоци**.
3. Внесете го бројот на факсот.
4. Притиснете го копчето .

Поврзани информации

➔ [„Бирање за испраќање факсови од надворешен телефон“ на страница 73](#)

Сочувување примени факсови

Можете да одредите примените факсови да се сочувуваат на компјутер. Можете да одредите и автоматско печатење на факсовите кога се сочувуваат на компјутер.

Белешка:

Кога компјутерот не е вклучен, печатачот привремено ги зачувува примените документи во својата меморија. Ако се наполни меморијата, печатачот не може да испраќа или прима факсови.

1. Користејќи го **FAX Utility** на компјутерот поврзан со печатачот, одредете да се сочувуваат примените факсови на компјутерот.

Белешка:

Видете во помошта на **FAX Utility** за упатството за користење.

2. Внесете **Поставување** од почетниот екран.
3. Изберете **Поставки за факс > Поставки за излез > Излез за факс**.
4. Проверете дали е избрана опцијата **Зачувај**.

Белешка:

Откако ќе се зачуваат примените документи на компјутерот, тие се бришат од печатачот. За да ги печатите документите автоматски кога ги сочувувате на компјутерот, изберете **Зачувај на печати**.

Поврзани информации

➔ [„FAX Utility“ на страница 100](#)

➔ [„Режим Поставување“ на страница 19](#)

Користење на другите опции за факсови

Печатење извештај и листа за факсови

Рачно печатење извештај за факсови

1. Влезете во **Факс** од почетниот екран.
2. Притиснете го копчето ОК, а потоа изберете **Извештај за факс**.
3. Изберете извештај за печатење и следете ги упатствата на екранот.

Белешка:

Можете да го промените форматот на извештајот. Од почетното мени изберете **Поставување > Поставки за факс > Поставки за излез**, а потоа променете ги поставките за **Прикачи слика на извештајот** или **Формат на извештај**.

Поврзани информации

- ➔ „Режим **Факс**“ на страница 18
- ➔ „Поставки за факс“ на страница 22

Автоматско поставување за печатење извештаи за факсови

Можете да извршите поставувања за автоматско печатење на следниве извештаи за факсови.

Извештај за пренос

Од почетниот екран изберете **Поставување > Поставки за факс > Стандардни кор. поставки > Извештај за пренос**, а потоа изберете **Печати** или **Печати врз грешка**.

Белешка:

За да ги смените поставките кога испраќате факс, притиснете ОК на врвниот екран за факс, а потоа изберете **Извештај за пренос**.

Дневник за факс

Од почетниот екран изберете **Поставување > Поставки за факс > Поставки за излез > Автоматско печатење дневник за факс**, а потоа изберете **Вклучено (секои 30)** или **Вклучено (време)**.


Поврзани информации

- ➔ „Режим **Факс**“ на страница 18
- ➔ „Поставки за факс“ на страница 22

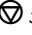
Повторно пречатење примени факсови

Можете повторно да ги печатите примените документи што веќе сте ги испечатиле. Сите примени документи сочувани во меморијата на печатачот се печатаат по обратен временски редослед. Меѓутоа, ако на печатачот му снема меморија, документите што се веќе испечатени ќе се избришат автоматски, почнувајќи од најстариот.

Испраќање факс

1. Влезете во **Факс** од почетниот екран.
2. Притиснете го копчето ОК, а потоа изберете **Препечати факсови**.
3. Притиснете го копчето .

Белешка:

Откако повторно ќе ги испечатите документите, притиснете го копчето  за да завршите со печатењето.

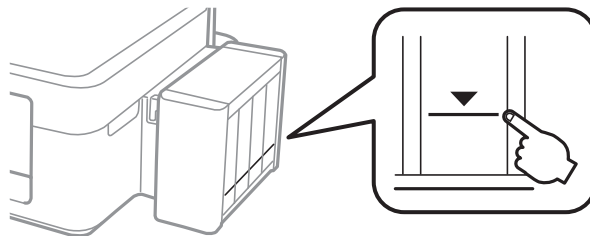
Дополнување мастило

Проверување на нивоата на мастилото

За да потврдите колку мастило е преостанато, визуелно проверувајте ги нивоата на мастило на сите резервоари.

! **Важно:**

Ако некој од резервоарите за мастило не е наполнет до долната линија, наполнете ги до горната линија на резервоарот за мастило. Понатамошното користење на печатачот кога нивото на мастилото е под долната линија на резервоарите може да го оштети печатачот.



Можете да ги проверите приближните нивоа на мастилото од компјутерот.

Проверување на нивоата на мастилото - Windows

1. Отворете го прозорецот на двигателот за печатачот.
2. Кликнете **EPSON Status Monitor 3** на картичката **Одржување**.


Белешка:

Ако **EPSON Status Monitor 3** е исклучено, кликнете **Проширени поставки** на картичката **Одржување**, а потоа изберете **Вклучи EPSON Status Monitor 3**.

Поврзани информации

➔ [„Двигател за печатачот за Windows“ на страница 96](#)

Проверување на нивоата на мастилото - Mac OS X

1. Изберете **System Preferences** од менито  > **Printers & Scanners** (или **Print & Scan, Print & Fax**), па изберете го печатачот.
2. Кликнете **Options & Supplies > Utility > Open Printer Utility**.
3. Кликнете **EPSON Status Monitor**.

Шифри на шишињата со мастило

Epson препорачува користење оригинални шишиња со мастило Epson. Epson не може да гарантира за квалитетот или сигурноста на неоригиналните мастила. Користењето неоригинални мастила може да предизвика оштетувања што не ги покриваат гаранциите на Epson, а во одредени услови може да предизвика и неправилно однесување на печатачот.

Други производи произведени од Epson може да предизвикаат оштетувања што не се покриени со гаранциите на Epson, а во одредени услови може да предизвикаат неправилно однесување на печатачот.

Ова се шифрите на оригиналните шишиња со мастило Epson.

ВК (Black (Црна))	С (Cyan (Тиркизна))	М (Magenta (Розова))	Y (Yellow (Жолта))
664	664	664	664



Важно:

Користењето оригинално мастило Epson освен одреденото може да предизвика оштетувања што не се покриени со гаранциите на Epson.

Белешка:

За корисниците во Европа, посетете ја следнава интернет-страница за информации за ефикасноста на шишињата со мастило на Epson.

<http://www.epson.eu/pageyield>

Претпазливости при ракување со шишињата со мастило

Прочитајте ги следниве упатства пред да дополните мастило.

Претпазливост при ракување

- Користете шишиња со мастило со правилна шифра на дел за печатачот.
- Печатачот бара внимателно ракување со мастилото. Мастилото може да испрска кога резервоарите се полни или се дополнуваат. Ако ви капне мастило на облеката или некој предмет, може да не се извади.
- Чувајте ги шишињата со мастило на нормална собна температура и подалеку од директна сончева светлина.
- Epson препорачува користење на шишето со мастило пред датумот испечатен на пакувањето.
- Чувајте ги шишињата со мастило во иста околина како и печатачот.
- Кога складирате или превезувате шише со мастило откако ќе го отворите, не навалувајте го шишето и не подложувајте го на удари или промени на температурата. Инаку може да протече мастило дури и кога капачето на шишето со мастило е цврсто затворено. Внимавајте шишето со мастило да биде исправено кога го затворите капачето и преземете мерки да не протекува мастило кога го превезувате шишето.
- Откако ќе донесете шише со мастило внатре од студен магацин, оставете да се стопли до собна температура барем три часа пред да го употребите.


Дополнување мастило

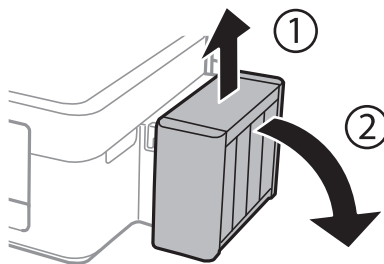
- ❑ Не отворајте го пакувањето на шишето додека не ви треба за да го наполните резервоарот за мастило. Шишето со мастило е спакувано вакуумски за да се одржи сигурноста. Ако оставите шише со мастило распакувано подолго време пред да го употребите, може да не биде возможно нормално печатење.
- ❑ Не продолжувајте со печатење кога нивото на мастилото е под долната линија на резервоарот. Понатамошното користење на печатачот кога нивото на мастилото е под долната линија може да го оштети печатачот. Epson препорачува полнење на сите резервоари за мастило до горната линија кога не се работи со печатачот за да се ресетираат нивоата на мастило.
- ❑ За печатење со првокласен квалитет и за да ја заштитите главата за печатење, во касетите останува различна безбедносна резерва мастило кога печатачот покажува дека треба да се дополни мастило. Наведените страници што може да се испечатат не ја вклучуваат резервата.
- ❑ Иако шишињата со мастило може да содржат рециклирани материјали, тоа не влијае на функционирањето или работата на печатачот.
- ❑ Спецификациите и изгледот на шишето со мастило може да се сменат без претходно известување за да бидат подобри.
- ❑ Наведените количини може да варираат во зависност од сликите што ги печатите, типот на хартија што ја користите, зачестеноста на печатење и надворешните услови како што е температурата.

Трошење мастило

- ❑ За да се одржат оптимални перформанси на главата за печатење, дел од мастилото се троши од сите резервоари не само при печатењето, но и при одржувањето, како при чистењето на главата за печатење.
- ❑ Кога печатите еднобојно или во сиви тонови, може да се користат мастилата во боја наместо црното мастило, зависно од видот хартија или поставките за квалитет на печатењето. Причината е што се користи мешавина на мастилата во боја за да се направи црна боја.
- ❑ Мастилото во шишињата со мастило испорачани со печатачот се користи делумно при првичното поставување. За да се произведат висококвалитетни исписи, главата за печатење на печатачот се полни целосно со мастило. Овој еднократен процес троши извесно количество мастило и затоа тие шишиња може да испечатат помалку страници во споредба со следните.

Дополнување на резервоарите за мастило

1. Влезете во **Поставување** од почетниот екран.
2. Изберете **Одржување > Ресетирај нивоа мастило**.
3. Притиснете го копчето .
4. Откачете го резервоарот за мастило од печатачот и легнете го.



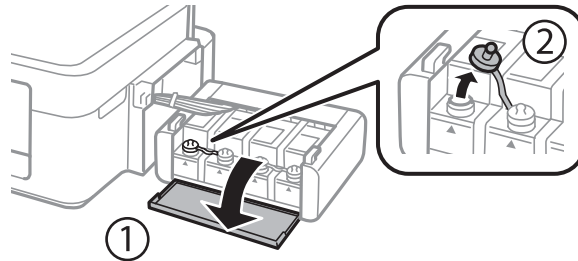
Дополнување мастило



Важно:

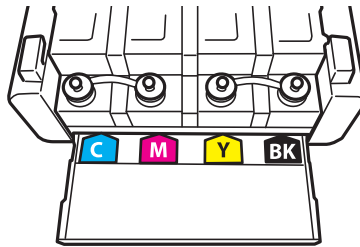
Не влечете ги цевките.

5. Отворете го капакот на резервоарите за мастило, па извадете го капачето од резервоарот за мастило.

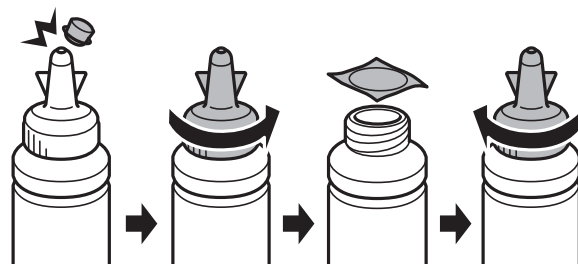


Важно:

- Внимавајте да не истуриrete мастило.
- Внимавајте бојата на резервоарот за мастило да одговара на бојата на мастилото што сакате да го дополните.



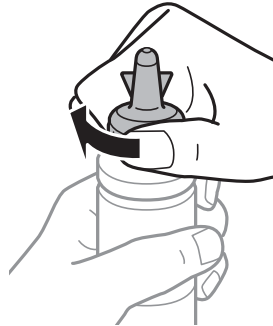
6. Откачете го врвот на капачето, извадете го од шишето со мастило, отстранете ја заптивката од шишето, па ставете го капачето.



Дополнување мастило

! **Важно:**

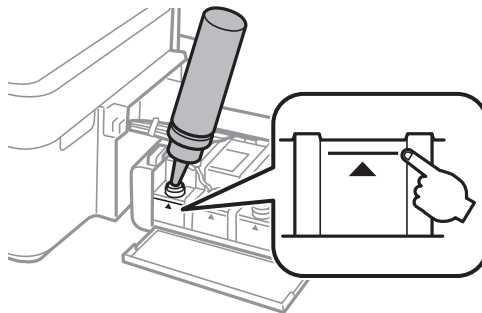
Затворете го капачето на шишето цврсто, инаку може да протече мастило.



Белешка:

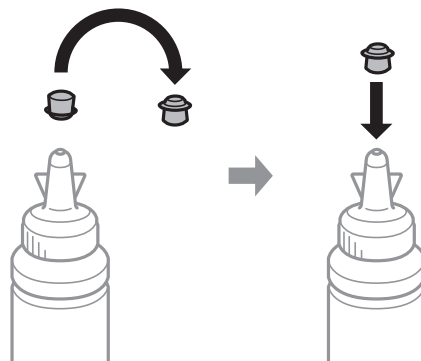
Не фрлајте го врвот на капачето. Ако остане мастило во шишето по дополнување на резервоарот, употребете го врвот на капачето за да го затнете капачето на шишето.

7. Дополнете го резервоарот за мастило со правилна боја на мастилото до горната линија на резервоарот.



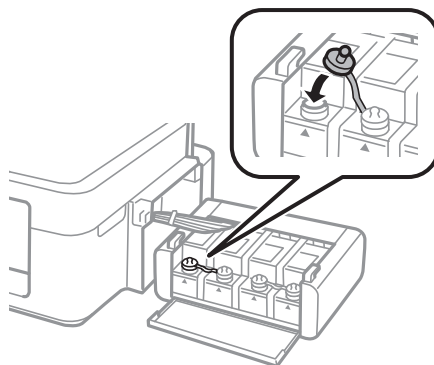
Белешка:

Ако остане мастило во шишето по полнење на резервоарот до горната линија, ставете го капачето цврсто и чувајте го шишето исправено за подоцнежна употреба.

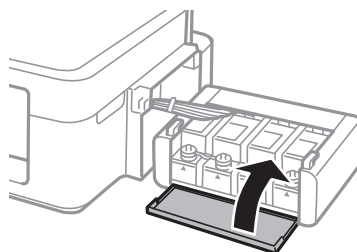


Дополнување мастило

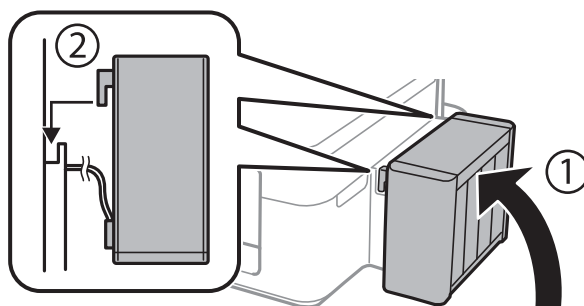
8. Цврсто затворете го капачето на резервоарот за мастило.



9. Затворете го капакот на резервоарите за мастило.



10. Закачете ги резервоарите за мастило на печатачот.



11. Притиснете го копчето ОК.
12. Следете ги упатствата на LCD-екранот за да ги препоставите нивоата на мастилото.

Белешка:

Можете да ги препоставите нивоата на мастилото дури и ако не сте наполниле мастило до горната линија. Меѓутоа, печатачот не може да дава известувања и да сопира работа пред нивоата на мастилото да паднат под долната линија.

Поврзани информации

- ➔ „Шифри на шишињата со мастило“ на страница 81
- ➔ „Претпазливости при ракување со шишињата со мастило“ на страница 81

Подобрување на квалитетот за печатење и скенирање

Проверка и чистење на главата за печатење

Ако прскалките се затнати, отпечатените примероци се бледи, има забележителни пруги или се појавуваат неочекувани бои. Кога ќе се намали квалитетот на печатењето, употребете ја функцијата за проверка на прскалките и проверете дали прскалките се затнати. Ако прскалките се затнати, исчистете ја главата за печатење.



Важно:

Не ракувајте со скенерот и не исклучувајте го печатачот за време на чистење на главата. Ако чистењето на главата е нецелосно, може да не биде можно печатење.

Белешка:

- Бидејќи при чистењето на главата на печатачот се користи малку мастило, чистете ја главата на печатачот само ако опадне квалитетот на печатење.
- Кога мастилото е потрошено, може нема да можете да ја исчистите главата за печатење. Подгответе ново шише со мастило.
- Ако квалитетот на печатењето не се поправи по три проверки на прскалките и чистења на главата за печатење, почекајте барем 12 часа без печатење, а потоа повторно проверете ги прскалките и повторете го чистењето на главата ако е потребно. Препорачуваме да го исклучите печатачот. Ако квалитетот на печатењето не се подобри, контактирајте со службата за поддршка на Epson.
- За да спречите сушење на главата за печатење, не откачувајте го печатачот додека е вклучен.
- За да одржите најдобра работа на главата за печатење, препорачуваме редовно печатење неколку страници.

Проверка и чистење на главата за печатење - контролна табла

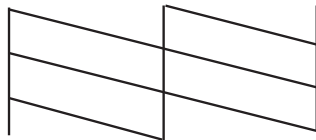
1. Ставете обична хартија А4 во печатачот.
2. Внесете **Поставување** од почетниот екран.
3. Изберете **Одржување > Проверка на прскалките**.
4. Следете ги упатствата на екранот за да го отпечатите образецот за проверка на прскалките.

Белешка:

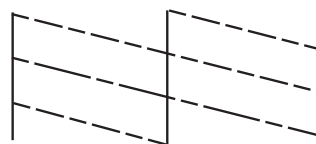
Примерокот за проверка може да се разликува според моделот.

Подобрување на квалитетот за печатење и скенирање

- Споредете го примерок за проверка со примерокот прикажан подолу.
 - Сите линии се испечатени. Прскалките на главата за печатење не се затнати. Затворете ја функцијата за проверка на прскалките.



- Има скршени линии или пропуштени сегменти: Прскалките на главата за печатење можеби се затнати. Одете на следниот чекор.



- Следете ги упатствата на екранот за да ја исчистите главата на печатачот.
- Кога ќе заврши чистењето, испечатете ја шарата за проверка на прскалките уште еднаш. Повторувајте го чистењето и печатењето на шарата сè додека сите линии не се испечатат целосно.

Поврзани информации

➔ [„Ставање хартија во Додавање хартија од задна страна“ на страница 28](#)

Проверка и чистење на главата за печатење - Windows

- Ставете обична хартија A4 во печатачот.
- Пристапете до прозорецот на двигателот за печатачот.
- Кликнете **Проверка на прскалките** на картичката **Одржување**.
- Следете ги упатствата на екранот.

Поврзани информации


➔ [„Ставање хартија во Додавање хартија од задна страна“ на страница 28](#)

➔ [„Двигател за печатачот за Windows“ на страница 96](#)

Проверка и чистење на главата за печатење - Mac OS X

- Ставете обична хартија A4 во печатачот.

Подобрување на квалитетот за печатење и скенирање

- Изберете **System Preferences** од менито  > **Printers & Scanners** (или **Print & Scan, Print & Fax**), па изберете го печатачот.
- Кликнете **Options & Supplies > Utility > Open Printer Utility**.
- Кликнете на **Проверка на прскалките**.
- Следете ги упатствата на екранот.

Поврзани информации

➔ „Ставање хартија во Додавање хартија од задна страна“ на страница 28

Замена на мастилото во цевките за мастило

Ако не сте го користеле печатачот подолго време и забележите ленти или бои што недостигаат на исписите, може ќе треба да го замените мастилото во цевките за мастило за да го решите проблемот. Алатката **Силно пуштање мастило** овозможува замена на сето мастило во цевките за мастило.



Важно:

Оваа функција троши многу мастило. Пред да ја користите оваа функција, проверете дали има доволно мастило во резервоарите. Ако нема доволно мастило, пополнете ги резервоарите.



Внимание:

- ❑ Оваа функција влијае на траењето на перничето за мастило. Перничето за мастило го достигнува капацитетот порано ако се користи оваа функција. Контактирајте со Epson или со овластен претставник на Epson за замена пред да му заврши траењето. Не е дел што може да го замени корисникот.
- ❑ Откако ќе ја употребите алатката **Силно пуштање мастило**, исклучете го печатачот и почекајте барем 12 часа. Користењето на оваа функција го подобрува квалитетот на печатењето по 12 часа, но не може да се употреби повторно во рок од 12 часа по последната употреба. Ако уште не можете да го решите проблемот откако ќе ги пробате сите начини погоре, контактирајте со поддршката на Epson.


Замена на мастилото во цевките за мастило - Windows

- Отворете го прозорецот на двигателот за печатачот.
- Кликнете **Силно пуштање мастило** на картичката **Одржување**.
- Следете ги упатствата на екранот.

Поврзани информации

➔ „Двигател за печатачот за Windows“ на страница 96

Замена на мастилото во цевките за мастило - Mac OS X

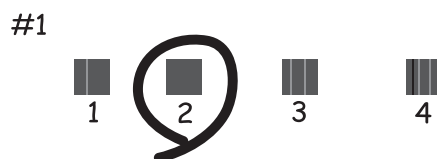
1. Изберете **System Preferences** од менито  > **Printers & Scanners** (или **Print & Scan, Print & Fax**), па изберете го печатачот.
2. Кликнете **Options & Supplies > Utility > Open Printer Utility**.
3. Кликнете **Силно пуштање мастило**.
4. Следете ги упатствата на екранот.

Порамнување на главата за печатење

Ако забележите непорамнетост или вертикални линии или заматени слики, порамнете ја главата за печатење.

Порамнување на главата за печатење - Контролна табла

1. Ставете обична хартија А4 во печатачот.
2. Внесете **Поставување** од почетниот екран.
3. Изберете **Одржување > Пор. на глав. за печатење**.
4. Следете ги упатствата на екранот за да го испечатите образецот за порамнување.
5. Следете ги упатствата на екранот за да ја порамните главата на печатачот. Најдете го и внесете го бројот на најдобриот примерок од секоја група.



Белешка:

- Образецот за проверка може да се разликува според моделот.
- Ако не се подобри квалитетот на печатењето, порамнете ја главата за печатење од компјутер.

Поврзани информации

➔ [„Ставање хартија во Додавање хартија од задна страна“ на страница 28](#)


Порамнување на главата за печатење - Windows

1. Ставете обична хартија А4 во печатачот.
2. Пристапете до прозорецот на двигателот за печатачот.
3. Кликнете **Порамн. на главата за печатење** на картичката **Одржување**.
4. Следете ги упатствата на екранот.

Поврзани информации

- ➔ [„Ставање хартија во Додавање хартија од задна страна“ на страница 28](#)
- ➔ [„Двигател за печатачот за Windows“ на страница 96](#)

Порамнување на главата за печатење - Mac OS X

1. Ставете обична хартија А4 во печатачот.
2. Изберете **System Preferences** од менито  > **Printers & Scanners** (или **Print & Scan, Print & Fax**), па изберете го печатачот.
3. Кликнете **Options & Supplies > Utility > Open Printer Utility**.
4. Кликнете на **Print Head Alignment**.
5. Следете ги упатствата на екранот.

Поврзани информации

- ➔ [„Ставање хартија во Додавање хартија од задна страна“ на страница 28](#)

Чистење на патеката за хартија

Кога исписите се замачкани или изгужвани, исчистете го ваљакот внатре.



Важно:

Не користете хартиени салфети за да ја чистите внатрешноста на печатачот. Прскалките на главата за печатење можат да се затнат со влакненца.

1. Ставете обична хартија А4 во печатачот.
2. Влезете во **Поставување** од почетниот екран.
3. Изберете **Одржување > Водич за чистење хартија**.
4. Следете ги упатствата на екранот за да ја исчистите патеката на хартијата.

Белешка:

Повторувајте ја оваа постапка додека хартијата не се замачка со мастило.

Поврзани информации

➔ „Ставање хартија во Додавање хартија од задна страна“ на страница 28

Чистење на ADF

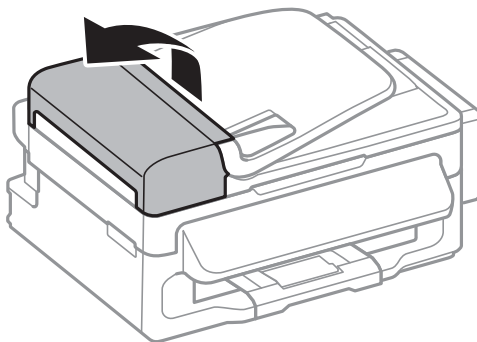
Кога ископираните или скенираните слики од ADF се замачкани или оригиналите не влегуваат во ADF правилно, исчистете го ADF.



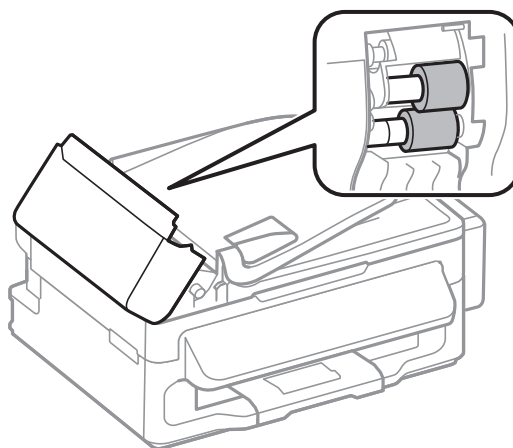
Важно:

Никогаш не употребувајте алкохол или разредувач за чистење на печатачот. Тие хемикалии може да го оштетат печатачот.

1. Отворете го капакот на ADF.

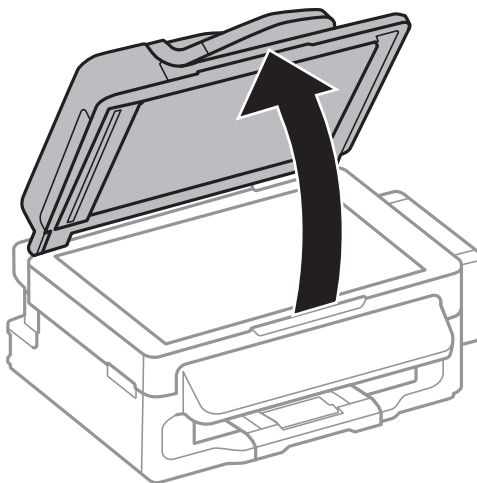


2. Користете мека, сува и чиста крпа за чистење на валјакот и внатрешноста ADF.



Подобрување на квалитетот за печатење и скенирање

3. Отворете го капакот за документи.



4. Исчистете го делот што е прикажан на илустрацијата.



Белешка:

- Ако стаклената површина е измачкана со маст или некој друг материјал што тешко се отстранува, земете мала количина на средство за чистење на стакло и мека крпа и отстранете ја нечистотијата. Избришете ја сета преостаната течност.
- Не притискајте ја стаклената површина пресилно.
- Внимавајте да не ја изгребете или оштетите површината на стаклото. Оштетената стаклена површина може да го намали квалитетот на скенирањето.

Чистење на Стакло на скенерот

Кога копиите или скенираните слики се замачкани или изгужвани, исчистете го стакло на скенерот.



Внимание:

Внимавајте капакот да не ви ја фати раката или прстите кога го отворате или затворате капакот за документи. Инаку може да се повредите.

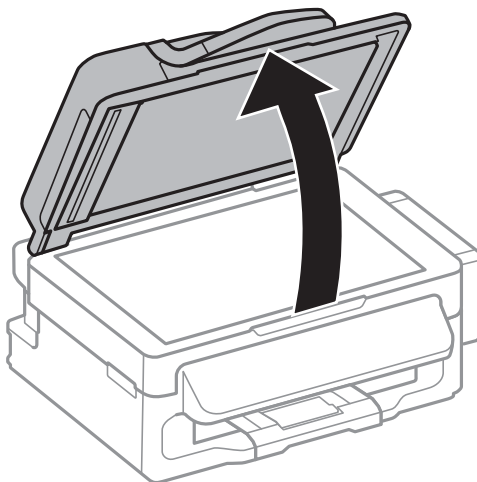
Подобрување на квалитетот за печатење и скенирање



Важно:

Никогаши не употребувајте алкохол или разредувач за чистење на печатачот. Тие хемикалии може да го оштетат печатачот.

1. Отворете го капакот за документи.



2. Користете мека и сува крпа за чистење за да ја исчистите површината на стакло на скенерот.

Белешка:

- Ако стаклената површина е измачкана со маст или некој друг материјал што тешко се отстранува, земете мала количина на средство за чистење на стакло и мека крпа и отстранете ја нечистоцијата. Избришете ја сета преостаната течност.
- Не притискајте ја стаклената површина пресилно.
- Внимавајте да не ја изгребете или оштетите површината на стаклото. Оштетена стаклена површина може да го намали квалитетот на скенирањето.

Апликации и информации за мрежни услуги

Услуга Epson Connect

Користејќи ја услугата Epson Connect достапна на интернет можете да печатите од својот паметен телефон, таблет или лаптоп во секое време и практично секаде.

Функциите достапни на интернет се следниве.

Email Print	Далечинско печатење Epson iPrint	Scan to Cloud	Remote Print Driver
✓	✓	✓	✓

За повеќе информации погледнете ја веб-локацијата Epson Connect.

<https://www.epsonconnect.com/>

<http://www.epsonconnect.eu> (само Европа)

Web Config

Web Config е апликација што работи во интернет-прегледник како Internet Explorer и Chrome на компјутер или паметен уред. Можете да ја потврдите состојбата на печатачот или да ги менувате мрежната услуга и поставките на печатачот. За да ја користите Web Config, поврзете ги печатачот и компјутерот или уредот со иста мрежа.

Белешка:

Следниве прегледници се поддржани.

ОС	Прегледник
Windows XP или понов	Internet Explorer 8 или понов, Firefox*, Chrome*
Mac OS X v10.6.8 или понов	Safari*, Firefox*, Chrome*
iOS*	Safari*
Android 2.3 или понов	Основен прегледник
Chrome OS*	Основен прегледник

*: Користете ја најновата верзија.

Работа со Web Config во интернет-прегледник

1. Проверете ја IP-адресата на печатачот.

Изберете **Поставување > Поставки за мрежа > Статус на мрежа > Жично поврзана LAN/Wi-Fi или Wi-Fi статус** од почетниот екран, а потоа проверете ја IP-адресата на печатачот.

Апликации и информации за мрежни услуги

- Активирајте го интернет-прегледникот од компјутерот или паметниот уред, а потоа внесете ја IP-адресата на печатачот.

Формат:

IPv4: http://IP-адресата на печатачот/

IPv6: http://[IP-адресата на печатачот]/

Примери:

IPv4: http://192.168.100.201/

IPv6: http://[2001:db8::1000:1]/

Белешка:

Користејќи го паметниот уред, можете да го активирате Web Config од екранот за одржување на Epson iPrint.


Поврзани информации

➔ [„Користење на Epson iPrint“ на страница 53](#)

Работа со Web Config на Windows

- Пристапете до екраните на уредите и печатачите во Windows.
 - Windows 8.1/Windows 8/Windows Server 2012 R2/Windows Server 2012
Изберете **Работна површина > Поставувања > Контролна табла > Види уреди и печатачи in Хардвер и звук (или Хардвер)**.
 - Windows 7/Windows Server 2008 R2
Кликнете на копчето за стартување, изберете **Контролна табла > Види уреди и печатачи во Хардвер и звук**.
 - Windows Vista/Windows Server 2008
Кликнете на копчето за стартување и изберете **Контролна табла > Печатачи во Хардвер и звук**.
- Кликнете со десното копче на печатачот и изберете **Својства**.
- Изберете ја картичката **Веб-услуга**, а потоа кликнете на URL-то.

Работа со Web Config на Mac OS X

- Изберете **System Preferences** од мениото  > **Printers & Scanners** (или **Print & Scan, Print & Fax**), па изберете го печатачот.
- Кликнете **Options & Supplies > Show Printer Webpage**.

Неопходни апликации

Двигател за печатачот за Windows

Двигателот за печатачот е апликација што го контролира печатачот според наредбите за печатење од други апликации. Поставувањето на двигателот за печатачот обезбедува најдобри резултати за печатење. Исто така, можете да го проверите статусот на печатачот или да го одржувате во работна состојба со користење на алатката на двигателот за печатачот.

Белешка:

Можете да го промените јазикот на двигателот за печатачот. Изберете го јазикот што сакате да го користите од поставувањето за **Јазик** на картичката **Одржување**.

Пристап до двигателот на печатачот од апликации

За да направите поставувања што ќе се применат само за апликацијата што ја користите, пристапете до двигателот преку таа апликација.

Изберете **Печати** или **Поставувања за печатење** во менито **Датотека**. Изберете го печатачот, а потоа кликнете **Претпочитани вредности** или **Својства**.

Белешка:

Операциите се разликуваат во зависност од апликацијата. За повеќе информации, погледнете ја помошта на интернет.

Пристап до двигателот на печатачот преку контролната табла

За да направите поставувања што ќе важат за сите апликации, пристапете преку контролната површина.

Windows 8.1/Windows 8/Windows Server 2012 R2/Windows Server 2012

Изберете **Работна површина** > **Поставувања** > **Контролна табла** > **Погледни ги уредите и печатачите во Хардвер и звук**. Кликнете со десното копче на печатачот или притиснете го и држете го, а потоа изберете **Поставувања за печатење**.

Windows 7/Windows Server 2008 R2

Кликнете на копчето за стартување, изберете **Контролна табла** > **Погледни ги уредите и печатачите во Хардвер и звук**. Кликнете со десното копче на печатачот и изберете **Претпочитани вредности за печатење**.

Windows Vista/Windows Server 2008

Кликнете на копчето за стартување и изберете **Контролна табла** > **Печатачи во Хардвер и звук**. Кликнете со десното копче на печатачот и изберете **Изберете претпочитани вредности за печатење**.

Windows XP/Windows Server 2003 R2/Windows Server 2003

Кликнете на копчето за стартување и изберете **Контролна табла** > **Печатачи и друг хардвер** > **Печатачи и факсови**. Кликнете со десното копче на печатачот и изберете **Претпочитани вредности за печатење**.

Стартување на услужната програма

Пристапете до прозорецот на двигателот за печатачот. Кликнете на картичката **Одржување**.

Ограничувања на поставувањата за двигателот за печатачот за Windows

Можете да заклучите некои поставки на двигателот на печатачот за да не можат да ги менуваат други корисници.

Апликации и информации за мрежни услуги

Белешка:

Најавете се на компјутерот како администратор.

1. Отворете ја картичката **Опционални поставки** во својствата на печатачот.
 - Windows 8.1/Windows 8/Windows Server 2012
Изберете **Работна површина > Поставувања > Контролна табла > Види уреди и печатачи во Хардвер и звук**. Кликнете со десното копче на печатачот или притиснете го и држете го, а потоа изберете **Својства на печатачот**. Кликнете на картичката **Опционални поставки**.
 - Windows 7/Windows Server 2008 R2
Кликнете на копчето за стартување, изберете **Контролна табла > Види уреди и печатачи во Хардвер и звук**. Кликнете со десното копче на печатачот и изберете **Својства на печатачот**. Кликнете на картичката **Опционални поставки**.
 - Windows Vista/Windows Server 2008
Кликнете на копчето за стартување и изберете **Контролна табла > Печатачи во Хардвер и звук**. Кликнете со десното копче на печатачот и изберете **Својства**. Кликнете на картичката **Опционални поставки**.
 - Windows XP/Windows Server 2003 R2/Windows Server 2003
Кликнете на копчето за стартување и изберете **Контролна табла > Печатачи и друг хардвер > Печатачи и факсови**. Кликнете со десното копче на печатачот и изберете **Својства**. Кликнете на картичката **Опционални поставки**.
2. Кликнете **Поставки на драјверот**.
3. Изберете ја опцијата што сакате да ја ограничите.
Видете во електронската помош за објаснување на ставките за поставување.
4. Кликнете **ОК**.

Оперативни поставувања за двигателот за печатачот за Windows

Можете да одредувате поставки како вклучување **EPSON Status Monitor 3**.

1. Пристапете до прозорецот на двигателот за печатачот.
2. Кликнете **Проширени поставки** на картичката **Одржување**.
3. Направете ги соодветните поставувања, а потоа кликнете **ОК**.
За објаснување за поставување на ставките погледнете ја помошта на интернет.

Поврзани информации

➔ „Двигател за печатачот за Windows“ на страница 96

Двигател за печатачот за Mac OS X

Двигателот за печатачот е апликација што го контролира печатачот според наредбите за печатење од други апликации. Поставувањето на двигателот за печатачот обезбедува најдобри резултати за печатење. Исто така, можете да го проверите статусот на печатачот или да го одржувате во работна состојба со користење на алатката на двигателот за печатачот.

Апликации и информации за мрежни услуги


Пристап до двигателот на печатачот од апликации

Изберете **Печатење** од менито **Датотека**. Ако е потребно, кликнете на **Прикажи ги деталите** (или ▼) за да го проширите прозорецот за печатење.

Белешка:


Операциите се разликуваат во зависност од апликацијата. За повеќе информации, погледнете ја помошта на интернет.

Стартување на услужната програма

Изберете **Системски претпочитани вредности** од  менито > **Печатачи и скенери** (или **Печати и скенирај**, **Печати и испрати факс**), а потоа изберете го печатачот. Кликнете **Опции и опрема** > **Алатка** > **Отвори ја алатката за печатачот**.

Оперативни поставувања за двигателот за печатачот за Mac OS X

Можете да направите разни поставувања како што се прескокнување на празни страници и овозможување/о невозможување брзо печатење,

1. Изберете **Системски претпочитани вредности** од  менито > **Печатачи и скенери** (или **Печати и скенирај**, **Печати и испрати факс**), а потоа изберете го печатачот. Кликнете **Опции и резерви** > **Опции** (или **Двигател**).
2. Направете ги соодветните поставувања, а потоа кликнете **ОК**.
 - Thick paper and envelopes:** Спречува размачкување на мастилото кога печатите на дебела хартија. Меѓутоа, брзината на печатење може да биде помала.
 - Прескокни празна страница:** Не печати празни страници.
 - Тивок режим:** Печати тивко. Меѓутоа, брзината на печатење може да биде помала.
 - Permit temporary black printing:** Привремено печати само со црно мастило.
 - High Speed Printing:** Печати кога главата за печатење се движи во двете насоки. Брзината на печатење е поголема, но квалитетот може да биде послаб.
 - Warning Notifications:** Му овозможува на двигателот за печатачот да прикажува известувања за предупредувања.
 - Establish bidirectional communication:** Обично ова треба да биде поставено на **On**. Избирањето **Off** кога ги собирате информациите за печатачот е невозможно бидејќи печатачот се дели со компјутери со Windows на мрежа или од друга причина.
 - Lower Cassette:** Ја додава изборната касета за хартија на изворот на хартија.

Белешка:

Достапноста на овие функции се разликува во зависност од моделот.

EPSON Scan (двигател за скенерот)

EPSON Scan е апликација за контрола на скенирањето. Можете да ја приспособите големината, резолуцијата, осветленоста, контрастот и квалитетот на скенираната слика.

Белешка:

Исто така, можете да го стартувате EPSON Scan и од апликација за скенирање соодветна со TWAIN.

Апликации и информации за мрежни услуги

Стартување од Windows

Белешка:

За оперативните системи Windows Server, треба да ја инсталирате функцијата **Искуство на работната површина**.

- Windows 8.1/Windows 8/Windows Server 2012 R2/Windows Server 2012

Внесете го името на апликацијата во полето за пребарување, а потоа изберете ја прикажаната икона.

- Освен за Windows 8.1/Windows 8/Windows Server 2012 R2/Windows Server 2012

Кликнете на копчето за стартување и изберете **Сите програми** или **Програми > EPSON > EPSON Scan > EPSON Scan**.

Стартување од Mac OS X

Белешка:

EPSON Scan не ја поддржува функцијата за брзо променување на корисникот на Mac OS X. Исклучете го брзото променување на корисникот.

Изберете **Оди > Апликации > Epson Software > EPSON Scan**.

Epson Event Manager

Epson Event Manager е апликација што овозможува управување со скенирањето од контролната табла и сочувување слики на компјутер. Можете да додавате свои поставки како меморирани вредности, како тип документ, локацијата на папката за сочувување и форматот на сликата. Видете во помошта на апликацијата за детали.

Белешка:

Оперативните системи Windows Server не се поддржани.

Активирање во Windows

- Windows 8.1/Windows 8

Внесете го името на апликацијата во полето за пребарување, а потоа изберете ја прикажаната икона.

- Windows 7/Windows Vista/Windows XP

Кликнете на копчето за стартување, па изберете **Сите програми** или **Програми > Epson Software > Event Manager**.

Активирање во Mac OS X

Изберете **Go > Applications > Epson Software > Event Manager**.

Двигател PC-FAX (двигател за факс)

Двигателот за PC-FAX е апликација што ви овозможува да испраќате документ создаден на друга апликација како факс директно од компјутерот. Двигателот PC-FAX се инсталира кога ќе ја инсталирате FAX Utility. Видете во помошта на апликацијата за детали.

Белешка:

- Оперативните системи Windows Server не се поддржани.

- Работењето се разликува во зависност од користената апликација за создавање на документот. За повеќе информации, погледнете ја помошта на интернет.

Апликации и информации за мрежни услуги

Пристап од Windows

Во апликацијата, изберете **Печати** или **Поставувања за печатење** во менито **Датотека**. Изберете го печатачот (факсот), а потоа кликнете **Претпочитани вредности** или **Својства**.

Пристап од Mac OS X

Во апликацијата, изберете **Печати** од менито **Датотека**. Изберете го печатачот (факсот) како поставување за **Печатач**, а потоа изберете **Fax Settings** или **Recipient Settings** од скок-менито.

FAX Utility

FAX Utility е апликација која ви овозможува да конфигурирате различни поставки за испраќање факсови од компјутер. Можете да ја создадете или уредите листата на контакти кога испраќате факс, да конфигурирате да се зачувуваат примените факсови во ПДФ-формат на компјутерот итн. Видете во помошта на апликацијата за детали.


Белешка:

- Оперативните системи Windows Server не се поддржани.*
- Уверете се дека сте го инсталирале двигателот за печатачот пред да ја инсталирате FAX Utility.*

Стартување од Windows

- Windows 8.1/Windows 8
Внесете го името на апликацијата во полето за пребарување, а потоа изберете ја прикажаната икона.
- Windows 7/Windows Vista/Windows XP
Кликнете на копчето за стартување и изберете **Сите програми** (или **Програми**) > **EPSON** > **Epson Software** > **FAX Utility**.

Стартување од Mac OS X

Изберете **Системски претпочитани вредности** од  менито > **Печатачи и скенери** (или **Печати и скенирај**, **Печати и испрати факс**), а потоа изберете го печатачот (ФАКС). Кликнете **Опции и опрема** > **Алатка** > **Отвори ја алатката за печатачот**.

Epson Easy Photo Print

Epson Easy Photo Print е апликација што овозможува едноставно печатење фотографии со разни распореди. Можете да ја прегледате сликата на фотографијата и да ги прилагодите сликите или положбата. Можете и да печатите фотографии со рамка. Видете во помошта на апликацијата за детали.

Белешка:

- Оперативните системи Windows Server не се поддржани.*
- За да ја користите апликацијата, треба да е инсталиран двигателот на печатачот.*

Активирање во Windows

- Windows 8.1/Windows 8
Внесете го името на апликацијата во полето за пребарување, а потоа изберете ја прикажаната икона.
- Windows 7/Windows Vista/Windows XP
Кликнете на копчето за стартување, па изберете **Сите програми** или **Програми** > **Epson Software** > **Epson Easy Photo Print**.

Апликации и информации за мрежни услуги

Активирање во Mac OS X

Изберете **Go > Applications > Epson Software > Epson Easy Photo Print**.

E-Web Print (Само за Windows)

E-Web Print е апликација што овозможува едноставно печатење интернет-страници со разни распореди. Видете во помошта на апликацијата за детали. Можете да пристапите до помошта од менито **E-Web Print** во алатникот на **E-Web Print**.

Белешка:

Оперативните системи *Windows Server* не се поддржани.

Започнување

Откако ќе го инсталирате E-Web Print, се прикажува на веб-прегледувачот. Кликнете на **Print** или **Clip**.

EPSON Software Updater

EPSON Software Updater е апликација што проверува за нов или ажуриран софтвер на интернет и го инсталира. Исто така, фирмверот на печатачот можете да го ажурирате и рачно.

Белешка:

Оперативните системи *Windows Server* не се поддржани.

Стартување од Windows

- Windows 8.1/Windows 8

Внесете го името на апликацијата во полето за пребарување, а потоа изберете ја прикажаната икона.

- Windows 7/Windows Vista/Windows XP

Кликнете на копчето за стартување и изберете **Сите програми (или Програми) > EPSON > Epson Software > EPSON Software Updater**.

Стартување од Mac OS X

Изберете **Оди > Апликации > Epson Software > EPSON Software Updater**.

EpsonNet Config

EpsonNet Config е апликација која ви овозможува да поставите адреси и протоколи на мрежен интерфејс. Видете го водичот за ракување за EpsonNet Config или помошта на апликацијата за повеќе детали.

Стартување од Windows

- Windows 8.1/Windows 8/Windows Server 2012 R2/Windows Server 2012

Внесете го името на апликацијата во полето за пребарување, а потоа изберете ја прикажаната икона.

- Освен за Windows 8.1/Windows 8/Windows Server 2012 R2/Windows Server 2012

Кликнете на копчето за стартување и изберете **Сите програми (или Програми) > EPSON > EpsonNet > EpsonNet Config V4 > EpsonNet Config**.

Стартување од Mac OS X


Изберете **Оди > Апликации > Epson Software > EpsonNet > EpsonNet Config V4 > EpsonNet Config**.

Деинсталирање апликации

Белешка:

Најавете се на вашиот компјутер како администратор. Внесете ја администраторската лозинка ако компјутерот ви ја побара.

Деинсталирање апликации - Windows


1. Притиснете го копчето  за да го исклучите печатачот.
2. Затворете ги сите апликации што работат.
3. Отворете ја **Контролната табла**:
 - Windows 8.1/Windows 8/Windows Server 2012 R2/Windows Server 2012
Изберете **Работна површина > Поставувања > Контролна табла**.
 - Освен за Windows 8.1/Windows 8/Windows Server 2012 R2/Windows Server 2012
Кликнете на копчето за вклучување и изберете **Контролна табла**.
4. Отворете **Деинсталирање програма** (или **Додавање или отстранување програми**):
 - Windows 8.1/Windows 8/Windows 7/Windows Vista/Windows Server 2012 R2/Windows Server 2012/Windows Server 2008 R2/Windows Server 2008
Изберете **Деинсталирање програма** во **Програми**.
 - Windows XP/Windows Server 2003 R2/Windows Server 2003
Кликнете на **Додавање или отстранување програми**.
5. Изберете ја апликацијата што сакате да ја деинсталирате.
6. Деинсталирајте ги апликациите:
 - Windows 8.1/Windows 8/Windows 7/Windows Vista/Windows Server 2012 R2/Windows Server 2012/Windows Server 2008 R2/Windows Server 2008
Кликнете на **Деинсталирај/Измени** или **Деинсталирај**.
 - Windows XP/Windows Server 2003 R2/Windows Server 2003
Кликнете на **Измени/Отстрани** или **Отстрани**.

Белешка:


Ако се прикаже прозорецот **Контрола на кориснички сметки**, кликнете **Продолжи**.

7. Следете ги упатствата на екранот.

Деинсталирање апликации - Mac OS X

1. Преземете го Uninstaller преку EPSON Software Updater.
Откако ќе го преземете Uninstaller, не треба да го преземате повторно секогаш кога ќе ја деинсталирате апликацијата.
2. Притиснете го копчето  за да го исклучите печатачот.

Апликации и информации за мрежни услуги

3. За да го деинсталирате двигателот за печатачот или двигателот за PC-FAX, изберете **Системски претпочитани вредности** од  менито > **Печатачи и скенери** (или **Печати и скенирај, Печати и испрати факс**), а потоа отстранете го печатачот од листата на вклучени печатачи.
4. Затворете ги сите апликации што работат.
5. Изберете **Оди > Апликации > Epson Software > Uninstaller**.
6. Изберете ја апликацијата што сакате да ја деинсталирате, а потоа кликнете **Uninstall**.



Важно:

Uninstaller ги отстранува сите двигатели за млазните печатачите на Epson од компјутерот. Доколку користите повеќе млазни печатачи на Epson и сакате да избришете некои двигатели, прво избришете ги сите, а потоа инсталирајте го потребниот двигател уште еднаш.

Белешка:

*Ако не можете да ја најдете апликацијата што сакате да ја деинсталирате во списокот со апликации, тогаш нема да можете да ја деинсталирате со користење на Uninstaller. Во оваа ситуација, изберете **Оди > Апликации > Epson Software**, изберете ја апликацијата што сакате да ја деинсталирате, а потоа повлечете ја до иконата за отпадоци.*

Поврзани информации

➔ „EPSON Software Updater“ на страница 101

Инсталирање апликации

Ако компјутерот е поврзан со мрежа, инсталирајте ги најновите апликации достапни на интернет-страницата. Ако не можете да ги преземете апликациите од интернет-страницата, инсталирајте ги од дискот со софтвер дојден со печатачот.

Белешка:

- Најавете се на компјутерот како администратор. Внесете ја администраторската лозинка ако компјутерот ви ја побара.
- Кога повторно инсталирате апликација, прво треба да ја деинсталирате.

1. Затворете ги сите активни апликации.
2. Кога го инсталирате двигателот за печатачот или EPSON Scan, привремено исклучете ги печатачот и компјутерот.

Белешка:

Не поврзувајте ги печатачот и компјутерот додека не ви се каже.

3. Инсталирајте ги апликациите според упатствата на интернет-страницата подолу.

<http://epson.sn>

Поврзани информации

➔ „Деинсталирање апликации“ на страница 102

Ажурирање на апликациите и фирмверот

Можеби ќе можете да отстраните одредени проблеми и да подобрите или додадете функции со ажурирање на апликациите и фирмверот. Проверете дали ги користите најновите верзии од апликациите и фирмверот.

1. Уверете се дека печатачот и компјутерот се поврзани и дека компјутерот е поврзан на интернет.
2. Стартувајте го EPSON Software Updater, а потоа ажурирајте ги апликациите или фирмверот.



Важно:

Не исклучувајте го компјутерот или печатачот во текот на ажурирањето.

Белешка:

Ако не можете да ја најдете апликацијата што сакате да ја ажурирате во списокот со апликации, тогаш нема да можете да ја ажурирате со користење на EPSON Software Updater. Проверете за најновите верзии од апликациите на локалната веб-локација на Epson.

<http://www.epson.com>

Поврзани информации


➔ „EPSON Software Updater“ на страница 101

Решавање проблеми

Проверување на состојбата на печатачот

Проверка на пораките на LCD-екранот

Ако на LCD-екранот се прикаже порака за грешка, следете ги упатствата на екранот или решенијата подолу за да го решите проблемот.

Пораки за грешки	Решенија
Грешка на печатач 0xXX Исклучете го и повторно вклучете го напојувањето. За детали, погледнете ја документацијата.	Отстранете секаква хартија или заштитен материјал во печатачот. Ако уште се прикажува пораката за грешка откако ќе се исклучи, па вклучи напојувањето, контактирајте со поддршката на Epson.
Подлошката за мастило на печатачот е при крајот на работниот век. Ве молиме контактирајте го сервисот за поддршка на Epson.	Контактирајте со Epson или овластена сервисна служба на Epson за да го замените перничето за мастило*. Не е дел што може да го замени корисникот. Пораката ќе се прикажува додека не се замени перничето за мастило. Притиснете го копчето  за да продолжи печатењето.
Подлошката за мастило на печатачот е на крајот на работниот век. Ве молиме контактирајте го сервисот за поддршка на Epson.	Контактирајте со Epson или овластена сервисна служба на Epson за да го замените перничето за мастило*. Не е дел што може да го замени корисникот.
Грешка при комуникација. Проверете дали компјутерот е поврзан.	Правилно поврзете ги компјутерот и печатачот. Ако ги поврзувате мрежно, погледнете го <i>Мрежно упатство</i> . Ако и понатаму се јавува пораката за грешка, проверете дали EPSON Scan и Epson Event Manager се инсталирани на компјутерот.
Неточна IP адреса и подмрежна маска. Внесете ги точно. Погледнете ја вашата документација.	Погледнете во <i>Мрежно упатство</i> .
Не е откриен тон за бирање.	Овој проблем може да се реши доколку се избере Поставување > Поставки за факс > Основни поставки > Тип линија , а потоа PBX . Доколку телефонскиот систем бара код за надворешен пристап за да добиете надворешна линија, поставете го пристапниот код откако ќе го изберете PBX . Користете # (тараба) наместо тековниот пристапен код кога внесувате надворешен број на факс. На тој начин врската е посигурна. Доколку сè уште се појавува порака за грешка, поставете ги поставките за Откривање на тон за бирање на исклучени. Меѓутоа, исклучувањето на ова опција може да предизвика испуштање на првата бројка при бирањето на бројот за факс и на тој начин при бирањето да се избере погрешен број.

Решавање проблеми

Пораки за грешки	Решенија
Recovery Mode	<p>Печатачот стартуваше во режим за поправање затоа што ажурирањето на фирмверот не беше успешно. Следете ги чекорите подолу за да се обидете да го ажурирате фирмверот повторно.</p> <ol style="list-style-type: none"> 1. Поврзете ги компјутерот и печатачот со USB-кабел. (Во режимот за поправање, не можете да го ажурирате фирмверот преку мрежна врска.) 2. Посетете ја локалната интернет-страница на Epson за понатамошни упатства.

* Во некои циклуси од печатењето може да се собере многу мало количество вишок мастило на перничето за мастило. За да се спречи протекување мастило од перничето, печатачот е конструиран да го прекине печатењето кога перничето ќе ја достигне својата граница. Дали и колку често ова ќе треба да се направи зависи од бројот на отпечатени страници на печатачот, видот на материјалот за печатење и бројот на циклуси на чистење на печатачот. Потребата да се замени перничето не значи дека печатачот ќе престане да работи во согласност со неговите спецификации. Печатачот ќе ве извести кога треба да се замени перничето и тоа треба да го направи овластена сервисна служба на Epson. Со гаранцијата на Epson не се покриваат трошоците за оваа замена.

Поврзани информации

- ➔ [„Контактирање со поддршката на Epson“ на страница 137](#)
- ➔ [„Инсталирање апликации“ на страница 103](#)
- ➔ [„Ажурирање на апликациите и фирмверот“ на страница 104](#)

Проверка на состојбата на печатачот - Windows

1. Отворете го прозорецот на двигателот за печатачот.
2. Кликнете **EPSON Status Monitor 3** на картичката **Одржување**.

Белешка:

- Можете да ја проверите состојбата на печатачот и со двојно кликање на иконата на печатачот на лентата за задачи. Ако иконата на печатачот не е додадена на лентата за задачи, кликнете **Преференци за следење** на картичката **Одржување**, па изберете **Регистрирајте ја иконата за брз пристап на лентата за задачи**.
- Ако **EPSON Status Monitor 3** е исклучен, кликнете **Проширени поставки** на картичката **Одржување**, а потоа изберете **Вклучи EPSON Status Monitor 3**.

Поврзани информации

- ➔ [„Двигател за печатачот за Windows“ на страница 96](#)

Проверка на статусот на печатачот - Mac OS X

1. Изберете **System Preferences** од менито  > **Printers & Scanners** (или **Print & Scan, Print & Fax**), па изберете го печатачот.
2. Кликнете **Options & Supplies > Utility > Open Printer Utility**.
3. Кликнете на **EPSON Status Monitor**.

Отстранување заглавена хартија

Проверете ја грешката прикажана на контролната табла и следете ги упатствата за отстранување на заглавената хартија вклучувајќи и искинати парчиња. Потоа избришете ја грешката.

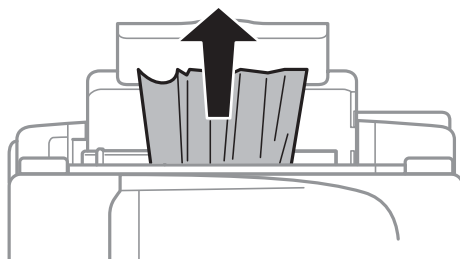


Важно:

Отстранете ја заглавената хартија внимателно. Насилно отстранување на хартијата може да го оштети печатачот.

Отстранување заглавена хартија од Додавање хартија од задна страна

Отстранете ја заглавената хартија.



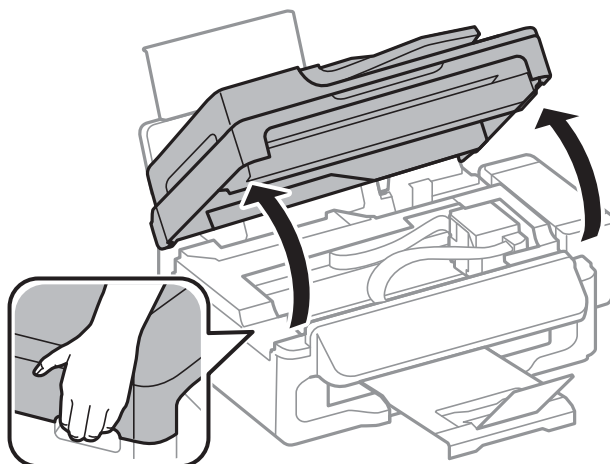
Отстранување заглавена хартија од внатрешноста на печатачот



Внимание:

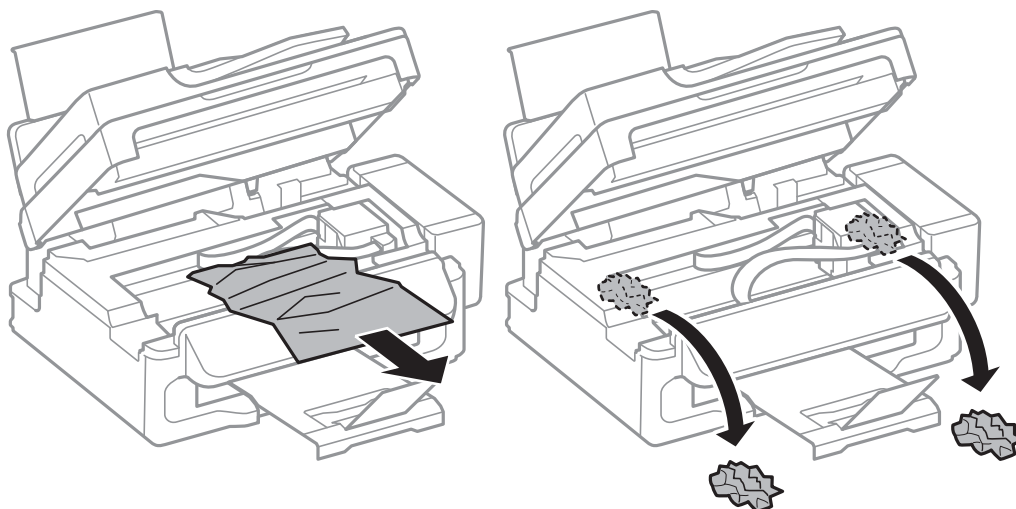
- Внимавајте капакот да не ви ја фати раката или прстите кога го отворате или затворате скенерот. Инаку може да се повредите.
- Не допирајте ги копчињата на контролната табла кога рацете ви се во печатачот. Ако печатачот почне да работи, може да предизвика повреда. Внимавајте да не ги допрете деловите што истрчат за да не се повредите.

1. Отворете го скенерот со затворен капак за документи.



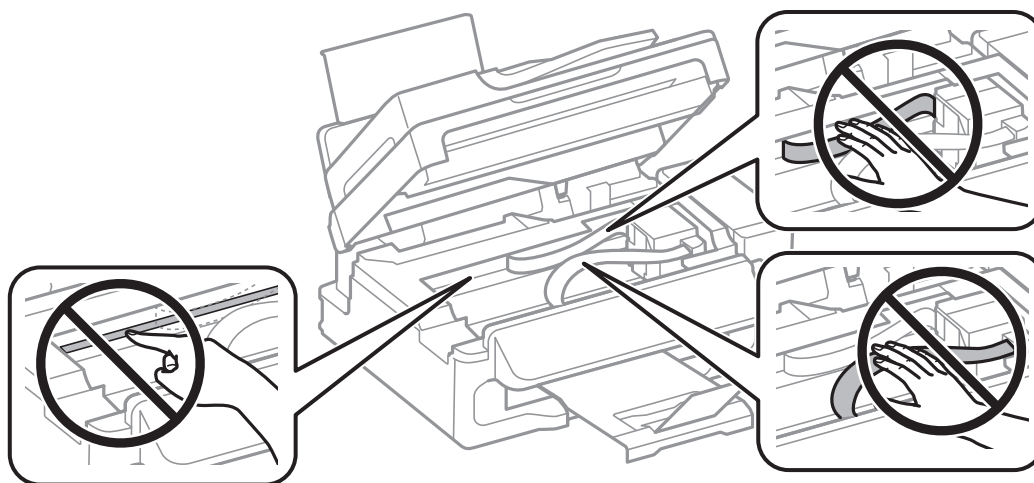
Решавање проблеми

- Отстранете ја заглавената хартија.

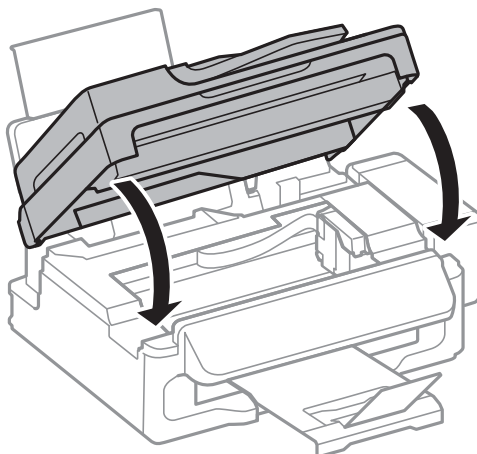


! **Важно:**

Не допирајте ги белиот плоснат кабел, просирниот дел и цевките за мастило што се наоѓаат во печатачот. Така може да предизвикате дефект.

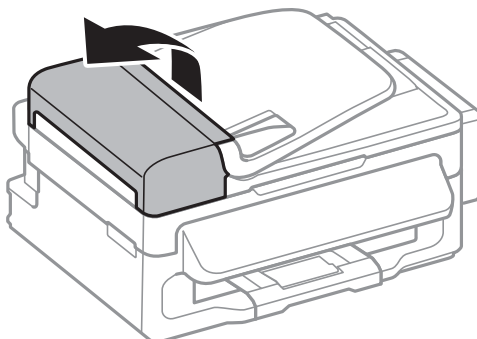


- Затворете го скенерот.

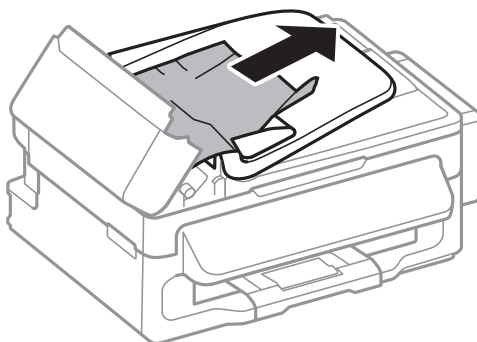


Отстранување заглавена хартија од ADF

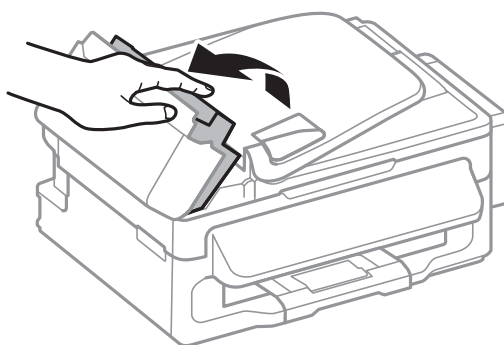
1. Отворете го капакот на ADF.



2. Отстранете ја заглавената хартија

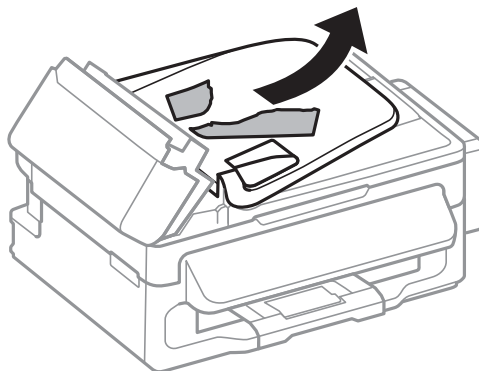


3. Отворете го ADF.

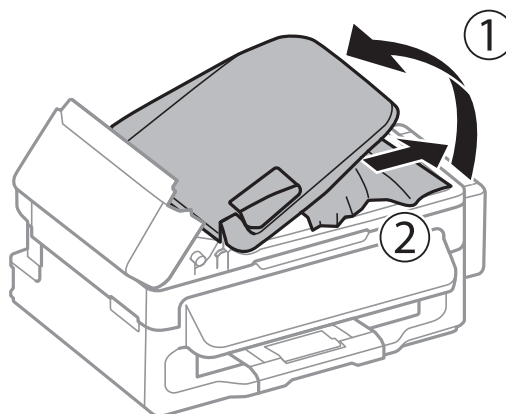


Решавање проблеми

4. Отстранете ја заглавената хартија



5. Подигнете ја влезната фиока од ADF и отстранете ја заглавената хартија.



6. Затворете го капакот на ADF.

Хартијата не се внесува правилно

Проверете го следново ако хартијата се заглавува, хартијата се внесува закосено, се внесуваат неколку листови истовремено, не се внесува хартија или хартијата се исфрла.

- Ставете го печатачот на рамна површина и ракувајте во препорачаните услови на околината.
- Користете хартија поддржана од печатачот.
- Следете ги претпазливостите за ракување со хартија.
- Ставете хартија во правилна насока и лизнете го граничникот кон работ на хартијата.
- Не ставајте повеќе од максимално назначениот број листови хартија. За обична хартија, не ставајте хартија над линијата покажана со триаголникот на граничникот.
- Кога ќе се појави грешка дека нема хартија иако е внесена во печатачот, ставете ја хартијата повторно допрена до десниот раб на додавање хартија од задна страна.
- Ставајте лист по лист кога ставате повеќе листови хартија.
- Кога се внесуваат неколку листови хартија истовремено при рачно двострано печатење, отстранете ја целата хартија што е ставена во изворот за хартија пред да ставите нова.
- Печатењето може било паузирано одредено време, што предизвикува печатачот да ја исфрла хартијата.

Решавање проблеми

- Проверете дали поставките за големината и видот на хартијата се точни.

Поврзани информации

- ➔ [„Спецификации за животната средина“ на страница 131](#)
- ➔ [„Достапни хартии и капацитети“ на страница 27](#)
- ➔ [„Претпазливости при ракување со хартија“ на страница 26](#)
- ➔ [„Ставање хартија во Додавање хартија од задна страна“ на страница 28](#)

Оригиналите не се внесуваат во ADF


- Користете оргинали поддржани од ADF.
- Ставете ги оригиналите во правилна насока и лизнете ги граничните на ADF кон работ на оригиналите.
- Исклучете ја внатрешноста од ADF.
- Не ставајте над линијата веднаш под симболот ▼ во граничникот на ADF.
- Проверете дали иконата ADF се појавува на контролната табла. Ако не се појави, ставете ги оригиналите повторно.

Поврзани информации



- ➔ [„Достапни оригинали за ADF“ на страница 32](#)
- ➔ [„Ставање оригинали на ADF“ на страница 32](#)
- ➔ [„Чистење на ADF“ на страница 91](#)

Проблеми со напојувањето и контролната табла

Печатачот не се вклучува

- Држете го подолго копчето .
- Проверете дали струјниот кабел е правилно вклучен.

Печатачот не се исклучува


Држете го подолго копчето . Ако сè уште не можете да го исклучите печатачот, исклучете го кабелот за напојување. За да спречите сушење на главата за печатење, вклучете го и исклучете го печатачот со притискање на копчето .

ЛЦД-екранот се затемнува

Печатачот е во режим на функција. Притиснете некое копче на контролната табла за да го вратите ЛЦД-екранот во претходната состојба.

Печатачот не печати

Проверете го следново ако печатачот не работи или не печати ништо.

- Цврсто поврзете го кабелот USB со печатачот и компјутерот.
- Ако користите УСБ-разделник, обидете се да го поврзете печатачот директно во компјутерот.
- Ако го користите печатачот преку мрежа, проверете дали печатачот е поврзан со мрежата. Можете да ја проверите состојбата проверувајќи ги показателите на контролната табла или со печатење на листот за мрежна состојба. Ако печатачот не е поврзан со мрежата, видете во *Мрежно упатство*.
- Ако печатите голема слика со многу податоци, компјутерот може да нема доволно меморија. Испечатете ја сликата со помала резолуција или со помала големина.
- Во Windows, кликнете **Ред. за печатење** на картичката **Одржување** на двигателот на печатачот, па проверете го следново.
 - Проверете дали има паузирани печатења.
Откажете го печатењето ако е потребно.
 - Проверете печатачот да не е исклучен или чека наредба.
Ако е исклучен или чека наредба, променете го поставувањето за исклучен или чека наредба во менито **Печатач**.
 - Уверете се дека печатачот е избран како стандарден печатач во менито **Печатач** (во менито треба да има знак за избор).
Ако печатачот не е избран за стандарден печатач, поставете го како стандарден.
- Во Mac OS X, проверете печатачот да не е на **Pause**.
Изберете **System Preferences** од менито  > **Printers & Scanners** (или **Print & Scan, Print & Fax**), па кликнете двапати на печатачот. Ако печатачот е паузиран, кликнете **Resume** (или **Resume Printer**).
- Извршете проверка на прскалките, па исчистете ја главата за печатење ако некоја од прскалките е затната.
- Ако го користите печатачот преку AirPrint, вклучете ја поставката AirPrint во Web Config. Ако е исклучена таа поставка, не можете да го користите AirPrint.

Поврзани информации

- ➔ [„Откажување на печатењето“ на страница 56](#)
- ➔ [„Проверка и чистење на главата за печатење“ на страница 86](#)


Проблеми со отпечатеното

Квалитетот на исписот е слаб

Проверете го следново ако квалитетот на исписот е слаб поради матни исписи, ленти, бои што недостигаат, избледени бои, непорамнетост и мозаични обрасци на исписите.

- Проверете дали почетното полнење мастило е целосно.
- Проверете го резервоарот за мастило. Ако резервоарот е празен, дополнете мастило веднаш и проверете ја главата за печатење.

Решавање проблеми

- Активирајте ја проверката на прскалките, па исчистете ја главата за печатење ако некоја од прскалките е затната.
- Ако не сте го користеле печатачот долго време, употребете ја алатката Силно пуштање мастило на двигателот на печатачот.
- Порамнете ја главата за печатење.
- Ако се појавуви непорамнетост на растојание од 2.5 cm, порамнете ја главата за печатење.
- Користете хартија поддржана од печатачот.
- Не печатете на влажна, оштетена или стара хартија.
- Ако хартијата е извиткана или пликовите се надуени, исправете ги.
- Кога печатите слики или фотографии, печатете со податоци со голема резолуција. Сликите на интернет-страниците често се со мала резолуција иако изгледаат доволно добро на екранот, така што квалитетот на печатењето може да се намали.
- Изберете соодветна поставка за типот хартија на контролната табла или двигателот на печатачот за типот хартија ставен во печатачот.
- Печатете со поставка за висок квалитет на контролната табла или во двигателот за печатачот.
- Кога слики или фотографии се печатат со неочекувани бои, прилагодете ги боите и печатете повторно. Функцијата за автоматска корекција на боите го користи стандардниот режим за корекција на боите во **PhotoEnhance**. Обидете се со друг режим за корекција во **PhotoEnhance** избирајќи опција поинаква од **Автоматска корекција** како поставка за **Корекција на сцена**. Ако проблемот опстои, користете некоја друга функција за корекција на боите освен **PhotoEnhance**.
- Исклучете го двонасочното (или високобрзинско) поставување. Кога е вклучено ова поставување, главата за печатење печати додека се движи во двете насоки, така што е можно вертикалните линии да не се порамнети. Ако ја исклучите оваа функција, печатењето може да биде побавно.
 - Windows
Откажете го **Голема брзина** во картичката **Повеќе опции** на двигателот на печатачот.
 - Mac OS X
Изберете **System Preferences** од мениот  > **Printers & Scanners** (или **Print & Scan, Print & Fax**), па изберете го печатачот. Кликнете **Options & Supplies > Options** (или **Driver**). Изберете **Off** како поставка за **High Speed Printing**.
- Не ставајте ја хартијата на купче веднаш по печатењето.
- Исушете ги исписите целосно пред да ги архивирате или прикажете. Кога ги сушите исписите, избегнувајте директна сончева светлина, не користете фен и не допирајте ја испечатената страна на хартијата.
- Обидете се да користите оригинални шишиња со мастило Epson. Производот е конструиран да ги прилагодува боите врз основа на користењето оригинални шишиња со мастило Epson. Користењето неоригинални шишиња мастило може да предизвика послаб квалитет на печатењето.
- Користете шишиња со мастило со правилна шифра на дел за печатачот.
- Epson препорачува користење на шишето со мастило пред датумот испечатен на пакувањето.
- Кога печатите слики или фотографии, Epson препорачува користење оригинална хартија Epson место обична хартија. Печатете на страната за печатење на оригиналната хартија Epson.

Поврзани информации

- ➔ [„Дополнување на резервоарите за мастило“ на страница 82](#)
- ➔ [„Проверка и чистење на главата за печатење“ на страница 86](#)

Решавање проблеми

- ➔ „Замена на мастилото во цевките за мастило“ на страница 88
- ➔ „Порамнување на главата за печатење“ на страница 89
- ➔ „Претпазливости при ракување со хартија“ на страница 26
- ➔ „Достапни хартии и капацитети“ на страница 27
- ➔ „Листа на видови хартија“ на страница 27
- ➔ „Приспособување на бојата за печатење“ на страница 52

Квалитетот на копирањето е слаб

Проверете го следново ако има нерамномерни бои, замачкувања, точки или прави линии на копираната слика.

- Ставете или исфрлете хартија без печатење за да ја исчистите патеката на хартијата.
- Исчистете ги стакло на скенерот и капакот за документи.
- Исчистете го ваљакот во ADF.
- Не притискајте пресилно на оригиналот или на капакот за документи кога ставате оригинали на стакло на скенерот. Нерамномерни бои, замачкувања или точки може да се појават кога оригиналот или капакот за документи се притиснати пресилно.
- Ако се појави ефект на контраст (мрежест ефект), сменете ја поставката за намалување и зголемување или ставете го оригиналот под малку поразличен агол.

Поврзани информации

- ➔ „Чистење на патеката за хартија“ на страница 90
- ➔ „Чистење на Стакло на скенерот“ на страница 92
- ➔ „Чистење на ADF“ на страница 91
- ➔ „Квалитетот на исписот е слаб“ на страница 112

Сликата од задната страна на оригиналот се појавува на копираната слика

- Ако имате тенок оригинал, ставете го на стакло на скенерот, а потоа ставете парче црна хартија врз него.
- Намалете го поставувањето за густината на копијата во контролната табла.

Позицијата, големината или маргините на исписот се неточни

- Ставете хартија во правилна насока и лизнете го граничникот кон работ на хартијата.
- Кога ги ставате оригиналите на стакло на скенерот, порамнете го аголот на оригиналот со аголот означен со симбол на рамката на стаклото на скенерот. Ако рабовите на копијата се исечени, поместете го оригиналот малку подалеку од аголот.
- Исчистете ги стакло на скенерот и капакот за документи. Ако на стаклото има прашина или дамки, областа за копирање може да се прошири за да ги опфати прашина или дамките со што може да создаде погрешна позиција за печатење или мали слики.
- Изберете го соодветното поставување за големината на оригиналот на контролната табла.

Решавање проблеми

- Изберете го соодветното поставување за големината на хартијата на контролната табла или во двигателот за печатачот.
- Прилагодете ја поставката за маргини во апликацијата така што ќе биде во подрачјето за печатење.

Поврзани информации

- ➔ [„Ставање хартија во Додавање хартија од задна страна“ на страница 28](#)
- ➔ [„Ставање оригинали“ на страница 32](#)
- ➔ [„Чистење на Стакло на скенерот“ на страница 92](#)
- ➔ [„Област за печатење“ на страница 127](#)

Хартијата е замачкана или изгужвана

Проверете го следново ако хартијата е замачкана или изгужвана од печатењето.

- Исчистете ја патеката за хартија.
- Исчистете ги стакло на скенерот и капакот за документи.
- Ставете хартија во правилна насока.
- Кога печатите двострано рачно, внимавајте мастилото да е сосема суво пред да ставите хартија повторно.
- Кога хартијата се замачкува при копирање, намалете ја поставката за густина на копирањето на контролната табла.

Поврзани информации

- ➔ [„Чистење на патеката за хартија“ на страница 90](#)
- ➔ [„Чистење на Стакло на скенерот“ на страница 92](#)
- ➔ [„Ставање хартија во Додавање хартија од задна страна“ на страница 28](#)
- ➔ [„Квалитетот на исписот е слаб“ на страница 112](#)

Неточни или погрешно отпечатени знаци

- Цврсто поврзете го кабелот USB со печатачот и компјутерот.
- Откажете ги паузираните задачи за печатење.
- Не ставајте го рачно компјутерот во режим на **Хибернација** или **Спиене** додека печатите. Страниците со искривен текст ќе се испечатат следниот пат кога ќе го стартувате компјутерот.

Поврзани информации

- ➔ [„Откажување на печатењето“ на страница 56](#)

Отпечатената слика е превртена

Исклучете ги сите поставувања за огледална слика во двигателот за печатачот или во апликацијата.

- Windows
Отстранете го знакот за избор од **Огледална слика** на картичката на двигателот за печатачот **Повеќе опции**.

Решавање проблеми

Mac OS X

Отстранете го **Mirror Image** од изборникот **Поставки за печатење** на полето за печатење.

Проблемот со исписот не може да се избрише

Ако сте се обиделе со сите решенија и не сте го решиле проблемот, обидете се да го деинсталирате и повторно да го инсталирате двигателот за печатачот.

Поврзани информации

➔ „Деинсталирање апликации“ на страница 102

➔ „Инсталирање апликации“ на страница 103

Други проблеми со печатењето

Печатењето е премногу бавно

Затворете ги непотребните апликации.


Намалете ја поставката за квалитет на контролната табла или во двигателот за печатачот. Печатење со висок квалитет ја намалува брзината на печатењето.

Исклучете ја поставката за двонасочно (или високобрзинско) печатење. Кога е вклучена оваа поставка, главата за печатење печати додека се движи во двете насоки, така што брзината на печатењето се намалува.

Windows

Изберете **Голема брзина** во картичката **Повеќе опции** на двигателот на печатачот.

Mac OS X


Изберете **System Preferences** од менито  > **Printers & Scanners** (или **Print & Scan, Print & Fax**), па изберете го печатачот. Кликнете **Options & Supplies > Options** (или **Driver**). Изберете **On** како поставка за **High Speed Printing**.

Исклучете го тивкиот режим. Оваа опција ја намалува брзината на печатење.

Windows

Изберете **Исклучено** како поставување за **Тивок режим** на картичката за двигателот за печатачот **Главна**.

Mac OS X

Изберете **System Preferences** од менито  > **Printers & Scanners** (или **Print & Scan, Print & Fax**), па изберете го печатачот. Кликнете **Options & Supplies > Options** (или **Driver**). Изберете **Off** како поставка за **Тивок режим**.

Печатењето забавува многу при непрекинато печатење

Печатењето се забавува за да се спречи прегревање на механизмот на печатачот и негово оштетување. Сепак, можете да продолжите со печатење.

За да се вратите на нормална брзина на печатењето, оставете го печатачот да мирува барем 30 минути. Брзината на печатењето не се враќа на нормала ако се исклучи напојувањето.

Скенирањето не може да започне

- Ако скенирате со ADF, проверете дали капакот за документи и ADF се затворени.
- Цврсто поврзете го кабелот од интерфејсот на печатачот и на компјутерот.
- Ако користите USB-разделник, поврзете го печатачот директно во компјутерот.
- Кога го користите печатачот на мрежа, проверете дали печатачот е поврзан правилно со мрежата. Можете да ја проверите состојбата на поврзување од иконата за мрежа во прозорецот на печатачот и печатејќи лист за мрежна состојба. Ако печатачот не е поврзан со мрежата, видете во *Мрежно упатство*.
- Изберете го правилниот печатач (скенер) ако списокот со скенери се прикаже кога ќе го стартувате EPSON Scan
- Ако користите некои апликации компатибилни со TWAIN, изберете го печатачот (скенерот) што го користите.
- Во Windows, проверете дали печатачот (скенерот) е прикажан во **Скенер и фотоапарат**. Печатачот (скенерот) треба да бидат прикажан како „EPSON XXXXX (име на печатачот)“. Ако печатачот (скенерот) не е прикажан, деинсталирајте го и повторно инсталирајте го EPSON Scan. Погледнете го следново за да пристапите до **Скенер и фотоапарат**.
 - Windows 8.1/Windows 8/Windows Server 2012 R2/Windows Server 2012
Изберете **Работна површина > Поставувања > Контролна табла**, внесете „Скенер и фотоапарат“ во полето за пребарување, кликнете **Прикажи го скенерот и фотоапаратот**, а потоа проверете дали е прикажан печатачот.
 - Windows 7/Windows Server 2008 R2
Кликнете на копчето за стартување и изберете **Контролна табла**, внесете "Скенер и фотоапарат" во полето за пребарување, кликнете **Погледни ги скенерите и фотоапаратите**, а потоа проверете дали е прикажан печатачот.
 - Windows Vista/Windows Server 2008
Кликнете на копчето за стартување, изберете **Контролна табла > Хардвер и звук > Скенери и фотоапарати**, а потоа проверете дали е прикажан печатачот.
 - Windows XP/Windows Server 2003 R2/Windows Server 2003
Кликнете на копчето за стартување, изберете **Контролна табла > Печатачи и друг хардвер > Скенери и фотоапарати**, а потоа проверете дали е прикажан печатачот.
- Ако не можете да скенирате со користење на апликации компатибилни со TWAIN, деинсталирајте ја и пак инсталирајте ја апликацијата компатибилна со TWAIN.
- За Mac OS X со процесор од Intel, ако се инсталирани други верзии на двигатели за скенери од Epson освен EPSON Scan, како што се Rosetta или PPC, деинсталирајте го EPSON Scan, а потоа повторно инсталирајте го EPSON Scan.

Поврзани информации

- ➔ „Деинсталирање апликации“ на страница 102
- ➔ „Инсталирање апликации“ на страница 103

Не може да се стартува со скенирање кога се користи контролната табла

- Уверете се дека EPSON Scan и Epson Event Manager се инсталирани правилно.
- Проверете го поставувањето за скенирање поставено во Epson Event Manager.

Поврзани информации

➔ [„Epson Event Manager“ на страница 99](#)

Проблеми со скенирани слики

Квалитетот на скенирањето е слаб

- Исчистете ги стакло на скенерот и капакот за документи.
- Исчистете го ваљакот во ADF (само кај печатачите опремени со ADF).
- Не притискајте пресилно на оригиналот или на капакот за документи кога ставате оригинали на стакло на скенерот. Нерамномерни бои, замачкувања или точки може да се појават кога оригиналот или капакот за документи се притиснати пресилно.
- Исчистете го правот од оригиналот.
- Направете ги соодветните поставувања за типот на документот во контролната табла.
- Скенирајте во повисока резолуција.
- Приспособете ја сликата во EPSON Scan, а потоа скенирајте. За повеќе информации погледнете во EPSON Scan.

Поврзани информации

- ➔ [„Чистење на Стакло на скенерот“ на страница 92](#)
- ➔ [„Чистење на ADF“ на страница 91](#)

Знаците се заматени

- Во **Домашен режим** или **Канцелариски режим** во EPSON Scan, изберете **Опција за слика** од поставката **Приспособувања на слика**, па изберете **Подобрување текст**.
- Во **Професионален режим** во EPSON Scan, изберете **Документ** како **Автоматски тип експозиција** во поставките **Оригинал**.
- Прилагодете ги поставките за прагот во EPSON Scan.
 - Домашен режим**
Изберете **Црно-бело** како поставка за **Тип слика**, кликнете **Осветленост**, па прилагодете го прагот.
 - Канцелариски режим** или **Професионален режим**
Изберете **Црно-бело** како поставка за **Тип слика**, па прилагодете го прагот.
- Скенирајте во повисока резолуција.

Слика од другата страна на оригиналот се појавува на скенираната слика

- За тенок оригинал, ставете го оригиналот на стакло на скенерот, па ставете црна хартија врз него.
- Одредете ги соодветните поставки за типот документ на контролната табла или во EPSON Scan.
- Во **Домашен режим** или **Канцелариски режим** во EPSON Scan, изберете **Опција за слика** од поставката **Приспособувања на слика**, па изберете **Подобрување текст**.

Поврзани информации

➔ „Режим Скенирај“ на страница 18

На скенираната слика се појавуваат брановидни делови

- Ставете го оригиналот под малку поинаков агол
- Изберете **Отстранување екран** во EPSON Scan.
- Променете го поставувањето за резолуција во контролната табла или во EPSON Scan.

Подрачјето за скенирање или подрачјето не е правилно

- Кога ги ставате оригиналите на стакло на скенерот, порамнете го аголот на оригиналот со аголот означен со симбол на рамката од стакло на скенерот. Ако рабовите на скенираната слика се исечени, поместете го оригиналот малку подалеку од аголот.
- Исчистете ги стакло на скенерот и капакот за документи. Ако на стаклото има прашина или дамки, областа за скенирање може да се прошири за да ги опфати прашината или дамките со што може да создаде погрешна позиција за скенирање или мали слики.
- Кога ставате повеќе оригинали на стакло на скенерот за да ги скенирате одделно, но тие се скенираат во една датотека, ставете ги оригиналите оддалечени најмалку 20 mm (0,8 инчи). Ако проблемот опстои, ставајте само еден по еден оригинал.
- Кога скенирате од контролната табла, поставете ја правилно областа за скенирање.
- Кога скенирате со користење на преглед на сликички во EPSON Scan, поместете го оригиналот 4,5 mm (0,18 инчи) подалеку од рабовите на стакло на скенерот.
- Кога користите преглед на сликички за голем оригинал во **Домашен режим** или **Професионален режим** во EPSON Scan, областа за скенирање може да не биде точна. Кога правите преглед во EPSON Scan, направете маркирани линии на областа што сакате да ја скенирате на картичката **Преглед** во прозорецот **Преглед**.
- Ако **Автом. ориентација на фотографија** во EPSON Scan не работи правилно, видете во помошта на EPSON Scan.
- Поништете го **Автом. ориентација на фотографија** во EPSON Scan.
- Кога скенирате со EPSON Scan, достапната област за скенирање може да биде намалена ако поставувањето за резолуцијата е премногу високо. Намалете ја резолуцијата или приспособете ја областа за скенирање во прозорецот **Преглед**.

Поврзани информации

➔ „Ставање оригинали“ на страница 32

➔ „Чистење на Стакло на скенерот“ на страница 92

Проблемот со скенираната слика не може да се избрише

Ако сте се обиделе со сите решенија и не сте го решиле проблемот, кликнете на **Конфигурација** во прозорецот EPSON Scan, а потоа кликнете на **Ресетирај ги сите** на картичката **Друго** за да ги стартувате поставувањата за EPSON Scan. Ако стартувањето не го реши проблемот, деинсталирајте го и повторно инсталирајте го EPSON Scan.

Поврзани информации

- ➔ [„Деинсталирање апликации“ на страница 102](#)
- ➔ [„Инсталирање апликации“ на страница 103](#)

Други проблеми со скенирање

Прегледот на сликички не работи правилно

Погледнете ја помошта за EPSON Scan.

Поврзани информации

- ➔ [„EPSON Scan \(двигател за скенерот\)“ на страница 98](#)

Скенирањето е премногу бавно

Намалете ја резолуцијата.

Скенирањето сопира кога се сканира во PDF/Multi-TIFF


- Кога скенирате со користење на EPSON Scan, можете да скенирате до 999 страници во PDF-формат и до 200 страници во Multi-TIFF формат. Кога скенирате со користење на контролната табла, можете да скенирате до 50 страници во формат PDF и формат Multi-TIFF.
- Кога сканирате многу документи, препорачуваме да скенирате во сиви тонови.
- Зголемете го слободното место на дискот на компјутерот. Скенирањето може да сопре ако нема доволно слободно место.
- Обидете се со скенирање во помала резолуција. Скенирањето сопира ако вкупното количество податоци го достигне ограничувањето.

Поврзани информации

- ➔ [„Режим Скенирај“ на страница 18](#)


Проблеми при испраќање и примање факсови

Не можат да се праќаат или примаат факсови

- Употребете ја **Провери факс врска** на контролната табла за да извршите автоматска проверка на поврзувањето за факс. Обидете се со решенијата отпечатени во извештајот.
- Проверете ја поставката за **Тип линија**. Ако ова се постави на **PBX**, проблемот може да се реши. Ако телефонскиот систем бара код за надворешен пристап за да добиете надворешна линија, регистрирајте го кодот за пристап во печатачот и внесете # (тараба) на почетокот од бројот на факс кога испраќате.
- Ако се појави комуникациска грешка, променете ја поставката за **Брзина на факс на Бавно (9,600bps)** преку контролната табла.
- Проверете дали работи ѕидниот телефонски приклучок со тоа што ќе го поврзете телефонот и ќе го тестирате. Доколку не можете да повикате или да примите повици, јавете се во телекомуникациската компанија.
- За да се поврзете на DSL-телефонска линија, треба да користите DSL-модем со вграден DSL-филтер или да инсталирате одделен DSL-филтер на линијата. Контактирајте со давателот на DSL-услугите.
- Ако поврзувате DSL-телефонска линија, поврзете го печатачот директно на ѕиден телефонски приклучок за да проверите дали печатачот може да испрати факсови. Ако функционира, проблемот може да е предизвикан од DSL-филтерот. Контактирајте со давателот на DSL-услугите.
- Вклучете го поставувањето **ЕСМ** на контролната табла. Не може да се праќаат или примаат факсови во боја кога е исклучено ЕСМ.
- За да испраќате или примате факсови преку компјутерот, внимавајте печатачот да е поврзан преку УСБ-кабел или со мрежа и дека двигателот за печатачот и PC-FAX се инсталирани на компјутерот. Двигателот PC-FAX се инсталира заедно со FAX Utility.
- Во Windows, уверете се дека печатачот (факсот) се прикажува во **Уреди и печатачи, Печатач или Печатачи и друг хардвер**. Печатачот (факсот) е прикажан како „EPSON XXXXX (FAX)“. Ако печатачот (факсот) не е прикажан, деинсталирајте го и повторно инсталирајте го FAX Utility. Погледнете го следново за да пристапите до **Уреди и печатачи, Печатач или Печатачи и друг хардвер**.
 - Windows 8.1/Windows 8
 - Изберете **Работна површина > Поставувања > Контролна табла > Види уреди и печатачи in Хардвер и звук или Хардвер**.
 - Windows 7
 - Кликнете на копчето за стартување и изберете **Контролна табла > Погледни ги уредите и печатачите во Хардвер и звук или Хардвер**.
 - Windows Vista
 - Кликнете на копчето за стартување и изберете **Контролна табла > Печатачи во Хардвер и звук**.
 - Windows XP
 - Кликнете на копчето за стартување и изберете **Контролна табла > Печатачи и друг хардвер > Печатачи и факсови**.
- Во Mac OS X, проверете го следново.
 - Изберете **System Preferences** од менито  > **Printers & Scanners** (или **Print & Scan, Print & Fax**), а потоа изберете го прикажаниот печатач (факс). Печатачот (факсот) е прикажан како „FAX XXXX“

Решавање проблеми

(USB)“ или „FAX XXXX (IP)“. Ако печатачот (факсот) не е прикажан, кликнете + и регистрирајте го печатачот (факсот).

- Изберете **System Preferences** од менито  > **Printers & Scanners** (или **Print & Scan, Print & Fax**), па кликнете двапати на печатачот (факсот). Ако печатачот е паузиран, кликнете **Resume** (или **Resume Printer**).

Поврзани информации

- ➔ „**Поставки за факс**“ на страница 22
- ➔ „**Поставувања за телефонски систем PBX**“ на страница 71
- ➔ „**Поврзување на печатачот со телефонска линија**“ на страница 66
- ➔ „**Деинсталирање апликации**“ на страница 102
- ➔ „**Инсталирање апликации**“ на страница 103

Не може да се испраќаат факсови



- Поставете ги информациите за заглавието за излезните факсови на контролната табла. Некои факс-апарати автоматски ги одбиваат дојдовните факсови кои што немаат информации за заглавието.
- Ако сте ја блокирале идентификацијата за повикувачот, одблокирајте ја. Некои телефони или факс-апарати автоматски ги отфрлаат анонимните повици.
- Прашајте го примачот дали е правилен бројот на факсот и дали факс-апаратот е подготвен да прими факс-порака.

Поврзани информации

- ➔ „**Поставки за факс**“ на страница 22
- ➔ „**Не можат да се праќаат или примаат факсови**“ на страница 121

Не можат да се испраќаат факсови до специфичен примач

Проверете го следново ако не можете да испраќате факсови до одреден примач поради грешка.

- Доколку апаратот на примачот не одговори на повикот во рок од 50 секунди откако печатачот ќе заврши со бирање, повикот завршува без грешка. Бирајте со поврзан телефон за да проверите колку време е потребно пред да чуete тон за факс. Ако се потребни повеќе од 50 секунди, додавајте паузи по бројот за факс за да го испратите факсот. Притиснете  за да внесете пауза. Се внесува тире како ознака за пауза. Една пауза е околу три секунди. Додајте повеќе паузи ако треба.
- Ако сте го избрале примачот од листата на контакти, потврдете дали регистрираните информации се точни. Ако информациите се точни, изберете го примачот од листата контакти, притиснете го копчето , па изберете **Уреди**. На екранот **Додади запис**, сменете ја **Брзина на факс на Бавно (9,600bps)**.

Поврзани информации

- ➔ „**Бирање за испраќање факсови од надворешен телефон**“ на страница 73
- ➔ „**Управување со контактите**“ на страница 35
- ➔ „**Не можат да се праќаат или примаат факсови**“ на страница 121

Решавање проблеми

Не можат да се испраќаат факсови во одредено време

Правилно поставете ги датумот и времето на контролната табла.

Поврзани информации

- ➔ „Испраќање факсови во одредено време (Испрати факс подоцна)“ на страница 73
- ➔ „Режим Поставување“ на страница 19

Не може да се примаат факсови

- Ако сте се претплатиле на услуга за препраќање повик, печатачот не ќе може да прима факсови. Контактирајте со давателот на услугата.
- Доколку немате поврзано телефон на печатачот, поставете ја апоставката **Режим за прием** на **Автоматски** од контролната табла.

Поврзани информации

- ➔ „Поставки за факс“ на страница 22
- ➔ „Не можат да се праќаат или примаат факсови“ на страница 121

Се случува грешка поради полна меморија

- Доколку печатачот е поставен да ги зачувува примените факсови на компјутер, вклучете го компјутерот што е поставен да ги зачувува факсовите. Откако факсовите ќе се зачуваат на компјутерот, тие се бришат од меморијата на печатачот.
- Дури и кога е полна меморијата можете да испраќате факсови во црно-бело со помош на опцијата **Директно испраќање**. Или разделете ги оригиналите на два или повеќе за да ги испратите во неколку серии.
- Ако печатачот не може да отпечати примен факс поради грешка на печатачот, како заглавена хартија, може да се јави грешка за полна меморија. Решете го проблемот со печатачот, па контактирајте со испраќачот за да го замолите да го испрати факсот повторно.

Поврзани информации

- ➔ „Сочувување примени факсови“ на страница 77
- ➔ „Режим Факс“ на страница 18
- ➔ „Отстранување заглавена хартија“ на страница 107

Квалитетот на испратениот факс е лош

- Исчистете ги стакло на скенерот и капакот за документи.
- Исчистете го ваљакот во ADF.
- Променете ја поставката **Резолуција** на контролната табла. Ако оригиналите содржат и текст и слики, изберете **Фотографија**.
- Променете ја поставката **Густина** на контролната табла.
- Вклучете го поставувањето **ЕСМ** на контролната табла.

Решавање проблеми

Поврзани информации

- ➔ [„Чистење на Стакло на скенерот“ на страница 92](#)
- ➔ [„Чистење на ADF“ на страница 91](#)
- ➔ [„Режим Факс“ на страница 18](#)
- ➔ [„Поставки за факс“ на страница 22](#)

Факсовите се испратени со погрешна големина

- Кога испраќате факс преку стакло на скенерот, ставете го оригиналот правилно порамнувајќи го аголот со ознаката за потекло.
- Искристите ги стакло на скенерот и капакот за документи. Ако на стаклото има прашина или дамки, областа за скенирање може да се прошири за да ги опфати прашината или дамките со што може да создаде погрешна позиција за скенирање или мали слики.

Поврзани информации

- ➔ [„Ставање оригинали“ на страница 32](#)
- ➔ [„Чистење на Стакло на скенерот“ на страница 92](#)

Квалитетот на примениот факс е лош

- Вклучете го поставувањето ESM на контролната табла.
- Контакттирајте со испраќачот и замолете го да го испрати со режим за висок квалитет.
- Препечатете го примениот факс.

Поврзани информации

- ➔ [„Поставки за факс“ на страница 22](#)
- ➔ [„Повторно пречатење примени факсови“ на страница 78](#)

Примените факсови не се печатат

Ако се јавила грешка кај печатачот, како заглавена хартија, печатачот не може да ги печати примените факсови. Проверете го печатачот.

Поврзани информации

- ➔ [„Отстранување заглавена хартија“ на страница 107](#)

Други проблеми со факсирање

Не можат да се вршат повици на поврзаниот телефон

Поврзете го телефонот на портата EXT. од печатачот и кренете го приемникот. Ако не можете да слушнете тон за избирање, поврзете го телефонскиот кабел правилно.

Решавање проблеми

Поврзани информации

➔ „Поврзување на телефонот со печатачот“ на страница 68

Телефонската секретарка не може да одговара на гласовни повици

На контролната табла, поставете ја поставката на печатачот **Свонења за одговор** на поголем број отколку бројот на свонења за телефонската секретарка.

Поврзани информации

➔ „Поставки за факс“ на страница 22

➔ „Поставувања за телефонска секретарка“ на страница 75

Бројот на факсот не се прикажува на примените факсови или бројот е погрешен

Испраќачот не ги поставил информациите за заглавието во факсот или се поставени погрешно. Контактирајте со испраќачот.

Други проблеми

Мал електричен шок при допир на печатачот

Ако на компјутерот се поврзани многу надворешни уреди, може да почувствувате мал електричен шок кога ќе го допрете печатачот. Ставете заземјување на компјутерот што е поврзан со печатачот.


Звуците додека работи се високи

Ако звуците се превисоки, вклучете го тивкиот режим. Меѓутоа, тоа може да ја намали брзината на работата на печатачот.

Двигател за печатачот за Windows

Изберете **Вклучено** како поставување **Тивок режим** на картичката **Главна**.

Двигател за печатачот за Mac OS X

Изберете **Системски претпочитани вредности** од  менито > **Печатачи и скенери** (или **Печати и скенирај**, **Печати и испрати факс**), а потоа изберете го печатачот. Кликнете **Опции и резерви** > **Опции** (или **Двигател**). Изберете **Оп** како поставување за **Тивок режим**.

ADF не работи

Може да има прашина во дупката во предниот лев дел на стакло на скенерот. Исчистете ја прашината.

Датумот и времето не се точни

Правилно поставете ги датумот и времето на контролната табла. По откажување на напојувањето поради гром или ако напојувањето не е вклучено долго време, часовникот може да покажува погрешно време.


Поврзани информации

➔ [„Режим Поставување“ на страница 19](#)

Апликацијата е блокирана од заштитен сид (само за Windows)

Додајте ја апликацијата во дозволените програми на заштитниот сид на Windows во безбедносните поставки во **Контролна табла**.

Се прикажува порака за ресетирање на нивоата на мастилото

Дополнете ги сите или одредените резервоари за мастило, изберете ја дополнетата боја на LCD-екранот, па притиснете го копчето  за да ги ресетирате нивоата на мастило.

Зависно од условите на користење, пораката може да се прикаже кога уште има мастило во резервоарот.

Поврзани информации

➔ [„Дополнување на резервоарите за мастило“ на страница 82](#)

Додаток

Технички спецификации

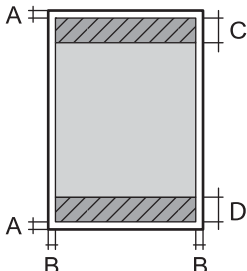
Спецификации на печатачот

Положба на прскалката на главата за печатење		Прскалки за црно мастило: 180 Прскалки за мастило во боја: 59 за секоја боја
Тежина на хартијата	Обична хартија	64 до 90 g/m ² (17 до 24 lb)
	Пликови	Плик #10, DL, C6: 75 до 90 g/m ² (20 до 24 lb)

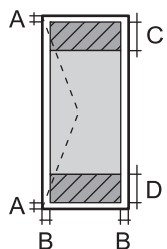
Област за печатење

Квалитетот на печатењето може да е послаб во засенчените области поради механизмот на печатачот.

Единечни листови (нормално печатење)

	A	3.0 mm (0.12 in.)
	B	3.0 mm (0.12 in.)
	C	40.0 mm (1.57 in.)
	D	32.0 mm (1.26 in.)

Пликови

	A	3.0 mm (0.12 in.)
	B	5.0 mm (0.20 in.)
	C	18.0 mm (0.71 in.)
	D	40.0 mm (1.57 in.)

Спецификации на скенерот

Тип на скенерот	Рамен оптички скенер
Фотоелектричен уред	CIS
Максимална големина на документ	216 × 297 mm (8.5 × 11.7 инчи) A4, Letter

Додаток

Резолуција	1200 dpi (главно сканирање) 2400 dpi (субсканирање)
Длабочина на бојата	Боја <input type="checkbox"/> 48 битови на точка внатрешно (16 битови по точка на боја внатрешно) <input type="checkbox"/> 24 битови на точка надворешно (8 битови по точка на боја надворешно) Сива палета <input type="checkbox"/> 16 битови по точка внатрешно <input type="checkbox"/> 8 битови по точка надворешно Црно и бело <input type="checkbox"/> 16 битови по точка внатрешно <input type="checkbox"/> 1 битови по точка надворешно
Извор на светлина	LED

Спецификации на интерфејсот

За компјутер	Hi-Speed USB
--------------	--------------

Спецификации за факс

Тип факс	Зголемување на способноста за факсови во црно-бело и во боја (ITU-T Super Group 3)
Поддржани линии	Стандардни аналогни телефонски линии, PBX (Приватни телефонски мрежи) телефонски системи
Брзина	До 33.6 kbps
Резолуција	Еднобојно <input type="checkbox"/> Стандардно: 8 pel/mm × 3,85 line/mm (203 pel/in. × 98 line/in.) <input type="checkbox"/> Fino: 8 pel/mm × 7,7 line/mm (203 pel/in. × 196 line/in.) <input type="checkbox"/> Фотографија: 8 pel/mm × 7,7 line/mm (203 pel/in. × 196 line/in.) Боја <input type="checkbox"/> Fino: 200 × 200 dpi <input type="checkbox"/> Фотографија: 200 × 200 dpi
Меморија на страници	Најмногу 100 страници (кога се примени ITU-T табела бр. 1 во еднобоен режим со полош квалитет)
Повторно бирање*	2 пати (во интервали од 1 минута)
Интерфејс	Телефонска линија RJ-11 со врска за телефонски апарат RJ-11

* Спецификациите може да се разликуваат во зависност од земјата или регионот.

Додаток

Спецификации на Wi-Fi

Стандарди	IEEE802.11b/g/n
Фреквентен опсег	2,4 GHz
Режими на координација	Инфраструктура, ад хок*1, Wi-Fi Direct*2*3
Безбедност при безжичен пристап	WEP (64/128bit), WPA2-PSK (AES)*4

*1 Не е поддржано за IEEE 802.11n.

*2 Не е поддржано за IEEE 802.11b.

*3 Режимот Simple AP е компатибилен со поврзување Wi-Fi (инфраструктура) или поврзување етернет.

*4 Во согласност со стандардите WPA2 со поддршка за WPA/WPA2 Personal.

Спецификации за етернет

Стандарди	IEEE802.3i (10BASE-T)*1 IEEE802.3u (100BASE-TX) IEEE802.3az (Energy Efficient Ethernet)*2
Режим на комуникација	Автоматски, 10 Mbps Full duplex, 10 Mbps Half duplex, 100 Mbps Full duplex, 100 Mbps Half duplex
Приклучок	RJ-45

*1 Користете кабел од категорија 5е или повисок STP (заштитен извиткан пар) за да спречите ризик од радио пречки.

*2 Поврзаниот уред треба да е усогласен со стандардите IEEE802.3az.

Безбедносен протокол

SSL/TLS	HTTPS-сервер/клиент, IPPS
---------	---------------------------

Поддржани услуги од други лица

AirPrint	Печатење	iOS 5 или понов/Mac OS X v10.7.x или понов
	Скенирање	Mac OS X v10.9.x или понов
	Факс	Mac OS X v10.8.x или понов
Google Cloud Print		

Додаток

Димензии

Димензии	<p>Складирање</p> <ul style="list-style-type: none"> <input type="checkbox"/> Ширина: 484 mm (19.1 in.) <input type="checkbox"/> Длабочина: 377 mm (14.8 in.) <input type="checkbox"/> Висина: 226 mm (8.9 in.) <p>Печатење</p> <ul style="list-style-type: none"> <input type="checkbox"/> Ширина: 484 mm (19.1 in.) <input type="checkbox"/> Длабочина: 540 mm (21.3 in.) <input type="checkbox"/> Висина: 291 mm (11.5 in.)
Тежина*	Околу 6.2 kg (13.7 lb)

* Без мастилото и без кабелот за напојување.

Спецификации за електриката

Модел	Модел 100 до 240 V	Модел 220 до 240 V
Опсег на номинална фреквенција	50 до 60 Hz	50 до 60 Hz
Номинална струја	0.5 до 0.3 A	0.3 A
Потрошувачка на енергија (со УСБ-поврзување)	<p>Самостојно копирање: Околу 11 W (ISO/IEC24712)</p> <p>Режим на подготвеност: Околу 4.0 W</p> <p>Во мирување: Околу 1.6 W</p> <p>Исклучена енергија: Околу 0.3 W</p>	<p>Самостојно копирање: Околу 11 W (ISO/IEC24712)</p> <p>Режим на подготвеност: Околу 4.0 W</p> <p>Во мирување: Околу 1.6 W</p> <p>Исклучена енергија: Околу 0.3 W</p>

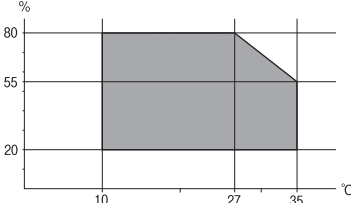
Белешка:

- Проверете ја етикетата на печатачот за напонот.
- За корисниците во Европа, видете на следнава интернет-страница за детали за потрошувачката на струја.

<http://www.epson.eu/energy-consumption>

Додаток

Спецификации за животната средина

Работа	<p>Користете го печатачот во опсегот прикажан на следниов графикон.</p>  <p>Температура: 10 до 35°C (50 до 95°F) Влажност: 20 до 80% RH (без кондензација)</p>
Чување	<p>Температура: -20 до 40°C (-4 до 104°F)* Влажност: 5 до 85% RH (без кондензација)</p>

* Можете да го чувате еден месец на 40°C (104°F).

Спецификации за околината за шишињата со мастило

Температура на чување	-20 до 40 °C (-4 до 104 °F)*
Температура на замрзнување	<p>-15 °C (5 °F) Мастилото се топи и може да се користи по околу 2 часа на 25 °C (77 °F).</p>

* Можете да го чувате еден месец на 40 °C (104 °F).

Системски барања

- Windows 8.1 (32-bit, 64-bit)/Windows 8 (32-bit, 64-bit)/Windows 7 (32-bit, 64-bit)/Windows Vista (32-bit, 64-bit)/Windows XP Professional x64 Edition/Windows XP (32-bit)/Windows Server 2012 R2/Windows Server 2012/Windows Server 2008 R2/Windows Server 2008 (32-bit, 64-bit)/Windows Server 2003 R2 (32-bit, 64-bit)/Windows Server 2003 (32-bit, 64-bit)
- Mac OS X v10.9.x/Mac OS X v10.8.x/Mac OS X v10.7.x/Mac OS X v10.6.8

Белешка:

- Mac OS X можно е да не поддржува некои апликации и функции.
- Датотечниот систем UNIX (UFS) за Mac OS X не е поддржан.

Регулаторни информации

Стандарди и одобренција

Стандарди и одобренција за европски модел

Директива за низок напон 2006/95/ЕЗ	EN60950-1
Директива EMC 2004/108/ЕЗ	EN55022 Класа Б EN61000-3-2 EN61000-3-3 EN55024
Директива R&TTE 1999/5/ЕЗ	EN300 328 EN301 489-1 EN301 489-17 TBR21 EN60950-1

За европските корисници

Ние, корпорацијата Seiko Epson, со ова изјавуваме дека следниве модели на опрема ги исполнуваат суштинските барања и останатите релевантни одредби на Директивата 1999/5/ЕЗ:

C463C

За употреба само во Ирска, Велика Британија, Австрија, Германија, Лихтенштајн, Швајцарија, Франција, Белгија, Луксембург, Холандија, Италија, Португалија, Шпанија, Данска, Финска, Норвешка, Шведска, Исланд, Хрватска, Кипар, Грција, Словенија, Малта, Бугарија, Чешка, Естонија, Унгарија, Летонија, Литванија, Полска, Романија и Словачка.

Epson не презема одговорност за незадоволување на барањата за заштита што произлегува од препорачана модификација на печатачот.



Стандарди и одобренција за австралискиот модел

EMC	AS/NZS CISPR22 Class B
-----	------------------------

Epson со ова изјавува дека следниве модели на опрема ги исполнуваат суштинските барања и останатите релевантни одредби на Директивата AS/NZS4268:

C463C

Epson не презема одговорност за незадоволување на барањата за заштита што произлегува од препорачана модификација на печатачот.

Додаток

Ограничувања за копирање

Запазете ги следниве ограничувања за да обезбедите одговорна и законска употреба на печатачот.

Забрането е со закон копирање на следниве работи:

- Банкарски сметки, ковани пари, пазарни хартии од вредности издадени од државата, државни обврзници и локални хартии од вредност
- Неискористени поштенски марки, разгледници со платена поштарина и други официјални поштенски документи со важечки поштенски знак
- Државни таксени марки и хартии од вредност кои се издаваат во согласност со законската постапки

Внимавајте при копирање на следниве работи:

- Пазарни хартии од вредности од приватни фирми (сертификати за производи, преносливи хартии од вредност, чекови итн.), месечни пропусници, карти со попуст итн.
- Пасоши, возачки дозволи, гаранции за состојба, сметки за патарина, бонови за храна, билети, итн.

Белешка:

Копирањето на овие работи може исто така да биде забрането со закон.

Соодветна употреба на авторските материјали:

Печатачите може да се користат неправилно со несоодветно копирање на материјали заштитени со авторски права. Освен во случај на препорака од признат надлежен орган, однесувајте се одговорно и со почит кон дозволата за копирање од страна на носителот на авторско право пред да го копираате публикуваниот материјал.

Проверка на вкупниот број страници внесени низ печатачот

Можете да го проверите вкупниот број страници внесени низ печатачот.

Проверка на вкупниот број страници внесени низ печатачот - Контролна табла

Информациите се печатат со шарата за проверка на прскалките.

1. Ставете обична хартија А4 во печатачот.
2. Внесете **Поставување** од почетниот екран.
3. Изберете **Одржување > Проверка на прскалките**.
4. Следете ги упатствата на екранот за да го отпечатите образецот за проверка на прскалките.


Проверка на вкупниот број страници внесени низ печатачот - Windows

1. Отворете го прозорецот на двигателот за печатачот.

Додаток

2. Кликнете **Информаци за печатач и опции** на картичката **Одржување**.

Проверка на вкупниот број страници внесени низ печатачот - Mac OS X

1. Изберете **System Preferences** од менито  > **Printers & Scanners** (или **Print & Scan, Print & Fax**), па изберете го печатачот.
2. Кликнете **Options & Supplies > Utility > Open Printer Utility**.
3. Кликнете **Printer and Option Information**.


Превезување на печатачот

Кога треба да го превезувате печатачот за преместување или поправки, следете ги чекорите подолу за да го спакувате печатачот.



Важно:

- При складирање или пренесување на печатачот, не навалувајте го, не ставајте го вертикално или не превртувајте го; инаку може да протече мастило.
- Кога складираате или превезувате шише со мастило откако ќе го отворите, не навалувајте го шишето и не подложувајте го на удари или промени на температурата. Инаку може да протече мастило дури и кога капачето на шишето со мастило е цврсто затворено. Внимавајте шишето со мастило да биде исправено кога го затворите капачето и преземете мерки да не протекнува мастило кога го превезувате шишето.
- Не ставајте отворени шишиња со мастило во кутијата со печатачот.

1. Исклучете го печатачот со притискање на копчето .
2. Внимавајте светлото за напојување да се изгасне, а потоа откачете го струјниот кабел.



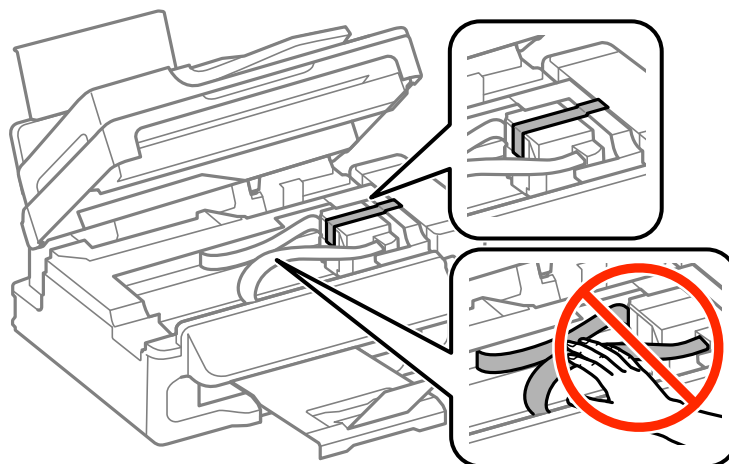
Важно:

Откачете го струјниот кабел кога е изгаснато светлото за напојување. Инаку главата за печатење не се враќа во почетната положба, што ќе предизвика мастилото да се исуши, а печатењето може да не биде возможно.

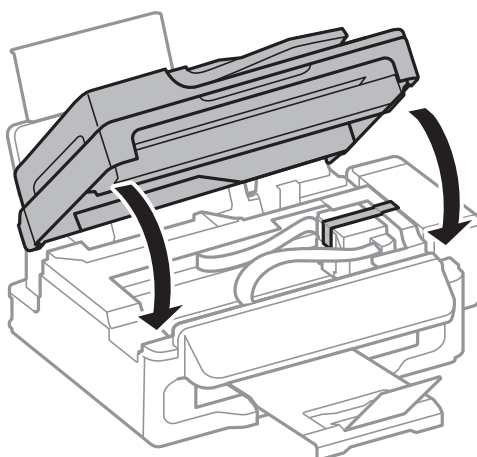
3. Откачете ги сите кабли како струјниот кабел и кабелот за USB.
4. Извадете ја сета хартија од печатачот.
5. Внимавајте да нема оригинали во печатачот.

Додаток

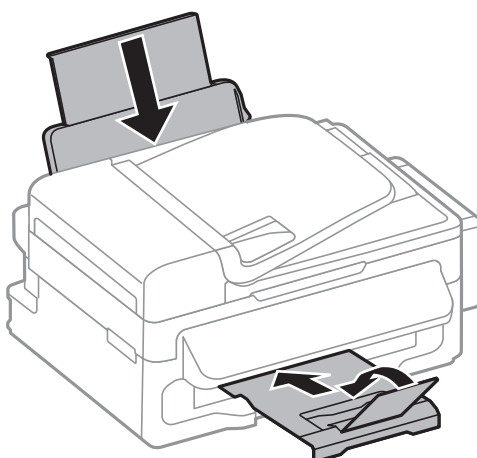
- Отворете го скенерот со затворен капак за документи. Прицврстете ја главата за печатење за куќиштето со лента.



- Затворете го скенерот.

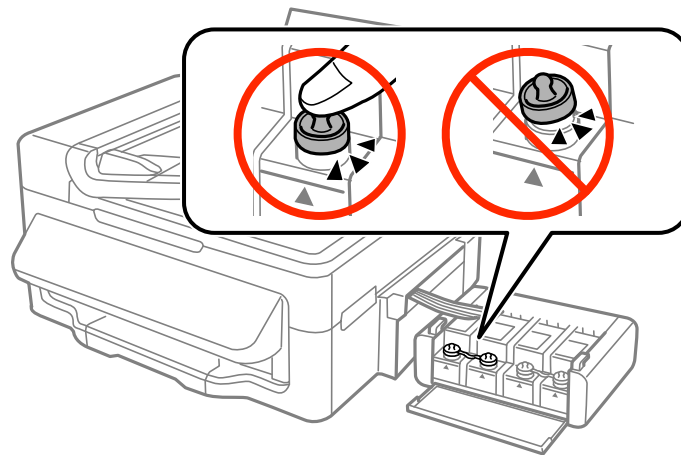


- Подгответе го пакувањето на печатачот како што е прикажано подолу.



Додаток

- Откачете ги резервоарите за мастило од печатачот и легнете ги, а потоа инсталирајте го капачето на резервоарот цврсто.



- Закачете ги резервоарите за мастило на печатачот.
- Спакувајте го печатачот во неговата кутија користејќи ги заштитните материјали за да се спречи откачување на резервоарите за мастило.

Кога го користите печатачот повторно, внимавајте да ја извадите лентата што ја прицврстува главата за печатење. Ако квалитетот на печатењето ослаби следниот пат кога печатите, исчистете ја и порамнете ја главата за печатење.

Поврзани информации

- ➔ „Имиња и функции на деловите“ на страница 13
- ➔ „Проверка и чистење на главата за печатење“ на страница 86
- ➔ „Порамнување на главата за печатење“ на страница 89

Каде да се обратите за помош

Веб-локација за техничка поддршка

Ако ви треба дополнителна помош, посетете ја веб-локацијата за поддршка на Epson подолу. Изберете ја земјата или регионот и одете на делот за поддршка на локалната веб-локација на Epson. На локацијата се достапни и најновите двигатели, ЧПП, прирачници и други материјали за преземање.

<http://support.epson.net/>

<http://www.epson.eu/Support> (Европа)

Ако производот на Epson не работи правилно и не може да го решите проблемот, контактирајте со службите за поддршка на Epson за помош.

Додаток

Контактирање со поддршката на Epson

Пред да контактирате со Epson

Ако производот на Epson не работи правилно и не може да го решите проблемот преку информациите за решавање на проблемите во прирачниците за производот, контактирајте со службите за поддршка на Epson за помош. Ако подолу не е наведена поддршка на Epson, контактирајте со добавувачот од каде што сте го набавиле вашиот производ.

Поддршката на Epson ќе може да ви помогне многу повеќе ако им ги дадете следниве информации:

- Сериски број на производот
(Етикетата со серискиот број вообичаено се наоѓа на задната страна на производот.)
- Модел на производот
- Верзија на софтверот на производот
(Кликнете **За, Информации за верзијата** или слично копче во софтверот на производот.)
- Марка и модел на вашиот компјутер
- Име и верзија на оперативниот систем на вашиот компјутер
- Имиња и верзии на софтверските апликации кои вообичаено ги користите со вашиот производ

Белешка:

Зависно од производот, во меморијата на производот може да се сочувани податоците на листата за бирање за факс и/или мрежни поставки. При дефект или поправање на производот, податоците и/или поставките може да се изгубат. Epson не одговара за губење податоци, за правење резервни копии или спасување податоци и/или поставки дури и во гарантниот период. Препорачуваме самите да си направите резервна копија на податоците или да ги запишете.

Помош за корисниците во Европа

Видете во вашата Пан-европска гаранција за информации како да контактирате со поддршката на Epson.

Помош за корисниците во Тајван

Контакти за информации, поддршка и услуги се:

На интернет

<http://www.epson.com.tw>

На располагање се спецификации за производот, двигатели за преземање и прашања за производи.

Служба за поддршка на Epson (телефон: +02-80242008)

Нашиот тим во Центарот за помош може телефонски да ви помогне за следново:

- Барања за продажба и информации за производи
- Прашања за користење на производи или проблеми
- Барања за поправка и гаранција

Додаток**Центар за сервисирање:**

Телефонски број	Број на факс	Адреса
02-23416969	02-23417070	No.20, Beiping E. Rd., Zhongzheng Dist., Taipei City 100, Taiwan
02-27491234	02-27495955	1F., No.16, Sec. 5, Nanjing E. Rd., Songshan Dist., Taipei City 105, Taiwan
02-32340688	02-32340699	No.1, Ln. 359, Sec. 2, Zhongshan Rd., Zhonghe City, Taipei County 235, Taiwan
039-605007	039-600969	No.342-1, Guangrong Rd., Luodong Township, Yilan County 265, Taiwan
038-312966	038-312977	No.87, Guolian 2nd Rd., Hualien City, Hualien County 970, Taiwan
03-4393119	03-4396589	5F., No.2, Nandong Rd., Pingzhen City, Taoyuan County 32455, Taiwan
03-5325077	03-5320092	1F., No.9, Ln. 379, Sec. 1, Jingguo Rd., North Dist., Hsinchu City 300, Taiwan
04-23011502	04-23011503	3F., No.30, Dahe Rd., West Dist., Taichung City 40341, Taiwan
04-2338-0879	04-2338-6639	No.209, Xinxing Rd., Wuri Dist., Taichung City 414, Taiwan
05-2784222	05-2784555	No.463, Zhongxiao Rd., East Dist., Chiayi City 600, Taiwan
06-2221666	06-2112555	No.141, Gongyuan N. Rd., North Dist., Tainan City 704, Taiwan
07-5520918	07-5540926	1F., No.337, Minghua Rd., Gushan Dist., Kaohsiung City 804, Taiwan
07-3222445	07-3218085	No.51, Shandong St., Sanmin Dist., Kaohsiung City 807, Taiwan
08-7344771	08-7344802	1F., No.113, Shengli Rd., Pingtung City, Pingtung County 900, Taiwan

Помош за корисниците во Австралија

Epson во Австралија ќе ви пружи високо ниво на услуга за купувачите. Како додаток на прирачниците за вашиот производ, ги имаме следниве извори за добивање информации:

Интернет-адреса

<http://www.epson.com.au>

Пристапете до веб страниците на Epson во Австралија. Вреди да ја посетите понекогаш и да сурфате овде! Оваа веб-локација ви дава можност за преземање двигатели, контактни места на Epson, информации за нови производи и техничка поддршка (е-пошта).

Центар за помош на Epson

Центарот за помош на Epson е наменет како крајна поддршка за да се увериме дека нашите клиенти имаат пристап до совети. Операторите во Центарот за помош може да ви помогнат во инсталирањето, конфигурирањето и ракувањето со производот на Epson. Нашиот персонал од Центарот за помош за предпродажба ќе ве снабди со литература за новите производи на Epson и ќе ве информира каде е сместен најблискиот добавувач или продажен агент. Овде се одговорени голем број прашања.

Броевите на Центарот за помош се:

Додаток

Телефон: 1300 361 054

Ви препорачуваме да ги имате сите значајни информации при рака, кога ќе нè побарате. Колку повеќе информации ќе ни дадете, толку побргу ќе го решиме проблемот. Овие информации ги вклучуваат прирачниците за производите на Epson, типот на компјутер, оперативниот систем, апликациски програми и која било информација што вие сметате дека е потребна.

Помош за корисниците во Сингапур

Извори на информации, поддршка и достапни услуги од Epson во Сингапур се:

На интернет

<http://www.epson.com.sg>

На располагање се информации за спецификации за производ, двигатели за преземање, Најчесто поставувани прашања (ЧПП), Барања за продажба и Техничка помош преку е-пошта.

Центар за помош на Epson (Телефон: (65) 6586 3111)

Нашиот тим во Центарот за помош може телефонски да ви помогне за следново:

- Барања за продажба и информации за производи
- Прашања за користење на производи или проблеми
- Барања за поправка и гаранција

Помош за корисниците во Тајланд

Контакти за информации, поддршка и услуги се:

На интернет

<http://www.epson.co.th>

Достапни се информации за спецификации за производ, двигатели за преземање, Најчесто поставувани прашања (ЧПП), и е-пошта.

Линија на Epson (Телефон: (66) 2685-9899)

Нашиот тим на линијата може телефонски да ви помогне за следново:

- Барања за продажба и информации за производи
- Прашања за користење на производи или проблеми
- Барања за поправка и гаранција

Помош за корисниците во Виетнам

Контакти за информации, поддршка и услуги се:

Телефонска линија на Epson (Телефон): 84-8-823-9239

Сервисен центар: 80 Truong Dinh Street, District 1, Hochiminh City, Vietnam.

Помош за корисниците во Индонезија

Контакти за информации, поддршка и услуги се:

Додаток**На интернет**<http://www.epson.co.id>

- Информации за спецификациите на производот, двигатели за преземање
- Најчесто поставувани прашања (ЧПП), Барања за продажба, прашања преку е-пошта

Телефонска линија на Epson

- Барања за продажба и информации за производи
 - Техничка поддршка
- Телефон: (62) 21-572 4350
Факс: (62) 21-572 4357

Сервисен центар на Epson

Jakarta	Mangga Dua Mall 3rd floor No 3A/B Jl. Arteri Mangga Dua, Jakarta	Телефон/факс: (62) 21-62301104
Bandung	Lippo Center 8th floor Jl. Gatot Subroto No.2 Bandung	Телефон/факс: (62) 22-7303766
Surabaya	Hitech Mall It IIB No. 12 Jl. Kusuma Bangsa 116-118 Surabaya	Телефон: (62) 31-5355035 Факс: (62)31-5477837
Yogyakarta	Hotel Natour Garuda Jl. Malioboro No. 60 Yogyakarta	Телефон: (62) 274-565478
Medan	Wisma HSBC 4th floor Jl. Diponegoro No. 11 Medan	Телефон/факс: (62) 61-4516173
Makassar	MTC Karebosi Lt. III Kav. P7-8 Jl. Ahmad Yani No.49 Makassar	Телефон: (62)411-350147/411-350148

Помош за корисниците во Хонг Конг

За да добиете техничка помош како и други услуги, слободно контактирајте со Epson Hong Kong Limited.

Почетна страница на интернет

Epson Hong Kong воспостави локална страница на кинески и англиски јазик на интернет за да им ги обезбеди следните информации на корисниците:

- Информации за производ
- Одговори на Најчесто поставувани прашања (ЧПП)

Додаток

- Најнови верзии на двигателите за производите на Epson

Корисниците можат да пристапат на нашата глобална веб-локација на:

<http://www.epson.com.hk>

Линија за техничка поддршка

Може да контактирате со нашиот технички персонал и на следниве телефонски броеви и броеви за факс:

Телефон: (852) 2827-8911

Факс: (852) 2827-4383

Помош за корисниците во Малезија

Контакти за информации, поддршка и услуги се:

На интернет

<http://www.epson.com.my>

- Информации за спецификациите на производот, двигатели за преземање
- Најчесто поставувани прашања (ЧПП), Барања за продажба, прашања преку е-пошта

Epson Trading (M) Sdn. Bhd.

Главна канцеларија:

Телефон: 603-56288288

Факс: 603-56288388/399

Центар за помош на Epson:

- Барања за продажба и информации за производ (инфо-линија)
Телефон: 603-56288222
- Барања за услуги за поправка и гаранција, употреба на производ и техничка поддршка (техничка-линија)
Телефон: 603-56288333

Помош за корисниците во Индија

Контакти за информации, поддршка и услуги се:

На интернет

<http://www.epson.co.in>

На располагање се спецификации за производот, двигатели за преземање и прашања за производи.

Главна канцеларија на Epson во Индија — Бангалор

Телефон: 080-30515000

Факс: 30515005

Додаток**Регионални канцеларии на Epson во Индија:**

Локација	Телефонски број	Број на факс
Mumbai	022-28261515/16/17	022-28257287
Delhi	011-30615000	011-30615005
Chennai	044-30277500	044-30277575
Kolkata	033-22831589/90	033-22831591
Hyderabad	040-66331738/39	040-66328633
Cochin	0484-2357950	0484-2357950
Coimbatore	0422-2380002	NA
Pune	020-30286000/30286001/30286002	020-30286000
Ahmedabad	079-26407176/77	079-26407347

Линија за помош

За сервис, информации за производ или да порачате касета со мастило — 18004250011 (9 — 21 ч.) — Ова е бесплатен број.

За сервис (корисници на CDMA и мобилни телефони) — 3900 1600 (9 — 18ч.) Локален STD-префикс

Помош за корисници на Филипините

За добивање техничка помош како и останати пост-продажни услуги, корисниците може да контактираат со корпорацијата Epson Philippines на телефонските и броевите на факс како и на адресата за е-пошта подолу:

Централа: (63-2) 706 2609

Факс: (63-2) 706 2665

Директна линија на Центарот за помош: (63-2) 706 2625

Е-пошта: epchelpdesk@epc.epson.com.ph

На интернет

<http://www.epson.com.ph>

На располагање се информации за спецификации за производ, управувачи за симнување, Најчесто поставувани прашања (ЧПП) и барања преку е-пошта.

Бесплатен телефонски број 1800-1069-EPSON (37766)

Нашиот тим на линијата може телефонски да ви помогне за следново:

- Барања за продажба и информации за производи
- Прашања за користење на производи или проблеми
- Барања за поправка и гаранција