

دليل المستخدم

حقوق النشر

لا يجوز إعادة نسخ أي جزء من هذا المنشور أو تخزينه في نظام استرداد أو نقله بأي شكل أو بأية وسيلة إلكترونية أو ميكانيكية أو عن طريق التصوير أو التسجيل، أو خلاف ذلك دون الحصول على إذن كتابي مسبق من شركة Seiko Epson Corporation. ولا توجد أي مسؤولية قانونية تجاه أي براءة اختراع في ما يخص استخدام المعلومات الواردة في هذه الوثيقة. ولا توجد أيضاً أي مسؤولية قانونية تجاه التلفيات الناجمة عن استخدام المعلومات الواردة في هذه الوثيقة. المعلومات المذكورة في هذه الوثيقة مُعدة للاستخدام مع منتج Epson هذا فقط. ولا تتحمل Epson مسؤولية استخدام أي من هذه المعلومات وتطبيقها على أي منتجات أخرى.

لن تتحمل Seiko Epson Corporation أو أي من الشركات التابعة لها تجاه مشتري هذا المنتج أو أطراف أخرى المسؤولية عن الأضرار أو الخسائر أو التكاليف أو النفقات التي يتعرض لها المشتري أو أطراف أخرى كنتيجة لحادث أو سوء استخدام أو العبث بهذا المنتج أو التعديلات أو الإصلاحات أو التغييرات غير المصرح بها لهذا المنتج، أو (باستثناء الولايات المتحدة) الفشل في الالتزام الكامل بإرشادات الصيانة والتشغيل الخاصة بشركة Seiko Epson Corporation.

لن تتحمل شركة Seiko Epson Corporation والشركات التابعة لها مسؤولية أي أضرار أو مشاكل تنجم عن استخدام أية وحدات اختيارية أو أية منتجات استهلاكية غير تلك المعينة كمنتجات Epson الأصلية أو المنتجات المعتمدة من Epson بواسطة شركة Seiko Epson Corporation.

لن تتحمل شركة Seiko Epson Corporation مسؤولية أي ضرر ناجم عن التشويش الكهرومغناطيسي الذي يحدث نتيجة استخدام أي كابلات توصيل غير تلك المعينة كمنتجات معتمدة من Epson بواسطة شركة Seiko Epson Corporation.

© 2014 Seiko Epson Corporation. All rights reserved.

تكون محتويات هذا الدليل والمواصفات عُرضة للتغيير دون إشعار.

العلامات التجارية

العلامات التجارية

تعدّ إطراجة ملاء EXCEED YOUR VISION وأ EPSON EXCEED YOUR VISION مدعة مانيد، لجسمه إطراجة ملاء EPSON® Seiko Epson Corporation. كشر ح لاصل

PRINT Image Matching™ وشعار PRINT Image Matching هما علامتان تجاريتان لشركة Seiko Epson Corporation. جميع الحقوق محفوظة. Copyright © 2001 Seiko Epson Corporation

EPSON Scan software is based in part on the work of the Independent JPEG Group.

libtiff

Copyright © 1988-1997 Sam Leffler

Copyright © 1991-1997 Silicon Graphics, Inc.

Permission to use, copy, modify, distribute, and sell this software and its documentation for any purpose is hereby granted without fee, provided that (i) the above copyright notices and this permission notice appear in all copies of the software and related documentation, and (ii) the names of Sam Leffler and Silicon Graphics may not be used in any advertising or publicity relating to the software without the specific, prior written permission of Sam Leffler and Silicon Graphics.

THE SOFTWARE IS PROVIDED "AS-IS" AND WITHOUT WARRANTY OF ANY KIND, EXPRESS, IMPLIED OR OTHERWISE, INCLUDING WITHOUT LIMITATION, ANY WARRANTY OF MERCHANTABILITY OR FITNESS FOR A PARTICULAR PURPOSE.

IN NO EVENT SHALL SAM LEFFLER OR SILICON GRAPHICS BE LIABLE FOR ANY SPECIAL, INCIDENTAL, INDIRECT OR CONSEQUENTIAL DAMAGES OF ANY KIND, OR ANY DAMAGES WHATSOEVER RESULTING FROM LOSS OF USE, DATA OR PROFITS, WHETHER OR NOT ADVISED OF THE POSSIBILITY OF DAMAGE, AND ON ANY THEORY OF LIABILITY, ARISING OUT OF OR IN CONNECTION WITH THE USE OR PERFORMANCE OF THIS SOFTWARE.

SDXC Logo is a trademark of SD-3C, LLC.



Microsoft®, Windows®, and Windows Vista® are registered trademarks of Microsoft Corporation.

Apple, Macintosh, Mac OS, OS X, Bonjour, Safari, iPad, iPhone, iPod touch, and iTunes are trademarks of Apple Inc., registered in the U.S. and other countries. AirPrint and the AirPrint logo are trademarks of Apple Inc.

Google Cloud Print™, Chrome™, Chrome OS™, and Android™ are trademarks of Google Inc.

Adobe, Adobe Reader, Acrobat, and Photoshop are trademarks of Adobe systems Incorporated, which may be registered in certain jurisdictions.

Intel® is a registered trademark of Intel Corporation.

ملاحظة عامة: أسماء المنتجات الأخرى المستخدمة في هذا الدليل هي لأغراض التعريف فقط وقد تكون علامات تجارية تخص مالكيها. تخلي Epson مسؤوليتها تجاه كافة الحقوق في هذه العلامات.

المحتويات

حقوق النشر

العلامات التجارية

حول هذا الدليل

7. مقدمة حول الأدلة.
7. العلامات والرموز.
7. الأوصاف المستخدمة في هذا الدليل.
8. مراجع نظام التشغيل.

تعليمات هامة

9. إرشادات السلامة.
9. التحذيرات والتنبيهات الخاصة بالطابعة.
- التنبيهات والتحذيرات الخاصة ببدء تشغيل/استخدام
الطابعة.
10. التحذيرات والتنبيهات الخاصة باستخدام الطابعة عن
طريق الاتصال اللاسلكي.
11. التحذيرات والتنبيهات الخاصة باستخدام بطاقات الذاكرة
.
11. التحذيرات والتنبيهات الخاصة باستخدام شاشة LCD.
11. حماية المعلومات الشخصية.

أساسيات الطابعة

12. أسماء الأجزاء ووظائفها.
14. لوحة التحكم.
- الأزرار.
15. دليل شاشة LCD.
16. خيارات القائمة.
- وضع نسخ.
16. وضع طباعة الصور.
17. وضع مسح ضوئي.
17. وضع أدوات مكتبية شخصية.
17. وضع إعداد.
18. وضع إعداد Wi-Fi.

تحميل الورق

20. احتياجات التعامل مع الورق.
21. الورق والسعات المتاحة.
21. قائمة أنواع الورق.
22. تحميل الورق في تغذية خلفية للورق.

وضع المستندات الأصلية على زجاج المساحة
الضوئية

إدخال بطاقة ذاكرة

28. بطاقات الذاكرة المعتمدة.
28. إدخال بطاقة ذاكرة وإخراجها.

الطباعة

30. الطباعة من لوحة التحكم.
30. طباعة صور فوتوغرافية عبر تحديدها من بطاقة ذاكرة.
31. طباعة ورق الكتابة الأصلي والتقويمات.
31. طباعة الصور باستخدام الميزات الأخرى.
32. الطباعة من كمبيوتر.
32. أساسيات الطباعة - Windows.
34. أساسيات الطباعة - Mac OS X.
36. الطباعة على الوجهين (نظام Windows فقط).
37. طباعة صفحات متعددة على ورقة واحدة.
38. الطباعة لملائمة حجم الورق.
- طباعة ملفات متعددة معاً (بالنسبة لـ Windows فقط)
39.
40. الطباعة المكبرة وعمل ملصقات (لـ Windows فقط).
46. الطباعة باستخدام ميزات متقدمة.
- طباعة صور فوتوغرافية باستخدام
Epson Easy Photo Print.
48. الطباعة من الأجهزة الذكية.
48. استخدام Epson iPrint.
50. استخدام AirPrint.
50. إلغاء الطباعة.
50. إلغاء الطباعة - زر الطابعة.
50. إلغاء الطباعة - Windows.
51. إلغاء الطباعة - Mac OS X.

النسخ

المسح الضوئي

53. المسح الضوئي باستخدام لوحة التحكم.
53. المسح الضوئي إلى كمبيوتر.
53. المسح الضوئي للحفاظ على جهاز كمبيوتر (WSD).
54. المسح الضوئي من جهاز كمبيوتر.
54. أساسيات المسح الضوئي.
57. المسح الضوئي باستخدام الميزات المتقدمة.
60. المسح الضوئي من الأجهزة الذكية.

المحتويات

حل المشكلات

87. فحص حالة الطابعة.
87. التحقق من رموز الأخطاء المعروضة في شاشة LCD.
88. فحص حالة الطابعة - Windows.
88. فحص حالة الطابعة - Mac OS X.
88. إزالة الورق المحشور.
89. إزالة الورق المحشور من تغذية خلفية للورق.
89. إزالة الورق المحشور من داخل الطابعة.
91. لا تتم تغذية الورق على النحو الصحيح.
91. مشكلات الطاقة ولوحة التحكم.
91. عدم تشغيل التيار الكهربائي.
91. عدم إيقاف تشغيل التيار الكهربائي.
91. ظلام شاشة LCD.
92. الطابعة لا تطبع.
92. مشكلات المطبوعات.
92. جودة الطابعة سيئة.
94. جودة النسخ سيئة.
- ظهور صورة الجانب العكسي للمستند الأصلي في الصورة المنسوخة.
94. وضع المطبوعات أو حجمها أو هوامشها غير صحيحة.
95. الورق ملطخ أو مخدوش.
95. الحروف المطبوعة غير صحيحة أو مشوهة.
95. الصورة المطبوعة معكوسة.
95. مشكلة المطبوعات لا يمكن حلها.
96. مشكلات الطابعة الأخرى.
96. الطابعة بطيئة جداً.
96. تقل سرعة الطابعة بشكل كبير أثناء الطابعة المستمرة.
96. تعذر بدء المسح الضوئي.
97. لا يمكن بدء المسح الضوئي عند استخدام لوحة التحكم.
97. مشكلات الصورة الممسوحة ضوئياً.
97. جودة المسح الضوئي سيئة.
98. الحروف غير واضحة.
- ظهور صورة للوجه الخلفي للمستند الأصلي في الصورة الممسوحة ضوئياً.
98. ظهور نقوش التظليل المتعامد في الصورة الممسوحة ضوئياً.
98. منطقة أو اتجاه المسح الضوئي غير صحيح.
99. مشكلة الصورة الممسوحة ضوئياً لا يمكن حلها.
99. مشكلات المسح الضوئي الأخرى.
- تعذر المسح الضوئي في الوضع التلقائي الكامل في EPSON Scan.
99. لا تعمل معاينة صور مصغرة بشكل صحيح.
100. المسح الضوئي بطيء جداً.
- يتوقف المسح الضوئي عند المسح الضوئي لتنسيق PDF/Multi-TIFF.
100. مشكلات أخرى.
100. صدمة كهربائية خفيفة عند لمس الطابعة.
100. أصوات التشغيل عالية.

إعادة تعبئة الحبر

62. التحقق من مستويات الحبر.
62. التحقق من مستويات الحبر - Windows.
62. التحقق من مستويات الحبر - Mac OS X.
62. رموز زجاجات الحبر.
63. احتياطات التعامل مع زجاجات الحبر.
64. إعادة تعبئة خزانات الحبر.

تحسين جودة الطابعة والمسح الضوئي

68. فحص رأس الطابعة وتنظيفه.
68. فحص رأس الطابعة وتنظيفه - لوحة التحكم.
69. فحص رأس الطابعة وتنظيفها - Windows.
69. فحص رأس الطابعة وتنظيفها - Mac OS X.
70. استبدال الحبر الموجود داخل أنابيب الحبر.
- استبدال الحبر الموجود داخل أنابيب الحبر - Windows.
70. استبدال الحبر الموجود داخل أنابيب الحبر - Mac OS X.
70. محاذاة رأس الطابعة.
70. محاذاة رأس الطابعة - لوحة التحكم.
71. محاذاة رأس الطابعة - Windows.
72. محاذاة رأس الطابعة - Mac OS X.
72. تنظيف مسار الورق من بقع الحبر.
72. تنظيف زجاج الماسحة الضوئية.

التطبيقات ومعلومات خدمة الشبكة

74. خدمة Epson Connect.
74. Web Config.
74. تشغيل Web Config على مستعرض ويب.
75. تشغيل Web Config في Windows.
75. تشغيل Web Config على Mac OS X.
75. التطبيقات الضرورية.
75. برنامج تشغيل الطابعة لـ Windows.
79. برنامج تشغيل طابعة Mac OS X.
82. EPSON Scan (برنامج تشغيل الماسحة الضوئية).
82. Epson Event Manager.
82. Epson Easy Photo Print.
83. E-Web Print (لنظام التشغيل Windows فقط).
83. EPSON Software Updater.
83. إلغاء تثبيت التطبيقات.
84. إلغاء تثبيت التطبيقات - Windows.
84. إلغاء تثبيت التطبيقات - Mac OS X.
85. تثبيت التطبيقات.
85. تحديث التطبيقات والبرامج الثابتة.

المحتويات

- 100 تعذر حفظ البيانات في بطاقة ذاكرة.
تم حجب التطبيق بواسطة جدار حماية (لنظام التشغيل
Windows فقط). 100
101. "؟" معروض على شاشة تحديد الصورة.
101. تظهر رسالة تطالبك بإعادة ضبط مستويات الحبر.

الملحق

102. المواصفات الفنية.
102. مواصفات الطابعة.
102. مواصفات الماسحة الضوئية.
103. مواصفات الواجهة.
103. مواصفات Wi-Fi.
103. بروتوكول الأمان.
104. خدمات الجهات الخارجية المدعومة.
104. مواصفات أجهزة التخزين الخارجية.
104. مواصفات البيانات المدعومة.
105. الأبعاد.
105. المواصفات الكهربائية.
106. المواصفات البيئية.
106. متطلبات النظام.
107. معلومات تنظيمية.
107. المقاييس والاعتمادات.
107. قيود النسخ.
التحقق من عدد الصفحات الإجمالي الذي تمت تغذيته عبر
الطابعة. 108
التحقق من عدد الصفحات الإجمالي الذي تمت تغذيته عبر
الطابعة - لوحة التحكم. 108
التحقق من عدد الصفحات الإجمالي الذي تمت تغذيته عبر
الطابعة - نظام Windows. 108
التحقق من عدد الصفحات الإجمالي الذي تمت تغذيته عبر
الطابعة - نظام Mac OS X. 109
توفير الطاقة. 109
توفير الطاقة - لوحة التحكم. 109
توفير الطاقة - Windows. 109
توفير الطاقة - Mac OS X. 109
110. نقل الطابعة.
112. الوصول إلى بطاقة الذاكرة من الكمبيوتر.
113. أين تجد المساعدة.
113. موقع الويب للدعم الفني.
113. الاتصال بدعم شركة Epson.

حول هذا الدليل

مقدمة حول الأدلة

تتوفر أحدث الإصدارات من الأدلة التالية على موقع الويب الخاص بدعم Epson.

<http://www.epson.eu/Support> (أوروبا)

<http://support.epson.net/> (خارج أوروبا)

□ ابدأ من هنا (الدليل المطبوع)

يزودك بمعلومات حول كيفية إعداد الطابعة، وتثبيت البرامج، واستخدام الطابعة، وحل المشكلات وما إلى ذلك.

□ دليل المستخدم (دليل PDF)

هذا الدليل. يزودك بمعلومات وإرشادات عامة حول كيفية استخدام الطابعة وحل المشكلات.

□ دليل شبكة الاتصال (الدليل الرقمي)

يوفر معلومات حول إعدادات الشبكة وحل أي مشكلات قد تظهر عند استخدام الطابعة على شبكة.

بالإضافة إلى الأدلة المذكورة أعلاه، انظر أيضاً التعليمات المضمنة في التطبيقات البرمجية المتنوعة لـ Epson.

العلامات والرموز



تنبيه:

التعليمات التي يتعين اتباعها بعناية لتجنب الإصابة.



هام:

التعليمات التي يتعين اتباعها لتجنب تلف الجهاز.

ملاحظة:

يقدم معلومات تكميلية ومرجعية.

← معلومات ذات صلة

روابط للأقسام ذات الصلة.

الأوصاف المستخدمة في هذا الدليل

□ لقطات الشاشة الخاصة ببرنامج تشغيل الطابعة وشاشات EPSON Scan (برنامج تشغيل الماسحة الضوئية) مأخوذة من نظام Windows 8.1 أو Mac OS X v10.9.x. يختلف المحتوى المعروض على الشاشات حسب الطراز والموقف.

□ تعد الأشكال التوضيحية للطابعة المستخدمة في هذا الدليل مجرد أمثلة فقط. بالرغم من وجود اختلافات طفيفة بناءً على الطراز المستخدم لديك، إلا أن طريقة التشغيل تظل واحدة.

□ تختلف بعض عناصر القائمة الموجودة على شاشة LCD بناءً على الطراز والإعدادات.

مراجع نظام التشغيل

Windows

في هذا الدليل، تشير مصطلحات مثل "Windows 8.1"، و"Windows 8"، و"Windows 7"، و"Windows Vista"، و"Windows XP" إلى أنظمة التشغيل التالية. علاوة على ذلك، يستخدم مصطلح "Windows" للإشارة إلى كافة الإصدارات.

نظام التشغيل Microsoft® Windows® 8.1

نظام التشغيل Microsoft® Windows® 8

نظام التشغيل Microsoft® Windows® 7

نظام التشغيل Microsoft® Windows Vista®

نظام التشغيل Microsoft® Windows® XP

نظام التشغيل x64 رادصلاً Microsoft® Windows® XP Professional

Mac OS X

في هذا الدليل، يشير "Mac OS X v10.9.x" إلى "OS X Mavericks" ويشير "Mac OS X v10.8.x" إلى "OS X Mountain Lion". علاوة على ذلك، يستخدم "Mac OS X" للإشارة إلى "Mac OS X v10.9.x"، و"Mac OS X v10.8.x"، و"Mac OS X v10.7.x"، و"Mac OS X v10.6.8".

تعليمات هامة

إرشادات السلامة

- اقرأ الإرشادات التالية واتبعها لضمان الاستخدام الآمن لهذه الطابعة. تأكد من الحفاظ على هذا الدليل للرجوع إليه في المستقبل. تأكد أيضاً من اتباع جميع التحذيرات والتعليمات الموضحة على الطابعة.
- ❑ استخدم سلك التيار المرفق مع الطابعة فقط ولا تستخدم السلك الموجود مع أي جهاز آخر. فقد يتسبب استخدام أسلاك أخرى مع هذه الطابعة أو استخدام سلك التيار المرفق مع جهاز آخر في نشوب حريق أو التعرض لصدمة كهربائية.
 - ❑ تأكد من توافق سلك التيار الكهربائي المتردد مع مقاييس السلامة المحلية.
 - ❑ لا تقم مطلقاً بفك سلك التيار أو تقم بتعديله أو تحاول إصلاحه، هو أو القابس أو وحدة الطابعة أو وحدة الماسحة الضوئية أو الوحدات الاختيارية بنفسك، إلا إذا قمت بذلك وفقاً لما هو موضح تحديداً في أدلة الطابعة.
 - ❑ افصل الطابعة واستشر فني صيانة مؤهلاً حال التعرض للحالات التالية:
تلف سلك أو قابس التيار الكهربائي أو انسكاب سائل في الطابعة أو سقوط الطابعة أو تحطم جسمها الخارجي أو عمل الطابعة بشكل غير طبيعي أو ظهور تغير واضح في أدائها. لا تقم بضبط عناصر التحكم التي لم يتم تناولها في إرشادات التشغيل.
 - ❑ ضع الطابعة بالقرب من منفذ تيار كهربائي بالجدار بحيث يسهل فصل القابس.
 - ❑ لا تضع الطابعة أو تخزنها بالخارج أو بالقرب من مصادر الحرارة أو الماء أو الأتربة أو الأوساخ، أو في مواضع تكون فيها الطابعة عرضة للصدمة أو الاهتزازات أو درجات الحرارة أو الرطوبة العالية.
 - ❑ احرص على عدم سكب أي سائل على الطابعة وعدم التعامل مع الطابعة بيدتين مبتلتين.
 - ❑ يجب حفظ الطابعة بعيداً عن أجهزة تنظيم ضربات القلب بمسافة 22 سم على الأقل. قد تؤثر موجات الراديو الصادرة عن هذه الطابعة سلبياً على عمل أجهزة تنظيم ضربات القلب.
 - ❑ إذا كانت شاشة LCD تالفة، فاتصل بالموزع. إذا لامس محلول الكريستال السائل يديك، فاغسلهما بالكامل بالماء والصابون. وإذا لامس محلول الكريستال السائل عينيك، فاغسلهما فوراً بالماء. وفي حالة استمرار الشعور بعدم الارتياح أو الشعور بمشكلات في الرؤية بعد غسل العينين جيداً بالماء، سارع بزيارة الطبيب.
 - ❑ توخّ الحذر لكي لا تلمس الحبر عند التعامل مع خزانات الحبر وأغطية خزانات الحبر وأثناء فتح زجاجات الحبر أو إغلاقها.
 - ❑ وإذا لامس الحبر جلدك، فعليك غسل المنطقة التي وصل إليها جيداً بالماء والصابون.
 - ❑ وإذا وصل الحبر إلى عينيك، فعليك غسلها فوراً بالماء. وفي حالة استمرار الشعور بعدم الارتياح أو وجود مشاكل في الرؤية بعد غسل العينين جيداً بالماء، فقم بزيارة الطبيب على الفور.
 - ❑ كذلك، إذا دخل الحبر إلى فمك، فقم بزيارة الطبيب على الفور.
 - ❑ لا تقم بإمالة زجاجة الحبر أو رجها بعد إزالة سداتها المحكمة؛ فقد يتسرب الحبر.
 - ❑ احفظ زجاجات الحبر ووحدة خزان الحبر بعيداً عن متناول الأطفال. لا تسمح للأطفال بالشرب من زجاجات الحبر ومن غطاء زجاجة الحبر أو التعامل معها.

التحذيرات والتنبيهات الخاصة بالطابعة

اقرأ هذه التعليمات واتبعها لتجنب تلف الطابعة أو ممتلكاتك. تأكد من الاحتفاظ بهذا الدليل للرجوع إليه مستقبلاً.

تعليمات هامة

التنبيهات والتحذيرات الخاصة ببدء تشغيل/استخدام الطابعة

- لا تقم بسد أو تغطية الثقوب والفتحات الموجودة بالطابعة.
- استخدم نوع مصدر التيار الكهربائي الموضح على ملصق الطابعة فقط.
- تجنب استخدام مآخذ التيار الكهربائي الموجودة على نفس الدائرة الكهربائية مثل آلات النسخ الفوتوغرافي أو أنظمة التحكم في الهواء التي يتم تشغيلها وإيقافها باستمرار.
- تجنب مآخذ التيار الكهربائي التي يتم التحكم فيها عن طريق مفاتيح الحائط أو المؤقتات التلقائية.
- احتفظ بنظام الكمبيوتر بالكامل بعيداً عن المصادر المحتملة للتشويش الكهرومغناطيسي، مثل مكبرات الصوت أو وحدات القواعد في الهواتف اللاسلكية.
- يجب وضع أسلاك مصدر الإمداد بالتيار بطريقة تحميها من الكشط والقطع والبلى والثني والالتواء. لا تضع أشياء على أسلاك مصدر الإمداد بالتيار ولا تسمح بالسير عليها أو الجري فوقها. احرص بشكل خاص على المحافظة على كافة أسلاك مصدر الإمداد بالتيار مستقيمة في الأطراف وفي مواضع اتصالها بالمحول وإخراجها منه.
- إذا كنت تستخدم سلك توصيل فرعياً مع الطابعة، فتأكد من أن إجمالي معدل التيار بالأمبير للأجهزة المتصلة بسلك التوصيل الفرعي لا يتجاوز معدل التيار بالأمبير للسلك. تأكد أيضاً من أن إجمالي معدل الأجهزة الموصلة بمآخذ الحائط لا يتجاوز معدل أمبير مآخذ الحائط.
- إذا كنت تعتزم استخدام الطابعة في ألمانيا، فيجب حماية التوصيلات الكهربائية للمبنى بواسطة استخدام دائرة قاطع تيار بقوة 10 إلى 16 أمبير لتوفير الحماية الكافية لهذه الطابعة من دوائر القصر وزيادة التيار الكهربائي.
- عند توصيل الطابعة بكمبيوتر أو جهاز آخر باستخدام كابل، تأكد من التوجيه الصحيح للموصلات. وذلك لأن كل موصل له اتجاه صحيح واحد فقط. وقد يؤدي إدخال الموصل في الاتجاه الخاطئ إلى تلف كلا الجهازين المتصلين بالكابل.
- ضع الطابعة على سطح مستو وثابت تتجاوز مساحته قاعدة الطابعة في كل الاتجاهات. ولن تعمل الطابعة على نحو صحيح إذا كانت مائلة بزواوية.
- عند تخزين الطابعة أو نقلها، تجنب إمالتها أو وضعها بشكل رأسي أو قلبها رأساً على عقب، وإلا فقد يتسرب الحبر.
- اترك مساحة فوق الطابعة بحيث يمكنك رفع غطاء المستندات بالكامل.
- اترك مساحة كافية أمام الطابعة لإخراج الورق بالكامل.
- تجنب الأماكن المعرضة لتغيرات شديدة في درجة الحرارة والرطوبة. أيضاً، ضع الطابعة بعيداً عن أشعة الشمس المباشرة أو الضوء الشديد أو أي مصدر حرارة.
- لا تدخل أي شيء في فتحات الطابعة.
- لا تضع يدك داخل الطابعة أثناء الطباعة.
- لا تلمس الكبسولة البيضاء المسطحة وأنابيب الحبر الموجودة داخل الطابعة.
- لا تستخدم منتجات الهباء الجوي التي تشتمل على غازات قابلة للاشتعال داخل الطابعة أو حولها. قد ينتج عن ذلك نشوب حريق.
- لا تحرك رأس الطباعة يدوياً، فقد يؤدي القيام بذلك إلى تلف الطابعة.
- كن حذراً حتى لا تنحسر أصابعك عند إغلاق وحدة الماسحة الضوئية.
- لا تضغط بشدة على زجاج الماسحة الضوئية عند وضع المستندات الأصلية.
- لا تواصل الطباعة إذا كان مستوى الحبر أدنى من الخط السفلي الموضح على خزان الحبر. فقد يؤدي الاستمرار في استخدام الطابعة عندما يكون مستوى الحبر أقل من الخط الأدنى إلى تلف الطابعة. توصي Epson بملاءم جميع خزانات الحبر إلى الخط العلوي في حالة عدم تشغيل الطابعة لإعادة ضبط مستويات الحبر.
- قم دوماً بإيقاف تشغيل الطابعة باستخدام الزر . لا تفصل الطابعة أو توقف تشغيل التيار الكهربائي عن المآخذ حتى يتوقف المصباح  عن الوميض.

تعليمات هامة

- ❑ قبل نقل المنتج، تأكد من وجود رأس الطباعة في موضعه الرئيسي (أقصى اليمين).
- ❑ إذا كنت تنوي عدم استخدام الطباعة لفترة طويلة، فتأكد من فصل سلك التيار عن مأخذ التيار الكهربائي.

التحذيرات والتنبيهات الخاصة باستخدام الطباعة عن طريق الاتصال اللاسلكي.

- ❑ قد تؤثر موجات الراديو الصادرة عن هذه الطباعة سلباً على عمل الأجهزة الطبية الإلكترونية، مما يتسبب في تعطيلها. عند استخدام هذه الطباعة داخل المرافق الطبية أو بالقرب من الأجهزة الطبية، اتبع إرشادات الموظفين المعتمدين الذين يمثلون المرافق الطبية، واتبع جميع الإرشادات والتحذيرات المنشورة على الأجهزة الطبية.
- ❑ قد تؤثر موجات الراديو الصادرة عن هذه الطباعة سلباً على عمل الأجهزة التي يتم التحكم فيها أوتوماتيكياً مثل الأبواب الأوتوماتيكية أو أجهزة إنذار الحريق، ويمكن أن تؤدي إلى حوادث بسبب تعطل عملها. عند استخدام هذه الطباعة بالقرب من الأجهزة التي يتم التحكم فيها أوتوماتيكياً، اتبع جميع الإرشادات والتحذيرات المنشورة على هذه الأجهزة.

التحذيرات والتنبيهات الخاصة باستخدام بطاقات الذاكرة

- ❑ لا تقم بإزالة بطاقة ذاكرة أو إيقاف تشغيل الطباعة أثناء وميض مصباح بطاقة الذاكرة.
- ❑ تختلف طرق استخدام بطاقات الذاكرة حسب نوع البطاقة. تأكد من الرجوع إلى الدليل المرفق ببطاقة الذاكرة للتعرف على التفاصيل.
- ❑ لا تستخدم إلا بطاقات الذاكرة المتوافقة مع الطباعة.

معلومات ذات صلة

← "مواصفات بطاقات الذاكرة المعتمدة" في الصفحة 104

التحذيرات والتنبيهات الخاصة باستخدام شاشة LCD

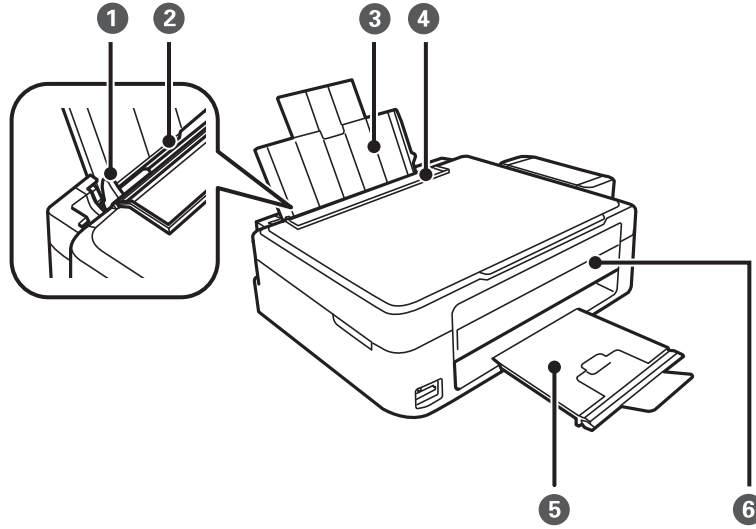
- ❑ قد تشمل شاشة LCD على بضع نقاط ساطعة أو مظلمة صغيرة. ونظراً لميزاتها، فقد تشتمل على مستويات سطوع غير متساوية. تعتبر هذه النقاط طبيعية ولا تشير إلى تلفها بأي حال من الأحوال.
- ❑ استخدم فقط قطعة قماش جافة وناعمة للتنظيف. لا تستخدم منظفات كيميائية أو سائلة.
- ❑ فقد ينكسر الغطاء الخارجي لشاشة LCD في حالة تعرضه لصدمة قوية. اتصل بالوكيل في حالة وجود خدوش أو كسر في الشاشة، وتجنب لمس الأجزاء المكسورة أو محاولة إزالتها.

حماية المعلومات الشخصية

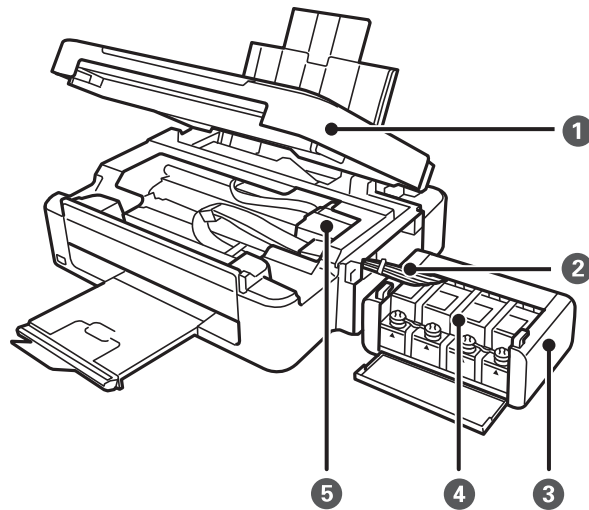
إذا أعطيت الطباعة لشخص آخر أو تخلصت منها، فامسح جميع المعلومات الشخصية المخزنة في ذاكرة الطباعة عن طريق تحديد إعدادات < استعادة الإعدادات الافتراضية > كل الإعدادات بلوحة التحكم.

أساسيات الطابعة

أسماء الأجزاء ووظائفها

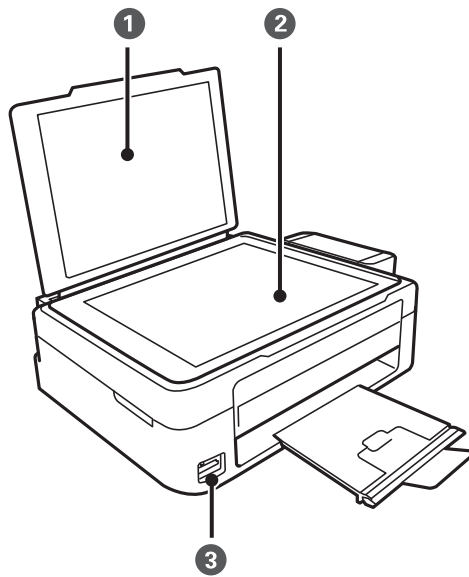


1	موجه الحافة	لتغذية الورق داخل الطابعة مباشرة. حرك تجاه حواف الورقة.
2	تغذية خلفية للورق	لتحميل الورق.
3	دعامة الورق	لدعم الورق المحمل.
4	واقى وحدة التغذية	لمنع مادة غريبة من الدخول إلى الطابعة. اجعل هذا الواقى مغلقاً عادة.
5	درج الإخراج	لإمساك الورق الخارج. قبل الطباعة، ارفع السدادة لمنع الورق الخارج من السقوط من الدرج.
6	لوحة التحكم	لتشغيل الطابعة.

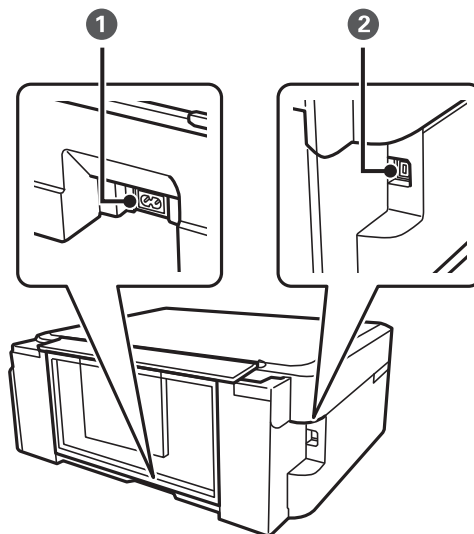


أساسيات الطابعة

①	وحدة الماسحة الضوئية	للمسح الضوئي للمستندات الأصلية الموضوعة. يُفتح عند إزالة الورق المحشور داخل الطابعة.
②	أنبوب الحبر	لتزويد الحبر إلى رأس الطابعة.
③	وحدة خزان الحبر	تحتوي على خزانات الحبر.
④	خزانات الحبر الاحتياطية (خزانات الحبر)	لتزويد الحبر إلى أنابيب الحبر.
⑤	رأس الطباعة	لفصل الحبر.



①	غطاء المستندات	لمنع الضوء الخارجي أثناء المسح الضوئي
②	زجاج الماسحة الضوئية	ضع المستندات الأصلية.
③	فتحة بطاقة الذاكرة	أدخل بطاقة ذاكرة.



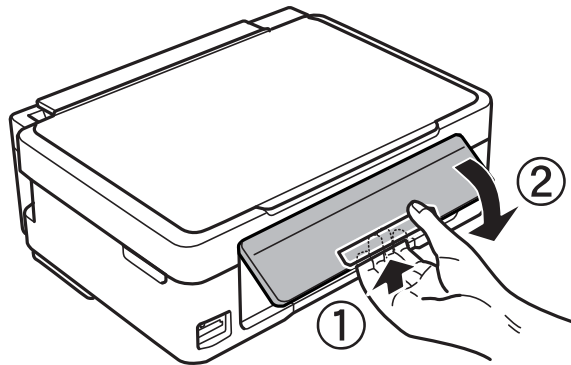
أساسيات الطباعة

مدخل التيار المتردد	1	لتوصيل سلك التيار الكهربائي.
منفذ USB	2	لاستخدام كبل USB في التوصيل بكمبيوتر.

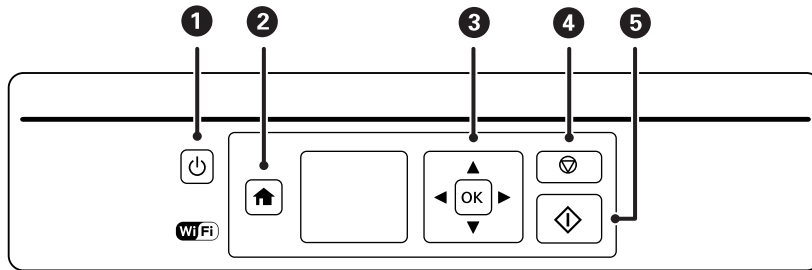
لوحة التحكم

يمكنك تغيير زاوية لوحة التحكم.

لخفض مستوى لوحة التحكم، اضغط على الذراع الموجود على الجزء الخلفي للوحة على النحو الموضح أدناه.



الأزرار

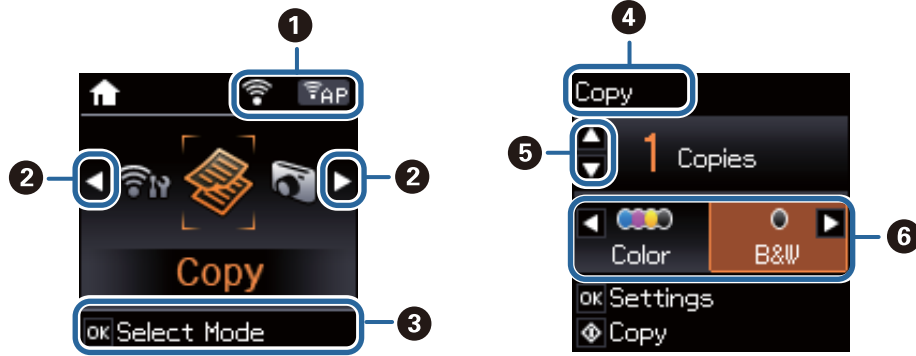


1	⏻	لتشغيل الطباعة أو إيقاف تشغيلها. لا تقم بإيقاف تشغيلها أثناء وميض ضوء الطاقة (أثناء تشغيل الطباعة أو معالجة البيانات). افصل سلك التيار الكهربائي عند انقطاع التيار.
2	🏠	لعرض الشاشة الرئيسية.
3	OK ⬅️ ➡️ ▲ ▼	استخدم الأزرار ▲ ▼ ➡️ ⬅️ لتحديد قائمة، ثم اضغط على الزر OK لفتح القائمة المحددة.
4	⏮	لإيقاف العملية الحالية أو العودة إلى الشاشة السابقة.
5	⏪	لبداء عملية مثل الطباعة أو النسخ.

أساسيات الطابعة

دليل شاشة LCD

يتم عرض القوائم والرسائل على شاشة LCD. يمكنك تحديد قائمة أو إعداد بالضغط على الأزرار ▲ ▼ ◀ ▶



1	في ما يلي الرموز التي تشير إلى حالة الشبكة.	
	يوضح وجود مشكلة في اتصال الطابعة بالشبكة اللاسلكية (Wi-Fi)، أو أن الطابعة تبحث عن اتصال بالشبكة اللاسلكية (Wi-Fi).	
	يشير إلى اتصال الطابعة بشبكة لاسلكية (Wi-Fi). عدد الأشرطة يوضح قوة إشارة الاتصال. كلما زاد عدد الأشرطة؛ زادت قوة الاتصال.	
	يشير إلى اتصال الطابعة بشبكة لاسلكية (Wi-Fi) في الوضع المؤقت.	
	يشير إلى أن إحدى الشبكات اللاسلكية (Wi-Fi) معطلة، أو أن الطابعة قيد الاتصال.	
	يوضح أن الطابعة متصلة بشبكة لاسلكية (Wi-Fi) في وضع (AP) البسيط.	
	يوضح أن الطابعة متصلة بشبكة لاسلكية (Wi-Fi) في وضع (Wi-Fi) المباشر.	
	يشير إلى أن وضع Wi-Fi Direct معطل، أو أن الطابعة قيد الاتصال.	
2	عند ظهور ◀ و ▶ يمكنك التمرير لليمين أو اليسار.	
3	يتم عرض الأزرار المتاحة. في هذا المثال، يمكنك المتابعة إلى القائمة المحددة بالضغط على الزر OK.	
4	هذا هو اسم الشاشة المعروضة.	
5	يتم عرض الأزرار المتاحة. في هذا المثال، يمكنك تحديد عدد النسخ بالضغط على الزر ▲ أو ▼.	
6	يتم عرض الأزرار المتاحة. في هذا المثال، يمكنك تحديد اللون أو أبيض/أسود بالضغط على الزر ◀ أو ▶.	

خيارات القائمة

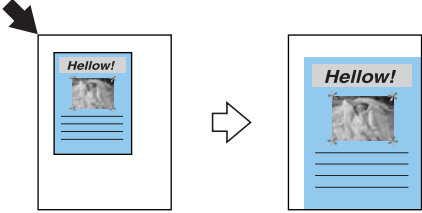
وضع نسخ

الشاشة العليا لوضع النسخ

القائمة	الإعدادات والشرح
النسخ	أدخل عدد النسخ.
اللون/أبيض/أسود	حدد اللون الذي تريد نسخه.

خيارات القائمة

للوصول إلى القوائم التالية، اضغط على الزر OK في الشاشة العليا لوضع نسخ، ثم اضغط على الزر ▼ في الشاشة التالية.

القائمة	الإعدادات والشرح
تصغير/تكبير	<p>لتكبير أو تصغير المستند الأصلي. ملاءمة تلقائية: لإجراء مسح ضوئي للمنطقة التي تحتوي على نص وصور، وكذلك المساحة من علامة الزاوية، وتكبير البيانات المسوحة ضوئياً أو تصغيرها لتلائم حجم الورق المحدد.</p>  <p>الحجم المخصص (%): لتحديد نسبة التكبير لتكبير المستند الأصلي أو تصغيره.</p>
حجم الورق	حدد حجم الورق الذي قمت بتحميله.
نوع الورق	حدد نوع الورق الذي قمت بتحميله.
الجودة	<p>حدد جودة النسخ. مسودة: يساعد على الطباعة بشكل أسرع، ولكن ربما تصبح المطبوعات باهتة. الأفضل: يوفر جودة طباعة أعلى، ولكن سرعة الطباعة قد تكون أقل.</p>
الكثافة	اضبط درجة كثافة النسخ. يمكنك زيادة مستوى الكثافة عندما تكون النتائج المطبوعة فاتحة للغاية. قلل مستوى الكثافة عند تلطخ الحبر.

وضع طباعة الصور

للوصول إلى القوائم التالية، اضغط على الزر OK عند ظهور صورة فوتوغرافية على إحدى الشاشات، ثم اضغط على الزر ▼ في الشاشة التالية.

القائمة	الإعدادات والشرح
حجم الورق	حدد حجم الورق الذي قمت بتحميله.

أساسيات الطباعة

القائمة	الإعدادات والشرح
نوع الورق	حدد نوع الورق الذي قمت بتحميله.
الجودة	حدد درجة جودة الطباعة. يؤدي تحديد الأفضل إلى الحصول على جودة طباعة أعلى، ولكن سرعة الطباعة قد تكون أقل.

وضع مسح ضوئي

القائمة	الإعدادات والشرح
إلى الكمبيوتر (JPEG)	لحفظ الصورة الممسوحة ضوئياً في جهاز كمبيوتر بتنسيق JPEG.
إلى الكمبيوتر (PDF)	لحفظ الصورة الممسوحة ضوئياً في جهاز كمبيوتر بتنسيق PDF.
إلى الكمبيوتر (رسالة بريد إلكتروني)	يرفق الصورة الممسوحة ضوئياً بريد إلكتروني.
إلى الكمبيوتر (WSD)	لتخزين البيانات الممسوحة ضوئياً على كمبيوتر متصل بشبكة ويعمل باستخدام إصدار اللغة الإنجليزية من أنظمة التشغيل Windows 8.1، Windows 8، Windows 7.

وضع أدوات مكتبية شخصية

القائمة	الإعدادات والشرح
ورق مسطر	لطباعة بعض أنواع الورق المسطر أو ورق الرسم البياني أو ورق الموسيقى على ورق بحجم A4.
ورق الكتابة	لطباعة بعض أنواع ورق الكتابة على ورق بحجم A4 مع استخدام صورة فوتوغرافية من بطاقة الذاكرة كخلفية. وتتم طباعة الصورة الفوتوغرافية بألوان فاتحة بعض الشيء؛ بحيث يمكن الكتابة عليها بسهولة.
التقويم	لطباعة تقويم أسبوعي أو شهري على ورق بحجم A4. حدد فترة التقويم الشهري.

وضع إعداد

القائمة	الإعدادات والشرح
الصيانة	التحقق من الفوهة
	لطباعة نموذج لمعرفة ما إذا كانت فوهات رأس الطباعة مسدودة أم لا.
تنظيف رأس الطباعة	تنظيف الفوهات المسدودة في رأس الطباعة.
	لضبط رأس الطباعة لتحسين جودة الطباعة.
إعادة ضبط مستويات الحبر	إعادة ضبط مستويات الحبر
	حدد هذه الميزة لإعادة ضبط مستويات الحبر قبل أن تقوم بإعادة تعبئة خزانات الحبر.
تنظيف موجه الورق	استخدم هذه الميزة لتغذية الورق للتنظيف في حالة وجود بقع حبر على البكرات الداخلية أو عند حدوث مشكلة في تغذية الورق.

أساسيات الطباعة

القائمة	الإعدادات والشرح
إعدادات الطباعة	إعدادات مصدر الورق
	إعداد الورق
	تهيئة الورق
موقت إيقاف التشغيل	إيقاف تشغيل الطباعة تلقائياً في حالة مرور وقت معين دون إجراء أي عمليات. يمكنك ضبط الوقت قبل تطبيق إدارة الطاقة. ستؤثر أي زيادة على فعالية استهلاك المنتج للطاقة. يرجى مراعاة البيئة المحيطة قبل إجراء أي تعديلات.
اللغة / Language	حدد لغة العرض.
مؤقت السكون	حدد الفترة الزمنية المسموح بها قبل دخول الطباعة في وضع السكون (وضع توفير الطاقة) في حالة عدم إجراء أي عمليات. تتحول شاشة LCD إلى اللون الأسود بعد انتهاء الفترة المحددة.
إعدادات الشبكة	طباعة ورقة الحالة
	إعدادات Wi-Fi
	التحقق من الاتصال
خدمات Epson Connect	يمكنك تعليق أو استئناف خدمة Epson Connect أو خدمة الطباعة السحابية من جوجل (Google Cloud Print) أو إلغاء استخدام تلك الخدمات (استعادة الإعدادات الافتراضية). انظر التالي للتعرف على التفاصيل. https://www.epsonconnect.com/ http://www.epsonconnect.eu (أوروبا فقط)
	خدمات الطباعة عبر Google Cloud
مشاركة الملفات	حدد طريقة الاتصال بين طابعة وكمبيوتر يمتلك حق الوصول للكتابة إلى بطاقة الذاكرة المدروجة بالطابعة. عطي حق الوصول للقراءة والكتابة إلى الكمبيوتر الذي له أولوية الاتصال. ويعطى حق الوصول للقراءة فقط إلى أجهزة الكمبيوتر الأخرى.
استعادة الإعدادات الافتراضية	إعادة ضبط الإعدادات المحددة على قيمها الافتراضية.

معلومات ذات صلة

← "وضع إعدادات Wi-Fi" في الصفحة 18

وضع إعدادات Wi-Fi

راجع شاشة دليل شبكة الاتصال لضبط الإعدادات التالية.

القائمة	الإعدادات والشرح
معالج إعدادات Wi-Fi	حدد معرف SSID، وأدخل كلمة مرور، ثم وصل الطباعة بشبكة لاسلكية (Wi-Fi).
زر أمر (WPS)	لتوصيل الطباعة بشبكة لاسلكية (Wi-Fi) بالضغط على الزر WPS في جهاز توجيه لاسلكي (راوتر لاسلكي).
رمز PIN (WPS)	في أداة جهاز التوجيه اللاسلكي المساعدة، أدخل رمز PIN المعروف في شاشة الطباعة ووصل الطباعة بشبكة لاسلكية (Wi-Fi).

أساسيات الطابعة

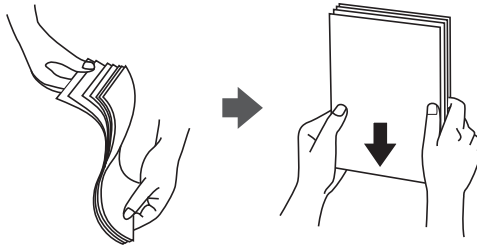
القائمة	الإعدادات والشرح
اتصال تلقائي عبر Wi-Fi	لتسهيل توصيل الطابعة بشبكة لاسلكية (Wi-Fi) باستخدام كمبيوتر متصل بجهاز توجيه لاسلكي. وما عليك سوى اتباع التعليمات المعروضة في شاشة الكمبيوتر لتتمكن من ضبط إعدادات الشبكة بدون إدخال معرف SSID أو مفتاح أمان.
تعطيل اتصال Wi-Fi	لتعطيل الاتصال من خلال إيقاف تشغيل Wi-Fi بدون حذف معلومات الشبكة. ولتتمكن الاتصال، اضبط إعدادات الشبكة اللاسلكية (Wi-Fi) مجدداً.
إعداد Wi-Fi Direct	لتوصيل الطابعة بشبكة لاسلكية (Wi-Fi) بدون استخدام جهاز توجيه لاسلكي.

تحميل الورق

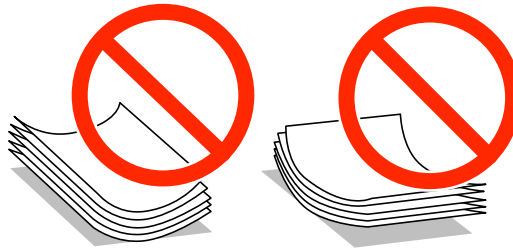
احتياطات التعامل مع الورق

❑ اقرأ الإرشادات المرفقة مع الورق.

❑ قم بتذرية ومحاذة حواف الورق قبل التحميل. لا تقم بتذرية أو طي ورق الصور الفوتوغرافية. فقد ينجم عن ذلك تلف الجانب القابل للطباعة.

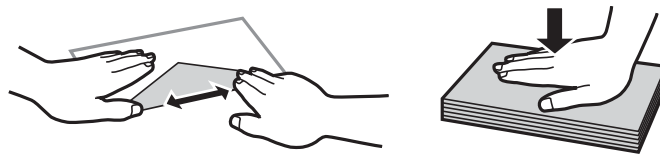


❑ إذا كان الورق مجعداً، فقم بتسويته أو لفه برفق في الاتجاه المعاكس قبل التحميل. قد ينتج عن الطباعة على ورق مجعد انحسار الورق وتلطيخ الحبر على المطبوعات.



❑ لا تستخدم الورق المجعد أو الممزق أو المقطوع أو الملفوف أو المبلل أو السميك للغاية أو الرفيع للغاية أو الورق الذي يحتوي على ملصقات. قد ينتج عن استخدام هذه الأنواع من الورق انحسار الورق وتلطيخ الحبر على المطبوعات.

❑ قم بتذرية ومحاذة حواف الأظرف قبل التحميل. عندما تكون الأظرف المرصوة منتفخة بالهواء، اضغط عليها لأسفل لتسويتها قبل التحميل.



❑ لا تستخدم أظرفاً مجعدة أو مطوية. قد ينتج عن استخدام هذه الأنواع من الأظرف انحسار الورق وتلطيخ الحبر على المطبوعات.

❑ لا تستخدم الأظرف التي توجد بها مواد لاصقة على الألسنة أو الأظرف ذات الفتحات.

❑ تجنب استخدام الأظرف الرقيقة جداً، حيث قد تتجدد أثناء الطباعة.

معلومات ذات صلة

← "مواصفات الطباعة" في الصفحة 102

تحميل الورق

الورق والسعات المتاحة

توصي Epson باستخدام ورق Epson الأصلي لضمان الحصول على مطبوعات بجودة عالية.

ورق Epson الأصلي

اسم الوسائط	الحجم	سعة التحميل (الورق)	الطباعة اليدوية على الوجهين
Epson Bright White Ink Jet Paper	A4	80*	✓
Epson Premium Glossy Photo Paper	A4	20	-
Epson Matte Paper-Heavyweight	A4	20	-
Epson Photo Quality Ink Jet Paper	A4	80	-

* للطباعة اليدوية على وجهين، يمكنك تحميل عدد يصل إلى 30 ورقة بالنسبة للورق المطبوع بالفعل على أحد وجهيه.

ملاحظة:

يختلف توفر الورق حسب الموقع. للحصول على أحدث المعلومات حول الورق المتاح في المنطقة، اتصل بدعم Epson.

الورق المتوفر تجاريًا

اسم الوسائط	الحجم	سعة التحميل (الورق)	الطباعة اليدوية على الوجهين
ورق عادي	Letter، A4، B5، A5، A6	حتى الخط المحدد بواسطة رمز المثلث على موجه الحواف.*	✓
	Legal، يحدده المستخدم	1	
ظرف	Envelope #10، و Envelope DL، و Envelope C6	10	-

* للطباعة اليدوية على وجهين، يمكنك تحميل عدد يصل إلى 30 ورقة بالنسبة للورق المطبوع بالفعل على أحد وجهيه.

معلومات ذات صلة

← "موقع الويب للدعم الفني" في الصفحة 113

قائمة أنواع الورق

للحصول على نتائج طباعة مثلى، حدد نوع الورق المناسب.

اسم الوسائط	نوع الوسائط	برنامج تشغيل الطباعة
Epson Bright White Ink Jet Paper*	ورق عادي	لوحة التحكم
Epson Premium Glossy Photo Paper*	Prem. Glossy	ورق عادي

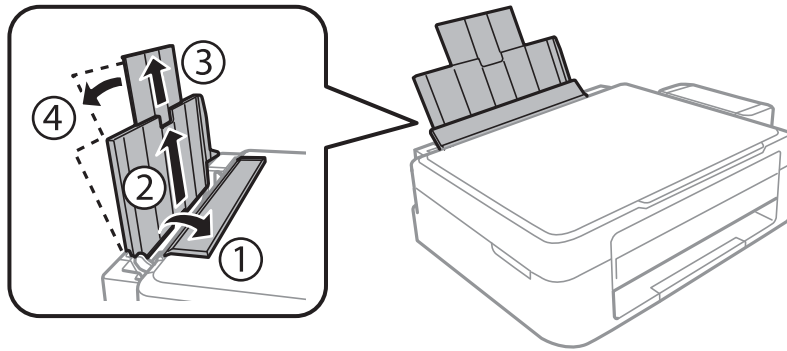
تحميل الورق

اسم الوسائط		نوع الوسائط	اسم الوسائط
لوحة التحكم		برنامج تشغيل الطابعة	
Epson Matte Paper-Heavyweight*	Matte	Epson Matte	
Epson Photo Quality Ink Jet Paper*	Matte	Epson Matte	
ورق عادي*	ورق عادي	ورق عادي	
ظرف	ظرف	ظرف	

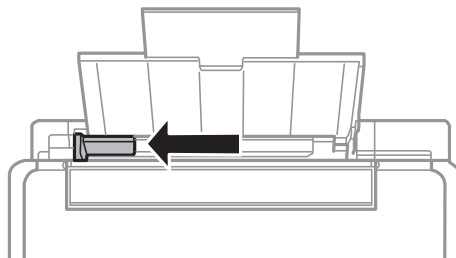
* تتوافق هذه الأنواع من الورق مع معياري Exif Print و PRINT Image Matching عند الطباعة باستخدام برنامج تشغيل الطابعة. للحصول على مزيد من المعلومات، يرجى مراجعة الوثائق المرفقة مع الكاميرا الرقمية المتوافقة مع معيار Exif Print أو معيار Image Matching.

تحميل الورق في تغذية خلفية للورق

1. افتح واقي وحدة التغذية، وقم بتوسيع دعامة الورق، ثم قم بإمالتها إلى الوراء.

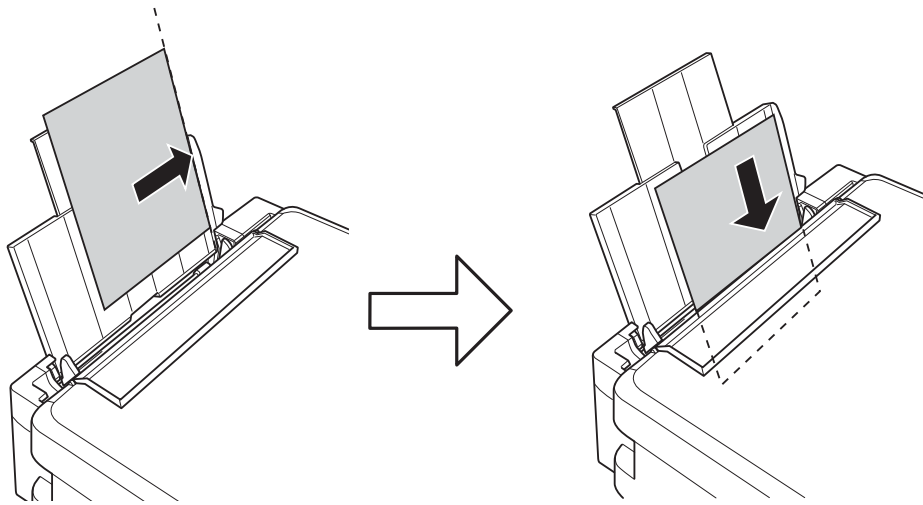


2. حرّك موجه الحافة إلى اليسار.



تحميل الورق

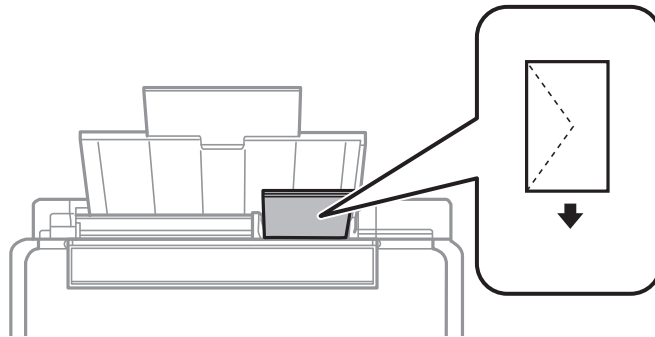
3. قم بتحميل الورق رأسياً على الجانب الأيمن لـ تغذية خلفية للورق مع جعل الوجه القابل للطباعة لأعلى.



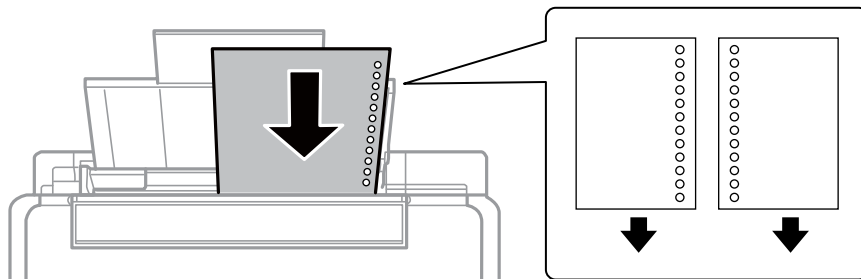
هام: !

لا تقم بتحميل عدد يتخطى الحد الأقصى لعدد الصفحات المحدد للورق. بالنسبة للورق العادي، لا تقم بالتحميل أعلى الخط المحدد برمز المثلث على موجه الحافة.

الأطرف



الورق المثقوب مسبقاً



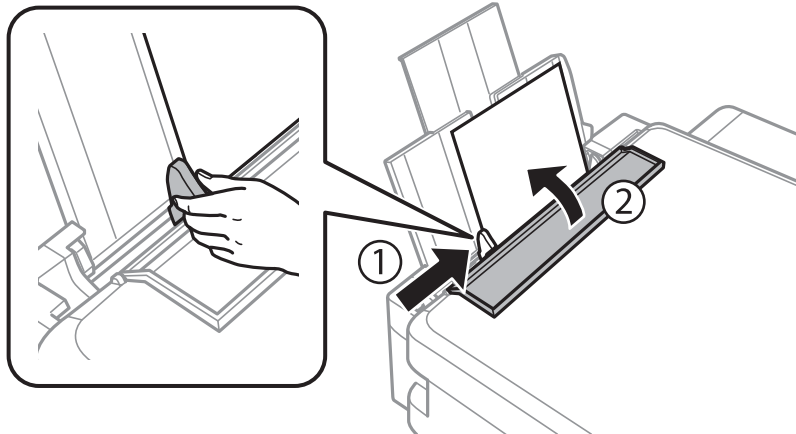
ملاحظة:

قم بتحميل ورقة واحدة بدون فتحات تجليد في الجزء العلوي أو السفلي.

اضبط وضع الطباعة الخاص بملفك لتجنب الطباعة فوق الفتحات.

تحميل الورق

4. حرك موجه الحافة في اتجاه حافة الورق، ثم أغلق واقي وحدة التغذية.



5. تحقق من حجم الورق الحالي وإعدادات نوع الورق المعروضة في لوحة التحكم. لاستخدام الإعدادات، حدد عدم التغيير بالضغط على الزر ▲ أو ▼ ثم اضغط على الزر OK وانتقل إلى الخطوة 7. لتغيير الإعدادات، حدد تغيير بالضغط على الزر ▲ أو ▼ ثم اضغط على الزر OK وانتقل إلى الخطوة التالية.

هام: !

لا تظهر شاشة إعداد الورق إذا لم يتم تحميل الورق بطول الجانب الأيمن من تغذية خلفية للورق. يحدث خطأ عند بدء الطباعة.

ملاحظة:

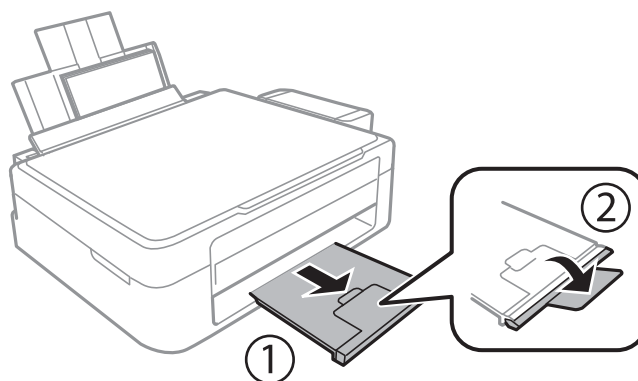
إذا كنت قد عطّت الإعدادات تهيئة الورق، فلن تظهر شاشة إعداد الورق. انتقل إلى الخطوة 7.

6. في شاشة إعداد حجم الورق، حدد حجم الورق باستخدام الزر ◀ أو ▶، ثم اضغط على الزر OK. في شاشة إعداد نوع الورق، حدد نوع الورق عن طريق القيام بنفس الخطوات، ثم اضغط على الزر OK. اعمد إلى تأكيد الإعدادات، ثم اضغط على الزر OK.

ملاحظة:

يمكنك أيضاً عرض إعدادات حجم الورق ونوع الورق عن طريق تحديد إعداد < إعدادات الطباعة > إعدادات مصدر الورق < إعداد الورق.

7. اسحب درج الإخراج للخارج وارفع السدادة.



ملاحظة:

أعد الورق المتبقي إلى عبوته. في حالة ترك الورق المتبقي في الطباعة، فإنه قد ينثني أو قد تنخفض جودة الطباعة.

معلومات ذات صلة

← "احتياطات التعامل مع الورق" في الصفحة 20

تحميل الورق

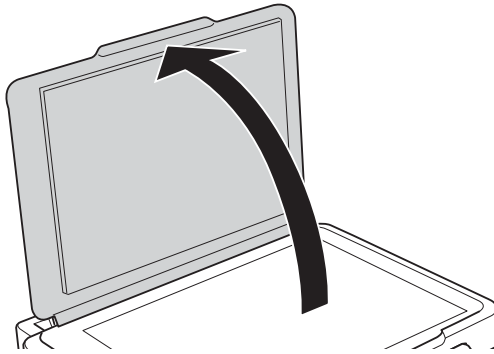
← "الورق والسعات المتاحة" في الصفحة 21

وضع المستندات الأصلية على زجاج الماسحة الضوئية

هام!

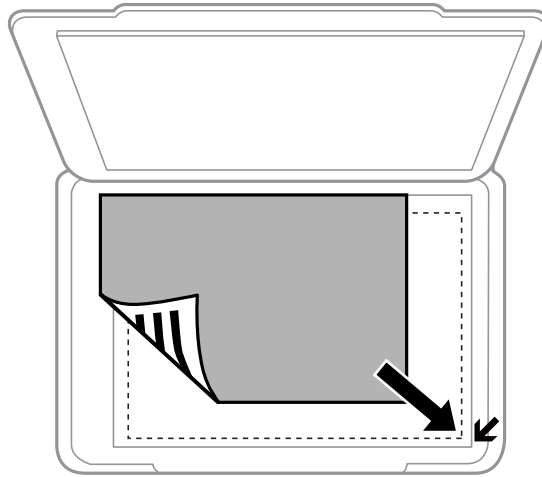
عند وضع مستندات أصلية كبيرة الحجم مثل الكتب، يؤدي ذلك إلى منع الضوء الخارجي من الإشراق مباشرةً على زجاج الماسحة الضوئية.

1. افتح غطاء المستندات.



2. قم بإزالة أي أتربة أو بقع على زجاج الماسحة الضوئية.

3. ضع المستند الأصلي بحيث يكون وجهه لأسفل وحركه باتجاه العلامة الموجودة بالزاوية.

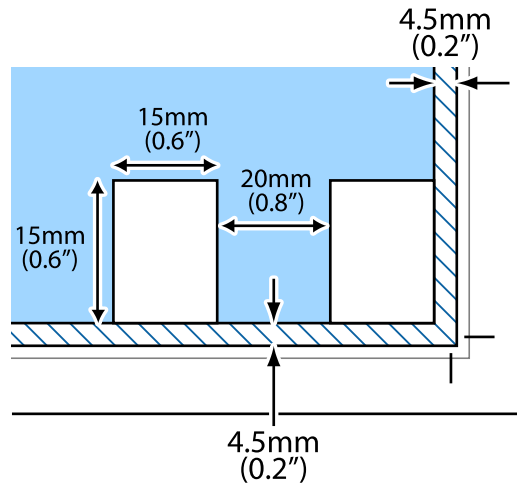


ملاحظة:

لا يتم مسح مساحة قدرها 1.5 مم من حواف زجاج الماسحة الضوئية.

وضع المستندات الأصلية على زجاج الماسحة الضوئية

عند إجراء مسح ضوئي باستخدام الوضع التلقائي الكامل أو معاينة صور مصغرة في EPSON Scan، ضع المستند الأصلي على مسافة 4.5 مم من الحواف الأفقية والرأسية لزجاج الماسحة الضوئية.



ملاحظة:

□ ضع الصور المتعددة على مسافة 20 مم على الأقل من بعضها البعض.

□ يجب أن يكون حجم الصور أكبر من 15 × 15 مم.

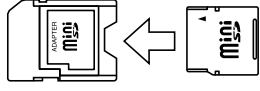

4. أغلق الغطاء برفق.

ملاحظة:

أزل المستندات الأصلية بعد المسح أو النسخ. إذا تركت المستندات الأصلية على زجاج الماسحة الضوئية لفترة طويلة، فقد تلتصق تلك المستندات بسطح الزجاج.

إدخال بطاقة ذاكرة

بطاقات الذاكرة المعتمدة

miniSD* miniSDHC* microSD* microSDHC* microSDXC*	
SD SDHC SDXC	

* ركب مهائياً يناسب فتحة بطاقة الذاكرة. وإلا، فقد تنحسر البطاقة.

معلومات ذات صلة

← "مواصفات بطاقات الذاكرة المعتمدة" في الصفحة 104

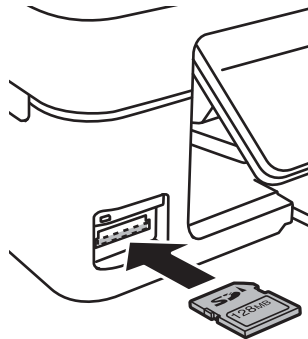
إدخال بطاقة ذاكرة وإخراجها

1. أدخل بطاقة الذاكرة في الطابعة.

تبدأ الطابعة في قراءة البيانات ويومض المصباح. عند اكتمال قراءة البيانات، يتوقف المصباح عن الوميض ويظل مضاءً.

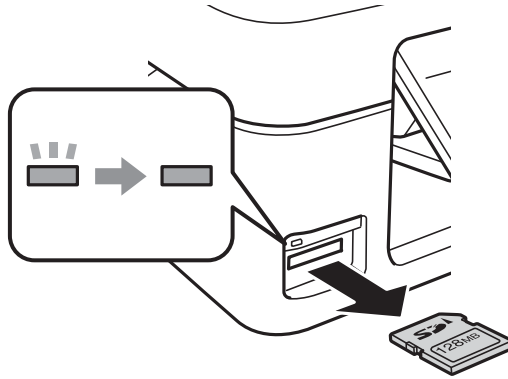
هام: 

لا تحاول إدخال البطاقة بالكامل في الفتحة عنوةً. فلا ينبغي إدخالها بالكامل.



إدخال بطاقة ذاكرة

2. عند الانتهاء من استخدام بطاقة الذاكرة، تأكد أن المصباح لا يومض، ثم أخرج البطاقة.



هام!

في حالة إخراج بطاقة الذاكرة أثناء وميض المصباح، فقد تفقد البيانات الموجودة على بطاقة الذاكرة.

ملاحظة:

في حالة الوصول إلى بطاقة الذاكرة من كمبيوتر، يلزم تشغيل الكمبيوتر لإزالة جهاز الإخراج بأمان.

معلومات ذات صلة

← "الوصول إلى بطاقة الذاكرة من الكمبيوتر" في الصفحة 112

الطباعة

الطباعة من لوحة التحكم

طباعة صور فوتوغرافية عبر تحديدها من بطاقة ذاكرة

1. قم بتحميل الورق في الطابعة.



2. أدخل بطاقة الذاكرة في الطابعة.



3. ادخل إلى طباعة الصور من الشاشة الرئيسية باستخدام الزر ◀ أو ▶، ثم اضغط على الزر OK.

4. استخدم الزر ◀ أو ▶ لتحديد صورة فوتوغرافية، واستخدم الزر ▲ أو ▼ لتحديد عدد النسخ. عند طباعة أكثر من صورة، كرر هذا الإجراء.

5. اضغط على الزر OK لعرض شاشة تأكيد إعدادات الطباعة.

6. لتغيير إعدادات الطباعة، اضغط على الزر ▼ لعرض شاشة الإعدادات. استخدم الزر ▲ أو ▼ لتحديد عناصر الإعداد، مثل حجم الورق ونوعه، وغير الإعدادات باستخدام الزر ◀ أو ▶. عند الانتهاء، اضغط على الزر OK.

7. اضغط على الزر ◻.

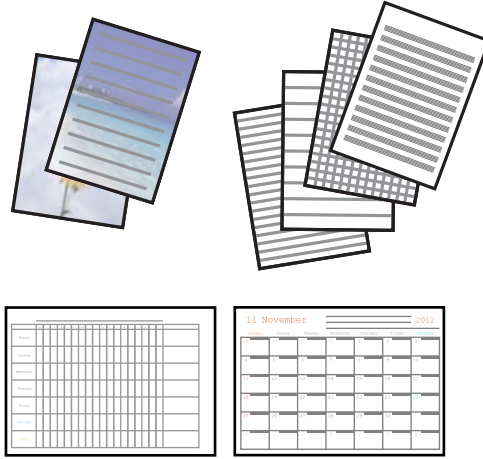
معلومات ذات صلة

- ◀ "تحميل الورق في تغذية خلفية للورق" في الصفحة 22
- ◀ "قائمة أنواع الورق" في الصفحة 21
- ◀ "إدخال بطاقة ذاكرة" في الصفحة 28
- ◀ "وضع طباعة الصور" في الصفحة 16

الطباعة

طباعة ورق الكتابة الأصلي والتقويمات

يمكنك طباعة الورق المسطر والتقويمات وورق الكتابة الأصلي باستخدام القائمة أدوات مكتبية شخصية.



1. قم بتحميل الورق في الطباعة.



2. لطباعة ورق الكتابة باستخدام صورة فوتوغرافية من بطاقة الذاكرة التابعة لك، أدخل بطاقة الذاكرة في الطباعة.

3. ادخل إلى أدوات مكتبية شخصية من الشاشة الرئيسية باستخدام الزر ◀ أو ▶ ثم اضغط على الزر OK.

4. حدد عنصر قائمة باستخدام الزر ◀ أو ▶ ثم اضغط على الزر OK.

5. اتبع الإرشادات المعروضة على الشاشة للطباعة.

معلومات ذات صلة

◀ "تحميل الورق في تغذية خلفية للورق" في الصفحة 22

◀ "إدخال بطاقة ذاكرة" في الصفحة 28

◀ "وضع أدوات مكتبية شخصية" في الصفحة 17

طباعة الصور باستخدام الميزات الأخرى

يتناول هذا القسم ميزات الطباعة الأخرى المتاحة باستخدام لوحة التحكم.



طباعة DPOF

هذه الطباعة متوافقة مع إصدار DPOF (Digital Print Order Format). تنسيق ترتيب الطباعة الرقمية). DPOF .1.10 هو تنسيق يخزن معلومات إضافية خاصة بالصور مثل التاريخ والوقت واسم المستخدم ومعلومات الطباعة. تتيح لك الكاميرات المتوافقة مع تنسيق DPOF تعيين الصورة التي تريد طباعتها من بطاقة الذاكرة وعدد النسخ. عند إدخال بطاقة الذاكرة في الطباعة، تتم طباعة الصور المحددة بواسطة الكاميرا.

ملاحظة:

للحصول على معلومات حول إجراء إعدادات الطباعة على الكاميرا، انظر الوثائق المرفقة مع الكاميرا.

الطباعة

عند إدخال بطاقة الذاكرة في الطابعة، يتم عرض شاشة تأكيد. اضغط على الزر OK لعرض شاشة بدء الطباعة. اضغط على الزر  لبدء الطباعة. في حالة الرغبة في تغيير إعدادات الطباعة، اضغط على الزر . يكون ضبط العناصر مماثلاً لما يحدث في الوضع طباعة الصور.

معلومات ذات صلة

← "وضع طباعة الصور" في الصفحة 16

الطباعة من كمبيوتر

أساسيات الطباعة - Windows

ملاحظة:

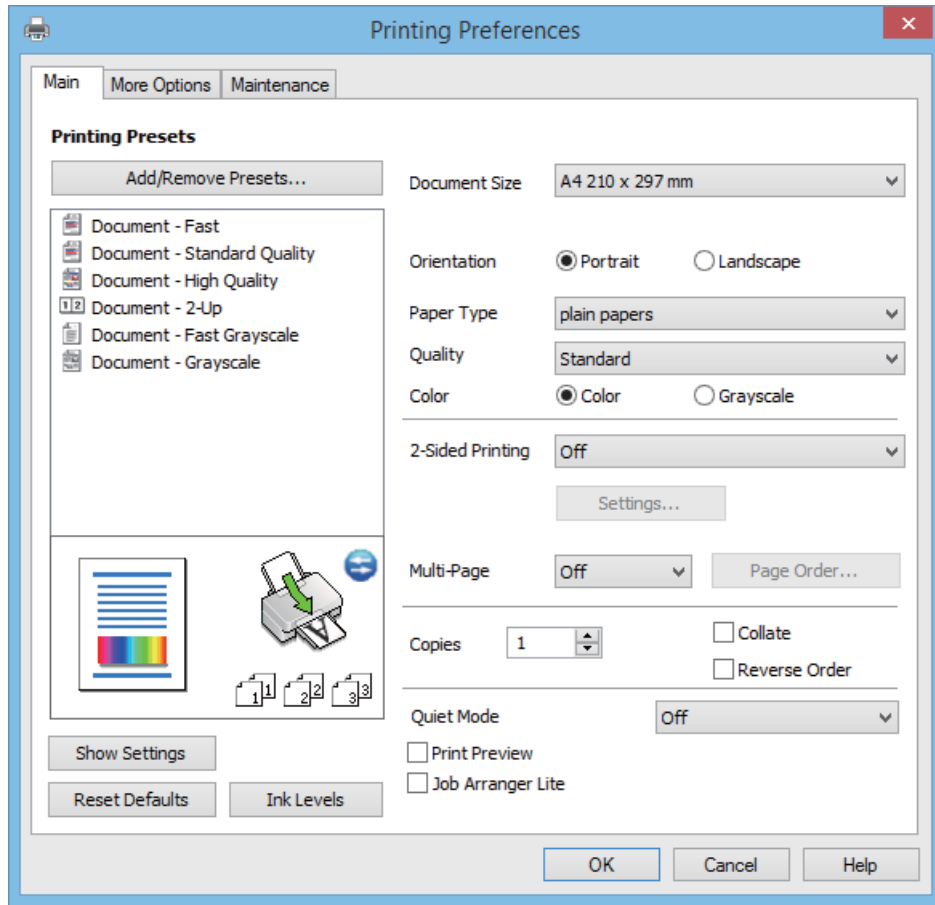
انظر التعليمات عبر الإنترنت للحصول على شرح لعناصر الإعداد. انقر بزر الماوس الأيمن فوق أي عنصر، ثم انقر فوق تعليمات.

تختلف العمليات بناءً على التطبيق. انظر تعليمات التطبيق لمعرفة التفاصيل.

1. قم بتحميل الورق في الطابعة.
2. افتح الملف الذي تريد طباعته.
3. حدد طباعة أو إعداد الطباعة من القائمة ملف.
4. حدد الطابعة الخاصة بك.

الطباعة

5. حدد التفضيلات أو الخصائص للوصول إلى إطار برنامج تشغيل الطباعة.



6. قم بضبط الإعدادات التالية.

حجم المستند: حدد حجم الورق الذي قمت بتحميله في الطباعة.

الاتجاه: حدد الاتجاه الذي قمت بإعداده في التطبيق.

نوع الورق: حدد نوع الورق الذي قمت بتحميله.

اللون: حدد الطباعة بالأسود فقط عندما تريد الطباعة باللون الأسود أو بظلال من اللون الرمادي.

ملاحظة:

عند الطباعة على الأطراف، حدد عرضي بمثابة إعداد الاتجاه.

7. انقر فوق موافق لإغلاق إطار برنامج تشغيل الطباعة.

8. انقر فوق طباعة.

معلومات ذات صلة

← "الورق والسعات المتاحة" في الصفحة 21

← "تحميل الورق في تغذية خلفية للورق" في الصفحة 22

← "دليل إلى برنامج تشغيل الطباعة لـ Windows" في الصفحة 76

← "قائمة أنواع الورق" في الصفحة 21

الطباعة

أساسيات الطباعة - Mac OS X

ملاحظة:

تختلف العمليات حسب التطبيق. انظر تعليمات التطبيق للتعرف على التفاصيل.

1. قم بتحميل الورق في الطابعة.
 2. افتح الملف الذي تريد طباعته.
 3. حدد طباعة من القائمة ملف أو أمراً آخر للوصول إلى مربع حوار الطباعة.
- إذا لزم الأمر، انقر فوق إظهار التفاصيل أو ▼ لتوسيع إطار الطباعة.

Printer: EPSON XXXX

Presets: Default Settings

Copies: 1

Pages: All
 From: 1 to: 1

Paper Size: A4 210 by 297 mm

Orientation: Portrait Landscape

Preview

Auto Rotate Show Notes

Scale: 97 %

Scale to Fit: Print Entire Image
 Fill Entire Paper

Copies per page: 1

Cancel Print

4. قم بضبط الإعدادات التالية.
 - الطباعة: حدد الطباعة الخاصة بك.
 - الإعدادات المسبقة: حدد هذا الإعداد عندما تريد استخدام الإعدادات المسجلة.
 - حجم الورق: حدد حجم الورق الذي قمت بتحميله في الطابعة.
 - التوجيه: حدد التوجيه الذي قمت بإعداده في التطبيق.

ملاحظة:

عند الطباعة على الأطراف، حدد الاتجاه العرضي

الطباعة

5. حدد إعدادات الطباعة من القائمة المنبثقة.

ملاحظة:

في الإصدار *Mac OS X v10.8.x* أو الإصدارات الأحدث، إذا لم يتم عرض القائمة إعدادات الطباعة، يعني ذلك عدم تثبيت برنامج تشغيل طابعة *Epson* بشكل صحيح.

حدد تفضيلات النظام من القائمة > الطابعات والمساحات الضوئية (أو الطباعة والمسح الضوئي، *Print & Fax*)، ثم احذف الطابعة وأضفها مرة أخرى. انظر ما يلي لإضافة طابعة.

<http://epson.sn>

6. قم بضبط الإعدادات التالية.

نوع الوسائط: حدد نوع الورق الذي قمت بتحميله.

الطباعة بالأسود فقط: حدد الطباعة بالأسود أو بظلال الرمادي.

7. انقر فوق طباعة.

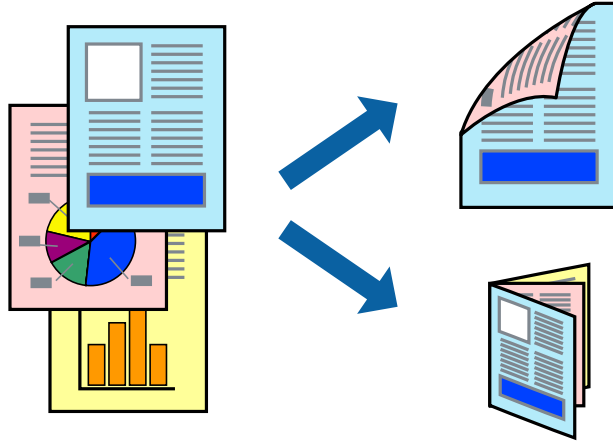
معلومات ذات صلة

- ◀ "الورق والسعات المتاحة" في الصفحة 21
- ◀ "تحميل الورق في تغذية خلفية للورق" في الصفحة 22
- ◀ "دليل إلى برنامج تشغيل الطابعة لـ Mac OS X" في الصفحة 80
- ◀ "قائمة أنواع الورق" في الصفحة 21

الطباعة

الطباعة على الوجهين (لنظام Windows فقط)

يقوم برنامج تشغيل الطابعة بالطباعة تلقائياً مع فصل الصفحات الزوجية والفردية. عندما تنتهي الطابعة من طباعة الصفحات الفردية، اقلب الورق على الوجه الآخر باتباع الإرشادات الخاصة بطباعة الصفحات الزوجية. كما يمكنك طباعة الكتيبات التي يتم إعدادها من خلال ثني المطبوعات.



ملاحظة:

- في حالة عدم استخدام ورق مناسب للطباعة على الوجهين، قد تنخفض جودة الطباعة وينحسر الورق.
- بناءً على الورق والبيانات، قد يفيض الحبر إلى الوجه الآخر من الورق.
- في حالة تعطيل *EPSON Status Monitor 3*، قم بالوصول إلى برنامج تشغيل الطابعة، وانقر فوق إعدادات موسعة من علامة التبويب الصيانة، ثم حدد *EPSON Status Monitor 3* يمكن.
- قد لا تتوفر الطباعة على الوجهين عند الوصول إلى الطابعة عبر الشبكة أو عند استخدام الطابعة كطابعة مشتركة.

1. قم بتحميل الورق في الطابعة.
2. افتح الملف الذي تريد طباعته.
3. قم بالوصول إلى إطار برنامج تشغيل الطابعة.
4. حدد يدوي (ربط الحافة الطويلة) أو يدوي (ربط الحافة القصيرة) من الطباعة على الوجهين بعلامة التبويب رئيسي.
5. انقر فوق إعدادات، واضبط الإعدادات المناسبة، ثم انقر فوق موافق.

ملاحظة:

للطباعة على هيئة كتيب، حدد كتيب.

6. اضبط العناصر الأخرى الموجودة بعلامتي التبويب رئيسي ومزيد من الخيارات إذا لزم الأمر، ثم انقر فوق موافق.
 7. انقر فوق طباعة.
- عند الانتهاء من الطباعة على الوجه الأول، يظهر إطار منبثق على الكمبيوتر. اتبع الإرشادات المعروضة على الشاشة.

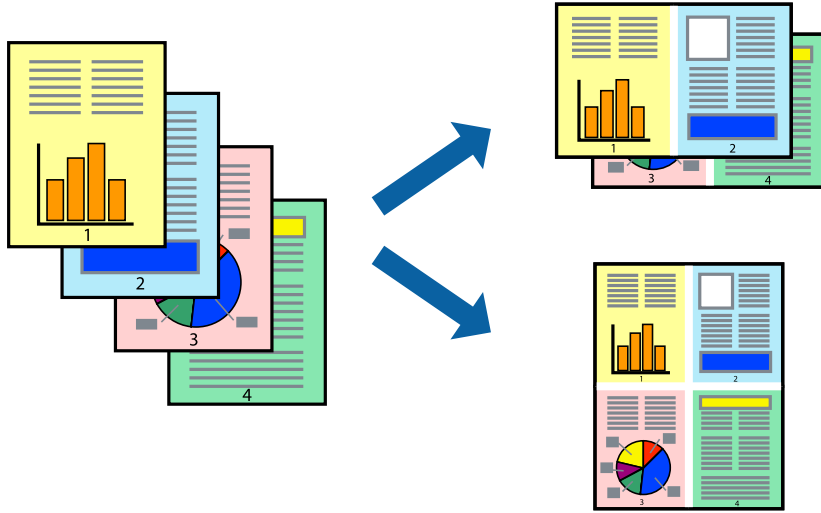
معلومات ذات صلة

- ← "الورق والسعات المتاحة" في الصفحة 21
- ← "تحميل الورق في تغذية خلفية للورق" في الصفحة 22
- ← "أساسيات الطباعة - Windows" في الصفحة 32

الطباعة

طباعة صفحات متعددة على ورقة واحدة

يمكنك طباعة صفحتين أو أربع صفحات من البيانات على ورقة واحدة.



طباعة صفحات متعددة على ورقة واحدة - Windows

1. قم بتحميل الورق في الطابعة.
2. افتح الملف الذي تريد طباعته.
3. قم بالوصول إلى إطار برنامج تشغيل الطابعة.
4. حدد صفحتان على ورقة أو 4 صفحات في ورقة كإعداد متعدد الصفحات على علامة التبويب رئيسي.
5. انقر فوق ترتيب الصفحات وقم بضبط الإعدادات المناسبة ثم انقر فوق موافق لإغلاق الإطار.
6. اضبط العناصر الأخرى الموجودة على علامتي التبويب رئيسي ومزيد من الخيارات إذا لزم الأمر، ثم انقر فوق موافق.
7. انقر فوق طباعة.

معلومات ذات صلة

- ◀ "تحميل الورق في تغذية خلفية للورق" في الصفحة 22
- ◀ "أساسيات الطباعة - Windows" في الصفحة 32

طباعة صفحات متعددة على ورقة واحدة - Mac OS X

1. قم بتحميل الورق في الطابعة.
2. افتح الملف الذي تريد طباعته.
3. قم بالوصول إلى مربع حوار الطباعة.
4. حدد تخطيط من القائمة المنبثقة.
5. اضبط عدد الصفحات في عدد الصفحات لكل ورقة، واتجاه المخطط (ترتيب الصفحات)، و الحد.

الطباعة

6. اضبط العناصر الأخرى حسب الضرورة.

7. انقر فوق طباعة.

معلومات ذات صلة

← "تحميل الورق في تغذية خلفية للورق" في الصفحة 22

← "أساسيات الطباعة - Mac OS X" في الصفحة 34

الطباعة لملائمة حجم الورق

يمكنك الطباعة لملائمة حجم الورق الذي قمت بتحميله في الطباعة.



الطباعة لملائمة حجم الورق - Windows

1. قم بتحميل الورق في الطباعة.

2. افتح الملف الذي تريد طباعته.

3. قم بالوصول إلى إطار برنامج تشغيل الطباعة.

4. قم بضبط الإعدادات التالية على علامة التبويب مزيد من الخيارات.

حجم المستند: حدد حجم الورق الذي قمت بإعداده في التطبيق.

ورق الإخراج: حدد حجم الورق الذي قمت بتحميله في الطباعة.

يتم تحديد ملاءمة الصفحة تلقائيًا.

ملاحظة:

إذا كنت ترغب في طباعة صورة مصغرة الحجم في منتصف الصفحة، حدد مركز.

5. اضبط العناصر الأخرى الموجودة على علامتي التبويب رئيسي ومزيد من الخيارات إذا لزم الأمر، ثم انقر فوق موافق.

6. انقر فوق طباعة.

معلومات ذات صلة

← "تحميل الورق في تغذية خلفية للورق" في الصفحة 22

← "أساسيات الطباعة - Windows" في الصفحة 32

الطباعة

الطباعة لملائمة حجم الورق - Mac OS X

1. قم بتحميل الورق في الطابعة.
2. افتح الملف الذي تريد طباعته.
3. قم بالوصول إلى مربع حوار الطباعة.
4. حدد حجم الورق الذي قمت بإعداده في التطبيق كإعداد حجم الورق.
5. حدد التعامل مع الورق من القائمة المنبثقة.
6. حدد تغيير الحجم لملائمة حجم الورق.
7. حدد حجم الورق الذي قمت بتحميله في الطابعة كإعداد حجم ورق الوجهة.
8. اضبط العناصر الأخرى حسب الضرورة.
9. انقر فوق طباعة.

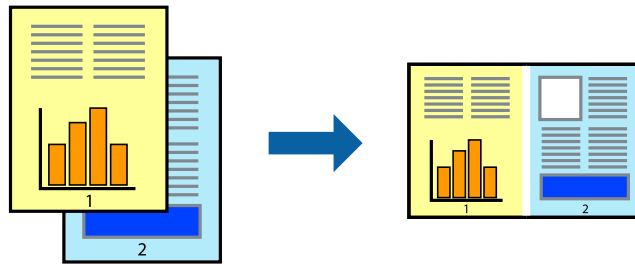
معلومات ذات صلة

← "تحميل الورق في تغذية خلفية للورق" في الصفحة 22

← "أساسيات الطباعة - Mac OS X" في الصفحة 34

طباعة ملفات متعددة معاً (بالنسبة لـ Windows فقط)

منظم المهام البسيط يسمح لك بجمع ملفات متعددة تم إنشاؤها بواسطة تطبيقات مختلفة وطباعتها كمهمة طباعة واحدة. يمكنك تخصيص إعدادات الطباعة للملفات المجمعة، مثل المخطط، ترتيب الطباعة، والتوجيه.



ملاحظة:

لفتح مشروع طباعة المحفوظ في منظم المهام البسيط، انقر فوق منظم المهام البسيط بعلامة التبويب الصيانة الخاصة ببرنامج تشغيل الطابعة. ثم حدد فتح من القائمة ملف لتحديد الملف. امتداد الملفات المحفوظة هو ".ecf".

1. قم بتحميل الورق في الطابعة.
2. افتح الملف الذي تريد طباعته.
3. قم بالوصول إلى إطار برنامج تشغيل الطابعة.
4. حدد منظم المهام البسيط بعلامة التبويب رئيسي.
5. انقر فوق موافق لإغلاق إطار برنامج تشغيل الطابعة.

الطباعة

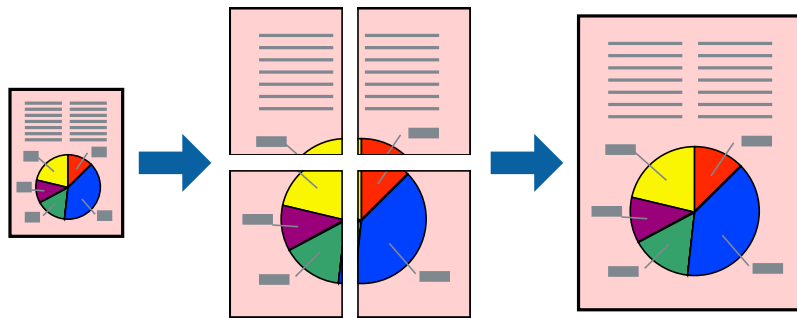
6. انقر فوق طباعة.
- يظهر إطار منظم المهام البسيط وتتم إضافة مهمة الطباعة إلى مشروع طباعة.
7. مع فتح الإطار منظم المهام البسيط، افتح الملف الذي تريد جمعه مع الملف الحالي، ثم كرر الخطوات من 3 إلى 6.
- ملاحظة:
في حالة إغلاق الإطار منظم المهام البسيط، يتم حذف مشروع طباعة غير المحفوظ. للطباعة لاحقاً، حدد حفظ من القائمة ملف.
8. حدد القائمتين مخطط وتحرير في منظم المهام البسيط لتحرير مشروع طباعة حسب الضرورة.
9. حدد طباعة من القائمة ملف .

معلومات ذات صلة

- ← "تحميل الورق في تغذية خلفية للورق" في الصفحة 22
- ← "أساسيات الطباعة - Windows" في الصفحة 32

الطباعة المكبرة وعمل ملصقات (لـ Windows فقط)

يمكنك طباعة صورة واحدة على عدة صفحات من الورق لعمل ملصق أكبر حجماً. يمكنك طباعة علامات محاذاة التي تساعدك على لصق الصفحات.



1. قم بتحميل الورق في الطابعة.
2. افتح الملف الذي تريد طباعته.
3. قم بالوصول إلى إطار برنامج تشغيل الطابعة.
4. حدد ملصق 2x1، ملصق 2x2، ملصق 3x3، أو ملصق 4x4 من متعدد الصفحات بعلامة التبويب رئيسي .
5. انقر فوق إعدادات، واضبط الإعدادات المناسبة، ثم انقر فوق موافق.
6. اضبط العناصر الأخرى الموجودة على علامتي التبويب رئيسي ومزيد من الخيارات إذا لزم الأمر، ثم انقر فوق موافق.
7. انقر فوق طباعة.

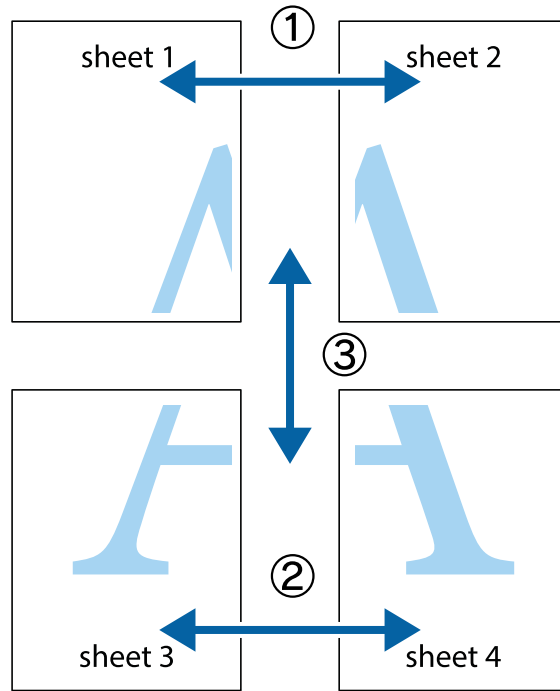
معلومات ذات صلة

- ← "تحميل الورق في تغذية خلفية للورق" في الصفحة 22
- ← "أساسيات الطباعة - Windows" في الصفحة 32

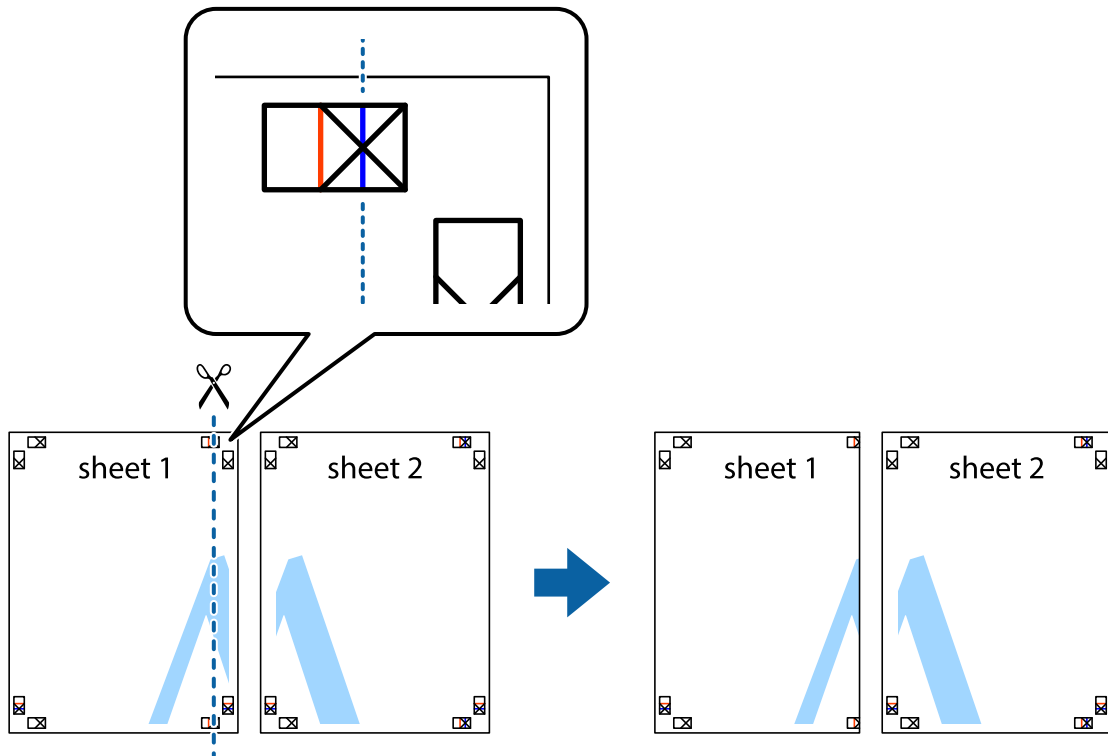
الطباعة

عمل ملصقات باستخدام علامات محاذاة متراكبة

إليك مثالاً لكيفية عمل ملصق عندما يتم تحديد ملصق 2x2 ، وتحديد علامات محاذاة متراكبة في طباعة موجبات القطع.

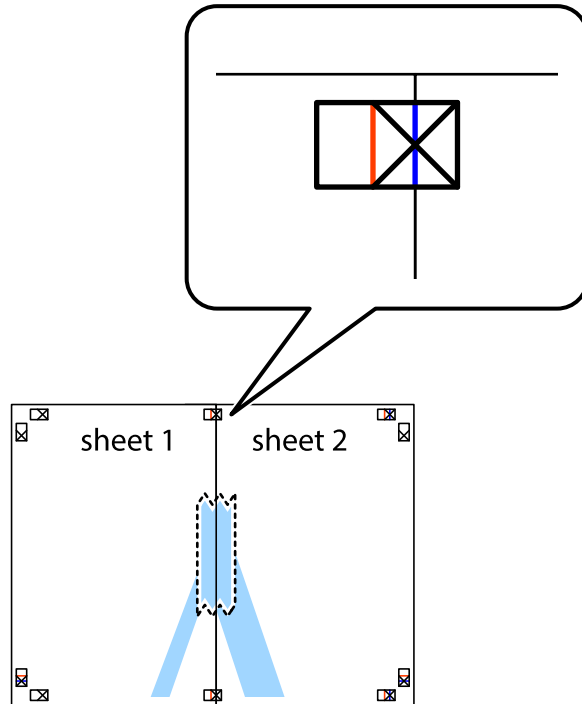


1. قم بإعداد Sheet 1 و Sheet 2. اقطع هوامش Sheet 1 بطول الخط الأزرق الرأسى ومروراً بمنتصف العلامتين المتصالبتين العلوية والسفلية.

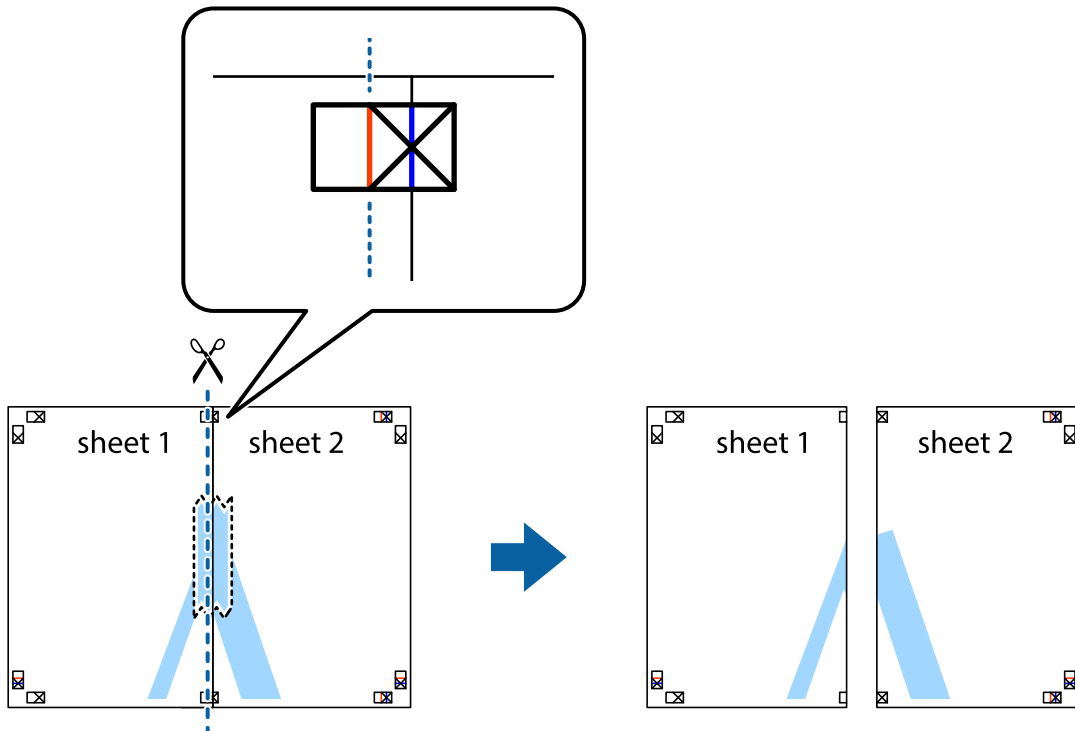


الطباعة

2. ضع حافة Sheet 1 فوق Sheet 2 وقم بمحاذاة العلامات المتصالبة، ثم قم بتثبيت الورقتين معاً من الخلف مؤقتاً.

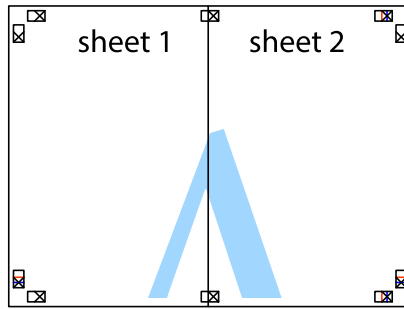


3. اقطع الورقتين اللتين قمت بتثبيتهما معاً إلى ورقتين في الخط الطولي الأحمر عبر علامات المحاذاة (الخط إلى يسار العلامات المتصالبة في هذه المرة).



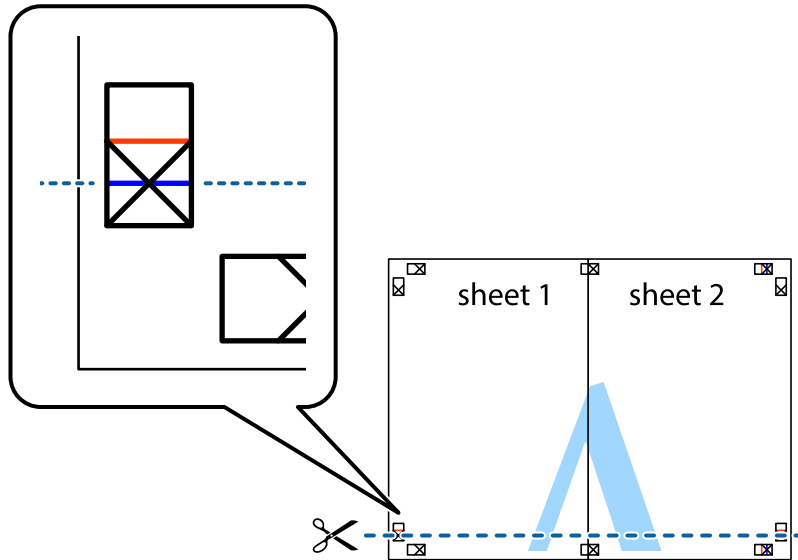
الطباعة

4. قم بتثبيت الورقتين معاً من الخلف.



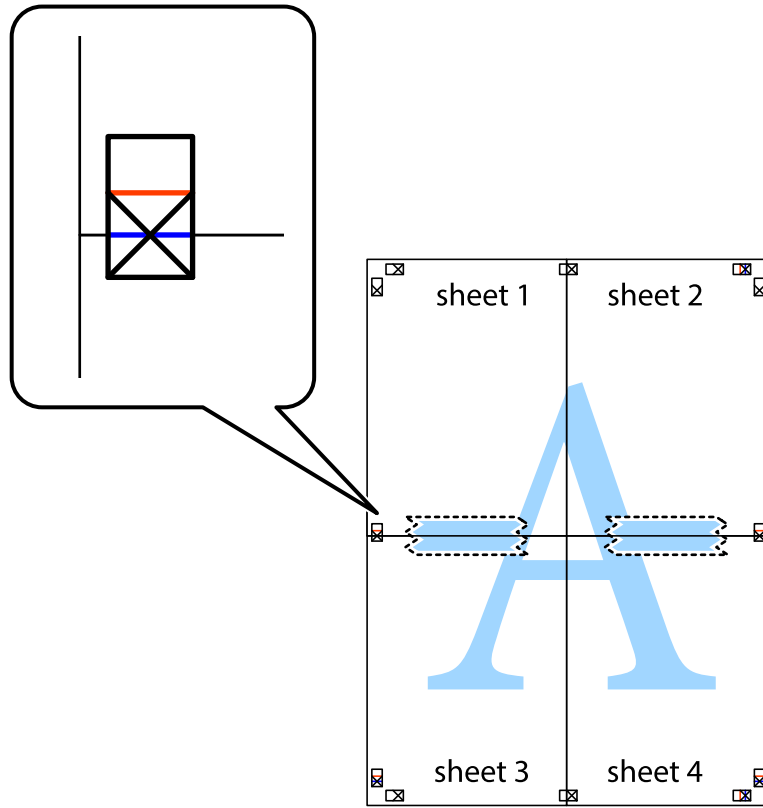
5. كرر الخطوات من 1 إلى 4 لتثبيت Sheet 3 و Sheet 4 معاً.

6. اقطع هوامش Sheet 1 و Sheet 2 بطول الخط الأزرق الأفقي ومروراً بمنتصف العلامتين المتصالبتين اليسرى واليمنى.



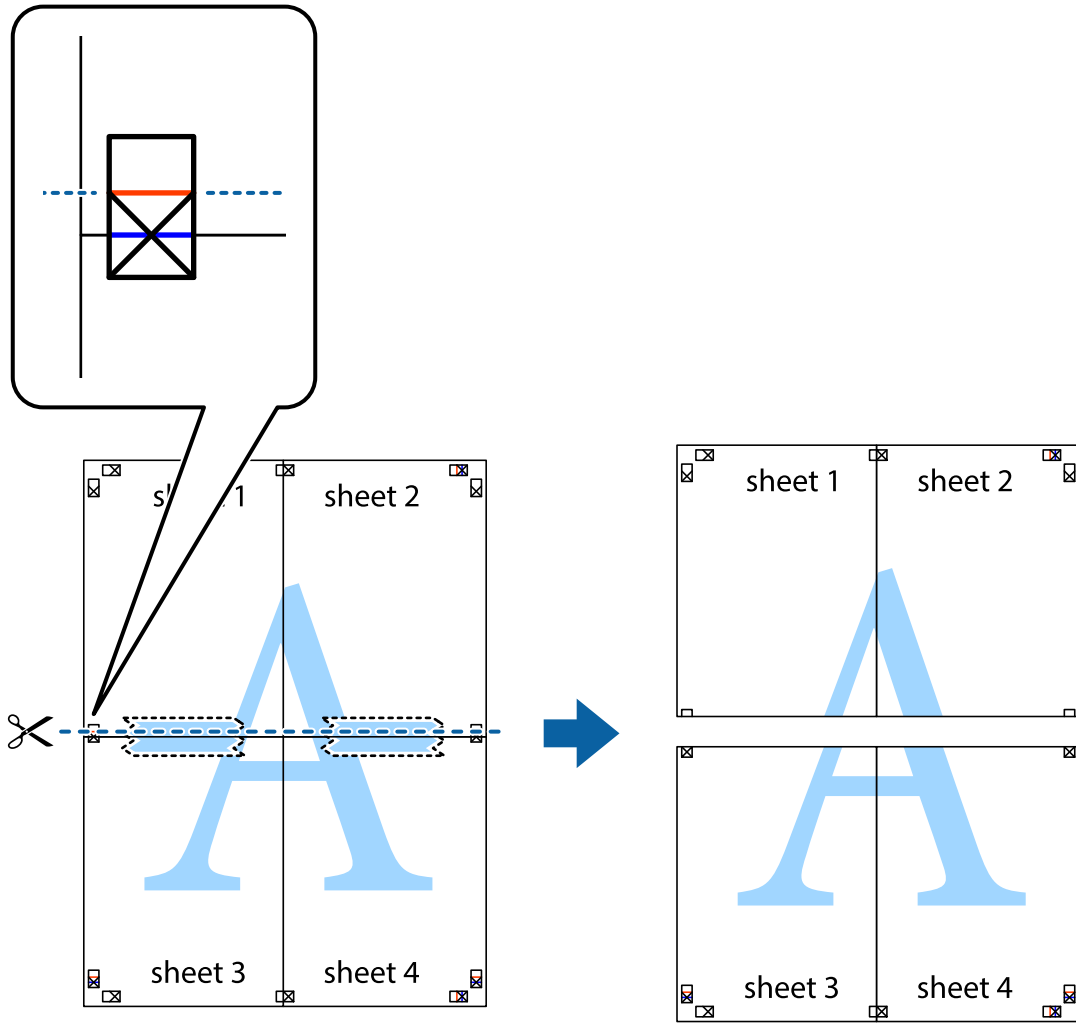
الطباعة

7. ضع حافة الورقة Sheet 1 و Sheet 2 فوق Sheet 3 و Sheet 4 وقم بمحاذاة العلامتين المتصالبتين، ثم قم بتثبيتهم معاً من الخلف مؤقتاً.

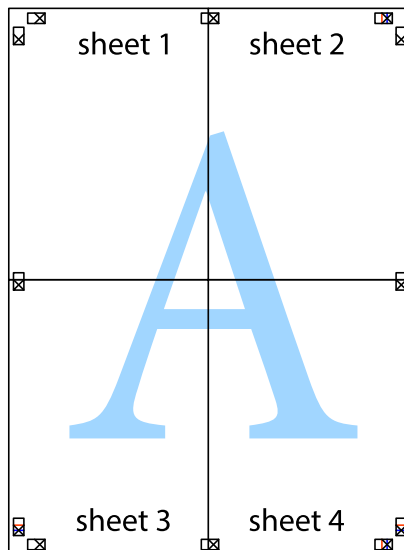


الطباعة

8. اقطع الورقتين اللتين قمت بتثبيتهما معاً إلى ورقتين في الخط الأفقي الأحمر عبر علامات المحاذاة (الخط إلى أعلى العلامات المتصلة في هذه المرة).

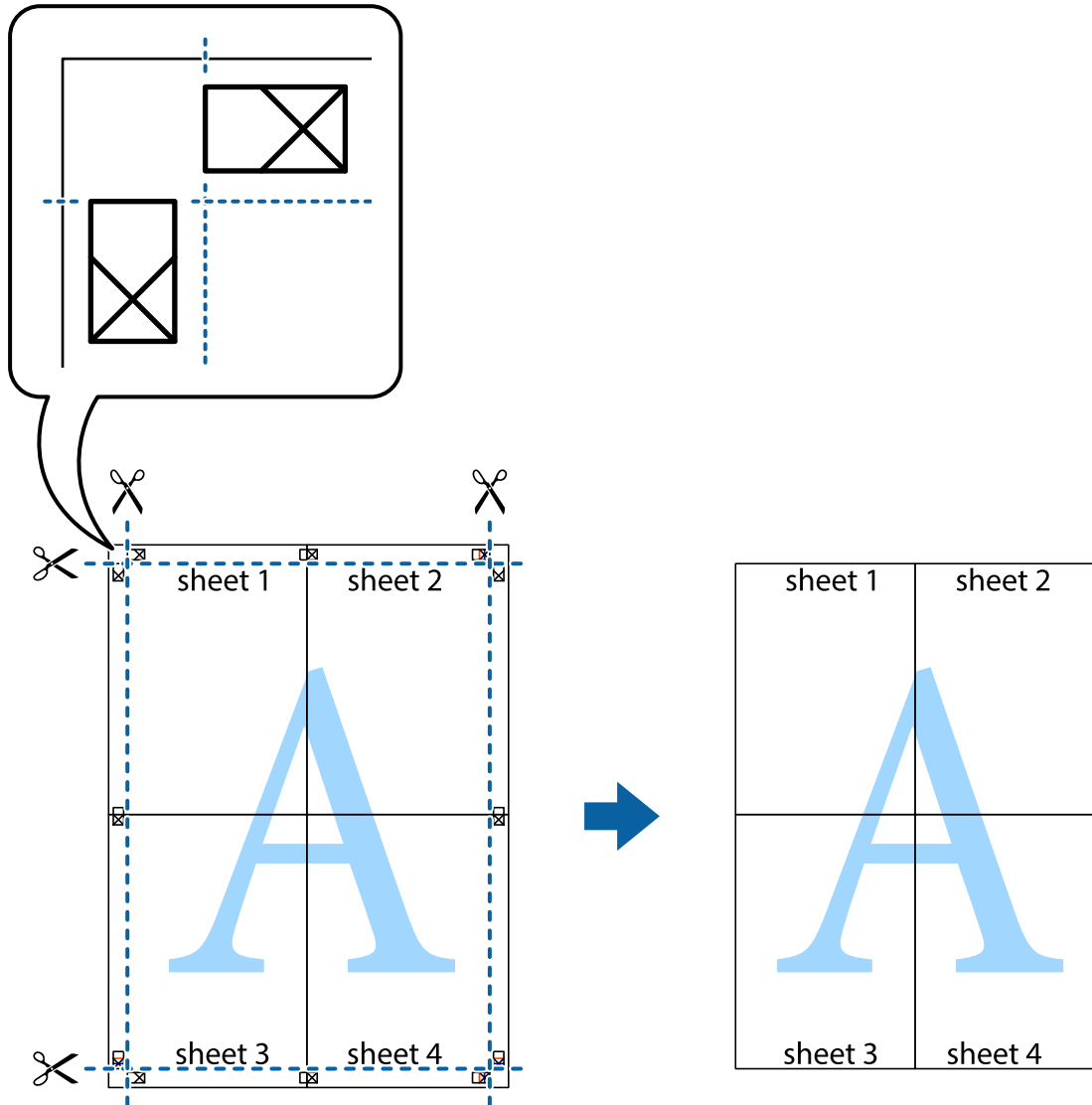


9. قم بتثبيت الورقتين معاً من الخلف.



الطباعة

10. اقطع الهوامش المتبقية في الموجه الخارجي.



الطباعة باستخدام ميزات متقدمة

يقدم هذا القسم العديد من ميزات التخطيط والطباعة الإضافية المتاحة على برنامج تشغيل الطباعة.

معلومات ذات صلة

← "برنامج تشغيل الطباعة لـ Windows" في الصفحة 75

← "برنامج تشغيل طابعة Mac OS X" في الصفحة 79

إضافة إعداد طباعة مسبق للطباعة بسهولة

إذا قمت بإنشاء إعداد مسبق خاص بك لأكثر إعدادات الطباعة المستخدمة والشائعة ببرنامج تشغيل الطباعة، يمكنك الطباعة بسهولة عن طريق تحديد الإعداد المسبق من القائمة.

الطباعة

Windows

لإضافة الإعداد المسبق الخاص بك، اضبط العناصر مثل حجم المستند و نوع الورق من علامة التبويب رئيسي أو مزيد من الخيارات ، ثم انقر فوق إضافة/إزالة إعدادات مسبقة الضبط في إعدادات طباعة مسبقة الضبط.

ملاحظة:

لحذف إعداد مسبق تمت إضافته، انقر فوق إضافة/إزالة إعدادات مسبقة الضبط، وحدد اسم الإعداد المسبق الذي تريد حذفه من القائمة، ثم احذفه.

Mac OS X

قم بالوصول إلى مربع حوار الطباعة. لإضافة الإعداد المسبق الخاص بك، اضبط العناصر مثل حجم الورق و نوع الوسائط، ثم قم بحفظ الإعدادات الحالية والإعداد المسبق في الإعدادات المسبقة .

ملاحظة:

لحذف إعداد مسبق تمت إضافته، انقر فوق الإعدادات المسبقة < إظهار الإعدادات المسبقة، وحدد اسم الإعداد المسبق الذي تريد حذفه من القائمة، ثم احذفه.

طباعة مستند مصغر أو مكبر

يمكنك تصغير حجم مستند أو تكبيره بنسبة مئوية معينة.

Windows

اضبط حجم المستند بعلامة التبويب مزيد من الخيارات. حدد تصغير/تكبير المستند، تكبير/تصغير إلى، ثم أدخل نسبة مئوية.

Mac OS X

حدد إعداد الصفحة من القائمة ملف. حدد إعدادات تنسيق من أجل وحجم الصفحة، ثم أدخل نسبة مئوية في تغيير الحجم. أغلق الإطار، ثم قم بالطباعة متبعاً إرشادات الطباعة الأساسية.

ضبط لون الطباعة

يمكنك ضبط الألوان المستخدمة في مهمة الطباعة.

تنتج PhotoEnhance صوراً أوضح وألوان أكثر إشراقاً عن طريق ضبط تباين وإشباع وسطوع بيانات الصورة الأصلية تلقائياً.

ملاحظة:

لا يتم تطبيق هذه التعديلات على البيانات الأصلية.

يقوم PhotoEnhance بضبط اللون عن طريق تحليل موقع الهدف. ولذلك، إذا قمت بتغيير موقع الهدف عن طريق تصغير الصورة أو تكبيرها أو قصها أو تدويرها، فقد يتغير اللون بشكل غير متوقع. إذا كانت الصورة خارج نطاق التركيز، فربما تصبح درجة اللون غير طبيعية. إذا تغير اللون أو أصبح غير طبيعي، فقم بالطباعة بوضع آخر غير PhotoEnhance.

Windows

حدد أسلوب تصحيح اللون من تصحيح الألوان بعلامة التبويب مزيد من الخيارات.

في حالة تحديد تلقائي، يتم ضبط الألوان تلقائياً لتناسب إعدادات نوع الورق وجودة الطباعة. في حالة تحديد مخصص والنقر فوق متقدم، يمكنك إجراء الإعدادات الخاصة بك.

Mac OS X

قم بالوصول إلى مربع حوار الطباعة. حدد مطابقة الألوان من القائمة المبنثقة، ثم حدد عناصر تحكم ألوان EPSON. حدد خيارات الألوان من القائمة المبنثقة، ثم حدد أحد الخيارات المتاحة. انقر فوق السهم المجاور لإعدادات متقدمة واضبط الإعدادات المناسبة.

الطباعة

طباعة علامة مائية (Windows فقط)

يمكنك طباعة علامة مائية مثل كلمة "سري" على مطبوعاتك. يمكنك أيضاً إضافة العلامة المائية الخاصة بك. انقر فوق ميزات العلامة المائية من علامة التبويب مزيد من الخيارات، ثم حدد علامة مائية. انقر فوق إعدادات لتغيير التفاصيل مثل كثافة العلامة المائية ووضعها.

طباعة الترويسة وتذييل الصفحة (لنظام التشغيل Windows فقط)

يمكنك طباعة معلومات مثل اسم المستخدم وتاريخ الطباعة كترويسة أو تذييل للصفحة. انقر فوق ميزات العلامة المائية في علامة التبويب مزيد من الخيارات، ثم حدد العنوان/التذييل. انقر فوق إعدادات وحدد العناصر الضرورية من القائمة المنسدلة.

طباعة صور فوتوغرافية باستخدام Epson Easy Photo Print

يتيح لك Epson Easy Photo Print تخطيط الصور الفوتوغرافية وطباعتها بسهولة على أنواع مختلفة من الورق.

ملاحظة:

من خلال الطباعة على ورق الصور الأصلي من Epson، تزداد جودة الحبر وتكون المطبوعات واضحة ونقية.

معلومات ذات صلة

- ← "الورق والسعات المتاحة" في الصفحة 21
- ← "تحميل الورق في تغذية خلفية للورق" في الصفحة 22
- ← "Epson Easy Photo Print" في الصفحة 82

الطباعة من الأجهزة الذكية

استخدام Epson iPrint

Epson iPrint هو تطبيق يتيح لك طباعة الصور الفوتوغرافية والمستندات وصفحات الويب من جهاز ذكي مثل الهاتف الذكي أو الكمبيوتر اللوحي. يمكنك استخدام ميزة الطباعة المحلية للطباعة من جهاز ذكي متصل بنفس الشبكة اللاسلكية المتصلة بها الطابعة، أو ميزة الطباعة عن بعد للطباعة من موقع بعيد عبر الإنترنت. لاستخدام الطباعة عن بعد، قم بتسجيل الطابعة لديك في خدمة Epson Connect.



يمكنك تثبيت Epson iPrint على جهازك الذكي من URL أو رمز QR.

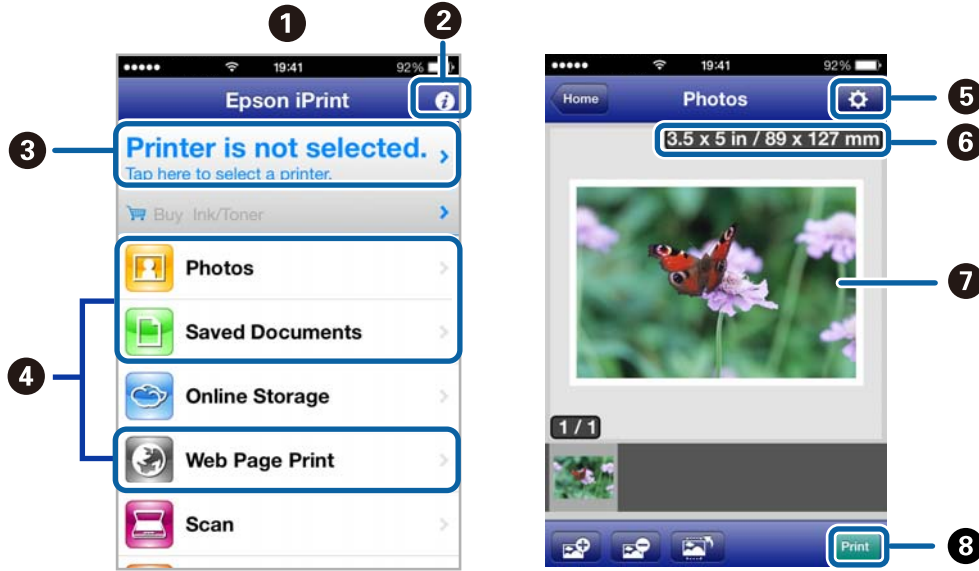
<http://ipr.to/a>



الطباعة

استخدام Epson iPrint

ابدأ Epson iPrint من جهازك الذي وحدد العنصر الذي تريد استخدامه من الشاشة الرئيسية. تخضع الشاشات التالية للتغيير دون إشعار.



تظهر الشاشة الرئيسية عند بدء التطبيق.	1
لعرض معلومات عن كيفية إعداد الطباعة والأسئلة الشائعة.	2
لعرض الشاشة حيث يمكنك تحديد الطباعة وضبط إعدادات الطباعة. بمجرد تحديد الطباعة، لن تكون بحاجة إلى تحديدها مرة أخرى في المرة التالية.	3
حدد ما تريد طباعته مثل الصور الفوتوغرافية والمستندات وصفحات الويب.	4
لعرض الشاشة لضبط إعدادات الطباعة مثل حجم الورق ونوع الورق.	5
لعرض حجم الورق. وعند ظهور هذا العنصر على هيئة زر، اضغط عليه لعرض إعدادات الورق المضبوطة حالياً في الطباعة.	6
لعرض الصور الفوتوغرافية والمستندات التي قمت بتحديدها.	7
لبداء الطباعة.	8

ملاحظة:

للطباعة من قائمة المستندات باستخدام أجهزة iPadPhone , iPod touch التي تعمل بنظام التشغيل iOS، ابدأ تشغيل Epson iPrint بعد نقل المستند الذي تريد طباعته باستخدام وظيفة مشاركة الملفات في iTunes.

معلومات ذات صلة

← "خدمة Epson Connect" في الصفحة 74

الطباعة

استخدام AirPrint

AirPrint تتيح لك الطباعة لاسلكياً إلى الطابعة المزودة بوظيفة AirPrint من جهاز iOS لديك باستخدام أحدث إصدار من iOS ومن Mac OS X v10.7.x أو الإصدارات الأحدث.



ملاحظة:

- إذا عُدَّت إعداد تهيئة مصدر الورق في قائمة إعداد الطابعة في إعداد بلوحة تحكم الطابعة، فلا يمكنك استخدام *AirPrint*.
- راجع صفحة *AirPrint* في موقع *Apple* على الويب للاطلاع على مزيد من التفاصيل.

1. قم بتحميل الورق في الطابعة.

2. قم بتوصيل جهازك بنفس الشبكة اللاسلكية التي تستخدمها الطابعة لديك.

3. الطباعة من جهازك إلى الطابعة لديك.

معلومات ذات صلة


← "تحميل الورق في تغذية خلفية للورق" في الصفحة 22

إلغاء الطباعة

ملاحظة:

- في نظام التشغيل *Windows*، لا يمكنك إلغاء مهمة طباعة من جهاز الكمبيوتر بمجرد إرسالها بشكل كامل إلى الطابعة. في تلك الحالة، قم بإلغاء مهمة الطباعة باستخدام لوحة التحكم الخاصة بالطابعة.
- عند طباعة صفحات متعددة من *Mac OS X*، لا يمكنك إلغاء جميع المهام باستخدام لوحة التحكم. وفي تلك الحالة، قم بإلغاء مهمة الطباعة من الكمبيوتر.
- إذا قمت بإرسال مهمة طباعة من *Mac OS X v10.6.8* عبر الشبكة، فقد لا تكون قادراً على إلغاء الطباعة من جهاز الكمبيوتر. في تلك الحالة، قم بإلغاء مهمة الطباعة باستخدام لوحة التحكم الخاصة بالطابعة. يلزم تغيير الإعدادات في *Web Config* لإلغاء الطباعة من جهاز الكمبيوتر. انظر دليل شبكة الاتصال للمزيد من التفاصيل.

إلغاء الطباعة - زر الطابعة

اضغط على  لإلغاء مهمة الطباعة قيد التنفيذ.

إلغاء الطباعة - Windows

1. قم بالوصول إلى إطار برنامج تشغيل الطابعة.

الطباعة

2. حدد علامة التبويب **الصيانة**.
3. انقر فوق قائمة **الطباعة**.
4. انقر بزر الماوس الأيمن فوق المهمة التي تريد إلغاؤها ثم حدد **إلغاء**.

معلومات ذات صلة

← "برنامج تشغيل الطابعة لـ Windows" في الصفحة 75

إلغاء الطباعة - Mac OS X

1. انقر فوق رمز الطابعة في **المرسى**.
 2. حدد المهمة التي تريد إلغاؤها.
 3. قم بإلغاء المهمة.
- Mac OS X v10.8.x إلى Mac OS X v10.9.x
- انقر فوق  بجانب عداد التقدم.
- Mac OS X v10.6.8 إلى v10.7.x
- انقر فوق **حذف**.

النسخ

1. قم بتحميل الورق في الطابعة.



2. ضع المستندات الأصلية.

3. ادخل إلى نسخ من الشاشة الرئيسية باستخدام الزر ◀ أو ▶ ثم اضغط على الزر OK.

4. حدد عدد النسخ باستخدام الزر ▲ أو ▼.

5. حدد استخدام نسخة ملونة أو نسخة أحادية اللون باستخدام الزر ◀ أو ▶.

6. اضغط على الزر OK لعرض إعدادات الطباعة والتحقق منها. لتغيير الإعدادات، اضغط على الزر ▼، وحدد عناصر الإعداد باستخدام الزر ▲ أو ▼، وغير الإعدادات باستخدام الزر ◀ أو ▶. عند الانتهاء، اضغط على الزر OK.

ملاحظة:

إذا أردت النسخ من خلال تصغير حجم مستند أو تكبيره بنسبة معينة، فحدد أي عنصر آخر غير ملاءمة تلقائية لاستخدامه كإعداد تصغير/تكبير، ثم حدد نسبة في الحجم المخصص. يمكنك تغيير النسبة المئوية تدريجياً بمقدار 10% من خلال الضغط مع الاستمرار على الزر ◀ أو ▶.

7. اضغط على الزر ◀.

معلومات ذات صلة

- ◀ "وضع نسخ" في الصفحة 16
- ◀ "تحميل الورق في تغذية خلفية للورق" في الصفحة 22
- ◀ "وضع المستندات الأصلية على زجاج الماسحة الضوئية" في الصفحة 26

المسح الضوئي

المسح الضوئي باستخدام لوحة التحكم

المسح الضوئي إلى كمبيوتر

يمكنك حفظ الصورة الممسوحة ضوئياً على جهاز كمبيوتر.



هام:

تأكد من تثبيت *EPSON Scan* و *Epson Event Manager* على الكمبيوتر قبل استخدام هذه الميزة.

1. ضع المستندات الأصلية.
 2. ادخل إلى مسح ضوئي من الشاشة الرئيسية باستخدام الزر ◀ أو ▶ ثم اضغط على الزر OK.
 3. حدد إلى الكمبيوتر (JPEG)، إلى الكمبيوتر (PDF)، أو إلى الكمبيوتر (رسالة بريد إلكتروني) باستخدام الزر ◀ أو ▶ ثم اضغط على الزر OK.
 4. حدد الكمبيوتر الذي تريد حفظ الصور الممسوحة ضوئياً إليه.
- ملاحظة:
- يمكنك التغيير إلى إعدادات المسح الضوئي متكررة الاستخدام مثل نوع المستند أو مجلد الحفظ أو تنسيق الحفظ باستخدام *Epson Event Manager*.
 - عندما تكون الطابعة متصلة بشبكة، يمكنك تحديد الكمبيوتر الذي تريد حفظ الصورة الممسوحة ضوئياً عليه. ويمكن عرض ما يصل إلى 20 كمبيوتر في لوحة تحكم الطابعة.
 - عند اكتشاف الكمبيوتر الذي تريد حفظ الصور الممسوحة ضوئياً عليه على الشبكة، يتم عرض أول 15 حرفاً من اسم الكمبيوتر في لوحة التحكم. إذا تم ضبط اسم المسح الضوئي عبر الشبكة (أبجدي رقمي) على *Epson Event Manager*، فسيتم عرضه في لوحة التحكم.
5. اضغط على الزر ◊.

معلومات ذات صلة

- ◀ "وضع المستندات الأصلية على زجاج الماسحة الضوئية" في الصفحة 26
- ◀ "Epson Event Manager" في الصفحة 82
- ◀ "وضع مسح ضوئي" في الصفحة 17

المسح الضوئي للحفظ على جهاز كمبيوتر (WSD)

ملاحظة:

- قبل استخدام تلك الميزة، ستحتاج إلى إعداد جهاز الكمبيوتر الخاص بك. انظر دليل شبكة الاتصال للمزيد من التفاصيل.
 - لا تتوفر تلك الميزة إلا لأجهزة الكمبيوتر التي تعمل بأنظمة التشغيل *Windows 8.1/Windows 8/Windows 7/Windows Vista*.
1. ضع المستندات الأصلية.
 2. ادخل إلى مسح ضوئي من الشاشة الرئيسية باستخدام الزر ◀ أو ▶ ثم اضغط على الزر OK.

المسح الضوئي

3. حدد إلى الكمبيوتر (WSD) باستخدام الزر ◀ أو ▶ ثم اضغط على الزر OK.

4. حدد جهاز كمبيوتر.

5. اضغط على الزر ◀.

ملاحظة:

انظر وثائق جهاز الكمبيوتر الخاص بك للتعرف على المعلومات المتعلقة بمكان تخزين الصور الممسوحة ضوئياً على جهاز الكمبيوتر.

معلومات ذات صلة

◀ "وضع المستندات الأصلية على زجاج المساحة الضوئية" في الصفحة 26

◀ "وضع مسح ضوئي" في الصفحة 17

المسح الضوئي من جهاز كمبيوتر

قم بالمسح الضوئي باستخدام برنامج تشغيل المساحة الضوئية "EPSON Scan". انظر تعليمات EPSON Scan للحصول على شرح لكل عنصر إعداد.

أساسيات المسح الضوئي

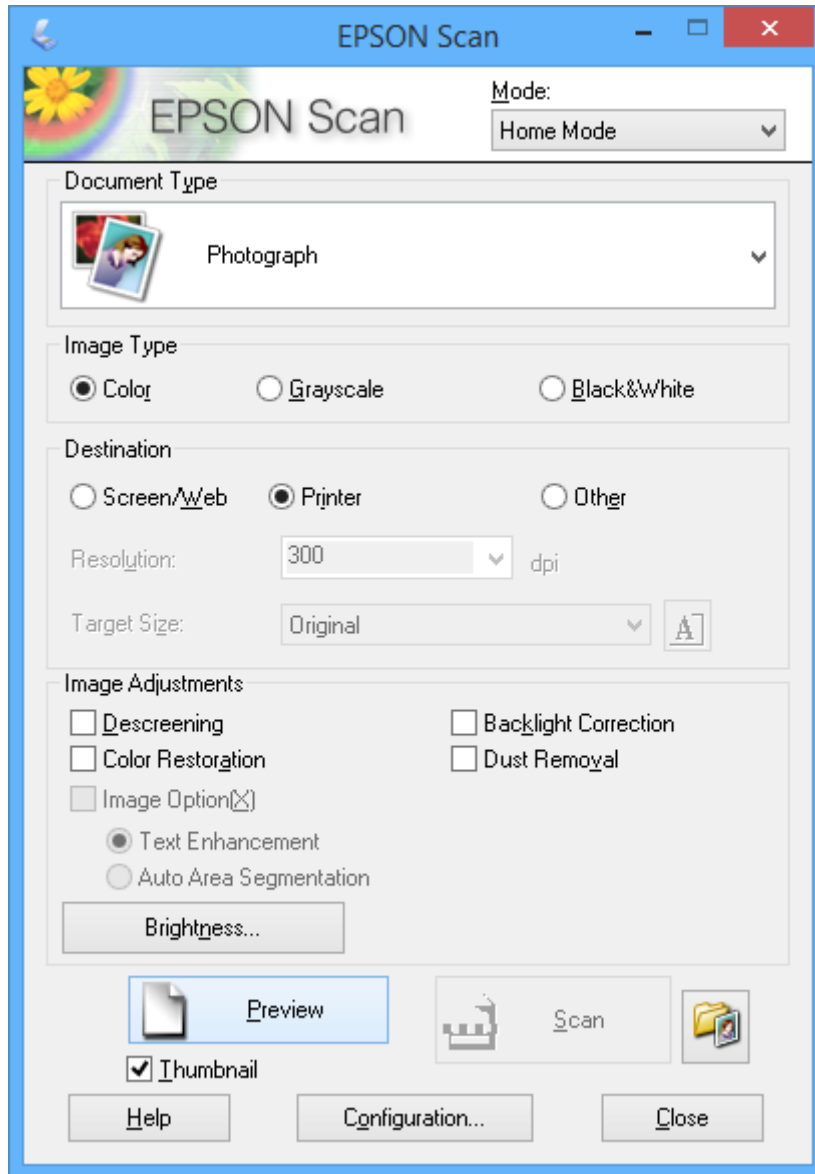
يستخدم هذا القسم وضع وضع الاستعمال المنزلي الخاص بالطابعة EPSON Scan لتوضيح أساسيات عملية المسح الضوئي. يكون سير مهام المسح الضوئي مماثلاً في أوضاع المسح الضوئي الأخرى.

1. ضع المستندات الأصلية.

2. ابدأ تشغيل EPSON Scan.

المسح الضوئي

3. حدد وضع الاستعمال المنزلي من القائمة الوضع .



4. قم بضبط الإعدادات التالية.

- نوع المستند: حدد نوع المستند الأصلي الذي تريد مسحه ضوئياً.
- نوع الصورة: حدد نوع لون الصورة التي تريد مسحها ضوئياً.
- على الرغم من تحديد هذا الأمر تلقائياً بواسطة الإعداد نوع المستند، يمكنك تغيير الإعداد.
- الوجهة: حدد درجة دقة الصورة التي تريد مسحها ضوئياً.
- إذا حددت أخرى، يمكنك ضبط الدقة.
- صورة مصغرة: يتوفر فقط في حالة تحديد صورة بمثابة إعداد نوع المستند.
- في حالة تحديد هذا العنصر والنقر فوق معاينة، يمكنك المسح الضوئي بواسطة اكتشاف منطقة المسح الضوئي أو الاتجاه أو انحراف المستند تلقائياً أو وضع صور متعددة على زجاج الماسحة الضوئية.

المسح الضوئي

5. انقر فوق معاينة.

ملاحظة:

□ بناءً على الصور المستخدمة وظروف المسح الضوئي، قد لا تكون نتائج المسح الضوئي بالجودة المطلوبة. قم بإزالة تحديد صورة مصغرة، وضع صورة واحدة فقط.

□ عند وضع صور متعددة، ضعها على مسافة 20 مم (0.8 بوصة) على الأقل من بعضها البعض. علاوةً على هذا، لا يتم المسح الضوئي لمنطقة حافة زجاج الماسحة الضوئية.

6. اضبط جودة الصور أو سطوعها بحسب الضرورة.

ملاحظة:

بناءً على الصور الأصلية، قد لا تكون نتائج المسح الضوئي بالجودة المطلوبة.

7. انقر فوق مسح ضوئي.

8. في الإطار إعدادات حفظ الملف ، اضبط الإعدادات المناسبة، ثم انقر فوق موافق.

ملاحظة:

عند إزالة تحديد عرض مربع الحوار هذا قبل إجراء عملية المسح الضوئي التالية، لا يتم عرض الشاشة إعدادات حفظ الملف ويبدأ المسح الضوئي على الفور. لعرض شاشة إعدادات حفظ الملف، انقر فوق الرمز (إعدادات حفظ الملف) على يمين مسح ضوئي قبل بدء المسح الضوئي.

معلومات ذات صلة

← "وضع المستندات الأصلية على زجاج الماسحة الضوئية" في الصفحة 26

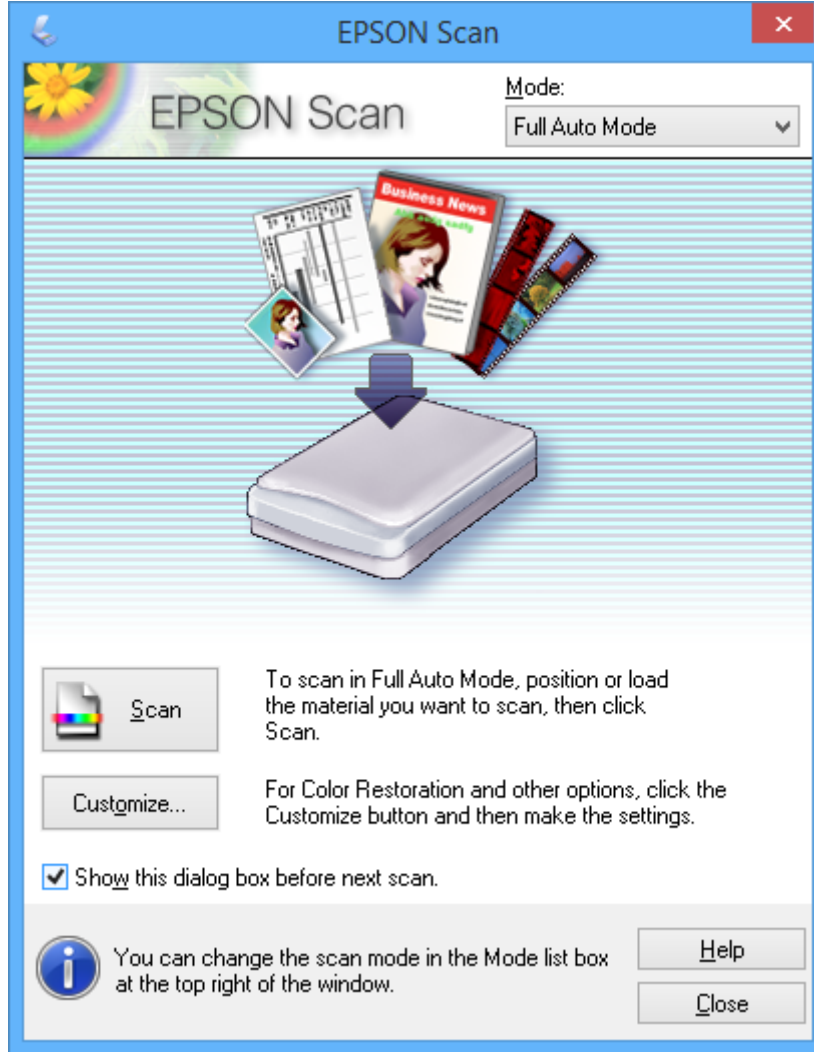
← "EPSON Scan (برنامج تشغيل الماسحة الضوئية)" في الصفحة 82

المسح الضوئي

المسح الضوئي باستخدام الميزات المتقدمة

المسح الضوئي بواسطة اكتشاف المستند الأصلي تلقائياً (الوضع التلقائي الكامل)

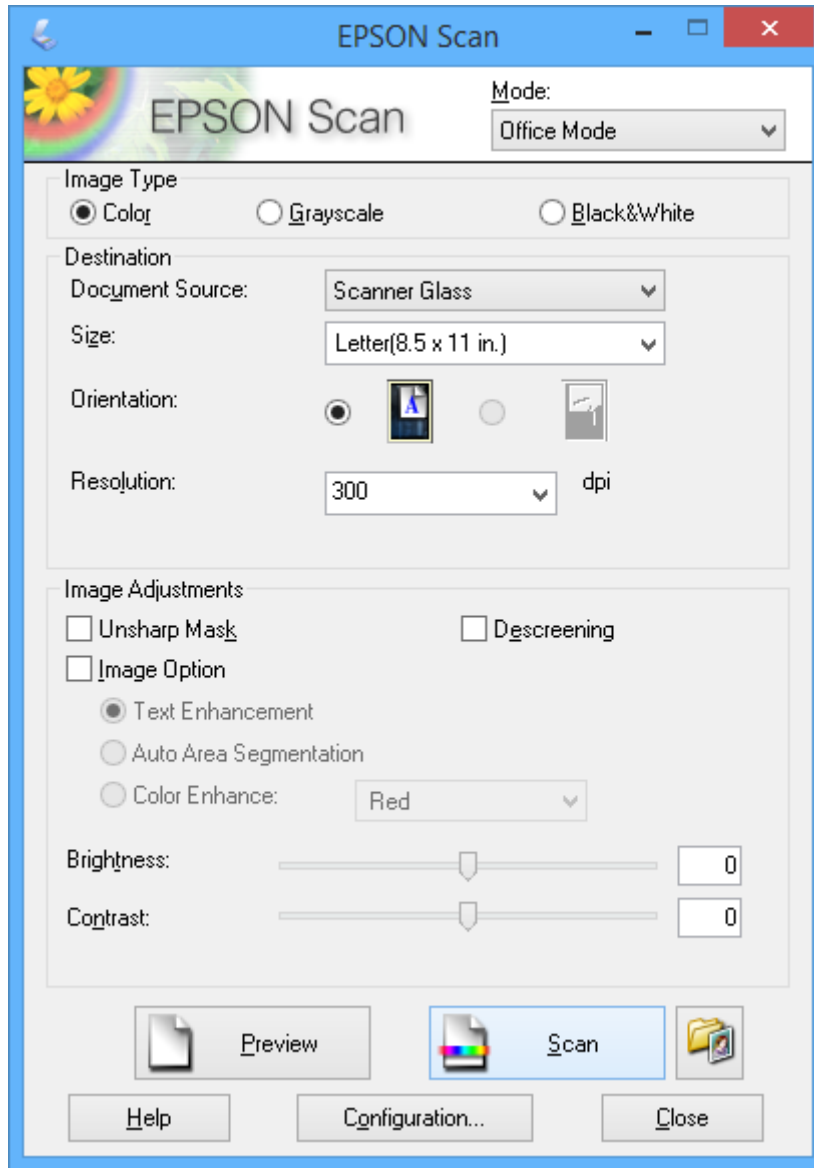
يمكنك بدء المسح الضوئي عبر وضع المستند الأصلي والنقر فوق مسح ضوئي. حدد الوضع التلقائي الكامل من القائمة الوضع في EPSON Scan.



المسح الضوئي

المسح الضوئي بأحجام محددة (وضع المكتب)

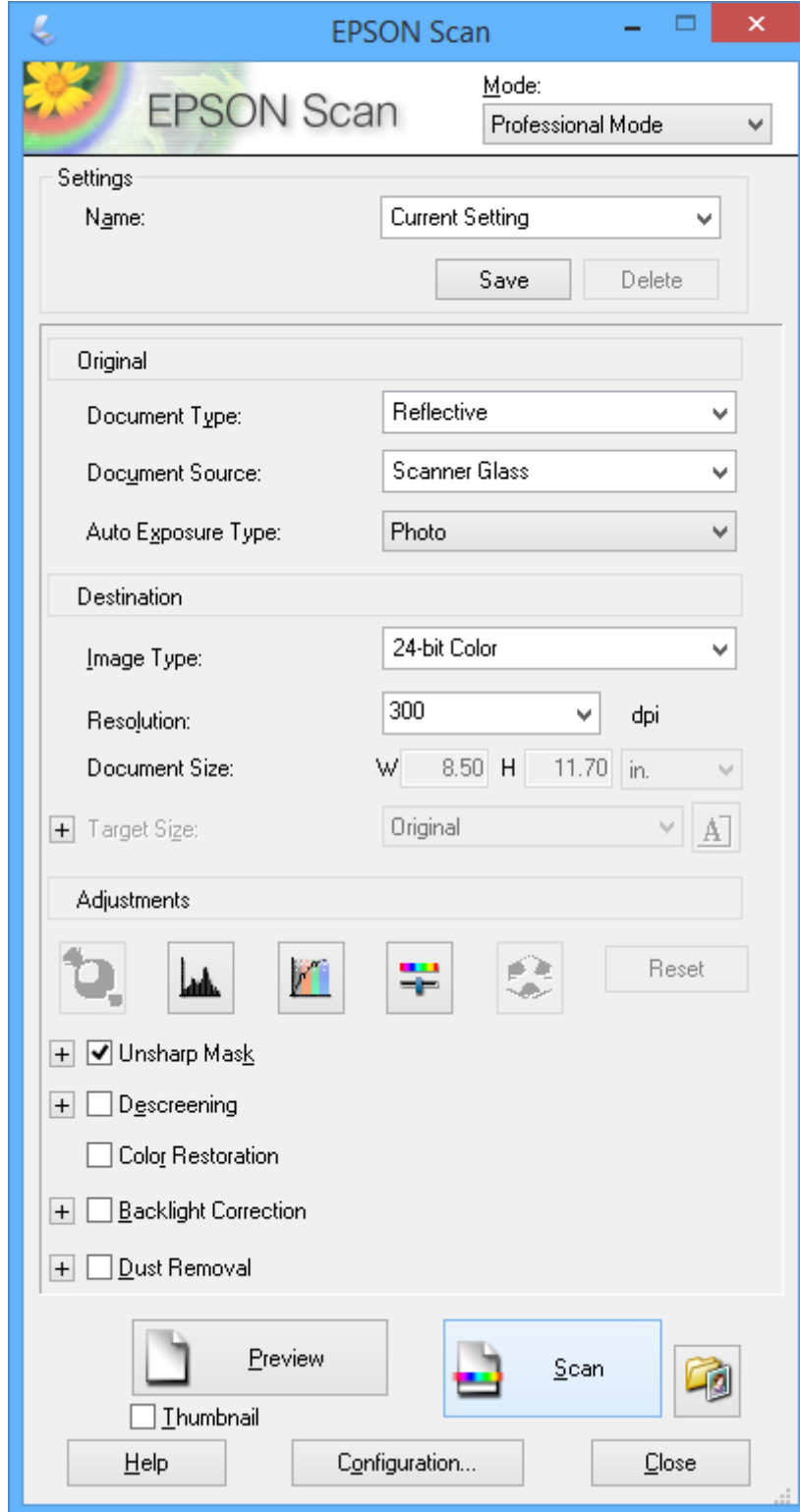
يمكنك مسح المستندات الأصلية ضوئياً بحجم محدد دون معاينة الصورة. حدد وضع المكتب من القائمة الوضع في EPSON Scan.



المسح الضوئي

المسح الضوئي عبر ضبط جودة الصور (الوضع الاحترافي)

يمكنك مسح الصور ضوئياً أثناء ضبط درجة الجودة واللون. يوصى باستخدام هذا الوضع بالنسبة للمستخدمين المتقدمين. حدد الوضع الاحترافي من القائمة الوضع في EPSON Scan.



المسح الضوئي من الأجهزة الذكية

Epson iPrint هو تطبيق يتيح لك مسح الصور الفوتوغرافية والمستندات ضوئياً من جهاز ذكي، مثل الهاتف الذكي أو الكمبيوتر اللوحي، متصل بنفس الشبكة اللاسلكية للطابعة لديك. يمكنك حفظ البيانات الممسوحة ضوئياً على جهاز ذكي أو إلى الخدمات السحابية، أو إرسالها عبر البريد الإلكتروني، أو طباعتها.

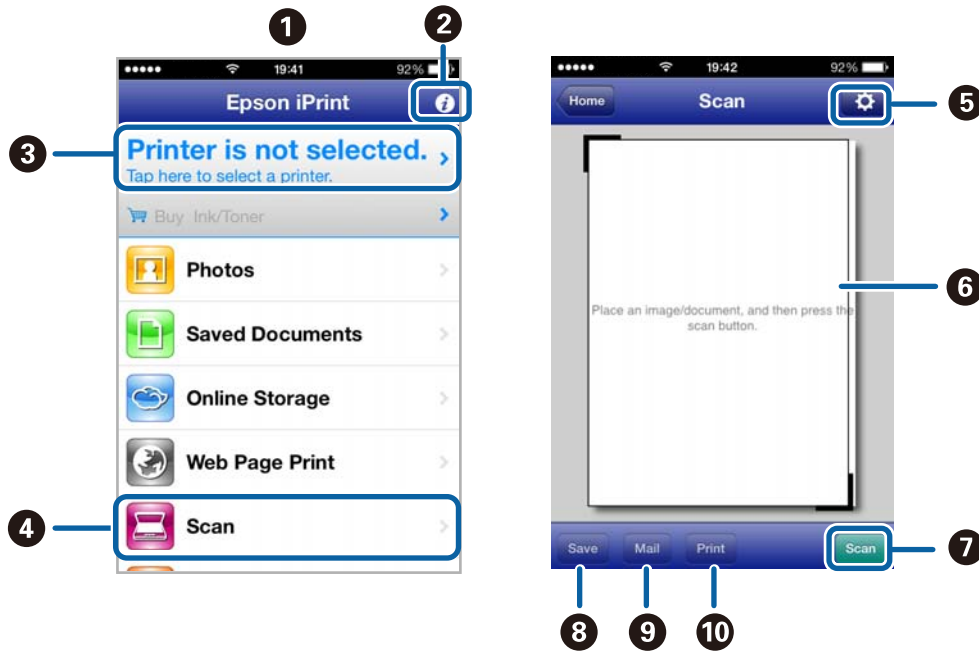
يمكنك تثبيت Epson iPrint على جهازك الذي من URL أو رمز QR.

<http://ipr.to/a>



استخدام Epson iPrint

ابدأ Epson iPrint من جهازك الذي وحدد العنصر الذي تريد استخدامه من الشاشة الرئيسية. تخضع الشاشات التالية للتغيير دون إشعار.



تظهر الشاشة الرئيسية عند بدء التطبيق.	1
لعرض معلومات عن كيفية إعداد الطابعة والأسئلة الشائعة.	2
لعرض الشاشة حيث يمكنك تحديد الطابعة وضبط إعدادات الطابعة. مجرد تحديد الطابعة، لن تكون بحاجة إلى تحديدها مرة أخرى في المرة التالية.	3
لعرض شاشة المسح الضوئي.	4
لعرض الشاشة التي يمكنك من خلالها ضبط إعدادات المسح الضوئي مثل الدقة.	5
لعرض الصور الممسوحة ضوئياً.	6
لبداء المسح الضوئي.	7

المسح الضوئي

لعرض الشاشة التي يمكنك من خلالها حفظ البيانات الممسوحة ضوئياً إلى جهاز ذكي أو إلى الخدمات السحابية.	8
لعرض الشاشة التي يمكنك من خلالها إرسال البيانات الممسوحة ضوئياً عبر البريد الإلكتروني.	9
لعرض الشاشة التي يمكنك من خلالها طباعة البيانات الممسوحة ضوئياً.	10

معلومات ذات صلة

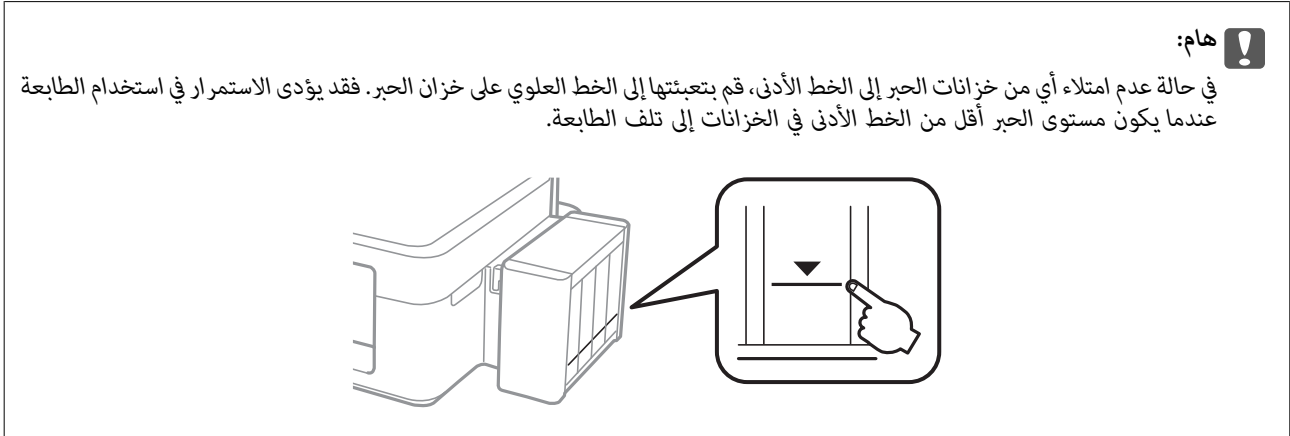
← "استخدام Epson iPrint" في الصفحة 48

← "خدمة Epson Connect" في الصفحة 74

إعادة تعبئة الحبر

التحقق من مستويات الحبر

للتأكد من الحبر الفعلي المتبقي، افحص بعينيك مستويات الحبر الموجودة في خزانات الطابعة.



يمكنك فحص مستويات الحبر التقريبية من الكمبيوتر.

التحقق من مستويات الحبر - Windows

1. قم بالوصول إلى إطار برنامج تشغيل الطابعة.

2. انقر فوق EPSON Status Monitor 3 بعلامة التبويب الصيانة.

ملاحظة:

3. في حالة تعطيل EPSON Status Monitor 3، انقر فوق إعدادات موسعة بعلامة التبويب الصيانة، ثم حدد تمكين EPSON Status Monitor.

معلومات ذات صلة

← "برنامج تشغيل الطابعة لـ Windows" في الصفحة 75

التحقق من مستويات الحبر - Mac OS X

1. حدد تفضيلات النظام من القائمة > الطابعات والماسحات الضوئية (أو طباعة ومسح ضوئي، طباعة وفاكس)، ثم حدد الطابعة.

2. انقر فوق خيارات وتجهيزات > البرنامج المساعد > فتح برنامج الطابعة المساعد.

3. انقر فوق EPSON Status Monitor.

رموز زجاجات الحبر

توصي Epson باستخدام زجاجات الحبر الأصلية من Epson. لا تضمن Epson جودة أو موثوقية الحبر غير الأصلي. قد يتسبب استخدام منتجات الحبر غير الأصلية في ضرر لا تغطيه ضمانات Epson، بل وقد يتسبب في عمل الطابعة بشكل خاطئ في ظل ظروف معينة.

إعادة تعبئة الحبر

قد تتسبب المنتجات الأخرى غير المصنعة من قبل Epson في إحداث ضرر لا تغطيه ضمانات Epson، بل وقد تتسبب في عمل الطابعة بشكل غير طبيعي في ظل ظروف معينة.

فيما يلي رموز زجاجات حبر Epson الأصلية.

Black BK (أسود))	Cyan C (سماوي))	Magenta M (أرجواني))	Yellow Y (أصفر))
664	664	664	664



هام:

من الممكن أن يؤدي استخدام حبر Epson الأصلي غير المحدد إلى حدوث تلف لا تشمله ضمانات Epson.

ملاحظة:

بالنسبة للمستخدمين الأوروبيين، يوصى بزيارة موقع الويب التالي للحصول على معلومات حول إنتاجيات زجاجات حبر Epson.

<http://www.epson.eu/pageyield>

احتياطات التعامل مع زجاجات الحبر

اقرأ الإرشادات التالية قبل إعادة تعبئة الحبر

احتياطات التعامل

- استخدم فقط زجاجات الحبر التي تحمل رقم الجزء المناسب لهذه الطابعة.
- تتطلب هذه الطابعة التعامل مع الحبر بحذر. قد يتطاير رذاذ الحبر عند تعبئة خزانات الحبر أو إعادة تعبئتها بالحبر. إذا وصل رذاذ الحبر إلى ملابسك أو مقتنياتك، فقد لا يمكن إزالته.
- قم بتخزين زجاجات الحبر في درجة الحرارة الطبيعية للغرفة واحفظها بعيداً عن أشعة الشمس المباشرة.
- توصي Epson باستخدام زجاجة الحبر قبل التاريخ المطبوع على العبوة.
- قم بتخزين زجاجات الحبر في نفس بيئة الطابعة.
- عند تخزين زجاجة الحبر أو نقلها بعد إزالة السدادة التي كانت عليها، فلا يجب إمالة الزجاجة ولا وضعها تحت تأثيرات أو تغيرات درجات الحرارة. وإلا، فقد يتسرب الحبر حتى في حالة إحكام غطاء زجاجة الحبر بشكل آمن. يجب التأكد من وضع زجاجة الحبر في وضع عمودي أثناء إحكام الغطاء واتخاذ التدابير اللازمة لمنع تسرب الحبر أثناء نقل الزجاجة.
- بعد جلب زجاجة حبر من موضع تخزين بارد، اترك الزجاجة لمدة ثلاث ساعات على الأقل حتى تدفأ وتصل إلى درجة حرارة الغرفة قبل استخدامها.
- لا تفتح عبوة زجاجة الحبر إلا إذا كنت مستعداً لملء خزان الحبر. يتم إحكام غلق زجاجة الحبر بتفريغها من الهواء للحفاظ على موثوقيتها. إذا تركت زجاجة الحبر بعد إخراجها من العبوة لفترة طويلة قبل استخدامها، فقد يتعذر إجراء الطباعة العادية.
- لا تواصل الطباعة إذا كان مستوى الحبر أدنى من الخط السفلي الموضح على خزان الحبر. فقد يؤدي الاستمرار في استخدام الطابعة عندما يكون مستوى الحبر أقل من الخط الأدنى إلى تلف الطابعة. توصي Epson بملء جميع خزانات الحبر إلى الخط العلوي في حالة عدم تشغيل الطباعة لإعادة ضبط مستويات الحبر.
- للتأكد من الحصول على جودة طباعة فائقة وللمساعدة في حماية رأس الطباعة، يبقَى مخزون أمان مختلف من الحبر في خزان الحبر عند إشارة الطباعة إلى إعادة تعبئة الحبر. لا تتضمن نسب الإنتاجية المحددة هذا المخزون.
- على الرغم من إمكانية احتواء زجاجات الحبر على مواد مُعدّ تصنيعها، إلا أن ذلك ليس له تأثير على وظيفة الطابعة أو أدائها.
- من الممكن حدوث تغيير في مواصفات زجاجة الحبر ومظهرها دون إخطار مسبق بالتطوير.

إعادة تعبئة الحبر

❑ قد تختلف نسب الإنتاجية على حسب الصور التي تطبعها ونوع الورق الذي تستخدمه وتكرار المطبوعات والظروف البيئية مثل درجة الحرارة.

استهلاك الحبر

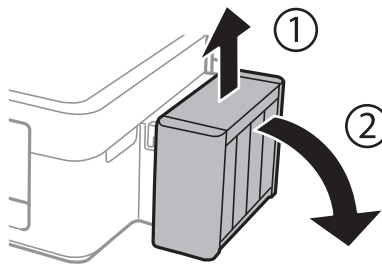
❑ للحفاظ على أفضل أداء لرأس الطباعة، يُستهلك بعض الحبر من جميع خزانات الحبر ليس فقط أثناء الطباعة ولكن أيضاً أثناء عمليات الصيانة مثل تنظيف رأس الطباعة.

❑ عند الطباعة أحادية اللون أو بتدرج الرمادي، يمكن استخدام الأحبار الملونة بدلاً من الحبر الأسود على حسب نوع الورق أو إعدادات جودة الطباعة. وذلك بسبب استخدام مزيج من الأحبار الملونة للحصول على اللون الأسود.

❑ يتم استخدام الحبر الموجود في زجاجات الحبر المرفقة مع الطباعة استخداماً جزئياً أثناء الإعداد الأولي. للحصول على نسخ مطبوعة عالية الجودة، يتم تحميل رأس الطباعة كاملاً بالحبر. تستهلك هذه العملية التي تحدث مرة واحدة كمية من الحبر ولذلك قد تطبع هذه الزجاجات صفحات أقل مقارنة بزجاجات الحبر التالية.

إعادة تعبئة خزانات الحبر

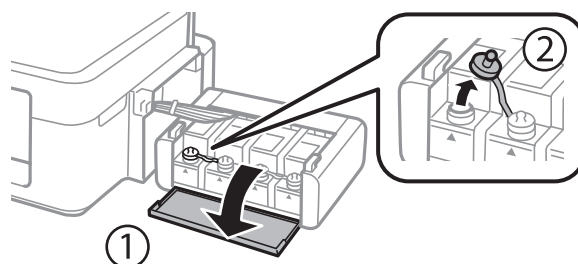
1. ادخل إلى إعداد من الشاشة الرئيسية باستخدام الزر ◀ أو ▶ ثم اضغط على الزر OK.
2. حدد الصيانة باستخدام الزر ◀ أو ▶ ثم اضغط على الزر OK.
3. حدد إعادة ضبط مستويات الحبر باستخدام الزر ◀ أو ▶ ثم اضغط على الزر OK.
4. اضغط على الزر ⏏.
5. فك وحدة خزان الحبر من الطباعة وضعها لأسفل.



⚠ هام:

لا تسحب الأنابيب.

6. افتح غطاء وحدة خزان الحبر ثم قم بإزالة غطاء خزان الحبر.

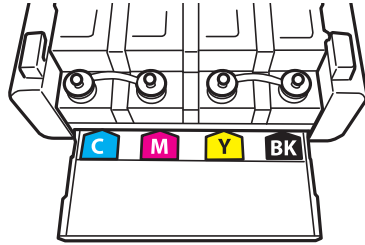


إعادة تعبئة الحبر

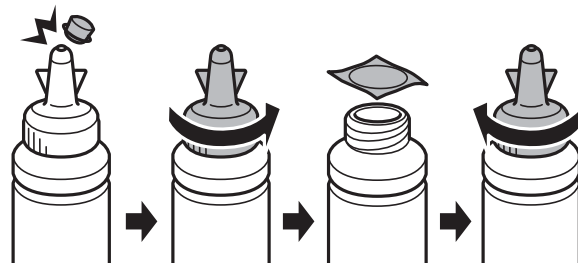
هام: !

احرص على عدم تناثر أي حبر.

تأكد من تطابق لون خزان الحبر مع لون الحبر الذي تريد إعادة تعبئته.

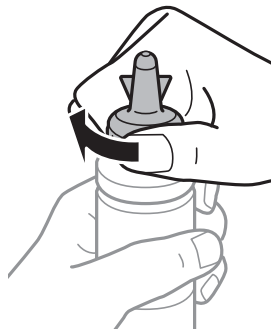


7. فصل الجزء العلوي من الغطاء وأزل غطاء زجاجة الحبر وأزل السدادة المحكمة من الزجاجاة ثم قم بتثبيت الغطاء.



هام: !

أغلق غطاء زجاجة الحبر بإحكام؛ وإلا فقد يتسرب الحبر.

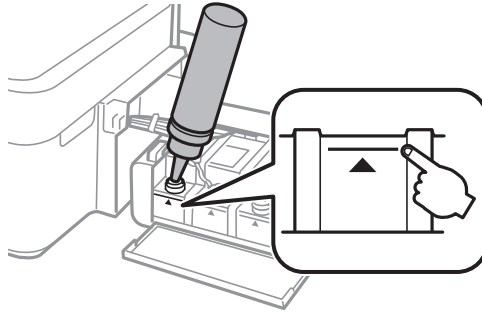


ملاحظة:

لا تتخلص من الجزء العلوي من الغطاء. إذا وجد أي حبر في زجاجة الحبر بعد إعادة تعبئة الخزان، فاستخدم الجزء العلوي من الغطاء لإغلاق غطاء زجاجة الحبر.

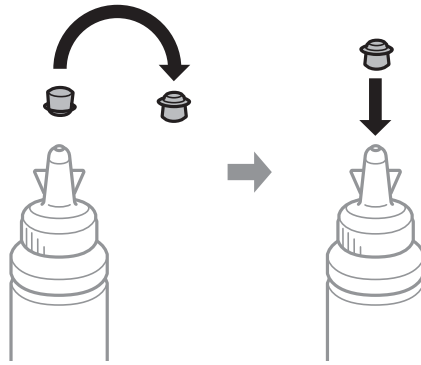
إعادة تعبئة الحبر

8. أعد تعبئة خزان الحبر بالحبر الملون المناسب حتى تصل إلى مستوى الخط الأعلى في خزان الحبر.

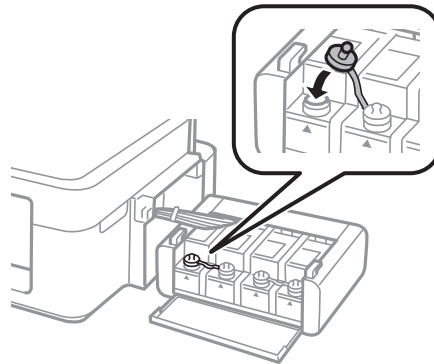


ملاحظة:

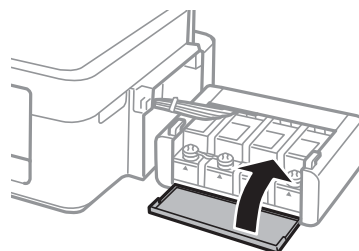
في حالة وجود أي حبر في زجاجة الحبر بعد إعادة تعبئة خزان الحبر حتى الخط الأعلى، ثبت الغطاء بإحكام وخزن زجاجة الحبر في وضع عمودي لاستخدامها لاحقًا.



9. أغلق الغطاء على خزان الحبر بإحكام.

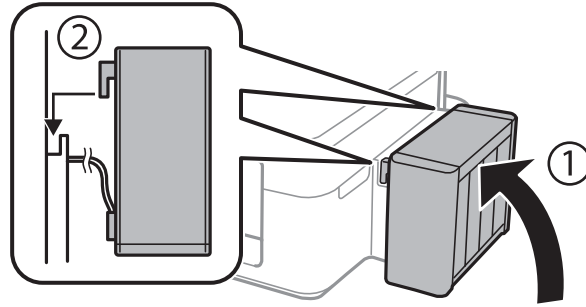


10. أغلق غطاء وحدة خزان الحبر.



إعادة تعبئة الحبر

11. ثبت وحدة خزان الحبر على الطابعة.



12. اضغط على الزر OK.

13. تحقق من اللون الذي قمت بإعادة تعبئته إلى الخط الأعلى، ثم حدده، واتبع الإرشادات التي تظهر على شاشة LCD لإعادة ضبط مستويات الحبر.

ملاحظة:

يمكنك إعادة ضبط مستويات الحبر حتى إذا لم تقم بتعبئة الحبر إلى الخط الأعلى. ولكن، لا يمكن لهذه الطابعة إنشاء إخطارات والتوقف عن العمليات قبل انخفاض مستويات الحبر عن الخط الأدنى.

معلومات ذات صلة

- ◀ "رموز زجاجات الحبر" في الصفحة 62
- ◀ "احتياطات التعامل مع زجاجات الحبر" في الصفحة 63

تحسين جودة الطباعة والمسح الضوئي

فحص رأس الطباعة وتنظيفه

إذا انسدت الفوهات، فسوف تصبح المطبوعات باهتة أو تظهر أشرطة مرئية أو ألوان غير متوقعة. عند انخفاض جودة الطباعة، استخدم ميزة فحص رأس الطباعة وتحقق من انسداد الفوهات. في حالة انسداد الفوهات، قم بتنظيف رأس الطباعة.

هام!

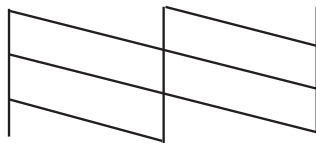
لا تفتح وحدة الماسحة الضوئية ولا توقف تشغيل الطابعة أثناء تنظيف الرأس. في حالة عدم اكتمال تنظيف الرأس، قد لا تتمكن من الطباعة.

ملاحظة:

- نظراً لأن تنظيف رأس الطباعة يستهلك بعض الحبر، لا تقم بتنظيف رأس الطباعة إلا إذا انخفضت الجودة.
- عند انخفاض مستوى الحبر، قد لا تتمكن من تنظيف رأس الطباعة. جهز زجاجة حبر جديدة.
- إذا لم تتحسن جودة الطباعة بعد تكرار فحص الفوهة وتنظيف الرأس ثلاث مرات، فانتظر لمدة اثني عشر ساعة على الأقل دون طباعة، ثم قم بفحص الفوهة مجدداً وتنظيف الرأس كذلك عند الضرورة. نوصي بإيقاف تشغيل الطابعة. وفي حالة استمرار عدم تحسن جودة الطباعة، اتصل بدعم *Epson*.
- لمنع جفاف رأس الطباعة، لا تفصل سلك الطابعة أثناء تشغيل الطاقة.
- للحفاظ على تشغيل رأس الطباعة بأفضل جودة، نوصي بطباعة صفحات قليلة بشكل منتظم.

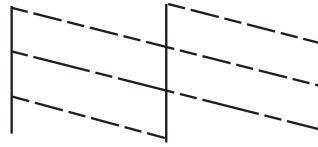
فحص رأس الطباعة وتنظيفه - لوحة التحكم

1. قم بتحميل ورق عادي بحجم A4 في الطابعة.
 2. ادخل إلى إعداد من الشاشة الرئيسية باستخدام الزر ◀ أو ▶، ثم اضغط على الزر OK.
 3. حدد الصيانة باستخدام الزر ◀ أو ▶، ثم اضغط على الزر OK.
 4. حدد التحقق من الفوهة باستخدام الزر ◀ أو ▶، ثم اضغط على الزر OK.
 5. اتبع الإرشادات المعروضة على الشاشة لطباعة نموذج فحص الفوهة.
 6. قارن نموذج الفحص المطبوع بالعينة المعروضة أدناه.
- تمت طباعة كل الخطوط: فوهات رأس الطباعة غير مسدودة. حدد لا باستخدام ▲ أو ▼، ثم اضغط على الزر OK.



تحسين جودة الطباعة والمسح الضوئي

□ توجد سطور متقطعة أو أجزاء مفقودة: قد تكون فوهات رأس الطباعة مسدودة. انتقل إلى الخطوة التالية.



ملاحظة:

قد يختلف نموذج الاختبار بحسب الطراز.

7. حدد نعم باستخدام الزر ▼ أو ▲، ثم اضغط على الزر OK.
8. اتبع الإرشادات المعروضة على الشاشة لتنظيف رأس الطباعة.
9. عند انتهاء التنظيف، حدد التحقق من الفوهة باستخدام الزر ▼ أو ▲، ثم اتبع الإرشادات المعروضة على الشاشة لطباعة نموذج فحص الفوهة مرة أخرى. كرر عملية التنظيف وطباعة النموذج حتى تتم طباعة كل السطور بشكل كامل.

معلومات ذات صلة

← "تحميل الورق في تغذية خلفية للورق" في الصفحة 22

فحص رأس الطباعة وتنظيفها - Windows

1. قم بتحميل ورق عادي بحجم A4 في الطابعة.
2. قم بالوصول إلى إطار برنامج تشغيل الطابعة.
3. انقر فوق فحص رأس الطباعة بعلامة التبويب الصيانة.
4. اتبع التعليمات المعروضة على الشاشة.

معلومات ذات صلة

← "تحميل الورق في تغذية خلفية للورق" في الصفحة 22

← "برنامج تشغيل الطابعة لـ Windows" في الصفحة 75

فحص رأس الطباعة وتنظيفها - Mac OS X

1. قم بتحميل ورق عادي بحجم A4 في الطابعة.
2. حدد تفضيلات النظام من القائمة > القائمة > الطابعات والماسحات الضوئية (أو الطباعة والمسح ضوئي، Print & Fax)، ثم حدد الطابعة.
3. انقر فوق خيارات وتجهيزات > البرنامج المساعد > فتح برنامج الطابعة المساعد.
4. انقر فوق فحص رأس الطباعة.
5. اتبع التعليمات المعروضة على الشاشة.

تحسين جودة الطباعة والمسح الضوئي

معلومات ذات صلة

← "تحميل الورق في تغذية خلفية للورق" في الصفحة 22

استبدال الحبر الموجود داخل أنابيب الحبر

في حالة عدم استخدام الطابعة لفترة طويلة وملاحظة وجود أشرطة أو ألوان مفقودة في المطبوعات، فقد تحتاج إلى استبدال الحبر الموجود داخل أنابيب الحبر لحل هذه المشكلة. تتيح لك الأداة المساعدة التنظيف الكهربائي للحبر استبدال كل الحبر الموجود داخل أنابيب الحبر.

هام!

- ❑ تستهلك هذه الوظيفة كمية كبيرة من الحبر. قبل استخدام هذه الوظيفة، تأكد من وجود حبر كافٍ في خزانات الحبر الموجودة بالطابعة. في حالة عدم وجود حبر كافٍ، أعد تعبئة خزانات الحبر.
- ❑ تؤثر هذه الميزة على العمر الافتراضي للبادات الحبر. تصل لبادات الحبر إلى قدرتها التشغيلية مبكراً من خلال تشغيل هذه الميزة. اتصل بشركة Epson أو بمزود خدمة معتمد من الشركة لطلب عملية الاستبدال قبل نهاية العمر الافتراضي للبادات الحبر. فهي ليست قطعة يمكن للمستخدم صيانتها بنفسه.
- ❑ بعد استخدام البرنامج المساعد التنظيف الكهربائي للحبر، قم بإيقاف تشغيل الطابعة وانتظر لمدة 12 ساعة على الأقل. يؤدي استخدام هذه الميزة إلى تحسين جودة الطباعة بعد 12 ساعة، إلا أنه لا يمكن استخدامها مرة أخرى في غضون 12 ساعة بعد آخر مرة استخدام. إذا كنت ما زلت غير قادر على حل المشكلة بعد تجربة جميع الطرق أعلاه، فاتصل بدعم Epson.

استبدال الحبر الموجود داخل أنابيب الحبر - Windows

1. قم بالوصول إلى إطار برنامج تشغيل الطابعة.
2. انقر فوق التنظيف الكهربائي للحبر بعلامة التبويب الصيانة.
3. اتبع الإرشادات المعروضة على الشاشة.

معلومات ذات صلة

← "برنامج تشغيل الطابعة لـ Windows" في الصفحة 75

استبدال الحبر الموجود داخل أنابيب الحبر - Mac OS X

1. حدد تفضيلات النظام من القائمة > القائمة > الطابعات والمساحات الضوئية (أو الطباعة والمسح الضوئي، Print & Fax)، ثم حدد الطابعة.
2. انقر فوق خيارات وتجهيزات > البرنامج المساعد > فتح برنامج الطابعة المساعد.
3. انقر فوق التنظيف الكهربائي للحبر.
4. اتبع الإرشادات المعروضة على الشاشة.

محاذاة رأس الطباعة

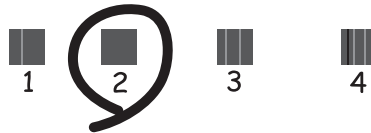
إذا لاحظت عدم محاذاة الخطوط الأفقية أو وجود صور مموهة، فاضبط محاذاة رأس الطباعة.

تحسين جودة الطباعة والمسح الضوئي

محاذاة رأس الطباعة - لوحة التحكم

1. قم بتحميل ورق عادي بحجم A4 في الطباعة.
2. ادخل إلى إعدادات الشاشة الرئيسية باستخدام الزر ◀ أو ▶، ثم اضغط على الزر OK.
3. حدد الصيانة باستخدام الزر ◀ أو ▶، ثم اضغط على الزر OK.
4. حدد محاذاة رأس الطباعة باستخدام الزر ◀ أو ▶، ثم اضغط على الزر OK.
5. اتبع الإرشادات المعروضة على الشاشة لطباعة نمط المحاذاة.
6. اتبع الإرشادات المعروضة على الشاشة لمحاذاة رأس الطباعة. ابحث عن رقم النمط الأكثر تشبهاً في كل مجموعة وحدده باستخدام الزر ▲ أو ▼، ثم اضغط على الزر OK.

#1



ملاحظة:

- قد يختلف نموذج الاختبار بحسب الطراز.
- إذا لم تتحسن جودة الطباعة، فاضبط محاذاة رأس الطباعة من الكمبيوتر.

معلومات ذات صلة

◀ "تحميل الورق في تغذية خلفية للورق" في الصفحة 22

محاذاة رأس الطباعة - Windows

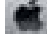
1. قم بتحميل ورق عادي بحجم A4 في الطباعة.
2. قم بالوصول إلى إطار برنامج تشغيل الطباعة.
3. انقر فوق محاذاة رأس الطباعة بعلامة التبويب الصيانة.
4. اتبع التعليمات المعروضة على الشاشة.

معلومات ذات صلة

◀ "تحميل الورق في تغذية خلفية للورق" في الصفحة 22

◀ "برنامج تشغيل الطباعة لـ Windows" في الصفحة 75

محاذاة رأس الطباعة - Mac OS X

1. قم بتحميل ورق عادي بحجم A4 في الطباعة.
2. حدد تفضيلات النظام من  القائمة < الطابعات والمساحات الضوئية (أو الطباعة والمسح الضوئي، Print & Fax)، ثم حدد الطباعة.
3. انقر فوق خيارات وتجهيزات < البرنامج المساعد < فتح برنامج الطباعة المساعد.
4. انقر فوق محاذاة رأس الطباعة.
5. اتبع التعليمات المعروضة على الشاشة.

معلومات ذات صلة

← "تحميل الورق في تغذية خلفية للورق" في الصفحة 22

تنظيف مسار الورق من بقع الحبر

عندما تكون المطبوعات ملطخة أو مخدوشة، نظف الأسطوانة الداخلية.

هام!

لا تستخدم المناديل الورقية لتنظيف الطباعة من الداخل. فقد يؤدي ذلك إلى انسداد فوهات رأس الطباعة بالنسالة.

1. حمل ورقًا عاديًا بحجم A4 في وحدة تغذية الورق.
2. ادخل إلى إعداد من الشاشة الرئيسية.
3. حدد الصيانة < تنظيف موجه الورق.
4. اتبع الإرشادات التي تظهر على الشاشة لتنظيف مسار الطباعة.

ملاحظة:

كرر هذا الإجراء حتى يخرج الورق غير ملطخ بالحبر.

معلومات ذات صلة

← "تحميل الورق في تغذية خلفية للورق" في الصفحة 22

تنظيف زجاج المساحة الضوئية

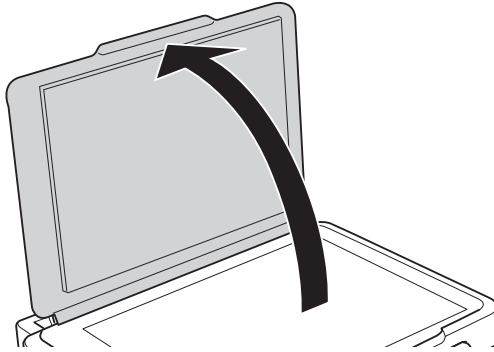
عند تلطخ المستندات أو الصور الممسوحة ضوئيًا أو عند خدشها، نظف زجاج المساحة الضوئية.

هام!

لا تستخدم الكحول أو التز لتنظيف الطباعة. فقد تتسبب هذه المواد الكيميائية في تلف الطباعة.

تحسين جودة الطباعة والمسح الضوئي

1. افتح غطاء المستندات.



2. استخدم قطعة قماش ناعمة وجافة ونظيفة لتنظيف سطح زجاج الماسحة الضوئية.

ملاحظة:

❑ في حالة تلطيخ السطح الزجاجي ببقع الشحم أو بعض المواد الأخرى صعبة الإزالة، استخدم كمية صغيرة من منظف الزجاج وقطعة قماش ناعمة لإزالتها. امسح كل السائل المتبقي.

❑ لا تضغط على السطح الزجاجي بشدة.

❑ يرجى الانتباه حتى لا تتسبب في خدش السطح الزجاجي أو إتلافه. قد يقلل السطح الزجاجي التالف من جودة المسح الضوئي.

التطبيقات ومعلومات خدمة الشبكة

خدمة Epson Connect

باستخدام خدمة Epson Connect المتوفرة على الإنترنت، يمكنك الطباعة من هاتفك الذكي أو جهاز الكمبيوتر اللوحي أو الكمبيوتر المحمول، في أي وقت وبشكل عملي في أي مكان. الميزات المتوفرة على الإنترنت على النحو التالي.

Remote Print Driver	Scan to Cloud	الطباعة عن بُعد Epson iPrint	Email Print
✓	-	✓	✓

انظر موقع ويب المدخل Epson Connect للتعرف على التفاصيل.

<https://www.epsonconnect.com/>

<http://www.epsonconnect.eu> (أوروبا فقط)

Web Config

Web Config هو تطبيق يتم تشغيله في مستعرض ويب، مثل Internet Explorer و Chrome، على جهاز كمبيوتر أو جهاز ذكي. يمكنك التأكد من حالة الطباعة أو تغيير خدمة الشبكة وإعدادات الطباعة. لاستخدام Web Config، قم بتوصيل الطباعة والكمبيوتر أو الجهاز بنفس الشبكة.

ملاحظة:


المستعرضات التالية مدعومة.

المستعرض	نظام التشغيل
Firefox [*] , Chrome [*] أو إصدار أحدث، Internet Explorer 8	Windows XP أو إصدار أحدث
Safari [*] , Firefox [*] , Chrome [*]	Mac OS X v10.6.8 أو إصدار أحدث
Safari [*]	iOS [*]
المستعرض الافتراضي	Android 2.3 أو إصدار أحدث
المستعرض الافتراضي	Chrome OS [*]

*: استخدم أحدث إصدار.

تشغيل Web Config على مستعرض ويب

1. تحقق من عنوان IP الخاص بالطباعة.

حدد إعداد < إعدادات الشبكة > طباعة ورقة الحالة من لوحة التحكم، ثم اضغط على الزر  أو OK. تحقق من عنوان IP للطباعة في ورقة الحالة المطبوعة.

2. قم بتشغيل مستعرض ويب من جهاز كمبيوتر أو جهاز ذكي، ثم أدخل عنوان IP الخاص بالطباعة.

التنسيق:

التطبيقات ومعلومات خدمة الشبكة

http://IPv4: عنوان IP الخاص بالطابعة/

http://[عنوان IP الخاص بالطابعة]/

أمثلة:

/IPv4: http://192.168.100.201

/[IPv6: http://[2001:db8::1000:1

ملاحظة:

باستخدام الجهاز الذي، يمكنك أيضاً تشغيل Web Config من شاشة الصيانة الخاصة بـ Epson iPrint.

معلومات ذات صلة

← "استخدام Epson iPrint" في الصفحة 48

تشغيل Web Config في Windows

عند توصيل كمبيوتر بالطابعة باستخدام WSD، اتبع الخطوات التالية لتشغيل تهيئة الويب.

1. ادخل إلى شاشة الأجهزة والطابعات في Windows.

Windows 8.1/Windows 8

حدد سطح المكتب > الإعدادات > لوحة التحكم > عرض الأجهزة والطابعات في الأجهزة والصوت (أو الأجهزة).

Windows 7

انقر فوق زر البدء، ثم حدد لوحة التحكم > عرض الأجهزة والطابعات في الأجهزة والصوت.

Windows Vista

انقر فوق زر البدء، ثم حدد لوحة التحكم > الطابعات في الأجهزة والصوت.

2. انقر بزر الماوس الأيمن فوق طابعتك، وحدد خصائص.

3. حدد علامة التبويب خدمة ويب ثم انقر فوق عنوان URL.

تشغيل Web Config على Mac OS X

1. حدد تفضيلات النظام من  القائمة > الطابعات والمساحات الضوئية (أو الطباعة والمسح الضوئي، Print & Fax)، ثم حدد الطابعة.

2. انقر فوق خيارات وتجهيزات > إظهار صفحة ويب الطابعة.

التطبيقات الضرورية

برنامج تشغيل الطابعة لـ Windows

برنامج تشغيل الطابعة هو عبارة عن تطبيق يتحكم في الطابعة وفقاً لأوامر الطباعة المرسله من تطبيقات أخرى. يؤدي إجراء إعدادات على برنامج تشغيل الطابعة إلى الحصول على أفضل نتائج الطباعة. يمكنك أيضاً التحقق من حالة الطابعة أو الحفاظ عليها في أفضل حالات التشغيل باستخدام البرنامج المساعد لتشغيل الطابعة.

ملاحظة:

يمكنك تغيير لغة برنامج تشغيل الطابعة. حدد اللغة التي تريد استخدامها من إعداد اللغة بعلامة التبويب الصيانة.

التطبيقات ومعلومات خدمة الشبكة

الوصول إلى برنامج تشغيل الطابعة من التطبيقات

لإجراء إعدادات تسري فقط على التطبيق الذي تستخدمه، قم بالوصول من هذا التطبيق.
حدد طباعة أو إعداد الطباعة من القائمة ملف. حدد الطابعة الخاصة بك، ثم انقر فوق التفضيلات أو الخصائص.

ملاحظة:

تختلف العمليات بناءً على التطبيق. انظر تعليمات التطبيق لمعرفة التفاصيل.

الوصول إلى برنامج تشغيل الطابعة من لوحة التحكم

لإجراء إعدادات تسري على كافة التطبيقات، قم بالوصول من لوحة التحكم.

Windows 8.1/Windows 8

حدد سطح المكتب < الإعدادات < لوحة التحكم < عرض الأجهزة والطابعات في الأجهزة والصوت. انقر بزر الماوس الأيمن فوق الطابعة أو اضغط عليها مع الاستمرار ثم حدد تفضيلات الطباعة.

Windows 7

انقر فوق زر البدء، ثم حدد لوحة التحكم < عرض الأجهزة والطابعات في الأجهزة والصوت. انقر بزر الماوس الأيمن فوق الطابعة الخاصة بك، ثم حدد تفضيلات الطباعة.

Windows Vista

انقر فوق زر البدء، ثم حدد لوحة التحكم < الطابعات في الأجهزة والصوت. انقر بزر الماوس الأيمن فوق الطابعة الخاصة بك، ثم حدد تفضيلات الطباعة.

Windows XP

انقر فوق زر البدء، ثم حدد لوحة التحكم < الطابعات والأجهزة الأخرى < الطابعات والفاكسات. انقر بزر الماوس الأيمن فوق الطابعة الخاصة بك، ثم حدد تفضيلات الطباعة.

الوصول إلى برنامج تشغيل الطابعة من رمز الطابعة على شريط المهام

رمز الطابعة على شريط مهام سطح المكتب هو عبارة عن رمز اختصار يتيح لك الوصول السريع إلى برنامج تشغيل الطابعة.

في حالة النقر فوق رمز الطابعة وتحديد إعدادات الطباعة، يمكنك الوصول إلى الإطار الخاص بإعدادات الطباعة المماثل للإطار المعروف من لوحة التحكم. في حالة النقر المزدوج فوق هذا الرمز، يمكنك التحقق من حالة الطابعة.

ملاحظة:

في حالة عدم عرض رمز الطابعة على شريط المهام، يمكنك الوصول إلى إطار برنامج تشغيل الطابعة، والنقر فوق تفضيلات المراقبة من علامة التبويب الصيانة، ثم تحديد قم بتسجيل رمز الاختصار في شريط المهام.

دليل إلى برنامج تشغيل الطابعة لـ Windows

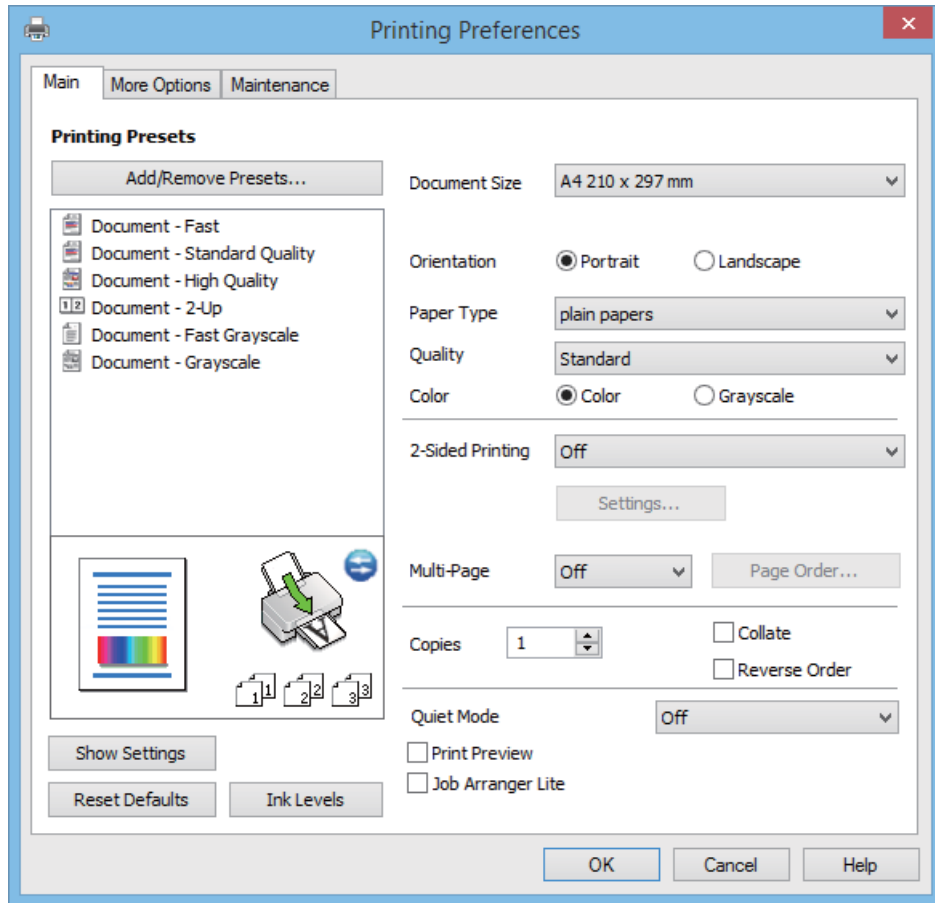
تتوفر التعليمات الخاصة ببرنامج تشغيل الطابعة لـ Windows. لعرض توضيحات لعناصر الإعداد، انقر بزر الماوس الأيمن فوق كل عنصر، ثم انقر فوق تعليمات.

علامة التبويب رئيسي

يمكنك إجراء إعدادات أساسية للطباعة، مثل نوع الورق أو حجمه.

التطبيقات ومعلومات خدمة الشبكة

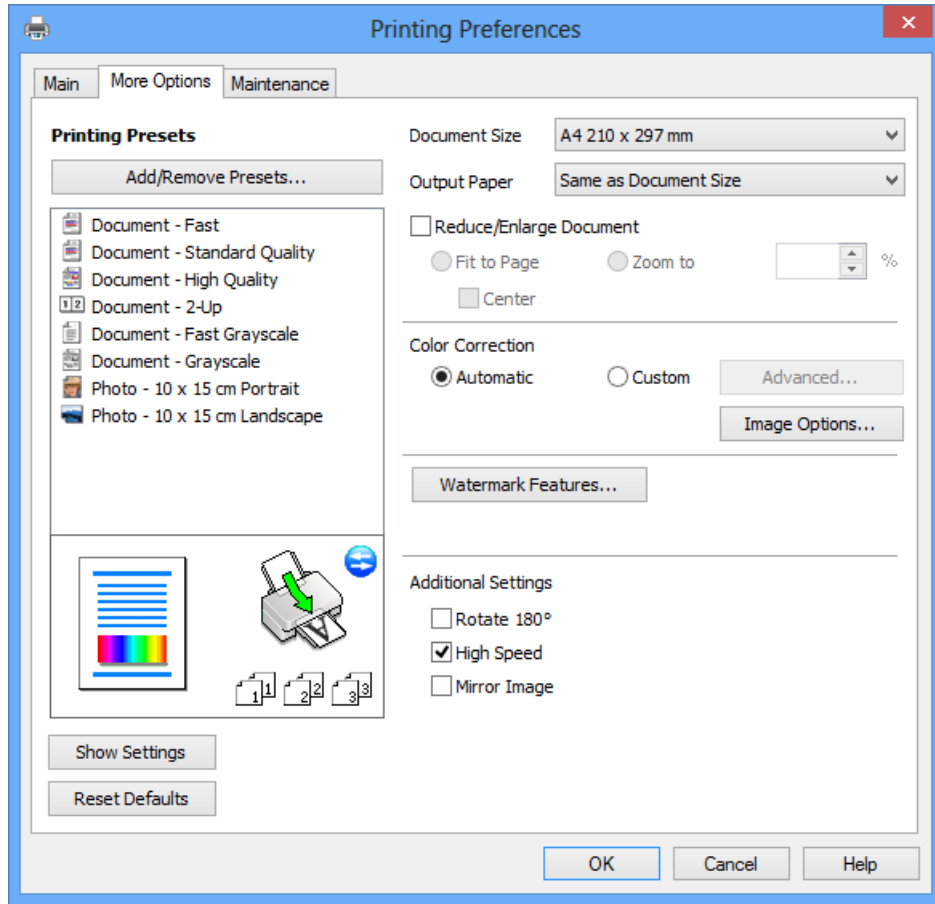
يمكنك أيضاً إجراء إعدادات للطباعة على كلا وجهي الورقة أو طباعة صفحات متعددة على صفحة واحدة.



التطبيقات ومعلومات خدمة الشبكة

علامة التبويب مزيد من الخيارات

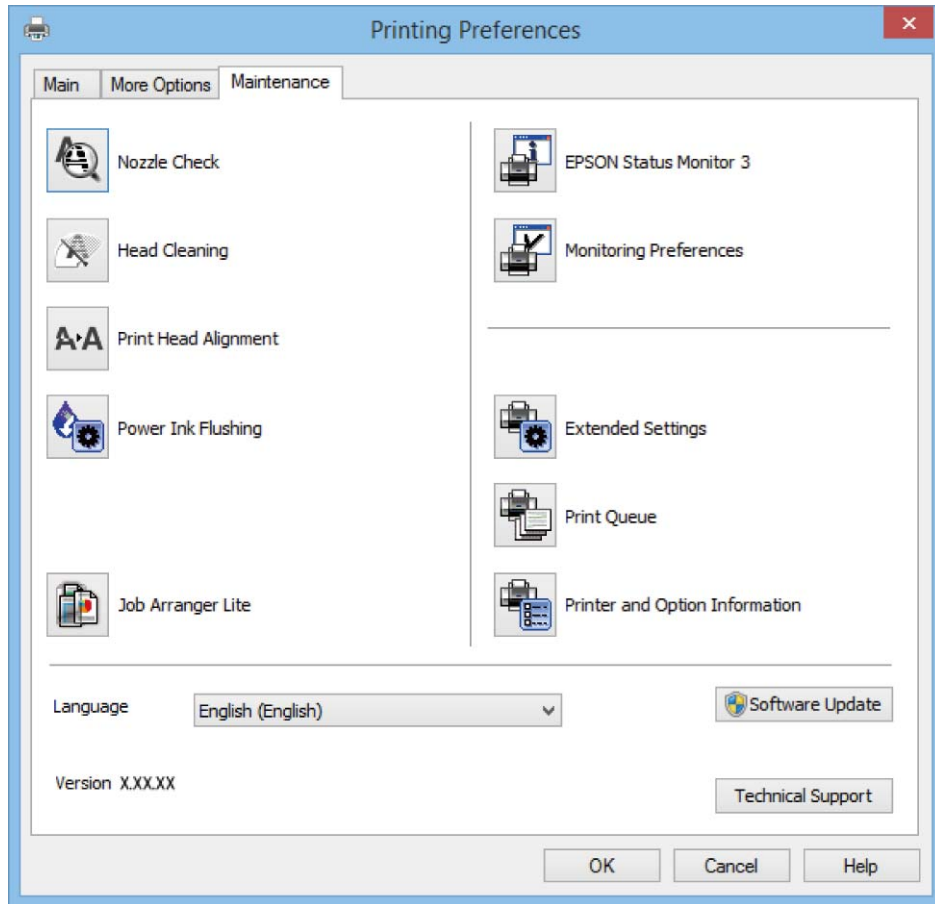
يمكنك تحديد خيارات إضافية للتخطيط والطباعة مثل تغيير حجم المطبوعات أو إجراء تصحيحات في اللون.



التطبيقات ومعلومات خدمة الشبكة

علامة التبويب الصيانة

يمكنك تشغيل ميزات الصيانة مثل فحص الفوهة وتنظيف رأس الطباعة، ومن خلال بدء EPSON Status Monitor 3، يمكنك التحقق من حالة الطباعة ومعلومات الأخطاء.



ضبط إعدادات تشغيل برنامج تشغيل الطباعة الخاص بنظام التشغيل Windows

يمكنك إجراء بعض الإعدادات مثل تمكين EPSON Status Monitor 3.

1. قم بالوصول إلى إطار برنامج تشغيل الطباعة.
 2. انقر فوق إعدادات موسعة بعلامة التبويب الصيانة.
 3. قم بضبط الإعدادات المناسبة، ثم انقر فوق موافق.
- انظر التعليمات عبر الإنترنت للحصول على شرح لعناصر الإعداد.

معلومات ذات صلة

← "برنامج تشغيل الطباعة لـ Windows" في الصفحة 75

برنامج تشغيل طباعة Mac OS X

برنامج تشغيل الطباعة عبارة عن تطبيق يتحكم بالطابعة وفقاً لأوامر الطباعة التي تصدرها تطبيقات أخرى. يعمل ضبط إعدادات برنامج تشغيل الطباعة على تقديم أفضل نتائج للطباعة. يمكنك أيضاً التحقق من حالة الطباعة أو وضعها في حالة التشغيل القصوى باستخدام برنامج تشغيل الطباعة المساعد.

التطبيقات ومعلومات خدمة الشبكة

الوصول إلى برنامج تشغيل الطابعة من التطبيقات

حدد طباعة من القائمة ملف. إذا لزم الأمر، انقر فوق إظهار التفاصيل (أو ▼) لتوسيع إطار الطباعة.

ملاحظة:

تختلف العمليات حسب التطبيق. انظر تعليمات التطبيق للتعرف على التفاصيل.

بدء البرنامج المساعد

حدد تفضيلات النظام من القائمة > الطابعات والمساحات الضوئية (أو طباعة ومسح ضوئي، طباعة وفاكس)، ثم حدد الطباعة. انقر فوق خيارات وتجهيزات > برنامج مساعد > فتح برنامج الطباعة المساعد.

دليل إلى برنامج تشغيل الطابعة لـ Mac OS X

مربع حوار الطباعة

قم بتشغيل القائمة المنبثقة في منتصف الشاشة لعرض المزيد من العناصر.

Printer: EPSON XXXX

Presets: Default Settings

Copies: 1

Pages: All
 From: 1 to: 1

Paper Size: A4 210 by 297 mm

Orientation: Portrait Landscape

Preview

Auto Rotate Show Notes

Scale: 97 %
 Scale to Fit: Print Entire Image
 Fill Entire Paper

Copies per page: 1

Cancel Print

الأوصاف	القائمة المنبثقة
يمكنك ضبط إعدادات الطباعة الأساسية مثل نوع الورق وجودة الطباعة.	إعدادات الطباعة
يمكنك تحديد تخطيط لطباعة صفحات متعددة على ورقة واحدة أو تحديد طباعة حد.	التخطيط
يمكنك تصغير حجم مهمة الطباعة أو تكبيره لكي يتناسب تلقائياً مع حجم الورق الذي قمت بتحميله.	التعامل مع الورق
يمكنك ضبط الألوان.	مطابقة الألوان
عند تحديد عناصر تحكم ألوان EPSON من القائمة مطابقة الألوان، يمكنك تحديد إحدى طرق تصحيح الألوان.	خيارات الألوان

التطبيقات ومعلومات خدمة الشبكة

ملاحظة:

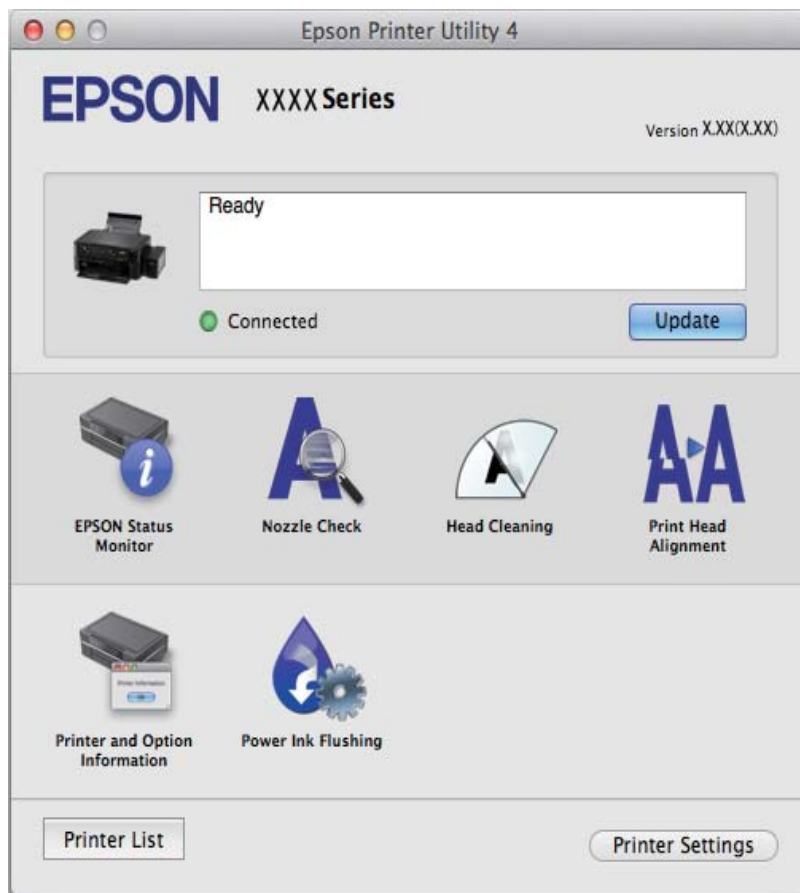
في الإصدار *Mac OS X v10.8.x* أو الإصدارات الأحدث، في حالة عدم عرض القائمة إعدادات الطباعة، يعني ذلك عدم تثبيت برنامج تشغيل طابعة *Epson* بصورة صحيحة.

حدد تفضيلات النظام من القائمة > الطابعات والمساحات الضوئية (أو الطباعة والمسح الضوئي، *Print & Fax*)، ثم احذف الطابعة وأضفها مرة أخرى. انظر ما يلي لإضافة طابعة.

<http://epson.sn>

Epson Printer Utility

يمكنك تشغيل ميزات الصيانة مثل فحص الفوهة وتنظيف رأس الطباعة، ومن خلال بدء *EPSON Status Monitor*، يمكنك التحقق من حالة الطابعة ومعلومات الأخطاء.



ضبط إعدادات تشغيل برنامج تشغيل الطابعة الخاص بنظام التشغيل Mac OS X

الوصول إلى نافذة إعدادات تشغيل برنامج تشغيل الطابعة في *Mac OS X*

حدد تفضيلات النظام من القائمة > الطابعات والمساحات الضوئية (أو الطباعة والمسح الضوئي، *Print & Fax*)، ثم حدد الطابعة. انقر فوق خيارات وتجهيزات > خيارات (أو برنامج التشغيل).

إعدادات تشغيل برنامج تشغيل الطابعة في *Mac OS X*

تجاوز الصفحة الفارغة: لتجنب طباعة الصفحات الفارغة.

وضع الهدوء: للطباعة بهدوء. ولكن، قد تكون سرعة الطباعة أقل.

الطباعة بسرعة عالية: للطباعة عندما تتحرك رأس الطباعة في كلا الاتجاهين. تزيد سرعة الطباعة، لكن تنخفض الجودة.

التطبيقات ومعلومات خدمة الشبكة

□ الإشعارات التحذيرية: للسماح لبرنامج تشغيل الطابعة بعرض إشعارات تحذيرية.

□ تأسيس اتصال ثنائي الاتجاه: في المعتاد، يجب ضبط هذا الخيار على تشغيل. حدد إيقاف التشغيل عندما يكون من المستحيل الحصول على معلومات الطابعة لأن الطابعة مشتركة مع أجهزة كمبيوتر تستخدم نظام التشغيل Windows على الشبكة أو لأي سبب آخر.

EPSON Scan (برنامج تشغيل الماسحة الضوئية)

EPSON Scan عبارة عن تطبيق للتحكم في المسح الضوئي. يمكنك ضبط حجم الصور الممسوحة ضوئياً ودقتها وسطوعها وتباينها وجودتها.

ملاحظة:

يمكنك أيضاً بدء *EPSON Scan* من خلال تطبيق مسح ضوئي متوافق مع *TWAIN*.

البدء على Windows

□ Windows 8.1/Windows 8

أدخل اسم التطبيق في رمز البحث، ثم حدد الرمز المعروض.

□ باستثناء Windows 8.1/Windows 8

انقر فوق زر البدء، ثم حدد كافة البرامج أو البرامج < EPSON Scan < EPSON Scan < EPSON Scan.

البدء على Mac OS X

ملاحظة:

لا يدعم *EPSON Scan* ميزة التبديل السريع بين المستخدمين على *Mac OS X*. لذا قم بإيقاف تشغيل التبديل السريع بين المستخدمين.

حدد الانتقال إلى < التطبيقات < Epson Software < EPSON Scan.

Epson Event Manager

Epson Event Manager هو تطبيق يتيح لك إدارة المسح الضوئي من لوحة التحكم وحفظ الصور على الكمبيوتر. يمكنك إضافة الإعدادات الخاصة بك بمثابة إعدادات مسبقة، مثل نوع المستند وموقع حفظ المجلد وتنسيق الصورة. انظر تعليمات التطبيق لمعرفة التفاصيل.

بدء التشغيل على نظام Windows

□ Windows 8.1/Windows 8

أدخل اسم التطبيق في رمز البحث، ثم حدد الرمز المعروض.

□ باستثناء Windows 8.1/Windows 8

انقر فوق زر البدء، وحدد كافة البرامج أو البرامج < Epson Software < Event Manager.

بدء التشغيل على نظام Mac OS X

حدد الانتقال إلى < التطبيقات < Epson Software < Event Manager.

معلومات ذات صلة

← "المسح الضوئي إلى كمبيوتر" في الصفحة 53

Epson Easy Photo Print

Epson Easy Photo Print هو تطبيق يتيح لك طباعة الصور الفوتوغرافية بسهولة بتخطيطات متنوعة. يمكنك معاينة الصور الفوتوغرافية وضبط الصور أو المكان. يمكنك أيضاً طباعة الصور بإطار. انظر تعليمات التطبيق لمعرفة التفاصيل.

التطبيقات ومعلومات خدمة الشبكة

ملاحظة:

لاستخدام هذا التطبيق، يجب تثبيت برنامج تشغيل الطابعة.

بدء التشغيل على نظام Windows

Windows 8.1/Windows 8

أدخل اسم التطبيق في رمز البحث، ثم حدد الرمز المعروض.

Windows 8.1/Windows 8 باستثناء

انقر فوق زر البدء، ثم حدد كافة البرامج أو البرامج < Epson Software < Epson Easy Photo Print.

بدء التشغيل على نظام Mac OS X

حدد الانتقال إلى < التطبيقات < Epson Software < Epson Easy Photo Print.

E-Web Print (لنظام التشغيل Windows فقط)

E-Web Print هو تطبيق يتيح لك طباعة صفحات الويب بسهولة بتخطيطات متنوعة. انظر تعليمات التطبيق لمعرفة التفاصيل. يمكنك الوصول إلى التعليمات من القائمة E-Web Print بشريط أدوات E-Web Print.

البدء

عند قيامك بتثبيت E-Web Print، سيظهر في المتصفح الخاص بك. انقر فوق Print أو Clip.

EPSON Software Updater

EPSON Software Updater هو عبارة عن تطبيق يبحث عن البرامج الجديدة أو المحدثة على الإنترنت ويقوم بتثبيتها. يمكنك أيضاً تحديث البرامج الثابتة للطابعة والدليل.

بدء التشغيل على نظام Windows

Windows 8.1/Windows 8

أدخل اسم التطبيق في رمز البحث، ثم حدد الرمز المعروض.

Windows 8.1/Windows 8 باستثناء

انقر فوق زر البدء، ثم حدد كافة البرامج أو البرامج < Epson Software < EPSON Software Updater.

ملاحظة:

يمكنك أيضاً بدء تشغيل EPSON Software Updater بالنقر فوق رمز الطابعة على شريط المهام على سطح المكتب، ثم تحديد تحديث البرنامج.

بدء التشغيل على نظام Mac OS X


حدد الانتقال إلى < التطبيقات < Epson Software < EPSON Software Updater.

إلغاء تثبيت التطبيقات



ملاحظة:

سجل دخولك إلى جهاز الكمبيوتر الخاص بك كمسؤول. أدخل كلمة مرور المسؤول إذا طالبك الكمبيوتر بذلك.

إلغاء تثبيت التطبيقات - Windows

1. اضغط على الزر  لإيقاف تشغيل الطابعة.
 2. قم بإنهاء كل التطبيقات الجاري تشغيلها.
 3. افتح لوحة التحكم:
 - Windows 8.1/Windows 8
 - حدد سطح المكتب < الإعدادات < لوحة التحكم.
 - باستثناء Windows 8.1/Windows 8
 - انقر فوق زر البدء وحدد لوحة التحكم.
 4. افتح إلغاء تثبيت برنامج (أو إضافة برامج أو إزالتها):
 - Windows 8.1/Windows 8/Windows 7/Windows Vista
 - حدد إلغاء تثبيت برنامج في البرامج.
 - Windows XP
 - انقر فوق إضافة برامج أو إزالتها.
 5. حدد التطبيق الذي تريد إلغاء تثبيته.
 6. إلغاء تثبيت التطبيقات:
 - Windows 8.1/Windows 8/Windows 7/Windows Vista
 - انقر فوق إلغاء تثبيت/تغيير أو إلغاء تثبيت.
 - Windows XP
 - انقر فوق تغيير/إزالة أو إزالة.
- ملاحظة:
إذا تم عرض الإطار التحكم في حساب المستخدم، انقر فوق متابعة.
7. اتبع التعليمات المعروضة على الشاشة.

إلغاء تثبيت التطبيقات - Mac OS X

1. قم بتنزيل Uninstaller باستخدام EPSON Software Updater.
- بمجرد تنزيل برنامج Uninstaller، لن تكون بحاجة لتنزيله مرةً أخرى في كل مرة تقوم فيها بإلغاء تثبيت التطبيق.
2. قم بإيقاف تشغيل الطابعة بالضغط على الزر .
3. لإلغاء تثبيت برنامج تشغيل الطابعة، حدد تفضيلات النظام من القائمة  < الطابعات والمساحات الضوئية (أو طباعة ومسح ضوئي، طباعة وفاكس)، ثم احذف الطابعة من قائمة الطابعات الممكنة.
4. قم بإنهاء كل التطبيقات الجاري تشغيلها.
5. حدد الانتقال إلى < التطبيقات < Epson Software < Uninstaller.

التطبيقات ومعلومات خدمة الشبكة

6. حدد التطبيق الذي تريد إلغاء تثبيته، ثم انقر فوق **Uninstall**.

هام!

يقوم تطبيق **Uninstaller** بإزالة كافة برامج تشغيل الطابعات **Epson inkjet** المثبتة على جهاز الكمبيوتر. إذا كنت تستخدم عدة طابعات من طراز **Epson inkjet** وكنت ترغب في إزالة بعض برامج التشغيل فقط، فقم بإزالة كافة برامج التشغيل أولاً، ثم قم بتثبيت برنامج تشغيل الطابعة الضروري مرة أخرى.

ملاحظة:

إذا لم تتمكن من العثور على التطبيق الذي تريد إلغاء تثبيته في قائمة التطبيقات، فلن يكون بإمكانك إلغاء التثبيت باستخدام تطبيق **Uninstaller**. وفي هذه الحالة، حدد **Go < Applications < Epson Software**، وحدد التطبيق الذي تريد إزالة تثبيته، ثم اسحبه إلى رمز سلة المهملات.

معلومات ذات صلة

← "EPSON Software Updater" في الصفحة 83

تثبيت التطبيقات

إذا كان الكمبيوتر متصلاً بشبكة، فقم بتثبيت أحدث التطبيقات المتاحة على موقع الويب. إذا تعذر عليك تنزيل التطبيقات من موقع الويب، فقم بتثبيتها من قرص البرامج المزود مع الطابعة.

ملاحظة:

□ سجل دخولك إلى جهاز الكمبيوتر الخاص بك كمسؤول. أدخل كلمة مرور المسؤول إذا طالبك الكمبيوتر بذلك.

□ عند إعادة تثبيت أي تطبيق، يجب إزالة تثبيته أولاً.

1. قم بإنهاء كل التطبيقات الجاري تشغيلها.
2. عند تثبيت برنامج تشغيل الطابعة أو تطبيق **EPSON Scan**، قم بفصل الطابعة وجهاز الكمبيوتر بشكل مؤقت.

ملاحظة:

لا تقم بتوصيل الطابعة وجهاز الكمبيوتر حتى تتم مطالبتك بذلك.

3. قم بتثبيت التطبيقات عن طريق اتباع الإرشادات الموجودة على موقع الويب أدناه.

<http://epson.sn>

معلومات ذات صلة

← "إلغاء تثبيت التطبيقات" في الصفحة 83

تحديث التطبيقات والبرامج الثابتة

قد تكون قادراً على حل مشكلات معينة وتحسين أو إضافة وظائف من خلال تحديث التطبيقات والبرامج الثابتة. تأكد من استخدام أحدث إصدار من التطبيقات والبرامج الثابتة.

1. تأكد من توصيل الطابعة بالكمبيوتر ومن أن الكمبيوتر متصل بالإنترنت.
2. ابدأ **EPSON Software Updater**، وقم بتحديث التطبيقات والبرامج الثابتة.

هام!

يرجى عدم إيقاف تشغيل جهاز الكمبيوتر أو الطابعة أثناء التحديث.

التطبيقات ومعلومات خدمة الشبكة

ملاحظة:

إذا لم تستطع العثور على التطبيق الذي تريد تحديثه في القائمة، فإنه لا يمكنك التحديث باستخدام *EPSON Software Updater*. افحص أحدث إصدارات التطبيقات من موقع ويب *Epson* المحلي.

<http://www.epson.com>

معلومات ذات صلة

◀ "EPSON Software Updater" في الصفحة 83

حل المشكلات

فحص حالة الطابعة

التحقق من رموز الأخطاء المعروضة في شاشة LCD

يظهر رمز في شاشة LCD في حالة وجود خطأ أو معلومات تستدعي التنبه إليها.

الرمز	الموقف	الحلول
E-01	حدث خطأ في الطابعة.	افتح وحدة المساحة الضوئية وقم بإزالة أي أوراق أو مواد واقية داخل الطابعة. قم بإيقاف تشغيل الطابعة وتشغيلها مرة أخرى.
E-02	حدث خطأ في المساحة الضوئية.	قم بإيقاف تشغيل الطابعة وتشغيلها مرة أخرى.
E-11	يلزم استبدال إحدى لبادات امتصاص الحبر.	اتصل بشركة Epson أو بموفر خدمة معتمد من Epson لطلب لبادات امتصاص الحبر*. فهي ليست قطعة يمكن للمستخدم صيانتها بنفسه.
W-01	حدث انحشار للورق.	أخرج الورق من الطابعة واضغط على الزر المعروض في الجزء السفلي من شاشة LCD لإزالة رسالة الخطأ. يلزم في بعض الحالات إيقاف تشغيل الطاقة ثم تشغيلها مجدداً.
W-11	أوشكت إحدى لبادات امتصاص الحبر على الوصول إلى نهاية عمرها الافتراضي.	اتصل بشركة Epson أو بموفر خدمة معتمد من Epson لطلب لبادات امتصاص الحبر*. فهي ليست قطعة يمكن للمستخدم صيانتها بنفسه. سيتم عرض الرسالة إلى أن يتم استبدال لبادات امتصاص الحبر. اضغط على الزر  لاستئناف الطابعة.
I-22	اضبط اتصال Wi-Fi من زر أمر (WPS).	اضغط على زر نقطة الوصول. إذا لم يوجد زر في نقطة الوصول، فافتح نافذة إعداد نقطة الوصول، ثم انقر فوق الزر المعروض في البرنامج.
I-23	اضبط اتصال Wi-Fi من رمز PIN (WPS).	أدخل رمز PIN المعروض في شاشة LCD إلى نقطة الوصول أو الكمبيوتر في غضون دقيقتين.
I-31	اضبط اتصال Wi-Fi من اتصال تلقائي عبر Wi-Fi.	ثبّت البرنامج في الكمبيوتر، ثم اضغط على الزر OK عندما يبدأ إعداد Wi-Fi.
I-41	الإعداد تهيئة الورق معطل. يتعذر استخدام بعض الوظائف.	إذا كان الإعداد تهيئة الورق معطلًا، فسيتعذر عليك استخدام AirPrint. لاستخدام AirPrint، مكن الإعداد تهيئة الورق.
I-60	ربما يكون الكمبيوتر الذي تستخدمه لا يدعم ميزة WSD (خدمات الويب للأجهزة).	لا يمكن استخدام ميزة المسح الضوئي إلى الكمبيوتر (WSD) إلا في أجهزة الكمبيوتر التي تعمل باستخدام إصدارات اللغة الإنجليزية 7، Windows 8، Windows 8.1 أو Windows Vista. تأكد من صحة توصيل الطابعة بالكمبيوتر. انظر دليل شبكة الاتصال للاطلاع على مزيد من التفاصيل.
Recovery Mode	بدأ تشغيل الطابعة في وضع الاستعادة نظراً لتعذر تحديث البرامج الثابتة.	اتبع الخطوات أدناه لتحديث البرامج الثابتة مرة أخرى. 1. قم بتوصيل الكمبيوتر بالطابعة باستخدام كبل USB. (أثناء وضع الاستعادة، لا يمكنك تحديث البرامج الثابتة خلال اتصال شبكة). 2. تفضل بزيارة موقع ويب Epson المحلي للحصول على المزيد من الإرشادات.

* في بعض دورات الطابعة، يمكن أن تتجمع كمية صغيرة من الحبر الفائض في لبادة امتصاص الحبر. لمنع تسرب الحبر من لبادة الامتصاص، تم تصميم الطابعة لوقف الطابعة عند وصول اللبادة إلى حدها المسموح به. وتختلف المطالبة بذلك وعدد مرات تلك المطالبة بحسب عدد الصفحات التي تقوم بطباعتها ونوع المادة التي تطبعها وعدد دورات التنظيف التي تقوم الطابعة بإجرائها. لا تعني الحاجة إلى استبدال اللبادات أن طابعتك لم تعد تعمل وفقاً للمواصفات. ستحذر الطابعة في حالة الحاجة إلى استبدال لبادة الامتصاص ولا يمكن إجراء ذلك إلا بواسطة أحد موفري الخدمة المعتمدين من Epson. لا يغطي ضمان Epson تكلفة هذا الاستبدال.

حل المشكلات

معلومات ذات صلة

- ← "الاتصال بدعم شركة Epson" في الصفحة 113
- ← "تثبيت التطبيقات" في الصفحة 85
- ← "تحديث التطبيقات والبرامج الثابتة" في الصفحة 85

فحص حالة الطابعة - Windows

1. قم بالوصول إلى إطار برنامج تشغيل الطابعة.

2. انقر فوق **EPSON Status Monitor 3** بعلامة التبويب الصيانة.

ملاحظة:

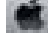
□ يمكنك أيضاً التحقق من حالة الطابعة بالنقر المزدوج فوق رمز الطابعة على شريط المهام. في حالة عدم إضافة رمز الطابعة إلى شريط المهام، انقر فوق تفضيلات المراقبة بعلامة التبويب الصيانة، ثم حدد قم بتسجيل رمز الاختصار في شريط المهام.

□ في حالة تعطيل **EPSON Status Monitor 3**، انقر فوق إعدادات موسعة بعلامة التبويب الصيانة، ثم حدد **EPSON Status Monitor** 3.

معلومات ذات صلة

- ← "برنامج تشغيل الطابعة لـ Windows" في الصفحة 75

فحص حالة الطابعة - Mac OS X

1. حدد تفضيلات النظام من  القائمة < الطابعات والمساحات الضوئية (أو طباعة ومسح ضوئي، طباعة وفاكس)، ثم حدد الطابعة.

2. انقر فوق خيارات وتجهيزات < البرنامج المساعد < فتح برنامج الطابعة المساعد.

3. انقر فوق **EPSON Status Monitor**.

إزالة الورق المحشور

تحقق من رسالة الخطأ المعروضة على لوحة التحكم واتبع الإرشادات الخاصة بإزالة الورق المحشور بما في ذلك أي قطع ممزقة. ثم امسح رسالة الخطأ.

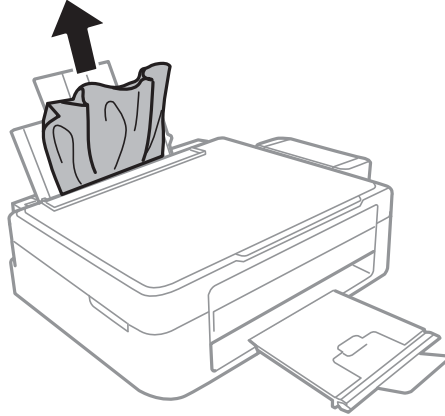
هام!

أزل الورق المحشور بحرص. قد تؤدي إزالة الورق بعنف إلى تلف الطابعة.

حل المشكلات

إزالة الورق المحشور من تغذية خلفية للورق

قم بإزالة الورق المحشور.



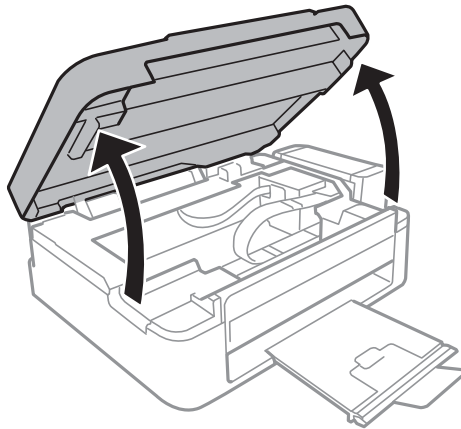
إزالة الورق المحشور من داخل الطابعة

تنبيه: ⚠

❑ كن حذراً حتى لا تنحسر يدك أو أصابعك عند فتح أو إغلاق وحدة المساحة الضوئية. قد يؤدي عدم الالتزام بذلك إلى تعرضك لخطر الإصابة.

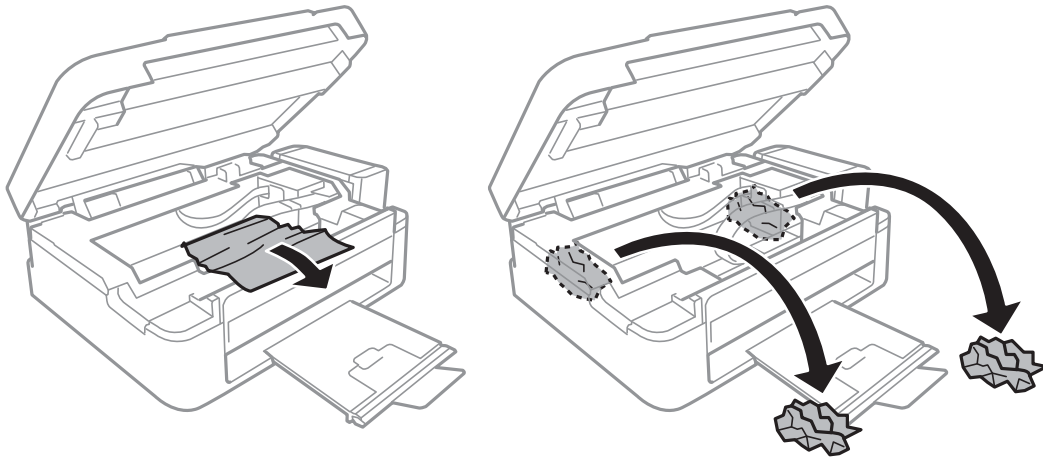
❑ لا تلمس مطلقاً الأزرار الموجودة على لوحة التحكم ويدك داخل الطابعة. إذا بدأ تشغيل الطابعة، فقد يؤدي ذلك إلى التعرض لإصابة. تجنب لمس الأجزاء البارزة تجنباً للإصابة.

1. افتح وحدة المساحة الضوئية مع إغلاق غطاء المستندات.



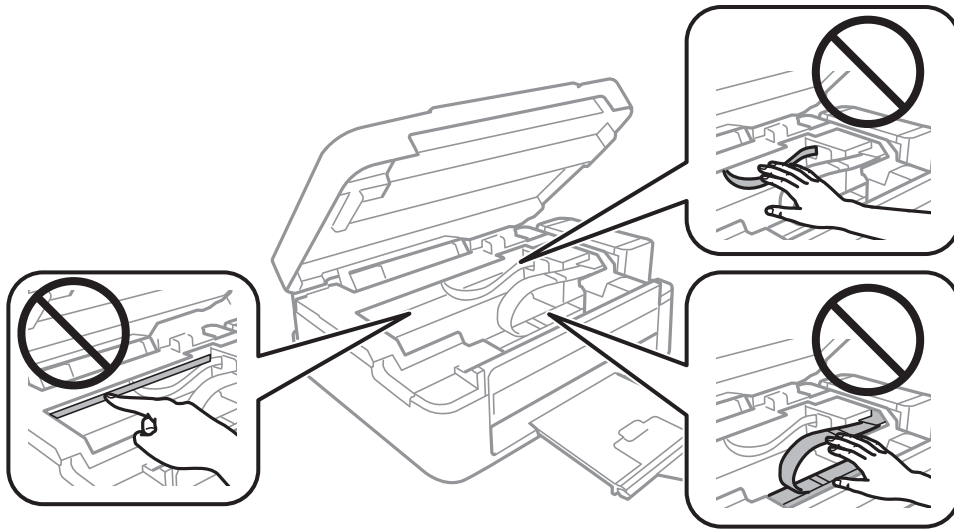
حل المشكلات

2. قم بإزالة الورق المحشور.

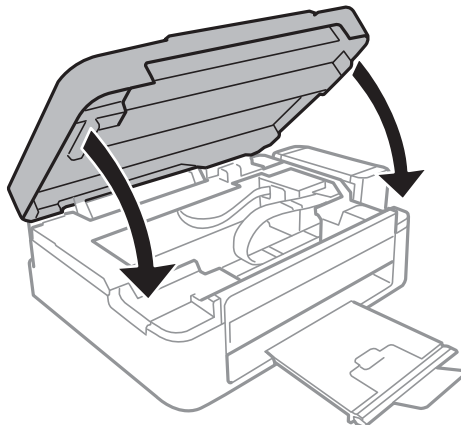


هام!

لا تلمس الكبل الأبيض المسطح والجزء نصف الشفاف وأنابيب الحبر الموجودة داخل الطابعة. فقد ينتج عن ذلك حدوث أعطال.



3. أغلق وحدة الماسحة الضوئية.



لا تتم تغذية الورق على النحو الصحيح

افحص التالي إذا كان هناك ورق محشور، أو إذا كانت تغذية الورق تتم بهيل، أو إذا كانت التغذية تتم بصفحات متعددة في المرة الواحدة، أو إذا كانت تغذية الورق لا تتم، أو إذا كان الورق يخرج.

ضع الطابعة على سطح مستوٍ وشغّل الطابعة في الظروف البيئية الموصى بها.

استخدم الورق المعتمد لهذه الطابعة.

اتبع احتياطات التعامل مع الورق.

قم بتحميل الورق في الاتجاه الصحيح، وحرك موجه الحافة عكس حافة الورق.

لا تقم بتحميل عدد يتخطى الحد الأقصى لعدد الصفحات المحدد للورق. بالنسبة للورق العادي، لا تقم بالتحميل أعلى الخط المحدد برمز المثلث على موجه الحافة.

في حالة حدوث الخطأ الخاص بعدم وجود ورق بالرغم من تحميل الورق في الطابعة، قم بتحميل الورق مرة أخرى في مقابل الحافة اليمنى لـ تغذية خلفية للورق.

حمل ورقة واحدة في كل مرة عند تحميل صفحات متعددة.

عند تغذية الورق بعدة صفحات في المرة الواحدة أثناء الطباعة اليدوية على الوجهين، قم بإزالة أي ورق تم تحميله في مصدر الورق قبل إعادة تحميل الورق.

قد تتوقف الطباعة مؤقتاً لمدة زمنية محددة مما يتسبب في إخراج الطابعة للورق.

تأكد من صحة إعدادات حجم ونوع الورق.

معلومات ذات صلة

← "المواصفات البيئية" في الصفحة 106


← "الورق والسعات المتاحة" في الصفحة 21

← "احتياطات التعامل مع الورق" في الصفحة 20

← "تحميل الورق في تغذية خلفية للورق" في الصفحة 22



مشكلات الطاقة ولوحة التحكم

عدم تشغيل التيار الكهربائي

اضغط مع الاستمرار على الزر  لفترة أطول قليلاً.

تأكد من توصيل سلك الطاقة بإحكام.

عدم إيقاف تشغيل التيار الكهربائي

اضغط مع الاستمرار على الزر  لفترة أطول قليلاً. أفضل سلك الطاقة إذا لم يعد بإمكانك إيقاف تشغيل الطابعة. لمنع جفاف رأس الطباعة، قم بتشغيل الطابعة مرة أخرى ثم أوقف تشغيلها بالضغط على الزر .

ظلام شاشة LCD

عندما تكون الطابعة في وضع السكون، اضغط على أي زر بلوحة التحكم لإعادة الشاشة LCD إلى حالتها السابقة.

الطابعة لا تطبع

- تحقق مما يلي إذا كانت الطابعة لا تعمل أو تعمل دون أن تطبع.
 - ❑ قم بتثبيت برنامج تشغيل الطابعة.
 - ❑ لطباعة الصور بسهولة، قم بتثبيت Epson Easy Photo Print.
 - ❑ قم بتوصيل كبل USB بإحكام بالطابعة وجهاز الكمبيوتر.
 - ❑ إذا كنت تستخدم محور USB، فحاول توصيل الطابعة بجهاز الكمبيوتر مباشرة.
 - ❑ إذا كنت تستخدم الطابعة عبر شبكة، تأكد من توصيل الطابعة بالشبكة. يمكنك التحقق من الحالة من خلال فحص المؤشرات الموجودة في لوحة التحكم أو عن طريق طباعة ورقة حالة الشبكة. إذا كانت الطابعة غير متصلة بالشبكة، فانظر دليل شبكة الاتصال.
 - ❑ إذا كنت تحاول طباعة صورة بحجم بيانات كبير، فقد تنفذ مساحة الذاكرة الخاصة بالكمبيوتر. اطبع الصورة بدقة أقل أو بحجم أصغر.
 - ❑ في نظام Windows، انقر فوق قائمة الطابعة بعلامة التبويب الصيانة الخاصة ببرنامج تشغيل الطابعة، ثم تحقق مما يلي.
 - ❑ تحقق مما إذا كانت هناك أي مهام طباعة موقوفة مؤقتاً.
 - ❑ قم بإلغاء الطابعة إذا لزم الأمر.
 - ❑ تأكد أن الطابعة غير متصلة أو معلقة.
 - ❑ إذا كانت الطابعة غير متصلة أو معلقة، فامسح الإعداد "غير متصلة" أو "معلقة" من القائمة الطابعة.
 - ❑ تأكد من تحديد الطابعة بوصفها الطابعة الافتراضية في القائمة الطابعة (يجب أن يكون هناك علامة اختيار على عنصر القائمة).
 - ❑ إذا لم يتم تحديد الطابعة كطابعة افتراضية، فاضبطها بوصفها الطابعة الافتراضية.
 - ❑ في نظام التشغيل Mac OS X، تأكد أن حالة الطابعة ليست إيقاف مؤقت.
 - ❑ حدد تفضيلات النظام من القائمة > الطابعات والمساحات الضوئية (أو الطابعة والمسح الضوئي، Print & Fax)، ثم انقر نقرًا مزدوجًا فوق الطابعة. في حالة إيقاف الطابعة بشكل مؤقت، انقر فوق استئناف (أو استئناف الطابعة).
 - ❑ قم بتشغيل فحص الفوهة ثم نظف رأس الطابعة في حالة انسداد أي من فوهات رأس الطابعة.
 - ❑ إذا كنت تستخدم الطابعة من خلال AirPrint، فحدد إعداد < إعدادات مصدر الورق، ثم قم بتمكين تهيئة الورق. إذا كان هذا الإعداد معطلاً، فسيتعذر عليك استخدام AirPrint.
 - ❑ إذا كنت تستخدم الطابعة من خلال AirPrint، فقم بتمكين إعداد AirPrint على Web Config. إذا كان هذا الإعداد معطلاً، فسيتعذر عليك استخدام AirPrint.

معلومات ذات صلة

- ❑ "تثبيت التطبيقات" في الصفحة 85
- ❑ "Epson Easy Photo Print" في الصفحة 82
- ❑ "إلغاء الطابعة" في الصفحة 50
- ❑ "فحص رأس الطابعة وتنظيفه" في الصفحة 68
- ❑ "Web Config" في الصفحة 74

مشكلات المطبوعات

جودة الطباعة سيئة

تحقق مما يلي إذا كانت جودة الطباعة سيئة نتيجة وجود طباعات مموهة، وأشرطة، وألوان مفقودة، وألوان باهتة، وعدم محاذاة، ونقوش تشبه الفسيفساء في المطبوعات.

حل المشكلات

- تأكد من اكتمال شحن الحبر الأولي.
 - افحص خزان الحبر. إذا كان الخزان فارغاً، فأعد ملء الحبر على الفور ونظف رأس الطباعة.
 - قم بتشغيل فحص الفوهة ثم نظف رأس الطباعة في حالة انسداد أي من فوهات رأس الطباعة.
 - في حالة عدم استخدام المنتج لفترة طويلة، استخدم البرنامج المساعد التنظيف الكهربائي للحبر الخاص ببرنامج تشغيل الطباعة.
 - قم بمحاذاة رأس الطباعة.
 - إذا ظهرت عدم محاذاة على فواصل تبلغ 2.5 سم، فقم بمحاذاة رأس الطباعة.
 - استخدم الورق المعتمد لهذه الطباعة.
 - لا تطبع على ورق مبلل أو تالف أو قديم للغاية.
 - إذا كان الورق ملتويًا أو الظرف منتفخًا، فقم بتسويته.
 - عند طباعة صور مرسومة أو صور فوتوغرافية، قم بطباعتها باستخدام بيانات عالية الدقة. غالبًا ما تكون الصور الموجودة على مواقع الويب منخفضة الدقة على الرغم من أنها قد تبدو جيدة على الشاشة، لذلك فقد تنخفض جودة طباعتها.
 - حدد إعداد نوع الورق المناسب من لوحة التحكم أو في برنامج تشغيل الطباعة لنوع الورق المحمل في الطباعة.
 - قم بالطباعة باستخدام إعداد جودة عالية من لوحة التحكم أو في برنامج تشغيل الطباعة.
 - في حالة طباعة الصور المرسومة أو الصور الفوتوغرافية بألوان غير متوقعة، اضبط اللون ثم قم بالطباعة مرةً أخرى. تستخدم ميزة تصحيح اللون التلقائي وضع تصحيح الألوان القياسي في **PhotoEnhance**. جرب وضع تصحيح آخر في **PhotoEnhance** عبر تحديد أحد الخيارات بخلاف **تصحيح تلقائي** بمثابة إعداد **تصحيح المشهد**. في حالة استمرار المشكلة، استخدم ميزة تصحيح لون أخرى بخلاف **PhotoEnhance**.
 - قم بتعطيل إعداد الاتجاه الثنائي (أو السرعة العالية). عند تمكين هذا الإعداد، يقوم رأس الطباعة بالطباعة في الاتجاهين، وتتم محاذاة الخطوط الرأسية على نحو خاطئ. عند تعطيل هذه الميزة، قد تنخفض سرعة الطباعة.
- Windows
- امسح سرعة عالية من علامة التبويب مزيد من الخيارات الخاصة ببرنامج تشغيل الطباعة.
- Mac OS X
- حدد تفضيلات النظام من القائمة > الطابعات والمساحات الضوئية (أو الطباعة والمسح الضوئي، **Print & Fax**)، ثم حدد الطباعة. انقر فوق خيارات وتجهيزات > خيارات (أو برنامج التشغيل). حدد إيقاف التشغيل ليكون إعداد الطباعة بسرعة عالية.
- لا تكدس الورق فوق بعضه البعض بعد طباعته على الفور.
 - جفف المطبوعات تمامًا قبل حفظها في ملف أو عرضها. عند تجفيف المطبوعات، تجنب تعريضها لضوء الشمس المباشر، ولا تستخدم مجففًا، ولا تلمس الوجه المطبوع من الورق.
 - حاول استخدام زجاجات الحبر الأصلية من Epson. تم تصميم هذا المنتج لضبط الألوان بناءً على استخدام زجاجات الحبر الأصلية من Epson. قد يؤدي استخدام زجاجات الحبر غير الأصلية إلى انخفاض جودة الطباعة.
 - استخدم فقط زجاجات الحبر التي تحمل رقم الجزء المناسب لهذه الطباعة.
 - توصي Epson باستخدام زجاجة الحبر قبل التاريخ المطبوع على العبوة.
 - عند طباعة صور مرسومة أو صور فوتوغرافية، توصي Epson باستخدام ورق Epson الأصلي بدلاً من الورق العادي. قم بالطباعة على الوجه القابل للطباعة لورق Epson الأصلي.

معلومات ذات صلة

- ← "إعادة تعبئة خزانات الحبر" في الصفحة 64
- ← "فحص رأس الطباعة وتنظيفه" في الصفحة 68
- ← "استبدال الحبر الموجود داخل أنابيب الحبر" في الصفحة 70
- ← "محاذاة رأس الطباعة" في الصفحة 70

حل المشكلات

- ← "احتياطات التعامل مع الورق" في الصفحة 20
- ← "الورق والسعات المتاحة" في الصفحة 21
- ← "قائمة أنواع الورق" في الصفحة 21
- ← "ضبط لون الطباعة" في الصفحة 47

جودة النسخ سيئة

تحقق مما يلي في حالة ظهور ألوان غير متساوية أو بقع أو نقاط أو خطوط مستقيمة في الصورة المنسوخة.

- حمل الورق وأخرجه دون إجراء الطباعة لتنظيف مسار الطباعة.
- قم بتنظيف زجاج الماسحة الضوئية.
- لا تضغط بقوة شديدة على المستند الأصلي أو على غطاء المستندات عند وضع المستندات الأصلية على زجاج الماسحة الضوئية. فقد تظهر ألوان غير متساوية أو بقع أو نقاط عند الضغط بقوة شديدة على المستند الأصلي أو على غطاء المستندات.
- في حالة ظهور نقش التظليل المتعامد، قم بتغيير إعداد التصغير والتكبير أو وضع المستند الأصلي بزوايا مختلفة إلى حد ما.

معلومات ذات صلة

- ← "تنظيف مسار الورق من بقع الحبر" في الصفحة 72
- ← "تنظيف زجاج الماسحة الضوئية" في الصفحة 72
- ← "جودة الطباعة سيئة" في الصفحة 92

ظهور صورة الجانب العكسي للمستند الأصلي في الصورة المنسوخة

- بالنسبة للمستندات الأصلية الرقيقة، ضع المستندات الأصلية على زجاج الماسحة الضوئية ثم ضع عليها قطعة من الورق الأسود عليها.
- قم بتقليل إعداد كثافة النسخ بلوحة المفاتيح.

وضع المطبوعات أو حجمها أو هوامشها غير صحيحة

- قم بتحميل الورق في الاتجاه الصحيح، وحرك موجهاً الحافة عكس حافة الورق.
- عند وضع المستندات الأصلية على زجاج الماسحة الضوئية، قم بمحاذاة زاوية المستند الأصلي مع الزاوية الموضحة برمز على إطار زجاج الماسحة الضوئية. إذا كانت حواف النسخة مقصوفة، فقم بتحريك المستند الأصلي قليلاً بعيداً عن الزاوية.
- نظف زجاج الماسحة الضوئية وغطاء المستندات. في حالة وجود غبار أو بقع على الزجاج، قد تتسع منطقة النسخ لضم الغبار أو البقع، مما يؤدي إلى حدوث خطأ في موضع الطباعة أو قد تصبح الصور صغيرة.
- حدد إعداد حجم الورق المناسب من لوحة التحكم أو برنامج تشغيل الطابعة.
- اضبط إعداد الهامش في التطبيق بحيث يقع داخل المنطقة القابلة للطباعة.

معلومات ذات صلة

- ← "تحميل الورق في تغذية خلفية للورق" في الصفحة 22
- ← "وضع المستندات الأصلية على زجاج الماسحة الضوئية" في الصفحة 26
- ← "تنظيف زجاج الماسحة الضوئية" في الصفحة 72
- ← "المنطقة القابلة للطباعة" في الصفحة 102

حل المشكلات

الورق ملطخ أو مخدوش

تحقق مما يلي إذا كان الورق ملطخاً أو مخدوشاً عند الطباعة.

- قم بتنظيف مسار الورق
- نظّف زجاج الماسحة الضوئية وغطاء المستندات.
- حمل الورق بالاتجاه الصحيح.
- عند الطباعة يدوياً على الوجهين، تأكد من جفاف الحبر بشكل كامل قبل إعادة تحميل الورق.
- عند تلطخ الورق أثناء النسخ، قلل إعداد كثافة النسخ من لوحة التحكم.

معلومات ذات صلة

- ← "تنظيف مسار الورق من بقع الحبر" في الصفحة 72
- ← "تنظيف زجاج الماسحة الضوئية" في الصفحة 72
- ← "تحميل الورق في تغذية خلفية للورق" في الصفحة 22
- ← "وضع نسخ" في الصفحة 16
- ← "جودة الطباعة سيئة" في الصفحة 92

الحروف المطبوعة غير صحيحة أو مشوهة

- قم بتوصيل كبل USB بإحكام بالطابعة وجهاز الكمبيوتر.
- قم بإلغاء أي مهام طباعة متوقفة مؤقتاً.
- لا تقم بضغط جهاز الكمبيوتر يدوياً على وضع الإسبات أو وضع السكون أثناء الطباعة. الصفحات التي تظهر بها نصوص مشوهة قد تتم طباعتها عندما تقوم بتشغيل جهاز الكمبيوتر في المرة القادمة.

معلومات ذات صلة

- ← "إلغاء الطباعة" في الصفحة 50

الصورة المطبوعة معكوسة

امسح أي إعداد للصورة المعكوسة في برنامج تشغيل الطابعة أو التطبيق.

Windows

امسح نسخة مطابقة للصورة من على علامة التبويب مزيد من الخيارات الخاصة ببرنامج تشغيل الطابعة.

Mac OS X

امسح نسخة مطابقة للصورة من القائمة إعدادات الطباعة الخاصة بمربع حوار الطباعة.

مشكلة المطبوعات لا يمكن حلها

إذا قمت بتجربة كل الحلول ولم يتم حل المشكلة، فحاول إلغاء تثبيت ثم إعادة تثبيت برنامج تشغيل الطابعة.

معلومات ذات صلة

- ← "إلغاء تثبيت التطبيقات" في الصفحة 83
- ← "تثبيت التطبيقات" في الصفحة 85

مشكلات الطباعة الأخرى

الطباعة بطيئة جداً

أغلق كافة التطبيقات غير الضرورية.

قلل إعداد الجودة من لوحة التحكم أو من برنامج تشغيل الطابعة. فالطباعة عالية الجودة تبطئ سرعة الطباعة.

قم بتمكين إعداد الاتجاه الثاني (أو السرعة العالية). عند تمكين هذا الإعداد، يقوم رأس الطباعة بالطباعة أثناء التحرك في الاتجاهين، وتزيد سرعة الطباعة.

Windows

حدد سرعة عالية من علامة التبويب مزيد من الخيارات الخاصة ببرنامج تشغيل الطابعة.

Mac OS X

حدد تفضيلات النظام من القائمة > الطابعات والمساحات الضوئية (أو الطباعة والمسح الضوئي، Print & Fax)، ثم حدد الطابعة. انقر فوق خيارات وتجهيزات > خيارات (أو برنامج التشغيل). حدد تشغيل ليكون إعداد الطباعة بسرعة عالية.

قم بتعطيل الوضع الصامت. تعمل هذه الميزة على خفض سرعة الطباعة.

Windows

قم بتعطيل إعداد وضع الهدوء من علامة التبويب رئيسي الخاصة ببرنامج تشغيل الطابعة.

Mac OS X

حدد تفضيلات النظام من القائمة > الطابعات والمساحات الضوئية (أو الطباعة والمسح الضوئي، Print & Fax)، ثم حدد الطابعة. انقر فوق خيارات وتجهيزات > خيارات (أو برنامج التشغيل). حدد إيقاف التشغيل ليكون إعداد وضع الهدوء.

تقل سرعة الطباعة بشكل كبير أثناء الطباعة المستمرة

تقل سرعة الطباعة لمنع تعرض آلية الطباعة لارتفاع درجة الحرارة والتلف. ومع ذلك، يمكنك متابعة الطباعة. للعودة إلى سرعة الطباعة العادية، قم بترك الطباعة في حالة خمول لمدة 30 دقيقة على الأقل. لا تعود سرعة الطباعة إلى السرعة العادية في حالة إيقاف التشغيل.

تعذر بدء المسح الضوئي

قم بتوصيل كبل USB بإحكام بالطابعة وجهاز الكمبيوتر.

إذا كنت تستخدم محور USB، فحاول توصيل الطابعة بجهاز الكمبيوتر مباشرة.

إذا كنت تستخدم الطابعة عبر شبكة، تأكد من توصيل الطابعة بالشبكة. يمكنك التحقق من الحالة من خلال فحص المؤشرات الموجودة في لوحة التحكم أو عن طريق طباعة ورقة حالة الشبكة. إذا كانت الطابعة غير متصلة بالشبكة، فانظر دليل شبكة الاتصال.

تأكد من تحديد الطابعة (الماسحة الضوئية) الصحيحة في حالة ظهور قائمة الماسحة الضوئية عند بدء تشغيل EPSON Scan.

إذا كنت تستخدم أي تطبيقات متوافقة مع TWAIN، فحدد الطابعة (الماسحة الضوئية) التي تستخدمها.

حل المشكلات

□ في نظام التشغيل Windows، تأكد من عرض الطابعة (الماسحة الضوئية) في الماسحة الضوئية والكاميرا. يجب عرض الطابعة (الماسحة الضوئية) كـ "EPSON XXXXX" (اسم الطابعة). إذا لم يتم عرض الطابعة (الماسحة الضوئية)، فقم بإلغاء تثبيت EPSON Scan ثم إعادة تثبيته. انظر التالي للوصول إلى الماسحة الضوئية والكاميرا.

□ Windows 8.1/Windows 8

حدد سطح المكتب < الإعدادات > لوحة التحكم، وادخل إلى "الماسحة الضوئية والكاميرا" في رمز البحث، ثم انقر فوق إظهار الماسحة الضوئية والكاميرا، ثم تحقق من عرض الطابعة.

□ Windows 7

انقر فوق زر البدء وحدد لوحة التحكم، وادخل إلى "الماسحة الضوئية والكاميرا" في رمز البحث، وانقر فوق عرض الماسحات الضوئية والكاميرات، ثم تحقق من عرض الطابعة.

□ Windows Vista

انقر فوق زر البدء، وحدد لوحة التحكم < الأجهزة والصوت > الماسحات الضوئية والكاميرات، ثم تحقق من عرض الطابعة.

□ Windows XP

انقر فوق زر البدء وحدد لوحة التحكم < الطابعات والأجهزة الأخرى > الماسحة الضوئية والكاميرات، ثم تحقق من عرض الطابعة.

□ إذا لم تتمكن من إجراء المسح الضوئي باستخدام أي تطبيقات متوافقة مع TWAIN، فقم بإلغاء تثبيت التطبيق المتوافق مع TWAIN ثم أعد تثبيته.

□ بالنسبة لنظام التشغيل Mac OS X المزود بمعالج Intel، في حالة تثبيت برامج تشغيل أخرى للماسحة الضوئية من إنتاج Epson بخلاف EPSON Scan، مثل Rosetta أو PPC، قم بإلغاء تثبيتها و EPSON Scan ثم أعد تثبيت EPSON Scan.

معلومات ذات صلة

← "إلغاء تثبيت التطبيقات" في الصفحة 83

← "تثبيت التطبيقات" في الصفحة 85

لا يمكن بدء المسح الضوئي عند استخدام لوحة التحكم

□ تأكد من تثبيت EPSON Scan و Epson Event Manager بشكل صحيح.

□ تأكد من إعداد المسح الضوئي المخصص في Epson Event Manager.

معلومات ذات صلة

← "Epson Event Manager" في الصفحة 82

مشكلات الصورة الممسوحة ضوئياً

جودة المسح الضوئي سيئة

□ نظّف زجاج الماسحة الضوئية وغطاء المستندات.

□ لا تضغط بقوة شديدة على المستند الأصلي أو على غطاء المستندات عند وضع المستندات الأصلية على زجاج الماسحة الضوئية. فقد تظهر ألوان غير متساوية أو بقع أو نقاط عند الضغط بقوة شديدة على المستند الأصلي أو على غطاء المستندات.

□ أزل الغبار عن المستند الأصلي.

□ اضبط إعدادات نوع المستند المناسب.

□ قم بالمسح الضوئي بدقة أعلى.

حل المشكلات

❑ اضبط الصورة في EPSON Scan، ثم قم بالمسح الضوئي. انظر تعليمات EPSON Scan لمعرفة التفاصيل.

معلومات ذات صلة

← "تنظيف زجاج الماسحة الضوئية" في الصفحة 72

الحروف غير واضحة

❑ في وضع الاستعمال المنزلي أو وضع المكتب في EPSON Scan، حدد خيار الصورة بمثابة إعدادات ضبط الصورة ثم حدد تقنية تحسين النص.

❑ في الوضع الاحترافي في EPSON Scan، حدد مستند بمثابة نوع درجة الإضاءة التلقائية في إعدادات مستند أصلي.

❑ اضبط إعدادات النطاق في EPSON Scan.

❑ وضع الاستعمال المنزلي

حدد أبيض وأسود بمثابة إعداد نوع الصورة، وانقر فوق السطوع، ثم اضبط النطاق.

❑ وضع المكتب

حدد أبيض وأسود بمثابة إعداد نوع الصورة، ثم اضبط النطاق.

❑ الوضع الاحترافي

حدد أبيض وأسود بمثابة إعداد نوع الصورة ثم اضبط إعدادات الحد.

❑ قم بالمسح الضوئي بدقة أعلى.

ظهور صورة للوجه الخلفي للمستند الأصلي في الصورة الممسوحة ضوئياً

❑ بالنسبة للمستند الأصلي الرفيع، ضع المستند الأصلي على زجاج الماسحة الضوئية ثم ضع قطعة من الورق الأسود عليه.

❑ اضبط إعدادات نوع المستند المناسب.

❑ في وضع الاستعمال المنزلي أو وضع المكتب في EPSON Scan، حدد خيار الصورة بمثابة إعدادات ضبط الصورة ثم حدد تقنية تحسين النص.

ظهور نقوش التظليل المتعامد في الصورة الممسوحة ضوئياً

❑ ضع المستند الأصلي بزواوية مختلفة قليلاً.

❑ حدد تنقية الصورة في أي وضع بخلاف الوضع التلقائي الكامل في EPSON Scan.

❑ غير إعداد الدقة.

منطقة أو اتجاه المسح الضوئي غير صحيح

❑ عند وضع المستندات الأصلية على زجاج الماسحة الضوئية، قم بمحاذاة زاوية المستند الأصلي مع الزاوية الموضحة برمز على إطار زجاج الماسحة الضوئية. إذا كانت حواف الصورة الممسوحة ضوئياً مقصوفة، فحرك المستند الأصلي قليلاً بعيداً عن الزاوية.

❑ نظف زجاج الماسحة الضوئية وغطاء المستندات. في حالة وجود غبار أو بقع على الزجاج، فقد تتسع منطقة المسح الضوئي لضم الغبار أو البقع، مما يؤدي إلى حدوث خطأ في موضع المسح الضوئي أو قد تصبح الصور صغيرة.

❑ عند وضع عدة مستندات أصلية على زجاج الماسحة الضوئية لمسحها ضوئياً بشكل منفصل، ولكن يتم مسحها ضوئياً في ملف واحد، ضع المستندات الأصلية بعيدة عن بعضها البعض بمسافة لا تقل عن 20 مم (0.8 بوصة). في حالة استمرار المشكلة، ضع مستنداً أصلياً واحداً في كل مرة.

حل المشكلات

- حدد منطقة المسح الضوئي بشكل صحيح.
- عند المسح الضوئي باستخدام **الوضع التلقائي الكامل** أو معاينة صورة مصغرة في EPSON Scan، حرك المستند الأصلي لمسافة 4.5 مم (0.18 بوصة) بعيداً عن حواف زجاج الماسحة الضوئية.
- عند استخدام معاينة صور مصغرة لمستند أصلي كبير في **وضع الاستعمال المنزلي أو الوضع الاحترافي** في EPSON Scan، قد لا تكون منطقة المسح الضوئي صحيحة. عند المعاينة في EPSON Scan، قم بإنشاء أطر تحديد في المنطقة التي تريد مسحها ضوئياً بعلامة التبويب **معاينة** في الإطار **معاينة**.
- إذا لم يعمل **الضبط التلقائي لاتجاه الصورة** في EPSON Scan بالوضع المفترض، فانظر تعليمات EPSON Scan.
- قم بإلغاء تحديد **الضبط التلقائي لاتجاه الصورة** في EPSON Scan.
- عند المسح الضوئي باستخدام EPSON Scan، قد يتم تقييد منطقة المسح الضوئي المتوفرة إذا كان إعداد درجة الدقة كبيراً جداً. قلل الدقة أو اضبط منطقة المسح الضوئي في الإطار **معاينة**.

معلومات ذات صلة

- ← "وضع المستندات الأصلية على زجاج الماسحة الضوئية" في الصفحة 26
- ← "تنظيف زجاج الماسحة الضوئية" في الصفحة 72

مشكلة الصورة الممسوحة ضوئياً لا يمكن حلها

إذا قمت بتجربة كافة الحلول ولم يتم حل المشكلة، فانقر فوق تهيئة في أي وضع بخلاف **الوضع التلقائي الكامل** في الإطار EPSON Scan، ثم انقر فوق إعادة ضبط الكل من علامة التبويب أخرى لبدء إعدادات EPSON Scan. إذا لم تحل التهيئة المشكلة، فقم بإلغاء تثبيت EPSON Scan وإعادة تثبيته مرة أخرى.

معلومات ذات صلة

- ← "إلغاء تثبيت التطبيقات" في الصفحة 83
- ← "تثبيت التطبيقات" في الصفحة 85

مشكلات المسح الضوئي الأخرى

تعذر المسح الضوئي في الوضع التلقائي الكامل في EPSON Scan

- لا يمكنك المسح الضوئي لتنسيق PDF/Multi-TIFF بصورة مستمرة في **الوضع التلقائي الكامل**. قم بإجراء المسح الضوئي باستخدام وضع آخر بخلاف **الوضع التلقائي الكامل**.
- انظر تعليمات EPSON Scan لمعرفة طريقة أخرى لحل المشكلات.

لا تعمل معاينة صور مصغرة بشكل صحيح

انظر تعليمات EPSON Scan.

معلومات ذات صلة

- ← "EPSON Scan (برنامج تشغيل الماسحة الضوئية)" في الصفحة 82

حل المشكلات

المسح الضوئي بطيء جداً

قلل الدقة.

يتوقف المسح الضوئي عند المسح الضوئي لتنسيق PDF/Multi-TIFF

- في حالة المسح الضوئي بكميات كبيرة، نوصي بإجرائه بتدرج رمادي.
- قم بزيادة المساحة الخالية على القرص الصلب لجهاز الكمبيوتر. قد يتوقف المسح الضوئي في حالة عدم وجود مساحة خالية كافية.
- حاول المسح الضوئي بدقة أقل. توقف عن المسح الضوئي إذا وصل الحجم الكلي للبيانات إلى الحد المعين.

مشكلات أخرى

صدمة كهربائية خفيفة عند لمس الطابعة

إذا تم توصيل العديد من الأجهزة الطرفية بالكمبيوتر، فإنك قد تشعر بصدمة كهربائية خفيفة عند لمس الطابعة. قم بثبيت سلك أرضي بالكمبيوتر المتصل بالطابعة.

أصوات التشغيل عالية

إذا كانت أصوات التشغيل عالية للغاية، قم بتفعيل الوضع الصامت. ومع ذلك، قد يعمل هذا على إبطاء عمليات تشغيل الطابعة.

□ برنامج تشغيل طابعة Windows

حدد تشغيل كإعداد وضع الهدوء على علامة التبويب رئيسي.

□ برنامج تشغيل طابعة Mac OS X

حدد تفضيلات النظام من القائمة > الطابعات والمساحات الضوئية (أو طباعة ومسح ضوئي، طباعة وفاكس)، ثم حدد الطابعة. انقر فوق خيارات وتجهيزات > خيارات (أو برنامج التشغيل). حدد تشغيل ليكون إعداد وضع الهدوء.

تعذر حفظ البيانات في بطاقة ذاكرة

□ استخدم بطاقة ذاكرة تدعمها الطابعة.

□ تأكد أن بطاقة الذاكرة غير محمية ضد الكتابة.

□ تأكد من وجود مساحة كافية ببطاقة الذاكرة. إذا كانت المساحة المتاحة صغيرة، فلن يمكن حفظ البيانات.

معلومات ذات صلة

← "مواصفات بطاقات الذاكرة المعتمدة" في الصفحة 104

تم حجب التطبيق بواسطة جدار حماية (لنظام التشغيل Windows فقط)

أضف التطبيق إلى برنامج جدار حماية Windows المسموح به في إعدادات الأمان في لوحة التحكم.

حل المشكلات


"؟" معروض على شاشة تحديد الصورة

يتم عرض "؟" على شاشة LCD عندما يكون ملف الصورة غير معتمد بواسطة المنتج.

معلومات ذات صلة

← "مواصفات البيانات المدعومة" في الصفحة 104

تظهر رسالة تطالبك بإعادة ضبط مستويات الحبر

أعد تعبئة كل خزانات الحبر أو خزانات الحبر المحددة، وحدد اللون الذي قمت بإعادة تعبئته على شاشة LCD، ثم اضغط على الزر  لإعادة ضبط مستويات الحبر.

بناءً على حالات الاستخدام، قد يتم عرض الرسالة في حالة تبقي حبر في الخزان.

معلومات ذات صلة

← "إعادة تعبئة خزانات الحبر" في الصفحة 64

الملحق

الملحق

المواصفات الفنية

مواصفات الطباعة

مكان فوهات رأس الطباعة	فوهات الحبر الأسود: 180 فوهات الحبر الملون: 59 لكل لون
وزن الورق	ورق عادي
	64 إلى 90 ج/م ² (17 إلى 24 رطل)
الأظرف	Envelope #10, DL, C6: 75 إلى 90 ج/م ² (20 إلى 24 رطل)

المنطقة القابلة للطباعة

قد تتخفف جودة الطباعة في المناطق المظللة نتيجة آلية الطباعة.

الأوراق الفردية (الطباعة العادية)

3.0 مم (0.12 بوصة).	A	
3.0 مم (0.12 بوصة).	B	
40.0 مم (1.57 بوصة).	C	
32.0 مم (1.26 بوصة).	D	

الأظرف

3.0 مم (0.12 بوصة).	A	
5.0 مم (0.20 بوصة).	B	
18.0 مم (0.71 بوصة).	C	
40.0 مم (1.57 بوصة).	D	

مواصفات المساحة الضوئية

نوع المساحة الضوئية	مسطحة
جهاز كهروضوئي	CIS (وحدة استشعار اتصال الصور الملونة)
الحد الأقصى لحجم المستند	297 × 216 مم (8.5 × 11.7 بوصة). A4, Letter

الملحق

الدقة	1200 نقطة في البوصة (المسح الضوئي الرئيسي) 2400 نقطة في البوصة (المسح الضوئي الفرعي)
عمق اللون	اللون 48 بت لكل بكسل داخلي (16 بت لكل بكسل لكل لون داخلي) <input type="checkbox"/> 24 بت لكل بكسل خارجي (8 بت لكل بكسل لكل لون خارجي) <input type="checkbox"/> التدرج الرمادي 16 بت لكل بكسل داخلي <input type="checkbox"/> 8 بت لكل بكسل خارجي <input type="checkbox"/> الأسود والأبيض 16 بت لكل بكسل داخلي <input type="checkbox"/> 1 بت لكل بكسل خارجي <input type="checkbox"/>
مصدر الضوء	LED

مواصفات الواجهة

جهاز الكمبيوتر	USB عالي السرعة
----------------	-----------------

مواصفات Wi-Fi

المقاييس	IEEE802.11b/g/n ^{*1}
نطاق التردد	2,4 جيجا هرتز
أوضاع التنسيق	البنية الأساسية، المؤقت ^{2*} , Wi-Fi Direct ^{3*4}
وسائل أمان اللاسلكي	WEP (64/128bit), WPA2-PSK (AES) ^{*5}

1* متوافق مع IEEE 802.11b/g أو IEEE 802.11n حسب مكان الشراء.

2* غير مدعوم للتوافق مع IEEE 802.11n.

3* غير مدعوم للتوافق مع IEEE 802.11b.

4* يتوافق وضع Simple AP مع اتصال Wi-Fi (البنية التحتية).

5* متوافق مع مقاييس WPA2 مع دعم لمقاييس WPA/WPA2 Personal.

بروتوكول الأمان

SSL/TLS	خادم/عميل HTTPS, IPSP
---------	-----------------------

الملحق

خدمات الجهات الخارجية المدعومة

iOS 5 أو أحدث/ Mac OS X v10.7.x أو أحدث	الطباعة	AirPrint
Mac OS X v10.9.x أو إصدار أحدث	المسح الضوئي	
Google Cloud Print		

مواصفات أجهزة التخزين الخارجية

مواصفات بطاقات الذاكرة المعتمدة

الحد الأقصى للسعة	بطاقات الذاكرة المتوافقة
2 جيجابايت	miniSD*
32 جيجابايت	miniSDHC*
2 جيجابايت	microSD*
32 جيجابايت	microSDHC*
64 جيجابايت	microSDXC*
2 جيجابايت	SD
32 جيجابايت	SDHC
64 جيجابايت	SDXC

* ركب مهائياً يناسب فتحة بطاقة الذاكرة. وإلا، فقد تنحسر البطاقة.

الجهد الكهربائي لبطاقات الذاكرة المعتمدة

3.3 فولت النوع، جهد كهربائي مزدوج (3.3 فولت و5 فولت) النوع (الجهد الكهربائي لمزود الطاقة: 3.3 فولت)

بطاقات الذاكرة بجهد 5 فولت غير معتمدة.

الحد الأقصى لتيار وحدة الإمداد بالطاقة: 200 مللي أمبير

مواصفات البيانات المدعومة

تنسيق الملف	JPEG مع معيار Exif الإصدار 2.3 المستخدم بواسطة الكاميرات الرقمية ¹ DCF الإصدار 1.0 أو 2.0 ² المتوافق
حجم الصورة	أفقي: 80 إلى 10200 بكسل رأسي: 80 إلى 10200 بكسل
حجم الملف	أقل من 2 جيجابايت
الحد الأقصى لعدد الملفات	2000

¹ DCF (Design rule for Camera File system), قاعدة تصميم نظام ملفات الكاميرا

² بيانات الصور المخزنة في الذاكرة الداخلية للكاميرا الرقمية غير معتمدة.

الملحق

ملاحظة:

يتم عرض "؟" على شاشة LCD عندما يتعذر على الطابعة التعرف على ملف الصورة. وفي هذه الحالة، إذا حددت تخطيط صورة متعددة، تتم طباعة أقسام فارغة.

الأبعاد

التخزين	الأبعاد
<input type="checkbox"/> العرض: 482 مم (بوصة 19.0).	
<input type="checkbox"/> العمق: 300 مم (بوصة 11.8).	
<input type="checkbox"/> الارتفاع: 145 مم (بوصة 5.7).	
الطباعة	
<input type="checkbox"/> العرض: 482 مم (بوصة 19.0).	
<input type="checkbox"/> العمق: 528 مم (بوصة 20.8).	
<input type="checkbox"/> الارتفاع: 279 مم (بوصة 11.0).	
تقريباً 4.5 كجم (9.9 رطل)	الوزن*

* بدون الحبر وسلك التيار.

المواصفات الكهربائية

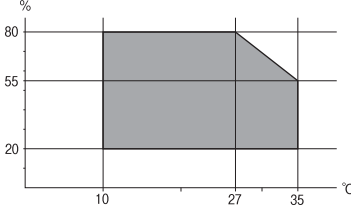
الطراز	من 100 إلى 240 فولت	من 220 إلى 240 فولت
نطاق التردد المحدد	من 50 إلى 60 هرتز	من 50 إلى 60 هرتز
التيار المحدد	0.5 إلى 0.3 أمبير	0.3 أمبير
استهلاك الطاقة (من خلال وصلة USB)	النسخ المستقل: حوالي 13 واط (ISO/IEC24712) وضع الاستعداد: حوالي 5.0 واط وضع السكون: حوالي 1.5 واط وضع إيقاف الطاقة: حوالي 0.3 واط	النسخ المستقل: حوالي 13 واط (ISO/IEC24712) وضع الاستعداد: حوالي 5.0 واط وضع السكون: حوالي 1.5 واط وضع إيقاف الطاقة: حوالي 0.3 واط

ملاحظة:

افحص الملصق الموجود على الطابعة لمعرفة جهد الكهربي.

الملحق

المواصفات البيئية

<p>استخدم الطابعة في النطاق الموضح في الرسم البياني التالي.</p>  <p>درجة الحرارة: 10 إلى 35 درجة مئوية (50 إلى 95 درجة فهرنهايت) الرطوبة: 20 إلى 80% رطوبة نسبية (بدون تكاثف)</p>	التشغيل
<p>درجة الحرارة: 20- إلى 40 درجة مئوية (-4 إلى 104 درجة فهرنهايت)* الرطوبة: 5 إلى 85% رطوبة نسبية (بدون تكاثف)</p>	التخزين

* يمكنك التخزين لمدة شهر واحد بدرجة حرارة 40 درجة مئوية (104 درجة فهرنهايت)..

المواصفات البيئية لزجاجات الحبر

20- إلى 40 درجة مئوية (-4 إلى 104 درجة فهرنهايت)*	درجة الحرارة المناسبة للتخزين
15- درجة مئوية (5 درجة فهرنهايت) يذوب الحبر ويصبح قابلاً للاستخدام بعد 2 ساعة تقريباً في درجة حرارة 25 درجة مئوية (77 درجة فهرنهايت).	درجة حرارة التجمد

* يمكنك تخزينه لمدة شهر واحد في درجة حرارة 40 درجة مئوية (104 درجة فهرنهايت).

متطلبات النظام

Windows 8.1 (32-bit, 64-bit)/Windows 8 (32-bit, 64-bit)/Windows 7 (32-bit, 64-bit)/Windows Vista (32-bit, 64-bit)/
Windows XP Professional x64 Edition/Windows XP (32-bit)

Mac OS X v10.9.x/Mac OS X v10.8.x/Mac OS X v10.7.x/Mac OS X v10.6.8

ملاحظة:

قد لا يدعم Mac OS X بعض التطبيقات والميزات.

لم يتم دعم نظام الملفات UNIX File System (UFS) لنظام التشغيل Mac OS X.

معلومات تنظيمية

المقاييس والاعتمادات

المقاييس والمواصفات الخاصة بالطراز الأوروبي

EN60950-1	توجيهات الجهد المنخفض 2006/95/EC
EN55022 الفئة ب EN61000-3-2 EN61000-3-3 EN55024	توجيهات التوافق الكهرومغناطيسي 2004/108/ EC
EN300 328 EN301 489-1 EN301 489-17 EN60950-1	توجيهات R&TTE 1999/5/EC

للمستخدم الأوروبي

تقر شركة Seiko Epson Corporation، بموجب هذا المستند أن الطراز التالية من الأجهزة تتوافق مع المتطلبات الأساسية والقوانين الأخرى ذات الصلة في توجيهات 1999/5/EC:

C462R

يستخدم فقط في أيرلندا والمملكة المتحدة والنمسا وألمانيا وليختنشتاين وسويسرا وفرنسا وبلجيكا ولوكسمبرج وهولندا وإيطاليا والبرتغال وأسبانيا والدانمارك وفنلندا والنرويج والسويد وأيسلندا وقبرص وكرواتيا واليونان وسلوفينيا ومالطا وبلغاريا والتشيك وإستونيا والمجر ولاتفيا وليتوانيا وبولندا ورومانيا وسلوفاكيا.

لن تتحمل شركة Epson مسؤولية أي فشل في تحقيق متطلبات الحماية نتيجة إجراء أي تعديلات غير موصى بها على المنتج.



المقاييس والمواصفات الخاصة بالطراز الأسترالي

AS/NZS CISPR22 Class B	التوافق الكهرومغناطيسي
------------------------	------------------------

تقر شركة Epson، بموجب هذا المستند أن الطراز التالية من الأجهزة تتوافق مع المتطلبات الأساسية والقوانين الأخرى ذات الصلة في AS/NZS4268:

C462R

لن تتحمل شركة Epson مسؤولية أي فشل في تحقيق متطلبات الحماية نتيجة إجراء أي تعديلات غير موصى بها على المنتج.

قيود النسخ

انتبه إلى القيود التالية للتأكد من الاستخدام القانوني والمسؤول للطابعة.

يحظر القانون نسخ العناصر التالية:

☐ الفواتير البنكية والعملات والأوراق المالية الحكومية وسندات الموائيق الحكومية والأوراق المالية المحلية

الملحق

□ الطوابع البريدية غير المستخدمة والبطاقات البريدية ذات الطوابع الملصقة بشكل مسبق والعناصر البريدية الرسمية الأخرى التي تحمل طوابع بريدية صالحة

□ الدمغات الحكومية والأوراق المالية الصادرة وفقاً لإجراء قانوني

توخَّ الحرص عند نسخ العناصر التالية:

□ الأوراق المالية الخاصة (شهادات الأسهم والأوراق النقدية القابلة للتداول والشيكات وغير ذلك)، الإجازات الشهرية وإيصالات التنازل وغير ذلك.

□ جوازات السفر وتراخيص القيادة وشهادات الملاءمة وجوازات عبور الطرق وكوبونات الأطعمة والتذاكر وغير ذلك.

ملاحظة:

قد يحظر القانون أيضاً نسخ هذه العناصر.

الاستخدام المسؤول للمواد المحمية بموجب حقوق الطبع والنشر:

يمكن إساءة استخدام الطابعات عن طريق النسخ غير الملائم لمواد محمية بموجب حقوق نشر. ما لم تكن تتصرف بناءً على نصائح محام يتمتع بخبرة جيدة، فيجب أن تكون على قدر من المسؤولية والاحترام وذلك من خلال الحصول على إذن من حامل حقوق الطبع والنشر قبل نسخ أية مواد منشورة.

التحقق من عدد الصفحات الإجمالي الذي تمت تغذيته عبر الطابعة

يمكنك التحقق من عدد الصفحات الإجمالي الذي تمت تغذيته عبر الطابعة.

التحقق من عدد الصفحات الإجمالي الذي تمت تغذيته عبر الطابعة - لوحة التحكم

تتم طباعة المعلومات مع نموذج فحص الفوهة.

1. قم بتحميل ورق عادي بحجم A4 في الطابعة.

2. ادخل إلى إعداد من الشاشة الرئيسية باستخدام الزر ◀ أو ▶، ثم اضغط على الزر OK.

3. حدد الصيانة باستخدام الزر ◀ أو ▶، ثم اضغط على الزر OK.

4. حدد التحقق من الفوهة باستخدام الزر ◀ أو ▶، ثم اضغط على الزر OK.

5. اتبع الإرشادات المعروضة على الشاشة لطباعة نموذج فحص الفوهة.

التحقق من عدد الصفحات الإجمالي الذي تمت تغذيته عبر الطابعة - نظام Windows

1. قم بالوصول إلى إطار برنامج تشغيل الطابعة.


2. انقر فوق معلومات الطابعة والأجهزة الاختيارية بعلامة التبويب الصيانة.

معلومات ذات صلة

◀ "برنامج تشغيل الطابعة لـ Windows" في الصفحة 75

الملحق

التحقق من عدد الصفحات الإجمالي الذي تمت تغذيته عبر الطابعة - نظام Mac OS X

1. حدد تفضيلات النظام من  القائمة > الطابعات والمساحات الضوئية (أو طباعة ومسح ضوئي، طباعة وفاكس)، ثم حدد الطابعة.
2. انقر فوق خيارات وتجهيزات > البرنامج المساعد > فتح برنامج الطابعة المساعد.
3. انقر فوق معلومات الطابعة والأجهزة الاختيارية.

توفير الطاقة

تدخل الطابعة في وضع السكون أو يتم إيقاف تشغيلها تلقائياً في حالة عدم إجراء أي عمليات لفترة معينة. يمكنك ضبط الوقت قبل تطبيق إدارة الطاقة. أي زيادة ستؤثر على فعالية استهلاك الطابعة للطاقة. يرجى مراعاة البيئة المحيطة قبل إجراء أي تعديلات.

توفير الطاقة - لوحة التحكم

1. ادخل إلى إعداد من الشاشة الرئيسية باستخدام الزر ◀ أو ▶، ثم اضغط على الزر OK.
2. حدد إعداد الطابعة باستخدام الزر ◀ أو ▶، ثم اضغط على الزر OK.
3. حدد موقت إيقاف التشغيل أو مؤقت السكون باستخدام الزر ◀ أو ▶، ثم اضغط على الزر OK.
4. حدد الإعداد باستخدام الزر ▲ أو ▼، ثم اضغط على الزر OK.


توفير الطاقة - Windows

1. قم بالوصول إلى إطار برنامج تشغيل الطابعة.
2. انقر فوق معلومات الطابعة والأجهزة الاختيارية بعلامة التبويب الصيانة.
3. حدد المدة الزمنية قبل دخول الطابعة في وضع السكون المستخدمة بمثابة إعداد عداد وقت السكون وانقر فوق إرسال. لإيقاف تشغيل الطابعة تلقائياً، حدد المدة الزمنية المستخدمة بمثابة إعداد موقت إيقاف التشغيل وانقر فوق إرسال.
4. انقر فوق موافق.

معلومات ذات صلة

◀ "برنامج تشغيل الطابعة لـ Windows" في الصفحة 75

توفير الطاقة - Mac OS X

1. حدد تفضيلات النظام من  القائمة > الطابعات والمساحات الضوئية (أو الطباعة والمسح الضوئي، Print & Fax)، ثم حدد الطابعة.
2. انقر فوق خيارات وتجهيزات > البرنامج المساعد > فتح برنامج الطابعة المساعد.
3. انقر فوق إعدادات الطابعة.

الملحق


4. حدد المدة الزمنية قبل دخول الطابعة في وضع السكون المستخدمة بمثابة إعداد عداد وقت السكون وانقر فوق تطبيق. لإيقاف تشغيل الطابعة تلقائياً، حدد المدة الزمنية المستخدمة بمثابة إعداد موقت إيقاف التشغيل وانقر فوق تطبيق.

نقل الطابعة

عندما تحتاج إلى نقل الطابعة لوضعها في مكانٍ آخر أو لإصلاحها، اتبع الخطوات أدناه لتعبئة الطابعة.

هام!

- ❑ عند تخزين الطابعة أو نقلها، تجنب إمالتها أو وضعها بشكل رأسي أو قلبها رأساً على عقب، وإلا فقد يتسرب الحبر.
- ❑ عند تخزين زجاجة الحبر أو نقلها بعد إزالة السدادة التي كانت عليها، فلا يجب إمالة الزجاجة ولا وضعها تحت تأثيرات أو تغيرات درجات الحرارة. وإلا، فقد يتسرب الحبر حتى في حالة إحكام غطاء زجاجة الحبر بشكل آمن. يجب التأكد من وضع زجاجة الحبر في وضع عمودي أثناء إحكام الغطاء واتخاذ التدابير اللازمة لمنع تسرب الحبر أثناء نقل الزجاجة.
- ❑ لا تضع زجاجات حبر مفتوحة في العبوة مع الطابعة.

1. قم بإيقاف تشغيل الطابعة بالضغط على الزر .

2. تأكد من انطفاء مصباح الطاقة، ثم افصل سلك التيار الكهربائي.

هام!

افصل سلك التيار الكهربائي عند انقطاع التيار. وإلا، فلن يعود رأس الطابعة إلى الوضع الرئيسي مما يتسبب في جفاف الحبر، وقد تصبح الطابعة مستحيلة.

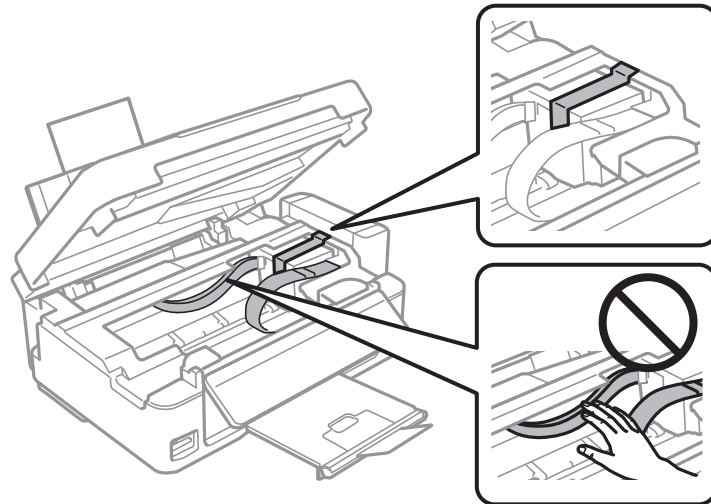
3. افصل جميع الكبلات، مثل سلك التيار الكهربائي وكبل USB.

4. تأكد من عدم وجود بطاقة ذاكرة بالداخل.

5. قم بإزالة كافة الورق من الطابعة.

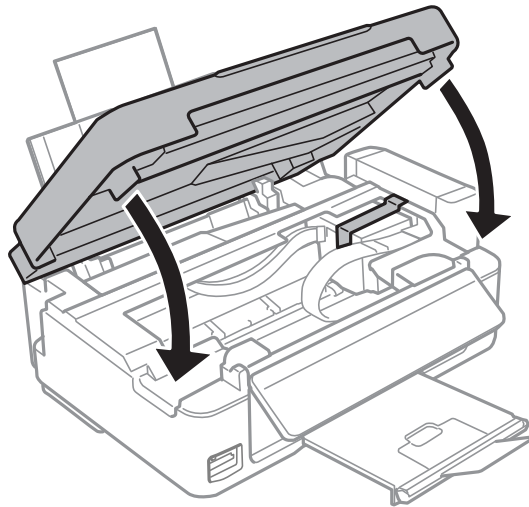
6. تأكد من عدم وجود مستندات أصلية على الطابعة.

7. افتح وحدة الماسحة الضوئية مع إغلاق غطاء المستندات. قم بتثبيت رأس الطابعة بالحاوية باستخدام شريط.

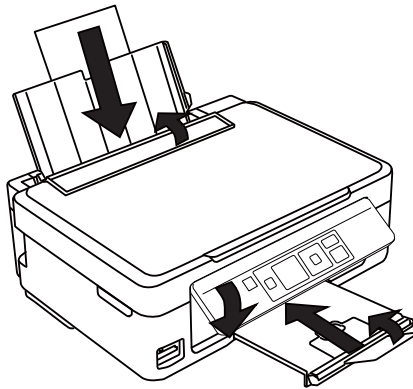


الملحق

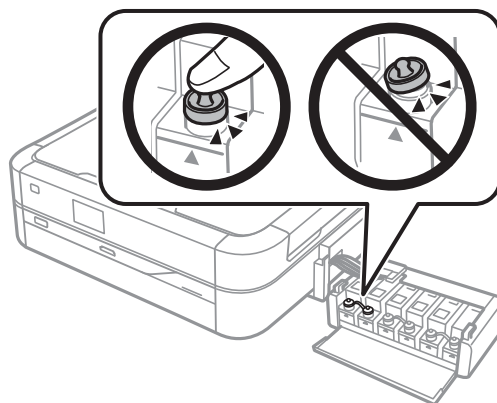
8. أغلق وحدة الماسحة الضوئية.



9. استعد لتعبئة الطابعة بالشكل الموضح أدناه.



10. فك وحدة خزان الحبر من الطابعة وضعها جانباً، ثم تأكد من تركيب الغطاء في خزان الحبر بإحكام.



11. ثبت وحدة خزان الحبر على الطابعة.

12. قم بتعبئة الطابعة في صندوقها باستخدام المواد الواقية لمنع انفصال خزان الحبر.

عند استخدام الطابعة مرةً أخرى، تأكد من إزالة الشريط الذي يثبت رأس الطابعة. إذا انخفضت جودة الطباعة في المرة التالية التي تقوم فيها بالطباعة، فنظف رأس الطابعة واضبط محاذاته.

الملحق

معلومات ذات صلة

- ◀ "أسماء الأجزاء ووظائفها" في الصفحة 12
- ◀ "فحص رأس الطباعة وتنظيفه" في الصفحة 68
- ◀ "محاذاة رأس الطباعة" في الصفحة 70

الوصول إلى بطاقة الذاكرة من الكمبيوتر

يمكنك كتابة البيانات أو قراءتها من جهاز تخزين خارجي مثل بطاقة الذاكرة التي تم إدخالها في الطباعة من جهاز كمبيوتر.

هام!

- ❑ أدخل بطاقة الذاكرة بعد إزالة الحماية ضد الكتابة.
- ❑ في حالة حفظ صورة على بطاقة الذاكرة من جهاز كمبيوتر، لن يتم تحديث الصورة وعدد الصور على شاشة LCD. أخرج بطاقة الذاكرة وأدخلها مرة أخرى.
- ❑ في حالة إدخال جهاز خارجي في الطباعة ومشاركته بين أجهزة كمبيوتر متصلة عبر USB أو شبكة، لا يُمنح حق الوصول للكتابة إلا لأجهزة الكمبيوتر المتصلة بالطريقة التي حددتها في الطباعة. للكتابة إلى جهاز تخزين خارجي، ادخل إلى إعداد في لوحة التحكم، وحدد مشاركة الملفات وطريقة اتصال. يمكن قراءة البيانات باستخدام أجهزة كمبيوتر متصلة عبر USB أو شبكة.
- ❑ للكتابة إلى جهاز تخزين خارجي متصل بكمبيوتر عبر شبكة، ادخل إلى إعداد في لوحة التحكم، وحدد مشاركة الملفات، ثم أعط الأولوية لاتصال الشبكة.

ملاحظة:

يستغرق الأمر قليلاً للتعرف على البيانات من الكمبيوتر في حالة توصيل جهاز تخزين خارجي كبير، مثل محرك أقراص ثابت بحجم 2 تيرابايت.

Windows

حدد جهاز تخزين خارجي في الكمبيوتر أو جهاز الكمبيوتر. يتم عرض البيانات الموجودة على جهاز التخزين الخارجي.

ملاحظة:

إذا وصّلت الطباعة بالشبكة بدون استخدام قرص البرامج أو *Web Installer*، فعين فتحة بطاقة ذاكرة أو منفذ USB كمحرك أقراص شبكة. افتح النافذة تشغيل وأدخل اسم طابعة `\\EPSONXXXXXX` أو عنوان IP لطابعة `\\XXX.XXX.XXX.XXX` من أجل فتح. انقر بزر الماوس الأيمن فوق رمز جهاز معروض لتعيين الشبكة. يظهر عندئذٍ محرك أقراص الشبكة في الكمبيوتر أو جهاز الكمبيوتر.

Mac OS X

حدد رمز الجهاز المرادف. يتم عرض البيانات الموجودة على جهاز التخزين الخارجي.

ملاحظة:

❑ لإزالة جهاز التخزين الخارجي، اسحب رمز الجهاز إلى رمز سلة المهملات. بخلاف ذلك، قد لا يتم عرض البيانات الموجودة في محرك الأقراص المشترك بصورة صحيحة عند إدخال جهاز تخزين خارجي آخر.

❑ إذا وصّلت الطباعة بالشبكة بدون استخدام *EpsonNet Setup*، فعين فتحة بطاقة ذاكرة أو منفذ USB كمحرك أقراص شبكة. حدد *Connect to < Go Server*. أدخل اسم طابعة `cifs://EPSONXXXXXX` أو `smb://EPSONXXXXXX` في عنوان الخادم، و انقر فوق اتصال.

معلومات ذات صلة

- ◀ "إدخال بطاقة ذاكرة" في الصفحة 28
- ◀ "وضع إعداد" في الصفحة 17
- ◀ "مواصفات بطاقات الذاكرة المعتمدة" في الصفحة 104

أين تجد المساعدة

موقع الويب للدعم الفني

إذا كنت بحاجة إلى تعليمات إضافية، قم بزيارة موقع دعم الويب الخاص بشركة Epson الموضح أدناه. حدد البلد أو المنطقة ثم انتقل إلى قسم الدعم لموقع ويب Epson المحلي. تتوفر أيضاً أحدث برامج التشغيل أو الأسئلة الشائعة أو الأدلة أو مواد التنزيل الأخرى من الموقع.

<http://support.epson.net/>

<http://www.epson.eu/Support> (أوروبا)

إذا كان منتج Epson لديك لا يعمل بشكل صحيح ولا يمكنك حل المشكلة، فاتصل بخدمات دعم شركة Epson للحصول على المساعدة.

الاتصال بدعم شركة Epson

قبل الاتصال بشركة Epson

إذا كان منتج Epson لديك لا يعمل بشكل صحيح ولا يمكنك حل المشكلة باستخدام معلومات استكشاف الأخطاء وإصلاحها الموجودة في أدلة المنتج، فاتصل بخدمات دعم شركة Epson للحصول على المساعدة. إذا كان دعم شركة Epson في منطقتك غير مضمن في القائمة التالية، فاتصل بالموزع حيث اشتريت المنتج.

سيكون دعم شركة Epson قادراً على المساعدة بسرعة أكبر في حالة توفير المعلومات التالية:

الرقم التسلسلي للمنتج

(عادةً ما يوجد ملصق الرقم التسلسلي في الجزء الخلفي للمنتج.)

طراز المنتج

إصدار برنامج المنتج

(انقر فوق **حول**، **معلومات الإصدار**، أو **الزر المماثل** في برنامج المنتج.)

ماركة الكمبيوتر ونوعه

اسم نظام تشغيل الكمبيوتر وإصداره

أسماء وإصدارات تطبيقات البرامج التي تستخدمها عادةً مع المنتج

ملاحظة:

استناداً إلى المنتج، قد يتم تخزين بيانات قائمة الاتصال للفاكس و/أو إعدادات الشبكة في ذاكرة المنتج. قد يتم فقد البيانات و/أو الإعدادات، بسبب عطل المنتج أو إصلاحه. لن تتحمل Epson المسؤولية عند فقدان البيانات، لعمل نسخة احتياطية أو استعادة البيانات و/أو الإعدادات حتى أثناء فترة الضمان. نوصي بإجراء نسخ احتياطي للبيانات أو تدوين ملاحظات.

تعليمات للمستخدمين في أوروبا

راجع مستند الضمان في أوروبا للحصول على معلومات حول طريقة الاتصال بدعم شركة Epson.

تعليمات للمستخدمين في تايوان

اتصل للحصول على المعلومات والدعم والخدمات التالية:

صفحة الويب العالمية

<http://www.epson.com.tw>

تتوفر معلومات حول مواصفات المنتج وبرامج التشغيل للتنزيل والاستعلام عن المنتجات.

الملحق

مكتب الدعم الفني في Epson: (الهاتف: +02-80242008)

يستطيع فريق مكتب الدعم لدينا مساعدتك فيما يلي عبر الهاتف:

استعلامات المبيعات ومعلومات المنتج

مشكلات استخدام المنتج أو الأسئلة الخاصة بذلك

استعلامات حول خدمة الإصلاح والضمان

مركز خدمة الإصلاح:

العنوان	رقم الفاكس	رقم الهاتف
No.20, Beiping E. Rd., Zhongzheng Dist., Taipei City 100, Taiwan	02-23417070	02-23416969
1F., No.16, Sec. 5, Nanjing E. Rd., Songshan Dist., Taipei City 105, Taiwan	02-27495955	02-27491234
No.1, Ln. 359, Sec. 2, Zhongshan Rd., Zhonghe City, Taipei County 235, Taiwan	02-32340699	02-32340688
No.342-1, Guangrong Rd., Luodong Township, Yilan County 265, Taiwan	039-600969	039-605007
No.87, Guolian 2nd Rd., Hualien City, Hualien County 970, Taiwan	038-312977	038-312966
5F., No.2, Nandong Rd., Pingzhen City, Taoyuan County 32455, Taiwan	03-4396589	03-4393119
1F., No.9, Ln. 379, Sec. 1, Jingguo Rd., North Dist., Hsinchu City 300, Taiwan	03-5320092	03-5325077
3F., No.30, Dahe Rd., West Dist., Taichung City 40341, Taiwan	04-23011503	04-23011502
No.209, Xinxing Rd., Wuri Dist., Taichung City 414, Taiwan	04-2338-6639	04-2338-0879
No.463, Zhongxiao Rd., East Dist., Chiayi City 600, Taiwan	05-2784555	05-2784222
No.141, Gongyuan N. Rd., North Dist., Tainan City 704, Taiwan	06-2112555	06-2221666
1F., No.337, Minghua Rd., Gushan Dist., Kaohsiung City 804, Taiwan	07-5540926	07-5520918
No.51, Shandong St., Sanmin Dist., Kaohsiung City 807, Taiwan	07-3218085	07-3222445
1F., No.113, Shengli Rd., Pingtung City, Pingtung County 900, Taiwan	08-7344802	08-7344771

تعليمات للمستخدمين في نيوزيلندا

يتطلع فرع شركة Epson في نيوزيلندا إلى تزويدك بمستوى عالٍ من خدمة العملاء. وإضافة إلى مستندات المنتجات، نوفر أيضاً موارد المعلومات التالية:

عنوان URL على شبكة الإنترنت

<http://www.epson.co.nz>

ادخل إلى صفحات الويب العالمية لفرع شركة Epson في نيوزيلندا. موقع يستحق استخدام المودم لتصفحه! يوفر الموقع منطقة تنزيل لبرامج التشغيل و جهات الاتصال بشركة Epson ومعلومات المنتجات الجديدة والدعم الفني (البريد الإلكتروني).

الملحق

مكتب الدعم الفني بشركة Epson

يعتبر مكتب الدعم الفني بشركة Epson آخر إجراء احتياطي للتأكد من وصول العملاء للنصائح المطلوبة. يستطيع العاملون في مكتب الدعم الفني المساعدة في تثبيت منتجات Epson وتكوينها وتشغيلها. يستطيع أفراد الدعم الفني لما قبل المبيعات توفير الوثائق حول منتجات Epson الجديدة وتقديم النصيحة حول مكان أقرب موزع أو وكيل صيانة. تتم الإجابة على أنواع عديدة من الاستعلامات هنا.

رقم مكتب الدعم الفني هو:

هاتف: 766 237 0800

نحن نشجعك على الحصول على كل المعلومات المطلوبة عند الاتصال. كلما قمت بإعداد المزيد من المعلومات، زادت سرعتنا في مساعدتك على حل المشكلة. تتضمن هذه المعلومات مستندات منتجات Epson ونوع الكمبيوتر ونظام التشغيل وبرامج التطبيق وأي معلومات ترى أنها ضرورية.

نقل المنتج

توصي Epson بالاحتفاظ بعبوة المنتج لاستخدامها عند نقله في المستقبل. يُنصح أيضاً بإحكام تثبيت خزان الحبر بشريط لاصق.

تعليمات للمستخدمين في سنغافورة

مصادر المعلومات والدعم والخدمات المتوفرة من Epson في سنغافورة هي:

صفحة الويب العالمية

<http://www.epson.com.sg>

تتوفر معلومات حول مواصفات المنتج وبرامج التشغيل للتنزيل والأسئلة الشائعة واستعلامات المبيعات والدعم الفني عبر البريد الإلكتروني.

مكتب الدعم الفني بشركة Epson (هاتف: (65) 3111 6586)

يستطيع فريق مكتب الدعم لدينا مساعدتك فيما يلي عبر الهاتف:

استعلامات المبيعات ومعلومات المنتج

مشكلات استخدام المنتج أو الأسئلة الخاصة بذلك

استعلامات حول خدمة الإصلاح والضمان

تعليمات للمستخدمين في تايلاند

اتصل للحصول على المعلومات والدعم والخدمات التالية:

صفحة الويب العالمية

<http://www.epson.co.th>

تتوفر معلومات حول مواصفات المنتج وبرامج التشغيل للتنزيل والأسئلة الشائعة والبريد الإلكتروني.

الخط الساخن لشركة Epson (الهاتف: (66) 9899-2685)

يستطيع فريق الخط الساخن لدينا مساعدتك فيما يلي عبر الهاتف:

استعلامات المبيعات ومعلومات المنتج

مشكلات استخدام المنتج أو الأسئلة الخاصة بذلك

استعلامات حول خدمة الإصلاح والضمان

الملحق

تعليمات للمستخدمين في فيتنام

اتصل للحصول على المعلومات والدعم والخدمات التالية:

الخط الساخن لشركة Epson (الهاتف): 84-8-823-9239

مركز الخدمة: 80 Truong Dinh Street, District 1, Hochiminh City, Vietnam

تعليمات للمستخدمين في إندونيسيا

اتصل للحصول على المعلومات والدعم والخدمات التالية:

صفحة الويب العالمية

<http://www.epson.co.id>

□ معلومات حول مواصفات المنتج وبرامج التشغيل للتنزيل

□ الأسئلة الشائعة واستعلامات المبيعات والأسئلة عبر البريد الإلكتروني

الخط الساخن لشركة Epson

□ استعلامات المبيعات ومعلومات المنتج

□ الدعم الفني

هاتف: (62) 4350 572-21

فاكس: (62) 4357 572-21

مركز خدمة شركة Epson

هاتف/فاكس: (62) 62301104-21	Mangga Dua Mall 3rd floor No 3A/B Jl. Arteri Mangga Dua, جاكرتا	جاكرتا
هاتف/فاكس: (62) 7303766-22	Lippo Center 8th floor Jl. Gatot Subroto No. 2 باندونج	باندونج
هاتف: (62) 5355035-31 فاكس: (62) 5477837-31	Hitech Mall It IIB No. 12 Jl. Kusuma Bangsa 116-118 سورابايا	سورابايا
هاتف: (62) 565478-274	Hotel Natour Garuda Jl. Malioboro No. 60 يوجياكارتا	يوجياكارتا
هاتف/فاكس: (62) 4516173-61	Wisma HSBC 4th floor Jl. Diponegoro No. 11 ميدان	ميدان

الملحق

هاتف: 350148-350147/411-411(62)	MTC Karebosi Lt. III Kav. P7-8 JI. Ahmad Yani No. 49 ماكاسار	ماكاسار
---------------------------------	--	---------

تعليمات للمستخدمين في هونج كونج

للحصول على دعم فني بالإضافة إلى خدمات ما بعد البيع، نرحب باتصال المستخدمين بشركة Epson Hong Kong Limited في أي وقت.

الصفحة الرئيسية على الإنترنت

أسست شركة Epson في هونج كونج صفحة رئيسية محلية باللغتين الصينية والإنجليزية على الإنترنت لتوفير المعلومات التالية للمستخدمين:

معلومات المنتج

إجابات على الأسئلة الشائعة

أحدث إصدار من برامج تشغيل منتجات Epson

يستطيع المستخدمون الوصول إلى الصفحة الرئيسية على شبكة الويب العالمية على العنوان:

<http://www.epson.com.hk>

الخط الساخن للدعم الفني

كما يمكنك الاتصال بالفريق الفني على أرقام الهواتف والفاكسات التالية:

هاتف: (852) 8911-2827

فاكس: (852) 4383-2827

تعليمات للمستخدمين في ماليزيا

اتصل للحصول على المعلومات والدعم والخدمات التالية:

صفحة الويب العالمية

<http://www.epson.com.my>

معلومات حول مواصفات المنتج وبرامج التشغيل للتنزيل

الأسئلة الشائعة واستعلامات المبيعات والأسئلة عبر البريد الإلكتروني

.Epson Trading (M) Sdn. Bhd

المكتب الرئيسي:

هاتف: 56288288-603

فاكس: 56288388/399-603

مكتب الدعم الفني بشركة Epson:

استعلامات المبيعات ومعلومات المنتج (خط المعلومات)

هاتف: 56288222-603

استعلامات حول خدمة الإصلاح والضمان، واستخدام المنتج والدعم الفني (الخط الفني)

هاتف: 56288333-603

الملحق

تعليمات للمستخدمين في الهند

اتصل للحصول على المعلومات والدعم والخدمات التالية:

صفحة الويب العالمية

<http://www.epson.co.in>

تتوفر معلومات حول مواصفات المنتج وبرامج التشغيل للتنزيل والاستعلام عن المنتجات.

المكتب الرئيسي لشركة Epson في الهند - بنجالور

هاتف: 30515000-080

فاكس: 30515005

المكاتب الإقليمية لشركة Epson في الهند:

الموقع	رقم الهاتف	رقم الفاكس
مومباي	022-28261515/16/17	022-28257287
دلهي	011-30615000	011-30615005
تشيناى	044-30277500	044-30277575
كالكتا	033-22831589/90	033-22831591
حيدرآباد	040-66331738/39	040-66328633
كوشين	0484-2357950	0484-2357950
كوبمباتور	0422-2380002	غير متاح
بونا	020-30286000/30286001/30286002	020-30286000
أحمدآباد	079-26407176/77	079-26407347

خط المساعدة

للحصول على معلومات حول المنتج والخدمة أو لطلب إحدى الخراطيش - 18004250011 (من 9 ص حتى 9 م) - هذا الرقم مجاني.

للخدمة (مستخدمو CDMA والهواتف المحمولة) - 3900 1600 (من 9 ص حتى 6 م) رمز البادئة المحلي القياسي ل STD

تعليمات للمستخدمين في الفلبين

للحصول على الدعم الفني بالإضافة إلى خدمات ما بعد البيع، نرحب باتصال المستخدمين بشركة Epson Philippines Corporation في أي وقت من خلال الهاتف أو الفاكس ومن خلال عنوان البريد الإلكتروني أدناه:

خط الاتصال الرئيسي: (2-63) 2609 706

فاكس: (2-63) 2665 706

خط مباشر للاتصال بالدعم الفني: (2-63) 2625 706

البريد الإلكتروني: epchelpdesk@epc.epson.com.ph

صفحة الويب العالمية

<http://www.epson.com.ph>

الملحق

تتوفر معلومات حول مواصفات المنتج وبرامج التشغيل للتنزيل والأسئلة الشائعة واستعلامات البريد الإلكتروني.

الرقم المجاني. EPSON (37766-1069-1800)

يستطيع فريق الخط الساخن لدينا مساعدتك فيما يلي عبر الهاتف:

استعلامات المبيعات ومعلومات المنتج

مشكلات استخدام المنتج أو الأسئلة الخاصة بذلك

استعلامات حول خدمة الإصلاح والضمان