

# Brugervejledning

# Copyright

Ingen del af dette dokument må gengives, gemmes i et lagringssystem eller overføres på nogen måde eller med nogle midler, elektronisk, mekanisk, fotokopiering, optagelse eller på nogen måde uden forud skriftlig tilladelse fra Seiko Epson Corporation. Der påtages intet ansvar for patenter vedrørende brug af information indeholdt heri. Der påtages heller ikke noget ansvar for skader, som følge af brugen af disse oplysninger. Oplysningerne heri er kun beregnet til brug med dette produkt fra Epson. Epson er ikke ansvarlig for nogen brug af disse oplysninger, ved anvendelse på andre produkter.

Hverken køberen af dette produkt eller tredjepart kan holde Seiko Epson Corporation eller associerede selskaber ansvarlig for skader, tab, omkostninger eller udgifter, som køberen eller tredjepart har pådraget sig som følge af uheld, forkert brug eller misbrug af dette produkt eller uautoriserede modifikationer, reparationer eller ændringer af dette produkt, eller hvis (gælder ikke i USA) Seiko Epson Corporations retningslinjer for betjening og vedligeholdelse ikke er fulgt nøje.

Seiko Epson Corporation og Seiko Epson Corporations associerede selskaber er ikke ansvarlig for skader eller problemer, der måtte opstå som følge af brug af andet ekstraudstyr eller andre forbrugsvarer end det udstyr eller de forbrugsvarer, som Seiko Epson Corporation har angivet som Original Epson Products (originale Epson-produkter) eller Epson Approved Products (produkter, der er godkendt af Epson).

Seiko Epson Corporation kan ikke holdes ansvarlig for eventuelle skader, der måtte opstå som følge af elektromagnetisk interferens, som stammer fra brug af andre interfacekabler end dem, som Seiko Epson Corporation har angivet som Epson Approved Products (produkter godkendt af Epson).

© 2014 Seiko Epson Corporation. All rights reserved.

Indholdet i denne vejledning og specifikationerne for dette produkt kan ændres uden varsel.

# Varemærker

- ❑ EPSON® er et registreret varemærke, og EPSON EXCEED YOUR VISION eller EXCEED YOUR VISION er et varemærke tilhørende Seiko Epson Corporation.
- ❑ PRINT Image Matching™ og PRINT Image Matching-logoet er varemærker tilhørende Seiko Epson Corporation.

Copyright © 2001 Seiko Epson Corporation. All rights reserved.

- ❑ EPSON Scan software is based in part on the work of the Independent JPEG Group.
- ❑ libtiff

Copyright © 1988-1997 Sam Leffler

Copyright © 1991-1997 Silicon Graphics, Inc.

Permission to use, copy, modify, distribute, and sell this software and its documentation for any purpose is hereby granted without fee, provided that (i) the above copyright notices and this permission notice appear in all copies of the software and related documentation, and (ii) the names of Sam Leffler and Silicon Graphics may not be used in any advertising or publicity relating to the software without the specific, prior written permission of Sam Leffler and Silicon Graphics.

THE SOFTWARE IS PROVIDED "AS-IS" AND WITHOUT WARRANTY OF ANY KIND, EXPRESS, IMPLIED OR OTHERWISE, INCLUDING WITHOUT LIMITATION, ANY WARRANTY OF MERCHANTABILITY OR FITNESS FOR A PARTICULAR PURPOSE.

IN NO EVENT SHALL SAM LEFFLER OR SILICON GRAPHICS BE LIABLE FOR ANY SPECIAL, INCIDENTAL, INDIRECT OR CONSEQUENTIAL DAMAGES OF ANY KIND, OR ANY DAMAGES WHATSOEVER RESULTING FROM LOSS OF USE, DATA OR PROFITS, WHETHER OR NOT ADVISED OF THE POSSIBILITY OF DAMAGE, AND ON ANY THEORY OF LIABILITY, ARISING OUT OF OR IN CONNECTION WITH THE USE OR PERFORMANCE OF THIS SOFTWARE.

- ❑ SDXC Logo is a trademark of SD-3C, LLC.



- ❑ Microsoft®, Windows®, and Windows Vista® are registered trademarks of Microsoft Corporation.
- ❑ Apple, Macintosh, Mac OS, OS X, Bonjour, Safari, iPad, iPhone, iPod touch, and iTunes are trademarks of Apple Inc., registered in the U.S. and other countries. AirPrint and the AirPrint logo are trademarks of Apple Inc.
- ❑ Google Cloud Print™, Chrome™, Chrome OS™, and Android™ are trademarks of Google Inc.
- ❑ Adobe, Adobe Reader, Acrobat, and Photoshop are trademarks of Adobe systems Incorporated, which may be registered in certain jurisdictions.
- ❑ Intel® is a registered trademark of Intel Corporation.
- ❑ Generel bemærkning: Andre produktnavne, der nævnes heri, anvendes udelukkende til identifikationsformål og kan være varemærker tilhørende deres respektive ejere. Epson frasiger sig alle rettigheder til disse mærker.

## Indholdsfortegnelse

### Copyright

### Varemærker

### Om denne vejledning

Introduktion til vejledningerne. . . . .	7
Mærker og symboler. . . . .	7
Anvendte beskrivelser i denne vejledning. . . . .	7
Henvisninger til operativsystemer. . . . .	8

### Vigtige instruktioner

Sikkerhedsvejledning. . . . .	9
Rådgivning og advarsler for printeren. . . . .	9
Råd og advarsler i forbindelse med konfiguration og brug af printeren. . . . .	10
Rådgivning og advarsler for brug af printeren med en trådløs forbindelse. . . . .	11
Rådgivning og advarsler for brug af hukommelseskort. . . . .	11
Rådgivning og advarsler for brug af LCD- skærmen. . . . .	11
Beskyttelse af dine personoplysninger. . . . .	11

### Printerens basisfunktioner

Delens navne og funktioner. . . . .	12
Betjeningspanel. . . . .	14
Knapper. . . . .	14
Vejledning til LCD-skærmen. . . . .	15
Menupunkter. . . . .	16
Kopi Tilstand. . . . .	16
Udskriv fotos Tilstand. . . . .	17
Funktionen Scan. . . . .	17
Funktionen Personligt papir. . . . .	17
Ops. Tilstand. . . . .	18
Wi-Fi-opsætning Tilstand. . . . .	19

### Ilægning af papir

Forholdsregler til papirhåndtering. . . . .	20
Tilgængeligt papir og kapaciteter. . . . .	21
Liste over papirtyper. . . . .	21
Ilægning af papir i Bageste papirindføring. . . . .	22

### Placering af originaler på Scannerglaspladen

### Isætning af et hukommelseskort

Understøttede hukommelseskort. . . . .	28
Isætning og udtagning af et hukommelseskort. . . . .	28

### Udskrivning

Udskrivning fra betjeningspanelet. . . . .	30
Udskrivning af fotos ved at vælge fra et hukommelseskort. . . . .	30
Udskrivning af originalt brevpapir og kalendere. . . . .	31
Udskrivning af fotos med brug af andre funktioner. . . . .	31
Udskrivning fra en computer. . . . .	32
Grundlæggende udskrivning – Windows. . . . .	32
Grundlæggende udskrivning – Mac OS X. . . . .	34
Udskrivning på to sider (kun til Windows). . . . .	36
Udskrivning af flere sider på ét ark. . . . .	37
Udskrivning, som passer til papirstørrelsen. . . . .	38
Udskrivning af flere filer samlet (kun for Windows). . . . .	39
Forstørret udskrivning og plakater (kun for Windows). . . . .	40
Udskrivning vha. de avancerede funktioner. . . . .	46
Udskrivning af fotos med Epson Easy Photo Print. . . . .	48
Udskrivning fra smartenheder. . . . .	48
Brug af Epson iPrint. . . . .	48
Brug af AirPrint. . . . .	50
Annullering af udskrivningen. . . . .	50
Annullering af udskrivningen – printerknop. . . . .	50
Annullering af udskrivningen – Windows. . . . .	51
Annullering af udskrivningen – Mac OS X. . . . .	51

### Kopiering

### Scanning

Scanning vha. betjeningspanelet. . . . .	53
Scanning til en computer. . . . .	53
Scanning til en computer (WSD). . . . .	53
Scanning fra en computer. . . . .	54
Grundlæggende scanning. . . . .	54
Scanning med avancerede funktioner. . . . .	57

## Indholdsfortegnelse

Scanning fra smart-enheder. . . . .	60	Afinstallation af programmer – Windows. . . . .	84
		Afinstallation af programmer – Mac OS X. . . . .	84
<b>Påfyldning af blæk</b>		Installation af programmer. . . . .	85
Kontrol af blækniveauerne. . . . .	62	Opdatering af programmer og firmware. . . . .	86
Kontrol af blækniveauerne - Windows. . . . .	62	<b>Løsning af problemer</b>	
Kontrol af blækniveauerne - Mac OS X. . . . .	62	Kontrol af printerstatus. . . . .	87
Blækflaskekoder. . . . .	63	Kontrol af fejlkoder på LCD-skærmen. . . . .	87
Forholdsregler ved håndtering af blækflasker. . . . .	63	Kontrol af printerstatus - Windows. . . . .	88
Fyldning af blæktankene. . . . .	64	Kontrol af printerens status – Mac OS X. . . . .	88
<b>Forbedring af udskrivnings- og scanningskvaliteten</b>		Fjernelse af fastklemt papir. . . . .	88
Kontrol og rengøring af skrivehovedet. . . . .	68	Sådan fjernes fastklemt papir fra Bageste papirindføring. . . . .	89
Kontrol og rensning af skrivehovedet - betjeningspanel. . . . .	68	Fjernelse af det fastklemte papir fra printerens indre. . . . .	89
Kontrol og rengøring af skrivehovedet – Windows. . . . .	69	Papiret indføres ikke korrekt. . . . .	91
Kontrol og rengøring af skrivehovedet – Mac OS X. . . . .	69	Problem med strømmen og betjeningspanelet. . . . .	91
Udskiftning af blæk inde i blækrørene. . . . .	70	Der tændes ikke for strømmen. . . . .	91
Udskiftning af blæk inde i blækrørene - Windows. . . . .	70	Der slukkes ikke for strømmen. . . . .	91
Udskiftning af blæk inde i blækrørene - Mac OS X. . . . .	70	LCD-skærmen bliver mørk. . . . .	91
Justering af skrivehovedet. . . . .	71	Printeren udskriver ikke. . . . .	92
Justering af skrivehovedet - betjeningspanel. . . . .	71	Problemer med udskriverne. . . . .	93
Justering af skrivehovedet – Windows. . . . .	71	Udskriftskvaliteten er dårlig. . . . .	93
Justering af skrivehovedet – Mac OS X. . . . .	72	Kopieringskvaliteten er dårlig. . . . .	94
Rengøring af papirbanen for blækudtværinger. . . . .	72	Der er et billede af originalens bagside på kopien. . . . .	94
Rengøring af Scannerglaspladen. . . . .	72	Positionen eller størrelsen af eller marginen for udskriften er forkert. . . . .	94
<b>Oplysninger om programmer og netværkstjenester</b>		Papiret er udtværet eller sløret. . . . .	95
Tjenesten Epson Connect. . . . .	74	De udskrevne tegn er forkerte eller forvanskede. . . . .	95
Web Config. . . . .	74	Det udskrevne billede er vendt om. . . . .	95
Brug af Web Config på en webbrowser. . . . .	74	Udskrivningsproblemet kunne ikke løses. . . . .	96
Kører Web Config i Windows. . . . .	75	Andre udskrivningsproblemer. . . . .	96
Kører Web Config i Mac OS X. . . . .	75	Udskrivningen går for langsomt. . . . .	96
Nødvendige programmer. . . . .	76	Udskrivningen bliver markant langsommere ved uafbrudt udskrivning. . . . .	96
Windows-printerdriver. . . . .	76	Kan ikke starte scanning. . . . .	97
Mac OS X-printerdriver. . . . .	79	Der kan ikke startes en scanning, når betjeningspanelet bruges. . . . .	97
EPSON Scan (scannerdriver). . . . .	82	Problemer med det scannede billede. . . . .	98
Epson Event Manager. . . . .	82	Scanningskvaliteten er dårlig. . . . .	98
Epson Easy Photo Print. . . . .	83	Tegn er slørede. . . . .	98
E-Web Print (kun Windows). . . . .	83	Et billede af originalens bagside vises i det scannede billede. . . . .	98
EPSON Software Updater. . . . .	83	Moiré-mønstre (krydsskravering) vises i det scannede billede. . . . .	98
Afinstallation af programmer. . . . .	84	Scanningsområde eller -retning er ikke korrekt. . . . .	99
		Problemet med det scannede billede kunne ikke løses. . . . .	99

## Indholdsfortegnelse

Andre scanningsproblemer. . . . .	99	Sådan får du hjælp. . . . .	113
Kan ikke scanne i Fuldautomatisk tilstand i EPSON Scan. . . . .	99	Websted for teknisk support. . . . .	113
Eksempelvisningen i miniature fungerer ikke ordentligt. . . . .	100	Kontakt til Epsons supportafdeling. . . . .	113
Scanningen går for langsomt. . . . .	100		
Scanningen stopper ved scanning til PDF/ Multi-TIFF. . . . .	100		
Andre problemer. . . . .	100		
Lille elektrisk stød, når der røres ved printeren. . . . .	100		
Driftslydene er høje. . . . .	100		
Kan ikke gemme dataene på et hukommelseskort. . . . .	100		
Programmet blokeres af en firewall (kun Windows). . . . .	101		
"?" vises på skærmen til valg af foto. . . . .	101		
Der vises en meddelelse om, at du skal nulstille blækniveauerne. . . . .	101		
<b>Tillæg</b>			
Tekniske specifikationer. . . . .	102		
Printerspecifikationer. . . . .	102		
Scannerspecifikationer. . . . .	102		
Interfacespecifikationer. . . . .	103		
Wi-Fi-specifikationer. . . . .	103		
Sikkerhedsprotokol. . . . .	103		
Understøttede tredjepartstjenester. . . . .	104		
Specifikationer for ekstern lagerenhed. . . . .	104		
Specifikationer for understøttede data. . . . .	104		
Mål. . . . .	105		
Elektriske specifikationer. . . . .	105		
Miljømæssige specifikationer. . . . .	106		
Systemkrav. . . . .	106		
Lovmæssige oplysninger. . . . .	106		
Standarder og godkendelser. . . . .	106		
Kopieringsbegrænsninger. . . . .	107		
Kontrol af det samlede antal sider, der er kørt gennem printeren. . . . .	108		
Kontrol af det samlede antal sider, der er kørt gennem printeren - betjeningspanel. . . . .	108		
Kontrol af det samlede antal sider, der er kørt gennem printeren - Windows. . . . .	108		
Kontrol af det samlede antal sider, der er kørt gennem printeren - Mac OS X. . . . .	108		
Strømbesparelse. . . . .	109		
Strømbesparelse - Kontrolpanel. . . . .	109		
Strømbesparelse - Windows. . . . .	109		
Strømbesparelse - Mac OS X. . . . .	109		
Transport af printeren. . . . .	110		
Adgang til et hukommelseskort fra en computer. . . . .	112		

# Om denne vejledning

---

## Introduktion til vejledningerne

De nyeste versioner af følgende vejledninger kan hentes på Epsons supportwebsted.

<http://www.epson.eu/Support> (Europa)

<http://support.epson.net/> (uden for Europa)

Start her (trykt vejledning)

Giver dig oplysninger om opsætning af printeren, installation af softwaren, brug af printeren, løsning af problemer etc.

Brugervejledning (PDF-vejledning)

Denne vejledning. Indeholder generelle oplysninger og vejledning vedrørende brug af printeren og løsning af problemer.

Netværksvejledning (digital vejledning)

Indeholder oplysninger om netværksindstillinger og løsning af problemer, når printeren bruges på et netværk.

På sammen måde som ovenstående vejledninger kan du se hjælpen i de forskellige Epson-softwareprogrammer.

---

## Mærker og symboler



**Forsigtig:**

*Vejledninger, som skal følges omhyggeligt for at undgå personskader.*



**Vigtigt:**

*Vejledninger, som skal følges for at undgå beskadigelse af udstyret.*

**Bemærk:**

*Giver yderligere oplysninger samt referencer.*

➔ Relaterede oplysninger

Link til relaterede afsnit.

---

## Anvendte beskrivelser i denne vejledning

Skærbillederne af printerdriveren og EPSON Scan (scannerdriveren) er fra Windows 8.1 eller Mac OS X v10.9.x. Det viste skærmindhold varierer afhængigt af modellen og situationen.

Printerens illustrationer, som anvendes i denne vejledning, er kun eksempler. Selvom der kan være små forskelle afhængigt af modellen, er betjeningsmetoden den samme.

Nogle af menupunkterne på LCD-skærmen varierer afhængigt af modellen og indstillingerne.

---

## Henvisninger til operativsystemer

### Windows

I denne vejledning henviser termer som "Windows 8.1", "Windows 8", "Windows 7", "Windows Vista", og "Windows XP" til følgende operativsystemer. Termen Windows bruges desuden til at henvise til alle versioner.

- Operativsystemet Microsoft® Windows® 8.1
- Operativsystemet Microsoft® Windows® 8
- Operativsystemet Microsoft® Windows® 7
- Operativsystemet Microsoft® Windows Vista®
- Operativsystemet Microsoft® Windows® XP
- Operativsystemet Microsoft® Windows® XP Professional x64 Edition

### Mac OS X

I denne vejledning henviser "Mac OS X v10.9.x" til "OS X Mavericks", og "Mac OS X v10.8.x" henviser til "OS X Mountain Lion". Desuden bruges "Mac OS X" til at henvise til "Mac OS X v10.9.x", "Mac OS X v10.8.x", "Mac OS X v10.7.x" og "Mac OS X v10.6.8".



# Vigtige instruktioner

---

## Sikkerhedsvejledning

Læs og følg disse anvisninger for at sikre, at printeren bruges på en sikker måde. Sørg for at gemme denne vejledning til fremtidig brug. Sørg også for at følge alle advarsler og instruktioner, som er angivet på printeren.

- Brug kun det strømkabel, der fulgte med printeren, og brug ikke kablet til andet udstyr. Brug af andre kabler med denne printer eller brug af det medfølgende kabel med andet udstyr kan resultere i brand eller elektrisk stød.
- Sørg for, at netledningen opfylder de relevante lokale sikkerhedsstandarder.
- Du må aldrig selv skille strømkablet, stikket, printerenheden, scannerenheden eller ekstraudstyret ad eller ændre eller forsøge at reparere disse ting, medmindre det specifikt forklares i vejledningerne til printeren.
- Tag printerens stik ud, og sørg for, at produktet efterses af kvalificerede serviceteknikere, hvis følgende gør sig gældende:  
Netledningen eller stikket er beskadiget, der er kommet væske ind i printeren, printeren er blevet tabt, eller dækslet er beskadiget, printeren fungerer ikke normalt eller udviser en markant ændring af ydeevnen. Juster ikke reguleringsenheder, der ikke nævnt i betjeningsvejledningen.
- Anbring printeren i nærheden af en stikkontakt, hvor stikket nemt kan tages ud af stikkontakten.
- Opstil ikke printeren udendørs, i nærheden af meget snavs eller støv, i nærheden af varmekilder eller på steder, der er udsat for stød, vibrationer, høje temperaturer eller fugtighed.
- Pas på ikke at spilde væske på printeren, og håndter ikke printeren med våde hænder.
- Sørg for, at printeren er mindst 22 cm fra hjertepacemakere. Radiobølger fra denne printer kan påvirke hjertepacemakere negativt.
- Kontakt forhandleren, hvis LCD-skærmen beskadiges. Hvis du får opløsningen af flydende krystaller på hænderne, skal du væske dem grundigt med sæbe og vand. Hvis du får opløsningen af flydende krystaller i øjnene, skal du omgående skylle dem med vand. Kontakt straks en læge, hvis du stadig oplever ubehag eller har problemer med synet, efter at øjnene er blevet skyllet grundigt.
- Pas på ikke at røre ved blæk, når du håndterer blæktanke, blæktankshætter og åbne blækflasker eller blækflaskehætter.
  - Hvis du får blæk på huden, skal du vaske området omhyggeligt med vand og sæbe.
  - Hvis du får blæk i øjnene, skal du straks skylle dem med vand. Hvis du stadig oplever ubehag eller problemer med synet, efter at du har skyllet øjnene grundigt, bør du straks søge læge.
  - Hvis du får blæk i munden, skal du omgående søge læge.
- Vip og ryst ikke blækflasker, når forseglingen er fjernet; det kan forårsage lækage.
- Hold blækflasker og blæktanksenheden uden for børns rækkevidde. Lad ikke børn drikke af eller håndtere blækflasker og blækflaskehætter.

---



## Rådgivning og advarsler for printeren

Læs og følg disse instruktioner for at undgå beskadigelse af printeren eller din ejendom. Sørg for at gemme denne vejledning til fremtidig reference.

**Vigtige instruktioner****Råd og advarsler i forbindelse med konfiguration og brug af printeren**

- Undgå at blokere eller tildække ventilationshullerne og åbningerne i printeren.
- Brug kun den type strømkilde, der er angivet på printerens mærkat.
- Undgå at bruge stikkontakter på samme strømkreds som fotokopimaskiner eller luftreguleringssystemer, der jævnligt tændes og slukkes.
- Brug ikke strømudtag, der styres af vægkontakter eller automatiske timere.
- Hold hele computersystemet på afstand af potentielle kilder til elektromagnetisk interferens, f.eks. højttalere eller basestationer til trådløse telefoner.
- Strømforsyningsledningerne skal placeres, så der undgås slitage og skarpe genstande, og de må ikke blive krøllede eller snoede. Undlad at placere objekter oven på strømforsyningsledningerne, og placer ikke strømforsyningsledninger, så der kan trædes på dem eller køres hen over dem. Vær især omhyggelig med at holde strømforsyningsledningerne lige i enderne og på de punkter, hvor de går ind i eller ud af transformatoren.
- Hvis du bruger en forlængerledning sammen med printeren, skal du sørge for, at den samlede amperedimensionering for de enheder, der er tilsluttet forlængerledningen, ikke overstiger ledningens amperedimensionering. Kontrollér desuden, at den samlede amperedimensionering for alle de enheder, der er tilsluttet stikkontakten, ikke overstiger stikkontaktens amperedimensionering.
- Hvis du planlægger at bruge printeren i Tyskland, skal byggeinstallationen beskyttes ved hjælp af et 10- eller 16-amperes relæ, så printeren beskyttes tilstrækkeligt mod kortslutning og for høj strømspænding.
- Ved tilslutning af printeren til en computer eller en anden enhed med et kabel, skal du sikre, at kabelstikkene vender korrekt. Hvert stik skal vende på en bestemt måde. Hvis et stik vender forkert, når du sætter det i, kan det beskadige begge de enheder, der er tilsluttet via kablet.
- Anbring printeren på en jævn, stabil overflade, der er større end printerens bundareal, så der er plads hele vejen rundt om printeren. Printeren fungerer ikke korrekt, hvis den står skævt.
- Ved opbevaring eller transport af printeren skal du undgå at vippe den, stille den lodret eller vende den på hovedet, da der i så fald kan løbe blæk ud.
- Gør plads oven over printeren, så dokumentlågen kan åbnes helt.
- Sørg for plads nok foran printeren, så papiret kan skubbes helt ud.
- Undgå steder, hvor der forekommer hurtige temperatur- eller fugtighedsændringer. Udsæt heller ikke printeren for direkte sollys, stærkt lys eller varmekilder.
- Undgå at indføre genstande gennem hullerne i printeren.
- Før ikke hånden ind i printeren under udskrivning.
- Rør ikke ved det hvide, flade kabel inde i printeren.
- Brug ikke spraydåseprodukter, der indeholder letantændelige gasser, i eller i nærheden af printeren. Dette kan føre til brand.
- Flyt ikke blækpatronholderen med hånden, da printeren derved kan tage skade.
- Pas på, at du ikke klemmer fingrene, når du lukker scanneren.
- Tryk ikke for hårdt på scannerglaspladen, når du placerer originaler på det.
- Fortsæt ikke udskrivning, når blækniveauet er under den nederste streg på blæktanken. Fortsat brug af printeren, når blækniveauet ligger under den nederste streg, kan beskadige printeren. Epson anbefaler, at alle blæktanke fyldes op til den øverste streg, når printeren ikke arbejder, for at nulstille blækniveauerne.

## Vigtige instruktioner

- Sluk altid printeren på knappen . Tag ikke stikket til printeren ud, og sluk ikke for strømmen, før indikatoren  holder op med at blinke.
- Kontrollér, at skrivehovedet er i udgangspositionen (længst til højre), inden printeren transporteres.
- Hvis printeren ikke skal bruges i en længere periode, skal du tage stikket ud af stikkontakten.

## Rådgivning og advarsler for brug af printeren med en trådløs forbindelse

- Radiobølger fra denne printer kan påvirke brugen af medicinsk, elektronisk udstyr negativt og forårsage fejlfunktion. Når denne printer bruges på hospitaler eller lignende eller i nærheden af medicinsk udstyr, skal anvisningerne fra autoriseret personale på hospitalet eller lignende følges, og alle advarsler og anvisninger på det medicinske udstyr overholdes.
- Radiobølger fra denne printer kan påvirke brugen af automatisk styrede enheder som f.eks. automatiske døre eller brandalarmer negativt, hvilket kan forårsage uheld pga. fejlfunktion. Følg alle advarsler og anvisninger på disse enheder, når denne printer bruges i nærheden af automatisk styrede enheder.

## Rådgivning og advarsler for brug af hukommelseskort

- Fjern ikke et hukommelseskort, og sluk ikke for printeren, mens indikatoren for hukommelseskort blinker.
- Metoderne til brug af hukommelseskort varierer afhængigt af korttypen. Sørg for at læse den vejledning, som fulgte med hukommelseskortet.
- Brug kun hukommelseskort, som er kompatible med printeren.

### Relaterede oplysninger

➔ [“Specifikationer for understøttede hukommelseskort” på side 104](#)

## Rådgivning og advarsler for brug af LCD-skærmen

- LCD-skærmen kan indeholde nogle få små lyse eller mørke pletter, og den kan have en uensartet lysstyrke pga. sine funktioner. Det er normalt og betyder ikke, at skærmen er beskadiget.
- Brug kun en tør, blød klud til rengøring. Brug ikke væske eller kemiske rengøringsmidler.
- Det ydre låg på LCD-skærmen kan gå i stykker, hvis den får et kraftigt stød. Kontakt din forhandler, hvis skærmens overflade krakelerer eller revner, og undlad at forsøge at fjerne de ødelagte stykker.

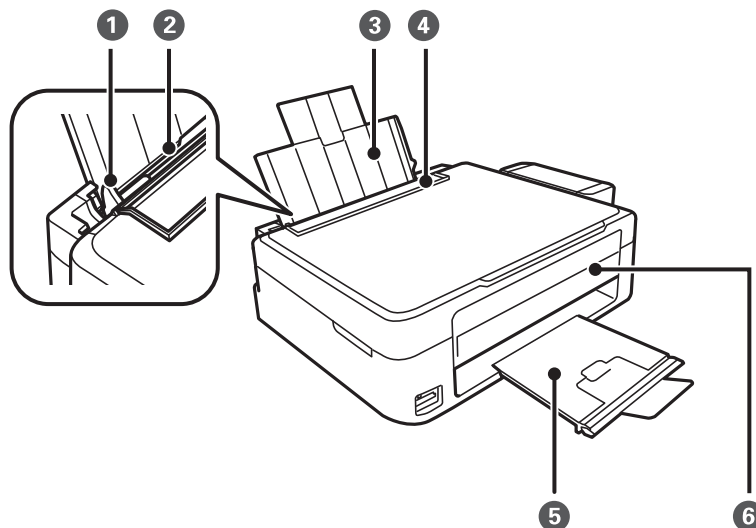
---

## Beskyttelse af dine personoplysninger

Når du giver printeren væk eller kasserer den, skal du slette de personlige oplysninger, der er gemt i printerens hukommelse ved at vælge **Ops. > Gendan standard- indstillinger > Alle indstillinger** på betjeningspanelet.

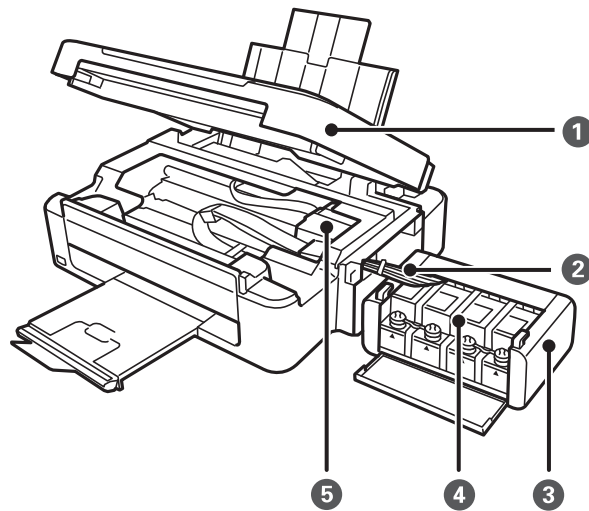
# Printerens basisfunktioner

## Delenes navne og funktioner

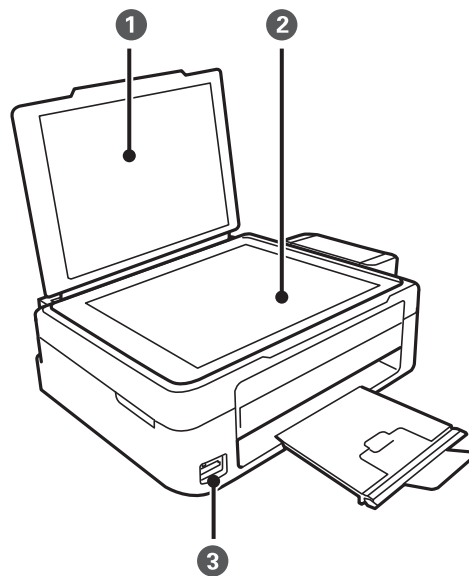


①	Kantstyr	Fører papiret direkte ind i printeren. Skub kantstyrene ud til papirets kanter.
②	Bageste papirindføring	Indfører papir.
③	Papirstøtte	Understøtter det ilagte papir.
④	Afskærmning til dokumentføder	Forhindrer, at fremmedlegemer kommer ind i printeren. Hold normalt denne afskærmning lukket.
⑤	Udskriftsbakke	Rummer det udskubbede papir. Hæv stopperen før udskrivning, så det udskubbede papir ikke falder af bakken.
⑥	Betjeningspanel	Bruges til at betjene printerens.

**Printerens basisfunktioner**

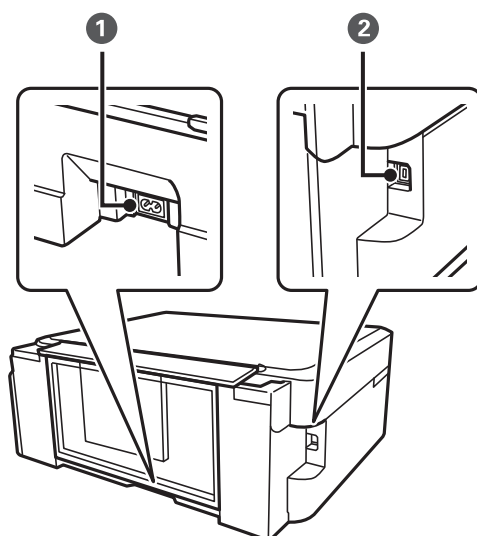


1	Scanner	Scanner anbragte originaler. Åbnes, når der skal fjernes papir, der sidder fast inde i printeren.
2	Blækrør	Forsyner skrivehovedet med blæk.
3	Blæktanksenhed	Indeholder blæktankene.
4	Blækbeholdertanke (blæktanke)	Forsyner blækrørene med blæk.
5	Skrivehoved	Afgiver blæk.



1	Dokumentlåge	Blokerer det eksterne lys under scanningen.
2	Scannerglaspladen	Anbring originalerne.
3	Hukommelseskortplads	Sæt et hukommelseskort i.

## Printerens basisfunktioner

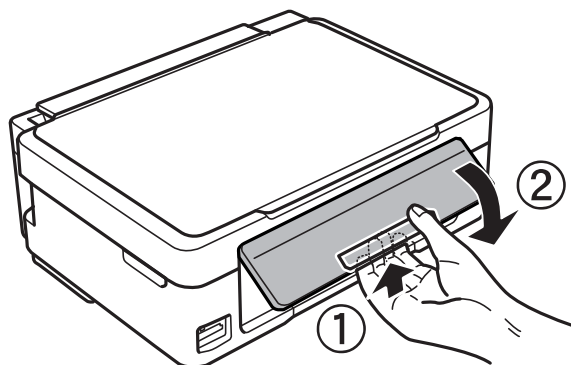


❶	AC-indgang	Bruges til tilslutning af strømkablet.
❷	USB-port	Bruges til tilslutning til en computer med et USB-kabel.

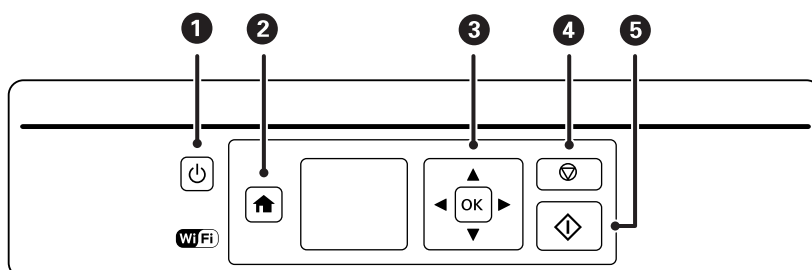
## Betjeningspanel

Du kan ændre betjeningspanelets vinkel.










Klem på håndtaget bag på panelet som vist herunder for at sænke betjeningspanelet.







## Knapper

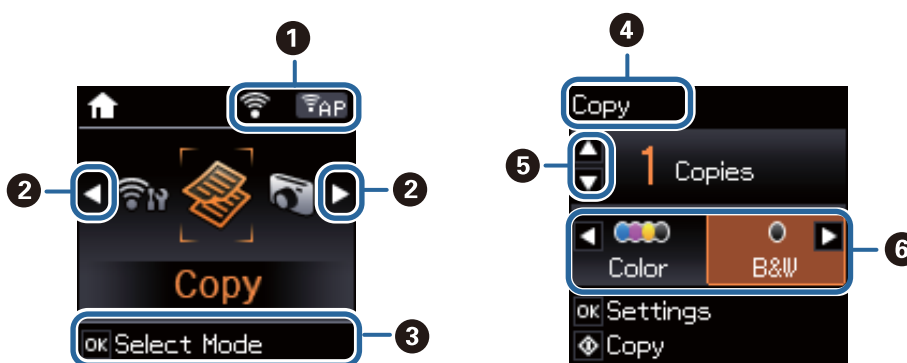








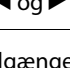


## Printerens basisfunktioner

1		Bruges til at tænde eller slukke for printeren. Sluk ikke, mens strømindikatoren blinker (mens printeren arbejder eller behandler data). Tag strømkablet ud, når strømindikatoren er slukket.
2		Viser startskærmen.
3	 OK	Brug knapperne     til at vælge en menu, og tryk på knappen OK for at køre den valgte menu.
4		Stopper den aktuelle funktion eller vender tilbage til den foregående skærm.
5		Starter en funktion såsom udskrivning eller kopiering.

## Vejledning til LCD-skærmen

Menuer og meddelelser vises på LCD-skærmen. Vælg en menu eller indstilling ved at trykke på knapperne    .



1	Ikoner, der viser netværksstatus, vises.	
		Angiver, at der er et problem med printerens trådløse (Wi-Fi) netværksforbindelse, eller at printeren søger efter en trådløs (Wi-Fi) netværksforbindelse.
		Angiver, at printeren er forbundet til et trådløst (Wi-Fi) netværk. Antallet af linjer viser signalstyrken for forbindelsen. Jo flere linjer der er, jo stærkere er forbindelsen.
		Angiver, at printeren er forbundet til et trådløst (Wi-Fi) netværk i Ad hoc-tilstand
		Angiver, at et trådløst (Wi-Fi) netværk er deaktiveret, eller at printeren opretter forbindelse.
		Angiver, at printeren er forbundet til et trådløst (Wi-Fi) netværk i Simple AP-tilstand.
		Angiver, at printeren er forbundet til et trådløst (Wi-Fi) netværk i Wi-Fi Direct-tilstand.
		Angiver, at Wi-Fi Direct er deaktiveret, eller at printeren opretter forbindelse.
2	Når  og  vises, kan du rulle til højre eller venstre.	
3	De tilgængelige knapper vises. I dette eksempel kan du fortsætte til den valgte menu ved at trykke på knappen OK.	
4	Dette er navnet på den viste skærm.	

## Printerens basisfunktioner

5	De tilgængelige knapper vises. I dette eksempel kan du indstille antallet af kopier ved at trykke på knappen ▲ eller ▼.
6	De tilgængelige knapper vises. I dette eksempel kan du vælge <b>Farve</b> eller <b>S/H</b> ved at trykke på knappen ◀ eller ▶.

## Menupunkter

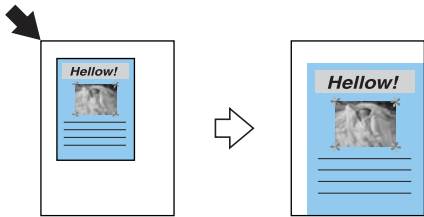
### Kopi Tilstand

#### Kopifunktionens øverste skærm

Menu	Indstillinger og forklaringer
Kopier	Angiv antallet af kopier.
Farve/S/H	Vælg farve for kopiering.

#### Menuindstillinger

For at få adgang til følgende menuer skal du trykke på knappen OK på den øverste skærm i funktionen **Kopi** og derefter på knappen ▼ på den næste skærm.

Menu	Indstillinger og forklaringer
Formindsk/forstør	<p>Forstørrer eller formindsker originalen.</p> <p><b>Tilpas automatisk:</b> Scanner det område, der indeholder tekst og billeder, samt området fra hjørnemærket og forstørrer eller reducerer de scannede data, så de passer til den valgte papirstørrelse.</p>  <p>Brg.def. størrelse(%): Angiver forholdet for forstørrelse eller reduktion af originalen.</p>
Papirstørrelse	Vælg den papirstørrelse, du har lagt i.
Papirtype	Vælg den papirtype, du har lagt i.
Kvalitet	<p>Vælg kopieringskvalitet.</p> <p><b>Kladder:</b> Giver hurtigere udskrivning, men udskrifterne kan være utydelige.</p> <p><b>Bedste:</b> Giver udskrifter med højere kvalitet, men udskrivningshastigheden kan være langsommere.</p>
Tæthed	Indstil tætheden for dine kopier. Forøg tætheden, hvis kopierne er for lyse. Reducer tætheden, hvis blækket tværes ud.



## Printerens basisfunktioner

### Udskriv fotos Tilstand

For at få adgang til følgende menuer skal du trykke på knappen OK, når et foto vises på en skærm, og derefter trykke på knappen ▼ på den næste skærm.

Menu	Indstillinger og forklaringer
Papirstørrelse	Vælg den papirstørrelse, du har lagt i.
Papirtype	Vælg den papirtype, du har lagt i.
Kvalitet	Vælg udskriftskvaliteten. Når du vælger <b>Bedste</b> , bliver udskriftskvaliteten højere, men udskrivningshastigheden kan være langsommere.

### Funktionen Scan

Menu	Indstillinger og forklaringer
Til computer (JPEG)	Gemmer det scannede billede i en computer i JPEG-format.
Til computer (PDF)	Gemmer det scannede billede i en computer i PDF-format.
Til computer (e-mail)	Vedhæfter det scannede billede til en e-mail.
Til computer (WSD)	Gemmer scannede data på en netværksforbundet computer, der kører en engelsk version af Windows 8.1, Windows 8, Windows 7 og Windows Vista.

### Funktionen Personligt papir

Menu	Indstillinger og forklaringer
Linjeret papir	Udskriver visse typer linjeret papir, millimeterpapir eller nodepapir på papir i størrelse A4.
Skrivepapir	Udskriver visse typer brevpapir på papir i størrelse A4 med et foto fra hukommelseskortet som baggrund. Fotoet udskrives lyst, så der let kan skrives på det.
Kalender	Udskriver en uge- eller månedskalender på papir i størrelse A4. Vælg perioden for månedskalenderen.

## Printerens basisfunktioner

### Ops. Tilstand

Menu	Indstillinger og forklaringer		
Vedligeholdelse	Dysecheck	Udskriver et mønster til kontrol af, om skrivehovedets dyser er tilstoppede.	
	Hovedrensning	Rengør tilstoppede dyser på skrivehovedet.	
	Hovedjustering	Justerer skrivehovedet for at forbedre udskriftskvaliteten.	
	Nulstil blækniveauer	Vælg denne funktion for at nulstille blækniveauerne, før du fylder blæktankene.	
	Rengøring af papirstyr	Brug denne funktion til at indføre papir til rengøring, når der er blækpletter på de interne ruller, eller der er opstået et problem med papirindføringen.	
Printeropsætning	Papirkildeindstillinger	Papiropsætning	Vælg den papirstørrelse og papirtype, du har lagt i. Du kan også vælge dette, når du lægger papir i.
		Medd. vedr. papirind.	Advarer dig om, at papirindstillingerne for et udskriftsjob er forskellige fra de indstillinger, der er gemt i printeren.
		Paperkonfiguration	Viser automatisk skærmen til indstilling af papir, når papiret lægges i. AirPrint er ikke tilgængeligt, hvis deaktiveret.
	Sluk-timer	Slukker automatisk printeren, når et angivet tidsrum er gået, og ingen handlinger er blevet udført. Du kan justere tiden, inden der anvendes strømstyring.  En forøgelse vil påvirke produktets energieffektivitet. Tag venligst hensyn til miljøet, inden du foretager eventuelle ændringer.	
	Sprog/ Language	Vælg sproget til brugergrænsefladen.	
	Dvaletimer	Vælg det tidsrum, der går, inden printeren går i dvaletilstand (den energibesparende tilstand), når der ikke foretages nogen handlinger. LCD-skærmen slukkes, når det angivne tidsrum er gået.	
Netværksindstillinger	Udskriv statusark	Udskriver et netværksstatusark.	
	Wi-Fi-opsætning	<b>Wi-Fi-opsætning</b> på startskærmen er en genvej til denne menu. Se tabellen <b>Wi-Fi-opsætning</b> for at få flere oplysninger om de enkelte menuer.	
	Kontrol af forbindelse	Kontrollerer statussen for netværksforbindelsen og udskriver rapporten for kontrol af netværksforbindelsen. Hvis der er problemer med forbindelsen, skal du se kontrolrapporten for at løse problemet. Du kan finde yderligere oplysninger i <i>Netværksvejledning</i> .	
Epson Connect-tjenester	Du kan afbryde eller fortsætte Epson Connect- eller Google Cloud Print-tjenesten eller annullere brugen af tjenesterne (gendanne standardindstillingerne). Se følgende for at få yderligere oplysninger. <a href="https://www.epsonconnect.com/">https://www.epsonconnect.com/</a>		
Google Cloud Print-tjeneste	<a href="http://www.epsonconnect.eu">http://www.epsonconnect.eu</a> (kun Europa)		
Fildeling	Vælg forbindelsesmetoden mellem en printer og en computer, så du giver skriveadgang til det hukommelseskort, der er sat i printeren. Læse- og skriveadgang gives til computeren med prioriteret adgang. Andre computere gives kun læseadgang.		

## Printerens basisfunktioner

Menu	Indstillinger og forklaringer
Gendan standard-indstillinger	Nulstiller de valgte indstillinger til standardindstillingerne.

### Relaterede oplysninger

➔ [“Wi-Fi-opsætning Tilstand” på side 19](#)

## Wi-Fi-opsætning Tilstand

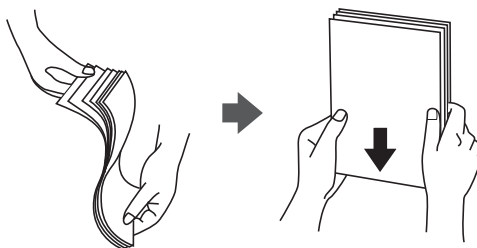
Se *Netværksvejledning* for at foretage følgende indstillinger.

Menu	Indstillinger og forklaringer
Guiden Opsætning af Wi-Fi	Vælg et SSID, indtast en adgangskode, og slut derefter printeren til et trådløst (Wi-Fi) netværk.
Trykknop (WPS)	Slutter printeren til et trådløst (Wi-Fi) netværk ved at trykke på en WPS-trykknop på en trådløs router.
PIN-kode (WPS)	I hjælpeprogrammet til den trådløse printer skal du indtaste den PIN-kode, der vises på printerens skærm og slutte printeren til trådløst (Wi-Fi) netværk.
Automatisk Wi-Fi-forbindelse	Slutter printeren til et trådløst (Wi-Fi) netværk ved at bruge en computer, der er sluttet til den trådløse router. Ved blot at følge anvisningerne på computerskærmen kan du angive netværksindstillingerne uden at skulle indtaste en SSID- eller sikkerhedsnøgle.
Deaktiver Wi-Fi	Deaktiverer tilslutningen ved at slukke for Wi-Fi uden at slette netværksoplysningerne. Opsæt det trådløse (Wi-Fi) netværk igen for at aktivere tilslutningen.
Wi-Fi Direct konfig.	Slutter printeren til et trådløst (Wi-Fi) netværk uden en trådløs router.

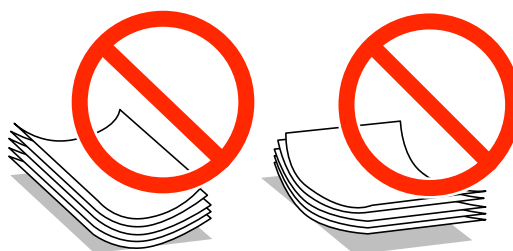
# Ilægning af papir

## Forholdsregler til papirhåndtering

- ❑ Læs instruktionsarkene, der leveres sammen med papiret.
- ❑ Luft papiret, og ret dets kanter ind, før det lægges i. Man må ikke luften eller krølle fotopapir. Det kan beskadige udskriftssiden.



- ❑ Hvis papiret er krøllet, skal du rette det ud eller bøje det en smule i den modsatte retning, inden du lægger det i. Hvis du udskriver på krøllet papir, kan det medføre papirstop og udtværing på udskriften.



- ❑ Brug ikke papir, der er bølget, revet, skåret, foldet, fugtet, for tykt, for tyndt, eller papir, der har klistermærker på. Brug af disse papirtyper medfører papirstop og udtværing på udskriften.
- ❑ Luft konvolutterne, og ret kanterne ind, før de lægges i. Når du lufter konvolutstakken, skal du trykke ned på den for at glatte konvolutterne ud før ilægning.



- ❑ Brug ikke konvolutter, der er krøllede eller bøjede. Brug af disse konvolutter medfører papirstop og udtværing på udskriften.
- ❑ Brug ikke konvolutter med selvklæbende overflader på flapperne eller rudekonvolutter.
- ❑ Brug ikke for tynde konvolutter, da de kan krølle under udskrivningen.

### Relaterede oplysninger

➔ [“Printerspecifikationer” på side 102](#)

## Tilgængeligt papir og kapaciteter

Epson anbefaler brug af ægte Epson-papir for at sikre udskrifter i høj kvalitet.

### Ægte Epson-papir

Papirnavn	Størrelse	Ilægningskapacitet (ark)	Manuel 2-sidet udskrivning
Epson Bright White Ink Jet Paper	A4	80*	✓
Epson Premium Glossy Photo Paper	A4, 13×18 cm, 16:9 bredt format (102×181 mm), 10×15 cm	20	–
Epson Matte Paper-Heavyweight	A4	20	–
Epson Photo Quality Ink Jet Paper	A4	80	–

\* Ved manuel 2-sidet udskrivning kan du ilægge op til 30 ark papir, hvor der allerede er udskrevet på en side.

#### Bemærk:

Det tilgængelige papir afhænger af området. Hvis du ønsker oplysninger om, hvilket papir der kan fås i dit område, skal du kontakte Epson support.

### Kommercielt tilgængeligt papir

Papirnavn	Størrelse	Ilægningskapacitet (ark)	Manuel 2-sidet udskrivning
Almindeligt papir	Letter, A4, B5, A5, A6	Op til linjen angivet med trekantsymbolet på kantstyret.*	✓
	Legal, brugerdefineret	1	
Konvolut	Konvolut #10, konvolut DL, konvolut C6	10	–

\* Ved manuel 2-sidet udskrivning kan du ilægge op til 30 ark papir, hvor der allerede er udskrevet på en side.

### Relaterede oplysninger

➔ [“Websted for teknisk support”](#) på side 113

## Liste over papirtyper

Hvis du vil opnå den bedst mulige udskriftskvalitet, skal du vælge den papirtype, som passer til papiret.

Papirnavn	Medietyper	
	Betjeningspanel	Printerdriver
Epson Bright White Ink Jet Paper*	alm. papirer	almindelige papirer

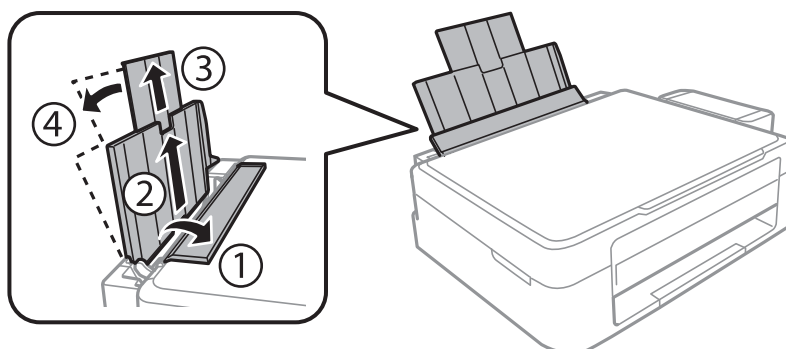
## Ilægning af papir

Papirnavn	Medietype	
	Betjeningspanel	Printerdriver
Epson Premium Glossy Photo Paper*	Prem. Glossy	Epson Premium Glossy
Epson Matte Paper-Heavyweight*	Matte	Epson Matte
Epson Photo Quality Ink Jet Paper*	Matte	Epson Matte
Almindeligt papir*	alm. papirer	almindelige papirer
Konvolut	Konvolut	Konvolut

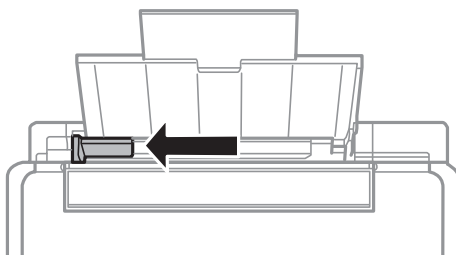
\* Disse papirtyper er kompatible med Exif Print og PRINT Image Matching ved udskrivning med printerdriveren. Se dokumentationen, der følger med det Exif Print- eller PRINT Image Matching-kompatible digitalkamera.

## Ilægning af papir i Bageste papirindføring

1. Åbn indføringsafskærmningen, træk papirstøtten ud, og vip den bagover.

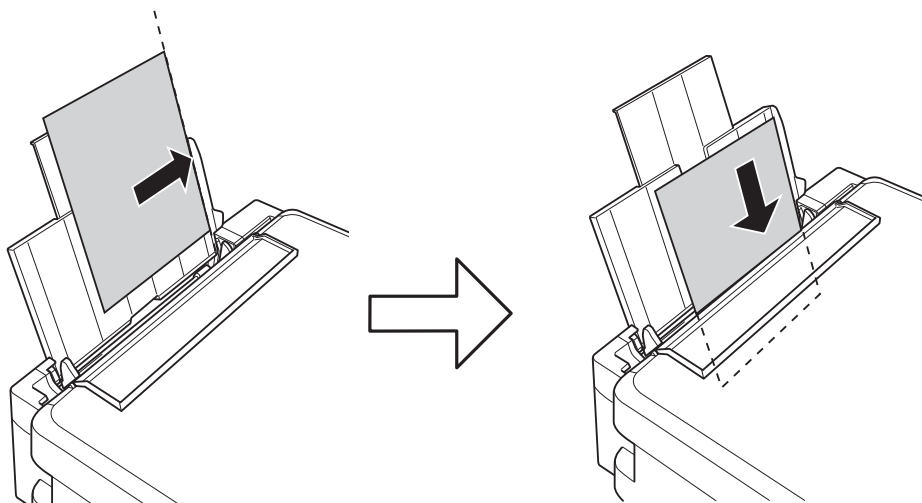


2. Skub kantstyret til venstre.



## Ilægning af papir

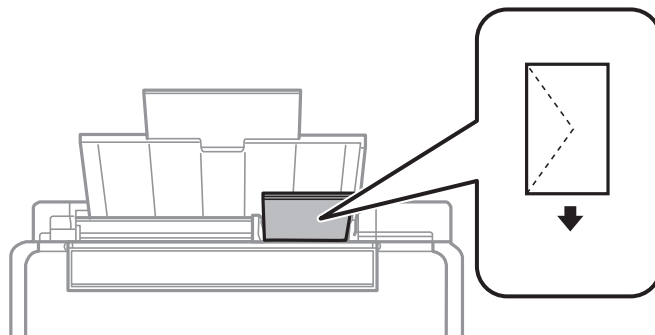
3. Ilæg papir lodret langs højre side af bageste papirindføring med udskriftssiden opad.



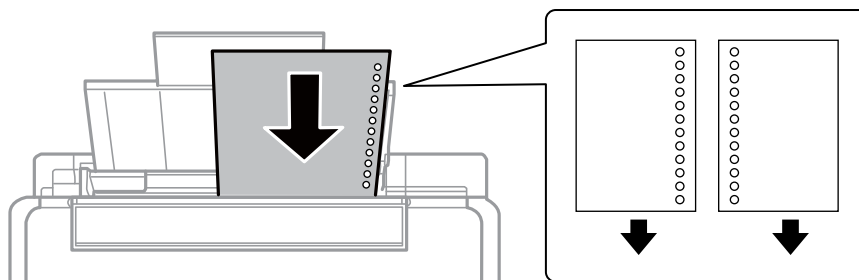
**!** **Vigtigt:**

Læg ikke mere papir i end det maksimale antal ark, som er angivet for papiret. Læg ikke almindelige papirer i over linjen angivet af trekantsymbolet på kantstyret.

- Konvolutter



- Forhullet papir

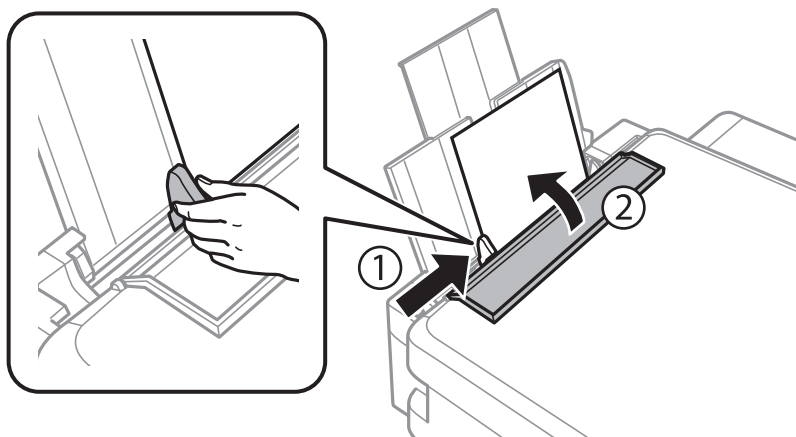


**Bemærk:**

- Læg et enkelt ark papir i uden indbindingshuller i toppen eller bunden.
- Juster filens udskrivningsposition, så du undgår udskrivning over hullerne.

## Ilægning af papir

4. Skub kantstyret til kanten af papiret, og luk indføringsafsikrningen.



5. Kontroller de aktuelle indstillinger for papirstørrelse og papirtype, der vises på betjeningspanelet. Hvis du vil bruge indstillingerne, skal du vælge **Ændr ikke** vha. knappen ▲ eller ▼, trykke på knappen OK, og gå til trin 7. Hvis du vil ændre indstillingerne, skal du vælge **Skift** vha. knappen ▲ eller ▼, trykke på knappen OK, og gå til næste trin.

**Vigtigt:**

Skærmen til opsætning af papir vises ikke, hvis papiret ikke er lagt i langs højre side af bageste papirindføring. Der opstår en fejl, når du begynder at udskrive.

**Bemærk:**

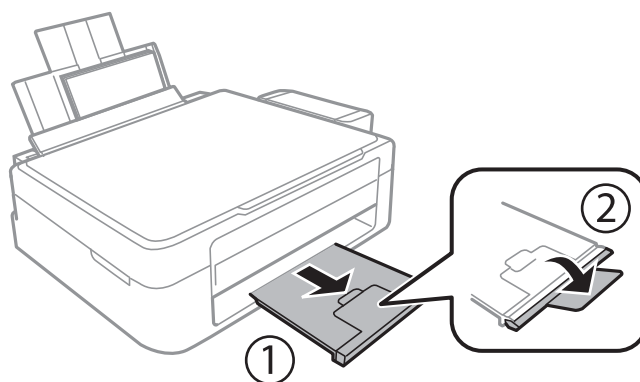
Hvis du har deaktiveret indstillingen **Paperkonfiguration**, vises skærmen til indstilling af papir ikke. Gå til trin 7.

6. På skærmen til indstilling af papirstørrelse skal du vælge papirstørrelse vha. knappen ◀ eller ▶ og derefter trykke på knappen OK. På skærmen til indstilling af papirtype skal du vælge papirtype på samme måde og derefter trykke på knappen OK. Bekræft indstillingerne, og tryk derefter på knappen OK.

**Bemærk:**

Du kan også få vist skærbilledet for papirstørrelse ved at vælge **Ops. > Printeropsætning > Opsæt. af papirkilde > Papiropsætning**.

7. Træk udbakken ud, og hæv stopperen.



**Bemærk:**

Læg det resterende papir tilbage i pakken. Hvis du lader det ligge i printeren, kan det krølle, eller udskriftskvaliteten kan blive reduceret.



## Ilægning af papir

### Relaterede oplysninger

- ➔ [“Forholdsregler til papirhåndtering” på side 20](#)
- ➔ [“Tilgængeligt papir og kapaciteter” på side 21](#)

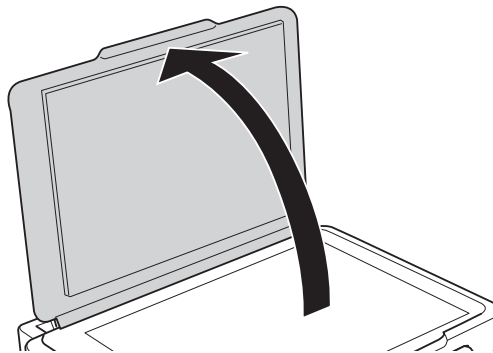
# Placering af originaler på Scannerglaspladen



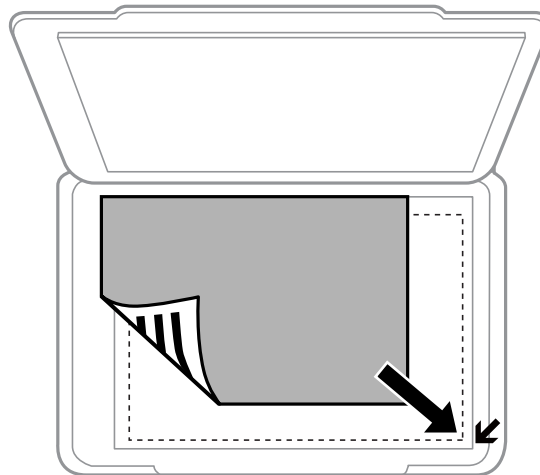
**Vigtigt:**

Når du placerer tykke originaler som f.eks. bøger, skal du forhindre, at lys udefra skinner direkte på scannerglaspladen.

1. Åbn dokumentlågen.



2. Fjern evt. støv eller snavs på scannerglaspladen.
3. Placer originalen, så den vender nedad, og skub den hen til mærket i hjørnet.

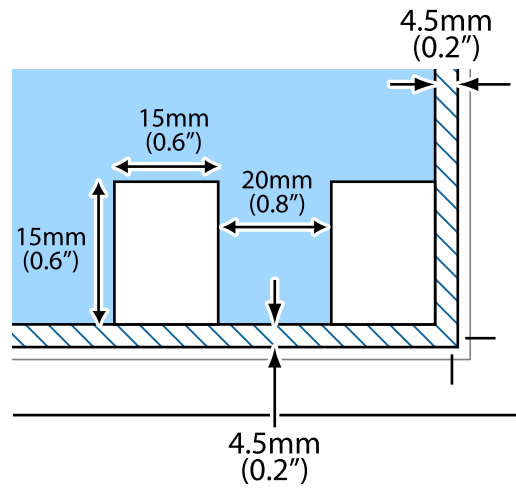


**Bemærk:**

Området 1,5 mm fra kanten af scannerglaspladen scannes ikke.

## Placering af originaler på Scannerglaspladen

Hvis du scanner med **Fuldautomatisk tilstand** eller en eksempelvisning i miniature i EPSON Scan, skal du flytte originalen 4,5 mm væk fra den vandrette og lodrette kant af scannerglaspladen.



**Bemærk:**

- Placer flere fotos med en indbyrdes afstand på mindst 20 mm.
- Fotoene skal være større end 15 x 15 mm.

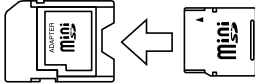

4. Luk forsigtigt lågen.

**Bemærk:**

Fjern originalerne, når de er scannet eller kopieret. Hvis du lader originalerne ligge for længe på scannerglaspladen, kan de komme til at hænge fast på glasoverfladen.

# Isætning af et hukommelseskort

## Understøttede hukommelseskort

	miniSD* miniSDHC* microSD* microSDHC* microSDXC*
	SD SDHC SDXC

\* Monter en adapter, der passer til hukommelseskortpladsen. Ellers kan kortet sætte sig fast.

### Relaterede oplysninger

➔ [“Specifikationer for understøttede hukommelseskort” på side 104](#)

## Isætning og udtagning af et hukommelseskort

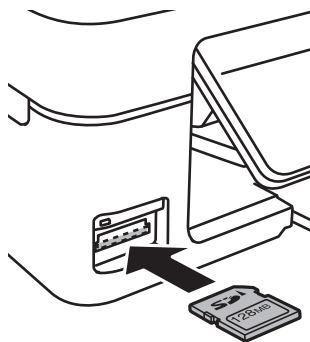
1. Sæt et hukommelseskort i printeren.

Printeren begynder at læse dataene, og indikatoren blinker. Når læsningen er færdig, holder indikatoren op med at blinke og lyser konstant.



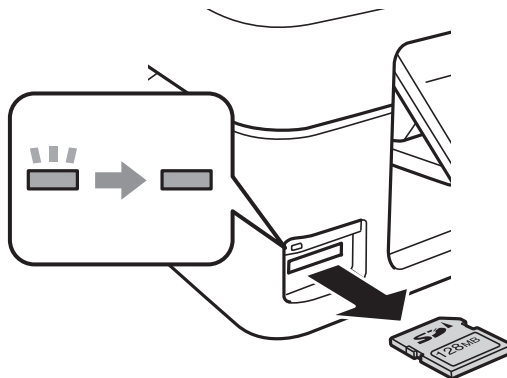
#### Vigtigt:

*Forsøg ikke at tvinge kortet helt ind på pladsen. Det skal ikke sættes helt ind.*



## Isætning af et hukommelseskort

2. Når du er færdig med at bruge hukommelseskortet, skal du kontrollere, at indikatoren ikke blinker og derefter fjerne kortet.



**Vigtigt:**

*Hvis du fjerner kortet, mens indikatoren blinker, kan dataene på hukommelseskortet gå tabt.*

**Bemærk:**

*Hvis du åbner hukommelseskortet fra en computer, skal du bruge funktionen til sikker fjernelse af enheden fra computeren.*

### Relaterede oplysninger

- ➔ [“Adgang til et hukommelseskort fra en computer” på side 112](#)

# Udskrivning

---

## Udskrivning fra betjeningspanelet

### Udskrivning af fotos ved at vælge fra et hukommelseskort

1. Læg papir i printeren.

**Vigtigt:**

Foretag papirindstillingerne på betjeningspanelet.

2. Sæt et hukommelseskort i printeren.

**Vigtigt:**

Fjern ikke hukommelseskortet, før du er færdig med at udskrive.

3. Skift til **Udskriv fotos** fra startskærmen vha. knappen ◀ eller ▶, og tryk derefter på knappen OK.
4. Brug knappen ◀ eller ▶ til at vælge et foto, og brug knappen ▲ eller ▼ til at indstille antallet af kopier. Genta denne procedure for at udskrive mere end ét foto.
5. Tryk på knappen OK for at få vist skærmen til bekræftelse af udskriftsindstillinger.
6. Tryk på knappen ▼ for at få vist indstillingsskærmen. Brug knappen ▲ eller ▼ til at vælge indstillingslementer som f.eks. papirstørrelse og papirtype, og skift indstillinger vha. knappen ◀ eller ▶. Tryk på knappen OK, når du er færdig.
7. Tryk på knappen ◇.

#### Relaterede oplysninger

- ➔ [“Ilægning af papir i Bageste papirindføring” på side 22](#)
- ➔ [“Liste over papirtyper” på side 21](#)
- ➔ [“Isætning af et hukommelseskort” på side 28](#)
- ➔ [“Udskriv fotos Tilstand” på side 17](#)

## Udskrivning af originalt brevpapir og kalendere

Du kan let udskrive linjeret papir, kalendere og originalt brevpapir vha. menuen **Personligt papir** menu.



1. Læg papir i printeren.



**Vigtigt:**

Foretag papirindstillingerne på betjeningspanelet.

2. Sæt hukommelseskortet i printeren for at udskrive brevpapir med brug af et foto fra hukommelseskortet.
3. Skift til **Personligt papir** fra startskærmen vha. knappen ◀ eller ▶, og tryk derefter på knappen OK.
4. Vælg en menu vha. knappen ◀ eller ▶, og tryk derefter på knappen OK.
5. Følg vejledningen på skærmen for at udskrive.

### Relaterede oplysninger

- ➔ [“Ilægning af papir i Bageste papirindføring” på side 22](#)
- ➔ [“Isætning af et hukommelseskort” på side 28](#)
- ➔ [“Funktionen Personligt papir” på side 17](#)

## Udskrivning af fotos med brug af andre funktioner

Dette afsnit introducerer de andre udskrivningsfunktioner, der er tilgængelige via betjeningspanelet.



### DPOF-udskrivning

Denne printer er kompatibel med (Digital Print Order Format) ver. 1.10. DPOF er et format, der gemmer yderligere oplysninger om fotos som f.eks. dato, klokkeslæt, brugernavn og udskrivningsoplysninger. DPOF-kompatible kameraer gør det muligt at indstille de billeder på hukommelseskortet, der skal udskrives, samt antallet af kopier. Når hukommelseskortet sættes i printeren, udskrives de fotos, der er valgt med kameraet.

## Udskrivning

**Bemærk:**

Se dokumentationen, der følger med kameraet, for at få oplysninger om, hvordan du foretager udskriftsindstillinger på kameraet.

Når du sætter et hukommelseskort i printeren, vises en bekræftelseskærm. Tryk på knappen OK for at få vist skærmen til start af udskrivning. Tryk på knappen  for at starte udskrivning. Hvis du vil ændre udskriftsindstillingerne, skal du trykke på knappen . Indstillingselementerne er de samme som i funktionen **Udskriv fotos**.

**Relaterede oplysninger**

➔ [“Udskriv fotos Tilstand” på side 17](#)

---

# Udskrivning fra en computer

## Grundlæggende udskrivning – Windows

**Bemærk:**

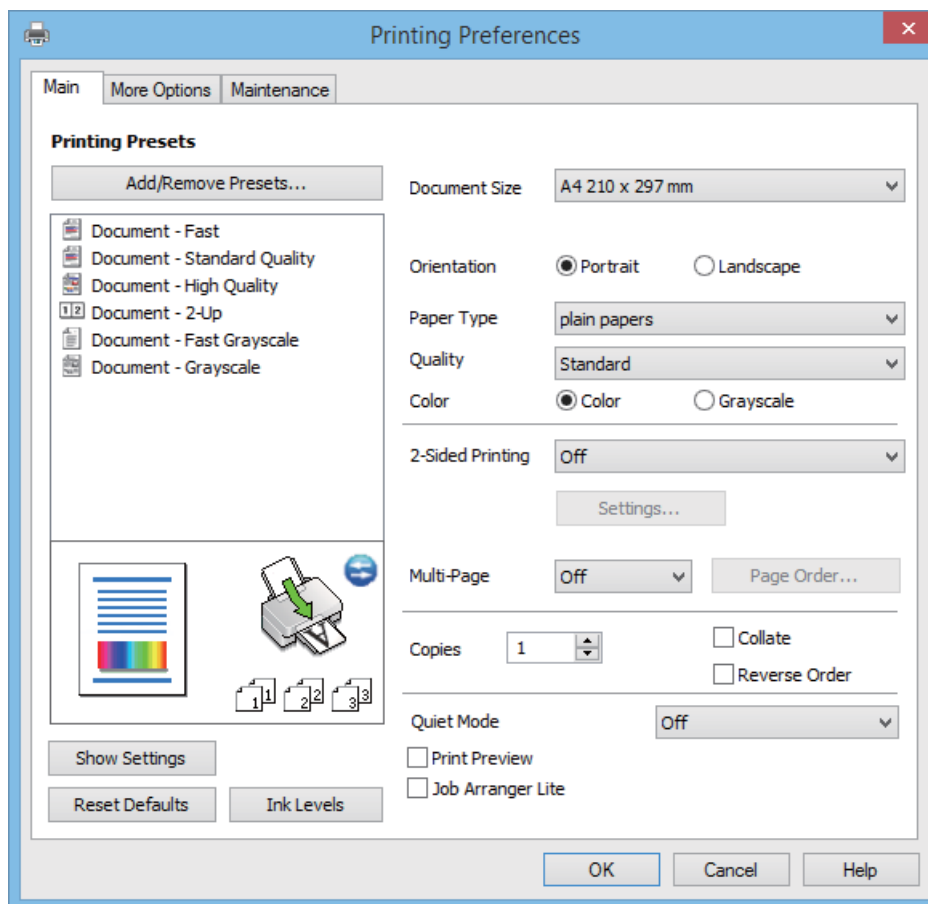
- Der er forklaringer af indstillingspunkterne i den online hjælp. Højreklik på et punkt, og klik så på **Hjælp**.
- Betjeningen varierer afhængigt af programmet. Der er flere oplysninger i hjælpen til programmet.

1. Læg papir i printeren.
2. Åbn den fil, du vil udskrive.
3. Vælg **Udskriv** eller **Udskriftsopsætning** i menuen **Filer**.
4. Vælg din printer.



## Udskrivning

5. Vælg **Indstillinger** eller **Egenskaber** for at åbne vinduet for printerdriveren.



6. Foretag følgende indstillinger.

- Papirstørrelse: Vælg den papirstørrelse, du har lagt i printeren.
- Retning: Vælg den papirretning, du indstillede i programmet.
- Papirtype: Vælg den papirtype, du lagde i.
- Farve: Vælg **Gråtoneskala** når du vil udskrive i sort eller gråtoner.

**Bemærk:**

Ved udskrivning på konvolutter skal du vælge **Liggende** som indstilling for **Retning**.

7. Klik på **OK** for at lukke printerdrivervinduet.
8. Klik på **Udskriv**.

### Relaterede oplysninger

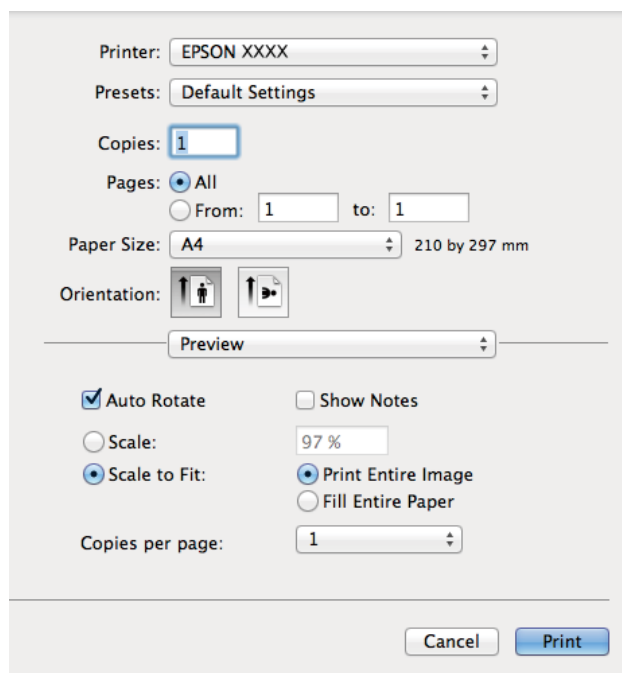
- ➔ ["Tilgængeligt papir og kapaciteter"](#) på side 21
- ➔ ["Ilægning af papir i Bageste papirindføring"](#) på side 22
- ➔ ["Guide til Windows printerdriver"](#) på side 77
- ➔ ["Liste over papirtyper"](#) på side 21

## Grundlæggende udskrivning – Mac OS X

**Bemærk:**

Brugen varierer afhængigt af programmet. Der er flere oplysninger i hjælpen til programmet.

1. Læg papir i printeren.
2. Åbn den fil, du vil udskrive.
3. Vælg **Udskriv** i menuen **Filer** eller en anden kommando for at vise udskriftsdialogboksen.  
Hvis det er nødvendigt, skal du klikke på **Vis info** eller ▼ for at udvide udskrivningsvinduet.



4. Foretag følgende indstillinger.
  - Printer:** Vælg din printer.
  - Faste indstillinger:** Dette vælges, når du ønsker at bruge de registrerede indstillinger.
  - Papirstørrelse:** Vælg den papirstørrelse, du har lagt i printeren.
  - Retning:** Vælg den papirretning, du indstillede i programmet.

**Bemærk:**

Vælg liggende retning, når du udskriver på konvolutter


## Udskrivning

5. Vælg **Udskriftsindstillinger** i pop op-menuen.

The screenshot shows a standard Mac OS X printer settings dialog. At the top, it identifies the printer as 'EPSON XXXX' and the preset as 'Default Settings'. The 'Copies' field is set to 1. Under 'Pages', the 'All' radio button is selected. The 'Paper Size' is set to 'A4' (210 by 297 mm). The 'Orientation' section shows two icons: one for portrait and one for landscape, with the portrait icon selected. Below this is a 'Print Settings' section with a dropdown arrow. Underneath, 'Media Type' is set to 'plain papers' and 'Print Quality' is set to 'Normal'. There are two checkboxes: 'Grayscale' and 'Mirror Image', both of which are unchecked. At the bottom right, there are 'Cancel' and 'Print' buttons.

**Bemærk:**

Epson-printerdriveren er ikke blevet installeret korrekt, hvis der på Mac OS X v10.8.x eller senere ikke vises menuen **Udskriftsindstillinger**.

Vælg **Systemindstillinger** i menuen  > **Printere & Scannere** (eller **Udskriv & scan, Udskriv & Fax**), fjern printere, og tilføj printerens så igen. Hvis du vil tilføje en printer, skal du se følgende.

<http://epson.sn>

6. Foretag følgende indstillinger.
- Medietype: Vælg den papirtype, du lagde i.
  - Gråtoneskala: Vælg denne indstilling, når du vil udskrive i sort-hvid eller gråtoner.
7. Klik på **Udskriv**.

### Relaterede oplysninger

- ➔ “Tilgængeligt papir og kapaciteter” på side 21
- ➔ “Ilægning af papir i Bageste papirindføring” på side 22
- ➔ “Guide til Mac OS X printerdriver” på side 80
- ➔ “Liste over papirtyper” på side 21

## Udskrivning på to sider (kun til Windows)

Printerdriveren udskrives automatisk ved at adskille lige sider fra ulige sider. Når printeren er færdig med at udskrive de ulige sider, skal du vende papiret om, som det bliver anvist, for at udskrive de lige sider. Du kan også udskrive et hæfte, som skabes ved at folde udskriften.



### Bemærk:

- Hvis du ikke bruger papir, der er egnet til 2-sidet udskrivning, kan udskriftskvaliteten forringes og papirstop opstå.
- Alt afhængigt af papiret og dataene kan det ske, at blækket trænger igennem til den anden side af papiret.
- Hvis **EPSON Status Monitor 3** er deaktiveret, skal du få adgang til printerdriveren ved at klikke på **Udvidede indstillinger** på fanen **Vedligeholdelse** og så vælge **Aktiver EPSON Status Monitor 3**.
- 2-sidet udskrivning er muligvis ikke tilgængelig ved udskrivning med printeren via et netværk, eller når printeren bruges som delt printer.

1. Læg papir i printeren.
2. Åbn den fil, du vil udskrive.
3. Åbn vinduet for printerdriveren.
4. Vælg **Manuel (indbinding langs den lange kant)** eller **Manuel (indbinding langs den korte kant)** under **2-sidet udskrivning** på fanen **Hovedmenu**.
5. Klik på **Indstillinger**, foretag de nødvendige indstillinger, og klik så på **OK**.

### Bemærk:

Vælg **Hæfte**, hvis du vil udskrive som et hæfte.

6. Indstil de andre punkter på fanerne **Hovedmenu** og **Flere indstillinger** som nødvendigt, og klik så på **OK**.
7. Klik på **Udskriv**.

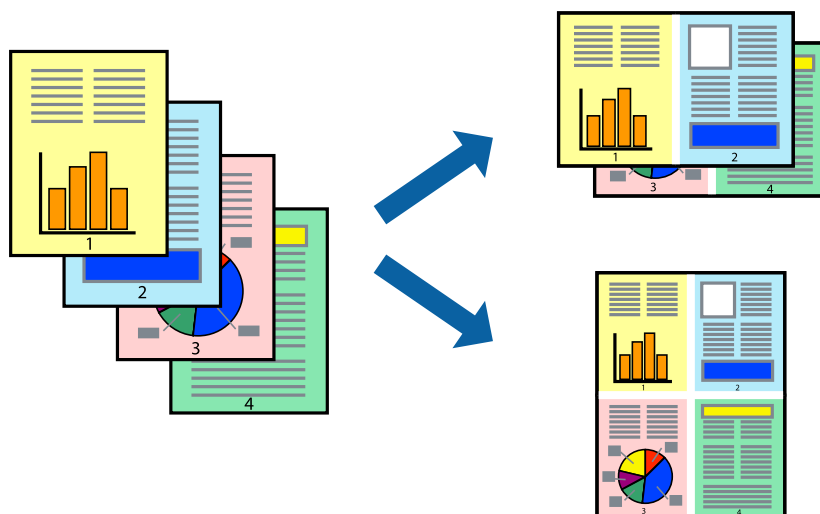
Når den første side er blevet udskrevet, vises der et pop op-vindue på computeren. Følg instruktionerne på skærmen.

### Relaterede oplysninger

- ➔ ["Tilgængeligt papir og kapaciteter"](#) på side 21
- ➔ ["Ilægning af papir i Bageste papirindføring"](#) på side 22
- ➔ ["Grundlæggende udskrivning – Windows"](#) på side 32

## Udskrivning af flere sider på ét ark

Du kan udskrive to eller fire sider af data på et enkelt ark papir.



### Udskrivning af flere sider på ét ark – Windows

1. Læg papir i printeren.
2. Åbn den fil, du vil udskrive.
3. Åbn vinduet for printerdriveren.
4. Vælg **2-op** eller **4-op** som indstilling for **Flere sider** på fanen **Hovedmenu**.
5. Klik på **Siderækkefølge**, foretag de nødvendige indstillinger, og klik så på **OK** for at lukke vinduet.
6. Indstil de andre punkter på fanerne **Hovedmenu** og **Flere indstillinger** som nødvendigt, og klik så på **OK**.
7. Klik på **Udskriv**.

#### Relaterede oplysninger

- ➔ [“Ilægning af papir i Bageste papirindføring” på side 22](#)
- ➔ [“Grundlæggende udskrivning – Windows” på side 32](#)

### Udskrivning af flere sider på ét ark – Mac OS X

1. Læg papir i printeren.
2. Åbn den fil, du vil udskrive.
3. Vis udskriftsdialogboksen.
4. Vælg **Layout** i pop op-menuen.
5. Angiv antallet af sider under **Sider pr. ark**, **Retning** (siderækkefølgen) og **Kant**.

## Udskrivning

6. Indstil de andre punkter som nødvendigt.
7. Klik på **Udskriv**.

### Relaterede oplysninger

- ➔ “Ilægning af papir i Bageste papirindføring” på side 22
- ➔ “Grundlæggende udskrivning – Mac OS X” på side 34

## Udskrivning, som passer til papirstørrelsen

Du kan foretage en udskrivning, som passer til den papirstørrelse, du har lagt i printeren.



## Udskrivning, som passer til papirstørrelsen – Windows

1. Læg papir i printeren.
  2. Åbn den fil, du vil udskrive.
  3. Åbn vinduet for printerdriveren.
  4. Foretag følgende indstillinger på fanen **Flere indstillinger**.
    - Papirstørrelse: Vælg den papirstørrelse, du indstillede i programmet.
    - Outputpapir: Vælg den papirstørrelse, du har lagt i printeren.  
**Tilpas til side** vælges automatisk.
- Bemærk:**  
*Hvis du vil udskrive et formindsket billede midt på siden, skal du vælge **Centrer**.*
5. Indstil de andre punkter på fanerne **Hovedmenu** og **Flere indstillinger** som nødvendigt, og klik så på **OK**.
  6. Klik på **Udskriv**.

### Relaterede oplysninger

- ➔ “Ilægning af papir i Bageste papirindføring” på side 22
- ➔ “Grundlæggende udskrivning – Windows” på side 32

## Udskrivning, som passer til papirstørrelsen – Mac OS X

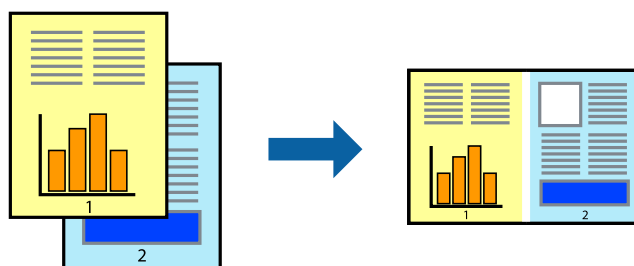
1. Læg papir i printeren.
2. Åbn den fil, du vil udskrive.
3. Vis udskriftsdialogboksen.
4. Vælg størrelsen på det papir, du indstillede i programmet, som **Papirstørrelse**.
5. Vælg **Papirhåndtering** i pop op-menuen.
6. Vælg **Skaler til papirstørrelse**.
7. Vælg den papirstørrelse, du lagde i printeren, som indstilling for **Modtagerpapirstr.**
8. Indstil de andre punkter som nødvendigt.
9. Klik på **Udskriv**.

### Relaterede oplysninger

- ➔ “Ilægning af papir i Bageste papirindføring” på side 22
- ➔ “Grundlæggende udskrivning – Mac OS X” på side 34

## Udskrivning af flere filer samlet (kun for Windows)

Med **Jobarrangør Lite** kan du kombinere flere filer, som er oprettet i forskellige programmer, og udskrive dem som et enkelt udskriftsjob. Du kan angive udskriftsindstillingerne for kombinerede filer, f.eks. layout, udskrivningsrækkefølge og retning.



### Bemærk:

Hvis du vil åbne et **Udskrivningsprojekt**, som er gemt i **Jobarrangør Lite**, skal du klikke på **Jobarrangør Lite** på fanen **Vedligeholdelse** i printerdriveren. Herefter skal du vælge **Åbn** i menuen **Filer** for at vælge filen. Filtypenavnet for de gemte filer er ".ecl".

1. Læg papir i printeren.
2. Åbn den fil, du vil udskrive.
3. Åbn vinduet for printerdriveren.
4. Vælg **Jobarrangør Lite** på fanen **Hovedmenu**.

## Udskrivning

- Klik på **OK** for at lukke vinduet for printerdriveren.
- Klik på **Udskriv**.  
Vinduet for **Jobarrangør Lite** vises, og udskriftsjobbet føjes til **Udskrivningsprojekt**.
- Lad vinduet for **Jobarrangør Lite** være åbent, åbn den fil, du vil kombinere med den nuværende fil, og gentag så trin 3 til 6.

**Bemærk:**

Hvis du lukker vinduet **Jobarrangør Lite**, bliver det ugemte **Udskrivningsprojekt** slettet. Vælg **Gem** i menuen **Filer** for at udskrive på et senere tidspunkt.

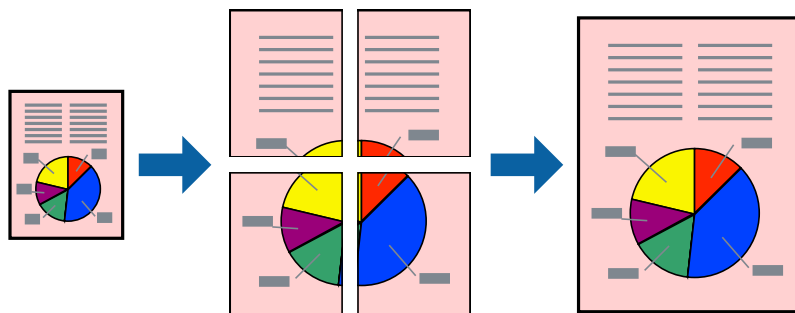
- Vælg menuerne **Layout** og **Rediger** i **Jobarrangør Lite** for at redigere **Udskrivningsprojekt** efter behov.
- Vælg **Udskriv** i menuen **Filer**.

### Relaterede oplysninger

- ➔ [“Ilægning af papir i Bageste papirindføring” på side 22](#)
- ➔ [“Grundlæggende udskrivning – Windows” på side 32](#)

## Forstørret udskrivning og plakater (kun for Windows)

Du kan udskrive et billede på flere ark papir for at skabe en større plakat. Du kan udskrive justeringsmærker som en hjælp til at samle arkene.



- Læg papir i printeren.
- Åbn den fil, du vil udskrive.
- Åbn vinduet for printerdriveren.
- Vælg **2x1 plakat**, **2x2 plakat**, **3x3 plakat** eller **4x4 plakat** under **Flere sider** på fanen **Hovedmenu**.
- Klik på **Indstillinger**, foretag de nødvendige indstillinger, og klik så på **OK**.
- Indstil de andre punkter på fanerne **Hovedmenu** og **Flere indstillinger** som nødvendigt, og klik så på **OK**.
- Klik på **Udskriv**.

### Relaterede oplysninger

- ➔ [“Ilægning af papir i Bageste papirindføring” på side 22](#)

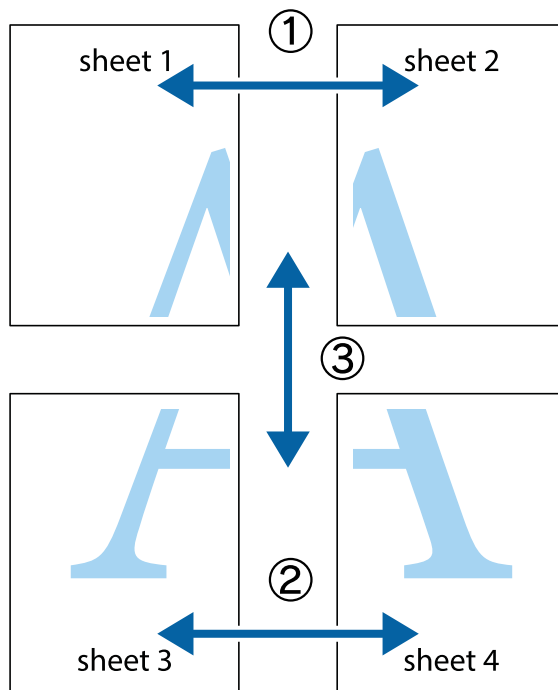


## Udskrivning

➔ “Grundlæggende udskrivning – Windows” på side 32

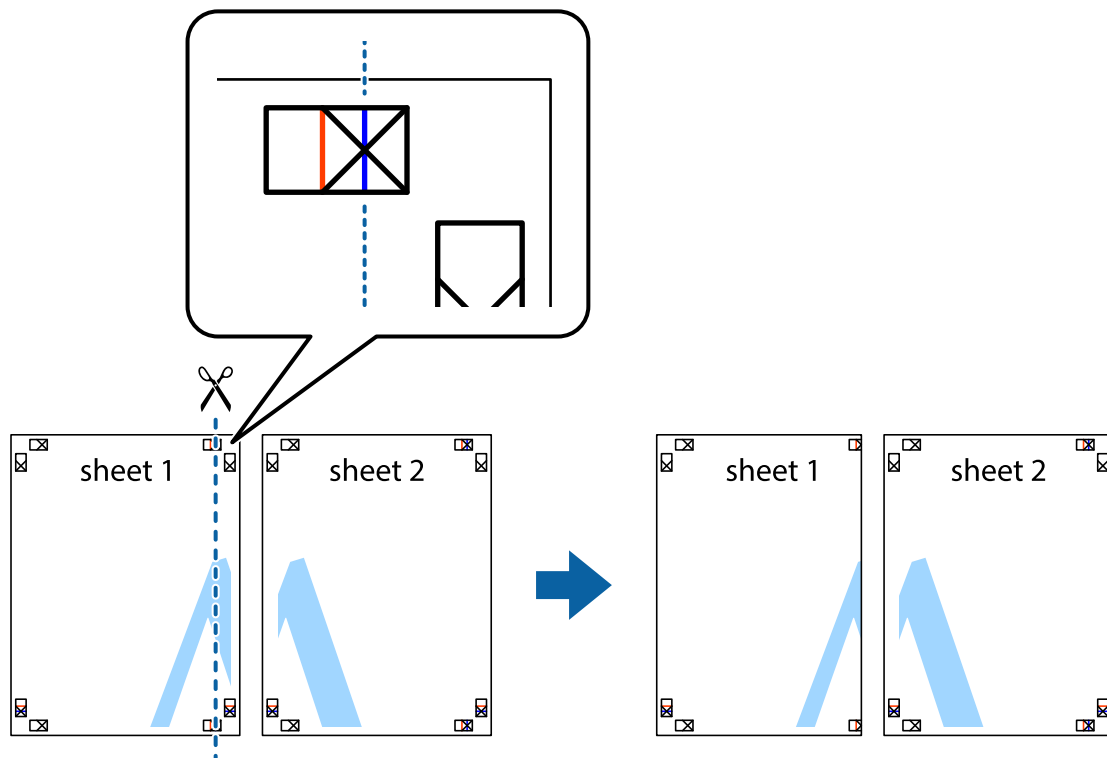
**Fremstilling af plakater vha. Overlappende justeringsmærker**

Her er et eksempel på, hvordan man laver en plakat, når **2x2 plakat** er valgt, og **Overlappende justeringsmærker** er valgt under **Udskriv beskæringslinjer**.

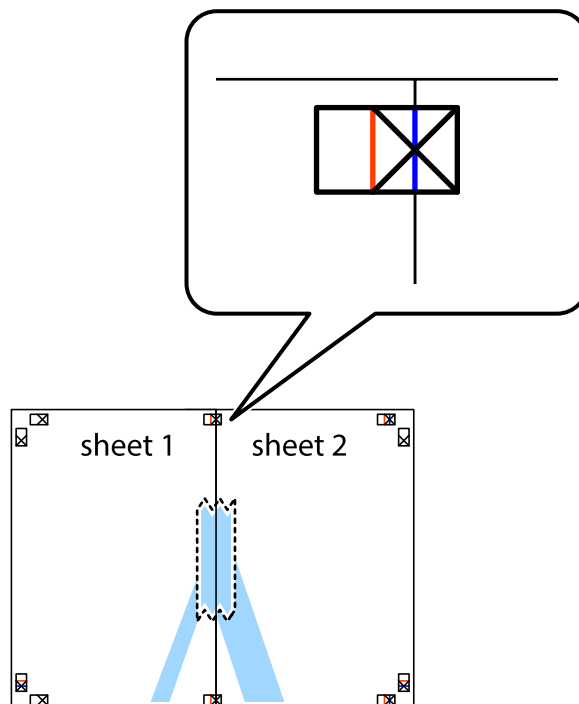


Udskrivning

1. Forbered Sheet 1 og Sheet 2. Klip margenen af Sheet 1 langs den lodrette blå linje, som løber gennem midten af krydsmærket øverst og nederst på siden.

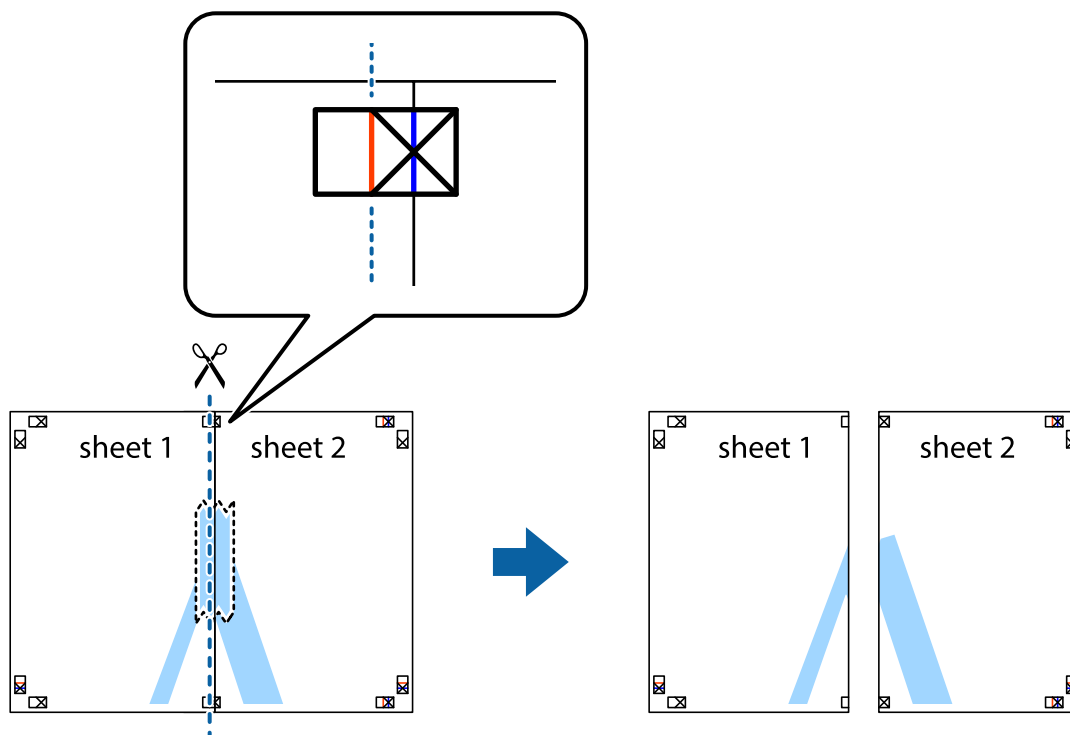


2. Placer kanten af Sheet 1 oven på Sheet 2, så krydsmærkerne passer sammen, og tape så de to ark sammen midlertidigt på bagsiden.

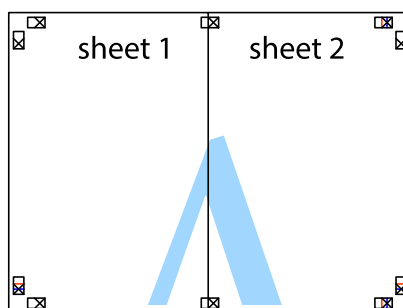


Udskrivning

3. Klip de sammentapede ark i to langs den lodrette røde linje, som løber gennem justeringsmærkerne (denne gang er det linjen til venstre for krydsmærkerne).



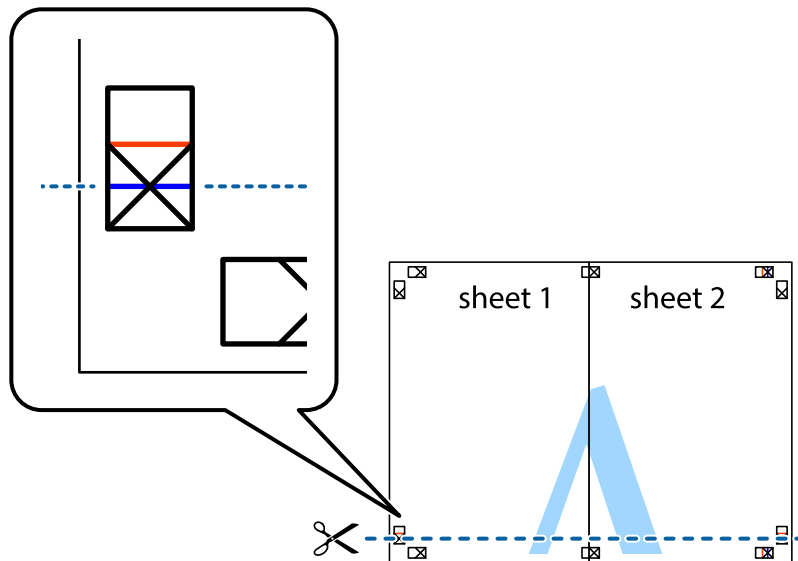
4. Tape arkene sammen bagfra.



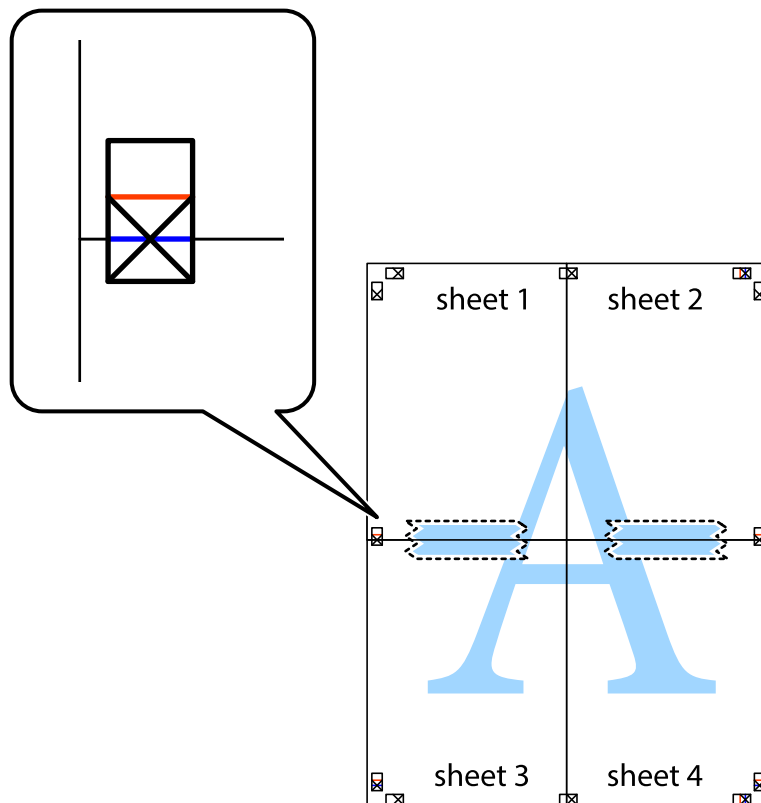
5. Gentag trin 1 til 4 for at tape Sheet 3 og Sheet 4 sammen.

## Udskrivning

- Klip margenen af Sheet 1 og Sheet 2 langs den vandrette blå linje, som løber gennem midten af krydsmærket i venstre og højre side.



- Anbring kanten af Sheet 1 og Sheet 2 oven på Sheet 3 og Sheet 4, så krydsmærkerne passer sammen, og tape så arkene sammen midlertidigt på bagsiden.



Udskrivning

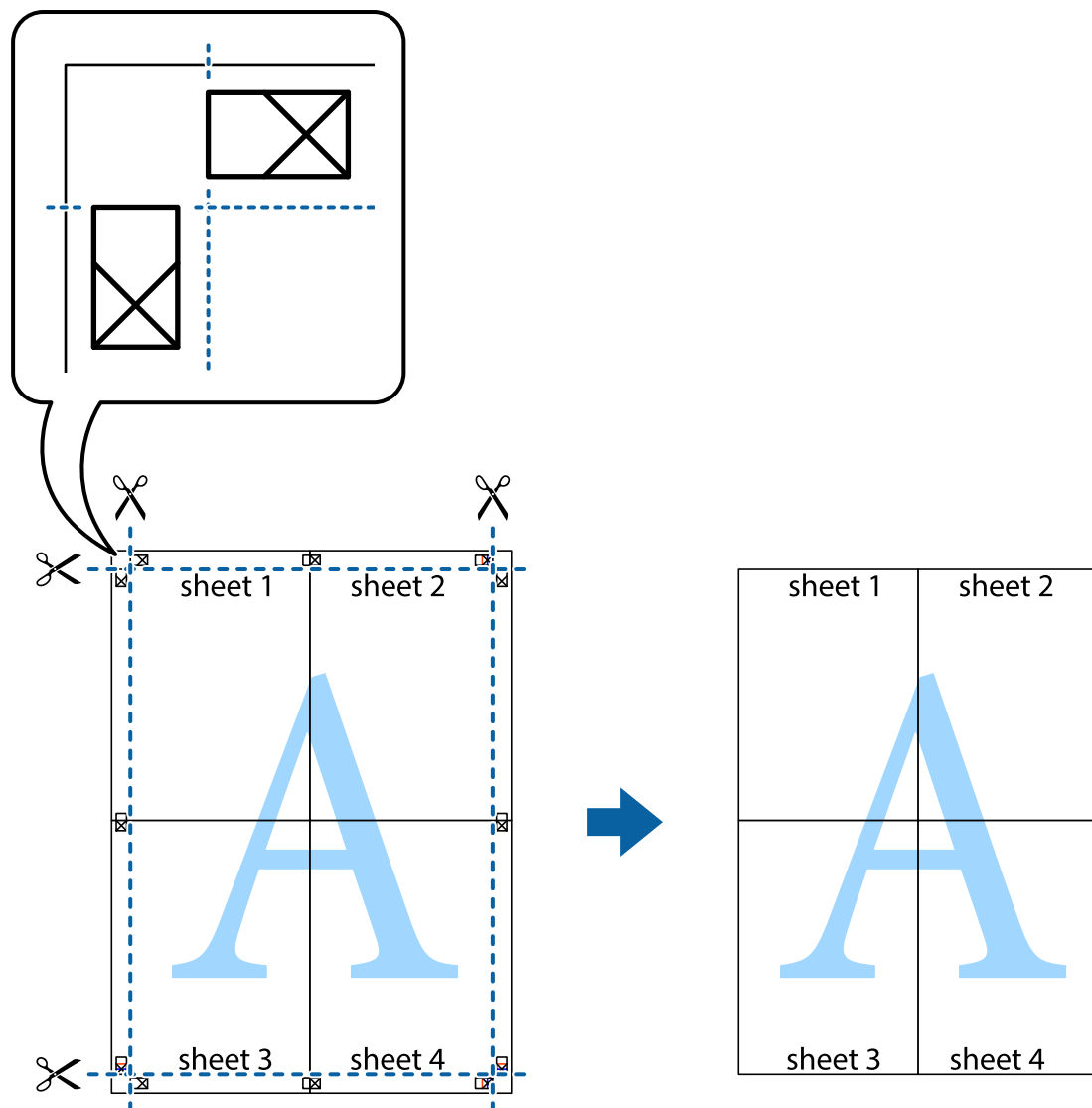
- Klip de sammentapede ark i to langs den vandrette røde linje, som løber gennem justeringsmærkerne (denne gang er det linjen oven for krydsmærkerne).



- Tape arkene sammen bagfra.



10. Klip de resterende margener af langs yderste linje.



## Udskrivning vha. de avancerede funktioner

I dette afsnit præsenteres en række ekstra layout- og udskrivningsfunktioner, som findes i printerdriveren.

### Relaterede oplysninger

- ➔ [“Windows-printerdriver” på side 76](#)
- ➔ [“Mac OS X-printerdriver” på side 79](#)

## Tilføjelse af en fast udskriftsindstilling til let udskrivning

Hvis du opretter din egen faste indstilling med de udskrivningsindstillinger, du bruger ofte, i printerdriveren, kan du nemt udskrive ved at vælge denne faste udskrivningsindstilling fra listen.

## Udskrivning

### Windows

Du kan tilføje din egen faste indstilling ved at angive indstillinger for f.eks. **Papirstørrelse** og **Papirtype** på fanen **Hovedmenu** eller **Flere indstillinger** og så klikke på **Tilføj/fjern faste indstillinger** under **Faste udsk. indstillinger**.

**Bemærk:**

*Hvis du vil slette en tilføjet, fast indstilling, skal du klikke på **Tilføj/fjern faste indstillinger**, vælg navnet på den faste indstilling, du vil slette fra listen og derefter slette den.*

### Mac OS X

Åbn udskrivningsdialogboksen. Du kan tilføje din egen faste indstilling ved at angive indstillinger for f.eks. **Papirstørrelse** og **Mediotype** og så gemme de aktuelle indstillinger som en fast indstilling under **Forindst.**

**Bemærk:**

*Hvis du vil slette en tilføjet fast indstilling, skal du klikke på **Faste indstillinger** > **Vis faste indstillinger**, vælg navnet på den faste indstilling, du vil slette fra listen og derefter slette den.*

## Udskrivning af et formindsket eller forstørret dokument

Du kan formindske eller forstørre et dokumentets størrelse med en bestemt procent.

### Windows

Indstil **Papirstørrelse** på fanen **Flere indstillinger**. Vælg **Formindsk/forstør dokument**, **Zoom til**, og angiv så en procent.

### Mac OS X

Vælg **Sidelayout** i menuen **Filer**. Vælg indstillingerne for **Format for** og **Papirstørrelse**, og angiv en procentsats i **Skaler**. Luk vinduet, og udskriv ved at følge de grundlæggende udskrivningsvejledningen.

## Justering af udskriftsfarven

Du kan justere de farver, som bruges til et udskriftsjob.

Med **PhotoEnhance** produceres der skarpere billeder og mere levende farver, idet kontrasten, mætningen og lysstyrken for de originale billeddata automatisk justeres.

**Bemærk:**

- Disse justeringer påvirker ikke de originale data.
- Med **PhotoEnhance** justeres farven ved at analysere motivets placering. Hvis du har ændret motivets placering ved at formindske, forstørre, beskære eller rotere billedet, kan farven derfor ændres uventet. Hvis billedet er uskarpt, kan farvetonen blive unaturlig. Hvis farven ændres eller ser unaturlig ud, skal du udskrive med en anden funktion end **PhotoEnhance**.

### Windows

Vælg metoden til farvekorrektion fra **Farvekorrektion** på fanen **Flere indstillinger**.

Hvis du vælger **Automatisk**, justeres farverne automatisk til papirtypen og indstillingerne for udskrivningskvalitet. Hvis du vælger **Tilpasset** og klikker på **Avanceret**, kan du foretage dine egne indstillinger.

## Udskrivning

### Mac OS X

Vis udskriftsdialogboksen. Vælg **Farvetilpasning** fra popup-menuen, og vælg derefter **EPSON Farveindstillinger**. Vælg **Farveindstillinger** fra popup-menuen, og vælg derefter en af de tilgængelige indstillinger. Klik på pilen ved siden af **Avancerede indstillinger**, og foretag de nødvendige indstillinger.

### Udskrivning af et vandmærke (kun for Windows)

Du kan udskrive et vandmærke som f.eks. "Fortroligt" på dine udskrifter. Du kan også tilføje dit eget vandmærke.

Klik på **Vandmærkefunktioner** på fanen **Flere indstillinger**, og vælg så et vandmærke. Klik på **Indstillinger** for at ændre indstillinger som f.eks. vandmærkets tæthed og placering.

### Udskrivning af sidehoved og sidefod (kun Windows)

Du kan udskrive oplysninger som f.eks. et brugernavn og en udskrivningsdato som sidehoved eller sidefod.

Klik på **Vandmærkefunktioner** på fanen **Flere indstillinger**, og vælg så **Sidehoved/sidefod**. Klik på **Indstillinger**, og vælg så de nødvendige punkter i rullelisten.

### Udskrivning af fotos med Epson Easy Photo Print

Med Epson Easy Photo Print kan du let arrangere og udskrive fotos på forskellige typer papir.

**Bemærk:**

*Når du udskriver på Epson-fotopapir, maksimeres blækkvaliteten, og udskrifterne bliver levende og tydelige.*

#### Relaterede oplysninger

- ➔ ["Tilgængeligt papir og kapaciteter" på side 21](#)
- ➔ ["Ilægning af papir i Bageste papirindføring" på side 22](#)
- ➔ ["Epson Easy Photo Print" på side 83](#)

---

## Udskrivning fra smartenheder

### Brug af Epson iPrint

Epson iPrint er et program, der gør det muligt at udskrive fotos, dokumenter og websider fra en smart-enhed som f.eks. en smartphone eller tablet. Du kan bruge lokal udskrivning, udskrivning fra en smart-enhed, der er sluttet til samme trådløse netværk som printeren, eller fjernudskrivning, udskrivning fra et fjernsted via internettet. Hvis du vil bruge fjernudskrivning, skal du registrere din printer til tjenesten Epson Connect.



Du kan installere Epson iPrint på din smart-enhed fra følgende URL- eller QR-kode.



## Udskrivning

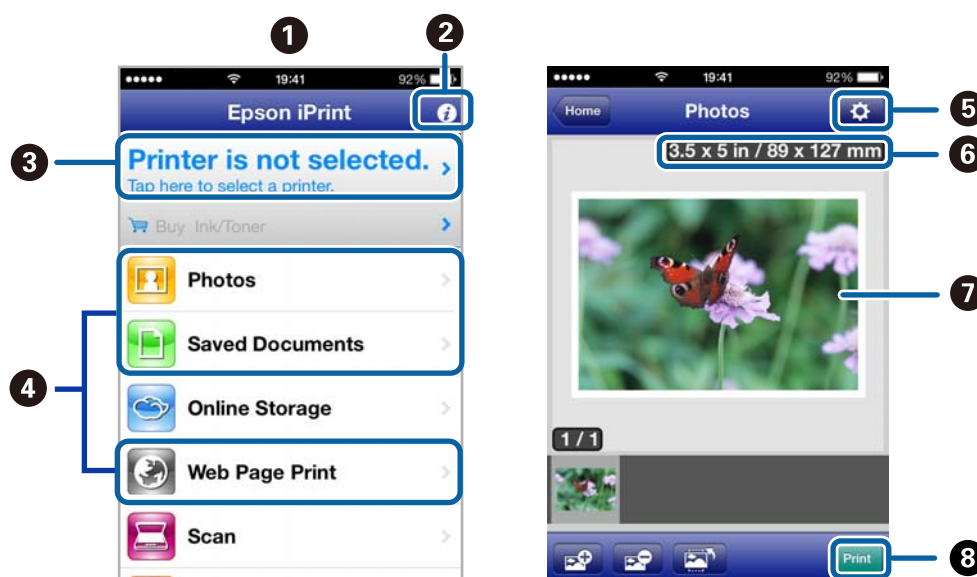
<http://ipr.to/a>



## Brug af Epson iPrint

Start Epson iPrint fra din smart-enhed, og vælg det element, du vil bruge, i startskærmen.

Følgende skærme kan ændres uden varsel.



1	Startskærme, der vises, når programmet startes.
2	Viser oplysninger om opsætning af printeren og ofte stillede spørgsmål.
3	Viser skærmen, hvor du kan vælge printeren og foretage printerindstillinger. Når du først har valgt printeren, behøver du ikke at vælge den igen.
4	Vælg, hvad du vil udskrive, f.eks. fotos, dokumenter og websider.
5	Viser skærmen, hvor du kan foretage udskriftsindstillinger som f.eks. papirstørrelse og papirtype.
6	Viser papirstørrelsen. Når denne vises som en knap, skal du trykke på den for at få vist de papirindstillinger, der aktuelt er angivet på printeren.
7	Viser de fotos og dokumenter, du har valgt.
8	Starter udskrivning.

**Bemærk:**

Hvis du vil udskrive fra dokumentmenuen vha. iPhone, iPad og iPod touch, der kører iOS, skal du starte Epson iPrint efter at have overført det dokument, du vil udskrive, vha. fildelingsfunktionen i iTunes.

**Relaterede oplysninger**

➔ [“Tjenesten Epson Connect” på side 74](#)

**Brug af AirPrint**

AirPrint gør det muligt for dig at udskrive trådløst til din AirPrint-aktiverede printer fra din iOS-enhed med den seneste version af iOS og fra din Mac OS X v10.7.x eller senere.

**Bemærk:**

Hvis du deaktiverer indstillingen til konfiguration af papirkilde i menuen *Printeropsætning* i **Ops.** på printerens kontrolpanel, kan du ikke bruge AirPrint.

Se siden *AirPrint* på Apples websted for at få flere oplysninger.

1. Læg papir i printerens.
2. Slut din enhed til samme trådløse netværk som det, din printer bruger.
3. Udskriv fra din enhed til din printer.

**Relaterede oplysninger**

➔ [“Ilægning af papir i Bageste papirindføring” på side 22](#)

---

## annullering af udskrivningen

**Bemærk:**

I Windows kan du ikke annullere et udskriftsjob fra computeren, når det er blevet sendt til printerens. I et sådant tilfælde skal du annullere jobbet via printerens betjeningspanel.

Når du udskriver flere sider fra Mac OS X, kan du ikke annullere alle udskriftsjobbene fra betjeningspanelet. I et sådant tilfælde skal du annullere udskriftsjobbet på computeren.

Hvis du har sendt et udskriftsjob fra Mac OS X v10.6.8 via netværket, kan du muligvis ikke annullere udskrivningen på computeren. I et sådant tilfælde skal du annullere jobbet via printerens betjeningspanel. Du skal ændre indstillingerne i *Web Config* for at kunne annullere udskrivningen på computeren. Se *Netværksvejledning* for yderligere oplysninger.

## annullering af udskrivningen – printerknop

Tryk på knappen  for at annullere det igangværende udskriftsjob.


## annullering af udskrivningen – Windows

1. Åbn vinduet for printerdriveren.
2. Vælg fanen **Vedligeholdelse**.
3. Klik på **Udskriftskø**.
4. Højreklik på det job, du vil annullere, og vælg derefter **Annuller**.

### Relaterede oplysninger

➔ [“Windows-printerdriver” på side 76](#)

## annullering af udskrivningen – Mac OS X

1. Klik på printerikonet i **Dock**.
2. Vælg det job, du vil annullere.
3. Annuller jobbet.
  - Mac OS X v10.8.x til Mac OS X v10.9.x  
Klik på  ud for statusindikatoren.
  - Mac OS X v10.6.8 til v10.7.x  
Klik på **Slet**.

# Kopiering

1. Læg papir i printeren.

**Vigtigt:**

Foretag papirindstillingerne på betjeningspanelet.

2. Anbring originalerne.
3. Skift til **Kopi** fra startskærmen vha. knappen ◀ eller ▶, og tryk derefter på knappen OK.
4. Indstil antallet af kopier vha. knappen ▲ eller ▼.
5. Vælg farvekopi eller sort-hvid-kopi vha. knappen ◀ eller ▶.
6. Tryk på knappen OK for at få vist og kontrollere udskriftsindstillingerne. Hvis du vil ændre indstillingerne, skal du trykke på knappen ▼, vælge indstillingselementet vha. knappen ▲ eller ▼ og skifte indstillinger vha. knappen ◀ eller ▶. Tryk på knappen OK, når du er færdig.

**Bemærk:**

Hvis du vil kopiere ved at reducere eller forstørre størrelsen af et dokument med en bestemt procentsats, skal du vælge et andet element end **Tilpas automatisk** som indstilling for **Formindsk/forstør** og derefter angive en procentsats i **Brg.def. størrelse**. Du kan ændre procentsatsen i intervaller på 10% ved at holde ◀ eller ▶ nede.

7. Tryk på knappen ◊.

**Relaterede oplysninger**

- ➔ [“Kopi Tilstand” på side 16](#)
- ➔ [“Ilægning af papir i Bageste papirindføring” på side 22](#)
- ➔ [“Placering af originaler på Scannerglaspladen” på side 26](#)

# Scanning

## Scanning vha. betjeningspanelet

### Scanning til en computer

Du kan gemme det scannede billede på en computer.

**Vigtigt:**

Kontroller, at EPSON Scan og Epson Event Manager er installeret på din computer, før du bruger denne funktion.

1. Anbring originalerne.
2. Skift til **Scan** fra startskærmen vha. knappen ◀ eller ▶, og tryk derefter på knappen OK.
3. Vælg **Til computer (JPEG)**, **Til computer (PDF)** eller **Til computer (e-mail)** vha. knappen ◀ eller ▶, og tryk derefter på knappen OK.
4. Vælg den computer, hvor du vil gemme de scannede billeder.

**Bemærk:**

- Du kan skifte til ofte anvendte scanningsindstillinger såsom dokumenttype, lagringsmappe eller lagringsformat vha. Epson Event Manager.
  - Når printerens er sluttet til et netværk, kan du vælge den computer, hvor du vil gemme det scannede billede. Der kan vises op til 20 computere på printerens betjeningspanel.
  - Når den computer, hvor du vil gemme de scannede billeder, registreres på netværket, vises de første 15 tegn af computernavnet på betjeningspanelet. Hvis du indstiller **Navn for scanning af netværk (alfanumerisk)** på Epson Event Manager, vises det på betjeningspanelet.
5. Tryk på knappen ◊.

**Relaterede oplysninger**

- ➔ [“Placering af originaler på Scannerglaspladen” på side 26](#)
- ➔ [“Epson Event Manager” på side 82](#)
- ➔ [“Funktionen Scan” på side 17](#)

### Scanning til en computer (WSD)

**Bemærk:**

- Inden du bruger denne funktion, skal du konfigurere computeren. Der er yderligere oplysninger i [Netværksvejledning](#).
- Denne funktion kan kun bruges på computere med Windows 8.1/Windows 8/Windows 7/Windows Vista.

1. Anbring originalerne.
2. Skift til **Scan** fra startskærmen vha. knappen ◀ eller ▶, og tryk derefter på knappen OK.

## Scanning

3. Vælg **Til computer (WSD)** vha. knappen ◀ eller ▶, og tryk derefter på knappen OK.
4. Vælg en computer.
5. Tryk på knappen ◊.

**Bemærk:**

*Der er oplysninger om, hvor det scannede billede gemmes på computeren, i dokumentationen til computeren.*

### Relaterede oplysninger

- ➔ [“Placering af originaler på Scannerglaspladen” på side 26](#)
- ➔ [“Funktionen Scan” på side 17](#)

---

## Scanning fra en computer

Scan ved hjælp af scannerens driver "EPSON Scan". Der er en forklaring for hvert indstillingspunkt i hjælpen til EPSON Scan.

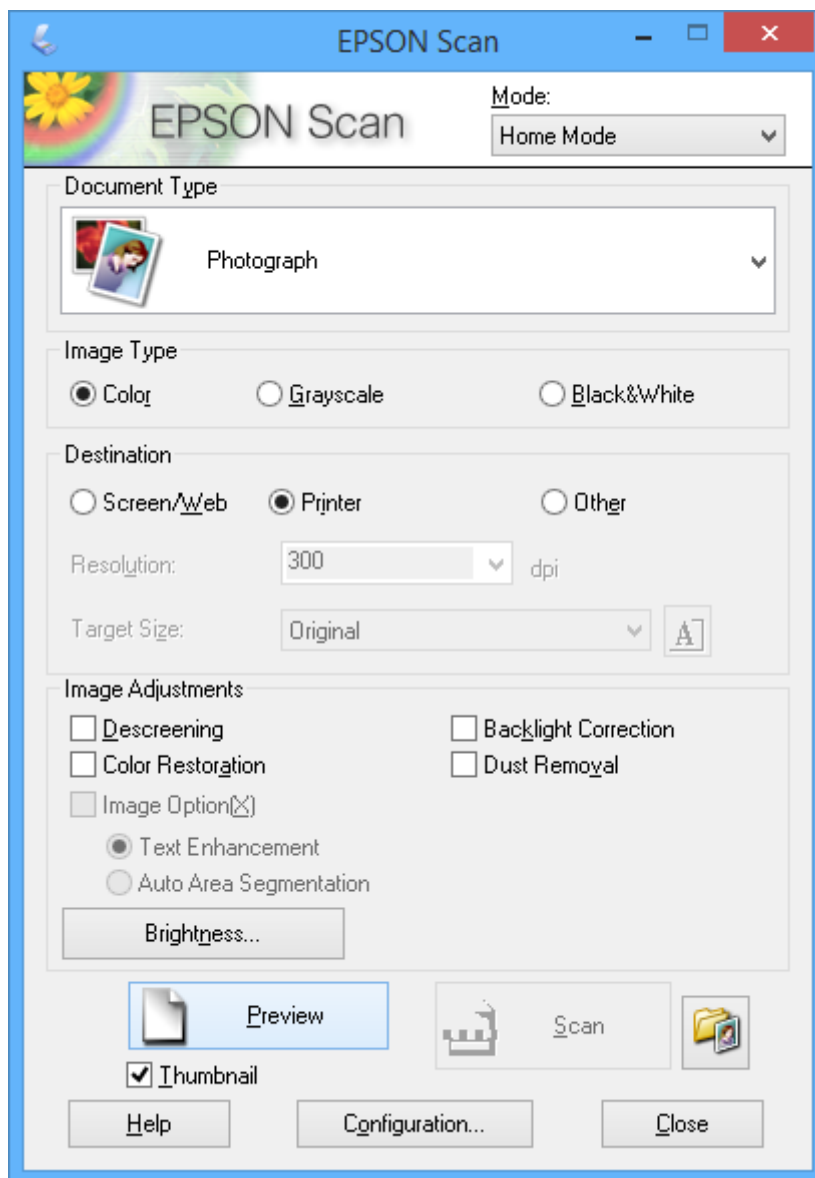
### Grundlæggende scanning

Dette afsnit anvender EPSON Scans **Home-tilstand** til at forklare grundlæggende scanning. Arbejdsgangen er den samme i andre scanningstilstande.

1. Anbring originalerne.
2. Start EPSON Scan.

## Scanning

3. Vælg **Home-tilstand** i listen **Tilstand**.



4. Foretag følgende indstillinger.

- Dokumenttype: Vælg den type original, du vil scanne.
- Billedtype: Vælg farvetypen for det billede, du vil scanne.  
Du kan ændre indstillingen, selvom den vælges automatisk af indstillingen **Dokumenttype**.
- Destination: Vælg opløsningen for det billede, du vil scanne.  
Hvis du vælger **Andet**, kan du angive **Opløsning**.
- Miniature: Kun tilgængeligt, hvis du vælger **Foto** som indstilling for Dokumenttype.  
Hvis du vælger dette element og klikker på **Eksempel**, kan du scanne med automatisk registrering af dokumentets scanningsområde, retning eller skævhed, eller du kan placere flere fotos på scannerglaspladen.

## Scanning

5. Klik på **Eksempel**.

**Bemærk:**

- ❑ Scanningsresultaterne bliver muligvis ikke som tilsigtet afhængigt af fotoene og scanningsbetingelserne. Fjern markeringen af **Miniature**, og placer kun ét foto.
- ❑ Når du placerer flere fotos, skal de have en indbyrdes afstand på mindst 20 mm (0,8 tomme). Heller ikke kantområdet af scannerglaspladen scannes.

6. Juster kvaliteten eller billedets lysstyrke efter behov.

**Bemærk:**

Scanningsresultaterne bliver muligvis ikke som tilsigtet afhængigt af originalerne.

7. Klik på **Scan**.

8. Foretag de ønskede indstillinger i vinduet **Indstillinger for arkivering**, og klik så på **OK**.

**Bemærk:**

Når markeringen af **Vis denne dialogboks før næste scanning** fjernes, vises skærbilledet **Indstillinger for arkivering** ikke, og scanningen starter med det samme. Hvis du vil have vist skærbilledet **Indstillinger for arkivering**, skal du klikke på ikonet (**Indstillinger for arkivering**) til højre for **Scan**, før du begynder at scanne.

### Relaterede oplysninger

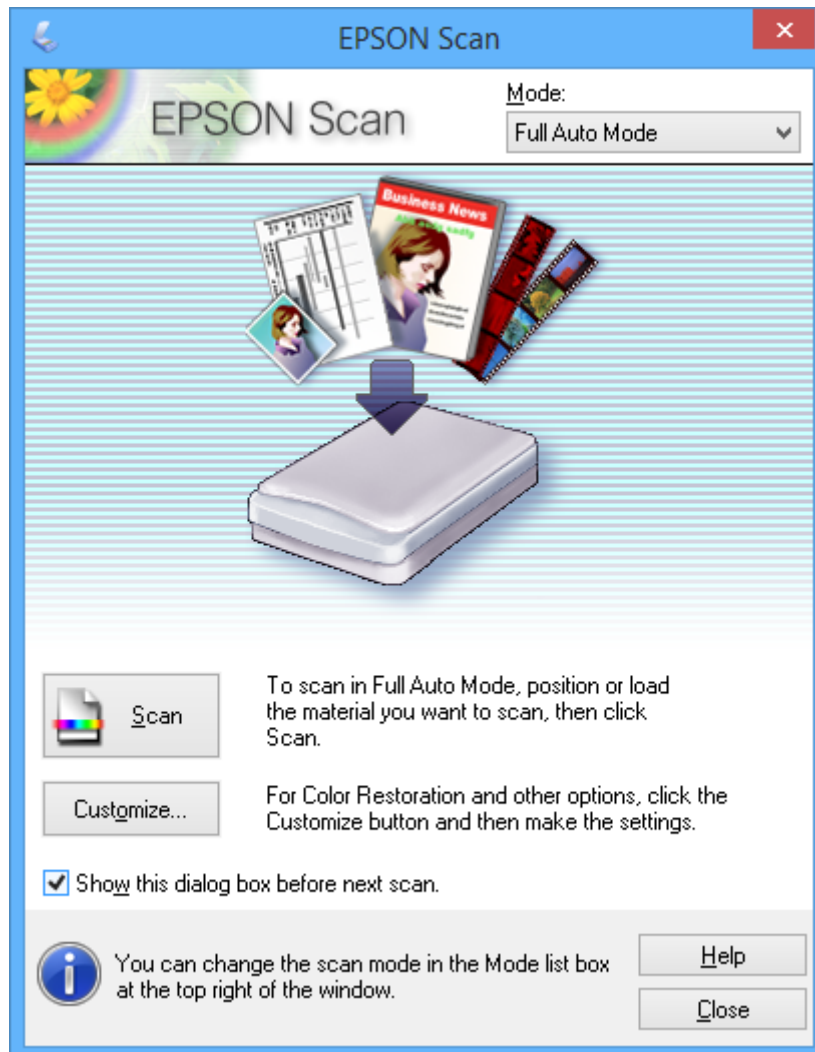
- ➔ [“Placering af originaler på Scannerglaspladen”](#) på side 26
- ➔ [“EPSON Scan \(scannerdriver\)”](#) på side 82



## Scanning med avancerede funktioner

### Scanning med automatisk registrering af originalen (Fuldautomatisk tilstand)

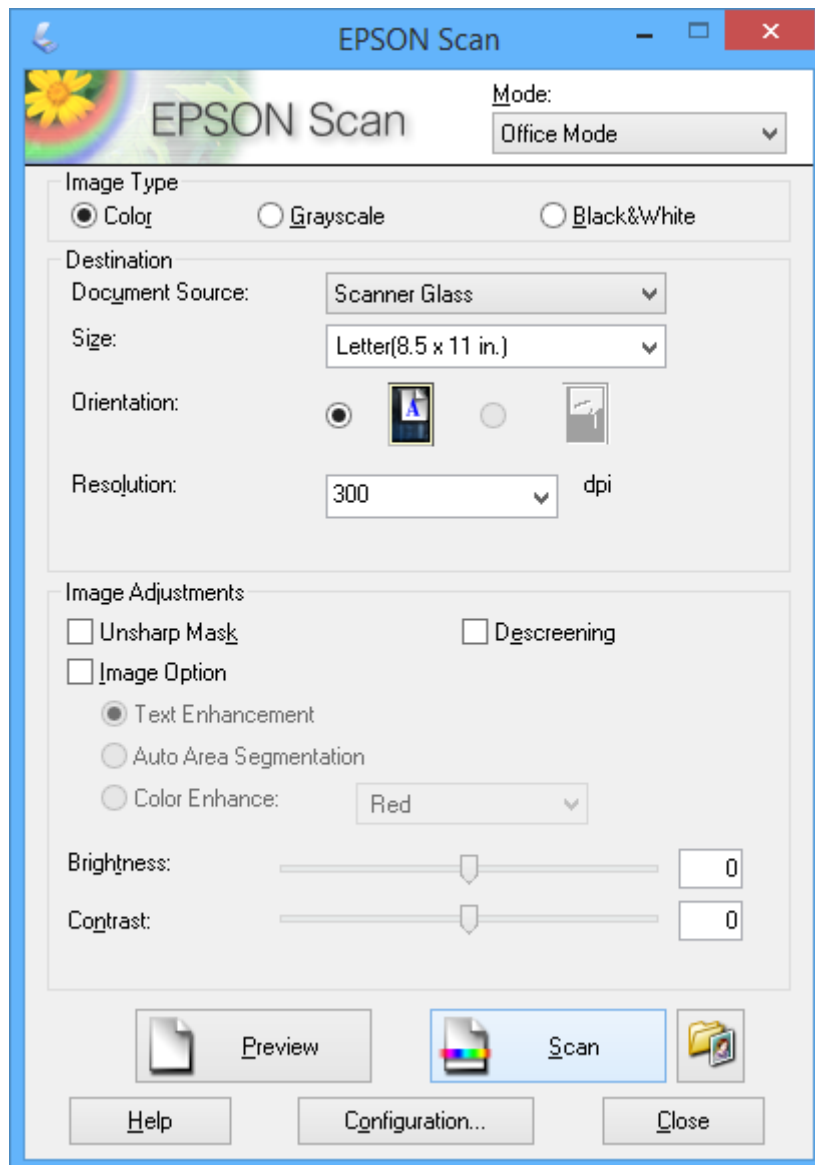
Du kan starte scanningen ved blot at placere originalen og klikke på **Scan**. Vælg **Fuldautomatisk tilstand** i listen **Tilstand** i EPSON Scan.



## Scanning

## Scanning af angivne størrelser (Office-tilstand)

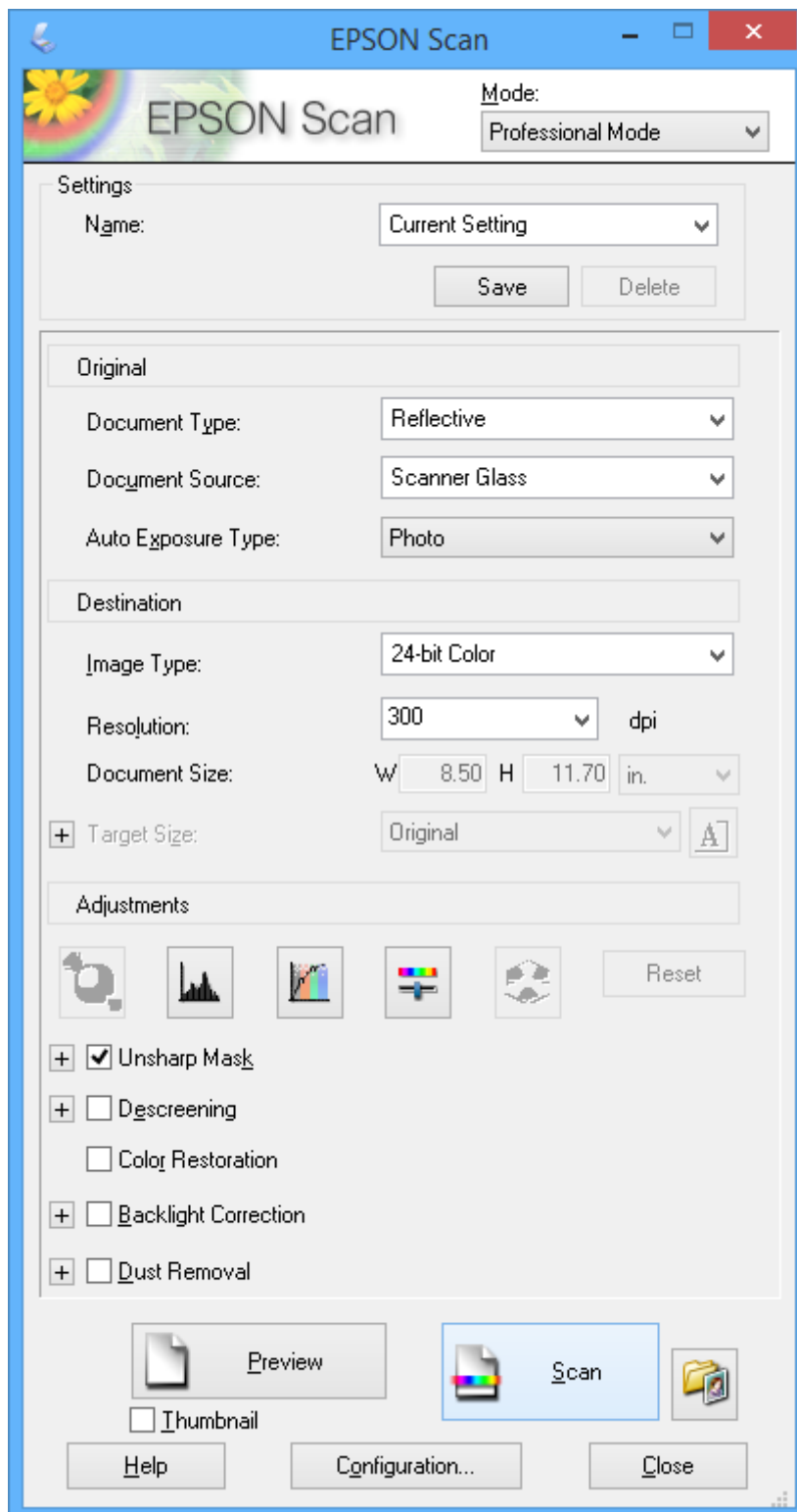
Du kan scanne originaler ved den angivne størrelse uden at se et eksempel på billedet. Vælg **Office-tilstand** i listen **Tilstand** i EPSON Scan.



## Scanning

**Scanning med justering af billedkvaliteten (Professional-tilstand)**

Du kan scanne billeder, mens du justerer kvaliteten og farven. Denne tilstand anbefales til erfarne brugere. Vælg **Professional-tilstand** i listen **Tilstand** i EPSON Scan.



## Scanning fra smart-enheder

Epson iPrint er et program, der gør det muligt at scanne fotos og dokumenter fra en smart-enhed som f.eks. en smartphone eller tablet, der er sluttet til samme trådløse netværk som din printer. Du kan gemme de scannede data på en smart-enhed eller til Cloud-tjenester, sende dem via e-mail eller udskrive dem.

Du kan installere Epson iPrint på din smart-enhed fra følgende URL- eller QR-kode.

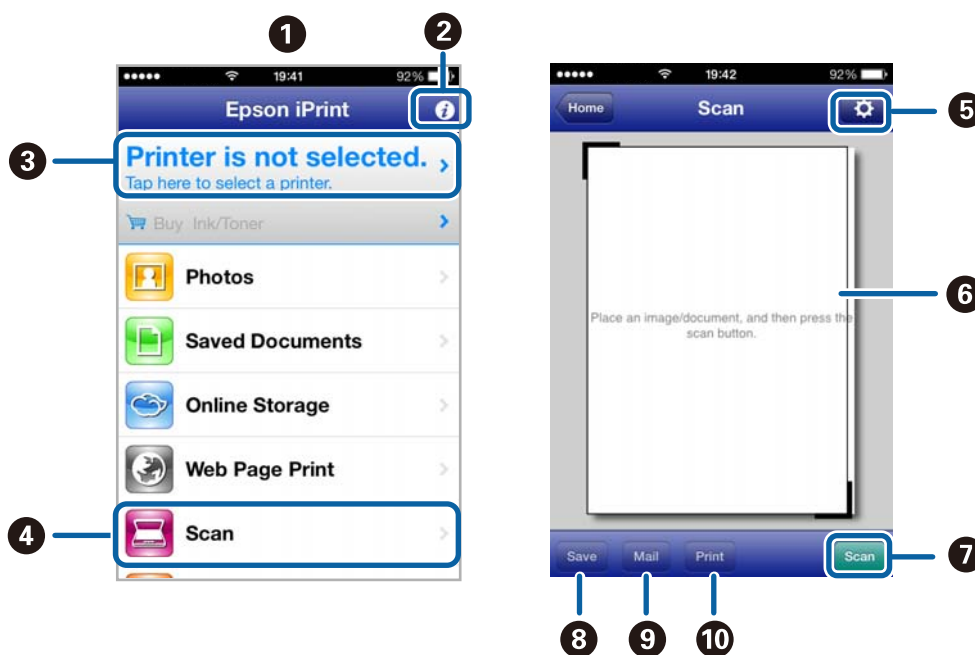
<http://ipr.to/a>



### Brug af Epson iPrint

Start Epson iPrint fra din smart-enhed, og vælg det element, du vil bruge, i startskærmen.

Følgende skærme kan ændres uden varsel.



1	Startskærme, der vises, når programmet startes.
2	Viser oplysninger om opsætning af printeren og ofte stillede spørgsmål.
3	Viser skærmen, hvor du kan vælge printeren og foretage printerindstillinger. Når du først har valgt printeren, behøver du ikke at vælge den igen.
4	Viser scanningskærbilledet.
5	Viser skærbilledet, hvor du kan foretage scanningsindstillinger som f.eks. opløsning.
6	Viser scannede billeder.
7	Starter scanning.

**Scanning**

8	Viser skærbilledet, hvor du kan gemme scannede data til en smart-enhed eller Cloud-tjenester.
9	Viser skærbilledet, hvor du kan sende scannede data via mail.
10	Viser skærbilledet, hvor du kan udskrive scannede data.

**Relaterede oplysninger**

- ➔ [“Brug af Epson iPrint” på side 48](#)
- ➔ [“Tjenesten Epson Connect” på side 74](#)

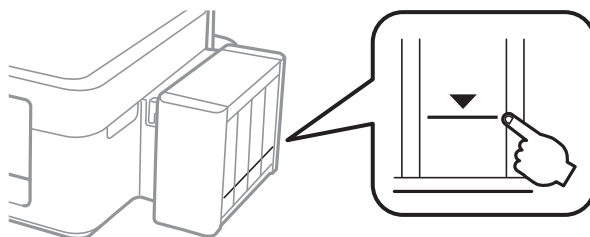
# Påfyldning af blæk

## Kontrol af blækniveauerne

Kontroller visuelt blækniveauerne i alle printerens tanke for at kontrollere den faktiske mængde resterende blæk.

**Vigtigt:**

Hvis nogle af blæktankene ikke er fyldt op til den nederste streg, skal du fylde dem op til blæktankens øverste streg. Fortsat brug af printerens, når blækniveauet ligger under den nederste streg på tankene, kan beskadige printerens.



Du kan kontrollere de omtrentlige blækniveauer på computeren.

## Kontrol af blækniveauerne - Windows

1. Åbn vinduet for printerdriveren.
2. Klik på **EPSON Status Monitor 3** på fanen **Vedligeholdelse**.


**Bemærk:**

Hvis **EPSON Status Monitor 3** er deaktiveret, skal du klikke på **Udvidede indstillinger** på fanen **Vedligeholdelse** og så vælge **Aktiver EPSON Status Monitor 3**.

### Relaterede oplysninger

➔ [“Windows-printerdriver” på side 76](#)

## Kontrol af blækniveauerne - Mac OS X

1. Vælg **Systemindstillinger** i menuen  > **Printere & Scannere** (eller **Udskriv & Scan**, **Udskriv & Fax**), og vælg så printerens.
2. Klik på **Indstillinger & Forsyninger** > **Hjælpeværktøj** > **Åbn printerværktøj**.
3. Klik på **EPSON Status Monitor**.

## Blækflaskekoder

Epson anbefaler brug af originale Epson-blækflasker. Epson kan ikke garantere kvaliteten eller pålideligheden af ikke-originalt blæk. Brug af ikke-originalt blæk kan forårsage skader, der ikke er omfattet af Epsons garanti, og som under visse omstændigheder kan forårsage uregelmæssig printeradfærd.

Andre produkter, der ikke er fremstillet af Epson, kan forårsage skader, der ikke er omfattet af Epsons garanti, og som under visse omstændigheder kan forårsage uregelmæssig printeradfærd.

Koderne for originale Epson-blækflasker vises nedenfor.

BK (Black (Sort))	C (Cyan)	M (Magenta)	Y (Yellow (Gul))
664	664	664	664



### Vigtigt:

Brug af originalt Epson-blæk andet end det angivne kan forårsage skader, der ikke er omfattet af Epsons garanti.

### Bemærk:

Europæiske brugere kan gå ind på nedenstående websted for at få oplysninger om Epson-blækflaskernes ydelse.

<http://www.epson.eu/pageyield>

## Forholdsregler ved håndtering af blækflasker

Læs følgende anvisninger før påfyldning af blæk.

### Forholdsregler ved håndtering

- Brug blækflasker med det korrekte delnummer til denne printer.
- Denne printer kræver forsigtig håndtering af blæk. Blæk kan stænke, når blæktankene fyldes eller genfyldes med blæk. Hvis du får blæk på tøjet, kan det muligvis ikke gå af igen.
- Opbevar blækflasker ved normal stuetemperatur og væk fra direkte sollys.
- Epson anbefaler, at blækflasker bruges før den dato, der er trykt på pakken.
- Opbevar blækflaskerne under samme forhold som printeren.
- Ved opbevaring eller transport af blækflasker, hvis forsegling er fjernet, må flasken ikke vippes eller udsættes for stød eller temperaturændringer. I så fald kan der løbe blæk ud, selvom blækflasken er lukket helt. Hold altid flasken lodret, når hættens skrues på, og træf forholdsregler, så blækket ikke løber ud under transport af flasken.
- Når du tager en blækflaske ind fra et koldt opbevaringssted, skal du lade den varme op til rumtemperatur i mindst tre timer, før du bruger den.
- Åbn ikke pakken med blækpatronen, før du er klar til at fylde blæktanken. Blækflasken er lukket vakuumtæt for at bevare driftssikkerheden. Hvis du har en blækflaske, der er blevet åbnet i lang tid før brug, kan du muligvis ikke udskrive normalt.
- Fortsæt ikke udskrivning, når blækniveauet er under den nederste streg på blæktanken. Fortsat brug af printeren, når blækniveauet ligger under den nederste streg, kan beskadige printeren. Epson anbefaler, at alle blæktanke fyldes op til den øverste streg, når printeren ikke arbejder, for at nulstille blækniveauerne.
- For at sikre en førsteklasses udskriftskvalitet og beskytte skrivnehovedet er der stadig en variabel blækreserve i blæktanken, når printeren angiver, at der skal påfyldes blæk. De angivne ydelser omfatter ikke denne reserve.

## Påfyldning af blæk

- Selvom blækflaskerne kan indeholde genbrugsmateriale, påvirker dette ikke printerens funktion eller ydeevne.
- Blækflaskens specifikationer og udseende kan ændres uden forudgående varsel pga. forbedringer.
- Den angivne udskriftsmængde kan variere afhængigt af de billeder, du udskriver, og den papirtype, du bruger, udskrivningshyppigheden og de omgivende forhold som f.eks. temperatur.

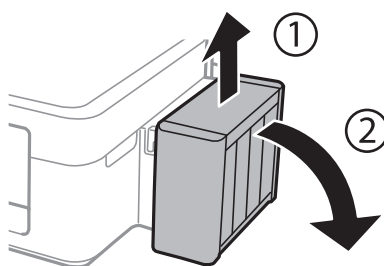
### Blækforbrug

- For at opretholde optimal ydelse af skrivehovedet bliver noget af blækket fra alle blæktanke brugt ikke kun under udskrivning, men også under vedligeholdelse, f.eks. rensning af skrivehoved.
- Under udskrivning i monokrom eller gråtoneskala kan der blive brugt farveblæk i stedet for sort blæk, afhængigt af papirtypen eller udskriftskvalitetsindstillingerne. Dette er på grund af, at der bruges en blanding af farveblæk til at skabe sort.
- En del af blækket i blækflaskerne, der følger med printerens, bruges under første opsætning. Skrivehovedet i printerens fyldes helt med blæk, for at det kan producere udskrifter af høj kvalitet. Denne engangsproces forbruger en vis mængde blæk, og derfor udskrives der muligvis færre sider med disse flasker end med efterfølgende blækflasker.

---

## Fyldning af blæktankene

1. Skift til **Ops.** fra startskærmen vha. knappen ◀ eller ▶, og tryk derefter på knappen OK.
2. Vælg **Vedligeholdelse** vha. knappen ◀ eller ▶, og tryk derefter på knappen OK.
3. Vælg **Nulstil blækniveauer** vha. knappen ◀ eller ▶, og tryk derefter på knappen OK.
4. Tryk på knappen ◊.
5. Hægt blæktanksenheden af printerens, og læg den ned.



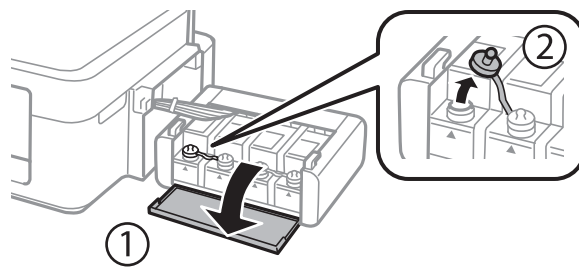
**Vigtigt:**

*Træk ikke i rørene.*



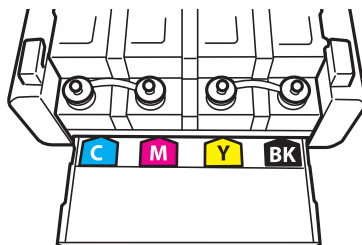
## Påfyldning af blæk

6. Åbn blæktanksenhedens låg, og tag hættten af blæktanken.

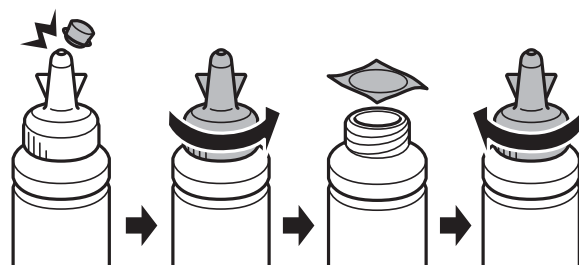


**!** **Vigtigt:**

- Pas på ikke at spilde blæk.
- Kontroller, at farven på blæktanken stemmer overens med den blækfarve, du vil fylde på.

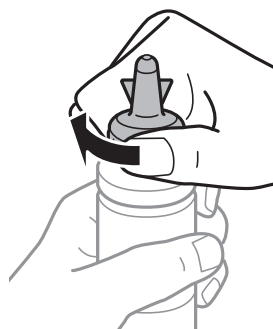


7. Vip toppen af hættten af, tag hættten af blækflasken, fjern forseglingen fra flasken, og sæt hættten på.



**!** **Vigtigt:**

Luk blækflaskens hætte helt tæt; ellers kan der løbe blæk ud.

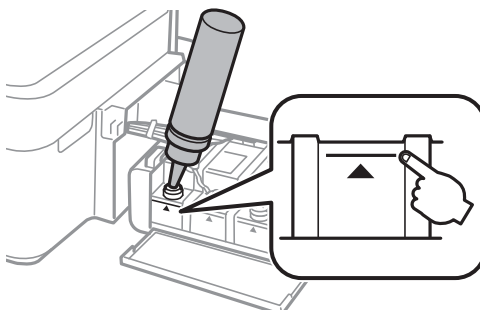


## Påfyldning af blæk

**Bemærk:**

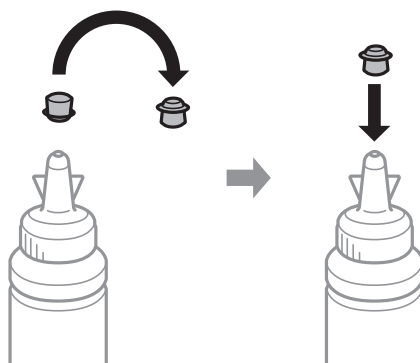
Smid ikke toppen af hættten væk. Hvis der er blæk tilbage i blækflasken efter fyldning af tanken, skal du bruge toppen af hættten til forsegling af blækflaskens hætte.

8. Fyld blæktanken med den korrekte blækfarve op til den øverste streg på blæktanken.

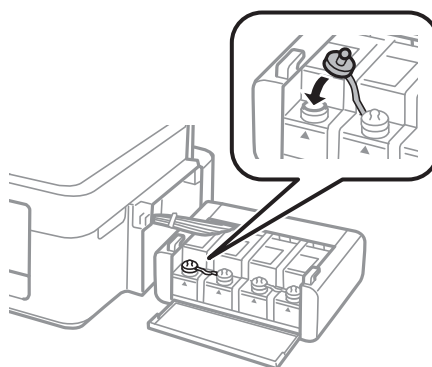


**Bemærk:**

Hvis der er blæk tilbage i blækflasken efter fyldning af blæktanken op til den øverste streg, skal du sætte hættten omhyggeligt på og opbevare blækflasken stående til senere brug.

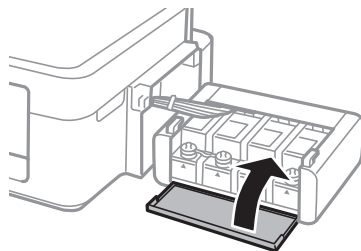


9. Luk omhyggeligt hættten på blæktanken.

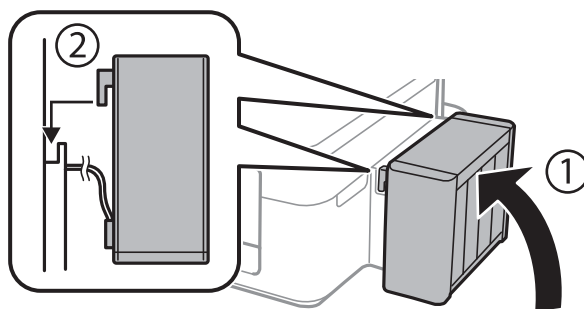


## Påfyldning af blæk

10. Luk blæktanksenhedens låg.



11. Hægt blæktanksenheden på printeren.



12. Tryk på knappen OK.

13. Kontrollér den farve, du genopfyldte til øverste streg, vælg den så og følg vejledningen på LCD-skærmen for at nulstille blækniveauerne.

**Bemærk:**

*Du kan nulstille blækniveauerne, selvom du ikke har fyldt blæk på op til den øverste streg. Printeren kan dog ikke generere meddelelser og stoppe driften, før blækniveauerne falder til den nederste streg.*

### Relaterede oplysninger

- ➔ [“Blækflaskekoder” på side 63](#)
- ➔ [“Forholdsregler ved håndtering af blækflasker” på side 63](#)

# Forbedring af udskrivnings- og scanningskvaliteten

## Kontrol og rengøring af skrivehovedet

Hvis dyserne er tilstoppede, bliver udskrifterne utydelige, eller også er der linjer eller uventede farver på dem. Når udskriftskvaliteten er forringet, skal du bruge funktionen til dysetjek til at kontrollere, om dyserne er tilstoppede. Hvis dyserne er tilstoppede, skal du rengøre skrivehovedet.

**Vigtigt:**

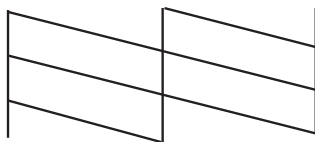
Undlad at åbne scanneren eller slukke for printeren under rensning af skrivehovedet. Hvis rensning af skrivehovedet ikke er afsluttet, kan du muligvis ikke udskrive.

**Bemærk:**

- Rensning af skrivehovedet kræver blæk, og derfor bør du kun rense skrivehovedet, hvis kvaliteten forringes.
- Når blækniveauet er lavt, kan du muligvis ikke rense skrivehovedet. Forbered en ny blækflaske.
- Hvis udskriftskvaliteten ikke er forbedret, efter at du har gentaget dysetjek og rengøring af skrivehovedet tre gange, skal du vente i mindst 12 timer uden at udskrive og derefter køre dysetjekket igen og gentage rengøringen af skrivehovedet, hvis det er nødvendigt. Vi anbefaler at slukke for printeren. Kontakt Epson support, hvis udskriftskvaliteten stadig ikke er blevet bedre.
- For at undgå udtørring af skrivehovedet må du ikke trække printerens stik ud, mens den er tændt.
- Vi anbefaler, at du jævnligt udskriver nogle sider, så skrivehovedet bliver ved med at fungere optimalt.

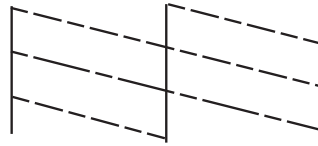
## Kontrol og rensning af skrivehovedet - betjeningspanel

1. Læg almindelige papirer i størrelse A4 i printeren.
2. Skift til **Ops.** fra startskærmen vha. knappen ◀ eller ▶, og tryk derefter på knappen OK.
3. Vælg **Vedligeholdelse** vha. knappen ◀ eller ▶, og tryk derefter på knappen OK.
4. Vælg **Dysecheck** vha. knappen ◀ eller ▶, og tryk derefter på knappen OK.
5. Følg vejledningen på skærmen for at udskrive et dysecheckmønster.
6. Sammenlign det udskrevne checkmønster med eksemplet vist herunder.
  - Alle linjerne er udskrevet: Skrivehovedets dyser er ikke tilstoppede. Vælg **Nej** vha. knappen ▲ eller ▼, og tryk på knappen OK.



## Forbedring af udskrivnings- og scanningskvaliteten

- Der er brudte linjer eller manglende segmenter: Skrivehovedets dyser kan være tilstoppede. Gå til næste trin.



**Bemærk:**

*Checkmønsteret kan variere afhængigt af modellen.*

- Vælg **Ja** vha. knappen ▼ eller ▲, og tryk derefter på knappen OK.
- Følg vejledningen på skærmen for at rense skrivehovedet.
- Når rensningen er færdig, skal du vælge **Dysecheck** vha. knappen ▼ eller ▲ og derefter følge vejledningen på skærmen for at udskrive dysecheckmønsteret igen. Gentag rensningen og udskrivningen af mønsteret, indtil alle linjer udskrives fuldstændigt.

### Relaterede oplysninger

- ➔ [“Ilægning af papir i Bageste papirindføring” på side 22](#)


## Kontrol og rengøring af skrivehovedet – Windows

- Læg almindeligt A4-papir i printeren.
- Åbn vinduet for printerdriveren.
- Klik på **Dysecheck** på fanen **Vedligeholdelse**.
- Følg vejledningen på skærmen.

### Relaterede oplysninger

- ➔ [“Ilægning af papir i Bageste papirindføring” på side 22](#)
- ➔ [“Windows-printerdriver” på side 76](#)

## Kontrol og rengøring af skrivehovedet – Mac OS X

- Læg almindeligt A4-papir i printeren.
- Vælg **Systemindstillinger** i menuen  > **Printere & Scannere** (eller **Udskriv & Scan**, **Udskriv & Fax**), og vælg så printeren.
- Klik på **Indstillinger & Forsyninger** > **Hjælpeværktøj** > **Åbn printerværktøj**.
- Klik på **Dysecheck**.

## Forbedring af udskrivnings- og scanningskvaliteten

5. Følg vejledningen på skærmen.

### Relaterede oplysninger

➔ [“Ilægning af papir i Bageste papirindføring”](#) på side 22

---

## Udskiftning af blæk inde i blækrørene

Hvis du ikke har brugt printerens i længere tid og bemærker striber eller manglende farver i udskrifterne, kan det være nødvendigt at udskifte blækket i blækrørene for at løse problemet. Med hjælpeværktøjet **Kraftig blækskylning** kan du udskifte alt blæk inde i blækrørene.



### Vigtigt:

- ❑ Denne funktion bruger meget blæk. Kontroller, at der er tilstrækkeligt blæk i printerens blæktanke, før du bruger denne funktion. Fyld blæk i tankene, hvis der ikke er nok blæk.
- ❑ Denne funktion påvirker blækpudens levetid. Blækpuden når slutningen af dens levetid tidligere, når du bruger denne funktion. Kontakt Epson eller en autoriseret Epson-tjenesteudbyder for at anmode om udskiftning, før den har nået slutningen af dens levetid. Denne del kan ikke udskiftes af brugeren.
- ❑ Når du har brugt hjælpeværktøjet Kraftig blækskylning, skal du slukke printerens og vente mindst 12 timer. Brug af denne funktion forbedrer udskriftskvaliteten efter 12 timer, men den kan ikke bruges igen før 12 timer efter seneste brug. Kontakt Epson support, hvis du stadig ikke kan løse problemet efter at prøvet alle ovenstående metoder.


## Udskiftning af blæk inde i blækrørene - Windows

1. Åbn vinduet for printerdriveren.
2. Klik på **Kraftig blækskylning** på fanen **Vedligeholdelse**.
3. Følg instruktionerne på skærmen.

### Relaterede oplysninger

➔ [“Windows-printerdriver”](#) på side 76

## Udskiftning af blæk inde i blækrørene - Mac OS X

1. Vælg **Systemindstillinger** i menuen  > **Printere & Scannere** (eller **Udskriv & Scan**, **Udskriv & Fax**), og vælg så printerens.
2. Klik på **Indstillinger & Forsyninger** > **Hjælpværktøj** > **Åbn printerværktøj**.
3. Klik på **Kraftig blækskylning**.
4. Følg instruktionerne på skærmen.

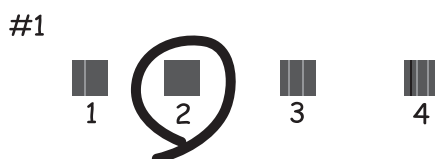
---

## Justering af skrivehovedet

Juster skrivehovedet, hvis du opdager en fejljustering i lodrette linjer eller utydelige billeder.

### Justering af skrivehovedet - betjeningspanel

1. Læg almindelige papirer i størrelse A4 i printeren.
2. Skift til **Ops.** fra startskærmen vha. knappen ◀ eller ▶, og tryk derefter på knappen OK.
3. Vælg **Vedligeholdelse** vha. knappen ◀ eller ▶, og tryk derefter på knappen OK.
4. Vælg **Hovedjustering** vha. knappen ◀ eller ▶, og tryk derefter på knappen OK.
5. Følg vejledningen på skærmen for at udskrive justeringsmønsteret.
6. Følg vejledningen på skærmen for at justere skrivehovedet. Find og vælg nummeret på det mest massive mønster i hver gruppe vha. knappen ▲ eller ▼, og tryk derefter på knappen OK.

**Bemærk:**

- Checkmønsteret kan variere afhængigt af modellen.
- Juster skrivehovedet fra en computer, hvis udskriftskvaliteten ikke bliver bedre.

**Relaterede oplysninger**

➔ [“Ilægning af papir i Bageste papirindføring” på side 22](#)

### Justering af skrivehovedet – Windows


1. Læg almindeligt A4-papir i printeren.
2. Åbn vinduet for printerdriveren.
3. Klik på **Skrivehovedjustering** på fanen **Vedligeholdelse**.
4. Følg vejledningen på skærmen.

**Relaterede oplysninger**

➔ [“Ilægning af papir i Bageste papirindføring” på side 22](#)

➔ [“Windows-printerdriver” på side 76](#)

## Justering af skrivehovedet – Mac OS X

1. Læg almindeligt A4-papir i printeren.
2. Vælg **Systemindstillinger** i menuen  > **Printere & Scannere** (eller **Udskriv & Scan**, **Udskriv & Fax**), og vælg så printeren.
3. Klik på **Indstillinger & Forsyninger** > **Hjælpeværktøj** > **Åbn printerværktøj**.
4. Klik på **Skrivehovedjustering**.
5. Følg vejledningen på skærmen.

### Relaterede oplysninger

➔ [“Ilægning af papir i Bageste papirindføring” på side 22](#)

---

## Rengøring af papirbanen for blækudtværing.

Hvis udskrifterne er slørede eller udtværede, skal du rengøre rullen inde i printeren.



**Vigtigt:**

*Brug ikke servietter til at rengøre printeren indvendigt. Skrivehovedets dyser kan blive tilstoppede, hvis der kommer fnug på dem.*

1. Læg almindeligt A4-papir i arkføderen.
2. Vælg **Ops.** fra startskærmen.
3. Vælg **Vedligeholdelse** > **Rengøring af papirstyr**.
4. Følg vejledningen på skærmen for at rense papirbanen.

**Bemærk:**

*Gentag denne proces, indtil der ikke er udtværet blæk på papiret.*

### Relaterede oplysninger

➔ [“Ilægning af papir i Bageste papirindføring” på side 22](#)

---

## Rengøring af Scannerglaspladen

Når kopierne eller scannede billeder er udtværede, eller der ses afslibning, skal du rengøre scannerglaspladen.



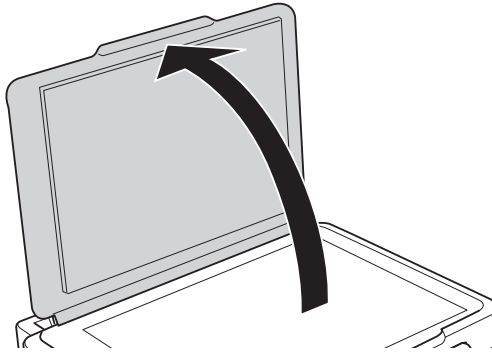
**Vigtigt:**

*Brug aldrig alkohol eller fortynder til at rengøre printeren. Disse kemikalier kan beskadige printeren.*



## Forbedring af udskrivnings- og scanningskvaliteten

1. Åbn dokumentlågen.



2. Brug en blød, tør, ren klud til at rengøre overfladen af scannerglaspladen.

**Bemærk:**

- Hvis glaspladen er plettet med fedtstof eller et andet materiale, der er svært at fjerne, skal du bruge en smule glasrens og en blød klud til at fjerne det. Aftør alt resterende væske.
- Tryk ikke for hårdt på glaspladen.
- Pas på ikke at ridse eller beskadige glasoverfladen. En beskadiget glasoverflade kan reducere scanningskvaliteten.

# Oplysninger om programmer og netværkstjenester

## Tjenesten Epson Connect

Med Epson Connect-tjenesten, der er tilgængelig på internettet, kan du udskrive fra din smartphone, tablet eller bærbare computer – når som helst og stort set hvor som helst.

Følgende funktioner er tilgængelige på internettet.

Email Print	Epson iPrint fjernudskrivning	Scan to Cloud	Remote Print Driver
✓	✓	-	✓

Der er yderligere oplysninger på webstedet med Epson Connect-portalen.

<https://www.epsonconnect.com/>

<http://www.epsonconnect.eu> (kun Europa)

## Web Config

Web Config er et program, der kører i en webbrowser som f.eks. Internet Explorer og Chrome på en computer eller smartenhed. Du kan kontrollere printerstatus eller ændre indstillinger for netværkstjenesten og printeren. Hvis du vil bruge Web Config, skal du forbinde printeren og computeren eller enheden til det samme netværk.

### Bemærk:


Følgende browsere er understøttet.

Operativsystem	Browser
Windows XP eller senere	Internet Explorer 8 eller senere, Firefox*, Chrome*
Mac OS X v10.6.8 eller senere	Safari*, Firefox*, Chrome*
iOS*	Safari*
Android 2.3 eller senere	Standardbrowser
Chrome OS*	Standardbrowser

\*: Brug den nyeste version.

## Brug af Web Config på en webbrowser

1. Kontroller printerens IP-adresse.

Vælg **Ops.** > **Netværksindstillinger** > **Udskriv statusark** på kontrolpanelet, og tryk derefter på knappen  eller knappen OK. Kontroller printerens IP-adresse på det udskrevne statusark.

## Oplysninger om programmer og netværkstjenester

2. Start en webbrowser fra en computer eller smart-enhed, og indtast derefter printerens IP-adresse.

Format:

IPv4: http://printerens IP-adresse/

IPv6: http://[printerens IP-adresse]/

Eksempler:

IPv4: http://192.168.100.201/

IPv6: http://[2001:db8::1000:1]/

**Bemærk:**

Med smart-enheden kan du også bruge Web Config fra vedligeholdelseskærbilledet i Epson iPrint.

### Relaterede oplysninger

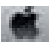
- ➔ [“Brug af Epson iPrint” på side 48](#)

## Kører Web Config i Windows

Når du forbinder en computer til printeren vha. WSD, skal du følge nedenstående trin for at køre Web Config.

1. Få adgang til enhederne og printerens skærbillede i Windows.
  - Windows 8.1/Windows 8  
Vælg **Skrivebord** > **Indstillinger** > **Kontrolpanel** > **Vis enheder og printere i Hardware og lyd** (eller **Hardware**).
  - Windows 7  
Klik på startknappen, og vælg **Kontrolpanel** > **Vis enheder og printere i Hardware og lyd**.
  - Windows Vista  
Klik på startknappen, og vælg **Kontrolpanel** > **Printere i Hardware og lyd**.
2. Højreklik på din printer, og vælg **Egenskaber**.
3. Vælg fanen **Web Service**, og klik på URL'en.

## Kører Web Config i Mac OS X

1. Vælg **Systemindstillinger** i menuen  > **Printere & Scannere** (eller **Udskriv & Scan**, **Udskriv & Fax**), og vælg så printeren.
2. Klik på **Indstillinger & forsyninger** > **Vis printerens webside**.

---

## Nødvendige programmer

### Windows-printerdriver

Printerdriveren er et program, der styrer printeren i henhold til udskriftskommandoerne fra andre programmer. De bedste udskriftsresultater opnås ved at foretage indstillinger i printerdriveren. Du kan også kontrollere status for printeren eller holde den i optimal driftstilstand vha. printerdriverhjelpeprogrammet.

**Bemærk:**

Du kan ændre printerdriverens sprog. Vælg det sprog, du vil bruge, i indstillingen **Sprog** i fanen **Vedligeholdelse**.

#### Åbning af printerdriveren fra programmer

Hvis du vil foretage indstillinger, der kun gælder for det program, du bruger, skal du åbne fra dette program.

Vælg **Udskriv** eller **Udskriftsopsætning** i menuen **Filer**. Vælg din printer, og klik derefter på **Indstillinger** eller **Egenskaber**.

**Bemærk:**

Betjeningen varierer afhængigt af programmet. Der er flere oplysninger i hjælpen til programmet.

#### Adgang til printerdriveren fra betjeningspanelet

Hvis du vil angive indstillinger, der skal gælde for alle programmer, skal du åbne printerdriveren fra betjeningspanelet.

 Windows 8.1/Windows 8

Vælg **Skrivebord** > **Indstillinger** > **Kontrolpanel** > **Vis enheder og printere** i **Hardware og lyd**. Højreklik på din printer, eller hold fingeren nede på den, og vælg **Udskriftsindstillinger**.

 Windows 7

Klik på startknappen, og vælg **Kontrolpanel** > **Vis enheder og printere** i **Hardware og lyd**. Højreklik på din printer, og vælg **Udskriftsindstillinger**.

 Windows Vista

Klik på startknappen, og vælg **Kontrolpanel** > **Printere** i **Hardware og lyd**. Højreklik på din printer, og vælg **Udskriftsindstillinger**.

 Windows XP

Klik på startknappen, og vælg **Kontrolpanel** > **Printere og anden hardware** > **Printere og faxenheder**. Højreklik på din printer, og vælg **Udskriftsindstillinger**.

#### Sådan åbner du printerdriveren fra printerikonet eller proceslinjen

Printerikonet på skrivebordets proceslinje er et genvejsikon til hurtigt at åbne printerdriveren.

Hvis du klikker på printerikonet og vælger **Printerindstillinger**, kan du få adgang til samme printerindstillingsvindue som det, der vises på betjeningspanelet. Hvis du dobbeltklikker på dette ikon, kan du kontrollere status for printeren.

**Bemærk:**

Hvis printerikonet ikke vises på proceslinjen, skal du åbne printerdrivervinduet, klikke på **Overvågningsindstillinger** i fanen **Vedligeholdelse** og derefter vælge **Registrer genvejsikonet til proceslinjen**.

## Oplysninger om programmer og netværkstjenester

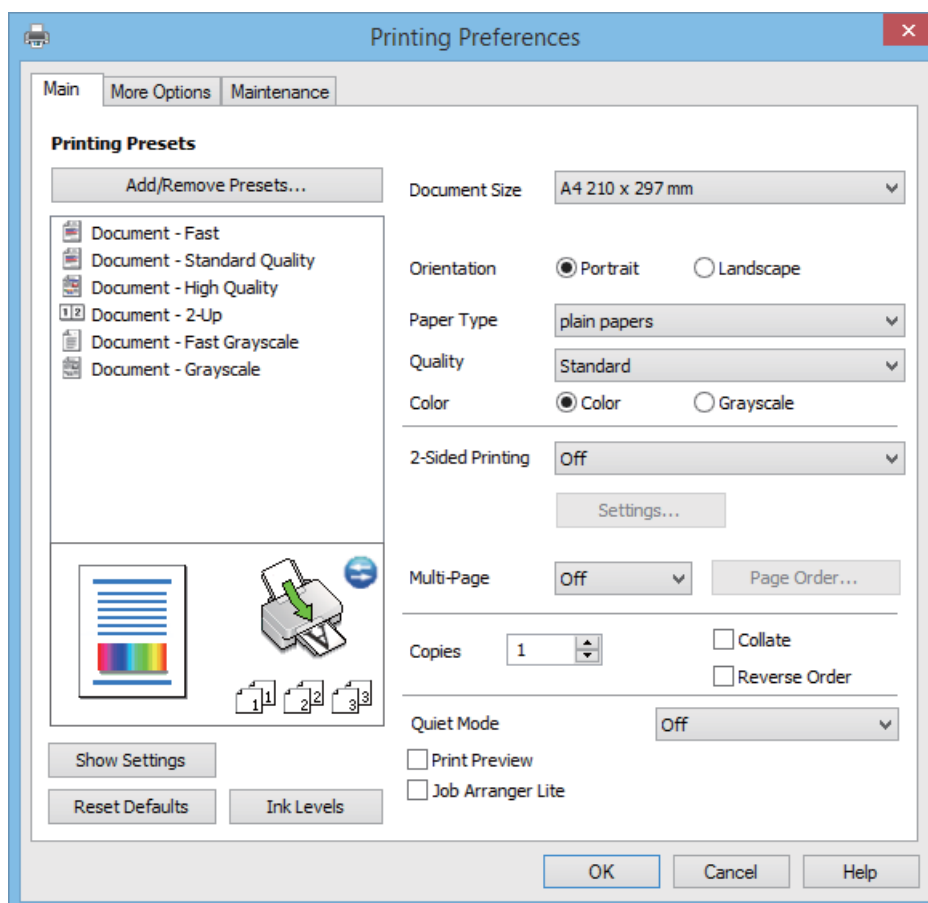
## Guide til Windows printerdriver

Der er hjælp til Windows i printerdriveren. Hvis du vil se forklaringerne til indstillingselementerne, skal du højreklikke på hvert element og derefter klikke på **Hjælp**.

## Fanen Hovedmenu

Du kan foretage grundlæggende indstillinger for udskrivning som f.eks. papirtype og papirstørrelse.

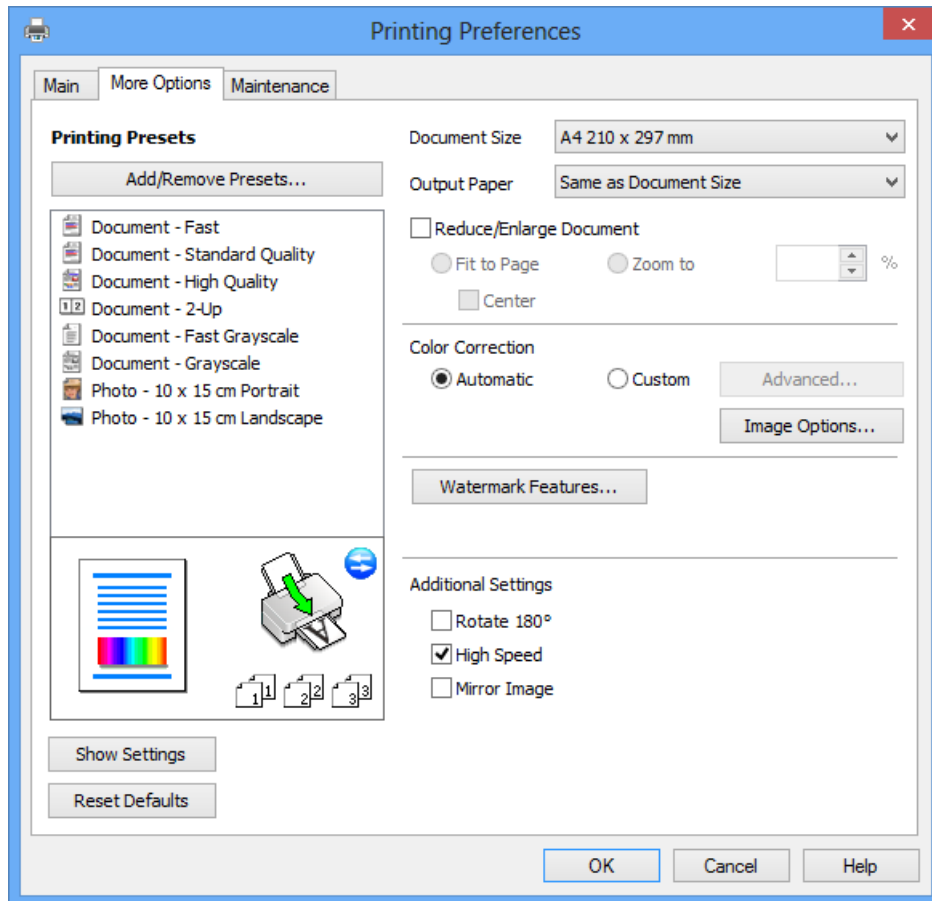
Du kan også foretage indstilling for udskrivning på begge sider af papiret eller udskrivning af flere sider på ét ark.



## Oplysninger om programmer og netværkstjenester

### Fanen Flere indstillinger

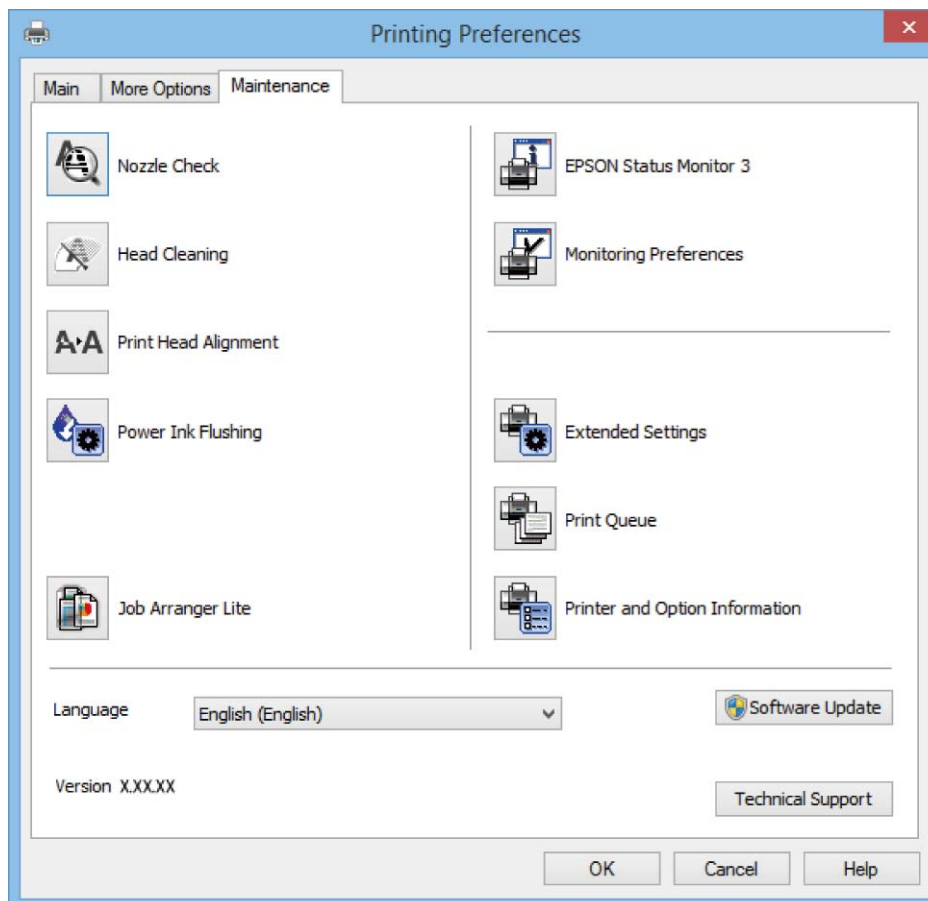
Du kan vælge yderligere layout- og udskriftsindstillinger som f.eks. ændring af en udskrifts størrelse eller udførelse af farvekorrektioner.



## Oplysninger om programmer og netværkstjenester

### Fanen Vedligeholdelse

Du kan køre vedligeholdelsesfunktioner som f.eks. dysetjek og rensning af skrivehoved, og du kan kontrollere printerstatus og fejloplysninger ved at starte **EPSON Status Monitor 3**.



### Driftsmæssige indstillinger for Windows-printerdriveren

Du kan foretage indstillinger, som f.eks. aktivering af **EPSON Status Monitor 3**.

1. Åbn vinduet for printerdriveren.
2. Klik på **Udvidede indstillinger** på fanen **Vedligeholdelse**.
3. Foretag de nødvendige indstillinger, og klik så på **OK**.  
Der er forklaringer af indstillingspunkterne i den online hjælp.

#### Relaterede oplysninger

➔ [“Windows-printerdriver” på side 76](#)

### Mac OS X-printerdriver

Printerdriveren er et program, som bruges til at styre printeren i overensstemmelse med udskrivningskommandoer fra andre programmer. Du opnår den bedste udskrivningskvalitet ved at foretage indstillinger i printerdriveren. Du kan også kontrollere printerens status og holde den i bedst mulig driftsmæssig stand vha. programmet for printerdriveren.

## Oplysninger om programmer og netværkstjenester

### Adgang til printerdriveren fra programmer

Vælg **Udskriv** i **Arkivmenuen**. Hvis det er nødvendigt, skal du klikke på **Vis info** eller ▼ for at udvide udskrivningsvinduet.

**Bemærk:**

*Brugen varierer afhængigt af programmet. Der er flere oplysninger i hjælpen til programmet.*

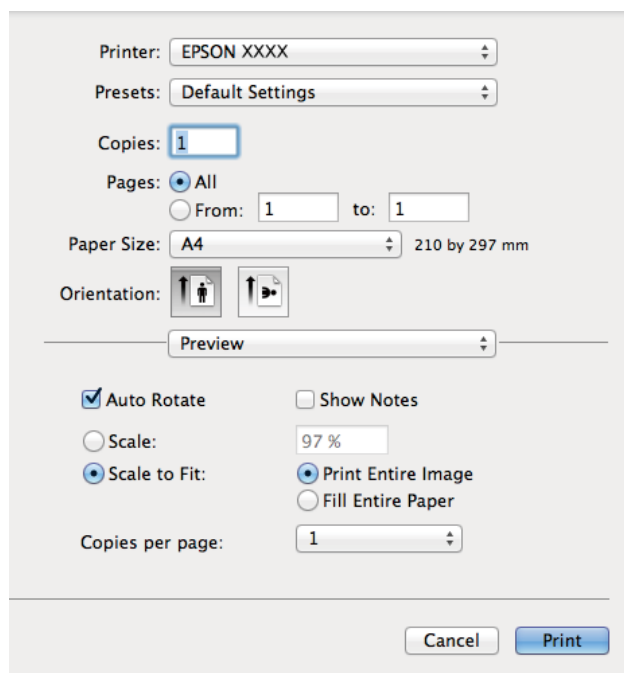
### Start af programmet

Vælg **Systemindstillinger** fra menuen  > **Printere & Scannere** (eller **Udskriv & Scan**, **Udskriv & Fax**), og vælg så printeren. Klik på **Indstillinger & Forsyninger** > **Hjælpeværktøj** > **Åbn printerværktøj**.

## Guide til Mac OS X printerdriver

### Dialogen Udskriv

Skift pop op-menuen midt på skærmen til at vise flere elementer.




Pop op-menu	Beskrivelser
Udskriftsindstillinger	Du kan foretage de grundlæggende udskrivningsindstillinger som f.eks. papirtype og udskriftskvalitet.
Layout	Du kan vælge et layout til udskrivning af flere sider på ét ark eller vælge at udskrive en kant.
Papirhåndtering	Du kan reducere eller forstørre udskriftsjobbets størrelse, så det automatisk passer til den papirstørrelse, du har lagt i.
Farvematchning	Du kan justere farverne.
Farveindstillinger	Når du vælger <b>EPSON Farveindstillinger</b> fra menuen <b>Farvetilpasning</b> , kan du vælge en metode til farvekorrektion.



## Oplysninger om programmer og netværkstjenester

### Bemærk:

Epson-printerdriveren er ikke blevet installeret korrekt, hvis der på Mac OS X v10.8.x eller senere ikke vises menuen **Udskriftsindstillinger**.

Vælg **Systemindstillinger** i menuen  > **Printere & Scannere** (eller **Udskriv & Scan**, **Udskriv & Fax**), fjern printeren, og tilføj printerens derefter igen. Hvis du vil tilføje en printer, skal du se følgende.

<http://epson.sn>

### Epson Printer Utility

Du kan køre en vedligeholdelsesfunktion som f.eks. dysetjek og rensning af skrivehoved, og du kan kontrollere printerstatus og fejlplysninger ved at starte **EPSON Status Monitor**.



## Driftsmæssige indstillinger for Mac OS X-printerdriveren

### Sådan åbner du vinduet for betjeningsindstillinger til Mac OS X-printerdriveren.

Vælg **Systemindstillinger** i menuen  > **Printere & Scannere** (eller **Udskriv & Scan**, **Udskriv & Fax**), og vælg så printerens. Klik på **Indstillinger & Forsyninger** > **Indstillinger** (eller **Driver**).

### Betjeningsindstillinger til Mac OS X-printerdriveren.

- Spring over tom side: Tomme sider udskrives ikke.
- Lydsvag tilst.: Der udskrives stille. Udskrivningshastigheden kan dog være langsommere.
- Højhastighedsudskrivning: Der udskrives, når skrivehovedet bevæges i begge retninger. Udskrivningshastigheden er højere, men kvaliteten kan forringes.

## Oplysninger om programmer og netværkstjenester

- Advarselsmeddelelser: Det tillades, at der vises advarsler fra printerdriveren.
- Opret tovejskommunikation: Skal normalt indstilles til **Til**. Vælg **Fra**, når det er umuligt at hente printeroplysningerne, fordi printeren deles med Windows-computere på et netværk, eller af andre årsager.

## EPSON Scan (scannerdriver)

EPSON Scan er et program til at styre udskrivningen. Du kan justere størrelsen, opløsningen, lysstyrken, kontrasten og kvaliteten af det scannede billede.

### **Bemærk:**

*Du kan også starte EPSON Scan fra et TWAIN-kompatibelt scanningsprogram.*

### **Start af programmet på Windows**

- Windows 8.1/Windows 8

Indtast programnavnet i søgeomuleten, og vælg så det viste ikon.

- Undtagen Windows 8.1/Windows 8

Klik på startknappen, og vælg **Alle programmer** eller **Programmer** > **EPSON** > **EPSON Scan** > **EPSON Scan**.

### **Start af programmet på Mac OS X**

### **Bemærk:**

*EPSON Scan understøtter ikke Mac OS X-funktionen til hurtigt skift af bruger. Deaktiver funktionen til hurtigt skift af bruger.*

Vælg **Gå** > **Programmer** > **Epson Software** > **EPSON Scan**.

## Epson Event Manager

Epson Event Manager er et program, hvormed du kan styre scanningen fra betjeningspanelet og gemme billedet på en computer. Du kan tilføje dine egne indstillinger som forudindstillinger, f.eks. dokumenttypen, placering for lagringsmappen og billedformatet. Der er flere oplysninger i hjælpen til programmet.

### **Sådan starter du i Windows**

- Windows 8.1/Windows 8

Indtast programnavnet i søgeomuleten, og vælg så det viste ikon.

- Undtagen Windows 8.1/Windows 8

Klik på startknappen, og vælg **Alle programmer** eller **Programmer** > **Epson Software** > **Event Manager**.

### **Sådan starter du i Mac OS X**

Vælg **Gå** > **Programmer** > **Epson Software** > **Event Manager**.

### **Relaterede oplysninger**

➔ [“Scanning til en computer” på side 53](#)

## Oplysninger om programmer og netværkstjenester

### Epson Easy Photo Print

Epson Easy Photo Print er et program, hvormed du nemt kan udskrive fotos med forskellige layouts. Du kan se et eksempel af fotoet/billedet og justere billederne eller positionen. Du kan også udskrive fotos med en ramme. Der er flere oplysninger i hjælpen til programmet.

**Bemærk:**

*Printerdriveren skal være installeret for at bruge dette program.*

#### Sådan starter du i Windows

- Windows 8.1/Windows 8

Indtast programnavnet i søgeomuleten, og vælg så det viste ikon.

- Undtagen Windows 8.1/Windows 8

Klik på startknappen, og vælg derefter **Alle programmer** eller **Programmer** > **Epson Software** > **Epson Easy Photo Print**.

#### Sådan starter du i Mac OS X

Vælg **Gå** > **Programmer** > **Epson Software** > **Epson Easy Photo Print**.

### E-Web Print (kun Windows)

E-Web Print er et program, hvormed du nemt kan udskrive websider med forskellige layouts. Der er flere oplysninger i hjælpen til programmet. Du kan gå ind i hjælpen i menuen **E-Web Print** på værktøjslinjen **E-Web Print**.

#### Start af programmet

Når du installerer programmet E-Web Print, vises det i browseren. Klik på **Print** eller **Clip**.

### EPSON Software Updater

EPSON Software Updater er et program, som kan bruges til at søge efter ny eller opdateret software på internettet og at installere den. Du kan også opdatere printerens firmware og vejledning.

#### Start i Windows

- Windows 8.1/Windows 8

Indtast programnavnet i søgeomuleten, og vælg så det viste ikon.

- Undtagen Windows 8.1/Windows 8

Klik på startknappen, og vælg **Alle programmer** eller **Programmer** > **Epson Software** > **EPSON Software Updater**.

**Bemærk:**

*Du kan også starte EPSON Software Updater ved at klikke på printerikonet på skrivebordets proceslinje og derefter vælge **Softwareopdatering**.*

#### Start i Mac OS X

Vælg **Gå** > **Programmer** > **Epson Software** > **EPSON Software Updater**.


---

## Afinstallation af programmer

**Bemærk:**

Log på computeren som administrator. Hvis du bliver bedt om det, skal du indtaste administratoradgangskoden.

### Afinstallation af programmer – Windows


1. Tryk på knappen  for at slukke for printeren.
2. Luk alle programmer, der kører.
3. Åbn **Kontrolpanel**:
  - Windows 8.1/Windows 8  
Vælg **Skrivebord > Indstillinger > Kontrolpanel**.
  - Undtagen Windows 8.1/Windows 8  
Klik på startknappen, og vælg **Kontrolpanel**.
4. Åbn **Fjern et program** (eller **Tilføj eller fjern programmer**):
  - Windows 8.1/Windows 8/Windows 7/Windows Vista  
Vælg **Fjern et program** under **Programmer**.
  - Windows XP  
Klik på **Tilføj eller fjern programmer**.
5. Vælg det program, du vil afinstallere.
6. Afinstaller programmerne:
  - Windows 8.1/Windows 8/Windows 7/Windows Vista  
Klik på **Fjern/rediger** eller **Fjern**.
  - Windows XP  
Klik på **Rediger/fjern** eller **Fjern**.

**Bemærk:**


Hvis vinduet **Kontrol af brugerkonti** vises, skal du klikke på **Fortsæt**.

7. Følg vejledningen på skærmen.

### Afinstallation af programmer – Mac OS X

1. Download Uninstaller vha. EPSON Software Updater.  
Når du har downloadet afinstallationsprogrammet, behøver du ikke at downloade det igen, hver gang du afinstallerer programmet.
2. Sluk printeren ved at trykke på knappen .

## Oplysninger om programmer og netværkstjenester

3. Hvis du vil afinstallere printerdriveren, skal du vælge **Systemindstillinger** i menuen  > **Printere & Scannere** (eller **Udskriv & Scan, Udskriv & Fax**) og derefter fjerne printeren fra listen over aktiverede printere.
4. Luk alle åbne programmer.
5. Vælg **Gå > Programmer > Epson Software > Uninstaller**.
6. Vælg det program, du vil afinstallere, og klik så på **Afinstaller**.



### Vigtigt:

Med Uninstaller fjernes alle drivere til Epson-blækstråleprintere fra computeren. Hvis du bruger flere Epson-blækstråleprintere, og du kun vil slette nogle af driverne, skal du først slette dem alle sammen og så installere den nødvendige printerdriver igen.

### Bemærk:

Hvis du ikke kan finde det program, du vil afinstallere, på listen over programmer, kan du ikke afinstallere det vha. Uninstaller. I denne situation skal du vælge **Go > Applications > Epson Software**, vælge det program, du vil afinstallere og derefter trække det til skraldespanden.

### Relaterede oplysninger

➔ [“EPSON Software Updater” på side 83](#)

---

## Installation af programmer

Hvis din computer er forbundet til et netværk, skal du installere de nyeste programmer, der fås på webstedet. Hvis du ikke kan hente programmerne fra webstedet, skal du installere dem fra den disk med software, der fulgte med printeren.

### Bemærk:

- Log på computeren som administrator. Hvis du bliver bedt om det, skal du indtaste administratoradgangskoden.
- Når du geninstallere et program, skal du først afinstallere det.

1. Luk alle programmer, der kører.
2. Når du installerer printerdriveren eller EPSON Scan, skal du afbryde forbindelsen mellem printeren og computeren midlertidigt.

### Bemærk:

Forbind ikke printeren og computeren, før du bliver bedt om at gøre det.

3. Installer programmerne ved at følge vejledningen på webstedet nedenfor.

<http://epson.sn>

### Relaterede oplysninger

➔ [“Afinstallation af programmer” på side 84](#)

---

## Opdatering af programmer og firmware

Du kan muligvis løse visse problemer og forbedre eller tilføje funktioner ved at opdatere programmerne og firmwaren. Sørg for, at du bruger den seneste version af programmerne og firmwaren.

1. Sørg for, at der er forbindelse mellem printeren og computeren, og at computeren har forbindelse til internettet.
2. Start EPSON Software Updater, og opdater programmerne eller firmwaren.



**Vigtigt:**

Sluk ikke for computeren eller printeren under opdateringen.

**Bemærk:**

Hvis du ikke kan finde det program, du vil opdatere, på listen over programmer, kan du ikke opdatere det vha. EPSON Software Updater. Søg efter de seneste versioner af programmerne på det lokale Epson-websted.

<http://www.epson.com>

### Relaterede oplysninger


➔ [“EPSON Software Updater” på side 83](#)

# Løsning af problemer

## Kontrol af printerstatus

### Kontrol af fejlkoder på LCD-skærmen

Der vises en kode på LCD-skærmen, hvis der er fejl eller oplysninger, der kræver din opmærksomhed.

Kode	Situation	Løsninger
E-01	Der er opstået en printerfejl.	Åbn scannerenheden, og fjern eventuelt papir eller beskyttende materiale inde i printeren. Sluk og tænd printeren igen.
E-02	Der er opstået en scannerfejl.	Sluk og tænd printeren igen.
E-11	En blækpude skal udskiftes.	Kontakt Epson eller en autoriseret Epson-tjenesteudbyder angående udskiftning af blækpuden*. Denne del kan ikke udskiftes af brugeren.
W-01	Der er opstået et papirstop.	Fjern papiret fra printeren, og tryk på den knap, der vises nederst på LCD-skærmen, for at fjerne fejlen. I nogle tilfælde kan det være nødvendigt at slukke for strømmen og tænde igen.
W-11	En blækpude er ved at være brugt op.	Kontakt Epson eller en autoriseret Epson-tjenesteudbyder angående udskiftning af blækpuden*. Denne del kan ikke udskiftes af brugeren. Meddelelsen bliver vist, indtil en ny blækpude er installeret.  Tryk på knappen  for at genoptage udskrivningen.
I-22	Indstil Wi-Fi fra <b>Trykknop (WPS)</b> .	Tryk på knappen på adgangspunktet. Hvis der ikke er en knap på adgangspunktet, skal du åbne vinduet til indstilling af adgangspunkt og derefter klikke på knappen, der vises i softwaren.
I-23	Indstil Wi-Fi fra <b>PIN-kode (WPS)</b> .	Indtast den PIN-kode, der vises på LCD-skærmen, i adgangspunktet eller computeren inden for to minutter.
I-31	Indstil Wi-Fi fra <b>Automatisk Wi-Fi-forbindelse</b> .	Installer softwaren på computeren, og tryk derefter på knappen OK, når opsætningen af Wi-Fi starter.
I-41	<b>Paperkonfiguration</b> deaktiveres. Visse funktioner kan ikke bruges.	Hvis <b>Paperkonfiguration</b> er deaktiveret, kan du ikke bruge AirPrint. Aktiver <b>Paperkonfiguration</b> for at bruge AirPrint.
I-60	Din computer understøtter muligvis ikke WSD (Web Services for Devices).	Funktionen Scan til computer (WSD) er kun tilgængelig på computere med engelske versioner af Windows 8.1, Windows 8, Windows 7 eller Windows Vista. Kontrollér, at printeren er sluttet korrekt til computeren. Du kan finde yderligere oplysninger i <i>Netværksvejledning</i> .
Recovery Mode	Printeren er startet i gendannelsestilstand, fordi firmwareopdateringen mislykkedes.	Følg trinene nedenfor for at forsøge at opdatere firmwaren igen.  1. Opret forbindelse mellem computeren og printeren vha. et USB-kabel. (Under gendannelsestilstanden kan du ikke opdatere firmwaren via en netværksforbindelse).  2. Du kan finde flere instruktioner på det lokale Epson-websted.

\* Under visse udskriftscyklusser kan der ophobes en meget lille mængde overskydende blæk i blækpuden. Hvis du vil forhindre, at der løber blæk ud af blækpuden, er printeren designet således, at udskrivningen stoppes, når

## Løsning af problemer

blækpudens grænse er nået. Om og hvor ofte dette vil være nødvendigt, vil variere afhængigt af antallet af sider, du udskriver, typen af materiale, der udskrives, og antallet af rengøringscyklusser, som udføres på printeren. Behovet for udskiftning af puden betyder ikke, at printeren er holdt op med at virke, som beskrevet i specifikationerne. Der vises en advarsel på printeren, hvis blækpuden skal udskiftes, og dette kan kun gøres af en autoriseret Epson-tjenesteudbyder. Epson-garantien dækker derfor ikke omkostningen for denne udskiftning.

### Relaterede oplysninger

- ➔ [“Kontakt til Epsons supportafdeling” på side 113](#)
- ➔ [“Installation af programmer” på side 85](#)
- ➔ [“Opdatering af programmer og firmware” på side 86](#)

## Kontrol af printerstatus - Windows

1. Åbn vinduet for printerdriveren.
2. Klik på **EPSON Status Monitor 3** på fanen **Vedligeholdelse**.


#### Bemærk:

- Du kan også kontrollere printerstatus ved at dobbeltklikke på printerikonet på proceslinjen. Hvis printerikonet ikke er føjet til proceslinjen, skal du klikke på **Overvågningsindstillinger** i fanen **Vedligeholdelse** og derefter vælge **Registrer genvejsikonet til proceslinjen**.*
- Hvis **EPSON Status Monitor 3** er deaktiveret, skal du klikke på **Udvidede indstillinger** på fanen **Vedligeholdelse** og så vælge **Aktiver EPSON Status Monitor 3**.*

### Relaterede oplysninger

- ➔ [“Windows-printerdriver” på side 76](#)

## Kontrol af printerens status – Mac OS X

1. Vælg **Systemindstillinger** i menuen  > **Printere & Scannere** (eller **Udskriv & Scan**, **Udskriv & Fax**), og vælg så printeren.
2. Klik på **Indstillinger & Forsyninger** > **Hjælpeværktøj** > **Åbn printerværktøj**.
3. Klik på **EPSON Status Monitor**.

---

## Fjernelse af fastklemmt papir

Kontrollér den fejl, der vises på betjeningspanelet, og følg anvisningerne for at fjerne det fastklemte papir, inklusive eventuelle iturevne papirstykker. Dernæst ryddes fejlen.



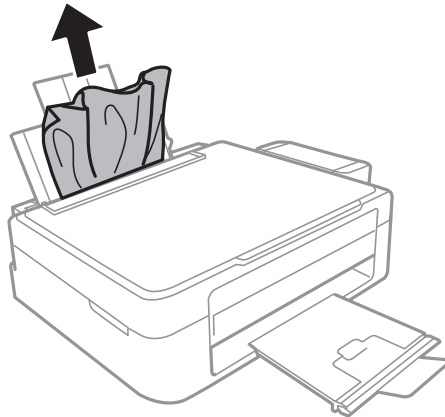
#### Vigtigt:

*Fjern forsigtigt det fastklemte papir. Hvis papiret fjernes for kraftigt, kan det beskadige printeren.*



## Sådan fjernes fastklemt papir fra Bageste papirindføring

Fjern det fastklemte papir.



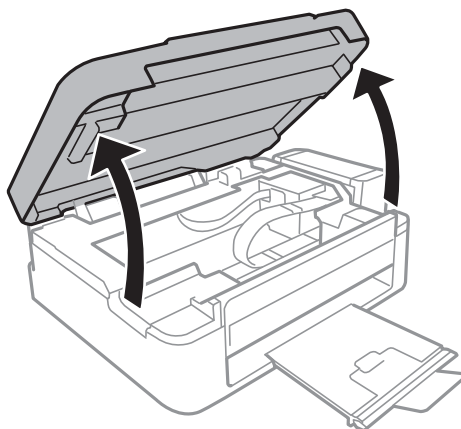
## Fjernelse af det fastklemte papir fra printerens indre



### Forsigtig:

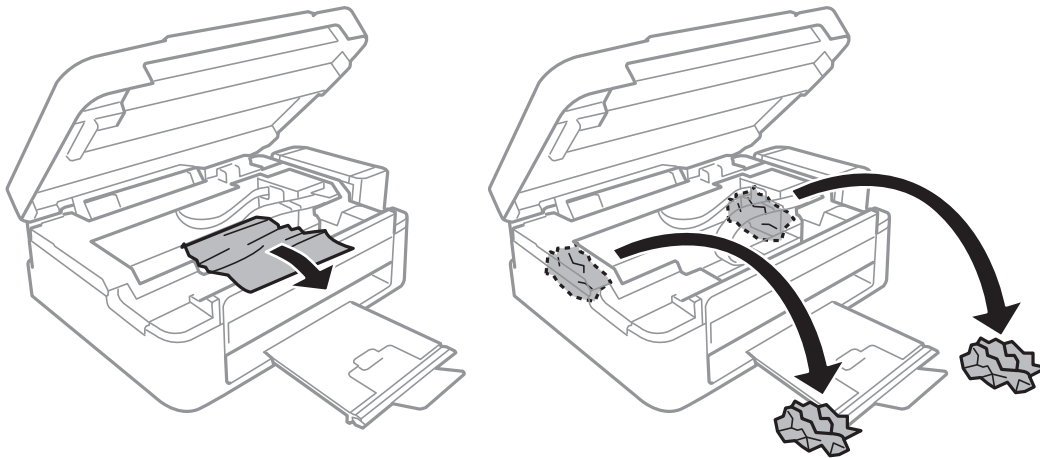
- Pas på, at du ikke får din hånd eller dine fingre i klemme, når du åbner eller lukker scanneren. Ellers kan du komme til skade.
- Rør ikke ved knapperne på betjeningspanelet, mens du har hånden inde i printerens indre. Hvis printerens indre begynder at arbejde, kan det forårsage personskade. Pas på ikke at røre ved fremspringende dele for at undgå skade.

1. Åbn scanneren med dokumentlågen lukket.



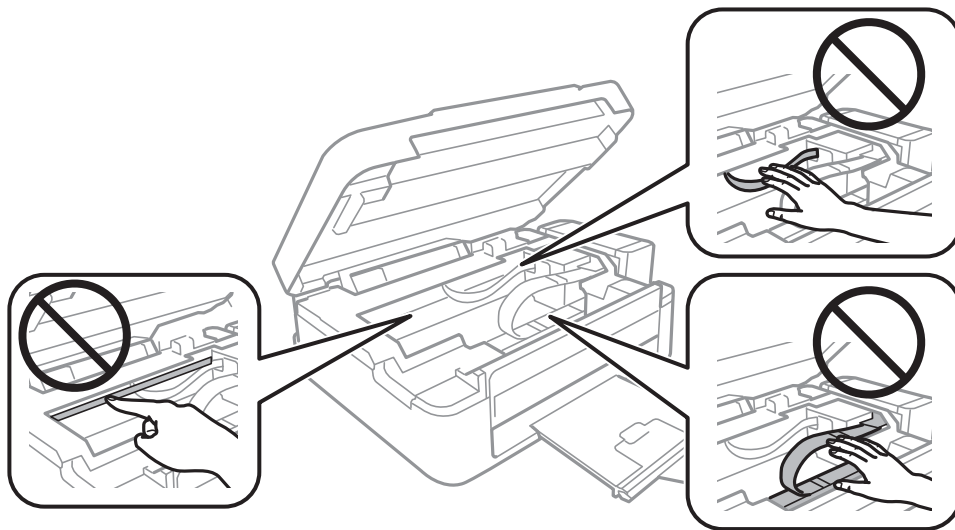
## Løsning af problemer

2. Fjern det fastklemte papir.

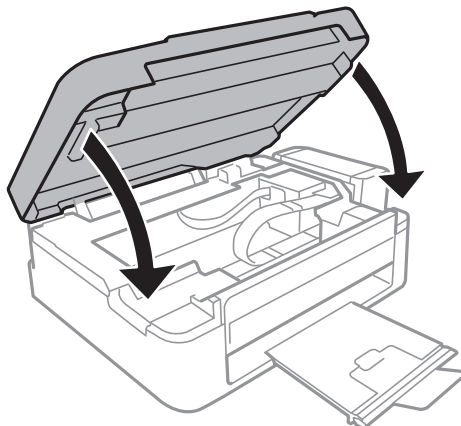


**Vigtigt:**

Rør ikke ved det hvide, flade kabel, den gennemsigtige del og blækrørene inde i printeren. Dette kan forårsage en funktionsfejl.



3. Luk scanneren.



---

## Papiret indføres ikke korrekt

Kontrollér følgende, hvis papiret sidder fast, indføres skævt, der indføres flere ark papir samtidigt, der ikke indføres papir, eller papiret skubbes ud.

- Anbring printeren på en flad overflade, og betjen den under de anbefalede miljøforhold.
- Brug papir, der understøttes af printeren.
- Følg forholdsreglerne for papirhåndtering.
- Ilæg papir i den korrekte retning, og skub kantstyret mod papirets kanter.
- Læg ikke mere papir i end det maksimale antal ark, som er angivet for papiret. Læg ikke almindeligt papir i over linjen angivet med trekantsymbolet på kantstyret.
- Når der opstår en fejl under papirudførelse, selvom der er papir i printeren, skal du ilægge papiret igen mod den højre side af bageste papirindføring.
- Ilæg ét papirark ad gangen ved ilægning af flere papirark.
- Når flere ark papir indføres samtidigt under manuel 2-sidet udskrivning, skal du fjerne evt. papir, som er lagt i papirkilden, inden du lægger papir i igen.
- Udskrivningen kan være stoppet midlertidigt i et stykke tid, hvilket får printeren til at skubbe papiret ud.
- Kontroller, at indstillingerne for papirstørrelse og papirtype er korrekte.


### Relaterede oplysninger

- ➔ [“Miljømæssige specifikationer” på side 106](#)
- ➔ [“Tilgængeligt papir og kapaciteter” på side 21](#)
- ➔ [“Forholdsregler til papirhåndtering” på side 20](#)
- ➔ [“Ilægning af papir i Bageste papirindføring” på side 22](#)



---

## Problem med strømmen og betjeningspanelet

### Der tændes ikke for strømmen

- Hold -knappen nede lidt længere.
- Sørg for, at strømkablet er sat korrekt i.

### Der slukkes ikke for strømmen

Hold -knappen nede lidt længere. Hvis du stadig ikke kan slukke for printeren, skal du tage strømkablet ud. Tænd for printeren igen, og sluk for den ved at trykke på -knappen for at undgå, at skrivehovedet tørrer ud.


### LCD-skærmen bliver mørk

Printeren er i dvaletilstand. Tryk på en hvilken som helst knap på betjeningspanelet for at aktivere LCD-skærmens tidligere tilstand.

---

## Printeren udskriver ikke

Kontroller følgende, hvis printerens ikke arbejder eller ikke udskriver.

- Installer printerdriveren.
- Installer Epson Easy Photo Print for let at udskrive fotos.
- Sæt USB-stikket helt ind i printerens og computerens.
- Hvis du bruger en USB-hub, skal du prøve at slutte printerens direkte til computerens.
- Hvis du bruger printerens over et netværk, skal du sørge for, at printerens har forbindelse til netværket. Du kan kontrollere status ved at se på indikatorerne på betjeningspanelet eller ved at udskrive netværksstatusarket. Se *Netværksvejledning*, hvis printerens ikke er sluttet til netværket.
- Hvis du udskriver et billede med stor datamængde, har computerens muligvis ikke nok hukommelse. Udskriv billedet i en lavere opløsning eller mindre størrelse.
- I Windows skal du klikke på **Udskriftsko** i printerdriverens fane **Vedligeholdelse** og derefter kontrollere følgende.
  - Kontroller om der er udskriftsjob, som er stoppet midlertidigt.  
Hvis det er nødvendigt, skal du annullere udskrivningen.
  - Sørg for, at printerens ikke er offline eller i venteposition.  
Hvis printerens er offline eller i venteposition, skal du fravælge indstillingen for offline eller venteposition i menuen **Printer**.
  - Sørg for, at printerens er valgt som standardprinter i menuen **Printer** (der bør være et flueben ud for menupunktet).  
Hvis printerens ikke er valgt som standardprinter, skal du indstille den som standardprinter.
- På Mac OS X skal du sørge for, at printerstatussen ikke er **Pause**.  
Vælg **Systemindstillinger** i menuen  > **Printere & Scannere** (eller **Udskriv & Scan**, **Udskriv & Fax**), og dobbeltklik derefter på printerens. Hvis printerens er stoppet midlertidigt, skal du klikke på **Genoptag** (eller **Genoptag printer**).
- Kør dysechecket, og rens derefter skrivehovedet, hvis skrivehovedets dyser er stoppet til.
- Hvis du bruger printerens via AirPrint, skal du vælge **Ops.** > **Printeropsætning** > **Opsæt. af papirkilde** og derefter aktivere **Paperkonfiguration**. Hvis denne indstilling er deaktiveret, kan du ikke bruge AirPrint.
- Hvis du bruger printerens via AirPrint, skal du aktivere indstillingen AirPrint under Web Config. Hvis denne indstilling er deaktiveret, kan du ikke bruge AirPrint.

### Relaterede oplysninger


- ➔ ["Installation af programmer" på side 85](#)
- ➔ ["Epson Easy Photo Print" på side 83](#)
- ➔ ["Annullering af udskrivningen" på side 50](#)
- ➔ ["Kontrol og rengøring af skrivehovedet" på side 68](#)
- ➔ ["Web Config" på side 74](#)

---

## Problemer med udskrifterne

### Udskriftskvaliteten er dårlig

Kontrollér følgende, hvis udskriftskvaliteten er dårlig på grund af utydelige udskrifter, striber, manglende eller blege farver, fejljustering og mosaiklignende mønstre i udskrifterne.

- Kontroller, at den indledende blækpåfyldning er udført.
- Kontroller blæktanken. Hvis tanken er tom, skal du omgående fylde blæk på og rense skrivehovedet.
- Kør dysetjekket, og rens derefter skrivehovedet, hvis nogen af dyserne i skrivehovedet er tilstoppede.
- Brug hjælpeværktøjet Kraftig blækskylning i printerdriveren, hvis du ikke har brugt printeren i lang tid.
- Juster skrivehovedet.
- Hvis der forekommer fejljustering med mellemrum på 2.5 cm, skal du justere skrivehovedet.
- Brug papir, der understøttes af printeren.
- Udskriv ikke på papir, der er fugtet, beskadiget eller for gammelt.
- Hvis papiret er krøllet eller konvolutten er luftet, skal du glatte det ud.
- Ved udskrivning af billeder eller fotos skal der udskrives ved hjælp af højopløsningsdata. Billeder på websteder er ofte i lav opløsning, selvom de ser godt nok ud på skærmen. Du kan derfor godt reducere billedkvaliteten.
- Vælg den passende indstilling for papirtype på betjeningspanelet eller i printerdriveren i forhold til den papirtype, der er i printeren.
- Udskriv ved hjælp af en højkvalitetsindstilling på betjeningspanelet eller i printerdriveren.
- Når billeder eller fotos bliver udskrevet med uforventede farver, skal du justere farven og så udskrive igen. Funktionen for automatisk farvekorrektion bruger standardkorrektionstilstanden i **PhotoEnhance**. Prøv med en anden korrektionstilstand i **PhotoEnhance** ved at vælge en anden indstilling end **Automatisk** som indstilling for **Motivkorrektion**. Hvis problemet fortsætter, kan du bruge en anden funktion til farvekorrektion end **PhotoEnhance**.
- Deaktiver tovejsindstillingen (højhastighedsindstillingen). Når denne indstilling er aktiveret, udskrives der, når skrivehovedet bevæges i begge retninger, og lodrette linjer kan være fejljusterede. Hvis du deaktiverer denne indstilling, kan udskrivningen blive langsommere.
  - Windows  
Fjern markeringen af **Høj hastighed** på fanen **Flere indstillinger** i printerdriveren.
  - Mac OS X  
Vælg **Systemindstillinger** i menuen  > **Printere & Scannere** (eller **Udskriv & Scan**, **Udskriv & Fax**), og vælg så printeren. Klik på **Indstillinger & Forsyninger** > **Indstillinger** (eller **Driver**). Vælg **Fra** for indstillingen **Højhastighedsudskrivning**.
- Papiret må ikke sættes i opstables straks efter udskrivningen.
- Udskrifterne skal tørre fuldstændigt, inden de arkiveres eller vises. Når du tørrer udskrifterne, skal du undgå direkte sollys, du må ikke bruge en hårtørrer, og du må ikke røre ved den udskrevne side.
- Prøv at bruge originale Epson-blækflasker. Dette produkt er udviklet til at justere farver baseret på brug af originale Epson-blækflasker. Brug af ikke-originale blækflasker kan reducere udskriftskvaliteten.
- Brug blækflasker med det korrekte delnummer til denne printer.
- Epson anbefaler, at blækflasker bruges før den dato, der er trykt på pakken.

## Løsning af problemer

- Epson anbefaler brug af ægte Epson-papir ved udskrivning af billeder eller fotos i stedet for almindeligt papir. Udskriv på udskriftssiden på det ægte Epson-papir.

### Relaterede oplysninger

- ➔ [“Fyldning af blæktankene” på side 64](#)
- ➔ [“Kontrol og rengøring af skrivehovedet” på side 68](#)
- ➔ [“Udskiftning af blæk inde i blækrørene” på side 70](#)
- ➔ [“Justering af skrivehovedet” på side 71](#)
- ➔ [“Forholdsregler til papirhåndtering” på side 20](#)
- ➔ [“Tilgængeligt papir og kapaciteter” på side 21](#)
- ➔ [“Liste over papirtyper” på side 21](#)
- ➔ [“Justering af udskriftsfarven” på side 47](#)

## Kopieringskvaliteten er dårlig

Kontrollér følgende, hvis der forekommer ujævne farver, udtværing, pletter eller lige linjer på det kopierede billede.

- Ilæg papir, og skub de ud uden at udskrive til den rene papirbane.
- Rengør scanner Glaspladen.
- Tryk ikke for hårdt på originalen eller dokumentets omslag, når du anbringer originalerne på scanner Glaspladen. Der kan forekomme ujævne farver, udtværing eller pletter, når originalen eller dokumentets omslag trykkes for hårdt.
- Hvis der er et stigemønster (moiré), skal du ændre indstillingen for formindskelse og forstørrelse eller placere originalen i en lidt anderledes vinkel.

### Relaterede oplysninger

- ➔ [“Rengøring af papirbanen for blækudtværing.” på side 72](#)
- ➔ [“Rengøring af Scanner Glaspladen” på side 72](#)
- ➔ [“Udskriftskvaliteten er dårlig” på side 93](#)

## Der er et billede af originalens bagside på kopien

- Hvis du bruger en tynd original, skal du placere originalen på scanner Glaspladen, og så placere et stykke sort papir oven på den.
- Reducer indstillingen for tætheden for kopiering på betjeningspanelet.

## Positionen eller størrelsen af eller margenen for udskriften er forkert

- Læg papir i i den korrekte retning, og skub kantstyrene mod kanten af papiret.
- Når du placerer originalerne på scanner Glaspladen, skal hjørnet af originalen være på linje med det hjørne, som er angivet vha. et symbol på rammen af scanner Glaspladen. Hvis kopiens kanter er beskåret, skal du flytte originalen en smule væk fra hjørnet.

## Løsning af problemer

- Rengør scannerglaspladen og dokumentlågen. Hvis der er støv eller snavs på glasset, kan kopieringsområdet udvides, så støvet eller snavset inkluderes, og det resulterer i en forkert udskrivningsposition eller små billeder.
- Vælg den relevante indstilling for papirstørrelse på betjeningspanelet eller i printerdriveren.
- Juster margenindstillingen i programmet, så den ligger inden for udskriftsområdet.

### Relaterede oplysninger

- ➔ [“Ilægning af papir i Bageste papirindføring” på side 22](#)
- ➔ [“Placering af originaler på Scannerglaspladen” på side 26](#)
- ➔ [“Rengøring af Scannerglaspladen” på side 72](#)
- ➔ [“Udskriftsområde” på side 102](#)

## Papiret er udtværet eller sløret

Kontroller følgende, hvis papiret bliver udtværet eller sløret under udskrivning.

- Rengør papirbanen.
- Rengør scannerglaspladen og dokumentlågen.
- Læg papiret i i den rigtige retning.
- Ved 2-sidet udskrivning skal du kontrollere, at blækket er helt tørt, før du lægger papiret i igen.
- Hvis papiret bliver udtværet under kopiering, skal du reducere indstillingen for kopieringstæthed på betjeningspanelet.

### Relaterede oplysninger

- ➔ [“Rengøring af papirbanen for blækudtværing.” på side 72](#)
- ➔ [“Rengøring af Scannerglaspladen” på side 72](#)
- ➔ [“Ilægning af papir i Bageste papirindføring” på side 22](#)
- ➔ [“Kopi Tilstand” på side 16](#)
- ➔ [“Udskriftskvaliteten er dårlig” på side 93](#)

## De udskrevne tegn er forkerte eller forvanskede

- Sæt USB-stikket helt ind i printerens og computerens USB-port.
- Annuller evt. udskriftsjob, der er stoppet midlertidigt.
- Du må ikke manuelt sætte computeren i tilstanden **Dvale** eller **Slumring**, mens der udskrives. Der kan udskrives sider med forvansket tekst, næste gang du starter computeren.

### Relaterede oplysninger

- ➔ [“Annullering af udskrivningen” på side 50](#)

## Det udskrevne billede er vendt om

Fjern evt. indstillinger for spejlbilleder i printerdriveren eller programmet.

## Løsning af problemer

### Windows

Fjern markeringen af **Spejlbillede** på fanen **Flere indstillinger** i printerdriveren.

### Mac OS X

Fjern **Spejlbillede** fra printerdialogboksens menu **Udskriftsindstillinger**.

## Udskrivningsproblemet kunne ikke løses

Hvis du har prøvet alle løsninger og ikke har fundet en løsning på problemet, skal du prøve at afinstallere og så geninstallere printerdriveren.

### Relaterede oplysninger

➔ [“Afinstallation af programmer” på side 84](#)

➔ [“Installation af programmer” på side 85](#)

---

## Andre udskrivningsproblemer

### Udskrivningen går for langsomt

Luk alle unødvendige programmer.

Reducer kvalitetsindstillingen på betjeningspanelet eller i printerdriveren. Udskrivning i høj kvalitet reducerer udskrivningshastigheden.

Aktiver indstillingen tovejsudskrivning (eller høj hastighed). Når denne indstilling er aktiveret, udskriver skrivehovedet i begge retninger, og udskrivningshastigheden øges.

#### Windows

Vælg **Høj hastighed** i printerdriverens fane **Flere indstillinger**.

#### Mac OS X

Vælg **Systemindstillinger** i menuen  > **Printere & Scannere** (eller **Udskriv & Scan**, **Udskriv & Fax**), og vælg derefter printerens. Klik på **Indstillinger & Forsyninger** > **Indstillinger** (eller **Driver**). Vælg **Til** for indstillingen **Højhastighedsudskrivning**.

Deaktiver funktionen til stille drift. Denne funktion reducerer udskrivningshastigheden.

#### Windows

Deaktiver indstillingen **Lydsvag tilst.** i printerdriverens fane **Hovedmenu**.

#### Mac OS X

Vælg **Systemindstillinger** i menuen  > **Printere & Scannere** (eller **Udskriv & Scan**, **Udskriv & Fax**), og vælg derefter printerens. Klik på **Indstillinger & Forsyninger** > **Indstillinger** (eller **Driver**). Vælg **Fra** for indstillingen **Lydsvag tilst.**

## Udskrivningen bliver markant langsommere ved uafbrudt udskrivning

Udskrivningen bliver langsommere for at undgå, at udskrivningsmekanismen overophedes og beskadiges. Du kan imidlertid godt fortsætte udskrivningen. Lad printerens stå i mindst 30 minutter for at vende tilbage til normal udskrivningshastighed. Udskrivningshastigheden bliver ikke normal, hvis der er slukket.



---

## Kan ikke starte scanning

- Sæt USB-stikket helt ind i printeren og computeren.
- Hvis du bruger en USB-hub, skal du prøve at slutte printeren direkte til computeren.
- Hvis du bruger printeren over et netværk, skal du sørge for, at printeren har forbindelse til netværket. Du kan kontrollere statussen ved at kigge på indikatorerne på betjeningspanelet eller ved at udskrive arket med netværksstatussen. Se *Netværksvejledning*, hvis printeren ikke er forbundet til netværket.
- Kontroller, at du har valgt den korrekte printer (scanner), hvis der vises en scannerliste, når du starter EPSON Scan.
- Hvis du bruger TWAIN-kompatible programmer, skal du vælge den printer (scanner), du bruger.
- I Windows skal du sørge for, at printeren (scanneren) vises under **Scannere og kameraer**. Printeren (scanneren) bør vises som "EPSON XXXXX (printernavn)". Hvis printeren (scanneren) ikke vises, skal du afinstallere og så geninstallere EPSON Scan. Der er oplysninger om, hvordan **Scannere og kameraer** åbnes, nedenfor.
  - Windows 8.1/Windows 8  
Vælg **Skrivebord > Indstillinger > Kontrolpanel**, og skriv "scanner og kamera" i søgeamuletten, klik på **Vis scannere og kameraer**, og kontroller så, om printeren vises.
  - Windows 7  
Klik på startknappen, og vælg **Kontrolpanel**, skriv "scanner og kamera" i søgeamuletten, klik på **Vis scannere og kameraer**, og kontroller så, om printeren vises.
  - Windows Vista  
Klik på startknappen, og vælg **Kontrolpanel > Hardware og lyd > Scannere og kameraer**, og kontroller, om printeren vises.
  - Windows XP  
Klik på startknappen, og vælg **Kontrolpanel > Printere og anden hardware > Scannere og kameraer**, og kontroller så, om printeren vises.
- Hvis du ikke kan scanne vha. TWAIN-kompatible programmer, skal du afinstallere og derefter geninstallere det TWAIN-kompatible program.
- Hvis du bruger Mac OS X med en Intel-processor, skal du – hvis der er installeret andre Epson-scannerdrivere end EPSON Scan, f.eks. Rosetta eller PPC – afinstallere dem og EPSON Scan og så geninstallere EPSON Scan.

### Relaterede oplysninger

- ➔ ["Afinstallation af programmer" på side 84](#)
- ➔ ["Installation af programmer" på side 85](#)

## Der kan ikke startes en scanning, når betjeningspanelet bruges

- Sørg for, at EPSON Scan og Epson Event Manager er installeret korrekt.
- Kontrollér scanningsindstillingen i Epson Event Manager.

### Relaterede oplysninger

- ➔ ["Epson Event Manager" på side 82](#)

---

## Problemer med det scannede billede

### Scanningskvaliteten er dårlig

- Rengør scannerpladen og dokumentlågen.
- Tryk ikke for hårdt på originalen eller dokumentlågen, når du placerer originaler på scannerpladen. Ujævne farver, udtværing eller prikker kan forekomme, når der trykkes for hård på originalen eller dokumentlågen.
- Fjern støv fra originalen.
- Foretag de relevante indstillinger for dokumenttype.
- Scan med en højere opløsning.
- Juster billedet i EPSON Scan, og foretag så scanningen. Der er yderligere oplysninger i hjælpen til EPSON Scan.

### Relaterede oplysninger

➔ ["Rengøring af Scannerpladen" på side 72](#)

### Tegn er slørede

- I **Home-tilstand** eller **Office-tilstand** i EPSON Scan skal du vælge **Billedindstilling** som indstilling for **Billedjusteringer** og derefter vælge **Tekstforbedring**.
- I **Professional-tilstand** i EPSON Scan skal du vælge **Dokument** som **Automatisk eksponeringstype** i indstillingerne for **Original**.
- Juster tærskelværdiindstillingerne i EPSON Scan.
  - Home-tilstand**  
Vælg **Sort-hvid** som indstilling for **Billedtype**, klik på **Lysstyrke**, og juster derefter tærskelværdien.
  - Office-tilstand**  
Vælg **Sort-hvid** som indstilling for **Billedtype**, og juster derefter tærskelværdien.
  - Professional-tilstand**  
Vælg **Sort-hvid** som indstilling for **Billedtype**, og juster derefter tærskelværdiindstillingen.
- Scan med en højere opløsning.

### Et billede af originalens bagside vises i det scannede billede

- Placer en tynd original på scannerpladen, og læg derefter et stykke sort papir over den.
- Foretag de relevante indstillinger for dokumenttype.
- I **Home-tilstand** eller **Office-tilstand** i EPSON Scan skal du vælge **Billedindstilling** som indstilling for **Billedjusteringer** og derefter vælge **Tekstforbedring**.

### Moiré-mønstre (krydsskraving) vises i det scannede billede

- Placer originalen i en lidt anden vinkel.
- Vælg **Fjernelse af moiré** i en anden funktion end **Fuldautomatisk tilstand** i EPSON Scan.

## Løsning af problemer

- Skift indstillingen for opløsning.

### Scanningsområde eller -retning er ikke korrekt

- Når du placerer originalerne på scannerglaspladen, skal hjørnet af originalen være på linje med det hjørne, som er angivet vha. et symbol på rammen af scannerglaspladen. Hvis det scannede billedes kanter er beskåret, skal du flytte originalen en smule væk fra hjørnet.
- Rengør scannerglaspladen og dokumentlågen. Hvis der er støv eller snavs på glasset, kan scanningsområdet udvides, så støvet eller snavset inkluderes, og det resulterer i en forkert scanningsposition eller små billeder.
- Når du lægger flere originaler på scannerglaspladen for at scanne dem enkeltvist, men de scannes til en enkelt fil, skal du placere originalerne mindst 20 mm (0,8 tomme) fra hinanden. Hvis problemet fortsætter, skal du lægge en original i ad gangen.
- Indstil scanningsområdet korrekt.
- Når du scanner vha. **Fuldautomatisk tilstand** eller eksempelvisningen i miniature i EPSON Scan, skal du flytte originalen 4,5 mm (0,18" tomme) væk fra kanten af scannerglaspladen.
- Når du bruger eksempelvisningen i miniature til en stor original i **Home-tilstand** eller **Professional-tilstand** i EPSON Scan, er scanningsområdet muligvis ikke korrekt. Når der vises en eksempelvisning i EPSON Scan, skal du oprette markeringsrammer på det område, du vil scanne, på fanen **Eksempel** i vinduet **Eksempel**.
- Se hjælpen i EPSON Scan, hvis **Automatisk Fotoorientering** i EPSON Scan ikke fungerer som tilsigtet.
- Fjern markeringen af **Automatisk Fotoorientering** i EPSON Scan.
- Når du scanner med EPSON Scan, kan det tilgængelige scanningsområde være begrænset, hvis indstillingen for opløsningen er for høj. Reducer opløsningen, eller juster scanningsområdet i vinduet **Eksempel**.

#### Relaterede oplysninger

- ➔ ["Placering af originaler på Scannerglaspladen" på side 26](#)
- ➔ ["Rengøring af Scannerglaspladen" på side 72](#)

### Problemet med det scannede billede kunne ikke løses

Hvis du har prøvet alle løsninger, men problemet ikke er løst, skal du klikke på **Konfiguration** i en anden funktion end **Fuldautomatisk tilstand** i vinduet EPSON Scan og derefter klikke på **Nulstil alt** i fanen **Andet** for at initialisere indstillingerne for EPSON Scan. Hvis initialiseringen ikke løser problemet, skal du afinstallere og geninstallere EPSON Scan.

#### Relaterede oplysninger

- ➔ ["Afinstallation af programmer" på side 84](#)
- ➔ ["Installation af programmer" på side 85](#)

---

## Andre scanningsproblemer

### Kan ikke scanne i Fuldautomatisk tilstand i EPSON Scan

- Du kan ikke scanne kontinuerligt til formatet PDF/Multi-TIFF i **Fuldautomatisk tilstand**. Scan i en anden funktion end **Fuldautomatisk tilstand**.

- Se hjælpen i EPSON Scan vedrørende andre måder at løse problemer på.

## Eksempelvisningen i miniature fungerer ikke ordentligt

Se hjælpen til EPSON Scan.

### Relaterede oplysninger

- ➔ [“EPSON Scan \(scannerdriver\)” på side 82](#)

## Scanningen går for langsomt

Reducer opløsningen.

## Scanningen stopper ved scanning til PDF/Multi-TIFF

- Ved scanning af større mængder anbefaler vi scanning i gråtoneskala.
- Forøg den ledige plads på computerens harddisk. Scanning kan stoppe, hvis der ikke er nok ledig plads.
- Prøv at scanne med en lavere opløsning. Scanningen stopper, hvis den samlede datastørrelse når grænsen.

---

## Andre problemer

### Lille elektrisk stød, når der røres ved printeren

Hvis der er sluttet mange enheder til computeren, mærker du muligvis et lille elektrisk stød, når du rører ved printeren. Installer en jordledning for den computer, som er sluttet til printeren.


### Driftslydene er høje

Hvis driftslydene er for høje, kan du aktivere funktionen til stille drift. Det kan dog gøre printerfunktionerne langsommere.

- Windows-printerdriver

Vælg **Til** som indstilling for **Lydsvag tilst.** på fanen **Hovedmenu**.

- Mac OS X-printerdriver

Vælg **Systemindstillinger** fra menuen  > **Printere & Scannere** (eller **Udskriv & Scan, Udskriv & Fax**), og vælg så printeren. Klik på **Indstillinger & Forsyninger** > **Indstillinger** (eller **Driver**). Vælg **Til** for indstillingen **Lydsvag tilst.**

### Kan ikke gemme dataene på et hukommelseskort

- Brug et hukommelseskort, der understøttes af printeren.
- Kontroller, at hukommelseskortet ikke er skrivebeskyttet.
- Kontroller, at der er nok ledig hukommelse på hukommelseskortet. Hvis den ledige hukommelse er lav, kan dataene ikke gemmes.

**Relaterede oplysninger**

➔ [“Specifikationer for understøttede hukommelseskort”](#) på side 104

## **Programmet blokeres af en firewall (kun Windows)**

Føj programmet til de af firewallen tilladte programmer i Windows i sikkerhedsindstillinger på **Kontrolpanel**.


## **"?" vises på skærmen til valg af foto**

"?" vises på LCD-skærmen, når billedfilen ikke understøttes af produktet.

**Relaterede oplysninger**

➔ [“Specifikationer for understøttede data”](#) på side 104

## **Der vises en meddelelse om, at du skal nulstille blækniveauerne**

Fyld alle eller de angivne blæktanke, vælg den farve, du har påfyldt, på LCD-skærmen, og tryk derefter på knappen  for at nulstille niveauerne.

Afhængig af brugsforholdene kan meddelelsen blive vist, mens der stadig er blæk i tanken.

**Relaterede oplysninger**

➔ [“Fyldning af blæktankene”](#) på side 64

# Tillæg

## Tekniske specifikationer

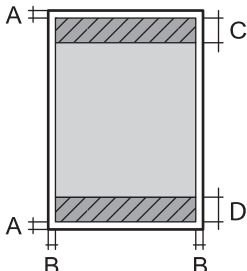
### Printerspecifikationer

Placering af dyserne på skrivehovedet		Sorte blækdyser: 180 Farveblækdyser: 59 for hver farve
Vægt for papiret	Almindeligt papir	64 til 90 g/m <sup>2</sup> (17 til 24 pund)
	Konvolutter	Konvolut #10, DL, C6: 75 til 90 g/m <sup>2</sup> (20 til 24 pund)

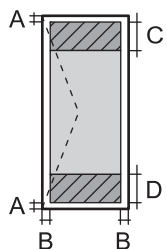
### Udskriftsområde

Udskriftskvaliteten kan forringes i de skyggelagte områder på grund af printerens mekanisme.

#### Enkeltark (normal udskrivning)

	A	3.0 mm (0.12 tommer)
	B	3.0 mm (0.12 tommer)
	C	40.0 mm (1.57 tommer)
	D	32.0 mm (1.26 tommer)

#### Konvolutter

	A	3.0 mm (0.12 tommer)
	B	5.0 mm (0.20 tommer)
	C	18.0 mm (0.71 tommer)
	D	40.0 mm (1.57 tommer)

### Scannerspecifikationer

Scannertype	Flatbed
Fotoelektrisk enhed	CIS
Maksimal dokumentstørrelse	216 × 297 mm (8.5 × 11.7 tommer) A4, Letter

## Tillæg

Opløsning	1200 dpi (hovedscanning) 2400 dpi (underscanning)
Farvedybde	Farve <input type="checkbox"/> 48 bits pr. pixel intern (16 bits pr. pixel pr. farve intern) <input type="checkbox"/> 24 bits pr. pixel ekstern (8 bits pr. pixel pr. farve ekstern) Gråtoneskala <input type="checkbox"/> 16 bits pr. pixel intern <input type="checkbox"/> 8 bits pr. pixel ekstern Sort-hvid <input type="checkbox"/> 16 bits pr. pixel intern <input type="checkbox"/> 1 bits pr. pixel ekstern
Lyskilde	LED

## Interfacespecifikationer

For computer	Hi-Speed USB
--------------	--------------

## Wi-Fi-specifikationer

Standarder	IEEE802.11b/g/n <sup>*1</sup>
Frekvensområde	2,4 GHz
Koordinationsstilstande	Infrastruktur, Ad hoc <sup>*2</sup> , Wi-Fi Direct <sup>*3*4</sup>
Sikkerhedsfunktioner for trådløse forbindelser	WEP (64/128bit), WPA2-PSK (AES) <sup>*5</sup>

\*1 Opfylder enten 802.11b/g/n eller IEEE 802.11b/g afhængigt af købsland.

\*2 Ikke understøttet for IEEE 802.11n.

\*3 Ikke understøttet for IEEE 802.11b.

\*4 Simple AP-tilstand er kompatibel med Wi-Fi-forbindelse (infrastruktur).

\*5 Opfylder WPA2-standarder med understøttelse af WPA/WPA2 Personal.

## Sikkerhedsprotokol

SSL/TLS	HTTPS-server/klient, IPPS
---------	---------------------------

## Understøttede tredjepartstjenester

AirPrint	Udskrivning	iOS 5 eller senere/Mac OS X v10.7.x eller senere
	Scanning	Mac OS X v10.9.x eller senere
Google Cloud Print		

## Specifikationer for ekstern lagerenhed

### Specifikationer for understøttede hukommelseskort

Kompatible hukommelseskort	De maksimale kapaciteter
miniSD*	2 GB
miniSDHC*	32 GB
microSD*	2 GB
microSDHC*	32 GB
microSDXC*	64 GB
SD	2 GB
SDHC	32 GB
SDXC	64 GB

\* Monter en adapter, der passer til hukommelseskortpladsen. Ellers kan kortet sætte sig fast.

### Understøttede hukommelseskortspændinger

3,3 V type, dobbelt spænding (3,3 V og 5 V) type (forsyningsspænding: 3,3 V)

5 V-hukommelseskort understøttes ikke.

Maksimal forsyningsspænding: 200 mA

## Specifikationer for understøttede data

Filformat	JPEG med Exif Version 2.3 standard taget med digitalkameraer, der er kompatible med DCF*1 version 1.0 eller 2.0*2
Billedstørrelse	Vandret: 80 til 10200 pixel Lodret: 80 til 10200 pixel
Filstørrelse	Mindre end 2 GB
Det maksimale antal filer	2000

\*1 Designregel for kamerafilssystem.



## Tillæg

\*2 Fotodata, der er gemt i et digitalkameras indbyggede hukommelse, understøttes ikke.

**Bemærk:**

På LCD-skærmen vises "?", hvis printeren ikke kan genkende billedfilen. I denne situation udskrives blanke afsnit, hvis du vælger et multipelt billedlayout.

**Mål**

Mål	<p>Opbevaring</p> <ul style="list-style-type: none"> <li><input type="checkbox"/> Bredde: 482 mm (19.0 tommer)</li> <li><input type="checkbox"/> Dybde: 300 mm (11.8 tommer)</li> <li><input type="checkbox"/> Højde: 145 mm (5.7 tommer)</li> </ul> <p>Udskrivning</p> <ul style="list-style-type: none"> <li><input type="checkbox"/> Bredde: 482 mm (19.0 tommer)</li> <li><input type="checkbox"/> Dybde: 528 mm (20.8 tommer)</li> <li><input type="checkbox"/> Højde: 279 mm (11.0 tommer)</li> </ul>
Vægt*	Ca. 4.5 kg (9.9 pund)

\* Uden blæk og strømkabel.

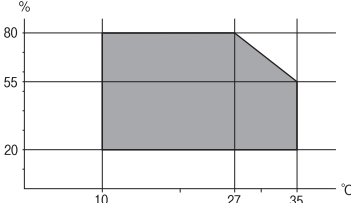
**Elektriske specifikationer**

Model	Model 100 til 240 V	Model 220 til 240 V
Nominelt frekvensområde	50 til 60 Hz	50 til 60 Hz
Nominel strømstyrke	0.5 til 0.3 A	0.3 A
Strømforbrug (med USB-forbindelse)	<p>Enkeltstående kopiering: Ca. 13 W (ISO/IEC24712)</p> <p>Klar-tilstand: Ca. 5.0 W</p> <p>Dvaletilstand: Ca. 1.5 W</p> <p>Slukket: Ca. 0.3 W</p>	<p>Enkeltstående kopiering: Ca. 13 W (ISO/IEC24712)</p> <p>Klar-tilstand: Ca. 5.0 W</p> <p>Dvaletilstand: Ca. 1.5 W</p> <p>Slukket: Ca. 0.3 W</p>

**Bemærk:**

Se mærkaten på printeren vedrørende spænding.

## Miljømæssige specifikationer

Drift	<p>Brug printeren inden for det område, der vises på følgende graf.</p>  <p>Temperatur: 10 til 35 °C Luftfugtighed: 20 til 80 % relativ luftfugtighed (uden kondensation)</p>
Opbevaring	<p>Temperatur: -20 til 40 °C* Luftfugtighed: 5 til 85 % relativ luftfugtighed (uden kondensation)</p>

\* Kan opbevares ved 40 °C i en måned.

## Miljømæssige specifikationer for blækflasker

Opbevaringstemperatur	-20 til 40 °C (-4 til 104 °F)*
Frysningstemperatur	<p>-15 °C (5 °F) Blækket tøs op og kan anvendes efter ca. 2 timer ved 25 °C (77 °F).</p>

\* Kan opbevares ved 40 °C (104 °F) i en måned.

## Systemkrav

- Windows 8.1 (32-bit, 64-bit)/Windows 8 (32-bit, 64-bit)/Windows 7 (32-bit, 64-bit)/Windows Vista (32-bit, 64-bit)/Windows XP Professional x64 Edition/Windows XP (32-bit)
- Mac OS X v10.9.x/Mac OS X v10.8.x/Mac OS X v10.7.x/Mac OS X v10.6.8

### Bemærk:

- Mac OS X understøtter muligvis ikke visse programmer og funktioner.
- UNIX File System (UFS) til Mac OS X understøttes ikke.

## Lovmæssige oplysninger

### Standarder og godkendelser

### Standarder og godkendelser for den europæiske model

Lavspændingsdirektiv 2006/95/EØF	EN60950-1
----------------------------------	-----------

## Tillæg

EMC-direktiv 2004/108/EF	EN55022 klasse B EN61000-3-2 EN61000-3-3 EN55024
R&TTE-direktiv 1999/5/EF	EN300 328 EN301 489-1 EN301 489-17 EN60950-1

Til brugere i Europa

Vi, Seiko Epson Corporation, erklærer hermed, at følgende udstyrsmodeller opfylder de væsentlige krav og andre relevante bestemmelser i direktiv 1999/5/EF:

C462R

Må kun bruges i Irland, Storbritannien, Østrig, Tyskland, Liechtenstein, Schweiz, Frankrig, Belgien, Luxemburg, Holland, Italien, Portugal, Spanien, Danmark, Finland, Norge, Sverige, Island, Kroatien, Cypern, Grækenland, Slovenien, Malta, Bulgarien, Tjekkiet, Estland, Ungarn, Letland, Litauen, Polen, Rumænien og Slovakiet.

Epson påtager sig ikke ansvar for eventuel mangel på at leve op til beskyttelseskravene som følge af en ikke-anbefalet ændring af produkterne.



## Standarder og godkendelser for den australske model

EMC	AS/NZS CISPR22 klasse B
-----	-------------------------

Epson erklærer hermed, at følgende udstyrsmodeller opfylder de vigtigste krav og andre relevante bestemmelser i direktiv AS/NZS4268:

C462R

Epson påtager sig ikke ansvar for eventuel mangel på at leve op til beskyttelseskravene som følge af en ikke-anbefalet ændring af produkterne.

## Kopieringsbegrænsninger

Overhold følgende begrænsninger for at sikre ansvarlig og lovlig brug af printerens.

Kopiering af følgende emner er forbudt:

- Pengesedler, mønter, børspapirer, obligationer og værdipapirer
- Ubrugte frimærker, forudstemplede postkort og anden officiel post, der er gyldigt frankeret
- Stempelmærker og værdipapirer, der er udstedt i henhold til juridiske procedurer

Vær forsigtig, når du kopierer følgende emner:

- Private værdipapirer (aktiecertifikater, checks osv.), månedlige overførsler, rabatkort osv.
- Pas, kørekort, garantier, kvitteringer for betalte vejafgifter, madkuponer, billetter osv.

**Bemærk:**

Kopiering af disse ting kan også være forbudt ved lov.

Ansvarlig brug af ophavsretligt beskyttet materiale:

Printere kan misbruges til ulovlig kopiering af ophavsretligt beskyttet materiale. Hvis du ikke har en fuldmagt, bør du udvise ansvarlighed og omtanke ved at indhente tilladelse fra indehaveren af ophavsretten, inden du kopierer det ophavsretligt beskyttede materiale.

---

## Kontrol af det samlede antal sider, der er kørt gennem printeren

Du kan kontrollere det samlede antal sider, der er kørt gennem printeren.

### Kontrol af det samlede antal sider, der er kørt gennem printeren - betjeningspanel

Disse oplysninger udskrives sammen med dysetjekmønsteret.

1. Læg almindeligt A4-papir i printeren.
2. Åbn **Ops.** fra startskærmen vha. knappen ◀ eller ▶, og tryk derefter på OK.
3. Vælg **Vedligeholdelse** vha. knappen ◀ eller ▶, og tryk derefter på OK.
4. Vælg **Dysecheck** vha. knappen ◀ eller ▶, og tryk derefter på OK.
5. Følg vejledningen på skærmen for at udskrive et dysetjekmønster.


### Kontrol af det samlede antal sider, der er kørt gennem printeren - Windows

1. Åbn vinduet for printerdriveren.
2. Klik på **Oplysninger om printer og indstillinger** på fanen **Vedligeholdelse**.

#### Relaterede oplysninger

➔ [“Windows-printerdriver” på side 76](#)

### Kontrol af det samlede antal sider, der er kørt gennem printeren - Mac OS X

1. Vælg **Systemindstillinger** i menuen  > **Printere & Scannere** (eller **Udskriv & Scan**, **Udskriv & Fax**), og vælg så printeren.
2. Klik på **Indstillinger & Forsyninger** > **Hjælpeværktøj** > **Åbn printerværktøj**.

3. Klik på **Oplysninger om printere og indstillinger**.

---

## Strømbesparelse

Printeren går automatisk i dvaletilstand eller slukkes, hvis der ikke foretages nogen handlinger i et indstillet tidsrum. Du kan justere det tidsrum, der går, inden der anvendes strømstyring. Enhver forøgelse vil påvirke printerens energieffektivitet. Tag venligst hensyn til miljøet, inden du foretager eventuelle ændringer.

### Strømbesparelse - Kontrolpanel

1. Skift til **Ops.** fra startskærmen vha. knappen ◀ eller ▶, og tryk derefter på knappen OK.
2. Vælg **Printeropsætning** vha. knappen ◀ eller ▶, og tryk derefter på knappen OK.
3. Vælg **Sluk-timer** eller **Dvaletimer** vha. knappen ◀ eller ▶, og tryk derefter på knappen OK.
4. Vælg indstillingen vha. knappen ▲ eller ▼, og tryk derefter på knappen OK.


### Strømbesparelse - Windows

1. Åbn vinduet for printerdriveren.
2. Klik på **Oplysninger om printere og indstillinger** på fanen **Vedligeholdelse**.
3. Vælg det tidsrum, der skal gå, før printerens går i dvaletilstand, som indstilling for **Dvaletimer**, og klik på **Send**. For at få printerens til at slukke automatisk skal du vælge tidsrum for indstillingen **Sluktimer** og klikke på **Send**.
4. Klik på **OK**.

#### Relaterede oplysninger

➔ [“Windows-printerdriver” på side 76](#)

### Strømbesparelse - Mac OS X


1. Vælg **Systemindstillinger** i menuen  > **Printere & Scannere** (eller **Udskriv & Scan**, **Udskriv & Fax**), og vælg derefter printerens.
2. Klik på **Indstillinger & Forsyninger** > **Hjælpeværktøj** > **Åbn printerværktøj**.
3. Klik på **Printerindstillinger**.
4. Vælg det tidsrum, der skal gå, før printerens går i dvaletilstand, som indstilling for **Dvaletimer**, og klik på **Anvend**. For at få printerens til at slukke automatisk skal du vælge tidsrum for indstillingen **Sluktimer** og klikke på **Anvend**.

## Transport af printeren

Gør følgende for at pakke printeren sammen, når du skal transportere printeren pga. flytning eller reparation.

**!** **Vigtigt:**

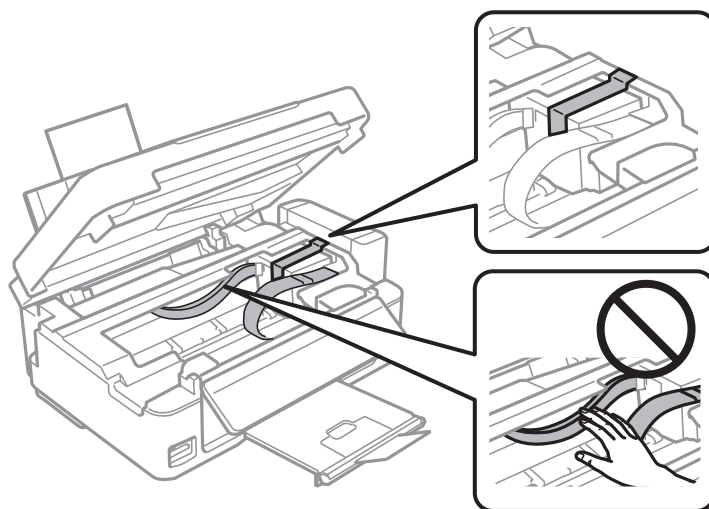
- Ved opbevaring eller transport af printeren skal du undgå at vippe den, stille den lodret eller vende den på hovedet, da der i så fald kan løbe blæk ud.
- Ved opbevaring eller transport af blækflasker, hvis forsegling er fjernet, må flasken ikke vippes eller udsættes for stød eller temperaturændringer. I så fald kan der løbe blæk ud, selvom blækflasken er lukket helt. Hold altid flasken lodret, når hættten skrues på, og træf forholdsregler, så blækket ikke løber ud under transport af flasken.
- Sæt ikke åbnede blækflasker i kassen sammen med printeren.

1. Sluk for printeren ved at trykke på knappen .
2. Sørg for, at strømlyset slukkes, og tag derefter strømkablet ud af stikket.

**!** **Vigtigt:**

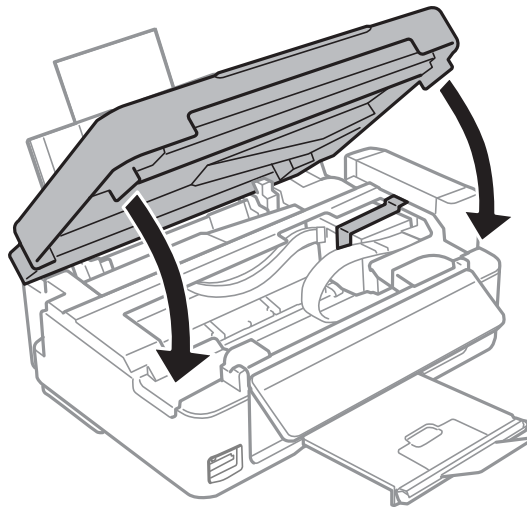
Tag strømkablet ud, når strømindikatoren er slukket. Ellers vender skriverhovedet ikke tilbage til startpositionen, hvilket får blækket til at tørre, og udskrivning bliver umulig.

3. Alle kabler, som f.eks. strømkablet og USB-kablet, skal kobles fra.
4. Kontrollér, at der ikke er sat et hukommelseskort i.
5. Fjern alt papir fra printeren.
6. Kontrollér, at der ikke er originaler på printeren.
7. Åbn scanneren med dokumentlågen lukket. Fastgør skrivehovedet til kabinettet med tape.

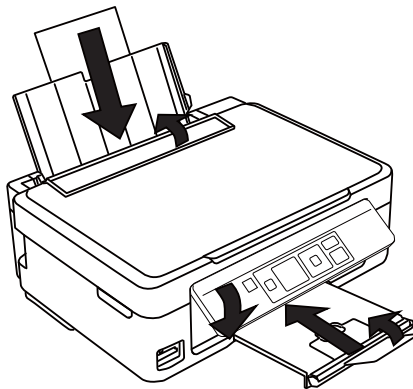


## Tillæg

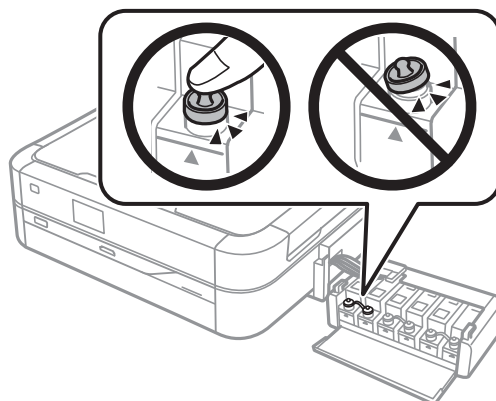
8. Luk scanneren.



9. Klargør til at pakke printeren ned som vist nedenfor.



10. Hægt blæktanksenheden af printeren og læg den ned; skru derefter omhyggeligt hættens fast på blæktanken.



11. Hægt blæktanksenheden på printeren.

12. Pak printeren i dens kasse med de beskyttende materialer, så blæktanken ikke hægtes af.

Når du bruger printeren igen, skal du huske at fjerne den tape, der holder skrivehovedet fast. Rens og juster skrivehovedet, hvis udskriftskvaliteten er forringet næste gang, du udskriver.

**Relaterede oplysninger**

- ➔ “Delenes navne og funktioner” på side 12
- ➔ “Kontrol og rengøring af skrivehovedet” på side 68
- ➔ “Justering af skrivehovedet” på side 71

---

## Adgang til et hukommelseskort fra en computer

Du kan skrive eller læse data på en ekstern lagerenhed som f. eks. et hukommelseskort, der er sat i printeren, fra en computer.

**Vigtigt:**

- Fjern skrivebeskyttelsen, og sæt et hukommelseskort i.
- Hvis et billedet gemmes på hukommelseskortet fra en computer, opdateres billedet og antallet af fotos ikke på LCD-skærmen. Tag hukommelseskortet ud, og sæt det i igen.
- Ved deling af en ekstern enhed, der er sat i printeren, mellem computere, der er forbundet via USB og via et netværk, har kun de computere skriveadgang, der er forbundet med den metode, du har valgt på printeren. Hvis du vil skrive til den eksterne lagerenhed, skal du gå til **Ops.** på betjeningspanelet og vælge **Fildeling** og en tilslutningsmetode. Data kan læses af computere, der er forbundet via USB og via et netværk.
- Hvis du vil skrive til den eksterne lagerenhed, der er forbundet til computeren via et netværk, skal du gå til **Ops.** på kontrolpanelet og vælge **Fildeling** og derefter prioritere en netværksforbindelse.

**Bemærk:**

Det tager et øjeblik at genkende data fra en computer, hvis en stor ekstern lagerenhed, f.eks. en 2TB harddisk, er tilsluttet.

**Windows**

Vælg en ekstern lagerenhed i **Computer** eller **Denne computer**. Dataene på den eksterne lagerenhed vises.

**Bemærk:**

Hvis du har sluttet printeren til netværket uden softwaredisken eller Web Installer, skal du tilknytte en hukommelseskortplads eller USB-port som netværksdrev. Åbn **Kør**, og indtast et printernavn \\EPSONXXXXX eller en printers IP-adresse \\XXX.XXX.XXX.XXX for at **åbne**. Højreklik på et vist enhedsikon for at tildele netværket. Netværksdrevet vises i **Computer** eller **Denne computer**.

**Mac OS X**

Vælg det tilsvarende enhedsikon. Dataene på den eksterne lagerenhed vises.

**Bemærk:**

- En ekstern lagerenhed fjernes ved at trække enhedsikonet til skraldespandsikonet. Ellers vises data på det delte drev muligvis ikke korrekt, når en anden ekstern lagerenhed sættes i.
- Hvis du har sluttet printeren til netværket uden EpsonNet Setup, skal du tilknytte en hukommelseskortplads eller USB-port som netværksdrev. Vælg **Go > Connect to Server**. Indtast et printernavn cifs://EPSONXXXXX eller smb://EPSONXXXXX i **Serveradresse**, og klik på **Tilslut**.

**Relaterede oplysninger**

- ➔ “Isætning af et hukommelseskort” på side 28
- ➔ “Ops. Tilstand” på side 18
- ➔ “Specifikationer for understøttede hukommelseskort” på side 104



---

# Sådan får du hjælp

## Websted for teknisk support

Hvis du har brug for yderligere hjælp, kan du besøge Epsons websted for support, som er angivet nedenfor. Vælg dit land eller område, og gå til supportafsnittet på dit lokale Epson-websted. Du kan også finde de seneste drivere, ofte stillede spørgsmål, vejledninger eller andre materialer, som kan downloades, på dette websted.

<http://support.epson.net/>

<http://www.epson.eu/Support> (Europa)

Hvis dit Epson-produkt ikke fungerer korrekt, og du ikke kan løse problemet, kan du kontakte Epsons kundesupport for at få hjælp.

## Kontakt til Epsons supportafdeling

### Inden du kontakter Epson

Hvis dit Epson-produkt ikke fungerer korrekt, og du ikke kan løse problemet vha. fejlfindingsoplysningerne i dine produktvejledninger, kan du kontakte Epsons kundesupportservice for at få hjælp. Kontakt den forhandler, hvor du købte produktet, hvis der ikke er anført en Epson-supportafdeling for dit område herunder.

Epson-supportafdelingen kan hjælpe dig meget hurtigere, hvis du oplyser følgende:

Produktets serienummer

Mærkatens med serienummer er normalt placeret på produktets bagside.

Produktmodel

Produktets softwareversion

(Klik på **Om**, **Versionsoplysninger** eller en lignende knap i produktsoftwaren)

Din computers mærke og model

Din computers operativsystems navn og version

Navne og versioner for de programmer, du normalt bruger sammen med produktet

**Bemærk:**

*Afhængigt af produktet lagres opkaldslistedata for fax og/eller netværksindstillinger muligvis i produktets hukommelse. Ved sammenbrud eller reparation af et produkt, mistes data og/eller indstillinger muligvis. Epson er ikke ansvarlig for mistede data, for sikkerhedskopiering eller gendannelse af data og/eller indstillinger, selv ikke i en garantiperiode. Vi anbefaler, at du laver dine egne sikkerhedskopier eller tager noter.*

### Hjælp til brugere i Europa

I dit paneuropæiske garantibevis finder du oplysninger om, hvordan du kontakter Epsons supportafdeling.

### Hjælp til brugere i Taiwan

Du kan få oplysninger, support og service følgende steder:

**Internettet**

<http://www.epson.com.tw>

## Tillæg

Her findes oplysninger om produktspecifikationer, drivere, som kan downloades, samt produktforespørgsler.

### Epson HelpDesk (Telefon: +02-80242008)

Vores HelpDesk-medarbejdere kan hjælpe dig med følgende pr. telefon:

- Salgsforespørgsler og produktoplysninger
- Spørgsmål vedrørende brug af eller problemer med produktet
- Forespørgsler vedrørende reparation og garanti

### Reparationsservicecenter:

Telefonnummer	Faxnummer	Adresse
02-23416969	02-23417070	No.20, Beiping E. Rd., Zhongzheng Dist., Taipei City 100, Taiwan
02-27491234	02-27495955	1F., No.16, Sec. 5, Nanjing E. Rd., Songshan Dist., Taipei City 105, Taiwan
02-32340688	02-32340699	No.1, Ln. 359, Sec. 2, Zhongshan Rd., Zhonghe City, Taipei County 235, Taiwan
039-605007	039-600969	No.342-1, Guangrong Rd., Luodong Township, Yilan County 265, Taiwan
038-312966	038-312977	No.87, Guolian 2nd Rd., Hualien City, Hualien County 970, Taiwan
03-4393119	03-4396589	5F., No.2, Nandong Rd., Pingzhen City, Taoyuan County 32455, Taiwan
03-5325077	03-5320092	1F., No.9, Ln. 379, Sec. 1, Jingguo Rd., North Dist., Hsinchu City 300, Taiwan
04-23011502	04-23011503	3F., No.30, Dahe Rd., West Dist., Taichung City 40341, Taiwan
04-2338-0879	04-2338-6639	No.209, Xinxing Rd., Wuri Dist., Taichung City 414, Taiwan
05-2784222	05-2784555	No.463, Zhongxiao Rd., East Dist., Chiayi City 600, Taiwan
06-2221666	06-2112555	No.141, Gongyuan N. Rd., North Dist., Tainan City 704, Taiwan
07-5520918	07-5540926	1F., No.337, Minghua Rd., Gushan Dist., Kaohsiung City 804, Taiwan
07-3222445	07-3218085	No.51, Shandong St., Sanmin Dist., Kaohsiung City 807, Taiwan
08-7344771	08-7344802	1F., No.113, Shengli Rd., Pingtung City, Pingtung County 900, Taiwan

## Hjælp til brugere i New Zealand

Epson New Zealand vil gerne yde kundeservice på et højt niveau. Ud over i vores produktdokumentation kan du få oplysninger følgende steder:

### Internetadresse

<http://www.epson.co.nz>

Adgang til Epson New Zealand websider. Besøg denne webside med jævne mellemrum! På denne side kan du downloade drivere og finde Epson-kontaktpunkter, nye produktoplysninger og teknisk support (e-mail).

## Tillæg

### Epson Helpdesk

Epson Helpdesk er tiltænkt som den sidste løsning for at sikre, at vores kunder har adgang til rådgivning. Personalet hos Helpdesk kan hjælpe dig med installation, konfiguration og betjening af dit Epson-produkt. Personalet hos vores Pre-sales Helpdesk kan tilbyde dig materiale om nye Epson-produkter og hjælpe dig med at finde din nærmeste forhandler eller repræsentant. Her besvares mange typer spørgsmål.

Nummeret til Helpdesk er:

Telefon: 0800 237 766

Vi beder dig have alle relevante oplysninger klar, når du ringer. Jo flere oplysninger, du har, jo hurtigere kan vi hjælpe dig med at løse problemet. Disse oplysninger omfatter dokumentationen for dit Epson-produkt, computertype, operativsystem, programmer samt alle andre oplysninger, du tror er nødvendige.

### Transport af produktet

Epson anbefaler at du beholder produktemballagen til eventuel transport. Det anbefales også at fastgøre blækbeholderen med tape.

### Hjælp til brugere i Singapore

Du kan få oplysninger, support og service fra Epson Singapore her:

#### Internettet

<http://www.epson.com.sg>

Her findes oplysninger om produktspecifikationer, drivere, som kan downloades, ofte stillede spørgsmål (FAQ), salgsforespørgsler og teknisk support via e-mail.

#### Epson HelpDesk (Telefon: (65) 6586 3111)

Vores HelpDesk-medarbejdere kan hjælpe dig med følgende pr. telefon:

- Salgsforespørgsler og produktoplysninger
- Spørgsmål vedrørende brug af eller problemer med produktet
- Forespørgsler vedrørende reparation og garanti

### Hjælp til brugere i Thailand

Du kan få oplysninger, support og service følgende steder:

#### Internettet

<http://www.epson.co.th>

Her findes oplysninger om produktspecifikationer, drivere, som kan downloades, ofte stillede spørgsmål (FAQ) og muligheder for at sende e-mail.

#### Epson Hotline (telefon: (66) 2685-9899)

Vores Hotline-medarbejdere kan hjælpe dig med følgende pr. telefon:

- Salgsforespørgsler og produktoplysninger
- Spørgsmål vedrørende brug af eller problemer med produktet
- Forespørgsler vedrørende reparation og garanti

## Hjælp til brugere i Vietnam

Du kan få oplysninger, support og service følgende steder:

Epson Hotline (telefon): 84-8-823-9239

Servicecenter: 80 Truong Dinh Street, District 1, Hochiminh City, Vietnam.

## Hjælp til brugere i Indonesien

Du kan få oplysninger, support og service følgende steder:

### Internettet

<http://www.epson.co.id>

- Oplysninger vedrørende produktspecifikationer og drivere, der kan downloades
- Ofte stillede spørgsmål (FAQ), salgsforespørgsler, spørgsmål via e-mail

### Epson Hotline

- Salgsforespørgsler og produktoplysninger
  - Teknisk support
- Telefon: (62) 21-572 4350  
Fax: (62) 21-572 4357

### Epson Servicecenter

Jakarta	Mangga Dua Mall 3rd floor No 3A/B Jl. Arteri Mangga Dua, Jakarta	Telefon/Fax: (62) 21-62301104
Bandung	Lippo Center 8th floor Jl. Gatot Subroto No.2 Bandung	Telefon/Fax: (62) 22-7303766
Surabaya	Hitech Mall It IIB No.12 Jl. Kusuma Bangsa 116-118 Surabaya	Telefon: (62) 31-5355035 Fax: (62)31-5477837
Yogyakarta	Hotel Natour Garuda Jl. Malioboro No.60 Yogyakarta	Telefon: (62) 274-565478
Medan	Wisma HSBC 4th floor Jl. Diponegoro No.11 Medan	Telefon/Fax: (62) 61-4516173
Makassar	MTC Karebosi Lt. III Kav. P7-8 Jl. Ahmad Yani No.49 Makassar	Telefon: (62)411-350147/411-350148

## Hjælp til brugere i Hongkong

Brugerne er velkomne til at kontakte Epson Hong Kong Limited med henblik på teknisk support samt andre eftersalgstjenester.

### Hjemmeside

Epson Hong Kong har oprettet en lokal hjemmeside på både kinesisk og engelsk på internettet for at give brugerne følgende oplysninger:

- Produktoplysninger
- Svar på ofte stillede spørgsmål (FAQ)
- Nyeste versioner af drivere til Epson-produkter

Brugere kan få adgang til vores hjemmeside på:

<http://www.epson.com.hk>

### Teknisk support-hotline

Du kan også kontakte vores teknikere på følgende telefon- og faxnumre:

Telefon: (852) 2827-8911

Fax: (852) 2827-4383

## Hjælp til brugere i Malaysia

Du kan få oplysninger, support og service følgende steder:

### Internettet

<http://www.epson.com.my>

- Oplysninger vedrørende produktspecifikationer og drivere, der kan downloades
- Ofte stillede spørgsmål (FAQ), salgsforespørgsler, spørgsmål via e-mail

### Epson Trading (M) Sdn. Bhd.

Hovedkontor:

Telefon: 603-56288288

Fax: 603-56288388/399

Epson Helpdesk:

- Salgsforespørgsler og produktoplysninger (Infoline)  
Telefon: 603-56288222
- Forespørgsler vedrørende service og garanti, brug af produktet og teknisk support (Techline)  
Telefon: 603-56288333

## Hjælp til brugere i Indien

Du kan få oplysninger, support og service følgende steder:

**Internettet**

<http://www.epson.co.in>

Her findes oplysninger om produktspecifikationer, drivere, som kan downloades, samt produktforespørgsler.

**Epson Indias hovedkontor – Bangalore**

Telefon: 080-30515000

Fax: 30515005

**Epson Indias regionale kontorer:**

Placering	Telefonnummer	Faxnummer
Mumbai	022-28261515/16/17	022-28257287
Delhi	011-30615000	011-30615005
Chennai	044-30277500	044-30277575
Kolkata	033-22831589/90	033-22831591
Hyderabad	040-66331738/39	040-66328633
Cochin	0484-2357950	0484-2357950
Coimbatore	0422-2380002	NA
Pune	020-30286000/30286001/30286002	020-30286000
Ahmedabad	079-26407176/77	079-26407347

**Helpline**

Til service, produktoplysninger eller bestilling af en patron – 18004250011 (09.00-21.00) – dette er et gratis nummer.

Til service (CDMA & mobilbrugere) – 3900 1600 (09.00-18.00), plus lokal områdekode

**Hjælp til brugere i Filippinerne**

Brugerne er velkomne til at kontakte Epson Philippines Corporation på nedenstående telefon- og faxnumre samt e-mail-adresser for at få teknisk support samt andre eftersalgstjenester:

Hovednummer: (63-2) 706 2609

Fax: (63-2) 706 2665

Direkte nummer til Helpdesk: (63-2) 706 2625

E-mail: [epchelpdesk@epc.epson.com.ph](mailto:epchelpdesk@epc.epson.com.ph)

**Internettet**

<http://www.epson.com.ph>

Her findes oplysninger om produktspecifikationer, drivere, som kan downloades, ofte stillede spørgsmål (FAQ) og e-mail-forespørgsler.

## Tillæg

### **Gratis nummer 1800-1069-EPSON (37766)**

Vores Hotline-medarbejdere kan hjælpe dig med følgende pr. telefon:

- Salgsforespørgsler og produktoplysninger
- Spørgsmål vedrørende brug af eller problemer med produktet
- Forespørgsler vedrørende reparation og garanti