

Manual de usuario

Copyright

Copyright

Ninguna parte de esta publicación se puede reproducir, almacenar en un sistema de recuperación, ni transmitir, de ninguna forma ni por ningún medio, ya sea electrónicamente, mecánicamente, por fotocopia, grabación ni de ninguna otra forma sin el consentimiento expreso y por escrito de Seiko Epson Corporation. No se asume ninguna responsabilidad de patente con respecto al uso de la información aquí contenida. Tampoco se asume ninguna responsabilidad por los daños causados por el uso de la información aquí contenida. La información aquí contenida solamente está diseñada para utilizarse con este producto Epson. Epson no asume ninguna responsabilidad por ningún uso de esta información cuando se aplica a otros productos.

Ni Seiko Epson Corporation ni sus filiales se responsabilizarán ante el comprador del producto o ante terceras personas de los daños, las pérdidas, los costes o gastos derivados de accidentes, usos incorrectos o no previstos, modificaciones no autorizadas, reparaciones o alteraciones del producto por parte del comprador o de terceros, o derivados (excepto en Estados Unidos) del incumplimiento de las instrucciones de uso y mantenimiento facilitadas por Seiko Epson Corporation.

Seiko Epson Corporation y sus afiliados no asumen la responsabilidad por daños o problemas derivados del uso de cualquiera de las opciones o accesorios que no sean productos originales Epson u homologados por Seiko Epson Corporation.

Seiko Epson Corporation no se responsabiliza de ningún daño provocado por interferencias electromagnéticas producidas al utilizar cables de interfaz que no sean productos originales u homologados Epson.

© 2014 Seiko Epson Corporation. All rights reserved.

El contenido de este manual y las especificaciones de este producto están sujetas a cambio sin previo aviso.

Marcas comerciales

- ❑ EPSON® es una marca comercial registrada y EPSON EXCEED YOUR VISION o EXCEED YOUR VISION es una marca comercial de Seiko Epson Corporation.
- ❑ PRINT Image Matching™ y el logotipo de PRINT Image Matching son marcas comerciales de Seiko Epson Corporation.

Copyright © 2001 Seiko Epson Corporation. All rights reserved.

- ❑ EPSON Scan software is based in part on the work of the Independent JPEG Group.
- ❑ libtiff

Copyright © 1988-1997 Sam Leffler

Copyright © 1991-1997 Silicon Graphics, Inc.

Permission to use, copy, modify, distribute, and sell this software and its documentation for any purpose is hereby granted without fee, provided that (i) the above copyright notices and this permission notice appear in all copies of the software and related documentation, and (ii) the names of Sam Leffler and Silicon Graphics may not be used in any advertising or publicity relating to the software without the specific, prior written permission of Sam Leffler and Silicon Graphics.

THE SOFTWARE IS PROVIDED "AS-IS" AND WITHOUT WARRANTY OF ANY KIND, EXPRESS, IMPLIED OR OTHERWISE, INCLUDING WITHOUT LIMITATION, ANY WARRANTY OF MERCHANTABILITY OR FITNESS FOR A PARTICULAR PURPOSE.

IN NO EVENT SHALL SAM LEFFLER OR SILICON GRAPHICS BE LIABLE FOR ANY SPECIAL, INCIDENTAL, INDIRECT OR CONSEQUENTIAL DAMAGES OF ANY KIND, OR ANY DAMAGES WHATSOEVER RESULTING FROM LOSS OF USE, DATA OR PROFITS, WHETHER OR NOT ADVISED OF THE POSSIBILITY OF DAMAGE, AND ON ANY THEORY OF LIABILITY, ARISING OUT OF OR IN CONNECTION WITH THE USE OR PERFORMANCE OF THIS SOFTWARE.

- ❑ SDXC Logo is a trademark of SD-3C, LLC.



- ❑ Microsoft®, Windows®, and Windows Vista® are registered trademarks of Microsoft Corporation.
- ❑ Apple, Macintosh, Mac OS, OS X, Bonjour, Safari, iPad, iPhone, iPod touch, and iTunes are trademarks of Apple Inc., registered in the U.S. and other countries. AirPrint and the AirPrint logo are trademarks of Apple Inc.
- ❑ Google Cloud Print™, Chrome™, Chrome OS™, and Android™ are trademarks of Google Inc.
- ❑ Adobe, Adobe Reader, Acrobat, and Photoshop are trademarks of Adobe systems Incorporated, which may be registered in certain jurisdictions.
- ❑ Intel® is a registered trademark of Intel Corporation.
- ❑ Aviso general: los nombres de otros productos utilizados en esta documentación se citan con el mero fin de su identificación y son marcas comerciales de sus propietarios respectivos. Epson renuncia a cualquier derecho sobre esas marcas.

Índice

Copyright

Marcas comerciales

Acerca de este manual

Introducción a los manuales.	7
Marcas y símbolos.	7
Descripciones utilizadas en este manual.	7
Referencias a sistemas operativos.	8

Instrucciones importantes

Instrucciones de seguridad.	9
Advertencias y avisos de la impresora.	9
Consejos y advertencias relativos a la configuración/uso de la impresora.	10
Advertencias y avisos para el uso de la impresora con una conexión inalámbrica.	11
Advertencias y avisos para el uso de tarjetas de memoria.	11
Advertencias y avisos para el uso de la pantalla LCD.	11
Protección de la información personal.	11

Elementos básicos de la impresora

Nombres y funciones de las piezas.	12
Panel de control.	14
Botones.	14
Guía de la pantalla LCD.	15
Opciones de menú.	16
Modo Copiar.	16
Modo Imprimir fotos.	17
Modo Esca.	17
Modo Papelería personal.	17
Modo Config.	18
Modo Configuración Wi-Fi.	19

Carga del papel

Precauciones en la manipulación del papel.	20
Papeles y capacidades disponibles.	21
Lista de tipos de papel.	21
Carga de papel en el Aliment papel posterior.	22

Colocación de originales en el Cristal del escáner

Inserción de una tarjeta de memoria

Tarjetas de memoria compatibles.	28
Inserción y extracción de una tarjeta de memoria.	28

Impresión

Impresión desde el panel de control.	30
Impresión de fotos seleccionadas en una tarjeta de memoria.	30
Impresión de papel de cartas y calendarios originales.	31
Impresión de fotos con otras funciones.	31
Impresión desde un ordenador.	32
Elementos básicos de la impresión - Windows.	32
Elementos básicos de la impresión - Mac OS X.	34
Impresión a doble cara (solo Windows).	36
Impresión de varias páginas en una hoja.	37
Impresión ajustada al tamaño del papel.	38
Impresión de varios archivos juntos (solo para Windows).	39
Impresión ampliada y creación de afiches (solo para Windows).	40
Impresión mediante funciones avanzadas.	46
Impresión de fotos con Epson Easy Photo Print.	48
Impresión desde dispositivos inteligentes.	48
Uso de Epson iPrint.	48
Uso de AirPrint.	50
Cancelación de la impresión.	50
Cancelación de la impresión - Botón de la impresora.	50
Cancelación de impresión - Windows.	51
Cancelación de impresión - Mac OS X.	51

Copia

Escaneado

Escaneado desde el panel de control.	53
Escaneado y almacenamiento en un ordenador.	53
Escaneado y almacenamiento en un ordenador (WSD).	53
Escaneado desde un ordenador.	54
Conceptos básicos del escaneado.	54

Escaneado con funciones avanzadas.	57
Escaneado desde dispositivos móviles.	60

Rellenado de la tinta

Revisión de los niveles de tinta.	62
Consulta de los niveles de tinta en Windows.	62
Comprobación de los niveles de tinta - Mac OS X.	62
Códigos de los botes de tinta.	63
Precauciones en la manipulación de botes de tinta.	63
Rellenado de los tanques de tinta.	64

Mejora de la calidad de impresión y escaneado

Comprobación y limpieza del cabezal de impresión.	68
Comprobación y limpieza del cabezal de impresión - Panel de control.	68
Comprobación y limpieza del cabezal de impresión - Windows.	69
Comprobación y limpieza del cabezal de impresión - Mac OS X.	70
Sustitución de la tinta de los tubos.	70
Sustitución de la tinta de los tubos - Windows.	70
Sustitución de la tinta de los tubos - Mac OS X.	71
Alineación del cabezal de impresión.	71
Alineación del cabezal de impresión - Panel de control.	71
Alineación del cabezal de impresión - Windows.	72
Alineación del cabezal de impresión - Mac OS X.	72
Limpieza del recorrido del papel ante la aparición de manchas de tinta.	72
Limpieza del Cristal del escáner.	73

Información sobre aplicaciones y servicio de red

Servicio Epson Connect.	74
Web Config.	74
Ejecución de Web Config en un navegador.	75
Ejecución de Web Config en Windows.	75
Ejecución de Web Config en Mac OS X.	75
Aplicaciones necesarias.	76
Controlador de la impresora para Windows.	76
Controlador de la impresora para Mac OS X.	79
EPSON Scan (controlador de escáner).	82
Epson Event Manager.	82

Epson Easy Photo Print.	83
E-Web Print (solo Windows).	83
EPSON Software Updater.	83
Desinstalación de aplicaciones.	84
Desinstalación de aplicaciones - Windows.	84
Desinstalación de aplicaciones - Mac OS X.	85
Instalación de aplicaciones.	85
Actualización de aplicaciones y firmware.	86

Resolución de problemas

Comprobación del estado de la impresora.	87
Consulta de los códigos de error en la pantalla LCD.	87
Comprobación del estado de la impresora en Windows.	88
Comprobación del estado de la impresora - Mac OS X.	88
Extracción de papel atascado.	89
Extracción de papel atascado de la Aliment papel posterior.	89
Extracción de papel atascado del interior de la impresora.	89
El papel no se alimenta correctamente.	91
Problemas de alimentación y del panel de control.	91
No se produce el encendido.	91
No se produce el apagado.	91
La pantalla LCD se oscurece.	91
La impresora no imprime.	92
Problemas de impresión.	93
La impresión tiene poca calidad.	93
La calidad de la copia es baja.	94
En la copia aparece una imagen del reverso del original.	94
La posición, el tamaño o los márgenes de la impresión son incorrectos.	94
El papel queda borroso o rayado.	95
Los caracteres impresos son incorrectos o ilegibles.	95
La imagen impresa aparece invertida.	95
El problema de impresión no se ha resuelto.	96
Otros problemas de impresión.	96
La impresión es demasiado lenta.	96
La impresión se ralentiza notablemente durante la impresión continua.	96
No puedo iniciar el escaneado.	97
No puedo empezar a escanear cuando utilizo el panel de control.	97
Problemas con la imagen escaneada.	98
El escaneado tiene poca calidad.	98

Índice

Los caracteres aparecen borrosos.	98	Consulta del total de páginas que han avanzado por la impresora con el panel de control.	108
En la imagen escaneada aparece una imagen del reverso del original.	98	Consulta del total de páginas que han avanzado por la impresora en Windows.	108
Aparecen patrones de muaré (tramado cruzado) en la imagen escaneada.	99	Consulta del total de páginas que han avanzado por la impresora en Macintosh.	108
El área o la dirección de escaneo son incorrectos.	99	Ahorro de energía.	108
El problema con la imagen escaneada no se ha resuelto.	99	Ahorro de energía - Panel de control.	108
Otros problemas de escaneo.	100	Ahorro de energía - Windows.	109
No se puede escanear en el Modo Automático en EPSON Scan.	100	Ahorro de energía - Mac OS X.	109
La previsualización de miniaturas no funciona correctamente.	100	Transporte de la impresora.	109
El escaneo es demasiado lento.	100	Acceso a una tarjeta de memoria desde un ordenador.	111
El escaneo se detiene cuando el archivo de destino es PDF/Multi-TIFF.	100	Dónde obtener ayuda.	113
Otros problemas.	100	Sitio web de soporte técnico.	113
Ligera descarga eléctrica al tocar la impresora.	100	Cómo ponerse en contacto con el servicio técnico de Epson.	113
Ruido durante el funcionamiento.	100		
No se pueden guardar datos en una tarjeta de memoria.	101		
La aplicación está bloqueada por un firewall (solo Windows).	101		
"?" aparece en la pantalla Selección de foto.	101		
Aparece un mensaje indicándole que ponga a cero los niveles de tinta.	101		
Apéndice			
Especificaciones técnicas.	102		
Especificaciones de la impresora.	102		
Especificaciones del escáner.	102		
Especificaciones de interfaz.	103		
Especificaciones Wi-Fi.	103		
Protocolo de seguridad.	103		
Servicios de terceros compatibles.	103		
Especificaciones de los dispositivos de almacenamiento externos.	104		
Especificaciones de datos admitidos.	104		
Medidas.	105		
Especificaciones eléctricas.	105		
Especificaciones ambientales.	105		
Requisitos del sistema.	106		
Información sobre regulaciones.	106		
Normas y homologaciones.	106		
Restricciones de copiado.	107		
Consulta del total de páginas que han avanzado por la impresora.	107		

Acerca de este manual

Introducción a los manuales

Dispone de las últimas versiones de los manuales en el sitio web de Epson.

<http://www.epson.eu/Support> (Europa)

<http://support.epson.net/> (fuera de Europa)

Para empezar (manual en papel)

Instrucciones de configuración de la impresora, de instalación del software, de funcionamiento de la impresora, solución de problemas, etc.

Manual de usuario (manual en PDF)

Este manual. Información general e instrucciones de uso de la impresora y de solución de problemas.

Manual de red (manual digital)

Proporciona información sobre la configuración de redes y sobre la resolución de problemas cuando la impresora se usa en una red.

Además de los manuales arriba citados, consulte la Ayuda incluida en las aplicaciones de software de Epson.

Marcas y símbolos



Precaución:

Instrucciones que deben seguirse estrictamente para evitar daños físicos.



Importante:

Instrucciones que deben seguirse para evitar daños materiales en el equipo.

Nota:

Proporciona información complementaria y de referencia.

➔ Información relacionada

Vínculos a secciones relacionadas.

Descripciones utilizadas en este manual

- Los volcados de pantalla sobre el controlador de la impresora y EPSON Scan (controlador del escáner) son de Windows 8.1 o Mac OS X v10.9.x. El contenido que aparece en las pantallas varía según el modelo y la situación.
- Las ilustraciones de la impresora que se utilizan en este manual son solo ejemplos. Aunque puede haber ligeras diferencias según el modelo, el método de funcionamiento es el mismo.
- Algunos de los elementos de menú en la pantalla LCD varían según el modelo y la configuración.

Referencias a sistemas operativos

Windows

En este manual, los términos como "Windows 8.1", "Windows 8", "Windows 7", "Windows Vista" y "Windows XP" hacen referencia a los siguientes sistemas operativos. Además, "Windows" se usa para hacer referencia a todas las versiones.

- Sistema operativo Microsoft® Windows® 8.1
- Sistema operativo Microsoft® Windows® 8
- Sistema operativo Microsoft® Windows® 7
- Sistema operativo Microsoft® Windows Vista®
- Sistema operativo Microsoft® Windows® XP
- Sistema operativo Microsoft® Windows® XP Professional x64 Edition

Mac OS X

En este manual, "Mac OS X v10.9.x" hace referencia a "OS X Mavericks" y "Mac OS X v10.8.x" a "OS X Mountain Lion". Además, "Mac OS X" se usa para hacer referencia a "Mac OS X v10.9.x", "Mac OS X v10.8.x", "Mac OS X v10.7.x" y "Mac OS X v10.6.8".

Instrucciones importantes

Instrucciones de seguridad

Lea y siga estas instrucciones para garantizar un uso seguro de esta impresora. Guarde bien este manual para poder consultarlo en el futuro. Además, siga siempre todas las advertencias e instrucciones señaladas en la impresora.

- Utilice únicamente el cable de alimentación que incluye la impresora y no lo use con ningún otro equipo. El uso de otros cables con esta impresora o el uso del cable de alimentación incluido con otros equipos podría provocar un incendio o una descarga eléctrica.
- Confirme que su cable de CA cumple la norma de seguridad local pertinente.
- Nunca desmonte, modifique ni intente reparar el cable de alimentación, el enchufe, la unidad de la impresora, la unidad del escáner ni sus accesorios, salvo como se describe específicamente en los manuales de la impresora.
- Desenchufe la impresora y póngase en contacto con personal técnico cualificado ante las siguientes situaciones:
El cable o el enchufe están estropeados; ha entrado líquido en la impresora; esta se ha caído o se ha dañado la carcasa; la impresora no funciona con normalidad o muestra un cambio en su rendimiento. No ajuste ningún control que no figure en las instrucciones de uso.
- Coloque la impresora cerca de una toma de pared de la que pueda desenchufarla con facilidad.
- No coloque ni deje la impresora al aire libre, cerca de suciedad o polvo, agua, fuentes de calor o en lugares sometidos a golpes, vibraciones, altas temperaturas o humedad.
- Procure que no se vierta ningún líquido dentro de la impresora y no utilizar esta con las manos mojadas.
- Mantenga la impresora alejada como mínimo 22 cm de estimuladores cardíacos. Las ondas de radio de esta impresora pueden afectar negativamente al funcionamiento de los estimuladores cardíacos.
- Si la pantalla LCD está dañada, póngase en contacto con su proveedor. Si la solución de cristal líquido entra en contacto con las manos, láveselas con abundante agua y jabón. Si la solución de cristal líquido entra en contacto con los ojos, enjuáguelos inmediatamente con abundante agua. Si, aun después de lavarse a conciencia, sigue notando molestias o problemas de vista, acuda a un médico de inmediato.
- No toque la tinta cuando maneje los tanques y sus tapas, botes de tinta abiertos o sus tapas.
 - Si se mancha la piel de tinta, lávese a conciencia con agua y jabón.
 - Si le entra tinta en los ojos, láveselos inmediatamente con agua. Si, aun después de lavarse a conciencia, sigue notando molestias o problemas de vista, acuda a un médico de inmediato.
 - Si le entra tinta en la boca, acuda al médico enseguida.
- No incline ni agite un bote de tinta después de quitarle el precinto, pues podría salirse la tinta.
- Mantenga los botes y el tanque de tinta lejos del alcance de los niños. No permita que los niños ingieran ni manipulen los botes de tinta ni sus tapas.

Advertencias y avisos de la impresora



Lea y siga estas instrucciones para evitar daños en su propiedad o en la impresora. Asegúrese de conservar este manual para futuras consultas.

Instrucciones importantes

Consejos y advertencias relativos a la configuración/uso de la impresora

- No tape ni obstruya los orificios de ventilación o las entradas de aire de la impresora.
- Utilice solo el tipo de corriente indicado en la etiqueta de la impresora.
- No utilice enchufes montados en el mismo circuito que aparatos tales como fotocopiadoras o sistemas de aire acondicionado que se apaguen y enciendan regularmente.
- No utilice tomas de corriente controladas por interruptores de pared o temporizadores automáticos.
- Mantenga alejado el ordenador de fuentes potenciales de interferencia electromagnética, tales como altavoces o receptores de teléfonos inalámbricos.
- Los cables del sistema de alimentación no se deben colocar en lugares donde se puedan quemar, cortar, desgastar, enredar o enmarañar. No coloque ningún objeto sobre los cables de suministro de corriente, ni los coloque allí donde se puedan pisar o aplastar. Tenga especial cuidado de que todos los cables del sistema de alimentación permanezcan rectos en los extremos y en los puntos de entrada y salida del transformador.
- Si utiliza un cable alargador con la impresora, asegúrese de que el amperaje total de los dispositivos conectados al alargador no supere la capacidad total del cable. Compruebe también que el amperaje total de los dispositivos enchufados a la toma de pared no supere la capacidad total de esta.
- Si tiene previsto utilizar la impresora en Alemania, la instalación del edificio debe estar protegida por un disyuntor de 10 o 16 amperios para proporcionar una protección contra cortocircuitos y sobrecargas de corriente adecuada para la impresora.
- Cuando conecte la impresora a un ordenador o a otro dispositivo con un cable, compruebe que los conectores tengan la orientación correcta. Cada conector tiene una única orientación correcta. Si inserta un conector con la orientación errónea, puede dañar los dos dispositivos conectados por el cable.
- Coloque la impresora sobre una superficie plana y estable que sea mayor que la base de la impresora en todas las direcciones. La impresora no funcionará correctamente si está inclinada en un ángulo.
- Cuando guarde o transporte la impresora, no la incline, no la coloque verticalmente ni le dé la vuelta; de lo contrario, podría derramarse tinta.
- Deje espacio por encima de la impresora para poder levantar completamente la cubierta para documentos.
- Deje suficiente espacio suficiente delante de la impresora para que el papel salga por completo.
- Evite los lugares expuestos a cambios súbitos de temperatura y humedad. Mantenga la impresora alejada de la luz directa del sol, de una luz fuerte o de fuentes de calor.
- No introduzca objetos por las ranuras de la impresora.
- No introduzca la mano en la impresora durante la impresión.
- No toque el cable plano blanco ni los tubos de tinta del interior de la impresora.
- No utilice aerosoles que contengan gases inflamables en el interior o las proximidades de la impresora. Podría provocar un incendio.
- No desplace el cabezal de impresión con la mano, ya que podría dañar la impresora.
- Tenga cuidado de no pillarse los dedos cuando cierre el escáner.
- No presione con demasiada fuerza el cristal del escáner al colocar los originales.
- Deje de imprimir cuando el nivel de tinta esté por debajo del límite inferior del tanque de tinta. Si sigue utilizando la impresora cuando la tinta está por debajo del límite inferior podría averiarla. Epson recomienda rellenar todos los tanques hasta la línea superior cuando la impresora esté inactiva para poner a cero los niveles de tinta.

Instrucciones importantes

- ❑ Para apagar la impresora, utilice siempre el botón . No desenchufe la impresora ni apague el interruptor hasta que el indicador luminoso  deje de parpadear.
- ❑ Antes de trasladar la impresora, compruebe que el cabezal de impresión esté en la posición de reposo (a la derecha del todo).
- ❑ Cuando no vaya a utilizar la impresora durante mucho tiempo, desenchufe el cable de alimentación de la toma eléctrica de la pared.

Advertencias y avisos para el uso de la impresora con una conexión inalámbrica

- ❑ Las ondas de radio de esta impresora pueden afectar negativamente al funcionamiento de los aparatos médicos. Si utiliza esta impresora en el interior de instalaciones médicas o cerca de aparatos médicos, siga las instrucciones del personal autorizado representante del centro sanitario y todas las advertencias e instrucciones anunciadas en los aparatos médicos.
- ❑ Las ondas de radio de esta impresora pueden afectar negativamente a dispositivos controlados automáticamente (puertas automáticas o alarmas de incendios, por ejemplo), y podrían provocar accidentes debido a un mal funcionamiento. Si utiliza esta impresora cerca de dispositivos controlados automáticamente, siga todas las advertencias e instrucciones escritas en los dispositivos.

Advertencias y avisos para el uso de tarjetas de memoria

- ❑ No extraiga una tarjeta de memoria ni apague la impresora cuando el indicador luminoso de la tarjeta de memoria parpadee.
- ❑ Los métodos de uso de las tarjetas de memoria varían en función del tipo de tarjeta. Consulte el manual que se envía con la tarjeta de memoria para obtener más detalles.
- ❑ Utilice solamente tarjetas de memoria compatibles con la impresora.

Información relacionada

- ➔ [“Especificaciones de las tarjetas de memoria compatibles” de la página 104](#)

Advertencias y avisos para el uso de la pantalla LCD

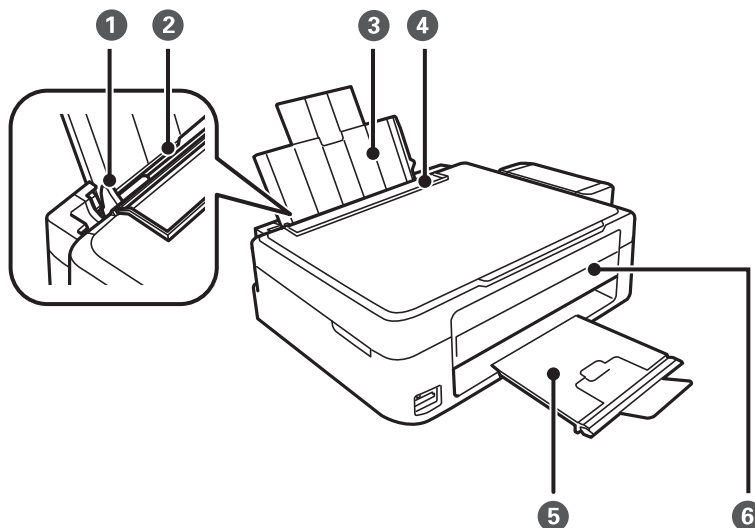
- ❑ La pantalla LCD puede mostrar algunos puntos claros u oscuros, y por eso el brillo puede ser irregular. Esto es normal y no indica que esté estropeada.
- ❑ Solo use un paño suave y seco para la limpieza. No utilice productos de limpieza líquidos ni químicos.
- ❑ La tapa exterior de la pantalla LCD podría romperse si recibe un golpe fuerte. Póngase en contacto con su distribuidor si la superficie de la pantalla se rompe o agrieta, y no toque ni intente retirar los pedazos rotos.

Protección de la información personal

Si le regala la impresora a alguien o se deshace de ella, borre la memoria seleccionando **Config > Recuperar ajustes predeterminados > Todos los ajustes** en el panel de control.

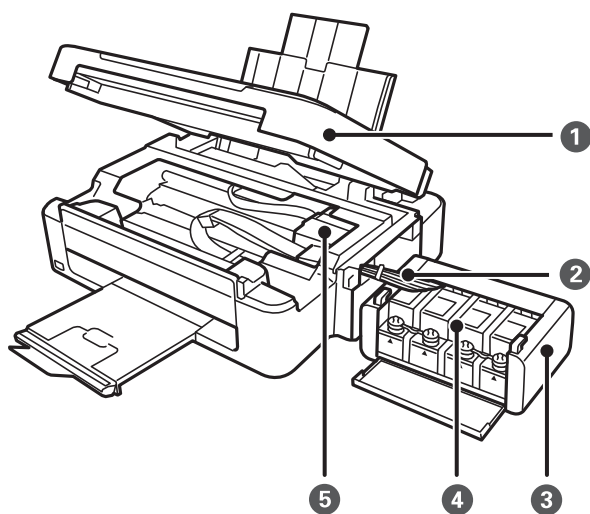
Elementos básicos de la impresora

Nombres y funciones de las piezas

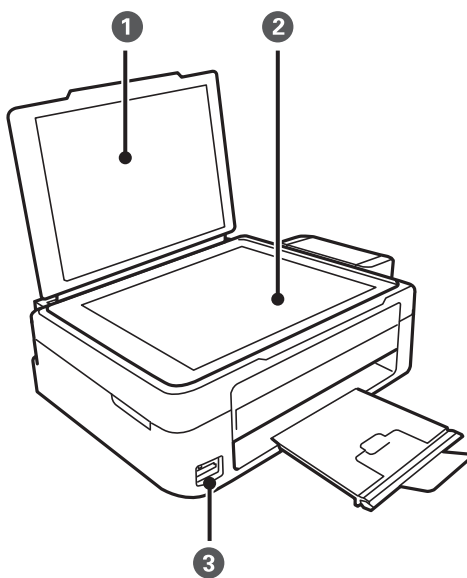


❶	Guía lateral	Proporciona el papel directamente a la impresora. Deslice hasta los bordes del papel.
❷	Aliment papel posterior	Carga papel.
❸	Soporte del papel	Soporta el papel cargado.
❹	Protector del alimentador	Impide que entren sustancias ajenas a la impresora. Esta protección generalmente debe mantenerse cerrada.
❺	Bandeja de salida	Conserva el papel expulsado. Antes de imprimir, suba el retén para impedir que el papel expulsado se caiga de la bandeja.
❻	Panel de control	Controla el funcionamiento de la impresora.

Elementos básicos de la impresora

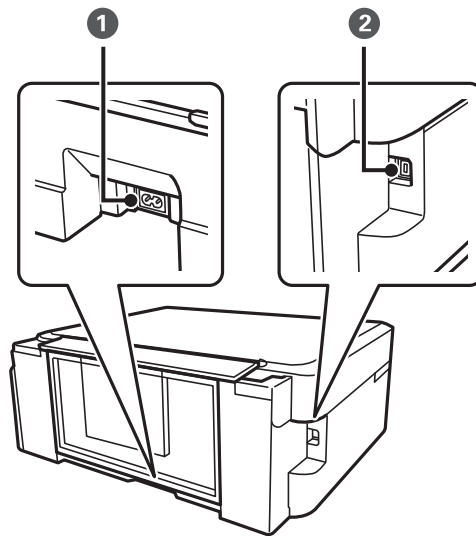


1	Unidad del escáner	Escanea los originales ahí colocados. Se debe abrir para retirar el papel atascado en el interior de la impresora.
2	Tubo de tinta	Suministra tinta al cabezal de impresión.
3	Unidad de tanques de tinta	Contiene los tanques de tinta.
4	Depósitos de tinta (tanques de tinta)	Suministra tinta a los tubos de tinta.
5	Cabezal de impresión	Inyecta tinta.



1	Cubierta para documentos	Impide que entre la luz del exterior durante el escaneado.
2	Cristal del escáner	Coloque los originales.
3	Ranura para tarjetas de memoria	Inserte una tarjeta de memoria.

Elementos básicos de la impresora

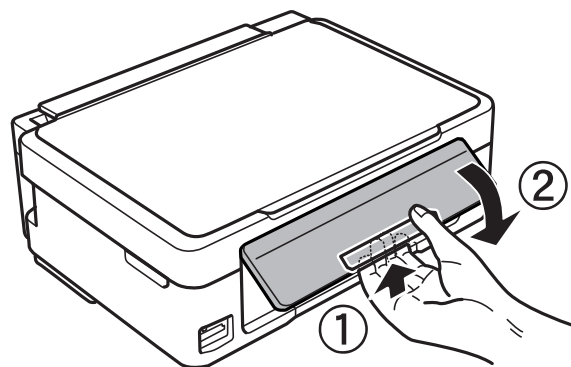


❶	Entrada de CA	Permite la conexión del cable de alimentación.
❷	Puerto USB	En este puerto, se enchufa el cable USB que conecta la impresora con un ordenador.

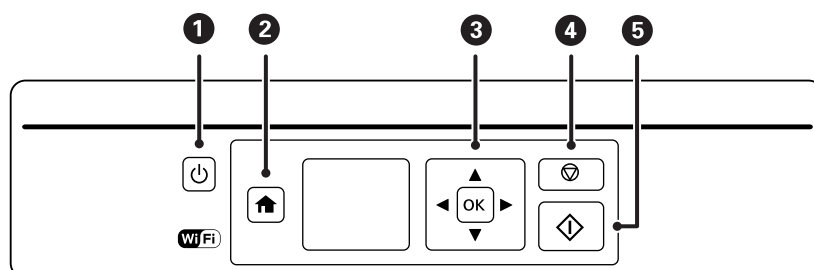
Panel de control

Puede cambiar el ángulo del panel de control.










Para bajar el panel de control, apriete la palanca de la parte de atrás del panel como se muestra a continuación.







Botones

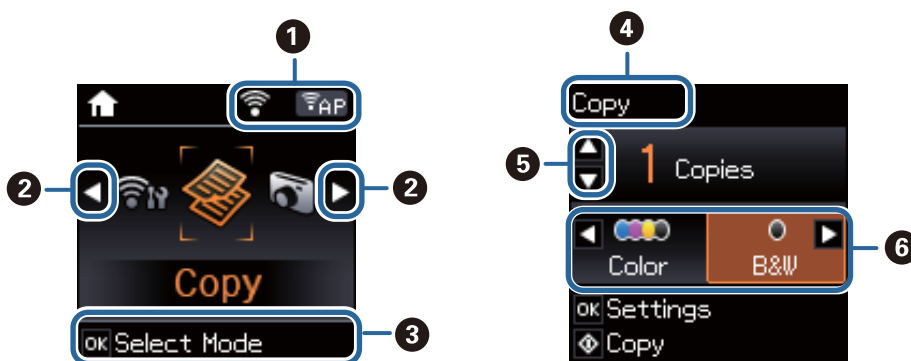








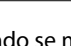
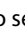
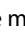
Elementos básicos de la impresora

1		Enciende y apaga la impresora. No apague la impresora cuando el indicador de encendido esté intermitente (mientras la impresora está en funcionamiento o procesando datos). Desenchufe el cable de alimentación cuando la luz de encendido esté apagada.
2		Muestra la pantalla de inicio.
3	 OK	Use los botones     para seleccionar un menú y pulse el botón OK para ejecutar el menú seleccionado.
4		Detiene la operación en curso o vuelve a la pantalla anterior.
5		Inicia una operación (impresión o copia, por ejemplo).

Guía de la pantalla LCD

En la pantalla LCD se muestran menús y mensajes. Para seleccionar un menú o un ajuste, pulse los botones    .



1	Se muestran iconos que indican el estado de la red.	
		Indica que hay un problema de conexión a la red inalámbrica (Wi-Fi), o que la impresora está buscando una conexión de red inalámbrica (Wi-Fi).
		Indica que la impresora está conectada a una red inalámbrica (Wi-Fi). El número de barras indica la intensidad de la señal de conexión. Cuantas más barras hay, más intensa es la señal de conexión.
		Indica que la impresora está conectada a una red inalámbrica (Wi-Fi) en modo Ad hoc.
		Indica que hay una red inalámbrica (Wi-Fi) desactivada o que la impresora se está conectando.
		Indica que la impresora está conectada a una red inalámbrica (Wi-Fi) en modo AP simple.
		Indica que la impresora está conectada a una red inalámbrica (Wi-Fi) en modo Wi-Fi Direct.
		Indica que la red inalámbrica (Wi-Fi) está desactivada o que la impresora se está conectando.
2	Cuando se muestran  y  , puede desplazarse hacia la derecha o la izquierda.	
3	Se muestran los botones disponibles. En este ejemplo, puede ir al menú seleccionado pulsando el botón OK.	
4	Este es el nombre de la pantalla mostrada.	

Elementos básicos de la impresora

5	Se muestran los botones disponibles. En este ejemplo, puede configurar el número de copias pulsando el botón ▲ o ▼.
6	Se muestran los botones disponibles. En este ejemplo, puede seleccionar Color o B/N pulsando el botón ◀ o ▶.

Opciones de menú

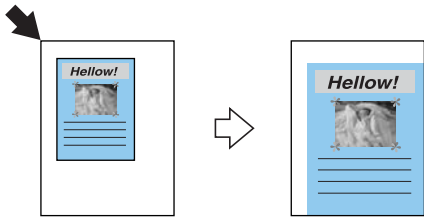
Modo Copiar

Pantalla superior del modo Copiar

Menú	Ajustes y explicaciones
Copias	Especifique el número de copias.
Color/B/N	Seleccione el color de las copias.

Opciones de menú

Para acceder a los siguientes menús, pulse el botón OK de la pantalla superior del modo **Copiar**. En la pantalla siguiente, pulse el botón ▼.

Menú	Ajustes y explicaciones
Reducir/ampliar	<p>Amplia o reduce el original.</p> <p>Ajuste automático: Escanea el área que contiene texto e imágenes, así como el espacio a partir de la marca de esquina, y aumenta o reduce los datos escaneados para adaptarlos al tamaño de papel seleccionado.</p>  <p>Tamaño personaliz. (%): Especifica el porcentaje de ampliación o reducción del original.</p>
Tamaño de papel	Seleccione el tamaño de papel que haya cargado.
Tipo de papel	Seleccione el tipo de papel que haya cargado.
Calidad	<p>Seleccione la calidad de la copia.</p> <p>Borrador: la impresión es más rápida, pero la intensidad de las impresiones puede ser menor.</p> <p>La mejor: la calidad de impresión es mejor, pero la velocidad de impresión puede ser menor.</p>
Densidad	Establezca la densidad de las copias. Aumente la densidad si las copias salen demasiado claras. Reduzca la densidad si aparecen manchas de tinta.

Elementos básicos de la impresora

Modo Imprimir fotos

Para acceder a los siguientes menús, pulse el botón OK cuando aparezca una foto en la pantalla. En la pantalla siguiente, pulse el botón ▼.

Menú	Ajustes y explicaciones
Tamaño de papel	Seleccione el tamaño de papel que haya cargado.
Tipo de papel	Seleccione el tipo de papel que haya cargado.
Calidad	Seleccione la calidad de impresión. Si selecciona La mejor la impresión tiene mejor calidad pero es más lenta.

Modo Esca

Menú	Ajustes y explicaciones
Escanear a PC (JPEG)	Guarda la imagen escaneada con formato JPEG en un ordenador.
Escanear a PC (PDF)	Guarda la imagen escaneada con formato PDF en un ordenador.
Escanear a PC (Correo electr.)	Adjunta la imagen escaneada a un mensaje de correo electrónico.
A equipo (WSD)	Guarda los datos escaneados en un ordenador conectado a la red que ejecuta una versión en inglés de Windows 8.1, Windows 8, Windows 7 y Windows Vista.

Modo Papelería personal

Menú	Ajustes y explicaciones
Papeles rayados	Imprime algunos tipos de papel rayado, papel de gráficos o pautado de tamaño A4.
Papeles de escribir	Imprime algunos tipos de papel de cartas tamaño A4, con una foto extraída de la tarjeta de memoria de imagen de fondo. La foto se imprime muy tenue, para poder escribir encima.
Calendario	Imprime un calendario semanal o mensual en papel tamaño A4. Seleccione el periodo del calendario mensual.

Elementos básicos de la impresora

Modo Config

Menú	Ajustes y explicaciones		
Mantenimiento	Test inyectores	Imprime un patrón para comprobar si los inyectores del cabezal de impresión están obstruidos.	
	Limpieza cabezal	Limpia los inyectores del cabezal de impresión obstruidos.	
	Alineación cabezal	Ajusta el cabezal de impresión para mejorar la calidad de la impresión.	
	Restablecer niveles de tinta	Seleccione esta función si desea poner a cero los niveles de tinta antes de rellenar los tanques de tinta.	
	Limpieza de guía de papel	Use esta función si los rodillos internos están manchados de tinta o hay problemas de avance del papel. Con ella se alimenta papel para limpiar.	
Configuración impresora	Configuración de fuente de papel	Config. papel	Seleccione el tamaño y tipo de papel que haya cargado. También puede seleccionar estos ajustes cuando cargue el papel.
		Alerta config. papel	Le avisa cuando los ajustes del papel de un trabajo de impresión son distintos de los guardados en la impresora.
		Config. papel	Muestra automáticamente la pantalla de configuración del papel cuando se carga papel. Cuando está desactivado, AirPrint no está disponible.
	Apagado aut.	Apaga la impresora automáticamente cuando ha transcurrido un tiempo determinado sin actividad. Puede ajustar el tiempo que transcurre hasta que se aplica la gestión de energía. Cualquier aumento afectará a la eficiencia energética del producto. Trate de proteger el medio ambiente y realice solo los cambios necesarios.	
	Idioma/ Language	Seleccione el idioma de la pantalla.	
	Temp. de apagado	Seleccione el plazo de tiempo que debe transcurrir para que la impresora pase al modo de reposo (modo de ahorro de energía) cuando no se está realizando ninguna operación. Transcurrido ese plazo, la pantalla LCD se pone en negro.	
	Configuración de red	Imprimir hoja de estado	Imprime una hoja de estado de la red.
Configuración Wi-Fi		La opción Configuración Wi-Fi de la pantalla de inicio es un atajo para acceder a este menú. Para obtener más detalles sobre cada uno de los menús, consulte la tabla de Configuración Wi-Fi .	
Estado de conexión		Comprueba el estado de la conexión de red e imprime el informe de comprobación de conexión de red. Si existe algún problema de conexión, revise el informe de comprobación para solucionarlo. Consulte la <i>Manual de red</i> para obtener información detallada.	
Epson Connect Services	Puede suspender o reanudar el servicio de Epson Connect o de Google Cloud Print, o cancelar el uso de los servicios (recuperar los ajustes predeterminado). Si desea más información, consulte el siguiente vínculo. https://www.epsonconnect.com/		
Google Cloud Print Services	http://www.epsonconnect.eu (solo Europa)		

Elementos básicos de la impresora

Menú	Ajustes y explicaciones
Compartir archivos	Seleccione el método de conexión de la impresora al ordenador cuando dé acceso de escritura a la tarjeta de memoria insertada en la impresora. Se concede acceso de lectura y escritura al ordenador con la conexión prioritaria. El resto de los ordenadores tendrán acceso de solo lectura.
Recuperar ajustes predeterminados	Restablece los valores predeterminados de los parámetros seleccionados.

Información relacionada

➔ [“Modo Configuración Wi-Fi” de la página 19](#)

Modo Configuración Wi-Fi

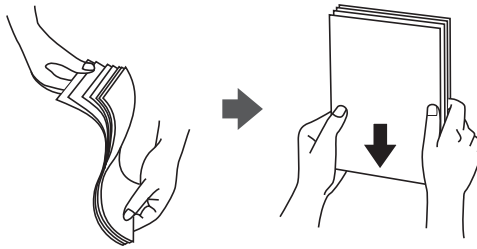
Vaya a la pantalla *Manual de red* para configurar los siguientes ajustes.

Menú	Ajustes y explicaciones
Asistente de configuración Wi-Fi	Seleccione un SSID, escriba una contraseña y conecte la impresora a una red inalámbrica (Wi-Fi).
Botón de comando (WPS)	Conecta la impresora a una red inalámbrica (Wi-Fi) al pulsar un botón WPS de un enrutador inalámbrico.
Código PIN (WPS)	En la utilidad del enrutador inalámbrico, escriba el código PIN mostrado en la pantalla de la impresora y conecte la impresora a una red inalámbrica (Wi-Fi).
Conexión automática Wi-Fi	Conecte fácilmente la impresora a una red inalámbrica (Wi-Fi) mediante un ordenador conectado al enrutador inalámbrico. Basta con seguir las instrucciones de la pantalla del ordenador para configurar la red, no hace falta escribir ningún SSID ni clave de seguridad.
Deshabilitar Wi-Fi	Desactiva la conexión apagando la Wi-Fi sin eliminar los datos de la red. Si quiere activar la conexión, configure otra vez la red inalámbrica (Wi-Fi).
Conf. de Wi-Fi Direct	Conecta la impresora a una red inalámbrica (Wi-Fi) sin ningún enrutador inalámbrico.

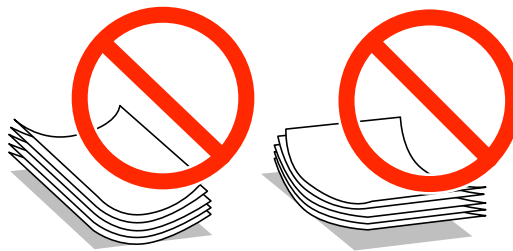
Carga del papel

Precauciones en la manipulación del papel

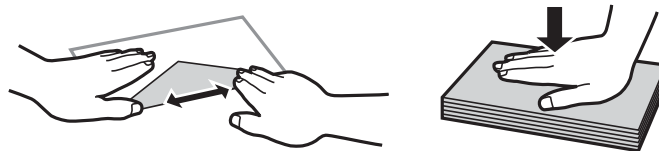
- ❑ Consulte las hojas de instrucciones suministradas junto con el papel.
- ❑ Airee y alinee los bordes del papel antes de cargarlo. No airee ni curve el papel fotográfico. Podría averiar la cara imprimible.



- ❑ Si el papel está curvado, alíselo o enróllelo ligeramente en dirección contraria antes de cargarlo. La impresión en papel curvado puede causar atascos de papel y manchas de tinta en la impresión.



- ❑ No utilice papel ondulado, rasgado, cortado, doblado, húmedo, demasiado grueso, demasiado fino, o con adhesivos pegados. El uso de estos tipos de papel causa atascos de papel y manchas de tinta en la impresión.
- ❑ Airee y alinee los bordes de los sobres antes de cargarlos. Cuando los sobres apilados contengan aire, presiónelos para aplastarlos antes de cargarlos.



- ❑ No utilice sobres que estén curvados o doblados. El uso de estos sobres causa atascos de papel y manchas de tinta en la impresión.
- ❑ No use sobres con superficies adhesivas en las solapas ni sobres con ventana.
- ❑ No use sobres demasiado finos, ya que pueden curvarse durante la impresión.

Información relacionada

- ➔ [“Especificaciones de la impresora” de la página 102](#)

Papeles y capacidades disponibles

Epson recomienda el uso de papel genuino de Epson para garantizar impresiones de alta calidad.

Papel genuino de Epson

Nombre del papel	Tamaño	Capacidad de carga (hojas)	Impresión a 2 caras manual
Epson Bright White Ink Jet Paper	A4	80*	✓
Epson Premium Glossy Photo Paper	A4, 13 × 18 cm (5 × 7 pulg.), 16:9 grande (102 × 181 mm), 10 × 15 cm (4 × 6 pulg.)	20	–
Epson Matte Paper-Heavyweight	A4	20	–
Epson Photo Quality Ink Jet Paper	A4	80	–

* Para la impresión manual a 2 caras, puede cargar hasta 30 hojas de papel con una cara ya impresa.

Nota:

La disponibilidad de los papeles depende del país. Para informarse sobre los papeles disponibles en su zona, diríjase al Servicio Técnico de Epson.

Papel disponible comercialmente

Nombre del papel	Tamaño	Capacidad de carga (hojas)	Impresión a 2 caras manual
Papel normal	Legal, Carta, A4, B5, A5, A6	Hasta la línea indicada con el símbolo del triángulo de la guía lateral.*	✓
	Legal, Definido por Usuario	1	
Sobre	Sobre n.º 10, sobre DL, sobre C6	10	–

* Para la impresión manual a 2 caras, puede cargar hasta 30 hojas de papel con una cara ya impresa.

Información relacionada

➔ [“Sitio web de soporte técnico” de la página 113](#)

Lista de tipos de papel

Para obtener unos resultados de impresión óptimos, seleccione el tipo de papel pertinente.

Nombre del papel	Tipo de papel	
	Panel de control	Controlador de impresora
Epson Bright White Ink Jet Paper*	Papel Normal	Papel Normal

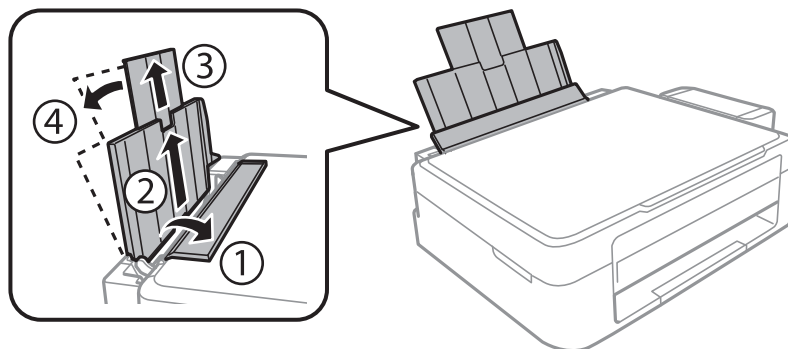
Carga del papel

Nombre del papel	Tipo de papel	
	Panel de control	Controlador de impresora
Epson Premium Glossy Photo Paper*	Prem. Glossy	Epson Premium Glossy
Epson Matte Paper-Heavyweight*	Matte	Epson Matte
Epson Photo Quality Ink Jet Paper*	Matte	Epson Matte
Papel normal*	Papel Normal	Papel Normal
Sobre	Sobre	Sobre

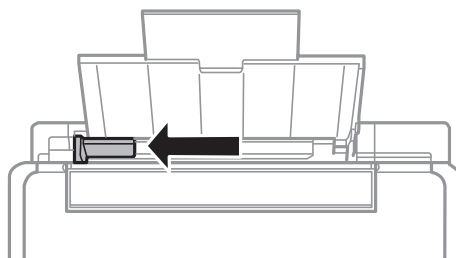
* Estos tipos de papel son compatibles con Exif Print y con PRINT Image Matching si se imprime con el controlador de impresora. Para más información, consulte el manual de la cámara digital compatible con Exif Print o con PRINT Image Matching.

Carga de papel en el Alimentador de papel posterior

1. Abra el protector del alimentador, despliegue el soporte del papel e inclínelo hacia atrás.

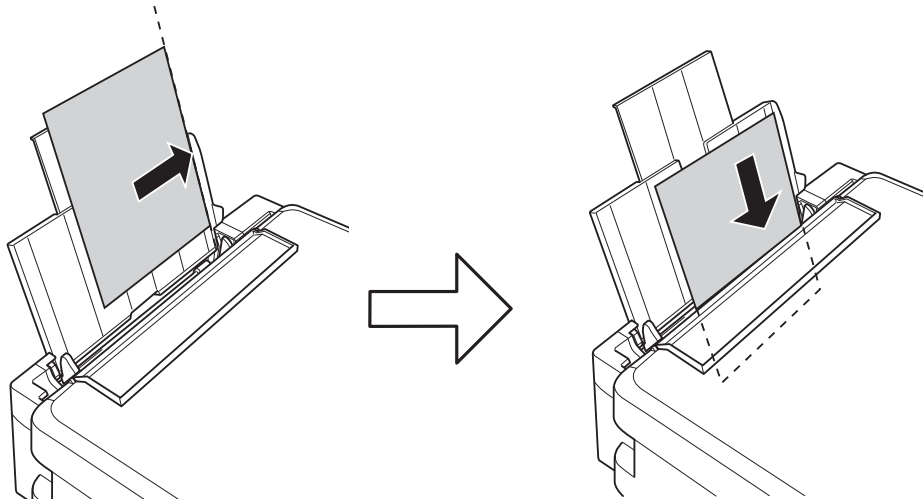


2. Deslice la guía lateral hacia la izquierda.



Carga del papel

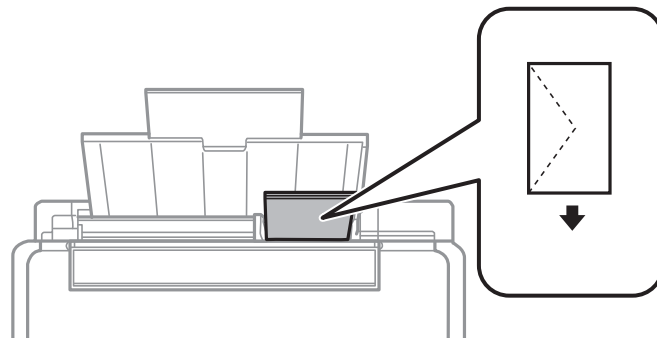
3. Cargue papel verticalmente junto al lateral derecho del aliment paper posterior, con la cara imprimible boca arriba.



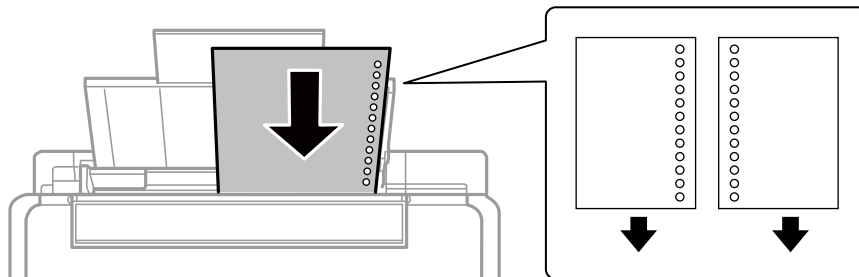
! *Importante:*

No cargue más hojas que el número máximo especificado para el papel. Si es papel normal, no lo cargue por encima de la línea indicada por el triángulo de la guía lateral.

Sobres



Papel perforado

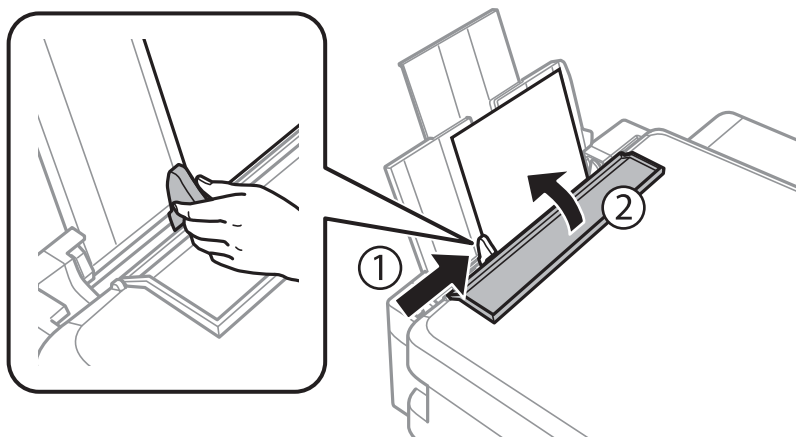


Nota:

- Cargue una hoja de papel sin orificios de encuadernación ni en la parte superior ni en la inferior.
- Ajuste la posición de impresión del archivo para que no se imprima sobre las perforaciones.

Carga del papel

4. Deslice la guía lateral hasta el borde del papel y cierre el protector del alimentador.



5. Revise los ajustes de tamaño y tipo de papel configurados en el panel de control. Si quiere utilizar esos ajustes, seleccione **No cambiar** con el botón ▲ o ▼, pulse el botón OK y vaya al paso 7. Si quiere cambiar los ajustes, seleccione **Cambiar** con el botón ▲ o ▼, pulse el botón OK y vaya al paso siguiente.

! **Importante:**

Si el papel no se carga pegado al lateral derecho del alimentador posterior, no se mostrará la pantalla de configuración del papel. Recibirá un mensaje de error cuando empiece a imprimir.

Nota:

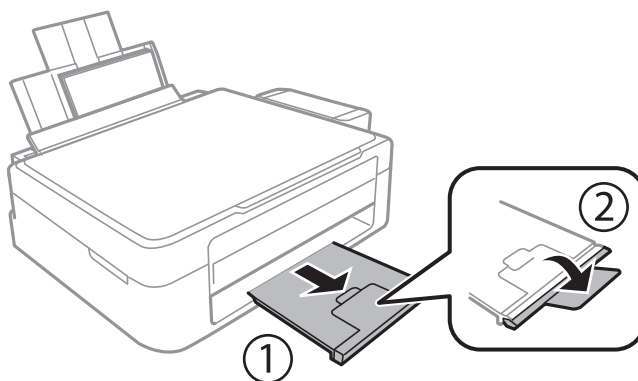
*Si ha desactivado el ajuste **Config. papel**, no se mostrará la pantalla de configuración del papel. Vaya al paso 7.*

6. En la pantalla de configuración del tamaño del papel, seleccione el tamaño con el botón ◀ o ▶. Después, pulse el botón OK. En la pantalla de configuración del tipo de papel, seleccione el tipo de papel de la misma manera y pulse el botón OK. Confirme los ajustes y pulse el botón OK.

Nota:

*También puede mostrar la pantalla con los parámetros de tamaño y tipo de papel seleccionando **Config > Configuración impresora > Config. fuente papel > Config. papel**.*

7. Despliegue la bandeja de salida y suba el retén.



Nota:

Coloque el papel sobrante en su paquete. Si lo deja dentro de la impresora podría arrugarse o podría disminuir la calidad de la impresión.

Carga del papel

Información relacionada

- ➔ [“Precauciones en la manipulación del papel” de la página 20](#)
- ➔ [“Papeles y capacidades disponibles” de la página 21](#)

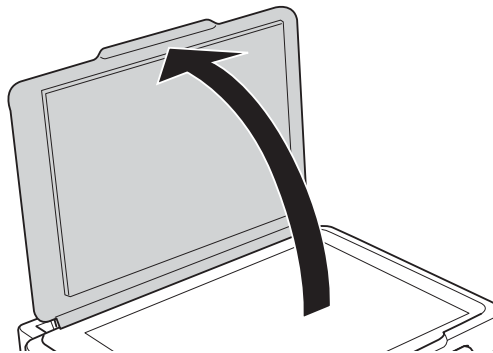
Colocación de originales en el Cristal del escáner



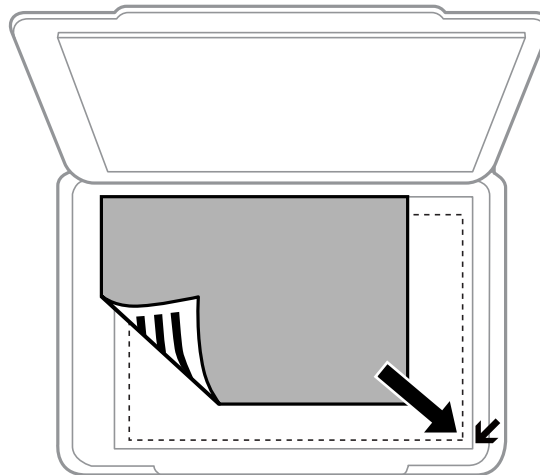
Importante:

Cuando coloque originales voluminosos (un libro, por ejemplo), evite que la luz exterior dé directamente en el cristal del escáner.

1. Abra la cubierta para documentos.



2. Elimine las manchas y el polvo del cristal del escáner.
3. Coloque el original cara abajo y deslícelo hasta la marca de la esquina.

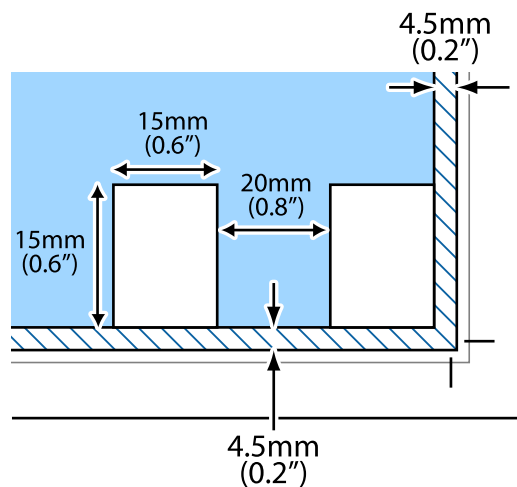


Nota:

No se escanea el área de 1,5 mm alrededor de los bordes del cristal del escáner.

Colocación de originales en el Cristal del escáner

Si va a escanear con el **Modo Automático** o con una vista previa en miniatura de EPSON Scan, coloque el original a 4,5 mm de los bordes horizontales y verticales del cristal del escáner.



Nota:

- Si coloca varias fotos, deje una distancia mínima de 20 mm entre una y otra.
- Las fotos deberían tener un tamaño superior a 15 x 15 mm.

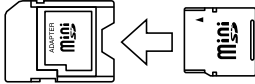

4. Cierre la tapa con cuidado.

Nota:

Retire los originales después de escanearlos o copiarlos. Si deja los originales en el cristal del escáner mucho tiempo, se pueden quedar pegados a la superficie del cristal.

Inserción de una tarjeta de memoria

Tarjetas de memoria compatibles

	miniSD* miniSDHC* microSD* microSDHC* microSDXC*
	SD SDHC SDXC

* Conecte un adaptador para adaptar la tarjeta al tamaño de la ranura para tarjetas de memoria. Si no lo hace, la tarjeta podría quedarse atascada.

Información relacionada

➔ [“Especificaciones de las tarjetas de memoria compatibles” de la página 104](#)

Inserción y extracción de una tarjeta de memoria

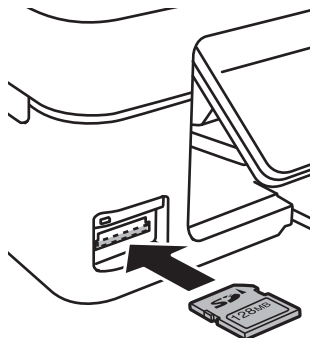
1. Inserte una tarjeta de memoria en la impresora.

La impresora empezará a leer los datos y el indicador se pondrá intermitente. Cuando termine de leer, el indicador se quedará iluminado pero sin parpadear.



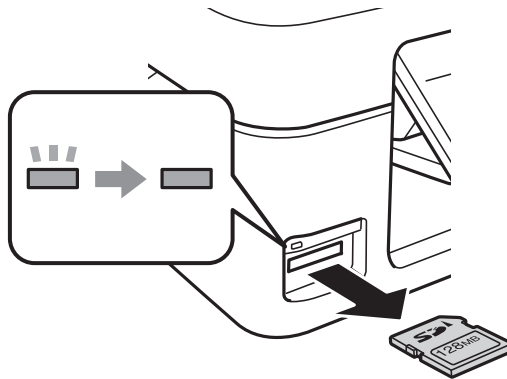
Importante:

No fuerce la tarjeta hasta el fondo de la ranura. No hay que introducirla del todo.



Inserción de una tarjeta de memoria

2. Cuando acabe de usar la tarjeta de memoria, compruebe que el indicador no esté intermitente y luego sáquela.



Importante:

Si saca la tarjeta de memoria cuando el indicador está intermitente, podría perder los datos guardados en ella.

Nota:

Si accede a la tarjeta de memoria con un ordenador, tiene que seleccionar la opción de extracción segura en el ordenador para sacarla.

Información relacionada

- ➔ [“Acceso a una tarjeta de memoria desde un ordenador” de la página 111](#)

Impresión

Impresión desde el panel de control

Impresión de fotos seleccionadas en una tarjeta de memoria

1. Cargue papel en la impresora.

**Importante:**

Configure los ajustes del papel en el panel de control.

2. Inserte una tarjeta de memoria en la impresora.

**Importante:**

No saque la tarjeta de memoria hasta que termine la impresión.

3. Acceda a **Imprimir fotos** desde la pantalla de inicio con el botón ◀ o ▶ y pulse el botón OK.
4. Use el botón ◀ o ▶ para seleccionar una foto. Para configurar el número de copias, use el botón ▲ o ▼. Si va a imprimir más fotos, repita este procedimiento.
5. Pulse el botón OK para ver la pantalla de confirmación de los ajustes de impresión.
6. Si quiere cambiar los ajustes de impresión, pulse el botón ▼ para abrir la pantalla de configuración. Use el botón ▲ o ▼ para seleccionar ajustes tales como el tipo o el tamaño del papel. Para cambiar los ajustes, use el botón ◀ o ▶. Cuando termine, pulse el botón OK.
7. Pulse el botón ⬡.

Información relacionada

- ➔ “Carga de papel en el Aliment papel posterior” de la página 22
- ➔ “Lista de tipos de papel” de la página 21
- ➔ “Inserción de una tarjeta de memoria” de la página 28
- ➔ “Modo Imprimir fotos” de la página 17

Impresión

Impresión de papel de cartas y calendarios originales

Es muy fácil imprimir papel rayado, calendarios y papel de cartas muy originales mediante el menú **Papelería personal**.



1. Cargue papel en la impresora.



Importante:

Configure los ajustes del papel en el panel de control.

2. Si quiere imprimir un papel de cartas con una foto guardada en su tarjeta de memoria, inserte la tarjeta en la impresora.
3. Acceda a **Papelería personal** desde la pantalla de inicio con el botón ◀ o ▶ y pulse el botón OK.
4. Seleccione una opción de menú con el botón ◀ o ▶ y pulse el botón OK.
5. Siga las instrucciones de la pantalla para imprimir.

Información relacionada

- ➔ [“Carga de papel en el Aliment papel posterior” de la página 22](#)
- ➔ [“Inserción de una tarjeta de memoria” de la página 28](#)
- ➔ [“Modo Papelería personal” de la página 17](#)

Impresión de fotos con otras funciones

En esta sección se explican las demás funciones de impresión disponibles en el panel de control.



Impresión en DPOF

Esta impresora es compatible con DPOF (Digital Print Order Format) versión 1.10. El formato DPOF almacena datos de las fotos tales como la fecha, la hora, el nombre de usuario y datos de impresión. Con una cámara compatible con DPOF, puede configurar qué imagen de la tarjeta de memoria va a imprimir y el número de copias. Cuando se inserta la tarjeta de memoria en la impresora, se imprimen las fotos seleccionadas en la cámara.

Impresión

Nota:

Encontrará más información sobre cómo configurar la impresión en su cámara en su manual.

Cuando se inserta una tarjeta de memoria en la impresora, aparece una pantalla de confirmación. Pulse el botón OK para ver la pantalla de inicio de la impresión. Pulse el botón  para iniciar la impresión. Si quiere cambiar los ajustes de impresión, pulse el botón . Los ajustes son idénticos a los del modo **Imprimir fotos**.

Información relacionada

➔ [“Modo Imprimir fotos” de la página 17](#)

Impresión desde un ordenador

Elementos básicos de la impresión - Windows

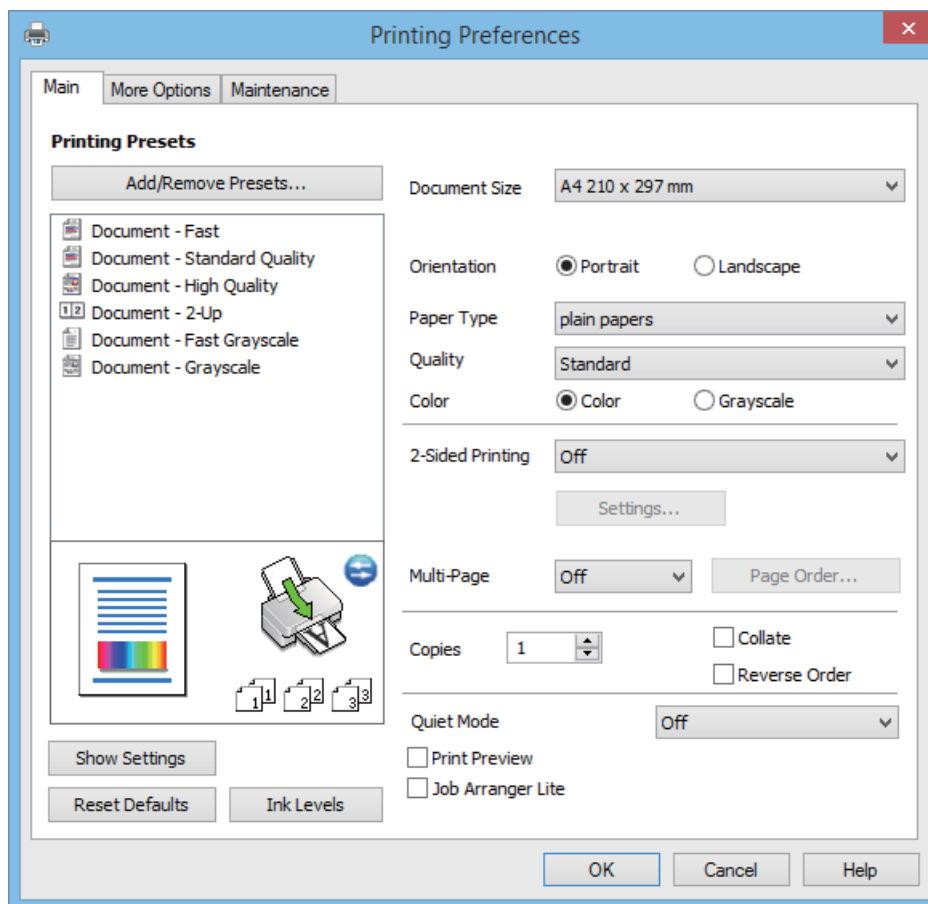
Nota:

- Consulte la ayuda en línea para ver las explicaciones de los elementos de configuración. Haga clic con el botón secundario en un elemento y luego haga clic en **Ayuda**.
- Los procedimientos varían según la aplicación que use. Si desea más información, consulte la ayuda de la aplicación.

1. Cargue papel en la impresora.
2. Abra el archivo que desee imprimir.
3. Seleccione **Imprimir** o **Configurar impresora** en el menú **Archivo**.
4. Seleccione la impresora.

Impresión

5. Seleccione **Preferencias** o **Propiedades** para acceder a la ventana del controlador de la impresora.



6. Defina los parámetros siguientes.

- Tamaño de Documento: Seleccione el tamaño del papel que cargó en la impresora.
- Orientación: Seleccione la orientación que definió en la aplicación.
- Tipo de Papel: Seleccione el tipo de papel que haya cargado.
- Color: Seleccione **Escala de Grises** si desea imprimir en negro o en tonos grises.

Nota:

*Si va a imprimir sobres, seleccione **Horizontal** en el ajuste de **Orientación**.*

7. Haga clic en **Aceptar** para cerrar la ventana del controlador de impresora.
8. Haga clic en **Imprimir**.

Información relacionada

- ➔ “Papeles y capacidades disponibles” de la página 21
- ➔ “Carga de papel en el Aliment papel posterior” de la página 22
- ➔ “Guía del controlador de impresora de Windows” de la página 77
- ➔ “Lista de tipos de papel” de la página 21

Impresión

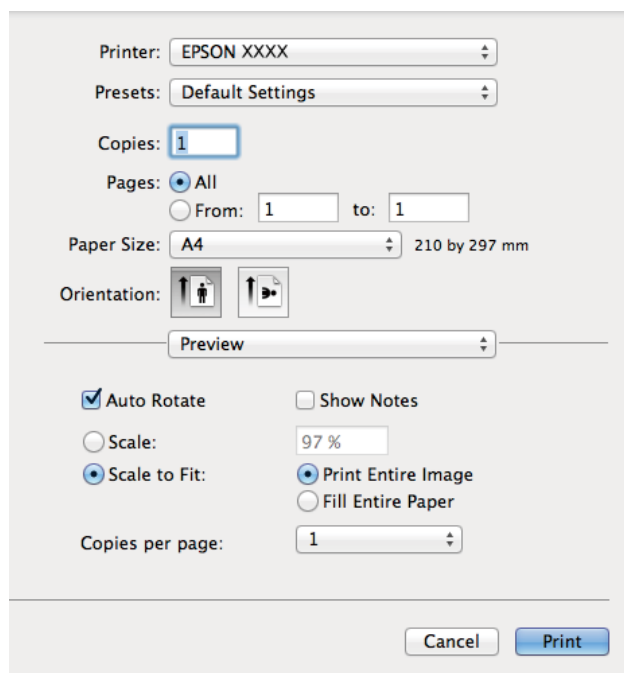
Elementos básicos de la impresión - Mac OS X

Nota:

Las operaciones varían según la aplicación. Si desea más información, consulte la ayuda de la aplicación.

1. Cargue papel en la impresora.
2. Abra el archivo que desee imprimir.
3. Seleccione **Imprimir** en el menú **Archivo** u otro comando para acceder a la ventana del diálogo de impresión.

Si es preciso, haga clic en **Mostrar detalles** o ▼ para expandir la ventana de impresión.



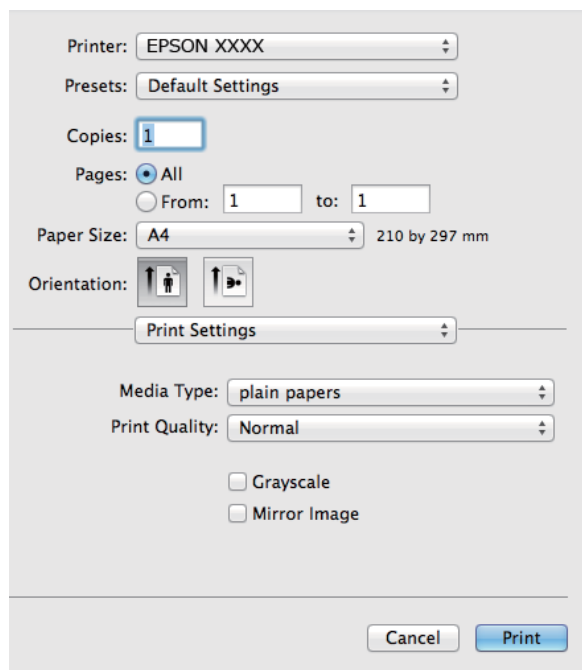
4. Defina los parámetros siguientes.
 - Impresora: Seleccione la impresora.
 - Predefinidos: Seleccione esta opción cuando desee usar la configuración registrada.
 - Tamaño papel: Seleccione el tamaño del papel que cargó en la impresora.
 - Orientación: Seleccione la orientación que definió en la aplicación.

Nota:

Seleccione la orientación horizontal cuando imprima sobres.


Impresión

5. Seleccione **Ajustes Impresión** en el menú emergente.



Nota:

En Mac OS X v10.8.x o posterior, si no aparece el menú **Ajustes Impresión**, el controlador de la impresora Epson no se ha instalado correctamente.

Seleccione **Preferencias del sistema** en el menú  > **Impresoras y escáneres** (o **Impresión y Escaneado, Impresión y Fax**), quite la impresora y vuelva a agregarla. Consulte la sección siguiente para agregar una impresora.

<http://epson.sn>

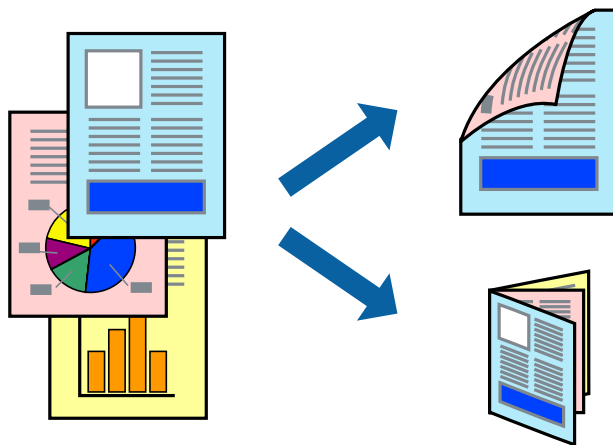
6. Defina los parámetros siguientes.
 - Tipo papel: Seleccione el tipo de papel que haya cargado.
 - Escala de Grises: Seleccione esta opción cuando desee imprimir en negro o escala de grises.
7. Haga clic en **Imprimir**.

Información relacionada

- ➔ “Papeles y capacidades disponibles” de la página 21
- ➔ “Carga de papel en el Aliment papel posterior” de la página 22
- ➔ “Guía del controlador de impresora de Mac OS X” de la página 80
- ➔ “Lista de tipos de papel” de la página 21

Impresión a doble cara (solo Windows)

El controlador de la impresora imprime automáticamente separando las páginas pares de las impares. Cuando la impresora haya terminado de imprimir las páginas impares, voltee el papel siguiendo las instrucciones para imprimir las páginas pares. También puede imprimir un folleto, que se puede crear plegando la copia impresa



Nota:

- Si no utiliza papel adecuado para la impresión a doble cara, la calidad de la impresión puede decaer y se pueden producir atascos de papel.
- Según el papel y los datos, puede que la tinta traspase el papel y se vea por la otra cara.
- Si se ha desactivado **EPSON Status Monitor 3**, acceda al controlador de la impresora, haga clic en **Más ajustes** en la ficha **Utilidades** y seleccione **Activar EPSON Status Monitor 3**.
- La impresión a doble cara puede no estar disponible si se accede a la impresora a través de una red, o si la impresora es de uso compartido.

1. Cargue papel en la impresora.
2. Abra el archivo que desee imprimir.
3. Acceda a la ventana del controlador de la impresora.
4. Seleccione **Manual (Encuadernación borde largo)** o **Manual (Encuadernación borde corto)** desde **Impresión a 2 caras** en la ficha **Principal**.
5. Haga clic en **Ajustes**, realice los ajustes pertinentes y haga clic en **Aceptar**.

Nota:

Para imprimir como folleto, seleccione **Folleto**.

6. Establezca el resto de los elementos en las fichas **Principal** y **Más Opciones** según sea preciso, y haga clic en **Aceptar**.
7. Haga clic en **Print (Imprimir)**.

Cuando ha terminado de imprimirse la primera cara, aparece una ventana emergente en el ordenador. Siga los pasos indicados en la pantalla.

Información relacionada

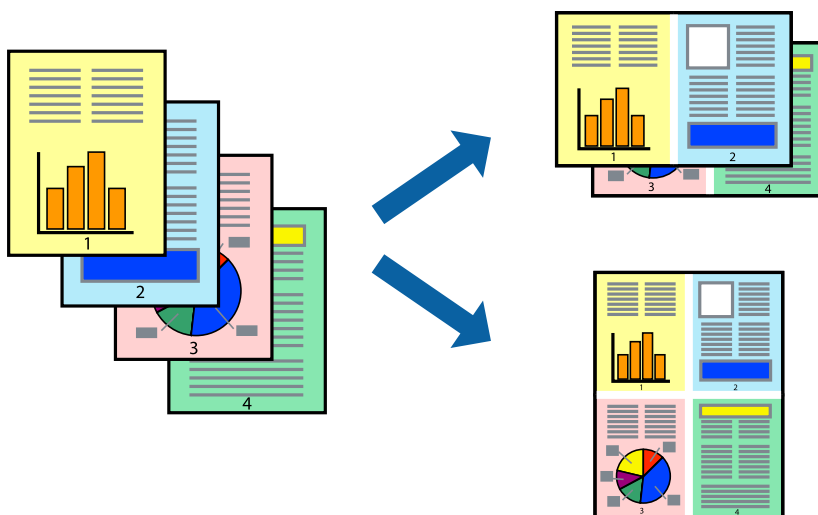
- ➔ [“Papeles y capacidades disponibles” de la página 21](#)

Impresión

- ➔ “Carga de papel en el Aliment papel posterior” de la página 22
- ➔ “Elementos básicos de la impresión - Windows” de la página 32

Impresión de varias páginas en una hoja

Puede imprimir dos o cuatro páginas de datos en una misma hoja de papel.



Impresión de varias páginas en una hoja - Windows

1. Cargue papel en la impresora.
2. Abra el archivo que desee imprimir.
3. Acceda a la ventana del controlador de la impresora.
4. Seleccione **2-Up** o **4-Up** como valor del parámetro **Multi páginas** en la ficha **Principal**.
5. Haga clic en **Orden de página**, realice los ajustes pertinentes y haga clic en **Aceptar** para cerrar la ventana.
6. Establezca el resto de los elementos en las fichas **Principal** y **Más Opciones** según sea preciso, y haga clic en **Aceptar**.
7. Haga clic en **Imprimir**.

Información relacionada

- ➔ “Carga de papel en el Aliment papel posterior” de la página 22
- ➔ “Elementos básicos de la impresión - Windows” de la página 32

Impresión de varias páginas en una hoja - Mac OS X

1. Cargue papel en la impresora.
2. Abra el archivo que desee imprimir.

Impresión

3. Acceda al diálogo de impresión.
4. Seleccione **Layout** en el menú emergente.
5. Establezca el número de páginas en **Páginas por hoja**, la **Orientación** (orden de página), y **Borde**.
6. Establezca los otros elementos según sea preciso.
7. Haga clic en **Imprimir**.

Información relacionada

- ➔ [“Carga de papel en el Aliment paper posterior” de la página 22](#)
- ➔ [“Elementos básicos de la impresión - Mac OS X” de la página 34](#)

Impresión ajustada al tamaño del papel

Puede imprimir ajustándose al tamaño del papel que cargó en la impresora.



Impresión ajustada al tamaño del papel - Windows

1. Cargue papel en la impresora.
 2. Abra el archivo que desee imprimir.
 3. Acceda a la ventana del controlador de la impresora.
 4. Realice los ajustes siguientes en la ficha **Más Opciones**.
 - Tamaño de Documento: Seleccione el tamaño del papel que definió en la aplicación.
 - Salida de Papel: Seleccione el tamaño del papel que cargó en la impresora.
Ajustar a Página se selecciona automáticamente.
- Nota:**
*Si desea imprimir una imagen reducida en el centro de la página, seleccione **Centro**.*
5. Establezca el resto de los elementos en las fichas **Principal** y **Más Opciones** según sea preciso, y haga clic en **Aceptar**.
 6. Haga clic en **Imprimir**.

Impresión

Información relacionada

- ➔ “Carga de papel en el Aliment papel posterior” de la página 22
- ➔ “Elementos básicos de la impresión - Windows” de la página 32

Impresión ajustada al tamaño del papel - Mac OS X

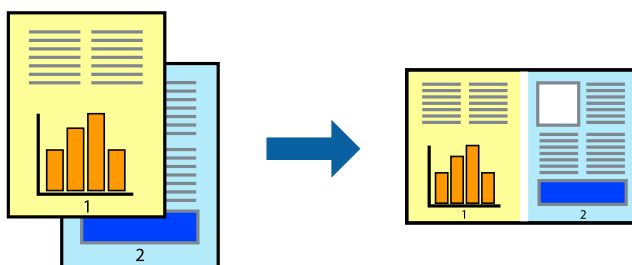
1. Cargue papel en la impresora.
2. Abra el archivo que desee imprimir.
3. Acceda al diálogo de impresión.
4. Seleccione el tamaño del papel que definió en la aplicación como valor del parámetro **Tamaño papel**.
5. Seleccione **Gestión del papel** en el menú emergente.
6. Seleccione **Ajustar al tamaño del papel**.
7. Seleccione el tamaño de papel que cargó en la impresora como valor del parámetro **Tamaño del papel de destino**.
8. Establezca los otros elementos según sea preciso.
9. Haga clic en **Imprimir**.

Información relacionada

- ➔ “Carga de papel en el Aliment papel posterior” de la página 22
- ➔ “Elementos básicos de la impresión - Mac OS X” de la página 34

Impresión de varios archivos juntos (solo para Windows)

Organizador simple de trabajos permite combinar varios archivos creados por diferentes aplicaciones e imprimirlos como un solo trabajo de impresión. Puede especificar la configuración de impresión de archivos combinados, por ejemplo el diseño, el orden de impresión y la orientación.



Nota:

Para abrir un **Proyecto de impresión** guardado en **Organizador simple de trabajos**, haga clic en **Organizador simple de trabajos** en la ficha **Utilidades** del controlador de la impresora. A continuación, seleccione **Abrir** en el menú **Archivo** para seleccionar el archivo. Los archivos se guardan con la extensión ".ecl".

1. Cargue papel en la impresora.

Impresión

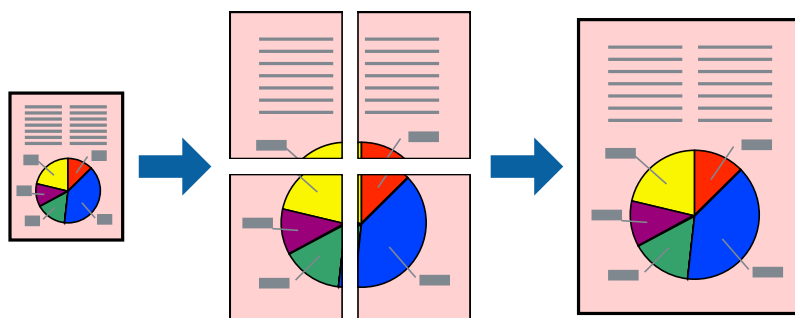
- Abra el archivo que desee imprimir.
- Acceda a la ventana del controlador de la impresora.
- Seleccione **Organizador simple de trabajos** en la ficha **Principal**.
- Haga clic en **Aceptar** para cerrar la ventana del controlador de la impresora.
- Haga clic en **Imprimir**.
Aparece la ventana **Organizador simple de trabajos** y se agrega el trabajo de impresión al **Proyecto de impresión**.
- Con la ventana **Organizador simple de trabajos** abierta, abra el archivo que desee combinar con el actual y repita los pasos 3 al 6.
Nota:
*Si cierra la ventana **Organizador simple de trabajos**, se elimina el **Proyecto de impresión** que no se haya guardado. Para imprimir posteriormente, seleccione **Guardar** en el menú **Archivo**.*
- Seleccione los menús **Composición** y **Editar** en **Organizador simple de trabajos** para editar el **Proyecto de impresión** según sea preciso.
- Seleccione **Imprimir** en el menú **Archivo**.

Información relacionada

- ➔ “Carga de papel en el Aliment papel posterior” de la página 22
- ➔ “Elementos básicos de la impresión - Windows” de la página 32

Impresión ampliada y creación de afiches (solo para Windows)

Puede imprimir una imagen en varias hojas de papel para crear un póster de gran tamaño. Se pueden imprimir marcas de alineación que ayudan a unir las hojas.



- Cargue papel en la impresora.
- Abra el archivo que desee imprimir.
- Acceda a la ventana del controlador de la impresora.
- Seleccione **2x1 Póster**, **2x2 Póster**, **3x3 Póster** o **4x4 Póster** en **Multi páginas**, en la ficha **Principal**.
- Haga clic en **Ajustes**, realice los ajustes pertinentes y haga clic en **Aceptar**.

Impresión

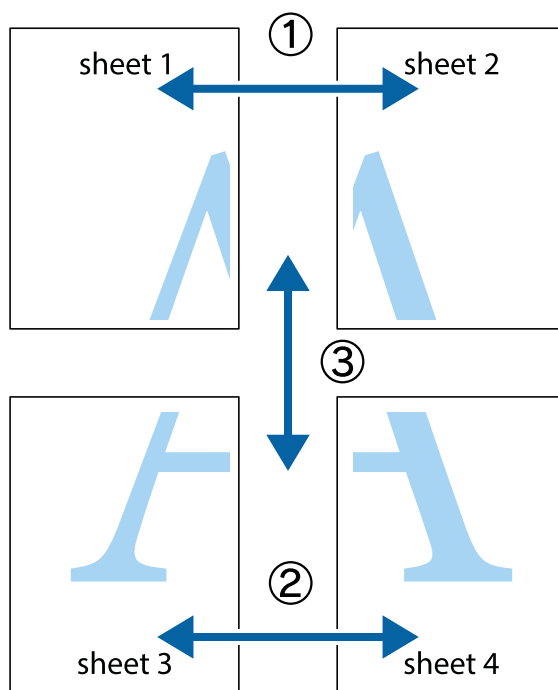
6. Establezca el resto de los elementos en las fichas **Principal** y **Más Opciones** según sea preciso, y haga clic en **Aceptar**.
7. Haga clic en **Imprimir**.

Información relacionada

- ➔ “Carga de papel en el Aliment papel posterior” de la página 22
- ➔ “Elementos básicos de la impresión - Windows” de la página 32

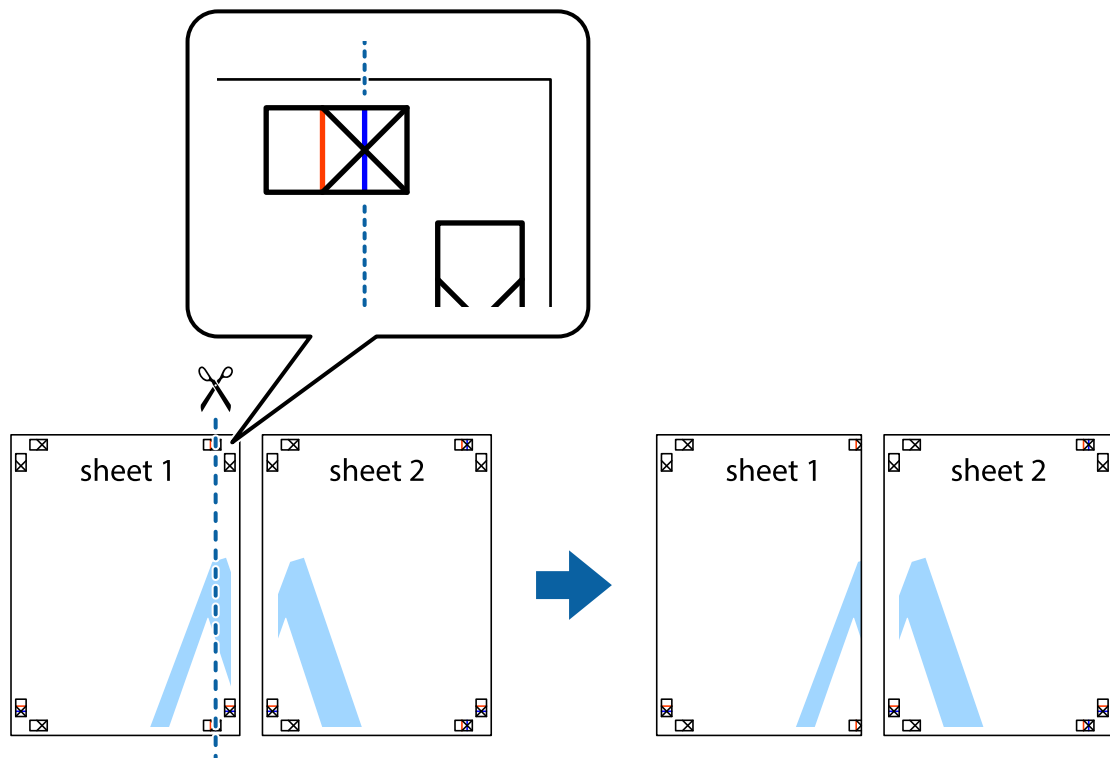
Creación de afiches mediante Superposición de Marcas de Alineación

A continuación presentamos un ejemplo de cómo crear un póster cuando se ha seleccionado **2x2 Póster** y se ha seleccionado **Superposición de Marcas de Alineación** en **Imprimir Líneas de Corte**.

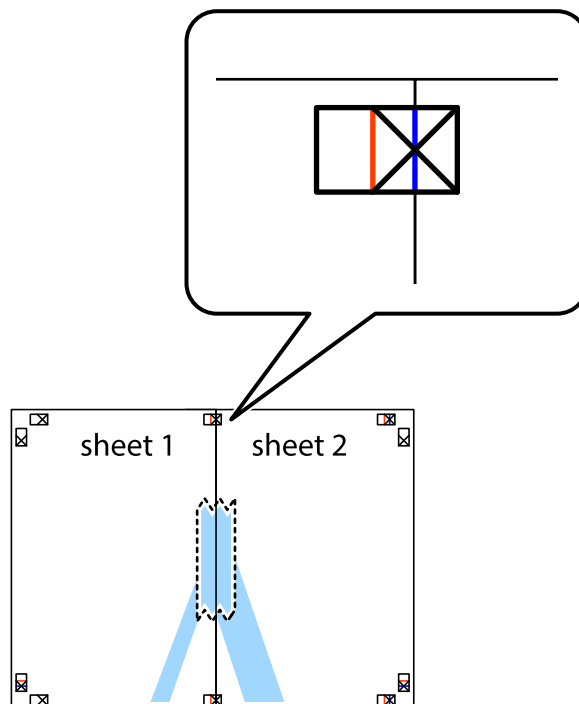


Impresión

1. Prepare Sheet 1 y Sheet 2. Recorte los márgenes de la Sheet 1 por la línea vertical azul, atravesando el centro de las marcas de cruz superior e inferior.

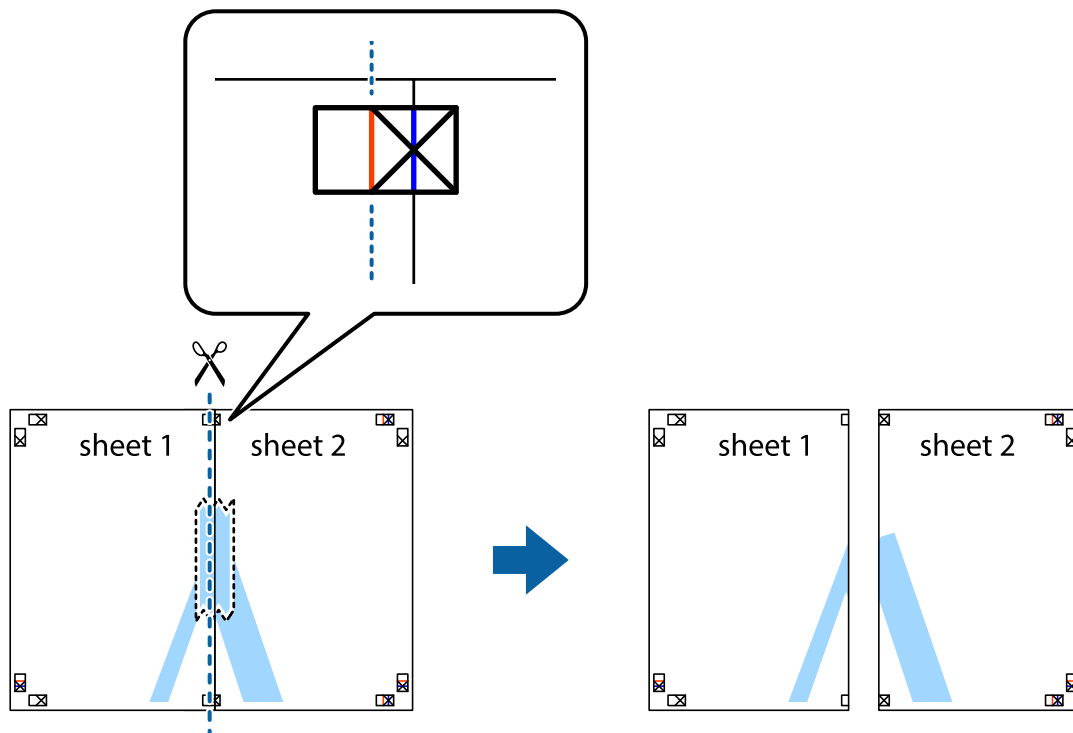


2. Coloque el borde de la Sheet 1 encima de la Sheet 2 y luego pegue temporalmente las hojas por la parte de atrás con cinta adhesiva.

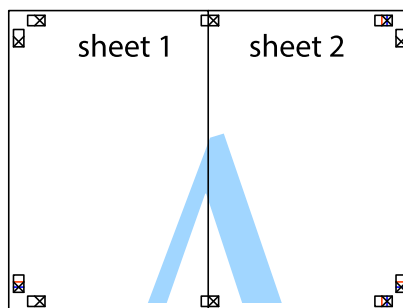


Impresión

3. Corte en dos las hojas pegadas con cinta por la línea vertical roja atravesando los marcadores de alineación (esta vez, la línea a la izquierda de las marcas de cruz).



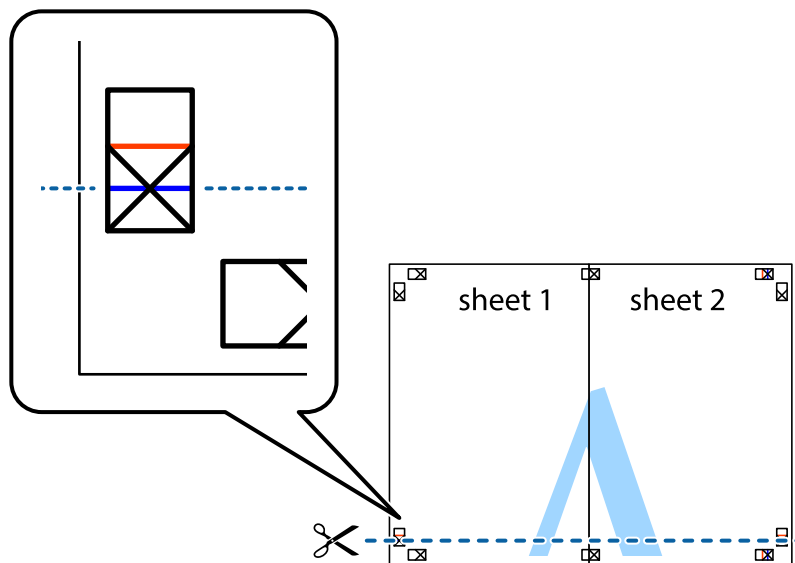
4. Una las hojas por la parte de atrás con cinta adhesiva.



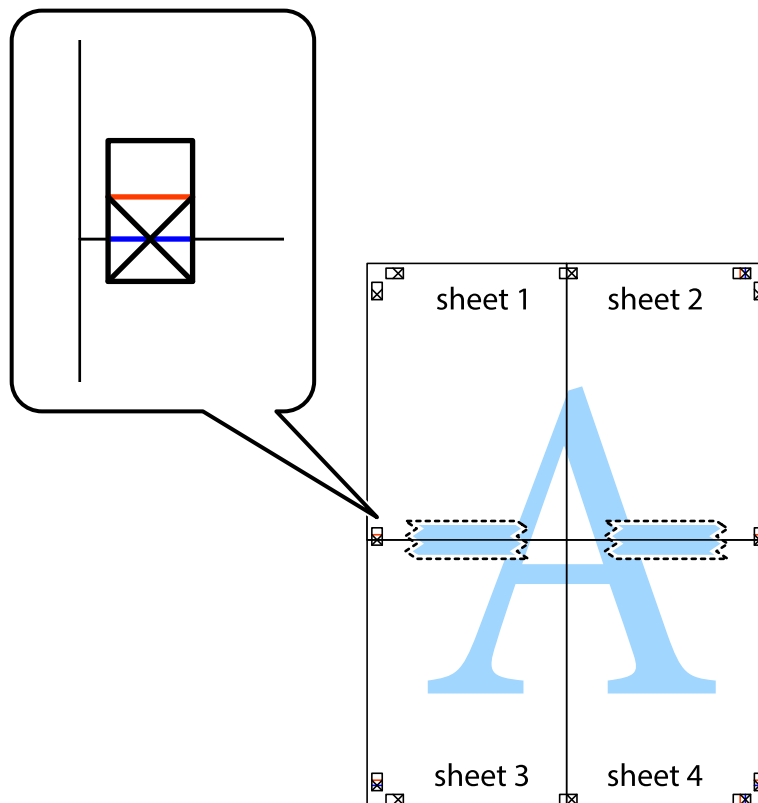
5. Repita los pasos 1 a 4 para unir con cinta adhesiva la Sheet 3 y la Sheet 4.

Impresión

- Recorte los márgenes de la Sheet 1 y la Sheet 2 por la línea horizontal azul, atravesando el centro de las marcas de cruz izquierda y derecha.

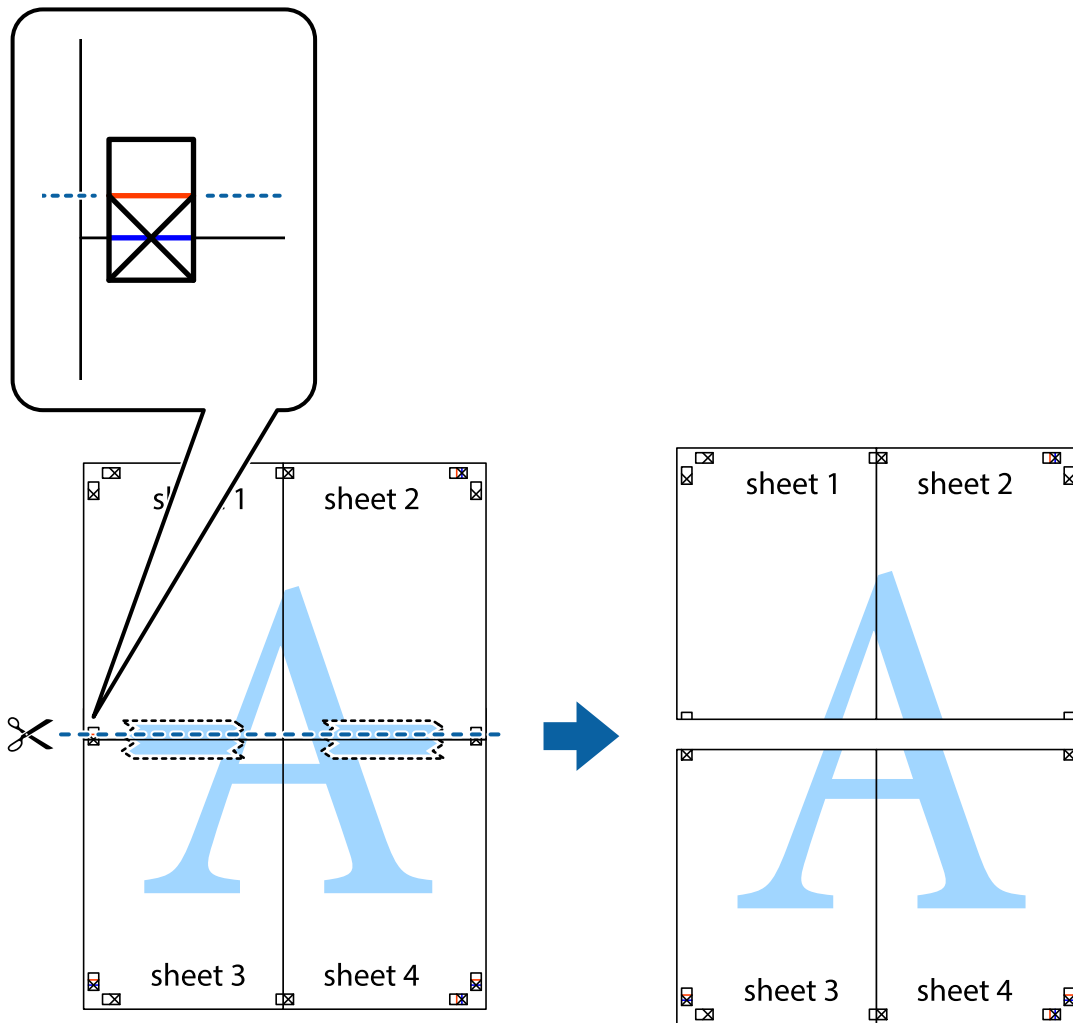


- Coloque el borde de la Sheet 1 y la Sheet 2 encima de la Sheet 3 y la Sheet 4 y alinee las marcas de cruz. A continuación, pegue temporalmente las hojas por la parte de atrás.

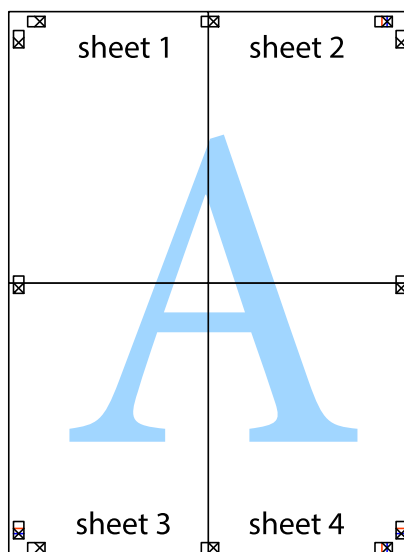


Impresión

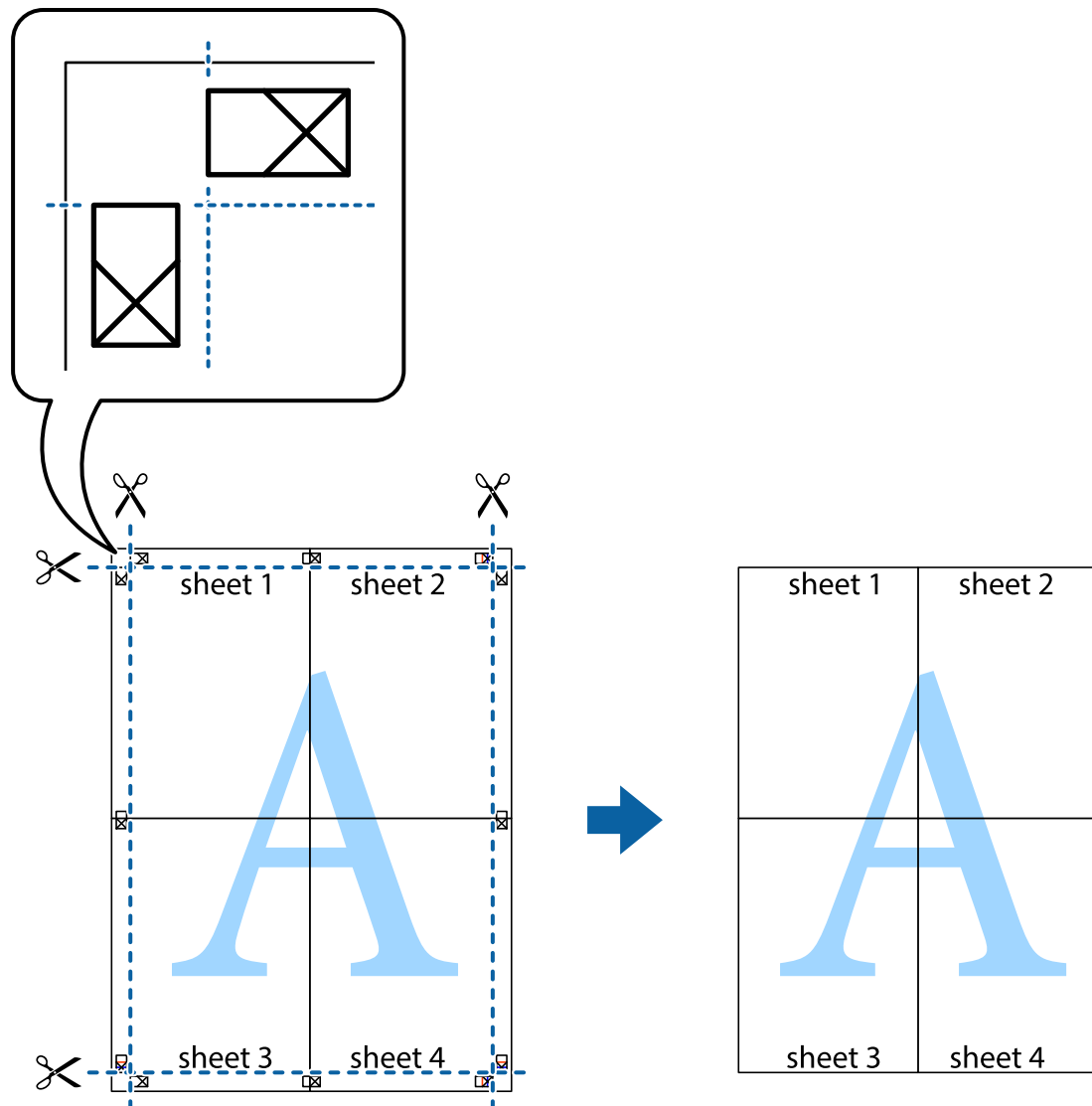
- Corte en dos las hojas pegadas con cinta por la línea horizontal roja atravesando los marcadores de alineación (esta vez, la línea arriba de las marcas de cruz).



- Una las hojas por la parte de atrás con cinta adhesiva.



10. Recorte los márgenes restantes por la guía exterior.



Impresión mediante funciones avanzadas

Esta sección describe varias funciones adicionales de diseño e impresión disponibles en el controlador de la impresora.

Información relacionada

- ➔ [“Controlador de la impresora para Windows” de la página 76](#)
- ➔ [“Controlador de la impresora para Mac OS X” de la página 79](#)

Adición de un ajuste predefinido de impresión para imprimir con más facilidad

Si crea un valor preestablecido con la configuración de la impresora que utiliza con frecuencia en el controlador de impresora, puede imprimir fácilmente seleccionando en la lista el valor preestablecido.

Impresión

Windows

Para agregar un valor preestablecido, establezca elementos como **Tamaño de Documento** y **Tipo de Papel** en la ficha **Principal** o **Más Opciones**, y luego haga clic en **Añadir/Quitar predefinidos** en **Predefinidos impresión**.

Nota:

*Para eliminar un ajuste predefinido que haya añadido, haga clic en **Añadir/Quitar predefinidos**, seleccione el nombre del ajuste predefinido en cuestión y elimínelo.*

Mac OS X

Acceda al cuadro de diálogo de impresión. Para agregar un valor preestablecido, establezca elementos como **Tamaño papel** y **Tipo papel**, y luego guarde la configuración actual como valor preestablecido en el parámetro **Presets**.

Nota:

*Para eliminar un ajuste predefinido que haya añadido, haga clic en **Predefinidos > Mostrar predefinidos**, seleccione el nombre del ajuste predefinido en cuestión y elimínelo.*

Impresión de un documento reducido o ampliado

Puede reducir o ampliar el tamaño de un documento en un porcentaje específico.

Windows

Establezca el **Tamaño de Documento** en la ficha **Más Opciones**. Seleccione **Reducir/Ampliar Documento**, **Ampliar a** e introduzca un porcentaje.

Mac OS X

Seleccione **Ajustar página** desde el menú **Archivo**. Seleccione la configuración de **Formato Para y Tamaño de papel**, y luego introduzca un porcentaje **Escala**. Cierre la ventana, y luego imprima siguiendo las instrucciones básicas de impresión.

Ajuste de los colores de la impresión

Puede ajustar los colores que se utilizan en el trabajo de impresión.

PhotoEnhance produce imágenes más nítidas y colores más vivos al ajustar automáticamente el contraste la saturación y el brillo de los datos de la imagen original.

Nota:

- Estos ajustes no se aplican a los datos originales.*
- PhotoEnhance** ajusta el color analizando la ubicación del objetivo. Por consiguiente, si ha cambiado la ubicación del objetivo al reducir, ampliar, recortar o girar la imagen, el color puede cambiar inesperadamente. Si la imagen está mal enfocada, los tonos pueden no parecer naturales. Si el color cambia o no es natural, imprima en un modo que no sea **PhotoEnhance**.*

Windows

Seleccione el método de corrección de color **Corrección del color** en la ficha **Más Opciones**.

Si selecciona **Automático**, los colores se ajustarán automáticamente para que coincidan con la configuración del tipo de papel y de la calidad de impresión. Si selecciona **Personaliz** y hace clic en **Más opciones**, puede llevar a cabo su propia configuración.

Impresión

Mac OS X

Acceda al diálogo de impresión. Seleccione **Ajuste de color** en el menú emergente y luego seleccione **EPSON Ajuste Color**. Seleccione **Opciones de color** en el menú emergente y luego seleccione una de las opciones disponibles. Haga clic en la flecha junto a **Más Ajustes** y realice los ajustes necesarios.

Impresión de una marca de agua (solo para Windows)

Puede imprimir una marca de agua, por ejemplo "Confidencial", en las impresiones. También puede agregar sus propias marcas de agua.

Haga clic en **Características de la marca de fondo** en la ficha **Más Opciones** y seleccione una marca de agua. Haga clic en **Ajustes** para cambiar detalles como la densidad y la posición de la marca de agua.

Impresión de un encabezado y pie de página (solo Windows)

Puede imprimir información como un nombre de usuario y la fecha de impresión como encabezados o pies de página.

Haga clic en **Características de la marca de fondo** en la ficha **Más Opciones** y luego seleccione **Encabezado y pie**. Haga clic en **Ajustes** y seleccione los elementos necesarios en la lista desplegable.

Impresión de fotos con Epson Easy Photo Print

Epson Easy Photo Print le permite disponer e imprimir las fotos fácilmente en diversos tipos de papel.

Nota:

Si imprime con papel fotográfico genuino de Epson, obtendrá la máxima calidad en unas impresiones tan vivas como nítidas.

Información relacionada

- ➔ [“Papeles y capacidades disponibles” de la página 21](#)
- ➔ [“Carga de papel en el Aliment papel posterior” de la página 22](#)
- ➔ [“Epson Easy Photo Print” de la página 83](#)

Impresión desde dispositivos inteligentes

Uso de Epson iPrint

Con la aplicación Epson iPrint puede imprimir fotos, documentos y páginas web desde un dispositivo inteligente, como es un smartphone o una tablet. Puede elegir entre utilizar la impresión local (imprimir con un dispositivo inteligente conectado a la misma red inalámbrica que su impresora) o la impresión remota (imprimir por Internet desde una ubicación remota). Si desea utilizar la impresión remota, registre su impresora en el servicio Epson Connect.



Impresión

Puede instalar Epson iPrint en su dispositivo inteligente desde la siguiente dirección URL o código QR.

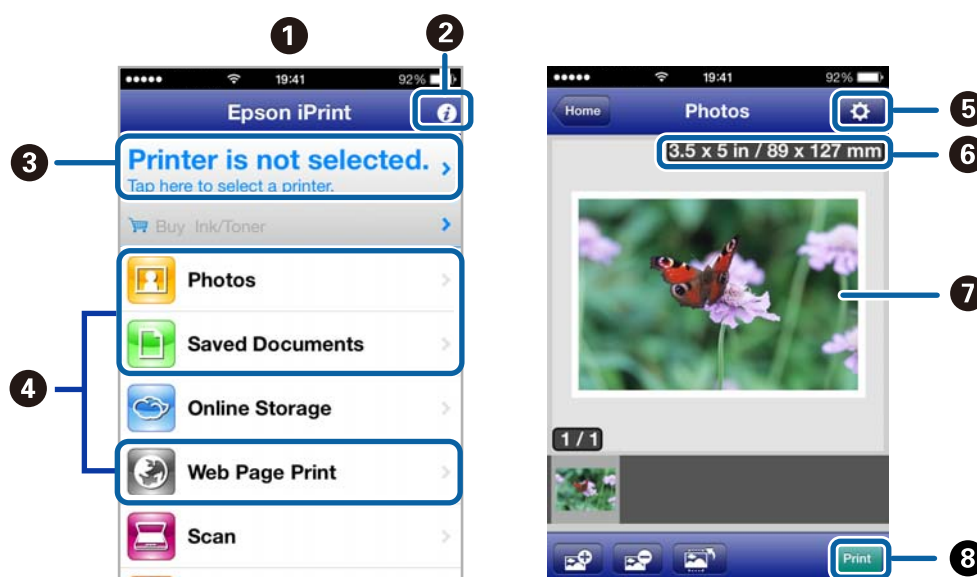
<http://iپر.to/a>



Uso de Epson iPrint

Inicie Epson iPrint desde su dispositivo inteligente y seleccione la opción que quiera usar en la pantalla de inicio.

Las pantallas siguientes están sujetas a cambios sin previo aviso.



1	La pantalla de inicio que aparece al iniciar la aplicación.
2	Muestra información sobre cómo configurar la impresora y un apartado de Preguntas frecuentes.
3	Muestra la pantalla en la que puede seleccionar la impresora y configurar los ajustes de impresión. Solo tiene que seleccionar la impresora una vez; tras ello, quedará seleccionada y no será necesario volverla a seleccionar.
4	Seleccione qué desea imprimir: fotos, documentos o páginas web.
5	Muestra la pantalla en la que puede configurar ajustes de impresión tales como el tamaño o el tipo de papel.
6	Muestra el tamaño del papel. Cuando se muestra como un botón, púselo para ver los ajustes del papel configurados en la impresora.
7	Muestra las fotos y documentos que ha seleccionado.
8	Inicia la impresión.

Nota:

Si desea imprimir desde el menú de documentos con un iPhone, iPad o iPod touch que ejecuten iOS, inicie Epson iPrint después de transferir el documento que vaya a imprimir mediante la función para compartir archivos de iTunes.

Impresión

Información relacionada

➔ [“Servicio Epson Connect” de la página 74](#)

Uso de AirPrint

AirPrint le permite imprimir de forma inalámbrica en su impresora compatible con AirPrint desde su dispositivo iOS con la última versión de iOS y desde su Mac OS X v10.7.x o posterior.



Nota:

- Si inhabilita el ajuste de origen de papel seleccionado en el menú de configuración de la impresora en **Config** en el panel de control de la impresora, no podrá usar AirPrint.
- Para más información, consulte la página AirPrint del sitio web de Apple.

1. Cargue papel en la impresora.
2. Conecte su dispositivo a la red inalámbrica a la que esté conectada su impresora.
3. Imprima con su impresora desde su dispositivo.

Información relacionada


➔ [“Carga de papel en el Aliment papel posterior” de la página 22](#)

Cancelación de la impresión

Nota:

- En Windows, no se puede cancelar un trabajo de impresión desde el ordenador una vez que se ha enviado por completo a la impresora. En ese caso, cancele el trabajo de impresión desde el panel de control de la impresora.
- Al imprimir varias páginas desde Mac OS X, no se pueden cancelar todos los trabajos mediante el panel de control. En ese caso, cancele el trabajo de impresión desde el ordenador.
- Si ha enviado un trabajo de impresión desde Mac OS X v10.6.8 a través de la red, quizás no pueda cancelar la impresión desde el ordenador. En ese caso, cancele el trabajo de impresión desde el panel de control de la impresora. Necesita cambiar la configuración en Web Config para cancelar la impresión desde el ordenador. Consulte la Manual de red para obtener más detalles.

Cancelación de la impresión - Botón de la impresora

Pulse el botón  para cancelar el trabajo de impresión en curso.


Cancelación de impresión - Windows

1. Acceda a la ventana del controlador de la impresora.
2. Seleccione la ficha **Utilidades**.
3. Haga clic en **Cola de impresión**.
4. Haga clic con el botón secundario en el trabajo que desee cancelar y seleccione **Cancelar**.

Información relacionada

➔ [“Controlador de la impresora para Windows” de la página 76](#)

Cancelación de impresión - Mac OS X

1. Haga clic en el icono de impresora en el **Dock**.
2. Seleccione el trabajo que desee cancelar.
3. Cancele el trabajo.
 - Mac OS X v10.8.x a Mac OS X v10.9.x
Haga clic en  junto al indicador de progreso.
 - Mac OS X v10.6.8 a v10.7.x
Haga clic en **Eliminar**.

Copia

1. Cargue papel en la impresora.

**Importante:**

Configure los ajustes del papel en el panel de control.

2. Coloque los originales.
3. Acceda a **Copiar** desde la pantalla de inicio con el botón ◀ o ▶ y pulse el botón OK.
4. Configure el número de copias con el botón ▲ o ▼.
5. Elija entre copia a color y monocroma con el botón ◀ o ▶.
6. Pulse el botón OK si quiere mostrar y revisar los ajustes de impresión. Si quiere cambiar los ajustes, pulse el botón ▼, seleccione los ajustes con el botón ▲ o ▼ y cámbielos con el botón ◀ o ▶. Cuando termine, pulse el botón OK.

Nota:

Si desea copiar reduciendo o aumentando el tamaño de un documento en un determinado porcentaje, seleccione cualquier opción que no sea **Ajuste automático** en el ajuste **Reducir/ampliar**. Después, especifique un porcentaje en **Tamaño personaliz..** Puede cambiar el porcentaje a incrementos del 10%; para ello, mantenga pulsado el botón ◀ o ▶.

7. Pulse el botón ◊.

Información relacionada

- ➔ [“Modo Copiar” de la página 16](#)
- ➔ [“Carga de papel en el Aliment papel posterior” de la página 22](#)
- ➔ [“Colocación de originales en el Cristal del escáner” de la página 26](#)

Escaneado

Escaneado desde el panel de control

Escaneado y almacenamiento en un ordenador

Puede guardar las imágenes escaneadas en un ordenador.

**Importante:**

Antes de utilizar esta función, compruebe que tenga instalados EPSON Scan y Epson Event Manager en su ordenador.

1. Coloque los originales.
2. Acceda a **Esca** desde la pantalla de inicio con el botón ◀ o ▶ y pulse el botón OK.
3. Seleccione **Escanear a PC (JPEG)**, **Escanear a PC (PDF)** o **Escanear a PC (Correo electr.)** con el botón ◀ o ▶ y pulse el botón OK.
4. Seleccione el ordenador donde quiera guardar las imágenes escaneadas.

Nota:

- Con Epson Event Manager puede ir a los ajustes de escaneado de uso frecuente: el tipo de documento, la carpeta en la que se guardan los datos o su formato de almacenamiento, por ejemplo.
- Si la impresora está conectada a una red, puede seleccionar el ordenador en el que va a guardar la imagen escaneada. En el panel de control de la impresora puede ver hasta 20 ordenadores.
- Cuando se detecte en la red el ordenador en el que quiere guardar las imágenes escaneadas, verá los 15 primeros caracteres del nombre del ordenador en el panel de control. Si configura **Nombre escáner de red (alfanumérico)** en Epson Event Manager, se mostrará en el panel de control.

5. Pulse el botón ◊.

Información relacionada

- ➔ [“Colocación de originales en el Cristal del escáner” de la página 26](#)
- ➔ [“Epson Event Manager” de la página 82](#)
- ➔ [“Modo Esca” de la página 17](#)

Escaneado y almacenamiento en un ordenador (WSD)

Nota:

- Antes de usar esta característica debe configurar el ordenador. Consulte la Manual de red para obtener información detallada.
- Esta función solo está disponible en ordenadores con Windows 8.1/Windows 8/Windows 7/Windows Vista.

1. Coloque los originales.

Escaneado

2. Acceda a **Esca** desde la pantalla de inicio con el botón ◀ o ▶ y pulse el botón OK.
3. Seleccione **A equipo (WSD)** con el botón ◀ o ▶ y pulse el botón OK.
4. Seleccione un ordenador.
5. Pulse el botón ◊.

Nota:

Consulte la documentación del ordenador para conocer la ubicación del ordenador en la que se guarda la imagen escaneada.

Información relacionada

- ➔ [“Colocación de originales en el Cristal del escáner” de la página 26](#)
- ➔ [“Modo Esca” de la página 17](#)

Escaneado desde un ordenador

Escanee mediante el controlador del escáner "EPSON Scan". Consulte la ayuda de EPSON Scan para obtener una descripción de cada elemento de configuración.

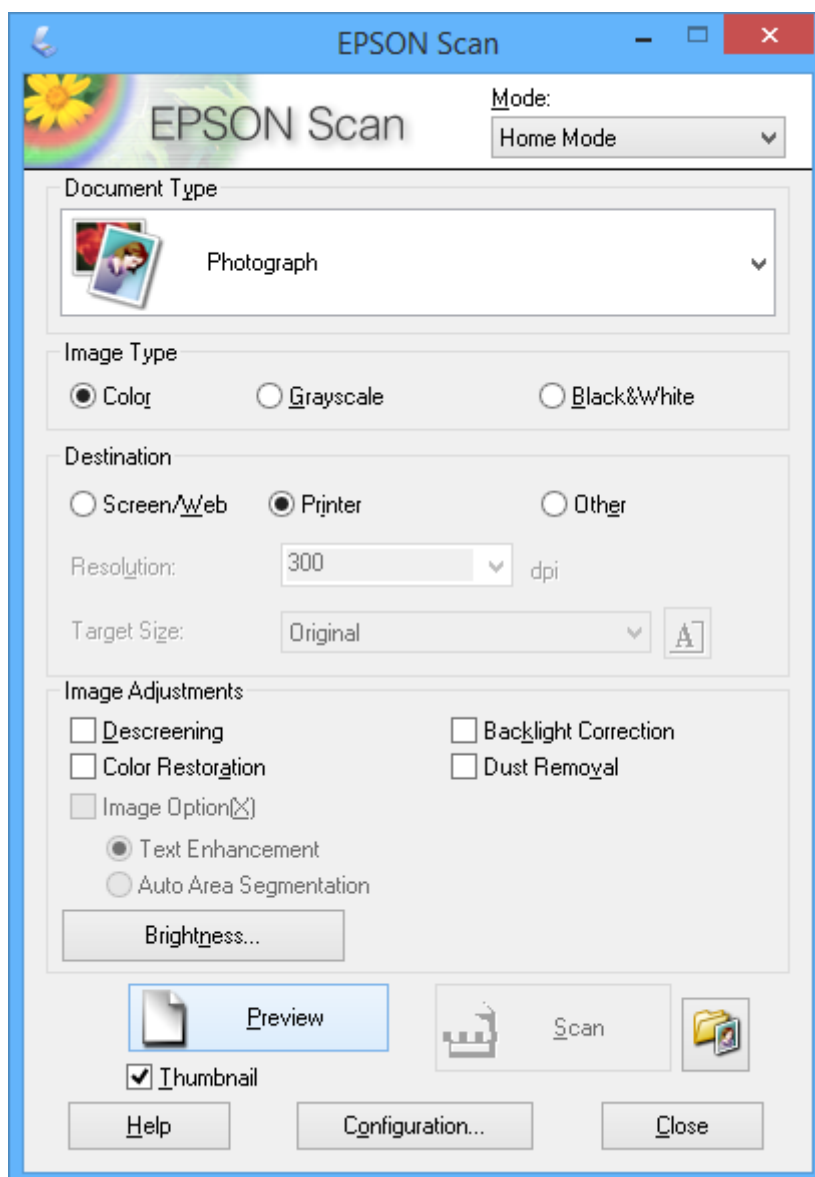
Conceptos básicos del escaneado

En esta sección vamos a utilizar el **Modo Fácil** de EPSON Scan para explicar los conceptos básicos del escaneado. El modo de funcionamiento es idéntico en los demás modos de escaneado.

1. Coloque los originales.
2. Inicie EPSON Scan.

Escaneado

3. Seleccione **Modo Fácil** en la lista **Modo**.



4. Defina los parámetros siguientes.

- Tipo Documento: Seleccione el tipo de original que desee escanear.
- Tipo Imagen: Seleccione el tipo de color de la imagen que desee escanear.
Aunque el ajuste **Tipo Documento** lo seleccione automáticamente, puede cambiar este ajuste.
- Destino: Seleccione la resolución de la imagen que desea escanear.
Si selecciona **Otros**, puede configurar **Resolución**.
- Miniatura: Solo está disponible si ha seleccionado **Fotografía** en el ajuste Tipo Documento.
Si selecciona esta opción y hace clic en **Previsualización**, puede escanear mediante detección automática del área de escaneado, de la dirección o inclinación del documento, así como colocar varias fotos en el cristal del escáner.

Escaneado

5. Haga clic en **Previsualización**.

Nota:

- Según el tipo de las fotos y las condiciones de escaneado, es posible que el resultado del escaneado no sea el previsto. Anule la selección de **Miniatura** y coloque solamente una foto.
- Si quiere colocar varias fotos, deje una distancia de 20 mm entre ellas como mínimo. Tenga presente que la zona del borde del cristal del escáner no se escanea.

6. Ajuste la calidad o el brillo de la imagen si es necesario.

Nota:

Según el tipo de originales, es posible que el resultado del escaneado no sea el previsto.

7. Haga clic en **Escanear**.

8. En la ventana **Ajustes de Guardar Archivo**, realice los ajustes pertinentes y haga clic en **Aceptar**.

Nota:

Si no está seleccionada la opción **Mostrar esta ventana antes de la siguiente sesión de escaneo**, no se muestra la pantalla **Ajustes de Guardar Archivo** y el escaneado se inicia inmediatamente. Si quiere ver la pantalla **Ajustes de Guardar Archivo**, antes de empezar a escanear haga clic en el icono (**Ajustes de Guardar Archivo**) que hay a la derecha de **Escanear**.

Información relacionada

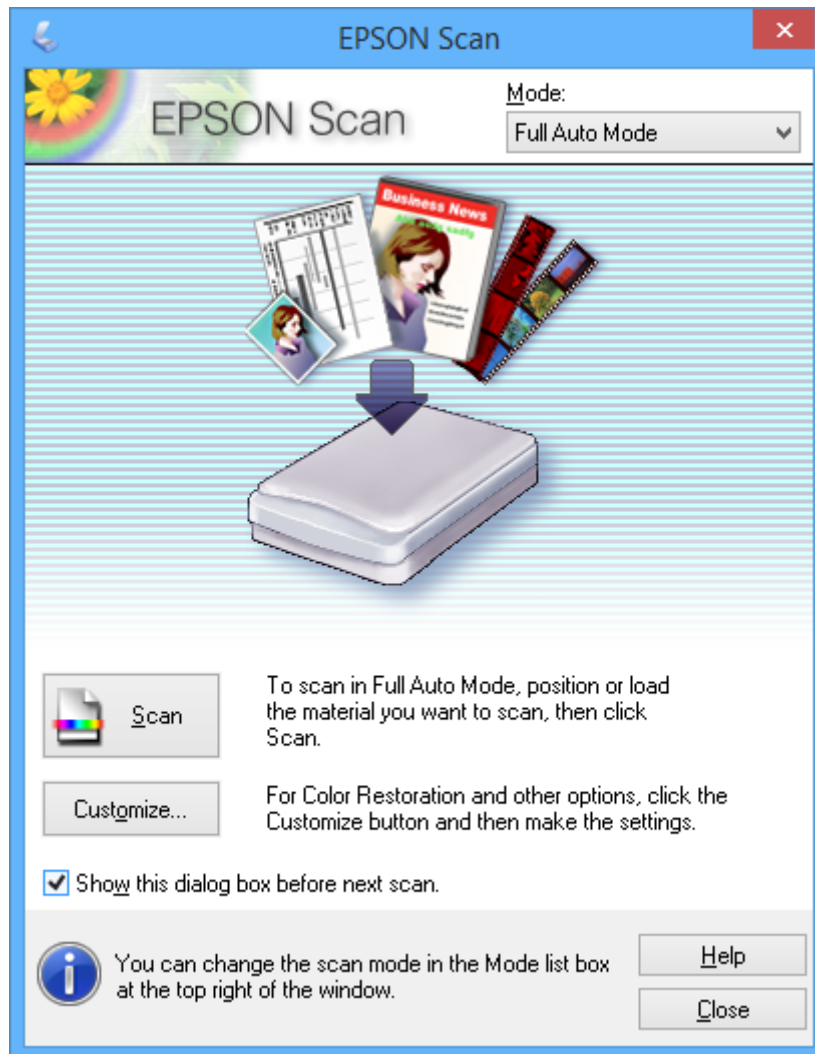
- ➔ [“Colocación de originales en el Cristal del escáner” de la página 26](#)
- ➔ [“EPSON Scan \(controlador de escáner\)” de la página 82](#)

Escaneado

Escaneado con funciones avanzadas

Escaneado con detección automática del original (Modo Automático)

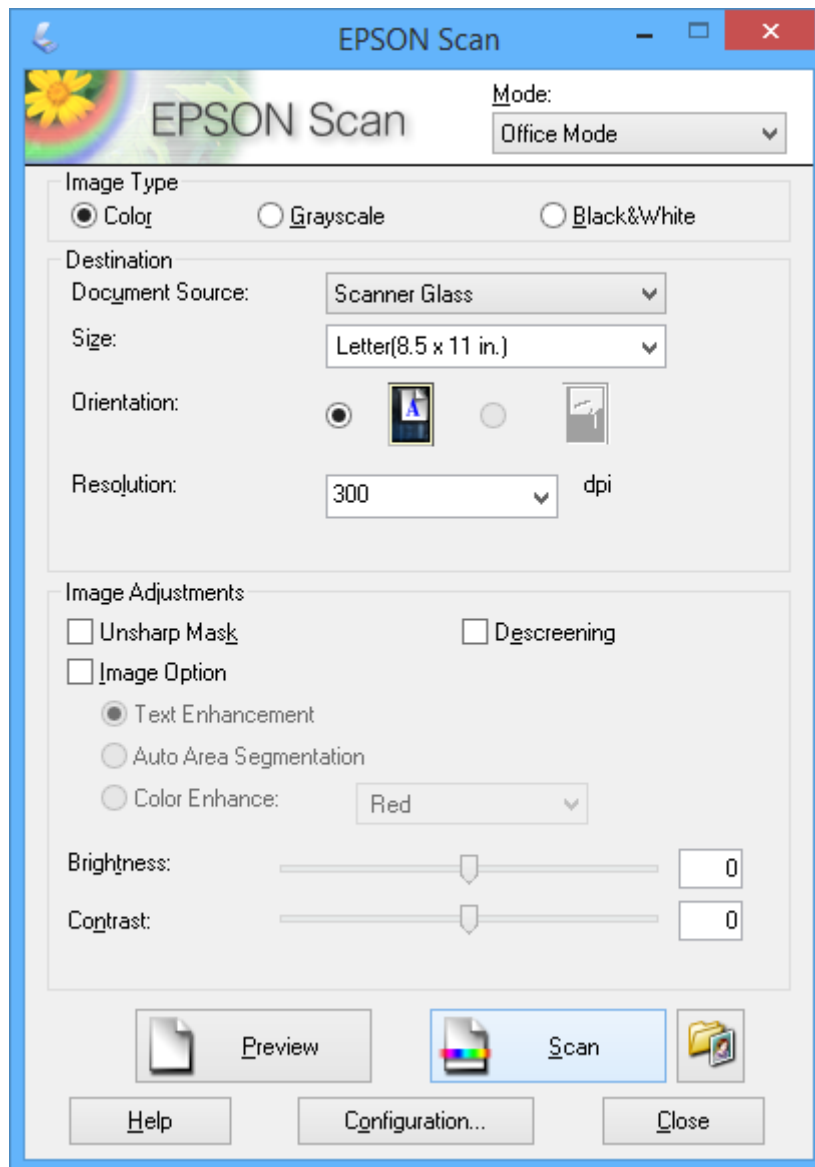
Para empezar a escanear, solo tiene que colocar el original y hacer clic en **Escanear**. Seleccione **Modo Automático** en la lista **Modo** de EPSON Scan.



Escaneado

Escaneado a tamaños específicos (Modo Oficina)

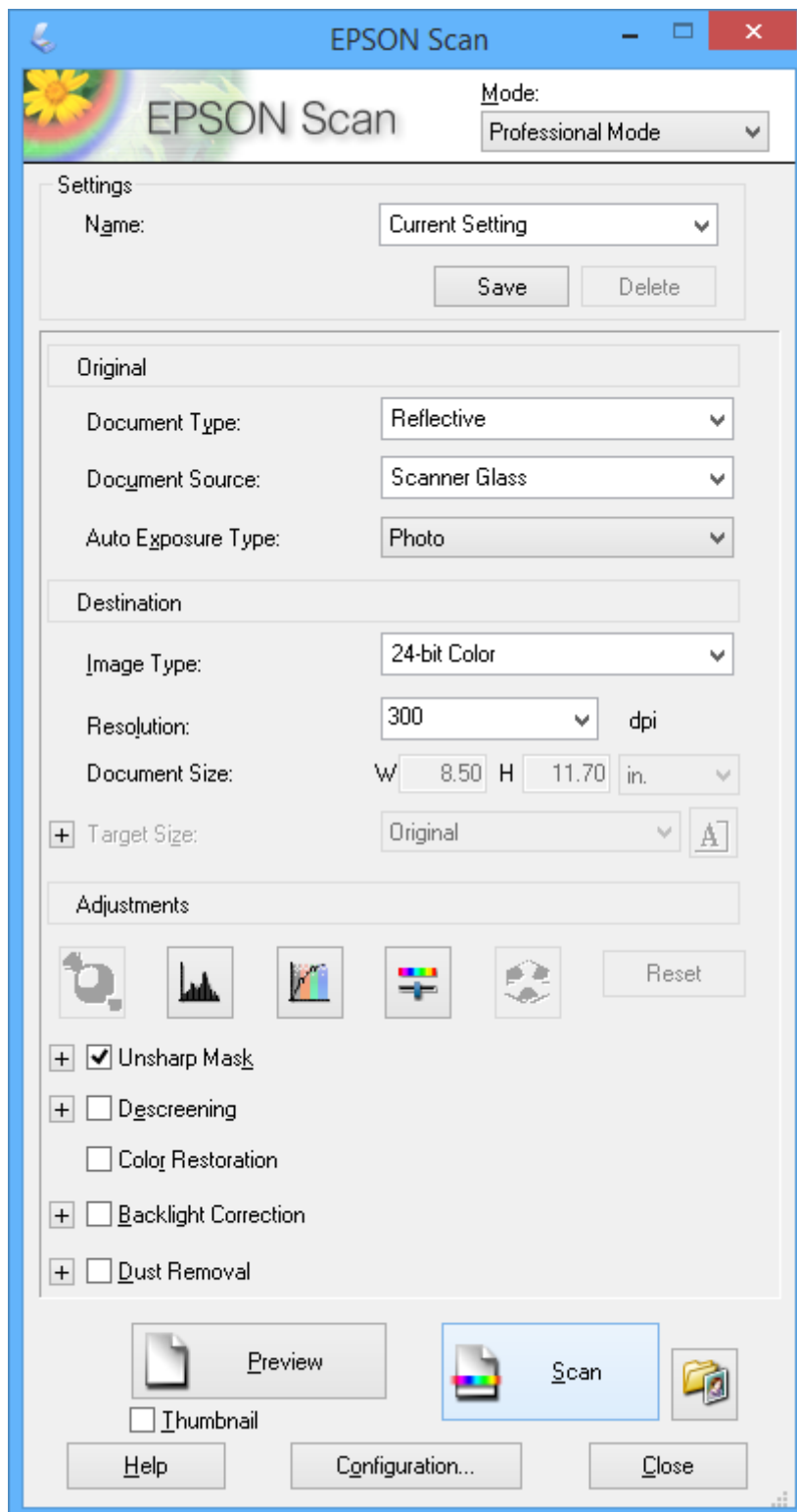
Puede escanear originales al tamaño especificado sin previsualizar la imagen. Seleccione **Modo Oficina** en la lista **Modo** de EPSON Scan.



Escaneado

Escaneado con ajuste de la calidad de la imagen (Modo Profesional)

Puede escanear imágenes y ajustar su calidad y color. Este modo se recomienda para los usuarios con experiencia. Seleccione **Modo Profesional** en la lista **Modo** de EPSON Scan.



Escaneado desde dispositivos móviles

La aplicación Epson iPrint le permite escanear fotos y documentos desde un dispositivo inteligente (un smartphone o una tableta, por ejemplo) que esté conectado a la misma red inalámbrica que su impresora. Puede guardar los datos escaneados en un dispositivo inteligente o en servicios de la nube, enviarlos por correo electrónico o imprimirlos.

Puede instalar Epson iPrint en su dispositivo inteligente desde la siguiente dirección URL o código QR.

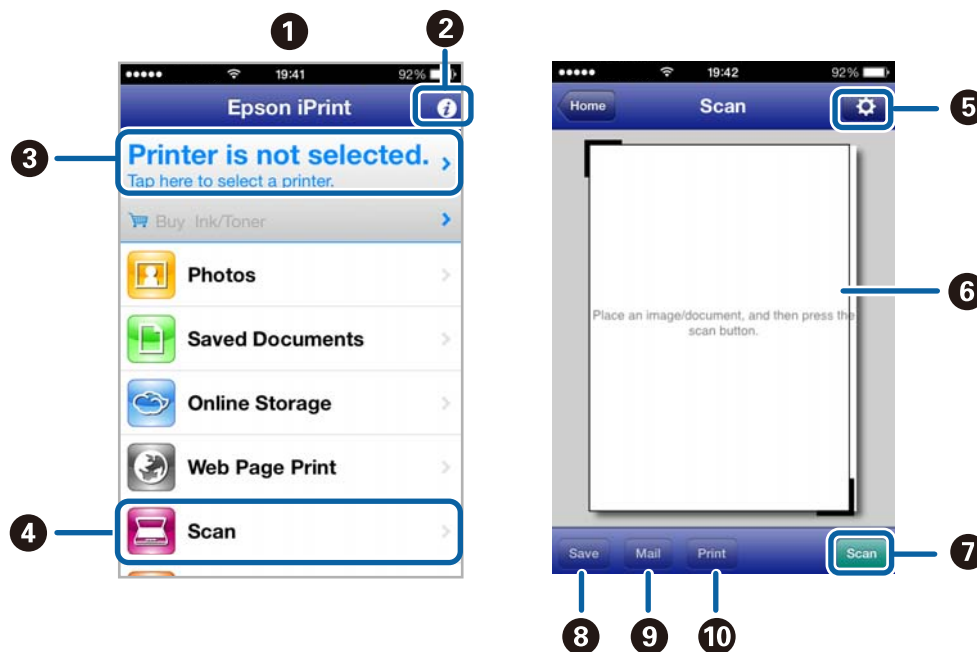
<http://ipr.to/a>



Uso de Epson iPrint

Inicie Epson iPrint desde su dispositivo inteligente y seleccione la opción que quiera usar en la pantalla de inicio.

Las pantallas siguientes están sujetas a cambios sin previo aviso.



1	La pantalla de inicio que aparece al iniciar la aplicación.
2	Muestra información sobre cómo configurar la impresora y un apartado de Preguntas frecuentes.
3	Muestra la pantalla en la que puede seleccionar la impresora y configurar los ajustes de impresión. Solo tiene que seleccionar la impresora una vez; tras ello, quedará seleccionada y no será necesario volverla a seleccionar.
4	Muestra la pantalla de escaneado.
5	Muestra la pantalla en donde puede configurar ajustes de escaneado (la resolución, por ejemplo):

Escaneado

6	Muestra imágenes escaneadas.
7	Inicia el escaneado.
8	Muestra la pantalla en la que puede guardar datos escaneados en un dispositivo inteligente o en servicios de la nube.
9	Muestra la pantalla en la que puede enviar datos escaneados por correo electrónico.
10	Muestra la pantalla en la que puede imprimir datos escaneados.

Información relacionada

- ➔ [“Uso de Epson iPrint” de la página 48](#)
- ➔ [“Servicio Epson Connect” de la página 74](#)

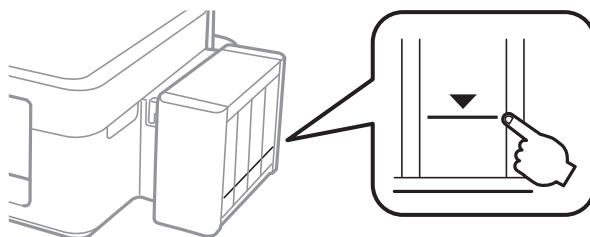
Rellenado de la tinta

Revisión de los niveles de tinta

Para saber cuánta tinta queda, mire los niveles de todos los tanques de tinta de la impresora.

**Importante:**

Si hay algún tanque por debajo de la línea inferior, rélleno hasta la línea superior. Si sigue utilizando la impresora cuando la tinta de los tanques está por debajo del límite inferior podría averiarla.



Puede comprobar los niveles de tinta aproximados desde el ordenador.

Consulta de los niveles de tinta en Windows

1. Acceda a la ventana del controlador de la impresora.
2. Haga clic en **EPSON Status Monitor 3** en la ficha **Utilidades**.


Nota:

*Si se ha desactivado EPSON Status Monitor 3, haga clic en **Más ajustes** en la ficha **Utilidades** y seleccione **Activar EPSON Status Monitor 3**.*

Información relacionada

➔ [“Controlador de la impresora para Windows” de la página 76](#)

Comprobación de los niveles de tinta - Mac OS X

1. Seleccione **Preferencias del sistema** en el menú  > **Impresoras y escáneres** (o **Impresión y escaneado, Impresión y fax**), y luego seleccione la impresora.
2. Haga clic en **Opciones y recambios** > **Utilidad** > **Abrir Utilidad Impresoras**.
3. Haga clic en **EPSON Status Monitor**.

Códigos de los botes de tinta

Epson recomienda el uso de botes de tinta genuinos de Epson. Epson no puede garantizar la calidad ni la fiabilidad de las tintas que no sean de Epson. La tinta no genuina puede provocar daños no cubiertos por las garantías de Epson, y, en determinadas condiciones, un funcionamiento anormal de la impresora.

Otros productos no fabricados por Epson pueden averiar la impresora, daños no cubiertos por la garantía de Epson, y, en determinadas condiciones, un funcionamiento anormal de la impresora.

Los códigos de los botes de tinta Epson originales son los siguientes:

BK (Black (Negro))	C (Cyan (Cian))	M (Magenta)	Y (Yellow (Amarillo))
664	664	664	664

Importante:

El uso de tinta que no sea la genuina de Epson indicada aquí puede provocar averías no cubiertas por la garantía de Epson.

Nota:

Si se encuentra en Europa, en la siguiente web encontrará información sobre la duración de los botes de tinta de Epson.

<http://www.epson.eu/pageyield>

Precauciones en la manipulación de botes de tinta

Antes de rellenar los botes de tinta, lea las siguientes instrucciones.

Precauciones de manipulación

- Utilice los botes de tinta con el código de pieza adecuado para esta impresora.
- Manipule la tinta de esta impresora con mucho cuidado. Al rellenar los tanques, la tinta puede salpicar. Las manchas de tinta a veces son imposibles de eliminar.
- Guarde los botes de tinta a una temperatura ambiente normal, siempre alejados de la luz solar directa.
- Epson no recomienda el uso del bote de tinta después de la fecha de caducidad indicada en el paquete.
- Guarde los botes de tinta en el mismo ambiente que la impresora.
- Cuando guarde o transporte un bote de tinta sin el precinto, no lo incline ni lo someta a golpes ni a cambios de temperatura. De lo contrario, podría salirse la tinta aunque el bote esté bien cerrado. Cuando lo tape, el bote de tinta debe estar siempre vertical. Tome medidas cuando transporte el bote para impedir que pierda tinta.
- Si guarda un bote de tinta en un sitio frío y luego lo lleva a un interior caldeado, antes de utilizarlo déjelo calentarse a la temperatura ambiente por lo menos 3 horas.
- No abra el paquete del bote de tinta hasta que esté preparado para rellenar el tanque. El bote está envasado al vacío para conservar todas sus propiedades. Si un bote de tinta pasa mucho tiempo desembalado sin usarse, es posible que ya no pueda imprimir con normalidad.
- Deje de imprimir cuando el nivel de tinta esté por debajo del límite inferior del tanque de tinta. Si sigue utilizando la impresora cuando la tinta está por debajo del límite inferior podría averiarla. Epson recomienda rellenar todos los tanques hasta la línea superior cuando la impresora esté inactiva para poner a cero los niveles de tinta.

Rellenado de la tinta

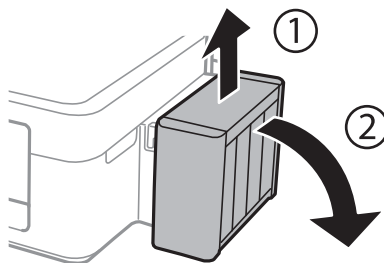
- ❑ Para garantizar la mejor calidad de impresión y proteger el cabezal, el tanque cuenta con una reserva de tinta variable disponible cuando la impresora avisa para rellenarlo. La duración indicada no incluye dicha reserva.
- ❑ Aunque los botes de tinta puedan contener material reciclado, no afecta al funcionamiento ni al rendimiento de la impresora.
- ❑ Las especificaciones y el aspecto de los botes de tinta están sujetas a cambios sin previo aviso para su mejora.
- ❑ Las siguientes cifras son variables, dependen de las imágenes que se impriman, del tipo de papel, de la frecuencia de las impresiones y de las condiciones ambientales tales como la temperatura.

Consumo de tinta

- ❑ Para mantener el cabezal de impresión a su rendimiento óptimo, no solo se consume algo de tinta de todos los tanques al imprimir, sino también en operaciones de mantenimiento como es la limpieza del cabezal de impresión.
- ❑ Al imprimir en monocromo o escala de grises, pueden utilizarse tintas de color en vez de tinta negra en función de los ajustes de la calidad de impresión o el tipo de papel. Ello se debe a que se utiliza una mezcla de tintas de color para crear el negro.
- ❑ Durante la configuración inicial se utiliza parte de la tinta de los botes suministrados junto con la impresora. Para obtener impresiones de alta calidad, el cabezal de impresión de la impresora debe estar totalmente cargado de tinta. Este proceso consume cierta tinta, por lo que estos botes imprimirán menos páginas que los botes de tinta que instale después.

Rellenado de los tanques de tinta

1. Acceda a **Config** desde la pantalla de inicio con el botón ◀ o ▶ y pulse el botón OK.
2. Seleccione **Mantenimiento** con el botón ◀ o ▶ y pulse el botón OK.
3. Seleccione **Restablecer niveles de tinta** con el botón ◀ o ▶ y pulse el botón OK.
4. Pulse el botón ⬡.
5. Desacople de la impresora la unidad de tanques de tinta y tumbela en horizontal.

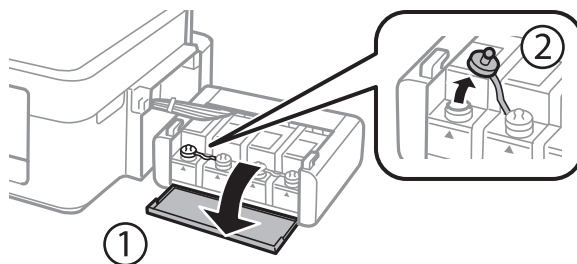


Importante:

No tire de los tubos.

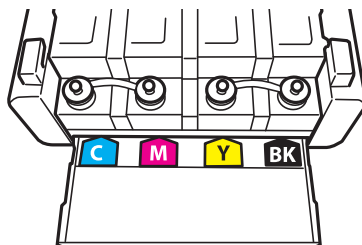
Rellenado de la tinta

6. Abra la cubierta de la unidad de tanques de tinta y quite la tapa del tanque.

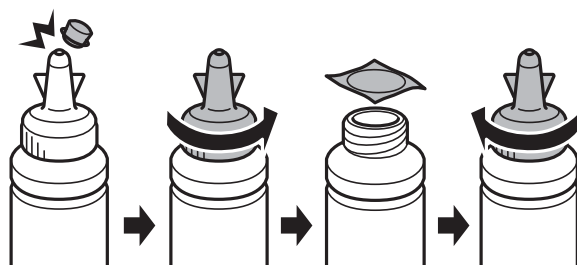


! *Importante:*

- Procure no derramar la tinta.
- Confirme que el tanque tenga el mismo color que la tinta con la que va a rellenarlo.

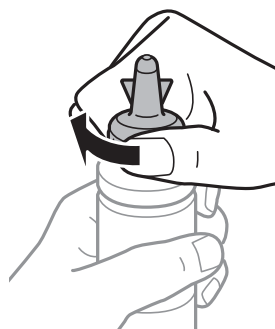


7. Retire la punta de la tapa, destape totalmente el bote, retire el precinto y vuelva a instalar la tapa.



! *Importante:*

- Cierre bien la tapa del bote de tinta para evitar pérdidas de tinta.

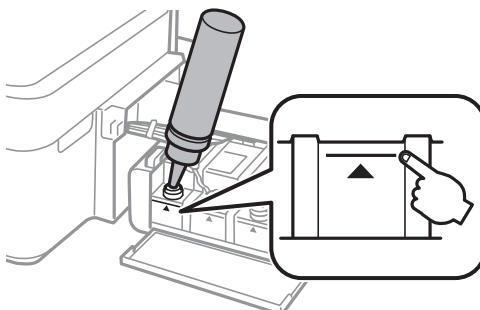


Rellenado de la tinta

Nota:

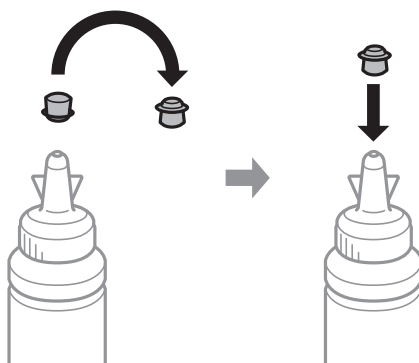
No tire la punta de la tapa a la basura. Si queda algo de tinta en el bote después de rellenar el tanque, utilice la punta de la tapa para cerrar el bote de tinta.

8. Rellene el tanque con la tinta de su color hasta la línea superior indicada en el tanque.

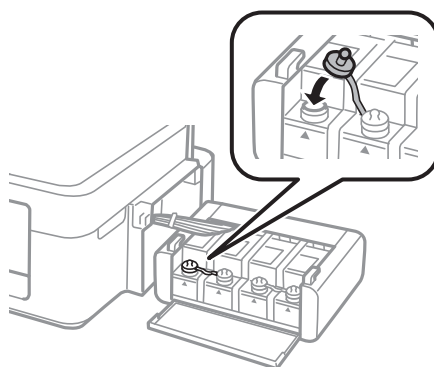


Nota:

Si queda algo de tinta en el bote después de rellenar el tanque hasta la línea superior, utilice la punta de la tapa para cerrar herméticamente el bote. Guárdelo en posición vertical para utilizarlo más adelante.

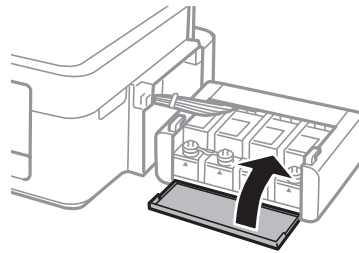


9. Cierre bien la tapa del tanque de tinta.

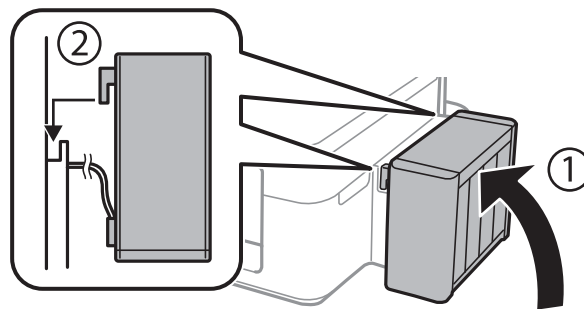


Rellenado de la tinta

10. Cierre la cubierta de la unidad de tanques de tinta.



11. Acople la unidad de tanques de tinta a la impresora.



12. Pulse el botón OK.
13. Localice el color que acaba de rellenar hasta la línea superior, selecciónelo y siga las instrucciones de la pantalla LCD para poner a cero los niveles de tinta.

Nota:

Puede poner a cero los niveles de tinta aunque no haya rellenado de tinta hasta la línea superior. No obstante, esta impresora no puede generar notificaciones ni detener operaciones si los niveles de tinta están por encima de la línea inferior.

Información relacionada

- ➔ [“Códigos de los botes de tinta” de la página 63](#)
- ➔ [“Precauciones en la manipulación de botes de tinta” de la página 63](#)

Mejora de la calidad de impresión y escaneado

Comprobación y limpieza del cabezal de impresión

Si los inyectores están obstruidos, las impresiones pueden salir desvaídas, con bandas o colores raros. Cuando baje la calidad de la impresión, utilice la función de test de inyectores y vea si están obstruidos. Si los inyectores están obstruidos, limpie el cabezal de impresión.

**Importante:**

No abra el escáner ni apague la impresora durante la limpieza de los cabezales. Si la limpieza del cabezal no se ha completado, no se podrá imprimir.

Nota:

- Como la limpieza del cabezal de impresión consume algo de tinta, limpie el cabezal solo si la calidad decae.
- Si queda poca tinta, quizá no pueda limpiar el cabezal de impresión. Prepare un bote de tinta nuevo.
- Si ha repetido tres veces este procedimiento (test de inyectores y limpieza del cabezal) y la calidad de la impresión no ha mejorado, deje la impresora inactiva unas 12 horas, vuelva a ejecutar el test de inyectores y repita la limpieza de cabezales si es necesario. Le recomendamos que apague la impresora. Si la calidad sigue sin mejorar, póngase en contacto con el soporte técnico de Epson.
- Para impedir que el cabezal de impresión se seque, no desenchufe la impresora cuando esté encendida.
- Para que el cabezal de impresión funcione a la perfección, le recomendamos que imprima algunas páginas con regularidad.

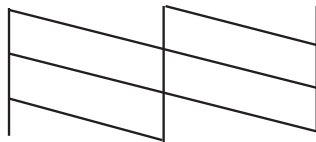
Comprobación y limpieza del cabezal de impresión - Panel de control

1. Cargue papel normal tamaño A4 en la impresora.
2. Acceda a **Config** desde la pantalla de inicio con el botón ◀ o ▶ y pulse el botón OK.
3. Seleccione **Mantenimiento** con el botón ◀ o ▶ y pulse el botón OK.
4. Seleccione **Test inyectores** con el botón ◀ o ▶ y pulse el botón OK.
5. Siga las instrucciones en pantalla para imprimir el patrón de comprobación del inyector.

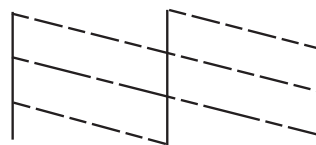
Mejora de la calidad de impresión y escaneado

6. Compare el patrón de comprobación impreso con la muestra que aparece abajo.

- Se imprimen todas las líneas: Los inyectores del cabezal de impresión no están obstruidos. Seleccione **No** con el botón ▲ o ▼ y pulse el botón OK.



- Hay líneas segmentas o faltan segmentos: Los inyectores del cabezal de impresión pueden estar obstruidos. Vaya al paso siguiente.



Nota:

El patrón de test puede variar por modelo.

7. Seleccione **Sí** con el botón ▼ o ▲ y pulse el botón OK.
8. Siga las instrucciones que aparezcan en pantalla para limpiar el cabezal de impresión.
9. Cuando termine la limpieza, seleccione **Test inyectores** con el botón ▼ o ▲ y siga las instrucciones de la pantalla para volver a imprimir el patrón del test de inyectores. Repita la limpieza y la impresión del patrón hasta que todas las líneas se impriman correctamente.

Información relacionada

➔ [“Carga de papel en el Aliment papel posterior” de la página 22](#)


Comprobación y limpieza del cabezal de impresión - Windows

1. Cargue papel normal tamaño A4 en la impresora.
2. Acceda a la ventana del controlador de la impresora.
3. Haga clic en **Test de inyectores** en la ficha **Utilidades**.
4. Siga las instrucciones en pantalla.

Información relacionada

- ➔ [“Carga de papel en el Aliment papel posterior” de la página 22](#)
- ➔ [“Controlador de la impresora para Windows” de la página 76](#)

Comprobación y limpieza del cabezal de impresión - Mac OS X

1. Cargue papel normal tamaño A4 en la impresora.
2. Seleccione **Preferencias del sistema** en el menú  > **Impresoras y escáneres** (o **Impresión y escaneado, Impresión y fax**), y luego seleccione la impresora.
3. Haga clic en **Opciones y recambios** > **Utilidad** > **Abrir Utilidad Impresoras**.
4. Haga clic en **Test de inyectores**.
5. Siga las instrucciones en pantalla.

Información relacionada

➔ [“Carga de papel en el Aliment papel posterior” de la página 22](#)

Sustitución de la tinta de los tubos

Si hace tiempo que no utiliza la impresora y observa que en las impresiones aparecen bandas o faltan colores, quizá tenga que sustituir la tinta del interior de los tubos para solucionar el problema. Con la utilidad **Limpieza a chorro de la tinta** puede sustituir toda la tinta que contienen los tubos.



Importante:

- Esta función consume mucha tinta. Antes de utilizarla, confirme que haya tinta suficiente en los tanques de la impresora. Si no hay bastante, rellene los tanques de tinta.*
- Esta función acorta la vida útil de la almohadilla de la tinta. Si ejecuta esta función, la almohadilla de la tinta durará menos. Diríjase a Epson o a un proveedor de servicios autorizado por Epson para solicitar la sustitución antes de que llegue al final de su vida útil. No es una pieza que pueda cambiar el usuario.*
- Después de usar la utilidad Limpieza a chorro de la tinta, apague la impresora y espere 12 horas como mínimo. Con esta función mejora la calidad de la impresión al cabo de 12 horas, pero siempre dejando más de 12 horas entre un uso de esta función y el siguiente. Si ha probado todos los métodos descritos y el problema no se ha resuelto, consulte al Servicio Técnico de Epson.*


Sustitución de la tinta de los tubos - Windows

1. Acceda a la ventana del controlador de la impresora.
2. Haga clic en **Limpieza a chorro de la tinta** en la ficha **Utilidades**.
3. Siga las instrucciones en pantalla.

Información relacionada

➔ [“Controlador de la impresora para Windows” de la página 76](#)

Sustitución de la tinta de los tubos - Mac OS X

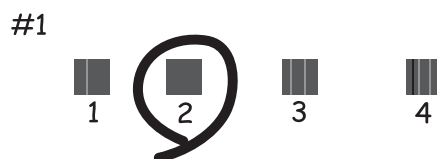
1. Seleccione **Preferencias del sistema** en el menú  > **Impresoras y escáneres** (o **Impresión y Escaneado**, **Impresión y Fax**); después, seleccione la impresora.
2. Haga clic en **Opciones y recambios** > **Utilidad** > **Abrir Utilidad Impresoras**.
3. Haga clic en **Limpieza a chorro de la tinta**.
4. Siga las instrucciones en pantalla.

Alineación del cabezal de impresión

Si nota que las líneas verticales no están bien alineadas, o imágenes borrosas, alinee el cabezal de impresión.

Alineación del cabezal de impresión - Panel de control

1. Cargue papel normal tamaño A4 en la impresora.
2. Acceda a **Config** desde la pantalla de inicio con el botón ◀ o ▶ y pulse el botón OK.
3. Seleccione **Mantenimiento** con el botón ◀ o ▶ y pulse el botón OK.
4. Seleccione **Alineación cabezal** con el botón ◀ o ▶ y pulse el botón OK.
5. Siga las instrucciones que aparezcan en la pantalla para imprimir el patrón de alineación.
6. Siga las instrucciones en pantalla para alinear el cabezal de impresión. Seleccione el patrón más uniforme de cada grupo con el botón ▲ o ▼ y pulse el botón OK.



Nota:

- El patrón de test puede variar por modelo.
- Si no mejora la calidad de la impresión, alinee el cabezal desde un ordenador.

Información relacionada

➔ [“Carga de papel en el Aliment paper posterior” de la página 22](#)


Alineación del cabezal de impresión - Windows

1. Cargue papel normal tamaño A4 en la impresora.
2. Acceda a la ventana del controlador de la impresora.
3. Haga clic en **Alineación de cabezales** en la ficha **Utilidades**.
4. Siga las instrucciones en pantalla.

Información relacionada

- ➔ [“Carga de papel en el Aliment papel posterior” de la página 22](#)
- ➔ [“Controlador de la impresora para Windows” de la página 76](#)

Alineación del cabezal de impresión - Mac OS X

1. Cargue papel normal tamaño A4 en la impresora.
2. Seleccione **Preferencias del sistema** en el menú  > **Impresoras y escáneres** (o **Impresión y escaneado, Impresión y fax**), y luego seleccione la impresora.
3. Haga clic en **Opciones y recambios** > **Utilidad** > **Abrir Utilidad Impresoras**.
4. Haga clic en **Alineación de cabezales**.
5. Siga las instrucciones en pantalla.

Información relacionada

- ➔ [“Carga de papel en el Aliment papel posterior” de la página 22](#)

Limpieza del recorrido del papel ante la aparición de manchas de tinta

Si las impresiones tienen manchas o arañazos, limpie el rodillo del interior.



Importante:

No utilice papel para limpiar el interior de la impresora. Los inyectores del cabezal de impresión pueden obstruirse con hilas.

1. Cargue papel normal tamaño A4 en el alimentador de hojas.
2. Acceda a **Config** desde la pantalla de inicio.
3. Seleccione **Mantenimiento** > **Limpieza de guía de papel**.

Mejora de la calidad de impresión y escaneado

4. Siga las instrucciones en pantalla para limpiar el recorrido del papel.

Nota:

Repita este procedimiento hasta que el papel no quede manchado de tinta.

Información relacionada

- ➔ [“Carga de papel en el Aliment paper posterior” de la página 22](#)

Limpieza del Cristal del escáner

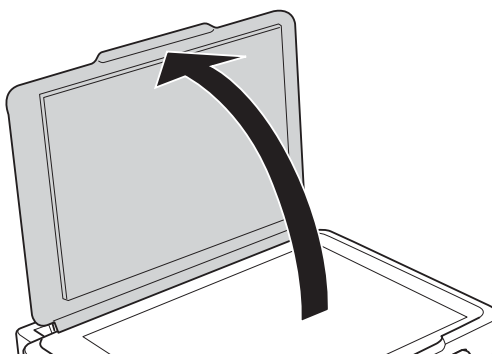
Si las copias o las imágenes escaneadas presentan manchas o rayas, limpie el cristal del escáner.



Importante:

Nunca utilice alcohol ni disolventes para limpiar la impresora. Esos productos químicos pueden averiar la impresora.

1. Abra la cubierta para documentos.



2. Utilice un paño seco, limpio y suave para limpiar la superficie del cristal del escáner.

Nota:

- Si el cristal se ensucia con grasa o con algún otro material difícil de eliminar, utilice un paño suave humedecido con un poco de limpiacristales para limpiarlo. Seque todo líquido restante.
- No presione el cristal con demasiada fuerza.
- No raye ni estropee la superficie del cristal. Una superficie del cristal dañada puede provocar la disminución de la calidad del escaneado.

Información sobre aplicaciones y servicio de red

Servicio Epson Connect

Si usa el servicio Epson Connect (disponible en Internet), puede imprimir desde un smartphone, tablet PC o portátil, en todo momento y prácticamente desde cualquier lugar.

Estas son las funciones disponibles en Internet.

Email Print	Impresión remota con Epson iPrint	Scan to Cloud	Remote Print Driver
✓	✓	-	✓

Consulte el sitio web del portal de Epson Connect para obtener información detallada.

<https://www.epsonconnect.com/>

<http://www.epsonconnect.eu> (solo Europa)

Web Config

Web Config es una aplicación que se ejecuta en el navegador (Internet Explorer o Chrome, por ejemplo) de un ordenador o de un dispositivo inteligente. Puede confirmar el estado de la impresora o cambiar los ajustes del servicio de red y de la impresora. Para usar Web Config, conecte la impresora y el ordenador o dispositivo a la misma red.


Nota:

Se admiten los siguientes navegadores.

Sistema operativo	Navegador
Windows XP o posterior	Internet Explorer 8 o posterior, Firefox*, Chrome*
Mac OS X v10.6.8 o posterior	Safari*, Firefox*, Chrome*
iOS*	Safari*
Android 2.3 o posterior	Navegador predeterminado
Chrome OS*	Navegador predeterminado

*: Use la versión más reciente.

Ejecución de Web Config en un navegador

1. Consulte la dirección IP de la impresora.
Seleccione **Config > Configuración de red > Imprimir hoja de estado** en el panel de control y pulse el botón  o el botón OK. Fíjese en la dirección IP de la impresora mostrada en la hoja de estado.

2. Inicie un navegador web desde un ordenador o un dispositivo inteligente y escriba la dirección IP de la impresora.

Formato:

IPv4: http://dirección IP de la impresora/

IPv6: http://[dirección IP de la impresora]/

Ejemplos:

IPv4: http://192.168.100.201/

IPv6: http://[2001:db8::1000:1]/

Nota:

Con el dispositivo inteligente, también puede ejecutar Web Config desde la pantalla de mantenimiento de Epson iPrint.

Información relacionada


➔ [“Uso de Epson iPrint” de la página 48](#)

Ejecución de Web Config en Windows

Al conectar un ordenador a la impresora a través de WSD, siga los pasos que se detallan a continuación para ejecutar Web Config.

1. Acceda a la pantalla de dispositivos e impresoras en Windows.
 - Windows 8.1/Windows 8
Seleccione **Escritorio > Configuración > Panel de control > Ver dispositivos e impresoras en Hardware y sonido** (o **Hardware**).
 - Windows 7
Haga clic en el botón de inicio, seleccione **Panel de control > Ver dispositivos e impresoras en Hardware y sonido**.
 - Windows Vista
Haga clic en el botón de inicio y seleccione **Control Panel > Impresoras en Hardware y sonido**.
2. Haga clic con el botón secundario en la impresora y seleccione **Propiedades**.
3. Seleccione la ficha **Servicio web** y haga clic en la URL.

Ejecución de Web Config en Mac OS X

1. Seleccione **Preferencias del sistema** en el menú  > **Impresoras y escáneres** (o **Impresión y escaneado, Impresión y fax**), y luego seleccione la impresora.
2. Haga clic en **Opciones y recambios > Mostrar página web de la impresora**.

Aplicaciones necesarias

Controlador de la impresora para Windows

El controlador de impresora es una aplicación que controla la impresora en base a los comandos de impresión emitidos por otras aplicaciones. Para obtener una impresión óptima, debe configurar los ajustes en el controlador de impresora. También puede consultar el estado de la impresora o mantenerla en buenas condiciones mediante la utilidad del controlador de impresora.

Nota:

*El idioma del controlador de impresora puede cambiarse. Seleccione el idioma deseado en el ajuste **Idioma** de la ficha **Utilidades**.*

Acceso al controlador de impresora desde otras aplicaciones

Para configurar ajustes que solo afecten a la aplicación que utilice, tiene que acceder al controlador desde esa aplicación.

Seleccione **Imprimir** o **Configurar impresora** en el menú **Archivo**. Seleccione su impresora y haga clic en **Preferencias** o en **Propiedades**.

Nota:

Los procedimientos varían según la aplicación que use. Si desea más información, consulte la ayuda de la aplicación.

Acceso al controlador de la impresora desde el panel de control

Para realizar ajustes que afecten a todas las aplicaciones, acceda desde el panel de control.

Windows 8.1/Windows 8

Seleccione **Escritorio** > **Configuración** > **Panel de control** > **Ver dispositivos e impresoras** en **Hardware y sonido**. Haga clic con el botón secundario en la impresora, o pulse y mantenga la pulsación, y seleccione **Preferencias de impresión**.

Windows 7

Haga clic en el botón de inicio, seleccione **Panel de control** > **Ver dispositivos e impresoras** en **Hardware y sonido**. Haga clic con el botón secundario en la impresora y seleccione **Preferencias de impresión**.

Windows Vista

Haga clic en el botón de inicio y seleccione **Panel de control** > **Impresoras** en **Hardware y sonido**. Haga clic con el botón secundario en la impresora y seleccione **Preferencias de impresión**.

Windows XP

Haga clic en el botón de inicio y seleccione **Panel de control** > **Impresoras y otro hardware** > **Impresoras y faxes**. Haga clic con el botón secundario en la impresora y seleccione **Preferencias de impresión**.

Cómo acceder al controlador de impresora desde el icono de la impresora de la barra de tareas

El icono de la impresora que hay en la barra de tareas es un acceso directo para abrir rápidamente el controlador de impresora.

Si hace clic en el icono de la impresora y selecciona **Ajustes de la impresora**, podrá acceder a la misma ventana de ajustes de la impresora que se abre en el panel de control. Si quiere conocer el estado de la impresora, haga doble clic en este icono.

Nota:

*Si el icono de la impresora no aparece en la barra de tareas, abra la ventana del controlador de impresora, haga clic en la opción **Preferencias de Monitorización** de la ficha **Utilidades** y seleccione **Registre el icono de acceso directo en la barra de tareas**.*

Información sobre aplicaciones y servicio de red

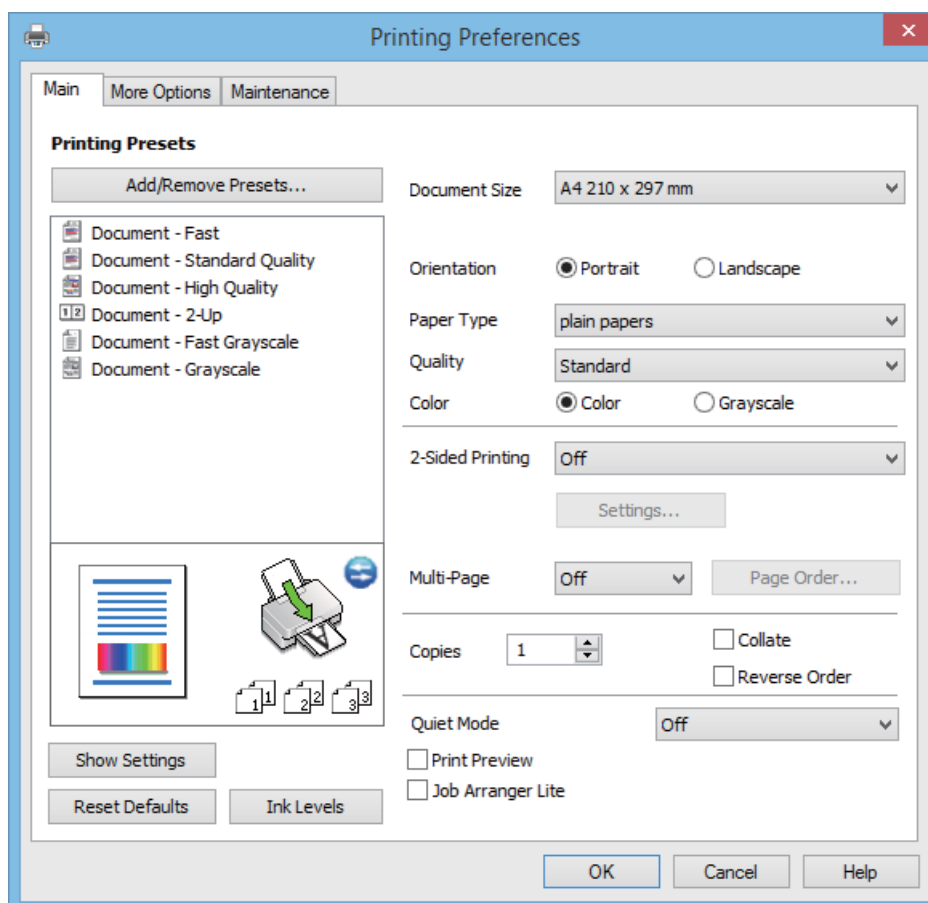
Guía del controlador de impresora de Windows

El controlador de impresora para Windows dispone de una sección de Ayuda. Para consultar las explicaciones relativas a los ajustes, haga clic con el botón derecho en el ajuste deseado y seleccione **Ayuda**.

Ficha Principal

Puede configurar ajustes básicos de impresión tales como el tipo de papel o la impresión sin márgenes.

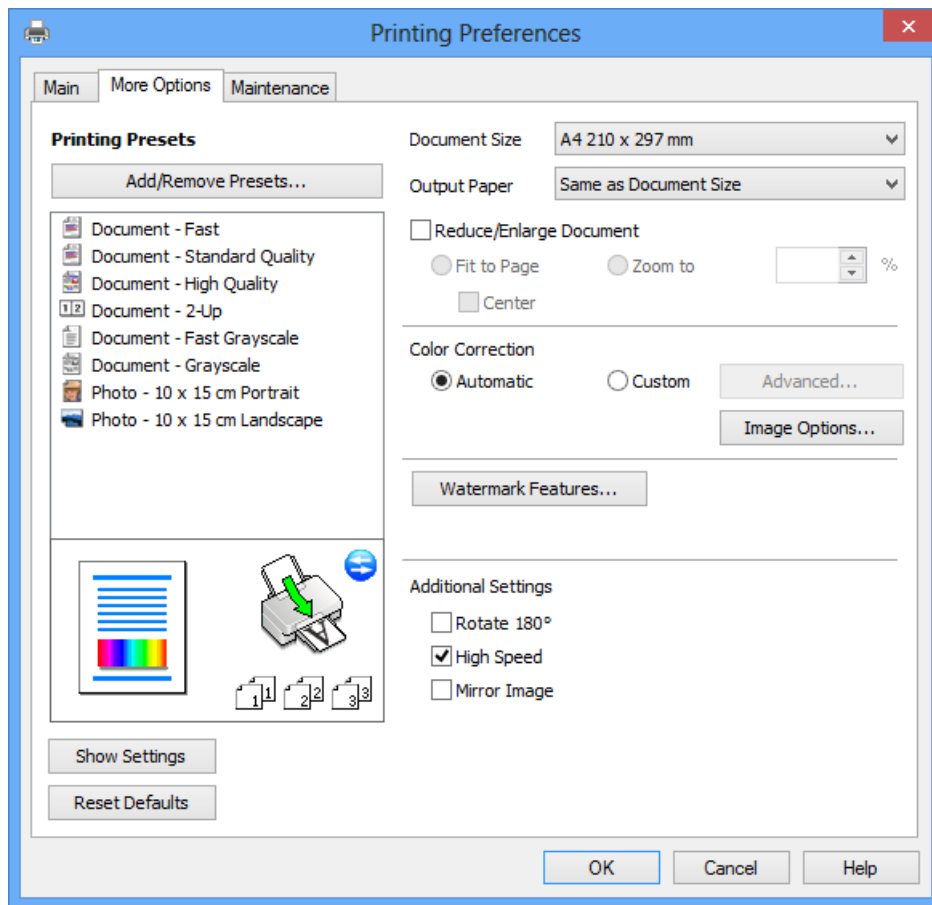
También puede configurar la impresión por las dos caras del papel o de varias páginas en una misma hoja.



Información sobre aplicaciones y servicio de red

Ficha Más Opciones

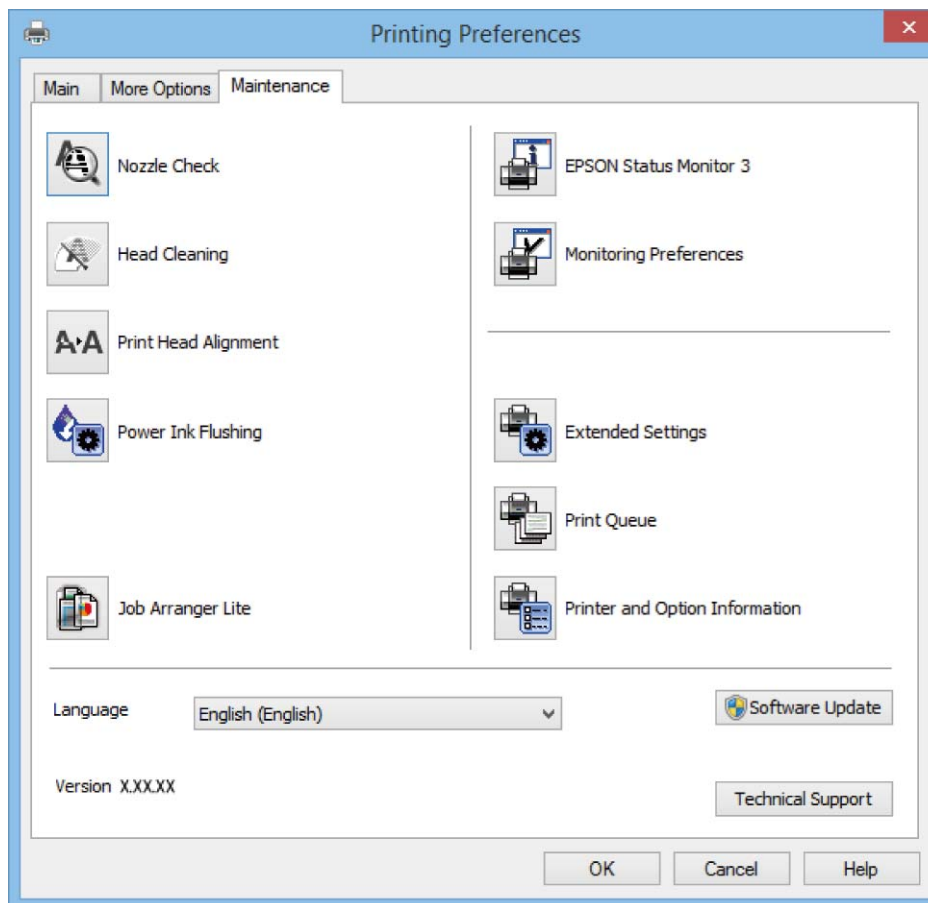
Puede seleccionar más opciones de diseño, tales como cambiar el tamaño de una impresión o corregir los colores.



Información sobre aplicaciones y servicio de red

Ficha Utilidades

Puede ejecutar funciones de mantenimiento (Test de inyectores o Limpieza de cabezales, por ejemplo) y, si inicia **EPSON Status Monitor 3**, también puede consultar el estado de la impresora y la información sobre errores.



Configuración del funcionamiento del controlador de impresora para Windows

Puede realizar ajustes, como la activación de **EPSON Status Monitor 3**.

1. Acceda a la ventana del controlador de la impresora.
2. Haga clic en **Más ajustes** en la ficha **Utilidades**.
3. Realice los ajustes pertinentes y haga clic en **Aceptar**.

Consulte la ayuda en línea para ver las explicaciones de los elementos de configuración.

Información relacionada

➔ [“Controlador de la impresora para Windows” de la página 76](#)

Controlador de la impresora para Mac OS X

El controlador de la impresora es una aplicación que controla la impresora acorde con los comandos de impresión de otras aplicaciones. La configuración del controlador de la impresora produce los mejores resultados de

Información sobre aplicaciones y servicio de red

impresión También puede comprobar el estado de la impresora o mantenerla en perfectas condiciones de funcionamiento mediante la utilidad de su controlador.


Acceso al controlador de la impresora desde aplicaciones

Seleccione **Impresora** en el menú **Archivo**. Si es necesario, haga clic en **Mostrar detalles** o ▼ para expandir la ventana de impresión.

Nota:

Las operaciones varían según la aplicación. Si desea más información, consulte la ayuda de la aplicación.

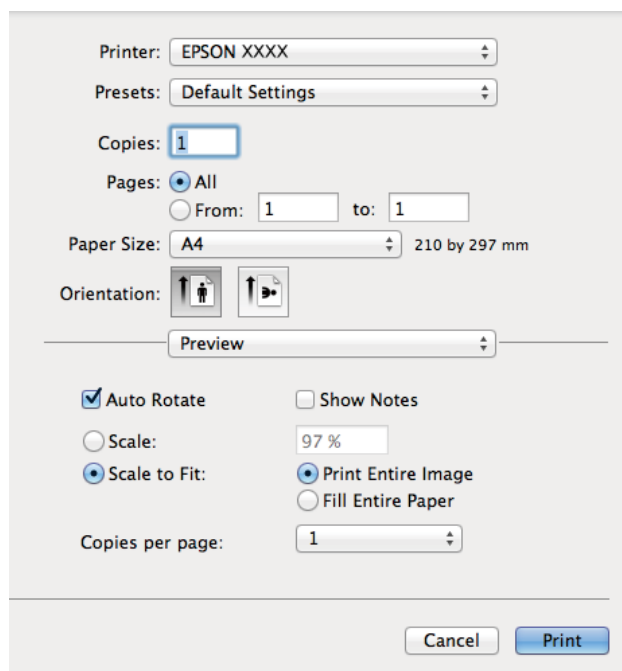
Inicio de la utilidad

Seleccione **Preferencias del sistema** en el  menú > **Impresoras y escáneres** (o **Impresión y Escaneado, Impresión y Fax**), y luego seleccione la impresora. Haga clic en **Opciones y recambios** > **Utilidad** > **Abrir Utilidad Impresoras**.

Guía del controlador de impresora de Mac OS X

Cuadro de diálogo Imprimir

Abra el menú emergente del centro de la pantalla para ver más opciones.




Menú emergente	Descripciones
Ajustes Impresión	Puede configurar los ajustes básicos de impresión (Tipo de papel o Calidad de impresión, por ejemplo).
Diseño	Puede seleccionar un diseño o composición para imprimir varias páginas en una misma hoja o elegir que se imprima un borde.
Manipulación del papel	Puede aumentar o reducir el tamaño del trabajo de impresión para adaptarlo automáticamente al tamaño del papel cargado.

Información sobre aplicaciones y servicio de red

Menú emergente	Descripciones
Correspondencia de colores	Puede ajustar los colores.
Opciones de color	Cuando selecciona EPSON Ajuste Color en el menú Ajustes de color , puede seleccionar un método de corrección de color.

Nota:

En Mac OS X v10.8.x o posterior, si no aparece el menú **Ajustes Impresión** es que el controlador de impresora de Epson no está correctamente instalado.

Seleccione **Preferencias del sistema** en el menú  > **Impresoras y escáneres** (o **Impresión y Escaneado**, **Impresión y Fax**), quite la impresora y vuelva a agregarla. Consulte la sección siguiente para agregar una impresora.

<http://epson.sn>


Epson Printer Utility

Puede ejecutar una función de mantenimiento (Test de inyectores o Limpieza de cabezales, por ejemplo) y, si inicia **EPSON Status Monitor**, también puede consultar el estado de la impresora y la información sobre errores.



Configuración del funcionamiento del controlador de impresora para Mac OS X

Cómo acceder a la ventana Configuración del funcionamiento del controlador de impresora para Mac OS X

Seleccione **Preferencias del sistema** en el menú  > **Impresoras y escáneres** (o **Impresión y Escaneado**, **Impresión y Fax**), y seleccione la impresora. Haga clic en **Opciones y recambios** > **Opciones** (o **Driver**).

Configuración del funcionamiento del controlador de impresora para Mac OS X

- Omitir Pag en Blanco: Evita la impresión de páginas en blanco.
- Modo silencioso: Imprime casi en silencio. Con todo, la impresión puede ser más lenta.
- Impresión alta velocidad: imprime cuando el cabezal de impresión se mueve en ambas direcciones. La velocidad de impresión es mayor, pero la calidad puede mermar.
- Notificaciones de advertencia: Permite que el controlador de la impresora muestre notificaciones de advertencia.
- Establecer comunicación en dos sentidos: Por lo general, se debe establecer en **Activado**. Seleccione **Desactivado** cuando no se pueda obtener la información de la impresora porque se comparte con otros ordenadores Windows en una red o por la causa que sea.

EPSON Scan (controlador de escáner)

EPSON Scan es una aplicación para controlar el escaneado. Puede ajustar el tamaño, la resolución, el brillo, el contraste y la calidad de la imagen escaneada.

Nota:

También puede iniciar EPSON Scan desde una aplicación de escaneado compatible con TWAIN.

Inicio en Windows

- Windows 8.1/Windows 8
Introduzca el nombre de la aplicación en el símbolo de búsqueda y luego seleccione el icono que aparece.
- Excepto en Windows 8.1/Windows 8
Haga clic en el botón de inicio y seleccione **Todos los programas** o **Programas** > **EPSON** > **EPSON Scan** > **EPSON Scan**.

Inicio en Mac OS X

Nota:

EPSON Scan no admite la función de cambio rápido de usuario de Mac OS X. Desactive el cambio rápido de usuario.

Seleccione **Ir** > **Aplicaciones** > **Epson Software** > **EPSON Scan**.

Epson Event Manager

Epson Event Manager es una aplicación que permite gestionar el escaneado desde el panel de control y guardar imágenes en el ordenador. Puede agregar su propia configuración como valores preestablecidos (ejemplos: tipo de documento, ubicación de carpeta donde guardar, formato de imagen). Si desea más información, consulte la ayuda de la aplicación.

Información sobre aplicaciones y servicio de red

Inicio en Windows

- Windows 8.1/Windows 8

Introduzca el nombre de la aplicación en el símbolo de búsqueda y luego seleccione el icono que aparece.

- Excepto en Windows 8.1/Windows 8

Haga clic en el botón de inicio y seleccione **Todos los programas** o **Programas > Epson Software > Event Manager**.

Inicio en Mac OS X

Seleccione **Ir > Aplicaciones > Epson Software > Event Manager**.

Información relacionada

➔ [“Escaneado y almacenamiento en un ordenador” de la página 53](#)

Epson Easy Photo Print

Epson Easy Photo Print es una aplicación que permite imprimir fácilmente fotos con varios diseños. Puede obtener una vista previa de la foto y ajustar las imágenes o la posición. También puede imprimir fotos con un marco. Si desea más información, consulte la ayuda de la aplicación.

Nota:

Para usar esta aplicación tiene que instalar el controlador de la impresora.

Inicio en Windows

- Windows 8.1/Windows 8

Introduzca el nombre de la aplicación en el símbolo de búsqueda y luego seleccione el icono que aparece.

- Excepto en Windows 8.1/Windows 8

Haga clic en el botón de inicio y seleccione **Todos los programas** o **Programas > Epson Software > Epson Easy Photo Print**.

Inicio en Mac OS X

Seleccione **Ir > Aplicaciones > Epson Software > Epson Easy Photo Print**.

E-Web Print (solo Windows)

E-Web Print es una aplicación que permite imprimir fácilmente páginas web con varios diseños. Si desea más información, consulte la ayuda de la aplicación. Puede acceder a la ayuda desde el menú **E-Web Print** en la barra de herramientas **E-Web Print**.

Inicio

Cuando se instala E-Web Print, se muestra en el navegador. Haga clic en **Imprimir** o **Sujetador**.

EPSON Software Updater

EPSON Software Updater es una aplicación que busca software nuevo o actualizado en Internet y lo instala. También puede actualizar el firmware y el manual de la impresora.

Información sobre aplicaciones y servicio de red

Inicio en Windows

- Windows 8.1/Windows 8

Introduzca el nombre de la aplicación en el símbolo de búsqueda y luego seleccione el icono que aparece.

- Excepto para Windows 8.1/Windows 8

Haga clic en el botón de inicio y seleccione **Todos los programas** o **Programas > Epson Software > EPSON Software Updater**.

Nota:

Otra forma de iniciar EPSON Software Updater es hacer clic en el icono de la impresora que hay en la barra de tareas del escritorio y seleccionar **Actualización de software**.

Inicio en Mac OS X


Seleccione **Ir > Aplicaciones > Epson Software > EPSON Software Updater**.

Desinstalación de aplicaciones

Nota:

Inicie sesión en el ordenador como administrador. Introduzca la contraseña del administrador si el ordenador lo pide.

Desinstalación de aplicaciones - Windows

1. Pulse el botón  para apagar la impresora.
2. Salga de todas las aplicaciones en ejecución.
3. Abra el **Panel de control**:
 - Windows 8.1/Windows 8
Seleccione **Escritorio > Configuración > Panel de control**.
 - Excepto en Windows 8.1/Windows 8
Haga clic en el botón de inicio y seleccione **Panel de control**.
4. Abra **Desinstalar un programa** (o **Agregar o quitar programas**):
 - Windows 8.1/Windows 8/Windows 7/Windows Vista
Seleccione **Desinstalar un programa** en **Programas**.
 - Windows XP
Haga clic en **Agregar o quitar programas**.
5. Seleccione la aplicación que desee desinstalar.
6. Desinstale las aplicaciones:
 - Windows 8.1/Windows 8/Windows 7/Windows Vista
Haga clic en **Desinstalar o cambiar** o **Desinstalar**.
 - Windows XP
Haga clic en **Cambiar o quitar** o **Quitar**.

Información sobre aplicaciones y servicio de red

Nota:



Si aparece la ventana **Control de cuentas de usuario**, haga clic en **Continuar**.

7. Siga las instrucciones en pantalla.

Desinstalación de aplicaciones - Mac OS X

1. Descargue el Uninstaller mediante EPSON Software Updater.

Cuando haya descargado el desinstalador, no necesitará volver a descargarlo cada vez que desinstale la aplicación.

2. Pulse el botón  para apagar la impresora.
3. Para desinstalar el controlador de impresora, seleccione la opción **Preferencias del sistema** del menú  > **Impresoras y escáneres** (o **Impresión y Escaneado**, **Impresión y Fax**), y quite la impresora de la lista de impresoras activas.
4. Cierre todas las aplicaciones.
5. Seleccione **Ir** > **Aplicaciones** > **Epson Software** > **Uninstaller**.
6. Seleccione la aplicación que desee desinstalar y haga clic en **Eliminar**.

**Importante:**

El Uninstaller quita del ordenador todos los controladores de impresoras de inyección de tinta Epson. Si usa varias impresoras de inyección de tinta Epson y desea quitar solo alguno de los controladores, elimínelos todos primero y, después, vuelva a instalar el controlador necesario.

Nota:

Si no puede encontrar la aplicación que desea desinstalar en la lista de aplicaciones, no podrá desinstalarla mediante el Uninstaller. En este caso, seleccione **Go** > **Applications** > **Epson Software**, seleccione la aplicación que desee desinstalar, arrástrela y suéltela en el icono de la papelera.

Información relacionada

- ➔ [“EPSON Software Updater” de la página 83](#)

Instalación de aplicaciones

Si el ordenador no está conectado a una red, instale las aplicaciones más recientes disponibles en el sitio web. Si no puede descargar las aplicaciones desde el sitio web, instálas desde el disco de software que recibió con la impresora.

Nota:

- Inicie sesión en el ordenador como administrador. Introduzca la contraseña del administrador si el ordenador lo pide.
- Para reinstalar una aplicación debe desinstalarla primero.

1. Salga de todas las aplicaciones en ejecución.

Información sobre aplicaciones y servicio de red

2. Al instalar el controlador de impresora o EPSON Scan, desconecte la impresora y el ordenador temporalmente.

Nota:

No conecte la impresora y el ordenador hasta que se le indique.

3. Instale las aplicaciones siguiendo las instrucciones en el sitio web de abajo.

<http://epson.sn>

Información relacionada

- ➔ “Desinstalación de aplicaciones” de la página 84

Actualización de aplicaciones y firmware

Quizás pueda eliminar ciertos problemas, y mejorar o agregar funciones, actualizando las aplicaciones y el firmware. Cerciórese de utilizar la versión más reciente de las aplicaciones y del firmware.

1. Cerciórese de que la impresora y el ordenador estén conectados, y de que el último esté conectado a Internet.
2. Inicie EPSON Software Updater, y actualice las aplicaciones o el firmware.



Importante:

No apague el ordenador ni la impresora durante la actualización.

Nota:

Si no puede encontrar la aplicación que desea actualizar en la lista, no podrá actualizarla mediante el EPSON Software Updater. Busque las versiones más recientes de las aplicaciones en el sitio web local de Epson.

<http://www.epson.com>

Información relacionada


- ➔ “EPSON Software Updater” de la página 83

Resolución de problemas

Comprobación del estado de la impresora

Consulta de los códigos de error en la pantalla LCD

Si existe un error o algún dato que requiera su atención, se mostrará un código en la pantalla LCD.

Código	Situación	Soluciones
E-01	Se ha producido un error de la impresora.	Abra la unidad del escáner y saque todos los papeles o materiales protectores del interior de la impresora. Apague la impresora y vuelva a encenderla.
E-02	Se ha producido un error del escáner.	Apague la impresora y vuelva a encenderla.
E-11	Tiene que reponer una almohadilla de tinta.	Póngase en contacto con Epson o un proveedor de servicios autorizado de Epson para sustituir la almohadilla de la tinta*. Esta labor de mantenimiento no puede realizarla el usuario.
W-01	El papel se ha atascado.	Saque el papel de la impresora y pulse el botón que aparece al final de la pantalla LCD para que desaparezca el mensaje de error. A veces es necesario apagar la impresora y volver a encenderla.
W-11	Hay una almohadilla de tinta casi al final de su vida útil.	Póngase en contacto con Epson o un proveedor de servicios autorizado de Epson para sustituir la almohadilla de la tinta*. Esta labor de mantenimiento no puede realizarla el usuario. El mensaje aparecerá hasta que se sustituya la almohadilla de la tinta. Pulse el botón  para reanudar la impresión.
I-22	Configure Wi-Fi con Botón de comando (WPS) .	Pulse el botón del punto de acceso. Si el punto de acceso no tiene botones, abra la ventana de configuración del punto de acceso y haga clic en el botón mostrado en el software.
I-23	Configure Wi-Fi con Código PIN (WPS) .	En menos de 2 minutos, escriba el código PIN que aparece en la pantalla LCD en el punto de acceso o en el ordenador.
I-31	Configure Wi-Fi con Conexión automática Wi-Fi .	Instale el software en su ordenador y pulse el botón OK cuando se inicie la configuración de Wi-Fi.
I-41	Config. papel está desactivada. Hay algunas funciones que no se pueden usar.	Con la Config. papel desactivada no puede utilizar AirPrint. Para usar AirPrint, active Config. papel .
I-60	Quizá su ordenador no sea compatible con WSD (Web Services for Devices).	La función de escaneo a ordenador (WSD) solo está disponible para los ordenadores que ejecuten versiones en inglés de Windows 8.1, Windows 8, Windows 7 o Windows Vista. Compruebe que la impresora esté bien conectada al ordenador. Consulte la <i>Manual de red</i> para obtener información detallada.

Resolución de problemas

Código	Situación	Soluciones
Recovery Mode	La impresora se ha iniciado en modo de recuperación porque se produjo un error en la actualización del firmware.	<p>Siga los pasos de abajo para intentar actualizar de nuevo el firmware.</p> <ol style="list-style-type: none"> 1. Conecte el ordenador a la impresora mediante un cable USB. (Durante el modo de recuperación, no puede actualizar el firmware en una conexión de red.) 2. Visite el sitio web local de Epson para obtener más instrucciones.

* En algunos ciclos de impresión, se puede recoger en la almohadilla de la tinta una cantidad muy pequeña de tinta excedente. Para impedir la fuga de tinta de la almohadilla, la impresora se ha diseñado para que detenga la impresión cuando la almohadilla haya alcanzado su límite. Si esto es necesario, y con qué frecuencia lo es, dependerá del número de páginas que imprima, el tipo de material que desee imprimir y el número de ciclos de limpieza que realice la impresora. La necesidad de sustituir la almohadilla no significa que la impresora haya dejado de funcionar de acuerdo con las especificaciones. La impresora le avisará cuando la almohadilla requiera sustitución, algo que solo puede realizar un proveedor de servicios autorizado de Epson. La garantía de Epson no se hace cargo del coste de esta sustitución.

Información relacionada

- ➔ [“Cómo ponerse en contacto con el servicio técnico de Epson” de la página 113](#)
- ➔ [“Instalación de aplicaciones” de la página 85](#)
- ➔ [“Actualización de aplicaciones y firmware” de la página 86](#)

Comprobación del estado de la impresora en Windows

1. Acceda a la ventana del controlador de la impresora.
2. Haga clic en **EPSON Status Monitor 3** en la ficha **Utilidades**.


Nota:

- Otra forma de saber el estado de la impresora es haciendo doble clic en el icono de la impresora que hay en la barra de tareas. Si no hay ningún icono de impresora en la barra de tareas, haga clic en la opción **Preferencias de Monitorización** de la ficha **Utilidades** y seleccione **Registre el icono de acceso directo en la barra de tareas**.
- Si se ha desactivado **EPSON Status Monitor 3**, haga clic en **Más ajustes** en la ficha **Utilidades** y seleccione **Activar EPSON Status Monitor 3**.

Información relacionada

- ➔ [“Controlador de la impresora para Windows” de la página 76](#)

Comprobación del estado de la impresora - Mac OS X

1. Seleccione **Preferencias del sistema** en el menú  > **Impresoras y escáneres** (o **Impresión y escaneado, Impresión y fax**), y seleccione la impresora.
2. Haga clic en **Opciones y recambios** > **Utilidad** > **Abrir Utilidad Impresoras**.
3. Haga clic en **EPSON Status Monitor**.

Extracción de papel atascado

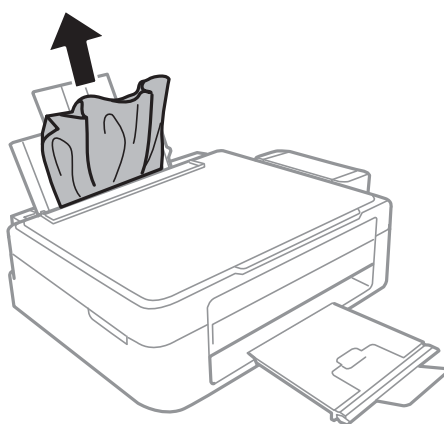
Consulte el error que aparece en el panel de control y siga las instrucciones para retirar el papel atascado, incluidos los trozos rotos. A continuación, borre el error.

**Importante:**

Extraiga con cuidado el papel atascado. Si lo hace con fuerza, puede dañar la impresora.

Extracción de papel atascado de la Aliment paper posterior

Extraiga el papel atascado.

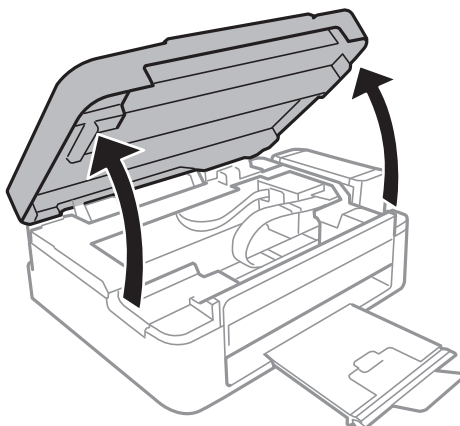


Extracción de papel atascado del interior de la impresora

**Precaución:**

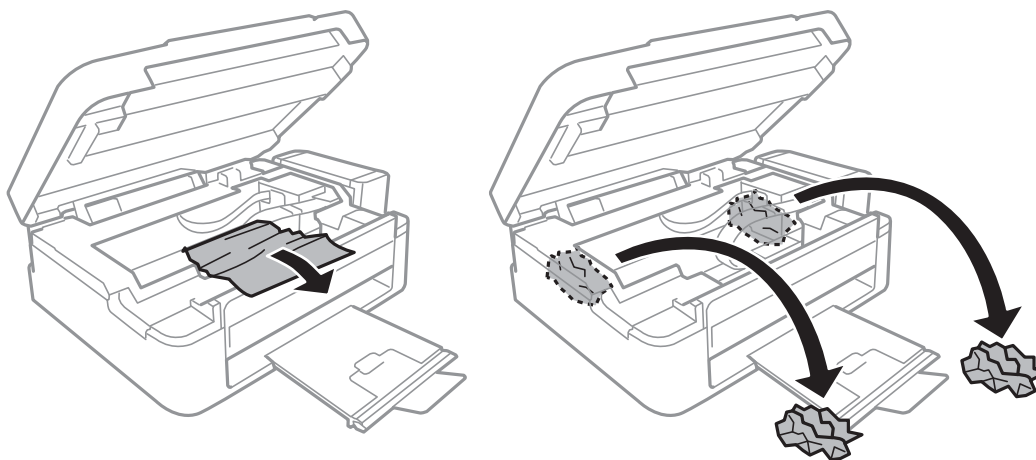
- Tenga cuidado de no pillarse los dedos o la mano cuando abra o cierre la unidad del escáner. Podría lesionarse.
- No toque nunca los botones del panel de control si tiene la mano dentro de la impresora. Si la impresora se pusiera en funcionamiento podría lesionarse. Intente no tocar las piezas que sobresalen, pues podría hacerse daño.

1. Abra la unidad del escáner con la cubierta para documentos cerrada.



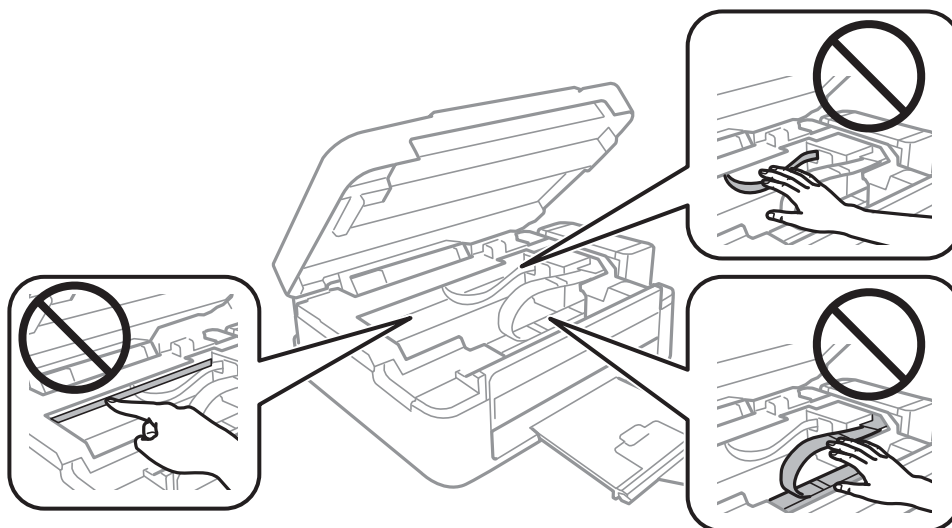
Resolución de problemas

2. Extraiga el papel atascado.

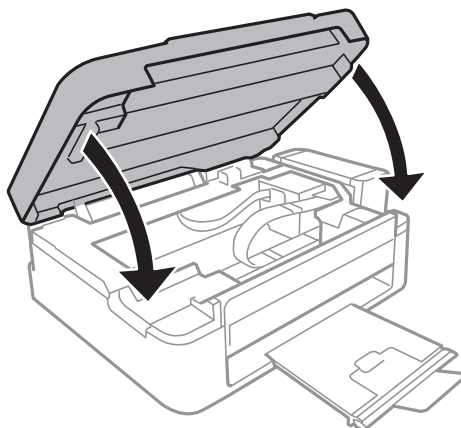


! **Importante:**

No toque el cable plano blanco, la pieza translúcida ni los tubos de tinta del interior de la impresora. Podría provocar un mal funcionamiento de la impresora.



3. Cierre la unidad del escáner.



El papel no se alimenta correctamente

Si el papel se atasca, avanza torcido, si entran varias hojas a la vez, si no avanza o si se expulsa, haga lo siguiente:


- Coloque la impresora sobre una superficie plana y en un entorno que tenga las condiciones recomendadas.
- Utilice papel compatible con esta impresora.
- Siga las precauciones para la manipulación del papel.
- Cargue papel en la dirección correcta y coloque la guía lateral junto al borde del papel.
- No cargue un número mayor de hojas que el especificado para el papel. Si es papel normal, no lo cargue por encima de la línea indicada por el triángulo de la guía lateral.
- Si un error indica que no hay papel cuando hay papel cargado en la impresora, vuelva a cargar papel contra el borde derecho de la aliment papel posterior.
- Si va a imprimir varias hojas, cárguelas de una en una.
- Cuando se proporcionan varias hojas de papel a la vez durante la impresión manual a doble cara, retire todo el papel que haya en la fuente antes de volver a cargarlo.
- Si la impresión se ha detenido un rato, la impresora expulsará el papel.
- Compruebe que los ajustes de tamaño y tipo de papel sean los correctos.

Información relacionada



- ➔ [“Especificaciones ambientales” de la página 105](#)
- ➔ [“Papeles y capacidades disponibles” de la página 21](#)
- ➔ [“Precauciones en la manipulación del papel” de la página 20](#)
- ➔ [“Carga de papel en el Aliment papel posterior” de la página 22](#)

Problemas de alimentación y del panel de control

No se produce el encendido

- Mantenga presionado el botón  durante un rato más.
- Compruebe que el cable de alimentación esté bien enchufado.

No se produce el apagado


Mantenga presionado el botón  durante un rato más. Si aún no puede apagar la impresora, desconecte el cable de alimentación. Para que no se seque el cabezal de impresión, vuelva a encender y apagar la impresora pulsando el botón .

La pantalla LCD se oscurece

La impresora está en modo de reposo Pulse cualquier botón en el panel de control para que la pantalla LCD regrese a su estado anterior.

La impresora no imprime

Si la impresora no funciona o no imprime nada, haga lo siguiente.

- Instale el controlador de impresora.
- Para imprimir fotos con más facilidad, instale Epson Easy Photo Print.
- Conecte bien el cable USB a la impresora y al ordenador.
- Si usa un concentrador USB, pruebe conectando la impresora directamente al ordenador.
- Si usa la impresora a través de una red, asegúrese de que la impresora está conectada a la red. Para conocer el estado de la impresora, fíjese en los indicadores del panel de control o imprima una hoja de estado de red. Si la impresora no está conectada a ninguna red, consulte el *Manual de red*.
- Si va a imprimir una imagen de un gran volumen de datos, es posible que el ordenador se quede sin memoria. Imprima la imagen con una resolución menor o a un tamaño más reducido.
- En Windows, haga clic en **Cola de impresión** en la ficha **Utilidades** del controlador de impresora y haga lo siguiente.
 - Compruebe si hay trabajos de impresión en pausa.
Cancele la impresión si es preciso.
 - Cerciórese de que la impresora no esté desconectada o no configurada.
Si la impresora está desconectada o no configurada, borre este estado en el menú **Impresora**.
 - Compruebe que la impresora esté seleccionada como predeterminada en el menú **Impresora** (debe haber una marca de verificación en el elemento de menú).
Si la impresora no aparece seleccionada como predeterminada, selecciónela.
- En Mac OS X, asegúrese de que el estado de la impresora no es **Pausa**.
Seleccione **Preferencias del sistema** en el menú  > **Impresoras y escáneres** (o **Impresión y Escaneado, Impresión y Fax**). Después, haga doble clic en la impresora. Si la impresora está en pausa, haga clic en **Reanudar** (o en **Reanudar impresora**).
- Ejecute el test de inyectores y, si hay algún inyector obstruido, limpie el cabezal de impresión.
- Si utiliza la impresora a través de AirPrint, seleccione **Config > Configuración impresora > Config. fuente papel** y luego habilite **Config. papel**. Si ese ajuste está inhabilitado, no podrá utilizar AirPrint.
- Si usa la impresora a través de AirPrint, habilite el ajuste AirPrint en Web Config. Si ese ajuste está inhabilitado, no podrá utilizar AirPrint.


Información relacionada

- ➔ “Instalación de aplicaciones” de la página 85
- ➔ “Epson Easy Photo Print” de la página 83
- ➔ “Cancelación de la impresión” de la página 50
- ➔ “Comprobación y limpieza del cabezal de impresión” de la página 68
- ➔ “Web Config” de la página 74

Problemas de impresión

La impresión tiene poca calidad

Si la impresión es de poca calidad (sale borrosa, con bandas, le faltan colores o los colores aparecen desvaídos, está torcida o aparecen patrones tipo mosaico) haga lo siguiente.

- Confirme que la carga inicial de tinta haya terminado.
- Revise el tanque de tinta. Si está vacío, rellene el tanque inmediatamente y limpie el cabezal de impresión.
- Ejecute el test de inyectores y, si hay algún inyector obstruido, limpie el cabezal de impresión.
- Si la impresora lleva mucho tiempo inactiva, use la utilidad Limpieza a chorro de la tinta del controlador de impresora.
- Alinee el cabezal de impresión.
- Si observa desalineaciones a intervalos de 2.5 cm, alinee el cabezal de impresión.
- Utilice papel compatible con esta impresora.
- No imprima en papeles húmedos, defectuosos o demasiado viejos.
- Si el papel está curvado o el sobre abombado, alíselo.
- Si va a imprimir imágenes o fotos, utilice la impresión de datos de alta resolución. Aunque queden bien en la pantalla, las imágenes de los sitios web muchas veces son de baja resolución, por eso la impresión es de peor calidad.
- En el controlador de impresora o en el panel de control, seleccione el ajuste de tipo de papel adecuado para el papel cargado en la impresora.
- Imprima con un ajuste de alta calidad configurado en el panel de control o en el controlador de impresora.
- Cuando las imágenes se imprimen con colores incorrectos, tiene que ajustar el color y volver a imprimir. La función de corrección automática del color utiliza el modo de corrección estándar **PhotoEnhance**. Pruebe con otro modo de corrección en **PhotoEnhance**: seleccione una opción que no sea **Auto corrección** en el ajuste **Corrección de escena**. Si el problema no se resuelve, utilice una función de corrección del color que no sea **PhotoEnhance**.
- Desactive el ajuste de bidireccional (o alta velocidad). Cuando se activa este parámetro, el cabezal imprime mientras se mueve en ambas direcciones, y las líneas verticales pueden estar mal alineadas. Si desactiva esta función, la impresión puede ralentizarse.
 - Windows
Anule la selección de **Bidireccional** en la ficha **Más Opciones** del controlador de impresora.
 - Mac OS X
Seleccione **Preferencias del sistema** en el menú  > **Impresoras y escáneres** (o **Impresión y Escaneado, Impresión y Fax**); después, seleccione la impresora. Haga clic en **Opciones y recambios** > **Opciones** (o **Driver**). Seleccione **Desactivado** como valor del ajuste **Impresión alta velocidad**.
- No apile los papeles justo después de imprimirlos.
- Deje que las impresiones se sequen totalmente antes de archivarlas o exhibirlas. No seque las impresiones al sol ni con un secador, ni toque la cara impresa del papel.
- Procure utilizar botes de tinta originales de Epson. Este producto está diseñado para ajustar los colores en base al uso de botes de tinta genuinos de Epson. Si utiliza botes de tinta de otra marca, la impresión puede tener peor calidad.
- Utilice los botes de tinta con el código de pieza adecuado para esta impresora.

Resolución de problemas

- Epson no recomienda el uso del bote de tinta después de la fecha de caducidad indicada en el paquete.
- Para imprimir imágenes o fotos, Epson recomienda el uso de papel genuino de Epson en vez de papel normal. Imprima en la cara imprimible del papel genuino de Epson.

Información relacionada

- ➔ [“Rellenado de los tanques de tinta” de la página 64](#)
- ➔ [“Comprobación y limpieza del cabezal de impresión” de la página 68](#)
- ➔ [“Sustitución de la tinta de los tubos” de la página 70](#)
- ➔ [“Alineación del cabezal de impresión” de la página 71](#)
- ➔ [“Precauciones en la manipulación del papel” de la página 20](#)
- ➔ [“Papeles y capacidades disponibles” de la página 21](#)
- ➔ [“Lista de tipos de papel” de la página 21](#)
- ➔ [“Ajuste de los colores de la impresión” de la página 47](#)

La calidad de la copia es baja

Compruebe lo siguiente si aparecen colores desiguales, manchas, puntos o líneas rectas en la imagen copiada.

- Cargue y expulse papel sin imprimir para limpiar el recorrido del papel.
- Limpie el cristal del escáner
- No presione demasiado el original o la cubierta para documentos cuando coloque los originales en el cristal del escáner. Los colores desiguales, las manchas o los puntos pueden aparecer cuando el original o la cubierta para documentos se presionan demasiado.
- Si aparece un patrón de moire (trama arrugada o sombreada), cambie los valores de reducción y ampliación, o cambie un poco el ángulo de colocación del original.

Información relacionada

- ➔ [“Limpieza del recorrido del papel ante la aparición de manchas de tinta” de la página 72](#)
- ➔ [“Limpieza del Cristal del escáner” de la página 73](#)
- ➔ [“La impresión tiene poca calidad” de la página 93](#)

En la copia aparece una imagen del reverso del original

- Coloque los originales finos en el cristal del escáner y luego coloque encima un trozo de papel negro.
- Reduzca la densidad de la copia en el panel de control.

La posición, el tamaño o los márgenes de la impresión son incorrectos

- Cargue papel en la dirección correcta y coloque las guías laterales junto a los bordes del papel.
- Cuando coloque originales en el cristal del escáner, alinee la esquina del original con la esquina indicada con un símbolo en el marco del cristal del escáner. Si los extremos de la copia se recortan, aleje el original ligeramente de la esquina.

Resolución de problemas

- Limpie el cristal del escáner y la cubierta para documentos. Si hay polvo o manchas en el cristal, el área de copia se puede ampliar para incluirlos, y producir una posición de impresión errónea o imágenes pequeñas.
- Seleccione el ajuste de tamaño adecuado para el original en el panel de control o en el controlador de la impresora.
- Configure el ajuste del margen en la aplicación para que quede dentro del área imprimible.

Información relacionada

- ➔ [“Carga de papel en el Aliment papel posterior” de la página 22](#)
- ➔ [“Colocación de originales en el Cristal del escáner” de la página 26](#)
- ➔ [“Limpieza del Cristal del escáner” de la página 73](#)
- ➔ [“Área imprimible” de la página 102](#)

El papel queda borroso o rayado

Si la impresión sale borrosa o con rayas, haga lo siguiente.

- Limpie el recorrido del papel.
- Limpie el cristal del escáner y la cubierta para documentos.
- Cargue papel en la dirección correcta.
- Si está imprimiendo manualmente por las 2 caras, confirme que la tinta de la cara impresa esté totalmente seca antes de volver a cargar el papel.
- Si se trata de una copia y el papel sale borroso, reduzca el ajuste de densidad de copiado en el panel de control.

Información relacionada

- ➔ [“Limpieza del recorrido del papel ante la aparición de manchas de tinta” de la página 72](#)
- ➔ [“Limpieza del Cristal del escáner” de la página 73](#)
- ➔ [“Carga de papel en el Aliment papel posterior” de la página 22](#)
- ➔ [“Modo Copiar” de la página 16](#)
- ➔ [“La impresión tiene poca calidad” de la página 93](#)

Los caracteres impresos son incorrectos o ilegibles

- Conecte bien el cable USB a la impresora y al ordenador.
- Cancele todos los trabajos de impresión en pausa.
- No ponga el ordenador en modo **Hibernar** o **Suspender** manualmente mientras se imprime. Se podrían imprimir páginas con texto ilegible la próxima vez que inicie el ordenador.

Información relacionada

- ➔ [“Cancelación de la impresión” de la página 50](#)

La imagen impresa aparece invertida

Borre cualquier parámetro de imagen invertida en el controlador de la impresora o en la aplicación.

Resolución de problemas

Windows

Anule la selección de **Espejo** en la ficha **Más Opciones** del controlador de la impresora.

Mac OS X

Anule la selección de **Espejo** en el menú **Ajustes Impresión** del controlador de la impresora.

El problema de impresión no se ha resuelto

Si ha probado todas las soluciones y no ha resuelto el problema, intente desinstalar y volver a instalar el controlador de la impresora.

Información relacionada

➔ [“Desinstalación de aplicaciones” de la página 84](#)

➔ [“Instalación de aplicaciones” de la página 85](#)

Otros problemas de impresión

La impresión es demasiado lenta

Cierre todas las aplicaciones que no necesite.


Seleccione un ajuste de calidad más bajo en el panel de control o en el controlador de impresora. Las impresiones de alta calidad son más lentas.

Active el ajuste de bidireccional (o alta velocidad). Cuando se activa este ajuste, el cabezal imprime mientras se mueve en ambas direcciones y la impresión es más rápida.

Windows

Seleccione **Bidireccional** en la ficha **Más Opciones** del controlador de impresora.

Mac OS X


Seleccione **Preferencias del sistema** en el menú  > **Impresoras y escáneres** (o **Impresión y Escaneado, Impresión y Fax**), y luego seleccione la impresora. Haga clic en **Opciones y recambios** > **Opciones** (o **Controlador**). Seleccione **Activado** como valor del parámetro **Impresión alta velocidad**.

Desactive el modo silencioso. Esta función reduce la velocidad de impresión.

Windows

Desactive **Modo silencioso** en la ficha **Principal** del controlador de impresora.

Mac OS X

Seleccione **Preferencias del sistema** en el menú  > **Impresoras y escáneres** (o **Impresión y Escaneado, Impresión y Fax**), y luego seleccione la impresora. Haga clic en **Opciones y recambios** > **Opciones** (o **Controlador**). Seleccione **Desactivado** como valor del parámetro **Modo silencioso**.

La impresión se ralentiza notablemente durante la impresión continua

La impresión se ralentiza para evitar que el mecanismo de la impresora se sobrecaliente y se dañe. Sin embargo, puede seguir imprimiendo. Para volver a la velocidad normal de impresión, deje la impresora inactiva durante al menos 30 minutos. La velocidad de impresión no vuelve a su estado normal si la alimentación está apagada.

No puedo iniciar el escaneado

- Conecte bien el cable USB a la impresora y al ordenador.
- Si usa un concentrador USB, pruebe conectando la impresora directamente al ordenador.
- Si usa la impresora a través de una red, asegúrese de que la impresora está conectada a la red. Puede comprobar el estado mediante los indicadores en el panel de control o imprimiendo la hoja de estado de red. Si la impresora no está conectada a la red, consulte el *Manual de red*.
- Si aparece una lista de escáneres cuando inicie EPSON Scan, seleccione la impresora (escáner) adecuada.
- Si utiliza aplicaciones compatibles con TWAIN, seleccione la impresora (el escáner) que está utilizando.
- En Windows, cerciórese de que la impresora (escáner) aparece en **Escáneres y cámaras**. La impresora (escáner) debería aparecer como "EPSON XXXXX (nombre de la impresora)". Si no aparece, desinstale y vuelva a instalar EPSON Scan. Consulte lo siguiente para acceder a **Escáneres y cámaras**.
 - Windows 8.1/Windows 8
Seleccione **Escritorio > Configuración > Panel de control**, introduzca "Escáneres y cámaras" en el símbolo de búsqueda, haga clic en **Mostrar escáneres y cámaras**, y vea si aparece la impresora.
 - Windows 7
Haga clic en el botón de inicio y seleccione **Panel de control**, introduzca "Escáneres y cámaras" en el icono de búsqueda, haga clic en **Ver escáneres y cámaras**, y compruebe si aparece la impresora.
 - Windows Vista
Haga clic en el botón de inicio, seleccione **Panel de control > Hardware y sonido > Escáneres y cámaras**, y compruebe si aparece la impresora.
 - Windows XP
Haga clic en el botón de inicio, seleccione **Panel de control > Impresoras y otro hardware > Escáneres y cámaras**, y compruebe si aparece la impresora.
- Si no puede escanear utilizando una aplicación compatible con TWAIN, desinstale y vuelva a instalar dicha aplicación.
- En Mac OS X con un procesador Intel, si se han instalado otros controladores de escáner Epson excepto EPSON Scan, como Rosetta o PPC, desinstálelos, desinstale también EPSON Scan, y vuelva a instalar EPSON Scan.

Información relacionada

- ➔ ["Desinstalación de aplicaciones" de la página 84](#)
- ➔ ["Instalación de aplicaciones" de la página 85](#)

No puedo empezar a escanear cuando utilizo el panel de control

- Compruebe que EPSON Scan y Epson Event Manager estén instalados correctamente.
- Compruebe el parámetro de escaneado asignado en Epson Event Manager.

Información relacionada

- ➔ ["Epson Event Manager" de la página 82](#)

Problemas con la imagen escaneada

El escaneado tiene poca calidad

- Limpie el cristal del escáner y la cubierta para documentos.
- No presione con fuerza el original ni la cubierta para documentos cuando coloque los originales en el cristal del escáner. Si presiona demasiado fuerte el original o el documento, pueden aparecer colores irregulares, manchas o puntos.
- Quite el polvo del original.
- Configure los ajustes de tipo de documento adecuados.
- Escanee con una resolución mayor.
- Ajuste la imagen en EPSON Scan, y luego realice el escaneado. Consulte la ayuda de EPSON Scan para obtener información detallada.

Información relacionada

➔ [“Limpieza del Cristal del escáner” de la página 73](#)

Los caracteres aparecen borrosos

- En el modo **Modo Fácil** o **Modo Oficina** de EPSON Scan, seleccione **Opción Imagen** en **Ajustes de Imagen** y luego seleccione **Mejora del texto**.
- En el **Modo Profesional** de EPSON Scan, seleccione **Documento** en **Tipo Auto Exposición** en los ajustes de **Original**.
- Configure los ajustes del umbral en EPSON Scan.
 - Modo Fácil**
Seleccione **Blanco y negro** en el ajuste **Tipo Imagen**, haga clic en **Brillo** y configure el umbral.
 - Modo Oficina**
Seleccione **Blanco y negro** en el ajuste **Tipo Imagen** y configure el umbral.
 - Modo Profesional**
Seleccione **Blanco y negro** en el ajuste **Tipo Imagen** y configure el umbral.
- Escanee con una resolución mayor.

En la imagen escaneada aparece una imagen del reverso del original

- Si es un original fino, colóquelo en el cristal del escáner y ponga una hoja de papel negro encima.
- Configure los ajustes de tipo de documento adecuados.
- En el modo **Modo Fácil** o **Modo Oficina** de EPSON Scan, seleccione **Opción Imagen** en **Ajustes de Imagen** y luego seleccione **Mejora del texto**.

Aparecen patrones de muaré (tramado cruzado) en la imagen escaneada

- Coloque el original a un ángulo ligeramente distinto.
- Seleccione **Destramado** en un modo que no sea **Modo Automático** en EPSON Scan.
- Cambie el ajuste de resolución.

El área o la dirección de escaneado son incorrectos

- Al colocar originales en el cristal del escáner, alinee la esquina del original con la esquina indicada con un símbolo en el marco del cristal del escáner. Si los extremos de la imagen escaneada se recortan, aleje el original ligeramente de la esquina.
- Limpie el cristal del escáner y la cubierta para documentos. Si hay polvo o manchas en el cristal, el área de escaneado se puede ampliar para incluirlos, y producir una posición de impresión errónea o imágenes pequeñas.
- Al colocar varios originales en el cristal del escáner para escanearlos por separado pero en un solo archivo, deje una separación de al menos 20 mm entre los originales. Si el problema persiste, coloque los originales de uno en uno.
- Establezca correctamente el área de escaneado.
- Cuando escanee con **Modo Automático** o con la vista previa de miniaturas en EPSON Scan, separe el original 4,5 mm de los extremos del cristal del escáner.
- Cuando utilice la vista previa de miniaturas en un original grande en **Modo Fácil** o en **Modo Profesional** de EPSON Scan, el área de escaneado podría no ser correcta. Cuando realice una previsualización en EPSON Scan, cree marcos del área que desea escanear en la ficha **Previsualización** dentro de la ventana **Previsualización**.
- Si la **Orientación Automática de Foto** de EPSON Scan no funciona correctamente, consulte la ayuda de EPSON Scan.
- Desactive **Orientación Automática de Foto** en EPSON Scan.
- Al escanear con EPSON Scan, el área de escaneado disponible puede quedar restringida si la resolución es demasiado alta. Reduzca la resolución o ajuste el área de escaneado en la ventana **Previsualización**.

Información relacionada

- ➔ [“Colocación de originales en el Cristal del escáner” de la página 26](#)
- ➔ [“Limpieza del Cristal del escáner” de la página 73](#)

El problema con la imagen escaneada no se ha resuelto

Si ha probado todas las soluciones y no ha resuelto el problema, haga clic en **Configuración** de un modo que no sea **Modo Automático** en la ventana EPSON Scan y luego haga clic en **Reiniciar Todo** en la ficha **Otros** para inicializar los ajustes de EPSON Scan. Si la inicialización no resuelve el problema, desinstale y vuelva a instalar EPSON Scan.

Información relacionada

- ➔ [“Desinstalación de aplicaciones” de la página 84](#)
- ➔ [“Instalación de aplicaciones” de la página 85](#)

Otros problemas de escaneado

No se puede escanear en el Modo Automático en EPSON Scan

- No puede escanear a un formato PDF/Multi-TIFF de forma continua en el **Modo Automático**. Escanee en un modo que no sea **Modo Automático**.
- En la ayuda de EPSON Scan encontrará otras soluciones para estos problemas.

La previsualización de miniaturas no funciona correctamente

Consulte la ayuda de EPSON Scan.

Información relacionada

➔ [“EPSON Scan \(controlador de escáner\)” de la página 82](#)

El escaneado es demasiado lento

Reduzca la resolución.

El escaneado se detiene cuando el archivo de destino es PDF/Multi-TIFF

- Si va a escanear un gran volumen de archivos, le recomendamos que lo haga en escala de grises.
- Aumente el espacio disponible del disco duro del ordenador. El escaneado se detiene cuando no hay suficiente espacio libre.
- Pruebe a escanear a una resolución menor. El escaneado se detiene si llega al límite de tamaño total de los datos.

Otros problemas

Ligera descarga eléctrica al tocar la impresora

Si hay muchos periféricos conectados al ordenador, quizás sienta una ligera descarga eléctrica al tocar la impresora. Instale un cable a tierra desde el ordenador que está conectado a la impresora.


Ruido durante el funcionamiento

Si se escucha mucho ruido durante el funcionamiento, active el modo silencioso. Sin embargo, esto podría ralentizar el funcionamiento de la impresora.

- Controlador de la impresora para Windows
Seleccione **Activada** como valor del parámetro **Modo silencioso** en la ficha **Principal**.

Resolución de problemas

- Controlador de la impresora para Mac OS X

Seleccione **Preferencias del sistema** en el  menú > **Impresoras y escáneres** (o **Impresión y Escaneado**, **Impresión y Fax**), y luego seleccione la impresora. Haga clic en **Opciones y recambios** > **Opciones** (o **Controlador**). Seleccione **Activado** como valor del parámetro **Modo silencioso**.

No se pueden guardar datos en una tarjeta de memoria

- Utilice una tarjeta de memoria compatible con la impresora.
- Compruebe que la tarjeta de memoria no esté protegida contra escritura.
- Compruebe que la tarjeta tenga suficiente memoria disponible. Si no hay memoria suficiente, no se pueden guardar datos.

Información relacionada

➔ [“Especificaciones de las tarjetas de memoria compatibles” de la página 104](#)

La aplicación está bloqueada por un firewall (solo Windows)

Agregue la aplicación como programa admitido por el servidor de seguridad de Windows en la configuración de seguridad, en el **Panel de control**.


"?" aparece en la pantalla Selección de foto

Cuando el archivo de imágenes no es compatible con el producto, en la pantalla LCD aparece el signo "?".

Información relacionada

➔ [“Especificaciones de datos admitidos” de la página 104](#)

Aparece un mensaje indicándole que ponga a cero los niveles de tinta

Rellene todos los tanques de tinta especificados (o todos), seleccione el color que haya rellenado en la pantalla LCD y pulse el botón  para poner a cero los niveles.

A veces el mensaje aparece cuando todavía queda tinta en el tanque, depende de las condiciones de uso.

Información relacionada

➔ [“Rellenado de los tanques de tinta” de la página 64](#)

Apéndice

Especificaciones técnicas

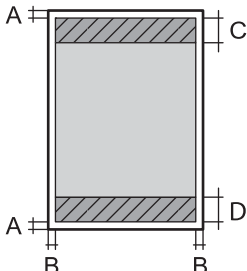
Especificaciones de la impresora

Colocación del inyector del cabezal de impresión		Inyectores de tinta negra: 180 Inyectores de tinta de color: 59 para cada color
Gramaje del papel	Papel normal	64 a 90 g/m ² (17 a 24 lb)
	Sobres	Sobre #10, DL, C6: 75 a 90 g/m ² (20 a 24 lb)

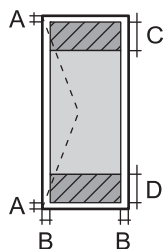
Área imprimible

La calidad de impresión puede decaer en áreas sombreadas debido al mecanismo de la impresora.

Hojas sueltas (impresión normal)

	A	3.0 mm (0.12 pulg.)
	B	3.0 mm (0.12 pulg.)
	C	40.0 mm (1.57 pulg.)
	D	32.0 mm (1.26 pulg.)

Sobres

	A	3.0 mm (0.12 pulg.)
	B	5.0 mm (0.20 pulg.)
	C	18.0 mm (0.71 pulg.)
	D	40.0 mm (1.57 pulg.)

Especificaciones del escáner

Tipo de escáner	Plano
Dispositivo fotoeléctrico	CIS
Tamaño máximo del documento	216 × 297 mm (8.5 × 11.7 in.) A4, Letter

Apéndice

Resolución	1200 ppp (escaneado principal) 2400 ppp (subescaneado)
Intensidad de color	Color <input type="checkbox"/> 48 bits por píxel interno (16 bits por píxel por color interno) <input type="checkbox"/> 24 bits por píxel externo (8 bits por píxel por color externo) Escala de grises <input type="checkbox"/> 16 bits por píxel interno <input type="checkbox"/> 8 bits por píxel externo Blanco y negro <input type="checkbox"/> 16 bits por píxel interno <input type="checkbox"/> 1 bits por píxel externo
Fuente de luz	LED

Especificaciones de interfaz

Para ordenador	USB de alta velocidad
----------------	-----------------------

Especificaciones Wi-Fi

Normas	IEEE802.11b/g/n ^{*1}
Intervalo de frecuencias	2,4 GHz
Modos de coordinación	Infraestructura, ad hoc ^{*2} , Wi-Fi Direct ^{*3*4}
Seguridades inalámbricas	WEP (64/128 bits), WPA2-PSK (AES) ^{*5}

*1 Cumple la norma IEEE 802.11b/g/n o IEEE 802.11b/g según el lugar de compra.

*2 No se admite en IEEE 802.11n.

*3 No se admite en IEEE 802.11b.

*4 El modo AP simple es compatible con la conexión Wi-Fi (infraestructura).

*5 Cumple normas WPA2 y admite WPA/WPA2 Personal.

Protocolo de seguridad

SSL/TLS	Servidor/Cliente HTTPS, IPPS
---------	------------------------------

Servicios de terceros compatibles

AirPrint	Impresión	iOS 5 o posterior/Mac OS X v10.7.x o posterior
	Escaneado	Mac OS X v10.9.x o posterior

Apéndice

Google Cloud Print

Especificaciones de los dispositivos de almacenamiento externos

Especificaciones de las tarjetas de memoria compatibles

Tarjetas de memoria compatibles	Capacidades máximas
miniSD*	2 GB
miniSDHC*	32 GB
microSD*	2 GB
microSDHC*	32 GB
microSDXC*	64 GB
SD	2 GB
SDHC	32 GB
SDXC	64 GB

* Conecte un adaptador para adaptar la tarjeta al tamaño de la ranura para tarjetas de memoria. Si no lo hace, la tarjeta podría quedarse atascada.

Voltajes de las tarjetas de memoria compatibles

tipo 3,3 V, tipo voltaje dual (3,3 V y 5 V) (voltaje: 3,3 V)

No se admiten las tarjetas de memoria de 5 V.

Corriente máxima de suministro: 200 mA

Especificaciones de datos admitidos

Formato de archivo	JPEG con el estándar Exif versión 2.3 tomados con cámaras digitales compatibles con DCF*1 versión 1.0 o 2.0*2
Tamaño de imagen	Horizontal: 80 a 10200 píxeles Vertical: 80 a 10200 píxeles
Tamaño de archivo	Menos de 2 GB
Número máximo de archivos	2000

*1 Norma de diseño para sistema de archivos de cámaras.

*2 No se admiten los datos fotográficos guardados en la memoria integrada de una cámara digital.

Nota:

El signo "?" aparece en la pantalla LCD cuando la impresora no reconoce el archivo de imagen. En ese caso, si selecciona una composición de varias imágenes, se imprimirán espacios en blanco.

Apéndice

Medidas

Medidas	<p>Almacenada</p> <ul style="list-style-type: none"> <input type="checkbox"/> Ancho: 482 mm (19.0 pulg.) <input type="checkbox"/> Profundidad: 300 mm (11.8 pulg.) <input type="checkbox"/> Alto: 145 mm (5.7 pulg.) <p>Durante la impresión</p> <ul style="list-style-type: none"> <input type="checkbox"/> Ancho: 482 mm (19.0 pulg.) <input type="checkbox"/> Profundidad: 528 mm (20.8 pulg.) <input type="checkbox"/> Alto: 279 mm (11.0 pulg.)
Peso*	Aprox. 4.5 kg (9.9 libras)

* Sin la tinta y el cable de alimentación.

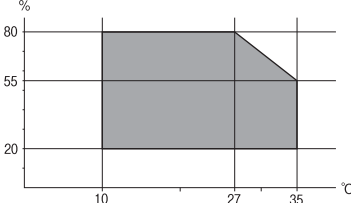
Especificaciones eléctricas

Modelo	Modelo de 100 a 240 V	Modelo de 220 a 240 V
Intervalo de frecuencia nominal	de 50 a 60 Hz	de 50 a 60 Hz
Intensidad nominal	0.5 a 0.3 A	0.3 A
Consumo energético (con conexión USB)	<p>Copia autónoma: Aprox. 13 W (ISO/IEC24712)</p> <p>Modo activa: Aprox. 5.0 W</p> <p>Modo latente: Aprox. 1.5 W</p> <p>Apagada: Aprox. 0.3 W</p>	<p>Copia autónoma: Aprox. 13 W (ISO/IEC24712)</p> <p>Modo activa: Aprox. 5.0 W</p> <p>Modo latente: Aprox. 1.5 W</p> <p>Apagada: Aprox. 0.3 W</p>

Nota:

Consulte el voltaje de la impresora en su etiqueta.

Especificaciones ambientales

Funcionamiento	<p>Use la impresora dentro del intervalo que se muestra en el gráfico siguiente.</p>  <p>Temperatura: 10 a 35°C</p> <p>Humedad: 20 a 80% HR (sin condensación)</p>
Almacenamiento	<p>Temperatura: -20 a 40°C*</p> <p>Humedad: 5 a 85% HR (sin condensación)</p>

Apéndice

* Se puede almacenar durante un mes a 40°C.

Especificaciones ambientales para los botes de tinta

Temperatura de almacenamiento	de -20 a 40 °C (de -4 a 104 °F)*
Temperatura de congelación	-15 °C (5 °F) La tinta tarda en descongelarse y estar lista para su uso unas 2 horas a 25 °C (77 °F).

* Se puede almacenar durante un mes a 40 °C (104 °F).

Requisitos del sistema

- Windows 8.1 (32-bit, 64-bit)/Windows 8 (32-bit, 64-bit)/Windows 7 (32-bit, 64-bit)/Windows Vista (32-bit, 64-bit)/Windows XP Professional x64 Edition/Windows XP (32-bit)
- Mac OS X v10.9.x/Mac OS X v10.8.x/Mac OS X v10.7.x/Mac OS X v10.6.8

Nota:

- Mac OS X podría no admitir algunas aplicaciones y funciones.*
- No se admite el sistema de archivos de UNIX (USF) para Mac OS X.*

Información sobre regulaciones

Normas y homologaciones

Normas y homologaciones del modelo europeo

Directiva de bajo voltaje 2006/95/CE	EN60950-1
Directiva de CEM 2004/108/CE	EN55022 clase B EN61000-3-2 EN61000-3-3 EN55024
Directiva de R&TTE 1999/5/CE	EN300 328 EN301 489-1 EN301 489-17 EN60950-1

Para los usuarios europeos:

Seiko Epson Corporation declara por la presente que los siguientes modelos de equipos cumplen los requisitos fundamentales y otras disposiciones relevantes de la Directiva 1999/5/CE:

C462R

Apéndice

Para uso exclusivo en Irlanda, Reino Unido, Austria, Alemania, Liechtenstein, Suiza, Francia, Bélgica, Luxemburgo, Holanda, Italia, Portugal, España, Dinamarca, Finlandia, Noruega, Suecia, Croacia, Islandia, Chipre, Grecia, Eslovenia, Malta, Bulgaria, República Checa, Estonia, Hungría, Letonia, Lituania, Polonia, Rumanía y Eslovaquia.

Epson no puede aceptar ninguna responsabilidad por el no cumplimiento de los requisitos de protección que sea resultado de una modificación no recomendada de los productos.



Normas y homologaciones del modelo australiano

EMC	AS/NZS CISPR22 clase B
-----	------------------------

Epson declara por la presente que los siguientes modelos de equipos cumplen los requisitos fundamentales y otras disposiciones pertinentes de AS/NZS4268:

C462R

Epson no puede aceptar ninguna responsabilidad por el no cumplimiento de los requisitos de protección que sea resultado de una modificación no recomendada de los productos.

Restricciones de copiado

Observe las siguientes restricciones para realizar un uso responsable y legal de la impresora.

Está prohibida por ley la copia de los documentos siguientes:

- Billetes bancarios, monedas, valores cotizables emitidos por el gobierno, bonos garantizados emitidos por el gobierno y obligaciones municipales
- Sellos de correo sin usar, tarjetas postales de franqueo pagado y otros documentos postales oficiales franqueados
- Timbres fiscales y bonos emitidos por el gobierno según el procedimiento legal

Sea prudente a la hora de copiar los documentos siguientes:

- Valores cotizables privados (títulos de acciones, títulos negociables, cheques, etc.), abonos mensuales, billetes de tarifa reducida, etc.
- Pasaportes, carnés de conducir, certificados médicos, tarjetas de peaje, cupones de comida, tickets, etc.

Nota:

También puede estar prohibida por ley la copia de estos artículos.

Uso responsable de materiales con copyright:

Las impresoras no deberían utilizarse incorrectamente copiando materiales sujetos a copyright. A menos que actúe por consejo de un abogado bien informado, sea responsable y respetuoso y obtenga el permiso del titular del copyright antes de copiar material publicado.

Consulta del total de páginas que han avanzado por la impresora

Puede saber cuántas páginas en total han avanzado por la impresora.

Consulta del total de páginas que han avanzado por la impresora con el panel de control

Este dato se imprime junto con el patrón de test de inyectores.

1. Cargue papel normal tamaño A4 en la impresora.
2. Acceda a **Config** desde la pantalla de inicio con el botón ◀ o ▶ y pulse el botón OK.
3. Seleccione **Mantenimiento** con el botón ◀ o ▶ y pulse el botón OK.
4. Seleccione **Test inyectores** con el botón ◀ o ▶ y pulse el botón OK.
5. Siga las instrucciones en pantalla para imprimir el patrón de comprobación del inyector.


Consulta del total de páginas que han avanzado por la impresora en Windows

1. Acceda a la ventana del controlador de la impresora.
2. Haga clic en **Información de la Impresora y Opciones** en la ficha **Utilidades**.

Información relacionada

➔ [“Controlador de la impresora para Windows” de la página 76](#)

Consulta del total de páginas que han avanzado por la impresora en Macintosh

1. Seleccione **Preferencias del sistema** en el menú  > **Impresoras y escáneres** (o **Impresión y Escaneado, Impresión y Fax**), y luego seleccione la impresora.
2. Haga clic en **Opciones y recambios** > **Utilidad** > **Abrir Utilidad Impresoras**.
3. Haga clic en **Información de la Impresora y opciones**.

Ahorro de energía

La impresora entra en el modo de reposo o se apaga automáticamente cuando lleva un tiempo determinado inactiva. Puede ajustar el tiempo que transcurre hasta que se aplica la gestión de energía. Cualquier aumento afectará a la eficiencia energética de la impresora. Trate de proteger el medio ambiente y realice solo los cambios necesarios.

Ahorro de energía - Panel de control

1. Acceda a **Config** desde la pantalla de inicio con el botón ◀ o ▶ y pulse el botón OK.

Apéndice

2. Seleccione **Configuración impresora** con el botón ◀ o ▶ y pulse el botón OK.
3. Seleccione **Apagado aut.** o **Temp. de apagado** con el botón ◀ o ▶ y pulse el botón OK.
4. Seleccione el ajuste con el botón ▲ o ▼ y pulse el botón OK.


Ahorro de energía - Windows

1. Acceda a la ventana del controlador de la impresora.
2. Haga clic en **Información de la Impresora y Opciones** en la ficha **Utilidades**.
3. Seleccione cuánto tiempo debe pasar inactiva la impresora antes de entrar en el modo de reposo en el ajuste **Temporizador reposo**. Después, haga clic en **Enviar**. Si quiere que la impresora se apague automáticamente, seleccione el tiempo en el ajuste **Apagar temporizador** y haga clic en **Enviar**.
4. Haga clic en **Aceptar**.

Información relacionada

➔ [“Controlador de la impresora para Windows” de la página 76](#)

Ahorro de energía - Mac OS X

1. Seleccione **Preferencias del sistema** en el menú  > **Impresoras y escáneres** (o **Impresión y Escaneado**, **Impresión y Fax**), y luego seleccione la impresora.
2. Haga clic en **Opciones y recambios** > **Utilidad** > **Abrir Utilidad Impresoras**.
3. Haga clic en **Ajustes de la impresora**.
4. Seleccione cuánto tiempo debe pasar inactiva la impresora antes de entrar en el modo de reposo en el ajuste **Temporizador reposo**. Después, haga clic en **Aplicar**. Si quiere que la impresora se apague automáticamente, seleccione el tiempo en el ajuste **Apagar temporizador** y haga clic en **Aplicar**.

Transporte de la impresora


Si tiene que mover la impresora para cambiarla de sitio o para repararla, siga estos pasos para embalarla:



Importante:

- Cuando guarde o transporte la impresora, no la incline, no la coloque verticalmente ni le dé la vuelta; de lo contrario, podría derramarse tinta.
- Cuando guarde o transporte un bote de tinta sin el precinto, no lo incline ni lo someta a golpes ni a cambios de temperatura. De lo contrario, podría salirse la tinta aunque el bote esté bien cerrado. Cuando lo tape, el bote de tinta debe estar siempre vertical. Tome medidas cuando transporte el bote para impedir que pierda tinta.
- No meta botes de tinta abiertos en la misma caja que la impresora.

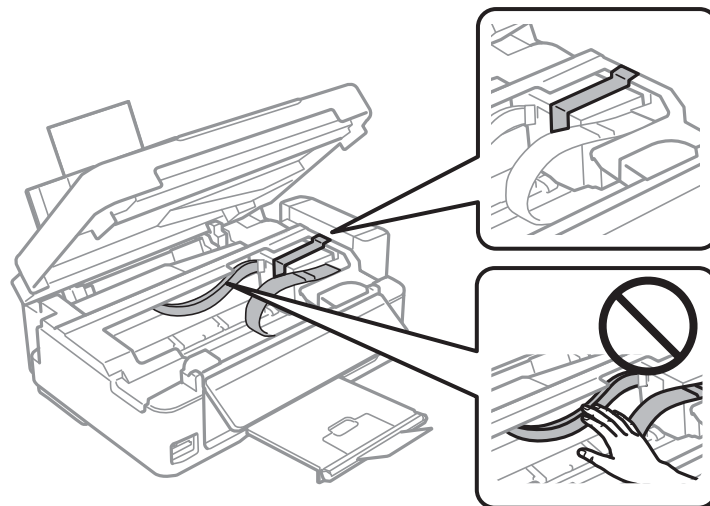
Apéndice

1. Pulse el botón  para apagar la impresora.
2. Compruebe que se haya apagado y desenchufe el cable de alimentación.

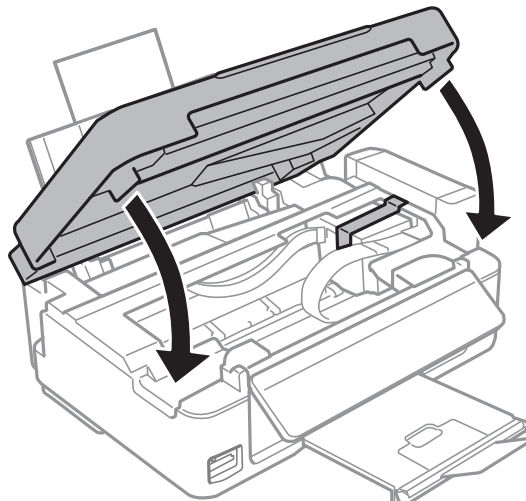
! **Importante:**

Desenchufe el cable de alimentación cuando la luz de encendido esté apagada. Si no, el cabezal de impresión no volverá a la posición de reposo y la tinta podría secarse, con lo cual sería imposible imprimir.

3. Desconecte todos los cables: el cable de alimentación, el de USB, etc.
4. Compruebe que no haya ninguna tarjeta de memoria insertada en la impresora.
5. Saque todo el papel del interior de la impresora.
6. Compruebe que no haya ningún original en la impresora.
7. Abra la unidad del escáner con la cubierta para documentos cerrada. Fije con cinta el cabezal de impresión a la carcasa.

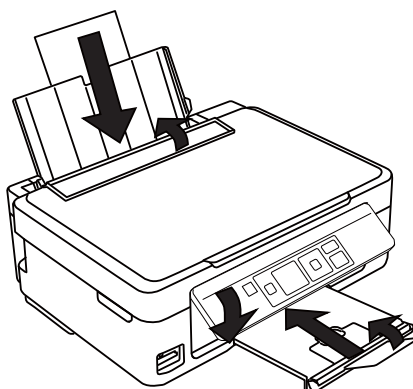


8. Cierre la unidad del escáner.

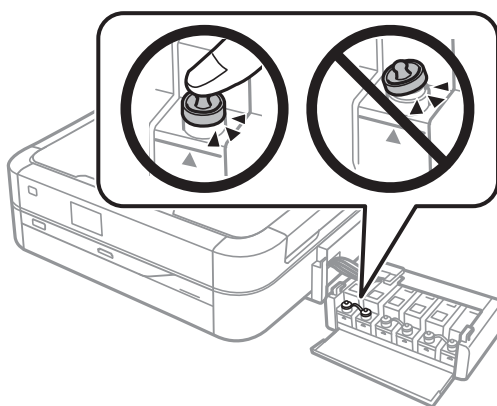


Apéndice

9. Prepárese para embalar la impresora como se muestra a continuación.



10. Desacople de la impresora la unidad de tanques de tinta y túbela en horizontal. Compruebe que el tanque esté bien tapado.



11. Acople la unidad de tanques de tinta a la impresora.
12. Embale la impresora en su caja original y utilice los materiales de protección para impedir que el tanque de tinta se desacople.

La próxima vez que use la impresora, no se olvide de quitar la cinta que sujeta el cabezal de impresión. Si la próxima vez que imprima nota una bajada en la calidad, limpie y alinee el cabezal de impresión.

Información relacionada

- ➔ [“Nombres y funciones de las piezas” de la página 12](#)
- ➔ [“Comprobación y limpieza del cabezal de impresión” de la página 68](#)
- ➔ [“Alineación del cabezal de impresión” de la página 71](#)

Acceso a una tarjeta de memoria desde un ordenador

Desde un ordenador puede escribir o leer datos de un dispositivo de almacenamiento externo, como los de una tarjeta de memoria, que esté insertado en la impresora.

Apéndice

Importante:

- Quite la protección contra escritura de la tarjeta de memoria e insértela.
- Si guarda una imagen en la tarjeta de memoria con un ordenador, la imagen y el número de fotos no se actualizarán en la pantalla LCD. Saque y vuelva a insertar la tarjeta.
- Si comparte un dispositivo externo insertado en la impresora con varios ordenadores conectados por USB a una red, solo se permite el acceso de escritura a los ordenadores conectados mediante el método que seleccione en la impresora. Si quiere escribir en el dispositivo externo de almacenamiento, escriba **Config** en el panel de control, seleccione **Compartir archivos** y un método de conexión. Pueden leer los datos los ordenadores conectados por USB y por red.
- Si quiere escribir en el dispositivo externo de almacenamiento conectado al ordenador por red, acceda a **Config** en el panel de control, seleccione **Compartir archivos** y dé prioridad a la conexión por red.

Nota:

Se tarda un rato en reconocer los datos desde un ordenador si se ha conectado un dispositivo de almacenamiento externo de gran capacidad, como un disco duro de 2 TB, por ejemplo.

Windows

Seleccione un dispositivo externo de almacenamiento en **Equipo** o en **Mi PC**. Se mostrarán los datos del dispositivo externo de almacenamiento.

Nota:

Si ha conectado la impresora a la red sin usar el disco de software ni Web Installer, asigne una ranura de tarjeta de memoria o un puerto USB como unidad de red. Abra **Ejecutar** y escriba el nombre de una impresora \\EPSONXXXXX o la dirección IP de una impresora \\XXX.XXX.XXX.XXX para **Abrir**. Haga clic con el botón derecho en el icono de un dispositivo para asignarlo a la red. La unidad de red aparecerá en **Equipo** o en **Mi PC**.

Mac OS X

Seleccione el icono de dispositivo correspondiente. Se mostrarán los datos del dispositivo externo de almacenamiento.

Nota:

- Para extraer un dispositivo externo de almacenamiento, arrastre su icono y suéltelo en la papelera. Si no lo hace, es posible que los datos de la unidad compartida no se muestren correctamente cuando inserte otro dispositivo externo de almacenamiento.
- Si ha conectado la impresora a la red sin utilizar EpsonNet Setup, asigne una ranura de tarjeta de memoria o un puerto USB como unidad de red. Seleccione **Go > Connect to Server**. Escriba el nombre de una impresora cifs://EPSONXXXXX o smb://EPSONXXXXX en **Dirección del servidor** y haga clic en **Conectar**.

Información relacionada

- ➔ [“Inserción de una tarjeta de memoria” de la página 28](#)
- ➔ [“Modo Config” de la página 18](#)
- ➔ [“Especificaciones de las tarjetas de memoria compatibles” de la página 104](#)

Dónde obtener ayuda

Sitio web de soporte técnico

Si necesita más ayuda, visite el sitio web de servicio técnico de Epson que se muestra abajo. Seleccione su país o región, y vaya a la sección de servicio técnico del sitio web local de Epson. Los controladores más recientes, las preguntas más frecuentes, los manuales y otras descargas también están disponibles en el sitio.

<http://support.epson.net/>

<http://www.epson.eu/Support> (Europa)

Si su producto EPSON no funciona correctamente y no consigue resolver el problema, póngase en contacto con el servicio técnico de EPSON para obtener asistencia.

Cómo ponerse en contacto con el servicio técnico de Epson

Antes de dirigirse a Epson

Si su producto EPSON no funciona correctamente y no consigue resolver el problema haciendo uso de los manuales para la solución de problemas del producto, póngase en contacto con el servicio técnico de EPSON para obtener asistencia. Si no figura ningún servicio técnico de Epson para su zona en la lista siguiente, póngase en contacto con el distribuidor de su producto.

En el servicio técnico de Epson podrán ayudarle con mayor rapidez si les proporciona los siguientes datos:

- Número de serie del producto
(La etiqueta del número de serie suele encontrarse en la parte posterior del producto.)
- Modelo del producto
- Versión del software del producto
(Haga clic en **About**, **Version Info** o en un botón similar del software del producto.)
- Marca y modelo del ordenador
- El nombre y la versión del sistema operativo de su ordenador
- Los nombres y las versiones de las aplicaciones que suele usar con el producto

Nota:

En función del producto, los datos de la lista de marcación para los ajustes de fax y/o red pueden estar almacenados en la memoria del producto. Debido a una avería o reparación de un producto se pueden perder datos y/o ajustes. Epson no se responsabilizará de la pérdida de ningún dato, de la copia de seguridad ni de la recuperación de datos y/o ajustes durante el periodo de garantía. Recomendamos que realice sus propias copias de seguridad de datos o tome nota de los ajustes.

Ayuda para los usuarios en Europa

En su Documento de Garantía Paneuropea encontrará los datos de contacto del servicio técnico de Epson.

Ayuda para los usuarios en Taiwán

Encontrará información, asistencia técnica y servicios en:

Apéndice

Internet

<http://www.epson.com.tw>

Información sobre especificaciones de productos, controladores que puede descargar y consultas sobre productos.

Servicio de información de Epson (teléfono: +02-80242008)

El equipo de nuestro Servicio de información le ofrece estos servicios por teléfono:

- Información sobre ventas y productos
- Preguntas o problemas sobre la utilización de productos
- Información sobre el servicio de reparaciones y la garantía

Centro de servicio de reparación:

Número de teléfono	Número de fax	Dirección
02-23416969	02-23417070	No.20, Beiping E. Rd., Zhongzheng Dist., Taipei City 100, Taiwan
02-27491234	02-27495955	1F., No.16, Sec. 5, Nanjing E. Rd., Songshan Dist., Taipei City 105, Taiwan
02-32340688	02-32340699)	No.1, Ln. 359, Sec. 2, Zhongshan Rd., Zhonghe City, Taipei County 235, Taiwan
039-605007	039-600969	No.342-1, Guangrong Rd., Luodong Township, Yilan County 265, Taiwan
038-312966	038-312977	No.87, Guolian 2nd Rd., Hualien City, Hualien County 970, Taiwan
03-4393119)	03-4396589)	5F., No.2, Nandong Rd., Pingzhen City, Taoyuan County 32455, Taiwán
03-5325077	03-5320092	1F., No.9, Ln. 379, Sec. 1, Jingguo Rd., North Dist., Hsinchu City 300, Taiwan
04-23011502)	04-23011503)	3F., No.30, Dahe Rd., West Dist., Taichung City 40341, Taiwán
04-2338-0879	04-2338-6639	No.209, Xinxing Rd., Wuri Dist., Taichung City 414, Taiwán
05-2784222	05-2784555	No.463, Zhongxiao Rd., East Dist., Chiayi City 600, Taiwan
06-2221666	06-2112555	No.141, Gongyuan N. Rd., North Dist., Tainan City 704, Taiwan
07-5520918	07-5540926	1F., No.337, Minghua Rd., Gushan Dist., Kaohsiung City 804, Taiwan
07-3222445	07-3218085	No.51, Shandong St., Sanmin Dist., Kaohsiung City 807, Taiwan
08-7344771	08-7344802	1F., No.113, Shengli Rd., Pingtung City, Pingtung County 900, Taiwan

Ayuda para los usuarios de Nueva Zelanda

Epson Nueva Zelanda desea ofrecerle al cliente un servicio de alto nivel. Además de la documentación de su producto, le ofrecemos las fuentes de información siguientes:

Dirección URL en Internet

<http://www.epson.co.nz>

Apéndice

Visite las páginas web de Epson Nueva Zelanda. ¡Merece la pena traer su módem hasta aquí para hacer algo de surf! Este sitio ofrece una zona de descarga de controladores, puntos de encuentro con Epson, información nueva sobre productos y asistencia técnica (por correo electrónico).

Servicio de información Epson (Epson Helpdesk)

El objetivo del Servicio de información de Epson (Epson Helpdesk) es garantizar que nuestros clientes tengan acceso a asesoramiento. Los operadores del Servicio de información pueden ayudarle a instalar, configurar y trabajar con su producto Epson. El personal de nuestro Servicio de información preventiva puede proporcionarle documentación sobre los productos Epson más recientes e informarle sobre dónde se encuentra el distribuidor o el agente del servicio más cercano. Aquí encontrará respuestas a preguntas de muchos tipos.

Número del Servicio de información:

Teléfono: 0800 237 766

Le aconsejamos que tenga a mano todos los datos necesarios cuando llame por teléfono. Cuanta más información tenga preparada, más rápido podremos ayudarle a resolver el problema. Esta información incluye la documentación de su producto Epson, el tipo de ordenador, el sistema operativo, las aplicaciones de software y cualquier dato que usted estime preciso.

Transporte del producto

Epson recomienda conservar el embalaje de producto para su transporte en el futuro. También se recomienda asegurar el tanque de tinta con cinta.

Ayuda para los usuarios en Singapur

Desde Epson Singapur, podrá acceder a las siguientes fuentes de información, asistencia técnica y servicios:

Internet

<http://www.epson.com.sg>

Información sobre especificaciones de productos, controladores que puede descargar, preguntas más frecuentes (FAQ), información sobre ventas y asistencia técnica por correo electrónico.

Servicio de información de Epson (teléfono: (65) 6586 3111)

El equipo de nuestro Servicio de información le ofrece estos servicios por teléfono:

- Información sobre ventas y productos
- Preguntas o problemas sobre la utilización de productos
- Información sobre el servicio de reparaciones y la garantía

Ayuda para los usuarios en Tailandia

Encontrará información, asistencia técnica y servicios en:

Internet

<http://www.epson.co.th>

Información sobre especificaciones de productos, controladores que puede descargar, preguntas más frecuentes (FAQ) y correo electrónico.

Apéndice

Hotline de Epson (teléfono: (66) 2685-9899)

El equipo de nuestra Hotline le ofrece estos servicios por teléfono:

- Información sobre ventas y productos
- Preguntas o problemas sobre la utilización de productos
- Información sobre el servicio de reparaciones y la garantía

Ayuda para los usuarios en Vietnam

Encontrará información, asistencia técnica y servicios en:

Hotline de Epson (teléfono): 84-8-823-9239

Centro de reparaciones: 80 Truong Dinh Street, District 1, Hochiminh City, Vietnam.

Ayuda para los usuarios en Indonesia

Encontrará información, asistencia técnica y servicios en:

Internet

<http://www.epson.co.id>

- Información sobre especificaciones de productos, controladores para descargar
- Preguntas más frecuentes (FAQ), información sobre ventas, preguntas por correo electrónico

Hotline de Epson

- Información sobre ventas y productos
- Soporte técnico

Teléfono: (62) 21-572 4350

Fax: (62) 21-572 4357

Centro de atención al cliente de Epson

Jakarta	Mangga Dua Mall 3rd floor No 3A/B Jl. Arteri Mangga Dua, Jakarta	Teléfono/Fax: (62) 21-62301104
Bandung	Lippo Center 8th floor Jl. Gatot Subroto No.2 Bandung	Teléfono/Fax: (62) 22-7303766
Surabaya	Hitech Mall It IIB No. 12 Jl. Kusuma Bangsa 116-118 Surabaya	Teléfono: (62) 31-5355035 Fax: (62)31-5477837
Yogyakarta	Hotel Natour Garuda Jl. Malioboro No. 60 Yogyakarta	Teléfono: (62) 274-565478

Apéndice

Medan	Wisma HSBC 4th floor Jl. Diponegoro No. 11 Medan	Teléfono/Fax: (62) 61-4516173
Makassar	MTC Karebosi Lt. III Kav. P7-8 Jl. Ahmad Yani No.49 Makassar	Teléfono: (62)411-350147/411-350148

Ayuda para los usuarios en Hong Kong

Para obtener asistencia técnica y otros servicios posventa, los usuarios pueden ponerse en contacto con Epson Hong Kong Limited.

Página principal de Internet

Epson Hong Kong ha establecido una página inicial local en Internet, en chino y en inglés, para ofrecer a sus clientes lo siguiente:

- Información sobre productos
- Respuestas a las preguntas más frecuentes (FAQ)
- Últimas versiones de los controladores de productos Epson

Los usuarios pueden visitar nuestra página web en:

<http://www.epson.com.hk>

Hotline de servicio técnico

También puede ponerse en contacto con nuestro personal técnico en los siguientes números de teléfono y de fax:

Teléfono: (852) 2827-8911

Fax: (852) 2827-4383

Ayuda para los usuarios en Malasia

Encontrará información, asistencia técnica y servicios en:

Internet

<http://www.epson.com.my>

- Información sobre especificaciones de productos, controladores para descargar
- Preguntas más frecuentes (FAQ), información sobre ventas, preguntas por correo electrónico

Epson Trading (M) Sdn. Bhd.

Sede:

Teléfono: 603-56288288

Fax: 603-56288388/399

Servicio de información de Epson (Epson Helpdesk)

- Información sobre ventas y productos (Infoline)

Teléfono: 603-56288222

Apéndice

- Información sobre el servicio de reparaciones y la garantía, utilización del producto y soporte técnico (Techline)
Teléfono: 603-56288333

Ayuda para los usuarios en la India

Encontrará información, asistencia técnica y servicios en:

Internet

<http://www.epson.co.in>

Información sobre especificaciones de productos, controladores que puede descargar y consultas sobre productos.

Sede de Epson India - Bangalore:

Teléfono: 080-30515000

Fax: 30515005

Oficinas regionales de Epson India:

Ubicación	Número de teléfono	Número de fax
Mumbai	022-28261515/16/17	022-28257287
Delhi	011-30615000	011-30615005
Chennai	044-30277500	044-30277575
Kolkata	033-22831589/90	033-22831591
Hyderabad	040-66331738/39	040-66328633
Cochin	0484-2357950	0484-2357950
Coimbatore	0422-2380002	NA
Pune	020-30286000/30286001/30286002	020-30286000
Ahmedabad	079-26407176/77	079-26407347

Línea de ayuda (Helpline)

Para información sobre servicio técnico, productos o para encargar un cartucho llame al 18004250011 (9:00 h - 21:00 h). Es un número gratuito.

Para servicio técnico (usuarios de CDMA y móviles) llame al 3900 1600 (9:00 h - 18:00 h), código STD de prefijo local

Ayuda para los usuarios de las Filipinas

Para obtener asistencia técnica y otros servicios posventa, los usuarios pueden ponerse en contacto con Epson Philippines Corporation a través de los siguientes números de teléfono y de fax y dirección de correo electrónico:

Centralita: (63-2) 706 2609

Fax: (63-2) 706 2665

Línea directa con el Servicio de información: (63-2) 706 2625

Apéndice

Correo electrónico: epchelpdesk@epc.epson.com.ph

Internet

<http://www.epson.com.ph>

Información sobre especificaciones de productos, controladores que puede descargar, preguntas más frecuentes (FAQ) e información por correo electrónico.

Número gratuito 1800-1069-EPSON (37766)

El equipo de nuestra Hotline le ofrece estos servicios por teléfono:

- Información sobre ventas y productos
- Preguntas o problemas sobre la utilización de productos
- Información sobre el servicio de reparaciones y la garantía