

Kasutusjuhend

Autoriõigus

Ühtki käesoleva trükise osa ei tohi paljundada, salvestada otsingusüsteemis ega edastada üheski vormis ega ühelgi viisil elektrooniliselt, mehaaniliselt, fotokopeerimise, salvestamise ega muul teel ilma ettevõtte Seiko Epson Corporation eelneva kirjaliku loata. Selles esitatud teabe kasutamise suhtes ei võeta vastutust patendiõiguste rikkumise eest. Vastutust ei võeta ka esitatud teabe kasutamisega põhjustatud kahju eest. Käesolevas dokumendis sisalduv teave on mõeldud kasutamiseks ainult koos selle Epsoni tootega. Epson ei vastuta selle teabe kasutamise eest muude toodete jaoks.

Seiko Epson Corporation ega selle sidusettevõtted ei vastuta selle toote ostja ega kolmanda osapoole ees ostjal või kolmandal osapoolel tootega juhtunud õnnetuse, väärast kasutamisest või kuritarvitamisest või loata tehtud muudatustest või remondist või (v.a USA-s) ettevõtte Seiko Epson Corporation kasutus- ja hooldusjuhiste mittejärgmise tagajärjel tekkinud kahju või kulude eest.

Seiko Epson Corporation ega selle sidusettevõtted ei vastuta kahjude ega probleemide eest, mis tulenevad lisaseadmete või kulumaterjalide kasutamisest, mis ei ole Epsoni originaaltooted või ei ole heaks kiidetud ettevõtte Seiko Epson Corporation poolt.

Seiko Epson Corporation ei vastuta mitte heaks kiidetud liideskaablite kasutamisest tulenevate elektromagnetiliste häiringute põhjustatud kahju eest.

© 2014 Seiko Epson Corporation. All rights reserved.

Selle kasutusjuhendi sisu ja toote tehnilisi andmeid võidakse ette teatamata muuta.

Kaubamärgid

- ❑ EPSON® on registreeritud kaubamärk ja EPSON EXCEED YOUR VISION või EXCEED YOUR VISION on ettevõtte Seiko Epson Corporation kaubamärk.
- ❑ PRINT Image Matching™ ja PRINT Image Matchingi logo on ettevõtte Seiko Epson Corporation kaubamärgid. Copyright © 2001 Seiko Epson Corporation. Kõik õigused reserveeritud.
- ❑ EPSON Scan software is based in part on the work of the Independent JPEG Group.

- ❑ libtiff

Copyright © 1988-1997 Sam Leffler

Copyright © 1991-1997 Silicon Graphics, Inc.

Permission to use, copy, modify, distribute, and sell this software and its documentation for any purpose is hereby granted without fee, provided that (i) the above copyright notices and this permission notice appear in all copies of the software and related documentation, and (ii) the names of Sam Leffler and Silicon Graphics may not be used in any advertising or publicity relating to the software without the specific, prior written permission of Sam Leffler and Silicon Graphics.

THE SOFTWARE IS PROVIDED "AS-IS" AND WITHOUT WARRANTY OF ANY KIND, EXPRESS, IMPLIED OR OTHERWISE, INCLUDING WITHOUT LIMITATION, ANY WARRANTY OF MERCHANTABILITY OR FITNESS FOR A PARTICULAR PURPOSE.

IN NO EVENT SHALL SAM LEFFLER OR SILICON GRAPHICS BE LIABLE FOR ANY SPECIAL, INCIDENTAL, INDIRECT OR CONSEQUENTIAL DAMAGES OF ANY KIND, OR ANY DAMAGES WHATSOEVER RESULTING FROM LOSS OF USE, DATA OR PROFITS, WHETHER OR NOT ADVISED OF THE POSSIBILITY OF DAMAGE, AND ON ANY THEORY OF LIABILITY, ARISING OUT OF OR IN CONNECTION WITH THE USE OR PERFORMANCE OF THIS SOFTWARE.

- ❑ SDXC Logo is a trademark of SD-3C, LLC.



- ❑ Microsoft®, Windows®, and Windows Vista® are registered trademarks of Microsoft Corporation.
- ❑ Apple, Macintosh, Mac OS, OS X, Bonjour, Safari, iPad, iPhone, iPod touch, and iTunes are trademarks of Apple Inc., registered in the U.S. and other countries. AirPrint and the AirPrint logo are trademarks of Apple Inc.
- ❑ Google Cloud Print™, Chrome™, Chrome OS™, and Android™ are trademarks of Google Inc.
- ❑ Adobe, Adobe Reader, Acrobat, and Photoshop are trademarks of Adobe systems Incorporated, which may be registered in certain jurisdictions.
- ❑ Intel® is a registered trademark of Intel Corporation.
- ❑ Üldine teade: Muid tootenimesid on selles trükises kasutatud ainult tuvastamise eesmärgil ja need võivad olla nende omanike kaubamärgid. Epson ütleb lahti kõigist nende kaubamärkide õigustest.

Sisukord

Autoriõigus

Kaubamärgid

Teave juhendi kohta

Juhendite tutvustus.	7
Märgid ja sümbolid.	7
Selles juhendis kasutatavad kirjeldused.	7
Operatsioonisüsteemide viited.	8

Olulised juhised

Ohutusjuhised.	9
Soovitused ja hoiatused printeri kasutamise kohta.	9
Nõuanded ja hoiatused printeri seadistamise/ kasutamise kohta.	10
Nõuanded ja hoiatused printeri kasutamisel juhtmeta ühendusega.	11
Nõuanded ja hoiatused mälukaartide kasutamise kohta.	11
Nõuanded ja hoiatused LCD-ekraani kasutamise kohta.	11
Teie isikliku teabe kaitsmine.	11

Printeri põhidetailid

Detailide nimetused ja funktsioonid.	12
Juhtpaneel.	14
Nupud.	14
LCD-ekraani juhend.	15
Menüüsuvandid.	16
Režiim Kopeeri.	16
Režiim Prindi fotod.	16
Režiim Skanni.	17
Režiim Isiklikud kirjatärbed.	17
Režiim Häälestus.	17
Režiim Wi-Fi häälestus.	18

Paberi laadimine

Ettevaatusabinõud paberi käsitlemisel.	20
Kasutatav paber ja mahud.	21
Paberitüüpide loend.	21
Paberi laadimine komponenti Tagumine paberisöötja.	22

Originaalide asetamine komponendile Skanneri klaas

Mälukaardi sisestamine

Toetatud mälukaardid.	28
Mälukaardi sisestamine ja eemaldamine.	28

Printimine

Juhtpaneelilt printimine.	30
Fotode printimine mälukaardilt valides.	30
Kirjutuspaberitele printimine ja kalendrite printimine.	31
Fotode printimine muid funktsioone kasutades.	31
Arvutist printimine.	32
Põhiteave printimise kohta – Windows.	32
Põhiteave printimise kohta – Mac OS X.	34
Printimine kahele poole (ainult Windows).	36
Mitme lehekülje printimine ühele lehele.	37
Printitava sobitamine paberi formaadiga.	38
Korruga mitme faili printimine (ainult Windows).	39
Suurendatud printimine ja postrite printimine (ainult Windows).	40
Täpsemate sätetega printimine.	46
Fotode printimine rakendusega Epson Easy Photo Print.	48
Printimine nutiseadmetest.	48
Funktsiooni Epson iPrint kasutamine.	48
Funktsiooni AirPrint kasutamine.	50
Printimise tühistamine.	50
Printimise tühistamine – printerinupp.	50
Printimise tühistamine – Windows.	51
Printimise tühistamine – Mac OS X.	51

Kopeerimine

Skannimine

Juhtpaneelilt skannimine.	53
Arvutisse skannimine.	53
Arvutisse (WSD) skannimine.	53
Arvutist skannimine.	54
Skannimise üldteave.	54
Skannimine täpsemate funktsioonidega.	57
Skannimine nutiseadmetest.	60

Tindimahutite täitmine

Tinditasemete kontrollimine.	62
Tinditasemete kontrollimine – Windows.	62
Tinditasemete kontrollimine – Mac OS X.	62
Tindipudelite koodid.	63
Ettevaatusabinõud tindipudelite käsitlemisel.	63
Tindimahutite täitmine.	64

Printimis- ja skannimiskvaliteedi suurendamine

Prindipea kontrollimine ja puhastamine.	68
Prindipea kontrollimine ja puhastamine – juhtpaneel.	68
Prindipea kontrollimine ja puhastamine – Windows.	69
Prindipea kontrollimine ja puhastamine – Mac OS X.	69
Tindi vahetamine tinditorudes.	70
Tindi vahetamine tinditorudes – Windows.	70
Tindi vahetamine tinditorudes – Mac OS X.	70
Prindipea joondamine.	71
Prindipea joondamine – juhtpaneel.	71
Prindipea joondamine – Windows.	71
Prindipea joondamine – Mac OS X.	72
Paberitee puhastamine tindiplekkide puhul.	72
Komponendi Skanneri klaas puhastamine.	72

Rakendused ja võrguteenuse teave

Teenus Epson Connect.	74
Web Config.	74
Rakenduse Web Config käivitamine veebibrauseris.	74
Utiliidi Web Config käivitamine Windowsis.	75
Rakenduse Web Config käitamine Mac OS Xis.	75
Vajalikud rakendused.	76
Windowsi printeridraiver.	76
Mac OS Xi printeridraiver.	79
EPSON Scan (skanneridraiver).	82
Epson Event Manager.	82
Epson Easy Photo Print.	83
E-Web Print (ainult Windows).	83
EPSON Software Updater.	83
Rakenduste desinstallimine.	84
Rakenduste desinstallimine – Windows.	84
Rakenduste desinstallimine – Mac OS X.	84
Rakenduste installimine.	85
Rakenduste ja püsivara värskendamine.	85

Probleemide lahendamine

Printeri oleku kontrollimine.	87
Tõrkekoodide vaatamine LCD-ekraanilt.	87
Printeri oleku kontrollimine – Windows.	88
Printeri oleku kontrollimine – Mac OS X.	88
Kinni jäänud paberi eemaldamine.	88
Kinni jäänud paberi eemaldamine komponendist Tagumine paberisöötleja.	89
Kinni jäänud paberi eemaldamine printeri seest.	89
Paberit ei söödeta korrektselt.	91
Toite ja juhtpaneeli probleemid.	91
Printer ei lülitu sisse.	91
Printer ei lülitu välja.	91
LCD-ekraan kustub.	91
Printer ei prindi.	92
Probleemid prinditud kujutisega.	93
Prindikvaliteet on halb.	93
Kopeerimiskvaliteet on halb.	94
Kopeeritud pildil on originaaldokumendi vastaskülje pilt.	94
Väljaprinti asukoht, formaat või veerised on valed.	94
Paber on määrdunud või kulunud välimusega.	95
Prinditud tähemärgid on valed või moonutatud.	95
Prinditud kujutis on ümberpööratud.	95
Väljaprinti probleemi ei õnnestunud lahendada.	96
Muud printimisprobleemid.	96
Printimine on liiga aeglane.	96
Pideva printimise ajal jääb printimine väga palju aeglasemaks.	96
Ei õnnestu alustada skannimist.	96
Juhtpaneelilt ei saa skannimist alustada.	97
Probleemid skannitud pildiga.	97
Skannimiskvaliteet on halb.	97
Tähemärgid on hägused.	98
Skannitud kujutisele ilmub originaali vastaspoole kujutis.	98
Skannitud kujutisel on muaree (võrgukujuline muster).	98
Skannimisala või -suund on vale.	99
Skannitud pildi probleemi ei õnnestunud lahendada.	99
Muud skannimisprobleemid.	99
Skannimine režiimiga Täisautomaatne režiim utiliidis EPSON Scan ei õnnestu.	99
Pisipiltide eelvaade ei toimi ootuspäraselt.	100
Skannimine on liiga aeglane.	100
Skannimine katkeb skannimisel vormingusse PDF/Multi-TIFF.	100

Muud probleemid.	100
Kerge elektrilöök printerit puudutades.	100
Printer tekitab valju müra.	100
Andmeid ei saa mälukaartile salvestada.	100
Tulemüür blokeerib rakendust (ainult Windows).	101
„?” on kuvatud foto valiku ekraanile.	101
Kuvatakse tinditasemete lähtestamist nõudev teade.	101

Lisa

Tehnilised andmed.	102
Printeri spetsifikatsioonid.	102
Skanneri spetsifikatsioonid.	102
Liideste spetsifikatsioonid.	103
Wi-Fi spetsifikatsioonid.	103
Turvaprotokoll.	103
Toetatud kolmanda osapoole teenused.	103
Välise mäluseadmete spetsifikatsioonid.	104
Toetatavate failide andmed.	104
Mõõdud.	105
Elektritoite spetsifikatsioonid.	105
Keskkonnateave.	105
Süsteeminõuded.	106
Õiguslik teave.	106
Standardid ja heakskiidud.	106
Piirangud kopeerimisel.	107
Printerist läbi söödetud lehtede koguarvu kontrollimine.	107
Printerist läbi söödetud lehtede koguarvu kontrollimine – juhtpaneel.	108
Printerist läbi söödetud lehtede koguarvu kontrollimine – Windows.	108
Printerist läbi söödetud lehtede koguarvu kontrollimine – Mac OS X.	108
Energia säästmine.	108
Energia säästmine – juhtpaneel.	108
Energia säästmine – Windows.	109
Energia säästmine – Mac OS X.	109
Printeri transportimine.	109
Juurdepääs mälukaartile arvutist.	111
Kust saada abi?.	112
Tehnilise toe veebisait.	112
Epsoni klienditoe kontakteenimine.	113

Teave juhendi kohta

Juhendite tutvustus

Järgmiste juhendite uusimad versioonid on saadaval Epsoni toe veebisaidilt.

<http://www.epson.eu/Support> (Euroopa)

<http://support.epson.net/> (väljaspool Euroopat)

Alusta siit (paberjuhend)

Sisaldab suuniseid printeri seadistamise, tarkvara installimise, printeri kasutamise, probleemide lahendamise jms kohta.

Kasutusjuhend (PDF-juhend)

See juhend. Sisaldab üldist teavet ja juhiseid printeri kasutamise ja probleemide lahendamise kohta.

Võrgujuhend (digitaalne juhend)

Juhend sisaldab teavet võrgusätete ja probleemide lahendamise kohta printeri võrgus kasutamisel.

Lisaks ülalnimetatud juhenditele vaadake ka erinevate Epsoni tarkvararakendustega kaasnenud spikrit.

Märgid ja sümbolid



Ettevaatust!

Juhised, mida tuleb hoolikalt järgida kehavigastuste vältimiseks.



Oluline teave:

Juhised, mida tuleb järgida seadme kahjustamise vältimiseks.

Märkus.

Annab täiendavat ja viiteinfot.

➔ Seotud teave

Lingid seotud jaotistele.

Selles juhendis kasutatavad kirjeldused

- Printeridraiveri ja skanneridraiveri EPSON Scan ekraanipildid on tehtud operatsioonisüsteemis Windows 8.1 või Mac OS X v10.9.x. Ekraanipiltide sisu on mudelist ja olukorrast olenevalt erinev.
- Printerit kujutavad joonised selles juhendis on toodud vaid näiteks. Ehkki sõltuvalt mudelist võivad need olla pisut erinevad, on nende töömeetod sama.
- Mõned LCD-ekraani menüükirjed erinevad olenevalt mudelist ja sätetest.

Operatsioonisüsteemide viited

Windows

Selles juhendis olevad terminid „Windows 8.1”, „Windows 8”, „Windows 7”, „Windows Vista” ja „Windows XP” viitavad järgmistele operatsioonisüsteemidele. Terminit „Windows” kasutatakse kõikide versioonide puhul.

- Operatsioonisüsteem Microsoft® Windows® 8.1
- Operatsioonisüsteem Microsoft® Windows® 8
- Operatsioonisüsteem Microsoft® Windows® 7
- Operatsioonisüsteem Microsoft® Windows Vista®
- Operatsioonisüsteem Microsoft® Windows® XP
- Operatsioonisüsteem Microsoft® Windows® XP Professional x64 Edition

Mac OS X

Selles juhendis olev termin „Mac OS X v10.9.x” viitab operatsioonisüsteemile „OS X Mavericks” ja termin „Mac OS X v10.8.x” operatsioonisüsteemile „OS X Mountain Lion”. Terminit „Mac OS X” kasutatakse operatsioonisüsteemide „Mac OS X v10.9.x”, „Mac OS X v10.8.x”, „Mac OS X v10.7.x” ja „Mac OS X v10.6.8” puhul.

Olulised juhised

Ohutusjuhised

Lugege neid juhiseid ja järgige neid, et printeri kasutamine oleks ohutu. Hoidke kindlasti see juhend viiteks läheduses. Samuti järgige kindlasti kõiki hoiatusi ja juhiseid, mis on märgitud printerile.



- Kasutage ainult printeriga kaasas olevat toitejuhet ja ärge kasutage seda juhet muudeks otstarveteks. Muude juhete kasutamine printeriga või kaasa pandud toitejuhtme kasutamine teiste seadmetega võib põhjustada tulekahju või elektrilöögi.
- Veenduge, et teie vahelduvvoolu toitejuhe vastaks kehtivatele kohalikele ohutusnormidele.
- Ärge proovige toitejuhet, pistikut, printerit, skannerit ega lisaseadmeid ise lahti võtta, muuta ega parandada, välja arvatud juhul, kui selleks on esitatud täpsed juhised printeri juhendites.
- Ühendage printer vooluvõrgust lahti ja toimetage teenindustöödeks kvalifitseeritud tehniku kätte järgmistel juhtudel:
toitejuhe või pistik on saanud viga; printerisse on sattunud vedelikku; printer on maha kukkunud või selle korpus on vigastatud; printer ei tööta normaalselt või selle töomadused on märgatavalt muutunud. Ärge kohandage nuppe, mida see kasutusjuhend ei käsitle.
- Paigutage printer pistikupesa lähedale, et pistikut saaks hõlpsalt vooluvõrgust eemaldada.
- Ärge kasutage ega hoidke printerit välistingimustes ja kohtades, kus see võib kokku puutuda mustuse või tolmu, vee või ülemäärase kuumusega. Ärge paigutage printerit kohtadesse, kus see võib saada lööke, puutuda kokku vibratsiooni, kõrge temperatuuri või niiskusega.
- Hoiduge printerile vedelike ajamisest ja ärge kasutage printerit märgade kätega.
- Hoidke printer südamestimulaatoritest vähemalt 22 cm kaugusel. Printerist lähtuvad raadiolained võivad südamestimulaatori tööle halvasti mõjuda.
- Kui vedelkristallekraan on vigastatud, pöörduge printeri müüja poole. Kui vedelkristallekraanist lekib vedelkristallilahust ja see satub kätele, peske käsi hoolikalt vee ning seebiga. Kui vedelkristallilahus satub silma, loputage silmi kohe veega. Kui ebamugavustunne ja nägemisprobleemid püsivad ka pärast põhjalikku loputamist, pöörduge kohe arsti poole.
- Olge ettevaatlik, et mitte tindiga kokku saada, kui käsitsete tindimahuteid, tindimahutite korke, avatud tindipudeleid või tindipudelite korke.
 - Kui tinti satub nahale, peske seda kohta põhjalikult vee ja seebiga.
 - Kui tinti satub silma, loputage silmi kohe veega. Kui ebamugavustunne ja nägemisprobleemid püsivad ka pärast põhjalikku loputamist, pöörduge kohe arsti poole.
 - Kui tint satub suhu, pöörduge kohe arsti poole.
- Ärge kallutage ega raputage tindipudelit pärast sulguri eemaldamist – see võib põhjustada lekkimist.
- Hoidke tindipudeleid ja tindimahuti seade lastele kättesaamatus kohas. Ärge lubage lastel tindipudelist juua ega tindipudeleid ja tindipudeli korke käsitseda.

Soovitused ja hoiatused printeri kasutamise kohta

Lugege ja järgige neid juhiseid, et vältida printeri ja oma vara kahjustamist. Hoidke see juhend tuleviku tarbeks kindlasti alles.

Olulised juhised

Nõuanded ja hoiatused printeri seadistamise/kasutamise kohta

- Ärge sulgege ega katke kinni printeri ventilatsiooniavasid ega muid avasid.
- Kasutage ainult printeri tagaküljel olevale sildile märgitud toiteallikatüüpi.
- Ühendage seade pistikupessa, mis kasutab regulaarselt välja ja sisse lülituvatest paljundusmasinast või ventilatsioonisüsteemidest erinevat vooluahelat.
- Vältige seinalülitite või aegreleede kontrollitavate pistikupesade kasutamist.
- Paigutage kogu arvutisüsteem eemale võimalikest elektromagnetiliste häiringute allikatest, nagu kõlarid ja juhtmeta telefonide alused.
- Paigutage toitejuhtmed nii, et nende vigastamine, keerdumine ja sõlme minek oleks vähetõenäoline. Ärge asetage toitejuhtmete peale esemeid ning vältige toitejuhtmetele astumist ja nendest üle sõitmist. Eriti suure hoolega jälgige seda, toitejuhtmete otsad oleksid sirged, k.a trafosse sisenevate ja sealt väljuvate toitejuhtmete otsad.
- Kui printer on ühendatud pikendusjuhtmega, veenduge, et pikendusjuhtmega ühendatud seadmete koguvoolutugevus ei ületaks pikendusjuhtme nimivoolutugevust. Samuti veenduge, et pistikupessa ühendatud seadmete koguvoolutugevus ei ületa seinapistikupesa nimivoolutugevust.
- Kui kasutate printerit Saksamaal, peavad kõik vooluringid olema kaitstud 10- või 16-ampriste kaitselülititega, et printer oleks piisavalt kaitstud lühiühenduste ja liigvoolu eest.
- Kui ühendate printeri arvuti või muu seadmega kaabli abil, veenduge pistikute õiges asendis. Igal pistikul on ainult üks õige asend. Pistiku valesti ühendamine võib kahjustada mõlemat juhtmega ühendatud seadet.
- Paigutage printer tasasele kindlale pinnale, mis on igas suunas printeri põhjast laiem. Kaldasendis ei tööta printer korralikult.
- Vältige printerit hoiustades ja transportides selle kallutamist, küljele asetamist ja tagurpidi pööramist, sest vastasel juhul võib kassetidest tinti lekkida.
- Jätke printeri kohale ruumi, et saaksite dokumendikatte täielikult üles tõsta.
- Jätke printeri ette piisavalt vaba ruumi, et paber saaks täielikult välja tulla.
- Vältige kohti, kus temperatuuri või õhuniiskuse kõikumine on liiga suur. Samuti paigutage printer eemale otsesest päikesevalgusest ning tugevatest valgus- ja soojusallikatest.
- Ärge pange esemeid printeri piludesse.
- Ärge pange kätt printimise ajal printerisse.
- Ärge puudutage valget lintkaablit ega tinditorusid printeri sees.
- Ärge kasutage printeri sees ega ümbruses aerosooltooteid, mis sisaldavad kergestisüttivaid gaase. Muidu võib tekkida tuleoht.
- Ärge liigutage prindikasseti käega; sellega võite toodet kahjustada.
- Skanneri sulgemisel ärge jätke selle vahele oma sõrmi.
- Originaaldokumentide skanneri klaasile asetamisel ärge vajutage liiga tugevasti.
- Kui tinditase langeb allapoole tindimahutile märgitud alumist joont, ei tohi printimist kauem jätkata. Printeri edasi kasutamine, kui tinditase on alumisest joonest madalam, võib printerit kahjustada. Epson soovib tinditasemete lähtestamiseks täita kõik tindimahutid ülemise jooneni, kui printer ei tööta.
- Lülitage printer alati välja nupust . Ärge ühendage printerit vooluvõrgust lahti ega lülitage pistikupesast voolu välja, enne kui tuli  lõpetab vilkumise.
- Enne printeri transportimist veenduge, et prindipea oleks algasendis (paremas servas).
- Kui te ei kasuta printerit pikema aja jooksul, eemaldage toitejuhe pistikupesast.

Olulised juhised

Nõuanded ja hoiatused printeri kasutamisel juhtmeta ühendusega

- Printerist väljastatavad raadiolained võivad mõjuda halvasti elektroonilistele meditsiiniseadmetele, põhjustades nende töös tõrkeid. Kui kasutate seda printerit meditsiiniuasutuses või meditsiiniseadmete läheduses, järgige meditsiiniuasutuse volitatud esindaja suuniseid ning kõiki meditsiiniseadmele kantud hoiatusi ja juhtnõore.
- Printerist väljastatavad raadiolained võivad mõjuda halvasti automaatjuhtimisega seadmetele, nagu automaatused või tulekahjualarmid, ning põhjustada tõrgete korral õnnetusi. Kui kasutate seda printerit automaatjuhtimisega seadmete lähedal, järgige kõiki neile seadmetele kantud hoiatusi ja juhtnõore.

Nõuanded ja hoiatused mälukaartide kasutamise kohta

- Ärge eemaldage mälukaarti ega lülitage printerit välja, kui mälukaardi tuli veel vilgub.
- Mälukaartide kasutusviisid on kaardi tüübiti erinevad. Täpsemat teavet saate mälukaardiga kaasas olevatest juhistest.
- Kasutage ainult printeriga sobivaid mälukaarte.

Seotud teave

➔ [„Toetatud mälukaartide spetsifikatsioonid” lk 104](#)

Nõuanded ja hoiatused LCD-ekraani kasutamise kohta

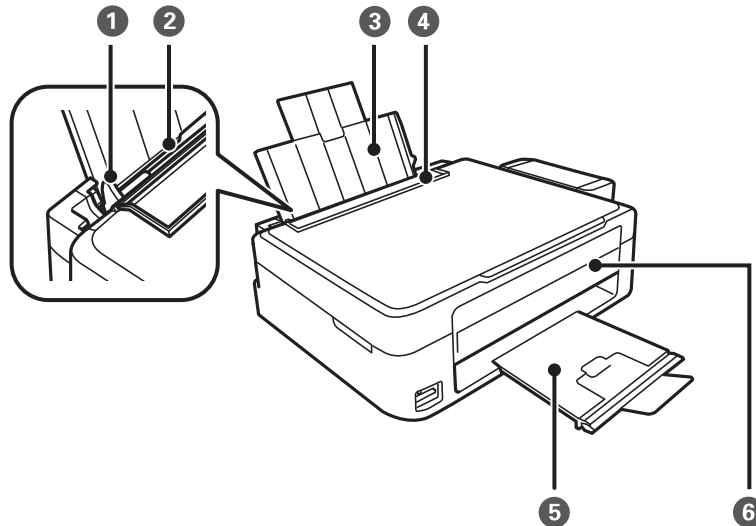
- Vedelkristallekraanil võib olla üksikuid väikeseid heledaid või tumedaid laike ja oma omaduste tõttu võib see olla ebahühtlase heledusega. See on tavapärane ja ei tähenda, et ekraan on kahjustatud.
- Puhastage ekraani vaid kuiva pehme lapiga. Ärge kasutage vedelikke ega keemilisi puhastusvahendeid.
- LCD-ekraani väliskate võib tugeva löögi tagajärjel puruneda. Kui ekraani pinnale tekib tükkeid või mõrasid, pöörduge edasimüüja poole. Ärge püüdke purunenud tükke eemaldada.

Teie isikliku teabe kaitsmine

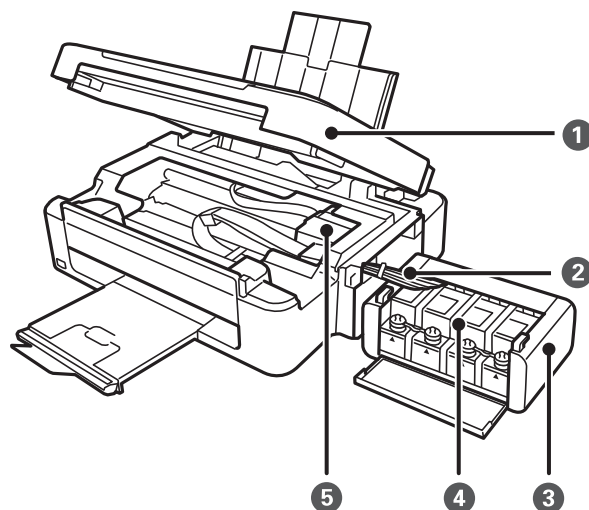
Kui annate printeri kellelegi teisele või kõrvaldate selle kasutuselt, kustutage kogu printeri mällu salvestatud isiklik teave, valides juhtpaneelil suvandid **Häälestus** > **Taasta vaikesätted** > **Kõik sätted**.

Printeri põhidetailid

Detailide nimetused ja funktsioonid

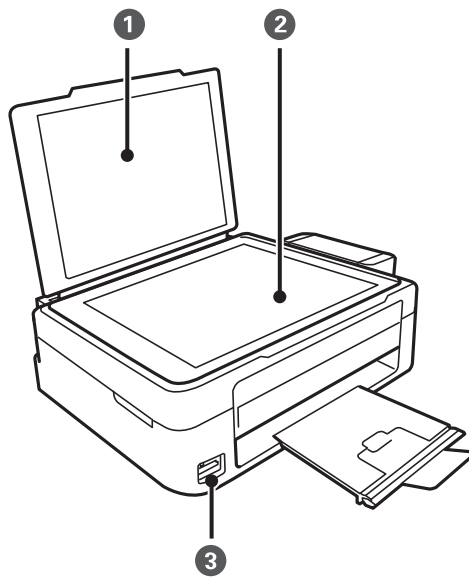


①	Külgjuhik	Söödab paberi otse printerisse. Libistage paberi servadeni.
②	Tagumine paberisöötja	Laadib paberit.
③	Paberitugi	Toetab printerisse laaditud paberit.
④	Sööturi kate	Takistab võõrkehade printerisse sattumist. Tavaliselt peaksite selle katte suletuna hoidma.
⑤	Väljastussalv	Hoiab väljastatud paberit. Tõstke enne printimist tõke üles, et väljastatud paber salvest välja ei kukuks.
⑥	Juhtpaneel	Printeri juhtimisseade.

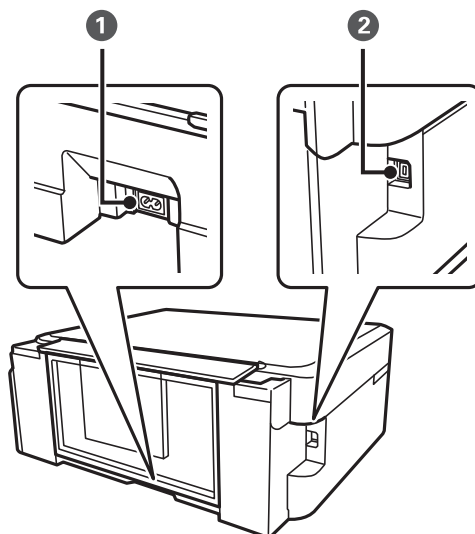


Printeri põhidetailid

①	Skanner	Skannib kohale asetatud originaalid. Avage printerisse kinni jäänud paberi eemaldamiseks.
②	Tinditoru	Varustab prindipead tindiga.
③	Tindimahuti seade	Hoiab tindimahuteid.
④	Tindimahutid	Varustab tinditorusid tindiga.
⑤	Prindipea	Väljastab tinti.



①	Dokumendikaas	Blokeerib skannimise ajal välisvalguse.
②	Skanneri klaas	Asetage originaalid seadmesse.
③	Mälukaardi pesa	Sisestage mälukaart.



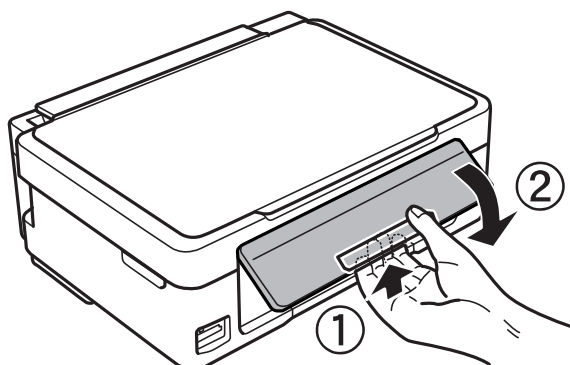
Printeri põhidetailid

①	Vahelduvvoolusisend	Ühendab toitejuhtme.
②	USB-port	Ühendab USB-kaabliga, et luua ühendus arvutiga.

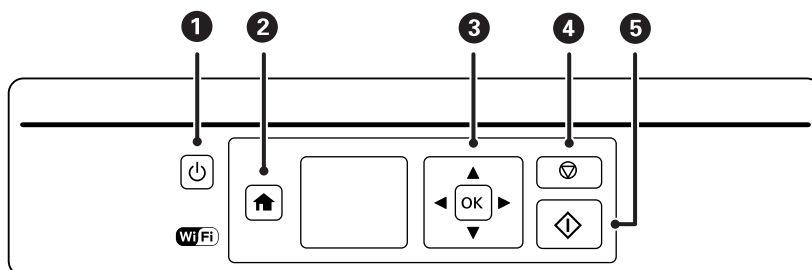
Juhtpaneel

Saate muuta juhtpaneeli nurka.

Juhtpaneeli langetamiseks pigistage paneeli tagaküljel olevat hooba, nagu on allpool näidatud.



Nupud

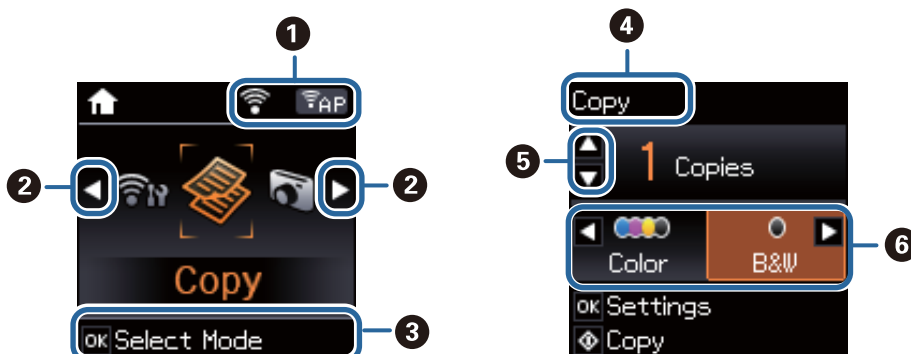


①		Printeri sisse- või väljalülitamine. Ärge lülitage välja toitetule vilkumise ajal (kui printer töötab või töötleb andmeid). Tõmmake toitejuhe pistikupesast välja, kui toitetuli ei põle.
②		Kuvab avakuva.
③	OK	Kasutage nuppe menüü valimiseks ja vajutage nuppu OK valitud menüü avamiseks.
④		Peatab praeguse toimingu või naaseb eelmisele kuvale.
⑤		Käivitab toimingu, näiteks printimise või kopeerimise.

Printeri põhidetailid

LCD-ekraani juhend

Menüüd ja teated kuvatakse LCD-ekraanil. Valige nuppude ▲ ▼ ◀ ▶ abil menüü või säte.



❶	Kuvatakse ikoonid, mis näitavad võrgu olekut.	
		Viitab printeri juhtmeta (Wi-Fi) võrguühenduse probleemile või näitab, et printer otsib juhtmeta (Wi-Fi) võrguühendust.
		Näitab, et printer on ühendatud raadiovõrguga (Wi-Fi). Pulkade arv näitab ühenduse signaalitugevust. Mida rohkem pulki, seda tugevam on ühendus.
		Näitab, et printer on ühendatud raadiovõrguga (Wi-Fi) režiimis Ad Hoc
		Näitab, et raadiovõrk (Wi-Fi) on keelatud või et printer loob ühendust.
		Näitab, et printer on ühendatud juhtmeta (Wi-Fi) võrguga lihtsas AP-režiimis.
		Näitab, et printer on ühendatud juhtmeta (Wi-Fi) võrguga režiimis Wi-Fi Direct.
		Näitab, et Wi-Fi Direct on keelatud või et printer loob ühendust.
❷	Kui kuvatakse ◀ ja ▶, saate kerida vasakule või paremale.	
❸	Kuvatakse kasutatavad nupud. Selles näites saate te minna edasi valitud menüüsse, vajutades nuppu OK.	
❹	See on kuvatud ekraani nimi.	
❺	Kuvatakse kasutatavad nupud. Selles näites saate määrata koopiate arvu, vajutades nuppu ▲ või ▼.	
❻	Kuvatakse kasutatavad nupud. Selles näites saate valida suvandi Värviline või MV , vajutades nuppu ◀ või ▶.	

Menüüsuvandid

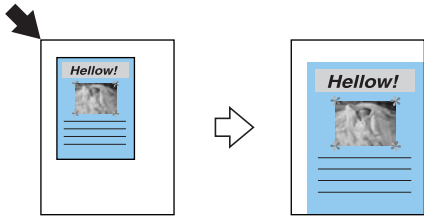
Režiim Kopeeri

Kopeerimisrežiimi ekraani ülaosa

Menüü	Sätted ja selgitused
Koopiad	Sisestage koopiate arv.
Värviline/MV	Valige kopeerimiseks värv.

Menüüsuvandid

Järgmiste menüüde avamiseks vajutage nuppu OK režiimi **Kopeeri** ekraani ülaosas ja seejärel vajutage nuppu ▼ järgmisel ekraanil.

Menüü	Sätted ja selgitused
Vähenda/Suurenda	<p>Suurendab või vähendab originaali.</p> <p>Automaatne sobitamine: Skannib ala, mis sisaldab teksti ja pilte ning ka ruumi nurga märgist ning suurendab ja vähendab skannitud andmeid, et mahutada need paberi formaadile.</p>  <p>Kohandatud suurus (%): Täpsustab suurenduse originaali suurendamiseks või vähendamiseks.</p>
Paberi suurus	Valige laaditud paberi formaat.
Paberi tüüp	Valige laaditud paberi tüüp.
Kvaliteet	<p>Valige kopeerimise kvaliteet.</p> <p>Mustand: Võimaldab kiiremini printida, kuid väljaprintid võivad ähmased olla.</p> <p>Parim: Võimaldab parema kvaliteediga printida, kuid printimiskiirus võib väiksem olla.</p>
Tihedus	Määrake koopiate tihedus. Suurendage tihedust, kui kopeeritud tulemus on liiga hele. Vähendage tihedust, kui tint hakkab määrima.

Režiim Prindi fotod

Järgmiste menüüde avamiseks vajutage nuppu OK, kui foto kuvatakse ekraanil, ja seejärel vajutage nuppu ▼ järgmisel ekraanil.

Menüü	Sätted ja selgitused
Paberi suurus	Valige laaditud paberi formaat.

Printeri põhidetailid

Menüü	Sätted ja selgitused
Paberi tüüp	Valige laaditud paberi tüüp.
Kvaliteet	Valige prindikvaliteet. Valik Parim võimaldab parema kvaliteediga printida, kuid printimiskiirus võib väiksem olla.

Režiim Skanni

Menüü	Sätted ja selgitused
Arvutisse (JPEG)	Salvestab skannitud kujutise JPEG-vormingus arvutisse.
Arvutisse (PDF)	Salvestab skannitud kujutise PDF-vormingus arvutisse.
Arvutisse (e-post)	Lisab skannitud kujutise manusera meilile.
Arvutisse (WSD)	Salvestab skannitud andmed võrguühendusega arvutisse, mis kasutab platvormi Windows 8.1, Windows 8, Windows 7 ja Windows Vista ingliskeelset versiooni.

Režiim Isiklikud kirjatärbed

Menüü	Sätted ja selgitused
Joontega paber	Prindib teatud tüüpi joontega paberile, graafikapaberile või A4 formaadis noodipaberile.
Kirjutuspaber	Prindib teatud tüüpi A4 formaadis kirjutuspaberile koos fotoga mälukaartilt, mis on seatud taustapildiks. Foto prinditakse kergelt, nii et sellele saab lihtsalt kirjutada.
Kalender	Prindib nädala- või kuukalendri A4 formaadis paberile. Valige kuukalendri periood.

Režiim Häälustus

Menüü	Sätted ja selgitused	
Hooldus	Pihusti kontrollimine	Prindib mustri kontrollimaks, kas prindipea pihustid on ummistunud.
	Prindipea puhastamine	Puhastab prindipea ummistunud pihusteid.
	Prindipea joondamine	Kohandab prindipead, et prindikvaliteeti parandada.
	Lähtestage tinditase(med)	Valige see funktsioon tinditasemete lähtestamiseks enne tindimahutite täitmist.
	Paberijuhiku puhastamine	Kasutage seda funktsiooni, et puhastamiseks paberit seadmesse sööta, kui sisemistel rullikutel on tindiplekid või paberi söötmisel tekib probleeme.

Printeri põhidetailid

Menüü	Sätted ja selgitused		
Printeri häälestus	Paberi allika sätted	Paberi seadistus	Valige laaditud paberi formaat ja tüüp. Saate need valida ka paberi laadimisel.
		Paberisätete hoiatus	Hoiatab teid, kui printimistöö paberisätted erinevad printeris salvestatud sätetest.
		Paberi konfiguratsioon	Kuvab automaatselt paberi sätete kuva, kui paber on laaditud. Funktsioon AirPrint ei ole saadaval, kui see on keelatud.
	Väljalülitustaimer	Lülitab printeri automaatselt välja, kui määratud aeg on möödunud ja ühtegi toimingut ei ole tehtud. Saate kohandada aega, mille järel rakendub toitehaldus. Suurendamine mõjutab printeri energiasäästlikkust. Arvestage enne muudatuste tegemist keskkonnaga.	
	Keel/ Language	Valige kuvamiskeel.	
Unetaimer	Valige aeg, mille järel lülitub printer unerežiimi (energiasäästurežiimi), kui ühtki toimingut ei tehta. Määratud aja möödudes läheb LCD-ekraan mustaks.		
Võrgusätted	Prindi olekuleht	Prindib võrguoleku lehe.	
	Wi-Fi häälestus	Ikoon Wi-Fi häälestus avakuval on otsetee selle menüü avamiseks. Vt iga menüü üksikasju tabelist Wi-Fi häälestus .	
	Ühenduse kontrollimine	Kontrollib võrguühenduse olekut ja prindib võrguühenduse kontrollaruande. Kui ühendusega on probleeme, vaadake probleemide lahendamiseks kontrollaruannet. Lisateabe saamiseks lugege dokumenti <i>Võrgujuhend</i> .	
Epson Connect teenused	Saate teenused Epson Connect või Google Cloud Print peatada või neid jätkata või teenuste kasutamise tühistada (vaikesätted taastada). Lisateabe saamiseks lugege järgmist jaotist. https://www.epsonconnect.com/		
Google Cloud printiteenused	http://www.epsonconnect.eu (ainult Euroopa)		
Failide jagamine	Valige ühendusmeetod printeri ja arvuti vahel, millel on kirjutusjuurdepääs printerisse sisestatud mälukaardile. Lugemis- ja kirjutusjuurdepääs antakse prioriteetse ühendusega arvutile. Ainult lugemisjuurdepääs antakse teistele arvutitele.		
Taasta vaikesätted	Lähtestab valitud sätted vaikeväärtustele.		

Seotud teave

➔ „Režiim Wi-Fi häälestus” lk 18

Režiim Wi-Fi häälestus

Vt dokumenti *Võrgujuhend*, et seada järgmised sätted.

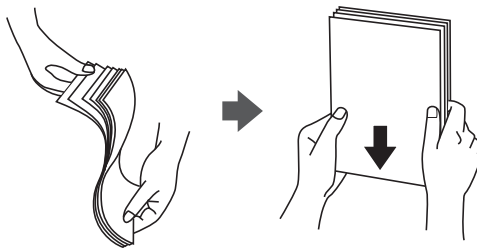
Printeri põhidetailid

Menüü	Sätted ja selgitused
Wi-Fi häälestusviisard	Valige SSID, sisestage parool ja seejärel ühendage printer raadiovõrguga (Wi-Fi).
Surunupp (WPS)	Ühendab printeri raadiovõrguga (Wi-Fi), kui vajutada surunuppu WPS raadiovõrgu marsruuteril.
PIN-kood (WPS)	Sisestage raadiovõrgu marsruuteri utiliidis printeri ekraanile kuvatud PIN-kood ja ühendage printer raadiovõrguga (Wi-Fi).
Wi-Fi automaatne ühendus	Ühendage printer mugavalt raadiovõrguga (Wi-Fi), kasutades raadiovõrgu marsruuteriga ühendatud arvutit. Järgides ekraanijuhiseid arvutis, saate te seada võrgusätted ilma SSID-d või turvavõtit sisestamata.
Keela Wi-Fi	Keelab ühenduse, lülitades Wi-Fi-funktsiooni välja ilma võrguteavet kustutamata. Ühenduse lubamiseks häälestage uuesti raadiovõrk (Wi-Fi).
Wi-Fi Direct'i häälestus	Ühendab printeri raadiovõrguga (Wi-Fi) ilma marsruuterita.

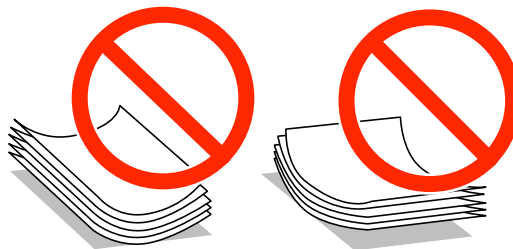
Paberi laadimine

Ettevaatusabinõud paberi käsitlemisel

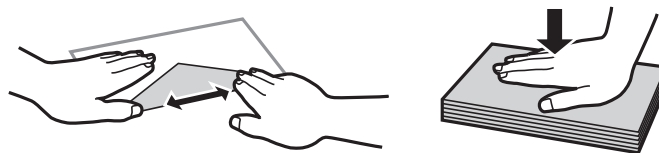
- ❑ Lugege paberiga kaasnenud juhiseid.
- ❑ Enne laadimist lehvitage paberiservasid ja joondage need siis. Ärge lehvitage ega painutage fotopaberit. See võib printitavat külge kahjustada.



- ❑ Kui paber on kaardus, tasandage see või painutage seda pisut vastassuunas, enne kui selle laadite. Kaardus paberile printimine võib põhjustada paberiummistust või väljaprindi määrdumist.



- ❑ Ärge kasutage paberit, mis on laineline, rebenenud, lõigatud, volditud, niiske, liiga paks või õhuke või mille küljes on klepsusid. Sellise paberi kasutamine võib põhjustada paberiummistust või väljaprindi määrdumist.
- ❑ Enne laadimist lehvitage ümbrikuservasid ja joondage need siis. Kui virnastatud ümbrikud on õhku täis, suruge neid enne laadimist tasandamiseks alla.



- ❑ Ärge kasutage kaardus ega volditud ümbrike. Selliste ümbrike kasutamine võib põhjustada paberiummistust või väljaprindi määrdumist.
- ❑ Ärge kasutage kleepuvate klappide või aknaga ümbrikke.
- ❑ Vältige liiga õhukeste ümbrike kasutamist, sest need võivad printimise ajal kaarduda.

Seotud teave

- ➔ [„Printeri spetsifikatsioonid” lk 102](#)

Kasutatav paber ja mahud

Epson soovib väljaprintide kvaliteedi tagamiseks kasutada Epsoni originaalpaberit.

Epsoni originaalpaber

Meediumi nimi	Formaat	Laadimismaht (lehed)	Käsitsi kahepoolne printimine
Epsoni Bright White Ink Jet Paper	A4	80*	✓
Epsoni Premium Glossy Photo Paper	A4, 13×18 cm (5×7 tolli), 16:9 laiformaat (102×181 mm), 10×15 cm (4×6 tolli)	20	–
Epsoni Matte Paper-Heavyweight	A4	20	–
Epsoni Photo Quality Ink Jet Paper	A4	80	–

* Käsitsi kahepoolseks printimiseks võite laadida kuni 30 paberilehte, mille ühele küljele on juba prinditud.

Märkus.

Paberi kättesaadavus erineb piirkonniti. Pöörduge Epsoni toe poole, et saada uusimat teavet teie piirkonnas kättesaadava paberi kohta.

Müügil olev paber

Meediumi nimi	Formaat	Laadimismaht (lehed)	Käsitsi kahepoolne printimine
Tavapaber	Letter, A4, B5, A5, A6	Kuni küljühikul kolmnurga sümboliga viidatud jooneni.*	✓
	Legal, kasutaja määratletud	1	
Ümbrik	Ümbrik #10, Ümbrik DL, Ümbrik C6	10	–

* Käsitsi kahepoolseks printimiseks võite laadida kuni 30 paberilehte, mille ühele küljele on juba prinditud.

Seotud teave

➔ [„Tehnilise toe veebisait” lk 112](#)

Paberitüüpide loend

Parimate printimistulemuste saavutamiseks valige kasutatava paberi tüübile vastav säte.

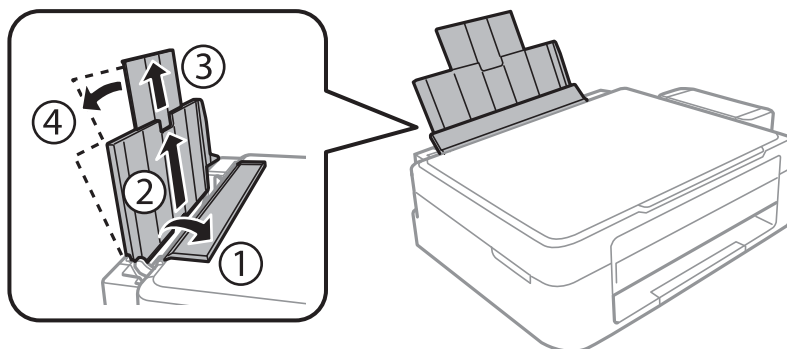
Paberi laadimine

Meediumi nimi	Meediumi tüüp	
	Juhtpaneel	Printeridraiver
Epsoni Bright White Ink Jet Paper*	tavapaber	tavapaberid
Epsoni Premium Glossy Photo Paper*	Prem. Glossy	Epson Premium Glossy
Epsoni Matte Paper-Heavyweight*	Matt	Epson Matte
Epsoni Photo Quality Ink Jet Paper*	Matt	Epson Matte
Tavapaber*	tavapaber	tavapaberid
Ümbrik	Ümbrik	Ümbrik

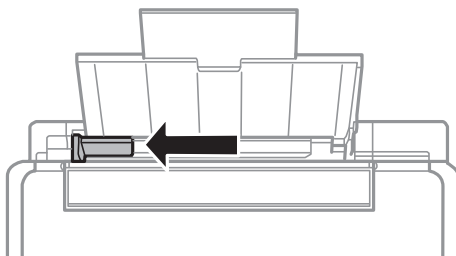
* Need paberitüübid ühilduvad standarditega Exif Print ja PRINT Image Matching, kui prinditakse printeridraiveriga. Lisateavet vaadake dokumentatsioonist, mis kaasnes standardiga Exif Print või PRINT Image Matching ühilduva digitaalkaameraga.

Paberi laadimine komponenti Tagumine paberisöötja

1. Avage söoturi kate, pikendage paberituge ja seejärel kallutage seda tahapoole.

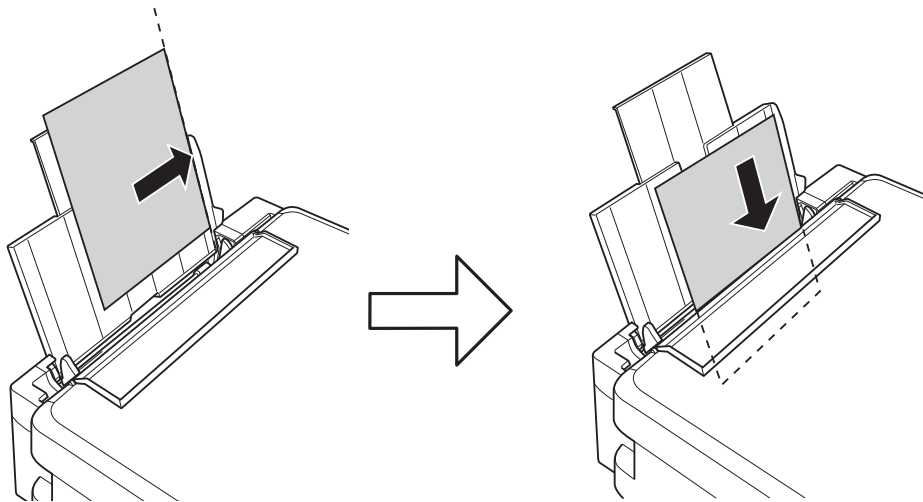


2. Lükake küljühik vasakule.



Paberi laadimine

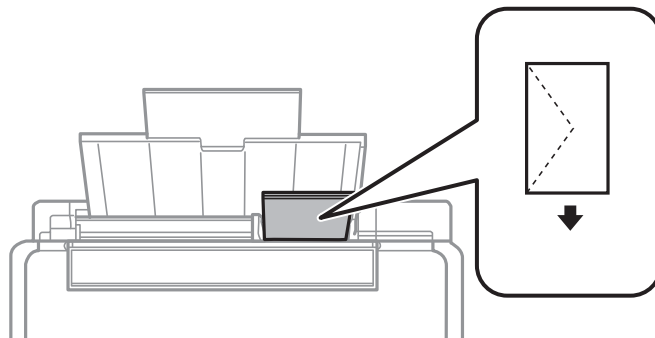
- Laadige paber vertikaalselt komponendi tagumine paberisöötja parema küljega paralleelselt, printitav külg üleval.



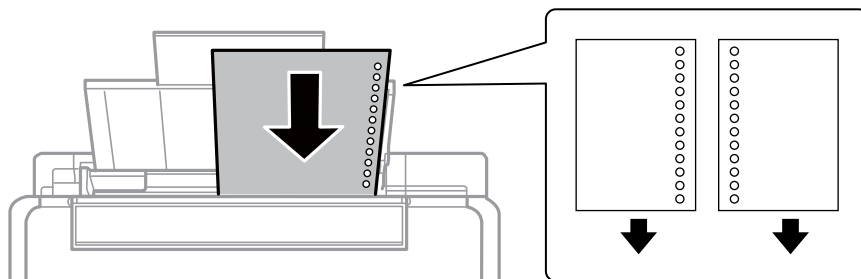
! *Oluline teave:*

Ärge laadige rohkem lehti, kui konkreetse paberi puhul maksimaalselt lubatud. Ärge laadige tavapaberit üle kolmnurga sümboliga tähistatud joone küljehikul.

Ümbrikud



Eelaugustatud paber

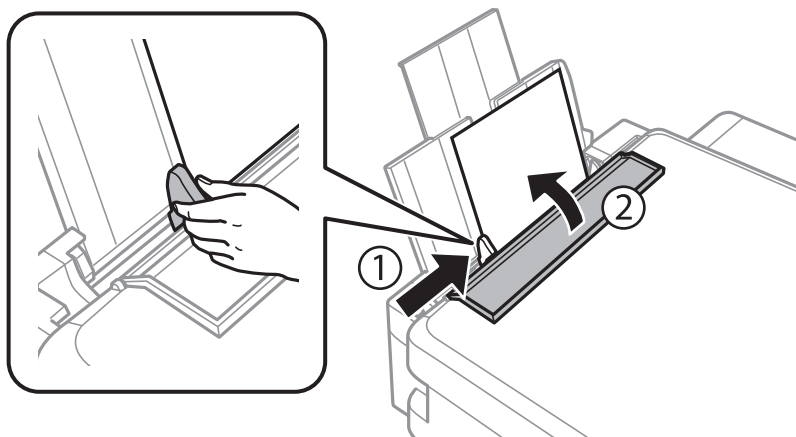


Märkus.

- Laadige üks paberileht, millel pole üla- ega alaservas köiteauke.
- Kohandage kausta printimisasendit, et vältida avade kohale printimist.

Paberi laadimine

4. Lükake külgjuhik vastu paberi serva ja seejärel sulgege sööturi kate.



5. Kontrollige praeguseid paberi suuruse ja paberi tüübi sätteid, mis on kuvatud juhtpaneelil. Sätete kasutamiseks valige käsk **Ära muuda**, kasutades nuppu ▲ või ▼, vajutage nuppu OK ja minge seejärel sammu 7 juurde. Sätete muutmiseks valige käsk **Muuda**, kasutades nuppu ▲ või ▼, vajutage nuppu OK ja minge seejärel järgmise sammu juurde.

**Oluline teave:**

Paberi seadistuskuvat ei kuvata, kui paberit ei ole laaditud piki komponendi tagumise paberisöötja paremat serva. Kui alustate printimist, tekib tõrge.

Märkus.

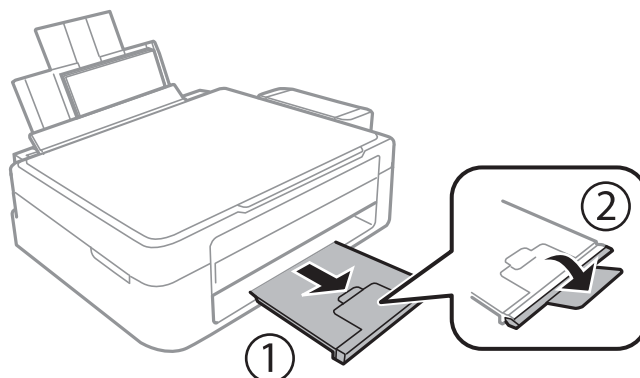
*Kui olete keelanud sätte **Paberi konfiguratsioon**, siis paberi sätete kuva ei kuvata. Minge sammu 7 juurde.*

6. Paberi suuruse sätete kuval valige paberi formaat, kasutades nuppu ◀ või ▶, ja seejärel vajutage nuppu OK. Paberi suuruse sätete kuval valige samal viisil paberi tüüp, kasutades nuppu OK. Kinnitage sätted ja seejärel vajutage nuppu OK.

Märkus.

*Saate kuvada ka paberiformaadi ja -tüübi sätete ekraani, valides suvandid **Häälestus > Printeri häälestus > Paberi allika sätted > Paberi seadistus**.*

7. Tõmmake väljutussalv välja ja seejärel tõstke stopper üles.

**Märkus.**

Pange ülejäänud paber tagasi pakendisse. Kui te jätate selle printerisse, võib paber kaarduda või prindikvaliteet langeda.

Paberi laadimine

Seotud teave

- ➔ „Ettevaatusabinõud paberi käsitsemisel” lk 20
- ➔ „Kasutatav paber ja mahud” lk 21

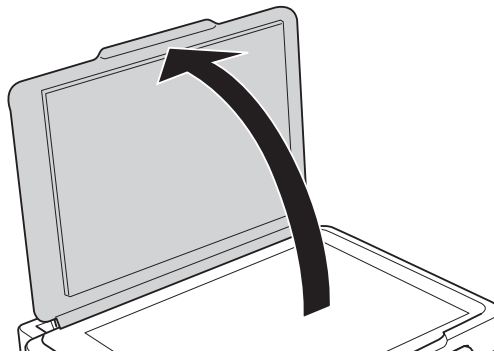
Originaalide asetamine komponendile Skanneri klaas



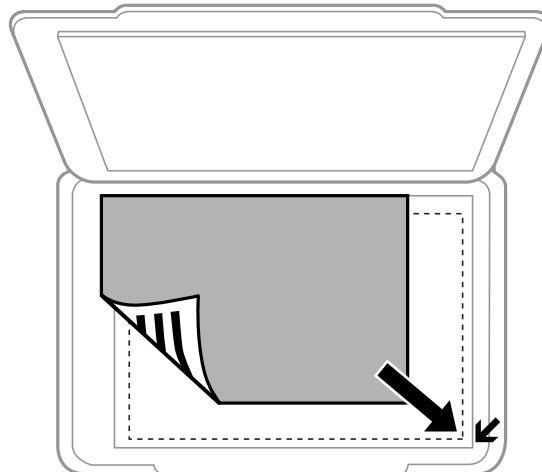
Oluline teave:

Kui asetate kogukaid originaale (nt raamat), ärge laske välisvalgusel paista otse komponendile skanneri klaas.

1. Avage dokumendikaas.



2. Eemaldage skanneri klaasilt tolm ja plekid.
3. Asetage originaal seadmesse, pealmine külg allpool, ja nihutage see nurgatähiseni.

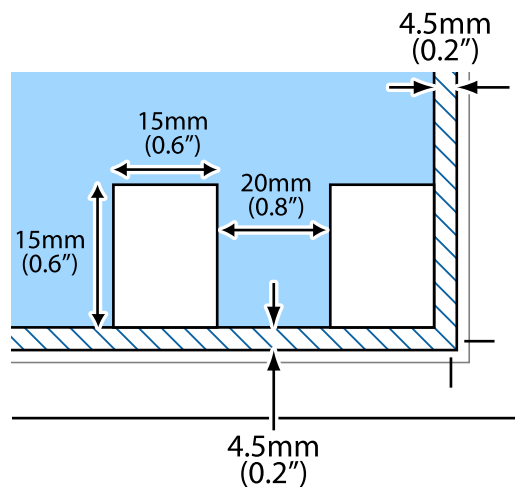


Märkus.

1,5 mm laiust ala skanneri klaasi servades ei skannita.

Originaalide asetamine komponendile Skanneri klaas

Kui skannite režiimis **Täisautomaatne režiim** või pisipiltide eelvaates rakenduses EPSON Scan, asetage originaal 4,5 mm kaugusele komponendi skanneri klaas servadest.



Märkus.

- Asetage mitu fotot teineteisest vähemalt 20 mm kaugusele.
- Fotod peavad olema suuremad kui 15 x 15 mm.

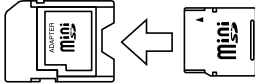

4. Sulgege kaas õrnalt.

Märkus.

Eemaldage originaalid pärast skannimist või kopeerimist. Kui jätate originaalid pikaks ajaks skanneri klaasile, võivad need klaasi külge kinni jääda.

Mälukaardi sisestamine

Toetatud mälukaardid

	miniSD* miniSDHC* microSD* microSDHC* microSDXC*
	SD SDHC SDXC

* Mälukaardi pesas kasutamiseks tuleb kasutada adapterit. Muidu võib kaart kinni jääda.

Seotud teave

➔ „Toetatud mälukaartide spetsifikatsioonid” lk 104

Mälukaardi sisestamine ja eemaldamine

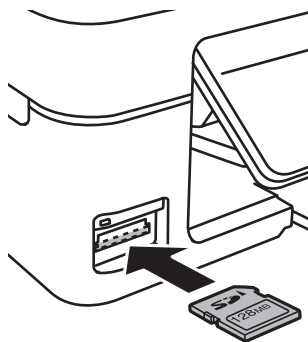
1. Sisestage mälukaart printerisse.

Printer hakkab andmeid lugema ja tuli vilgub. Kui lugemine on lõppenud, lõpetab tuli vilkumise ja jääb põlema.



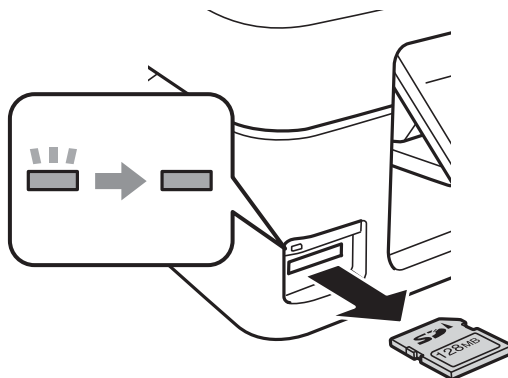
Oluline teave:

Ärge püüdke kaarti jõuga tervenisti pesasse suruda. See ei pea tervenisti sisestatud olema.



Mälukaardi sisestamine

2. Kui olete mälukaardi kasutamise lõpetanud, veenduge, et tuli ei vilgu enam ning eemaldage kaart.



Oluline teave:

Kui eemaldate mälukaardi tule vilkumise ajal, võivad andmed mälukaardil kaotsi minna.

Märkus.

Kui te kasutate mälukaarti arvutis, peate selle ohutult eemaldamiseks arvutist vastava käsu andma.

Seotud teave

➔ [„Juurdepääs mälukaardile arvutist” lk 111](#)

Printimine

Juhtpaneelilt printimine

Fotode printimine mälukaartilt valides

1. Laadige paber printerisse.

**Oluline teave:**

Seadke paberisätteid juhtpaneelil.

2. Sisestage mälukaart printerisse.

**Oluline teave:**

Ärge eemaldage mälukaarti enne printimise lõpetamist.

3. Valige avaekraanilt **Prindi fotod**, kasutades nuppu ◀ või ▶, ja vajutage nuppu OK.
4. Kasutage nuppu ◀ või ▶, et valida foto, ja kasutage nuppu ▲ või ▼, et seada koopiaste arv. Kui printite rohkem fotosid kui ühe, korrake sama protseduuri.
5. Vajutage nuppu OK, et kuvada prindisätete kinnituskuva.
6. Prindisätete muutmiseks vajutage nuppu ▼, et kuvada sätete kuva. Kasutage nuppu ▲ või ▼, et valida seadistatavad sätted nagu paberi suurus ja paberi tüüp ja muutke sätteid, kasutades nuppu ◀ või ▶. Kui olete lõpetanud, vajutage nuppu OK.
7. Vajutage nuppu ◊.

Seotud teave

- ➔ „Paberi laadimine komponenti Tagumine paberisöötja” lk 22
- ➔ „Paberitüüpide loend” lk 21
- ➔ „Mälukaardi sisestamine” lk 28
- ➔ „Režiim Prindi fotod” lk 16

Kirjutuspaberitele printimine ja kalendrite printimine

Saate mugavalt printida joontega paberile, kalendritele ja kirjutuspaberile, kasutades menüüd **Isiklikud kirjarabed**.



1. Laadige paber printerisse.



Oluline teave:

Seadke paberisätted juhtpaneelil.

2. Kirjutuspaberile printimiseks, kasutades fotot mälukaartil, sisestage mälukaart printerisse.
3. Valige avaekraanilt **Isiklikud kirjarabed**, kasutades nuppu ◀ või ▶, ja vajutage nuppu OK.
4. Valige menüüst üksus, kasutades nuppu ◀ või ▶, ja seejärel vajutage OK.
5. Järgige printimiseks ekraanil olevaid juhiseid.

Seotud teave

- ➔ „Paberi laadimine komponenti Tagumine paberisöötleja” lk 22
- ➔ „Mälukaardi sisestamine” lk 28
- ➔ „Režiim Isiklikud kirjarabed” lk 17

Fotode printimine muid funktsioone kasutades

See jaotis tutvustab muid printimise funktsioone, mis on saadaval juhtpaneelilt.



DPOF-printimine

See printer on ühilduv standardi DPOF (Digital Print Order Format, digitaalne printijärjestuse vorming) versiooniga 1.10. DPOF on vorming, mis salvestab fotode kohta lisateavet nagu kuupäev, kellaeg, kasutajanimi ja printiteave. DPOF-ühilduvusega kaamerad võimaldavad teil valida, millist pilti ja mitu koopiat mälukaardilt printida. Kui mälukaart printerisse pannakse, printib see kaamerast valitud fotod.

Märkus.

Teavet kaamerast prindisätete tegemise kohta vaadake kaameraga kaasa pandud dokumentatsioonist.

Printimine

Kui sisestate mälukaardi printerisse, kuvatakse kinnitusekraan. Vajutage nuppu OK, et avada printimise käivitusküla. Printimise alustamiseks vajutage nuppu . Kui soovite printisätteid muuta, vajutage nuppu . Sätted on samad, mis režiimis **Prindi fotod**.

Seotud teave

➔ „Režiim Prindi fotod” lk 16

Arvutist printimine

Põhiteave printimise kohta – Windows

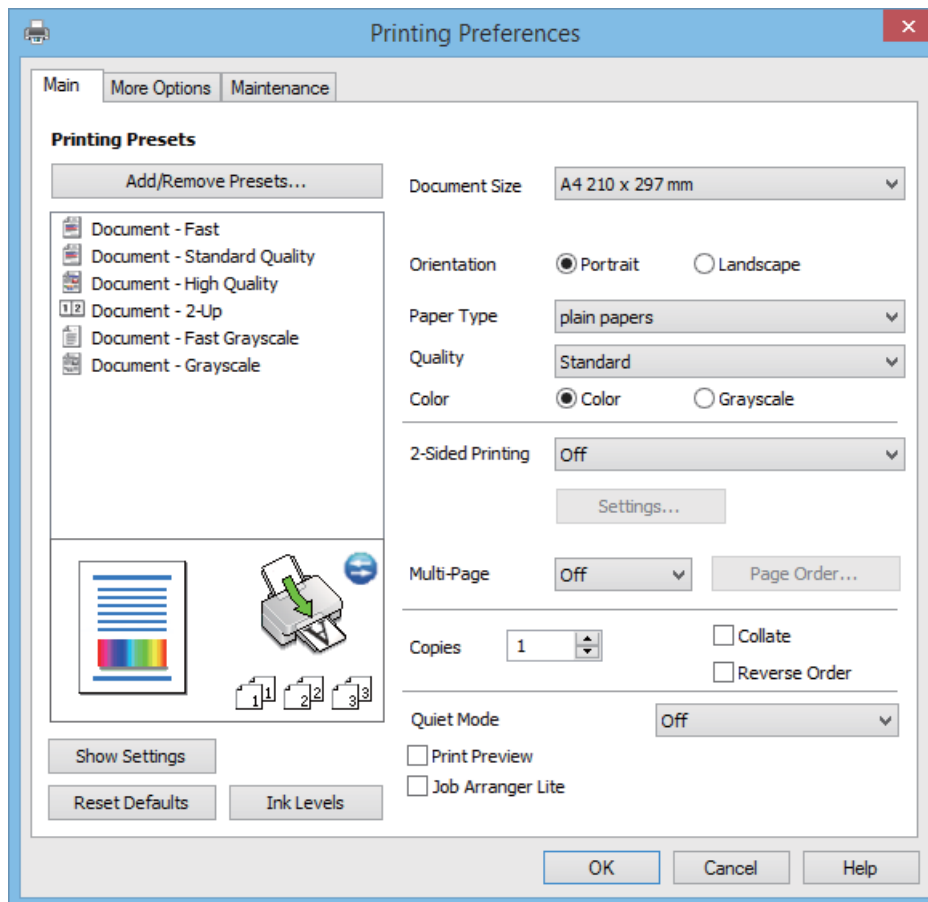
Märkus.

- Sätete kohta saate lisateavet võrguspikrist. Paremklopsake sätet ja klõpsake seejärel suvandit **Spikker**.
- Toimingud erinevad rakendusest olenevalt. Lisateabe saamiseks lugege rakenduse spikrit.

1. Laadige paber printerisse.
2. Avage fail, mida soovite printida.
3. Valige menüüst **Fail** suvand **Prindi** või **Prindihäälestus**.
4. Valige printer.

Printimine

5. Valige printeridraiveri akna avamiseks suvand **Eelistused** või **Atribuudid**.



6. Tehke järgmised seadistused.
- Dokumendi formaat: valige printerisse laaditud paberi formaat.
 - Suund: valige rakenduses määratud paigutus.
 - Paberitüüp: valige laaditud paberi tüüp.
 - Värviline: valige **Halliskaala**, kui soovite printida mustaga või halltoonides.

Märkus.

Ümbrikele printimisel valige suvandi **Suund** sätteks **Rõhtsalt**.

7. Klõpsake **OK**, et sulgeda printeridraiveri aken.
8. Klõpsake nuppu **Prindi**.

Seotud teave

- ➔ „Kasutatav paber ja mahud” lk 21
- ➔ „Paberi laadimine komponenti Tagumine paberisöötja” lk 22
- ➔ „Operatsioonisüsteemi Windows printeridraiveri juhend” lk 76
- ➔ „Paberitüüpide loend” lk 21

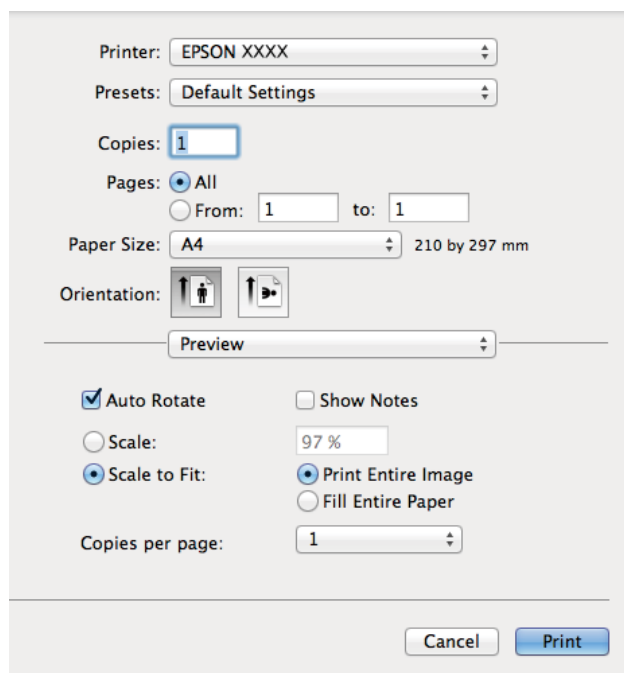
Printimine

Põhiteave printimise kohta – Mac OS X

Märkus.

Toimingud on rakendusest olenevalt erinevad. Lisateabe saamiseks lugege rakenduse spikrit.

1. Laadige paber printerisse.
2. Avage fail, mida soovite printida.
3. Valige menüüst **Fail** suvand **Printi** või mõni muu käsk, millega avada printimisdialog. Vajaduse korral klõpsake printimisakna laiendamiseks nuppu **Kuva üksikasjad** või ▼.



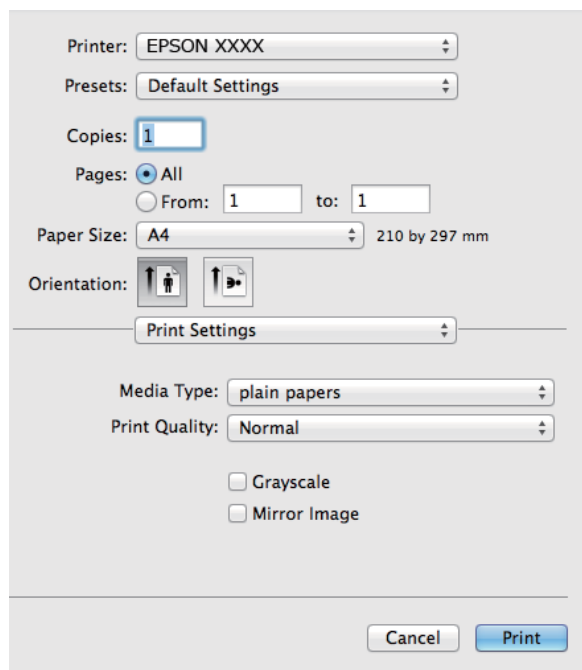
4. Tehke järgmised seadistused.
 - Printer: valige printer.
 - Valmiskombinatsioonid: valige, kui soovite kasutada registreeritud sätteid.
 - Paberiformaat: valige printerisse laaditud paberi formaat.
 - Paigutus: valige rakenduses määratud paigutus.

Märkus.

Ümbrikele printimisel valige horisontaalpaigutus.


Printimine

5. Valige hüpikmenüüst suvand **Printeri sätted**.



Märkus.

Kui operatsioonisüsteemi Mac OS X v10.8.x või uuema puhul ei kuvata menüüd **Printeri sätted**, ei ole Epsoni printeridraiver õigesti installitud.

Valige **System Preferences** menüüst  > **Printers & Scanners** (või **Print & Scan**, **Print & Fax**), eemaldage printer ja lisage siis printer uuesti. Printeri lisamise kohta lugege alljärgnevat.

<http://epson.sn>

6. Tehke järgmised seadistused.
- Meediumitüüp: valige laaditud paberi tüüp.
 - Halliskaala: valige see suvand, kui soovite printida must-valgelt või hallides toonides.
7. Klõpsake nuppu **Prindi**.

Seotud teave

- ➔ „Kasutatav paber ja mahud” lk 21
- ➔ „Paberi laadimine komponenti Tagumine paberisöötja” lk 22
- ➔ „Operatsioonisüsteemi Mac OS X printeridraiveri juhend” lk 80
- ➔ „Paberitüüpide loend” lk 21

Printimine kahele poole (ainult Windows)

Printeridraiver prindib automaatselt paaris ja paarituid lehekülgi eraldades. Kui printer on paaritute lehekülgede printimise lõpetanud, pöörake juhiseid järgides paberid ümber, et printida paaris leheküljed. Võite printida ka voldiku, mille saate väljaprintist kokku voltida.



Märkus.

- Kui te ei kasuta kahepoolseks printimiseks sobilikku paberit, võib printikvaliteet olla halvem ja esineda paberiummistust.
- Olenevalt paberist ja andmetest võib tint valguda läbi paberi.
- Kui EPSON Status Monitor 3 on inaktiveeritud, avage printeridraiver, klõpsake valikut **Lisasätted** vahekaardil **Hooldus** ja valige **Lubage EPSON Status Monitor 3**.
- Kahepoolne printimine ei pruugi olla saadaval, kui printerit kasutatakse võrgu kaudu või ühiskasutuses.

1. Laadige paber printerisse.
2. Avage fail, mida soovite printida.
3. Avage printeridraiveri aken.
4. Valige vahekaardil **Pealeht** jaotises **2-poolne printimine** säte **Käsitsi (Pika serva köitmine)** või **Käsitsi (Lühikese serva köitmine)**.
5. Klõpsake suvandit **Sätted**, tehke soovitud seadistused ja klõpsake seejärel nuppu **OK**.

Märkus.

Voldikuna printimiseks valige **Voldik**.

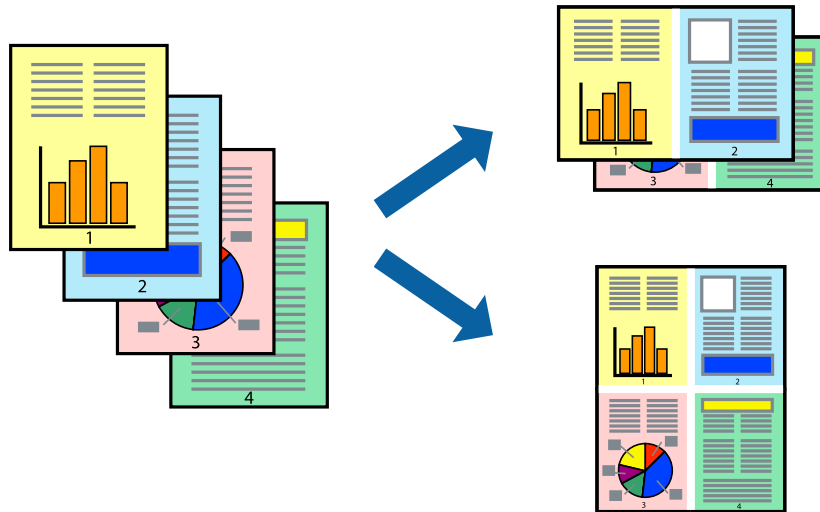
6. Vajaduse korral tehke vahekaartidel **Pealeht** ja **Veel suvandeid** veel seadistusi ning seejärel klõpsake nuppu **OK**.
7. Klõpsake nuppu **Prindi**.
Kui esimesele poolele printimine on lõpetatud, kuvatakse arvutis hüpikaken. Järgige ekraanil olevaid juhiseid.

Seotud teave

- ➔ „Kasutatav paber ja mahud” lk 21
- ➔ „Paberi laadimine komponenti Tagumine paberisöötja” lk 22
- ➔ „Põhiteave printimise kohta – Windows” lk 32

Mitme lehekülje printimine ühele lehele

Võite printida ühele paberilehele kaks või neli andmelehekülge.



Mitme lehekülje printimine ühele lehele – Windows

1. Laadige paber printerisse.
2. Avage fail, mida soovite printida.
3. Avage printeridraiveri aken.
4. Valige **2 lehte lehel** või **4 lehte lehel** suvandi **Mitu lehekülge** sätteks vahekaardil **Pealeht**.
5. Klõpsake nuppu **Lehek. järjestus**, valige soovitud sätted ja seejärel klõpsake akna sulgemiseks nuppu **OK**.
6. Vajaduse korral tehke vahekaardidel **Pealeht** ja **Veel suvandeid** veel seadistusi ning seejärel klõpsake nuppu **OK**.
7. Klõpsake nuppu **Prindi**.

Seotud teave

- ➔ „Paberi laadimine komponenti Tagumine paberisöötja” lk 22
- ➔ „Põhiteave printimise kohta – Windows” lk 32

Mitme lehekülje printimine ühele lehele – Mac OS X

1. Laadige paber printerisse.
2. Avage fail, mida soovite printida.
3. Avage printimisdialog.
4. Valige hüpikmenüüst suvand **Paigutus**.

Printimine

5. Määrake lehekülgede arv jaotistes **Lehekülgi paberilehe kohta**, **Paigutuse suund** (lehekülgede järjestus) ja **Äärised**.
6. Vajaduse korral seadistage ka muid sätteid.
7. Klõpsake nuppu **Prindi**.

Seotud teave

- ➔ „Paberi laadimine komponenti Tagumine paberisöötleja” lk 22
- ➔ „Põhiteave printimise kohta – Mac OS X” lk 34

Prinditava sobitamine paberi formaadiga

Võite printida nii, et prinditav materjal sobitatakse printerisse laaditud paberi formaadiga.



Prinditava sobitamine paberi formaadiga – Windows

1. Laadige paber printerisse.
 2. Avage fail, mida soovite printida.
 3. Avage printeridraiveri aken.
 4. Valige vahekaardil **Veel suvandeid** järgmised sätted.
 - Dokumendi formaat: valige rakenduses määratud paberiformaat.
 - Väljastatav paber: valige printerisse laaditud paberi formaat.
Suvand **Mahuta lehele** valitakse automaatselt.
- Märkus.**
*Kui soovite lehekülje keskele vähendatud pildi printida, valige suvand **Keskel**.*
5. Vajaduse korral tehke vahekaartidel **Pealeht** ja **Veel suvandeid** veel seadistusi ning seejärel klõpsake nuppu **OK**.
 6. Klõpsake nuppu **Prindi**.

Printimine

Seotud teave

- ➔ „Paberi laadimine komponenti Tagumine paberisöötja” lk 22
- ➔ „Põhiteave printimise kohta – Windows” lk 32

Prinditava materjali sobitamine paberiformaadiga – Mac OS X

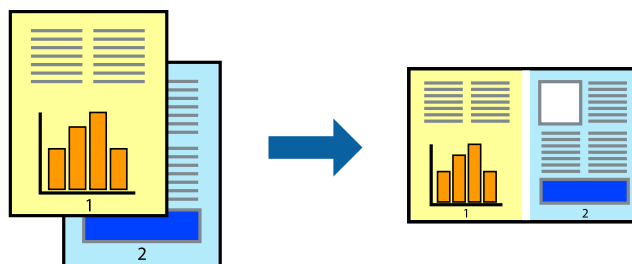
1. Laadige paber printerisse.
2. Avage fail, mida soovite printida.
3. Avage printimisdialoog.
4. Valige suvandi **Paberiformaat** sätteks rakenduses määratud paberiformaat.
5. Valige hüpikmenüüst **Paberihaldus**.
6. Valige suvand **Sobita paberiformaadiga**.
7. Valige suvandi **Sihtpaberi formaat** sätteks printerisse laaditud paberi formaat.
8. Vajaduse korral seadistage ka muid sätteid.
9. Klõpsake nuppu **Prindi**.

Seotud teave

- ➔ „Paberi laadimine komponenti Tagumine paberisöötja” lk 22
- ➔ „Põhiteave printimise kohta – Mac OS X” lk 34

Korruga mitme faili printimine (ainult Windows)

Funktsiooniga **Töökorraldaja** saate ühendada mitu erinevates rakendustes loodud faili ja printida need ühe printimistoiminguga. Võite määrata kombineeritud failide printisätteid, nagu paigutus, printimisjärjestus ja suund.



Märkus.

Prindiprojekti (salvestatud rakendusse **Töökorraldaja**) avamiseks klõpsake nuppu **Töökorraldaja** printeridraiveri vahekaardil **Hooldus**. Seejärel klõpsake faili valimiseks käsku **Ava** menüüst **Fail**. Salvestatud failide laiend on „ecl”.

1. Laadige paber printerisse.
2. Avage fail, mida soovite printida.
3. Avage printeridraiveri aken.

Printimine

4. Valige suvand **Töökorraldaja** vahekaardil **Pealeht**.
5. Printeridraiveri akna sulgemiseks klõpsake nuppu **OK**.
6. Klõpsake nuppu **Prindi**.
Kuvatakse aken **Töökorraldaja** ja printimistoiming lisatakse **Prindiprojektile**.
7. Jätke aken **Töökorraldaja** avatuks, avage fail, mida soovite praeguse failiga ühendada, ja korrake toiminguid 3 kuni 6.

Märkus.

Kui sulgete akna **Töökorraldaja**, kustutatakse salvestamata **Prindiprojekt**. Hilisemaks printimiseks valige **Salvesta** menüüst **Fail**.

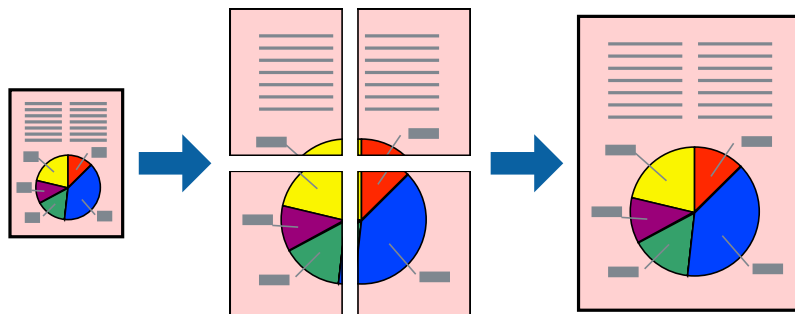
8. Kasutage menüüsid **Küljendus** ja **Redigeeri** aknas **Töökorraldaja**, et redigeerida vastavalt vajadusele projekti **Prindiprojekt**.
9. Valige suvand **Prindi**, mis asub menüüs **Fail**.

Seotud teave

- ➔ „Paberi laadimine komponenti Tagumine paberisöötja” lk 22
- ➔ „Põhiteave printimise kohta – Windows” lk 32

Suurendatud printimine ja postrite printimine (ainult Windows)

Saate ühe pildi mitmele paberilehele printida, et luua suurem poster. Lehtede ühendamise lihtsustamiseks võite printida neile joondusmärgid.



1. Laadige paber printerisse.
2. Avage fail, mida soovite printida.
3. Avage printeridraiveri aken.
4. Valige suvand **2x1 plakat**, **2x2 plakat**, **3x3 plakat** või **4x4 plakat**, mis asub menüüs **Mitu lehekülge** vahekaardil **Pealeht**.
5. Klõpsake suvandit **Sätted**, tehke soovitud seadistused ja klõpsake seejärel nuppu **OK**.
6. Vajaduse korral tehke vahekaartidel **Pealeht** ja **Veel suvandeid** veel seadistusi ning seejärel klõpsake nuppu **OK**.

Printimine

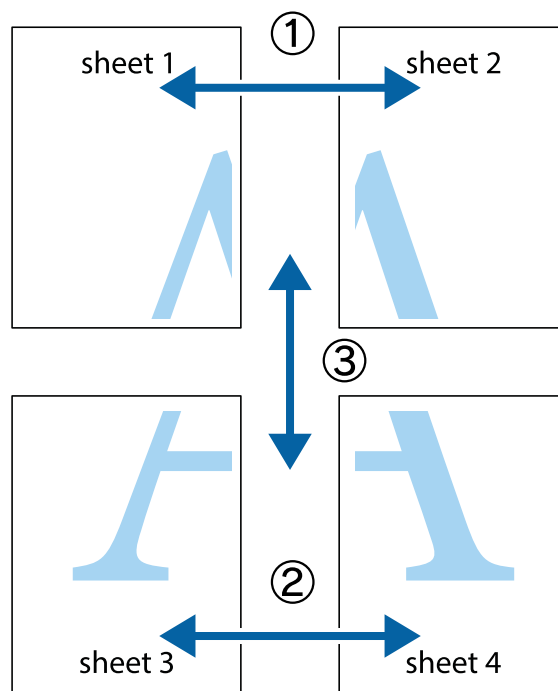
7. Klõpsake nuppu **Prindi**.

Seotud teave

- ➔ „Paberi laadimine komponenti Tagumine paberisöötja” lk 22
- ➔ „Põhiteave printimise kohta – Windows” lk 32

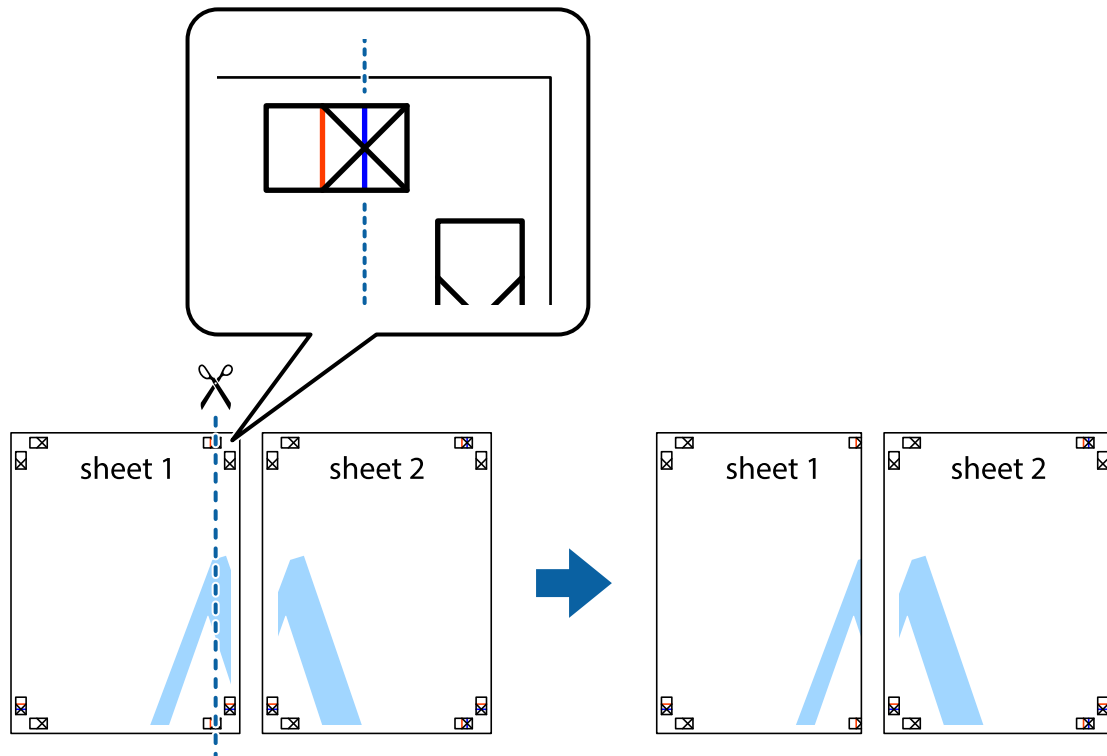
Postrite printimine funktsiooniga Vaheliti joendusmärgised

Järgnevalt on toodud näide postri printimisest, kui valitud on suvand **2x2 plakat** ja jaotises **Prindi lõikejooned** asuv suvand **Vaheliti joendusmärgised**.

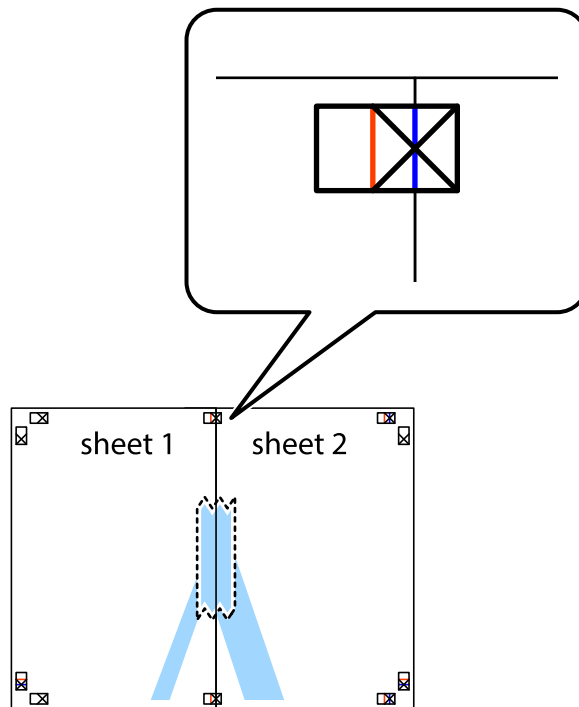


Printimine

1. Valmistage ette Sheet 1 ja Sheet 2. Lõigake mööda alumise ja ülemise ristide vahelist sinist vertikaalset joont ära Sheet 1 veerised.



2. Asetage Sheet 1 Sheet 2 peale ja joondage ristid. Seejärel kleepige kaks lehte tagaküljelt ajutiselt kokku.

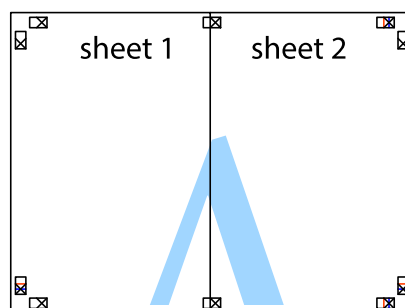


Printimine

3. Lõigake kleebitud lehed mööda joendusmärkide vahelist vertikaalset punast joont pooleks (järgige ristidest vasakul olevat joont).



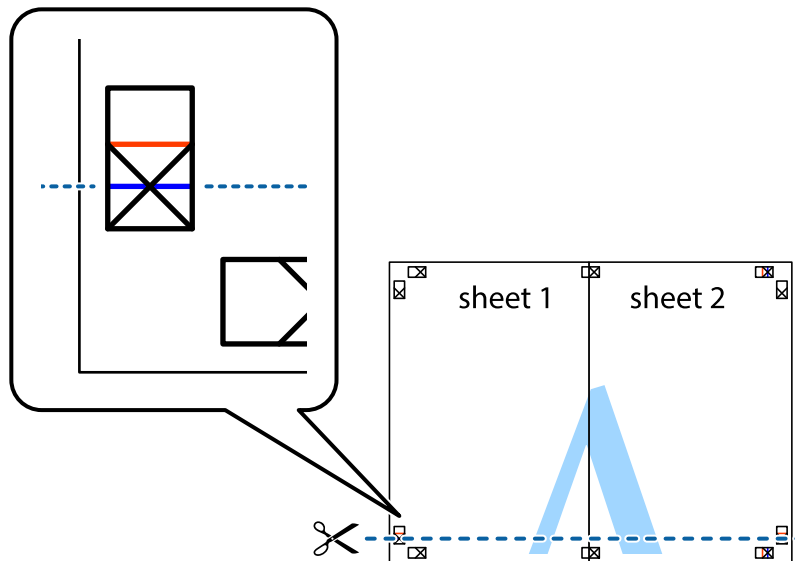
4. Kleepige lehed tagaküljelt kokku.



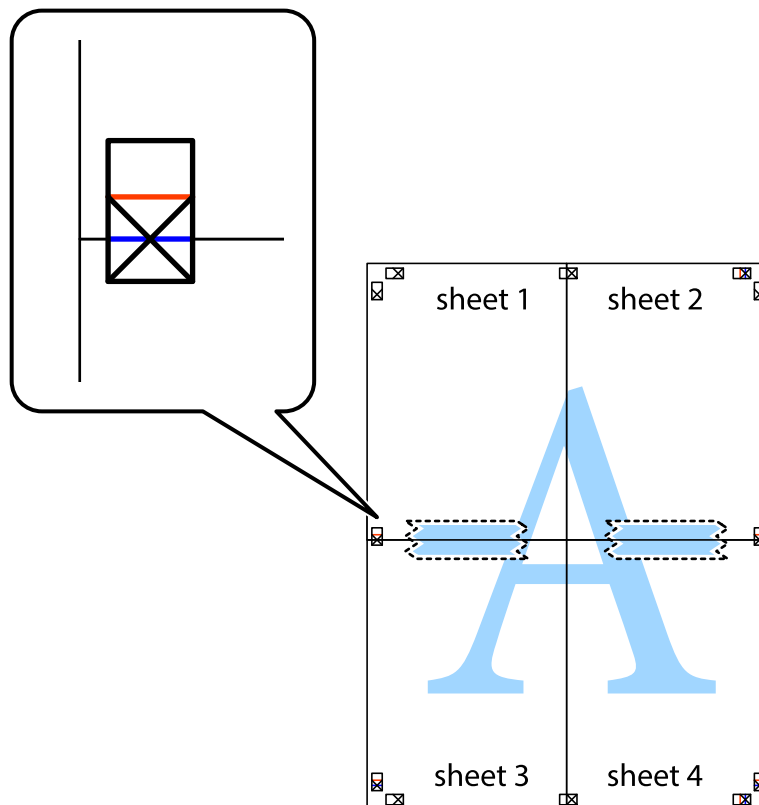
5. Sheet 3 ja Sheet 4 kokkukleepimiseks korrake toiminguid 1–4.

Printimine

6. Lõigake mööda vasakpoolse ja parempoolse ristid vahelist sinist horisontaalset joont Sheet 1 ja Sheet 2 veerised ära.



7. Asetage Sheet 1 ja Sheet 2 serv Sheet 3 ja Sheet 4 peale ning joondage ristid. Seejärel kleepige lehed tagaküljelt ajutiselt kokku.

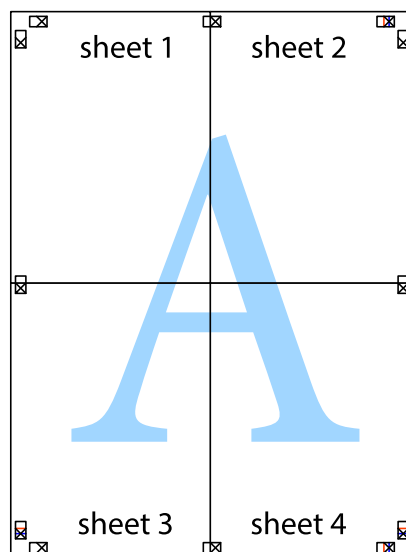


Printimine

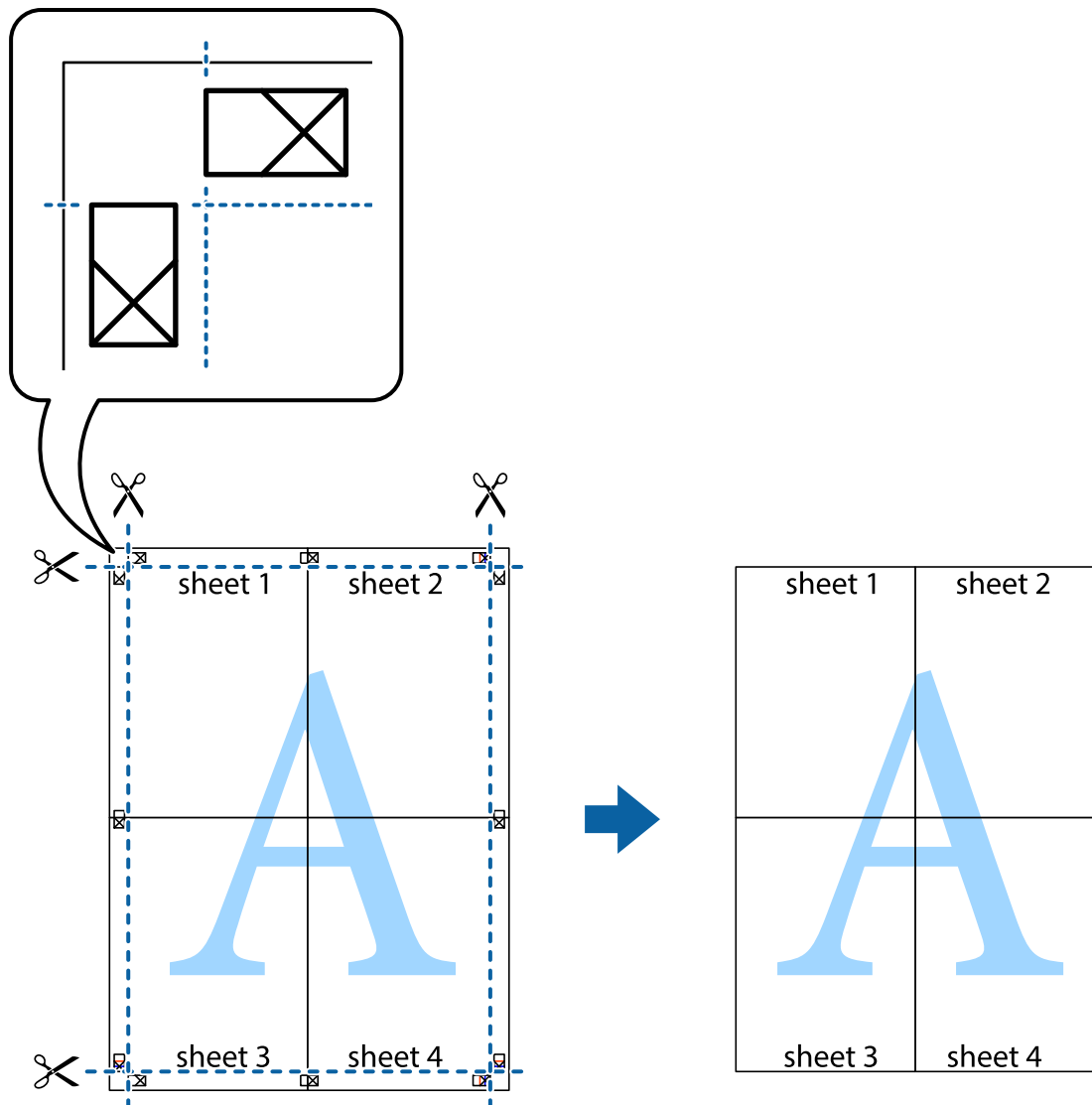
8. Lõigake kleebitud lehed mööda joendusmärkide vahelist horisontaalset punast joont pooleks (järgige ristidest ülalpool olevat joont).



9. Kleepige lehed tagaküljelt kokku.



10. Lõigake piki välisjuhikut ära ka ülejäänud veerised.



Täpsemate sätetega printimine

Selles jaotises kirjeldatakse printeridraiveri mitmesuguseid lisapaigutus- ja printimisfunktsioone.

Seotud teave

- ➔ „Windowsi printeridraiver” lk 76
- ➔ „Mac OS Xi printeridraiver” lk 79

Printimise eelseadistuse lisamine lihtsamaks printimiseks

Kui loote sageli kasutatavatest printisätetest printeridraiveris oma eelseadistuse, võite hõlsalt printida, valides eelseadistuse loendist.

Printimine

Windows

Oma eelseadistuse lisamiseks määrake sätted **Dokumendi formaat** ja **Paberitüüp** vahekaardil **Pealeht** või **Veel suvandeid** ning klõpsake seejärel suvandit **Lisa/eemalda eelseaded**, mis asub jaotises **Printimise eelmäärangud**.

Märkus.

*Lisatud eelseadistuse kustutamiseks klõpsake **Lisa/eemalda eelseaded**, valige eelseadistuse nimi, mida tahate kustutada ja kustutage see.*

Mac OS X

Avage printimisdialog. Oma eelseadistuse lisamiseks määrake sellised sätted nagu **Paberiformaat** ja **Meediumitüüp** ning salvestage seejärel praegused sätted sättes **Eelseadistused** eelseadistusena.

Märkus.

*Lisatud eelseadistuse kustutamiseks valige suvandid **Presets > Show Presets**, valige eelseadistuse nimi, mida soovite loendist kustutada ja seejärel kustutage see.*

Vähendatud või suurendatud dokumendi printimine

Võite dokumenti protsendimäära võrra suurendada või vähendada.

Windows

Määrake **Dokumendi formaat** vahekaardil **Veel suvandeid**. Valige suvand **Vähenda/suurenda dokumenti, Suurenda** ja sisestage seejärel protsendimäär.

Mac OS X

Valige menüüst **File** kirje **Page Setup**. Valige suvandite **Format For** ja **Paper Size** sätted ning sisestage välja **Scale** protsent. Sulgege aken ja printige, järgides üldisi printimisjuhiseid.

Printimisvärvi kohandamine

Võite kohandada printimiseks kasutatavaid värve.

Funktsiooniga **PhotoEnhance** luuakse selgem kujutis ja erksamad värvid, kohandades automaatselt algse pildi kontrastsust, küllastust ning eredust.

Märkus.

Neid kohandusi ei rakendata algsetele andmetele.

*Funktsioon **PhotoEnhance** kohandab värve pildistatava asukohta analüüsis. Kui olete pilti vähendades, suurendades, kärpides või pöörates pildistatava asukohta muutnud, võib värv ootamatult muutuda. Kui pilt on fookusest väljas, võib selle toon ebaloomulik olla. Kui värvid muutuvad või mõjuvad ebaloomulikult, printige mõne muu režiimiga, mitte funktsiooniga **PhotoEnhance**.*

Windows

Valige värviparanduse meetod suvandist **Värvikorrektsioon** vahekaardil **Veel suvandeid**.

Kui teete valiku **Automaatne**, reguleeritakse värve automaatselt, et need vastaksid paberi tüübile ja prindikvaliteedi sätetele. Kui teete valiku **Kohandatud** ja klõpsate **Täpsemalt**, saate ise sätteid valida.

Mac OS X

Avage printimisdialog. Valige hüpikmenüüst **Color Matching** ja seejärel **EPSON Color Controls**. Valige hüpikmenüüst **Color Options** ja valige üks saadaolevatest suvanditest. Klõpsake noolel suvandi **Täpsemad sätted** kõrval ja tehke soovitud sätteid.

Printimine

Vesimärgi printimine (ainult Windows)

Võite lisada printitud lehtedele vesimärgi (nt „salajane”). Võite ka lisada oma vesimärgi.

Klõpsake suvandit **Vesimärgi omadused** vahekaardil **Veel suvandeid** ning valige seejärel vesimärk. Üksikasjade (nt tiheduse ja vesimärgi asukoha) muutmiseks klõpsake nuppu **Sätted**.

Päise ja jaluse printimine (ainult Windows)

Saate päiste ja jalustena printida teavet, nagu kasutajanimi ja printimiskuupäev.

Klõpsake suvandit **Vesimärgi omadused** vahekaardil **Veel suvandeid** ja valige seejärel suvand **Päis/jalus**. Klõpsake suvandit **Sätted** ja valige rippmenüüst vajalikud sätted.

Fotode printimine rakendusega Epson Easy Photo Print

Epson Easy Photo Print võimaldab lihtsat fotode küljendamist ja printimist erinevat tüüpi paberitele.

Märkus.

Kui printite Epsoni originaalfotopaberile, on tindikvaliteet parim ning väljaprintid on erksad ja selged.

Seotud teave

- ➔ „Kasutatav paber ja mahud” lk 21
- ➔ „Paberi laadimine komponenti Tagumine paberisöötja” lk 22
- ➔ „Epson Easy Photo Print” lk 83

Printimine nutiseadmetest

Funktsiooni Epson iPrint kasutamine

Epson iPrint on rakendus, millega saate printida fotosid, dokumente ja veebilehti nutiseadmest (nt nutitelefon või tahvelarvuti). Saate kasutada kohalikku printimist (printeriga samasse raadiovõrku ühendatud nutiseadmest) või kaugprintimist (kaugasukohast Interneti kaudu). Kaugprintimise kasutamiseks registreerige printer teenuses Epson Connect.



Epson iPrinti saate oma nutiseadmesse installida järgmist URL-i või QR-koodi kasutades.

Printimine

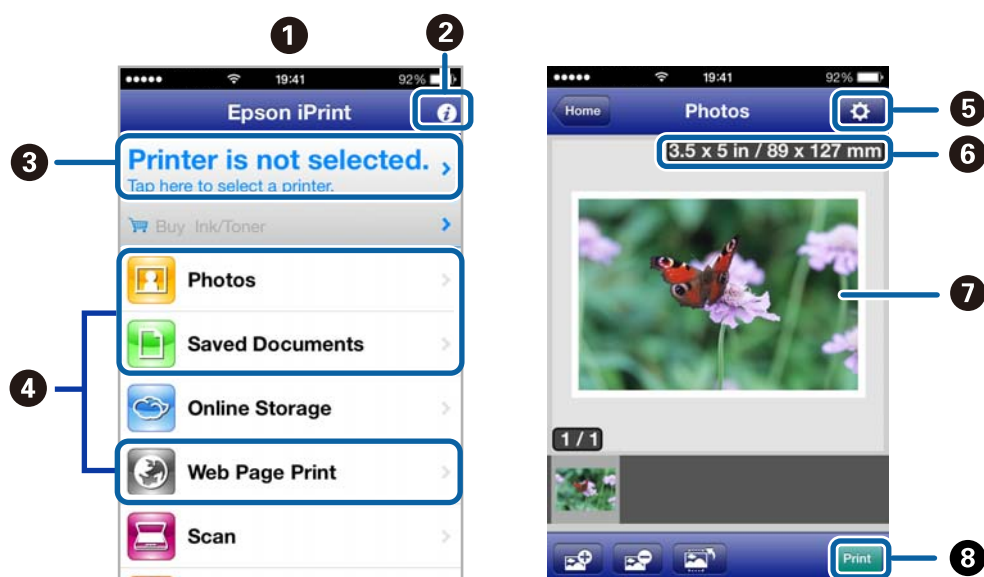
<http://ipr.to/a>



Funktsiooni Epson iPrint kasutamine

Käivitage nutiseadmes Epson iPrint ja valige avakuvalt üksus, mida soovite kasutada.

Järgmisi ekraane võidakse ilma ette teatamata muuta.



1	Avakuva rakenduse käivitamisel.
2	Kuvab teavet printeri seadistamise kohta ja KKK.
3	Kuvab ekraani, kus saate valida printeri ja selle sätteid. Kui olete printeri juba valinud, ei pea te seda järgmisel korral enam uuesti valima.
4	Valige, mida soovite printida, nagu fotod, dokumendid või veebilehed.
5	Kuvab ekraani prindisätete, nagu paberiformaat ja -tüüp, valimiseks.
6	Kuvab paberi formaadi. Kui see on kuvatud nupuna, vajutage seda, et kuvada paberisätteid, mis on printeril praegu seatud.
7	Kuvab valitud fotod ja dokumendid.
8	Alustab printimist.

Märkus.

Dokumendimenüüst printimiseks seadmetega iPhone, iPad ja iPod touch, mis töötavad platvormil iOS, käivitage rakendus Epson iPrint pärast prinditava dokumendi edastamist, kasutades failijagamisfunktsiooni rakenduses iTunes.

Printimine

Seotud teave

➔ „Teenus Epson Connect” lk 74

Funktsiooni AirPrint kasutamine

AirPrint võimaldab teil printida AirPrinti toega printerisse oma iOS-i uusimat versiooni kasutavast iOS-seadmest ja Mac OS X v10.7.x-ist või uuemast versioonist.



Märkus.

- Kui keelate paberallika konfiguratsioonisätte printeri seadistusmenüüs jaotises **Häälestus** printeri juhtpaneelil, ei saa te funktsiooni AirPrint kasutada.
- Vt lisateavet AirPrinti lehelt Apple'i veebisaidil.

1. Laadige paber printerisse.
2. Ühendage oma seade samasse juhtmeta võrku, mida kasutab printer.
3. Printige seadmest printerisse.

Seotud teave

➔ „Paberi laadimine komponenti Tagumine paberisöötja” lk 22

Printimise tühistamine

Märkus.

- Te ei saa Windowsis prinditööd arvutist tühistada, kui see on täielikult printerisse saadetud. Sel juhul katkestage prinditöö printeri juhtpaneelilt.
- Operatsioonisüsteemis Mac OS X mitme lehe printimise ajal ei saa te kõiki printimistöid juhtpaneelilt tühistada. Sel juhul katkestage printimistö arvutist.
- Kui saatsite prinditöö operatsioonisüsteemist Mac OS X v10.6.8 võrgu kaudu, ei pruugi teil olla võimalik seda arvutis tühistada. Sel juhul katkestage prinditöö printeri juhtpaneelilt. Arvutist printimise tühistamiseks peate muutma sätteid rakenduses Web Config. Lisateabe saamiseks lugege dokumenti Võrgujuhend.

Printimise tühistamine – printerinupp

Poolelioleva prinditöö tühistamiseks vajutage nuppu .


Printimise tühistamine – Windows

1. Avage printeridraiveri aken.
2. Valige vahekaart **Hooldus**.
3. Klõpsake nuppu **Printimisjärjek.**
4. Paremklõpsake tööle, mida soovite katkestada, ja seejärel valige käsk **Loobu**.

Seotud teave

➔ [„Windowsi printeridraiver” lk 76](#)

Printimise tühistamine – Mac OS X

1. Klõpsake **dokil** olevat printeriikooni.
2. Valige printimistöö, mille soovite tühistada.
3. Tühistage töö.
 - Mac OS X v10.8.x kuni Mac OS X v10.9.x
Klõpsake edenemisnäidiku kõrval olevat nuppu .
 - Mac OS X v10.6.8 kuni v10.7.x
Klõpsake nuppu **Kustuta**.

Kopeerimine

1. Laadige paber printerisse.

**Oluline teave:**

Seadke paberisätteid juhtpaneelil.

2. Asetage originaalid seadmesse.
3. Valige avaekraanilt **Kopeeri**, kasutades nuppu ◀ või ▶, ja vajutage nuppu OK.
4. Määrake koopiate arv, kasutades nuppu ▲ või ▼.
5. Valige värviline või monokroomne koopia, kasutades nuppu ◀ või ▶.
6. Vajutage kuvamiseks nuppu OK ja kontrollige prindisätteid. Sätete muutmiseks vajutage nuppu ▼, valige seadistatavad sätted, kasutades nuppu ▲ või ▼, ja muutke sätteid, kasutades nuppu ◀ või ▶. Kui olete lõpetanud, vajutage nuppu OK.

Märkus.

Kui soovite kopeerida, vähendades või suurendades dokumenti konkreetse protsendimäära võrra, valige mis tahes muu suvand peale **Automaatne sobitamine** funktsiooni **Vähenda/Suurenda** sätteks ja seejärel määrake protsendimäär menüüs **Kohandatud suurus**. Protsenti saate muuta korraga 10% võrra, kui hoiate all nuppu ◀ või ▶.

7. Vajutage nuppu ◊.

Seotud teave

- ➔ „Režiim Kopeeri” lk 16
- ➔ „Paberi laadimine komponenti Tagumine paberisöötja” lk 22
- ➔ „Originaalide asetamine komponendile Skanneri klaas” lk 26

Skannimine

Juhtpaneelilt skannimine

Arvutisse skannimine

Saate skannitud kujutise arvutisse salvestada.

**Oluline teave:**

Enne selle funktsiooni kasutamist veenduge, et arvutisse on installitud EPSON Scan ja Epson Event Manager.

1. Asetage originaalid seadmesse.
2. Valige avaekraanilt **Skanni**, kasutades nuppu ◀ või ▶, ja vajutage nuppu OK.
3. Valige suvandid **Arvutisse (JPEG)**, **Arvutisse (PDF)** või **Arvutisse (e-post)**, kasutades nuppu ◀ või ▶, ja seejärel vajutage nuppu OK.
4. Valige arvuti, kuhu soovite skannitud kujutised salvestada.

Märkus.

- Rakenduses Epson Event Manager saate muuta sageli kasutatavaid skannimissätteid, nagu dokumendi tüüp, salvestamise sihtkaust või salvestusvorming.
 - Kui printer on ühendatud võrguga, saate valida arvuti, kuhu soovite skannitud kujutise salvestada. Printeri juhtpaneelil saab kuvada kuni 20 arvutit.
 - Kui arvuti, kuhu soovite skannitud kujutise salvestada, tuvastatakse võrgus, kuvatakse juhtpaneelil arvuti nime 15 esimest tähemärki. Kui seate suvandi **Network Scan Name (Alphanumeric)** rakenduses Epson Event Manager, kuvatakse see juhtpaneelil.
5. Vajutage nuppu ◊.

Seotud teave

- ➔ „Originaalide asetamine komponendile Skanneri klaas” lk 26
- ➔ „Epson Event Manager” lk 82
- ➔ „Režiim Skanni” lk 17

Arvutisse (WSD) skannimine

Märkus.

- Enne funktsiooni kasutamist peate arvutit seadistama. Lisateabe saamiseks lugege dokumenti Võrgujuhend.
- See funktsioon on saadaval ainult nende arvutite jaoks, millesse on installitud operatsioonisüsteem Windows 8.1/Windows 8/Windows 7/Windows Vista.

1. Asetage originaalid seadmesse.

Skannimine

2. Valige avaekraanilt **Skanni**, kasutades nuppu ◀ või ▶, ja vajutage nuppu OK.
3. Valige **Arvutisse (WSD)**, kasutades nuppu ◀ või ▶, ja vajutage nuppu OK.
4. Valige arvuti.
5. Vajutage nuppu ◊.

Märkus.

Lugege arvuti dokumentatsioonist teavet selle kohta, kuhu skannitud pilt arvutis salvestatakse.

Seotud teave

- ➔ „Originaalide asetamine komponendile Skanneri klaas” lk 26
- ➔ „Režiim Skanni” lk 17

Arvutist skannimine

Skannige skanneridraiveriga „EPSON Scan”. Vaadake sätete seletusi utiliidi EPSON Scan spikrist.

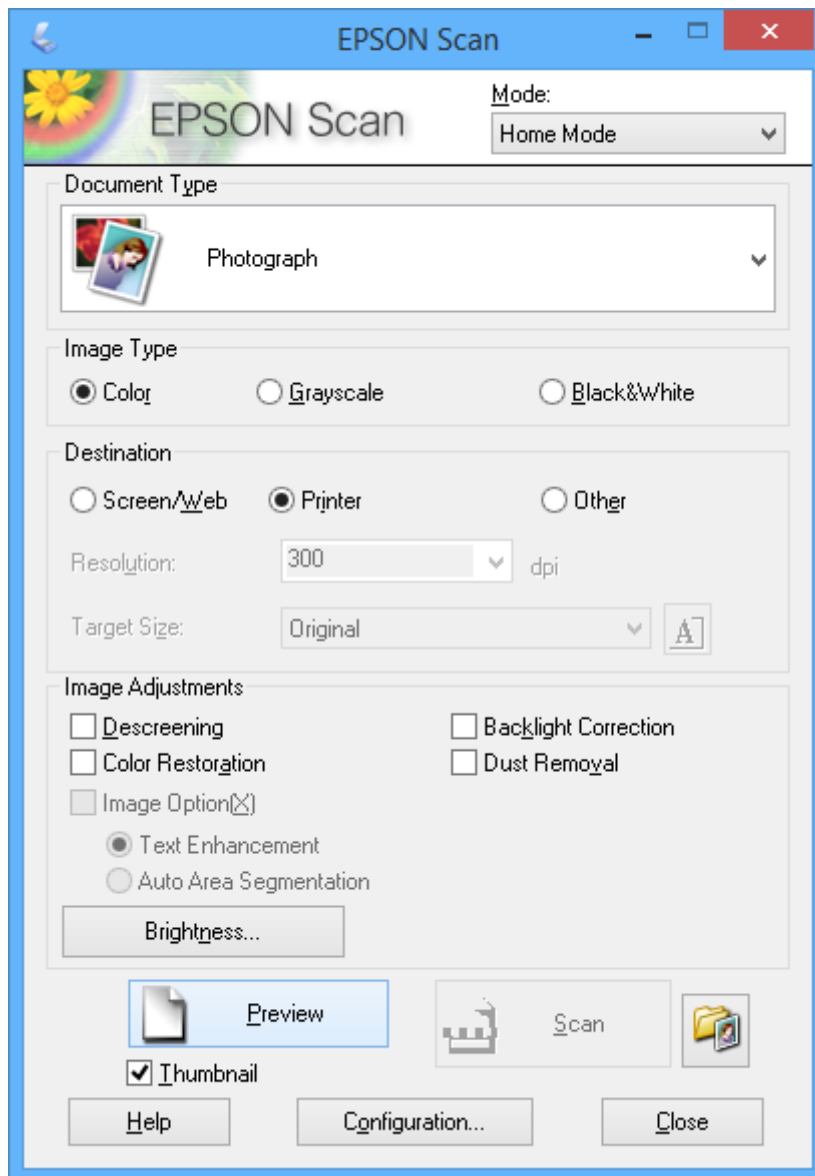
Skannimise üldteave

Selles jaotises on kasutatud utiliidi EPSON Scan režiimi **Tavarežiim**, et selgitada skannimise põhitõdesid. Teiste skannimisrežiimide töövoog on sama.

1. Asetage originaalid seadmesse.
2. Käivitage EPSON Scan.

Skannimine

3. Valige suvand **Tavarežiim**, mis asub loendis **Režiim**.



4. Tehke järgmised seadistused.

- Dokumendi tüüp: valige skannitava originaali tüüp.
- Pildi tüüp: valige skannitava kujutise värvitüüp.
Ehkki see määratakse vastavalt suvandi **Dokumendi tüüp** sättele automaatselt, saate te seda sätet muuta.
- Sihtkoht: valige skannitava pildi resolutsioon.
Kui teete valiku **Veel**, saate valida suvandi **Resolutsioon** sätte.
- Pispilt: saadaval ainult siis, kui valite **Foto** suvandi Dokumendi tüüp sätteks.
Kui valite selle kirje ja klõpsate **Eelvaade**, saate skannides automaatselt tuvastada skannitava ala, skannimise suuna või dokumendi kalde või asetada komponendile skanneri klaas korraga mitu fotot.

Skannimine

5. Klõpsake nuppu **Eelvaade**.

Märkus.

- Olenevalt fotodest ja skannimise tingimustest ei pruugi skannimise tulemus olla ootuspärane. Eemaldage **Pisipilt** ja asetage korraga ainult üks foto.
- Mitme foto asetamisel paigutage need teineteisest vähemalt 20 mm kaugusele (0,8 tolli). Komponenti skanneri klaas äärtesse jäävat ala ei skannita.

6. Reguleerige vajadusel kujutise kvaliteeti või heledust.

Märkus.

Olenevalt originaalidest ei pruugi skannimise tulemus olla ootuspärane.

7. Klõpsake nuppu **Skanni**.

8. Tehke aknas **Faili salvestusseaded** soovitud seadistused ja klõpsake seejärel nuppu **OK**.

Märkus.

Kui eemaldada **Näita seda dialoogiboksi enne järgmist skannimist**, siis ekraani **Faili salvestusseaded** ei kuvata ja skannimist alustatakse kohe. Ekraani **Faili salvestusseaded** kuvamiseks klõpsake enne skannimise alustamist ikooni (**Faili salvestusseaded**) paremal pool nuppu **Skanni**.

Seotud teave

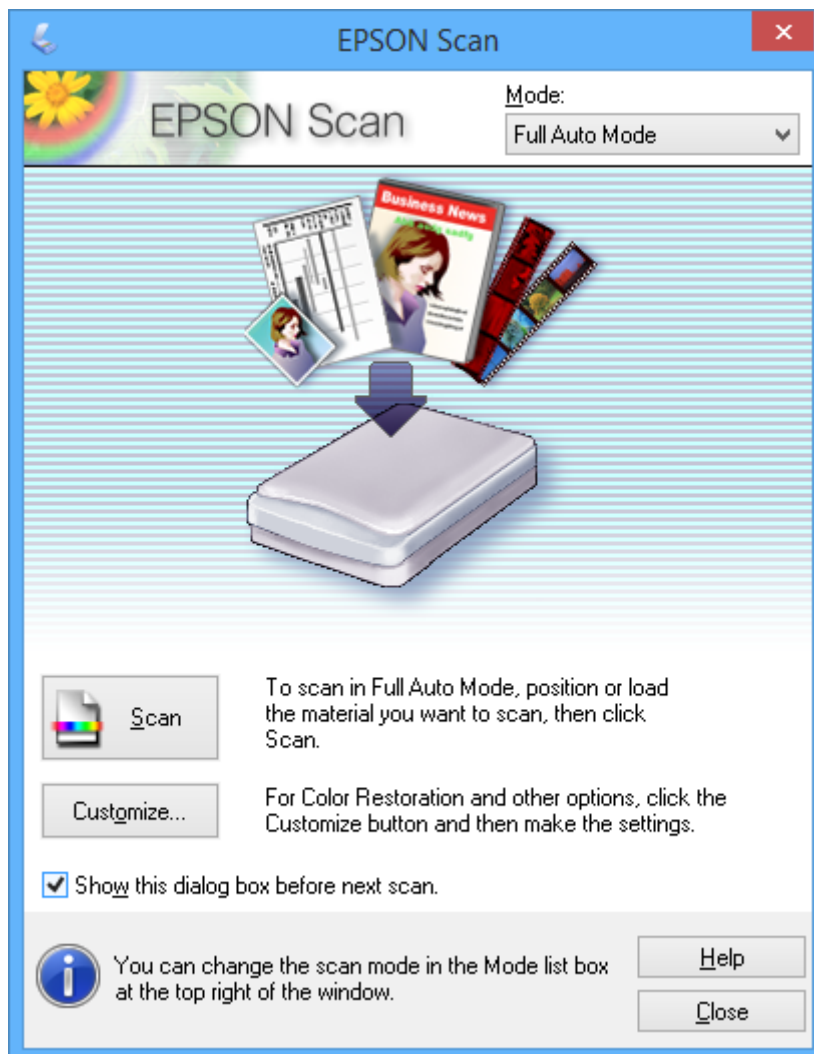
- ➔ „Originaalide asetamine komponendile Skanneri klaas” lk 26
- ➔ „EPSON Scan (skanneridraiver)” lk 82

Skannimine

Skannimine täpsemate funktsioonidega

Skannimine originaali automaatse tuvastusega (Täisautomaatne režiim)

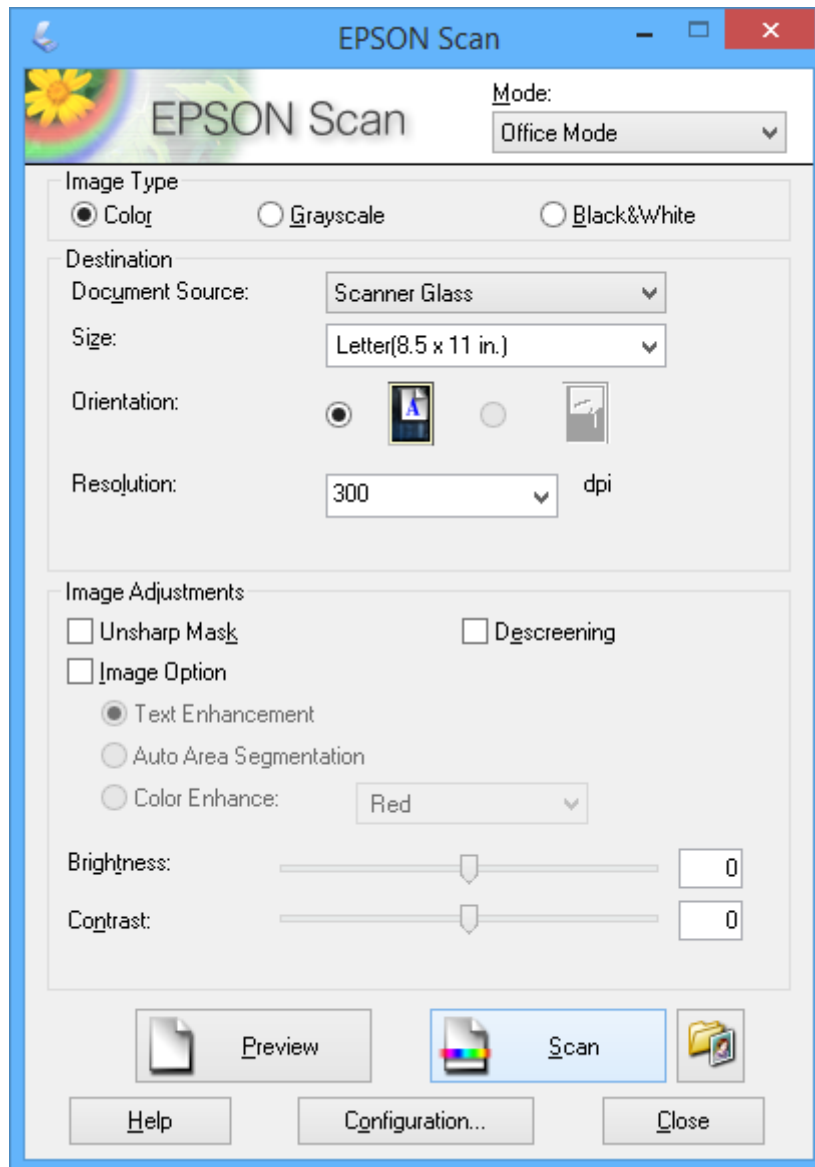
Saate skannida lihtsalt originaali kohale asetades ja klõpsates **Skanni**. Valige **Täisautomaatne režiim** (loendist **Režiim** utiliidis EPSON Scan).



Skannimine

Kindla formaadiga skannimine (Kontorirežiim)

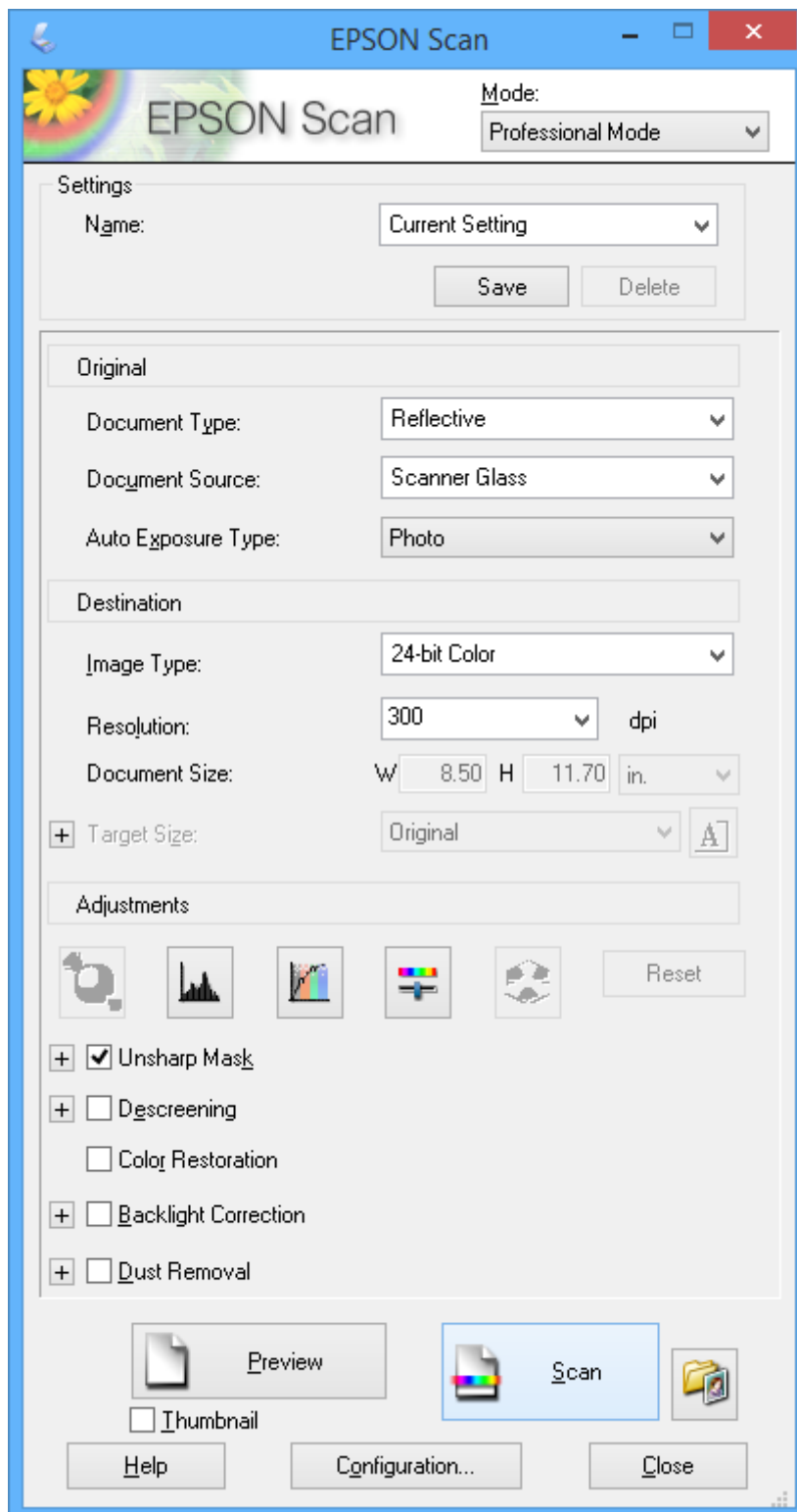
Saate skannida originaalid kindla formaadiga ilma pildi eelvaateta. Valige **Kontorirežiim** (loendist **Režiim** utiliidis EPSON Scan).



Skannimine

Skannimine kujutisekvaliteedi reguleerimisega (Professionaalne režiim)

Võite pilte skannida samal ajal nende kvaliteeti ja värvi kohandades. Seda režiimi on soovitatav kasutada edasijõudnud kasutajatel. Valige **Professionaalne režiim** (loendist **Režiim** utiliidis EPSON Scan).



Skannimine nutiseadmetest

Epson iPrint on rakendus, mis võimaldab skannida fotosid ja dokumente nutiseadmest, nagu nutitelefoni või tahvelarvuti, mis on ühendatud printeriga samasse juhtmeta võrku. Saate salvestada skannitud andmed nutiseadmesse või pilveteenustesse, saata neid meiliga või välja printida.

Epson iPrinti saate oma nutiseadmesse installida järgmist URL-i või QR-koodi kasutades.

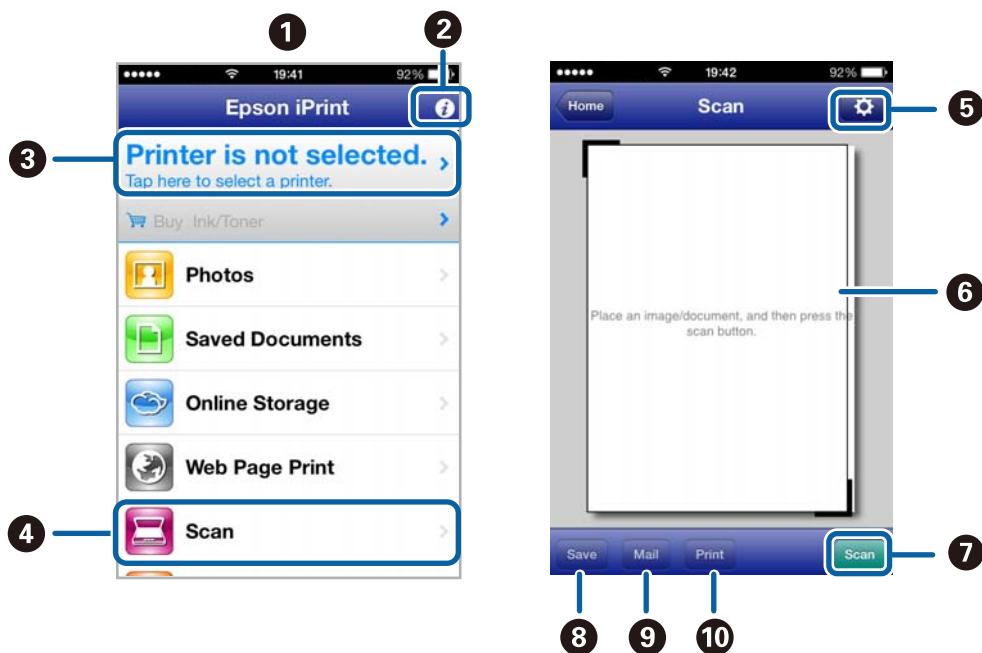
<http://ipr.to/a>



Funktsiooni Epson iPrint kasutamine

Käivitage nutiseadmes Epson iPrint ja valige avakuvalt üksus, mida soovite kasutada.

Järgmisi ekraane võidakse ilma ette teatamata muuta.



1	Avakuva rakenduse käivitamisel.
2	Kuvab teavet printeri seadistamise kohta ja KKK.
3	Kuvab ekraani, kus saate valida printeri ja selle sätteid. Kui olete printeri juba valinud, ei pea te seda järgmisel korral enam uuesti valima.
4	Kuvab skannimisekraani.
5	Kuvab ekraani, kus saate valida skannimissätteid, näiteks resolutsioon.
6	Kuvab skannitud pildid.
7	Alustab skannimist.

Skannimine

8	Kuvab ekraani, kus saate salvestada skannitud andmed nutiseadmesse või pilveteenustesse.
9	Kuvab ekraani, kus saate skannitud andmeid meili teel saata.
10	Kuvab ekraani, kus saate skannitud andmeid printida.

Seotud teave

- ➔ [„Funktsiooni Epson iPrint kasutamine” lk 48](#)
- ➔ [„Teenus Epson Connect” lk 74](#)

Tindimahutite täitmine

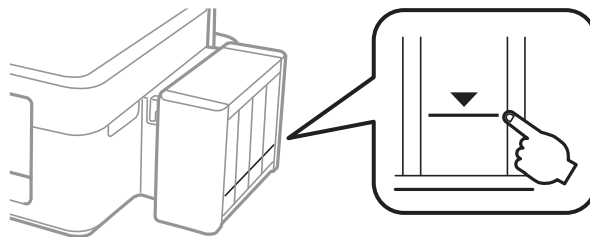
Tinditasemete kontrollimine

Tegeliku allesoleva tindikoguse kontrollimiseks inspekteerige visuaalselt kõigi mahutite tasemeid.



Oluline teave:

Kui mõni tindimahuti ei ole alumise jooneni täis, täitke see tindimahutil oleva ülemise jooneni. Printeri edasi kasutamine, kui tinditase on mahutile märgitud alumisest joonest madalam, võib printerit kahjustada.



Ligikaudseid tinditasemeid saate kontrollida arvutist.

Tinditasemete kontrollimine – Windows

1. Avage printeridraiveri aken.
2. Klõpsake suvandit **EPSON Status Monitor 3** vahekaardil **Hooldus**.


Märkus.

Kui funktsioon **EPSON Status Monitor 3** pole aktiveeritud, klõpsake nuppu **Lisasätted** vahekaardil **Hooldus** ja seejärel valige suvand **Lubage EPSON Status Monitor 3**.

Seotud teave

➔ [„Windowsi printeridraiver” lk 76](#)

Tinditasemete kontrollimine – Mac OS X

1. Valige **System Preferences** menüüst  > **Printers & Scanners** (või **Print & Scan, Print & Fax**) ning valige seejärel printer.
2. Klõpsake suvandit **Options & Supplies, Utility** ning seejärel **Open Printer Utility**.
3. Klõpsake nuppu **EPSON Status Monitor**.

Tindipudelite koodid

Epson soovib kasutada Epsoni originaaltindipudeleid. Epson ei garanteeri mitteoriginaalse tindi kvaliteeti ega töökindlust. Mitteoriginaalse tindi kasutamine võib põhjustada kahjustusi, mida Epsoni garantiid ei kata, ning teatud olukordades printeri talitlushäireid.

Muud tooted, mille tootjaks ei ole Epson, võivad põhjustada kahjustusi, mida Epsoni garantiid ei kata, ning teatud olukordades printeri talitlushäireid.

Allpool on ära toodud Epsoni originaaltindipudelite koodid.

BK (Black (Must))	C (Cyan (Tsüaan))	M (Magenta)	Y (Yellow (Kollane))
664	664	664	664



Oluline teave:

Muu kui täpsustatud Epsoni originaaltindi kasutamine võib põhjustada kahjustusi, mida Epsoni garantiid ei kata.

Märkus.

Euroopa kasutajad võivad Epsoni tindipudelite printimismahtude kohta info saamiseks külastada järgmist veebisaiti.

<http://www.epson.eu/pageyield>

Ettevaatusabinõud tindipudelite käsitlemisel

Enne tindimahutite täitmist lugege läbi alljärgnevad juhised.

Käsitsemise ettevaatusabinõud

- Kasutage selle printeri jaoks õige artikli koodiga tindipudeleid.
- Selle printeri tinti tuleb käsitseda ettevaatlikult. Tint võib tindimahutite täitmise ajal pritsida. Kui tint sattub riidele või asjadele, ei pruugi see enam maha tulla.
- Hoidke tindipudeleid normaalsel toatemperatuuril ja otsesest päikesevalgusest eemal.
- Epson soovib tindipudeli ära kasutada enne pakendile trükitud kuupäeva.
- Hoidke tindipudeleid printeriga samasuguses keskkonnas.
- Kui te tindipudelit pärast sulguri eemaldamist hoiundate või transportite, ärge kallutage seda ega laske sellele osaks saada pörutusi ega suuri temperatuurimuutusi. Vastasel juhul võib sellest tinti lekkida, isegi kui pudel on tugevalt kinni keeratud. Hoidke tindipudelit korgi peale keeramisel kindlasti püstises asendis ja võtke pudeli transportimise ajaks tarvitusele tindi lekkimist ennetavad meetmed.
- Pärast tindipudeli toomist külmast hoiukohast soojadesse siseruumidesse tuleb sellel enne kasutamist lasta toatemperatuuril soojeneda vähemalt kolm tundi.
- Ärge avage tindipudeli pakendit enne, kui olete valmis tindimahutit täitma. Tindipudel on töökindluse säilitamiseks pakitud vaakumpakendisse. Kui te jätate tindipudeli pakendamata kujul pikalt seisma, ei pruugi printimine sellega enam võimalik olla.
- Kui tinditase langeb allapoole tindimahutile märgitud alumist joont, ei tohi printimist kauem jätkata. Printeri edasi kasutamine, kui tinditase on alumisest joonest madalam, võib printerit kahjustada. Epson soovib tinditasemete lähtestamiseks täita kõik tindimahutid ülemise jooneni, kui printer ei tööta.

Tindimahutite täitmine

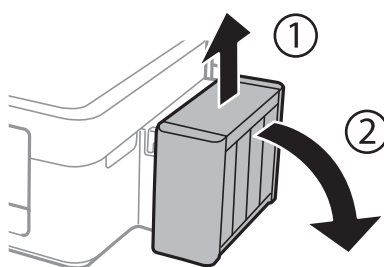
- ❑ Kõrge prindikvaliteedi tagamiseks ning prindipea kaitsmiseks säilib tindimahutis reservina väike kogus tinti ka siis, kui printer teatab, et tindimahuti vajab täitmist. Teile viidatud printimismahud ei arvesta seda reservi.
- ❑ Ehkki tindipudelid võivad sisaldada ringlussevõetud materjale, ei mõjuta see printeri funktsioone ega tööd.
- ❑ Tindipudeli spetsifikatsioonid ja välimus võivad ilma ette teatamiseta parandamise eesmärgil muutuda.
- ❑ Toodud kogused võivad varieeruda sõltuvalt prinditavatest kujutistest, kasutatava paberi tüübist, printimise sagedusest ning keskkonnatingimustest, näiteks temperatuurist.

Tindikulu

- ❑ Prindipea optimaalse töökvaliteedi hoidmiseks kulutatakse kõigist tindimahutitest pisut tinti ka printeri hooldustoimingute ajal (nt prindipea puhastus).
- ❑ Ühevärviselt või hallskaalas printimisel võidakse musta tindi asemel kasutada värvilisi tinte, olenevalt paberi tüübist või prindikvaliteedi sätetest. See toimub seetõttu, et musta loomiseks kasutatakse värvitintide segu.
- ❑ Tint printeriga kaasnenud tindipudelitest kulub osaliselt esmasele seadistusele. Kvaliteetsete väljaprintide tegemiseks täidetakse prindipea printeris täielikult tindiga. See ühekordne protsess kulutab tinti, mistõttu nende pudelitega saab järgnevatega võrreldes vähem printida.

Tindimahutite täitmine

1. Valige avaekraanilt **Häälestus**, kasutades nuppu ◀ või ▶, ja vajutage nuppu OK.
2. Valige **Hooldus**, kasutades nuppu ◀ või ▶, ja vajutage nuppu OK.
3. Valige **Lähtestage tinditase(med)**, kasutades nuppu ◀ või ▶, ja vajutage nuppu OK.
4. Vajutage nuppu ◊.
5. Võtke tindimahuti seade printeri küljest lahti ja pange maha.

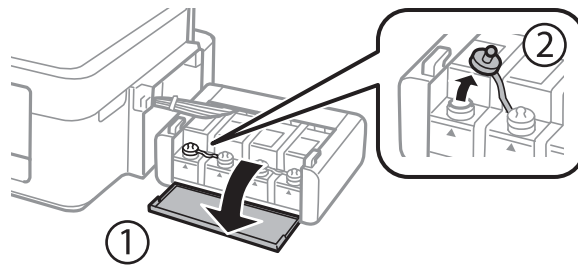


Oluline teave:

Ärge torudest tõmmake.

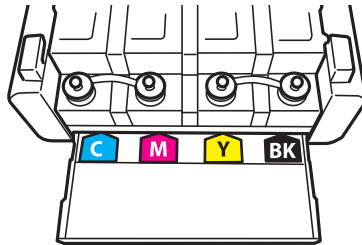
Tindimahutite täitmine

6. Avage tindimahuti seadme kaas ja eemaldage tindimahuti kork.

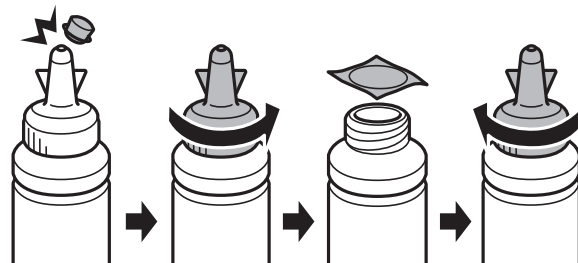


! *Oluline teave:*

- Olge ettevaatlik, et mitte tinti maha ajada.
- Kontrollige, kas tindimahuti on lisatava värvitindiga sama värvi.

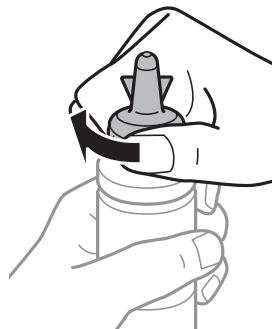


7. Võtke küljest korgipealis. eemaldage tindipudeli kork, eemaldage pudeli sulgur ja paigaldage kork.



! *Oluline teave:*

- Sulgege tindipudeli kork tihedalt, muidu võib tint lekkima hakata.*

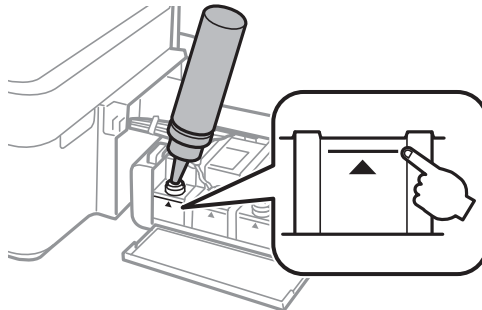


Tindimahutite täitmine

Märkus.

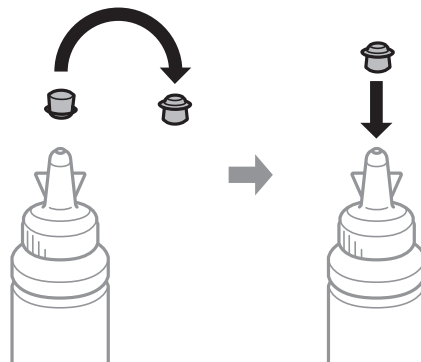
Ärge visake korgipealset ära. Kui tindipudelisse jääb pärast mahuti täitmist tinti, kasutage tindipudeli korki sulgemiseks korgipealset.

8. Täitke tindimahuti õiget värvi tindiga kuni tindimahutile märgitud ülemise jooneni.

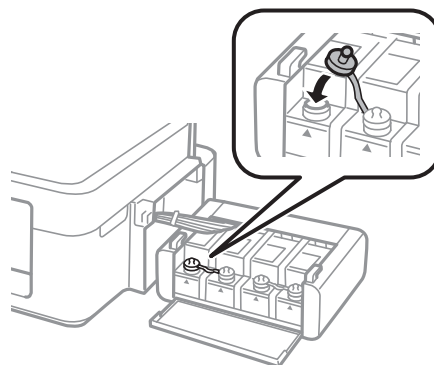


Märkus.

Kui tindipudelisse jääb pärast tindimahuti täitmist ülemise jooneni tinti, pange sellele kork kindlalt peale ja hoidke tindipudelit hilisemaks kasutuseks püsti.

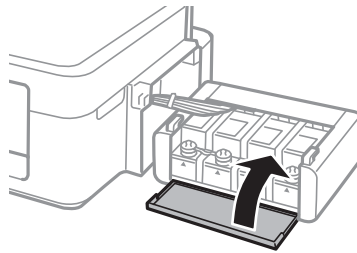


9. Sulgege kindlalt tindimahuti kork.

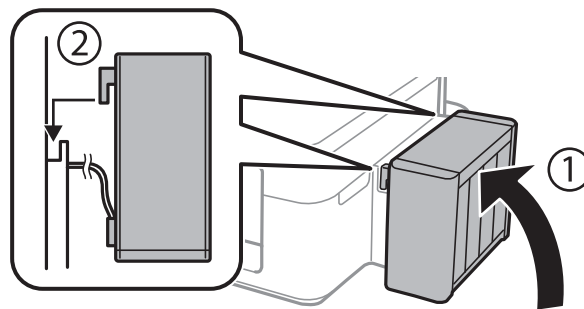


Tindimahutite täitmine

10. Sulgege tindimahuti seadme kaas.



11. Kinnitage tindimahuti seade printerisse.



12. Vajutage nuppu OK.

13. Kontrollige värvi, mille te ülemise jooneni täitsite, seejärel valige see ja järgige juhiseid LCD-ekraanil, et tinditasemed lähtestada.

Märkus.

Saate tinditasemed lähtestada ka siis, kui te ei täitnud mahutit tindiga ülemise jooneni. See printer ei saa aga teateid kuvada ja toiminguid peatada, enne kui tinditase pole langenud alumisest joonest madalamale.

Seotud teave

- ➔ „Tindipudelite koodid” lk 63
- ➔ „Ettevaatusabinõud tindipudelite käsitlemisel” lk 63

Printimis- ja skannimiskvaliteedi suurendamine

Prindipea kontrollimine ja puhastamine

Kui pihustid on ummistunud, on prinditud kujutis kahvatu, kujutisel on triibud või ootamatud värvid. Kui printimiskvaliteet on halvenenud, kasutage pihusti kontrollimise funktsiooni ja kontrollige, kas pihustid on ummistunud. Kui otsakud on ummistunud, puhastage prindipead.



Oluline teave:

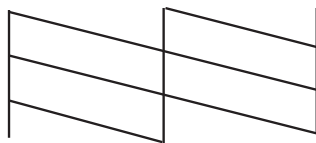
Ärge prindipea puhastamise ajal avage skannerit ega lülitage printerit välja. Kui prindipea puhastamine ei ole lõpetatud, ei pruugi printimine võimalik olla.

Märkus.

- Kuna prindipea puhastamisel kasutatakse mõnevõrra tinti, puhastage tindipead ainult siis, kui prindikvaliteet halveneb.
- Kui tinti on vähe, ei pruugi prindipea puhastamine võimalik olla. Pange valmis uus tindipudel.
- Kui prindikvaliteet ei parane pärast seda, kui olete kolm korda pihusteid kontrollinud ja prindipead puhastanud, oodake vähemalt 12 tundi ilma printimata ja kontrollige seejärel uuesti pihusteid ja puhastage prindipead. Soovitame teil printeri välja lülitada. Kui prindikvaliteet pole endiselt paranenud, võtke ühendust Epsoni toega.
- Prindipea kuivamise vältimiseks ärge lahutage printerit vooluvõrgust, kui see on sisse lülitatud.
- Prindipea parimas töökorras hoidmiseks soovitame sellega regulaarselt mõned leheküljed printida.

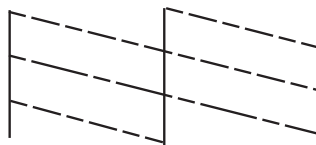
Prindipea kontrollimine ja puhastamine – juhtpaneel

1. Laadige printerisse A4-formaadis tavapaberit.
2. Valige avaekraanilt **Häälestus**, kasutades nuppu ◀ või ▶, ja vajutage nuppu OK.
3. Valige **Hooldus**, kasutades nuppu ◀ või ▶, ja vajutage nuppu OK.
4. Valige **Pihusti kontrollimine**, kasutades nuppu ◀ või ▶, ja vajutage nuppu OK.
5. Järgige pihustite kontroll-lehe printimiseks ekraanil kuvatavaid juhiseid.
6. Võrrelge prinditud kontroll-lehe kvaliteeti alltoodud näidisega.
 - Kõik jooned on prinditud: prindipea otsakud pole ummistunud. Valige **Ei**, kasutades nuppu ▲ või ▼, ja seejärel vajutage OK.



Printimis- ja skannimiskvaliteedi suurendamine

- Read katkevad või mõned osad on puudu: printipea pihustid võivad olla ummistunud. Jätkake järgmise toiminguga.



Märkus.

Kontrollmuster võib mudeliti erineda.

7. Valige **Jah**, kasutades nuppu ▼ või ▲, ja vajutage nuppu OK.
8. Järgige printipea puhastamiseks ekraanil kuvatavaid juhiseid.
9. Kui puhastamine on lõppenud, valige **Pihusti kontrollimine**, kasutades nuppu ▼ või ▲, ja järgige siis ekraanil kuvatavaid juhiseid pihustite kontroll-lehe uuesti printimiseks. Korrake puhastamise ja kontroll-lehe printimise toimingut, kuni kõik read printitakse täielikult välja.

Seotud teave

➔ [„Paberi laadimine komponenti Tagumine paberisöötja” lk 22](#)

Printipea kontrollimine ja puhastamine – Windows


1. Laadige printerisse A4-formaadis tavapaberit.
2. Avage printeridraiveri aken.
3. Klõpsake suvandit **Pihustikontroll** vahekaardil **Hooldus**.
4. Järgige ekraanil olevaid juhiseid.

Seotud teave

➔ [„Paberi laadimine komponenti Tagumine paberisöötja” lk 22](#)

➔ [„Windowsi printeridraiver” lk 76](#)

Printipea kontrollimine ja puhastamine – Mac OS X

1. Laadige printerisse A4-formaadis tavapaberit.
2. Valige menüüst  suvand **System Preferences > Printers & Scanners** (või **Print & Scan, Print & Fax**) ja printer.
3. Klõpsake suvandit **Options & Supplies, Utility** ning seejärel **Open Printer Utility**.
4. Klõpsake nuppu **Pihustikontroll**.

Printimis- ja skannimiskvaliteedi suurendamine

- Järgige ekraanil olevaid juhiseid.

Seotud teave

➔ „Paberi laadimine komponenti Tagumine paberisöötja” lk 22

Tindi vahetamine tinditorudes

Kui te ei ole printerit pikka aega kasutanud ja märkate väljaprintidel triipe või puuduvaid värve, võib probleemi lahendamiseks olla vaja tinditorudes olev tint välja vahetada. Utiliit **Survega tindiloputus** võimaldab ära vahetada kogu tinditorudes oleva tindi.



Oluline teave:

- See funktsioon kulutab palju tinti. Enne selle funktsiooni kasutamist veenduge, et printeri tindimahutites oleks piisavalt tinti. Kui tindi ei ole piisavalt, täitke tindimahuteid.
- See funktsioon mõjutab tindipadja kasutusiga. Tindipadi saab kiiremini täis, kui kasutatakse seda funktsiooni. Tindipadja vahetamiseks enne selle kasutusea lõppu pöörduge Epsoni või Epsoni volitatud teenusepakkuja poole. Tegemist ei ole kasutaja hooldatava detailiga.
- Pärast utiliidi Survega tindiloputus kasutamist lülitage printer välja ja oodake vähemalt 12 tundi. Selle funktsiooni kasutamine parandab pärast 12 tunni möödumist prindikvaliteeti, kuid seda ei saa uuesti kasutada, enne kui möödub 12 tundi. Kui teil ei õnnestu pärast kõigi ülalkirjeldatud meetodite proovimist ikkagi probleemi lahendada, pöörduge Epsoni toe poole.


Tindi vahetamine tinditorudes – Windows

- Avage printeridraiveri aken.
- Klõpsake suvandit **Survega tindiloputus** vahekaardil **Hooldus**.
- Järgige ekraanil olevaid juhiseid.

Seotud teave

➔ „Windowsi printeridraiver” lk 76

Tindi vahetamine tinditorudes – Mac OS X

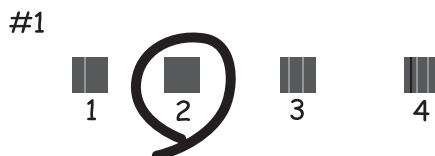
- Valige menüüst  suvand **System Preferences > Printers & Scanners** (või **Print & Scan, Print & Fax**) ja printer.
- Klõpsake suvandit **Options & Supplies, Utility** ning seejärel **Open Printer Utility**.
- Klõpsake nuppu **Survega tindiloputus**.
- Järgige ekraanil olevaid juhiseid.

Prindipea joondamine

Kui märkate, et vertikaaljooned on nihkes või kujutised on hägused, joondage prindipead.

Prindipea joondamine – juhtpaneel

1. Laadige printerisse A4-formaadis tavapaberit.
2. Valige avaekraanilt **Häälestus**, kasutades nuppu ◀ või ▶, ja vajutage nuppu OK.
3. Valige **Hooldus**, kasutades nuppu ◀ või ▶, ja vajutage nuppu OK.
4. Valige **Prindipea joondamine**, kasutades nuppu ◀ või ▶, ja vajutage nuppu OK.
5. Järgige joonduslehe printimiseks ekraanil kuvatavaid juhiseid.
6. Järgige prindipea joondamiseks ekraanil kuvatavaid juhiseid. Leidke ja valige igast rühmast nupuga ▲ või ▼ kõige ühtlasema mustri number ja vajutage nuppu OK.



Märkus.

- Kontrollmuster võib mudeliti erineda.
- Kui prindikvaliteet ei parane, joondage prindipea arvutiga.

Seotud teave

➔ [„Paberi laadimine komponenti Tagumine paberisöötja” lk 22](#)

Prindipea joondamine – Windows

1. Laadige printerisse A4-formaadis tavapaberit.
2. Avage printeridraiveri aken.
3. Klõpsake suvandit **Prindipea reguleerimine** vahekaardil **Hooldus**.
4. Järgige ekraanil olevaid juhiseid.


Seotud teave

➔ [„Paberi laadimine komponenti Tagumine paberisöötja” lk 22](#)

Printimis- ja skannimiskvaliteedi suurendamine

➔ „Windowsi printeridraiver” lk 76

Prindipea joondamine – Mac OS X

1. Laadige printerisse A4-formaadis tavapaberit.
2. Valige menüüst  suvand **System Preferences > Printers & Scanners** (või **Print & Scan, Print & Fax**) ja printer.
3. Klõpsake suvandit **Options & Supplies, Utility** ning seejärel **Open Printer Utility**.
4. Klõpsake nuppu **Print Head Alignment**.
5. Järgige ekraanil olevaid juhiseid.

Seotud teave

➔ „Paberi laadimine komponenti Tagumine paberisöötja” lk 22

Paberitee puhastamine tindiplekkide puhul

Kui väljaprintid on määrdunud või kulunud välimusega, puhastage sisemist rullikut.



Oluline teave:

Ärge puhastage printeri sisemust lapiga. Prindipea pihustid võivad ebemete tõttu ummistuda.

1. Laadige lehesööturisse A4-formaadis tavapaber.
2. Sisenege avakuvalt suvandisse **Häälestus**.
3. Valige suvandid **Hooldus > Paberijuhiku puhastamine**.
4. Järgige paberitee puhastamiseks ekraanil kuvatavaid suuniseid.

Märkus.

Korrake seda toimingut, kuni tint enam paberit ei määri.

Seotud teave

➔ „Paberi laadimine komponenti Tagumine paberisöötja” lk 22

Komponendi Skanneri klaas puhastamine

Kui koopiad või skannitud kujutised on määrdunud või kulunud välimusega, puhastage komponenti skanneri klaas.

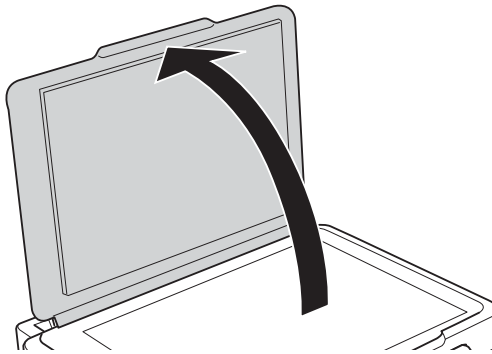


Oluline teave:

Ärge kasutage printeri puhastamiseks alkoholi või lahustit. Need kemikaalid võivad printerit kahjustada.

Printimis- ja skannimiskvaliteedi suurendamine

1. Avage dokumendikaas.



2. Puhastage skanneri klaasi pinda pehme, kuiva ja puhta lapiga.

Märkus.

- Kui klaaspind on muutunud rasvaseks või sellele on sattunud mõni muu raskesti eemaldatav aine, kasutage puhastamiseks väikeses koguses klaasipuhastusvahendit ja pehmet lappi. Kuivatage klaaspind.
- Ärge suruge liiga tugevalt klaasi pinnale.
- Olge ettevaatlik, et te klaasi pinda ei kriimustaks või kahjustaks. Klaaspinna kahjustamine võib vähendada skannimise kvaliteeti.

Rakendused ja võrguteenuse teave

Teenus Epson Connect

Interneti kaudu kasutatava teenusega Epson Connect saate nutitelefonist, tahvelarvutist või sülearvutist ükskõik millal ja kus printida.

Internetis saadaolevad funktsioonid on järgmised.

Email Print	Epson iPrinti kaugprintimine	Scan to Cloud	Remote Print Driver
✓	✓	–	✓

Lisateavet saate Epson Connecti veebisaidilt.

<https://www.epsonconnect.com/>

<http://www.epsonconnect.eu> (ainult Euroopa)

Web Config

Web Config on rakendus, mis töötab arvuti või nutiseadme veebibrauseris, nagu Internet Explorer ja Chrome. Saate kontrollida printeri olekut või muuta võrguteenuse ja printeri sätteid. Rakenduse Web Config kasutamiseks ühendage printer ja arvuti või seade samasse võrku.

Märkus.


Toetatakse järgmisi brausereid.

Operatsioonisüsteem	Brauser
Windows XP või uuem	Internet Explorer 8 või uuem, Firefox*, Chrome*
Mac OS X v10.6.8 või uuem	Safari*, Firefox*, Chrome*
iOS*	Safari*
Android 2.3 või uuem	Vaikebrauser
Chrome OS*	Vaikebrauser

*: kasutage uusimat versiooni.

Rakenduse Web Config käivitamine veebibrauseris

1. Kontrollige printeri IP-aadressi.

Valige **Häälestus** > **Võrgusätted** > **Printi olekuleht** juhtpaneelilt ja seejärel vajutage  või OK. Vaadake prinditud olekulehelt printeri IP-aadressi.

Rakendused ja võrguteenuse teave

2. Käivitage arvutis või nutiseadmes veebibrauser ja seejärel sisestage printeri IP-aadress.

Vorming

IPv4: http://printeri IP-aadress/

IPv6: http://[printeri IP-aadress]/

Näited

IPv4: http://192.168.100.201/

IPv6: http://[2001:db8::1000:1]/

Märkus.

Nutiseadme abil saate käivitada rakenduse Web Config ka rakenduse Epson iPrint hooldusekraanilt.

Seotud teave


- ➔ [„Funktsiooni Epson iPrint kasutamine” lk 48](#)

Utiliidi Web Config käivitamine Windowsis

Kui ühendate arvuti printeriga, kasutades WSD-d, järgige alltoodud samme utiliidi Web Config käivitamiseks.

1. Avage Windowsis seadmed ja printerid.
 - Windows 8.1/Windows 8
Valige **Töölaud > Sätted > Juhtpaneel > Kuva seadmed ja printerid** jaotises **Riistvara ja heli** (või **Riistvara**).
 - Windows 7
Klõpsake nuppu Start ja valige **Riistvara ja heli** ning seejärel **Juhtpaneel > Kuva seadmed ja printerid**.
 - Windows Vista
Klõpsake Start ja valige **Riistvara ja heli** alt **Juhtpaneel > Printerid**.
2. Tehke printeril paremklõps ja valige **Atribuudid**.
3. Valige kaart **Web Service** ja klõpsake URL-i.

Rakenduse Web Config käitamine Mac OS Xis

1. Valige menüüst  suvand **System Preferences > Printers & Scanners** (või **Print & Scan, Print & Fax**) ja printer.
2. Klõpsake suvanditel **Options & Supplies > Show Printer Webpage**.

Vajalikud rakendused

Windowsi printeridraiver

Printeridraiver on rakendus, mis juhhib printerit muudest rakendustest saadud käskude järgi. Printeridraiverist sätteid tehes saab printimisel parima tulemuse. Samuti saate printeridraiveri utiliidiga kontrollida printeri olekut ja hoida printeri parimas töökorras.

Märkus.

Printeridraiveri keelt saab vahetada. Valige soovitud keel suvandist **Keel** vahekaardil **Hooldus**.

Printeridraiveri avamine rakendustest

Kui tahate teha vaid kasutatavat rakendust puudutavaid sätteid, avage printeridraiver läbi selle rakenduse.

Valige menüüst **Fail** suvand **Prindi** või **Prindihäälestus**. Valige printer ja klõpsake seejärel nuppu **Eelistused** või **Atribuudid**.

Märkus.

Toimingud erinevad rakendusest olenevalt. Lisateabe saamiseks lugege rakenduse spikrit.

Juurdepääs printeridraiverile juhtpaneelilt

Kõigile rakendustele kehtivate sätete seadistamiseks avage printeridraiver juhtpaneelilt.

Windows 8.1/Windows 8

Valige jaotisest **Riistvara ja heli** suvandid **Töölaud** > **Sätted** > **Juhtpaneel** > **Kuva seadmed ja printerid**. Tehke printeril paremklõps või klõpsake seda ja hoidke klahvi all ning seejärel valige suvand **Printimiseelistused**.

Windows 7

Klõpsake nuppu Start ja valige jaotisest **Riistvara ja heli** suvandid **Juhtpaneel** > **Kuva seadmed ja printerid**. Tehke printeril paremklõps ja valige suvand **Printimiseelistused**.

Windows Vista

Klõpsake nuppu Start ja valige jaotisest **Riistvara ja heli** suvandid **Juhtpaneel** > **Printerid**. Tehke printeril paremklõps ja valige suvand **Printimiseelistused**.

Windows XP

Klõpsake nuppu Start ja valige suvandid **Juhtpaneel** > **Printerid ja muu riistvara** > **Printerid ja faksid**. Tehke printeril paremklõps ja valige suvand **Printimiseelistused**.

Printeridraiveri avamine tegumiribal printeri ikooni abil

Printeri ikoon töölaua tegumiribal on otseteeikoon, mis võimaldab kiiret juurdepääsu printeridraiverile.

Kui klõpsate printeri ikoonil ja valite **Printeri sätted**, pääsete samasse printerisätete aknasse, mida kuvatakse juhtpaneelil. Kui teete sellel ikoonil topeltklõpsu, saate kontrollida printeri olekut.

Märkus.

Kui printeri ikooni pole tegumiribal kuvatud, avage printeridraiveri aken, klõpsake **Seire-eelistused** vahekaardil **Hooldus** ja valige **Registreerige tegumireale otseteeikoon**.

Operatsioonisüsteemi Windows printeridraiveri juhend

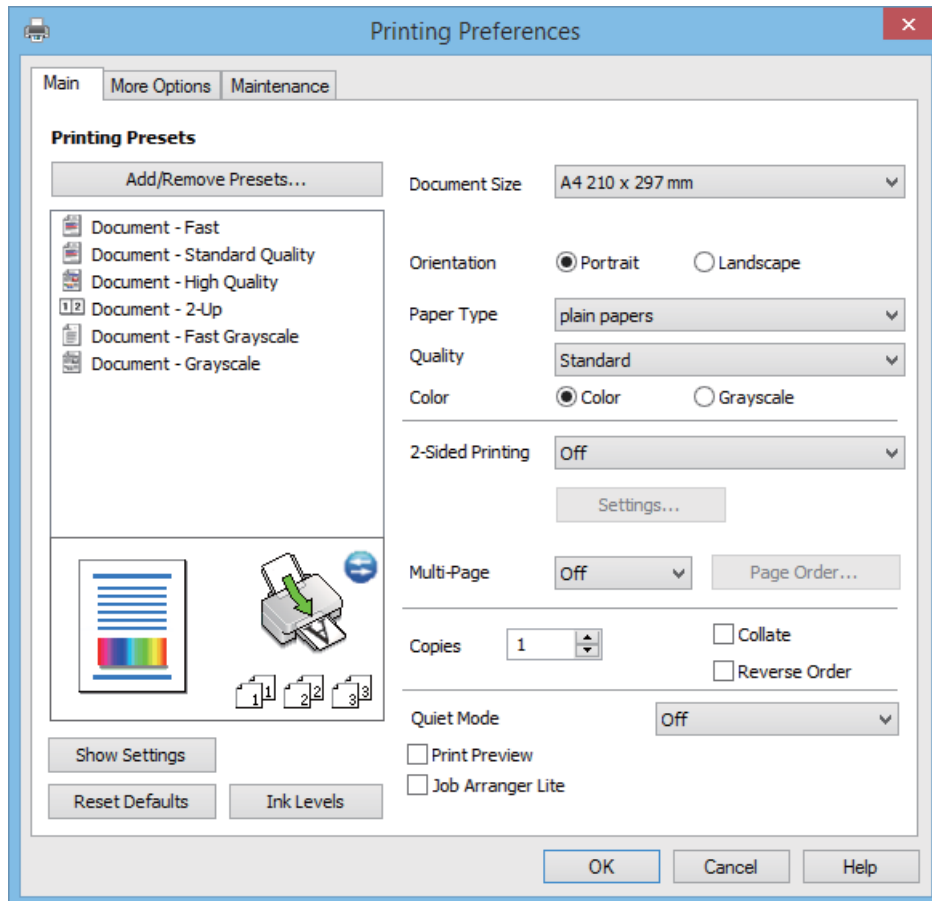
Operatsioonisüsteemi Windows printeridraiverile on saadaval spikker. Sättekirje selgituse kuvamiseks tehke kirjel paremklõps ja klõpsake **Spikker**.

Rakendused ja võrguteenuse teave

Vahekaart Pealeht

Saate valida põhilisi printdisätteid, nagu paberi tüüp või formaat.

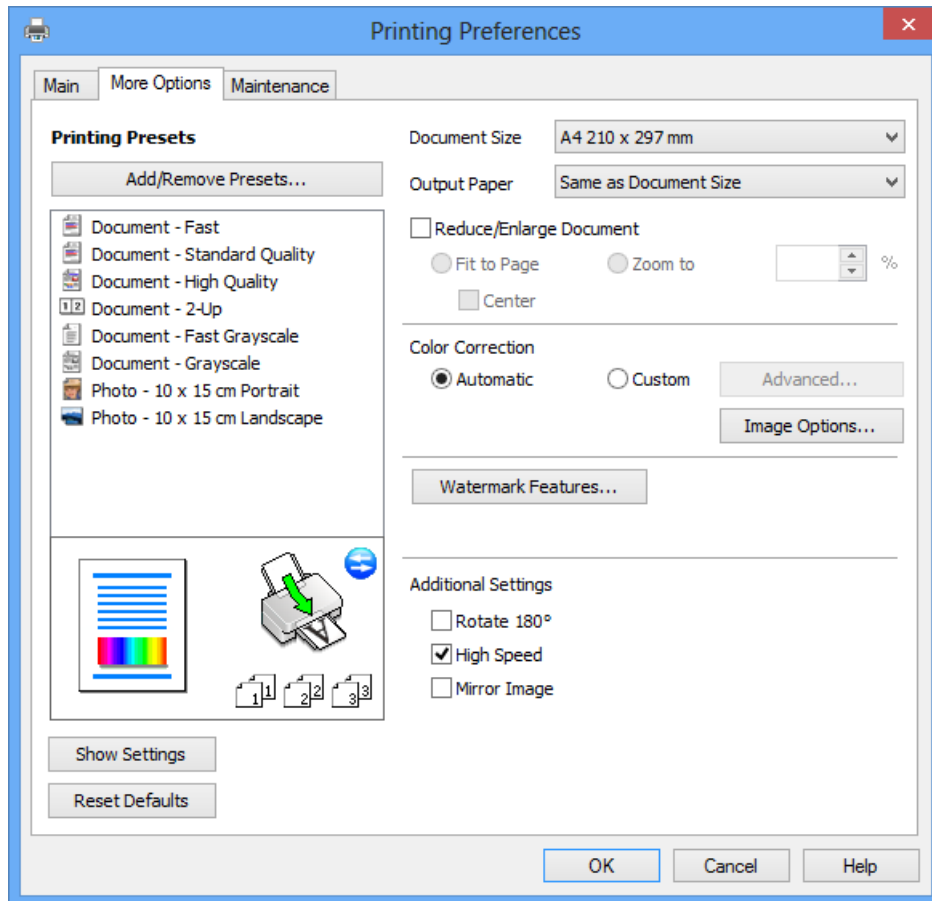
Samuti saate valida sätteid mõlemale paberiküljele printimiseks või mitme lehekülje printimiseks ühele lehele.



Rakendused ja võrguteenuse teave

Vahekaart Veel suvandeid

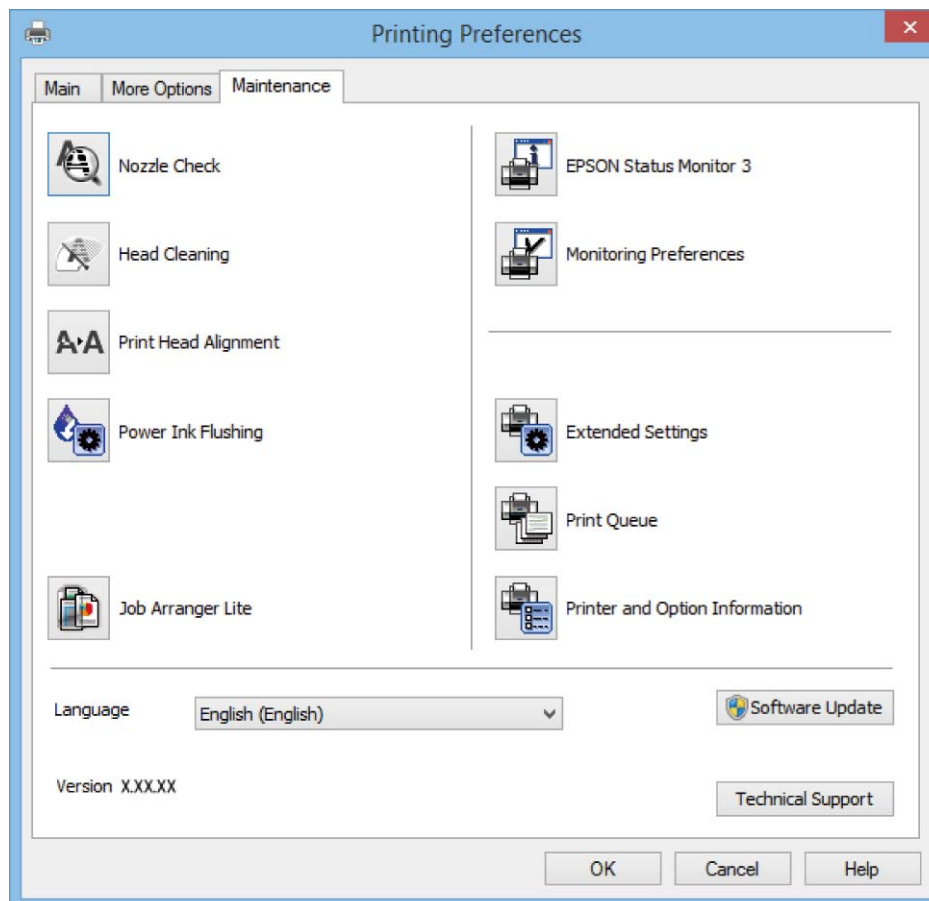
Saate valida rohkem suvandeid küljenduseks ja printimiseks – näiteks muuta väljaprindi formaati või parandada värve.



Rakendused ja võrguteenuse teave

Vahekaart Hooldus

Saate käivitada hooldusfunktsioonid, nagu pihustite kontrollimine ja printipea puhastamine, ning rakenduse **EPSON Status Monitor 3** käivitamisel saate kontrollida printeri olekut ja tõrketeavet.



Operatsioonisüsteemi Windows printeridraiveri töösätete määramine

Saate valida sätteid nagu rakenduse **EPSON Status Monitor 3** aktiveerimine.

1. Avage printeridraiveri aken.
2. Klõpsake suvandit **Lisasätted** vahekaardil **Hooldus**.
3. Tehke soovitud seadistused ja seejärel klõpsake nuppu **OK**.
Sätete kohta saate lisateavet võrguspikrist.

Seotud teave

➔ „Windowsi printeridraiver” lk 76

Mac OS Xi printeridraiver

Printeridraiver on rakendus, millega juhitakse printerit muudest rakendustest saadud printimiskäskude järgi. Printimise seadistamisel printeridraiveriga saavutate parima printimistulemuse. Võite ka kontrollida printeri olekut või hoida seda printeridraiveri utiliidiga parimas töökorras.

Rakendused ja võrguteenuse teave


Juurdepääs printeridraiverile rakendustest

Valige menüüst **Fail** suvand **Prindi**. Vajaduse korral klõpsake printimisakna laiendamiseks nuppu **Kuva üksikasjad** (või ▼).

Märkus.

Toimingud on rakendusest olenevalt erinevad. Lisateabe saamiseks lugege rakenduse spikrit.

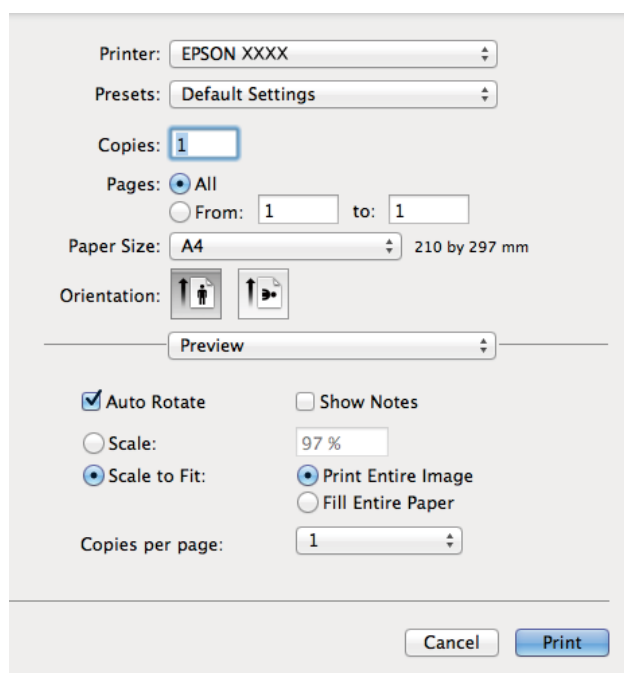
Utiliidi käivitamine

Valige suvand **Süsteemieelistused**, mis  asub menüüs **Printerid ja skannerid** (või **Printimine ja skannimine**, **Printimine ja faksimine**), ning valige seejärel printer. Klõpsake suvandit **Suvandid ja tarvikud**, **Utiliit** ning seejärel **Ava printeri utiliit**.

Operatsioonisüsteemi Mac OS X printeridraiveri juhend

Prindidialoog

Lülitage ekraani keskel olev hüpikmenüü näitama rohkem kirjeid.





Printer: EPSON XXXX

Presets: Default Settings

Copies: 1

Pages: All
 From: 1 to: 1

Paper Size: A4 210 by 297 mm

Orientation:  

Preview

Auto Rotate Show Notes

Scale: 97 %

Scale to Fit: Print Entire Image
 Fill Entire Paper

Copies per page: 1

Cancel Print

Hüpikmenüü	Kirjeldused
Printeri sätted	Saate valida põhilisi printisätteid, nagu paberitüüp ja prindikvaliteet.
Küljendus	Saate valida küljenduse mitme lehekülje printimiseks ühele lehele või valida ääris printimise.
Paberi käsitlemine	Saate prinditöö formaati vähendada või suurendada, et see vastaks automaatselt laaditud paberi formaadile.
Värvide sobitamine	Värve saab reguleerida.
Color Options	Kui valite suvandi EPSON Color Controls menüüst Color Matching , saate valida värviparanduse meetodi.

Rakendused ja võrguteenuse teave

Märkus.

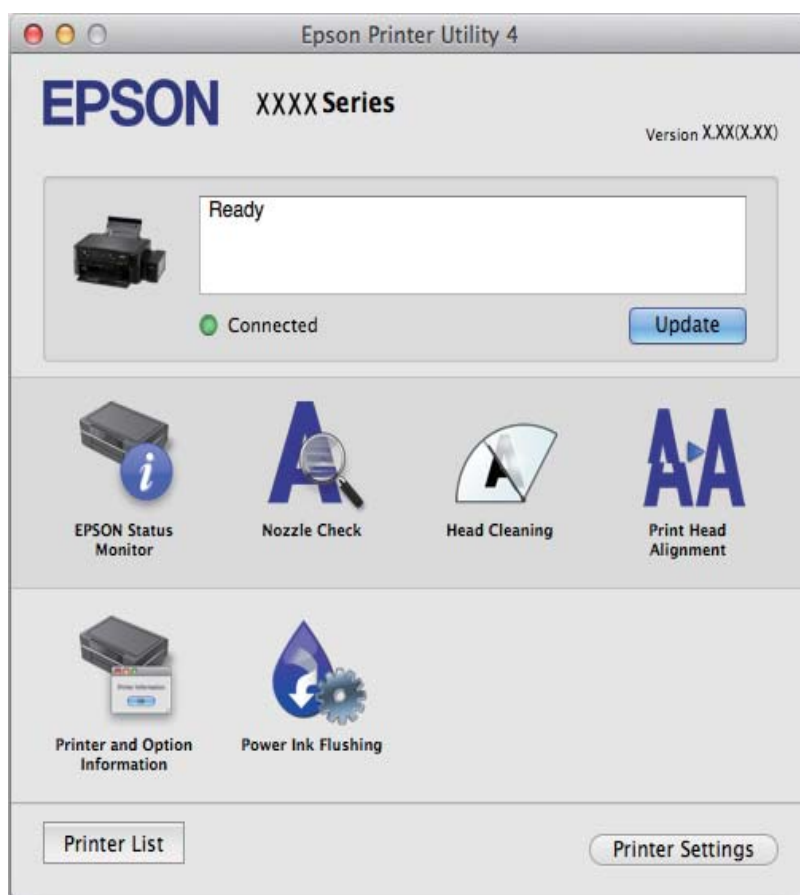
Kui operatsioonisüsteemi Mac OS X v10.8.x või uuema puhul ei kuvata menüüd **Printeri sätted**, ei ole Epsoni printeridraiver õigesti installitud.

Valige **System Preferences** menüüst  > **Printers & Scanners** (või **Print & Scan**, **Print & Fax**), eemaldage printer ja lisage siis printer uuesti. Printeri lisamise kohta lugege alljärgnevat.

<http://epson.sn>

Epson Printer Utility

Saate käivitada hooldusfunktsioonid, nagu pihustite kontrollimine ja prindipea puhastamine, ning rakenduse **EPSON Status Monitor** käivitamisel saate kontrollida printeri olekut ja tõrketeavet.



Operatsioonisüsteemi Mac OS X printeridraiveri töösätete määramine

Juurdepäas operatsioonisüsteemi Mac OS X printeridraiveri töösätete aknale

Valige **System Preferences**  menüüst > **Printers & Scanners** (või **Print & Scan**, **Print & Fax**) ja seejärel valige printer. Klõpsake suvandeid **Options & Supplies** > **Options** (või **Driver**).

Operatsioonisüsteemi Mac OS X printeridraiveri töösätted

- Jäta tühi leht vahele: takistab tühjade lehtede printimist.
- Vaikne režiim: prinditakse vaikselt. Printimine võib aga aeglasem olla.
- High Speed Printing: prinditakse nii, et prindipea liigub mõlemas suunas. Printimine on kiirem, kuid kvaliteet võib olla halvem.

Rakendused ja võrguteenuse teave

- Warning Notifications: võimaldab printeril esitada hoiatusteateid.
- Establish bidirectional communication: tavaliselt peaks olema selle säte **On**. Valige säte **Off**, kui printeri teabe hankimine on võimatu, kuna printerit jagatakse võrgus Windowsi arvutitega vms.

EPSON Scan (skanneridraiver)

EPSON Scan on skannimise juhtimisrakendus. Võite reguleerida skannitud kujutise suurust, eraldusvõimet, eredust, kontrastsust ja kvaliteeti.

Märkus.

Võite EPSON Scani käivitada ka TWAIN-iga ühilduvast skannimisrakendusest.

Käivitamine Windowsis

- Windows 8.1/Windows 8
Sisestage rakenduse nimi otsimise tuumnuppu ja valige seejärel kuvatud ikoon.
- Välja arvatud Windows 8.1/Windows 8
Klõpsake nuppu Start ja valige suvandid **Kõik programmid** või **Programmid > EPSON > EPSON Scan > EPSON Scan**.

Käivitamine Mac OS Xis

Märkus.

EPSON Scan ei toeta Mac OS X-i kiiret kasutaja vahetamise funktsiooni. Lülitage kiire kasutaja vahetamine välja.

Valige suvandid **Mine > Rakendused > Epson Software > EPSON Scan**.

Epson Event Manager

Epson Event Manager on rakendus, mis võimaldab hallata skannimist juhtpaneelilt ja salvestada kujutised arvutisse. Saate lisada isiklikke sätteid eelseadistustena (nt dokumendi tüüp, salvestuskausta asukoht, kujutisevorming). Lisateabe saamiseks lugege rakenduse spikrit.

Käivitamine operatsioonisüsteemis Windows

- Windows 8.1/Windows 8
Sisestage rakenduse nimi otsimise tuumnuppu ja valige seejärel kuvatud ikoon.
- Välja arvatud Windows 8.1/Windows 8
Klõpsake nuppu Start ja valige **Kõik programmid** või **Programmid > Epson Software > Event Manager**.

Käivitamine operatsioonisüsteemis Mac OS X

Valige suvandid **Go > Applications > Epson Software > Event Manager**.

Seotud teave

➔ „Arvutisse skannimine” lk 53

Epson Easy Photo Print

Epson Easy Photo Print on rakendus, mis võimaldab mugavalt erinevate küljendustega fotosid printida. Saate kuvada fotokujutise eelvaate ja kohandada kujutisi või asukohta. Samuti saate fotosid printida raamiga. Lisateabe saamiseks lugege rakenduse spikrit.

Märkus.

Selle rakenduse kasutamiseks peab olema installitud printeridraiver.

Käivitamine operatsioonisüsteemis Windows

- Windows 8.1/Windows 8

Sisestage rakenduse nimi otsimise tuumnuppu ja valige seejärel kuvatud ikoon.

- Välja arvatud Windows 8.1/Windows 8

Klõpsake nuppu Start ja valige **Kõik programmid** või **Programmid > Epson Software > Epson Easy Photo Print**.

Käivitamine operatsioonisüsteemis Mac OS X

Valige **Go > Applications > Epson Software > Epson Easy Photo Print**.

E-Web Print (ainult Windows)

E-Web Print on rakendus, mis võimaldab mugavalt erinevate küljendustega veebilehti printida. Lisateabe saamiseks lugege rakenduse spikrit. Spikri juurde pääsete rakenduse **E-Web Print** menüüst rakenduse **E-Web Print** tööriistaribal.

Käivitamine

E-Web Printi installimisel kuvatakse see brauseris. Klõpsake suvandit **Print** või **Clip**.

EPSON Software Updater

EPSON Software Updater on rakendus, mis otsib Internetist uut või värskendatud tarkvara ja installib selle. Võite värskendada ka printeri püsivara ja kasutusjuhendit.

Käivitamine operatsioonisüsteemis Windows

- Windows 8.1/Windows 8

Sisestage rakenduse nimi otsimise tuumnuppu ja valige seejärel kuvatud ikoon.

- Välja arvatud Windows 8.1/Windows 8

Klõpsake Start ja valige **Kõik programmid** või **Programmsid > Epson Software > EPSON Software Updater**.

Märkus.

Samuti saate rakenduse EPSON Software Updater käivitada, kui klõpsate töölaua tegumiribal printeri ikoonil ja valite **Tarkvara uuendamine**.

Käivitamine operatsioonisüsteemis Mac OS X


Valige suvandid **Go > Applications > Epson Software > EPSON Software Updater**.

Rakenduste desinstallimine

Märkus.

Logige administraatorina arvutisse sisse. Kui arvuti kuvab parooli sisestamise välja, sisestage administraatori parool.

Rakenduste desinstallimine – Windows



1. Vajutage printeri väljalülitamiseks nuppu .
2. Sulgege kõik töötavad rakendused.
3. Avage jaotis **Juhtpaneel**:
 - Windows 8.1/Windows 8
Valige jaotised **Töölaud > Sätted > Juhtpaneel**.
 - Välja arvatud Windows 8.1/Windows 8
Klõpsake nuppu Start ja valige suvand **Juhtpaneel**.
4. Klõpsake linki **Desinstalli programm** (või **Programmide lisamine või eemaldamine**):
 - Windows 8.1/Windows 8/Windows 7/Windows Vista
Valige jaotises **Programmid** suvand **Desinstalli programm**.
 - Windows XP
Klõpsake nuppu **Programmide lisamine või eemaldamine**.
5. Valige rakendus, mida soovite desinstallida.
6. Desinstallige rakendus:
 - Windows 8.1/Windows 8/Windows 7/Windows Vista
klõpsake nuppu **Desinstalli/muuda** või **Desinstalli**.
 - Windows XP
Klõpsake nuppu **Muuda/eemalda** või **Eemalda**.

Märkus.

Kui kuvatakse aken **Kasutajakonto kontroll**, klõpsake nuppu **Jätka**.

7. Järgige ekraanil olevaid juhiseid.

Rakenduste desinstallimine – Mac OS X

1. Laadige alla rakendus Uninstaller EPSON Software Updateriga.
Kui olete rakenduse Uninstaller alla laadinud, ei pea te seda edaspidi rakendusi desinstallides uuesti alla laadima.
2. Lülitage printer välja, vajutades nuppu .
3. Printeridraiveri desinstallimiseks valige **System Preferences** menüüst  > **Printers & Scanners** (või **Print & Scan, Print & Fax**) ja eemaldage printer aktiveeritud printerite loendist.

Rakendused ja võrguteenuse teave

4. Sulgege kõik töötavad rakendused.
5. Valige suvandid **Go > Applications > Epson Software > Uninstaller**.
6. Valige rakendus, mille soovite desinstallida, ja klõpsake seejärel nuppu **Uninstall**.



Oluline teave:

Uninstaller eemaldab arvutist kõik Epsoni tindiprinterite draiverid. Kui kasutate mitut Epsoni tindiprinterit ja soovite kustutada ainult mõned draiverid, kustutage esmalt kõik ja installige seejärel vajalik printeridraiver uuesti.

Märkus.

*Kui te ei leia desinstallitavat rakendust rakenduste loendist, ei saa te seda Uninstalleriga desinstallida. Sellisel juhul valige **Go > Applications > Epson Software**, valige rakendus, mida soovite desinstallida, ja lohistage see prügikasti ikoonile.*

Seotud teave

➔ „EPSON Software Updater” lk 83

Rakenduste installimine

Kui teie arvuti on võrku ühendatud, installige veebisaidilt uusimad saadaolevad rakendused. Kui teil ei õnnestu veebisaidilt rakendusi alla laadida, installige need printeriga kaasnenud tarkvarakettalt.

Märkus.

- Logige administraatorina arvutisse sisse. Kui arvuti kuvab parooli sisestamise välja, sisestage administraatori parool.
- Rakenduse uuesti installimiseks peate selle esmalt desinstallima.

1. Sulgege kõik töötavad rakendused.
2. Ühendage printeridraiveri või EPSON Scani installimisel printer ja arvuti ajutiselt lahti.

Märkus.

Ärge ühendage printeri arvutiga enne, kui teil seda teha palutakse.

3. Installige rakendused, järgides alltoodud veebisaidil olevaid juhiseid.

<http://epson.sn>

Seotud teave

➔ „Rakenduste desinstallimine” lk 84

Rakenduste ja püsivara värskendamine

Võib-olla saate rakendusi ja püsivara värskendades teatud probleeme lahendada ning funktsioone parandada või lisada. Kasutage kindlasti rakenduste ja püsivara uusimat versiooni.

1. Veenduge, et printer ja arvuti oleks ühendatud ja arvutil oleks Interneti-ühendus.

Rakendused ja võrguteenuse teave

2. Käivitage EPSON Software Updater ja värskendage rakendusi või püsivara.



Oluline teave:

Ärge lülitage arvutit või printerit värskendamise ajal välja.

Märkus.

Kui te ei leia värskendatavat rakendust rakenduste loendist, ei saa te seda EPSON Software Updateriga värskendada. Otsige rakenduse uusimat versiooni kohalikult Epsoni veebisaidilt.

<http://www.epson.com>

Seotud teave

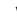
➔ „EPSON Software Updater” lk 83

Probleemide lahendamine

Printeri oleku kontrollimine

Tõrkekoodide vaatamine LCD-ekraanilt

LCD-ekraanil kuvatakse kood, kui esineb tõrge või on laekunud teave, mis vajab tähelepanu.

Kood	Olukord	Lahendused
E-01	Tekkis printeritõrge.	Avage skanneriseade ja eemaldage printerist kogu paber või kaitsev materjal. Lülitage toide välja ja uuesti sisse.
E-02	Ilmnes skanneri tõrge.	Lülitage toide välja ja uuesti sisse.
E-11	Tindiplaad tuleb vahetada.	Tindipadja* vahetamiseks võtke ühendust Epsoni või volitatud Epsoni teenusepakujaga. Tegemist ei ole kasutaja hooldatava detailiga.
W-01	Tekkis paberiummistus.	Eemaldage printerist paber ja vajutage nuppu, mis on kuvatud LCD-ekraani alaosas, et tõrge lahendada. Teatud juhtudel peate toite välja ja uuesti sisse lülitama.
W-11	Tindiplaadi eluiga läheneb lõpule.	Tindipadja* vahetamiseks võtke ühendust Epsoni või volitatud Epsoni teenusepakujaga. Tegemist ei ole kasutaja hooldatava detailiga. Teade jääb kuvatuks kuni tindipadja vahetamiseni. Vajutage nuppu  , et jätkata printimist.
I-22	Seadistage Wi-Fi, kasutades nuppu Surunupp (WPS) .	Vajutage pääsupunkti nuppu. Kui pääsupunktil nupp puudub, avage pääsupunkti seadistusaken ja seejärel klõpsake tarkvaras kuvatud nuppu.
I-23	Seadistage Wi-Fi, kasutades nuppu PIN-kood (WPS) .	Sisestage LCD ekraanil kuvatud PIN-kood pääsupunkti või arvutisse kahe minuti jooksul.
I-31	Seadistage Wi-Fi, kasutades nuppu Wi-Fi automaatne ühendus .	Installige tarkvara arvutisse ja seejärel vajutage OK, kui Wi-Fi-seadistus käivitub.
I-41	Suvand Paberi konfiguratsioon on keelatud. Mõnda funktsiooni ei saa kasutada.	Kui säte Paberi konfiguratsioon on keelatud, ei saa te kasutada funktsiooni AirPrint. Funktsiooni AirPrint kasutamiseks lubage säte Paberi konfiguratsioon .
I-60	Võimalik, et teie arvuti ei toeta funktsiooni WSD (Web Services for Devices (Veebiteenused seadmele)).	Arvutisse skannimise (WSD) funktsioon on saadaval ainult arvutites, mis kasutavad platvormi Windows 8.1, Windows 8, Windows 7 või Windows Vista ingliskeelset versiooni. Veenduge, et printer on arvutiga õigesti ühendatud. Lisateabe saamiseks vt dokumenti <i>Võrgujuhend</i> .
Recovery Mode	Printer käivitus taastusrežiimis, sest püsivara värskendamine ebaõnnestus.	Järgige alltoodud juhiseid, et püüda püsivara uuesti värskendada. 1. Ühendage arvuti ja printer USB-kaabliga. (Taastusrežiimis olles ei saa püsivara võrguühenduse kaudu värskendada.) 2. Lisateavet saate kohalikult Epsoni veebisaidilt.

* Mõne printimistsükli käigus võib tindipadjale väikeses koguses liigset tinti koguneda. Vältimaks tindi padjalt lekkimist on printer seadistatud nii, et see katkestab printimise enne tindipadja täitumist. Kas ja kui tihti see

Probleemide lahendamine

vajalikuks osutub, oleneb prinditavate lehekülgede arvust, materjalist, millele te prindite, ja printeri puhastussükli arvust. Padja vahetamise vajadus ei tähenda, et printer ei tööta enam tehnilistele nõuetele vastavalt. Printer teatab, kui patja peab vahetama. Seda saab teha vaid volitatud Epsoni teenusepakkuja. Epsoni garantii ei kata selle detaili vahetamise kulusid.

Seotud teave

- ➔ „Epsoni klienditoega kontakteerumine” lk 113
- ➔ „Rakenduste installimine” lk 85
- ➔ „Rakenduste ja püsivara värskendamine” lk 85

Printeri oleku kontrollimine – Windows

1. Avage printeridraiveri aken.
2. Klõpsake suvandit **EPSON Status Monitor 3** vahekaardil **Hooldus**.


Märkus.

- Printeri oleku kontrollimiseks võite ka tegumiribal teha topeltklõpsu printeri ikoonil. Kui printeri ikooni ei ole tegumiribale lisatud, klõpsake **Seire-eelistused** vahekaardil **Hooldus** ja valige **Registreerige tegumireale otseteekoon**.*
- Kui funktsioon **EPSON Status Monitor 3** pole aktiveeritud, klõpsake nuppu **Lisasätted** vahekaardil **Hooldus** ja seejärel valige suvand **Lubage EPSON Status Monitor 3**.*

Seotud teave

- ➔ „Windowsi printeridraiver” lk 76

Printeri oleku kontrollimine – Mac OS X

1. Valige **System Preferences** menüüst  > **Printers & Scanners** (või **Print & Scan, Print & Fax**) ning valige seejärel printer.
2. Klõpsake suvandit **Options & Supplies, Utility** ning seejärel **Open Printer Utility**.
3. Klõpsake nuppu **EPSON Status Monitor**.

Kinni jäänud paberi eemaldamine

Kontrollige juhtpaneelile kuvatud tõrget ja järgige juhiseid kinni jäänud paberi ja selle tükide eemaldamiseks. Seejärel kustutage tõrge.

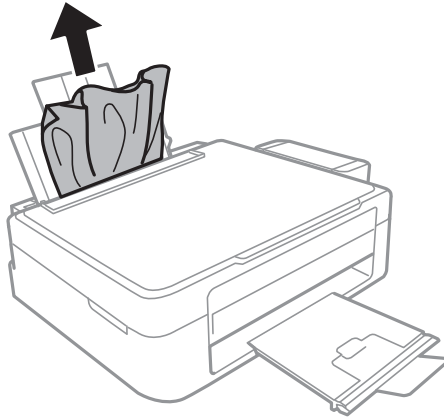


Oluline teave:

Eemaldage ettevaatlikult kinni jäänud paber. Paberi jõuliselt eemaldamine võib printerit kahjustada.

Kinni jäänud paberi eemaldamine komponendist Tagumine paberisöötja

Eemaldage ummistunud paber.

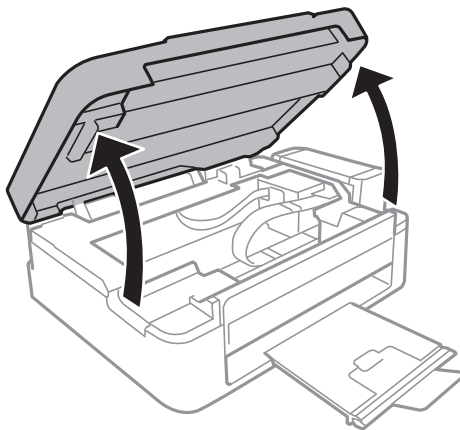


Kinni jäänud paberi eemaldamine printeri seest

⚠ Ettevaatust!

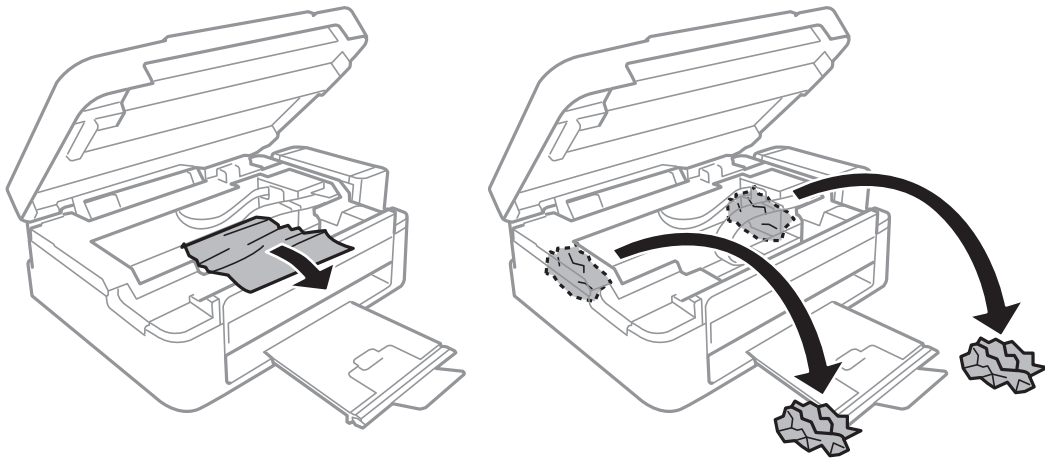
- ❑ Skanneri avamisel või sulgemisel ärge jätke oma kätt või sõrmi selle vahele. Vastasel juhul võite viga saada.
- ❑ Ärge kunagi puudutage juhtpaneeli nuppe, kui teie käsi on printeri sees. Kui printer hakkab tööle, võib see vigastusi põhjustada. Hoiduge vigastuste ennetamiseks puudutamast väljaulatuvaid osi.

1. Avage skanner suletud dokumendikaanega.



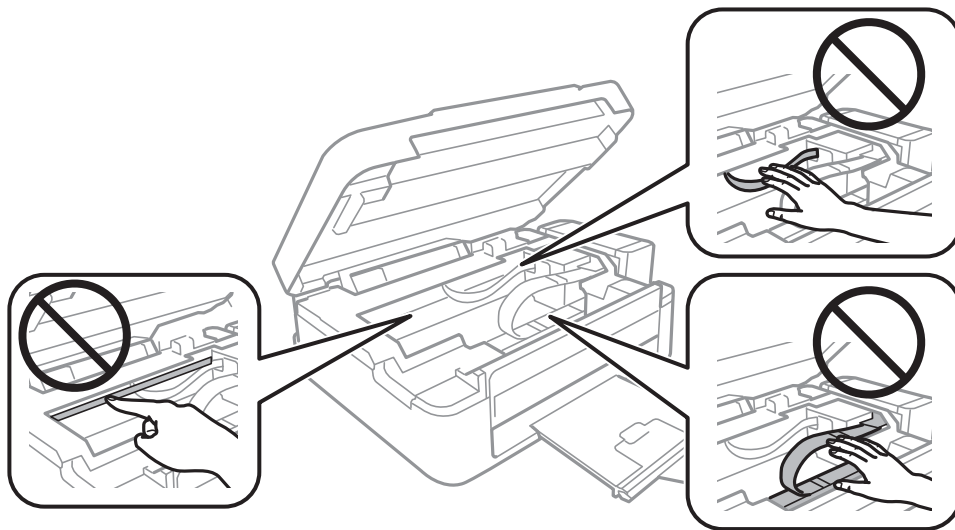
Probleemide lahendamine

2. Eemaldage ummistunud paber.

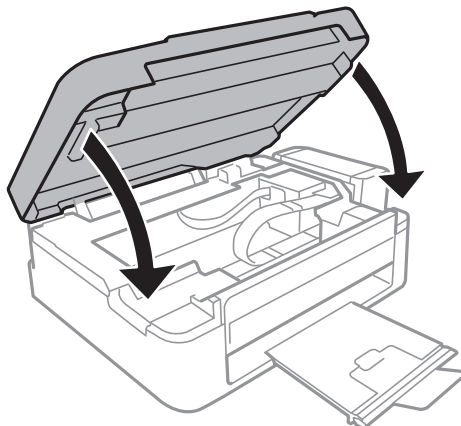


Oluline teave:

Ärge puudutage valget lintkaablit, läbikumavat osa ega tinditorusid printeri sees. See võib põhjustada talitlushäireid.



3. Sulgege skanner.



Paberit ei söödeta korrektselt

Kui paber jääb seadmesse kinni, seda söödetakse viltuselt või mitu lehte korraga või paberit ei söödeta või ei väljastata, kontrollige järgmist.


- Asetage printer tasasele pinnale ja kasutage seda soovitatud keskkonnas.
- Kasutage printeri poolt toetatud paberit.
- Järgige ettevaatusabinõusid paberi käsitlemisel.
- Laadige paber õiges suunas ja lükake külgjuhik vastu paberi serva.
- Ärge laadige rohkem lehti, kui konkreetse paberi puhul maksimaalselt lubatud. Ärge laadige tavapaberit üle kolmnurga sümboliga tähistatud joone külgjuhikul.
- Kui ilmneb paberi puudumise tõrge, kuigi paber on printerisse laaditud, laadige paber uuesti vastu komponendi tagumine paberisöötja paremat serva.
- Laadige mitut paberilehte laadides korraga üks paberileht.
- Kui käsitsi juhitava kahepoolse printimise ajal söödetakse mitu paberilehte korraga, eemaldage enne paberi uuesti sisestamist paberiallikasse laaditud paber.
- Printimine võis olla teatud ajaks peatatud, mille tõttu väljutab printer paberi.
- Veenduge, et paberiformaadi ja -tüübi sätted oleksid õiged.

Seotud teave



- ➔ [„Keskkonnateave” lk 105](#)
- ➔ [„Kasutatav paber ja mahud” lk 21](#)
- ➔ [„Ettevaatusabinõud paberi käsitlemisel” lk 20](#)
- ➔ [„Paberi laadimine komponenti Tagumine paberisöötja” lk 22](#)

Toite ja juhtpaneeli probleemid

Printer ei lülitu sisse

- Hoidke nuppu  pisut kauem all.
- Veenduge, et toitejuhe oleks kindlalt pistikupesas.

Printer ei lülitu välja


Hoidke nuppu  pisut kauem all. Kui printer ikka välja ei lülitu, ühendage toitejuhe lahti. Prindipea kuivamise vältimiseks lülitage printer uuesti sisse ja seejärel nuppu  vajutades välja.

LCD-ekraan kustub

Printer on unerežiimis. Vajutage mis tahes nuppu juhtpaneelil, et LCD-ekraani varasem olek taastada.

Printer ei prindi

Kui printer ei tööta või ei prindi midagi, kontrollige alljärgnevat.

- Installige printeridraiver.
- Fotode mugavaks printimiseks installige Epson Easy Photo Print.
- Ühendage USB-kaabel kindlalt printeri ja arvutiga.
- Kui kasutate USB-jaoturit, püüdke printer otse arvutiga ühendada.
- Kui kasutate printerit võrgus, veenduge, et printer on võrguga ühendatud. Ühenduse olekut saate kontrollida juhtpaneeli näidikuid kontrollides või võrgu olekulehe printimisega. Kui printer pole võrguga ühendatud, vt juhendit *Võrgujuhend*.
- Kui printite suure andmemahuga kujutist, võib arvuti mälust puudu tulla. Printige kujutis madalama resolutsiooniga või väiksemas formaadis.
- Klõpsake operatsioonisüsteemis Windows suvandil **Printimisjärjek**. printeridraiveri vahekaardil **Hooldus** ja kontrollige alljärgnevat.
 - Kontrollige, kas on peatatud printimistoiminguid.
Vajaduse korral tühistage printimine.
 - Veenduge, et printer poleks võrguühenduseta või ootel.
Kui printer on võrguühenduseta või ootel, tühistage vastav olek menüüst **Printer**.
 - Veenduge, et printer oleks valitud menüüs **Printer** vaikeprinteriks (menüü-üksuse kõrval peab olema märged).
Kui printer pole seatud vaikeprinteriks, määrake see vaikeprinteriks.
- Veenduge operatsioonisüsteemis Mac OS X, et printeri olek ei ole **Pause**.
Valige **System Preferences** menüüst  > **Printers & Scanners** (või **Print & Scan**, **Print & Fax**) ja topeltklõpsake siis printeril. Kui printeri töö on peatatud, klõpsake nuppu **Resume** (või **Resume Printer**).
- Kui mõni prindipea pihustitest on ummistunud, käivitage pihustite kontroll ja seejärel puhastage prindipead.
- Kui kasutate printerit AirPrinti kaudu, valige suvandid **Häälestus** > **Printeri häälestus** > **Paberi allika sätted** ja seejärel lubage **Paberi konfiguratsioon**. Kui see säte on keelatud, ei saa te funktsiooni AirPrint kasutada.
- Kui kasutate printerit AirPrinti kaudu, lubage AirPrinti säte rakenduses Web Config. Kui see säte on keelatud, ei saa te funktsiooni AirPrint kasutada.


Seotud teave

- ➔ „Rakenduste installimine” lk 85
- ➔ „Epson Easy Photo Print” lk 83
- ➔ „Printimise tühistamine” lk 50
- ➔ „Prindipea kontrollimine ja puhastamine” lk 68
- ➔ „Web Config” lk 74

Probleemid prinditud kujutisega

Prindikvaliteet on halb

Kui prindikvaliteet on halb, sest väljaprintidid on hägused, triibulised, puuduvate värvidega, tuhmade värvidega, valesti joondatud või mosaiigilaadse mustriaga.

- Veenduge, et esmane tindi laadimine on lõppenud.
- Kontrollige tindimahutit. Kui mahuti on tühi, täitke see kohe tindiga ja puhastage prindipead.
- Kui mõni prindipea pihustitest on ummistunud, käivitage pihustite kontroll ja puhastage siis prindipead.
- Kui te ei ole printerit pikka aega kasutanud, kasutage printeridraiveri utiliiti Survega tindiloputus.
- Joondage prindipea.
- Kui vale joondus ilmneb 2.5 cm tagant, joondage prindipea.
- Kasutage printeri poolt toetatud paberit.
- Ärge printige paberile, mis on niiske, kahjustatud või liiga vana.
- Kui paber on kaardus või ümbrik on õhku täis, siis tasandage seda.
- Kujutiste või fotode printimisel kasutage kõrge resolutsiooniga andmeid. Veebisaitidel olevad kujutised on tihti liiga madala resolutsiooniga, isegi kui need kuvamiseks piisavalt head välja näevad, mistõttu prindikvaliteet võib halveneda.
- Valige juhtpaneelilt või printeridraiverist printerisse laaditud paberile õige paberitüübi säte.
- Valige printimiseks juhtpaneelilt või printeridraiverist kõrge kvaliteedisäte.
- Kui kujutised või fotod prinditakse ootamatute värvidega, reguleerige värve ja printige uuesti. Automaatne värviparandus kasutab funktsiooniga **PhotoEnhance** tavalist parandusrežiimi. Proovige funktsioonis **PhotoEnhance** mõnd muud värviparandusrežiimi, valides suvandi **Vaate korrektsoon** sätteks midagi muud kui **Automaatkorrektsoon**. Kui probleem ei kao, kasutage muud värviparandusfunktsiooni kui **PhotoEnhance**.
- Keelake kahesuunaline (või suure kiiruse) säte. Kui see säte on lubatud, prindib prindipea mõlemas suunas liikudes ja vertikaalsed jooned ei pruugi olla õigesti joondatud. Kui keelate selle funktsiooni, võib printimine aeglustuda.
 - Windows
Eemaldage **Kiire** printeridraiveri vahekaardilt **Veel suvandeid**.
 - Mac OS X
Valige menüüst  suvand **System Preferences > Printers & Scanners** (või **Print & Scan, Print & Fax**) ja printer. Klõpsake suvandeid **Options & Supplies > Options** (või **Driver**). Valige **Off** suvandi **High Speed Printing** sätteks.
- Ärge virnastage paberit kohe pärast printimist.
- Laske väljaprintidel täielikult kuivada, enne kui need kasutusele võtate. Ärge laske väljaprintidele kuivamise ajal paista otsesest päikesevalgust, ärge kasutage kuivatit ega puudutage paberi prinditud külge.
- Proovige kasutada Epsoni originaaltindipudeleid. Toode on loodud värve reguleerima Epsoni originaaltindipudeleid kasutades. Mitteoriginaalsete tindipudelite kasutamine võib prindikvaliteeti halvendada.
- Kasutage selle printeri jaoks õige artikli koodiga tindipudeleid.
- Epson soovib tindipudeli ära kasutada enne pakendile trükitud kuupäeva.

Probleemide lahendamine

- Epson soovib kujutiste või fotode printimiseks kasutada tavapaberi asemel Epsoni originaalpaberit. Printige Epsoni originaalpaberi prinditavale küljele.

Seotud teave

- ➔ „Tindimahutite täitmine” lk 64
- ➔ „Prindipea kontrollimine ja puhastamine” lk 68
- ➔ „Tindi vahetamine tinditorudes” lk 70
- ➔ „Prindipea joondamine” lk 71
- ➔ „Ettevaatusabinõud paberi käsitlemisel” lk 20
- ➔ „Kasutatav paber ja mahud” lk 21
- ➔ „Paberitüüpide loend” lk 21
- ➔ „Printimisvärvi kohandamine” lk 47

Kopeerimiskvaliteet on halb

Kui kopeeritud pildil on ebaühtlased värvid, plekid, täpid või jooned, kontrollige alljärgnevat.

- Laadige ja väljastage paber ilma printimata, et paberiteed puhastada.
- Puhastage üksust skanneri klaas.
- Ärge vajutage originaalile ega dokumendikaanele liiga kõvasti, kui asetate originaale komponendile skanneri klaas. Ebaühtlased värvid, plekid või täpid võivad tekkida sellest, et originaalile või dokumendikaanele vajutatakse liiga kõvasti.
- Kui tekib muaree (võrgukujuline muster), muutke vähendus- või suurendussätet või asetage originaal seadmesse veidi teise nurga all.

Seotud teave

- ➔ „Paberitee puhastamine tindiplekkide puhul” lk 72
- ➔ „Komponendi Skanneri klaas puhastamine” lk 72
- ➔ „Prindikvaliteet on halb” lk 93

Kopeeritud pildil on originaaldokumendi vastaskülje pilt

- Kui originaaldokument on õhuke, pange see skanneri klaasile ja seejärel pange selle peale must paber.
- Vähendage juhtpaneelilt kopeerimistiheduse sätet.

Väljaprindi asukoht, formaat või veerised on valed

- Laadige paber õiges suunas ja lükake külguhikud vastu paberi servi.
- Originaalide paigutamisel komponendile skanneri klaas joondage originaali nurk skanneriklaasi raami nurgaga, mille juures on sümbol. Kui koopia servad on kärbitud, liigutage originaali veidi nurgast eemale.
- Puhastage skanneri klaasi ja dokumendikaant. Kui klaasil on tolmu või plekke, võib kopeeritav ala ka tolmule või plekkidele laieneda, muutes printimiskoha valeks või pildid väikeseks.
- Valige juhtpaneelilt või printeridraiverist õige paberiformaadi säte.
- Reguleerige rakendusest veerise sätet, et see jääks prinditavasse alasse.

Probleemide lahendamine

Seotud teave

- ➔ „Paberi laadimine komponenti Tagumine paberisöötja” lk 22
- ➔ „Originaalide asetamine komponendile Skanneri klaas” lk 26
- ➔ „Komponendi Skanneri klaas puhastamine” lk 72
- ➔ „Prinditav ala” lk 102

Paber on määrdunud või kulunud välimusega

Kui paber on printimise järel määrdunud või kulunud välimusega, kontrollige alljärgnevat.

- Puhastage paberiteed.
- Puhastage skanneri klaasi ja dokumendikaant.
- Laadige paber õiges suunas.
- Kui prindite käsitsi kahepoolset, veenduge, et tint oleks enne paberi uuesti laadimist täielikult kuivanud.
- Kui paber on pärast kopeerimist määrdunud, vähendage juhtpaneelilt kopeerimise tihedussätet.

Seotud teave

- ➔ „Paberitee puhastamine tindiplekkide puhul” lk 72
- ➔ „Komponendi Skanneri klaas puhastamine” lk 72
- ➔ „Paberi laadimine komponenti Tagumine paberisöötja” lk 22
- ➔ „Režiim Kopeeri” lk 16
- ➔ „Prindikvaliteet on halb” lk 93

Prinditud tähemärgid on valed või moonutatud

- Ühendage USB-kaabel kindlalt printeri ja arvutiga.
- Tühistage kõik peatatud printimistööd.
- Ärge seadke arvutit printimise ajal käsitsi **Talveunerežiimi** või **Unerežiimi**. Moonutatud tekstiga leheküljed saate välja printida järgmine kord, kui arvuti käivitata.

Seotud teave

- ➔ „Printimise tühistamine” lk 50

Prinditud kujutis on ümberpööratud

Tühistage rakenduses või printeridraiveris peegelpildis printimise sätted.

- Windows
Tühjendage ruut **Peegelpilt** printeridraiveri vahekaardil **Veel suvandeid**.
- Mac OS X
Eemaldage **Mirror Image** printimisdialogi menüüst **Printeri sätted**.

Väljaprindi probleemi ei õnnestunud lahendada

Kui olete katsetanud kõiki lahendusi ja pole endiselt probleemi lahendanud, desinstallige printeridraiver ja installige seejärel uuesti.



Seotud teave

➔ „Rakenduste desinstallimine” lk 84

➔ „Rakenduste installimine” lk 85

Muud printimisprobleemid

Printimine on liiga aeglane

- Sulgege kõik ebavajalikud rakendused.
- Vähendage juhtpaneelilt või printeridraiverist kvaliteedisätet. Kõrge kvaliteediga printimine vähendab printimiskiirust.
- Aktiveerige kahesuunaline (või suure kiiruse) säte. Kui see säte on aktiivne, prindib prindipea mõlemas suunas liikudes ja printimiskiirus on suurem.
 - Windows
Valige **Kiire** printeridraiveri vahekaardilt **Veel suvandeid**.
 - Mac OS X
Valige menüüst  suvand **System Preferences > Printers & Scanners** (või **Print & Scan, Print & Fax**) ja printer. Klõpsake suvandeid **Options & Supplies > Options** (või **Driver**). Valige **On** suvandi **High Speed Printing** sätteks.
- Keelake vaikne režiim. See funktsioon vähendab printimiskiirust.
 - Windows
Inaktiveerige säte **Vaikne režiim** printeridraiveri vahekaardilt **Pealeht**.
 - Mac OS X
Valige menüüst  suvand **System Preferences > Printers & Scanners** (või **Print & Scan, Print & Fax**) ja printer. Klõpsake suvandeid **Options & Supplies > Options** (või **Driver**). Valige **Off** suvandi **Vaikne režiim** sätteks.

Pideva printimise ajal jääb printimine väga palju aeglasemaks

Printimine aeglustub, et printeri mehhanism ei kuumeneks üle ega saaks kahjustada. Võite siiski printimist jätkata. Normaalse printimiskiiruse taastamiseks ärge kasutage printerit vähemalt 30 minutit. Kui toide on välja, siis printimiskiirus ei taastu.

Ei õnnestu alustada skannimist

- Ühendage USB-kaabel kindlalt printeri ja arvutiga.
- Kui kasutate USB-jaoturit, püüdke printer otse arvutiga ühendada.

Probleemide lahendamine

- Kui kasutate printerit võrgus, veenduge, et printer on võrguga ühendatud. Ühenduse olekut saate kontrollida juhtpaneeli näidikuid kontrollides või võrgu olekulehe printimisega. Kui printer pole võrguga ühendatud, vt juhendit *Võrgujuhend*.
- Kui utiliidi EPSON Scan käivitamisel kuvatakse skannerite loend, valige kindlasti õige printer (skanner).
- Kui kasutate TWAIN-iga ühilduvaid rakendusi, valige kasutatav printer (skanner).
- Windowsis kontrollige, kas printer (skannerit) kuvatakse loendis **Skanner ja kaamera**. Printeri (skanneri) nimetus peaks olema EPSON XXXXX (printeri nimi). Kui printerit (skannerit) ei kuvata, siis desinstallige EPSON Scan ja seejärel installige see uuesti. Loendile **Skanner ja kaamera** pääsete juurde järgmiselt.
 - Windows 8.1/Windows 8
Valige suvandid **Töölaud > Sätted > Juhtpaneel**, sisestage otsimise tuumnuppu „Skanner ja kaamera”, klõpsake suvandit **Kuva skanner ja kaamera** ning kontrollige seejärel, kas printer kuvatakse.
 - Windows 7
Klõpsake nuppu Start ja valige suvand **Juhtpaneel**, sisestage otsimise tuumnuppu tekst „Skanner ja kaamera”, klõpsake suvandit **Kuva skannerid ja kaamerad** ning kontrollige seejärel, kas printer kuvatakse.
 - Windows Vista
Klõpsake nuppu Start, valige **Juhtpaneel > Riistvara ja heli > Skannerid ja kaamerad** ja kontrollige, kas printer kuvatakse.
 - Windows XP
Klõpsake nuppu Start, valige suvandid **Juhtpaneel > Printerid ja muu riistvara > Skannerid ja kaamerad** ning kontrollige seejärel, kas printer kuvatakse.
- Kui te ei saa TWAIN-iga ühilduvate rakendustega skannida, desinstallige see rakendus ja installige seejärel uuesti.
- Kui kasutate Inteli protsessoriga operatsioonisüsteemi Mac OS X ja installitud on ka muid Epsoni skanneridraivereid peale EPSON Scani (nt Rosetta või PPC), desinstallige need ja EPSON Scan ning installige seejärel uuesti EPSON Scan.

Seotud teave

- ➔ [„Rakenduste desinstallimine” lk 84](#)
- ➔ [„Rakenduste installimine” lk 85](#)

Juhtpaneelilt ei saa skannimist alustada

- Veenduge, et EPSON Scan ja Epson Event Manager on õigesti installitud.
- Kontrollige Epson Event Manageris määratud skannimissätteid.

Seotud teave

- ➔ [„Epson Event Manager” lk 82](#)

Probleemid skannitud pildiga

Skannimiskvaliteet on halb

- Puhastage skanneri klaasi ja dokumendikatet.

Probleemide lahendamine

- Ärge vajutage originaalile ega dokumendikaanele liiga kõvasti, kui asetate originaale komponendile skanneri klaas. Ebahühtlased värvid, plekid või täpid võivad tekkida sellest, et originaalile või dokumendikaanele vajutatakse liiga kõvasti.
- Puhastage originaal tolmust.
- Tehke vajalikud dokumenditüübi sätted.
- Skannige suurema resolutsiooniga.
- Reguleerige pilti EPSON Scanis ja seejärel skannige uuesti. Lisateabe saamiseks lugege funktsiooni EPSON Scan spikrit.

Seotud teave

- ➔ „Komponendi Skanneri klaas puhastamine” lk 72

Tähemärgid on hägused

- Valige utiliidis EPSON Scan režiimis **Tavarežiim** või **Kontorirežiim** suvandi **Pildi seadistused** sätteks **Pildi suvand** ja seejärel valige **Teksti täiustamine**.
- Valige režiimis **Professionaalne režiim** utiliidist EPSON Scan **Dokument** suvandi **Automaatne särituse tüüp** sätteks menüükirje **Originaal** sätete alt.
- Reguleerige utiliidis EPSON Scan lävendisätteid.
 - Tavarežiim**
Valige **Mustvalge** suvandi **Pildi tüüp** sätteks, klõpsake **Heledus** ja reguleerige lävendit.
 - Kontorirežiim**
Valige **Mustvalge** suvandi **Pildi tüüp** sätteks ja reguleerige lävendit.
 - Professionaalne režiim**
Valige suvandi **Pildi tüüp** sätteks **Mustvalge** ja seejärel reguleerige läve.
- Skannige suurema resolutsiooniga.

Skannitud kujutisele ilmub originaali vastaspoole kujutis

- Kui originaal on õhuke, asetage see komponendile skanneri klaas ja pange sellele katteks peale must paber.
- Tehke vajalikud dokumenditüübi sätted.
- Valige utiliidis EPSON Scan režiimis **Tavarežiim** või **Kontorirežiim** suvandi **Pildi suvand** sätteks **Pildi seadistused** ja seejärel valige **Teksti täiustamine**.

Skannitud kujutisel on muaree (võrgukujuline muster)

- Asetage originaal klaasile pisut erineva nurga all.
- Valige **Mahendus** ükskõik millises režiimis, välja arvatud **Täisautomaatne režiim** (utiliidist EPSON Scan).
- Muutke resolutsiooni sätet.

Skannimisala või -suund on vale

- Kui originaale skanneri klaasile asetate, joondage originaali nurk skanneri klaasi raami nurgaga, mille juures on sümbol. Kui skannitud kujutise servad on kärbitud, liigutage originaali veidi nurgast eemale.
- Puhastage skanneri klaasi ja dokumendikatet. Kui klaasil on tolmu või plekke, võib skannitav ala ka tolmule või plekkidele laieneda, muutes skannimiskoha valeks või pildid väikeseks.
- Kui asetate skanneri klaasile mitu originaali, et neid eraldi skannida, kuid need skannitakse ühte faili, paigutage originaalid üksteisest vähemalt 20 mm (0,8 tolli) kaugusele. Kui probleem ei lahene, asetage originaalid seadmesse ükshaaval.
- Määrake skannimisala õigesti.
- Kui skannite režiimis **Täisautomaatne režiim** või pispiltide eelvaates utiliidiga EPSON Scan, liigutage originaali 4,5 mm (0,18 tolli) komponendi skanneri klaas servadest eemale.
- Kui kasutate pispiltide eelvaadet suure originaali jaoks režiimis **Tavarežiim** või **Professionaalne režiim** utiliidiga EPSON Scan, ei pruugi skannimisala olla õige. Utiliidis EPSON Scan eelvaadet vaadates märkige skannitava ala piirjoon vahekaardil **Eelvaade** aknas **Eelvaade**.
- Kui **Automaatne foto suund** utiliidis EPSON Scan ei tööta ootuspäraselt, lugege utiliidi EPSON Scan spikrit.
- Eemaldage **Automaatne foto suund** utiliidist EPSON Scan.
- EPSON Scaniga skannides võib kasutatav skannimisala piiratud olla, kui resolutsiooni säte on liiga suur. Vähendage resolutsiooni või kohandage skannimisala aknas **Eelvaade**.

Seotud teave

- ➔ [„Originaalide asetamine komponendile Skanneri klaas” lk 26](#)
- ➔ [„Komponendi Skanneri klaas puhastamine” lk 72](#)

Skannitud pildi probleemi ei õnnestunud lahendada

Kui olete kõiki lahendusi proovinud ja pole suutnud probleemi lahendada, klõpsake **Konfigurats.** mõnes muus režiimis kui **Täisautomaatne režiim** (utiliidi EPSON Scan aknas), seejärel klõpsake **Lähtesta kõik** vahekaardil **Veel**, et lähtestada utiliidi EPSON Scan sätted. Kui lähtestamine probleemi ei lahenda, siis desinstallige EPSON Scan ja seejärel installige see uuesti.

Seotud teave

- ➔ [„Rakenduste desinstallimine” lk 84](#)
- ➔ [„Rakenduste installimine” lk 85](#)

Muud skannimisprobleemid

Skannimine režiimiga Täisautomaatne režiim utiliidis EPSON Scan ei õnnestu

- Režiimis **Täisautomaatne režiim** ei saa skannida pidevalt vormingusse PDF/Multi-TIFF. Kasutage skannimiseks muud režiimi kui **Täisautomaatne režiim**.
- Muu lahenduse leidmiseks probleemile lugege utiliidi EPSON Scan spikrit.

Pisipiltide eelvaade ei toimi ootuspäraselt

Lugege EPSON Scani spikrit.

Seotud teave

➔ „EPSON Scan (skanneridraiver)” lk 82

Skannimine on liiga aeglane

Vähendage resolutsiooni.

Skannimine katkeb skannimisel vormingusse PDF/Multi-TIFF

- Suurte mahtude skannimisel soovitame skannida halliskaalas.
- Vabastage arvuti kõvakettal rohkem ruumi. Kui pole piisavalt vaba ruumi, võib skannimine katkeda.
- Proovige skannida madalama resolutsiooniga. Skannimine katkeb, kui andmehulk jõuab limiidini.

Muud probleemid

Kerge elektrilöök printerit puudutades

Kui arvutiga on ühendatud palju välisseadmeid, võite printerit puudutades kergelt elektrilööki tunda. Ühendage printeriga ühendatud arvutiga maandusjuhe.


Printer tekitab valju müra

Kui printer teeb liiga valju häält, lubage vaikne režiim. See võib aga printeri töökiirust vähendada.

- Windowsi printeridraiver

Valige säte **Sees** suvandile **Vaikne režiim** vahekaardil **Pealeht**.

- Mac OS Xi printeridraiver

Valige suvand **Süsteemielistused**, mis  asub menüüs **Printerid ja skannerid** (või **Printimine ja skannimine, Printimine ja faksimine**), ning valige seejärel printer. Klõpsake suvandeid **Suvandid ja tarvikud** > **Suvandid** (või **Draiver**). Valige **On** suvandi **Vaikne režiim** sätteks.

Andmeid ei saa mälukaardile salvestada

- Kasutage mälukaarti, mida printer toetab.
- Veenduge, et mälukaart pole kirjutuskaitstud.
- Veenduge, et mälukaardil on piisavalt vaba ruumi. Kui vaba ruumi on vähe, ei saa andmeid salvestada.

Seotud teave

➔ „Toetatud mälukaartide spetsifikatsioonid” lk 104

Tulemüür blokeerib rakendust (ainult Windows)

Lisage rakendus **juhtpaneeli** turvasätetest operatsioonisüsteemi Windows tulemüüri lubatud programmide loendisse.


„?” on kuvatud foto valiku ekraanile

„?” kuvatakse LCD-ekraanile, kui toode ei toeta kujutisefaili.

Seotud teave

➔ [„Toetatavate failide andmed” lk 104](#)

Kuvatakse tinditasemete lähtestamist nõudev teade

Täitke kõik või täpsustatud tindimahutid, valige LCD-ekraanilt värv, mida te lisanite ja vajutage nuppu , et tinditasemed lähtestada.

Olenevalt kasutustingimustest võidakse teateid kuvada ka siis, kui mahutis on veel tinti.

Seotud teave

➔ [„Tindimahutite täitmine” lk 64](#)

Lisa

Tehnilised andmed

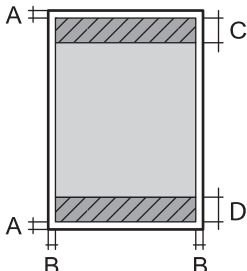
Printeri spetsifikatsioonid

Prindipea pihusti paigutus		Musta tindi pihustid: 180 Värvilise tindi pihustid: 59 iga värvi kohta
Paberi kaal	Tavapaber	64 kuni 90 g/m ² (17 kuni 24 tolli)
	Ümbrikud	Ümbrikud #10, DL, C6: 75 kuni 90 g/m ² (20 kuni 24 lb)

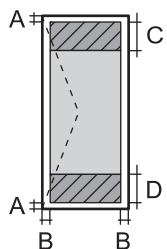
Prinditav ala

Prindikvaliteet võib varjustatud aladel printeri mehhanismi tõttu langeda.

Üksikud lehed (tavaline printimine)

	A	3.0 mm (0.12 tolli)
	B	3.0 mm (0.12 tolli)
	C	40.0 mm (1.57 tolli)
	D	32.0 mm (1.26 tolli)

Ümbrikud

	A	3.0 mm (0.12 tolli)
	B	5.0 mm (0.20 tolli)
	C	18.0 mm (0.71 tolli)
	D	40.0 mm (1.57 tolli)

Skanneri spetsifikatsioonid

Skanneri tüüp	Lameskanner
Fotoelektriline seade	CIS
Maksimaalne dokumendi formaat	216 × 297 mm (8.5 × 11.7 tolli) A4, Letter

Lisa

Resolutsioon	1200 dpi (primaarne skannimine) 2400 dpi (sekundaarne skannimine)
Värvisügavus	Värviline <input type="checkbox"/> 48 bitti piksli kohta sisemine (16 bitti piksli kohta värvi kohta sisemine) <input type="checkbox"/> 24 bitti piksli kohta välimine (8 bitti piksli kohta värvi kohta välimine) Halliskaala <input type="checkbox"/> 16 bitti piksli kohta sisemine <input type="checkbox"/> 8 bitti piksli kohta välimine Mustvalge <input type="checkbox"/> 16 bitti piksli kohta sisemine <input type="checkbox"/> 1 bitti piksli kohta välimine
Tuled	LED

Liideste spetsifikatsioonid

Arvuti	Hi-Speed USB
--------	--------------

Wi-Fi spetsifikatsioonid

Standardid	IEEE802.11b/g/n ^{*1}
Sagedusvahemik	2,4 GHz
Koordinatsioonirežiimid	Infrastruktuuri režiim, režiim Ad hoc ^{*2} , Wi-Fi Direct ^{*3*4}
Juhtmeta ühenduse turvalisus	WEP (64/128 bit), WPA2-PSK (AES) ^{*5}

*1 ühildub standardiga IEEE 802.11b/g/n või IEEE 802.11b/g, olenevalt ostukohast.

*2 Ei toetata standardis IEEE 802.11n.

*3 Ei toetata standardi IEEE 802.11b puhul.

*4 Lihtne AP-režiim ühildub Wi-Fi-ühendusega (infrastruktuur).

*5 Vastab WPA2 standarditele ja toetab režiime WPA/WPA2 Personal.

Turvaprotokoll

SSL/TLS	HTTPS-server/-klient, IPPS
---------	----------------------------

Toetatud kolmanda osapoole teenused

AirPrint	Printimine	iOS 5 või uuem / Mac OS X v10.7.x või uuem
	Skannimine	Mac OS X v10.9.x või uuem

Google Cloud Print

Välise mäluseadmete spetsifikatsioonid

Toetatud mälukaartide spetsifikatsioonid

Ühilduvad mälukaardid	Maksimaalsed tehnilised võimalused
miniSD*	2 GB
miniSDHC*	32 GB
microSD*	2 GB
microSDHC*	32 GB
microSDXC*	64 GB
SD	2 GB
SDHC	32 GB
SDXC	64 GB

* Mälukaardi pesas kasutamiseks tuleb kasutada adapterit. Muidu võib kaart kinni jääda.

Toetatud mälukaartide pinged

3,3 V, duaalse pingega (3,3 V ja 5 V) (toitepinge: 3,3 V)

5 V mälukaardid pole toetatud.

Maksimaalne toitevool: 200 mA

Toetatavate failide andmed

Failivorming	JPEG (standardi Exif versioon 2.3), jäädvustatud standardi DCF* ¹ versiooniga 1.0 või 2.0* ² ühilduva digitaalkaameraga
Pildi suurus	Horisontaalne: 80 kuni 10200 pikslit Vertikaalne: 80 kuni 10200 pikslit
Faili suurus	Alla 2 GB
Maksimaalne failide arv	2000

*1 DCF (Design rule for Camera File system (Kujundusreegel kaamera failisüsteemile))

*2 Digitaalkaamera sisemällu salvestatud fotoandmed pole toetatud.

Märkus.

„?“ kuvatakse LCD-ekraanile, kui printer ei tunne kujutisefaili ära. Kui te sellises olukorras valite mitme kujutisega küljenduse, prinditakse tühjad kohad.

Lisa

Mõõdud

Mõõdud	Hoiundamisel <input type="checkbox"/> Laius: 482 mm (19.0 tolli) <input type="checkbox"/> Sügavus: 300 mm (11.8 tolli) <input type="checkbox"/> Kõrgus: 145 mm (5.7 tolli) Printimisel <input type="checkbox"/> Laius: 482 mm (19.0 tolli) <input type="checkbox"/> Sügavus: 528 mm (20.8 tolli) <input type="checkbox"/> Kõrgus: 279 mm (11.0 tolli)
Kaal*	Ligikaudu 4,5 kg (9.9 lb)

* Tindi ja toitejuhtmeta.

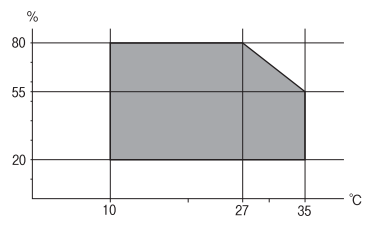
Elektritoite spetsifikatsioonid

Mudel	100–240 V mudel	220–240 V mudel
Nimisageduse vahemik	50 kuni 60 Hz	50 kuni 60 Hz
Nimivool	0.5 kuni 0.3 A	0.3 A
Energiatarbimine (USB-ühendusega)	Kopeerimine: umbes 13 W (ISO/IEC24712) Valmisoleku režiim: Ligikaudu 5.0 W Unerežiim: Ligikaudu 1.5 W Väljalülitatud olekus: Ligikaudu 0.3 W	Kopeerimine: umbes 13 W (ISO/IEC24712) Valmisoleku režiim: Ligikaudu 5.0 W Unerežiim: Ligikaudu 1.5 W Väljalülitatud olekus: Ligikaudu 0.3 W

Märkus.

Kontrollige printeril olevalt sildilt selle pinget.

Keskkonnateave

Töötamisel	Kasutage printerit graafikul näidatud vahemikus.  Temperatuur 10 kuni 35 °C (50 kuni 95 °F) Õhuniiskus 20 kuni 80% RH (kondensatsioonita)
Hoiustamisel	Temperatuur –20 kuni 40 °C (–4 kuni 104 °F)* Õhuniiskus 5 kuni 85% RH (kondensatsioonita)

* Võite ladustada ühe kuu vältel temperatuuril kuni 40 °C (104 °F).

Tindipudelite keskkonnaalased spetsifikatsioonid

Hoiustamistemperatuur	-20 kuni 40 °C (-4 kuni 104 °F)*
Külmumistemperatuur	-15 °C (5 °F) Tint sulab kasutuskõlblikuks ligikaudu 2 tunniga, kui seda hoida temperatuuril 25 °C (77 °F).

* Võite hoida ühe kuu vältel temperatuuril kuni 40 °C (104 °F).

Süsteeminõuded

- Windows 8.1 (32-bit, 64-bit)/Windows 8 (32-bit, 64-bit)/Windows 7 (32-bit, 64-bit)/Windows Vista (32-bit, 64-bit)/Windows XP Professional x64 Edition/Windows XP (32-bit)
- Mac OS X v10.9.x/Mac OS X v10.8.x/Mac OS X v10.7.x/Mac OS X v10.6.8

Märkus.

- Mac OS X ei pruugi toetada mõnda rakendust ja funktsiooni.
- UNIX-i failisüsteemi (UFS) Mac OS X-ile ei toetata.

Õiguslik teave

Standardid ja heakskiidud

Euroopa mudeli standardid ja heakskiit

Madalpinge direktiiv 2006/95/EÜ	EN60950-1
Elektromagnetilise ühilduvuse (EMC) direktiiv 2004/108/EÜ	EN55022 klass B EN61000-3-2 EN61000-3-3 EN55024
R&TTE direktiiv 1999/5/EÜ	EN300 328 EN301 489-1 EN301 489-17 EN60950-1

Euroopa kasutajatele

Meie, Seiko Epson Corporation, teatame, et järgmised seadmemudelid vastavad direktiivis 1999/5/EÜ esitatud põhinõuetele ja muudele asjakohastele sätetele.

C462R

Kasutamiseks ainult Iirimaal, Ühendkuningriigis, Austrias, Saksamaal, Liechtensteinis, Šveitsis, Prantsusmaal, Belgias, Luksemburgis, Hollandis, Itaalias, Portugalis, Hispaanias, Taanis, Soomes, Norras, Rootsis, Islandil,

Lisa

Horvaatias, Küprosel, Kreekas, Sloveenias, Maltal, Bulgaarias, Tšehhis, Eestis, Ungaris, Lätis, Leedus, Poolas, Rumeenias ja Slovakkias.

Epson ei võta endale vastutust, kui toote mittesoovitavast muutmisest tulenevalt ei suuda seade enam kaitsenõudeid rahuldada.



Austraalia mudeli standardid ja heakskiit

Elektromagnetiline ühilduvus (EMC)	AS/NZS CISPR22, klass B
------------------------------------	-------------------------

Epson teatab käesolevaga, et järgmised seadmemudelid vastavad standardis AS/NZS4268 esitatud põhinõuetele ja muudele asjakohastele sätetele.

C462R

Epson ei võta endale vastutust, kui toote mittesoovitavast muutmisest tulenevalt ei suuda seade enam kaitsenõudeid rahuldada.

Piirangud kopeerimisel

Toote vastutustundlikuks ja õiguspäraseks kasutamiseks lähtuge järgmistest juhistest.

Seadusega on keelatud koopiategemine:

- pangatähtedest, müntidest, riigiväärtpaberitest, riigivõlakirjadest ja munitsipaalväärtpaberitest;
- kasutamata postmarkidest, eelnevalt tembeldatud postkaartidest ja muudest ametlikest postisaadetistest, millel on kehtiv postmark;
- riiklikest maksumärkidest ja õiguslikul alusel välja antud väärtpaberitest.

Eriti ettevaatlik olge koopiategemisel:

- likviidsetest väärtpaberitest (aktsiatähed, müüdavad vekslid, tšekid jne), kuupiletitest, sooduspiletitest jne;
- passidest, juhilubadest, sõidukite tehnilise ülevaatusse tõenditest, teekasutuslubadest, toidutalongidest, piletitest jne.

Märkus.

Eelmainitud esemete kopeerimine võib samuti olla seadusega keelatud.

Autoriõigusega kaitstud materjalide vastutustundlik kasutamine.

Printereid võidakse kasutada valel eesmärgil, kopeerides autoriõigusega materjale. Kui te ei tegutse just asjatundliku juristi nõuannete kohaselt, olge vastutustundlik ja lugupidav ning hankige enne avaldatud materjali kopeerimist autoriõiguse valdaja luba.

Printerist läbi söödetud lehtede koguarvu kontrollimine

Saate kontrollida printerit läbinud lehtede koguarvu.

Printerist läbi söödetud lehtede koguarvu kontrollimine – juhtpaneel

Andmed printitakse koos pihustite kontroll-lehega.

1. Laadige printerisse A4-formaadis tavapaberit.
2. Sisenege avakuval menüüsse **Häälestus**, kasutades nuppu ◀ või ▶, ja vajutage seejärel nuppu OK.
3. Valige **Hooldus**, kasutades nuppu ◀ või ▶, ja vajutage seejärel OK.
4. Valige **Pihusti kontrollimine**, kasutades nuppu ◀ või ▶, ja vajutage seejärel OK.
5. Järgige pihustite kontroll-lehe printimiseks ekraanil kuvatavaid juhiseid.


Printerist läbi söödetud lehtede koguarvu kontrollimine – Windows

1. Avage printeridraiveri aken.
2. Klõpsake suvandit **Printeri ja suvandi teave** vahekaardil **Hooldus**.

Seotud teave

➔ „Windowsi printeridraiver” lk 76

Printerist läbi söödetud lehtede koguarvu kontrollimine – Mac OS X

1. Valige **System Preferences** menüüst  > **Printers & Scanners** (või **Print & Scan**, **Print & Fax**) ning valige seejärel printer.
2. Klõpsake suvandit **Options & Supplies, Utility** ning seejärel **Open Printer Utility**.
3. Klõpsake nuppu **Printer and Option Information**.

Energia säästmine

Kui määratud aja jooksul ei tehta ühtegi toimingut, lülitub printer unerežiimi või automaatselt välja. Saate kohandada aega, mille järel rakendub toitehaldus. Aja pikenemine mõjutab printeri energiasäästlikkust. Arvestage enne muudatuste tegemist keskkonnaga.

Energia säästmine – juhtpaneel

1. Valige avaekraanilt **Häälestus**, kasutades nuppu ◀ või ▶, ja vajutage nuppu OK.
2. Valige **Printeri häälestus**, kasutades nuppu ◀ või ▶, ja vajutage nuppu OK.
3. Valige **Väljalülitustaimer** või **Unetaimer**, kasutades nuppu ◀ või ▶, ja seejärel vajutage nuppu OK.

4. Valige nupuga ▲ või ▼ säte ja vajutage nuppu OK.


Energia säästmine – Windows

1. Avage printeridraiveri aken.
2. Klõpsake suvandit **Printeri ja suvandi teave** vahekaardil **Hooldus**.
3. Valige suvandi **Unetaimer** sätteks ajaperiood, mille järel printer lülitub unerežiimi, ja klõpsake nupul **Saada**. Printeri automaatseks väljalülitamiseks valige suvandi **Toite väljalülitamise aeg** sätteks soovitud ajaperiood ja seejärel klõpsake nupul **Saada**.
4. Klõpsake nuppu **OK**.

Seotud teave

➔ „Windowsi printeridraiver” lk 76

Energia säästmine – Mac OS X

1. Valige menüüst  suvand **System Preferences > Printers & Scanners** (või **Print & Scan, Print & Fax**) ja printer.
2. Klõpsake suvandit **Options & Supplies, Utility** ning seejärel **Open Printer Utility**.
3. Klõpsake nuppu **Printeri sätted**.
4. Valige suvandi **Unetaimer** sätteks ajaperiood, mille järel printer lülitub unerežiimi, ja klõpsake nupul **Rakenda**. Printeri automaatseks väljalülitamiseks valige suvandi **Toite väljalülitamise aeg** sätteks soovitud ajaperiood ja seejärel klõpsake nupul **Rakenda**.


Printeri transportimine

Kui teil on vaja printerit kolimiseks või parandamiseks transportida, järgige alltoodud juhiseid printeri pakkimiseks.



Oluline teave:

- Vältige printerit hoiustades ja transportides selle kallutamist, küljele asetamist ja tagurpidi pööramist, sest vastasel juhul võib kassetidest tinti lekkida.
- Kui te tindipudelit pärast sulguri eemaldamist hoiundate või transportite, ärge kallutage seda ega laske sellele osaks saada põrutusi ega suuri temperatuurimuutusi. Vastasel juhul võib sellest tinti lekkida, isegi kui pudel on tugevalt kinni keeratud. Hoidke tindipudelit korgi peale keeramisel kindlasti püstises asendis ja võtke pudeli transportimise ajaks tarvitusele tindi lekkimist ennetavad meetmed.
- Ärge pange avatud tindipudeleid printeriga ühte kasti.

1. Lülitage printer välja, vajutades nuppu .

Lisa

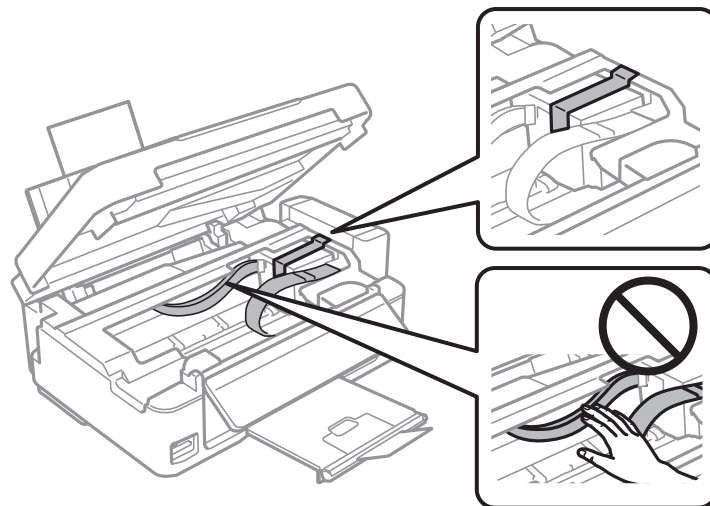
2. Veenduge, et toitetuli lülitub välja ja lahutage siis toitejuhe.



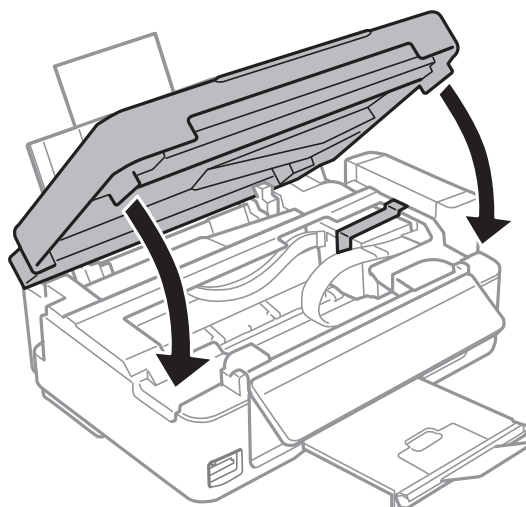
Oluline teave:

Tõmmake toitejuhe pistikupesast välja, kui toitetuli ei põle. Muidu ei lähe prindipea algasendisse ning tint hakkab kuivama, mis võib printimise võimatuks muuta.

3. Lahutage kõik kaablid (nt toitejuhe ja USB-kaabel).
4. Veenduge, et mälukaart poleks sisestatud.
5. Eemaldage printerist kogu paber.
6. Veenduge, et printeris ei ole originaale.
7. Avage skanner suletud dokumendikaanega. Kinnitage prindipea teibiga korpuse külge.

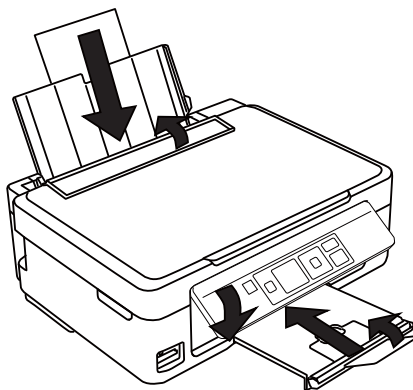


8. Sulgege skanner.

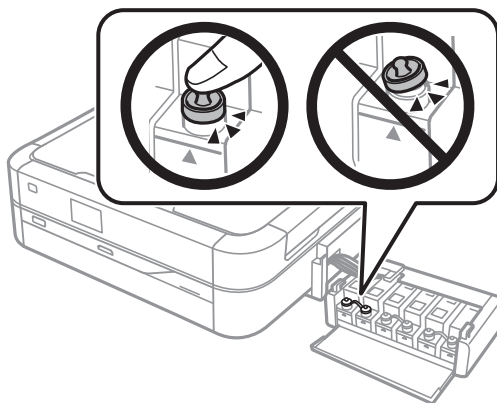


Lisa

9. Valmistage printer pakkimiseks allnäidatud viisil ette.



10. Võtke tindimahuti seade printeri küljest lahti ja pange see maha, seejärel pange kindlasti tindimahutile kork tugevalt peale.



11. Kinnitage tindimahuti seade printerisse.

12. Pakkige printer oma kasti, kasutades kaitsematerjale, mis ei lase tindimahutil lahti tulla.

Kui te printerit uuesti kasutate, eemaldage tingimata prindipead hoidev teip. Kui prindikvaliteet on järgmisel printimiskorral langenud, puhastage prindipead ja joondage see.

Seotud teave

- ➔ „Detailide nimetused ja funktsioonid” lk 12
- ➔ „Prindipea kontrollimine ja puhastamine” lk 68
- ➔ „Prindipea joondamine” lk 71

Juurdepäas mälukaardile arvutist

Saate printerisse sisestatud väliselt mäluseadmelt (nt mälukaart) andmeid lugeda ja neid sinna kirjutada arvutist.

! **Oluline teave:**

- Sisestage mälukaart, kui olete sellelt kirjutuskaitse eemaldanud.
- Kui mälukaardile salvestatakse kujutis arvutist, ei värskendata kujutist ja fotode arvu LCD-ekraanil. Eemaldage mälukaart ja sisestage see uuesti.
- Jagades printerisse sisestatud välisseadet arvutitega, mis on ühendatud USB-liidese ja võrgu kaudu, on kirjutusjuurdepääs lubatud ainult arvutitele, mis on ühendatud meetodi abil, mille te valisite printeril. Välisesse mäluseadmesse kirjutamiseks avage juhtpaneelil **Häälestus** ning valige **Failide jagamine** ja ühendusmeetod. Andmeid saab lugeda arvutitega, mis on ühendatud USB-liidese abil ja võrgu kaudu.
- Arvutiga üle võrgu ühendatud välisesse mäluseadmesse kirjutamiseks avage juhtpaneelil **Häälestus**, valige **Failide jagamine** ja seejärel andke prioriteet võrguühendusele.

Märkus.

Kui ühendatud on suuremahuline väline mäluseade (nt 2 TB kõvaketas), kulub arvutis andmete tuvastamisele mõnevõrra aega.

Windows

Valige väline mäluseade suvandist **Arvuti** või **Minu arvuti**. Kuvatakse välisel mäluseadmel olevad andmed.

Märkus.

Kui ühendasite printeri võrguga ilma tarkvaraplaadita või utiliidita Web Installer, ühendage mälukaardi pesa või USB port võrgudraivina. Valige käsk **Käivita** ja sisestage printeri nimi \\EPSONXXXXXX või printeri IP-aadress \\\XXX.XXX.XXX.XXX aknas **Ava:**. Paremklopsake kuvatud seadme ikooni, et määrata võrk. Võrgudraiv kuvatakse kaustas **Arvuti** või **Minu arvuti** alla.

Mac OS X

Valige vastava seadme ikoon. Kuvatakse välisel mäluseadmel olevad andmed.

Märkus.

- Välise mäluseadme eemaldamiseks lohistage seadme ikoon prügikasti ikoonile. Vastasel juhul ei pruugita teise välise mäluseadme sisestamisel jagatud draivil olevaid andmeid õigesti kuvada.
- Kui ühendasite printeri võrguga ilma utiliidita EpsonNet Setup, ühendage mälukaardi pesa või USB port võrgudraivina. Valige suvandid **Go > Connect to Server**. Sisestage printeri nimi cifs://EPSONXXXXXX või smb://EPSONXXXXXX aknasse **Serveri aadress** ja klõpsake käsku **Loo ühendus**.

Seotud teave

- ➔ „Mälukaardi sisestamine” lk 28
- ➔ „Režiim Häälestus” lk 17
- ➔ „Toetatud mälukaartide spetsifikatsioonid” lk 104

Kust saada abi?

Tehnilise toe veebisait

Kui vajate veel abi, külastage alltoodud Epsoni klienditoe veebisaiti. Valige oma riik või piirkond ja avage kohaliku Epsoni veebisaidi klienditoe jaotis. Veebisaidil on saadaval ka uusimad draiverid, KKK-d, juhendid ja muud allalaaditavad materjalid.

<http://support.epson.net/>

<http://www.epson.eu/Support> (Euroopa)

Kui teie Epsoni seade ei tööta korralikult ja teil ei õnnestu probleemi lahendada, pöörduge abi saamiseks Epsoni tugiteenuste poole.

Epsoni klienditoega kontakteerumine

Enne Epsoni klienditoe poole pöördumist

Kui teie Epsoni seade ei tööta korralikult ja teil ei õnnestu probleemi lahendada seadme juhendites sisalduva tõrkeotsinguteabe abil, pöörduge abi saamiseks Epsoni tugiteenuste poole. Kui allpool ei ole esitatud teie piirkonna Epsoni klienditoe kontaktandmeid, pöörduge edasimüüja poole, kelle käest seadme ostsite.

Epsoni klienditugi saab teid aidata palju kiiremini, kui saate neile anda alljärgneva informatsiooni.

- Seadme seerianumber
(seerianumber asub tavaliselt seadme taga)
- Seadme mudel
- Seadme tarkvara versioon
(Klõpsake nuppu **Teave, Versiooniteave** või muud sarnast nuppu toote tarkvaras.)
- Teie arvuti mark ja mudel
- Teie arvuti operatsioonisüsteemi nimi ja versioon
- Koos seadmega tavaliselt kasutatavate programmide nimed ja versioonid

Märkus.

Olenevalt tootest võidakse faksi valimisloendi andmed ja/või võrgusätted salvestada toote mällu. Seadmerikke või toote parandamise tagajärjel võivad andmed ja/või sätted kaotsi minna. Epson ei vastuta mingisuguste andmete kadumise, andmete ja/või sätete varundamise ega taastamise eest isegi garantiiajal. Soovitame andmed ise varundada või teha vajalikud märkmed.

Kasutajad Euroopas

Leiate teavet Epsoni klienditoega ühenduse võtmise kohta oma üleeuroopalisest garantiidokumendist.

Kasutajad Taiwanis

Teave, kasutajatugi ja teenused.

Veebisait

<http://www.epson.com.tw>

Saadaval tootekirjeldused, draiverid ja tootepäringud.

Epsoni infolaud (tel: +02-80242008)

Meie klienditoe meeskond suudab teid telefoni teel aidata järgmistes küsimustes.

- Hinnapäringud ja tooteteave
- Küsimused toodete kasutamise või probleemide kohta
- Päringud remondi ja garantii kohta

Remondikeskus

Telefoninumber	Faksinumber	Address
02-23416969	02-23417070	No. 20, Beiping E. Rd., Zhongzheng Dist., Taipei City 100, Taiwan
02-27491234	02-27495955	1F., No.16, Sec. No. 5, Beiping E. Rd., Zhongzheng Dist., Taipei City 105, Taiwan
02-32340688	02-32340699	No. 1, Ln. 359, Sec. 2, Zhongshan Rd., Zhonghe City, Taipei County 235, Taiwan
039-605007	039-600969	No. 342-1, Guangrong Rd., Luodong Township, Yilan County 265, Taiwan
038-312966	038-312977	No. 87, Guolian 2nd Rd., Hualien City, Hualien County 970, Taiwan
03-4393119	03-4396589	5F., No.2, Nandong Rd., Pingzhen City, Taoyuan County 32455, Taiwan
03-5325077	03-5320092	1F., No. 9, Ln. 379, Sec. 1, Jingguo Rd., North Dist., Hsinchu City 300, Taiwan
04-23011502	04-23011503	3F., No.30, Dahe Rd., West Dist., Taichung City 40341, Taiwan
04-2338-0879	04-2338-6639	No.209, Xinxing Rd., Wuri Dist., Taichung City 414, Taiwan
05-2784222	05-2784555	No. 463, Zhongxiao Rd., East Dist., Chiayi City 600, Taiwan
06-2221666	06-2112555	No. 141, Gongyuan N. Rd., North Dist., Tainan City 704, Taiwan
07-5520918	07-5540926	1F., No. 337, Minghua Rd., Gushan Dist., Kaohsiung City 804, Taiwan
07-3222445	07-3218085	No. 51, Shandong St., Sanmin Dist., Kaohsiung City 807, Taiwan
08-7344771	08-7344802	1F., No. 113, Shengli Rd., Pingtung City, Pingtung County 900, Taiwan

Spikker kasutajatele Uus-Meremaal

Epson Uus-Meremaa soovib teile pakkuda kõrgetasemelist teenindust. Lisaks tootedokumentatsioonile saate lisateavet järgmistest kohtadest.

Veebisait

<http://www.epson.co.nz>

Külastage Epson Uus-Meremaa veebisaiti. Siia tasub aeg-ajalt vaadata. Saidilt saate draivereid alla laadida, vaadata Epsoni esinduste asukohti, teavet uute toodete kohta ja võtta ühendust tehnilise toega (e-posti teel).

Epsoni klienditugi

Epsoni klienditugi on meie klientide jaoks viimane võimalus abi saada. Klienditoe operaatorid aitavad teid Epsoni toodete paigaldamisel, seadistamisel ja kasutamisel. Meie müügieelse klienditoe töötajad jagavad kirjandust uute Epsoni toodete ning teavet lähimate edasimüüjate või teenindusagentide kohta. Siit saate vastuse paljudele oma küsimustele.

Klienditoe telefoninumber on järgmine.

Telefon: 0800 237 766

Lisa

Helistades hoidke kogu oluline teave käepärast. Mida paremini olete ette valmistunud, seda kiiremini suudame probleemi lahendada. See teave hõlmab teie Epsoni toote dokumentatsiooni, arvuti tüüpi, operatsioonisüsteemi nime, rakendusprogrammide nimesid ning muud teavet, mida peate vajalikuks.

Toote transportimine

Epson soovib hoida toote pakendi tulevaseks transportimiseks alles. Soovitame kinnitada tindimahuti teibiga.

Kasutajad Singapuris

Ettevõtte Epson Singapore pakutav teave, kasutajatugi ja teenused on saadaval järgmistest kohtadest.

Veebisait

<http://www.epson.com.sg>

Saadaval on toodete kirjeldused, draiverid, korduma kippuvad küsimused (KKK), hinnapäringud ja tehnilise toe teenus e-posti teel.

Epson tugiliin (telefoninumber: (65) 6586 3111)

Meie klienditoe meeskond suudab teid telefoni teel aidata järgmistes küsimustes.

- Hinnapäringud ja tooteteave
- Küsimused toodete kasutamise või probleemide kohta
- Päringud remondi ja garantii kohta

Kasutajad Tais

Teave, kasutajatugi ja teenused.

Veebisait

<http://www.epson.co.th>

Saadaval tootekirjeldused, draiverid, korduma kippuvad küsimused (KKK) ja e-post.

Epsoni tugiliin (telefon: (66) 2685-9899)

Meie klienditoe meeskond saab teid telefoni teel aidata järgmistes küsimustes.

- Hinnapäringud ja tooteteave
- Küsimused toodete kasutamise või probleemide kohta
- Päringud remondi ja garantii kohta

Kasutajad Vietnamis

Teave, kasutajatugi ja teenused.

Epsoni tugiliin (telefon): (84-8) -823 -9239

Teeninduskeskus: 80 Truong Dinh Street, District 1, Hochiminh City, Vietnam.

Kasutajad Indoneesias

Teave, kasutajatugi ja teenused.

Veebisait

<http://www.epson.co.id>

- Saadaval tootekirjedused, draiverid
- Korduma kippuvad küsimused (KKK), hinnapäringud, küsimuste esitamine e-posti teel.

Epsoni tugiliin

- hinnapäringud ja tooteteave
- Tehniline tugi
 - Telefon: (62) 21-572 4350
 - Faks: (62) 21-572 4357

Epsoni teeninduskeskus

Jakarta	Mangga Dua Mall 3rd floor No 3A/B Jl. Arteri Mangga Dua, Jakarta	Telefon/faks: (62) 21-62301104
Bandung	Lippo Center 8th floor Jl. Gatot Subroto No.2 Bandung	Telefon/faks: (62) 22-7303766
Surabaya	Hitech Mall It IIB No. 12 Jl. Kusuma Bangsa 116-118 Surabaya	Telefon: (62) 31-5355035 Faks: (62)31-5477837
Yogyakarta	Hotel Natour Garuda Jl. Malioboro No. 60 Yogyakarta	Telefon: (62) 274-565478
Medan	Wisma HSBC 4th floor Jl. Diponegoro No. 11 Medan	Telefon/faks: (62) 61-4516173
Makassar	MTC Karebosi Lt. III Kav. P7-8 Jl. Ahmad Yani No.49 Makassar	Telefon: (62)411-350147/411-350148

Kasutajad Hongkongis

Tehnilise toe ja muude müügiärgsete teenuste jaoks võtke ühendust ettevõttega Epson Hong Kong Limited.

Koduleht internetis

Epson Hong Kong on loonud kohaliku kodulehe (nii hiina kui ka inglise keeles), et pakkuda kasutajatele alljärgnevat teavet.

- Tooteteave
- Vastused korduma kippuvatele küsimustele
- Uusimad draiverid Epsoni toodetele

Kodulehte on võimalik külastada aadressil:

<http://www.epson.com.hk>

Tehnilise toe tugiliin

Meie tehnilise toe personaliga on teil võimalik ühendust võtta alljärgnevatel telefoni- ja faksinumbritel.

Telefon: (852) 2827-8911

Faks: (852) 2827-4383

Kasutajad Malaisias

Teave, kasutajatugi ja teenused.

Veebisait

<http://www.epson.com.my>

- Saadaval tootekirjeldused, draiverid
- Korduma kippuvad küsimused (KKK), hinnapäringud, küsimuste esitamine e-posti teel.

Epson Trading (M) Sdn. Bhd.

Peakontor:

Telefon: 603-56288288

Faks: 603-56288388/399

Epsoni klienditugi:

- Hinnapäringud ja tooteteave (info liin)
Telefon: 603-56288222
- Päringud remondi- ja garantiiteenuste kohta, toodete kasutusteave ja tehniline tugi (tehnilise toe liin)
Telefon: 603-56288333

Kasutajad Indias

Teave, kasutajatugi ja teenused.

Veebisait

<http://www.epson.co.in>

Saadaval tootekirjeldused, draiverid ja tootepäringud.

Epson India peakorter (Bangalore)

Telefon: 080-30515000

Faks: 30515005

Epson India piirkondlikud kontorid

Asukoht	Telefoninumber	Faksinumber
Mumbai	022-28261515/16/17	022-28257287
Delhi	011-30615000	011-30615005
Chennai	044-30277500	044-30277575
Kolkata	033-22831589/90	033-22831591
Hyderabad	040-66331738/39	040-66328633
Cochin	0484-2357950	0484-2357950
Coimbatore	0422-2380002	NA
Pune	020-30286000/30286001/30286002	020-30286000
Ahmedabad	079-26407176/77	079-26407347

Klienditugi

Hooldus, tooteteave ning kassettide tellimine – (tasuta number) 18004250011 (9.00–21.00).

Hooldus (CDMA- ja mobiilikasutajad) – 3900 1600 (9.00–18.00). Ette valida kohalik suunakood.

Kasutajad Filipiinidel

Tehnilise toe ja muude müügijärgsete teenuste jaoks võtke ühendust Epson Philippines Corporationiga järgmistel telefoni- ja faksinumbritel.

Pealiin: (63-2) 706 2609

Faks: (63-2) 706 2665

Tehnilise toe otseliin: (63-2) 706 2625

Meiliaadress: epchelpdesk@epc.epson.com.ph

Veebisait<http://www.epson.com.ph>

Saadaval on tootekirjedused, draiverid, korduma kippuvad küsimused (KKK) ja e-posti teel päringute tegemise võimalus.

Tasuta number: 1800-1069-EPSON(37766)

Meie klienditoe meeskond saab teid telefoni teel aidata järgmistes küsimustes.

- Hinnapäringud ja tooteteave
- Küsimused toodete kasutamise või probleemide kohta
- Päringud remondi ja garantii kohta