

# راهنمای کاربر

## حق نسخه برداری

هیچ بخشی از این نشریه نباید به هر شکلی و با هر وسیله‌ای اعم از الکترونیکی، مکانیکی، فتوکپی، ضبط یا غیره و بدون اجازه کتبی از Seiko Epson Corporation تکثیر شده، در سیستم بازیابی نگهداری گردیده یا منتقل شود. در خصوص استفاده از اطلاعات موجود در این اثر، هیچ‌گونه مسئولیت حق اختراع پذیرفته نمی‌شود. همچنین هیچ‌گونه مسئولیتی در برابر خسارت‌های ناشی از استفاده از اطلاعات مندرج در آن پذیرفته نمی‌شود. اطلاعات موجود در اینجا تنها برای استفاده با این محصول Epson در نظر گرفته شده است. Epson مسئولیتی در قبال استفاده از این اطلاعات برای سایر محصولات به عهده نمی‌گیرد.

نه Seiko Epson Corporation و نه شرکت‌های وابسته به آن در برابر خریدار این محصول یا اشخاص ثالث در قبال آسیب، ضرر، هزینه، یا هزینه‌های متحمل شده توسط خریدار یا اشخاص ثالث که در نتیجه تصادف، سوءاستفاده یا استفاده نادرست از این محصول یا تغییرات غیرمجاز، تعمیرات یا تغییرات در این محصول یا (به جز ایالات متحده) عدم تطبیق با دستورالعمل‌های راه اندازی و تعمیر و نگهداری Seiko Epson Corporation روی می‌دهد مسئولیتی ندارند.

Seiko Epson Corporation و شرکت‌های وابسته به آن در قبال هر نوع آسیب یا مشکل روی داده که در نتیجه استفاده از گزینه‌ها یا هر نوع محصول قابل استفاده باشد به جز آنهایی که بعنوان محصولات اصلی Epson یا محصولات تایید شده Epson که توسط Seiko Epson Corporation طراحی شده اند، مسئولیتی ندارند.

Seiko Epson Corporation در قبال هر نوع آسیبی که با تداخل الکترومغناطیسی روی می‌دهد که در نتیجه استفاده از کابل‌های رابط می‌باشد به جز آنهایی که بعنوان محصولات تایید شده Epson که توسط Seiko Epson Corporation طراحی شده اند، مسئولیتی ندارند.

© 2014 Seiko Epson Corporation. All rights reserved.

ممکن است محتوای این دفترچه راهنما و مشخصات این محصول بدون اعلان قبلی تغییر کند.

## علامت های تجاری

## علامت های تجاری

ی راجتت ملاء EXCEED YOUR VISION ای EPSON EXCEED YOUR VISION و ت سا هدشت بژی راجتت ملاء ک ی EPSON®  
دنتسه Seiko Epson Corporation

PRINT Image Matching™ و آرم PRINT Image Matching علامت های تجاری Seiko Epson Corporation هستند.  
Copyright © 2001 Seiko Epson Corporation. کلیه حقوق محفوظ است.

EPSON Scan software is based in part on the work of the Independent JPEG Group.

libtiff

Copyright © 1988-1997 Sam Leffler

Copyright © 1991-1997 Silicon Graphics, Inc.

Permission to use, copy, modify, distribute, and sell this software and its documentation for any purpose is hereby granted without fee, provided that (i) the above copyright notices and this permission notice appear in all copies of the software and related documentation, and (ii) the names of Sam Leffler and Silicon Graphics may not be used in any advertising or publicity relating to the software without the specific, prior written permission of Sam Leffler and Silicon Graphics.

THE SOFTWARE IS PROVIDED "AS-IS" AND WITHOUT WARRANTY OF ANY KIND, EXPRESS, IMPLIED OR OTHERWISE, INCLUDING WITHOUT LIMITATION, ANY WARRANTY OF MERCHANTABILITY OR FITNESS FOR A PARTICULAR PURPOSE.

IN NO EVENT SHALL SAM LEFFLER OR SILICON GRAPHICS BE LIABLE FOR ANY SPECIAL, INCIDENTAL, INDIRECT OR CONSEQUENTIAL DAMAGES OF ANY KIND, OR ANY DAMAGES WHATSOEVER RESULTING FROM LOSS OF USE, DATA OR PROFITS, WHETHER OR NOT ADVISED OF THE POSSIBILITY OF DAMAGE, AND ON ANY THEORY OF LIABILITY, ARISING OUT OF OR IN CONNECTION WITH THE USE OR PERFORMANCE OF THIS SOFTWARE.

SDXC Logo is a trademark of SD-3C, LLC.



Microsoft®, Windows®, and Windows Vista® are registered trademarks of Microsoft Corporation.

Apple, Macintosh, Mac OS, OS X, Bonjour, Safari, iPad, iPhone, iPod touch, and iTunes are trademarks of Apple Inc., registered in the U.S. and other countries. AirPrint and the AirPrint logo are trademarks of Apple Inc.

Google Cloud Print™, Chrome™, Chrome OS™, and Android™ are trademarks of Google Inc.

Adobe, Adobe Reader, Acrobat, and Photoshop are trademarks of Adobe systems Incorporated, which may be registered in certain jurisdictions.

Intel® is a registered trademark of Intel Corporation.

اعلامیه عمومی: سایر نام های محصول که در اینجا استفاده می شود فقط برای اهداف شناسایی بوده و ممکن است علامت های تجاری مالکان مربوطه آنها باشند. Epson حقوق مربوط به این مارک ها را از خود سلب می کند.

## محتوا

## حق نسخه برداری

## علامت های تجاری

## درباره این راهنما

- 7. . . . . مقدمه ای بر دفترچه های راهنما.
- 7. . . . . علائم و نشان ها.
- 7. . . . . توضیحات استفاده شده در این دفترچه راهنما.
- 8. . . . . مراجع سیستم عامل.

## دستورالعمل های مهم

- 9. . . . . دستورالعمل های ایمنی.
- 9. . . . . توصیه ها و هشدارها در مورد چاپگر.
- 10. . . . . توصیه ها و هشدارها برای تنظیم/استفاده از چاپگر.
- 11. . . . . اتصال بی سیم.
- 11. . . . . توصیه ها و هشدارها برای استفاده از کارت های حافظه
- 11. . . . . توصیه ها و هشدارها برای استفاده از صفحه LCD.
- 11. . . . . محافظت از اطلاعات شخصی خود.

## قسمت های اصلی چاپگر

- 12. . . . . نام و عملکردهای قطعات.
- 14. . . . . پانل کنترل.
- 14. . . . . دکمه ها.
- 15. . . . . راهنمای صفحه LCD.
- 16. . . . . گزینه های منو.
- 16. . . . . حالت کپی.
- 16. . . . . حالت چاپ عکس ها.
- 17. . . . . حالت اسکن.
- 17. . . . . حالت نوشت افزار شخصی.
- 17. . . . . حالت راه اندازی.
- 18. . . . . حالت راه اندازی Wi-Fi.

## قرار دادن کاغذ

- 20. . . . . احتیاط های مربوط به استفاده از کاغذ.
- 21. . . . . ظرفیت ها و کاغذ موجود.
- 21. . . . . فهرست انواع کاغذ.
- 22. . . . . قرار دادن کاغذ در ورودی کاغذ از عقب.

## قرار دادن اسناد در شیشه اسکنر

## وارد کردن کارت حافظه

- 28. . . . . کارت های حافظه مورد پشتیبانی.
- 28. . . . . وارد کردن و بیرون آوردن کارت حافظه.

## چاپ

- 30. . . . . چاپ از پانل کنترل.
- 30. . . . . چاپ عکس ها با انتخاب از کارت حافظه.
- 31. . . . . چاپ کاغذ اصلی مخصوص نامه و تقویم ها.
- 31. . . . . چاپ عکس ها با استفاده از امکانات دیگر.
- 32. . . . . چاپ از رایانه.
- 32. . . . . اصول چاپ — Windows.
- 34. . . . . اصول چاپ - Mac OS X.
- 36. . . . . چاپ روی 2 طرف (فقط برای Windows36).
- 37. . . . . چاپ چندین صفحه بر روی یک صفحه.
- 38. . . . . چاپ برای تناسب اندازه کاغذ.
- 39. . . . . چاپ همزمان چند فایل (فقط برای Windows).
- 39. . . . . چاپ بزرگ شده و ایجاد پوسترها (فقط برای Windows).
- 40. . . . . چاپ با استفاده از ویژگی های پیشرفته.
- 46. . . . . چاپ عکس ها با استفاده از Epson Easy Photo Print.
- 48. . . . . چاپ کردن از دستگاه های هوشمند.
- 48. . . . . استفاده از Epson iPrint.
- 50. . . . . استفاده از AirPrint.
- 50. . . . . لغو کردن چاپ.
- 50. . . . . لغو چاپ - دکمه چاپگر.
- 51. . . . . لغو چاپ - Windows.
- 51. . . . . لغو چاپ - Mac OS X.

## کپی

## اسکن

- 53. . . . . اسکن با استفاده از پانل کنترل.
- 53. . . . . اسکن در رایانه.
- 53. . . . . ذخیره اسکن در رایانه (WSD).
- 54. . . . . اسکن از رایانه.
- 54. . . . . اصول پایه اسکن کردن.
- 57. . . . . اسکن کردن با استفاده از ویژگی های پیشرفته.
- 60. . . . . اسکن کردن از دستگاه های هوشمند.

88.	بررسی وضعیت چاپگر — Windows
88.	بررسی وضعیت چاپگر - Mac OS X
88.	خارج کردن کاغذ گیر کرده
89.	خارج کردن کاغذ گیر کرده از ورودی کاغذ از عقب
89.	خارج کردن کاغذ گیر کرده از داخل چاپگر
91.	کاغذ به درستی تغذیه نمی شود
91.	مشکلات مربوط به برق و پانل کنترل
91.	دستگاه روشن نمی شود
91.	دستگاه خاموش نمی شود
91.	صفحه LCD تاریک می شود
92.	چاپگر چاپ نمی کند
93.	مشکلات مربوط به کار چاپی
93.	کیفیت چاپ پایین است
94.	کیفیت کپی پایین است
94.	تصویری از پشت اسناد در تصویر کپی شده ظاهر می شود
94.	محل، اندازه، یا حاشیه های کار چاپی درست نیست
95.	کاغذ لکه یا خط افتادگی دارد
95.	نویسه های چاپ شده نادرست و درهم هستند
95.	تصویر چاپ شده معکوس است
96.	مشکل کار چاپی برطرف نمی شود
96.	سایر مشکلات مربوط به چاپ
96.	چاپ بسیار آهسته است
96.	سرعت چاپ در طول چاپ متوالی به طور قابل توجهی کاهش می یابد
96.	دستگاه اسکن نمی کند
96.	هنگام استفاده از پانل کنترل نمی توان از اسکن استفاده کرد
97.	مشکلات مربوط به تصویر اسکن شده
97.	کیفیت اسکن پایین است
98.	نویسه ها تارند
98.	تصویری از پشت اسناد در تصویر اسکن شده ظاهر می شود
98.	الگوی هاشور خورده در تصویر اسکن شده ظاهر می شود
98.	جهت و ناحیه اسکن درست نیست
99.	مشکل تصویر اسکن شده قابل پاک کردن نیست
99.	سایر مشکلات مربوط به اسکن
99.	در EPSON Scan نمی توان در حالت حالت خودکار کامل اسکن کرد
99.	پیش نمایش تصویر کوچک به درستی کار نمی کند
100.	اسکن بسیار آهسته است
100.	هنگام اسکن کردن PDF/Multi-TIFF اسکن متوقف می شود
100.	سایر مشکلات
100.	زمان لمس چاپگر شوک الکتریکی خفیفی ایجاد می شود
100.	صدای کارکرد بسیار زیاد است
100.	ذخیره داده در کارت حافظه ممکن نیست

## پر کردن مجدد جوهر

62.	بررسی سطوح جوهر
62.	بررسی سطوح جوهر — Windows
62.	بررسی سطوح جوهر — Mac OS X
62.	کدهای بطری جوهر
63.	احتیاط های مربوط به استفاده از بطری جوهر
64.	پر کردن مجدد مخزن های جوهر

## بهبود کیفیت چاپ و اسکن

68.	بررسی و تمیز کردن هد چاپ
68.	بررسی و تمیز کردن هد چاپ - پانل کنترل
69.	بررسی و تمیز کردن هد چاپ - Windows
69.	بررسی و تمیز کردن هد چاپ - Mac OS X
70.	تعویض جوهر درون تیوب های جوهر
70.	تعویض جوهر داخل لوله های جوهر — Windows
70.	تعویض جوهر داخل لوله های جوهر — Mac OS X
70.	تراز کردن هد چاپ
71.	تراز کردن هد چاپ - پانل کنترل
71.	تراز کردن هد چاپ - Windows
72.	تراز کردن هد چاپ - Mac OS X
72.	تمیز کردن مسیر کاغذ از لکه های جوهر
72.	تمیز کردن شیشه اسکنر

## برنامه ها و اطلاعات سرویس شبکه

74.	سرویس Epson Connect
74.	Web Config
74.	اجرای Web Config روی یک مرورگر وب
75.	اجرای Web Config روی Windows
75.	اجرای Web Config در Mac OS X
75.	برنامه های مورد نیاز
75.	Windows درایور چاپگر
79.	Mac OS X درایور چاپگر
82.	EPSON Scan (درایور اسکنر)
82.	Epson Event Manager
83.	Epson Easy Photo Print
83.	E-Web Print (فقط برای Windows)
83.	EPSON Software Updater
84.	حذف برنامه ها
84.	حذف برنامه ها - Windows
84.	حذف برنامه ها — Mac OS X
85.	نصب برنامه ها
85.	به روزرسانی برنامه ها و میان افزار

## برطرف کردن مشکلات

87.	بررسی وضعیت چاپگر
87.	بررسی کدهای خطا بر روی صفحه LCD

- برنامه با فایروال مسدود شده است (فقط برای  
 100. . . . . Windows)  
 101. . . . . "؟" روی صفحه انتخاب عکس نمایش داده می شود.  
 پیامی نمایش داده می شود و از شما می خواهد که سطوح  
 101. . . . . جوهر را بازنشانی کنید.

## ضمیمه

102. . . . . مشخصات فنی.  
 102. . . . . مشخصات چاپگر.  
 102. . . . . مشخصات اسکنر.  
 103. . . . . مشخصات رابط.  
 103. . . . . مشخصات Wi-Fi.  
 103. . . . . پروتکل امنیتی.  
 104. . . . . خدمات پشتیبانی شده شخص ثالث.  
 104. . . . . مشخصات دستگاه ذخیره سازی خارجی.  
 104. . . . . مشخصات داده پشتیبانی شده.  
 105. . . . . ابعاد.  
 105. . . . . مشخصات الکتریکی.  
 106. . . . . مشخصات محیطی.  
 106. . . . . نیازمندی های سیستم.  
 106. . . . . اطلاعات تنظیمی.  
 106. . . . . استانداردها و آیین نامه ها.  
 107. . . . . محدودیت های کپی کردن.  
 108. . . . . بررسی تعداد کل صفحه های تغذیه شده توسط چاپگر.  
 بررسی تعداد کل صفحات تغذیه شده به چاپگر - پانل  
 108. . . . . کنترل.  
 بررسی تعداد کل صفحه های تغذیه شده توسط چاپگر —  
 108. . . . . Windows  
 بررسی تعداد کل صفحه های تغذیه شده توسط چاپگر —  
 108. . . . . Mac OS X  
 109. . . . . ذخیره نیرو.  
 صرفه جویی در مصرف انرژی - پانل کنترل.  
 109. . . . . ذخیره نیرو — Windows  
 109. . . . . ذخیره نیرو — Mac OS X  
 109. . . . . انتقال چاپگر.  
 112. . . . . دسترسی به کارت حافظه از رایانه.  
 113. . . . . جایی که می توانید راهنما را دریافت کنید.  
 113. . . . . وب سایت پشتیبانی فنی.  
 113. . . . . تماس با پشتیبانی Epson.

## درباره این راهنما

### مقدمه ای بر دفترچه های راهنما

آخرین نسخه دفترچه های راهنمای زیر از وب سایت پشتیبانی Epson قابل دسترسی است.

<http://www.epson.eu/Support> (اروپا)

<http://support.epson.net/> (خارج از اروپا)

□ از اینجا شروع کنید (دفترچه راهنمای کاغذی)

اطلاعاتی درباره راه اندازی چاپگر، نصب نرم افزار، استفاده از چاپگر، رفع مشکلات و غیره ارائه می دهد.

□ راهنمای کاربر (دفترچه راهنمای PDF)

این دفترچه راهنما، اطلاعات و دستورالعمل های کلی درباره استفاده از چاپگر و رفع مشکلات ارائه می دهد.

□ راهنمای شبکه (دفترچه راهنمای دیجیتالی)

اطلاعات مربوط به تنظیمات شبکه و حل مشکلات در زمان استفاده از چاپگر در یک شبکه را ارائه می دهد.

همانند دفترچه راهنمای بالا، به راهنمای عرضه شده در برنامه های متعدد نرم افزاری Epson مراجعه نمایید.

### علائم و نشان ها

 **احتیاط:**

دستورالعمل هایی که باید با دقت دنبال شود تا از آسیب بدنی جلوگیری شود.

 **مهم:**

دستورالعمل هایی که باید مورد توجه قرار گیرد تا از آسیب به تجهیزات جلوگیری شود.

**نکته:**

اطلاعات تکمیلی و مرجع را ارائه می دهد.

← **اطلاعات مرتبط**

پیوندها به بخش های مربوطه

### توضیحات استفاده شده در این دفترچه راهنما

□ تصاویر گرفته شده از درایور چاپگر و صفحات EPSON Scan (درایور اسکن) از Windows 8.1 یا Mac OS X v10.9.x هستند. محتوای نشان داده شده در صفحات بسته به مدل و موقعیت متفاوت هستند.

□ تصاویر چاپگر استفاده شده در این دفترچه راهنما فقط مثال هستند. ممکن است بسته به مدل تفاوت های جزئی وجود داشته باشد، ولی روش راه اندازی مشابه است.

□ برخی از موارد منوی روی صفحه LCD بسته به مدل و تنظیمات متفاوت است.

## مراجع سیستم عامل

### Windows

در این دفترچه راهنما، عبارت‌هایی مانند "Windows 8.1"، "Windows Vista"، "Windows 7"، "Windows 8"، "Windows XP" و "Windows XP" به سیستم‌های عامل زیر اشاره دارند. به علاوه "Windows" برای ارجاع به تمامی نسخه‌ها استفاده شده است.

سیستم عامل Microsoft® Windows® 8.1

سیستم عامل Microsoft® Windows® 8

سیستم عامل Microsoft® Windows® 7

سیستم عامل Microsoft® Windows Vista®

سیستم عامل Microsoft® Windows® XP

سیستم عامل Microsoft® Windows® XP Professional x64 Edition

### Mac OS X

در این دفترچه راهنما، "Mac OS X v10.9.x" به "OS X Mavericks" و "Mac OS X v10.8.x" به "OS X Mountain Lion" مربوط است. همچنین، "Mac OS X" برای ارجاع به "Mac OS X v10.9.x"، "Mac OS X v10.7.x"، "Mac OS X v10.8.x"، "Mac OS X v10.6.8" و "Mac OS X v10.6.8" استفاده می‌شود.



## دستورالعمل های مهم

### دستورالعمل های ایمنی

برای استفاده ایمن از این چاپگر این دستورالعمل ها را مطالعه و دنبال کنید. این دفترچه راهنما را برای مراجعه بعدی نگه دارید. همینطور، همه دستورالعمل ها و هشدارهای علامت گذاری شده در این چاپگر را دنبال کنید.

❑ فقط از سیم برقی که به همراه چاپگر ارائه شده استفاده کنید و از سیم سایر دستگاه ها استفاده نکنید. استفاده از سایر سیم ها برای این چاپگر یا استفاده از سیم برق ارائه شده با سایر تجهیزات می تواند منجر به شوک الکتریکی یا آتش سوزی شود.

❑ مطمئن شوید سیم برق متناوب استاندارد ایمنی محلی مربوطه را دارا باشد.

❑ هرگز سیم برق، دوشاخه، چاپگر، دستگاه اسکنر را باز نکنید، تغییر ندهید یا سعی نکنید آنها را تعمیر کنید یا خودتان تغییراتی در آنها ایجاد نمایید مگر اینکه به طور خاص در دفترچه های راهنمای چاپگر توضیح داده شده باشد.

❑ در شرایط زیر چاپگر را از برق جدا کرده و برای سرویس به نزد پرسنل مجرب سرویس بروید:

سیم برق یا دوشاخه آسیب دیده باشد؛ مایعی وارد چاپگر شده باشد؛ چاپگر افتاده باشد یا محفظه آسیب دیده باشد؛ چاپگر بطور عادی کار نکند یا تغییر مشخصی در عملکرد آن دیده شود. کنترل هایی که در دستورالعمل های راه اندازی نیستند را انجام ندهید.

❑ چاپگر را نزدیک پرینت دیواری قرار دهید تا بتوانید به راحتی دوشاخه را جدا کنید.

❑ چاپگر را در محیط خارج از ساختمان، نزدیک به محل پر گرد و غبار و کثیف، آب، منابع گرمازا، یا در مکانی که در معرض تکان ها، لرزش ها، دما یا رطوبت بالاست قرار ندهید.

❑ مراقب باشید مایع درون چاپگر ریخته نشود و با دست مرطوب به چاپگر دست نزنید.

❑ حداقل 22 سانتی متر چاپگر را از ضربان ساز قلب دور نگه دارید. امواج رادیویی این چاپگر ممکن است تاثیر منفی بر عملکرد ضربان ساز قلب داشته باشد.

❑ اگر صفحه LCD آسیب دیده است، با فروشنده خود تماس بگیرید. اگر محلول کریستال مایع با دست شما تماس پیدا کرد، آنها را بطور کامل با آب و صابون بشویید. اگر محلول کریستال مایع با چشمان شما تماس پیدا کرد، فوراً آنها را با آب بشویید. اگر بعد از شستن کامل، چشمتان ناراحت است یا مشکل دید دارید فوراً به پزشک مراجعه کنید.

❑ مراقب باشید هنگام جابه جایی مخازن جوهر، درپوش های مخزن جوهر و بطری های باز جوهر یا درپوش های بطری جوهر، به جوهرها دست نزنید.

❑ اگر پوستتان جوهری شد، آن را با آب و صابون کاملاً بشویید.

❑ اگر جوهر وارد چشمتان شد، سریعاً با آب فراوان شستشو دهید. اگر بعد از شستشوی کامل، هنوز احساس ناراحتی می کنید یا مشکلات چشمی دارید، سریعاً با پزشک مشورت کنید.

❑ اگر جوهر وارد دهانتان شد، سریعاً با پزشک مشورت کنید.

❑ بطری جوهر را پس از باز کردن آن تکان ندهید یا کج نکنید؛ ممکن است این کار باعث نشتی شود.

❑ بطری های جوهر و مجموعه مخزن جوهر را دور از دسترس کودکان نگهداری کنید. اجازه ندهید کودکان از بطری های جوهر بنوشند یا آنها و درپوش بطری جوهر را جابه جا کنند.

### توصیه ها و هشدارها در مورد چاپگر

برای اجتناب از آسیب وارد شدن به چاپگر یا اموال خود این دستورالعمل ها را بخوانید و دنبال کنید. این دفترچه راهنما را برای مراجعه بعدی نگه دارید.

## دستورالعمل های مهم

## توصیه ها و هشدارها برای تنظیم/استفاده از چاپگر

- روزنه ها و منافذ چاپگر را نپوشانید و مسدود نکنید.
- فقط از منبع برقی استفاده کنید که در برچسب چاپگر نشان داده شده است.
- از پریزهایی که در مدار مشابه دستگاه هایی که مرتباً روشن و خاموش می شوند، مانند دستگاه فتوکپی یا سیستم های کنترل هوا، قرار دارند، استفاده نکنید.
- از پریزهای الکتریکی که با سویچ های دیوار یا تایمرهای خودکار کنترل می شوند استفاده نکنید.
- کل سیستم رایانه را از منابعی که بصورت بالقوه دارای تداخل الکترومغناطیسی هستند مانند بلندگوها یا جایگاه تلفن های بی سیم دور نگه دارید.
- سیم های منبع برق باید بگونه ای قرار بگیرند که از خراش، بریدگی، ساییده شدن، چین خوردگی و پیچ خوردگی جلوگیری شود. اشیا را بر روی سیم های منبع برق قرار ندهید و مراقب باشید بر روی سیم های منبع برق قدم نگذارید و روی آن راه نروید. بخصوص مراقب باشید همه سیم های منبع برق در پایانه ها و نقاطی که وارد می شوند و از ترانسفورمر خارج می شوند صاف باشند.
- اگر برای چاپگر از یک سیم اضافی استفاده می کنید، مطمئن شوید که میزان کل آمپر دستگاه های متصل به سیم اضافی از میزان آمپر سیم بیشتر نباشد. همینطور مطمئن شوید که میزان کل آمپر همه دستگاه های متصل به پریز دیواری از میزان آمپر پریز دیواری بیشتر نباشد.
- اگر می خواهید از چاپگر در آلمان استفاده کنید، سیم کشی ساختمان باید دارای یک فیوز ۱۰ یا ۱۶ آمپر باشد تا محافظت کافی در برابر مدار کوتاه و محافظت در برابر جریان بیش از حد وجود داشته باشد.
- زمانی که با کابل چاپگر را به رایانه یا دستگاه دیگری وصل می کنید، مطمئن شوید جهت رابط ها صحیح باشد. هر رابطی فقط یک جهت صحیح دارد. وارد کردن رابط در جهت نادرست می تواند به هر دو دستگاهی که با کابل به هم وصل شده اند آسیب برساند.
- چاپگر را بر روی یک سطح صاف، پایدار که نسبت به زیر چاپگر از همه جهت بزرگتر است قرار دهید. اگر چاپگر در یک زاویه کج شود به درستی کار نمی کند.
- هنگام نگهداری یا انتقال چاپگر، آن را کج نکنید، آن را بصورت عمودی نگه دارید یا آن را وارونه کنید در غیر اینصورت ممکن است جوهر نشن کند.
- فضایی را هم برای بالای چاپگر در نظر بگیرید تا بتوانید به طور کامل درپوش اسناد را بالا بیاورید.
- در جلوی چاپگر هم فضای کافی در نظر بگیرید تا کاغذ بطور کامل خارج شود.
- از قرار دادن دستگاه در مکان هایی که در معرض تغییرات سریع دما و رطوبت است خودداری کنید. همینطور، چاپگر را از نور مستقیم آفتاب، نور شدید یا منبع گرمازا دور نگه دارید.
- چیزی را از شکاف ها به درون چاپگر وارد نکنید.
- در زمان چاپ دست خود را درون چاپگر نکنید.
- به کابل صاف سفید و لوله های جوهر داخل چاپگر دست نزنید.
- از محصولات اسپری که گاز قابل اشتعال دارند درون یا اطراف چاپگر استفاده نکنید. اینکار می تواند منجر به آتش سوزی شود.
- هد چاپ را با دست حرکت ندهید، در غیر اینصورت ممکن است چاپگر آسیب ببیند.
- هنگام بستن دستگاه اسکنر مراقب باشید انگشتانتان گیر نکنند.
- هنگام قرار دادن اسناد بر روی شیشه اسکنر فشار زیاد وارد نکنید.
- هنگامی که سطح جوهر پایین تر از خط پایینی مخزن است، به چاپ کردن ادامه ندهید. استفاده مداوم از چاپگر در زمانی که سطح جوهر پایین تر از خط پایینی است باعث صدمه دیدن چاپگر شود. Epson توصیه می کند زمانی که چاپگر کار نمی کند یا هنگام تنظیم مجدد سطوح جوهر، همه مخازن جوهر را پر کنید.
- همیشه هنگام استفاده از دکمه  چاپگر را خاموش کنید. تا زمانی که چراغ  چشمک می زند چاپگر را از برق جدا نکنید یا از طریق پریز آن را خاموش نکنید.

## دستورالعمل های مهم

- ❑ قبل از انتقال چاپگر، مطمئن شوید هد چاپ در موقعیت اصلی (کاملاً راست) خود قرار داشته باشد.
- ❑ اگر نمی خواهید برای مدت زمان طولانی از چاپگر استفاده کنید حتما سیم برق را از پریز الکتریکی جدا کنید.

## توصیه ها و هشدارها برای استفاده از چاپگر از طریق اتصال بی سیم

- ❑ ممکن است امواج رادیویی این چاپگر تأثیر منفی بر روی کارکرد تجهیزات الکترونیکی پزشکی بگذارد و باعث بروز نقص عملکرد آنها گردد. هنگام استفاده از این چاپگر در بیمارستان ها یا نزدیک تجهیزات پزشکی، دستورات پرسنل مجاز بیمارستان را اجرا کنید و همه هشدارهای نصب شده و دستورات روی تجهیزات پزشکی را رعایت نمایید.
- ❑ ممکن است امواج رادیویی این چاپگر تأثیر منفی بر روی کارکرد دستگاه های خودکار نظیر درهای خودکار یا هشدارهای آتش بگذارد و باعث بروز حوادث به دلیل بروز نقص در عملکرد آنها گردد. هنگام استفاده از این چاپگر در نزدیکی دستگاه های خودکار، همه هشدارهای نصب شده و دستورات روی این دستگاه ها را رعایت نمایید.

## توصیه ها و هشدارها برای استفاده از کارت های حافظه

- ❑ زمانی که چراغ کارت حافظه در حال چشمک زدن است کارت حافظه را خارج نکنید یا چاپگر را خاموش نکنید.
- ❑ بسته به نوع کارت، روش های استفاده از کارت های حافظه فرق دارد. برای اطلاعات بیشتر حتما به دفترچه راهنمای بسته بندی شده با کارت حافظه خود مراجعه کنید.
- ❑ فقط از کارت های حافظه سازگار با چاپگر استفاده کنید.

اطلاعات مرتبط

← "مشخصات پشتیبانی شده کارت حافظه" در صفحه 104

## توصیه ها و هشدارها برای استفاده از صفحه LCD

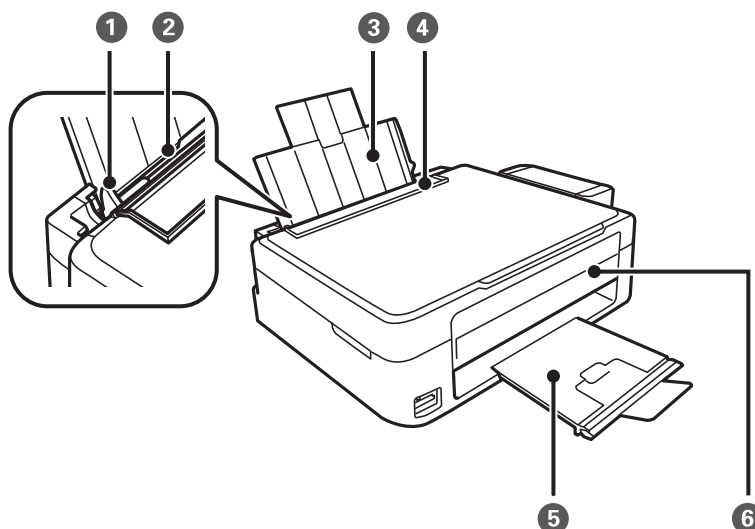
- ❑ ممکن است صفحه LCD تعدادی نقاط روشن و تاریک داشته باشد و به دلیل عملکردهای خود روشنایی ناهمواری داشته باشد. این موارد عادی است و نشان دهنده این نیست که دستگاه آسیب دیده است.
- ❑ برای تمیز کردن فقط از یک پارچه خشک و نرم استفاده کنید. از تمیزکننده های شیمیایی یا مایعات استفاده نکنید.
- ❑ درپوش جلوی صفحه LCD در صورت فشار سنگین روی آن می شکنند. اگر سطح صفحه حالت ترک یا ورقه شدن دارد با فروشنده خود تماس بگیرید و سعی نکنید قطعات شکسته را خارج کنید یا به آنها دست بزنید.

## محافظت از اطلاعات شخصی خود

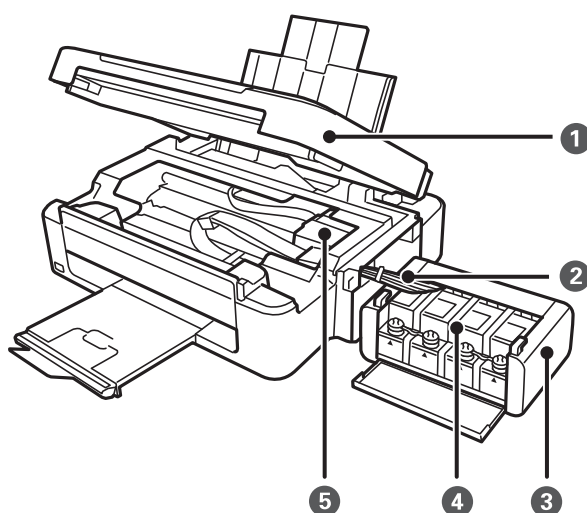
اگر چاپگر را به فرد دیگری می دهید یا آن را دور می اندازید، با انتخاب راه اندازی < بازگردانی تنظیمات پیش فرض > همه تنظیمات اپنل کنترل، همه اطلاعات شخص که در حافظه چاپگر ذخیره شده است را پاک کنید.

## قسمت های اصلی چاپگر

### نام و عملکردهای قطعات

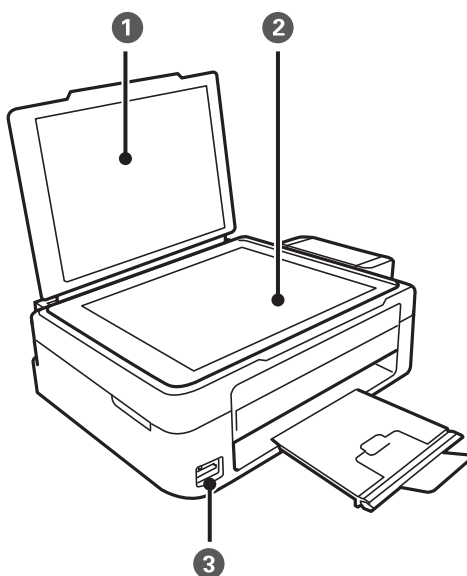


1	راهنمای لبه	کاغذ را بطور مستقیم در چاپگر نگه می دارد. به طرف لبه های کاغذ بلغزانید.
2	ورودی کاغذ از عقب	کاغذ را قرار می دهد.
3	محل نگهداری کاغذ	کاغذهای قرار گرفته در دستگاه را نگه می دارد.
4	محافظ تغذیه کننده	از وارد شدن مواد خارجی به درون چاپگر جلوگیری می کند. معمولاً این محافظ بسته است.
5	سینی خروجی	کاغذ خارج شده را نگه می دارد. قبل از چاپ، متوقف کننده را بلند کنید تا از افتادن کاغذ خارج شده از سینی جلوگیری شود.
6	پانل کنترل	چاپگر را راه اندازی می کند.

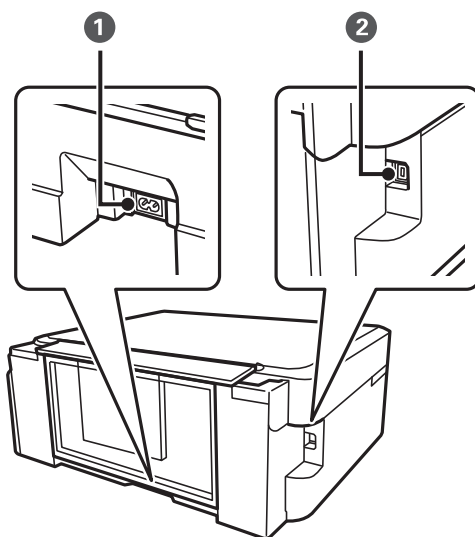


قسمت های اصلی چاپگر

واحد اسکنر	1	اسناد قرار گرفته را اسکن می کند. هنگام خارج کردن کاغذ گیر کرده درون چاپگر آن را باز کنید.
تیوب جوهر	2	جوهر هد چاپ را تأمین می کند.
واحد مخزن جوهر	3	حاوی مخزن های جوهر می باشد.
مخزن های انبار جوهر (مخزن های جوهر)	4	جوهر تیوب های جوهر را تأمین می کند.
هد چاپ	5	جوهر را پخش می کند.



درپوش سند	1	زمان اسکن کردن چراغ بیرونی را مسدود می کند.
شیشه اسکنر	2	اسناد را قرار دهید.
شیار کارت حافظه	3	یک کارت حافظه وارد کنید.

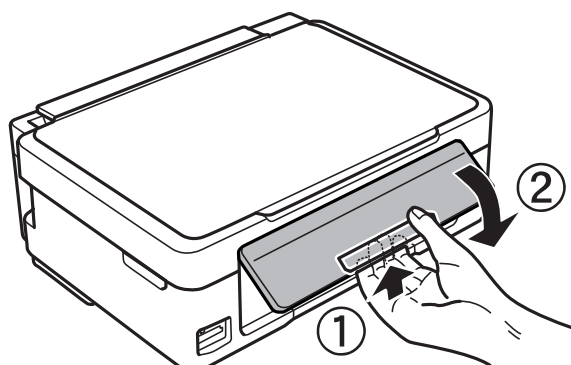


قسمت های اصلی چاپگر

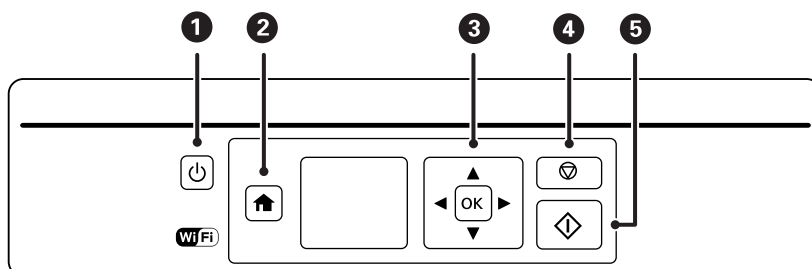
ورودی برق متناوب	کابل برق را وصل می کند.	1
درگاه USB	کابل USB را جهت اتصال به رایانه وصل می کند.	2

## پانل کنترل

می توانید زاویه پانل کنترل را تغییر دهید.  
برای پایین آوردن پانل کنترل، اهرم واقع در پشت پانل را مانند شکل زیر فشار دهید.



## دکمه ها

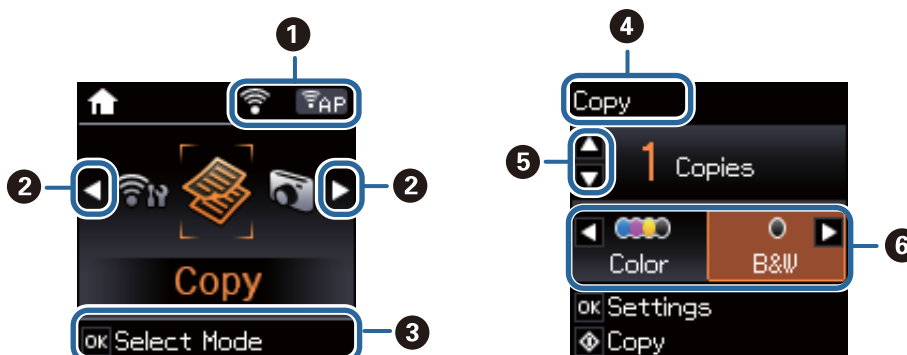


چاپگر را روشن و خاموش می کند. وقتی چراغ روشن/خاموش چشمک می زند (وقتی چاپگر در حال کار یا پردازش داده است) آن را خاموش نکنید. هنگامی که چراغ روشن/خاموش، خاموش است، کابل برق را بکشید.		1
صفحه اصلی را نشان می دهد.		2
برای انتخاب منو، از دکمه های  استفاده کنید و برای اجرای منوی انتخابی، دکمه OK را فشار دهید.		3
عملکرد فعلی را متوقف می کند یا به صفحه قبل باز می گردد.		4
یک عملکرد از قبیل چاپ یا کپی را شروع می کند.		5

قسمت های اصلی چاپگر

راهنمای صفحه LCD

منوها و پیامها بر روی صفحه LCD نمایش داده می شوند. با فشار دادن دکمه های ▲ ▼ ◀ ▶ یک منو یا تنظیم را انتخاب کنید.



<p>1 نمادهای نشانگر وضعیت شبکه نمایش داده می شوند.</p>	
<p>نشانگر یک مشکل در اتصال شبکه بی سیم (Wi-Fi) چاپگر است یا اینکه چاپگر در حال جستجوی شبکه بی سیم (Wi-Fi) است.</p>	
<p>نشان می دهد که چاپگر به یک شبکه بی سیم (Wi-Fi) متصل است. تعداد نوارها، نشانگر قدرت امواج اتصال است. هرچه تعداد نوارها بیشتر باشد، قدرت اتصال بیشتر است.</p>	
<p>نشان می دهد که چاپگر به یک شبکه بی سیم (Wi-Fi) در حالت Ad Hoc وصل شده است</p>	
<p>نشان می دهد که یک شبکه بی سیم (Wi-Fi) غیرفعال است، یا چاپگر در حال اتصال است.</p>	
<p>نشان می دهد که چاپگر به یک شبکه بی سیم (Wi-Fi) در حالت Simple AP وصل شده است.</p>	
<p>نشان می دهد که چاپگر به یک شبکه بی سیم (Wi-Fi) در حالت Wi-Fi Direct وصل شده است.</p>	
<p>نشان می دهد که Wi-Fi Direct غیرفعال است، یا چاپگر در حال اتصال است.</p>	
<p>2 وقتی ◀ و ▶ نمایش داده می شوند، می توانید به راست یا چپ بروید.</p>	
<p>3 دکمه های موجود نمایش داده می شوند. در این مثال، می توانید با فشار دادن دکمه OK ادامه دهید.</p>	
<p>4 این نام صفحه نمایش داده شده است.</p>	
<p>5 دکمه های موجود نمایش داده می شوند. در این مثال، می توانید با فشار دادن دکمه ▲ یا ▼ تعداد کپی ها را تنظیم کنید.</p>	
<p>6 دکمه های موجود نمایش داده می شوند. در این مثال، می توانید رنگی یا خاکستری را با فشار دادن دکمه ▶ یا ◀ انتخاب کنید.</p>	

## گزینه های منو

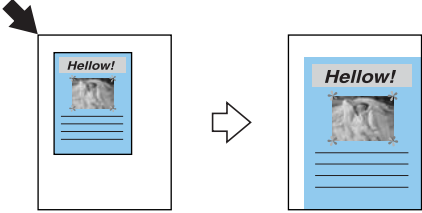
## حالت کپی

صفحه بالای حالت کپی

منو	تنظیمات و شرح
کپی	تعداد کپی را وارد کنید.
رنگی/خاکستری	رنگ کپی را انتخاب کنید.

## گزینه های منو

جهت دسترسی به منوهای زیر، دکمه OK روی صفحه بالای حالت کپی را فشار داده، سپس دکمه ▼ روی صفحه بعدی را فشار دهید.

منو	تنظیمات و شرح
بزرگ/کوچک کردن	سند را بزرگ یا کوچک می کند. تناسب خودکار: ناحیه حاوی متن و تصاویر و همچنین فضا را از علامت گوشه اسکن می کند و داده اسکن شده را متناسب با اندازه صفحه انتخابی بزرگ یا کوچک می کند.
	 <p>اندازه سفارشی(%): بزرگنمایی را جهت بزرگ یا کوچک کردن سند اصلی تعیین می کند.</p>
اندازه کاغذ	اندازه کاغذی را که قرار داده اید انتخاب کنید.
نوع کاغذ	نوع کاغذی را که قرار داده اید انتخاب کنید.
کیفیت	کیفیت کپی را انتخاب کنید. پیش نویس: چاپ سریعتر می شود اما کاغذهای چاپ شده ممکن است کمرنگ باشد. بهترین: کیفیت چاپ بهتر می شود اما سرعت چاپ ممکن است کاهش یابد.
تراکم	تراکم کپی را تعیین کنید. وقتی کپی به دست آمده خیلی کمرنگ است، سطح تراکم را افزایش دهید. وقتی جوهر لکه ایجاد می کند، سطح تراکم را کاهش دهید.

## حالت چاپ عکس ها

جهت دسترسی به منوهای زیر، وقتی عکس روی صفحه نمایش داده شد، دکمه OK را فشار داده، سپس دکمه ▼ روی صفحه بعدی را فشار دهید.

منو	تنظیمات و شرح
اندازه کاغذ	اندازه کاغذی را که قرار داده اید انتخاب کنید.



## قسمت های اصلی چاپگر

منو	تنظیمات و شرح
نوع کاغذ	نوع کاغذی را که قرار داده اید انتخاب کنید.
کیفیت	کیفیت چاپ را انتخاب کنید. انتخاب بهترین کیفیت چاپ بهتری ارائه می دهد، اما ممکن است سرعت چاپ کندتر شود.

## حالت اسکن

منو	تنظیمات و شرح
به کامپیوتر (JPEG)	تصویر اسکن شده را با فرمت JPEG در رایانه ذخیره می کند.
به کامپیوتر (PDF)	تصویر اسکن شده را با فرمت PDF در رایانه ذخیره می کند.
به کامپیوتر (ایمیل)	تصویر اسکن شده را به ایمیل پیوست می کند.
به کامپیوتر (WSD)	داده های اسکن شده را در یک رایانه متصل به شبکه دارای سیستم عامل نسخه انگلیسی Windows 8.1, Windows 8, Windows 7 و Windows Vista ذخیره می کند.

## حالت نوشت افزار شخصی

منو	تنظیمات و شرح
کاغذهای خط دار	برخی از انواع کاغذ خط دار، کاغذ شطرنجی یا کاغذ نت را روی کاغذ اندازه A4 چاپ می کند.
کاغذهای نوشتن	برخی از انواع کاغذ مخصوص نوشتن نامه را روی کاغذ اندازه A4 به همراه عکسی که از کارت حافظه به عنوان پس زمینه تنظیم شده است چاپ می کند. عکس خیلی کم رنگ چاپ می شود تا به راحتی بتوان روی آن نوشت.
تقویم	یک تقویم هفتگی یا ماهیانه را روی کاغذ اندازه A4 چاپ می کند. دوره زمانی تقویم ماهیانه را انتخاب کنید.

## حالت راه اندازی

منو	تنظیمات و شرح	
سرویس و نگهداری	بررسی نازل	یک الگو برای بررسی رسوب در نازل های چاپ، چاپ می کند.
	تمیزکاری هد	نازل های دارای رسوب را در هد چاپ، تمیز می کند.
	تراز کردن هد	هد چاپ را تنظیم می کند تا کیفیت چاپ را بهبود دهد.
	سطوح جوهر را دوباره تنظیم کنید	قبل از پر کردن مجدد مخزن های جوهر، این قابلیت را انتخاب کنید تا سطوح جوهر بازنشانی شود.
	تمیزکاری راهنمای کاغذ	از این قابلیت برای تغذیه کاغذ جهت تمیزکاری، در هنگام وجود لکه جوهر در غلتک های داخلی یا در هنگام بروز مشکل در تغذیه کاغذ استفاده کنید.

## قسمت های اصلی چاپگر

منو	تنظیمات و شرح
راه اندازی چاپگر	تنظیم کاغذ
	تنظیمات منبع کاغذ
	اندازه و نوع کاغذ قرار داده شده را انتخاب کنید. هنگام گذاشتن کاغذ در دستگاه نیز می توانید اینها را انتخاب کنید.
زمان خاموش شدن	اطحار تنظیم کاغذ
	پیکربندی کاغذ
	وقتی تنظیمات کاغذ یک کار چاپ با تنظیمات ذخیره شده در چاپگر فرق می کند، به شما هشدار می دهد.
زمان خاموش شدن	وقتی کاغذ در دستگاه قرار داده می شود، به طور خودکار صفحه تنظیمات کاغذ را نمایش می دهد. AirPrint وقتی غیرفعال باشد قابل دسترسی نیست.
	وقتی هیچ عملکردی انجام نشود، پس از گذشت زمان تعیین شده چاپگر را به طور خودکار خاموش می کند. می توانید زمان قبل از اعمال مدیریت انرژی را تعیین کنید.
	هرگونه افزایش در این زمان، بر بهره وری مصرف انرژی تأثیر می گذارد. لطفاً قبل از انجام هرگونه تغییر، به مسائل محیط زیست توجه کنید.
زبان/ Language	زبان صفحه نمایش را انتخاب کنید.
زمان سنج خواب	دوره زمانی قبل از وارد شدن به حالت خواب (ذخیره انرژی) برای چاپگر را در هنگام بیکار بودن تعیین کنید. صفحه LCD پس از زمان تعیین شده خاموش می شود.
تنظیمات شبکه	برگه وضعیت شبکه را چاپ می کند.
راه اندازی Wi-Fi	راه اندازی Wi-Fi روی صفحه اصلی، میانبری جهت دسترسی به این منو است. برای اطلاع از جزئیات هر منو، به جدول راه اندازی Wi-Fi مراجعه کنید.
بررسی اتصال	وضعیت اتصال شبکه را بررسی کرده و گزارش بررسی را چاپ می کند. اگر مشکلی در اتصال وجود دارد، برای حل آن گزارش را ببینید. برای اطلاعات بیشتر به راهنمای شبکه مراجعه کنید.
سرویس های Epson Connect	می توانید عملکرد Epson Connect یا خدمات Google Cloud Print را معلق کرده یا ادامه دهید یا استفاده از این خدمات را لغو کنید (تنظیمات پیش فرض را بازیابی کنید). برای اطلاعات بیشتر به قسمت زیر مراجعه کنید. <a href="https://www.epsonconnect.com/">https://www.epsonconnect.com/</a> <a href="http://www.epsonconnect.eu">http://www.epsonconnect.eu</a> (فقط اروپا)
سرویس های Google Cloud چاپ	
اشتراک گذاری فایل	روش اتصال بین چاپگر و رایانه ای را انتخاب کنید که امکان نوشتن در کارت حافظه وارد شده به چاپگر را داشته باشد. دسترسی خواندن و نوشتن به رایانه دارای تقدم اتصال داده می شود. به رایانه های دیگر فقط دسترسی خواندن داده می شود.
بازگردانی تنظیمات پیش فرض	تنظیمات انتخابی را به حالت پیش فرض بازنشانی می کند.

## اطلاعات مرتبط

◀ "حالت راه اندازی Wi-Fi" در صفحه 18

## حالت راه اندازی Wi-Fi

جهت انجام تنظیمات زیر به صفحه راهنمای شبکه مراجعه کنید.

منو	تنظیمات و شرح
راهنمای راه اندازی Wi-Fi	یک SSID انتخاب کنید، یک گذرواژه وارد کرده و سپس چاپگر را به یک شبکه بی سیم (Wi-Fi) وصل کنید.
دکمه فشاری (WPS)	با فشار دادن یک دکمه فشاری WPS روی مسیریاب بی سیم، چاپگر را به یک شبکه بی سیم (Wi-Fi) وصل می کند.

## قسمت های اصلی چاپگر

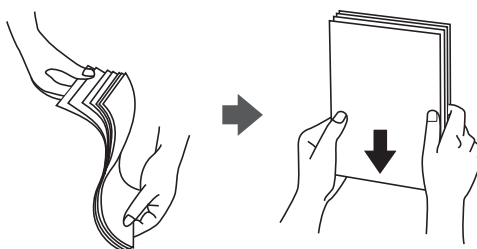
تنظیمات و شرح	منو
PIN کدی را که روی صفحه چاپگر نمایش داده می شود در مسیریاب بی سیم وارد کنید و چاپگر را به شبکه بی سیم (Wi-Fi) وصل کنید.	PIN کد (WPS)
چاپگر را به آسانی با استفاده از یک رایانه متصل به مسیریاب بی سیم به شبکه بی سیم (Wi-Fi) وصل کنید. با دنبال کردن دستورالعمل های روی صفحه نمایش رایانه می توانید به آسانی تنظیمات شبکه را بدون نیاز به وارد کردن SSID یا کلید امنیتی انجام دهید.	اتصال خودکار Wi-Fi
با خاموش کردن Wi-Fi اتصال را بدون حذف اطلاعات شبکه غیرفعال می کند. برای فعال کردن اتصال، شبکه بی سیم (Wi-Fi) را دوباره راه اندازی کنید.	غیر فعال سازی Wi-Fi
چاپگر را بدون مسیریاب بی سیم به یک شبکه بی سیم (Wi-Fi) وصل می کند.	راه اندازی Wi-Fi Direct

## قرار دادن کاغذ

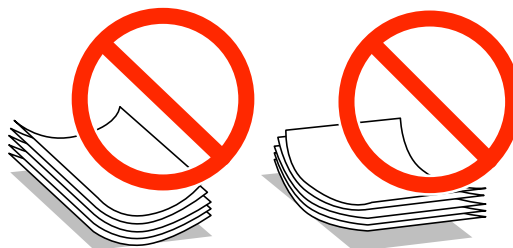
### احتیاط های مربوط به استفاده از کاغذ

❑ دستورالعمل های ارائه شده با کاغذ را مطالعه کنید.

❑ قبل از قرار دادن کاغذ لبه های آن را باد داده و تراز کنید. کاغذ عکس را باد ندهید و لوله نکنید. اینکار می تواند به طرف قابل چاپ آن آسیب برساند.

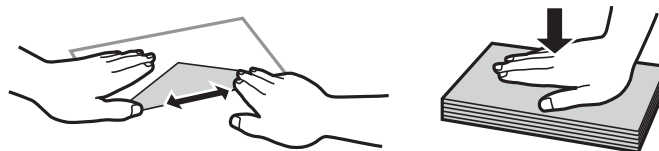


❑ اگر کاغذ لوله شد قبل از قرار دادن در دستگاه آن را صاف کرده یا به آرامی در جهت مخالف لوله کنید. چاپ روی کاغذ لوله شده موجب گیر کردن کاغذ می شود و اثر لکه آن بر روی کاغذ چاپ شده ظاهر می شود.



❑ از کاغذ موج دار، پاره شده، برش داده شده، خم شده، مرطوب، بسیار ضخیم، بسیار نازک یا کاغذی که برچسب دارد استفاده نکنید. استفاده از این کاغذها موجب گیر کردن کاغذ می شود و اثر لکه آن بر روی کاغذ چاپ شده ظاهر می شود.

❑ قبل از قرار دادن پاکت نامه ها لبه های آن را باد داده و تراز کنید. زمانی که پاکت نامه های دسته شده باد داده شدند، قبل از قرار دادن برای یکدست کردن آنها را به طرف پایین فشار دهید.



❑ از پاکت نامه های تا خورده و لوله شده استفاده نکنید. استفاده از این پاکت نامه ها موجب گیر کردن کاغذ می شود و اثر لکه آن بر روی کاغذ چاپ شده ظاهر می شود.

❑ از پاکت نامه های دارای سطوح چسبناک در لبه ها یا پاکت های پنجره استفاده نکنید.

❑ از پاکت نامه هایی که بسیار نازک هستند استفاده نکنید زیرا ممکن است در طول چاپ لوله شوند.

اطلاعات مرتبط

← "مشخصات چاپگر" در صفحه 102

قرار دادن کاغذ

## ظرفیت ها و کاغذ موجود

Epson توصیه می کند از کاغذ اصلی Epson استفاده کنید تا از کیفیت بالای چاپ اطمینان حاصل کنید.

### کاغذ اصلی Epson

نام رسانه	اندازه	ظرفیت قرار دادن (صفحات)	چاپ 2 طرفه دستی
Epson Bright White Ink Jet Paper	A4	80*	✓
Epson Premium Glossy Photo Paper	A4، 13×18 سانتی متر (5×7 اینچ)، 16:9 اندازه گسترده (102×181 میلی متر)، 10×15 سانتی متر (4×6 اینچ)	20	-
Epson Matte Paper-Heavyweight	A4	20	-
Epson Photo Quality Ink Jet Paper	A4	80	-

\* برای چاپ دستی 2 طرفه می توانید حداکثر 30 برگه ای که یک طرف آن قبلاً چاپ شده است را وارد کنید.

#### نکته:

موجود بودن کاغذ بر اساس مکان فرق دارد. برای کسب آخرین اطلاعات مربوط به کاغذ موجود در ناحیه خود، با مرکز پشتیبانی Epson تماس بگیرید.

### کاغذ موجود در بازار

نام رسانه	اندازه	ظرفیت قرار دادن (صفحات)	چاپ 2 طرفه دستی
کاغذ ساده	نامه، A4، B5، A5، A6	تا خطی که با علامت مثلث روی راهنمای لبه نشان داده شده است.*	✓
		1	
پاکت نامه	پاکت نامه شماره 10، پاکت نامه DL، پاکت نامه C6	10	-

\* برای چاپ دستی 2 طرفه می توانید حداکثر 30 برگه ای که یک طرف آن قبلاً چاپ شده است را وارد کنید.

#### اطلاعات مرتبط

◀ "وب سایت پشتیبانی فنی" در صفحه 113

## فهرست انواع کاغذ

برای رسیدن به بهترین نتیجه چاپ، نوع کاغذی را که مناسب کاغذ است انتخاب کنید.

نام رسانه	نوع رسانه	درایور چاپگر
Epson Bright White Ink Jet Paper*	پانل کنترل	کاغذ ساده
	کاغذ ساده	کاغذ ساده

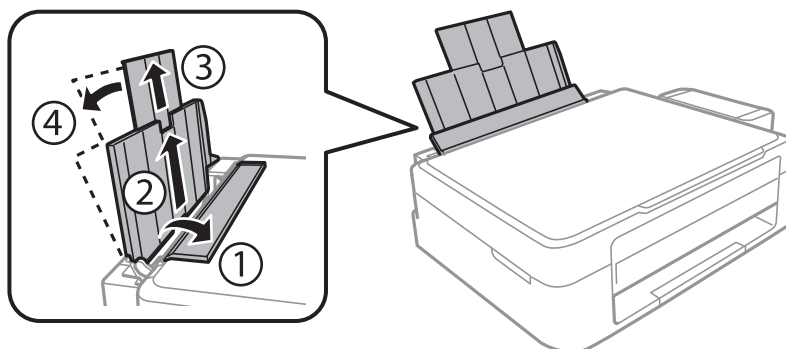
## قرار دادن کاغذ

نوع رسانه		نام رسانه
پانل کنترل	دراپور چاپگر	
Prem. Glossy	Epson Premium Glossy	Epson Premium Glossy Photo Paper*
Matte	Epson Matte	Epson Matte Paper-Heavyweight*
Matte	Epson Matte	Epson Photo Quality Ink Jet Paper*
کاغذ ساده	کاغذ ساده	کاغذ ساده*
پاکت نامه	Envelope	پاکت نامه

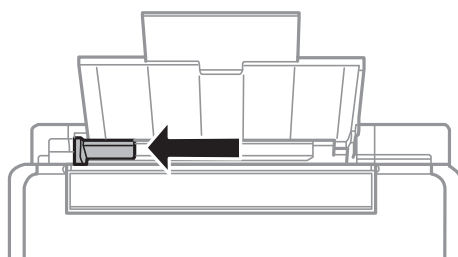
\* این نوع کاغذها در صورت چاپ با دراپور چاپگر، با Exif Print و PRINT Image Matching سازگار می باشند. برای اطلاعات بیشتر، به اسناد ارائه شده به همراه دوربین دیجیتال سازگار با Exif Print یا PRINT Image Matching مراجعه کنید.

## قرار دادن کاغذ در ورودی کاغذ از عقب

1. محافظ تغذیه کننده را باز کنید، پشتیبان کاغذ را باز کرده، و سپس آن را به سمت عقب برگردانید.

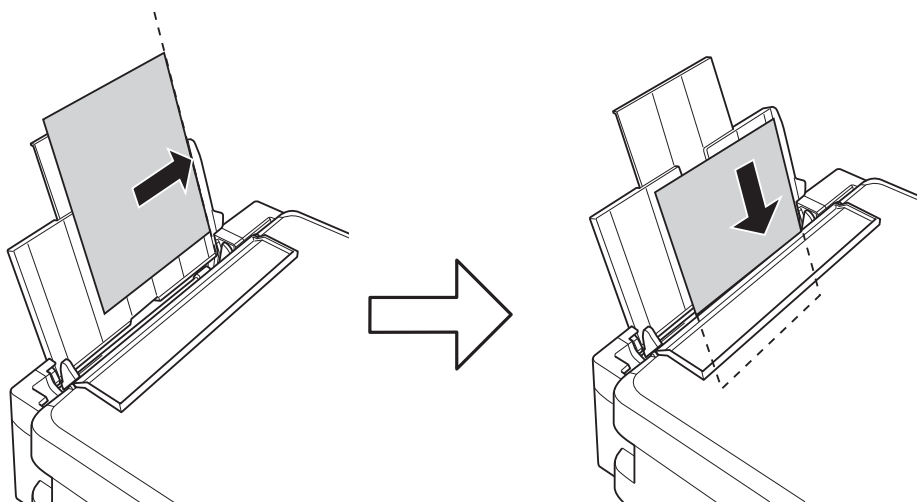


2. راهنمای لبه را به سمت چپ بکشید.



### قرار دادن کاغذ

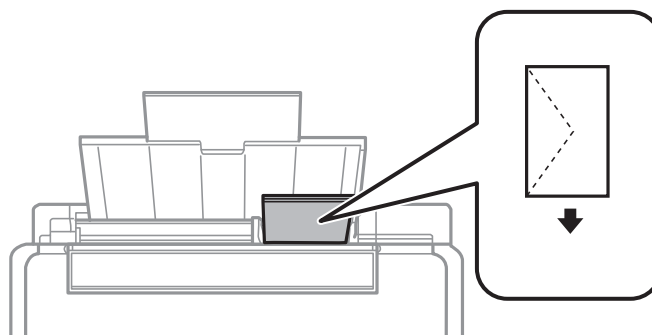
3. کاغذ را به صورت عمودی در امتداد سمت راست ورودی کاغذ از عقب قرار دهید طوری که طرف قابل چاپ آن رو به بالا باشد.



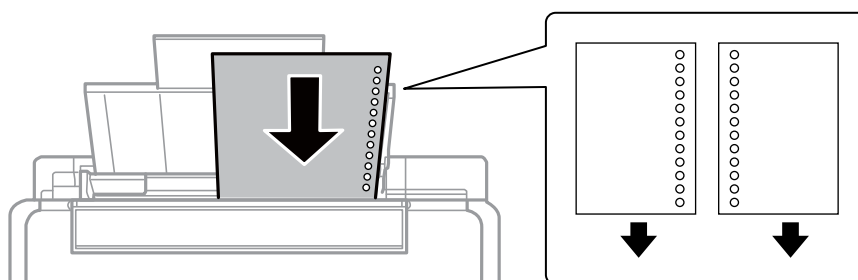
**مهم!**

بیش از حداکثر تعداد صفحه های تعیین شده برای کاغذ قرار ندهید. در مورد کاغذ ساده، بالاتر از خطی که با نماد مثلث داخل راهنمای لبه نشان داده شده است، کاغذ قرار ندهید.

پاکت نامه ها



کاغذ از قبل پانچ شده



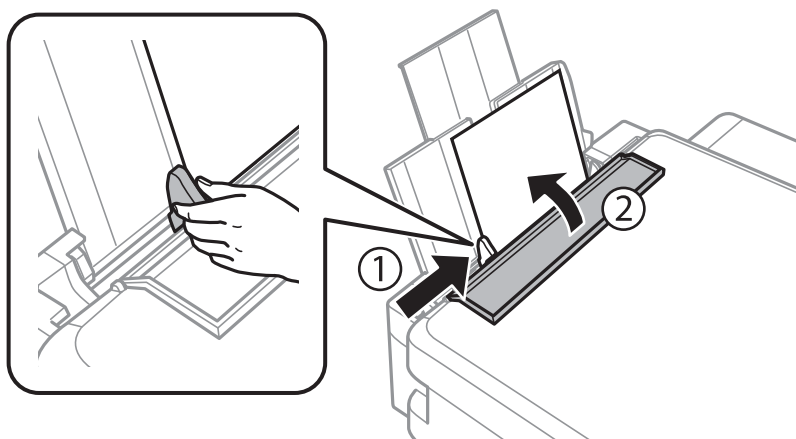
**نکته:**

یک ورق کاغذ فاقد سوراخ صحافی را در بالا یا پایین قرار دهید.

برای جلوگیری از چاپ بر روی سوراخ ها، موقعیت چاپ فایل را تنظیم کنید.

## قرار دادن کاغذ

4. راهنمای لبه را به لبه کاغذ بکشید، و سپس محافظ تغذیه کننده را ببندید.



5. تنظیمات اندازه و نوع کاغذ فعلی که در پانل کنترل نمایش داده می شود را بررسی کنید. جهت استفاده از تنظیمات، تغییر ندهید را با استفاده از دکمه ▲ یا ▼ انتخاب کنید، دکمه OK را فشار داده و سپس به مرحله 7 بروید. جهت تغییر دادن تنظیمات، تغییر را با استفاده از دکمه ▲ یا ▼ انتخاب کنید، دکمه OK را فشار داده و سپس به مرحله بعد بروید.

**مهم:** !

اگر کاغذ در امتداد سمت راست ورودی کاغذ از عقب قرار داده نشده باشد، صفحه راه اندازی کاغذ نمایش داده می شود. وقتی شروع به چاپ می کنید خطایی رخ می دهد.

**نکته:**

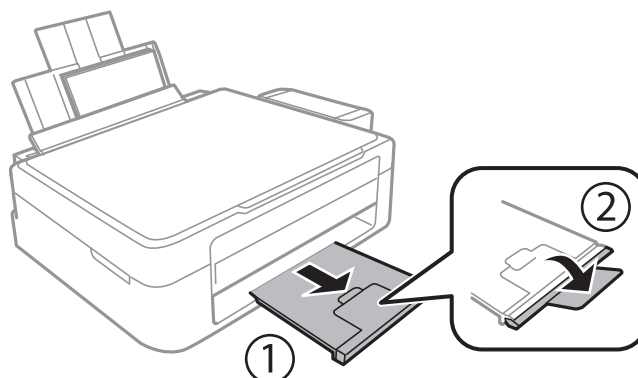
اگر تنظیمات پیکربندی کاغذ را غیرفعال کرده باشید، صفحه تنظیمات کاغذ نمایش داده می شود. به مرحله 7 بروید

6. در صفحه تنظیمات اندازه کاغذ، اندازه کاغذ را با استفاده از دکمه ◀ یا ▶ انتخاب کنید، و سپس دکمه OK را فشار دهید. در صفحه تنظیمات نوع کاغذ، نوع کاغذ را به همین روش انتخاب کنید، و سپس دکمه OK را فشار دهید. تنظیمات را تأیید کرده و سپس دکمه OK را فشار دهید.

**نکته:**

با انتخاب راه اندازی < راه اندازی چاپگر > تنظیمات منبع کاغذ < تنظیم کاغذ نیز می توانید صفحه تنظیمات اندازه کاغذ و نوع آن را نمایش دهید.

7. سینی خروجی را بیرون بکشید و سپس متوقف کننده را بالا بیاورید.



**نکته:**

کاغذ باقیمانده را در بسته آن قرار دهید. اگر کاغذ باقیمانده را در چاپگر رها کنید، ممکن است کاغذ لوله شده یا کیفیت چاپ کاهش یابد.



## قرار دادن کاغذ

### اطلاعات مرتبط

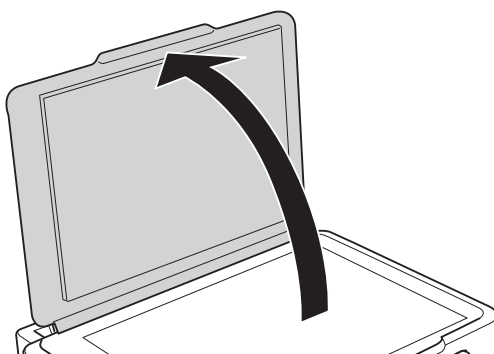
- ◀ "احتیاط های مربوط به استفاده از کاغذ" در صفحه 20
- ◀ "ظرفیت ها و کاغذ موجود" در صفحه 21

## قرار دادن اسناد در شیشه اسکنر

**مهم!**

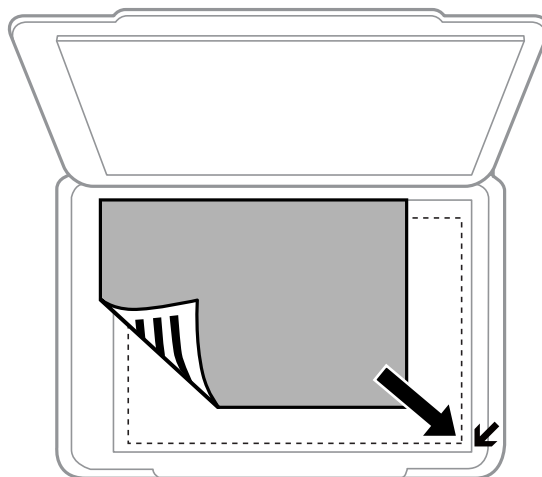
هنگام قرار دادن اسناد انبوه مانند کتاب، مراقب باشید نور خارجی به طور مستقیم روی شیشه اسکنر نتابد.

1. درپوش اسناد را باز کنید.



2. هرگونه گرد و غبار یا لکه روی شیشه اسکنر را پاک کنید.

3. سند را به صورت رو به پایین قرار دهید و آن را به سمت علامت گوشه بلغزانید.

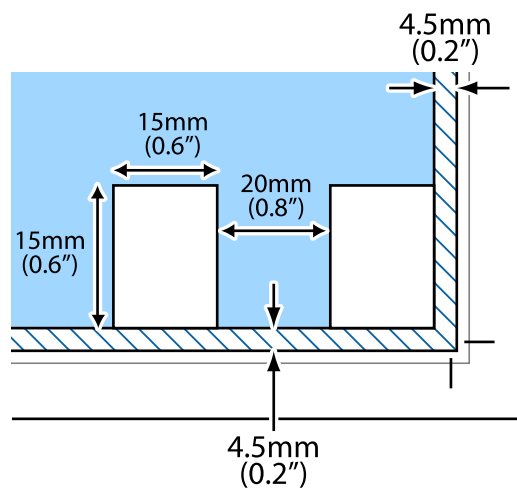


**نکته:**

ناحیه ای به اندازه ۱.۵ میلیمتر از لبه‌های شیشه اسکنر اسکن نمی شود.

قرار دادن اسناد در شیشه اسکنر

اگر با استفاده از حالت خودکار کامل یا پیش‌نمایش تصویر کوچک EPSON Scan اسکن می‌کنید، سند را 4.5 میلی‌متر دورتر از لبه‌های افقی و عمودی شیشه اسکنر قرار دهید.



نکته:

□ عکس‌ها را با فاصله حداقل 20 میلی‌متر از یکدیگر قرار دهید.

□ عکس‌ها باید بزرگتر از 15 × 15 میلی‌متر باشند.

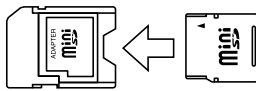

4. درپوش را آرام ببندید.

نکته:

پس از اسکن یا کپی، اسناد را از دستگاه خارج کنید. اگر اسناد را برای مدت طولانی روی شیشه اسکنر قرار دهید، ممکن است به سطح شیشه بچسبند.

## وارد کردن کارت حافظه

### کارت های حافظه مورد پشتیبانی

miniSD* miniSDHC* microSD* microSDHC* microSDXC*	
SD SDHC SDXC	

\* برای جا دادن کارت حافظه در شیار یک آداپتور وصل کنید. در غیر این صورت، ممکن است کارت گیر کند.

اطلاعات مرتبط

← "مشخصات پشتیبانی شده کارت حافظه" در صفحه 104

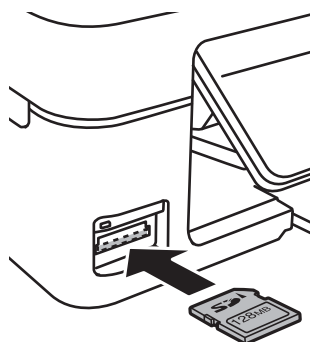
## وارد کردن و بیرون آوردن کارت حافظه

1. یک کارت حافظه در چاپگر وارد کنید.

چاپگر شروع به خواندن داده ها می کند و چراغ چشمک می زند. وقتی خواندن تمام شد، چراغ به چشمک زدن ادامه می دهد و روشن می ماند.

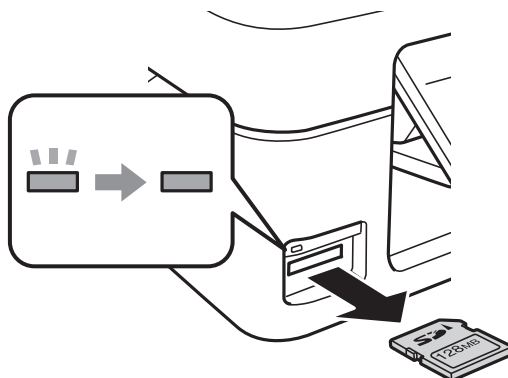
**مهم!**

سعی نکنید کارت را به زور تا آخر وارد شیار کنید. نباید به طور کامل در شیار فرو رود.



## وارد کردن کارت حافظه

2. پس از اتمام استفاده از کارت حافظه، دقت کنید که چراغ چشمک نمی زند و سپس کارت را بیرون بیاورید.



**مهم!**

اگر هنگامی که چراغ در حال چشمک زدن است کارت حافظه را بیرون بیاورید، ممکن است داده های روی کارت حافظه از بین برود.

**نکته:**

در صورت دسترسی به کارت حافظه از رایانه، باید عملکرد ایمن خارج کردن دستگاه قابل جداسازی روی رایانه را اجرا کنید.

اطلاعات مرتبط

◀ "دسترسی به کارت حافظه از رایانه" در صفحه 112

# چاپ

## چاپ از پانل کنترل

### چاپ عکس ها با انتخاب از کارت حافظه

1. کاغذ را در چاپگر قرار دهید.

**مهم!**

تنظیمات کاغذ را روی پانل کنترل انجام دهید.

2. یک کارت حافظه در چاپگر وارد کنید.

**مهم!**

تا زمانی که چاپ تمام نشده است، کارت حافظه را بیرون نیاورید.

3. از صفحه اصلی وارد چاپ عکس ها شوید، برای این کار از دکمه ◀ یا ▶ استفاده کنید و سپس دکمه OK را فشار دهید.

4. با استفاده از دکمه ◀ یا ▶ یک عکس انتخاب کرده و با استفاده از دکمه ▲ یا ▼ تعداد کپی ها را تنظیم کنید. هنگام چاپ بیش از یک عکس، این مرحله را تکرار کنید.

5. برای نمایش صفحه تأیید تنظیمات چاپ، دکمه OK را فشار دهید.

6. برای تغییر دادن تنظیمات چاپ، دکمه ▼ را فشار دهید تا صفحه تنظیمات نمایش داده شود. برای انتخاب موارد تنظیمات از قبیل اندازه و نوع کاغذ، از دکمه ▲ یا ▼ استفاده کنید و تنظیمات را با استفاده از دکمه ◀ یا ▶ تغییر دهید. پس از اتمام کار، دکمه OK را فشار دهید.

7. دکمه 1 را فشار دهید.

#### اطلاعات مرتبط

- ◀ "قرار دادن کاغذ در ورودی کاغذ از عقب" در صفحه 22
- ◀ "فهرست انواع کاغذ" در صفحه 21
- ◀ "وارد کردن کارت حافظه" در صفحه 28
- ◀ "حالت چاپ عکس ها" در صفحه 16

## چاپ

## چاپ کاغذ اصلی مخصوص نامه و تقویم ها

با استفاده از منوی نوشت افزار شخصی به آسانی می توانید کاغذهای خط دار، تقویم ها و کاغذ اصلی مخصوص نامه را چاپ کنید.



1. کاغذ را در چاپگر قرار دهید.

**مهم!**

تنظیمات کاغذ را روی پانل کنترل انجام دهید.

2. برای چاپ کاغذ مخصوص نامه با استفاده از یک عکس روی کارت حافظه، کارت حافظه را وارد چاپگر کنید.

3. از صفحه اصلی وارد نوشت افزار شخصی شوید، برای این کار از دکمه یا استفاده کنید و سپس دکمه OK را فشار دهید.

4. یکی از موارد منو را با استفاده از دکمه یا انتخاب کنید، و سپس دکمه OK را فشار دهید.

5. جهت چاپ، دستورالعمل های روی صفحه را دنبال کنید.

## اطلاعات مرتبط

◀ "قرار دادن کاغذ در ورودی کاغذ از عقب" در صفحه 22

◀ "وارد کردن کارت حافظه" در صفحه 28

◀ "حالت نوشت افزار شخصی" در صفحه 17

## چاپ عکس ها با استفاده از امکانات دیگر

در این بخش سایر امکانات چاپ موجود با استفاده از پانل کنترل شرح داده شده است.



## چاپ DPOF

این چاپگر با نسخه DPOF (فرمت ترتیب چاپ دیجیتال) سازگار است. DPOF 1.10 فرمتی است که اطلاعات اضافی عکس ها از قبیل تاریخ، زمان، نام کاربر و اطلاعات چاپ را ذخیره می کند. دوربین های سازگار با DPOF امکان تنظیم تصاویر موجود در کارت حافظه جهت چاپ و تعداد کپی ها را برای شما فراهم می سازند. وقتی کارت حافظه در چاپگر قرار داده شود، عکس های انتخابی توسط دوربین چاپ می شوند.

## نکته:

برای مشاهده اطلاعات مربوط به ایجاد تنظیمات چاپ روی دوربین خود، به اسناد ارائه شده به همراه دوربین مراجعه کنید.

## چاپ

وقتی کارت حافظه ای را در چاپگر وارد می کنید، یک صفحه تأیید نمایش داده می شود. برای نمایش صفحه شروع چاپ، دکمه OK را فشار دهید. برای شروع چاپ، دکمه  را فشار دهید. برای تغییر دادن تنظیمات چاپ، دکمه  را فشار دهید. موارد تنظیم مانند حالت چاپ عکس ها است.

اطلاعات مرتبط

← "حالت چاپ عکس ها" در صفحه 16

---

## چاپ از رایانه

### اصول چاپ — Windows

نکته:

برای دریافت توضیحات موارد تنظیم به راهنمای آنلاین مراجعه کنید. روی یک مورد کلیک راست کنید و سپس روی راهنما کلیک کنید.

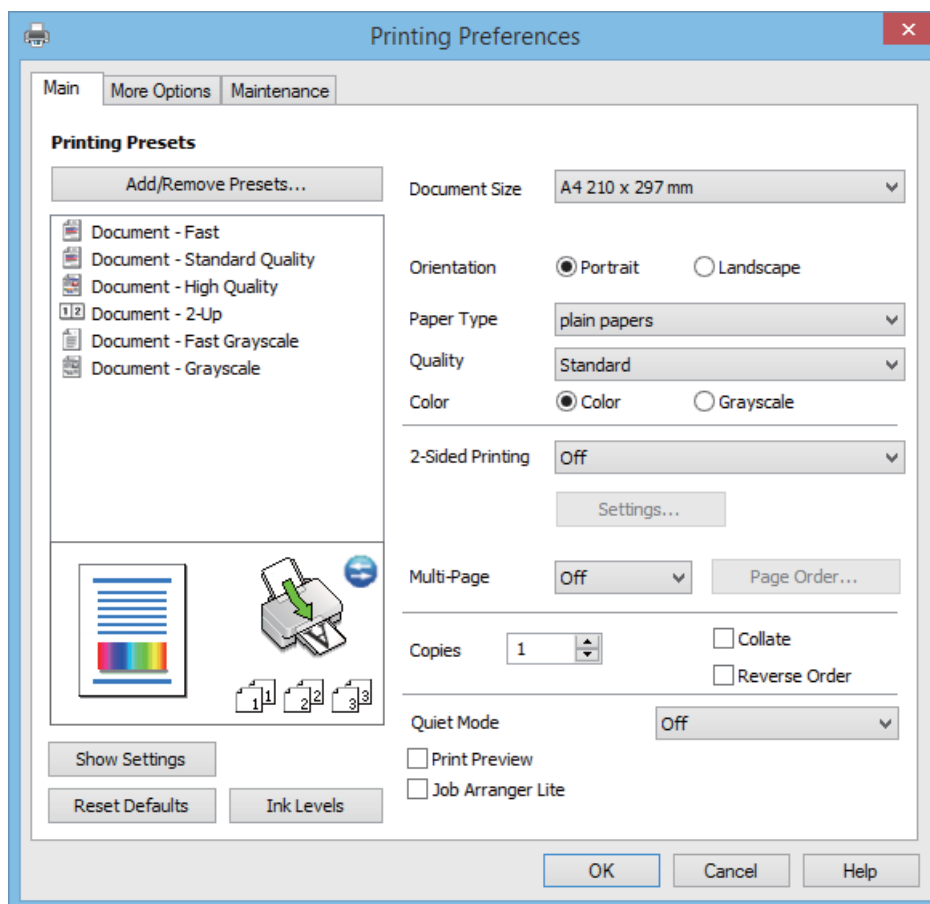
بسته به برنامه، عملکردها فرق دارند. برای اطلاعات بیشتر به راهنمای برنامه مراجعه کنید.

1. کاغذ را در چاپگر قرار دهید.
2. فایلی را که می خواهید چاپ کنید باز نمایید.
3. چاپ یا تنظیم چاپ را از منوی فایل انتخاب کنید.
4. چاپگر خود را انتخاب کنید.



## چاپ

5. موارد برگزیده یا ویژگی ها را برای دسترسی به پنجره درایور چاپگر انتخاب کنید.



6. تنظیمات زیر را انجام دهید.

اندازه سند: اندازه کاغذی را که در چاپگر قرار دادید انتخاب کنید.

جهت: جهتی را که در برنامه تنظیم کردید انتخاب نمایید.

نوع کاغذ: نوع کاغذ قرار داده شده را انتخاب کنید.

رنگ: زمانی که می خواهید به رنگ سیاه یا در سایه ای از رنگ خاکستری چاپ کنید **مقیاس خاکستری** را انتخاب نمایید.

**نکته:**

هنگام چاپ کردن روی پاکت نامه ها، **افقی** را به عنوان تنظیم جهت انتخاب کنید.

7. برای بستن پنجره درایور چاپگر روی **تائید** کلیک کنید.

8. روی **چاپ** کلیک کنید.

### اطلاعات مرتبط

- ← "ظرفیت ها و کاغذ موجود" در صفحه 21
- ← "قرار دادن کاغذ در ورودی کاغذ از عقب" در صفحه 22
- ← "راهنمای درایور چاپگر Windows" در صفحه 76
- ← "فهرست انواع کاغذ" در صفحه 21

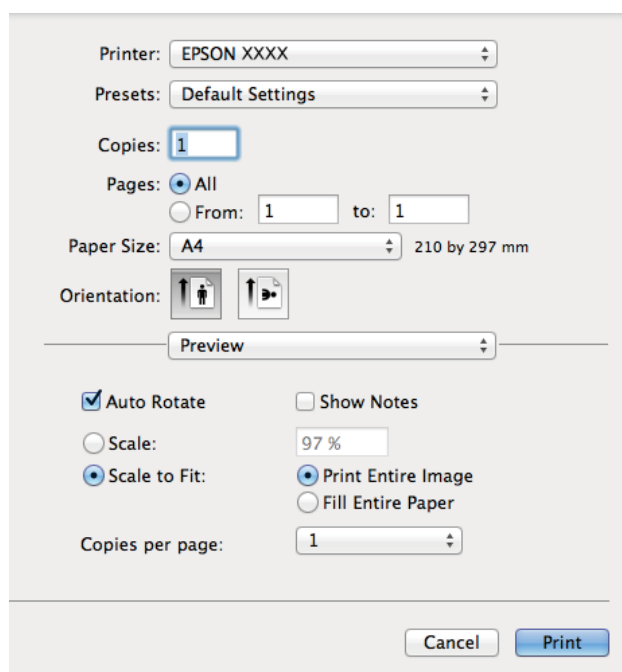
## چاپ

## اصول چاپ - Mac OS X

نکته:

بسته به برنامه، عملکردها فرق دارند. برای اطلاعات بیشتر به راهنمای برنامه مراجعه کنید.

1. کاغذ را در چاپگر قرار دهید.
2. فایلی را که می خواهید چاپ کنید باز نمایید.
3. برای دسترسی به کادر گفتگوی چاپ، چاپ را از منوی فایل یا فرمان دیگری را انتخاب کنید. در صورت نیاز، بر روی **نمایش جزئیات** یا **▼** برای گسترده کردن پنجره چاپ کلیک کنید.



4. تنظیمات زیر را انجام دهید.

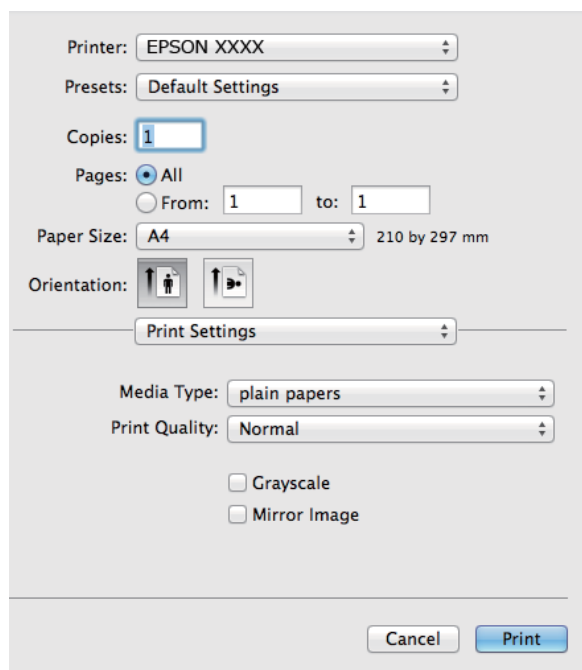
- چاپگر: چاپگر خود را انتخاب کنید.
- پیش تنظیم ها: در صورت تمایل به استفاده از تنظیمات ثبت شده، آن را انتخاب کنید.
- اندازه کاغذ: اندازه کاغذی را که در چاپگر قرار دادید انتخاب کنید.
- جهت: جهتی را که در برنامه تنظیم کردید انتخاب نمایید.

نکته:

هنگام چاپ روی پاکت نامه، جهت افقی را انتخاب کنید

## چاپ

5. از منوی بازو تنظیمات چاپ را انتخاب کنید.



## نکته:

در *Mac OS X v10.8.x* یا نسخه های بالاتر، اگر منوی تنظیمات چاپ نمایش داده نشد، درایور چاپگر *Epson* درست نصب نشده است. دوباره چاپگر را اضافه کنید. برای اضافه کردن چاپگر به دستورالعمل زیر مراجعه کنید.

<http://epson.sn>

6. تنظیمات زیر را انجام دهید.

نوع رسانه: نوع کاغذ قرار داده شده را انتخاب کنید.

مقیاس خاکستری: چاپ به رنگ سیاه یا در سایه از رنگ خاکستری را انتخاب کنید.

7. روی چاپ کلیک کنید.

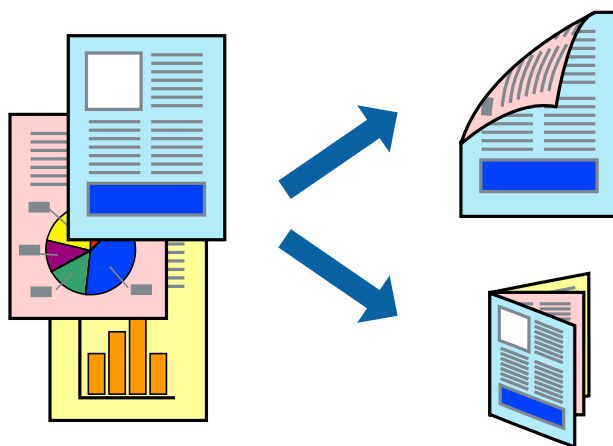
## اطلاعات مرتبط

- ◀ "ظرفیت ها و کاغذ موجود" در صفحه 21
- ◀ "قرار دادن کاغذ در ورودی کاغذ از عقب" در صفحه 22
- ◀ "راهنمای درایور چاپگر Mac OS X" در صفحه 80
- ◀ "فهرست انواع کاغذ" در صفحه 21

## چاپ

### چاپ روی 2 طرف (فقط برای Windows)

درایور چاپگر به صورت خودکار صفحه‌های فرد و زوج را به صورت جداگانه چاپ می‌کند. زمانی که چاپگر چاپ صفحه‌های فرد را تمام کرد، کاغذ را با توجه به دستورالعمل‌های مربوط به چاپ صفحه‌ها زوج برگردانید. همچنین می‌توانید یک کتابچه که با تا کردن نسخه چاپی ایجاد شده است را چاپ کنید.



نکته:

- اگر از کاغذی استفاده می‌کنید که برای چاپ دو طرفه مناسب نباشد، ممکن است کیفیت چاپ کاهش یابد و کاغذ گیر کند.
- بسته به کاغذ و داده‌ها، ممکن است جوهر به طرف دیگر کاغذ نشت کند.
- اگر *EPSON Status Monitor 3* غیرفعال باشد، دسترسی به درایور چاپگر، بر روی تنظیم گسترش یافته در زبانه نگهداری کلیک کنید و سپس *EPSON Status Monitor 3* را فعال کنید را انتخاب کنید.
- چاپ 2 طرفه زمانی که چاپگر از طریق شبکه قابل دسترسی است یا بعنوان یک چاپگر مشترک استفاده می‌شود موجود نیست.

1. کاغذ را در چاپگر قرار دهید.
2. فایل را که می‌خواهید چاپ کنید باز نمایید.
3. به پنجره درایور چاپگر بروید.
4. دستی (پیوند لبه طولانی) یا دستی (پیوند لبه کوتاه) را از چاپ 2 طرفه در زبانه اندازه انتخاب کنید.
5. روی تنظیم کلیک کنید، تنظیمات مربوطه را انجام دهید و سپس روی تأیید کلیک کنید.

نکته:

- برای چاپ یک کتابچه، کتابچه را انتخاب کنید.
  - 6. سایر موارد را از زبانه‌های اندازه و گزینه بیشتر در صورت نیاز تنظیم کرده، و سپس روی تأیید کلیک کنید.
  - 7. روی چاپ کلیک کنید.
- زمانی که چاپ یک طرف تمام شده است، یک پنجره باز شو بر روی رایانه نشان داده می‌شود. دستورالعمل‌های روی صفحه را دنبال کنید.

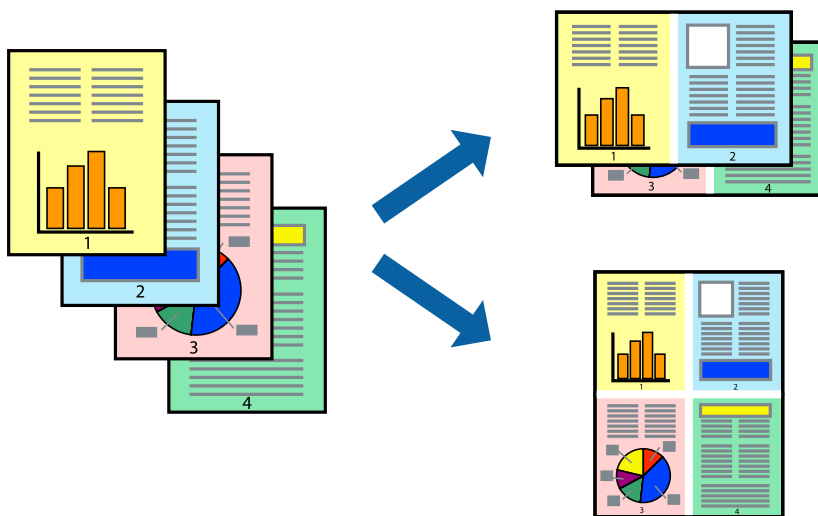
#### اطلاعات مرتبط

- ◀ "ظرفیت‌ها و کاغذ موجود" در صفحه 21
- ◀ "قرار دادن کاغذ در ورودی کاغذ از عقب" در صفحه 22
- ◀ "اصول چاپ — Windows" در صفحه 32

## چاپ

## چاپ چندین صفحه بر روی یک صفحه

می توانید دو یا چهار صفحه از اسناد را روی یک صفحه کاغذ چاپ کنید.



## چاپ چندین صفحه بر روی یک صفحه - Windows

1. کاغذ را در چاپگر قرار دهید.
2. فایلی را که می خواهید چاپ کنید باز نمایید.
3. به پنجره درایور چاپگر بروید.
4. 2تایی یا 4تایی را بعنوان تنظیم چند صفحه در زبانه اندازه انتخاب کنید.
5. روی ترتیب صفحه کلیک کنید، تنظیمات لازم را انجام دهید، و سپس روی تأیید برای بستن پنجره کلیک کنید.
6. سایر موارد را از زبانه های اندازه و گزینه بیشتر در صورت نیاز تنظیم کرده، و سپس روی تأیید کلیک کنید.
7. روی چاپ کلیک کنید.

## اطلاعات مرتبط

◀ "قرار دادن کاغذ در ورودی کاغذ از عقب" در صفحه 22

◀ "اصول چاپ - Windows" در صفحه 32

## چاپ چندین صفحه بر روی یک صفحه - Mac OS X

1. کاغذ را در چاپگر قرار دهید.
2. فایلی را که می خواهید چاپ کنید باز نمایید.
3. به کادر محاوره چاپ دسترسی پیدا کنید.
4. از منوی باز شو چیدمان را انتخاب کنید.
5. تعداد صفحات را در کاغذهای هر صفحه، جهت چیدمان (ترتیب صفحه) و حاشیه ها تنظیم کنید.

## چاپ

6. در صورت نیاز سایر موارد را تنظیم کنید.

7. روی چاپ کلیک کنید.

### اطلاعات مرتبط

← "قرار دادن کاغذ در ورودی کاغذ از عقب" در صفحه 22

← "اصول چاپ - Mac OS X" در صفحه 34

## چاپ برای تناسب اندازه کاغذ

می توانید برای تناسب اندازه کاغذی که در چاپگر قرار دادید چاپ کنید.



## چاپ برای تناسب اندازه کاغذ - Windows

1. کاغذ را در چاپگر قرار دهید.

2. فایلی را که می خواهید چاپ کنید باز نمایید.

3. به پنجره درایور چاپگر بروید.

4. تنظیمات زیر را در زبانه گزینه بیشتر انجام دهید.

اندازه سند: اندازه کاغذی که در برنامه تنظیم کردید را انتخاب کنید.

کاغذ خروجی: اندازه کاغذی را که در چاپگر قرار دادید انتخاب کنید.

متناسب با اندازه صفحه بطور خودکار انتخاب می شود.

نکته:

اگر می خواهید یک تصویر با اندازه کاهش یافته را در مرکز صفحه چاپ کنید، وسط را انتخاب کنید.

5. سایر موارد را از زبانه های اندازه و گزینه بیشتر در صورت نیاز تنظیم کرده، و سپس روی تأیید کلیک کنید.

6. روی چاپ کلیک کنید.

### اطلاعات مرتبط

← "قرار دادن کاغذ در ورودی کاغذ از عقب" در صفحه 22

← "اصول چاپ - Windows" در صفحه 32

## چاپ

## چاپ برای تناسب اندازه کاغذ - Mac OS X

1. کاغذ را در چاپگر قرار دهید.
2. فایلی را که می خواهید چاپ کنید باز نمایید.
3. به کادر محاوره چاپ دسترسی پیدا کنید.
4. اندازه کاغذی که در برنامه بعنوان تنظیمات اندازه کاغذ تنظیم کرده اید را انتخاب نمایید.
5. از منوی باز شو استفاده از کاغذ را انتخاب کنید.
6. مقیاس متناسب با اندازه کاغذ را انتخاب کنید.
7. اندازه کاغذی را که در چاپگر بعنوان تنظیم اندازه کاغذ مقصد قرار دادید انتخاب کنید.
8. در صورت نیاز سایر موارد را تنظیم کنید.
9. روی چاپ کلیک کنید.

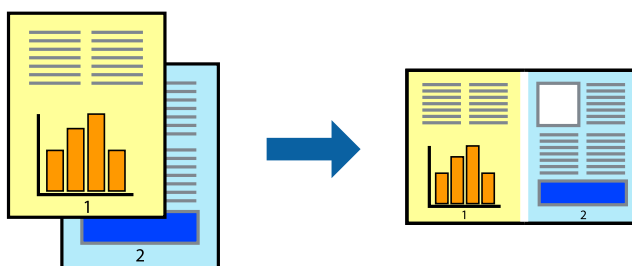
## اطلاعات مرتبط

← "قرار دادن کاغذ در ورودی کاغذ از عقب" در صفحه 22

← "اصول چاپ - Mac OS X" در صفحه 34

## چاپ همزمان چند فایل (فقط برای Windows)

**Job Arranger Lite** به شما اجازه می دهد چند فایل را که با برنامه مختلفی ایجاد شده اند ترکیب کرده و آنها را بعنوان یک کار چاپی تکی چاپ کنید. می توانید تنظیمات چاپ را برای فایل های ترکیبی، از قبیل چیدمان، ترتیب چاپ و جهت تعیین کنید.



## نکته:

برای باز کردن یک چاپ پروژه ذخیره شده در **Job Arranger Lite**، روی **Job Arranger Lite** در زبانه درایور چاپگر نگهداری کلیک کنید. سپس، باز کردن را از منوی فایل برای انتخاب فایل انتخاب کنید. پسوند فایل های ذخیره شده عبارت است از ".ecl".

1. کاغذ را در چاپگر قرار دهید.
2. فایلی را که می خواهید چاپ کنید باز نمایید.
3. به پنجره درایور چاپگر بروید.
4. **Job Arranger Lite** در زبانه اندازه را انتخاب کنید.
5. برای بستن پنجره درایور چاپگر روی تأیید کلیک کنید.

## چاپ

6. روی چاپ کلیک کنید.

پنجره Job Arranger Lite نشان داده می شود و کار چاپی به چاپ پروژه اضافه می شود.

7. در پنجره Job Arranger Lite باز شده، فایلی را که می خواهید با فایل فعلی ترکیب کنید باز کرده و سپس مراحل 3 تا 6 را تکرار کنید.

نکته:

اگر پنجره Job Arranger Lite را ببندید، چاپ پروژه ذخیره نشده حذف می شود. برای چاپ در فرصتی دیگر، ذخیره کردن را از منوی فایل انتخاب کنید.

8. منوهای چیدمان و ویرایش در Job Arranger Lite را برای ویرایش چاپ پروژه در صورت نیاز انتخاب کنید.

9. چاپ کردن را از منوی فایل انتخاب کنید.

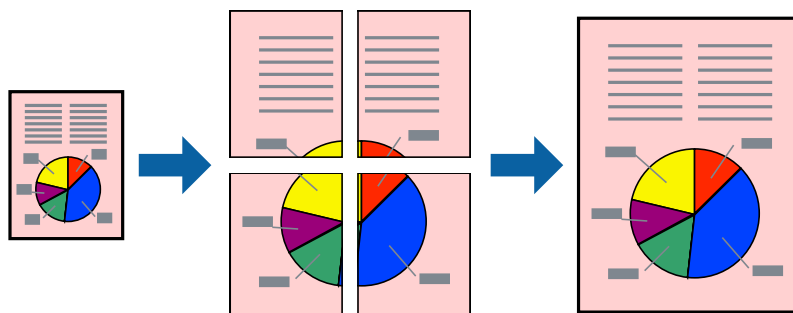
اطلاعات مرتبط

◀ "قرار دادن کاغذ در ورودی کاغذ از عقب" در صفحه 22

◀ "اصول چاپ — Windows" در صفحه 32

## چاپ بزرگ شده و ایجاد پوسترها (فقط برای Windows)

می توانید یک تصویر را روی چندین برگه چاپ کنید تا یک پوستر بزرگ ایجاد شود. می توانید علامت های تراز را چاپ کنید تا در چسباندن برگه ها به هم شما را راهنمایی کند.



1. کاغذ را در چاپگر قرار دهید.

2. فایلی را که می خواهید چاپ کنید باز نمایید.

3. به پنجره درایور چاپگر بروید.

4. پوستر 2x1, 2x2, پوستر 3x3, پوستر 4x4 را از چند صفحه در زبانه اندازه انتخاب کنید.

5. روی تنظیم کلیک کنید، تنظیمات مورد نیاز را انجام دهید و سپس روی تأیید کلیک کنید.

6. سایر موارد را از زبانه های اندازه و گزینه بیشتر در صورت نیاز تنظیم کرده، و سپس روی تأیید کلیک کنید.

7. روی چاپ کلیک کنید.

اطلاعات مرتبط

◀ "قرار دادن کاغذ در ورودی کاغذ از عقب" در صفحه 22

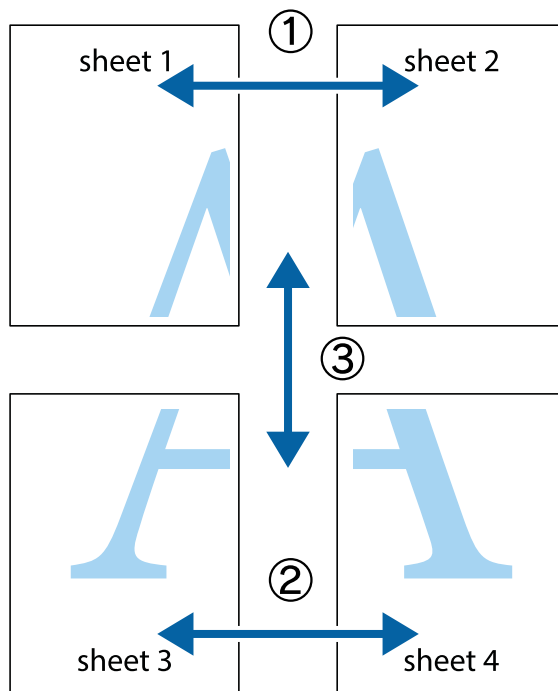
◀ "اصول چاپ — Windows" در صفحه 32



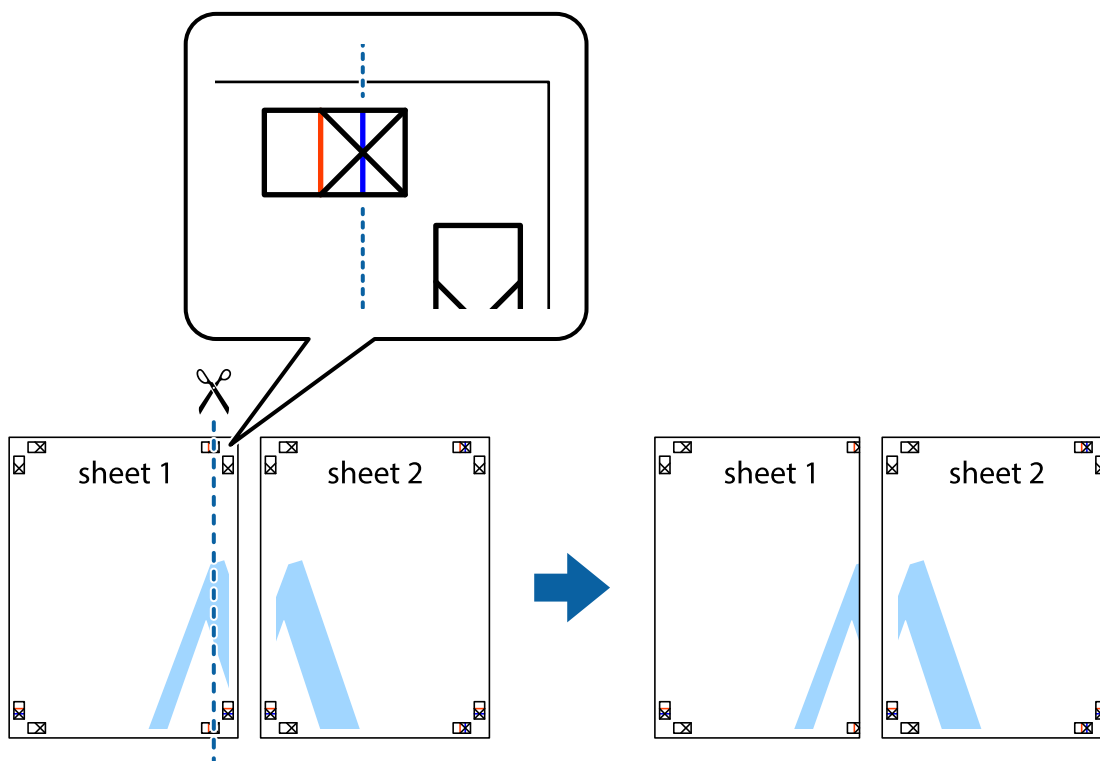
چاپ

ساخت پوستر با استفاده از روی هم قرار گرفتن علائم تراز

این نمونه ای از روش ساخت پوستر با انتخاب 2x2 پوستر و انتخاب روی هم قرار گرفتن علائم تراز در راهنمای برش چاپ است.

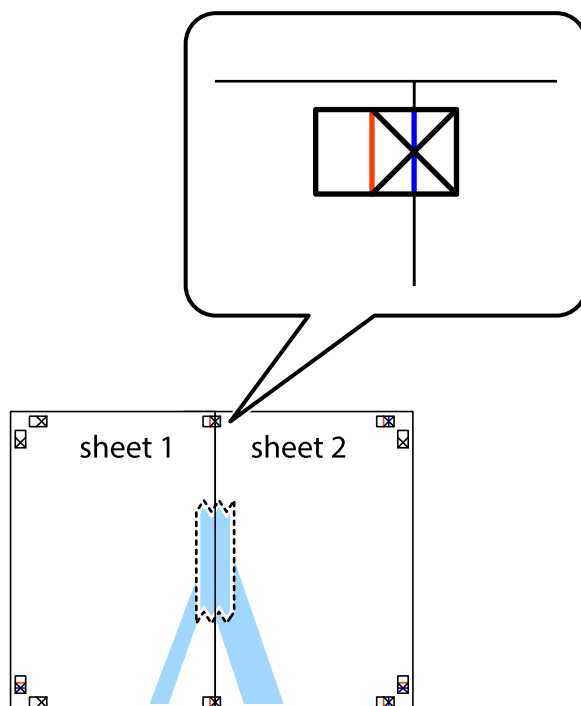


1. Sheet 1 و Sheet 2 را آماده کنید. حاشیه های Sheet 1 را از روی خط عمودی آبی که از مرکز تقاطع های بالا و پایین می گذرد، ببرید.

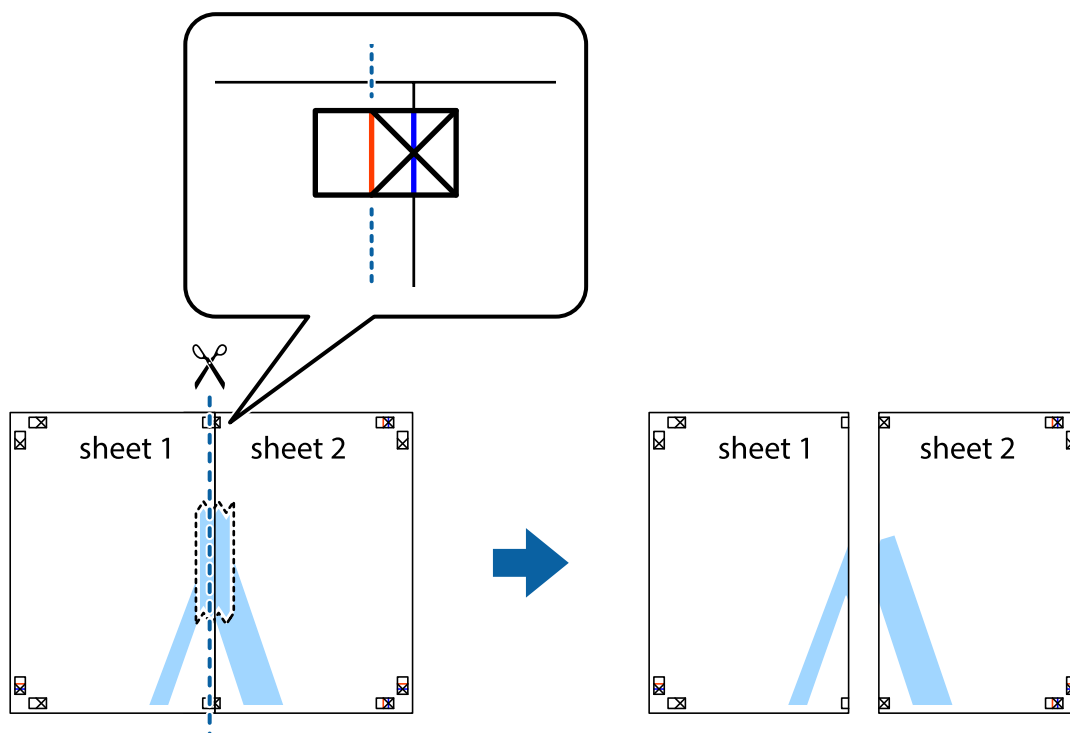


چاپ

2. لبه Sheet 1 را در بالای Sheet 2 قرار دهید و علامت های تقاطع را تراز کنید، سپس موقتاً دو صفحه را از پشت بهم وصل کنید.

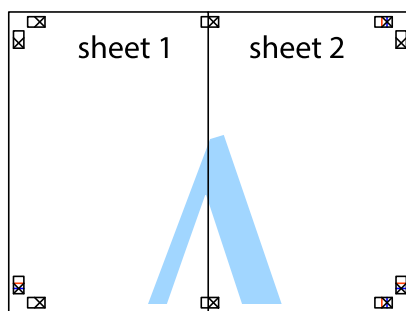


3. صفحات بهم وصل شده را در طول خط قرمز عمودی از علامت های تراز ببرید (این بار، خط سمت چپ علامت های باضافه).



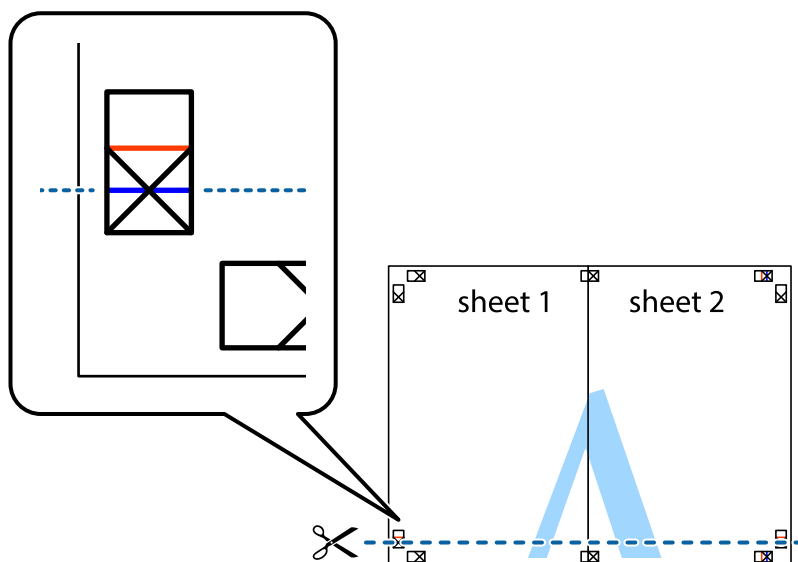
چاپ

4. صفحات را از پشت به هم وصل کنید.



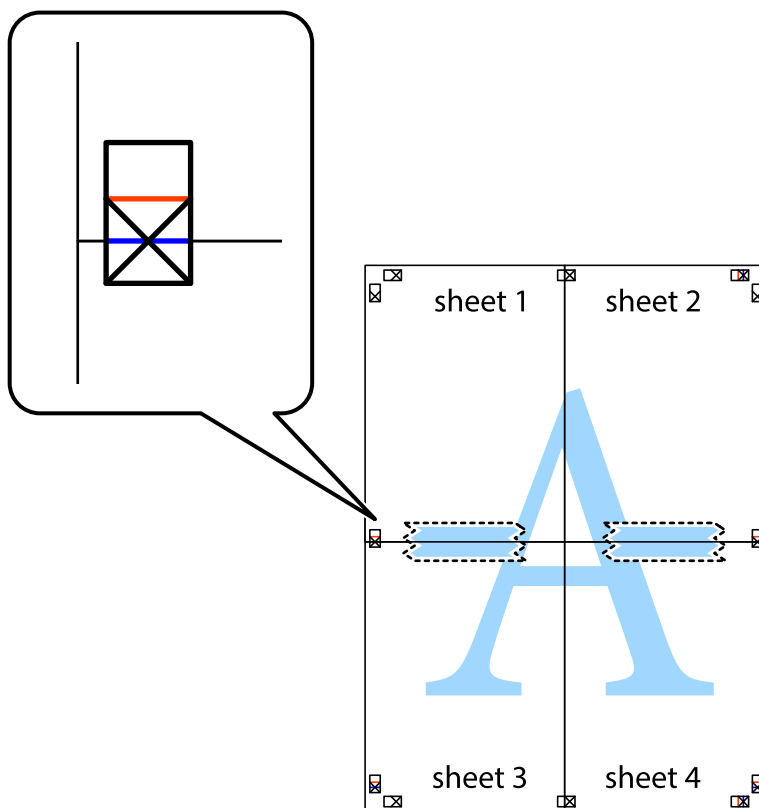
5. مراحل ۱ تا ۴ را برای وصل کردن Sheet 3 و Sheet 4 تکرار کنید.

6. حاشیه های Sheet 1 و Sheet 2 را در طول خط آبی افقی از قسمت مرکز علامت های تقاطع راست و چپ ببرید.



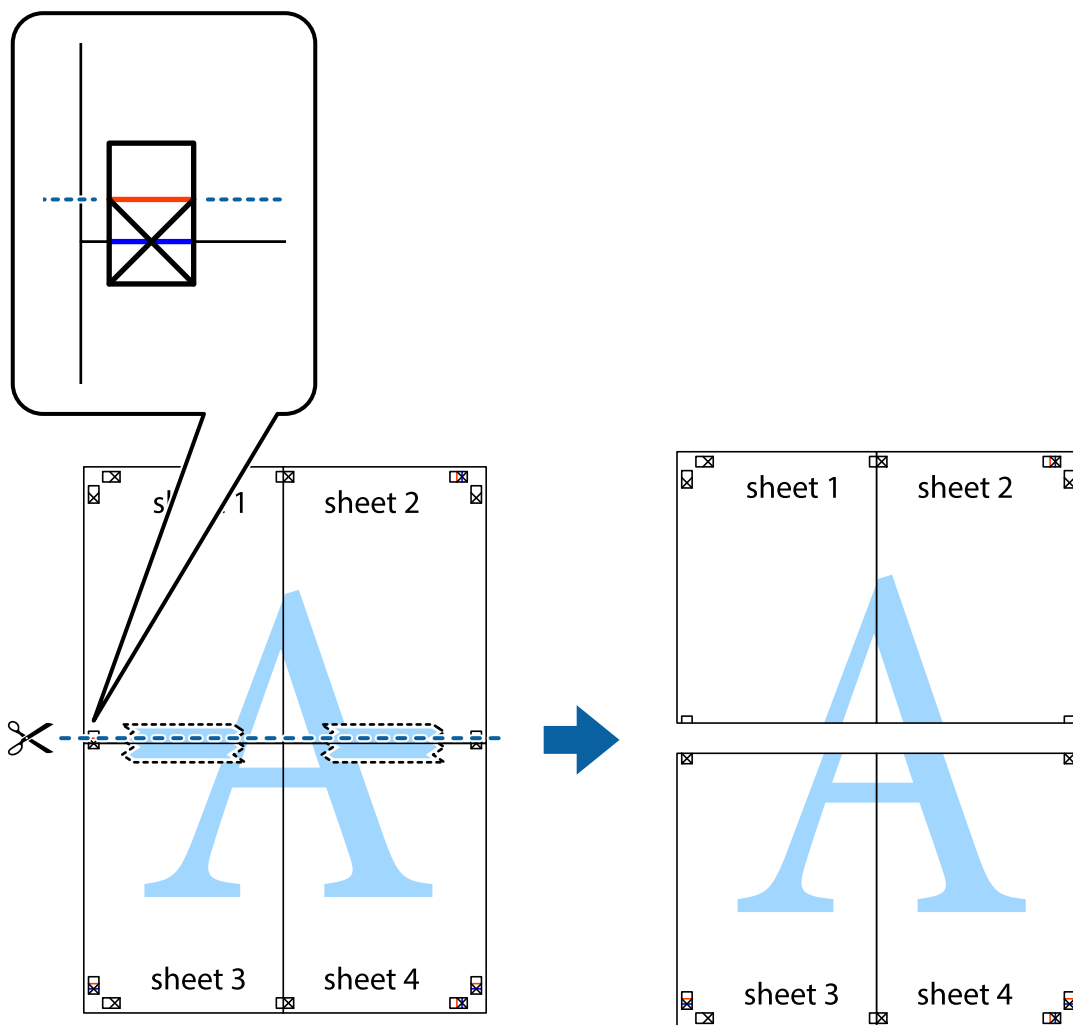
چاپ

7. لپه Sheet 1 و Sheet 2 را در بالای Sheet 3 و Sheet 4 قرار داده علامت های تقاطع را تراز کنید، و سپس موقتاً آنها را پشت به هم وصل کنید.

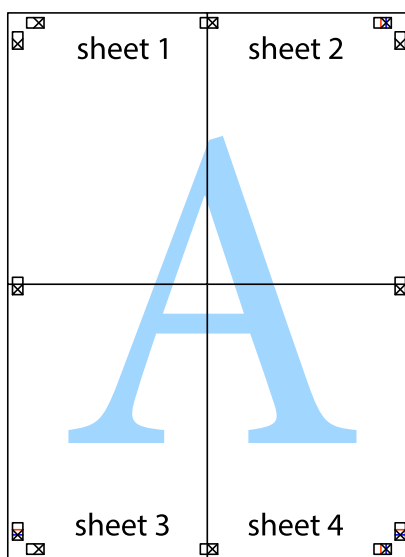


چاپ

8. صفحات بهم وصل شده را در طول خط قرمز افقی از علامت های تراز ببرید (این بار، خط بالای علامت های باضافه).

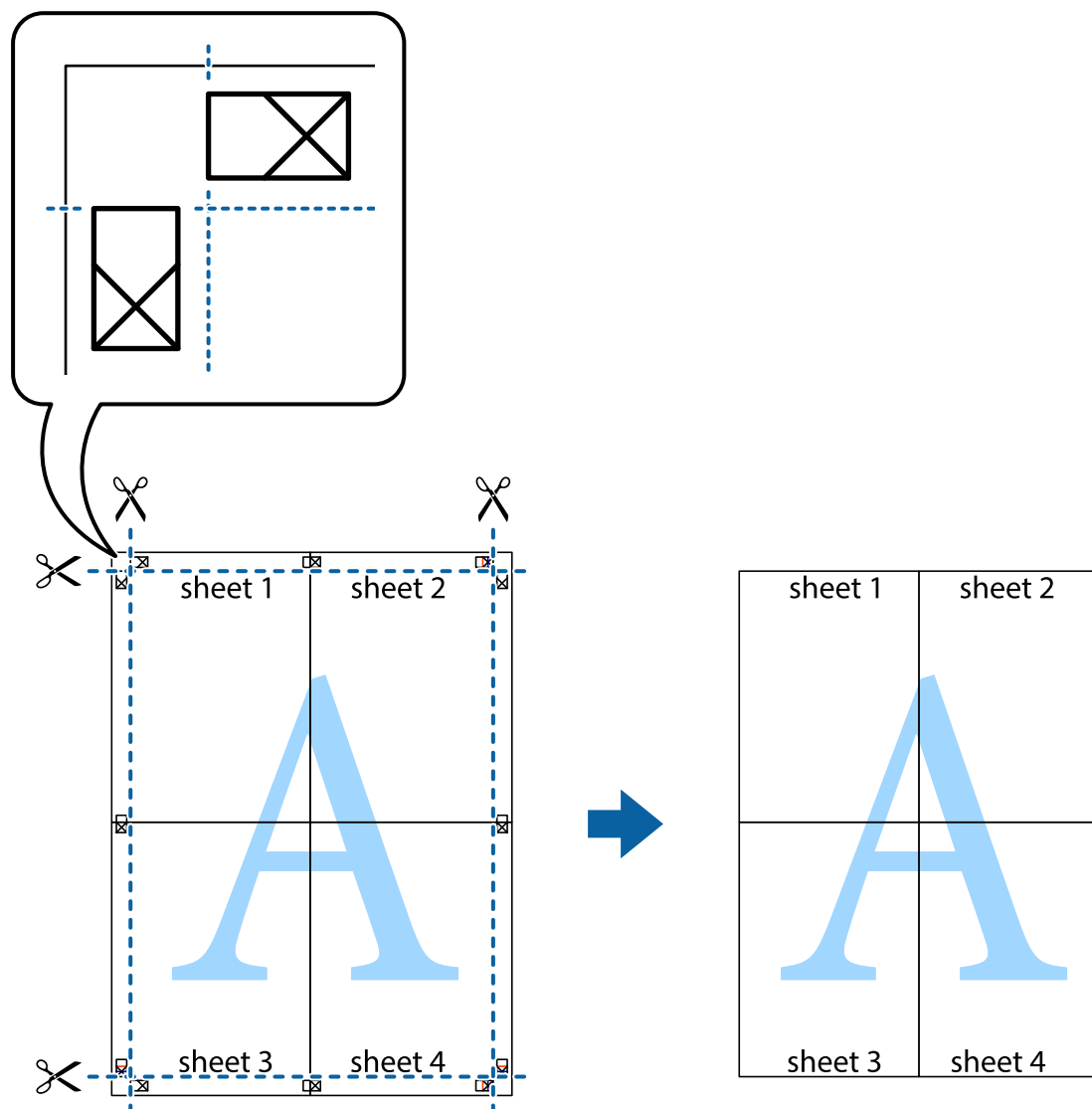


9. صفحات را از پشت به هم وصل کنید.



## چاپ

10. حاشیه های باقیمانده را در طول راهنمای بیرونی ببرید.



## چاپ با استفاده از ویژگی های پیشرفته

این بخش انواع چیدمان و ویژگی های چاپ موجود در درایور چاپگر را معرفی می کند.

اطلاعات مرتبط

◀ "Windows درایور چاپگر" در صفحه 75

◀ "Mac OS X درایور چاپگر" در صفحه 79

## اضافه کردن یک پیش تنظیم چاپ جهت چاپ آسان

اگر موارد پیش تنظیم را برای تنظیمات پر استفاده ایجاد کردید، می توانید به راحتی با انتخاب پیش تنظیم از فهرست چاپ کنید.

## Windows

برای افزودن پیش تنظیم خود، مواردی مانند اندازه سند و نوع کاغذ در اندازه یا زبانه گزینه بیشتر را تنظیم کرده و روی افزودن/حذف موارد از قبل تنظیم شده در پیش تنظیم های چاپ کلیک کنید.

## چاپ

## نکته:

برای حذف کردن یک پیش تنظیم، روی افزودن/حذف موارد از قبل تنظیم شده کلیک کرده، نام پیش تنظیم مورد نظر جهت حذف را از لیست انتخاب کرده و سپس آن را حذف کنید.

## Mac OS X

به کادر گفتگوی چاپ دسترسی پیدا کنید. برای افزودن پیش تنظیم خود، مواردی مانند اندازه کاغذ و نوع رسانه را تنظیم کنید، سپس تنظیمات کنونی را به عنوان پیش تنظیم در تنظیمات Presets ذخیره کنید.

## نکته:

برای حذف کردن یک پیش تنظیم، روی *Show Presets < Presets* کلیک کرده، نام پیش تنظیم مورد نظر جهت حذف را از لیست انتخاب کرده و سپس آن را حذف کنید.

## چاپ یک سند کوچک یا بزرگ شده

می توانید اندازه سند را بر اساس یک درصد خاص کاهش یا افزایش دهید.

## Windows

اندازه سند در زبانه گزینه بیشتر را تنظیم کنید. کوچک کردن/بزرگ کردن، زوم روی را انتخاب کنید و یک درصد را وارد کنید.

## Mac OS X

تنظیم صفحه را از منوی فایل انتخاب کنید. تنظیمات مربوط به فرمت برای و اندازه کاغذ را انتخاب کنید و سپس یک درصد در مقیاس وارد کنید. پنجره را ببندید و سپس دستورالعمل‌های چاپ اولیه زیر را چاپ کنید.

## تنظیم رنگ چاپ

می توانید رنگ های استفاده شده در کار چاپ را تنظیم کنید.

**PhotoEnhance** با تنظیم خودکار کنتراست، اشباع و روشنایی داده تصویر اسناد، تصاویری واضح تر با رنگ های درخشان تر تولید می کند.

## نکته:

این تنظیمات برای همه داده های اسناد قابل استفاده نیست.

**PhotoEnhance** رنگ را با تجزیه و تحلیل مکان سوژه تنظیم می کند. بنابراین، اگر مکان سوژه را با کوچک کردن، بزرگ کردن، برش یا چرخاندن تصویر تغییر دهید، ممکن است بطور غیرمنتظره تغییر کند. اگر تصویر خارج از فوکوس است، ممکن است رنگ غیرطبیعی باشد. اگر رنگ تغییر کند یا غیرطبیعی شود، در حالتی به جز **PhotoEnhance** چاپ کنید.

## Windows

روش تصحیح رنگ را از تصحیح رنگ در زبانه گزینه بیشتر انتخاب کنید.

اگر خودکار را انتخاب کنید، رنگ ها به صورت خودکار تنظیم می شوند تا با تنظیمات نوع کاغذ و کیفیت چاپ مطابق باشند. اگر سفارشی را انتخاب کنید و روی پیشرفته کلیک کنید، می توانید تنظیمات خود را انجام دهید.

## Mac OS X

به کادر محاوره چاپ دسترسی پیدا کنید. تطبیق رنگ را از منوی بازشو انتخاب کنید، و سپس **EPSON Color Controls** را انتخاب نمایید. **Color Options** را از منوی بازشو انتخاب کرده، و سپس یکی از گزینه های موجود را انتخاب کنید. بر روی پیکان کنار تنظیمات پیشرفته کلیک کرده و تنظیمات لازم را انجام دهید.

## چاپ ته نقش (فقط برای Windows)

می توانید یک ته نقش را مانند «محرمانه» بر روی کار چاپی چاپ کنید. همینطور می توانید ته نقش خود را اضافه کنید.

## چاپ

روی ویژگی های ته نقش در زبانه گزینه بیشتر کلیک کنید و سپس ته نقش را انتخاب کنید. روی تنظیم برای تغییر جزئیاتی مانند تراکم و محل ته نقش کلیک کنید.

## چاپ سربرگ و ته برگ (فقط Windows)

می توانید اطلاعاتی مانند نام کاربری و تاریخ چاپ را به عنوان سربرگ و ته برگ چاپ کنید.

روی ویژگی های ته نقش در زبانه گزینه بیشتر کلیک کنید و سپس سرصفحه/پاصفحه را انتخاب کنید. روی تنظیم کلیک کنید و موارد ضروری را از فهرست کشویی انتخاب کنید.

## چاپ عکس ها با استفاده از Epson Easy Photo Print

Epson Easy Photo Print به شما امکان می دهد عکس ها را به سادگی روی انواع مختلف کاغذ چیده و چاپ نمایید.

نکته:

با چاپ کردن روی کاغذ عکس اصلی Epson، کیفیت جوهر به حداکثر می رسد و نسخه های چاپی واضح تر می شوند.

## اطلاعات مرتبط

- ◀ "ظرفیت ها و کاغذ موجود" در صفحه 21
- ◀ "قرار دادن کاغذ در ورودی کاغذ از عقب" در صفحه 22
- ◀ "Epson Easy Photo Print" در صفحه 83

## چاپ کردن از دستگاه های هوشمند

## استفاده از Epson iPrint

Epson iPrint برنامه ای است که امکان چاپ عکس ها، اسناد و صفحات وب را از دستگاه های هوشمند مانند تلفن هوشمند یا تبلت ها برای شما فراهم می سازد. می توانید از چاپ محلی، چاپ از یک دستگاه هوشمند متصل به همان شبکه بی سیمی که چاپگر شما به آن وصل است، یا چاپ از راه دور، چاپ از یک مکان دور از طریق اینترنت استفاده کنید. جهت استفاده از چاپ از راه دور، چاپگر خود را در خدمات Epson Connect ثبت کنید.



می توانید Epson iPrint را از آدرس وب یا کد QR زیر روی دستگاه هوشمند خود نصب کنید.

<http://iپر.to/a>

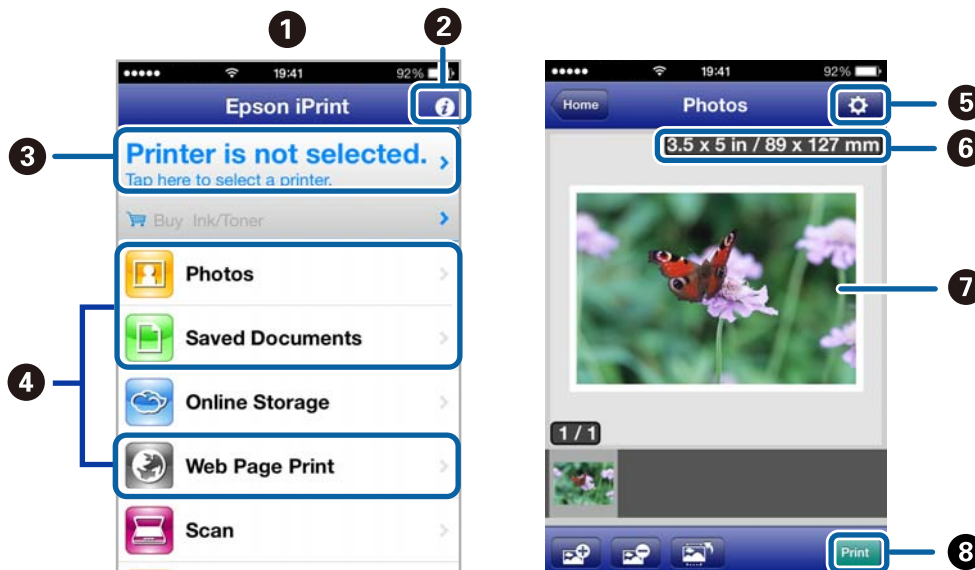




## چاپ

## استفاده از Epson iPrint

Epson iPrint را از دستگاه هوشمند خود باز کرده و موردی را که می خواهید استفاده کنید از صفحه اصلی انتخاب کنید. صفحات زیر ممکن است بدون اطلاع قبلی تغییر کنند.



وقتی برنامه شروع شود، صفحه اصلی نمایش داده می شود.	1
اطلاعات مربوط به نحوه راه اندازی چاپگر و سؤالات رایج نمایش داده می شود.	2
صفحه ای را نمایش می دهد که در آن می توانید چاپگر را انتخاب کرده و تنظیمات چاپگر را انجام دهید. وقتی چاپگر را انتخاب کنید، از دفعه بعد دیگر لازم نیست آن را دوباره انتخاب کنید.	3
هر آنچه که می خواهید چاپ کنید از قبیل عکس ها، اسناد و صفحات وب را انتخاب کنید.	4
صفحه مربوط به ایجاد تنظیمات چاپ از قبیل اندازه کاغذ و نوع کاغذ را نمایش می دهد.	5
اندازه کاغذ را نمایش می دهد. وقتی این عبارت به صورت یک دکمه نمایش داده شد، آن را فشار دهید تا تنظیمات ایجاد شده فعلی کاغذ روی چاپگر نمایش داده شود.	6
عکس ها و اسنادی که انتخاب کرده اید را نمایش می دهد.	7
شروع به چاپ می کند.	8

## نکته:

جهت چاپ از منوی سند با استفاده از iPadPhone، iPod touch و iOS که Epson iPrint دارند، راپس از انتقال سند مورد نظر جهت چاپ با استفاده از عملکرد اشتراک گذاری فایل در iTunes، باز کنید.

## اطلاعات مرتبط

← "سرویس Epson Connect" در صفحه 74

## چاپ

## استفاده از AirPrint

AirPrint امکان چاپ بی سیم در چاپگر مجهز به AirPrint را از دستگاه iOS شما با استفاده از جدیدترین نسخه iOS و از Mac OS X v10.7.x یا بالاتر برای شما فراهم می سازد.



نکته:

اگر تنظیمات پیکربندی منبع کاغذ را در منوی راه اندازی چاپگر در راه اندازی در پانل کنترل چاپگر غیرفعال کنید، نمی توانید از AirPrint استفاده کنید.

برای کسب اطلاعات بیشتر به صفحه AirPrint در وب سایت Apple مراجعه کنید.

1. کاغذ را در چاپگر قرار دهید.

2. دستگاه خود را به همان شبکه بی سیمی وصل کنید که چاپگر شما از آن استفاده می کند.

3. از دستگاه خود به چاپگر چاپ کنید.

اطلاعات مرتبط

← "قرار دادن کاغذ در ورودی کاغذ از عقب" در صفحه 22

## لغو کردن چاپ

نکته:

در Windows، نمی توانید پس از تکمیل ارسال کار چاپی به چاپگر، این کار را لغو کنید. در این حالت، با استفاده از پانل کنترل روی چاپگر کار چاپ را لغو کنید.

زمانی که چندین صفحه را از Mac OS X چاپ می کنید، نمی توانید همه آنها را با استفاده از پانل کنترل لغو نمایید. در این حالت، کار چاپی را از رایانه لغو کنید.

اگر کار چاپی را از یک Mac OS X v10.6.8 و از طریق شبکه ارسال کرده اید، نمی توانید چاپ را از رایانه لغو کنید. در این حالت، با استفاده از پانل کنترل چاپگر کار چاپ را لغو کنید. برای لغو کردن چاپ از طریق رایانه، باید تنظیمات Web Config را تغییر دهید. برای کسب اطلاعات بیشتر، به راهنمای شبکه مراجعه کنید.

## لغو چاپ - دکمه چاپگر

برای لغو کار چاپی در حال انجام  را فشار دهید.

## چاپ

### لغو چاپ - Windows

1. به پنجره درایور چاپگر بروید.
2. زبانه نگهداری را انتخاب کنید.
3. روی صف چاپ کلیک کنید.
4. روی کاری که می خواهید لغو شود کلیک راست کرده و سپس لغو را انتخاب کنید.


#### اطلاعات مرتبط

◀ "Windows درایور چاپگر" در صفحه 75

### لغو چاپ - Mac OS X

1. روی نماد چاپگر در جایگاه کلیک کنید.
2. کار چاپی را که می خواهید لغو کنید انتخاب نمایید.
3. کار را لغو کنید.

Mac OS X v10.9.x تا Mac OS X v10.8.x

بر روی  در کنار نوار پیشرفت کلیک کنید.

Mac OS X v10.6.8 تا v10.7.x

روی حذف کلیک کنید.

## کپی

## کپی

1. کاغذ را در چاپگر قرار دهید.



2. اسناد را قرار دهید.

3. از صفحه اصلی وارد کپی شوید، برای این کار از دکمه ◀ یا ▶ استفاده کنید و سپس دکمه OK را فشار دهید.

4. تعداد کپی ها را با استفاده از دکمه ▲ یا ▼ تنظیم کنید.

5. کپی رنگی یا کپی تک رنگ را با استفاده از دکمه ◀ یا ▶ انتخاب کنید.

6. جهت نمایش و بررسی تنظیمات چاپ، دکمه OK را فشار دهید. برای تغییر دادن تنظیمات، دکمه ▼ را فشار دهید، موارد تنظیم را با استفاده از دکمه ▲ یا ▼ انتخاب کنید و تنظیمات را با استفاده از دکمه ◀ یا ▶ تغییر دهید. پس از اتمام کار، دکمه OK را فشار دهید.

## نکته:

اگر می خواهید با کاهش یا افزایش اندازه یک سند بنا به یک درصد مشخص کپی بگیرید، موردی غیر از تناسب خودکار را به عنوان تنظیم بزرگ/کوچک کردن انتخاب کنید، و سپس درصدی را در اندازه سفارشی تعیین کنید. با فشار دادن دکمه ◀ یا ▶ می توانید درصد را هر بار به میزان 10% تغییر دهید.

7. دکمه ◊ را فشار دهید.

## اطلاعات مرتبط

- ◀ "حالت کپی" در صفحه 16
- ◀ "قرار دادن کاغذ در ورودی کاغذ از عقب" در صفحه 22
- ◀ "قرار دادن اسناد در شیشه اسکنر" در صفحه 26

# اسکن

## اسکن با استفاده از پانل کنترل

### اسکن در رایانه

می توانید تصویر اسکن شده را در رایانه ذخیره کنید.



قبل از استفاده از این قابلیت اطمینان حاصل کنید که *EPSON Scan* و *Epson Event Manager* را روی رایانه خود نصب کرده اید.

1. اسناد را قرار دهید.

2. از صفحه اصلی وارد اسکن شوید، برای این کار از دکمه ◀ یا ▶ استفاده کنید و سپس دکمه OK را فشار دهید.

3. به کامپیوتر (JPEG)، به کامپیوتر (PDF) یا به کامپیوتر (ایمیل) را با استفاده از دکمه ◀ یا ▶ انتخاب کنید، و سپس دکمه OK را فشار دهید.

4. رایانه مورد نظر جهت ذخیره تصاویر اسکن شده را انتخاب کنید.

نکته:

تنظیمات اسکن پر کاربرد از قبیل نوع سند، پوشه جهت ذخیره یا فرمت ذخیره را می توانید با استفاده از *Epson Event Manager* تغییر دهید.

اگر چاپگر به یک شبکه وصل شود می توانید رایانه مورد نظر جهت ذخیره تصاویر اسکن شده را انتخاب کنید. حداکثر تا 20 رایانه می تواند در پانل کنترل چاپگر نمایش داده شود.

پس از شناسایی رایانه مورد نظر جهت ذخیره تصاویر اسکن شده در شبکه، 15 نویسه ابتدای نام رایانه در پانل کنترل نمایش داده می شود. اگر *Network Scan Name (Alphanumeric)* را روی *Epson Event Manager* تنظیم کنید، روی پانل کنترل نمایش داده می شود.

5. دکمه ◊ را فشار دهید.

### اطلاعات مرتبط

◀ "قرار دادن اسناد در شیشه اسکنر" در صفحه 26

◀ "Epson Event Manager" در صفحه 82

◀ "حالت اسکن" در صفحه 17

## ذخیره اسکن در رایانه (WSD)

نکته:

قبل از استفاده از این ویژگی، باید رایانه را تنظیم کنید. برای اطلاعات بیشتر به راهنمای شبکه مراجعه کنید.

این قابلیت فقط برای رایانه های *Windows 8.1/Windows 8/Windows 7/Windows Vista* موجود است.

1. اسناد را قرار دهید.

2. از صفحه اصلی وارد اسکن شوید، برای این کار از دکمه ◀ یا ▶ استفاده کنید و سپس دکمه OK را فشار دهید.

## اسکن

3. به کامپیوتر (WSD) را با استفاده از دکمه ◀ یا ▶ انتخاب کنید، و سپس دکمه OK را فشار دهید.

4. یک رایانه انتخاب کنید.

5. دکمه ① را فشار دهید.

نکته:

برای اطلاعات مربوط به مکان ذخیره تصویر اسکن شده در رایانه، مستندات رایانه خود را ببینید.

اطلاعات مرتبط

◀ "قرار دادن اسناد در شیشه اسکنر" در صفحه 26

◀ "حالت اسکن" در صفحه 17

## اسکن از رایانه

اسکن کردن با استفاده از درایور اسکنر "EPSON Scan". برای دریافت توضیح هر یک از موارد تنظیم، به راهنمای EPSON Scan مراجعه کنید.

## اصول پایه اسکن کردن

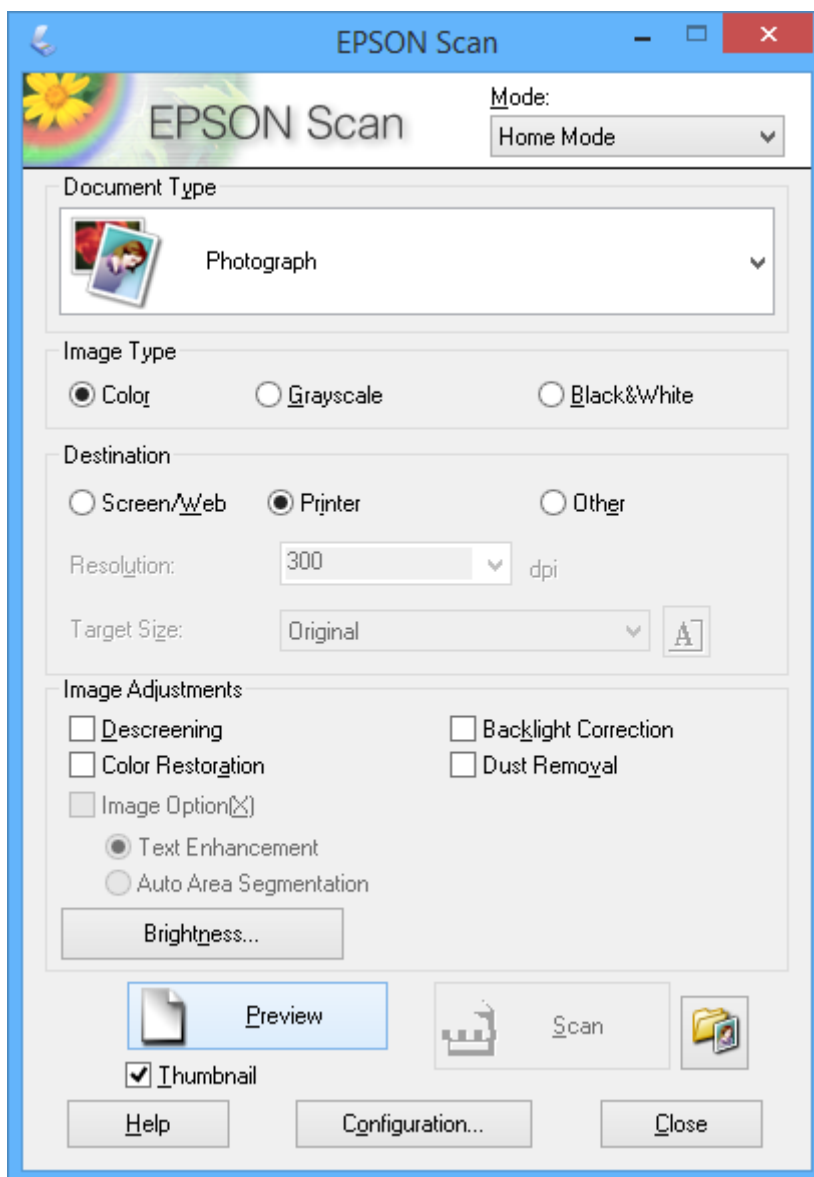
در این بخش، از EPSON Scan حالت **حالت خانگی** برای توضیح مقدمات اسکن کردن استفاده شده است. روند کارکرد مانند سایر حالت های اسکن کردن است.

1. سندها را قرار دهید.

2. EPSON Scan را آغاز کنید.

## اسکن

3. حالت خانگی را از فهرست حالت انتخاب کنید.



4. تنظیمات زیر را انجام دهید.

- نوع سند: نوع سند مورد نظر برای اسکن کردن را انتخاب کنید.
  - نوع تصویر: نوع سند مورد نظر برای اسکن کردن را انتخاب کنید.
  - اگرچه این مورد به صورت خودکار با تنظیمات نوع سند انتخاب می شود، می توانید تنظیم را تغییر دهید.
  - مقصد: وضوح تصویر مورد نظر برای اسکن کردن را انتخاب کنید.
  - اگر سایر موارد را انتخاب کنید می توانید دقت تصویر را تنظیم نمایید.
  - تصویر کوچک: تنها زمانی در دسترس می باشد که شما عکس را به عنوان تنظیم نوع سند انتخاب کنید.
- اگر این مورد را انتخاب کنید و روی پیش نمایش کلیک نمایید می توانید با شناسایی خودکار ناحیه اسکن، جهت یا انحراف سند، اقدام به اسکن کردن کنید یا چندین عکس را روی شیشه اسکنر قرار دهید.

## اسکن

5. روی پیش نمایش کلیک کنید.

نکته:

□ بسته به وضعیت عکس ها و اسکن، ممکن است نتایج اسکن جالب نباشد. تصویر کوچک را پاک کنید و فقط یک عکس قرار دهید.

□ هنگام قرار دادن چندین عکس، آنها را با فاصله حداقل 20 میلی متر (0.8 اینچ) از یکدیگر قرار دهید. همچنین ناحیه لبه شیشه اسکنر اسکن نمی شود.

6. کیفیت یا روشنایی تصویر را در صورت لزوم تنظیم کنید.

نکته:

بسته به سندها، ممکن است نتایج اسکن جالب نباشد.

7. روی اسکن کلیک کنید.

8. در پنجره تنظیمات ذخیره فایل، تنظیمات مربوطه را انجام دهید و سپس روی تأیید کلیک کنید.

نکته:

هنگامی که نمایش این کادر محاوره ای قبل از اسکن بعدی پاک می شود، صفحه تنظیمات ذخیره فایل نمایش داده نمی شود و اسکن بلافاصله شروع می شود. برای نمایش صفحه تنظیمات ذخیره فایل، پیش از شروع اسکن، روی نماد (تنظیمات ذخیره فایل) در سمت راست اسکن کلیک کنید.

## اطلاعات مرتبط

◀ "قرار دادن اسناد در شیشه اسکنر" در صفحه 26

◀ "EPSON Scan (درایور اسکنر)" در صفحه 82

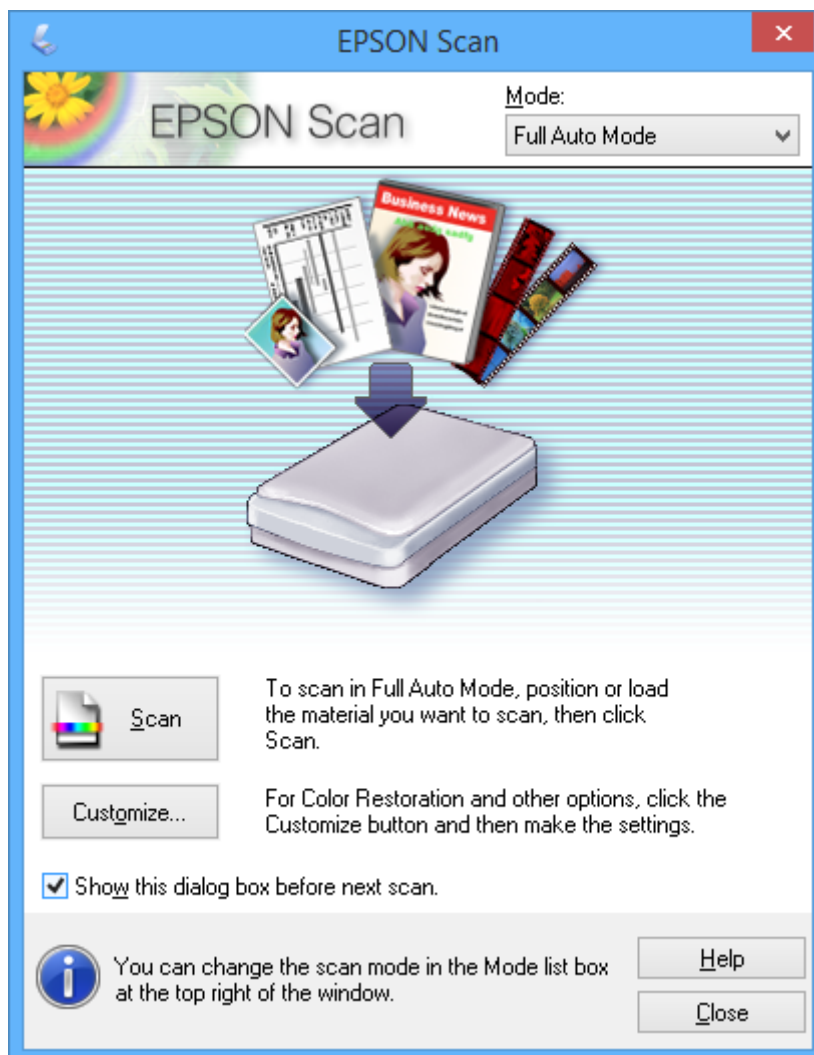


## اسکن

## اسکن کردن با استفاده از ویژگی های پیشرفته

## اسکن کردن با شناسایی خودکار سند (حالت خودکار کامل)

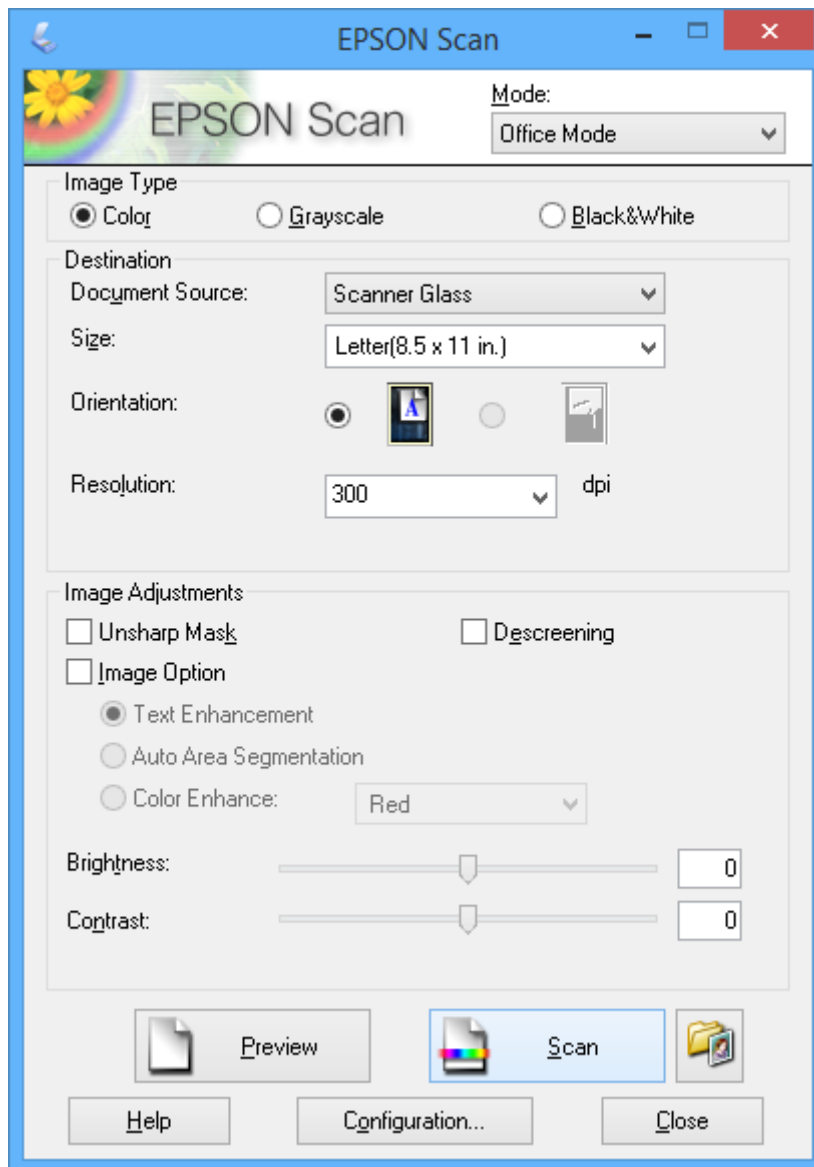
با قرار دادن سند و کلیک کردن روی اسکن می‌توانید اسکن کردن را شروع کنید. حالت خودکار کامل را از فهرست حالت در EPSON Scan انتخاب کنید.



## اسکن

## اسکن کردن با اندازه های مشخص (حالت اداری)

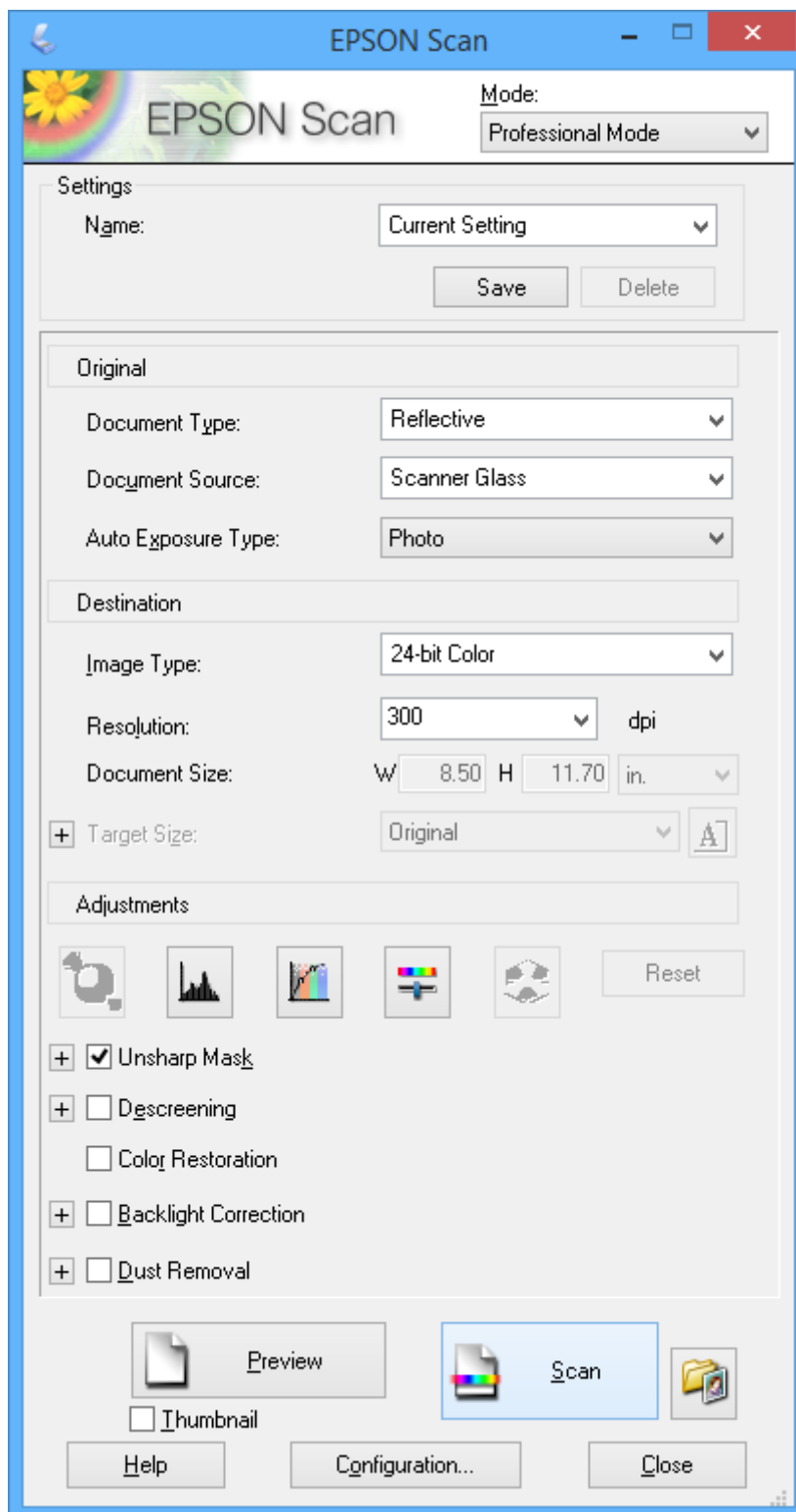
می‌توانید اسناد را با اندازه مشخص و بدون پیش نمایش تصویر اسکن نمایید. حالت اداری را از فهرست حالت در EPSON Scan انتخاب کنید.



## اسکن

## اسکن کردن با تنظیم کیفیت تصویر (حالت حرفه ای)

می‌توانید کیفیت و رنگ تصاویر را تنظیم کرده و اسکن نمایید. این حالت برای کاربران پیشرفته توصیه می‌شود. حالت حرفه ای را از فهرست حالت در EPSON Scan انتخاب کنید.



## اسکن کردن از دستگاه‌های هوشمند

Epson iPrint برنامه ای است که به شما امکان می دهد عکس ها و اسناد را از یک دستگاه هوشمند نظیر تلفن هوشمند یا تبلت که به همان شبکه بی سیمی متصل اند که چاپگر متصل است، اسکن کنید. می توانید اطلاعات اسکن شده را در دستگاه هوشمند یا سرویس های ابری ذخیره کنید، توسط ایمیل ارسال نمایید یا آنها را چاپ کنید.

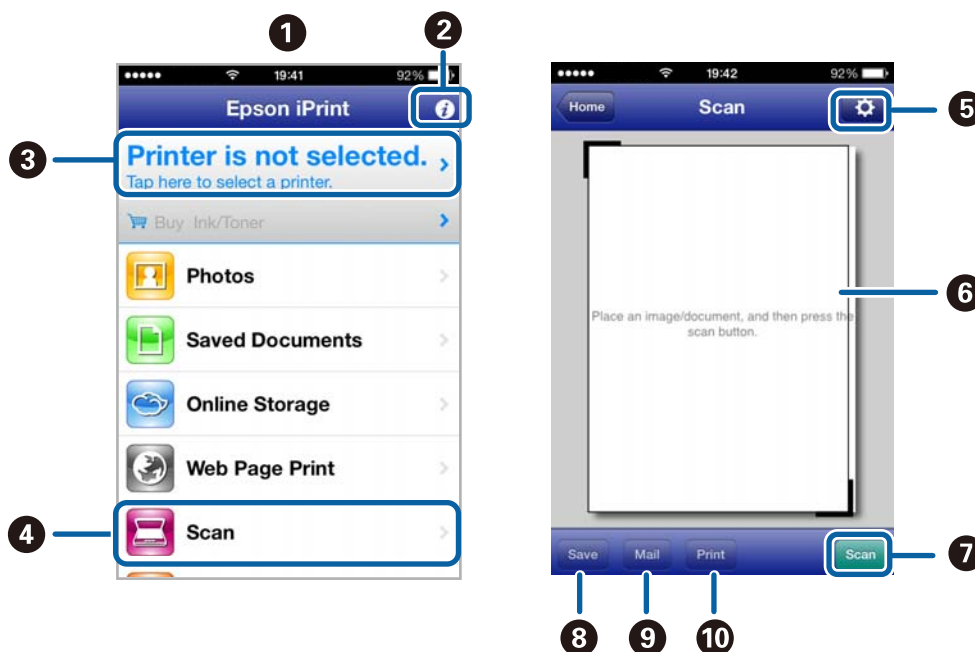
می‌توانید Epson iPrint را از طریق URL یا کد QR زیر، در دستگاه هوشمند خود نصب کنید.

<http://ipr.to/a>



### استفاده از Epson iPrint

Epson iPrint را از دستگاه هوشمند خود اجرا کنید و گزینه مورد نظر برای استفاده را از صفحه اصلی انتخاب کنید. صفحه های زیر ممکن است بدون اطلاع قبلی تغییر کند.



1	هنگامی که برنامه اجرا شود، صفحه اصلی نمایش داده می‌شود.
2	اطلاعاتی درباره چگونگی راه‌اندازی چاپگر و سؤالات متداول را نشان می دهد.
3	صفحه ای را نشان می دهد که در آن می توانید چاپگر را انتخاب کنید و تنظیمات چاپگر را انجام دهید. پس از اینکه چاپگر را انتخاب کردید، نیازی به انتخاب مجدد آن در زمان بعدی نخواهد بود.
4	صفحه اسکن کردن را نشان می دهد.
5	صفحه ای را نشان می دهد که در آن می توانید تنظیمات اسکن نظیر وضوح را انجام دهید.
6	تصاویر اسکن شده را نشان می دهد.
7	شروع به اسکن می کند.

## اسکن

صفحه ای را نشان می دهد که در آن می توانید اطلاعات اسکن شده را در یک دستگاه هوشمند یا در سرویس های ابری ذخیره نمایید.	8
صفحه ای را نشان می دهد که در آن می توانید اطلاعات اسکن را توسط ایمیل ارسال نمایید.	9
صفحه ای را نشان می دهد که در آن می توانید اطلاعات اسکن را چاپ نمایید.	10

## اطلاعات مرتبط

← "استفاده از Epson iPrint" در صفحه 48

← "سرویس Epson Connect" در صفحه 74

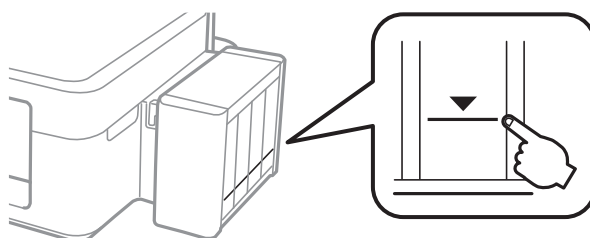
## پر کردن مجدد جوهر

### بررسی سطوح جوهر

برای اطمینان از مقدار واقعی جوهر باقیمانده، سطوح جوهر را در همه مخازن چاپگر با چشم بررسی کنید.

**مهم!**

در صورتی که هر یک از مخازن جوهر تا خط پایینی پر نشده اند، آنها را تا خط بالایی مخزن پر کنید. استفاده مداوم از چاپگر در زمانی که سطح جوهر پایین تر از خط پایینی مخزن است ممکن است باعث صدمه دیدن چاپگر شود.



از رایانه می توانید سطوح تقریبی جوهر را بررسی کنید.

### بررسی سطوح جوهر — Windows

1. به پنجره درایور چاپگر بروید.

2. روی **EPSON Status Monitor 3** از زبانه **نگهداری** کلیک کنید.


نکته:

اگر **EPSON Status Monitor 3** غیرفعال باشد، روی **تنظیم گسترش یافته** از زبانه **نگهداری** کلیک کنید و سپس **EPSON Status Monitor 3** را فعال کنید تا انتخاب نماید.

اطلاعات مرتبط

◀ **Windows درایور چاپگر** در صفحه 75

### بررسی سطوح جوهر — Mac OS X

1. موارد برگزیده سیستم را از منوی  چاپگرها و اسکنرها (یا چاپ و اسکن، چاپ و نمابر) و سپس چاپگر را انتخاب کنید.

2. روی گزینه ها و لوازم < برنامه < باز کردن برنامه چاپگر کلیک کنید.

3. روی **EPSON Status Monitor** کلیک کنید.

### کدهای بطری جوهر

Epson استفاده از بطری های اصلی جوهر Epson را توصیه می کند. Epson نمی تواند کیفیت یا قابلیت اعتماد به جوهر غیر اصل را ضمانت کند. استفاده از جوهر غیر اصل ممکن است موجب آسیب هایی شود که تحت پوشش ضمانت نامه Epson نیست، و در چنین موقعیت هایی ممکن است موجب بروز خطا در چاپگر شود.

## پر کردن مجدد جوهر

سایر محصولاتی که ساخت Epson نیستند ممکن است موجب آسیب هایی شود که تحت پوشش ضمانت نامه Epson نیست، و در چنین موقعیت هایی ممکن است موجب بروز خطا در چاپگر شود. کدهای زیر مربوط به بطری های جوهر اصلی Epson است.

Black BK (سیاه))	Cyan C (فیروزه ای))	Magenta M (زرشکی))	Yellow Y (زرد))
664	664	664	664



مهم: استفاده از جوهر اصلی Epson به غیر از آنچه که مشخص شده است ممکن است باعث آسیب دیدن چاپگر شود که تحت پوشش ضمانت های Epson قرار ندارد.

## نکته:

کاربران اروپایی برای کسب اطلاعات درباره بازده بطری جوهر Epson، از وب سایت زیر دیدن نمایند.

<http://www.epson.eu/pageyield>

## احتیاط های مربوط به استفاده از بطری جوهر

قبل از پر کردن جوهر دستورالعمل های زیر را مطالعه کنید.

## اقدامات احتیاطی مربوط به جابجایی

- از بطری های جوهر که دارای کد قطعه صحیح هستند برای این چاپگر استفاده کنید.
- کار با جوهر چاپگر باید با دقت انجام شود. ممکن است هنگام پر کردن یا پر کردن مجدد مخازن، جوهر ترشح کند. اگر جوهر بر روی لباس ها یا وسایل شما بریزد، ممکن است پاک نشود.
- بطری های جوهر را در دمای معمولی اتاق و دور از نور مستقیم خورشید نگهداری کنید.
- Epson توصیه می کند که از بطری جوهر تا قبل از تاریخ چاپ شده بر روی بسته استفاده کنید.
- بطری های جوهر را همان جایی بگذارید که چاپگر را گذاشته اید.
- هنگام نگهداری یا انتقال بطری جوهر پس از باز کردن برچسب آن، بطری را کج نکنید و آن را در معرض ضربه یا تغییرات دمایی قرار ندهید. در غیر این صورت ممکن است با وجود بسته بودن درپوش بطری، جوهر نشت کند. هنگام بستن درپوش، حتماً بطری را به صورت عمودی نگه دارید و از نشستی جوهر در زمان جابجایی بطری جلوگیری کنید.
- بعد از آوردن بطری جوهر از یک مکان نگهداری سرد، اجازه دهید حداقل سه ساعت قبل از استفاده در دمای اتاق گرم شود.
- تا زمانی که برای پر کردن مخزن آماده نیستید، بسته بندی بطری را باز نکنید. بطری جوهر به صورت وکیوم بسته بندی شده است تا قابلیت اطمینان آن حفظ شود. اگر پیش از استفاده از بطری جوهر، بسته بندی آن را باز کرده و برای مدت طولانی نگه دارید، ممکن است عمل چاپ به صورت عادی انجام نشود.
- هنگامی که سطح جوهر پایین تر از خط پایینی مخزن است، به چاپ کردن ادامه ندهید. استفاده مداوم از چاپگر در زمانی که سطح جوهر پایین تر از خط پایینی است ممکن است باعث صدمه دیدن چاپگر شود. Epson توصیه می کند زمانی که چاپگر کار نمی کند یا هنگام تنظیم مجدد سطوح جوهر، همه مخازن جوهر را پر کنید.
- برای اطمینان از اینکه چاپ با کیفیت بهینه دریافت می کنید و جهت کمک به محافظت از هد چاپ خود، زمانی که چاپگر شما نیاز به پر کردن مجدد جوهر را نشان می دهد، ذخیره ایمنی جوهر متغیر در مخزن جوهر باقی می ماند. بازده ذکر شده برای شما شامل این جوهر ذخیره شده نمی شود.
- با اینکه بطری های جوهر ممکن است حاوی مواد بازیافت شده باشد، این مواد بر عملکرد یا کارایی چاپگر تأثیری نمی گذارد.
- مشخصات و شکل ظاهری بطری جوهر، ممکن است بدون اطلاع قبلی جهت بهبود تغییر کند.

## پر کردن مجدد جوهر

بازده ذکر شده ممکن است بسته به تصاویری که چاپ می کنید، نوع کاغذ، تعداد چاپ و شرایط محیطی از قبیل دما بستگی داشته باشد.

### مصرف جوهر

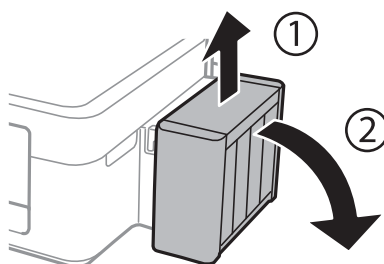
برای حفظ عملکرد بهینه هد چاپ، مقداری جوهر از همه مخازن جوهر نه تنها در طول چاپ بلکه در حین عملیات مراقبت و نگهداری از جمله تمیز کردن هد چاپ مصرف می شود.

وقتی چاپ در حالت تک رنگ یا مقیاس خاکستری انجام می شود، بسته به نوع کاغذ یا تنظیمات کیفیت چاپ، جوهرهای رنگی به جای جوهر مشکی ممکن است استفاده شوند. چون ترکیبی از جوهرهای رنگی برای ساخت جوهر مشکی استفاده می شود.

جوهر بطری‌های جوهر ارائه شده به همراه چاپگر شما تا حدی در مراحل اولیه نصب استفاده می شود. به منظور تولید چاپ با کیفیت بالا، هد چاپ چاپگر شما کاملاً با جوهر پر شود. این فرایند خاموش-روشن مقداری جوهر مصرف می کند و بنابراین این بطری‌های ممکن است موجب چاپ صفحات کمتر نسبت به بطری‌های جوهر بعدی شوند.

## پر کردن مجدد مخزن های جوهر

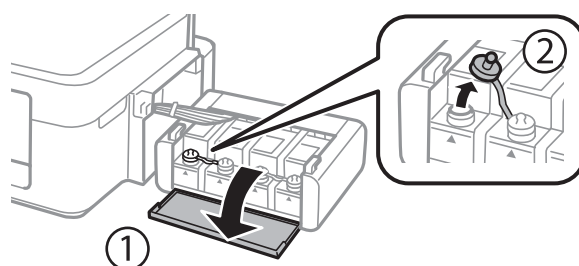
1. از صفحه اصلی وارد راه اندازی شوید، برای این کار از دکمه ◀ یا ▶ استفاده کنید و سپس دکمه OK را فشار دهید.
2. سرویس و نگهداری را با استفاده از دکمه ◀ یا ▶ انتخاب کنید، و سپس دکمه OK را فشار دهید.
3. سطوح جوهر را دوباره تنظیم کنید را با استفاده از دکمه ◀ یا ▶ انتخاب کنید، و سپس دکمه OK را فشار دهید.
4. دکمه 1 را فشار دهید.
5. قلاب مخزن جوهر را از چاپگر باز کرده و آن را کنار بگذارید.



**مهم!**

تیوب ها را جدا نکنید.

6. روکش مخزن جوهر را باز کنید و سپس درپوش مخزن جوهر را بردارید.



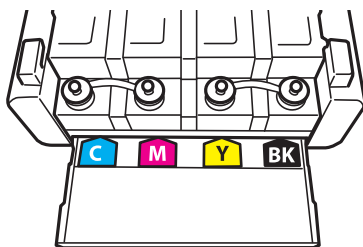


پر کردن مجدد جوهر

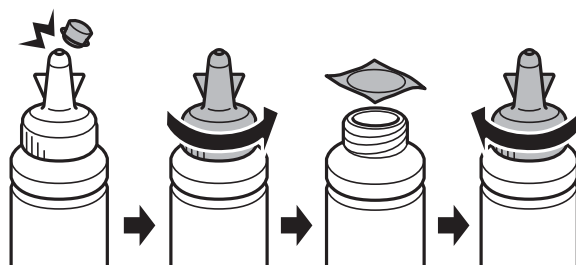
**مهم:** 

مراقب باشید جوهر نریزد.

اطمینان حاصل کنید که رنگ مخزن جوهر با رنگ جوهری که قصد پر کردن دارید منطبق باشد.

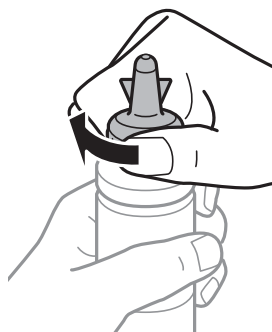


7. بالای درپوش را بشکنید، درپوش بطری جوهر را بردارید، آب بندی را از روی بطری برداشته و سپس درپوش را نصب کنید.



**مهم:** 

درپوش بطری جوهر را محکم ببندید؛ در غیر این صورت ممکن است جوهر نشت کند.

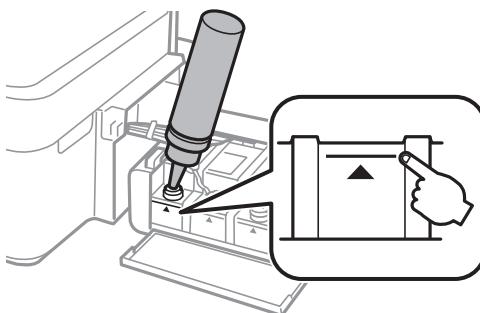


**نکته:**

قسمت بالایی درپوش را دور نریزید. اگر پس از پر کردن مجدد مخزن، جوهر در داخل بطری باقی ماند؛ از قسمت بالایی درپوش برای عایق بندی درپوش بطری استفاده کنید.

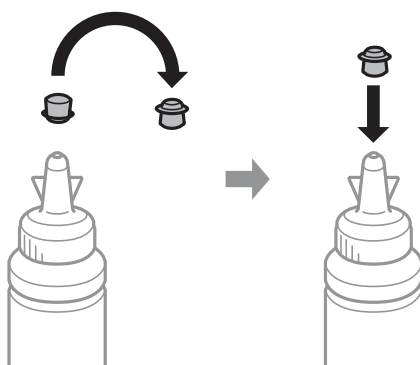
پر کردن مجدد جوهر

8. مخزن جوهر را تا خط بالای روی مخزن جوهر با جوهر رنگی صحیح پر کنید.

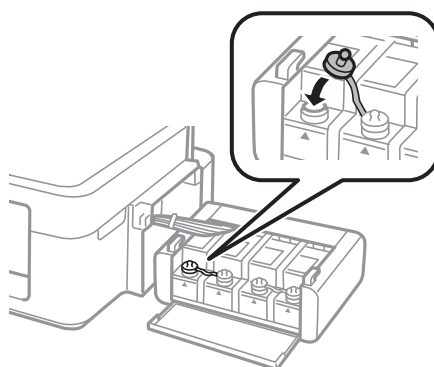


نکته:

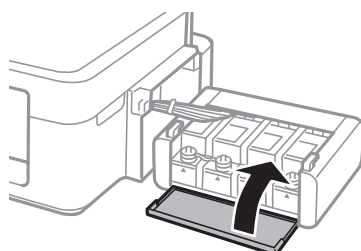
اگر پس از پر کردن مجدد مخزن تا خط بالایی، جوهر در داخل بطری باقی ماند؛ درپوش را محکم ببندید و بطری جوهر را به صورت عمودی برای استفاده آتی نگهداری کنید.



9. درپوش را محکم روی مخزن جوهر ببندید.

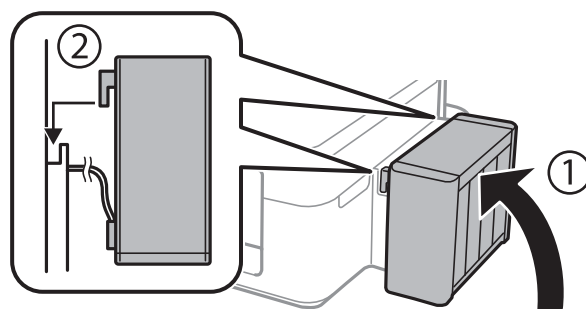


10. روکش مخزن جوهر را ببندید.



پر کردن مجدد جوهر

11. قلاب مخزن جوهر را روی چاپگر ببندید.



12. دکمه OK را فشار دهید.

13. جهت بازنشانی سطوح جوهر، رنگی را که تا خط بالایی پر کرده اید بررسی کنید، و سپس آن را انتخاب کرده و دستورالعمل های روی صفحه LCD را دنبال کنید.

**نکته:**

حتی اگر جوهر را تا خط بالایی پر نکرده باشید نیز می توانید سطوح جوهر را بازنشانی کنید. اما، این چاپگر نمی تواند قبل از اینکه جوهر به کمتر از خط پایینی برسد، اعلان کند و عملکردش متوقف شود.

**اطلاعات مرتبط**

◀ "کدهای بطری جوهر" در صفحه 62

◀ "احتیاط های مربوط به استفاده از بطری جوهر" در صفحه 63

## بهبود کیفیت چاپ و اسکن

### بررسی و تمیز کردن هد چاپ

اگر نازل ها مسدود شده باشند، کار چاپ شده کم رنگ می شود، نوارهای قابل مشاهده ایجاد یا رنگ های غیرمنتظره ای ظاهر می شود. زمانی که کیفیت چاپ کاهش می یابد، از ویژگی بررسی نازل استفاده کرده و بررسی کنید آیا نازل ها مسدود شده اند. اگر نازل ها مسدود شده اند، هد چاپ را تمیز کنید.









#### مهم!

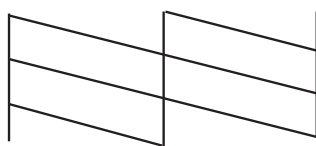
در حین تمیز کردن هد، از باز کردن واحد اسکنر یا خاموش کردن چاپگر خودداری کنید. اگر تمیز کردن هد به طور کامل انجام نشود، ممکن است نتوانید چاپ کنید.

#### نکته:

- چون تمیز کردن هد چاپ از مقداری جوهر استفاده می کند، تنها در صورتیکه کیفیت چاپ کاهش یافته است، فقط هد چاپ را تمیز کنید.
- وقتی جوهر کم است، نمی توانید هد چاپ را تمیز کنید. یک بطری جدید تهیه کنید.
- اگر پس از سه بار بررسی نازل و تمیز کردن هد، کیفیت چاپ بهتر نشد؛ حداقل 12 ساعات چاپ نکنید و سپس بررسی نازل را دوباره اجرا کنید و تمیز کردن هد را در صورت لزوم تکرار نمایید. توصیه می شود که چاپگر را خاموش کنید. اگر کیفیت چاپ هنوز بهبود نیافته است، با پشتیبانی *Epson* تماس بگیرید.
- برای جلوگیری از خشک شدن هد چاپ، هنگامی که چاپگر روشن است، آن را از پریند نکشید.
- برای اینکه هد چاپ به بهترین حالت عمل کند، ما توصیه می کنیم چند صفحه را بطور منظم چاپ کنید.

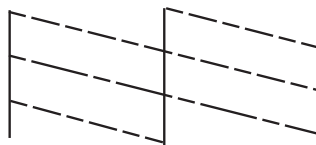
### بررسی و تمیز کردن هد چاپ - پانل کنترل

1. کاغذ ساده اندازه A4 را در چاپگر قرار دهید.
  2. از صفحه اصلی وارد راه اندازی شوید، برای این کار از دکمه  یا  استفاده کنید و سپس دکمه OK را فشار دهید.
  3. سرویس و نگهداری را با استفاده از دکمه  یا  انتخاب کنید، و سپس دکمه OK را فشار دهید.
  4. بررسی نازل را با استفاده از دکمه  یا  انتخاب کنید، و سپس دکمه OK را فشار دهید.
  5. برای چاپ الگوی بررسی نازل، دستورالعمل های روی صفحه را دنبال کنید.
  6. الگوی بررسی نازل را با نمونه نشان داده شده در زیر مقایسه کنید.
- همه خطوط چاپ می شوند. نازل های هد چاپ مسدود نیستند. خیر را با استفاده از دکمه  یا  انتخاب کنید و دکمه OK را فشار دهید.



## بهبود کیفیت چاپ و اسکن

خط‌ها شکسته هستند یا برخی بخش‌ها چاپ نشده است: ممکن است نازل‌های هد چاپ مسدود شده باشند. به مرحله بعدی بروید.



نکته:

الگوی بررسی ممکن است بر اساس مدل فرق داشته باشد.

7. بله را با استفاده از دکمه ▼ یا ▲ انتخاب کنید، و سپس دکمه OK را فشار دهید.
8. برای تمیز کردن هد چاپ، دستورالعمل‌های روی صفحه را دنبال کنید.
9. پس از اتمام تمیزکاری، بررسی نازل را با استفاده از دکمه ▼ یا ▲ انتخاب کنید و سپس برای چاپ مجدد الگوی بررسی نازل، دستورالعمل‌های روی صفحه را دنبال کنید. تمیز کردن و چاپ کردن الگو را تا زمانی که همه خط‌ها به طور کامل چاپ شوند تکرار کنید.

اطلاعات مرتبط

◀ "قرار دادن کاغذ در ورودی کاغذ از عقب" در صفحه 22

## بررسی و تمیز کردن هد چاپ - Windows


1. کاغذ ساده اندازه A4 را در چاپگر قرار دهید.
2. به پنجره درایور چاپگر بروید.
3. روی بررسی نازل از زبانه نگهداری کلیک کنید.
4. دستورالعمل‌های روی صفحه را دنبال کنید.

اطلاعات مرتبط

◀ "قرار دادن کاغذ در ورودی کاغذ از عقب" در صفحه 22

◀ "Windows درایور چاپگر" در صفحه 75

## بررسی و تمیز کردن هد چاپ - Mac OS X

1. کاغذ ساده اندازه A4 را در چاپگر قرار دهید.
2. موارد برگزیده سیستم را از منوی  > چاپگرها و اسکنرها (یا چاپ و اسکن، چاپ و نمابر) و سپس چاپگر را انتخاب کنید.
3. روی گزینه‌ها و لوازم > برنامه > باز کردن برنامه چاپگر کلیک کنید.
4. روی بررسی نازل کلیک کنید.
5. دستورالعمل‌های روی صفحه را دنبال کنید.

## تعویض جوهر درون تیوب های جوهر

اگر برای مدت طولانی از چاپگر استفاده نکرده اید و متوجه نوارها یا بی رنگی در چاپ شدید، ممکن است لازم باشد برای برطرف کردن مشکل جوهر درون تیوب های جوهر را عوض کنید. ابزار پر کردن جوهر امکان تعویض همه جوهر موجود در تیوب های جوهر را برای شما فراهم می سازد.



این ویژگی موجب مصرف زیاد جوهر می شود. پیش از استفاده از این ویژگی، اطمینان حاصل کنید که جوهر کافی در مخازن چاپگر وجود دارد. اگر مقدار جوهر کافی نیست، مخازن را پر کنید.

این قابلیت بر عمر مفید بالشتک جوهر تأثیر منفی می گذارد. با اجرای این قابلیت، بالشتک جوهر زودتر به پایان ظرفیت خود می رسد. قبل از پایان عمر مفید بالشتک جوهر، جهت تعویض آن با *Epson*، یا ارائه دهنده خدمات مجاز *Epson* تماس بگیرید. این بخش قابل سرویس توسط کاربر نیست.

پس از استفاده از برنامه پر کردن جوهر چاپگر را خاموش کنید و حداقل 12 ساعات صبر کنید. استفاده از این ویژگی باعث بهبود کیفیت چاپ پس از 12 ساعات می شود، ولی تا 12 ساعت پس از آخرین استفاده می توان مجدداً از آن استفاده نمود. اگر پس از انجام همه روش های بالا باز هم مشکل برطرف نشد، با مرکز پشتیبانی *Epson* تماس بگیرید.

## تعویض جوهر داخل لوله های جوهر — Windows

1. به پنجره درایور چاپگر بروید.
2. روی پر کردن جوهر از زبانه نگهداری کلیک کنید.
3. دستورالعمل های روی صفحه را دنبال کنید.

## تعویض جوهر داخل لوله های جوهر — Mac OS X

1. موارد برگزیده سیستم را از منوی > چاپگرها و اسکنرها (یا چاپ و اسکن، چاپ و نمابر) و سپس چاپگر را انتخاب کنید.
2. روی گزینه ها و لوازم > برنامه > باز کردن برنامه چاپگر کلیک کنید.
3. روی پر کردن جوهر کلیک کنید.
4. دستورالعمل های روی صفحه را دنبال کنید.

## تراز کردن هد چاپ

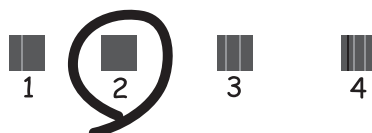
اگر متوجه عدم ترازبندی خطوط عمودی یا تصاویر تار شدید، هد چاپ را تراز کنید.

## بهبود کیفیت چاپ و اسکن

## تراز کردن هد چاپ - پانل کنترل

1. کاغذ ساده اندازه A4 را در چاپگر قرار دهید.
2. از صفحه اصلی وارد راه اندازی شوید، برای این کار از دکمه ◀ یا ▶ استفاده کنید و سپس دکمه OK را فشار دهید.
3. سرویس و نگهداری را با استفاده از دکمه ◀ یا ▶ انتخاب کنید، و سپس دکمه OK را فشار دهید.
4. تراز کردن هد را با استفاده از دکمه ◀ یا ▶ انتخاب کنید، و سپس دکمه OK را فشار دهید.
5. برای چاپ الگوی تراز، دستورالعمل های روی صفحه را دنبال کنید.
6. برای تراز کردن هد چاپ، دستورالعمل های روی صفحه را دنبال کنید. جهت پیدا کردن و انتخاب عدد مربوط به دقیق ترین الگو در هر گروه از دکمه ▲ یا ▼ استفاده کنید و سپس دکمه OK را فشار دهید.

#1



نکته:

- الگوی بررسی ممکن است بر اساس مدل فرق داشته باشد.
- اگر کیفیت چاپ بهتر نشد، هد چاپ را با استفاده از یک رایانه تراز کنید.

اطلاعات مرتبط

◀ "قرار دادن کاغذ در ورودی کاغذ از عقب" در صفحه 22

## تراز کردن هد چاپ - Windows

1. کاغذ ساده اندازه A4 را در چاپگر قرار دهید.
2. به پنجره درایور چاپگر بروید.
3. روی تراز هد چاپ از زبانه نگهداری کلیک کنید.
4. دستورالعمل های روی صفحه را دنبال کنید.


اطلاعات مرتبط

◀ "قرار دادن کاغذ در ورودی کاغذ از عقب" در صفحه 22

◀ "Windows درایور چاپگر" در صفحه 75

## بهبود کیفیت چاپ و اسکن

## تراز کردن هد چاپ - Mac OS X

1. کاغذ ساده اندازه A4 را در چاپگر قرار دهید.
2. موارد برگزیده سیستم را از منوی  < چاپگرها و اسکنرها (یا چاپ و اسکن، چاپ و نمابر) و سپس چاپگر را انتخاب کنید.
3. روی گزینه ها و لوازم < برنامه < باز کردن برنامه چاپگر کلیک کنید.
4. روی **Print Head Alignment** کلیک کنید.
5. دستورالعمل های روی صفحه را دنبال کنید.

اطلاعات مرتبط

← "قرار دادن کاغذ در ورودی کاغذ از عقب" در صفحه 22

## تمیز کردن مسیر کاغذ از لکه های جوهر

اگر کار چاپ شده هنوز دارای لکه یا کشیدگی است، غلتک داخلی را تمیز کنید.

**مهم!**

برای تمیز کردن داخل چاپگر از دستمال کاغذی استفاده نکنید. ممکن است نازل های هد چاپ با پرز مسدود شوند.

1. یک کاغذ ساده اندازه A4 را در تغذیه کننده کاغذ قرار دهید.
  2. از صفحه اصلی وارد حالت راه اندازی شوید.
  3. سرویس و نگهداری < تمیزکاری راهنمای کاغذرا انتخاب کنید.
  4. برای تمیز کردن مسیر کاغذ، دستورالعمل های روی صفحه را دنبال کنید.
- نکته:  
این روش را ادامه دهید تا لکه ای از جوهر روی کاغذ دیده نشود.

اطلاعات مرتبط

← "قرار دادن کاغذ در ورودی کاغذ از عقب" در صفحه 22

## تمیز کردن شیشه اسکنر

زمانی که نسخه های چاپ شده یا تصاویر اسکن شده لکه دارند یا خط افتادگی دارند، شیشه اسکنر را تمیز کنید.

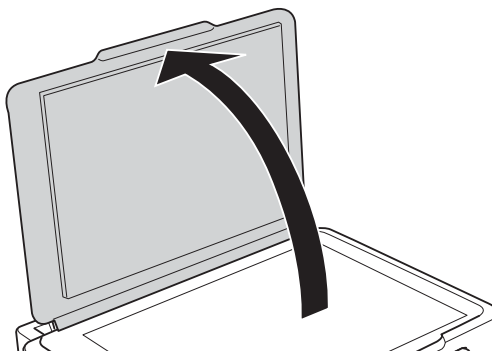
**مهم!**

هرگز از الکل یا تینر برای تمیز کردن چاپگر استفاده نکنید. این مواد شیمیایی به چاپگر آسیب می رسانند.



## بهبود کیفیت چاپ و اسکن

1. درپوش اسناد را باز کنید.



2. از یک پارچه نرم و خشک و تمیز برای تمیز کردن سطح شیشه اسکنر استفاده کنید.

**نکته:**

اگر سطح شیشه با چربی یا مواد سخت دیگری آلوده شده، از مقدار کمی تمیزکننده شیشه و یک پارچه نرم برای خارج کردن آنها استفاده کنید. مایع باقیمانده را پاک کنید.

از وارد آوردن نیروی بیش از حد به سطح شیشه ای پرهیزید.

مراقب باشید سطح شیشه را خراش ندهید یا به آن آسیب نرسانید. سطح شیشه آسیب دیده کیفیت اسکن را کاهش می دهد.

## برنامه ها و اطلاعات سرویس شبکه

### سرویس Epson Connect

با استفاده از سرویس Epson Connect که در اینترنت موجود است می توانید از طریق تلفن هوشمند، تبلت یا لپ تاپ، در هر زمان و مکانی اقدام به چاپ نمایید.

ویژگی های موجود در اینترنت به شرح زیر می باشند.

Remote Print Driver	Scan to Cloud	Epson iPrint چاپ از راه دور	Email Print
✓	-	✓	✓

برای اطلاعات بیشتر به وب سایت پورتال Epson Connect مراجعه کنید.

<https://www.epsonconnect.com/>

<http://www.epsonconnect.eu> (فقط اروپا)

### Web Config

Web Config برنامه ای است که در مرورگر وب نظیر Internet Explorer و Chrome بر روی رایانه یا دستگاه هوشمند اجرا می شود. می توانید وضعیت چاپگر را تأیید کنید یا سرویس شبکه و تنظیمات چاپگر را تغییر دهید. برای استفاده از Web Config، چاپگر و رایانه یا دستگاه را به یک شبکه متصل کنید.

**نکته:**


از مرورگرهای زیر پشتیبانی می شود.

سیستم عامل	مرورگر
Windows XP یا بالاتر	Internet Explorer 8 یا جدیدتر، * Chrome، * Firefox
Mac OS X v10.6.8 یا بالاتر	* Safari، * Firefox، * Chrome
iOS*	* Safari
Android 2.3 یا بالاتر	مرورگر پیش فرض
Chrome OS*	مرورگر پیش فرض

\*: از جدیدترین نسخه استفاده کنید.

### اجرای Web Config روی یک مرورگر وب

1. آدرس IP چاپگر را بررسی کنید.

راه اندازی < تنظیمات شبکه > برگه وضعیت چاپ را از پانل کنترل انتخاب کرده و سپس دکمه  یا دکمه OK را انتخاب کنید. آدرس IP چاپگر را روی برگه چاپ شده وضعیت بررسی کنید.

## برنامه ها و اطلاعات سرویس شبکه

2. مرورگر وب را از یک رایانه یا دستگاه هوشمند راه اندازی کنید و سپس آدرس IP چاپگر را وارد کنید.  
فرمت:

http://IPv4:آدرس آی پی پرینتر/

http://IPv6:آدرس آی پی پرینتر/

مثال ها:

IPv4: http://192.168.100.201/

IPv6: http://[2001:db8::1000:1]/

نکته:

با استفاده از دستگاه هوشمند، همچنین می توانید Web Config را از صفحه تعمیر و نگهداری Epson iPrint اجرا کنید.

اطلاعات مرتبط

← "استفاده از Epson iPrint" در صفحه 48

## اجرای Web Config روی Windows

در صورت اتصال رایانه به چاپگر با استفاده از WSD، جهت اجرای پیکربندی وب مراحل زیر را دنبال کنید.

1. در Windows به صفحه دستگاه ها و چاپگرها دسترسی پیدا کنید.

Windows 8.1/Windows 8

دسک تاپ < تنظیمات > پانل کنترل < مشاهده دستگاه ها و چاپگرها از سخت افزار و صدا (یا سخت افزار) را انتخاب کنید.

Windows 7

روی دکمه شروع کلیک کنید و پانل کنترل < مشاهده دستگاه ها و چاپگرها را از سخت افزار و صدا انتخاب کنید.


Windows Vista

روی دکمه شروع کلیک کرده و پانل کنترل < چاپگرها را از سخت افزار و صدا انتخاب کنید.

2. روی چاپگر کلیک راست کرده و ویژگی ها را انتخاب کنید.

3. زبانه خدمات وب را انتخاب کرده و روی URL کلیک کنید.

## اجرای Web Config در Mac OS X

1. موارد برگزیده سیستم را از منوی  < چاپگرها و اسکنرها (یا چاپ و اسکن، چاپ و همبر) و سپس چاپگر را انتخاب کنید.

2. روی گزینه ها و لوازم < نمایش صفحه وب چاپگر کلیک کنید.

## برنامه های مورد نیاز

### Windows درایور چاپگر

درایور چاپگر برنامه ای است که چاپگر را طبق فرمان های چاپ از سایر برنامه ها کنترل می کند. انجام تنظیمات بر روی درایور چاپگر بهترین نتیجه چاپ را ارائه می دهد. همچنین می توانید وضعیت چاپگر را بررسی کنید یا با استفاده از برنامه درایور چاپگر آن را در بهترین شرایط راه اندازی نگه دارید.

## برنامه ها و اطلاعات سرویس شبکه

## نکته:

می توانید زبان درایور چاپگر را تغییر دهید. زبانی را که می خواهید استفاده کنید از تنظیم زبان از زبانه نگهداری انتخاب کنید.

## دسترسى به درایور چاپگر از برنامه ها

برای انجام تنظیماتی که فقط در برنامه ای که در حال استفاده از آن هستید اعمال شود، از آن برنامه به آنها دسترسی دارید. چاپ یا تنظیم چاپ را از منوی فایل انتخاب کنید. چاپگر خود را انتخاب کنید سپس روی موارد برگزیده یا ویژگی ها کلیک کنید.

## نکته:

بسته به برنامه، عملکردها فرق دارند. برای اطلاعات بیشتر به راهنمای برنامه مراجعه کنید.

## دسترسى به درایور چاپگر از پانل کنترل

برای انجام تنظیماتی که در همه برنامه ها اعمال می شود، از پانل کنترل به آنها دسترسی خواهید داشت.

## Windows 8.1/Windows 8

دسک تاپ < تنظیمات > پانل کنترل < مشاهده دستگاه ها و چاپگرها از سخت افزار و صدا را انتخاب کنید. روی چاپگر کلیک راست کنید یا فشار داده و نگه دارید و سپس موارد برگزیده چاپ را انتخاب کنید.

## Windows 7

روی دکمه شروع کلیک کنید و پانل کنترل < مشاهده دستگاه ها و چاپگرها از سخت افزار و صدا را انتخاب کنید. روی چاپگر کلیک راست کرده و موارد برگزیده چاپ را انتخاب کنید.

## Windows Vista

روی دکمه شروع کلیک کرده و پانل کنترل < چاپگرها از سخت افزار و صدا را انتخاب کنید. روی چاپگر کلیک راست کرده و موارد برگزیده چاپ را انتخاب کنید.

## Windows XP

روی دکمه شروع کلیک کرده و پانل کنترل < چاپگرها و سایر سخت افزار > چاپگرها و مابرها را انتخاب کنید. روی چاپگر کلیک راست کرده و موارد برگزیده چاپ را انتخاب کنید.

## دسترسى به درایور چاپگر از نماد چاپگر موجود در نوار وظیفه

نماد چاپگر موجود در نوار وظیفه یک نماد میانبر است که به شما امکان می دهد به سرعت به درایور چاپگر دسترسی پیدا کنید. اگر روی نماد چاپگر کلیک کنید و تنظیم چاپگر را انتخاب نمایید، می توانید به یک پنجره تنظیمات چاپگر مشابه پانل کنترل دسترسی پیدا کنید. اگر روی این نماد دو بار کلیک کنید، می توانید وضعیت چاپگر را بررسی نمایید.

## نکته:

اگر نماد چاپگر در نوار وظیفه نشان داده نشد، به پنجره درایور چاپگر دسترسی پیدا کنید، روی تنظیم برگزیده کنترل در زبانه نگهداری کلیک کنید و سپس ثبت نماد میانبر در نوار وظیفه را انتخاب نمایید.

## راهنمای درایور چاپگر Windows

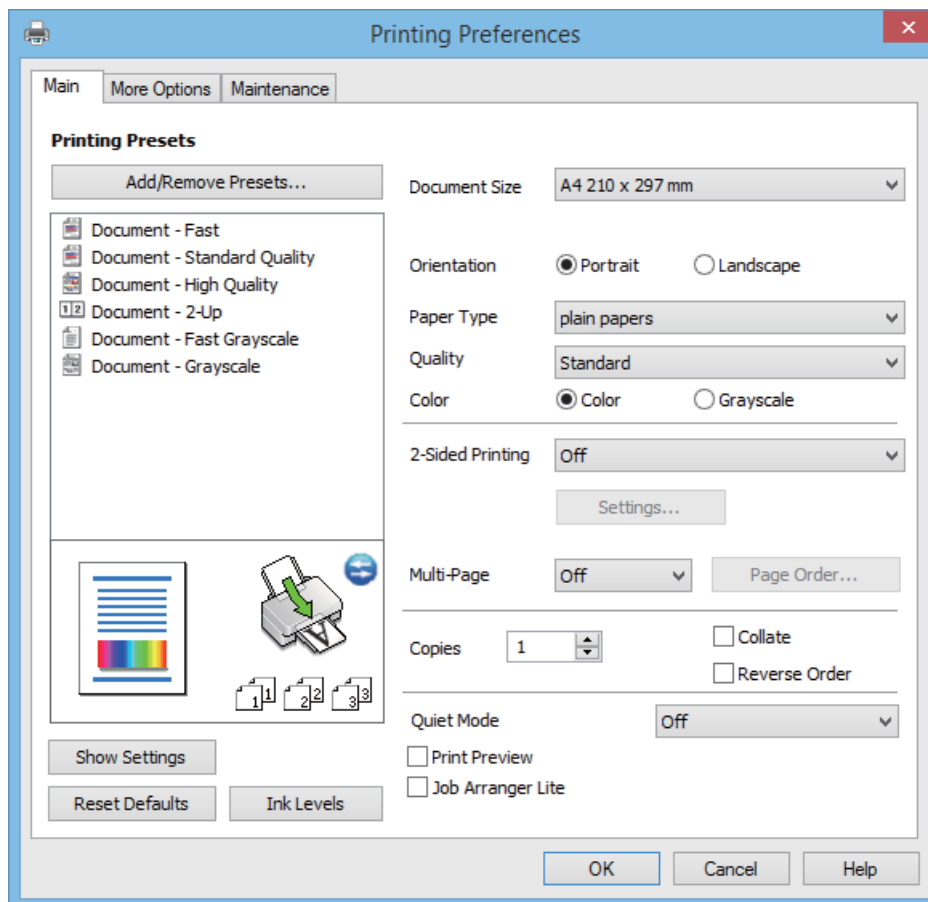
راهنمای درایور چاپگر برای Windows وجود دارد. برای دیدن شرح موارد تنظیم، روی هر مورد راست کلیک کنید و سپس روی راهنما کلیک نمایید.

## زبانه اندازه

می توانید تنظیمات اولیه چاپ نظیر نوع و اندازه کاغذ را انجام دهید.

## برنامه ها و اطلاعات سرویس شبکه

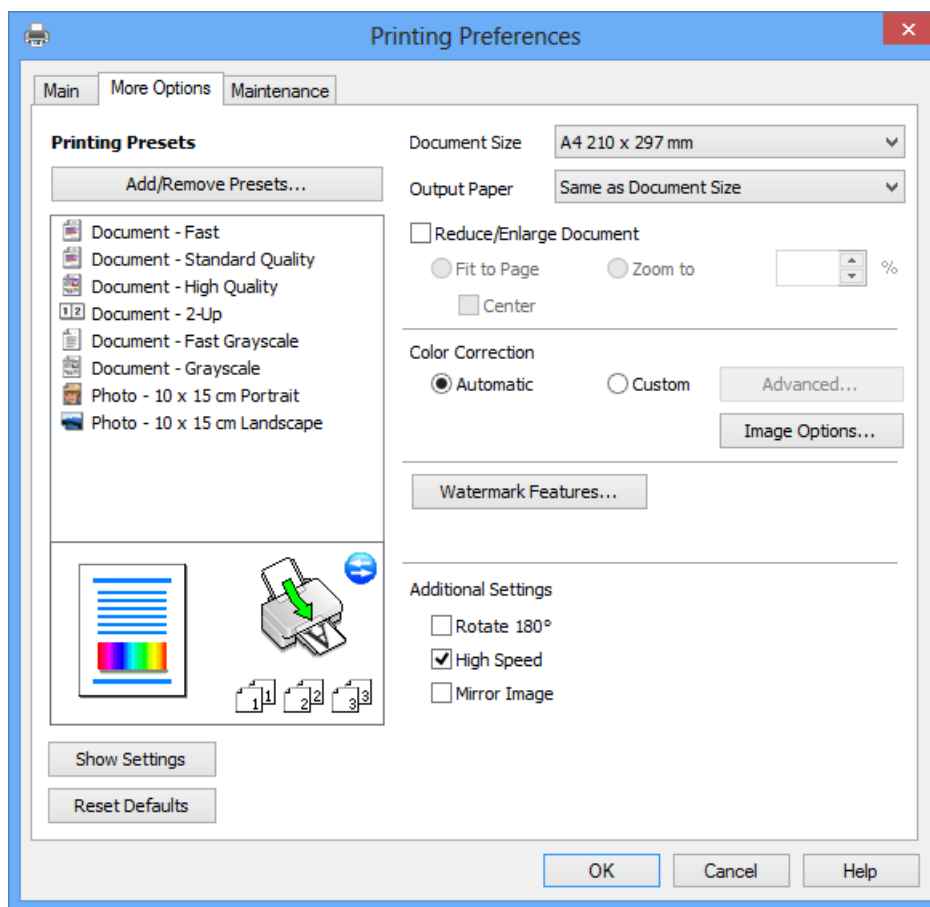
همچنین می‌توانید تنظیمات مربوط به چاپ در هر دو طرف کاغذ یا چاپ چندین صفحه روی یک برگه را انجام دهید.



برنامه ها و اطلاعات سرویس شبکه

زبانه گزینه بیشتر

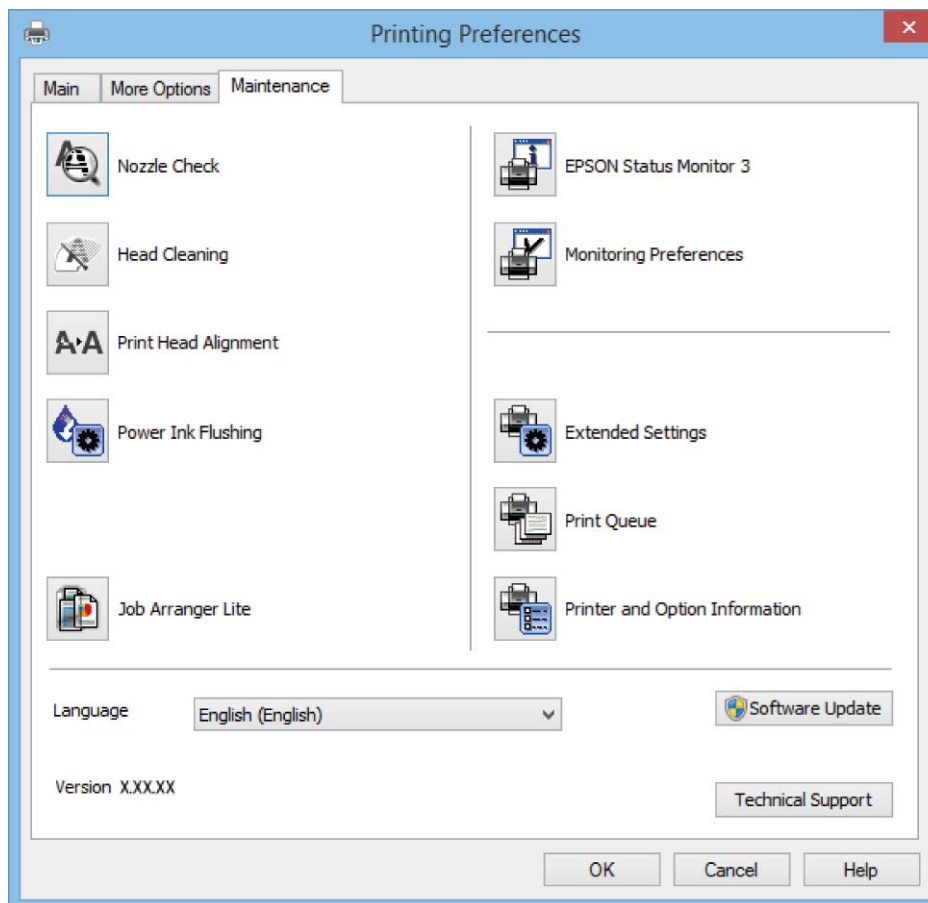
می توانید چیدمان های بیشتر و گزینه های چاپ نظیر تغییر دادن اندازه نسخه چاپی یا تصحیح رنگ را انتخاب کنید.



## برنامه ها و اطلاعات سرویس شبکه

## زبانه نگهداری

می توانید ویژگی های مراقبت و نگهداری نظیر بررسی نازل و تمیز کردن هد چاپ اجرا کنید و با اجرای **EPSON Status Monitor 3** می توانید وضعیت چاپگر و اطلاعات خطا را بررسی کنید.



## انجام تنظیمات کارکرد برای درایور چاپگر Windows

تنظیماتی مانند فعال کردن **EPSON Status Monitor 3** را می توانید انجام دهید.

1. به پنجره درایور چاپگر بروید.
  2. روی تنظیم گسترش یافته از زبانه نگهداری کلیک کنید.
  3. تنظیمات لازم را انجام داده و سپس روی تأیید کلیک کنید.
- برای دریافت توضیحات موارد تنظیم به راهنمای آنلاین مراجعه کنید.

## اطلاعات مرتبط

◀ "Windows درایور چاپگر" در صفحه 75

## Mac OS X درایور چاپگر

درایور چاپگر برنامه ای است که چاپگر را طبق فرمان های چاپ از سایر برنامه ها کنترل می کند. انجام تنظیمات بر روی درایور چاپگر بهترین نتیجه چاپ را ارائه می دهد. همچنین می توانید وضعیت چاپگر را بررسی کنید یا با استفاده از برنامه درایور چاپگر آن را در بهترین شرایط راه اندازی نگه دارید.

## برنامه ها و اطلاعات سرویس شبکه

دسترسی به درایور چاپگر از برنامه ها

**Print** را از منوی **File** انتخاب کنید. در صورت نیاز، بر روی **Show Details** (یا ▼) برای گسترده کردن پنجره چاپ کلیک کنید.

نکته:

بسته به برنامه، عملکردها فرق دارند. برای اطلاعات بیشتر به راهنمای برنامه مراجعه کنید.

شروع نرم افزار

**System Preferences** را از [آیکون] منو < **Printers & Scanners** (یا **Print & Scan**, **Print & Fax**) را انتخاب کنید، و سپس چاپگر را انتخاب نمایید. روی **Open Printer Utility** < **Utility** < **Options & Supplies** کلیک کنید.

## راهنمای درایور چاپگر Mac OS X

کادر گفتگوی چاپ

منوی بازشوی وسط صفحه را باز کنید تا موارد بیشتر نشان داده شود.

Printer: EPSON XXXX

Presets: Default Settings

Copies: 1

Pages:  All  
 From: 1 to: 1

Paper Size: A4 210 by 297 mm

Orientation:

Preview

Auto Rotate  Show Notes

Scale: 97 %

Scale to Fit:  Print Entire Image  
 Fill Entire Paper

Copies per page: 1


Cancel Print

منوی بازشو	توضیحات
تنظیمات چاپ	می توانید تنظیمات اولیه چاپ از قبیل نوع کاغذ و کیفیت چاپ را ایجاد کنید.
چیدمان	می توانید یک چیدمان برای چاپ چند صفحه روی یک برگه انتخاب کنید یا چاپ حاشیه را انتخاب کنید.
کار با کاغذ	می توانید اندازه کار چاپ را کوچک یا بزرگ کنید تا به طور خودکار با اندازه کاغذی که در دستگاه گذاشته اید متناسب شود.
تطبیق رنگ	می توانید رنگها را تنظیم کنید.
Color Options	در صورت انتخاب <b>EPSON Color Controls</b> از منوی <b>تطبیق رنگ</b> می توانید یک روش تصحیح رنگ را انتخاب کنید.



## برنامه ها و اطلاعات سرویس شبکه

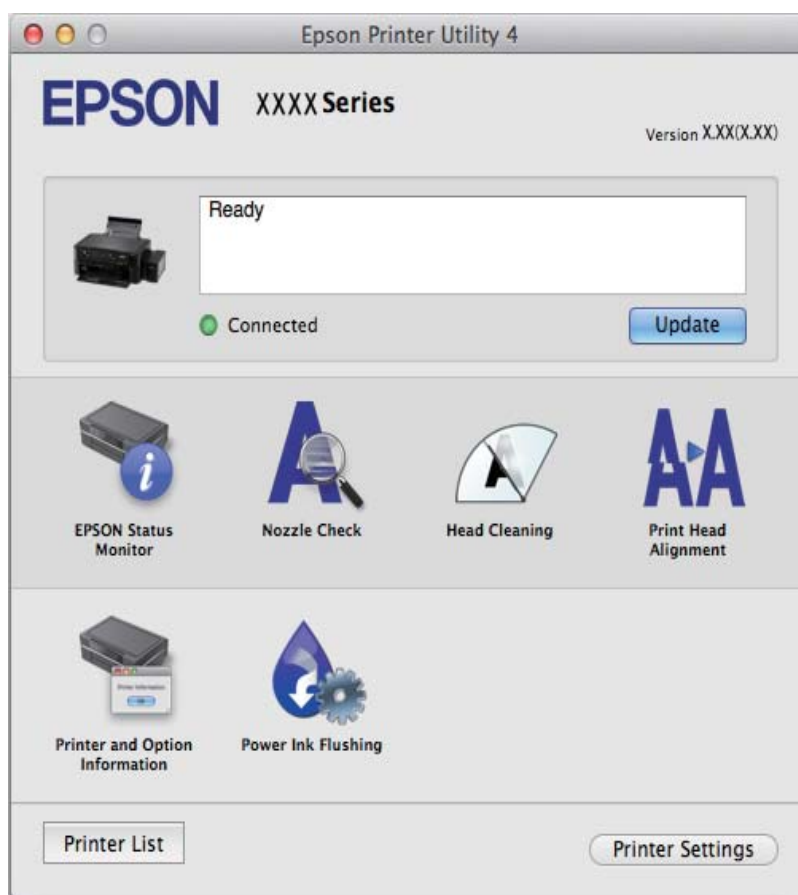
نکته:

در مورد Mac OS X v10.8.x یا نسخه های بالاتر، اگر منوی تنظیمات چاپ نمایش داده نشد، درایور چاپگر Epson درست نصب نشده است. در **System Preferences** را از  منو < **Printers & Scanners** (یا **Print & Scan**) انتخاب کنید، چاپگر را حذف نمایید و سپس دوباره چاپگر را اضافه کنید. برای اضافه کردن چاپگر به دستورالعمل زیر مراجعه کنید.

<http://epson.sn>


## Epson Printer Utility

می توانید یک قابلیت تعمیر و نگهداری از قبیل بررسی نازل و تمیز کردن هد چاپ را اجرا کنید و با باز کردن **EPSON Status Monitor**، می توانید وضعیت چاپگر و اطلاعات خطا را بررسی کنید.



## انجام تنظیمات کارکرد برای درایور چاپگر Mac OS X

دستری به پنجره تنظیمات کارکرد برای درایور چاپگر Mac OS X

در **System Preferences** را از منو  < **Printers & Scanners** (یا **Print & Scan**) انتخاب کنید و سپس چاپگر را انتخاب نمایید. روی **Options & Supplies** < **Options & Supplies** (یا **Driver**) کلیک کنید.

## تنظیمات کارکرد برای درایور چاپگر Mac OS X

عبور از صفحه خالی: از چاپ صفحات خالی اجتناب کنید.

بیصدا: به آرامی چاپ می کند. اما ممکن است سرعت چاپ کندتر باشد.

**High Speed Printing**: زمانی که هد چاپ در هر دو جهت حرکت می کند چاپ می کند. سرعت چاپ سریع تر است، اما ممکن است کیفیت کاهش یابد.

## برنامه ها و اطلاعات سرویس شبکه

Warning Notifications: به درایور چاپگر اجازه می دهد اعلان های هشدار را نشان دهد. □

Establish bidirectional communication: معمولاً باید روی **On** تنظیم شود. **Off** را انتخاب کنید اگر دریافت اطلاعات چاپگر به علت اشتراک گذاری آن روی رایانه های Windows در یک شبکه یا به هر دلیل دیگری ممکن نیست. □

## EPSON Scan (درایور اسکنر)

EPSON Scan یک برنامه برای کنترل کردن اسکن است. می توانید اندازه، وضوح، روشنایی، کنتراست و کیفیت تصویر اسکن شده را تنظیم کنید.

**نکته:**

همچنین می توانید *EPSON Scan* را از یک برنامه اسکن سازگار با *TWAIN* شروع کنید.

### شروع در Windows

Windows 8.1/Windows 8 □

نام برنامه را در قسمت جستجو وارد کنید و سپس نماد نشان داده شده را انتخاب نمایید.

به جز Windows 8.1/Windows 8 □

دکمه شروع را فشار دهید و **All Programs** یا **EPSON Scan < EPSON Scan < EPSON < Programs**

### شروع در Mac OS X

**نکته:**

*EPSON Scan* از ویژگی تعویض کاربر سریع *Mac OS X* پشتیبانی نمی کند. تعویض کاربر سریع را خاموش کنید.

**برو < برنامه ها < EPSON Software < EPSON Scan** را انتخاب کنید.

## Epson Event Manager

Epson Event Manager برنامه ای است که به شما امکان می دهد عمل اسکن کردن را از طریق پانل کنترل مدیریت نمایید و تصاویر را در رایانه ذخیره کنید. می توانید تنظیمات خودتان را به عنوان تنظیمات از پیش تعیین شده اضافه نمایید، نظیر نوع سند، محل پوشه ذخیره سازی و قالب تصویر. برای اطلاعات بیشتر به راهنمای برنامه مراجعه کنید.

### شروع در Windows

Windows 8.1/Windows 8 □

نام برنامه را در قسمت جستجو وارد کنید و سپس نماد نشان داده شده را انتخاب نمایید.

به جز Windows 8.1/Windows 8 □

روی دکمه شروع کلیک کنید و **همه برنامه ها یا برنامه ها < Epson Software < Event Manager** را انتخاب کنید.

### شروع در Mac OS X

**برو < برنامه ها < Epson Software < Event Manager** را انتخاب کنید.

اطلاعات مرتبط

← "اسکن در رایانه" در صفحه 53

## برنامه ها و اطلاعات سرویس شبکه

**Epson Easy Photo Print**

Epson Easy Photo Print برنامه ای است که به شما اجازه می دهد عکس ها را به سادگی و با چیدمان های مختلف چاپ کنید. می توانید پیش نمایش عکس را مشاهده کرده و تصاویر یا موقعیت آنها را تنظیم کنید. همچنین می توانید عکس ها را با کادر چاپ کنید. برای اطلاعات بیشتر به راهنمای برنامه مراجعه کنید.

**نکته:**

برای استفاده از این برنامه، باید درایور چاپگر نصب شود.

**شروع در Windows**

Windows 8.1/Windows 8

نام برنامه را در قسمت جستجو وارد کنید و سپس نماد نشان داده شده را انتخاب نمایید.

به جز Windows 8.1/Windows 8

روی دکمه شروع کلیک کنید و سپس همه برنامه ها یا برنامه ها < Epson Software < Epson Easy Photo Print را انتخاب کنید.

**شروع در Mac OS X**

برو < برنامه ها < Epson Software < Epson Easy Photo Print را انتخاب کنید.

**E-Web Print (فقط برای Windows)**

E-Web Print برنامه ای است که به شما اجازه می دهد صفحات وب را به آسانی و با چیدمان های مختلف چاپ کنید. برای اطلاعات بیشتر به راهنمای برنامه مراجعه کنید. از طریق منوی E-Web Print در نوار ابزار E-Web Print می توانید به راهنما دسترسی پیدا کنید.

**شروع**

زمانی که E-Web Print را نصب می کنید، در مرورگر شما نشان داده می شود. بر روی **Print** یا **Clip** کلیک کنید.

**EPSON Software Updater**

EPSON Software Updater برنامه ای است که نرم افزار جدید یا به روز شده را در اینترنت بررسی و آن را نصب می کند. همینطور میتوانید میان افزار و دفترچه راهنمای چاپگر را به روز رسانی کنید.

**شروع در Windows**

Windows 8.1/Windows 8

نام نرم افزار را در قسمت جستجو وارد کنید و سپس نماد نشان داده شده را انتخاب نمایید.

بجز Windows 8.1/Windows 8

دکمه شروع را فشار دهید و همه برنامه ها or برنامه ها < Epson Software < EPSON Software Updater را انتخاب کنید.

**نکته:**

همچنین می توانید EPSON Software Updater را با کلیک کردن روی نماد چاپگر روی نوار وظیفه در دسک تاپ و سپس انتخاب بروزرسانی نرم افزار شروع کنید.

**شروع در Mac OS X**


EPSON Software Updater < Epson Software < Applications < Go را انتخاب کنید.

## حذف برنامه ها



نکته:

بعنوان سرپرست به رایانه خود وارد شوید. رمز عبور سرپرست را وارد کنید اگر رایانه به شما فرمان داد.

### حذف برنامه ها - Windows

1. دکمه  را برای خاموش کردن چاپگر فشار دهید.
  2. همه برنامه های فعال را ببندید.
  3. پانل کنترل را باز کنید:
    - Windows 8.1/Windows 8
    - دسک تاپ > تنظیمات > پانل کنترل را انتخاب کنید.
    - به جز Windows 8.1/Windows 8
    - روی دکمه شروع کلیک و پانل کنترل را انتخاب کنید.
  4. **Uninstall a program** (یا **Add or Remove Programs**) را باز کنید:
    - Windows 8.1/Windows 8/Windows 7/Windows Vista
    - حذف برنامه از برنامه ها را انتخاب کنید.
    - Windows XP
    - روی افزودن یا حذف برنامه ها کلیک کنید.
  5. نرم افزاری مورد نظر را جهت حذف انتخاب نمایید.
  6. حذف برنامه ها:
    - Windows 8.1/Windows 8/Windows 7/Windows Vista
    - روی حذف/تغییر یا حذف کلیک کنید.
    - Windows XP
    - روی تغییر/حذف یا حذف کلیک کنید.
- نکته:
- اگر پنجره کنترل حساب کاربر نشان داده شد، روی ادامه کلیک کنید.
7. دستورالعمل های روی صفحه را دنبال کنید.

### حذف برنامه ها — Mac OS X

1. Uninstaller را با استفاده از EPSON Software Updater دانلود کنید.  
هر زمان حذف کننده را دانلود کنید، لازم نیست هر بار که برنامه را حذف می کنید مجدداً آن را دانلود کنید.
2. با فشار دادن دکمه  چاپگر را خاموش کنید.
3. برای حذف درایور چاپگر، موارد برگزیده سیستم را از منوی  > چاپگرها و اسکنرها (یا چاپ و اسکن، چاپ و هماب) انتخاب کرده و سپس چاپگر را از فهرست چاپگرهای فعال حذف نمایید.

## برنامه ها و اطلاعات سرویس شبکه

4. همه برنامه های فعال را ببندید.
5. برو < برنامه ها < Epson Software < Uninstaller را انتخاب کنید.
6. برنامه ای که می خواهید حذف کنید را انتخاب کرده و سپس روی **Uninstall** کلیک کنید.

**مهم!**

*Uninstaller* همه درایورهای چاپگرهای جوهرافشان *Epson* روی رایانه را حذف می کند. اگر از چندین چاپگر جوهرافشان *Epson* استفاده می کنید و فقط می خواهید برخی از درایورها را حذف کنید، ابتدا همه آنها را حذف کنید و سپس درایور چاپگر لازم را دوباره نصب نمایید.

**نکته:**

اگر برنامه ای را که می خواهید از لیست برنامه حذف کنید پیدا نمی کنید، می توانید با استفاده از *Uninstaller* حذف کنید. در این حالت، **Go** < *Epson Software < Applications* را انتخاب کنید، برنامه مورد نظر برای حذف کردن را انتخاب نمایید و سپس آن را به نماد سطل زباله بکشید.

## اطلاعات مرتبط

← "EPSON Software Updater" در صفحه 83

**نصب برنامه ها**

اگر رایانه شما به شبکه متصل است، آخرین برنامه های موجود در وب سایت را نصب کنید. اگر می توانید برنامه ها را از وب سایت دانلود کنید، آنها را از دیسک همراه چاپگر نصب نمایید.

**نکته:**

به عنوان سرپرست وارد رایانه شوید. رمز عبور سرپرست را وارد کنید اگر رایانه به شما فرمان داد.

زمان نصب مجدد برنامه، لازم است ابتدا آن را حذف کنید.

1. همه برنامه های فعال را ببندید.
2. هنگام نصب درایور چاپگر یا EPSON Scan، اتصال چاپگر و رایانه را به طور موقت قطع نمایید.

**نکته:**

چاپگر و رایانه را به هم وصل نکنید تا زمانیکه به شما دستور اینکار داده شود.

3. برنامه ها را با دنبال کردن دستورالعمل های موجود در وب سایت زیر نصب کنید.

<http://epson.sn>

## اطلاعات مرتبط

← "حذف برنامه ها" در صفحه 84

**به روزرسانی برنامه ها و میان افزار**

می توانید جهت رفع مشکلات خاص و بهبود یا اضافه کردن عملکردها، برنامه ها و میان افزار را به روز رسانی کنید. از آخرین نسخه برنامه ها و میان افزار استفاده کنید.

1. مطمئن شوید چاپگر و رایانه به هم وصل باشند و رایانه به اینترنت وصل باشد.

## برنامه ها و اطلاعات سرویس شبکه

2. EPSON Software Updater را شروع کرده و برنامه ها یا میان افزار را به روز کنید.



در حین به روز رسانی چاپگر یا رایانه را خاموش نکنید.

### نکته:

اگر برنامه ای را که می خواهید از لیست برنامه حذف کنید پیدا نمی کنید، می توانید با استفاده از *EPSON Software Updater* به روز رسانی کنید. آخرین نسخه های برنامه ها را از وب سایت *Epson* محلی خود بررسی کنید.

<http://www.epson.com>

### اطلاعات مرتبط

◀ "EPSON Software Updater" در صفحه 83

# برطرف کردن مشکلات

## بررسی وضعیت چاپگر

### بررسی کدهای خطا بر روی صفحه LCD

در صورت وجود خطا یا اطلاعاتی که به توجه شما نیاز دارد، یک کد روی صفحه LCD نمایش داده می شود.

کد	وضعیت	راه حل ها
E-01	یک خطای چاپگر رخ داده است.	واحد اسکنر را باز کرده و همه کاغذها یا مواد محافظ موجود در چاپگر را بیرون بیاورید. دستگاه را خاموش و دوباره روشن کنید.
E-02	یک خطای اسکنر رخ داده است.	دستگاه را خاموش و دوباره روشن کنید.
E-11	یک بالشتک جوهر باید عوض شود.	برای تعویض بالشتک جوهر، با Epson یا ارائه دهنده خدمات مجاز Epson تماس بگیرید. این بخش قابل سرویس توسط کاربر نیست.
W-01	گیر کردن کاغذ رخ داده است.	برای رفع خطا، کاغذ را از چاپگر خارج کرده و دکمه نمایش داده شده پایین صفحه LCD را فشار دهید. در بعضی موارد، لازم است که دستگاه را خاموش و دوباره روشن کنید.
W-11	یکی از بالشتک های جوهر در اواخر عمر مفید خود است.	برای تعویض بالشتک جوهر، با Epson یا ارائه دهنده خدمات مجاز Epson تماس بگیرید. این بخش قابل سرویس توسط کاربر نیست. تا زمانیکه بالشتک جوهر تعویض نشود، این پیام نمایش داده می شود. برای ادامه چاپ، دکمه  را فشار دهید.
I-22	Wi-Fi را از دکمه فشاری (WPS) تنظیم کنید.	دکمه نقطه دسترسی را فشار دهید. اگر دکمه ای روی نقطه دسترسی وجود ندارد، پنجره تنظیمات نقطه دسترسی را باز کنید، و سپس روی دکمه نمایش داده شده در نرم افزار کلیک کنید.
I-23	Wi-Fi را از PIN کد (WPS) تنظیم کنید.	کد PIN نمایش داده شده روی صفحه LCD را ظرف دو دقیقه در نقطه دسترسی یا رایانه وارد کنید.
I-31	Wi-Fi را از اتصال خودکار Wi-Fi تنظیم کنید.	نرم افزار را روی رایانه خود نصب کرده و سپس وقتی راه اندازی Wi-Fi شروع شد، دکمه OK را فشار دهید.
I-41	پیگیری کاغذ غیرفعال می شود. بعضی عملکردها قابل استفاده نیستند.	اگر پیگیری کاغذ غیرفعال شود، نمی توانید از AirPrint استفاده کنید. جهت استفاده از AirPrint، پیگیری کاغذ را فعال کنید.
I-60	رایانه شما ممکن است WSD (خدمات وب برای دستگاه ها) را پشتیبانی نکند.	قابلیت اسکنر به رایانه (WSD) فقط برای رایانه هایی در دسترس است که نسخه های انگلیسی Windows 7، Windows 8، Windows 8.1 یا Windows Vista را دارند. اطمینان حاصل کنید که چاپگر به درستی به رایانه وصل شده است. برای اطلاعات بیشتر به راهنمای شبکه مراجعه کنید.
Recovery Mode	چاپگر در حالت بازیابی راه اندازی شده است زیرا به روز رسانی میان افزار انجام نشد.	مراحل زیر را دنبال کنید تا دوباره میان افزار به روز رسانی شود. 1. با یک کابل USB رایانه و چاپگر را به هم وصل کنید. (در حالت بازیابی، نمی توانید میان افزار را از طریق اتصال شبکه به روز رسانی کنید). 2. برای دستورالعمل های بیشتر به وب سایت Epson محلی مراجعه کنید.

\*در برخی چرخه های چاپ، مقدار کمی جوهر اضافی ممکن است در بالشتک جوهر جمع شود. برای جلوگیری از نشتی جوهر از بالشتک، چاپگر طوری طراحی شده است که با پایان یافتن قدرت جذب بالشتک، چاپ متوقف می شود. رخداد و تعداد این اتفاق به تعداد صفحاتی که چاپ می کنید، نوع موادی که چاپ می کنید و تعداد چرخه های تمیز کردنی که چاپگر انجام می دهد بستگی دارد. نیاز به تعویض بالشتک بدین معنی نیست که چاپگر شما قادر به عمل کردن طبق مشخصاتش نیست. زمانیکه بالشتک نیاز به تعویض دارد چاپگر اطلاع می دهد و این کار تنها توسط ارائه دهنده خدمات مجاز Epson باید انجام شود. ضمانت نامه Epson هزینه های این تعویض را پوشش نمی دهد.

## برطرف کردن مشکلات

## اطلاعات مرتبط

- ← "تماس با پشتیبانی Epson" در صفحه 113
- ← "نصب برنامه ها" در صفحه 85
- ← "به روزرسانی برنامه ها و میان افزار" در صفحه 85

## بررسی وضعیت چاپگر — Windows

1. به پنجره درایور چاپگر بروید.

2. روی **EPSON Status Monitor 3** از زبانه نگهداری کلیک کنید.

نکته:


همچنین می توانید وضعیت چاپگر را با دو بار کلیک کردن بر روی نماد چاپگر در نوار وظیفه بررسی کنید. اگر نماد چاپگر به نوار وظیفه اضافه نشده است، روی تنظیم برگزیده کنترل در زبانه نگهداری کلیک کنید و سپس ثبت نماد میانبر در نوار وظیفه را انتخاب کنید.

اگر **EPSON Status Monitor 3** غیرفعال باشد، روی تنظیم گسترش یافته از زبانه نگهداری کلیک کنید و سپس **EPSON Status Monitor 3** را فعال کنید را انتخاب نمایید.

## اطلاعات مرتبط

- ← "Windows درایور چاپگر" در صفحه 75

## بررسی وضعیت چاپگر - Mac OS X

1. موارد برگزیده سیستم را از منوی  > چاپگرها و اسکنرها (یا چاپ و اسکن، چاپ و نمابر) و سپس چاپگر را انتخاب کنید.

2. روی گزینه ها و لوازم > برنامه > باز کردن برنامه چاپگر کلیک کنید.

3. روی **EPSON Status Monitor** کلیک کنید.

## خارج کردن کاغذ گیر کرده

خطای نشان داده شده در پانل کنترل را بررسی کنید و دستورالعمل ها را دنبال نمایید تا کاغذ گیر کرده و تکه های پاره شده را بردارید. سپس خطا را پاک کنید.

**مهم!**

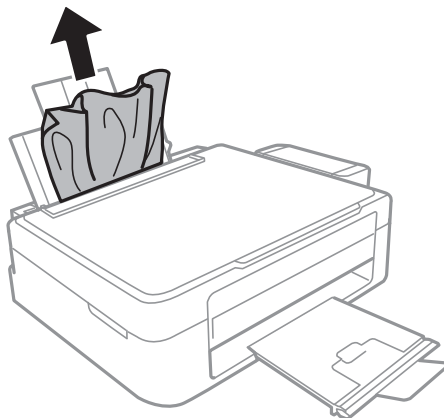
با دقت کاغذ گیر کرده را خارج کنید. خارج کردن ناگهانی و تند کاغذ می تواند به چاپگر آسیب برساند.



برطرف کردن مشکلات

## خارج کردن کاغذ گیر کرده از ورودی کاغذ از عقب

کاغذ گیر کرده را خارج کنید.



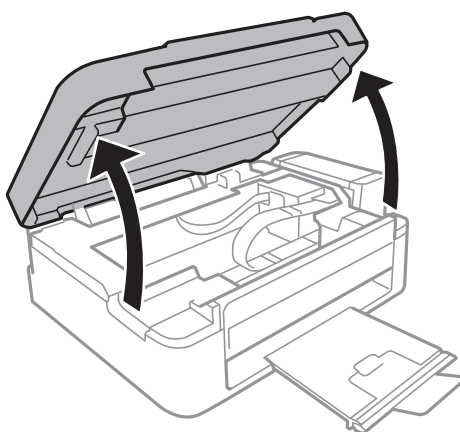
## خارج کردن کاغذ گیر کرده از داخل چاپگر

**احتیاط!**

☐ هنگام باز و بسته کردن قسمت اسکنر مراقب دست یا انگشتان خود باشید که گیر نکنند. در غیر این صورت ممکن است صدمه ببینید.

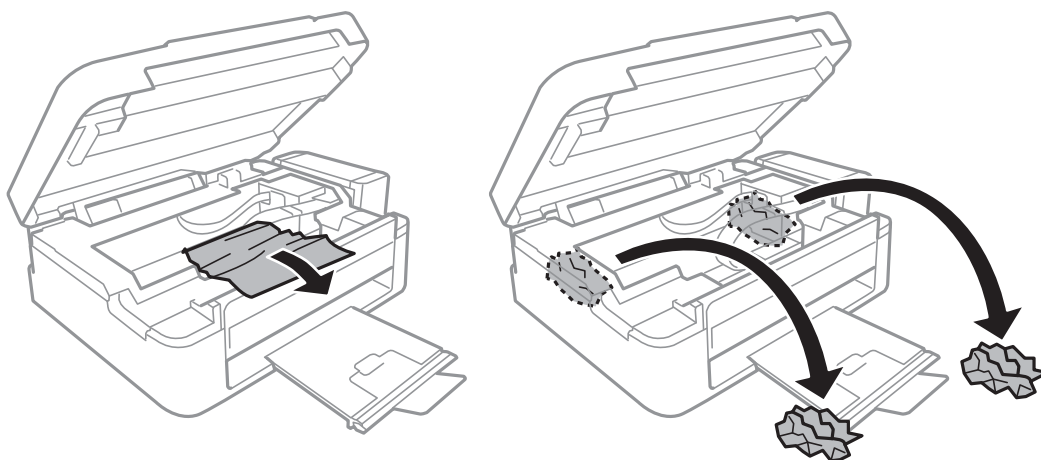
☐ زمانی که دست شما داخل چاپگر است هرگز دکمه های روی پانل کنترل را لمس نکنید. اگر چاپگر شروع به کار کند، می تواند منجر به آسیب شود. مراقب باشید به قسمت های بیرون زده شده دست نزنید زیرا موجب آسیب می شود.

1. در حالی که درپوش اسناد بسته است، قسمت اسکنر را باز کنید.



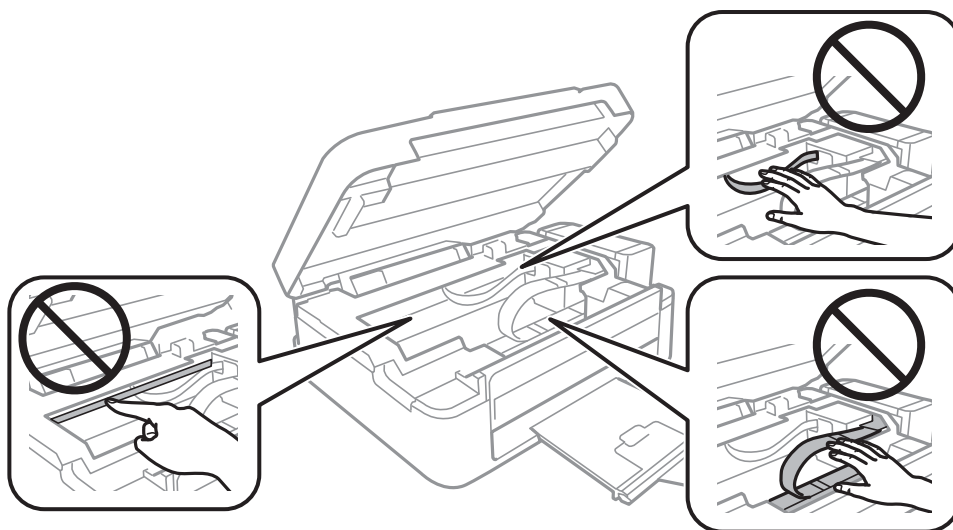
برطرف کردن مشکلات

2. کاغذ گیر کرده را خارج کنید.

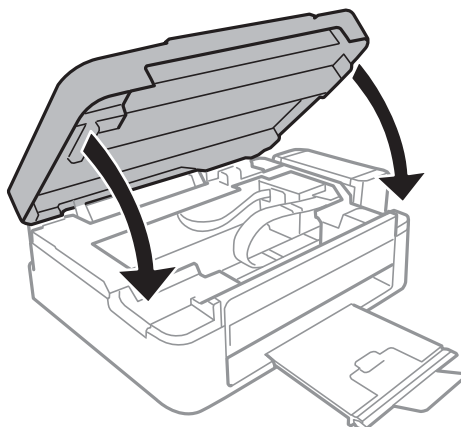


**مهم!**

به کابل صاف سفید، قطعه نیمه شفاف و لوله های جوهر داخل چاپگر دست نزنید. اینکار می تواند منجر به عملکرد نامناسب دستگاه شود.



3. قسمت اسکنر را ببندید.



## برطرف کردن مشکلات

## کاغذ به درستی تغذیه نمی شود

اگر کاغذ گیر می کند، بصورت کج قرار می گیرد، چندین صفحه از کاغذ بطور همزمان تغذیه می شود، هیچ کاغذی تغذیه نمی شود، یا کاغذ خارج می شود موارد زیر را بررسی کنید.


- چاپگر را روی یک سطح صاف قرار دهید و در شرایط محیطی توصیه شده راه اندازی کنید.
- از کاغذی که توسط این چاپگر پشتیبانی می شود استفاده کنید.
- به موارد احتیاطی مربوط به استفاده از کاغذ مراجعه کنید.
- کاغذ را در جهت صحیح قرار دهید و راهنمای لبه را مقابل لبه کاغذ بلغزانید.
- بیشتر از حداکثر تعداد برگه های مشخص شده برای کاغذ قرار ندهید. در مورد کاغذ ساده، بالاتر از خطی که توسط نماد مثلث روی راهنمای لبه قرار دارد کاغذ قرار ندهید.
- هنگامی که علی رغم وجود کاغذ در چاپگر خطای تمام شدن کاغذ رخ می دهد، مجدداً کاغذ را در مقابل لبه سمت راست ورودی کاغذ از عقب قرار دهید.
- یک برگ کاغذ را در زمان قرار دادن چندین برگ کاغذ قرار دهید.
- اگر در طی چاپ 2 طرفه چندین صفحه کاغذ بطور همزمان تغذیه شوند، قبل از قرار دادن دوباره کاغذ هر نوع کاغذ موجود در منبع کاغذ را بردارید.
- ممکن است عمل چاپ برای مدت معینی متوقف شود و باعث شود که کاغذ از چاپگر خارج گردد.
- اطمینان حاصل کنید که تنظیمات اندازه و نوع کاغذ درست باشند.

## اطلاعات مرتبط



- ← "مشخصات محیطی" در صفحه 106
- ← "ظرفیت ها و کاغذ موجود" در صفحه 21
- ← "احتیاط های مربوط به استفاده از کاغذ" در صفحه 20
- ← "قرار دادن کاغذ در ورودی کاغذ از عقب" در صفحه 22

## مشکلات مربوط به برق و پانل کنترل

## دستگاه روشن نمی شود

- دکمه  را کمی بیشتر پایین نگه دارید.
- مطمئن شوید سیم برق با ایمنی درون پریز قرار گرفته است.

## دستگاه خاموش نمی شود

دکمه  را کمی بیشتر پایین نگه دارید. اگر هنوز هم نمی توانید چاپگر را خاموش کنید، سیم برق را به پریز نزدیک. برای جلوگیری از خشک شدن هد چاپ، دوباره چاپگر را با فشار دادن دکمه  روشن و خاموش کنید.

## صفحه LCD تاریک می شود

چاپگر در حالت خواب است. دکمه ای از پانل کنترل را برای برگرداندن صفحه LCD به وضعیت قبلی خود فشار دهید.

## چاپگر چاپ نمی کند

- اگر چاپگر کار نمی کند یا چیزی چاپ نمی کند موارد زیر را بررسی کنید.
- درایور چاپگر را نصب کنید.
- برای چاپ آسان عکس ها، Epson Easy Photo Print را نصب کنید.
- سیم USB را به صورت محکم به چاپگر و رایانه وصل کنید.
- اگر از یک هاب USB استفاده می کنید، سعی کنید چاپگر را بطور مستقیم به رایانه وصل کنید.
- هنگام استفاده از چاپگر در شبکه، اطمینان حاصل کنید که چاپگر به شبکه متصل شده باشد. با بررسی نشانگرهای پانل کنترل یا به وسیله چاپ برگه وضعیت شبکه می توانید وضعیت را بررسی کنید. اگر چاپگر به شبکه متصل نیست، به راهنمای شبکه مراجعه کنید.
- اگر تصویر بزرگی را چاپ می کنید، ممکن است رایانه حافظه کافی نداشته باشد. تصویر را با وضوح کمتر و اندازه کوچکتر چاپ کنید.
- در Windows، بر روی صف چاپ از زبانه نگهداری درایور چاپگر کلیک کنید و سپس موارد زیر را بررسی کنید.
- بررسی کنید آیا کار چاپی متوقف شده ای موجود است.
- در صورت نیاز چاپ را لغو کنید.
- مطمئن شوید چاپگر آفلاین نیست یا در حالت تعلیق قرار ندارد.
- اگر چاپگر آفلاین است یا در حالت تعلیق قرار دارد، علامت تنظیم آفلاین یا حالت تعلیق را از منوی چاپگر بردارید.
- مطمئن شوید که چاپگر از منوی چاپگر بعنوان چاپگر پیش فرض انتخاب شده است (باید یک علامت تیک در مورد منو وجود داشته باشد).
- اگر چاپگر بعنوان چاپگر پیش فرض انتخاب نشده است، آن را بعنوان چاپگر پیش فرض تنظیم کنید.
- در Mac OS X، مطمئن شوید که وضعیت چاپگر روی توقف موقت قرار نداشته باشد.
- موارد برگزیده سیستم را از منوی  < چاپگرها و اسکنرها (یا چاپ و اسکن، چاپ و نمابر) و سپس روی چاپگر دو بار کلیک کنید. اگر چاپگر متوقف شده است، روی از سرگیری (یا از سرگیری چاپگر) کلیک کنید.
- بررسی نازل را انجام دهید و سپس اگر هرکدام از نازل های هد چاپ مسدود شده اند، هد چاپ را تمیز کنید.
- اگر از طریق AirPrint از چاپگر استفاده می کنید، راه اندازی < راه اندازی چاپگر > تنظیمات منبع کاغذ را انتخاب کنید و سپس پیکربندی کاغذ را فعال کنید. اگر این تنظیم غیر فعال شود، می توانید از AirPrint استفاده کنید.
- اگر از چاپگر به وسیله AirPrint استفاده می کنید، تنظیم AirPrint را روی Web Config قرار دهید. اگر این تنظیم غیر فعال شود، نمی توانید از AirPrint استفاده کنید.

### اطلاعات مرتبط

- ◀ "نصب برنامه ها" در صفحه 85
- ◀ "Epson Easy Photo Print" در صفحه 83
- ◀ "لغو کردن چاپ" در صفحه 50
- ◀ "بررسی و تمیز کردن هد چاپ" در صفحه 68
- ◀ "Web Config" در صفحه 74

## مشکلات مربوط به کار چاپی

### کیفیت چاپ پایین است

اگر کیفیت چاپ به دلیل چاپ های تار، وجود نوار در چاپ، رنگ های چاپ نشده، رنگ های کم رنگ، عدم ترازبندی و الگوی موزاییک شکل در چاپ ها پایین است موارد زیر را بررسی کنید.

اطمینان حاصل کنید که شارژ اولیه جوهر تکمیل شود.

مخزن جوهر را چک کنید. اگر مخزن خالی است، بلافاصله مخزن را پر کرده و هد چاپ را تمیز کنید.

بررسی نازل را انجام دهید و سپس اگر هر کدام از نازل های هد چاپ مسدود شده اند، هد چاپ را تمیز کنید.

اگر از چاپگر برای مدت طولانی استفاده نکرده اید، از برنامه پر کردن جوهر درایور چاپگر استفاده نمایید.

هد چاپ را تراز کنید.

اگر عدم ترازبندی در فواصل 2.5 سانتی متری رخ می دهد، هد چاپ را تراز کنید.

از کاغذی که توسط این چاپگر پشتیبانی می شود استفاده کنید.

بر روی کاغذی که مرطوب، آسیب دیده یا بسیار کهنه است چاپ نکنید.

اگر کاغذ لوله شده یا پاکت نامه پف کرده، آن را یکدست و صاف کنید.

هنگام چاپ تصاویر و عکس ها، با داده وضوح بالا چاپ کنید. تصاویر روی وب سایت اغلب وضوح پایینی دارند با اینکه در حالت نمایش خوب بنظر می رسند و به همین دلیل ممکن است کیفیت چاپ کاهش یابد.

از پانل کنترل یا درایور چاپگر برای نوع کاغذی که در چاپگر قرار می گیرد، تنظیم مناسبی برای نوع کاغذ انتخاب کنید.

با یک تنظیم با کیفیت بالا از پانل کنترل یا درایور چاپگر چاپ کنید.


اگر تصاویر یا عکس ها با رنگ های غیرمنتظره چاپ می شوند، رنگ را تنظیم کرده و سپس دوباره چاپ کنید. ویژگی تصحیح خودکار رنگ از حالت تصحیح استاندارد **PhotoEnhance** استفاده می کند. یک حالت تصحیح دیگر در **PhotoEnhance** را با انتخاب گزینه ای به غیر از **تصحیح** به عنوان تنظیم **تصحیح رنگ** انتخاب کنید. اگر مشکل ادامه پیدا کرد، از یک ویژگی تصحیح رنگ دیگر به غیر از **PhotoEnhance** استفاده کنید.

تنظیم دو طرفه (یا سرعت بالا) را غیرفعال کنید. زمانی که این تنظیم فعال می شود، هد چاپ زمانی که در هر دو جهت حرکت می کند چاپ انجام می دهد، و خطوط عمودی ممکن است بدون تراز باشند. اگر این ویژگی را غیرفعال کنید، ممکن است سرعت چاپ کند شود.

Windows

علامت سرعت زیاد را از زبانه گزینه بیشتر درایور چاپگر بردارید.

Mac OS X

موارد برگزیده سیستم را از منوی  < چاپگرها و اسکنرها (یا چاپ و اسکن، چاپ و فابریک) و سپس چاپگر را انتخاب کنید. روی گزینه ها و لوازم < گزینه ها (یا درایور) کلیک کنید. **Off** را بعنوان تنظیم **High Speed Printing** انتخاب کنید.

فوراً بعد از چاپ کاغذ را دسته نکنید.

قبل از پر کردن یا نمایش کارهای چاپی را بطور کامل خشک کنید. هنگام خشک کردن کارهای چاپی، از نور مستقیم آفتاب اجتناب کنید، از خشک کن استفاده نکنید و طرف چاپ شده کاغذ را لمس نکنید.

سعی کنید از بطری های اصلی جوهر Epson استفاده کنید. این محصول طوری طراحی شده است که رنگ ها را بر اساس استفاده از بطری های اصلی جوهر Epson تنظیم می کند. استفاده از بطری های جوهر غیر اصل ممکن است کیفیت چاپ را کاهش دهد.

از بطری های جوهر که دارای کد قطعه صحیح هستند برای این چاپگر استفاده کنید.

Epson توصیه می کند که از بطری جوهر تا قبل از تاریخ چاپ شده بر روی بسته استفاده کنید.

## برطرف کردن مشکلات

□ هنگام چاپ تصاویر و عکس ها، Epson توصیه می کند از کاغذ اصلی Epson به جای کاغذ ساده استفاده کنید. بر روی طرف قابل چاپ کاغذ اصلی Epson چاپ کنید.

### اطلاعات مرتبط

- ← "پر کردن مجدد مخزن های جوهر" در صفحه 64
- ← "بررسی و تمیز کردن هد چاپ" در صفحه 68
- ← "تعویض جوهر درون تیوب های جوهر" در صفحه 70
- ← "تراز کردن هد چاپ" در صفحه 70
- ← "احتیاط های مربوط به استفاده از کاغذ" در صفحه 20
- ← "ظرفیت ها و کاغذ موجود" در صفحه 21
- ← "فهرست انواع کاغذ" در صفحه 21
- ← "تنظیم رنگ چاپ" در صفحه 47

## کیفیت کپی پایین است

اگر رنگ ها یکدست نیستند یا لکه، نقطه یا خطوط مستقیمی در تصویر کپی شده ظاهر می شود موارد زیر را بررسی کنید.

□ کاغذ را بدون چاپ کردن جهت تمیز کردن مسیر کاغذ قرار داده و خارج کنید.

□ شیشه اسکنر را تمیز کنید.

□ هنگام قرار دادن اسناد بر روی شیشه اسکنر فشار زیادی به درپوش اسناد وارد نکنید. رنگ های غیر یکدست، لکه یا نقطه ممکن است زمانی ظاهر شوند که فشار زیادی به درپوش اسناد وارد شود.

□ اگر یک الگوی هاشور خورده ظاهر شد، تنظیمات کوچک یا بزرگ کردن را تغییر دهید یا سند را با زاویه اندکی متفاوت قرار دهید.

### اطلاعات مرتبط

- ← "تمیز کردن مسیر کاغذ از لکه های جوهر" در صفحه 72
- ← "تمیز کردن شیشه اسکنر" در صفحه 72
- ← "کیفیت چاپ پایین است" در صفحه 93

## تصویری از پشت اسناد در تصویر کپی شده ظاهر می شود.

□ در مورد یک سند نازک، سند را بر روی شیشه اسکنر قرار داده و سپس یک قطعه کاغذ سیاه روی آن قرار دهید.

□ تنظیم تراکم کپی را از پانل کنترل کم کنید.

## محل، اندازه، یا حاشیه های کار چاپی درست نیست

□ کاغذ را در جهت صحیح قرار دهید و راهنماهای لبه را مقابل لبه کاغذ بلغزانید.

□ هنگام قرار دادن اسناد در شیشه اسکنر، گوشه سند را با گوشه مشخص شده با نماد روی قاب شیشه اسکنر تراز کنید. اگر لبه های کپی از بین رفته، اسناد را کمی از مرکز دور کنید.

□ شیشه اسکنر و درپوش اسناد را تمیز کنید. اگر گرد و غبار و یا لکه هایی بر روی شیشه وجود داشته باشد، ممکن است قسمت کپی گسترش یابد تا گرد و غبار یا لکه را نیز دربرگیرد، محل چاپ نادرستی ایجاد کند یا ممکن است تصاویر کوچک شود.

□ تنظیم اندازه کاغذ مناسبی را در پانل کنترل یا در درایور چاپگر انتخاب کنید.

□ تنظیم حاشیه را در برنامه انجام دهید تا در ناحیه قابل چاپ اعمال شود.

## برطرف کردن مشکلات

### اطلاعات مرتبط

- ← "قرار دادن کاغذ در ورودی کاغذ از عقب" در صفحه 22
- ← "قرار دادن اسناد در شیشه اسکنر" در صفحه 26
- ← "تمیز کردن شیشه اسکنر" در صفحه 72
- ← "ناحیه قابل چاپ" در صفحه 102

## کاغذ لکه یا خط افتادگی دارد

اگر کاغذ زمان چاپ لکه یا خط افتادگی دارد موارد زیر را بررسی کنید.

- مسیر کاغذ را تمیز کنید.
- شیشه اسکنر و درپوش اسناد را تمیز کنید.
- کاغذ را در جهت درست قرار دهید.
- هنگام چاپ 2 طرفه دستی، مطمئن شوید قبل از قرار دادن دوباره کاغذ، جوهر بطور کامل خشک شده باشد.
- اگر هنگام کپی کردن، خط بر روی کاغذ چاپ می شود، تنظیم تراکم کپی را از طریق پانل کنترل کاهش دهید.

### اطلاعات مرتبط

- ← "تمیز کردن مسیر کاغذ از لکه های جوهر" در صفحه 72
- ← "تمیز کردن شیشه اسکنر" در صفحه 72
- ← "قرار دادن کاغذ در ورودی کاغذ از عقب" در صفحه 22
- ← "حالت کپی" در صفحه 16
- ← "کیفیت چاپ پایین است" در صفحه 93

## نویسه های چاپ شده نادرست و درهم هستند

- سیم USB را به صورت محکم به چاپگر و رایانه وصل کنید.
- کارهای چاپی را لغو کنید.
- هنگام چاپ، رایانه را به طور دستی در حالت هایپرنت یا در حالت خواب قرار دهید. بار دیگر که رایانه را روشن کنید ممکن است صفحات متن درهم چاپ شوند.

### اطلاعات مرتبط

- ← "لغو کردن چاپ" در صفحه 50

## تصویر چاپ شده معکوس است

- علامت تنظیمات تصویر آینه ای را در درایور چاپگر یا برنامه بردارید.
- Windows
- علامت تصویر آینه را از زبانه گزینه بیشتر درایور چاپگر بردارید.
- Mac OS X
- علامت **Mirror Image** را از منوی تنظیمات چاپ کادر چاپ بردارید.

## برطرف کردن مشکلات

## مشکل کار چاپی برطرف نمی شود

اگر همه راه حل ها را امتحان کرده اید و مشکل هنوز حل نشده است، درایور چاپگر را حذف و دوباره نصب کنید.

اطلاعات مرتبط

← "حذف برنامه ها" در صفحه 84

← "نصب برنامه ها" در صفحه 85

## سایر مشکلات مربوط به چاپ

## چاپ بسیار آهسته است

□ برنامه های غیرضروری را ببندید.


□ تنظیم کیفیت را از پانل کنترل یا درایور چاپگر کم کنید. چاپ با کیفیت بالا سرعت چاپ را کاهش می دهد.

□ تنظیم دو طرفه (یا سرعت بالا) را فعال کنید. زمانی که این تنظیم فعال می شود، هد چاپ زمانی که در هر دو جهت حرکت می کند چاپ انجام می دهد و سرعت چاپ افزایش می یابد.

Windows □

علامت سرعت زیاد را از زبانه گزینه بیشتر درایور چاپگر انتخاب کنید.

Mac OS X □


موارد برگزیده سیستم را از منوی  < چاپگرها و اسکنرها (یا چاپ و اسکن، چاپ و نمابر) و سپس چاپگر را انتخاب کنید. روی گزینه ها و لوازم < گزینه ها (یا درایور) کلیک کنید. On را بعنوان تنظیم High Speed Printing انتخاب کنید.

□ حالت بیصدا را غیرفعال کنید. این ویژگی سرعت چاپگر را کاهش می دهد.

Windows □

تنظیم بیصدا را در زبانه اندازه درایور چاپگر غیرفعال کنید.

Mac OS X □

موارد برگزیده سیستم را از منوی  < چاپگرها و اسکنرها (یا چاپ و اسکن، چاپ و نمابر) و سپس چاپگر را انتخاب کنید. روی گزینه ها و لوازم < گزینه ها (یا درایور) کلیک کنید. Off را بعنوان تنظیم بیصدا انتخاب کنید.

## سرعت چاپ در طول چاپ متوالی به طور قابل توجهی کاهش می یابد

سرعت چاپ کاهش می یابد تا از بیش از حد گرم شدن و آسیب دیدن مکانیسم چاپگر جلوگیری شود. به هر حال می توانید به چاپ ادامه دهید. برای بازگشت به سرعت چاپ عادی، حداقل به مدت 30 دقیقه از چاپگر استفاده نکنید. اگر چاپگر را از برق بکشید، سرعت چاپ به حالت عادی باز نمی گردد.

## دستگاه اسکن نمی کند

□ سیم USB را به طور محکم به چاپگر و رایانه وصل کنید.

□ اگر از یک هاب USB استفاده می کنید، چاپگر را بطور مستقیم به رایانه وصل کنید.

□ اگر از طریق شبکه از چاپگر استفاده می کنید، مطمئن شوید که چاپگر به شبکه متصل است. با بررسی نشانگرهای روی پانل کنترل یا با چاپ برگه وضعیت شبکه می توانید وضعیت را بررسی کنید. اگر چاپگر به شبکه وصل نیست، به راهنمای شبکه مراجعه کنید.



## برطرف کردن مشکلات

❑ اگر زمانی که EPSON Scan را شروع می کنید لیست اسکنر نشان داده می شود مراقب باشید چاپگر صحیح (اسکنر) را انتخاب کنید.

❑ اگر از برنامه های سازگار با TWAIN استفاده می کنید، چاپگری (اسکنر) را که در حال استفاده از آن هستید انتخاب کنید.

❑ در Windows، دقت کنید چاپگر (اسکنر) در اسکنر و دوربین نشان داده شود. چاپگر (اسکنر) باید بصورت "EPSON XXXXX" نشان داده شود (نام چاپگر). اگر چاپگر (اسکنر) نشان داده نشد، EPSON Scan را حذف و دوباره نصب کنید. برای دسترسی به اسکنر و دوربین به موارد زیر مراجعه کنید.

### Windows 8.1/Windows 8

دسک تاپ < تنظیمات > پانل کنترل را انتخاب کنید، در قسمت جستجو "اسکنر و دوربین" را وارد کنید، روی نمایش اسکنر و دوربین کلیک کرده و سپس بررسی کنید چاپگر نشان داده شود.

### Windows 7

روی دکمه شروع کلیک کنید و پانل کنترل را انتخاب کنید، در قسمت جستجو "اسکنر و دوربین" را وارد کرده، روی مشاهده اسکنرها و دوربین ها کلیک کنید و سپس بررسی کنید چاپگر نشان داده شود.

### Windows Vista

روی دکمه شروع کلیک کرده، پانل کنترل < سخت افزار و صدا > اسکنرها و دوربین ها را انتخاب کرده و سپس بررسی کنید چاپگر نشان داده شود.

### Windows XP

روی دکمه شروع کلیک کرده، پانل کنترل < چاپگرها و دیگر سخت افزار > اسکنر و دوربین را انتخاب کرده و سپس بررسی کنید چاپگر نشان داده شود.

❑ اگر نمی توانید با استفاده از برنامه های سازگار با TWAIN اسکن کنید، برنامه سازگار با TWAIN را حذف و دوباره نصب کنید.

❑ در مورد Mac OS X با پردازشگر Intel، اگر دیگر درایورهای اسکنر Epson به جز EPSON Scan، مانند Rosetta یا PPC نصب شده باشند، آنها و EPSON Scan را حذف کرده و سپس دوباره EPSON Scan را نصب کنید.

### اطلاعات مرتبط

← "حذف برنامه ها" در صفحه 84

← "نصب برنامه ها" در صفحه 85

## هنگام استفاده از پانل کنترل نمی توان از اسکن استفاده کرد

❑ مطمئن شوید EPSON Scan و Epson Event Manager بطور صحیح نصب شده باشند.

❑ تنظیم اسکن تخصیص داده شده در Epson Event Manager را بررسی کنید.

### اطلاعات مرتبط

← "Epson Event Manager" در صفحه 82

## مشکلات مربوط به تصویر اسکن شده

### کیفیت اسکن پایین است

❑ شیشه اسکنر و درپوش اسناد را تمیز کنید.

❑ هنگام قرار دادن اسناد بر روی شیشه اسکنر فشار زیادی به درپوش اسناد وارد نکنید. رنگ های غیر بکدست، لکه یا نقطه ممکن است زمانی ظاهر شوند که فشار زیادی به درپوش اسناد وارد شود.

## برطرف کردن مشکلات

- ❑ گرد و غبار را از اسناد جدا کنید.
- ❑ تنظیمات نوع سند مناسب را انجام دهید.
- ❑ با وضوح بالایی اسکن کنید.
- ❑ تصویر را در EPSON Scan تنظیم کرده و سپس اسکن کنید. برای اطلاعات بیشتر به راهنمای EPSON Scan مراجعه کنید.

### اطلاعات مرتبط

← "تمیز کردن شیشه اسکنر" در صفحه 72

## نویسه ها تارند

- ❑ در حالت خانگی یا حالت اداری در EPSON Scan گزینه گزینه تصویر را به عنوان تنظیمات تصویر انتخاب کنید و سپس ارتقای متن را انتخاب کنید.
- ❑ در حالت حرفه ای از EPSON Scan، سند را بعنوان نوع نوردهی خودکار در تنظیمات اصلی settings انتخاب کنید.
- ❑ تنظیمات سطح آستانه را در EPSON Scan انجام دهید.
- ❑ حالت خانگی
- سیاه و سفید را به عنوان تنظیم نوع تصویر انتخاب کرده و روی درخشندگی کلیک کنید و سپس آستانه را تنظیم کنید.
- ❑ حالت اداری
- سیاه و سفید را بعنوان تنظیم نوع تصویر انتخاب کرده و سپس سطح آستانه را تنظیم کنید.
- ❑ حالت حرفه ای
- سیاه و سفید را بعنوان تنظیم نوع تصویر انتخاب کرده و سپس تنظیم سطح آستانه را انجام دهید.
- ❑ با وضوح بالایی اسکن کنید.

## تصویری از پشت اسناد در تصویر اسکن شده ظاهر می شود

- ❑ در مورد یک سند نازک، سند را بر روی شیشه اسکنر قرار داده و سپس یک قطعه کاغذ سیاه روی آن قرار دهید.
- ❑ تنظیمات نوع سند مناسب را انجام دهید.
- ❑ در حالت خانگی یا حالت اداری در EPSON Scan، گزینه تصویر را به عنوان تنظیمات تنظیمات تصویر انتخاب کنید و سپس ارتقای متن را انتخاب کنید.

## الگوی هاشور خورده در تصویر اسکن شده ظاهر می شود

- ❑ اسناد را با زاویه دیگری قرار دهید.
- ❑ حذف طرح مویر را در هر حالتی به غیر از حالت خودکار کامل در EPSON Scan انتخاب کنید.
- ❑ تنظیمات وضوح را تغییر دهید.

## جهت و ناحیه اسکن درست نیست

- ❑ هنگام قرار دادن اسناد در شیشه اسکنر، گوشه سند را با گوشه مشخص شده با نماد در کادر شیشه اسکنر تراز کنید. اگر لبه های تصویر اسکن شده از بین رفته، اسناد را کمی از مرکز دور کنید.

## برطرف کردن مشکلات

- ❑ شیشه اسکنر و درپوش اسناد را تمیز کنید. اگر گرد و غبار و یا لکه‌هایی بر روی شیشه وجود داشته باشد، ممکن است قسمت اسکن گسترش یابد تا گرد و غبار یا لکه را نیز دربرگیرد، محل اسکن نادرستی ایجاد کند یا ممکن است تصاویر کوچک شود.
- ❑ وقتی چند سند در شیشه اسکنر قرار می‌دهید تا بطور جداگانه اسکن شود، اما آنها در یک فایل تکی اسکن می‌شوند، بین اسناد حداقل 20 میلی‌متر (0.8 اینچ) فاصله بگذارید. اگر مشکل برطرف نشد، هر بار فقط یک سند قرار دهید.
- ❑ ناحیه اسکن را درست تنظیم کنید.
- ❑ هنگام اسکن کردن با استفاده از حالت خودکار کامل یا پیش‌نمایش تصویر کوچک در EPSON Scan، سند را 4.5 میلی‌متر (0.18 اینچ) از لبه‌های شیشه اسکنر دورتر قرار دهید.
- ❑ هنگام استفاده از پیش‌نمایش تصویر کوچک برای سند بزرگی در حالت خانگی یا حالت حرفه‌ای در EPSON Scan، ممکن است ناحیه اسکن درست نباشد. هنگام پیش‌نمایش در EPSON Scan، پوششی از ناحیه‌ای که می‌خواهید اسکن کنید در زبانه پیش‌نمایش از پنجره پیش‌نمایش ایجاد کنید.
- ❑ اگر جهت خودکار عکس در EPSON Scan بصورت مشخص شده کار نمی‌کند، به راهنمای EPSON Scan مراجعه کنید.
- ❑ جهت خودکار عکس را در EPSON Scan پاک کنید.
- ❑ هنگام اسکن کردن با EPSON Scan، ممکن است ناحیه اسکن موجود محدود شود اگر تنظیم وضوح بسیار بالا باشد. وضوح را کم کنید یا ناحیه اسکن در پنجره پیش‌نمایش را تنظیم کنید.

### اطلاعات مرتبط

- ◀ "قرار دادن اسناد در شیشه اسکنر" در صفحه 26
- ◀ "تمیز کردن شیشه اسکنر" در صفحه 72

## مشکل تصویر اسکن شده قابل پاک کردن نیست

اگر همه راه‌حل‌ها را امتحان کردید و مشکل حل نشد، روی بیکربندی در حالتی به غیر از حالت خودکار کامل در پنجره EPSON Scan کلیک کنید و سپس روی تنظیم مجدد همه در زبانه سایر موارد کلیک کنید تا تنظیمات EPSON Scan را راه‌اندازی کنید. اگر راه‌اندازی مشکل را حل نکرد، EPSON Scan را حذف و دوباره نصب کنید.

### اطلاعات مرتبط

- ◀ "حذف برنامه‌ها" در صفحه 84
- ◀ "نصب برنامه‌ها" در صفحه 85

## سایر مشکلات مربوط به اسکن

### در EPSON Scan نمی‌توان در حالت خودکار کامل اسکن کرد

- ❑ شما نمی‌توانید به فرمت PDF/Multi-TIFF به صورت پیوسته در حالت خودکار کامل اسکن کنید. در حالتی به غیر از حالت خودکار کامل اسکن کنید.
- ❑ برای مشاهده سایر روش‌های حل مشکل، به راهنمای EPSON Scan مراجعه کنید.

### پیش‌نمایش تصویر کوچک به درستی کار نمی‌کند

به راهنمای EPSON Scan مراجعه کنید.

## برطرف کردن مشکلات

اطلاعات مرتبط

← "EPSON Scan (درایور اسکن)" در صفحه 82

## اسکن بسیار آهسته است

وضوح را کم کنید.

## هنگام اسکن کردن PDF/Multi-TIFF اسکن متوقف می شود

- هنگام اسکن کردن مقادیر زیاد، توصیه می کنیم در مقیاس خاکستری اسکن کنید.
- فضای آزاد روی دیسک سخت رایانه را افزایش دهید. اگر فضای آزادی موجود نباشد ممکن است اسکن متوقف شود.
- سعی کنید با وضوح کمتری اسکن کنید. اگر اندازه کل اسناد به محدوده آن برسد اسکن متوقف می شود.

## سایر مشکلات

## زمان لمس چاپگر شوک الکتریکی خفیفی ایجاد می شود

اگر لوازم جانبی زیادی به رایانه وصل باشد، ممکن است زمان لمس چاپگر شوک الکتریکی خفیفی را احساس کنید. برای رایانه ای که به چاپگر وصل شده یک سیم زمینی نصب کنید.


## صدای کارکرد بسیار زیاد است

اگر صداهای کارکرد بسیار زیاد است، حالت بی صدا را تنظیم کنید. اینکار سرعت کارکرد چاپگر را کاهش می دهد.

Windows درایور چاپگر

روشن را بعنوان تنظیم بیصدا در زبانه اندازه انتخاب کنید.

Mac OS X درایور چاپگر

System Preferences را از  منو < Printers & Scanners (یا Print & Scan, Print & Fax) را انتخاب کنید، و سپس چاپگر را انتخاب نمایید. روی < Options & Supplies گزینه ها (یا درایور). On را بعنوان تنظیم بیصدا انتخاب کنید.

## ذخیره داده در کارت حافظه ممکن نیست

- از کارت حافظه ای استفاده کنید که توسط چاپگر پشتیبانی می شود.
- بررسی کنید که کارت حافظه در برابر نوشتن محافظت نشده باشد.
- بررسی کنید که کارت حافظه، حافظه کافی داشته باشد. اگر حافظه موجود کم است، ذخیره داده ممکن نیست.

اطلاعات مرتبط

← "مشخصات پشتیبانی شده کارت حافظه" در صفحه 104

## برنامه با فایروال مسدود شده است (فقط برای Windows)

برنامه را به لیست برنامه های مجاز در فایروال Windows در قسمت تنظیمات امنیتی در پانل کنترل اضافه نمایید.

## برطرف کردن مشکلات


### "؟" روی صفحه انتخاب عکس نمایش داده می شود

اگر فایل تصویری توسط محصول پشتیبانی نشود، "؟" روی صفحه LCD نمایش داده می شود.

#### اطلاعات مرتبط

← "مشخصات داده پشتیبانی شده" در صفحه 104

### پیامی نمایش داده می شود و از شما می خواهد که سطوح جوهر را بازنشانی کنید

همه یا مخزن جوهر مشخص را پر کنید، رنگی که پر کرده اید را از روی صفحه LCD انتخاب کنید و سپس دکمه  را فشار دهید تا سطوح جوهر بازنشانی شود.

بسته به شرایط استفاده، ممکن است هنگامی که پیام نمایش داده می شود هنوز جوهر در مخزن وجود داشته باشد.

#### اطلاعات مرتبط

← "پر کردن مجدد مخزن های جوهر" در صفحه 64

ضمیمه

# ضمیمه

## مشخصات فنی

### مشخصات چاپگر

قرار دادن نازل هد چاپ	نازل های جوهر سیاه: 180 نازل های جوهر رنگی: 59 برای هر رنگ
وزن کاغذ	کاغذ ساده
پاکت نامه ها	پاکت نامه شماره DL10 ،، پاکت نامه C6: 75 تا 90 گرم/متر مربع (20 تا 24 پوند)

### ناحیه قابل چاپ

ممکن است به دلیل مکانیسم چاپگر، کیفیت چاپ در نواحی سایه دار کاهش یابد.

#### برگه های تکی (چاپ عادی)

3.0 میلی متر (0.12 اینچ)	A	
3.0 میلی متر (0.12 اینچ)	B	
40.0 میلی متر (1.57 اینچ)	C	
32.0 میلی متر (1.26 اینچ)	D	

#### پاکت نامه ها

3.0 میلی متر (0.12 اینچ)	A	
5.0 میلی متر (0.20 اینچ)	B	
18.0 میلی متر (0.71 اینچ)	C	
40.0 میلی متر (1.57 اینچ)	D	

### مشخصات اسکنر

نوع اسکنر	تخت
دستگاه فتوالکتریک	CIS
حداکثر اندازه سند	297 × 216 میلی متر (11.7 × 8.5 اینچ) A4, Letter

## ضمیمه

وضوح	1200 نقطه در اینچ (اسکن اصلی) 2400 نقطه در اینچ (اسکن فرعی)
عمق رنگ	رنگ <input type="checkbox"/> 48 بیت در هر پیکسل داخلی (16 بیت در هر پیکسل در هر رنگ داخلی) <input type="checkbox"/> 24 بیت در هر پیکسل خارجی (8 بیت در هر پیکسل در هر رنگ خارجی) مقیاس خاکستری <input type="checkbox"/> 16 بیت در هر پیکسل داخلی <input type="checkbox"/> 8 بیت در هر پیکسل خارجی سیاه و سفید <input type="checkbox"/> 16 بیت در هر پیکسل داخلی <input type="checkbox"/> 1 بیت در هر پیکسل خارجی
منبع نور	LED

## مشخصات رابط

برای رایانه	USB با سرعت بالا
-------------	------------------

## مشخصات Wi-Fi

استانداردها	IEEE802.11b/g/n <sup>*1</sup>
دامنه فرکانس	2.4 گیگاهرتز
حالت های هماهنگی	زیرساخت، موقت <sup>*2</sup> ، <sup>*3</sup> Wi-Fi Direct <sup>*4</sup>
موارد ایمنی بی سیم	WEP (64/128bit), WPA2-PSK (AES) <sup>*5</sup>

<sup>1\*</sup> بسته به مکان خرید، با IEEE 802.11b/g/n یا IEEE 802.11b/g مطابق دارد.

<sup>2\*</sup> برای IEEE 802.11n پشتیبانی نمی شود.

<sup>3\*</sup> برای IEEE 802.11b پشتیبانی نمی شود.

<sup>4\*</sup> حالت AP ساده با اتصال Wi-Fi (زیرساخت) سازگار است.

<sup>5\*</sup> با استانداردهای WPA2 با پشتیبانی برای WPA/WPA2 Personal مطابقت دارد.

## پروتکل امنیتی

SSL/TLS	HTTPS Server/Client, IPPS
---------	---------------------------

## ضمیمه

## خدمات پشتیبانی شده شخص ثالث

iOS 5 یا جدیدتر / Mac OS X v10.7.x یا جدیدتر	چاپ	AirPrint
Mac OS X v10.9.x یا جدیدتر	اسکن	
Google Cloud Print		

## مشخصات دستگاه ذخیره سازی خارجی

## مشخصات پشتیبانی شده کارت حافظه

کارت های حافظه سازگار	حداکثر ظرفیت
miniSD*	2 گیگابایت
miniSDHC*	32 گیگابایت
microSD*	2 گیگابایت
microSDHC*	32 گیگابایت
microSDXC*	64 گیگابایت
SD	2 گیگابایت
SDHC	32 گیگابایت
SDXC	64 گیگابایت

\* برای جا دادن کارت حافظه در شیار یک آداپتور وصل کنید. در غیر این صورت، ممکن است کارت گیر کند.

## ولتاژهای پشتیبانی شده کارت حافظه

نوع 3.3 ولت، نوع ولتاژ دوگانه (3.3 ولت و 5 ولت) (ولتاژ منبع: 3.3 ولت)

کارت های 5 ولت پشتیبانی نمی شوند.

حداکثر جریان منبع: 200 میلی آمپر

## مشخصات داده پشتیبانی شده

قالب فایل	JPEG با نسخه Exif 2.3 استاندارد گرفته شده با دوربین های دیجیتال DCF <sup>1</sup> نسخه 1.0 یا 2.0 <sup>2</sup> سازگار
اندازه تصویر	افقی: 80 تا 10200 پیکسل عمودی: 80 تا 10200 پیکسل
اندازه فایل	کمتر از 2 گیگابایت
حداکثر تعداد فایل ها	2000

<sup>1</sup>\* قانون طراحی برای فایل سیستم دوربین.

<sup>2</sup>\* داده های عکس ذخیره شده در حافظه داخلی یک دوربین دیجیتال پشتیبانی نمی شود.



ضمیمه

نکته:

"؟" زمانی که چاپگر نمی تواند فایل تصویر را تشخیص دهد بر روی صفحه LCD نشان داده می شود. در این حالت، اگر یک چیدمان تصویر چندتایی را انتخاب کنید، قسمت های خالی چاپ می شوند.

ابعاد

ذخیره	ابعاد
<input type="checkbox"/> عرض: 482 میلی متر (19.0 اینچ) <input type="checkbox"/> عمق: 300 میلی متر (11.8 اینچ) <input type="checkbox"/> ارتفاع: 145 میلی متر (5.7 اینچ)	
چاپ	
<input type="checkbox"/> عرض: 482 میلی متر (19.0 اینچ) <input type="checkbox"/> عمق: 528 میلی متر (20.8 اینچ) <input type="checkbox"/> ارتفاع: 279 میلی متر (11.0 اینچ)	
تقریباً 4.5 کیلوگرم (9.9 پوند)	عرض*

\* بدون جوهر و سیم برق.

مشخصات الکتریکی

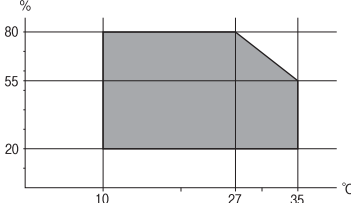
مدل	مدل 100 تا 240 ولت	مدل 220 تا 240 ولت
دامنه فرکانس ارزیابی شده	50 تا 60 هرتز	50 تا 60 هرتز
جریان ارزیابی شده	0.3 تا 0.5 آمپر	0.3 آمپر
مصرف برق (با اتصال USB)	کپی های معمول: حدود 13 وات (ISO/IEC24712) حالت آماده: تقریباً 5.0 وات حالت خواب: تقریباً 1.5 وات خاموش: تقریباً 0.3 وات	کپی های معمول: حدود 13 وات (ISO/IEC24712) حالت آماده: تقریباً 5.0 وات حالت خواب: تقریباً 1.5 وات خاموش: تقریباً 0.3 وات

نکته:

برای بررسی ولتاژ به برچسب روی چاپگر مراجعه کنید.

ضمیمه

## مشخصات محیطی

<p>از این چاپگر در محدوده ای که در نمودار زیر نشان داده شده است استفاده کنید.</p>  <p>دما: 10 تا 35 درجه سانتی گراد (50 تا 95 درجه فارنهایت)                  رطوبت: 20 تا 80 درصد RH (بدون تراکم)</p>	<p>کارکرد</p>
<p>دما: 20- تا 40 درجه سانتی گراد (-4 تا 104 درجه فارنهایت)*                  رطوبت: 5 تا 85 درصد RH (بدون تراکم)</p>	<p>ذخیره</p>

\* می توانید برای یک ماه در دمای 40 درجه سانتی گراد (104 درجه فارنهایت) نگهدارید.

## مشخصات محیطی برای بطری های جوهر

<p>20- تا 40 °C (-4 تا 104 °F)*</p>	<p>دمای نگهداری</p>
<p>-15 °C (5 °F)                  یخ جوهر آب می شود و پس از حدود 2 ساعت در دمای 25 °F (77 °C) قابل استفاده می گردد.</p>	<p>دمای انجماد</p>

\* می توانید برای یک ماه در دمای 40 °C (104 °F) نگهداری کنید.

## نیازمندی های سیستم

Windows 8.1 (32-bit, 64-bit)/Windows 8 (32-bit, 64-bit)/Windows 7 (32-bit, 64-bit)/Windows Vista (32-bit, 64-bit)/  
 Windows XP Professional x64 Edition/Windows XP (32-bit)

Mac OS X v10.9.x/Mac OS X v10.8.x/Mac OS X v10.7.x/Mac OS X v10.6.8

نکته:

Mac OS X ممکن است از برخی از برنامه ها و ویژگی ها پشتیبانی نکند.

فایل سیستم UNIX (UFS) برای Mac OS X پشتیبانی نمی شود.

## اطلاعات تنظیمی

### استانداردها و آیین نامه ها

### استانداردها و تأییدیه های مربوط به مدل اروپایی

<p>EN60950-1</p>	<p>آیین نامه ولتاژ پایین 2006/95/EC</p>
------------------	---

ضمیمه

<p>آیین نامه EMC 2004/108/EC</p> <p>EN55022 کلاس B</p> <p>EN61000-3-2</p> <p>EN61000-3-3</p> <p>EN55024</p>	<p>آیین نامه R&amp;TTE 1999/5/EC</p> <p>EN300 328</p> <p>EN301 489-1</p> <p>EN301 489-17</p> <p>EN60950-1</p>
---	---

برای کاربران اروپایی

ما، Seiko Epson Corporation بدینوسیله اعلام می کنیم که مدل های تجهیزات زیر با نیازمندی های ضروری و سایر مقررات مربوطه آیین نامه 1999/5/EC مطابقت دارند:

C462R

برای استفاده فقط در ایرلند، انگلستان، اتریش، آلمان، لیختن اشتاین، سوئیس، فرانسه، بلژیک، لوکزامبورگ، هلند، ایتالیا، پرتغال، اسپانیا، دانمارک، فنلاند، نروژ، سوئد، ایسلند، کرواسی، قبرس، یونان، اسلوانی، مالت، بلغارستان، چک، استونی، مجارستان، لتونی، لیتوانی، لهستان، رومانی و اسلواکی.

Epson نمی تواند در قبال هر نوع عدم رضایت از نیازمندی های محافظتی که در اثر تغییرات غیر توصیه شده محصولات ایجاد می شود مسئولیتی را بپذیرد.



### استانداردها و تأییدیه های مربوط به مدل استرالیایی

<p>EMC</p>	<p>AS/NZS CISPR22 کلاس B</p>
------------	------------------------------

Epson بدینوسیله اعلام می کند که مدل های تجهیزات زیر با نیازمندی های ضروری و سایر مقررات مربوطه AS/NZS4268 مطابقت دارند.

C462R

Epson نمی تواند در قبال هر نوع عدم رضایت از نیازمندی های محافظتی که در اثر تغییرات غیر توصیه شده محصولات ایجاد می شود مسئولیتی را بپذیرد.

### محدودیت های کپی کردن

برای اطمینان از استفاده قانونی و مسئولانه چاپگر محدودیت های زیر را رعایت کنید.

کپی موارد زیر طبق قانون ممنوع است:

صورتحساب های بانکی، مسکوکات، اوراق بهادار قابل عرضه در بازار صادر شده از طرف دولت، اوراق بهادار ضمانتی دولتی، و اوراق بهادار شهرداری

تمبر های پستی استفاده نشده، کارت پستال های از پیش مهر شده، و دیگر اقلام پستی رسمی پستی معتبر

تمبرهای درآمد صادر شده از طرف دولت، و اوراق بهادار صادر شده طبق روال قانونی

هنگام کپی کردن موارد زیر احتیاط کنید:

## ضمیمه

□ اوراق بهادار قابل عرضه در بازار خصوصی، (گواهی سهام، یادداشت های مذاکره، چک ها و سایر موارد)، بلیط های ماهانه، بلیط های امتیازی و سایر موارد.

□ گذرنامه ها، گواهی نامه های رانندگی، ضمانت های تناسب، کارت تردد در جاده، کوپن غذا، بلیط ها و سایر موارد.

نکته:

ممکن است کپی این موارد نیز طبق قانون ممنوع شده باشد.

استفاده مسئولانه از محتوای دارای حق چاپ:

ممکن است با کپی نامناسب از محتوای دارای حق چاپ از چاپگرها سواستفاده شود. به جز مواردی که با یک وکیل آگاه مشورت کرده اید، قبل از کپی کردن محتوای منتشر شده، در قبال گرفتن اجازه از دارنده حق کپی مسئول بوده و به آن احترام بگذارید.

## بررسی تعداد کل صفحه های تغذیه شده توسط چاپگر

شما می توانید تعداد کل صفحه های تغذیه شده توسط چاپگر را بررسی کنید.

### بررسی تعداد کل صفحات تغذیه شده به چاپگر - پانل کنترل

این اطلاعات به همراه الگوی بررسی نازل چاپ می شود.

1. کاغذ ساده اندازه A4 را در چاپگر قرار دهید.
2. از صفحه اصلی وارد راه اندازی شوید، برای این کار از دکمه ◀ یا ▶ استفاده کنید و سپس دکمه OK را فشار دهید.
3. سرویس و نگهداری را با استفاده از دکمه ◀ یا ▶ انتخاب کنید، و سپس دکمه OK را فشار دهید.
4. بررسی نازل را با استفاده از دکمه ◀ یا ▶ انتخاب کنید، و سپس دکمه OK را فشار دهید.
5. برای چاپ الگوی بررسی نازل، دستورالعمل های روی صفحه را دنبال کنید.


### بررسی تعداد کل صفحه های تغذیه شده توسط چاپگر — Windows

1. به پنجره درایور چاپگر بروید.
2. روی اطلاعات چاپگر و گزینه ها از زبانه نگهداری کلیک کنید.

اطلاعات مرتبط

◀ "Windows درایور چاپگر" در صفحه 75

### بررسی تعداد کل صفحه های تغذیه شده توسط چاپگر — Mac OS X

1. موارد برگزیده سیستم را از منوی  > چاپگرها و اسکنرها (یا چاپ و اسکن، چاپ و نمابر) و سپس چاپگر را انتخاب کنید.
2. روی گزینه ها و لوازم > برنامه > باز کردن برنامه چاپگر کلیک کنید.
3. روی Printer and Option Information کلیک کنید.

## ذخیره نیرو

اگر هیچ عملیاتی در زمان مشخصی انجام نشود، چاپگر به صورت خودکار وارد حالت خواب می شود یا خاموش می گردد. زمان مورد نظر پیش از اعمال مدیریت نیرو را می توانید تنظیم کنید. هرگونه افزایش می تواند بر کارایی انرژی چاپگر تأثیر بگذارد. پیش از انجام هرگونه تغییر، لطفاً محیط زیست را در نظر بگیرید.

### صرفه جویی در مصرف انرژی - پانل کنترل

1. از صفحه اصلی وارد راه اندازی شوید، برای این کار از دکمه ◀ یا ▶ استفاده کنید و سپس دکمه OK را فشار دهید.
2. راه اندازی چاپگر را با استفاده از دکمه ◀ یا ▶ انتخاب کنید، و سپس دکمه OK را فشار دهید.
3. زمان خاموش شدن یا زمان سنج خواب را با استفاده از دکمه ◀ یا ▶ انتخاب کنید، و سپس دکمه OK را فشار دهید.
4. تنظیمات را با استفاده از دکمه ▲ یا ▼ انتخاب کنید، و سپس دکمه OK را فشار دهید.


## ذخیره نیرو — Windows

1. به پنجره درایور چاپگر بروید.
2. روی اطلاعات چاپگر و گزینه ها از زبانه نگهداری کلیک کنید.
3. مدت زمانی که پس از آن چاپگر وارد حالت خواب می شود را به عنوان تنظیم تایمر خواب انتخاب کنید و روی ارسال کلیک کنید. برای اینکه چاپگر به صورت خودکار خاموش شود، مدت زمان را به عنوان تنظیم تایمر خاموش شدن انتخاب کنید و روی ارسال کلیک کنید.
4. روی تأیید کلیک کنید.

اطلاعات مرتبط

◀ "Windows درایور چاپگر" در صفحه 75

## ذخیره نیرو — Mac OS X

1. موارد برگزیده سیستم را از منوی  > چاپگرها و اسکنرها (یا چاپ و اسکن، چاپ و نمابر) و سپس چاپگر را انتخاب کنید.
2. روی گزینه ها و لوازم > برنامه > باز کردن برنامه چاپگر کلیک کنید.
3. روی تنظیم چاپگر کلیک کنید.
4. مدت زمانی که پس از آن چاپگر وارد حالت خواب می شود را به عنوان تنظیم تایمر خواب انتخاب کنید و روی اعمال کردن کلیک کنید. برای اینکه چاپگر به صورت خودکار خاموش شود، مدت زمان را به عنوان تنظیم تایمر خاموش شدن انتخاب کنید و روی اعمال کردن کلیک کنید.

## انتقال چاپگر

در صورت نیاز به حمل و نقل چاپگر جهت جابجایی یا برای تعمیر، مراحل زیر را برای بسته بندی چاپگر رعایت کنید.

ضمیمه

**مهم!**

☐ هنگام نگهداری یا انتقال چاپگر، آن را کج نکنید، آن را بصورت عمودی نگه دارید یا آن را وارونه کنید در غیر اینصورت ممکن است جوهر نشت کند.

☐ هنگام انبار کردن یا حمل و نقل بطری جوهر پس از برداشتن آب بندی آن، بطری جوهر را کج نکنید و آن را در معرض ضربه یا تغییرات دمایی قرار ندهید. در غیر این صورت، حتی اگر درپوش بطری جوهر محکم بسته شده باشد، ممکن است جوهر نشت کند. هنگام محکم کردن درپوش بطری جوهر، آن را صاف بگیرید و هنگام حمل و نقل بطری اقدامات لازم را جهت جلوگیری از نشت جوهر انجام دهید.

☐ بطری های باز شده جوهر را در جعبه و در کنار چاپگر قرار ندهید.

1. با فشار دادن دکمه  چاپگر را خاموش کنید.

2. از خاموش شدن چراغ روشن/خاموش اطمینان حاصل کنید و سپس دوشاخه را از برق بکشید.

**مهم!**

هنگامی که چراغ روشن/خاموش، خاموش است، کابل برق را بکشید. در غیر این صورت، هد چاپ به مکان اصلی باز نمی گردد و باعث خشک شدن جوهر شده و ممکن است چاپ غیرممکن شود.

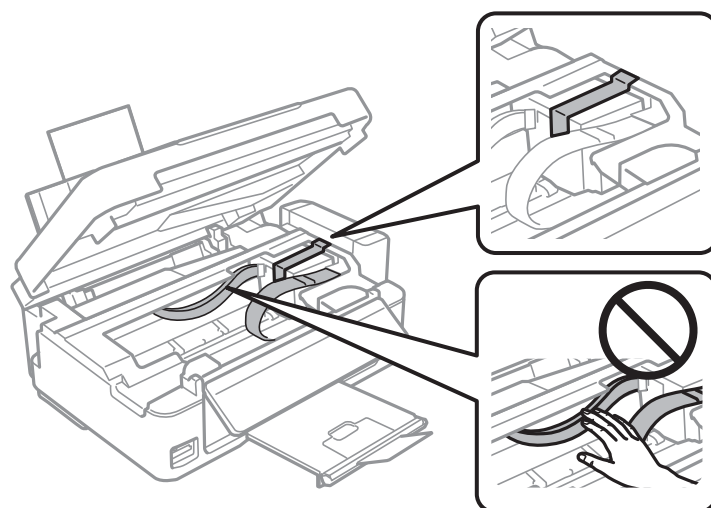
3. همه کابل ها از قبیل سیم برق و کابل USB را جدا کنید.

4. اطمینان حاصل کنید که هیچ کارت حافظه ای در دستگاه نباشد.

5. همه کاغذها را از چاپگر خارج کنید.

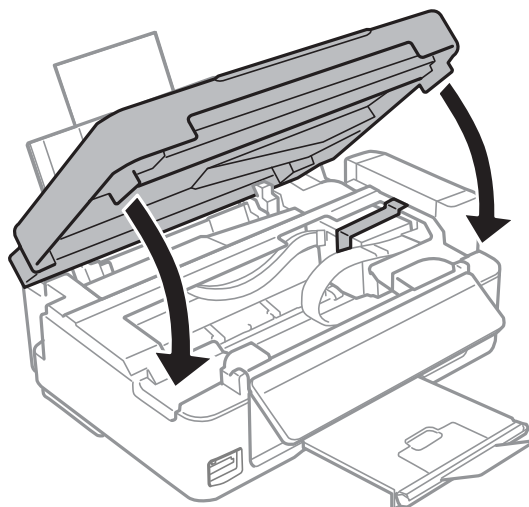
6. مطمئن شوید هیچ سندی در چاپگر نباشد.

7. درحالی که روکش سند بسته است، اسکنر را باز کنید. هد چاپ را با نوار چسب به محفظه محکم کنید.

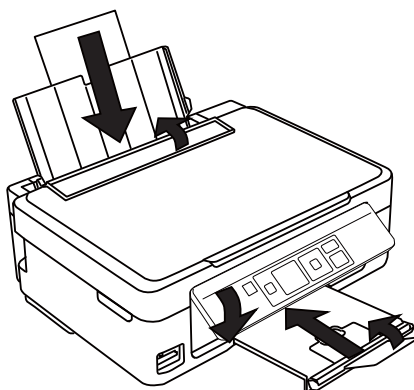


ضمیمه

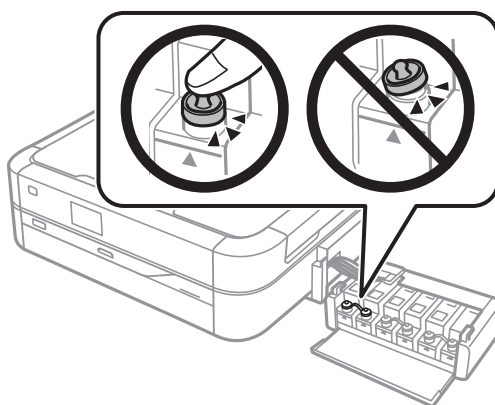
8. واحد اسکنر را ببندید.



9. همان طور که در شکل زیر نشان داده شده است، چاپگر را آماده بسته بندی کنید.



10. قلاب مخزن جوهر را از چاپگر باز کرده و آن را کنار بگذارید، و سپس درپوش را محکم روی مخزن جوهر نصب کنید.



11. قلاب مخزن جوهر را روی چاپگر ببندید.

12. چاپگر را با استفاده از مواد محافظ در جعبه خود بسته بندی کنید تا از باز شدن قلاب مخزن جوهر جلوگیری شود. هنگام استفاده مجدد از چاپگر، حتماً نوار نگهدارنده هد چاپ را بردارید. اگر کیفیت چاپ در چاپ های بعدی کاهش یافت، هد چاپ را تمیز و تراز کنید.

## اطلاعات مرتبط

- ◀ "نام و عملکردهای قطعات" در صفحه 12
- ◀ "بررسی و تمیز کردن هد چاپ" در صفحه 68
- ◀ "تراز کردن هد چاپ" در صفحه 70

## دسترسى به کارت حافظه از رایانه

می توانید داده های روی یک دستگاه ذخیره سازی خارجی از قبیل کارت حافظه را که از رایانه به چاپگر وارد شده است، بخوانید یا بر روی آن بنویسید.

## مهم!

- ☐ یک کارت حافظه را پس از برداشتن محافظ نوشتن وارد کنید.
- ☐ اگر تصویری از رایانه در کارت حافظه ذخیره شده باشد، تصویر و تعداد عکس های روی صفحه LCD تازه سازی نمی شود. کارت حافظه را خارج کرده و دوباره وارد کنید.
- ☐ هنگام به اشتراک گذاری یک دستگاه خارجی که وارد چاپگر کرده اید با رایانه های متصل از طریق USB و در شبکه، فقط رایانه هایی مجاز به نوشتن هستند که به روش انتخابی شما به چاپگر وصل شده باشند. جهت نوشتن در دستگاه ذخیره سازی خارجی، وارد راه اندازی روی پانل کنترل شوید و **اشتراک گذاری فایل** و یک روش اتصال را انتخاب کنید. داده ها را می توانید با رایانه های متصل از طریق USB و شبکه بخوانید.
- ☐ جهت نوشتن در دستگاه ذخیره سازی خارجی متصل به رایانه از طریق شبکه، وارد راه اندازی در پانل کنترل شوید و **اشتراک گذاری فایل** را انتخاب کنید، سپس به یک اتصال شبکه اولویت بدهید.

## نکته:

اگر یک دستگاه ذخیره سازی خارجی بزرگ از قبیل 2TB HDD وصل است، کمی طول می کشد تا داده ها را از رایانه بشناسد.

## Windows

یک دستگاه ذخیره سازی خارجی را در **Computer** یا **My Computer** انتخاب کنید. داده های روی دستگاه ذخیره سازی خارجی نمایش داده می شود.

## نکته:

اگر چاپگر را بدون دیسک نرم افزار یا **Web Installer** به شبکه وصل می کنید، یک شیار کارت حافظه یا پورت USB را به عنوان درایو شبکه تعیین کنید. **Run** را باز کرده و نام یک چاپگر **\\EPSONXXXXXX** یا آدرس IP یک چاپگر **\\XXX.XXX.XXX.XXX** را وارد کنید تا **Open**: انجام شود. برای تعیین شبکه، روی نماد یکی از دستگاه های نمایش داده شده کلیک راست کنید. درایو شبکه در **Computer** یا **My Computer** ظاهر می شود.

## Mac OS X

نماد دستگاه مربوطه را انتخاب کنید. داده های روی دستگاه ذخیره سازی خارجی نمایش داده می شود.

## نکته:

☐ جهت حذف دستگاه ذخیره سازی خارجی، نماد دستگاه را به نماد سطل زباله بکشید. در غیر این صورت، ممکن است در صورت وارد کردن یک دستگاه ذخیره سازی خارجی دیگر، داده های درایو به اشتراک گذاشته شده درست نمایش داده نشود.

☐ اگر چاپگر را بدون **EpsonNet Setup** به شبکه وصل می کنید، یک شیار کارت حافظه یا پورت USB را به عنوان درایو شبکه تعیین کنید. **Go** < **Connect to Server** را انتخاب کنید. پروتکل نام چاپگر **\\EPSONXXXXXX** یا **smb://EPSONXXXXXX** را در **Server Address** وارد کرده و روی **Connect** کلیک کنید.

## اطلاعات مرتبط

- ◀ "وارد کردن کارت حافظه" در صفحه 28
- ◀ "حالت راه اندازی" در صفحه 17
- ◀ "مشخصات پشتیبانی شده کارت حافظه" در صفحه 104



## جایی که می توانید راهنما را دریافت کنید

### وب سایت پشتیبانی فنی

اگر به راهنمایی بیشتری نیاز داشتید، به وب سایت پشتیبانی Epson نشان داده شده در زیر مراجعه کنید. کشور یا منطقه خود را انتخاب کنید و به بخش پشتیبانی وب سایت Epson محلی خود بروید. آخرین درایورها، سوالات متداول، دفترچه های راهنما یا سایر موارد قابل دانلود نیز در سایت موجودند.

<http://support.epson.net/>

<http://www.epson.eu/Support> (اروپا)

اگر محصول Epson شما به درستی کار نمی کند و نمی توانید مشکل را حل کنید، برای راهنمایی با سرویس های پشتیبانی Epson تماس بگیرید.

### تماس با پشتیبانی Epson

#### قبل از تماس با Epson

اگر محصول Epson شما به درستی کار نمی کند و نمی توانید با استفاده از اطلاعات عیب یابی موجود در دفترچه های راهنمای محصول خود مشکل را حل کنید، برای راهنمایی با سرویس های پشتیبانی Epson تماس بگیرید. اگر پشتیبانی Epson برای ناحیه شما در لیست زیر قرار ندارد، با فروشنده ای که محصول خود را از آنجا خریداری کردید تماس بگیرید.

اگر اطلاعات زیر را در اختیار پشتیبانی Epson قرار دهید می توانند سریع تر به شما کمک کنند:

شماره سریال محصول

(برچسب شماره سریال معمولاً در پشت محصول است.)

مدل محصول

نسخه نرم افزار محصول

(روی **About، Version Info** یا دکمه مشابه در نرم افزار محصول کلیک کنید.)

مارک و مدل رایانه خود

نام و نسخه سیستم عامل رایانه

نام ها و نسخه های برنامه های نرم افزار که بطور معمول با محصول خود استفاده می کنید.

**نکته:**

بسته به محصول، داده لیست شماره گیری برای مابری و یا تنظیمات شبکه ممکن است در حافظه محصول ذخیره شود. ممکن است به دلیل خرابی یا تعمیر محصول، داده ها و یا تنظیمات از دست بروند. Epson در مورد از دست دادن هر نوع داده، برای پشتیبان گیری یا بازیابی داده و یا تنظیمات حتی در طول دوره ضمانت مسئولیتی ندارد. توصیه می کنیم نسخه پشتیبان خود را ایجاد کرده و یادداشت هایی بردارید.

### راهنما برای کاربران در اروپا

برای اطلاع از نحوه تماس با پشتیبانی Epson، سند ضمانت شناسه اروپایی خود را بررسی کنید.

### راهنما برای کاربران در تایوان

اطلاعات تماس برای اطلاعات، پشتیبانی و سرویس ها:

وب جهانی

<http://www.epson.com.tw>

## ضمیمه

اطلاعات مربوط به مشخصات محصول، درایورها برای دانلود، و درخواست های مربوط به محصولات نیز موجودند.

مرکز کمک‌رسانی Epson (تلفن: +80242008-02)

تیم راهنمای ما می‌تواند از طریق تلفن در موارد زیر به شما کمک کند:

درخواست فروش و اطلاعات محصول

سوالات یا مشکلات مربوط به استفاده از محصول

درخواست های مربوط به ضمانت و سرویس تعمیر

مرکز سرویس تعمیر:

شماره تلفن	شماره نمابر	آدرس
02-23416969	02-23417070	No.20, Beiping E. Rd., Zhongzheng Dist., Taipei City 100, Taiwan
02-27491234	02-27495955	1F., No.16, Sec. 5, Nanjing E. Rd., Songshan Dist., Taipei City 105, Taiwan
02-32340688	02-32340699	No.1, Ln. 359, Sec. 2, Zhongshan Rd., Zhonghe City, Taipei County 235, Taiwan
039-605007	039-600969	No.342-1, Guangrong Rd., Luodong Township, Yilan County 265, Taiwan
038-312966	038-312977	No.87, Guolian 2nd Rd., Hualien City, Hualien County 970, Taiwan
03-4393119	03-4396589	5F., No.2, Nandong Rd., Pingzhen City, Taoyuan County 32455, Taiwan
03-5325077	03-5320092	1F., No.9, Ln. 379, Sec. 1, Jingguo Rd., North Dist., Hsinchu City 300, Taiwan
04-23011502	04-23011503	3F., No.30, Dahe Rd., West Dist., Taichung City 40341, Taiwan
04-2338-0879	04-2338-6639	No.209, Xinxing Rd., Wuri Dist., Taichung City 414, Taiwan
05-2784222	05-2784555	No.463, Zhongxiao Rd., East Dist., Chiayi City 600, Taiwan
06-2221666	06-2112555	No.141, Gongyuan N. Rd., North Dist., Tainan City 704, Taiwan
07-5520918	07-5540926	1F., No.337, Minghua Rd., Gushan Dist., Kaohsiung City 804, Taiwan
07-3222445	07-3218085	No.51, Shandong St., Sanmin Dist., Kaohsiung City 807, Taiwan
08-7344771	08-7344802	1F., No.113, Shengli Rd., Pingtung City, Pingtung County 900, Taiwan

## راهنمایی برای کاربران در نیوزیلند

Epson نیوزیلند در صدد است سطح بالایی از خدمات مشتریان را در اختیار شما قرار دهد. علاوه بر اسناد محصول، ما منابع زیر را برای دریافت اطلاعات در اختیار شما قرار می‌دهیم:

URL اینترنت

<http://www.epson.co.nz>

به صفحات وب جهانی Epson نیوزیلند بروید. برای جستجوی هر از گاهی در وب مودم خود را از اینجا دریافت کنید! سایت یک بخش دانلود برای درایورها، محل های تماس با Epson، اطلاعات محصولات جدید و پشتیبانی فنی (ایمیل) ارائه می‌دهد.

## ضمیمه

## بخش راهنمایی Epson

بخش راهنمایی Epson بعنوان یک نسخه پشتیبان نهایی ارائه می شود تا مطمئن شویم مشتریان ما به دستگاه ها دسترسی دارند. اپراتورهای بخش راهنما می توانند به شما در نصب، پیکربندی، و راه اندازی محصول Epson به شما کمک کنند. کارکنان بخش پیش فروش ما می توانند در مورد محصولات جدید توضیحاتی ارائه دهند و اینکه محل نزدیک ترین فروشنده یا نمایندگی سرویس را به شما ارائه دهند. بسیاری از سوالات در اینجا پاسخ داده شده است.

شماره بخش راهنما عبارت است از:

تلفن: 0800 237 766

زمانی که تماس می گیرید همه اطلاعات مربوطه را آماده کنید. هر چه اطلاعات بیشتری آماده کنید، ما سریع تر می توانیم مشکل را حل کنیم. این اطلاعات شامل اسناد محصول Epson، نوع رایانه، سیستم عامل، برنامه ها، و هر نوع اطلاعاتی است که احساس می کنید ضروری است.

## حمل و نقل محصول

Epson توصیه می کند که بسته بندی محصول را برای حمل و نقل در آینده نگه دارید. همچنین توصیه می شود مخزن جوهر را محکم با نوار ببندید.

## راهنمایی برای کاربران در سنگاپور

منابع اطلاعات، پشتیبانی، و سرویس هایی که از Epson سنگاپور موجودند عبارتند از:

## وب جهانی

<http://www.epson.com.sg>

اطلاعات مربوط به مشخصات محصول، درایورها برای دانلود، سوالات متداول (FAQ)، درخواست های مربوط به فروش و پشتیبانی فنی از طریق ایمیل موجودند.

## بخش راهنمایی Epson (تلفن: 65) 3111 6586

تیم راهنمای ما می توانند از طریق تلفن در موارد زیر به شما کمک کنند:

درخواست فروش و اطلاعات محصول

سوالات یا مشکلات مربوط به استفاده از محصول

درخواست های مربوط به ضمانت و سرویس تعمیر

## راهنمایی برای کاربران در تایلند

اطلاعات تماس برای اطلاعات، پشتیبانی و سرویس ها:

## وب جهانی

<http://www.epson.co.th>

اطلاعات مربوط به مشخصات محصول، درایورها برای دانلود، سوالات متداول (FAQ) و ایمیل موجودند.

## خط مشاوره Epson (تلفن: 66) 9899-2685

تیم مشاوره ما می توانند از طریق تلفن در موارد زیر به شما کمک کنند:

درخواست فروش و اطلاعات محصول

سوالات یا مشکلات مربوط به استفاده از محصول

درخواست های مربوط به ضمانت و سرویس تعمیر

## ضمیمه

## راهنمایی برای کاربران در ویتنام

اطلاعات تماس برای اطلاعات، پشتیبانی و سرویس ها:

خط مشاوره Epson (تلفن): 84-8-823-9239

مرکز خدمات: 80 Truong Dinh Street, District 1, Hochiminh City, Vietnam

## راهنمایی برای کاربران در اندونزی

اطلاعات تماس برای اطلاعات، پشتیبانی و سرویس ها:

وب جهانی

<http://www.epson.co.id> اطلاعات مربوط به مشخصات محصول، درایورها برای دانلود سوالات متداول (FAQ)، درخواست فروش، سوالات از طریق ایمیل

## خط مشاوره Epson

 درخواست فروش و اطلاعات محصول پشتیبانی فنی

تلفن: (62) 4350 572-21

نمابر: (62) 4357 572-21

## مرکز سرویس Epson

تلفن/نمابر: (62) 62301104-21	Mangga Dua Mall 3rd floor No 3A/B Jl. Arteri Mangga Dua, جاکارتا	جاکارتا
تلفن/نمابر: (62) 7303766-22	Lippo Center 8th floor Jl. Gatot Subroto No.2 باندونگ	باندونگ
تلفن: (62) 5355035-31 فکس: (62) 5477837-31	Hitech Mall It IIB No. 12 Jl. Kusuma Bangsa 116-118 سورابایا	سورابایا
تلفن: (62) 565478-274	Hotel Natour Garuda Jl. Malioboro No. 60 یوگیاکارتا	یوگیاکارتا
تلفن/نمابر: (62) 4516173-61	Wisma HSBC 4th floor Jl. Diponegoro No. 11 مدان	مدان

## ضمیمه

350148-350147/411-411(62) تلفن:	MTC Karebosi Lt. Ill Kav. P7-8 Jl. Ahmad Yani No.49 ماکاسار	ماکاسار
---------------------------------	---	---------

## راهنمایی برای کاربران در هنگ کنگ

برای دریافت پشتیبانی فنی و سایر سرویس های پس از فروش، کاربران می توانند به Epson Hong Kong Limited مراجعه کنند.

## صفحه اصلی اینترنت

Epson هنگ کنگ یک صفحه اصلی محلی در چین و انگلیس بصورت اینترنتی راه اندازی کرده است تا اطلاعات زیر را در اختیار کاربران قرار دهد:

اطلاعات محصول

پاسخ به سوالات متداول (FAQ)

آخرین نسخه های درایورهای محصول Epson

کاربران می توانند به صفحه اصلی وب جهانی ما دسترسی داشته باشند با:

<http://www.epson.com.hk>

## خط مشاوره پشتیبانی فنی

همچنین می توانید با کارکنان فنی ما با شماره های تلفن و نمابر زیر تماس بگیرید:

تلفن: (852) 8911-2827

نمبر: (852) 4383-2827

## راهنمایی برای کاربران در مالزی

اطلاعات تماس برای اطلاعات، پشتیبانی و سرویس ها:

## وب جهانی

<http://www.epson.com.my>

اطلاعات مربوط به مشخصات محصول، درایورها برای دانلود

سوالات متداول (FAQ)، درخواست فروش، سوالات از طریق ایمیل

## Epson Trading (M) Sdn. Bhd

دفتر مرکزی:

تلفن: 56288288-603

نمبر: 56288388/399-603

بخش راهنمای Epson:

درخواست فروش و اطلاعات محصول (خط اطلاعات)

تلفن: 56288222-603

درخواست های مربوط به سرویس های تعمیر و ضمانت، استفاده از محصول و پشتیبانی فنی (خط فنی)

تلفن: 56288333-603

## ضمیمه

## راهنمایی برای کاربران در هند

اطلاعات تماس برای اطلاعات، پشتیبانی و سرویس ها:

وب جهانی

<http://www.epson.co.in>

اطلاعات مربوط به مشخصات محصول، درایورها برای دانلود، و درخواست های مربوط به محصولات نیز موجودند.

دفتر مرکزی Epson در هند - بنگلور

تلفن: 30515000-080

نمابر: 30515005

دفاتر منطقه ای Epson در هند:

مکان	شماره تلفن	شماره نمابر
ممبئی	022-28261515/16/17	022-28257287
دهلی	011-30615000	011-30615005
چنای	044-30277500	044-30277575
کلکته	033-22831589/90	033-22831591
حیدرآباد	040-66331738/39	040-66328633
کوچین	0484-2357950	0484-2357950
کویمباتور	0422-2380002	ندارد
پیون	020-30286000/30286001/30286002	020-30286000
احمدآباد	079-26407176/77	079-26407347

## خط راهنما

برای سرویس، اطلاعات محصول یا برای سفارش یک کارت ریج - 18004250011 (9 صبح - 9 شب) - این یک شماره رایگان است.

برای سرویس (CDMA &amp; کاربران تلفن همراه) - 1600 3900 (9 صبح - 6 شب) کد محلی پیشوند STD

## راهنمایی برای کاربران در فیلیپین

برای دسترسی به پشتیبانی فنی و همینطور سایر سرویس های پس از فروش، کاربران می توانند با Epson Philippines Corporation بصورت تلفنی یا از طریق نمابر و آدرس ایمیل زیر تماس داشته باشند:

خط ترانک: (2-63) 2609 706

نمابر: (2-63) 2665 706

خط مستقیم بخش راهنما: (2-63) 2625 706

ایمیل: [epchelpdesk@epc.epson.com.ph](mailto:epchelpdesk@epc.epson.com.ph)

وب جهانی

<http://www.epson.com.ph>

ضمیمه

اطلاعات مربوط به مشخصات محصول، درایورها برای دانلود، سوالات متداول (FAQ) و درخواست از طریق ایمیل موجودند.

شماره رایگان EPSON (37766-1069-1800)

تیم مشاوره ما می توانند از طریق تلفن در موارد زیر به شما کمک کنند:

درخواست فروش و اطلاعات محصول

سوالات یا مشکلات مربوط به استفاده از محصول

درخواست های مربوط به ضمانت و سرویس تعمیر