

# Käyttöopas

# Tekijänoikeudet

Mitään tämän julkaisun osaa ei saa jäljentää, tallentaa mihinkään palautusjärjestelmään tai lähettää missään muodossa, elektronisesti, mekaanisesti, valokopioimalla, tallentamalla tai muuten ilman Seiko Epson Corporationilta edeltä käsin saatua kirjallista lupaa. Mitään avointa vastuuta ei oteta tähän sisältyvien tietojen käytöstä. Mitään vastuuta ei oteta myöskään vahingoista, jotka ovat seurausta tässä asiakirjassa olevien tietojen käytöstä. Tähän asiakirjaan sisältyvät tiedot on tarkoitettu käytettäväksi vain tämän Epson-tuotteen kanssa. Epson ei ole vastuussa mistään näiden tietojen käytöstä muihin tuotteisiin sovellettuna.

Seiko Epson Corporation tai sen tytäryhtiöt eivät ole vastuussa tämän tuotteen hankkijalle tai kolmansille osapuolille mahdollisesti aiheutuvista vahingoista, menetyksistä, kustannuksista tai kuluista, jotka aiheutuvat onnettomuudesta, tämän tuotteen väärinkäytöstä tai siihen tehdyistä luvattomista muunnoksista, korjauksista tai muutoksista tai (Yhdysvaltoja lukuun ottamatta) siitä, että Seiko Epson Corporationin antamia käyttö- ja huolto-ohjeita ei noudateta tarkoin.

Seiko Epson Corporation ja sen tytäryhtiöt eivät ole vastuussa vahingoista tai vaikeuksista, jotka aiheutuvat muiden lisävarusteiden tai tarvikkeiden kuin Seiko Epson Corporationin ilmoittamien alkuperäisten Epson-tuotteiden tai Epson-hyväksynnän saaneiden tuotteiden käytöstä.

Seiko Epson Corporation ei vastaa sähkömagneettisista häiriöistä johtuvista vahingoista, mikäli niihin on syytä muiden kuin Epson-hyväksynnän saaneiden liitäntäkaapeleiden käyttö.

© 2014 Seiko Epson Corporation. All rights reserved.

Tämän oppaan sisältö ja tämän tuotteen tekniset tiedot saattavat muuttua ilman erillistä ilmoitusta.

# Tavaramerkit

- ❑ EPSON® on rekisteröity tavaramerkki, ja EPSON EXCEED YOUR VISION tai EXCEED YOUR VISION on Seiko Epson Corporationin tavaramerkki.
- ❑ PRINT Image Matching™ ja PRINT Image Matching -merkki ovat Seiko Epson Corporationin tavaramerkkejä. Copyright © 2001 Seiko Epson Corporation. All rights reserved.
- ❑ EPSON Scan software is based in part on the work of the Independent JPEG Group.

- ❑ libtiff

Copyright © 1988-1997 Sam Leffler

Copyright © 1991-1997 Silicon Graphics, Inc.

Permission to use, copy, modify, distribute, and sell this software and its documentation for any purpose is hereby granted without fee, provided that (i) the above copyright notices and this permission notice appear in all copies of the software and related documentation, and (ii) the names of Sam Leffler and Silicon Graphics may not be used in any advertising or publicity relating to the software without the specific, prior written permission of Sam Leffler and Silicon Graphics.

THE SOFTWARE IS PROVIDED "AS-IS" AND WITHOUT WARRANTY OF ANY KIND, EXPRESS, IMPLIED OR OTHERWISE, INCLUDING WITHOUT LIMITATION, ANY WARRANTY OF MERCHANTABILITY OR FITNESS FOR A PARTICULAR PURPOSE.

IN NO EVENT SHALL SAM LEFFLER OR SILICON GRAPHICS BE LIABLE FOR ANY SPECIAL, INCIDENTAL, INDIRECT OR CONSEQUENTIAL DAMAGES OF ANY KIND, OR ANY DAMAGES WHATSOEVER RESULTING FROM LOSS OF USE, DATA OR PROFITS, WHETHER OR NOT ADVISED OF THE POSSIBILITY OF DAMAGE, AND ON ANY THEORY OF LIABILITY, ARISING OUT OF OR IN CONNECTION WITH THE USE OR PERFORMANCE OF THIS SOFTWARE.

- ❑ SDXC Logo is a trademark of SD-3C, LLC.



- ❑ Microsoft®, Windows®, and Windows Vista® are registered trademarks of Microsoft Corporation.
- ❑ Apple, Macintosh, Mac OS, OS X, Bonjour, Safari, iPad, iPhone, iPod touch, and iTunes are trademarks of Apple Inc., registered in the U.S. and other countries. AirPrint and the AirPrint logo are trademarks of Apple Inc.
- ❑ Google Cloud Print™, Chrome™, Chrome OS™, and Android™ are trademarks of Google Inc.
- ❑ Adobe, Adobe Reader, Acrobat, and Photoshop are trademarks of Adobe systems Incorporated, which may be registered in certain jurisdictions.
- ❑ Intel® is a registered trademark of Intel Corporation.
- ❑ Yleinen ilmoitus: Muut julkaisussa käytetyt tuotenimet on mainittu vain tunnistamistarkoituksessa, ja ne saattavat olla vastaavien omistajiensa tavaramerkkejä. Epson ei vaadi itselleen mitään oikeuksia näihin tuotenimiin.

## Sisältö

### Tekijänoikeudet

### Tavaramerkit

### Tietoa tästä oppaasta

Johdanto käyttöoppaisiin. . . . .	7
Merkinnät ja symbolit. . . . .	7
Tässä käyttöoppaassa käytetyt kuvaukset. . . . .	7
Käyttäjärjestelmien viitteet. . . . .	8

### Tärkeitä ohjeita

Turvallinen käyttö. . . . .	9
Tulostinta koskevia turvallisuusohjeita ja varoituksia. . . . .	9
Tulostimen käyttöönottoa ja käyttöä koskevat ohjeet ja varoitukset. . . . .	10
Langattoman yhteyden välityksellä tapahtuvaa tulostimen käyttöä koskevia neuvoja ja varoituksia. . . . .	11
Muistikortin käyttöä koskevia neuvoja ja varoituksia. . . . .	11
Nestekidenäytön käyttöä koskevia neuvoja ja varoituksia. . . . .	11
Henkilökohtaisten tietojen suojaaminen. . . . .	11

### Tulostimen perustiedot

Osien nimet ja toiminnot. . . . .	12
Ohjauspaneeli. . . . .	14
Painikkeet. . . . .	14
Nestekidenäytön opas. . . . .	15
Valikkokohteet. . . . .	16
Kopioi-tila. . . . .	16
Tulosta kuva-tila. . . . .	17
Skannaus-tila. . . . .	17
Oma paperi-tila. . . . .	17
Asetukset-tila. . . . .	18
Lang. verkon as.-tila. . . . .	19

### Paperin lisääminen

Paperin käsittelyä koskevat ohjeet. . . . .	20
Käytössä oleva paperi ja kapasiteetit. . . . .	21
Luettelo paperityypeistä. . . . .	21

Paperin lisääminen Takaosan paperinsyöttö -alustalle. . . . .	22
---	----

### Alkuperäisten asettaminen Valotustaso-alustalle

### Muistikortin asettaminen

Tuetut muistikortit. . . . .	28
Muistikortin asettaminen ja irrottaminen. . . . .	28

### Tulostaminen

Tulostaminen ohjauspaneelistä. . . . .	30
Valokuvien tulostus valitsemalla muistikortilta. . . . .	30
Alkuperäisen kirjoituspaperin ja kalentereiden tulostus. . . . .	31
Valokuvien tulostus käyttämällä muita toimintoja. . . . .	31
Tietokoneelta tulostaminen. . . . .	32
Tulostamisen perustiedot – Windows. . . . .	32
Tulostamisen perustiedot – Mac OS X. . . . .	34
Kaksipuolinen tulostus (vain Windows). . . . .	36
Useiden sivujen tulostaminen yhdelle arkille. . . . .	37
Tulostaminen paperikoon mukaan. . . . .	38
Useiden tiedostojen tulostaminen yhtä aikaa (vain Windows). . . . .	39
Suurennetut tulosteet ja julisteiden tuottaminen (vain Windows). . . . .	40
Erikoistoiminnoilla tulostaminen. . . . .	46
Valokuvien tulostus Epson Easy Photo Print -sovelluksen avulla. . . . .	48
Tulostaminen älylaitteilta. . . . .	48
Epson iPrint-ominaisuuden käyttö. . . . .	48
AirPrint-ominaisuuden käyttö. . . . .	50
Tulostuksen peruuttaminen. . . . .	50
Tulostuksen peruuttaminen - Tulostuspainike. . . . .	50
Tulostuksen peruuttaminen: Windows. . . . .	51
Tulostuksen peruuttaminen: Mac OS X. . . . .	51

### Kopiointi

### Skannaus

Skannaus ohjauspaneelistä. . . . .	53
Skannaus tietokoneeseen. . . . .	53
Skannaus tietokoneelle (WDS). . . . .	53

Skannaus tietokoneelta. . . . .	54
Skannauksen perusteet. . . . .	54
Skannaus käyttämällä lisäasetusten ominaisuuksia. . . . .	57
Skannaus älylaitteilta. . . . .	60

## **Musteen lisääminen**

Mustetasojen tarkistaminen. . . . .	62
Mustetasojen tarkistus - Windows. . . . .	62
Mustetasojen tarkistaminen - Mac OS X. . . . .	62
Mustepullojen koodit. . . . .	63
Mustepullon käsittelyohjeet. . . . .	63
Mustesäiliöiden täyttäminen. . . . .	64

## **Tulostus- ja skannauslaadun parantaminen**

Tulostuspään tarkistaminen ja puhdistaminen. . . . .	68
Tulostuspään tarkistaminen ja puhdistaminen - ohjauspaneeli. . . . .	68
Tulostuspään tarkistaminen ja puhdistaminen: Windows. . . . .	69
Tulostuspään tarkistaminen ja puhdistaminen: Mac OS X. . . . .	69
Musteen korvaaminen musteputkien sisällä. . . . .	70
Musteen korvaaminen musteputkien sisällä - Windows. . . . .	70
Musteen korvaaminen musteputkien sisällä - Mac OS X. . . . .	70
Tulostuspään kohdistaminen. . . . .	71
Tulostuspään kohdistaminen - ohjauspaneeli. . . . .	71
Tulostuspään kohdistaminen: Windows. . . . .	71
Tulostuspään kohdistaminen: Mac OS X. . . . .	72
Paperipolun puhdistaminen mustetahroista. . . . .	72
Valotustaso-alustan puhdistaminen. . . . .	72

## **Käyttökohteet ja tiedot verkkopalvelusta**

Epson Connect -palvelu. . . . .	74
Web Config. . . . .	74
Web Config -käyttö verkkoselaimella. . . . .	74
Web Configin suorittaminen Windows-käyttöjärjestelmässä. . . . .	75
Web Configin suorittaminen Mac OS X-käyttöjärjestelmässä. . . . .	75
Tarvittavat sovellukset. . . . .	75
WindowsTulostinajuri. . . . .	75
Mac OS X-tulostinohjain. . . . .	79

EPSON Scan (skanneriohjain). . . . .	82
Epson Event Manager. . . . .	82
Epson Easy Photo Print. . . . .	83
E-Web Print (vain Windows). . . . .	83
EPSON Software Updater. . . . .	83
Sovellusten asennusten poistaminen. . . . .	84
Sovellusten asennusten poistaminen: Windows. . . . .	84
Sovellusten asennusten poistaminen: Mac OS X. . . . .	84
Sovellusten asentaminen. . . . .	85
Sovellusten ja laiteohjelmiston päivittäminen. . . . .	85

## **Ongelmien ratkaiseminen**

Tulostimen tilan tarkistaminen. . . . .	87
Nestekidenäytön virhekoodien tarkistaminen. . . . .	87
Tulostimen tilan tarkistaminen - Windows. . . . .	88
Tulostimen tilan tarkistaminen: Mac OS X. . . . .	88
Paperitukoksen irrottaminen. . . . .	88
Paperitukoksen irrottaminen, Takaosan paperinsyöttö. . . . .	89
Paperitukoksen irrottaminen tulostimen sisältä. . . . .	89
Paperinsyötön ongelmat. . . . .	91
Virta- ja ohjauspaneeliongelmat. . . . .	91
Virran kytkeminen ei onnistu. . . . .	91
Virran sammuttaminen ei onnistu. . . . .	91
Nestekidenäyttö tummenee. . . . .	91
Tulostin ei tulosta. . . . .	92
Tulosteisiin liittyvät ongelmat. . . . .	93
Huono tulostuslaatu. . . . .	93
Huono kopiolaatu. . . . .	94
Kopioidussa kuvassa näkyy alkuperäisen asiakirjan kääntöpuolen kuva. . . . .	94
Tulosteen asento, koko tai marginaalit ovat väärät. . . . .	94
Paperi on tahriintunutta tai naarmuuntunutta. . . . .	95
Tulostetut merkit ovat vääriä tai vääristyneitä. . . . .	95
Tulostettu kuva on käänteinen. . . . .	95
Tulostusongelmaa ei saatu ratkaistua. . . . .	96
Muita tulostusongelmia. . . . .	96
Tulostus on liian hidasta. . . . .	96
Tulostus hidastuu huomattavasti jatkuvan tulostuksen aikana. . . . .	96
Skannaus ei käynnisty. . . . .	96
Skannauksen aloittaminen ei onnistu, kun ohjauspaneeli on käytössä. . . . .	97
Skannatussa kuvassa esiintyviä ongelmia. . . . .	98
Skannauslaatu on heikko. . . . .	98
Merkit ovat vääristyneet. . . . .	98

Alkuperäisen kääntöpuolella oleva kuva näkyy skannatussa kuvassa. . . . .	98	Tulostimen kuljettaminen. . . . .	109
Moiré-kuvioita näkyy skannatussa kuvassa. . . . .	98	Muistikortin käyttö tietokoneesta. . . . .	111
Skannausalue tai suunta ei ole oikea. . . . .	99	Asiakastukipalvelut. . . . .	112
Skannausongelmaa ei saatu ratkaistua. . . . .	99	Teknisen tuen verkkosivusto. . . . .	112
Muita skannausongelmia. . . . .	100	Yhteydenotto Epsonin tukeen. . . . .	113
Skannaus ei onnistu Full Auto -tila -tilassa			
EPSON Scan -ohjelmistossa. . . . .	100		
Pikkukuvaesikatselu ei toimi kunnolla. . . . .	100		
Skannaus on liian hidasta. . . . .	100		
Skannaus päättyy, kun skannataan PDF/			
Multi-TIFF-muotoon. . . . .	100		
Muut ongelmat. . . . .	100		
Heikko sähköisku tulostinta kosketettaessa. . . . .	100		
Toimintäännet ovat voimakkaita. . . . .	100		
Tietojen tallennus muistikortille ei onnistu. . . . .	101		
Palomuri estää sovelluksen (vain Windows). . . . .	101		
"?" näkyy valokuvien valintänäytössä. . . . .	101		
Esiin tulee viesti, joka kehottaa nollaamaan			
mustetasot. . . . .	101		
<b>Liite</b>			
Tekniset tiedot. . . . .	102		
Tulostimen ominaisuudet. . . . .	102		
Skannerin tiedot. . . . .	102		
Käyttöliittymän ominaisuudet. . . . .	103		
Wi-Fi-yhteyden ominaisuudet. . . . .	103		
Tietoturvaprotokolla. . . . .	103		
Tuetut kolmannen osapuolen palvelut. . . . .	103		
Ulkoisen tallennuslaitteen tiedot. . . . .	104		
Tuetut datamääritykset. . . . .	104		
Mitat. . . . .	105		
Sähköiset tiedot. . . . .	105		
Ympäristöä koskevat tekniset tiedot. . . . .	105		
Järjestelmävaatimukset. . . . .	106		
Säädöksiä koskevat tiedot. . . . .	106		
Standardit ja hyväksynät. . . . .	106		
Kopiointirajoitukset. . . . .	107		
Tulostimen läpi syötettyjen sivujen			
kokonaismäärän tarkistaminen. . . . .	107		
Tulostimen läpi syötettyjen sivujen			
kokonaismäärän tarkistaminen - ohjauspaneeli. . . . .	108		
Tulostimen läpi syötettyjen sivujen			
kokonaismäärän tarkistaminen - Windows. . . . .	108		
Tulostimen läpi syötettyjen sivujen			
kokonaismäärän tarkistaminen - Mac OS X. . . . .	108		
Energiansäästö. . . . .	108		
Virran säästö - Ohjauspaneeli. . . . .	108		
Energiansäästö - Windows. . . . .	109		
Energiansäästö - Mac OS X. . . . .	109		

# Tietoa tästä oppaasta

---

## Johdanto käyttöoppaisiin

Viimeisimmät versiot seuraavista käyttöoppaista ovat saatavilla Epsonin tukiverkkosivustolta.

<http://www.epson.eu/Support> (Eurooppa)

<http://support.epson.net/> (Euroopan ulkopuoliset alueet)

Aloita tästä (painettu käyttöopas)

Antaa tiedot tulostimen asetuksiin, ohjelmiston asentamiseen, tulostimen käyttöön, ongelmien ratkaisuun ja vastaaviin toimintoihin.

Käyttöopas (PDF-käyttöopas)

Tämä käyttöopas. Antaa yleistietoja ja ohjeita tulostimen käyttöön ja ongelmien ratkaisuun.

Verkko-opas (digitaalinen käyttöopas)

Antaa tietoja verkon asetuksista ja vianmäärityksestä tilanteissa, joissa tulostinta käytetään verkon välityksellä.

Edellä lueteltujen käyttöoppaiden lisäksi voit tutustua myös Epsonin ohjelmistosovellusten ohjeeseen.

---

## Merkinnät ja symbolit



**Vaara:**

*Ohjeita on noudatettava huolellisesti henkilövahinkojen välttämiseksi.*



**Tärkeää:**

*Ohjeita on noudatettava laitteiston vahingoittumisen välttämiseksi.*

**Huomautus:**

*Tarjoaa täydentäviä ja viitteellisiä tietoja.*

➔ Liittyvät tiedot

Linkit asianomaisiin kappaleisiin.

---

## Tässä käyttöoppaassa käytetyt kuvaukset

Tulostinajurin ja EPSON Scanin (skanneriajurin) näyttöjen näyttöruutukuvat ovat Windows 8.1- tai Mac OS X v10.9.x -käyttöjärjestelmistä. Näytöllä näkyvät tiedot vaihtelevat laitemallin ja käyttötilanteen mukaan.

Käyttöoppaassa käytetyt kuvat ovat vain esimerkkejä. Vaikka mallien välillä voi olla pieniä eroja, toimintaperiaatteet ovat samat.

Jotkin LCD-näytön valikon osista vaihtelevat mallista ja asetuksista riippuen.

---

# Käyttöjärjestelmien viitteet

## Windows

Tässä oppaassa termeillä kuten "Windows 8.1", "Windows 8", "Windows 7", "Windows Vista" ja "Windows XP" viitataan seuraaviin käyttöjärjestelmiin. Tämän lisäksi "Windows" tarkoittaa kaikkia sen versioita.

- Microsoft® Windows® 8.1 -käyttöjärjestelmä
- Microsoft® Windows® 8 -käyttöjärjestelmä
- Microsoft® Windows® 7 -käyttöjärjestelmä
- Microsoft® Windows Vista® -käyttöjärjestelmä
- Microsoft® Windows® XP -käyttöjärjestelmä
- Microsoft® Windows® XP Professional x64 Edition -käyttöjärjestelmä

## Mac OS X

Tässä oppaassa "Mac OS X v10.9.x" viittaa käyttöjärjestelmään "OS X Mavericks" ja "Mac OS X v10.8.x" käyttöjärjestelmään "OS X Mountain Lion". Tämän lisäksi "Mac OS X" tarkoittaa versioita "Mac OS X v10.9.x", "Mac OS X v10.8.x", "Mac OS X v10.7.x" ja "Mac OS X v10.6.8".



# Tärkeitä ohjeita

---

## Turvallinen käyttö

Varmista tulostimen turvallinen käyttö noudattamalla seuraavia ohjeita. Säilytä tämä käyttöopas myöhempää käyttöä varten. Muista lisäksi noudattaa kaikkia tulostimeen merkittyjä varoituksia ja ohjeita.



- Käytä vain tulostimen mukana toimitettua virtajohtoa. Älä käytä virtajohtoa muissa laitteissa. Muiden virtajohtojen käyttäminen tulostimessa tai tulostimen mukana toimitetun virtajohdon käyttäminen muissa laitteissa voi aiheuttaa tulipalon tai sähköiskun vaaran.
- Varmista, että virtajohto on paikallisten turvallisuussäädösten mukainen.
- Älä pura, muuta tai yritä korjata virtajohtoa, pistoketta, tulostinyksikköä, skanneriyksikköä tai sen lisävarustetta itse muutoin kuin tulostimen ohjeissa mainituin tavoin.
- Irrota tulostin sähköverkosta ja vie se ammattitaitoiseen huoltoon seuraavissa tilanteissa:  
Verkkojohto tai -pistoke on vahingoittunut, tulostimeen on päässyt nestettä, tulostin on pudonnut tai sen kotelo on vahingoittunut, tulostin ei toimi normaalisti tai sen toiminta on muuttunut huomattavasti. Muuta ainoastaan käyttöohjeissa mainittuja säätöjä.
- Sijoita tulostin lähelle pistorasiaa niin, että sen verkkopistoke on helppo irrottaa.
- Älä pidä tai säilytä tulostinta ulkotiloissa, likaisten tai pölyisten paikkojen, veden, lämmönlähteiden tai sellaisten paikkojen läheisyydessä, joissa se voi altistua iskuille, tärinälle, korkeille lämpötiloille tai kosteudelle.
- Älä kaada tai läikytä nestettä tulostimen päälle äläkä käsittele tulostinta märin käsin.
- Pidä tulostin vähintään 22 cm:n etäisyydellä sydämentahdistimista. Tulostimen lähettämät radioaallot voivat vaikuttaa haitallisesti sydämentahdistinten toimintaan.
- Jos nestekidenäyttö on vaurioitunut, ota yhteyttä jälleenmyyjään. Jos nestekidenäytön nestettä roiskuu käsiin, pese kädet huolellisesti vedellä ja saippualla. Jos nestekidenäytön nestettä joutuu silmiin, huuhtelee silmät välittömästi vedellä. Jos huolellisen huuhtelun jälkeen silmissä on ärsytystä tai näköhäiriöitä, mene välittömästi lääkäriin.
- Ole varovainen, ettet kosketa mustetta, kun käsittelet mustesäiliöitä, mustesäiliön korkkeja ja avattuja mustepulloja tai mustepullon korkkeja.
  - Jos mustetta pääsee iholle, muste on pestävä perusteellisesti pois vedellä ja saippualla.
  - Jos mustetta joutuu silmiin, huuhtelee ne välittömästi vedellä. Jos huolellisen huuhtelun jälkeen silmissä on ärsytystä tai näköhäiriöitä, mene välittömästi lääkäriin.
  - Jos mustetta joutuu suuhun, ota viipymättä yhteys lääkäriin.
- Älä kallista tai ravista mustepulloa sen jälkeen, kun poistat sen tiivisteet; seurauksena voi olla vuoto.
- Pidä mustepullot ja mustesäiliöyksikkö poissa lasten ulottuvilta. Älä anna lasten juoda mustepulloista tai mustepullon korkista tai käsitellä niitä.

---

## Tulostinta koskevia turvallisuusohjeita ja varoituksia

Lue ohjeet ja noudata niitä, jotta tulostin tai muu omaisuutesi ei vahingoitu. Säilytä tämä opas myöhempää käyttöä varten.

## Tulostimen käyttöönottoa ja käyttöä koskevat ohjeet ja varoitukset

- Älä tuki tai peitä tulostimessa olevia aukkoja.
- Käytä vain tulostimen tyyppikilven mukaista virtalähdettä.
- Vältä sellaisissa virtapiireissä olevia pistorasioita, joihin on jo kytketty kopiokoneita tai jatkuvasti käynnistyviä ja sammuvia laitteita, esimerkiksi ilmastointilaitteita.
- Vältä pistorasioita, jotka on varustettu seinäkatkaisimella tai automaattiajastimella.
- Pidä koko tietokonejärjestelmä riittävän etäällä mahdollisista sähkömagneettisten häiriöiden lähteistä, kuten kaiuttimista ja langattomien puhelinten pöytäyksiköistä.
- Aseta virtajohto niin, että se on suojassa hankautumiselta, teräviltä kulmilta ja taantumiselta. Älä sijoita esineitä virtajohdon päälle ja siirrä virtajohto syrjään kulkureitiltä. Huolehdi siitä, että virtajohto on suorassa kummastakin päästään ja verkkolaitteen kiinnityskohdasta.
- Jos kytket tulostimen sähköverkkoon jatkojohdon kautta, varmista, ettei jatkojohtoon kytkettyjen laitteiden yhteenlaskettu ampeeriarvo ylitä johdolle määritettyä ampeeriarvoa. Varmista myös, ettei kaikkien samaan pistorasiaan kytkettyjen laitteiden yhteenlaskettu ampeerimäärä ylitä pistorasialle määritettyä ampeeriarvoa.
- Jos käytät tulostinta Saksassa, talokytkeä tulee suojata 10 tai 16 ampeerin virrankatkaisijalla, joka suojaa tulostinta oikosuluilta ja ylivirtapiikeiltä.
- Kun liität tulostimen tietokoneeseen tai muuhun laitteeseen kaapelilla, varmista liitinten suunta. Kukin liitin voidaan liittää ainoastaan yhdellä tavalla. Liittimen kytkeminen väärin voi vahingoittaa molempia kaapelilla liitettäviä laitteita.
- Sijoita tulostin tasaiselle, tukevalle alustalle, joka on joka suuntaan tulostinta leveämpi. Tulostin ei toimi oikein, jos se on kallellaan.
- Vältä tulostimen säilytyksen tai kuljetuksen aikana kallistamasta tulostinta tai kääntämästä sitä pystyasentoon tai ylösalaisin, sillä muuten siitä voi vuotaa mustetta.
- Varmista, että tulostimen yläpuolella on tarpeeksi tilaa, jotta asiakirjankansi voidaan nostaa kokonaan ylös.
- Jätä tulostimen eteen tarpeeksi tilaa, jotta tulosteet mahtuvat tulemaan kokonaan ulos.
- Vältä paikkoja, joissa lämpötila ja kosteus vaihtelevat nopeasti. Älä altista tulostinta suoralle auringonvalolle, muulle voimakkaalle valolle tai lämmönlähteille.
- Älä työnnä mitään esineitä tulostimen sisään sen aukoista.
- Älä työnnä kättäsi tulostimen sisään tulostuksen aikana.
- Älä kosketa tulostimen sisällä olevaa valkoista lattakaapelia tai musteputkia.
- Älä suihkuta tulostimen sisälle tai tulostimen lähellä aerosoleja, jotka sisältävät syttyviä kaasuja. Tällöin voi syttyä tulipalo.
- Älä siirrä tulostuspäätä käsin. Tulostin saattaa vaurioitua.
- Varo skanneriyksikköä sulkiessasi, että sormet eivät jää väliin.
- Älä paina valotustasoa liian kovaa asettaessasi sille alkuperäiskappaletta.
- Älä jatka tulostusta, kun mustetaso on mustesäiliön alemman viivan alapuolella. Tulostimen jatkuva käyttö, kun mustetaso on alemman viivan alapuolella, voi vahingoittaa tulostinta. Epson suosittelee mustetasojen nollaamista täyttämällä kaikki mustesäiliöt ylempään viivaan saakka, kun tulostin ei ole toiminnassa.
- Katkaise tulostimesta aina virta painamalla -painiketta. Älä irrota tulostinta pistorasiasta tai katkaise virtaa, ennen kuin merkkivalo  lakkaa vilkkumasta.
- Varmista ennen tulostimen kuljettamista, että tulostuspää on perusasennossa (äärioikealla).
- Jos tulostin on pitkään käyttämättömänä, irrota virtajohto pistorasiasta.

## Langattoman yhteyden välityksellä tapahtuvaa tulostimen käyttöä koskevia neuvoja ja varoituksia

- Tämän tulostimen synnyttämät radioaallot voivat heikentää lääkinnällisten sähkölaitteiden toimintaa ja aiheuttaa niiden toimintahäiriöitä. Kun tätä tulostinta käytetään lääkintätiloissa tai lääkintälaitteiden läheisyydessä, noudata valtuutetun lääkintähenkilökunnan neuvoja ja ota huomioon kaikki lääkintälaitteeseen kiinnitetyt varoitukset ja ohjeet.
- Tämän tulostimen synnyttämät radioaallot voivat heikentää automaattisesti ohjattujen laitteiden, kuten automaattiovien tai palohälytinten toimintaa, mikä voi johtaa toimintahäiriöiden aiheuttamiin onnettomuuksiin. Kun käytät tätä tulostinta automaattisesti ohjattujen laitteiden lähellä, noudata kaikkia näihin laitteisiin kiinnitettyjä varoituksia ja ohjeita.

## Muistikortin käyttöä koskevia neuvoja ja varoituksia

- Älä irrota muistikorttia tai sammuta tulostinta, kun muistikortin merkkivalo vilkkuu.
- Muistikorttien käyttötavat vaihtelevat korttityypin mukaan. Katso lisätietoja muistikortin mukana tulleesta oppaasta.
- Käytä vain tulostimen kanssa yhteensopivia muistikortteja.

### Liittyvät tiedot

➔ [”Tuettujen muistikorttien tiedot” sivulla 104](#)

## Nestekidenäytön käyttöä koskevia neuvoja ja varoituksia

- Nestekidenäytössä saattaa olla muutama pieni kirkas tai tumma piste, ja sen ominaisuuksien takia näytön kirkkaus voi olla epätasainen. Tämä on normaalia eikä tarkoita, että näyttö olisi viallinen.
- Käytä näytön puhdistamiseen ainoastaan kuivaa ja pehmeää liinaa. Älä käytä nestemäisiä tai kemiallisia puhdistusaineita.
- LCD-näytön ulkokuori voi rikkoontua, jos siihen kohdistuu kovia iskuja. Jos näytön pintaan tulee säröjä tai halkeamia, ota yhteyttä jälleenmyyjään. Älä kosketa tai yritä poistaa siruja.

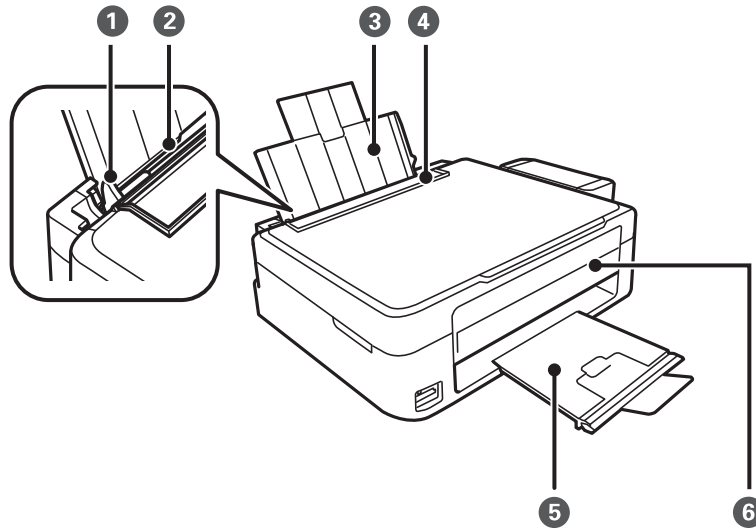
---

## Henkilökohtaisten tietojen suojaaminen

Jos luovutat tulostimen jollekulle tai hävität sen, tyhjennä kaikki laitteen muistiin tallennetut henkilökohtaiset tiedot valitsemalla ohjauspaneelissa **Asetukset > Palauta oletus- asetukset > Kaikki asetukset**.

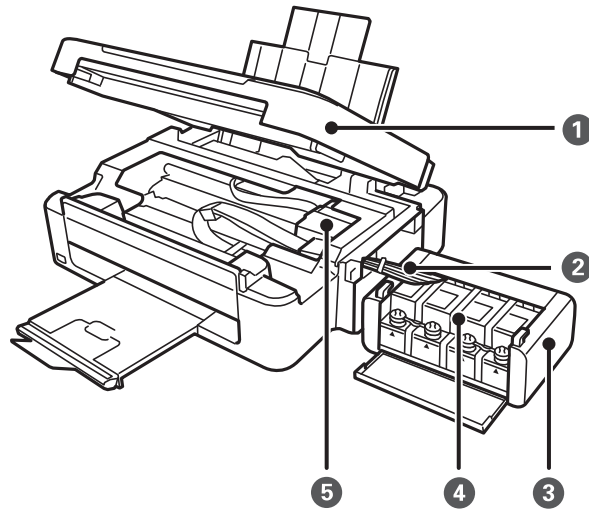
# Tulostimen perustiedot

## Osien nimet ja toiminnot

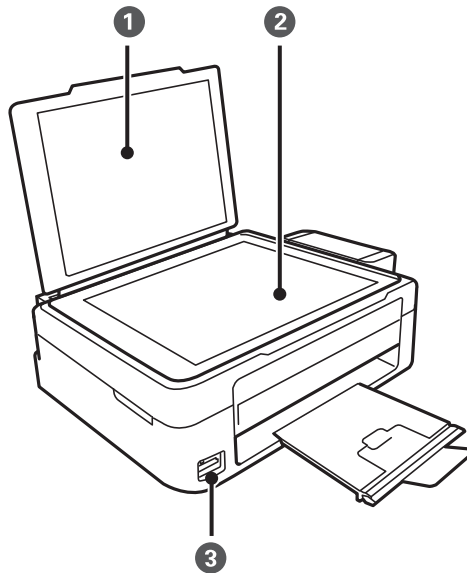


①	Reunaohjain	Syöttää paperin suoraan tulostimeen. Liu'uta ohjaimet paperin reunoihin.
②	Takaosan paperinsyöttö	Lisää paperia.
③	Paperituki	Tukee lisättyä paperia.
④	Syöttölaitteen suojus	Estää vierasesineiden pääsyn tulostimen sisään. Pidä tämä suojus normaalisti suljettuna.
⑤	Luovutustaso	Kannattelee laitteesta tullutta paperia. Nosta pidätin ennen tulostusta estääksesi tulostunutta paperia putoamasta kasetista.
⑥	Ohjauspaneeli	Ohjaa tulostimen toimintaa.

## Tulostimen perustiedot

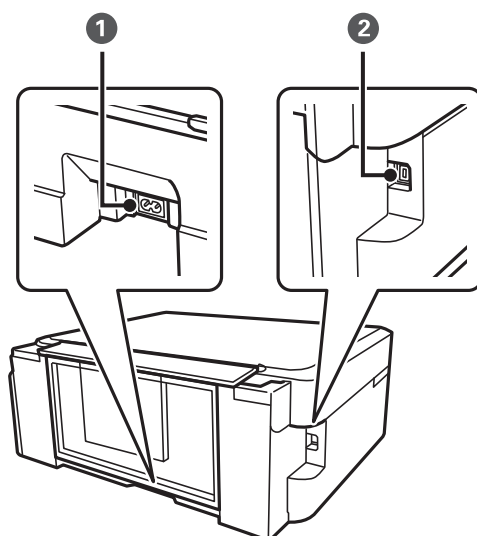


①	Skanneriyksikkö	Skannaa yksikköön lisätyt alkuperäiskappaleet. Avaa irrottaessa tulostimeen juuttuneita papereita.
②	Musteputki	Syöttää mustetta tulostuspäähän.
③	Mustesäiliöyksikkö	Sisältää mustesäiliöt.
④	Musteen varastointisäiliöt (mustesäiliöt)	Syöttää mustetta musteputkiin.
⑤	Tulostuspää	Suihkuttaa mustetta.



①	Asiakirjakansi	Estää ulkoisen valon pääsyn laitteeseen skannauksen aikana.
②	Valotustaso	Aseta alkuperäiskappaleet.
③	Muistikorttipaikka	Aseta muistikortti.

## Tulostimen perustiedot

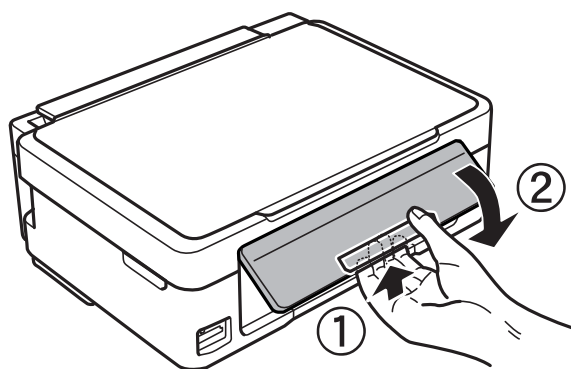


①	Virtajohdon liitäntä	Liittää virtajohdon.
②	USB-portti	Liittää USB-kaapelin liittämään yhteyteen tietokoneen kanssa.

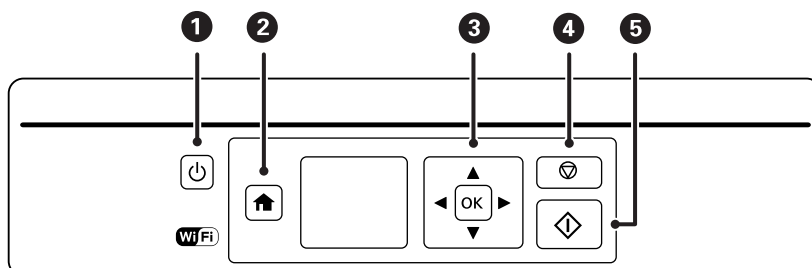
## Ohjauspaneeli

Voit muuttaa ohjauspaneelin kulmaa.









Laske ohjauspaneelia puristamalla paneelin takana olevaa kahvaa alla olevan kuvan mukaisesti.







## Painikkeet

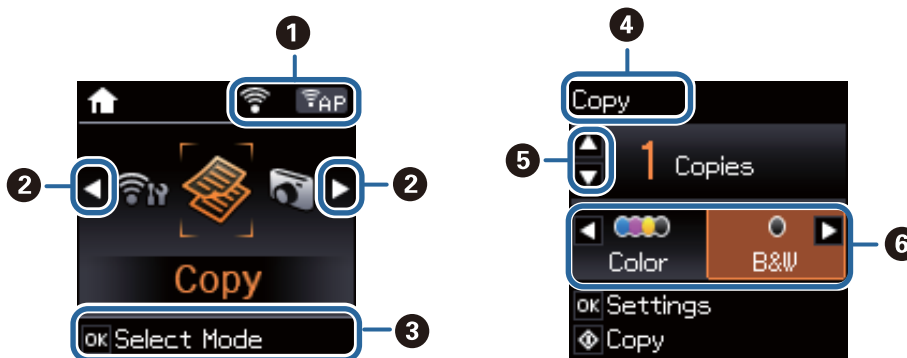










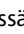
## Tulostimen perustiedot

1		Kytkee tulostimeen virran ja katkaisee sen. Älä katkaise virtaa, kun virran merkkivalo vilkkuu (kun tulostin toimii tai käsittelee tietoja). Irrota virtajohto, kun virtavalon valo on sammunut.
2		Näyttää aloitusnäytön (Home).
3	 OK	Valitse valikko käyttämällä painikkeita    ja käytä valittua valikkoa painamalla OK-painiketta.
4		Lopettaa nykyisen toiminnon tai palaa edelliseen näyttöön.
5		Käynnistää toiminnon, kuten tulostuksen tai kopioinnin.

## Nestekidenäytön opas

Nestekidenäytössä esitetään valikot ja viestit. Valitse valikko tai asetus painamalla painikkeita    .



1	Verkkoyhteyden tilaa esittävät kuvakkeet tulevat esiin.	
		Osoittaa ongelmia tulostimen langattomassa verkkoyhteydessä (Wi-Fi) tai ilmoittaa, että tulostin etsii langatonta verkkoa (Wi-Fi).
		Osoittaa, että tulostin on kytketty langattomaan verkkoon (Wi-Fi). Palkkien määrä osoittaa yhteyden signaalin voimakkuuden. Mitä enemmän palkkeja on, sitä parempi on yhteys.
		Osoittaa, että tulostin on kytketty langattomaan verkkoon (Wi-Fi) Ad Hoc -tilassa.
		Osoittaa, että langaton (Wi-Fi) verkko ei ole käytössä tai että tulostin on muodostamassa yhteyttä.
		Osoittaa, että tulostin on kytketty langattomaan verkkoon (Wi-Fi) Simple AP -tilassa.
		Osoittaa, että tulostin on kytketty langattomaan verkkoon (Wi-Fi) Wi-Fi Direct -tilassa.
		Osoittaa, että Wi-Fi Direct ei ole käytössä tai että tulostin on muodostamassa yhteyttä.
2	Kun näytössä on  ja  , voit selata oikealle tai vasemmalle.	
3	Käytettävissä olevat painikkeet tulevat näkyviin. Tässä esimerkissä voit edetä valittuun valikkoon painamalla OK-painiketta.	
4	Tämä on esitetyn näytön nimi.	

## Tulostimen perustiedot

5	Käytettävissä olevat painikkeet tulevat näkyviin. Tässä esimerkissä voit asettaa kopiomäärän painamalla ▲- tai ▼-painiketta.
6	Käytettävissä olevat painikkeet tulevat näkyviin. Tässä esimerkissä voit valita Väri tai M/V painamalla ◀- tai ▶-painiketta.

## Valikkokohteet

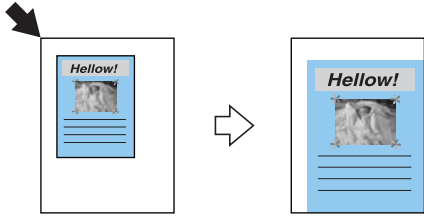
### Kopioi-tila

#### Kopiointitilan yläreuna

Valikko	Asetukset ja selitykset
Kopiot	Anna kopioiden lukumäärä.
Väri/M/V	Valitse väri kopiointiin.

#### Valikkovalinnat

Kun haluat käyttää seuraavia valikoita, paina OK-painiketta **Kopioi**-tilan yläreunassa, paina sitten ▼-painiketta seuraavassa näytössä.

Valikko	Asetukset ja selitykset
Pienennä/suurena	<p>Suurentaa tai pienentää alkuperäiskappaletta.</p> <p><b>Autosov.:</b> Skannaa alueen, jossa on tekstiä ja kuvia, sekä alueen kulmamerkistä, ja suurentaa tai pienentää skannatun alueen sopimaan valittuun paperikokoon.</p>  <p>Mukautettu koko(%): Määrittää alkuperäisen suurentamiseen tai pienentämiseen käytetyn suurennuksen.</p>
Paperikoko	Valitse asetettu paperikoko.
Paperityyppi	Valitse asetettu paperityyppi.
Laatu	<p>Valitse kopiointilaatu.</p> <p><b>Vedos:</b> Mahdollistaa nopeamman tulostamisen, mutta tulostusjälki voi olla himmeä.</p> <p><b>Paras:</b> Tulostusjälki on laadukasta, mutta tulostaminen voi olla hitaampaa.</p>
Tiheys	Valitse kopioiden tummuus. Lisää tummuuden tasoa, kun kopiointitulokset ovat liian vaaleita. Vähennä tummuuden tasoa, kun syntyy mustetahroja.



## Tulostimen perustiedot

## Tulosta kuva-tila

Kun haluat käyttää seuraavia valikoita, paina OK-painiketta, kun valokuva näkyy näytössä, ja paina sitten ▼-painiketta seuraavassa näytössä.

Valikko	Asetukset ja selitykset
Paperikoko	Valitse asetettu paperikoko.
Paperityyppi	Valitse asetettu paperityyppi.
Laatu	Valitse tulostuslaatu. Kun valitaan <b>Paras</b> , tulostusjälki on laadukasta, mutta tulostus voi olla hitaampaa.

## Skannaus-tila

Valikko	Asetukset ja selitykset
Tietokoneeseen (JPEG)	Tallentaa skannatun kuvan tietokoneeseen JPEG-muodossa.
Tietokoneeseen (PDF)	Tallentaa skannatun kuvan tietokoneeseen PDF-muodossa.
Tietokoneeseen (Sähköposti)	Liittää skannatun kuvan sähköpostiin.
Tietokoneeseen (WSD)	Tallentaa skannatut tiedot verkkoon yhdistettyyn tietokoneeseen, jossa toimii englanninkielinen Windows 8.1, Windows 8, Windows 7 tai Windows Vista.

## Oma paperi-tila

Valikko	Asetukset ja selitykset
Viivapaperit	Tulostaa joitakin viivoitetun paperin, kaaviopaperin tai nuottipaperin tyyppisiä A4-kokoiselle paperille.
Kirjoituspaperi	Tulostaa jonkin tyyppisiä kirjoituspapereita A4-kokoiselle paperille, jonka taustalle on asetettu valokuva muistikortilta. Valokuva on tulostettu vaaleana, joten sen päälle voi helposti kirjoittaa.
Kalenteri	Tulostaa viikko- tai kuukausikalenterin A4-kokoiselle paperille. Valitse kuukausikalenterin ajanjakso.

## Tulostimen perustiedot

## Asetukset-tila

Valikko	Asetukset ja selitykset		
Ylläpito	Suutintesti	Tulostaa kuvion, jolla tarkistetaan, etteivät tulostuspäät ole tukossa.	
	Tul.pään puhd.	Puhdistaa tukkeutuneet tulostinpäiden suuttimet.	
	Tul.pään kohd.	Säätää tulostuspään tulostuslaadun parantamiseksi.	
	Nollaa mustetasot	Nollaa mustetasot valitsemalla tämä toiminto ennen mustesäiliöiden täyttämistä.	
	Paperiohjaimen puhdistus	Käytä tätä toimintoa syöttämään paperia puhdistamaan sisärullien mustetahroja tai jos laitteessa on ollut paperinsyöttöongelmia.	
Tulostimen asetukset	Paperilähdeasetukset	Paperiasetus	Valitse asetettu paperikoko ja paperityyppi. Voit valita nämä myös, kun lisäät paperia.
		Paperiasetus ilmoitus	Hälyttää, kun tulostustyön paperiasetukset poikkeavat tulostimeen tallennetuista asetuksista.
		Paperimäärittäminen	Näyttää automaattisesti paperiasetusten näytön, kun paperi on lisätty. AirPrint ei ole käytettävissä, kun se on poistettu käytöstä.
	Virrankatkaisuajastin	Sammuttaa tulostimen virran automaattisesti, kun tietty aika on kulunut, tai mitään toimintoja ei ole suoritettu. Voit säätää virranhallinnan käytön viivettä.  Ajan pidentäminen vaikuttaa tuotteen energiatehokkuuteen. Ota ympäristönäkökohdat huomioon ennen muutosten tekemistä.	
	Kieli/ Language	Valitse näytön kieli.	
	Uniajastin	Valitse aikaviive, jonka jälkeen tulostin siirtyy energiansäästötilaan, jos mitään toimintoa ei suoriteta. Näyttö pimenee, kun asetettu aika on kulunut.	
	Verkkoasetukset	Tulosta verkon tilatiedot	Tulostaa verkon tila-arkin.
Langattoman verkon asennus		<b>Langattoman verkon asennus</b> -aloitusnäytössä on pikakuvake tämän valikon käyttöön. Katso lisätietoja kustakin valikosta <b>Langattoman verkon asennus</b> -taulukosta.	
Yhteyden tarkistus		Tarkistaa verkkoyhteyden tilan ja tulostaa verkkoyhteyden tarkistusraportin. Jos yhteydessä on ongelmia, yritä ratkaista ongelma tarkistusraportin avulla. Katso lisätietoja <i>Verkko-opas</i> -ohjeesta.	
Epson Connect -palvelut	Voit keskeyttää tai palauttaa Epson Connect- tai Google Cloud Print -palvelun tai peruuttaa niiden käytön (palauttamalla oletusasetukset). Katso lisätietoja seuraavasta. <a href="https://www.epsonconnect.com/">https://www.epsonconnect.com/</a>		
Google Cloud Print -palvelut	<a href="http://www.epsonconnect.eu">http://www.epsonconnect.eu</a> (vain Eurooppa)		
Tiedostonjako	Valitse yhteysmenetelmä tulostimen ja sellaisen tietokoneen välille, jolla on kirjoitusoikeus tulostimeen liitettyyn muistikorttiin. Luku- ja kirjoitusoikeus annetaan tietokoneelle, jolla on prioriteettiyhteys. Muille tietokoneille annetaan vain lukuoikeus.		

## Tulostimen perustiedot

Valikko	Asetukset ja selitykset
Palauta oletusasetukset	Palauttaa valitut asetukset oletusasetuksiksi.

## Liittyvät tiedot

➔ ”Lang. verkon as.-tila” sivulla 19

## Lang. verkon as.-tila

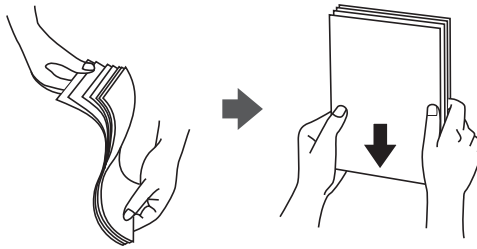
Tee seuraavat asetukset *Verkko-opas* -ohjeiden mukaisesti.

Valikko	Asetukset ja selitykset
Ohjattu asennus	Valitse SSID, anna salasana ja kytke sitten tulostin langattomaan (Wi-Fi) verkkoon.
Painike (WPS)	Kytkee tulostimen langattomaan (Wi-Fi) verkkoon painamalla WPS-painiketta langattomassa reitittimessä.
PIN-koodi (WPS)	Anna langattoman reitittimen apuohjelmassa PIN-koodi, joka näkyy tulostimen näytössä, ja kytke tulostin langattomaan (Wi-Fi) verkkoon.
Automaattinen Wi-Fi-yhteys	Kytke tulostin kätevästi langattomaan (Wi-Fi) verkkoon käyttämällä tietokonetta, joka on kytketty langattomaan reitittimeen. Voit tehdä verkkoasetukset antamalla SSID-tunnusta tai suojausavainta noudattamalla yksinkertaisesti näytön ohjeita.
Poista langaton verkko käytöstä	Poistaa yhteyden käytöstä kytkemällä Wi-Fi-toiminnon pois päältä poistamatta verkkotietoja. Voit ottaa yhteyden käyttöön tekemällä uudelleen langattoman (Wi-Fi) verkon asetukset.
Wi-Fi Direct -asetus	Kytkee tulostimen langattomaan (Wi-Fi) verkkoon ilman langatonta reititintä.

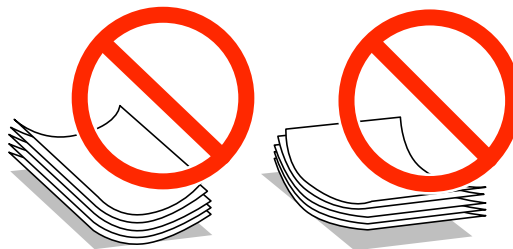
# Paperin lisääminen

## Paperin käsittelyä koskevat ohjeet

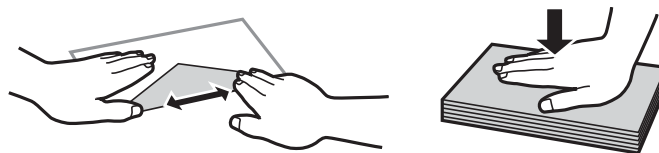
- ❑ Lue paperin mukana toimitettu ohje.
- ❑ Levitä paperit viuhkaksi ja suorista ne ennen paperin lisäämistä. Älä levitä tai rullaa valokuvapaperia. Se saattaisi vahingoittaa tulostuspuolta.



- ❑ Jos paperi on rullaantunut, suorista se tai rullaa sitä varovaisesti toiseen suuntaan ennen lisäämistä. Rullaantuneen paperin käyttäminen voi aiheuttaa paperitukoksia ja mustetahroja tulosteeseen.



- ❑ Älä käytä paperia, joka aaltoilee, on repeytynyttä, kostea, liian paksua tai liian ohutta, jota on leikely tai taiteltu tai johon on liimattu tarroja. Tällaisten paperien käyttäminen voi aiheuttaa paperitukoksia ja mustetahroja tulosteeseen.
- ❑ Levitä kirjekuoret viuhkaksi ja suorista ne ennen paperin lisäämistä. Jos kirjekuoret ovat täynnä ilmaa, litistä ne pöytää vasten ennen lisäämistä.



- ❑ Älä käytä kirjekuoria, jotka ovat rullaantuneet tai joita on taiteltu. Tällaisten kirjekuorten käyttäminen voi aiheuttaa paperitukoksia ja mustetahroja tulosteeseen.
- ❑ Älä käytä ikkunallisia tai liimalapän sisältäviä kirjekuoria.
- ❑ Vältä liian ohuiden kirjekuorien käyttämistä, sillä ne saattavat rullaantua tulostuksen aikana.

### Liittyvät tiedot

- ➔ ”Tulostimen ominaisuudet” sivulla 102

## Käytössä oleva paperi ja kapasiteetit

Korkealaatuisten tulosteiden aikaansaamiseksi Epson suosittelee käyttämään aitoa Epson-paperia.

### Aito Epson-paperi

Tulostusmateriaalin nimi	Koko	Syöttökapasiteetti (arkit)	Manuaalinen kaksipuolinen tulostus
Epsonin Bright White Ink Jet Paper	A4	80*	✓
Epsonin Premium Glossy Photo Paper	A4, 13×18 cm (5×7 tuumaa), 16:9 laaja koko (102×181 mm), 10×15 cm (4×6 tuumaa)	20	–
Epsonin Matte Paper-Heavyweight	A4	20	–
Epsonin Photo Quality Ink Jet Paper	A4	80	–

\* Manuaalisessa kaksipuolisessa tulostuksessa voit lisätä enintään 30 paperiarkkia, joiden toiselle puolelle on jo tulostettu.

#### Huomautus:

Paperin saatavuus vaihtelee paikasta riippuen. Saat ajantasaiset tiedot alueellasi saatavilla olevista papereista ottamalla yhteyttä Epson-tukeen.

### Kaupallisesti käytettävissä oleva paperi

Tulostusmateriaalin nimi	Koko	Syöttökapasiteetti (arkit)	Manuaalinen kaksipuolinen tulostus
Tavallinen paperi	Letter, A4, B5, A5, A6	Reunaohjaimessa olevan kolmiosymbolin osoittamaan viivaan asti.*	✓
	Legal, Käyttäjän määrittämä	1	
Kirjekuori	Kirjekuori #10, Kirjekuori DL, Kirjekuori C6	10	–

\* Manuaalisessa kaksipuolisessa tulostuksessa voit lisätä enintään 30 paperiarkkia, joiden toiselle puolelle on jo tulostettu.

#### Liittyvät tiedot

➔ ”Teknisen tuen verkkosivusto” sivulla 112

## Luettelo paperityypeistä

Valitse käyttämäsi paperia vastaava paperityyppi, jotta saat optimaalisen tulostusjäljen.

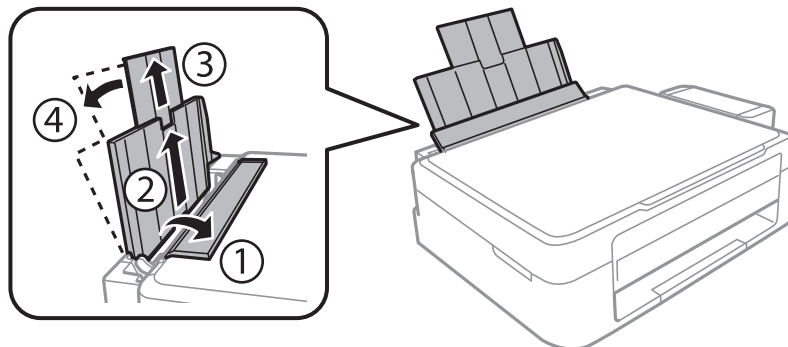
## Paperin lisääminen

Tulostusmateriaalin nimi	Tulostusmateriaali	
	Ohjauspaneeli	Tulostinohjain
Epson Bright White Ink Jet Paper*	tavall. paperit	tavalliset paperit
Epson Premium Glossy Photo Paper*	Prem. Glossy	Epson Premium Glossy
Epson Matte Paper-Heavyweight*	Matte	Epson Matte
Epson Photo Quality Ink Jet Paper*	Matte	Epson Matte
Tavallinen paperi*	tavall. paperit	tavalliset paperit
Kirjekuori	Kirjekuori	Kirjekuori

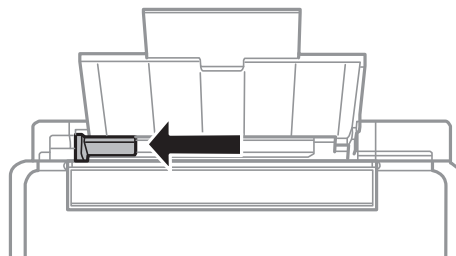
\* Nämä paperityypit ovat yhteensopivia Exif Print- ja PRINT Image Matching -toimintojen kanssa, kun tulostetaan tulostinajurilla. Katso lisätietoja Exif Print- tai PRINT Image Matching -yhteensopivan digitaalikameran käyttöoppaista.

## Paperin lisääminen Takaosan paperinsyöttö -alustalle

1. Avaa syöttölaitteen suojus, pidennä paperitukea ja taita se sitten taaksepäin.

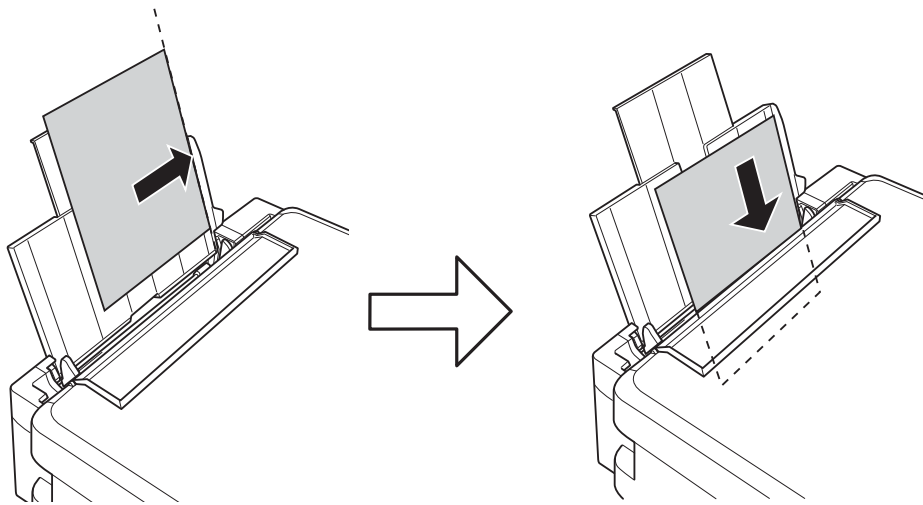


2. Siirrä reunaohjainta vasemmalle.



## Paperin lisääminen

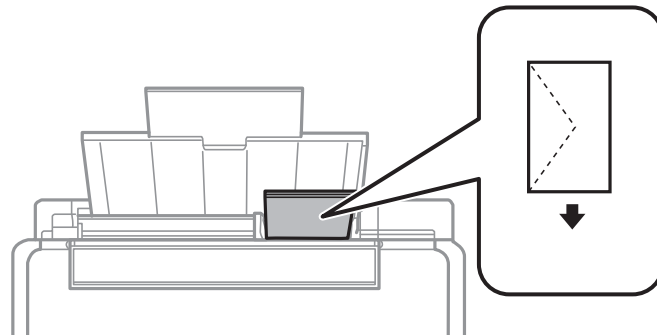
3. Lisää paperi pystysuunnassa takaosan paperinsyöttö -syötön oikeaan reunaan tulostuspuoli ylöspäin.



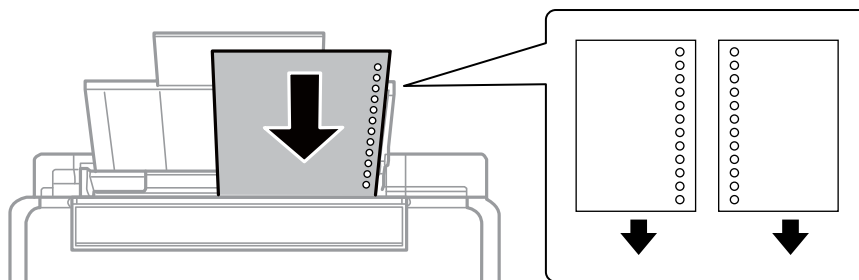
**Tärkeää:**

Älä lataa enempää kuin maksimimäärä kutakin paperityyppiä. Kun käytät tavallista paperia, älä lisää paperia reunaohjaimen kolmiosymbolin osoittaman viivan yli.

- Kirjekuoret



- Rei'itetty paperi

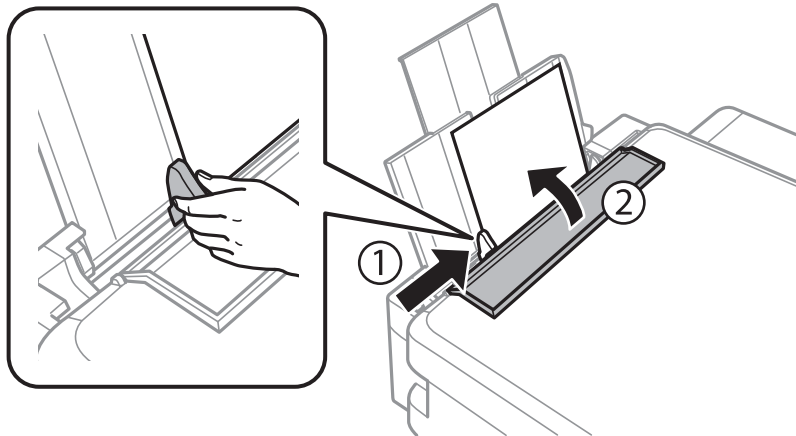


**Huomautus:**

- Lisää yksittäinen arkki paperia, jossa ei ole nidontareikiä ylä- tai alareunassa.
- Säädä tulostuspaikkaa niin, että tulostus ei osu reikien päälle.

## Paperin lisääminen

4. Siirrä reunaohjain paperin reunaan ja sulje sitten syöttölaitteen suojus.



5. Tarkista ohjauspaneelissa näytetyt nykyisen paperikoon ja paperityypin asetukset. Kun haluat käyttää kyseisiä asetuksia, valitse **Älä muuta** käyttämällä ▲- tai ▼-painiketta, paina OK-painiketta ja siirry sitten vaiheeseen 7. Kun haluat muuttaa asetuksia, valitse **Muuttaa** käyttämällä ▲- tai ▼-painiketta, paina OK-painiketta ja siirry sitten seuraavaan vaiheeseen.



**Tärkeää:**

Paperin asetusnäyttö ei tule näkyviin, jos paperia ei ole lisätty takaosan paperinsyöttö -alustan oikean reunan mukaisesti. Tapahtuu virhe, kun aloitat tulostuksen.

**Huomautus:**

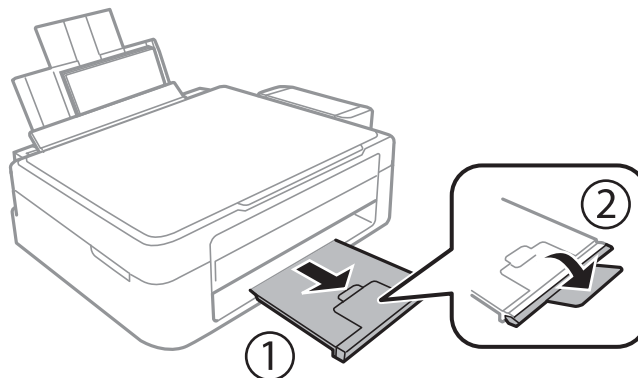
Jos olet poistanut käytöstä **Paperimäärittäminen** -asetuksen, paperiasetusta ei näytetä. Siirry vaiheeseen 7.

6. Valitse paperikoko paperikoon asetusnäytössä käyttämällä ◀- tai ▶-painiketta, ja paina sitten OK-painiketta. Valitse paperityyppi samalla tavalla paperityypin asetusnäytössä ja paina sitten OK-painiketta. Vahvista asetukset ja paina sitten OK-painiketta.

**Huomautus:**

Saat paperikoon ja paperityypin asetuksen näytölle valitsemalla **Asetukset > Tulostimen asetukset > Paperilähdeasetus > Paperiasetus**.

7. Vedä ulos luovutustaso ja nosta sitten pysäytin ylös.



**Huomautus:**

Palauta loput paperit pakkaukseen. Jos jätät paperit tulostimeen, ne voivat käpristyä tai tulostuslaatu voi heikentyä.



## Paperin lisääminen

### Liittyvät tiedot

- ➔ ”Paperin käsittelyä koskevat ohjeet” sivulla 20
- ➔ ”Käytössä oleva paperi ja kapasiteetit” sivulla 21

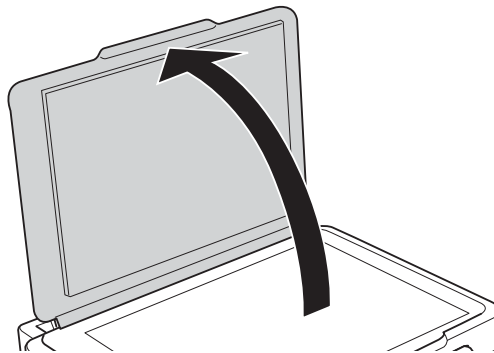
# Alkuperäisten asettaminen Valotustaso-alustalle



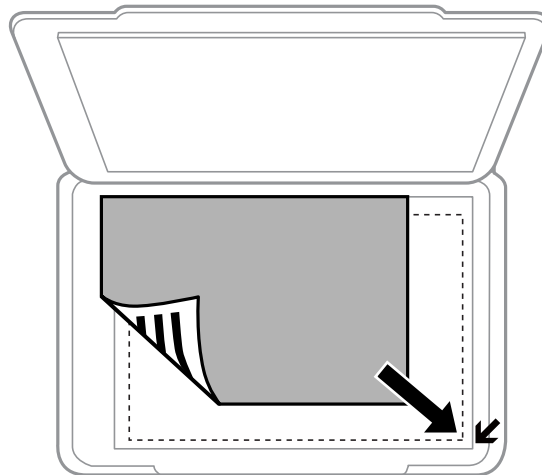
**Tärkeää:**

*Kun asetetaan raskaita alkuperäisiä, kuten kirjoja, voit estää ulkoisen valon heijastuksen suoraan valotustaso-alustalle.*

1. Avaa asiakirjakansi.



2. valotustaso pitää olla pölytön ja puhdas.
3. Aseta alkuperäinen tulostuspuoli alaspäin kulmamerkkiin asti.

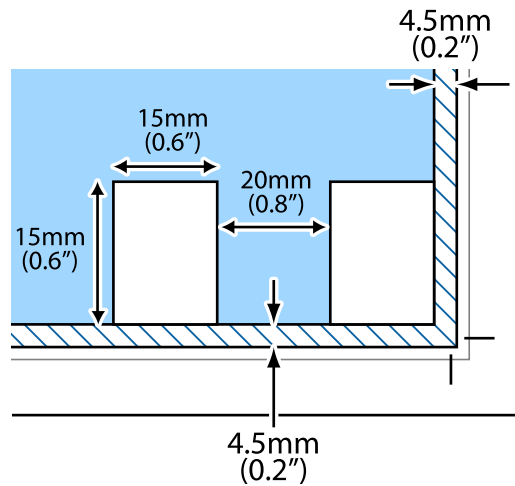


**Huomautus:**

*Noin 1,5 mm:n alue valotustaso-alustan reunoista jää skannaamatta.*

## Alkuperäisten asettaminen Valotustaso-alustalle

Jos skannaat käyttämällä **Full Auto -tila** -tilaa tai EPSON Scan -pikkukuvaesikatselua, aseta alkuperäinen 4,5 mm:n etäisyydelle valotustaso-alustan vaaka- ja pystyreunoista.



**Huomautus:**

- Kun asetat useita kuvia, aseta ne vähintään 20 mm:n etäisyydelle toisistaan.
- Valokuvien koon on oltava suurempi kuin 15 x 15 mm.

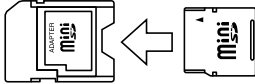

4. Sulje kansi varovasti.

**Huomautus:**

Poista alkuperäisasiakirjat skannaamisen tai kopioinnin jälkeen laitteesta. Jos alkuperäisasiakirja jätetään valotustasolle pitkäksi aikaa, se saattaa tarttua lasiin.

# Muistikortin asettaminen

## Tuetut muistikortit

	miniSD* miniSDHC* microSD* microSDHC* microSDXC*
	SD SDHC SDXC

\* Kiinnitä sovitin muistikorttipaikkaan. Muuten kortti voi jäädä jumiin.

### Liittyvät tiedot

➔ ”Tuettujen muistikorttien tiedot” sivulla 104

## Muistikortin asettaminen ja irrottaminen

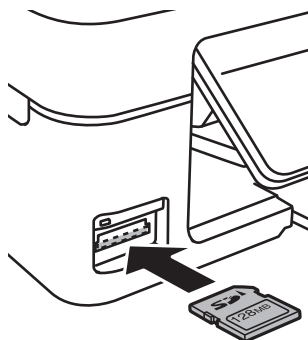
1. Aseta muistikortti tulostimeen.

Tulostin aloittaa tietojen lukemisen ja merkkivalo vilkkuu. Kun lukeminen on valmis, merkkivalo lopettaa vilkkumisen ja jää päälle.



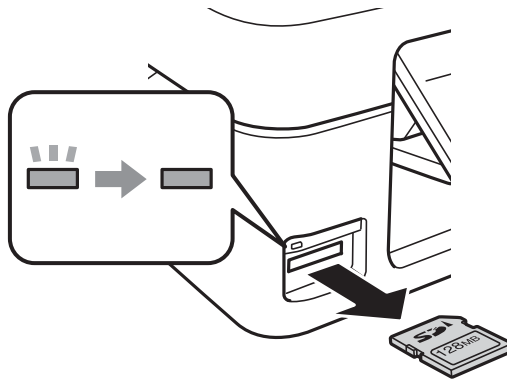
#### **Tärkeää:**

Älä yritä työntää korttia kokonaan korttipaikkaan. Sen ei tule olla täysin sisällä.



## Muistikortin asettaminen

2. Kun olet lopettanut muistikortin käytön, varmista, että merkkivalo ei vilku, ja poista sitten kortti.



**Tärkeää:**

*Jos poistat muistikortin, kun merkkivalo vilkkuu, muistikortilla olevat tiedot on ehkä kadotettu.*

**Huomautus:**

*Jos käytät muistikorttia tietokoneesta, sinun täytyy käyttää tietokonetta, jotta voit poistaa turvallisesti poistolaitteen.*

### Liittyvät tiedot

- ➔ [”Mistikortin käyttö tietokoneesta” sivulla 111](#)

# Tulostaminen

## Tulostaminen ohjauspaneelista

### Valokuvien tulostus valitsemalla muistikortilta

1. Lisää tulostimeen paperia.

**Tärkeää:**

*Tee paperiasetukset ohjauspaneelista.*

2. Aseta muistikortti tulostimeen.

**Tärkeää:**

*Älä poista muistikorttia, ennen kuin olet lopettanut tulostuksen.*

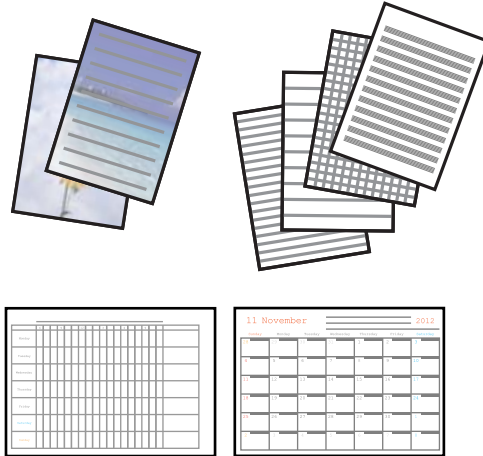
3. Syötä **Tulosta kuva** aloitusnäytöstä käyttämällä ◀- tai ▶-painiketta, ja paina sitten OK-painiketta.
4. Valitse valokuva käyttämällä ◀- tai ▶-painiketta, ja aseta kopiomäärä käyttämällä ▲- tai ▼-painiketta. Kun tulostat enemmän kuin yhden valokuvan, toista nämä toimenpiteet.
5. Tuo esiin tulostusasetusten vahvistusnäyttö painamalla OK-painiketta.
6. Kun haluat muuttaa tulostusasetuksia, tuo esiin asetusnäyttö painamalla ▼-painiketta. Valitse asetuskohteita, kuten paperikoko ja paperityyppi, käyttämällä ▲- tai ▼-painiketta, ja muuta asetuksia käyttämällä ◀- tai ▶-painiketta. Kun olet valmis, paina OK-painiketta.
7. Paina ⬡-painiketta.

#### Liittyvät tiedot

- ➔ ”Paperin lisääminen Takaosan paperinsyöttö -alustalle” sivulla 22
- ➔ ”Luettelo paperityypeistä” sivulla 21
- ➔ ”Mistikortin asettaminen” sivulla 28
- ➔ ”Tulosta kuva-tila” sivulla 17

## Alkuperäisen kirjoituspaperin ja kalentereiden tulostus

Voit tulostaa kätevästi viivoitettua paperia, kalentereita ja omia kirjoituspapereita käyttämällä **Oma paperi** -valikkoa.



1. Lisää tulostimeen paperia.



**Tärkeää:**

*Tee paperiasetukset ohjauspaneelista.*

2. Kun haluat tulostaa kirjoituspaperia käyttämällä muistikortilla olevaa valokuvaa, aseta muistikortti tulostimeen.
3. Syötä **Oma paperi** aloitusnäytöstä käyttämällä ◀- tai ▶-painiketta, ja paina sitten OK-painiketta.
4. Valitse valikkokohde käyttämällä ◀- tai ▶-painiketta, ja paina sitten OK-painiketta.
5. Tulosta näytön ohjeiden mukaisesti.

### Liittyvät tiedot

- ➔ ”Paperin lisääminen Takaosan paperinsyöttö -alustalle” sivulla 22
- ➔ ”Mistikortin asettaminen” sivulla 28
- ➔ ”Oma paperi-tila” sivulla 17

## Valokuvien tulostus käyttämällä muita toimintoja

Tässä kappaleessa esitellään muita tulostustoimintoja, joita on käytettävissä ohjauspaneelissa.



### DPOF-tulostus

Tämä tulostin on yhteensopiva DPOF (Digital Print Order Format) Ver. 1.10. -muodon kanssa. DPOF on muoto, jossa valokuvista tallennetaan lisätietoja, kuten päivämäärä, aika, käyttäjänimi ja tulostustiedot. DPOF-yhteensopivien kameroiden avulla voit määrittää, mikä kuva muistikortilta tulostetaan, ja asettaa kopiomäärän. Kun muistikortti asetetaan tulostimeen, kameralla valitut valokuvat tulostetaan.

## Tulostaminen

**Huomautus:**

Katso lisätietoja kameralla tehtävistä tulostusasetuksista kameran toimitukseen kuuluvista ohjeista.

Kun syötät muistikortin tulostimeen, esiin tulee vahvistusnäyttö. Tuo esiin tulostuksen aloitusnäyttö painamalla OK-painiketta. Aloita tulostus painamalla -painiketta. Jos haluat muuttaa tulostusasetuksia, paina -painiketta. Asetuskohteet ovat samat kuin **Tulosta kuva** -tilassa.

**Liittyvät tiedot**

➔ ”Tulosta kuva-tila” sivulla 17

---

## Tietokoneelta tulostaminen

### Tulostamisen perustiedot – Windows

**Huomautus:**

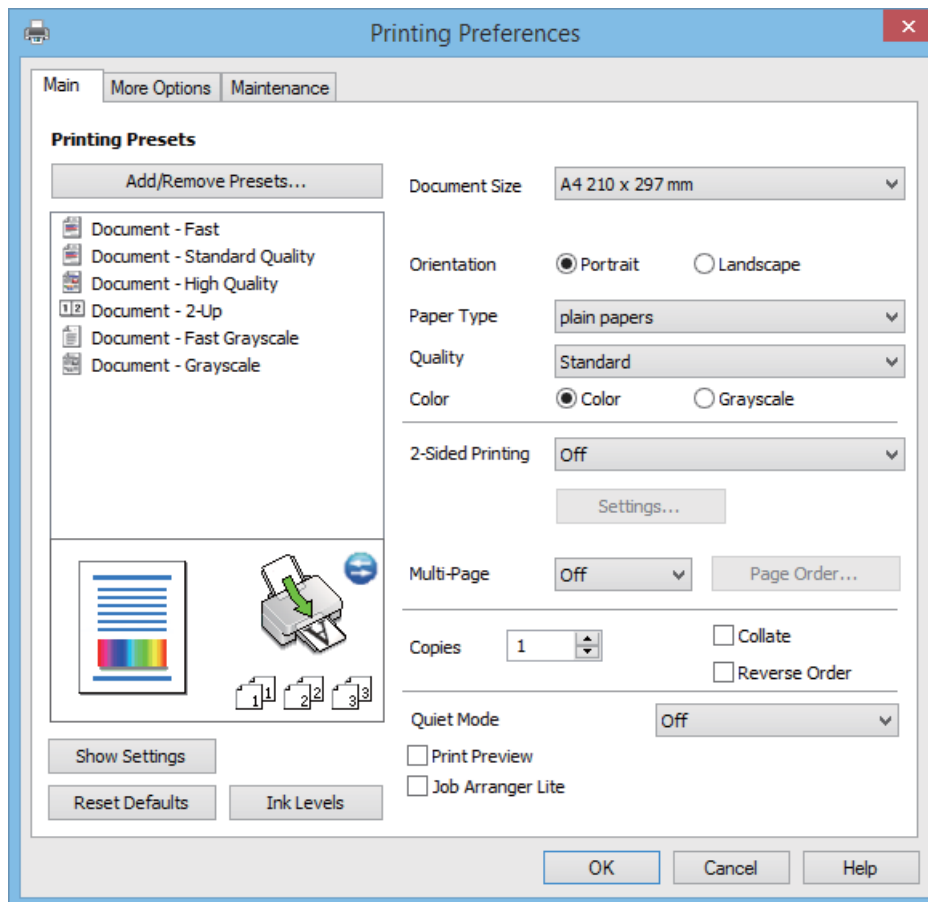
- Eri asetusten selitykset ovat verkko-ohjeessa. Napsauta kohdetta hiiren oikealla painikkeella ja napsauta sitten **Ohje**.
- Toimenpiteet vaihtelevat sovelluksen mukaan. Katso lisätietoja sovelluksen ohjeista.

1. Lisää tulostimeen paperia.
2. Avaa tulostettava tiedosto.
3. Valitse **Tulosta** tai **Tulostusasetukset Tiedosto**-valikosta.
4. Valitse tulostimesi.



## Tulostaminen

5. Avaa tulostinohjaimen ikkuna valitsemalla **Asetukset** tai **Ominaisuudet**.



6. Määritä seuraavat asetukset.
- Asiakirjan koko: Valitse tulostimeen lisäämäsi paperin koko.
  - Suunta: Valitse paperin suunta, jonka määritit sovelluksessa.
  - Paperityyppi: Valitse lisäämäsi paperin tyyppi.
  - Väri: Valitse **Harmaasävy**, kun haluat tulostaa mustana tai harmaan sävyinä.

**Huomautus:**

*Kun tulostat kirjekuoria, valitse **Vaaka Suunta**-asetukseksi.*

7. Sulje tulostinohjaimen ikkuna napsauttamalla **OK**.
8. Valitse **Tulosta**.

### Liittyvät tiedot

- ➔ ”Käytössä oleva paperi ja kapasiteetit” sivulla 21
- ➔ ”Paperin lisääminen Takaosan paperinsyöttö -alustalle” sivulla 22
- ➔ ”Windows-tulostinohjaimen opas” sivulla 76
- ➔ ”Luettelo paperityypeistä” sivulla 21

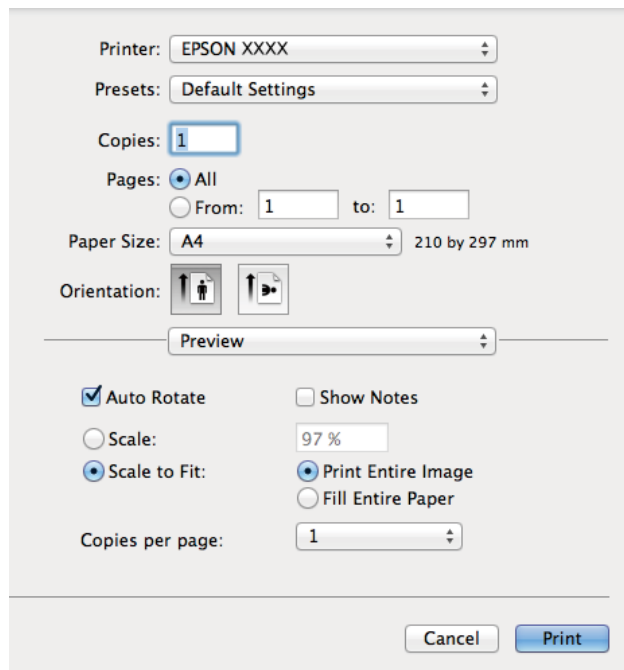
## Tulostamisen perustiedot – Mac OS X

**Huomautus:**

Toiminnot vaihtelevat sovelluksen mukaan. Katso lisätietoja sovelluksen ohjeista.

1. Lisää tulostimeen paperia.
2. Avaa tulostettava tiedosto.
3. Avaa tulostusvalintaikkuna valitsemalla **Tiedosto**-valikosta **Tulosta**.

Laajenna tarvittaessa tulostusikkunaa valitsemalla **Näytä yksityiskohdat** tai ▼.



4. Määritä seuraavat asetukset.
  - Tulostin: Valitse tulostimesi.
  - Esiasetukset: Valitse, kun haluat käyttää rekisteröityjä asetuksia.
  - Paperikoko: Valitse tulostimeen lisäämäsi paperin koko.
  - Suunta: Valitse paperin suunta, jonka määritit sovelluksessa.

**Huomautus:**

Kun tulostat kirjekuoria, valitse vaakasuunta

## Tulostaminen

5. Valitse ponnahdusvalikosta **Tulostusasetukset**.

Printer: EPSON XXXX

Presets: Default Settings

Copies: 1

Pages:  All  
 From: 1 to: 1

Paper Size: A4 210 by 297 mm

Orientation:  Portrait  Landscape

Print Settings

Media Type: plain papers

Print Quality: Normal

Grayscale  
 Mirror Image

Cancel Print

### Huomautus:

Jos käytössäsi on Mac OS X v10.8.x tai uudempi ja jos **Tulostusasetukset** -valikko ei näy, Epsonin tulostinajuria ei ole asennettu oikein.

Valitse **Järjestelmäasetukset** -valikosta > **Tulostimet & skanneri** (tai **Tulosta & skannaa, Tulosta & faksaa**), poista tulostin ja lisää se uudelleen. Lisää tulostin seuraavia ohjeita noudattaen.

<http://epson.sn>

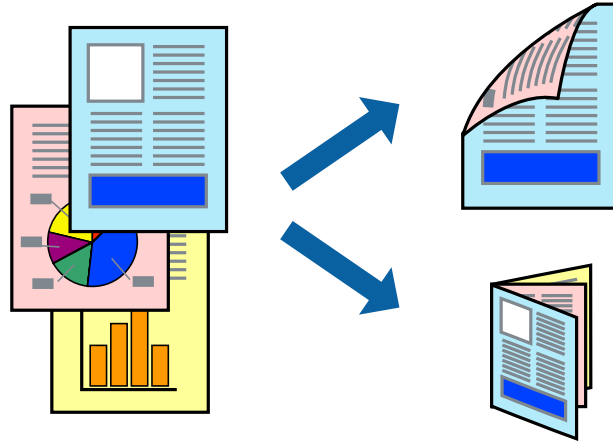
6. Määritä seuraavat asetukset.
- Tulostusmateriaali: Valitse lisäämäsi paperin tyyppi.
  - Harmaasävy: Valitse mustavalko- tai harmaasävytulostus.
7. Valitse **Tulosta**.

### Liittyvät tiedot

- ➔ ”Käytössä oleva paperi ja kapasiteetit” sivulla 21
- ➔ ”Paperin lisääminen Takaosan paperinsyöttö -alustalle” sivulla 22
- ➔ ”Mac OS X-tulostinohjaimen opas” sivulla 80
- ➔ ”Luettelo paperityypeistä” sivulla 21

## Kaksipuolinen tulostus (vain Windows)

Tulostinajuri tulostaa erotellen automaattisesti parilliset ja parittomat sivut. Kun tulostin on tulostanut parittomat sivut, käännä paperit ohjeiden mukaan ja tulosta sen jälkeen parilliset sivut. Voit tulostaa myös vihkon, joka luodaan taitetuista tulosteista.



### Huomautus:

- Jos et käytä kaksipuoliseen tulostukseen sopivaa paperia, tulostuslaatu voi heikentyä ja paperi voi juuttua laitteeseen.
- Muste voi imeytyä paperin toiselle puolelle paperista ja tulostetuista tiedoista riippuen.
- Jos **EPSON Status Monitor 3** ei ole käytössä, avaa tulostinajuri valitsemalla **Laajennusasetukset Huolto** -välilehdeltä, ja valitse sitten **Ota käyttöön EPSON Status Monitor 3**.
- Kaksipuolinen tulostus ei ole välttämättä käytettävissä, jos tulostinta käytetään verkon kautta tai jaettuna tulostimena.

1. Lisää tulostimeen paperia.
2. Avaa tulostettava tiedosto.
3. Avaa tulostinajurin ikkuna.
4. Valitse **Manuaalinen (pitkän reunan sidonta)** tai **Manuaalinen (lyhyen reunan sidonta) Kaksipuolinen tulostus** -kohdasta **Yleiset** -välilehdellä.
5. Valitse **Asetukset**, määritä haluamasi asetukset ja valitse **OK**.

### Huomautus:

Kun haluat tulostaa vihkon, valitse **Lehtinen**.

6. Määritä tarvittaessa muita asetuksia **Yleiset**- ja **Lisää asetuksia** -välilehdillä ja valitse sen jälkeen **OK**.
7. Valitse **Tulosta**.

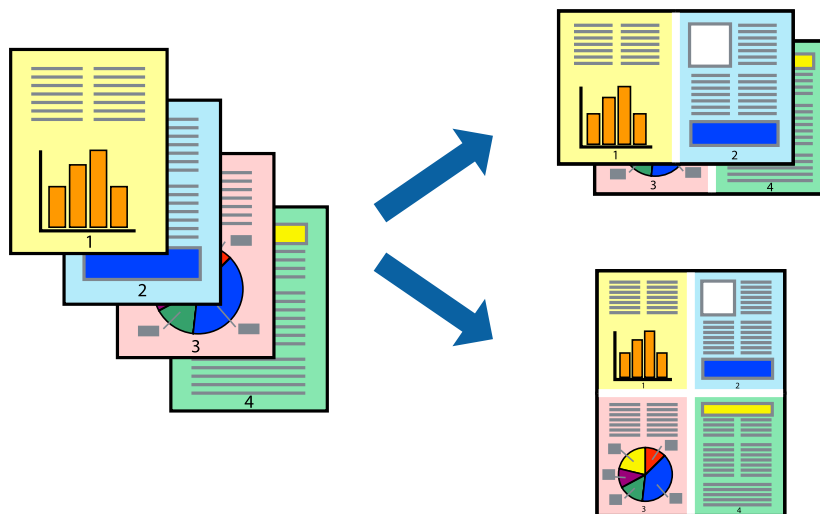
Tietokoneen näytölle ilmestyy ponnahdusikkuna, kun paperiarkin ensimmäinen puoli on tulostettu. Noudata näytön ohjeita.

### Liittyvät tiedot

- ➔ ”Käytössä oleva paperi ja kapasiteetit” sivulla 21
- ➔ ”Paperin lisääminen Takaosan paperinsyöttö -alustalle” sivulla 22
- ➔ ”Tulostamisen perustiedot – Windows” sivulla 32

## Useiden sivujen tulostaminen yhdelle arkille

Yhdelle paperiarkille voi tulostaa kaksi tai neljä sivua.



### Useiden sivujen tulostaminen yhdelle arkille: Windows

1. Lisää tulostimeen paperia.
2. Avaa tulostettava tiedosto.
3. Avaa tulostinohjaimen ikkuna.
4. Valitse **Yleiset**-välilehdeltä **Monisivuinen**-asetukseksi **2 sivua arkille** tai **4 sivua arkille**.
5. Valitse **Sivujärjestys**, määritä haluamasi asetukset ja sulje sitten ikkuna valitsemalla **OK**.
6. Määritä tarvittaessa muita asetuksia **Yleiset**- ja **Lisää asetuksia** -välilehdillä ja valitse sen jälkeen **OK**.
7. Valitse **Tulosta**.

#### Liittyvät tiedot

- ➔ ”Paperin lisääminen Takaosan paperinsyöttö -alustalle” sivulla 22
- ➔ ”Tulostamisen perustiedot – Windows” sivulla 32

### Useiden sivujen tulostaminen yhdelle arkille: Mac OS X

1. Lisää tulostimeen paperia.
2. Avaa tulostettava tiedosto.
3. Avaa tulostusvalintaikkuna.
4. Valitse ponnahdusvalikosta **Asettelu**.
5. Aseta sivujen määrä kohdassa **Sivua arkille** -kohdassa ja määritä lisäksi **Asemointi**- (sivujärjestys) ja **Reuna**.

## Tulostaminen

6. Määritä muut asetukset tarpeen mukaan.
7. Valitse **Tulosta**.

### Liittyvät tiedot

- ➔ ”Paperin lisääminen Takaosan paperinsyöttö -alustalle” sivulla 22
- ➔ ”Tulostamisen perustiedot – Mac OS X” sivulla 34

## Tulostaminen paperikoon mukaan

Voit tuottaa tulosteita, jotka sopivat tulostimeen lisäämääsi sivukokoon.



## Tulostaminen paperikoon mukaan: Windows

1. Lisää tulostimeen paperia.
  2. Avaa tulostettava tiedosto.
  3. Avaa tulostinohjaimen ikkuna.
  4. Määritä **Lisää asetuksia** -välilehdellä seuraavat asetukset.
    - Asiakirjan koko: Valitse paperikoko, jonka määritit sovelluksessa.
    - Tulostepaperi: Valitse tulostimeen lisäämäsi paperin koko.  
**Sovita sivulle** valitaan automaattisesti.
- Huomautus:**  
*Jos haluat Tulostaa pienennetyn kuvan keskelle sivua, valitse **Keskikohta**.*
5. Määritä tarvittaessa muita asetuksia **Yleiset**- ja **Lisää asetuksia** -välilehdillä ja valitse sen jälkeen **OK**.
  6. Valitse **Tulosta**.

### Liittyvät tiedot

- ➔ ”Paperin lisääminen Takaosan paperinsyöttö -alustalle” sivulla 22
- ➔ ”Tulostamisen perustiedot – Windows” sivulla 32

## Tulostaminen paperikoon mukaan: Mac OS X

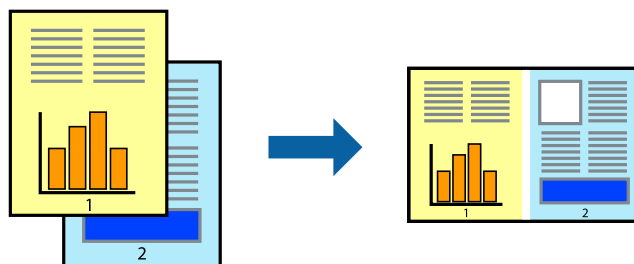
1. Lisää tulostimeen paperia.
2. Avaa tulostettava tiedosto.
3. Avaa tulostusvalintaikkuna.
4. Määritä **Paperikoko**-asetukseksi sovelluksessa määrittämäsi paperikoko.
5. Valitse ponnahdusvalikosta **Paperin käsittely**.
6. Valitse **Sovita paperikokoon**.
7. Valitse tulostimeen lisäämäsi paperin koko **Kohdepaperin koko** -asetus.
8. Määritä muut asetukset tarpeen mukaan.
9. Valitse **Tulosta**.

### Liittyvät tiedot

- ➔ ”Paperin lisääminen Takaosan paperinsyöttö -alustalle” sivulla 22
- ➔ ”Tulostamisen perustiedot – Mac OS X” sivulla 34

## Useiden tiedostojen tulostaminen yhtä aikaa (vain Windows)

**Töiden järjestäjä kevyt** -ohjelmalla voit yhdistää useita tiedostoja, jotka on luotu eri sovelluksilla, ja tulostaa ne yhtenä tulostustyönä. Voit määrittellä tulostusasetukset yhdistelmätiedostoille (esim. asettelu, tulostusjärjestys ja suunta).



### Huomautus:

Jos haluat avata **Tulostusprojektin**, joka on tallennettu **Töiden järjestäjä kevyt** -ohjelmaan, valitse **Töiden järjestäjä kevyt** tulostinajurin välilehdeltä **Huolto**. Valitse seuraavaksi tiedosto valitsemalla **Avaa**-valikosta **Tiedosto**. Tallennettujen tiedostojen päätte on ".ecl".

1. Lisää tulostimeen paperia.
2. Avaa tulostettava tiedosto.
3. Avaa tulostinohjaimen ikkuna.
4. Valitse **Töiden järjestäjä kevyt**-välilehdeltä **Yleiset**.

## Tulostaminen

- Sulje tulostinohjaimen ikkuna napsauttamalla **OK**.
- Valitse **Tulosta**.  
**Töiden järjestäjä kevyt** -ikkuna tulee näkyviin, ja tulostustyö lisätään **Tulostusprojektiin**.
- Kun **Töiden järjestäjä kevyt** -ikkuna on avautunut, avaa tiedosto, jonka haluat yhdistää nykyiseen tiedostoon, ja toista sitten vaiheet 3–6.

### Huomautus:

Jos suljet **Töiden järjestäjä kevyt** -ikkunan, tallentamaton **Tulostusprojekti** poistetaan. Jos haluat tulostaa sen myöhemmin, valitse **Tallenna Tiedosto**-valikosta.

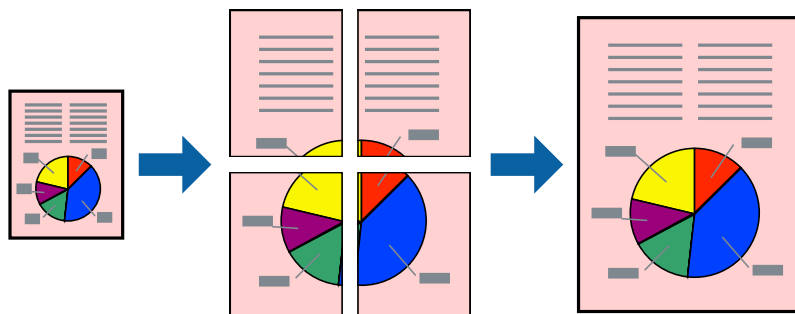
- Valitse **Asettelu**- ja **Muokkaa**-valikot kohdassa **Töiden järjestäjä kevyt** muokataksesi **Tulostusprojektiä** tarpeen mukaan.
- Valitse **Tulosta Tiedosto**-valikosta.

### Liittyvät tiedot

- ➔ ”Paperin lisääminen Takaosan paperinsyöttö -alustalle” sivulla 22
- ➔ ”Tulostamisen perustiedot – Windows” sivulla 32

## Suurennetut tulosteet ja julisteiden tuottaminen (vain Windows)

Voit tulostaa yhden kuvan useammalle arkille julistetarkoituksiin. Voit tulostaa kohdistusmerkit, jotta arkit helppo pitää yhdessä.



- Lisää tulostimeen paperia.
- Avaa tulostettava tiedosto.
- Avaa tulostinohjaimen ikkuna.
- Valitse **2x1-juliste**, **2x2-juliste**, **3x3-juliste** tai **4x4-juliste** kohdasta **Monisivuinen Yleiset**-välilehdellä.
- Napsauta **Asetukset**, määritä haluamasi asetukset ja valitse **OK**.
- Määritä tarvittaessa muita asetuksia **Yleiset**- ja **Lisää asetuksia** -välilehdillä ja valitse sen jälkeen **OK**.
- Valitse **Tulosta**.



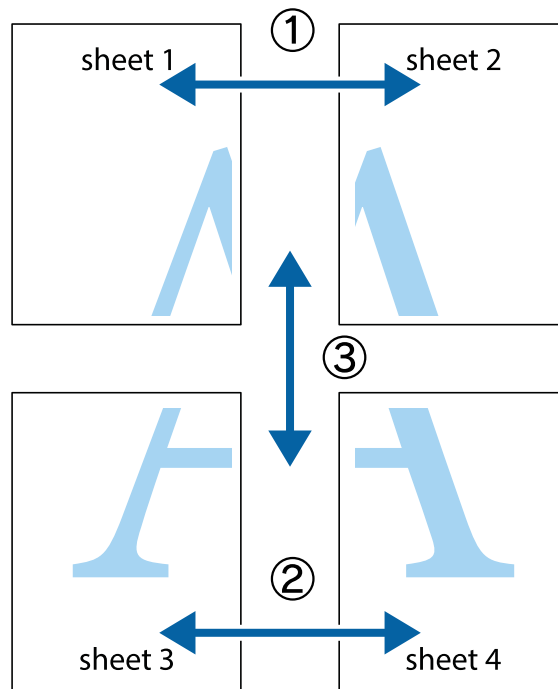
## Tulostaminen

## Liittyvät tiedot

- ➔ ”Paperin lisääminen Takaosan paperinsyöttö -alustalle” sivulla 22
- ➔ ”Tulostamisen perustiedot – Windows” sivulla 32

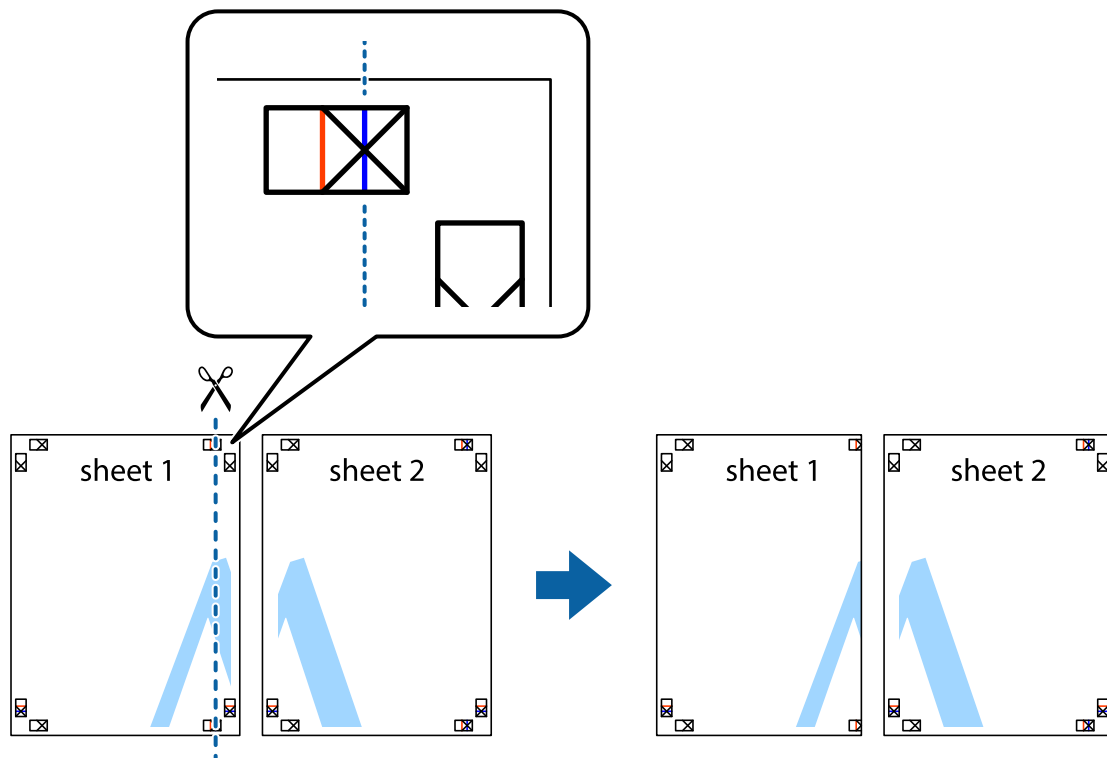
**Limittäiset kohdistusmerkit -toiminnon käyttäminen julisteissa**

Seuraavassa on esimerkki siitä, miten juliste tuotetaan, kun **2x2-juliste** on valittuna ja **Limittäiset kohdistusmerkit** on valittuna kohdassa **Tulosta leikkausviivat**.

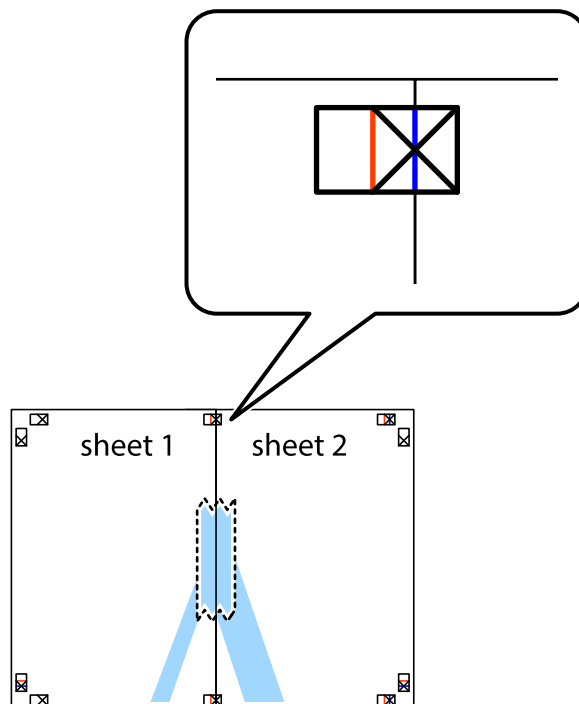


**Tulostaminen**

1. Valmistele Sheet 1 ja Sheet 2. Leikkaa Sheet 1 marginaalit pois pystysuoraa sinistä viivaa myöten ylä- ja alaleikkausmerkkien keskeltä.

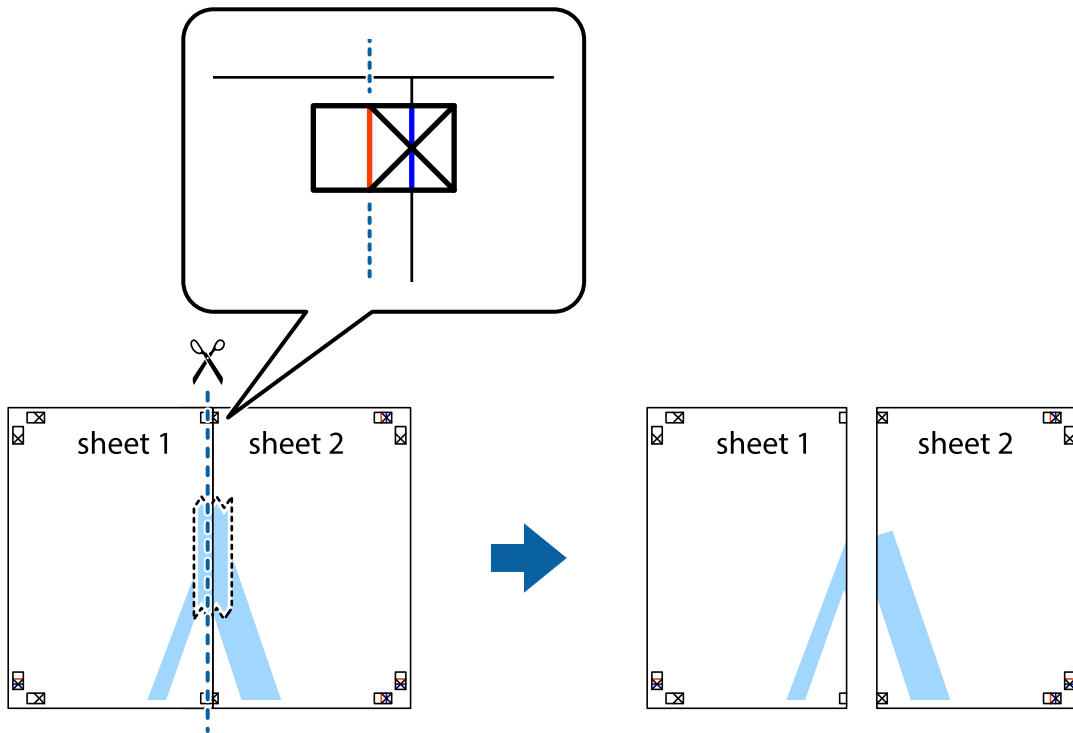


2. Aseta Sheet 1 reuna Sheet 2 päälle, kohdista leikkausmerkit ja liitä väliaikaisesti kaksi arkkia takaa yhteen teipillä.

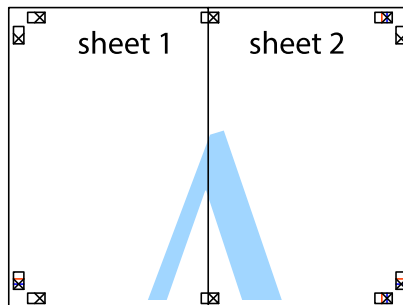


**Tulostaminen**

3. Leikkaa teipatut arkit kahtia pystysuoraa punaista viivaa myöten kohdistusmerkkien halki (tällä kertaa kyseessä on leikkausmerkkien vasemmalla puolella oleva viiva).



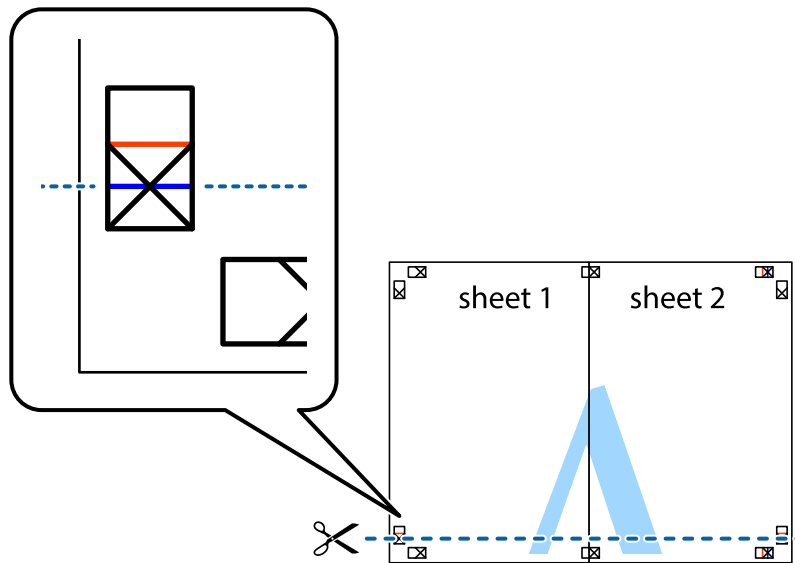
4. Kiinnitä arkit takaa yhteen teipillä.



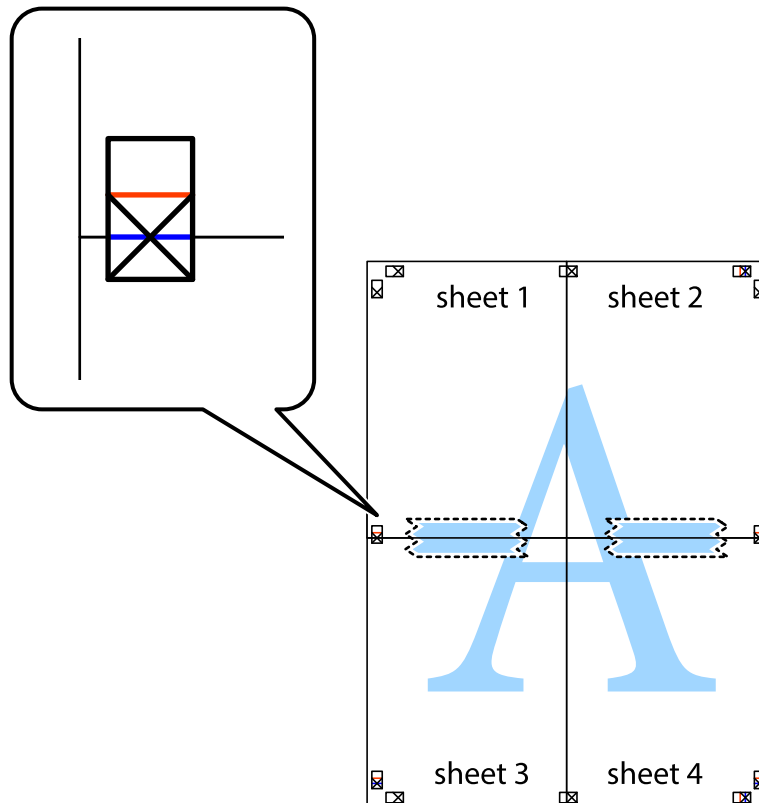
5. Toista vaiheet 1–4 ja teippaa Sheet 3 ja Sheet 4 yhteen.

**Tulostaminen**

6. Leikkaa Sheet 1 ja Sheet 2 marginaalit pois vaakasuoraa sinistä viivaa myöten vasemman ja oikean puolen leikkausmerkkien keskeltä.

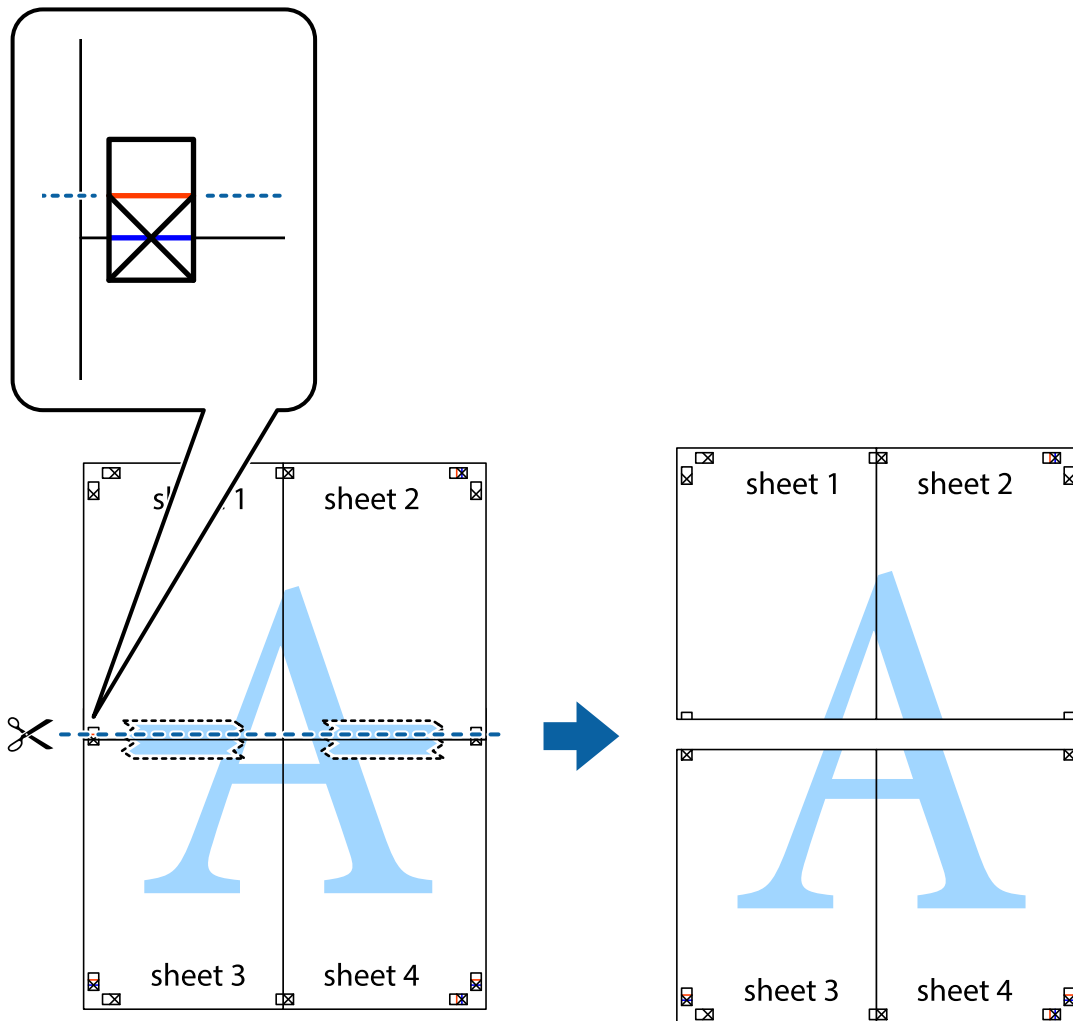


7. Aseta reunat Sheet 1 ja Sheet 2 Sheet 3 ja Sheet 4 päälle ja kohdista leikkausmerkit. Liitä paperit sitten väliaikaisesti takaa yhteen teipillä.

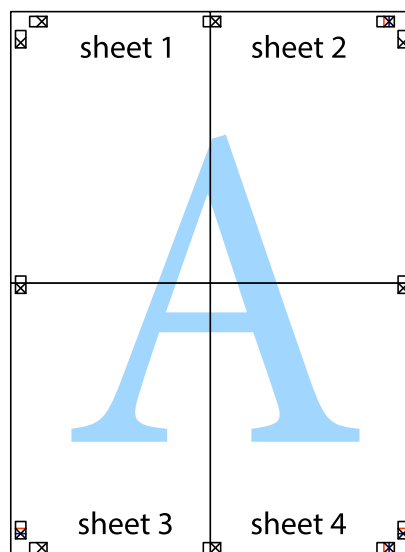


**Tulostaminen**

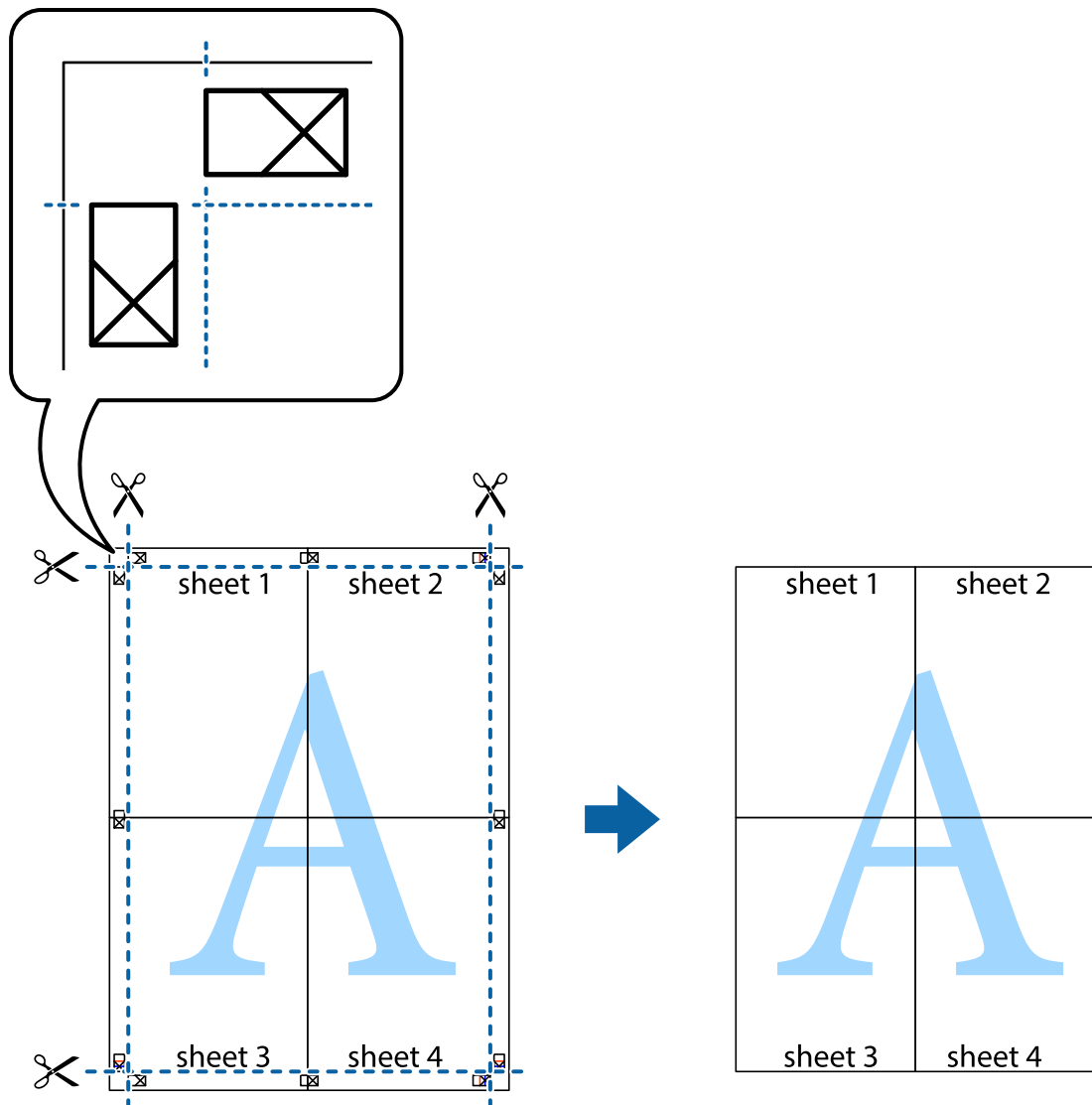
- Leikkaa teipatut arkit kahtia vaakuoraa punaista viivaa myöten kohdistusmerkkien halki (tällä kertaa kyseessä on leikkausmerkkien yläpuolella oleva viiva).



- Kiinnitä arkit takaa yhteen teipillä.



10. Leikkaa jäljellä olevat marginaalit pois ulomman ohjaimen mukaisesti.



## Erikoistoiminnoilla tulostaminen

Tässä osiossa esitellään erilaisia tulostinohjaimessa olevia asettelun ja tulostuksen lisäominaisuuksia.

### Liittyvät tiedot

- ➔ ”WindowsTulostinajuri” sivulla 75
- ➔ ”Mac OS X-tulostinohjain” sivulla 79

## Tulostuksen esiasetuksen lisääminen tulostuksen helpottamiseksi

Jos luot oman esiasetuksen usein käyttämistäsi tulostusasetuksista, voit tulostaa vaivattomasti valitsemalla luettelosta kyseisen tulostusasetuksen.

## Tulostaminen

### Windows

Lisää omat esiasetukset määrittämällä **Asiakirjan koko-** tai **Paperityyppi** -välilehdeltä asetuksia, kuten **Yleiset** ja **Lisää asetuksia** ja valitse sitten **Lisää/poista esiasetukset** -kohdasta **Tulostuksen esiasetukset**.

#### **Huomautus:**

*Kun haluat poistaa lisätyn esiasetuksen, napsauta **Lisää/poista esiasetukset**, valitse poistettavan esiasetuksen nimi luettelosta ja poista se sitten.*

### Mac OS X

Siirry tulostuksen valintaikkunaan. Lisää oma esiasetus tekemällä **Paperikoko-** ja **Tulostusmateriaali-** asetukset ja tallentamalla nykyiset asetukset kohtaan **Esiasetukset**.

#### **Huomautus:**

*Poistaaksesi lisätyn esiasetuksen, napsauta **Esiasetukset > Näytä esiasetukset**, valitse esiasetuksen nimi, jonka haluat poistaa luettelosta ja poista se sitten.*

## Suurennetun tai pienennetyn asiakirjan tulostaminen

Asiakirjaa voidaan suurentaa tai pienentää tietyn prosenttiosuuden verran.

### Windows

Määritä **Asiakirjan koko** -välilehdeltä **Lisää asetuksia** -asetus. Valitse **Suurennä/Pienennä asiakirjaa, Zoomaus** ja anna sitten prosenttiosuus.

### Mac OS X

Valitse **Tiedosto**-valikosta **Sivun asetukset**. Valitse asetukset kohtia **Muoto** ja **Paperikoko** varten ja anna sitten prosenttiosuus kohdassa **Mittakaava**. Sulje ikkuna ja tulosta sitten seuraavien perustulostusohjeiden mukaisesti.

## Tulostusvärin säätäminen

Voit säätää tulostustyössä käytettäviä värejä.

**PhotoEnhance** tuottaa aiempaa terävämmät kuvat ja eloisammat värit säätämällä automaattisesti alkuperäisten tietojen kontrastia, värikylläisyyttä ja kirkkautta.

#### **Huomautus:**

Näitä muutoksia ei tehdä alkuperäisiin tietoihin.

**PhotoEnhance** säätää väriä analysoimalla kohteen sijainnin. Jos olet näin ollen muuttanut kohteen sijaintia suurentamalla, pienentämällä, rajaamalla tai kiertämällä kuvaa, väri saattaa muuttua yllättäen. Jos kuva ei ole tarkka, sävy saattaa olla luonnoton. Jos väri muuttuu tai ei enää näytä luonnolliselta, vaihda tulostustilaksi jokin muu kuin **PhotoEnhance**.

### Windows

Valitse värikorjausmenetelmä **Värinkorjaus** -kohdasta **Lisää asetuksia** -välilehdellä.

Jos valitset **Automaattinen**, värit säädetään automaattisesti vastaamaan paperityyppi- ja tulostuslaatuasetuksia. Jos valitset **Mukautettu** ja napsautat **Lisätoiminnot**, voit tehdä omia asetuksia.

### Mac OS X

Avaa tulostusvalintaikkuna. Valitse ponnahdusvalikosta **Color Matching** ja valitse sen jälkeen **EPSON Väriinsäädöt**. Valitse ponnahdusvalikosta **Värien asetukset** ja sen jälkeen jokin saatavilla olevista vaihtoehdoista. Napsauta nuolta **Lisäasetukset**-kohdan vieressä ja määritä sopivat asetukset.

## Vesileiman tulostaminen (vain Windows)

Voit tulostaa tulosteisiisi vesileiman (esimerkiksi "Luottamuksellinen"). Voit myös lisätä oman vesileimasi.

Napsauta **Vesileiman ominaisuudet** -asetusta **Lisää asetuksia**-välilehdeltä ja valitse sitten vesileima. Jos haluat muuttaa vesileiman ominaisuuksia, kuten tummuutta ja sijaintia, valitse **Asetukset**.

## Ylä- ja alatunnisteen tulostaminen (vain Windows)

Voit tulostaa eri tietoja kuten käyttäjänimen ja tulostuspäivän ylä- ja alatunnisteeseen.

Napsauta **Vesileiman ominaisuudet Lisää asetuksia**-välilehdellä ja valitse **Ylätunniste/alatunniste**. Napsauta **Asetukset** ja valitse tarvittavat nimikkeet pudotusvalikosta.

## Valokuvien tulostus Epson Easy Photo Print -sovelluksen avulla

Epson Easy Photo Print -sovelluksen avulla voit tehdä asettelun ja tulostaa valokuvia kätevästi erityyppisille papereille.

### **Huomautus:**

*Kun tulostetaan aidolle Epson-valokuvapaperille, musteen laatua hyödynnetään mahdollisimman hyvin ja tulosteet ovat eloisia ja selkeitä.*

### **Liittyvät tiedot**

- ➔ ”Käytössä oleva paperi ja kapasiteetit” sivulla 21
- ➔ ”Paperin lisääminen Takaosan paperinsyöttö -alustalle” sivulla 22
- ➔ ”Epson Easy Photo Print” sivulla 83

---

## Tulostaminen älylaitteilta

### Epson iPrint-ominaisuuden käyttö

Epson iPrint -sovelluksella voit tulostaa valokuvia, asiakirjoja ja verkkosivuja älylaitteesta, kuten älypuhelimesta tai taulutietokoneesta. Voit käyttää paikallista tulostusta, jolloin tulostat tulostimesi kanssa samassa langattomassa verkkoyhteydessä olevasta älylaitteesta, tai etätulostusta, jolloin tulostat etäsijainnista internet-yhteydellä. Voit käyttää etätulostusta rekisteröimällä tulostimen Epson Connect -palveluun.



Voit asentaa Epson iPrint -ohjelmiston älylaitteeseesi seuraavasta URL-osoitteesta tai seuraavalla QR-koodilla.



## Tulostaminen

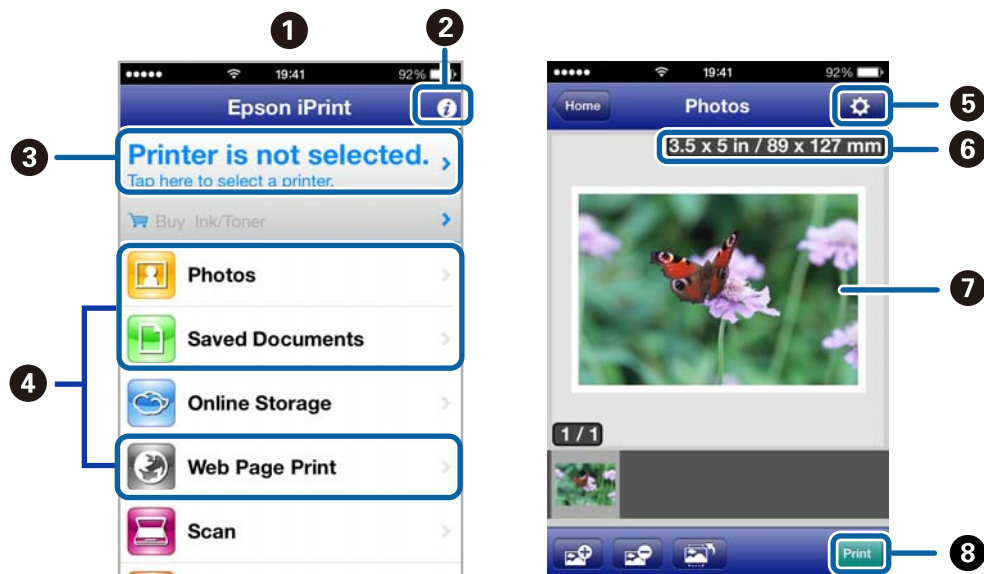
<http://ipr.to/a>



### Epson iPrint-ominaisuuden käyttö

Käynnistä Epson iPrint älylaitteestasi ja valitse aloitusnäytöstä kohde, jota haluat käyttää.

Seuraavat näytöt voivat muuttua ilman erillistä ilmoitusta.



1	Aloitusnäyttö, kun sovellus on käynnistetty.
2	Näyttää tietoja tulostimen asetuksista ja usein kysytyt kysymykset.
3	Näyttää ruudun, jossa voit valita tulostimen ja tehdä tulostimen asetuksia. Kun olet valinnut tulostimen, sitä ei tarvitse valita enää seuraavalla kerralla.
4	Valitse, mitä haluat tulostaa, kuten valokuvat, asiakirjat ja verkkosivut.
5	Näyttää ruudun, jossa voi tehdä tulostimen asetuksia, kuten paperikoko ja paperityyppi.
6	Näyttää paperikoon. Kun tämä näytetään painikkeena, tuo esiin paperiasetukset, jotka tulostimeen on asetettu tällä hetkellä.
7	Näyttää valitsemasi valokuvat ja asiakirjat.
8	Käynnistää tulostuksen.

#### Huomautus:

Kun haluat tulostaa asiakirjavalikosta iPhone, iPad- ja iPod touch -laitteilla, joiden käyttöjärjestelmänä on iOS, käynnistä Epson iPrint sen jälkeen, kun olet siirtänyt tulostettavan asiakirjan käyttämällä iTunes-palvelun tiedostojen jakamistoimintoa.

**Liittyvät tiedot**

➔ ”Epson Connect -palvelu” sivulla 74

## AirPrint-ominaisuuden käyttö

AirPrint-ominaisuuden avulla voit tulostaa langattomasti AirPrint-toimiseen tulostimeen iOS-laitteesta käyttämällä uusinta iOS-versiota ja Mac OS X v10.7.x- tai uudempaa käyttöjärjestelmää.

**Huomautus:**

- Jos poistat käytöstä paperilähteen määrittämissä tulostimen asetussivustoissa kohdassa **Asetukset** tulostimen ohjauspaneelissa, et voi käyttää AirPrint-ominaisuutta.
- Katso lisätietoja Applen verkkosivuston AirPrint-sivulta.

1. Lisää tulostimeen paperia.
2. Kytke laite samaan langattomaan verkkoon, jota tulostin käyttää.
3. Tulosta laitteesta tulostimeen.

**Liittyvät tiedot**

➔ ”Paperin lisääminen Takaosan paperinsyöttö -alustalle” sivulla 22


---

## Tulostuksen peruuttaminen

**Huomautus:**

- Windowsissa ei voi peruuttaa tulostustyötä, kun se on lähetetty tulostimelle kokonaan. Peruuta tällöin tulostustyö tulostimen ohjauspaneelista.
- Kun Mac OS X -käyttöjärjestelmässä tulostetaan useita sivuja, kaikkia töitä ei voi peruuttaa ohjauspaneelin kautta. Peruuta tällöin tulostustyö tietokoneesta.
- Jos olet lähettänyt tulostustyön verkon kautta Mac OS X v10.6.8 -käyttöjärjestelmästä, tulostusta ei voi välttämättä perua tietokoneesta. Peruuta tällöin tulostustyö tulostimen ohjauspaneelista. Sinun on vaihdettava asetuksia Web Config -kohdassa peruaksesi tulostuksen tietokoneesta. Katso lisätietoja Verkko-opas -ohjeesta.

## Tulostuksen peruuttaminen - Tulostuspainike

Peruuta käynnissä oleva tulostustyö painamalla  -painiketta.


## Tulostuksen peruuttaminen: Windows

1. Avaa tulostinohjaimen ikkuna.
2. Valitse **Huolto**-välilehti.
3. Napsauta **Tulostusjono**.
4. Napsauta hiiren kakkospainikkeella työtä, jonka haluat peruuttaa, ja valitse sitten **Peruuta**.

### Liittyvät tiedot

➔ [”WindowsTulostinajuri”](#) sivulla 75

## Tulostuksen peruuttaminen: Mac OS X

1. Osoita tulostimen kuvaketta **Dockissa**.
2. Valitse työ, jonka haluat peruuttaa.
3. Peruuta työ.
  - Mac OS X v10.8.x–Mac OS X v10.9.x  
Napsauta  edistymispalkin vieressä.
  - Mac OS X v10.6.8–v10.7.x  
Valitse **Poista**.

# Kopiointi

1. Lisää tulostimeen paperia.

**Tärkeää:**

Tee paperiasetukset ohjauspaneelistä.

2. Aseta originaalit.
3. Syötä **Kopioi** aloitusnäytöstä käyttämällä ◀- tai ▶-painiketta, ja paina sitten OK-painiketta.
4. Aseta kopiomäärä käyttämällä ▲- tai ▼-painiketta.
5. Valitse värikopio tai mustavalkokopio käyttämällä ◀- tai ▶-painiketta.
6. Näytä ja tarkista tulostusasetukset painamalla OK-painiketta. Muuta asetuksia painamalla ▼-painiketta, valitse asetuskohde käyttämällä ▲- tai ▼-painiketta ja muuta asetuksia käyttämällä ◀- tai ▶-painiketta. Kun olet valmis, paina OK-painiketta.

**Huomautus:**

Jos haluat kopioida pienentämällä tai suurentamalla asiakirjan kokoa tietyllä prosenttiosuudella, valitse mikä tahansa muu kohde kuin **Autosov. Pienennä/suurennä**-asetukseksi, ja määritä sitten prosenttiosuus kohdassa **Mukautettu koko**. Voit muuttaa prosenttiosuuden 10 %:n lisäksi pitämällä alhaalla ◀- tai ▶-painiketta.

7. Paina ◊-painiketta.

**Liittyvät tiedot**

- ➔ ”Kopioi-tila” sivulla 16
- ➔ ”Paperin lisääminen Takaosan paperinsyöttö -alustalle” sivulla 22
- ➔ ”Alkuperäisten asettaminen Valotustaso-alustalle” sivulla 26

# Skannaus

## Skannaus ohjauspaneelistä

### Skannaus tietokoneeseen

Voit tallentaa skannatun kuvan tietokoneeseen.

**Tärkeää:**

Varmista, että EPSON Scan ja Epson Event Manager on asennettu tietokoneeseen ennen tämän toiminnon käyttöä.

1. Aseta originaalit.
2. Syötä **Skannaus** aloitusnäytöstä käyttämällä ◀- tai ▶-painiketta, ja paina sitten OK-painiketta.
3. Valitse **Tietokoneeseen (JPEG)**, **Tietokoneeseen (PDF)** tai **Tietokoneeseen (Sähköposti)** käyttämällä ◀- tai ▶-painiketta, ja paina sitten OK-painiketta.

4. Valitse tietokone, johon haluat tallentaa skannatut kuvat.

**Huomautus:**

- Voit siirtyä usein käytettyihin skannausasetuksiin, kuten asiakirjatyyppeihin, kohdekansioihin tai tallennusmuotoihin, käyttämällä Epson Event Manager -apuohjelmaa.
- Kun tulostin on kytketty verkkoon, voit valita tietokoneen, johon haluat tallentaa skannatun kuvan. Tulostimen ohjauspaneelissa voidaan näyttää enintään 20 tietokonetta.
- Kun tietokone, johon haluat tallentaa skannatut kuvat, tunnistetaan verkossa, tietokoneen nimen 15 ensimmäistä merkkiä näytetään ohjauspaneelissa. Jos asetat **Verkkoskannauksen nimi (aakkosnumeerinen)** Epson Event Manager -apuohjelmassa, se näytetään ohjauspaneelissa.

5. Paina ◊-painiketta.

**Liittyvät tiedot**

- ➔ ”Alkuperäisten asettaminen Valotustaso-alustalle” sivulla 26
- ➔ ”Epson Event Manager” sivulla 82
- ➔ ”Skannaus-tila” sivulla 17

### Skannaus tietokoneelle (WDS)

**Huomautus:**

- Ennen tämän toiminnon käyttöä on tehtävä tietokoneen asetukset. Katso lisätietoja Verkkopas -ohjeesta.
- Tämä ominaisuus on käytössä vain tietokoneissa, joissa on Windows 8.1/Windows 8/Windows 7/Windows Vista.

1. Aseta originaalit.
2. Syötä **Skannaus** aloitusnäytöstä käyttämällä ◀- tai ▶-painiketta, ja paina sitten OK-painiketta.

## Skannaus

3. Valitse **Tietokoneeseen (WSD)** käyttämällä ◀- tai ▶-painiketta, ja paina sitten OK-painiketta.
4. Valitse tietokone.
5. Paina ◊-painiketta.

**Huomautus:**

*Lue tietokoneen ohjeista, mihin skannattu kuva tallentuu.*

### Liittyvät tiedot

- ➔ ”Alkuperäisten asettaminen Valotustaso-alustalle” sivulla 26
- ➔ ”Skannaus-tila” sivulla 17

---

## Skannaus tietokoneelta

Skannaa käyttäen skanneriajuria "EPSON Scan". Eri asetusten selitykset ovat EPSON Scan -ohjeissa.

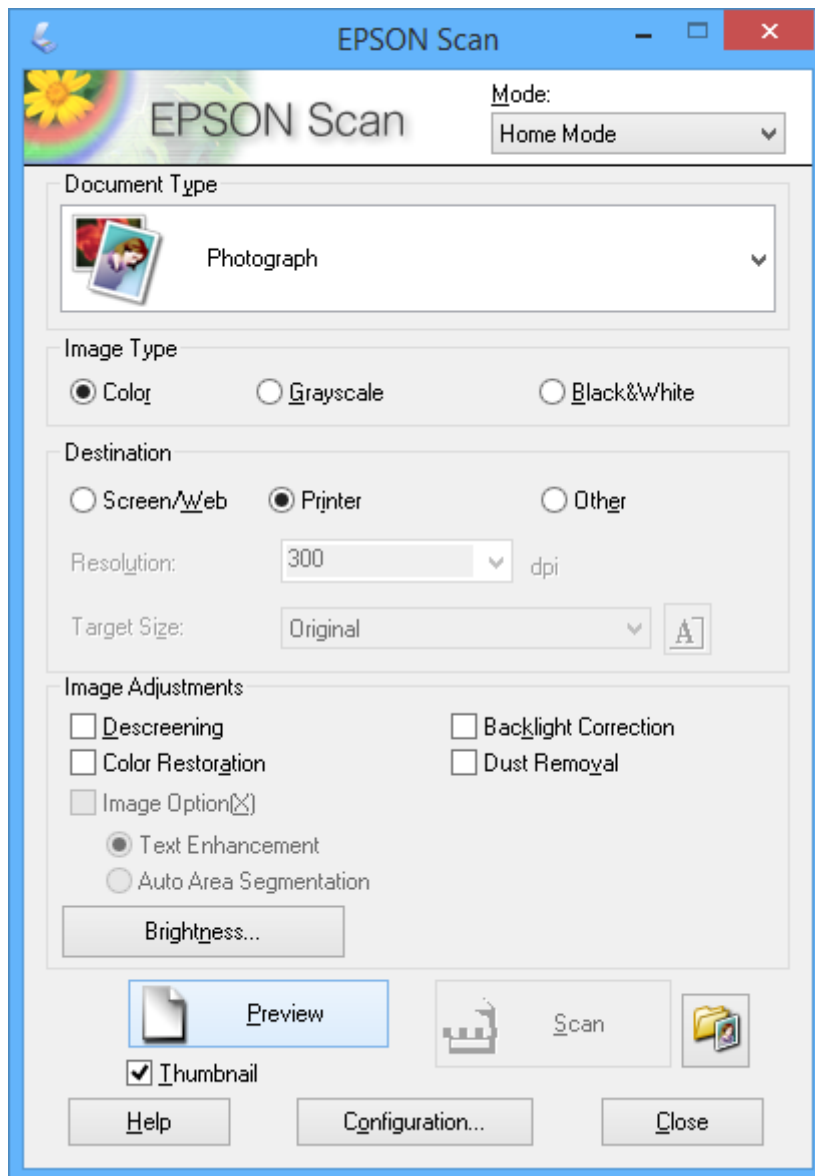
### Skannauksen perusteet

Tässä kappaleessa käytetään EPSON Scan -ohjelmiston **Home-tila** -tilaa skannauksen perusteiden esittelyyn. Toiminnon työnkulku on sama muissa skannaustiloissa.

1. Aseta originaalit.
2. Käynnistä EPSON Scan.

## Skannaus

3. Valitse **Home-tila** **Tila**-luettelosta.



4. Määritä seuraavat asetukset.

- Asiakirjan tyyppi: Valitse skannattavan alkuperäisen tyyppi.
- Kuvatyyppi: Valitse skannattavan kuvan värityyppi.  
Vaikka tämä valitaan automaattisesti **Asiakirjan tyyppi** -asetuksella, voit muuttaa asetuksen.
- Kohde: Valitse skannattavan kuvan resoluutio.  
Jos valitaan **Muu**, voidaan asettaa **Tarkkuus**.
- Pikkukuva: Käytettävissä vain jos valitaan **Valokuva** Asiakirjan tyyppi -asetukseksi.  
Jos valitset tämän kohteen ja napsautat **Esikatselu**, voit skannata tunnistamalla automaattisesti skannausalueen, suunnan tai asiakirjan vinouden, tai sijoittaa useita valokuvia valotustaso -alustalle.

## Skannaus

5. Napsauta **Esikatselu**.

**Huomautus:**

- Skannaustulokset eivät ole ehkä haluttuja riippuen valokuvista ja skannausolosuhteista. Tyhjennä **Pikkukuva** ja tulosta vain yksi valokuva.
- Kun asetat useita valokuvia, aseta ne ainakin 20 mm:n (0,8 tuuman) etäisyydelle toisistaan. Lisäksi valotustaso-alustan reuna-aluetta ei skannata.

6. Säädä kuvan laatua tai kirkkautta tarvittaessa.

**Huomautus:**

Skannaustulokset eivät ole ehkä haluttuja riippuen alkuperäisistä.

7. Napsauta **Skannaa**.

8. Tee **Tiedoston tallennusasetukset**-ikkunassa asianmukaiset asetukset ja napsauta sitten **OK**.

**Huomautus:**

Kun **Näytä tämä valintaikkuna ennen seuraavaa skannausta** on tyhjennetty **Tiedoston tallennusasetukset** -näyttö ei näy ja skannaus käynnistyy välittömästi. Voit tuoda esiin **Tiedoston tallennusasetukset** -näytön napsauttamalla kohtaa (**Tiedoston tallennusasetukset**) kohdan **Skannaa** oikealla puolella ennen skannauksen aloittamista.

### Liittyvät tiedot

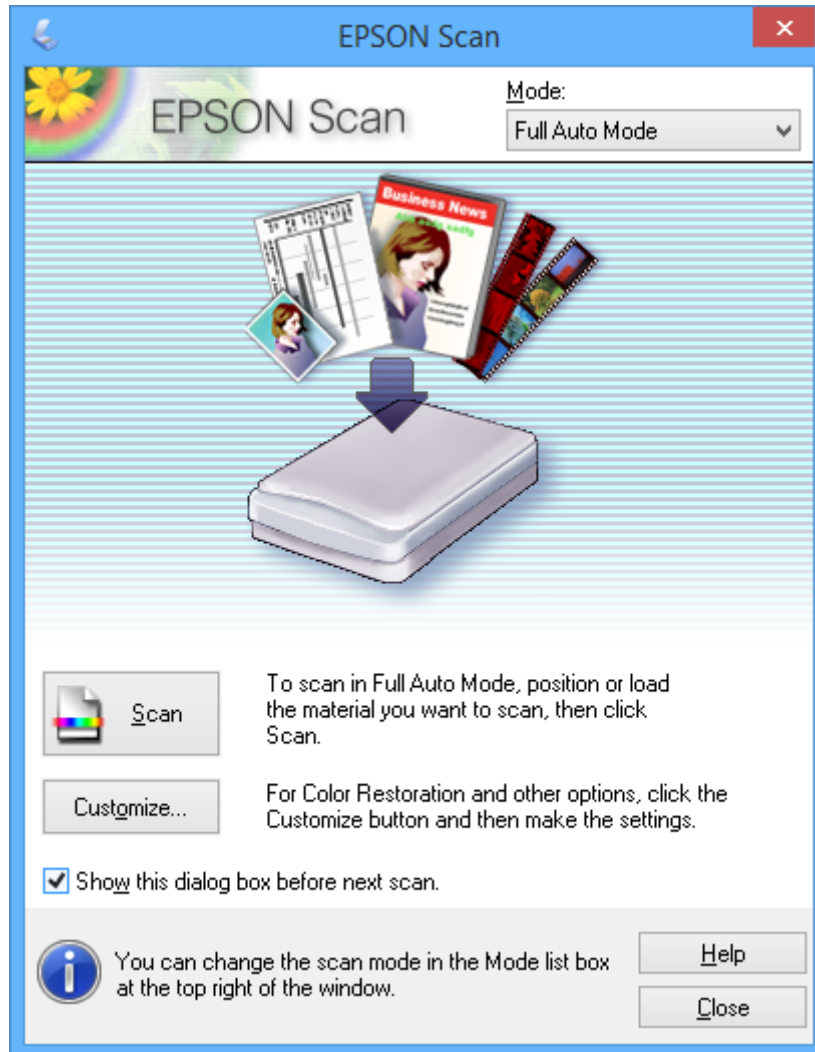
- ➔ ”Alkuperäisten asettaminen Valotustaso-alustalle” sivulla 26
- ➔ ”EPSON Scan (skanneriohjain)” sivulla 82



## Skannaus käyttämällä lisäasetusten ominaisuuksia

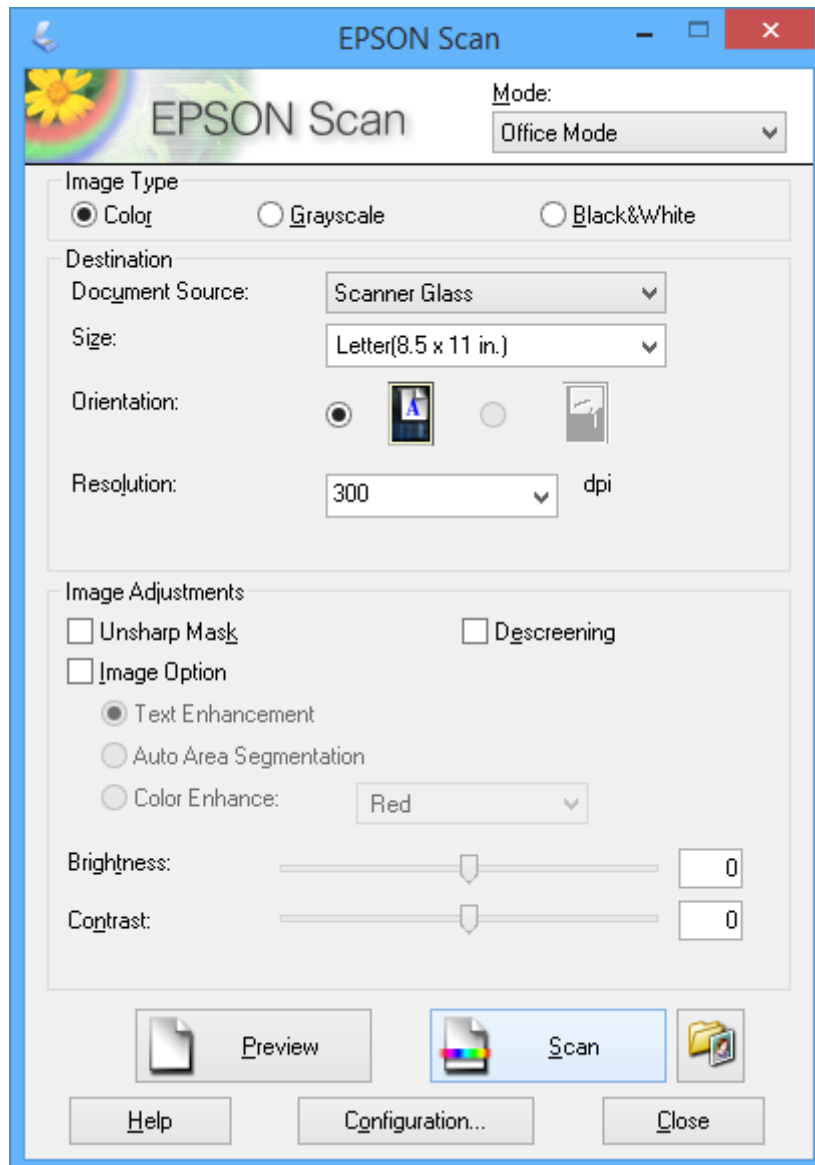
### Skannaus tunnistamalla alkuperäinen automaattisesti (Full Auto -tila)

Voit aloittaa skannauksen yksinkertaisesti asettamalla alkuperäisen ja napsauttamalla **Skannaa**. Valitse **Full Auto -tila** Tila-luettelosta EPSON Scan -ohjelmistossa.



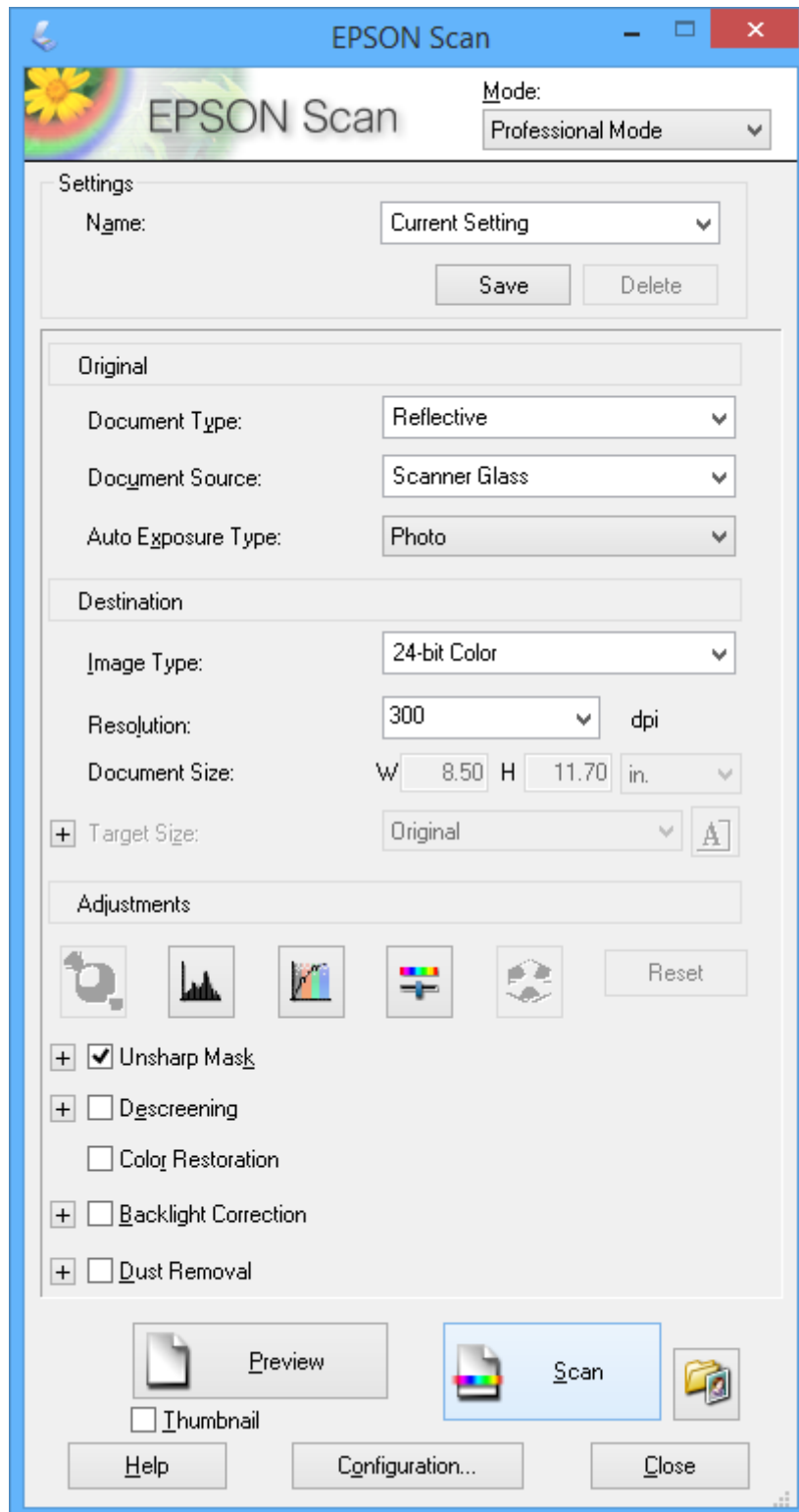
## Skannaus tiettyinä kokoina (Office-tila)

Voit skannata alkuperäisiä tiettyssä koossa esikatsellematta kuvaa. Valitse **Office-tila Tila**-luettelosta EPSON Scan -ohjelmistossa.



## Skannaus säätämällä kuvan laatua (Professional-tila)

Voit skannata kuvat säätämällä laatua ja väriä. Tätä käyttötilaa suositellaan kokeneille käyttäjille. Valitse **Professional-tila** Tila-luettelosta EPSON Scan -ohjelmistossa.



## Skannaus älylaitteilta

Epson iPrint -sovelluksen avulla voi skannata valokuvia ja asiakirjoja älylaitteesta, kuten älypuhelimesta tai taulutietokoneesta, joka on liitetty samaan langattomaan verkkoon kuin tulostin. Voit tallentaa skannatut tiedot älylaitteeseen tai pilvipalveluihin, lähettää ne sähköpostitse tai tulostaa ne.

Voit asentaa Epson iPrint -ohjelmiston älylaitteeseesi seuraavasta URL-osoitteesta tai seuraavalla QR-koodilla.

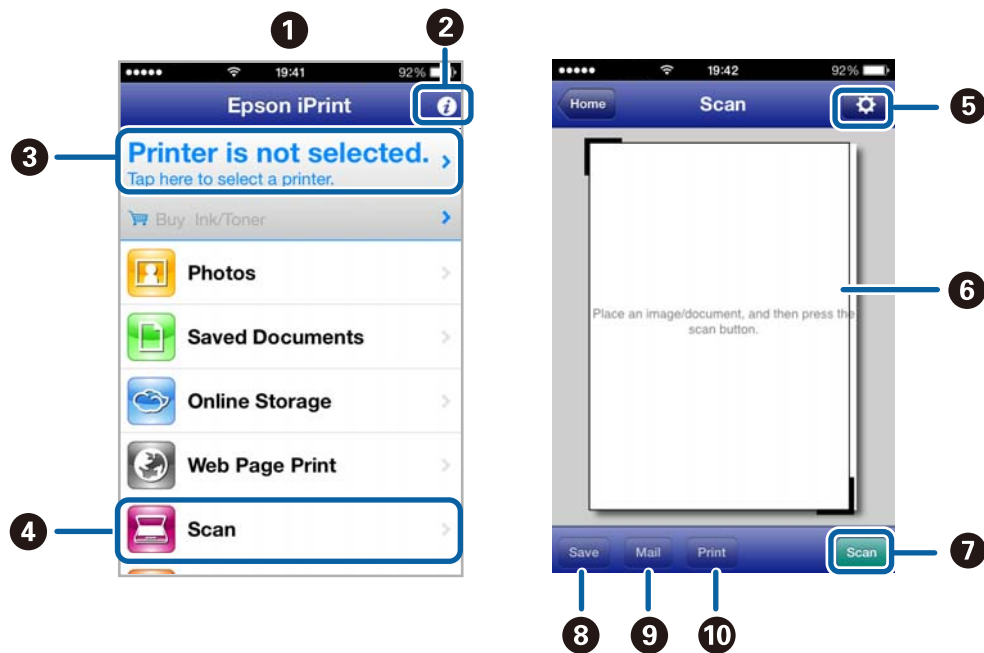
<http://ipr.to/a>



### Epson iPrint-ominaisuuden käyttö

Käynnistä Epson iPrint älylaitteestasi ja valitse aloitusnäytöstä kohde, jota haluat käyttää.

Seuraavat näytöt voivat muuttua ilman erillistä ilmoitusta.



1	Aloituspäyttö, kun sovellus on käynnistetty.
2	Näyttää tietoja tulostimen asetuksista ja usein kysytyt kysymykset.
3	Näyttää ruudun, jossa voit valita tulostimen ja tehdä tulostimen asetuksia. Kun olet valinnut tulostimen, sitä ei tarvitse valita enää seuraavalla kerralla.
4	Näyttää skannausnäytön.
5	Näyttää ruudun, jossa voi tehdä skannausasetuksia, kuten resoluution.
6	Näyttää skannatut kuvat.
7	Aloittaa skannauksen.

**Skannaus**

8	Näyttää ruudun, jossa voit tallentaa skannatut tiedot äylaitteeseen tai pilvipalveluihin.
9	Näyttää ruudun, jossa voi lähettää skannatut tiedot sähköpostitse.
10	Näyttää ruudun, jossa voi tulostaa skannatut tiedot.

**Liittyvät tiedot**

- ➔ [”Epson iPrint-ominaisuuden käyttö”](#) sivulla 48
- ➔ [”Epson Connect -palvelu”](#) sivulla 74

# Musteen lisääminen

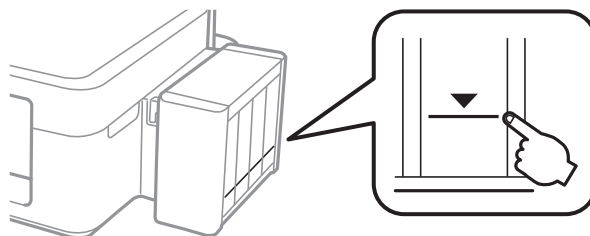
## Mustetasojen tarkistaminen

Kun haluat vahvistaa todellisen jäljellä olevan musteen määrän, tarkista tulostimen kaikkien säiliöiden mustetasot visuaalisesti.



### Tärkeää:

*Jos jonkin mustesäiliön mustetaso ei ulotu alempaan viivaan saakka, täytä se mustesäiliön ylempään viivaan saakka. Tulostimen jatkuva käyttö, kun mustetaso on säiliöiden alemman viivan alapuolella, voi vahingoittaa tulostinta.*



Arvioidun mustetason voi tarkistaa tietokoneelta.

## Mustetasojen tarkistus - Windows

1. Avaa tulostinohjaimen ikkuna.
2. Valitse **EPSON Status Monitor 3 Huolto**-välilehdeltä.


### Huomautus:

*Jos EPSON Status Monitor 3 ei ole käytössä, valitse **Laajennusasetukset**-välilehdeltä **Huolto** ja sen jälkeen **Ota käyttöön EPSON Status Monitor 3**.*

### Liittyvät tiedot

➔ [”WindowsTulostinajuri” sivulla 75](#)

## Mustetasojen tarkistaminen – Mac OS X

1. Valitse **Järjestelmäasetukset**  -valikosta > **Tulostimet & skannerit** (tai **Tulosta & skannaa, Tulosta & faksaa**) ja valitse sitten tulostin.
2. Valitse **Valinnat ja tarvikkeet** > **Työkalu** > **Avaa tulostintyökalu**.
3. Valitse **EPSON Status Monitor**.

## Mustepullojen koodit

Epson suosittelee vain aitojen Epson-mustepullojen käyttöä. Epson ei pysty takaamaan ei-aidon musteen laatua tai luotettavuutta. Ei-aidon musteen käyttö voi aiheuttaa vaurioita, joita Epsonin takuut eivät kata, ja joissakin olosuhteissa se voi aiheuttaa tulostimen arvaamatonta toimintaa.

Muut kuin Epsonin valmistamat tuotteet voivat aiheuttaa vaurioita, joita Epsonin takuut eivät kata, ja joissakin olosuhteissa niiden käyttö voi aiheuttaa tulostimen arvaamatonta toimintaa.

Seuraavassa on annettu alkuperäisten Epson-mustepullojen koodit.

BK (Black (Musta))	C (Cyan (Syaani))	M (Magenta)	Y (Yellow (Keltainen))
664	664	664	664



### Tärkeää:

Muun kuin määritetyn aidon Epsonin musteen käyttö voi aiheuttaa vaurioita, joita Epsonin takuut eivät kata.

### Huomautus:

Eurooppalaiset käyttäjät voivat katsoa lisätietoja Epsonin mustepullojen riittoisuudesta seuraavalta WWW-sivulta.

<http://www.epson.eu/pageyield>

## Mustepullon käsittelyohjeet

Lue seuraavat ohjeet ennen musteen lisäämistä.

### Käsittelyohjeet

- Käytä mustepulloja, jonka osakoodi on oikea tälle tulostimelle.
- Tämä tulostin edellyttää musteen huolellista käsittelyä. Muste saattaa loiskua, kun mustesäiliöitä täytetään tai niihin lisätään mustetta. Jos mustetta pääsee vaatteisiin tai tavaroihin, sitä ei ehkä saada puhdistetuksi pois.
- Säilytä mustepulloja huoneenlämmössä poissa suorasta auringonvalosta.
- Epson suosittelee mustepullojen käyttämistä ennen paketin osoittamaa päivämäärää.
- Säilytä mustepulloja samassa ympäristössä tulostimen kanssa.
- Kun mustepulloja varastoidaan tai kuljetetaan sinetin poistamisen jälkeen, älä kallista pulloa äläkä altista sitä iskuille tai lämpötilamuutoksille. Muuten mustetta voi valua, vaikka mustepullon korkki olisi kiristetty tiiviisti. Varmista, että mustepullo on pystyssä, kun korkkia kiristetään, ja estä musteen vuotaminen, kun kuljetat pulloa.
- Kun mustepullot on tuotu sisään kylmästä säilytyspaikasta, anna niiden lämmetä huoneenlämpötilassa ainakin kolmen tunnin ajan ennen niiden käyttöä.
- Älä avaa mustekasetin pakkausta, ennen kuin olet valmis mustesäiliön täyttämiseen. Mustepullo on tyhjiöpakattu tulostuslaadun takaamiseksi. Jos jätät mustepullon avatuksi pitkäksi aikaa ennen sen käyttämistä, normaali tulostus ei ole ehkä mahdollista.
- Älä jatka tulostusta, kun mustetaso on mustesäiliön alemman viivan alapuolella. Tulostimen jatkuva käyttö, kun mustetaso on alemman viivan alapuolella, voi vahingoittaa tulostinta. Epson suosittelee mustetasojen nollaamista täyttämällä kaikki mustesäiliöt ylempään viivaan saakka, kun tulostin ei ole toiminnassa.

## Musteen lisääminen

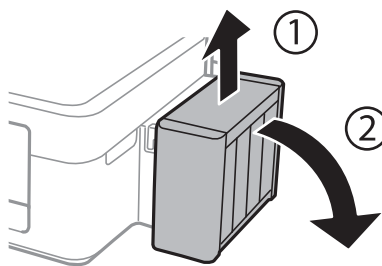
- ❑ Jotta varmistetaan mahdollisimman hyvä tulostuslaatu ja suojataan tulostuspäätä, mustekasetissa on vielä hieman mustetta jäljellä, kun tulostin ilmoittaa, että mustetta pitäisi lisätä. Ilmoitetut riittoisuudet eivät sisällä tätä varaa.
- ❑ Vaikka mustepullot voivat sisältää kierrätettyjä materiaaleja, tämä ei vaikuta tulostimen toimintaan tai suorituskykyyn.
- ❑ Mustepullon ominaisuuksia ja ulkonäköä voidaan muuttaa niiden parantamiseksi ilman ennakoilmoitusta.
- ❑ Ilmoitetut musteiden kestot vaihtelevat tulostettavien kuvien, paperityypin, tulostusmäärän ja ympäristöolojen, kuten lämpötilan, mukaan.

### Musteen kulutus

- ❑ Tulostuspään ihanteellisen suorituskyvyn ylläpitämiseksi kaikista mustesäiliöistä käytetään jonkin verran mustetta tulostuksen lisäksi myös huoltotoimien, kuten kasettien vaihdon ja mustepään puhdistuksen, aikana.
- ❑ Kun tulostetaan mustavalkoisena tai harmaasävyisenä, mustan musteen sijasta voidaan käyttää muita värejä paperityyppi- tai tulostuslaatuasetusten mukaan. Tämä johtuu siitä, että musta sekoitetaan eri värimusteista.
- ❑ Tulostimen toimitukseen kuuluvien mustepullojen mustetta käytetään osittain tulostimen alustavien asetusten aikana. Jotta tuotetaan korkealaatuisia tulosteita, tulostuspää ladataan täyteen mustetta. Tämä kertatoimenpide kuluttaa mustetta ja sen vuoksi näillä pulloilla tulostetaan vähemmän sivuja kuin seuraavilla mustepulloilla.

## Mustesäiliöiden täyttäminen

1. Syötä **Asetukset** aloitusnäytöstä käyttämällä ◀- tai ▶-painiketta, ja paina sitten OK-painiketta.
2. Valitse **Ylläpito** käyttämällä ◀- tai ▶-painiketta, ja paina sitten OK-painiketta.
3. Valitse **Nollaa mustetasot** käyttämällä ◀- tai ▶-painiketta, ja paina sitten OK-painiketta.
4. Paina ◊-painiketta.
5. Irrota mustesäiliöyksikkö tulostimesta ja käännä se sivuttain.



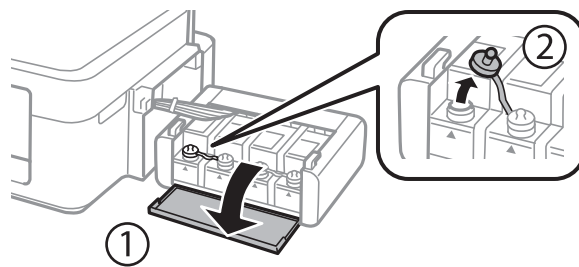
**Tärkeää:**

Älä vedä putkista.



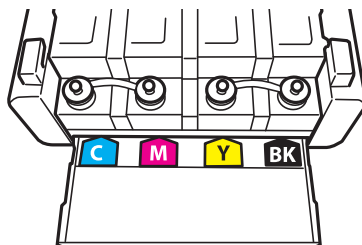
## Musteen lisääminen

6. Avaa mustesäiliöyksikön kansi ja poista sitten mustesäiliön korkki.

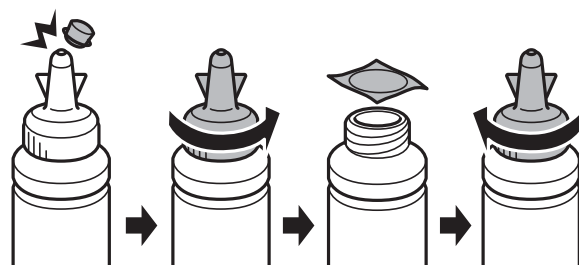


**!** **Tärkeää:**

- Ole varovainen, ettet läikytä mustetta.
- Varmista, että mustesäiliön väri vastaa väriä, jota haluat lisätä.

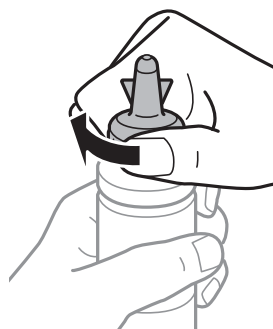


7. Katkaise korkin pää, poista korkki mustepullosta, poista tiiviste pullosta ja aseta sitten korkki.



**!** **Tärkeää:**

- Sulje mustepullon korkki tiiviisti; muuten mustetta voi vuotaa.*

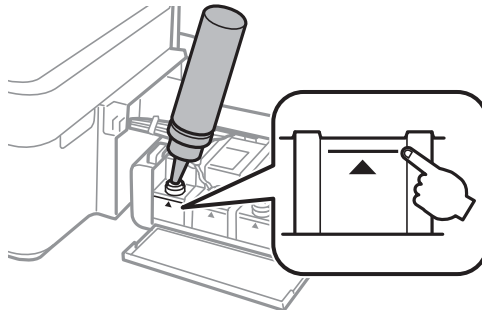


## Musteen lisääminen

**Huomautus:**

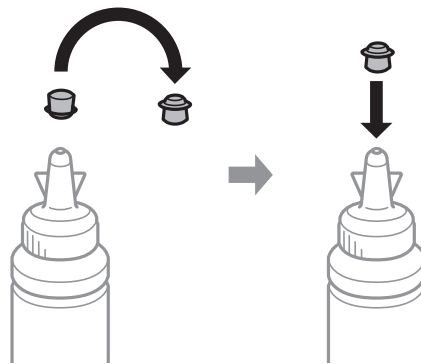
Älä hävitä korkin päätä. Jos mustepulloon jää yhtään mustetta säiliön täyttämisen jälkeen, sulje mustepullon korkki käyttämällä korkin päätä.

8. Täytä mustesäiliö oikean värisellä musteella mustesäiliön ylempään viivaan saakka.

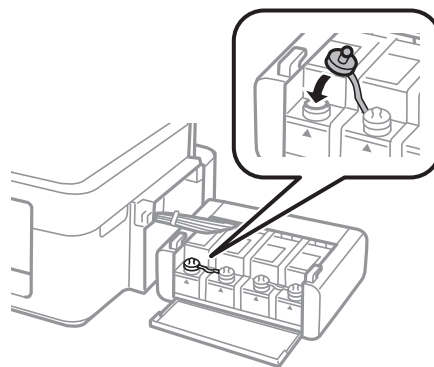


**Huomautus:**

Jos mustepulloon jää yhtään mustetta sen jälkeen, kun mustesäiliö on täytetty ylempään viivaan saakka, aseta korkki tiiviisti ja säilytä mustepulloa pystyasennossa myöhempää käyttöä varten.

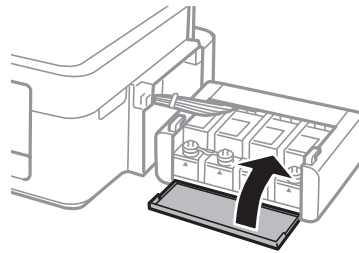


9. Sulje mustesäiliön korkki tiiviisti.

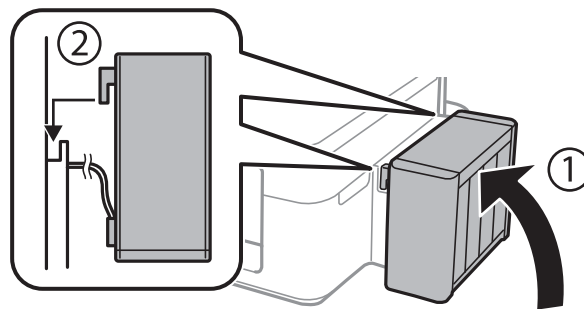


## Musteen lisääminen

10. Sulje mustesäiliöyksikön kansi.



11. Kiinnitä mustesäiliöyksikkö tulostimeen.



12. Paina OK-painiketta.

13. Tarkista väri, jota lisäsit yläviivaan saakka, ja valitse se sitten ja toimi LCD-näytön ohjeiden mukaisesti nollataksesi mustetasot.

**Huomautus:**

Voit nollata mustetasot, vaikka et täyttänyt mustetta ylempään viivaan saakka. Tämä tulostin ei pysty kuitenkaan tuottamaan ilmoituksia ja lopettamaan toimintoja, ennen kuin mustetasot laskevat alemman viivan alapuolelle.

### Liittyvät tiedot

- ➔ ”Mustepullojen koodit” sivulla 63
- ➔ ”Mustepullon käsittelyohjeet” sivulla 63

# Tulostus- ja skannauslaadun parantaminen

## Tulostuspään tarkistaminen ja puhdistaminen

Jos suuttimet ovat tukossa, tulosteista tulee haaleita tai niissä esiintyy raitoja tai odottamattomia värejä. Kun tulostuslaatu on heikentynyt, suorita suutintesti ja tarkista, ovatko suuttimet tukossa. Jos suuttimet ovat tukossa, puhdista tulostuspää.



### Tärkeää:

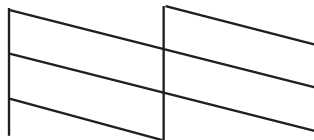
Älä avaa skanneriyksikköä äläkä sammuta tulostinta tulostuspään puhdistuksen aikana. Jos tulostuspään puhdistusta ei tehdä loppuun, tulostaminen voi olla mahdotonta.

### Huomautus:

- Tulostuspään puhdistuksessa käytetään hieman mustetta, joten tulostuspää tulee puhdistaa vain, jos tulostuslaatu heikkenee.
- Kun muste on vähissä, et pysty ehkä puhdistamaan tulostuspäätä. Valmistelee uusi mustepullo.
- Jos tulostuslaatu ei ole parantunut, kun suutin on tarkistettu ja pää puhdistettu kolme kertaa, odota vähintään 12 tuntia tulostamatta ja suorita sitten suuttimen tarkistus uudelleen ja toista tulostuspään puhdistus vielä kerran tarvittaessa. Suosittelemme sammuttamaan tulostimen. Jos tulostuslaatu ei edelleenkään parantunut, ota yhteys Epson-tukeen.
- Jotta estetään tulostuspään kuivuminen, älä irrota tulostinta, kun virta on päällä.
- Tulostuspäiden toimintakunnon ylläpitämiseksi on suositeltavaa tulostaa säännöllisesti muutama sivu.

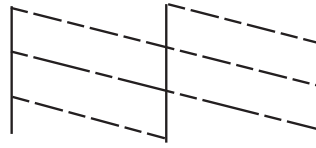
## Tulostuspään tarkistaminen ja puhdistaminen - ohjauspaneeli

1. Lisää tulostimeen A4-kokoista tavallista paperia.
2. Syötä **Asetukset** aloitusnäytöstä käyttämällä ◀- tai ▶-painiketta, ja paina sitten OK-painiketta.
3. Valitse **Ylläpito** käyttämällä ◀- tai ▶-painiketta, ja paina sitten OK-painiketta.
4. Valitse **Suutintesti** käyttämällä ◀- tai ▶-painiketta, ja paina sitten OK-painiketta.
5. Noudata näytölle tulevia ohjeita suuttimen testikuvion tulostamiseksi.
6. Vertaa tulostettua testikuviota alla näkyvään näytteeseen.
  - Kaikki rivit tulostuvat: Tulostuspään suuttimet eivät ole tukossa. Valitse **Ei** käyttämällä ▲- tai ▼-painiketta, ja paina OK-painiketta.



## Tulostus- ja skannauslaadun parantaminen

- Tulosteessa on särkyneitä viivoja tai puuttuvia segmenttejä: Tulostuspään suuttimet saattavat olla tukossa. Siirry seuraavaan vaiheeseen.



### **Huomautus:**

*Testikuvio saattaa vaihdella mallin mukaan.*

- Valitse **Kyl** käyttämällä ▼ - tai ▲ -painiketta, ja paina sitten OK-painiketta.
- Noudata näytön ohjeita ja puhdista tulostuspää.
- Kun puhdistus on valmis, valitse **Suutintesti** käyttämällä ▼ - tai ▲ -painiketta, ja tulosta sitten suuttimen testikuvio uudelleen näytön ohjeiden mukaisesti. Toista puhdistus ja kuvio, kunnes kaikki viivat on kokonaan tulostettu.

### **Liittyvät tiedot**

➔ ["Paperin lisääminen Takaosan paperinsyöttö -alustalle" sivulla 22](#)

## Tulostuspään tarkistaminen ja puhdistaminen: Windows


- Lisää tulostimeen A4-paperia.
- Avaa tulostinohjaimen ikkuna.
- Valitse **Huolto**-välilehdeltä **Suutintesti**.
- Noudata näytön ohjeita.

### **Liittyvät tiedot**

➔ ["Paperin lisääminen Takaosan paperinsyöttö -alustalle" sivulla 22](#)

➔ ["WindowsTulostinajuri" sivulla 75](#)

## Tulostuspään tarkistaminen ja puhdistaminen: Mac OS X

- Lisää tulostimeen A4-paperia.
- Valitse **Järjestelmäasetukset**  -valikosta > **Tulostimet & skannerit** (tai **Tulosta & skannaa, Tulosta & faksaa**) ja valitse sitten tulostin.
- Valitse **Valinnat ja tarvikkeet** > **Työkalu** > **Avaa tulostintyökalu**.
- Napsauta **Suutintesti**.

## Tulostus- ja skannauslaadun parantaminen

5. Noudata näytön ohjeita.

### Liittyvät tiedot

➔ ”Paperin lisääminen Takaosan paperinsyöttö -alustalle” sivulla 22

---

## Musteen korvaaminen musteputkien sisällä

Jos et ole käyttänyt tulostinta pitkään aikaan ja huomaat raitoja tai puuttuvia värejä tulosteissa, musteputkissa oleva muste on ehkä vaihdettava ongelman ratkaisemiseksi. **Musteen tehohuuhtelu** -apuohjelman avulla voit vaihtaa kaiken musteputkien sisältämän musteen.



### Tärkeää:

- Tämä toimenpide kuluttaa paljon mustetta. Varmista ennen tämän ominaisuuden käyttöä, että tulostimen mustesäiliöissä on tarpeeksi mustetta. Jos mustetta ei ole tarpeeksi, täytä mustesäiliöt.
- Tämä ominaisuus vaikuttaa mustetyynyn käyttöikään. Mustetyyny saavuttaa kapasiteettinsa aikaisemmin, kun tätä ominaisuutta käytetään. Jos haluat pyytää vaihtoa ennen käyttöä loppua, ota yhteys Epsoniin tai valtuutettuun Epson-palveluntarjoajaan. Käyttäjä ei voi vaihtaa osaa.
- Musteen tehohuuhtelu -apuohjelman käytön jälkeen sammuta tulostin ja odota ainakin 12 tuntia. Tämän toiminnon käyttö parantaa tulostuslaatua 12 tunnin jälkeen, mutta sitä ei voi kuitenkaan käyttää uudelleen 12 tunnin sisällä edellisestä käytöstä. Jos et voi edelleenkään ratkaista ongelmaa sen jälkeen, kun olet kokeillut kaikkia yllä mainittuja tapoja, ota yhteyttä Epson-tukeen.


## Musteen korvaaminen musteputkien sisällä - Windows

1. Avaa tulostinajurin ikkuna.
2. Valitse **Musteen tehohuuhtelu Huolto**-välilehdeltä.
3. Noudata näytön ohjeita.

### Liittyvät tiedot

➔ ”WindowsTulostinajuri” sivulla 75

## Musteen korvaaminen musteputkien sisällä - Mac OS X

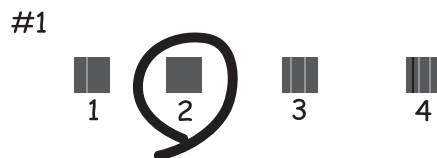
1. Valitse **Järjestelmäasetukset**  -valikosta > **Tulostimet & skannerit** (tai **Tulosta & skannaa, Tulosta & faksaa**) ja valitse sitten tulostin.
2. Valitse **Valinnat ja tarvikkeet** > **Työkalu** > **Avaa tulostintyökalu**.
3. Valitse **Musteen tehohuuhtelu**.
4. Noudata näytön ohjeita.

## Tulostuspään kohdistaminen

Jos vaakaviivat ovat vinossa tai jos kuvat ovat sumeita, kohdista tulostuspää.

### Tulostuspään kohdistaminen - ohjauspaneeli

1. Lisää tulostimeen A4-kokoista tavallista paperia.
2. Syötä **Asetukset** aloitusnäytöstä käyttämällä ◀- tai ▶-painiketta, ja paina sitten OK-painiketta.
3. Valitse **Ylläpito** käyttämällä ◀- tai ▶-painiketta, ja paina sitten OK-painiketta.
4. Valitse **Tul.pään kohd.** käyttämällä ◀- tai ▶-painiketta, ja paina sitten OK-painiketta.
5. Noudata näytön ohjeita tarkistuskuvion tulostamiseksi.
6. Noudata näytön ohjeita ja kohdista tulostuspää. Hae ja valitse ryhmän yhtenäisimmän kuvion numero käyttämällä ▲- tai ▼-painiketta ja paina sitten OK-painiketta.



#### **Huomautus:**

- Testikuvio saattaa vaihdella mallin mukaan.
- Jos tulostuslaatu ei parane, kohdista tulostuspää tietokoneesta.

#### **Liittyvät tiedot**

➔ ”Paperin lisääminen Takaosan paperinsyöttö -alustalle” sivulla 22

### Tulostuspään kohdistaminen: Windows


1. Lisää tulostimeen A4-paperia.
2. Avaa tulostinohjaimen ikkuna.
3. Valitse **Tulostuspäiden kohdistus**-välilehdeltä **Huolto**.
4. Noudata näytön ohjeita.

#### **Liittyvät tiedot**

➔ ”Paperin lisääminen Takaosan paperinsyöttö -alustalle” sivulla 22

➔ ”WindowsTulostinajuri” sivulla 75

## Tulostuspään kohdistaminen: Mac OS X

1. Lisää tulostimeen A4-paperia.
2. Valitse **Järjestelmäasetukset**  -valikosta > **Tulostimet & skannerit** (tai **Tulosta & skannaa, Tulosta & faksaa**) ja valitse sitten tulostin.
3. Valitse **Valinnat ja tarvikkeet** > **Työkalu** > **Avaa tulostintyökalu**.
4. Valitse **Tulostuspään kohdistus**.
5. Noudata näytön ohjeita.

### Liittyvät tiedot

➔ ”Paperin lisääminen Takaosan paperinsyöttö -alustalle” sivulla 22

---

## Paperipolun puhdistaminen mustetahroista

Jos tulosteet ovat tahriintuneita tai naarmuuntuneita, puhdista sisällä sijaitseva rulla.



**Tärkeää:**

Älä puhdista tulostimen sisäpuolta paperipyyhkeellä. Paperipyyhkeen nukka saattaa tukkia tulostuspään suuttimet.

1. Lisää A4-kokoista tavallista paperia paperinsyöttöön.
2. Siirry kohtaan **Asetukset** aloitusnäytöllä.
3. Valitse **Ylläpito** > **Paperiohjaimen puhdistus**.
4. Noudata näytön ohjeita ja puhdista paperipolku.

**Huomautus:**

Toista tätä toimenpidettä, kunnes paperissa ei ole väritahroja.

### Liittyvät tiedot

➔ ”Paperin lisääminen Takaosan paperinsyöttö -alustalle” sivulla 22

---

## Valotustaso-alustan puhdistaminen

Kun kopiot tai skannatut kuvat ovat tahriintuneita tai naarmuuntuneita, puhdista valotustaso.



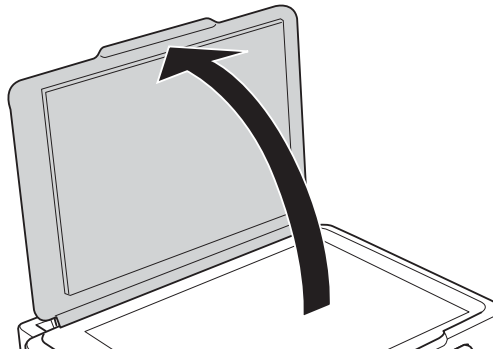
## Tulostus- ja skannauslaadun parantaminen



**Tärkeää:**

Älä käytä koskaan alkoholia tai liuottimia tulostimen puhdistamiseen. Nämä kemikaalit voivat vaurioittaa tulostinta.

1. Avaa asiakirjakansi.



2. Puhdista valotustaso kuivalla, pehmeällä ja puhtaalla liinalla.

**Huomautus:**

- Jos lasissa on rasvatahroja tai muuta vaikeasti irrotettavaa likaa, poista ne käyttämällä pehmeää liinaa ja hieman ikkunanpuhdistusainetta. Pyyhi lasi kuivaksi.
- Älä paina lasipintaa liian kovaa.
- Toimi varoen, jotta lasin pinta ei naarmuunnu tai vahingoitu. Vahingoittunut lasitaso heikentää skannaustulosta.

# Käyttökohteet ja tiedot verkkopalvelusta

## Epson Connect -palvelu

Epson Connect -palvelun käyttö internetissä mahdollistaa tulostuksen älypuhelimesta, tabletista tai kannettavasta tietokoneesta milloin ja missä tahansa.

Internetissä käytettävissä olevat toiminnot ovat seuraavat.

Email Print	Epson iPrint -etätulostus	Scan to Cloud	Remote Print Driver
✓	✓	–	✓

Katso lisätietoja Epson Connect -portaalin verkkosivustolta.

<https://www.epsonconnect.com/>

<http://www.epsonconnect.eu> (vain Eurooppa)

## Web Config

Web Config on sovellus, joka toimii tietokoneen tai älylaitteen verkkoselaimessa, kuten Internet Explorer ja Chrome. Voit vahvistaa tulostimen tilan tai muuttaa verkkopalvelua tai tulostinasetuksia. Kun haluat käyttää Web Config -sovellusta, kytke tulostin ja tietokone tai laite samaan verkkoon.

### Huomautus:

Seuraavia selaimia tuetaan.

Käyttöjärjestelmä	Selain
Windows XP tai uudempi	Internet Explorer 8 tai uudempi, Firefox*, Chrome*
Mac OS X v10.6.8 tai uudempi	Safari*, Firefox*, Chrome*
iOS*	Safari*
Android 2.3 tai uudempi	Oletusselain
Chrome OS*	Oletusselain

\*: Käytä uusinta versiota.

## Web Config -käyttö verkkoselaimella

1. Tarkista tulostimen IP-osoite.

Valitse **Asetukset** > **Verkkoasetukset** > **Tulosta verkon tilatiedot** ohjauspaneelistä, ja paina sitten -painiketta ja OK-painiketta. Tarkista tulostimen IP-osoite tulostetusta tila-arkista.

2. Käynnistä verkkoselain tietokoneesta tai älylaitteesta ja syötä sitten tulostimen IP-osoite.

Muoto:

## Käyttökohteet ja tiedot verkkopalvelusta

IPv4: <http://tulostimen IP-osoite/>

IPv6: [http://\[tulostimen IP-osoite\]/](http://[tulostimen IP-osoite]/)

Esimerkit:

IPv4: <http://192.168.100.201/>

IPv6: [http://\[2001:db8::1000:1\]/](http://[2001:db8::1000:1]/)

### **Huomautus:**

Käyttämällä älylaitetta voit myös suorittaa Web Config -tiedoston Epson iPrint -ohjelmiston huoltonäytössä.

### **Liittyvät tiedot**


➔ ”Epson iPrint-ominaisuuden käyttö” sivulla 48

## Web Confign suorittaminen Windows-käyttöjärjestelmässä

Kun yhdistät tietokoneen tulostimeen WSD:tä käyttämällä, seuraa alla olevia vaiheita suorittaessasi Web Config -ohjelmaa.

1. Käytä laitteita ja tulostimia Windows-käyttöjärjestelmässä.
  - Windows 8.1/Windows 8  
Valitse **Työpöytä > Asetukset > Ohjauspaneeli > Näytä laitteet ja tulostimet** kohdasta **Laitteisto ja äänet** (tai **Laitteisto**).
  - Windows 7  
Valitse aloituspainike ja sen jälkeen **Ohjauspaneeli > Näytä laitteet ja tulostimet** kohdasta **Laitteisto ja äänet**.
  - Windows Vista  
Valitse aloituspainike ja sen jälkeen **Ohjauspaneeli > Tulostimet** kohdasta **Laitteisto ja äänet**.
2. Napsauta tulostinta hiiren kakkospainikkeella ja valitse **Asetukset**.
3. Valitse **Verkkopalvelu**-välilehti ja napsauta URL-osoitetta.

## Web Confign suorittaminen Mac OS X-käyttöjärjestelmässä

1. Valitse **Järjestelmäasetukset**  -valikosta > **Tulostimet & skannerit** (tai **Tulosta & skannaa, Tulosta & faksaa**) ja valitse sitten tulostin.
2. Valitse **Valinnat ja tarvikkeet > Näytä tulostimen verkkosivu**.

---

## Tarvittavat sovellukset

### WindowsTulostinajuri

Tulostinohjain on sovellus, joka ohjaa tulostinta muiden sovellusten tulostuskomentojen mukaisesti. Asetusten tekeminen tulostinohjaimen antaa parhaat tulostustulokset. Voit myös tarkistaa tulostimen tilan tai säilyttää sen huippuomintakunnossa käyttämällä tulostinohjainapuohjelmaa.

## Käyttökohteet ja tiedot verkkopalvelusta

### **Huomautus:**

Voit muuttaa tulostinohjaimen kieltä. Valitse haluamasi kieli **Kieli**-asetuksella **Huolto**-välilehdellä.

### **Tulostinohjaimen käyttö sovelluksista**

Kun haluat tehdä asetuksia, jotka ovat voimassa vain kyseiselle sovellukselle, käytä sitä sovelluksesta käsin.

Valitse **Tulosta** tai **Tulostusasetukset Tiedosto**-valikosta. Valitse tulostin ja valitse sitten **Asetukset** tai **Ominaisuudet**.

### **Huomautus:**

Toimenpiteet vaihtelevat sovelluksen mukaan. Katso lisätietoja sovelluksen ohjeista.

### **Tulostinohjaimen käyttäminen ohjauspaneelilta**

Jos haluat määrittää asetuksia, jotka vaikuttavat kaikkiin sovelluksiin, käytä tulostinohjainta ohjauspaneelilta.

#### Windows 8.1/Windows 8

Valitse **Työpöytä** > **Asetukset** > **Ohjauspaneeli** > **Näytä laitteet ja tulostimet** kohdasta **Laitteisto ja äänet**. Napsauta tulostinta hiiren kakkospainikkeella tai pidä sitä painettuna ja valitse sitten **Tulostusmäärittäminen**.

#### Windows 7

Valitse aloituspainike ja sen jälkeen **Ohjauspaneeli** > **Näytä laitteet ja tulostimet** kohdasta **Laitteisto ja äänet**. Napsauta tulostinta hiiren kakkospainikkeella ja valitse **Tulostusmäärittäminen**.

#### Windows Vista

Valitse aloituspainike ja sen jälkeen **Ohjauspaneeli** > **Tulostimet** kohdasta **Laitteisto ja äänet**. Napsauta tulostinta hiiren kakkospainikkeella ja valitse **Tulostusmäärittäminen**.

#### Windows XP

Valitse aloituspainike ja sen jälkeen **Ohjauspaneeli** > **Tulostimet ja muut laitteet** kohdasta **Tulostimet ja faksit**. Napsauta tulostinta hiiren kakkospainikkeella ja valitse **Tulostusmäärittäminen**.

### **Tulostinajurin käyttö tehtäväpalkin tulostinkuvakkeesta**

Tulostimen kuvake tehtäväpalkissa on pikakuvake, jonka avulla pääset nopeasti tulostinohjaimen.

Jos napsautat tulostimen kuvaketta ja valitset **Tulostinasetukset**, voit käyttää samaa tulostinasetusten ikkunaan kuin sitä, johon pääset ohjauspaneelista. Jos kaksoisnapsautat tätä kuvaketta, voit tarkistaa tulostimen tilan.

### **Huomautus:**

Jos tulostimen kuvaketta ei näy tehtäväpalkissa, siirry tulostinohjaimen ikkunaan, napsauta **Tilanvalvonta-asetukset** **Huolto**-välilehdellä, ja valitse sitten **Rekisteröi pikakuvake tehtäväpalkkiin**.

## **Windows-tulostinohjaimen opas**

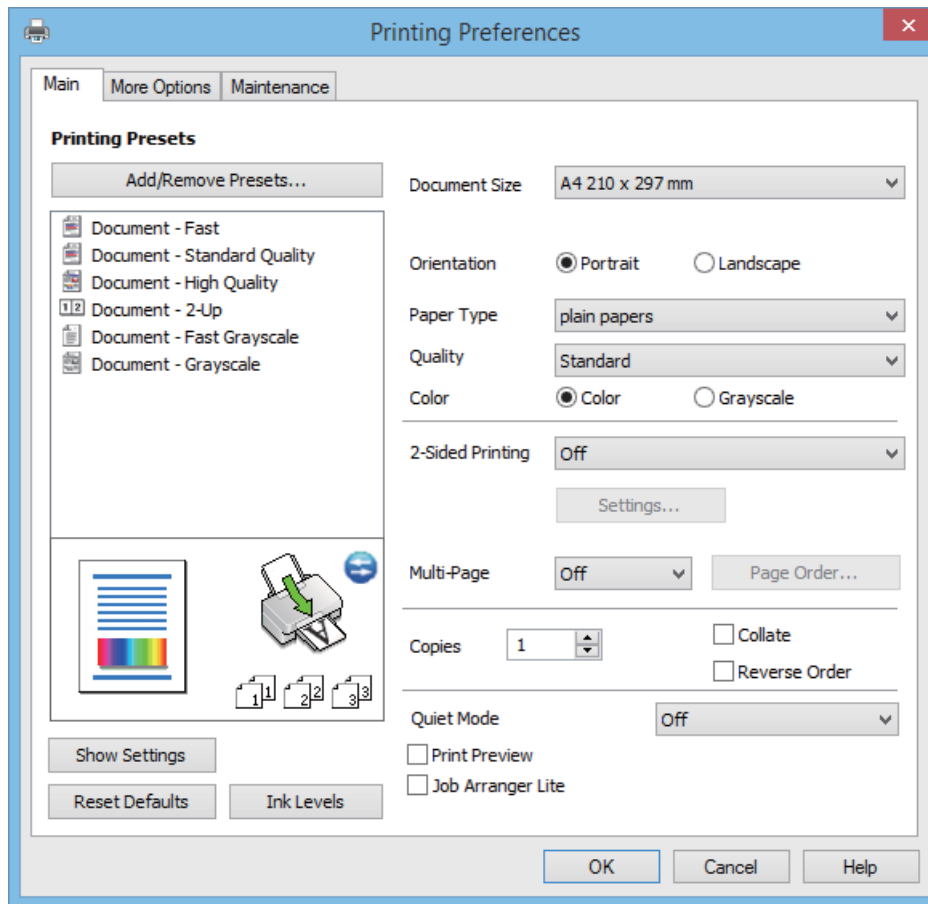
Windows-tulostinohjaimelle on olemassa ohje. Kun haluat nähdä asetuskohteiden selitykset, voit napsauttaa hiiren kakkospainikkeella kutakin kohdetta ja napsauttaa sitten **Ohje**.

### **Yleiset-välilehti**

Voit tehdä tulostuksen perusasetuksia, kuten paperityyppi tai paperikoko.

## Käyttökohteet ja tiedot verkkopalvelusta

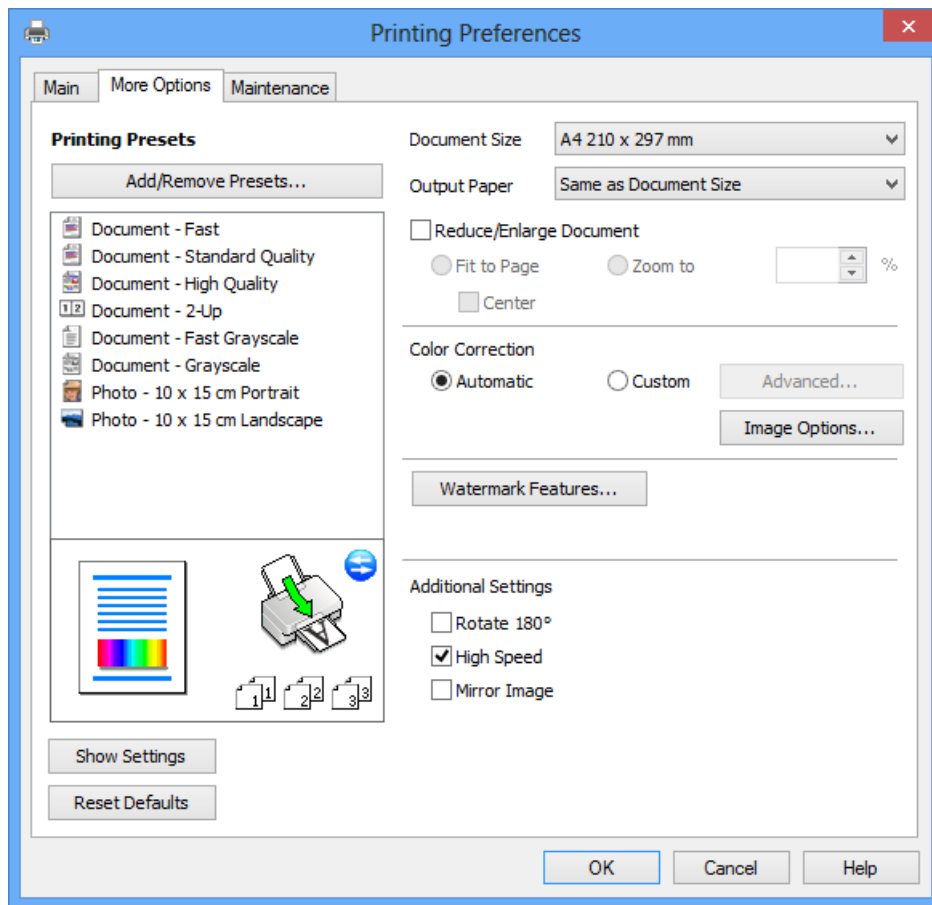
Voit määrittää myös asetuksia tulostukselle paperin molemmille puolille tai useiden sivujen tulostamiseen yhdelle arkille.



## Käyttökohteet ja tiedot verkkopalvelusta

### Lisää asetuksia-välilehti

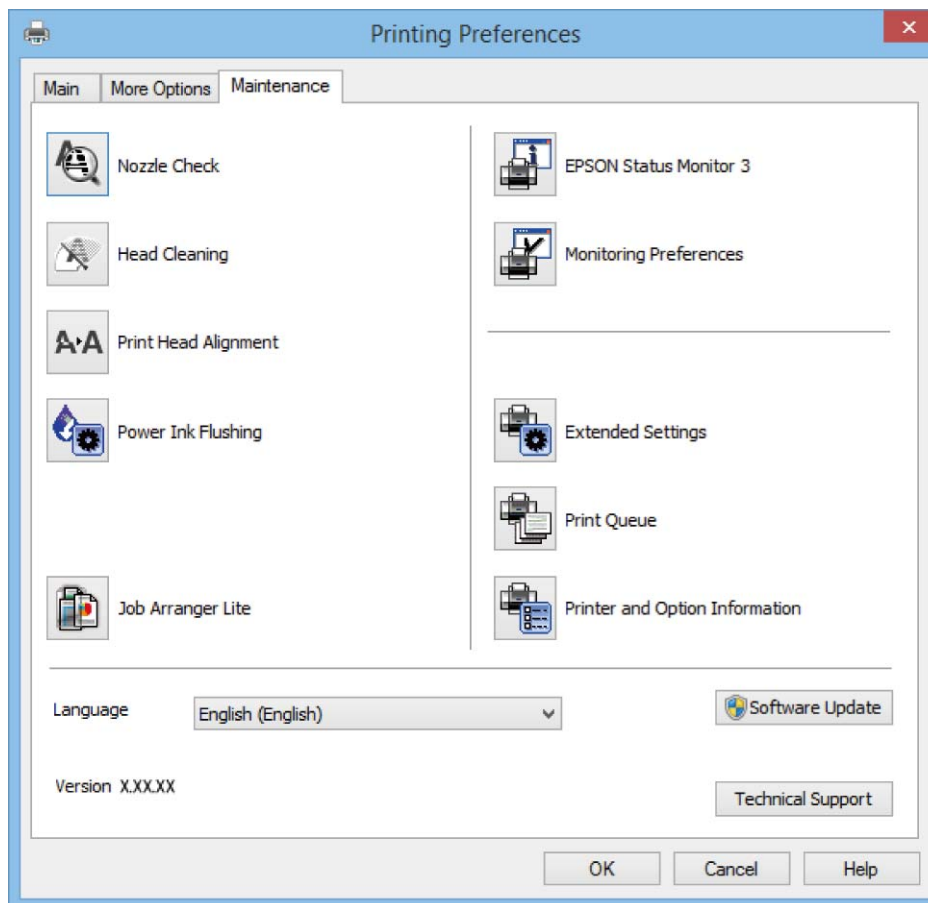
Voit valita asettelun ja tulostuksen lisäasetuksia, kuten tulosteen koon muuttaminen tai värikorjausten tekeminen.



## Käyttökohteet ja tiedot verkkopalvelusta

### Huolto-välilehti

Voit suorittaa ylläpitotehtäviä, kuten suutintestin ja tulostuspään puhdistuksen, ja voit tarkistaa tulostimen tilan ja vikatiedot käynnistämällä **EPSON Status Monitor 3** -apuohjelman.



### Windows-tulostinohjaimen toimintoasetusten määrittäminen

Voit määrittää asetuksia, kuten ottaa käyttöön **EPSON Status Monitor 3** -ominaisuuden.

1. Avaa tulostinohjaimen ikkuna.
2. Valitse **Huolto**-välilehdeltä **Laajennusasetukset**.
3. Määritä haluamasi asetukset ja valitse sitten **OK**.

Eri asetusten selitykset ovat verkko-ohjeessa.

### Liittyvät tiedot

➔ ”WindowsTulostinajuri” sivulla 75

### Mac OS X-tulostinohjain

Tulostinohjain on sovellus, joka ohjaa tulostinta muiden sovellusten antamien tulostuskomentojen mukaisesti. Tulostinohjaimen asetusten määrittäminen takaa parhaan tulostusjäljen. Tulostinohjainapuohjelman avulla voit myös tarkistaa tulostimen tilan ja pitää sen optimaalisessa toimintakunnossa.

## Käyttökohteet ja tiedot verkkopalvelusta


### Tulostinohjaimen käyttäminen sovelluksesta

Valitse **Tiedosto**-valikosta **Tulosta**. Laajenna tarvittaessa tulostusikkunaa valitsemalla **Näytä yksityiskohdat** tai ▼.

#### **Huomautus:**

Toiminnot vaihtelevat sovelluksen mukaan. Katso lisätietoja sovelluksen ohjeista.

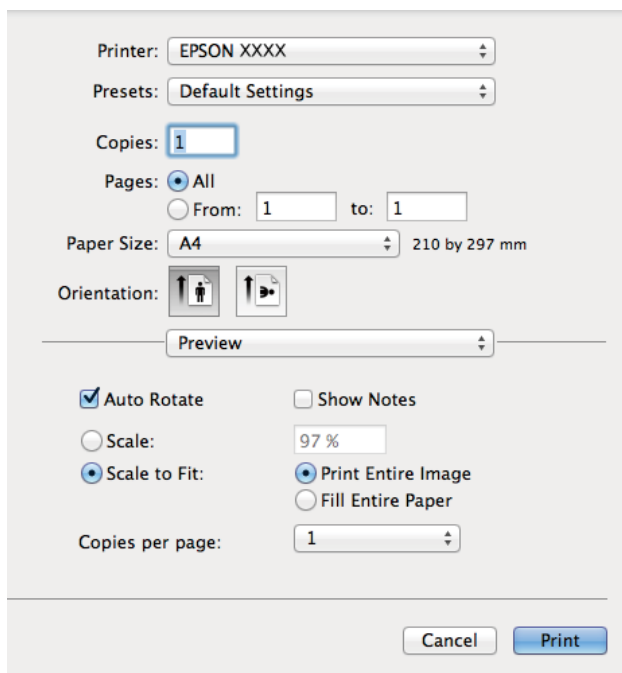
### Apuohjelman käynnistäminen

Valitse **Järjestelmäasetukset**  valikosta > **Tulostimet & skannerit** (tai **Tulosta & skannaa**, **Tulosta & faksaa**) ja valitse sitten tulostin. Valitse **Valinnat ja tarvikkeet** > **Työkalu** > **Avaa tulostintyökalu**.

## Mac OS X-tulostinohjaimen opas

### Tulostusvalintaikkuna

Vaihda ponnahdusvalikko näytön keskelle, kun haluat esiin enemmän kohteita.



Ponnahdusvalikko	Kuvaukset
Tulostusasetukset	Voit tehdä perustulostusasetukset, kuten paperityyppi ja tulostuslaatu.
Asettelu	Voit valita asettelun useiden sivujen tulostamiseksi yhdelle arkille tai valita reunan tulostamisen.
Paperin käsittely	Voit sovittaa automaattisesti asetetun paperin pienentämällä tai suurentamalla tulostustyön kokoa.
Värintäsmäytys	Voit säätää värejä.
Värien asetukset	Kun valitset <b>EPSON Väriinsäädöt</b> -kohdan <b>Color Matching</b> -valikosta, voit valita väriinkorjausmenetelmän.



## Käyttökohteet ja tiedot verkkopalvelusta

### Huomautus:

Jos Mac OS X v10.8.x -käyttöjärjestelmässä tai uudemmassa ei näy **Tulostusasetukset** -valikkoa, Epson-tulostinohjainta ei ole asennettu oikein.

Valitse **Järjestelmäasetukset** -valikosta > **Tulostimet & skanneri** (tai **Tulosta & skannaa**, **Tulosta & faksaa**), poista tulostin ja lisää se uudelleen. Lisää tulostin seuraavia ohjeita noudattaen.

<http://epson.sn>

### Epson Printer Utility

Voit suorittaa ylläpitotehtävän, kuten suutintestin ja tulostuspään puhdistuksen, ja voit tarkistaa tulostimen tilan ja vikatiedot käynnistämällä **EPSON Status Monitor** -apuohjelman.



## Mac OS X-tulostinohjaimen toimintoasetusten määrittäminen

### Mac OS X-tulostinohjaimen toimintoasetusikkunan käyttö

Valitse **Järjestelmäasetukset** -valikosta > **Tulostimet & skannerit** (tai **Tulosta & skannaa**, **Tulosta & faksaa**) ja valitse sitten tulostin. Napsauta **Valinnat ja tarvikkeet** > **Asetukset** (tai **Ajuri**).

### Mac OS X-tulostinohjaimen toimintoasetukset

- Ohita tyhjä sivu: Tyhjiä sivuja ei tulosteta.
- Hiljainen tila: Hiljainen tulostus. Tulostusnopeus saattaa kuitenkin hidastua.
- Nopea tulostus: Tulostuspäät liikkuvat molempiin suuntiin tulostuksen aikana. Tulostus on aiempaa nopeampaa, mutta laatu saattaa samalla heikentyä.

## Käyttökohteet ja tiedot verkkopalvelusta

- Varoitushuomautukset: Tulostusohjain määritetään näyttämään varoituksia.
- Luo kaksisuuntainen yhteys: Yleensä asetuksen pitää olla **Käytössä**. Valitse **Ei käytössä**, jos tulostimen tietojen hankinta on mahdotonta, koska tulostin on jaettu Windows-tietokoneiden kanssa tai jostain muusta syystä.

## EPSON Scan (skanneriohjain)

EPSON Scan on sovellus, jolla hallitaan skannausta. Voit säätää skannattavan kuvan kokoa, tarkkuutta, kirkkautta, kontrastia ja laatua.

### **Huomautus:**

*EPSON Scan voidaan käynnistää myös TWAIN-yhteensopivasta skannaussovelluksesta.*

### **Käynnistäminen: Windows**

- Windows 8.1/Windows 8  
Kirjoita sovelluksen nimi hakuoikopokuun ja valitse sitten esiin tuleva kuvake.
- Poikkeuksena Windows 8.1/Windows 8  
Valitse aloituspainike ja sen jälkeen **Kaikki ohjelmat** tai **Ohjelmat > EPSON > EPSON Scan > EPSON Scan**.

### **Käynnistäminen: Mac OS X**

#### **Huomautus:**

*EPSON Scan ei tue Mac OS X -käyttäjärjestelmän nopeaa käyttäjänvaihtotoimintoa. Poista nopea käyttäjänvaihto käytöstä.*

Valitse **Siirry > Sovellukset > Epson Software > EPSON Scan**.

## Epson Event Manager

Epson Event Manager on sovellus, jonka avulla voit hallita skannaamista ohjauspaneelin kautta ja tallentaa kuvat tietokoneelle. Voit lisätä esiasetuksiin omat asetukset, kuten asiakirjatyyppin, tallennuskansion sijainnin ja kuvamuodon. Katso lisätietoja sovelluksen ohjeista.

### **Käytön aloittaminen Windows-käyttäjärjestelmässä**

- Windows 8.1/Windows 8  
Kirjoita sovelluksen nimi hakuoikopokuun ja valitse sitten esiin tuleva kuvake.
- Poikkeuksena Windows 8.1/Windows 8  
Valitse aloituspainike ja sen jälkeen **Kaikki ohjelmat** tai **Ohjelmat > Epson Software > Event Manager**.

### **Käytön aloittaminen Mac OS X-käyttäjärjestelmässä**

Valitse **Siirry > Sovellukset > Epson Software > Event Manager**.

### **Liittyvät tiedot**

➔ ”Skannaus tietokoneeseen” sivulla 53

## Epson Easy Photo Print

Epson Easy Photo Print on sovellus, jonka avulla voit tulostaa valokuvia helposti eri asetteluilla. Voit esikatsella valokuvan sekä säätää kuvia tai niiden sijaintia. Voit myös tulostaa kehyksellisiä kuvia. Katso lisätietoja sovelluksen ohjeista.

**Huomautus:**

*Tämän sovelluksen käyttö edellyttää tulostinajurin asentamista.*

### Käytön aloittaminen Windows-käyttöjärjestelmässä

- Windows 8.1/Windows 8

Kirjoita sovelluksen nimi hakuoikopolkuun ja valitse sitten esiin tuleva kuvake.

- Poikkeuksena Windows 8.1/Windows 8

Valitse aloituspainike ja valitse sitten **Kaikki ohjelmat** tai **Ohjelmat > Epson Software > Epson Easy Photo Print**.

### Käytön aloittaminen Mac OS X-käyttöjärjestelmässä

Valitse **Siirry > Sovellukset > Epson Software > Epson Easy Photo Print**.

## E-Web Print (vain Windows)

E-Web Print on sovellus, jonka avulla voit tulostaa verkkosivuja helposti eri asetteluilla. Katso lisätietoja sovelluksen ohjeista. Saat ohjeet näkyviin **E-Web Print** -valikosta, joka on **E-Web Print** -työkalupalkissa.

### Käynnistäminen

Kun E-Web Print asennetaan, se tulee näkyviin selaimen. Napsauta **Print** tai **Clip**.

## EPSON Software Updater

EPSON Software Updater on sovellus, joka tarkistaa verkosta uudet tai päivitetty ohjelmistot ja asentaa ne. Voit myös päivittää tulostimen laiteohjelmiston ja käyttöoppaan.

### Aloitus Windows-käyttöjärjestelmällä

- Windows 8.1/Windows 8

Kirjoita sovelluksen nimi hakuoikopolkuun ja valitse sitten esiin tuleva kuvake.

- Paitsi Windows 8.1/Windows 8

Napsauta aloituspainiketta ja sen jälkeen **All Programs** tai **Programs > Epson Software > EPSON Software Updater**.

**Huomautus:**

*Voit myös käynnistää EPSON Software Updater -ohjelman napsauttamalla tulostimen kuvaketta työpöydän tehtäväpalkissa ja valitsemalla sitten **Ohjelmistopäivitys**.*

### Aloitus Mac OS X-käyttöjärjestelmällä

Valitse **Siirry > Sovellukset > Epson Software > EPSON Software Updater**.


---

## Sovellusten asennusten poistaminen

**Huomautus:**

Kirjaudu tietokoneelle pääkäyttäjänä. Anna pyydettäessä järjestelmänvalvojan salasana.

### Sovellusten asennusten poistaminen: Windows



1. Sammuta tulostin painamalla -painiketta.
2. Sulje kaikki käynnissä olevat sovellukset.
3. Avaa **Ohjauspaneeli**:
  - Windows 8.1/Windows 8  
Valitse **Työpöytä > Asetukset > Ohjauspaneeli**.
  - Poikkeuksena Windows 8.1/Windows 8  
Napsauta aloituspainiketta ja valitse **Tietokone**.
4. Avaa **Poista ohjelman asennus** (tai **Lisää tai poista sovellus**):
  - Windows 8.1/Windows 8/Windows 7/Windows Vista  
Valitse **Ohjelmat**-kohdasta **Poista ohjelma**.
  - Windows XP  
Valitse **Lisää tai poista sovellus**.
5. Valitse sovellus, jonka haluat poistaa.
6. Sovellusten poistaminen:
  - Windows 8.1/Windows 8/Windows 7/Windows Vista  
Valitse **Poista tai muuta** tai **Poista asennus**.
  - Windows XP  
Valitse **Muuta tai poista** tai **Poista**.

**Huomautus:**

Jos **Käyttäjätilien valvonta** -ikkuna on näkyvässä, valitse **Jatka**.

7. Noudata näytön ohjeita.

### Sovellusten asennusten poistaminen: Mac OS X

1. Lataa Uninstaller EPSON Software Updater -toiminnolla.  
Kun Uninstaller-ohjelma on ladattu, sitä ei tarvitse ladata uudelleen aina, kun haluat poistaa sovelluksen.
2. Sammuta tulostin painamalla -painiketta.
3. Kun haluat poistaa tulostinohjaimen asennuksen, valitse **Järjestelmäasetukset** -valikosta > **Tulostimet & skannerit** (tai **Tulosta & skannaa**, **Tulosta & faksaa**), ja poista sitten tulostin käytössä olevien tulostinten luettelosta.

## Käyttökohteet ja tiedot verkkopalvelusta

- Poistu kaikista toimivista sovelluksista.
- Valitse **Siirry > Sovellukset > Epson Software > Uninstaller**.
- Valitse poistettava sovellus ja sen jälkeen **Poista asennus**.



### **Tärkeää:**

*Uninstaller poistaa tietokoneelta kaikki Epson-mustesuihkutulostimet. Jos käytössä on useampia Epson-mustesuihkutulostimia ja haluat poistaa vain osan niistä, poista ensin kaikki ja asenna sitten tarvittavat ajurit uudelleen.*

### **Huomautus:**

*Jos poistettavaa sovellusta ei löydy sovellusluettelosta, Uninstaller ei ole käytettävissä asennuksen poistoa varten. Valitse tällöin **Go > Applications > Epson Software**, valitse sitten sovellus, jonka asennuksen haluat poistaa, ja vedä se sitten roskakoriin.*

### **Liittyvät tiedot**

➔ ”EPSON Software Updater” sivulla 83

---

## Sovellusten asentaminen

Jos tietokone on kytketty verkkoon, asenna viimeisimmät verkossa saatavilla olevat sovellukset. Jos et voi ladata sovelluksia verkkosivustolta, asenna ne tulostimen mukana toimitetulta ohjelmistolevytä.

### **Huomautus:**

- Kirjautu tietokoneelle pääkäyttäjänä. Anna pyydettyä järjestelmänvalvojan salasana.
- Jos asennat sovellusta uudelleen, sinun on ensin poistettava sen asennus.

- Sulje kaikki käynnissä olevat sovellukset.
- Asennettaessa tulostinajuria tai EPSON Scan-ohjelmaa on tulostin ja tietokone kytkettävä väliaikaisesti irti.

### **Huomautus:**

*Yhdistä tulostin ja tietokone vasta pyydettyäessä.*

- Asenna sovellukset noudattamalla alla olevan verkkosivuston ohjeita.

<http://epson.sn>

### **Liittyvät tiedot**

➔ ”Sovellusten asennusten poistaminen” sivulla 84

---

## Sovellusten ja laiteohjelmiston päivittäminen

Jotkin ongelmat saattavat ratketa ja toiminnot parantua tai niitä tulla lisää, kun sovellukset ja laiteohjelmisto päivitetään. Tarkista, että käytössäsi on sovellusten ja laiteohjelmiston uusimmat versiot.

- Tarkista, että tulostin on yhdistetty tietokoneeseen ja että tietokoneella on internet-yhteys.

## Käyttökohteet ja tiedot verkkopalvelusta

2. Käynnistä EPSON Software Updater ja päivitä sovellukset tai laiteohjelmisto.



**Tärkeää:**

*Älä sammuta tietokonetta tai tulostinta päivityksen aikana.*

**Huomautus:**

*Jos päivitettävää sovellusta ei löydy luettelosta, EPSON Software Updater ei ole käytettävissä päivitystä varten. Tarkista paikalliselta Epson-verkkosivustoltasi sovellustesi uusimmat versiot.*

<http://www.epson.com>

**Liittyvät tiedot**

➔ ”EPSON Software Updater” sivulla 83

# Ongelmien ratkaiseminen

## Tulostimen tilan tarkistaminen

### Nestekidenäytön virhekoodien tarkistaminen

Nestekidenäytössä näkyy koodi, jos on olemassa virhe tai tietoja, jotka vaativat huomiota.

Koodi	Tilanne	Ratkaisut
E-01	Tulostinvirhe on tapahtunut.	Avaa skanneriyksikkö ja poista paperit tai suojamateriaalit tulostimen sisältä. Sammuta virta ja kytke se uudelleen päälle.
E-02	Skannerivirhe on tapahtunut.	Sammuta virta ja kytke se uudelleen päälle.
E-11	Mustetyyny on vaihdettava.	Ota yhteyttä Epsoniin tai valtuutettuun Epson-palveluntarjoajaan mustetyynyn vaihtamiseksi. Käyttäjä ei voi vaihtaa osaa.
W-01	Paperitukos on tapahtunut.	Poista paperit tulostimen sisältä ja tyhjennä virhe painamalla nestekidenäytön alaosassa näkyvää painiketta. Joissakin tapauksissa virta on katkaistava ja kytkettävä uudelleen päälle.
W-11	Mustetyyny lähenee käyttöikänsä loppua.	Ota yhteyttä Epsoniin tai valtuutettuun Epson-palveluntarjoajaan mustetyynyn vaihtamiseksi. Käyttäjä ei voi vaihtaa osaa. Viesti näkyy, kunnes mustetyyny vaihdetaan.  Jatka tulostusta painamalla  -painiketta.
I-22	Aseta Wi-Fi <b>Painike (WPS)</b> -painikkeella.	Paina tukiaseman painiketta. Jos tukiasemassa ei ole painiketta, avaa tukiaseman asetusikkuna ja napsauta sitten ohjelmistossa näkyvää painiketta.
I-23	Aseta Wi-Fi <b>PIN-koodi (WPS)</b> -painikkeella.	Anna nestekidenäytössä näkyvä PIN-koodi tukiasemaan tai tietokoneeseen kahden minuutin kuluessa.
I-31	Aseta Wi-Fi <b>Automaattinen Wi-Fi-yhteys</b> -painikkeella.	Asenna ohjelmisto tietokoneeseen ja paina Wi-Fi-asetuksen alkaessa OK-painiketta.
I-41	<b>Paperimääritys</b> on pois käytöstä. Joitakin toimintoja ei voi käyttää.	Jos <b>Paperimääritys</b> on pois käytöstä, et voi käyttää AirPrint-toimintoa. Käyttääksesi AirPrint-toimintoa ota käyttöön <b>Paperimääritys</b> .
I-60	Tietokoneesi ei ehkä tue WSD (Web Services for Devices) -laitteita.	Skannaa tietokoneeseen (WSD) -ominaisuus on käytettävissä vain tietokoneissa, joissa on englanninkielinen versio Windows 8.1, Windows 8, Windows 7 tai Windows Vista -käyttöjärjestelmästä. Varmista, että tulostin on kytketty oikein tietokoneeseen. Katso lisätietoja <i>Verkko-opas</i> -ohjeesta.
Recovery Mode	Tulostin käynnistyi palautustilassa, koska laiteohjelmiston päivitys epäonnistui.	Yritä päivittää laiteohjelmisto uudelleen noudattamalla seuraavia vaiheita.  1. Yhdistä tulostin tietokoneeseen USB-kaapelilla. (Jos palautustila on käytössä, laiteohjelmistoa ei voi käynnistää verkkoyhteyden välityksellä.)  2. Etsi lisäohjeita paikalliselta Epson-verkkosivustoltasi.

## Ongelmien ratkaiseminen

\* Joissakin tulostustöissä hyvin pieni määrä ylijäämämustetta saattaa imeytyä mustetyynyyn. Mustetyynyssä olevan musteen vuotamisen estämiseksi tulostin on suunniteltu lopettamaan tulostus, kun mustetyynyn musteraja on saavutettu. Vaihtamistarve ja vaihtamisväli vaihtelevat seuraavien seikkojen mukaan: laitteella tulostettujen sivujen tyyppi, käytetyt tulostusmateriaalit ja tulostimen suorittamat puhdistuskerrat. Mustetyynyn vaihtotarve ei tarkoita, että tulostin ei toimi enää oikein. Tulostin ilmoittaa, kun mustetyyny on vaihdettava. Vaihdon voi suorittaa ainoastaan valtuutettu Epson-palveluntarjoaja. Epson-takuu ei kata mustetyynyn vaihtokustannuksia.

### Liittyvät tiedot

- ➔ ”Yhteydenotto Epsonin tukeen” sivulla 113
- ➔ ”Sovellusten asentaminen” sivulla 85
- ➔ ”Sovellusten ja laiteohjelmiston päivittäminen” sivulla 85

## Tulostimen tilan tarkistaminen - Windows

1. Avaa tulostinohjaimen ikkuna.
2. Valitse **EPSON Status Monitor 3 Huolto**-välilehdeltä.


#### **Huomautus:**

- Voit tarkistaa tulostimen tilan myös kaksoisnapsauttamalla tulostimen kuvaketta tehtäväpalkissa. Jos tulostimen kuvaketta ei lisätä tehtäväpalkkiin, napsauta **Tilanvalvonta-asetukset Huolto** -välilehdellä, ja valitse sitten **Rekisteröi pikakuvake tehtäväpalkkiin**.
- Jos **EPSON Status Monitor 3** ei ole käytössä, valitse **Laajennusasetukset**-välilehdeltä **Huolto** ja sen jälkeen **Ota käyttöön EPSON Status Monitor 3**.

### Liittyvät tiedot

- ➔ ”Windows Tulostinajuri” sivulla 75

## Tulostimen tilan tarkistaminen: Mac OS X

1. Valitse **Järjestelmäasetukset**  -valikosta > **Tulostimet & skannerit** (tai **Tulosta & skannaa, Tulosta & faksaa**) ja valitse sitten tulostin.
2. Valitse **Valinnat ja tarvikkeet** > **Työkalu** > **Avaa tulostintyökalu**.
3. Valitse **EPSON Status Monitor**.

## Paperitukoksen irrottaminen

Tarkista ohjauspaneelissa näkyvä virheviesti ja poista juuttunut paperi ja mahdolliset repeytyneet paperinpalat noudattaen ohjeita. Poista sen jälkeen virheviesti.



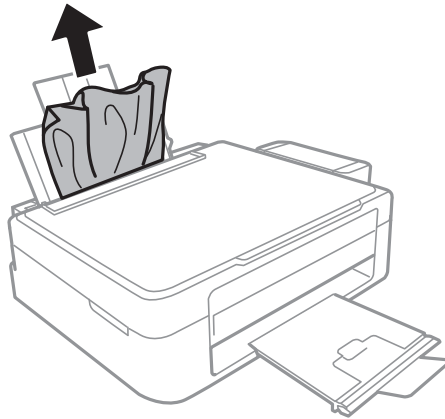
#### **Tärkeää:**

Poista juuttunut paperi varovasti. Paperin riuhtominen voi vahingoittaa tulostinta.



## Paperitukoksen irrottaminen, Takaosan paperinsyöttö

Poista juuttunut paperi.



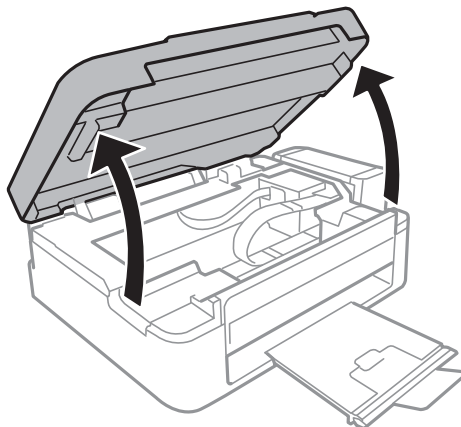
## Paperitukoksen irrottaminen tulostimen sisältä



**Vaara:**

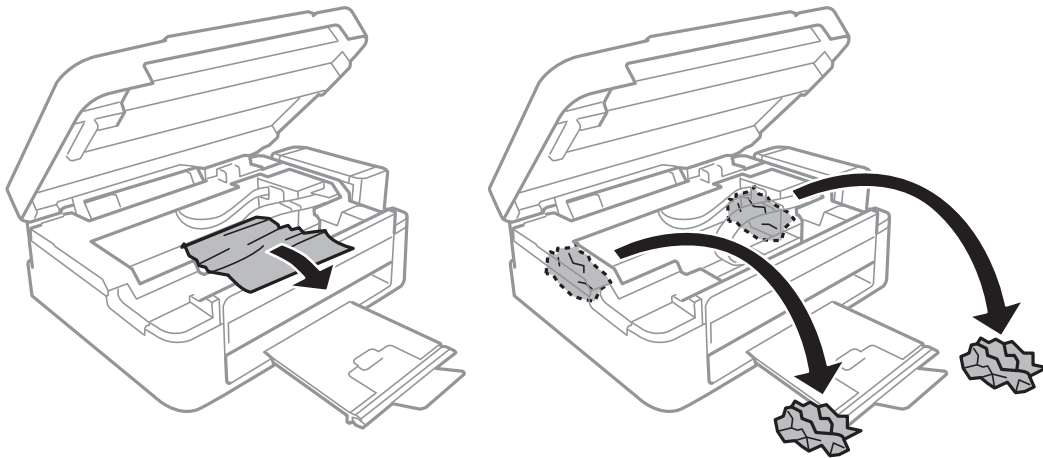
- Varo skanneriyksikköä avatessasi ja sulkiessasi, että sormet eivät jää väliin. Tämä saattaa aiheuttaa loukkaantumisen.
- Älä koskaan koske ohjauspaneelin painikkeita, jos kätesi on tulostimen sisällä. Jos tulostin käynnistyy, se voi aiheuttaa vamman. Vamman välttämiseksi älä koske laitteen ulokkeisiin.

1. Avaa skanneriyksikkö ja pidä asiakirjankansi suljettuna.



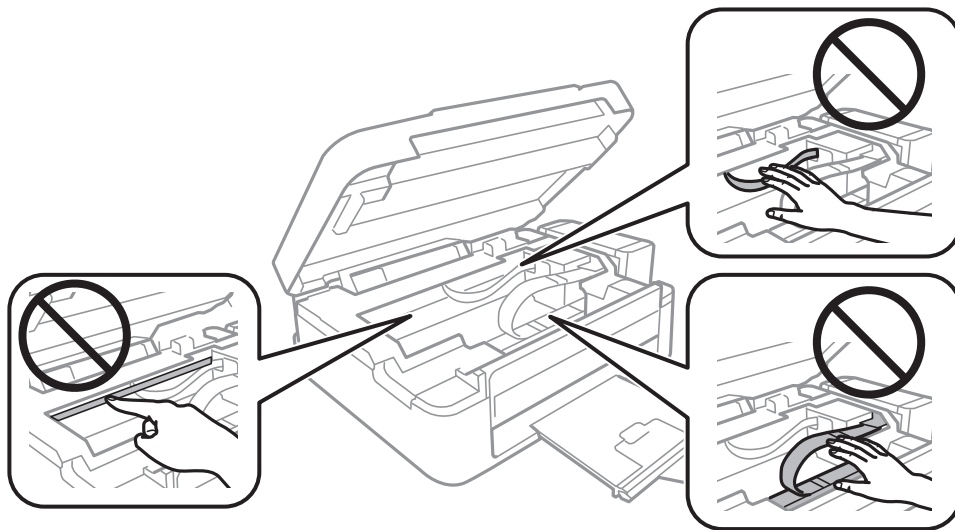
## Ongelmien ratkaiseminen

2. Poista juuttunut paperi.

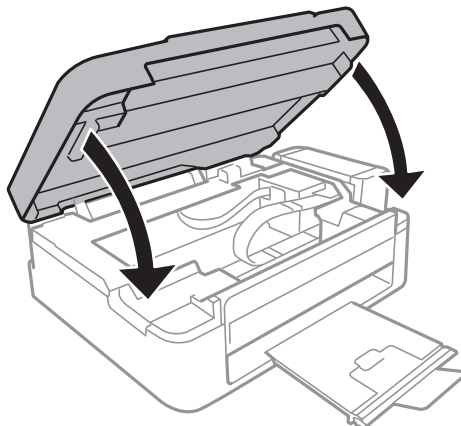


**Tärkeää:**

Älä kosketa tulostimen sisällä olevaa valkoista lattakaapelia, läpikuultavaa osaa tai musteputkia. Se voisi aiheuttaa toimintahäiriön.



3. Sulje skanneriyksikkö.



---

## Paperinsyötön ongelmat

Tarkista seuraavat seikat, jos laitteessa on paperitukos, paperinsyöttö menee vinoon, useita paperiarkkeja syötetään kerrallaan, paperia ei syötetä tai laite työntää paperin ulos.

- Varmista, että tulostin on tasaisella alustalla ja että käyttötilassa vallitsevat suosituksia vastaavat olosuhteet.
- Varmista, että tulostin tukee käytettyä paperityyppiä.
- Noudata paperin käsittelyä koskevia ohjeita.
- Lisää paperi oikein päin ja liu'uta reunaohjaimet paperin reunoja vasten.
- Älä lisää enempää kuin maksimimäärä kutakin paperityyppiä. Kun käytät tavallista paperia, älä aseta paperia reunaohjaimen kolmiosymbolin osoittaman viivan yli.
- Jos paperin puuttumista koskeva virheviesti annetaan, vaikka tulostin sisältää paperia, lisää paperi takaosan paperinsyöttö -aukon oikeaan reunaan.
- Jos lisäät useita paperiarkkeja, lisää ne kerrallaan.
- Kun manuaalisen kaksipuolisen tulostuksen aikana syötetään useita arkkeja kerralla, poista paperilähteestä kaikki paperit, ennen kuin lisäät uutta paperia.
- Tulostus on ollut ehkä keskeytettynä tietyn aikaa, mikä aiheuttaa sen, että tulostin poistaa paperin.
- Varmista, että paperikoon ja paperityypin asetukset ovat oikeat.


### Liittyvät tiedot

- ➔ ["Ympäristöä koskevat tekniset tiedot" sivulla 105](#)
- ➔ ["Käytössä oleva paperi ja kapasiteetit" sivulla 21](#)
- ➔ ["Paperin käsittelyä koskevat ohjeet" sivulla 20](#)
- ➔ ["Paperin lisääminen Takaosan paperinsyöttö -alustalle" sivulla 22](#)



---

## Virta- ja ohjauspaneeli-ongelmat

### Virran kytkeminen ei onnistu

- Paina  -painiketta hieman pidempään.
- Varmista, että virtajohto on kytketty oikein.

### Virran sammuttaminen ei onnistu

Paina  -painiketta hieman pidempään. Jos tulostimen sammuttaminen ei vielä onnistu, irrota virtajohto pistorasiasta. Estä tulostuspään kuivuminen käynnistämällä tulostin uudelleen ja sammuttamalla se sitten  -painikkeesta.


### Nestekidenäyttö tummenee

Tulostin on lepotilassa. Palauta nestekidenäyttö aiempaa tilaansa painamalla mitä tahansa ohjauspaneelin painiketta.

---

## Tulostin ei tulosta

Tarkista seuraavat seikat, jos tulostin ei toimi tai ei tulosta mitään.

- Asenna tulostinohjain.
- Voit tulostaa valokuvia kätevästi, kun asennat Epson Easy Photo Print -sovelluksen.
- Kytke USB-kaapeli kunnolla tulostimeen ja tietokoneeseen.
- Jos käytössäsi on USB-keskitin, yritä yhdistää tulostin suoraan tietokoneeseen.
- Jos käytät tulostinta verkon kautta, varmista että tulostin on liitetty verkkoon. Voit varmistaa tilan tarkistamalla ohjauspaneelin merkkivalot tai tulostamalla verkon tila-arkin. Jos tulostinta ei ole kytketty verkkoon, katso *Verkko-opas*.
- Jos yrität tulostaa suurikokoista kuvaa, tietokoneen muisti voi ehkä loppua. Tulosta kuva pienemmällä resoluutiolla tai pienemmässä koossa.
- Kun käytössä on Windows, napsauta **Tulostusjono** tulostinohjaimen **Huolto**-välilehdellä, ja tarkista sitten seuraavaa.
  - Tarkista, onko tulostimessa keskeytyneitä tulostustöitä.  
Peruuta tulostus tarvittaessa.
  - Varmista, että tulostin ei ole offline- tai odotustilassa.  
Jos tulostin on offline- tai odotustilassa, poista offline- tai odotusasetus käytöstä **Tulostin**-valikon kautta.
  - Tarkista, että tulostin on valittu oletustulostimeksi **Tulostin**-valikosta (valikkokohteessa tulee näkyä valintamerkki).  
Jos tulostinta ei ole määritetty oletusarvoiseksi tulostimeksi, määritä se siksi.
- Jos käytössä on Mac OS X -käyttöjärjestelmä, tarkista, että tulostimen tilana ei ole **Keskeytynyt**.  
Valitse **Järjestelmäasetukset**  -valikosta > **Tulostimet ja skannerit** (tai **Tulostus ja skannaus**, **Tulostus ja faksaus**) ja valitse sitten tulostin kaksoisosoittamalla. Jos tulostin on pysäytetty, osoita **Jatka** (tai **Jatka tulostusta**).
- Suorita suutintarkistus ja puhdista sitten tulostuspää, jos jokin tulostuspään suuttimista on tukossa.
- Jos käytät tulostinta AirPrint-toiminnolla, valitse **Asetukset** > **Tulostimen asetukset** > **Paperilähdeasetus**, ja ota sitten käyttöön **Paperimäärittäminen**. Jos tämä asetusta ei ole käytössä, et voi käyttää AirPrint-toimintoa.
- Jos käytät tulostinta AirPrint-toiminnolla, ota käyttöön AirPrint-asetus Web Config -sovelluksessa. Jos tämä asetusta ei ole käytössä, et voi käyttää AirPrint-toimintoa.


### Liittyvät tiedot

- ➔ ”Sovellusten asentaminen” sivulla 85
- ➔ ”Epson Easy Photo Print” sivulla 83
- ➔ ”Tulostuksen peruuttaminen” sivulla 50
- ➔ ”Tulostuspään tarkistaminen ja puhdistaminen” sivulla 68
- ➔ ”Web Config” sivulla 74

## Tulosteisiin liittyvät ongelmat

### Huono tulostuslaatu

Jos tulostuslaatu on huono ja tuloste on sumea, siinä on raitoja, siitä puuttuu värejä tai värit ovat haaleita, tuloste on väärin kohdistettu tai siinä näkyy mosaiikinkaltaisia kuvioita, käy läpi seuraavat ohjeet.

- Varmista, että alustava musteen lataus on valmis.
- Tarkista mustesäiliö. Jos mustesäiliö on tyhjä, täytä mustetta välittömästi ja puhdista tulostuspää.
- Suorita suutintesti ja puhdista sitten tulostuspää, jos tulostuspään suuttimet ovat tukossa.
- Jos et ole käyttänyt tulostinta pitkään aikaan, käytä tulostinohjaimen Musteen tehohuuhtelu -apuohjelmaa.
- Kohdista tulostuspää.
- Jos tulosteessa on kohdistusvirheitä 2.5 cm:n välein, kohdista tulostuspää.
- Varmista, että tulostin tukee käytettyä paperityyppiä.
- Älä tulosta kostealle, vahingoittuneelle tai liian vanhalle paperille.
- Jos paperi on rullaantunut tai jos kirjekuori on täynnä ilmaa, litistä se.
- Kun tulostat kuvia tai valokuvia, käytä korkearesoluutioisia tietoja. Verkkosivustoilla käytettyjen kuvien resoluutio on usein pieni, vaikka ne saattavat näyttääkin hyvältä näytöllä; tulostuslaatu voi olla kuitenkin huono.
- Valitse ohjauspaneelista tai tulostinajurista paperityyppiasetus, joka vastaa tulostimeen lisättyä paperia.
- Valitse tulostusta varten korkealaatuisen tulostuksen asetus ohjauspaneelista tai tulostinajurista.
- Jos tulostettujen kuvien tai valokuvien värit poikkeavat odotetusta, säädä väriä ja tulosta ne uudelleen. Automaattinen värinkorjaustoiminto käyttää tavanomaista **PhotoEnhance** -korjaustilaa. Kokeile muuta **PhotoEnhance** -korjaustilaa valitsemalla jokin muu vaihtoehto kuin **Automaattinen korjaus Näkymän korjaus** -asetukseksi. Jos ongelma jatkuu, käytä jotain muuta värinkorjaustoimintoa kuin **PhotoEnhancea**.
- Poista kaksisuuntainen (tai nopea) asetus käytöstä. Kun tämä asetus on käytössä, tulostuspää tulostaa liikkumalla molempiin suuntiin ja tulosteen pystysuuntaiset viivat eivät välttämättä ole suoria. Jos tämä toiminto poistetaan käytöstä, tulostus saattaa hidastua.
  - Windows  
Tyhjennä tulostinajurin **Nopea tulostus** -valikosta **Lisää asetuksia** -valinta.
  - Mac OS X  
Valitse **Järjestelmäasetukset**  -valikosta > **Tulostimet & skannerit** (tai **Tulosta & skanna**, **Tulosta & faksaa**) ja valitse sitten tulostin. Napsauta **Valinnat ja tarvikkeet** > **Asetukset** (tai **Ajuri**). Valitse **Ei käytössä Nopea tulostus** -kohdan asetukseksi.
- Älä pinota papereita heti tulostamisen jälkeen.
- Anna tulosteiden kuivua kokonaan ennen arkistointia tai käyttämistä. Älä aseta tulosteita suoraan auringonvaloon, älä käytä kuivaajaa, äläkä kosketa paperin tulostettua puolta.
- Yritä käyttää aitoja Epson-mustepuljoja. Tämä tuote on suunniteltu säätämään värejä, jotka perustuvat aitojen Epson-mustepuljojen käyttöön. Ei-aitojen mustepuljojen käyttö voi aiheuttaa tulostuslaadun heikentymistä.
- Käytä mustepuljoja, jonka osakoodi on oikea tälle tulostimelle.
- Epson suosittelee mustepuljojen käyttämistä ennen paketin osoittamaa päivämäärää.
- Kuvien ja valokuvien tulostamiseen Epson suosittelee käyttämään aitoa Epson-paperia tavallisen paperin sijaan. Tulosta aidon Epson-paperin tulostuspuolelle.

## Ongelmien ratkaiseminen

### Liittyvät tiedot

- ➔ ”Mustesäiliöiden täyttäminen” sivulla 64
- ➔ ”Tulostuspään tarkistaminen ja puhdistaminen” sivulla 68
- ➔ ”Musteen korvaaminen musteputkien sisällä” sivulla 70
- ➔ ”Tulostuspään kohdistaminen” sivulla 71
- ➔ ”Paperin käsittelyä koskevat ohjeet” sivulla 20
- ➔ ”Käytössä oleva paperi ja kapasiteetit” sivulla 21
- ➔ ”Luettelo paperityypeistä” sivulla 21
- ➔ ”Tulostusvärin säätäminen” sivulla 47

## Huono kopiolaatu

Jos kopioidussa kuvassa on epätasaiset värit, tahroja, pilkkuja tai suoria viivoja, käy läpi seuraavat ohjeet.

- Puhdista paperipolku lisäämällä paperia ja poistamalla se tulostamatta.
- Puhdista valotustaso.
- Kun asetat alkuperäiskappaleet valotustasolle, älä paina alkuperäiskappaleita tai asiakirjakantta liian kovaa. Epätasaiset värit, tahrat tai pilkut voivat johtua siitä, että alkuperäiskappaletta tai asiakirjakantta on painettu liian kovaa.
- Jos skannaustyössä näkyy moirekuvio, muuta pienennys- ja suurennusasetuksen arvoa tai käytä toista alkuperäistä asiakirjaa hieman eri kulmassa.

### Liittyvät tiedot

- ➔ ”Paperipolun puhdistaminen mustetahroista” sivulla 72
- ➔ ”Valotustaso-alustan puhdistaminen” sivulla 72
- ➔ ”Huono tulostuslaatu” sivulla 93

## Kopioidussa kuvassa näkyy alkuperäisen asiakirjan kääntöpuolen kuva

- Jos alkuperäinen asiakirja on ohut, aseta se valotustasolle ja aseta sitten sen päälle musta paperi.
- Vähennä kopioiden tummuutta ohjauspaneelista.

## Tulosteen asento, koko tai marginaalit ovat väärät

- Aseta paperi oikeassa suunnassa ja siirrä reunaohjaimia paperin reunoja vasten.
- Kun asetat alkuperäiset valotustaso-alustalle, kohdistaa alkuperäisen kulma valotustason kehyksessä olevaan merkkiin. Jos kopion reunat leikkautuvat, siirrä alkuperäistä asiakirjaa hieman kauemmas kulmasta.
- Puhdista valotustaso ja asiakirjakansi. Jos valotuslasilla on pölyä tai tahroja, kopiointialue saattaa laajentua kattamaan myös pölyn ja tahrat, jolloin tuloksena on väärä tulostusasento tai tilanne, jossa kuvasta tulee pieni.
- Valitse oikea paperikoon asetus ohjauspaneelista tai tulostinohjaimesta.
- Säädä marginaaliasetusta sovelluksesta, jotta se on tulostettavalla alueella.

## Ongelmien ratkaiseminen

### Liittyvät tiedot

- ➔ ”Paperin lisääminen Takaosan paperinsyöttö -alustalle” sivulla 22
- ➔ ”Alkuperäisten asettaminen Valotustaso-alustalle” sivulla 26
- ➔ ”Valotustaso-alustan puhdistaminen” sivulla 72
- ➔ ”Tulostusalue” sivulla 102

## Paperi on tahriintunutta tai naarmuuntunutta

Tarkista seuraavat seikat, jos paperi on tahriintunutta tai naarmuuntunutta tulostettaessa.

- Puhdista paperipolku.
- Puhdista valotustaso ja asiakirjakansi.
- Lisää paperia oikeaan suuntaan.
- Kun suoritetaan manuaalista 2-puolista tulostusta, varmista, että muste on täysin kuivaa, ennen kuin yrität asettaa paperia uudelleen.
- Kun paperi tahriintuu kopioinnin aikana, pienennä kopiointitummuuden asetusta ohjauspaneelista.

### Liittyvät tiedot

- ➔ ”Paperipolun puhdistaminen mustetahroista” sivulla 72
- ➔ ”Valotustaso-alustan puhdistaminen” sivulla 72
- ➔ ”Paperin lisääminen Takaosan paperinsyöttö -alustalle” sivulla 22
- ➔ ”Kopioi-tila” sivulla 16
- ➔ ”Huono tulostuslaatu” sivulla 93

## Tulostetut merkit ovat väärinä tai vääristyneinä

- Kytke USB-kaapeli kunnolla tulostimeen ja tietokoneeseen.
- Peruuta kaikki keskeytyneet tulostustyöt.
- Älä laita tietokonetta manuaalisesti **horrostilaan** tai **lepotilaan** tulostuksen aikana. Sivut saattavat tulostua teksti vääristyneenä seuraavan kerran, kun käynnistät tietokoneen.

### Liittyvät tiedot

- ➔ ”Tulostuksen peruuttaminen” sivulla 50

## Tulostettu kuva on käännteinen

Tyhjennä tulostinohjaimen tai sovelluksen mahdolliset peilikuva-asetukset.

- Windows  
Tyhjennä tulostinohjaimen **Lisää asetuksia** -välilehdeltä **Peilikuva**-valinta.
- Mac OS X  
Tyhjennä tulostusvalintaikkunan **Tulostusasetukset**-valikosta **Peilikuva**-valinta.

## Tulostusongelmaa ei saatu ratkaistua

Jos olet kokeillut kaikkia ratkaisuja mutta ongelma ei ole ratkennut, kokeile poistaa tulostinohjaimen asennus ja asentaa sitten ohjain uudelleen.



### Liittyvät tiedot

- ➔ ”Sovellusten asennusten poistaminen” sivulla 84
- ➔ ”Sovellusten asentaminen” sivulla 85

---

## Muita tulostusongelmia

### Tulostus on liian hidasta

- Sulje kaikki tarpeettomat sovellukset.
- Pienennä laatuasetusta ohjauspaneelistä tai tulostinohjaimesta. Korkealaatuinen tulostus hidastaa tulostusnopeutta.
- Ota käyttöön kaksisuuntainen (tai nopea) asetus. Kun tämä asetus on käytössä, tulostuspää tulostaa liikkumalla molempiin suuntiin ja tulostusnopeus kasvaa.
  - Windows  
Valitse **Nopea tulostus** tulostinohjaimen **Lisää asetuksia**-välilehdellä.
  - Mac OS X  
Valitse **Järjestelmäasetukset** -valikosta > **Tulostimet & skannerit** (tai **Tulosta & skanna**, **Tulosta & faksaa**) ja valitse sitten tulostin. Napsauta **Valinnat ja tarvikkeet** > **Asetukset** (tai **Ajuri**). Valitse **Käytössä** -asetukseksi **Nopea tulostus**.
- Poista hiljainen tila käytöstä. Tämä toiminto hidastaa tulostusnopeutta.
  - Windows  
Poista käytöstä **Hiljainen tila** -asetus tulostinohjaimen **Yleiset**-välilehdellä.
  - Mac OS X  
Valitse **Järjestelmäasetukset** -valikosta > **Tulostimet & skannerit** (tai **Tulosta & skanna**, **Tulosta & faksaa**) ja valitse sitten tulostin. Napsauta **Valinnat ja tarvikkeet** > **Asetukset** (tai **Ajuri**). Valitse **Ei käytössä** -asetukseksi **Hiljainen tila**.

### Tulostus hidastuu huomattavasti jatkuvan tulostuksen aikana

Tulostus hidastuu, jotta tulostin ei ylikuumene ja vahingoitu tulostuksen aikana. Voit kuitenkin jatkaa tulostamista. Jos haluat palata normaaliin tulostusnopeuteen, jätä tulostin käyttämättömäksi vähintään 30 minuutiksi. Tulostusnopeus ei palaa automaattisesti normaaliksi, jos laite on sammutettuna

---

## Skannaus ei käynnisty

- Kytke USB-kaapeli varmasti kiinni tulostimeen ja tietokoneeseen.
- Jos käytössäsi on USB-keskitin, yritä yhdistää tulostin suoraan tietokoneeseen.



## Ongelmien ratkaiseminen

- Jos käytät tulostinta verkon kautta, varmista että tulostin on liitetty verkkoon. Voit tarkistaa tilan katsomalla ohjauspaneelissa näkyviä osoittimia tai tulostamalla verkkotilaraportin. Jos tulostin ei ole yhteydessä verkkoon, katso lisätietoja *Verkko-opas* -oppaasta.
- Varmista, että valitset oikean tulostimen (skannerin), jos skanneriluettelo tulee esiin, kun EPSON Scan käynnistetään.
- Jos käytät jotakin TWAIN-yhteensopivaa sovellusta, valitse käyttämäsi tulostin (skanneri).
- Windows: Tarkista, että tulostin (skanneri) näkyy kohdassa **Skanneri ja kamera**. Tulostimen (skannerin) tulee näkyä nimellä "EPSON XXXXX" (tulostimen nimi). Jos tulostinta (skanneria) ei näy, poista EPSON Scan ja asenna se sitten uudelleen. Jos haluat käynnistää **Skanneri ja kamera** -toiminnon, lue seuraava.
  - Windows 8.1/Windows 8  
Valitse **Työpöytä > Asetukset > Ohjauspaneeli**. Kirjoita hakuruutuun Skanneri ja kamera, valitse **Näytä skannerit ja kamerat** ja tarkista, onko tulostin näkyvissä.
  - Windows 7  
Valitse aloituspainike ja sen jälkeen **Ohjauspaneeli**, kirjoita oikopolkuun Skanneri ja kamera, valitse **Näytä skannerit ja kamerat** ja tarkista, onko tulostin näkyvissä.
  - Windows Vista  
Valitse aloituspainike ja sitten **Ohjauspaneeli > Laitteisto ja äänet > Skannerit ja kamerat** ja tarkista sitten, onko tulostin näkyvissä.
  - Windows XP  
Valitse aloituspainike ja sitten **Ohjauspaneeli > Laitteisto ja äänet > Skannerit ja kamerat** ja tarkista, onko tulostin näkyvissä.
- Jos skannaus ei onnistu TWAIN-yhteensopivilla sovelluksilla, poista TWAIN-yhteensopivan sovelluksen asennus, ja asenna sovellus sitten uudelleen.
- Mac OS X ja Intel-suoritin: Jos muita Epson-skanneriohjaimia kuin EPSON Scan (esimerkiksi Rosetta tai PPC) on asennettu, poista niiden ja EPSON Scan -sovelluksen asennus ja asenna sitten EPSON Scan uudelleen.

### Liittyvät tiedot

- ➔ ["Sovellusten asennusten poistaminen" sivulla 84](#)
- ➔ ["Sovellusten asentaminen" sivulla 85](#)

## Skannauksen aloittaminen ei onnistu, kun ohjauspaneeli on käytössä

- Tarkista, että EPSON Scan ja Epson Event Manager on asennettu oikein.
- Tarkista Epson Event Manager -ohjelmassa määritetty skannausasetus.

### Liittyvät tiedot

- ➔ ["Epson Event Manager" sivulla 82](#)

---

## Skannatussa kuvassa esiintyviä ongelmia

### Skannauslaatu on heikko

- Puhdista valotustaso ja asiakirjakansi.
- Älä paina liian kovaa alkuperäistä tai asiakirjakantta, kun asetat alkuperäisiä valotustaso-alustalle. Epätasaisia värejä, tahroja tai pilkkuja voi tulla esiin, kun alkuperäistä tai asiakirjakantta painetaan liian voimakkaasti.
- Poista pöly alkuperäisestä.
- Määritä asianmukaiset asiakirjatyypinasetukset.
- Skannaa suuremmalla tarkkuudella.
- Säädä kuvaa EPSON Scan -sovelluksessa ja suorita sitten skannaus. Katso lisätietoja EPSON Scan -ohjeesta.

### Liittyvät tiedot

➔ ”Valotustaso-alustan puhdistaminen” sivulla 72

### Merkit ovat vääristyneet

- Valitse **Home-tila-** tai **Office-tila-**tilassa EPSON Scan-sovelluksessa **Kuvavaihtoehto Kuvansäädöt**-asetukseksi ja valitse sitten **Tekstintarkennustekniikka**.
- Valitse **Professional-tila-**sovelluksen EPSON Scanssa **Asiakirja-**asetuksista **Automaattivalotuksen tyyppi-**asetukseksi **Originaali**.
- Säädä kynnysoasetuksia EPSON Scan -ohjelmistossa.
  - Home-tila**  
Valitse **Mustavalkoinen Kuvatyyppi**-asetukseksi, napsauta **Kirkkaus** ja säädä sitten kynnysoarvoa.
  - Office-tila**  
Valitse **Mustavalkoinen Kuvatyyppi**-asetukseksi ja säädä sitten kynnysoarvoa.
  - Professional-tila**  
Valitse **Mustavalkoinen Kuvatyyppi**-asetukseksi ja säädä sitten kynnysoarvoa.
- Skannaa suuremmalla tarkkuudella.

### Alkuperäisen kääntöpuolella oleva kuva näkyy skannatussa kuvassa

- Jos alkuperäisen asiakirjan paperi on ohutta, aseta alkuperäinen valotustaso-alustalle ja aseta sitten musta paperiarkki sen päälle.
- Määritä asianmukaiset asiakirjatyypinasetukset.
- Valitse **Home-tila-** tai **Office-tila-**tilassa EPSON Scan-sovelluksessa **Kuvavaihtoehto Kuvansäädöt**-asetukseksi ja valitse sitten **Tekstintarkennustekniikka**.

### Moiré-kuvioita näkyy skannatussa kuvassa

- Aseta alkuperäinen hieman eri kulmaan.

## Ongelmien ratkaiseminen

- Valitse **Rasteripisteiden poisto** missä tahansa muussa tilassa kuin **Full Auto -tila** EPSON Scan -ohjelmistossa.
- Muuta tarkkuusasetusta.

## Skannausalue tai suunta ei ole oikea

- Kun asetat alkuperäiset valotustasolle, kohdista alkuperäisen kulma valotustasolla olevaan merkkiin. Jos skannatun kuvan reunat leikkautuvat, siirrä alkuperäistä hieman kauemmas kulmasta.
- Puhdista valotustaso ja asiakirjaksansi. Jos valotuslasilla on pölyä tai tahroja, skannausalue saattaa laajentua kattamaan myös pölyn ja tahrat, jolloin tuloksena on väärä skannausasento tai tilanne, jossa kuvasta tulee pieni.
- Jos asetat valotustasolle useampia alkuperäisiä kopioitaviksi erikseen, mutta ne skannautuvat yhteen tiedostoon, aseta ne vähintään 20 mm (0,8 tuumaa) erilleen. Jos ongelma jatkuu, aseta yksi alkuperäinen kerrallaan.
- Aseta skannausalue oikein.
- Kun skannaat käyttämällä **Full Auto -tila** -tilaa tai EPSON Scan -ohjelmiston pikkukuvaesikatselua, siirrä alkuperäinen asiakirja 4,5 mm:n (0,18 tuuman) etäisyydelle valotustaso-alustan reunasta.
- Kun pikkukuvaesikatselu on käytössä suurikokoiselle alkuperäisasiakirjalle **Home-tila**- tai **Professional-tila**-tilassa EPSON Scan -ohjelmistossa, skannausalue ei ole ehkä oikea. Kun käytät EPSON Scan -sovelluksen esikatselua, luo **Esikatselu**-ikkunan **Esikatselu**-välilehdellä skannattavan alueen valintakehys.
- Jos **Automaattinen kuvansuuntaus**-sovelluksen EPSON Scan ei toimi halutulla tavalla, katso EPSON Scan-ohje.
- Tyhjä **Automaattinen kuvansuuntaus** EPSON Scan -ohjelmistossa.
- Kun skannaus suoritetaan EPSON Scan -sovelluksella, käytettävissä oleva skannausalue saattaa olla rajallinen, jos kuvatarkkuus on liian suuri. Vähennä kuvatarkkuutta tai säädä skannausaluetta **Esikatselu**-ikkunassa.

### Liittyvät tiedot

- ➔ [”Alkuperäisten asettaminen Valotustaso-alustalle” sivulla 26](#)
- ➔ [”Valotustaso-alustan puhdistaminen” sivulla 72](#)

## Skannausongelmaa ei saatu ratkaistua

Jos olet kokeillut kaikkia ratkaisuja mutta et ole pystynyt ratkaisemaan ongelmaa, valitse **Määrittelyt** muussa kuin **Full Auto -tila** -tilassa EPSON Scan -ikkunassa ja napsauta sitten **Palauta kaikki Muu** -välilehdellä EPSON Scan -asetusten käyttöönottoa varten. Jos palauttaminen ei ratkaise ongelmaa, poista EPSON Scan ja asenna se sitten uudelleen.

### Liittyvät tiedot

- ➔ [”Sovellusten asennusten poistaminen” sivulla 84](#)
- ➔ [”Sovellusten asentaminen” sivulla 85](#)

---

## Muita skannausongelmia

### Skannaus ei onnistu Full Auto -tila -tilassa EPSON Scan -ohjelmistossa

- PDF/Multi-TIFF-muotoon ei voi skannata jatkuvasti Full Auto -tila -tilassa. Skannaa käyttämällä muuta kuin Full Auto -tila.
- Katso muita ongelmanratkaisutapoja EPSON Scan -ohjeesta.

### Pikkukuvaesikatselu ei toimi kunnolla

Katso EPSON Scan -ohje.

#### Liittyvät tiedot

→ ”EPSON Scan (skanneriohjain)” sivulla 82

### Skannaus on liian hidasta

Vähennä kuvatarkkuutta.

### Skannaus päättyy, kun skannataan PDF/Multi-TIFF-muotoon

- Kun skannataan suuria määriä, suosittelemme skannausta harmaasävyllä.
- Kasvata vapaata tilaa tietokoneen kiintolevyllä. Skannaus voi pysähtyä, jos vapaata tilaa ei ole tarpeeksi.
- Kokeile skannausta alhaisemmalla resoluutiolla. Skannaus pysähtyy, jos kokonaistietomäärää saavuttaa raja-arvon.

---

## Muut ongelmat

### Heikko sähköisku tulostinta kosketettaessa

Jos tietokoneeseen on yhdistetty useita oheislaitteita, saatat tulostinta koskettaessasi saada heikon sähköiskun. Asenna tulostimeen yhdistettyyn tietokoneeseen maadoitusjohto.


### Toimintaäänät ovat voimakkaita

Jos toimintaäänät ovat liian voimakkaita, ota käyttöön hiljainen tila. Tämä saattaa kuitenkin hidastaa tulostimen toimintaa.

- Windows-tulostinohjain  
Valitse Käytössä -välilehdeltä Hiljainen tila-asetukseksi Yleiset.

## Ongelmien ratkaiseminen

- Mac OS X-tulostinohjain

Valitse **Järjestelmäasetukset**  valikosta > **Tulostimet & skannerit** (tai **Tulosta & skannaa, Tulosta & faksaa**) ja valitse sitten tulostin. Napsauta **Valinnat ja tarvikkeet** > **Asetukset** (tai **Ajuri**). Valitse **Käytössä** -asetukseksi **Hiljainen tila**.

## Tietojen tallennus muistikortille ei onnistu

- Käytä tulostimen tukemaa muistikorttia.
- Tarkista, ettei muistikortti ole kirjoitussuojattu.
- Tarkista, että muistikortilla on riittävästi vapaata muistitilaa. Jos muisti on vähissä, tietoja ei voi tallentaa.

### Liittyvät tiedot

➔ [”Tuettujen muistikorttien tiedot” sivulla 104](#)

## Palomuri estää sovelluksen (vain Windows)

Lisää sovellus Windowsin palomuurin sallittuihin sovelluksiin **Ohjauspaneelin**-turva-asetuksissa.


## "?" näkyy valokuvien valintanäytössä

"?" näkyy nestekidenäytössä, kun tuote ei tue kuvatiedostoa.

### Liittyvät tiedot

➔ [”Tuetut datamäärittelyt” sivulla 104](#)

## Esiin tulee viesti, joka kehottaa nollaamaan mustetasot

Täytä kaikki tai määritetyt mustesäiliöt, valitse LCD-näytöstä väri, jota lisäsit, ja nollaa sitten mustetasot painamalla -painiketta.

Käyttöolosuhteiden mukaan esiin tulee ehkä viesti, kun säiliössä on edelleen mustetta.

### Liittyvät tiedot

➔ [”Mustesäiliöiden täyttäminen” sivulla 64](#)

# Liite

## Tekniset tiedot

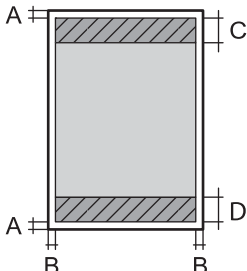
### Tulostimen ominaisuudet

Tulostuspään suuttimen sijainti		Mustan musteen suuttimet: 180 Värillisen musteen suuttimet: 59 kullekin väreille
Paperin paino	Tavallinen paperi	64–90 g/m <sup>2</sup> (17–24 naulaa)
	Kirjekuoret	Kirjekuori #10/DL/C6: 75–90 g/m <sup>2</sup> (20–24 naulaa)

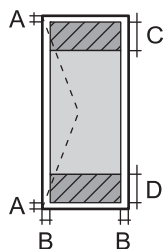
### Tulostusalue

Tulostuslaatu voi olla heikompi varjostetuilla alueilla tulostimen toimintaperiaatteesta johtuen.

#### Yksittäiset arkit (tavanomainen tulostus)

	A	3.0 mm (0.12 tuumaa)
	B	3.0 mm (0.12 tuumaa)
	C	40.0 mm (1.57 tuumaa)
	D	32.0 mm (1.26 tuumaa)

#### Kirjekuoret

	A	3.0 mm (0.12 tuumaa)
	B	5.0 mm (0.20 tuumaa)
	C	18.0 mm (0.71 tuumaa)
	D	40.0 mm (1.57 tuumaa)

### Skannerin tiedot

Skannerin tyyppi	Flatbed
Valosähköinen laite	CIS
Suurin asiakirjan koko	216 × 297 mm (8.5 × 11.7 in.) A4, Letter

## Liite

Resoluutio	1200 dpi (pääskannaus) 2400 dpi (aliskannaus)
Värisyvyys	Väri <input type="checkbox"/> 48 bittiä/pikseli sisäinen (16 bittiä/pikseli/väri sisäinen) <input type="checkbox"/> 24 bittiä/pikseli ulkoinen (8 bittiä/pikseli/väri ulkoinen) Harmaasävy <input type="checkbox"/> 16 bittiä/pikseli sisäinen <input type="checkbox"/> 8 bittiä/pikseli ulkoinen Mustavalko <input type="checkbox"/> 16 bittiä/pikseli sisäinen <input type="checkbox"/> 1 bittiä/pikseli ulkoinen
Valonlähde	LED

## Käyttöliittymän ominaisuudet

Tietokoneelle	Hi-Speed USB -liitäntä
---------------	------------------------

## Wi-Fi-yhteyden ominaisuudet

Standardit	IEEE802.11b/g/n <sup>*1</sup>
Taajuusalue	2,4 GHz
Koordinaatiotilat	Infrastruktuuri, Ad hoc <sup>*2</sup> , Wi-Fi Direct <sup>*3*4</sup>
Langattoman lähiverkon tietoturva	WEP (64/128bit), WPA2-PSK (AES) <sup>*5</sup>

\*1 On joko standardin IEEE 802.11b/g/n tai IEEE 802.11b/g kanssa yhdenmukainen ostopaikasta riippuen.

\*2 Ei IEEE 802.11n -tukea.

\*3 Ei IEEE 802.11b -tukea.

\*4 Yksinkertainen AP-tila on yhteensopiva Wi-Fi-liitännän kanssa (infrastruktuuri).

\*5 Noudattaa WPA2-standardeja, tuki WPA/WPA2 Personal -salaukselle.

## Tietoturvaprotokolla

SSL/TLS	HTTPS Server/Client, IPPS
---------	---------------------------

## Tuetut kolmannen osapuolen palvelut

AirPrint	Tulostus	iOS 5 tai uudempi/Mac OS X v10.7.x tai uudempi
	Skannaus	Mac OS X v10.9.x tai uudempi

Google Cloud Print

## Ulkoisen tallennuslaitteen tiedot

### Tuettujen muistikorttien tiedot

Yhteensopivat muistikortit	Vähimmäiskapasiteetit
miniSD*	2 GB
miniSDHC*	32 GB
microSD*	2 GB
microSDHC*	32 GB
microSDXC*	64 Gt
SD	2 Gt
SDHC	32 Gt
SDXC	64 Gt

\* Kiinnitä sovitin muistikorttipaikkaan. Muuten kortti voi jäädä jumiin.

### Tuetut muistikorttien jännitteet

3,3 V tyyppi, kaksoisjännite (3,3 V ja 5 V) (syöttöjännite: 3,3 V)

5 V:n muistikortteja ei tueta.

Enimmäissyöttövirta: 200 mA

### Tuetut datamääritykset

Tiedoston muoto	JPEG Exif -version 2.3 standardilla otettuna digitaalikameroilla DCF <sup>*1</sup> -versio 1.0- tai 2.0 <sup>*2</sup> -yhteensopiva
Kuvakoko	Vaakasuora: 80–10200 pikseliä Pystysuora: 80–10200 pikseliä
Tiedoston koko	Alle 2 Gt
Tiedostojen enimmäismäärä	2000

\*1 Suunnittelusääntö kameran tiedostojärjestelmälle.

\*2 Valokuvatietoja, jotka on tallennettu digitaalikameran sisäiseen muistiin, ei tueta.

#### **Huomautus:**

Nestekidenäytössä näkyy "?" kun tulostin ei pysty tunnistamaan kuvatiedostoa. Jos valitset tässä tilanteessa usean kuvan asetteluun, tyhjiä alueita tulostetaan.



## Liite

## Mitat

Mitat	<p>Säilytys</p> <ul style="list-style-type: none"> <li><input type="checkbox"/> Leveys: 482 mm (19.0 tuumaa)</li> <li><input type="checkbox"/> Syvyys: 300 mm (11.8 tuumaa)</li> <li><input type="checkbox"/> Korkeus: 145 mm (5.7 tuumaa)</li> </ul> <p>Tulostus</p> <ul style="list-style-type: none"> <li><input type="checkbox"/> Leveys: 482 mm (19.0 tuumaa)</li> <li><input type="checkbox"/> Syvyys: 528 mm (20.8 tuumaa)</li> <li><input type="checkbox"/> Korkeus: 279 mm (11.0 tuumaa)</li> </ul>
Paino*	Noin 4.5 kg (9.9 naulaa)

\* Ilman mustetta ja virtajohtoa.

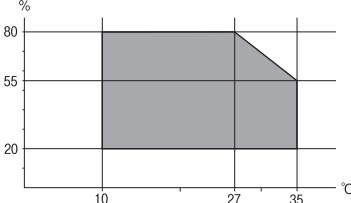
## Sähköiset tiedot

Malli	Malli 100 – 240 V	Malli 220 – 240 V
Nimellistaajuusalue	50 – 60 Hz	50 – 60 Hz
Nimellisvirta	0.5–0.3 A	0.3 A
Virrankulutus (USB-liitännällä)	<p>Itsenäinen kopiointi: Noin 13 W (ISO/IEC24712)</p> <p>Valmiustila: Noin 5.0 W</p> <p>Lepotila: Noin 1.5 W</p> <p>Virta kytketty pois päältä: Noin 0.3 W</p>	<p>Itsenäinen kopiointi: Noin 13 W (ISO/IEC24712)</p> <p>Valmiustila: Noin 5.0 W</p> <p>Lepotila: Noin 1.5 W</p> <p>Virta kytketty pois päältä: Noin 0.3 W</p>

**Huomautus:**

Tarkista tulostimen jännite tuotetarrasta.

## Ympäristöä koskevat tekniset tiedot

Käytön aikana	<p>Käytä tulostinta seuraavassa kaaviossa esitetyissä olosuhteissa.</p>  <p>Lämpötila 10–35 °C (50–95 °F)</p> <p>Ilmankosteus: Suhteellinen kosteus 20–80 % (ilman tiivistymistä)</p>
Varastointi	<p>Lämpötila -20 – +40 °C (-4 – +104 °F)*</p> <p>Ilmankosteus: Suhteellinen kosteus 5–85 % (ilman tiivistymistä)</p>

## Liite

\* Varastoitavissa yhden kuukauden ajan lämpötilassa 40 °C (104 °F).

## Mustepullojen käyttöympäristön tiedot

Varastointilämpötila	-20–40 °C (-4–104 °F)*
Jäätymislämpötila	-15 °C (5 °F) Muste sulaa ja on käytettävissä noin 2 tunnin 25 °C:n (77 °F) lämpötilassa säilytyksen jälkeen.

\* Varastoitavissa yhden kuukauden ajan lämpötilassa 40 °C (104 °F).

## Järjestelmävaatimukset

- Windows 8.1 (32-bit, 64-bit)/Windows 8 (32-bit, 64-bit)/Windows 7 (32-bit, 64-bit)/Windows Vista (32-bit, 64-bit)/Windows XP Professional x64 Edition/Windows XP (32-bit)
- Mac OS X v10.9.x/Mac OS X v10.8.x/Mac OS X v10.7.x/Mac OS X v10.6.8

**Huomautus:**

- Mac OS X ei välttämättä tue kaikkia sovelluksia ja toimintoja.*
- UNIX-tiedostojärjestelmää (UFS) ei tueta Mac OS X -käyttöjärjestelmässä.*

---

## Säädöksiä koskevat tiedot

### Standardit ja hyväksynnät

#### Standardit ja hyväksynnät Euroopan mallille

Pienjännitedirektiivi 2006/95/EY	EN60950-1
EMC-direktiivi 2004/108/EY	EN55022 luokka B EN61000-3-2 EN61000-3-3 EN55024
R&TTE-direktiivi 1999/5/EY	EN300 328 EN301 489-1 EN301 489-17 EN60950-1

#### Eurooppalaiset käyttäjät

Seiko Epson Corporation ilmoittaa, että seuraavat laitemallit noudattavat direktiivin 1999/5/EY olennaisia vaatimuksia ja muita asiaankuuluvia ehtoja.

C462R

## Liite

Käytettäväksi vain seuraavissa maissa: Irlanti, Iso-Britannia, Itävalta, Saksa, Liechtenstein, Sveitsi, Ranska, Belgia, Luxemburg, Alankomaat, Italia, Portugali, Espanja, Tanska, Suomi, Norja, Ruotsi, Islanti, Kroatia, Kypros, Kreikka, Slovenia, Malta, Bulgaria, Tšekki, Viro, Unkari, Latvia, Liettua, Puola, Romania ja Slovakia.

Epson ei vastaa suojausvaatimusten täyttämisen epäonnistumisesta, jos siihen on syynä muu kuin tuotteen suositeltu muuntaminen.



## Standardit ja hyväksynät Australian mallille

EMC	AS/NZS CISPR22 Class B
-----	------------------------

Epson ilmoittaa, että seuraavat laitemallit noudattavat AS/NZS4268:n olennaisia vaatimuksia ja muita asiaankuuluvia ehtoja.

C462R

Epson ei vastaa suojausvaatimusten täyttämisen epäonnistumisesta, jos siihen on syynä muu kuin tuotteen suositeltu muuntaminen.

## Kopiointirajoitukset

Noudata seuraavia rajoituksia ja varmista, että käytät tuotetta vastuullisesti ja laillisesti.

Seuraavien kohteiden kopioiminen on lainvastaista:

- setelirahat, kolikot, valtion liikkeelle laskemat arvopaperit, valtion joukkovelkakirjalainat ja kunnalliset arvopaperit
- käyttämättömät postimerkit, esileimatut postikortit ja muut viralliset postilaitoksen leimaamat tuotteet
- valtion liikkeelle laskemat veromerkit ja laillisesti liikkeelle lasketut arvopaperit

Seuraavien kohteiden kopioinnissa tulee noudattaa varovaisuutta:

- yksityisten liikelaitosten liikkeelle laskemat arvopaperit (mm. osaketodistukset, siirrettävät velkakirjat, sekrit), kuukausikortit, alennusliput jne.
- passit, ajokortit, lääkärintodistukset, ajoluvat, elintarvikekortit, pääsyliput jne.

### **Huomautus:**

*Näiden asiakirjojen kopioiminen saattaa myös olla lainvastaista.*

Tekijänoikeuksin suojatun materiaalin asianmukainen käyttö:

Tulostimien avulla on mahdollista kopioida tekijänoikeuksin suojattua materiaalia lainvastaisesti. Mikäli kyse ei ole lakiasiantuntijan hyväksymästä käyttötarkoituksesta, varmista materiaalin kopiointiin mahdollisesti liittyvät rajoitukset ennen julkaistun materiaalin kopiointia.

---

## Tulostimen läpi syötettyjen sivujen kokonaismäärän tarkistaminen

Voit tarkistaa tulostimen läpi syötettyjen sivujen kokonaismäärän.

## Tulostimen läpi syötettyjen sivujen kokonaismäärän tarkistaminen - ohjauspaneeli

Tiedot tulostetaan yhdessä suuttimen testikuvion kanssa.

1. Lisää tulostimeen tavallista A4-koon paperia.
2. Syötä **Asetukset** aloitusnäytöltä ◀- tai ▶-painikkeella ja paina sitten OK-painiketta.
3. Valitse **Ylläpito** ◀- tai ▶-painikkeella ja paina sitten OK-painiketta.
4. Valitse **Suutintesti** ◀- tai ▶-painikkeella ja paina sitten OK-painiketta.
5. Noudata näytölle tulevia ohjeita suuttimen testikuvion tulostamiseksi.


## Tulostimen läpi syötettyjen sivujen kokonaismäärän tarkistaminen - Windows

1. Avaa tulostinajurin ikkuna.
2. Valitse **Tulostin-** ja **asetustiedot Huolto-**välilehdeltä.

### Liittyvät tiedot

➔ ”WindowsTulostinajuri” sivulla 75

## Tulostimen läpi syötettyjen sivujen kokonaismäärän tarkistaminen - Mac OS X

1. Valitse **Järjestelmäasetukset**  -valikosta > **Tulostimet & skannerit** (tai **Tulosta & skannaa, Tulosta & faksaa**) ja valitse sitten tulostin.
2. Valitse **Valinnat ja tarvikkeet** > **Työkalu** > **Avaa tulostintyökalu**.
3. Valitse **Tulostin-** ja **asetustiedot**.

---

## Energiansäästö

Tulostin siirtyy lepotilaan tai sammuu automaattisesti, jos mitään toimintoja ei suoriteta tietyn ajan kuluessa. Voit säätää aikaa ennen virranhallinnan käyttöä. Ajan lisääminen vaikuttaa tulostimen energiatehokkuuteen. Ota huomioon käyttöympäristö ennen muutosten tekemistä.

## Virran säästö - Ohjauspaneeli

1. Syötä **Asetukset** aloitusnäytöstä käyttämällä ◀- tai ▶-painiketta, ja paina sitten OK-painiketta.

## Liite

2. Valitse **Tulostimen asetukset** käyttämällä ◀- tai ▶-painiketta, ja paina sitten OK-painiketta.
3. Valitse **Virrankatkaisuaajastin** tai **Uniajastin** ◀- tai ▶-painikkeella ja paina sitten OK-painiketta.
4. Valitse asetus ▲- tai ▼-painikkeella ja paina sitten OK-painiketta.


## Energiansäästö - Windows

1. Avaa tulostinohjaimen ikkuna.
2. Valitse **Tulostin-** ja **asetustiedot Huolto-**välilehdeltä.
3. Valitse ajanjakso, jonka jälkeen tulostin siirtyy lepotilaan, **Lepoajastin** -asetuksena ja napsauta **Lähetä**. Kun tulostimen halutaan sammuvan automaattisesti, valitse ajanjakso **Virran sammutuksen ajastin** -asetukseksi ja napsauta **Lähetä**.
4. Napsauta **OK**.

### Liittyvät tiedot

➔ ”WindowsTulostinajuri” sivulla 75

## Energiansäästö - Mac OS X

1. Valitse **Järjestelmäasetukset** -valikosta > **Tulostimet & skannerit** (tai **Tulosta & skannaa** , **Tulosta & faksaa**) ja valitse sitten tulostin.
2. Valitse **Valinnat ja tarvikkeet** > **Työkalu** > **Avaa tulostintyökalu**.
3. Napsauta **Tulostinasetukset**.
4. Valitse ajanjakso, jonka jälkeen tulostin siirtyy lepotilaan, **Lepoajastin** -asetuksena ja osoita **Käytä**. Kun tulostimen halutaan sammuvan automaattisesti, valitse ajanjakso **Virran sammutuksen ajastin** -asetukseksi ja osoita **Käytä**.

## Tulostimen kuljettaminen


Kun kuljetat tulostinta muuton tai korjauksessa käyttämisen vuoksi, pakkaa tulostin seuraavia ohjeita noudattaen.



### Tärkeää:

- Vältä tulostimen säilytyksen tai kuljetuksen aikana kallistamasta tulostinta tai kääntämästä sitä pystyasentoon tai ylösalaisin, sillä muuten siitä voi vuotaa mustetta.
- Kun mustepulloja varastoidaan tai kuljetetaan sinetin poistamisen jälkeen, älä kallista pulloa, äläkä altista sitä iskuille tai lämpötilamuutoksille. Muuten mustetta voi valua, vaikka mustepullon korkki olisi kiristetty tiiviisti. Varmista, että mustepullo on pystyssä, kun korkkia kiristetään, ja estä musteen vuotaminen, kun kuljetat pulloa.
- Älä aseta avattuja mustepulloja laatikkoon tulostimen kanssa.

**Liite**

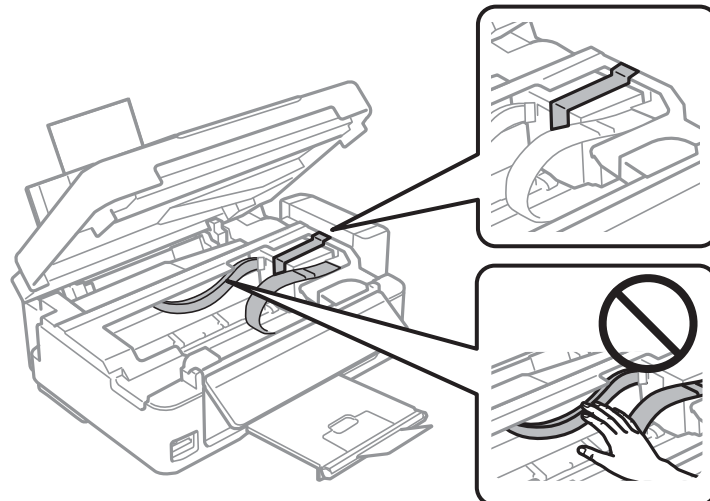
1. Sammuta tulostin painamalla -painiketta.
2. Varmista, että virtavallo sammuu, ja irrota sitten virtajohto.



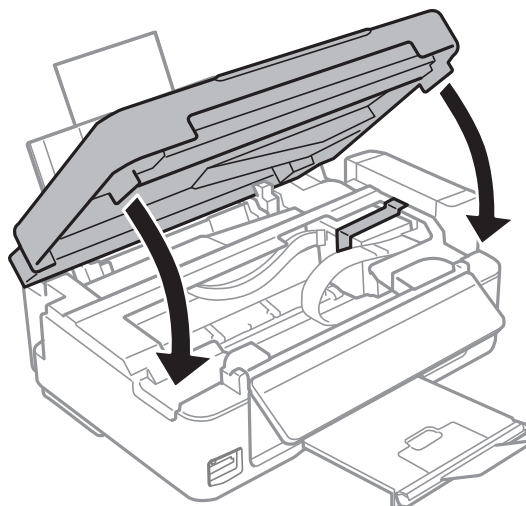
**Tärkeää:**

*Irrota virtajohto, kun virtavallo on sammunut. Muutoin tulostuspää ei palaa alkuasentoonsa, minkä vuoksi muste kuivuu ja tulostamisesta voi tulla mahdotonta.*

3. Irrota kaikki kaapelit, kuten virtajohto ja USB-kaapeli.
4. Varmista, ettei sisällä ole muistikorttia.
5. Poista tulostimesta kaikki paperit.
6. Varmista, että tulostimessa ei ole alkuperäiskappaleita.
7. Avaa skanneriyksikkö ja pidä asiakirjankansi suljettuna. Kiinnitä tulostuspää koteloon teipillä.

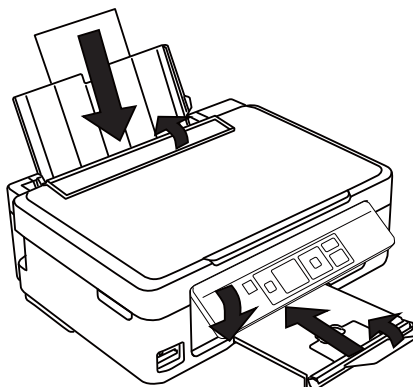


8. Sulje skanneriyksikkö.

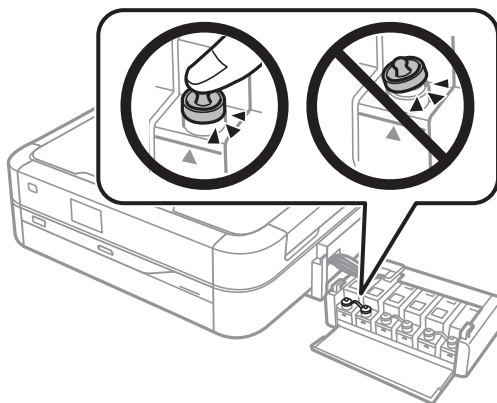


## Liite

9. Valmista tulostin pakattavaksi alla esitettyllä tavalla.



10. Irrota mustesäiliöyksikkö tulostimesta ja käännä se sivuttain. Varmista sitten, että asetat korkin tiiviisti mustesäiliöön.



11. Kiinnitä mustesäiliöyksikkö tulostimeen.
12. Pakkaa tulostin laatikkoonsa käyttämällä suojamateriaaleja, jotka estävät mustesäiliötä irtoamasta.
- Kun käytät tulostinta uudelleen, muista varmasti poistaa teippi, jolla kiinnitit tulostuspään. Jos tuloslaatu on seuraavalla tulostuskerralla heikko, puhdista ja kohdista tulostuspää.

### Liittyvät tiedot

- ➔ ”Osien nimet ja toiminnot” sivulla 12
- ➔ ”Tulostuspään tarkistaminen ja puhdistaminen” sivulla 68
- ➔ ”Tulostuspään kohdistaminen” sivulla 71

---

## Muistikortin käyttö tietokoneesta

Voit kirjoittaa tietoja ulkoiseen tallennuslaitteeseen, kuten muistikorttiin, joka on asetettu tulostimeen tietokoneesta, tai lukea siitä tietoja.

**Tärkeää:**

- Aseta muistikortti sen jälkeen, kun olet poistanut kirjoitussuojauksen.
- Jos muistikorttiin tallennetaan kuva tietokoneesta, kuvaa ja valokuvien määrää ei päivitetä nestekidenäytössä. Poista ja aseta muistikortti uudelleen.
- Kun tulostimeen asetettua ulkoista laitetta jaetaan USB-yhteydellä tai verkon kautta kytkettyjen tietokoneiden välillä, kirjoitussuojaus on sallittu vain niille tietokoneille, jotka on kytketty tulostimessa valitulla menetelmällä. Kun haluat kirjoittaa ulkoiseen tallennuslaitteeseen, siirry kohtaan **Asetukset** ohjauspaneelissa ja valitse **Tiedostonjako** ja yhteysmenetelmä. Tietokoneet, jotka on kytketty USB-yhteydellä tai verkon kautta, voivat lukea tietoja.
- Kun haluat kirjoittaa ulkoiseen tallennuslaitteeseen, joka on kytketty tietokoneeseen verkon kautta, siirry kohtaan **Asetukset** ohjauspaneelissa ja valitse **Tiedostonjako**, ja anna sitten prioriteetti verkkoyhteydelle.

**Huomautus:**

Tietojen tunnistukseen tietokoneessa kuluu jonkin verran aikaa, jos kytketty ulkoinen tallennuslaite on suuri, kuten 2 teratavun kiintolevy.

**Windows**

Valitse ulkoinen tallennuslaite kohdassa **Tietokone** tai **Oma tietokone**. Ulkoisella tallennuslaitteella olevat tiedot näytetään.

**Huomautus:**

Jos kytket tulostimen verkkoon ilman ohjelmistolevykettä tai Web Installer -ohjelmaa, määritä muistikorttipaikka tai USB-portti verkkoasemaksi. Avaa **Suorita** ja anna tulostimen nimi \\EPSONXXXXX tai tulostimen IP-osoite \XXX.XXX.XXX.XXX kohtaan **Avaa:**. Määritä verkko napsauttamalla hiiren kakkospainikkeella näytettyä laitekuvaketta. Verkkواسema näkyy kohdassa **Tietokone** tai **Oma tietokone**.

**Mac OS X**

Valitse vastaava laitekuvake. Ulkoisella tallennuslaitteella olevat tiedot näytetään.

**Huomautus:**

- Poista ulkoinen tallennuslaite vetämällä laitekuvake roskakoriin. Muuten jaetun aseman tietoja ei ehkä näytetä oikein, kun toinen ulkoinen tallennuslaite otetaan käyttöön.
- Jos kytkit tulostimen verkkoon ilman EpsonNet Setup -ohjelmaa, määritä muistikorttipaikka tai USB-portti verkkoasemaksi. Valitse **Go > Connect to Server**. Anna tulostimen nimi cifs://EPSONXXXXX tai smb://EPSONXXXXX kohdassa **Palvelimen osoite** ja osoita **Yhdistä**.

**Liittyvät tiedot**

- ➔ ”Mistikortin asettaminen” sivulla 28
- ➔ ”Asetukset-tila” sivulla 18
- ➔ ”Tuettujen muistikorttien tiedot” sivulla 104

## Asiakastukipalvelut

### Teknisen tuen verkkosivusto

Jos tarvitset lisätukea, siirry alla näkyvälle Epson-tukisivustolle. Valitse maasi tai alueesi ja siirry paikallisen Epson-verkkosivuston tukiosioon. Sivustolla on saatavilla myös uusimmat ohjaimet, usein kysytyt kysymykset, oppaat ja muut ladattavissa olevat kohteet.



<http://support.epson.net/>

<http://www.epson.eu/Support> (Eurooppa)

Jos Epson-tuotteesi ei toimi kunnolla eikä ongelman ratkaiseminen onnistu, pyydä tukea Epson-tukipalveluista.

## Yhteydenotto Epsonin tukeen

### Ennen yhteyden ottamista Epsoniin

Jos Epson-tuotteesi ei toimi oikein, eikä ongelmaa voida ratkaista tuotteen mukana toimitettujen vianmääritysoppaiden avulla, ota yhteys Epsonin tukeen lisätietojen saamiseksi. Jos alueesi Epson-tukea ei ole seuraavassa luettelossa, ota yhteys jälleenmyyjään, jolta ostit laitteen.

Epsonin tuki pystyy ratkaisemaan ongelmiasi nopeammin, jos annat seuraavat tiedot:

- tuotteen sarjanumero  
(sarjanumerotarra on yleensä tuotteen takana)
- tuotteen malli
- tuotteen ohjelmistoversio  
(Napsauta **Tietoja, Versiotiedot** tai vastaavaa painiketta tuoteohjelmistosta.)
- tietokoneen merkki ja malli
- tietokoneen käyttöjärjestelmän nimi ja versio
- laitteen yhteydessä yleensä käytettävien ohjelmien nimet ja versiot

#### **Huomautus:**

*Tuotteen mukaan faksin ja/tai verkkoasetusten valintaluettelon tiedot on saatettu tallentaa tuotteen muistiin. Tiedot ja/tai asetukset saattavat kadota tuotteen rikkoutumisen tai korjauksen seurauksena. Epson ei ota vastuuta tietojen menetyksistä tai varmuuskopiointista eikä tietojen ja asetusten palauttamisesta edes takuun voimassaoloaikana. Suosittelemme omien varmuuskopioiden ottamista tai muistiinpanojen tekoa.*

## Ohje käyttäjille Euroopassa

Lisätietoja yhteyden ottamisesta Epson-tukeen on Euroopan takuuasiakirjassa.

## Ohje käyttäjille Taiwanilla

Yhteystiedot lisätietoja, tukea ja huoltoa varten ovat:

### **Verkkosivusto**

<http://www.epson.com.tw>

Sivusto sisältää tuotteiden tekniset tiedot, ladattavia ohjaimia sekä tuotteita koskevan kyselypalvelun.

### **Epson HelpDesk (Puh. +02-80242008)**

Tuotetuen tiimimme voi auttaa sinua puhelimitse seuraavissa kysymyksissä:

- Myyntitiedustelut ja tuotetiedot
- Tuotteen käyttöä koskevat kysymykset ja ongelmat
- Korjauspalvelua ja takuuta koskevat kyselyt

**Korjauspalvelukeskus:**

Puhelinnumero	Faksinumero	Osoite
02-23416969	02-23417070	No.20, Beiping E. Rd., Zhongzheng Dist., Taipei City 100, Taiwan
02-27491234	02-27495955	1F., No.16, Sec. 5, Nanjing E. Rd., Songshan Dist., Taipei City 105, Taiwan
02-32340688	02-32340699	No.1, Ln. 359, Sec. 2, Zhongshan Rd., Zhonghe City, Taipei County 235, Taiwan
039-605007	039-600969	No.342-1, Guangrong Rd., Luodong Township, Yilan County 265, Taiwan
038-312966	038-312977	No.87, Guolian 2nd Rd., Hualien City, Hualien County 970, Taiwan
03-4393119	03-4396589	5F., No.2, Nandong Rd., Pingzhen City, Taoyuan County 32455, Taiwan
03-5325077	03-5320092	1F., No.9, Ln. 379, Sec. 1, Jingguo Rd., North Dist., Hsinchu City 300, Taiwan
04-23011502	04-23011503	3F., No.30, Dahe Rd., West Dist., Taichung City 40341, Taiwan
04-2338-0879	04-2338-6639	No.209, Xinxing Rd., Wuri Dist., Taichung City 414, Taiwan
05-2784222	05-2784555	No.463, Zhongxiao Rd., East Dist., Chiayi City 600, Taiwan
06-2221666	06-2112555	No.141, Gongyuan N. Rd., North Dist., Tainan City 704, Taiwan
07-5520918	07-5540926	1F., No.337, Minghua Rd., Gushan Dist., Kaohsiung City 804, Taiwan
07-3222445	07-3218085	No.51, Shandong St., Sanmin Dist., Kaohsiung City 807, Taiwan
08-7344771	08-7344802	1F., No.113, Shengli Rd., Pingtung City, Pingtung County 900, Taiwan

**Ohjeet käyttäjille Uudessa Seelannissa**

Epson Uusi Seelanti haluaa tarjota sinulle korkealuokkaista asiakaspalvelua. Tuotedokumentaation lisäksi tietoja löytyy seuraavista lähteistä:

**Internet-osoite**

<http://www.epson.co.nz>

Siirry Epson Uuden Seelannin verkkosivuille. Sinun kannattaa vierailla sivustolla aika ajoin! Sivustolla on ohjaimien latausalue, Epsonin yhteystiedot, uudet tuotetiedot ja tekninen tuki (sähköposti).

**Epson-tuotetuki**

Epson-tuotetuki on varmistamassa, että asiakkaamme saavat ohjeita. Tuotetuen henkilöstö auttaa Epson-tuotteen asennuksessa, määrittämisessä ja käytössä. Myynnin tuotetuen henkilöstö voi lähettää materiaalia uusista Epson-tuotteista ja neuvoa lähimmän jälleenmyyjän tai huollon sijainnin. Tuotetuessa vastataan monentyyppisiin kysymyksiin.

Asiakaspalvelun numero on:

Puhelin: 0800 237 766

## Liite

Kehotamme ottamaan esiin kaikki tarvittavat tiedot ennen soittoa. Mitä enemmän tietoa on valmiina, sitä nopeammin voimme ratkaista ongelman. Näitä tietoja ovat Epsonin tuotedokumentaatio, tietokoneen tyyppi, käyttöjärjestelmä, sovellusohjelmat ja muut mielestäsi oleelliset tiedot.

### Tuotteen kuljetus

Epson suosittelee tuotteen pakkauksen säilyttämistä tulevaa kuljetusta varten. Myös mustesäiliön sulkeminen teipillä on suositeltavaa.

## Ohje käyttäjille Singaporessa

Epson Singaporen yhteystiedot lisätietoja, tukea ja huoltoa varten ovat:

### Verkkosivusto

<http://www.epson.com.sg>

Sivusto sisältää tuotteiden tekniset tiedot, ladattavia ohjaimia, usein kysytyt kysymykset (FAQ), myyntitiedustelu-palvelun sekä teknisen tuen sähköpostitse.

### Epson-tuotetuki (puhelin: (65) 6586 3111)

Tuotetuen tiimimme voi auttaa sinua puhelimitse seuraavissa kysymyksissä:

- Myyntitiedustelut ja tuotetiedot
- Tuotteen käyttöä koskevat kysymykset ja ongelmat
- Korjauspalvelua ja takuuta koskevat kyselyt

## Ohje käyttäjille Thaimaassa

Yhteystiedot lisätietoja, tukea ja huoltoa varten ovat:

### Verkkosivusto

<http://www.epson.co.th>

Sivusto sisältää tuotteiden tekniset tiedot, ladattavia ohjaimia, usein kysytyt kysymykset (FAQ) ja sähköpostiyhteyden.

### Epson Hotline (puhelin: (66) 2685-9899)

Hotline-tiimimme auttaa sinua puhelimitse seuraavissa kysymyksissä:

- Myyntitiedustelut ja tuotetiedot
- Tuotteen käyttöä koskevat kysymykset ja ongelmat
- Korjauspalvelua ja takuuta koskevat kyselyt

## Ohje käyttäjille Vietnamissa

Yhteystiedot lisätietoja, tukea ja huoltoa varten ovat:

Epson Hotline (puhelin): 84-8-823-9239

Huoltokeskus: 80 Truong Dinh Street, District 1, Hochiminh City, Vietnam.

## Ohje käyttäjille Indonesiassa

Yhteystiedot lisätietoja, tukea ja huoltoa varten ovat:

### Verkkosivusto

<http://www.epson.co.id>

- Tuotteiden tekniset tiedot, ladattavat ohjaimet
- Usein kysytyt kysymykset (FAQ), myyntitiedustelut, kysymykset sähköpostitse

### Epson Hotline

- Myyntitiedustelut ja tuotetiedot
  - Tekninen tuki
- Puhelin: (62) 21-572 4350  
Faksi: (62) 21-572 4357

### Epson-palvelukeskus

Jakarta	Mangga Dua Mall 3rd floor No 3A/B Jl. Arteri Mangga Dua, Jakarta	Puhelin/faksi: (62) 21-62301104
Bandung	Lippo Center 8th floor Jl. Gatot Subroto No.2 Bandung	Puhelin/faksi: (62) 22-7303766
Surabaya	Hitech Mall It IIB No. 12 Jl. Kusuma Bangsa 116-118 Surabaya	Puhelin: (62) 31-5355035 Fax: (62)31-5477837
Yogyakarta	Hotel Natour Garuda Jl. Malioboro No. 60 Yogyakarta	Puhelin: (62) 274-565478
Medan	Wisma HSBC 4th floor Jl. Diponegoro No. 11 Medan	Puhelin/faksi: (62) 61-4516173
Makassar	MTC Karebosi Lt. III Kav. P7-8 Jl. Ahmad Yani No.49 Makassar	Puhelin: (62)411-350147/411-350148

## Ohje käyttäjille Hongkongissa

Käyttäjät voivat ottaa yhteyttä Epson Hong Kong Limitediin halutessaan teknistä tukea ja muita myynnin jälkeisiä palveluja.

### **Kotisivu verkossa**

Epson Hong Kong on luonut paikallisen, kiinan- ja englanninkielisen kotisivun tarjotakseen käyttäjille seuraavia tietoja:

- Tuotetiedot
- Vastaukset usein kysyttyihin kysymyksiin (FAQ)
- Epson-tuotteiden ohjainten uusimmat versiot

Kotisivumme löytyvät osoitteesta:

<http://www.epson.com.hk>

### **Teknisen tuen Hotline**

Voit ottaa yhteyttä teknisiin tukihenkilöihin myös seuraavien puhelin- ja faksinumeroiden välityksellä:

Puhelin: (852) 2827-8911

Faksi: (852) 2827-4383

### **Ohje käyttäjille Malesiassa**

Yhteystiedot lisätietoja, tukea ja huoltoa varten ovat:

#### **Verkkosivusto**

<http://www.epson.com.my>

- Tuotteiden tekniset tiedot, ladattavat ohjaimet
- Usein kysytyt kysymykset (FAQ), myyntitiedustelut, kysymykset sähköpostitse

#### **Epson Trading (M) Sdn. Bhd.**

Pääkonttori.

Puhelin: 603-56288288

Faksi: 603-56288388/399

Epson-tuotetuki:

- Myyntitiedustelut ja tuotetiedot (Infoline)  
Puhelin: 603-56288222
- Korjauspalveluita ja takuuta koskevat tiedustelut, tuotteiden käyttö ja tekninen tuki (Techline)  
Puhelin: 603-56288333

### **Ohje käyttäjille Intiassa**

Yhteystiedot lisätietoja, tukea ja huoltoa varten ovat:

#### **Verkkosivusto**

<http://www.epson.co.in>

Sivusto sisältää tuotteiden tekniset tiedot, ladattavia ohjaimia sekä tuotteita koskevan kyselypalvelun.

**Epsonin Intian pääkonttori – Bangalore**

Puhelin: 080-30515000

Faksi: 30515005

**Epsonin Intian paikallistoimistot:**

Sijainti	Puhelinnumero	Faksinumero
Mumbai	022-28261515/16/17	022-28257287
Delhi	011-30615000	011-30615005
Chennai	044-30277500	044-30277575
Kalkutta	033-22831589/90	033-22831591
Hyderabad	040-66331738/39	040-66328633
Cochin	0484-2357950	0484-2357950
Coimbatore	0422-2380002	NA
Pune	020-30286000/30286001/30286002	020-30286000
Ahmedabad	079-26407176/77	079-26407347

**Helpline**

Huolto, tuotetiedot tai mustekasettien tilaus: 18004250011 (9.00 – 21.00). Numero on maksuton.

Huolto (CDMA- ja matkapuhelinten käyttäjät): 3900 1600 (9.00 – 18.00). Lisää alkuun paikallinen STD-koodi.

**Ohje käyttäjille Filippiineillä**

Halutessaan teknistä tukea ja/tai muita myynnin jälkeisiä palveluja käyttäjät voivat ottaa yhteyttä Epson Philippines Corporationiin alla mainittujen puhelin- ja faksinumeroiden sekä sähköpostiosoitteen välityksellä:

Päälinja: (63-2) 706 2609

Faksi: (63-2) 706 2665

Tuotetuen suoralinja: (63-2) 706 2625

E-mail: epchelpdesk@epc.epson.com.ph

**Verkkosivusto**

<http://www.epson.com.ph>

Sivusto sisältää tuotteiden tekniset tiedot, ladattavia ohjaimia, usein kysytyt kysymykset (FAQ) ja mahdollisuuden lähettää kyselyitä sähköpostitse.

**Maksuton numero: 1800-1069-EPSON (37766)**

Hotline-tiimimme auttaa sinua puhelimitse seuraavissa kysymyksissä:

- Myyntitiedustelut ja tuotetiedot
- Tuotteen käyttöä koskevat kysymykset ja ongelmat
- Korjauspalvelua ja takuuta koskevat kyselyt