

מדריך למשתמש

זכויות יוצרים

שום חלק מפרסום זה אין לשכפל, להעתיק, לאחסן במאגר מידע או לשדר בכל אמצעי שהוא — מכני, אופטי, אלקטרוני או אחר — מבלי לקבל מראש רשות בכתב מ-Seiko Epson Corporation. לגבי השימוש במידע הכלול במסמך זה אין שום הנחה של אחריות פטנטים. כמו כן אין שום הנחה של אחריות בגין נזקים הנגרמים משימוש במידע במסמך זה. המידע במסמך זה מיועד אך ורק לשימוש עם מוצר זה של Epson. Epson אינה אחראית לשום שימוש במידע זה כשמיישמים אותו על מוצרים אחרים.

Seiko Epson Corporation ושלוחותיה לא יהיו אחראים כלפי הרוכש או צד שלישי לנזק, אובדן, עלויות או הוצאות שנגרמו לרוכש או לצד שלישי מחמת תאונה, שימוש לא הולם, שימוש לרעה במוצר, או התאמה או תיקון במוצר שלא על ידי מורשה או מוסמך לכך, או (מלבד בארצות הברית) אי מילוי קפדני של הוראות החברה בדבר השימוש במוצר והטיפול בו.

Seiko Epson Corporation ושלוחותיה לא יהיו אחראים לכל נזק או תקלה מחמת השימוש במוצר אופציונלי או מתכלה שאינו מוגדר כמוצר מקורי של Epson או כמוצר באישור Epson.

Seiko Epson Corporation לא תיחשב לאחראית על כל נזק שהוא מחמת הפרעות אלקטרומגנטיות המתרחשות עקב שימוש בכבלי ממשקים שחברת Epson לא הגדירה אותם כמוצרים באישור Epson.

© 2014 Seiko Epson Corporation. All rights reserved.

תוכן ההוראות למשתמש והמפרטים של מוצר זה יכולים להשתנות ללא הודעה.

סימנים מסחריים

EXCEED YOUR VISION או EPSON EXCEED YOUR VISION הוא סימן מסחרי והביטויים EPSON[®] ו-VISION הם סימנים מסחריים של Seiko Epson Corporation. □

PRINT Image Matching והלוגו של PRINT Image Matching הם סימנים מסחריים של Seiko Epson Corporation. □

זכויות יוצרים © 2001 Seiko Epson Corporation. כל הזכויות שמורות.

EPSON Scan software is based in part on the work of the Independent JPEG Group. □

libtiff □

Copyright © 1988-1997 Sam Leffler

Copyright © 1991-1997 Silicon Graphics, Inc.

Permission to use, copy, modify, distribute, and sell this software and its documentation for any purpose is hereby granted without fee, provided that (i) the above copyright notices and this permission notice appear in all copies of the software and related documentation, and (ii) the names of Sam Leffler and Silicon Graphics may not be used in any advertising or publicity relating to the software without the specific, prior written permission of Sam Leffler and Silicon Graphics.

THE SOFTWARE IS PROVIDED "AS-IS" AND WITHOUT WARRANTY OF ANY KIND, EXPRESS, IMPLIED OR OTHERWISE, INCLUDING WITHOUT LIMITATION, ANY WARRANTY OF MERCHANTABILITY OR FITNESS FOR A PARTICULAR PURPOSE.

IN NO EVENT SHALL SAM LEFFLER OR SILICON GRAPHICS BE LIABLE FOR ANY SPECIAL, INCIDENTAL, INDIRECT OR CONSEQUENTIAL DAMAGES OF ANY KIND, OR ANY DAMAGES WHATSOEVER RESULTING FROM LOSS OF USE, DATA OR PROFITS, WHETHER OR NOT ADVISED OF THE POSSIBILITY OF DAMAGE, AND ON ANY THEORY OF LIABILITY, ARISING OUT OF OR IN CONNECTION WITH THE USE OR PERFORMANCE OF THIS SOFTWARE.

SDXC Logo is a trademark of SD-3C, LLC. □



Microsoft[®], Windows[®], and Windows Vista[®] are registered trademarks of Microsoft Corporation. □

Apple, Macintosh, Mac OS, OS X, Bonjour, Safari, iPad, iPhone, iPod touch, and iTunes are trademarks of Apple Inc., registered in the U.S. and other countries. □
AirPrint and the AirPrint logo are trademarks of Apple Inc.

Google Cloud Print[™], Chrome[™], Chrome OS[™], and Android[™] are trademarks of Google Inc. □

Adobe, Adobe Reader, Acrobat, and Photoshop are trademarks of Adobe systems Incorporated, which may be registered in certain jurisdictions. □

סימנים מסחריים

Intel® is a registered trademark of Intel Corporation. □

□ הערה כללית: שאר שמות המוצרים שמוזכרים כאן מובאים לצורך זיהוי בלבד ועשויים להיות סימנים מסחריים של בעליהם בהתאמה. Epson מתנערת מכל זכות בסימנים אלה.

תוכן עניינים**זכויות יוצרים****סימנים מסחריים****אודות הוראות למשתמש אלה**

- 8. הקדמה למדריכים למשתמש.....
- 8. סימנים וסמלים.....
- 8. תיאורים המשמשים במדריך זה.....
- 9. אזכורים של מערכות הפעלה.....

הוראות חשובות

- 10. הוראות בטיחות.....
- 10. אזהרות ועצות לגבי המדפסת.....
- עצות ואזהרות לגבי הגדרת המדפסת או השימוש בה.....
- 11. עצות ואזהרות לשימוש במדפסת עם חיבור אלחוטי.....
- 12. מידע ואזהרות לגבי השימוש בכרטיסי זיכרון.....
- 12. אזהרות ועצות לגבי שימוש במסך ה-LCD.....
- 12. הגנה על המידע האישי שלך.....

יסודות המדפסת

- 13. שמות החלקים ותפקידיהם.....
- 15. לוח בקרה.....
- 15. לחצנים.....
- 16. מדריך למסך המוצר.....
- 17. אפשרויות תפריט.....
- 17. מצב צלם.....
- 18. מצב הדפס תמונות.....
- 18. מצב סרוק.....
- 18. מצב נייר מכתבים אישי.....
- 19. מצב הגדרות.....
- 20. מצב הגדרות Wi-Fi.....

טעינת נייר

- 21. אמצעי זהירות לטיפול בנייר.....
- 22. גודל הנייר וכמויות הדפים.....
- 23. רשימת סוגי הנייר.....
- 23. הכנסת דפים אל מזוין נייר אחורי.....

הנח את המסמכים המקוריים על משטח סריקה**הכנסת כרטיס זיכרון**

- 29. כרטיסי הזיכרון הנתמכים.....
- 29. הכנסת והוצאת כרטיס זיכרון.....

הדפסה

- 31. הדפסה מלוח הבקרה.....
- הדפסת תמונות באמצעות בחירתן מכרטיס זיכרון.....
- 31. הדפסת ניירות מכתבים ולוחות שנה.....
- 32. הדפסת תמונות באמצעות תכונות אחרות.....
- 33. הדפסה ממחשב.....
- 33. יסודות ההדפסה — Windows.....
- 35. פעולות הדפסה בסיסיות - Mac OS X.....
- הדפסה על 2 צדדים (עבור Windows37 בלבד)
- 38. הדפסת כמה עמודים על גיליון אחד.....
- 39. הדפסה כך שהתדפיס יתאים לגודל הנייר.....
- הדפסת כמה קבצים יחד (עבור Windows בלבד)
- 40. הדפסה מוגדלת והכנת פוסטרים (עבור Windows בלבד).....
- 41. הדפסה באמצעות תכונות מתקדמות.....
- 47. הדפסת תצלומים באמצעות Epson Easy Photo Print.....
- 49. הדפסה מהתקנים חכמים.....
- 49. שימוש ביישום Epson iPrint.....
- 51. שימוש ביישום AirPrint.....
- 51. ביטול הדפסה.....
- 52. ביטול הדפסה — לחצן במדפסת.....
- 52. ביטול הדפסה — Windows.....
- 52. ביטול הדפסה — Mac OS X.....

צילום**סריקה**

- 54. סריקה באמצעות לוח הבקרה.....
- 54. סריקה למחשב.....
- 54. סריקה למחשב (WSD).....
- 55. סריקה ממחשב.....
- 55. יסודות הסריקה.....
- 58. סריקה באמצעות תכונות מתקדמות.....

תוכן עניינים

- 85.....Windows — הסרת יישומים
- 86.....Mac OS X — הסרת יישומים
- 86.....התקנת יישומים.
- 87.....עדכון יישומים וחומרה.

פתרון בעיות

- 88.....בדיקת מצב המדפסת.
- 88.....בדיקת קודי שגיאה במסך המוצר.
- 89.....Windows — בדיקת מצב המדפסת
- 89.....Mac OS X — בדיקת מצב מדפסת
- 90.....סילוק נייר תקוע.
- 90.....סילוק נייר תקוע ב-מזין נייר אחורי.
- 90.....סילוק נייר תקוע מתוך המדפסת.
- 92.....הנייר אינו מוזן כהלכה.
- 93.....בעיות באספקת החשמל ובלוח הבקרה.
- 93.....המדפסת לא נדלקת.
- 93.....המדפסת לא נכבית.
- 93.....מסך ה-LCD מחשיך.
- 93.....המדפסת אינה מדפיסה.
- 94.....בעיות בתדפיסים.
- 94.....איכות ההדפסה גרועה.
- 96.....איכות הצילום ירודה.
- 96.....תמונה של הצד ההפוך של המקור מופיעה בתמונה המועתקת.
- 96.....המיקום, הגודל או השוליים של ההדפסה שגויים.
- 96.....הנייר מרוח או שרוט.
- 96.....התווים המודפסים הם שגויים או מעורבבים
- 97.....
- 97.....התמונה המודפסת היא הפוכה.
- 97.....לא היה אפשר לפתור את בעיית התדפיס.
- 98.....בעיות הדפסה אחרות.
- 98.....ההדפסה אטית מדי.
- 98.....מהירות ההדפסה מואטת משמעותית במהלך הדפסה רציפה.
- 98.....אי אפשר להתחיל בסריקה.
- 98.....אי אפשר להתחיל לסרוק כשמשמשים בלוח הבקרה.
- 99.....בעיות בתמונה הסרוקה.
- 99.....איכות הסריקה ירודה.
- 100.....התווים מטושטשים.
- 100.....תמונה של הצד ההפוך של המקור מופיעה בתמונה הסרוקה.
- 100.....תבניות מוארה (קווים שתי וערב) מופיעות בתמונה הסרוקה.
- 101.....אזור או כיוון הסריקה שגויים.
- 101.....לא היה אפשר לפתור את בעיית התמונה הסרוקה.
- 101.....בעיות סריקה אחרות.

- 61.....סריקה מהתקנים חכמים.

מילוי דיו מחדש

- 63.....בדיקת מפלסי הדיו.
- 63.....Windows — בדיקת מפלסי הדיו
- 63.....Mac OS X — בדיקת מפלסי הדיו
- 64.....קודים של בקבוקי דיו.
- 64.....אמצעי זהירות בנושא בקבוקי דיו.
- 65.....מילוי מיכלי הדיו.

שיפור איכות ההדפסה והסריקה

- 69.....בדיקת ראש ההדפסה וניקויו.
- 69.....בדיקת וניקוי ראש ההדפסה - לוח הבקרה. Windows — בדיקת ראש ההדפסה וניקויו
- 70.....בדיקת ראש ההדפסה וניקויו — Mac OS X
- 71.....
- 71.....החלפת דיו בצינוריות הדיו.
- 71.....החלפת דיו בתוך צינורות הדיו — Windows
- 71.....החלפת דיו בתוך צינורות הדיו — Mac OS X
- 72.....X.
- 72.....יישור ראש ההדפסה.
- 72.....יישור ראש ההדפסה - לוח הבקרה.
- 73.....יישור ראש ההדפסה — Windows
- 73.....יישור ראש ההדפסה — Mac OS X
- 73.....ניקוי מסילת הדפים מכתמי דיו.
- 74.....ניקוי משטח סריקה.

מידע על יישומים ועל שירותי רשת

- 75.....שירות Epson Connect
- 75.....Web Config
- 76.....פתיחת Web Config בדפדפן.
- 76.....פתיחת Web Config במערכת ההפעלה Windows
- 76.....הפעלת Web Config ב-Mac OS X.
- 77.....יישומים נחוצים.
- 77.....מנהל התקן המדפסת ב-Windows.
- 80.....מנהל התקן המדפסת ב-Mac OS X.
- 83.....EPSON Scan (מנהל ההתקן של הסרוק)
- 83.....Epson Event Manager
- 84.....Epson Easy Photo Print
- 84.....E-Web Print (עבור Windows בלבד)
- 84.....
- 84.....EPSON Software Updater
- 85.....הסרת יישומים.

תוכן עניינים

אתר אינטרנט לתמיכה טכנית. 115
 יצירת קשר עם התמיכה של Epson. 115

אי אפשר לסרוק ב-מצב אוטו' מלא ב-
 EPSON Scan..... 101
 תצוגה מקדימה של תמונות ממוזערות אינה
 פועלת כהלכה. 102
 הסריקה אטית מדי. 102
 הסריקה מפסיקה כשסורקים ל-PDF/
 Multi-TIFF..... 102
 בעיות אחרות. 102
 מכת חשמל קטנה עם הנגיעה במדפסת. 102
 רעשי הפעולה חזקים. 102
 אי אפשר לשמור את הנתונים בכרטיס זיכרון
 היישום חסום בידי חומת אש (עבור
 Windows בלבד)..... 103
 "??" מוצג במסך בחירת התמונה. 103
 מוצגת הודעה ובה בקשה לאפס את מפלסי
 הדיו. 103

נספח

מפרט טכני. 104
 מפרט המדפסת. 104
 מפרט הסורק. 104
 מפרט ממשקים. 105
 מפרטי Wi-Fi. 105
 פרוטוקול אבטחה. 106
 שירותים חיצוניים נתמכים. 106
 מפרטי התקני אחסון חיצוניים. 106
 מפרטי הנתונים הנתמכים. 107
 מידות. 107
 מפרט חשמל. 107
 מפרט סביבתי. 108
 דרישות המערכת. 108
 מידע רגולטורי. 109
 תקנים ואישורים. 109
 מגבלות על העתקה. 110
 בדיקת המספר הכולל של העמודים שהוזנו דרך
 המדפסת. 110
 בדיקת כמות הדפים שהוזנו דרך המדפסת -
 לוח הבקרה. 110
 בדיקת המספר הכולל של העמודים שהוזנו
 דרך המדפסת — Windows. 111
 בדיקת המספר הכולל של העמודים שהוזנו
 דרך המדפסת — Mac OS X. 111
 חיסכון בחשמל. 111
 חסכון בחשמל - לוח הבקרה. 111
 חיסכון בחשמל — Windows. 111
 חיסכון בחשמל — Mac OS X. 112
 העברת המדפסת. 112
 גישה לכרטיס זיכרון מהמחשב. 114
 היכן מקבלים עזרה. 115

אודות הוראות למשתמש אלה

הקדמה למדריכים למשתמש

הגרסאות העדכניות של המדריכים למשתמש שלהלן זמינות באתר התמיכה של Epson.

<http://www.epson.eu/Support> (אירופה)

<http://support.epson.net/> (מחוץ לאירופה)

☐ התחל כאן (מדריך נייר)

מספק מידע על הגדרת המדפסת, התקנת התוכנה, שימוש במדפסת, פתרון בעיות וכן הלאה.

☐ מדריך למשתמש (מדריך PDF)

מדריך זה. מספק מידע והוראות כלליות לשימוש במדפסת ולפתרון בעיות.

☐ מדריך רשת (מדריך דיגיטלי)

מספק מידע על הגדרות רשת ועל פתרון בעיות כאשר משתמשים במדפסת ברשת.

נוסף על המדריכים לעיל ראה גם העזרה הכלולה ביישומי התוכנה השונים של Epson.

סימנים וסמלים

זהירות: ⚠

הוראות שיש להקפיד למלא כדי להימנע מפציעה.

חשוב: !

הוראות שיש להקפיד עליהם כדי להימנע מנזק לצידוד.

לתשומת לבך:

מספק מידע משלים ומידע התייחסות.

← מידע קרוב

קישורים לסעיפים קרובים.

תיאורים המשמשים במדריך זה

☐ צילומי מסך של מנהל התקן המדפסת ושל EPSON Scan (מנהל ההתקן של הסורק) לקוחים מ-Windows 8.1 או Mac OS X v10.9. התוכן המוצג על המסך משתנה, תלוי בדגם ובמצב.

☐ איורים של המדפסת המשמשים במדריך זה הם להמחשה בלבד. אמנם יכולים להיות הבדלים קלים בתפעול, תלוי בדגם, אולם שיטת התפעול היא אותה השיטה.

☐ פריטי תפריט מסוימים במסך ה-LCD משתנים, תלוי בדגם ובהגדרות.

אזכורים של מערכות הפעלה

Windows

בהוראות למשתמש אלו, מונחים כגון "Windows 8.1", "Windows 7", "Windows 8", "Windows XP", and "Vista" פירושים הוא מערכות ההפעלה שלהלן. כמו כן, המונח Windows משמש לציון כל הגרסאות.

מערכת הפעלה Microsoft® Windows® 8.1

מערכת הפעלה Microsoft® Windows® 8

מערכת הפעלה Microsoft® Windows® 7

מערכת הפעלה Microsoft® Windows Vista®

מערכת הפעלה Microsoft® Windows® XP

מערכת הפעלה Microsoft® Windows® XP Professional x64 Edition

Mac OS X

בהוראות למשתמש אלה, "Mac OS X v10.9.x" פירושו "OS X Mavericks" ו-"Mac OS X v10.8.x" פירושו "OS X Mountain Lion". כמו כן, המונח Mac OS X משמש לציון "Mac OS X v10.9.x", "Mac OS X v10.7.x", "Mac OS X v10.8.x", ו-"Mac OS X v10.6.8".

הוראות חשובות

הוראות בטיחות

- קרא את ההוראות להלן ומלא אותן כדי להבטיח שהשימוש במדפסת זאת יהיה בטיחותי. הקפד לשמור את המדריך לעיון בעתיד. כמו כן, הקפד למלא את כל ההוראות והאזהרות המסומנות על גבי המדפסת.
- השתמש אך ורק בכבל החשמל שסופק עם המדפסת ואל תשתמש בכבל זה עם כל ציוד אחר. שימוש בכבלים אחרים עם המדפסת הזאת או שימוש בכבל החשמל שסופק עם ציוד אחר יכול לגרום לשרפה או למכת חשמל.
 - ודא שכבל החשמל שלך עומד בתקני הבטיחות הנהוגים במדינת ישראל.
 - לעולם אל תפרק, אל תשנה ואל תנסה לתקן את כבל החשמל, את התקע, את יחידת המדפסת, את יחידת הסורק או את הציוד האופציונלי בעצמך, אלא אם פעולות אלה מוסברות ספציפית במדריכים של המדפסת.
 - נתק את המדפסת והפנה לתיקון אצל טכנאי תיקונים מוסמכים בתנאים להלן:
כבל החשמל או התקע ניזוק; נוזלים נכנסו למדפסת; המדפסת נפלה או בית המדפסת ניזוק; המדפסת אינה פועלת כרגיל או מפגינה שינוי ניכר בביצועים. אל תכוונן פקדים שאינם מתוארים בהוראות ההפעלה.
 - הצב את המדפסת קרוב לשקע חשמל שממנו אפשר לנתק את התקע בקלות.
 - את המדפסת אסור להציב או לאחסן בחוץ או במקומות שבהם יש הרבה לכלוך, אבק, מים ומקורות חום או במקומות החשופים למכות, לרטט, לטמפרטורה גבוהה או ללחות גבוהה.
 - הקפד לא לשפוך נוזלים על המדפסת ולא לטפל בה בידיים רטובות.
 - הקפד על מרחק של 22 סנטימטרים בין המדפסת לבין קוצבי לב. גלי רדיו מהמדפסת עלולים להשפיע השפעה שלילית על פעולתם של קוצבי לב.
 - אם מסך ה-LCD ניזוק, צור קשר עם הספק שלך. אם תמיסת הגבישים הנוזליים מגיעה אל ידך שטוף אותם ביסודיות במים ובסבון. אם תמיסת הגבישים הנוזליים מגיעה אל עיניך שטוף אותם מיד במים רבים ובסבון. אם לאחר השטיפה היסודית יש עדיין אי נוחות או בעיות בראיה, פנה מידית לרופא.
 - היזהר לא לגעת בדיו כלשהי בעת טיפול במכלי הדיו, בפקקים של מכלי הדיו, בבקבוקי דיו פתוחים או בפקקים של בקבוקי דיו.
 - אם דיו נגע בעור יש לשטוף את האזור היטב באמצעות מים וסבון.
 - אם דיו חדר לעיניים יש לשטוף אותו היטב בהמון מים. אם ממשיכים לסבול מחוסר נוחות או בעיות ראייה לאחר השטיפה יש לפנות לרופא מיד.
 - אם דיו חדר לפה יש לפנות לרופא מיד.
 - אל תטה בקבוק דיו לאחר הסרת החותם ואל תנער אותו; הדבר יכול לגרום לדליפה.
 - שמור את בקבוקי הדיו ואת יחידת מכל הדיו הרחק מהישג ידם של ילדים. אל תרשה לילדים לשתות מבקבוקי הדיו ומפקק בקבוק הדיו ואל תרשה להם לגעת בהם.

אזהרות ועצות לגבי המדפסת



קרא את ההוראות הללו ומלא אותן כדי למנוע נזק למדפסת או לרכושך. הקפד לשמור את המדריך לעיון בעתיד.

הוראות חשובות

עצות ואזהרות לגבי הגדרת המדפסת או השימוש בה

- אסור לחסום את פתחי האוורור והפתחים האחרים במדפסת ואסור לכסות אותם.
- השתמש אך ורק במקור חשמל מהסוג המצוין בתווית המדפסת.
- הימנע משימוש בשקעים הנמצאים באותו מעגל אם מכוונת צילום מסמכים או עם מערכות בקרת אוויר הנדלקות ונכבות לעתים סדירות.
- הימנע משקעים המבוקרים בידי מתגי קיר או בידי קוצבי זמן אוטומטיים.
- הרחק את כל מערכת המחשבים ממקורות פוטנציאליים של הפרעות אלקטרומגנטיות כגון רמקולים או יחידות בסיס של טלפונים אלחוטיים.
- יש להניח כבלי חשמל כך שלא ישתפשו, ייחתכו, יקוצצו, יתקפלו ויתפתלו. אל תניח חפצים על כבלי החשמל ואל תאפשר לדרך עליהם או לדרוס אותם. הקפד במיוחד על כך שכבלי החשמל יהיו ישרים בקצוות ובנקודות שבהן הם נכנסים לשנאי ויוצאים ממנו.
- אם אתה משתמש בחוט מאריך עם המדפסת, ודא שדירוג האמפרים הכולל של ההתקנים המחוברים לחוט המאריך אינו עולה על דירוג האמפרים של החוט המאריך. כמו כן, ודא שדירוג האמפרים הכולל של כל ההתקנים המחוברים לשקע החשמל אינו עולה על דירוג האמפרים של השקע.
- אם מתכננים להשתמש במדפסת בגרמניה, ההתקנה בבניין חייבת בהגנה של מפסק 10 או 16 אמפר כדי לתת הגנה מספקת מקצר חשמלי ומעומס יתר.
- כשמחברים את המדפסת למחשב או להתקן אחר בעל כבל יש לוודא שכיוון המחברים נכון. לכל מחבר יש רק כיוון נכון אחד. הכנסת מחבר בכיוון לא נכון עלולה לפגוע בשני ההתקנים המחוברים בכבל.
- הצב את המדפסת משטח שטוח ויציב הנמשך בכל הכיוונים מעבר לבסיס המדפסת. המדפסת לא תפעל כהלכה אם היא מוטה בזווית.
- כשמאחסנים או מעבירים את המדפסת יש להימנע מהטייתה על הצד, הנחתה לאורך או הפיכתה, כיוון שדיו עלול לדלוף.
- השאר מקום מעל למדפסת כך שתוכל להרים לגמרי את מכסה המסמכים.
- השאר מספיק מקום מול המדפסת כדי לאפשר לנייר לצאת במלואו.
- הימנע ממקומות החשופים לשינויים מהירים בטמפרטורה ובלחות. כמו כן, הרחק את המדפסת מאור שמש ישיר, מאור חזק וממקורות חום.
- אסור להכניס חפצים דרך חריצים במדפסת.
- אל תכניס את ידך לתוך המדפסת בשעת הדפסה.
- אל תיגע בכבל הלבן והשטוח ובצינורות הדיו שבתוך המדפסת.
- אל תשתמש בתרסיסים המכילים גזים דליקים בתוך המדפסת או מסביבה. אם תעשה זאת אתה עלול לגרום לשרפה.
- אין להזיז את ראש ההדפסה ביד כיוון שהמדפסת עלולה להיפגע.
- היזהר לא ללכוד את ידך או את אצבעותיך בעת סגירת יחידת הסורק.
- אל תלחץ חזק מדי על משטח סריקה בעת הנחת המסמכים המקוריים.

הוראות חשובות

- אל תמשיך להדפיס כאשר מפלס הדיו הוא מתחת לקו התחתון במכל הדיו. המשך השימוש במדפסת כאשר מפלס הדיו הוא מתחת לקו התחתון עלול לפגוע במדפסת. Epson ממליצה למלא את כל מכלי הדיו עד לקו העליון כאשר המדפסת אינה פועלת, כדי לאפס את מפלסי הדיו.
- כבה תמיד את המדפסת באמצעות הלחצן . אל תנתק את המדפסת ואל תכבה אותה בשקע החשמל עד שהנורה  מפסיקה להבהב.
- לפני העברת המדפסת יש לוודא שראש ההדפסה נמצא במצב הבית (בקצה הימני ביותר).
- אם אינך עומד להשתמש במדפסת במשך זמן רב, ודא שניתקת את כבל החשמל משקע החשמל.

עצות ואזהרות לשימוש במדפסת עם חיבור אלחוטי

- גלי רדיו הנפלטים ממדפסת זאת יכולות להשפיע לרעה על פעולתו של ציוד רפואי אלקטרוני ולגרום לתקלה אצלו. בעת שימוש במדפסת זאת בתוך מתקנים רפואיים או בקרבת ציוד רפואי יש למלא את הוראות אנשי הצוות המוסמכים המייצגים את המתקנים הרפואיים, ולמלא את כל ההוראות והאזהרות המופיעות על גבי הציוד הרפואי.
- גלי רדיו הנפלטים ממדפסת זאת עלולים להשפיע לרעה על פעולתם של התקנים מבוקרים אוטומטית כגון דלתות אוטומטיות או אזעקות שריפה ויכולים לגרום לתאונות בגלל המתרחשות בגלל תקלות. בעת שימוש במדפסת זאת בקרבת התקנים בבקרה אוטומטית יש למלא את כל ההוראות והאזהרות המופיעות על גבי התקנים אלה.

מידע ואזהרות לגבי השימוש בכרטיסי זיכרון

- אין להוציא כרטיס זיכרון או לכבות את המדפסת בזמן שמחווון כרטיס הזיכרון מהבהב.
- אופן השימוש בכרטיסי זיכרון משתנה בהתאם לסוג הכרטיס. למידע נוסף, יש לעיין במדריך שצורף לכרטיס הזיכרון.
- השתמש רק בכרטיסי זיכרון שתואמים למדפסת.

מידע קשור

← "מפרטי כרטיסי הזיכרון הנתמכים" בעמוד 106

אזהרות ועצות לגבי שימוש במסך ה-LCD

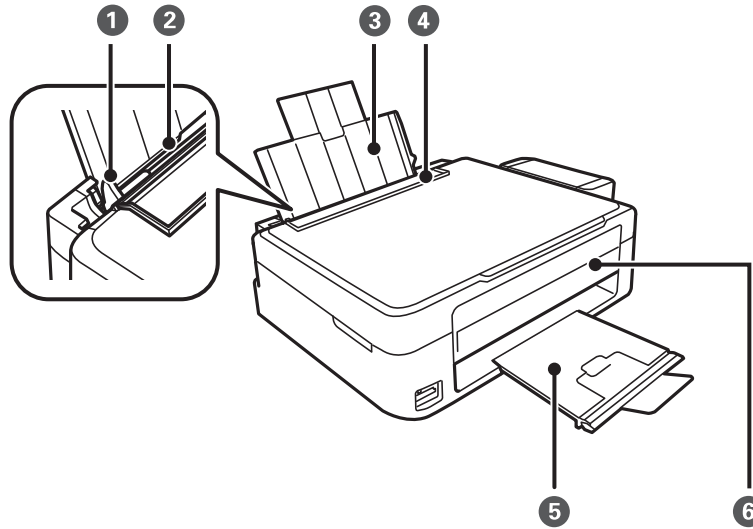
- מסך ה-LCD יכול להכיל כמה נקודות קטנות בהירות או כהות ובגלל תכונותיו יתכן שהבהירות שלו לא תהיה אחידה. תופעות אלה הן תופעות רגילות ואין פירושן שהמסך ניזוק בכל דרך שהיא.
- לניקוי המסך יש להשתמש אך ורק בסמרטוט יבש. אסור להשתמש בנוזלים או בחומרי ניקוי כימיים.
- הכיסוי החיצוני של המסך עלול להישבר אם הוא מקבל מכה חזקה. אם שטח המסך נסדק או נשבר יש ליצור קשר עם הספק ולא לגעת בשברים או לנסות לסלקם.

הגנה על המידע האישי שלך

כאשר נותנים את המדפסת למישהו אחר או מסלקים אותה לאשפה יש למחוק את כל המידע האישי שבזיכרון המדפסת באמצעות בחירה ב- הגדרות < שחזר הגדרות ברירת מחדל < כל ההגדרות על גבי לוח הבקרה.

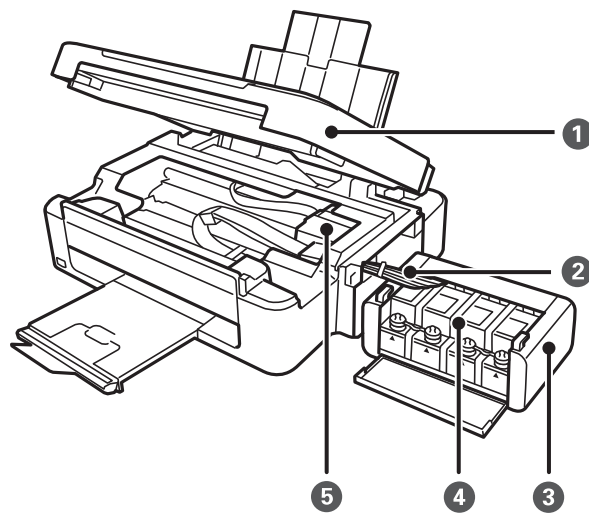
יסודות המדפסת

שמות החלקים ותפקידיהם

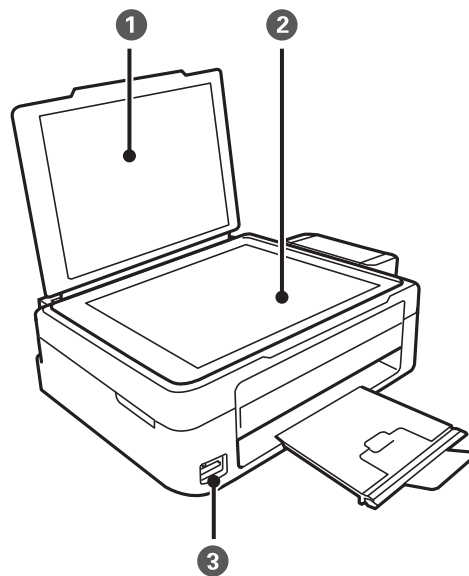


1	מסילה צדדית	הזנת הנייר ישר אל תוך המדפסת. החלק לאורך קצוות דף הנייר.
2	מזין נייר אחורי	הכנסת דף.
3	תמיכה לדפים	תמיכה בדפים שמוכנסים.
4	מגן הזנה	מניעת כניסה של עצמים זרים למדפסת. לרוב יש לשמור על המגן סגור.
5	מגש פלט	החזקת דפי הנייר שיוצאים. לפני ההדפסה יש להרים את המעצור כדי למנוע מהדפים שיוצאים ליפול מהמגש.
6	לוח הבקרה	הפעלת המדפסת.

יסודות המדפסת

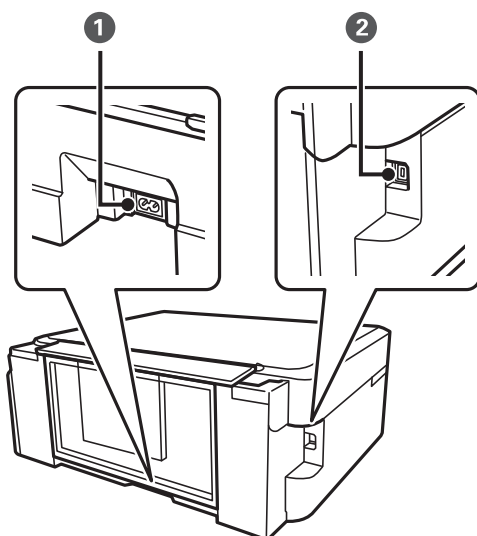


1	יחידת הסורק	סריקת המקור. אם רוצים להוציא דפים שתקועים במדפסת יש לפתוח אותה.
2	צינורית דיו	אספקת דיו לראש ההדפסה.
3	יחידת מיכל דיו	מכילה את מיכלי הדיו.
4	מיכלי מאגר דיו (מיכלי דיו)	אספקת דיו לצינוריות הדיו.
5	ראש הדפסה	מזריק דיו.



1	מכסה מסמכים	חוסם אור חיצוני במהלך הסריקה.
2	משטח סריקה	הנח את עותקי המקור.
3	חריץ לכרטיס זיכרון	הכנסת כרטיס זיכרון.

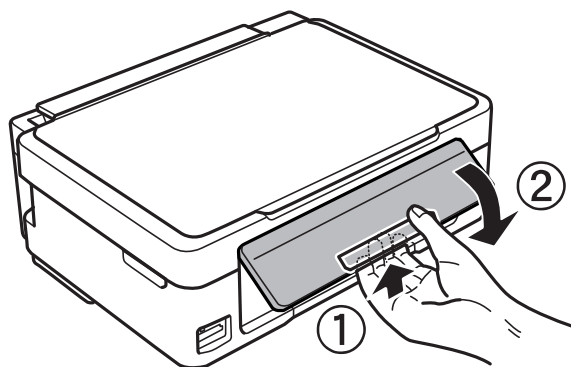
יסודות המדפסת



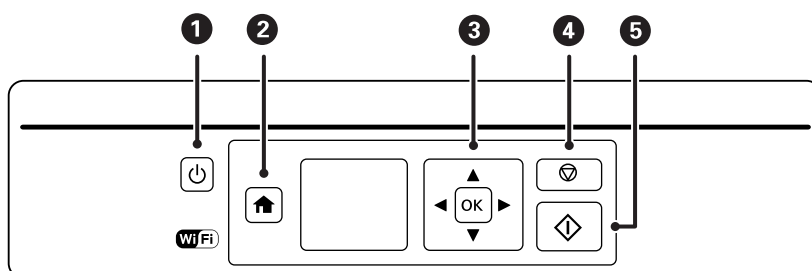
חיבור חשמל AC	חיבור חשמל.	1
יציאת USB	חיבור כבל USB כדי לחבר את המוצר למחשב.	2

לוח בקרה

באפשרותך לשנות את זווית לוח הבקרה. כדי להנמיך את לוח הבקרה לחץ על המנוף בעורף הלוח כפי שרואים להלן.



לחצנים

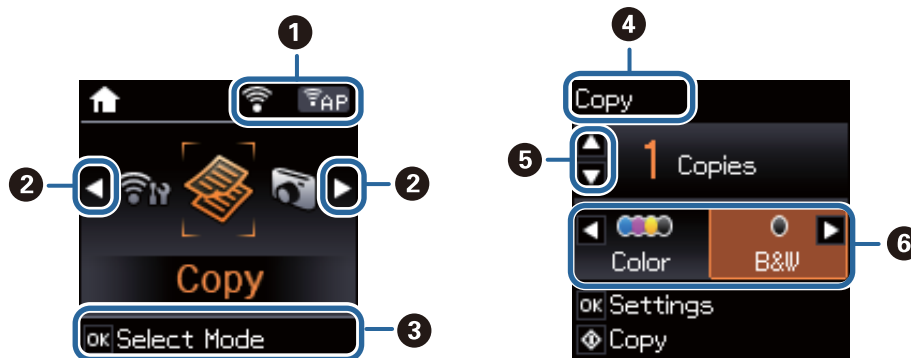


יסודות המדפסת

1		כיבוי או הדלקת המדפסת. אל תכבה את המדפסת בזמן שמחווני ההפעלה מהבהב (זאת אומרת שהמדפסת פועלת או מעבדת נתונים). נתק את כבל החשמל מהשקע רק כשמחווני ההפעלה כבה.
2		הצגת מסך הבית.
3		השתמש בלחצנים כדי לבחור תפריט ולחץ על הלחצן OK כדי לעבור לתפריט שנבחר.
4		הפסקת הפעולה הנוכחית או חזרה למסך הקודם.
5		התחלת פעולה, כגון הדפסה או צילום.

מדריך למסך המוצר

התפריטים וההודעות שמופיעים במסך המוצר. בחר תפריט או הגדרה באמצעות לחיצה על אחד מהלחצנים



1		הצגת הסמלים שמראים את סטטוס הרשת.
		סימון שישנה בעיה בחיבור של המדפסת לרשת האלחוטית (Wi-Fi) או שהמדפסת מחפשת חיבור לרשת אלחוטית (Wi-Fi).
		סימון שהמדפסת מחוברת לרשת אלחוטית (Wi-Fi).
		סימון שהמדפסת מחוברת לרשת אלחוטית (Wi-Fi) במצב אד הוק
		סימון שהרשת האלחוטית (Wi-Fi) אינה פעילה או שהמדפסת מנסה להתחבר אליה.
		סימון שהמדפסת מחוברת לרשת אלחוטית (Wi-Fi) במצב נקודת גישה פשוטה.
		סימון שהמדפסת מחוברת לרשת אלחוטית (Wi-Fi) במצב Wi-Fi Direct.
		סימון שרשת Wi-Fi Direct אינה פעילה או שהמדפסת מנסה להתחבר אליה.
2		כאשר הסמלים ו- מוצגים ניתן לגלול ימינה או שמאלה.

יסודות המדפסת

3	הלחצנים הזמינים מוצגים. בדוגמה זו ניתן להמשיך לתפריט שנבחר באמצעות לחיצה על הלחצן OK.
4	זהו שם המסך שמוצג.
5	הלחצנים הזמינים מוצגים. בדוגמה זו ניתן להגדיר את מספר העותקים באמצעות לחיצה על הלחצן ▲ או ▼.
6	הלחצנים הזמינים מוצגים. בדוגמה זו ניתן לבחור באפשרות צבע או ש/ל באמצעות לחיצה על הלחצן ◀ או ▶.

אפשרויות תפריט

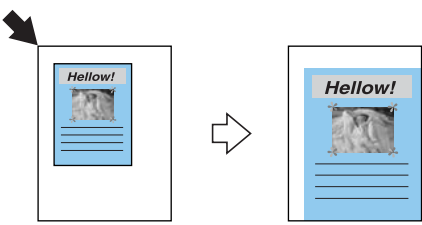
מצב צלם

מצב צילום - מסך עליון

תפריט	הגדרות והסבר
עותקים	הזנת מספר העותקים.
צבע/ש/ל	בחירת צבע הצילום.

אפשרויות התפריט

כדי להיכנס לתפריטים הבאים לחץ על הלחצן OK במסך העליון של מצב צלם ולחץ על הלחצן ▼ במסך הבא.

תפריט	הגדרות והסבר
הקטן/הגדל	<p>הגדלת או הקטנת המקור.</p> <p>התאמה אוטומטית: סריקת האזור שמכיל את הטקסט והתמונות וגם את המרווח שמסמון הפינה והגדלת או הקטנת הנתונים הסרוקים כדי שיתאימו לגודל הדף שנבחר.</p>  <p>גודל מותאם אישית(%): ציון כמות ההגדלה או ההקטנה של המקור.</p>
גודל נייר	בחירת גודל הדף שהכנסת.
סוג נייר	בחירת סוג הנייר שהכנסת.
איכות	<p>בחירת איכות הצילום.</p> <p>טייטה: הדפסה מהירה יותר אך ההדפסות עשויות להיות דהויות מעט.</p> <p>גבוהה: הדפסה באיכות גבוהה יותר אך איטית יותר.</p>

יסודות המדפסת

תפריט	הגדרות והסבר
צפיפות	קביעת צפיפות העותקים. אם תוצאות הצילום בהירות מדי ניתן להגדיל את הצפיפות ולהכהות אותן. אם הדיו נמרח ניתן להקטין את הצפיפות.

מצב הדפס תמונות

כדי להיכנס לתפריטים הבאים לחץ על הלחצן OK כאשר מוצגת תמונה על המסך ולחץ על הלחצן ▼ במסך הבא.

תפריט	הגדרות והסבר
גודל נייר	בחירת גודל הדף שהכנסת.
סוג נייר	בחירת סוג הנייר שהכנסת.
איכות	בחירת איכות ההדפסה. בחירה באפשרות גבוהה מדפיסה באיכות גבוהה יותר אך ההדפסה תהיה איטית.

מצב סרוק

תפריט	הגדרות והסבר
למחשב (JPEG)	שמירת התמונה הסרוקה במחשב בפורמט JPEG.
למחשב (PDF)	שמירת התמונה הסרוקה במחשב בפורמט PDF.
למחשב (דוא"ב)	צירוף התמונה הסרוקה לדוא"ל.
למחשב (WSD)	שמירת התמונה הסרוקה במחשב המחובר לרשת שבו פועלת מערכת ההפעלה, Windows 8.1, Windows 8, Windows 7 או Windows Vista.

מצב נייר מכתבים אישי

תפריט	הגדרות והסבר
דפי שורה	הדפסת סוגים מסוימים של דפי שורות, דפי שרטוט או דפי תווים על דף A4.
דפי כתיבה	הדפסת סוגים מסוימים של ניירות מכתבים על דף A4 באמצעות תמונה מכרטיס זיכרון שמודפסת ברקע של הדף. התמונה מודפסת בגוון בהיר מאוד כדי שיהיה אפשר לכתוב על הדף בקלות.
לוח שנה	הדפסת לוח שנה שבועי או חודשי על דף A4. בחירת התקופה ללוח השנה החודשי.

יסודות המדפסת

מצב הגדרות

הגדרות והסבר		תפריט
הדפסת תבנית לבדיקה אם יש סתימה בפיות ראש ההדפסה.		תחזוקה
ניקוי סתימות בפיות של ראש ההדפסה.		
יישור ראש ההדפסה כדי לשפר את איכות ההדפסה.		
בחר בתכונה זו כדי לאפס את כמות הדיו לפני מילוי מיכלי הדיו.		
השתמש בתכונה זו כדי להזין דף נייר לניקוי אם יש כתמים על הגלגלת הפנימית או בעיה בהזנת הנייר.		
בחר את סוג הנייר וגודל הדף שהכנסת. ניתן לבחור בהגדרות אלה גם כשאתה מכניס את הדף עצמו.	הגדרות נייר	הגדרת המדפסת
קבלת התראה כאשר הגדרות הדף של עבודת הדפסה שונות מההגדרות ששמורות במדפסת.	התראת הגדרות נייר	
הצגה אוטומטית של מסך הגדרות הדף כשמכניסים דפים. אי אפשר להשתמש ב-AirPrint כאשר אפשרות זו מושבתת.	תצורת נייר	
כיבוי אוטומטי של המדפסת לאחר פרק זמן מסוים ללא ביצוע אף פעולה. ניתן לכוון את משך הזמן לפני שהגדרת ניהול צריכת החשמל תפעל. כל הגדלה של משך הזמן פוגעת ביעילות צריכת החשמל של המוצר. יש להתחשב בסביבה לפני שמבצעים שינויים.		כיבוי טיימר
בחירת שפת התצוגה.		שפה/ Language
בחירת משך הזמן לפני שהמדפסת עוברת למצב שינה (מצב חיסכון בצריכת חשמל) כאשר לא מבצעים אף פעולה. בסיום פרק הזמן הזה המסך יוחשך.		טיימר שינה
הדפסת גיליון סטטוס רשת.		הדפס גיליון סטטוס
האפשרות הגדרות Wi-Fi במסך הבית היא קיצור דרך המאפשר להיכנס לתפריט זה. למידע נוסף על כל אחד מהתפריטים עיין בטבלה הגדרות Wi-Fi.		הגדרות Wi-Fi
בדיקת הסטטוס של החיבור לרשת והדפסת דוח בדיקת החיבור לרשת. אם יש בעיה בחיבור ניתן לעיין בדוח כדי לנסות לפתור אותה. לפרטים נוספים עיין במידע של מדריך רשת.		בדיקת התחברות
ניתן להשעות או להמשיך את Epson Connect או השירות Google Cloud Print או לבטל את השימוש בשירותים (שחזור הגדרות ברירת המחדל). למידע נוסף עיין בהסברים הבאים.		שירותי Epson Connect
https://www.epsonconnect.com/ http://www.epsonconnect.eu (אירופה בלבד)		שירותי הדפסה של Google Cloud

יסודות המדפסת

תפריט	הגדרות והסבר
שיתוף קבצים	בחירת אמצעי החיבור בין המדפסת למחשב שתהיה לו הרשאת כתיבה לכרטיס הזיכרון שהוכנס למדפסת. הרשאת הקריאה והכתיבה ניתנת למחשב עם החיבור המועדף. למחשבים האחרים ניתנת רק הרשאת קריאה.
שחזר הגדרות ברירת מחדל	איפוס ההגדרות שנבחרו לערכי ברירת המחדל.

מידע קשור

← "מצב הגדרות Wi-Fi" בעמוד 20

מצב הגדרות Wi-Fi

עיין במידע של מדריך רשת כדי לערוך את ההגדרות הבאות.

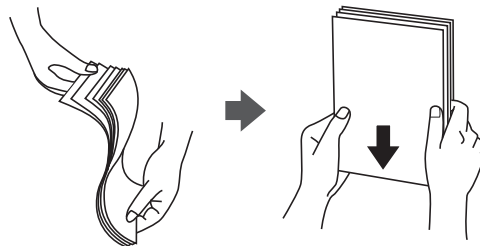
תפריט	הגדרות והסבר
אשף הגדרות Wi-Fi	בחר שם רשת (SSID), הזן סיסמה וחבר את המדפסת לרשת האלחוטית (Wi-Fi).
לחצן (WPS)	חיבור המדפסת לרשת אלחוטית (Wi-Fi) באמצעות לחיצה על הלחצן WPS בראוטר אלחוטי.
קוד (WPS) PIN	הזן את הקוד שמוצג על מסך המדפסת בכלי העזר של הראוטר האלחוטי וחבר את המדפסת לרשת אלחוטית (Wi-Fi).
התחברות אוטומטית של Wi-Fi	חיבור של המדפסת לרשת אלחוטית (Wi-Fi) בקלות באמצעות מחשב המחובר לראוטר אלחוטי. פעל על פי ההוראות שעל מסך המחשב כדי להגדיר את הרשת בלי להזין שם רשת או מפתח אבטחה.
השבת Wi-Fi	ניתוק החיבור באמצעות כיבוי ה-Wi-Fi בלי למחוק את פרטי הרשת. כדי להפעיל את החיבור יש להגדיר מחדש רשת אלחוטית (Wi-Fi).
הגדרות Wi-Fi Direct	חיבור המדפסת לרשת אלחוטית (Wi-Fi) ללא ראוטר אלחוטי.

טעינת נייר

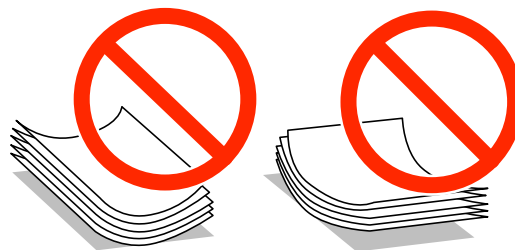
אמצעי זהירות לטיפול בנייר

□ קרא את דפי ההוראות שסופקו עם הנייר.

□ לפני הטעינת הנייר במדפסת יש לאוורר את הנייר (לקחת חבילת דפים, להחזיקה ביד אחת ולהעביר את האגודל של היד השנייה על פני קצוות הדפים בצד השני כך שהדפים ייפרדו זה מזה) וליישר את הקצוות. נייר לתצלומים אסור לאוורר ואסור לסלסל. פעולות אלה יכולות להזיק לצד הניתן להדפסה.



□ אם הנייר מסולסל יש לשטחו או לסלסל אותו מעט בכיוון הנגדי לפני הטעינה. הדפסה על נייר מסולסל עלולה לגרום לתקיעת נייר ולמריחות על התדפיס.



□ אל תשתמש בנייר גלי, קרוע, גזור, מקופל, לח, עבה מדי, דק מדי או נייר שהודבקו עליו מדבקות. שימוש בנייר מסוגים אלה עלול לגרום לתקיעת נייר ולמריחות על התדפיס.

□ אוורר את המעטפות ויישר את הקצוות לפני טעינתן למדפסת. אם המעטפות בערימה מלאות אוויר יש ללחוץ עליהן כדי לשטח אותן לפני הטעינה.



□ אל תשתמש במעטפות מסולסלות או מקופלות. שימוש במעטפות אלה עלול לגרום לתקיעת נייר ולמריחות על התדפיס.

□ אל תשתמש במעטפות בעלי משטחים דביקים על פני הדשים או במעטפות בעלות חלונות.

□ הימנע משימוש במעטפות דקות מדי, הן עלולות להסתלסל בשעת ההדפסה.

טעינת נייר

מידע קשור

← "מפרט המדפסת" בעמוד 104

גודל הנייר וכמויות הדפים

Epson ממליצה להשתמש בנייר מקורי של Epson כדי ליהנות מתוצאות הדפסה איכותיות.

נייר מקורי של Epson

שם המדיה	גודל	כמות טעינה (דפים)	הדפסה דו-צדדית ידנית
Epson Bright White Ink Jet Paper	A4	80*	✓
Epson Premium Glossy Photo Paper	A4, 13x18 ס"מ (5x7 אינץ'), 16:9 רחב (102x181 מ"מ), 10x15 ס"מ (4x6 אינץ')	20	–
Epson Matte Paper-Heavyweight	A4	20	–
Epson Photo Quality Ink Jet Paper	A4	80	–

* בהדפסה דו-צדדית ניתן להכניס עד 30 דפים עם צד אחד שלהם כבר מודפס.

לתשומת לבך:

זמינות הנייר משתנה ממוקום למוקום. למידע עדכני על זמינות הנייר באזורך, פנה לתמיכה של Epson.

נייר רגיל

שם המדיה	גודל	כמות טעינה (דפים)	הדפסה דו-צדדית ידנית
דף רגיל	Letter, A4, B5, A5, A6	עד לקו שמסומן על ידי המשולש במסילה הצדדית.*	✓
	Legal, גודל אישי		
מעטפה	מעטפה #10, מעטפה DL, מעטפה C6	10	–

* בהדפסה דו-צדדית ניתן להכניס עד 30 דפים עם צד אחד שלהם כבר מודפס.

מידע קשור

← "אתר אינטרנט לתמיכה טכנית" בעמוד 115

טעינת נייר

רשימת סוגי הנייר

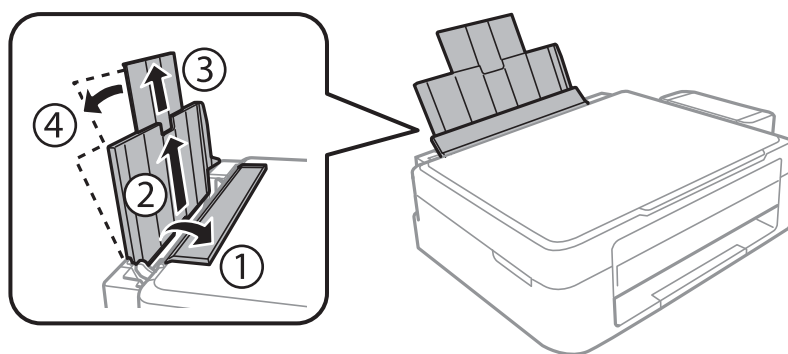
כדי ליהנות מתוצאות ההדפסה הטובות ביותר יש לבחור סוג נייר בהתאם למדיה שבה משתמשים.

שם המדיה		סוג המדיה	מנהל ההתקן של המדפסת
לוח הבקרה			
Epson Bright White Ink Jet Paper*	דף רגיל	סוגי נייר רגיל	
Epson Premium Glossy Photo Paper*	Prem. Glossy	Epson Premium Glossy	
Epson Matte Paper-Heavyweight*	Matte	Epson Matte	
Epson Photo Quality Ink Jet Paper*	Matte	Epson Matte	
דף רגיל*	דף רגיל	סוגי נייר רגיל	
מעטפה	מעטפה	מעטפה	

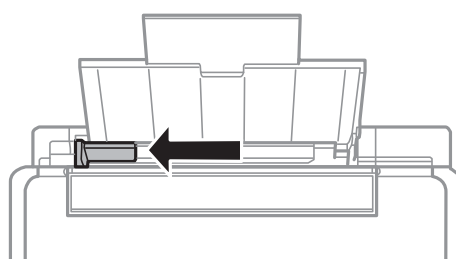
* סוגי הנייר האלה תואמים ל-Exif Print ול-PRINT Image Matching כשמדפיסים דרך מנהל ההתקן למדפסת. למידע נוסף עיין במסמכים הנלווים של המצלמות הדיגיטליות שתומכות ב-Exif Print ו-PRINT Image Matching.

הכנסת דפים אל מזין נייר אחורי

1. פתח את מגן ההזנה, הרחב את התמיכה לדפים והטה לאחור.

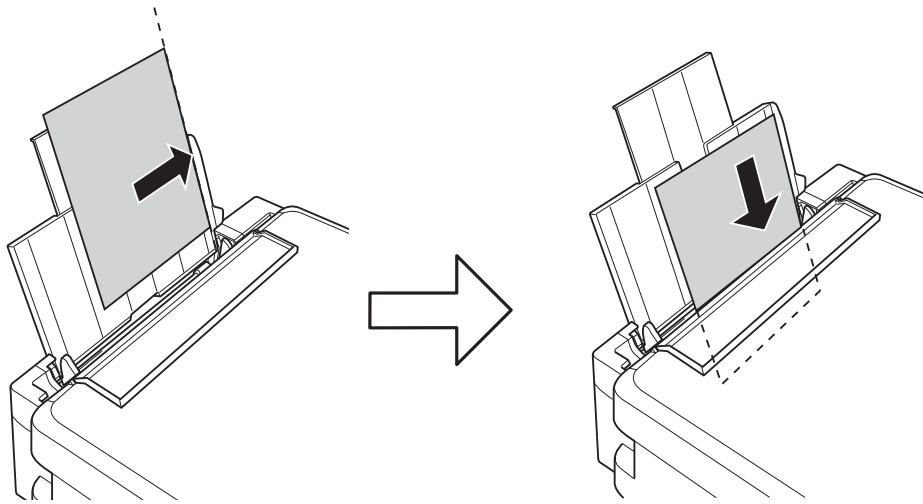


2. החלק את המסילה הצדדית שמאלה.



טעינת נייר

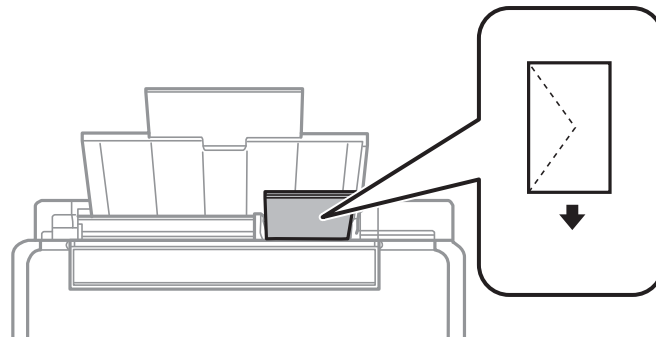
3. הכנס את הדף לאורך והצמד אותו לימין של מזין נייר אחורי כשהצד המיועד להדפסה פונה למעלה.



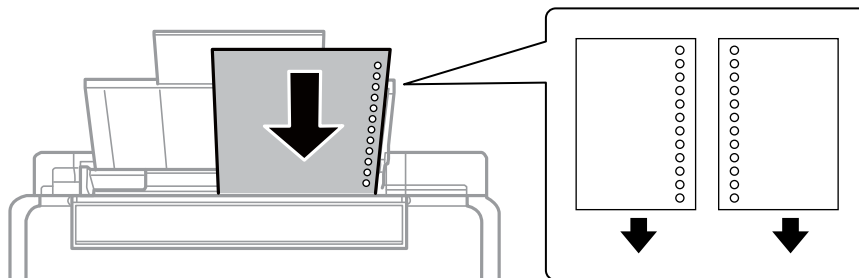
חשוב!

אל תכניס יותר דפים מהכמות המרבית של דפים שניתן. אם אתה משתמש בדף רגיל אל תשים עוד דפים מעבר לקו שמסומן על ידי המשולש במסילה הצדדית.

מעטפות



נייר מחורר



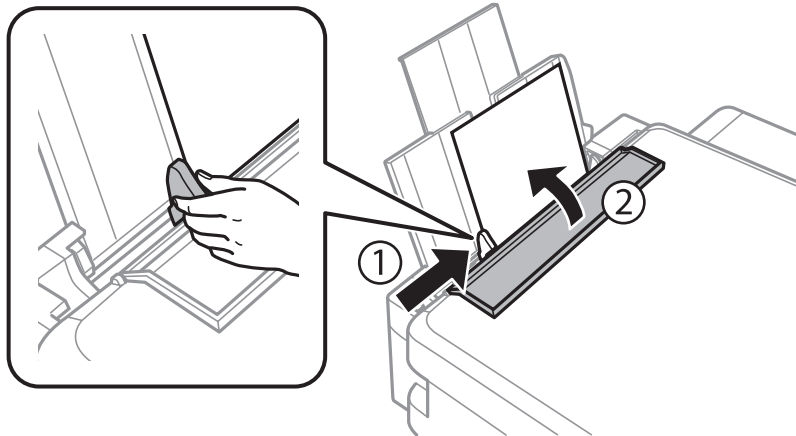
לתשומת לבך:

הכנס דף נייר אחד ללא חורי כריכה למעלה או למטה.

התאם את מיקום ההדפסה של הקובץ כדי לא להדפיס על החורים.

טעינת נייר

4. החלק את המסילה הצדדית לאורך קצוות הדף וסגור את מגן ההזנה.



5. בדוק שההגדרות של גודל הדף וסוג הנייר נכונות בלוח הבקרה. כדי להשתמש בהגדרות הנוכחיות בחר באפשרות אל תשנה באמצעות הלחצן ▲ או ▼, לחץ על הלחצן OK ועבור לשלב 7. כדי לשנות את ההגדרות בחר את האפשרות שנה באמצעות הלחצן ▲ או ▼, לחץ על הלחצן OK ועבור לשלב הבא.

חשוב!

אם לא תצמיד את הדף לצד ימין של מזין נייר אחורי מסך הגדרת הדף לא יופיע. כשתחיל להדפיס תופיע הודעת שגיאה.

לתשומת לבך:

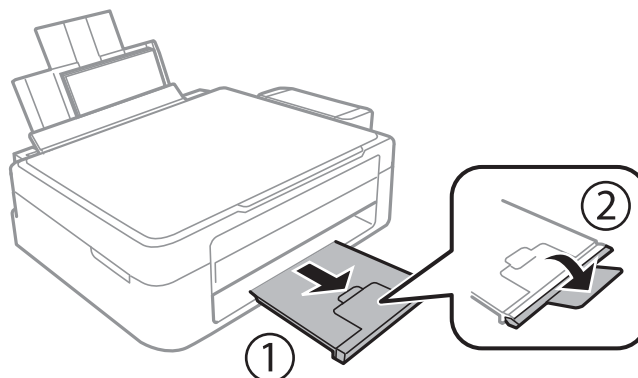
אם ההגדרה תצורת נייר כבויה מסך הגדרת הדף לא יופיע. עבור לשלב 7.

6. במסך הגדרת הדף, בחר את גודל הדף באמצעות הלחצן ◀ או ▶ ולחץ על הלחצן OK. במסך הגדרת סוג הנייר, בחר את סוג הנייר באותו אופן ולחץ על הלחצן OK. אשר את ההגדרות ולחץ על הלחצן OK.

לתשומת לבך:

ניתן להציג את המסך של הגדרות גודל הדף וסוג הנייר גם באמצעות בחירת הגדרות < הגדרת המדפסת < הגדרות מקור נייר < הגדרות נייר.

7. החלק החוצה את מגש הפלט והרם את המעצור.



לתשומת לבך:

החזר את הדפים שלא השתמשת בהם לחבילה. אם תשאיר אותם במדפסת הדפים עשויים להסתלסל ואיכות ההדפסה עשויה להיפגע.

טעינת נייר

מידע קשור

← "אמצעי זהירות לטיפול בנייר" בעמוד 21

← "גודל הנייר וכמויות הדפים" בעמוד 22

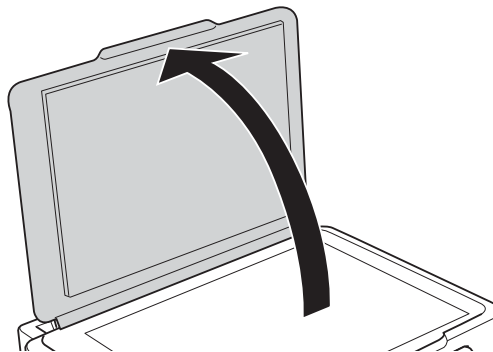
הנח את המסמכים המקוריים על משטח סריקה

הנח את המסמכים המקוריים על משטח סריקה

חשוב!

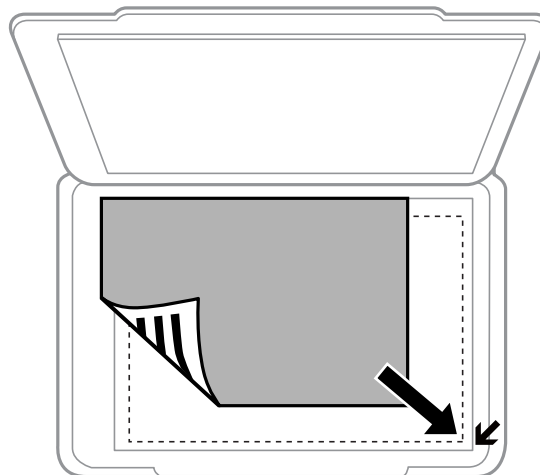
כאשר מניחים מסמכים מקוריים גדולים ומסורבלים, כגון ספרים, יש למנוע מהאור החיצוני להאיר ישירות על משטח סריקה.

1. פתח את מכסה המסמכים.



2. סלק אבק או כתמים על משטח סריקה.

3. הנח את המקור כשפניו למטה והחלק אותו אל סימן הפינה.

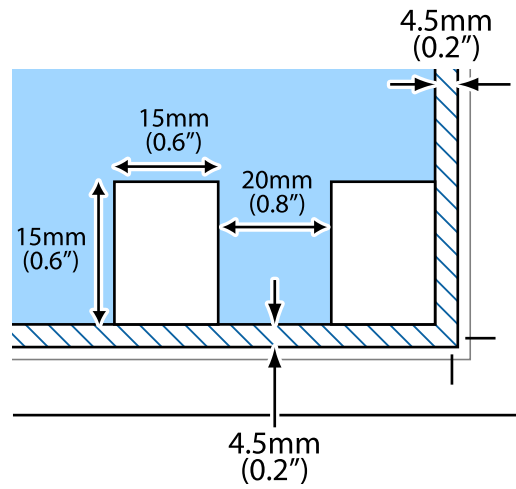


לתשומת לבך:

שטח של 1.5 מילימטרים מהקצוות של משטח סריקה אינו נסרק.

הנח את המסמכים המקוריים על משטח סריקה

בסריקה תוך שימוש ב- מצב אוטו' מלא או בתצוגה מקדימה של תמונות ממוזערות EPSON Scan, הנח את המקור במרחק 4.5 מילימטרים מהקצוות האופקיים והאנכיים של משטח סריקה.



לתשומת לבך:

☐ הנח תמונות מרובות במרחק 20 מילימטרים לפחות זו מזו.

☐ על התמונות להיות גדולות מ-15 × 15 מילימטרים.

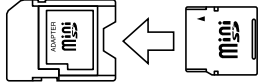

4. סגור את המכסה בעדינות.

לתשומת לבך:

סלק את המסמכים המקוריים לאחר סריקה או העתקה. אם משאירים את המסמכים המקוריים על משטח סריקה לזמן ממושך הם עלולים להידבק למשטח הזכוכית.

הכנסת כרטיס זיכרון

כרטיסי הזיכרון הנתמכים

miniSD* miniSDHC* microSD* microSDHC* microSDXC*	
SD SDHC SDXC	

* צריך לחבר מתאם כדי להכניס את כרטיס הזיכרון לחריץ. אחרת הכרטיס עלול להיתקע.

מידע קשור

← "מפרטי כרטיסי הזיכרון הנתמכים" בעמוד 106

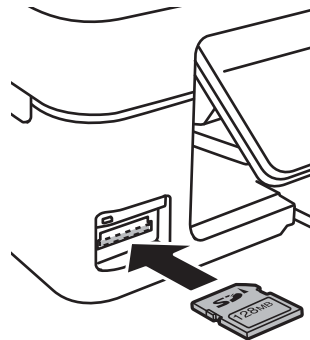
הכנסת והוצאת כרטיס זיכרון

1. הכנס כרטיס זיכרון אל המדפסת.

המדפסת תתחיל לקרוא את הנתונים והמחונן יהבהב. בסיום הקריאה, המחונן יפסיק להבהב ויידלק באור קבוע.

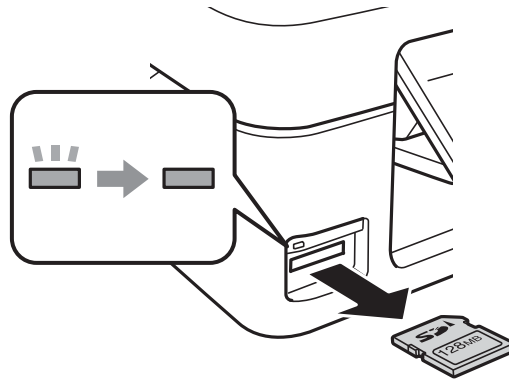
חשוב: 

אל תנסה לדחוף את הכרטיס בכוח עד הסוף אל תוך החריץ. הוא אמור להיות מוכנס חלקית.



הכנסת כרטיס זיכרון

2. בסיום השימוש בכרטיס הזיכרון ודא שהמחווון אינו מהבהב ורק אז הוצא את הכרטיס.



חשוב!

אם תוציא את כרטיס הזיכרון בזמן שהמחווון מהבהב, אתה עלול לאבד את הנתונים שבכרטיס.

לתשומת לבך:

אם נכנסת לכרטיס הזיכרון ממחשב, יהיה עליך להשתמש במחשב כדי להסיר בבטחה את הכרטיס.

מידע קשור

← "גישה לכרטיס זיכרון מהמחשב" בעמוד 114

הדפסה

הדפסה מלוח הבקרה

הדפסת תמונות באמצעות בחירתן מכרטיס זיכרון

1. הכנס דף למדפסת.

חשוב! שנה את הגדרות הדף בלוח הבקרה לפי הצורך.

2. הכנס כרטיס זיכרון אל המדפסת.

חשוב! אל תוציא את כרטיס הזיכרון עד לסיום ההדפסה.

3. היכנס אל הדפס תמונות ממסך הבית באמצעות הלחצן ◀ או ▶ ולחץ על הלחצן OK.

4. השתמש בלחצן ◀ או ▶ כדי לבחור תמונה והשתמש בלחצן ▲ או ▼ כדי לקבוע את מספר העותקים. אם ברצונך להדפיס יותר מתמונה אחת, חזור על התהליך.

5. לחץ על הלחצן OK כדי להציג את מסך אישור הגדרות ההדפסה.

6. כדי לשנות את הגדרות ההדפסה לחץ על הלחצן ▼ ומסך ההגדרות יוצג. השתמש בלחצן ▲ או ▼ כדי לבחור את פריטי ההגדרות, כגון גודל הדף וסוג הנייר, ושנה את ההגדרות באמצעות הלחצן ◀ או ▶. בסיום, לחץ על הלחצן OK.

7. לחץ על הלחצן ◀.

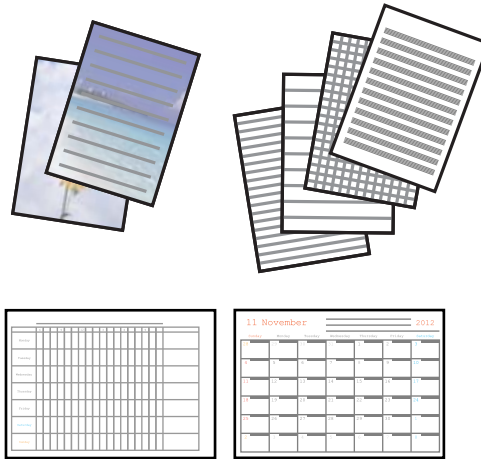
מידע קשור

- ◀ "הכנסת דפים אל מזין נייר אחורי" בעמוד 23
- ◀ "רשימת סוגי הנייר" בעמוד 23
- ◀ "הכנסת כרטיס זיכרון" בעמוד 29
- ◀ "מצב הדפס תמונות" בעמוד 18

הדפסה

הדפסת ניירות מכתבים ולוחות שנה

ניתן להדפיס בקלות דפי שורות, לוחות שנה וניירות מכתבים מקוריים באמצעות התפריט נייר מכתבים אישי.



1. הכנס דף למדפסת.

חשוב:

שנה את הגדרות הדף בלוח הבקרה לפי הצורך.

2. כדי להדפיס נייר מכתבים באמצעות אחת מהתמונות שבכרטיס זיכרון, הכנס את כרטיס הזיכרון אל המדפסת.

3. היכנס אל נייר מכתבים אישי ממסך הבית באמצעות הלחצן או ולחץ על הלחצן OK.

4. בחר את פריט התפריט באמצעות הלחצן או ולחץ על הלחצן OK.

5. פעל על פי ההוראות שעל המסך כדי להדפיס.

מידע קשור

← "הכנסת דפים אל מזין נייר אחורי" בעמוד 23

← "הכנסת כרטיס זיכרון" בעמוד 29

← "מצב נייר מכתבים אישי" בעמוד 18

הדפסת תמונות באמצעות תמונות אחרות

בחלק זה ניתן ללמוד על תמונות ההדפסה האחרות שקיימות בלוח הבקרה.

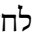

הדפסת DPOF

מדפסת זו תואמת ל-DPOF (פורמט הדפסה דיגיטלי) גרסה 1.10. DPOF הוא פורמט ששומר מידע נוסף בתמונות כגון התאריך, השעה, שם המשתמש ופרטי ההדפסה. מצלמות שתואמות ל-DPOF מאפשרות לבחור אילו תמונות להדפיס מכרטיס הזיכרון וכמה עותקים להדפיס. כשמכניסים את כרטיס הזיכרון למדפסת התמונות שנבחרו במצלמה יודפסו.

הדפסה

לתשומת לבך:

למידע נוסף על שינוי הגדרות ההדפסה במצלמה עיין במסמכים הנלווים של המצלמה.

כשמכניסים כרטיס זיכרון אל המדפסת מוצג מסך אישור. לחץ על הלחצן OK כדי להציג את מסך התחלת ההדפסה. לחץ על הלחצן  כדי להתחיל להדפיס. אם ברצונך לשנות את הגדרות ההדפסה לחץ על הלחצן . אופן הגדרת הפריטים זהה לאופן שבו עושים זאת במצב הדפס תמונות.

מידע קשור

← "מצב הדפס תמונות" בעמוד 18

הדפסה ממחשב

יסודות ההדפסה — Windows

לתשומת לבך:

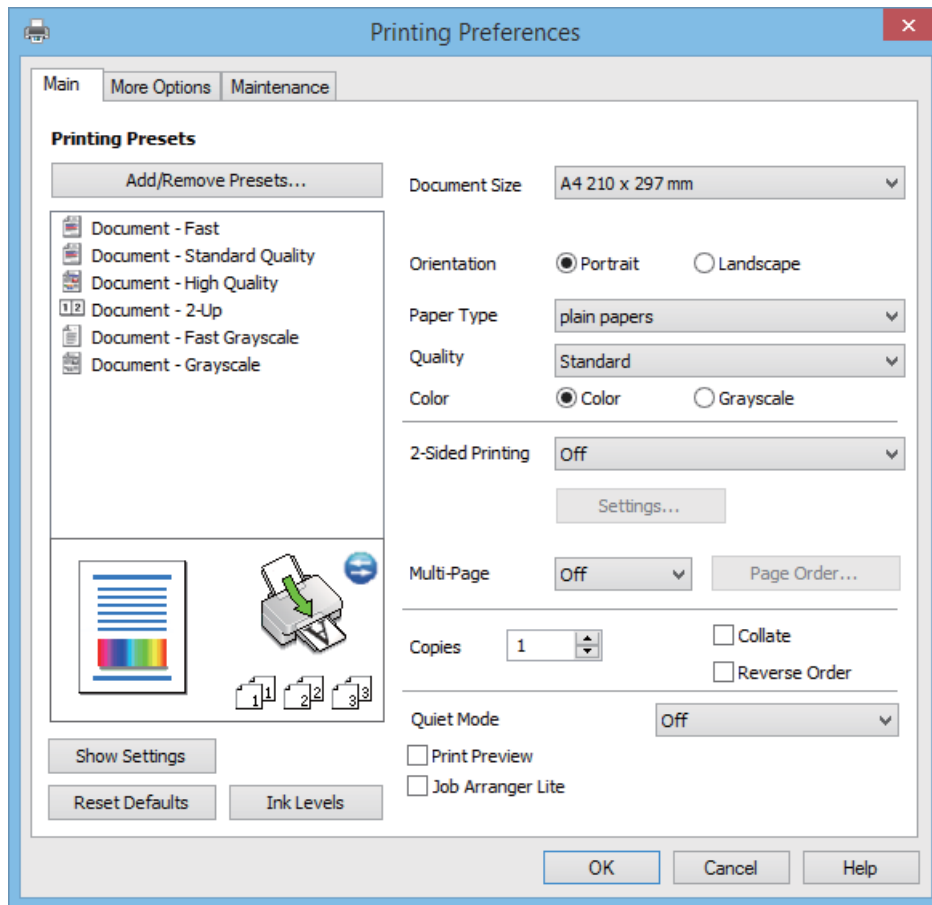
להסבר על פריטי ההגדרות ראה העזרה המקוונת. לחץ על פריט כלשהו באמצעות לחצן העכבר הימני ולאחר מכן לחץ על עזרה.

הפעולות משתנות, תלוי ביישום. לפרטים יש לעיין בקובץ העזרה של היישום.

1. טען נייר במדפסת.
2. פתח את הקובץ שברצונך להדפיס.
3. בחר הדפס או הגדרות הדפסה מתוך התפריט קובץ.
4. בחר את המדפסת שלך.

הדפסה

5. בחר העדפות או מאפיינים כדי לגשת אל חלון מנהל ההתקן של המדפסת.



6. קבע את ההגדרות שלהלן.

גודל המסמך: בחר את גודל הנייר שהטענת במדפסת.

כיוון: בחר את הכיוון שהגדרת ביישום.

סוג דף: בחר את סוג הנייר שטענת.

צבע: בחר ב-גווני אפור כאשר ברצונך להדפיס בשחור או בגווני אפור.

לתשומת לבך:

כאשר ההדפסה נעשית על מעטפות, בחר ב-לרוחב בתור ההגדרה של כיוון.

7. לחץ על אישור כדי לסגור את חלון מנהל ההתקן של המדפסת.

8. לחץ על הדפס.

מידע קשור

← "גודל הנייר וכמויות הדפים" בעמוד 22

← "הכנסת דפים אל מזין נייר אחורי" בעמוד 23

← "מדריך למנהל התקן של Windows" בעמוד 78

← "רשימת סוגי הנייר" בעמוד 23

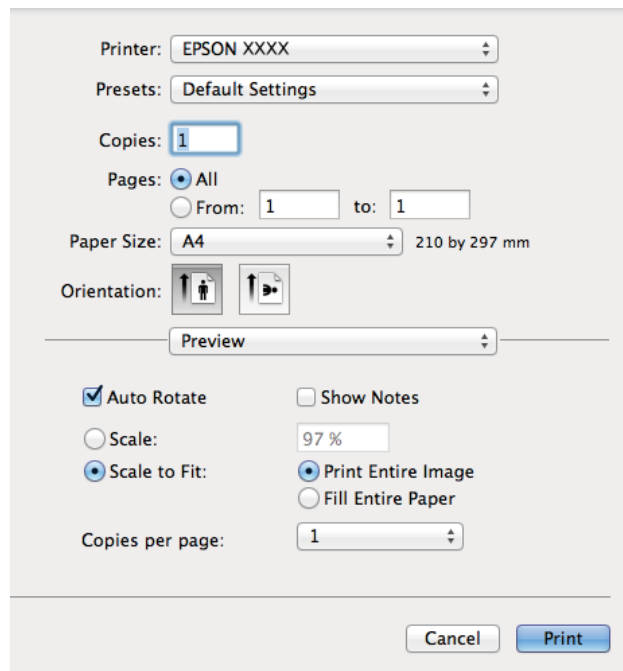
הדפסה

פעולות הדפסה בסיסיות - Mac OS X

לתשומת לבך:

הפעולות עשויות להשתנות בהתאם ליישום. למידע נוסף עיין בעזרה של היישום.

1. הכנס דף למדפסת.
2. פתח את הקובץ שברצונך להדפיס.
3. בחר באפשרות הדפס בתפריט קובץ או בכל פקודה אחרת שתעביר אותך לתיבת הדו-שיח הדפסה. במידת הצורך, לחץ על הצג פרטים או על ▼ כדי להרחיב את חלון ההדפסה.



4. בצע את ההגדרות הבאות.
 - מדפסת: בחר את המדפסת שלך.
 - תצורות: בחר אם ברצונך להשתמש באחד מהמצבים המוגדרים מראש ששמורים.
 - גודל דף: בחר את גודל הדף שהכנסת למדפסת.
 - כיוון: בחר את הכיוון שהוגדר ביישום.
- לתשומת לבך:
אם ברצונך להדפיס על מעטפה בחר בכיוון לרוחב

הדפסה

5. בחר את הגדרות הדפסה מהתפריט שנפתח.

לתשומת לבך:

במערכת ההפעלה Mac OS X v10.8.x ואילך, אם התפריט הגדרות הדפסה אינו מוצג, סימן שמנהל ההתקן למדפסת Epson לא הותקן כהלכה.

בחר באפשרות העדפות המערכת מתוך התפריט < מדפסות וסורקים (או הדפסה וסריקה, Print & Fax), הסר את המדפסת והוסיף אותה מחדש. כדי להוסיף מדפסת עיין בהוראות הבאות.

<http://epson.sn>

6. בצע את ההגדרות הבאות.

סוג מדיה: בחר את סוג הנייר שהכנסת.

גווני אפור: בחר באפשרות זו כדי להדפיס בשחור או בגווני אפור.

7. לחץ על הדפס.

מידע קשור

← "גודל הנייר וכמויות הדפים" בעמוד 22

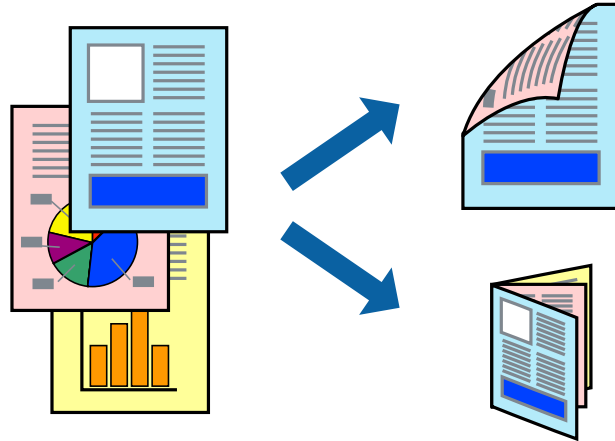
← "הכנסת דפים אל מזין נייר אחורי" בעמוד 23

← "מדריך למנהל ההתקן למדפסת במערכת ההפעלה Mac OS X" בעמוד 81

← "רשימת סוגי הנייר" בעמוד 23

הדפסה על 2 צדדים (עבור Windows בלבד)

מנהל ההתקן של המדפסת מדפיס באופן אוטומטי תוך הפרדה בין עמודים זוגיים לעמודים אי-זוגיים. כשהמדפסת גומרת להדפיס את העמודים האי-זוגיים הפוך את הנייר לפי ההוראות כדי להדפיס את העמודים הזוגיים. באפשרותך גם להדפיס חוברת שאפשר ליצור אותה באמצעות קיפול התדפיס.



לתשומת לבך:

- אם אינך משתמש בנייר המתאים להדפסה על 2 צדדים, איכות ההדפסה עלולה לרדת ויכולות להתרחש חסימות נייר.
 - דיו עלולה להיספג מבעד לנייר ולהגיע אל צדו השני.
 - אם לא מאפשרים את *EPSON Status Monitor 3*, היכנס אל מנהל ההתקן של המדפסת, לחץ על הגדרות מורחבות בלשונית תחזוקה ולאחר מכן בחר הפעל את *EPSON Status Monitor 3*.
 - יתכן שהדפסה ב-2 צדדים לא תהיה זמינה כאשר ניגשים למדפסת באמצעות רשת או כשמשתמשים בה כמדפסת משותפת.
1. טען נייר במדפסת.
 2. פתח את הקובץ שברצונך להדפיס.
 3. גש אל חלון מנהל ההתקן של המדפסת.
 4. בחר ב- ידנית (כריכה בצד הארוך) או ב- ידנית (כריכה בצד הקצר) מ- הדפסה דו-צדדית בלשונית ראשי.
 5. לחץ על הגדרות, קבע את ההגדרות המתאימות ולאחר מכן לחץ על אישור.
- לתשומת לבך:
כדי להדפיס כחוברת בחר ב-חוברת.
6. הגדר את הפריטים האחרים בלשוניות ראשי ו-אפשרויות נוספות לפי הצורך ולאחר מכן לחץ על אישור.
 7. לחץ על הדפס.
- כשהדפסת הצד הראשון נגמרת מוצג חלון מוקפץ במחשב. מלא את ההוראות על המסך.

מידע קשור

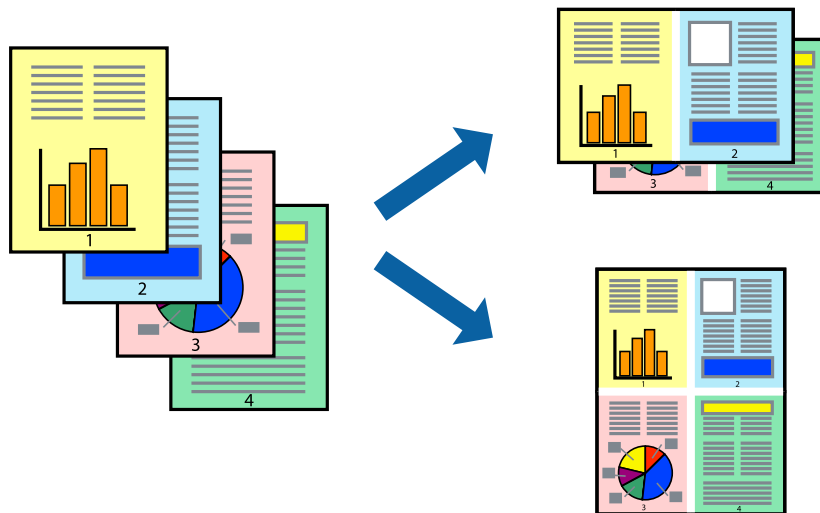
← "גודל הנייר וכמויות הדפים" בעמוד 22

הדפסה

- ← "הכנסת דפים אל מזין נייר אחורי" בעמוד 23
- ← "יסודות ההדפסה — Windows" בעמוד 33

הדפסת כמה עמודים על גיליון אחד

באפשרותך להדפיס שני עמודים או ארבעה עמודים על גיליון נייר אחד.



הדפסת כמה עמודים על גיליון אחד — Windows

1. טען נייר במדפסת.
2. פתח את הקובץ שברצונך להדפיס.
3. גש אל חלון מנהל ההתקן של המדפסת.
4. בחר ב- 2 עמודים בדף או ב- 4 עמודים בדף בתור הגדרת ה- ריבוי עמודים בלשונית ראשי.
5. לחץ על סדר עמודים, קבע את ההגדרות המתאימות ולאחר מכן לחץ על אישור כדי לסגור את החלון.
6. הגדר את הפריטים האחרים בלשוניות ראשי ו-אפשרויות נוספות לפי הצורך ולאחר מכן לחץ על אישור.
7. לחץ על הדפס.

מידע קשור

- ← "הכנסת דפים אל מזין נייר אחורי" בעמוד 23
- ← "יסודות ההדפסה — Windows" בעמוד 33

הדפסת כמה עמודים על גיליון אחד — Mac OS X

1. טען נייר במדפסת.
2. פתח את הקובץ שברצונך להדפיס.
3. היכנס לכושיח ההדפסה.

הדפסה

4. בחר ב פריסה מהתפריט המוקפץ.
5. הגדר את מספר העמודים ב מספר עמודים בכל גיליון, את כיוון הפריסה (סדר העמודים) ואת גבול.
6. הגדר את הפריטים האחרים לפי הצורך.
7. לחץ על הדפס.

מידע קשור

- ← "הכנסת דפים אל מזין נייר אחורי" בעמוד 23
- ← "פעולות הדפסה בסיסיות - Mac OS X" בעמוד 35

הדפסה כך שהתדפיס יתאים לגודל הנייר

באפשרותך להדפיס כך שהתדפיס יתאים לגודל הנייר שהטענת במדפסת.



הדפסה כך שהתדפיס יתאים לגודל הנייר — Windows

1. טען נייר במדפסת.
2. פתח את הקובץ שברצונך להדפיס.
3. גש אל חלון מנהל ההתקן של המדפסת.
4. קבע את ההגדרות להלן בלשונית אפשרויות נוספות.
 - גודל המסמך: בחר את גודל הנייר שהגדרת ביישום.
 - הנייר שיוצא: בחר את גודל הנייר שהטענת במדפסת.
 התאם לעמוד נבחר אוטומטית.
- לתשומת לבך:
 - אם ברצונך להדפיס תמונה מוקטנת במרכז הדף, בחר ב-מרכז.
5. הגדר את הפריטים האחרים בלשוניות ראשי ו-אפשרויות נוספות לפי הצורך ולאחר מכן לחץ על אישור.
6. לחץ על הדפס.

הדפסה

מידע קשור

- ← "הכנסת דפים אל מזין נייר אחורי" בעמוד 23
- ← "יסודות ההדפסה — Windows" בעמוד 33

הדפסה כך שהתדפיס יתאים לגודל הנייר — Mac OS X

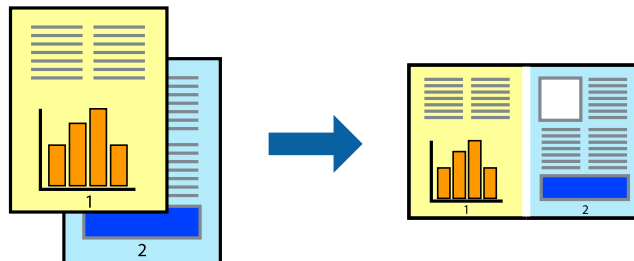
1. טען נייר במדפסת.
2. פתח את הקובץ שברצונך להדפיס.
3. היכנס לדו שיח ההדפסה.
4. בחר את גודל הנייר שהגדרת ביישום בתור הגדרת גודל דף.
5. בחר בטיפול בנייר מהתפריט המוקפץ.
6. בחר ב-שנה את קנה המידה כך שיתאים לגודל הנייר.
7. בחר את גודל הנייר שהטענת במדפסת בתור הגדרת גודל נייר היעד.
8. הגדר את הפריטים האחרים לפי הצורך.
9. לחץ על הדפס.

מידע קשור

- ← "הכנסת דפים אל מזין נייר אחורי" בעמוד 23
- ← "פעולות ההדפסה בסיסיות - Mac OS X" בעמוד 35

הדפסת כמה קבצים יחד (עבור Windows בלבד)

Job Arranger Lite מאפשר לשלב כמה קבצים שנוצרו בידי יישומים שונים ואז להדפיסם כעבודת הדפסה אחת. באפשרותך לקבוע את הגדרות ההדפסה לקבצים משולבים, כגון פריסה, סדר הדפסה וכיוון.



לתשומת לבך:

כדי לפתוח פרויקט ההדפסה השמור ב- **Job Arranger Lite**, לחץ על **Job Arranger Lite** על לשונית מנהל ההתקן של המדפסת. תחזוקה כעת בחר פתח מהתפריט קובץ כדי לבחור את הקובץ. הסיומת של הקבצים השמורים היא **.ecl**.

1. טען נייר במדפסת.
2. פתח את הקובץ שברצונך להדפיס.

הדפסה

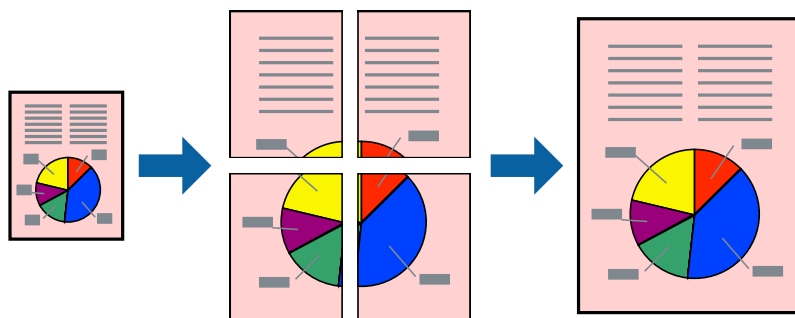
3. גש אל חלון מנהל ההתקן של המדפסת.
 4. בחר **Job Arranger Lite** בלשונית ראשי.
 5. לחץ על אישור כדי לסגור את חלון מנהל ההתקן של המדפסת.
 6. לחץ על הדפס.
- החלון **Job Arranger Lite** מוצג ועבודת ההדפסה נוספת ל-פרויקט הדפסה.
7. כאשר החלון **Job Arranger Lite** פתוח, פתח את הקובץ שברצונך לשלב עם הקובץ הנוכחי וחזור על שלבים 3 עד 6.
- לתשומת לבך:
אם סוגרים את חלון **Job Arranger Lite** ה-פרויקט הדפסה שלא נשמר נמחק. כדי להדפיס אחר כך, בחר שמור מהתפריט קובץ.
8. בחר את תפריטי פריסה ו- ערוך ב- **Job Arranger Lite** כדי לערוך את פרויקט הדפסה לפי הצורך.
 9. בחר הדפס מהתפריט קובץ.

מידע קשור

- ← "הכנסת דפים אל מזין נייר אחורי" בעמוד 23
- ← "יסודות ההדפסה — Windows" בעמוד 33

הדפסה מוגדלת והכנת פוסטרים (עבור Windows בלבד)

באפשרות להדפיס תמונה אחת על גיליונות נייר מרובים כדי ליצור פוסטר גדול. באפשרותך להדפיס סימני יישור העוזרים להדביק את הגיליונות יחד.



1. טען נייר במדפסת.
2. פתח את הקובץ שברצונך להדפיס.
3. גש אל חלון מנהל ההתקן של המדפסת.
4. בחר ב-פוסטר 2x1, פוסטר 2x2, פוסטר 3x3, או ב-פוסטר 4x4 מ-ריבוי עמודים בלשונית ראשי.
5. לחץ על הגדרות, קבע את ההגדרות המתאימות ולאחר מכן לחץ על אישור.
6. הגדר את הפריטים האחרים בלשוניות ראשי ו-אפשרויות נוספות לפי הצורך ולאחר מכן לחץ על אישור.

הדפסה

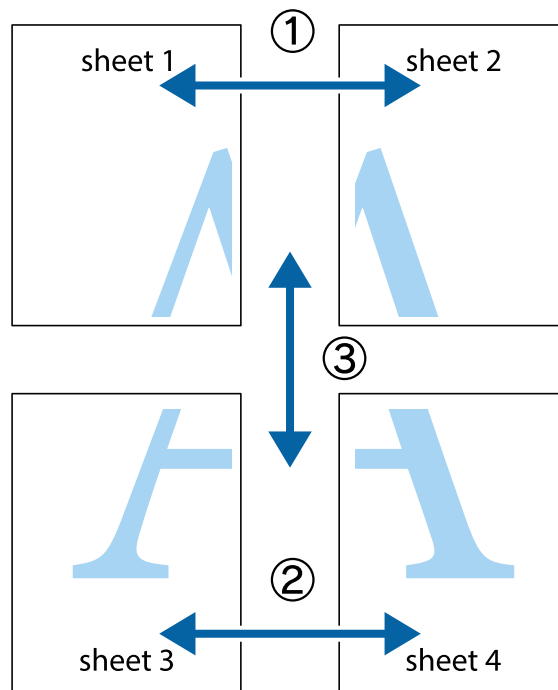
7. לחץ על הדפס.

מידע קשור

- ← "הכנסת דפים אל מזין נייר אחורי" בעמוד 23
- ← "יסודות ההדפסה — Windows" בעמוד 33

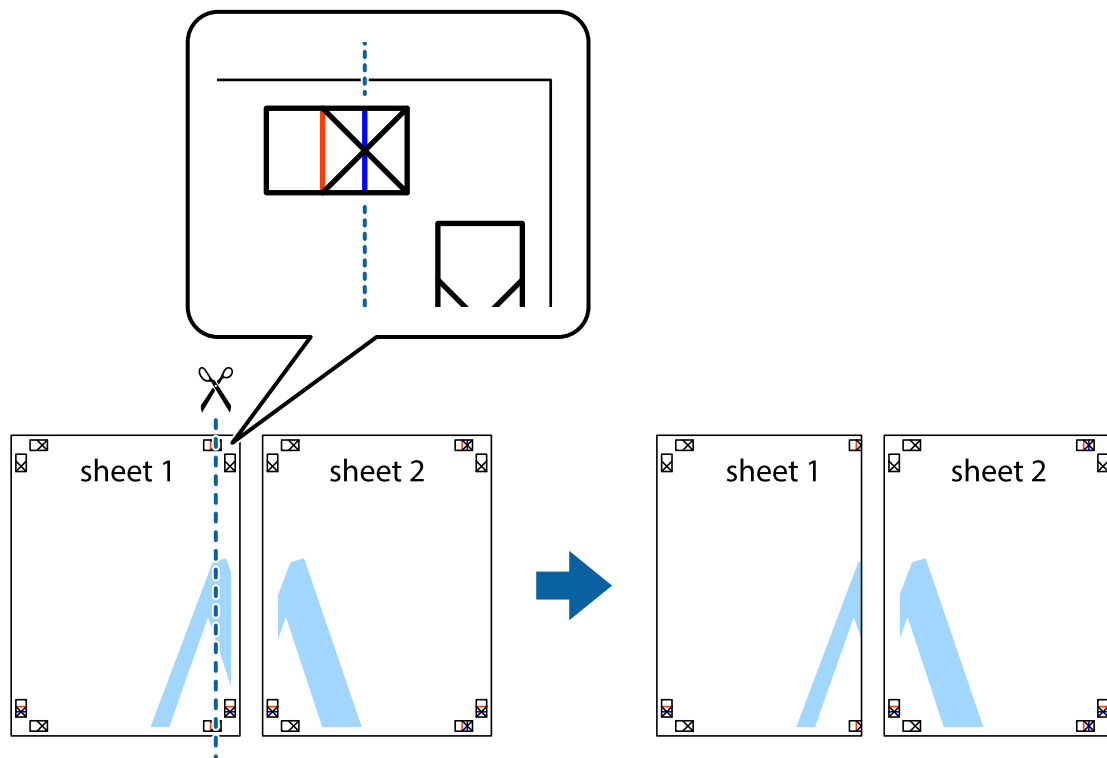
הכנת פוסטרים באמצעות סימוני יישור חופפים

הנה דוגמה לאופן שבו אפשר להכין פוסטר כאשר בוחרים פוסטר 2x2 ובוחרים סימוני יישור חופפים ב-הדפס שולי חיתוך.

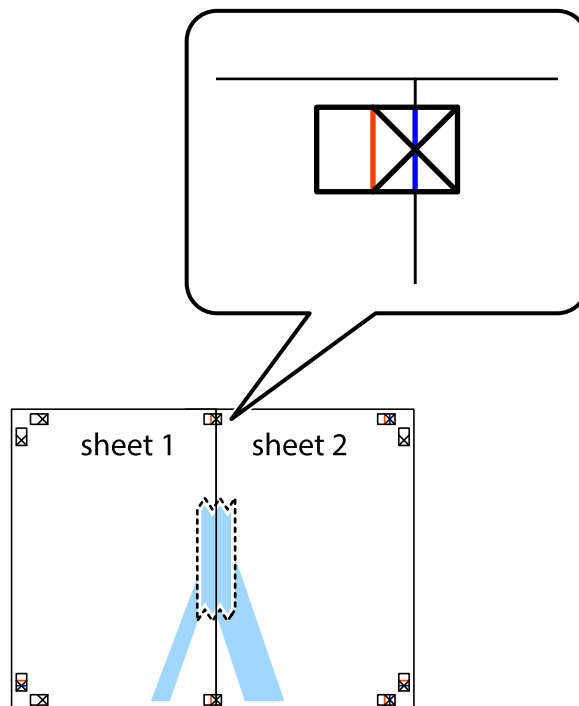


הדפסה

1. הכן את Sheet 1 ואת Sheet 2. גזור את השוליים של Sheet 1 לאורך הקו הכחול האנכי דרך המרכז של סימני הצלב העליונים והתחתונים.

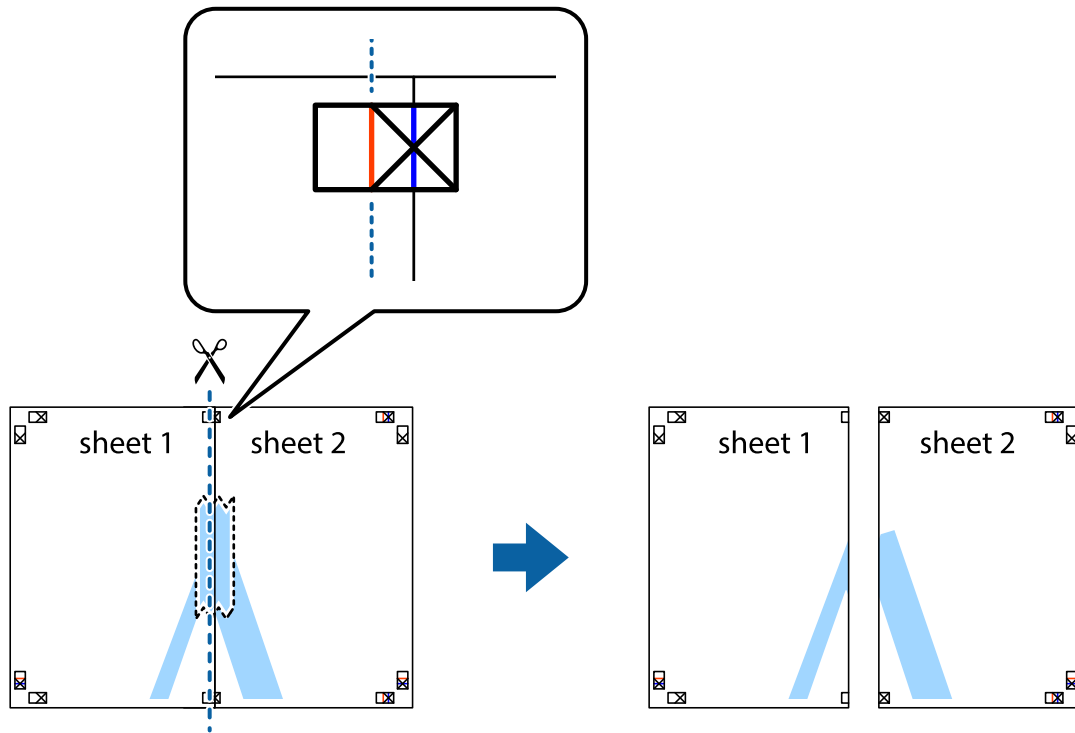


2. הנח את הקצה של Sheet 1 בקצה העליון של Sheet 2 ויישר את סימני הצלב; לאחר מכן הדבק בסרט הדבקה את שני הגליונות יחד מהצד האחורי, הדבקה זמנית.

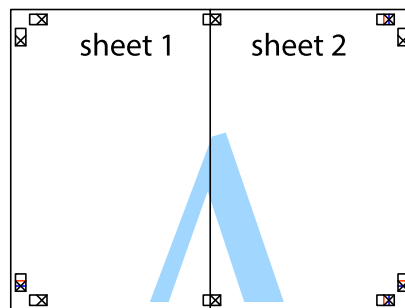


הדפסה

3. גזור את שני הגליונות המודבקים לשניים לאורך הקו האדום האנכי דרך סמני היישור (הפעם, הקו לשמאל סימני הצלב).



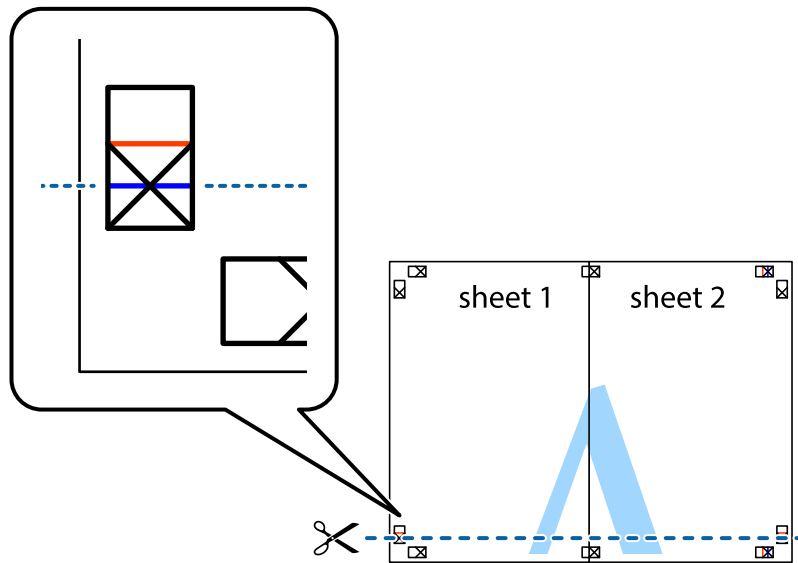
4. הדבק בסרט הדבקה את שני הגליונות יחד מהצד האחורי.



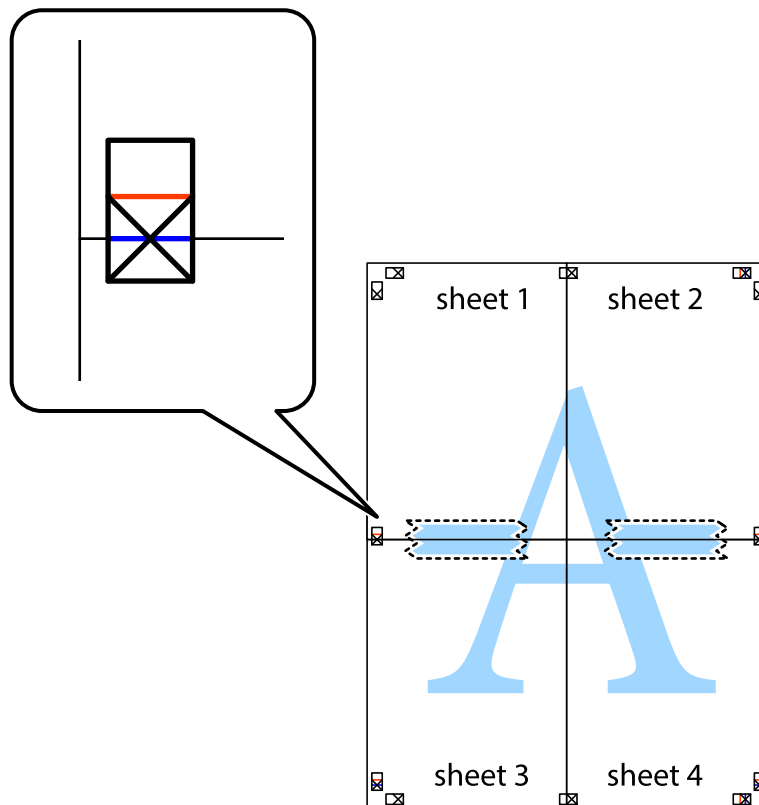
5. חזור על שלבים 1 עד 4 כדי להדביק יחד בסרט הדבקה את Sheet 3 ואת Sheet 4.

הדפסה

6. גזור את השוליים של Sheet 1 ושל Sheet 2 לאורך הקו הכחול האופקי דרך המרכז של סימני הצלב השמאליים והימניים.

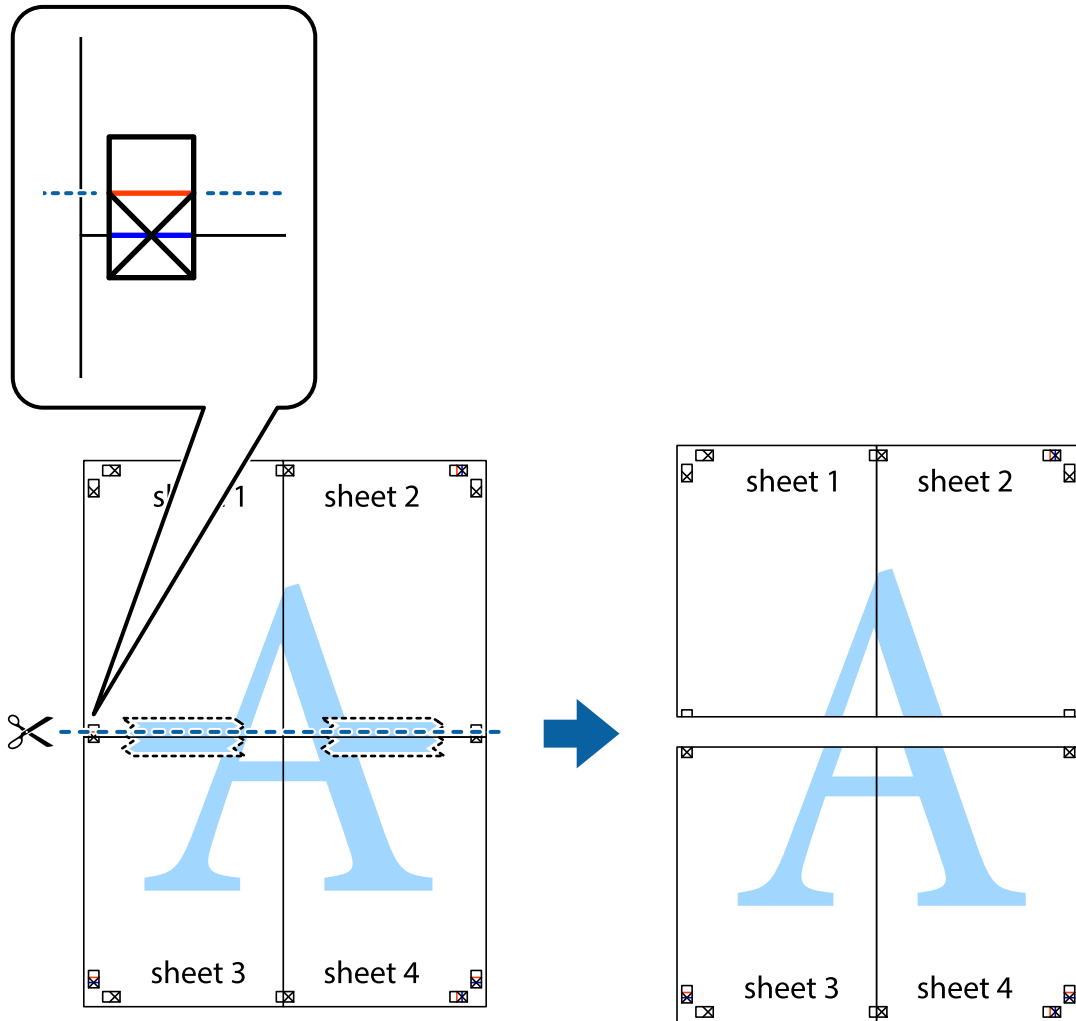


7. הנח את הקצה של Sheet 1 ושל Sheet 2 על גבי Sheet 3 ו-Sheet 4, יישר את סימני הצלב ולאחר מכן הדבק בסרט הדבקה את שני הגיליונות יחד מהצד האחורי, הדבקה זמנית.

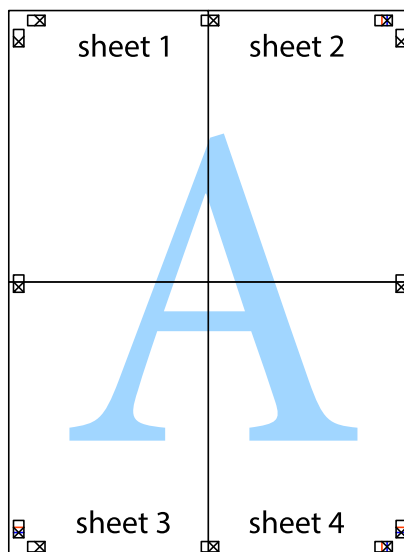


הדפסה

8. גזור את שני הגיליונות המודבקים לשניים לאורך הקו האדום האופקי דרך סמני היישור (הפעם, הקו מעל לסימני הצלב).

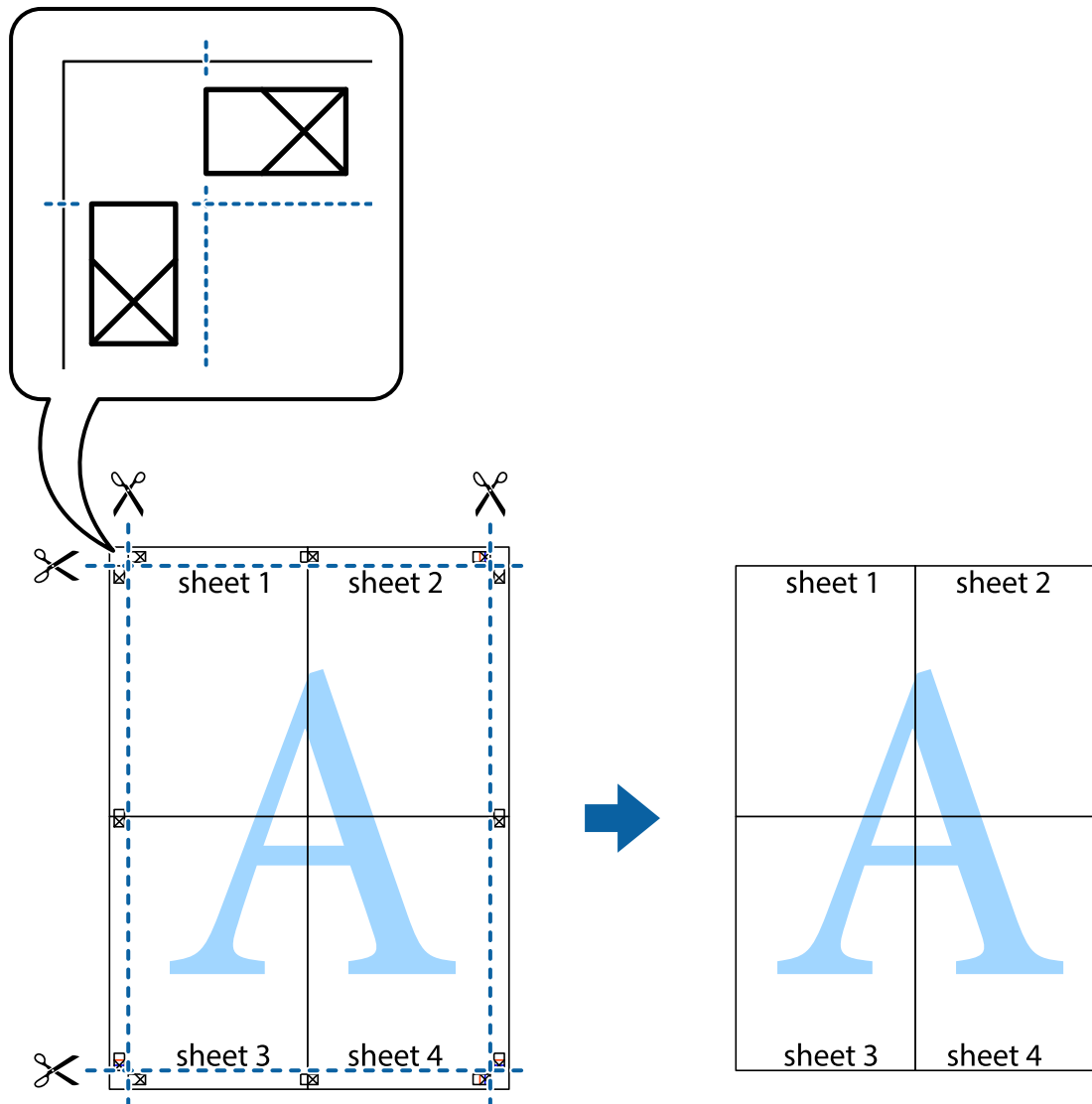


9. הדבק בסרט הדבקה את שני הגיליונות יחד מהצד האחורי.



הדפסה

10. גזור את השוליים שנשארו לאורך המוליך החיצוני.



הדפסה באמצעות תכונות מתקדמות

סעיף זה מתאר מגוון תכונות פריסה והדפסה נוספות הזמינות אצל מנהל ההתקן של המדפסת.

מידע קשור

← "מנהל התקן המדפסת ב-Windows" בעמוד 77

← "מנהל התקן המדפסת ב-Mac OS X" בעמוד 80

הוספת מצב הדפסה מוגדר מראש כדי להדפיס בקלות

ניתן ליצור מצב הדפסה, המוגדר מראש עם ההגדרות השכיחות שבהן אתה משתמש במנהל ההתקן למדפסת, ולבחור אותו מהרשימה בכל פעם שברצונך להדפיס כדי להדפיס בקלות.

הדפסה

Windows

כדי להוסיף מצב הדפסה מוגדר מראש, עליך להגדיר אפשרויות כמו גודל המסמך או סוג דף בכרטיסייה ראשי או אפשרויות נוספות וללחוץ על הוסף/הסר מצבים קבועים מראש בהגדרה מצבי הדפסה קבועים מראש.

לתשומת לבך:

כדי למחוק מצב הדפסה מוגדר מראש לחץ על הוסף/הסר מצבים קבועים מראש, בחר את מצב ההדפסה שברצונך למחוק מהרשימה ומחק אותו.

Mac OS X

עבור לתיבת הדו-שיח הדפסה. כדי להוסיף מצב הדפסה אישי, הגדר אפשרויות כמו גודל דף או סוג מדיה ושמור את ההגדרות בתור מצב הדפסה בהגדרה תצורות.

לתשומת לבך:

כדי למחוק מצב הדפסה מוגדר מראש לחץ על תצורות < הצג תצורות, בחר את מצב ההדפסה שברצונך למחוק מהרשימה ומחק אותו.

הדפסת מסמך שהוקטן או הוגדל

באפשרותך להקטין מסמך או להגדילו באחוזים ספציפיים.

Windows

הגדר את גודל המסמך בלשונית אפשרויות נוספות. בחר הקטן/הגדל מסמך, הגדל ל- ולאחר מכן הזן אחוזים.

Mac OS X

בחר הגדרת עמוד מתוך התפריט קובץ. בחר הגדרות בשביל תבנית עבור ובשביל גודל נייר ולאחר מכן הזן אחוזים בקנה מידה. סגור את החלון ולאחר מכן הדפס את הוראות ההדפסה הבסיסיות שלהלן.

התאמת צבע התדפיס

באפשרותך להתאים את הצבעים המשמשים בעבודת ההדפסה.

שיפור תמונה מפיק תמונות חדות יותר וצבעים חיים יותר באמצעות התאמה אוטומטית של הניגודיות, הרוייה והבהירות של נתוני התמונה המקוריים.

לתשומת לבך:

התאמות אלה אינן חלות על הנתונים המקוריים.

שיפור תמונה מתאים את הצבע באמצעות ניתוח מיקומו של האובייקט. משום כך אם שינית את מיקום האובייקט באמצעות הקטנה, הגדלה, חיתוך או סיבוב התמונה, יתכן שהצבע ישתנה באופן לא צפוי. אם התמונה אינה ממוקדת, יתכן שהגוון יהיה לא טבעי. אם הצבע משתנה או נעשה לא טבעי, הדפס במצב אחר כלשהו, שאינו שיפור תמונה.

Windows

בחר את שיטת תיקון הצבעים מתוך תיקון צבעים בלשונית אפשרויות נוספות.

אם בוחרים ב- אוטומטי, הצבעים מותאמים אוטומטית לסוג הנייר ולהגדרות של איכות ההדפסה. אם בוחרים ב- מותאם אישית ולוחצים על מתקדם, המשתמש יכול לקבוע הגדרות משלו.

Mac OS X

היכנס לדו שיח ההדפסה. בחר ב- התאמת צבעים מהתפריט המוקפץ ולאחר מכן בחר EPSON Color Controls. בחר ב-אפשרויות צבע מהתפריט המוקפץ ולאחר מכן בחר באחת האפשרויות הזמינות. לחץ על החץ לצד הגדרות מתקדמות וקבע את ההגדרות המתאימות.

הדפסה

הדפסת סימן מים (עבור Windows בלבד)

ניתן להדפיס על המסמכים סימן מים, למשל את המילה "סודי". אפשר גם להוסיף סימן מים אישי. לחץ על תכונות סימני מים בכרטיסייה אפשרויות נוספות ובחר סימן מים. לחץ על הגדרות כדי לשנות את הפרטים השונים, כגון צפיפות ומיקום סימן המים.

הדפסת כותרת עליונה וכותרת תחתונה (עבור Windows בלבד)

באפשרותך להדפיס מידע כגון שם משתמש ותאריך הדפסה בתור כותרות עליונות או תחתונות. לחץ על תכונות סימני מים בלשונית אפשרויות נוספות ולאחר מכן בחר כותרת עליונה/תחתונה. לחץ על הגדרות ובחר מהרשימה נפתחת את הפריטים הדרושים לך.

הדפסת תצלומים באמצעות Epson Easy Photo Print

Epson Easy Photo Print מאפשר לפרוס תצלומים ולהדפיס אותם בקלות על סוגי נייר שונים. לתשומת לבך: כשמדפיסים על נייר תצלומים מקורי של Epson, איכות הדיו מגיעה למידה מרבית והתדפיסים חדים וברורים.

מידע קשור

- ← "גודל הנייר וכמויות הדפים" בעמוד 22
- ← "הכנסת דפים אל מזין נייר אחורי" בעמוד 23
- ← "Epson Easy Photo Print" בעמוד 84

הדפסה מהתקנים חכמים

שימוש ביישום Epson iPrint

Epson iPrint הוא יישום שמאפשר להדפיס תמונות, מסמכים ודפי אינטרנט ממכשירים חכמים כמו סמארטפון או טאבלט. ניתן להשתמש בו להדפסה מקומית, כדי להדפיס ממכשיר חכם שמחובר לאותה רשת אלחוטית כמו המדפסת, או להדפסה מרחוק, כדי להדפיס דרך האינטרנט ממקום אחר. כדי להשתמש בהדפסה מרחוק עליך לרשום את המדפסת לשירות Epson Connect.



ניתן להתקין את Epson iPrint במכשיר החכם באמצעות הזנת כתובת האינטרנט או סריקת קוד QR.

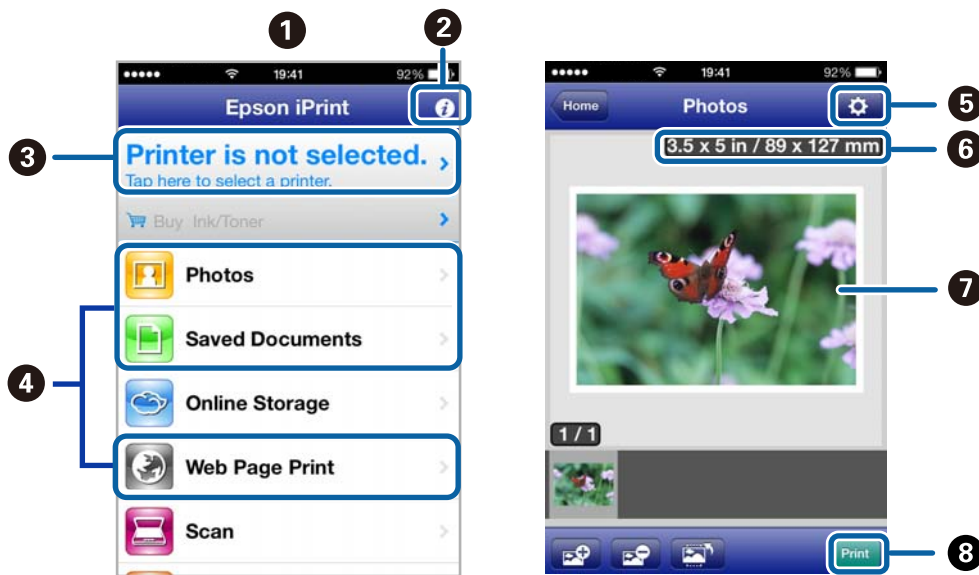
הדפסה

<http://ipr.to/a>



שימוש ביישום Epson iPrint

פתח את Epson iPrint במכשיר החכם ובחר את הפריט שבו ברצונך להשתמש ממסך הבית. המסכים הבאים עשויים להשתנות ללא התראה מראש.



כשהיישום ייפתח יוצג מסך הבית.	1
כאן ניתן לקבל מידע על אופן הגדרת המדפסת ולקרוא תשובות לשאלות נפוצות.	2
זהו המסך שבו ניתן לבחור את המדפסת ולערוך את ההגדרות. לאחר בחירת המדפסת לא צריך לבחור אותה שוב בפעם הבאה.	3
בחר מה ברצונך להדפיס - למשל תמונות, מסמכים ודפי אינטרנט.	4
זהו המסך שבו ניתן לערוך הגדרות כגון גודל הדף וסוג הנייר.	5
הצגת גודל הדף. כאשר אפשרות זו מוצגת כלחצן לחץ עליו כדי להציג את הגדרות הדף שמוגדרות במדפסת כעת.	6
הצגת תמונות ומסמכים שבחרת.	7
התחלת ההדפסה.	8

לתשומת לבך:

כדי להדפיס מתפריט המסמכים באמצעות *iPadiPhone*, ו-*iPod touch* עם *iOS*, פתח את *Epson iPrint* אחרי העברת המסמך שברצונך להדפיס באמצעות פונקציית שיתוף הקבצים של *iTunes*.

הדפסה

מידע קשור

← "שירות Epson Connect" בעמוד 75

שימוש ביישום AirPrint

היישום AirPrint מאפשר להדפיס באופן אלחוטי במדפסות המחוברות אל AirPrint ממכשירים עם הגרסה העדכנית של iOS/iOS וממחשבים עם מערכת ההפעלה Mac OS X v10.7.x ואילך.



לתשומת לבך:

אם תכבה את הגדרת מקור הדפים בתפריט הגדרת המדפסת, מהתפריט הגדרות שבלוח הבקרה של המדפסת, לא תוכל להשתמש ביישום AirPrint.

למידע נוסף עיין בעמוד של AirPrint באתר של Apple.

1. הכנס דף למדפסת.

2. חבר את המכשיר לאותה רשת אלחוטית שבה המדפסת משתמשת.

3. הדפס במדפסת באמצעות המכשיר.

מידע קשור

← "הכנסת דפים אל מזין נייר אחורי" בעמוד 23

ביטול הדפסה

לתשומת לבך:

ב-Windows אי אפשר לבטל עבודת הדפסה מהמחשב ברגע שהיא נשלחה למדפסת בשלמותה. במקרה זה, בטל את עבודה ההדפסה באמצעות לוח הבקרה של המדפסת.

כאשר מדפיסים דפים מרובים מ-Mac OS X אי אפשר לבטל את כל העבודות באמצעות לוח הבקרה. במקרה זה, בטל את עבודת ההדפסה מהמחשב.

אם שלחת עבודת הדפסה מ-Mac OS X v10.6.8 דרך הרשת יתכן שלא תוכל לבטל את ההדפסה מהמחשב. במקרה זה, בטל את עבודה ההדפסה באמצעות לוח הבקרה של המדפסת. כדי לבטל הדפסה מהמחשב עליך לשנות את ההגדרות ב-Web Config. לפרטים נוספים ראה מדריך רשת.

הדפסה

ביטול הדפסה — לחצן במדפסת

כדי לבטל את עבודת ההדפסה לחץ על לחצן .




Windows — ביטול הדפסה

1. גש אל חלון מנהל ההתקן של המדפסת.
2. בחר בלשונית תחזוקה.
3. לחץ על תור הדפסה.
4. לחץ באמצעות לחצן העכבר הימני אם ברצונך לבטל ולאחר מכן לחץ על בטל.

מידע קשור

← "מנהל התקן המדפסת ב-Windows" בעמוד 77

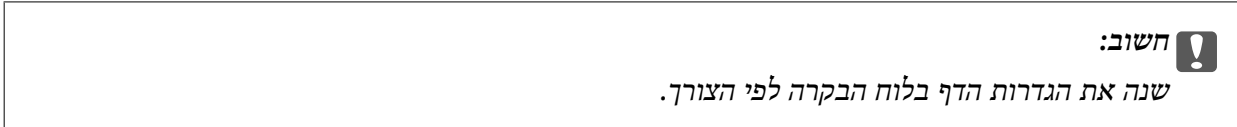
Mac OS X — ביטול הדפסה

1. לחץ על סמל המדפסת ב- לעגון.
 2. בחר את העבודה שברצונך לבטל.
 3. בטל את העבודה.
- Mac OS X v10.9.x עד Mac OS X v10.8.x 
- לחץ על  לצד מד ההתקדמות.
- Mac OS X v10.6.8 עד v10.7.x 
- לחץ על מחק.

צילום

צילום

1. הכנס דף למדפסת.



2. הנח את עותקי המקור.

3. היכנס אל צלם ממסך הבית באמצעות הלחצן ◀ או ▶ ולחץ על הלחצן OK.

4. הגדר את מספר העותקים באמצעות הלחצן ▲ או ▼.

5. בחר אם ברצונך לצלם בצבע או בשחור ולבן באמצעות הלחצן ◀ או ▶.

6. לחץ על הלחצן OK כדי להציג את הגדרות המדפסת ולבדוק אותן. כדי לשנות את ההגדרות לחץ על הלחצן ▼, בחר את האפשרויות להגדרות באמצעות הלחצן ▲ או ▼ ושנה אותן באמצעות הלחצן ◀ או ▶. בסיום, לחץ על הלחצן OK.

לתשומת לבך:

אם ברצונך לצלם מסמך ולהקטין או להגדיל אותו באחוז מסוים, בחר כל אפשרות מלבד התאמה אוטומטית עבור ההגדרה הקטן/הגדל וציין אחוז בשדה גודל מותאם אישית. ניתן לשנות את האחוזים במרווחים של 10% באמצעות לחיצה ארוכה על הלחצן ◀ או ▶.

7. לחץ על הלחצן ◊.

מידע קשור

◀ "מצב צלם" בעמוד 17

◀ "הכנסת דפים אל מזין נייר אחורי" בעמוד 23

◀ "הנח את המסמכים המקוריים על משטח סריקה" בעמוד 27

סריקה

סריקה באמצעות לוח הבקרה

סריקה למחשב

ניתן לשמור את התמונה הסרוקה במחשב.

חשוב!

ודא שהתקנת את *EPSON Scan* ואת *Epson Event Manager* במחשב לפני שאתה משתמש בתכונה זו.

1. הנח את עותקי המקור.
2. היכנס אל סרוק ממסך הבית באמצעות הלחצן ◀ או ▶ ולחץ על הלחצן OK.
3. בחר את למחשב (JPEG), למחשב (PDF) או למחשב (דוא"ל) באמצעות הלחצן ◀ או ▶ ולחץ על הלחצן OK.
4. בחר את המחשב שבו ברצונך לשמור את התמונות הסרוקות.
 לתשומת לבך:
 - ניתן לשנות את הגדרות הסריקה להגדרות הנפוצות כגון סוג המסמך, תיקיית השמירה או פורמט השמירה באמצעות *Epson Event Manager*.
 - כשהמדפסת מחוברת לרשת ניתן לבחור את המחשב שבו ברצונך לשמור את התמונה הסרוקה. בלוח הבקרה של המדפסת אפשר להציג עד 20 מחשבים.
 - אם המחשב שבו ברצונך לשמור את התמונות הסרוקות מאוחר ברשת, 15 התווים הראשונים של שם המחשב יוצגו בלוח הבקרה. אם הגדרת את האפשרות שם הסריקה דרך הרשת (אותיות וספרות) בתוכנה *Epson Event Manager*, היא תוצג בלוח הבקרה.
5. לחץ על הלחצן ◊.

מידע קשור

- ◀ "הנח את המסמכים המקוריים על משטח סריקה" בעמוד 27
- ◀ "Epson Event Manager" בעמוד 83
- ◀ "מצב סרוק" בעמוד 18

סריקה למחשב (WSD)

לתשומת לבך:

- לפני השימוש בתכונה זו עליך להגדיר את המחשב. לפרטים נוספים עיין במידע של מדריך רשת.
- תכונה זו זמינה רק למחשבים עם מערכת ההפעלה *Windows 8.1/Windows 8/Windows 7/Windows Vista*.

סריקה

1. הנח את עותקי המקור.
 2. היכנס אל סרוק ממסך הבית באמצעות הלחצן ◀ או ▶ ולחץ על הלחצן OK.
 3. בחר את למחשב (WSD) באמצעות הלחצן ◀ או ▶ ולחץ על הלחצן OK.
 4. בחר מחשב.
 5. לחץ על הלחצן ◊.
- לתשומת לבך:
למידע נוסף על מיקום שמירת התמונה הסרוקה במחשב עיין במסמכים הנלווים של המחשב.

מידע קשור

- ◀ "הנח את המסמכים המקוריים על משטח סריקה" בעמוד 27
- ◀ "מצב סרוק" בעמוד 18

סריקה ממחשב

סרוק באמצעות מנהל התקן הסרוק "EPSON Scan". להסבר על כל פריט הגדרות ראה העזרה של EPSON Scan.

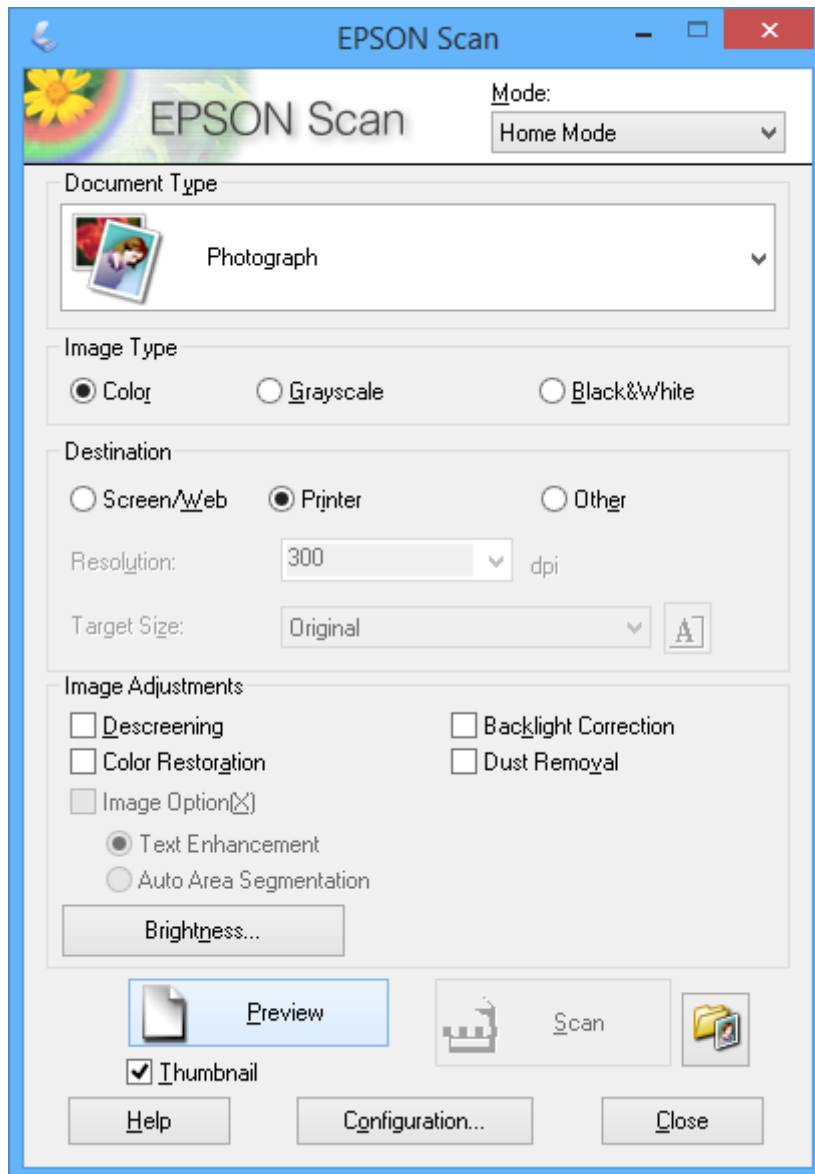
יסודות הסריקה

בסעיף זה, מצב בית של EPSON Scan משמש להסבר יסודות הסריקה. זרימת העבודה של פעולה זאת היא אותו הדבר במצבי סריקה אחרים.

1. הנח את המסמכים המקוריים.
2. הפעל את EPSON Scan.

סריקה

3. בחר מצב בית מרשימת ה- מצב.



4. קבע את ההגדרות שלהלן.

- סוג המסמך: בחר את סוג המקור שברצונך לסרוק.
- סוג תמונה: בחר את סוג הצבעים של התמונה שברצונך לסרוק. אמנם הבחירה נעשית אוטומטית בידי הגדרת ה- סוג המסמך אולם באפשרותך לשנותה.
- יעד: בחר את הרזולוציה של התמונה שברצונך לסרוק. אם תבחר אחר, באפשרותך להגדיר רזולוציה.
- תמונה ממוזערת: זמין רק אם בוחרים ב-תמונה כהגדרת סוג המסמך. אם בוחרים בפריט זה ולוחצים על תצוגה מקדימה, באפשרותך לסרוק באמצעות זיהוי אוטומטי של שטח הסריקה, הכיוון או ההטיה של המסמך או לשים כמה וכמה תצלומים על משטח סריקה.

סריקה

5. לחץ על תצוגה מקדימה.

לתשומת לבך:

☐ יתכן שתוצאות הסריקה לא יהיו כמתוכנן, תלוי בתצלומים ובתנאי הסריקה. נקה את תמונה ממוזערת והנח רק תצלום אחד.

☐ כאשר שמים כמה תצלומים, יש להניח אותם במרווח של 20 מילימטרים (0.8 אינץ') לפחות זה מזה. כמו כן, השטח בקצוות של ה-משטח סריקה אינו נסרק.

6. התאם את איכות התמונות או את הבהירות שלהן לפי הצורך.

לתשומת לבך:

יתכן שתוצאות הסריקה לא יהיו כמתוכנן, תלוי בתצלומים המקוריים.

7. לחץ על סרוק.

8. קבע את ההגדרות המתאימות בחלון הגדרות שמירת קבצים ולאחר מכן לחץ על אישור.

לתשומת לבך:

כש-הצג את תיבת הדו-שיח הזו לפני הסריקה הבאה נקי, המסך הגדרות שמירת קבצים אינו מוצג והסריקה מתחילה מיד. כדי להציג את מסך הגדרות שמירת קבצים, לחץ על הסמל (הגדרות שמירת קבצים) לימין סרוק לפני תחילת הסריקה.

מידע קשור

← "הנח את המסמכים המקוריים על משטח סריקה" בעמוד 27

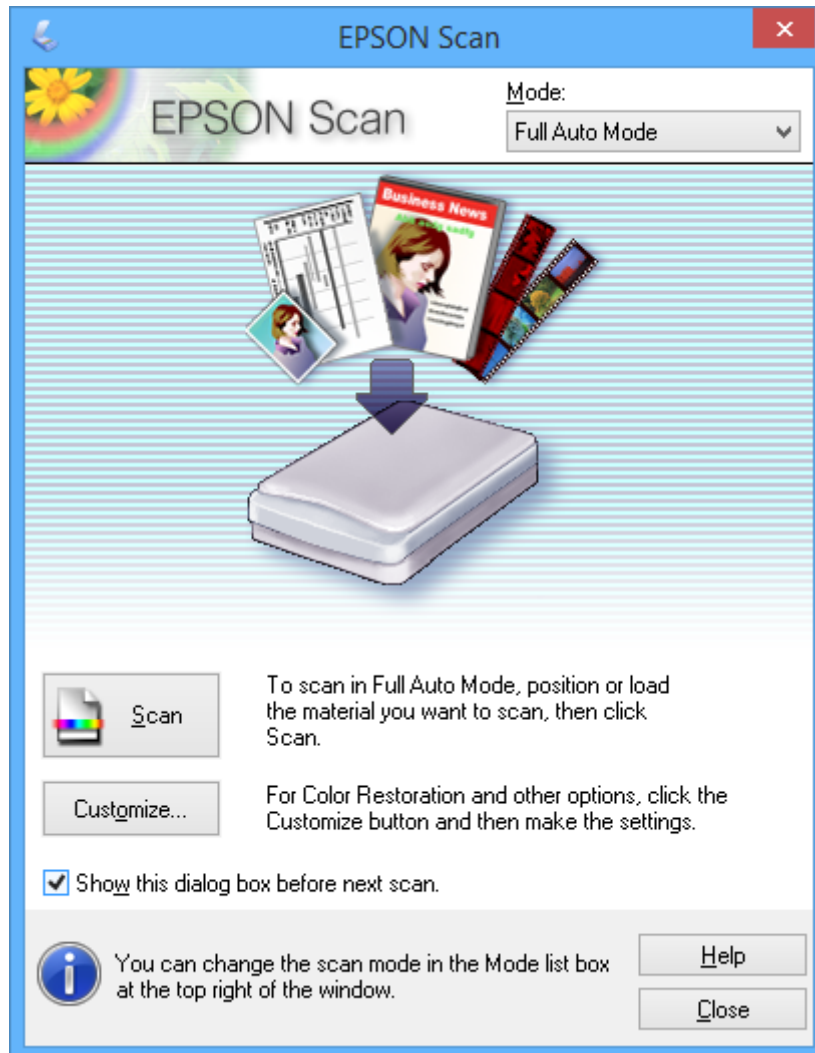
← "EPSON Scan (מנהל ההתקן של הסורק)" בעמוד 83

סריקה

סריקה באמצעות תכונות מתקדמות

סריקה באמצעות זיהוי המקור אוטומטית (מצב אוטו' מלא)

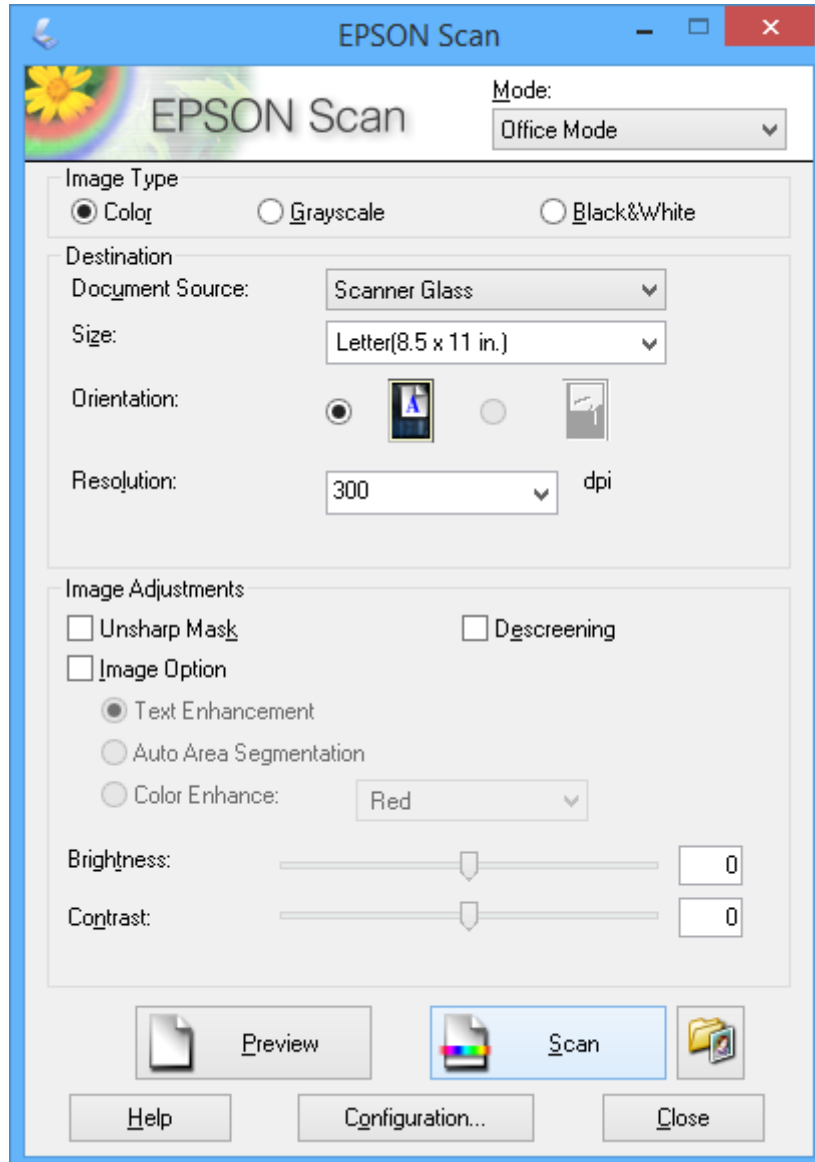
באפשרותך להתחיל לסרוק באמצעות הנחת המקור ולחיצה על סרוק. בחר מצב אוטו' מלא מהרשימה ה- מצב ב-EPSON Scan.



סריקה

סריקה בגדלים שצוינו (מצב משרד)

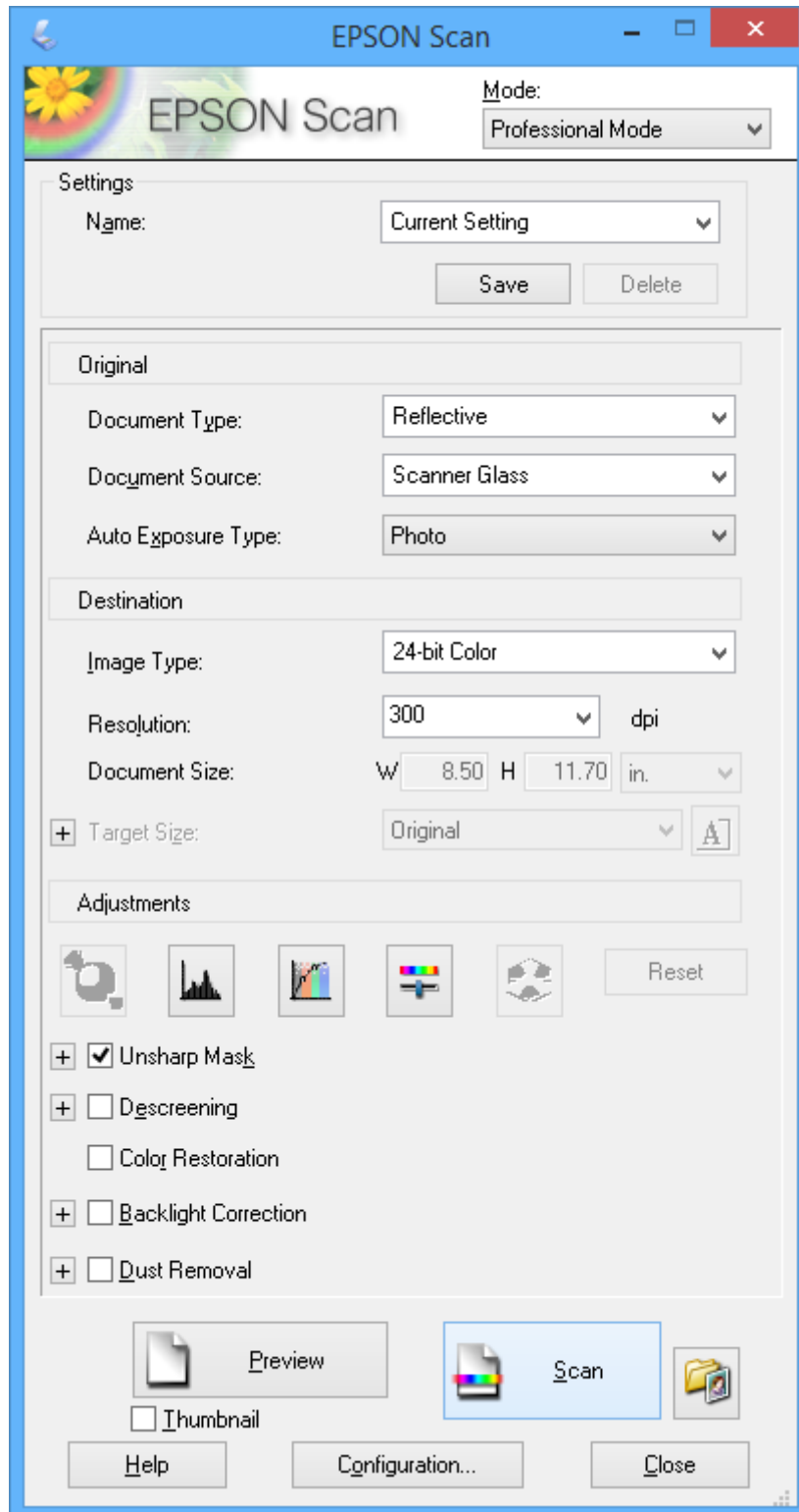
באפשרותך לסרוק מסמכים מקוריים בגודל שצוין בלי להציג את התמונה בתצוגה מקדימה. בחר מצב משרד מהרשימה ה- מצב ב-EPSON Scan.



סריקה

סריקה באמצעות התאמת איכות התמונה (מצב מקצועי)

באפשרותך לסרוק תמונות ובה בעת להתאים את האיכות ואת הצבע. מצב זה מומלץ למשתמשים מתקדמים. בחר מצב מקצועי מהרשימה ה- מצב ב-EPSON Scan.



סריקה מהתקנים חכמים

iPrint של Epson הוא יישום המאפשר לסרוק תצלומים ומסמכים מהתקן חכם, כגון טלפון חכם או tablet, המחובר לאותה רשת אלחוטית של המדפסת שלך. את הנתונים שנסרקו באפשרותך לשמור על גבי התקן חכם או בשירותי ענן, לשלוח אותם בדואר אלקטרוני או להדפיסם.

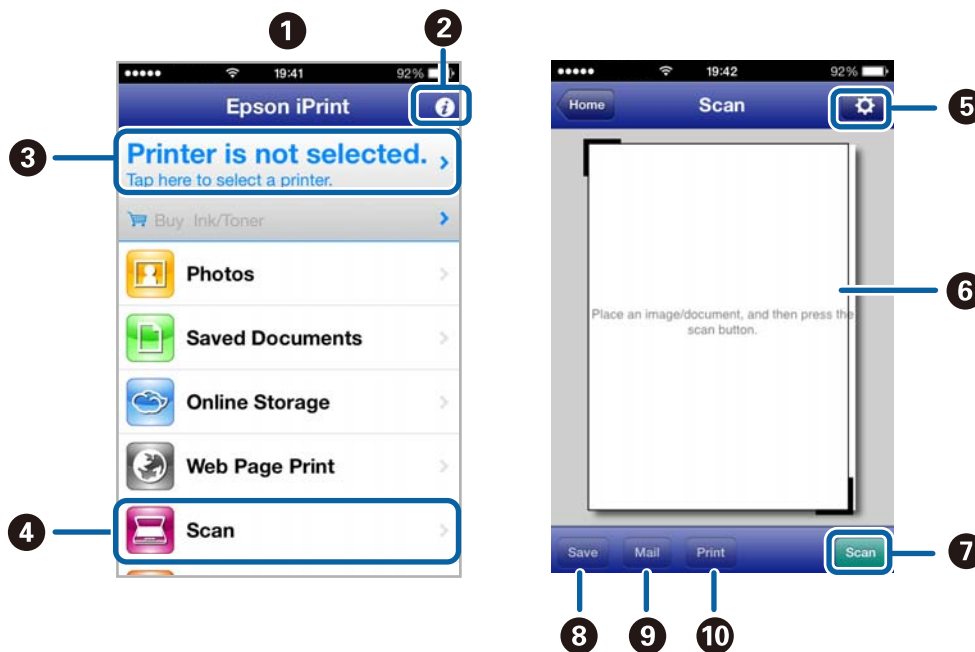
באפשרותך להתקין Epson iPrint על ההתקן החכם שלך מכתובת ה-URL או מקוד ה-QR להלן.

<http://ipr.to/a>



שימוש ב-Epson iPrint

הפעל את Epson iPrint מהתקן החכם שלך ובחר ממסך הבית בפריט שברצונך להשתמש בו. המסכים להלן יכולים להשתנות ללא הודעה מראש.



מסך הבית מופיע כשמפעילים את היישום.	1
מציג מידע כיצד מגדירים את המדפסת ומציג שאלות נפוצות.	2
מציג את המסך שבו באפשרותך לבחור את המדפסת ולהגדיר הגדרות עבודה. לאחר בחירה במדפסת אין צורך לבחור בה שוב מהפעם הבאה ואילך.	3
מציג את מסך הסריקה.	4
מציג את המסך שבו באפשרותך לקבוע הגדרות סריקה כגון רזולוציה.	5

סריקה

מציג את התמונות שנסרקו.	6
מפעיל את הסריקה.	7
מציג את המסך שבו באפשרותך לשמור בהתקן חכם או בשירותי ענן את הנתונים שנסרקו.	8
מציג את המסך שבו באפשרותך לשלוח בדואר אלקטרוני את הנתונים שנסרקו.	9
מציג את המסך שבו באפשרותך להדפיס את הנתונים שנסרקו.	10

מידע קשור

← "שימוש ביישום Epson iPrint" בעמוד 49

← "שירות Epson Connect" בעמוד 75

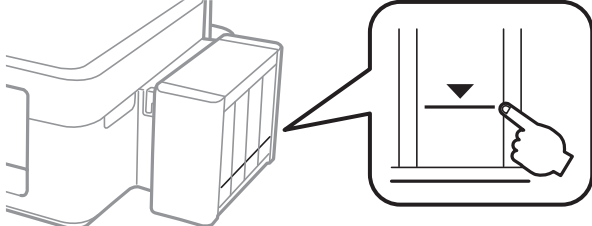
מילוי דיו מחדש

בדיקת מפלסי הדיו

כדי לוודא כמה דיו נשארה בפועל יש לבדוק חזותית את כל מפלסי הדיו בכל מכלי המדפסת.

חשוב!

אם מכל דיו כלשהו אינו מלא עד לקו התחתון, מלא את הדיו עד לקו העליון במכל. שימוש במדפסת כאשר מפלס הדיו הוא מתחת לקו התחתון במכלים עלול לפגוע במדפסת.



ניתן לבדוק את כמות הדיו המשוערת באמצעות המחשב.


Windows — בדיקת מפלסי הדיו

1. גש אל חלון מנהל ההתקן של המדפסת.
2. לחץ על **EPSON Status Monitor 3** בלשונית תחזוקה.
לתשומת לבך:
אם **EPSON Status Monitor 3** אינו זמין, היכנס אל מנהל ההתקן של המדפסת, לחץ על הגדרות מורחבות בלשונית תחזוקה ולאחר מכן בחר הפעל את **EPSON Status Monitor 3**.

מידע קשור

← "מנהל התקן המדפסת ב-Windows" בעמוד 77

Mac OS X — בדיקת מפלסי הדיו

1. בחר ב-העדפות מערכת מתוך התפריט  < מדפסות וסורקים (או הדפסה וסריקה, הדפסה ופקס), ולאחר מכן בחר את המדפסת.
2. לחץ על אפשרויות וציוד < שירות < פתח שירות מדפסת.
3. לחץ על **EPSON Status Monitor**.

קודים של בקבוקי דיו

חברת Epson ממליצה להשתמש בבקבוקי דיו מקוריים של Epson. החברה אינה יכולה להבטיח את איכותה של דיו שאינה מקורית או את אמינותה. השימוש בדיו שאינה מקורית יכול לגרום לנזק שאינו כלול באחריות של Epson ובנסיבות מסוימות עלול לגרום למדפסת להתנהג בחוסר יציבות.

מוצרים אחרים שאינם תוצרת Epson עלולים לגרום לנזק שאינו כלול באחריות של Epson ובנסיבות מסוימות עלול לגרום למדפסת להתנהג בחוסר יציבות.

להלן הקודים של בקבוקי דיו מקוריים של Epson.

Black (שחור) BK	Cyan (ציאן) C	Magenta (מגנטה) M	Yellow (צהוב) Y
664	664	664	664

חשוב!

השימוש בדיו מקורית של Epson שאינה הדיו שצוינה יכול לגרום לנזק שאינו כלול באחריות של Epson.

לתשומת לבך:

על משתמשים אירופיים לבקר באתר האינטרנט להלן כדי לקבל מידע על תפוקות מכלי הדיו.

<http://www.epson.eu/pageyield>

אמצעי זהירות בנושא בקבוקי דיו

לפני מילוי דיו מחדש קרא את ההוראות להלן.

אמצעי זהירות בטיפול

השתמש בבקבוקי דיו עם קוד החלק הנכון עבור מדפסת זאת.

מדפסת זאת דורשת טיפול קפדני בדיו. דיו עלולה להינתן כשממלאים את מכלי הדיו. אם דיו מגיעה לבגדים או לחפצים, ייתכן שהיא לא תרד מהם.

אחסן בקבוקי דיו בטמפרטורת חדר רגילה והרחק אותן מאור שמש ישיר.

מומלץ להשתמש בבקבוקי הדיו לפני התאריך המודפס על גבי האריזה.

אחסן את בקבוקי הדיו באותה הסביבה כמו של המדפסת.

כאשר מאחסנים בקבוק דיו או מעבירים אותו לאחר ששוברים את החותם שלו אסור להטות את הבקבוק ואסור לחשוף אותו למכות או לשינויי טמפרטורה. אחרת הדיו עלולה לדלוף אפילו אם הפקק של בקבוק הדיו מהודק כהלכה. ודא שכאשר אתה מהדק את הפקק הבקבוק נמצא במצב מאונך ונקוט פעולות כדי למנוע מהדיו לדלוף בעת העברת הבקבוק.

לאחר שמביאים בקבוק דיו מאחסון במקרר יש לאפשר לו להתחמם בטמפרטורת החדר למשך שלוש שעות לפחות לפני השימוש בו.

אסור לפתוח את אריזת בקבוק הדיו בטרם מוכנים להתקין אותו במדפסת. הבקבוק ארוז בריק כדי לשמור על אמינותו. אם משאירים בקבוק דיו מחוץ לאריזה לזמן ממושך לפני השימוש בה יתכן שלא יהיה אפשר להדפיס.

מילוי דיו מחדש

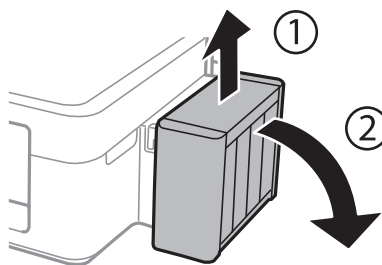
- אל תמשיך להדפיס כאשר מפלס הדיו הוא מתחת לקו התחתון במכל הדיו. המשך השימוש במדפסת כאשר מפלס הדיו הוא מתחת לקו התחתון עלול לפגוע במדפסת. Epson ממליצה למלא את כל מכלי הדיו עד לקו העליון כאשר המדפסת אינה פועלת, כדי לאפס את מפלסי הדיו.
- כדי להבטיח קבלת איכות הדפסה מעולה וכדי לעזור לשמור על ראש ההדפסה יש רזרבה משתנה של דיו הנשארת במכל הדיו לשם הבטיחות כאשר המדפסת מציינת שיש למלא את המכל מחדש. תפוקות הדיו שנמסרו לך אינן כוללות את הרזרבה הזאת.
- אמנם יתכן שהבקבוקים מכילים חומרים ממוחזרים אולם עובדה זאת אינה משפיעה על תפקוד המדפסת ועל ביצועיה.
- המפרט והמראה של בקבוק הדיו יכולים להשתנות ללא הודעה מראש, לשם שיפור.
- התפוקה המצוינת עשויה להשתנות בהתאם לתמונות שמדפיסים, סוג הנייר שבו משתמשים, תדירות ההדפסה ותנאי הסביבה, כגון הטמפרטורה.

צריכת דיו

- כדי לשמור שביצועי ראש ההדפסה יהיו מיטביים המדפסת צורכת כמות דיו מסוימת מכל מכלי הדיו, לא רק בשעת ההדפסה אלא גם בשעת פעולת תחזוקה כגון ניקוי ראש.
- כשמדפיסים במצב מונוכרומטי או בגווי אפור המדפסת עשויה להשתמש בדיו הצבעוני במקום בדיו השחור בהתאם להגדרות סוג הנייר או איכות ההדפסה. כדי ליצור את הצבע השחור צריך שילוב של כמה צבעי דיו.
- הדיו בבקבוקי הדיו שסופקו עם המדפסת נצרכת חלקית במהלך ההקמה הראשונית של המדפסת. כדי להפיק תדפיסים באיכות גבוהה על ראש ההדפסה במדפסת להיטען בדיו במלואו. תהליך חד-פעמי זה צורך כמות מסוימת של דיו ולכן יתכן שהבקבוקים הללו ידפיסו פחות עמודים בהשוואה לבקבוקי דיו אחרים.

מילוי מיכלי הדיו

1. היכנס אל הגדרות ממסך הבית באמצעות הלחצן ◀ או ▶ ולחץ על הלחצן OK.
2. בחר את תחזוקה באמצעות הלחצן ◀ או ▶ ולחץ על הלחצן OK.
3. בחר את אפס את מפלסי הדיו באמצעות הלחצן ◀ או ▶ ולחץ על הלחצן OK.
4. לחץ על הלחצן ◊.
5. שחרר את יחידת מיכל הדיו מהמדפסת והנח אותה בצד.

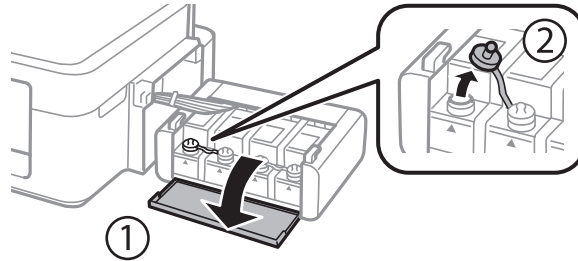


מילוי דיו מחדש

חשוב!

אל תמשוך את הצינוריות.

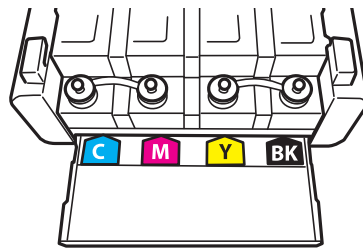
6. פתח את המכסה של יחידת מיכל הדיו והוצא את הפקק של מיכל הדיו.



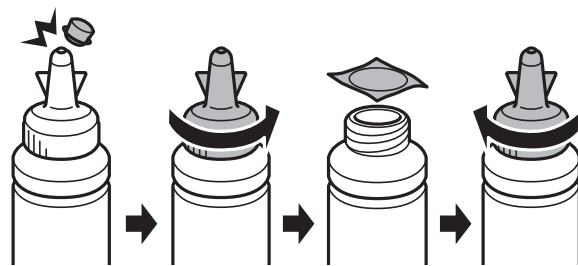
חשוב!

□ הקפד לא לשפוך דיו.

□ ודא שצבע מכל הדיו מתאים לצבע הדיו שברצונך למלא.



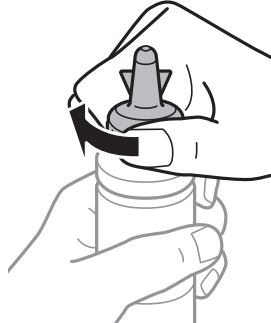
7. פתח את הפקק של בקבוק הדיו, הוצא אותו, הוצא את האטם מהבקבוק וחבר בחזרה את הפקק.



מילוי דיו מחדש

חשוב!

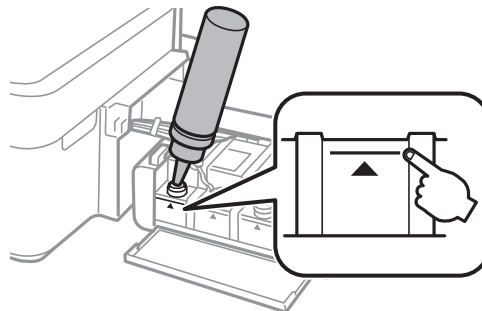
סגור את פקק בקבוק הדיו בחוזקה; אחרת דיו עלולה לדלוף.



לתשומת לבך:

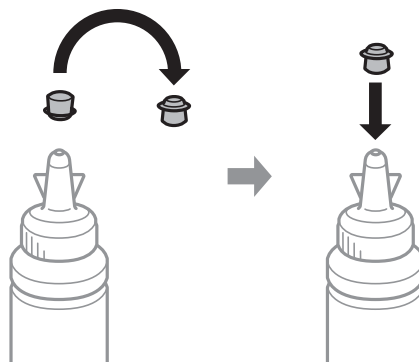
אסור להשליך לאשפה את החלק העליון של הפקק. אם נשארת דיו בבקבוק הדיו לאחר מילוי המכל מחדש, השתמש בקצה העליון של הפקק כדי לאטום את פקק בקבוק הדיו.

8. מלא את מיכל הדיו עם דיו בצבע הנכון עד לפס העליון שעל מיכל הדיו.



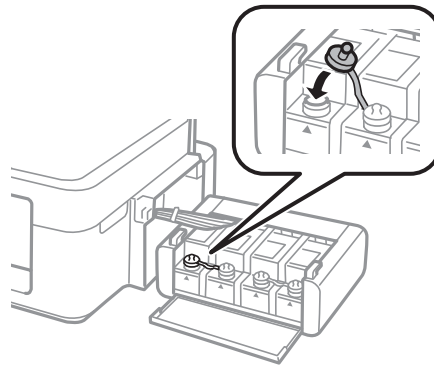
לתשומת לבך:

אם נשארת דיו בבקבוק הדיו לאחר מילוי מכל הדיו עד לקו העליון סגור את הפקק בחוזקה ואחסן את בקבוק הדיו בעמידה לשם לשימוש בעתיד.

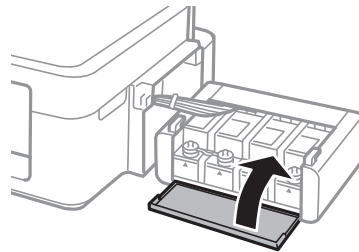


מילוי דיו מחדש

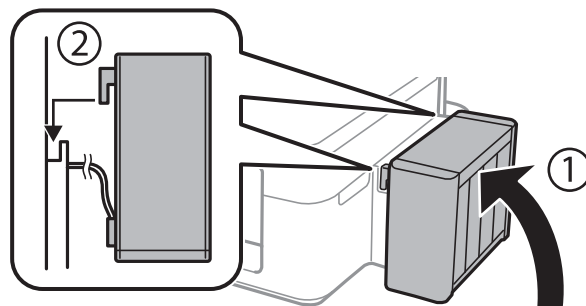
9. חבר את הפקק למיכל הדיו וסגור אותו היטב.



10. סגור את המכסה של יחידת מיכל הדיו.



11. חבר את מיכל הדיו בחזרה למדפסת.



12. לחץ על הלחצן OK.

13. בדוק שהצבע שמילאת מגיע עד לפס העליון, בחר אותו ופעל על פי ההוראות שעל מסך המדפסת כדי לאפס את כמות הדיו.

לתשומת לבך:

ניתן לאפס את כמות הדיו גם אם לא מילאת את הדיו עד לפס העליון. עם זאת, המדפסת לא תתריע או תעצור את פעולתה לפני שכמות הדיו תרד מתחת לפס התחתון.

מידע קשור

← "קודים של בקבוקי דיו" בעמוד 64

← "אמצעי זהירות בנושא בקבוקי דיו" בעמוד 64

שיפור איכות ההדפסה והסריקה

בדיקת ראש ההדפסה וניקוי

אם הנחירים סתומים התדפיסים נעשים דהויים, יש רצועות נראות לעין או שמופיעים צבעים לא צפויים. כשאיכות ההדפסה יורדת השתמש בתכונת בדיקת הנחירים ובדוק אם הנחירים סתומים. אם הנחירים סתומים נקה את ראש ההדפסה.

חשוב!

אין לפתוח את יחידת הסורק או לכבות את המדפסת בזמן ניקוי הראש. אם ניקוי הראש לא יושלם ייתכן שלא תוכל להדפיס.

לתשומת לבך:

- כיוון שניקוי ראש ההדפסה צורך דיו יש לנקות את ראש ההדפסה רק אם איכות ההדפסה יורדת.
- כאשר מפלס הדיו נמוך יתכן שלא תוכל לנקות את ראש ההדפסה. הכן בקבוק דיו חדש.
- אם איכות ההדפסה לא השתפרה לאחר החזרה על בדיקת הנחירים ועל ניקוי הראש כשלוש פעמים, המתן לפחות 12 שעות ללא הדפסה ולאחר מכן בדוק שוב את הנחירים ונקח את ראש ההדפסה אם יש בכך צורך. מומלץ לכבות את המדפסת. אם איכות ההדפסה עדיין לא השתפרה, צור קשר עם התמיכה של Epson.
- כדי למנוע מראש ההדפסה להתייבש, אל תנתק את המדפסת כשהיא דולקת.
- כדי לשמור שראש ההדפסה יפעל במיטבו מומלץ להדפיס דפים אחדים באופן סדיר.

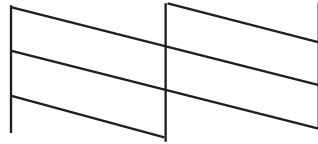
בדיקת וניקוי ראש ההדפסה - לוח הבקרה

1. הכנס דף רגיל בגודל A4 למדפסת.
2. היכנס אל הגדרות ממסך הבית באמצעות הלחצן ◀ או ▶ ולחץ על הלחצן OK.
3. בחר את תחזוקה באמצעות הלחצן ◀ או ▶ ולחץ על הלחצן OK.
4. בחר את בדיקת פיה באמצעות הלחצן ◀ או ▶ ולחץ על הלחצן OK.
5. פעל על פי ההוראות שעל המסך כדי להדפיס את תבנית בדיקת הפיה.

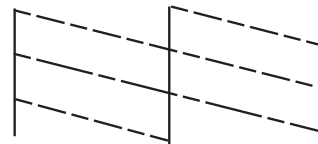
שיפור איכות ההדפסה והסריקה

6. השווה את התבנית שהודפסה לדוגמה שלמעלה.

כל הקווים מודפסים: אין סתימה בפיות ראש ההדפסה. בחר את לא באמצעות הלחצן ▲ או ▼ ולחץ על הלחצן OK.



חלק מהקווים מקוטעים או חסרים: ייתכן שיש סתימה בפיות ראש ההדפסה. עבור לשלב הבא.



לתשומת לבך:

תבנית הבדיקה עשויה להשתנות בהתאם לדגם.

7. בחר את כן באמצעות הלחצן ▼ או ▲ ולחץ על הלחצן OK.

8. פעל על פי ההוראות שעל המסך כדי לנקות את ראש ההדפסה.

9. בסיום הניקוי בחר את האפשרות בדיקת פיה באמצעות הלחצן ▼ או ▲ ופעל על פי ההוראות שעל המסך כדי להדפיס שוב את תבנית בדיקת הפיה. חזור על הניקוי והדפסת התבנית עד שכל הקווים יודפסו היטב.

מידע קשור

← "הכנסת דפים אל מזין נייר אחורי" בעמוד 23

בדיקת ראש ההדפסה וניקויו — Windows

1. טען במדפסת נייר רגיל בגודל A4.

2. גש אל חלון מנהל ההתקן של המדפסת.

3. לחץ על בדיקת פיה בלשונית תחזוקה.


4. מלא את ההוראות על המסך.

מידע קשור

← "הכנסת דפים אל מזין נייר אחורי" בעמוד 23

← "מנהל התקן המדפסת ב-Windows" בעמוד 77

בדיקת ראש ההדפסה וניקויו — Mac OS X

1. טען במדפסת נייר רגיל בגודל A4.
2. בחר ב-העדפות מערכת מתוך התפריט  < מדפסות וסורקים (או הדפסה וסריקה, הדפסה ופקס), ולאחר מכן בחר את המדפסת.
3. לחץ על אפשרויות וציוד < שירות < פתח שירות מדפסת.
4. לחץ על בדיקת פיה.
5. מלא את ההוראות על המסך.

מידע קשור

← "הכנסת דפים אל מזין נייר אחורי" בעמוד 23

החלפת דיו בצינוריות הדיו

אם לא השתמשת במדפסת במשך זמן רב ואיכות ההדפסה ירודה או שחסרים צבעים ייתכן שעליך להחליף את הדיו שבצינוריות הדיו כדי לפתור את הבעיה. כלי העזר שטיפת דיו בכוח מאפשר להחליף את כל הדיו שבצינוריות הדיו.

חשוב!

- תכונה זאת צורכת הרבה דיו. לפני השימוש בתכונה זאת ודא שיש מספיק דיו במכלי הדיו של המדפסת. אן אין מספיק דיו, מלא את המכלים.
- תכונה זו משפיעה על תוחלת החיים של רפידת ספיגת הדיו. אם תשתמש בתכונה זו רפידת ספיגת הדיו תיגמר מוקדם יותר. פנה אל Epson או נציג שירות מורשה של Epson כדי להחליף את רפידת ספיגת הדיו לפני שהיא תיגמר. זהו לא חלק שהמשתמש יכול להחליף בעצמו.
- לאחר השימוש בשירות שטיפת דיו בכוח כבה את המדפסת והמתן 12 שעות לפחות. שימוש בתכונה זאת משפרת את איכות ההדפסה לאחר 12 שעות אולם אי אפשר להשתמש בה שוב בתוך 12 שעות מהשימוש האחרון. אם לאחר שניסית את כל השיטות לעיל אינך יכול לפתור את הבעיה, צור קשר עם התמיכה של Epson.


החלפת דיו בתוך צינורות הדיו — Windows

1. גש אל חלון מנהל ההתקן של המדפסת.
2. לחץ על שטיפת דיו בכוח בלשונית תחזוקה.
3. מלא את ההוראות על המסך.

מידע קשור

← "מנהל התקן המדפסת ב-Windows" בעמוד 77

החלפת דיו בתוך צינורות הדיו — Mac OS X

1. בחר ב-העדפות מערכת מתוך התפריט  < מדפסות וסורקים (או הדפסה וסריקה, הדפסה ופקס), ולאחר מכן בחר את המדפסת.
2. לחץ על אפשרויות וציוד < שירות < פתח שירות מדפסת.
3. לחץ על שטיפת דיו בכוח.
4. מלא את ההוראות על המסך.

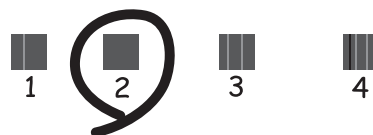
יישור ראש ההדפסה

אם רואים שקווים אנכיים אינם מיושרים כהלכה או אם רואים תמונות מטושטשות יש ליישר את ראש ההדפסה.

יישור ראש ההדפסה - לוח הבקרה

1. הכנס דף רגיל בגודל A4 למדפסת.
2. היכנס אל הגדרות ממסך הבית באמצעות הלחצן ◀ או ▶ ולחץ על הלחצן OK.
3. בחר את תחזוקה באמצעות הלחצן ◀ או ▶ ולחץ על הלחצן OK.
4. בחר את יישור הראש באמצעות הלחצן ◀ או ▶ ולחץ על הלחצן OK.
5. פעל על פי ההוראות שעל המסך כדי להדפיס את תבנית היישור.
6. פעל על פי ההוראות שעל המסך כדי ליישר את ראש ההדפסה. מצא את המספר של התבנית הכי טובה בכל קבוצה, בחר אותה באמצעות הלחצן ▲ או ▼ ולחץ על הלחצן OK.

#1



לתשומת לבך:

תבנית הבדיקה עשויה להשתנות בהתאם לדגם.

אם איכות ההדפסה לא השתפרה יישור את ראש ההדפסה מהמחשב.

מידע קשור

← "הכנסת דפים אל מזין נייר אחורי" בעמוד 23


יישור ראש ההדפסה — Windows

1. טען במדפסת נייר רגיל בגודל A4.
2. גש אל חלון מנהל ההתקן של המדפסת.
3. לחץ על יישור ראש הדפסה בלשונית תחזוקה.
4. מלא את ההוראות על המסך.

מידע קשור

- ← "הכנסת דפים אל מזין נייר אחורי" בעמוד 23
- ← "מנהל התקן המדפסת ב-Windows" בעמוד 77

יישור ראש ההדפסה — Mac OS X

1. טען במדפסת נייר רגיל בגודל A4.
2. בחר ב-העדפות מערכת מתוך התפריט  < מדפסות וסורקים (או הדפסה וסריקה, הדפסה ופקס), ולאחר מכן בחר את המדפסת.
3. לחץ על אפשרויות וציוד < שירות < פתח שירות מדפסת.
4. לחץ על **Print Head Alignment**.
5. מלא את ההוראות על המסך.

מידע קשור

- ← "הכנסת דפים אל מזין נייר אחורי" בעמוד 23

ניקוי מסילת הדפים מכתמי דיו

אם ההדפסות יוצאות עם כתמים או לכלוך נקה את הגלגלת הפנימית.

חשוב!

אל תשתמש בנייר טואלט או טישו כדי לנקות את פנים המדפסת. סיבי הנייר עשויים לחדור לפיות ראש ההדפסה ולגרום לסתימה.

1. הכנס דף נייר רגיל בגודל A4 אל מזין הדפים.
2. היכנס אל התפריט הגדרות ממסך הבית.
3. בחר את תחזוקה < ניקוי מובילי הנייר.

שיפור איכות ההדפסה והסריקה

4. פעל על פי ההוראות שעל המסך כדי לנקות את מסילת הדפים.
לתשומת לבך:
חזור על התהליך עד שהדף יוצא ללא כתמי דיו.

מידע קשור

← "הכנסת דפים אל מזין נייר אחורי" בעמוד 23

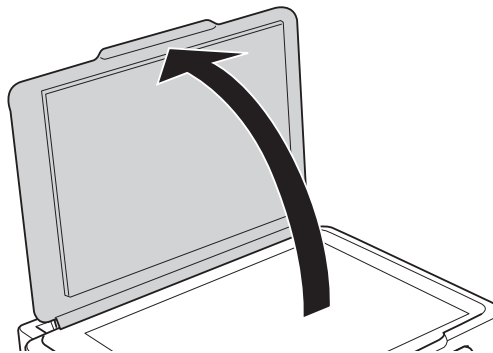
ניקוי משטח סריקה

כאשר ההעתקים או התמונות הסרוקות מרוחים או שרוטים, נקה את משטח סריקה.

חשוב! 

לעולם אל תשתמש באלכוהול או במדלל לניקוי המדפסת. הכימיקלים האלה עלולים להזיק למדפסת.

1. פתח את מכסה המסמכים.



2. השתמש בסמרטוט רך, יבש ונקי כדי לנקות את משטח משטח סריקה.

לתשומת לבך:

- אם משטח הזכוכית מוכתם בשומן או בחומר אחר שקשה להסירו, השתמש בכמות קטנה של מנקה זגוגיות ובסמרטוט רך כדי להסירו. נגב את כל שאריות הנוזל.
- אל תלחץ חזק מדי על משטח הזכוכית.
- הקפד לא לשרוט את משטח הזכוכית ולא לפגוע בו. משטח זכוכית פגוע יכול להפחית את איכות הסריקה.

מידע על יישומים ועל שירותי רשת

שירות Epson Connect

באמצעות שירות Epson Connect העומד לרשותך באינטרנט באפשרותך להדפיס מהטלפון החכם שלך, ממחשב הלוח שלך או מהמחשב הנייד בכל מקום ובכל שעה. התכונות הזמינות באינטרנט הן כלהלן.

Remote Print Driver	Scan to Cloud	Epson iPrint הדפסה מרחוק	Email Print
✓	-	✓	✓

לפרטים ראה את אתר הפורטל Epson Connect.
<https://www.epsonconnect.com/>
 (אירופה בלבד) <http://www.epsonconnect.eu>

Web Config

Web Config הוא יישום הפועל בדפדפן אינטרנט כגון Internet Explorer ו-Chrome, במחשב או בהתקן חכם. באפשרותך לאשר את מצב המדפסת או לשנות את הגדרות שירותי הרשת ואת הגדרות המדפסת. כדי להשתמש ב Web Config, חבר את המדפסת ואת המחשב או את ההתקן לאותה הרשת.


לתשומת לבך:
הדפדפנים להלן נתמכים.

דפדפן	OS
Firefox*, Chrome*, Internet Explorer 8 ומעלה	Windows XP ומעלה
Safari*, Firefox*, Chrome*	Mac OS X v10.6.8 ומעלה
Safari*	iOS*
דפדפן ברירת מחדל	Android 2.3 ומעלה
דפדפן ברירת מחדל	Chrome OS*

*: השתמש בגרסה העדכנית ביותר.

מידע על יישומים ועל שירותי רשת

פתיחת Web Config בדפדפן




1. בדוק את כתובת ה-IP של המדפסת.
בחר את הגדרות < הגדרות רשת < הדפס גיליון סטטוס בלוח הבקרה ולחץ על הלחצן  או על הלחצן OK.
בדוק את כתובת ה-IP של המדפסת בגיליון הסטטוס שהודפס.
2. פתח דפדפן ממוחשב או מכשיר חכם והזן את כתובת ה-IP של המדפסת.
פורמט:
IPv4: http://כתובת ה-IP של המדפסת/
IPv6: http://[כתובת ה-IP של המדפסת]/
דוגמאות:
IPv4: http://192.168.100.201/
IPv6: http://[2001:db8::1000:1]/
לתשומת לבך:
ניתן להשתמש במכשיר החכם גם כדי לפתוח את Web Config ממסך התחזוקה של Epson iPrint.

מידע קשור

← "שימוש ביישום Epson iPrint" בעמוד 49

פתיחת Web Config במערכת ההפעלה Windows

כשמחברים מחשב למדפסת באמצעות WSD ניתן לבצע את השלבים הבאים כדי לפתוח את ממשק האינטרנט להגדרת התצורה.

1. עבור למסך התקנים ומדפסות של Windows.
Windows 8.1/Windows 8 
בחר את שולחן העבודה < הגדרות < לוח הבקרה < הצג התקנים ומדפסות בתפריט חומרה וקול (או חומרה).
Windows 7 
לחץ על לחצן ההתחלה ובחר את לוח הבקרה < הצג התקנים ומדפסות בתפריט חומרה וקול.
Windows Vista 
לחץ על לחצן ההתחלה ובחר את לוח הבקרה < מדפסות בתפריט חומרה וקול.
2. לחץ לחיצה ימנית על המדפסת שלך ובחר את מאפיינים.
3. בחר את הכרטיסייה שירות אינטרנט ולחץ על כתובת האתר.

הפעלת Web Config ב-Mac OS X

1. בחר ב-העדפות מערכת מתוך התפריט  < מדפסות וסורקים (או הדפסה וסריקה, הדפסה ופקס), ולאחר מכן בחר את המדפסת.

2. לחץ על אפשרויות וציוד < הראה דף אינטרנט של מדפסת.

יישומים נחוצים

מנהל התקן המדפסת ב-Windows

מנהל ההתקן של המדפסת הוא יישום השולט על המדפסת לפי פקודות הדפסה הבאות מיישומים אחרים. כאשר מגדירים הגדרות במנהל ההתקן של המדפסת מקבלים את תוצאות ההדפסה הטובות ביותר. באפשרותך גם לבדוק את מצב המדפסת או לשמור שתהיה במצב תפעול תקין תוך שימוש בשירות מנהל ההתקן שלה.

לתשומת לבך:

באפשרותך לשנות את שפת מנהל ההתקן של המדפסת. בחר את השפה שברצונך להשתמש בה מההגדרה שפה על הלשונית תחזוקה.

גישה אל מנהל ההתקן של המדפסת מיישומים

כדי להגדיר הגדרות החלות רק על היישום שבשימושך, יש להיכנס אל מנהל ההתקן מהיישום הזה. בחר הדפס או הגדרות הדפסה מתוך התפריט קובץ. בחר במדפסת שלך ואז הקלק על העדפות או על מאפיינים.

לתשומת לבך:

הפעולות משתנות, תלוי ביישום. לפרטים יש לעיין בקובץ העזרה של היישום.

גישה אל מנהל ההתקן של המדפסת מלוח הבקרה

כדי להגדיר את כל ההגדרות החלות על כל היישומים יש לגשת אל מנהל ההתקן מלוח הבקרה.

Windows 8.1/Windows 8

בחר שולחן עבודה < הגדרות < לוח בקרה < הצג התקנים ומדפסות ב חומרה וקול. לחץ באמצעות לחצן העכבר הימני על המדפסת שלך, או לחץ עליו והחזק אותו ואז בחר העדפות הדפסה.

Windows 7

לחץ על לחצן התחל ובחר לוח הבקרה < הצג התקנים ומדפסות בחומרה וקול. לחץ באמצעות לחצן העכבר הימני על המדפסת שלך ובחר העדפות הדפסה.

Windows Vista

לחץ על לחצן התחל ובחר לוח הבקרה < מדפסות בחומרה וקול. לחץ באמצעות לחצן העכבר הימני על המדפסת שלך ובחר העדפות הדפסה.

Windows XP

לחץ על לחצן התחל ובחר לוח הבקרה < מדפסות ורכיבי חומרה אחרים < מדפסות ופקסים. לחץ באמצעות לחצן העכבר הימני על המדפסת שלך ובחר העדפות הדפסה.

גישה למנהל ההתקן של המדפסת מסמל המדפסת בשורת המשימות

סמל המדפסת בשורת המשימות של שולחן העבודה הוא סמל קיצור דרך המאפשר לגשת במהירות למנהל ההתקן של המדפסת.

אם מקליקים על סמל המדפסת ובוחרים ב-הגדרות מדפסת אפשר לגשת לאותו חלון הגדרות מדפסת המוצג מלוח הבקרה. אם מקליקים על סמל זה פעמיים אפשר לבדוק את מצב המדפסת.

לתשומת לבך:

אם סמל המדפסת אינו מוצג בשורת המשימות, היכנס אל חלון מנהל ההתקן של המדפסת, לחץ על העדפות מעקב על הלשונית תחזוקה ולאחר מכן בחר ב-הוסף את סמל קיצור הדרך לשורת המשימות.

מידע על יישומים ועל שירותי רשת

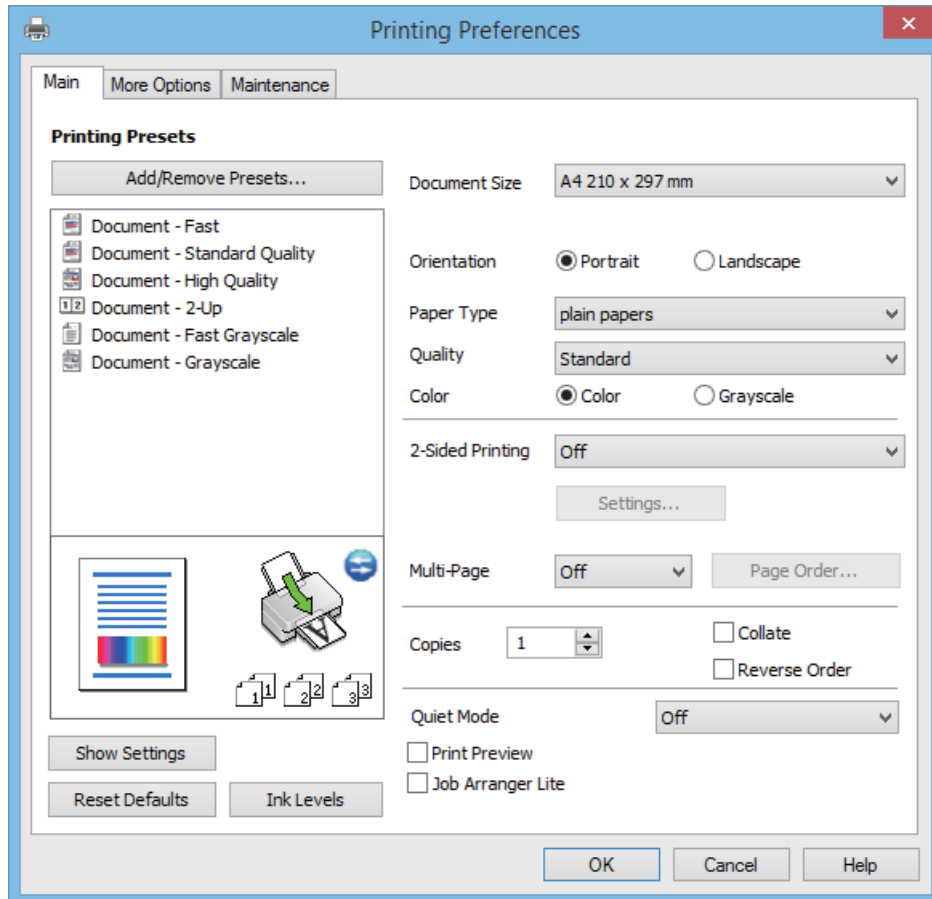
מדריך למנהל התקן של Windows

במנהל ההתקן יש עזרה זמינה עבור Windows. כדי להציג את ההסברים של פריטי ההגדרות, לחץ באמצעות לחצן העכבר הימני על כל פריט ולאחר מכן לחץ על עזרה.

לשונית ראשי

באפשרותך לקבוע הגדרות בסיסיות כגון סוג נייר או גודל נייר.

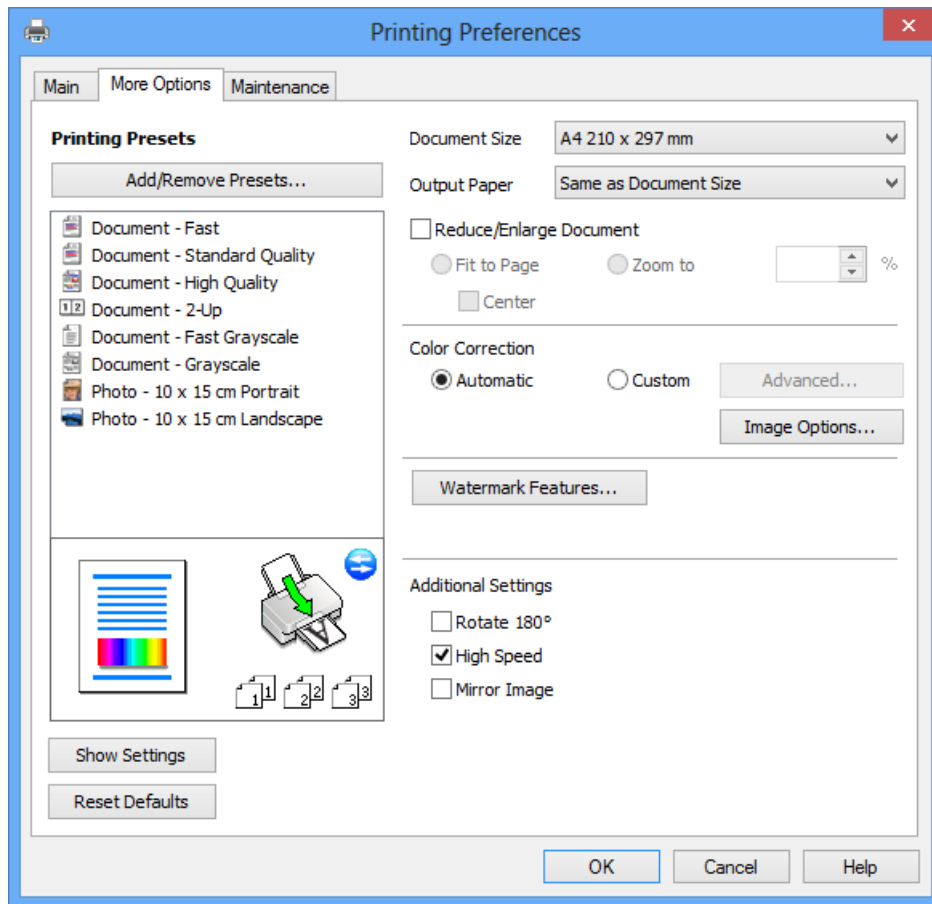
באפשרותך גם לקבוע הגדרות להדפסה על שני צדי הנייר או להדפסת עמודים מרובים על גיליון אחד.



מידע על יישומים ועל שירותי רשת

לשונית אפשרויות נוספות

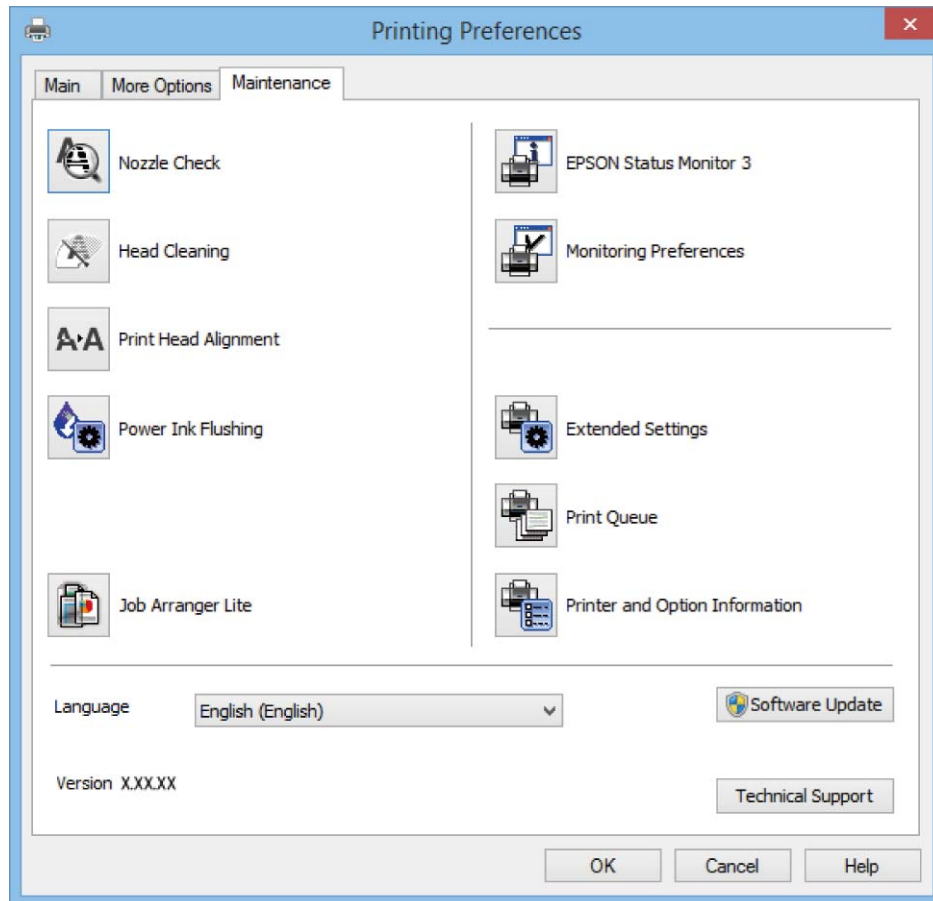
באפשרותך לבחור עוד אפשרויות פריסה והדפסה כגון שינוי גודל התדפיס או תיקון צבעים.



מידע על יישומים ועל שירותי רשת

לשונית תחזוקה

באפשרותך להפעיל תכונות תחזוקה כגון בדיקת נחירים וניקוי ראש הדפסה ובאמצעות הפעלת **EPSON Status Monitor 3** באפשרותך לבדוק את מצב המדפסת ולבדוק מידע שגיאות.



קביעת הגדרות הפעלה למנהל התקן המדפסת של Windows

באפשרותך לקבוע הגדרות כגון הפיכת **EPSON Status Monitor 3** לזמין.

1. גש אל חלון מנהל ההתקן של המדפסת.
2. לחץ על הגדרות מורחבות בלשונית תחזוקה.
3. קבע את ההגדרות המתאימות ולאחר מכן לחץ על אישור. להסבר על פריטי ההגדרות ראה העזרה המקוונת.

מידע קשור

← "מנהל התקן המדפסת ב-Windows" בעמוד 77

מנהל התקן המדפסת ב-Mac OS X

מנהל ההתקן של המדפסת הוא יישום השולט על המדפסת לפי פקודות הדפסה הבאות מיישומים אחרים. כאשר מגדירים הגדרות במנהל ההתקן של המדפסת מקבלים את תוצאות ההדפסה הטובות ביותר. באפשרותך גם לבדוק את מצב המדפסת או לשמור שתהיה במצב תפעול תקין תוך שימוש בשירות מנהל ההתקן שלה.

מידע על יישומים ועל שירותי רשת


גישה אל מנהל ההתקן של המדפסת מיישומים

בחר הדפס מתוך התפריט קובץ. אם יש בכך צורך, לחץ על הראה פרטים או על ▼ כדי להרחיב את חלון ההדפסה.

לתשומת לבך:

הפעולות משתנות, תלוי ביישום. לפרטים יש לעיין בקובץ העזרה של היישום.

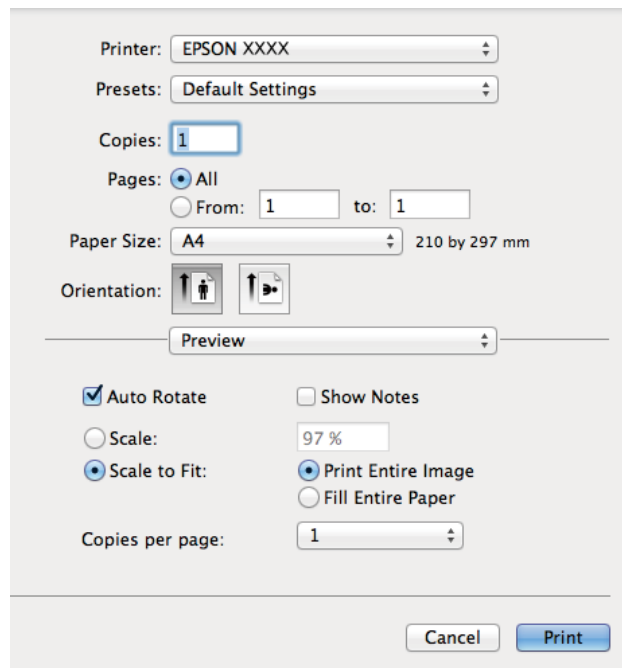
הפעלת השירות

בחר ב-העדפות מערכת מתוך התפריט  < מדפסות וסורקים (או הדפסה וסריקה, הדפסה ופקס), ולאחר מכן בחר את המדפסת. לחץ על אפשרויות וציוד < שירות < פתח שירות מדפסת.

מדריך למנהל ההתקן למדפסת במערכת ההפעלה Mac OS X

תיבת הדו-שיח הדפסה

עבור לתפריט הנפתח במרכז המסך כדי להציג פריטים נוספים.



תיאור	תפריט נפתח
שינוי הגדרות הדפסה בסיסיות כגון סוג הנייר ואיכות ההדפסה.	הגדרות הדפסה
בחירת פריסה להדפסת מספר עמודים בדף אחד או הדפסת מסגרת.	פריסה
הקטנה או הגדלה של עבודת ההדפסה כדי שתתאים אוטומטית לגודל הדף שהוכנס.	התאמה לדף
שינוי והתאמה של הצבעים.	התאמת צבעים
כשבוחרים את EPSON Color Controls מהתפריט התאמת צבעים אפשר לבחור אמצעי לתיקון צבעים.	אפשרויות צבע

מידע על יישומים ועל שירותי רשת

לתשומת לבך:

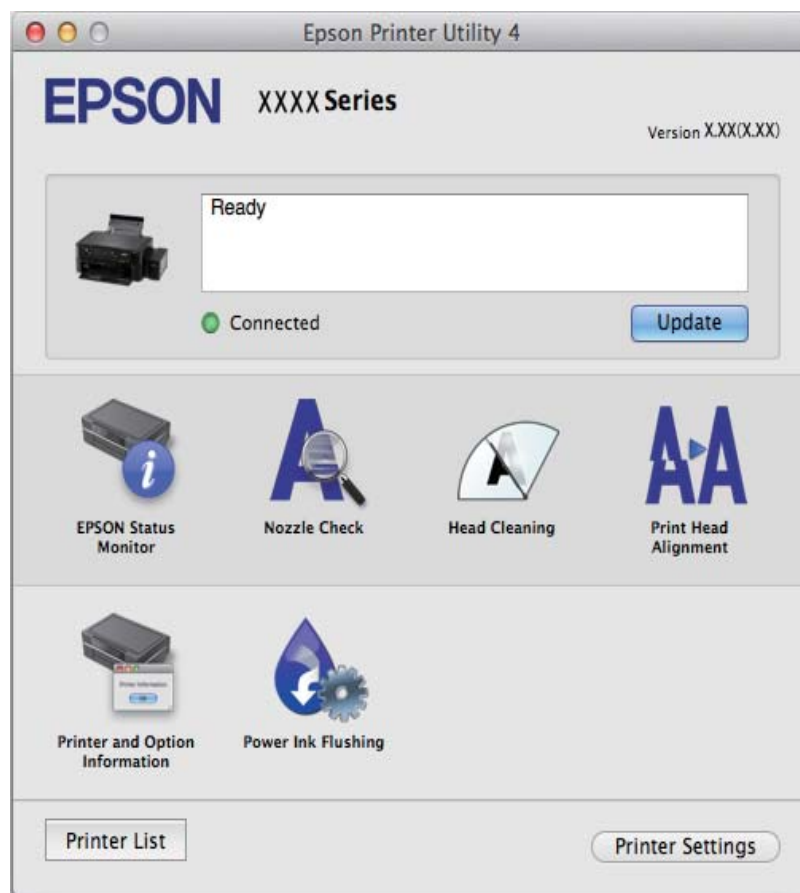
במערכת ההפעלה Mac OS X v10.8.x ואילך, אם התפריט הגדרות הדפסה אינו מוצג, סימן שמנהל ההתקן למדפסת Epson לא הותקן כהלכה.

בחר באפשרות העדפות המערכת מתוך התפריט < מדפסות וסורקים (או הדפסה וסריקה, Print & Fax), הסר את המדפסת והוסיף אותה מחדש. כדי להוסיף מדפסת עיין בהוראות הבאות.

<http://epson.sn>

Epson Printer Utility

ניתן להפעיל תכונות תחזוקה כגון בדיקת פיה וניקוי ראש ההדפסה. באמצעות הפעלת EPSON Status Monitor ניתן גם לבדוק את סטטוס המדפסת ופרטי שגיאות.



שינוי הגדרות מנהל ההתקן למדפסת במערכת ההפעלה Mac OS X

כניסה לחלון של הגדרות מנהל ההתקן למדפסת במערכת ההפעלה Mac OS X

בחר באפשרות העדפות המערכת מתוך התפריט < מדפסות וסורקים (או הדפסה וסריקה, Print & Fax) ובחר את המדפסת. לחץ על אפשרויות וציוד < אפשרויות (או מנהל התקן).

הגדרות מנהל ההתקן למדפסת במערכת ההפעלה Mac OS X

דלג על עמוד ריק: דילוג על עמודים ריקים כדי לא להדפיס אותם.

מצב שקט: הדפסה שקטה. עם זאת, ההדפסה עשויה להיות איטית יותר.

מידע על יישומים ועל שירותי רשת

□ הדפסה במהירות גבוהה: הדפסה כשראש ההדפסה זו בשני הכיוונים. ההדפסה מהירה יותר אך האיכות נמוכה יותר.

□ הודעות אזהרה: מנהל ההתקן למדפסת יציג הודעות שגיאה.

□ צור תקשורת דו-כיוונית: האפשרות המוגדרת בדרך כלל היא מופעל. בחר באפשרות כבוי אם אי אפשר לקבל את פרטי המדפסת בגלל שהמדפסת משותפת עם מחשבים במערכת ההפעלה Windows או ברשת או בגלל כל סיבה אחרת.

EPSON Scan (מנהל ההתקן של הסורק)

EPSON Scan הוא יישום המיועד לבקרה על הסריקה. באפשרותך להתאים הגדרות אלה: גודל, רזולוציה, בהירות, ניגודיות ואיכות של התמונה הסרוקה.

לתשומת לבך:

באפשרותך גם להפעיל את EPSON Scan מיישום סריקה תואם TWAIN.

הפעלה ב-Windows

□ Windows 8.1/Windows 8

הזן את שם היישום בצ'ארם החיפוש ולאחר מכן בחר בסמל המוצג.

□ מלבד Windows 8.1/Windows 8

לחץ על לחצן התחל ובחר כל התכניות או תכניות < EPSON Scan < EPSON Scan < EPSON.

הפעלה ב-Mac OS X

לתשומת לבך:

EPSON Scan אינו תומך בתכונת החלפת המשתמשים המהירה של Mac OS X. כבה את החלפת המשתמשים המהירה.

בחר עבור אל < יישומים < Epson Software < EPSON Scan.

Epson Event Manager

Epson Event Manager הוא יישום המאפשר לנהל סריקה מלוח הבקרה ולשמור תמונות במחשב. באפשרותך להוסיף הגדרות משלך כהגדרות קבועות מראש כגון סוג המסמך, מיקום התיקייה לשמירה ותבנית התמונה לפרטים יש לעיין בקובץ העזרה של היישום.

הפעלה ב-Windows

□ Windows 8.1/Windows 8

הזן את שם היישום בצ'ארם החיפוש ולאחר מכן בחר בסמל המוצג.

□ מלבד Windows 8.1/Windows 8

לחץ על לחצן התחל ובחר כל התכניות (או תוכניות) < Epson Software < Event Manager.

הפעלה ב-Mac OS X

בחר עבור אל < יישומים < Epson Software < Event Manager.

מידע קשור

← "סריקה למחשב" בעמוד 54

Epson Easy Photo Print

Epson Easy Photo Print הוא יישום המאפשר להדפיס בקלות תצלומים בעלי פריסות שונות. באפשרותך להציג את התמונה בתצוגה מתאימה ולהתאים את התמונות או את המיקום. באפשרותך גם להדפיס תמונות עם מסגרת. לפרטים יש לעיין בקובץ העזרה של היישום.

לתשומת לבך:

כדי להשתמש ביישום זה יש להתקין את מנהל ההתקן של המדפסת.

הפעלה ב-Windows

Windows 8.1/Windows 8 □

הזן את שם היישום בצ'ארם החיפוש ולאחר מכן בחר בסמל המוצג.

□ מלבד Windows 8.1/Windows 8

לחץ על לחצן התחל ובחר כל התכניות (או תוכניות) < Epson Software < Epson Easy Photo Print.

הפעלה ב-Mac OS X

בחר עבור אל < יישומים < Epson Software < Epson Easy Photo Print.

E-Web Print (עבור Windows בלבד)

E-Web Print הוא יישום המאפשר להדפיס בקלות דפי אינטרנט בעלי פריסות שונות. לפרטים יש לעיין בקובץ העזרה של היישום. באפשרותך לגשת לעזרה מהתפריט E-Web Print הכלים E-Web Print.

התחלה

כשמתקינים E-Web Print הוא מופיע בדפדפן שלך. לחץ על Print או על Clip.

EPSON Software Updater

EPSON Software Updater הוא יישום שבודק אם קיימים עדכוני תוכנה או תוכנות חדשות באינטרנט ומתקין אותם. ניתן גם לעדכן את קושחת המדפסת באופן ידני.

הפעלה במערכת Windows

Windows 8.1/Windows 8 □

הזן את שם היישום בחיפוש ובחר את הסמל שמופיע.

□ למעט במערכות Windows 8.1/Windows 8

לחץ על לחצן ההתחלה ובחר את כל התוכניות או תוכניות < Epson Software < EPSON Software Updater.

לתשומת לבך:









ניתן להפעיל את EPSON Software Updater גם באמצעות לחיצה על סמל המדפסת בסרגל המשימות בשולחן העבודה ובחירה באפשרות עדכון תוכנה.

הפעלה במערכת Mac OS X
 בחר את עיבור < יישומים < Epson Software < EPSON Software Updater.



הסרת יישומים

לתשומת לבך:
 היכנס למחשב כמנהל. הזן את סיסמת המנהל אם המחשב מנחה לעשות זאת.

הסרת יישומים — Windows

1. לחץ על הכפתור  כדי לכבות את המדפסת.
 2. צא מכל היישומים הרצים.
 3. פתח את לוח הבקרה:
 - Windows 8.1/Windows 8 
 - בחר שולחן עבודה < הגדרות < לוח בקרה.
 - Windows 8.1/Windows 8 
 - מלבד  לחץ על לחצן התחל ובחר לוח הבקרה.
 4. פתח את הסר התקנת תכנית (או הוספה או הסרה של תוכניות):
 - Windows 8.1/Windows 8/Windows 7/Windows Vista 
 - בחר הסר התקנת תכנית בתוכניות.
 - Windows XP 
 - לחץ על הוספה או הסרה של תוכניות.
 5. בחר את היישום שברצונך להסיר.
 6. הסר את היישומים:
 - Windows 8.1/Windows 8/Windows 7/Windows Vista 
 - לחץ על הסר התקנה/שנה או על הסר התקנה.
 - Windows XP 
 - לחץ על הסר התקנה/שנה או על הסר.
- לתשומת לבך:
 אם מופיע חלון בקרת חשבון משתמש לחץ על המשך.
7. מלא את ההוראות על המסך.

הסרת יישומים — Mac OS X

1. הורד את Uninstaller באמצעות EPSON Software Updater.
לאחר הורדת מסיר ההתקנה אין צורך להוריד אותו שוב בכל פעם שבו מסירים את היישום.
2. כבה את המדפסת בלחיצה על הכפתור .
3. כדי להסיר את מנהל ההתקן של המדפסת, בחר העדפות מערכת מהתפריט  < מדפסות וסורקים (או הדפס וסרוק, הדפסה ופקס), ואחר כך הסר את המדפסת מרשימת המדפסות הזמינות.
4. צא מכל היישומים הרצים.
5. בחר עבור אל < יישומים < Epson Software < Uninstaller.
6. בחר את היישום שברצונך להסיר ואחר כך לחץ על Uninstall.

חשוב:

ה-*Uninstaller* מסיר מהמחשב את כל מנהלי ההתקנים של מדפסות הזרקת דיו של *Epson*. אם יש כמה מדפסות הזרקת דיו של *Epson* בשימוש וברצונך למחוק מנהלי התקנים מסוימים בלבד, מחק קודם את כולם ואז התקן שוב את מנהל ההתקן הנחוץ של המדפסת.

לתשומת לבך:

אם אינך יכול למצוא ברשימת היישומים את היישום שברצונך להסיר אינך יכול להסיר תוך שימוש ב-*Uninstaller*. במצב זה, בחר *Go < Applications < Epson Software*, בחר ביישום שברצונך להסיר ואחר כך גרור אותו אל סמל האשפה.

מידע קשור

← "EPSON Software Updater" בעמוד 84

התקנת יישומים

אם המחשב שלך מחובר לרשת, התקן את היישומים העדכניים הזמינים באתר האינטרנט. אם אינך יכול להוריד את היישומים מאתר האינטרנט, התקן אותם מתקליטור התוכנה המצורף למדפסת.

לתשומת לבך:

היכנס למחשב כמנהל. הון את סיסמת המנהל אם המחשב מנחה לעשות זאת.

כאשר מתקינים יישום כלשהו מחדש יש להסירו קודם.

1. צא מכל היישומים הרצים.

2. כאשר מתקינים את מנהל ההתקן של המדפסת או את EPSON Scan, יש לנתק זמנית את המדפסת ואת המחשב.

לתשומת לבך:

אל תחבר את המדפסת ואת המחשב עד שתקבל הוראה לעשות זאת.

3. התקן את היישומים באמצעות מילוי ההוראות באתר האינטרנט להלן.

<http://epson.sn>

עדכון יישומים וחומרה

יתכן שתוכל לפתור בעיות מסוימות ולשפר פונקציות או להוסיפן בעזרת עדכון היישומים והקושחה. ודא שאתה משתמש בגרסה העדכנית של היישומים ושל הקושחה.

1. ודא שהמחשב והמדפסת מחוברים ושהמחשב מחובר לאינטרנט.
2. הפעל את EPSON Software Updater ועדכן את היישומים או את הקושחה.

 חשוב:

אל תכבה את המחשב או את המדפסת בעת העדכון.

לתשומת לבך:

אם אינך יכול למצוא ברשימה את היישום שברצונך לעדכן אינך יכול לעדכן תוך שימוש ב-EPSON Software Updater. בדוק מהן הגרסאות העדכניות של היישומים באתר האינטרנט הישראלי של Epson.

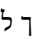
<http://www.epson.com>

פתרון בעיות

בדיקת מצב המדפסת

בדיקת קודי שגיאה במסך המוצר

אם יש שגיאה או מידע שצריך לשים לב אליו מופיע קוד במסך המוצר.

קוד	מצב	פתרונות
E-01	אירעה שגיאה במדפסת.	פתח את יחידת הסורק והוצא את הדף או חומרי המגן שבמדפסת, במידה ורלוונטי. כבה והדלק את המוצר.
E-02	אירעה שגיאה בסורק.	כבה והדלק את המוצר.
E-11	צריך להחליף רפידת ספיגת דיו.	פנה אל Epson או ספק שירות מורשה של Epson כדי להחליף את רפידת ספיגת הדיו*. זהו לא חלק שהמשתמש יכול להחליף בעצמו.
W-01	יש דף תקוע.	הוצא את הדף מהמדפסת ולחץ על הלחצן שמופיע בתחתית המסך שלה כדי לנקות את השגיאה. במקרים מסוימים צריך לכבות ולהדליק מחדש את המדפסת.
W-11	אחת מרפידות ספיגת הדיו עומדת להיגמר.	פנה אל Epson או ספק שירות מורשה של Epson כדי להחליף את רפידת ספיגת הדיו*. זהו לא חלק שהמשתמש יכול להחליף בעצמו. ההודעה תוצג עד שרפידת ספיגת הדיו תוחלף. לחץ על הלחצן  כדי להמשיך להדפיס.
I-22	הגדר רשת Wi-Fi באמצעות לחצן (WPS).	לחץ על הלחצן של נקודת הגישה. אם אין לחצן בנקודת הגישה פתח את חלון ההגדרות של נקודת הגישה ולחץ על הלחצן שמוצג בתוכנה.
I-23	הגדר רשת Wi-Fi באמצעות קוד (WPS) PIN.	הזן את הקוד הסודי שמופיע במסך של המוצר אל נקודת הגישה או המחשב תוך שתי דקות.
I-31	הגדר רשת Wi-Fi באמצעות התחברות אוטומטית של Wi-Fi.	התקן את התוכנה במחשב ולחץ על הלחצן OK כשמתחילה הגדרת ה-Wi-Fi.
I-41	האפשרות תצורת נייר מושבתת. אי אפשר להשתמש בחלק מהפונקציות.	אם האפשרות תצורת נייר מושבתת אי אפשר להשתמש גם באפשרות AirPrint. כדי להשתמש באפשרות AirPrint, עליך להפעיל קודם את תצורת נייר.
I-60	ייתכן שהמחשב שלך לא תומך ב-WSD (שירותי רשת למכשירים).	התכונה 'סריקה למחשב' (WSD) קיימת רק במחשבים עם גרסאות באנגלית של מערכת ההפעלה Windows 8.1, Windows 8, Windows 7 או Windows Vista. ודא שהמדפסת מחוברת נכון למחשב. לפרטים נוספים עיין במידע שלמדריך רשת.

פתרון בעיות

קוד	מצב	פתרונות
Recovery Mode	המדפסת נכנסה למצב שחזור כיוון שעדכון הקושחה נכשל.	בצע את השלבים הבאים כדי להתחיל מחדש את עדכון הקושחה. 1. חבר את המדפסת למחשב באמצעות כבל USB. (בזמן מצב שחזור אי אפשר לעדכן את הקושחה באמצעות חיבור לרשת.) 2. להוראות נוספות בקר באתר המקומי של Epson.

* בחלק ממחזורי ההדפסה כמות קטנה של דיו עודף עשויה להיאגר ברפידת ספיגת הדיו. כדי למנוע דליפת דיו מרפידת הספיגה המדפסת מתוכננת לעצור את ההדפסה כשרפידת הספיגה מגיעה לרף קיבולת הספיגה שלה. התדירות שבה זה יקרה משתנה בהתאם למספר הדפים שמדפיסים, סוג החומר שמדפיסים ומספר מחזורי הניקוי שמבצעים במדפסת. אם צריך להחליף את רפידת הספיגה זה לא אומר שהמדפסת תפסיק לפעול בהתאם למפרט שלה. המדפסת תיידע אותך כשצריך להחליף את רפידת ספיגת הדיו. רק ספק שירות מורשה של Epson רשאי לעשות זאת. האחריות של Epson אינה מכסה את עלות ההחלפה.

מידע קשור

← "יצירת קשר עם התמיכה של Epson" בעמוד 115

← "התקנת יישומים" בעמוד 86

← "עדכון יישומים וחומרה" בעמוד 87

בדיקת מצב המדפסת — Windows

1. גש אל חלון מנהל ההתקן של המדפסת.

2. לחץ על EPSON Status Monitor 3 בלשונית תחזוקה.

לתשומת לבך:

באפשרותך גם לבדוק את מצב המדפסת בעזרת לחיצה פעמיים על סמל המדפסת בשורת המשימות. אם סמל המדפסת לא התווסף לשורת המשימות, לחץ על העדפות מעקב בלשונית תחזוקה ולאחר מכן בחר הוסף את סמל קיצור הדרך לשורת המשימות.

אם EPSON Status Monitor 3 אינו זמין, היכנס אל מנהל ההתקן של המדפסת, לחץ על הגדרות מורחבות בלשונית תחזוקה ולאחר מכן בחר הפעל את EPSON Status Monitor 3.

מידע קשור

← "מנהל התקן המדפסת ב-Windows" בעמוד 77

בדיקת מצב מדפסת — Mac OS X

1. בחר ב-העדפות מערכת מתוך התפריט  < מדפסות וסורקים (או הדפסה וסריקה, הדפסה ופקס), ולאחר מכן בחר את המדפסת.

2. לחץ על אפשרויות וציוד < שירות < פתח שירות מדפסת.

3. לחץ על EPSON Status Monitor.

סילוק נייר תקוע

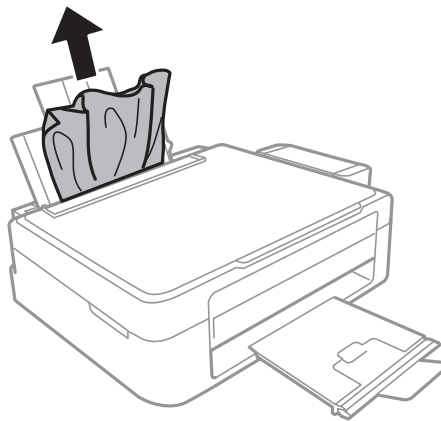
בדוק מהי השגיאה המופיעה על גבי לוח הבקרה ומלא את ההוראות כדי לסלק את הנייר התקוע, כולל פיסות נייר קרועות. לאחר מכן, מחק את השגיאה.

חשוב: 

סלק בזהירות את הנייר התקוע. הסרת הנייר בחוזק רב מדי יכולה לגרום לנזק למדפסת.

סילוק נייר תקוע ב-מזין נייר אחורי

סלק את הנייר התקוע.



סילוק נייר תקוע מתוך המדפסת

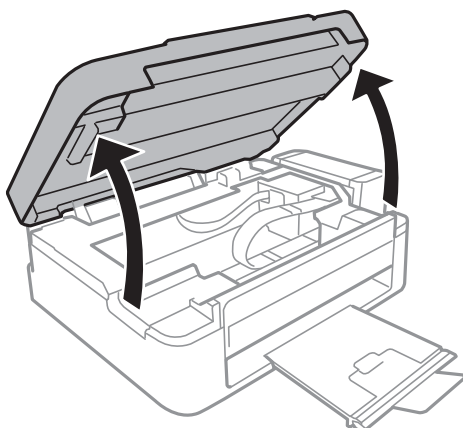
זהירות: 

היזהר לא ללכוד את ירך או את אצבעותיך בעת פתיחת יחידת הסריקה או סגירתה. אם לא תיזהר, אתה עלול להיפצע.

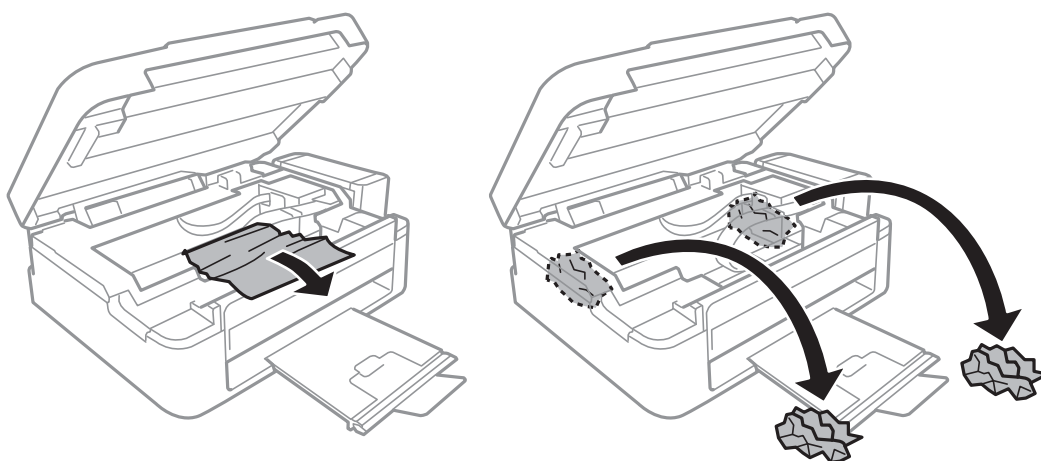
לעולם אל תיגע בלחצנים שעל גבי לוח הבקרה כאשר ירך בתוך המדפסת. אם המדפסת מתחילה לפעול היא יכולה לגרום לפציעה. היזהר לא לגעת בחלקים הבולטים, כדי להימנע מפציעה.

פתרון בעיות

1. פתח את יחידת הסורק כאשר כיסוי המסמכים סגור.

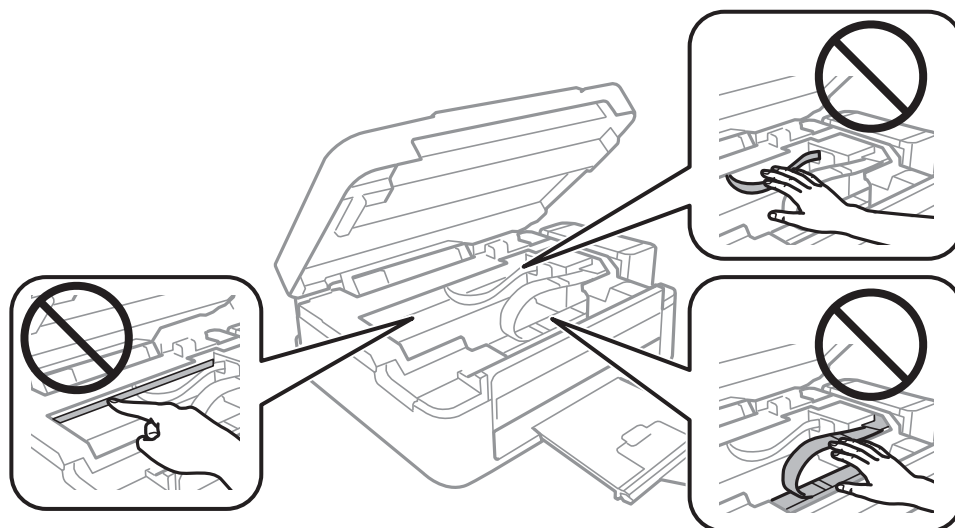


2. סלק את הנייר התקוע.



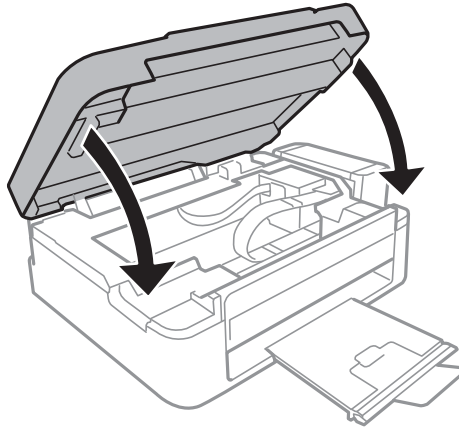
חשוב!

אל תיגע בכבל הלבן והשטוח, בחלק השקוף למחצה ובצינורות הדיו שבתוך המדפסת. אם תעשה זאת אתה עלול לגרום לתקלה.



פתרון בעיות

3. סגור את יחידת הסורק.



הנייר אינו מוזן כהלכה

בדוק את הגורמים להלן אם הנייר נתקע, אם הוא מוזן בשיפוע, אם כמה דפי נייר מוזנים בוזמנית, אם לא מוזן שום נייר או אם הנייר נפלט.

- הנה את המדפסת על משטח שטוח והפעל אותה בתנאי הסביבה המומלצים.
- השתמש בנייר הנתמך בידי מדפסת זאת.
- מלא את ההוראות בנושא אמצעי זהירות לטיפול בנייר.
- טען נייר בכיוון הנכון והחלק את מכווני הנייר כנגד קצות הנייר.
- אסור לטעון יותר מהמספר המרבי של גליונות שצוין עבור הנייר. לגבי נייר רגיל, אל תטעין מעבר לקו המסומן בסמל המשולש על גבי מוליך הקצוות.
- כאשר מתרחשת שגיאת נייר אף על פי שהנייר נטען במדפסת, הטען מחדש את הנייר כנגד הקצה הימני של ה-מזין נייר אחורי.
- כאשר מטעינים גליונות נייר מרובים יש להטעין גליון נייר אחד בכל פעם.
- כשמטעינים כמה גליונות נייר בוזמנית בשעת הדפסה דו-צדדית יש לסלק כל נייר שהוטען במקור הנייר לפני שמטעינים מחדש את הנייר.
- יתכן שההדפסה הושהתה למשך זמן מסוים והדבר גורם למדפסת להוציא את הנייר.
- ודא שההגדרות של מידות הנייר וסוגו הן נכונות.

מידע קשור



- ← "מפרט סביבתי" בעמוד 108
- ← "גודל הנייר וכמויות הדפים" בעמוד 22
- ← "אמצעי זהירות לטיפול בנייר" בעמוד 21
- ← "הכנסת דפים אל מזין נייר אחורי" בעמוד 23

בעיות באספקת החשמל ובלוח הבקרה

המדפסת לא נדלקת

- החזק את הלחצן  לחוץ זמן ארוך קצת יותר.
- ודא שכבל החשמל מחובר כהלכה.

המדפסת לא נכבית

החזק את הלחצן  לחוץ זמן ארוך קצת יותר. אם עדיין אינך מצליח לכבות את המדפסת, נתק את כבל החשמל מהחשמל. כדי למנוע מראש ההדפסה להתייבש לחלוטין, הדלק את המדפסת שוב וכבה אותה באמצעות לחיצה על הלחצן .

מסך ה-LCD מחשיך


המדפסת נמצאת במצב שינה. לחץ על לחצן כלשהו בלוח הבקרה כדי להחזיר את מסך ה-LCD למצבו הקודם.

המדפסת אינה מדפיסה

אם המדפסת אינה פועלת או אם היא אינה מדפיסה דבר, בדוק את הגורמים להלן.

- התקן את מנהל ההתקן של המדפסת.
- כדי להדפיס תמונות בקלות, התקן את Epson Easy Photo Print.
- חבר את כבל ה-USB כהלכה למדפסת ולמחשב.
- אם אתה משתמש ברכזת USB נסה לחבר את המדפסת ישירות למחשב.
- אם אתה משתמש במדפסת על גבי רשת ודא שהמדפסת מחוברת לרשת. באפשרותך לבדוק את המצב בעזרת המחוננים שעל לוח הבקרה או בעזרת הדפסה של דף מצב רשת. אם המדפסת אינה מחוברת לרשת, ראה מדריך רשת.
- אם אתה מדפיס נתונים בכמות גדולה זיכרון המחשב עלול לאזול. הדפס את התמונה ברזולוציה נמוכה יותר או במידות קטנות יותר.

פתרון בעיות

- ב-Windows, לחץ על תור הדפסה בלשונית תחזוקה של מנהל ההתקן של המדפסת ולאחר מכן בדוק את הגורמים להלן.
- בדוק אם יש עבודות הדפסה בהשהיה.
בטל הדפסה אם יש צורך.
- ודא שהמדפסת אינה לא מקוונת או ממתינה.
אם המדפסת לא מקוונת או אם היא ממתינה, נקה את ההגדרה הרלוונטית למצבה (לא מקוונת או ממתינה) מהתפריט מדפסת.
- ודא שהמדפסת נבחרה כמדפסת ברירת המחדל מהתפריט מדפסת (אמור להיות סימן ביקורת בפריט התפריט).
אם המדפסת לא נבחרה בתור מדפסת ברירת המחדל, הגדר אותה בתור מדפסת ברירת המחדל.
- ב-Mac OS X, ודא שמצב המדפסת אינו השהיה.
בחר ב-העדפות מערכת מתוך התפריט  < מדפסות וסורקים (או הדפסה וסריקה, הדפסה ופקס), ולאחר מכן לחץ פעמיים על סמל המדפסת. אם המדפסת בהשהיה, לחץ על חדש פעולה (או על חדש פעולת מדפסת).
- עשה בדיקת נחירים ולאחר מכן נקה את ראש ההדפסה אם נחירים כלשהם בראש ההדפסה סתומים.
- אם אתה משתמש במדפסת דרך AirPrint, בחר הגדרות < הגדרת המדפסת < הגדרות מקור נייר, ולאחר מכן הפוך את תצורת נייר לזמין. אם ההגדרה הזאת נעשית לא זמינה אי אפשר להשתמש ב-AirPrint.
- אם אתה משתמש במדפסת באמצעות AirPrint, הפוך את ההגדרה של AirPrint לזמינה ב-Web Config.
אם ההגדרה הזאת נעשית לא זמינה אי אפשר להשתמש ב-AirPrint.

מידע קשור

- ← "התקנת יישומים" בעמוד 86
- ← "Epson Easy Photo Print" בעמוד 84
- ← "ביטול הדפסה" בעמוד 51
- ← "בדיקת ראש ההדפסה וניקויו" בעמוד 69
- ← "Web Config" בעמוד 75

בעיות בתדפיסים

איכות ההדפסה גרועה

- בדוק את הגורמים להלן אם איכות ההדפסה גרועה בגלל הדפסים מטושטשים, רצועות, צבעים חסרים, צבעים דהויים, יישור שגוי ותבניות דמויות מוזאיקה בתדפיסים.
- ודא שטעינת הדיו הראשונית הושלמה.
- בדוק את מכל הדיו. אם המכל ריק, מלא את הדיו מחדש מיד ונקח את ראש ההדפסה.
- עשה בדיקת נחירים ולאחר מכן נקה את ראש ההדפסה אם נחירים כלשהם בראש ההדפסה סתומים.
- אם לא השתמשת במדפסת למשך זמן רב השתמש בשירות שטיפת דיו בכוח של מנהל ההתקן של המדפסת.
- ישר את ראש ההדפסה.
- אם יישור שגוי מופיע במרווחים של 2.5 סנטימטרים, ישר את ראש ההדפסה.


פתרון בעיות

- השתמש בנייר הנתמך בידי מדפסת זאת.
- אל תדפיס על נייר לח, נייר שניזוק או נייר ישן מדי.
- אם הנייר מסולסל או המעטפות נפוחות, שטח אותם.
- בהדפסת תמונות או תצלומים הדפסה תוך שימוש בנתוני רזולוציה גבוהה. תמונות באתרי אינטרנט הן לעתים קרובות ברזולוציה נמוכה אף על פי שהן נראות טוב מספיק בתצוגה ולכן איכות ההדפסה עלולה לרדת.
- בלוח הבקרה או במנהל ההתקן של המדפסת, בחר בהגדרת סוג הנייר המתאימה לסוג הנייר הטוען במדפסת.
- הדפס תוך שימוש בהגדרת איכות גבוה בלוח הבקרה או במנהל ההתקן של המדפסת.
- כשתמונות או תצלומים מודפסים בצבעים לא צפויים, התאם את הצבע ולאחר מכן הדפס שוב. תכונת תיקון הצבע האוטומטית משתמשת במצב התיקון התקני ב- שיפור תמונה. נסה מצב תיקון אחר ב- שיפור תמונה באמצעות בחירה באופציה שאינה תיקון אוטומטי בתור ההגדרה של תיקון סצנה. אם הבעיה ממשיכה השתמש בתכונת תיקון צבע אחרת כלשהי שאינה שיפור תמונה.
- ההפוך את ההגדרה הדו-כיוונית (או הגדרת המהירות הגבוהה) ללא זמינה. כאשר הגדרה זאת הופכת לזמינה ראש ההדפסה מדפיס כשהוא נע בשני הכיוונים וקווים אנכיים יכולים להיווצר ביישור שגוי. אם הופכים תכונה זאת ללא זמינה ההדפסה יכולה להאט.

Windows

נקח את מהירות גבוהה בלשונית אפשרויות נוספות של מנהל ההתקן של המדפסת.

Mac OS X

- בחר ב-העדפות מערכת מתוך התפריט  < מדפסות וסורקים (או הדפסה וסריקה, הדפסה ופקס), ולאחר מכן בחר את המדפסת. לחץ על אפשרויות וציוד < אפשרויות (או מנהל התקן). בחר ב-כבוי בתור ההגדרה של הדפסה במהירות גבוהה.
- אל תערום את הנייר מיד לאחר ההדפסה.
- יבש את התדפיסים מיד לפני שתתייק או תציג אותם. כשהתדפיסים מתייבשים יש להימנע מאור שמש ישיר, לא להשתמש במייבש ולא לנגוע בצד המודפס של הנייר.
- נסה להשתמש בבקבוקי דיו מקוריים של Epson. מוצר זה מיועד להתאים צבעים על סמך שימוש בבקבוקי דיו מקוריים של Epson. השימוש בבקבוקי דיו שאינם מקוריים יכול לגרום לירידה באיכות ההדפסה.
- השתמש בבקבוקי דיו עם קוד החלק הנכון עבור מדפסת זאת.
- מומלץ להשתמש בבקבוקי הדיו לפני התאריך המודפס על גבי האריזה.
- כשמדפיסים תמונות או תצלומים מומלץ להשתמש בנייר מקורי של Epson במקום בנייר רגיל. הדפס על צד הנייר של Epson שאפשר להדפיס עליו.

מידע קשור

- ← "מילוי מיכלי הדיו" בעמוד 65
- ← "בדיקת ראש ההדפסה וניקויו" בעמוד 69
- ← "החלפת דיו בצינוריות הדיו" בעמוד 71
- ← "יישור ראש ההדפסה" בעמוד 72
- ← "אמצעי זהירות לטיפול בנייר" בעמוד 21
- ← "גודל הנייר וכמויות הדפים" בעמוד 22
- ← "רשימת סוגי הנייר" בעמוד 23
- ← "התאמת צבע התדפיס" בעמוד 48

פתרון בעיות

איכות הצילום ירודה

אם יש צבעים לא מאוזנים, כתמי מריחה, נקודות או קווים על העותק שצולם בדוק את הדברים הבאים.

☐ הכנס והוצא דף בלי להדפיס כדי לנקות את מסילת הדפים.

☐ נקה את משטח סריקה.

☐ אל תלחץ חזק מדי על המקור או מכסה המסמכים כשאתה שם את המקור על משטח סריקה. אם לוחצים חזק מדי על המקור או מכסה המסמכים עשויים להופיע צבעים לא מאוזנים, כתמי מריחה או נקודות.

☐ אם מופיעות תבניות מוארה (קווים שתי וערב) שנה את ההגדרה 'הקטן' או 'הגדל' או מקם את המקור בזווית מעט שונה.

מידע קשור

← "ניקוי מסילת הדפים מכתמי דיו" בעמוד 73

← "ניקוי משטח סריקה" בעמוד 74

← "איכות ההדפסה גרועה" בעמוד 94

תמונה של הצד ההפוך של המקור מופיעה בתמונה המועתקת.

☐ כשהמסמך המקורי הוא דק, הנח את המסמך המקורי על משטח סריקה ולאחר מכן הנח עליו פיסת נייר שחורה.

☐ הפחת הגדרת צפיפות ההעתקה בלוח הבקרה.

המיקום, הגודל או השוליים של ההדפסה שגויים

☐ טען דף בכיוון הנכון והחלק את המסילות הצדדיות לאורך קצוות הדף.

☐ כששמים את המקור על משטח סריקה, יש ליישר את הפינות של המקור מול הפינה שמסומנת באמצעות הסמל במסגרת של משטח הסריקה. אם השוליים של העותק נחתכו הרחק מעט את המקור מהפינה.

☐ נקה את משטח סריקה ואת מכסה המסמכים. אם יש אבק או כתמים על הזכוכית ייתכן ששטח העותק יורחב ויכלול את האבק או הכתמים, כך שמיקום ההדפסה יהיה שגוי או שהתמונות יהיו קטנות.

☐ בחר את גודל הדף המתאים בלוח הבקרה או במנהל ההתקן של המדפסת.

☐ התאם את הגדרת השוליים ביישום כך שהם יהיו באזור ההדפסה.

מידע קשור

← "הכנסת דפים אל מזין נייר אחורי" בעמוד 23

← "הנח את המסמכים המקוריים על משטח סריקה" בעמוד 27

← "ניקוי משטח סריקה" בעמוד 74

← "שטח בר הדפסה" בעמוד 104

הנייר מרוח או שרוט

בדוק את הגורמים להלן אם הנייר שרוט או מרוח בשעת ההדפסה.

פתרון בעיות

- נקה את נתיב הניירות.
- נקה את משטח סריקה ואת מכסה המסמכים.
- טען נייר בכיוון הנכון.
- בשעת הדפסה ידנית על שני צדי הגיליון יש לוודא שהדיו יבשה לגמרי לפני הטענת הנייר מחדש.
- כאשר הנייר מרוח בשעת העתקה הנמך את הגדרת צפיפות ההעתקה בלוח הבקרה.

מידע קשור

- ← "ניקוי מסילת הדפים מכתמי דיו" בעמוד 73
- ← "ניקוי משטח סריקה" בעמוד 74
- ← "הכנסת דפים אל מזין נייר אחורי" בעמוד 23
- ← "מצב צלם" בעמוד 17
- ← "איכות ההדפסה גרועה" בעמוד 94

התווים המודפסים הם שגויים או מעורבבים

- חבר את כבל ה-USB כהלכה למדפסת ולמחשב.
- בטל כל עבודת הדפסה הנמצאת בהשהיה.
- בשעת ההדפסה אל תכניס את המחשב למצב תרדמה או למצב שינה. בפעם הבאה שתדליק את המחשב יתכן שיודפסו עמודים של טקסט מעורבב.

מידע קשור

- ← "ביטול הדפסה" בעמוד 51

התמונה המודפסת היא הפוכה

- נקה הגדרות של תמונת ראי במנהל ההתקן של המדפסת או ביישום.
- Windows
- נקה את תמונת מראה בלשונית אפשרויות נוספות של מנהל ההתקן של המדפסת.
- Mac OS X
- נקה תמונת מראה מהתפריט הגדרות הדפסה של דיאלוג ההדפסה.

לא היה אפשר לפתור את בעיית התדפיס

אם ניסית את כל הפתרונות ולא פתרת את הבעיה נסה להסיר את מנהל ההתקן של המדפסת ולהתקינו מחדש.

מידע קשור

- ← "הסרת יישומים" בעמוד 85
- ← "התקנת יישומים" בעמוד 86

בעיות הדפסה אחרות


ההדפסה אטית מדי

- סגור יישומים הפתוחים שלא לצורך.
- הנמך את הגדרת האיכות בלוח הבקרה או במנהל ההתקן של המדפסת. הדפסה באיכות גבוהה מאטה את ההדפסה.
- הפוך את ההגדרה הדו-כיוונית (או הגדרת המהירות הגבוהה) לזמינה. כאשר הגדרה זאת הופכת לזמינה ראש ההדפסה מדפיס כשהוא נע בשני הכיוונים ומהירות ההדפסה גודלת.

Windows

בחר מהירות גבוהה בלשונית אפשרויות נוספות של מנהל ההתקן של המדפסת.

Mac OS X


בחר ב-העדפות מערכת מתוך התפריט  < מדפסות וסורקים (או הדפסה וסריקה, הדפסה ופקס), ולאחר מכן בחר את המדפסת. לחץ על אפשרויות וציוד < אפשרויות (או מנהל התקן). בחר ב-מופעל בתור ההגדרה של הדפסה במהירות גבוהה.

- הפוך מצב שקט ללא זמין. תכונה זאת מאטה את ההדפסה.

Windows

הפוך ללא זמין את מצב שקט בלשונית ראשי של מנהל ההתקן של המדפסת.

Mac OS X

בחר ב-העדפות מערכת מתוך התפריט  < מדפסות וסורקים (או הדפסה וסריקה, הדפסה ופקס), ולאחר מכן בחר את המדפסת. לחץ על אפשרויות וציוד < אפשרויות (או מנהל התקן). בחר ב-כבוי בתור ההגדרה של מצב שקט.

מהירות ההדפסה מואטת משמעותית במהלך הדפסה רציפה

מהירות ההדפסה מואטת כדי למנוע מהמנגנון של המדפסת להתחמם ולהינזק. עם זאת, ניתן להמשיך להדפיס. כדי לחזור למהירות הדפסה רגילה יש להפסיק להשתמש במדפסת למשך 30 דקות. אם מכבים את המדפסת מהירות ההדפסה אינה חוזרת לקצב רגיל.

אי אפשר להתחיל בסריקה

- חבר את כבל ה-USB היטב אל המדפסת ואל המחשב.
- אם אתה משתמש ברכזת USB נסה לחבר את המדפסת ישירות אל המחשב.
- אם אתה משתמש במדפסת ברשת ודא שהמדפסת מחוברת לרשת. ניתן לבדוק את הסטטוס באמצעות המחוונים של לוח הבקרה או הדפסת גיליון סטטוס רשת. אם המדפסת אינה מחוברת לרשת עיין במידע של מדריך רשת.
- ודא שבחרת את המדפסת (הסורק) הנכונה, אם מופיעה רשימת סורקים כשאתה פותח את EPSON Scan.
- אם אתה משתמש ביישומים תואמי TWAIN בחר את המדפסת (הסורק) שבה אתה משתמש.

פתרון בעיות

□ במערכת ההפעלה Windows, ודא שהמדפסת (סורק) מוצגת בתפריט סורק ומצלמה. המדפסת (סורק) צריכה להופיע בתור "EPSON XXXXX" (שם המדפסת). אם המדפסת (סורק) לא מופיעה הסר והתקן מחדש את EPSON Scan. עיין בהוראות הבאות כדי לעבור אל התפריט סורק ומצלמה.

Windows 8.1/Windows 8 □

בחר את שולחן העבודה < הגדרות < לוח הבקרה, הזן את "סורק ומצלמה" בחיפוש, לחץ על הצג סורק ומצלמה ובדוק אם המדפסת מוצגת.

Windows 7 □

לחץ על לחצן ההתחלה ובחר את לוח הבקרה הזן את "סורק ומצלמה" בחיפוש, לחץ על הצג סורקים ומצלמות ובדוק אם המדפסת מוצגת.

Windows Vista □

לחץ על לחצן ההתחלה, בחר את לוח הבקרה < חומרה וקול < סורקים ומצלמות ובדוק אם המדפסת מוצגת.

Windows XP □

לחץ על לחצן ההתחלה, בחר את לוח הבקרה < מדפסות וחומרה אחרת < סורקים ומצלמות ובדוק אם המדפסת מוצגת.

□ אם אתה לא מצליח לסרוק באמצעות אף יישום תואם TWAIN הסר והתקן מחדש את היישום תואם TWAIN.

□ במערכת ההפעלה Mac OS X עם מעבד של Intel, אם מותקנים מנהלי התקן אחרים לסורק של Epson מלבד EPSON Scan, למשל Rosetta או PPC הסר אותם ואת EPSON Scan והתקן מחדש את EPSON Scan.

מידע קשור

← "הסרת יישומים" בעמוד 85

← "התקנת יישומים" בעמוד 86

אי אפשר להתחיל לסרוק כשמשתמשים בלוח הבקרה

□ ודא ש- EPSON Scan ו-Epson Event Manager מותקנים כהלכה.

□ בדוק את הגדרת הסריקה המוקצית ב-Epson Event Manager.

מידע קשור

← "Epson Event Manager" בעמוד 83

בעיות בתמונה הסרוקה

איכות הסריקה ירודה

□ נקה את משטח סריקה ואת מכסה המסמכים.

□ אל תלחץ חזק מדי על המקור או מכסה המסמכים כשאתה שם את המקור על משטח סריקה. אם לוחצים חזק מדי על המקור או מכסה המסמכים עשויים להופיע צבעים לא מאוזנים, כתמי מריחה או נקודות.

פתרון בעיות

- נקה את המקור מאבק.
- הגדר נכון את סוג המסמך.
- סרוק ברזולוציה גבוהה יותר.
- התאם את התמונה בתוכנה EPSON Scan וסרוק. למידע נוסף עיין בעזרה של EPSON Scan.

מידע קשור

← "ניקוי משטח סריקה" בעמוד 74

התווים מטושטשים

- ב- מצב בית או ב- מצב משרד ב- EPSON Scan, בחר ב- אפשרות תמונה בתור הגדרת התאמות תמונה ולאחר מכן בחר שיפור טקסט.
- ב- מצב מקצועי ב- EPSON Scan, בחר מסמך בתור סוג חשיפה אוטומטית בהגדרות מקורי.
- התאם את הגדרות הסף ב- EPSON Scan.
- מצב בית
- בחר ב- שחור-לבן בתור הגדרת ה-סוג תמונה, לחץ על בהירות, ולאחר מכן התאם את הסף.
- מצב משרד
- בחר שחור-לבן בתור הגדרת ה- סוג תמונה ולאחר מכן התאם את הסף.
- מצב מקצועי
- בחר שחור-לבן בתור הגדרת ה- סוג תמונה ולאחר מכן התאם את הגדרת הסף.
- סרוק ברזולוציה גבוהה יותר.

תמונה של הצד ההפוך של המקור מופיעה בתמונה הסרוקה

- אם המקור דק, שים את המקור על משטח סריקה ושים מעליו דף כהה.
- הגדר נכון את סוג המסמך.
- באפשרות מצב בית או מצב משרד של EPSON Scan, בחר את האפשרות אפשרות תמונה עבור ההגדרה התאמות תמונה ובחר את שיפור טקסט.

תבניות מוארה (קווים שתי וערב) מופיעות בתמונה הסרוקה

- מקם את המקור בזווית מעט שונה.
- בחר את האפשרות תיקון סריקה בכל מצב למעט מצב אוטו' מלא בתוכנה EPSON Scan.
- שנה את הגדרת הרזולוציה.

פתרון בעיות

אזור או כיוון הסריקה שגויים

- כששמים את המקור על משטח סריקה, יש ליישר את הפינות של המקור מול הפינה שמסומנת באמצעות הסמל במסגרת של משטח סריקה. אם השוליים של התמונה הסרוקה נחתכו הרחק מעט את המקור מהפינה.
- נקה את משטח סריקה ואת מכסה המסמכים. אם יש אבק או כתמים על הזכוכית ייתכן ששטח הסריקה יורחב ויכלול את האבק או הכתמים, כך שמיקום הסריקה יהיה שגוי או שהתמונות יהיו קטנות.
- אם שמים כמה עותקי מקור על משטח סריקה כדי לסרוק אותם בנפרד אך הם נסרקים לקובץ אחד, יש למקם אותם עם רווח של 20 מ"מ לפחות ביניהם. אם הבעיה נמשכת, סרוק מקור אחד בכל פעם.
- הגדר את אזור הסריקה נכון.
- כשסורקים באמצעות מצב אוטו' מלא או התצוגה המקדימה הממוזערת של EPSON Scan, הזז את המקור למרחק של 4.5 מ"מ מהשוליים של משטח סריקה.
- כשמשמשים בתצוגה מקדימה ממוזערת למקור גדול באמצעות מצב בית או מצב מקצועי של EPSON Scan, ייתכן שאזור הסריקה יהיה שגוי. כשמציגים תצוגה מקדימה באמצעות EPSON Scan, יש לסמן את גבולות האזור שרוצים לסרוק בכרטיסייה תצוגה מקדימה שבחלון תצוגה מקדימה.
- אם ההגדרה כיוון תמונה אוטומטי של EPSON Scan אינה פועלת כמתוכנן, עיין בעזרה של EPSON Scan.
- נקה את הסימון של כיוון תמונה אוטומטי בתוכנה EPSON Scan.
- אם סורקים בעזרת EPSON Scan אזור הסריקה שזמין עשוי להיות מוגבל אם הרזולוציה המוגדרת גבוהה מדי. הקטן את הרזולוציה או התאם את אזור הסריקה באמצעות החלון תצוגה מקדימה.

מידע קשור

- ← "הנח את המסמכים המקוריים על משטח סריקה" בעמוד 27
- ← "ניקוי משטח סריקה" בעמוד 74

לא היה אפשר לפתור את בעיית התמונה הסרוקה

אם ניסית את כל הפתרונות ולא התגברת על הבעיה, לחץ על תצורה במצב שאינו מצב אוטו' מלא בחלון EPSON Scan ולאחר מכן לחץ על איפוס הכל בלשונית אחר כדי לאתחל את הגדרות EPSON Scan. אם האתחול אינו פותר את הבעיה, הסר את ההתקנה של EPSON Scan והתקן אותו שוב.

מידע קשור

- ← "הסרת יישומים" בעמוד 85
- ← "התקנת יישומים" בעמוד 86

בעיות סריקה אחרות

אי אפשר לסרוק ב-מצב אוטו' מלא ב-EPSON Scan.

- אי אפשר לסרוק לתבנית PDF או לתבנית Multi-TIFF ברציפות ב-מצב אוטו' מלא. סרוק במצב שאינו מצב אוטו' מלא.

פתרון בעיות

□ לדרך אחרת לפתרון בעיות עיין בעזרה של EPSON Scan.

תצוגה מקדימה של תמונות ממוזערות אינה פועלת כהלכה

ראה העזרה של EPSON Scan

מידע קשור

← "EPSON Scan" (מנהל ההתקן של הסורק) בעמוד 83

הסריקה אטית מדי

הנמך את הרזולוציה.

הסריקה מפסיקה כשסורקים ל-PDF/Multi-TIFF

□ בסריקה בנפחים גדולים מומלץ לסרוק בגווי אפור.

□ הגדל את השטח הפנוי על גבי הכונן הקשיח של המחשב. הסריקה עלולה לעצור אם אין מספיק שטח פנוי.

□ נסה לסרוק ברזולוציה נמוכה יותר. הסריקה מפסיקה אם גודל הנתונים הכולל מגיע למכסה.

בעיות אחרות

מכת חשמל קטנה עם הנגיעה במדפסת

אם מחוברים למחשב הרבה התקנים היקפיים יתכן שתרגיש מכת חשמל קטנה עם הנגיעה במדפסת. התקן חוט הארקה למחשב המחובר למדפסת.


רעשי הפעולה חזקים

אם המדפסת מרעישה מדי, הפוך את מצב שקט לזמין. אולם הדבר עלול להאט את פעולת המדפסת.

□ מנהל התקן המדפסת ב-Windows

בחר ב- מופעל בתור הגדרת ה- מצב שקט בלשונית ראשי.

□ מנהל התקן המדפסת ב-Mac OS X

בחר ב- העדפות מערכת מתוך התפריט  < מדפסות וסורקים (או הדפסה וסריקה, הדפסה ופקס), ולאחר מכן בחר את המדפסת. לחץ על אפשרויות וציוד < אפשרויות (או מנהל התקן). בחר ב- מופעל בתור ההגדרה של מצב שקט.

אי אפשר לשמור את הנתונים בכרטיס זיכרון

□ השתמש בכרטיס זיכרון אשר נתמך על ידי המדפסת.

□ בדוק שכרטיס הזיכרון אינו מוגן מפני כתיבה.

פתרון בעיות

□ בדוק שיש מספיק מקום פנוי בכרטיס הזיכרון. אם אין מספיק מקום בכרטיס הזיכרון אי אפשר לשמור בו נתונים.

מידע קשור

← "מפרטי כרטיסי הזיכרון הנתמכים" בעמוד 106

היישום חסום בידי חומת אש (עבור Windows בלבד)

הוסף את היישום לתכניות המותרות בחומת האש של Windows בהגדרות האבטחה בלוח הבקרה.

"?" מוצג במסך בחירת התמונה

הסמל "?" מוצג במסך המוצר כאשר המוצר אינו תומך בקובץ התמונה שנבחר.

מידע קשור

← "מפרטי הנתונים הנתמכים" בעמוד 107

מוצגת הודעה ובה בקשה לאפס את מפלסי הדיו

מלא מחדש את כל מכלי הדיו או את אלה שצוינו. במסך ה-LCD, בחר בצבע שמילאת מחדש ולאחר מכן לחץ על הלחצן ◊ כדי לאפס את מפלסי הדיו. יתכן שההודעה תוצג כאשר יש עדיין דיו במכל, תלוי בתנאי השימוש.

מידע קשור

← "מילוי מיכלי הדיו" בעמוד 65

נספח

מפרט טכני

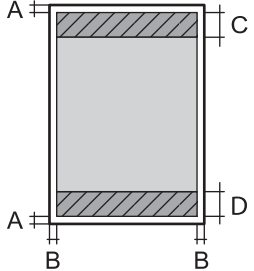
מפרט המדפסת

מיקום נחירי ראש ההדפסה	נחירי דיו שחורה: 180 נחירי דיו צבעונית: 59 לכל צבע	
משקל הנייר	נייר רגיל	64 עד 90 גרם למטר רבוע (17 עד 24 ליבראות)
	מעטפות	Envelope #10, DL, C6: 75 עד 90 גרם למטר רבוע (20 עד 24 ליבראות)

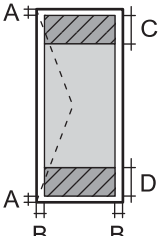
שטח בר הדפסה

איכות ההדפסה יכולה לרדת בשטחים המוצללים בגלל מנגנון המדפסת.

גיליונות יחידים (הדפסה נורמלית)

3.0 מילימטר (0.12 אינץ')	A	
3.0 מילימטר (0.12 אינץ')	B	
40.0 מילימטר (1.57 אינץ')	C	
32.0 מילימטר (1.26 אינץ')	D	

מעטפות

3.0 מילימטר (0.12 אינץ')	A	
5.0 מילימטר (0.20 אינץ')	B	
18.0 מילימטר (0.71 אינץ')	C	
40.0 מילימטר (1.57 אינץ')	D	

מפרט הסורק

משטח	סוג הסורק
CIS	התקן פוטואלקטרי

נספח

גודל מסמך מרבי	216 × 297 מילימטרים (8.5 × 11.7 אינץ') A4, Letter
רזולוציה	1200 dpi (סריקה ראשית) 2400 dpi (סריקה משנית)
עומק צבע	צבע <input type="checkbox"/> 48 ביט לפיקסל פנימי (16 ביט לפיקסל לצבע פנימי) <input type="checkbox"/> 24 ביט לפיקסל חיצוני (8 ביט לפיקסל לצבע חיצוני) גווני אפור <input type="checkbox"/> 16 ביט לפיקסל פנימי <input type="checkbox"/> 8 ביטים לפיקסל חיצוני שחור-לבן <input type="checkbox"/> 16 ביט לפיקסל פנימי <input type="checkbox"/> 1 ביטים לפיקסל חיצוני
מקור אור	LED

מפרט ממשקים

למחשב	USB מהיר
-------	----------

מפרטי Wi-Fi

תקנים	IEEE802.11b/g/n ^{*1}
טווח תדרים	2.4GHz
מצב חיבור	תשתית, חיבור זמני ^{*2} , Wi-Fi Direct ^{*3*4}
הצפנה אלחוטית	WEP (64/128bit), WPA2-PSK (AES) ^{*5}

^{*1} המוצר תואם ל-IEEE 802.11b/g/n או IEEE 802.11b/g בהתאם למיקום שבו הוא נרכש.

^{*2} לא נתמך ב- IEEE 802.11n.

^{*3} לא נתמך ב- IEEE 802.11b.

^{*4} ניתן להשתמש בנקודת גישה פשוטה באמצעות חיבור לרשת Wi-Fi (תשתית).

^{*5} תואם לתקן ההצפנה WPA2 עם תמיכה בהצפנת WPA/WPA2 אישית.

נספח

פרוטוקול אבטחה

HTTPS Server/Client, IPPS	SSL/TLS
---------------------------	---------

שירותים חיצוניים נתמכים

Mac OS X v10.7.x ואילך/ iOS 5 ואילך	הדפסה	AirPrint
Mac OS X v10.9.x ואילך	סריקה	
Google Cloud Print		

מפרטי התקני אחסון חיצוניים

מפרטי כרטיסי הזיכרון הנתמכים

נפח מקסימלי	כרטיסי הזיכרון התואמים
2GB	miniSD*
32GB	miniSDHC*
2GB	microSD*
32GB	microSDHC*
64GB	microSDXC*
2GB	SD
32GB	SDHC
64GB	SDXC

* צריך לחבר מתאם כדי להכניס את כרטיס הזיכרון לחרוץ. אחרת הכרטיס עלול להיתקע.

מתחי כרטיסי הזיכרון הנתמכים

3.3V, מתח כפול (3.3V ו-5V, מתח חשמלי: 3.3V)

כרטיסי זיכרון במתח 5V אינם נתמכים.

זרם מקסימלי: 200 מיליאמפר

נספח

מפרטי הנתונים הנתמכים

פורמט קובץ	JPEG עם גרסת Exif 2.3 שצולם במצלמה דיגיטלית שתומכות ב-DCF ^{1*} בגרסה 1.0 או 2.0 ^{2*}
גודל התמונה	אופקי: 80 עד 10200 פיקסלים אנכי: 80 עד 10200 פיקסלים
גודל הקובץ	פחות מ-2GB
מספר הקבצים המקסימלי	2000

*1 תקן עיצוב למערכת הקבצים במצלמה.

*2 תמונות הנשמרות כנתונים בזיכרון המובנה של המצלמה הדיגיטלית אינן נתמכות.

לתשומת לבך:

אם המדפסת לא מזהה את קובץ התמונה הסימן "?" יופיע במסך המדפסת. במקרה כזה, אם בוחרים בפריסה של מספר תמונות יודפסו חלקים ריקים.

מידות

מידות	אחסון
	<input type="checkbox"/> רוחב: 482 מילימטר (19.0 אינץ') <input type="checkbox"/> עומק: 300 מילימטר (11.8 אינץ') <input type="checkbox"/> גובה: 145 מילימטר (5.7 אינץ') הדפסה <input type="checkbox"/> רוחב: 482 מילימטר (19.0 אינץ') <input type="checkbox"/> עומק: 528 מילימטר (20.8 אינץ') <input type="checkbox"/> גובה: 279 מילימטר (11.0 אינץ')
משקל*	4.5 קילוגרם (lb 9.9) בקירוב

* ללא הדיו וכבל החשמל.

מפרט חשמל

דגם	דגם 100 עד 240 V	דגם 220 עד 240 V
תחום תדרים נקוב	50 עד 60 Hz	50 עד 60 Hz
זרם נקוב	0.5 עד 0.3 A	0.3 A

נספח

<p>העתקה עצמאית: W (ISO/ 13 בקירוב (IEC24712</p> <p>מצב מוכן: W 5.0 בקירוב</p> <p>מצב שינה: W 1.5 בקירוב</p> <p>מצב כבוי: W 0.3 בקירוב</p>	<p>העתקה עצמאית: W (ISO/ 13 בקירוב (IEC24712</p> <p>מצב מוכן: W 5.0 בקירוב</p> <p>מצב שינה: W 1.5 בקירוב</p> <p>מצב כבוי: W 0.3 בקירוב</p>	<p>צריכת חשמל (עם חיבור USB)</p>
--	--	----------------------------------

להשומת לבך:

☐ לפרטים על המתח החשמלי של המדפסת ראה התווית שעליה.

מפרט סביבתי

<p>השתמש במדפסת בתוך התחום המופיע בגרף להלן.</p> <p>טמפרטורה: 10 °C עד 35 °C (50 °F עד 95 °F) לחות: 20 עד 80% RH (ללא עיבוי)</p>	<p>הפעלה</p>
<p>טמפרטורה: -20 °C עד 40 °C (-4 °F עד 104 °F) לחות: 5 עד 85% RH (ללא עיבוי)</p>	<p>אחסון</p>

* באפשרותך לאחסן עד חודש אחד ב- 40 °C (104 °F).

מפרט סביבתי לבקבוקי דיו

<p>20- עד 40 °C (-4 עד 104 °F)*</p>	<p>טמפרטורת אחסון</p>
<p>5 (F°) -15 °C</p> <p>הדיו מפשירה ואפשר להשתמש בה לאחר 2 כשעתיים ב- 25 °C (77 °F).</p>	<p>טמפרטורת קפיאה</p>

* באפשרותך לאחסן עד חודש אחד ב- 40 °C (104 °F).

דרישות המערכת

Windows 8.1 (32-bit, 64-bit)/Windows 8 (32-bit, 64-bit)/Windows 7 (32-bit, 64-bit)/☐
Windows Vista (32-bit, 64-bit)/Windows XP Professional x64 Edition/Windows XP (32-bit)

Mac OS X v10.9.x/Mac OS X v10.8.x/Mac OS X v10.7.x/Mac OS X v10.6.8☐

נספח

לתשומת לבך:

☐ יתכן ש-Mac OS X אינה תומכת בתכונות וביישומים מסוימים.

☐ מערכת הקבצים של UNIX (UFS) עבור Mac OS X אינה נתמכת.

מידע רגולטורי

תקנים ואישורים

תקנים ואישורים לדגם אירופי

EN60950-1	הנחיה 2006/95/EC בדבר מתח נמוך
EN55022 Class B EN61000-3-2 EN61000-3-3 EN55024	הנחיה 2004/108/EC
EN300 328 EN301 489-1 EN301 489-17 EN60950-1	הנחיית R&TTE 1999/5/EC

עבור משתמשים אירופאים

אנו, Seiko Epson Corporation מכריזים בזאת שדגמי הציוד שלהלן עונים לדרישות היסודיות של הנחיה 1999/5/EC ותקנות רלוונטיות אחרות בה:

C462R

לשימוש במדינות אלה בלבד: אירלנד, בריטניה, אוסטריה, גרמניה, ליכטנשטיין, שווייץ, צרפת, בלגיה, לוקסמבורג, הולנד, איטליה, פורטוגל, ספרד, דנמרק, פינלנד, נורווגיה, שוודיה, איסלנד, קרואטיה, קפריסין, יוון, סלובניה, מלטה, בולגריה, צ'כיה, אסטוניה, הונגריה, לטביה, ליטא, פולין, רומניה וסלובקיה.

Epson אינה יכולה לקבל על עצמה אחריות לכל כשל בעמידה בדרישות ההגנה הנגרמות משינוי של המוצרים שלא הומלץ עליו.



תקנים ואישורים לדגם אוסטרלי

AS/NZS CISPR22 Class B	EMC
------------------------	-----

חברת Epson מכריזה בזאת שדגם הציוד שלהלן עונה לדרישות היסודיות של AS/NZS4268 ותקנות רלוונטיות אחרות בה:

C462R

Epson אינה יכולה לקבל על עצמה אחריות לכל כשל בעמידה בדרישות ההגנה הנגרמות משינוי של המוצרים שלא הומלץ עליו.

מגבלות על העתקה

הקפד לפעול לפי המגבלות להלן כדי להבטיח שימוש אחראי וחוקי במדפסת.

העתקת הפריטים להלן אסורה על פי חוק:

שטרות כסף, מטבעות, ניירות ערך סחירים בהנפקת הממשלה, אגרות חוב ממשלתיות ואגרות חוב עירוניות

בולים לא משומשים, גלויות מבוילות ופריטי דואר רשמי אחרים הנושאים דמי משלוח תקפים

בולי הכנסה בהנפקת הממשלה וניירות ערך שהונפקו לפי הליך חוקי.

נקוט זהירות בעת הדפסת הפריטים האלה:

ניירות ערך סחירים פרטיים (תעודות מניות, שטרות, המחאות וכדומה), כרטיסים חודשיים לתחבורה ציבורית, כרטיסים בהנחה וכדומה.

דרכונים, רישיונות נהיגה, תעודות כשירות, היתרי מעבר בדרכים, בולי מזון, כרטיסים וכדומה.

לתשומת לבך:

יתכן שהעתקת פריטים אלה גם אסורה על פי חוק.

שימוש אחראי בחומרים שיש עליהם זכויות יוצרים:

אפשר להשתמש במדפסות לרעה בכך שמעתיקים חומרים שיש עליהם זכויות יוצרים. אלא אם פועלים לפי ייעוץ מעורך דין ובידיעתו, יש לנהוג באחריות ובכבוד באמצעות השגת רשותו של המחזיק בזכויות היוצרים לפני העתקת כל חומר שיצא לאור.

בדיקת המספר הכולל של העמודים שהוזנו דרך המדפסת

באפשרותך לבדוק את המספר הכולל של העמודים שהוזנו דרך המדפסת.

בדיקת כמות הדפים שהוזנו דרך המדפסת - לוח הבקרה

המידע מודפס יחד עם תבנית בדיקת הפיה.

1. הכנס דף רגיל בגודל A4 למדפסת.
2. היכנס אל הגדרות ממסך הבית באמצעות הלחצן ◀ או ▶ ולחץ על הלחצן OK.
3. בחר את תחזוקה באמצעות הלחצן ◀ או ▶ ולחץ על הלחצן OK.
4. בחר את בדיקת פיה באמצעות הלחצן ◀ או ▶ ולחץ על הלחצן OK.
5. פעל על פי ההוראות שעל המסך כדי להדפיס את תבנית בדיקת הפיה.

בדיקת המספר הכולל של העמודים שהוזנו דרך המדפסת — Windows

1. גש אל חלון מנהל ההתקן של המדפסת.

2. לחץ על פרטי מדפסת ואפשרויות בלשונית תחזוקה.

מידע קשור

← "מנהל התקן המדפסת ב-Windows" בעמוד 77

בדיקת המספר הכולל של העמודים שהוזנו דרך המדפסת — Mac OS X

1. בחר ב-העדפות מערכת מתוך התפריט  < מדפסות וסורקים (או הדפסה וסריקה, הדפסה ופקס), ולאחר מכן בחר את המדפסת.

2. לחץ על אפשרויות וציוד < שירות < פתח שירות מדפסת.

3. לחץ על Printer and Option Information.

חיסכון בחשמל

המדפסת נכנסת למצב שינה או נכבית אוטומטית אם לא עושים שום פעולה בתוך משך זמן מוגדר. באפשרותך לכוונן את הזמן שיעבור לפני שניהול צריכת החשמל יופעל. כל הגדלה תשפיע על יעילות האנרגיה של המדפסת. אנא חשוב על הסביבה לפני שתכניס שינוי כלשהו.

חיסכון בחשמל - לוח הבקרה

1. היכנס אל הגדרות ממסך הבית באמצעות הלחצן ◀ או ▶ ולחץ על הלחצן OK.

2. בחר את הגדרת המדפסת באמצעות הלחצן ◀ או ▶ ולחץ על הלחצן OK.

3. בחר את כיבוי טיימר או טיימר שינה באמצעות הלחצן ◀ או ▶ ולחץ על הלחצן OK.

4. בחר את ההגדרה באמצעות הלחצן ▲ או ▼ ולחץ על הלחצן OK.

חיסכון בחשמל — Windows

1. גש אל חלון מנהל ההתקן של המדפסת.

2. לחץ על פרטי מדפסת ואפשרויות בלשונית תחזוקה.


3. בחר את משך הזמן שיחלוף לפני שהמדפסת תיכנס למצב שינה בתור הגדרת טיימר מצב שינה, ולחץ על שלח. כדי לגרום למדפסת לכבות אוטומטית, בחר את משך הזמן בתור הגדרת כבה את הטיימר ולאחר מכן לחץ על שלח.

4. לחץ על אישור.

מידע קשור

← "מנהל התקן המדפסת ב-Windows" בעמוד 77

חיסכון בחשמל — Mac OS X

1. בחר ב-העדפות מערכת מתוך התפריט  < מדפסות וסורקים (או הדפסה וסריקה, הדפסה ופקס), ולאחר מכן בחר את המדפסת.
2. לחץ על אפשרויות וציוד < שירות < פתח שירות מדפסת.
3. לחץ על הגדרות מדפסת.
4. בחר את משך הזמן שיחלוף לפני שהמדפסת תיכנס למצב שינה בתור הגדרת טיימר מצב שינה, ולחץ על החל. כדי לגרום למדפסת לכבות אוטומטית, בחר את משך הזמן בתור הגדרת כבה את הטיימר ולאחר מכן לחץ על החל.

העברת המדפסת


אם צריך להעביר את המדפסת למקום אחר או למעבדה לתיקון, יש לבצע את השלבים הבאים כדי לארוז אותה כהלכה.

חשוב!

כשמאחסנים או מעבירים את המדפסת יש להימנע מהטייתה על הצד, הנחתה לאורך או הפיכתה, כיוון שדיו עלול לדלוף.

כשמאחסנים או מעבירים בקבוק דיו אחרי שמסירים את האטם שלו אין להטות את הבקבוק וצריך להקפיד שהוא לא יפגע או ייחשף לשינויי טמפרטורה. אחרת דיו עלול לדלוף ממנו גם אם הפקק של בקבוק הדיו מהודק היטב. הקפד לשמור את בקבוק הדיו זקוף כשאתה מהדק את הפקק ונקוט באמצעי הזהירות המתאימים כדי למנוע מהדיו לדלוף בזמן העברת הבקבוק.

אין לשים בקבוקי דיו פתוחים בקופסה עם המדפסת.

1. כבה את המדפסת באמצעות לחיצה על הלחצן .
2. ודא שמחוון ההפעלה כבה ונתק את כבל החשמל.

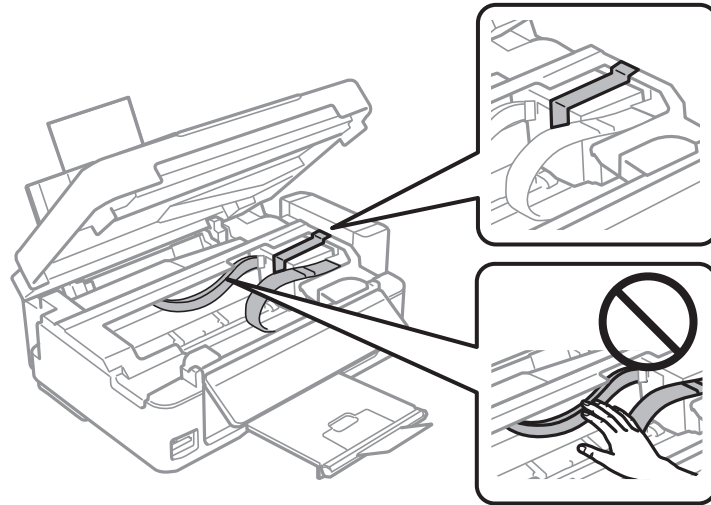
חשוב!

נתק את כבל החשמל מהשקע רק כשמחוון ההפעלה כבה. אחרת ראש ההדפסה לא יחזור למיקומו המקורי, הדיו עלול להתייבש וייתכן שלא תוכל להדפיס.

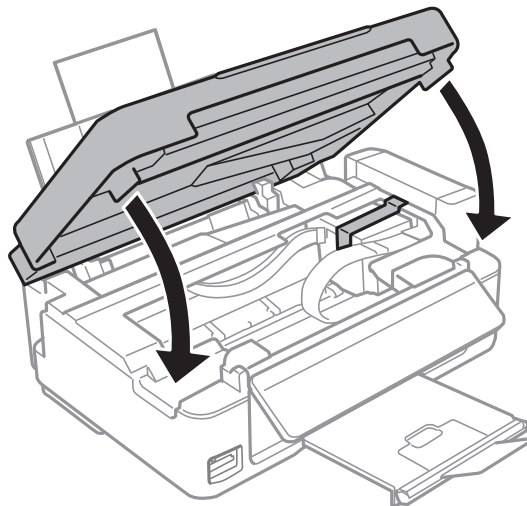
3. נתק את כל הכבלים מהמדפסת, כגון כבל החשמל וכבל USB.
4. ודא שאין בפנים אף כרטיס זיכרון.
5. הוצא את כל הדפים מהמדפסת.
6. ודא שאין עותקי מקור במדפסת.

נספח

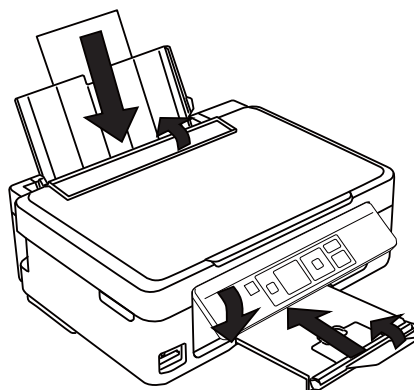
7. פתח את יחידת הסורק כשמכסה המסמכים סגור. אבטח את ראש ההדפסה למארז בעזרת סרט הדבקה.



8. סגור את יחידת הסורק.

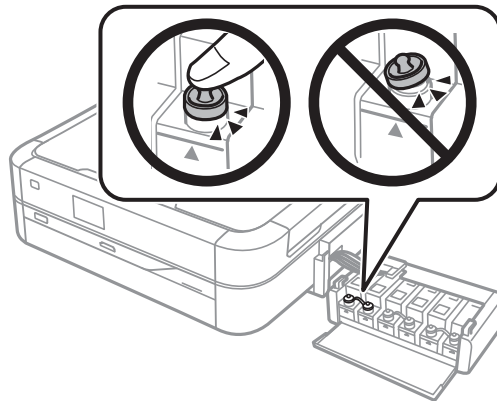


9. הכן את המדפסת לאריזה כפי שמוצג בהמשך.



נספח

10. הוצא את מיכל הדיו מהמדפסת והנח אותו בשכיבה. הקפד לחבר היטב את הפקק של מיכל הדיו.



11. חבר את מיכל הדיו בחזרה למדפסת.

12. ארוז את המדפסת באריזה בעזרת חומרי המגן כדי למנוע ממיכל הדיו להתנתק. בפעם הבאה שתשתמש במדפסת, אם איכות ההדפסה פחתה, נקה ויישר את ראש ההדפסה. בפעם הבאה שתשתמש במדפסת, אם איכות ההדפסה פחתה, נקה ויישר את ראש ההדפסה.

מידע קשור

- ← "שמות החלקים ותפקידיהם" בעמוד 13
- ← "בדיקת ראש ההדפסה וניקויו" בעמוד 69
- ← "יישור ראש ההדפסה" בעמוד 72

גישה לכרטיס זיכרון מהמחשב

ניתן להכניס למדפסת התקן אחסון חיצוני כמו כרטיס זיכרון ולקרוא או לכתוב בו נתונים באמצעות המחשב.

חשוב!

- הכנס את כרטיס הזיכרון רק אם הוא אינו מוגן מפני כתיבה.
- אם שומרים בכרטיס הזיכרון תמונה מהמחשב, התמונה ומספר התמונות לא יתעדכנו במסך המוצר. הוצא והכנס את כרטיס הזיכרון מחדש.
- אם מכניסים למדפסת התקן אחסון חיצוני ומשתפים אותו בין מחשבים המחוברים ב-USB וברשת, רק המחשבים שמחוברים למדפסת באמצעות אופן החיבור שנבחר במדפסת רשאים לכתוב להתקן האחסון. כדי לכתוב להתקן האחסון החיצוני, היכנס אל התפריט הגדרות בלוח הבקרה ובחר את שיתוף קבצים ואת אופן החיבור. גם מחשבים שמחוברים באמצעות USB וגם מחשבים שמחוברים ברשת יכולים לקרוא את הנתונים.
- כדי לכתוב להתקן אחסון חיצוני המחובר למחשב באמצעות רשת, היכנס אל התפריט הגדרות בלוח הבקרה, בחר את שיתוף קבצים ותן עדיפות לחיבור באמצעות רשת.

לתשומת לבך:

אם מחברים התקן אחסון חיצוני גדול, כגון כונן קשיח בנפח 2TB, זיהוי הנתונים במחשב יארך זמן מה.

נספח

Windows

בחר את התקן האחסון החיצוני באמצעות המחשב או המחשב שלי. הנתונים בהתקן האחסון החיצוני יוצגו.

לתשומת לבך:

אם מחברים את המדפסת לרשת ללא דיסק התוכנה או *Web Installer*, יש למפות חריץ לכרטיס זיכרון או יציאת *USB* ככונן רשת. פתח את הפעלה, הזן את שם המדפסת `\\EPSONXXXXX` או את כתובת ה-*IP* של המדפסת \ `XXX.XXX.XXX.XXX` ולחץ על פתח. לחץ לחיצה ימנית על סמל ההתקן שמוצג כדי להקצות את הרשת. כונן הרשת יופיע בתוך המחשב או המחשב שלי.

Mac OS X

בחר את סמל ההתקן. הנתונים בהתקן האחסון החיצוני יוצגו.

לתשומת לבך:

□ כדי להסיר התקן אחסון חיצוני גרור את סמל ההתקן אל סמל פח האשפה. אם לא תעשה זאת ותחבר התקן אחסון חיצוני חדש ייתכן שהנתונים שבכונן המשותף לא יוצגו כהלכה.

□ אם מחברים את המדפסת לרשת ללא *EpsonNet Setup*, יש למפות חריץ לכרטיס זיכרון או יציאת *USB* ככונן רשת. בחר את *Connect to Server < Go*. הזן את שם המדפסת `smb://EPSONXXXXX` או `cifs://EPSONXXXXX` על התחבר.

מידע קשור

← "הכנסת כרטיס זיכרון" בעמוד 29

← "מצב הגדרות" בעמוד 19

← "מפרטי כרטיסי הזיכרון הנתמכים" בעמוד 106

היכן מקבלים עזרה

אתר אינטרנט לתמיכה טכנית

אם אתה זקוק לעוד עזרה, בקר באתר התמיכה של Epson בכתובת להלן. בחר את המדינה או את האזור שלך ועבור אל הדף באתר של Epson העוסק בתמיכה. מנהלי ההתקנים העדכניים, הוראות למשתמש או חומר אחר להורדה — כולם זמינים אף הם באתר זה.

<http://support.epson.net/>

<http://www.epson.eu/Support> (אירופה)

אם מוצר Epson שברשותך אינו פועל כהלכה ואינך יכול לפתור את הבעיה צור קשר עם שירותי התמיכה של Epson לקבלת סיוע.

יצירת קשר עם התמיכה של Epson

לפני יצירת קשר עם Epson

אם מוצר Epson שברשותך אינו פועל כהלכה ואינך יכול לפתור את הבעיה באמצעות שימוש במידע פתרון הבעיות בהוראות למשתמש של המוצרים שלך, צור קשר עם שירותי התמיכה של Epson לקבלת סיוע. אם התמיכה של Epson לאזור שלך אינה מופיעה ברשימה להלן, צור קשר עם הספק במקום שבו קנית את המוצר שלך.

אנשי התמיכה של Epson יוכלו לעזור לך במהירות רבה יותר אם תתן להם את המידע להלן:

נספח

המספר הסידורי של המוצר
(תוויית המספר הסידורי של המוצר נמצאת בדרך כלל בעורף המוצר)

דגם המוצר

גרסת התוכנה של המוצר
(לחץ על **About, Version Info**, או לחצן דומה הנמצא בתכנת המוצר)

מותג המחשב שלך והדגם שלו

שם מערכת ההפעלה של המחשב שלך והגרסה שלה

שמות וגרסאות של יישומי התכנה המשמשים אותך בדרך כלל עם המוצר

לתשומת לבך:

יתכן שנתוני רשימת החיוג של הגדרות הפקס ו/או הגדרות הרשת שלך שמורים בזיכרון של המוצר, תלוי באיזה מוצר מדובר. הנתונים ו/או ההגדרות יכולים לאבוד בגלל תקלה במוצר או תיקון בו. Epson לא תהיה אחראית על אבדן נתונים כלשהם, על גיבוי נתונים או על ההגדרות או על כל שילוב של שלושתם אפילו במהלך תקופת האחריות. מומלץ לגבות את הנתונים בעצמך או לנהל רשימות שלהם.

עזרה למשתמשים באירופה

למידע על דרכי יצירת קשר עם התמיכה של Epson עיין ב-Pan-European Warranty Document.

עזרה למשתמשים בטייוואן

ניתן להיעזר במקורות המידע, התמיכה והשירות הבאים:

אתר האינטרנט

<http://www.epson.com.tw>

כאן ניתן למצוא מפרטי מוצרים, להוריד מנהלי התקנים ולקבל מידע על מוצרים.

מוקד התמיכה של Epson (טלפון: +02-80242008)

הטלפנים במוקד התמיכה שלנו ישמחו לסייע לך בטלפון בכל אחד מהדברים הבאים:

שאלות לגבי קניית מוצרים ומידע על מוצרים

עזרה לגבי שימוש או בעיות במוצר

שאלות לגבי תיקון המוצר ואחריות

מרכזי שירות ותיקון:

כתובת	מספר פקס	מספר טלפון
No.20, Beiping E. Rd., Zhongzheng Dist., Taipei City 100, Taiwan	02-23417070	02-23416969
1F., No.16, Sec. 5, Nanjing E. Rd., Songshan Dist., Taipei City 105, Taiwan	02-27495955	02-27491234

נספח

כתובת	מספר פקס	מספר טלפון
No.1, Ln. 359, Sec. 2, Zhongshan Rd., Zhonghe City, Taipei County 235, Taiwan	02-32340699	02-32340688
No.342-1, Guangrong Rd., Luodong Township, Yilan County 265, Taiwan	039-600969	039-605007
No.87, Guolian 2nd Rd., Hualien City, Hualien County 970, Taiwan	038-312977	038-312966
5F., No.2, Nandong Rd., Pingzhen City, Taoyuan County 32455, Taiwan	03-4396589	03-4393119
1F., No.9, Ln. 379, Sec. 1, Jingguo Rd., North Dist., Hsinchu City 300, Taiwan	03-5320092	03-5325077
3F., No.30, Dahe Rd., West Dist., Taichung City 40341, Taiwan	04-23011503	04-23011502
No.209, Xinxing Rd., Wuri Dist., Taichung City 414, Taiwan	04-2338-6639	04-2338-0879
No.463, Zhongxiao Rd., East Dist., Chiayi City 600, Taiwan	05-2784555	05-2784222
No.141, Gongyuan N. Rd., North Dist., Tainan City 704, Taiwan	06-2112555	06-2221666
1F., No.337, Minghua Rd., Gushan Dist., Kaohsiung City 804, Taiwan	07-5540926	07-5520918
No.51, Shandong St., Sanmin Dist., Kaohsiung City 807, Taiwan	07-3218085	07-3222445
1F., No.113, Shengli Rd., Pingtung City, Pingtung County 900, Taiwan	08-7344802	08-7344771

עזרה למשתמשים בניו זילנד

Epson ניו זילנד שואפת להעניק ללקוחותיה את השירות הטוב ביותר. נוסף על המסמכים הנלווים למוצר, תוכל להיעזר במקורות המידע הבאים:

אתר אינטרנט

<http://www.epson.co.nz>

ניתן להיכנס לאתר האינטרנט של Epson ניו זילנד. הוא אמנם לא יפה כמו חופיה של ניו זילנד, אבל שווה לגלוש בו מפעם לפעם! באתר ניתן להוריד מנהלי התקנים, למצוא את נקודות השירות של Epson ולקבל מידע ותמיכה טכנית למוצרים (בדוא"ל).

נספח

מוקד התמיכה של Epson

מוקד התמיכה של Epson הוא קו ההגנה האחרון, ששומר שהלקוחות שלנו יזכו לסיוע מקצועי. הטלפנים במוקד התמיכה יוכלו לסייע לך להתקין, להגדיר ולהפעיל את מוצרי Epson. נציגי השירות במוקד הטלפוני יוכלו לסייע לך למצוא מידע על מוצרי Epson חדשים ואת הכתובות של מרכזי השירות או המשווקים המורשים הקרובים אליך. במוקד ניתן לקבל עזרה במגוון רחב של בעיות ושאלות.

מספר הטלפון של מוקד השירות הוא:

טלפון: 0800 237 766

מומלץ להכין את כל המידע הרלוונטי מראש לפני שמתקשרים. ככל שתכין מראש יותר מידע, כך נוכל לסייע לך לפתור את הבעיה מהר יותר. מידע זה יכול להיות מסמכי המוצר של Epson, סוג המחשב שלך, מערכת ההפעלה, התוכנות שבהן אתה משתמש וכל מידע נוסף שנחוץ לדעתך.

העברת המוצר

Epson ממליצה לשמור את האריזה המקורית של המוצר במקרה שתצטרך להעביר אותו בעתיד. מומלץ גם לאבטח את מיכל הדיו בעזרת סרט הדבקה.

עזרה למשתמשים בסינגפור

אלה מקורות המידע, התמיכה והשירותים הזמינים מ-Epson Singapore:

אינטרנט

<http://www.epson.com.sg>

מידע על מפרטי מוצרים, על מנהלי התקנים להורדה, על שאלות נפוצות, שאילתות בנושא מכירות ותמיכה טכנית דרך הדואר האלקטרוני עומדים לרשות המשתמשים.

צוות העזרה של Epson (טלפון: (65) 6586 3111)

צוות התמיכה שלנו יכול לעזור לך בטלפון בנושאים אלה:

- שאילתות בנושא מכירות ומידע על מוצרים.
- שאלות או בעיות בקשר לשימוש במוצרים.
- שאילתות בנושא שירות תיקונים ואחריות.

עזרה למשתמשים בתאילנד

אלה אנשי הקשר עבור מידע, תמיכה ושירותים:

אינטרנט

<http://www.epson.co.th>

מידע על מפרטי מוצרים, על מנהלי התקנים להורדה, על שאלות נפוצות ושאילתות בדואר האלקטרוני עומדים לרשות המשתמשים.

הטלפון האדום של Epson (טלפון: (66) 9899-2685)

צוות הטלפון האדום שלנו יכול לעזור לך בטלפון בנושאים אלה:

- שאילתות בנושא מכירות ומידע על מוצרים.

נספח

שאלות או בעיות בקשר לשימוש במוצרים.

שאלות בנושא שירות תיקונים ואחריות.

עזרה למשתמשים בווייטנאם

אלה אנשי הקשר עבור מידע, תמיכה ושירותים:

הטלפון האדום של Epson (טלפון): 84-8-823-9239

מרכז שירות: Truong Dinh Street, District 1, Hochiminh City, Vietnam 80

עזרה למשתמשים באינדונזיה

אלה אנשי הקשר עבור מידע, תמיכה ושירותים:

אינטרנט

<http://www.epson.co.id>

מידע על מפרטי מוצרים, מנהלי התקנים להורדה

שאלות נפוצות, שאלות מכירות ושאלות דרך דואר אלקטרוני

הטלפון האדום של Epson

שאלות בנושא מכירות ומידע על מוצרים.

תמיכה טכנית

טלפון: (62) 21-572 4350

פקס: (62) 21-572 4357

Epson Service Center

טלפון/פקס: (62) 21-62301104	Mangga Dua Mall 3rd floor No 3A/B Jl. Arteri Mangga Dua, Jakarta	Jakarta
טלפון/פקס: (62) 22-7303766	Lippo Center 8th floor Jl. Gatot Subroto No. 2 Bandung	Bandung
טלפון: (62) 31-5355035 פקס: (62) 31-5477837	Hitech Mall It IIB No. 12 Jl. Kusuma Bangsa 116-118 Surabaya	Surabaya
טלפון: (62) 274-565478	Hotel Natour Garuda Jl. Malioboro No. 60 Yogyakarta	Yogyakarta

נספח

טלפון/פקס: (62) 61-4516173	Wisma HSBC 4th floor Jl. Diponegoro No. 11 Medan	Medan
טלפון: (62) 411-350147/411-350148	MTC Karebosi Lt. III Kav. P7-8 Jl. Ahmad Yani No. 49 Makassar	Makassar

עזרה למשתמשים בהונג קונג

לקבלת תמיכה טכנית כמו גם שירותים אחרים לאחר המכירות המשתמשים מוזמנים ליצור קשר עם Epson Hong Kong Limited.

דף הבית באינטרנט

Epson Hong Kong הקימה דף בית מקומי באינטרנט בסינית ובאנגלית כדי לספק למשתמשים את המידע להלן:

מידע על המוצר

תשובות לשאלות נפוצות

גרסאות עדכניות של מנהלי התקנים למוצרי Epson

משתמשים יכולים להיכנס לדף הבית שלנו באינטרנט בכתובת:

<http://www.epson.com.hk>

טלפון אדום לתמיכה טכנית

באפשרותך גם ליצור קשר עם הצוות הטכני שלנו במספרי הטלפון והפקס להלן:

טלפון: (852) 2827-8911

פקס: (852) 2827-4383

עזרה למשתמשים במלזיה

אלה אנשי הקשר עבור מידע, תמיכה ושירותים:

אינטרנט

<http://www.epson.com.my>

מידע על מפרטי מוצרים, מנהלי התקנים להורדה

שאלות נפוצות, שאילתות מכירות ושאלות דרך דואר אלקטרוני

Epson Trading (M) Sdn. Bhd

משרד ראשי:

טלפון: 603-56288288

פקס: 603-56288388/399

נספח

צוות התמיכה של Epson:

☐ שאלות בנושא מכירות ומידע על מוצרים (קו מידע).

טלפון: 603-56288222

☐ שאלות לגבי שירותי תיקונים ואחריות, שימוש במומרים ותמיכה טכנית (קו טכני)

טלפון: 603-56288333

עזרה למשתמשים בהודו

אלה אנשי הקשר עבור מידע, תמיכה ושירותים:

אינטרנט

<http://www.epson.co.in>

מידע על מפרטי מוצרים, מנהל התקנים להורדה ושאלות לגבי מוצרים עומדים לרשות המשתמשים.

המשרד הראשי של Epson India בבנגלור

טלפון: 080-30515000

פקס: 30515005

המשרדים האזוריים של Epson India

מספר פקס	מספר טלפון	מקום
022-28257287	022-28261515/16/17	Mumbai
011-30615005	011-30615000	Delhi
044-30277575	044-30277500	Chennai
033-22831591	033-22831589/90	Kolkata
040-66328633	040-66331738/39	Hyderabad
0484-2357950	0484-2357950	Cochin
NA	0422-2380002	Coimbatore
020-30286000	020-30286000/30286001/30286002	Pune
079-26407347	079-26407176/77	Ahmedabad

Helpline

לשירות, מידע על המוצר או כדי להזמין מחסנית דיו יש להתקשר ל-18004250011 (09:00 עד 21:00) שיחת חינם.

לשירות (משתמשי CDMA ומשתמשים בניידים) — 3900 1600 (09:00 עד 21:00) הקידומת היא קוד STD מקומי

נספח

עזרה למשתמשים בפיליפינים

כדי לקבל תמיכה טכנית כמו גם שירותים לאחר המכירות, המשתמשים מוזמנים ליצור קשר עם Epson Philippines Corporation במספרי הטלפון והפקס ובכתובת הדואר האלקטרוני להלן:

קו ראשי: (63-2) 2609 706

פקס: (63-2) 2665 706

קו ישיר לצוות תמיכה (63-2) 2625 706

דואר אלקטרוני: epchelpdesk@epc.epson.com.ph

אינטרנט

<http://www.epson.com.ph>

מידע על מפרטי מוצרים, על מנהלי התקנים להורדה, על שאלות נפוצות ושאלות בדואר האלקטרוני עומדים לרשות המשתמשים.

מספר לשיחת חינם: (EPSON 37766-1800-1069)

צוות הטלפון האדום שלנו יכול לעזור לך בטלפון בנושאים אלה:

שאלות בנושא מכירות ומידע על מוצרים.

שאלות או בעיות בקשר לשימוש במוצרים.

שאלות בנושא שירות תיקונים ואחריות.