

Lietotāja rokasgrāmata

Autortiesības

Nevienu šīs publikācijas daļu nedrīkst pavairot, uzglabāt izguves sistēmā vai pārsūtīt nekādā veidā un ne ar kādiem līdzekļiem — elektroniski, mehāniski, kopējot, ierakstot vai kā citādi — bez iepriekšējas rakstiskas Seiko Epson Corporation atļaujas. Uz šajā dokumentā ietvertās informācijas izmantošanu neattiecas nekādas patenta saistības. Nekādas saistības neattiecas arī uz bojājumiem, kas radušies, izmantojot šajā dokumentā iekļauto informāciju. Šajā dokumentā ietvertā informācija ir paredzēta tikai izmantošanai ar šo Epson ierīci. Epson nav atbildīgs par šīs informācijas izmantošanu saistībā ar citām ierīcēm.

Seiko Epson Corporation un tās filiāles neuzņemas atbildību par šī produkta bojājumiem, zaudējumiem vai izmaksām, kas pircējam vai trešajām personām radušās negadījuma dēļ, šo produktu nepareizi lietojot, ļaunprātīgi to izmantojot vai veicot tajā neapstiprinātas izmaiņas, to remontējot vai pārveidojot, vai (izņemot ASV) nerīkojoties saskaņā ar Seiko Epson Corporation lietošanas un apkopes instrukciju.

Seiko Epson Corporation un tā filiāles neatbild par jebkādu kaitējumu vai problēmām, kas radušās jebkuru papildpiederumu vai patērējamo produktu lietošanas dēļ, kas nav Seiko Epson Corporation Oriģinālie Epson vai Epson Apstiprinātie produkti.

Seiko Epson Corporation neatbild par jebkādu kaitējumu, kas radies elektromagnētisko traucējumu ietekmē, izmantojot tos saskarnes kabeļus, kurus Seiko Epson Corporation nav apzīmējusi kā Epson Apstiprinātos produktus.

© 2014 Seiko Epson Corporation. All rights reserved.

Šīs rokasgrāmatas saturs un šī produkta specifikācijas var tikt mainītas bez iepriekšēja paziņojuma.

Preču zīmes

- ❑ EPSON® ir reģistrēta preču zīme, un EPSON EXCEED YOUR VISION vai EXCEED YOUR VISION ir Seiko Epson Corporation preču zīme.
- ❑ PRINT Image Matching™ un PRINT Image Matching logotips ir Seiko Epson Corporation preču zīmes. Copyright © 2001 Seiko Epson Corporation. Visas tiesības aizsargātas.
- ❑ EPSON Scan software is based in part on the work of the Independent JPEG Group.
- ❑ libtiff

Copyright © 1988-1997 Sam Leffler

Copyright © 1991-1997 Silicon Graphics, Inc.

Permission to use, copy, modify, distribute, and sell this software and its documentation for any purpose is hereby granted without fee, provided that (i) the above copyright notices and this permission notice appear in all copies of the software and related documentation, and (ii) the names of Sam Leffler and Silicon Graphics may not be used in any advertising or publicity relating to the software without the specific, prior written permission of Sam Leffler and Silicon Graphics.

THE SOFTWARE IS PROVIDED "AS-IS" AND WITHOUT WARRANTY OF ANY KIND, EXPRESS, IMPLIED OR OTHERWISE, INCLUDING WITHOUT LIMITATION, ANY WARRANTY OF MERCHANTABILITY OR FITNESS FOR A PARTICULAR PURPOSE.

IN NO EVENT SHALL SAM LEFFLER OR SILICON GRAPHICS BE LIABLE FOR ANY SPECIAL, INCIDENTAL, INDIRECT OR CONSEQUENTIAL DAMAGES OF ANY KIND, OR ANY DAMAGES WHATSOEVER RESULTING FROM LOSS OF USE, DATA OR PROFITS, WHETHER OR NOT ADVISED OF THE POSSIBILITY OF DAMAGE, AND ON ANY THEORY OF LIABILITY, ARISING OUT OF OR IN CONNECTION WITH THE USE OR PERFORMANCE OF THIS SOFTWARE.

- ❑ SDXC Logo is a trademark of SD-3C, LLC.



- ❑ Microsoft®, Windows®, and Windows Vista® are registered trademarks of Microsoft Corporation.
- ❑ Apple, Macintosh, Mac OS, OS X, Bonjour, Safari, iPad, iPhone, iPod touch, and iTunes are trademarks of Apple Inc., registered in the U.S. and other countries. AirPrint and the AirPrint logo are trademarks of Apple Inc.
- ❑ Google Cloud Print™, Chrome™, Chrome OS™, and Android™ are trademarks of Google Inc.
- ❑ Adobe, Adobe Reader, Acrobat, and Photoshop are trademarks of Adobe systems Incorporated, which may be registered in certain jurisdictions.
- ❑ Intel® is a registered trademark of Intel Corporation.
- ❑ Vispārīga norāde: citi šajā dokumentā izmantotie produktu nosaukumi ir paredzēti identificēšanai, un tie var būt to attiecīgo īpašnieku preču zīmes. Epson nepretendē uz jebkādam šo preču zīmju tiesībām.

Satura rādītājs

Autortiesības

Preču zīmes

Par šo rokasgrāmata

Ievads rokasgrāmatā.	7
Apzīmējumi un simboli.	7
Šajā rokasgrāmatā izmantotie apraksti.	7
Operētājsistēmu atsauces.	8

Svarīgas instrukcijas

Drošības noteikumi.	9
Informatīvie paziņojumi un brīdinājumi par printeri.	9
Informatīvie paziņojumi un brīdinājumi par printera uzstādīšanu/lietošanu.	10
Informatīvie paziņojumi un brīdinājumi par printera izmantošanu ar bezvadu savienojumu.	11
Informatīvie paziņojumi un brīdinājumi par atmiņas karšu lietošanu.	11
Informatīvie paziņojumi un brīdinājumi par LCD ekrāna lietošanu.	11
Personiskās informācijas aizsardzība.	11

Pamatinformācija par printeri

Daļu nosaukumi un funkcijas.	12
Vadības panelis.	14
Pogas.	14
LCD ekrāna padomi.	15
Izvēlnes opcijas.	16
Režīms Kopēt.	16
Režīms Drukāt fotogrāfijas.	16
Režīms Skenēt.	17
Režīms Personīgs vēstulpapīrs.	17
Režīms Iestatīšana.	17
Režīms Wi-Fi iestatīšana.	18

Papīra ievietošana

Papīra lietošanas piesardzības pasākumi.	20
Pieejamais papīrs un drukāšanas apjoms.	21
Papīra veidu saraksts.	21
Papīra ievietošana Aizmugur. papīra padeve.	22

Originālu novietošana uz Skenera stikls

Atmiņas kartes ievietošana

Atbalstītās atmiņas kartes.	28
Atmiņas kartes ievietošana un izņemšana.	28

Drukāšana

Drukāšana no vadības paneļa.	30
Fotogrāfiju izdruka, izvēloties no atmiņas kartes.	30
Originālā rakstāmpapīra un kalendāru drukāšana.	31
Fotogrāfiju izdruka, izmantojot citas funkcijas.	31
Drukāšana no datora.	32
Pamatinformācija par drukāšanu – Windows.	32
Pamatinformācija par drukāšanu — Mac OS X.	34
Drukāšana uz 2 pusēm (tikai Windows).	36
Vairāku lapu drukāšana uz vienas papīra loksnes.	37
Drukāšana atbilstoši papīra izmēram.	38
Vairāku failu drukāšana vienlaikus (tikai Windows).	39
Palielināti drukas darbi un plakātu izveide (tikai Windows).	40
Drukāšana, izmantojot papildu funkcijas.	46
Fotoattēlu drukāšana, izmantojot Epson Easy Photo Print.	48
Drukāšana, izmantojot viedierīces.	48
Funkcijas Epson iPrint lietošana.	48
Funkcijas AirPrint lietošana.	50
Drukāšanas atcelšana.	50
Drukāšanas atcelšana — printera poga.	50
Drukāšanas atcelšana — Windows.	51
Drukāšanas atcelšana — Mac OS X.	51

Kopēšana

Skenēšana

Skenēšana, izmantojot vadības paneli.	53
Skenēšana datorā.	53
Skenēšana uz datoru (WSD).	53
Skenēšana no datora.	54
Pamatinformācija par skenēšanu.	54

Satura rādītājs

Skenēšana, izmantojot uzlabotas funkcijas.	57
Skenēšana, izmantojot viedierīces.	60

Tintes iepildīšana

Tintes līmeņa pārbaudīšana.	62
Tintes līmeņa pārbaudīšana - Windows.	62
Tintes līmeņa pārbaudīšana - Mac OS X.	62
Tintes tūbiņu kodi.	63
Tintes tūbiņu piesardzības pasākumi.	63
Tintes tvertņu iepildīšana.	64

Drukas un skenēšanas kvalitātes uzlabošana

Drukas galviņas pārbaude un tīrīšana.	68
Drukas galviņas pārbaude un tīrīšana – vadības panelis.	68
Drukas galviņas pārbaude un tīrīšana – Windows.	69
Drukas galviņas pārbaude un tīrīšana – Mac OS X.	70
Tintes nomaiņa tintes stobriņos.	70
Tintes nomaiņa tintes stobriņos – Windows.	70
Tintes nomaiņa tintes stobriņos – Mac OS X.	71
Drukas galviņas lidzināšana.	71
Drukas galviņas lidzināšana – vadības panelis.	71
Drukas galviņas lidzināšana – Windows.	72
Drukas galviņas lidzināšana – Mac OS X.	72
Tintes izsmērējumu tīrīšana papīra padeves ceļā.	72
Skenera stikls Tīrīšana.	73

Informācija par lietojumprogrammām un tīkla pakalpojumu

Pakalpojums Epson Connect.	74
Web Config.	74
Programmas Web Config palaišana tīmekļa pārlūkā.	74
Web Config palaišana operētājsistēmā Windows.	75
Programmas Web Config palaišana operētājsistēmā Mac OS X.	75
Nepieciešamās lietojumprogrammas.	76
Windows Printera draiveris.	76
Printera draiveris operētājsistēmā Mac OS X.	79
EPSON Scan (skenera draiveris).	82
Epson Event Manager.	82
Epson Easy Photo Print.	83

E-Web Print (tikai Windows).	83
EPSON Software Updater.	83
Lietojumprogrammu atinstalēšana.	84
Lietojumprogrammu atinstalēšana – Windows.	84
Lietojumprogrammu atinstalēšana – Mac OS X.	84
Lietojumprogrammu instalēšana.	85
Lietojumprogrammu un aparātprogrammatūras atjaunināšana.	85

Problēmu novēršana

Printera statusa pārbaude.	87
Kļūdu kodu skatīšana LCD ekrānā.	87
Printera statusa pārbaude – Windows.	88
Printera statusa pārbaude – Mac OS X.	88
Iestrēguša papīra izņemšana.	88
Iestrēguša papīra izņemšana no Aizmugur. papīra padeve.	89
Iestrēguša papīra izņemšana no printera.	89
Papīrs netiek padots pareizi.	91
Problēmas saistībā ar elektrību un vadības paneli.	91
Elektrības padevi nevar ieslēgt.	91
Elektrības padevi nevar izslēgt.	91
LCD ekrāns paliek tumšs.	91
Printeris neveic drukāšanu.	92
Izdrukas problēmas.	93
Drukas kvalitāte ir slikta.	93
Kopēšanas kvalitāte ir slikta.	94
Kopētajā attēlā ir redzams oriģināla otrajā pusē esošais attēls.	94
Izdrukas pozīcija, izmērs vai malas nav pareizas.	94
Papīrs ir notraipījies vai nodilis.	95
Drukātās rakstzīmes ir nepareizas vai sagrozītas.	95
Drukātais attēls ir apgriezts.	95
Izdrukas problēmu nevarēja novērst.	96
Citas drukāšanas problēmas.	96
Drukāšana ir pārāk lēna.	96
Drukāšana būtiski palēninās ilgstošas drukāšanas laikā.	96
Nevar sākt skenēšanu.	96
Skenēšanu nevar sākt, lietojot vadības paneli.	97
Problēmas saistībā ar skenētajiem attēliem.	98
Skenēšanas kvalitāte ir slikta.	98
Rakstzīmes ir neskaidras.	98
Uz skenētā attēla parādās oriģināla otras puses attēls.	98
Skenētajā attēlā parādās muarē (šķērsvītrū) raksti.	98

Satura rādītājs

Skenēšanas apgabals vai virziens nav pareizs.	99	Printera pārvadāšana.	109
Ar skenēto attēlu saistīto problēmu nevarēja novērst.	99	Piekluve atmiņas kartei no datora.	111
Citas problēmas saistībā ar skenēšanu.	100	Palīdzības iegūšana.	112
Neveic skenēšanu Pilns automāt. režīms		Tehniskā atbalsta vietne.	112
EPSON Scan lietojumprogrammā.	100	Sazināšanās ar Epson atbalsta centru.	113
Sīktēlu priekšskatījums nedarbojas pareizi.	100		
Skenēšana ir pārāk lēna.	100		
Skenēšana tiek pārtraukta, skenējot PDF/ Multi-TIFF formātā.	100		
Citas problēmas.	100		
Neliels elektriskās strāvas trieciens, pieskaroties printerim.	100		
Darbības skaņas ir skaļas.	100		
Datus nevar saglabāt atmiņas ierīcē.	101		
Ugunsdzēsības bloķē lietojumprogrammu (tikai Windows).	101		
“?” Tiek parādīts uz fotogrāfiju izvēles ekrāna.	101		
Parādās ziņojums par tintes līmeņa atstatišanas veikšanu.	101		
 Pielikums			
Tehniskās specifikācijas.	102		
Printera specifikācija.	102		
Skenera specifikācija.	102		
Interfeisa specifikācija.	103		
Wi-Fi specifikācijas.	103		
Drošības protokols.	103		
Atbalstītie trešās puses pakalpojumi.	103		
Ārējās atmiņas ierīces specifikācija.	104		
Atbalstīto datu specifikācijas.	104		
Izmēri.	105		
Elektriskā specifikācija.	105		
Vides specifikācijas.	105		
Sistēmas prasības.	106		
Normatīvā informācija.	106		
Standarti un apstiprinājumi.	106		
Kopēšanas ierobežojumi.	107		
Kopējā caur printeri padoto lappušu skaita pārbaude.	107		
Kopējā caur printeri padoto lappušu skaita pārbaude – Vadības panelis.	108		
Kopējā caur printeri padoto lappušu skaita pārbaude – Windows.	108		
Kopējā caur printeri padoto lappušu skaita pārbaude – Mac OS X.	108		
Elektroenerģijas taupīšana.	108		
Enerģijas taupīšana — vadības panelis.	108		
Elektroenerģijas taupīšana – Windows.	109		
Elektroenerģijas taupīšana – Mac OS X.	109		

Par šo rokasgrāmatu

Levads rokasgrāmatā

Šīs rokasgrāmatas jaunākās versijas ir pieejamas Epson atbalsta tīmekļa vietnē.

<http://www.epson.eu/Support> (Eiropa)

<http://support.epson.net/> (ārpus Eiropas)

Sāciet šeit (papīra formāts)

Sniedz informāciju par printera uzstādīšanu, programmatūras instalēšanu, printera lietošanu, problēmu risināšanu un citiem jautājumiem.

Lietotāja rokasgrāmata (rokasgrāmata PDF formātā)

Šī rokasgrāmata. Sniedz vispārīgu informāciju un norādījumus par printera lietošanu un problēmu risināšanu.

Tīkla vednis (rokasgrāmata digitālā formātā)

Sniegta informācija par tīkla iestatījumiem un problēmu novēršanu, printeri izmantojot tīklā.

Skatīt palīdzības norādījumus minētajā rokasgrāmatā, kā arī dažādās Epson lietojumprogrammās.

Apzīmējumi un simboli



Brīdinājums:

Norādījumi, kas ir rūpīgi jāievēro, lai izvairītos no traumām.



Svarīga informācija:

Norādījumi, kas ir jāievēro, lai izvairītos no aprīkojuma bojājumiem.

Piezīme:

Sniedz papildu un atsauces informāciju.

➔ Saistītā informācija

Saites uz saistītām sadaļām.

Šajā rokasgrāmatā izmantotie apraksti

Printera draivera ekrānuzņēmumi un EPSON Scan (skenera draiveris) ekrāni ir no operētājsistēmas Windows 8.1 vai Mac OS X v10.9.x. Ekrānos redzamais saturs var atšķirties atkarībā no modeļa un situācijas.

Šajā rokasgrāmatā izmantotie printera attēli ir tikai piemēri. Lai gan var būt nelielas atšķirības atkarībā no modeļa, darbības metode ir tāda pati.

Daži no izvēlnes vienumiem LCD ekrānā ir atkarīgi no modeļa un iestatījumiem.

Operētājsistēmu atsauces

Windows

Šajā rokasgrāmatā tādi termini kā "Windows 8.1", "Windows 8", "Windows 7", "Windows Vista", un "Windows XP" attiecas uz šādām operētājsistēmām. Turklāt termins "Windows" tiek lietots kā atsauce uz visām versijām.

- Operētājsistēma Microsoft® Windows® 8.1
- Operētājsistēma Microsoft® Windows® 8
- Operētājsistēma Microsoft® Windows® 7
- Operētājsistēma Microsoft® Windows Vista®
- Operētājsistēma Microsoft® Windows® XP
- Operētājsistēma Microsoft® Windows® XP Professional x64 Edition

Mac OS X

Šajā rokasgrāmatā termins "Mac OS X v10.9.x" attiecas uz "OS X Mavericks" un termins "Mac OS X v10.8.x" attiecas uz "OS X Mountain Lion". Turklāt termins "Mac OS X" tiek lietots kā atsauce uz "Mac OS X v10.9.x", "Mac OS X v10.8.x", "Mac OS X v10.7.x" un "Mac OS X v10.6.8".

Svarīgas instrukcijas

Drošības noteikumi



Izlasiet un ievērojiet šos noteikumus drošai printera lietošanai. Saglabāiet šo rokasgrāmatu turpmākai atsaucei. Ievērojiet arī visus brīdinājumus un noteikumus, kas norādīti uz printeri.

- Izmantojiet tikai printera komplektā iekļauto elektrības vadu, un nelietojiet to ar jebkādu citu aprīkojumu. Jebkādu citu vadu lietošana ar šo printeri vai komplektā iekļautā elektrības vada izmantošana ar citu aprīkojumu var izraisīt ugunsgrēku vai elektriskās strāvas triecienu.
- Pārlicinieties, ka maiņstrāvas elektrības vads atbilst vietējam drošības standartam.
- Nekad pats neveiciet elektrības vada, kontaktspraudņa, printera, skenera vai papildaprīkojuma demontēšanu, modificēšanu vai remontēšanu, izņemot atsevišķus gadījumus, kas izskaidroti printera rokasgrāmatās.
- Atvienojiet printera elektrības vadu un ļaujiet apkopi veikt kvalificētam servisa personālam tālāk minētajos gadījumos.
Elektrības vads vai kontaktspraudnis ir bojāts; printerī ir iekļuvis šķidrums; printeris ir nokritis vai tā korpuss ir bojāts; printeris nedarbojas pareizi vai ir vērojamas būtiskas veiktspējas izmaiņas. Neregulējiet vadības elementus, kuri nav aprakstīti lietošanas instrukcijās.
- Novietojiet printeri sienas rozetes tuvumā, kur iespējams viegli atvienot kontaktspraudni.
- Neuzglabāiet un nenovietojiet printeri brīvā dabā, netīrumos vai putekļos, ūdens vai siltuma avotu tuvumā vai vietās, kurās iespējami triecieni, vibrācijas, augsta temperatūra vai mitrums.
- Uzmanieties, lai neuzlietu uz printera šķidrumu, un nelietojiet printeri, ja rokas ir mitras.
- Printerim ir jāatrodas vismaz 22 cm attālumā no elektrokardiostimulatoriem. Šī printera radītie radio viļņi var negatīvi ietekmēt elektrokardiostimulatoru darbību.
- Ja LCD ekrāns ir bojāts, sazinieties ar izplatītāju. Ja šķidro kristālu šķidrums nokļūst uz rokām, rūpīgi tās nomazgājiet ar ziepēm un ūdeni. Ja šķidro kristālu šķidrums iekļūst acīs, nekavējoties tās izskalojiet ar ūdeni. Ja pēc skalošanas joprojām ir nepatīkamas sajūtas vai redzes problēmas, nekavējoties apmeklējiet ārstu.
- Nepieļaujiet saskari ar tinti, kad pārvietojat tintes tvertnes, tintes tvertņu vāciņus un atvērtas tintes tūbiņas vai tintes kasetņu vāciņus.
 - Ja tinte nokļūst uz ādas, rūpīgi to nomazgājiet ar ziepēm un ūdeni.
 - Ja tinte iekļūst acīs, nekavējoties tās izskalojiet ar ūdeni. Ja pēc skalošanas joprojām jūtaties nepatīkami vai redzes problēmas nepāriet, nekavējoties apmeklējiet ārstu.
 - Ja tinte iekļūst mutē, nekavējoties apmeklējiet ārstu.
- Nenolieciet tintes tūbiņu uz sāniem un nesakratiet to pēc tās blīvējuma noņemšanas, tas var radīt noplūdi.
- Glabāiet tintes tūbiņas un tintes tvertnes bērniem nepieejamā vietā. Neļaujiet bērniem dzert vai rotaļāties ar tintes tūbiņām un tintes kasetnes vāciņu.

Informatīvie paziņojumi un brīdinājumi par printeri

Izlasiet un ievērojiet šīs instrukcijas, lai izvairītos no printera vai jūsu īpašuma bojājumiem. Obligāti saglabāiet šo rokasgrāmatu uzziņai nākotnē.

Svarīgas instrukcijas**Informatīvie paziņojumi un brīdinājumi par printera uzstādīšanu/ lietošanu**

- Nebloķējiet un neaizsedziet printera ventilācijas ejas un atveres.
- Izmantojiet tikai uz printera etiķetes norādīto enerģijas avota veidu.
- Neizmantojiet kontaktrozetes, kas atrodas vienā ķēdē ar fotokopētājiem vai gaisa vadības sistēmām, kuras regulāri tiek izslēgtas un ieslēgtas.
- Neizmantojiet kontaktrozetes, kuras tiek kontrolētas ar sienas slēdžiem vai automātiskiem taimeriem.
- Visai datorsistēmai ir jāatrodas drošā attālumā no iespējamiem elektromagnētisko traucējumu avotiem, piemēram, skaļruņiem vai bezvadu tālruņu pamatvienībām.
- Elektrības vadi ir jāizvieto tā, lai izvairītos no skrāpējumiem, griezumiem, nodiluma, saspiešanas un saliekšanas. Novietojiet priekšmetus uz elektrības vadiem un gādājiet, lai elektrības vadi netiktu saspiesti un uz tiem nevarētu uzkāpt. Pievērsiet īpašu uzmanību tam, lai visi elektrības vadi būtu taisni galos un vietās, kur tie tiek ievadīti un izvadīti no transformatora.
- Ja printerim izmantojat pagarinātāju, pārliecinieties, vai visu pagarinātājā iesprausto ierīču kopējā ampēru vērtība nepārsniedz vada ampēru vērtību. Pārliecinieties, ka visu sienas rozetē iesprausto ierīču kopējā ampēru vērtība nepārsniedz sienas rozetes ampēru vērtību.
- Ja plānojat printeri izmantot Vācijā, ēkas instalācijai ir jābūt aizsargātai ar 10 vai 16 ampēru slēgiekārtu, lai nodrošinātu printerim atbilstošu aizsardzību īssavienojuma un strāvas pārslodzes gadījumos.
- Ja printeris tiek savienots ar datoru vai citu ierīci, izmantojot kabeli, nodrošiniet pareizu savienotāju orientāciju. Katram savienotājam ir tikai viena pareiza orientācija. Ievietojot savienotāju nepareizā orientācijā, var sabojāt abas ar kabeli savienotās ierīces.
- Novietojiet printeri uz līdzenas un stabilas virsmas, kas visos virzienos pārsniedz printera pamatnes izmēru. Produkts nedarbosies pareizi, ja tas atradīsies slīpi.
- Glabājot vai pārvadājot printeri, nesagāziet to, novietojiet uz sāniem vai neapgrieziet ar augšpusi uz leju; citādi var izplūst tinte.
- Pārliecinieties, ka virs printera ir vieta, lai varat pilnībā pacelt dokumentu vāku.
- Printera priekšpusē atstājiet pietiekami daudz vietas, lai papīrs varētu tikt pilnībā izvadīts.
- Nenovietojiet to vietās, kur ir vērojamas straujas temperatūras un mitruma izmaiņas. Aizsargājiet printeri arī no tiešiem saules stariem, spēcīgas gaismas vai siltuma avotiem.
- Neievietojiet priekšmetus printera atverēs.
- Drukāšanas laikā neievietojiet printerī rokas.
- Nepieskarieties baltajam plakanajam kabelim un tintes stobriņiem printera iekšpusē.
- Printera iekšpusē vai tā tuvumā neizmantojiet aerosolus, kas satur uzliesmojošas gāzes. Tas var izraisīt ugunsgrēku.
- Nepārvietojiet tintes galviņu ar rokām. Tādā veidā varat sabojāt printeri.
- Aizverot skeneri, uzmanieties, lai nesaspiestu pirkstus.
- Novietojot oriģinālus, nodrošiniet, lai skenera stikls netiktu pārāk spēcīgi piespiests.
- Neturpiniet drukāšanu, ja tintes līmenis ir zemāks par tintes tvertnes zemāko līniju. Ja drukāšana tiek turpināta, kad tintes līmenis ir zemāks par tintes tvertnes zemāko līniju, printeris var sabojāties. Epson iesaka iepildīt visas tintes tvertnes līdz augšējai līnijai, kad printeris ir izslēgts, lai atiestatītu tintes līmeni.
- Vienmēr izslēdziet printeri, izmantojot pogu . Neatvienojiet printera elektrības vadu un neatslēdziet strāvas padevi kontaktligzdai, ja lampiņa  nav pārstājusi mirgot.

Svarīgas instrukcijas

- Pirms printera transportēšanas pārliecinieties, ka drukas galviņa atrodas sākotnējā pozīcijā (labajā pusē līdz galam).
- Ja ilgāku laiku neizmantojat printeri, obligāti atvienojiet elektrības vadu no rozetes.

Informatīvie paziņojumi un brīdinājumi par printera izmantošanu ar bezvadu savienojumu

- Printera izstarotie radio viļņi var negatīvi ietekmēt medicīniskā elektroniskā aprīkojuma darbību, izraisot darbības traucējumus. Lietojot šo printeri medicīnas iestādēs vai medicīniskā aprīkojuma tuvumā, ievērojiet pilnvarotā medicīnas iestāžu personāla norādījumus un visās medicīnas iekārtu uzlīmēs sniegtos brīdinājumus un norādījumus.
- Printera izstarotie radio viļņi var negatīvi ietekmēt automātiski vadāmo ierīču, piemēram, automātisko durvju vai ugunsgrēka trauksmes iekārtu darbību, un var izraisīt negadījumus darbības traucējumu dēļ. Izmantojot šo printeri automātiski vadāmo ierīču tuvumā, ievērojiet visus uz ierīcēm esošos brīdinājumus un norādījumus.

Informatīvie paziņojumi un brīdinājumi par atmiņas karšu lietošanu

- Neizņemiet atmiņas karti un neizslēdziet printeri, kamēr mirgo atmiņas kartes lampiņa.
- Atmiņas karšu izmantošanas metodes ir atkarīgas no kartes veida. Lai iegūtu detalizētu informāciju, skatiet atmiņas kartei pievienoto rokasgrāmata.
- Izmantojiet tikai ar printeri saderīgas atmiņas kartes.

Saistītā informācija

- ➔ ["Atbalstītās atmiņas kartes specifikācija" 104. lpp.](#)

Informatīvie paziņojumi un brīdinājumi par LCD ekrāna lietošanu

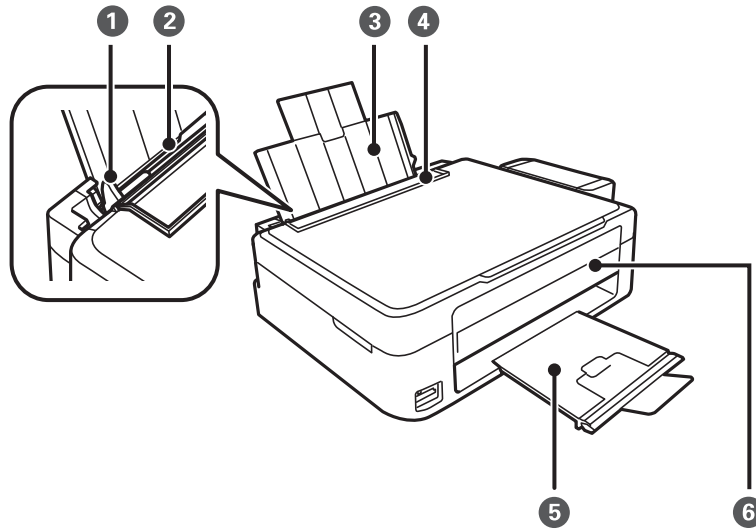
- LCD ekrānā var būt daži nelieli spilgti vai tumši punkti, kā arī nevienmērīgs spilgtuma līmenis ekrāna īpašību dēļ. Tas ir normāli un nav jāuzskata par bojājumu pazīmi.
- Tīrīšana lietojiet tikai sausu, mīkstu drānu. Neizmantojiet šķidrums vai ķīmiskus tīrīšanas līdzekļus.
- LCD ekrāna ārējais vāks spēcīga trieciena ietekmē var saplīst. Ja ekrāna virsma ir bojāta vai iepļūsusi, nepieskarities ekrānam un nemēģiniet izņemt lauskas, bet gan sazinieties ar izplatītāju.

Personiskās informācijas aizsardzība

Kad atdodat printeri lietošanai citām personām vai utilizēšanai, izdzēsiet visu printera atmiņā saglabāto personisko informāciju, vadības panelī atlasot **Iestatīšana > Atjaunot noklusējuma iestatījumus > Visi iestatījumi**.

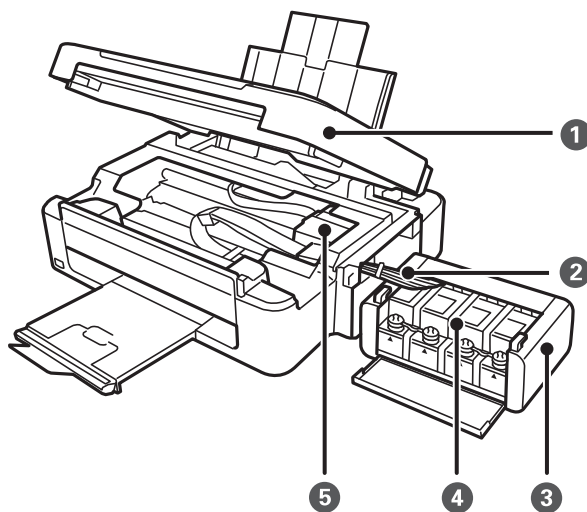
Pamatinformācija par printeri

Daļu nosaukumi un funkcijas

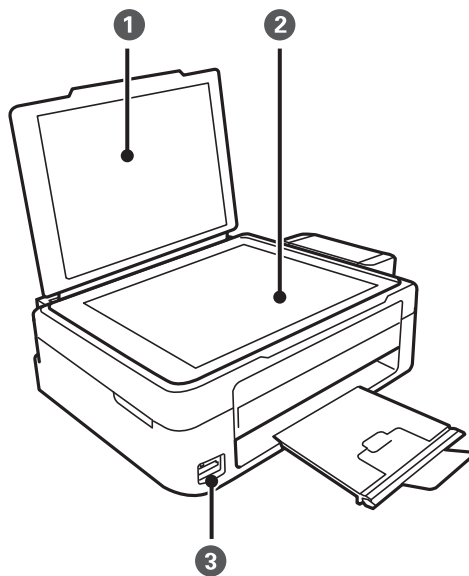


①	Malas vadotne	Nodrošina papīra padevi printerī. Virziet pie papīra malām.
②	Aizmugur. papīra padeve	Nodrošina papīra ievietošanu.
③	Papīra balsts	Balsta ievietoto papīru.
④	Padevēja aizsargs	Neļauj svešķermeņiem iekļūt printerī. Parasti šim aizsargam ir jāatrodas aizvērtā pozīcijā.
⑤	Izvides paliktnis	Nodrošina izvadītā papīra turēšanu. Pirms izdrukāšanas paceliet aizmugurējo aizsargu, lai izvadītais papīrs nenokristu no paliktņa.
⑥	Vadības panelis	Nodrošina printera darbību veikšanu.

Pamatinformācija par printeri

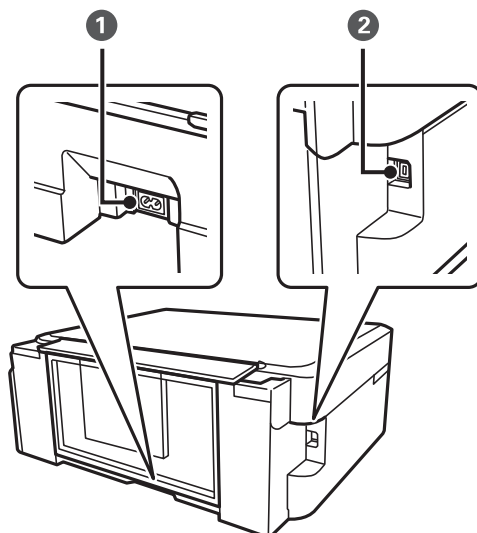


1	Skenera bloks	Skenē ievietotos oriģinālus. Atveriet, ja nepieciešams izņemt printera iekšpusē iesprūdušu papīru.
2	Tintes caurulīte	Nodrošina tintes padevi drukas galviņai.
3	Tintes tvertne	Ievietojiet tintes tvertnes.
4	Tintes rezervuāra tvertnes (Tintes tvertnes)	Nodrošina tintes padevi tintes caurulītēm.
5	Drukšanas galviņa	Nodrošina tintes padevi.



1	Dokumentu vāks	Skenējot bloķē ārējo gaismu.
2	Skenera stikls	Novietojiet oriģinālus.
3	Atmiņas kartes slots	Ievietojiet atmiņas karti.

Pamatinformācija par printeri

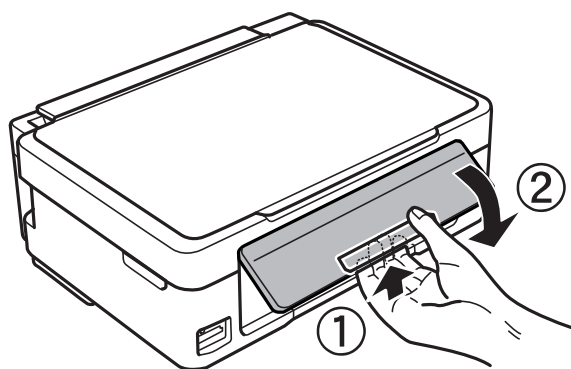


①	Maiņstrāvas ievade	Nodrošina savienojumu ar elektrības vadu.
②	USB ports	Nodrošina savienojumu ar USB kabeli, lai pieslēgtos datoram.

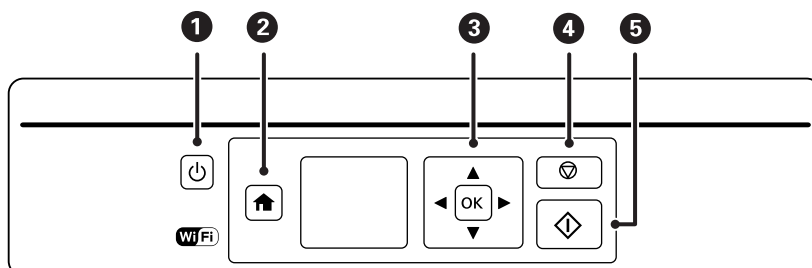
Vadības panelis

Jūs varat mainīt vadības paneļa leņķi.










Lai nolaistu vadības paneli, piespiediet paneļa aizmugurē esošo sviru, kā parādīts attēlā tālāk.




Pogas

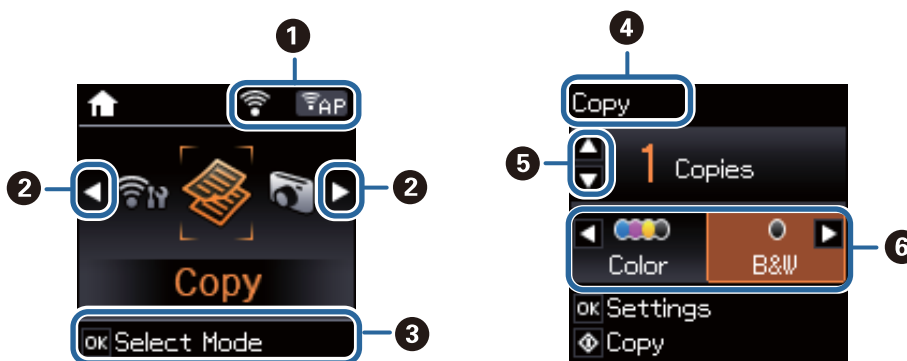








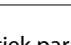

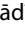


Pamatinformācija par printeri

1		<p>Ieslēdz vai izslēdz printeri.</p> <p>Neizslēdziet printeri, kamēr mirgo elektropadeves lampiņa (kamēr printeris darbojas vai apstrādā datus).</p> <p>Atvienojiet elektrības vadu, kad elektropadeves lampiņa ir izslēgta.</p>
2		Tiek parādīts sākuma ekrāns.
3		Nospiediet pogas     , lai skatītu izvēlni, un tad nospiediet pogu OK, lai atvērtu izvēlni.
4		Tiek pārtraukta pašreizējā darbība un atvērts iepriekšējais ekrāns.
5		Tiek uzsākta darbība, piemēram, drukāšana.

LCD ekrāna padomi

Izvēlnes un ziņojumi tiek parādīti LCD ekrānā. Atlasiet izvēlni vai iestatījumu, nospiežot  pogas.



1	Tiek parādītas ikonas, kas norāda tīkla statusu.	
		Norāda problēmu ar printera bezvadu (Wi-Fi) tīkla savienojumu vai norāda, ka printeris meklē bezvadu (Wi-Fi) tīkla savienojumu.
		Tiek norādīts, ka printeris ir savienots ar bezvadu (Wi-Fi) tīklu. Joslu skaits norāda savienojuma signāla stiprumu. Jo vairāk joslu redzams, jo stiprāks savienojums.
		Tiek norādīts, ka printeris ir izveidojis savienojumu ar bezvadu (Wi-Fi) tīklu Ad Hoc režīmā.
		Norāda, ka bezvadu (Wi-Fi) tīkls ir atspējots vai printeris veido savienojumu.
		Norāda, ka printeris ir izveidojis savienojumu ar bezvadu (Wi-Fi) tīklu Simple AP režīmā.
		Norāda, ka printeris ir izveidojis savienojumu ar bezvadu (Wi-Fi) tīklu Wi-Fi Direct režīmā.
		Tiek norādīts, ka Wi-Fi Direct tīkls ir atspējots vai printeris veido savienojumu.
2	Kad tiek parādīts  un  , varat ritināt pa labi vai pa kreisi.	
3	Tiek parādītas pieejamās pogas. Šajā piemērā varat turpināt ar atlasīto izvēlni, nospiežot pogu OK.	
4	Šis ir parādītā ekrāna nosaukums.	
5	Tiek parādītas pieejamās pogas. Šajā piemērā varat iestatīt kopiju skaitu, nospiežot pogu  vai  .	

Pamatinformācija par printeri

6

Tiek parādītas pieejamās pogas. Šajā piemērā varat atlasīt **Krāsains** vai **Melnbalts**, nospiežot pogu ◀ vai ▶.

Izvēlnes opcijas

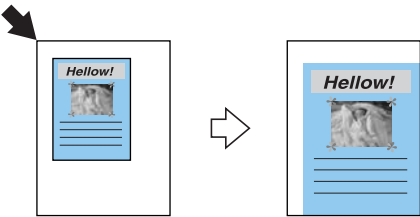
Režims Kopēt

Kopēšanas režīma augšējais ekrāns

Izvēlne	Iestatījumi un skaidrojumi
Kopijas	Ievadiet kopiju skaitu.
Krāsains/Melnbalts	Izvēlieties kopēšanas krāsu.

Izvēlnes opcijas

Lai piekļūtu tālāk norādītajām izvēlnēm, nospiediet pogu **OK** režīma **Kopēt** augšējā ekrānā un tad nākamajā ekrānā nospiediet pogu ▼.

Izvēlne	Iestatījumi un skaidrojumi
Samazināt/ Palielināt	<p>Palielina vai samazina oriģinālu.</p> <p>Automātiska pielāgošana: Tiek skenēts apgabals, kas satur tekstu un attēlus, kā arī atstarpi no stūra zīmes, un tiek palielināti vai samazināti skenētie dati, lai tie ietilptu atlasītajā papīra izmērā.</p>  <p>Pielāgots izmērs(%): Nosaka palielinājumu, lai palielinātu vai samazinātu oriģinālu.</p>
Papīra izmērs	Atlasiet papīra izmēru, ko ievietojāt printerī.
Papīra veids	Atlasiet papīra veidu, ko ievietojāt printerī.
Kvalitāte	<p>Izvēlieties kopēšanas īpašību.</p> <p>Melnraksts: nodrošina ātrāku drukāšanu, taču izdrukas var būt blāvas.</p> <p>Vislabākā: nodrošina augstākas kvalitātes drukāšanu, taču drukas ātrums var būt lēnāks.</p>
Blīvums	Iestatiet kopiju blīvumu. Palieliniet blīvuma līmeni, ja izkopētais materiāls ir pārāk gaišs. Samaziniet blīvuma līmeni, ja tinte ir izplūdusi.

Režims Drukāt fotogrāfijas

Lai piekļūtu tālāk norādītajām izvēlnēm, nospiediet pogu **OK**, kad ekrānā ir redzams fotoattēls, un tad nākamajā ekrānā nospiediet pogu ▼.

Pamatinformācija par printeri

Izvēlne	Iestatījumi un skaidrojumi
Papīra izmērs	Atlasiet papīra izmēru, ko ievietojāt printerī.
Papīra veids	Atlasiet papīra veidu, ko ievietojāt printerī.
Kvalitāte	Izvēlieties drukas kvalitāti. Vislabākā izvēle nodrošina augstākas kvalitātes drukāšanu, taču drukas ātrums var būt lēnāks.

Režims Skenēt

Izvēlne	Iestatījumi un skaidrojumi
Uz datoru (JPEG)	Saglabā skenēto attēlu datorā JPEG formātā.
Uz datoru (PDF)	Saglabā skenēto attēlu datorā PDF formātā.
Uz datoru (E-pasts)	Pievieno skenēto attēlu e-pastam.
Uz datoru (WSD)	Skenētie dati tiek saglabāti tīklam pievienotā datorā, kurā darbojas operētājsistēmas Windows 8.1, Windows 8, Windows 7 vai Windows Vista angļu versija.

Režims Personīgs vēstuļpapīrs

Izvēlne	Iestatījumi un skaidrojumi
Linijpapīri	Tiek drukāts noteikta veida līniju, rūtiņu vai nošu līniju papīrs uz A4 izmēra papīra.
Rakstāmpapīri	Tiek drukāts noteikta veida rakstāmpapīrs uz A4 formāta papīra ar fotoattēlu no atmiņu kartes, kas iestatīta kā fons. Fotoattēls tiek drukāts gaišās krāsās, lai uz tā varētu viegli uzrakstīt.
Kalendārs	Tiek drukāts iknedēļas vai ikmēneša kalendārs uz A4 formāta papīra. Atlasiet ikmēneša kalendāra periodu.

Režims Iestatīšana

Izvēlne	Iestatījumi un skaidrojumi	
Apkope	Sprauslas pārbaude	Drukā rakstu, lai pārbaudītu, vai drukas galviņas sprauslas nav aizsērējušas.
	Galviņas tīrīšana	Tīra drukas galviņas aizsērējušās sprauslas.
	Galviņas līdzināšana	Pielāgo drukas galviņu, lai uzlabotu drukas kvalitāti.
	Atiestatīt tintes līmeni	Atlasiet šo funkciju pirms tintes tvertņu atkārtotas uzpildes, lai atiestatītu tintes līmeņus.
	Papīra vadotnes tīrīšana	Izmantojiet šo funkciju, lai nodrošinātu parastā papīra padevi tīrīšanai, ja uz iekšējiem rullīšiem ir tintes traipi vai ir problēma ar papīra padevi.

Pamatinformācija par printeri

Izvēlne	Iestatījumi un skaidrojumi		
Printera iestatīšana	Papīra avota iestatījumi	Papīra iestatījums	Atlasiet ievietotā papīra izmēru un papīra veidu. To var arī atlasīt, ievietojot papīru.
		Papīra iestat. brīdin.	Brīdina, ja drukas darba papīra iestatījumi atšķiras no printerī saglabātajiem iestatījumiem.
		Papīra konfigurācija	Automātiski parāda papīra iestatījumu ekrānu, ja papīrs ir ievietots. Ja opcija AirPrint ir atspējota, tā nav pieejama.
	Izslēgšanas taimeris	Automātiski izslēdz printeri, ja norādītais laiks ir pagājis un neviena darbība nav veikta. Laika periodu var pielāgot, pirms tiek piemērota barošanas pārvaldība. Jebkāds laika perioda palielinājums ietekmē printera energoefektivitāti. Lūdzu, izvērtējiet uz apkārtējo vidi radīto ietekmi, pirms veicat jebkādas izmaiņas.	
Valoda/ Language	Atlasiet attēlojuma valodu.		
Miega taimeris	Atlasiet laika periodu, pēc kura printeris pāriet miega režīmā (enerģijas taupīšanas režīms), ja netiek veikta neviena darbība. LCD ekrāns kļūst melns, kad ir pagājis iestatītais laika periods.		
Tīkla iestatījumi	Drukāt stāvokļa lapu	Tiek drukāta tīkla statusa lapa.	
	Wi-Fi iestatīšana	Ekrānā redzamais Wi-Fi iestatīšana ir saīsne, lai piekļūtu šai izvēlnei. Sikāku informāciju par katru no izvēlnēm skatiet tabulā Wi-Fi iestatīšana .	
	Savienojuma pārbaude	Pārbauda tīkla savienojuma statusu un drukā tīkla savienojuma pārbaudes atskaiti. Ja ir jebkādas problēmas saistībā ar savienojumu, skatiet pārbaudes atskaiti, lai novērstu problēmu. Skatiet <i>Tīkla vednis</i> , lai iegūtu detalizētu informāciju.	
Epson Connect pakalpojumi	Varat aizmurt un atsākt pakalpojumu Epson Connect vai Google Cloud Print pakalpojumu, vai atcelt šo pakalpojumu lietošanu (tiek atjaunoti noklusējuma iestatījumi). Lai iegūtu detalizētu informāciju, skatiet tālāk sniegto informāciju.		
Google Cloud drukas pakalpojumi	https://www.epsonconnect.com/ http://www.epsonconnect.eu (tikai Eiropā)		
Failu koplietošana	Atlasiet savienojuma metodi starp printeri un datoru, kas būs rakstīšanas piekļuve printerī ievietotajai atmiņas kartei. Lasīšanas un rakstīšanas piekļuve tiek sniegta datoram ar prioritātes savienojumu. Citiem datoriem tiek piešķirta tikai lasīšanas piekļuve.		
Atjaunot noklusējuma iestatījumus	Atiestata izvēlētos iestatījumus uz noklusējuma iestatījumiem.		

Saistītā informācija

➔ "Režīms Wi-Fi iestatīšana" 18. lpp.

Režīms Wi-Fi iestatīšana

Lai veiktu tālāk norādītos iestatījumus, skatiet šeit: *Tīkla vednis*.

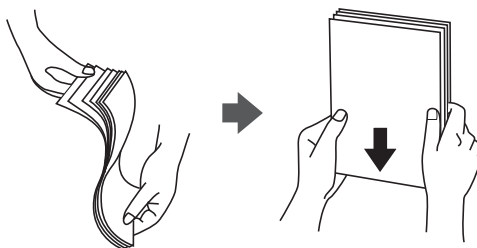
Pamatinformācija par printeri

Izvēlne	Iestatījumi un skaidrojumi
Wi-Fi iestatīšanas vednis	Atlasiet SSID, ievadiet paroli un tad pievienojiet printeri bezvadu (Wi-Fi) tīklam.
Nospiediet pogu (WPS)	Printeris tiek pievienots bezvadu (Wi-Fi) tīklam, nospiežot bezvadu maršrutētāja spiedpogu WPS.
PIN kods (WPS)	Bezvadu maršrutētāja utilitā ievadiet printera ekrānā redzamo PIN kodu un pievienojiet printeri bezvadu (Wi-Fi) tīklam.
Wi-Fi automātiska savienošāns	Ērti pievienojiet printeri bezvadu (Wi-Fi) tīklam, izmantojot datoram pievienotu bezvadu maršrutētāju. Ievērojot datora ekrānā redzamos norādījumus, varat veikt tīkla iestatījumus, neievadot SSID vai drošības atslēgu.
Atspējot Wi-Fi	Savienojums tiek atspējots, izslēdzot Wi-Fi, bet nedzēšot informāciju par tīklu. Lai iespējotu savienojumu, vēlreiz iestatiet bezvadu (Wi-Fi) tīklu.
Wi-Fi Direct iestatīšana	Printeris tiek pievienots bezvadu (Wi-Fi) tīklam, neizmantojot bezvadu maršrutētāju.

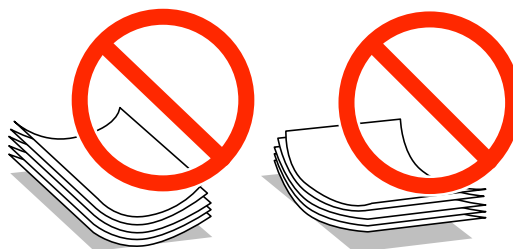
Papīra ievietošana

Papīra lietošanas piesardzības pasākumi

- ❑ Izlasiet instrukcijas lapas, kas ir pievienotas papīram.
- ❑ Pirms papīra ievietošanas sakārtojiet papīra malas un atdaliet tās citu no citas. Neatdaliel un nerullējiet foto papīru. Tas var sabojāt drukājamo papīra pusi.



- ❑ Ja papīrs ir sarullēts, pirms tā ievietošanas izlīdziniet to, vai sarullējiet to pretējā virzienā. Drukājot uz sarullēta papīra, papīrs var iestrēgt un uz izdrukas var rasties traipi.



- ❑ Nelietojiet papīru, kurš ir sarullējies, saplēsts, sagriezts, salocīts, mitrs, pārāk biezs, pārāk plāns, vai papīru, kam ir pielipušas uzlīmes. Drukājot uz šāda papīra, papīrs var iestrēgt un uz izdrukas var rasties traipi.
- ❑ Pirms papīra ievietošanas sakārtojiet aplokšņu malas un atdaliet tās citu no citas. Ja kopā esošajās aploksnēs ir gaiss, nospiediet tās, lai pirms ievietošanas tās izlīdzinātu.



- ❑ Nelietojiet aplokšnes, kas ir sarullējušās vai salocītas. Drukājot uz šādām aploksnēm, papīrs var iestrēgt un uz izdrukas var rasties traipi.
- ❑ Neizmantojiet aplokšnes ar lipīgu pārloku virsmu vai aplokšnes ar lodziņu.
- ❑ Nelietojiet pārāk plānas aplokšnes, jo tās drukāšanas laikā var sarullēties.

Saistītā informācija

- ➔ ["Printera specifikācija" 102. lpp.](#)

Pieejamais papīrs un drukāšanas apjoms

Epson iesaka lietot oriģinālo Epson papīru, lai nodrošinātu augstas kvalitātes izdrukas.

Oriģinālais Epson papīrs

Materiāla nosaukums	Lielums	Ievietošanas daudzums (loksnes)	Manuālā 2-pusējā druka
Epson Bright White Ink Jet Paper	A4	80*	✓
Epson Premium Glossy Photo Paper	A4, 13 × 18 cm (5 × 7 collas), 16:9 lielums (102 × 181 mm), 10 × 15 cm (4 × 6 collas)	20	–
Epson Matte Paper-Heavyweight	A4	20	–
Epson Photo Quality Ink Jet Paper	A4	80	–

* 2-pusēju kopiju drukāšanai var ievietot maks. 30 papīra loksnes, kurām viena puse jau ir apdrukāta.

Piezīme:

Papīra pieejamība atšķiras atkarībā no atrašanās vietas. Lai uzzinātu jaunāko informāciju par jūsu zonā pieejamo papīru, sazinieties ar Epson atbalsta centru.

Komerčiāli pieejams papīrs

Materiāla nosaukums	Lielums	Ievietošanas daudzums (loksnes)	Manuālā 2-pusējā druka
Parasts papīrs	Letter, A4, B5, A5, A6	Līdz līnijai, kas norādīta ar trīsstūra simbolu uz malas vadotnes.*	✓
	Legal, lietotāja noteikts	1	
Aploksne	Aploksne #10, Aploksne DL, Aploksne C6	10	–

* 2-pusēju kopiju drukāšanai var ievietot maks. 30 papīra loksnes, kurām viena puse jau ir apdrukāta.

Saistītā informācija

➔ ["Tehniskā atbalsta vietne" 112. lpp.](#)

Papīra veidu saraksts

Lai iegūtu optimālus drukas rezultātus, atlasiet izmantotajam papīram atbilstošu papīra veidu.

Materiāla nosaukums	Materiāla veids	
	Vadības panelis	Printera draiveris
Epson Bright White Ink Jet Paper*	parastais papīrs	parastie papīri

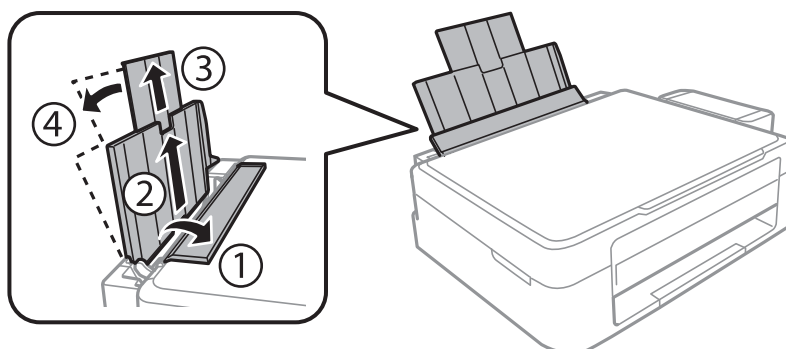
Papīra ievietošana

Materiāla nosaukums	Materiāla veids	
	Vadības panelis	Printera draiveris
Epson Premium Glossy Photo Paper*	Prem. Glossy	Epson Premium Glossy
Epson Matte Paper-Heavyweight*	Matte	Epson Matte
Epson Photo Quality Ink Jet Paper*	Matte	Epson Matte
Parasts papīrs *	parastais papīrs	parastie papīri
Aploksne	Aploksne	Aploksnes

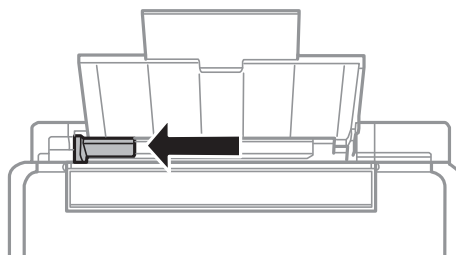
* Šie papīra veidi ir savietojami ar Exif Print un PRINT Image Matching, ja tos drukā printera draiveris. Sīkāku informāciju skatīt dokumentācijā, kas paredzēta Exif Print vai PRINT Image Matching savietojamam digitālajam fotoaparātam.

Papīra ievietošana Aizmugur. papīra padeve

1. Atveriet padevēja aizsargu, izvelciet papīra balstu un pēc tam sasveriet to atpakaļ.

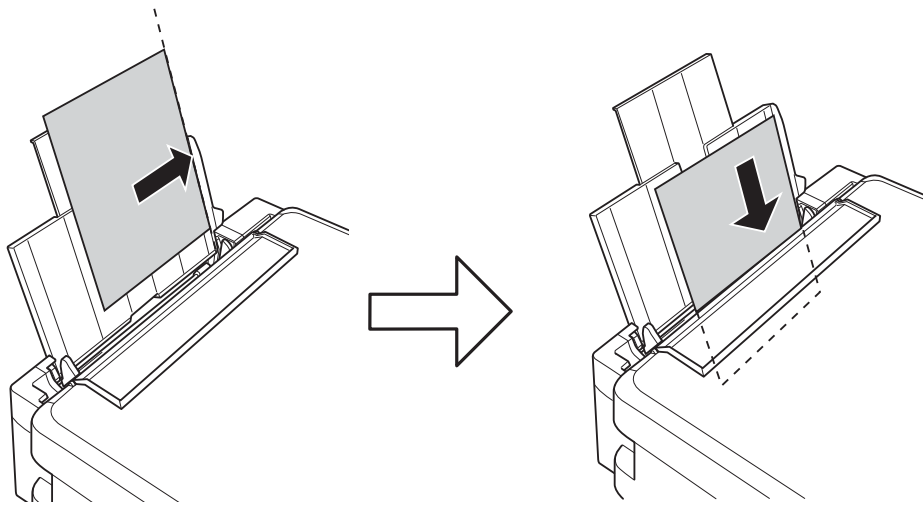


2. Virziet malu vadotni uz kreiso pusi.



Papīra ievietošana

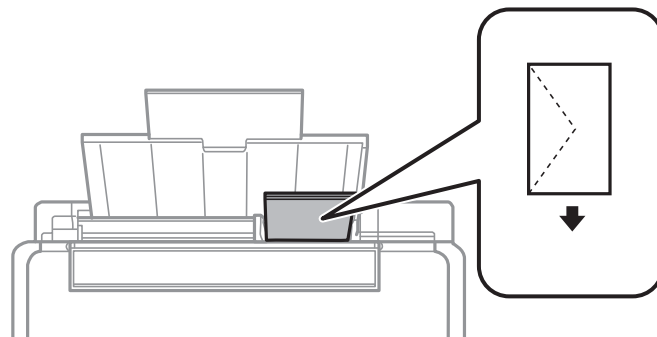
3. Ievietojiet papīru vertikāli gar aizmugur. papīra padeve labo pusi ar drukājamo pusi uz augšu.



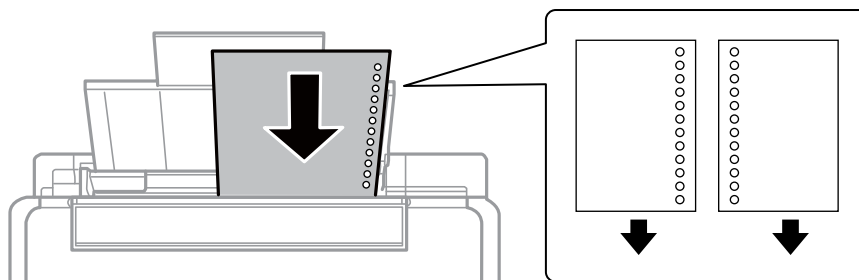
! *Svarīga informācija:*

Neievietojiet vairāk par papīram norādīto maksimālo lokšņu skaitu. Pirms drukāšanas uz parasta papīra, neievietojiet vairāk papīra par līniju, kas norādīta ar trīsstūra simbolu uz malas vadotnes.

- Aploksnes



- Iepriekš perforēts papīrs

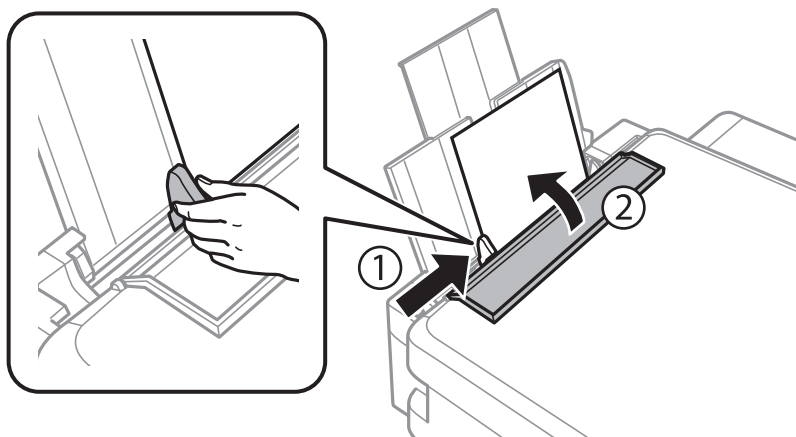


Piezīme:

- Ievietojiet vienu papīra loksni bez iesiešanas caurumiem augšā vai apakšā.
- Pielāgojiet faila drukas pozīciju, lai netiktu drukāts pāri caurumiem.

Papīra ievietošana

4. Bīdiet malas vadotni līdz papīra malai un pēc tam aizveriet padevēja aizsargu.



5. Pārbaudiet pašreizējo papīra izmēru un papīra veida iestatījumus, kas redzami vadības panelī. Lai izmantotu iestatījumus, atlasiet **Nemainiet**, izmantojot pogu ▲ vai ▼, nospiediet pogu OK un tad turpiniet ar 7. darbību. Lai mainītu iestatījumus, atlasiet **Mainīt**, izmantojot pogu ▲ vai ▼, nospiediet pogu OK un tad turpiniet ar nākamo darbību.



Svarīga informācija:

Papīra iestatīšanas ekrāns netiek rādīts, ja papīrs netiek ievietots gar aizmugur. papīra padeve labo pusi. Sākot drukāšanu, tiek parādīta kļūda.

Piezīme:

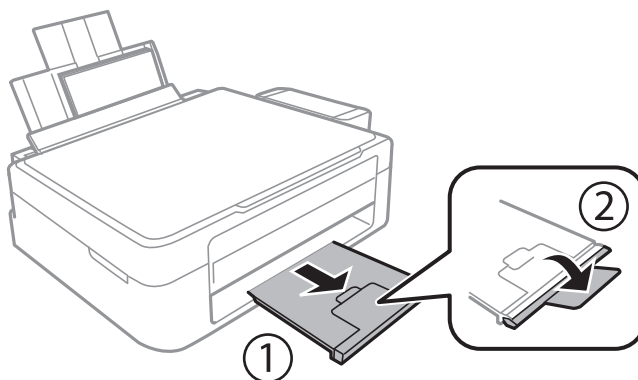
Ja esat atspējojis iestatījumu **Papīra konfigurācija**, papīra iestatījumu ekrāns netiek rādīts. Turpiniet ar 7. darbību.

6. Papīra izmēru iestatīšanas ekrānā atlasiet papīra izmēru, izmantojot pogu ◀ vai ▶, un tad nospiediet pogu OK. Papīra veidu iestatīšanas ekrānā atlasiet papīra veidu tādā pašā veidā un tad nospiediet pogu OK. Apstipriniet iestatījumus un tad nospiediet pogu OK.

Piezīme:

Var arī parādīt papīra izmēra un papīra veida iestatījumu ekrānu, atlasot **Iestatīšana > Printera iestatīšana > Papīra avota iestatījumi > Papīra iestatījums**.

7. Izvelciet izdruku paplāti un paceliet aizturi.



Piezīme:

Ievietojiet atlikušo papīru iepakojumā. Ja tas tiek atstāts printerī, papīrs var sarullēties vai drukas kvalitāte var pasliktināties.

Papīra ievietošana

Saistītā informācija

- ➔ "Papīra lietošanas piesardzības pasākumi" 20. lpp.
- ➔ "Pieejamais papīrs un drukāšanas apjoms" 21. lpp.

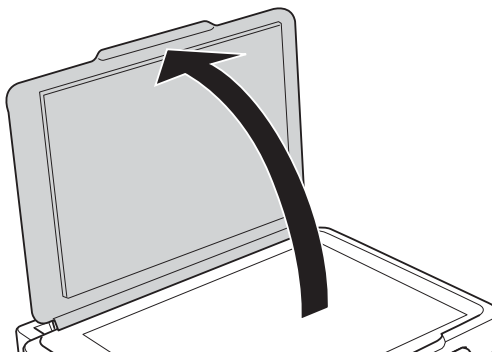
Orīģinālu novietošana uz Skenera stikls



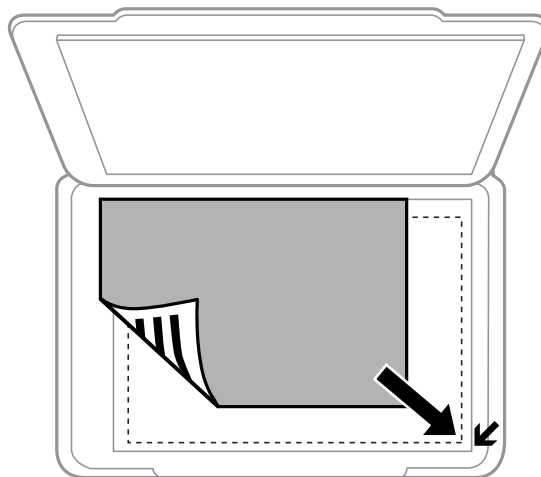
Svarīga informācija:

Ievietojot printerī lielzīmēra oriģinālus, piemēram, grāmatas, nodrošiniet, lai āra gaisma nespīdētu tieši uz skenera stikls.

1. Atveriet dokumentu vāku.



2. Notīriet no skenera stikls putekļus uz traipus.
3. Novietojiet oriģinālu ar nepieciešamo pusi uz leju un virziet to stūra atzīmes virzienā.

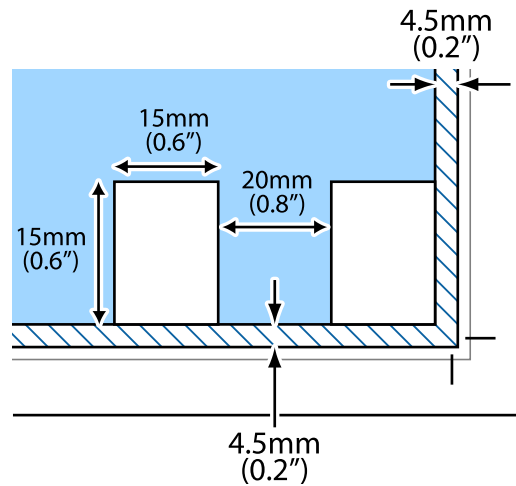


Piezīme:

Skenējot netiek aptverts 1,5 mm plats apgabals no skenera stikls malām.

Originālu novietošana uz Skenera stikls

Ja skenējat, izmantojot režīmu **Pilns automāt. režīms** vai programmas EPSON Scan siktēlu priekšskatījumu, novietojiet oriģinālu 4,5 mm attālumā no skenera stikls horizontālajām un vertikālajām malām.



Piezīme:

- Novietojiet daudzas fotogrāfijas vismaz 20 mm attālumā vienu no otras.
- Fotogrāfijām jābūt lielākām par 15 x 15 mm.

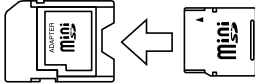

4. Uzmanīgi aizveriet vāku.

Piezīme:

Pēc skenēšanas vai kopēšanas izņemiet oriģinālus. Ja oriģināli ilgstoši tiek atstāti uz skenera stikls, tie var pielipt pie stikla virsmas.

Atmiņas kartes ievietošana

Atbalstītās atmiņas kartes

	miniSD* miniSDHC* microSD* microSDHC* microSDXC*
	SD SDHC SDXC

* Pievienojiet adapteri, lai nodrošinātu atbilstību atmiņas kartes slotam. Citādi karte var iesprūst.

Saistītā informācija

➔ ["Atbalstītās atmiņas kartes specifikācija" 104. lpp.](#)

Atmiņas kartes ievietošana un izņemšana

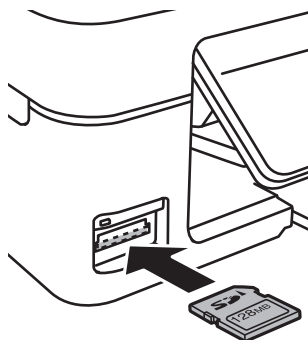
1. Ievietojiet atmiņas karti printerī.

Printeris sāk nolasīt datus, un iemirgojas indikators. Kad nolasīšana ir pabeigta, indikators pārstāj mirgot un spīd nepārtraukti.



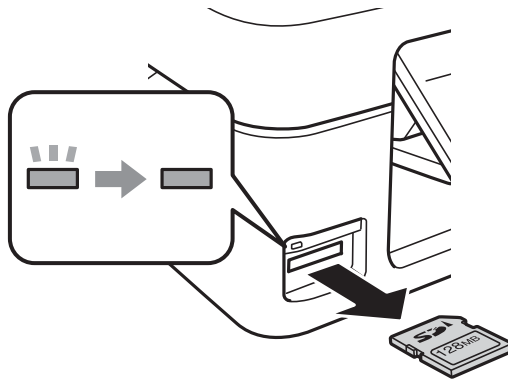
Svarīga informācija:

Nemēģiniet ievietot karti slotā ar spēku. Tai nav jābūt pilnībā ievietotai.



Atmiņas kartes ievietošana

2. Kad atmiņas kartes lietošana ir pabeigta, pārbaudiet, vai nemirgo indikators un tad izņemiet karti.



Svarīga informācija:

Ja atmiņas karte tiek izņemta, kamēr mirgo indikators, dati atmiņas kartē var būt zuduši.

Piezīme:

Ja piekļūstat atmiņas kartei no datora, dators ir jālieto tā, lai ārējās atmiņas ierīci būtu iespējams drošā veidā atslēgt.

Saistītā informācija

- ➔ ["Piekļuve atmiņas kartei no datora" 111. lpp.](#)

Drukāšana

Drukāšana no vadības paneļa

Fotogrāfiju izdruka, izvēloties no atmiņas kartes

1. Ievietojiet papīru printerī.

**Svarīga informācija:**

Vadības panelī veiciet papīra iestatījumus.

2. Ievietojiet atmiņas karti printerī.

**Svarīga informācija:**

Neizņemiet atmiņas karti līdz drukāšana ir pabeigta.

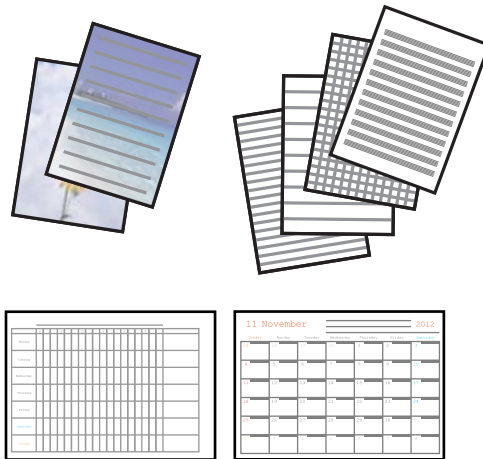
3. Ievadiet **Drukāt fotogrāfijas** sākuma ekrānā, izmantojot ◀ vai ▶ pogu, un tad nospiediet OK pogu.
4. Izmantojiet pogu ◀ vai ▶, lai atlasītu fotoattēlu, un izmantojiet pogu ▲ vai ▼, lai iestatītu kopiju skaitu. Izdrukājot vairāk nekā vienu fotogrāfiju, atkārtojiet šo darbību.
5. Nospiediet pogu OK, lai skatītu drukas iestatījumu apstiprinājuma ekrānu.
6. Lai mainītu drukas iestatījumus, nospiediet pogu ▼, tādējādi atverot iestatījumu ekrānu. Izmantojiet pogu ▲ vai ▼, lai atlasītu iestatījumu vienumus, piemēram, papīra izmēru un papīra veidu, un mainiet iestatījumus, izmantojot pogu ◀ vai ▶. Kad tas ir pabeigts, nospiediet OK pogu.
7. Nospiediet pogu ◇.

Saistītā informācija

- ➔ ["Papīra ievietošana Aizmugur. papīra padeve" 22. lpp.](#)
- ➔ ["Papīra veidu saraksts" 21. lpp.](#)
- ➔ ["Atmiņas kartes ievietošana" 28. lpp.](#)
- ➔ ["Režīms Drukāt fotogrāfijas" 16. lpp.](#)

Originālā rakstāmpapīra un kalendāru drukāšana

Varat viegli drukāt līniju papīru, kalendārus un oriģinālo rakstāmpapīru, izmantojot izvēlni **Personīgs vēstulpapīrs**.



1. Ievietojiet papīru printerī.



Svarīga informācija:

Vadības panelī veiciet papīra iestatījumus.

2. Lai drukātu rakstāmpapīru, izmantojot atmiņas kartē saglabātu fotoattēlu, printerī ievietojiet atmiņas karti.
3. Ievadiet **Personīgs vēstulpapīrs** sākuma ekrānā, izmantojot ◀ vai ▶ pogu, un tad nospiediet OK pogu.
4. Atlasiet izvēlnes vienumu, izmantojot pogu ◀ vai ▶, un tad nospiediet OK.
5. Lai drukātu, izpildiet ekrānā redzamos norādījumus.

Saistītā informācija

- ➔ ["Papīra ievietošana Aizmugur. papīra padeve" 22. lpp.](#)
- ➔ ["Atmiņas kartes ievietošana" 28. lpp.](#)
- ➔ ["Režims Personīgs vēstulpapīrs" 17. lpp.](#)

Fotogrāfiju izdruka, izmantojot citas funkcijas

Šajā nodaļā tiek iepazīstināts ar citām drukāšanas funkcijām, kas ir iespējamās, izmantojot vadības paneli.

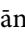

DPOF drukāšana

Šis printeris ir savietojams ar DPOF (Digital Print Order Format, Digitālās drukas pasūtījuma formāta) versiju. 1.10. DPOF ir formāts, kas glabā papildu informāciju par fotogrāfijām, piemēram, datumu, laiku, lietotājevārdu un informāciju par drukāšanu. Ar DPOF savietojamie fotoaparāti ļauj iestatīt drukājamo attēlu atmiņas kartē, kā arī kopiju skaitu. Kad atmiņas karte ir ievietota printerī, tiek drukātas fotoaparāta izvēlētās fotogrāfijas.

Drukāšana

Piezīme:

Sīkākai informācijai un drukas iestatījumu veikšanai fotoaparātā skatīt dokumentācijā par fotoaparātu.

Kad atmiņas karte ir ievietota printerī, tiek parādīts apstiprinājuma ekrāns. Nospiediet pogu OK, lai skatītu drukas sākumekrānu. Nospiediet  pogu, lai sāktu drukāt. Ja vēlaties mainīt drukas iestatījumus, nospiediet  pogu. Vienumu iestatīšana tiek veikta tāpat kā **Drukāt fotogrāfijas** režīmā.

Saistītā informācija

➔ ["Režīms Drukāt fotogrāfijas" 16. lpp.](#)

Drukāšana no datora

Pamatinformācija par drukāšanu – Windows

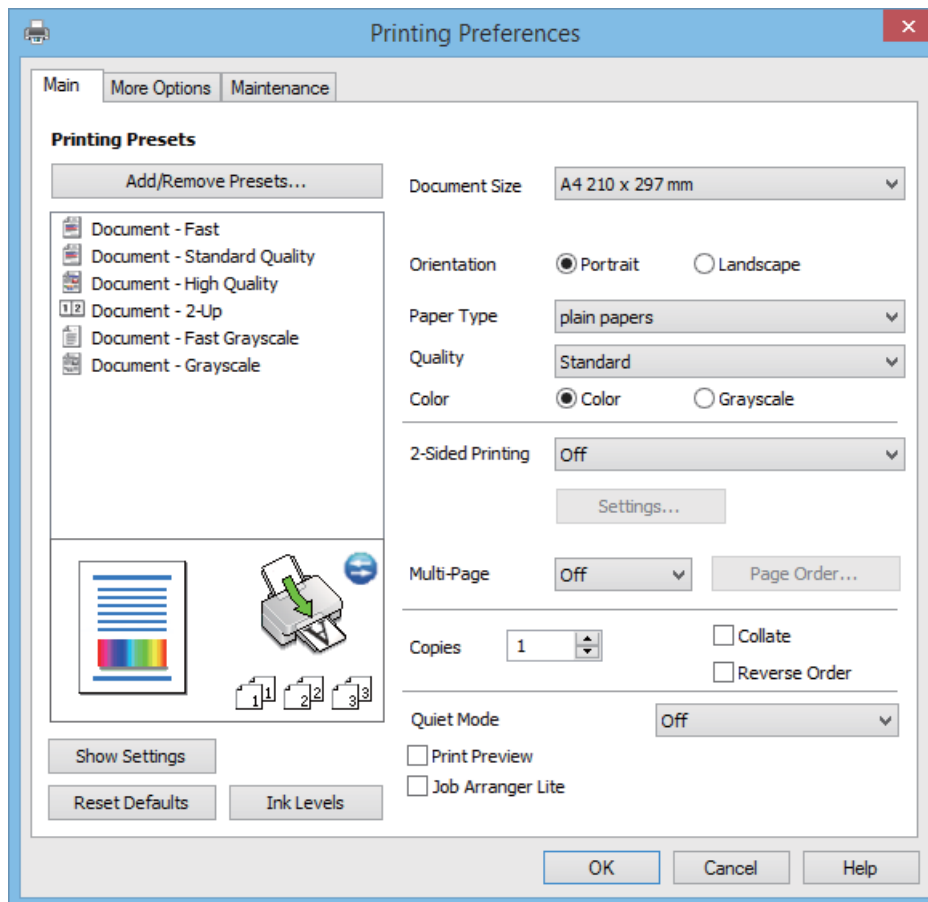
Piezīme:

- Skatiet tiešsaistes palīdzību, lai iegūtu skaidrojumus par iestatījumu vienumiem. Ar peles labo pogu noklikšķiniet uz vienuma un pēc tam noklikšķiniet uz **Palīdzība**.
- Darbības atšķiras atkarībā no lietojumprogrammas. Lai iegūtu detalizētu informāciju, skatiet attiecīgās lietojumprogrammas palīdzību.

1. Ievietojiet papīru printerī.
2. Atveriet datni, kuru vēlaties drukāt.
3. Atlasiet **Drukāt** vai **Drukāšanas uzstādīšana** no **Datnes** izvēlnē.
4. Atlasiet printeri.

Drukāšana

5. Atlasiet **Preferences** vai **Rekvizīti**, lai piekļūtu printera draivera logam.



6. Iestatiet tālāk minētos iestatījumus.

- Dokumenta izmērs: atlasiet papīra avotu, kurā ir ievietots papīrs.
- Orientācija: atlasiet orientāciju, ko iestatījāt lietojumprogrammā.
- Papīra veids: atlasiet ievietotā papīra veidu.
- Krāsaina: atlasiet **Pelēktoņu**, ja vēlaties drukāt melnā krāsā vai ar pelēku ēnojumu.

Piezīme:

Drukājot uz aploksnēm, atlasiet **Ainavorientācija** kā **Orientācija** iestatījumu.

7. Noklikšķiniet uz **Labi**, lai aizvērtu printera draivera logu.
8. Noklikšķiniet uz **Drukāt**.

Saistītā informācija

- ➔ "Pieejamais papīrs un drukāšanas apjoms" 21. lpp.
- ➔ "Papīra ievietošana Aizmugur. papīra padeve" 22. lpp.
- ➔ "Vadotne uz Windows printera draiveri" 77. lpp.
- ➔ "Papīra veidu saraksts" 21. lpp.

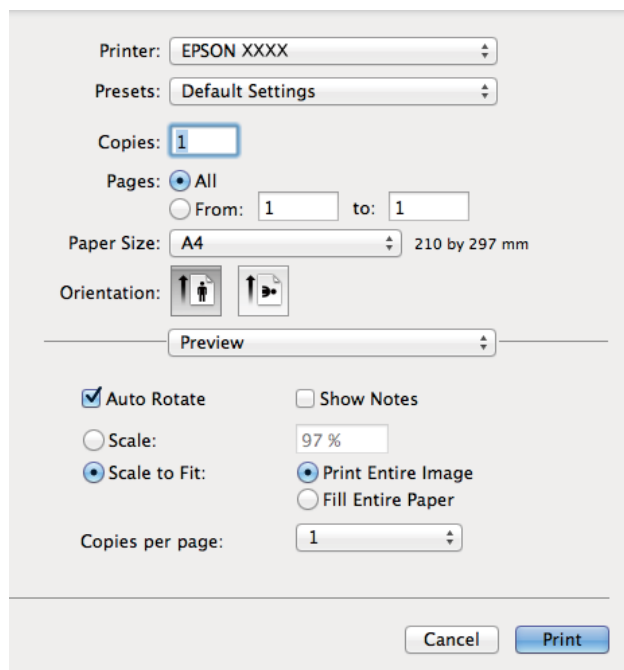
Pamatinformācija par drukāšanu — Mac OS X

Piezīme:

Dažādās lietojumprogrammās darbības atšķiras. Lai iegūtu detalizētu informāciju, skatiet attiecīgās lietojumprogrammas palīdzību.

1. Ievietojiet papīru printerī.
2. Atveriet failu, kuru vēlaties drukāt.
3. Atlasiet opciju **Print** izvēlnē **File** vai citu komandu, lai piekļūtu printera dialoglodziņam.

Ja nepieciešams, noklikšķiniet uz **Show Details** vai ▼, lai izvērstu drukas logu.



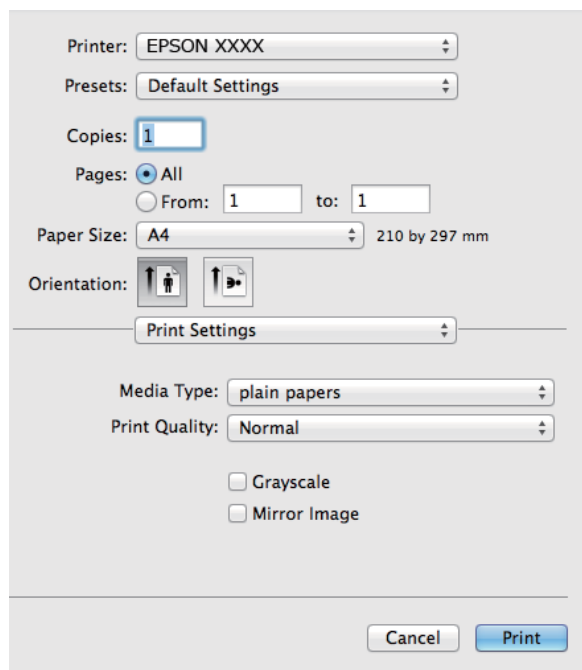
4. Iestatiet tālāk minētos iestatījumus.
 - Printeris: atlasiet printeri.
 - Sākotnējie iestatījumi: atlasiet, kad vēlaties lietot reģistrētos iestatījumus.
 - Papīra izmērs: atlasiet papīra avotu, kurā ir ievietots papīrs.
 - Orientācija: atlasiet orientāciju, ko iestatījāt lietojumprogrammā.

Piezīme:

Drukājot uz aploksnēm, atlasiet ainavorientāciju


Drukāšana

5. Uznirstošajā izvēlnē atlasiet **Printera iestatījumi**.



Piezīme:

Mac OS X v10.8.x vai vēlāk, ja **Printera iestatījumi** izvēlne netiek parādīta, Epson printera draiveris nav instalēts pareizi.

Atlasiet **Sistēmas preferences** izvēlnē  > **Printeri un skeneri** (vai **Drukāt un skenēt**, **Drukāt un sūtīt faksu**) atslēdziet printeri un tad pieslēdziet printeri vēlreiz. Skatiet tālāk minēto, lai pieslēgtu printeri.

<http://epson.sn>

6. Veiciet tālāk minētos iestatījumus.

- Materiālu veids: atlasiet ievietotā papīra veidu.
- Pelēktoņu: atlasiet, ja vēlaties drukāt melnbalti vai pelēkos toņus.

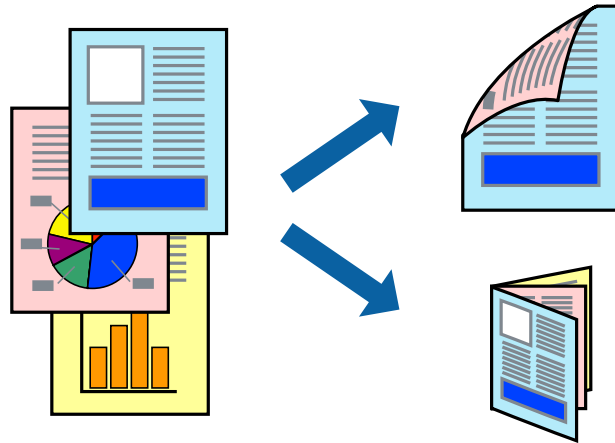
7. Noklikšķiniet uz **Drukāt**.

Saistītā informācija

- ➔ "Pieejamais papīrs un drukāšanas apjoms" 21. lpp.
- ➔ "Papīra ievietošana Aizmugur. papīra padeve" 22. lpp.
- ➔ "Vadotne uz Mac OS X printera draiveri" 80. lpp.
- ➔ "Papīra veidu saraksts" 21. lpp.

Drukāšana uz 2 pusēm (tikai Windows)

Printera draiveris drukā, automātiski nodalot pārskaita lappuses un nepārskaita lappuses. Kad printeris ir pabeidzis drukāt nepārskaita lappuses, sajauciet lappuses, ievērojot pārskaita lapušu drukāšanas noteikumus. Varat drukāt arī bukletu, ko var izveidot, salokot izdruku.



Piezīme:

- Ja izmantojat papīru, kas ir piemērots 2-pusējai drukāšanai, drukas kvalitāte var pasliktināties, un var rasties papīra sastrēgumi.
- Atkarībā no papīra un datiem, tinte var izspiesties caur otru papīra pusi.
- Ja **EPSON Status Monitor 3** ir atspējots, ieslēdziet printera draiveri, noklikšķiniet **Paplašināti iestatījumi** uz **Apkope cilnes** un tad atlasiet **Iespējot EPSON Status Monitor 3**.
- 2-pusēja drukāšana var nebūt pieejama, ja pieeja printerim ir veikta caur tīklu, vai tas ir lietots kā koplietošanas printeris.

1. Ievietojiet papīru printerī.
2. Atveriet datni, kuru vēlaties drukāt.
3. Atveriet printera draivera logu.
4. Cilnes **Galvenie** sadaļā **2-pusēja drukāšana** atlasiet **Manuāli (garākās malas iesiešana)** vai **Manuāli (īsākās malas iesiešana)**.
5. Noklikšķiniet uz **Iestatījumi**, veiciet atbilstošos iestatījumus un pēc tam noklikšķiniet uz **Labi**.

Piezīme:

Lai izdrukātu kā bukletu, atlasiet **Buklets**.

6. Pēc nepieciešamības iestatiet pārējos vienumus cilnēs **Galvenie** un **Papildu opcijas** un pēc tam noklikšķiniet uz **Labi**.
7. Noklikšķiniet uz **Drukāt**.

Kad pirmās puses drukāšana ir pabeigta, datorā tiek parādīts uznirstošais logs. Izpildiet ekrānā redzamos noteikumus.

Saistītā informācija

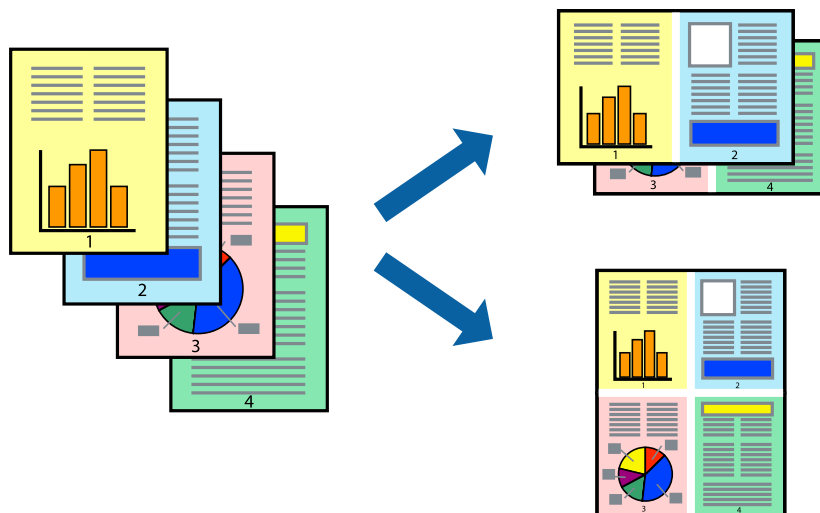
- ➔ "Pieejamais papīrs un drukāšanas apjoms" 21. lpp.

Drukāšana

- ➔ "Papīra ievietošana Aizmugur. papīra padeve" 22. lpp.
- ➔ "Pamatinformācija par drukāšanu – Windows" 32. lpp.

Vairāku lapu drukāšana uz vienas papīra loksnes

Varat drukāt divas vai četras datu lapas uz vienas papīra loksnes.



Vairāku lapu drukāšana uz vienas papīra loksnes — Windows

1. Ievietojiet papīru printerī.
2. Atveriet failu, kuru vēlaties drukāt.
3. Piekļūstiet printera draivera logam.
4. Atlasiet **2 lapas loksnē** vai **4 lapas loksnē** kā vienuma **Vairākas lapas** iestatījumu cilnē **Galvenie**.
5. Noklikšķiniet uz **Lapu secība**, atlasiet atbilstošos iestatījumus un pēc tam noklikšķiniet uz **Labi**, lai aizvērtu logu.
6. Pēc nepieciešamības iestatiet pārējos vienumus cilnēs **Galvenie** un **Papildu opcijas** un pēc tam noklikšķiniet uz **Labi**.
7. Noklikšķiniet uz **Drukāt**.

Saistītā informācija

- ➔ "Papīra ievietošana Aizmugur. papīra padeve" 22. lpp.
- ➔ "Pamatinformācija par drukāšanu – Windows" 32. lpp.

Vairāku lapu drukāšana uz vienas papīra loksnes — Mac OS X

1. Ievietojiet papīru printerī.
2. Atveriet failu, kuru vēlaties drukāt.

Drukāšana

3. Atveriet drukas dialoglodziņu.
4. Uznirstošajā izvēlnē atlasiet **Layout**.
5. Iestatiet lapu skaitu opcijā **Pages per Sheet**, vienumu **Layout Direction** (lapu secība) un **Border**.
6. Ja nepieciešams, iestatiet citus vienumus.
7. Noklikšķiniet uz **Print**.

Saistītā informācija

- ➔ "Papīra ievietošana Aizmugur. papīra padeve" 22. lpp.
- ➔ "Pamatinformācija par drukāšanu — Mac OS X" 34. lpp.

Drukāšana atbilstoši papīra izmēram

Varat drukāt atbilstoši printerī ievietotā papīra izmēram.



Drukāšana atbilstoši papīra izmēram — Windows

1. Ievietojiet papīru printerī.
 2. Atveriet failu, kuru vēlaties drukāt.
 3. Pieklūstiet printera draivera logam.
 4. Cilnē **Papildu opcijas** veiciet tālāk minētos iestatījumus.
 - Dokumenta izmērs: atlasiet papīra izmēru, ko iestatījāt lietojumprogrammā.
 - Papīra izvade: atlasiet papīra izmēru, ko ievietojāt printerī.
Iestatījums **Pielāgot lapai** tiek atlasīts automātiski.
- Piezīme:**
*Ja vēlaties drukāt samazinātu attēlu lapas centrā, atlasiet opciju **Centrā**.*
5. Pēc nepieciešamības iestatiet pārējos vienumus cilnēs **Galvenie** un **Papildu opcijas** un pēc tam noklikšķiniet uz **Labi**.
 6. Noklikšķiniet uz **Drukāt**.

Drukāšana

Saistītā informācija

- ➔ "Papīra ievietošana Aizmugur. papīra padeve" 22. lpp.
- ➔ "Pamatinformācija par drukāšanu – Windows" 32. lpp.

Drukāšana atbilstoši papīra izmēram — Mac OS X

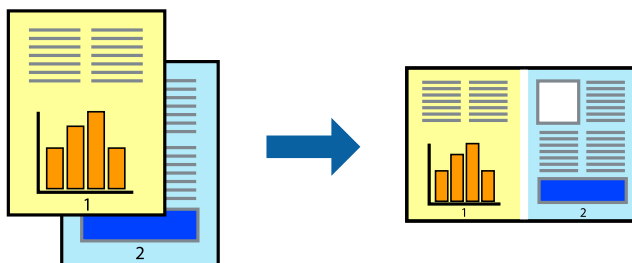
1. Ievietojiet papīru printerī.
2. Atveriet failu, kuru vēlaties drukāt.
3. Atveriet drukas dialoglodziņu.
4. Atlasiet lietojumprogrammā iestatītā papīra izmēru kā vienuma **Papīra izmērs** iestatījumu.
5. Uznirstošajā izvēlnē atlasiet papīra lietošanas iestatījumu **Paper Handling**.
6. Atlasiet mērogošanu atbilstoši papīra izmēram **Scale to fit paper size**.
7. Atlasiet printerī ievietotā papīra izmēru kā vienuma **Destination Paper Size** iestatījumu.
8. Ja nepieciešams, iestatiet citus vienumus.
9. Noklikšķiniet uz **Print**.

Saistītā informācija

- ➔ "Papīra ievietošana Aizmugur. papīra padeve" 22. lpp.
- ➔ "Pamatinformācija par drukāšanu — Mac OS X" 34. lpp.

Vairāku failu drukāšana vienlaikus (tikai Windows)

Opcija **Darbu kārtotājs - versija Lite** ļauj apvienot vairākus failus, kas izveidoti dažādās lietojumprogrammās, un drukāt tos kā vienu drukas darbu. Varat norādīt drukas iestatījumus apvienotiem failiem, piemēram, izkārtojumu, drukas secību un orientāciju.



Piezīme:

Lai atvērtu **Drukāšanas projekts**, kas saglabāts **Darbu kārtotājs - versija Lite**, uzklikšķiniet uz **Darbu kārtotājs - versija Lite** printera draivera **Apkope** cilnē. Pēc tam izvēlieties **Atvērt** izvēlnē **Datne**, lai atlasītu datni. Saglabāto datņu paplašinājums ir ".ecl".

1. Ievietojiet papīru printerī.
2. Atveriet failu, kuru vēlaties drukāt.

Drukāšana

3. Pieklūstiet printera draivera logam.
4. Atlasiet **Darbu kārtotājs - versija Lite** cilnē **Galvenie**.
5. Noklikšķiniet uz **Labi**, lai aizvērtu printera draivera logu.
6. Noklikšķiniet uz **Drukāt**.
Tiek parādīts logs **Darbu kārtotājs - versija Lite**, un drukas darbs tiek pievienots **Drukāšanas projekts**.
7. Kad ir atvērts **Darbu kārtotājs - versija Lite** logs, atveriet datni, kuru vēlaties apvienot ar pašreizējo datni, un pēc tam atkārtoti veiciet 3.–6. darbību.

Piezīme:

*Ja logs **Darbu kārtotājs - versija Lite** tiek aizvērts, nesaglabātais **Drukāšanas projekts** tiek dzēsts. Lai drukātu vēlāk, izvēlieties **Saglabāt** izvēlnē **Datne**.*

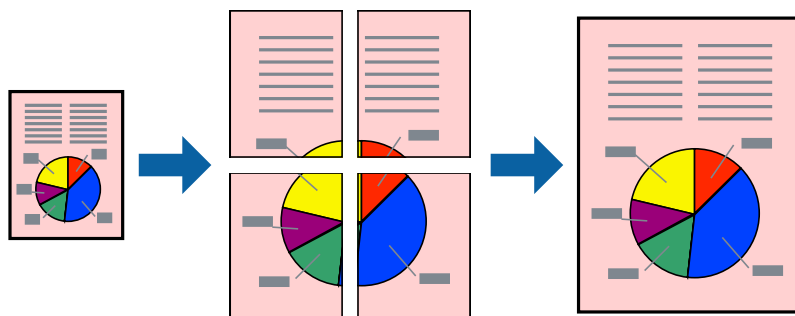
8. Izvēlieties **Izkārtojums** un **Rediģēt** izvēlnes **Darbu kārtotājs - versija Lite**, lai pēc nepieciešamības rediģētu **Drukāšanas projekts**.
9. Izvēlieties opciju **Drukāt** izvēlnē **Datne**.

Saistītā informācija

- ➔ "Papīra ievietošana Aizmugur. papīra padeve" 22. lpp.
- ➔ "Pamatinformācija par drukāšanu – Windows" 32. lpp.

Palielināti drukas darbi un plakātu izveide (tikai Windows)

Varat drukāt vienu attēlu uz vairākām papīra loksņēm, lai izveidotu lielāku plakātu. Varat drukāt līdzināšanas atzīmes, kas palīdz salimēt papīra loksnes kopā.



1. Ievietojiet papīru printerī.
2. Atveriet failu, kuru vēlaties drukāt.
3. Pieklūstiet printera draivera logam.
4. Atlasiet opciju **Plakāts 2x1**, **Plakāts 2x2**, **Plakāts 3x3** vai **Plakāts 4x4** sadaļā **Vairākas lapas**, kas atrodas cilnē **Galvenie**.
5. Noklikšķiniet uz **Iestatījumi**, veiciet atbilstošos iestatījumus un pēc tam noklikšķiniet uz **Labi**.

Drukāšana

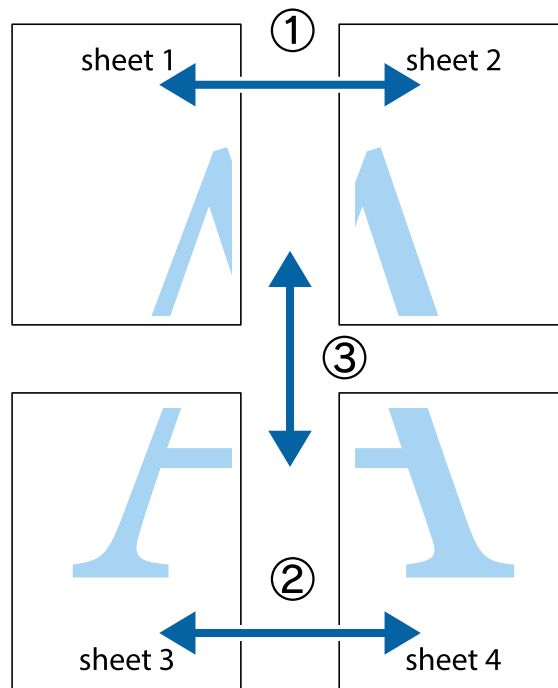
6. Pēc nepieciešamības iestatiet pārējos vienumus cilnēs **Galvenie** un **Papildu opcijas** un pēc tam noklikšķiniet uz **Labi**.
7. Noklikšķiniet uz **Drukāt**.

Saistītā informācija

- ➔ "Papīra ievietošana Aizmugur. papīra padeve" 22. lpp.
- ➔ "Pamatinformācija par drukāšanu – Windows" 32. lpp.

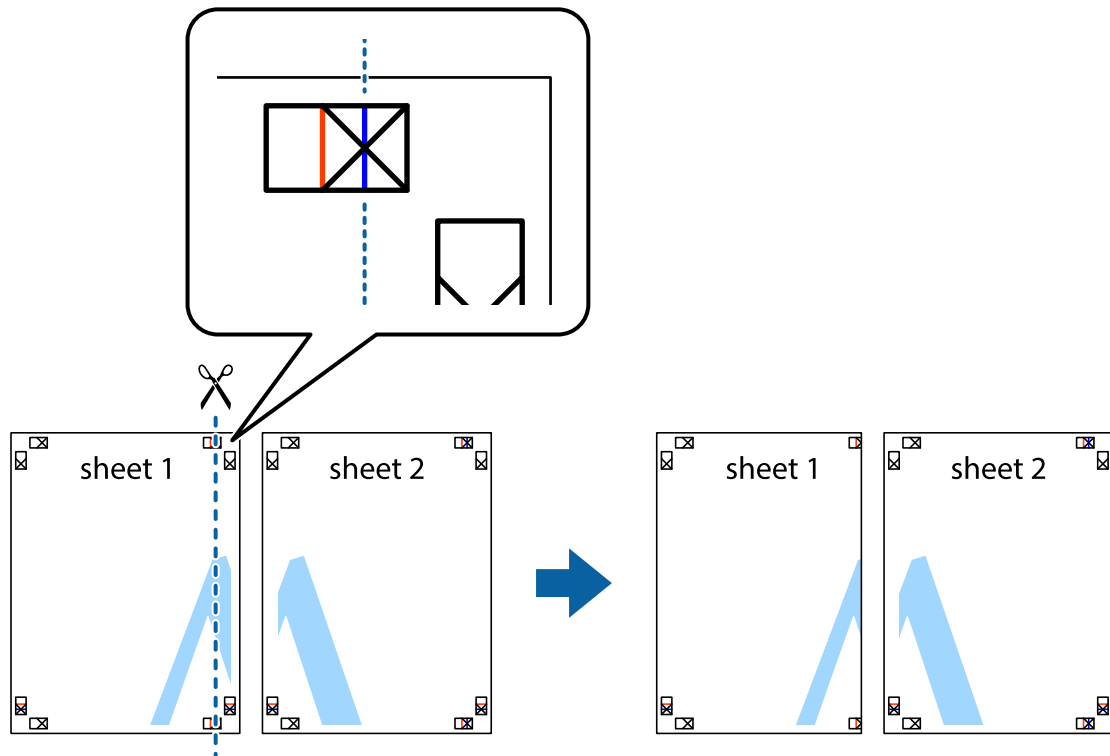
Plakātu izveide, izmantojot Nolīdzināšanas atzīmes dublējas

Turpinājumā ir sniegts piemērs, kā izveidot plakātu, ja ir atlasīta opcija **Plakāts 2x2**, un opcija **Nolīdzināšanas atzīmes dublējas** ir atlasīta sadaļā **Izdrukāt griešanas norādījumus**.

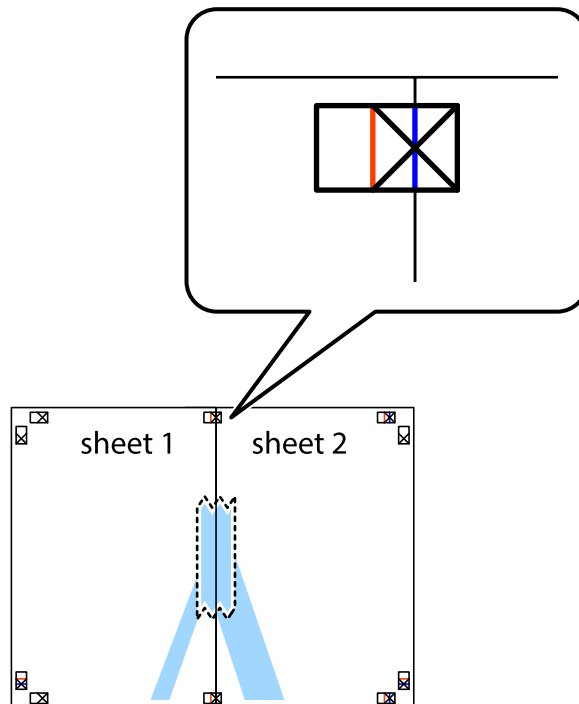


Drukāšana

1. Sagatavojiet Sheet 1 un Sheet 2. Nogrieziet Sheet 1 malas, ņemot vērā vertikālo zilo līniju, kas virzās caur augšējā un apakšējā krustiņa atzīmju centram.



2. Novietojiet Sheet 1 malu uz Sheet 2 un nolīdziniet krustiņa atzīmes, pēc tam īslaicīgi abas papīra loksnes no aizmugures salīmējiet kopā.

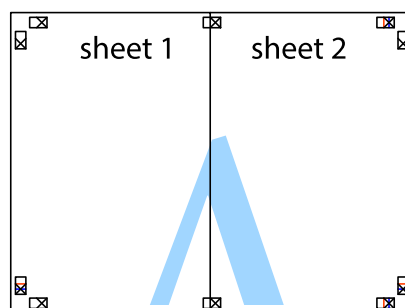


Drukāšana

3. Sagrieziet salīmētās papīra loksnes divās daļās, ņemot vērā vertikālo sarkano līniju, kas virzās caur līdzināšanas marķieriem (šajā gadījumā tā ir līnija pa kreisi no krustiņa atzīmēm).



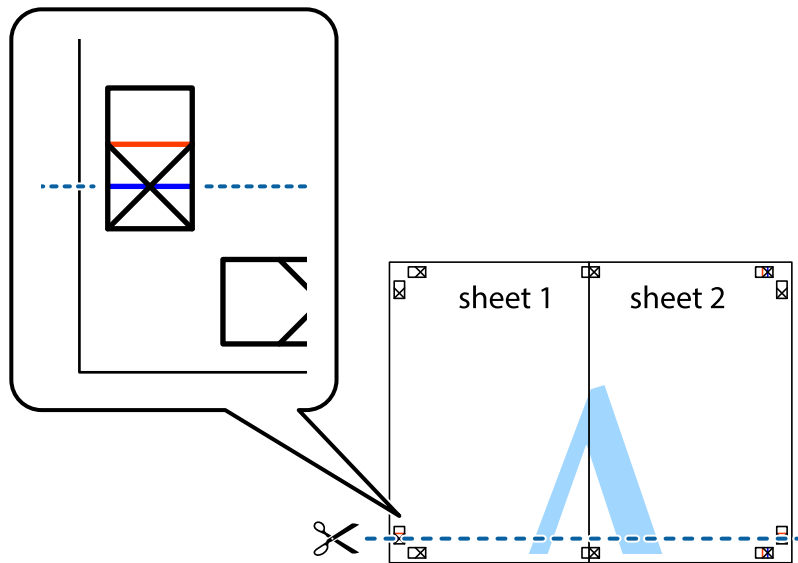
4. Salīmējiet papīra loksnes kopā no aizmugures.



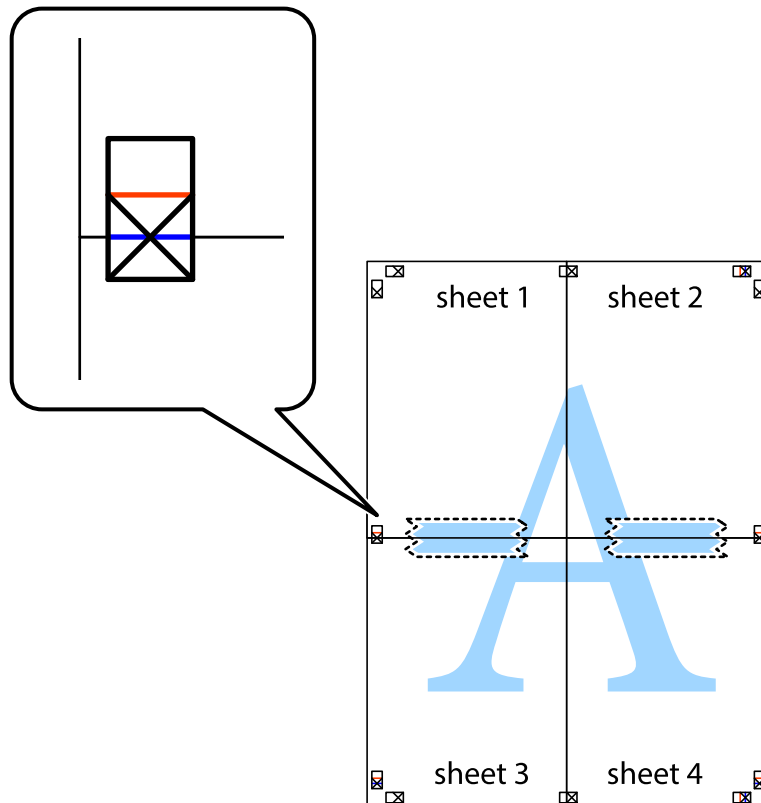
5. Atkārtoti veiciet 1.-4. darbību, lai salīmētu kopā Sheet 3 un Sheet 4.

Drukāšana

6. Nogrieziet Sheet 1 un Sheet 2 malas, ņemot vērā horizontālo zilo līniju kreisās un labās puses krustiņa atzīmju centrā.



7. Novietojiet Sheet 1 un Sheet 2 malu uz Sheet 3 un Sheet 4 un nolīdziniet krustiņa atzīmes, pēc tam īslaicīgi no aizmugures salīmējiet tās kopā.



Drukāšana

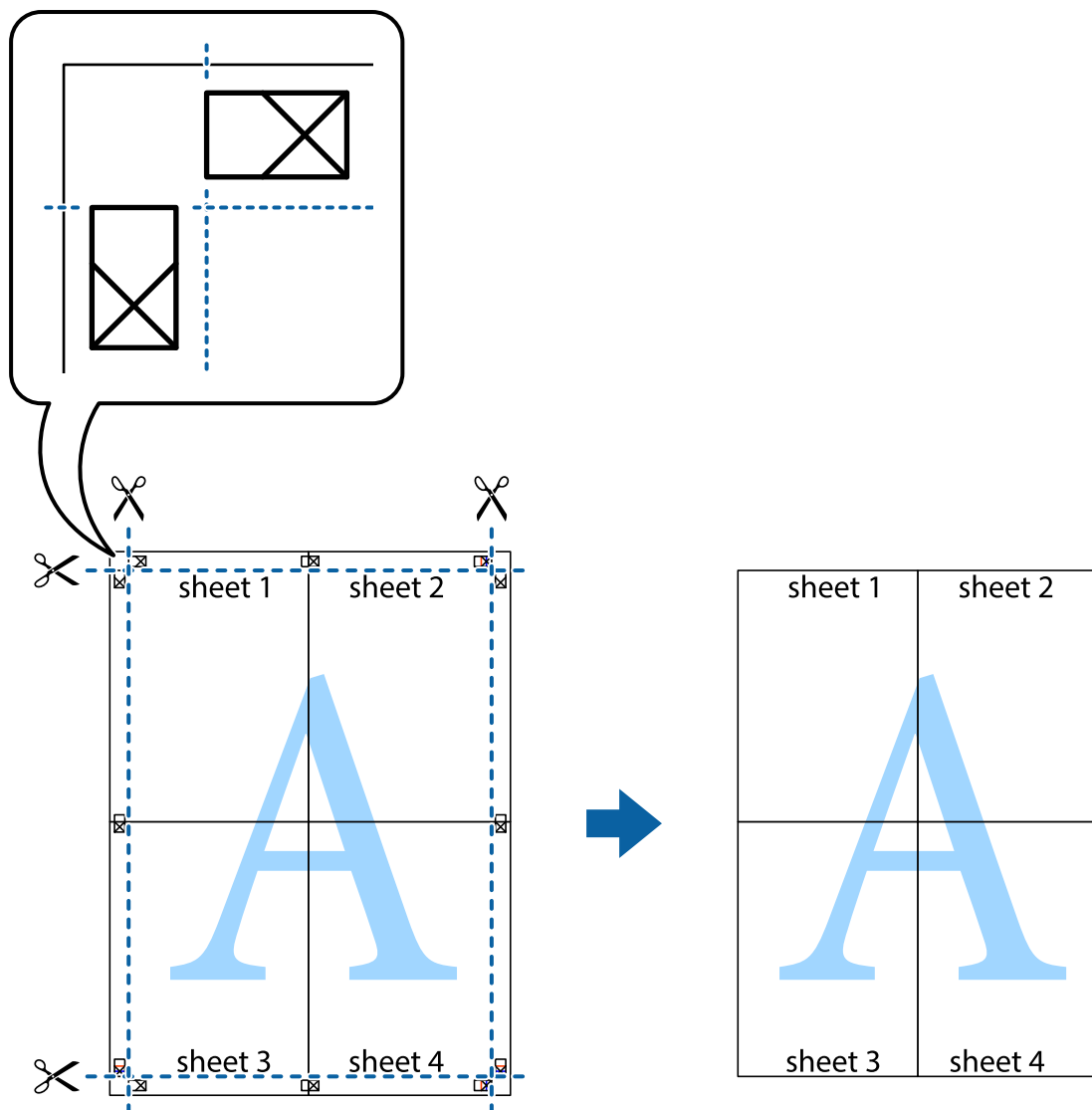
8. Sagrieziet salīmētās loksnes divās daļās, ņemot vērā horizontālo sarkano līniju, kas virzās caur līdzināšanas marķieriem (šajā gadījumā tā ir līnija virs krustiņa atzīmēm).



9. Salīmējiet papīra loksnes kopā no aizmugures.



10. Nogrieziet atlikušās malas, kas ir gar ārējo vadotni.



Drukāšana, izmantojot papildu funkcijas

Šajā nodaļā ir sniegta informācija par dažādām papildu izkārtojuma un drukas funkcijām, kas pieejamas printera draiverī.

Saistītā informācija

- ➔ ["Windows Printera draiveris" 76. lpp.](#)
- ➔ ["Printera draiveris operētājsistēmā Mac OS X" 79. lpp.](#)

Iepriekšnoteiktās vērtības pievienošana ērtākai drukāšanai

Ja printera draiverī izveidojat bieži lietoto drukāšanas iestatījumu iepriekšnoteikto vērtību, varat ērti drukāt, izvēloties sarakstā attiecīgo iepriekšnoteikto vērtību.

Drukāšana

Windows

Lai pievienotu iepriekšnoteikto vērtību, iestatiet tādus vienumus kā **Dokumenta izmērs** un **Papīra veids Galvenie** vai **Papildu opcijas** cilnē un pēc tam uzklikšķiniet uz **Pievienot/ņņemt iepriekšnoteiktās vērtības sadaļā Druk. iepriekšnot. vērt..**

Piezīme:

*Lai dzēstu pievienoto iepriekšnoteikto vērtību, uzklikšķiniet **Pievienot/ņņemt iepriekšnoteiktās vērtības**, izvēlieties iepriekšnoteikto nosaukumu, kuru vēlaties dzēst no saraksta, un tad dzēsiet to.*

Mac OS X

Atveriet drukas dialoglodziņu. Lai pievienotu iepriekšnoteikto vērtību, iestatiet tādus vienumus kā **Papīra izmērs** un **Materiālu veids** un pēc tam saglabāiet pašreizējos iestatījumus kā iepriekšnoteikto vērtību vienuma **Iepriekšnoteiktās vērtības** iestatījumā.

Piezīme:

*Lai dzēstu pievienoto sākotnējo iestatījumu, noklikšķiniet uz **Sākotnējie iestatījumi** > **Parādīt iepriekšnoteiktās vērtības**, atlasiet sākotnējā iestatījuma nosaukumu, kuru vēlaties dzēst no saraksta, un tad dzēsiet to.*

Samazināta vai palielināta dokumenta drukāšana

Varat samazināt vai palielināt dokumenta izmēru par noteiktu procentuālo vērtību.

Windows

Iestatiet vienumu **Dokumenta izmērs** cilnē **Papildu opcijas**. Atlasiet **Samazināt/palielināt dokumentu, Tuvināt** un pēc tam ievadiet procentuālo vērtību.

Mac OS X

Izvēlieties **Darba lapas parametru izvēle Datnes** izvēlnē. Izvēlieties iestatījumus **Formāts** un **Papīra izmērs**, un tad ievadiet procentus izvēlnē **Mērogs**. Aizveriet logu un veiciet drukāšanu, ievērojot drukāšanas pamatnoteikumus.

Drukāšanas krāsas pielāgošana

Varat pielāgot drukas darbā lietotās krāsas.

Režīms **PhotoEnhance** rada asākus attēlus un spilgtākas krāsas, automātiski pielāgojot oriģinālā attēla datu kontrastu, piesātinājumu un spilgtumu.

Piezīme:

- Šie pielāgojumi netiek lietoti oriģinālajiem datiem.*
- PhotoEnhance** pielāgo krāsu, analizējot objekta atrašanās vietu. Tādējādi, ja esat mainījis objekta atrašanās vietu, samazinot, palielinot, apgriežot vai pagriežot attēlu, krāsa var negaidīti mainīties. Ja attēls nav fokusēts, tā tonis var būt nedabisks. Ja krāsa tiek mainīta vai kļūst nedabiska, drukājiet režīmā, kas nav **PhotoEnhance**.*

Windows

Atlasiet krāsu koriģēšanas metodi no **Krāsu korekcija Papildu opcijas** cilnē.

Ja tiek izvēlēts **Automātiska**, krāsas automātiski pielāgojas papīra veidam un drukas kvalitātes iestatījumiem. Ja izvēlaties **Pielāgotie** un noklikšķiniet **Uzlabots**, varat veikt savus iestatījumus.

Drukāšana

Mac OS X

Atveriet drukas dialoglodziņu. Atlasiet opciju **Krāsu saskaņošana** uznirstošajā izvēlnē un tad atlasiet **EPSON Color Controls**. Atlasiet opciju **Color Options** uznirstošajā izvēlnē un tad atlasiet vienu no pieejamām opcijām. Noklikšķiniet uz bultiņas pie **Papildu iestatījumi** un veiciet atbilstošos iestatījumus.

Ūdenszīmes drukāšana (tikai Windows)

Varat uz izdrukām drukāt ūdenszīmi, piemēram, "Konfidenciāls". Varat arī pievienot savu ūdenszīmi.

Uzklīkšķiniet uz **Ūdenszīmes funkcijas** cilnē **Papildu opcijas** un pēc tam atlasiet ūdenszīmi. Noklikšķiniet uz **Iestatījumi**, lai mainītu detalizēto informāciju, piemēram, ūdenszīmes blīvumu un pozīciju.

Galvenes un kājenes drukāšana (tikai Windows)

Varat galvenē vai kājenē drukāt tādu informāciju kā lietotājvārds un drukāšanas datums.

Noklikšķiniet uz **Ūdenszīmes funkcijas** cilnē **Papildu opcijas** un pēc tam atlasiet **Galvene/kājene**. Noklikšķiniet uz **Iestatījumi** un nolaižamajā sarakstā atlasiet vajadzīgos vienumus.

Fotoattēlu drukāšana, izmantojot Epson Easy Photo Print

Izmantojot Epson Easy Photo Print, var vienkārši izkārtot fotoattēlus un drukāt tos uz dažādu veidu papīriem.

Piezīme:

Drukājot uz oriģinālā Epson foto papīra, tintes kvalitāte tiek maksimāli palielināta, un izdrukas ir spilgtas un skaidras.

Saistītā informācija

- ➔ "[Pieejamais papīrs un drukāšanas apjoms](#)" 21. lpp.
- ➔ "[Papīra ievietošana Aizmugur. papīra padeve](#)" 22. lpp.
- ➔ "[Epson Easy Photo Print](#)" 83. lpp.

Drukāšana, izmantojot viedierīces

Funkcijas Epson iPrint lietošana

Izmantojot lietojumprogrammu Epson iPrint, var drukāt fotogrāfijas, dokumentus un tīmekļa lapas no viedierīces, piemēram, viedtālruna vai planšetdatora. Var drukāt lokāli, izmantojot viedierīci, kas savienota vienā bezvadu tīklā ar printeri, vai drukāt attāli, izmantojot internetu. Lai izmantotu attālās drukāšanas funkciju, reģistrējiet printeri pakalpojumā Epson Connect.



Programmu Epson iPrint vai instalēt viedierīcē, izmantojot tālāk norādīto vietrādi URL vai QR kodu.

Drukāšana

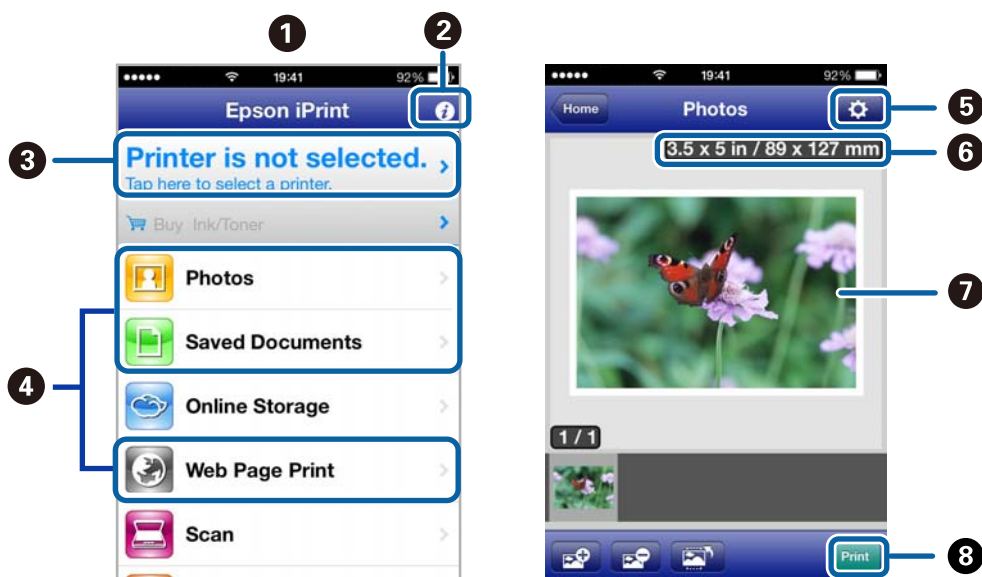
<http://ipr.to/a>



Funkcijas Epson iPrint lietošana

Palaidiet viedierīcē Epson iPrint un atlasiet vienumu, kuru vēlaties izmantot sākuma ekrānā.

Tālāk norādītie ekrāni var tikt mainīti bez iepriekšēja paziņojuma.



1	Sākuma ekrāns, kas tiek parādīts pēc lietojumprogrammas palaišanas.
2	Tiek parādīta informācija par printera uzstādīšanu un BUJ.
3	Tiek parādīts ekrāns, kurā var atlasīt printeri un rediģēt printera iestatījumus. Kad printeris atlasīts, nākamreiz tas vairs nav jāatlasa.
4	Atlasiet, ko vēlaties drukāt: fotoattēlus, dokumentus un tīmekļa lapas.
5	Parāda ekrānu, kurā var mainīt drukāšanas iestatījumus, piemēram, papīra izmēru un papīra veidu.
6	Tiek parādīts papīra izmērs. Kad tas tiek parādīts kā poga, nospiediet to, lai parādītu papīra iestatījumus, kas pašreiz ir iestatīti printerī.
7	Tiek parādīti atlasītie fotoattēli un dokumenti.
8	Tiek sāka drukāšana.

Piezīme:

Lai drukātu no dokumenta izvēlnes, izmantojot ierīces iPhone, iPad un iPod touch, kurās instalēta operētājsistēma iOS, palaidiet programmu Epson iPrint pēc drukājamo dokumentu pārsūtīšanas, izmantojot failu koplietošanas funkciju pakalpojumā iTunes.

Saistītā informācija

➔ ["Pakalpojums Epson Connect" 74. lpp.](#)

Funkcijas AirPrint lietošana

Funkcija AirPrint ļauj ar bezvadu savienojumu drukāt uz printeri, kurā iespējota opcija AirPrint, no viedierīces, kurā instalēta operētājsistēma iOS (jaunākā iOS versija) un Mac OS X v10.7.x vai jaunāka versija.



Piezīme:

- Ja printera vadības paneļa sadaļas **Iestatīšana** izvēlnē *Printer Setup* atspējojat papīra avota konfigurācijas iestatījumu, varat izmantot AirPrint.
- Papildinformāciju skatiet *Apple* vietnes lapā *AirPrint*.

1. Ievietojiet papīru printerī.
2. Pievienojiet ierīci tam pašam bezvadu tīklam, kuram pievienots printeris.
3. Drukājiet no ierīces uz printeri.

Saistītā informācija

➔ ["Papīra ievietošana Aizmugur. papīra padeve" 22. lpp.](#)

Drukāšanas atcelšana

Piezīme:

- Operētājsistēmā *Windows* nevar atcelt drukas darbu no datora, ja tas ir pilnībā nosūtīts uz printeri. Šādā gadījumā atceliet drukas darbu, izmantojot printera vadības paneli.
- Drukājot vairākas lapas no operētājsistēmas *Mac OS X*, nevar atcelt visus darbus, izmantojot vadības paneli. Šādā gadījumā atceliet drukas darbu, izmantojot datoru.
- Ja drukas darbs nosūtīts tīklā, izmantojot *Mac OS X v10.6.8*, iespējams, drukāšanu nevarēs atcelt no datora. Šādā gadījumā atceliet drukas darbu, izmantojot printera vadības paneli. Lai atceltu drukāšanu no datora, jāmaina iestatījumi sadaļā *Web Config*. Skatiet *Tīkla vednis*, lai iegūtu detalizētu informāciju.

Drukāšanas atcelšana — printera poga

Nospiediet uz pogas , lai atceltu notiekošu drukas darbu.


Drukāšanas atcelšana — Windows

1. Piekļūstiet printera draivera logam.
2. Atlasiet cilni **Apkope**.
3. Noklikšķiniet uz **Drukas rinda**.
4. Noklikšķiniet ar peles labo pogu uz darba, ko nepieciešams atcelt, un pēc tam atlasiet **Atcelt**.

Saistītā informācija

➔ ["Windows Printera draiveris" 76. lpp.](#)

Drukāšanas atcelšana — Mac OS X

1. Sadaļā **Dock** noklikšķiniet uz printera ikonas.
2. Atlasiet atceļamo darbu.
3. Atceliet darbu.
 - Mac OS X v10.8.x–Mac OS X v10.9.x
Noklikšķiniet uz , kas atrodas blakus norises rādītājam.
 - Mac OS X v10.6.8 - v10.7.x
Noklikšķiniet uz **Dzēst**.

Kopēšana

1. Ievietojiet papīru printerī.



Svarīga informācija:

Vadības panelī veiciet papīra iestatījumus.

2. Novietojiet oriģinālus.
3. Ievadiet **Kopēt** sākuma ekrānā, izmantojot ◀ vai ▶ pogu, un tad nospiediet OK pogu.
4. Lai iestatītu kopiju skaitu, izmantojiet pogu ▲ vai ▼.
5. Izvēlieties krāsu kopiju vai monohroma kopiju, izmantojot ◀ vai ▶ pogu.
6. Lai parādītu un pārbaudītu drukas iestatījumus, nospiediet pogu OK. Lai mainītu iestatījumus, nospiediet pogu ▼, atlasiet iestatījumu vienumus, izmantojot pogu ▲ vai ▼, un mainiet iestatījumus, izmantojot pogu ◀ vai ▶. Kad tas ir pabeigts, nospiediet OK pogu.

Piezīme:

Ja vēlaties kopēt, samazinot vai palielinot dokumenta lielumu ar procentu vērtības norādīšanu, atlasiet jebkuru citu vienumu, kas nav **Automātiska pielāgošana** kā **Samazināt/Palielināt** iestatījums, un tad norādiet procentus šeit:

Pielāgots izmērs. Procentus var mainīt 10% amplitūdā, turot nospiešanu ◀ vai ▶ pogu.

7. Nospiediet pogu ◇.

Saistītā informācija

- ➔ "Režims Kopēt" 16. lpp.
- ➔ "Papīra ievietošana Aizmugur. papīra padeve" 22. lpp.
- ➔ "Oriģinālu novietošana uz Skenera stikls" 26. lpp.

Skenēšana

Skenēšana, izmantojot vadības paneli

Skenēšana datorā

Skenēto attēlu var saglabāt datorā.



Svarīga informācija:

Pārbaudiet, vai datorā ir instalēts EPSON Scan un Epson Event Manager pirms šīs funkcijas izmantošanas.

1. Novietojiet oriģinālus.
2. Ievadiet **Skenēt** sākuma ekrānā, izmantojot ◀ vai ▶ pogu, un tad nospiediet OK pogu.
3. Atlasiet **Uz datoru (JPEG)**, **Uz datoru (PDF)** vai **Uz datoru (E-pasts)**, izmantojot ◀ vai pogu ▶, un pēc tam nospiediet pogu OK.
4. Atlasiet datoru, kurā vēlaties saglabāt skenētos attēlus.

Piezīme:

- Izmantojot Epson Event Manager, var mainīt biežāk lietotos skenēšanas iestatījumus, piemēram, dokumenta veidu, mapi, kurā saglabāt dokumentu vai saglabāšanas formātu.
- Ja printeris ir pievienots tīklam, varat atlasīt datoru, kurā saglabāt skenēto attēlu. Printera vadības panelī var attēlot līdz 20 datoriem.
- Kad tīklā tiek konstatēts dators, kurā vēlaties saglabāt skenētos attēlus, vadības panelī tiek parādītas pirmās 15 datora nosaukuma rakstzīmes. Ja iestatāt **Network Scan Name (Alphanumeric)** programmā Epson Event Manager, tas ir redzams vadības panelī.

5. Nospiediet pogu ◊.

Saistītā informācija

- ➔ ["Oriģinālu novietošana uz Skenera stikls" 26. lpp.](#)
- ➔ ["Epson Event Manager" 82. lpp.](#)
- ➔ ["Režims Skenēt" 17. lpp.](#)

Skenēšana uz datoru (WSD)

Piezīme:

- Pirms šīs funkcijas izmantošanas ir jāiestata dators. Skatiet Tīkla vednis, lai iegūtu detalizētu informāciju.
- Šī funkcija ir pieejama tikai datoros, kas darbojas ar operētājsistēmu Windows 8.1/Windows 8/Windows 7/Windows Vista.

1. Novietojiet oriģinālus.

Skenēšana

2. Ievadiet **Skenēt** sākuma ekrānā, izmantojot ◀ vai ▶ pogu, un tad nospiediet OK pogu.
3. Izvēlieties **Uz datoru (WSD)**, izmantojot ◀ vai ▶ pogu, un tad nospiediet OK pogu.
4. Atlasiet datoru.
5. Nospiediet pogu ◊.

Piezīme:

Skatiet datora komplektā ietverto dokumentāciju, lai iegūtu informāciju par skenētā attēla saglabāšanas vietu datorā.

Saistītā informācija

- ➔ ["Oriģinālu novietošana uz Skenera stikls" 26. lpp.](#)
- ➔ ["Režims Skenēt" 17. lpp.](#)

Skenēšana no datora

Skenējiet, izmantojot skenera draiveri "EPSON Scan". Skatiet EPSON Scan palīdzību, lai iegūtu skaidrojumu par katru iestatījumu vienumu.

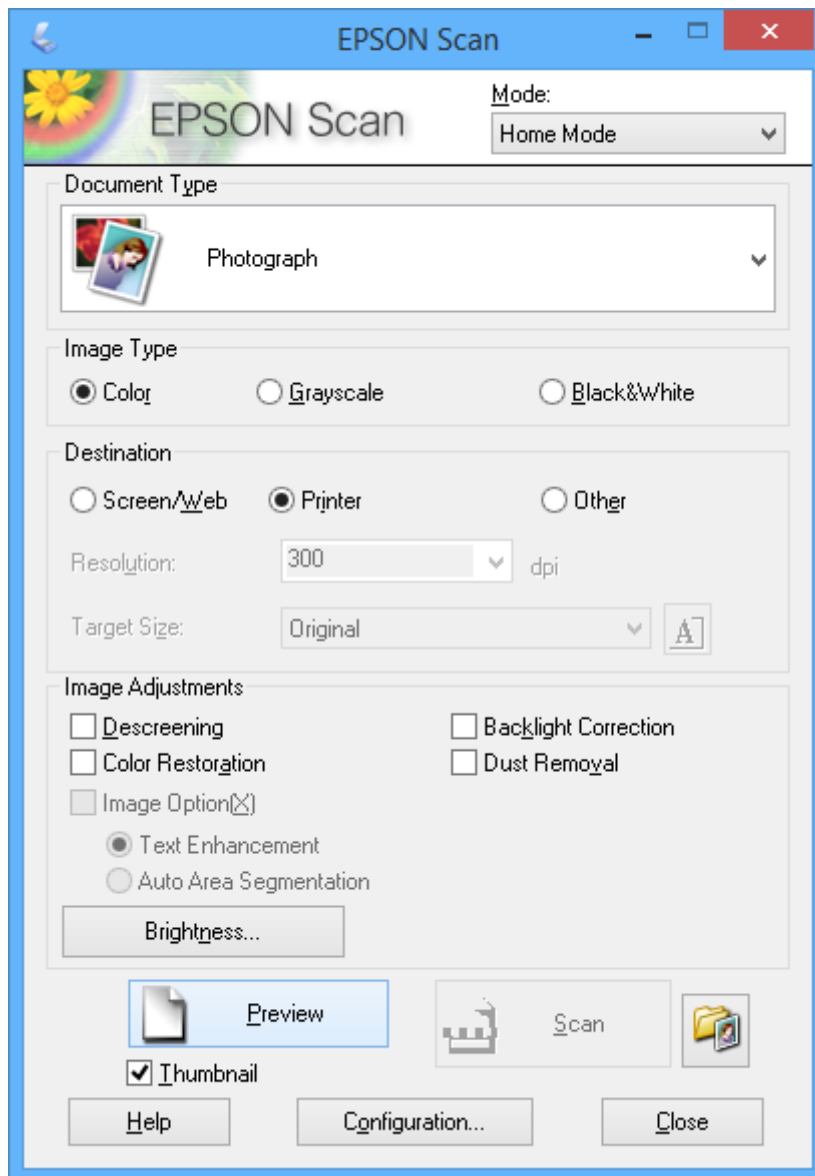
Pamatinformācija par skenēšanu

Šajā nodaļā ir izmantots EPSON Scan **Sākumrežims**, lai skaidrotu skenēšanas pamatnoteikumus. Eksploatācijas darba plūsma ir tāda pati citos skenēšanas režīmos.

1. Novietojiet oriģinālus.
2. Sāciet EPSON Scan.

Skenēšana

3. Izvēlieties opciju **Sākumrežīms** sarakstā **Režīms**.



4. Iestatiet tālāk minētos iestatījumus.

- Dokumenta veids: Izvēlieties oriģināla veidu, kādu vēlaties skenēt.
- Attēla veids: Izvēlieties skenējamā attēla krāsu.
Lai gan **Dokumenta veids** iestatījums to izvēlas automātiski, iestatījumu var mainīt.
- Mērķis: Izvēlieties skenējamā attēla izšķirtspēju.
Ja tiek izvēlēts **Citi**, var iestatīt **Izšķirtspēja**.
- Sīktēls: Pieejams tikai tad, ja tiek izvēlēts (**Fotogrāfija**) kā Dokumenta veids iestatījums.
Ja izvēlaties šo vienumu un uzklikšķiniet **Priekšskatīt**, var skenēt, automātiski nosakot skenēšanas apgabalu, virzienu vai dokumenta greizumu, vai novietot vairākas fotogrāfijas uz skenera stikls.

Skenēšana

5. Uzklīkšķiniet uz **Priekšskatīt**.

Piezīme:

- Atkarībā no fotogrāfijām un skenēšanas apstākļiem, skenēšanas rezultāti var atšķirties no paredzētajiem rezultātiem. Dzēsiet **Sīktēls**, un novietojiet tikai vienu fotogrāfiju.
- Novietojiet vairākas fotogrāfijas vismaz 20 mm (0,8 collas) vienu no otras. Netiek skenēta arī skenera stikls mala.

6. Pēc nepieciešamības pielāgojiet attēla kvalitāti vai spilgtumu.

Piezīme:

Atkarībā no oriģināliem skenēšanas rezultāti var atšķirties no paredzētajiem rezultātiem.

7. Uzklīkšķiniet uz **Skenēt**.

8. Logā **Faila saglabāšanas iestatījumi** atlasiet atbilstošos iestatījumus un pēc tam uzklīkšķiniet uz **OK**.

Piezīme:

Kad **Rādīt šo dialoglodziņu pirms nākamās skenēšanas** ir notīrīts, **Faila saglabāšanas iestatījumi** ekrāns netiek parādīts un skenēšana sākas tūlīt. Lai skatītu **Faila saglabāšanas iestatījumi** ekrānu, uzklīkšķiniet uz ikonas (**Faila saglabāšanas iestatījumi**) pa labi no **Skenēt** pirms skenēšanas sākšanas.

Saistītā informācija

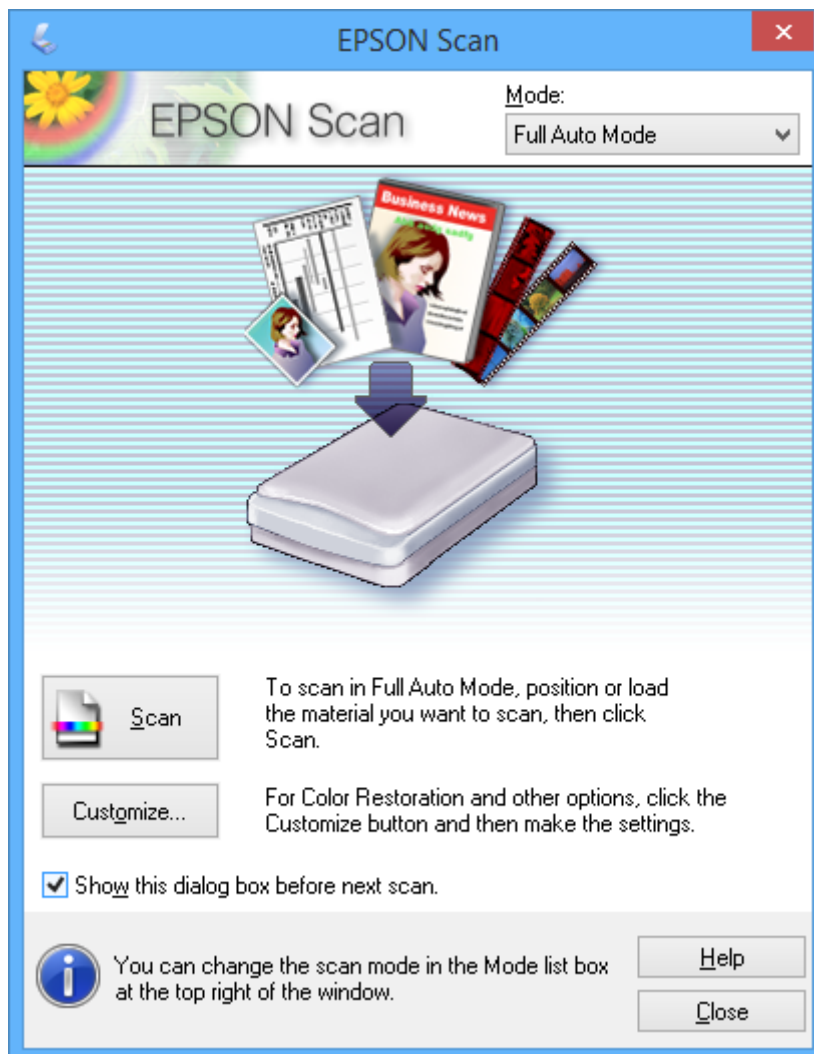
- ➔ "Oriģinālu novietošana uz Skenera stikls" 26. lpp.
- ➔ "EPSON Scan (skenera draiveris)" 82. lpp.

Skenēšana

Skenēšana, izmantojot uzlabotas funkcijas

Skenēšana, nosakot oriģinālu automātiski (Pilns automāt. režīms)

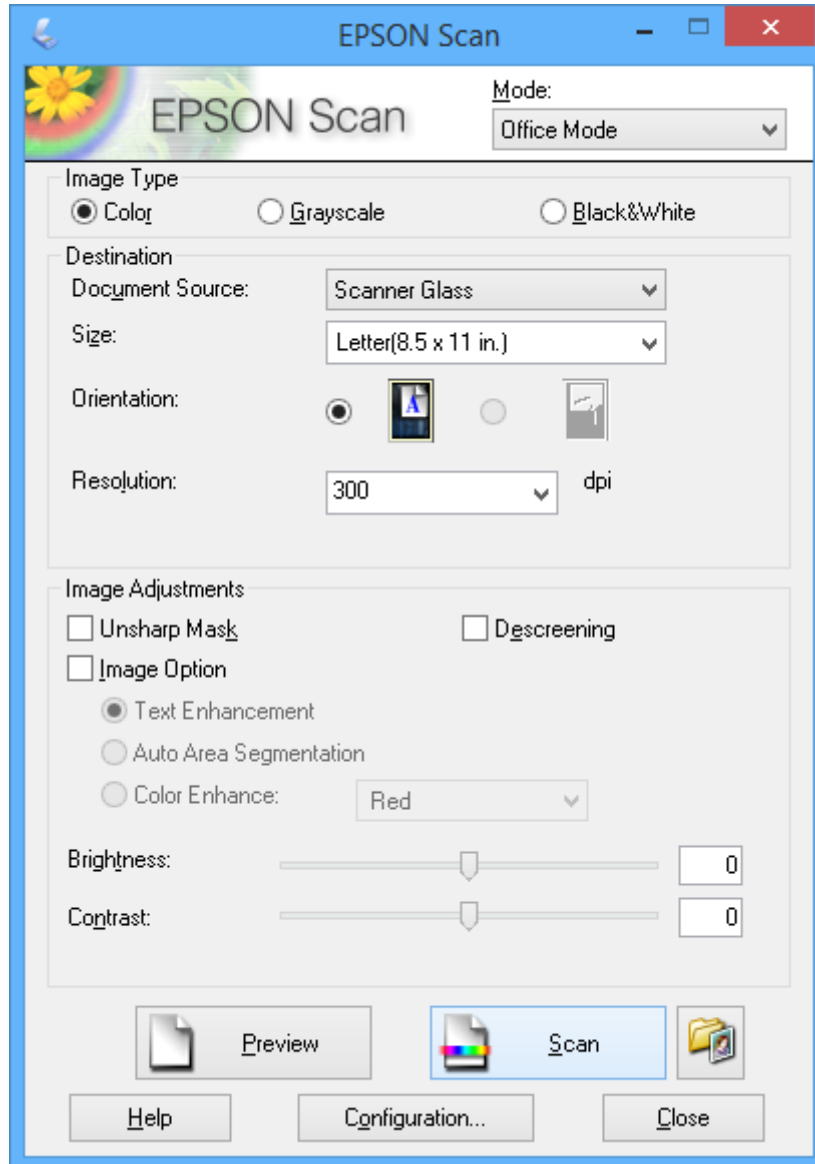
Var sākt skenēšanu, vienkārši novietojot oriģinālu un uzklikšķinot **Skenēt**. Izvēlieties opciju **Pilns automāt. režīms Režīms** sadaļas EPSON Scan sarakstā.



Skenēšana

Skenēšana noteiktos izmēros (Biroja režīms)

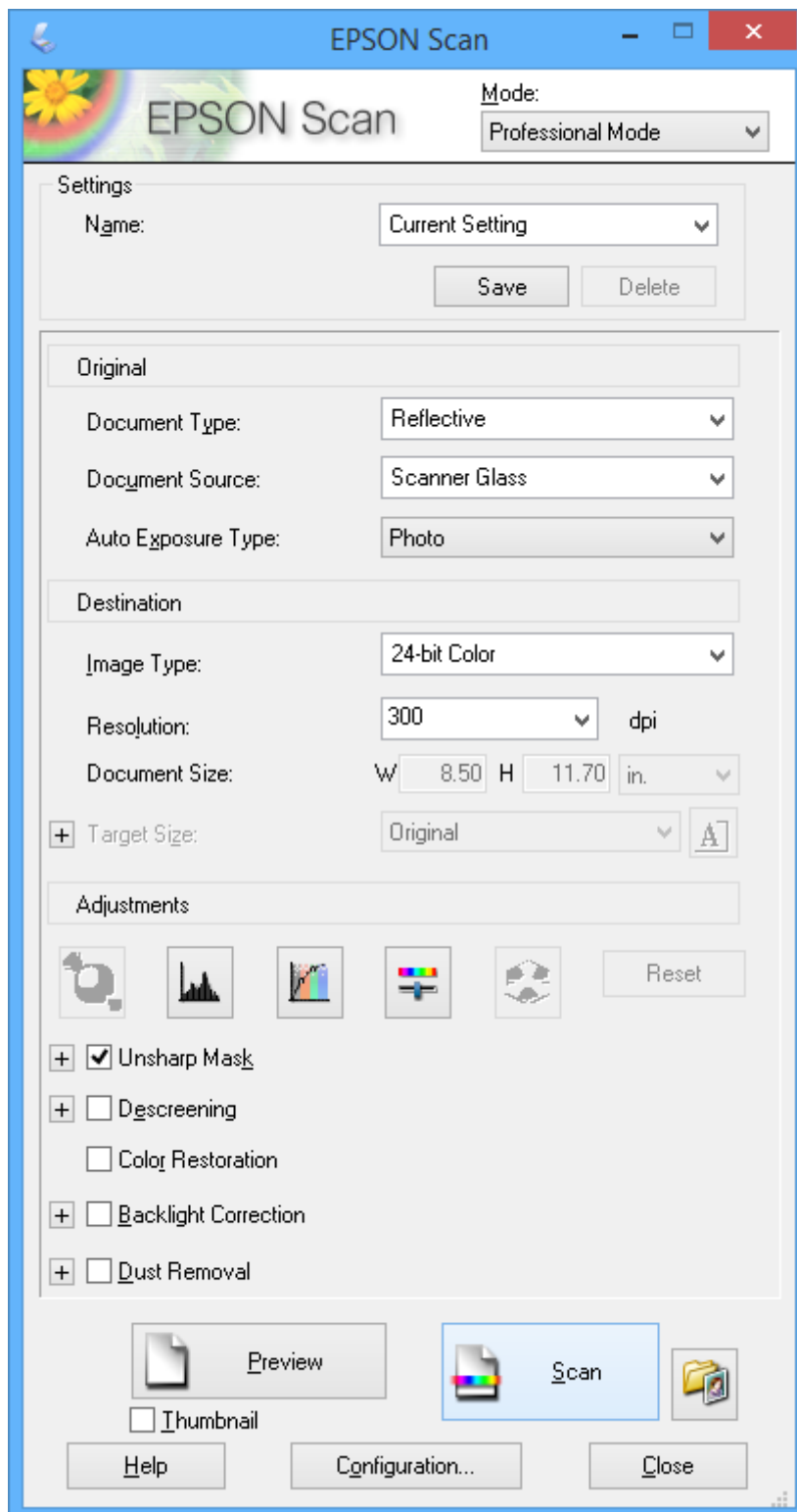
Originālus var skenēt noteiktā izmērā, bez attēla priekšskatījuma. Atlasiet opciju **Biroja režīms Režīms** sadaļas EPSON Scansarakstā.



Skenēšana

Skenēšana, pielāgojot attēla kvalitāti (Profesionāls režīms)

Varat saglabāt attēlus, pielāgojot kvalitāti un krāsas. Šis režīms ir ieteicams kvalificētiem lietotājiem. Izvēlieties opciju **Profesionāls režīms** sadaļas EPSON Scan sarakstā.



Skenēšana, izmantojot viedierīces

Epson iPrint ir lietojumprogramma, kas paredzēta fotogrāfiju un dokumentu skenēšanai, izmantojot viedierīci, piemēram, viedtālruni vai planšetdatoru, kas pievienots vienā bezvadu tīklā ar printeri. Skenētos datus var saglabāt viedierīcē vai mākoņpakalpojumos, nosūtīt e-pastā vai drukāt.

Programmu Epson iPrint vai instalēt viedierīcē, izmantojot tālāk norādīto vietrādi URL vai QR kodu.

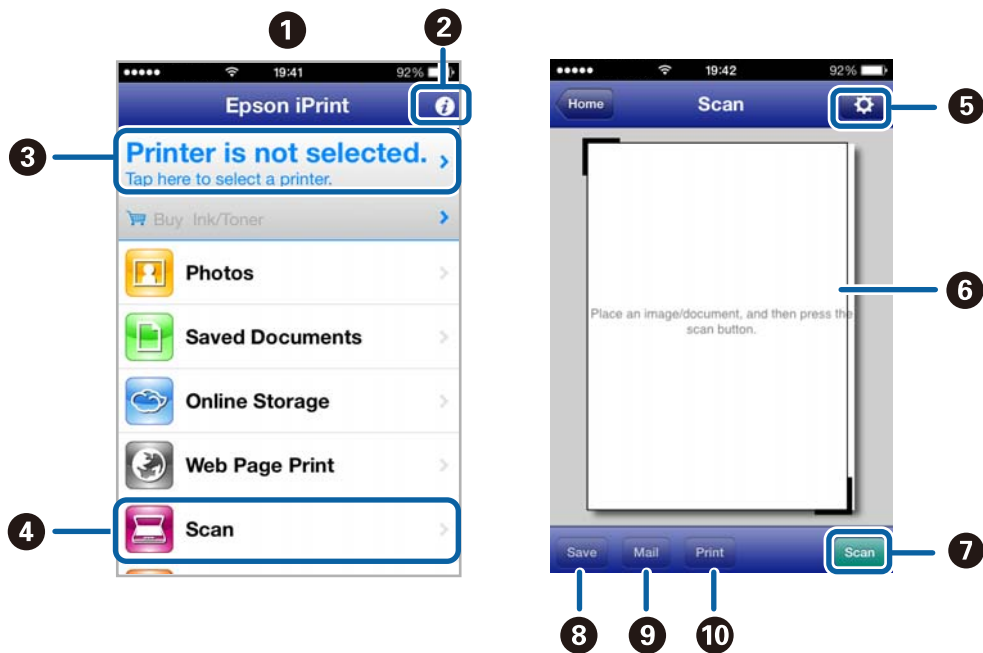
<http://ipr.to/a>



Funkcijas Epson iPrint lietošana

Palaidiet viedierīcē Epson iPrint un atlasiet vienumu, kuru vēlaties izmantot sākuma ekrānā.

Tālāk norādītie ekrāni var tikt mainīti bez iepriekšēja paziņojuma.



1	Sākuma ekrāns, kas tiek parādīts pēc lietojumprogrammas palaišanas.
2	Tiek parādīta informācija par printera uzstādīšanu un BUJ.
3	Tiek parādīts ekrāns, kurā var atlasīt printeri un rediģēt printera iestatījumus. Kad printeris atlasīts, nākamreiz tas vairs nav jāatlasa.
4	Tiek parādīts skenēšanas ekrāns.
5	Tiek parādīts ekrāns, kurā var rediģēt skenēšanas iestatījumus, piemēram, izšķirtspēju.
6	Tiek parādīti skenētie attēli.
7	Tiek sāka skenēšana.

Skenēšana

8	Tiek parādīts ekrāns, kurā var saglabāt skenētos datus viedierīcē vai mākoņpakalpojumos.
9	Tiek parādīts ekrāns, kurā var nosūtīt skenētos datus, izmantojot e-pastu.
10	Tiek parādīts ekrāns, kurā var nosūtīt skenētos datus.

Saistītā informācija

- ➔ ["Funkcijas Epson iPrint lietošana" 48. lpp.](#)
- ➔ ["Pakalpojums Epson Connect" 74. lpp.](#)

Tintes iepildīšana

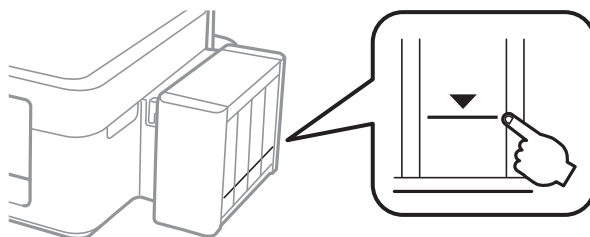
Tintes līmeņa pārbaudīšana

Lai apstiprinātu atlikušo tintes līmeni, vizuāli pārbaudiet tintes līmeni visās printera kasetnēs.



Svarīga informācija:

Ja kāda tintes tvertne nav piepildīta līdz zemākajai līnijai, iepildiet to līdz augšējai tintes tvertnes līnijai. Ja drukāšana tiek turpināta, kad tintes līmenis ir zemāks par tintes tvertnes zemāko līniju, printeris var sabojāties.



Aptuveno tintes līmeni var pārbaudīt datorā.

Tintes līmeņa pārbaudīšana - Windows

1. Atveriet printera draivera logu.
2. Uzklikšķiniet uz **EPSON Status Monitor 3** cilnē **Apkope**.


Piezīme:

*Ja ir atspējots EPSON Status Monitor 3, uzklikšķiniet uz **Paplašināti iestatījumi** cilnē **Apkope** un pēc tam atlasiet **Iespējot EPSON Status Monitor 3**.*

Saistītā informācija

➔ ["Windows Printera draiveris" 76. lpp.](#)

Tintes līmeņa pārbaudīšana - Mac OS X

1. Izvēlieties **System Preferences** izvēlnē  > **Printers & Scanners** (vai **Print & Scan**, **Print & Fax**) un tad izvēlieties printeri.
2. Uzklikšķiniet uz **Options & Supplies** > **Utility** > **Open Printer Utility**.
3. Uzklikšķiniet uz **EPSON Status Monitor**.

Tintes tūbiņu kodi

Uzņēmums Epson iesaka izmantot oriģinālās Epson tintes tūbiņas. Epson negarantē neoriģinālas tintes kvalitāti un drošumu. Neoriģinālas tintes izmantošana var radīt bojājumu, kura novēršanu Epson garantijas neparedz, un noteiktos apstākļos var radīt printera darbības traucējumus.

Citi produkti, ko nav ražojis Epson, var radīt bojājumu, kura novēršanu Epson garantijas neparedz, un noteiktos apstākļos var radīt printera darbības traucējumus.

Turpinājumā ir norādīti oriģinālo Epson tintes tūbiņu kodi.

BK (Black (Melns))	C (Cyan (Gaišzils))	M (Magenta (Purpurs))	Y (Yellow (Dzeltens))
664	664	664	664



Svarīga informācija:

Neoriģinālas tintes izmantošana, ko nenodrošina Epson uzņēmums, var radīt bojājumu, kura novēršanu Epson garantijas neparedz.

Piezīme:

Eiropas lietotājiem ir jāapmeklē tālāk norādītā tīmekļa vietne, lai uzzinātu informāciju par Epson tintes tūbiņām.

<http://www.epson.eu/pageyield>

Tintes tūbiņu piesardzības pasākumi

Pirms tintes iepildīšanas izlasiet šādus norādījumus.

Lietošanas piesardzības pasākumi

- Lietojiet tintes tūbiņas ar pareizo detaļu kodu šim printerim.
- Šim printerim ir rūpīgi jālieto tinte. Tinte var izšļakstīties, kad tintes tvertnes tiek piepildītas vai atkārtoti piepildītas ar tinti. Ja tinte nokļūst uz drēbēm vai mantām, to nevar izņemt.
- Uzglabājiet tintes tūbiņas normālā istabas temperatūrā un aizsargājiet tās no tiešiem saules stariem.
- Epson iesaka izlietot tintes tūbiņu pirms derīguma termiņa beigām, kas norādīts uz iepakojuma.
- Uzglabājiet tintes tūbiņas tajā pašā vietā, kur uzglabājat printeri.
- Uzglabājot vai pārvadājot tintes tūbiņu pēc tās blīvējuma noņemšanas, nenolieciet tūbiņu uz sāniem un nepakļaujiet to triecieniem vai temperatūras maiņai. Citādi tinte var izplūst pat tad, ja vāciņš uz tintes tūbiņas ir cieši uzlikts. Turiet tintes kasetni taisni uz augšu, pievelkot vāciņu un veiciet pasākumus, lai novērstu tintes izplūšanu kasetnes pārvadāšanas laikā.
- Pēc tintes tūbiņas izņemšanas no aukstas uzglabāšanas vietas ļaujiet tai sasilt istabas temperatūrā vismaz trīs stundas pirms lietošanas.
- Neatveriet tūbiņas iepakojumu līdz tintes tvertnes iepildīšanas brīdim. Tintes tūbiņai ir vakuuma iepakojums, kas ir drošs. Ja tintes tūbiņa pirms lietošanas ilgstoši tiek atstāta izpakota, normāla drukāšana nav iespējama.
- Neturpiniet drukāšanu, ja tintes līmenis ir zemāks par tintes tvertnes zemāko līniju. Ja drukāšana tiek turpināta, kad tintes līmenis ir zemāks par tintes tvertnes zemāko līniju, printeris var sabojāties. Epson iesaka iepildīt visas tintes tvertnes līdz augšējai līnijai, kad printeris ir izslēgts, lai atiestatītu tintes līmeni.

Tintes iepildīšana

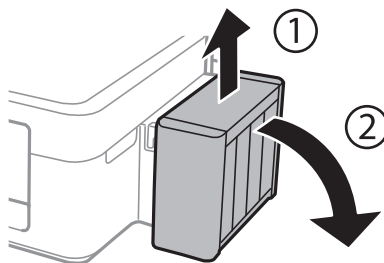
- ❑ Lai nodrošinātu visaugstāko drukāšanas kvalitāti un aizsargātu drukas galviņu, brīdī, kad printeris norāda, ka jāuzpilda tinte, tvertnē vēl paliek noteikts daudzums tintes drošības rezervei. Atlikušais noteiktais tintes daudzums neietver šo rezervi.
- ❑ Lai gan tintes tūbiņu sastāvā var būt pārstrādāti materiāli, tas neietekmē printera darbību vai veiktspēju.
- ❑ Tintes tūbiņas specifikācija un izskats ir pakļauti izmaiņām bez iepriekšēja brīdinājuma par uzlabojumu veikšanu.
- ❑ Vienas kasetnes izdrukāto lapu skaits ir atkarīgs no drukājamiem attēliem, izmantotā papīra veida, drukāšanas biežuma un vides apstākļiem, piemēram, temperatūras.

Tintes patēriņš

- ❑ Lai saglabātu optimālu drukas galviņas veiktspēju, noteikts tintes daudzums tiek patērēts no visām tintes tvertnēm ne tikai drukāšanas laikā, bet arī apkopes laikā, piemēram, drukas galviņas tīrīšanas laikā.
- ❑ Drukājot melnbaltus vai pelēktoņu attēlus, atkarībā no papīra veida un drukas kvalitātes iestatījumiem melnās tintes vietā var tikt izmantotas krāsainās tintes. Šādā gadījumā, lai iegūtu melnu krāsu, tiek izmantots krāsaino tinšu maisījums.
- ❑ Tinte tintes tūbiņās, kas tiek nodrošināta jūsu printerim, tiek daļēji izlietota sākotnējās uzstādīšanas laikā. Lai nodrošinātu augstas kvalitātes izdrukas, drukas galviņai printerī jābūt pilnībā pildītai ar tinti. Šis vienreiz veicamais process patērē noteiktu daudzumu tintes, un tādēļ šīs tūbiņas var izdrukāt mazāk lappušu salīdzinājumā ar nākamajām tintes tūbiņām.

Tintes tvertņu iepildīšana

1. Ievadiet **Iestatīšana** sākuma ekrānā, izmantojot ◀ vai ▶ pogu, un tad nospiediet OK pogu.
2. Izvēlieties **Apkope**, izmantojot ◀ vai ▶ pogu, un tad nospiediet OK pogu.
3. Izvēlieties **Atiestatīt tintes līmeni**, izmantojot ◀ vai ▶ pogu, un tad nospiediet OK pogu.
4. Nospiediet ◊ pogu.
5. Atāķējiet tintes tvertni no printera un nolieciet to malā.

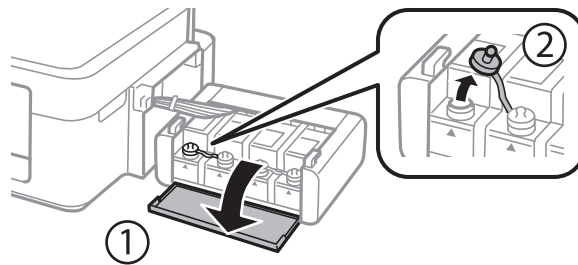


Svarīga informācija:

Nevelciet stobriņus.

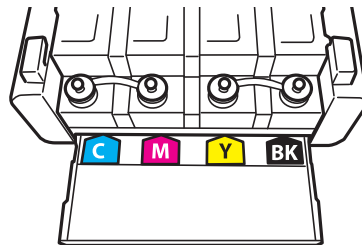
Tintes iepildīšana

6. Atveriet tintes tvertnes vāciņu un tad izņemiet tintes tvertnes aizbāzni.

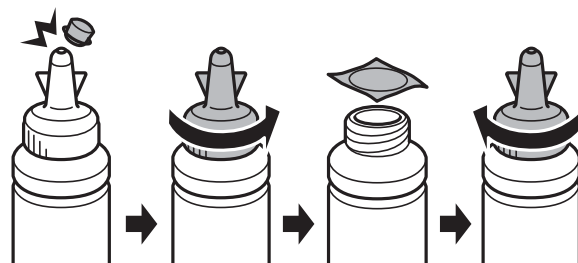


! *Svarīga informācija:*

- Nepieļaujiet tintes noplūdi.*
- Pārbaudiet, vai tintes tvertnes krāsa atbilst tintes krāsai, kuru vēlaties iepildīt.*

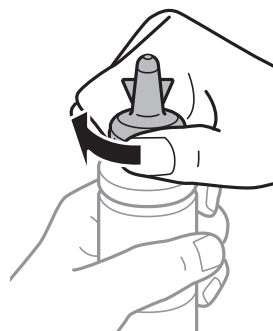


7. Atlauziet aizbāžņa augšpusi, izņemiet aizbāzni no tintes tūbiņas, noņemiet blīvi no kasetnes un tad ielieciet aizbāzni.



! *Svarīga informācija:*

Cieši aizveriet vāciņu uz tintes tūbiņas, citādi var rasties tintes noplūde.

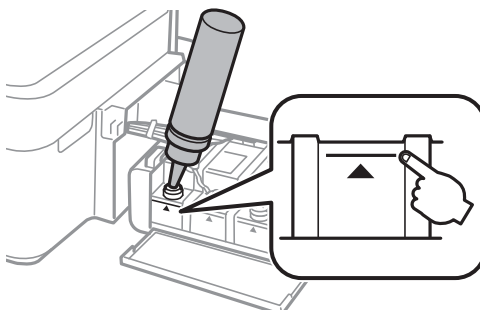


Tintes iepildīšana

Piezīme:

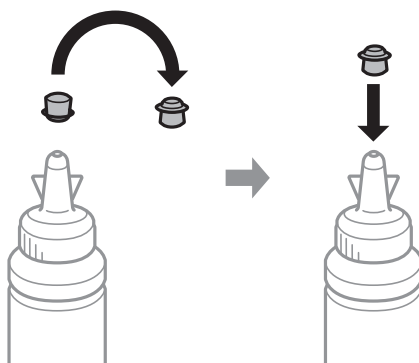
Neizmetiet vāciņa augšpusi. Ja pēc tvertnes uzpildīšanas tintes tūbiņā paliek tinte, izmantojiet vāciņa augšpusi, lai noblīvētu tintes tūbiņas vāciņu.

8. Iepildiet tintes tvertnē atbilstošās krāsas tinti līdz augšējai tintes tvertnes līnijai.

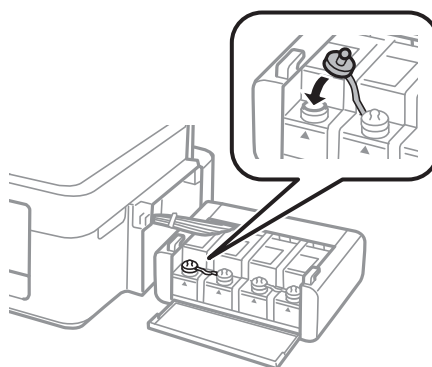


Piezīme:

Ja tintes tūbiņā paliek tinte pēc tam, kad tvertne uzpildīta līdz augšējai līnijai, cieši uzlieciet vāciņu un glabājiet tintes tūbiņu taisni uz augšu vēlākai lietošanai.

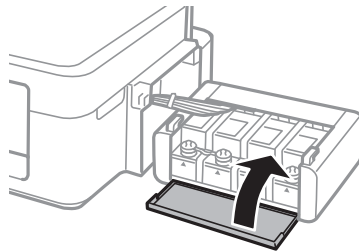


9. Rūpīgi ielieciet aizbāzni tintes tvertnē.

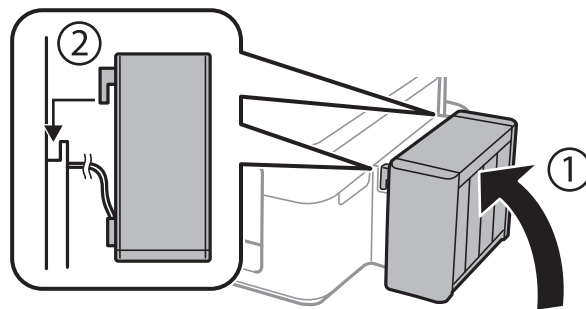


Tintes iepildīšana

10. Aizveriet tintes tvertnes bloka vāciņu.



11. Ievietojiet tintes tvertni printerī.



12. Nospiediet OK pogu..
13. Pārbaudiet krāsu, kuru iepildījāt līdz augšējai linijai, tad izvēlieties to un izpildiet visus norādījumus, kas redzami LCD ekrānā, lai atiestatītu tintes līmeni.

Piezīme:

Jūs varat atiestatīt tintes līmeni arī tad, ja tinte nav iepildīta līdz augšējai linijai. Tomēr šis printeris nevar izveidot pažiņojumus un pārtraukt darbības pirms tintes līmenis nokrītas zemāk par apakšējo līniju.

Saistītā informācija

- ➔ "Tintes tūbiņu kodi" 63. lpp.
- ➔ "Tintes tūbiņu piesardzības pasākumi" 63. lpp.

Drukas un skenēšanas kvalitātes uzlabošana

Drukas galviņas pārbaude un tīrīšana

Ja sprauslas ir aizsērējušas, izdrukas kļūst blāvas, ir redzama līniju saplūšana vai ir redzamas neatbilstošas krāsas. Ja drukas kvalitāte ir pasliktinājusies, izmantojiet sprauslu pārbaudes funkciju un pārbaudiet, vai sprauslas ir aizsērējušas. Ja sprauslas ir aizsērējušas, notīriet drukas galviņu.

**Svarīga informācija:**

Neatveriet skeneri un neizslēdziet printeri galviņas tīrīšanas laikā. Ja drukas galviņas tīrīšana nav pabeigta, drukāšana var būt neiespējama.

Piezīme:

- Drukas galviņas tīrīšanas laikā tiek patērēts nedaudz tintes, tādēļ drukas galviņas tīrīšanu veiciet tikai tad, ja nepieciešams uzlabot drukas kvalitāti.
- Ja tintes līmenis ir zems, var neizdoties notīrīt drukas galviņu. Sagatavojiet jaunu tintes tūbiņu.
- Ja drukas kvalitāte nav uzlabojusies pēc atkārtotas sprauslu pārbaudes veikšanas un trijām galviņas tīrīšanas reizēm, uzgaidiet vismaz 12 stundas, neveicot drukāšanu, un pēc tam vēlreiz darbiniet sprauslu pārbaudes funkciju un atkārtoti veiciet galviņas tīrīšanu, ja nepieciešams. Ieteicams izslēgt printeri. Ja drukas kvalitāte joprojām nav uzlabojusies, sazinieties ar uzņēmuma Epson atbalsta dienesta darbinieku.
- Lai nepieļautu drukas galviņu izžūšanu, neatvienojiet printeri, kamēr ir ieslēgta barošana.
- Lai nodrošinātu efektīvu drukas galviņas darbību, mēs iesakām regulāri izdrukāt dažas lappuses.

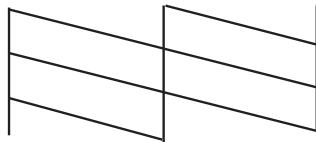
Drukas galviņas pārbaude un tīrīšana – vadības panelis

1. Ievietojiet A4 parasto papīru printerī.
2. Ievadiet **Iestatīšana** sākuma ekrānā, izmantojot ◀ vai ▶ pogu, un tad nospiediet OK pogu.
3. Izvēlieties **Apkope**, izmantojot ◀ vai ▶ pogu, un tad nospiediet OK pogu.
4. Izvēlieties **Sprauslas pārbaude**, izmantojot ◀ vai ▶ pogu, un tad nospiediet OK pogu.
5. Izpildiet ekrānā redzamos norādījumus, lai drukātu sprauslu pārbaudes rakstu.

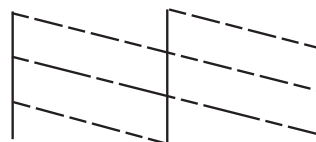
Drukas un skenēšanas kvalitātes uzlabošana

6. Salīdziniet izdrukāto pārbaudes rakstu ar zemāk attēloto paraugu.

- Visas līnijas ir izdrukātas: drukas galviņas sprauslas nav aizsērējušas. Atlasiet **Nē**, izmantojot pogu ▲ vai ▼, un tad nospiediet pogu OK.



- Redzamas pārtrauktas līnijas vai trūkst segmentu: drukas galviņas sprauslas, iespējams, ir aizsērējušas. Veiciet nākamo darbību.



Piezīme:

Testa raksts var atšķirties atkarībā no modeļa.

7. Izvēlieties **Jā**, izmantojot ▼ vai ▲ pogu, un tad nospiediet OK pogu.
8. Izpildiet ekrānā redzamos noteikumus, lai notīrītu drukas galviņu.
9. Kad tīrīšana ir pabeigta, izvēlieties **Sprauslas pārbaude**, izmantojot ▼ vai ▲ pogu, un tad izpildiet ekrānā redzamos norādījumus, lai vēlreiz drukātu sprauslas pārbaudes rakstu. Atkārtoti veiciet tīrīšanu un drukājiet rakstu, līdz visas līnijas ir pilnībā izdrukātas.

Saistītā informācija

➔ ["Papīra ievietošana Aizmugur. papīra padeve" 22. lpp.](#)

Drukas galviņas pārbaude un tīrīšana — Windows


1. Ievietojiet A4 parasto papīru printerī.
2. Piekļūstiet printera draivera logam.
3. Noklikšķiniet uz **Sprauslu pārbaude** cilnē **Apkope**.
4. Izpildiet ekrānā redzamos norādījumus.

Saistītā informācija

➔ ["Papīra ievietošana Aizmugur. papīra padeve" 22. lpp.](#)

➔ ["Windows Printera draiveris" 76. lpp.](#)

Drukas galviņas pārbaude un tīrīšana — Mac OS X

1. Ievietojiet A4 parasto papīru printerī.
2. Atlasiet  izvēlnē > **Printers & Scanners** (vai **Print & Scan**, **Print & Fax**) atlasiet **System Preferences** un pēc tam atlasiet printeri.
3. Noklikšķiniet **Options & Supplies** > **Utility** > **Open Printer Utility**.
4. Noklikšķiniet uz **Sprauslu pārbaude**.
5. Izpildiet ekrānā redzamos norādījumus.

Saistītā informācija

➔ ["Papīra ievietošana Aizmugur. papīra padeve" 22. lpp.](#)

Tintes nomaiņa tintes stobriņos

Ja printeris nav izmantots ilgu laiku un izdrukās izplūst līnijas un ir neatbilstošas krāsas, jānomaina tinte tintes stobriņos, lai novērstu problēmu. **Galviņas skalošana ar tinti** Utilitprogramma ļauj nomainīt visu tinti tintes stobriņos.



Svarīga informācija:

- Šī funkcija patērē daudz tintes. Pirms šīs funkcijas izmantošanas pārbaudiet, vai printera tintes tvertnēs ir pietiekami daudz tintes. Ja tintes ir par maz, piepildiet tintes tvertnes.
- Šī funkcija paildzina tintes spilventiņa kalpošanas laiku. Izmantojot šo funkciju, tintes spilventiņa darbība ir efektīvāka. Sazinieties ar uzņēmuma Epson pārstāvi vai uzņēmuma Epson pilnvarotu apkopes pakalpojumu sniedzēja darbinieku, lai pieprasītu nomaiņu pirms kalpošanas ilguma beigām. Tā nav detaļa, kuras apkopi var veikt lietotājs.
- Pēc Galviņas skalošana ar tinti utilit izmantošanas, izslēdziet printeri un nogaidiet vismaz 12 stundas. Šīs funkcijas izmantošana uzlabo drukas kvalitāti pēc 12 stundām, tomēr to nevar izmantot atkārtoti 12 stundu laikā pēc pēdējās izmantošanas. Ja problēmu tomēr nav iespējams novērst pēc visu minēto metožu izmēģināšanas, sazinieties ar Epson atbalsta centru.


Tintes nomaiņa tintes stobriņos – Windows

1. Atveriet printera draivera logu.
2. Noklikšķiniet uz **Galviņas skalošana ar tinti** cilnē **Apkope**.
3. Izpildiet ekrānā redzamos noteikumus.

Saistītā informācija

➔ ["Windows Printera draiveris" 76. lpp.](#)

Tintes nomaiņa tintes stobriņos – Mac OS X

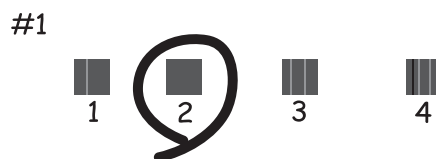
1. Atlasiet **System Preferences** izvēlnē  > **Printers & Scanners** (vai **Print & Scan, Print & Fax**) un tad atlasiet printeri.
2. Noklikšķiniet **Options & Supplies** > **Utility** > **Open Printer Utility**.
3. Noklikšķiniet uz **Galviņas skalošana ar tinti**.
4. Izpildiet ekrānā redzamos noteikumus.

Drukas galviņas līdzināšana

Ja ievērojat vertikālu līniju nesakritības vai notraipītus attēlus, centrējiet drukas galviņu.

Drukas galviņas līdzināšana – vadības panelis

1. Ievietojiet A4 parasto papīru printerī.
2. Ievadiet **Iestatīšana** sākuma ekrānā, izmantojot ◀ vai ▶ pogu, un tad nospiediet OK pogu.
3. Izvēlieties **Apkope**, izmantojot ◀ vai ▶ pogu, un tad nospiediet OK pogu.
4. Izvēlieties **Galviņas līdzināšana**, izmantojot ◀ vai ▶ pogu, un tad nospiediet OK pogu.
5. Izpildiet ekrānā redzamos norādījumus, lai drukātu līdzināšanas rakstu.
6. Izpildiet ekrānā redzamos noteikumus, lai līdzinātu drukas galviņu. Atrodiet un izvēlieties vislabāko rakstu katrā grupā, izmantojot ▲ vai ▼ pogu, un tad nospiediet OK pogu.



Piezīme:

- Testa raksts var atšķirties atkarībā no modeļa.
- Ja drukas kvalitāte nav uzlabojusies, līdziniet drukas galviņu datorā.

Saistītā informācija

➔ ["Papīra ievietošana Aizmugur. papīra padeve" 22. lpp.](#)


Drukas galviņas līdzināšana — Windows

1. Ievietojiet A4 parasto papīru printerī.
2. Pieklūstiet printera draivera logam.
3. Noklikšķiniet uz **Drukas galviņas līdzināšana** cilnē **Apkope**.
4. Izpildiet ekrānā redzamos norādījumus.

Saistītā informācija

- ➔ ["Papīra ievietošana Aizmugur. papīra padeve" 22. lpp.](#)
- ➔ ["Windows Printera draiveris" 76. lpp.](#)

Drukas galviņas līdzināšana — Mac OS X

1. Ievietojiet A4 parasto papīru printerī.
2. Atlasiet  izvēlnē > **Printers & Scanners** (vai **Print & Scan**, **Print & Fax**) atlasiet **System Preferences** un pēc tam atlasiet printeri.
3. Noklikšķiniet **Options & Supplies** > **Utility** > **Open Printer Utility**.
4. Noklikšķiniet uz **Print Head Alignment**.
5. Izpildiet ekrānā redzamos norādījumus.

Saistītā informācija

- ➔ ["Papīra ievietošana Aizmugur. papīra padeve" 22. lpp.](#)

Tintes izsmērējumu tīrīšana papīra padeves ceļā

Ja izdrukas ir notraipījušās vai blāvas, notīriet ruļļa iekšpusi.



Svarīga informācija:

Printera iekšpusēs tīrīšanai neizmantojiet papīra salveti. Drukas galviņas sprauslas var tikt nosprostotas ar kokvilnas plūksnām.

1. Lapu padeves ierīcē ievietojiet parasto A4 izmēra papīru.
2. Sākuma ekrānā atveriet sadaļu **Iestatīšana**.
3. Atlasiet **Apkope** > **Papīra vadotnes tīrīšana**.
4. Veiciet ekrānā redzamos norādījumus, lai iztīrītu papīra padeves ceļu.

Piezīme:

Atkārtojiet šo procedūru, līdz uz papīra vairs nav tintes traipu.

Saistītā informācija

➔ ["Papīra ievietošana Aizmugur. papīra padeve" 22. lpp.](#)

Skenera stikls Tīrīšana

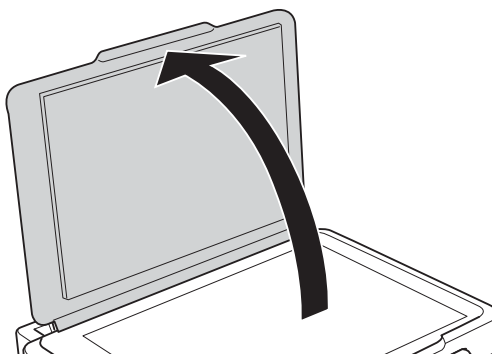
Ja kopijas vai skenētie attēli ir notraipījušies vai nodiluši, notīriet skenera stikls.



Svarīga informācija:

Printera tīrīšanai nekad nelietojiet spirtu vai šķīdinātāju. Šīs ķimikālijas var radīt printera bojājumu.

1. Atveriet dokumentu vāku.



2. Izmantojiet mīkstu, sausu un tīru drānu, lai notīrītu skenera stikls virsmu.

Piezīme:

- Ja stikla virsma ir notraipīta ar smērvielu vai citu grūti noņemamu vielu, izmantojiet nelielu daudzumu stikla mazgāšanas līdzekļa un mīkstu drānu, lai to notīrītu. Noslaukiet visu atlikušo šķidrumu.
- Nespiediet uz stikla virsmas pārāk stipri.
- Uzmanieties, lai nesaskrāpētu vai nesabojātu stikla virsmu. Bojāta stikla virsma var pasliktināt skenēšanas kvalitāti.

Informācija par lietojumprogrammām un tīkla pakalpojumu

Pakalpojums Epson Connect

Izmantojot internetā pieejamo pakalpojumu Epson Connect, var drukāt no viedtālruņa, planšetdatora vai klēpjdzinātāja jebkurā laikā un praktiski jebkurā vietā.

Internetā pieejamās funkcijas norādītas tālāk.

Email Print	Epson iPrint attālā drukāšana	Scan to Cloud	Remote Print Driver
✓	✓	-	✓

Lai iegūtu detalizētu informāciju, skatiet Epson Connect portāla vietni.

<https://www.epsonconnect.com/>

<http://www.epsonconnect.eu> (tikai Eiropā)

Web Config

Web Config ir programma, kas darbojas tīmekļa pārlūkā, piemēram, Internet Explorer un Chrome, datorā vai viedierīcē. Var skatīt printera statusu vai mainīt tīkla pakalpojuma un printera iestatījumus. Lai izmantotu programmu Web Config, pievienojiet printeri un datoru vai ierīci vienam tīklam.

Piezīme:


Tiek atbalstītas tālāk norādītās pārlūkprogrammas.

Operētājsistēma	Pārlūkprogramma
Windows XP vai jaunāka	Internet Explorer 8 vai jaunāka, Firefox*, Chrome*
Mac OS X v10.6.8 vai jaunāka	Safari*, Firefox*, Chrome*
iOS*	Safari*
Android 2.3 vai jaunāka	Noklusējuma pārlūkprogramma
Chrome OS*	Noklusējuma pārlūkprogramma

*: Izmantojiet jaunāko versiju.

Programmas Web Config palaišana tīmekļa pārlūkā

1. Pārbaudiet printera IP adresi.

Vadības panelī atlasiet **Iestatīšana** > **Tīkla iestatījumi** > **Drukāt stāvokļa lapu** un tad nospiediet pogu  vai pogu OK. Drukātajā statusa lapā pārbaudiet printera IP adresi.

Informācija par lietojumprogrammām un tikla pakalpojumu

2. Datorā vai viedierīcē palaidiet tīmekļa pārlūku un pēc tam ievadiet printera IP adresi.

Formāts:

IPv4: http://printera IP adrese/

IPv6: http://[printera IP adrese]/

Piemēri:

IPv4: http://192.168.100.201/

IPv6: http://[2001:db8::1000:1]/

Piezīme:

Ja izmantojat viedierīci, programmu Web Config var palaist arī Epson iPrint apkopes ekrānā.

Saistītā informācija

➔ ["Funkcijas Epson iPrint lietošana" 48. lpp.](#)

Web Config palaišana operētājsistēmā Windows

Ja savienojat datoru ar printeri, lietojot WSD, izpildiet tālāk minētās darbības, lai palaistu Web Config.

1. Piekļūstiet ierīču un printeru ekrānam operētājsistēmā Windows.

Windows 8.1/Windows 8

Atlasiet **Desktop > Settings > Control Panel > View devices and printers** no **Hardware and Sound** (vai **Hardware**).

Windows 7

Noklikšķiniet uz pogas Start un sadaļā **Hardware and Sound** atlasiet **Control Panel > View devices and printers**.

Windows Vista

Noklikšķiniet uz pogas Start un sadaļā **Hardware and Sound** atlasiet **Control Panel > Printers**.

2. Ar peles labo pogu noklikšķiniet uz printera un atlasiet **Properties**.

3. Atlasiet cilni **Web Service** un noklikšķiniet uz URL.

Programmas Web Config palaišana operētājsistēmā Mac OS X

1. Atlasiet  izvēlnē > **Printers & Scanners** (vai **Print & Scan, Print & Fax**) atlasiet **System Preferences** un pēc tam atlasiet printeri.

2. Noklikšķiniet uz **Opcijas un izejvielas > Parādīt printera tīmekļa lapu**.

Nepieciešamās lietojumprogrammas

Windows Printera draiveris

Printera draiveris ir lietotne, kas nodrošina printera vadību saskaņā ar citu lietotņu drukas komandām. Iestatījumu veikšana printera draiverī nodrošina vislabākos drukāšanas rezultātus. Var arī pārbaudīt printera statusu vai uzturēt to vislabākajā darba kārtībā, izmantojot printera draivera utilītu.

Piezīme:

Var mainīt printera draivera darba valodu. Izvēlieties darba valodu no **Valoda** iestatījuma **Apkope** cilnē.

Pieklūve printera draiverim no lietotnēm

Lai veiktu iestatījumus, kas attiecas tikai uz jūsu izmantoto lietojumprogrammu, veiciet piekļuvi no šīs lietojumprogrammas.

Izvēlieties **Drukāt** vai **Drukāšanas uzstādīšana** no **Datnes** izvēlnē. Atlasiet printeri un pēc tam uzklikšķiniet uz **Preferences** vai **Rekvizīti**.

Piezīme:

Darbības atšķiras atkarībā no lietojumprogrammas. Lai iegūtu detalizētu informāciju, skatiet attiecīgās lietojumprogrammas palīdzību.

Pieklūve printera draiverim no vadības paneļa

Lai veiktu iestatījumus, kas attiecas uz visām lietojumprogrammām, piekļūstiet iestatījumiem no vadības paneļa.

Windows 8.1/Windows 8

Izvēlieties **Darbvirsma** > **Iestatījumi** > **Vadības panelis** > **Skatīt ierīces un printerus** sadaļā **Aparatūra un skaņa**. Ar peles labo pogu uzklikšķiniet uz printera vai nospiediet uz tās un turiet to nospiestu, pēc tam izvēlieties **Drukāšanas preferences**.

Windows 7

Uzklikšķiniet uz pogas **Sākt** un izvēlieties **Vadības panelis** > **Skatīt ierīces un printerus** sadaļā **Aparatūra un skaņa**. Ar peles labo pogu uzklikšķiniet uz printera un izvēlieties **Drukāšanas preferences**.

Windows Vista

Uzklikšķiniet uz pogas **Sākt**, izvēlieties **Vadības panelis** > **Printeri** sadaļā **Aparatūra un skaņa**. Ar peles labo pogu uzklikšķiniet uz printera un izvēlieties **Drukāšanas preferences**.

Windows XP

Uzklikšķiniet uz pogas **Sākt**, izvēlieties **Vadības panelis** > **Printeri un cita aparatūra** > **Printeri un faksi**. Ar peles labo pogu uzklikšķiniet uz printera un izvēlieties **Drukāšanas preferences**.

Pieklūve printera draiverim no printera ikonas uzdevumjoslā

Printera ikona darbvirsmas uzdevumjoslā ir īsinājumiķona, kas ļauj ātri piekļūt printera draiverim.

Ja uzklikšķiniet uz printera ikonas un izvēlieties **Printera iestatījumi**, var piekļūt tādām pašām printera iestatījumu logam, kāds ir parādīts vadības panelī. Ja divreiz uzklikšķiniet uz šīs ikonas, var pārbaudīt printera statusu.

Piezīme:

*Ja printera ikona neparādās uzdevumjoslā, atveriet printera draivera logu, uzklikšķiniet uz **Pārraudzības preferences** **Apkope** cilnē un tad izvēlieties **Reģistrējiet saīsnes ikonu uzdevumjoslā**.*

Informācija par lietojumprogrammām un tikla pakalpojumu

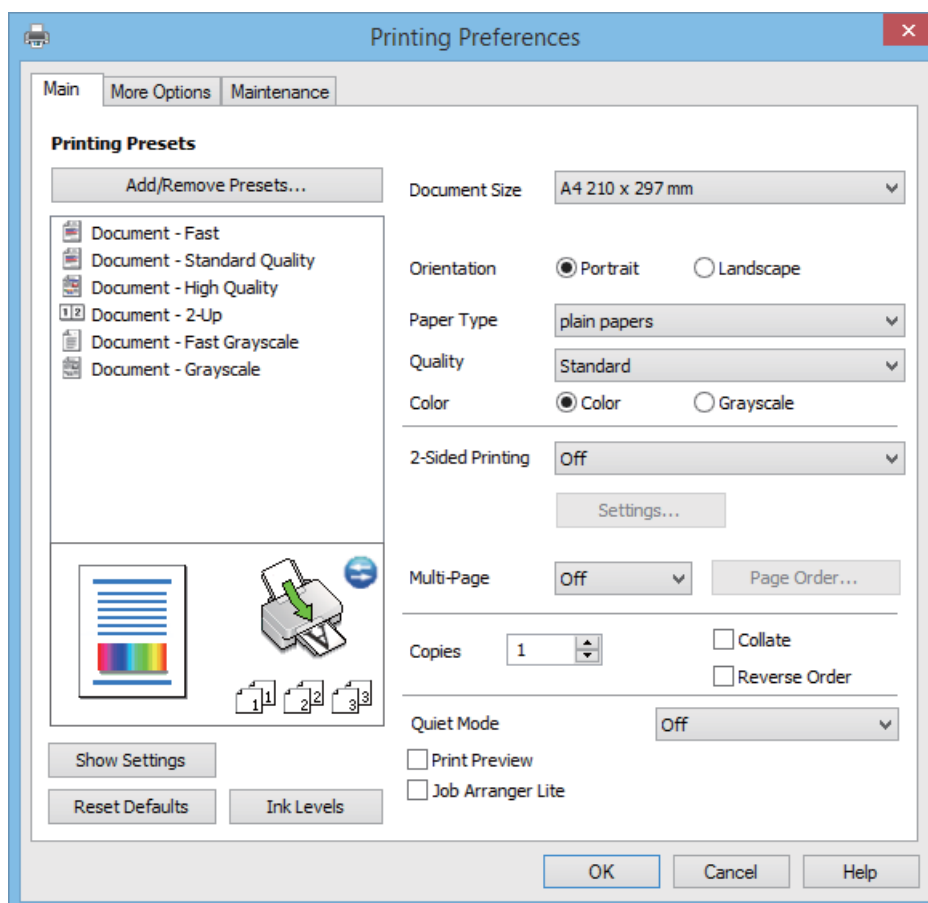
Vadotne uz Windows printera draiveri

Palīdzība ir pieejama printera draiverī Windows. Lai skatītu skaidrojumus par iestatījumu vienumiem, ar labo peles taustiņu uzklikšķiniet uz katra vienuma, un tad uzklikšķiniet **Palīdzība**.

Galvenie Cilne

Var veikt pamatiestatījumus drukāšanai, piemēram, iestatīt papīra veidu vai papīra izmēru.

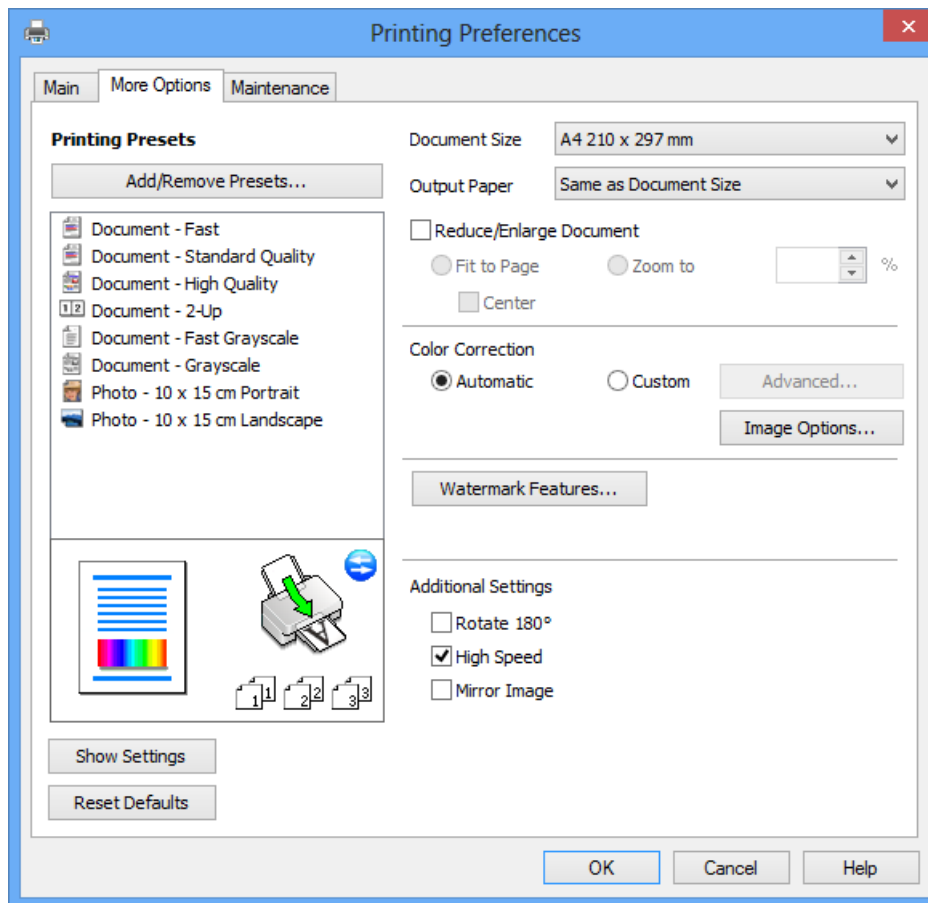
Var arī veikt iestatījumus drukāšanai no abām papīra pusēm vai vairāku lapu drukāšanai uz vienas loksnes.



Informācija par lietojumprogrammām un tikla pakalpojumu

Papildu opcijas Cilne

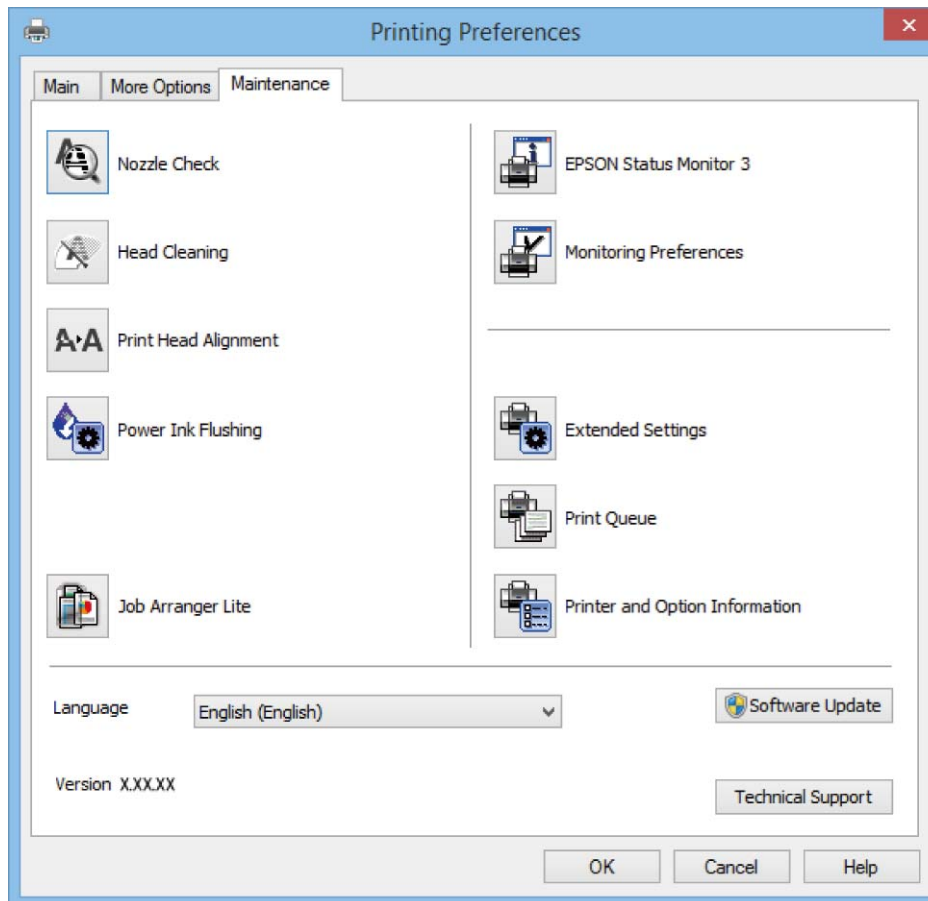
Var izvēlēties papildu izkārtojuma un drukāšanas iespējas, piemēram, izdrukas izmēra maiņu vai krāsu koriģēšanu.



Informācija par lietojumprogrammām un tikla pakalpojumu

Apkope Cilne

Var palaist apkopes funkcijas, piemēram, sprauslu pārbaudes un drukas galviņas tīrīšanas funkcijas; palaižot programmu **EPSON Status Monitor 3**, var pārbaudīt printera statusu un skatīt informāciju par kļūdām.



Windows printera draivera darbības iestatījumu veikšana

Var veikt iestatījumus, piemēram, EPSON Status Monitor 3 iespējošanu.

1. Piekļūstiet printera draivera logam.
2. Noklikšķiniet uz **Paplašināti iestatījumi** cilnē **Apkope**.
3. Atlasiet atbilstošos iestatījumus un pēc tam noklikšķiniet uz **Labi**.
Skatiet tiešsaistes palīdzību, lai iegūtu skaidrojumus par iestatījumu vienumiem.

Saistītā informācija

➔ ["Windows Printera draiveris" 76. lpp.](#)

Printera draiveris operētājsistēmā Mac OS X

Printera draiveris ir lietojumprogramma, kas kontrolē printeri atbilstoši drukas komandām no citām lietojumprogrammām. Printera draivera iestatīšana nodrošina labākos drukas rezultātus. Varat arī pārbaudīt printera statusu vai nodrošināt tā vislabāko darbības stāvokli, izmantojot printera draivera utilītu.

Informācija par lietojumprogrammām un tīkla pakalpojumu

Piekļuve printera draiverim no lietojumprogrammām

Atlasiet **Drukāt** izvēlnē **Fails**. Ja nepieciešams, noklikšķiniet uz **Rādīt detalizētu informāciju** (vai ▼), lai izvērstu drukas logu.

Piezīme:

Dažādās lietojumprogrammās darbības atšķiras. Lai iegūtu detalizētu informāciju, skatiet attiecīgās lietojumprogrammas palīdzību.

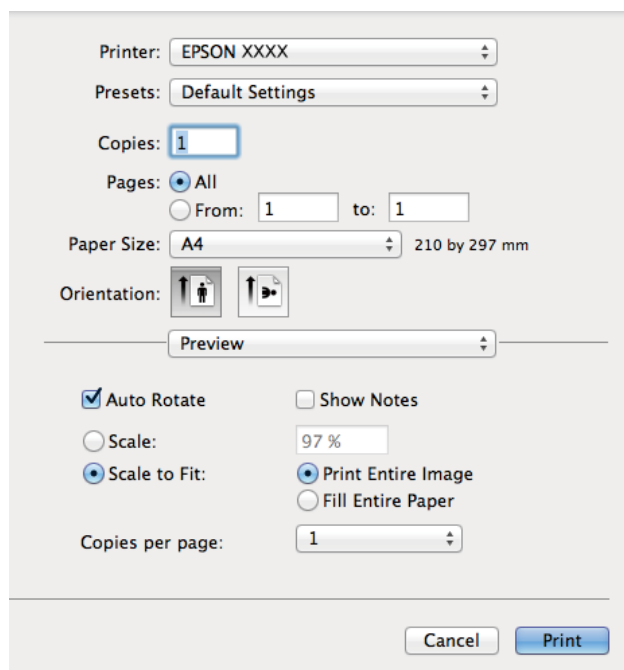
Utilitātes startēšana

Izvēlnē atlasiet **System Preferences**  > **Printers & Scanners** (vai **Print & Scan**, **Print & Fax**) un pēc tam atlasiet printeri. Noklikšķiniet uz **Options & Supplies** > **Utility** > **Open Printer Utility**.

Vadotne uz Mac OS X printera draiveri

Drukšanas dialoglodziņš

Ieslēdziet uznirstošo izvēlni ekrāna centrā, lai parādītu vairāk vienumu.




Uznirstošā izvēlne	Apraksti
Printera iestatījumi	Var iestatīt galvenos drukas iestatījumus, piemēram, papīra veidu un drukas kvalitāti.
Izkārtojums	Var izvēlēties izkārtojumu vairāku lapu drukāšanai uz vienas loksnes vai izvēlēties robežas drukāšanu.
Papīra lietošana	Var samazināt vai palielināt drukas darba izmēru, lai automātiski nodrošinātu atbilstību ievietotajam papīra izmēram.
Krāsu saskaņošana	Var saskaņot krāsas.
Color Options	Atlasot EPSON Color Controls izvēlnē Krāsu saskaņošana , varat atlasīt krāsu korekciju metodi.

Informācija par lietojumprogrammām un tikla pakalpojumu

Piezīme:

Mac OS X v10.8.x Vai vēlāk, ja **Printera iestatījumi** izvēlne netiek parādīta, Epson printera draiveris nav instalēts pareizi.

Atlasiet **Sistēmas preferences** izvēlnē  > **Printeri un skeneri** (vai **Drukāt un skenēt**, **Drukāt un sūtīt faksu**) atslēdziet printeri un tad pieslēdziet printeri vēlreiz. Skatiet tālāk minēto, lai pieslēgtu printeri.

<http://epson.sn>


Epson Printer Utility

Var palaist apkopes funkciju, piemēram, sprauslu pārbaudes un drukas galviņas tīrīšanas funkciju; palaižot programmu **EPSON Status Monitor**, var pārbaudīt printera statusu un skatīt informāciju par kļūdām.



Mac OS X printera draivera darbības iestatījumu veikšana

Pieklūve Mac OS X printera draiveru darbību iestatījumu logam

Atlasiet **Sistēmas preferences** izvēlnē  > **Printeri un skeneri** (vai **Drukāt un skenēt**, **Drukāt un sūtīt faksu**) un tad atlasiet printeri. Noklikšķiniet uz **Opcijas un izejvielas** > **Opcijas** (vai **Draiveris**).

Mac OS X printera draivera darbības iestatījumi

- Izlaist tukšo lapu: nedrukā tukšas lapas.
- Klusais režīms: nodrošina klusu drukāšanu. Tomēr drukas ātrums, iespējams, būs mazāks.
- High Speed Printing: nodrošina drukāšanu, drukas galviņai pārvietojoties abos virzienos. Drukas ātrums ir lielāks, taču kvalitāte var pasliktināties.
- Warning Notifications: ļauj printera draiverī rādīt brīdinājuma paziņojumus.

Informācija par lietojumprogrammām un tikla pakalpojumu

- Establish bidirectional communication: parasti šis vienums ir jāiestata uz **On**. Atlasiet **Off**, ja printera informācijas iegūšana nav iespējama, jo printeris tiek koplietots ar Windows datoriem tīklā vai jebkāda cita iemesla dēļ.

EPSON Scan (skenera draiveris)

EPSON Scan ir lietojumprogramma skenēšanas kontrolēšanai. Varat pielāgot skenētā attēla izmēru, izšķirtspēju, spilgtumu, kontrastu un kvalitāti.

Piezīme:

Varat arī startēt EPSON Scan no TWAIN saderīgas skenēšanas lietojumprogrammas.

Startēšana operētājsistēmā Windows

- Windows 8.1/Windows 8

Meklēšanas viedpogā ievadiet lietojumprogrammas nosaukumu un pēc tam izvēlieties attēloto ikonu.

- Izņemot Windows 8.1/Windows 8

Noklikšķiniet uz pogas Sākt, atlasiet **Visas programmas** vai **Programmas** > **EPSON** > **EPSON Scan** > **EPSON Scan**.

Startēšana operētājsistēmā Mac OS X

Piezīme:

EPSON Scan neatbalsta Mac OS X ātrās lietotāju pārslēgšanas funkciju. Izslēdziet ātro lietotāju pārslēgšanu.

Izvēlieties **Go** > **Applications** > **Epson Software** > **EPSON Scan**.

Epson Event Manager

Epson Event Manager ir lietojumprogramma, kas ļauj pārvaldīt skenēšanu no vadības paneļa un saglabāt attēlus datorā. Var pievienot savus iestatījumus kā iepriekšnoteiktus iestatījumus, piemēram, dokumentu veidu, saglabāšanas mapes atrašanās vietu un attēla formātu. Lai iegūtu detalizētu informāciju, skatiet attiecīgās lietojumprogrammas palīdzību.

Sākšana Windows

- Windows 8.1/Windows 8

Meklēšanas viedpogā ievadiet lietojumprogrammas nosaukumu un pēc tam izvēlieties attēloto ikonu.

- Izņemot Windows 8.1/Windows 8

Uzklīkšķiniet pogas Sākt, izvēlieties **Visas programmas** vai **Programmas** > **Epson Software** > **Event Manager**.

Sākšana Mac OS X

Izvēlieties **Go** > **Applications** > **Epson Software** > **Event Manager**.

Saistītā informācija

➔ "[Skenēšana datorā](#)" 53. lpp.

Informācija par lietojumprogrammām un tīkla pakalpojumu

Epson Easy Photo Print

Epson Easy Photo Print ir lietojumprogramma, kas ļauj ērti izdrukāt fotogrāfijas ar dažādiem izkārtojumiem. Var iepriekšskatīt fotogrāfijas attēlu un pielāgot attēlus vai pozīciju. Var izdrukāt arī fotogrāfijas ar rāmi. Lai iegūtu detalizētu informāciju, skatiet attiecīgās lietojumprogrammas palīdzību.

Piezīme:

Lai izmantotu šo lietojumprogrammu, ir jāinstalē printera draiveris.

Sākšana Windows

- Windows 8.1/Windows 8

Meklēšanas viedpogā ievadiet lietojumprogrammas nosaukumu un pēc tam izvēlieties attēloto ikonu.

- Izņemot Windows 8.1/Windows 8

Noklikšķiniet uz sākuma pogas un pēc tam atlasiet **Visas programmas** vai **Programmas > Epson Software > Epson Easy Photo Print**.

Sākšana Mac OS X

Izvēlieties **Go > Applications > Epson Software > Epson Easy Photo Print**.

E-Web Print (tikai Windows)

E-Web Print ir lietojumprogramma, kas ļauj ērti izdrukāt tīmekļa lapas ar dažādiem izkārtojumiem. Lai iegūtu detalizētu informāciju, skatiet attiecīgās lietojumprogrammas palīdzību. Palīdzībai var piekļūt no **E-Web Print** izvēlnes **E-Web Print** rīkjoslā.

Startēšana

Instalējot E-Web Print, tā ir redzama pārlūkprogrammā. Noklikšķiniet uz **Print** vai **Clip**.

EPSON Software Updater

EPSON Software Updater ir lietojumprogramma, kas meklē jaunu vai atjauninātu programmatūru internetā un instalē to. Varat arī atjaunināt printera aparātprogrammatūru un rokasgrāmatu.

Sākšana Windows

- Windows 8.1/Windows 8

Meklēšanas viedpogā ievadiet lietojumprogrammas nosaukumu un pēc tam izvēlieties attēloto ikonu.

- Izņemot Windows 8.1/Windows 8

Noklikšķiniet uz pogas **Sākt**, atlasiet **Visas programmas** vai **Programmas > Epson Software > EPSON Software Updater**.

Piezīme:

*Var sākt arī EPSON Software Updater uzklikšķinot uz printera ikonas darbvirsmas uzdevumjoslā, un tad izvēlēties **Programmatūras atjaunināšana**.*

Sākšana Mac OS X


Izvēlieties **Go > Applications > Epson Software > EPSON Software Updater**.

Lietojumprogrammu atinstalēšana

Piezīme:

Piesakieties datorā kā administrators. Ievadiet administratora paroli, ja datorā tiek parādīta uzvedne.

Lietojumprogrammu atinstalēšana — Windows



1. Nospiediet pogu , lai izslēgtu printeri.
2. Aizveriet visas darbībā esošās lietojumprogrammas.
3. Atveriet sadaļu **Vadības panelis**:
 - Windows 8.1/Windows 8
Atlasiet **Darbvirsmā > Iestatījumi > Vadības panelis**.
 - Izņemot Windows 8.1/Windows 8
Noklikšķiniet uz pogas **Sākt** un atlasiet **Vadības panelis**.
4. Atveriet **Atinstalēt programmu** (vai **Pievienot vai noņemt programmas**):
 - Windows 8.1/Windows 8/Windows 7/Windows Vista
Atlasiet **Atinstalēt programmu** sadaļā **Programmas**.
 - Windows XP
Noklikšķiniet uz **Pievienot un noņemt programmas**.
5. Atlasiet atinstalējamo lietojumprogrammu.
6. Atinstalējiet lietojumprogrammas
 - Windows 8.1/Windows 8/Windows 7/Windows Vista
Noklikšķiniet uz **Atinstalēt/mainīt** vai **Atinstalēt**.
 - Windows XP
Noklikšķiniet uz **Mainīt/noņemt** vai **Noņemt**.

Piezīme:

Ja tiek parādīts logs **Lietotāja konta kontrole**, noklikšķiniet uz **Turpināt**.

7. Izpildiet ekrānā redzamos norādījumus.

Lietojumprogrammu atinstalēšana — Mac OS X

1. Lejupielādējiet Uninstaller, izmantojot EPSON Software Updater.
Kad programmatūra “Atinstalēšana” ir lejupielādēta, nav nepieciešams to lejupielādēt katru reizi, kad atinstalējat lietojumprogrammu.
2. Izslēdziet printeri, nospiežot  pogu.
3. Lai atinstalētu printera draiveri, izvēlieties **System Preferences** no  izvēlnes > **Printers & Scanners** (vai **Print & Scan, Print & Fax**), un tad noņemiet printeri no iespējoto printeru saraksta.

Informācija par lietojumprogrammām un tikla pakalpojumu

4. Aizvērt visas darbojošās lietojumprogrammas.
5. Izvēlēties **Go > Applications > Epson Software > Uninstaller**.
6. Izvēlēties atinstalējamo lietojumprogrammu, un pēc tam uzklikšķiniet uz **Uninstall**.



Svarīga informācija:

Uninstaller Noņem visus Epson strūkļprinteru draiverus datorā. Ja izmantojat vairākus Epson strūkļprinterus un vēlaties dzēst tikai dažus draiverus, vispirms dzēsiet tos visus un pēc tam vēlreiz instalējiet nepieciešamo printera draiveri.

Piezīme:

*Ja lietojumprogrammu sarakstā nevarat atrast lietojumprogrammu, kuru vēlaties atinstalēt, to nevar atinstalēt, izmantojot Uninstaller. Šādā gadījumā izvēlieties **Go > Applications > Epson Software**, izvēlieties atinstalējamo lietojumprogrammu un pēc tam velciet to uz atkritnes ikonu.*

Saistītā informācija

➔ ["EPSON Software Updater" 83. lpp.](#)

Lietojumprogrammu instalēšana

Ja jūsu dators ir pieslēgts tīklam, instalējiet jaunākās lietojumprogrammas, kas ir pieejamas tīmekļa vietnē. Ja nav iespējams lejupielādēt lietojumprogrammas tīmekļa vietnē, instalējiet tās no programmatūras diska, kas paredzēts printera komplektācijā.

Piezīme:

- Reģistrējieties datorā kā administrators. Ievadiet administratora paroli, ja datorā tiek parādīta uzvedne.
- Instalējot lietojumprogrammu atkārtoti, tā vispirms ir jāatinstalē.

1. Aizvērt visas darbojošās lietojumprogrammas.
2. Instalējot printera draiveri vai EPSON Scan, īslaicīgi atvienojiet printeri un datoru.

Piezīme:

Nesavienojiet printeri un datoru, līdz tiek parādīti atbilstoši norādījumi.

3. Instalējiet lietojumprogrammas, izpildot tālāk minētajā vietnē sniegtos norādījumus.

<http://epson.sn>

Saistītā informācija

➔ ["Lietojumprogrammu atinstalēšana" 84. lpp.](#)

Lietojumprogrammu un aparātprogrammatūras atjaunināšana

Iespējams, varēsiet atrisināt noteiktas problēmas un uzlabot vai pievienot funkcijas, atjauninot lietojumprogrammas un aparātprogrammatūru. Pārlicinieties, ka izmantojat lietojumprogrammu un aparātprogrammatūras jaunāko versiju.

Informācija par lietojumprogrammām un tīkla pakalpojumu

1. Pārlicinieties, ka printeris un dators ir savienoti un datoram ir izveidots savienojums ar internetu.
2. Startējiet EPSON Software Updater un atjauniniet lietojumprogrammas vai aparātprogrammatūru.



Svarīga informācija:

Atjaunināšanas laikā neizslēdziet datoru vai printeri.

Piezīme:

Ja sarakstā nevarat atrast lietojumprogrammu, kuru vēlaties atjaunināt, to nevar atjaunināt, izmantojot EPSON Software Updater. Pārbaudiet lietojumprogrammu jaunāko versiju pieejamību vietējā Epson vietnē.

<http://www.epson.com>

Saistītā informācija


➔ "EPSON Software Updater" 83. lpp.

Problēmu novēršana

Printera statusa pārbaude

Kļūdu kodu skatīšana LCD ekrānā

Kods tiek rādīts LCD ekrānā, ja pastāv kļūda vai informācija, kam jums ir jāpievērš uzmanība.

Kods	Situācija	Risinājumi
E-01	Printera kļūda.	Atveriet skeneri un izņemiet printerī esošo papīru vai aizsargmateriālu. Izslēdziet un no jauna ieslēdziet barošanu.
E-02	Ir radusies skenera kļūda.	Izslēdziet un no jauna ieslēdziet barošanu.
E-11	Jāmaina tintes spilventiņš.	Sazinieties ar uzņēmuma Epson pārstāvi vai uzņēmuma Epson pilnvarotu apkopes pakalpojumu sniedzēja darbinieku, lai nomainītu tintes spilventiņu*. Tā nav detaļa, kuras apkopi var veikt lietotājs.
W-01	Iestrēdzis papīrs.	Izņemiet papīru no printera un nospiediet LCD ekrāna apakšējā daļā redzamo pogu, lai dzēstu kļūdu. Dažos gadījumos ierīce ir jāizslēdz un jāieslēdz.
W-11	Tuvojas tintes spilventiņa darbmūža beigas.	Sazinieties ar uzņēmuma Epson pārstāvi vai uzņēmuma Epson pilnvarotu apkopes pakalpojumu sniedzēja darbinieku, lai nomainītu tintes spilventiņu*. Tā nav detaļa, kuras apkopi var veikt lietotājs. Šis ziņojums tiks rādīts līdz tintes spilventiņa nomaiņas beigām. Nospiediet pogu  , lai atsāktu drukāšanu.
I-22	Iestatiet Wi-Fi šeit: Nospiediet pogu (WPS).	Nospiediet piekļuves punkta pogu. Ja piekļuves punktā nav nevienas pogas, atveriet piekļuves punkta iestatīšanas pogu un tad noklikšķiniet uz programmatūrā redzamās pogas.
I-23	Iestatiet Wi-Fi šeit: PIN kods (WPS).	Divu minūšu laikā piekļuves punktā vai datorā ievadiet LCD ekrānā redzamo PIN kodu.
I-31	Iestatiet Wi-Fi šeit: Wi-Fi automātiska savienošana.	Instalējiet programmatūru datorā un tad nospiediet pogu OK, kad tiek sākota Wi-Fi.
I-41	Opcija Papīra konfigurācija ir atspējota. Dažas funkcijas nevar izmantot.	Ja opcija Papīra konfigurācija ir atspējota, nevar izmantot AirPrint. Lai lietotu AirPrint, iespējojiet Papīra konfigurācija .
I-60	Jūsu datorā var nebūt atbalsta WSD (Timekļa pakalpojumi ierīcēm).	Datorā skenēšanas (WSD) funkcija ir pieejama tikai datoriem, kuros darbojas operētājsistēmas Windows 8.1, Windows 8, Windows 7 vai Windows Vista angļu versija. Pārbaudiet, vai printeris ir pareizi pievienots datoram. Lai uzzinātu vairāk, skatiet <i>Tikla vednis</i> .
Recovery Mode	Printeris tiek startēts atkopšanas režīmā, jo aparātprogrammatūras atjaunināšana neizdevās.	Izpildiet tālāk minētās darbības, lai mēģinātu vēlreiz atjaunināt aparātprogrammatūru. 1. Savienojiet datoru un printeri ar USB vadu. (Atkopšanas režīma laikā aparātprogrammatūru nevar atjaunināt, izmantojot tīkla savienojumu.) 2. Lai iegūtu detalizētākus norādījumus, apmeklējiet vietējo Epson vietni.

Problēmu novēršana

* Dažu drukas ciklu laikā tintes spilventiņā var uzkrāties neliels daudzums tintes pārpalikuma. Lai tinte nenoplūstu no spilventiņa, printeris ir izstrādāts tā, lai drukāšana tiktu apturēta, ja spilventiņš ir maksimāli pilns. Šāda procesa nepieciešamība un biežums ir atkarīgs no izdrukāto lappušu skaita, apdrukājamā materiāla veida un printera izpildīto tīrīšanas ciklu skaita. Spilventiņa nomaiņas nepieciešamība nenozīmē, ka printeris vairs nedarbojas atbilstoši tā specifikācijām. Printeris brīdina, ja ir jānomaina spilventiņš, un nomaiņu drīkst veikt tikai uzņēmuma Epson pilnvarota apkopes pakalpojumu sniedzēja darbinieks. Epson garantijā nav paredzēta šādas nomaiņas izdevumu segšana.

Saistītā informācija

- ➔ ["Sazināšanās ar Epson atbalsta centru" 113. lpp.](#)
- ➔ ["Lietojumprogrammu instalēšana" 85. lpp.](#)
- ➔ ["Lietojumprogrammu un aparātprogrammatūras atjaunināšana" 85. lpp.](#)

Printera statusa pārbaude – Windows

1. Atveriet printera draivera logu.
2. Uzklīkšķiniet uz **EPSON Status Monitor 3** cilnē **Apkope**.


Piezīme:

- Printera statusu var pārbaudīt arī divreiz uzklīkšķinot uz printera ikonas uzdevumjoslā. Ja printera ikona nepievienojas uzdevumjoslai, uzklīkšķiniet uz **Pārraudzības preferences** **Apkope** cilnē un tad izvēlieties **Reģistrējiet saīsnas ikonu uzdevumjoslā**.*
- Ja ir atspējots **EPSON Status Monitor 3**, uzklīkšķiniet uz **Paplašināti iestatījumi** cilnē **Apkope** un pēc tam atlasiet **Iespējot EPSON Status Monitor 3**.*

Saistītā informācija

- ➔ ["Windows Printera draiveris" 76. lpp.](#)

Printera statusa pārbaude — Mac OS X

1. Izvēlieties **System Preferences** izvēlnē  > **Printers & Scanners** (vai **Print & Scan**, **Print & Fax**) un tad izvēlieties printeri.
2. Uzklīkšķiniet uz **Options & Supplies** > **Utility** > **Open Printer Utility**.
3. Noklikšķiniet uz **EPSON Status Monitor**.

Iestrēguša papīra izņemšana

Pārbaudiet kļūdu, kas tiek parādīta kontroles panelī, un izpildiet norādījumus, lai izņemtu iestrēgušu un saplēsto papīru. Pēc tam dzēsiet kļūdu.

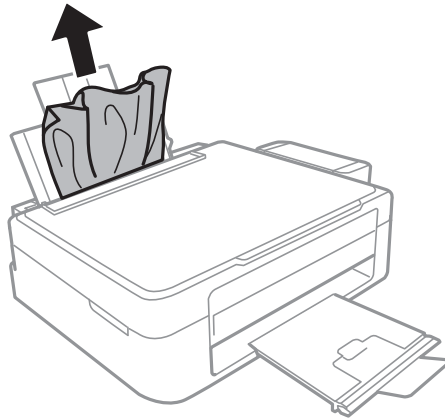


Svarīga informācija:

Rūpīgi izņemiet iestrēgušo papīru. Papīra izņemšana ar spēku var radīt printera bojājumu.

Iestrēguša papīra izņemšana no Aizmugur. papīra padeve

Izņemiet iestrēgušo papīru.

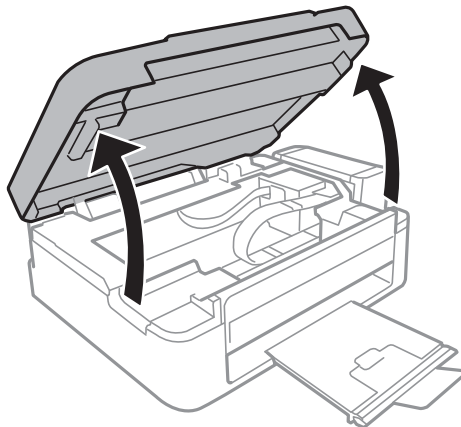


Iestrēguša papīra izņemšana no printera

 **Brīdinājums:**

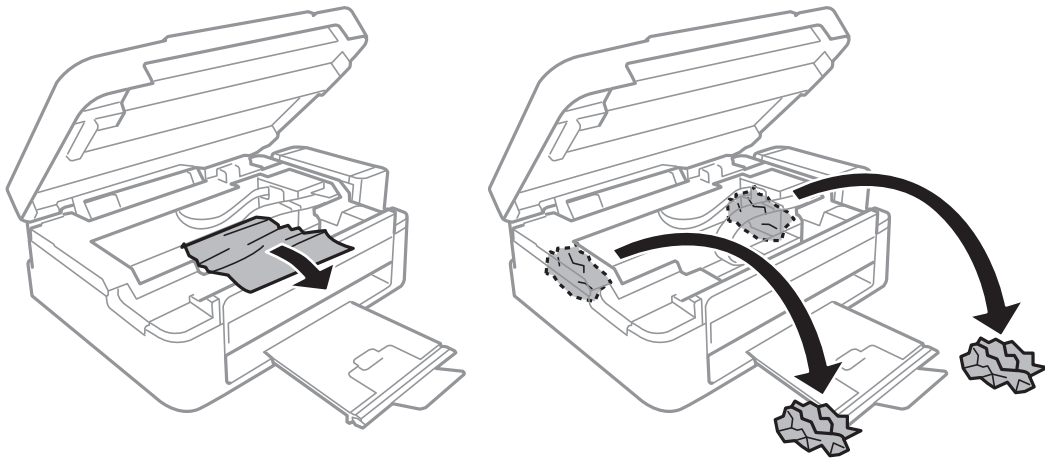
- Atverot vai aizverot skeneri, uzmanieties, lai nesaspiestu roku vai pirkstus. Citādi varat gūt traumas.
- Nepieskarieties vadības paneļa pogām, kamēr roka atrodas printerī. Ja printeris sāk darboties, tas var radīt traumu. Uzmanieties un nepieskarieties izvirzītajām detaļām, lai izvairītos no traumas.

1. Atveriet skeneri ar aizvērtu dokumentu vāku.



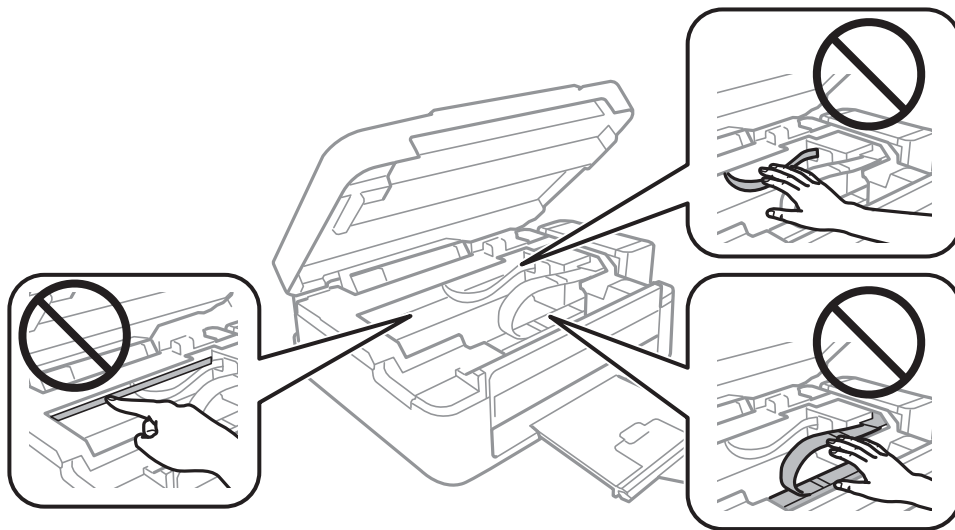
Problēmu novēršana

2. Izņemiet iestrēgušo papīru.

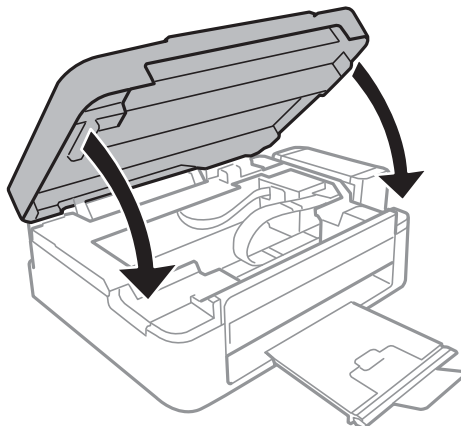


! *Svarīga informācija:*

Nepieskarieties baltajam plakanajam kabelim, caurspīdīgajai daļai un tintes caurulēm printera iekšpusē. Tas var izraisīt darbības traucējumus.



3. Aizveriet skeneri.



Papīrs netiek padots pareizi

Ja papīrs iesprūst, tiek padots slīpi, vienlaikus tiek padotas vairākas lapas, papīrs netiek padots vai tiek izgrūsts, pārbaudiet tālāk norādīto.


- Novietojiet printeri uz līdzenas virsmas un lietojiet to ieteicamās vides apstākļos.
- Lietojiet papīru, ko pieņem printeris.
- Ievērojiet papīra lietošanas piesardzības pasākumus.
- Ievietojiet papīru pareizajā virzienā un virziet malu vadotni pret papīra malu.
- Neievietojiet vairāk par papīram norādīto maksimālo lokšņu skaitu. Pirms drukāšanas uz parasta papīra, neievietojiet vairāk papīra par līniju, kas norādīta ar trīsstūra simbolu uz malas vadotnes.
- Ja tiek parādīta kļūda, kas norāda, ka beidzies papīrs, bet papīrs ir ievietots printerī, ievietojiet papīru vēlreiz, novietojot pret aizmugur. papīra padeve labās puses malu.
- Ievietojot daudzas papīra loksnes, vienā reizē ievietojiet pa vienai papīra loksnei.
- Ja manuālas divpusējas drukāšanas laikā tiek vienlaikus padotas vairākas lapas, pirms papīra atkārtotas ievietošanas izņemiet papīra avotā ievietoto papīru.
- Iespējams, drukāšana uz noteiktu laiku ir pauzēta; tas liek printerim izstumt papīru.
- Pārlicinieties, vai ir pareizs papīra izmēra un veida iestatījums.

Saistītā informācija



- ➔ ["Vides specifikācijas" 105. lpp.](#)
- ➔ ["Pieejamais papīrs un drukāšanas apjoms" 21. lpp.](#)
- ➔ ["Papīra lietošanas piesardzības pasākumi" 20. lpp.](#)
- ➔ ["Papīra ievietošana Aizmugur. papīra padeve" 22. lpp.](#)

Problēmas saistībā ar elektrību un vadības paneli

Elektrības padevi nevar ieslēgt

- Turiet nospiestu pogu  nedaudz ilgāk.
- Pārlicinieties, vai ir pareizi pievienots elektrības vads.

Elektrības padevi nevar izslēgt


Turiet nospiestu pogu  nedaudz ilgāk. Ja printeri joprojām nevar izslēgt, atvienojiet elektrības vadu. Lai drukas galviņa neizžūtu, vēlreiz ieslēdziet un izslēdziet printeri, nospiežot pogu .

LCD ekrāns paliek tumšs

Printeris ir miega režīmā. Nospiediet jebkuru pogu vadības panelī, lai LCD ekrāns atgrieztos iepriekšējā stāvoklī.

Printeris neveic drukāšanu

Veiciet tālāk minēto pārbaudi, ja printeris nedarbojas vai neveic drukāšanu.

- Instalējiet printera draiveri.
- Lai ērti izdrukātu fotogrāfijas, instalējiet Epson Easy Photo Print.
- Cieši pievienojiet USB vadu printerim un datoram.
- Ja izmantojat USB centrmezglu, mēģiniet savienot printeri tieši ar datoru.
- Ja printeri izmantojat tīklā, pārliecinieties, ka printeris ir savienots ar tīklu. Statusu var pārbaudīt, skatot vadības paneļa indikatorus vai izdrukājot tīkla statusa lapu. Ja printeris nav pievienots tīklam, *skatiet Tīkla vednis*.
- Drukājot liela datu izmēra attēlu, datoram var nepietikt atmiņas resursu. Drukājiet attēlu ar zemāku izšķirtspēju vai mazākā izmērā.
- Windows Noklikšķiniet uz **Drukas rinda** printera draivera **Apkope** cilnē un tad veiciet šādu pārbaudi.
 - Pārbaudiet, vai ir pauzēti drukas darbi.
Atceliet drukāšanu, ja nepieciešams.
 - Pārliecinieties, ka printeris nav bezaistē vai gaidīšanas režīmā.
Ja printeris ir bezaistē vai gaidīšanas režīmā, notīriet bezaistes vai gaidīšanas iestatījumu izvēlnē **Printeris**.
 - Pārliecinieties, ka printeris ir izvēlēts kā noklusējuma printeris izvēlnē **Printeris** (uz izvēlnes vienuma jābūt redzamai pārbaudes atzīmei).
Ja printeris nav izvēlēts kā noklusējuma printeris, iestatiet to kā noklusējuma printeri.
- Operētājsistēmā Mac OS X pārliecinieties, ka printera statuss nav **Pause**.
Atlasiet **System Preferences** izvēlnē  > **Printers & Scanners** (vai **Print & Scan, Print & Fax**) un tad divreiz noklikšķiniet uz printera. Ja printeris ir pauzēts, noklikšķiniet uz **Resume** (vai **Resume Printer**).
- Veiciet sprauslu pārbaudi un tad notīriet drukas galviņu, ja drukas galviņas sprauslas ir aizsērējušas.
- Ja izmantojat printeri ar programmu AirPrint, atlasiet **Iestatīšana > Printera iestatīšana > Papīra avota iestatījumi** un pēc tam iespējojiet **Papīra konfigurācija**. Ja šis iestatījums ir atspējots, programmu AirPrint nevar izmantot.
- Ja izmantojat printeri ar programmu AirPrint, iespējojiet AirPrint iestatījumu sadaļā Web Config. Ja šis iestatījums ir atspējots, programmu AirPrint nevar izmantot.

Saistītā informācija

- ➔ ["Lietojumprogrammu instalēšana" 85. lpp.](#)
- ➔ ["Epson Easy Photo Print" 83. lpp.](#)
- ➔ ["Drukāšanas atcelšana" 50. lpp.](#)
- ➔ ["Drukas galviņas pārbaude un tīrīšana" 68. lpp.](#)
- ➔ ["Web Config" 74. lpp.](#)


Izdrukas problēmas

Drukas kvalitāte ir slikta

Veiciet tālāk minēto pārbaudi, ja drukas kvalitāte ir slikta un ir novērota neskaidra druka, izplūdušas drukas līnijas, nav atbilstošo krāsu, krāsas ir blāvas, vērojama nesakritība un mozaikveida raksti.

- Pārbaudiet, vai ir pilns sākotnējais tintes uzpildes līmenis.
- Pārbaudiet tintes tvertni. Ja tvertne ir tukša, tūlīt to iepildiet un notīriet drukas galviņu.
- Veiciet sprauslu pārbaudi un tad notīriet drukas galviņu, ja drukas galviņas sprauslas ir aizsērējušas.
- Ja printeris nav lietots ilgāku laiku, izmantojiet Galviņas skalošana ar tinti printera draivera utilītu.
- Līdziniet drukas galviņu.
- Ja nepareizs novietojums parādās ar 2.5 cm intervālu, izlīdziniet drukas galviņu.
- Lietojiet papīru, ko pieņem printeris.
- Nedrukājiet uz mitra, bojāta vai pārāk veca papīra.
- Ja papīrs ir sarullējies vai aploksne ir piepūtusies ar gaisu, izlīdziniet to.
- Drukājot attēlus vai fotogrāfijas, izmantojiet augstas izšķirtspējas datus. Attēliem tīmekļa vietnēs parasti ir zema izšķirtspēja, lai gan displejā tie izskatās pietiekami labi, tādēļ drukas kvalitāte var pasliktināties.
- Vadības panelī vai printera draiverī atlasiet atbilstošo papīra veida iestatījumu printerī ievietotajam papīra veidam.
- Drukājiet, izmantojot augstas kvalitātes iestatījumu vadības panelī vai printera draiverī.
- Ja attēli vai fotogrāfijas tiek drukāti neatbilstošās krāsās, pielāgojiet krāsu un drukājiet atkārtoti. Automātiskā krāsas koriģēšanas funkcija notiek standarta koriģēšanas režīmā **PhotoEnhance**. Mēģiniet izmantot citu korekcijas režīmu sadaļā **PhotoEnhance**, atlasot citas opcijas, nevis **Automātiska labošana**; atlasiet, piemēram, iestatījumu **Ainas korekcija**. Ja problēma nav novērsta, izmantojiet jebkuru citu krāsas korekcijas funkciju **PhotoEnhance**.
- Atspējojiet divvirzienu (vai lielātruma) iestatījumu. Ja ir iespējots šis iestatījums, drukas galviņa drukā, pārvietojoties abos virzienos, un vertikālās līnijas, iespējams, nebūs pareizi līdzinātas. Atspējot šo funkciju, drukāšana, iespējams, būs lēnāka.
 - Windows

Dzēsiet **Liela ātruma** printera draivera **Papildu opcijas** cilnē.
 - Mac OS X

Atlasiet **System Preferences** izvēlnē  > **Printers & Scanners** (vai **Print & Scan**, **Print & Fax**) un tad atlasiet printeri. Noklikšķiniet uz **Options & Supplies** > **Options** (vai **Driver**). Atlasiet opciju **Off** kā vienuma **High Speed Printing** iestatījumu.
- Nelieciet papīru kaudzītē uzreiz pēc drukāšanas.
- Pirms izdruku iešūšanas vai izstādīšanas ļaujiet tām pilnībā nožūt. Izdruku nožūšanas laikā nepakļaujiet tās tiešiem saules stariem, neizmantojiet žāvētāju un nepieskarieties drukātajai papīra pusei.
- Izmantojiet oriģinālās Epson tintes tūbiņas. Šis produkts ir paredzēts krāsu pielāgošanai, ja izmantotas oriģinālās Epson tintes tūbiņas. Neoriģinālo tintes tūbiņu lietošana var pasliktināt drukas kvalitāti.
- Lietojiet tintes tūbiņas ar pareizo detaļu kodu šim printerim.
- Epson iesaka izlietot tintes tūbiņu pirms derīguma termiņa beigām, kas norādīts uz iepakojuma.

Problēmu novēršana

- Drukājot attēlus vai fotogrāfijas, Epson iesaka lietot oriģinālo Epson papīru parasta papīra vietā. Drukājiet uz oriģinālā Epson papīra drukājamās pusēs.

Saistītā informācija

- ➔ "Tintes tvertņu iepildīšana" 64. lpp.
- ➔ "Drukas galviņas pārbaude un tīrīšana" 68. lpp.
- ➔ "Tintes nomaiņa tintes stobriņos" 70. lpp.
- ➔ "Drukas galviņas līdzināšana" 71. lpp.
- ➔ "Papīra lietošanas piesardzības pasākumi" 20. lpp.
- ➔ "Pieejamais papīrs un drukāšanas apjoms" 21. lpp.
- ➔ "Papīra veidu saraksts" 21. lpp.
- ➔ "Drukas krāsas pielāgošana" 47. lpp.

Kopēšanas kvalitāte ir slikta

Pārbaudiet, vai uz kopētā attēla nav nevienmērīgu krāsu, traipu, punktu vai taisnu līniju.

- Ievietojiet un izstumiet papīru, neveicot drukāšanu, lai notīrītu papīra padeves ceļu.
- Notīriet skenera stikls.
- Nespiediet pārāk cieši uz oriģināla vai dokumentu vāka, kad novietojat oriģinālus uz skenera stikls. Ja oriģinālu vai dokumentu vāks tiek spiests pārāk cieši, var parādīties nevienmērīgas krāsas, traipi vai punkti.
- Ja ir redzams muarē (šķērsvītru) raksts, mainiet samazināšanas un palielināšanas iestatījumu vai novietojiet oriģinālu nedaudz citādā leņķī.

Saistītā informācija

- ➔ "Tintes izsmērējumu tīrīšana papīra padeves ceļā" 72. lpp.
- ➔ "Skenera stikls Tīrīšana" 73. lpp.
- ➔ "Drukas kvalitāte ir slikta" 93. lpp.

Kopētajā attēlā ir redzams oriģināla otrajā pusē esošais attēls

- Ja oriģināls ir plāns, novietojiet to uz skenera stikls un pēc tam novietojiet virs tā melnu papīru.
- Vadības panelī samaziniet kopijas blīvuma iestatījumu.

Izdrukas pozīcija, izmērs vai malas nav pareizas

- Ievietojiet papīru pareizajā virzienā un virziet malu vadotnes pret papīra malām.
- Novietojot oriģinālus uz skenera stikls, savietojiet oriģināla stūri ar stūri, ko norāda simbols skenera stikla rāmī. Ja kopijas malas ir apgrieztas, pavirziet oriģinālu nedaudz prom no stūra.
- Notīriet skenera stikls un dokumentu vāku. Ja uz stikla ir putekļi vai traipi, kopēšanas apgabals, iespējams, tiks paplašināts, lai ietvertu putekļus vai traipus, radot nepareizu drukāšanas pozīciju vai mazus attēlus.
- Vadības panelī vai printera draiverī atlasiet atbilstošo papīra izmēra iestatījumu.
- Pielāgojiet apmales iestatījumu lietojumprogrammā, lai tas atrastos drukājamā apgabalā.

Problēmu novēršana

Saistītā informācija

- ➔ "Papīra ievietošana Aizmugur. papīra padeve" 22. lpp.
- ➔ "Oriģinālu novietošana uz Skenera stikls" 26. lpp.
- ➔ "Skenera stikls Tīrīšana" 73. lpp.
- ➔ "Drukājamaais apgabals" 102. lpp.

Papīrs ir notraipījies vai nodilis

Pārbaudiet, vai papīrs nav notraipījies vai nodilis drukāšanas laikā.

- Notīriet papīra padeves ceļu.
- Notīriet skenera stikls un dokumentu vāku.
- Ievietojiet papīru pareizajā virzienā.
- Veicot 2-pusēju drukāšanu manuālajā režīmā, pirms papīra atkārtotas ievietošanas pārbaudiet, vai tinte ir pilnībā nožuvusi.
- Ja papīrs kopēšanas laikā ir notraipīts, samaziniet kopēšanas blīvuma iestatījumu vadības panelī.

Saistītā informācija

- ➔ "Tintes izsmērējumu tīrīšana papīra padeves ceļā" 72. lpp.
- ➔ "Skenera stikls Tīrīšana" 73. lpp.
- ➔ "Papīra ievietošana Aizmugur. papīra padeve" 22. lpp.
- ➔ "Režims Kopēt" 16. lpp.
- ➔ "Drukas kvalitāte ir slikta" 93. lpp.

Drukātās rakstzīmes ir nepareizas vai sagrozītas

- Cieši pievienojiet USB vadu printerim un datoram.
- Atceliet visus pauzētos drukas darbus.
- Drukāšanas laikā manuāli nepārslēdziet datoru **hibernācijas** vai **miega** režīmā. Iespējams, lapas ar sagrozīto tekstu tiks drukātas nākamajā datora startēšanas reizē.

Saistītā informācija

- ➔ "Drukāšanas atcelšana" 50. lpp.

Drukātais attēls ir apgriezts

Notīriet visus spoguļattēla iestatījumus printera draiverī vai lietojumprogrammā.

- Windows
Notīriet atzīmi no izvēles rūtiņas **Spoguļattēls** printera draivera cilnē **Papildu opcijas**.
- Mac OS X
Dzēsiet **Mirror Image** drukas dialoglodziņa **Printera iestatījumi** izvēlnē.

Izdrukas problēmu nevarēja novērst

Ja esat izmēģinājis visus risinājumus un problēma joprojām nav novērsta, mēģiniet atinstalēt printera draiveri un pēc tam vēlreiz to instalēt.



Saistītā informācija

➔ "Lietojumprogrammu atinstalēšana" 84. lpp.

➔ "Lietojumprogrammu instalēšana" 85. lpp.

Citas drukāšanas problēmas

Drukāšana ir pārāk lēna

- Aizveriet visas nevajadzīgās lietojumprogrammas.
- Samaziniet kvalitātes iestatījumu vadības panelī vai printera draiverī. Augstas kvalitātes drukāšana samazina drukāšanas ātrumu.
- Iespējojiet divvirzienu (vai lielātruma) iestatījumu. Ja ir iespējots šis iestatījums, drukas galviņa drukā, pārvietojoties abos virzienos, un drukāšanas ātrums palielinās.
 - Windows
Atlasiet **Liela ātruma** printera draivera **Papildu opcijas** cilnē.
 - Mac OS X
Atlasiet **System Preferences** izvēlnē  > **Printers & Scanners** (vai **Print & Scan, Print & Fax**) un tad atlasiet printeri. Noklikšķiniet uz **Options & Supplies** > **Options** (vai **Driver**). Atlasiet opciju **On** kā vienuma **High Speed Printing** iestatījumu.
- Atspējojiet kluso režīmu. Šī funkcija samazina drukāšanas ātrumu.
 - Windows
Atspējojiet **Klusais režīms** iestatījumu printera draivera **Galvenie** cilnē.
 - Mac OS X
Atlasiet **System Preferences** izvēlnē  > **Printers & Scanners** (vai **Print & Scan, Print & Fax**) un tad atlasiet printeri. Noklikšķiniet uz **Options & Supplies** > **Options** (vai **Driver**). Atlasiet opciju **Off** kā vienuma **Klusais režīms** iestatījumu.

Drukāšana būtiski palēninās ilgstošas drukāšanas laikā

Drukāšana palēninās, lai printera mehānisms nepārkarstu un netiktu bojāts. Tomēr varat turpināt drukāšanu. Lai atsāktu drukāšanu normālā ātrumā, atstājiet to ieslēgtu vismaz 30 minūtes. Ja elektropadeve ir izslēgta, printeris neatsāks drukāšanu normālā ātrumā.

Nevar sākt skenēšanu

- Cieši pievienojiet USB vadu printerim un datoram.
- Ja izmantojat USB centrmezglu, mēģiniet savienot printeri tieši ar datoru.

Problēmu novēršana

- Ja printeri izmantojat tīklā, pārliecinieties, ka printeris ir savienots ar tīklu. Statusu var pārbaudīt, skatot vadības paneļa indikatorus vai izdrukājot tīkla statusa lapu. Ja printeris nav pievienots tīklam, *skatiet Tīkla vednis*.
- Pārbaudiet, vai ir izvēlēts pareizais printeris (skeneris), ja uzsākšanas laikā parādās skeneru saraksts EPSON Scan.
- Ja lietojat ar TWAIN saderīgas lietojumprogrammas, atlasiet izmantoto printeri (skeneri).
- Lietojot operētājsistēmu Windows, pārliecinieties, ka printeris (skeneris) ir redzams sadaļā **Skeneris un kamera**. Printeris (skeneris) tiks parādīts kā "EPSON XXXXX (printera nosaukums)". Ja printeris (skeneris) netiek parādīts, atinstalējiet EPSON Scan un pēc tam vēlreiz to instalējiet. Skatiet tālāk minēto, lai piekļūtu sadaļai **Skeneris un kamera**.
 - Windows 8.1/Windows 8
Atlasiet **Darbvirsma > Iestatījumi > Vadības panelis**, meklēšanas viedpogā ievadiet "Skeneris un kamera", noklikšķiniet uz **Rādīt skeneri un kameru** un pēc tam pārbaudiet, vai printeris ir redzams.
 - Windows 7
Noklikšķiniet uz pogas Sākt un atlasiet **Vadības panelis**, meklēšanas viedpogā ievadiet "Skeneris un kamera", noklikšķiniet uz **Skatīt skenerus un kameras** un pēc tam pārbaudiet, vai printeris ir redzams.
 - Windows Vista
Noklikšķiniet uz pogas Sākt, atlasiet **Vadības panelis > Aparatūra un skaņa > Skeneri un kameras** un pēc tam pārbaudiet, vai printeris ir redzams.
 - Windows XP
Noklikšķiniet uz pogas Sākt, atlasiet **Vadības panelis > Printeri un cita aparatūra > Skeneri un kameras** un pēc tam pārbaudiet, vai printeris ir redzams.
- Ja nevarat skenēt, izmantojot ar TWAIN saderīgas lietojumprogrammas, atinstalējiet ar TWAIN saderīgo lietojumprogrammu un pēc tam instalējiet to atkārtoti.
- Operētājsistēmā Mac OS X ar Intel procesoru, ja ir instalēti citi Epson skenera draiveri, izņemot EPSON Scan, piemēram, versija Rosetta vai PPC, atinstalējiet tos un EPSON Scan un pēc tam atkārtoti instalējiet EPSON Scan.

Saistītā informācija

- ➔ ["Lietojumprogrammu atinstalēšana" 84. lpp.](#)
- ➔ ["Lietojumprogrammu instalēšana" 85. lpp.](#)

Skenēšanu nevar sākt, lietojot vadības paneli

- Pārliecinieties, vai EPSON Scan un Epson Event Manager ir pareizi instalēti.
- Pārbaudiet skenēšanas iestatījumu, kas ir piešķirts lietojumprogrammā Epson Event Manager.

Saistītā informācija

- ➔ ["Epson Event Manager" 82. lpp.](#)

Problēmas saistībā ar skenētajiem attēliem

Skenēšanas kvalitāte ir slikta

- Notīriet skenera stikls un dokumentu vāku.
- Nespiediet pārāk cieši uz oriģināla vai dokumentu vāka, kad novietojat oriģinālus uz skenera stikls. Ja oriģinālu vai dokumentu vāks tiek spiests pārāk cieši, var parādīties nevienmērīgas krāsas, traipi vai punkti.
- Noslaukiet putekļus no oriģināla.
- Veiciet atbilstošos dokumenta veida iestatījumus.
- Skenējiet augstākā izšķirtspējā.
- Pielāgojiet attēlu lietojumprogrammā EPSON Scan un pēc tam skenējiet. Lai iegūtu detalizētu informāciju, skatiet EPSON Scan palīdzību.

Saistītā informācija

➔ ["Skenera stikls Tīrīšana" 73. lpp.](#)

Rakstzīmes ir neskaidras

- Režīmā **Sākumrežīms** vai **Biroja režīms** programmā EPSON Scan atlasiet **Attēla opcija** kā sadaļas **Attēla regulēšana** iestatījumu un pēc tam atlasiet **Teksta uzlabošana**.
- Lietojumprogrammā **Profesionāls režīms** (EPSON Scan) **Dokuments** iestatījumos atlasiet opciju **Automāt. ekspozīcijas veids** kā vienuma **Oriģināls** iestatījumu.
- Pielāgojiet sliekšņa iestatījumus EPSON Scan.
 - Sākumrežīms**
Atlasiet opciju **Melnbalti** kā vienuma **Attēla veids** iestatījumu, noklikšķiniet **Spilgtums** un tad pielāgojiet sliekšni.
 - Biroja režīms**
Atlasiet opciju **Melnbalti** kā vienuma **Attēla veids** iestatījumu un tad pielāgojiet sliekšni.
 - Profesionāls režīms**
Atlasiet **Melnbalti** kā sadaļas **Attēla veids** iestatījumu un pēc tam pielāgojiet sliekšņa iestatījumu.
- Skenējiet augstākā izšķirtspējā.

Uz skenētā attēla parādās oriģināla otras puses attēls

- Ja oriģināls ir plāns, novietojiet oriģinālu uz skenera stikls un tad uzlieciet uz tā melnu papīru.
- Veiciet atbilstošos dokumenta veida iestatījumus.
- Režīmā **Sākumrežīms** vai **Biroja režīms** programmā EPSON Scan atlasiet **Attēla opcija** kā sadaļas **Attēla regulēšana** iestatījumu un pēc tam atlasiet **Teksta uzlabošana**.

Skenētajā attēlā parādās muarē (šķērsvītru) raksti

- Novietojiet oriģinālu nedaudz citādā leņķī.

Problēmu novēršana

- Izvēlieties **Rastra noņemšana** jebkurā režīmā, izņemot **Pilns automāt. režīms** EPSON Scan sadaļā.
- Mainiet izšķirtspējas iestatījumus.

Skenēšanas apgabals vai virziens nav pareizs

- Novietojot oriģinālus uz skenera stikls, līdziniet oriģināla stūrus ar stūri, kas norādīts ar simbolu uz skenera stikls rāmja. Ja skenētā attēla malas ir apgrieztas, pārvietojiet oriģinālu nedaudz prom no stūra.
- Notīriet skenera stikls un dokumentu vāku. Ja uz stikla ir putekļi vai traipi, skenēšanas apgabals, iespējams, tiks paplašināts, lai ietvertu putekļus vai traipus, radot nepareizu skenēšanas pozīciju vai mazus attēlus.
- Ja novietojat vairākus oriģinālus uz skenera stikls, lai skenētu tos atsevišķi, taču tie tiek skenēti uz vienas loksnes, novietojiet oriģinālus vismaz 20 mm (0,8 collas) attālumā vienu no otra. Ja problēma netiek atrisināta, vienā reizē novietojiet pa vienam oriģinālam.
- Iestatiet skenēšanas apgabalu pareizi.
- Ja skenējat, izmantojot **Pilns automāt. režīms** vai sīktēlu priekšskatījumu lietojumprogrammā EPSON Scan, novietojiet oriģinālu 4,5 mm (0,18 collu) attālumā no skenera stikls malām.
- Izmantojot sīktēlu priekšskatījumu lielam oriģinālam, **Sākumrežīms** vai **Profesionāls režīms** EPSON Scan sadaļā, skenēšanas apgabals, iespējams, nebūs pareizs. Veicot priekšskatīšanu lietojumprogrammā EPSON Scan, izveidojiet skenējamā apgabala markīzes cilnē **Priekšskatīt** logā **Priekšskatīt**.
- Ja **Automāt. foto orientācija** EPSON Scan sadaļā nedarbojas kā paredzēts, skatīt EPSON Scan palīdzību.
- Dzēst **Automāt. foto orientācija** EPSON Scansadaļā.
- Skenēšanas laikā izmantojot EPSON Scan, pieejamais skenēšanas apgabals var būt ierobežots, ja izšķirtspējas iestatījums ir pārāk augsts. Samaziniet izšķirtspēju vai pielāgojiet skenēšanas apgabalu logā **Priekšskatīt**.

Saistītā informācija

- ➔ ["Oriģinālu novietošana uz Skenera stikls" 26. lpp.](#)
- ➔ ["Skenera stikls Tīrīšana" 73. lpp.](#)

Ar skenēto attēlu saistīto problēmu nevarēja novērst

Ja esat izmēģinājis visus risinājumus un problēma joprojām nav atrisināta, uzklikšķiniet uz **Konfigurācijarežīmā**, izņemot **Pilns automāt. režīms** logā EPSON Scan, un pēc tam uzklikšķiniet uz **Atiestatīt visu cilnē Citi**, lai inicializētu EPSON Scan iestatījumus. Ja inicializācija neatrisina problēmu, atinstalējiet EPSON Scan un instalējiet to atkārtoti.

Saistītā informācija

- ➔ ["Lietojumprogrammu atinstalēšana" 84. lpp.](#)
- ➔ ["Lietojumprogrammu instalēšana" 85. lpp.](#)

Citas problēmas saistībā ar skenēšanu

Neveic skenēšanu Pilns automāt. režīms EPSON Scan lietojumprogrammā

- Nevar veikt nepārtrauktu skenēšanu PDF/Multi-TIFF formātā **Pilns automāt. režīms** lietojumprogrammā. Drukājiet režīmā, kas nav **Pilns automāt. režīms**.
- Skatīt EPSON Scan palīdzību, lai rastu citu problēmu risināšanas veidu.

Sīktēlu priekšskatījums nedarbojas pareizi

Skatiet EPSON Scan palīdzību.

Saistītā informācija

➔ ["EPSON Scan \(skenera draiveris\)" 82. lpp.](#)

Skenēšana ir pārāk lēna

Samaziniet izšķirtspēju.

Skenēšana tiek pārtraukta, skenējot PDF/Multi-TIFF formātā

- Skenējot lielus apjomus, mēs iesakām skenēt pelēktonos.
- Palieliniet brīvo vietu datora cietajā diskā. Skenēšana var apstāties, ja nav pietiekami daudz brīvas vietas.
- Mēģiniet skenēt zemākā izšķirtspējā. Skenēšana apstājas, ja kopējais datu izmērs sasniedz robežu.

Citas problēmas

Neliels elektriskās strāvas trieciens, pieskaroties printerim


Ja datoram ir pievienotas daudzas perifērās ierīces, iespējams, būs jūtams neliels elektriskās strāvas trieciens, pieskaroties printerim. Uzstādiet aizsargtrosi datoram, kas ir savienots ar printeri.

Darbības skaņas ir skaļas

Ja darbības skaņas ir pārāk skaļas, iespējojiet kluso režīmu. Tomēr šādi var tikt palēnināta printera darbība.

- Printera draiveris operētājsistēmā Windows
Atlasiet opciju **Ieslēgts** kā vienuma **Klusais režīms** iestatījumu cilnē **Galvenie**.

- Printera draiveris operētājsistēmā Mac OS X

Izvēlnē atlasiet **System Preferences**  > **Printers & Scanners** (vai **Print & Scan**, **Print & Fax**) un pēc tam atlasiet printeri. Noklikšķiniet uz **Options & Supplies** > **Options** (vai **Driver**). Atlasiet opciju **On** kā vienuma **Klusais režīms** iestatījumu.

Datus nevar saglabāt atmiņas ierīcē

- Izmantojiet atmiņas ierīci, kura atbilst printerim.
- Pārliedzieties, vai atmiņas karte nav aizsargāta pret rakstīšanu.
- Pārliedzieties, vai atmiņas kartē ir pieejams pietiekami daudz atmiņas. Ja ir pieejams maz atmiņas, datus nevar saglabāt.

Saistītā informācija

➔ ["Atbalstītās atmiņas kartes specifikācija" 104. lpp.](#)

Ugunsmūris bloķē lietojumprogrammu (tikai Windows)

Pievienojiet lietojumprogrammu Windows Ugunsmūra programmai Vadības paneļa drošības iestatījumos.


"?" Tiek parādīts uz fotogrāfiju izvēles ekrāna

"?" parādās uz LCD ekrāna, ja attēlu datne neatbilst produktam.

Saistītā informācija

➔ ["Atbalstīto datu specifikācijas" 104. lpp.](#)

Parādās ziņojums par tintes līmeņa atiestatīšanas veikšanu

Iepildiet visas vai noteiktās tintes tvertnes, izvēlieties krāsu, kuru iepildījāt LCD ekrānā, tad nospiediet  pogu, lai atiestatītu tintes līmeni.

Atkarībā no lietošanas apstākļiem, var parādīties ziņojums, ja tvertnē vēl ir atlikusi tinte.

Saistītā informācija

➔ ["Tintes tvertņu iepildīšana" 64. lpp.](#)

Pielikums

Tehniskās specifikācijas

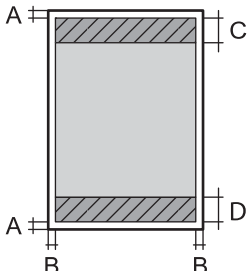
Printera specifikācija

Drukas galviņas sprauslu novietojums		Melnās tintes sprauslas: 180 Krāsu tintes sprauslas: 59 katrai krāsai
Papīra svars	Parasts papīrs	64 līdz 90 g/m ² (17 līdz 24mārciņas)
	Aploksnes	Aploksne #10, DL, C6: 75 līdz 90 g/m ² (20 līdz 24 mārciņas)

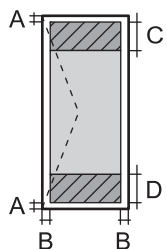
Drukājamais apgabals

Drukas kvalitāte var pasliktināties ēnotajos apgabalos atkarībā no printera mehānisma.

Atsevišķas loksnes (parastais drukāšanas režīms)

	A	3.0 mm (0.12 collas)
	B	3.0 mm (0.12 collas)
	C	40.0 mm (1.57 collas)
	D	32.0 mm (1.26 collas)

Aploksnes

	A	3.0 mm (0.12 collas)
	B	5.0 mm (0.20 collas)
	C	18.0 mm (0.71 collas)
	D	40.0 mm (1.57 collas)

Skenera specifikācija

Skenera veids	Plakanvirsmas
Fotoelektriskā ierīce	CIS
Maksimālais dokumenta izmērs	216 × 297 mm (8.5 × 11.7 collas) A4, Letter

Pielikums

Izšķirtspēja	1200 dpi (galvenajā skenēšanas režīmā) 2400 dpi (apakšskenēšanas režīmā)
Krāsu piesātinājums	Krāsu <input type="checkbox"/> 48 biti uz iekšējo pikseli (16 biti uz pikseli uz iekšējo krāsu) <input type="checkbox"/> 24 biti uz ārējo pikseli (8 biti uz pikseli uz ārējo krāsu) Pelēktoņi <input type="checkbox"/> 16 biti uz iekšējo pikseli <input type="checkbox"/> 8 biti uz ārējo pikseli Melnbalts <input type="checkbox"/> 16 biti uz iekšējo pikseli <input type="checkbox"/> 1 biti uz ārējo pikseli
Apgaismojuma avots	LED

Interfeisa specifikācija

Datoram	Liela ātruma USB porti
---------	------------------------

Wi-Fi specifikācijas

Standarti	IEEE802.11b/g/n ^{*1}
Frekvences diapazons	2,4 GHz
Koordinēšanas režīmi	Infrastruktūras režīms, ekspromta režīms ^{*2} , Wi-Fi Direct ^{*3*4}
Bezvadu drošība	WEP (64/128 biti), WPA2-PSK (AES) ^{*5}

*1 Saskaņā ar standartu IEEE 802.11b/g/n vai IEEE 802.11b/g atkarībā no iegādes vietas.

*2 Netiek atbalstīts standartam IEEE 802.11n.

*3 Netiek atbalstīts standartam IEEE 802.11b.

*4 Simple AP režīms ir saderīgs ar Wi-Fi savienojumu (infrastruktūru).

*5 Atbilst WPA2 standartiem ar WPA/WPA2 Personal atbalstu.

Drošības protokols

SSL/TLS	HTTPS serveris/klients, IPPS
---------	------------------------------

Atbalstītie trešās puses pakalpojumi

AirPrint	Drukāšana	iOS 5 vai jaunāka/Mac OS X v10.7.x vai jaunāka
	Skenēšana	Mac OS X v10.9.x vai jaunāka

Pielikums

Google Cloud Print

Ārējās atmiņas ierīces specifikācija**Atbalstītās atmiņas kartes specifikācija**

Savietojamās atmiņas kartes	Maksimālā ietilpība
miniSD*	2 GB
miniSDHC*	32 GB
microSD*	2 GB
microSDHC*	32 GB
microSDXC*	64 GB
SD	2 GB
SDHC	32 GB
SDXC	64 GB

* Pievienojiet adapteri, lai nodrošinātu atbilstību atmiņas kartes slotam. Citādi karte var iesprūst.

Atbalstītās atmiņas kartes spriegumi

3,3 V veida duālais spriegums (3,3 V un 5V) veida (barošanas spriegums: 3,3 V)

5 V atmiņas kartes neatbilst.

Maksimālā barošanas strāva: 200 mA

Atbalstīto datu specifikācijas

Datnes formāts	JPEG ar Exif Versijas 2.3 standartu, kas nofotografēts ar digitālajiem fotoaparātiem DCF* ¹ versija 1.0 vai 2.0* ² atbilstoša
Attēla lielums	Horizontāli: 80 līdz 10200 pikseli Vertikāli: 80 līdz 10200 pikseli
Datnes lielums	Līdz 2 GB
Maksimālais datņu skaits	2000

*1 DCF (Design rule for Camera File system., Modeļa noteikums fotoaparāta datņu sistēmai.)

*2 Fotogrāfiju dati, kas tiek glabāti digitālā fotoaparāta iebūvētajā atmiņā, nav atbalstīti.

Piezīme:

"?" parādās uz LCD ekrāna, ja printeris neatpazīst attēla datni. Šajā gadījumā tiks izdrukātas tukšas vietas, ja ir izvēlēts daudzu attēlu izkārtojums.

Pielikums

Izmēri

Izmēri	<p>Atmiņa</p> <ul style="list-style-type: none"> <input type="checkbox"/> Platums: 482 mm (19.0 collas) <input type="checkbox"/> Dziļums: 300 mm (11.8 collas) <input type="checkbox"/> Augstums: 145 mm (5.7 collas) <p>Drukāšana</p> <ul style="list-style-type: none"> <input type="checkbox"/> Platums: 482 mm (19.0 collas) <input type="checkbox"/> Dziļums: 528 mm (20.8 collas) <input type="checkbox"/> Augstums: 279 mm (11.0 collas)
Svars*	Aptuveni 4.5 kg (9.9 mārciņas)

* Bez tintes kasetnēm un elektrības vada.

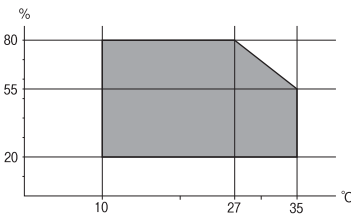
Elektriskā specifikācija

Modelis	No 100 līdz 240 V modelis	No 220 līdz 240 V modelis
Nominālais frekvenču diapazons	No 50 līdz 60 Hz	No 50 līdz 60 Hz
Nominālā strāva	0.5–0.3 A	0.3 A
Strāvas patēriņš (ar USB savienojumu)	<p>Atsevišķa kopēšana: aptuveni 13 W (ISO/IEC24712)</p> <p>Gatavības režīms: aptuveni 5.0 W</p> <p>Miega režīms: aptuveni 1.5 W</p> <p>Izslēgts: aptuveni 0.3 W</p>	<p>Atsevišķa kopēšana: aptuveni 13 W (ISO/IEC24712)</p> <p>Gatavības režīms: aptuveni 5.0 W</p> <p>Miega režīms: aptuveni 1.5 W</p> <p>Izslēgts: aptuveni 0.3 W</p>

Piezīme:

Skatīt spriegumu printera marķējumā.

Vides specifikācijas

Darbība	<p>Izmantojiet printeri amplitūdas robežās, kas norādīta zemāk redzamajā diagrammā.</p>  <p>Temperatūra: 10–35 °C (50–95 °F)</p> <p>Mitrums: 20–80% RM (bez kondensācijas)</p>
---------	--

Pielikums

Krātuve	Temperatūra: -20–40 °C (-4–104 °F)* Mitrums: 5–85% RM (bez kondensācijas)
---------	--

* Varat uzglabāt vienu mēnesi 40 °C (104 °F) temperatūrā.

Apkārtējās vides specifikācija tintes tūbiņām

Uzglabāšanas temperatūra	-20 līdz 40 °C (-4 līdz 104 °F)*
Sasalšanas temperatūra	-15 °C (5 °F) Tinte atkūst un ir lietojama pēc aptuveni 2 stundām, ja temperatūra ir 25 °C (77 °F).

* Var uzglabāt vienu mēnesi 40 °C (104 °F) temperatūrā.

Sistēmas prasības

- Windows 8.1 (32-bit, 64-bit)/Windows 8 (32-bit, 64-bit)/Windows 7 (32-bit, 64-bit)/Windows Vista (32-bit, 64-bit)/Windows XP Professional x64 Edition/Windows XP (32-bit)
- Mac OS X v10.9.x/Mac OS X v10.8.x/Mac OS X v10.7.x/Mac OS X v10.6.8

Piezīme:

- Mac OS X, iespējams, neatbalstīs dažas lietojumprogrammas un funkcijas.
- UNIX failu sistēma (UFS) operētājsistēmā Mac OS X netiek atbalstīta.

Normatīvā informācija**Standarti un apstiprinājumi****Standarti un apstiprinājumi Eiropas modelim**

Zemsprieguma direktīva 2006/95/EK	EN60950-1
Elektromagnētiskās savietojamības direktīva 2004/108/EK	EN55022 B klase EN61000-3-2 EN61000-3-3 EN55024
Radio un telekomunikāciju termināļu aprīkojuma direktīva 1999/5/EK	EN300 328 EN301 489-1 EN301 489-17 EN60950-1

Tikai lietotājiem Eiropā

Mēs, Seiko Epson Corporation, ar šo apstiprinām, ka tālāk norādītie aprīkojuma modeļi atbilst Direktīvas 1999/5/EK pamatprasībām un citiem saistošiem noteikumiem.

Pielikums

C462R

Paredzēts lietošanai tikai Īrijā, Apvienotajā Karalistē, Austrijā, Vācijā, Lihtenšteinā, Šveicē, Francijā, Beļģijā, Luksemburgā, Nīderlandē, Itālijā, Portugālē, Spānijā, Dānijā, Somijā, Norvēģijā, Zviedrijā, Islandē, Horvātijā, Kiprā, Grieķijā, Slovēnijā, Maltā, Bulgārijā, Čehijā, Igaunijā, Ungārijā, Latvijā, Lietuvā, Polijā, Rumānijā un Slovēnijā.

Epson neuzņemas atbildību par neatbilstību aizsardzības prasībām, ko izraisa neieteiktas produktu izmaiņas.



Standarti un apstiprinājumi Austrālijas modelim

EMS	AS/NZS CISPR22 B klase
-----	------------------------

Ar šo Epson apstiprina, ka tālāk norādītie aprīkojuma modeļi atbilst Direktīvas AS/NZS4268 pamatprasībām un citiem saistošiem noteikumiem.

C462R

Epson neuzņemas atbildību par neatbilstību aizsardzības prasībām, ko izraisa neieteiktas produktu izmaiņas.

Kopēšanas ierobežojumi

Ievērojiet tālāk norādītos ierobežojumus, lai nodrošinātu printera atbildīgu un likumīgu izmantošanu.

Šādu vienumu kopēšana ir aizliegta ar likumu:

- banknotes, monētas, valdības izdoti vērtspapīri, valdības obligācijas un pašvaldību vērtspapīri;
- neizmantotas pastmarkas, iepriekš apzīmogotas pastkartes un citi oficiāli pasta piederumi, uz kuriem ir derīgas pastmarkas;
- valdības izdotas zīmogmarkas un vērtspapīri, kas ir izdoti saskaņā ar tiesisko kārtību.

Esiet piesardzīgi, kopējot šādus vienumus:

- privātus tirgū kotētus vērtspapīrus (akciju sertifikātus, vekselus, čekus utt.), mēnešbiļetes, abonementus utt.;
- pases, autovadītāja apliecības, veselības izziņas, ceļu kartes, pārtikas talonus, biļetes utt.

Piezīme:

Arī šo vienumu kopēšana var būt aizliegta ar likumu.

Atbildīga tādu materiālu izmantošana, kas ir aizsargāti ar autortiesībām:

printeri var tikt izmantoti neatbilstoši, nepareizi kopējot ar autortiesībām aizsargātus materiālus. Ja vien jūs neesat saņēmis kompetenta jurista padomu, esiet atbildīgs un pirms publicēta materiāla kopēšanas saņemiet autortiesību īpašnieka atļauju.

Kopējā caur printeri padoto lapu skaita pārbaude

Var skatīt kopējo, printerī padoto lapu skaitu.

Kopējā caur printeri padoto lapušu skaita pārbaude – Vadības panelis

Informācija tiek izdrukāta kopā ar sprauslu pārbaudes rakstu.

1. Ievietojiet A4 parasto papīru printerī.
2. Sākumekrānā atveriet **Iestatīšana**, izmantojot pogu ◀vai▶, un tad nospiediet pogu OK.
3. Atlasiet **Apkope**, izmantojot pogu ◀vai▶, un tad nospiediet pogu OK.
4. Atlasiet **Sprauslas pārbaude**, izmantojot pogu ◀vai▶, un tad nospiediet pogu OK.
5. Izpildiet ekrānā redzamos norādījumus, lai drukātu sprauslu pārbaudes rakstu.


Kopējā caur printeri padoto lapušu skaita pārbaude – Windows

1. Atveriet printera draivera logu.
2. Uzklikšķiniet uz **Informācija par Printeri un Opcijām** cilnē **Apkope**.

Saistītā informācija

➔ ["Windows Printera draiveris" 76. lpp.](#)

Kopējā caur printeri padoto lapušu skaita pārbaude – Mac OS X

1. Izvēlieties **System Preferences** izvēlnē  > **Printers & Scanners** (vai **Print & Scan**, **Print & Fax**) un tad izvēlieties printeri.
2. Uzklikšķiniet uz **Options & Supplies** > **Utility** > **Open Printer Utility**.
3. Uzklikšķiniet uz **Printer and Option Information**.

Elektroenerģijas taupīšana

Ja iestatītajā laika periodā netiek veikta neviena darbība, printeris automātiski pārslēdzas miega režīmā vai izslēdzas. Laika periodu var pielāgot, pirms tiek piemērota barošanas pārvaldība. Jebkāds laika perioda palielinājums ietekmēs printera energoefektivitāti. Lūdzu, izvērtējiet uz apkārtējo vidi radīto ietekmi, pirms veicat jebkādas izmaiņas.

Enerģijas taupīšana — vadības panelis

1. Ievadiet **Iestatīšana** sākuma ekrānā, izmantojot ◀vai▶ pogu, un tad nospiediet OK pogu.
2. Izvēlieties **Printera iestatīšana**, izmantojot ◀vai▶ pogu, un tad nospiediet OK pogu.

Pielikums

3. Atlasiet **Izslēgšanas taimeris** vai **Miega taimeris**, izmantojot pogu ◀ vai ▶, un tad nospiediet pogu OK.
4. Izvēlieties iestatījumu vienumus, izmantojot ▲ vai ▼ pogu, un tad nospiediet OK pogu.


Elektroenerģijas taupīšana – Windows

1. Atveriet printera draivera logu.
2. Noklikšķiniet uz **Informācija par Printeri un Opcijām** cilnē **Apkope**.
3. Atlasiet laika periodu, pēc kura paiešanas printeris pārslēdzas miega režīmā: tas ir funkcijas **Gaidstāves taimeris** iestatījums; noklikšķiniet uz **Nosūtīt**. Lai printeris automātiski izslēgtos, atlasiet laika perioda iestatījumu funkcijā **Strāvas padeves izslēgšanas taimeris** un noklikšķiniet uz **Nosūtīt**.
4. Noklikšķiniet uz **Labi**.

Saistītā informācija

➔ ["Windows Printera draiveris" 76. lpp.](#)

Elektroenerģijas taupīšana – Mac OS X

1. Atlasiet **System Preferences** izvēlnē  > **Printers & Scanners** (vai **Print & Scan, Print & Fax**) un tad atlasiet printeri.
2. Noklikšķiniet **Options & Supplies** > **Utility** > **Open Printer Utility**.
3. Noklikšķiniet uz **Printera iestatījumi**.
4. Atlasiet laika periodu, pēc kura paiešanas printeris pārslēdzas miega režīmā: tas ir funkcijas **Gaidstāves taimeris** iestatījums; noklikšķiniet uz **Lietot**. Lai printeris automātiski izslēgtos, atlasiet laika perioda iestatījumu funkcijā **Strāvas padeves izslēgšanas taimeris** un noklikšķiniet uz **Lietot**.


Printera pārvadāšana

Ja printeri ir nepieciešams pārvietot vai veikt tā remontu, ievērojiet zemāk redzamos printera iepakošanas noteikumus.



Svarīga informācija:

- Glabājot vai pārvadājot printeri, nesagāziet to, nenovietojiet uz sāniem vai neapgrieziet ar augšpusi uz leju; citādi var izplūst tinte.
- Uzglabājot vai pārvadājot tintes tūbiņu pēc tās blīvējuma noņemšanas, nenolieciet tūbiņu uz sāniem un nepakļaujiet to triecieniem vai temperatūras maiņai. Citādi tinte var izplūst pat tad, ja vāciņš uz tintes tūbiņas ir cieši uzlikts. Turiet tintes kasetni taisni uz augšu, pievelkot vāciņu un veiciet pasākumus, lai novērstu tintes izplūšanu kasetnes pārvadāšanas laikā.
- Nelieciet atvērtas tintes tūbiņas vienā kastē ar printeri.

1. Izslēdziet printeri, nospiežot  pogu.

Pielikums

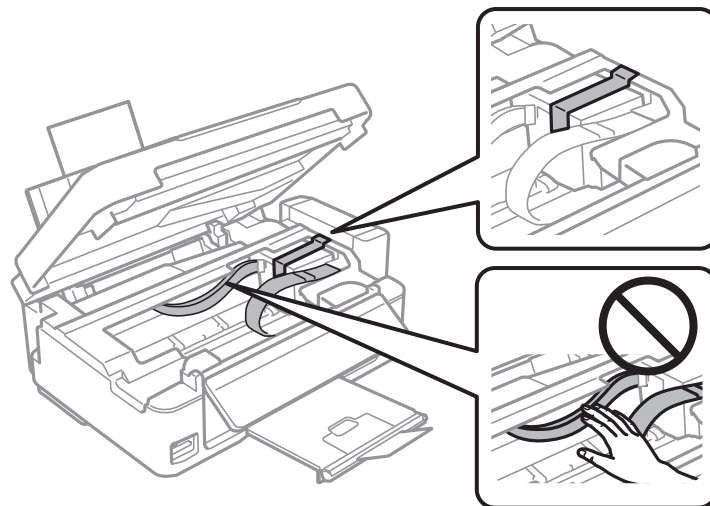
2. Pārbaudiet, vai elektropadeves lampiņa ir izslēgta, un tad atvienojiet elektrības vadu.



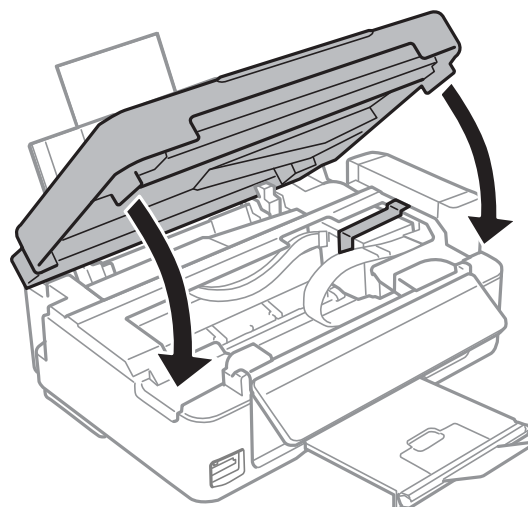
Svarīga informācija:

Atvienojiet elektrības vadu, kad elektropadeves lampiņa ir izslēgta. Citādi drukas galviņa neatgriežas sākotnējā pozīcijā, kas var radīt tintes izžūšanu, un drukāšana tad nav iespējama.

3. Atvienojiet visus vadus, piemēram, elektrības vadu un USB vadu.
4. Pārbaudiet, vai nav ievietota atmiņas karte.
5. Izņemiet visu papīru no printera.
6. Pārbaudiet, vai printerī nav ievietoti oriģināli.
7. Atveriet skeneri ar aizvērtu dokumentu vāku. Piestipriniet drukas galviņu korpusam ar līmlenti.

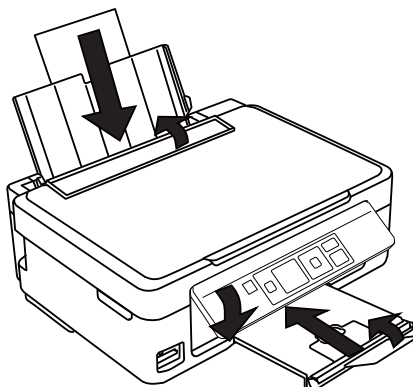


8. Aizveriet skeneri.

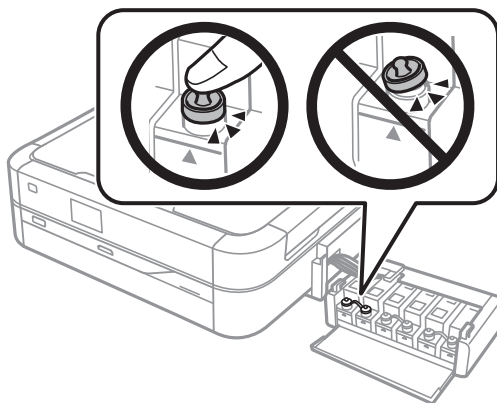


Pielikums

9. Sagatavojiet printeri iepakojšanai kā parādīts zemāk.



10. Atāķējiet tintes tvertni no printera un nolieciet to malā, un tad pārbaudiet, vai vāciņš uz tintes tvertnes ir droši uzlikts.



11. Ievietojiet tintes tvertni printerī.

12. Iepakojiet printeri tā kastē, izmantojot aizsardzības materiālus, lai nepieļautu tintes tvertnes atāķēšanos.

Kad izmantojat printeri atkārtoti, pārbaudiet, vai ir ņemta līmklente, ar kuru piestiprināta drukas galviņa. Ja drukas kvalitāte ir pasliktinājusies nākamajā drukāšanas reizē, notīriet un līdziniet drukas galviņu.

Saistītā informācija

- ➔ "Daļu nosaukumi un funkcijas" 12. lpp.
- ➔ "Drukas galviņas pārbaude un tīrīšana" 68. lpp.
- ➔ "Drukas galviņas līdzināšana" 71. lpp.

Piekļuve atmiņas kartei no datora

Datus var rakstīt vai nolasīt ārējās atmiņas ierīcē, piemēram, atmiņas kartē, kas ir ievietota printerī no datora.

**Svarīga informācija:**

- Ievietojiet atmiņas karti, kad ir noņemts baltais aizsardzības līdzeklis.
- Ja attēls atmiņas kartē tiek saglabāts no datora, attēls un fotogrāfiju skaits netiek atjaunoti LCD ekrānā. Izņemiet un vēlreiz ievietojiet atmiņas karti.
- Koplietojot ārējo ierīci, kas ievietota printerī, starp datoriem, kas savienoti, izmantojot USB un tīklu, rakstīšanas piekļuve ir pieejama tikai datoriem, kas ir pievienoti, izmantojot printerī atlasīto metodi. Lai rakstītu ārējā atmiņas ierīcē, vadības panelī atveriet **Iestatīšana** atlasiet **Failu koplietošana** un savienojuma metodi. Datus var nolasīt datoros, kas pievienoti, izmantojot USB vai tīklu.
- Lai rakstītu ārējā atmiņas ierīcē, kas pievienota datoram, izmantojot tīklu, vadības panelī atveriet **Iestatīšana** un atlasiet **Failu koplietošana**, un tad piešķiriet prioritāti tīkla savienojumam.

Piezīme:

Ja tiek pievienota liela ārējās atmiņas ierīce, piemēram, 2TB HDD, var paiet neilgs laiks, līdz tiek atpazīti dati no datora.

Windows

Izvēlieties ārējās atmiņas ierīci izvēlnē **Dators** vai **Mans dators**. Tiek parādīti dati par ārējās atmiņas ierīci.

Piezīme:

Ja pievienojāt printeri tīklam, neizmantojot programmatūras disku vai Web Installer, kartējiet atmiņas kartes atveri vai USB pieslēgvietu kā tīkla dzini. Atveriet **Palaiet** un ievadiet printera nosaukumu \\EPSONXXXXXX vai printera IP adresi \XXX.XXX.XXX.XXX to **Atvērt**. Noklikšķiniet ar labo peles pogu uz attēlotās ierīces ikonās, lai piešķirtu tīklu. Tīkla dzinis ir redzams šeit: **Dators** vai **Mans dators**.

Mac OS X

Izvēlieties atbilstošās ierīces ikonu. Tiek parādīti dati par ārējās atmiņas ierīci.

Piezīme:

- Lai noņemtu ārējās atmiņas ierīci, virziet ierīces ikonu uz atkritnes ikonu. Citādi dati koplietošanas diskdzinī var tikt parādīti nepareizi, kad tiek ievietota cita ārējās atmiņas ierīce.
- Ja pievienojāt printeri tīklam, neizmantojot EpsonNet Setup, kartējiet atmiņas kartes atveri vai USB pieslēgvietu kā tīkla dzini. Atlasiet **Go > Connect to Server**. Ievadiet printera nosaukumu cifs://EPSONXXXXXX vai smb://EPSONXXXXXX šeit: **Servera adrese** un noklikšķiniet uz **Savienot**.

Saistītā informācija

- ➔ "**Atmiņas kartes ievietošana**" 28. lpp.
- ➔ "**Režīms Iestatīšana**" 17. lpp.
- ➔ "**Atbalstītās atmiņas kartes specifikācija**" 104. lpp.

Palīdzības iegūšana

Tehniskā atbalsta vietne

Ja ir nepieciešama turpmāka palīdzība, apmeklējiet Epson atbalsta vietni, kas norādīta tālāk. Atlasiet savu valsti vai reģionu un apmeklējiet vietējās Epson vietnes atbalsta sadaļu. Vietnē ir pieejami arī jaunākie draiveri, bieži uzdotie jautājumi, rokasgrāmatas un cita lejupielādējama informācija.

<http://support.epson.net/>

<http://www.epson.eu/Support> (Eiropa)

Pielikums

Ja Epson produkts nedarbojas pareizi un nevarat atrisināt problēmu, sazinieties ar Epson atbalsta pakalpojumu dienestu, lai iegūtu palīdzību.

Sazināšanās ar Epson atbalsta centru

Pirms sazināties ar Epson

Ja Epson produkts nedarbojas pareizi un nevarat atrisināt problēmu, izmantojot produkta rokasgrāmatās sniegto problēmu novēršanas informāciju, sazinieties ar Epson atbalsta pakalpojumu dienestu, lai iegūtu palīdzību. Ja jūsu reģiona Epson atbalsta dienests nav norādīts, sazinieties ar izplatītāju, pie kura iegādājāties produktu.

Epson atbalsta dienests varēs jums palīdzēt daudz ātrāk, ja norādīsiet tālāk minēto informāciju.

- Produkta sērijas numurs
(Sērijas numurs parasti ir norādīts uz produkta aizmugures.)
- Produkta modelis
- Produkta programmatūras versija
(Noklikšķiniet uz **Par, Informācija par versiju**, vai līdzīgas pogas produkta programmatūrā.)
- Jūsu datora modelis
- Jūsu datora operētājsistēmas nosaukums un versija
- Nosaukumi un versijas programmatūrām, kuras parasti izmantojat kopā ar produktu

Piezīme:

Atkarībā no produkta faksa zvanu saraksta dati un/vai tīkla iestatījumi var tikt uzglabāti produkta atmiņā. Produkta bojājumu vai remonta rezultātā dati/un vai iestatījumi var tikt zaudēti. Epson neuzņemas atbildību par zaudētiem datiem, kā arī par datu/iestatījumu dublēšanu un atjaunošanu pat garantijas laikā. Mēs iesakām dublēt datus vai veikt piezīmes.

Palīdzība lietotājiem Eiropā

Informācija par sazināšanos ar Epson atbalsta dienestu ir sniegta Viseiropas garantijas dokumentā.

Palīdzība lietotājiem Taivānā

Kontaktpersonas informācijas, atbalsta un pakalpojumu iegūšanai:

Globālais tīmeklis

<http://www.epson.com.tw>

Pieejama informācija par produktu specifikācijām, lejupielādējami draiveri un pieprasījumi par produktiem.

Epson palīdzības dienests (tālr. nr.: +02-80242008)

Mūsu palīdzības dienests var jums palīdzēt pa tālruni tālāk minētajos jautājumos.

- Pārdošanas pieprasījumi un informācija par produktiem
- Jautājumi vai problēmas saistībā ar produktu izmantošanu
- Pieprasījumi par remonta servisu un garantiju

Pielikums

Remonta servisa centrs:

Tālrunis	Fakss	Adrese
02-23416969	02-23417070	No.20, Beiping E. Rd., Zhongzheng Dist., Taipei City 100, Taiwan
02-27491234	02-27495955	1F., No.16, Sec. 5, Nanjing E. Rd., Songshan Dist., Taipei City 105, Taiwan
02-32340688	02-32340699	No.1, Ln. 359, Sec. 2, Zhongshan Rd., Zhonghe City, Taipei County 235, Taiwan
039-605007	039-600969	No.342-1, Guangrong Rd., Luodong Township, Yilan County 265, Taiwan
038-312966	038-312977	No.87, Guolian 2nd Rd., Hualien City, Hualien County 970, Taiwan
03-4393119	03-4396589	5F., No.2, Nandong Rd., Pingzhen City, Taoyuan County 32455, Taiwan
03-5325077	03-5320092	1F., No.9, Ln. 379, Sec. 1, Jingguo Rd., North Dist., Hsinchu City 300, Taiwan
04-23011502	04-23011503	3F., No.30, Dahe Rd., West Dist., Taichung City 40341, Taiwan
04-2338-0879	04-2338-6639	No.209, Xinxing Rd., Wuri Dist., Taichung City 414, Taiwan
05-2784222	05-2784555	No.463, Zhongxiao Rd., East Dist., Chiayi City 600, Taiwan
06-2221666	06-2112555	No.141, Gongyuan N. Rd., North Dist., Tainan City 704, Taiwan
07-5520918	07-5540926	1F., No.337, Minghua Rd., Gushan Dist., Kaohsiung City 804, Taiwan
07-3222445	07-3218085	No.51, Shandong St., Sanmin Dist., Kaohsiung City 807, Taiwan
08-7344771	08-7344802	1F., No.113, Shengli Rd., Pingtung City, Pingtung County 900, Taiwan

Palīdzība lietotājiem Jaunzēlandē

Epson New Zealand vēlas jums nodrošināt augstu klientu apkalpošanas līmeni. Papildus izstrādājumu dokumentācijai mēs nodrošinām tālāk minētos informācijas iegūšanas avotus.

Interneta URL

<http://www.epson.co.nz>

Apmeklējiet Epson New Zealand tīmekļa lapas. Šīs lapas ir vērts reizēm apmeklēt! Vietnē ir lejupielādes apgabals, kur varat iegūt draiverus, Epson saziņas punktus, informāciju par jauniem produktiem un tehnisko atbalstu (e-pasts).

Epson palīdzības dienests

Epson palīdzības dienests tiek piedāvāts kā pēdējais līdzeklis, lai nodrošinātu mūsu klientiem iespēju iegūt konsultācijas. Palīdzības dienesta operatori var palīdzēt jums instalēt, konfigurēt un darbināt jūsu Epson produktu. Mūsu iepriekšējās pārdošanas palīdzības dienesta personāls var sniegt jums materiālus par jaunajiem Epson produktiem un ieteikt tuvāko izplatītāju vai pakalpojumu aģentu. Šeit jūs varat saņemt atbildes uz dažādiem jautājumiem.

Palīdzības dienesta numuri:

Pielikums

Tālrunis: 0800 237 766

Zvanot, sagatavojiet visu nepieciešamo informāciju. Jo vairāk informācijas jūs sagatavosiet, jo ātrāk mēs varēsim palīdzēt jums atrisināt problēmu. Šajā informācijā iekļauta jūsu Epson izstrādājumu dokumentācija, datora veids, operētājsistēma, lietojumprogrammas un jebkāda cita informācija, kas, jūsuprāt, varētu būt nepieciešama.

Izstrādājuma transportēšana

Epson iesaka saglabāt izstrādājumu iepakojumu turpmākai transportēšanai. Tāpat ir ieteicams nostiprināt tintes tvertni ar līmlenti.

Palīdzība lietotājiem Singapūrā

Informācijas avoti, atbalsts un pakalpojumi, kas ir pieejami no Epson Singapore:

Globālais tīmeklis

<http://www.epson.com.sg>

Ir pieejama informācija par produktu specifikācijām, lejupielādējami draiveri, atbildes uz bieži uzdotiem jautājumiem, pieprasījumi par produktiem un tehniskais atbalsts pa e-pastu.

Epson palīdzības dienests (tālrunis: (65) 6586 3111)

Mūsu palīdzības dienests var jums palīdzēt pa tālruni tālāk minētajos jautājumos.

- Pārdošanas pieprasījumi un informācija par produktiem
- Jautājumi vai problēmas saistībā ar produktu izmantošanu
- Pieprasījumi par remonta servisu un garantiju

Palīdzība lietotājiem Taizemē

Kontaktpersonas informācijas, atbalsta un pakalpojumu iegūšanai:

Globālais tīmeklis

<http://www.epson.co.th>

Ir pieejama informācija par produktu specifikācijām, lejupielādējami draiveri, atbildes uz bieži uzdotiem jautājumiem un e-pasts.

Epson tiešā tālruņa līnija (tālrunis: (66) 2685-9899)

Mūsu tiešās tālruņa līnijas darbinieki var jums palīdzēt pa tālruni tālāk minētajos jautājumos.

- Pārdošanas pieprasījumi un informācija par produktiem
- Jautājumi vai problēmas saistībā ar produktu izmantošanu
- Pieprasījumi par remonta servisu un garantiju

Palīdzība lietotājiem Vjetnamā

Kontaktpersonas informācijas, atbalsta un pakalpojumu iegūšanai:

Epson tiešā tālruņa līnija: 84-8-823-9239

Servisa centrs: 80 Truong Dinh Street, District 1, Hochiminh City, Vietnam.

Palīdzība lietotājiem Indonēzijā

Kontaktpersonas informācijas, atbalsta un pakalpojumu iegūšanai:

Globālais tīmeklis

<http://www.epson.co.id>

- Informācija par produktu specifikācijām, lejupielādējami draiveri
- Bieži uzdotie jautājumi, pārdošanas pieprasījumi un jautājumi pa e-pastu

Epson tiešā tālruņa linijā

- Pārdošanas pieprasījumi un informācija par produktiem
- Tehniskais atbalsts

Tālrunis: (62) 21-572 4350

Fakss: (62) 21-572 4357

Epson Servisa centrs

Jakarta	Mangga Dua Mall 3rd floor No 3A/B Jl. Arteri Mangga Dua, Jakarta	Tālrunis/fakss: (62) 21-62301104
Bandung	Lippo Center 8th floor Jl. Gatot Subroto No.2 Bandung	Tālrunis/fakss: (62) 22-7303766
Surabaya	Hitech Mall It IIB No. 12 Jl. Kusuma Bangsa 116-118 Surabaya	Tālrunis: (62) 31-5355035 Fakss: (62)31-5477837
Yogyakarta	Hotel Natour Garuda Jl. Malioboro Nr. 60 Yogyakarta	Tālrunis: (62) 274-565478
Medan	Wisma HSBC 4th floor Jl. Diponegoro Nr. 11 Medan	Tālrunis/fakss: (62) 61-4516173
Makassar	MTC Karebosi Lt. III Kav. P7-8 Jl. Ahmad Yani Nr.49 Makassar	Tālrunis: (62)411-350147/411-350148

Palīdzība lietotājiem Honkongā

Lai iegūtu tehnisko atbalstu, kā arī citus pēcpārdošanas pakalpojumus, lietotājiem ir jāsazinās ar Epson Hong Kong Limited.

Pielikums

Interneta vietne

Epson Hong Kong ir internetā izveidojusi vietējo vietni gan ķīniešu, gan angļu valodā, lai sniegtu lietotājiem tālāk minēto informāciju.

- Informācija par produktiem
- Atbildes uz bieži uzdotiem jautājumiem
- Jaunākās Epson produktu draiveru versijas

Lietotāji var piekļūt mūsu tīmekļa vietnei šeit:

<http://www.epson.com.hk>

Tehniskās palīdzības tālruņa līnija

Jūs arī varat sazināties ar mūsu tehnisko personālu pa šādiem tālruņa un faksa numuriem:

Tālrunis: (852) 2827-8911

Fakss: (852) 2827-4383

Palīdzība lietotājiem Malaizijā

Kontaktpersonas informācijas, atbalsta un pakalpojumu iegūšanai:

Globālais tīmeklis

<http://www.epson.com.my>

- Informācija par produktu specifikācijām, lejupielādējami draiveri
- Bieži uzdotie jautājumi, pārdošanas pieprasījumi un jautājumi pa e-pastu

Epson Trading (M) Sdn. Bhd.

Galvenais birojs:

Tālrunis: 603-56288288

Fakss: 603-56288388/399

Epson palīdzības dienests:

- Pārdošanas pieprasījumi un informācija par produktiem (informatīvais tālrunis)
Tālrunis: 603-56288222
- Pieprasījumi par remonta servisu un garantiju, produkta izmantošanu un tehniskais atbalsts (tehniskā atbalsta tālrunis)
Tālrunis: 603-56288333

Palīdzība lietotājiem Indijā

Kontaktpersonas informācijas, atbalsta un pakalpojumu iegūšanai:

Globālais tīmeklis

<http://www.epson.co.in>

Pieejama informācija par produktu specifikācijām, lejupielādējami draiveri un pieprasījumi par produktiem.

Pielikums**Epson India galvenais birojs — Bangalore**

Tālrunis: 080-30515000

Fakss: 30515005

Epson India reģionālie biroji:

Vieta	Tālrunis	Fakss
Mumbai	022-28261515/16/17	022-28257287
Delhi	011-30615000	011-30615005
Chennai	044-30277500	044-30277575
Kolkata	033-22831589/90	033-22831591
Hyderabad	040-66331738/39	040-66328633
Cochin	0484-2357950	0484-2357950
Coimbatore	0422-2380002	NAV
Pune	020-30286000/30286001/30286002	020-30286000
Ahmedabad	079-26407176/77	079-26407347

Palīdzības dienests

Lai saņemtu informāciju par pakalpojumiem vai produktiem vai pasūtītu kasetni — 18004250011 (09.00–21.00), bezmaksas tālruņa numurs.

Pakalpojumiem (CDMA un mobilajiem lietotājiem) — 3900 1600 (09.00–18.00), pievienojiet vietējo STD kodu

Palīdzība lietotājiem Filipīnās

Lai iegūtu tehnisko atbalstu, kā arī citus pēcpārdošanas pakalpojumus, lietotājiem ir jāsaazinās ar Epson Philippines Corporation pa tālāk norādītajiem tālruņa un faksa numuriem un e-pasta adresi.

Tālrunis: (63-2) 706 2609

Fakss: (63-2) 706 2665

Palīdzības dienesta tiešā linija: (63-2) 706 2625

E-pasts: epchelpdesk@epc.epson.com.ph

Globālais tīmeklis<http://www.epson.com.ph>

Pieejama informācija par produktu specifikācijām, lejupielādējami draiveri, bieži uzdotie jautājumi un pieprasījumi pa e-pastu.

Bezmaksas numurs 1800-1069-EPSON (37766)

Mūsu tiešās tālruņa līnijas darbinieki var jums palīdzēt pa tālruni tālāk minētajos jautājumos.

- Pārdošanas pieprasījumi un informācija par produktiem
- Jautājumi vai problēmas saistībā ar produktu izmantošanu

Pielikums

- Pieprasījumi par remonta servisu un garantiju