

# Navodila za uporabo

# **Avtorske pravice**

Nobenega dela tega dokumenta ne smete razmnoževati, shraniti v sistem za upravljanje dokumentov oziroma prenesti v katerikoli obliki ali na kakršenkoli način (elektronsko, mehansko, s fotokopiranjem, snemanjem ali drugače) brez predhodnega pisnega dovoljenja družbe Seiko Epson Corporation. Za informacije v tem dokumentu ne prevzemamo nobene odgovornosti glede kršitve patentov. Poleg tega ne prevzemamo nobene odgovornosti za škodo, ki nastane zaradi uporabe informacij v tem dokumentu. Informacije v tem dokumentu so namenjene samo uporabi s tem izdelkom družbe Epson. Epson ni odgovoren za nobeno uporabo teh informacij v povezavi z drugimi izdelki.

Družba Seiko Epson Corporation in njena lastniško povezana podjetja niso kupcu tega izdelka ali tretjim osebam odgovorna za škodo, izgube ali stroške, ki jih kupec ali tretje osebe utrpijo kot posledico nesreče, napačne uporabe ali zlorabe tega izdelka, nedovoljenih sprememb, popravil ali dopolnitev tega izdelka oziroma (razen v ZDA) ravnanja, ki ni skladno z navodili družbe Seiko Epson Corporation za uporabo in vzdrževanje.

Družba Seiko Epson Corporation in njene podružnice niso odgovorne za škodo ali težave, ki so posledica uporabe kakršne koli dodatne opreme ali potrošnih izdelkov, razen tistih, ki jih družba Seiko Epson Corporation označi kot originalne izdelke Epson ali odobrene izdelke Epson.

Družba Seiko Epson Corporation ni odgovorna za kakršno koli škodo, ki je posledica elektromagnetnih motenj, ki se pojavijo ob uporabi kakršnih koli vmesniških kablov, razen tistih, ki jih družba Seiko Epson Corporation označi odobrene izdelke Epson.

© 2014 Seiko Epson Corporation. All rights reserved.

Vsebina tega priročnika in specifikacije tega izdelka se lahko spremenijo brez predhodnega obvestila.

# Blagovne znamke

- ❑ EPSON® je registrirana blagovna znamka in EPSON EXCEED YOUR VISION ali EXCEED YOUR VISION sta blagovni znamki družbe Seiko Epson Corporation.
- ❑ PRINT Image Matching™ in logotip PRINT Image Matching sta blagovni znamki družbe Seiko Epson Corporation.

Copyright © 2001 Seiko Epson Corporation. Vse pravice pridržane.

- ❑ EPSON Scan software is based in part on the work of the Independent JPEG Group.
- ❑ libtiff

Copyright © 1988-1997 Sam Leffler

Copyright © 1991-1997 Silicon Graphics, Inc.

Permission to use, copy, modify, distribute, and sell this software and its documentation for any purpose is hereby granted without fee, provided that (i) the above copyright notices and this permission notice appear in all copies of the software and related documentation, and (ii) the names of Sam Leffler and Silicon Graphics may not be used in any advertising or publicity relating to the software without the specific, prior written permission of Sam Leffler and Silicon Graphics.

THE SOFTWARE IS PROVIDED "AS-IS" AND WITHOUT WARRANTY OF ANY KIND, EXPRESS, IMPLIED OR OTHERWISE, INCLUDING WITHOUT LIMITATION, ANY WARRANTY OF MERCHANTABILITY OR FITNESS FOR A PARTICULAR PURPOSE.

IN NO EVENT SHALL SAM LEFFLER OR SILICON GRAPHICS BE LIABLE FOR ANY SPECIAL, INCIDENTAL, INDIRECT OR CONSEQUENTIAL DAMAGES OF ANY KIND, OR ANY DAMAGES WHATSOEVER RESULTING FROM LOSS OF USE, DATA OR PROFITS, WHETHER OR NOT ADVISED OF THE POSSIBILITY OF DAMAGE, AND ON ANY THEORY OF LIABILITY, ARISING OUT OF OR IN CONNECTION WITH THE USE OR PERFORMANCE OF THIS SOFTWARE.

- ❑ SDXC Logo is a trademark of SD-3C, LLC.



- ❑ Microsoft®, Windows®, and Windows Vista® are registered trademarks of Microsoft Corporation.
- ❑ Apple, Macintosh, Mac OS, OS X, Bonjour, Safari, iPad, iPhone, iPod touch, and iTunes are trademarks of Apple Inc., registered in the U.S. and other countries. AirPrint and the AirPrint logo are trademarks of Apple Inc.
- ❑ Google Cloud Print™, Chrome™, Chrome OS™, and Android™ are trademarks of Google Inc.
- ❑ Adobe, Adobe Reader, Acrobat, and Photoshop are trademarks of Adobe systems Incorporated, which may be registered in certain jurisdictions.
- ❑ Intel® is a registered trademark of Intel Corporation.
- ❑ Splošno obvestilo: Imena drugih izdelkov so v tem dokumentu uporabljena zgolj za namene prepoznavanja in so lahko blagovne znamke svojih lastnikov. Epson se odpoveduje vsem pravicam za te znamke.

## Vsebina

### Avtorske pravice

### Blagovne znamke

### O priročniku

Uvod k navodilom za uporabo. . . . .	7
Oznake in simboli. . . . .	7
Opisi, uporabljeni v teh navodilih za uporabo. . . . .	7
Reference operacijskih sistemov. . . . .	8

### Pomembna navodila

Varnostna navodila. . . . .	9
Nasveti za uporabo tiskalnika in opozorila. . . . .	9
Nasveti in opozorila o pripravi/uporabi tiskalnika. . . . .	10
Nasveti in opozorila za uporabo tiskalnika z brezžično povezavo. . . . .	11
Nasveti in opozorila za uporabo pomnilniških kartic. . . . .	11
Nasveti in opozorila za uporabo zaslona LCD. . . . .	11
Zaščitite vaše osebne informacije. . . . .	11

### Osnove tiskalnika

Imena delov in funkcije. . . . .	12
Upravljalna plošča. . . . .	14
Gumbi. . . . .	14
Vodič po LCD-zaslону. . . . .	15
Možnosti menija. . . . .	16
Način Kopiraj. . . . .	16
Način Natisni fotografije. . . . .	16
Način Optično preberi. . . . .	17
Način Osebna tiskovina. . . . .	17
Način Nastavi. . . . .	17
Način Nastavi Wi-Fi. . . . .	18

### Nalaganje papirja

Opozorila pri delu s papirjem. . . . .	20
Razpoložljiv papir in njegove lastnosti. . . . .	21
Seznam tipov papirja. . . . .	21
Vložitev papirja v Zadnji pladenj za papir. . . . .	22

### Polaganje izvirkov na Steklo optičnega bralnika

### Vstavitev pomnilniške kartice

Podprte pomnilniške kartice. . . . .	28
Vstavitev in odstranitev pomnilniške kartice. . . . .	28

### Tiskanje

Tiskanje prek upravljalne plošče. . . . .	30
Tiskanje slik z izbiro s pomnilniške kartice. . . . .	30
Tiskanje na originalni pisemski papir in koledarje. . . . .	31
Tiskanje fotografij z drugimi možnostmi. . . . .	31
Tiskanje iz računalnika. . . . .	32
Osnove tiskanja – Windows. . . . .	32
Osnove tiskanja – Mac OS X. . . . .	34
Dvostransko tiskanje (le za Windows). . . . .	36
Tiskanje več strani na en list. . . . .	37
Tiskanje za prilagoditev velikosti papirja. . . . .	38
Skupno tiskanje več datotek (samo za Windows). . . . .	39
Povečanje tiskanja in ustvarjanje posterjev (samo za Windows). . . . .	40
Tiskanje z naprednimi funkcijami. . . . .	46
Tiskanje fotografij z uporabo Epson Easy Photo Print. . . . .	48
Tiskanje iz pametnih naprav. . . . .	48
Uporaba funkcije Epson iPrint. . . . .	48
Uporaba funkcije AirPrint. . . . .	50
Preklic tiskanja. . . . .	50
Preklic tiskanja – gumb tiskalnika. . . . .	50
Preklic tiskanja - Windows. . . . .	51
Preklic tiskanja – Mac OS X. . . . .	51

### Kopiranje

#### Optično branje

Optično branje prek upravljalne plošče. . . . .	53
Optično branje v računalnik. . . . .	53
Optično branje v računalnik (WSD). . . . .	53
Optično branje z računalnika. . . . .	54
Osnove optičnega branja. . . . .	54
Optično branje z naprednimi funkcijami. . . . .	57
Optično branje iz pametnih naprav. . . . .	60

**Dopolnjevanje črnila**

Preverjanje ravni črnila. . . . .	62
Preverjanje ravni črnila – Windows. . . . .	62
Preverjanje ravni črnila – Mac OS X. . . . .	62
Šifre stekleničk s črnilom. . . . .	63
Opozorila pri uporabi stekleničk s črnilom. . . . .	63
Dopolnitev rezervoarjev za črnilo. . . . .	64

**Izboljšanje kakovosti tiskanja in skeniranja**

Preverjanje in čiščenje tiskalne glave. . . . .	68
Preverjanje in čiščenje tiskalne glave – upravljalna plošča. . . . .	68
Preverjanje in čiščenje tiskalne glave - Windows. . . . .	69
Preverjanje in čiščenje tiskalne glave – Mac OS X. . . . .	69
Menjava črnila v cevkah za črnilo. . . . .	70
Menjava črnila v cevkah za črnilo – Windows. . . . .	70
Menjava črnila v cevkah za črnilo – Mac OS X. . . . .	70
Poravnava tiskalne glave. . . . .	71
Poravnava tiskalne glave – upravljalna plošča. . . . .	71
Poravnava tiskalne glave - Windows. . . . .	71
Poravnava tiskalne glave – Mac OS X. . . . .	72
Čiščenje črnila s poti papirja. . . . .	72
Čiščenje Steklo optičnega bralnika. . . . .	72

**Informacije o programih in omrežnih storitvah**

Storitev Epson Connect. . . . .	74
Web Config. . . . .	74
Zagon Web Config v spletnem brskalniku. . . . .	74
Zagon Web Config v operacijskem sistemu Windows. . . . .	75
Zagon Web Config v operacijskem sistemu Mac OS X. . . . .	75
Potrebni programi. . . . .	76
Gonilnik tiskalnika Windows. . . . .	76
Mac OS X gonilnik tiskalnika. . . . .	79
EPSON Scan gonilnik optičnega bralnika. . . . .	82
Epson Event Manager. . . . .	82
Epson Easy Photo Print. . . . .	83
E-Web Print (samo v sistemu Windows). . . . .	83
EPSON Software Updater. . . . .	83
Odstranjevanje programov. . . . .	84
Odstranjevanje programov - Windows. . . . .	84
Odstranjevanje programov - Mac OS X. . . . .	84
Namestitev programov. . . . .	85

Posodabljanje programov in vdelane programske opreme. . . . .	85
------------------------------------------------------------------	----

**Odpravljanje težav**

Preverjanje stanja tiskalnika. . . . .	87
Preverjanje kod napak na zaslonu LCD. . . . .	87
Preverjanje stanja tiskalnika – Windows. . . . .	88
Preverjanje statusa tiskalnika - Mac OS X. . . . .	88
Odstranjevanje zataknenega papirja. . . . .	89
Odstranjevanje zataknenega papirja iz Zadnji pladenj za papir. . . . .	89
Odstranjevanje zataknenega papirja iz notranjosti tiskalnika. . . . .	89
Papir se ne podaja pravilno. . . . .	91
Težave pri napajanju in nadzorni plošči. . . . .	91
Tiskalnik se ne vklopi. . . . .	91
Tiskalnik se ne izklopi. . . . .	91
Zaslon LCD potemni. . . . .	91
Tiskalnik ne tiska. . . . .	92
Druge težave pri tiskanju. . . . .	93
Kakovost tiska je nizka. . . . .	93
Nizka kakovost kopij. . . . .	94
Na kopirani sliki so sledi zadnje strani originalnega dokumenta. . . . .	94
Položaj, velikost ali robovi na natisnjem papirju so nepravilni. . . . .	94
Papir je zamazan ali popraskan. . . . .	95
Natisnjeni znaki so nepravilni ali popačeni. . . . .	95
Natisnjena slika je preobrnjena. . . . .	95
Težave z izpisom ni mogoče odpraviti. . . . .	96
Druge težave s tiskanjem. . . . .	96
Tiskanje je prepočasno. . . . .	96
Tiskanje se zelo upočasni pri neprekinjenem tiskanju. . . . .	96
Optičnega branja ni mogoče začeti. . . . .	96
Optično branje ni možno z uporabo Nadzorne plošče. . . . .	97
Težave pri optično prebrani sliki. . . . .	98
Nizka kakovost optičnega branja. . . . .	98
Črke so neostre. . . . .	98
Na optično prebrani sliki se pojavi slika hrbtne strani izvornika. . . . .	98
Na optično prebrani sliki se pojavijo križni vzorci. . . . .	98
Območje ali smer optičnega branja ni pravilna. . . . .	99
Težave z optično prebrano sliko ni mogoče odpraviti. . . . .	99
Druge težave pri optičnem branju. . . . .	99

**Vsebina**

Optično branje v Polni samodejni način v EPSON Scan ni mogoče. . . . .	99	Spletno mesto s tehnično podporo. . . . .	112
Predogled sličic ne deluje pravilno. . . . .	100	Posvetovanje z Epsonovo službo za podporo. . .	113
Optično branje je prepočasno. . . . .	100		
Optično branje se ustavi, ko berete v format PDF/Multi-TIFF. . . . .	100		
Druge težave. . . . .	100		
Rahel električni šok pri dotiku tiskalnika. . . . .	100		
Glasnost med delovanjem je visoka. . . . .	100		
Podatkov ni mogoče shraniti na pomnilniško kartico. . . . .	100		
Požarni zid blokira programsko opremo (samo v sistemu Windows). . . . .	101		
»?« je prikazan na zaslonu za izbiro fotografij. . .	101		
Prikaže se sporočilo, da ponastavite raven črnila. . . . .	101		
<b>Dodatek</b>			
Tehnični podatki. . . . .	102		
Specifikacije tiskalnika. . . . .	102		
Specifikacije optičnega bralnika. . . . .	102		
Specifikacije vmesnikov. . . . .	103		
Specifikacije brezžične povezave (Wi-Fi). . . . .	103		
Varnostni protokol. . . . .	103		
Podprte storitve tretjih oseb. . . . .	103		
Specifikacije zunanjih naprav za shranjevanje. .	104		
Specifikacije o podprtih podatkih. . . . .	104		
Dimenzije. . . . .	105		
Električne specifikacije. . . . .	105		
Specifikacije delovnega okolja. . . . .	105		
Sistemske zahteve. . . . .	106		
Informacije pravnega značaja. . . . .	106		
Standardi in odobritve . . . . .	106		
Omejitve pri kopiranju. . . . .	107		
Preverjanje skupnega števila strani, ki so šle skozi tiskalnik. . . . .	107		
Preverjanje skupnega števila natisnjenih strani– Nadzorna plošča. . . . .	108		
Preverjanje skupnega števila strani, ki so šle skozi tiskalnik – Windows. . . . .	108		
Preverjanje skupnega števila strani, ki so šle skozi tiskalnik – Mac OS X. . . . .	108		
Varčevanje z energijo. . . . .	108		
Varčevanje z energijo - nadzorna plošča. . . . .	108		
Varčevanje z energijo – Windows. . . . .	109		
Varčevanje z energijo – Mac OS X. . . . .	109		
Transport tiskalnika. . . . .	109		
Dostopanje do pomnilniške kartice iz računalnika	111		
Kje lahko dobite pomoč. . . . .	112		

# O priročniku

---

## Uvod k navodilom za uporabo

Najnovejše različice naslednjih navodil za uporabo so na voljo na spletni strani za podporo družbe Epson.

<http://www.epson.eu/Support> (Evropa)

<http://support.epson.net/> (izven Evrope)

- Začnite tukaj (tiskana navodila)

Nudijo informacije o pripravi tiskalnika za uporabo, namestitvi programske opreme, uporabi tiskalnika, reševanju težav itd.

- Navodila za uporabo (navodila v formatu PDF)

Ta navodila za uporabo. Nudijo splošne informacije in navodila o uporabi tiskalnika in reševanju težav.

- Omrežni vodič (digitalna navodila za uporabo)

Zagotavlja informacije o nastavitvah omrežja in odpravljanju težav pri uporabi tiskalnika v omrežju.

Poleg omenjenih navodil za uporabo vam je na voljo tudi pomoč posameznih Epsonovih programov.

---

## Oznake in simboli



**Pozor:**

Navodila, ki jih morate upoštevati, da se izognete telesnim poškodbam.



**Pomembno:**

Navodila, ki jih morate upoštevati, da se izognete poškodbam opreme.

**Opomba:**

Zagotavlja dodatne in referenčne informacije.

- ➔ Povezane informacije

Navedene so povezave na sorodna poglavja.

---

## Opisi, uporabljeni v teh navodilih za uporabo

- Posnetki zaslonov z gonilnikom tiskalnika in gonilnikom EPSON Scan (gonilnik optičnega bralnika) so iz sistema Windows 8.1 ali Mac OS X v10.9.x. Na zaslonih prikazana vsebina se razlikuje glede na model in situacijo.
- Ilustracije tiskalnika, uporabljene v teh navodilih, so zgolj simbolične. Čeprav obstajajo manjše razlike med posameznimi modeli, je način delovanja identičen.
- Nekateri elementi menijev na LCD-zaslonu se razlikujejo glede na model in nastavitve.

---

## Reference operacijskih sistemov

### Windows

V teh navodilih se izrazi, kot so »Windows 8.1«, »Windows 8«, »Windows 7«, »Windows Vista« in »Windows XP« nanašajo na naslednje operacijske sisteme. Izraz »Windows« se uporablja za vse različice.

- Operacijski sistem Microsoft® Windows® 8.1
- Operacijski sistem Microsoft® Windows® 8
- Operacijski sistem Microsoft® Windows® 7
- Operacijski sistem Microsoft® Windows Vista®
- Operacijski sistem Microsoft® Windows®
- Operacijski sistem Microsoft® Windows® XP Professional x64

### Mac OS X

V tem priročniku se »Mac OS X v10.9.x« nanaša na »OS X Mavericks«, »Mac OS X v10.8.x« pa se nanaša na »OS X Mountain Lion«. Poleg tega se »Mac OS X« nanaša na »Mac OS X v10.9.x«, »Mac OS X v10.8.x«, »Mac OS X v10.7.x« in »Mac OS X v10.6.8«.



# Pomembna navodila

---

## Varnostna navodila

Preberite in upoštevajte naslednja navodila, da zagotovite varno uporabo tiskalnika. Ta navodila shranite za poznejšo uporabo. Poleg tega upoštevajte vsa opozorila in navodila na samem tiskalniku.

- Uporabite samo napajalni kabel, ki je bil priložen tiskalniku, in ne uporabljajte tega kabla z nobeno drugo opremo. Z uporabo drugih kablov s tem tiskalnikom ali z uporabo priloženega napajalnega kabla z drugo opremo lahko povzročite požar ali električni udar.
- Prepričajte se, ali napajalni kabel ustreza vsem pomembnim lokalnim varnostnim standardom.
- Napajalnega kabla, vtiča, tiskalne enote, enote za optično branje ali dodatnih delov nikoli ne razstavljajte, ne spreminjajte in jih ne poskušajte popraviti sami, razen kot je natančno opisano v priročnikih tiskalnika.
- V naslednjih primerih iztaknite napajalni kabel tiskalnika in se za popravilo obrnite na ustrezno usposobljenega serviserja:  
Napajalni kabel ali vtič je poškodovan; tekočina je vstopila v tiskalnik; tiskalnik je padel na tla ali je poškodovano ohišje; tiskalnik ne deluje pravilno ali se je delovanje bistveno spremenilo. Kontrolnikov, ki niso razloženi v navodilih za uporabo, ne spreminjajte.
- Tiskalnik postavite blizu zidne vtičnice, kjer lahko zlahka iztaknete napajalni kabel.
- Tiskalnika ne hranite na prostem, umazanem ali prašnem prostoru, blizu vode, virov toplote in na mestih, ki so izpostavljeni udarcem, tresljam, visokim temperaturam in vlažnosti.
- Pazite, da po tiskalniku ne razlijete tekočine, in ne uporabljajte tiskalnika z mokrimi rokami.
- Ta tiskalnik mora biti vsaj 22 cm oddaljen od srčnih spodbujevalnikov. Radijski valovi, ki jih oddaja ta tiskalnik, lahko škodljivo vplivajo na delovanje srčnih spodbujevalnikov.
- Če je zaslon LCD poškodovan, se obrnite na prodajalca. Če pride raztopina tekočih kristalov v stik z rokami, jih temeljito sperite z milom in vodo. Če pride raztopina tekočih kristalov v stik z očmi, jih nemudoma sperite z vodo. Če po temeljitem spiranju še vedno čutite neugodje ali imate težave z vidom, nemudoma obiščite zdravnika.
- Bodite previdni, da se ne dotaknete črnila, ko delate z rezervoarji črnila, s pokrovi rezervoarjev črnila in odprtimi stekleničkami za črnilo in njihovimi pokrovi.
  - Če pride črnilo v stik s kožo, območje temeljito sperite z milom in vodo.
  - Če pride črnilo v stik z očmi, jih nemudoma sperite z vodo. Če po temeljitem spiranju še vedno čutite neugodje ali imate težave z vidom, nemudoma obiščite zdravnika.
  - Če črnilo pride v stik z usti, takoj obiščite zdravnika.
- Ne nagibajte in ne tresite stekleničk za črnilo, ko odstranite tesnilo, saj lahko pride do puščanja.
- Stekleničke s črnilom in enoto za rezervoarje črnila hranite izven dosega otrok. Otrokom ne dovolite, da pijejo iz ali delajo s stekleničkami za črnilo in njihovimi pokrovi.



---

## Nasveti za uporabo tiskalnika in opozorila

Preberite in upoštevajte ta navodila, da preprečite poškodbe tiskalnika ali vaše lastnine. Shranite ta priročnik za prihodnjo uporabo.

## Pomembna navodila

### Nasveti in opozorila o pripravi/uporabi tiskalnika

- Ne ovirajte in ne pokrivate prezračevalnih rež in odprtih na tiskalniku.
- Uporabite samo vrsto napajanja, ki je navedena na oznaki tiskalnika.
- Izogibajte se uporabi vtičnic, ki so na istem omrežju kot fotokopirni stroji ali sistemi za nadzor zraka, ki se redno vklapljajo in izklaplajo.
- Izogibajte se električnih vtičnic, ki so povezane s stenskimi stikali ali samodejnimi časovniki.
- Celotnega računalnika ne hranite blizu morebitnih virov elektromagnetnih motenj, npr. zvočnikov ali osnovnih enot za brezžične telefone.
- Napajalne kable napeljite tako, da se ne bodo odrgnili, prerezali, obrabili, prepogibali in vozali. Na napajalne kable ne polagajte nobenih predmetov in ne dovolite, da se po njih hodi ali vozi. Bodite posebej pozorni, da so vsi napajalni kabli na koncu in na točkah, kjer vstopajo in izstopajo iz pretvornika, ravni.
- Če pri tiskalniku uporabljate podaljšek, se prepričajte, da skupna nazivna tokovna obremenitev naprav, ki so priključene na podaljšek, ne presega nazivne tokovne obremenitve kabla. Prepričajte se tudi, da skupna nazivna tokovna obremenitev naprav, ki so priključene v zidno vtičnico, ne presega nazivne tokovne obremenitve zidne vtičnice.
- Če boste tiskalnik uporabljali v Nemčiji, mora biti električna napeljava v zgradbi, v kateri je priključen izdelek, zaščiten z 10- ali 16-ampersko varovalko, da se zagotovi ustrezna zaščita izdelka pred kratkimi stiki in poškodbami zaradi čezmernega toka.
- Ko tiskalnik s kablom priključujete v računalnik ali drugo napravo pazite na pravilno usmerjenost priključkov. Vsak priključek je pravilno obrnjen samo v eno smer. Če priključek obrnete napačno, lahko poškodujete obe napravi, ki ju povezujete s kablom.
- Tiskalnik postavite na ravno, stabilno površino, ki je v vseh smereh širša od spodnje ploskve izdelka. Tiskalnik ne bo deloval pravilno, če je postavljen pod kotom.
- Med shranjevanjem ali prevozom tiskalnika ne nagibajte, postavljajte navpično ali obračajte, ker lahko izteče črnilo.
- Nad tiskalnikom pustite dovolj prostora, da boste lahko popolnoma dvignili pokrov optičnega bralnika.
- Na sprednji strani tiskalnika pustite dovolj prostora, da bo lahko papir v celoti izvržen.
- Izogibajte se prostorom, ki so izpostavljeni hitrim temperaturnim spremembam in vlažnosti. Tiskalnik zavarujte pred neposredno sončno svetlobo, močno svetlobo in viri toplote.
- Skozi reže tiskalnika ne vstavljajte predmetov.
- Med tiskanjem ne segajte z rokami v tiskalnik.
- Ne dotikajte se belega ploščatega kabla in cevka za črnilo v notranjosti tiskalnika.
- Znotraj in okrog tiskalnika ne uporabljajte razpršilnikov, ki vsebujejo vnetljive pline. S tem lahko povzročite požar.
- Tiskalne glave ne premikajte ročno, ker lahko s tem poškodujete tiskalnik.
- Pazite, da si pri zapiranju enote za optično branje ne priprete prstov.
- Pri vstavljanju izvornikov ne pritiskajte premočno na steklo optičnega bralnika.
- Ne nadaljujte s tiskanjem, ko raven črnila pade pod spodnjo črto v rezervoarju s črnilom. Nadaljnja raba tiskalnika, ko raven črnila pade pod spodnjo črto, lahko povzroči poškodbe tiskalnika. Epson priporoča, da med mirovanjem tiskalnika vse rezervoarje za črnilo napolnite do zgornje črte, da ponastavite raven črnila.
- Tiskalnik vedno izklopite z gumbom . Tiskalnika ne izklopite in ne izklopite napajanja, dokler lučka  utripa.
- Pred prevozom tiskalnika se prepričajte, da je tiskalna glava v osnovnem položaju (skrajno desno).

## Pomembna navodila

- Če tiskalnika ne nameravate uporabljati dalj časa izvalcite napajalni kabel iz električne vtičnice.

## Nasveti in opozorila za uporabo tiskalnika z brezžično povezavo

- Radijski valovi, ki jih oddaja ta tiskalnik, lahko negativno vplivajo na delovanje medicinske elektronske opreme, kar lahko privede do okvare. Če tiskalnik uporabljate v zdravstvenih ustanovah ali v bližini medicinske opreme, upoštevajte navodila pooblaščenega osebja, ki predstavlja zdravstvene ustanove, in upoštevajte vsa opozorila in smernice, nameščene na medicinski opremi.
- Radijski valovi, ki jih oddaja ta tiskalnik, lahko negativno vplivajo na delovanje naprav s samodejnim upravljanjem, kot so samodejna vrata ali požarni alarmi, kar lahko privede do nezgod zaradi napačnega delovanja. Če tiskalnik uporabljate v bližini naprav s samodejnim upravljanjem, upoštevajte opozorila in smernice, nameščene na teh napravah.

## Nasveti in opozorila za uporabo pomnilniških kartic

- Ne odstranite pomnilniške kartice ali izklopite tiskalnika, ko lučka pomnilniške kartice utripa.
- Metode za uporabo pomnilniške kartice so odvisne od tipa kartice. Za več informacij glejte priročnik, ki je priložena pomnilniški kartici.
- Uporabljajte samo pomnilniške kartice, ki so združljive s tiskalnikom.

### Povezane informacije

- ➔ [“Specifikacije podprtih pomnilniških kartic” na strani 104](#)

## Nasveti in opozorila za uporabo zaslona LCD

- Zaslona LCD lahko vsebuje nekaj drobnih svetlih ali temnih točk in ima lahko zaradi svojih lastnosti neenakomerno svetlost. To je običajno in ne pomeni, da je zaslon kakor koli poškodovan.
- Za čiščenje uporabite samo suhi, mehko krpo. Ne uporabljajte tekočih ali kemičnih čistil.
- Zunanji pokrov zaslona LCD se lahko ob močnem udarcu zlomi. Če površina zaslona razpoka ali se okruši, se obrnite na prodajalca in se ne dotikajte oz. ne poskušajte odstraniti polomljenih delov.

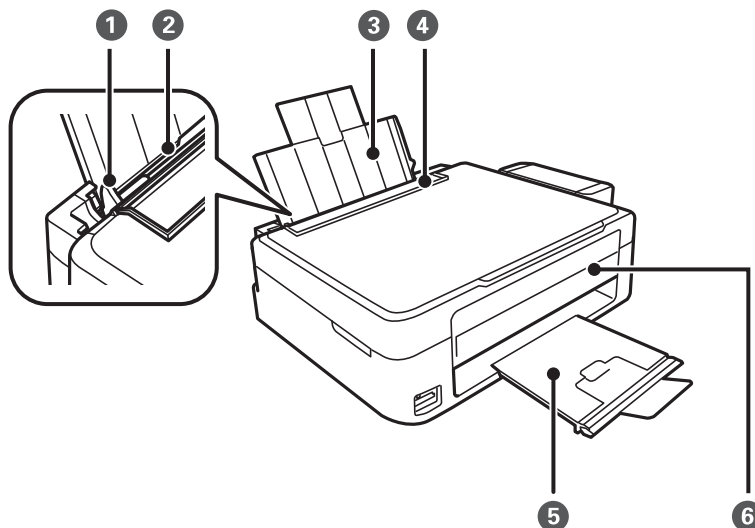
---

## Zaščitite vaše osebne informacije

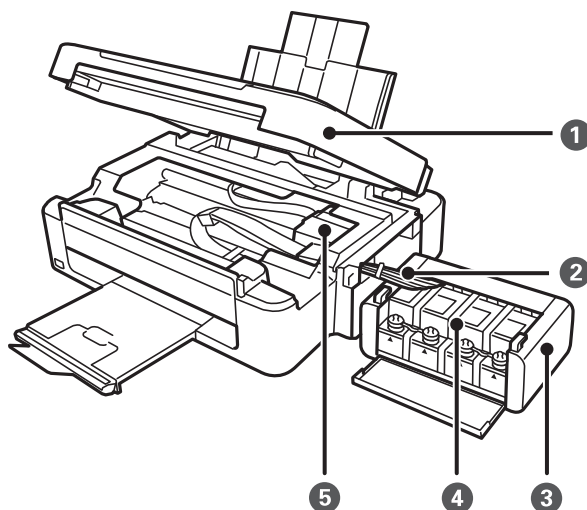
Če tiskalnik posredujete drugi osebi ali ga odstranite, izbrišite vse osebne podatke, ki so shranjeni v pomnilniku tiskalnika, tako da na upravljalni plošči izberete **Nastavi > Obnoveitev privzetih nastavitvev > Vse nastavitve**.

# Osnove tiskalnika

## Imena delov in funkcije

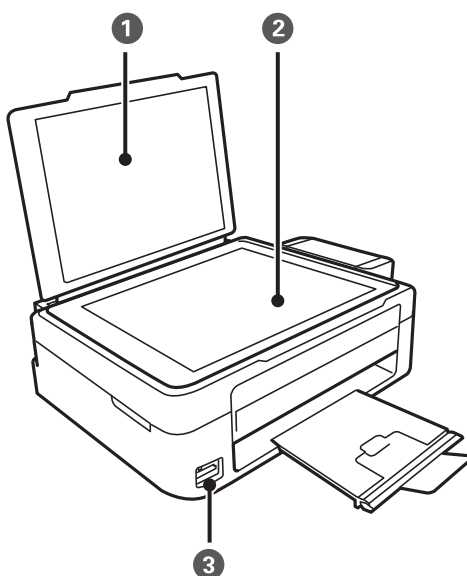


①	Vodilo robov	Papir neposredno poda v tiskalnik. Podrsajte do robov papirja.
②	Zadnji pladenj za papir	Nalaga papir.
③	Podpora papirja	Podpira naložen papir.
④	Zaščita podajalnika dokumentov	Preprečuje vstop tujim snovem v tiskalnik. Običajno je zaščita zaprta.
⑤	Zunanji pladenj	Pridrži izvržen papir. Pred tiskanjem dvignite blokado, da potiskan papir ne bo padel s pladnja.
⑥	Upravljalna plošča	Upravlja tiskalnik.

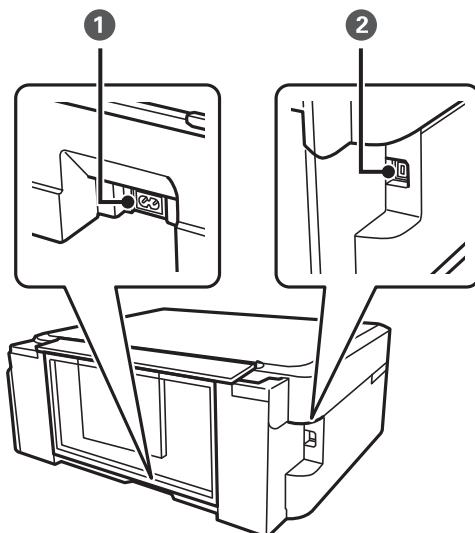


### Osnove tiskalnika

❶	Enota za optično branje	Optično prebere vstavljene izvornike. Odprite pri odstranjevanju zagozdenega papirja v tiskalniku.
❷	Cevka za črnilo	Dovaja črnilo tiskalni glavi.
❸	Enota rezervoarja za črnilo	Vsebuje rezervoarje za črnilo.
❹	Rezervoarji za črnilo	Dovaja črnilo cevkam za črnilo.
❺	Tiskalna glava	Sproži črnilo.



❶	Pokrov optičnega bralnika	Preprečuje vdor zunanje svetlobe med optičnim branjem.
❷	Steklo optičnega bralnika	Postavite izvornike.
❸	Reža za pomnilniške kartice	Vstavite pomnilniško kartico.



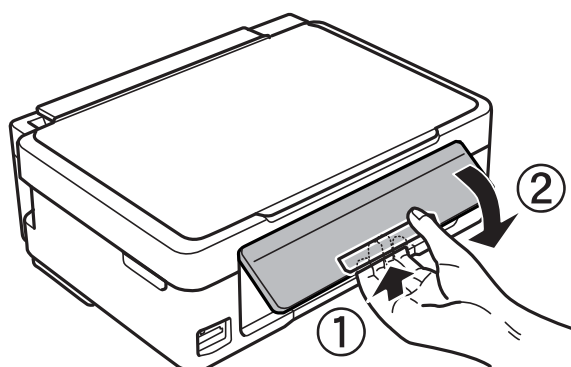
## Osnove tiskalnika

❶	Napajanje	Za priklop napajalnega kabla.
❷	Vrata USB	Omogoča USB-povezavo tiskalnika z računalnikom.

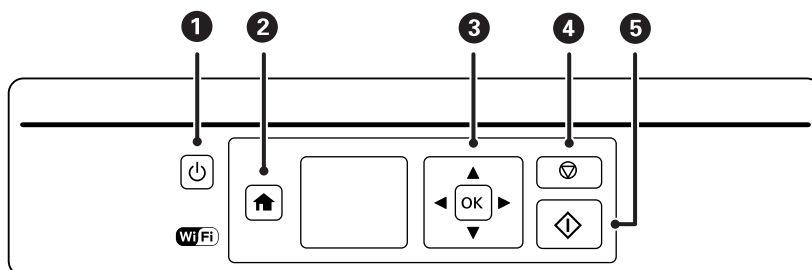
## Upravljalna plošča

Kot upravljalne plošče lahko spremenite.

Če želite upravljalno ploščo spustiti, stisnite ročico na zadnji strani plošče, kot je prikazano spodaj.



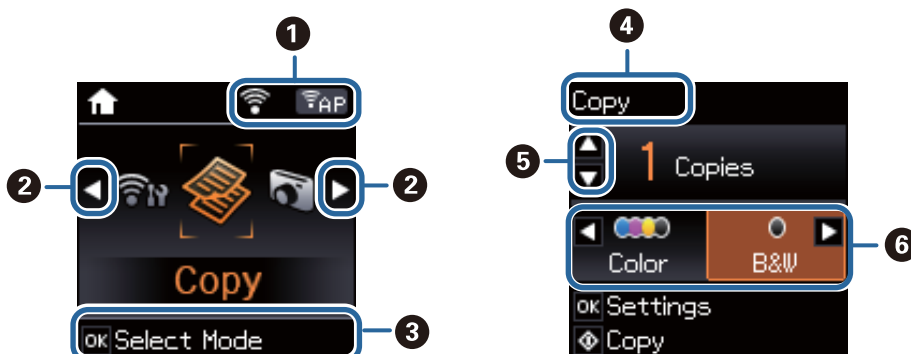
## Gumbi










❶		Vklopi ali izklopi tiskalnik. Naprave ne izklaplajte, ko utripa lučka napajanja (med tiskanjem ali ko tiskalnik obdeluje podatke). Napajalni kabel odklopite, ko je lučka napajanja izklopljena.
❷		Prikaže začetni zaslon.
❸		Uporabite gumbе ▲▼◀▶ za izbiro menija in nato pritisnite gumb OK, da zaženete izbrani meni.
❹		Prekine trenutno dejanje ali se vrne na prejšnji zaslon.
❺		Začne dejanje, kot je tiskanje ali kopiranje.

## Vodič po LCD-zaslону

Meniji in sporočila se prikažejo na LCD-zaslónu. Izberite meni ali nastavitve s pritiskom na gumbе ▲ ▼ ◀ ▶.



<p>1</p>	<p>Prikazane so ikone, ki predstavljajo stanje omrežja.</p>
	<p>Označuje, da je prišlo do težave pri povezavi tiskalnika z brezžičnim (Wi-Fi) omrežjem ali da tiskalnik išče povezavo z brezžičnim (Wi-Fi) omrežjem.</p>
	<p>Označuje, da tiskalnik vzpostavlja povezavo z brezžičnim (Wi-Fi) omrežjem. Število črtic označuje jakost signala povezave. Več črtic pomeni močnejšo povezavo.</p>
	<p>Označuje, da je vzpostavljena povezava tiskalnika z brezžičnim (Wi-Fi) omrežjem v začasnem načinu Ad hoc</p>
	<p>Označuje, da je brezžično omrežje (Wi-Fi) onemogočeno oziroma se tiskalnik še povezuje v omrežje.</p>
	<p>Označuje, da je vzpostavljena povezava tiskalnika z brezžičnim (Wi-Fi) omrežjem v načinu Simple AP.</p>
	<p>Označuje, da je vzpostavljena povezava tiskalnika z brezžičnim (Wi-Fi) omrežjem v neposrednem načinu Wi-Fi Direct.</p>
	<p>Označuje, da je omrežje Wi-Fi Direct onemogočeno oziroma se tiskalnik še povezuje v omrežje.</p>
<p>2</p>	<p>Ko sta na zaslonu prikazana ◀ in ▶ lahko slednjega pomikate desno in levo.</p>
<p>3</p>	<p>Prikazani so gumbi, ki so na voljo. V tem primeru lahko odprete željeni meni tako, da pritisnete gumb OK.</p>
<p>4</p>	<p>To je ime prikazanega zaslona.</p>
<p>5</p>	<p>Prikazani so gumbi, ki so na voljo. V tem primeru lahko nastavite želeno število kopij, tako, da pritisnete gumb ▲ ali ▼.</p>
<p>6</p>	<p>Prikazani so gumbi, ki so na voljo. V tem primeru lahko izberete <b>Barvni</b> ali <b>Č-B</b> tako, da pritisnete gumb ◀ ali ▶.</p>

## Možnosti menija

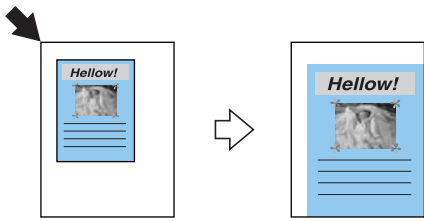
### Način Kopiraj

#### Zaslon načina za kopiranje

Meni	Nastavitve in razlage
Kopije	Vnesite število kopij.
Barvni/Č-B	Izberite barvo kopij.

#### Možnosti menija

Za dostopanje do naslednjih menijev, pritisnite gumb OK na zaslonu načina **Kopiraj**, nato pritisnite gumb ▼ na naslednjem zaslonu.

Meni	Nastavitve in razlage
Pomanjšaj/povečaj	<p>Poveča ali pomanjša izvornik.</p> <p><b>Samodejno prilagodi:</b> Prebere področje, ki vsebuje besedilo in slike, ter določi odmik od vogalne oznake, hkrati pa poveča ali pomanjša podatke za branje, da se slednji prilagodijo izbrani velikosti papirja.</p>  <p>Velikost po meri(%): Nastavi faktor za povečanje ali pomanjšanje izvornika.</p>
Velikost papirja	Izbira velikosti vstavljenega papirja.
Vrsta papirja	Izbira vrste vstavljenega papirja.
Kakovost	<p>Izberite kakovost kopij.</p> <p><b>Osnutek:</b> Tiskanje bo hitrejše, vendar bodo izpisi morda blede.</p> <p><b>Najboljša:</b> Kakovost tiskanja je večja, vendar tiskanje morda poteka počasneje.</p>
Gostota	Nastavite gostoto tiskanja za kopije. Povečajte raven gostote, ko so kopije preveč svetle. Znižajte raven gostote, ko se črnilo maže.

### Način Natisni fotografije

Za dostopanje do naslednjih menijev pritisnite gumb OK takoj, ko se na zaslonu prikaže fotografija, nato pritisnite gumb ▼ na naslednjem zaslonu.



## Osnove tiskalnika

Meni	Nastavitve in razlage
Velikost papirja	Izbira velikosti vstavljenega papirja.
Vrsta papirja	Izbira vrste vstavljenega papirja.
Kakovost	Izberite kakovost tiskanja. Če izberete <b>Najboljša</b> je kakovost tiskanja večja, vendar tiskanje lahko poteka počasneje.

## Način Optično preberi

Meni	Nastavitve in razlage
V računalnik (JPEG)	Optično prebrano sliko shrani v računalnik v formatu JPEG.
V računalnik (PDF)	Optično prebrano sliko shrani v računalnik v formatu PDF.
V računalnik (e-pošta)	Optično prebrano sliko priloži e-pošti.
V računalnik (WSD)	Shrani prebrane podatke v omrežni računalnik, ki ima nameščeno angleško različico sistemov Windows 8.1, Windows 8, Windows 7, in Windows Vista.

## Način Osebna tiskovina

Meni	Nastavitve in razlage
Črtast papir	Natisne nekaj različnih črtastih listov, grafov ali skladb na list A4.
Pisalni papir	Natisne nekaj različnih vrst pisemskih papirjev na list A4, pri čemer uporabi fotografijo s pomnilniške kartice kot ozadje. Ta fotografija je natisnjena blede, zato lahko pišete čez njo.
Koledar	Natisne tedenski ali mesečni koledar na list A4. Izberite obdobje na mesečnem koledarju.

## Način Nastavi

Meni	Nastavitve in razlage	
Vzdrževanje	Preverjanje šob	Natisne vzorec, s katerim se preveri, ali so šobe tiskalne glave zamašene.
	Čiščenje glave	Očisti zamašene šobe v tiskalni glavi.
	Poravnava glave	Prilagodi tiskalno glavo, da se izboljša kakovost tiskanja.
	Ponastavitev ravni črnila	To funkcijo izberite, da ponastavite ravni črnila, preden dopolnite rezervoarje za črnilo.
	Čiščenje vodil za papir	To funkcijo uporabite za podajanje papirja za čiščenje v primeru, ko so na notranjih valjih madeži črnila ali če je prišlo do težave z dovajanjem papirja.

## Osnove tiskalnika

Meni	Nastavitve in razlage		
Nastavitve tiskalnika	Nastavitve vira papirja	Nastavitve papirja	Izberite velikost in vrsto papirja, ki ste ga naložili. Izberete ju lahko tudi pri nalaganju papirja.
		Op. za nast. papirja	Opozori vas, če se nastavitve papirja pri posameznem tiskanju razlikujejo od nastavitvev, ki so shranjene v tiskalniku.
		Konfiguracij a papirja	Samodejno prikaže zaslon z nastavitvami papirja, ko slednjega naložite v podajalnik. AirPrint ni na voljo, če je onemogočen.
	Časomer izklopa	Samodejno izklopi tiskalnik, če v določenem času ni bilo nobene aktivnosti. Čas, po katerem se uporabi upravljanje porabe energije, lahko prilagodite. Podaljšanje bo vplivalo na energijsko učinkovitost tiskalnika. Preden kar koli spremenite, pomislite na okolje.	
	Jezik/ Language	Izberite jezik prikaza.	
Časomer spanja	Izberite časovno obdobje do prehoda tiskalnika v način spanja (način varčne rabe energije), ko se ne izvajajo nobena opravila. Po izteku nastavljenega časa se zaslon LCD zatemni.		
Nastavitve omrežja	Natisni list s stanjem	Natisne list z informacijami o stanju.	
	Nastavi Wi-Fi	<b>Nastavi Wi-Fi</b> na domačem zaslonu je bližnjica do tega menija. Za podrobnosti o posameznih menijih glejte tabelo <b>Nastavi Wi-Fi</b> .	
	Preverjanje povezave	Preveri stanje omrežne povezave in natisne poročilo o preverjanju omrežne povezave. V primeru težav s povezavo si pri odpravi pomagajte s poročilom o preverjanju povezave. Za več podrobnosti glejte <i>Omrežni vodič</i> .	
Storitve Epson Connect	Storitve Epson Connect ali Google Cloud Print lahko začasno ustavite ali nadaljujete oziroma prekličete uporabo storitev (obnovite privzete vrednosti). Podrobnosti najdete v nadaljevanju. <a href="https://www.epsonconnect.com/">https://www.epsonconnect.com/</a>		
Storitve Google Cloud Print	<a href="http://www.epsonconnect.eu">http://www.epsonconnect.eu</a> (samo Evropa)		
Skupna raba datotek	Izberite način povezovanja med tiskalnikom in računalnikom, ki ima dovoljenje za spreminjanje vsebin na pomnilniški kartici, vstavljeni v tiskalnik. Dovoljenje za branje in zapisovanje ima računalnik, ki ima nastavljeno prednostno povezavo. Ostali računalniki omogočajo le branje.		
Obnovitev privzetih nastavitvev	Ponastavi izbrane nastavitve na privzete vrednosti.		

## Povezane informacije

➔ “Način Nastavi Wi-Fi” na strani 18

## Način Nastavi Wi-Fi

Odprite zaslon *Omrežni vodič* in uredite naslednje nastavitve.

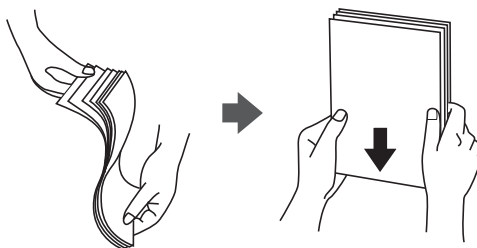
## Osnove tiskalnika

Meni	Nastavitve in razlage
Čarovnik za nastavitve povezave Wi-Fi	Izberite SSID, vnesite geslo in tiskalnik povežite v brezžično (Wi-Fi) omrežje.
Potisni gumb (WPS)	Vzpostavi povezavo tiskalnika z brezžičnim (Wi-Fi) omrežjem s pritiskom gumba WPS na brezžičnem usmerjevalniku.
Koda PIN (WPS)	V nastavitve brezžičnega usmerjevalnika vnesite kodo PIN, ki je prikazana na zaslonu tiskalnika, in slednjega povežite v brezžično (Wi-Fi) omrežje.
Sam vzpostavi povezevo z omrežjem Wi-Fi	Enostavno vzpostavite povezavo tiskalnika z brezžičnim omrežjem (Wi-Fi) prek računalnika, ki je povezan v to omrežje. Po navodilih na zaslonu računalnika lahko vnesete nastavitve omrežja brez vnašanja SSID ali varnostnega ključa.
Onemogoči Wi-Fi	Onemogoči povezavo tako, da izklopi Wi-Fi, pri čemer ne izbriše podatkov o omrežju. Za vklop povezave ponovno nastavite brezžično (Wi-Fi) omrežje.
Nast. pov. Wi-Fi Direct	Vzpostavi povezavo tiskalnika z brezžičnim omrežjem (Wi-Fi) brez brezžičnega usmerjevalnika.

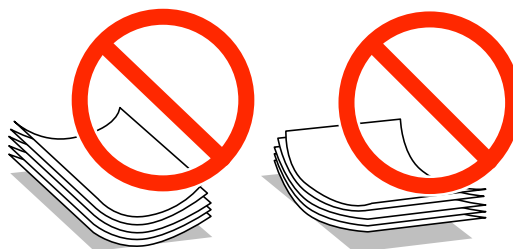
# Nalaganje papirja

## Opozorila pri delu s papirjem

- ❑ Preberite navodila, ki ste jih dobili s papirjem.
- ❑ Paket papirja s prstom preberite in poravnajte njegove robove, preden ga vložite. Foto papirja ne prebirajte ali zvijajte. To lahko poškoduje stran za tisk.



- ❑ Če je papir zvit, ga zravnajte ali rahlo zvijte v nasprotno smer, preden ga naložite. Tiskanje na zvit papir lahko povzroči zatikanje papirja in razmazano črnilo na natisnjeni kopiji.



- ❑ Ne uporabljajte papirja, ki je valovit, raztrgan, razrezan, zložen, vlažen, predebel, pretanek ali papirja, na katerega so nalepljene nalepke. Uporaba teh vrst papirja povzroča zatikanje papirja in razmazano črnilo na natisnjeni kopiji.
- ❑ Paket pisemskih ovojnic s prstom preberite in poravnajte njegove robove, preden ga vložite. Če so zložene ovojnice napihnjene, jih stisnite, preden jih vložite.



- ❑ Ne uporabljajte zvitih ali zloženih ovojnic. Uporaba takih ovojnic povzroča zatikanje papirja in razmazano črnilo na natisnjeni kopiji.
- ❑ Ne uporabljajte ovojnic z lepilnimi površinami na zavihkih ali ovojnic z okni.
- ❑ Izogibajte se ovojnicam, ki so pretanke, saj se lahko med tiskanjem zvijejo.

### Povezane informacije

➔ [“Specifikacije tiskalnika” na strani 102](#)

## Nalaganje papirja

## Razpoložljiv papir in njegove lastnosti

Epson priporoča originalni papir Epson, ki zagotavlja visokokakovosten tisk.

### Originalni papir Epson

Ime medija	Velikost	Št. vložnih listov	Ročno dvostransko tiskanje
Epson Bright White Ink Jet Paper	A4	80*	✓
Epson Premium Glossy Photo Paper	A4, 13 × 18 cm (5 × 7 in.), 16:9 široka velikost (102 × 181 mm), 10 × 15 cm (4 × 6 in.)	20	–
Epson Matte Paper-Heavyweight	A4	20	–
Epson Photo Quality Ink Jet Paper	A4	80	–

\* Za ročno dvostransko tiskanje lahko na enkrat vložite do 30 listov papirja z že potiskano eno stranjo.

#### Opomba:

Razpoložljivost papirja je odvisna od lokacije. Za zadnje informacije o razpoložljivih vrstah papirja v vaši okolici se obrnite na Epsonovo službo za podporo.

### Prosto dostopen papir

Ime medija	Velikost	Št. vložnih listov	Ročno dvostransko tiskanje
Navaden papir	Letter, A4, B5, A5, A6	Do črte, ki jo označuje trikotni simbol na vodilu robov.*	✓
	Legal, po meri	1	
Ovojnica	Pisemska ovojnica #10, pisemska ovojnica DL, pisemska ovojnica C6	10	–

\* Za ročno dvostransko tiskanje lahko na enkrat vložite do 30 listov papirja z že potiskano eno stranjo.

### Povezane informacije

➔ [“Spletno mesto s tehnično podporo” na strani 112](#)

## Seznam tipov papirja

Za optimalne rezultate tiskanja izberite vrsto papirja, ki ustreza papirju.

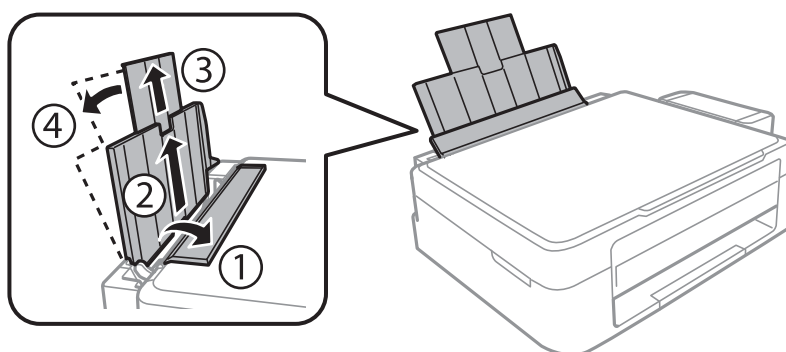
## Nalaganje papirja

Ime medija	Vrsta medija	
	Upravljalna plošča	Gonilnik tiskalnika
Epson Bright White Ink Jet Paper*	navaden papir	navadni papir
Epson Premium Glossy Photo Paper*	Prem. Glossy	Prvovrstni papir s svetlečim premazom Epson
Epson Matte Paper-Heavyweight*	Matte	Matiran papir Epson
Epson Photo Quality Ink Jet Paper*	Matte	Matiran papir Epson
Navaden papir*	navaden papir	navadni papir
Ovojnica	Ovojnica	Ovojnica

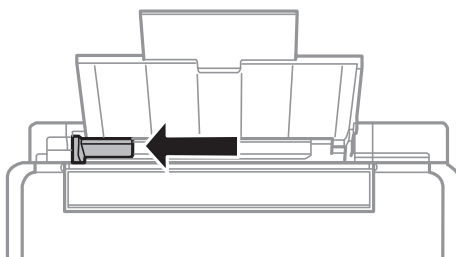
\* Te vrste papirja so združljive s tehnologijama Exif Print in PRINT Image Matching, ko tiskanje izvaja gonilnik tiskalnika. Za več informacij glejte navodila, ki ste jih prejeli z digitalnim fotoaparatom, ki podpira tehnologiji Exif Print ali PRINT Image Matching.

## Vložitev papirja v Zadnji pladenj za papir

1. Odprite varovalo podajalnika dokumentov, izvalcite oporo za papir in jo nagnite nazaj.

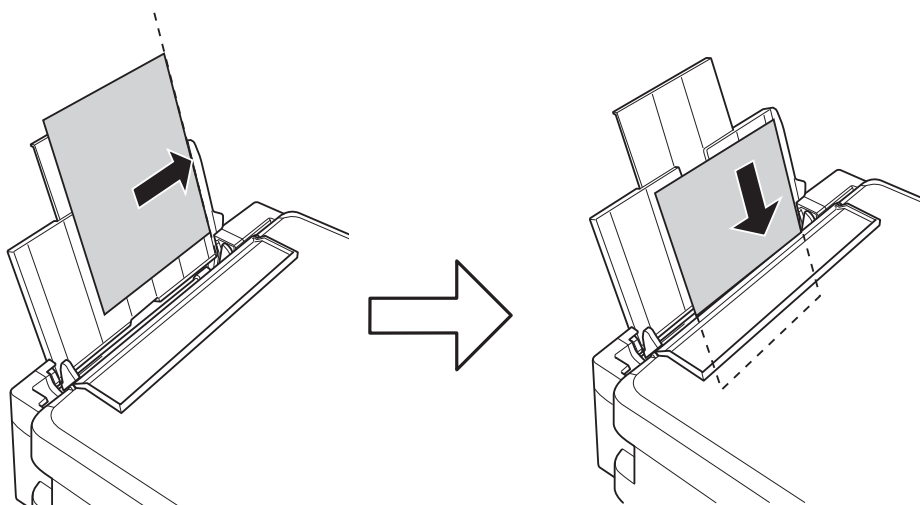


2. Vodilo robov potisnite na levo stran.



## Nalaganje papirja

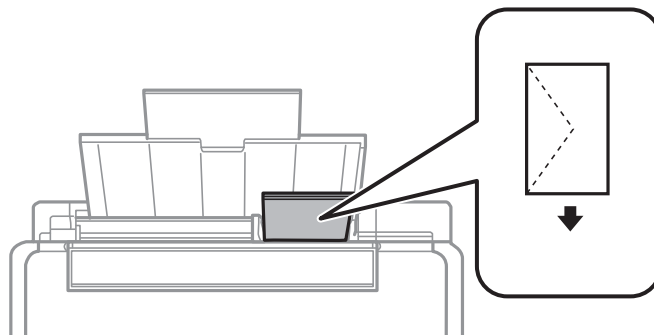
3. Papir vložite vertikalno ob desnem robu zadnji pladenj za papir s stranjo za tisk obrnjeno navzgor.



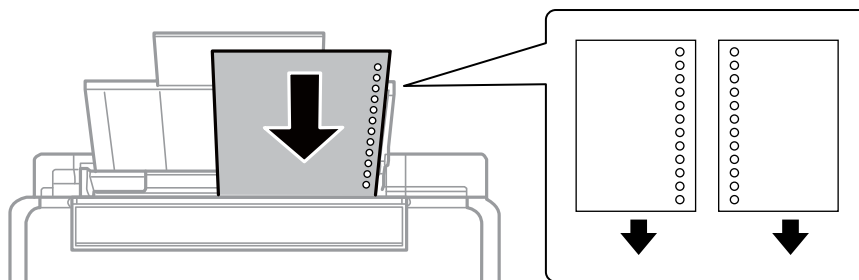
**Pomembno:**

Ne nalagajte več kot največje število listov, določeno za papir. Navadnega papirja ne vložite nad linijo, ki jo označuje trikotni simbol na vodilu robov.

- Ovojnice



- Vnaprej preluknjan papir

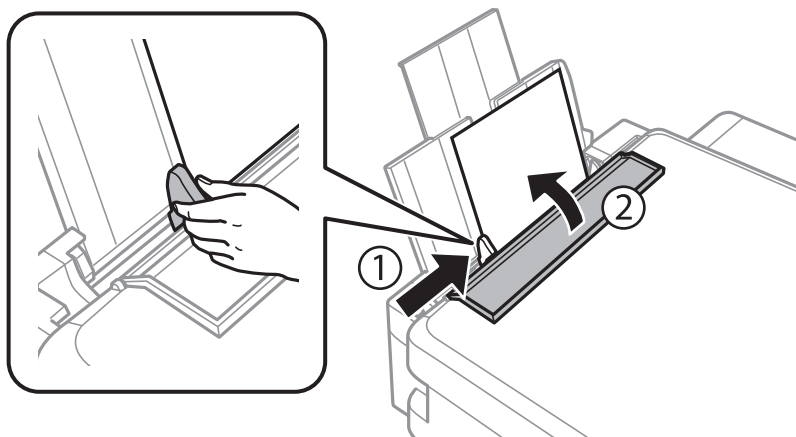


**Opomba:**

- Na vrh ali dno položite en list papirja brez lukenj za vezavo.
- Nastavite položaj tiskanja vaše datoteke, da preprečite tiskanje prek lukenj.

## Nalaganje papirja

4. Potisnite vodilo robov proti robu papirja in zaprite varovalo podajalnika dokumentov.



5. Preverite trenutno nastavljeno velikost in vrsto papirja, ki sta prikazana na nadzorni plošči. Za uveljavitev nastavitve izberite **Ne spremeni** z gumbom ▲ ali ▼ pritisnite gumb OK ter nadaljujte na korak 7. Za spremembo nastavitve izberite **Spremeni** z gumbom ▲ ali ▼ pritisnite gumb OK ter nadaljujte na naslednji korak.



**Pomembno:**

Če v zadnji pladenj za papir papir ni naložen ob desnem robu, se zaslon za nastavitev papirja ne bo prikazal. Pred začetkom tiskanja se bo prikazala napaka.

**Opomba:**

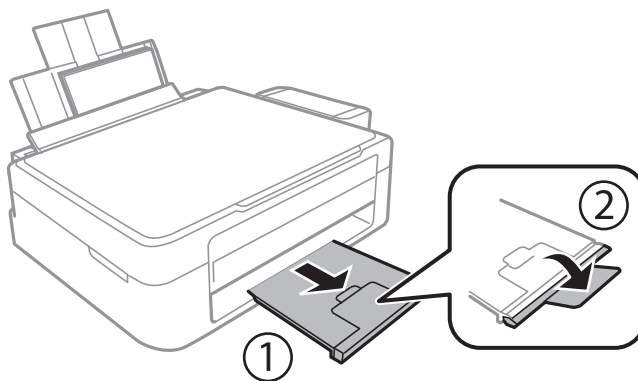
Če ste onemogočili nastavitev **Konfiguracija papirja**, se zaslon za nastavitev papirja ne bo prikazal. Nadaljujte na korak 7.

6. Velikost papirja lahko izberete na zaslonu za nastavitev velikosti papirja z gumbom ◀ ali ▶ ter izbiro potrdite z gumbom OK. Vrsto papirja ravno tako lahko izberete na zaslonu za nastavitev vrste papirja ter izbiro potrdite z gumbom OK. Preverite nastavitve in pritisnite gumb OK.

**Opomba:**

Prav tako lahko prikažete velikost in vrsto papirja tako, da izberete **Nastavi > Nastavitve tiskalnika > Nastavitve vira papirja > Nastavitve papirja**.

7. Izvlecite zunanji pladenj in dvignite blokado.



**Opomba:**

Preostanek papirja pospravite nazaj v paket. Če ga pustite v tiskalniku, se lahko papir zvije ali zniža kakovost tiskanja.



## Nalaganje papirja

### Povezane informacije

- ➔ [“Opozorila pri delu s papirjem” na strani 20](#)
- ➔ [“Razpoložljiv papir in njegove lastnosti” na strani 21](#)

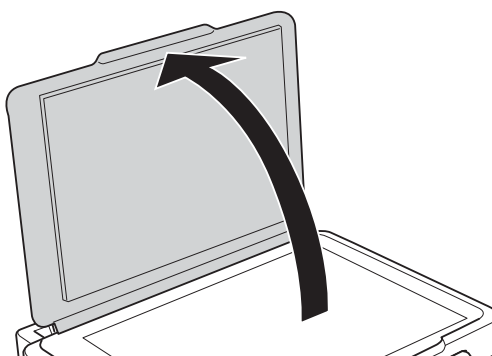
# Polaganje izvirkov na Steklo optičnega bralnika



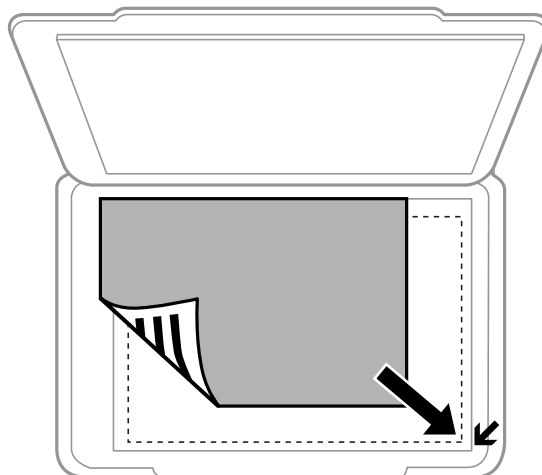
**Pomembno:**

*Ko nameščate debelejšje originale, kot so npr. knjige, preprečite, da zunanja svetloba sveti neposredno na steklo optičnega bralnika.*

1. Dvignite pokrov optičnega bralnika.



2. S steklo optičnega bralnika odstranite prah ali madeže.
3. Izvirnik položite obrnjen navzdol in ga potisnite do oznake vogala.

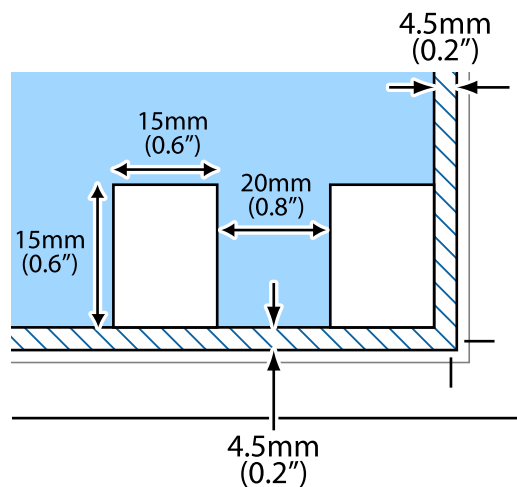


**Opomba:**

*Območja 1,5 mm od robov steklo optičnega bralnika ni mogoče optično prebrati.*

### Polaganje izvirkov na Steklo optičnega bralnika

Če izvajate optično branje v načinu **Polni samodejni način** ali s predogledom v EPSON Scan, položite izvirk 4,5 mm od vodoravnih in navpičnih robov stekla optičnega bralnika.



**Opomba:**

Več fotografij namestite z vsaj 20 mm razmaka med njimi.

Fotografije naj so večje od 15 x 15 mm.

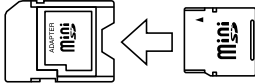

4. Nežno zaprite pokrov optičnega bralnika.

**Opomba:**

Po optičnem branju ali kopiranju izvirk odstranite. Če izvirk pustite na steklo optičnega bralnika dalj časa, se lahko zalepijo na površino stekla.

# Vstavitev pomnilniške kartice

## Podprte pomnilniške kartice

	miniSD* miniSDHC* microSD* microSDHC* microSDXC*
	SD SDHC SDXC

\* Namestite ustrezen pretvornik za režo za pomnilniške kartice. V nasprotnem primeru se kartica lahko zatakne.

### Povezane informacije

➔ [“Specifikacije podprtih pomnilniških kartic” na strani 104](#)

## Vstavitev in odstranitev pomnilniške kartice

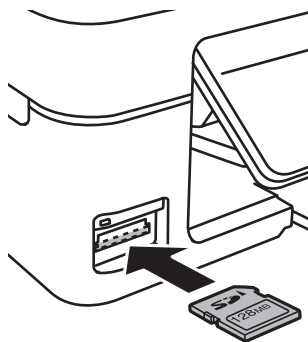
1. Vstavite pomnilniško kartico v tiskalnik.

Tiskalnik začne brati podatke; lučka začne utripati. Ko je branje končano, lučka neha utripati in ostane prižgana.



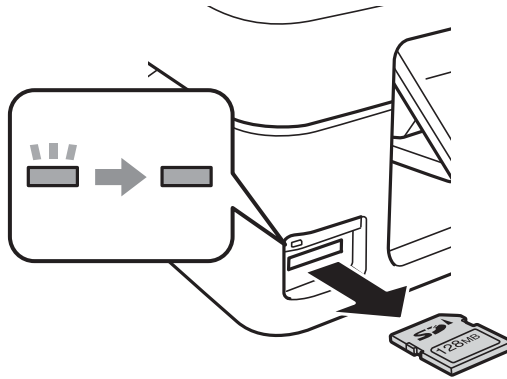
#### **Pomembno:**

*Kartice ne poskušajte na silo potisniti do konca v režo. Naj ne bi bila popolnoma vstavljena.*



## Vstavev pomnilniške kartice

2. Ko končate z uporabo pomnilniške kartice, se prepričajte, da lučka ne utripa več in kartico odstranite.



**Pomembno:**

Če kartico odstranite, ko lučka utripa, tvegate izgubo podatkov na pomnilniški kartici.

**Opomba:**

Če do pomnilniške kartice dostopate s pomočjo računalnika, morate uporabiti funkcijo varne odstranitve strojne opreme.

### Povezane informacije

- ➔ [“Dostopanje do pomnilniške kartice iz računalnika”](#) na strani 111

# Tiskanje

---

## Tiskanje prek upravljalne plošče

### Tiskanje slik z izbiro s pomnilniške kartice

1. V tiskalnik vstavite papir.

**Pomembno:**

Na nadzorni plošči nastavite ustrezno vrsto dokumenta.

2. Vstavite pomnilniško kartico v tiskalnik.

**Pomembno:**

Pomnilniške kartice ne odstranite, dokler tiskanje ni zaključeno.

3. Izberite **Natisni fotografije** na glavnem zaslonu z uporabo gumbov ◀ in ▶ ter pritisnite gumb OK.
4. Za izbiro fotografije uporabite gumb ◀ ali ▶ ter z gumbom ▲ ali ▼ nastavite število kopij. Če želite natisniti več kot eno fotografijo, ta postopek ponovite.
5. Za prikaz zaslona za potrditev nastavitve tiskanja, pritisnite gumb OK.
6. Za spremembo nastavitve tiskanja na zaslonu za nastavitve pritisnite gumb ▼. Za izbiro elementov tiskanja, kot so velikost in vrsta papirja, uporabite gumb ▲ ali ▼, če pa želite spremeniti nastavitve, uporabite gumb ◀ ali ▶. Ko ste končali, pritisnite gumb OK.
7. Pritisnite gumb ⬠.

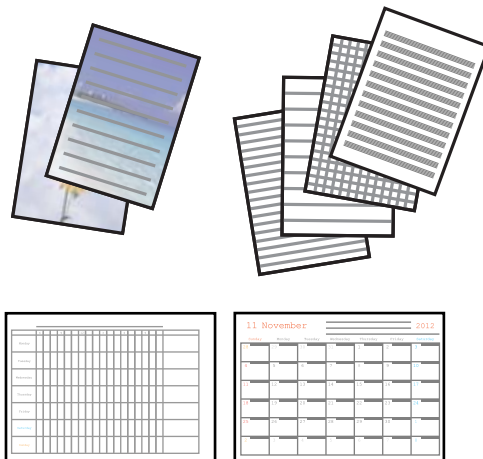
#### Povezane informacije

- ➔ [“Vložitev papirja v Zadnji pladenj za papir” na strani 22](#)
- ➔ [“Seznam tipov papirja” na strani 21](#)
- ➔ [“Vstavitev pomnilniške kartice” na strani 28](#)
- ➔ [“Način Natisni fotografije” na strani 16](#)

## Tiskanje

### Tiskanje na originalni pisemski papir in koledarje

Preko menija **Osebna tiskovina** lahko zelo enostavno nastavite tiskanje črtanega papirja, koledarjev ter originalnega pisemskega papirja.



1. V tiskalnik vstavite papir.



**Pomembno:**

*Na nadzorni plošči nastavite ustrezno vrsto dokumenta.*

2. Za tiskanje pisemskega papirja, na katerega želite umestiti tudi fotografijo, ki jo imate shranjeno na pomnilniški kartici, morate slednjo vstaviti v tiskalnik.
3. Izberite **Osebna tiskovina** na glavnem zaslonu z uporabo gumbov ◀ in ▶ ter pritisnite gumb OK.
4. Izberite elemente menija z gumbom ◀ ali ▶ in pritisnite gumb OK.
5. Za tisk sledite navodilom na zaslonu.

#### Povezane informacije

- ➔ [“Vložitev papirja v Zadnji pladenj za papir” na strani 22](#)
- ➔ [“Vstavitev pomnilniške kartice” na strani 28](#)
- ➔ [“Način Osebna tiskovina” na strani 17](#)

### Tiskanje fotografij z drugimi možnostmi

Ta del predstavlja druge možnosti tiskanja, ki so na voljo z uporabo upravljalne plošče.



#### Tiskanje DPOF

Tiskalnik je združljiv z DPOF (Digital Print Order Format, digitalni format tiskalnega zaporedja) različice 1,10. DPOF je format, ki shrani dodatne informacije o fotografijah, kot so datum, čas, uporabniško ime in informacije za tisk. Fotoaparati, ki podpirajo DPOF, omogočajo, da nastavite, katere fotografije s pomnilniške kartice želite natisniti in koliko kopij. Ko pomnilniško kartico vstavite v tiskalnik, bo ta natisnil fotografije, ki ste jih nastavili na fotoaparatu.

## Tiskanje

**Opomba:**

Za informacije o nastavitvah za tiskanje na vašem fotoaparatu glejte dokumentacijo, ki ste jo prejeli s fotoaparatom.

Ko v tiskalnik vstavite pomnilniško kartico, se prikaže potrditveni zaslon. Pritisnite gumb OK, da prikažete zaslon za začetek tiskanja. Za začetek tiskanja pritisnite gumb . Če želite spremeniti nastavitve tiskanja, pritisnite gumb . Nastavitve so iste kot v načinu **Natisni fotografije**.

**Povezane informacije**

➔ [“Način Natisni fotografije” na strani 16](#)

---

## Tiskanje iz računalnika

### Osnove tiskanja – Windows

**Opomba:**

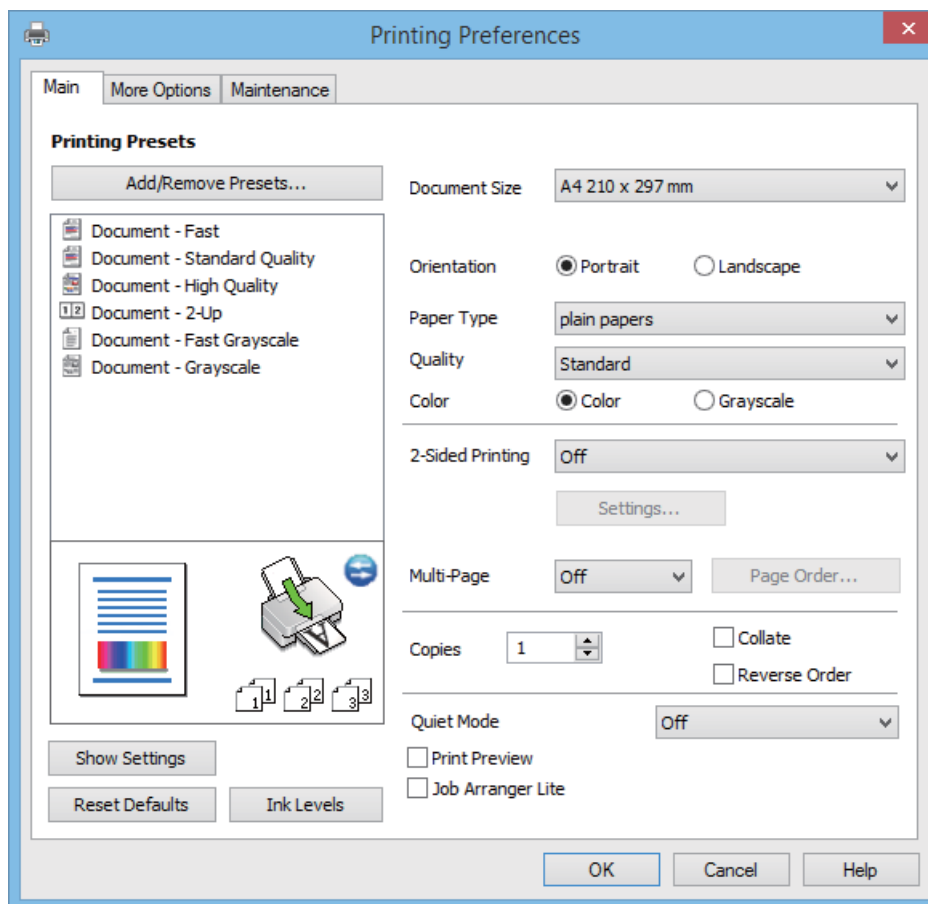
- Glejte spletno pomoč glede razlage nastavitvev. Kliknite element z desno tipko miške in nato kliknite **Pomoč**.
- Postopki se razlikujejo glede na aplikacijo. Podrobnosti najdete v pomoči za program.

1. V tiskalnik vstavite papir.
2. Odprite datoteko, ki jo želite natisniti.
3. Izberite **Natisni** ali **Nastavitve tiskanja** v meniju **Datoteka**.
4. Izberite tiskalnik.



## Tiskanje

5. Izberite **Prednosti** ali **Lastnosti** za dostop do okna gonilnika tiskalnika.



6. Izvedite naslednje nastavitve.
- Velikost dokumenta: Izberite velikost papirja, ki ste jo vstavili v tiskalnik.
  - Usmerjenost: Izberite usmerjenost, ki ste jo nastavili v programu.
  - Tip papirja: Izberite vrsto papirja, ki ste ga vstavili.
  - Barva: Izberite **Sivina**, če želite tiskati s črno barvo oz. odtenki sivine.

**Opomba:**

*Ko tiskate na pisemske ovojnice, izberite **Ležeče** kot nastavitvev za **Usmerjenost**.*

7. Kliknite **V redu**, da zaprete okno gonilnika tiskalnika.
8. Kliknite **Natisni**.

### Povezane informacije

- ➔ [“Razpoložljiv papir in njegove lastnosti” na strani 21](#)
- ➔ [“Vložitev papirja v Zadnji pladenj za papir” na strani 22](#)
- ➔ [“Navodila za gonilnik tiskalnika za Windows” na strani 76](#)
- ➔ [“Seznam tipov papirja” na strani 21](#)

## Tiskanje

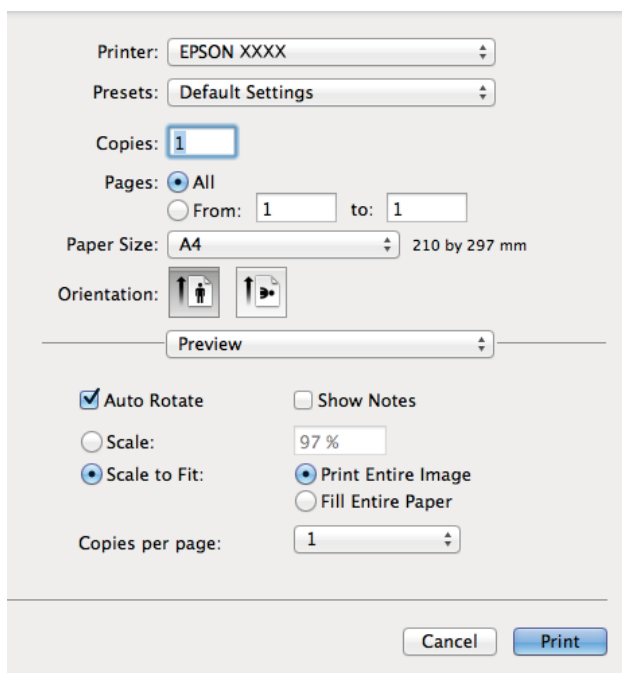
## Osnove tiskanja – Mac OS X

**Opomba:**

Postopki se razlikujejo glede na programe. Podrobnosti najdete v pomoči za program.

1. V tiskalnik vstavite papir.
2. Odprite datoteko, ki jo želite natisniti.
3. Izberite **Print** v meniju **File** ali drug ukaz za dostop do okna za tiskanje.

Po potrebi kliknite **Prikaži podrobnosti** ali ▼ za razširitev okna tiskanja.



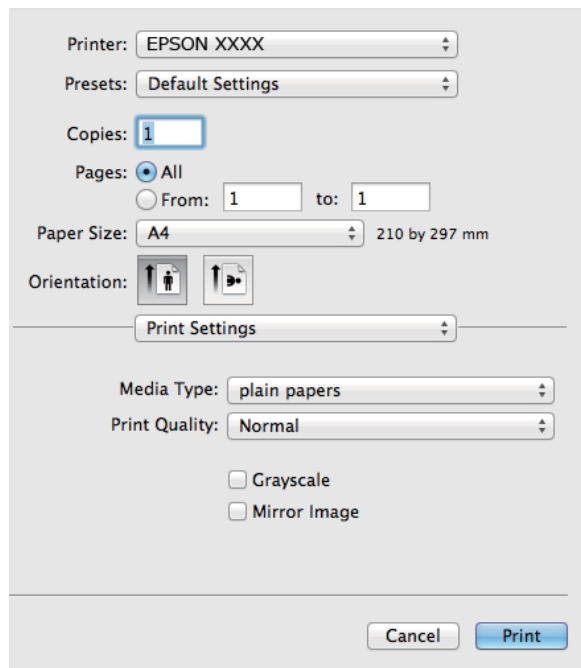
4. Izvedite naslednje nastavitve.
  - Tiskalnik: Izberite tiskalnik.
  - Prednastavitve: Izberite, če želite uporabljati shranjene nastavitve.
  - Velikost papir: Izberite velikost papirja, ki ste jo vstavili v tiskalnik.
  - Usmerjenost: Izberite usmerjenost, ki ste jo nastavili v programu.

**Opomba:**

Ko tiskate na pisemske ovojnice, izberite ležečo postavitev.

## Tiskanje

5. V pojavnem meniju izberite **Nastavitve tiskanja**.





Printer: EPSON XXXX

Presets: Default Settings

Copies: 1

Pages:  All  
 From: 1 to: 1

Paper Size: A4 210 by 297 mm

Orientation:  

Print Settings

Media Type: plain papers


Print Quality: Normal

Grayscale  
 Mirror Image

Cancel Print

### **Opomba:**

Če na različici Mac OS X v10.8.x ali novejši meni **Nastavitve tiskanja** ni prikazan, gonilnik za tiskalnik Epson ni bil pravilno nameščen.

Izberite **Prednostne nastavitve sistema** v meniju  > **Tiskalniki in bralniki** (ali **Tiskanje in branje**, **Tiskanje in faks**), tiskalnik odstranite in ga ponovno dodajte. Za navodila, kako dodati tiskalnik, glejte naslednje.

<http://epson.sn>

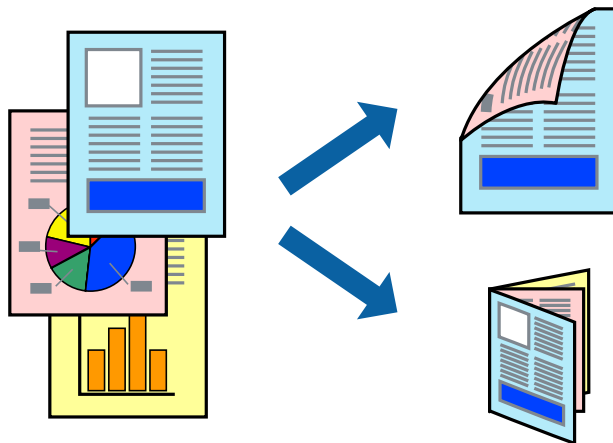
6. Izvedite naslednje nastavitve.
- Media Type: Izberite vrsto papirja, ki ste ga vstavili.
  - Sivina: Izberite tiskanje v črni barvi ali odtenkih sive.
7. Kliknite **Natisni**.

### **Povezane informacije**

- ➔ “Razpoložljiv papir in njegove lastnosti” na strani 21
- ➔ “Vložitev papirja v Zadnji pladenj za papir” na strani 22
- ➔ “Navodila za gonilnik tiskalnika za Mac OS X” na strani 80
- ➔ “Seznam tipov papirja” na strani 21

## Dvostransko tiskanje (le za Windows)

Gonilnik tiskalnika samodejno tiska in ločuje sode in lihe strani. Ko tiskalnik zaključi tisk lihih strani, po navodilih obrnite papir, da boste lahko natisnili še sode strani. Natisnete lahko knjižico, ki se zloži z gibanjem izpisa.



### Opomba:

- Če ne uporabljate papirja, ki je primeren za dvostransko tiskanje, lahko pride do upada kakovosti tiska in do zataknitve papirja.
- Glede na vrsto papirja in podatkov je mogoče, da bo črnilo pronicalo na drugo stran papirja.
- Če je **EPSON Status Monitor 3** onemogočen, odprite gonilnik tiskalnika, kliknite **Razširjene nastavitve** na zavihku **Vzdrževanje** in nato izberite **Omogoči EPSON Status Monitor 3**.
- Dvostransko tiskanje morda ne bo na voljo, če boste do tiskalnika dostopali preko omrežja oz. ga uporabljali kot tiskalnik v skupni rabi.

1. V tiskalnik vstavite papir.
2. Odprite datoteko, ki jo želite natisniti.
3. Odprite okno gonilnika tiskalnika.
4. Izberite **Ročno (vezanje po daljšem robu)** ali **Ročno (vezanje po krajšem robu)** v meniju **Dvostransko tiskanje** v zavihku **Glavno**.
5. Kliknite **Nastavitve**, izberite ustrezno nastavev in kliknite **V redu**.

### Opomba:

Za tisk v obliki knjižice izberite **Knjižica**.

6. Nastavite druge elemente v zavihkih **Glavno** in **Več možnosti** kot je potrebno in nato kliknite **V redu**.
7. Kliknite **Natisni**.

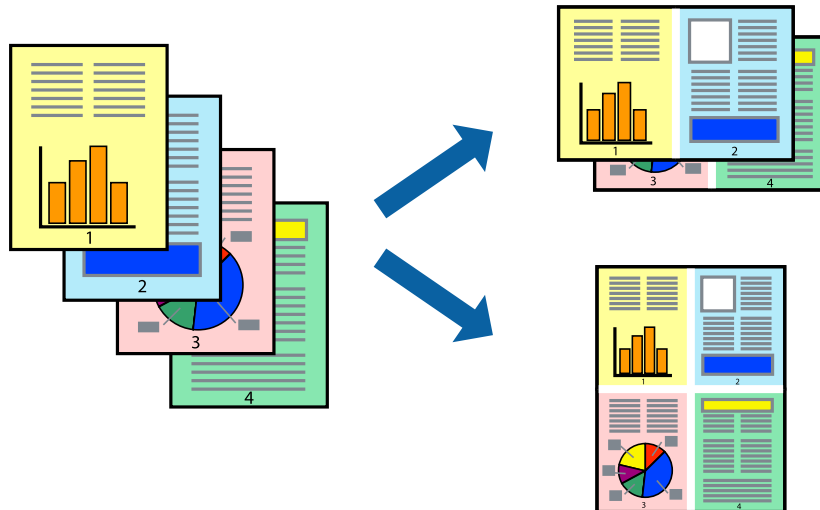
Ko je prva stran natisnjena, se na računalniku prikaže pojavno okno. Sledite navodilom na zaslonu.

### Povezane informacije

- ➔ [“Razpoložljiv papir in njegove lastnosti”](#) na strani 21
- ➔ [“Vložitev papirja v Zadnji pladenj za papir”](#) na strani 22
- ➔ [“Osnove tiskanja – Windows”](#) na strani 32

## Tiskanje več strani na en list

Na eno stran papirja lahko natisnete dve ali štiri strani podatkov.



### Tiskanje več strani na en list - Windows

1. V tiskalnik vstavite papir.
2. Odprite datoteko, ki jo želite natisniti.
3. Dostopajte do okna gonilnika tiskalnika.
4. Izberite **2-gor** ali **4-gor** kot nastavev **Več strani** v zavihku **Glavno**.
5. Kliknite **Vrstni red strani**, opravite ustrezne nastavitve in nato kliknite **V redu**, da zaprete okno.
6. Nastavite druge elemente v zavihkih **Glavno** in **Več možnosti** kot je potrebno in nato kliknite **V redu**.
7. Kliknite **Natisni**.

#### Povezane informacije

- ➔ [“Vložitev papirja v Zadnji pladenj za papir” na strani 22](#)
- ➔ [“Osnove tiskanja – Windows” na strani 32](#)

### Tiskanje več strani na en list - Mac OS X

1. V tiskalnik vstavite papir.
2. Odprite datoteko, ki jo želite natisniti.
3. Odprite okno za tisk.
4. V pojavnem oknu izberite **Postavitev**.
5. Nastavite število strani pri možnosti **Strani na list**, **Smer postavitve** (vrstni red strani) in **Obrobo**.

## Tiskanje

- Ostale elemente nastavite kot potrebno.
- Kliknite **Natisni**.

### Povezane informacije

- ➔ [“Vložitev papirja v Zadnji pladenj za papir” na strani 22](#)
- ➔ [“Osnove tiskanja – Mac OS X” na strani 34](#)

## Tiskanje za prilagoditev velikosti papirja

Tiskate lahko tako, da tiskanje prilagodite velikosti papirja, ki ste ga vstavili v tiskalnik.



## Tiskanje za prilagoditev velikosti papirja - Windows

- V tiskalnik vstavite papir.
- Odprite datoteko, ki jo želite natisniti.
- Dostopajte do okna gonilnika tiskalnika.
- V zavihku **Več možnosti** opravite naslednje nastavitve.
  - Velikost dokumenta: Izberite velikost papirja, ki ste jo nastavili v programu.
  - Izhodni papir: Izberite velikost papirja, ki ste jo vstavili v tiskalnik.  
**Prilagodi strani** je izbrano samodejno.

### **Opomba:**

*Če želite natisniti pomanjšano sliko na sredini strani, izberite **Na sredini**.*

- Nastavite druge elemente v zavihkih **Glavno** in **Več možnosti** kot je potrebno in nato kliknite **V redu**.
- Kliknite **Natisni**.

### Povezane informacije

- ➔ [“Vložitev papirja v Zadnji pladenj za papir” na strani 22](#)
- ➔ [“Osnove tiskanja – Windows” na strani 32](#)

## Tiskanje za prilagoditev velikosti papirja – Mac OS X

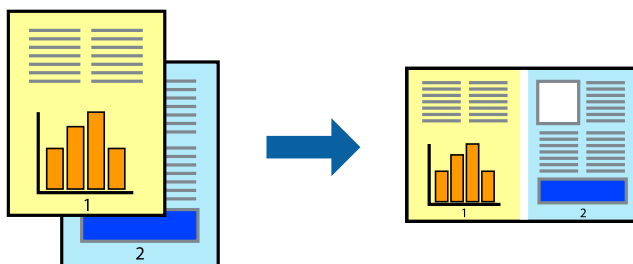
1. V tiskalnik vstavite papir.
2. Odprite datoteko, ki jo želite natisniti.
3. Odprite okno za tisk.
4. Izberite velikost papirja, ki ste jo nastavili v programu kot nastavev **Velikost papir**.
5. V pojavnem meniju izberite **Ravnanje s papirjem**.
6. Izberite **Lestvica za prilagoditev velikosti papirja**.
7. Izberite velikost papirja, ki ste jo vstavili v tiskalnik kot nastavev **Ciljna velikost papirja**.
8. Ostale elemente nastavite kot potrebno.
9. Kliknite **Natisni**.

### Povezane informacije

- ➔ [“Vložitev papirja v Zadnji pladenj za papir” na strani 22](#)
- ➔ [“Osnove tiskanja – Mac OS X” na strani 34](#)

## Skupno tiskanje več datotek (samo za Windows)

**Urejevalec nalog** omogoča kombiniranje številnih datotek, ki so ustvarjene z različnimi programi, in tiskanje le-teh kot samostojen tiskalni posel. Določite lahko nastavitve tiskanja za kombinirane datoteke, kot so postavitev, vrstni red tiskanja in usmerjenost.



### Opomba:

Če želite odpreti **Natisni projekt**, ki je shranjen v **Urejevalec nalog**, kliknite **Urejevalec nalog** v zavihku **Vzdrževanje na gonilniku tiskalnika**. Nato izberite **Odpri** iz menija **Datoteka**, da izberete datoteko. Pripona shranjenih datotek je »ecl«.

1. V tiskalnik vstavite papir.
2. Odprite datoteko, ki jo želite natisniti.
3. Dostopajte do okna gonilnika tiskalnika.
4. Izberite **Urejevalec nalog** v zavihku **Glavno**.
5. Kliknite **V redu**, da zaprete okno gonilnika tiskalnika.

## Tiskanje

6. Kliknite **Natisni**.

Prikaže se okno **Urejevalec nalog** in tiskalni posel je dodan v **Natisni projekt**.

7. Ko je okno **Urejevalec nalog** odprto, odprite datoteko, ki jo želite združiti s trenutno datoteko, in ponovite korake od 3 do 6.

**Opomba:**

Če zaprete okno **Urejevalec nalog**, bo neshranjen **Natisni projekt** izbrisan. Za tisk ob poznejšem času izberite **Shrani** na meniju **Datoteka**.

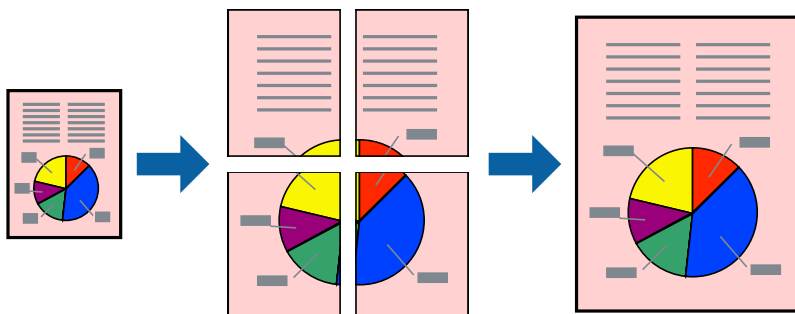
8. Izberite menija **Postavitev** in **Uredi** v **Urejevalec nalog**, da po potrebi prilagodite **Natisni projekt**.
9. Izberite **Natisni** v meniju **Datoteka**.

### Povezane informacije

- ➔ “Vložitev papirja v Zadnji pladenj za papir” na strani 22
- ➔ “Osnove tiskanja – Windows” na strani 32

## Povečanje tiskanja in ustvarjanje posterjev (samo za Windows)

Sliko lahko natisnete na več listih papirja in ustvarite večji plakat. Za pomoč pri lepljenju listov lahko natisnete oznake za poravnavo.



1. V tiskalnik vstavite papir.
2. Odprite datoteko, ki jo želite natisniti.
3. Dostopajte do okna gonilnika tiskalnika.
4. Izberite **2x1 plakat**, **2x2 plakat**, **3x3 plakat** ali **4x4 plakat** v meniju **Več strani** v zavihku **Glavno**.
5. Kliknite **Nastavitve**, izberite ustrezno nastavitev in kliknite **V redu**.
6. Nastavite druge elemente v zavihkih **Glavno** in **Več možnosti** kot je potrebno in nato kliknite **V redu**.
7. Kliknite **Natisni**.

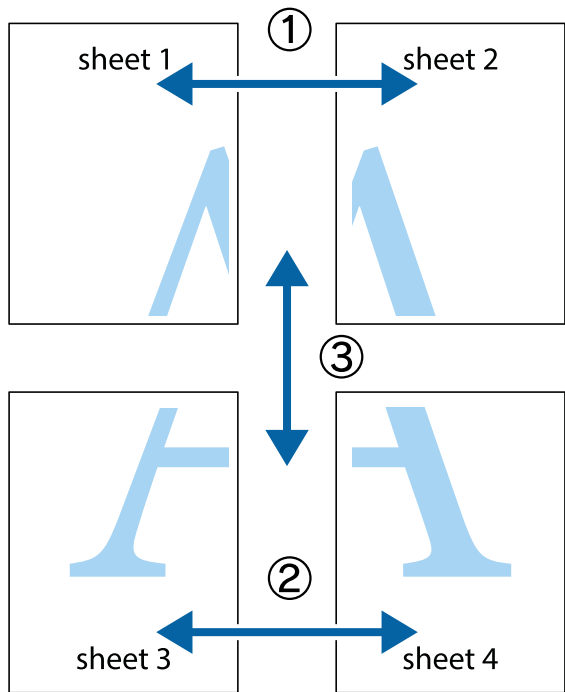
### Povezane informacije

- ➔ “Vložitev papirja v Zadnji pladenj za papir” na strani 22
- ➔ “Osnove tiskanja – Windows” na strani 32

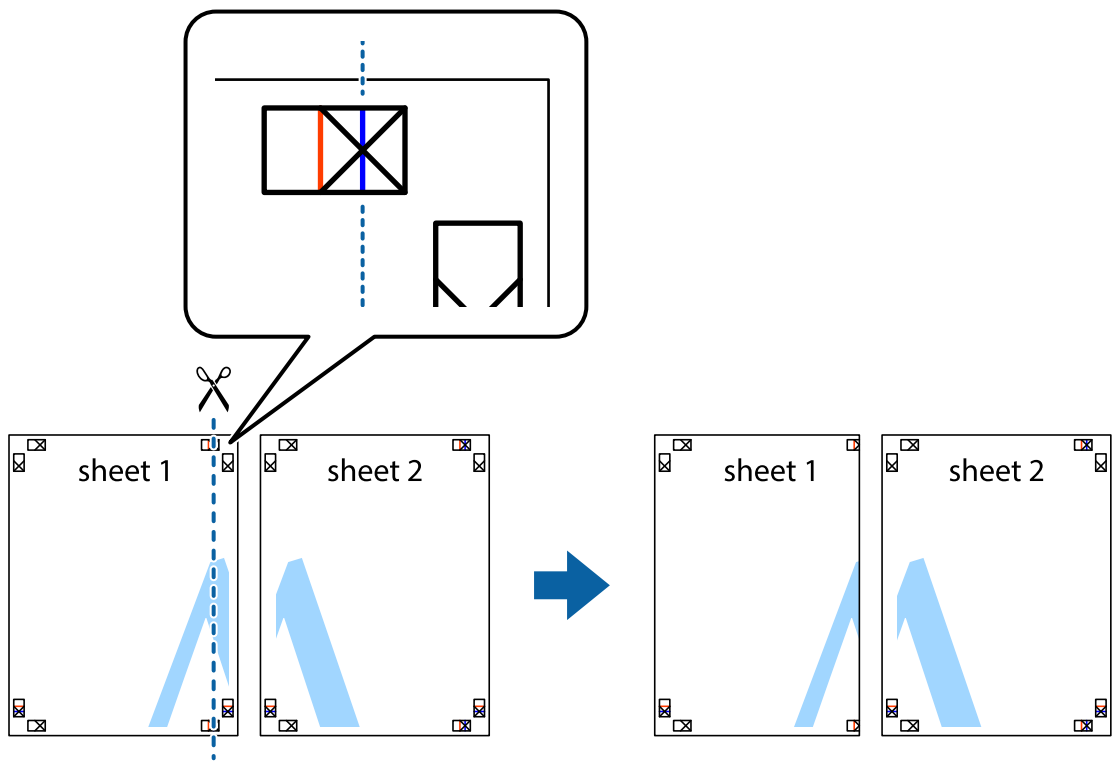


### Ustvarjanje posterjev z Oznake poravnave prekrivanja

Tukaj je primer, kako ustvariti plakat, ko izberete 2x2 plakat in Oznake poravnave prekrivanja za Navodila za izrezovanje tiskanja.

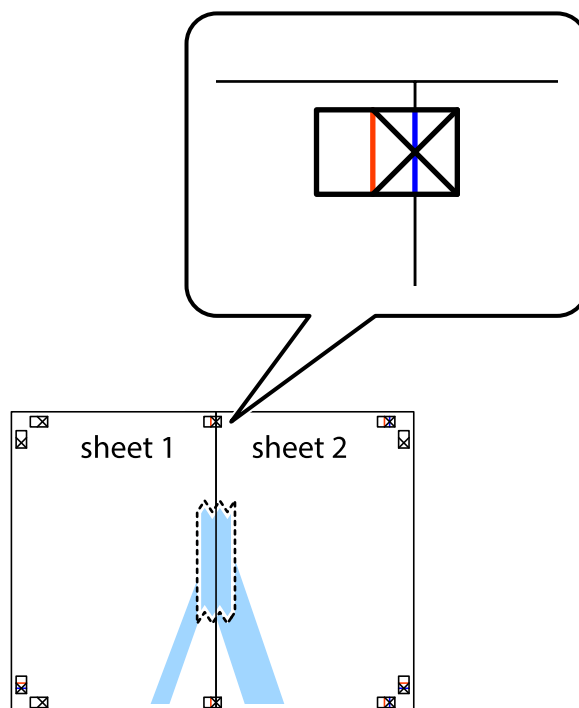


1. Pripravite Sheet 1 in Sheet 2. Obrežite robove Sheet 1 vzdolž navpične modre linije, skozi središče zgornje in spodnje prečne oznake.

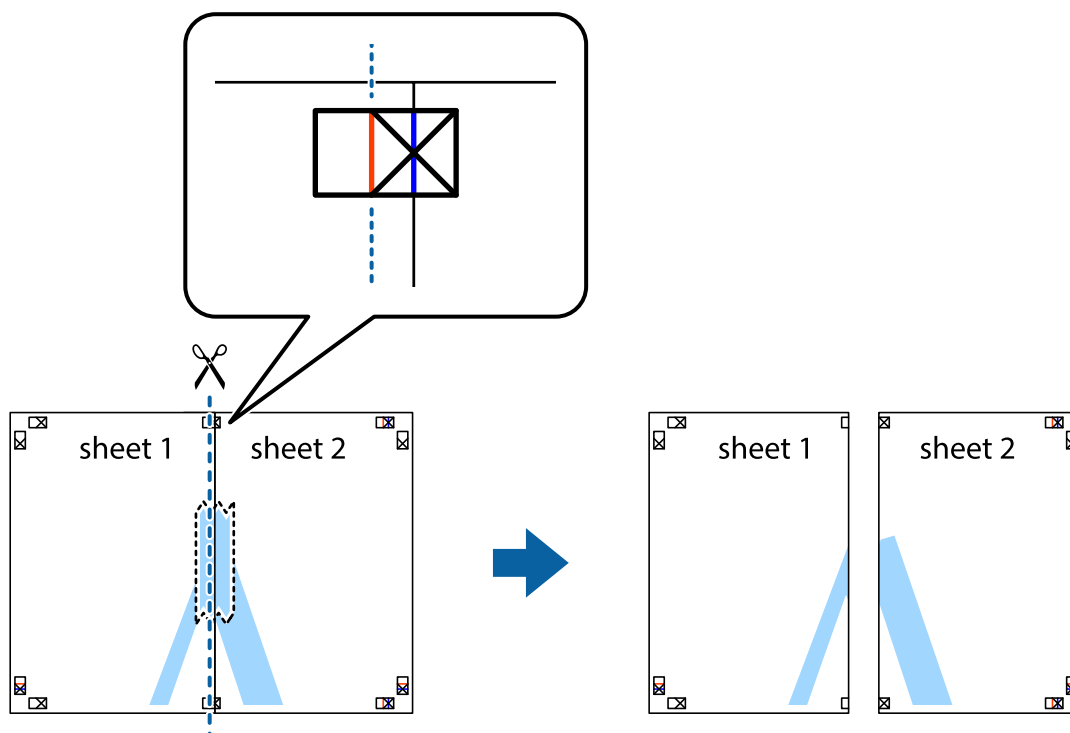


## Tiskanje

2. Položite rob lista Sheet 1 na Sheet 2 in poravnajte prečni oznaki, nato pa oba lista papirja na hrbtni strani začasno zlepite.

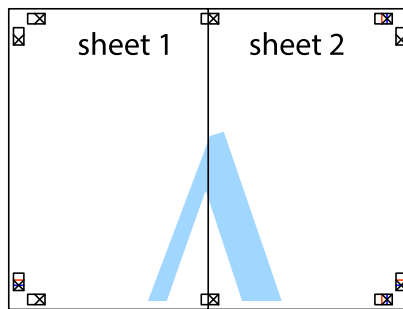


3. Zlepljena lista narežite na dva dela vzdolž navpične rdeče linije skozi oznake za poravnavo (tokrat linija na levi strani prečnih oznak).

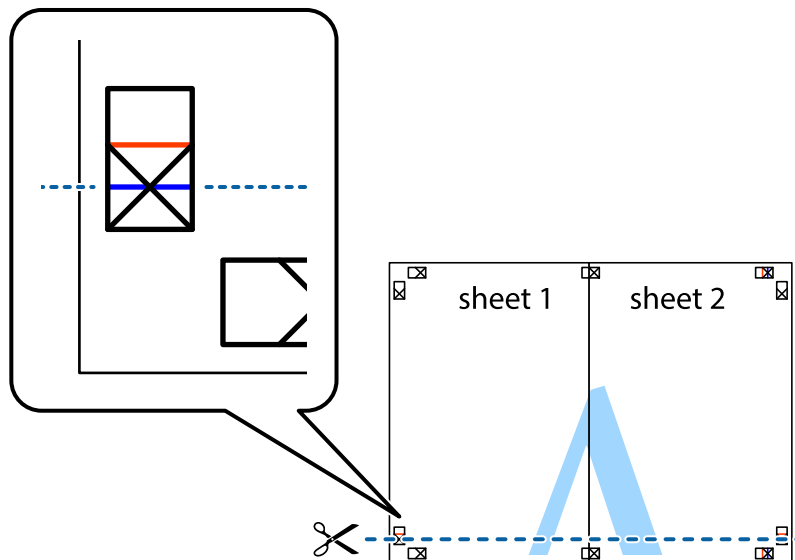


## Tiskanje

- Liste zlepite skupaj na hrbtni strani.

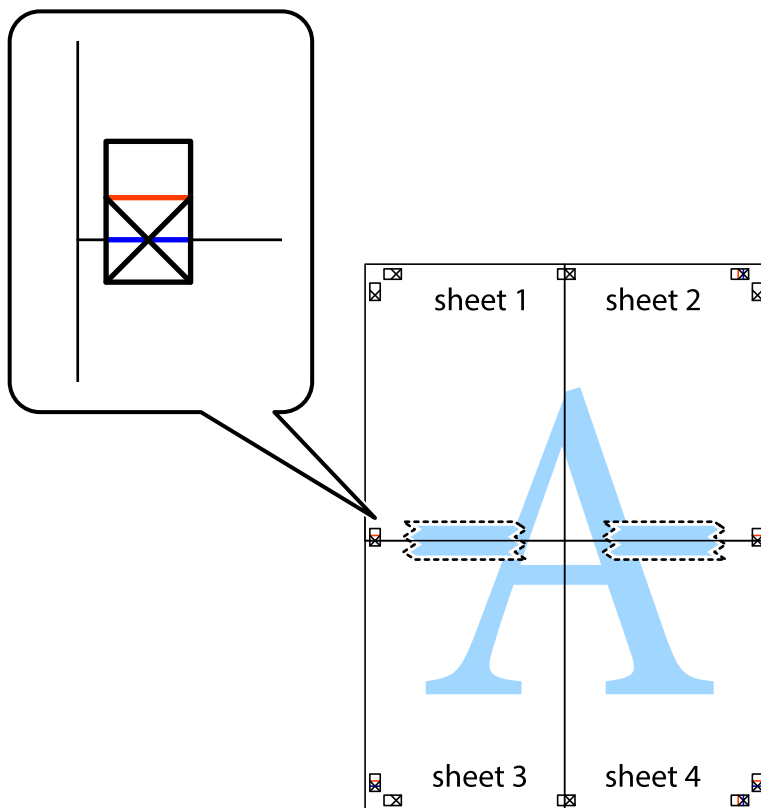


- Ponovite korake 1 do 4, da zlepite lista Sheet 3 in Sheet 4.
- Odrežite robove lista Sheet 1 in Sheet 2 vzdolž vodoravne modre linije, skozi središče leve in desne prečne oznake.



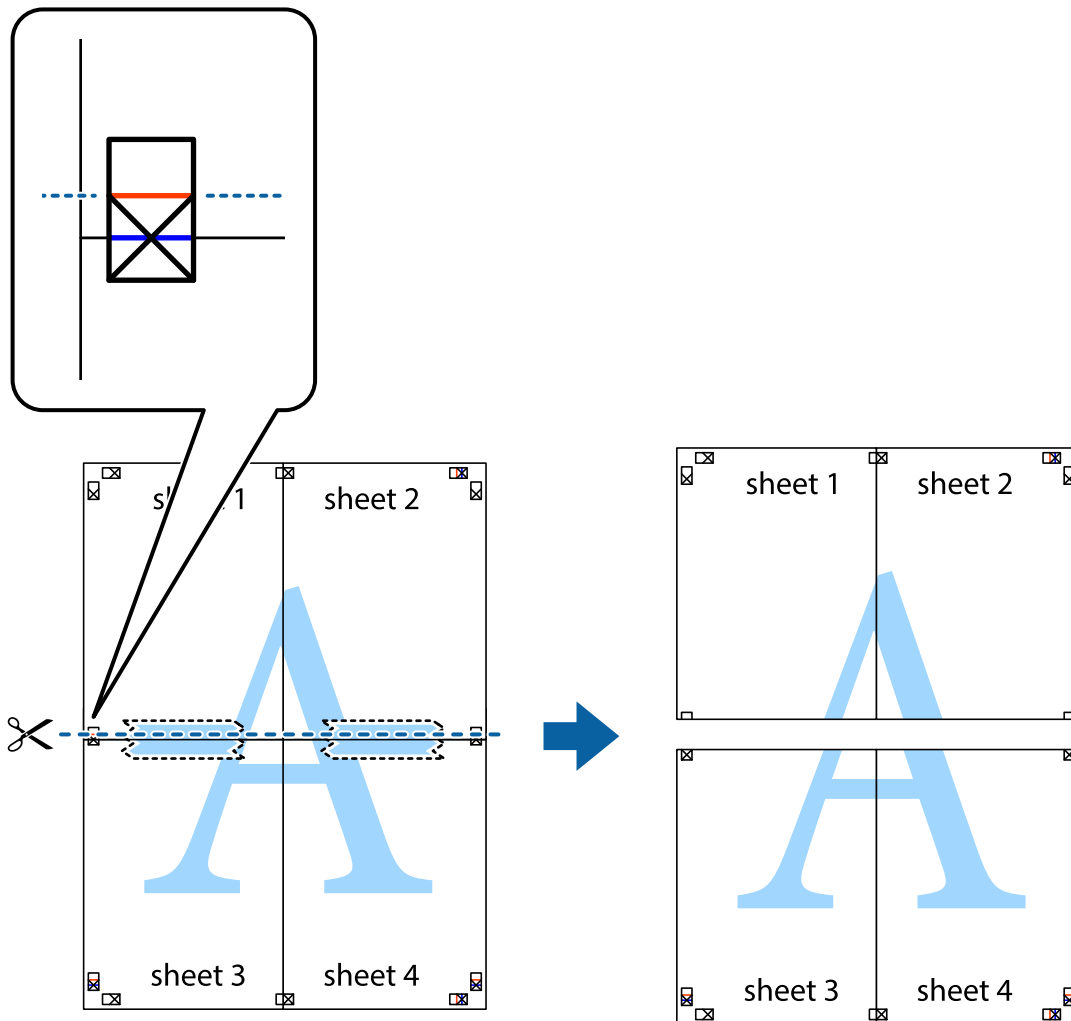
## Tiskanje

7. Rob lista Sheet 1 in Sheet 2 položite na Sheet 3 in Sheet 4 in poravnajte prečne oznake ter jih začasno zlepite na hrbtni strani.



### Tiskanje

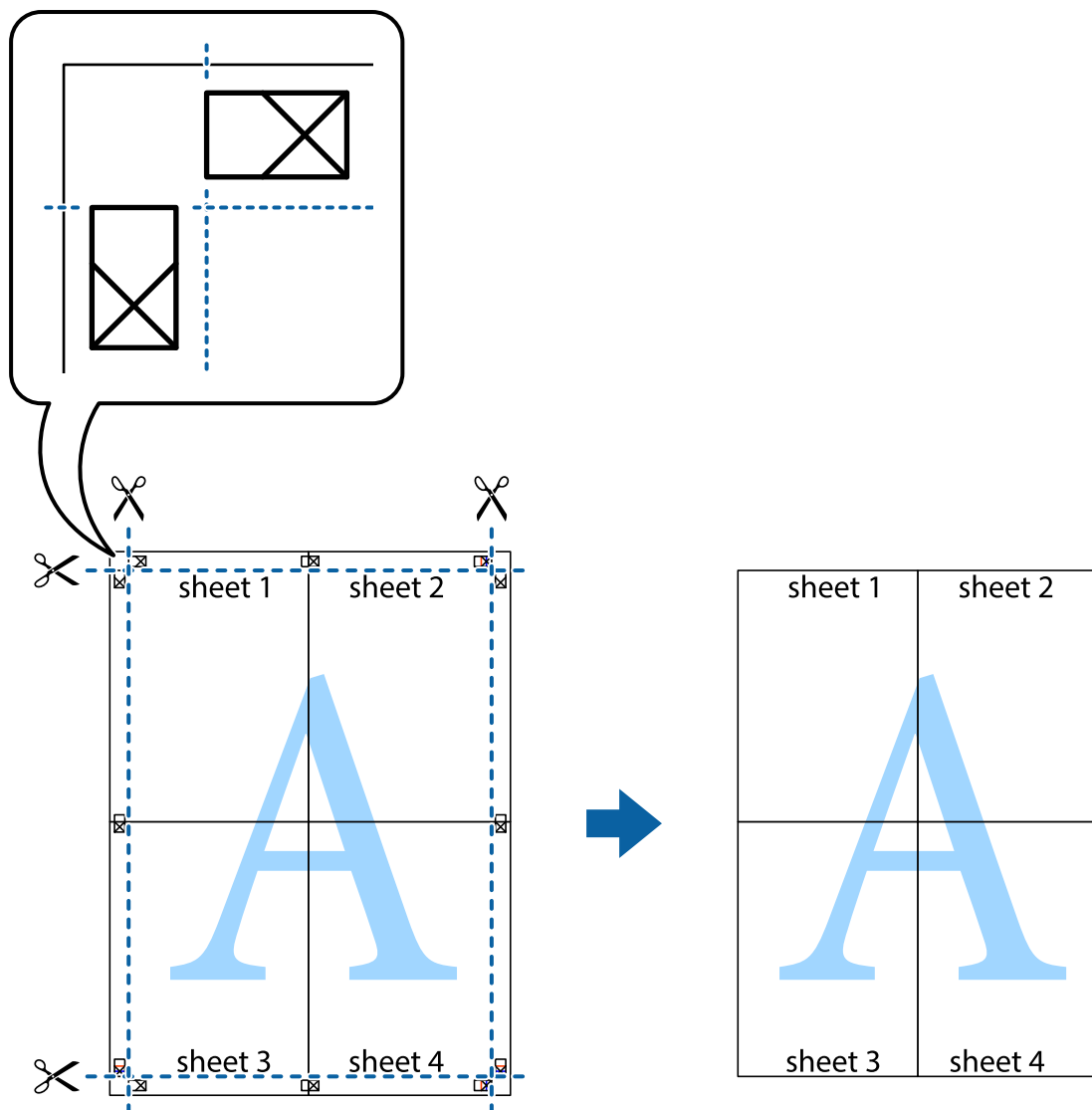
8. Zlepljena lista razrežite na dva dela vzdolž vodoravne rdeče črte skozi oznake za poravnavo (tokrat črta nad prečnimi oznakami).



9. Liste zlepite skupaj na hrbtni strani.



10. Izrežite ostale robove vzdolž zunanjšega vodila



## Tiskanje z naprednimi funkcijami

Ta razdelek predstavlja številne dodatne postavitve in funkcije tiskanja, ki so na voljo na gonilniku tiskalnika.

### Povezane informacije

- ➔ [“Gonilnik tiskalnika Windows” na strani 76](#)
- ➔ [“Mac OS X gonilnik tiskalnika” na strani 79](#)

## Dodajanje prednastavitev za tisk za lažji tisk

Če ustvarite svojo prednastavitev pogosto uporabljenih nastavitvev tiskanja za gonilnik tiskalnika, lahko enostavno tiskate s prednastavitvami iz seznama.

## Tiskanje

### Windows

Če želite dodati svojo prednastavitev, nastavite elemente, kot sta **Velikost dokumenta** in **Tip papirja**, v zavihku **Glavno** ali **Več možnosti**, in nato kliknite **Dodajte/odstranite prednastavitve** v meniju **Prednastavitve tiskanja**.

#### Opomba:

*Za izbris dodane prednastavitve kliknite **Dodajte/odstranite prednastavitve**, izberite ime prednastavitve, ki jo želite izbrisati s seznama, in jo izbrišite.*

### Mac OS X

Odprite okno za tisk. Če želite dodati svojo prednastavitev, nastavite elemente, kot sta **Velikost papir** in **Media Type**, in nato shranite trenutne nastavitve kot prednastavitev v nastavitvi **Prednastavitve**.

#### Opomba:

*Za izbris dodane prednastavitve kliknite **Prednastavitve** > **Prikaži prednastavitve**, izberite ime prednastavitve, ki jo želite izbrisati s seznama, in jo izbrišite.*

## Tiskanje pomanjšanega ali povečanega dokumenta

Velikost dokumenta lahko zmanjšate ali povečate za določen odstotek.

### Windows

Nastavite **Velikost dokumenta** v zavihku **Več možnosti**. Izberite **Zmanjšaj/povečaj dokument**, **Povečaj na** in nato vnesite odstotek.

### Mac OS X

Izberite **Nastavitve strani** iz menija **Datoteka**. Izberite nastavitve za **Format za** in **Velikost papirja** ter vnesite odstotek v **Razmerje**. Zaprite okno in izvedite tiskanje po osnovnih navodilih za tiskanje.

## Nastavitev barve tiskanja

Nastavite lahko barve, ki bodo uporabljene v tiskalnem poslu.

**PhotoEnhance** ustvarja ostrejše slike in živahnjše barve s samodejno prilagoditvijo kontrasta, nasičenosti in svetlosti originalnih podatkov slike.

#### Opomba:

- Te nastavitve se ne uporabljajo za originalne podatke.*
- PhotoEnhance** prilagaja barvo z analiziranjem lokacije zadeve. Če ste torej spremenili lokacijo zadeve z zmanjšanjem, povečanjem, obrezovanjem ali rotiranjem slike, se lahko barva nepričakovano spremeni. Če je slika neostra, barva morda ne bo naravna. Če se barva spremeni ali postane nenaravna, tiskajte v drugem načinu kot **PhotoEnhance**.*

### Windows

Izberite metodo barvne korekcije s **Prilagojene barve** na zavihku **Več možnosti**.

Če izberete **Samodejno**, bodo barve samodejno prilagojene glede na vrsto papirja in nastavitve kakovosti tiska. Če izberete **Po meri** in kliknete **Napredno**, lahko nastavite lastne nastavitve.

### Mac OS X

Odprite okno za tisk. Izberite **Barvno ujemanje** s pojavnega menija in nato izberite **EPSON Color Controls**. Izberite **Color Options** s pojavnega menija ter izberite eno od možnosti, ki so na voljo. Kliknite puščico poleg **Napredne nastavitve** in nastavite zelene nastavitve.

## Tiskanje

### Tiskanje vodnega žiga (samo za Windows)

Na izpise lahko natisnete vodni žig, na primer »Zaupno«. Prav tako lahko dodate svoj vodni žig.

Kliknite **Funkcije vodnega žiga** v zavihku **Več možnosti** in nato izberite vodni žig. Za spreminjanje podrobnosti, kot sta gostota in položaj vodnega žiga, kliknite **Nastavitve**.

### Tiskanje glave in noge (samo v sistemu Windows)

Podatke, kot sta uporabniško ime in datum tiskanja, lahko natisnete v glavi ali nogi.

Kliknite **Funkcije vodnega žiga** v zavihku **Več možnosti** in nato izberite **Glava/noga**. Kliknite **Nastavitve** in iz spustnega seznama izberite potrebne elemente.

### Tiskanje fotografij z uporabo Epson Easy Photo Print

Epson Easy Photo Print omogoča, da fotografije preprosto postavite in natisnete na različne vrste papirja.

**Opomba:**

*S tiskom na originalen foto papir Epson dobite kar najvišjo kakovost črnila in živ ter jasen tisk.*

**Povezane informacije**

- ➔ [“Razpoložljiv papir in njegove lastnosti” na strani 21](#)
- ➔ [“Vložitev papirja v Zadnji pladenj za papir” na strani 22](#)
- ➔ [“Epson Easy Photo Print” na strani 83](#)

---

## Tiskanje iz pametnih naprav

### Uporaba funkcije Epson iPrint

Epson iPrint je program, ki vam omogoča tiskanje fotografij, dokumentov in spletnih strani iz pametne naprave, kot je pametni telefon ali tablični računalnik. Uporabite lahko lokalno tiskanje, tj. tiskanje iz pametne naprave, ki je povezana v isto brezžično omrežje kot vaš tiskalnik, ali oddaljeno tiskanje, tj. zunanje tiskanje prek interneta. Če želite uporabiti oddaljeno tiskanje, registrirajte tiskalnik v storitev Epson Connect.



Program Epson iPrint lahko namestite na svojo pametno napravo na spodnjem spletnem naslovu ali s spodnjo kodo QR.



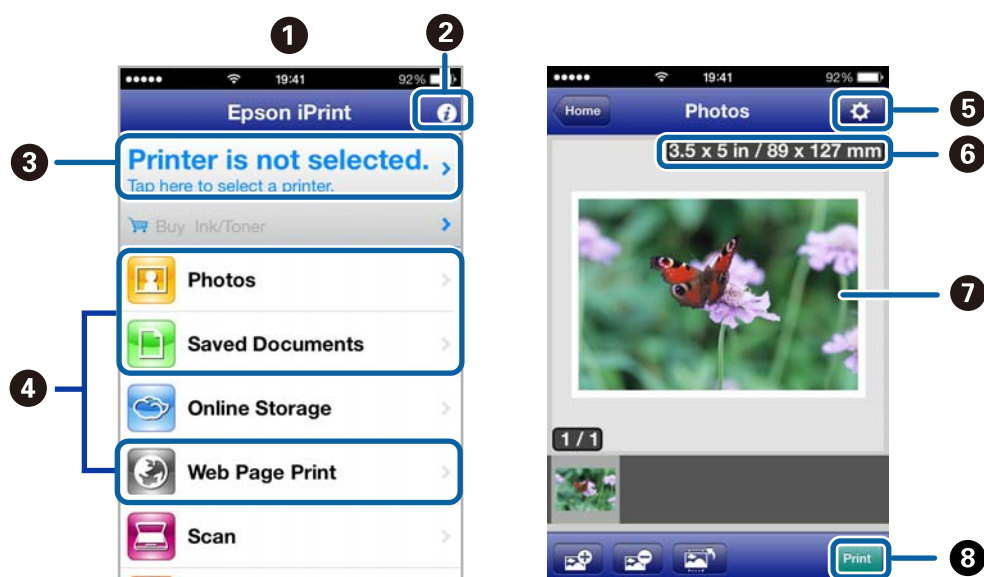
## Tiskanje

<http://ipr.to/a>



## Uporaba funkcije Epson iPrint

Zaženite Epson iPrint v pametni napravi in izberite element na začetnem zaslonu, ki ga želite uporabiti. Spodnji zaslone se lahko spremenijo brez predhodnega obvestila.



1	Začetni zaslon, ki se prikaže ob zagonu programa.
2	Prikazuje informacije o nastavitvi tiskalnika in pogosta vprašanja.
3	Prikazuje zaslon, na katerem lahko izberete tiskalnik in prilagodite nastavitve tiskalnika. Ko ste izbrali tiskalnik, vam ga naslednjič ni treba znova izbrati.
4	Izberite, kaj želite natisniti, npr. fotografije, dokumente in spletne strani.
5	Prikazuje zaslon, na katerem lahko prilagodite nastavitve tiskanja, npr. velikost papirja in vrsto papirja.
6	Prikazuje velikost papirja. Ko je prikazano kot gumb, pritisnite nanj in si oglejte trenutne nastavitve papirja.
7	Prikazuje fotografije in dokumente, ki ste jih izbrali.
8	Zažene tiskanje.

**Opomba:**

Če želite tiskati iz menija dokumenta z napravami iPhone, iPad in iPod touch z operacijskim sistemom iOS, zaženite program Epson iPrint po prenosu dokumenta, ki ga želite natisniti, z uporabo funkcije skupne rabe datotek v iTunes.

**Povezane informacije**

➔ [“Storitev Epson Connect” na strani 74](#)

## Tiskanje

### Uporaba funkcije AirPrint

Funkcija AirPrint vam omogoča, da brezžično tiskate na tiskalniku, ki omogoča AirPrint, z vaše naprave iOS, ki uporablja najnovejšo različico operacijskega sistema iOS, in z operacijskim sistemom Mac OS X v10.7.x ali novejšim.



**Opomba:**

- Če v meniju tiskalnika znotraj možnosti **Nastavi** onemogočite konfiguracijo vira papirja, ne boste mogli uporabljati AirPrint.
- Več podrobnosti o AirPrint si lahko ogledate na spletni strani Apple.

1. V tiskalnik vstavite papir.
2. Povežite vašo napravo z istim brezžičnim omrežjem, kot ga uporablja vaš tiskalnik.
3. Tiskajte na vašem tiskalniku z vaše naprave.

**Povezane informacije**

- ➔ [“Vložitev papirja v Zadnji pladenj za papir” na strani 22](#)


---

## Preklic tiskanja

**Opomba:**

- V sistemu Windows ne morete preklicati tiskalnega posla iz računalnika, ko se v celoti pošlje na tiskalnik. V tem primeru prekličite tiskalni posel prek upravljalne plošče tiskalnika.
- Pri tiskanju več strani iz sistema Mac OS X ni mogoče preklicati vseh tiskalnih poslov prek upravljalne plošče. V tem primeru prekličite tiskalni posel v računalniku.
- Če ste poslali tiskalni posel iz operacijskega sistema Mac OS X v10.6.8 prek omrežja, preklic tiskanja prek računalnika morda ne bo mogoč. V tem primeru prekličite tiskalni posel prek upravljalne plošče tiskalnika. Če želite preklicati tiskanje prek računalnika, morate spremeniti nastavitve v Web Config. Za podrobnosti glejte Omrežni vodič.

### Preklic tiskanja – gumb tiskalnika

Če želite preklicati tiskalni posel v izvajanju, pritisnite tipko .


## Preklic tiskanja - Windows

1. Dostopajte do okna gonilnika tiskalnika.
2. Izberite zavihek **Vzdrževanje**.
3. Kliknite **Natisni vrsto**.
4. Z desno tipko miške kliknite posel, ki ga želite preklicati, in izberite **Prekliči**.

### Povezane informacije

➔ [“Gonilnik tiskalnika Windows” na strani 76](#)

## Preklic tiskanja – Mac OS X

1. Kliknite ikono za tiskalnik v **Doku**.
2. Izberite posel, ki ga želite preklicati.
3. Prekličite opravilo.
  - Mac OS X v10.8.x do Mac OS X v10.9.x  
Kliknite  poleg merilnika napredka.
  - Mac OS X v10.6.8 do v10.7.x  
Kliknite **Izbriši**.

# Kopiranje

1. V tiskalnik vstavite papir.



**Pomembno:**

Na nadzorni plošči nastavite ustrezno vrsto dokumenta.

2. Postavite izvornike.
3. Izberite **Kopiraj** na glavnem zaslonu z uporabo gumbov ◀ in ▶ ter pritisnite gumb OK.
4. Število kopij nastavite z gumboma ▲ ali ▼.
5. Izberite barvno ali enobarvno kopiranje z uporabo gumbov ◀ in ▶.
6. Za prikaz in pregled nastavitve tiskanja pritisnite gumb OK. Za spremembo nastavitve pritisnite gumb ▼ ter z gumbom ▲ ali ▼ izberite elemente nastavitve ter slednje ustrezno prilagodite z gumbom ◀ ali ▶. Ko ste končali, pritisnite gumb OK.

**Opomba:**

Če želite pri kopiranju dokumenta pomanjšati ali povečati vsebine za določeni odstotek, izberite katerikoli element, razen **Samodejno prilagodi**, in nastavitve potrdite kot **Pomanjšaj/povečaj**, nato določite odstotek v **Velikost po meri**. Odstotek lahko spreminjate v stopnjah po 10 %, tako da držite pritisnjen gumb ◀ ali ▶.

7. Pritisnite gumb ◊.

## Povezane informacije

- ➔ “Način Kopiraj” na strani 16
- ➔ “Vložitev papirja v Zadnji pladenj za papir” na strani 22
- ➔ “Polaganje izvornikov na Steklo optičnega bralnika” na strani 26

# Optično branje

## Optično branje prek upravljalne plošče

### Optično branje v računalnik

Optično prebrano sliko lahko shranite v računalnik.



**Pomembno:**

*Pred uporabo te možnosti zagotovite, da imate na računalniku nameščena EPSON Scan in Epson Event Manager.*

1. Postavite izvornike.
2. Izberite **Optično preberi** na glavnem zaslonu z uporabo gumbov ◀ in ▶ ter pritisnite gumb OK.
3. Izberite **V računalnik (JPEG)**, **V računalnik (PDF)**, ali **V računalnik (e-pošta)** z gumbom ◀ ali ▶ in pritisnite gumb OK.
4. Izberite računalnik, v katerega želite shraniti optično prebrane slike.

**Opomba:**

- Pogosto uporabljane nastavitve optičnega branja, kot so vrsta dokumenta, mapa in format za shranjevanje, lahko spreminjate s programom Epson Event Manager.
- Ko tiskalnik povežete v omrežje, lahko izberete računalnik, v katerega želite shraniti prebrano sliko. Na nadzorni plošči tiskalnika je lahko prikazanih do 20 računalnikov.
- Ko je računalnik, v katerega želite shraniti optično prebrane slike, zaznan v omrežju, se na upravljalni plošči prikaže začetnih 15 znakov imen računalnikov. Če nastavite **Network Scan Name (Alphanumeric)** na Epson Event Manager, je slednje prikazano na nadzorni plošči.

5. Pritisnite gumb ◊.

**Povezane informacije**

- ➔ [“Polaganje izvornikov na Steklo optičnega bralnika” na strani 26](#)
- ➔ [“Epson Event Manager” na strani 82](#)
- ➔ [“Način Optično preberi” na strani 17](#)

### Optično branje v računalnik (WSD)

**Opomba:**

- Za uporabo te funkcije morate najprej nastaviti svoj računalnik. Za več podrobnosti glejte Omrežni vodič.
- Ta funkcija je na voljo le pri računalnikih z operacijskim sistemom Windows 8.1/Windows 8/Windows 7/Windows Vista.

1. Postavite izvornike.
2. Izberite **Optično preberi** na glavnem zaslonu z uporabo gumbov ◀ in ▶ ter pritisnite gumb OK.

## Optično branje

3. Izberite **V računalnik (WSD)** z gumbom ◀ ali ▶ in pritisnite gumb OK.
4. Izberite računalnik.
5. Pritisnite gumb ◊.

**Opomba:**

*V dokumentaciji svojega računalnika poiščite, kje v računalniku se shranjujejo optično prebrane slike.*

### Povezane informacije

- ➔ [“Polaganje izvornikov na Steklo optičnega bralnika” na strani 26](#)
- ➔ [“Način Optično preberi” na strani 17](#)

---

## Optično branje z računalnika

Optično branje z uporabo gonilnika optičnega bralnika »EPSON Scan«. Glejte pomoč EPSON Scan za razlago posameznega elementa nastavitvev.

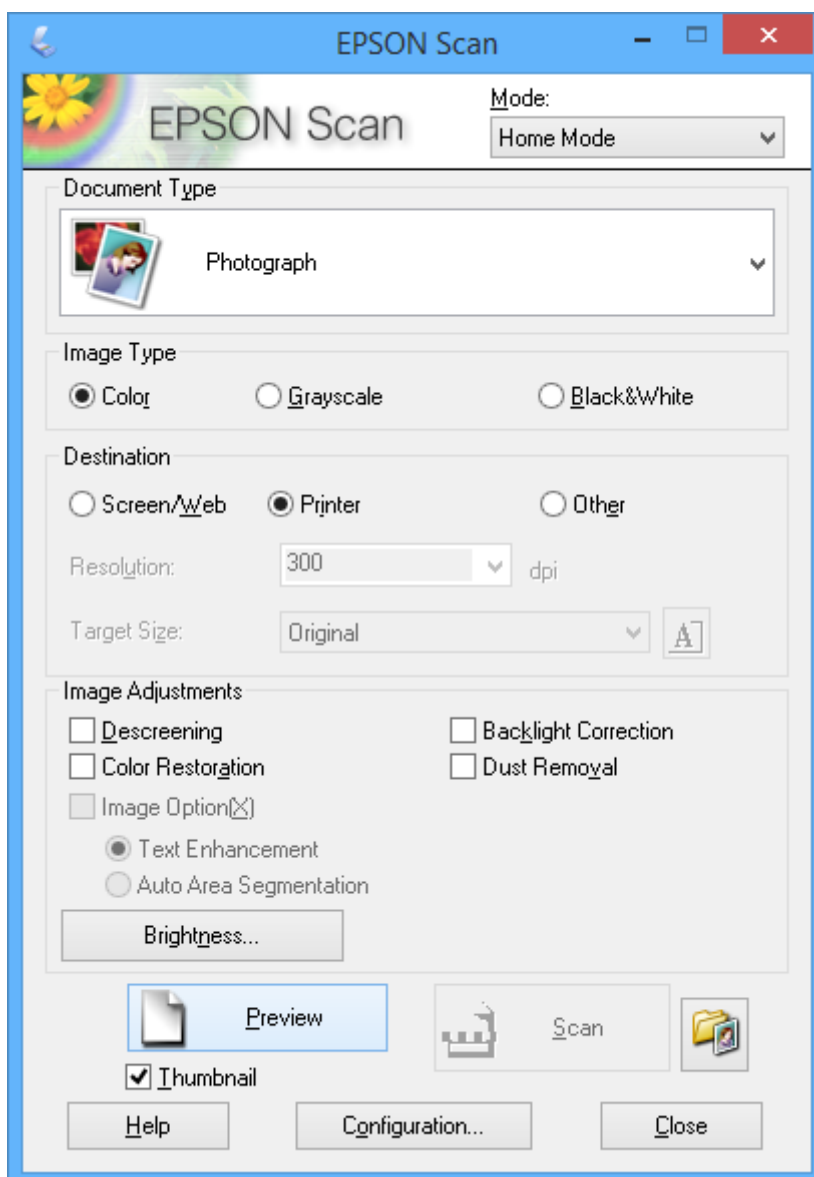
### Osnove optičnega branja

Ta del uporablja **Domači način** EPSON Scan za razlago osnov optičnega branja. Potek dejavnosti je enak kot v drugih načinih optičnega branja.

1. Postavite izvornike.
2. Zaženite EPSON Scan.

## Optično branje

3. Izberite **Domači način** iz seznama **Način**.



4. Izvedite naslednje nastavitve.

- Vrsta dokumenta: Izberite vrsto izvirnika, ki ga želite optično prebrati.
- Vrsta slike: Izberite vrsto barv slike, ki jo želite optično prebrati.  
Čeprav to samodejno nastavi **Vrsta dokumenta**, lahko nastavitve spremenite.
- Cilj: Izberite ločljivost slike, ki jo želite optično prebrati.  
Če izberete **Drugo**, lahko nastavite **Ločljivost**.
- Sličica: Na voljo le, če izberete **Fotografija** kot nastavev Vrsta dokumenta.  
Če izberete ta element in kliknete **Predogled**, lahko izvedete optično branje, ki samodejno ugotovi območje branja, smer dokumenta in ali je ta položen postrani ter ki podpira postavitev več fotografij na steklo optičnega bralnika.

## Optično branje

5. Kliknite **Predogled**.

**Opomba:**

- Glede na fotografije in pogoje optičnega branja bodo rezultati optičnega branja morda odstopali od pričakovanj. Izpraznite **Sličica** in namestite le eno fotografijo.
- Ko nameščate več fotografij, jih položite vsaj 20 mm (0,8 palca) narazen. Poleg tega robno območje steklo optičnega bralnika ni optično brano.

6. Po potrebi prilagodite kakovost ali svetlost slike.

**Opomba:**

Glede na izvornike bodo rezultati optičnega branja morda odstopali od pričakovanj.

7. Kliknite **Opt. preb.**.

8. V oknu **Nastavitve shranjevanja datotek**, uredite ustrezne nastavitve in kliknite **V redu**.

**Opomba:**

Če polje **To pogovorno okno pokaži pred naslednjim optičnim branjem** ni označeno, zaslon **Nastavitve shranjevanja datotek** ni prikazan, optično branje pa se začne takoj. Za prikaz zaslona **Nastavitve shranjevanja datotek** kliknite na ikono (**Nastavitve shranjevanja datotek**), na desni strani **Opt. preb.**, preden začnete z optičnim branjem.

### Povezane informacije

- ➔ [“Polaganje izvornikov na Steklo optičnega bralnika”](#) na strani 26
- ➔ [“EPSON Scan gonilnik optičnega bralnika”](#) na strani 82

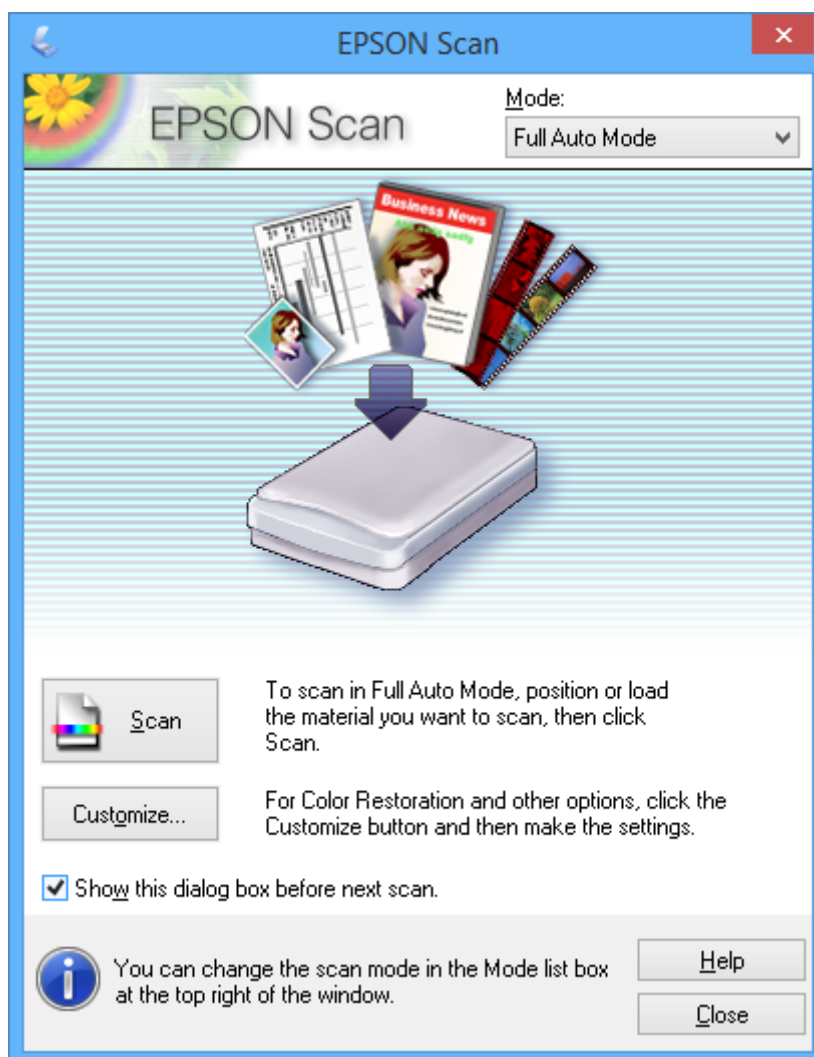


## Optično branje

### Optično branje z naprednimi funkcijami

#### Optično branje s samodejno zaznavo izvornika (Polni samodejni način)

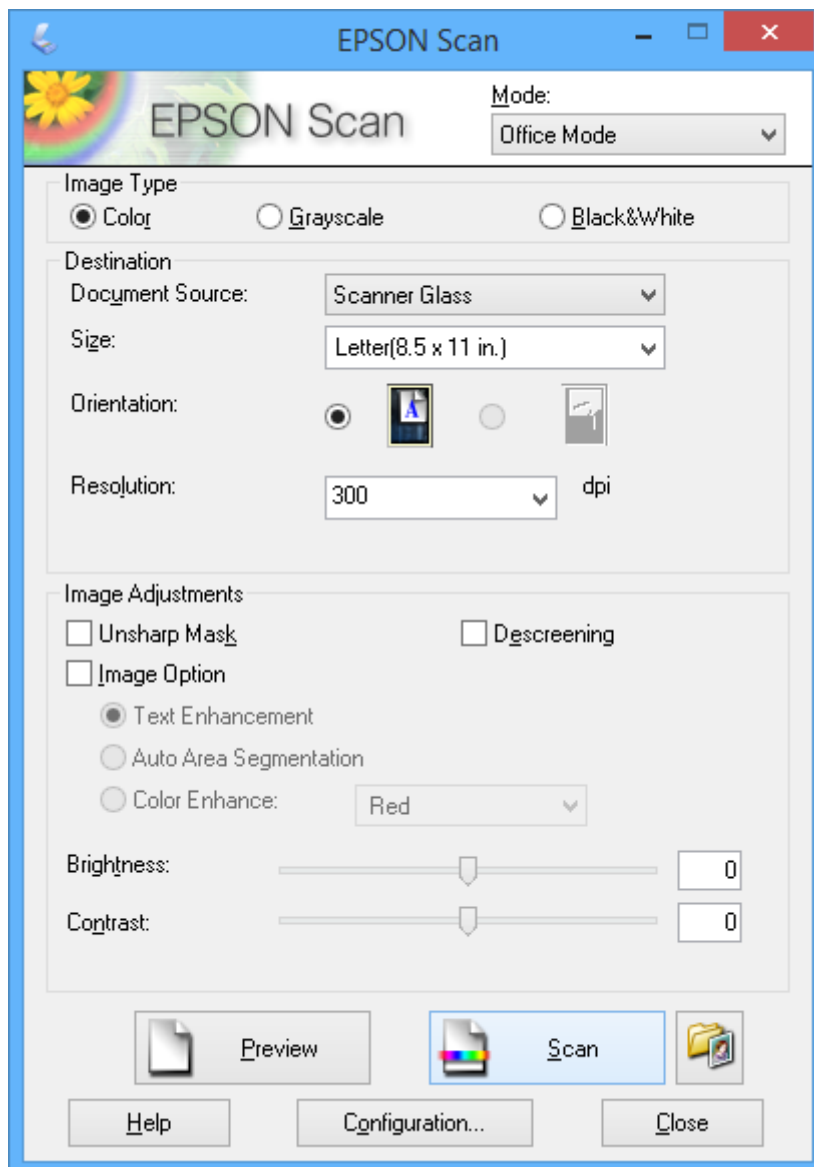
Optično branje lahko zaženete tako, da preprosto namestite izvornik in kliknete **Opt. preb.**. Izberite **Polni samodejni način** s seznama **Način** v EPSON Scan.



## Optično branje

## Optično branje z nastavljenimi velikostmi (Pisarniški način)

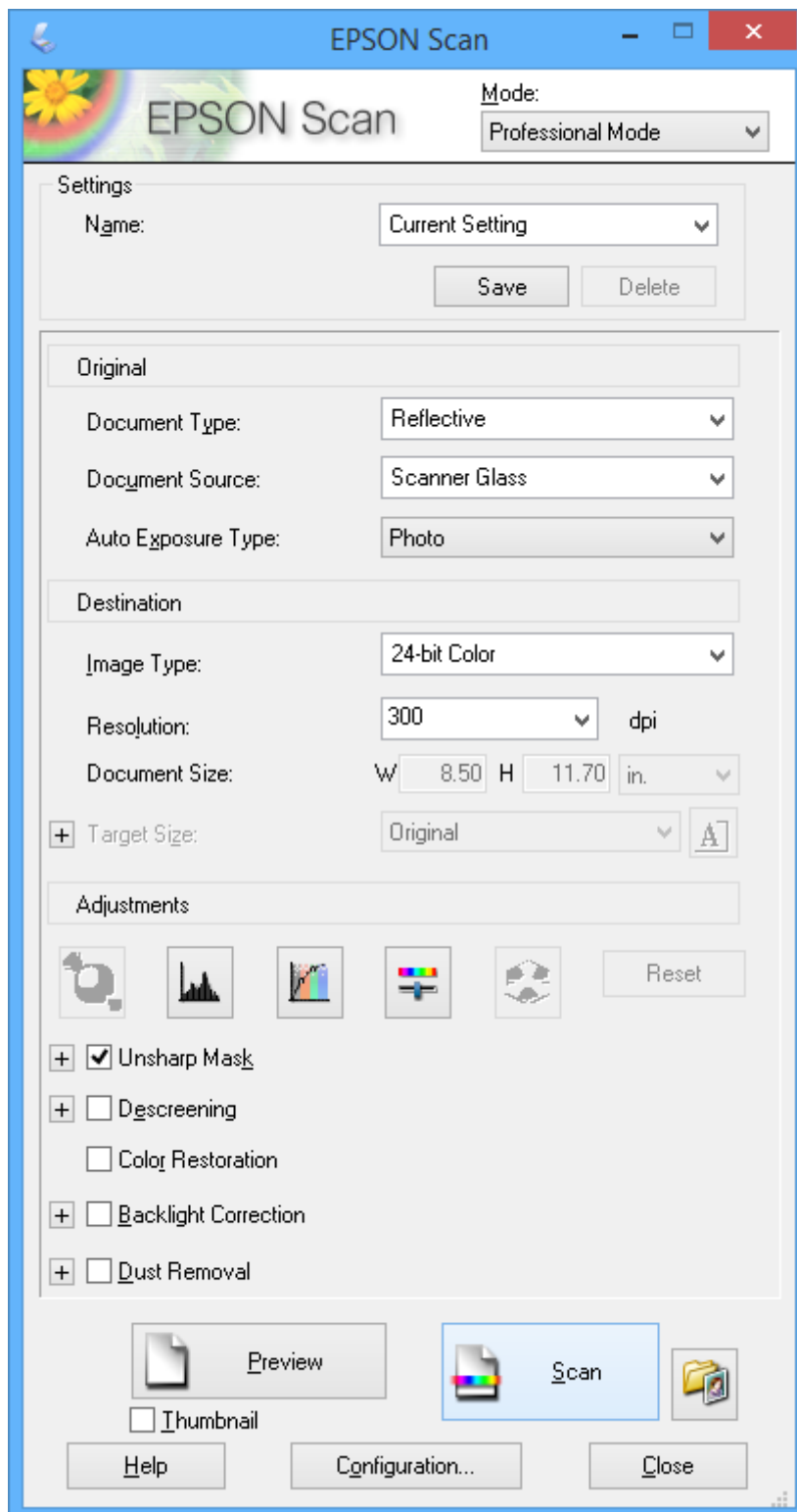
Izvirnike lahko optično berete z nastavljeno velikostjo brez predogleda. Izberite **Pisarniški način** s seznama **Način** v EPSON Scan.



## Optično branje

## Optično branje s prilagoditvijo kakovosti slike (Napredni način)

Pri branju optičnih slik lahko prilagodite kakovost in barvo. Ta model se priporoča za napredne uporabnike. Izberite **Napredni način** s seznama **Način** v EPSON Scan.



## Optično branje iz pametnih naprav

Epson iPrint je program, ki omogoča optično branje fotografij in dokumentov iz pametne naprave, npr. pametnega telefona ali tabličnega računalnika, ki je povezana z enakim brezžičnim omrežjem kot vaš tiskalnik. Optično prebrane podatke lahko shranite v pametno napravo ali storitve v oblaku, jih pošljete po elektronski pošti ali natisnete.

Program Epson iPrint lahko namestite na svojo pametno napravo na spodnjem spletnem naslovu ali s spodnjo kodo QR.

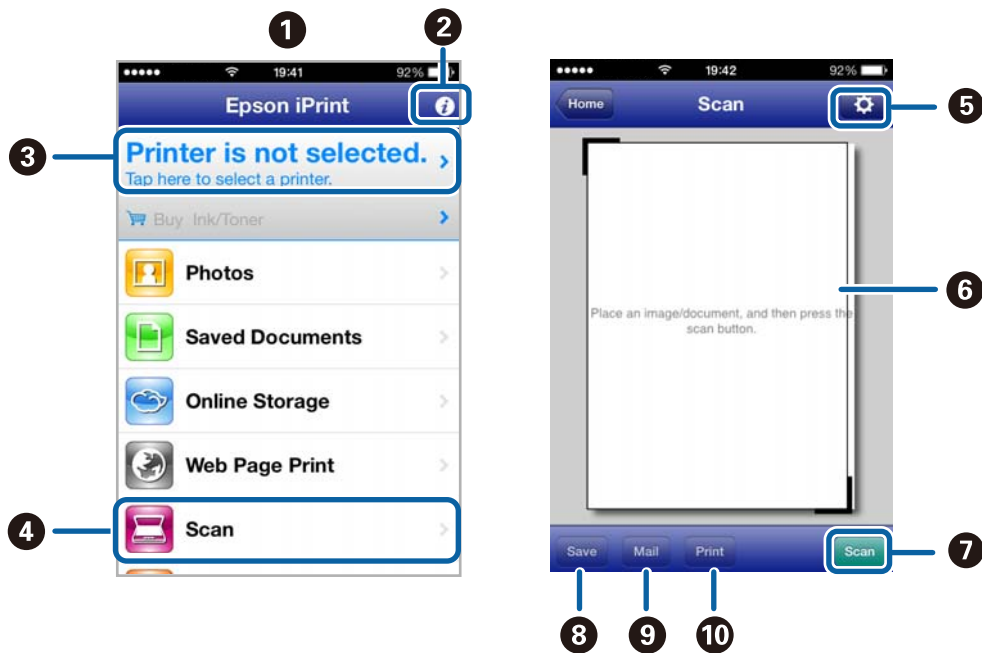
<http://ipr.to/a>



### Uporaba funkcije Epson iPrint

Zaženite Epson iPrint v pametni napravi in izberite element na začetnem zaslonu, ki ga želite uporabiti.

Spodnji zasloni se lahko spremenijo brez predhodnega obvestila.



1	Začetni zaslon, ki se prikaže ob zagonu programa.
2	Prikazuje informacije o nastavitvi tiskalnika in pogosta vprašanja.
3	Prikazuje zaslon, na katerem lahko izberete tiskalnik in prilagodite nastavitve tiskalnika. Ko ste izbrali tiskalnik, vam ga naslednjič ni treba znova izbrati.
4	Prikazuje zaslon za optično branje.
5	Prikazuje zaslon, na katerem lahko prilagodite nastavitve optičnega branja, npr. ločljivost.

## Optično branje

6	Prikazuje optično prebrane slike.
7	Zažene optično branje.
8	Prikazuje zaslon, na katerem lahko shranite optično prebrane podatke v pametno napravo ali storitve v oblaku.
9	Prikazuje zaslon, na katerem lahko optično prebrane podatke pošljete po elektronski pošti.
10	Prikazuje zaslon, na katerem lahko natisnete optično prebrane podatke.

### Povezane informacije

- ➔ [“Uporaba funkcije Epson iPrint” na strani 48](#)
- ➔ [“Storitev Epson Connect” na strani 74](#)

# Dopolnjevanje črnila

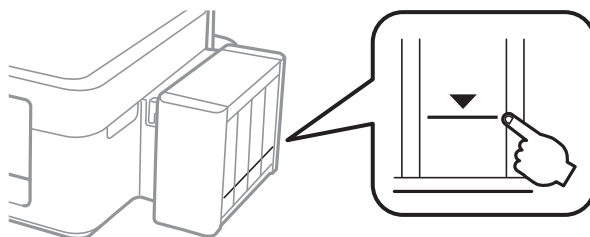
## Preverjanje ravni črnila

Za potrditev dejanskega stanja preostalega črnila vizualno preverite ravni črnila v vseh rezervoarjih tiskalnika.



**Pomembno:**

Če je raven v katerem od rezervoarjev pod spodnjo črto, ga dopolnite do zgornje črte. Nadaljnja raba tiskalnika, ko raven črnila pade pod spodnjo črto na rezervoarjih, lahko povzroči poškodbe tiskalnika.



Približno raven črnila lahko preverite preko računalnika.

## Preverjanje ravni črnila – Windows

1. Odprite okno gonilnika tiskalnika.
2. Kliknite **EPSON Status Monitor 3** v zavihku **Vzdrževanje**.


**Opomba:**

Če je **EPSON Status Monitor 3** onemogočen, kliknite **Razširjene nastavitve** v zavihku **Vzdrževanje** nato pa izberite **Omogoči EPSON Status Monitor 3**.

### Povezane informacije

➔ [“Gonilnik tiskalnika Windows” na strani 76](#)

## Preverjanje ravni črnila – Mac OS X

1. Izberite **System Preferences** v meniju  > **Printers & Scanners** (ali **Print & Scan, Print & Fax**) in nato izberite tiskalnik.
2. Kliknite **Options & Supplies** > **Utility** > **Open Printer Utility**.
3. Kliknite **EPSON Status Monitor**.

## Šifre stekleničk s črnilom

Epson priporoča uporabo originalnih stekleničk s črnilom Epson. Epson ne more jamčiti za kakovost ali zanesljivost neoriginalnega črnila. Uporaba neoriginalnega črnila lahko povzroči škodo, ki je Epsonova garancija ne krije, in pod določenimi pogoji lahko povzroči nepredvidljivo delovanje tiskalnika.

Uporaba izdelkov, ki jih ni proizvedel Epson, lahko povzroči škodo, ki je Epsonova garancija ne krije, in pod določenimi pogoji lahko povzroči nepredvidljivo delovanje tiskalnika.

Kode originalnih stekleničk s črnilom Epson so naslednje.

BK (Black (Črna))	C (Cyan (Ciano modra))	M (Magenta (Vijolična))	Y (Yellow (Rumena))
664	664	664	664



### **Pomembno:**

Uporaba črnila Epson, ki ni navedeno kot ustrezno za model, lahko povzroči škodo, ki je Epsonova garancija ne krije.

### **Opomba:**

Evropski uporabniki lahko obiščete naslednjo spletno stran za informacije o velikosti stekleničk s črnilom Epson.

<http://www.epson.eu/pageyield>

## Opozorila pri uporabi stekleničk s črnilom

Preden dolivate črnilo, preberite naslednja navodila.

### **Varnostni ukrepi za delo**

- Uporabljajte stekleničke s črnilom z ustrezno šifro dela za ta tiskalnik.
- Ta tiskalnik zahteva previdno ravnanje s črnilom. Črnilo se lahko med polnjenjem ali dopolnjenjem rezervoarjev za črnilo packa. Če s črnilom zapackate svoje obleko ali predmete, ga morda ne boste mogli odstraniti.
- Stekleničke s črnilom hranite pri običajni sobni temperaturi in zaščitene pred neposredno sončno svetlobo.
- Epson priporoča, da stekleničko s črnilom porabite pred datumom, odtisnjenim na embalaži.
- Stekleničke s črnilom shranjujte v istem okolju, kot tiskalnik.
- Ko shranjujete ali transportirate stekleničko s črnilom po tem, ko ste odstranili tesnilo, stekleničke ne nagibajte in je ne izpostavljajte udarcem in temperaturnim spremembam. V nasprotnem primeru lahko pride do puščanja črnila, čeprav je pokrovček na steklenički s črnilom varno zatesnjen. Zagotovite, da je steklenička s črnilom obrnjena pokončno, ko zatiskate pokrov, in zagotovite, da črnilo med transportom stekleničke ne bo puščalo.
- Ko stekleničko s črnilom prinesete iz mrzlega skladišča, jo pustite vsaj tri ure, da se segreje na sobno temperaturo, preden jo uporabite.
- Embalaže stekleničke s črnilom ne odprite, dokler niste pripravljene na polnjenje rezervoarja za črnilo. Steklenička s črnilom je vakuumsko pakirana, da ohrani svojo zanesljivost. Če stekleničko s črnilom pred uporabo pustite dlje časa odpakirano, normalno tiskanje morda ne bo mogoče.

## Dopolnjevanje črnila

- ❑ Ne nadaljujte s tiskanjem, ko raven črnila pade pod spodnjo črto v rezervoarju s črn timer. Nadaljnja raba tiskalnika, ko raven črn timer pade pod spodnjo črto, lahko povzroči poškodbe tiskalnika. Epson priporoča, da med mirovanjem tiskalnika vse rezervoarje za črn timer napolnite do zgornje črte, da ponastavite raven črn timer.
- ❑ Za zagotovitev vrhunske kakovosti natisov in zaščito tiskalne glave v rezervoarju za črn timer ostane nekaj varnostne rezervne količine črn timer, ko tiskalnik javi, da je treba črn timer dopolniti. Naveden zmogljivost ne vključuje te rezerve.
- ❑ Čepav stekleničke s črn timer lahko vsebujejo recikliran material, to ne vpliva na funkcionalnost ali zmogljivost tiskalnika.
- ❑ Specifikacije in videz stekleničk s črn timer se lahko zaradi izboljšav kadarkoli, brez predhodnega obvestila spremenijo.
- ❑ Donos je odvisen od slik, ki jih tiskate, vrste papirja, ki ga uporabljate, hitrosti izpisov in okoljskih pogojev, kot npr. temperature.

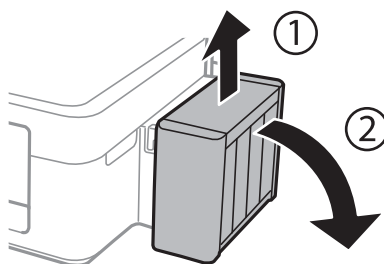
### Poraba črn timer

- ❑ Za zagotavljanje optimalne zmogljivosti tiskalne glave, se nekaj črn timer iz vseh rezervoarjev za črn timer porabi ne le med tiskanjem ampak tudi med vzdrževanjem, tj. npr. med čiščenjem tiskalne glave.
- ❑ Ko tiskate enobarvno ali sivine, bo lahko uporabljeno barvno črn timer namesto črn timer, odvisno od vrste papirja ali nastavitve kvalitete papirja. To je zaradi tega, ker mešanica barvnega črn timer ustvari črn timer.
- ❑ Črn timer iz stekleničk s črn timer, ki ste jih prejeli s tiskalnikom, se delno porabi med uvodnim nastavljanjem. Za zagotavljanje visokokakovostnih natisov bo tiskalna glava vašega tiskalnika popolnoma napolnjena s črn timer. Ta enkratni postopek porabi določeno količino črn timer, zato je mogoče, da bodo te prve stekleničke omogočile manjše skupno število natisnjenih strani v primerjavi z naslednjimi stekleničkami s črn timer.

---

## Dopolnitev rezervoarjev za črn timer

1. Izberite **Nastavi** na glavnem zaslonu z uporabo gumbov ◀ in ▶ ter pritisnite gumb OK.
2. Izberite **Vzdrževanje** z gumbom ◀ ali ▶ in pritisnite gumb OK.
3. Izberite **Ponastavitev ravni črn timer** z gumbom ◀ ali ▶ in pritisnite gumb OK.
4. Pritisnite gumb ⬠.
5. Odpnite enoto rezervoarja za črn timer s tiskalnika in jo položite na podlago.



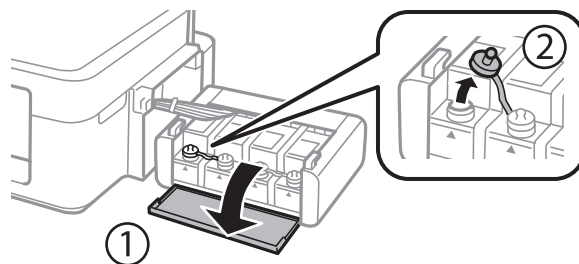
**Pomembno:**

Ne vlecite cevki.



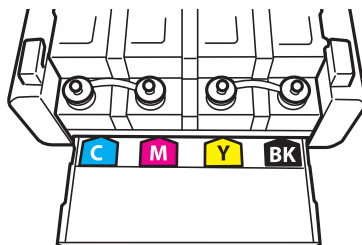
## Dopolnjevanje črnila

6. Odprite pokrov enote rezervoarja za črnilo in nato odstranite pokrovček kartuše.

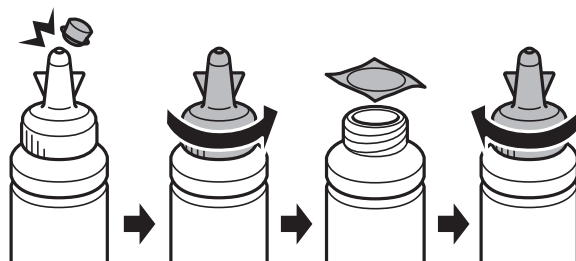


**!** *Pomembno:*

- Bodite previdni, da črnila ne polijete.*
- Prepričajte se, da barva rezervoarja za črnilo ustreza barvi črnila, ki ga želite dopolniti.*

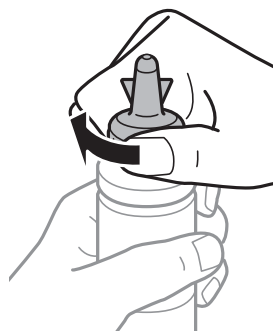


7. Odlomite zgornji del pokrovčka in ga odstranite s stekleničke s črnilom, odstranite tesnilo s stekleničke in nato znova pritrdite pokrovček.



**!** *Pomembno:*

*Tesno zaprite pokrov stekleničke s črnilom, sicer lahko črnilo uhaja.*

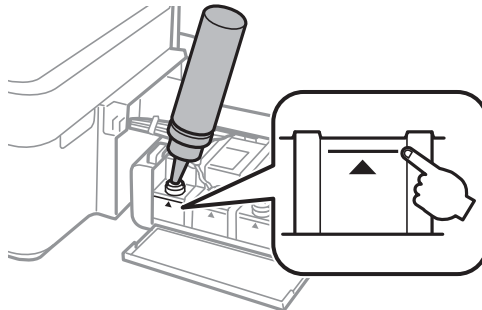


## Dopolnjevanje črnila

**Opomba:**

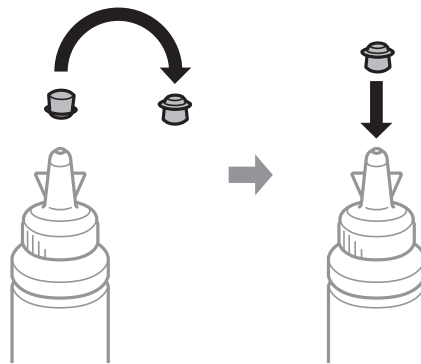
Ne zavržite zgornjega dela pokrova. Če v steklenički s črnilom po dopolnitvi rezervoarja ostane črnilo, uporabite zgornji del pokrova, da zatesnite pokrov stekleničke s črnilom.

8. Dopolnite rezervoar za črnilo s črnilom prave barve do zgornje črte na rezervoarju za črnilo.

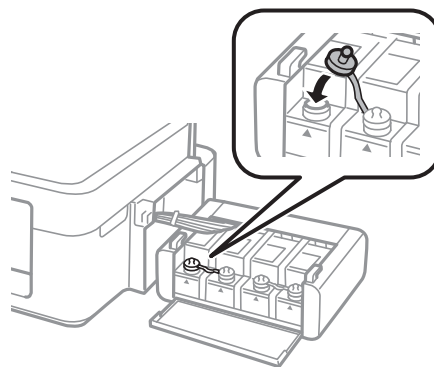


**Opomba:**

Če v steklenički s črnilom po dopolnitvi rezervoarja za črnilo do zgornje črte ostane črnilo, zatesnite pokrov in stekleničko s črnilom pokončno shranite za poznejšo uporabo.

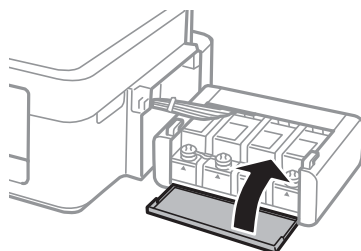


9. Tesno pritrdite pokrovček na rezervoar za črnilo.

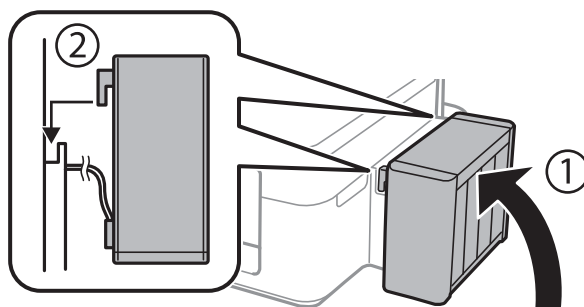


## Dopolnjevanje črnila

10. Zaprite pokrov enote rezervoarja za črnilo.



11. Znova vstavite enoto rezervoarja za črnilo v tiskalnik.



12. Pritisnite gumb OK.

13. Preverite barvo, ki ste jo dolili do zgornje črte, jo izberite in sledite navodilom na LCD-zaslonu, da ponastavite raven črnila.

**Opomba:**

Raven črnila lahko ponastavite, tudi če niste dolili črnila do zgornje črte. Vendar ta tiskalnik ne more prikazati opozorila in prenehati z delovanjem, preden raven črnila pade pod spodnjo črto.

### Povezane informacije

- ➔ [“Šifre stekleničk s črnalom”](#) na strani 63
- ➔ [“Opozorila pri uporabi stekleničk s črnalom”](#) na strani 63

# Izboljšanje kakovosti tiskanja in skeniranja

## Preverjanje in čiščenje tiskalne glave

Če so šobe zamašene, izpisi postanejo bledi, pojavijo pa se vidni pasovi ali nepričakovane barve. Če kakovost tiskanja upade, s funkcijo za preverjanje šob preverite, ali so šobe zamašene. Če so šobe zamašene, očistite tiskalno glavo.



### **Pomembno:**

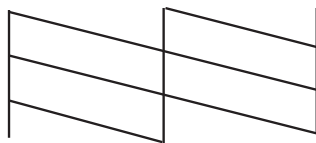
Med čiščenjem glave ne odpirajte enote za optično branje in ne ugašajte tiskalnika. Če je čiščenje glave nedokončano, morda ne boste mogli tiskati.

### **Opomba:**

- Ker se pri čiščenju tiskalne glave uporabi nekaj črnila, očistite tiskalno glavo samo, če kakovost upade.
- Ko je raven črnila nizka, morda ne boste mogli očistiti tiskalne glave. Pripravite novo stekleničko s črnilom.
- Če se kakovost tiskanja ni izboljšala niti po trikratnem preverjanju šob in čiščenju glave, pred tiskanjem počakajte najmanj 12 ur in nato po potrebi znova zaženite preverjanje šob ter ponovite čiščenje glav. Priporočeno je, da tiskalnik izklopite. Če se kakovost tiskanja še vedno ne izboljša, se obrnite na podporo družbe Epson.
- Da preprečite zasušitev tiskalne glave, ne iztaknite napajalnega kabla, medtem ko je tiskalnik prižgan.
- Da ohranite najboljše delovanje tiskalne glave, priporočamo, da redno natisnete vsaj nekaj strani.

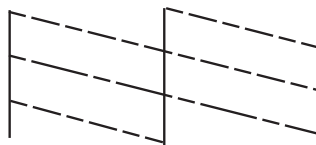
## Preverjanje in čiščenje tiskalne glave – upravljalna plošča

1. V tiskalnik vstavite navaden papir A4.
2. Izberite **Nastavi** na glavnem zaslonu z uporabo gumbov ◀ in ▶ ter pritisnite gumb OK.
3. Izberite **Vzdrževanje** z gumbom ◀ ali ▶ in pritisnite gumb OK.
4. Izberite **Preverjanje šob** z gumbom ◀ ali ▶ in pritisnite gumb OK.
5. Sledite navodilom na zaslonu, da natisnete vzorec za preverjanje šob.
6. Primerjajte natisnani vzorec s spodnjim vzorcem.
  - Vse linije so natisnjene: Šobe tiskalne glave niso zamašene. Izberite **Ne** z gumbom ▲ ali ▼ in pritisnite gumb OK.



## Izboljšanje kakovosti tiskanja in skeniranja

- Nekatere vrstice so prelomljene ali pa segmenti manjkajo: Šobe tiskalne glave so morda zamašene. Pojdite na naslednji korak.



### Opomba:

Preizkusni vzorci se lahko razlikujejo glede na model.

- Izberite **Da** z gumbom ▼ ali ▲ in pritisnite gumb OK.
- Sledite navodilom na zaslonu, da očistite tiskalno glavo.
- Ko je čiščenje končano, izberite **Preverjanje šob** z gumboma ▼ in ▲ ter sledite navodilom na zaslonu, da znova natisnete vzorec za kontrolo šobe. Ponavljajte čiščenje in tiskanje vzorca, dokler se ne natisnejo vse črte v celoti.

### Povezane informacije

- ➔ [“Vložitev papirja v Zadnji pladenj za papir” na strani 22](#)


## Preverjanje in čiščenje tiskalne glave - Windows

- V tiskalnik vstavite navaden papir A4.
- Dostopajte do okna gonilnika tiskalnika.
- Kliknite **Preverjanje šob** v zavihku **Vzdrževanje**.
- Sledite navodilom na zaslonu.

### Povezane informacije

- ➔ [“Vložitev papirja v Zadnji pladenj za papir” na strani 22](#)
- ➔ [“Gonilnik tiskalnika Windows” na strani 76](#)

## Preverjanje in čiščenje tiskalne glave – Mac OS X

- V tiskalnik vstavite navaden papir A4.
- Izberite **System Preferences** v meniju  > **Printers & Scanners** (ali **Print & Scan, Print & Fax**) in nato izberite tiskalnik.
- Kliknite **Options & Supplies** > **Utility** > **Open Printer Utility**.
- Kliknite **Preverjanje šob**.

## Izboljšanje kakovosti tiskanja in skeniranja

5. Sledite navodilom na zaslonu.

### Povezane informacije

➔ [“Vložitev papirja v Zadnji pladenj za papir” na strani 22](#)

---

## Menjava črnila v cevkah za črnilo

Če tiskalnika dalj časa niste uporabljali in opažate pasove ali manjkajoče barve na natisnjenih izdelkih, boste morda morali zamenjati črnilo v cevkah za črnilo, da težavo odpravite. Orodje **Močno spiranje črnila** omogoča zamenjavo črnila v cevkah za črnilo.



### **Pomembno:**

- ❑ *Ta funkcija porabi veliko črnila. Pred uporabo te funkcije zagotovite, da je v tiskalnikovih rezervoarjih črnila na voljo dovolj črnila. Če črnila ni dovolj, dopolnite rezervoarje za črnilo.*
- ❑ *Ta možnost vpliva na življenjsko dobo blazinice za črnilo. Ob uporabi te možnosti blazinica za črnilo prej doseže svojo kapaciteto. Pred koncem njene življenjske dobe se obrnite na Epson ali na pooblaščenega zastopnika in naročite zamenjavo. To ni del, ki ga lahko servisira uporabnik.*
- ❑ *Po uporabi programa Močno spiranje črnila, tiskalnik izklopite in počakajte vsaj 12 ur. Uporaba te funkcije po 12 urah izboljša kakovost tiska, vendar je ne morete znova uporabiti prej kot v 12 urah po zadnji uporabi. Če težave še zmeraj ne morete odpraviti, tudi ko ste poskusili z vsemi ostalimi načini, se obrnite na Epsonovo podporo.*


## Menjava črnila v cevkah za črnilo – Windows

1. Odprite okno gonilnika tiskalnika.
2. Kliknite **Močno spiranje črnila** v zavihku **Vzdrževanje**.
3. Sledite navodilom na zaslonu.

### Povezane informacije

➔ [“Gonilnik tiskalnika Windows” na strani 76](#)

## Menjava črnila v cevkah za črnilo – Mac OS X

1. Izberite **System Preferences** v meniju  > **Printers & Scanners** (ali **Print & Scan**, **Print & Fax**) in nato izberite tiskalnik.
2. Kliknite **Options & Supplies** > **Utility** > **Open Printer Utility**.
3. Kliknite **Močno spiranje črnila**.
4. Sledite navodilom na zaslonu.

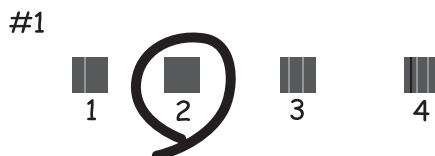
---

## Poravnava tiskalne glave

Če opazite nepravilnost navpičnih črt ali zamegljene slike, poravnajte tiskalno glavo.

### Poravnava tiskalne glave – upravljalna plošča

1. V tiskalnik vstavite navaden papir A4.
2. Izberite **Nastavi** na glavnem zaslonu z uporabo gumbov ◀ in ▶ ter pritisnite gumb OK.
3. Izberite **Vzdrževanje** z gumbom ◀ ali ▶ in pritisnite gumb OK.
4. Izberite **Poravnava glave** z gumbom ◀ ali ▶ in pritisnite gumb OK.
5. Za tiskanje poravnalnega vzorca sledite navodilom na zaslonu.
6. Sledite navodilom na zaslonu, da poravnate tiskalno glavo. Poiščite in izberite številko najprilnejšega vzorca v vsaki skupini z gumboma ▲ in ▼ ter pritisnite gumb OK.



**Opomba:**

- Preizkusni vzorci se lahko razlikujejo glede na model.
- Če se kakovost tiskanja ne izboljša, izvedite poravnavo tiskalne glave z računalnikom.

#### Povezane informacije

➔ [“Vložitev papirja v Zadnji pladenj za papir” na strani 22](#)

### Poravnava tiskalne glave - Windows


1. V tiskalnik vstavite navaden papir A4.
2. Dostopajte do okna gonilnika tiskalnika.
3. Kliknite **Poravnava tiskalne glave** v zavihku **Vzdrževanje**.
4. Sledite navodilom na zaslonu.

#### Povezane informacije

➔ [“Vložitev papirja v Zadnji pladenj za papir” na strani 22](#)

➔ [“Gonilnik tiskalnika Windows” na strani 76](#)

## Poravnava tiskalne glave – Mac OS X

1. V tiskalnik vstavite navaden papir A4.
2. Izberite **System Preferences** v meniju  > **Printers & Scanners** (ali **Print & Scan**, **Print & Fax**) in nato izberite tiskalnik.
3. Kliknite **Options & Supplies** > **Utility** > **Open Printer Utility**.
4. Kliknite **Print Head Alignment**.
5. Sledite navodilom na zaslonu.

### Povezane informacije

➔ [“Vložitev papirja v Zadnji pladenj za papir” na strani 22](#)

---

## Čiščenje črnila s poti papirja

Če so natisnjene kopije še vedno razmazane ali opraskane, očistite valj v notranjosti tiskalnika.



**Pomembno:**

*Notranjosti tiskalnika ne čistite s papirnatimi brisačami. Vlakna lahko zamašijo šobe tiskalne glave.*

1. V pladenj za papir vstavite navaden papir velikosti A4.
2. Na začetnem zaslonu odprite **Nastavi**.
3. Izberite **Vzdrževanje** > **Čiščenje vodil za papir**.
4. Za čiščenje poti papirja upoštevajte navodila na zaslonu.

**Opomba:**

*Ponavljajte ta postopek, dokler na papirju ne bo več razmazanega črnila.*

### Povezane informacije

➔ [“Vložitev papirja v Zadnji pladenj za papir” na strani 22](#)

---

## Čiščenje steklo optičnega bralnika

Ko so kopije optično prebranih slik razmazane ali opraskane, očistite steklo optičnega bralnika.



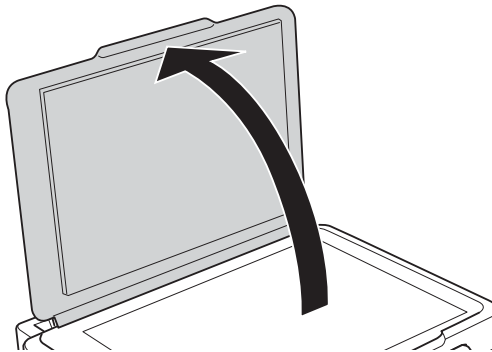
**Pomembno:**

*Za čiščenje tiskalnika nikoli ne uporabljajte alkohola ali razredčil. Te kemikalije lahko poškodujejo tiskalnik.*



## Izboljšanje kakovosti tiskanja in skeniranja

1. Dvignite pokrov optičnega bralnika.



2. Za čiščenje stekla optičnega bralnika uporabite mehko, suho in čisto krpo.

**Opomba:**

- Če je steklena površina umazana z maščobami ali drugimi težko odstranljivimi materiali, uporabite majhno količino čistila za stekla in mehko krpo. Obrišite vso preostalo tekočino.
- Ne pritiskajte premočno na stekleno površino.
- Pazite, da ne boste popraskali ali drugače poškodovali površine stekla. Poškodovana steklena površina lahko zmanjša kakovost optičnega branja.

# Informacije o programih in omrežnih storitvah

## Storitev Epson Connect

S storitvijo Epson Connect, ki je na voljo na internetu, lahko natisnete dokumente iz pametnega telefona, tabličnega računalnika ali prenosnega računalnika – kadar koli in kjer koli.

Funkcije, ki so na voljo na internetu, so:

Email Print	Oddaljeno tiskanje Epson iPrint	Scan to Cloud	Remote Print Driver
✓	✓	-	✓

Podrobnosti najdete v na spletnem portalu Epson Connect.

<https://www.epsonconnect.com/>

<http://www.epsonconnect.eu> (samo Evropa)

## Web Config

Web Config je program, ki se izvaja v spletnem brskalniku, npr. Internet Explorer in Chrome, računalniku ali pametni napravi. Stanje tiskalnika lahko potrdite ali pa spremenite omrežno storitev in nastavitve tiskalnika. Če želite uporabljati Web Config, povežite tiskalnik in računalnik ali napravo z istim omrežjem.

### Opomba:


Podprti so naslednji brskalniki:

OS	Brskalnik
Windows XP ali novejši	Internet Explorer 8 ali novejši, Firefox*, Chrome*
Mac OS X v10.6.8 ali novejši	Safari*, Firefox*, Chrome*
iOS*	Safari*
Android 2.3 ali novejši	Privzeti brskalnik
Chrome OS*	Privzeti brskalnik

\*: Uporabite najnovejšo različico.

## Zagon Web Config v spletnem brskalniku

1. Preverite IP-naslov tiskalnika.

Na nadzorni plošči izberite **Nastavi > Nastavitve omrežja > Natisni list s stanjem** in pritisnite gumb  ali gumb OK. Na listu z informacijami o stanju preverite IP-naslov tiskalnika.

## Informacije o programih in omrežnih storitvah

2. V računalniku ali pametni napravi zaženite spletni brskalnik in nato vnesite IP-naslov tiskalnika.

Oblika:

IPv4: http://IP-naslov tiskalnika/

IPv6: http://[IP-naslov tiskalnika]/

Primera:

IPv4: http://192.168.100.201/

IPv6: http://[2001:db8::1000:1]/

**Opomba:**

V pametni napravi lahko Web Config zaženete tudi na zaslonu za vzdrževanje v programu Epson iPrint.

### Povezane informacije

- ➔ [“Uporaba funkcije Epson iPrint” na strani 48](#)

## Zagon Web Config v operacijskem sistemu Windows

Če želite vzpostaviti povezavo med računalnikom in tiskalnikom prek WSD, sledite naslednjim korakom, da zaženete Web Config.

1. Odprite zaslon Naprave in tiskalniki v operacijskem sistemu Windows.
  - Windows 8.1/Windows 8  
Izberite **Namizje > Nastavitve > Nadzorna plošča > Ogleđ naprav in tiskalnikov v Strojna oprema in zvok** (ali **Strojna oprema**).
  - Windows 7  
Kliknite gumb Start, izberite **Nadzorna plošča > Ogleđ naprav in tiskalnikov in Strojna oprema in zvok**.
  - Windows Vista  
Kliknite gumb Start in izberite **Nadzorna plošča > Tiskalniki** v možnosti **Strojna oprema in zvok**.
2. Z desno miškino tipko kliknite vaš tiskalnik in izberite **Lastnosti**.
3. Izberite zavihek **Spletna storitev** in kliknite spletni naslov.

## Zagon Web Config v operacijskem sistemu Mac OS X

1. Izberite **System Preferences** v meniju  > **Printers & Scanners** (ali **Print & Scan, Print & Fax**) in nato izberite tiskalnik.
2. Kliknite **Options & Supplies > Show Printer Webpage**.

---

## Potrební programi

### Gonilnik tiskalnika Windows

Gonilnik za tiskalnik je program, ki upravlja s tiskalnikom glede na ukaze za tiskanje drugih programov. Spreminjanje nastavitve gonilnika tiskalnika zagotavlja najboljše rezultate tiskanja. Tu lahko preverite tudi stanje tiskalnika in ga ohranjate v vrhunskem delovnem stanju s pomočjo programa gonilnika tiskalnika.

**Opomba:**

Spremenite lahko tudi jezik gonilnika tiskalnika. V nastavitvi **Jezik** na zavihku **Vzdrževanje** izberite zelen jezik.

#### Dostop do gonilnika tiskalnika iz programov

Za nastavitve, ki veljajo le za posamezen program, ki ga uporabljate, do njih dostopajte preko tega programa.

Izberite **Natisni** ali **Nastavitve tiskanja** v meniju **Datoteka**. Izberite svoj tiskalnik in kliknite **Nastavitve** ali **Lastnosti**.

**Opomba:**

Postopki se razlikujejo glede na aplikacijo. Podrobnosti najdete v pomoči za program.

#### Dostop do gonilnika tiskalnika prek upravljalne plošče

Za nastavitve, ki se bodo nanašale na vse programe, uporabite dostop prek upravljalne plošče.

Windows 8.1/Windows 8

Izberite **Namizje** > **Nastavitve** > **Nadzorna plošča** > **Ogled naprav in tiskalnikov** in **Strojna oprema in zvok**. Kliknite desni miškin gumb na vašem tiskalniku ali kliknite in držite, nato pa izberite **Nastavitve tiskanja**.

Windows 7

Kliknite gumb Start, izberite **Nadzorna plošča** > **Ogled naprav in tiskalnikov** in **Strojna oprema in zvok**. Kliknite desni miškin gumb na vašem tiskalniku in izberite **Nastavitve tiskanja**.

Windows Vista

Kliknite gumb Start in izberite **Nadzorna plošča** > **Tiskalniki** pri možnosti **Strojna oprema in zvok**. Kliknite desni miškin gumb na vašem tiskalniku in izberite **Nastavitve tiskanja**.

Windows XP

Kliknite gumb Start in izberite **Nadzorna plošča** > **Tiskalniki in druga strojna oprema** > **Tiskalniki in faksi**. Kliknite desni miškin gumb na vašem tiskalniku in izberite **Nastavitve tiskanja**.

#### Dostop do gonilnika tiskalnika prek ikone tiskalnika v opravilni vrstici

Ikona tiskalnika v opravilni vrstici namizja je ikona bližnjice, ki omogoča hiter dostop do gonilnika tiskalnika.

Če kliknete na ikono tiskalnika in izberete **Nastavitve tiskalnika**, boste odprli isto okno z nastavitvami tiskalnika, kot če do njega dostopate preko upravljalne plošče. Če dvokliknete na to ikono, lahko preverite stanje tiskalnika.

**Opomba:**

Če ikona tiskalnika ni prikazana v opravilni vrstici, odprite okno gonilnika tiskalnika, kliknite **Nastavitve nadzovanja** na zavihku **Vzdrževanje** in nato izberite **Registriraj ikono bližnjice v opravilni vrstici**.

### Navodila za gonilnik tiskalnika za Windows

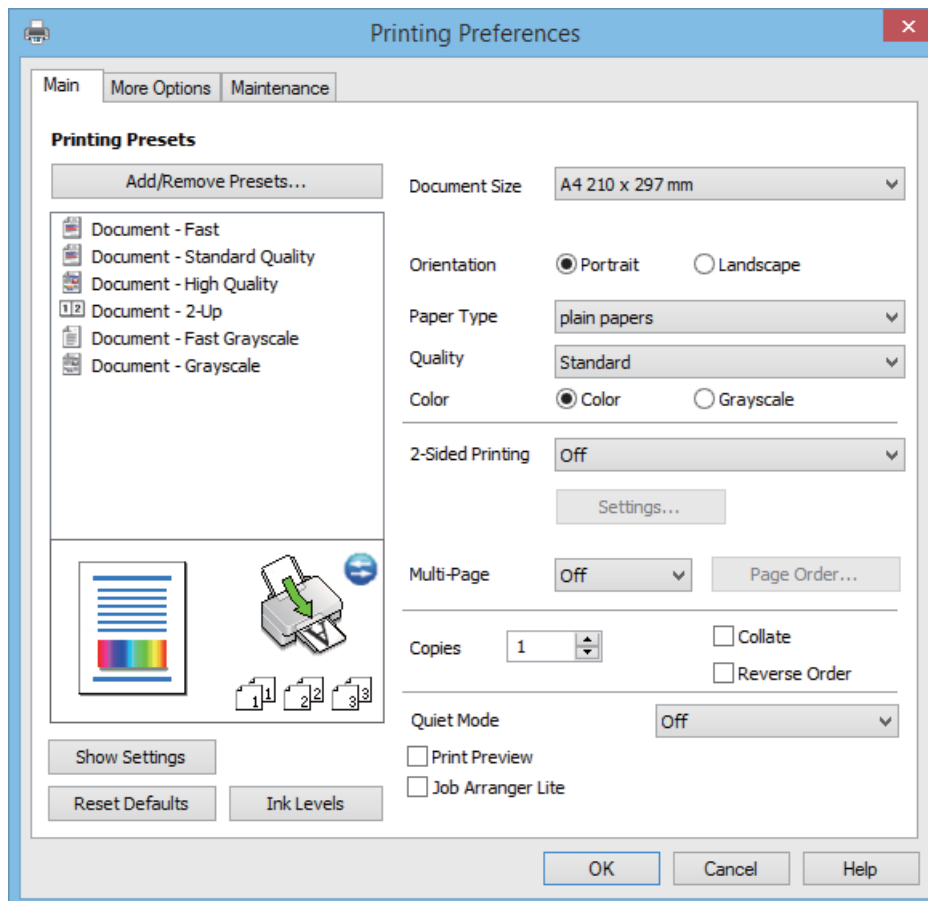
Na razpolago vam je Pomoč za gonilnik tiskalnika za Windows. Če si želite ogledati razlage nastavitvev, z desno miškino tipko kliknite na posamezen element in nato kliknite **Pomoč**.

## Informacije o programih in omrežnih storitvah

### Zavihek Glavno

Osnovne nastavitve tiskanja, kot sta npr. vrsta in velikost papirja.

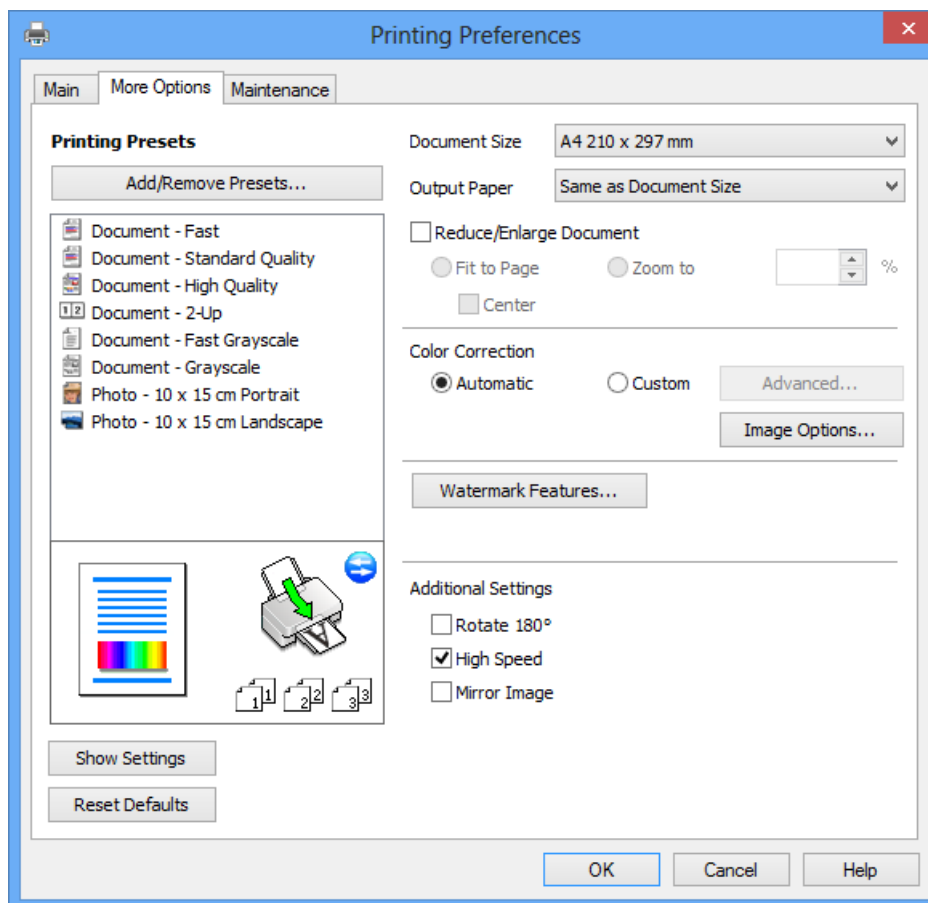
Nastavitve za dvostransko tiskanja ali za tisk več strani na en list.



## Informacije o programih in omrežnih storitvah

### Zavihek Več možnosti

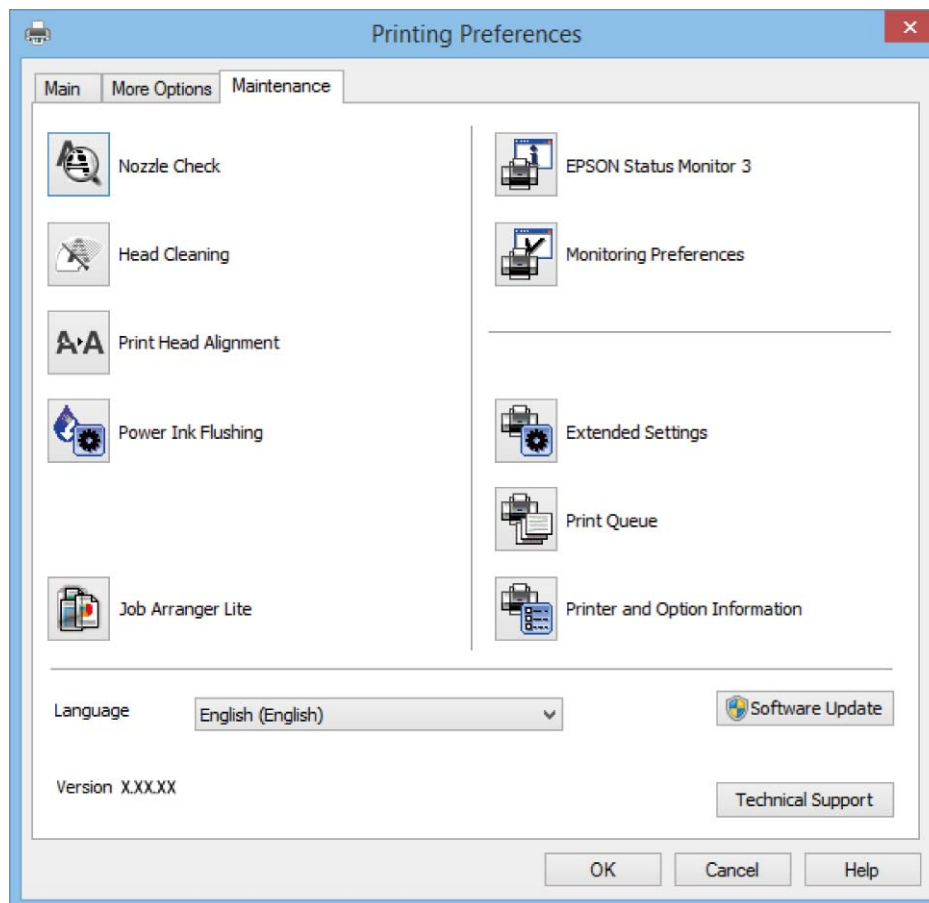
Izbira dodatnih postavitev in možnosti tiskanja, kot so npr. sprememba velikosti natisnjene kopije in barvni popravki.



## Informacije o programih in omrežnih storitvah

### Zavihek Vzdrževanje

Zaženete lahko funkcije vzdrževanja, kot sta preverjanje šob in čiščenje tiskalne glave, s programom **EPSON Status Monitor 3** pa lahko preverite stanje tiskalnika in informacije o napakah.



### Nastavljanje postopkov za gonilnik tiskalnika Windows

Prilagajate lahko nastavitve in omogočite npr. **EPSON Status Monitor 3**.

1. Dostopajte do okna gonilnika tiskalnika.
2. Kliknite **Razširjene nastavitve** v zavihku **Vzdrževanje**.
3. Izberite ustrezno nastavitvev in kliknite **V redu**.  
Glejte spletno pomoč glede razlage nastavitvev.

#### Povezane informacije

➔ [“Gonilnik tiskalnika Windows” na strani 76](#)

### Mac OS X gonilnik tiskalnika

Gonilnik tiskalnika je program, ki nadzira tiskalnik v skladu s tiskalniškimi ukazi drugih aplikacij. Pravilne nastavitve gonilnika za tiskalnik vam omogočajo najboljše možne rezultate pri tiskanju. Z orodjem za gonilnik tiskalnika lahko preverite tudi status tiskalnika ali poskrbite za njegovo brezhibno delovanje.

## Informacije o programih in omrežnih storitvah

### Dostop do gonilnika tiskalnika iz programov

Izberite **Natisni** v meniju **Datoteka**. Po potrebi kliknite **Prikaži podrobnosti** (ali ▼) za razširitev okna tiskanja.

#### Opomba:

Postopki se razlikujejo glede na programe. Podrobnosti najdete v pomoči za program.

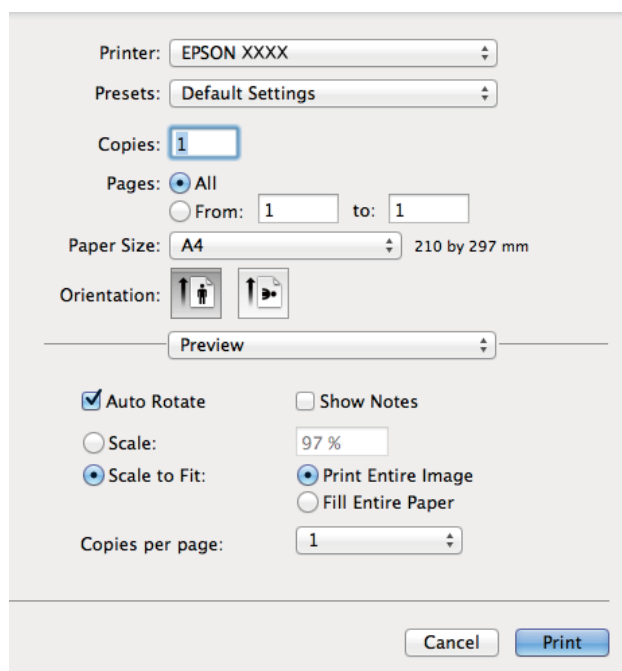
### Zagon pripomočka

Izberite **Prednostne nastavitve sistema** v  meniju > **Tiskalniki in bralniki** (ali **Tiskanje in branje**, **Tiskanje in faks**) in nato izberite tiskalnik. Kliknite **Možnosti in potreščine** > **Pripomoček** > **Odpri pripomoček tiskalnika**.

## Navodila za gonilnik tiskalnika za Mac OS X

### Okno za tiskanje

Zamenjajte pojavni meni na sredini zaslona, da prikaže več elementov.




Pojavni meni	Opisi
Nastavitve tiskanja	Prilagajate lahko osnovne nastavitve tiskanja, npr. vrsto papirja in kakovost tiskanja.
Postavitev	Izberete lahko postavitev za tisk več strani na en list in tisk obrobe.
Ravnanje s papirjem	Povečate ali pomanjšate lahko velikost tiska, da bo samodejno prilagojena velikosti vstavljenega papirja.
Barvno ujemanje	Možnost prilagoditve barv.
Color Options	Ko izberete <b>EPSON Color Controls</b> v meniju <b>Ujemanje barv</b> lahko izberete metodo barvne korekcije.



## Informacije o programih in omrežnih storitvah

### Opomba:

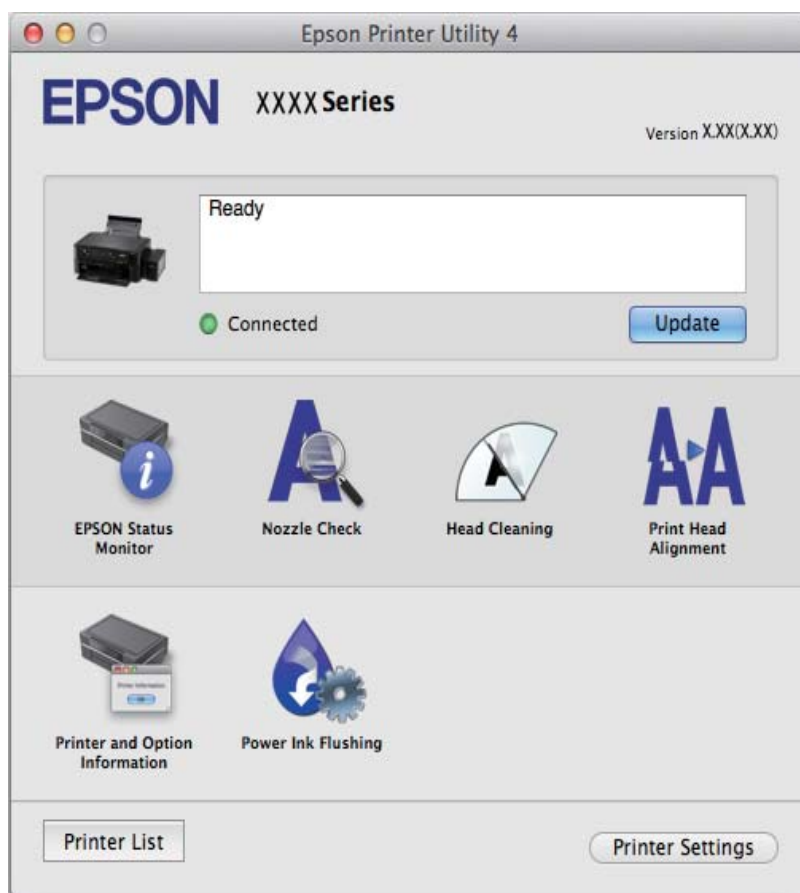
Če na različici Mac OS X v10.8.x ali novejši meni **Nastavitve tiskanja** ni prikazan, gonilnik za tiskalnik Epson ni bil pravilno nameščen.

Izberite **Prednostne nastavitve sistema** v meniju  > **Tiskalniki in bralniki** (ali **Tiskanje in branje**, **Tiskanje in faks**), tiskalnik odstranite in ga ponovno dodajte. Za navodila, kako dodati tiskalnik, glejte naslednje.

<http://epson.sn>

### Epson Printer Utility

Zažene lahko funkcijo vzdrževanja, npr. preverjanje šob in čiščenje tiskalne glave, s programom **EPSON Status Monitor** pa lahko preverite stanje tiskalnika in informacije o napakah.



## Nastavljanje postopkov za gonilnik tiskalnika Mac OS X

### Dostopanje do nastavitve za gonilnik tiskalnika Mac OS X

Izberite **Prednostne nastavitve sistema** v meniju  > **Tiskalniki in optični bralniki** (ali **Tiskanje in branje**, **Tiskanje in faks**), ter izberite tiskalnik. Kliknite **Možnosti in potreščine** > **Možnosti** (ali **Gonilnik**).

### Nastavitve za gonilnik tiskalnika Mac OS X

- Preskoči prazno stran: Pri tiskanju preskoči prazne strani.
- Tihi način: Tiho tiskanje. Hitrost tiskanja se lahko zmanjša.
- High Speed Printing: Tiska s premikanjem tiskalne glave v obe smeri. Hitrost tiskanja je višja, kakovost pa utegne biti manjša.

## Informacije o programih in omrežnih storitvah

- Warning Notifications: Gonilnik tiskalnika prikazuje opozorila.
- Establish bidirectional communication: Običajno bi za to funkcijo morala biti izbrana možnost **On**. Izberite **Off**, če pridobivanje informacij tiskalnika ni mogoče, ker je tiskalnik v skupni rabi računalnikov Windows v omrežju ali iz katerega koli drugega razloga.

## EPSON Scan gonilnik optičnega bralnika

EPSON Scan je program za nadzor nad optičnim branjem. Nastavljate lahko velikost, ločljivost, svetlost, kontrast in kakovost optično prebrane slike.

### Opomba:

EPSON Scan lahko zažene tudi iz programa, združljivega s tehnologijo TWAIN.

### Zagon v Windows

- Windows 8.1/Windows 8

Vnesite ime programa v iskalno vrstico in nato izberite prikazano ikono.

- Razen za Windows 8.1/Windows 8

Kliknite gumb Start in izberite **Vsi programi** ali **Programi** > **EPSON** > **EPSON Scan** > **EPSON Scan**.

### Zagon v Mac OS X

#### Opomba:

EPSON Scan ne podpira funkcije Mac OS X hitrega preklopa med uporabniki. Izklopite hitro preklapljanje med uporabniki.

Izberite **Pojdi** > **Programi** > **Epson Software** > **EPSON Scan**.

## Epson Event Manager

Epson Event Manager je program, ki omogoča upravljanje optičnega branja preko upravljalne plošče in shranjevanje slik v računalnik. V obliki prednastavitev lahko dodate lastne nastavitve, npr. vrsto dokumenta, lokacijo mape za shranjevanje in format slike. Podrobnosti najdete v pomoči za program.

### Začetek na Windows

- Windows 8.1/Windows 8

Vnesite ime programa v iskalno vrstico in nato izberite prikazano ikono.

- Razen za Windows 8.1/Windows 8

Kliknite gumb Start in izberite **Vsi programi** ali **Programi** > **Epson Software** > **Event Manager**.

### Začetek na Mac OS X

Izberite **Go** > **Applications** > **Epson Software** > **Event Manager**.

### Povezane informacije

➔ [“Optično branje v računalnik” na strani 53](#)

## Epson Easy Photo Print

Epson Easy Photo Print je program, ki omogoča, da na preprost način tiskate fotografije z različnimi postavitvami. Sliko fotografije si lahko predhodno ogledate in prilagodite slike ali položaj. Prav tako lahko fotografije natisnete z okvirjem. Podrobnosti najdete v pomoči za program.

### **Opomba:**

*Za uporabo tega programa mora biti nameščen gonilnik tiskalnika.*

### **Začetek na Windows**

- Windows 8.1/Windows 8

Vnesite ime programa v iskalno vrstico in nato izberite prikazano ikono.

- Razen za Windows 8.1/Windows 8

Kliknite gumb Start in izberite **Vsi programi** ali **Programi** > **Epson Software** > **Epson Easy Photo Print**.

### **Začetek na Mac OS X**

Izberite **Go** > **Applications** > **Epson Software** > **Epson Easy Photo Print**.

## E-Web Print (samo v sistemu Windows)

E-Web Print je program, ki omogoča, da na preprost način tiskate spletne strani z različnimi postavitvami. Podrobnosti najdete v pomoči za program. Do pomoči lahko dostopate preko menija **E-Web Print** v orodni vrstici **E-Web Print**.

### **Zagon storitve**

Ko namestite E-Web Print, se prikaže v vašem brskalniku. Kliknite **Print** ali **Clip**.

## EPSON Software Updater

EPSON Software Updater je program, ki v spletu poišče novo ali posodobljeno programsko opremo in jo namesti. Posodobite lahko tudi vdelano programsko opremo tiskalnika in priročnik.

### **Začetek na Windows**

- Windows 8.1/Windows 8

Vnesite ime programa v iskalno vrstico in nato izberite prikazano ikono.

- Ne velja za Windows 8.1/Windows 8

Kliknite gumb Start in izberite **Vsi programi** ali **Programi** > **Epson Software** > **EPSON Software Updater**.

### **Opomba:**

*EPSON Software Updater lahko zaženete tudi s klikom na ikono tiskalnika v opravilni vrstici na namizju in nato z izbiro **Posodobitev programske opreme**.*

### **Začetek na Mac OS X**

Izberite **Go** > **Applications** > **Epson Software** > **EPSON Software Updater**.


---

## Odstranjevanje programov

### Opomba:

Prijavite se v računalnik kot skrbnik. Ko vas računalnik pozove, vnesite geslo administratorskega računa.

### Odstranjevanje programov - Windows


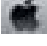
1. Pritisnite gumb  za izklop tiskalnika.
2. Zaprite vse delujoče programe.
3. Odprite **Nadzorno ploščo**:
  - Windows 8.1/Windows 8  
Izberite **Namizje > Nastavitve > Nadzorna plošča**.
  - Razen za Windows 8.1/Windows 8  
Kliknite gumb Start in izberite **Računalnik**.
4. Odprite **Odstranitev programa** (ali **Dodaj ali odstrani programe**):
  - Windows 8.1/Windows 8/Windows 7/Windows Vista  
Izberite **Odstranitev programa** v **Programi**.
  - Windows XP  
Kliknite **Dodaj ali odstrani programe**.
5. Izberite program, ki ga želite odstraniti.
6. Odstranite program:
  - Windows 8.1/Windows 8/Windows 7/Windows Vista  
Kliknite **Odstrani/spremeni** ali **Odstrani**.
  - Windows XP  
Kliknite **Spremeni/odstrani** ali **Odstrani**.

### Opomba:

Če se vam prikaže **Nadzor uporabniškega računa**, kliknite **Naprej**.

7. Sledite navodilom na zaslonu.

### Odstranjevanje programov - Mac OS X

1. Prenesite Uninstaller s programom EPSON Software Updater.  
Ko program Uninstaller prenesete v svoj računalnik, ga ni treba ponovno prenesti vsakokrat, ko odstranite program.
2. Tiskalnik izklopite s pritiskom na gumb .
3. Za odstranitev gonilnika tiskalnika izberite **System Preferences** v meniju  > **Printers & Scanners** (ali **Print & Scan, Print & Fax**) in nato odstranite tiskalnik s seznama omogočenih tiskalnikov.

## Informacije o programih in omrežnih storitvah

4. Zaprite vse zagnane programe.
5. Izberite **Go > Applications > Epson Software > Uninstaller**.
6. Izberite program, ki ga želite odstraniti, in kliknite **Uninstall**.



**Pomembno:**

*Uninstaller odstrani vse gonilnike za brizgalne tiskalnike Epson iz računalnika. Če uporabljate več brizgalnih tiskalnikov Epson in želite samo izbrisati nekatere gonilnike, jih najprej izbrišite in nato znova namestite potrebni gonilnik tiskalnika.*

**Opomba:**

*Če programa, ki ga želite odstraniti, ne najdete na seznamu programov, ga ne boste mogli odstraniti s programom Uninstaller. V tem primeru izberite **Go > Applications > Epson Software**, izberite program, ki ga želite odstraniti, in ga povlecite na ikono koša.*

### Povezane informacije

➔ [“EPSON Software Updater” na strani 83](#)

---

## Namestitev programov

Če je vaš računalnik povezan v omrežje, namestite najnovejše različice programov, ki so na voljo na spletni strani. Če programov ne morete sneti s spletne strani, jih namestite s plošče CD/DVD s programi, ki ste jo prejeli s tiskalnikom.

**Opomba:**

- Prijavite se v računalnik kot skrbnik. Ko vas računalnik pozove, vnesite geslo administratorskega računa.
- Če program ponovno nameščate, ga morate najprej odstraniti.

1. Zaprite vse zagnane programe.
2. Ko nameščate gonilnik tiskalnika ali EPSON Scan, začasno odklopite povezavo tiskalnika in računalnika.

**Opomba:**

*Tiskalnika in računalnika ne povežite, dokler se ne pojavi ustrezno obvestilo.*

3. Namestite program v skladu z navodili na dnu spletne strani.

<http://epson.sn>

### Povezane informacije

➔ [“Odstranjevanje programov” na strani 84](#)

---

## Posodabljanje programov in vdelane programske opreme

S posodobitvijo programov in vdelane programske opreme boste morda lahko odpravili nekatere težave in izboljšali ali dodali funkcije. Pazite, da boste uporabili najnovejšo različico programov ali vdelane programske opreme.

## Informacije o programih in omrežnih storitvah

1. Prepričajte se, da sta tiskalnik in računalnik povezana ter da je računalnik povezan z internetom.
2. Zaženite EPSON Software Updater in posodobite programe ali vdelano programsko opremo.



**Pomembno:**

*Med posodabljanjem ne izklopite računalnika ali tiskalnika.*

**Opomba:**

*Če na seznamu ne najdete programa, ki ga želite posodobiti, tega ne boste mogli storiti z EPSON Software Updater. Preverite, ali so najnovejše različice programov na Epsonovi spletni strani.*

<http://www.epson.com>

**Povezane informacije**


➔ [“EPSON Software Updater” na strani 83](#)

# Odpravljanje težav

## Preverjanje stanja tiskalnika

### Preverjanje kod napak na zaslonu LCD

Če se na tiskalniku pojavi napaka, ki zahteva vašo pozornost, se na LCD-zaslonu prikaže koda te napake.

Koda	Primer	Rešitve
E-01	Prišlo je do napake tiskalnika.	Odprite enoto za optično branje in odstranite ves papir ali zaščitni material iz notranjosti tiskalnika. Izklopite in znova vklopite tiskalnik.
E-02	Prišlo je do napake bralnika.	Izklopite in znova vklopite tiskalnik.
E-11	Blazinico za črnilo je treba zamenjati.	Za zamenjavo blazinice za črnilo* se obrnite na Epson oz. na pooblaščenega ponudnika storitev Epson. To ni del, ki ga lahko servisira uporabnik.
W-01	Papir se je zagozdil.	Napako počistite tako, da odstranite papir iz tiskalnika in pritisnete gumb na spodnjem delu LCD-zaslona. V nekaterih primerih morate za dokončanje postopka tiskalnik izklopiti in ga ponovno vklopiti.
W-11	Življenjska doba blazinice za črnilo se bo kmalu iztekla.	Za zamenjavo blazinice za črnilo* se obrnite na Epson oz. na pooblaščenega ponudnika storitev Epson. To ni del, ki ga lahko servisira uporabnik. Sporočilo bo prikazano, dokler blazinica za črnilo ne bo zamenjana.  Za nadaljevanje tiskanja pritisnite gumb  .
I-22	Nastavite Wi-Fi preko <b>Potisni gumb (WPS)</b> .	Pritisnite gumb za dostopno točko. Če na usmerjevalniku ni gumba za dostopno točko, odprite okno za nastavljanje dostopne točke in kliknite programski gumb.
I-23	Nastavite Wi-Fi preko <b>Koda PIN (WPS)</b> .	V dveh minutah v polje dostopne točke ali na zaslon računalnika vnesite kodo PIN, ki je prikazana na LCD-zaslonu.
I-31	Nastavite Wi-Fi preko <b>Sam vzpostavi povezevo z omrežjem Wi-Fi</b> .	Na računalnik namestite programsko opremo in po zagonu čarovnika za namestitev Wi-Fi pritisnite gumb OK.
I-41	<b>Konfiguracija papirja</b> je onemogočena. Nekaterih funkcij ne boste mogli uporabljati.	Če je ta nastavev <b>Konfiguracija papirja</b> onemogočena, ne boste mogli uporabljati AirPrint. Če želite uporabljati AirPrint, omogočite nastavev <b>Konfiguracija papirja</b> .
I-60	Vaš računalnik morda ne podpira WSD (Spletne storitve za naprave).	Funkcija neposrednega optičnega branja v računalnik (WSD) je na voljo le pri računalnikih, ki imajo nameščeno angleško različico sistemov Windows 8.1, Windows 8, Windows 7 ali Windows Vista. Preverite, če je tiskalnik pravilno priključen v računalnik. Za podrobnosti glejte <i>Omrežni vodič</i> .

## Odpravljanje težav

Koda	Primer	Rešitve
Recovery Mode	Tiskalnik se je zagnal v načinu obnovitve, ker posodobitev vdelane programske opreme ni bila uspešna.	<p>Sledite spodaj opisanim korakom in ponovno poskusite posodobiti vdelano programsko opremo.</p> <ol style="list-style-type: none"> <li>1. Povežite računalnik in tiskalnik s kablom USB. (Med načinom obnovitve ne morete posodobiti vdelano programsko opremo preko omrežne povezave.)</li> <li>2. Za nadaljnja navodila obiščite Epsonovo spletno stran.</li> </ol>

\* V nekaterih ciklih tiskanja se lahko v blazinici za črnilo zbere zelo majhna količina odvečnega črnila. Da bi preprečili uhajanje črnila iz blazinice, bo tiskalnik nehal tiskati, ko bo blazinica dosegla svoje omejitve. Ali je zamenjava potrebna in kako pogosto, je odvisno od števila natisnjenih strani, vrste gradiva, ki ga tiskate, in števila ciklov čiščenja, ki jih izvede tiskalnik. Potreba po zamenjavi blazinice ne pomeni, da je tiskalnik prenehal delovati v skladu v svojimi specifikacijami. Tiskalnik vas bo obvestil, kdaj je treba blazinico zamenjati, kar pa lahko opravi samo pooblaščen ponudnik storitev družbe Epson. Garancija družbe Epson ne krije stroškov zamenjave tega dela.

### Povezane informacije

- ➔ [“Posvetovanje z Epsonovo službo za podporo” na strani 113](#)
- ➔ [“Namestitev programov” na strani 85](#)
- ➔ [“Posodabljanje programov in vdelane programske opreme” na strani 85](#)

## Preverjanje stanja tiskalnika – Windows

1. Odprite okno gonilnika tiskalnika.
2. Kliknite **EPSON Status Monitor 3** v zavihku **Vzdrževanje**.

#### Opomba:

- Stanje tiskalnika lahko preverite tudi z dvoklikom na ikono tiskalnika v *opravilni vrstici*. Če ikona tiskalnika ni dodana v *opravilno vrstico*, kliknite **Nastavitve nadzorovanja** na zavihku **Vzdrževanje** in nato izberite **Registriraj ikono bližnjice v opravilni vrstici**.
- Če je **EPSON Status Monitor 3** onemogočen, kliknite **Razširjene nastavitve** v zavihku **Vzdrževanje** nato pa izberite **Omogoči EPSON Status Monitor 3**.

### Povezane informacije

- ➔ [“Gonilnik tiskalnika Windows” na strani 76](#)

## Preverjanje statusa tiskalnika - Mac OS X

1. Izberite **System Preferences** v meniju  > **Printers & Scanners** (ali **Print & Scan**, **Print & Fax**) in nato izberite tiskalnik.
2. Kliknite **Options & Supplies** > **Utility** > **Open Printer Utility**.
3. Kliknite **EPSON Status Monitor**.



## Odstranjevanje zataknjenega papirja

Preverite, katero napako naprava javlja na upravljalni plošči, in sledite navodilom za odstranitev zataknjenega papirja, vključno z morebitnimi odtrganimi delci. Nato odstranite napako.

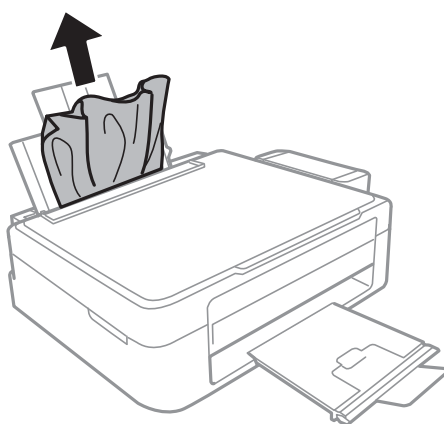


**Pomembno:**

*Previdno odstranite zataknjen papir. Odstranjevanje papirja na silo lahko tiskalnik poškoduje.*

### Odstranjevanje zataknjenega papirja iz Zadnji pladenj za papir

Odstranite zagozdeni papir.



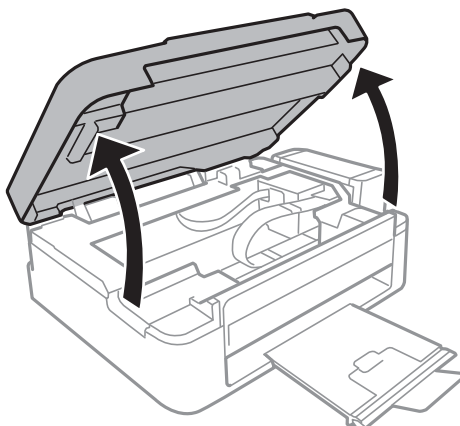
### Odstranjevanje zataknjenega papirja iz notranjosti tiskalnika



**Pozor:**

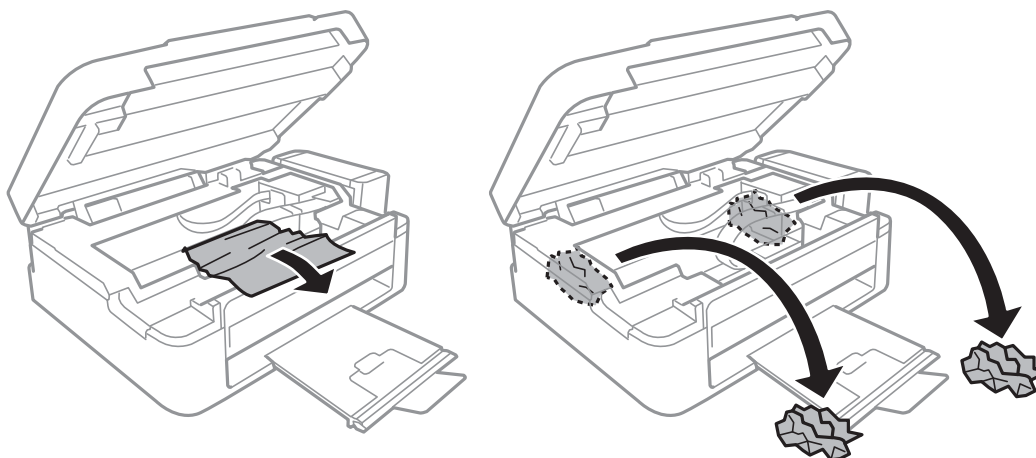
- Pazite, da si pri odpiranju ali zapiranju enote za optično branje ne priprete roke ali prstov. V nasprotnem se lahko poškodujete.
- Ko je vaša roka v notranjosti tiskalnika, se nikoli ne dotikajte gumbov na upravljalni plošči. Če tiskalnik začne delati, lahko pride do poškodb. Pazite, da se ne dotaknete štrlečih delov, da se izognete poškodbam.

1. Celotno enoto za optično branje odprite ob zaprtem pokrovu.



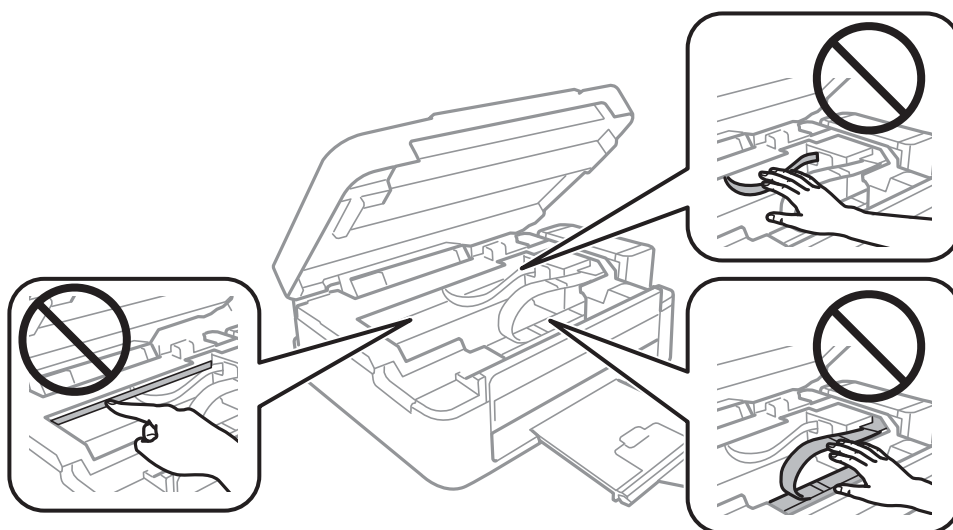
## Odpravljanje težav

2. Odstranite zagozdeni papir.

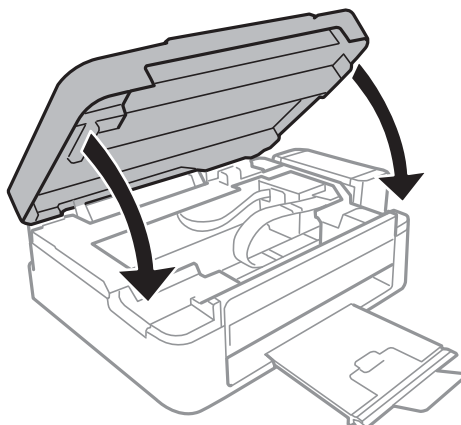


### **Pomembno:**

Ne dotikajte se belega ploščatega kabla, prozornega dela in cevki za črnilo v notranjosti tiskalnika. V nasprotnem primeru lahko pride do okvare.



3. Zaprite enoto za optično branje.



---

## Papir se ne podaja pravilno

Če je papir zagoden, če se papir podaja postrani, če se podaja več listov hkrati, če se papir sploh ne podaja ali če se papir izvrže, storite naslednje:

- Tiskalnik namestite na ravno površino in delajte v priporočenih okoljskih pogojih.
- Uporabljajte papir, ki ga ta tiskalnik podpira.
- Upoštevajte opozorila glede dela s papirjem.
- Papir vložite obrnjen v pravilno smer in vodilo robov premaknite do roba papirja.
- Ne nalagajte več kot največje število listov, določeno za papir. Navadnega papirja ne vložite nad linijo, ki jo označuje trikotni simbol na vodilu robov.
- Če pride do napake, ker ni papirja, čeprav je papir naložen v tiskalnik, znova naložite papir ob desni rob zadnji pladenj za papir.
- Ko vlagate več listov papirja, jih vlagajte en list na enkrat.
- Če se podaja več listov papirja naenkrat med ročnim dvostranskim tiskanjem, odstranite papir, naložen v viru papirja, preden znova naložite papir.
- Tiskanje je bilo morda začasno zaustavljeno za določen čas, kar je povzročilo, da je tiskalnik izvrigel papir.
- Prepričajte se, da sta nastavitvi velikosti in vrste papirja pravilni.


### Povezane informacije

- ➔ [“Specifikacije delovnega okolja” na strani 105](#)
- ➔ [“Razpoložljiv papir in njegove lastnosti” na strani 21](#)
- ➔ [“Opozorila pri delu s papirjem” na strani 20](#)
- ➔ [“Vložitev papirja v Zadnji pladenj za papir” na strani 22](#)



---

## Težave pri napajanju in nadzorni plošči

### Tiskalnik se ne vklopi

- Držite gumb  malce dlje.
- Preverite, ali je napajalni kabel čvrsto priključen.

### Tiskalnik se ne izklopi

Držite gumb  malce dlje. Če se tiskalnik še vedno ne izklopi, odklopite napajalni kabel iz vtičnice. Da preprečite izsuševanje tiskalne glave, vklopite tiskalnik nazaj in ga nato izklopite z gumbom .


### Zaslon LCD potemni

Tiskalnik je v načinu spanja. Pritisnite katerikoli gumb na nadzorni plošči, da se zaslon povrne v svoje prejšnje stanje.

---

## Tiskalnik ne tiska

Če tiskalnik ne deluje ali ne tiska preverite naslednje.

- Namestite gonilnik tiskalnika.
- Za enostaven tisk fotografij namestite Epson Easy Photo Print.
- Trdno priključite kabel USB v tiskalnik in računalnik.
- Če uporabljate zvezdišče USB, poskusite tiskalnik priključiti neposredno v računalnik.
- Če uporabljate tiskalnik prek omrežja, se prepričajte, da je tiskalnik priključen v omrežje. Stanje lahko preverite tako, da si ogledate kazalnike na upravljalni plošči ali natisnete poročilo o stanju povezave. Če tiskalnik ni povezan z omrežjem, preberite *Omrežni vodič*.
- Če tiskate veliko sliko, računalnik morda ne bo imel dovolj pomnilnika. Natisnite sliko v nižji ločljivosti ali manjši velikosti.
- V Windows kliknite **Natisni vrsto** na zavihku **Vzdrževanje** gonilnika tiskalnika in nato preverite naslednje.
  - Preverite, če so kakšni čakajoči tiskalni posli.  
Po potrebi prekličite tiskanje.
  - Prepričajte se, da ima tiskalnik povezavo in da ni v čakanju.  
Če tiskalnik nima povezave ali je v čakanju, odstranite to nastavitev v meniju **Tiskalnik**.
  - Prepričajte se, da je tiskalnik nastavljen kot privzeti v meniju **Tiskalnik** (pred elementom menija mora biti kljukica).  
Če tiskalnik ni nastavljen kot privzeti, ga kot takega nastavite.
- V sistemu Mac OS X se prepričajte, da tiskalnik ni v načinu **Pause**.  
Izberite **System Preferences** v meniju  > **Printers & Scanners** (ali **Print & Scan, Print & Fax**) in nato dvokliknite tiskalnik. Če je tiskalnik v načinu premora, kliknite **Resume** (ali **Resume Printer**).
- Zaženite preverjanje šob in očistite tiskalno glavo, če je katera od šob tiskalne glave zamašena.
- Če tiskalnik uporabljate s tehnologijo AirPrint, izberite **Nastavi** > **Nastavitve tiskalnika** > **Nastavitve vira papirja** in nato omogočite **Konfiguracija papirja**. Če je ta nastavitev onemogočena, tehnologije AirPrint ne morete uporabljati.
- Če tiskalnik uporabljate s tehnologijo AirPrint, omogočite nastavitev AirPrint v Web Config. Če je ta nastavitev onemogočena, tehnologije AirPrint ne morete uporabljati.

### Povezane informacije

- ➔ [“Namestitev programov” na strani 85](#)
- ➔ [“Epson Easy Photo Print” na strani 83](#)
- ➔ [“Preklic tiskanja” na strani 50](#)
- ➔ [“Preverjanje in čiščenje tiskalne glave” na strani 68](#)
- ➔ [“Web Config” na strani 74](#)

---


## Druge težave pri tiskanju

### Kakovost tiska je nizka

Če je kakovost tiska nizka zaradi motnosti, preverite naslednje: pasovi, manjkajoč barve, zbledede barve, napačna poravnanos in mozaični vzorci na izdelkih.

- Prepričajte se, da je začetno polnjenje s črnilom končano.
- Preverite rezervoar s črnilom. Če je rezervoar s črnilom prazen, ga takoj dopolnite in očistite tiskalno glavo.
- Zaženite kontrolo šobe in očistite tiskalno glavo, če je katera od šob tiskalne glave zamašena.
- Če tiskalnika dlje časa niste uporabljali, uporabite funkcijo Močno spiranje črnila gonilnika tiskalnika.
- Poravnajte tiskalno glavo.
- Če na intervalih po 2.5 cm prihaja do nepravnanosti, poravnajte tiskalno glavo.
- Uporabljajte papir, ki ga ta tiskalnik podpira.
- Ne tiskajte na papir, ki je vlažen, poškodovan ali prestar.
- Če je papir zviti ali ovojnica napihnjena, ju zravajte.
- Za tisk slik ali fotografij uporabite podatke z visoko ločljivostjo. Slike na spletnih straneh so pogosto v nizki ločljivosti, čeprav so na zaslonih videti zadovoljive, kar lahko povzroči padec kakovosti tiska.
- Na upravljalni plošči ali v gonilniku tiskalnika izberite ustrezno nastavitev za vrsto papirja vložnega v tiskalnik.
- Tiskajte z nastavljenim najvišjo kakovostjo na upravljalni plošči ali v gonilniku tiskalnika.
- Ko so slike ali fotografije natisnjene v nepričakovanih barvah, prilagodite barve in jih ponovno natisnite. Funkcija samodejne barvne korekcije uporablja standardni korekcijski način v **PhotoEnhance**. Preskusite drug način popraviljanja v **PhotoEnhance** z izbiro možnosti, ki ni **Samodejno popravi** za nastavitev **Popravljanje prizorov**. Če se težava nadaljuje, uporabite katerokoli korekcijsko funkcijo razen **PhotoEnhance**.
- Onemogočite dvosmerno nastavitev (ali veliko hitrost). Če je ta nastavitev omogočena, tiska tiskalna glava s premikanjem v obe smeri, kar lahko vodi do nepravnanih navpičnih linij. Če to funkcijo onemogočite, bo tiskanje morda počasnejše.
  - Windows

Onemogočite **Visoka hitrost** na zavihku **Več možnosti** gonilnika tiskalnika.
  - Mac OS X

Izberite **System Preferences** v meniju  > **Printers & Scanners** (ali **Print & Scan, Print & Fax**) in nato izberite tiskalnik. Kliknite **Options & Supplies** > **Options** (ali **Driver**). Izberite **Off** za nastavitev **High Speed Printing**.
- Papirja ne zložite na kup takoj po tiskanju.
- Natisnjene liste popolnoma posušite, preden jih spravite ali pokažete drugim. Pri sušenju tiskovin se izogibajte neposredni sončni svetlobi, ne uporabljajte sušilca in se ne dotikajte potiskane strani papirja.
- Poskušajte uporabljati originalne stekleničke s črnilom Epson. Ta izdelek je zasnovan tako, da prilagodi barve glede na uporabo originalnih stekleničk s črnilom Epson. Uporaba neoriginalnih stekleničk s črnilom lahko povzroči padec kakovosti tiska.
- Uporabljajte stekleničke s črnilom z ustrezno šifro dela za ta tiskalnik.
- Epson priporoča, da stekleničko s črnilom porabite pred datumom, odtisnjenim na embalaži.
- Za tisk slik ali fotografij Epson priporoča uporabo originalnega papirja Epson namesto navadnega papirja. Tiskajte na stran za tisk originalnega papirja Epson.

## Odpravljanje težav

### Povezane informacije

- ➔ [“Dopolnitev rezervoarjev za črnilo” na strani 64](#)
- ➔ [“Preverjanje in čiščenje tiskalne glave” na strani 68](#)
- ➔ [“Menjava črnila v cevkah za črnilo” na strani 70](#)
- ➔ [“Poravnava tiskalne glave” na strani 71](#)
- ➔ [“Opozorila pri delu s papirjem” na strani 20](#)
- ➔ [“Razpoložljiv papir in njegove lastnosti” na strani 21](#)
- ➔ [“Seznam tipov papirja” na strani 21](#)
- ➔ [“Nastavitev barve tiskanja” na strani 47](#)

## Nizka kakovost kopij

Če se na kopijah pojavljajo neenakomerne barve, zamazane barve, pike ali ravne črte, preverite naslednje.

- Vložite in izvrzite papir brez tiskanja, da očistite pot papirja.
- Očistite steklo optičnega bralnika.
- Ne pritiskajte preveč močno na izvornik ali na pokrov optičnega bralnika, ko polagate izvornike na steklo optičnega bralnika. Neenakomerne barve, zamazane barve in pike se lahko pojavijo, če je prišlo do preveč pritiska na izvornik ali na pokrov optičnega bralnika.
- Če se pojavi križni vzorec, spremenite nastavitve zmanjšanja in povečanja ali pa postavite originalni dokument pod nekoliko drugačnim kotom.

### Povezane informacije

- ➔ [“Čiščenje črnila s poti papirja” na strani 72](#)
- ➔ [“Čiščenje Steklo optičnega bralnika” na strani 72](#)
- ➔ [“Kakovost tiska je nizka” na strani 93](#)

## Na kopirani sliki so sledi zadnje strani originalnega dokumenta

- Če kopirate tanek originalni dokument, ga namestite na steklo optičnega bralnika in položite čezenj kos črnega papirja.
- Zmanjšajte nastavitev gostote kopiranje na nadzorni plošči.

## Položaj, velikost ali robovi na natisnjemem papirju so nepravilni

- Papir vložite obrnjen v pravo smer in vodilo roba premaknite do roba papirja.
- Pri postavljanju izvornikov na steklo optičnega bralnika poravnajte vogal izvornika z oznako vogala na okvirju stekla optičnega bralnika. Če so robovi kopije odrezani, premaknite izvornik rahlo stran od roba.
- Očistite steklo optičnega bralnika in pokrov optičnega bralnika. Če je na steklu prah ali umazanija, se lahko območje kopije razširi, da zajame tudi to, to pa povzroči napačen položaj za tiskanje ali manjše slike.
- Na nadzorni plošči ali v gonilniku tiskalnika izberite ustrezno nastavitev velikosti.
- Prilagodite nastavitev robov v programu, da bodo znotraj območja za tisk.

## Odpravljanje težav

### Povezane informacije

- ➔ [“Vložitev papirja v Zadnji pladenj za papir” na strani 22](#)
- ➔ [“Polaganje izvirkov na Steklo optičnega bralnika” na strani 26](#)
- ➔ [“Čiščenje Steklo optičnega bralnika” na strani 72](#)
- ➔ [“Območje za tisk” na strani 102](#)

## Papir je zamazan ali popraskan

Če je na papirju razmazano črnilo ali če je popraskan, preverite naslednje.

- Očistite pot papirja.
- Očistite steklo optičnega bralnika in pokrov optičnega bralnika.
- Papir vstavite v pravilni smeri.
- Ko izvajate ročno dvostransko tiskanje se prepričajte, da je črnilo popolnoma suho, preden papir znova vstavite.
- Če se papir med kopiranjem zamaže, znižajte nastavev gostote kopiranja na upravljalni plošči.

### Povezane informacije

- ➔ [“Čiščenje črnila s poti papirja” na strani 72](#)
- ➔ [“Čiščenje Steklo optičnega bralnika” na strani 72](#)
- ➔ [“Vložitev papirja v Zadnji pladenj za papir” na strani 22](#)
- ➔ [“Način Kopiraj” na strani 16](#)
- ➔ [“Kakovost tiska je nizka” na strani 93](#)

## Natisnjeni znaki so nepravilni ali popačeni

- Trdno priključite kabel USB v tiskalnik in računalnik.
- Prekličite kakršnekoli zaustavljene tiskalniške posle.
- Med tiskanjem ne preklopite računalnika ročno v stanje **Mirovanje** ali **Spanje**. Strani popačenega besedila se bodo morda natisnile ob naslednjem zagonu računalnika.

### Povezane informacije

- ➔ [“Preklic tiskanja” na strani 50](#)

## Natisnjena slika je preobrnjena

Počistite morebitne nastavitve zrcaljenja pri gonilniku tiskalnika programa.

- Windows  
Odkljukajte **Zrcalna slika** v zavihku **Več možnosti** gonilnika tiskalnika.
- Mac OS X  
Onemogočite **Mirror Image** v meniju **Nastavitve tiskanja** okna za tisk.

## Težave z izpisom ni mogoče odpraviti

Če ste preizkusili vse spodaj navedene možne rešitve in težave niste mogli odpraviti, poskusite odstraniti in ponovno namestiti gonilnik tiskalnika.

### Povezane informacije


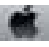
➔ “Odstranjevanje programov” na strani 84

➔ “Namestitev programov” na strani 85

---

## Druge težave s tiskanjem

### Tiskanje je prepočasno

- Zaprite programe, ki jih ne potrebujete.
- Znižajte nastavitve kakovosti na upravljalni plošči ali v gonilniku tiskalnika. Visokokakovostno tiskanje zniža hitrost tiskanja.
- Omogočite dvosmerno (ali visokohitrostno) nastavitve. Če je ta nastavev omogočena, tiska tiskalna glava s premikanjem v obe smeri, kar poveča hitrost tiska.
  - Windows  
Izberite **Visoka hitrost** na zavihku **Več možnosti** gonilnika tiskalnika.
  - Mac OS X  
Izberite **System Preferences** v meniju  > **Printers & Scanners** (ali **Print & Scan, Print & Fax**) in nato izberite tiskalnik. Kliknite **Options & Supplies > Options** (ali **Driver**). Izberite **On** za nastavev **High Speed Printing**.
- Onemogočite tihi način. Ta funkcija upočasni hitrost tiskanja.
  - Windows  
Onemogočite nastavev **Tihi način** na zavihku **Glavno** gonilnika tiskalnika.
  - Mac OS X  
Izberite **System Preferences** v meniju  > **Printers & Scanners** (ali **Print & Scan, Print & Fax**) in nato izberite tiskalnik. Kliknite **Options & Supplies > Options** (ali **Driver**). Izberite **Off** za nastavev **Tihi način**.

### Tiskanje se zelo upočasni pri neprekinjenem tiskanju

Tiskanje se upočasni, da ne pride do pregrevanja in okvare mehanizma tiskalnika. Vseeno lahko nadaljujete s tiskanjem. Tiskalnik pustite mirovati vsaj 30 minut, da se vrne na običajno hitrost tiskanja. Hitrost tiskanja se ne vrne na običajno, če je tiskalnik izklopljen.

---

## Optičnega branja ni mogoče začeti

- Trdno priključite kabel USB v tiskalnik in računalnik.
- Če uporabljate zvezdišče USB, poskusite tiskalnik priključiti neposredno v računalnik.



## Odpravljanje težav

- Če uporabljate tiskalnik prek omrežja, se prepričajte, da je tiskalnik priključen v omrežje. Stanje lahko preverite tako, da si ogledate lučke na nadzorni plošči ali natisnete poročilo o stanju povezave. Če tiskalnik ni povezan z omrežjem, preberite *Omrežni vodič*.
- Prepričajte se, da ste izbrali pravi tiskalnik (optični bralnik), ko se ob zagonu EPSON Scan prikaže seznam optičnih bralnikov.
- Če uporabljate programe, združljive s tehnologijo TWAIN, izberite tiskalnik (optični bralnik), ki ga uporabljate.
- V Windows se prepričajte, da je tiskalnik (optični bralnik) prikazan v **Optični bralnik in fotoaparati**. Tiskalnik (optični bralnik) bi se moral prikazati kot »EPSON XXXXX (ime tiskalnika)«. Če tiskalnik (optični bralnik) ni prikazan, odstranite in ponovno namestite EPSON Scan. Po naslednjem postopku lahko odprete **Optični bralnik in fotoaparati**.
  - Windows 8.1/Windows 8  
Izberite **Namizje > Nastavitve > Nadzorna plošča**, vnesite »Optični bralnik in fotoaparati« v čarobni gumb za iskanje, kliknite **Pokaži optični bralnik in fotoaparati** in preverite, ali je tiskalnik prikazan.
  - Windows 7  
Kliknite gumb Start, izberite **Nadzorna plošča**, vnesite »Optični bralnik in fotoaparati« v iskalni čarobni gumb, kliknite **Ogled optičnih bralnikov in fotoaparatorov** in preverite, ali je tiskalnik prikazan.
  - Windows Vista  
Kliknite gumb Start, izberite **Nadzorna plošča > Strojna oprema in zvok > Optični bralniki in fotoaparati** in preverite, ali je tiskalnik prikazan.
  - Windows XP  
Kliknite gumb Start, izberite **Nadzorna plošča > Tiskalniki in druga strojna oprema > Optični bralniki in fotoaparati** in preverite, ali je tiskalnik prikazan.
- Če optično branje s programom, ki podpira tehnologijo TWAIN, ne deluje, odstranite in ponovno namestite program, ki podpira tehnologijo TWAIN.
- V sistemu Mac OS X s procesorjem Intel: Če so nameščeni gonilniki za optične bralnike Epson, razen EPSON Scan, na primer Rosetta ali PPC, odstranite te in EPSON Scan, nato pa ponovno namestite EPSON Scan.

### Povezane informacije

- ➔ ["Odstranjevanje programov" na strani 84](#)
- ➔ ["Namestitve programov" na strani 85](#)

## Optično branje ni možno z uporabo Nadzorne plošče

- Prepričajte se, da sta programa EPSON Scan in Epson Event Manager pravilno nameščena.
- Preverite nastavitve optičnega branja v programu Epson Event Manager.

### Povezane informacije

- ➔ ["Epson Event Manager" na strani 82](#)

---

## Težave pri optično prebrani sliki

### Nizka kakovost optičnega branja

- Očistite steklo optičnega bralnika in pokrov optičnega bralnika.
- Ne pritiskajte preveč močno na izvornik ali na pokrov optičnega bralnika, ko polagate izvornike na steklo optičnega bralnika. Neenakomerne barve, zamazane barve in pike se lahko pojavijo, če je prišlo do preveč pritiska na izvornik ali na pokrov optičnega bralnika.
- Odstranite prah z izvornika.
- Ustrezno nastavite vrsto dokumenta.
- Optično branje naj se izvede pri večji ločljivosti.
- Nastavite sliko v EPSON Scan in šele nato začnite z optičnim branjem. Podrobnosti najdete v EPSON Scan.

#### Povezane informacije

➔ ["Čiščenje Steklo optičnega bralnika" na strani 72](#)

### Črke so neostre

- V **Domači način** ali **Pisarniški način** v EPSON Scan izberite **Možnost slike** pri nastavitvi **Prilagoditve slike** in nato izberite **Izboljšanje besedila**.
- V **Napredni način** v EPSON Scan izberite **Dokument** za **Vrsta samodejne izravnave** pri nastavitvi **Izvornik**.
- Prilagodite mejne vrednosti v EPSON Scan.
  - Domači način**  
Izberite **Črno-belo** pri nastavitvi **Vrsta slike**, kliknite **Svetlost** in nato prilagodite mejne vrednosti.
  - Pisarniški način**  
Izberite **Črno-belo** pri nastavitvi **Vrsta slike** in nato prilagodite mejne vrednosti.
  - Napredni način**  
Izberite **Črno-belo** pri nastavitvi **Vrsta slike** in nato prilagodite nastavitve mejne vrednosti.
- Optično branje naj se izvede pri večji ločljivosti.

### Na optično prebrani sliki se pojavi slika hrbtni strani izvornika

- Če je izvornik tanek, ga položite na steklo optičnega bralnika in nato nanj položite črn list papirja.
- Ustrezno nastavite vrsto dokumenta.
- V **Domači način** ali **Pisarniški način** v EPSON Scan izberite **Možnost slike** pri nastavitvi **Prilagoditve slike** in nato izberite **Izboljšanje besedila**.

### Na optično prebrani sliki se pojavijo križni vzorci

- Izvornik položite pod rahlo drugačnim kotom.
- Izberite **Odstran. filtriranja** v kateremkoli načinu razen **Polni samodejni način** v EPSON Scan.

## Odpravljanje težav

- Spremenite nastavitve ločljivosti.

## Območje ali smer optičnega branja ni pravilna

- Pri postavljanju izvirkov na steklo optičnega bralnika, poravnajte vogal izvirnika z oznako vogala na okvirju steklo optičnega bralnika. Če so robovi kopije odrezani, premaknite originalni dokument rahlo stran od roba.
- Očistite steklo optičnega bralnika in pokrov optičnega bralnika. Če je na steklu prah ali umazanija, se lahko območje optičnega branja razširi, da zajame tudi to, kar bo povzročilo napačen položaj za optično branje ali manjše slike.
- Če na steklo optičnega bralnika postavite več izvirkov, ki jih želite ločeno optično prebrati, vendar se optično preberejo v eno datoteko, postavite izvirkove najmanj 20 mm (0,8 palca) narazen. Če težave ne morete odpraviti, postavite po en izvirk.
- Natančno nastavite območje branja.
- Pri optičnem branju z uporabo **Polni samodejni način** ali s predogledom sličic v EPSON Scan premaknite izvirk 4,5 mm (0,18 palca) od robov steklo optičnega bralnika.
- Če uporabljate predogled sličic za velik izvirk v **Domači način** ali **Napredni način** v EPSON Scan, območje optičnega branja morda ne bo pravilno. Med predogledom v EPSON Scan ustvarite premični rob območja, ki ga želite optično prebrati, v zavihku **Predogled** v oknu **Predogled**.
- Če **Samodejna postavitev fotografije** v EPSON Scan ne deluje, kot ste želeli, se obrnite na pomoč EPSON Scan.
- Izklopite **Samodejna postavitev fotografije** v EPSON Scan.
- Pri optičnem branju s programom EPSON Scan utegne biti območje optičnega branja omejeno, če je nastavljena previsoka ločljivost. Zmanjšajte ločljivost ali spremenite območje optičnega branja v oknu **Predogled**.

### Povezane informacije

- ➔ [“Polaganje izvirkov na Steklo optičnega bralnika” na strani 26](#)
- ➔ [“Čiščenje Steklo optičnega bralnika” na strani 72](#)

## Težave z optično prebrano sliko ni mogoče odpraviti

Če ste poskusili vse rešitve, težave pa vam ni uspelo odpraviti, kliknite **Konfiguracija** v načinu, ki ni **Polni samodejni način**, v oknu EPSON Scan in nato kliknite **Ponastavi vse** na zavihku **Drugo**, da uveljavite nastavitve EPSON Scan. Če tudi z inicializacijo ne odpravite težave, odstranite in ponovno namestite EPSON Scan.

### Povezane informacije

- ➔ [“Odstranjevanje programov” na strani 84](#)
- ➔ [“Namestitve programov” na strani 85](#)

---

## Druge težave pri optičnem branju

### Optično branje v Polni samodejni način v EPSON Scan ni mogoče

- Neprekinjeno optično branje v format PDF/Multi-TIFF v **Polni samodejni način** ni mogoče. Izvajajte optično branje v načinu, ki ni **Polni samodejni način**.

## Odpravljanje težav

- Za druge načine odprave težav se obrnite na pomoč EPSON Scan.

### Predogled sličic ne deluje pravilno

Oglejte si pomoč EPSON Scan.

#### Povezane informacije

- ➔ [“EPSON Scan gonilnik optičnega bralnika” na strani 82](#)

### Optično branje je prepočasno

Zmanjšajte ločljivost.

### Optično branje se ustavi, ko berete v format PDF/Multi-TIFF

- Ko optično prebirate velike količine, priporočamo branje v odtenkih sive.
- Povečajte količino prostega prostora na trdem disku svojega računalnika. Optično branje se bo morda ustavilo, če ne bo na voljo dovolj prostega prostora.
- Poskušajte izvesti optično branje pri nižji ločljivosti. Optično branje se ustavi, če skupna velikost podatkov doseže omejitvev.

---

## Druge težave

### Rahel električni šok pri dotiku tiskalnika

Če je z računalnikom povezanih več perifernih naprav, boste morda občutili rahel električni šok, ko se dotaknete tiskalnika. Napeljite ozemljitveni kabel do računalnika, ki je povezan s tiskalnikom.


### Glasnost med delovanjem je visoka

Če so zvoki delovanja preglasni, omogočite tihi način. Tihi način pa lahko upočasni delovanje tiskalnika.

- Windows gonilnik tiskalnika

Izberite **Vklop** kot nastavitev **Tihi način** v zavihku **Glavno**.

- Mac OS X gonilnik tiskalnika

Izberite **Prednostne nastavitve sistema** v  meniju > **Tiskalniki in bralniki** (ali **Tiskanje in branje**, **Tiskanje in faks**) in nato izberite tiskalnik. Kliknite **Možnosti in potrebnosti** > **Možnosti** (ali **Gonilnik**). Izberite **On** za nastavitvev **Tihi način**.

### Podatkov ni mogoče shraniti na pomnilniško kartico

- Uporabite pomnilniško kartico, ki jo tiskalnik podpira.
- Preverite, ali je pomnilniška kartica zaščitena pred pisanjem.

## Odpravljanje težav

- Preverite, ali je na pomnilniški kartici dovolj prostora. Če je razpoložljivega prostora malo, podatkov ni mogoče shraniti.

### Povezane informacije

- ➔ [“Specifikacije podprtih pomnilniških kartic” na strani 104](#)

## Požarni zid blokira programsko opremo (samo v sistemu Windows)

Dodajte program med dovoljene programe požarnega zidu Windows v varnostnih nastavitvah na **Nadzorni plošči**.


## »?« je prikazan na zaslonu za izbiro fotografij

»?« se prikaže na LCD-zaslonu, če izdelek ne podpira slikovne datoteke.

### Povezane informacije

- ➔ [“Specifikacije o podprtih podatkih” na strani 104](#)

## Prikaže se sporočilo, da ponastavite raven črnila

Dopolnite vse oz. navedene rezervoarje s črnilom, izberite barvo, ki ste jo dopolnili, na LCD-zaslonu in nato pritisnite gumb , da ponastavite raven črnila.

Glede na pogoje uporabe se sporočilo lahko prikaže, medtem ko je v rezervoarju še zmeraj črnilo.

### Povezane informacije

- ➔ [“Dopolnitev rezervoarjev za črnilo” na strani 64](#)

# Dodatek

## Tehnični podatki

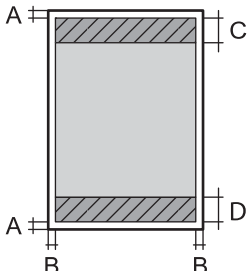
### Specifikacije tiskalnika

Namestitev šob tiskalne glave		Šobe črnega črnila: 180 Šobe barvnih črnil: 59 za vsako barvo
Teža papirja	Navaden papir	64 do 90 g/m <sup>2</sup> (17 do 24 funtov)
	Ovojnice	Ovojnica #10, DL, C6: 75 do 90 g/m <sup>2</sup> (20 do 24 funtov)

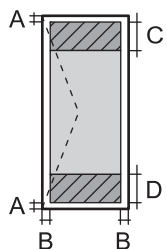
### Območje za tisk

Kakovost tiska v osenčenih območjih lahko zaradi mehanizma tiskalnika upade.

#### Posamezni listi (navadno tiskanje)

	A	3.0 mm (0.12 palcev)
	B	3.0 mm (0.12 palcev)
	C	40.0 mm (1.57 palcev)
	D	32.0 mm (1.26 palcev)

#### Ovojnice

	A	3.0 mm (0.12 palcev)
	B	5.0 mm (0.20 palcev)
	C	18.0 mm (0.71 palcev)
	D	40.0 mm (1.57 palcev)

### Specifikacije optičnega bralnika

Vrsta optičnega bralnika	Ploski optični bralnik
Fotoelektrična naprava	CIS
Največja velikost dokumenta	216 × 297 mm (8.5 × 11.7 palcev) A4, Letter

**Dodatek**

Ločljivost	1200 dpi (glavno branje) 2400 dpi (lokalizirano branje)
Barvna globina	Barvno <input type="checkbox"/> 48 bitov na slikovno piko interno (16 bitov na slikovno piko na barvo interno) <input type="checkbox"/> 24 bitov na slikovno piko eksterno (8 bitov na slikovno piko na barvo eksterno) Sivine <input type="checkbox"/> 16 bitov na slikovno piko interno <input type="checkbox"/> 8 bitov na slikovno piko eksterno Črno-belo <input type="checkbox"/> 16 bitov na slikovno piko interno <input type="checkbox"/> 1 bitov na slikovno piko eksterno
Svetlobni vir	LED

**Specifikacije vmesnikov**

Za računalnik	Hi-Speed USB
---------------	--------------

**Specifikacije brezžične povezave (Wi-Fi)**

Standardi	IEEE802.11b/g/n <sup>*1</sup>
Frekvenčni razpon	2,4 GHz
Načini koordinacije	Infrastrukturni, Ad hoc <sup>*2</sup> , Wi-Fi Direct <sup>*3*4</sup>
Varnostne funkcije brezžične povezave	WEP (64/128-bitni), WPA2-PSK (AES) <sup>*5</sup>

\*1 Skladno s standardi IEEE 802.11b/g/n ali IEEE 802.11b/g, odvisno od kraja nakupa.

\*2 Ni podprto za standard IEEE 802.11n.

\*3 Ni podprto za standard IEEE 802.11b.

\*4 Način Simple AP je združljiv s povezavo Wi-Fi (infrastrukturni način).

\*5 Skladno s standardi WPA2 s podporo za kodiranje WPA/WPA2 Personal.

**Varnostni protokol**

SSL/TLS	Strežnik/odjemalec HTTPS, IPPS
---------	--------------------------------

**Podprte storitve tretjih oseb**

AirPrint	Tiskanje	iOS 5 ali novejši/Mac OS X v10.7.x ali novejši
	Optično branje	Mac OS X v10.9.x ali novejši

Google Cloud Print
--------------------

## Specifikacije zunanjih naprav za shranjevanje

### Specifikacije podprtih pomnilniških kartic

Združljive pomnilniške kartice	Največje zmogljivosti
miniSD*	2 GB
miniSDHC*	32 GB
microSD*	2 GB
microSDHC*	32 GB
microSDXC*	64 GB
SD	2 GB
SDHC	32 GB
SDXC	64 GB

\* Namestite ustrezen pretvornik za rezo za pomnilniške kartice. V nasprotnem primeru se kartica lahko zatakne.

### Napetosti podprtih pomnilniških kartic

Tip 3,3 V, tip z dvojno napetostjo (3,3 V in 5 V) (napetost: 3,3 V)

Pomnilniške kartice 5 V niso podprte.

Največji tok napajanja: 200 mA

### Specifikacije o podprtih podatkih

Oblika zapisa datoteke	JPEG po standardu Exif 2.3, posnet z digitalnimi fotoaparati, ki podpirajo DCF* <sup>1</sup> različica 1.0 ali 2.0* <sup>2</sup>
Velikost slike	Vodoravno: 80 – 10200 slikovnih pik Navpično: 80 – 10200 slikovnih pik
Velikost datoteke	Manj kot 2 GB
Največje število datotek	2000

\*1 DCF (Design rule for Camera File system,Pravilo zasnove za datotečni sistem fotoaparata.)

\*2 Fotografski podatki, shranjeni v vgrajeno shrambo digitalnega fotoaparata, niso podprti.

#### Opomba:

Na LCD-zaslonu se prikaže »?«, če tiskalnik ne more prepoznati slikovne datoteke. Če je izbrana postavitev več slik, bodo v tem primeru natisnjeni prazni prostori.



## Dodatek

## Dimenzije

Dimenzije	Prostor za shranjevanje <input type="checkbox"/> Širina: 482 mm (19.0 palcev) <input type="checkbox"/> Globina: 300 mm (11.8 palcev) <input type="checkbox"/> Višina: 145 mm (5.7 palcev) Tiskanje <input type="checkbox"/> Širina: 482 mm (19.0 palcev) <input type="checkbox"/> Globina: 528 mm (20.8 palcev) <input type="checkbox"/> Višina: 279 mm (11.0 palcev)
Teža*	Približno 4.5 kg (9.9 funtov)

\* Brez črnila in napajalnega kabla.

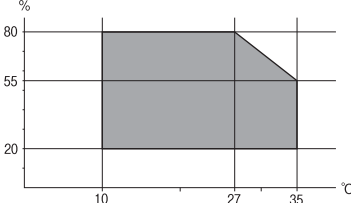
## Električne specifikacije

Model	Model 100 do 240 V	Model 220 do 240 V
Nazivni frekvenčni razpon	50 do 60 Hz	50 do 60 Hz
Nazivni tok	0.5 do 0.3 A	0.3 A
Poraba električne energije (pri povezavi USB)	Samostojno kopiranje: Pribl. 13 W (ISO/IEC24712) Način pripravljenosti: Približno 5.0 W Stanje mirovanja: Približno 1.5 W Izklop: Približno 0.3 W	Samostojno kopiranje: Pribl. 13 W (ISO/IEC24712) Način pripravljenosti: Približno 5.0 W Stanje mirovanja: Približno 1.5 W Izklop: Približno 0.3 W

**Opomba:**

Preverite napetost tiskalnika na oznaki na tiskalniku.

## Specifikacije delovnega okolja

Delovanje	Tiskalnik uporabljajte znotraj razpona, ki je prikazan na naslednjem grafu.  Temperatura: 10 do 35°C (50 do 95°F) Vlažnost: 20 do 80% RH (brez kondenzacije)
Shranjevanje	Temperatura: -20 do 40°C (-4 do 104°F)* Vlažnost: 5 do 85% RH (brez kondenzacije)

**Dodatek**

\* Shranite lahko en mesec pri 40°C (104°F).

**Okoljske specifikacije za stekleničke s črnilom**

Temperatura shranjevanja	-20 do 40 °C (-4 do 104 °F)*
Temperatura zmrzovanja	-15 °C (5 °F) Črnilo se odtaja in je po približno 2 urah na temperaturi 25 °C (77 °F) znova uporabno.

\* Shranjujete ga lahko mesec dni pri 40 °C (104 °F).

**Sistemske zahteve**

Windows 8.1 (32-bit, 64-bit)/Windows 8 (32-bit, 64-bit)/Windows 7 (32-bit, 64-bit)/Windows Vista (32-bit, 64-bit)/Windows XP Professional x64 Edition/Windows XP (32-bit)

Mac OS X v10.9.x/Mac OS X v10.8.x/Mac OS X v10.7.x/Mac OS X v10.6.8

**Opomba:**

Operacijski sistem Mac OS X morda ne podpira nekaterih programov in funkcij.

Datotečni sistem UNIX (UFS) za Mac OS X ni podprt.

**Informacije pravnega značaja****Standardi in odobritve****Standardi in odobritve za evropski model**

Direktiva o nizki napetosti 2006/95/ES	EN60950-1
Direktiva o elektromagnetni združljivosti 2004/108/ES	EN55022 razreda B EN61000-3-2 EN61000-3-3 EN55024
Direktiva R&TTE 1999/5/ES (Direktiva o radijski opremi in telekomunikacijski terminalski opremi ter medsebojnem priznavanju njihove skladnosti)	EN300 328 EN301 489-1 EN301 489-17 EN60950-1

Za uporabnike v Evropi:

Družba Seiko Epson Corporation izjavlja, da je naslednji model opreme skladen z osnovnimi zahtevami in drugimi ustreznimi določili Direktive 1999/5/ES:

C462R

Samo za uporabo na Irskem, v Združenem kraljestvu, Avstriji, Nemčiji, Lihtenštajnu, Švici, Franciji, Belgiji, Luksemburgu, na Nizozemskem, v Italiji, na Portugalskem, v Španiji, na Danskem, Finskem, Norveškem,

## Dodatek

Švedskem, v Islandiji, na Hrvaškem, Cipru, v Grčiji, Sloveniji, na Malti, v Bolgariji, na Češkem, v Estoniji, na Madžarskem, v Latviji, Litvi, na Poljskem, v Romuniji in na Slovaškem.

Družba Epson ne more prevzeti odgovornosti za neizpolnjevanje zahtev v zvezi z varnostjo, ki je posledica sprememb izdelkov na način, ki ga družba Epson ni priporočila.



### Standardi in odobritve za avstralski model

EMC	AS/NZS CISPR22 razred B
-----	-------------------------

Družba Epson izjavlja, da so naslednji modeli opreme skladni z osnovnimi zahtevami in drugimi ustreznimi določili standarda AS/NZS4268:

C462R

Družba Epson ne more prevzeti odgovornosti za neizpolnjevanje zahtev v zvezi z varnostjo, ki je posledica sprememb izdelkov na način, ki ga družba Epson ni priporočila.

### Omejitve pri kopiranju

Za odgovorno in zakonito uporabo tiskalnika upoštevajte naslednje omejitve.

Kopiranje spodnjih elementov je zakonsko prepovedano:

- Blagajniški zapisi, kovanci, državni tržni vrednostni papirji, državne obveznice in občinski vrednostni papirji
- Neuporabljene poštne znamke, predhodno ožigosane razglednice in ostale uradne poštne elemente, ki nosijo veljavno poštnino
- Koleki in vrednostni papirji, izdani v skladu s pravnimi postopki

Pri kopiranju naslednjih elementov bodite previdni:

- Zasebni tržni vrednostni papirji (potrdila o izdanih delnicah, čeki ipd.), mesečne prepustnice, dovoljenja ipd.
- Potni listi, vozniška dovoljenja, zdravniška dovoljenja, cestne prepustnice, boni za prehrano, karte ipd.

**Opomba:**

*Kopiranje teh elementov je tudi lahko zakonsko prepovedano.*

Odgovorna uporaba avtorskopravno varovanih gradiv:

Tiskalnike je mogoče uporabiti za nezakonito kopiranje predmetov, ki jih varuje zakonodaja o zaščiti avtorskih pravic. Če vam dejanja ni svetoval izkušen odvetnik, bodite odgovorni in spoštljivi in pridobite dovoljenje lastnika avtorskih pravic, preden kopirate objavljena gradiva.

---

## Preverjanje skupnega števila strani, ki so šle skozi tiskalnik

Preverite lahko skupno število strani, ki so šle skozi tiskalnik.

## Preverjanje skupnega števila natisnjenih strani– Nadzorna plošča

Informacija se natisne skupaj z vzorcem za preverjanje šob.

1. V tiskalnik vstavite navaden papir A4.
2. Na glavnem zaslonu odprite **Nastavi** z gumbom ◀ ali ▶ in nato pritisnite gumb V redu.
3. Izberite **Vzdrževanje** z gumbom ◀ ali ▶ ter pritisnite gumb V redu.
4. Izberite **Preverjanje šob** z gumbom ◀ ali ▶ ter pritisnite gumb V redu.
5. Sledite navodilom na zaslonu, da natisnete vzorec za preverjanje šob.


## Preverjanje skupnega števila strani, ki so šle skozi tiskalnik – Windows

1. Odprite okno gonilnika tiskalnika.
2. Kliknite **Informacije o tiskanju in možnostih** v zavihku **Vzdrževanje**.

### Povezane informacije

➔ [“Gonilnik tiskalnika Windows” na strani 76](#)

## Preverjanje skupnega števila strani, ki so šle skozi tiskalnik – Mac OS X

1. Izberite **System Preferences** v meniju  > **Printers & Scanners** (ali **Print & Scan**, **Print & Fax**) in nato izberite tiskalnik.
2. Kliknite **Options & Supplies** > **Utility** > **Open Printer Utility**.
3. Kliknite **Printer and Option Information**.

---

## Varčevanje z energijo

Tiskalnik preide v stanje spanja ali se samodejno izklopi, če v določenem obdobju ne izvedete nobenega dejanja. Čas, po katerem se uporabi upravljanje porabe energije, lahko prilagodite. Podaljšanje bo vplivalo na energijsko učinkovitost tiskalnika. Preden kar koli spremenite, pomislite na okolje.

## Varčevanje z energijo - nadzorna plošča

1. Izberite **Nastavi** na glavnem zaslonu z uporabo gumbov ◀ in ▶ ter pritisnite gumb OK.
2. Izberite **Nastavitve tiskalnika** z gumbom ◀ ali ▶ in pritisnite gumb OK.

## Dodatek

3. Izberite **Časomer izklopa** ali **Časomer spanja** z gumbom ◀ ali ▶ in pritisnite gumb OK.
4. Izberite nastavitve z gumbom ▲ ali ▼ in pritisnite gumb OK.


## Varčevanje z energijo – Windows

1. Odprite okno gonilnika tiskalnika.
2. Kliknite **Informacije o tiskanju in možnostih** v zavihku **Vzdrževanje**.
3. V nastavitvi **Časovnik za mirovanje** izberite časovno obdobje do prehoda tiskalnika v stanje spanja in kliknite **Pošlji**. Če želite, da se tiskalnik samodejno izklopi, izberite časovno obdobje v nastavitvi **Izključi časovnik** in kliknite **Pošlji**.
4. Kliknite **V redu**.

### Povezane informacije

➔ [“Gonilnik tiskalnika Windows” na strani 76](#)

## Varčevanje z energijo – Mac OS X

1. Izberite **System Preferences** v meniju  > **Printers & Scanners** (ali **Print & Scan**, **Print & Fax**) in nato izberite tiskalnik.
2. Kliknite **Options & Supplies** > **Utility** > **Open Printer Utility**.
3. Kliknite **Nastavitve tiskalnika**.
4. V nastavitvi **Časovnik za mirovanje** izberite časovno obdobje do prehoda tiskalnika v stanje spanja in kliknite **Uporabi**. Če želite, da se tiskalnik samodejno izklopi, izberite časovno obdobje v nastavitvi **Izključi časovnik** in kliknite **Uporabi**.

---


## Transport tiskalnika

Če morate tiskalnik zaradi selitve ali popravil premakniti, sledite spodnjim navodilom za pakiranje.



### **Pomembno:**

- Med shranjevanjem ali prevozom tiskalnika ne nagibajte, postavljajte navpično ali obračajte, ker lahko izteče črnilo.
- Ko shranjujete ali transportirate stekleničko s črnilom po tem, ko ste odstranili tesnilo, stekleničke ne nagibajte in je ne izpostavljajte udarcem in temperaturnim spremembam. V nasprotnem primeru lahko pride do puščanja črnila, čeprav je pokrovček na steklenički s črnilom varno zatesnjen. Zagotovite, da je steklenička s črnilom obrnjena pokončno, ko zatiskate pokrov, in zagotovite, da črnilo med transportom stekleničke ne bo puščalo.
- Odprtih steklenič s črnilom ne polagajte v isto škatlo kot tiskalnik.

1. Tiskalnik izklopite s pritiskom na gumb .

## Dodatek

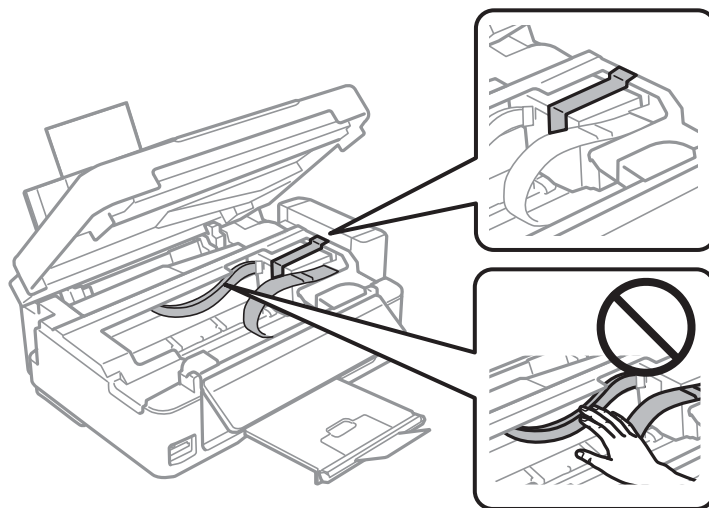
- Zagotovite, da je lučka napajanja ugasnjena, in odklopiti napajalni kabel.



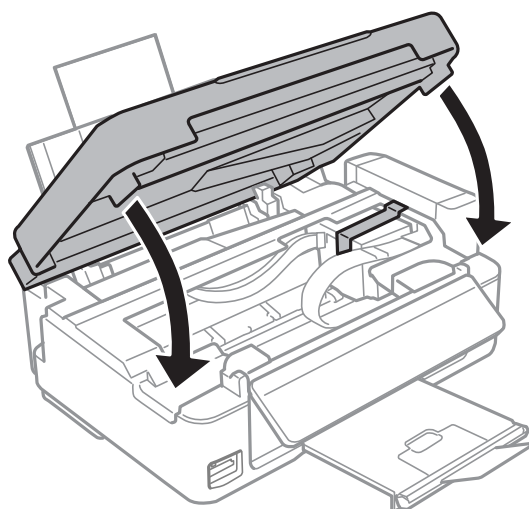
**Pomembno:**

*Napajalni kabel odklopite, ko je lučka napajanja izklopljena. V nasprotnem primeru se tiskalna glava ne vrne v izhodiščni položaj, kar povzroči zasušitev črnila in lahko onemogoči nadaljnje tiskanje.*

- Odklopite vse kable, kot sta napajalni kabel in kabel USB.
- Zagotovite, da v tiskalnik ni vstavljen pomnilniška kartica.
- Iz tiskalnika odstranite ves papir.
- Zagotovite, da v tiskalniku ni nobenega izvirnika.
- Celotno enoto za optično branje odprite ob zaprtem pokrovu. Tiskalno glavo pritrdite na ohišje z lepilnim trakom.

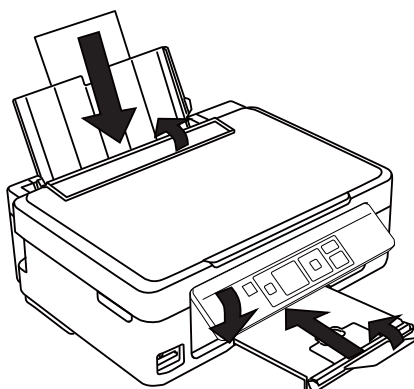


- Zaprte enoto za optično branje.

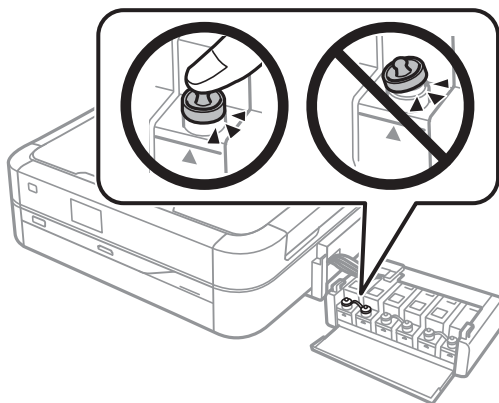


## Dodatek

9. Pripravite se na pakiranje tiskalnika, kot je prikazano spodaj.



10. Odprite enoto rezervoarja za črnilo iz tiskalnika, položite jo na podlago in zagotovite, da na rezervoar za črnilo tesno pritrдите pokrov.



11. Znova vstavite enoto rezervoarja za črnilo v tiskalnik.
12. Tiskalnik zapakirajte v njegovo škatlo, pri čemer uporabite zaščitne materiale, da preprečite, da bi se enota rezervoarja za črnilo odpela.

Pred ponovno uporabo tiskalnika ne pozabite odstraniti lepilnega traku, s katerim ste pritrčili tiskalno glavo. Če ob naslednjem tiskanju opazite upad kakovosti tiskanja, očistite in poravnajte tiskalno glavo.

### Povezane informacije

- ➔ [“Imena delov in funkcije” na strani 12](#)
- ➔ [“Preverjanje in čiščenje tiskalne glave” na strani 68](#)
- ➔ [“Poravnava tiskalne glave” na strani 71](#)

---

## Dostopanje do pomnilniške kartice iz računalnika

V zunanje naprave za shranjevanje, kot je pomnilniška kartica, ki ste jo vstavili v tiskalnik, lahko pišete oz. lahko z njih berete podatke prek računalnika.

## Dodatek

**! Pomembno:**

- Pomnilniško kartico vstavite, še prej pa odstranite zaščito pred pisanjem.
- Če na pomnilniško kartico shranite sliko iz računalnika, na LCD zaslonu slika in število fotografij ne bosta posodobljena. Odstranite in znova vstavite pomnilniško kartico.
- Če v tiskalnik priklopite zunanjo enoto in slednjo želite dati v skupno rabo z računalniki, ki so povezani prek USB in omrežja, imajo računalniki, ki so povezani v to omrežje, le dovoljenje za zapisovanje. Če želite spreminjati datoteke, ki so shranjene v zunanji enoti, na nadzorni plošči odprite **Nastavi** in izberite **Skupna raba datotek** ter način povezave. Podatke lahko prebirate na računalnikih, ki so povezani prek USB in prek omrežja.
- Če želite spreminjati datoteke, ki so shranjene v zunanji enoti, na nadzorni plošči odprite **Nastavi** in izberite **Skupna raba datotek**, nato nastavite prednostne nastavitve za omrežno povezavo.

**Opomba:**

Če povežete veliko zunanjo napravo za shranjevanje, kot je npr. 2TB trdi disk, bo trajalo nekaj časa, preden bo računalnik prepoznal podatke.

**Windows**

V razdelku **Računalnik** ali **Moj računalnik** izberite zunanjo napravo za shranjevanje. Prikazani bodo podatki v zunanji napravi za shranjevanje.

**Opomba:**

Če želite vzpostaviti povezavo med tiskalnikom in omrežjem brez diska s programsko opremo ali programa Web Installer, dodelite reži pomnilniške kartice ali USB-vratom lastnosti omrežnega pogona. Odprite razdelek **Zaženi** in vnesite ime tiskalnika \\EPSONXXXXX ali IP-naslov tiskalnika \\XXX.XXX.XXX.XXX v polje **Odpri**. Z desno tipko miške kliknite ikono naprave ter ji dodelite omrežje. V razdelku **Računalnik** ali **Moj računalnik** se pojavi omrežni pogon.

**Mac OS X**

Izberite ustrezno ikono naprave. Prikazani bodo podatki v zunanji napravi za shranjevanje.

**Opomba:**

- Za odstranitev zunanje naprave povlecite ikono naprave nad ikono koša. Če tega ne storite, podatki na skupnem pogonu morda ne bodo pravilno prikazani, ko boste vstavili drugo zunanjo napravo za shranjevanje.
- Če želite vzpostaviti povezavo med tiskalnikom in omrežjem brez programa EpsonNet Setup, dodelite reži pomnilniške kartice ali USB-vratom lastnosti omrežnega pogona. Izberite **Go > Connect to Server**. Vnesite ime računalnika cifs://EPSONXXXXX ali smb://EPSONXXXXX v polje **Naslov strežnika** in kliknite **Vzpostavi povezavo**.

**Povezane informacije**

- ➔ ["Vstavitve pomnilniške kartice" na strani 28](#)
- ➔ ["Način Nastavi" na strani 17](#)
- ➔ ["Specifikacije podprtih pomnilniških kartic" na strani 104](#)

## Kje lahko dobite pomoč

### Spletno mesto s tehnično podporo

Če rabite dodatno pomoč, obiščite Epsonovo spletno stran za podporo, navedeno spodaj. Izberite svojo regijo ali državo in obiščite Epsonovo podporo za vaše lokalno območje. Na tej spletni strani so na voljo tudi najnovejši gonilniki, pogosta vprašanja, priročniki in drugi materiali.



<http://support.epson.net/>

<http://www.epson.eu/Support> (Evropa)

Posvetujte se s podjetjem Epson, če vaš izdelek ne deluje pravilno in če sami ne morete odpraviti težav.

## Posvetovanje z Epsonovo službo za podporo

### Preden stopite v stik s podjetjem Epson

Posvetujte se s podjetjem Epson, če izdelek ne deluje pravilno in ga s pomočjo informacij za reševanje težav v priročnikih za vaš izdelek ne morete popraviti. Če Epsonova tehnična podpora za vaše območje ni navedena spodaj, se obrnite na prodajalca, kjer ste izdelek kupili.

Epsonovo tehnično osebje vam bo lahko hitreje pomagalo, če jim boste posredovali naslednje informacije:

- serijska številka izdelka  
(Oznaka s serijsko številko je ponavadi na zadnjem delu izdelka.)
- Model izdelka
- Različica programske opreme izdelka  
(Kliknite **About**, **Version Info** ali podoben gumb v programski opremi izdelka.)
- Znamka in model vašega računalnika
- Ime operacijskega sistema in različica vašega računalnika
- Imena in različice programskih aplikacij, ki jih običajno uporabljate s svojim izdelkom

#### **Opomba:**

*Odvizno od izdelka, so podatki za klicanje glede nastavitve pošiljanja telefaksov in/ali omrežja, shranjeni v spominu izdelka. Podatki in/ali nastavitve so lahko izgubljene, če se izdelek pokvari ali je bil popravljen. Epson ne odgovarja za izgubo podatkov, varnostnih kopij ali obnovljenih podatkov in/ali nastavitve, tudi med obdobjem veljavne reklamacije. Priporočamo vam, da si sami ustvarite varnostne podatke in ustvarite zapiske.*

### Pomoč uporabnikom v Evropi

Preverite Vseevropsko garancijo za informacije o tem, kako stopiti v stik z Epsonovo podporo.

### Pomoč uporabnikom v Tajvanu

Kontaktne podatke za informacije, podporo in storitve so:

#### **Svetovni splet**

<http://www.epson.com.tw>

Na voljo so informacije o specifikacijah izdelkov, gonilnikih za prenos in povpraševanju o izdelkih.

#### **Epsonova služba za pomoč (telefon: +02-80242008)**

Naša ekipa v centru vam lahko preko telefona pomaga pri naslednjem:

- Povpraševanjih o prodaji in informacijah o izdelkih
- Vprašanjih v zvezi z uporabo izdelkov ali problemih
- Povpraševanjih v zvezi s servisnim popravilom in garancijah

**Dodatek****Center za popravila:**

Telefonska številka	Faks številka	Naslovi
02-23416969	02-23417070	No. 20, Beiping E. Rd., Zhongzheng Dist., Taipei City 100, Taiwan
02-27491234	02-27495955	1F., No.16, Sec. 5, Nanjing E. Rd., Songshan Dist., Taipei City 105, Taiwan
02-32340688	02-32340699	No. 1, Ln. 359, Sec. 2, Zhongshan Rd., Zhonghe City, Taipei County 235, Taiwan
039-605007	039-600969	No. 342-1, Guangrong Rd., Luodong Township, Yilan County 265, Taiwan
038-312966	038-312977	No. 87, Guolian 2nd Rd., Hualien City, Hualien County 970, Taiwan
03-4393119	03-4396589	5F., No.2, Nandong Rd., Pingzhen City, Taoyuan County 32455, Taiwan
03-5325077	03-5320092	1F., No. 9, Ln. 379, Sec. 1, Jingguo Rd., North Dist., Hsinchu City 300, Taiwan
04-23011502	04-23011503	3F., No.30, Dahe Rd., West Dist., Taichung City 40341, Taiwan
04-2338-0879	04-2338-6639	No.209, Xinxing Rd., Wuri Dist., Taichung City 414, Taiwan
05-2784222	05-2784555	No. 463, Zhongxiao Rd., East Dist., Chiayi City 600, Taiwan
06-2221666	06-2112555	No. 141, Gongyuan N. Rd., North Dist., Tainan City 704, Taiwan
07-5520918	07-5540926	1F., No. 337, Minghua Rd., Gushan Dist., Kaohsiung City 804, Taiwan
07-3222445	07-3218085	No. 51, Shandong St., Sanmin Dist., Kaohsiung City 807, Taiwan
08-7344771	08-7344802	1F., No. 113, Shengli Rd., Pingtung City, Pingtung County 900, Taiwan

**Pomoč uporabnikom na Novi Zelandiji**

Epson New Zealand želi svojim strankam zagotoviti podporo na visoki ravni. Poleg dokumentacije o izdelku vam ponujamo naslednje vire informacij:

**Internetni URL**

<http://www.epson.co.nz>

Dostop do spletnih strani Epson New Zealand. Splača se vam ponesti svoj modem za občasno deskanje sem! Stran omogoča prenos gonilnikov ter vsebuje podatke za stik s podjetjem Epson, informacije o novih izdelkih in tehnično podporo (e-pošto).

**Epsonov center za pomoč**

Epsonov center za pomoč je strankam na voljo kot dodatna možnost dostopa do nasvetov. Operaterji v centru za pomoč vam lahko pomagajo pri namestitvi, konfiguraciji in upravljanju Epsonovih izdelkov. Naše predprodajno osebje v centru za pomoč vam lahko priskrbi literaturo o novih Epsonovih izdelkih in svetuje, kje najdete najbližjega prodajalca ali pooblaščen servis. Tam boste našli odgovore na številna vprašanja.

Telefonska številka linije za pomoč je:

## Dodatek

Telefon: 0800 237 766

Svetujemo vam, da pred klicem pripravite vse potrebne informacije. Več informacij imate, hitreje vam bomo lahko pomagali rešiti težavo. Te informacije vključujejo dokumentacijo za vaš izdelek Epson, vrsto računalnika, operacijskega sistema, programov in ostalih podatkov, ki jih po vašem mnenju potrebujete.

### Prevoz izdelka

Epson priporoča, da obdržite embalažo izdelka, saj vam bo prišla prav pri morebitnem prevažanju. Priporočamo tudi, da z lepilnim trakom pritrdite rezervoar za črnino.

## Pomoč uporabnikom v Singapurju

Viri informacij, podpora in storitve, ki so na voljo v Epson Singapore, so:

### Svetovni splet

<http://www.epson.com.sg>

Na voljo so informacije o specifikacijah izdelka, gonilnikih za prenos, pogosto zastavljenih vprašanjih (FAQ), povpraševanja o prodaji in tehnična podpora po e-pošti.

### Epsonova linija za pomoč (Telefon: (65) 6586 3111)

Naša ekipa v centru vam lahko preko telefona pomaga pri naslednjem:

- Povpraševanjih o prodaji in informacijah o izdelkih
- Vprašanjih v zvezi z uporabo izdelkov ali problemih
- Povpraševanjih v zvezi s servisnim popravilom in garancijah

## Pomoč uporabnikom na Tajskem

Kontaktne podatke za informacije, podporo in storitve so:

### Svetovni splet

<http://www.epson.co.th>

Na voljo so informacije o specifikacijah izdelka, gonilnikih za prenos, pogosto zastavljenih vprašanjih (FAQ) in e-pošti.

### Epsonova vroča linija (telefon: (66) 2685-9899)

Naša ekipa na vroči liniji vam lahko preko telefona pomaga pri naslednjem:

- Povpraševanjih o prodaji in informacijah o izdelkih
- Vprašanjih v zvezi z uporabo izdelkov ali problemih
- Povpraševanjih v zvezi s servisnim popravilom in garancijah

## Pomoč uporabnikom v Vietnamu

Kontaktne podatke za informacije, podporo in storitve so:

Epsonova vroča linija (telefon): 84-8-823-9239

Servisni center: 80 Truong Dinh Street, District 1, Hochiminh City, Vietnam.

## Pomoč uporabnikom v Indoneziji

Kontaktne podatke za informacije, podporo in storitve so:

### Svetovni splet

<http://www.epson.co.id>

- Informacije o specifikacijah izdelkov, gonilnikih za prenos,
- pogosto zastavljenih vprašanjih (FAQ), povpraševanjih o prodaji, vprašanjih po e-pošti

### Epsonova vroča linija

- Povpraševanjih o prodaji in informacijah o izdelkih
- Tehnična podpora
  - Telefon: (62) 21-572 4350
  - Faks: (62) 21-572 4357

### Epsonov servisni center

Jakarta	Mangga Dua Mall 3rd floor No 3A/B Jl. Arteri Mangga Dua, Jakarta	Telefon/faks: (62) 21-62301104
Bandung	Lippo Center 8th floor Jl. Gatot Subroto No.2 Bandung	Telefon/faks: (62) 22-7303766
Surabaya	Hitech Mall It IIB No. 12 Jl. Kusuma Bangsa 116-118 Surabaya	Telefon: (62) 31-5355035 Faks: (62)31-5477837
Yogyakarta	Hotel Natour Garuda Jl. Malioboro No. 60 Yogyakarta	Telefon: (62) 274-565478
Medan	Wisma HSBC 4th floor Jl. Diponegoro No. 11 Medan	Telefon/faks: (62) 61-4516173
Makassar	MTC Karebosi Lt. III Kav. P7-8 Jl. Ahmad Yani No.49 Makassar	Telefon: (62)411-350147/411-350148

## Pomoč za uporabnike v Hong Kongu

Za tehnično podporo in poprodajne storitve lahko uporabniki stopijo s stik s podjetjem Epson Hong Kong Limited.

## Dodatek

### Internetna domača stran

Epson Hong Kong je ustanovil lokalno domačo stran na internetu v kitajščini in angleščini, da uporabnikom nudi naslednje informacije:

- Informacije o izdelkih
- Odgovore na pogosto zastavljena vprašanja (FAQ)
- Najnovejše različice gonilnikov za izdelke Epson

Uporabniki lahko do spletnega mesta dostopajo na naslovu:

<http://www.epson.com.hk>

### Vročna linija za tehnično podporo

Kontaktirate lahko tudi naše tehnično osebje na naslednjih telefonskih in faks številkah:

Telefon: (852) 2827-8911

Faks: (852) 2827-4383

### Pomoč uporabnikom v Maleziji

Kontaktne podatke za informacije, podporo in storitve so:

#### Svetovni splet

<http://www.epson.com.my>

- Informacije o specifikacijah izdelkov, gonilnikih za prenos,
- pogosto zastavljenih vprašanjih (FAQ), povpraševanjih o prodaji, vprašanjih po e-pošti

#### Epson Trading (M) Sdn. Bhd.

Glavna pisarna.

Telefon: 603-56288288

Faks: 603-56288388/399

Epsonov center za pomoč:

- Povpraševanja o prodaji in informacije o izdelkih (linija za informacije)  
Telefon: 603-56288222
- Povpraševanja glede servisnih popravil in garancijo, uporabo izdelkov in tehnično podporo (linija za tehnično pomoč)  
Telefon: 603-56288333

### Pomoč uporabnikom v Indiji

Kontaktne podatke za informacije, podporo in storitve so:

#### Svetovni splet

<http://www.epson.co.in>

Na voljo so informacije o specifikacijah izdelkov, gonilnikih za prenos in povpraševanju o izdelkih.

**Dodatek****Epsonova glavna pisarna v Indiji — Bangalore**

Telefon: 080-30515000

Faks: 30515005

**Epsonove regionalne pisarne v Indiji :**

Področje	Telefonska številka	Faks številka
Mumbai	022-28261515/16/17	022-28257287
Delhi	011-30615000	011-30615005
Chennai	044-30277500	044-30277575
Kolkata	033-22831589/90	033-22831591
Hyderabad	040-66331738/39	040-66328633
Cochin	0484-2357950	0484-2357950
Coimbatore	0422-2380002	NA
Pune	020-30286000/30286001/30286002	020-30286000
Ahmedabad	079-26407176/77	079-26407347

**Center za pomoč**

Za servis, informacije o izdelkih ali naročilo kartuš pokličite brezplačno telefonsko številko 18004250011 (od 9:00 do 21:00).

Za servis (CDMA in mobilne uporabnike) — 3900 1600 (9:00 do 18:00) predpona za lokalno kodo STD

**Pomoč uporabnikom na Filipinih**

za tehnično pomoč in ostale poprodajne storitve se obrnite na Epson Philippines Corporation po spodnjem telefonu, faksu ali e-poštnem naslovu:

Linija: (63-2) 706 2609

Faks: (63-2) 706 2665

Direktna linija centra za pomoč: (63-2) 706 2625

E-pošta: epchelpdesk@epc.epson.com.ph

**Svetovni splet**<http://www.epson.com.ph>

Na voljo so informacije o specifikacijah izdelka, gonilnikih za prenos, pogosto zastavljenih vprašanjih (FAQ) in povpraševanja po e-pošti.

**Brezplačna telefonska številka. 1800-1069-EPSON(37766)**

Naša ekipa na vroči liniji vam lahko preko telefona pomaga pri naslednjem:

- Povpraševanjih o prodaji in informacijah o izdelkih
- Vprašanjih v zvezi z uporabo izdelkov ali problemih

**Dodatek**

- Povpraševanjih v zvezi s servisnim popravilom in garancijah