

Korisnički vodič

Autorsko pravo

Nijedan deo ove publikacije ne sme se reprodukovati, čuvati u sistemu za preuzimanje niti preneti u bilo kom obliku ili na bilo koji način, elektronski, mehanički, fotokopiranjem, snimanjem ili na drugi način, bez prethodne dozvole korporacije Seiko Epson. Ne preuzima se odgovornost za patent u vezi sa upotrebom informacija koje se nalaze u ovom dokumentu. Takođe se ne preuzima odgovornost za bilo koje štete prouzrokovane upotrebom informacija iz ovog dokumenta. Informacije koje se nalaze u ovom dokumentu namenjene su za korišćenje samo sa ovim Epson proizvodom. Korporacija Epson nije odgovorna za bilo koju upotrebu ovih informacija u vezi sa drugim proizvodima.

Korporacija Seiko Epson i njeni partneri neće biti odgovorni kupcu ovog proizvoda ili trećim stranama za štetu, gubitke, troškove ili izdatke koji nastanu po kupca ili treću stranu kao posledica nezgode, nepravilne upotrebe ili zloupotrebe ovog proizvoda, nedozvoljenih modifikacija, popravki ili izmena proizvoda i (osim u SAD) nepridržavanja uputstava korporacije Seiko Epson za rad i održavanje proizvoda.

Korporacija Seiko Epson i njeni partneri neće biti odgovorni ni za kakvu štetu ili probleme koji nastanu kao posledica upotrebe opcionih ili potrošnih proizvoda koje korporacija Seiko Epson nije označila kao „Original Epson Products“ (originalni Epson proizvodi) ili „Epson Approved Products“ (proizvodi koje je odobrila kompanija Epson).

Korporacija Seiko Epson se neće smatrati odgovornom za štetu nastalu usled elektromagnetnih smetnji do kojih dođe zbog upotrebe kablova za povezivanje koje korporacija Seiko Epson nije označila kao „Epson Approved Products“ (proizvodi koje je odobrila kompanija Epson).

© 2014 Seiko Epson Corporation. All rights reserved.

Sadržaj ovog priručnika i specifikacije ovog proizvoda podležu promenama bez obaveštenja.

Žigovi

- ❑ EPSON® predstavlja registrovani žig, a EPSON EXCEED YOUR VISION ili EXCEED YOUR VISION žig korporacije Seiko Epson.
- ❑ PRINT Image Matching™ i PRINT Image Matching logotip su žigovi korporacije Seiko Epson.
Copyright © 2001. Seiko Epson Corporation. Sva prava zadržana.
- ❑ EPSON Scan software is based in part on the work of the Independent JPEG Group.

- ❑ libtiff

Copyright © 1988-1997 Sam Leffler

Copyright © 1991-1997 Silicon Graphics, Inc.

Permission to use, copy, modify, distribute, and sell this software and its documentation for any purpose is hereby granted without fee, provided that (i) the above copyright notices and this permission notice appear in all copies of the software and related documentation, and (ii) the names of Sam Leffler and Silicon Graphics may not be used in any advertising or publicity relating to the software without the specific, prior written permission of Sam Leffler and Silicon Graphics.

THE SOFTWARE IS PROVIDED "AS-IS" AND WITHOUT WARRANTY OF ANY KIND, EXPRESS, IMPLIED OR OTHERWISE, INCLUDING WITHOUT LIMITATION, ANY WARRANTY OF MERCHANTABILITY OR FITNESS FOR A PARTICULAR PURPOSE.

IN NO EVENT SHALL SAM LEFFLER OR SILICON GRAPHICS BE LIABLE FOR ANY SPECIAL, INCIDENTAL, INDIRECT OR CONSEQUENTIAL DAMAGES OF ANY KIND, OR ANY DAMAGES WHATSOEVER RESULTING FROM LOSS OF USE, DATA OR PROFITS, WHETHER OR NOT ADVISED OF THE POSSIBILITY OF DAMAGE, AND ON ANY THEORY OF LIABILITY, ARISING OUT OF OR IN CONNECTION WITH THE USE OR PERFORMANCE OF THIS SOFTWARE.

- ❑ SDXC Logo is a trademark of SD-3C, LLC.



- ❑ Microsoft®, Windows®, and Windows Vista® are registered trademarks of Microsoft Corporation.
- ❑ Apple, Macintosh, Mac OS, OS X, Bonjour, Safari, iPad, iPhone, iPod touch, and iTunes are trademarks of Apple Inc., registered in the U.S. and other countries. AirPrint and the AirPrint logo are trademarks of Apple Inc.
- ❑ Google Cloud Print™, Chrome™, Chrome OS™, and Android™ are trademarks of Google Inc.
- ❑ Adobe, Adobe Reader, Acrobat, and Photoshop are trademarks of Adobe systems Incorporated, which may be registered in certain jurisdictions.
- ❑ Intel® is a registered trademark of Intel Corporation.
- ❑ Opšta napomena: Ostala imena proizvođača upotrebljena su u ovom dokumentu isključivo u identifikacione svrhe i možda predstavljaju žigove svojih vlasnika. Epson se odriče svih prava na te žigove.

Sadržaj

Autorsko pravo

Žigovi

O ovom priručniku

Upoznavanje sa priručnicima.	7
Oznake i simboli.	7
Opisi korišćeni u ovom priručniku.	7
Reference koje se odnose na operativne sisteme.	8

Važna uputstva

Bezbednosna uputstva.	9
Saveti i upozorenja u vezi sa štampačem.	9
Saveti i upozorenja za podešavanje/upotrebu štampača.	10
Saveti i upozorenja za upotrebu štampača sa bežičnom vezom.	11
Saveti i upozorenja za upotrebu memorijskih kartica.	11
Saveti i upozorenja za upotrebu LCD ekrana.	11
Zaštita vaših ličnih informacija.	11

Osnovne informacije o štampaču

Nazivi i funkcije delova.	12
Kontrolna tabla.	14
Dugmad.	14
Vodič za LCD ekran.	15
Opcije u menijima.	16
Režim Kopiraj.	16
Režim Štampaj fotografije.	16
Režim Skeniraj.	17
Režim Lična podloga za pisanje.	17
Režim Podešavanje.	17
Režim Podeš. Wi-Fi mreže.	18

Ubacivanje papira

Mere opreza pri rukovanju papirom.	20
Dostupan papir i kapaciteti.	21
Lista tipova papira.	21
Ubacivanje papira u Zadnji mehanizam za uvlačenje papira.	22

Stavljanje originala na Staklo skenera

Ubacivanje memorijske kartice

Podržane memorijske kartice.	28
Ubacivanje i vađenje memorijske kartice.	28

Štampanje

Štampanje sa kontrolne table.	30
Štampanje fotografija izborom sa memorijske kartice.	30
Štampanje originalnog papira za pisanje i kalendara.	31
Štampanje fotografija pomoću drugih funkcija.	31
Štampanje sa računara.	32
Osnove štampanja – Windows.	32
Osnove štampanja – Mac OS X.	34
Dvostrano štampanje (samo za operativni sistem Windows).	36
Štampanje više stranica na jednom listu.	37
Štampanje sa uklapanjem na veličinu papira.	38
Štampanje više datoteka odjednom (samo za Windows).	39
Uvećana štampa i pravljenje postera (samo za Windows).	40
Štampanje pomoću naprednih funkcija.	46
Štampanje fotografija pomoću Epson Easy Photo Print.	48
Štampanje pomoću pametnih uređaja.	48
Korišćenje funkcije Epson iPrint.	48
Korišćenje funkcije AirPrint.	50
Otkazivanje štampanja.	50
Otkazivanje štampanja – dugme štampača.	51
Otkazivanje štampanja – Windows.	51
Otkazivanje štampanja – Mac OS X.	51

Kopiranje

Skeniranje

Skeniranje pomoću kontrolne table.	53
Skeniranje na računar.	53
Skeniranje na računar (WSD).	53
Skeniranje sa računara.	54
Osnove skeniranja.	54
Skeniranje pomoću naprednih funkcija.	57

Sadržaj

Skeniranje pomoću pametnih uređaja. 60

Punjenje mastila

Provera nivoa mastila. 62

Provera nivoa mastila - Windows. 62

Provera nivoa mastila - Mac OS X. 62

Kodovi flašica sa mastilom. 63

Mere opreza pri rukovanju flašicom sa mastilom. . . 63

Punjenje rezervoara sa mastilom. 64

Poboljšavanje kvaliteta štampe i skeniranja

Provera i čišćenje glave za štampanje. 68

Provera i čišćenje glave za štampanje - kontrolna tabla. 68

Proveravanje i čišćenje glave za štampanje – Windows. 69

Proveravanje i čišćenje glave za štampanje – Mac OS X. 70

Zamena mastila unutar creva za mastilo. 70

Zamena mastila unutar creva za mastilo - Windows. 70

Zamena mastila unutar creva za mastilo - Mac OS X. 71

Poravnavanje glave za štampanje. 71

Poravnavanje glave za štampanje - kontrolna tabla. 71

Poravnavanje glave za štampanje – Windows. . . . 72

Poravnavanje glave za štampanje – Mac OS X. . . 72

Čišćenje putanje papira od mrlja od mastila. 72

Čišćenje Staklo skenera. 73

Aplikacije i informacije o mrežnoj usluzi

Epson Connect usluga. 74

Web Config. 74

Pokretanje aplikacije Web Config u veb pregledaču. 74

Pokretanje aplikacije Web Config u operativnom sistemu Windows. 75

Pokretanje aplikacije Web Config u operativnom sistemu Mac OS X. 75

Neophodne aplikacije. 76

Drajver za štampač za Windows. 76

Drajver za štampač za Mac OS X. 80

EPSON Scan (drajver skenera). 82

Epson Event Manager. 82

Epson Easy Photo Print. 83

E-Web Print (samo za operativni sistem Windows). 83

EPSON Software Updater. 83

Deinstaliranje aplikacija. 84

Deinstaliranje aplikacija – Windows. 84

Deinstaliranje aplikacija – Mac OS X. 85

Instaliranje aplikacija. 85

Ažuriranje aplikacija i osnovnog softvera. 86

Rešavanje problema

Provera statusa štampača. 87

Provera šifri greške na LCD ekranu. 87

Provera statusa štampača – Windows. 88

Provera statusa štampača – Mac OS X. 88

Vađenje zaglavljelog papira. 88

Vađenje zaglavljelog papira iz Zadnji mehanizam za uvlačenje papira. 89

Vađenje zaglavljelog papira iz unutrašnjosti štampača. 89

Papir se ne uvlači pravilno. 91

Problemi sa napajanjem i kontrolnom tablom. . . . 91

Napajanje se ne uključuje. 91

Napajanje se ne isključuje. 91

LCD ekran je zatamnjen. 91

Štampač ne štampa. 92

Problemi sa odštampanim materijalom. 93

Kvalitet štampe je loš. 93

Kvalitet kopija je loš. 94

Slika sa druge strane originala se pojavljuje na kopiranoj slici. 94

Položaj, veličina ili margine odštampanog dokumenta nisu ispravni. 94

Papir je umrljan ili izgužvan. 95

Odštampani znakovi nisu tačni ili su izobličeni. . 95

Odštampana slika je izvrnuta. 95

Problem sa odštampanim materijalom nije moguće rešiti. 96

Drugi problemi sa štampanjem. 96

Štampanje je suviše sporo. 96

Štampanje se značajno usporava tokom neprekidnog štampanja. 96

Nemoguće započeti skeniranje. 96

Započinjanje skeniranja nije moguće kada se koristi kontrolna tabla. 97

Problemi sa skeniranom slikom. 98

Kvalitet skeniranja je loš. 98

Znakovi su zamagljeni. 98

Sadržaj

Slika naličja originala se pojavljuje na skeniranoj slici.	98	Provera ukupnog broja stranica koje su prošle kroz štampač - Windows.	108
Obrazac talasastih linija (moire) se pojavljuje na skeniranoj slici.	98	Provera ukupnog broja stranica koje su prošle kroz štampač - Mac OS X.	108
Oblast skeniranja ili pravac nisu odgovarajući.	99	Štednja električne energije.	109
Problem sa skeniranom slikom nije moguće rešiti.	99	Štednja električne energije – kontrolna tabla.	109
Ostali problemi sa skeniranjem.	100	Štednja električne energije - Windows.	109
Skeniranje u Puni automatski režim u programu EPSON Scan nemoguće.	100	Štednja električne energije - Mac OS X.	109
Pregled umanjenog prikaza ne funkcioniše kako treba.	100	Transportovanje štampača.	110
Skeniranje je suviše sporo.	100	Pristup memorijskoj kartici sa računara.	112
Skeniranje se zaustavlja prilikom skeniranja u PDF/Multi-TIFF.	100	Kako dobiti pomoć.	113
Drugi problemi.	100	Veb-sajt za tehničku podršku.	113
Blagi strujni udar prilikom dodirivanja štampača.	100	Kontaktiranje Epson-ove podrške za korisnike.	113
Uređaj pravi buku dok radi.	100		
Nije moguće sačuvati podatke na memorijsku karticu.	101		
Zaštitni zid blokira aplikaciju (samo za Windows).	101		
„?“ se prikazuje na ekranu za izbor fotografija.	101		
Prikazuje se poruka koja od vas traži da ponovo postavite nivo mastila.	101		
Dodatak			
Tehničke specifikacije.	102		
Specifikacije štampača.	102		
Specifikacije skenera.	102		
Specifikacije interfejsa.	103		
Wi-Fi specifikacije.	103		
Bezbednosni protokol.	103		
Podržane eksterne usluge.	103		
Specifikacije spoljnih uređaja za skladištenje podataka.	104		
Specifikacije podržanih podataka.	104		
Dimenzije.	105		
Specifikacije napajanja.	105		
Ambijentalne specifikacije.	105		
Sistemske zahteve.	106		
Informacije u vezi sa propisima.	106		
Standardi i odobrenja.	106		
Ograničenja u vezi sa kopiranjem.	107		
Provera ukupnog broja stranica koje su prošle kroz štampač.	108		
Provera ukupnog broja stranica koje su prošle kroz štampač - kontrolna tabla.	108		

O ovom priručniku

Upoznavanje sa priručnicima

Najnovije verzije sledećih priručnika su dostupne na veb-sajtu službe za podršku kompanije Epson.

<http://www.epson.eu/Support> (Evropa)

<http://support.epson.net/> (izvan Evrope)

Počnite ovde (papirni priručnik)

Daje informacije o podešavanju štampača, instalaciji softvera, korišćenju štampača, rešavanju problema i sl.

Korisnički vodič (PDF priručnik)

Ovaj priručnik. Daje opšte informacije i uputstva o upotrebi štampača i rešavanju problema.

Mrežni vodič (digitalni priručnik)

Pružuje informacije o podešavanjima mreže i rešavanju problema prilikom korišćenja štampača u mreži.

Uz priručnike navedene iznad, pogledajte i informacije za pomoć priložene uz različite softverske aplikacije kompanije Epson.

Oznake i simboli



Oprez:

Uputstva koja se moraju strogo pratiti kako bi se izbegle telesne povrede.



Važno:

Uputstva koja se moraju poštovati kako ne bi došlo do oštećenja opreme.

Napomena:

Obezbeđuje dodatne i referentne informacije.

➔ Povezane informacije

Veze do povezanih odeljaka.

Opisi korišćeni u ovom priručniku

Snimci ekrana sa drajverom za štampač i EPSON Scan (drajver za skener) ekrani su sa operativnih sistema Windows 8.1 ili Mac OS X v10.9.x. Sadržaj prikazan na ekranu varira u zavisnosti od modela i situacije.

Ilustracije štampača korišćene u ovom priručniku predstavljaju samo primere. Iako može postojati mala razlika u zavisnosti od modela, način rada je isti.

Neke od stavki menija na LCD ekranu variraju u zavisnosti od modela i podešavanja.

Reference koje se odnose na operativne sisteme

Windows

U ovom priručniku, termini kao što su „Windows 8.1“, „Windows 8“, „Windows 7“, „Windows Vista“, i „Windows XP“ odnose se na sledeće operativne sisteme. Pored toga, termin „Windows“ odnosi se na sve verzije.

- Operativni sistem Microsoft® Windows® 8.1
- Operativni sistem Microsoft® Windows® 8
- Operativni sistem Microsoft® Windows® 7
- Operativni sistem Microsoft® Windows Vista®
- Operativni sistem Microsoft® Windows® XP
- Operativni sistem Microsoft® Windows® XP Professional x64 Edition

Mac OS X

U ovom priručniku se termin „Mac OS X v10.9.x“ odnosi na operativni sistem „OS X Mavericks“, a „Mac OS X v10.8.x“ se odnosi na „OS X Mountain Lion“. Pored toga, „Mac OS X“ se odnosi na „Mac OS X v10.9.x“, „Mac OS X v10.8.x“, „Mac OS X v10.7.x“ i „Mac OS X v10.6.8“.

Važna uputstva

Bezbednosna uputstva

Pročitajte i poštujujte ova uputstva da biste osigurali bezbednu upotrebu ovog štampača. Obavezno sačuvajte ovaj priručnik za kasniju upotrebu. Pored toga, obavezno poštujujte sva upozorenja i uputstva naznačena na štampaču.



- Koristite isključivo kabl za napajanje koji je dostavljen uz ovaj štampač i nemojte koristiti kabl ni sa kakvom drugom opremom. Korišćenje drugih kablova sa ovim štampačem ili korišćenje priloženog kabla za napajanje druge opreme može da dovede do požara ili strujnog udara.
- Proverite da li kabl za naizmeničnu struju koji koristite ispunjava važeće lokalne bezbednosne standarde.
- Ni u kom slučaju nemojte rastavljati, modifikovati niti pokušavati da sami popravite kabl za napajanje, utikač, štampač, skener ili opcionalne uređaje, osim onako kako je konkretno objašnjeno u priručnicima za štampač.
- U sledećim situacijama isključite štampač iz struje, a servisiranje prepustite kvalifikovanom tehničkom osoblju: Kabl za napajanje ili utikač su oštećeni; u proizvod je prodrla tečnost; proizvod je pao ili je kućište oštećeno; proizvod ne radi normalno ili su mu performanse znatno promenjene. Nemojte podešavati kontrole koje nisu obrađene u uputstvu za upotrebu.
- Postavite štampač pored zidne utičnice tako da se utikač može lako isključiti iz struje.
- Nemojte postavljati niti odlagati štampač na otvorenom, na izuzetno prljavim ili prašnjavim mestima, u blizini vode ili izvora toplote, kao ni na mestima koja su izložena potresima, vibracijama, visokim temperaturama ili vlažnosti vazduha.
- Vodite računa da ne prospete tečnost na štampač i da uređajem ne rukujete mokrim rukama.
- Držite štampač najmanje 22 cm od srčanih pejsmejpera. Radiotalasi koji potiču od ovog štampača mogu negativno da utiču na rad srčanih pejsmejpera.
- Ako se LCD ekran ošteti, obratite se distributeru. Ako vam rastvor tečnih kristala dospe na ruke, dobro ih operite sapunom i vodom. Ako vam rastvor tečnih kristala dospe u oči, odmah ih isperite vodom. Ako i nakon temeljnog ispiranja osećate neprijatnost ili imate probleme s vidom, odmah se obratite lekaru.
- Pazite da ne dodirnete mastilo prilikom rukovanja rezervoarima sa mastilom, zatvaračima rezervoara sa mastilom i otvorenim flašicama sa mastilom ili zatvaračima flašica sa mastilom.
 - Ako vam boja dospe na kožu, temeljno je operite sapunom i vodom.
 - Ako vam boja dospe u oči, odmah ih isperite vodom. Ako i nakon temeljnog ispiranja osećate neprijatnost ili imate probleme s vidom, odmah se obratite lekaru.
 - Ako vam boja uđe u usta, odmah posetite lekara.
- Nemojte nakretati ili tresti flašicu sa mastilom nakon uklanjanja njenog čepa; ovo može izazvati curenja.
- Flašice sa mastilom i jedinicu sa rezervoarima sa mastilom držite van domašaja dece. Nemojte dozvoliti deci da piju iz flašica sa mastilom i zatvarača flašica sa mastilom niti da rukuju njima.

Saveti i upozorenja u vezi sa štampačem

Pročitajte ova uputstva i pridržavajte ih se da ne biste oštetili štampač ili svoju imovinu. Obavezno sačuvajte ovaj priručnik radi buduće upotrebe.

Važna uputstva

Saveti i upozorenja za podešavanje/upotrebu štampača

- Nemojte zatvarati niti pokrivati ventilacione i ostale otvore na proizvodu.
- Koristite samo tip napajanja koji je naveden na nalepnici štampača.
- Izbegavajte korišćenje utičnica na strujnom kolu na koje su priključeni uređaji za fotokopiranje ili ventilacioni sistemi koji se često uključuju i isključuju.
- Izbegavajte korišćenje utičnica sa zidnim prekidačem ili automatskim tajmerom.
- Držite ceo računarski sistem dalje od potencijalnih izvora elektromagnetnih smetnji, kao što su zvučnici i baze bežičnih telefona.
- Kablove za napajanje je potrebno postaviti tako da se izbegne njihovo grebanje, zasecanje, rasplitanje, prelamanje i savijanje. Nemojte stavljati nikakve predmete na kablove za napajanje i vodite računa da se kablovi za napajanje ne gaze i da se ne prelazi preko njih. Posebno vodite računa da svi kablovi za napajanje budu ispravljani na krajevima, kao i na mestu gde ulaze u transformator i izlaze iz njega.
- Ako sa štampačem koristite produžni kabl, vodite računa da ukupna amperaža uređaja koje ste priključili na produžni kabl ne prekorači amperažu kabla. Takođe vodite računa da ukupna amperaža svih uređaja koje ste priključili u zidnu utičnicu ne prekorači amperažu zidne utičnice.
- Ako nameravate da koristite štampač u Nemačkoj, instalacije u zgradi moraju biti zaštićene prekidačem od 10 ili 16 ampera kako bi se obezbedila odgovarajuća zaštita proizvoda od kratkog spoja i prenapona.
- Prilikom priključivanja uređaja na računar ili neki drugi uređaj pomoću kabla, vodite računa da priključici budu pravilno okrenuti. Svaki priključak ima samo jedan pravilan položaj. Ako ubacite pogrešan kraj priključka, možete oštetiti oba uređaja koja povezujete kablom.
- Postavite štampač na ravnu i stabilnu površinu koja je duža i šira od osnove štampača. Štampač neće pravilno raditi ako je nagnut.
- Prilikom skladištenja ili transporta nemojte naginjati štampač, postavljati ga vertikalno niti okretati naopako. U suprotnom, može doći do curenja boje.
- Ostavite slobodan prostor iznad štampača, tako da možete potpuno da podignete poklopac za dokumente.
- Ostavite dovoljno prostora ispred štampača, tako da papir može u potpunosti da se izbaci.
- Izbegavajte mesta izložena naglim promenama temperature i vlažnosti vazduha. Takođe, držite štampač dalje od direktne sunčeve svetlosti, jakog svetla i toplotnih izvora.
- Nemojte ubacivati nikakve predmete kroz otvore na štampaču.
- Nemojte da stavljate ruku u štampač dok je štampanje u toku.
- Nemojte dodirivati ravni beli kabl i creva za mastilo unutar štampača.
- Unutar štampača ili oko njega nemojte da koristite proizvode koji se raspršuju i koji sadrže zapaljive gasove. To može izazvati požar.
- Držać kertridža sa bojom nemojte da pomerate rukom. U suprotnom možete da oštetite štampač.
- Vodite računa da ne priklješтите prste prilikom zatvaranja skenera.
- Nemojte prejako da pritiskate staklo skenera prilikom postavljanja originala.
- Nemojte nastavljati sa štampanjem kada je nivo mastila ispod donje linije na rezervoaru sa mastilom. Nastavak upotrebe štampača kada je nivo mastila ispod donje linije na rezervoaru sa mastilom može dovesti do oštećenja štampača. Kompanija Epson preporučuje da napunite sve rezervoare sa mastilom do gornje linije kada štampač ne radi, da biste ponovo postavili nivo mastila.
- Uvek isključujete štampač pomoću dugmeta . Nemojte da isključujete kabl štampača niti da isključujete napajanje utičnice dok lampica  ne prestane da treperi.

Važna uputstva

- Pre transportovanja štampača se postarajte da glava za štampanje bude na početnom položaju (sasvim desno).
- Ako duže vreme ne nameravate da koristite štampač, obavezno isključite kabl za napajanje iz utičnice za struju.

Saveti i upozorenja za upotrebu štampača sa bežičnom vezom

- Radio talasi koje emituje ovaj štampač mogu imati negativan uticaj na elektronsku medicinsku opremu, što može izazvati greške u radu. Kada ovaj štampač koristite u medicinskim ustanovama ili u blizini medicinske opreme, pratite uputstva ovlašćenog osoblja koje predstavlja medicinsku ustanovu i pratite sva upozorenja i uputstva prikazana na medicinskoj opremi.
- Radio talasi koje emituje ovaj štampač mogu imati negativan uticaj na rad automatski kontrolisanih uređaja kao što su automatska vrata ili protivpožarni alarmi i mogu dovesti do nesreća usled nepravilnog rada. Kada ovaj štampač koristite u blizini automatski kontrolisanih uređaja, pratite sva upozorenja i uputstva prikazana na ovim uređajima.

Saveti i upozorenja za upotrebu memorijskih kartica

- Nemojte da vadite memorijsku karticu niti da isključujete štampač dok lampica memorijske kartice treperi.
- Način korišćenja memorijske kartice zavisi od tipa kartice. Obavezno pogledajte priručnik koji ste dobili uz memorijsku karticu.
- Koristite samo memorijske kartice koje su kompatibilne sa štampačem.

Povezane informacije

➔ [“Specifikacije podržanih memorijskih kartica” na strani 104](#)

Saveti i upozorenja za upotrebu LCD ekrana

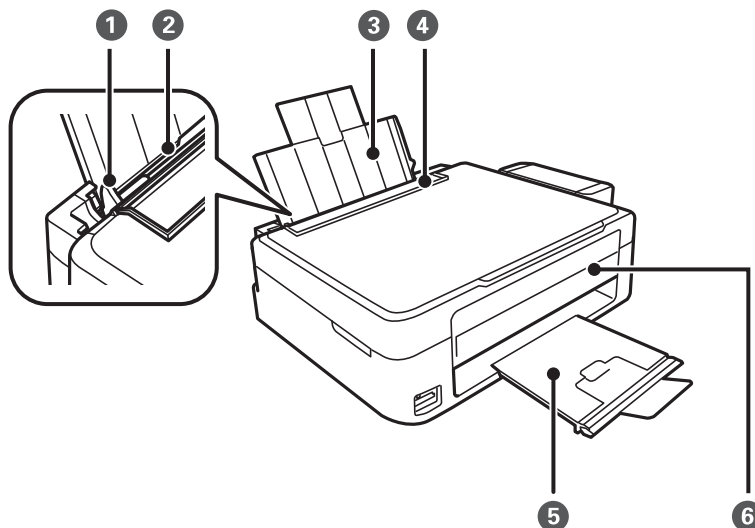
- Na LCD ekranu možete primetiti nekoliko svetlih ili tamnih tačkica, a zbog svojih karakteristika, može biti i neravnomerno osvetljen. To je normalno i ne znači da je ekran na bilo koji način oštećen.
- Za čišćenje koristite samo suhu mekanu krpu. Nemojte da koristite tečnosti niti hemijska sredstva za čišćenje.
- Spoljni prekrivač LCD ekrana se može polomiti ukoliko primi jak udarac. Obratite se svom distributeru ako površina ekrana ispuca ili počne da se kruni, i nemojte dodirivati ili pokušavati da uklonite polomljene delove.

Zaštita vaših ličnih informacija

Ako štampač date nekom drugom ili ga bacite, obrišite sve lične podatke sačuvane u memoriji štampača tako što ćete izabrati **Podešavanje > Obnovi podrazumevana podešavanja > Sva podešavanja** na kontrolnoj tabli.

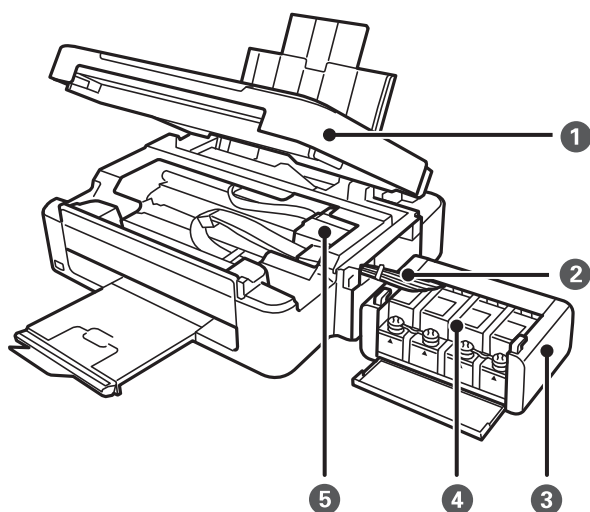
Osnovne informacije o štampaču

Nazivi i funkcije delova

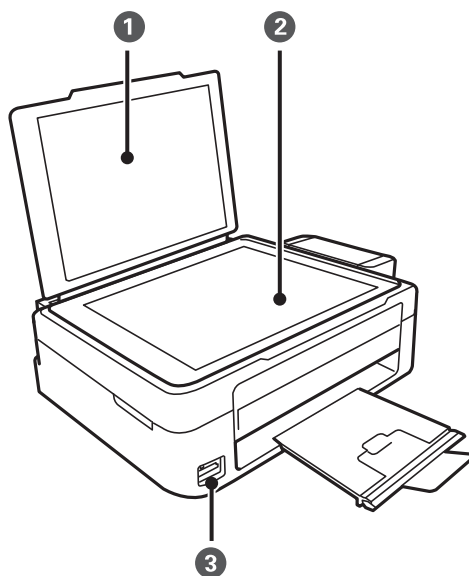


①	Vođica za papir	Uvlači papir direktno u štampač. Gurnite do ivice papira.
②	Zadnji mehanizam za uvlačenje papira	Ubacuje papir.
③	Držač za papir	Drži stavljeni papir.
④	Štitnik za mehanizam za uvlačenje papira	Sprečava da strana tela uđu u štampač. Ovaj štitnik uglavnom držite zatvoren.
⑤	Izlazni podmetač	Drži izbačeni papir. Pre štampanja, podignite graničnik da biste sprečili da izbačeni papir ispadne sa podmetača.
⑥	Kontrolna tabla	Upravlja štampačem.

Osnovne informacije o štampaču

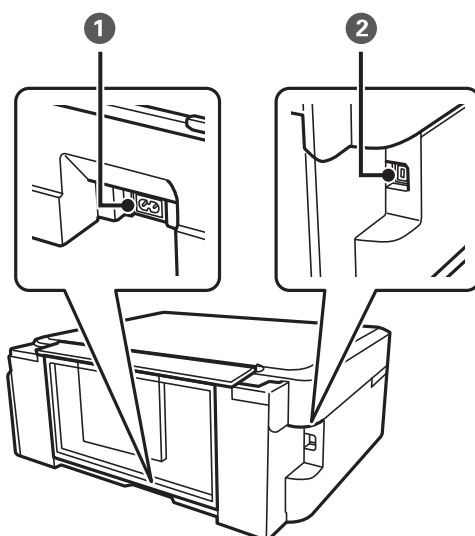


❶	Skener	Skenira postavljene originalne dokumente. Otvorite prilikom vađenja zaglavljenog papira iz štampača.
❷	Crevo za mastilo	Dovodi mastilo do glave za štampanje.
❸	Jedinica sa rezervoarima sa mastilom	Sadrži rezervoare sa mastilom.
❹	Rezervoari sa mastilom	Dovode mastilo do creva za mastilo.
❺	Glava za štampanje	Izbacuje mastilo.



❶	Poklopac skenera	Blokira spoljnu svetlost prilikom skeniranja.
❷	Staklo skenera	Postavite originale.
❸	Otvor za memorijsku karticu	Ubacite memorijsku karticu.

Osnovne informacije o štampaču

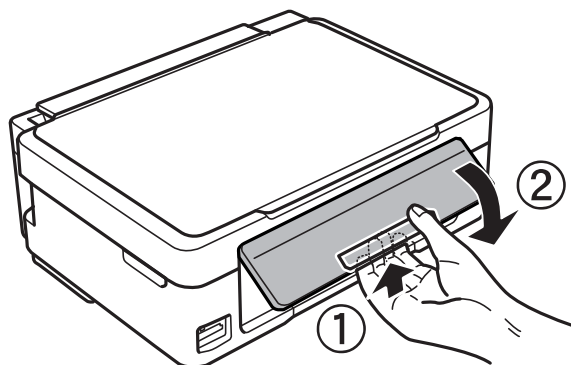


①	Ulaz za naizmjeničnu struju	Priključuje kabl za napajanje.
②	USB priključak	Priključak za USB kabl za povezivanje sa računarom.

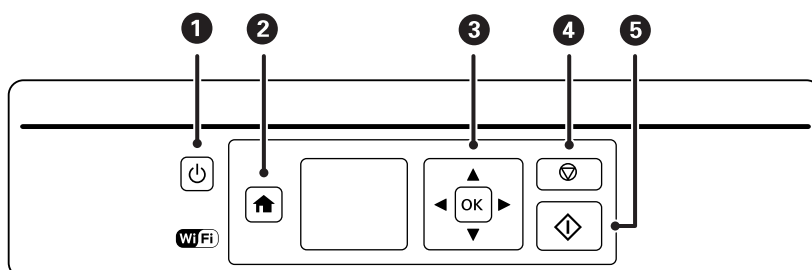
Kontrolna tabla

Možete promeniti ugao kontrolne table.










Da biste spustili kontrolnu tablu, pritisnite polugu sa zadnje strane table, kao što je prikazano na slici ispod.




Dugmad

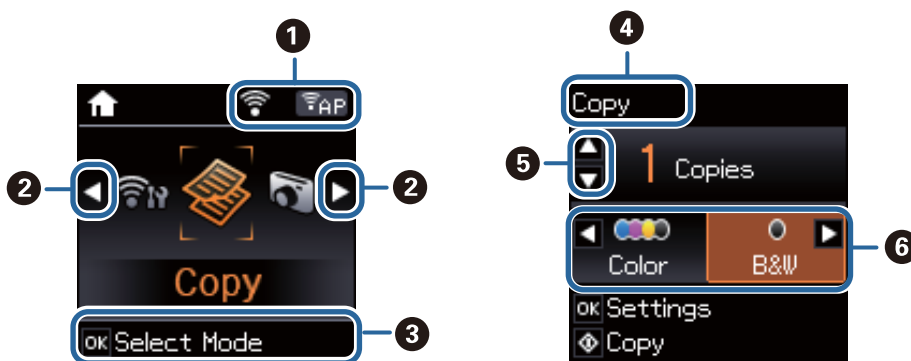








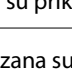
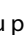



Osnovne informacije o štampaču

1		Uključivanje ili isključivanje štampača. Nemojte isključivati kada lampica napajanja treperi (kada štampač radi ili obrađuje podatke). Isključite kabl za napajanje kada je lampica indikatora isključena.
2		Prikazuje početni ekran.
3	 OK	Upotrebite dugmad     da biste izabrali meni, a zatim pritisnite dugme OK da biste pokrenuli izabrani meni.
4		Zaustavlja trenutnu operaciju ili se vraća na prethodni ekran.
5		Pokreće radnju kao što je štampanje ili kopiranje.

Vodič za LCD ekran

Meniji i poruke se prikazuju na LCD ekranu. Izaberite meni ili podešavanje pritiskom na dugmad .



1	Prikazane su ikone koje pokazuju status mreže.	
		Pokazuje da postoji problem sa bežičnom vezom štampača (Wi-Fi), ili da štampač traži bežičnu vezu (Wi-Fi).
		Pokazuje da je štampač povezan na bežičnu (Wi-Fi) mrežu. Broj podeljaka pokazuje jačinu signala veze. Što više podeljaka je popunjeno, veza je jača.
		Pokazuje da je štampač povezan na bežičnu (Wi-Fi) mrežu u Ad Hoc režimu
		Pokazuje da je bežična (Wi-Fi) mreža deaktivirana ili da se štampač povezuje.
		Pokazuje da je štampač povezan na bežičnu (Wi-Fi) mrežu u režimu Jednostavna pristupna tačka.
		Pokazuje da je štampač povezan na bežičnu (Wi-Fi) mrežu u Wi-Fi Direct režimu.
		Pokazuje da je Wi-Fi Direct deaktiviran ili da se štampač povezuje.
2	Kada su prikazani  i  , možete pomerati nadesno ili nalevo.	
3	Prikazana su dostupna dugmad. U ovom primeru, možete nastaviti na izabrani meni pritiskom na dugme OK.	
4	Ovo je naziv prikazanog ekrana.	
5	Prikazana su dostupna dugmad. U ovom primeru, možete da podesite broj kopija pritiskom na dugme  ili  .	

Osnovne informacije o štampaču

6

Prikazana su dostupna dugmad. U ovom primeru, možete da izaberete **Obojen** ili **C&B** pritiskom na dugme ◀ ili ▶.

Opcije u menijima

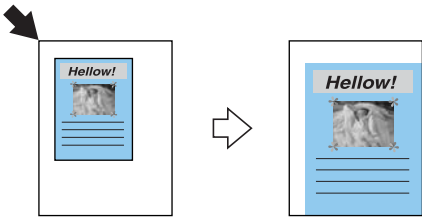
Režim Kopiraj

Početni ekran režima Kopiraj

Meni	Podešavanja i objašnjenja
Kopije	Unesite broj kopija.
Obojen/C&B	Izaberite boju kopija.

Opcije u menijima

Da biste pristupili sledećim menijima, pritisnite dugme OK na početnom ekranu režima **Kopiraj**, a zatim pritisnite dugme ▼ na sledećem ekranu.

Meni	Podešavanja i objašnjenja
Smanji/povećaj	<p>Uvećavanje ili umanjivanje originala.</p> <p>Autom. uklapanje: Skenira oblast koja sadrži tekst i slike, kao i prostor od oznake u uglu i uvećava ili smanjuje skenirane podatke da bi stali na izabranu veličinu papira.</p>  <p>Prilagođena veličina(%): Određuje uvećanje ili umanje originala.</p>
Veličina papira	Izaberite veličinu papira koji ste ubacili.
Vrsta papira	Izaberite vrstu papira koji ste ubacili.
Kvalitet	<p>Izaberite kvalitet kopija.</p> <p>Radna verzija: Omogućava brže štampanje, ali otisci mogu biti bleđi.</p> <p>Najbolji: Omogućava štampanje boljeg kvaliteta, ali brzina štampanja može biti manja.</p>
Gustina	Podesite gustinu kopija. Povećajte nivo gustine kada su rezultati kopiranja previše bleđi. Smanjite nivo gustine kada se stvaraju mrlje od mastila.

Režim Štampaj fotografije

Da biste pristupili sledećim menijima, pritisnite dugme OK kada je fotografija prikazana na ekranu, a zatim pritisnite dugme ▼ na sledećem ekranu.

Osnovne informacije o štampaču

Meni	Podešavanja i objašnjenja
Veličina papira	Izaberite veličinu papira koji ste ubacili.
Vrsta papira	Izaberite vrstu papira koji ste ubacili.
Kvalitet	Izaberite kvalitet štampanja. Izbor Najbolji omogućava štampanje boljeg kvaliteta, ali brzina štampanja može biti manja.

Režim Skeniraj

Meni	Podešavanja i objašnjenja
Na računar (JPEG)	Čuvanje skenirane slike na računaru u JPEG formatu.
Na računar (PDF)	Čuvanje skenirane slike na računaru u PDF formatu.
Na računar (e-pošta)	Skenirana slika se prilaže uz poruku e-pošte.
Na računar (WSD)	Čuva skenirane podatke na računaru koji je povezan putem mrežne veze i na kojem je instalirana engleska verzija operativnih sistema Windows 8.1, Windows 8, Windows 7 i Windows Vista.

Režim Lična podloga za pisanje

Meni	Podešavanja i objašnjenja
Papiri s linijama	Štampa određene tipove papira sa linijama, milimetarskog papira ili notnog papira na papiru veličine A4.
Papiri za pisanje	Štampa određene tipove papira za pisanje na papiru veličine A4 sa fotografijom sa memorijske kartice podešenom kao pozadina. Fotografija je blago odštampana tako da se po njoj može lako pisati.
Kalendar	Štampa nedeljni ili mesečni kalendar on papiru veličine A4. Izaberite period za mesečni kalendar.

Režim Podešavanje

Meni	Podešavanja i objašnjenja	
Održavanje	Provera mlaznice	Štampanje šablona radi provere da li su mlaznice glave za štampanje začepljene.
	Čišćenje glave	Čišćenje začepljenih mlaznica u glavi za štampanje.
	Poravnanje glave	Prilagođavanje glave za štampanje radi poboljšanja kvaliteta štampe.
	Poništite nivoe mastila	Izaberite ovu funkciju da ponovo podesite nivoe mastila pre dopune rezervoara sa mastilom.
	Čišćenje vođice za papir	Koristite ovu funkciju za uvlačenje papira radi čišćenja kada se pojave mrlje od mastila na unutrašnjim valjcima ili dođe do problema sa uvlačenjem papira.

Osnovne informacije o štampaču

Meni	Podešavanja i objašnjenja		
Podešavanje štampača	Podešavanja izvora papira	Postavka papira	Izaberite veličinu i tip papira koji ste postavili. Ovo takođe možete da izaberete kada ubacujete papir.
		Upoz. podeš. papira	Obaveštava vas kada se podešavanja papira zadatka za štampanje razlikuju od podešavanja sačuvanih u štampaču.
		Konfiguracij a papira	Automatski prikazuje ekran za podešavanja papira kada se ubaci papir. AirPrint nije dostupno kada je deaktivirano.
	Tajmer isključivanja	Automatski isključuje štampač nakon što istekne navedeno vreme i ako se nijedna radnja ne izvrši. Možete prilagoditi vreme pre nego što se primeni upravljanje napajanjem. Svako povećanje će negativno uticati na energetska efikasnost proizvoda. Pre nego što napravite izmenu, razmislite o uticaju na životnu sredinu.	
	Jezik/ Language	Izaberite jezik za prikaz.	
Tajmer za spavanje	Izaberite vremenski period nakon kog štampač ulazi u režim mirovanja (režim za uštedu energije) kada nijedna operacija nije u toku. Kada prođe postavljeno vreme, LCD ekran postaje crn.		
Podešavanja mreže	Štampaj list statusa	Štampa list statusa mreže.	
	Podeš. Wi-Fi mreže	Podeš. Wi-Fi mreže na početnom ekranu je prečica za pristup ovom meniju. Za detalje o svakom meniju pogledajte tabelu Podeš. Wi-Fi mreže .	
	Provera veze	Provera statusa mrežne veze i štampanje izveštaja o proveru mrežne veze. Ukoliko postoje problemi sa vezom, rešenje potražite u izveštaju o proveru. Više detalja potražite u <i>Mrežni vodič</i> .	
Epson Connect usluge	Možete obustaviti ili nastaviti Epson Connect ili Google Cloud Print uslugu ili otkazati korišćenje tih usluga (vraćanje podrazumevanih podešavanja). Više informacija potražite u nastavku. https://www.epsonconnect.com/		
Google Cloud usluge štampanja	http://www.epsonconnect.eu (samo Evropa)		
Deljenje datoteka	Izaberite način povezivanja između štampača i računara koji će imati pristup za upisivanje na memorijsku karticu koja je ubačena u štampač. Pristup za čitanje i upisivanje se daje računaru sa prioritarnom vezom. Ostalim računarima se daje samo pristup za čitanje.		
Obnovi podrazumevana podešavanja	Ponovno postavljanje izabranih podešavanja na podrazumevane vrednosti.		

Povezane informacije

➔ “Režim Podeš. Wi-Fi mreže” na strani 18

Režim Podeš. Wi-Fi mreže

Pogledajte *Mrežni vodič* da biste izvršili sledeća podešavanja.

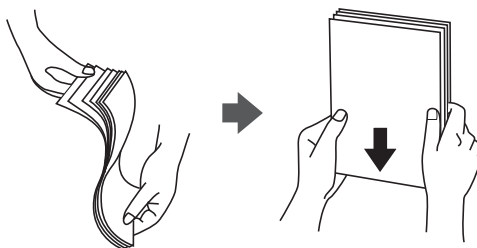
Osnovne informacije o štampaču

Meni	Podešavanja i objašnjenja
Čarobnjak za podešavanje Wi-Fi mreže	Izaberite SSID, unesite lozinku, a zatim povežite štampač sa bežičnom (Wi-Fi) mrežom.
Pritisnite dugme (WPS)	Povezuje štampač sa bežičnom (Wi-Fi) mrežom pritiskom na dugme WPS na bežičnom ruteru.
PIN kod (WPS)	U uslužnom programu bežičnog rutera unesite PIN kod prikazan na ekranu štampača i povežite štampač sa bežičnom (Wi-Fi) mrežom.
Wi-Fi automatsko povezivanje	Jednostavno povežite štampač sa bežičnom (Wi-Fi) mrežom pomoću računara povezanog sa bežičnim ruterom. Jednostavnim praćenjem uputstava na ekranu računara, možete da unesete mrežna podešavanja bez unosa SSID-a ili bezbednosnog ključa.
Onemogući Wi-Fi	Onemogućava vezu isključivanjem Wi-Fi-ja bez brisanja informacija o mreži. Da biste omogućili vezu, ponovo podesite bežičnu (Wi-Fi) mrežu.
Wi-Fi Direct postavka	Povezuje štampač sa bežičnom (Wi-Fi) mrežom bez bežičnog rutera.

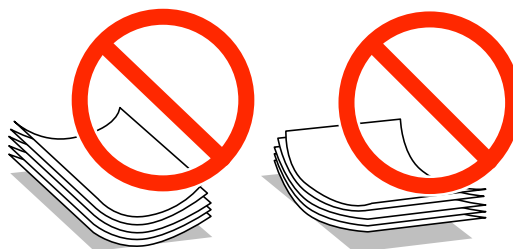
Ubacivanje papira

Mere opreza pri rukovanju papirom

- ❑ Pročitajte listove sa uputstvima priložene uz papir.
- ❑ Pre ubacivanja, rastresite i poravnajte ivice papira. Nemojte rastresati ili savijati foto papir. To može dovesti do oštećenja strane za štampanje.



- ❑ Ako je papir uvijen, pre ubacivanja ga poravnajte ili ga blago savijte u suprotnom pravcu. Štampanje na uvijenom papiru može prouzrokovati zaglavljivanje papira i mrlje na otiscima.



- ❑ Nemojte koristiti papir koji je naboran, pocepan, sečen, presavijen, vlažan, previše deo, previše tanak ili papir na koji su nalepljene nalepnice. Upotreba ovakvih vrsta papira može prouzrokovati zaglavljivanje papira i mrlje na otiscima.
- ❑ Pre ubacivanja, rastresite i poravnajte ivice koverti. Kada se u naslaganim kovertama nalazi vazduh, pre ubacivanja ih pritisnite da biste ih spljoštali.



- ❑ Nemojte koristiti koverti koje su uvijene ili savijene. Upotreba ovakvih koverti može prouzrokovati zaglavljivanje papira i mrlje na otiscima.
- ❑ Nemojte koristiti koverti sa lepljivim površinama na preklopima ili koverti sa providnom folijom.
- ❑ Izbegavajte upotrebu koverti koje su previše tanke jer se mogu uviti tokom štampanja.

Povezane informacije

➔ [“Specifikacije štampača” na strani 102](#)

Dostupan papir i kapaciteti

Kompanija Epson preporučuje upotrebu originalnog Epson papira da bi se osiguralo dobijanje otisaka visokog kvaliteta.

Originalni Epson papir

Naziv medijuma	Veličina	Prihvatni kapacitet (listovi)	Ručno dvostrano štampanje
Epson Bright White Ink Jet Paper	A4	80*	✓
Epson Premium Glossy Photo Paper	A4, 13×18 cm (5×7 inča), 16:9 široka veličina (102×181 mm), 10×15 cm (4×6 inča)	20	–
Epson Matte Paper-Heavyweight	A4	20	–
Epson Photo Quality Ink Jet Paper	A4	80	–

* Za ručno dvostrano štampanje možete ubaciti najviše 30 listova sa već odštampanom jednom stranom.

Napomena:

Dostupnost papira zavisi od lokacije. Za najvažnije informacije o papiru dostupnom u vašoj okolini, obratite se službi za podršku kompanije Epson.

Papir koji je dostupan u prodaji

Naziv medijuma	Veličina	Prihvatni kapacitet (listovi)	Ručno dvostrano štampanje
Običan papir	Letter, A4, B5, A5, A6	Do linije označene simbolom trougla na vođici za papir.*	✓
	Legal, definisan od strane korisnika	1	
Koverta	Koverta #10, Koverta DL, Koverta C6	10	–

* Za ručno dvostrano štampanje možete ubaciti najviše 30 listova sa već odštampanom jednom stranom.

Povezane informacije

➔ [“Veb-sajt za tehničku podršku” na strani 113](#)

Lista tipova papira

Da biste dobili najbolje rezultate štampe, izaberite odgovarajući tip papira.

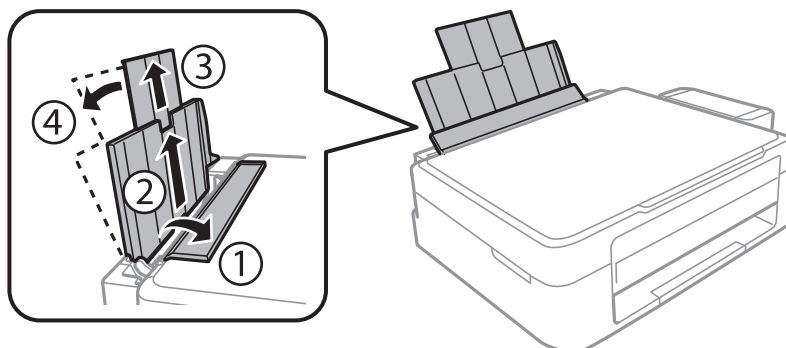
Ubacivanje papira

Naziv medijuma	Tip medijuma	
	Kontrolna tabla	Drajver štampača
Epson Bright White Ink Jet Paper*	Običan papir	običan papir
Epson Premium Glossy Photo Paper*	Prem. Glossy	Epson premium sjajni papir
Epson Matte Paper-Heavyweight*	Matte	Epson matirani papir
Epson Photo Quality Ink Jet Paper*	Matte	Epson matirani papir
Običan papir*	Običan papir	običan papir
Koverta	Koverta	Koverat

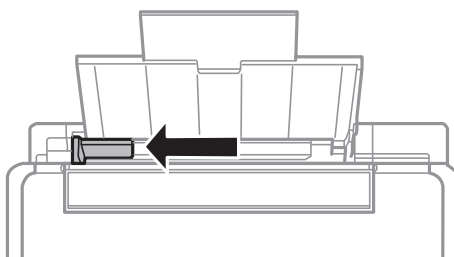
* Ove vrste papira su kompatibilne sa Exif Print i PRINT Image Matching funkcijama kada se štampa pomoću drajvera za štampač. Za više informacija, pogledajte dokumentaciju priloženu uz digitalni fotoaparati koji je kompatibilan sa Exif Print ili PRINT Image Matching funkcijama.

Ubacivanje papira u Zadnji mehanizam za uvlačenje papira

1. Otvorite štitnik za mehanizam za uvlačenje papira, izvucite držač za papir, a zatim ga nagnite unazad.

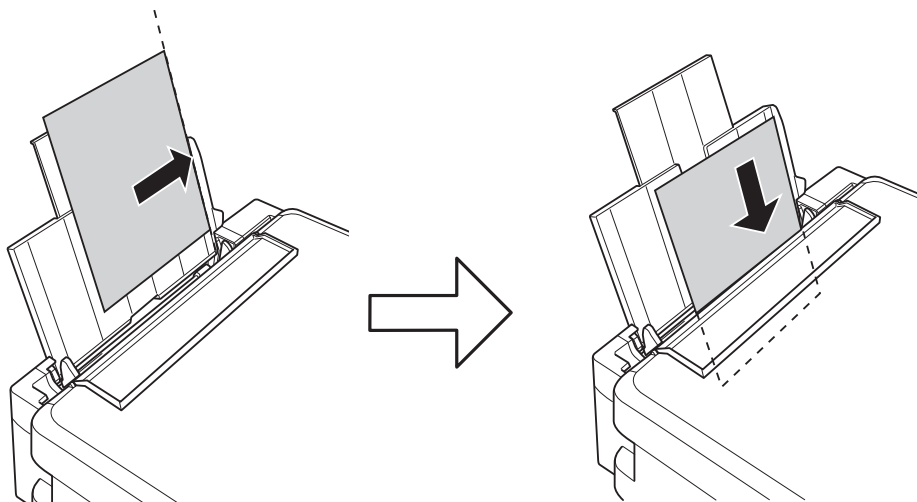


2. Pomerite vođicu za papir nalevo.



Ubacivanje papira

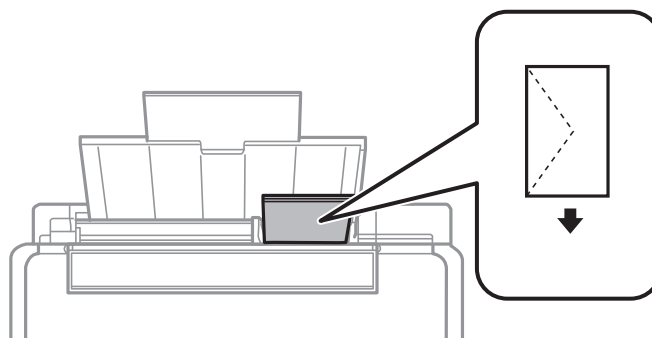
3. Postavite papir vertikalno duž desne strane zadnji mehanizam za uvlačenje papira tako da strana na kojoj se štampa bude okrenuta nagore.



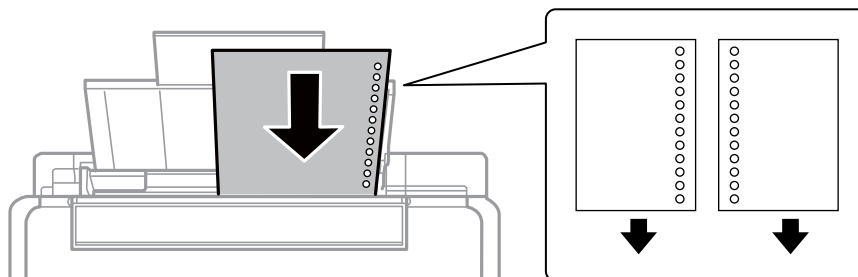
Važno:

Nemojte ubacivati veći broj listova od maksimalnog broja navedenog za taj papir. U slučaju običnog papira, nemojte ubacivati papir iznad linije označene simbolom trougla na vodiči za papir.

Koverte



Perforirani papir

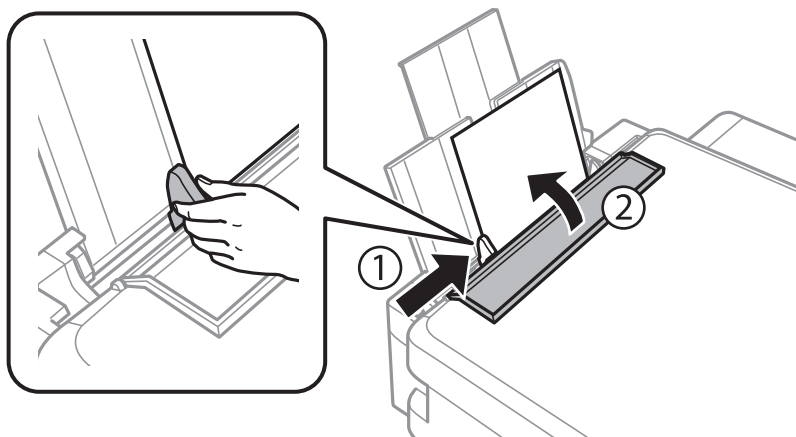


Napomena:

- Ubacite jedan list papira bez rupa za povezivanje na vrhu ili na dnu.
- Prilagodite položaj datoteke za štampanje da biste izbegli štampanje preko rupa.

Ubacivanje papira

4. Pomerite vođice za papir do ivice papira, a zatim zatvorite štitnik za mehanizam za uvlačenje papira.



5. Proverite trenutna podešavanja veličine i vrste papira prikazana na kontrolnoj tabli. Da biste koristili ova podešavanja, izaberite dugme **Nemoj promeniti** koristeći ▲ ili ▼, pritisnite dugme OK i zatim pređite na korak 7. Da biste promenili ova podešavanja, izaberite **Promeni** pomoću dugmeta ▲ ili ▼, pritisnite dugme OK i zatim pređite na sledeći korak.



Važno:

Ekran podešavanja papira se ne prikazuje ako papir nije ubačen duž desne strane zadnji mehanizam za uvlačenje papira. Pojavljuje se greška kada počnete da štampate.

Napomena:

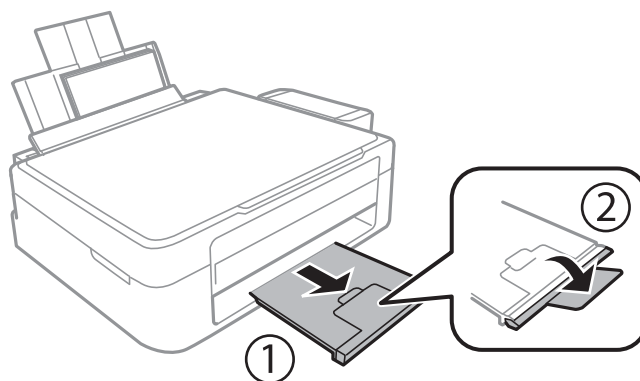
Ako ste onemogućili podešavanje **Konfiguracija papira** ekran podešavanja papira neće biti prikazan. Pređite na korak 7.

6. Na ekranu podešavanja veličine papira, izaberite veličinu papira pomoću dugmeta ◀ ili ▶, a zatim pritisnite dugme OK. Na ekranu podešavanja vrste papira, izaberite vrstu papira na isti način, a zatim pritisnite dugme OK. Potvrdite podešavanja, a zatim pritisnite dugme OK.

Napomena:

Takođe možete prikazati ekran za podešavanje formata i tipa papira izborom **Podešavanje > Podešavanje štampača > Podešav. izvora papira > Postavka papira**.

7. Izvucite izlazni podmetač i zatim podignite graničnik.



Ubacivanje papira

Napomena:

Vratite preostali papir u njegovo pakovanje. Ako ga ostavite u štampaču, papir se može uviti ili kvalitet štampe može opasti.

Povezane informacije

- ➔ [“Mere opreza pri rukovanju papirom” na strani 20](#)
- ➔ [“Dostupan papir i kapaciteti” na strani 21](#)

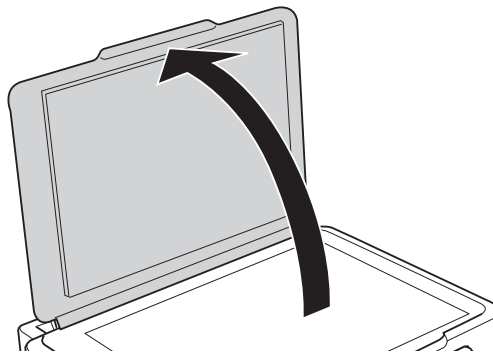
Stavljanje originala na Staklo skenera



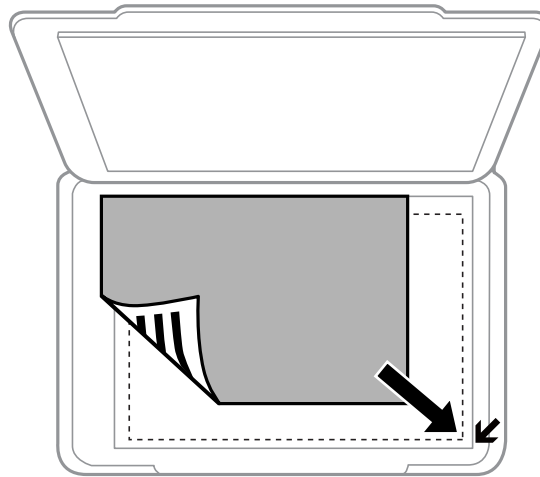
Važno:

Kada postavljate glomazne originale kao što su knjige, sprečite da spoljna svetlost padne direktno na staklo skenera.

1. Otvorite poklopac skenera.



2. Uklonite prašinu ili mrlje sa staklo skenera.
3. Postavite originale okrenute nadole i pomerite ih do oznake u uglu.

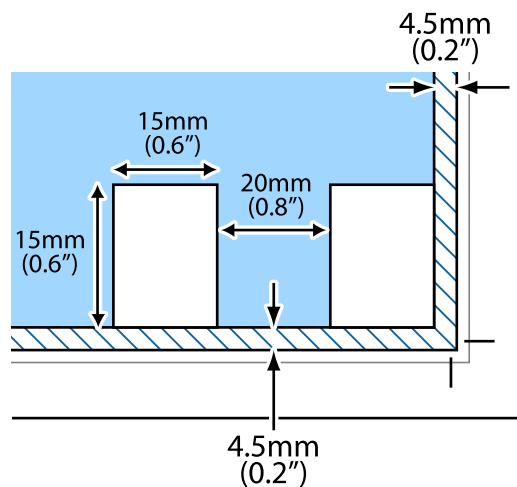


Napomena:

Oblast od 1,5 mm od ivice staklo skenera nije obuhvaćena prilikom skeniranja.

Stavljanje originala na Staklo skenera

Ako skenirate pomoću **Puni automatski režim** ili umanjenog prikaza u programu EPSON Scan, original postavite 4,5 mm od horizontalne i vertikalne ivice staklo skenera.



Napomena:

- Fotografije postavite na međusobnoj udaljenosti od najmanje 20 mm.
- Fotografije bi trebalo da budu veće od 15 x 15 mm.

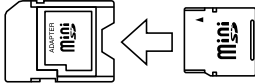

4. Pažljivo zatvorite poklopac.

Napomena:

Izvadite originale nakon skeniranja ili kopiranja. Ako duže vreme ostavite originale na staklo skenera, mogu se zalepiti za staklenu površinu.

Ubacivanje memorijske kartice

Podržane memorijske kartice

	miniSD* miniSDHC* microSD* microSDHC* microSDXC*
	SD SDHC SDXC

* Upotrebite adapter da bi stala u otvor za memorijsku karticu. U suprotnom, kartica se može zaglaviti.

Povezane informacije

➔ [“Specifikacije podržanih memorijskih kartica” na strani 104](#)

Ubacivanje i vađenje memorijske kartice

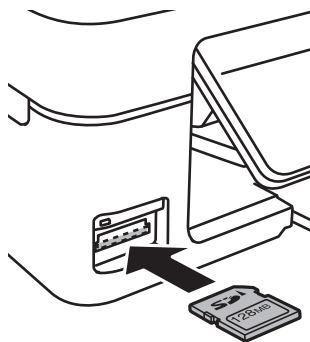
1. Ubacite memorijsku karticu u štampač.

Štampač započinje čitanje podataka i lampica treperi. Kada se čitanje završi, lampica prestaje da treperi i ostaje upaljena.



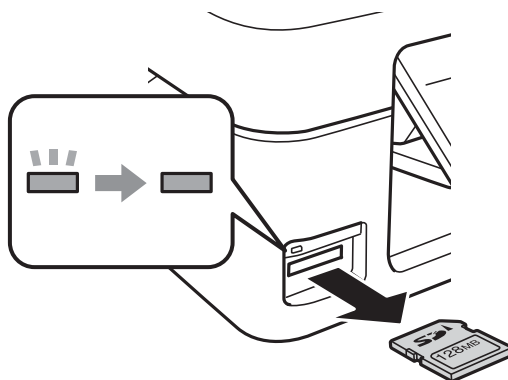
Važno:

Nemojte pokušavati da karticu na silu gurnete do kraja u otvor. Ona ne treba da bude ubačena do kraja.



Ubacivanje memorijske kartice

2. Kada završite sa upotrebom memorijske kartice, uverite se da lampica ne treperi, a zatim izvadite karticu.



Važno:

Ako izvadite memorijsku karticu dok lampica treperi, podaci na memorijskoj kartici mogu biti izgubljeni.

Napomena:

Ako memorijskoj kartici pristupite pomoću računara, na njemu morate obaviti postupak za bezbedno uklanjanje uređaja.

Povezane informacije

- ➔ [“Pristup memorijskoj kartici sa računara” na strani 112](#)

Štampanje

Štampanje sa kontrolne table

Štampanje fotografija izborom sa memorijske kartice

1. Ubacite papir u štampač.

**Važno:**

Unesite podešavanja papira na kontrolnoj tabli.

2. Ubacite memorijsku karticu u štampač.

**Važno:**

Nemojte vaditi memorijsku karticu dok se štampanje ne završi.

3. Uđite u režim **Štampanje fotografije** sa početnog ekrana pomoću dugmeta ◀ ili ▶, a zatim pritisnite dugme OK.
4. Koristite dugme ◀ ili ▶ da biste izabrali fotografiju, a zatim koristite dugme ▲ ili ▼ da biste podesili broj kopija. Kada štamplate više od jedne fotografije, ponovite postupak.
5. Pritisnite dugme OK da biste prikazali ekran za potvrdu podešavanja štampanja.
6. Da biste promenili podešavanja štampanja, pritisnite dugme ▼ da biste prikazali ekran podešavanja. Koristite dugme ▲ ili ▼ da biste izabrali stavke podešavanja kao što su veličina i vrsta papira i promenili podešavanja pomoću dugmeta ◀ ili ▶. Kada završite, pritisnite dugme OK.
7. Pritisnite dugme ⬢.

Povezane informacije

- ➔ [“Ubacivanje papira u Zadnji mehanizam za uvlačenje papira” na strani 22](#)
- ➔ [“Lista tipova papira” na strani 21](#)
- ➔ [“Ubacivanje memorijske kartice” na strani 28](#)
- ➔ [“Režim Štampanje fotografije” na strani 16](#)

Štampanje

Štampanje originalnog papira za pisanje i kalendara

Možete jednostavno da štampate papir sa linijama, kalendare i originalni papir za pisanje pomoću menija **Lična podloga za pisanje**.



1. Ubacite papir u štampač.

**Važno:**

Unesite podešavanja papira na kontrolnoj tabli.

2. Da biste odštampali papir pomoću fotografije na memorijskoj kartici, ubacite memorijsku karticu u štampač.
3. Uđite u režim **Lična podloga za pisanje** sa početnog ekrana pomoću dugmeta ◀ ili ▶, a zatim pritisnite dugme OK.
4. Izaberite stavku menija pomoću dugmeta ◀ ili ▶, a zatim pritisnite dugme OK.
5. Pratite uputstva na ekranu da biste štampali.

Povezane informacije

- ➔ [“Ubacivanje papira u Zadnji mehanizam za uvlačenje papira” na strani 22](#)
- ➔ [“Ubacivanje memorijske kartice” na strani 28](#)
- ➔ [“Režim Lična podloga za pisanje” na strani 17](#)

Štampanje fotografija pomoću drugih funkcija

Ovaj odeljak vas upoznaje sa drugim funkcijama štampanja dostupnim putem kontrolne table.



DPOF štampanje

Ovaj štampač je kompatibilan sa formatom DPOF (Digital Print Order Format, format poretka digitalnog štampanja) ver. 1,10. DPOF je format koji čuva dodatne informacije u vezi sa fotografijama kao što su datum, vreme, ime korisnika i informacije o štampanju. Fotoaparati koji podržavaju DPOF format vam omogućavaju da podesite sliku na memorijskoj kartici koju treba štampati i broj kopija. Kada se memorijska kartica ubaci u štampač, fotografije izabrane od strane fotoaparata se štampaju.

Štampanje

Napomena:

Za informacije o podešavanju štampanja na vašem fotoaparatu, pogledajte dokumentaciju priloženu uz vaš fotoaparatus.

Kada memorijsku karticu ubacite u štampač, prikazuje se ekran za potvrdu. Pritisnite dugme OK da biste prikazali ekran za početak štampanja. Pritisnite dugme  da biste započeli štampanje. Ako želite da promenite podešavanja štampanja, pritisnite dugme . Stavke podešavanja su iste kao za režim **Štampaj fotografije**.

Povezane informacije

➔ [“Režim Štampaj fotografije” na strani 16](#)

Štampanje sa računara

Osnove štampanja – Windows

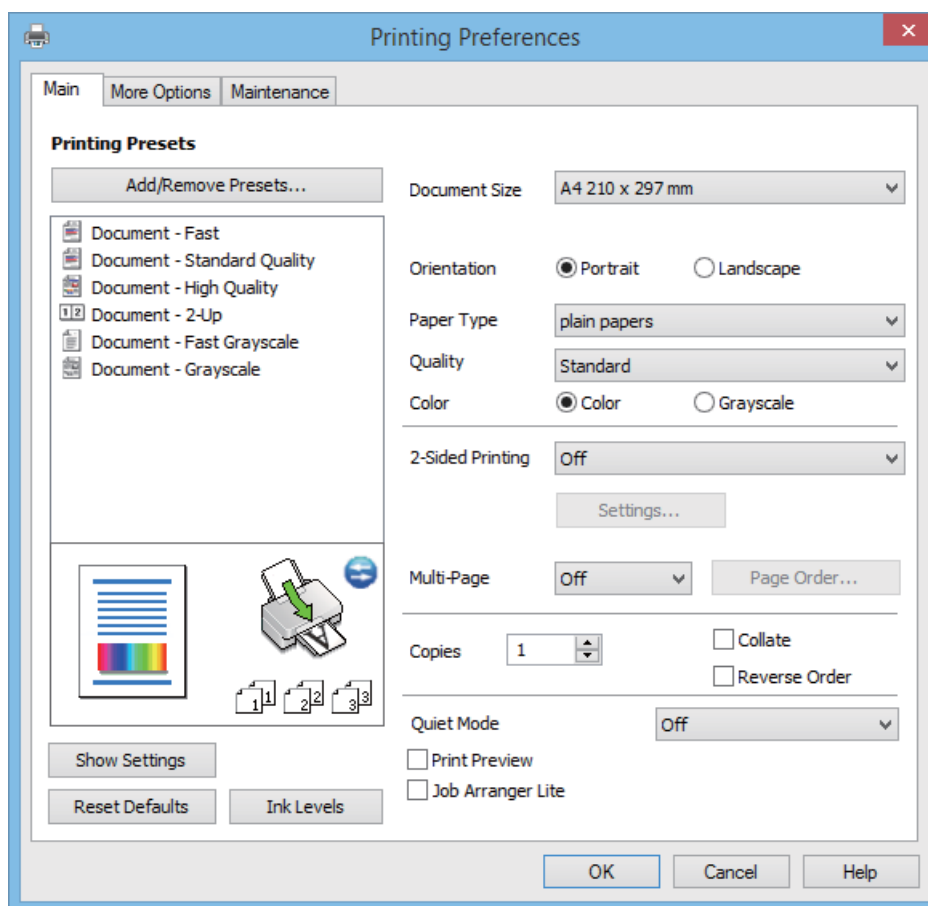
Napomena:

- Objašnjenja stavki u podešavanjima potražite u pomoći na mreži. Kliknite desnim tasterom miša na stavku, a zatim kliknite na **Pomoć**.
- Postupci se razlikuju u zavisnosti od aplikacije. Više informacija potražite u funkciji za pomoć date aplikacije.

1. Ubacite papir u štampač.
2. Otvorite datoteku koju želite da odštampate.
3. Izaberite **Odštampaj** ili **Podešavanje štampe** u meniju **Datoteka**.
4. Izaberite štampač.

Štampanje

5. Izaberite **Željene opcije** ili **Svojstva** da biste pristupili prozoru drajvera štampača.



6. Podesite dolenaavedena podešavanja.
- Veličina dokumenta: Izaberite veličinu papira koji ste ubacili u štampač.
 - Položaj: Izaberite orijentaciju koju ste podesili u aplikaciji.
 - Vrsta papira: Izaberite tip papira koji ste ubacili.
 - Boja: Izaberite **Sivo nijansiranje** kada želite da štampate samo crnom bojom ili u nijansama sive.

Napomena:

Kada štampate na kovertama, izaberite **Položeno** kao podešavanje za **Položaj**.

7. Kliknite na **U redu** da biste zatvorili prozor drajvera štampača.
8. Kliknite na **Štampanje**.

Povezane informacije

- ➔ “Dostupan papir i kapaciteti” na strani 21
- ➔ “Ubacivanje papira u Zadnji mehanizam za uvlačenje papira” na strani 22
- ➔ “Vodič za drajver štampača u operativnom sistemu Windows” na strani 77
- ➔ “Lista tipova papira” na strani 21

Štampanje

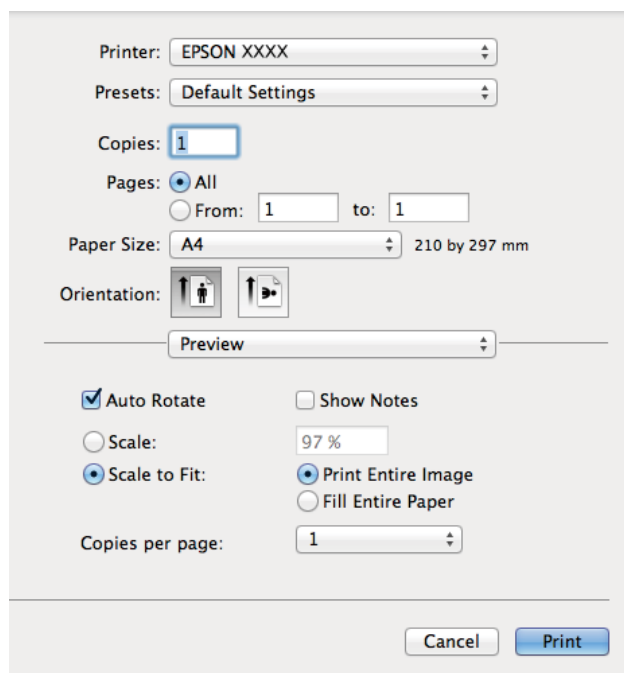
Osnove štampanja – Mac OS X

Napomena:

Radnje se razlikuju zavisno od aplikacije. Više informacija potražite u funkciji za pomoć date aplikacije.

1. Ubacite papir u štampač.
2. Otvorite datoteku koju želite da odštampate.
3. Izaberite **Štampanje** u meniju **Datoteka** ili neku drugu komandu kako biste pristupili dijalogu za štampanje.

Ako je neophodno, kliknite na **Prikaži detalje** ili ▼ da biste proširili prozor za štampanje.



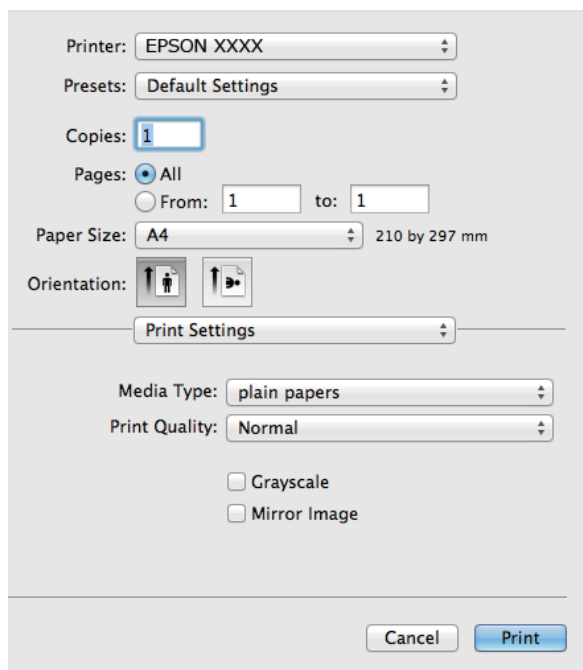
4. Podesite dolenaavedena podešavanja.
 - Štampač: Izaberite štampač.
 - Početne postavke: Izaberite kada želite da koristite registrovana podešavanja.
 - Veličina papira: Izaberite veličinu papira koji ste ubacili u štampač.
 - Orijentacija: Izaberite orijentaciju koju ste podesili u aplikaciji.

Napomena:

Kada štampate na kovertama, izaberite horizontalnu orijentaciju


Štampanje

5. Izaberite **Podešavanje štampe** u iskaćućem meniju.



Napomena:

Na operativnom sistemu Mac OS X v10.8.x ili novijem, ako meni **Podešavanje štampe** nije prikazan, drajver Epson štampača nije pravilno instaliran.

Izaberite **Podešavanja sistema** u meniju  > **Štampači i skeneri** (ili **Štampanje i skeniranje**, **Štampanje i faks**), uklonite štampač, a zatim ga ponovo dodajte. Vidite sledeće da biste dodali štampač.

<http://epson.sn>

6. Podesite dolenaavedena podešavanja.
- Media Type: Izaberite tip papira koji ste ubacili.
 - Sivo nijansiranje: Izaberite da biste štampali u crnoj boji ili u nijansama sive.
7. Kliknite na **Odštampaj**.

Povezane informacije

- ➔ “Dostupan papir i kapaciteti” na strani 21
- ➔ “Ubacivanje papira u Zadnji mehanizam za uvlaćenje papira” na strani 22
- ➔ “Vodič za drajver štampača u operativnom sistemu Mac OS X” na strani 80
- ➔ “Lista tipova papira” na strani 21

Dvostrano štampanje (samo za operativni sistem Windows)

Drajver štampača štampa automatski odvajajući parne i neparne strane. Kada štampač završi sa štampanjem neparne strane, okrenite papir prateći uputstva da bi se odštampane i parne strane. Takođe možete da štampate svesku koju možete da napravite savijanjem otiska.



Napomena:

- Ako ne koristite papir pogodan za dvostrano štampanje, kvalitet štampe može opasti i može doći do zaglavljivanja papira.
- U zavisnosti od papira i podataka, mastilo može proći do druge strane papira.
- Ako je **EPSON Status Monitor 3** onemogućen, pristupite drajveru štampača, kliknite na **Proširena podešavanja** na kartici **Održavanje**, a zatim izaberite **Uključi EPSON Status Monitor 3**.
- Dvostrano štampanje može biti nedostupno kada se štampaču pristupa preko mreže ili se koristi kao deljeni štampač.

1. Ubacite papir u štampač.
2. Otvorite datoteku koju želite da odštamplate.
3. Pristupite prozoru drajvera štampača.
4. Izaberite **Ručno (Povezivanje dugih ivica)** ili **Ručno (Povezivanje kratkih ivica)** iz **Obostrana štampa** na kartici **Glavni**.
5. Kliknite na **Podešavanja**, odredite željena podešavanja, a zatim kliknite na **U redu**.

Napomena:

Da biste štampali kao svesku, izaberite **Brošura**.

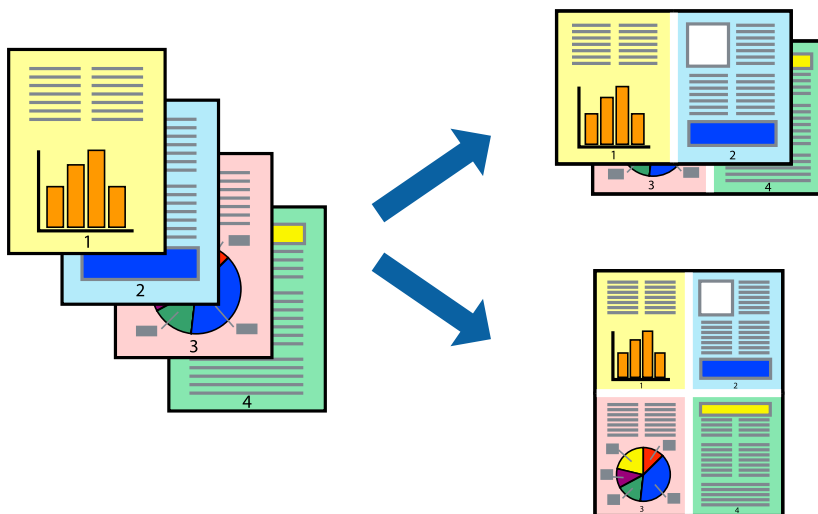
6. Odredite ostale opcije na karticama **Glavni** i **Još opcija** po potrebi i kliknite na **U redu**.
7. Kliknite na **Štampanje**.
Kada se završi štampanje prve stranice, iskaćući prozor se prikazuje na računaru. Sledite uputstva na ekranu.

Povezane informacije

- ➔ “Dostupan papir i kapaciteti” na strani 21
- ➔ “Ubacivanje papira u Zadnji mehanizam za uvlačenje papira” na strani 22
- ➔ “Osnove štampanja – Windows” na strani 32

Štampanje više stranica na jednom listu

Možete da odštampate dve ili četiri stranice podataka na jednom listu papira.



Štampanje više stranica na jednom listu – Windows

1. Ubacite papir u štampač.
2. Otvorite datoteku koju želite da odštampate.
3. Pristupite prozoru drajvera štampača.
4. Izaberite **Dvodelno** ili **Četvoredelno** za podešavanje **Višestрана** na kartici **Glavni**.
5. Kliknite na **Redosled strana**, odredite odgovarajuća podešavanja i kliknite na **U redu** kako biste zatvorili prozor.
6. Odredite ostale opcije na karticama **Glavni** i **Još opcija** po potrebi i kliknite na **U redu**.
7. Kliknite na **Odštampaj**.

Povezane informacije

- ➔ [“Ubacivanje papira u Zadnji mehanizam za uvlačenje papira” na strani 22](#)
- ➔ [“Osnove štampanja – Windows” na strani 32](#)

Štampanje više stranica na jednom listu – Mac OS X

1. Ubacite papir u štampač.
2. Otvorite datoteku koju želite da odštampate.
3. Pristupite dijalogu za štampanje.
4. Izaberite **Raspored** u iskaćućem meniju.

Štampanje

5. Odredite broj stranica u opciji **Stranice po listu**, **Smer rasporeda** (redosled stranica) i **Granica**.
6. Odredite ostale stavke po potrebi.
7. Kliknite na **Odštamvaj**.

Povezane informacije

- ➔ “Ubacivanje papira u Zadnji mehanizam za uvlačenje papira” na strani 22
- ➔ “Osnove štampanja – Mac OS X” na strani 34

Štampanje sa uklapanjem na veličinu papira

Možete da štampate tako da se materijal uklapa na veličinu papira koji ste ubacili u štampač.



Štampanje sa uklapanjem na veličinu papira – Windows

1. Ubacite papir u štampač.
 2. Otvorite datoteku koju želite da odštampate.
 3. Pristupite prozoru drajvera štampača.
 4. Odredite dolenađena podešavanja na kartici **Još opcija**.
 - Veličina dokumenta: Izaberite veličinu papira koju ste podesili u aplikaciji.
 - Izlazni papir: Izaberite veličinu papira koji ste ubacili u štampač.
Prilagodi strani je automatski izabrano.
- Napomena:**
*Ako želite da odštampate smanjenu sliku u sredini stranice izaberite **Centar**.*
5. Odredite ostale opcije na karticama **Glavni** i **Još opcija** po potrebi i kliknite na **U redu**.
 6. Kliknite na **Odštamvaj**.

Povezane informacije

- ➔ “Ubacivanje papira u Zadnji mehanizam za uvlačenje papira” na strani 22
- ➔ “Osnove štampanja – Windows” na strani 32

Štampanje sa uklapanjem na veličinu papira – Mac OS X

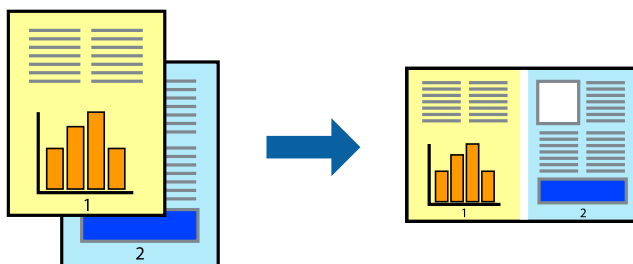
1. Ubacite papir u štampač.
2. Otvorite datoteku koju želite da odštampate.
3. Pristupite dijalogu za štampanje.
4. Izaberite veličinu papira koju ste u aplikaciji odredili za podešavanje **Veličina papira**.
5. Izaberite stavku **Rukovanje papirom** u iskačućem meniju.
6. Izaberite **Prilagodi veličini papira**.
7. Izaberite veličinu papira koji ste ubacili u štampač za podešavanje **Veličina odredišnog papira**.
8. Odredite ostale stavke po potrebi.
9. Kliknite na **Odštamvaj**.

Povezane informacije

- ➔ [“Ubacivanje papira u Zadnji mehanizam za uvlačenje papira” na strani 22](#)
- ➔ [“Osnove štampanja – Mac OS X” na strani 34](#)

Štampanje više datoteka odjednom (samo za Windows)

Jednostavni uređivač poslova vam omogućava da kombinujete nekoliko datoteka napravljenih u različitim aplikacijama i da ih odštampate odjednom. Za kombinovane datoteke možete da odredite podešavanja štampanja kao što su raspored, redosled štampanja i položaj.



Napomena:

Da biste otvorili **Štampanj projekat** sačuvan u funkciji **Jednostavni uređivač poslova**, kliknite na **Jednostavni uređivač poslova** na kartici **Održavanje** drajvera štampača. Zatim izaberite **Otvori** u meniju **Datoteka** da biste otvorili datoteku. Ekstenzija sačuvane datoteke je „.ecl“.

1. Ubacite papir u štampač.
2. Otvorite datoteku koju želite da odštampate.
3. Pristupite prozoru drajvera štampača.
4. Izaberite **Jednostavni uređivač poslova** na kartici **Glavni**.

Štampanje

- Kliknite na dugme **U redu** da biste zatvorili prozor sa postavkama štampača.
- Kliknite na **Odštamvaj**.
Prozor **Jednostavni uređivač poslova** se prikazuje, a posao štampanja dodaje u **Štampanj projekat**.
- Dok je prozor **Jednostavni uređivač poslova** otvoren, otvorite datoteku koju želite da kombinujete sa trenutnom datotekom i ponovite korake 3–6.

Napomena:

Ako zatvorite prozor **Jednostavni uređivač poslova**, nesačuvani **Štampanj projekat** se briše. Da biste štampali kasnije, izaberite **Snimi** iz menija **Datoteka**.

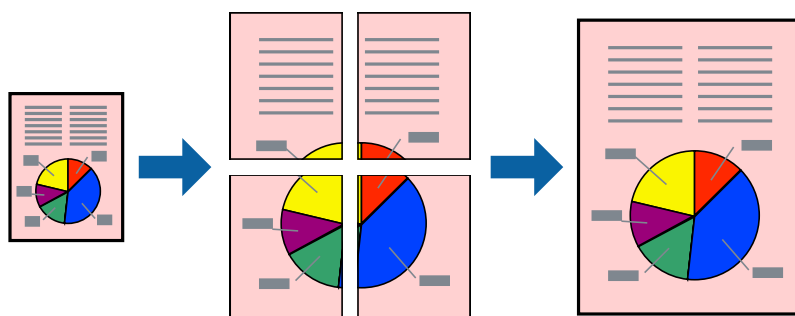
- Izaberite menije **Raspored** i **Uredi** u **Jednostavni uređivač poslova** da biste prema potrebi uredili **Štampanj projekat**.
- Izaberite **Štampanj** u meniju **Datoteka**.

Povezane informacije

- ➔ [“Ubacivanje papira u Zadnji mehanizam za uvlačenje papira”](#) na strani 22
- ➔ [“Osnove štampanja – Windows”](#) na strani 32

Uvećana štampa i pravljenje postera (samo za Windows)

Jednu sliku možete štampati na više listova papira da biste kreirali veći poster. Možete da odštampate oznake za poravnanje kako biste lakše sastavili listove.



- Ubacite papir u štampač.
- Otvorite datoteku koju želite da odštampate.
- Pristupite prozoru drajvera štampača.
- Izaberite **Plakat 2x1**, **Plakat 2x2**, **Plakat 3x3** ili **Plakat 4x4** u **Višestрана** na kartici **Glavni**.
- Kliknite na **Podešavanja**, odredite željena podešavanja, a zatim kliknite na **U redu**.
- Odredite ostale opcije na karticama **Glavni** i **Još opcija** po potrebi i kliknite na **U redu**.
- Kliknite na **Odštamvaj**.

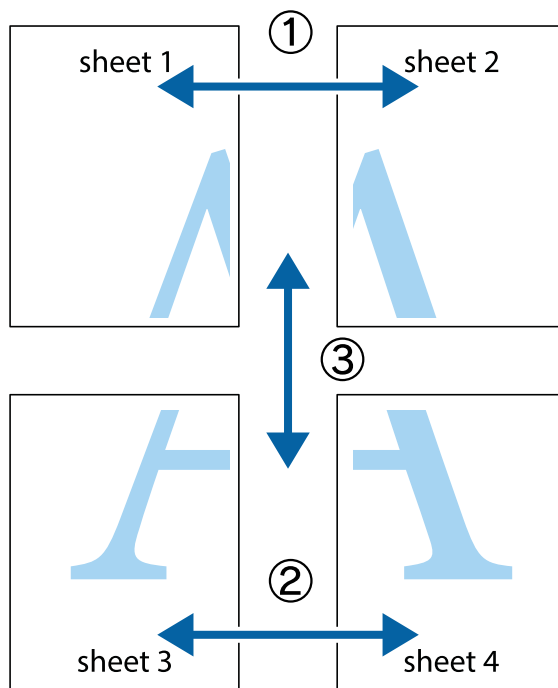
Štampanje

Povezane informacije

- ➔ “Ubacivanje papira u Zadnji mehanizam za uvlačenje papira” na strani 22
- ➔ “Osnove štampanja – Windows” na strani 32

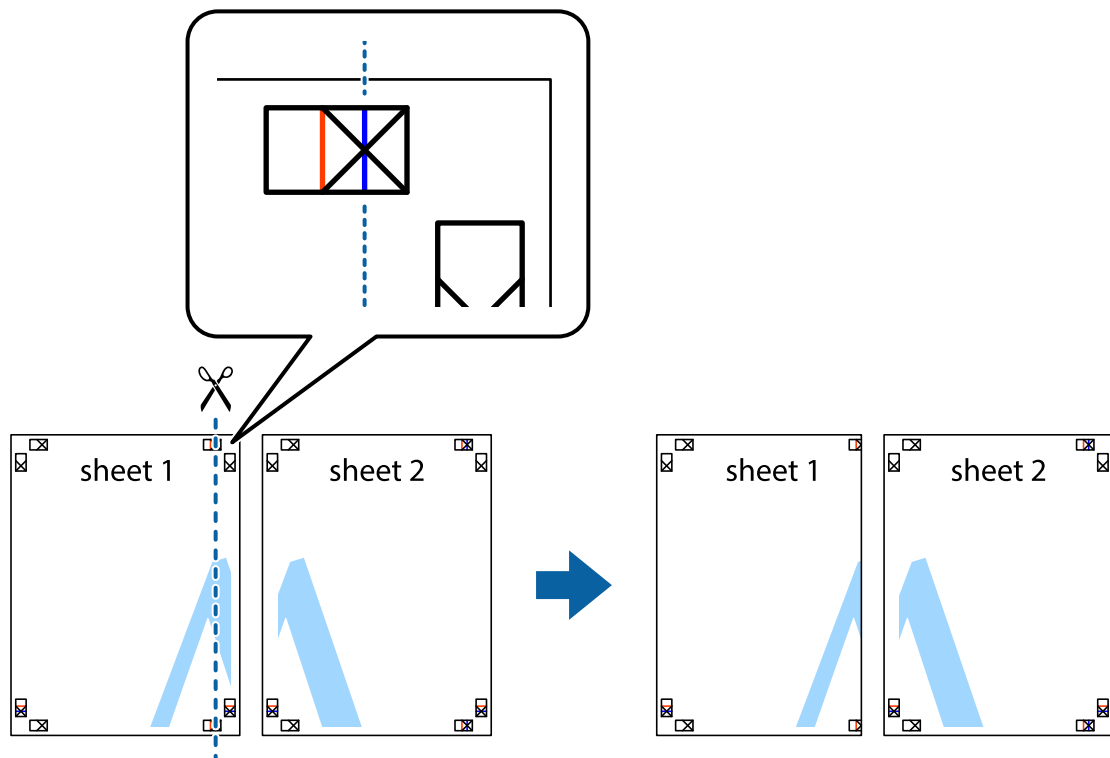
Pravljenje postera pomoću Preklapanje oznaka za poravnavanje

Evo primera za to kako da napravite poster kada se izabere **Plakat 2x2** i **Preklapanje oznaka za poravnavanje** se izabere u **Štampanj linije za sečenje**.

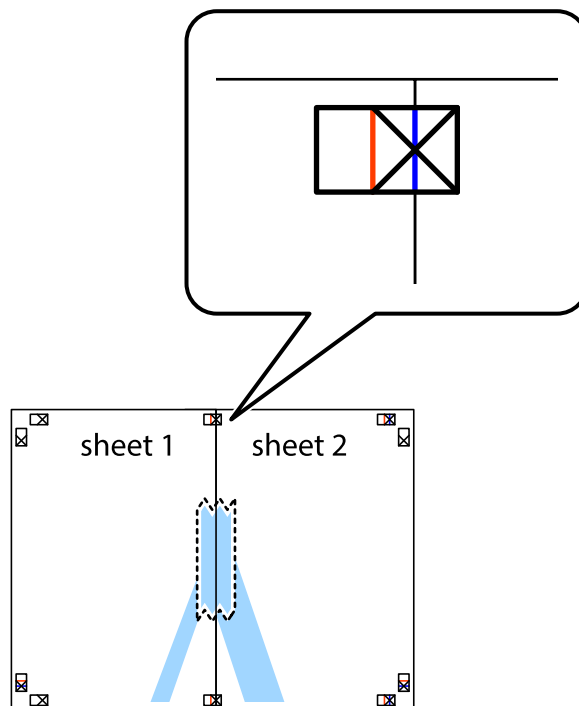


Štampanje

1. Pripremite Sheet 1 i Sheet 2. Isecite margine Sheet 1 duž vertikalne plave linije kroz centar gornjeg i donjeg krstića.



2. Postavite ivicu Sheet 1 preko Sheet 2 i poravnajte krstiće, a zatim privremeno zalepite listove jedan za drugi sa zadnje strane.

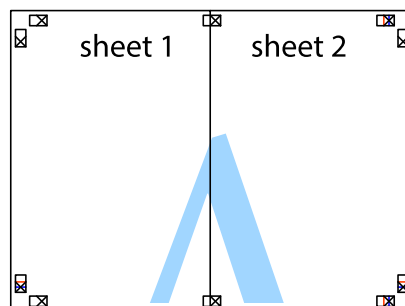


Štampanje

3. Isecite zalepljene listove na dva dela duž vertikalne crvene linije kroz oznake za poravnanje (ovoga puta linija je levo od krstića).



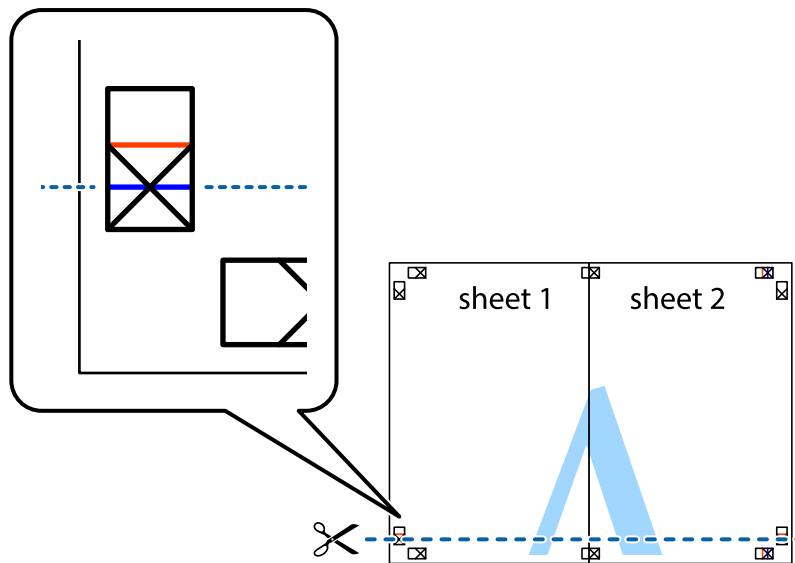
4. Zalepite listove jedan za drugi sa zadnje strane.



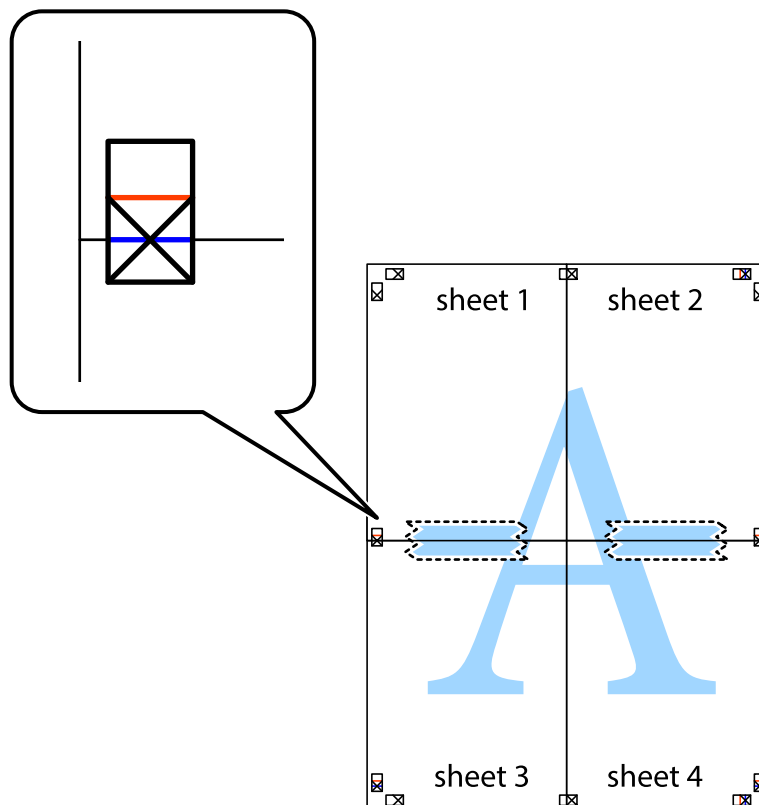
5. Ponovite korake 1–4 kako biste zalepili Sheet 3 i Sheet 4.

Štampanje

6. Isecite margine Sheet 1 i Sheet 2 duž horizontalne plave linije kroz centar krstića sa leve i desne strane.

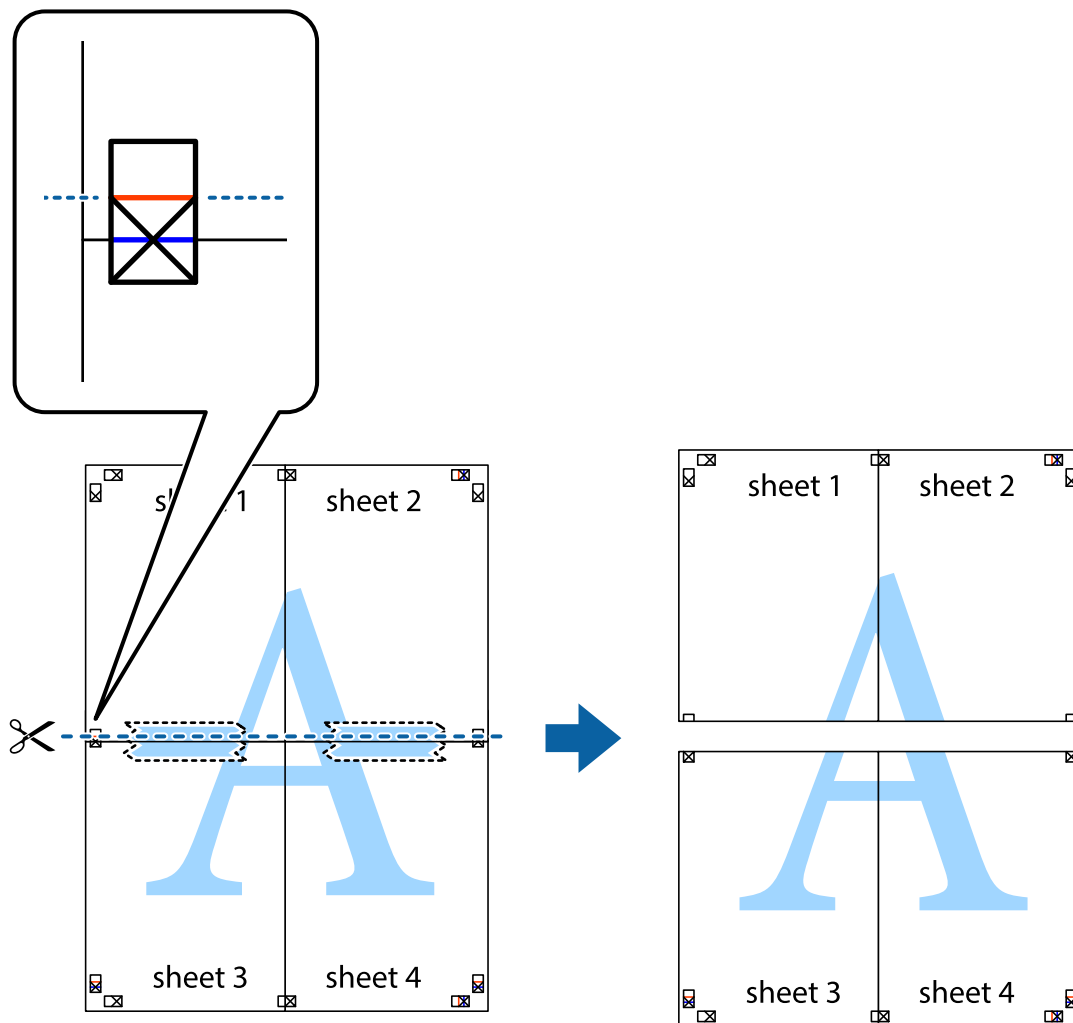


7. Postavite ivicu Sheet 1 i Sheet 2 preko Sheet 3 i Sheet 4 i poravnajte krstiće, a zatim ih privremeno zalepite sa zadnje strane.



Štampanje

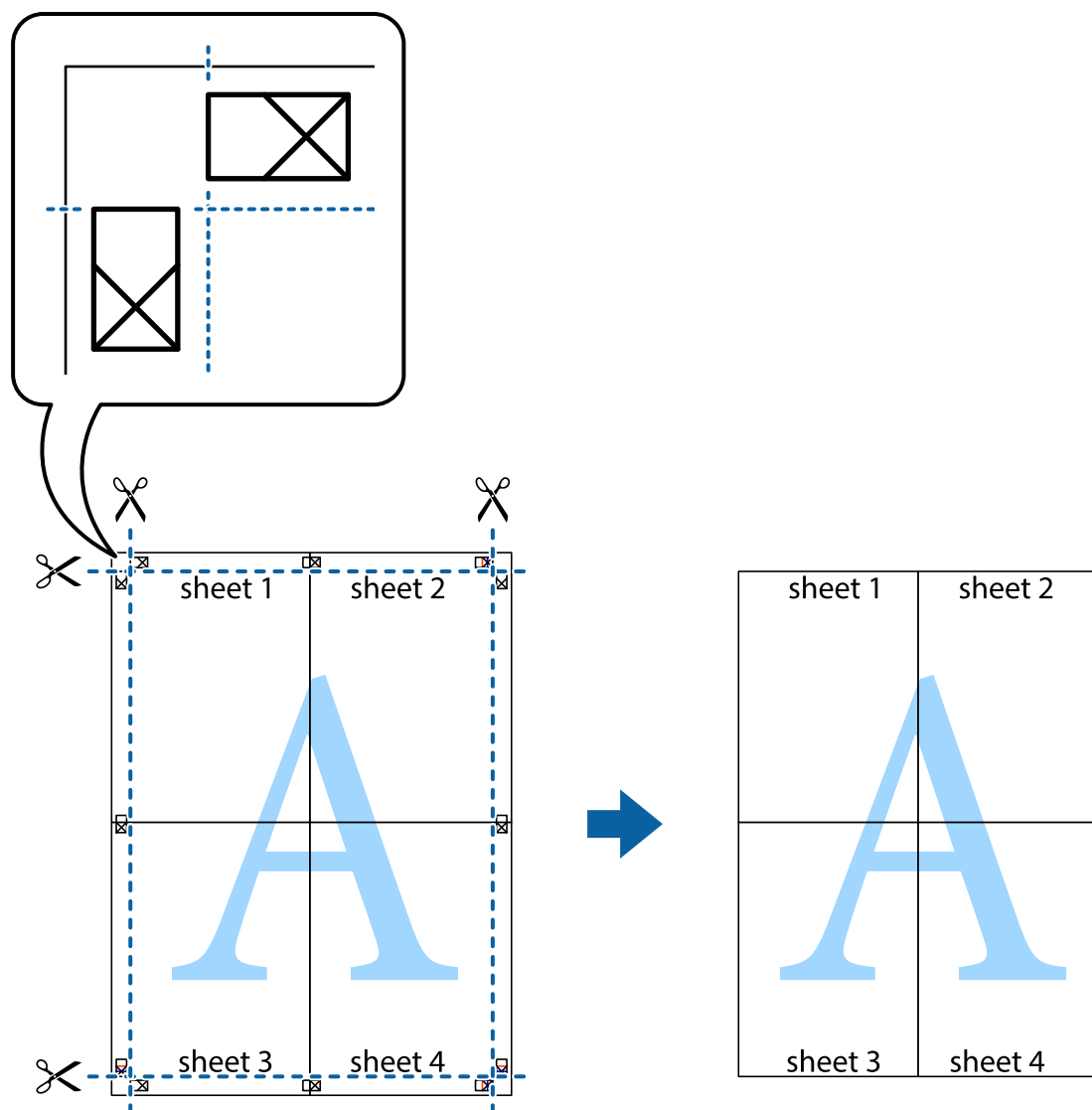
- Isecite zalepljene listove na dva dela duž horizontalne crvene linije kroz oznake za poravnanje (ovoga puta linija je iznad krstića).



- Zalepite listove jedan za drugi sa zadnje strane.



10. Isecite preostale krstiče oko spoljnih vođica.



Štampanje pomoću naprednih funkcija

U ovom odeljku su opisane razne dodatne funkcije rasporeda i štampanja koje su dostupne u drajveru štampača.

Povezane informacije

- ➔ [“Drajver za štampač za Windows” na strani 76](#)
- ➔ [“Drajver za štampač za Mac OS X” na strani 80](#)

Dodavanje unapred određenih postavki štampanja za lako štampanje

Ako napravite sopstvenu unapred određenu postavku podešavanja za štampanje na drajveru štampača, možete lako da štampate birajući tu postavku sa liste.

Štampanje

Windows

Za dodavanje svojih unapred određenih postavki, podesite stavke kao što su **Veličina dokumenta** i **Vrsta papira** na kartici **Glavni** ili **Još opcija**, a zatim kliknite na **Dodaj/Ukloni prethodna podešavanja** u **Prethod. podešav. štampe**.

Napomena:

*Da biste izbrisali dodate unapred određene postavke, kliknite na **Dodaj/Ukloni prethodna podešavanja**, izaberite naziv unapred određenih postavki koje želite da izbrisate sa liste i izbrisite ih.*

Mac OS X

Pristupite dijalogu za štampanje. Za dodavanje svojih unapred određenih postavki, podesite stavke kao što su **Veličina papira** i **Media Type**, a zatim sačuvajte trenutna podešavanja kao unapred određenu postavku u podešavanju **Presets**.

Napomena:

*Da biste izbrisali dodate unapred određene postavke, kliknite na **Početne postavke** > **Prikaži početne postavke**, izaberite naziv unapred određenih postavki koje želite da izbrisate sa liste, a zatim ih izbrisite.*

Štampanje smanjenog ili povećanog dokumenta

Možete da smanjite ili povećate dokument za određeni procenat.

Windows

Odredite **Veličina dokumenta** na kartici **Još opcija**. Izaberite **Smanji/povećaj dokument**, **Uvećaj na**, a zatim unesite procenat.

Mac OS X

Izaberite **Page Setup** u meniju **File**. Izaberite podešavanje za **Format For** i **Paper Size**, a zatim unesite procenat u **Scale**. Zatvorite prozor, a zatim štampajte prateći osnovna uputstva za štampanje.

Prilagođavanje boje za štampanje

Možete da prilagodite boje koje se koriste za štampanje.

PhotoEnhance stvara oštrije slike i življe boje tako što automatski prilagođava kontrast, zasićenost i osvetljenost originalnih podataka slike.

Napomena:

- Ove promene se ne primenjuju na originalne podatke.*
- PhotoEnhance** prilagođava boju analiziranjem lokacije subjekta. Prema tome, ako ste promenili lokaciju subjekta smanjivanjem, povećavanjem, opsecanjem ili rotiranjem slike, može se desiti da se boja neočekivano izmeni. Ako je slika van fokusa, može se desiti da ton bude neprirodan. Ako se boja promeni ili postane neprirodna, štampajte u drugim režimima, osim režima **PhotoEnhance**.*

Windows

Izaberite način korekcije boje iz **Ispravka boje** na kartici **Još opcija**.

Ako izaberete **Automatski**, boje se automatski prilagođavaju podešavanjima vrste papira i kvaliteta štampe. Ako izaberete **Prilagođeno** i kliknete na **Napredno**, možete izvršiti sopstvena podešavanja.

Štampanje

Mac OS X

Pristupite dijalogu za štampanje. U iskaćućem meniju izaberite **Color Matching**, a zatim izaberite **EPSON Color Controls**. U iskaćućem meniju izaberite **Color Options**, a zatim izaberite jednu od dostupnih opcija. Kliknite na strelicu pored **Napredna podešavanja** i izvršite odgovarajuća podešavanja.

Štampanje vodenog žiga (samo za Windows)

Na odštampanom materijalu možete da odštampane vodeni žig (recimo, „Poverljivo“). Možete i da dodate svoj vodeni žig.

Kliknite na **Funkcije vodenog žiga** na kartici **Još opcija**, a zatim izaberite vodeni žig. Kliknite na **Podešavanja** da biste promenili detalje, kao što su gustina i položaj vodenog žiga.

Štampanje zaglavlja i podnožja (samo za operativni sistem Windows)

Kao zaglavlje ili podnožje možete štampati informacije kao što su korisničko ime i datum štampanja.

Kliknite na **Funkcije vodenog žiga** na kartici **Još opcija**, a zatim izaberite **Zaglavlje/Podnožje**. Kliknite na **Podešavanja** i izaberite neophodne stavke sa padajuće liste.

Štampanje fotografija pomoću Epson Easy Photo Print

Epson Easy Photo Print vam omogućava lako raspoređivanje i štampanje fotografija na različitim vrstama papira.

Napomena:

Štampanjem na originalnom Epson foto papiru, kvalitet mastila se ispoljava u najvećoj mogućoj meri i otisci su živi i jasni.

Povezane informacije

- ➔ [“Dostupan papir i kapaciteti” na strani 21](#)
- ➔ [“Ubacivanje papira u Zadnji mehanizam za uvlačenje papira” na strani 22](#)
- ➔ [“Epson Easy Photo Print” na strani 83](#)

Štampanje pomoću pametnih uređaja

Korišćenje funkcije Epson iPrint

Epson iPrint je aplikacija koja vam omogućava da štampate fotografije, dokumente i veb-stranice sa pametnih uređaja kao što je pametni telefon ili tablet. Možete obaviti lokalno štampanje sa pametnog uređaja koji je povezan na istu bežičnu mrežu kao vaš štampač ili daljinsko štampanje sa udaljene lokacije, putem interneta. Da biste koristili daljinsko štampanje, registrujte svoj štampač za Epson Connect uslugu.



Epson iPrint možete instalirati na vašem pametnom uređaju sa sledeće URL adrese ili pomoću ovog QR koda.

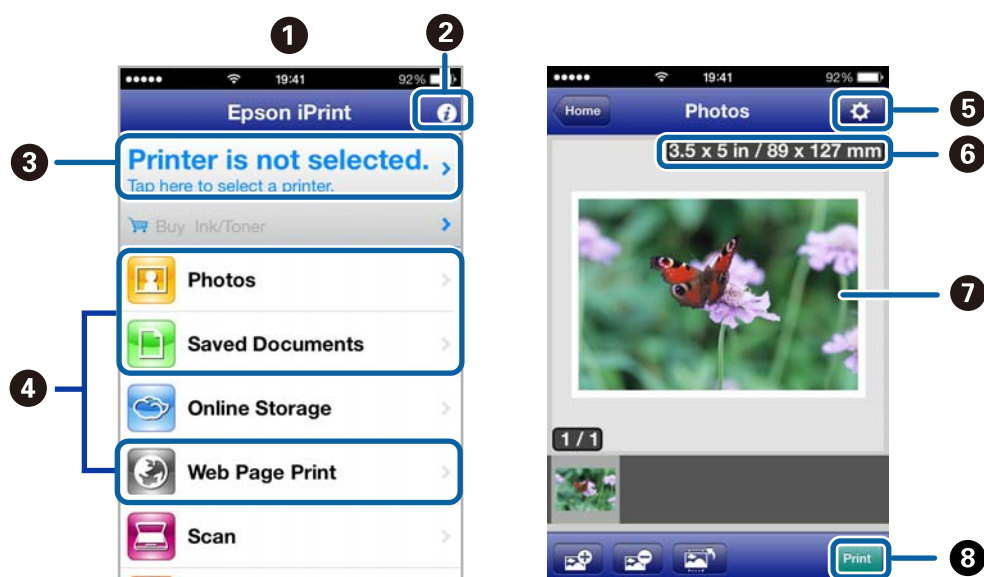
Štampanje

<http://ipr.to/a>



Korišćenje funkcije Epson iPrint

Epson iPrint pokrenite sa vašeg pametnog uređaja i sa početnog ekrana izaberite stavku koju želite da koristite. Sledeći ekrani su podložni promenama bez prethodnog obaveštenja.



1	Početni ekran koji se prikazuje pri pokretanju aplikacije.
2	Prikazuje informacije o podešavanju štampača i često postavljana pitanja.
3	Prikazuje ekran na kome možete izabrati i podesiti štampač. Kada ste jednom izabrali štampač, sledeći put ga ne morate birati ponovo.
4	Izaberite šta želite da štampate, npr. slike, dokumente i veb-stranice.
5	Prikazuje ekran na kome možete izvršiti podešavanja štampanja kao što je veličina ili tip papira.
6	Prikazuje veličinu papira. Kada je ovo prikazano kao dugme, pritisnite ga da biste prikazali podešavanja papira trenutno podešena na štampaču.
7	Prikazuje slike i dokumente koje ste izabrali.
8	Pokreće štampanje.

Napomena:

Da biste štampali iz menija dokumenta pomoću iPhone, iPad i iPod touch uređaja sa operativnim sistemom iOS, pokrenite Epson iPrint nakon prebacivanja dokumenta koji želite da štampate pomoću funkcije deljenja datoteka u aplikaciji iTunes.

Štampanje

Povezane informacije

➔ [“Epson Connect usluga” na strani 74](#)

Korišćenje funkcije AirPrint

AirPrint vam omogućava da štampate bežičnim putem na vašem štampaču koji podržava AirPrint sa vašeg uređaja sa operativnim sistemom iOS sa poslednjom verzijom operativnog sistema iOS i sa vašeg uređaja sa operativnim sistemom Mac OS X v10.7.x ili novijim.



Napomena:

- Ako onemogućite podešavanje konfiguracije izvora papira u meniju podešavanja štampača u okviru **Podešavanje na kontrolnoj tabli štampača**, nije moguće koristiti AirPrint.
 - Više detalja potražite na stranici AirPrint na internet stranici kompanije Apple.
1. Ubacite papir u štampač.
 2. Vaš uređaj povežite na istu bežičnu mrežu koju koristi vaš štampač.
 3. Štampajte sa vašeg uređaja na vašem štampaču.

Povezane informacije


➔ [“Ubacivanje papira u Zadnji mehanizam za uvlačenje papira” na strani 22](#)

Otkazivanje štampanja

Napomena:

- U operativnom sistemu Windows ne možete sa računara da otkazete zadatak štampanja nakon to ga potpuno pošaljete u štampač. U tom slučaju, zadatak štampanja otkazite pomoću kontrolne table na štampaču.
- Kada štampate nekoliko stranica na sistemu Mac OS X, ne možete da otkazete sve zadatke pomoću kontrolne table. U tom slučaju, zadatak štampanja otkazite na računaru.
- Ako ste zadatak štampanja poslali sa operativnog sistema Mac OS X v10.6.8 preko mreže, možda nećete moći da otkazete štampanje sa računara. U tom slučaju, zadatak štampanja otkazite pomoću kontrolne table na štampaču. Da biste otkazali štampanje sa računara, morate izmeniti podešavanja u programu Web Config. Više detalja potražite u *Mrežni vodič*.

Otkazivanje štampanja – dugme štampača

Pritisnite dugme  da biste otkazali zadatak štampanja koji je u toku.


Otkazivanje štampanja – Windows

1. Pristupite prozoru drajvera štampača.
2. Izaberite karticu **Održavanje**.
3. Kliknite na **Red za štampu**.
4. Desnim tasterom miša kliknite na zadatak koji želite da otkazete, a zatim izaberite opciju **Otkazi**.

Povezane informacije

➔ [“Drajver za štampač za Windows” na strani 76](#)

Otkazivanje štampanja – Mac OS X

1. Kliknite na ikonu štampača na traci **Dock**.
2. izaberite zadatak koji želite da otkazete.
3. Otkazite zadatak.
 - Mac OS X v10.8.x do Mac OS X v10.9.x
Kliknite na  pored pokazivača toka.
 - Mac OS X v10.6.8 do v10.7.x
Kliknite na **Izbriši**.

Kopiranje

1. Ubacite papir u štampač.

**Važno:**

Unesite podešavanja papira na kontrolnoj tabli.

2. Postavite originale.
3. Uđite u režim **Kopiraj** sa početnog ekrana pomoću dugmeta ◀ ili ▶, a zatim pritisnite dugme OK.
4. Podesite broj kopija pomoću dugmeta ▲ ili ▼.
5. Izaberite kopiranje u boji ili monohromatsko pomoću dugmeta ◀ ili ▶.
6. Pritisnite dugme OK za prikaz i proveru podešavanja štampanja. Da biste promenili podešavanja, pritisnite dugme ▼, izaberite stavke podešavanja pomoću dugmeta ▲ ili ▼ i promenite podešavanja pomoću dugmeta ◀ ili ▶. Kada završite, pritisnite dugme OK.

Napomena:

Ako želite da kopirate uz povećanje ili smanjenje veličine dokumenta u određenom procentu, izaberite bilo koju stavku osim **Autom. uklapanje** kao podešavanje za **Smanji/povećaj**, a zatim odredite procenat u okviru opcije **Prilagođena veličina**. Procenat možete izmeniti u koracima od 10% držeći dugme ◀ ili ▶.

7. Pritisnite dugme ◊.

Povezane informacije

- ➔ “Režim Kopiraj” na strani 16
- ➔ “Ubacivanje papira u Zadnji mehanizam za uvlačenje papira” na strani 22
- ➔ “Stavljanje originala na Staklo skenera” na strani 26

Skeniranje

Skeniranje pomoću kontrolne table

Skeniranje na računar

Skenirane slike možete sačuvati na računar.



Važno:

Pre upotrebe ove funkcije uverite se da ste instalirali EPSON Scan i Epson Event Manager na vaš računar.

1. Postavite originale.
2. Uđite u režim **Skeniraj** sa početnog ekrana pomoću dugmeta ◀ ili ▶, a zatim pritisnite dugme OK.
3. Izaberite **Na računar (JPEG)**, **Na računar (PDF)** ili **Na računar (e-pošta)** pomoću dugmeta ◀ ili ▶, a zatim pritisnite dugme OK.
4. Izaberite računar na kome želite da sačuvate skenirane slike.

Napomena:

- Podešavanja skeniranja možete prebaciti na podešavanja skeniranja koja često koristite, kao što su vrsta dokumenta, fascikla za čuvanje ili format sačuvane datoteke, pomoću programa Epson Event Manager.*
- Kada je štampač povezan sa mrežom, možete da izaberete računar na koji želite da sačuvate skeniranu sliku. Na kontrolnoj tabli štampača moguće je prikazati najviše 20 računara.*
- Kada je računar na kome želite da sačuvate skenirane slike otkriven na mreži, na kontrolnoj tabli se prikazuje 15 početnih znakova naziva računara. Ako podesite **Network Scan Name (Alphanumeric)** u programu Epson Event Manager, on se prikazuje na kontrolnoj tabli.*

5. Pritisnite dugme ◊.

Povezane informacije

- ➔ [“Stavljanje originala na Staklo skenera” na strani 26](#)
- ➔ [“Epson Event Manager” na strani 82](#)
- ➔ [“Režim Skeniraj” na strani 17](#)

Skeniranje na računar (WSD)

Napomena:

- Pre korišćenja ove funkcije, potrebno je da podesite računar. Više detalja potražite u Mrežni vodič.*
- Ova funkcija je dostupna samo za računare sa operativnim sistemima Windows 8.1/Windows 8/Windows 7/Windows Vista.*

1. Postavite originale.

Skeniranje

2. Uđite u režim **Skeniraj** sa početnog ekrana pomoću dugmeta ◀ ili ▶, a zatim pritisnite dugme OK.
3. Izaberite **Na računar (WSD)** pomoću dugmeta ◀ ili ▶, a zatim pritisnite dugme OK.
4. Izaberite računar.
5. Pritisnite dugme ◊.

Napomena:

Informacije o tome gde se skenirane slike čuvaju na računaru potražite u dokumentaciji računara.

Povezane informacije

- ➔ [“Stavljanje originala na Staklo skenera” na strani 26](#)
- ➔ [“Režim Skeniraj” na strani 17](#)

Skeniranje sa računara

Skeniranje pomoću drajvera skenera „EPSON Scan“. Objašnjenja svake od stavki u podešavanjima potražite u pomoći za program EPSON Scan.

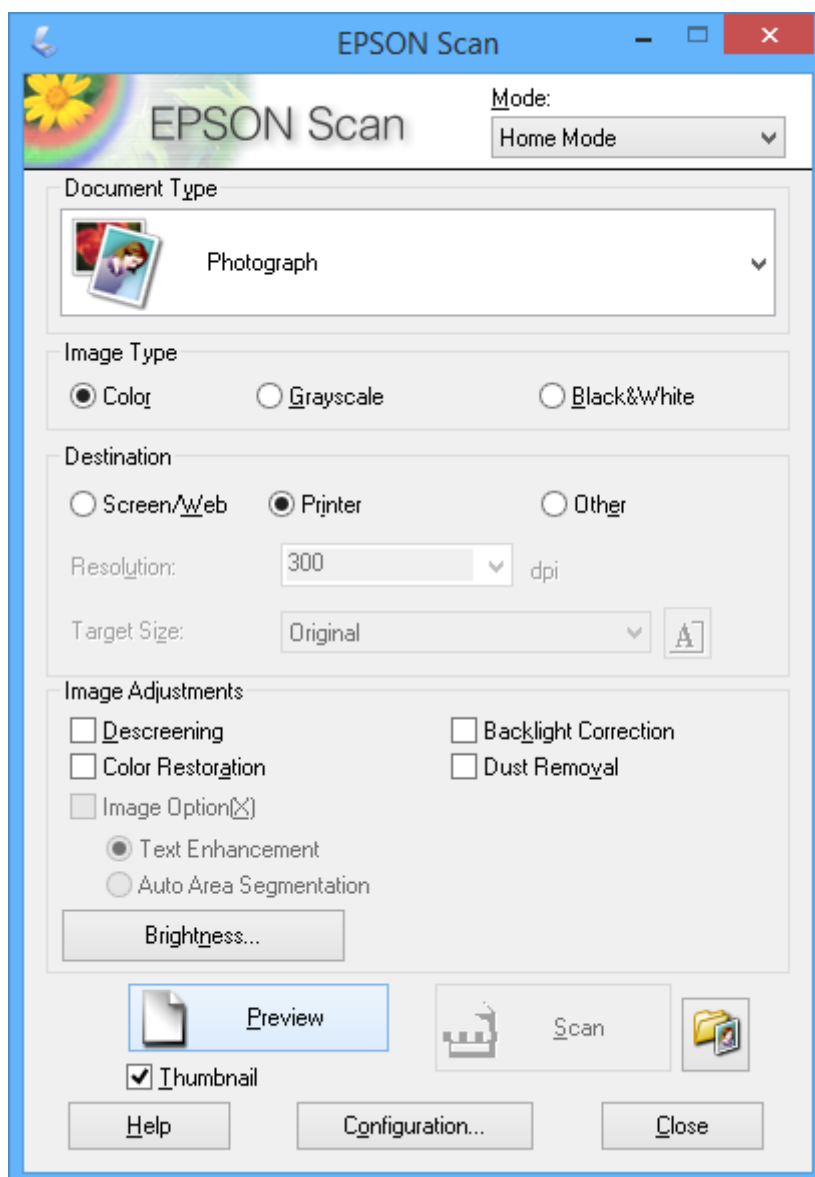
Osnove skeniranja

Ovaj odeljak koristi **Kućni režim** programa EPSON Scan za objašnjavanje osnova skeniranja. Postupci pri radu su isti i za ostale režime skeniranja.

1. Postavite originale.
2. Pokrenite EPSON Scan.

Skeniranje

3. Izaberite **Kućni režim** sa liste **Režim**.



4. Podesite dolenaavedena podešavanja.

- Vrsta dokumenta: Izaberite vrstu originala koju želite da skenirate.
- Vrsta slike: Izaberite vrstu boje slike koju želite da skenirate.
Iako se ovo automatski bira podešavanjem **Vrsta dokumenta**, ovo podešavanje možete izmeniti.
- Opis: Izaberite rezoluciju za sliku koju želite da skenirate.
Ako izaberete **Drugo**, možete podesiti **Rezolucija**.
- Sličica: Dostupno samo ako izaberete **Fotografija** kao podešavanje za Vrsta dokumenta.
Ako izaberete ovu stavku i kliknete na **Pregled**, možete skenirati koristeći automatsko prepoznavanje oblasti za skeniranje, pravac ili poravnanje dokumenta, ili možete postaviti više fotografija na staklo skenera.

Skeniranje

5. Kliknite na **Pregled**.

Napomena:

- U zavisnosti od fotografija i uslova skeniranja, rezultati skeniranja mogu biti različiti od očekivanih. Opozovite **Sličica** i postavite samo jednu fotografiju.
- Kada postavljate više fotografija, postavite ih na udaljenosti od najmanje 20 mm (0,8 in). Takođe, ivična oblast staklo skenera se ne skenira.

6. Prema potrebi prilagodite kvalitet ili osvetljenost slike.

Napomena:

U zavisnosti od originala, rezultati skeniranja mogu biti različiti od očekivanih.

7. Kliknite na **Skeniraj**.

8. U prozoru **Podešavanja čuvanja datoteka**, odredite željena podešavanja, a zatim kliknite na **U redu**.

Napomena:

Kada je **Prikaži ovaj dijalog pre sledećeg skeniranja** prazno, ekran **Podešavanja čuvanja datoteka** se ne prikazuje i skeniranje počinje odmah. Da biste prikazali ekran **Podešavanja čuvanja datoteka**, kliknite na ikonu (**Podešavanja čuvanja datoteka**) sa desne strane **Skeniraj**, pre početka skeniranja.

Povezane informacije

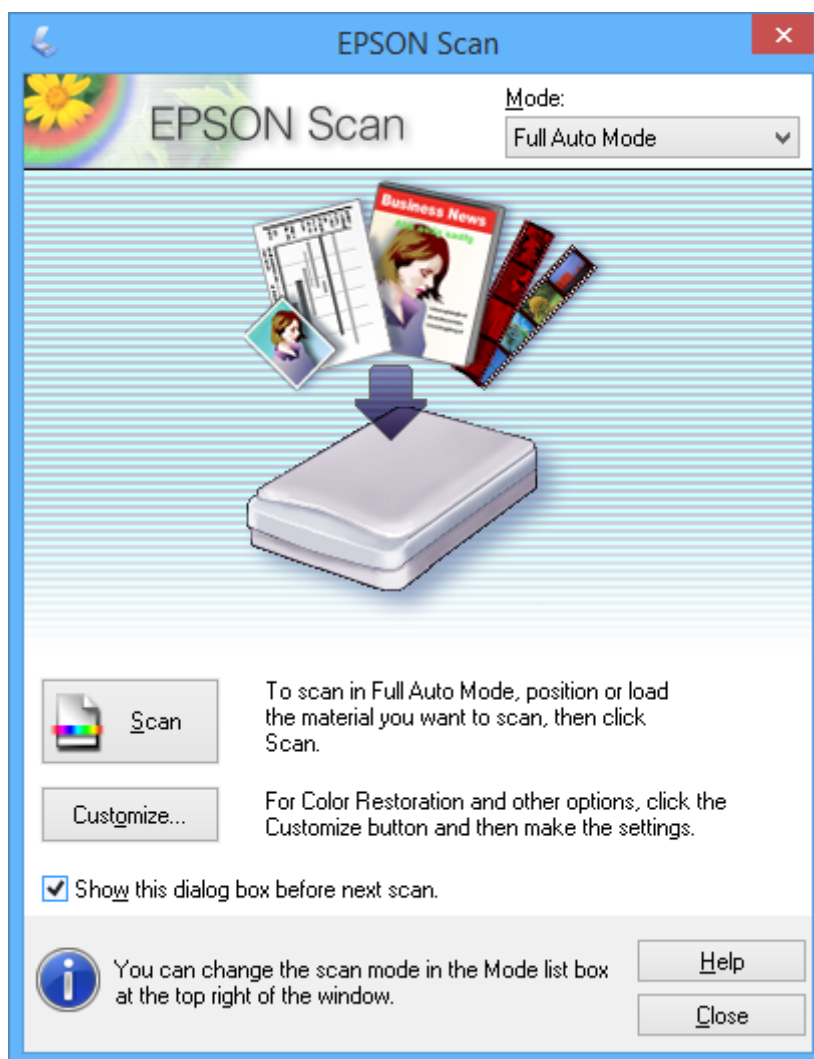
- ➔ [“Stavljanje originala na Staklo skenera”](#) na strani 26
- ➔ [“EPSON Scan \(drajver skenera\)”](#) na strani 82

Skeniranje

Skeniranje pomoću naprednih funkcija

Skeniranje sa automatskim prepoznavanjem originala (Puni automatski režim)

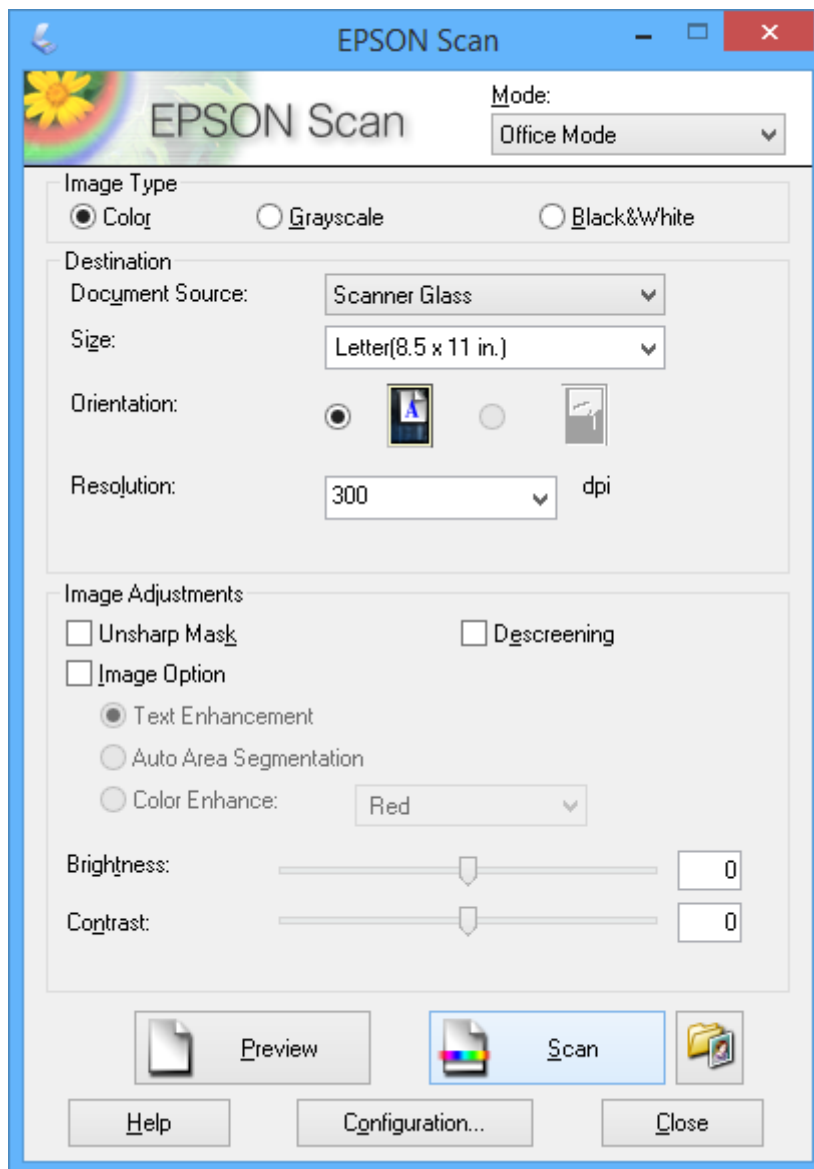
Skeniranje možete započeti jednostavnim postavljanjem originala i klikom na **Skeniraj**. Izaberite **Puni automatski režim** sa liste **Režim** u programu EPSON Scan.



Skeniranje

Skeniranje u navedenim veličinama (Kancelarijski režim)

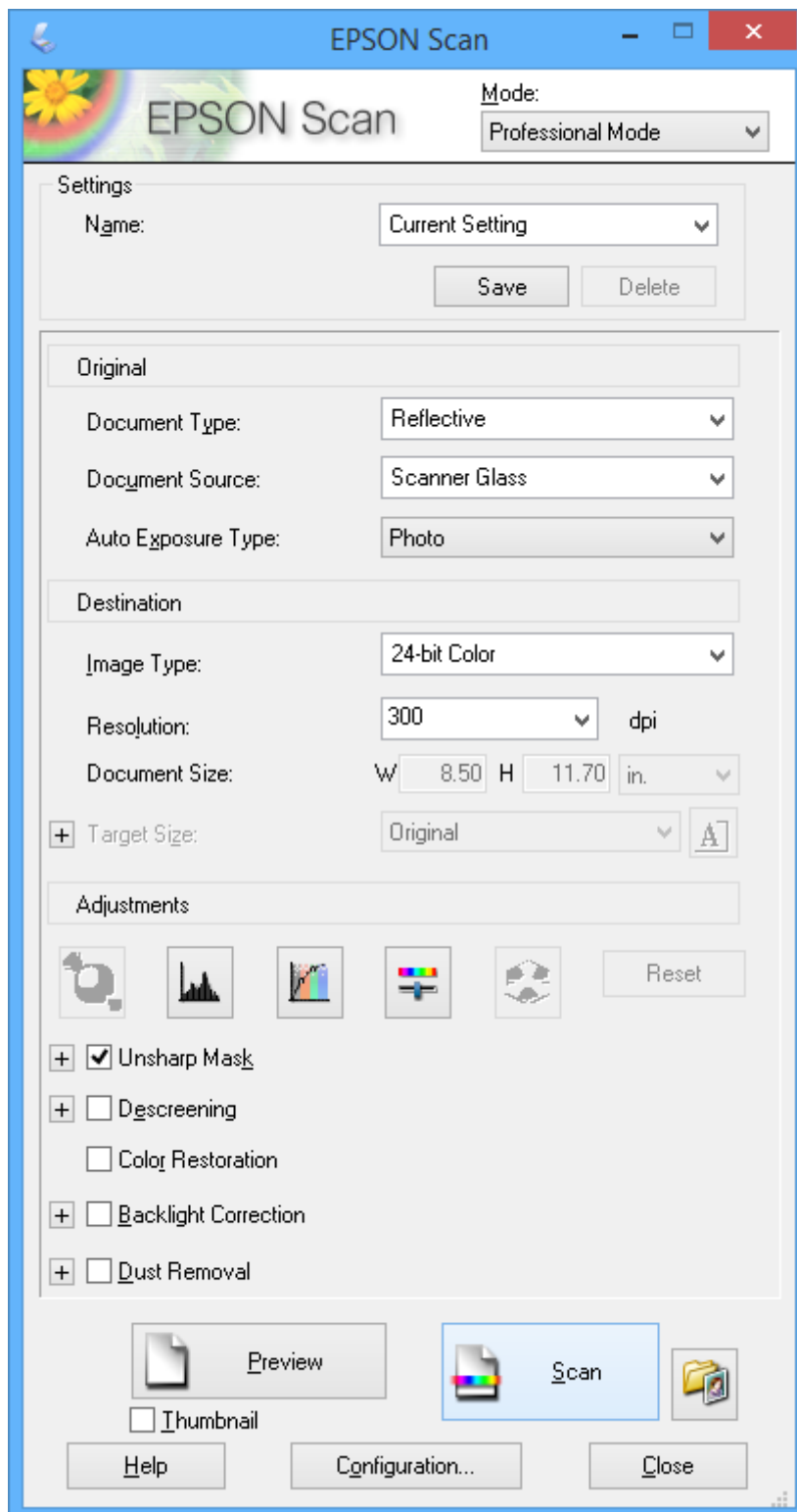
Originale možete skenirati u navedenoj veličini bez pregleda slike. Izaberite **Kancelarijski režim** sa liste **Režim** u programu EPSON Scan.



Skeniranje

Skeniranje prilagođavanjem kvaliteta slike (Profesionalni režim)

Možete skenirati slike i podešavati njihov kvalitet i boju. Ovaj režim se preporučuje naprednim korisnicima. Izaberite **Profesionalni režim** sa liste **Režim** u programu EPSON Scan.



Skeniranje pomoću pametnih uređaja

Epson iPrint je aplikacija koja vam omogućava da skenirate slike i dokumente pomoću pametnog uređaja, kao što je pametni telefon ili tablet računar, koji je povezan na istu bežičnu mrežu kao i vaš štampač. Skenirane podatke možete sačuvati na pametnom uređaju ili u informatičkom oblaku, poslati ih e-poštom ili ih odštampati.

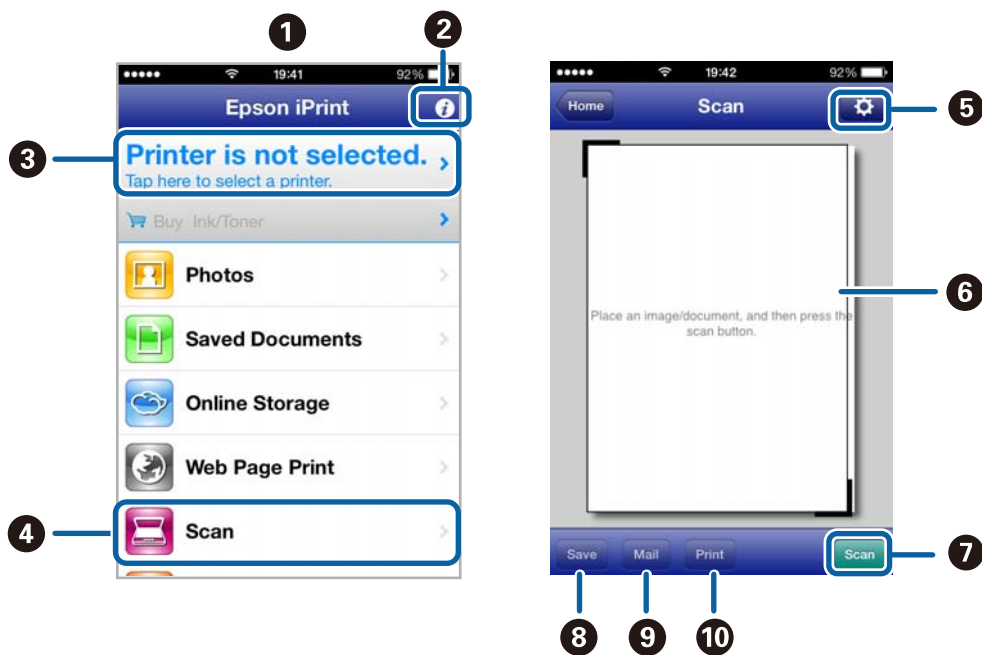
Epson iPrint možete instalirati na vašem pametnom uređaju sa sledeće URL adrese ili pomoću ovog QR koda.

<http://ipr.to/a>



Korišćenje funkcije Epson iPrint

Epson iPrint pokrenite sa vašeg pametnog uređaja i sa početnog ekrana izaberite stavku koju želite da koristite. Sledeći ekrani su podložni promenama bez prethodnog obaveštenja.



1	Početni ekran koji se prikazuje pri pokretanju aplikacije.
2	Prikazuje informacije o podešavanju štampača i često postavljana pitanja.
3	Prikazuje ekran na kome možete izabrati i podesiti štampač. Kada ste jednom izabrali štampač, sledeći put ga ne morate birati ponovo.
4	Prikazuje ekran za skeniranje.
5	Prikazuje ekran na kome možete izvršiti podešavanje opcija skeniranja kao što je rezolucija.
6	Prikazuje skenirane slike.
7	Pokreće skeniranje.

Skeniranje

8	Prikazuje ekran na kome možete sačuvati skenirane podatke na pametni uređaj ili informatički oblak.
9	Prikazuje ekran na kome možete skenirane podatke poslati e-poštom.
10	Prikazuje ekran na kome možete odštampati skenirane podatke.

Povezane informacije

- ➔ [“Korišćenje funkcije Epson iPrint” na strani 48](#)
- ➔ [“Epson Connect usluga” na strani 74](#)

Punjenje mastila

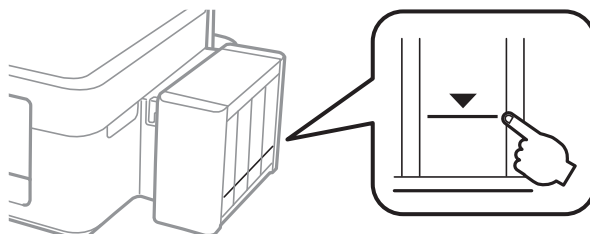
Provera nivoa mastila

Da biste potvrdili stvarnu količinu preostalog mastila, vizuelno proverite nivoe mastila u svim rezervoarima štampača.



Važno:

Ako bilo koji od rezervoara sa mastilom nije napunjen do donje linije, napunite ga do gornje linije na rezervoaru sa mastilom. Nastavak upotrebe štampača kada je nivo mastila ispod donje linije na rezervoarima sa mastilom može dovesti do oštećenja štampača.



Približne nivoe mastila možete proveriti na računaru.

Provera nivoa mastila - Windows

1. Pristupite prozoru drajvera štampača.
2. Kliknite na **EPSON Status Monitor 3** na kartici **Održavanje**.


Napomena:

Ako je **EPSON Status Monitor 3** onemogućen, kliknite na **Proširena podešavanja** na kartici **Održavanje**, a zatim izaberite **Uključi EPSON Status Monitor 3**.

Povezane informacije

➔ [“Drajver za štampač za Windows” na strani 76](#)

Provera nivoa mastila - Mac OS X

1. Izaberite **System Preferences** u meniju  > **Printers & Scanners** (ili **Print & Scan, Print & Fax**), a zatim izaberite štampač.
2. Kliknite na **Options & Supplies** > **Utility** > **Open Printer Utility**.
3. Kliknite na **EPSON Status Monitor**.

Kodovi flašica sa mastilom

Kompanija Epson preporučuje upotrebu originalnih Epson flašica sa mastilom. Kompanija Epson ne može garantovati za kvalitet i pouzdanost neoriginalnog mastila. Upotreba neoriginalnog mastila može dovesti do oštećenja koje nije pokriveno garancijama kompanije Epson i pod određenim uslovima može dovesti do nepredvidivog ponašanja štampača.

Drugi proizvodi, koje ne proizvodi kompanija Epson, mogu dovesti do oštećenja koje nije pokriveno garancijama kompanije Epson i pod određenim uslovima mogu dovesti do nepredvidivog ponašanja štampača.

Slede kodovi za originalne Epson flašice sa mastilom.

BK (Black (Crna))	C (Cyan (Tirkizna))	M (Magenta (Ružičasta))	Y (Yellow (Žuta))
664	664	664	664



Važno:

Upotreba originalnog Epson mastila koje nije navedeno može dovesti do oštećenja koje nije pokriveno garancijama kompanije Epson.

Napomena:

Korisnici u Evropi mogu naći informacije o kapacitetima flašica sa mastilom kompanije Epson na sledećem veb sajtu.

<http://www.epson.eu/pageyield>

Mere opreza pri rukovanju flašicom sa mastilom

Pre punjenja mastila pročitajte sledeća uputstva.

Mere opreza pri rukovanju

- Koristite flašice sa mastilom označene odgovarajućom šifrom dela za ovaj štampač.
- Ovaj štampač zahteva pažljivo rukovanje mastilom. Mastilo se može prosuti prilikom punjenja rezervoara sa mastilom. Ako mastilo dođe u dodir sa vašom odećom ili predmetima, može biti nemoguće ukloniti ga.
- Čuvajte flašice sa mastilom na sobnoj temperaturi i nemojte ih izlagati direktnoj sunčevoj svetlosti.
- Kompanija Epson preporučuje upotrebu flašica sa mastilom pre datuma odštampnog na pakovanju.
- Flašice sa mastilom skladištite u istoj okolini kao i štampač.
- Kada skladištite ili transportujete flašicu sa mastilom nakon uklanjanja njenog čepa, nemojte nakretati flašicu i nemojte je podvrgavati udarcima ili promenama temperature. U suprotnom, mastilo može procuriti čak i ako je zatvarač flašice čvrsto zatvoren. Uverite se da je flašica sa mastilom uspravna kada pričvršćujete zatvarač i preduzmite mere da sprečite curenje mastila prilikom transporta flašice.
- Nakon što unesete flašicu sa mastilom unutra iz prostorije za hladno skladištenje, ostavite je da se zagreje na sobnoj temperaturi najmanje tri sata pre upotrebe.
- Nemojte otvarati pakovanje flašice sa mastilom dok ne budete spremni da napunite rezervoar sa mastilom. Pakovanje flašice sa mastilom je vakumirano da bi se održala njegova pouzdanost. Ako flašicu sa mastilom ostavite otpakovanu na duže vreme pre nego što je upotrebite, normalno štampanje možda neće biti moguće.

Punjenje mastila

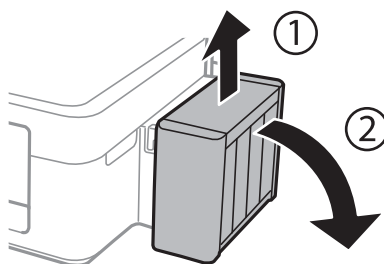
- ❑ Nemojte nastavljati sa štampanjem kada je nivo mastila ispod donje linije na rezervoaru sa mastilom. Nastavak upotrebe štampača kada je nivo mastila ispod donje linije na rezervoaru sa mastilom može dovesti do oštećenja štampača. Kompanija Epson preporučuje da napunite sve rezervoare sa mastilom do gornje linije kada štampač ne radi, da biste ponovo postavili nivoe mastila.
- ❑ Da bi se postigao vrhunski kvalitet štampe i da bi se zaštitila glava za štampanje, promenljiva bezbednosna rezerva boje ostaje u rezervoaru sa mastilom kad vas štampač obavesti da je vreme da dopunite mastilo. Navedeni kapaciteti ne uključuju ovu rezervu.
- ❑ Iako flašica sa mastilom može sadržati reciklirane materijale, to ne utiče na funkcionisanje ili učinak štampača.
- ❑ Specifikacije i izgled flašice sa mastilom su podložni promeni radi unapređenja bez prethodnog obaveštenja.
- ❑ Navedeni broj otisaka može se razlikovati zavisno od slika koje štampanje, tipa papira koji koristite, učestalosti štampanja, kao i ambijentalnih uslova, kao što je temperatura.

Potrošnja mastila

- ❑ Da bi se održao optimalni učinak glave za štampanje, određena količina mastila iz svih rezervoara sa mastilom se troši tokom štampanja, ali takođe i tokom operacija održavanja, kao što je čišćenje glave za štampanje.
- ❑ Prilikom monohromatskog štampanja ili štampanja u nijansama sive mogu se koristiti druge boje umesto crne, u zavisnosti od tipa papira ili podešavanja kvaliteta štampanja. Razlog je to što se za dobijanje crne boje koristi mešavina boja.
- ❑ Mastilo iz flašica sa mastilom koje su priložene uz vaš štampač, delom se troši prilikom početnog podešavanja. Da bi se dobili otisci visokog kvaliteta, glava za štampanje vašeg štampača će biti u potpunosti napunjena mastilom. Ovaj jednokratni proces troši određenu količinu mastila i stoga, ove flašice mogu odštampati manje stranica u odnosu na naredne flašice sa mastilom.

Punjenje rezervoara sa mastilom

1. Uđite u režim **Podešavanje** sa početnog ekrana pomoću dugmeta ◀ ili ▶, a zatim pritisnite dugme OK.
2. Izaberite **Održavanje** pomoću dugmeta ◀ ili ▶, a zatim pritisnite dugme OK.
3. Izaberite **Poništite nivoe mastila** pomoću dugmeta ◀ ili ▶, a zatim pritisnite dugme OK.
4. Pritisnite dugme ⬠.
5. Otkočite jedinicu sa rezervoarima sa mastilom od štampača i spustite je.

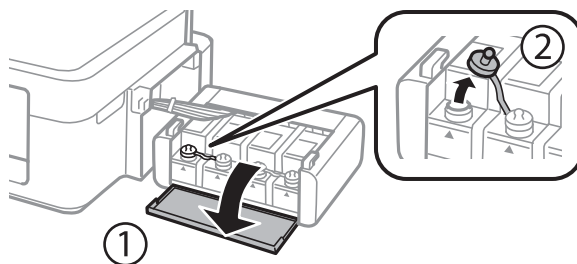


Važno:

Nemojte povlačiti creva za mastilo.

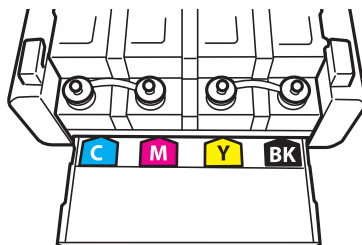
Punjenje mastila

6. Otvorite poklopac jedinice sa rezervoarima sa mastilom i uklonite zatvarač sa rezervoara sa mastilom.

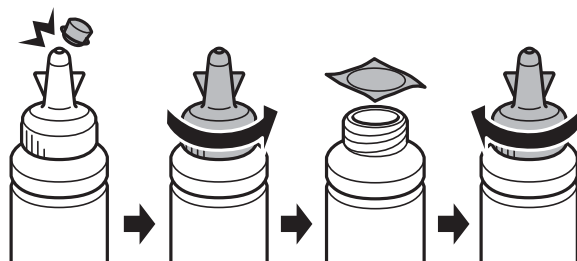


! **Važno:**

- Pazite da ne prospete mastilo.
- Uverite se da boja mastila odgovara boji mastila koje želite da dopunite.

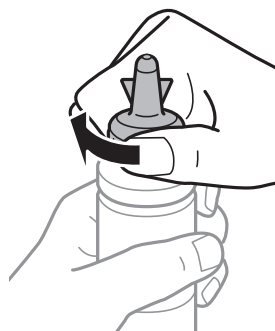


7. Skinite vrh zatvarača, uklonite zatvarač sa flašice sa mastilom, uklonite čep sa flašice, a zatim postavite zatvarač.



! **Važno:**

Čvrsto zatvorite zatvarač flašice sa mastilom; u suprotnom može doći do curenja mastila.

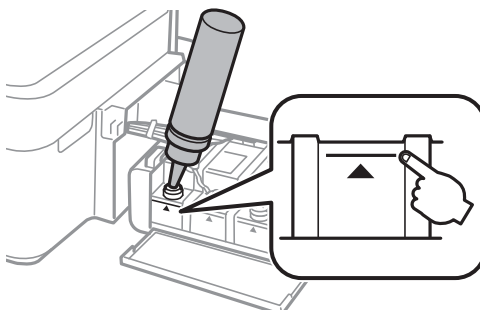


Punjenje mastila

Napomena:

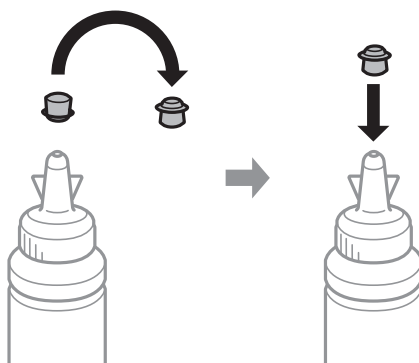
Nemojte bacati vrh zatvarača. Ako neka količina mastila preostane u flašici nakon dopune rezervoara, vrh zatvarača upotrebite za zaptivanje zatvarača flašice sa mastilom.

8. Dopunite rezervoar sa mastilom odgovarajuće boje do gornje linije na rezervoaru sa mastilom.

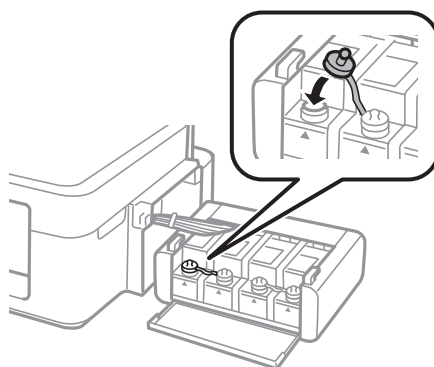


Napomena:

Ako nešto mastila preostane u flašici sa mastilom nakon dopune rezervoara do gornje linije, zatvarač dobro pričvrstite i uskladištite flašicu sa mastilom u uspravnom položaju za kasniju upotrebu.

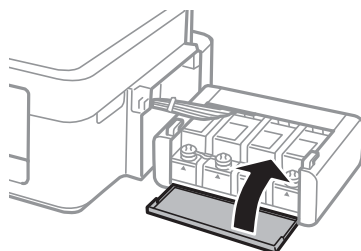


9. Čvrsto zatvorite zatvarač rezervoara sa mastilom.

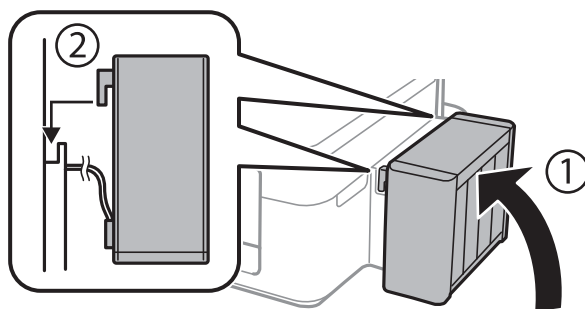


Punjenje mastila

10. Zatvorite poklopac jedinice sa rezervoarima sa mastilom.



11. Prikačite jedinicu sa rezervoarima sa mastilom na štampač.



12. Pritisnite dugme OK.
13. Proverite boju koju ste napunili do gornje linije, a zatim je izaberite i pratite uputstva na LCD ekranu da biste ponovo postavili nivoe mastila.

Napomena:

Nivoe mastila možete ponovo postaviti čak i ako niste napunili mastilo do gornje linije. Ipak, ovaj štampač ne može pružiti obaveštenje i zaustaviti rad pre nego što nivoi mastila padnu ispod donje linije.

Povezane informacije

- ➔ [“Kodovi flašica sa mastilom” na strani 63](#)
- ➔ [“Mere opreza pri rukovanju flašicom sa mastilom” na strani 63](#)

Poboljšavanje kvaliteta štampe i skeniranja

Provera i čišćenje glave za štampanje

Ako su mlaznice začepljene, štampa bledi, vide se trake ili se pojavljuju neočekivane boje. Kada kvalitet štampe opadne, upotrebite funkciju provere mlaznica i proverite da li su mlaznice začepljene. Ako su mlaznice začepljene, očistite glavu za štampanje.

**Važno:**

Nemojte otvarati skener ili isključivati štampač tokom čišćenja glave. Ako se čišćenje glave ne završi, štampanje možda neće biti moguće.

Napomena:

- Pošto se za čišćenje glave za štampanje koristi određena količina boje, čistite glavu samo ako kvalitet opadne.
- Kada je nivo mastila nizak, možda nećete biti u mogućnosti da očistite glavu za štampanje. Pripremite novu flašicu sa mastilom.
- Ukoliko se kvalitet štampanja ne poboljša nakon što se tri puta ponovi provera mlaznica i čišćenje glave, nemojte štampati najmanje 12 sati, a zatim ponovo pokrenite proveru mlaznica i čišćenje glave, ukoliko to bude potrebno. Preporučujemo da isključite štampač. Ako se kvalitet ni tada ne popravi, kontaktirajte službu za podršku kompanije Epson.
- Da biste sprečili isušivanje glave za štampanje, nemojte štampač isključivati sa napajanja kada je uključen.
- Da bi glava za štampanje radila na najbolji mogući način, preporučujemo da redovno štampate nekoliko strana.

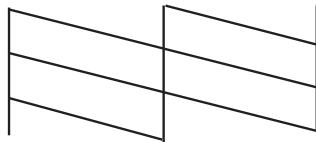
Provera i čišćenje glave za štampanje - kontrolna tabla

1. Ubacite običan papir formata A4 u štampač.
2. Uđite u režim **Podešavanje** sa početnog ekrana pomoću dugmeta ◀ ili ▶, a zatim pritisnite dugme OK.
3. Izaberite **Održavanje** pomoću dugmeta ◀ ili ▶, a zatim pritisnite dugme OK.
4. Izaberite **Provera mlaznice** pomoću dugmeta ◀ ili ▶, a zatim pritisnite dugme OK.
5. Pratite uputstva na ekranu za štampanje šablona za proveru mlaznica.

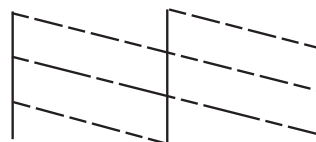
Poboljšavanje kvaliteta štampe i skeniranja

6. Uporedite odštampani šablon za proveru sa primerom u nastavku.

- Sve linije se štampaju: Mlaznice glave za štampanje nisu začepljene. Izaberite **Ne** pomoću dugmeta ▲ ili ▼ i pritisnite dugme OK.



- Postoje prekinute linije ili segmenti koji nedostaju: Moguće je da su mlaznice glave za štampanje začepljene. Pređite na sledeći korak.



Napomena:

Probni šablon se može razlikovati u zavisnosti od modela.

7. Izaberite **Da** pomoću dugmeta ▼ ili ▲, a zatim pritisnite dugme OK.
8. Pratite uputstva na ekranu da biste očistili glavu za štampanje.
9. Kada je čišćenje završeno, izaberite **Provera mlaznice** pomoću dugmeta ▼ ili ▲, a zatim pratite uputstva na ekranu da biste ponovo odštampani šablon za proveru mlaznica. Ponavljajte čišćenje i štampanje šablona dok sve linije ne budu potpuno odštampane.

Povezane informacije

- ➔ [“Ubacivanje papira u Zadnji mehanizam za uvlačenje papira” na strani 22](#)


Proveravanje i čišćenje glave za štampanje – Windows

1. Ubacite običan papir formata A4 u štampač.
2. Pristupite prozoru drajvera štampača.
3. Kliknite na **Provera mlaznica** na kartici **Održavanje**.
4. Sledite uputstva na ekranu.

Povezane informacije

- ➔ [“Ubacivanje papira u Zadnji mehanizam za uvlačenje papira” na strani 22](#)
- ➔ [“Drajver za štampač za Windows” na strani 76](#)

Proveravanje i čišćenje glave za štampanje – Mac OS X

1. Ubacite običan papir formata A4 u štampač.
2. Izaberite **System Preferences** u meniju  > **Printers & Scanners** (ili **Print & Scan, Print & Fax**), a zatim izaberite štampač.
3. Kliknite na **Options & Supplies** > **Utility** > **Open Printer Utility**.
4. Kliknite na **Provera mlaznica**.
5. Sledite uputstva na ekranu.

Povezane informacije

➔ [“Ubacivanje papira u Zadnji mehanizam za uvlačenje papira” na strani 22](#)

Zamena mastila unutar creva za mastilo

Ako duže vreme niste koristili štampač i primetite pojavljivanje traka ili nedostatak boje na otiscima, možda ćete morati da zamenite mastilo unutar creva za mastilo da biste rešili problem. Uslužni program **Ispiranje mastila pod jakim pritiskom** vam omogućava da zamenite svo mastilo unutar creva za mastilo.



Važno:

- Ova funkcija troši veliku količinu mastila. Pre upotrebe ove funkcije uverite se da u rezervoarima sa mastilom štampača ima dovoljno mastila. Ako mastila nema dovoljno, dopunite rezervoare sa mastilom.
- Ova funkcija utiče na radni vek jastučeta za mastilo. Jastuče za mastilo dostiže svoj kapacitet ranije ako se koristi ova funkcija. Obratite se kompaniji Epson ili ovlašćenom predstavniku servisa kompanije Epson da biste zatražili zamenu pre kraja radnog veka. To nije deo koji može da servisira korisnik.
- Nakon upotrebe uslužnog programa **Ispiranje mastila pod jakim pritiskom**, isključite štampač i sačekajte najmanje 12 sati. Upotreba ove funkcije unapređuje kvalitet štampe nakon 12 sati, međutim ne može se upotrebiti ponovo 12 sati nakon prethodne upotrebe. Ako i dalje ne možete da rešite problem nakon isprobavanja svih gore navedenih metoda, obratite se službi za podršku kompanije Epson.


Zamena mastila unutar creva za mastilo - Windows

1. Pristupite prozoru drajvera štampača.
2. Kliknite na **Ispiranje mastila pod jakim pritiskom** na kartici **Održavanje**.
3. Sledite uputstva na ekranu.

Povezane informacije

➔ [“Drajver za štampač za Windows” na strani 76](#)

Zamena mastila unutar creva za mastilo - Mac OS X

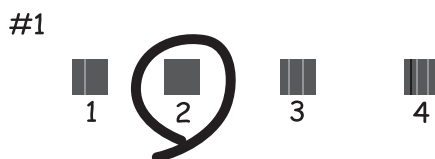
1. Izaberite **System Preferences** u meniju  > **Printers & Scanners** (ili **Print & Scan**, **Print & Fax**), a zatim izaberite štampač.
2. Kliknite na **Options & Supplies** > **Utility** > **Open Printer Utility**.
3. Kliknite na **Ispiranje mastila pod jakim pritiskom**.
4. Sledite uputstva na ekranu.

Poravnavanje glave za štampanje

Ako primetite neusklađenost vertikalnih linija ili zamrljane slike, poravnajte glavu za štampanje.

Poravnavanje glave za štampanje - kontrolna tabla

1. Ubacite običan papir formata A4 u štampač.
2. Uđite u režim **Podešavanje** sa početnog ekrana pomoću dugmeta ◀ ili ▶, a zatim pritisnite dugme OK.
3. Izaberite **Održavanje** pomoću dugmeta ◀ ili ▶, a zatim pritisnite dugme OK.
4. Izaberite **Poravnanje glave** pomoću dugmeta ◀ ili ▶, a zatim pritisnite dugme OK.
5. Pratite uputstva na ekranu da biste štampali šablon za poravnavanje.
6. Pratite uputstva na ekranu da biste poravnali glavu za štampanje. Pronađite i izaberite broj za najbolji šablon iz svake grupe pomoću dugmeta ▲ ili ▼, a zatim pritisnite dugme OK.



Napomena:

- Probni šablon se može razlikovati u zavisnosti od modela.
- Ako se kvalitet štampe ne poboljša, poravnajte glavu za štampanje pomoću računara.

Povezane informacije

➔ [“Ubacivanje papira u Zadnji mehanizam za uvlačenje papira” na strani 22](#)


Poravnavanje glave za štampanje – Windows

1. Ubacite običan papir formata A4 u štampač.
2. Pristupite prozoru drajvera štampača.
3. Kliknite na **Poravnanje glave za štampanje** na kartici **Održavanje**.
4. Sledite uputstva na ekranu.

Povezane informacije

- ➔ [“Ubacivanje papira u Zadnji mehanizam za uvlačenje papira” na strani 22](#)
- ➔ [“Drajver za štampač za Windows” na strani 76](#)

Poravnavanje glave za štampanje – Mac OS X

1. Ubacite običan papir formata A4 u štampač.
2. Izaberite **System Preferences** u meniju  > **Printers & Scanners** (ili **Print & Scan**, **Print & Fax**), a zatim izaberite štampač.
3. Kliknite na **Options & Supplies** > **Utility** > **Open Printer Utility**.
4. Kliknite na **Print Head Alignment**.
5. Sledite uputstva na ekranu.

Povezane informacije

- ➔ [“Ubacivanje papira u Zadnji mehanizam za uvlačenje papira” na strani 22](#)

Čišćenje putanje papira od mrlja od mastila

Kada su otisci zamrljani ili izgužvani, očistite unutrašnji valjak.



Važno:

Nemojte čistiti unutrašnjost štampača flis-papirom. Niti mogu da začepi mlaznice glave za štampanje.

1. Ubacite običan papir veličine A4 u mehanizam za uvlačenje papira.
2. Izaberite **Podešavanje** na početnom ekranu.
3. Izaberite **Održavanje** > **Čišćenje vođice za papir**.
4. Pratite uputstva na ekranu da biste očistili putanju papira.

Napomena:

Ponavljajte ovaj postupak dok papir više ne bude umrljan mastilom.

Povezane informacije

➔ “Ubacivanje papira u Zadnji mehanizam za uvlačenje papira” na strani 22

Čišćenje Staklo skenera

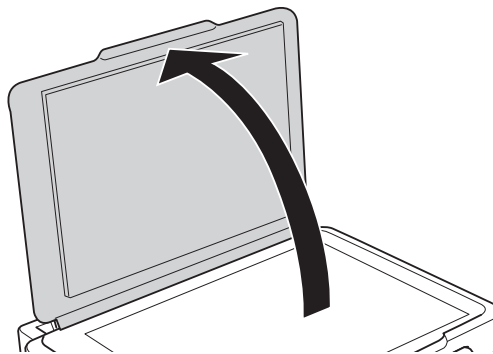
Kada su kopije ili skenirane slike zamrljane ili izgužvane, očistite staklo skenera.



Važno:

Za čišćenje štampača nemojte koristiti alkohol niti razređivače. Ove hemikalije mogu da oštete štampač.

1. Otvorite poklopac skenera.



2. Očistite površinu staklo skenera mekom, suvom i čistom krpom.

Napomena:

- Ako na staklenoj površini ima masnih mrlja ili drugih materija koje se teško skidaju, očistite ih mekom krpom na koju ćete naneti malu količinu sredstva za čišćenje stakla. Obrišite svu preostalu tečnost.
- Nemojte prejako pritiskati staklenu površinu.
- Pazite da ne ogrebete ili oštetite površinu stakla. Ako se staklena površina ošteti, kvalitet skeniranja može opasti.

Aplikacije i informacije o mrežnoj usluzi

Epson Connect usluga

Korišćenjem usluge Epson Connect dostupne preko interneta, možete štampati sa svog pametnog telefona, tableta ili laptop računara u bilo koje vreme i praktično svuda.

Sledeće funkcije su dostupne preko interneta.

Email Print	Epson iPrint daljinsko štampanje	Scan to Cloud	Remote Print Driver
✓	✓	–	✓

Više informacija potražite na veb-sajtu Epson Connect.

<https://www.epsonconnect.com/>

<http://www.epsonconnect.eu> (samo Evropa)

Web Config

Web Config je aplikacija koja radi u okviru veb pregledača kao što je Internet Explorer i Chrome, na računaru ili pametnom uređaju. Možete potvrditi status štampača ili promeniti podešavanja mrežne usluge i štampača. Da biste koristili Web Config, povežite štampač i računar ili pametni uređaj na istu mrežu.

Napomena:


Podržani su sledeći pregledači.

Operativni sistem	Pregledač
Windows XP ili noviji	Internet Explorer 8 ili noviji, Firefox*, Chrome*
Mac OS X v10.6.8 ili noviji	Safari*, Firefox*, Chrome*
iOS*	Safari*
Android 2.3 ili noviji	Podrazumevani pregledač
Chrome OS*	Podrazumevani pregledač

*: Koristite najnoviju verziju.

Pokretanje aplikacije Web Config u veb pregledaču

1. Proverite IP adresu štampača.

Izaberite na kontrolnoj tabli **Podešavanje** > **Podešavanja mreže** > **Štampaj list statusa**, a zatim pritisnite dugme  ili dugme OK. Proverite IP adresu štampača na odštampanom listu statusa.

Aplikacije i informacije o mrežnoj usluzi

2. Pokrenite veb pregledač na računaru ili pametnom uređaju, a zatim unesite IP adresu štampača.

Format:

IPv4: http://IP adresa štampača/

IPv6: http://[IP adresa štampača]/

Primeri:

IPv4: http://192.168.100.201/

IPv6: http://[2001:db8::1000:1]/

Napomena:

Na pametnom uređaju, takođe možete pokrenuti aplikaciju Web Config na ekranu za održavanje aplikacije Epson iPrint.

Povezane informacije


- ➔ [“Korišćenje funkcije Epson iPrint” na strani 48](#)

Pokretanje aplikacije Web Config u operativnom sistemu Windows

Prilikom povezivanja računara sa štampačem pomoću WSD-a, pratite korake u nastavku da biste pokrenuli mrežnu konfiguraciju.

1. Pristupite ekranu uređaja i štampača u operativnom sistemu Windows.
 - Windows 8.1/Windows 8
Izaberite **Radna površina > Podešavanja > Kontrolna tabla > Prikaz uređaja i štampača u Hardver i zvuk (ili Hardver)**.
 - Windows 7
Kliknite na dugme Start i izaberite **Kontrolna tabla > Prikaz uređaja i štampača u Hardver i zvuk**.
 - Windows Vista
Kliknite na dugme Start i izaberite **Kontrolna tabla > Štampači u Hardver i zvuk**.
2. Desnim tasterom miša kliknite na štampač i izaberite **Svojstva**.
3. Izaberite karticu **Veb usluga** i kliknite na URL.

Pokretanje aplikacije Web Config u operativnom sistemu Mac OS X

1. Izaberite **System Preferences** u meniju  > **Printers & Scanners** (ili **Print & Scan, Print & Fax**), a zatim izaberite štampač.
2. Kliknite na **Options & Supplies > Show Printer Webpage**.

Neophodne aplikacije

Drajver za štampač za Windows

Drajver za štampač je aplikacija koja kontroliše štampač prema komandama za štampanje drugih aplikacija. Podešavanje drajvera štampača daje najbolje rezultate štampanja. Takođe možete proveriti status štampača ili ga održavati u najboljem radnom stanju pomoću uslužnog programa štampača.

Napomena:

Možete promeniti jezik drajvera štampača. Izaberite jezik koji želite da koristite u podešavanju **Jezik** na kartici **Održavanje**.

Pristupanje drajveru štampača iz aplikacija

Da biste izvršili podešavanja koja se primenjuju samo u aplikaciji koju koristite, podešavanjima pristupite iz te aplikacije.

Izaberite **Odšampaj** ili **Podešavanje štampe** u meniju **Datoteka**. Izaberite vaš štampač, a zatim kliknite na **Željene postavke** ili **Svojstva**.

Napomena:

Postupci se razlikuju u zavisnosti od aplikacije. Više informacija potražite u funkciji za pomoć date aplikacije.

Pristupanje drajveru štampača iz kontrolne table

Da biste odredili podešavanja koja važe za sve aplikacije, pristupite iz kontrolne table.

 Windows 8.1/Windows 8

Izaberite **Radna površina > Podešavanja > Kontrolna tabla > Prikaz uređaja i štampača** u **Hardver i zvuk**. Desnim dugmetom miša kliknite na štampač ili pritisnite i zadržite, a zatim izaberite **Izbori pri štampanju**.

 Windows 7

Kliknite na dugme Start i izaberite **Kontrolna tabla > Prikaz uređaja i štampača** u **Hardver i zvuk**. Desnim dugmetom kliknite na štampač i izaberite **Izbori pri štampanju**.

 Windows Vista

Kliknite na dugme Start i izaberite **Kontrolna tabla > Štampači** u **Hardver i zvuk**. Desnim dugmetom kliknite na štampač i izaberite **Izbori pri štampanju**.

 Windows XP

Kliknite na dugme Start i izaberite **Kontrolna tabla > Štampači i drugi hardver > Štampači i faks uređaji**. Desnim dugmetom kliknite na štampač i izaberite **Izbori pri štampanju**.

Pristupanje drajveru štampača pomoću ikone štampača u traci zadataka

Ikona štampača u traci zadataka na radnoj površini je prečica koja vam omogućava da brzo pristupite drajveru štampača.

Ako kliknete na ikonu štampača i izaberete **Podešavanja štampača**, možete pristupiti istom prozoru za podešavanje štampača kao što je onaj koji se prikazuje iz kontrolne table. Ako dva puta kliknete na ovu ikonu, možete proveriti status štampača.

Napomena:

Ako ikona štampača nije prikazana u traci zadataka, pristupite prozoru drajvera štampača, kliknite na **Karakteristike nadgledanja** na kartici **Održavanje**, a zatim izaberite **Registrujte ikonu prečice u traci zadatka**.

Aplikacije i informacije o mrežnoj usluzi

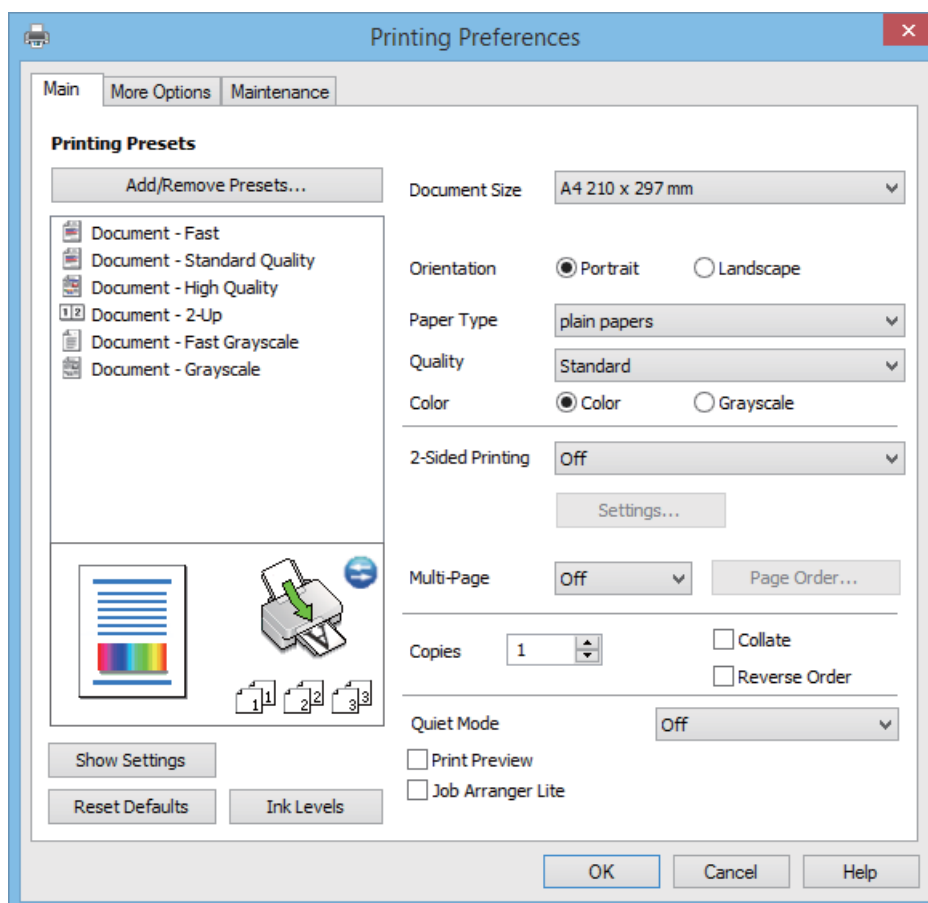
Vodič za drajver štampača u operativnom sistemu Windows

U drajveru štampača u operativnom sistemu Windows dostupna je pomoć. Da biste videli objašnjenja stavki podešavanja, kliknite desnim dugmetom miša na svaku od stavki, a zatim kliknite na **Pomoć**.

Kartica Glavni

Možete izvršiti osnovna podešavanja za štampanje, kao što su vrsta i veličina papira.

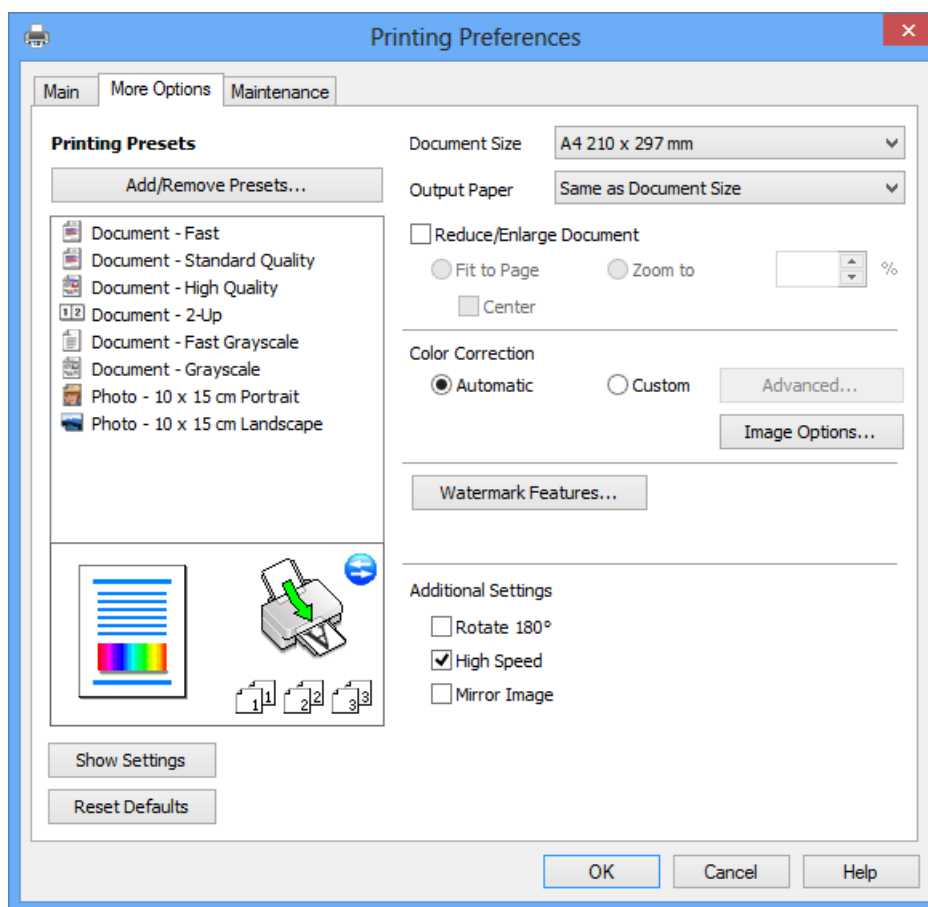
Takođe možete izvršiti podešavanja za dvostrano štampanje ili štampanje više strana na jednom listu.



Aplikacije i informacije o mrežnoj usluzi

Kartica Još opcija

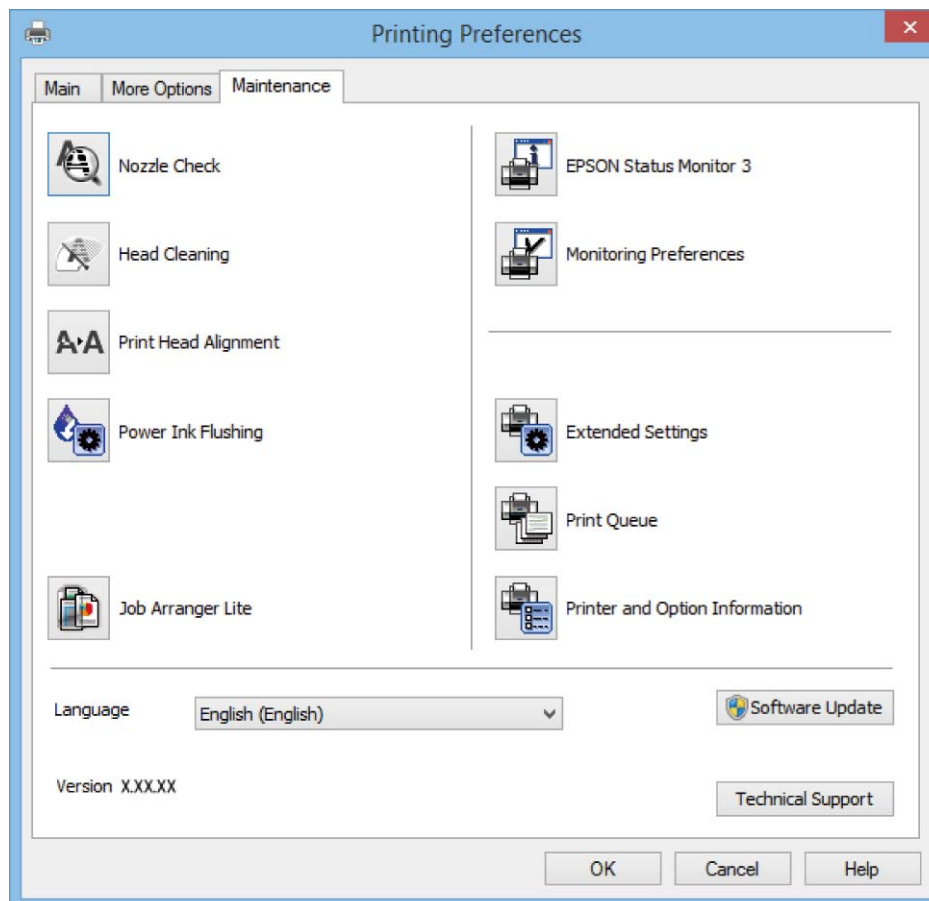
Možete izabrati dodatne rasporede i opcije štampanja kao što je promena veličine otiska ili prilagođavanje boje.



Aplikacije i informacije o mrežnoj usluzi

Kartica Održavanje

Možete pokrenuti funkcije održavanja kao što je provera mlaznica i čišćenje glave za štampanje, a pokretanjem aplikacije **EPSON Status Monitor 3**, možete proveriti status štampača i informacije o greškama.



Određivanje radnih podešavanja za drajver štampača u operativnom sistemu Windows

Možete izvršiti podešavanja kao što je omogućavanje **EPSON Status Monitor 3**.

1. Pristupite prozoru drajvera štampača.
2. Kliknite na **Proširena podešavanja** na kartici **Održavanje**.
3. Odredite željena podešavanja i kliknite na **U redu**.
Objašnjenja stavki u podešavanjima potražite u pomoći na mreži.

Povezane informacije

➔ [“Drajver za štampač za Windows” na strani 76](#)

Drajver za štampač za Mac OS X

Drajver za štampač je aplikacija koja kontroliše štampač u skladu sa komandama za štampanje iz drugih aplikacija. Određivanje podešavanja u drajveru štampača daje najbolje rezultate štampanja. Pomoću uslužnog programa drajvera štampača možete i da proverite status štampača ili da ga održavate u vrhunskom radnom stanju.


Pristupanje drajveru štampača u aplikacijama

Izaberite **Podešavanje štampe** u meniju **Datoteka**. Ako je neophodno, kliknite na **Prikaži detalje** (ili ▼) da biste proširili prozor za štampanje.

Napomena:

Radnje se razlikuju zavisno od aplikacije. Više informacija potražite u funkciji za pomoć date aplikacije.

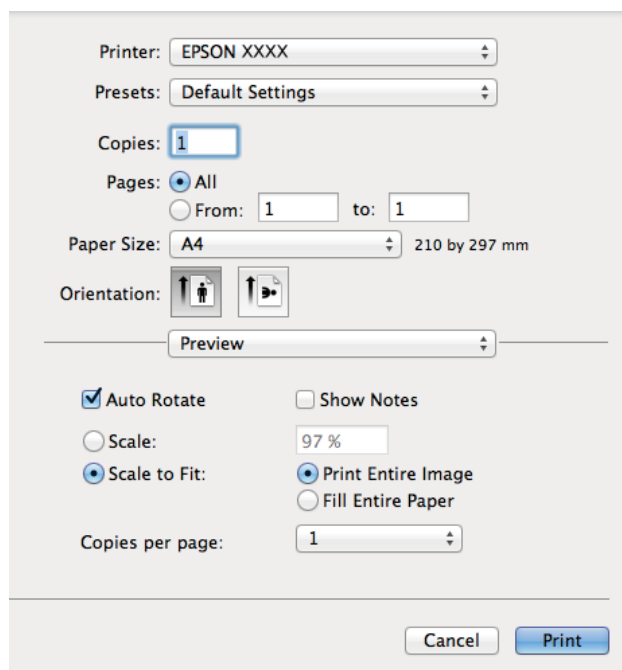
Pokretanje uslužnog programa

Izaberite **Željene postavke sistema** u  meniju > **Štampači i skeneri** (ili **Štampanje i skeniranje**, **Štampanje i faks**), a zatim izaberite štampač. Kliknite na **Opcije i potrošni materijal** > **Uslužni program** > **Otvori uslužni program štampača**.

Vodič za drajver štampača u operativnom sistemu Mac OS X

Dijalog za štampanje

Prebacite na iskaćući meni na sredini ekrana da bi se prikazalo više stavki.




Iskaćući meni	Opisi
Podešavanje štampe	Možete izvršiti osnovna podešavanja za štampanje kao što je tip papira ili kvalitet štampanja.
Raspored	Možete izabrati raspored za štampanje nekoliko strana na jednom listu ili izabrati štampanje ivice.

Aplikacije i informacije o mrežnoj usluzi

Iskaćući meni	Opisi
Rukovanje papirom	Možete smanjiti ili uvećati veličinu zadatka za štampanje tako da se automatski prilagođava veličini papira koji ste ubacili.
Prilagođavanje boja	Možete prilagoditi boje.
Color Options	Kada izaberete EPSON Color Controls sa menija Prilagođavanje boja , možete da izaberete metod korekcije boje.

Napomena:

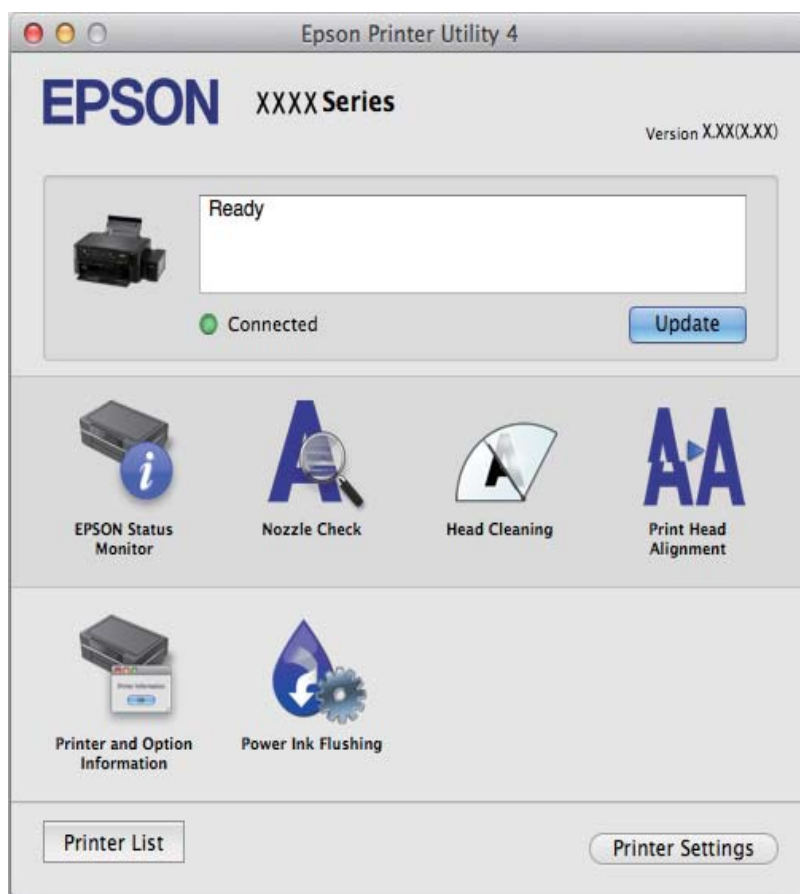
Na operativnom sistemu Mac OS X v10.8.x ili novijem, ako meni **Podešavanje štampe** nije prikazan, drajver Epson štampača nije pravilno instaliran.

Izaberite **Podešavanja sistema** u meniju  > **Štampači i skeneri** (ili **Štampanje i skeniranje**, **Štampanje i faks**), uklonite štampač, a zatim ga ponovo dodajte. Vidite sledeće da biste dodali štampač.

<http://epson.sn>


Epson Printer Utility

Možete pokrenuti funkciju održavanja kao što je provera mlaznica i čišćenje glave za štampanje, a pokretanjem aplikacije **EPSON Status Monitor**, možete proveriti status štampača i informacije o greškama.



Određivanje radnih podešavanja za drajver štampača u operativnom sistemu Mac OS X

Pristup prozoru radnih podešavanja za drajver štampača u operativnom sistemu Mac OS X

Izaberite **Podešavanja sistema** u meniju  > **Štampači i skeneri** (ili **Štampanje i skeniranje, Štampanje i faks**), a zatim izaberite štampač. Kliknite na **Opcije i potrošni materijal** > **Opcije** (ili **Drajver**).

Radna podešavanja za drajver štampača u operativnom sistemu Mac OS X

- Preskoči praznu stranu: Izbegava štampanje praznih stranica.
- Tihi režim: Štampa tiho. Međutim, može se usporiti štampanje.
- High Speed Printing: Štampa kada se glava za štampanje kreće u oba smera. Štampanje je brže, ali kvalitet može da opadne.
- Warning Notifications: Omogućava drajveru štampača da prikazuje upozorenja.
- Establish bidirectional communication: Ova opcija obično treba da bude podešena na **On**. Izaberite **Off** kada je dobijanje informacija o štampaču nemoguće zbog toga što je štampač deljen sa računarima sa operativnim sistemom Windows na mreži ili iz bilo kog drugog razloga.

EPSON Scan (drajver skenera)

EPSON Scan je aplikacija koja kontroliše skeniranje. Možete da podesite veličinu, rezoluciju, osvetljenost, kontrast i kvalitet skenirane slike.

Napomena:

EPSON Scan možete da pokrenete i iz aplikacija koje su usklađene sa interfejsom TWAIN.

Pokretanje na operativnom sistemu Windows

- Windows 8.1/Windows 8
Unesite naziv aplikacije u polje za pretragu, a zatim izaberite prikazanu ikonu.
- Osim za Windows 8.1/Windows 8
Kliknite na dugme za početak i izaberite **Svi programi** ili **Programi** > **EPSON** > **EPSON Scan** > **EPSON Scan**.

Pokretanje na operativnom sistemu Mac OS X

Napomena:

EPSON Scan ne podržava funkciju brze zamene korisnika na operativnom sistemu Mac OS X. Isključite brzu zamenu korisnika.

Izaberite **Go** > **Applications** > **Epson Software** > **EPSON Scan**.

Epson Event Manager

Epson Event Manager je aplikacija koja vam omogućava da skeniranjem upravljate pomoću kontrolne table i da slike sačuvate na računar. Svoja podešavanja možete dodati kao unapred određene postavke, kao što su vrsta dokumenta, lokacija fascikle za čuvanje i format slike. Više informacija potražite u funkciji za pomoć date aplikacije.

Aplikacije i informacije o mrežnoj usluzi

Započinjanje u operativnom sistemu Windows

- Windows 8.1/Windows 8

Unesite naziv aplikacije u polje za pretragu, a zatim izaberite prikazanu ikonu.

- Osim za Windows 8.1/Windows 8

Kliknite na dugme Start i izaberite **Svi programi** ili **Programi** > **Epson Software** > **Event Manager**.

Započinjanje u operativnom sistemu Mac OS X

Izaberite **Go** > **Applications** > **Epson Software** > **Event Manager**.

Povezane informacije

➔ [“Skeniranje na računar” na strani 53](#)

Epson Easy Photo Print

Epson Easy Photo Print je aplikacija koja vam omogućava da lako štampate fotografije u različitim rasporedima. Možete pregledati sliku fotografije i prilagoditi slike ili položaje. Takođe možete štampati fotografiju sa okvirom. Više informacija potražite u funkciji za pomoć date aplikacije.

Napomena:

Da biste koristili ovu aplikaciju, drajver štampača mora biti instaliran.

Započinjanje u operativnom sistemu Windows

- Windows 8.1/Windows 8

Unesite naziv aplikacije u polje za pretragu, a zatim izaberite prikazanu ikonu.

- Osim za Windows 8.1/Windows 8

Kliknite na dugme Start , a zatim izaberite **Svi programi** ili **Programi** > **Epson Software** > **Epson Easy Photo Print**.

Započinjanje u operativnom sistemu Mac OS X

Izaberite **Go** > **Applications** > **Epson Software** > **Epson Easy Photo Print**.

E-Web Print (samo za operativni sistem Windows)

E-Web Print je aplikacija koja vam omogućava da lako štampate veb stranice sa različitim rasporedima. Više informacija potražite u funkciji za pomoć date aplikacije. Pomoć možete dobiti iz menija **E-Web Print** na traci sa alatima **E-Web Print**.

Pokretanje

Kada instalirate aplikaciju E-Web Print, biće prikazana u vašem pregledaču. Kliknite na **Print** ili **Clip**.

EPSON Software Updater

EPSON Software Updater je aplikacija koja proverava da li na internetu ima novog ili ažuriranog softvera i instalira ga. Takođe možete da ažurirate osnovni softver štampača i priručnik.

Aplikacije i informacije o mrežnoj usluzi

Započinjanje u operativnom sistemu Windows

- Windows 8.1/Windows 8

Unesite naziv aplikacije u polje za pretragu, a zatim izaberite prikazanu ikonu.

- Osim za Windows 8.1/Windows 8

Kliknite na dugme za početak i izaberite **Svi programi** ili **Programi** > **Epson Software** > **EPSON Software Updater**.

Napomena:

*EPSON Software Updater takođe možete pokrenuti klikom na ikonu štampača u traci zadataka na radnoj površini, a zatim izborom **Ažuriranje programske podrške**.*

Započinjanje u operativnom sistemu Mac OS X


Izaberite **Go** > **Applications** > **Epson Software** > **EPSON Software Updater**.

Deinstaliranje aplikacija

Napomena:

Prijavite se na računar kao administrator. Unesite administratorsku lozinku ako je računar zatraži.

Deinstaliranje aplikacija – Windows

1. Pritisnite dugme  da biste isključili štampač.
2. Zatvorite sve aktivne aplikacije.
3. Otvorite **Kontrolnu tablu**:
 - Windows 8.1/Windows 8
Izaberite **Radna površina** > **Podešavanja** > **Kontrolna tabla**.
 - Osim za Windows 8.1/Windows 8
Kliknite na dugme za početak i izaberite **Kontrolna tabla**.
4. Otvorite **Uklonite instalaciju programa** (ili **Dodaj ili ukloni programe**):
 - Windows 8.1/Windows 8/Windows 7/Windows Vista
Izaberite **Uklonite instalaciju programa** u **Programima**.
 - Windows XP
Kliknite na **Dodaj ili ukloni programe**.
5. Izaberite aplikaciju koju želite da deinstalirate.
6. Deinstalirajte aplikacije:
 - Windows 8.1/Windows 8/Windows 7/Windows Vista
Kliknite na **Deinstaliraj/promeni** ili **Deinstaliraj**.
 - Windows XP
Kliknite na **Promeni/ukloni** ili **Ukloni**.

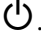

Aplikacije i informacije o mrežnoj usluzi

Napomena:

Ako se prikaže prozor **Kontrola korisničkog naloga** kliknite na **Nastavi**.

7. Sledite uputstva na ekranu.

Deinstaliranje aplikacija – Mac OS X

1. Preuzmite Uninstaller koristeći EPSON Software Updater.
Ako preuzmete aplikaciju Uninstaller, nećete morati da je preuzimate svaki put kada deinstalirate aplikaciju.
2. Isključite štampač pritiskom na dugme .
3. Da biste deinstalirali drajver za štampač, izaberite **System Preferences** u meniju  > **Printers & Scanners** (ili **Print & Scan**, **Print & Fax**), a zatim uklonite štampač iz liste omogućenih štampača.
4. Zatvorite sve pokrenute aplikacije.
5. Izaberite **Go > Applications > Epson Software > Uninstaller**.
6. Izaberite aplikaciju koju želite da deinstalirate i kliknite na **Uninstall**.



Važno:

Uninstaller uklanja sve drajvere za Epson inkjet štampače sa računara. Ako koristite više Epson inkjet štampača i želite da izbrišete samo neke drajvere, prvo ih sve izbrišite, a zatim ponovo instalirajte potrebne drajvere štampača.

Napomena:

*Ako na listi ne možete da nađete aplikaciju koju želite da deinstalirate, to znači da ta aplikacija ne može da se deinstalira preko funkcije Uninstaller. U ovom slučaju, izaberite **Go > Applications > Epson Software**, izaberite aplikaciju koju želite da deinstalirate, a zatim je prevucite do ikone kante za otpatke.*

Povezane informacije

- ➔ [“EPSON Software Updater” na strani 83](#)

Instaliranje aplikacija

Ako je vaš računar povezan na mrežu, na veb-sajtu možete instalirati najnovije dostupne aplikacije. Ako niste u mogućnosti da instalirate aplikacije na veb-sajtu, instalirajte ih sa diska sa softverom koji je priložen uz štampač.

Napomena:

- Prijavite se na računar kao administrator. Unesite administratorsku lozinku ako je računar zatraži.
- Pre ponovne instalacije aplikacije, istu morate prvo deinstalirati.

1. Zatvorite sve pokrenute aplikacije.
2. Prilikom instalacije drajvera štampača ili programa EPSON Scan, privremeno prekinite vezu između računara i štampača.

Napomena:

Nemojte povezivati štampač i računar dok ne budete dobili uputstvo da to učinite.

Aplikacije i informacije o mrežnoj usluzi

3. Instalirajte aplikacije tako što ćete slediti instrukcije na veb-sajtu navedenom u nastavku.

<http://epson.sn>

Povezane informacije

- ➔ “Deinstaliranje aplikacija” na strani 84

Ažuriranje aplikacija i osnovnog softvera

Ažuriranjem aplikacija i osnovnog softvera možda nećete moći da rešite određene probleme, kao ni da poboljšate ili dodate funkcije. Obavezno koristite najnovije verzije aplikacija i osnovnog softvera.

1. Postarajte se da štampač i računar budu povezani i da računar bude povezan sa internetom.
2. Pokrenite EPSON Software Updater i ažurirajte aplikacije i osnovni softver.



Važno:

U toku ažuriranja nemojte isključivati računar ili štampač.

Napomena:

Ako na listi ne možete da nađete aplikaciju koju želite da ažurirate, to znači da ta aplikacija ne može da se ažurira preko funkcije EPSON Software Updater. Na lokalnom Epson veb-sajtu potražite najnovije verzije aplikacija.

<http://www.epson.com>

Povezane informacije

- ➔ “EPSON Software Updater” na strani 83

Rešavanje problema

Provera statusa štampača

Provera šifri greške na LCD ekranu

Na LCD ekranu se prikazuje šifra ako postoji greška ili informacije koje zahtevaju vašu pažnju.

Šifra	Situacija	Rešenja
E-01	Došlo je do greške sa štampačem.	Otvorite skener i uklonite bilo kakav papir ili zaštitni materijal koji se nalazi unutar štampača. Isključite pa ponovo uključite napajanje.
E-02	Došlo je do greške sa skenerom.	Isključite pa ponovo uključite napajanje.
E-11	Jastuče za mastilo se mora zameniti.	Obratite se kompaniji Epson ili ovlašćenom servisnom predstavniku kompanije Epson za zamenu jastučeta za mastilo*. To nije deo koji može da servisira korisnik.
W-01	Došlo je do zaglavlivanja papira.	Uklonite papir iz štampača i pritisnite dugme prikazano na dnu LCD ekrana da biste izbrisali grešku. U nekim slučajevima, potrebno je da isključite pa ponovo uključite napajanje.
W-11	Jastuče za mastilo se bliži kraju radnog veka.	Obratite se kompaniji Epson ili ovlašćenom servisnom predstavniku kompanije Epson za zamenu jastučeta za mastilo*. To nije deo koji može da servisira korisnik. Poruka će biti prikazana dok se jastuče za mastilo ne zameni. Pritisnite dugme ◊ da biste nastavili sa štampanjem.
I-22	Podesite Wi-Fi sa Pritisnite dugme (WPS) .	Pritisnite dugme pristupne tačke. Ukoliko na pristupnoj tački ne postoji dugme, otvorite prozor podešavanja pristupne tačke, a zatim kliknite na dugme prikazano u softveru.
I-23	Podesite Wi-Fi sa PIN kod (WPS) .	Unesite PIN kod prikazan na LCD ekranu u pristupnu tačku ili računar u roku od dva minuta.
I-31	Podesite Wi-Fi sa Wi-Fi automatsko povezivanje .	Instalirajte softver na svoj računar, a zatim pritisnite dugme OK kada se pokrene podešavanje Wi-Fi veze.
I-41	Konfiguracija papira je onemogućeno. Neke funkcije nije moguće koristiti.	Ako je Konfiguracija papira onemogućeno, ne možete koristiti aplikaciju AirPrint. Da biste koristili aplikaciju AirPrint, omogućite Konfiguracija papira .
I-60	Vaš računar možda ne podržava WSD (mrežne usluge za uređaje).	Da biste skenirali na računar, funkcija (WSD) je dostupna samo za računare na kojima su instalirane engleske verzije operativnih sistema Windows 8.1, Windows 8, Windows 7 ili Windows Vista. Proverite da li je štampač pravilno povezan sa računarom. Više detalja potražite u <i>Mrežni vodič</i> .
Recovery Mode	Štampač je pokrenut u režimu oporavka zato što ažuriranje osnovnog softvera nije uspelo.	Sledite dolenađene korake da biste ponovo pokušali da ažurirate osnovni softver. 1. Povežite računar i štampač USB kablom. (Tokom režima oporavka ne možete da ažurirate osnovni softver preko mrežne veze.) 2. Dalja uputstva potražite na lokalnom Epson veb-sajtu.

Rešavanje problema

* Kod nekih ciklusa štampanja može da se desi da se veoma mala količina prekomerne boje prikupi u jastučetu za boju. Da bi se sprečilo curenje iz jastučeta, štampač je projektovan tako da prekine štampanje kada se dostigne kapacitet jastučeta. Da li će to i koliko često biti potrebno zavisi od broja stranica koje štampate, tipa materijala koji štampate i broja ciklusa čišćenja koje štampač obavlja. To što je potrebno zameniti jastuče ne znači da je vaš štampač prestao da radi u skladu sa svojim specifikacijama. Štampač će vas obavestiti kada bude potrebna zamena jastučeta, a to može da obavi samo ovlašćeni predstavnik servisa kompanije Epson. Garancija kompanije Epson ne obuhvata trošak ove zamene.

Povezane informacije

- ➔ [“Kontaktiranje Epson-ove podrške za korisnike” na strani 113](#)
- ➔ [“Instaliranje aplikacija” na strani 85](#)
- ➔ [“Ažuriranje aplikacija i osnovnog softvera” na strani 86](#)

Provera statusa štampača – Windows

1. Pristupite prozoru drajvera štampača.
2. Kliknite na **EPSON Status Monitor 3** na kartici **Održavanje**.


Napomena:

- Status štampača takođe možete proveriti dvostrukim klikom na ikonu štampača na traci zadataka. Ako ikona štampača nije dodata na traku zadataka, kliknite na **Karakteristike nadgledanja** na kartici **Održavanje**, a zatim izaberite **Registrujte ikonu prečice u traci zadataka**.*
- Ako je **EPSON Status Monitor 3** onemogućen, kliknite na **Proširena podešavanja** na kartici **Održavanje**, a zatim izaberite **Uključi EPSON Status Monitor 3**.*

Povezane informacije

- ➔ [“Drajver za štampač za Windows” na strani 76](#)

Provera statusa štampača – Mac OS X

1. Izaberite **System Preferences** u meniju  > **Printers & Scanners** (ili **Print & Scan**, **Print & Fax**), a zatim izaberite štampač.
2. Kliknite na **Options & Supplies** > **Utility** > **Open Printer Utility**.
3. Kliknite na **EPSON Status Monitor**.

Vađenje zaglavljenog papira

Proverite grešku prikazanu na kontrolnoj tabli i pratite uputstva za vađenje zaglavljenog papira, uključujući i preostale pocepane delove. Zatim, izbrišite grešku.

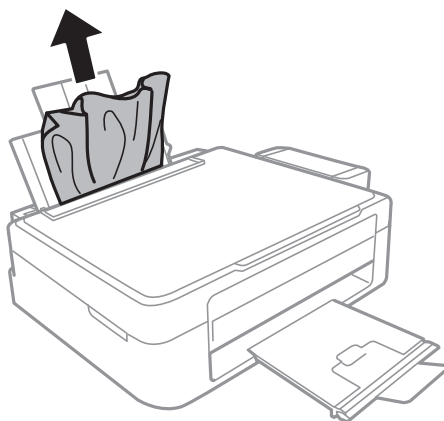


Važno:

Pažljivo izvadite zaglavljeni papir. Naglo vađenje papira može dovesti do oštećenja štampača.

Vađenje zaglavljenog papira iz Zadnji mehanizam za uvlačenje papira

Izvadite zaglavljene papir.

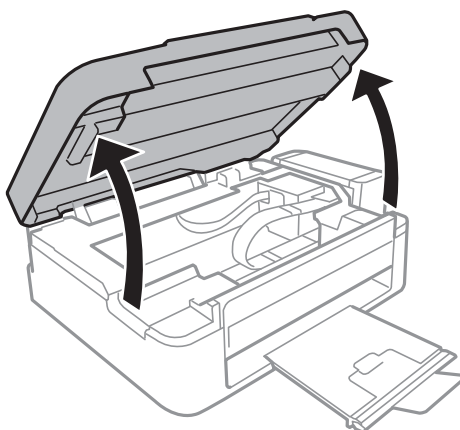


Vađenje zaglavljenog papira iz unutrašnjosti štampača

⚠ Oprez:

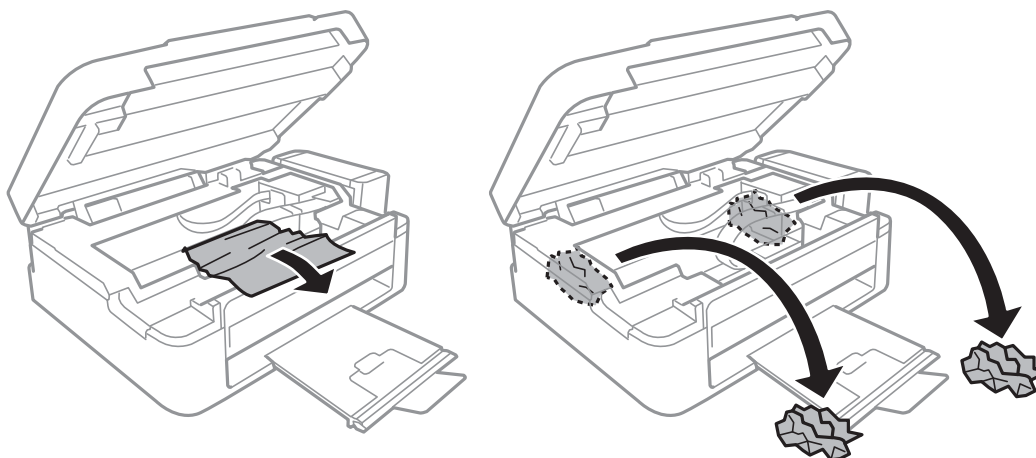
- Vodite računa da ne prikleštite ruku ili prste kada otvarate ili zatvarate skener. U suprotnom se možete povrediti.
- Nikada nemojte dodirivati dugmad na kontrolnoj tabli kada vam je ruka unutar štampača. Ako štampač počne da radi, može izazvati povredu. Pazite da ne dodirnete delove koji vire da biste izbegli povredu.

1. Otvorite skener sa zatvorenim poklopcem skenera.



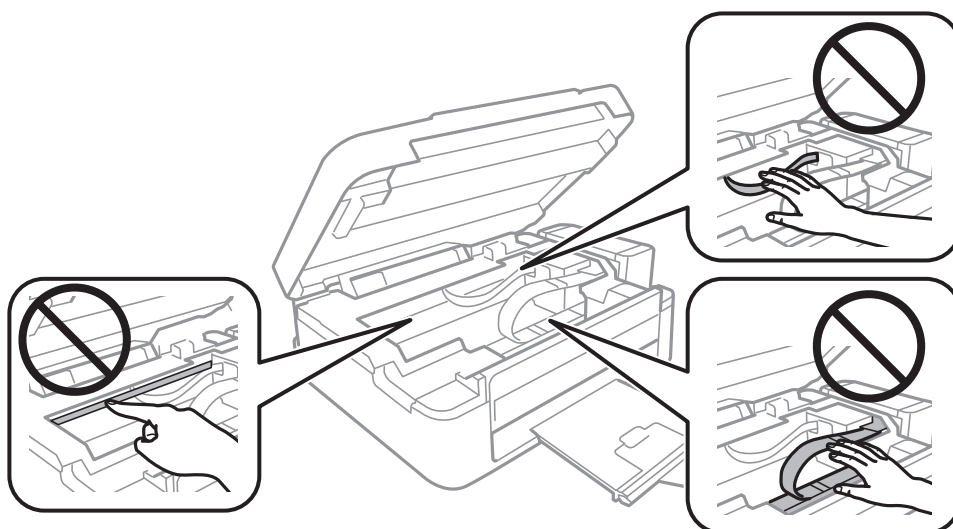
Rešavanje problema

2. Izvadite zaglavljene papir.

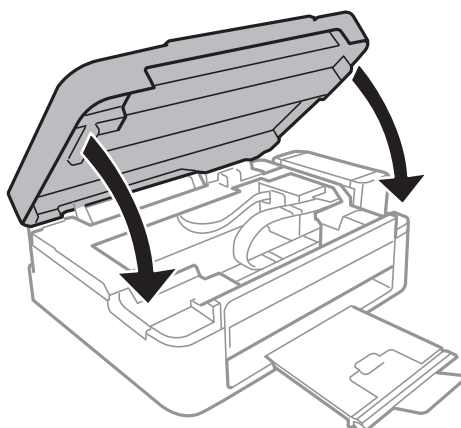


Važno:

Nemojte dodirivati ravni beli kabl, providni deo i creva za mastilo unutar štampača. To može izazvati kvar.



3. Zatvorite skener.



Papir se ne uvlači pravilno

Proverite dolenađene stavke ako se papir zaglavi, uvlači iskošeno, ako se nekoliko listova papira uvlači istovremeno, ako se papir ne uvlači ili ako se papir izbacuje.


- Štampač postavite na ravnu površinu i upotrebljavajte ga u preporučenim uslovima okoline.
- Koristite papir koji ovaj štampač podržava.
- Poštujte mere opreza za rukovanje papirom.
- Ubacite papir okrenut na odgovarajuću stranu i pomerite vođicu za papir do ivice papira.
- Nemojte ubacivati veći broj listova od maksimalnog broja navedenog za taj papir. U slučaju običnog papira, nemojte ubacivati papir iznad linije označene simbolom trougla na vođici za papir.
- Kada dođe do greške sa papirom iako je papir ubačen u štampač, ponovo ubacite papir uz desnu ivicu zadnji mehanizam za uvlačenje papira.
- Kada ubacujete više listova papira, ubacujte jedan po jedan list.
- Ako se tokom ručnog dvostranog štampanja nekoliko listova papira uvlači odjednom, izvadite sav papir koji je ubačen u izvor papira i ponovo ga ubacite.
- Štampanje je možda bilo pauzirano tokom određenog vremenskog perioda što je prouzrokovalo da štampač izbaci papir.
- Proverite da li su podešavanja veličine i tipa papira ispravna.

Povezane informacije



- ➔ [“Ambijentalne specifikacije” na strani 105](#)
- ➔ [“Dostupan papir i kapaciteti” na strani 21](#)
- ➔ [“Mere opreza pri rukovanju papirom” na strani 20](#)
- ➔ [“Ubacivanje papira u Zadnji mehanizam za uvlačenje papira” na strani 22](#)

Problemi sa napajanjem i kontrolnom tablom

Napajanje se ne uključuje

- Malo duže držite pritisnuto dugme .
- Postarajte se da kabl za napajanje bude čvrsto priključen.

Napajanje se ne isključuje


Malo duže držite pritisnuto dugme . Ako i dalje ne možete da isključite štampač, iskopčajte kabl za napajanje. Da biste sprečili isušivanje glave za štampanje, ponovo uključite štampač i isključite ga pritiskom na dugme .

LCD ekran je zatamnjen

Štampač je u režimu mirovanja. Pritisnite bilo koje dugme na kontrolnoj tabli da biste vratili LCD ekran u prethodno stanje.

Štampač ne štampa

Proverite sledeće ako štampač ne radi ili ne štampa otiske.

- Instalirajte drajver štampača.
- Da biste lako štampali fotografije, instalirajte Epson Easy Photo Print.
- Dobro povežite USB kabl sa štampačem i računarom.
- Ako koristite USB čvorište, pokušajte da priključite štampač direktno na računar.
- Ako štampač koristite putem mreže, proverite da li je povezan na mrežu. Status možete proveriti pomoću indikatora na kontrolnoj tabli ili štampanjem lista statusa mreže. Ako štampač nije povezan sa mrežom, pogledajte *Mrežni vodič*.
- Ako štampate sliku koja se sastoji od velike količine podataka, računar možda neće imati dovoljno memorije. Štampajte sliku niže rezolucije ili manje veličine.
- U operativnom sistemu Windows, kliknite na **Red za štampu** na kartici **Održavanje** drajvera štampača, a zatim proverite sledeće.
 - Proverite da li ima pauziranih poslova štampanja.
Ako je potrebno, otkazite štampanje.
 - Postarajte se da štampač nije neaktivan ili na čekanju.
Ako je štampač neaktivan ili na čekanju, opozovite podešavanje neaktivnosti ili čekanja u meniju **Štampač**.
 - Postarajte se da štampač bude izabran kao podrazumevani štampač u meniju **Štampač** (trebalo bi da na stavci u meniju stoji znak potvrde).
Ako štampač nije izabran kao podrazumevani, podesite ga kao podrazumevani štampač.
- U operativnom sistemu Mac OS X postarajte se da status štampača nije **Pause**.
Izaberite **System Preferences** u meniju  > **Printers & Scanners** (ili **Print & Scan**, **Print & Fax**), a zatim dva puta kliknite na štampač. Ako je štampač pauziran kliknite na **Resume** (ili **Resume Printer**).
- Pokrenite proveru mlaznica, a zatim očistite glavu za štampanje ako je bilo koja od mlaznica glave za štampanje začepljena.
- Ako štampač koristite pomoću aplikacije AirPrint, izaberite **Podešavanje** > **Podešavanje štampača** > **Podešav. izvora papira**, a zatim omogućite **Konfiguracija papira**. Ako je ovo podešavanje onemogućeno, ne možete koristiti aplikaciju AirPrint.
- Ako štampač koristite pomoću aplikacije AirPrint, omogućite podešavanje AirPrint u programu Web Config. Ako je ovo podešavanje onemogućeno, ne možete koristiti aplikaciju AirPrint.

Povezane informacije

- ➔ “Instaliranje aplikacija” na strani 85
- ➔ “Epson Easy Photo Print” na strani 83
- ➔ “Otkazivanje štampanja” na strani 50
- ➔ “Provera i čišćenje glave za štampanje” na strani 68
- ➔ “Web Config” na strani 74


Problemi sa odštampanim materijalom

Kvalitet štampe je loš

Ako je kvalitet štampe loš usled zamrljanih otisaka, pojavljivanja traka, nedostatka boja, izbledelih boja, lošeg poravnanja i šablona u obliku mozaika na otiscima, proverite sledeće.

- Uverite se da je početno punjenje mastilom završeno.
- Proverite rezervoare sa mastilom. Ako je rezervoar prazan, odmah ga dopunite i očistite glavu za štampanje.
- Pokrenite proveru mlaznica, a zatim očistite glavu za štampanje ako je bilo koja od mlaznica glave za štampanje začepljena.
- Ako u dužem vremenskom periodu niste koristili štampač, upotrebite uslužni program Ispiranje mastila pod jakim pritiskom drajvera štampača.
- Poravnajte glavu za štampanje.
- Ako se loše poravnanje pojavljuje u intervalima od 2.5 cm, poravnajte glavu za štampanje.
- Koristite papir koji ovaj štampač podržava.
- Nemojte štampati na papiru koji je vlažan, oštećen ili previše star.
- Ako je papir uvijen ili je koverta naduvana, spljoštite ih.
- Kada štamptate slike ili fotografije, koristite podatke visoke rezolucije. Slike na veb-sajtovima su često niske rezolucije, iako izgledaju dovoljno dobro na ekranu, pa kvalitet štampe može opasti.
- Na kontrolnoj tabli ili u drajveru štampača izaberite odgovarajuće podešavanje vrste papira koje odgovara vrsti papira koji je ubačen u štampač.
- Štamptajte sa podešavanjem za visoki kvalitet na kontrolnoj tabli ili u drajveru štampača.
- Kada se slike ili fotografije štampaju u neočekivanim bojama, prilagodite boju, a zatim štamptajte ponovo. Funkcija automatske korekcije boje koristi standardni režim korekcije u **PhotoEnhance**. Probajte drugi režim korekcije u programu **PhotoEnhance** izborom bilo koje opcije osim **Autom. doterivanje** kao podešavanja za **Doterivanje prizora**. Ako problem nastavi da se javlja, koristite bilo koji drugu funkciju korekcije boje osim **PhotoEnhance**.
- Onemogućite dvosmerno podešavanje (ili podešavanje za veliku brzinu). Kada je ovo podešavanje omogućeno, glava za štampanje štampa krećući se u oba smera, pa se može desiti da vertikalne linije ne budu poravnate. Ako onemogućite ovu funkciju, može se desiti da se štampanje uspori.
 - Windows

Opozovite **Velika brzina** na kartici **Još opcija** drajvera štampača.
 - Mac OS X

Izaberite **System Preferences** u meniju  > **Printers & Scanners** (ili **Print & Scan, Print & Fax**), a zatim izaberite štampač. Kliknite na **Options & Supplies** > **Options** (ili **Driver**). Izaberite **Off** za podešavanje **High Speed Printing**.
- Papire nemojte slagati odmah nakon štampanja.
- Otiske u potpunosti osušite pre arhiviranja ili prikazivanja. Prilikom sušenja otisaka, izbegavajte direktnu sunčevu svetlost, nemojte koristiti fen i nemojte dodirivati stranu papira na kojoj je štampano.
- Probajte da koristite originalne Epson flašice sa mastilom. Ovaj proizvod je predviđen da prilagođava boje na osnovu upotrebe originalnih Epson flašica sa mastilom. Upotreba neoriginalnih flašica sa mastilom može izazvati opadanje kvaliteta štampe.
- Koristite flašice sa mastilom označene odgovarajućom šifrom dela za ovaj štampač.

Rešavanje problema

- Kompanija Epson preporučuje upotrebu flašica sa mastilom pre datuma odštampalog na pakovanju.
- Prilikom štampanja slika i fotografija, kompanija Epson preporučuje upotrebu originalnog Epson papira umesto običnog papira. Štampajte na strani originalnog Epson papira koja je pogodna za štampanje.

Povezane informacije

- ➔ [“Punjenje rezervoara sa mastilom” na strani 64](#)
- ➔ [“Provera i čišćenje glave za štampanje” na strani 68](#)
- ➔ [“Zamena mastila unutar creva za mastilo” na strani 70](#)
- ➔ [“Poravnavanje glave za štampanje” na strani 71](#)
- ➔ [“Mere opreza pri rukovanju papirom” na strani 20](#)
- ➔ [“Dostupan papir i kapaciteti” na strani 21](#)
- ➔ [“Lista tipova papira” na strani 21](#)
- ➔ [“Prilagođavanje boje za štampanje” na strani 47](#)

Kvalitet kopija je loš

Ako se na kopiranoj slici pojavljuju nejednake boje, mrlje, tačke ili prave linije, proverite sledeće.

- Ubacite i izbacite papir bez štampanja da biste očistili putanju papira.
- Čišćenje staklo skenera
- Nemojte previše jako pritiskati original ili poklopac skenera kada postavljate originale na staklo skenera. Nejednake boje, mrlje ili tačke se mogu pojaviti kada se original ili poklopac skenera pritisnu previše jako.
- Ako se pojavi obrazac talasastih linija (moire), promenite podešavanje smanjenja ili povećavanja ili postavite original pod neznatno drugačijim uglom.

Povezane informacije

- ➔ [“Čišćenje putanje papira od mrlja od mastila” na strani 72](#)
- ➔ [“Čišćenje Staklo skenera” na strani 73](#)
- ➔ [“Kvalitet štampe je loš” na strani 93](#)

Slika sa druge strane originala se pojavljuje na kopiranoj slici

- Ako je original tanak, postavite ga na staklo skenera, a zatim preko njega stavite crni papir.
- Smanjite podešavanje gustine kopiranja na kontrolnoj tabli.

Položaj, veličina ili margine odštampalog dokumenta nisu ispravni

- Ubacite papir okrenut na odgovarajuću stranu i pomerite vođice za papir do ivica papira.
- Prilikom postavljanja originala na staklo skenera, poravnajte ugao originala sa uglom obeleženim simbolom na okviru stakla skenera. Ako su ivice kopije opsečene, odmaknite original od ugla.
- Očistite staklo skenera i poklopac skenera. Ako na staklu ima prašine ili mrlja, može se desiti da se oblast za kopiranje poveća kako bi se prašina ili mrlje obuhvatili, što dovodi do pogrešnog položaja za štampanje ili smanjivanja slike.
- Izaberite odgovarajuće podešavanje za veličinu papira na kontrolnoj tabli ili u drajveru štampača.

Rešavanje problema

- Prilagodite podešavanje margina u aplikaciji tako da bude u okviru oblasti na kojoj se može štampati.

Povezane informacije

- ➔ [“Ubacivanje papira u Zadnji mehanizam za uvlačenje papira” na strani 22](#)
- ➔ [“Stavljanje originala na Staklo skenera” na strani 26](#)
- ➔ [“Čišćenje Staklo skenera” na strani 73](#)
- ➔ [“Površina na kojoj se može štampati” na strani 102](#)

Papir je umrljan ili izgužvan

Ako se prilikom štampanja papir umrlja ili izgužva, uradite sledeće.

- Očistite putanju papira.
- Očistite staklo skenera i poklopac skenera.
- Ubacite papir okrenut na odgovarajuću stranu.
- Kada obavljate ručno dvostrano štampanje, uverite se da se mastilo u potpunosti osušilo pre ponovnog ubacivanja papira.
- Kada se stvaraju mrlje na papiru pri kopiranju, smanjite podešavanje gustine kopiranja na kontrolnoj tabli.

Povezane informacije

- ➔ [“Čišćenje putanje papira od mrlja od mastila” na strani 72](#)
- ➔ [“Čišćenje Staklo skenera” na strani 73](#)
- ➔ [“Ubacivanje papira u Zadnji mehanizam za uvlačenje papira” na strani 22](#)
- ➔ [“Režim Kopiraj” na strani 16](#)
- ➔ [“Kvalitet štampe je loš” na strani 93](#)

Odštampani znakovi nisu tačni ili su izobličeni

- Dobro povežite USB kabl sa štampačem i računarom.
- Otkazite sve pauzirane poslove štampanja.
- Nemojte ručno stavljati računar u režim **Hibernacija** ili **Mirovanje** kada je štampanje u toku. Sledeći put kada uključite računar može doći do štampanja stranica sa izobličenim tekstom.

Povezane informacije

- ➔ [“Otkazivanje štampanja” na strani 50](#)

Odštampana slika je izvrnuta

Opozovite podešavanja štampanja slike u vidu odraza u drajveru štampača ili u aplikaciji, ako su podešena.

- Windows
 - Opozovite **Odras u ogledalu** na kartici **Još opcija** drajvera štampača.
- Mac OS X
 - Opozovite **Mirror Image** iz menija **Podešavanje štampe** dijaloga za štampanje.

Problem sa odštampanim materijalom nije moguće rešiti

Ako ste isprobali sva rešenja i time niste rešili problem, pokušajte da deinstalirate drajver štampača, a zatim ga ponovo instalirate.



Povezane informacije

➔ [“Deinstaliranje aplikacija” na strani 84](#)

➔ [“Instaliranje aplikacija” na strani 85](#)

Drugi problemi sa štampanjem

Štampanje je suviše sporo

- Zatvorite sve nepotrebne aplikacije.
- Smanjite podešavanje kvaliteta na kontrolnoj tabli ili u drajveru štampača. Štampanje visokog kvaliteta usporava brzinu štampanja.
- Omogućite dvosmerno podešavanje (ili podešavanje za veliku brzinu). Kada je ovo podešavanje omogućeno, glava za štampanje štampa krećući se u oba smera, pa se brzina štampanja uvećava.
 - Windows
Izaberite **Velika brzina** na kartici **Još opcija** drajvera štampača.
 - Mac OS X
Izaberite **System Preferences** u meniju  > **Printers & Scanners** (ili **Print & Scan, Print & Fax**), a zatim izaberite štampač. Kliknite na **Options & Supplies** > **Options** (ili **Driver**). Izaberite **On** za podešavanje **High Speed Printing**.
- Onemogućavanje nečujnog režima. Ova funkcija usporava štampanje.
 - Windows
Onemogućite podešavanje **Tih režim** na kartici **Glavni** drajvera štampača.
 - Mac OS X
Izaberite **System Preferences** u meniju  > **Printers & Scanners** (ili **Print & Scan, Print & Fax**), a zatim izaberite štampač. Kliknite na **Options & Supplies** > **Options** (ili **Driver**). Izaberite **Off** za podešavanje **Tih režim**.

Štampanje se značajno usporava tokom neprekidnog štampanja

Štampanje se usporava da bi se sprečilo pregrevanje i oštećenje mehanizma štampača. Međutim, možete da nastavite da štampate. Da biste povratili normalnu brzinu štampanja, ostavite štampač da miruje najmanje 30 minuta. Brzina štampanja se neće vratiti na normalnu ako je napajanje isključeno.

Nemoguće započeti skeniranje

- Dobro povežite USB kabl sa štampačem i računarom.
- Ako koristite USB čvorište, pokušajte da priključite štampač direktno na računar.

Rešavanje problema

- Ako štampač koristite putem mreže, proverite da li je povezan na mrežu. Status možete proveriti pomoću indikatora na kontrolnoj tabli ili štampanjem lista statusa mreže. Ako štampač nije povezan sa mrežom, pogledajte *Mrežni vodič*.
- Uverite se da ste izabrali odgovarajući štampač (skener) ako se lista skenera prikazuje kada pokrenete EPSON Scan.
- Ako koristite bilo koju aplikaciju koja je usaglašena interfejsom TWAIN, izaberite štampač (skener) koji koristite.
- Na operativnom sistemu Windows, proverite da li se štampač (skener) prikazuje u odeljku **Skeneri i fotoaparati**. Štampač (skener) bi trebalo da bude prikazan kao „EPSON XXXXX (naziv štampača)“. Ako štampač (skener) nije prikazan, deinstalirajte i ponovo instalirajte EPSON Scan. Da biste pristupili odeljku **Skeneri i fotoaparati**, pogledajte dolenađene informacije.
 - Windows 8.1/Windows 8
Izaberite **Radna površina > Podešavanja > Kontrolna tabla**, u polje za pretragu unesite „Skener i fotoaparati“, kliknite na **Prikaži skener i fotoaparate** i proverite da li je štampač prikazan.
 - Windows 7
Kliknite na dugme Start i izaberite **Kontrolna tabla**, u polje za pretragu unesite „Skener i fotoaparati“, kliknite na **Prikaži skener i fotoaparate** i proverite da li je štampač prikazan.
 - Windows Vista
Kliknite na dugme Start, izaberite **Kontrolna tabla > Hardver i zvuk > Skeneri i fotoaparati**, a zatim proverite da li je štampač prikazan.
 - Windows XP
Kliknite na dugme Start, izaberite **Kontrolna tabla > Štampači i drugi hardver > Skeneri i fotoaparati**, a zatim proverite da li je štampač prikazan.
- Ako ne možete da skenirate koristeći aplikacije koje su usklađene sa interfejsom TWAIN, deinstalirajte aplikaciju koja koristi TWAIN i ponovo je instalirajte.
- Za Mac OS X sa Intel procesorom, ako je instaliran bilo koji Epson drajver za skener osim EPSON Scan, kao što je Rosetta ili PPC, deinstalirajte njega i EPSON Scan, a zatim ponovo instalirajte EPSON Scan.

Povezane informacije

- ➔ [“Deinstaliranje aplikacija” na strani 84](#)
- ➔ [“Instaliranje aplikacija” na strani 85](#)

Započinjanje skeniranja nije moguće kada se koristi kontrolna tabla

- Proverite da li su EPSON Scan i Epson Event Manager pravilno instalirani.
- Proverite podešavanje skeniranja dodeljeno u funkciji Epson Event Manager.

Povezane informacije

- ➔ [“Epson Event Manager” na strani 82](#)

Problemi sa skeniranom slikom

Kvalitet skeniranja je loš

- Očistite staklo skenera i poklopac skenera.
- Nemojte previše jako pritiskati original ili poklopac skenera kada postavljate originale na staklo skenera. Nejednake boje, mrlje ili tačke se mogu pojaviti kada se original ili poklopac skenera pritisnu previše jako.
- Original očistite od prašine.
- Obavite odgovarajuća podešavanja za vrstu papira.
- Skenirajte u većoj rezoluciji.
- Podesite sliku u programu EPSON Scan i skenirajte. Više informacija potražite u programu EPSON Scan.

Povezane informacije

➔ [“Čišćenje Staklo skenera” na strani 73](#)

Znakovi su zamagljeni

- U **Kućni režim** ili **Kancelarijski režim** u programu EPSON Scan, izaberite **Opcija slike** kao podešavanje za **Podešavanja slike**, a zatim izaberite **Poboljšanje teksta**.
- U **Profesionalni režim** u programu EPSON Scan, izaberite **Dokument** za **Automatski tip ekspozicije** u podešavanjima **Original**.
- Prilagodite podešavanja praga u programu EPSON Scan.
 - Kućni režim**
Izaberite **Crno-belo** za podešavanje **Vrsta slike**, kliknite na **Osvetljenje**, a zatim prilagodite prag.
 - Kancelarijski režim**
Izaberite **Crno-belo** za podešavanje **Vrsta slike**, a zatim prilagodite prag.
 - Profesionalni režim**
Izaberite **Crno-belo** kao podešavanje za **Vrsta slike**, a zatim prilagodite podešavanje praga.
- Skenirajte u većoj rezoluciji.

Slika naličja originala se pojavljuje na skeniranoj slici

- Kada je original tanak, postavite original na staklo skenera, a zatim postavite komad crnog papira preko originala.
- Obavite odgovarajuća podešavanja za vrstu papira.
- U **Kućni režim** ili **Kancelarijski režim** u programu EPSON Scan, izaberite **Opcija slike** kao podešavanje za **Podešavanja slike**, a zatim izaberite **Poboljšanje teksta**.

Obrazac talasastih linija (moire) se pojavljuje na skeniranoj slici

- Original postavite pod malo izmenjenim uglom.
- Izaberite **Deekranizacija** u bilo kom režimu osim **Puni automatski režim** u programu EPSON Scan.

Rešavanje problema

- Promenite podešavanje rezolucije.

Oblast skeniranja ili pravac nisu odgovarajući

- Prilikom postavljanja originala na staklo skenera, poravnajte ugao originala sa uglom obeleženim simbolom na okviru staklo skenera. Ako su rubovi skenirane slike isečeni, odmaknite original malo od ugla.
- Očistite staklo skenera i poklopac skenera. Ako na staklu skenera ima prašine ili mrlja, može se desiti da se oblast za skeniranje poveća kako bi prašina ili mrlje bili obuhvaćeni, što dovodi do pogrešnog smera skeniranja ili smanjivanja slike.
- Kada na staklo skenera postavite više originala i želite zasebno da ih skenirate ali se oni skeniraju u jednu datoteku, postavite originale na razdaljini većoj od 20 mm (0,8 inča). Ako se problem nastavi, postavljajte jedan po jedan original.
- Pravilno podesite oblast za skeniranje.
- Prilikom skeniranja u **Puni automatski režim** ili pomoću umanjenog prikaza u programu EPSON Scan, original pomerite 4,5 mm (0,18 inča) od ivica staklo skenera.
- Prilikom korišćenja umanjenog prikaza za pregled za velike originale u **Kućni režim** ili **Profesionalni režim** u programu EPSON Scan, može se desiti da oblast za skeniranje ne bude tačna. Prilikom pregledanja u programu EPSON Scan, napravite trake oblasti koje želite da skenirate na kartici **Pregled** u prozoru **Pregled**.
- Ako **Automatska orijentac. fotografije** u programu EPSON Scan ne funkcioniše na predviđen način, pogledajte pomoć programa EPSON Scan.
- Opozovite **Automatska orijentac. fotografije** u programu EPSON Scan.
- Prilikom skeniranja pomoću programa EPSON Scan, dostupna oblast za skeniranje može biti ograničena ako je podešavanje rezolucije previsoko. Smanjite rezoluciju ili podesite oblast za skeniranje u prozoru **Pregled**.

Povezane informacije

- ➔ [“Stavljanje originala na Staklo skenera” na strani 26](#)
- ➔ [“Čišćenje Staklo skenera” na strani 73](#)

Problem sa skeniranom slikom nije moguće rešiti

Ako ste isprobali sva rešenja i niste rešili problem, kliknite na **Konfiguracija** u bilo kom režimu osim **Puni automatski režim** u prozoru programa EPSON Scan, a zatim kliknite na **Resetuj sve** na kartici **Drugo** da biste pokrenuli podešavanja programa EPSON Scan. Ako pokretanje nije rešilo problem, deinstalirajte i ponovo instalirajte EPSON Scan.

Povezane informacije

- ➔ [“Deinstaliranje aplikacija” na strani 84](#)
- ➔ [“Instaliranje aplikacija” na strani 85](#)

Ostali problemi sa skeniranjem

Skeniranje u Puni automatski režim u programu EPSON Scan nemoguće

- Ne možete neprekidno skenirati u PDF/Multi-TIFF format u **Puni automatski režim**. Skenirajte u režimu različitom od **Puni automatski režim**.
- Druge načine rešavanja problema pogledajte u pomoći programa EPSON Scan.

Pregled umanjenog prikaza ne funkcioniše kako treba

Pogledajte pomoć za EPSON Scan.

Povezane informacije

➔ [“EPSON Scan \(drajver skenera\)” na strani 82](#)

Skeniranje je suviše sporo

Smanjite rezoluciju.

Skeniranje se zaustavlja prilikom skeniranja u PDF/Multi-TIFF

- Za skeniranje velikih količina dokumenata, preporučujemo skeniranje u nijansama sive.
- Povećajte prazan prostor na tvrdom disku računara. Skeniranje se može zaustaviti ako nema dovoljno praznog prostora.
- Probajte da skenirate u nižoj rezoluciji. Skeniranje se prekida ako ukupna količina podataka dostigne ograničenje.

Drugi problemi

Blagi strujni udar prilikom dodirivanja štampača

Ako je mnogo perifernih uređaja priključeno na računar, može se desiti da osetite blagi strujni udar kada dodirnete štampač. Instalirajte žicu za uzemljenje u računar sa kojim je priključen štampač.


Uređaj pravi buku dok radi

Ako je buka u toku rada uređaja prevelika, omogućite nečujni režim. Međutim, to može da uspori rad štampača.

- Drajver za štampač za Windows
 - Izaberite **Uključ.** za podešavanje **Tih režim** na kartici **Glavni**.

Rešavanje problema

- Drajver za štampač za Mac OS X

Izaberite **Željene postavke sistema** u  meniju > **Štampači i skeneri** (ili **Štampanje i skeniranje, Štampanje i faks**), a zatim izaberite štampač. Kliknite na **Opcije i potrošni materijal** > **Opcije** (ili **Drajver**). Izaberite **On** za podešavanje **Tihi režim**.

Nije moguće sačuvati podatke na memorijsku karticu

- Koristite memorijsku karticu koja je podržana od strane štampača.
- Proverite da li je memorijska kartica zaštićena od upisivanja.
- Proverite da li memorijska kartica ima dovoljno slobodne memorije. Ako je nivo slobodne memorije nizak, čuvanje podataka nije moguće.

Povezane informacije

➔ [“Specifikacije podržanih memorijskih kartica” na strani 104](#)

Zaštitni zid blokira aplikaciju (samo za Windows)

Dodajte aplikaciju u dozvoljene programe Windows zaštitnog zida u bezbednosnim postavkama na **Kontrolnoj tabli**.


„?“ se prikazuje na ekranu za izbor fotografija

„?“ se prikazuje na LCD ekranu kada datoteka slike nije podržana od strane proizvođača.

Povezane informacije

➔ [“Specifikacije podržanih podataka” na strani 104](#)

Prikazuje se poruka koja od vas traži da ponovo postavite nivoe mastila

Dopunite sve navedene rezervoare sa mastilom, izaberite boju koju ste dopunili na LCD ekranu, a zatim pritisnite dugme  da biste ponovo postavili nivoe mastila.

U zavisnosti od uslova upotrebe, ova poruka se može prikazati i kada u rezervoaru još ima mastila.

Povezane informacije

➔ [“Punjenje rezervoara sa mastilom” na strani 64](#)

Dodatak

Tehničke specifikacije

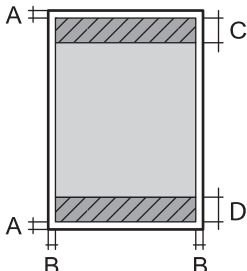
Specifikacije štampača

Postavljanje mlaznica na glavi za štampanje		Mlaznice za crnu boju: 180 Mlaznice za ostale boje: 59 za svaku boju
Težina papira	Običan papir	64 do 90 g/m ² (17 do 24 funti)
	Koverta	Koverta #10, DL, C6: 75 do 90 g/m ² (20 do 24 funti)

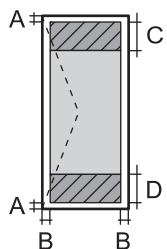
Površina na kojoj se može štampati

Kvalitet štampe može opasti u osenčenim oblastima usled mehanizma štampača.

Pojedinačni listovi (normalno štampanje)

	A	3.0 mm (0.12 inča)
	B	3.0 mm (0.12 inča)
	C	40.0 mm (1.57 inča)
	D	32.0 mm (1.26 inča)

Koverta

	A	3.0 mm (0.12 inča)
	B	5.0 mm (0.20 inča)
	C	18.0 mm (0.71 inča)
	D	40.0 mm (1.57 inča)

Specifikacije skenera

Tip skenera	Tanki skener
Fotoelektrični uređaj	CIS
Maksimalna veličina dokumenta	216 × 297 mm (8.5 × 11.7 inča) A4, Letter

Dodatak

Rezolucija	1200 dpi (glavno skeniranje) 2400 dpi (podređeno skeniranje)
Dubina boje	Boja <input type="checkbox"/> 48 bita po pikselu interno (16 bita po pikselu po boji interno) <input type="checkbox"/> 24 bita po pikselu eksterno (8 bita po pikselu po boji eksterno) Nijanse sive <input type="checkbox"/> 16 bita po pikselu interno <input type="checkbox"/> 8 bita po pikselu eksterno Crno-belo <input type="checkbox"/> 16 bita po pikselu interno <input type="checkbox"/> 1 bita po pikselu eksterno
Izvor svetla	LED

Specifikacije interfejsa

Za računar	USB velike brzine
------------	-------------------

Wi-Fi specifikacije

Standardi	IEEE802.11b/g/n ^{*1}
Opseg frekvencija	2,4 GHz
Režimi za koordinaciju	Infrastrukturni, ad hoc ^{*2} , Wi-Fi Direct ^{*3*4}
Sistemi zaštite bežičnih mreža	WEP (64/128bit), WPA2-PSK (AES) ^{*5}

*1 Usaglašen je sa IEEE 802.11b/g/n ili IEEE 802.11b/g u zavisnosti od mesta kupovine.

*2 Nije podržano za IEEE 802.11n.

*3 Nije podržano za IEEE 802.11b.

*4 Režim Jednostavna pristupna tačka kompatibilan je sa Wi-Fi vezom (infrastrukturom).

*5 Pridržava se standarda WPA2 sa podrškom za WPA/WPA2 Personal.

Bezbednosni protokol

SSL/TLS	HTTPS server/klijent, IPPS
---------	----------------------------

Podržane eksterne usluge

AirPrint	Štampanje	iOS 5 ili noviji/Mac OS X v10.7.x ili noviji
	Skeniranje	Mac OS X v10.9.x ili noviji

Dodatak

Google Cloud Print

Specifikacije spoljnih uređaja za skladištenje podataka

Specifikacije podržanih memorijskih kartica

Kompatibilne memorijske kartice	Maksimalni kapaciteti
miniSD*	2 GB
miniSDHC*	32 GB
microSD*	2 GB
microSDHC*	32 GB
microSDXC*	64 GB
SD	2 GB
SDHC	32 GB
SDXC	64 GB

* Upotrebite adapter da bi stala u otvor za memorijsku karticu. U suprotnom, kartica se može zaglaviti.

Podržani naponi memorijskih kartica

Tip 3,3 V, tip sa dvostrukim naponom (3,3 V i 5 V) (napon napajanja: 3,3 V)

Memorijske kartice sa naponom od 5 V nisu podržane.

Maksimalna jačina struje napajanja: 200 mA

Specifikacije podržanih podataka

Format datoteke	JPEG standard sa Exif verzijom 2.3, slikane digitalnim fotoaparatom koji su prilagođeni standardu DCF* ¹ verzija 1.0 ili 2.0* ²
Veličina slike	Horizontalna: 80 do 10200 piksela Vertikalna: 80 do 10200 piksela
Veličina datoteke	Manje od 2 GB
Maksimalni broj datoteka	2000

*1 DCF (Design rule for Camera File system, Pravilo dizajna za sistem datoteka fotoaparata.)

*2 Podaci fotografija smešteni u ugrađenoj memoriji digitalnih fotoaparata nisu podržani.

Napomena:

„?“ se prikazuje na LCD ekranu kada štampač ne prepoznaje datoteku slike. U ovoj situaciji, ako izaberete raspored sa više slika, biće štampani prazni odeljci.

Dodatak

Dimenzije

Dimenzije	Skladištenje <input type="checkbox"/> Širina: 482 mm (19.0 inča) <input type="checkbox"/> Dubina: 300 mm (11.8 inča) <input type="checkbox"/> Visina: 145 mm (5.7 inča) Štampanje <input type="checkbox"/> Širina: 482 mm (19.0 inča) <input type="checkbox"/> Dubina: 528 mm (20.8 inča) <input type="checkbox"/> Visina: 279 mm (11.0 inča)
Težina*	Oko 4.5 kg (9.9 funti)

* Bez mastila i kabla za napajanje.

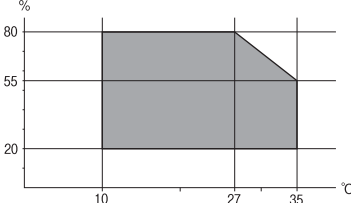
Specifikacije napajanja

Model	Model za 100 do 240 V	Model za 220 do 240 V
Nazivni frekventni opseg	50 do 60 Hz	50 do 60 Hz
Nazivna struja	0.5 do 0.3 A	0.3 A
Potrošnja struje (sa USB vezom)	Samo kopiranje: Pribl. 13 W (ISO/IEC24712) Režim pripravnosti: Oko 5.0 W Režim mirovanja: Oko 1.5 W Isključen: Oko 0.3 W	Samo kopiranje: Pribl. 13 W (ISO/IEC24712) Režim pripravnosti: Oko 5.0 W Režim mirovanja: Oko 1.5 W Isključen: Oko 0.3 W

Napomena:

Na nalepnici na štampaču pogledajte njegov napon.

Ambijentalne specifikacije

Rad	Koristite štampač u opsegu prikazanom na sledećem grafiku.  Temperatura: 10 do 35°C (50 do 95°F) Vlažnost vazduha: 20 do 80% relativne vlažnosti vazduha (bez kondenzacije)
Skladištenje	Temperatura: -20 do 40°C (-4 do 104°F)* Vlažnost vazduha: 5 do 85% relativne vlažnosti vazduha (bez kondenzacije)

Dodatak

* Može se skladištiti mesec dana pri temperaturi od 40°C (104°F).

Specifikacije koje se tiču životne sredine za flašice sa mastilom

Temperatura za čuvanje	-20 do 40 °C (-4 do 104 °F)*
Temperatura zamrzavanja	-15 °C (5 °F) Mastilo se otapa i postaje upotrebljivo nakon približno 2 sata na temperaturi od 25 °C (77 °F).

* Može se skladištiti mesec dana pri temperaturi od 40 °C (104 °F).

Sistemske zahteve

- Windows 8.1 (32-bit, 64-bit)/Windows 8 (32-bit, 64-bit)/Windows 7 (32-bit, 64-bit)/Windows Vista (32-bit, 64-bit)/Windows XP Professional x64 Edition/Windows XP (32-bit)
- Mac OS X v10.9.x/Mac OS X v10.8.x/Mac OS X v10.7.x/Mac OS X v10.6.8

Napomena:

- Može se desiti da Mac OS X ne podržava neke od aplikacija i funkcija.
- UNIX File System (UFS) za Mac OS X nije podržan.

Informacije u vezi sa propisima

Standardi i odobrenja

Standardi i odobrenja za model za Evropu

Direktiva za niskonaponske uređaje 2006/95/EZ	EN60950-1
Direktiva o elektromagnetnoj kompatibilnosti 2004/108/EZ	EN55022 klasa B EN61000-3-2 EN61000-3-3 EN55024
Direktiva o radio i telekomunikacionoj terminalnoj opremi 1999/5/EC	EN300 328 EN301 489-1 EN301 489-17 EN60950-1

Za evropske korisnike

Korporacija Seiko Epson ovim izjavljuje da dolenađeni modeli opreme ispunjavaju osnovne zahteve i druge relevantne odredbe direktive 1999/5/EZ:

C462R

Dodatak

Za upotrebu samo u Irskoj, Ujedinjenom Kraljevstvu, Austriji, Nemačkoj, Lihtenštajnu, Švajcarskoj, Francuskoj, Belgiji, Luksemburgu, Holandiji, Italiji, Portugalu, Španiji, Danskoj, Finskoj, Norveškoj, Švedskoj, Islandu, Hrvatskoj, Kipru, Grčkoj, Sloveniji, Malti, Bugarskoj, Češkoj, Estoniji, Mađarskoj, Letoniji, Litvaniji, Poljskoj, Rumuniji i Slovačkoj.

Epson ne preuzima odgovornost ni za kakvo nepoštovanje zahteva za zaštitu nastalo nepreporučenim modifikovanjem proizvoda.



Standardi i odobrenja za model za Australiju

Elektromagnetna kompatibilnost	AS/NZS CISPR22 Klasa B
--------------------------------	------------------------

Kompanija Epson ovim izjavljuje da dolenađeni modeli opreme ispunjavaju osnovne zahteve i druge relevantne odredbe AS/NZS4268:

C462R

Epson ne preuzima odgovornost ni za kakvo nepoštovanje zahteva za zaštitu nastalo nepreporučenim modifikovanjem proizvoda.

Ograničenja u vezi sa kopiranjem

Pridržavajte se sledećih ograničenja kako biste odgovorno i legalno koristili štampač.

Kopiranje sledećih stavki je zabranjeno zakonom:

- Papirne novčanice, metalni novac, državne hartije od vrednosti koje se mogu prodati, državne obveznice i municipalne obveznice
- Neiskorišćene poštanske markice, razglednice sa unapred odštampanim markicama i ostala zvanična poštanska roba sa važećom poštarinom
- Državne taksene marke i hartije od vrednosti izdate na osnovu pravnog postupka

Budite obazrivi ako kopirate sledeće stavke:

- Privatne hartije od vrednosti koje se mogu prodati (akcije, prenosive menice, čekovi itd.), mesečne propusnice, markice za prevoz itd.
- Pasoši, vozačke dozvole, papiri sa tehničkog pregleda, nalepnice za korišćenje autoputeva, bonovi za hranu, karte itd.

Napomena:

Kopiranje ovih stavki je možda takođe zabranjeno zakonom.

Odgovorna upotreba materijala zaštićenih autorskim pravima:

Štampači se mogu zloupotrebili nedozvoljenim kopiranjem materijala zaštićenih autorskim pravima. Osim ako ne postupate po savetu iskusnog pravnika, pokažite odgovornost i poštovanje tako što ćete objavljeni materijal kopirati samo uz prethodnu dozvolu od strane vlasnika autorskog prava.

Provera ukupnog broja stranica koje su prošle kroz štampač

Možete proveriti ukupan broj stranica koje su prošle kroz štampač.

Provera ukupnog broja stranica koje su prošle kroz štampač - kontrolna tabla

Informacije se štampaju zajedno sa šablonom za proveru mlaznica.

1. Ubacite običan papir formata A4 u štampač.
2. Uđite u **Podešavanje** sa početnog ekrana pomoću dugmeta ◀ ili ▶, a zatim pritisnite dugme OK.
3. Izaberite **Održavanje** pomoću dugmeta ◀ ili ▶, a zatim pritisnite dugme OK.
4. Izaberite **Provera mlaznice** pomoću dugmeta ◀ ili ▶, a zatim pritisnite dugme OK.
5. Pratite uputstva na ekranu za štampanje šablona za proveru mlaznica.


Provera ukupnog broja stranica koje su prošle kroz štampač - Windows

1. Pristupite prozoru drajvera štampača.
2. Kliknite na **Informacije o štampaču i opcijama** na kartici **Održavanje**.

Povezane informacije

➔ [“Drajver za štampač za Windows” na strani 76](#)

Provera ukupnog broja stranica koje su prošle kroz štampač - Mac OS X

1. Izaberite **System Preferences** u meniju  > **Printers & Scanners** (ili **Print & Scan, Print & Fax**), a zatim izaberite štampač.
2. Kliknite na **Options & Supplies** > **Utility** > **Open Printer Utility**.
3. Kliknite na **Printer and Option Information**.

Štednja električne energije

Štampač automatski ulazi u režim mirovanja ili se gasi ako se u određenom vremenskom periodu ne izvrši nijedna radnja. Možete prilagoditi vreme pre nego što se primeni upravljanje napajanjem. Svako povećanje će negativno uticati na energetska efikasnost štampača. Pre nego što napravite izmenu, razmislite o uticaju na životnu sredinu.

Štednja električne energije – kontrolna tabla

1. Uđite u režim **Podešavanje** sa početnog ekrana pomoću dugmeta ◀ ili ▶, a zatim pritisnite dugme OK.
2. Izaberite **Podešavanje štampača** pomoću dugmeta ◀ ili ▶, a zatim pritisnite dugme OK.
3. Izaberite **Tajmer isključivanja** ili **Tajmer za spavanje** pomoću dugmeta ◀ ili ▶, a zatim pritisnite dugme OK.
4. Izaberite podešavanja pomoću dugmeta ▲ ili ▼, a zatim pritisnite dugme OK.


Štednja električne energije - Windows

1. Pristupite prozoru drajvera štampača.
2. Kliknite na **Informacije o štampaču i opcijama** na kartici **Održavanje**.
3. Izaberite vremenski period nakon koga štampač ulazi u režim mirovanja kao podešavanje za **Tajmer za uspavlivanje** i kliknite na **Pošalji**. Da bi se štampač automatski isključio, izaberite vremenski period kao podešavanje za **Tajmer za isključivanje napajanja** i kliknite na **Pošalji**.
4. Kliknite na **U redu**.

Povezane informacije

➔ [“Drajver za štampač za Windows” na strani 76](#)

Štednja električne energije - Mac OS X

1. Izaberite **System Preferences** u meniju  > **Printers & Scanners** (ili **Print & Scan, Print & Fax**), a zatim izaberite štampač.
2. Kliknite na **Options & Supplies > Utility > Open Printer Utility**.
3. Kliknite na **Podešavanja štampača**.
4. Izaberite vremenski period nakon koga štampač ulazi u režim mirovanja kao podešavanje za **Tajmer za uspavlivanje** i kliknite na **Primeni**. Da bi se štampač automatski isključio, izaberite vremenski period kao podešavanje za **Tajmer za isključivanje napajanja** i kliknite na **Primeni**.


Transportovanje štampača

Kada želite da transportujete štampač zbog selidbe ili popravke, pratite korake navedene ispod da biste zapakovali štampač.



Važno:

- Prilikom skladištenja ili transporta nemojte naginjati štampač, postavljati ga vertikalno niti okretati naopako. U suprotnom, može doći do curenja boje.
- Kada skladištite ili transportujete flašicu sa mastilom nakon uklanjanja njenog čepa, nemojte nakretati flašicu i nemojte je podvrgavati udarcima ili promenama temperature. U suprotnom, mastilo može procuriti čak i ako je zatvarač flašice čvrsto zatvoren. Uverite se da je flašica sa mastilom uspravna kada pričvršćujete zatvarač i preduzmite mere da sprečite curenje mastila prilikom transporta flašice.
- Nemojte stavljati otvorene flašice mastila u kutiju sa štampačem.

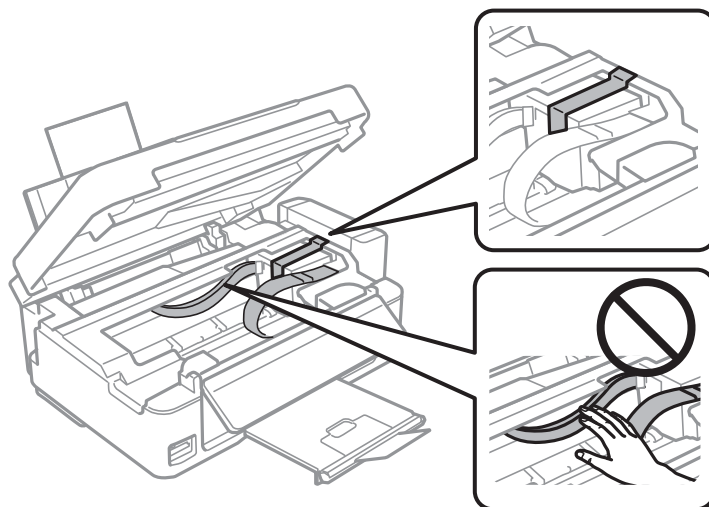
1. Isključite štampač pritiskom na dugme .
2. Uverite se da se lampica napajanja ugasila, a zatim isključite kabl za napajanje.



Važno:

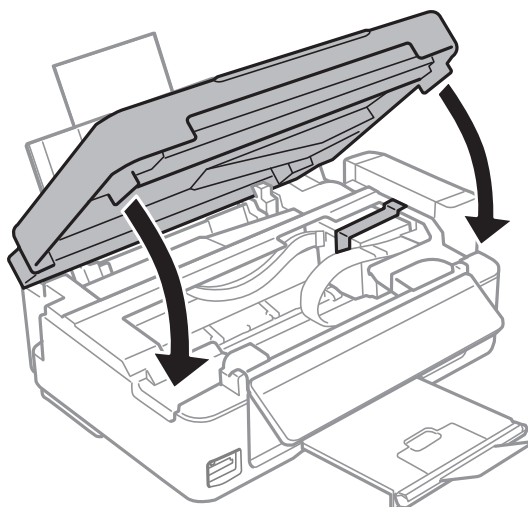
Isključite kabl za napajanje kada je lampica indikatora isključena. U suprotnom, glava za štampanje se neće vratiti u početni položaj što će izazvati sušenje mastila, a štampanje može postati nemoguće.

3. Isključite sve kablove kao što su kabl za napajanje i USB kabl.
4. Uverite se da memorijska kartica nije ubačena.
5. Uklonite sav papir iz štampača.
6. Uverite se da u štampaču nema originala.
7. Otvorite skener sa zatvorenim poklopcem skenera. Glavu za štampanje trakom pričvrstite za kućište.

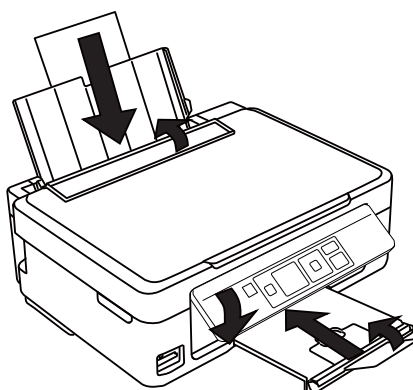


Dodatak

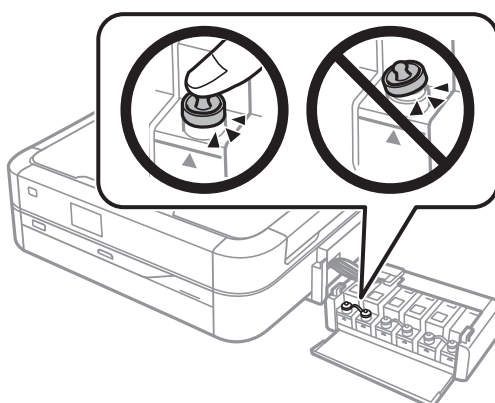
8. Zatvorite skener.



9. Pripremite štampač za pakovanje kao što je prikazano ispod.



10. Otkočite jedinicu sa rezervoarima sa mastilom od štampača i spustite je, a zatim obavezno čvrsto postavite zatvarač na rezervoar sa mastilom.



11. Prikačite jedinicu sa rezervoarima sa mastilom na štampač.

12. Zapakujte štampač u njegovu kutiju koristeći zaštitne materijale da biste sprečili otkaćinjanje rezervoara sa mastilom.

Dodatak

Kada ponovo budete koristili štampač, uverite se da ste uklonili traku kojom je glava za štampanje bila pričvršćena. Ako primetite da je pri sledećem štampanju kvalitet štampe opao, očistite i poravnajte glavu za štampanje.

Povezane informacije

- ➔ “Nazivi i funkcije delova” na strani 12
- ➔ “Provera i čišćenje glave za štampanje” na strani 68
- ➔ “Poravnavanje glave za štampanje” na strani 71

Pristup memorijskoj kartici sa računara

Pomoću računara možete upisivati i čitati podatke sa spoljnog uređaja za skladištenje podataka kao što je memorijska kartica koja je ubačena u štampač.



Važno:

- Ubacite memorijsku karticu nakon što ste uklonili zaštitu od upisivanja.
- Ako je slika sa računara sačuvana na memorijskoj kartici, slika i broj fotografija se ne osvežavaju na LCD ekranu. Izvadite i ponovo ubacite memorijsku karticu.
- Kada delite spoljni uređaj ubačen u štampač između računara povezanih preko USB-a i preko mreže, pristup za upisivanje je dozvoljen samo za računare koji su povezani pomoću metoda koji ste izabrali na štampaču. Da biste pisali na spoljni uređaj za skladištenje podataka, uđite u **Podešavanje** na kontrolnoj tabli i izaberite **Deljenje datoteka** i metod povezivanja. Podatke mogu da čitaju računari povezani putem USB-a ili preko mreže.
- Da biste pisali na spoljni uređaj za skladištenje podataka povezan sa računarom preko mreže, uđite u **Podešavanje** na kontrolnoj tabli i izaberite **Deljenje datoteka**, a zatim dodelite prioritet mrežnoj vezi.

Napomena:

Potrebno je određeno vreme da se prepoznaju podaci sa računara ukoliko je priključen veliki spoljni uređaj za skladištenje podataka kao što je tvrdi disk kapaciteta 2 TB.

Windows

Izaberite spoljni uređaj za skladištenje podataka u **Računar** ili **Moj računar**. Prikazuju se podaci na spoljnjem uređaju za skladištenje podataka.

Napomena:

Ako ste povezali štampač sa mrežom bez diska sa softverom ili programa Web Installer, mapirajte otvor za memorijsku karticu ili USB port kao mrežni disk. Otvorite dijalog **Pokreni** i unesite naziv štampača \\EPSONXXXXX ili IP adresu štampača \\XXX.XXX.XXX.XXX da biste **Otvorili**. Desnim tasterom miša kliknite na prikazanu ikonu uređaja da biste dodelili mrežu. Mrežni disk se pojavljuje u okviru stavke **Računar** ili **Moj računar**.

Mac OS X

Izaberite odgovarajuću ikonu uređaja. Prikazuju se podaci na spoljnjem uređaju za skladištenje podataka.

Napomena:

- Da biste uklonili spoljni uređaj za skladištenje podataka, prevucite ikonu uređaja do ikone kante za otpatke. U suprotnom, podaci na deljenom tvrdom disku se možda neće prikazati pravilno kada se priključi drugi spoljni uređaj za skladištenje podataka.
- Ako ste povezali štampač sa mrežom bez programa EpsonNet Setup, mapirajte otvor za memorijsku karticu ili USB port kao mrežni disk. Izaberite **Go > Connect to Server**. Unesite naziv štampača cifs://EPSONXXXXX ili smb://EPSONXXXXX u okviru opcije **Adresa servera** i kliknite na **Poveži**.

Povezane informacije

- ➔ “Ubacivanje memorijske kartice” na strani 28
- ➔ “Režim Podešavanje” na strani 17
- ➔ “Specifikacije podržanih memorijskih kartica” na strani 104

Kako dobiti pomoć

Veb-sajt za tehničku podršku

Ako vam je potrebna dodatna pomoć, posetite Epson-ov veb-sajt za podršku koji je naveden u nastavku. Izaberite zemlju ili region i idite na odeljak za podršku na lokalnom Epson veb-sajtu. Na sajtu možete da nađete i najnovije drajvere, odgovore na česta pitanja, priručnike i ostali materijal za preuzimanje.

<http://support.epson.net/>

<http://www.epson.eu/Support> (Evropa)

Ako vaš Epson proizvod ne radi pravilno i ne možete da rešite problem, za pomoć se obratite Epson-ovoj korisničkoj službi.

Kontaktiranje Epson-ove podrške za korisnike

Pre nego što kontaktirate Epson

Ako vaš Epson proizvod ne radi pravilno i ne možete da otklonite problem pomoću informacija za rešavanje problema koje se nalaze u priručnicima za proizvod, za pomoć se obratite Epsonovoj službi za podršku. Ako Epsonova korisnička podrška za vašu oblast nije navedena u nastavku, obratite se distributeru od kojeg ste kupili proizvod.

Epsonova korisnička podrška će moći brže da vam pomogne ako im pružite sledeće informacije:

- Serijski broj proizvoda
(Oznaka sa serijskim brojem proizvoda obično se nalazi sa zadnje strane proizvoda.)
- Model proizvoda
- Verzija softvera u proizvodu
(Kliknite na **Više informacija, Informacije o verziji**, ili slično dugme u okviru softvera proizvoda.)
- Proizvođač i model vašeg računara
- Naziv i verziju operativnog sistema na vašem računaru
- Nazivi i verzije softverskih aplikacija koje obično koristite sa proizvodom

Napomena:

Zavisno od proizvoda, u njegovoj memoriji mogu biti smešteni spisak telefonskih brojeva za faks i/ili mrežna podešavanja. Podaci i/ili podešavanja mogu nestati usled kvara ili opravke proizvoda. Epson neće biti odgovoran ni za kakav gubitak podataka niti za pravljenje rezervnih kopija ili vraćanje podataka i/ili podešavanja, čak ni tokom garantnog roka. Preporučujemo vam da sami napravite rezervne kopije svojih podataka ili da vodite beleške.

Pomoć za korisnike u Evropi

Informacije o načinu kontaktiranja Epsonove korisničke podrške potražite u panevropskoj garanciji.

Pomoć za korisnike na Tajvanu

Kontakti za informacije, podršku i servis su:

Internet

<http://www.epson.com.tw>

Dostupne su informacije o specifikacijama proizvoda, drajveri za preuzimanje i pitanja u vezi s proizvodom.

Epson HelpDesk (telefon: +02-80242008)

Naš tim službe za pomoć korisnicima vam preko telefona može pomoći u vezi sa sledećim pitanjima:

- Pitanja u vezi s prodajom i informacije o proizvodu
- Pitanja ili problemi u vezi s korišćenjem proizvoda
- Pitanja u vezi s popravkom i garancijom

Servisni centar za popravke:

Broj telefona	Broj faksa	Adresa
02-23416969	02-23417070	No.20, Beiping E. Rd., Zhongzheng Dist., Taipei City 100, Taiwan
02-27491234	02-27495955	1F., No.16, Sec. 5, Nanjing E. Rd., Songshan Dist., Taipei City 105, Taiwan
02-32340688	02-32340699	No.1, Ln. 359, Sec. 2, Zhongshan Rd., Zhonghe City, Taipei County 235, Taiwan
039-605007	039-600969	No.342-1, Guangrong Rd., Luodong Township, Yilan County 265, Taiwan
038-312966	038-312977	No.87, Guolian 2nd Rd., Hualien City, Hualien County 970, Taiwan
03-4393119	03-4396589	5F., No.2, Nandong Rd., Pingzhen City, Taoyuan County 32455, Taiwan
03-5325077	03-5320092	1F., No.9, Ln. 379, Sec. 1, Jingguo Rd., North Dist., Hsinchu City 300, Taiwan
04-23011502	04-23011503	3F., No.30, Dahe Rd., West Dist., Taichung City 40341, Taiwan
04-2338-0879	04-2338-6639	No.209, Xinxing Rd., Wuri Dist., Taichung City 414, Taiwan
05-2784222	05-2784555	No.463, Zhongxiao Rd., East Dist., Chiayi City 600, Taiwan
06-2221666	06-2112555	No.141, Gongyuan N. Rd., North Dist., Tainan City 704, Taiwan
07-5520918	07-5540926	1F., No.337, Minghua Rd., Gushan Dist., Kaohsiung City 804, Taiwan
07-3222445	07-3218085	No.51, Shandong St., Sanmin Dist., Kaohsiung City 807, Taiwan
08-7344771	08-7344802	1F., No.113, Shengli Rd., Pingtung City, Pingtung County 900, Taiwan

Pomoć za korisnike na Novom Zelandu

Epson Novi Zeland želi da vam obezbedi najviši nivo korisničke podrške. Pored dokumentacije za proizvod, na raspolaganju su vam sledeći izvori informacija:

Internet adresa

<http://www.epson.co.nz>

Pristupite internet stranicama kompanije Epson Novi Zeland. Korisno je svraćati ovde s vremena na vreme! Ovaj sajt sadrži oblast za preuzimanje drajvera, podatke za kontaktiranje Epson-a, informacije o novim proizvodima i tehničku podršku (e-poštom).

Epson služba za pomoć korisnicima

Epson služba za pomoć korisnicima predstavlja poslednji resurs za pružanje saveta našim klijentima. Operateri službe za pomoć korisnicima mogu vam pomoći pri instalaciji, podešavanju i rukovanju proizvodom kompanije Epson. Naše osoblje službe za pomoć korisnicima pre kupovine može vam ponuditi literaturu o novim proizvodima kompanije Epson i dati vam informacije o lokaciji najbližeg distributera ili servisa. Ovde možete dobiti odgovore na razna pitanja.

Broj službe za pomoć korisnicima je:

Telefon: 0800 237 766

Savetujemo vam da unapred pripremite sve relevantne informacije pre nego što pozovete. Što više informacija pripremite, brže ćemo vam pomoći da rešite problem. U ove informacije spada dokumentacija za Epson proizvode, podaci o tipu računara, operativnom sistemu, aplikacionim programima, kao i ostale informacije koje smatrate bitnim.

Transport proizvoda

Kompanija Epson preporučuje da se sačuva originalna ambalaža proizvoda za budući transport. Takođe se preporučuje učvršćivanje rezervoara sa mastilom pomoću trake.

Pomoć za korisnike u Singapuru

Izvori informacija, podrška i usluge koje pruža Epson Singapore su:

Internet

<http://www.epson.com.sg>

Dostupne su informacije o specifikacijama proizvoda, drajveri za preuzimanje, odgovori na česta pitanja, pitanja u vezi s prodajom i tehnička podrška preko e-pošte.

Epson služba za pomoć korisnicima (telefon: (65) 6586 3111)

Naš tim službe za pomoć korisnicima vam preko telefona može pomoći u vezi sa sledećim pitanjima:

- Pitanja u vezi s prodajom i informacije o proizvodu
- Pitanja ili problemi u vezi s korišćenjem proizvoda
- Pitanja u vezi s popravkom i garancijom

Pomoć za korisnike na Tajlandu

Kontakti za informacije, podršku i servis su:

Dodatak

Internet

<http://www.epson.co.th>

Dostupne su informacije o specifikacijama proizvoda, drajveri za preuzimanje, odgovori na česta pitanja i e-pošta.

Epson linija za pomoć korisnicima (telefon: (66) 2685-9899)

Naš tim na liniji za pomoć korisnicima vam preko telefona može pomoći u vezi sa sledećim pitanjima:

- Pitanja u vezi s prodajom i informacije o proizvodu
- Pitanja ili problemi u vezi s korišćenjem proizvoda
- Pitanja u vezi s popravkom i garancijom

Pomoć za korisnike u Vijetnamu

Kontakti za informacije, podršku i servis su:

Epson linija za pomoć korisnicima (telefon): 84-8-823-9239

Servisni centar: 80 Truong Dinh Street, District 1, Hochiminh City, Vietnam.

Pomoć za korisnike u Indoneziji

Kontakti za informacije, podršku i servis su:

Internet

<http://www.epson.co.id>

- Informacije o specifikacijama proizvoda, drajveri za preuzimanje
- Odgovori na česta pitanja, pitanja u vezi s prodajom, pitanja putem e-pošte

Epson linija za pomoć korisnicima

- Pitanja u vezi s prodajom i informacije o proizvodu
- Tehnička podrška

Telefon: (62) 21-572 4350

Faks: (62) 21-572 4357

Epson servisni centar

Jakarta	Mangga Dua Mall 3rd floor No 3A/B Jl. Arteri Mangga Dua, Jakarta	Telefon/faks: (62) 21-62301104
Bandung	Lippo Center 8th floor Jl. Gatot Subroto No.2 Bandung	Telefon/faks: (62) 22-7303766
Surabaya	Hitech Mall It IIB No. 12 Jl. Kusuma Bangsa 116-118 Surabaya	Telefon: (62) 31-5355035 Faks: (62)31-5477837

Dodatak

Yogyakarta	Hotel Natour Garuda Jl. Malioboro No. 60 Yogyakarta	Telefon: (62) 274-565478
Medan	Wisma HSBC 4th floor Jl. Diponegoro No. 11 Medan	Telefon/faks: (62) 61-4516173
Makassar	MTC Karebosi Lt. III Kav. P7-8 Jl. Ahmad Yani No.49 Makassar	Telefon: (62)411-350147/411-350148

Pomoć za korisnike u Hongkongu

Pozivamo vas da kontaktirate Epson Hong Kong Limited da biste dobili tehničku podršku kao i druge postprodajne usluge.

Glavna stranica na internetu

Epson Hong Kong je uspostavio lokalnu glavnu internet stranicu na kineskom i engleskom da bi korisnicima pružio sledeće informacije:

- Informacije o proizvodu
- Odgovori na često postavljana pitanja
- Najnovije verzije drajvera za Epson proizvode

Korisnici mogu da pristupe našoj glavnoj internet stranici na:

<http://www.epson.com.hk>

Linija za tehničku podršku

Takođe možete kontaktirati naše tehničko osoblje na sledeće brojeve telefona i faksa:

Telefon: (852) 2827-8911

Faks: (852) 2827-4383

Pomoć za korisnike u Maleziji

Kontakti za informacije, podršku i servis su:

Internet

<http://www.epson.com.my>

- Informacije o specifikacijama proizvoda, drajveri za preuzimanje
- Odgovori na česta pitanja, pitanja u vezi s prodajom, pitanja putem e-pošte

Epson Trading (M) Sdn. Bhd.

Sedište:

Telefon: 603-56288288

Faks: 603-56288388/399

Dodatak

Epson služba za pomoć korisnicima:

- Pitanja u vezi s prodajom i informacije o proizvodu (infolinija)

Telefon: 603-56288222

- Pitanja u vezi s popravkom i garancijom, korišćenjem proizvoda i tehničkom podrškom (tehnolinija)

Telefon: 603-56288333

Pomoć za korisnike u Indiji

Kontakti za informacije, podršku i servis su:

Internet

<http://www.epson.co.in>

Dostupne su informacije o specifikacijama proizvoda, drajveri za preuzimanje i pitanja u vezi s proizvodom.

Sedište Epson India – Bangalore

Telefon: 080-30515000

Faks: 30515005

Regionalne kancelarije Epson India:

Lokacija	Broj telefona	Broj faksa
Mumbai	022-28261515/16/17	022-28257287
Delhi	011-30615000	011-30615005
Chennai	044-30277500	044-30277575
Kolkata	033-22831589/90	033-22831591
Hyderabad	040-66331738/39	040-66328633
Cochin	0484-2357950	0484-2357950
Coimbatore	0422-2380002	/
Pune	020-30286000/30286001/30286002	020-30286000
Ahmedabad	079-26407176/77	079-26407347

Linija za pomoć korisnicima

Za servis, informacije o proizvodu ili naručivanje kertridža – 18004250011 (9:00–21:00) – ovo je besplatan broj.

Za servis (CDMA i mobilni korisnici) – 3900 1600 (9:00–18:00), prefiks je lokalni STD kod

Pomoć za korisnike na Filipinima

Za tehničku podršku kao i ostale postprodajne usluge, pozivamo korisnike da kontaktiraju Epson Philippines Corporation na brojeve telefona i faksa i adresu e-pošte navedene u nastavku:

Međumesna linija: (63-2) 706 2609

Faks: (63-2) 706 2665

Dodatak

Direktna linija službe za pomoć korisnicima: (63-2) 706 2625

E-pošta: epchelpdesk@epc.epson.com.ph

Internet

<http://www.epson.com.ph>

Dostupne su informacije o specifikacijama proizvoda, drajveri za preuzimanje, odgovori na često postavljana i pitanja putem e-pošte.

Besplatan broj 1800-1069-EPSON(37766)

Naš tim na liniji za pomoć korisnicima vam preko telefona može pomoći u vezi sa sledećim pitanjima:

- Pitanja u vezi s prodajom i informacije o proizvodu
- Pitanja ili problemi u vezi s korišćenjem proizvoda
- Pitanja u vezi s popravkom i garancijom