

Användarhandbok

Copyright

Ingen del av denna publikation får reproduceras, lagras i ett informationssystem eller överföras i någon form eller på något sätt, elektroniskt, mekaniskt, fotokopiering, inspelning eller på annat sätt, utan skriftligt tillstånd av Seiko Epson Corporation. Inget patentansvar förutsätts med avseende på användningen av den information som ges häri. Inte heller något ansvar för skador förutsätts till följd av användning av informationen häri. Informationen är endast avsedd för användning tillsammans med den här Epson-produkten. Epson ansvarar inte för någon användning av denna information som gäller för andra produkter.

Varken Seiko Epson Corporation eller dess dotterbolag påtar sig något ansvar gentemot köparen av produkten eller tredje part för skador, förluster, kostnader eller utgifter som köparen eller tredje part har ådragit sig till följd av olyckshändelse, felaktig användning eller missbruk av produkten eller ej godkända modifieringar, reparationer eller ändringar av produkten eller (gäller ej USA) underlåtenhet att följa Seiko Epson Corporations användnings- och underhållsanvisningar.

Seiko Epson Corporation och dess dotterbolag kan inte hållas ansvarigt för skador eller problem som uppstår vid användning av eventuella tillval eller förbrukningsartiklar än sådana som av Seiko Epson Corporation har märkts med Original Epson Products (originalprodukter från Epson) eller Epson Approved Products (av Epson godkända produkter).

Seiko Epson Corporation kan inte hållas ansvarigt för skador som uppstår till följd av elektromagnetiska störningar som beror på att andra gränssnittskablar än de som är märkta Epson Approved Products (Epson-godkända produkter) av Seiko Epson Corporation har använts.

© 2014 Seiko Epson Corporation. All rights reserved.

Innehållet i den här handboken och specifikationerna för den här produkten kan ändras utan förvarning.

Varumärken

- ❑ EPSON® är ett registrerat varumärke och EPSON EXCEED YOUR VISION eller EXCEED YOUR VISION är ett varumärke som tillhör Seiko Epson Corporation.
- ❑ PRINT Image Matching™ och logotypen PRINT Image Matching är varumärken som tillhör Seiko Epson Corporation.

Copyright © 2001 Seiko Epson Corporation. All rights reserved.

- ❑ EPSON Scan software is based in part on the work of the Independent JPEG Group.
- ❑ libtiff

Copyright © 1988-1997 Sam Leffler

Copyright © 1991-1997 Silicon Graphics, Inc.

Permission to use, copy, modify, distribute, and sell this software and its documentation for any purpose is hereby granted without fee, provided that (i) the above copyright notices and this permission notice appear in all copies of the software and related documentation, and (ii) the names of Sam Leffler and Silicon Graphics may not be used in any advertising or publicity relating to the software without the specific, prior written permission of Sam Leffler and Silicon Graphics.

THE SOFTWARE IS PROVIDED "AS-IS" AND WITHOUT WARRANTY OF ANY KIND, EXPRESS, IMPLIED OR OTHERWISE, INCLUDING WITHOUT LIMITATION, ANY WARRANTY OF MERCHANTABILITY OR FITNESS FOR A PARTICULAR PURPOSE.

IN NO EVENT SHALL SAM LEFFLER OR SILICON GRAPHICS BE LIABLE FOR ANY SPECIAL, INCIDENTAL, INDIRECT OR CONSEQUENTIAL DAMAGES OF ANY KIND, OR ANY DAMAGES WHATSOEVER RESULTING FROM LOSS OF USE, DATA OR PROFITS, WHETHER OR NOT ADVISED OF THE POSSIBILITY OF DAMAGE, AND ON ANY THEORY OF LIABILITY, ARISING OUT OF OR IN CONNECTION WITH THE USE OR PERFORMANCE OF THIS SOFTWARE.

- ❑ SDXC Logo is a trademark of SD-3C, LLC.



- ❑ Microsoft®, Windows®, and Windows Vista® are registered trademarks of Microsoft Corporation.
- ❑ Apple, Macintosh, Mac OS, OS X, Bonjour, Safari, iPad, iPhone, iPod touch, and iTunes are trademarks of Apple Inc., registered in the U.S. and other countries. AirPrint and the AirPrint logo are trademarks of Apple Inc.
- ❑ Google Cloud Print™, Chrome™, Chrome OS™, and Android™ are trademarks of Google Inc.
- ❑ Adobe, Adobe Reader, Acrobat, and Photoshop are trademarks of Adobe systems Incorporated, which may be registered in certain jurisdictions.
- ❑ Intel® is a registered trademark of Intel Corporation.
- ❑ Allmänt: Andra produktnamn som förekommer i detta dokument används endast i identifieringssyfte och kan vara varumärken som tillhör respektive ägare. Epson fransäger sig all rätt till dessa varumärken.

Innehållsförteckning

Copyright

Varumärken

Om den här användarhandboken

Introduktion till användarhandböckerna.	7
Varumärken och symboler.	7
Beskrivningar som används i den här användarhandboken.	7
Referenser för operativsystem.	8

Viktiga instruktioner

Säkerhetsanvisningar.	9
Råd och varningar för skrivaren.	9
Råd och varningar vid konfiguration/ användning av skrivaren.	10
Råd och varningar vid användning av skrivaren med trådlös anslutning.	11
Råd och varningar vid användning av minneskort.	11
Råd och varningar vid användning av LCD- skärmen.	11
Skydd av personuppgifter.	11

Grundläggande om skrivaren

Namn på delar och funktioner.	12
Kontrollpanel.	14
Knappar.	14
Vägledning om LCD-skärmen.	15
Menyalternativ.	16
Kopiera-läge.	16
Fotoutskrift-läge.	17
Skanna-läge.	17
Personligt skrivmtrl.-läge.	17
Inst.-läge.	17
Wi-Fi-inställning-läge.	18

Fyller på papper

Försiktighetsåtgärder för pappershantering.	20
Tillgängligt papper och kapacitet.	21
Lista över papperstyper.	21
Fyll på papper i enhetens Bakre pappersmatning.	22

Placera original på enhetens Skannerglas

Sätta in ett minneskort

Minneskort som stöds.	28
Sätta in och ta bort minneskort.	28

Utskrift

Utskrift från kontrollpanelen.	30
Skriva ut foton genom att välja dem på ett minneskort.	30
Skriva ut skrivpapper och kalendrar.	31
Skriva ut foton med andra funktioner.	31
Utskrift från en dator.	32
Grundläggande om utskrift – Windows.	32
Grundläggande om utskrift – Mac OS X.	34
Skriva ut dubbelsidigt (endast för Windows).	36
Skriva ut flera sidor på ett ark.	37
Anpassa utskrift efter pappersstorlek.	38
Skriva ut flera filer samtidigt (endast för Windows).	39
Förstorad utskrift och affischer (endast för Windows).	40
Skriva ut med avancerade funktioner.	46
Skriva ut foton med Epson Easy Photo Print.	48
Skriva ut från smartenheter.	48
Använda Epson iPrint.	48
Använda AirPrint.	50
Avbryta utskrift.	50
Avbryta utskrift – utskriftsknappen.	50
Avbryta utskrift – Windows.	51
Avbryta utskrift – Mac OS X.	51

Kopiera

Skanna

Skanna med hjälp av kontrollpanelen.	53
Skanna till en dator.	53
Skanna till en dator (WSD).	53
Skanna från en dator.	54
Grundläggande skanning.	54
Skanna med avancerade funktioner.	57
Skanna från smartenheter.	60

Innehållsförteckning

Fylla på bläck

Kontrollera bläcknivåerna.	62
Kontrollera bläcknivåerna - Windows.	62
Kontrollera bläcknivåerna - Mac OS X.	62
Koder för bläckflaskor.	63
Försiktighetsåtgärder när bläckflaskor hanteras.	63
Fylla på bläcktankarna.	64

Förbättra kvalitet på utskrift och skanning

Kontrollera och rengöra skrivarhuvudet.	68
Kontrollera och rengöra skrivhuvudet - kontrollpanelen.	68
Kontrollera och rengöra skrivarhuvudet - Windows.	69
Kontrollera och rengöra skrivarhuvudet - Mac OS X.	69
Byta bläck inuti bläckrören.	70
Byta bläck inuti bläckrören - Windows.	70
Byta bläck inuti bläckrören - Mac OS X.	70
Justera skrivarhuvudet.	71
Justera skrivhuvudet - kontrollpanelen.	71
Justera skrivarhuvudet - Windows.	71
Justera skrivarhuvudet - Mac OS X.	72
Rengör pappersbanan från utsmetat bläck.	72
Rengöra enhetens Skannerglas.	72

Program och information om nätverkstjänst

Tjänsten Epson Connect.	74
Web Config.	74
Köra Web Config i en webbläsare.	74
Köra Web Config på Windows.	75
Köra Web Config på Mac OS X.	75
Nödvändiga program.	76
Skrivardrivrutin för Windows.	76
Skrivardrivrutin för Mac OS X.	79
EPSON Scan (skannerdrivrutin).	82
Epson Event Manager.	82
Epson Easy Photo Print.	83
E-Web Print (endast för Windows).	83
EPSON Software Updater.	83
Avinstallera program.	84
Avinstallera program - Windows.	84
Avinstallera program - Mac OS X.	84
Installera program.	85

Uppdatera program och inbyggd programvara.	86
--	----

Lösa problem

Kontrollera skrivarens status.	87
Kontrollera felkoder på LCD-skärmen.	87
Kontrollera skrivarens status - Windows.	88
Kontrollera skrivarens status - Mac OS X.	88
Ta bort papper som fastnat.	88
Ta bort papper som fastnat via Bakre pappersmatning.	89
Ta bort papper som fastnat inuti skrivaren.	89
Papper matas inte in korrekt.	91
Problem med ström och kontrollpanel.	91
Strömmen slås inte på.	91
Strömmen stängs inte av.	91
LCD-skärmen är mörk.	91
Skrivaren skriver inte ut.	92
Problem med utskrift.	93
Utskriftskvaliteten är dålig.	93
Kopieringskvaliteten är dålig.	94
En bild av den motsatta sidan av originalet framträder på den kopierade bilden.	94
Felaktig position, storlek eller marginal för utskriften.	94
Papperet är fläckigt eller repat.	95
Utskrivna tecken är felaktiga eller förvanskade.	95
Den utskrivna bilden är inverterad.	95
Utskriftsproblemet kunde inte rensas.	96
Övriga utskriftsproblem.	96
Utskriften är för långsam.	96
Utskriftshastigheten minskar avsevärt vid kontinuerlig utskrift.	96
Skanningen startar inte.	96
Det går inte att använda kontrollpanelen för att starta skanning.	97
Problem med skannade bilder.	97
Skanningskvaliteten är dålig.	97
Tecknen är suddiga.	98
En bild på baksidan av originalet syns på den skannade bilden.	98
Moarémönster (vattrat) syns på den skannade bilden.	98
Skanningsområdet eller riktningen är fel.	99
Problemet med den skannade bilden kunde inte rensas.	99
Övriga skanningsproblem.	99
Det går inte att skanna med Helautomatiskt läge i EPSON Scan.	99

Innehållsförteckning

Förhandsgranskning med miniatyrbild fungerar inte.	100
Skanningen är för långsam.	100
Skanningen avbryts när du skannar till PDF/ Multi-TIFF.	100
Övriga problem.	100
En lätt elstöt om du rör vid skrivaren.	100
Hög ljudvolym vid drift.	100
Det går inte att spara data på ett minneskort.	100
Programmet blockeras av en brandvägg (endast för Windows).	101
"?" visas på skärmen där du väljer foton.	101
Ett meddelande som uppmanar dig att återställa bläcknivåerna visas.	101

Bilaga

Tekniska specifikationer.	102
Skrivarspecifikationer.	102
Skannerns specifikationer.	102
Gränssnittsspecifikationer.	103
Wi-Fi-specifikationer.	103
Säkerhetsprotokoll.	103
Tjänster från andra leverantörer som stöds.	103
Specifikationer för externa lagringsenheter.	104
Dataspecifikationer.	104
Dimensioner.	105
Elektriska specifikationer.	105
Miljöspecifikationer.	105
Systemkrav.	106
Information om bestämmelser.	106
Standarder och godkännanden.	106
Kopieringsrestriktioner.	107
Kontrollera det totala antalet sidor som matats genom skrivaren.	107
Kontrollera det totala antalet sidor som matats genom skrivaren - kontrollpanelen.	108
Kontrollera det totala antalet sidor som matats genom skrivaren - Windows.	108
Kontrollera det totala antalet sidor som matats genom skrivaren - Mac OS X.	108
Spara ström.	108
Spara ström - Kontrollpanel.	108
Spara ström - Windows.	109
Spara ström - Mac OS X.	109
Transportera skrivaren.	109
Få åtkomst till ett minneskort via en dator.	111
Var du kan få hjälp.	112
Webbplatsen för teknisk support.	112
Kontakta Epsons kundtjänst.	113

Om den här användarhandboken

Introduktion till användarhandböckerna

De senaste versionerna av följande användarhandböcker finns på Epsons supportwebbplats.

<http://www.epson.eu/Support> (Europa)

<http://support.epson.net/> (utanför Europa)

- Starta här (användarhandbok i pappersformat)

Innehåller information om skrivarens inställning, installation av programvaran, skrivarens användning, problemlösning och så vidare.

- Användarhandbok (användarhandbok i PDF-format)

Den här användarhandboken. Innehåller övergripande information och instruktioner om skrivarens användning och problemlösning.

- Nätverkshandbok (digital handbok)

Innehåller information om nätverksinställningar och problemlösning vid användning av skrivaren i ett nätverk.

Förutom användarhandböckerna ovan kan du även titta på hjälpsnitten som medföljer de olika Epson-programvarorna.

Varumärken och symboler



Obs!

Anvisningarna måste efterföljas noga för att undvika kroppsskador.



Viktigt:

Anvisningar som måste följas för att undvika skador på utrustningen.

Anmärkning:

Erbjuder kompletterande och referensinformation.

➔ Relaterad information

Länkar till relaterade avsnitt.

Beskrivningar som används i den här användarhandboken

- Skärmbilder av skrivardrivrutinen och EPSON Scan (skannerdrivrutin) är från Windows 8.1 eller Mac OS X v10.9.x. Innehållet som visas på skärmarna varierar beroende på modell och situation.
- Skrivarillustrationerna som används i den här användarhandboken är endast exempel. Det kan finnas små skillnader mellan modellerna, men driftsättet är det samma.

Om den här användarhandboken

- Vissa menyobjekt på LCD-skärmen kan variera beroende på modell och inställningar.

Referenser för operativsystem

Windows

I den här användarhandboken syftar termer som Windows 8.1, Windows 8, Windows 7, Windows Vista och Windows XP på följande operativsystem. Dessutom används Windows som referens till alla versioner.

- Microsoft® Windows® 8.1 operativsystem
- Microsoft® Windows® 8 operativsystem
- Microsoft® Windows® 7 operativsystem
- Microsoft® Windows Vista® operativsystem
- Microsoft® Windows® XP operativsystem
- Microsoft® Windows® XP Professional x64 Edition operativsystem

Mac OS X

I den här användarhandboken refererar Mac OS X v10.9.x till OS X Mavericks och Mac OS X v10.8.x till OS X Mountain Lion. Dessutom används Mac OS X för att referera till Mac OS X v10.9.x, Mac OS X v10.8.x, Mac OS X v10.7.x, och Mac OS X v10.6.8.

Viktiga instruktioner

Säkerhetsanvisningar



Läs och följ dessa anvisningar för att försäkra dig om ett säkert användande av skrivaren. Behåll användarhandboken för framtida bruk. Följ dessutom alla varningar och instruktioner som finns på skrivaren.

- Använd endast den elsladd som medföljde skrivaren och använd inte sladden med någon annan utrustning. Användning av andra sladdar med denna skrivaren eller användning av den medföljande elsladden med annan utrustning kan resultera i brand eller elstöt.
- Se till att nätsladden uppfyller tillämplig lokal säkerhetsstandard.
- Ta aldrig isär, ändra eller försök reparera elsladden, kontakten, skrivarenheten, skannerenheten, eller några tillval själv, utom när det speciellt beskrivs i skrivarens handböcker.
- Dra ur kontakten till skrivaren och låt kvalificerad servicepersonal utföra service i följande situationer:
Elsladden eller kontakten är skadad, det har kommit in vätska i skrivaren, du har tappat skrivaren eller höljet har skadats, skrivaren fungerar inte normalt eller uppvisar en klart försämrad prestanda. Justera inte reglage som inte täcks i bruksanvisningen.
- Placera produkten nära ett vägguttag där kontakten enkelt kan dras ut.
- Placera eller förvara inte produkten utomhus, i närheten av smutsiga eller dammiga platser, vatten, värmekällor eller platser som utsätts för stötar, vibrationer, höga temperaturer eller hög luftfuktighet.
- Var noggrann med att inte spilla vätska på produkten och hantera inte produkten med våta händer.
- Denna produkt måste ha ett avstånd på minst 22 cm till en pacemaker. Radiovågorna från denna skrivaren kan ha negativ inverkan på pacemakers.
- Kontakta återförsäljaren om LCD-skärmen är skadad. Tvätta händerna noga med tvål och vatten om du får flytande kristallösning på händerna. Skölj ögonen omedelbart med vatten om du får flytande kristallösning i ögonen. Kontakta genast läkare om du känner obehag eller får problem med synen trots att du har sköljt noggrant.
- Var försiktig så att du inte kommer i kontakt med bläck när du hanterar bläcktankar, bläcklock och öppna bläckflaskor eller lock.
 - Om du får bläck på huden bör du genast tvätta området noga med tvål och vatten.
 - Om du får bläck i ögonen ska du genast skölja dem med vatten. Om du känner obehag eller får problem med synen efter noggrann sköljning bör du omedelbart kontakta läkare.
 - Om du får bläck i munnen söker du upp en läkare direkt.
- Luta eller skaka inte en bläckflaska efter det att förseglingen har brutits, det kan leda till läckor.
- Förvara bläckflaskorna och bläcktanksenheten utom räckhåll för barn. Se till att barn inte sväljer bläck och låt dem inte hantera bläckflaskor eller bläckflaskornas lock.

Råd och varningar för skrivaren

Läs och följ dessa instruktioner för att undvika att skada skrivaren eller din egendom. Behåll den här användarhandboken för framtida referens.

Viktiga instruktioner**Råd och varningar vid konfiguration/användning av skrivaren**

- Blockera inte och täck inte över skrivarens fläktar och öppningar.
- Använd endast den typ av strömkälla som anges på skrivarens etikett.
- Undvik att använda uttag på samma krets som kopiatorer eller luftregleringssystem som slås av och på med jämna mellanrum.
- Undvik eluttag som styrs av strömbrytare eller automatiska timers.
- Håll hela datorsystemet borta från potentiella källor till elektromagnetisk störning, t.ex. högtalare eller basenheter till sladdlösa telefoner.
- Nätsladdar ska alltid placeras så att de skyddas från slitage, skador, hack, veck och knutar. Placera inte föremål ovanpå nätsladdar. Se även till att nätsladdar inte ligger så att någon kan trampa på eller köra över dem. Se speciellt till att sladdarna ligger rakt där de ansluter till transformatorn.
- Om du använder en förlängningssladd till skrivaren kontrollerar du att den totala märkströmmen för enheterna som är kopplade till förlängningssladden inte överstiger sladdens märkström. Se också till att den totala märkströmmen för alla enheter som är anslutna till vägguttaget inte överstiger vägguttagets märkström.
- Om produkten ska användas i Tyskland måste den elslinga som produkten är ansluten till vara säkrad med en säkring på 10 A eller 16 A för att ge ett tillräckligt kortslutnings- och överslagsskydd för skrivaren.
- Vid anslutning av skrivaren till en dator eller annan enhet med en sladd bör du se till att kontakterna är vända åt rätt håll. Alla kontakter går endast att sätta i på ett sätt. Om en kontakt sätts in i fel riktning kan enheterna som kopplas till varandra med kabelns hjälp skadas.
- Placera skrivaren på en plan, stabil yta som är större än skrivarens bottenplatta i alla riktningar. Skrivaren fungerar inte korrekt om den lutar.
- När skrivaren förvaras eller transporteras ska du undvika att luta den, placera den vertikalt eller vända den upp och ned eftersom det kan göra att bläck läcker ut.
- Se till att det finns utrymme ovanför skrivaren så att skrivarluckan kan lyftas upp helt.
- Lämna tillräckligt med utrymme framför skrivaren så att pappret kan matas ut helt och hållet.
- Undvik platser där temperatur och luftfuktighet kan förändras snabbt. Utsätt inte skrivaren för direkt solljus, starkt ljus eller värmekällor.
- För inte in några föremål i öppningarna på skrivaren.
- Stoppa inte in handen i skrivaren vid utskrift.
- Ta inte på den platta, vita kabeln eller bläckrören inuti skrivaren.
- Använd inte sprej som innehåller lättantändlig gas i eller i närheten av skrivaren. Det kan orsaka brand.
- Flytta inte skrivarhuvudet för hand då det kan skada skrivaren.
- Kläm inte fingrarna när du stänger skannerenheten.
- Tryck inte för hårt på skannerglas när du placerar originalen.
- Fortsätt inte att skriva ut om bläcknivån ligger under den undre linjen på bläcktanken. Fortsatt användning av skrivaren när bläcknivån är under den undre linjen kan skada skrivaren. Epson rekommenderar att du fyller på alla bläcktankar till den övre linjen när skrivaren inte används för att återställa bläcknivåerna.
- Stäng alltid av skrivaren med -knappen. Dra inte ur skrivarens elsladd och stäng inte av strömmen vid eluttaget förrän -lampan slutat blinka.
- Innan du transporterar skrivaren bör du kontrollera att skrivarhuvudet är i ursprungsläget (längst åt höger).
- Om du inte ska använda skrivaren under en längre tid ser du till att dra ur skrivarens elsladd från eluttaget.

Råd och varningar vid användning av skrivaren med trådlös anslutning

- Radiovågor från skrivaren kan påverka funktionen hos medicinska utrustningar negativt vilket kan göra att de fungerar på fel sätt. När skrivaren används på vårdinrättningar eller i närheten av medicinska utrustningar ska du följa eventuella instruktioner från behörig personal på anläggningen samt alla varningar och instruktioner på den medicinska utrustningen.
- Radiovågor från skrivaren kan negativt påverka funktionen hos automatiskt styrda enheter som automatiska dörrar eller brandlarm vilket kan leda till olyckor på grund av fel. Följ alla varningar och anvisningar på enheterna när skrivaren används i närheten av automatiskt styrda enheter.

Råd och varningar vid användning av minneskort

- Ta inte bort ett minneskort eller stäng av skrivaren så länge minneskortslampan blinkar.
- Metoderna för användning av minneskort varierar beroende på korttyp. Gå till användarhandboken som medföljde minneskortet för mer information.
- Använd endast minneskort som är kompatibla med skrivaren.

Relaterad information

➔ ["Specifikationer för minneskort som stöds" på sidan 104](#)

Råd och varningar vid användning av LCD-skärmen

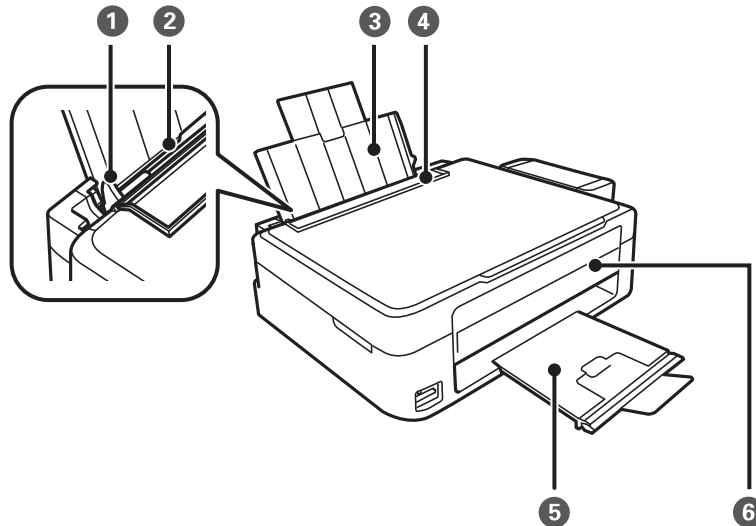
- LCD-skärmen kan ha några små ljusa eller mörka punkter och på grund av dess funktioner kan ljusstyrkan vara ojämn. Det är normalt och betyder inte att den är skadad.
- Rengör endast med en torr och mjuk trasa. Använd inte flytande eller kemiska rengöringsmedel.
- LCD-skärmens yttre skydd kan gå sönder om den utsätts för kraftiga stötar. Kontakta din återförsäljare om skärmytan spricker eller går sönder, och försök inte ta bort eller röra vid de trasiga delarna.

Skydd av personuppgifter

Om du överlämnar skrivaren till någon annan eller kasserar den kan du radera all personlig information som lagras på skrivarminnet genom att välja **Inst.** > **Återställ standard- inställningar** > **Alla inställningar** på kontrollpanelen.

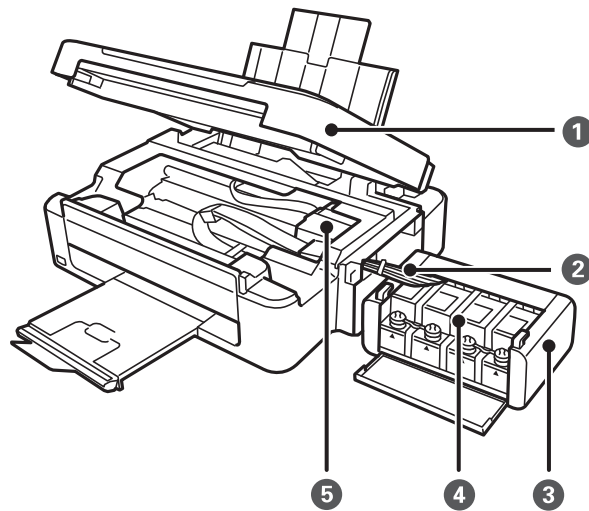
Grundläggande om skrivaren

Namn på delar och funktioner

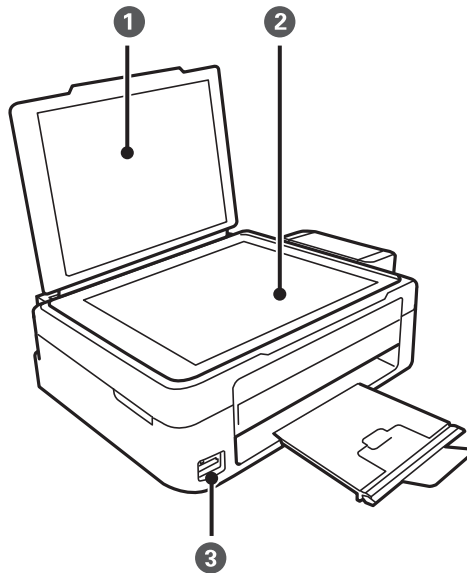


①	Kantstöd	Matar in pappret rakt in i skrivaren. Dra kantstöden mot papperskanterna.
②	Bakre pappersmatning	Fyller på papper.
③	Pappersstöd	Stöder påfyllning av papper.
④	Matarskydd	Hindrar att främmande material kommer in i skrivaren. Det här skyddet ska vanligtvis hållas stängt.
⑤	Utmatningsfack	Håller pappret som matats ut. Innan du skriver ut ska du höja stoppet som förhindrar att utmatat papper trillar ut ur facket.
⑥	Kontrollpanel	Styr skrivaren.

Grundläggande om skrivaren

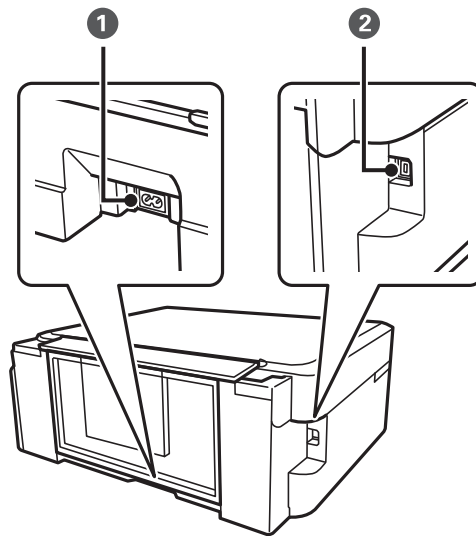


1	Skannerenhet	Skannar placerade original. Öppnas när du tar bort papper som fastnat inuti skrivaren.
2	Bläckrör	Matar bläck till skrivarhuvudet.
3	Bläcktanksenhet	Innehåller bläcktankarna.
4	Bläckbehållare (bläcktankar)	Matar bläck till bläckrören.
5	Skrivarhuvud	Distribuerar bläck.



1	Dokumentlock	Blockerar ljus utifrån vid skanning.
2	Skannerglas	Placera originalen.
3	Minneskortplats	Sätt in ett minneskort.

Grundläggande om skrivaren

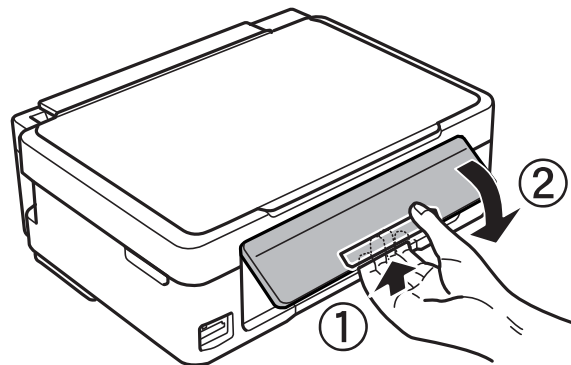


1	Strömuttag	Ansluter elsladden.
2	USB-port	Anslut en USB-kabel för att ansluta till dator.

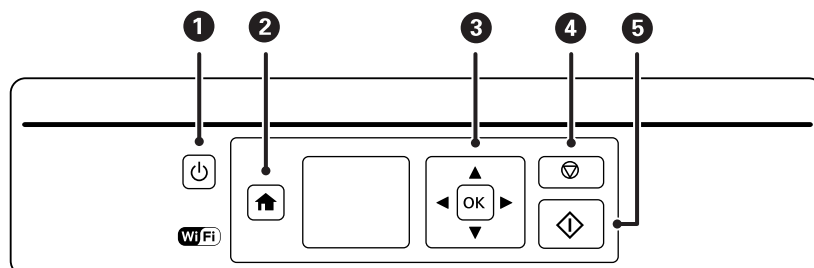
Kontrollpanel

Du kan ändra kontrollpanelens vinkel.










Tryck på spaken på panelens baksida så som visas nedan när du vill sänka kontrollpanelen.







Knappar

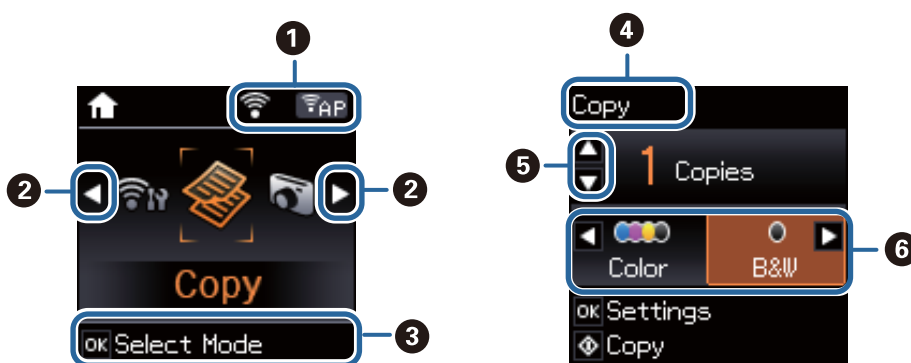









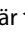



Grundläggande om skrivaren

①		Stänger av skrivaren. Stäng inte av strömmen när strömlampan blinkar (dvs. när skrivaren arbetar eller bearbetar data). Dra ut strömsladden när strömlampan har slocknat.
②		Visar startskärmen.
③		Välj en meny med knapparna     och öppna menyn genom att trycka på knappen OK.
④		Stoppas den aktuella åtgärden eller återgår till den föregående skärmen.
⑤		Startar en åtgärd som utskrift eller kopiering.

Vägledning om LCD-skärmen

Menyer och meddelanden visas på LCD-skärmen. Välj en meny eller inställning genom att trycka på knapparna    .



①	Ikoner som anger nätverkets status visas.	
		Indikerar ett problem med skrivarens trådlösa nätverksanslutning (Wi-Fi) eller att skrivaren söker efter en trådlös nätverksanslutning (Wi-Fi).
		Visar att skrivaren är ansluten till ett trådlöst nätverk (Wi-Fi). Antalet streck anger signalstyrkan för anslutningen. Ju fler streck desto starkare anslutning.
		Visar att skrivaren är ansluten till ett trådlöst nätverk (Wi-Fi) i ad hoc-läge.
		Visar att ett trådlöst nätverk (Wi-Fi) är inaktiverat eller att skrivaren ansluter.
		Visar att skrivaren är ansluten till ett trådlöst nätverk (Wi-Fi) i Enkelt AP-läge.
		Visar att skrivaren är ansluten till ett trådlöst nätverk (Wi-Fi) i Wi-Fi Direct-läge.
		Visar att Wi-Fi Direct är inaktiverat eller att skrivaren ansluter.
②	Du kan bläddra åt höger eller vänster när  och  visas.	
③	De tillgängliga knapparna visas. I exemplet kan du gå till den valda menyn genom att trycka på OK.	
④	Detta är namnet på skärmen som visas.	
⑤	De tillgängliga knapparna visas. I exemplet kan du ange antal kopior genom att trycka på  eller  .	

Grundläggande om skrivaren

6

De tillgängliga knapparna visas. I exemplet kan du välja **Färg** eller **Svartvitt** genom att trycka på ◀ eller ▶.

Menyalternativ

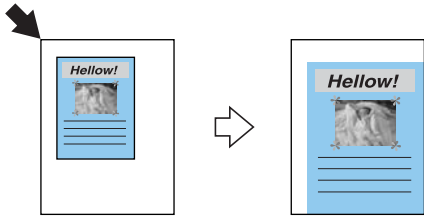
Kopiera-läge

Kopieringslägets huvudskärm

Meny	Inställningar och förklaringar
Kopior	Ange antalet kopior.
Färg/Svartvitt	Välj färg för kopiering.

Menyalternativ

När du vill öppna följande menyer ska du trycka på OK på huvudskärmen i läget **Kopiera** och sedan trycka på ▼ på nästa skärm.

Meny	Inställningar och förklaringar
Förstora/förminska	<p>Förstorar eller förminskar originalet.</p> <p>Autoanpassning: Skannar området som innehåller text och bilder samt området från hörnmarkeringen och förstorar eller förminskar skannade data så att de passar det valda pappersformatet.</p>  <p>Egen storlek(%): Ange värdet för förstoring eller förminskning av originalet.</p>
Pappersformat	Välj pappersformatet som du har fyllt på.
Papperstyp	Välj papperstypen som du har fyllt på.
Kvalitet	<p>Välj kvalitet för kopiering.</p> <p>Utkast: Tillhandahåller snabbare utskrift men utskriften kan bli blek.</p> <p>Bäst: Tillhandahåller utskrift med hög kvalitet men utskriftshastigheten kan bli lägre.</p>
Täthet	Ange densitet för kopiorna. Öka densitetsnivån om kopiorna är för ljusa. Minska densitetsnivån om bläcket smetas ut.

Grundläggande om skrivaren

Fotoutskrift-läge

När du vill öppna följande menyer ska du trycka på OK när ett foto visas på skärmen och sedan trycka på ▼ på nästa skärm.

Meny	Inställningar och förklaringar
Pappersformat	Välj pappersformatet som du har fyllt på.
Papperstyp	Välj papperstypen som du har fyllt på.
Kvalitet	Välj utskriftskvalitet. Utskriftskvaliteten är högre när du väljer Bäst , men det tar längre tid att skriva ut.

Skanna-läge

Meny	Inställningar och förklaringar
Till dator (JPEG)	Sparar den skannade bilden på en dator i JPEG-format.
Till dator (PDF)	Sparar den skannade bilden på en dator i PDF-format.
Till dator (E-post)	Bifogar den skannade bilden i ett e-postmeddelande.
Till dator (WSD)	Lagrar skannade data på en nätverksansluten dator som kör den engelska versionen av Windows 8.1, Windows 8, Windows 7 eller Windows Vista.

Personligt skrivmtrl.-läge

Meny	Inställningar och förklaringar
Linjerade papper	Skriver ut olika typer av linjerat papper, rutat papper eller notpapper på A4-papper.
Skrivpapper	Skriver ut olika typer av skrivpapper på A4-papper med ett foto från minneskortet som bakgrund. Fotot skrivs ut svagt så att du kan skriva på det.
Kalender	Skriver ut en vecko- eller månadskalender på A4-papper. Välj period för en månadskalender.

Inst.-läge

Meny	Inställningar och förklaringar	
Underhåll	Munstyckskontroll	Skriver ut ett mönster för att kontrollera om skrivarhuvudets munstycken är tilltäppta.
	Huvudrengöring	Rengör tilltäppta munstycken i skrivarhuvudet.
	Huvudjustering	Justerar skrivarhuvudet så att utskriftskvaliteten förbättras.
	Nollställ bläcknivåer	Välj den här funktionen för att återställa bläcknivåerna innan du fyller på bläcktankarna.
	Pappersguide rengöring	Använd den här funktionen för att mata in papper för rengöring när det finns bläckfläckar på interna valsar eller om ett pappersinmatningsfel uppstår.

Grundläggande om skrivaren

Meny	Inställningar och förklaringar		
Skrivarinställning	Papperskälla inställningar	Pappersinställningar	Välj pappersformatet och papperstypen som du har fyllt på. Du kan också välja dessa inställningar när papperet fylls på.
		Varning för ppr.inst.	Varnar dig när pappersinställningarna för ett utskriftsjobb skiljer sig från inställningarna som lagras i skrivaren.
		Papperskonfiguration	Visar automatiskt skärmen med pappersinställningar när papper fylls på. AirPrint kan inte användas om det är inaktiverat.
	Avstängningstimer	Stänger av skrivaren när en angiven tid har gått utan att några åtgärder har utförts. Du kan justera tiden innan energisparfunktioner tillämpas. Alla öknings påverkar produktens energieffektivitet. Tänk på miljön innan du tillämpar ändringar.	
	Språk/Language	Välj visningsspråk.	
	Insomningstimer	Välj tidsperiod innan skrivaren försätts i viloläge (energispärläge) när inga åtgärder utförs. LCD-skärmen blir svart när angiven tid har passerat.	
Nätverksinställningar	Skriv ut status	Skriver ut ett statusark för nätverket.	
	Wi-Fi-inställning	Du kan använda Wi-Fi-inställning på hemskrärmen som genväg när du vill öppna menyn. Information om de olika menyerna finns i tabellen Wi-Fi-inställning .	
	Anslutningskontroll	Kontrollerar nätverksanslutningens status och skriver ut kontrollrapporten för nätverksanslutningen. Om det uppstår problem med anslutningen löser du dem med hjälp av kontrollrapporten. Mer information finns i <i>Nätverkshandbok</i> .	
Epson Connect-tjänster	Du kan pausa eller återuppta tjänsterna Epson Connect eller Google Cloud Print, eller avbryta tjänsterna (återställa standardinställningarna). Mer information finns nedan. https://www.epsonconnect.com/		
Google Cloud Print-tjänster	http://www.epsonconnect.eu (Endast Europa)		
Fildelning	Välj anslutningsmetoden mellan skrivare och dator när du anger skrivåtkomst till minneskortet som sitter i skrivaren. Läs- och skrivåtkomst ges till datorn med den prioriterade anslutningen. Andra datorer har bara läsåtkomst.		
Återställ standardinställningar	Återställer valda inställningar till standardinställningarna.		

Relaterad information

➔ ”Wi-Fi-inställning-läge” på sidan 18

Wi-Fi-inställning-läge

Se *Nätverkshandbok* när du ska göra följande inställningar.

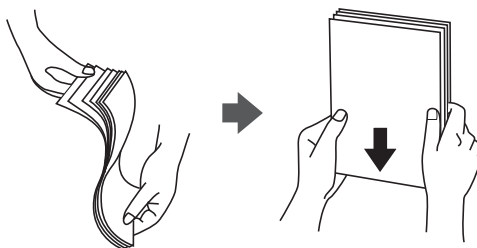
Grundläggande om skrivaren

Meny	Inställningar och förklaringar
Guide för Wi-Fi-inställning	Välj ett SSID, skriv ett lösenord och anslut sedan skrivaren till ett trådlöst nätverk (Wi-Fi).
Tryckknapp (WPS)	Ansluter skrivaren till ett trådlöst nätverk (Wi-Fi) genom att du trycker på en WPS-knapp på den trådlösa routern.
PIN-kod (WPS)	I den trådlösa routerns verktygsprogram anger du PIN-koden som visas på skrivarens skärm och ansluter skrivaren till det trådlösa nätverket (Wi-Fi).
Automatisk Wi-Fi-anslutning	Ansluter skrivaren enkelt till ett trådlöst nätverk (Wi-Fi) med en dator ansluten till den trådlösa routern. Följ bara anvisningarna på datorskärmen för att göra nätverksinställningar utan att behöva ange ett SSID eller en säkerhetskod.
Inaktivera Wi-Fi	Inaktiverar anslutningen genom att Wi-Fi stängs av utan att nätverksinformationen raderas. Ställ in det trådlösa nätverket (Wi-Fi) igen när du vill aktivera anslutningen.
Wi-Fi Direct-install.	Ansluter skrivaren till ett trådlöst nätverk (Wi-Fi) utan en trådlös router.

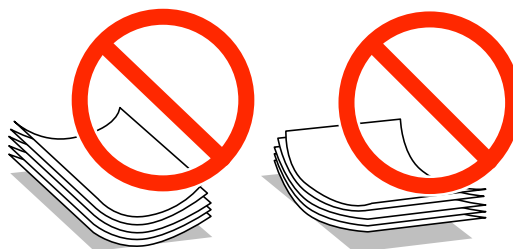
Fyller på papper

Försiktighetsåtgärder för pappershantering

- ❑ Läs bruksanvisningarna som följer med pappret.
- ❑ Separera arken och jämna till kanterna innan du fyller på med dem. Fotopapper ska inte separeras eller rullas. Det kan skada utskriftssidan.



- ❑ Om pappret har rullats, plattar du till det eller rullar det försiktigt i motsatt riktning innan du fyller på det. Utskrifter på rullade papper kan leda till att pappret fastnar eller att utskrifterna blir kladdiga.



- ❑ Använd inte papper som är vågigt, rivet, klippt, vikt, fuktigt, för tjockt, för tunt, eller papper med klistermärken. Sådant papper kan leda till att pappret fastnar eller att utskrifterna blir kladdiga.
- ❑ Separera kuverten och jämna till kanterna innan du fyller på med dem. Om de staplade kuverten innehåller luft, trycker du på dem för att platta till dem innan du fyller på.



- ❑ Använd inte kuvert som är rullade eller vikta. Sådana kuvert kan leda till att pappret fastnar eller att utskrifterna blir kladdiga.
- ❑ Använd inte kuvert med vidhäftande ytor på flikarna eller på fönsterkuvert.
- ❑ Undvik att använda för tunna kuvert, eftersom de kan rullas vid utskrift.

Relaterad information

- ➔ ["Skrivarspecifikationer" på sidan 102](#)

Tillgängligt papper och kapacitet

Epson rekommenderar att du använder originalpapper från Epson för högkvalitativa utskrifter.

Originalpapper från Epson

Medienamn	Storlek	Påfyllningskapacitet (ark)	Manuell dubbelsidig utskrift
Epson Bright White Ink Jet Paper	A4	80*	✓
Epson Premium Glossy Photo Paper	A4, 13×18 cm (5×7 tum), 16:9 brett format (102×181 mm), 10×15 cm (4×6 tum)	20	–
Epson Matte Paper-Heavyweight	A4	20	–
Epson Photo Quality Ink Jet Paper	A4	80	–

* För manuell dubbelsidig utskrift kan du fylla på upp till 30 pappersark med ena sidan utskriven.

Anmärkning:

Papperstillgången skiljer sig åt från område till område. Kontakta Epsons support för att få den senaste informationen om papperstillgången i ditt område.

Kommersiellt tillgängliga papper

Medienamn	Storlek	Påfyllningskapacitet (ark)	Manuell dubbelsidig utskrift
Vanligt papper	Letter, A4, B5, A5, A6	Upp till linjen som anges med triangelsymbolen på kantstödet.*	✓
	Legal, Användardefinierad	1	
Kuvert	Kuvert #10, Kuvert DL, Kuvert C6	10	–

* För manuell dubbelsidig utskrift kan du fylla på upp till 30 pappersark med ena sidan utskriven.

Relaterad information

➔ ["Webbplatsen för teknisk support" på sidan 112](#)

Lista över papperstyper

För bästa utskriftsresultat väljer du den dokumenttyp som är lämplig för pappret.

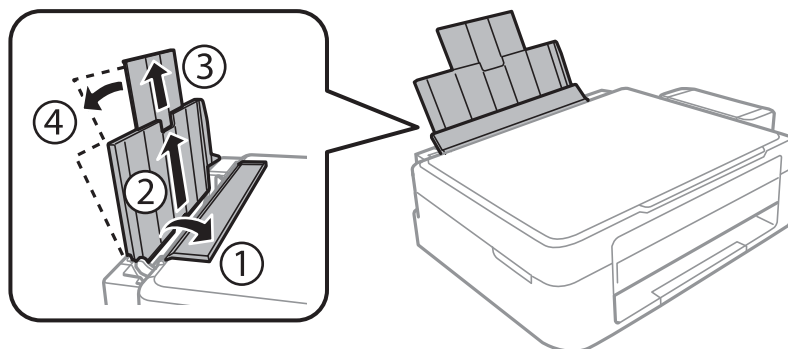
Fyller på papper

Medienamn	Medietyyp	
	Kontrollpanel	Skrivardrivrutin
Epson Bright White Ink Jet Paper*	vanligt papper	vanligt papper
Epson Premium Glossy Photo Paper*	Prem. Glossy	Epson Premium Glossy
Epson Matte Paper-Heavyweight*	Matte	Epson Matte
Epson Photo Quality Ink Jet Paper*	Matte	Epson Matte
Vanligt papper*	vanligt papper	vanligt papper
Kuvert	Kuvert	Kuvert

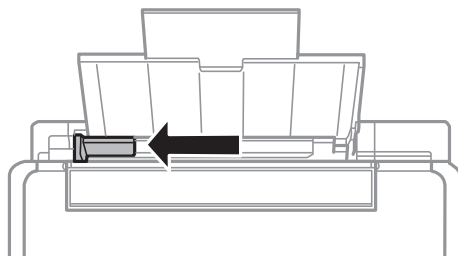
* Dessa papperstyper är kompatibla med Exif Print och PRINT Image Matching när du skriver ut via skrivardrivrutinen. Mer information finns i dokumentationen som medföljde den Exif Print- eller PRINT Image Matching-kompatibla digitalkameran.

Fyll på papper i enhetens Bakre pappersmatning.

1. Öppna matarskyddet, dra ut pappersstödet och luta det bakåt.

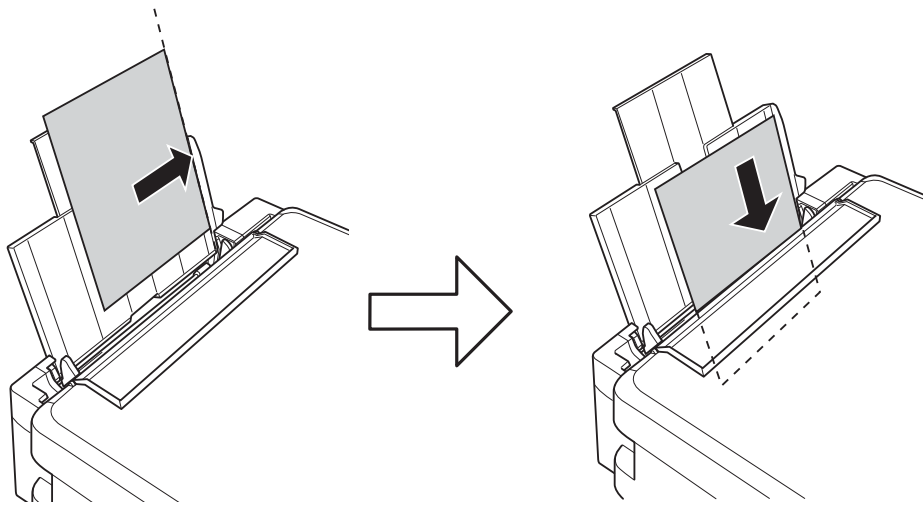


2. Skjut kantstödet åt vänster.



Fyller på papper

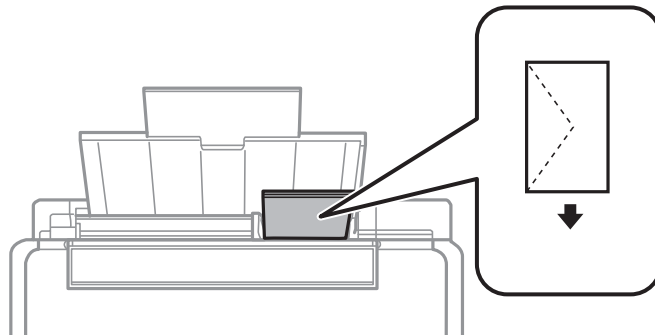
3. Fyll på papper vertikalt längs den högra sidan av enhetens bakre pappersmatning med utskriftssidan uppåt.



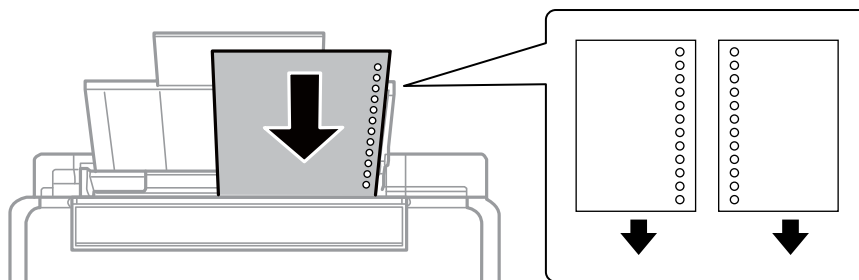
Viktigt:

Fyll inte på med mer än maximalt antal ark som anges för papperet. Fyll inte på över linjen som anges med triangelsymbolen på kantstödet när du använder vanligt papper.

- Kuvert



- Hålat papper

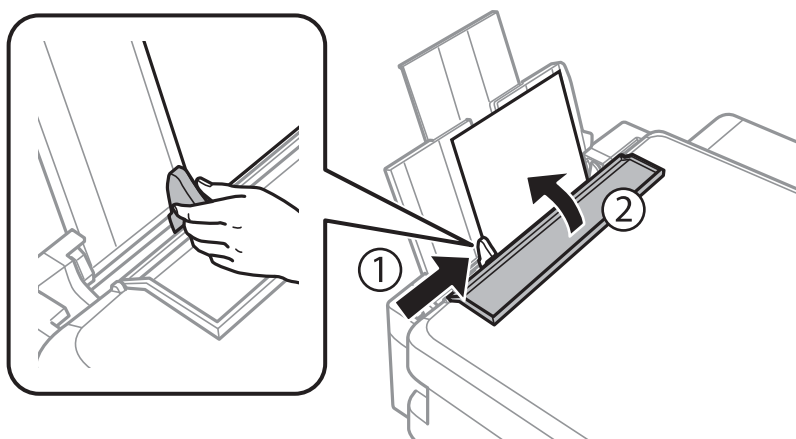


Anmärkning:

- Fyll på ett ark papper utan bindningshål i den övre eller nedre kanten.
- Justera filens utskriftsposition så att du inte skriver ut över hålen.

Fyller på papper

4. Skjut kantstödet mot papperskanten och stäng matarskyddet.



5. Kontrollera de aktuella inställningarna för pappersformat och papperstyp som visas på kontrollpanelen. Om du vill använda inställningarna ska du välja **Ändra inte** med ▲ eller ▼, trycka på OK och gå vidare till steg 7. Om du vill ändra inställningarna ska du välja **Ändra** med ▲ eller ▼, trycka på OK och gå vidare till nästa steg.

**Viktigt:**

Skärmen med pappersinställningar visas bara när papperet är placerat längs den högra sidan på enhetens bakre pappersmatning. Ett fel inträffar när du börjar skriva ut.

Anmärkning:

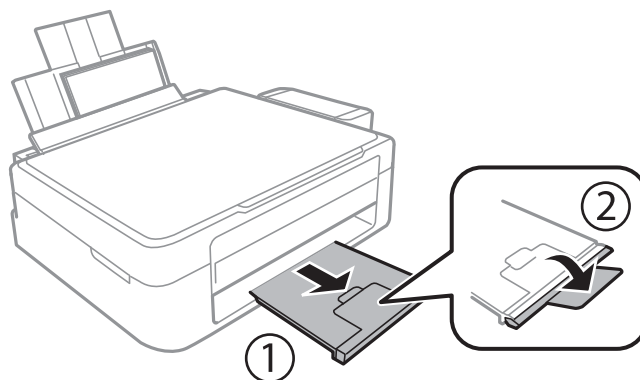
Skärmen med pappersinställningar visas inte om du har inaktiverat inställningen **Papperskonfiguration**. Gå till steg 7.

6. Välj pappersformatet med ◀ eller ▶ på inställningsskärmen för pappersformat och tryck på OK. Välj papperstypen på samma sätt på inställningsskärmen för papperstyp och tryck på OK. Kontrollera inställningarna och tryck på OK.

Anmärkning:

Du kan även visa inställningsskärmen för pappersstorlek och papperstyp genom att välja **Inst. > Skrivarinställning > Ppr.källa inställn. > Pappersinställningar**.

7. Dra ut utmatningsfacket och lyft upp stoppet.

**Anmärkning:**

Lägg tillbaka återstående papper i förpackningen. Om du lämnar kvar det i skrivaren kan papperet böjas eller utskriftskvaliteten försämrats.

Fyller på papper

Relaterad information

- ➔ [”Försiktighetsåtgärder för pappershantering”](#) på sidan 20
- ➔ [”Tillgängligt papper och kapacitet”](#) på sidan 21

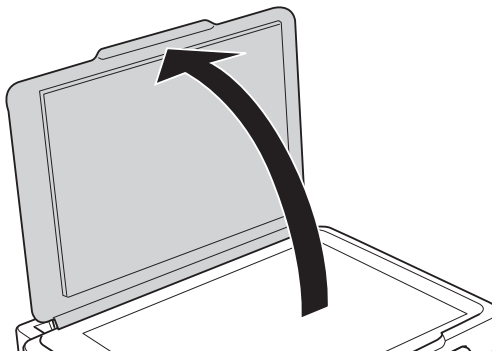
Placera original på enhetens Skannerglas



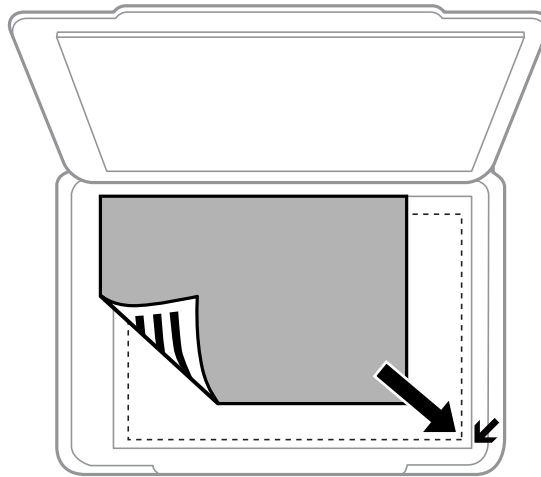
Viktigt:

Förhindra att externt ljus skiner direkt på enhetens skannerglas när du placerar otympliga original som böcker.

1. Öppna dokumentluckan.



2. Ta bort damm eller fläckar på enhetens skannerglas.
3. Placera originalet med framsidan nedåt och dra det till kantmarkeringen.

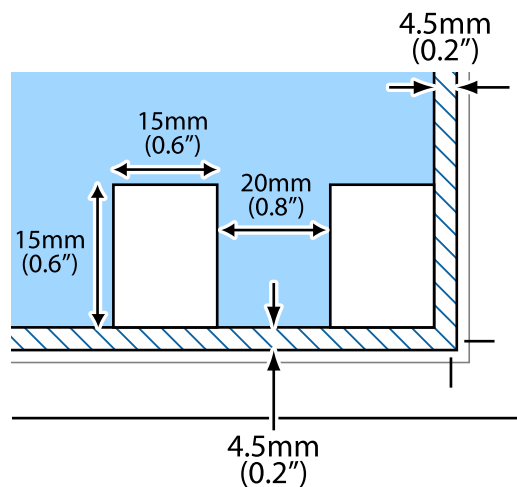


Anmärkning:

Området 1,5 mm från kanterna på enhetens skannerglas skannas inte.

Placera original på enhetens Skannerglas

Om du skannar med **Helautomatiskt läge** eller en förhandsgranskning i miniatyr med EPSON Scan ska du placera originalet 4,5 mm bort från de horisontala och vertikala kanterna på enhetens skannerglas.



Anmärkning:

- Placera flera foton med minst 20 mm mellanrum från varandra.
- Fotona bör vara större än 15 x 15 mm.

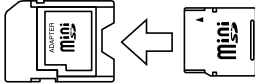

4. Stäng luckan försiktigt.

Anmärkning:

Ta bort originalen efter skanning och kopiering. Om du lämnar originalen på enhetens skannerglas under en längre tid kan de fastna på glasytan.

Sätta in ett minneskort

Minneskort som stöds

	miniSD* miniSDHC* microSD* microSDHC* microSDXC*
	SD SDHC SDXC

* Montera en adapter som passar minneskortplatsen. Annars kan minneskortet fastna.

Relaterad information

➔ [”Specifikationer för minneskort som stöds” på sidan 104](#)

Sätta in och ta bort minneskort

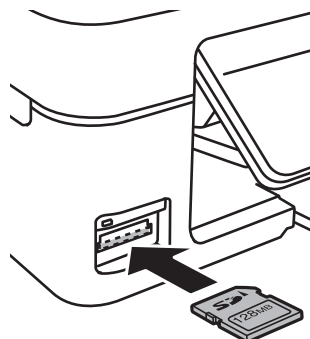
1. Sätt in ett minneskort i skrivaren.

Skrivaren läser data och lampan blinkar. Lampan slutar att blinka och lyser med fast sken när data har lästs in.



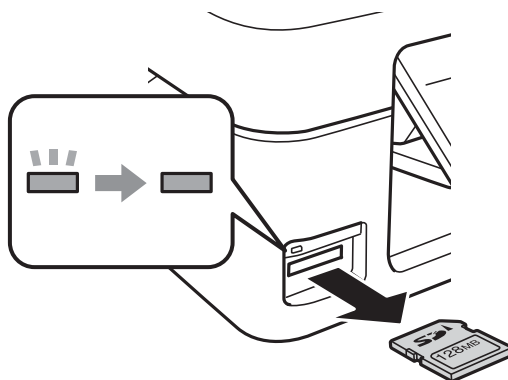
Viktigt:

Försök inte tvinga in kortet helt på kortplatsen. Det ska inte föras in helt.



Sätta in ett minneskort

2. När du har slutat att använda minneskortet ska du kontrollera att lampan inte blinkar och sedan ta bort kortet.



Viktigt:

Data på minneskortet kan gå förlorade om du tar bort minneskortet när lampan blinkar.

Anmärkning:

Om du använder minneskortet via en dator måste du koppla bort enheten säkert via datorn.

Relaterad information

- ➔ ["Få åtkomst till ett minneskort via en dator"](#) på sidan 111

Utskrift

Utskrift från kontrollpanelen

Skriva ut foton genom att välja dem på ett minneskort

1. Fyll på papper i skrivaren.

**Viktigt:**

Ange pappersinställningarna på kontrollpanelen.

2. Sätt in ett minneskort i skrivaren.

**Viktigt:**

Ta inte bort minneskortet förrän du har slutat att skriva ut.

3. Öppna **Fotoutskrift** på hemskärmen med ◀ eller ▶ och tryck på OK.
4. Välj ett foto med ◀ eller ▶ och ange antal kopior med ▲ eller ▼. Upprepa proceduren om du skriver ut mer än ett foto.
5. Tryck på OK när du vill visa bekräftelseskärmen för utskriftsinställningarna.
6. Tryck på ▼ när du vill visa inställningsskärmen och ändra utskriftsinställningarna. Välj inställningsalternativ som pappersformat och papperstyp med ▲ eller ▼ och ändra inställningarna med ◀ eller ▶. Tryck på OK när du är klar.
7. Tryck på ◊-knappen.

Relaterad information

- ➔ ["Fyll på papper i enhetens Bakre pappersmatning."](#) på sidan 22
- ➔ ["Lista över papperstyper"](#) på sidan 21
- ➔ ["Sätta in ett minneskort"](#) på sidan 28
- ➔ ["Fotoutskrift-läge"](#) på sidan 17

Skriva ut skrivpapper och kalendrar

Du kan enkelt skriva ut linjerat papper, kalendrar och skrivpapper via menyn **Personligt skrivmtrl.**



1. Fyll på papper i skrivaren.



Viktigt:

Ange pappersinställningarna på kontrollpanelen.

2. Om du vill skriva ut skrivpapper med ett foto på ett minneskort ska du sätta in minneskortet i skrivaren.
3. Öppna **Personligt skrivmtrl.** på hemskärmen med ◀ eller ▶ och tryck på OK.
4. Välj ett menyalternativ med ◀ eller ▶ och tryck på OK.
5. Skriv ut genom att följa anvisningarna på skärmen.

Relaterad information

- ➔ ["Fyll på papper i enhetens Bakre pappersmatning." på sidan 22](#)
- ➔ ["Sätta in ett minneskort" på sidan 28](#)
- ➔ ["Personligt skrivmtrl.-läge" på sidan 17](#)

Skriva ut foton med andra funktioner

Det här avsnittet beskriver andra utskriftsfunktioner som kan användas via kontrollpanelen.



DPOF-utskrift

Den här skrivaren är kompatibel med DPOF (Digital Print Order Format) ver. 1.10. DPOF är ett format som lagrar extrainformation om foton, t.ex. datum, klockslag, användarnamn och utskriftsinformation. Med DPOF-kompatibla kameror kan du ange vilken bild på ett minneskort som ska skrivas ut och antalet kopior. Fotona som valts med kameran skrivs ut när du sätter in minneskortet i skrivaren.

Anmärkning:

Mer information om att ange utskriftsinställningar med kameran finns i dokumentationen som medföljde kameran.

Utskrift

En bekräftelseskärm visas när du sätter in ett minneskort i skrivaren. Tryck på OK när du vill visa startskärmen för utskrift. Starta utskriften genom att trycka på . Om du vill ändra utskriftsinställningarna ska du trycka på . Inställningsalternativen är desamma som i läget **Fotoutskrift**.

Relaterad information

➔ [”Fotoutskrift-läge” på sidan 17](#)

Utskrift från en dator

Grundläggande om utskrift – Windows

Anmärkning:

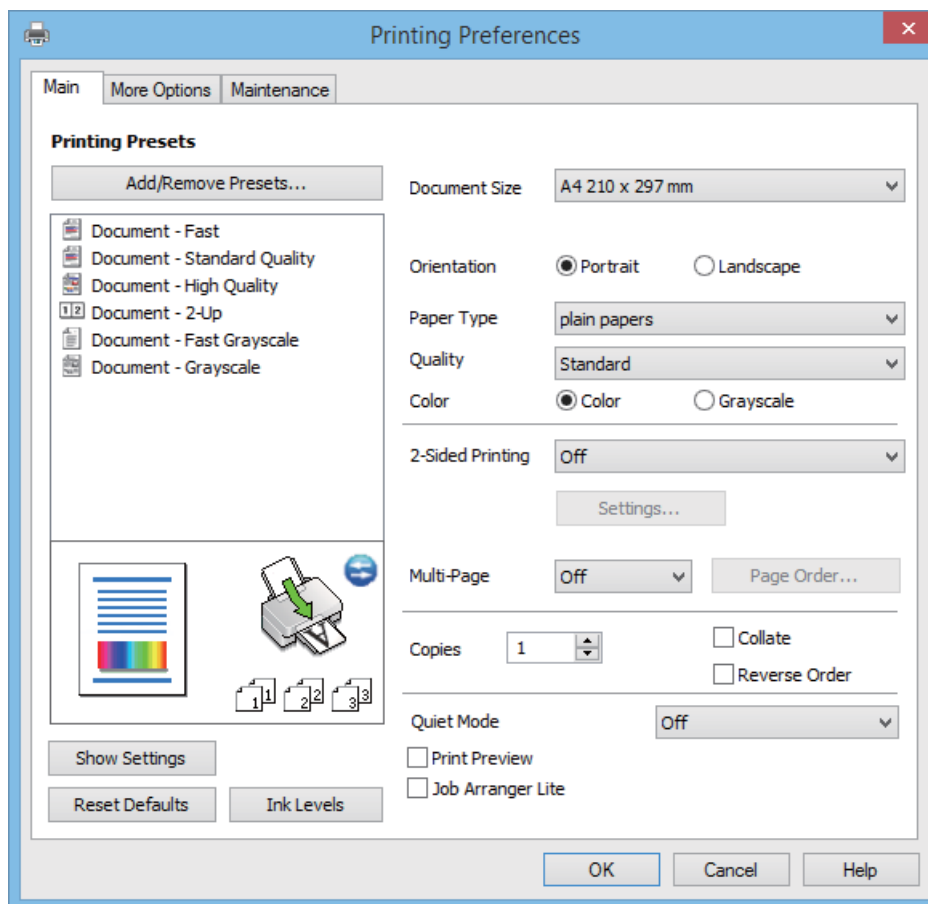
Mer information om inställningsalternativen finns i onlinehjälp. Högerklicka på ett alternativ och klicka sedan på **Hjälp**.

Åtgärderna varierar beroende på programmet. Mer information finns i programhjälp.

1. Fyll på papper i skrivaren.
2. Öppna filen du vill skriva ut.
3. Välj **Skriv ut** eller **Skrivarinställning** på menyn **Arkiv**.
4. Välj skrivare.

Utskrift

5. Välj **Inställningar** eller **Egenskaper** för att öppna fönstret för skrivarens drivrutiner.



6. Gör följande inställningar.

- Pappersstorlek: Välj pappersformatet som du har fyllt på i skrivaren.
- Orientering: Välj orienteringen som du har angett i programmet.
- Papperstyp: Välj papperstypen som du har fyllt på.
- Färg: Välj **Gråskala** om du vill skriva ut i svartvitt eller olika nyanser av grått.

Anmärkning:

När du skriver ut på kuvert ska du välja **Liggande** som inställning i **Orientering**.

7. Klicka på **OK** när du vill stänga skrivardrivrutinens fönster.
8. Klicka på **Skriv ut**.

Relaterad information

- ➔ "Tillgängligt papper och kapacitet" på sidan 21
- ➔ "Fyll på papper i enhetens Bakre pappersmatning." på sidan 22
- ➔ "Vägledning för skrivardrivrutinen i Windows" på sidan 76
- ➔ "Lista över papperstyper" på sidan 21

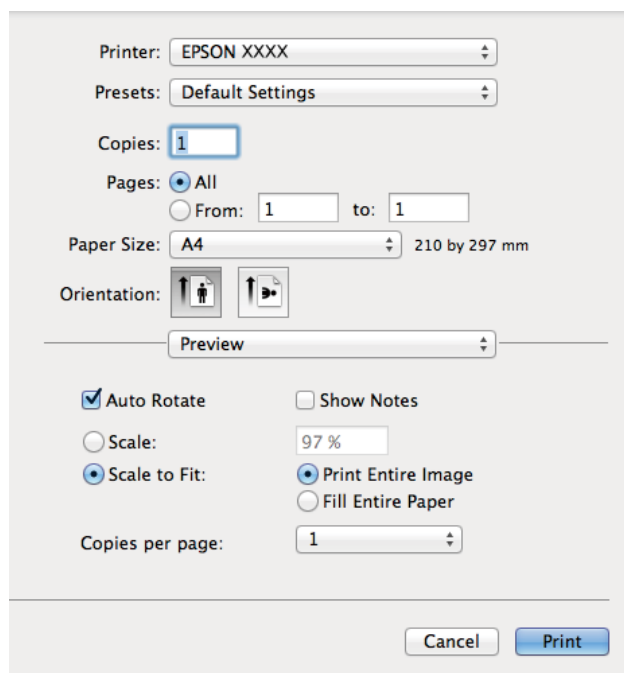
Grundläggande om utskrift – Mac OS X

Anmärkning:

Åtgärder skiljer sig åt beroende på programmet. Mer information finns i programhjälp.

1. Fyll på papper i skrivaren.
2. Öppna filen du vill skriva ut.
3. Välj **Print** i menyn **File** eller ett annat kommando för att öppna dialogrutan för utskrift.

Om det behövs klickar du på **Visa detaljer** eller ▼ för att expandera skrivarfönstret.



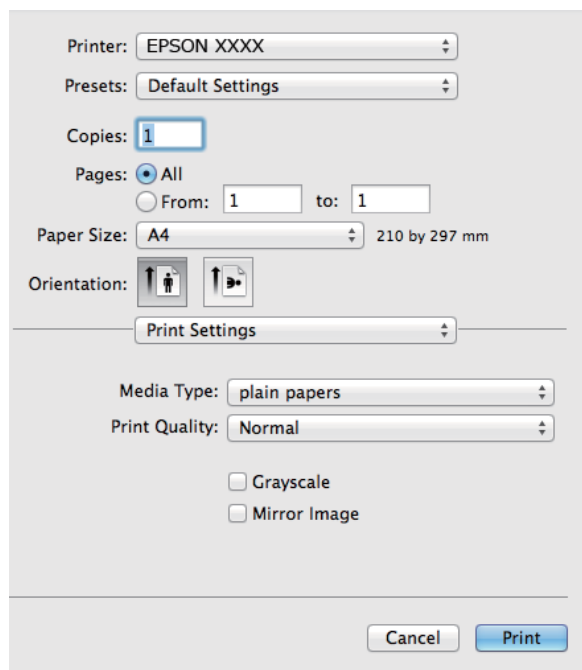
4. Gör följande inställningar.
 - Skrivare: Välj skrivare.
 - Förinställningar: Välj när du vill använda de registrerade inställningarna.
 - Pappersstorlek: Välj pappersstorleken som du har fyllt på i skrivaren.
 - Orientering: Välj orienteringen som du har angett i programmet.

Anmärkning:

När du skriver ut på kuvert, väljer du liggande orientering


Utskrift

5. Välj **Utskriftsinställningar** i snabbmenyn.



Anmärkning:

Drivrutinerna för Epson-skrivaren har inte installerats korrekt på Mac OS X v10.8.x eller senare om menyn **Utskriftsinställningar** inte visas.

Välj **System Preferences** i menyn  > **Printers & Scanners** (eller **Print & Scan**, **Print & Fax**), ta bort skrivaren och lägg sedan till den på nytt. Se följande för att lägga till en skrivare.

<http://epson.sn>

6. Gör följande inställningar.
- Medietyp: Välj papperstypen som du har fyllt på.
 - Gråskala: Välj för att skriva ut i svart eller gråskala.
7. Klicka på **Skriv ut**.

Relaterad information

- ➔ "Tillgängligt papper och kapacitet" på sidan 21
- ➔ "Fyll på papper i enhetens Bakre pappersmatning." på sidan 22
- ➔ "Vägledning för skrivardrivrutinen i Mac OS X" på sidan 80
- ➔ "Lista över papperstyper" på sidan 21

Skriva ut dubbelsidigt (endast för Windows)

Skrivardrivrutinen separerar jämna och udda sidor automatiskt vid utskrift. När skrivaren är klar med utskriften av udda sidor, vänder du på papprena enligt anvisningarna för att skriva ut jämna sidor. Du kan också skriva ut ett häfte som skapas genom att vika utskriften.



Anmärkning:

- Om du inte använder papper som är anpassat för dubbelsidig utskrift, kan utskriftskvaliteten försämrans och papper kan fastna.
- Beroende på pappret och data kan bläcket blöda igenom till andra sidan.
- Om **EPSON Status Monitor 3** är inaktiverad, öppnar du skrivardrivrutinerna, klickar på **Utökade inställningar** på fliken **Underhåll** och väljer sedan **Aktivera EPSON Status Monitor 3**.
- Dubbelsidig utskrift är kanske inte tillgänglig när skrivaren används via ett nätverk eller används som en delad skrivare.

1. Fyll på papper i skrivaren.
2. Öppna filen du vill skriva ut.
3. Öppna fönstret för skrivardrivrutinen.
4. Välj **Manuell (Bindning vid långsidan)** eller **Manuell (Bindning vid kortsidan)** från **Dubbelsidig utskrift** på fliken **Huvudinställningar**.
5. Klicka på **Inställningar**, markera lämpliga inställningar och klicka på **OK**.

Anmärkning:

Skriv ut ett häfte genom att välja **Häfte**.

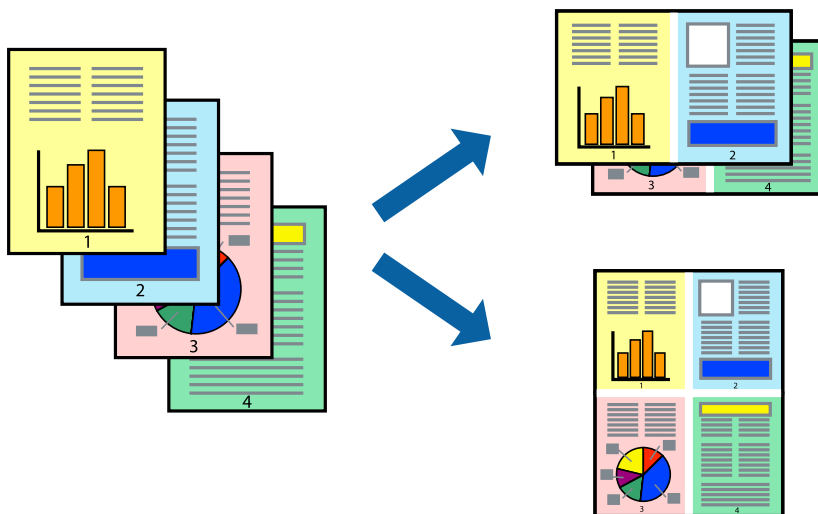
6. Ställ in de övriga objekten på flikarna **Huvudinställningar** och **Fler alternativ** efter behov och klicka sedan på **OK**.
7. Klicka på **Skriv ut**.
Ett fönster visas på datorn när den första sidan har skrivits ut. Följ anvisningarna på skärmen.

Relaterad information

- ➔ ”Tillgängligt papper och kapacitet” på sidan 21
- ➔ ”Fyll på papper i enhetens Bakre pappersmatning.” på sidan 22
- ➔ ”Grundläggande om utskrift – Windows” på sidan 32

Skriva ut flera sidor på ett ark

Du kan skriva ut två eller fyra sidor på ett enda pappersark.



Skriva ut flera sidor på ett ark – Windows

1. Fyll på papper i skrivaren.
2. Öppna filen du vill skriva ut.
3. Öppna fönstret för skrivardrivrutinen.
4. Välj **2-upp** eller **4-upp** som **Flera sidor**-inställningen på fliken **Huvudinställningar**.
5. Klicka på **Sidordning**, gör de nödvändiga inställningarna och klicka sedan på **OK** för att stänga fönstret.
6. Ställ in de övriga objekten på flikarna **Huvudinställningar** och **Fler alternativ** efter behov och klicka sedan på **OK**.
7. Klicka på **Skriv ut**.

Relaterad information

- ➔ ”Fyll på papper i enhetens Bakre pappersmatning.” på sidan 22
- ➔ ”Grundläggande om utskrift – Windows” på sidan 32

Skriva ut flera sidor på ett ark – Mac OS X

1. Fyll på papper i skrivaren.
2. Öppna filen du vill skriva ut.
3. Öppna dialogrutan för utskrift.
4. Välj **Layout** i snabbmenyn.

Utskrift

5. Ställ in antalet sidor i **Pages per Sheet**, **Layout Direction** (sidordning) och **Border**.
6. Ställ in övriga objekt efter behov.
7. Klicka på **Skriv ut**.

Relaterad information

- ➔ ”Fyll på papper i enhetens Bakre pappersmatning.” på sidan 22
- ➔ ”Grundläggande om utskrift – Mac OS X” på sidan 34

Anpassa utskrift efter pappersstorlek

Du kan anpassa utskriften efter storleken på pappret som du har fyllt på i skrivaren.



Anpassa utskrift efter pappersstorlek – Windows

1. Fyll på papper i skrivaren.
 2. Öppna filen du vill skriva ut.
 3. Öppna fönstret för skrivardrivrutinen.
 4. Ange följande inställningar på fliken **Fler alternativ**.
 - Pappersstorlek: Välj pappersstorleken som du har angett i programmet.
 - Utskriftspapper: Välj pappersstorleken som du har fyllt på i skrivaren.
Anpassa efter sida väljs automatiskt.
- Anmärkning:**
*Om du vill skriva ut en förminskad bild på mitten av sidan väljer du **Centrera**.*
5. Ställ in de övriga objekten på flikarna **Huvudinställningar** och **Fler alternativ** efter behov och klicka sedan på **OK**.
 6. Klicka på **Skriv ut**.

Relaterad information

- ➔ ”Fyll på papper i enhetens Bakre pappersmatning.” på sidan 22

Utskrift

➔ ”Grundläggande om utskrift – Windows” på sidan 32

Anpassa utskrift efter pappersstorlek – Mac OS X

1. Fyll på papper i skrivaren.
2. Öppna filen du vill skriva ut.
3. Öppna dialogrutan för utskrift.
4. Ange pappersstorleken som du har ställt in i programmet i inställningen **Pappersstorlek**.
5. Välj **Pappershantering** i snabbmenyn.
6. Välj **Skala till pappersstorleken**.
7. Välj pappersstorleken som du fyllt på i skrivaren i inställningen **Målpappersstorlek**.
8. Ställ in övriga objekt efter behov.
9. Klicka på **Skriv ut**.

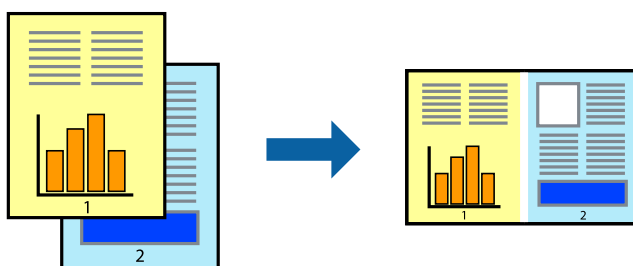
Relaterad information

➔ ”Fyll på papper i enhetens Bakre pappersmatning.” på sidan 22

➔ ”Grundläggande om utskrift – Mac OS X” på sidan 34

Skriva ut flera filer samtidigt (endast för Windows)

Med **Enkel utskriftshanterare** kan du kombinera flera filer som skapats i olika program till ett enda utskriftsjobb. Du kan ange utskriftsinställningar som layout, utskriftsordning och orientering för kombinerade filer.



Anmärkning:

Öppna ett **Skriv ut projekt** som sparats i **Enkel utskriftshanterare** genom att klicka på **Enkel utskriftshanterare** på fliken **Underhåll** för skrivarens drivrutiner. Sedan väljer du **Öppna** i menyn **Fil** för att välja filen. Tillägget för de sparade filerna är *ecl*.

1. Fyll på papper i skrivaren.
2. Öppna filen du vill skriva ut.
3. Öppna fönstret för skrivardrivrutinen.

Utskrift

- Välj **Enkel utskriftshanterare** på fliken **Huvudinställningar**.
- Klicka på **OK** så stängs fönstret för skrivarens drivrutiner.
- Klicka på **Skriv ut**.
Fönstret **Enkel utskriftshanterare** visas och utskriftsjobbet läggs till i **Skriv ut projekt**.
- När fönstret **Enkel utskriftshanterare** är öppet, öppnar du filen som du vill kombinera med den aktuella filen. Upprepa sedan steg 3 till 6.

Anmärkning:

Om du stänger fönstret **Enkel utskriftshanterare** tas osparade **Skriv ut projekt** bort. **Skriv ut senare** genom att välja **Spara** i menyn **Fil**.

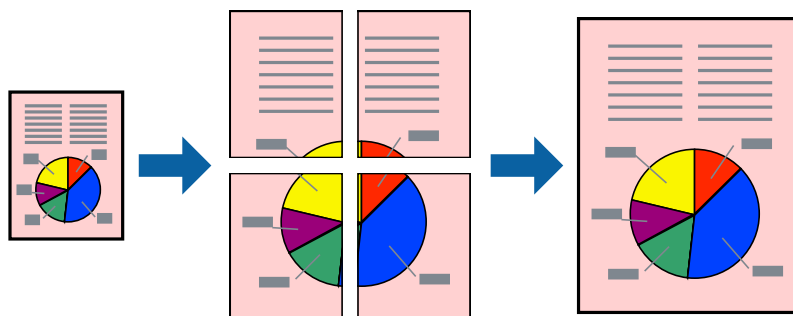
- Välj menyerna **Layout** och **Redigera** i **Enkel utskriftshanterare** för att ändra **Skriv ut projekt** efter behov.
- Välj **Skriv ut** i **Fil**-menyn.

Relaterad information

- ➔ ”Fyll på papper i enhetens Bakre pappersmatning.” på sidan 22
- ➔ ”Grundläggande om utskrift – Windows” på sidan 32

Förstorad utskrift och affischer (endast för Windows)

Du kan skriva ut en bild på flera pappersark om du vill skapa en större affisch. Du kan skriva ut justeringsmarkeringar så det blir enklare att fästa ihop arken senare.



- Fyll på papper i skrivaren.
- Öppna filen du vill skriva ut.
- Öppna fönstret för skrivardrivrutinen.
- Välj **2x1 affisch**, **2x2 affisch**, **3x3 affisch** eller **4x4 affisch** från **Flera sidor** på fliken **Huvudinställningar**.
- Klicka på **Inställningar**, markera lämpliga inställningar och klicka på **OK**.
- Ställ in de övriga objekten på flikarna **Huvudinställningar** och **Fler alternativ** efter behov och klicka sedan på **OK**.
- Klicka på **Skriv ut**.

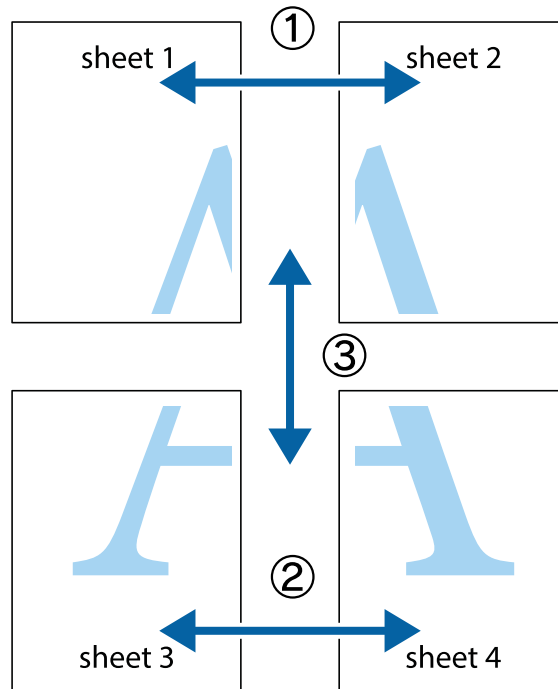
Utskrift

Relaterad information

- ➔ ”Fyll på papper i enhetens Bakre pappersmatning.” på sidan 22
- ➔ ”Grundläggande om utskrift – Windows” på sidan 32

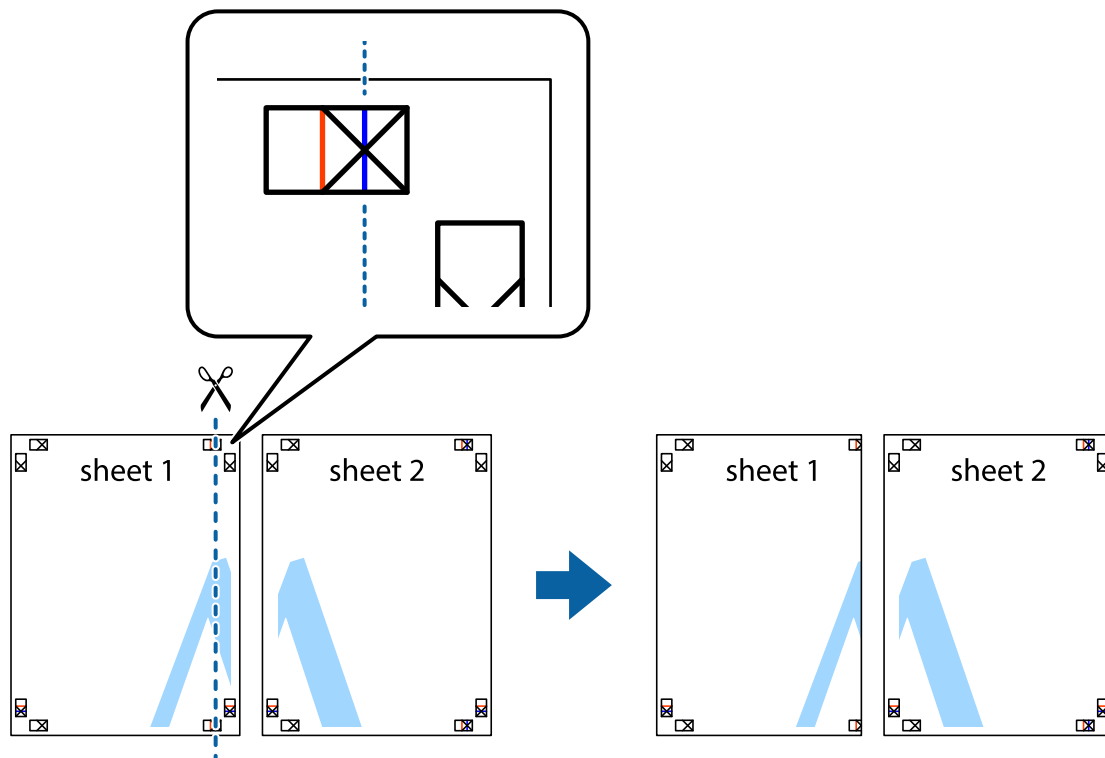
Skapa affischer med Överlappande justeringsmarkeringar

Följande är ett exempel på hur du skapar en affisch när **2x2 affisch** har valts och **Överlappande justeringsmarkeringar** är markerat i **Skriv ut klippningslinjer**.

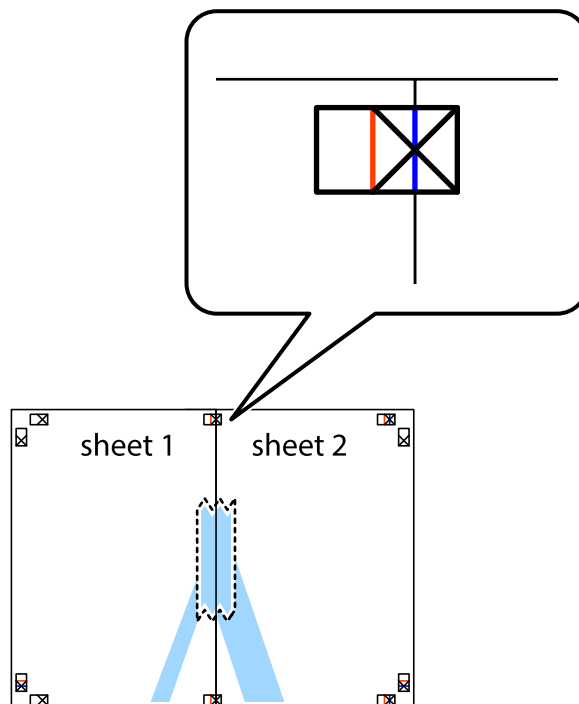


Utskrift

1. Förbered Sheet 1 och Sheet 2. Skär bort marginalerna på Sheet 1 längs den lodräta blå linjen genom mitten av de övre och nedre kryssen.



2. Placera kanterna på Sheet 1 överst på Sheet 2, justera kryssen och tejpa sedan temporärt ihop de två arken på baksidan.

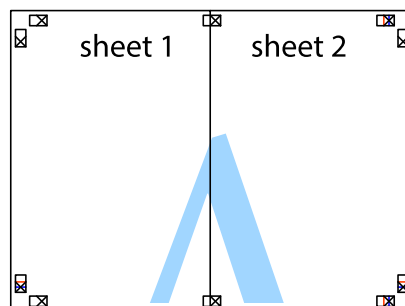


Utskrift

3. Dela de hoptejrade arken i två genom justeringmarkeringarna längs den lodräta röda linjen (linjen till vänster om kryssen).



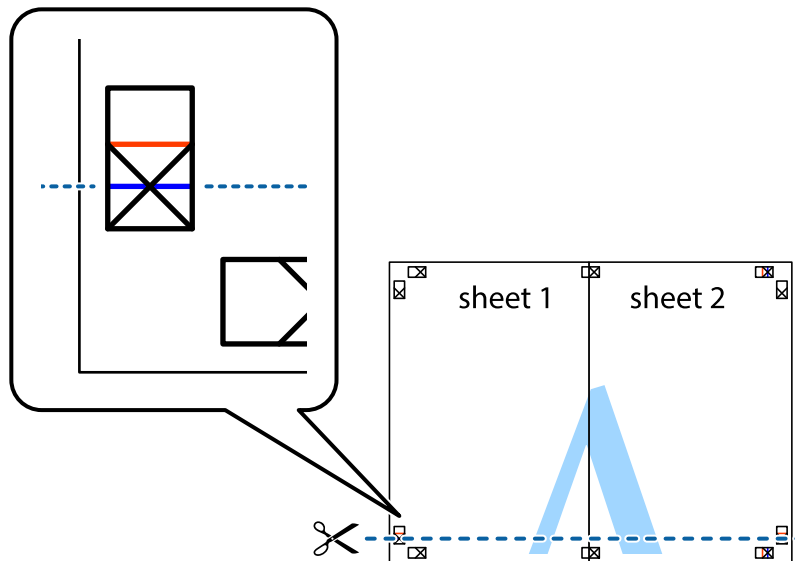
4. Tejpa ihop arken på baksidan.



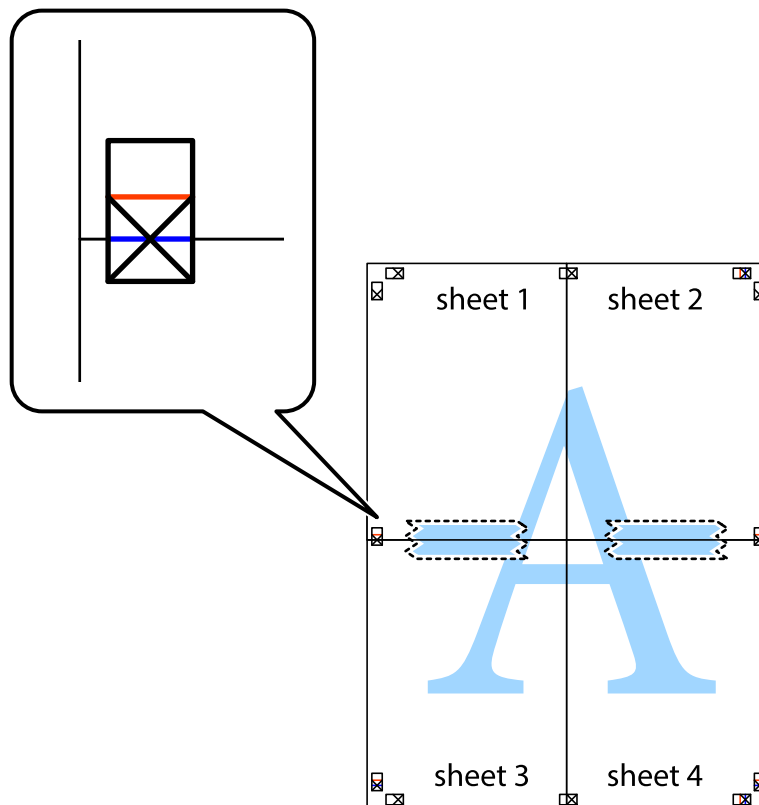
5. Upprepa steg 1 till 4 om du vill tejpa ihop Sheet 3 och Sheet 4.

Utskrift

- Skär bort marginalerna på Sheet 1 och Sheet 2 längs den vågräta blåa linjen genom mitten av kryssen på vänster och höger sida.



- Placera kanterna på Sheet 1 och Sheet 2 överst på Sheet 3 och Sheet 4, justera kryssen och tejpa sedan temporärt ihop de två arken på baksidan.



Utskrift

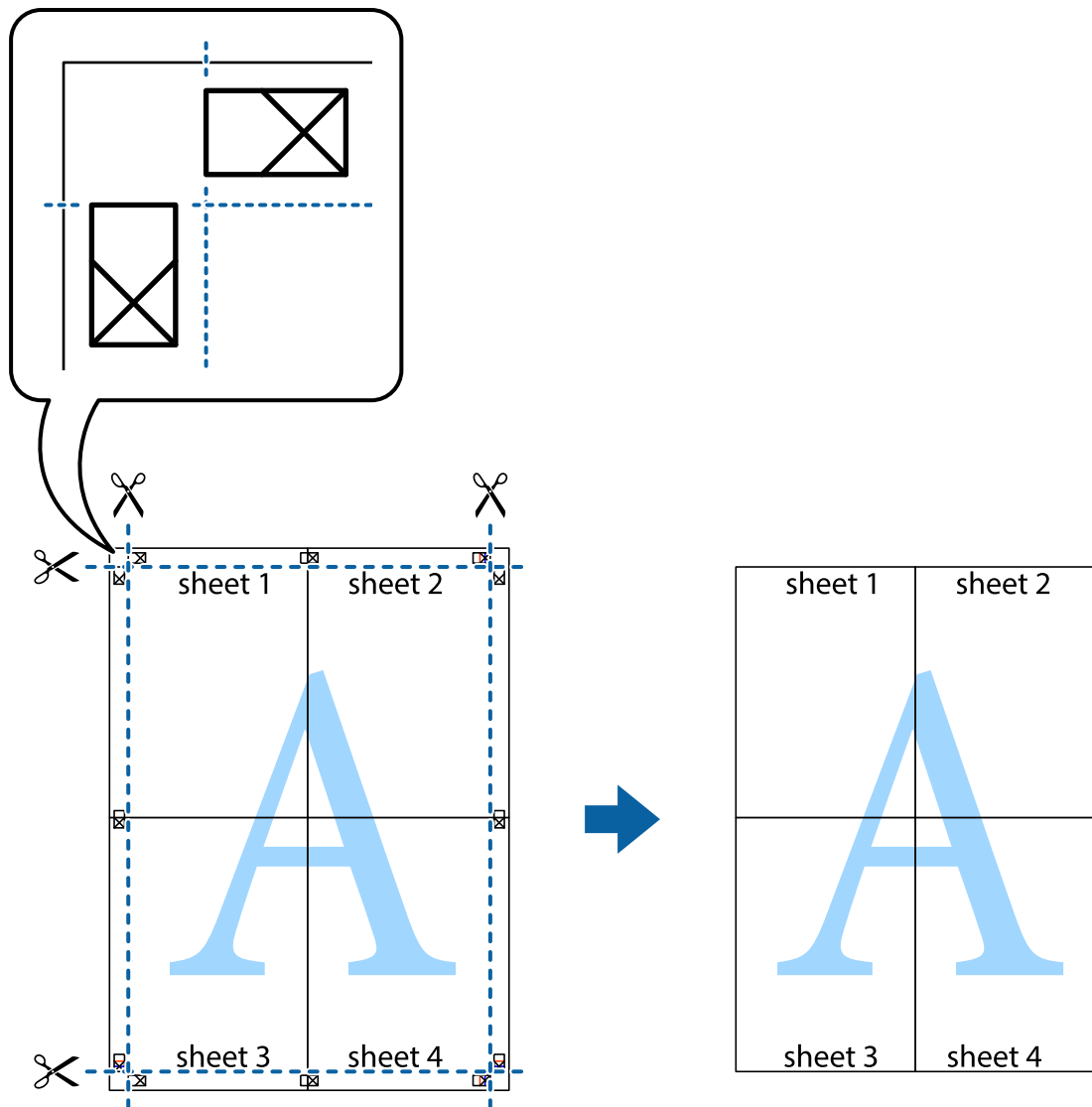
8. Dela de hoptejpade arken i två genom justeringmarkeringarna längs den vågräta röda linjen (linjen ovanför kryssen).



9. Tejpa ihop arken på baksidan.



10. Skär bort de kvarvarande marginalerna längs de yttre kanterna.



Skriva ut med avancerade funktioner

Det här avsnittet presenterar ett urval av ytterligare alternativ som finns tillgängliga på skrivarens drivrutiner för layout och utskriftsfunktioner.

Relaterad information

- ➔ ["Skrivardrivrutin för Windows" på sidan 76](#)
- ➔ ["Skrivardrivrutin för Mac OS X" på sidan 79](#)

Lägga till en förinställning för enkel utskrift

Om du skapar en egen förinställning med utskriftsinställningar som du ofta använder kan du enkelt skriva ut genom att välja förinställningen i listan.

Utskrift

Windows

Om du vill lägga till en egen förinställning anger du alternativ som **Pappersstorlek** och **Papperstyp** på fliken **Huvudinställningar** eller **Fler alternativ** och klickar sedan på **Lägg till/ta bort förinställningar** i **Förinställningar**.

Anmärkning:

Om du vill radera en förinställning ska du klicka på **Lägg till/ta bort förinställningar**, välja namnet på förinställningen som du vill radera i listan och sedan radera den.

Mac OS X

Öppna dialogrutan för utskrift. Om du vill lägga till egna förinställningar, anger du alternativ som **Pappersstorlek** och **Medietyp** och sedan sparar du de aktuella inställningarna som en förinställning i **Presets**.

Anmärkning:

Om du vill radera en förinställning ska du klicka på **Presets > Show Presets**, markera namnet på förinställningen som du vill radera i listan och sedan radera den.

Skriva ut ett förminskat eller förstorat dokument

Du kan förminska eller förstora ett dokument med en viss procent.

Windows

Ställ in **Pappersstorlek** på fliken **Fler alternativ**. Välj **Förminska/Förstora dokument**, **Zooma till** och ange sedan en procentsats.

Mac OS X

Välj **Page Setup** från **File**-menyn. Välj inställningarna för **Format For** och **Paper Size**, och ange en procentandel i **Scale**. Stäng fönstret och skriv sedan ut enligt de grundläggande utskriftsinstruktionerna.

Justera utskriftsfärgerna

Du kan justera färgerna som har använts för utskriften.

PhotoEnhance ger skarpare bilder och intensivare färger genom automatisk justering av originalbildens data för kontrast, färgmättnad och ljusstyrka.

Anmärkning:

Dessa justeringar tillämpas inte på originaldata.

PhotoEnhance justerar färgen genom att analysera motivets plats. Om du har ändrat motivets plats genom förminskning, förstoring, beskärning eller rotering av bilden kan det hända att färgerna ändras oväntat. Om bilden är oskarp kan det hända att nyansen blir onaturlig. Om färgen ändras eller blir onaturlig skriver du ut i ett annat läge än **PhotoEnhance**.

Windows

Välj metod för färgkorrigering från **Färgkorrigering** på fliken **Fler alternativ**.

Om du väljer **Automatiskt** justeras färgerna automatiskt efter papperstyp och utskriftskvalitet. Om du väljer **Anpassad** och klickar på **Avancerat** kan du göra dina egna inställningar.

Mac OS X

Öppna dialogrutan för utskrift. Välj **Color Matching** i dialogrutan och sedan **EPSON Färgkontroller**. Välj **Färgalternativ** i dialogrutan och välj sedan ett av de tillgängliga alternativen. Klicka på pilen bredvid **Avancerade inställningar** och ange lämpliga inställningar.

Skriva ut en vattenstämpel (endast för Windows)

Du kan skriva ut en vattenstämpel som till exempel Konfidentiellt på utskrifterna. Du kan också lägga till en egen vattenstämpel.

Klicka på **Vattenstämpelgenskaper** på fliken **Fler alternativ** och välj ett vattenmärke. Klicka på **Inställningar** för att ändra information som densitet och position för vattenstämpeln.

Skriva ut en rubrik och en sidfot (endast för Windows)

Du kan skriva ut information som ett användarnamn och utskriftsdatum som rubriker eller sidfötter.

Klicka på **Vattenstämpelgenskaper** på fliken **Fler alternativ** och välj **Sidhuvud/Sidfot**. Klicka på **Inställningar** och välj de alternativ som behövs i listrutan.

Skriva ut foton med Epson Easy Photo Print

Med Epson Easy Photo Print kan du enkelt arrangera och skriva ut foton på olika papperstyper.

Anmärkning:

Bläckkvaliteten maximeras och utskrifterna blir intensiva och tydliga om du skriver ut på Epson fotopapper.

Relaterad information

- ➔ ["Tillgängligt papper och kapacitet" på sidan 21](#)
- ➔ ["Fyll på papper i enhetens Bakre pappersmatning." på sidan 22](#)
- ➔ ["Epson Easy Photo Print" på sidan 83](#)

Skriva ut från smartenheter

Använda Epson iPrint

Med programmet Epson iPrint kan du skriva ut foton, dokument och webbsidor från smartenheter som smarttelefoner och surfplattor. Du kan använda lokal utskrift, utskrift från en smartenhet som är ansluten till samma trådlösa nätverk som skrivaren, fjärrutskrift eller utskrift från en fjärrplats över internet. Om du vill använda fjärrutskrift ska du registrera skrivaren med tjänsten Epson Connect.



Du kan installera Epson iPrint på din smartenhet via följande URL eller med QR-koden.

Utskrift

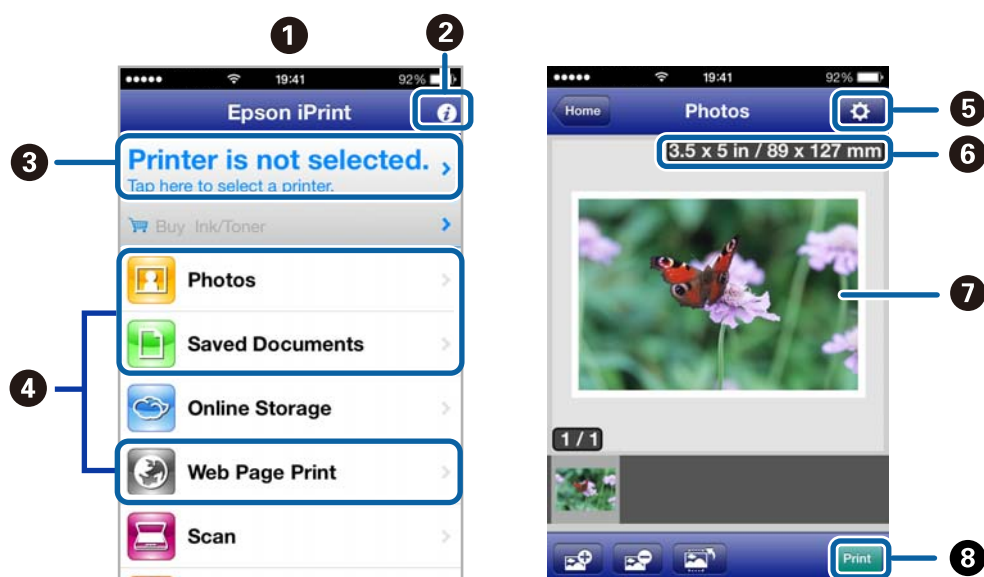
<http://ipr.to/a>



Använda Epson iPrint

Starta Epson iPrint på smartenheten och välj alternativet som du vill använda på hemskärmen.

Skärmarna som följer kan ändras utan föregående meddelande.



1	Hemskärmen visas när programmet startas.
2	Visar information om hur du ställer in skrivaren och ger svar på vanliga frågor.
3	Visar en skärm där du kan välja skrivare och ange skrivarinställningar. När du har valt skrivare behöver du inte välja den igen nästa gång du skriver ut.
4	Välj vad du vill skriva ut, t.ex. foton, dokument eller webbsidor.
5	Visar skärmen där du kan ange utskriftsinställningar som pappersformat och papperstyp.
6	Visar pappersstorleken. När det visas som en knapp ska du trycka på den för att visa skrivarens aktuella inställningar för pappersstorlek.
7	Visar foton och dokument som du har valt.
8	Startar utskriften.

Anmärkning:

Om du vill skriva ut via dokumentmenyn på en iPhone, iPad eller iPod touch som kör iOS ska du starta Epson iPrint efter det att du har överfört dokumentet som du vill skriva ut med fildelningsfunktionen i iTunes.

Relaterad information

➔ ”Tjänsten Epson Connect ” på sidan 74

Använda AirPrint

Med AirPrint kan du skriva ut trådlöst via din AirPrint-aktiverade skrivare från en iOS-enhet som kör den senaste versionen av iOS eller Mac OS X v10.7.x eller senare.

**Anmärkning:**

- Du kan inte använda AirPrint om du inaktiverar inställningarna för papperskälla i inställningsmenyn **Inst.** på skrivarens kontrollpanel.
- Mer information finns på sidan om AirPrint på Apples webbplats.

1. Fyll på papper i skrivaren.
2. Anslut enheten till samma trådlösa nätverk som skrivaren använder.
3. Skriv ut från enheten till skrivaren.

Relaterad information


➔ ”Fyll på papper i enhetens Bakre pappersmatning.” på sidan 22

Avbryta utskrift

Anmärkning:

- Det går inte att avbryta ett utskriftsjobb från datorn i Windows när det har skickats till skrivaren. I det här fallet måste du avbryta utskriftsjobbet via skrivarens kontrollpanel.
- Vid utskrift av flera sidor från Mac OS X kan du inte avbryta alla jobb via kontrollpanelen. I det här fallet måste du avbryta utskriftsjobbet från datorn.
- Om du har skickat ett utskriftsjobb från en Mac OS X v10.6.8 via nätverket kan det hända att du inte kan avbryta utskriften från datorn. I det här fallet måste du avbryta utskriftsjobbet via skrivarens kontrollpanel. Du måste ändra inställningarna i Web Config för att avbryta utskriften från datorn. Mer information finns i Nätverkshandbok.

Avbryta utskrift – utskriftsknappen

Tryck på -knappen om du vill avbryta ett pågående utskriftsjobb.


Avbryta utskrift – Windows

1. Öppna fönstret för skrivardrivrutinen.
2. Välj fliken **Underhåll**.
3. Klicka på **Utskriftskö**.
4. Högerklicka på det jobb du vill avbryta och välj sedan **Avbryt**.

Relaterad information

➔ [”Skrivardrivrutin för Windows” på sidan 76](#)

Avbryta utskrift – Mac OS X

1. Klicka på utskriftsikonen i **Dockan**.
2. Välj vilket jobb du vill avbryta.
3. Avbryt jobbet.
 - Mac OS X v10.8.x till Mac OS X v10.9.x
Klicka på  intill förloppsindikatorn.
 - Mac OS X v10.6.8 till v10.7.x
Klicka på **Ta bort**.

Kopiera

1. Fyll på papper i skrivaren.

**Viktigt:**

Ange pappersinställningarna på kontrollpanelen.

2. Placera originalen.
3. Öppna **Kopiera** på hemskärmen med ◀ eller ▶ och tryck på OK.
4. Ange antalet kopior med ▲ eller ▼.
5. Välj kopiering i färg eller svartvitt med ◀ eller ▶.
6. Tryck på OK när du vill visa och kontrollera utskriftsinställningarna. Om du vill ändra inställningarna ska du trycka på ▼, välja inställningsalternativ med ▲ eller ▼ och ändra inställningarna med ◀ eller ▶. Tryck på OK när du är klar.

Anmärkning:

Om du vill kopiera genom att förminska eller förstora storleken på ett dokument med en viss procent ska du välja ett annat alternativ än **Autoanpassning** som inställning för **Förstora/förminska** och sedan ange ett procentvärde i **Egen storlek**. Du kan ändra procentvärdet i steg om 10 % genom att hålla ◀ eller ▶ intryckt.

7. Tryck på ◊-knappen.

Relaterad information

- ➔ "Kopiera-läge" på sidan 16
- ➔ "Fyll på papper i enhetens Bakre pappersmatning." på sidan 22
- ➔ "Placera original på enhetens Skannerglas" på sidan 26

Skanna

Skanna med hjälp av kontrollpanelen

Skanna till en dator

Du kan spara den skannade bilden på en dator.

**Viktigt:**

Kontrollera att du har installerat EPSON Scan och Epson Event Manager på datorn innan du använder funktionen.

1. Placera originalen.
2. Öppna **Skanna** på hemskärmen med ◀ eller ▶ och tryck på OK.
3. Välj **Till dator (JPEG)**, **Till dator (PDF)** eller **Till dator (E-post)** med ◀ eller ▶ och tryck på OK.
4. Välj datorn som du vill spara de skannade bilderna på.

Anmärkning:

- Du kan ändra skanningsinställningar som används ofta, t.ex. dokumenttyp, lagringsmapp eller lagringsformat med Epson Event Manager.
- När skrivaren är ansluten till ett nätverk kan du välja till vilken dator du vill spara den skannade bilden. Upp till 20 datorer kan visas på skrivarens kontrollpanel.
- När datorn som du vill spara de skannade bilderna på identifieras i nätverket visas de inledande 15 tecknen i datorns namn på kontrollpanelen. Det visas på kontrollpanelen om du ställer in **Nätverksskanningens namn (alfanumerisk)** på Epson Event Manager.

5. Tryck på ◊-knappen.

Relaterad information

- ➔ ["Placera original på enhetens Skannerglas"](#) på sidan 26
- ➔ ["Epson Event Manager"](#) på sidan 82
- ➔ ["Skanna-läge"](#) på sidan 17

Skanna till en dator (WSD)

Anmärkning:

- Innan du använder den här funktionen måste du konfigurera din dator. Mer information finns i [Nätverkshandbok](#).
- Den här funktionen kan bara användas på datorer som har Windows 8.1/Windows 8/Windows 7/Windows Vista.

1. Placera originalen.
2. Öppna **Skanna** på hemskärmen med ◀ eller ▶ och tryck på OK.

Skanna

3. Välj **Till dator (WSD)** med ◀ eller ▶ och tryck på OK.
4. Välj en dator.
5. Tryck på ◊-knappen.

Anmärkning:

Läs datorns dokumentation för information om var den skannade bilden sparas på datorn.

Relaterad information

- ➔ ["Placera original på enhetens Skannerglas" på sidan 26](#)
- ➔ ["Skanna-läge" på sidan 17](#)

Skanna från en dator

Skanna med hjälp av skannerdrivrutinen EPSON Scan. Mer information om varje inställningsobjekt finns i EPSON Scan-hjälpen.

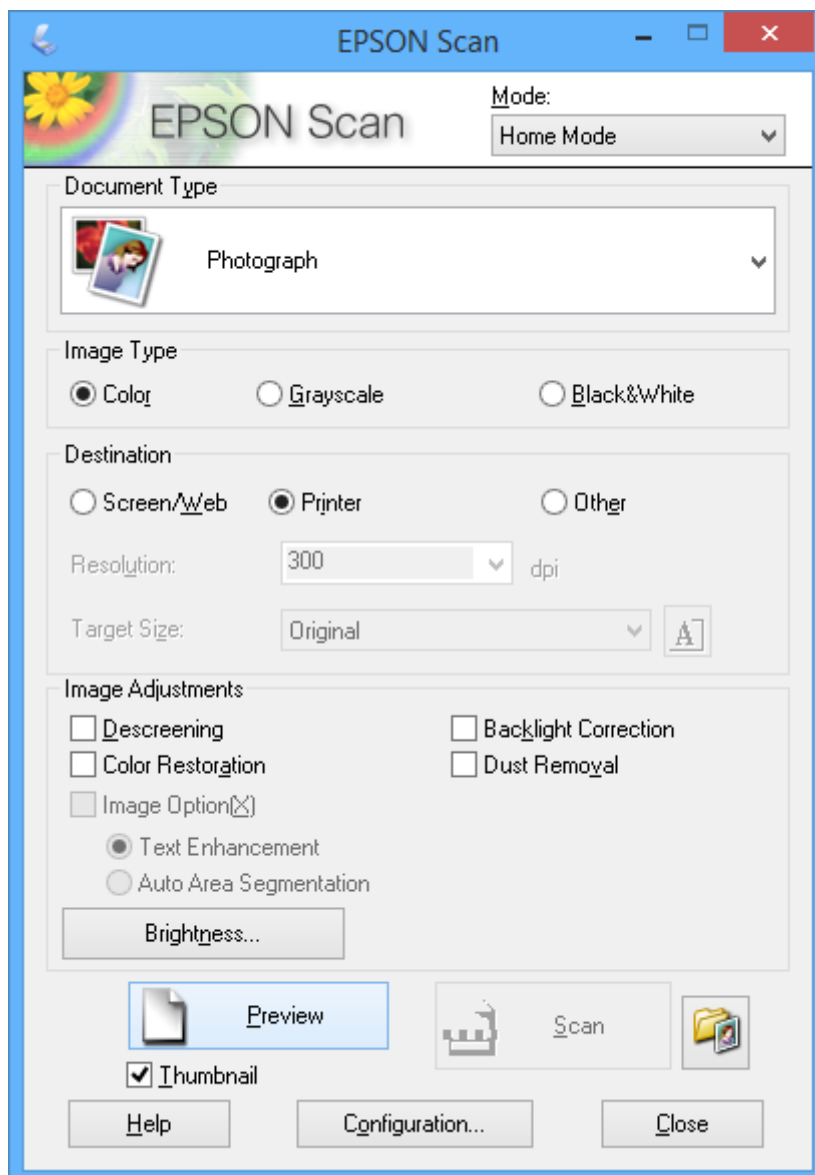
Grundläggande skanning

I det här avsnittet används **Hemläge** i EPSON Scan för att förklara grundläggande skanningsåtgärder. Arbetsflödet är detsamma i andra skanningslägen.

1. Placera originalen.
2. Starta EPSON Scan.

Skanna

3. Välj **Hemläge** i **Läge**-listan.



4. Gör följande inställningar.

- Dokumenttyp: Välj typen av original som du vill skanna.
- Bildtyp: Välj färgtyp för bilden som du vill skanna.
Den väljs automatiskt med inställningen **Dokumenttyp**, men du kan ändra inställningen.
- Destination: Välj upplösning för den bild som du vill skanna.
Du kan ställa in **Upplösning** om du väljer **Annat**.
- Miniaturbild: Kan bara användas om du väljer **Foto** som inställning för Dokumenttyp.
Om du väljer detta alternativ och klickar på **Förhandsgranskning**, kan du skanna automatiskt genom att identifiera skanningsområde, riktning och skevning eller så kan du placera flera foton på enhetens skannerglas.

Skanna

5. Klicka på **Förhandsgranskning**.

Anmärkning:

- Skanningsresultatet kanske inte blir som förväntat beroende på fotona och skanningsförhållandena. Avmarkera **Miniatyrbild** och placera bara ett foto.
- När du placerar flera foton ska de placeras med ett mellanrum på minst 20 mm (0,8 tum). Kantområdet på enhetens skannerglas skannas inte.

6. Justera bildens kvalitet eller ljusstyrka vid behov.

Anmärkning:

Skanningsresultatet kanske inte blir som förväntat beroende på originalen.

7. Klicka på **Skanna**.

8. I fönstret **Inställningar för att spara fil** anger du lämpliga inställningar och klickar sedan på **OK**.

Anmärkning:

När **Visa denna dialogruta före nästa skanning** är avmarkerat visas inte skärmen **Inställningar för att spara fil** utan skanningen startar omedelbart. Om du vill visa skärmen **Inställningar för att spara fil** ska du klicka på ikonen (**Inställningar för att spara fil**) till höger om **Skanna** innan du börjar skanna.

Relaterad information

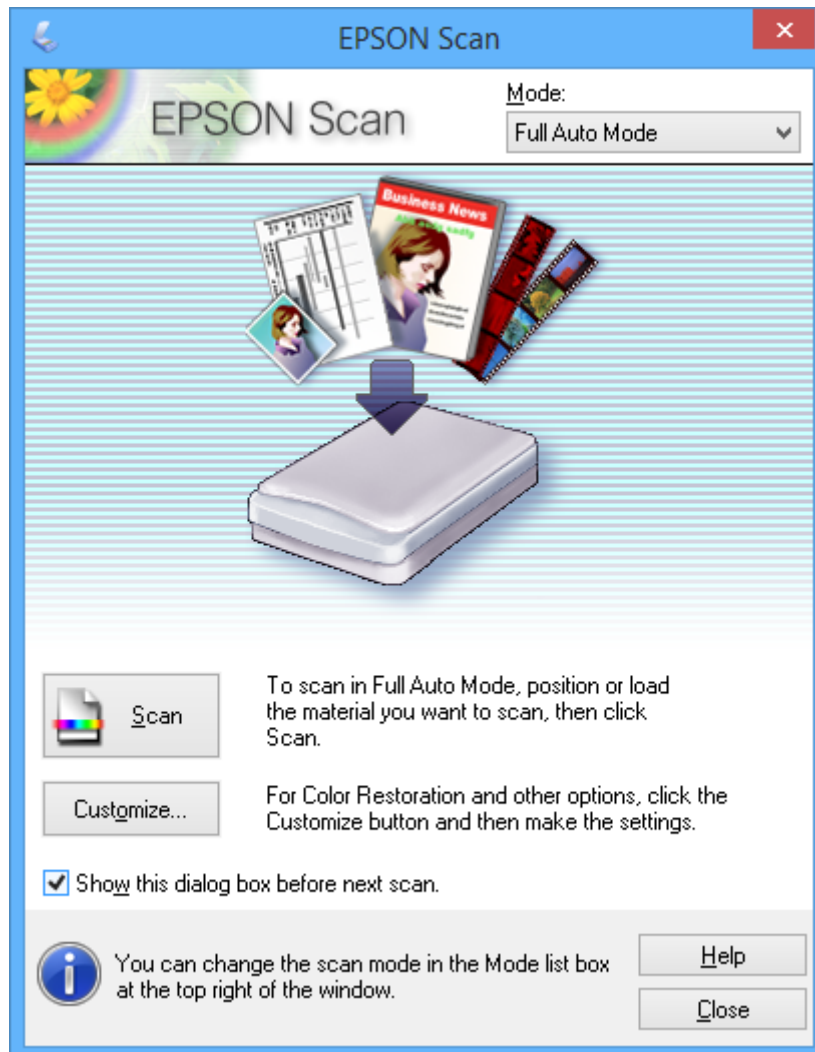
- ➔ ["Placera original på enhetens Skannerglas"](#) på sidan 26
- ➔ ["EPSON Scan \(skannerdrivrutin\)"](#) på sidan 82

Skanna

Skanna med avancerade funktioner

Skanna genom att identifiera original automatiskt (Helautomatiskt läge)

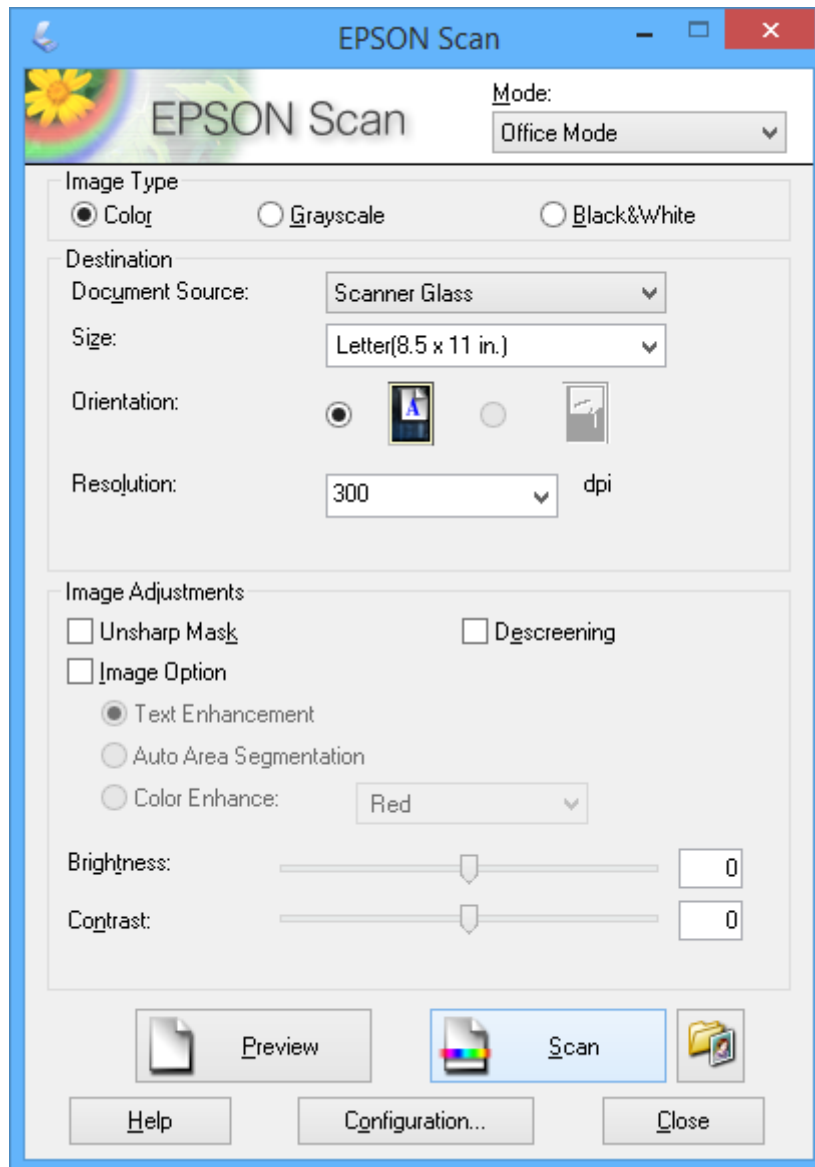
Du kan börja skanna genom att bara placera ett original och klicka på **Skanna**. Välj **Helautomatiskt läge** i listan **Läge** i EPSON Scan.



Skanna

Skanna med en specificerad storlek (Kontorsläge)

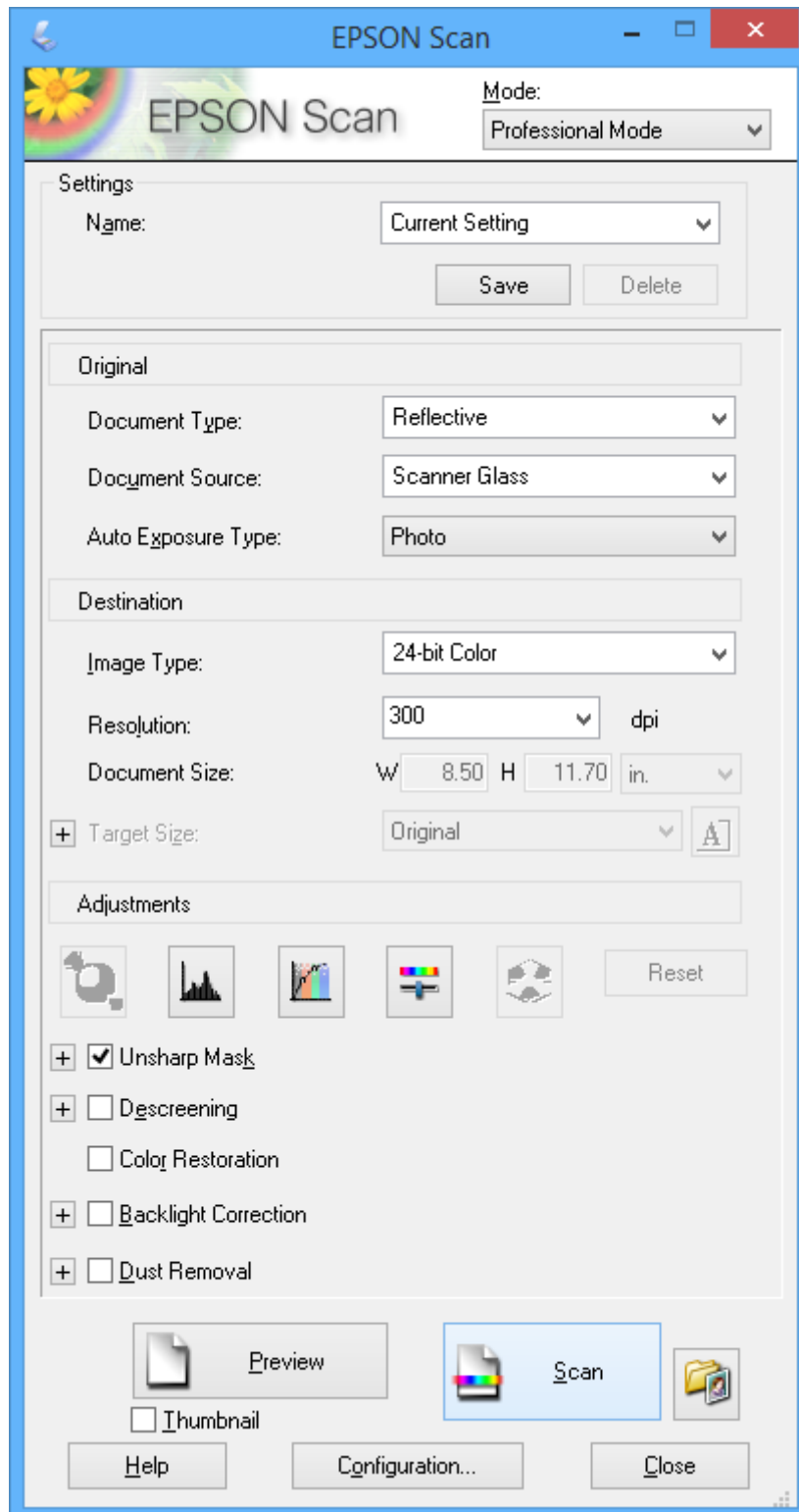
Du kan skanna original med en specificerad storlek utan att förhandsgranska bilden. Välj **Kontorsläge** i listan **Läge** i EPSON Scan.



Skanna

Skanna genom att justera bildkvaliteten (Professionellt läge)

Du kan skanna bilder medan du justerar kvalitet och färg. Det här läget rekommenderas för avancerade användare. Välj **Professionellt läge** i listan **Läge** i EPSON Scan.



Skanna från smartenheter

Med programmet Epson iPrint kan du skanna foton och dokument från smartenheter, t.ex. en smarttelefon eller surfplatta, som är ansluten till samma trådlösa nätverk som skrivaren. Du kan spara skannade data på en smartenhet eller en molntjänst, skicka data som e-post eller skriva ut dem.

Du kan installera Epson iPrint på din smartenhet via följande URL eller med QR-koden.

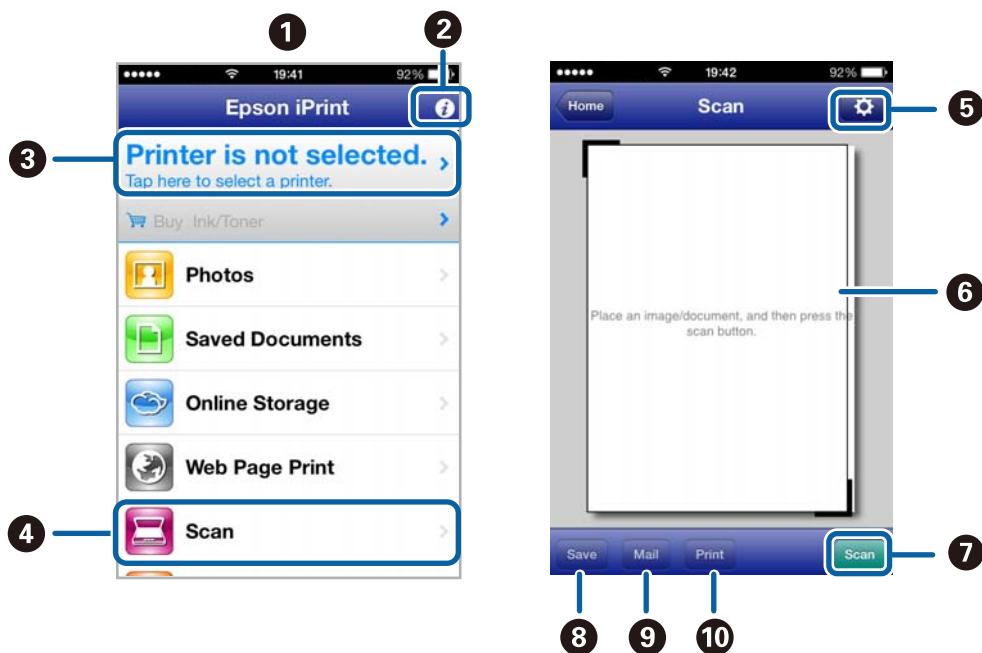
<http://ipr.to/a>



Använda Epson iPrint

Starta Epson iPrint på smartenheten och välj alternativet som du vill använda på hemskärmen.

Skärmarna som följer kan ändras utan föregående meddelande.



1	Hemskärmen visas när programmet startas.
2	Visar information om hur du ställer in skrivaren och ger svar på vanliga frågor.
3	Visar en skärm där du kan välja skrivare och ange skrivarinställningar. När du har valt skrivare behöver du inte välja den igen nästa gång du skriver ut.
4	Visar skanningskärmen.
5	Visar en skärm där du kan ange skanningsinställningar, t.ex. upplösning.
6	Visar skannade bilder.
7	Startar skanningen.

Skanna

8	Visar skärmen där du kan spara skannade data till en smartenhet eller en molntjänst.
9	Visar en skärm där du kan skicka skannade data med e-post.
10	Visar en skärm där du kan skriva ut skannade data.

Relaterad information

- ➔ ["Använda Epson iPrint" på sidan 48](#)
- ➔ ["Tjänsten Epson Connect" på sidan 74](#)

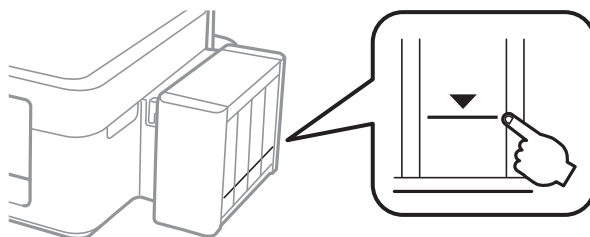
Fylla på bläck

Kontrollera bläcknivåerna

Om du vill bekräfta hur mycket bläck som verkligen finns ska du titta på bläcknivåerna i tankarna.

**Viktigt:**

Om en av bläcktankarna inte är fylld upp till den undre linjen ska du fylla på bläcktanken till den övre linjen. Fortsatt användning av skrivaren när bläcknivån är under den undre linjen på tankarna kan skada skrivaren.



Du kan kontrollera de ungefärliga bläcknivåerna via datorn.

Kontrollera bläcknivåerna - Windows

1. Öppna fönstret för skrivardrivrutinen.
2. Klicka på **EPSON Status Monitor 3** på fliken **Underhåll**.


Anmärkning:

Om **EPSON Status Monitor 3** är inaktiverad klickar du på **Utökade inställningar** på fliken **Underhåll** och väljer sedan **Aktivera EPSON Status Monitor 3**.

Relaterad information

➔ ["Skrivardrivrutin för Windows" på sidan 76](#)

Kontrollera bläcknivåerna – Mac OS X

1. Välj **System Preferences** i -menyn > **Printers & Scanners** (eller **Print & Scan, Print & Fax**) och välj sedan skrivaren.
2. Klicka på **Options & Supplies** > **Utility** > **Open Printer Utility**.
3. Klicka på **EPSON Status Monitor**.

Koder för bläckflaskor

Epson rekommenderar att du använder Epson-originalbläckflaskor. Epson kan inte garantera kvaliteten eller tillförlitligheten för bläck från andra tillverkare. Användning av bläck från andra tillverkare kan orsaka skador som inte täcks av Epsons garantier och kan under vissa omständigheter leda till ojämn funktion hos skrivaren.

Andra produkter som inte tillverkats av Epson kan orsaka skador som inte täcks av Epsons garantier och kan under vissa omständigheter leda till ojämn funktion hos skrivaren.

Följande koder används för originalbläckflaskor från Epson.

BK (Black (Svart))	C (Cyan)	M (Magenta)	Y (Yellow (Gul))
664	664	664	664



Viktigt:

Användning av annat Epson-originalbläck än det som anges kan orsaka skador som täcks av Epsons garantier.

Anmärkning:

Europeiska användare kan gå till följande webbplats för information om Epson-bläckflaskornas kapacitet.

<http://www.epson.eu/pageyield>

Försiktighetsåtgärder när bläckflaskor hanteras

Läs följande anvisningar innan du fyller på bläck.

Försiktighetsåtgärder vid hantering

- Använd bläckflaskor med rätt artikelnummer för den här skrivaren.
- Bläcket till skrivaren måste hanteras försiktigt. Bläck kan stänka när bläcktankarna fylls med bläck. Om du får bläck på kläder eller tillhörigheter kanske det inte går att få bort.
- Förvara bläckflaskor i normal rumstemperatur och utsätt dem inte för direkt solljus.
- Epson rekommenderar att du använder bläckflaskor före utgångsdatumet som anges på förpackningarna.
- Förvara bläckflaskor i samma miljö som skrivaren.
- När du förvarar eller transporterar en bläckflaska efter det att förseglingen har brutits ska du inte luta flaskan eller utsätta den för stötar eller temperaturförändringar. Bläck kan läcka ut trots att locket på bläckflaskan har dragits åt ordentligt. Kom ihåg att hålla bläckflaskan upprätt när du drar åt locket och vidta åtgärder för att förhindra att bläck läcker ut när du transporterar flaskan.
- Om du tar in en bläckflaska från en kall förvaringsplats ska du låta den värmas upp i rumstemperatur i minst tre timmar innan du använder den.
- Öppna inte bläckflaskans förpackning förrän du är redo att fylla på bläcktanken. Bläckflaskan är vakuumpackad för att bevara tillförlitligheten. Om en bläckflaska lämnas öppnad länge innan den används, kan det vara omöjligt att använda den för vanlig utskrift.
- Fortsätt inte att skriva ut om bläcknivån ligger under den undre linjen på bläcktanken. Fortsatt användning av skrivaren när bläcknivån är under den undre linjen kan skada skrivaren. Epson rekommenderar att du fyller på alla bläcktankar till den övre linjen när skrivaren inte används för att återställa bläcknivåerna.

Fylla på bläck

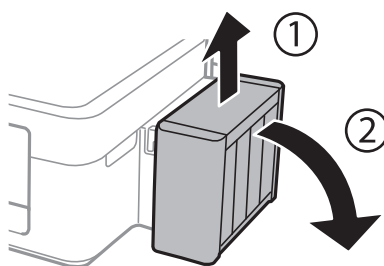
- ❑ När skrivaren indikerar att det är dags att fylla på bläck finns en säkerhetsreserv med bläck kvar i bläcktanken så att du hela tiden får hög utskriftskvalitet och skyddar skrivarhuvudet. Bläckreserven inräknas inte i det totala antalet utskrivna sidor som anges.
- ❑ Bläckflaskorna kan innehålla återvunna material men det påverkar inte skrivarens funktion eller prestanda.
- ❑ Bläckflaskornas specifikationer och utseende kan ändras i syfte att förbättra dem utan föregående meddelande.
- ❑ De uppgivna värdena kan variera beroende på vilken typ av bilder som skrivs ut, vilken typ av papper som används, hur ofta utskrift sker samt omgivningsförhållanden som temperatur.

Bläckförbrukning

- ❑ För att skrivarhuvudet ska prestera så bra som möjligt, förbrukas en del bläck från alla bläcktankar under utskrift och även under underhållsåtgärder som rengöring av skrivarhuvudet.
- ❑ När du gör svartvita utskrifter eller använder gråskala kan färgbläck användas istället för svart bläck beroende på papperstypen eller inställningarna för utskriftskvalitet. Detta beror på att en blandning av färgbläck används för att skapa svart färg.
- ❑ Bläcket i bläckflaskorna som medföljer skrivaren förbrukas delvis under den inledande inställningen. För att producera utskrifter med hög kvalitet fylls skrivarhuvudet i skrivaren helt med bläck. Denna engångsprocess förbrukar en del bläck och därför kan flaskorna skriva ut färre sidor jämfört med efterföljande bläckflaskor.

Fylla på bläcktankarna

1. Öppna **Inst.** på hemskärmen med ◀ eller ▶ och tryck på OK.
2. Välj **Underhåll** med ◀ eller ▶ och tryck på OK.
3. Välj **Nollställ bläcknivåer** med ◀ eller ▶ och tryck på OK.
4. Tryck på ◊-knappen.
5. Haka loss bläcktanksenheten från skrivaren och lägg den ned.

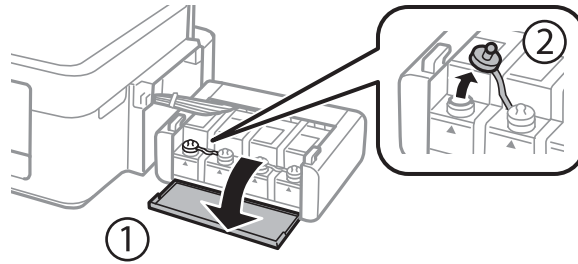


Viktigt:

Dra inte i rören.

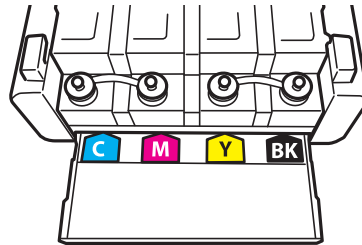
Fylla på bläck

6. Öppna bläcktanksenhetens lucka och ta bort locket på bläcktanken.

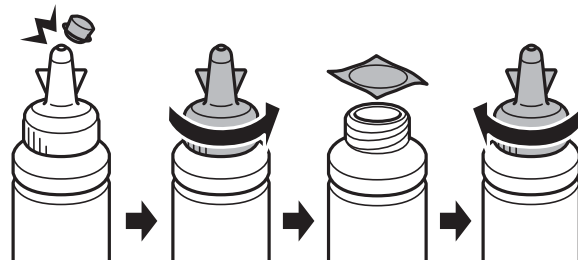


! **Viktigt:**

- Var försiktig så att du inte spiller ut bläck.
- Kontrollera att färgen på bläcktanken motsvarar färgen på bläcket som du vill fylla på.

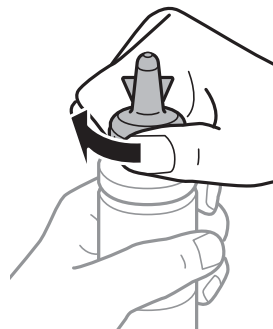


7. Ta bort överdelen på locket, ta bort locket från bläckflaskan, ta bort förseglingen från flaskan och sätt tillbaka locket.



! **Viktigt:**

- Stäng bläckflaskans lock ordentligt, annars kan bläck läcka ut.*

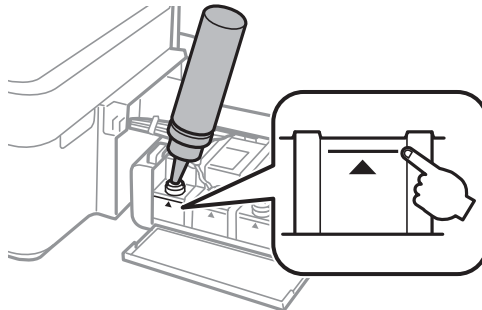


Fylla på bläck

Anmärkning:

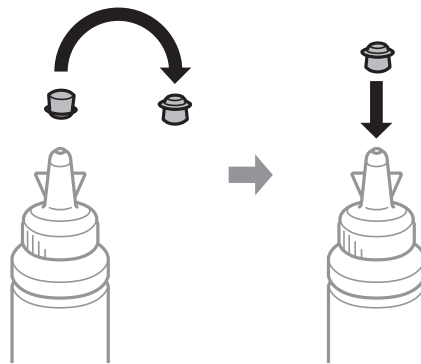
Kasta inte lockets överdel. Om det finns bläck kvar i bläckflaskan när du har fyllt på bläcktanken ska du försegla bläckflaskan med överdelen.

8. Fyll på bläcktanken med bläck av rätt färg upp till den övre linjen på bläcktanken.

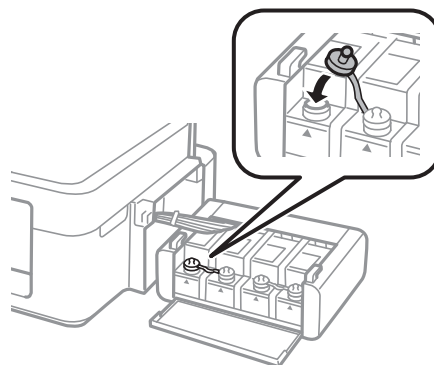


Anmärkning:

Om det finns bläck kvar i bläckflaskan när du har fyllt på bläcktanken till den övre linjen ska du sätta fast locket ordentligt och förvara bläckflaskan upprätt för framtida bruk.

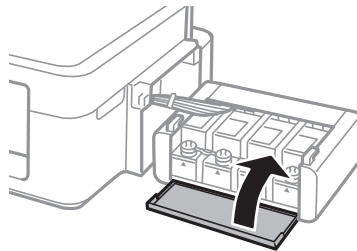


9. Stäng locket på bläcktanken ordentligt.

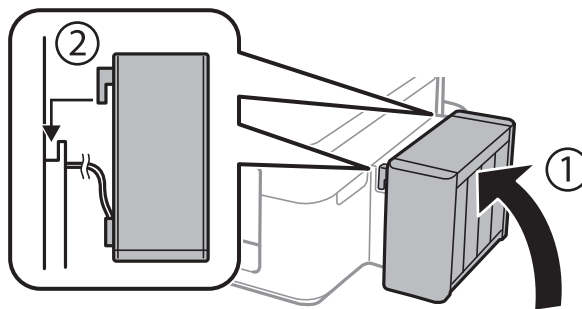


Fylla på bläck

10. Stäng luckan på bläcktanksenheten.



11. Haka fast bläcktanksenheten på skrivaren.



12. Tryck på OK-knappen.
13. Kontrollera färgen som du fyllt på till övre linjen och markera den sedan och följ instruktionerna på LCD-skärmen för att återställa bläcknivåerna.

Anmärkning:

Du kan återställa bläcknivåerna även om du inte fyllde på bläck till den övre linjen. Skrivaren kan dock inte generera meddelanden och stoppa driften innan bläcknivåerna sjunker under den undre linjen.

Relaterad information

- ➔ ["Koder för bläckflaskor" på sidan 63](#)
- ➔ ["Försiktighetsåtgärder när bläckflaskor hanteras" på sidan 63](#)

Förbättra kvalitet på utskrift och skanning

Kontrollera och rengöra skrivarhuvudet

Om munstyckena är tilltäppta kan utskriften bli blek, få synliga linjer eller visa felaktiga färger. Om utskriftskvaliteten blir sämre använder du funktionen munstycks kontroll och ser efter om munstyckena är tilltäppta. Om munstyckena är tilltäppta rengör du skrivarhuvudet.

**Viktigt:**

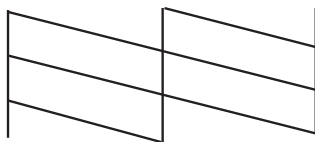
Öppna inte skannerenheten eller stäng av skrivaren under huvudrengöring. Du kommer inte att kunna skriva ut om huvudrengöringen inte slutförs.

Anmärkning:

- Rengör endast skrivarhuvudet om utskriftskvaliteten avtar eftersom det går åt bläck vid rengöring av huvud.
- När bläcknivån är låg kanske du inte kan rengöra skrivarhuvudet. Förbered en ny bläckflaska.
- Om utskriftskvaliteten inte har förbättrats efter att du har utfört munstycks kontrollen och huvudrengöringen tre gånger väntar du minst 12 timmar utan att skriva ut. Kör sedan munstycks kontrollen igen och upprepa huvudrengöringen om det behövs. Vi rekommenderar att du stänger av skrivaren. Kontakta Epsons kundtjänst om utskriftskvaliteten inte förbättras.
- För att förhindra att skrivarhuvudet torkar ska du inte koppla bort skrivaren när strömmen är på.
- Vi rekommenderar att du regelbundet skriver ut ett par sidor för att skrivarhuvudet ska fungera på bästa sätt.

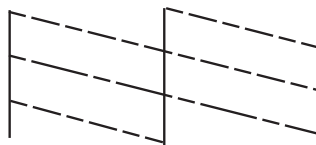
Kontrollera och rengöra skrivhuvudet – kontrollpanelen

1. Fyll på vanligt A4-papper i skrivaren.
2. Öppna **Inst.** på hemskärmen med ◀ eller ▶ och tryck på OK.
3. Välj **Underhåll** med ◀ eller ▶ och tryck på OK.
4. Välj **Munstycks kontroll** med ◀ eller ▶ och tryck på OK.
5. Följ anvisningarna på skärmen om du vill skriva ut mönstret för kontroll av munstycken.
6. Jämför det utskrivna mönstret med exemplet nedan.
 - Alla linjer har skrivits ut: Skrivhuvudets munstycken är inte tilltäppta. Välj **Nej** med ▲ eller ▼ och tryck på OK.



Förbättra kvaliteten på utskrift och skanning

- Det finns brutna linjer eller saknade segment: Skrivhuvudets munstycken kan vara tilltäppta. Gå till nästa steg.



Anmärkning:

Testmönstret kan variera beroende på modell.

- Välj **Ja** med ▼ eller ▲ och tryck på OK.
- Rengör skrivhuvudet genom att följa anvisningarna på skärmen.
- När du är klar, väljer du **Munstycks kontroll** med ▼ eller ▲ och skriver ut mönstret för munstycks kontroll igen genom att följa instruktionerna på skärmen. Upprepa rengöringen och skriv ut mönstret tills alla linjer skrivs ut fullständigt.

Relaterad information

➔ ”Fyll på papper i enhetens Bakre pappersmatning.” på sidan 22

Kontrollera och rengöra skrivarhuvudet – Windows


- Fyll på papper i A4-storlek i skrivaren.
- Öppna fönstret för skrivardrivrutinen.
- Klicka på **Munstyckesk kontroll** på fliken **Underhåll**.
- Följ anvisningarna på skärmen.

Relaterad information

➔ ”Fyll på papper i enhetens Bakre pappersmatning.” på sidan 22

➔ ”Skrivardrivrutin för Windows” på sidan 76

Kontrollera och rengöra skrivarhuvudet – Mac OS X

- Fyll på papper i A4-storlek i skrivaren.
- Välj **System Preferences** i -menyn > **Printers & Scanners** (eller **Print & Scan, Print & Fax**) och välj sedan skrivaren.
- Klicka på **Options & Supplies** > **Utility** > **Open Printer Utility**.
- Klicka på **Munstyckesk kontroll**.

Förbättra kvaliteten på utskrift och skanning

5. Följ anvisningarna på skärmen.

Relaterad information

➔ [”Fyll på papper i enhetens Bakre pappersmatning.”](#) på sidan 22

Byta bläck inuti bläckrören

Om du inte har använt skrivaren på en längre tid och upptäcker att det finns ränder eller att färger saknas på utskrifterna kanske du måste byta bläcket i bläckrören för att åtgärda problemet. Med verktyget **Bläckspolning** kan du byta allt bläck inuti bläckrören.



Viktigt:

- Den här funktionen förbrukar mycket bläck. Innan du använder funktionen ska du kontrollera att det finns tillräckligt med bläck i skrivarens bläcktankar. Fyll på bläcktankarna om det inte finns tillräckligt med bläck.
- Den här funktionen påverkar bläckdynans livslängd. Bläckdynan fylls på fortare när funktionen används. Kontakta Epson eller en auktoriserad Epson-serviceleverantör om den måste bytas innan den nått slutet av sin livslängd. Det är en del som användaren inte kan utföra service på.
- När du har använt verktyget Bläckspolning ska du stänga av skrivaren och vänta i minst 12 timmar. Den här funktionen förbättrar utskriftskvaliteten efter 12 timmar, men den kan inte användas igen förrän ytterligare 12 timmar har gått. Kontakta Epsons support om du inte kan lösa problemet med metoderna ovan.


Byta bläck inuti bläckrören - Windows

1. Öppna fönstret för skrivardrivrutinen.
2. Klicka på **Bläckspolning** på fliken **Underhåll**.
3. Följ anvisningarna på skärmen.

Relaterad information

➔ [”Skrivardrivrutin för Windows”](#) på sidan 76

Byta bläck inuti bläckrören - Mac OS X

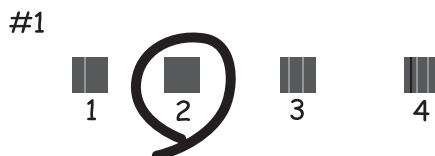
1. Välj **Systeminställningar**System Preferences i -menyn > **Skrivare och skannrar** (eller **Skrivare och skanner, Skrivare och fax**) och välj sedan skrivaren.
2. Klicka på **Alternativ och förbrukningsmaterial** > **Verktyg** > **Öppna Skrivarverktyg**.
3. Klicka på **Bläckspolning**.
4. Följ anvisningarna på skärmen.

Justera skrivarhuvudet

Om du upptäcker att lodräta linjer är sneda eller att bilder är suddiga, justerar du skrivarhuvudet.

Justera skrivhuvudet – kontrollpanelen

1. Fyll på vanligt A4-papper i skrivaren.
2. Öppna **Inst.** på hemskärmen med ◀ eller ▶ och tryck på OK.
3. Välj **Underhåll** med ◀ eller ▶ och tryck på OK.
4. Välj **Huvudjustering** med ◀ eller ▶ och tryck på OK.
5. Skriv ut inställningsmönstret genom att följa anvisningarna på skärmen.
6. Följ anvisningarna på skärmen om du vill justera skrivhuvudet. Leta reda på och välj numret för det mest ifyllda mönstret i varje grupp med ▲ eller ▼ och tryck på OK.



Anmärkning:

- Testmönstret kan variera beroende på modell.
- Justera skrivhuvudet via datorn om utskriftskvaliteten inte förbättras.

Relaterad information

➔ [”Fyll på papper i enhetens Bakre pappersmatning.”](#) på sidan 22

Justera skrivarhuvudet – Windows


1. Fyll på papper i A4-storlek i skrivaren.
2. Öppna fönstret för skrivardrivrutinen.
3. Klicka på **Skrivarhuvudjustering** på fliken **Underhåll**.
4. Följ anvisningarna på skärmen.

Relaterad information

➔ [”Fyll på papper i enhetens Bakre pappersmatning.”](#) på sidan 22

➔ [”Skrivardrivrutin för Windows” på sidan 76](#)

Justera skrivarhuvudet – Mac OS X

1. Fyll på papper i A4-storlek i skrivaren.
2. Välj **System Preferences** i -menyn > **Printers & Scanners** (eller **Print & Scan, Print & Fax**) och välj sedan skrivaren.
3. Klicka på **Options & Supplies** > **Utility** > **Open Printer Utility**.
4. Klicka på **Skrivarhuvudjustering**.
5. Följ anvisningarna på skärmen.

Relaterad information

➔ [”Fyll på papper i enhetens Bakre pappersmatning.” på sidan 22](#)

Rengör pappersbanan från utsmetat bläck

Rengör valsen på insidan om utskrifterna är kladdiga eller repade.



Viktigt:

Rengör inte insidan av skrivaren med mjukt papper. Skrivarhuvudets munstycken kan täppas till med ludd.

1. Fyll på vanligt papper i A4-storlek i arkmataren.
2. Ange **Inst.** på startskärmen.
3. Välj **Underhåll** > **Pappersguide rengöring**.
4. Följ anvisningarna om du vill rengöra pappersbanan.

Anmärkning:

Upprepa den här proceduren tills pappret inte längre är kladdigt med bläck.

Relaterad information

➔ [”Fyll på papper i enhetens Bakre pappersmatning.” på sidan 22](#)

Rengöra enhetens Skannerglas

När kopierade eller skannade bilder blir smetiga eller repiga ska du rengöra enhetens skannerglas.

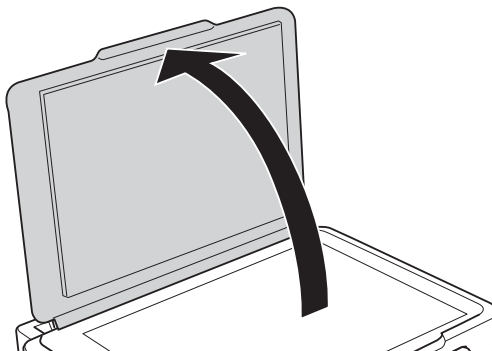


Viktigt:

Använd aldrig alkohol eller thinner när du rengör skrivaren. Kemikalierna kan skada skrivaren.

Förbättra kvaliteten på utskrift och skanning

1. Öppna dokumentluckan.



2. Använd en mjuk, torr och ren trasa för att rengöra ytan på enhetens skannerglas.

Anmärkning:

- Om glasytan har fläckar som består av fett eller något annat material som är svårt att ta bort ska du använda lite glasrengöringsmedel och en mjuk trasa. Torka bort all vätska.
- Tryck inte för hårt på glasytan.
- Var försiktig så att du inte repar eller skadar glasytan. Om glasytan skadas kan kvaliteten på skanningarna försämrans.

Program och information om nätverkstjänst

Tjänsten Epson Connect

Med tjänsten Epson Connect på internet kan du skriva ut från din smartphone, surfplatta eller bärbara dator när som helst och i stort sett var som helst.

Följande funktioner finns tillgängliga via internet.

Email Print	Epson iPrint fjärrutskrift	Scan to Cloud	Remote Print Driver
✓	✓	–	✓

Se Epson Connect-portalens webbplats för information.

<https://www.epsonconnect.com/>

<http://www.epsonconnect.eu> (Endast Europa)

Web Config

Web Config är ett program som körs i en webbläsare, till exempel Internet Explorer eller Chrome, på en dator eller smartenhet. Du kan bekräfta skrivarens status och ändra inställningar för nätverkstjänsten eller skrivaren. Använd Web Config genom att ansluta skrivaren och datorn eller enheten till samma nätverk.

Anmärkning:


Det finns stöd för följande webbläsare.

OS	Webbläsare
Windows XP eller senare	Internet Explorer 8 eller senare, Firefox*, Chrome*
Mac OS X v10.6.8 eller senare	Safari*, Firefox*, Chrome*
iOS*	Safari*
Android 2.3 eller senare	Standardwebbläsare
Chrome OS*	Standardwebbläsare

*: Använd den senaste versionen.

Köra Web Config i en webbläsare

1. Kontrollera skrivarens IP-adress

Välj **Inst.** > **Nätverksinställningar** > **Skriv ut status** på kontrollpanelen och tryck på - eller OK-knappen. Kontrollera skrivarens IP-adress på det utskrivna statusarket.

Program och information om nätverkstjänst

2. Starta en webbläsare på en dator eller smartenhet och ange skrivarens IP-adress.

Format:

IPv4: http://skrivarens IP-adress/

IPv6: http://[skrivarens IP-adress]/

Exempel:

IPv4: http://192.168.100.201/

IPv6: http://[2001:db8::1000:1]/

Anmärkning:

Med en smartenhet kan du också köra Web Config från underhållsskärmen i Epson iPrint.

Relaterad information


➔ [”Använda Epson iPrint” på sidan 48](#)

Köra Web Config på Windows

Vid anslutning av dator till skrivaren via WSD, följ stegen nedan för att köra Web Config.

1. Åtkomst till enheter och skrivarskärm i Windows.
 - Windows 8.1/Windows 8
Välj **Desktop > Settings > Control Panel > View devices and printers** i **Hardware and Sound** (eller **Hardware**).
 - Windows 7
Klicka på startknappen och välj **Control Panel > View devices and printers** i **Hardware and Sound**.
 - Windows Vista
Klicka på startknappen och välj **Control Panel > Printers** i **Hardware and Sound**.
2. Högerklicka på skrivaren och välj **Properties**.
3. Välj fliken **Web Service** och klicka på URL-adressen.

Köra Web Config på Mac OS X

1. Välj **System Preferences** i -menyn > **Printers & Scanners** (eller **Print & Scan, Print & Fax**) och välj sedan skrivaren.
2. Klicka på **Options & Supplies > Show Printer Webpage**.

Nödvändiga program

Skrivardrivrutin för Windows

Skrivardrivrutinen är ett program som styr skrivaren i enlighet med utskriftskommandon från andra program. Du får bäst utskriftsresultat om du anger inställningar i skrivardrivrutinen. Du kan också kontrollera skrivarens status och hålla den i toppskick med skrivardrivrutinens verktyg.

Anmärkning:

Du kan ändra språket i skrivardrivrutinen. Välj språket du vill använda i inställningen **Språk** på fliken **Underhåll**.

Öppna skrivardrivrutinen via program

Om du vill ange inställningar som bara gäller i programmet du använder ska du öppna skrivardrivrutinen från det programmet.

Välj **Skriv ut** eller **Skrivarinställning** på menyn **Arkiv**. Välj skrivaren och klicka på **Inställningar** eller **Egenskaper**.

Anmärkning:

Åtgärderna varierar beroende på programmet. Mer information finns i programhjälpen.

Öppna skrivardrivrutinen via kontrollpanelen

Använd kontrollpanelen när du vill ange inställningar som gäller i alla program.

Windows 8.1/Windows 8

Välj **Skrivbordet** > **Inställningar** > **Kontrollpanelen** > **Visa enheter och skrivare** i **Maskinvara och ljud**. Högerklicka på din skrivare eller tryck och håll ned den och välj sedan **Utskriftsinställningar**.

Windows 7

Klicka på startknappen och välj **Kontrollpanelen** > **Visa enheter och skrivare** i **Maskinvara och ljud**. Högerklicka på skrivaren och välj **Utskriftsinställningar**.

Windows Vista

Klicka på startknappen och välj **Kontrollpanelen** > **Skrivare** i **Maskinvara och ljud**. Högerklicka på skrivaren och välj **Utskriftsinställningar**.

Windows XP

Klicka på startknappen och välj **Kontrollpanelen** > **Skrivare och annan maskinvara** > **Skrivare och fax**. Högerklicka på skrivaren och välj **Utskriftsinställningar**.

Öppna skrivardrivrutinen via skrivarikonen på aktivitetsfältet

Skrivarikonen på skrivbordets aktivitetsfält är en genvägsikon som gör att du snabbt kan öppna skrivardrivrutinen.

Om du klickar på skrivarikonen och väljer **Skrivarinställningar**, kan du öppna samma skrivarinställningsfönster som det som visas i kontrollpanelen. Du kan kontrollera skrivarens status genom att dubbelklicka på ikonen.

Anmärkning:

Om skrivarikonen inte visas på aktivitetsfältet ska du öppna skrivardrivrutinens fönster, klicka på **Övervakningsinställningar** på fliken **Underhåll** och sedan välja **Registrera genvägsikonen på aktivitetsfältet**.

Vägledning för skrivardrivrutinen i Windows

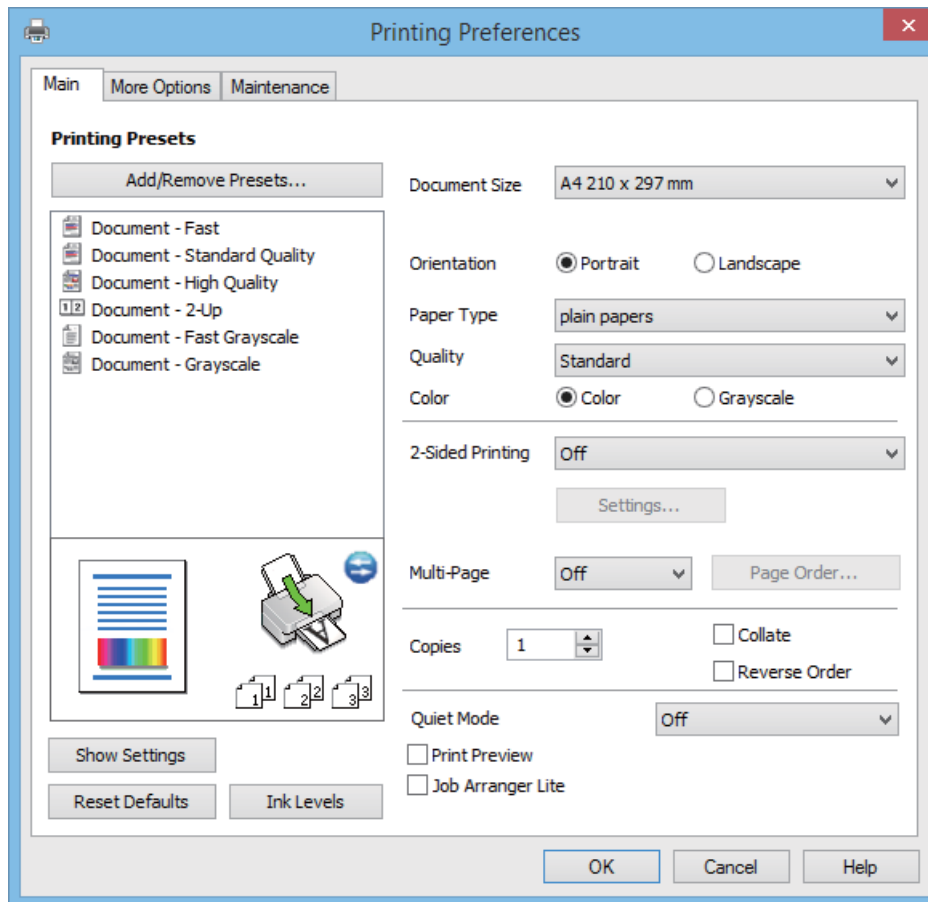
Det finns hjälp för skrivardrivrutinen i Windows. Om du vill visa förklaringar för inställningsalternativ ska du högerklicka på ett alternativ och sedan klicka på **Hjälp**.

Program och information om nätverkstjänst

Fliken Huvudinställningar

Du kan ange grundläggande inställningar för utskrift, t.ex. papperstyp eller pappersformat.

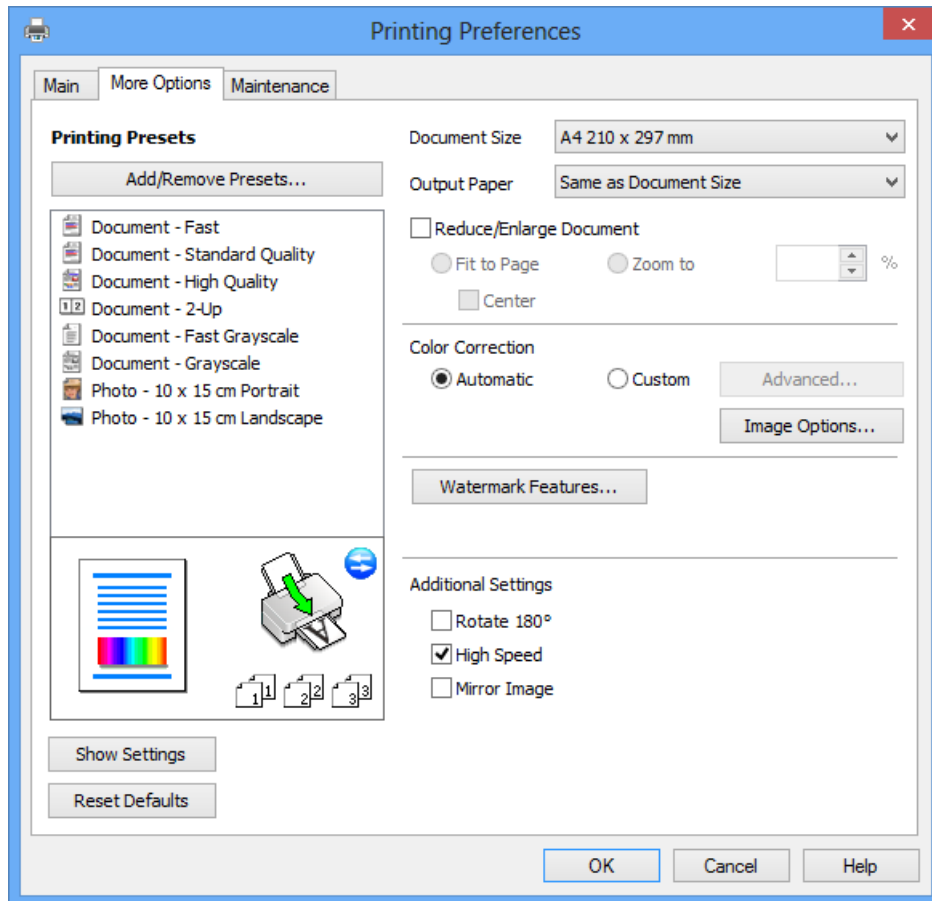
Du kan också ange inställningar för utskrift på båda sidorna av papperet eller om du vill skriva ut flera sidor på ett ark.



Program och information om nätverkstjänst

Fliken Fler alternativ

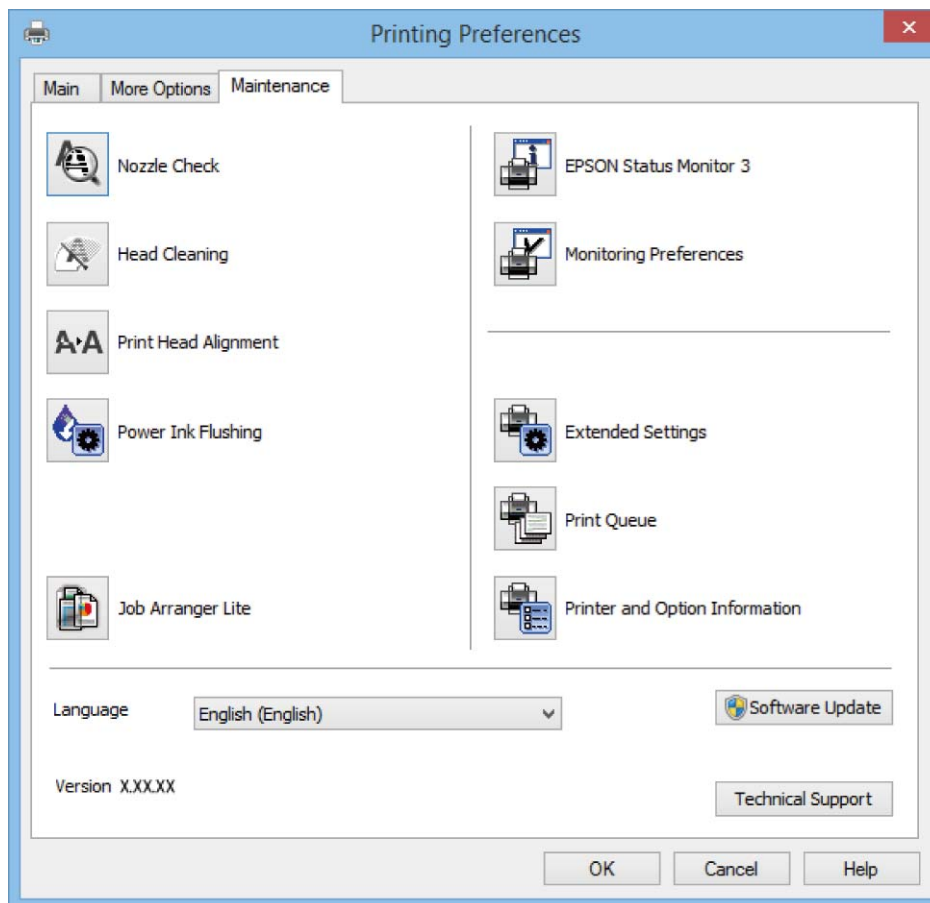
Du kan välja andra inställningar för layout och utskriftsalternativ som att ändra storlek på en utskrift eller göra färgkorrigeringar.



Program och information om nätverkstjänst

Fliken Underhåll

Du kan använda underhållsfunktioner som munstycks kontroll och rengöring av skrivarhuvudet samt kontrollera skrivarstatus och felinformation genom att öppna **EPSON Status Monitor 3**.



Ange driftsinställningar för Windows-skrivardrivrutinen

Du kan ange inställningar, som att aktivera **EPSON Status Monitor 3**.

1. Öppna fönstret för skrivardrivrutinen.
2. Klicka på **Utökade inställningar** på fliken **Underhåll**.
3. Välj önskade inställningar och klicka sedan på **OK**.

Mer information om inställningsalternativen finns i onlinehjälp.

Relaterad information

➔ ["Skrivardrivrutin för Windows" på sidan 76](#)

Skrivardrivrutin för Mac OS X

Skrivardrivrutinen är ett program som kontrollerar skrivaren enligt skrivarkommandon från andra program. Rätt inställningar på skrivardrivrutinen ger bäst utskriftsresultat. Du kan även kontrollera skrivarens status eller hålla den i gott skick med skrivardrivrutinen.

Program och information om nätverkstjänst

Öppna skrivardrivrutinen från program

Välj **Utskrift** från **File**-menyn. Om det behövs klickar du på **Visa detaljer** eller ▼ för att expandera skrivarfönstret.

Anmärkning:

Åtgärder skiljer sig åt beroende på programmet. Mer information finns i programhjälpen.

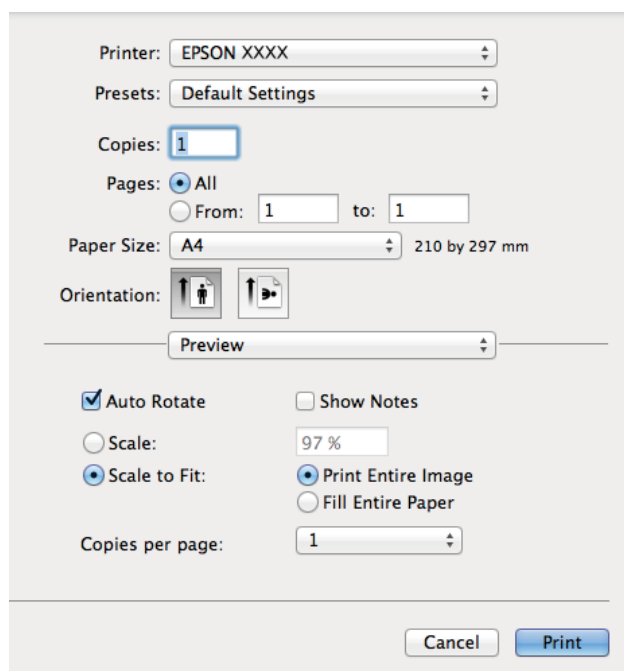
Starta verktyget

Välj **System Preferences** i  menyn > **Printers & Scanners** (eller **Print & Scan**, **Print & Fax**) och välj sedan skrivare. Klicka på **Alternativ och förbrukningsmaterial** > **Verktysprogram** > **Öppna Skrivarverktyg**.

Vägledning för skrivardrivrutinen i Mac OS X

Utskriftsdialogruta

Aktivera popupmenyn i mitten på skärmen när du vill se fler alternativ.




Popupmeny	Beskrivningar
Utskriftsinställningar	Du kan ange grundläggande utskriftsinställningar som papperstyp och utskriftskvalitet.
Layout	Du kan välja en layout för utskrift av flera sidor på ett ark eller välja en ram.
Pappershantering	Du kan förminska eller förstora storleken på ett utskriftsjobb så att det automatiskt passar det påfyllda papperet.
Färgmatchning	Du kan justera färgerna.
Färgalternativ	När du väljer EPSON Färgkontroller från Color Matching -menyn kan du välja färgkorrigeringsmetod.

Program och information om nätverkstjänst

Anmärkning:

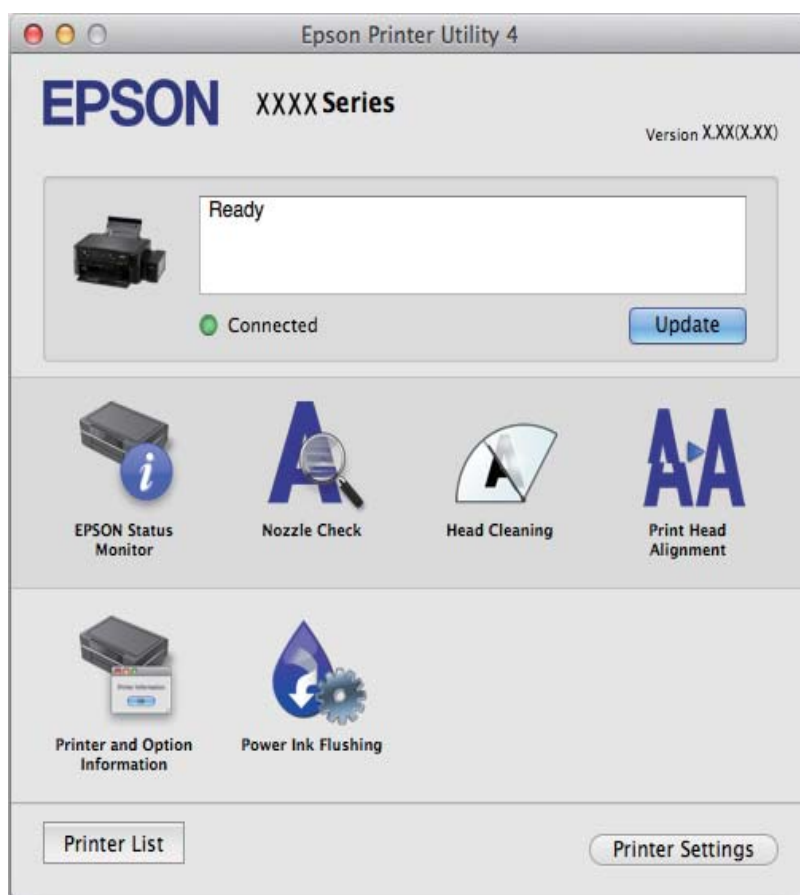
I Mac OS X v10.8.x och senare har Epsons skrivardrivrutin inte installerats på rätt sätt om menyn **Utskriftsinställningar** inte visas.

Välj **System Preferences** i menyn  > **Printers & Scanners** (eller **Print & Scan**, **Print & Fax**), ta bort skrivaren och lägg sedan till den på nytt. Se följande för att lägga till en skrivare.

<http://epson.sn>

Epson Printer Utility

Du kan använda underhållsfunktioner som munstycks kontroll och rengöring av skrivarhuvudet samt kontrollera skrivarstatus och felinformation genom att öppna **EPSON Status Monitor**.



Ange driftsinställningar för Mac OS X-skrivardrivrutinen

Komma åt fönstret med driftsinställningar för Mac OS X-skrivardrivrutin

Välj **Systeminställningar** på  menyn > **Skrivare och skannrar** (eller **Skriv ut och skanna**, **Skriv ut och faxa**) och välj sedan skrivare. Klicka på **Alternativ och förbrukningsmaterial** > **Alternativ** (eller **Drivrutin**).

Driftsinställningar för Mac OS X-skrivardrivrutin

- Hoppa över tom sida: Undvik att skriva ut tomma sidor.
- Tyst läge: Tyst utskrift. Däremot kan det hända att utskriftshastigheten minskar.
- Höghastighetsutskrift: Skriver ut när skrivarhuvudet rör sig i båda riktningar. Utskriftshastigheten är snabbare men kvaliteten kan försämrans.

Program och information om nätverkstjänst

- Varningsmeddelanden: Godkänner att skrivardrivrutinen visa varningsmeddelanden.
- Upprätta dubbelriktad kommunikation: Det här alternativet är vanligtvis inställt på **På**. Välj **Av** när det inte går att hämta skrivarinformation eftersom skrivaren delas med Windows-datorer i ett nätverk eller på grund av andra orsaker.

EPSON Scan (skannerdrivrutin)

EPSON Scan är ett program där du kan styra skanning. Du kan justera storlek, ljusstyrka, kontrast och kvalitet för den skannade bilden.

Anmärkning:

Du kan också starta EPSON Scan från ett TWAIN-kompatibelt skanningsprogram.

Starta i Windows

- Windows 8.1/Windows 8
Ange programvarans namn i sökfältet och välj sedan den ikon som visas.
- Med undantag av Windows 8.1/Windows 8
Klicka på startknappen och välj **All Programs** eller **Programs > EPSON > EPSON Scan > EPSON Scan**.

Starta i Mac OS X

Anmärkning:

EPSON Scan stöder inte Mac OS X-funktionen för snabbt användarbyte. Stäng av snabbt användarbyte.

Välj **Go > Applications > Epson Software > EPSON Scan**.

Epson Event Manager

Epson Event Manager är ett program som gör det möjligt för dig att hantera skanning via kontrollpanelen och spara bilder på en dator. Du kan lägga till dina egna inställningar som förinställningar, till exempel dokumenttyp, platsen för mappen där filer sparas samt bildformat. Mer information finns i programhjälpen.

Börja på Windows

- Windows 8.1/Windows 8
Ange programvarans namn i sökfältet och välj sedan den ikon som visas.
- Med undantag av Windows 8.1/Windows 8
Klicka på startknappen och välj **All Programs** eller **Programs > Epson Software > Event Manager**.

Börja på Mac OS X

Välj **Go > Applications > Epson Software > Event Manager**.

Relaterad information

➔ ["Skanna till en dator" på sidan 53](#)

Epson Easy Photo Print

Epson Easy Photo Print är ett program som gör det möjligt att enkelt skriva ut bilder med olika layouter. Du kan förhandsgranska fotobilden och justera bilder eller position. Du kan även skriva ut foton med en ram. Mer information finns i programhjälpen.

Anmärkning:

Skrivardrivrutinen måste vara installerad för att du ska kunna använda det här programmet.

Börja på Windows

- Windows 8.1/Windows 8

Ange programvarans namn i sökfältet och välj sedan den ikon som visas.

- Med undantag av Windows 8.1/Windows 8

Klicka på startknappen och välj **Alla program** eller **Program > Epson Software > Epson Easy Photo Print**.

Börja på Mac OS X

Välj **Go > Applications > Epson Software > Epson Easy Photo Print**.

E-Web Print (endast för Windows)

E-Web Print är ett program som gör det möjligt att enkelt skriva ut webbsidor med olika layouter. Mer information finns i programhjälpen. Du kan komma åt hjälpavsnittet via menyn **E-Web Print** i verktygsfältet **E-Web Print**.

Starta

När du installerar E-Web Print visas den i webbläsaren. Klicka på **Print** eller **Clip**.

EPSON Software Updater

EPSON Software Updater är ett program som söker efter ny eller uppdaterad programvara på internet och installerar den. Du kan också uppdatera skrivarens inbyggda programvara och användarhandbok.

Starta i Windows

- Windows 8.1/Windows 8

Ange programvarans namn i sökfältet och välj sedan den ikon som visas.

- Undantaget Windows 8.1/Windows 8

Klicka på startknappen och välj **All Programs** eller **Programs > Epson Software > EPSON Software Updater**.

Anmärkning:

*Du kan också starta EPSON Software Updater genom att klicka på skrivarikonen på aktivitetsfältet på skrivbordet och sedan välja **Programuppdatering**.*

Starta i Mac OS X


Välj **Go > Program > Epson Software > EPSON Software Updater**.

Avinstallera program

Anmärkning:

Logga in på datorn som administratör. Ange administratörlösenordet om datorn uppmanar dig till det.

Avinstallera program – Windows


1. Tryck på -knappen för att stänga av skrivaren.
2. Avsluta alla aktiva program.
3. Öppna **Kontrollpanelen**:
 - Windows 8.1/Windows 8
Välj **Skrivbord > Inställningar > Kontrollpanel**.
 - Med undantag av Windows 8.1/Windows 8
Klicka på startknappen och välj **Kontrollpanel**.
4. Öppna **Avinstallera program** (eller **Lägg till och ta bort program**):
 - Windows 8.1/Windows 8/Windows 7/Windows Vista
Välj **Avinstallera ett program i Program**.
 - Windows XP
Klicka på **Lägg till och ta bort program**.
5. Välj den fil som du vill avinstallera.
6. Avinstallera programmen:
 - Windows 8.1/Windows 8/Windows 7/Windows Vista
Klicka på **Avinstallera/ändra** eller **Avinstallera**.
 - Windows XP
Klicka på **Ändra/ta bort** eller **Ta bort**.

Anmärkning:


Om fönstret **Kontroll av användarkonto** visas klickar du på **Fortsätt**.

7. Följ anvisningarna på skärmen.

Avinstallera program – Mac OS X

1. Hämta Uninstaller med EPSON Software Updater.
När du har hämtat avinstallationsprogrammet behöver du inte hämta det varje gång du vill avinstallera programmet.
2. Stäng av skrivaren genom att trycka på knappen .

Program och information om nätverkstjänst

- Om du vill avinstallera skrivardrivrutinen ska du välja **Systeminställningar** på menyn  > **Skrivare och skannrar** (eller **Skriv ut och skanna, Skriv ut och faxa**) och sedan ta bort skrivaren från listan över aktiverade skrivare.
- Stäng alla program som körs.
- Välj **Go > Program > Epson Software > Uninstaller**.
- Välj det program som du vill avinstallera och klicka sedan på **Avinstallera**.

**Viktigt:**

Uninstaller tar bort alla drivrutiner för Epsons bläckstråleskrivare på datorn. Om du använder flera bläckstråleskrivare från Epson och endast vill ta bort vissa drivrutiner, tar du först bort samliga och sedan installerar du lämplig skrivardrivrutin på nytt.

Anmärkning:

*Om du inte hittar det program som du vill avinstallera i listan över program kan du inte avinstallera med Uninstaller. I sådana fall ska du välja **Go > Applications > Epson Software**, välja programmet som du vill avinstallera och dra det till papperskorgsikon.*

Relaterad information

➔ ["EPSON Software Updater" på sidan 83](#)

Installera program

Om datorn är ansluten till ett nätverk, installerar du det senaste programmet som finns på webbplatsen. Om du inte kan hämta programmen från webbplatsen, installerar du dem från programvaruskivan som följde med skrivaren.

Anmärkning:

- Logga in på datorn som administratör. Ange administratörslösenordet om datorn uppmanar dig till det.
- Du måste först avinstallera ett program för att kunna installera om det.

- Stäng alla program som körs.
- Koppla från skrivaren och datorn temporärt när du installerar skrivardrivrutinen eller EPSON Scan.

Anmärkning:

Anslut inte skrivaren och datorn förrän du uppmanas till det.

- Installera programmen genom att följa anvisningarna på webbplatsen nedan.

<http://epson.sn>

Relaterad information

➔ ["Avinstallera program" på sidan 84](#)

Uppdatera program och inbyggd programvara

Det kan hända att du kan lösa vissa problem och förbättra eller lägga till funktioner genom att uppdatera programmen och den inbyggda programvaran. Se till att du har den senaste versionen av programmen och den inbyggda programvaran.

1. Kontrollera att skrivaren och datorn är anslutna och att datorn är ansluten till Internet.
2. Starta EPSON Software Updater och uppdatera programmen eller den inbyggda programvaran.



Viktigt:

Stäng inte av datorn eller skrivaren medan du uppdaterar.

Anmärkning:

Om du inte hittar det program som du vill uppdatera i listan kan du inte uppdatera med hjälp av EPSON Software Updater. Sök efter de senaste versionerna av programmen från din lokala Epson-webbplats.

<http://www.epson.com>

Relaterad information

➔ ”EPSON Software Updater” på sidan 83

Lösa problem

Kontrollera skrivarens status

Kontrollera felkoder på LCD-skärmen

En kod visas på LCD-skärmen om det finns ett fel eller information som du bör läsa.

Kod	Situation	Lösningar
E-01	Ett skrivarfel har inträffat.	Öppna skannerenheten och ta bort eventuellt papper eller skyddsmaterial inuti skrivaren. Stäng av strömmen och slå på den igen.
E-02	Ett skannerfel har inträffat.	Stäng av strömmen och slå på den igen.
E-11	En bläckdyna måste bytas.	Kontakta Epson eller en auktoriserad tjänsteleverantör från Epson för att byta ut bläckdynan*. Det är en del som användaren inte kan utföra service på.
W-01	Ett pappersstopp har inträffat.	Rensa felet genom att ta ut papperet ur skrivaren och trycka på knappen som visas längst ned på LCD-skärmen. I vissa fall måste du stänga av och slå på strömmen.
W-11	En bläckdyna måste snart bytas.	Kontakta Epson eller en auktoriserad tjänsteleverantör från Epson för att byta ut bläckdynan*. Det är en del som användaren inte kan utföra service på. Meddelandet visas tills bläckdynan har bytts ut. Tryck på ◊-knappen för att fortsätta att skriva ut.
I-22	Ställ in Wi-Fi med Tryckknapp (WPS) .	Tryck på åtkomstpunktens knapp. Om det inte finns en knapp på åtkomstpunkten ska du öppna åtkomstpunktens inställningsfönster och klicka på knappen som visas i programmet.
I-23	Ställ in Wi-Fi med PIN-kod (WPS) .	Skriv PIN-koden som visas på LCD-skärmen på åtkomstpunkten eller datorn inom två minuter.
I-31	Ställ in Wi-Fi med Automatisk Wi-Fi-anslutning .	Installera programmet på datorn och tryck på OK när Wi-Fi-inställningen startar.
I-41	Papperskonfiguration är inaktiverat. En del funktioner kan inte användas.	Om Papperskonfiguration är inaktiverat kan du inte använda AirPrint. För att använda AirPrint ska du aktivera Papperskonfiguration .
I-60	Din dator kanske inte har stöd för WSD (Web Services for Devices).	Funktionen för att skanna till dator (WSD) kan bara användas på datorer som kör engelska versioner av Windows 8.1, Windows 8, Windows 7 eller Windows Vista. Kontrollera att skrivaren är rätt ansluten till datorn. Mer information finns i <i>Nätverkshandbok</i> .
Recovery Mode	Skrivaren har startat i återställningsläge eftersom uppdateringen av den inbyggda programvaran misslyckades.	Följ anvisningarna nedan för att uppdatera den inbyggda programvaran igen. 1. Anslut datorn och skrivaren med en USB-sladd. (Du kan inte uppdatera den inbyggda programvaran över en nätverksanslutning i återställningsläget.) 2. Besök den lokala Epson-webbplatsen om du vill ha mer information.

Lösa problem

* I vissa utskriftscyklar kan en liten mängd överflödigt bläck samlas i bläckdynan. Utskriften stoppas när bläckdynan har uppnått maximal nivå för att förhindra att bläck läcker ut från dynan. Om och hur ofta detta behövs varierar beroende på antalet sidor du skriver ut, typen av material du skriver ut och antalet rengöringscykler som produkten utför. Att dynan behöver bytas ut betyder inte att skrivaren har slutat fungera enligt specifikationerna. Skrivaren informerar om när du behöver byta dyna och detta kan endast utföras av en auktoriserad tjänsteleverantör för Epson. Epson-garantin täcker inte kostnaden för detta utbyte.

Relaterad information

- ➔ [”Kontakta Epsons kundtjänst” på sidan 113](#)
- ➔ [”Installera program” på sidan 85](#)
- ➔ [”Uppdatera program och inbyggd programvara” på sidan 86](#)

Kontrollera skrivarens status – Windows

1. Öppna fönstret för skrivardrivrutinen.
2. Klicka på **EPSON Status Monitor 3** på fliken **Underhåll**.


Anmärkning:

- Du kan också kontrollera skrivarens status genom att dubbelklicka på skrivarikonen på aktivitetsfältet. Om skrivarikonen inte visas på aktivitetsfältet ska du klicka på **Övervakningsinställningar** på fliken **Underhåll** och sedan välja **Registrera genvägsikonen på aktivitetsfältet**.
- Om **EPSON Status Monitor 3** är inaktiverad klickar du på **Utökade inställningar** på fliken **Underhåll** och väljer sedan **Aktivera EPSON Status Monitor 3**.

Relaterad information

- ➔ [”Skrivardrivrutin för Windows” på sidan 76](#)

Kontrollera skrivarens status – Mac OS X

1. Välj **System Preferences** i -menyn > **Printers & Scanners** (eller **Print & Scan, Print & Fax**) och välj sedan skrivaren.
2. Klicka på **Options & Supplies** > **Utility** > **Open Printer Utility**.
3. Klicka på **EPSON Status Monitor**.

Ta bort papper som fastnat

Kontrollera felet som visas på kontrollpanelen och följ anvisningarna för att ta bort papper som fastnat, inklusive alla bortrivna bitar. Rensa sedan bort felet.

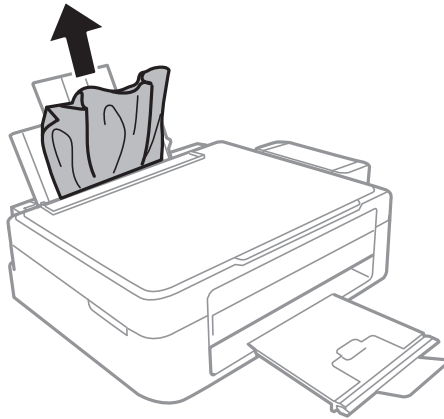


Viktigt:

Ta försiktigt bort pappret som har fastnat. Skrivaren kan skadas om du tar bort pappret för hastigt.

Ta bort papper som fastnat via Bakre pappersmatning

Ta bort pappret som har fastnat.

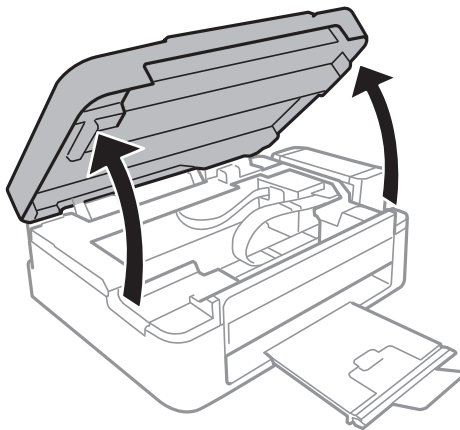


Ta bort papper som fastnat inuti skrivaren

**Obs!**

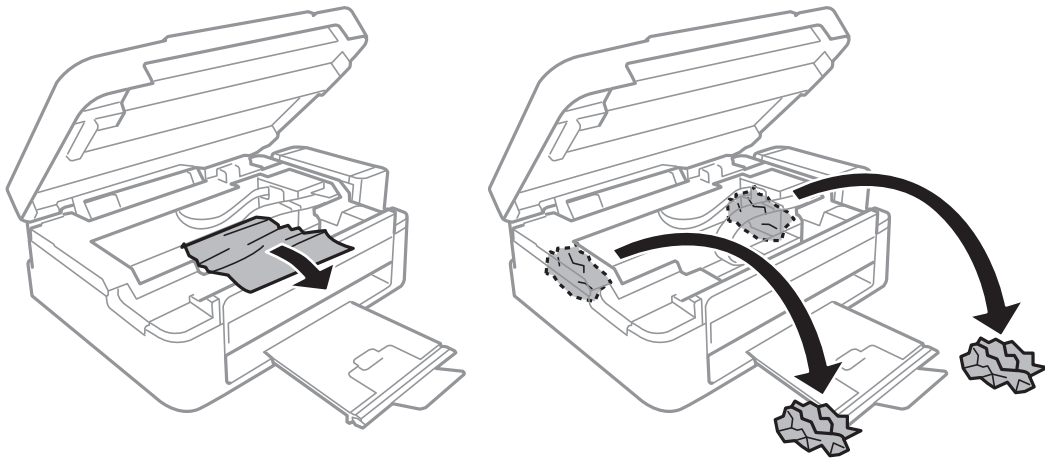
- Var försiktig så att du inte fastnar med handen eller fingrarna när du öppnar eller stänger skannerenheten. Annars kan du skadas.
- Rör aldrig knapparna på kontrollpanelen när du har handen i skrivaren. Om skrivaren börjar arbeta kan det leda till skador. Var försiktig så att du inte rör vid några utstickande delar och skadar dig.

1. Öppna skannerenheten med dokumentluckan stängd.



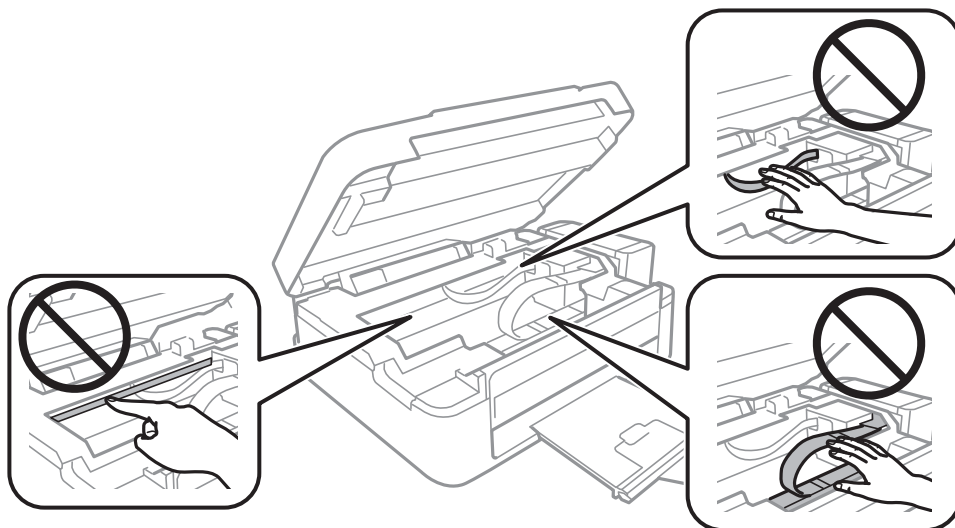
Lösa problem

2. Ta bort pappret som har fastnat.

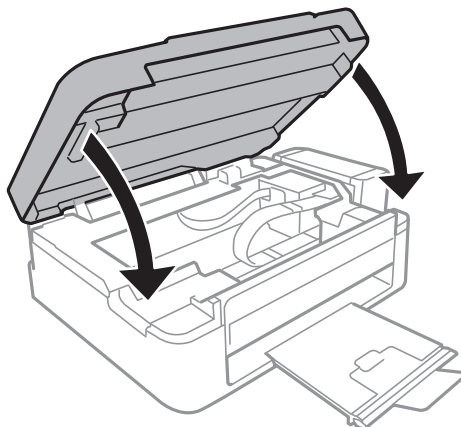


Viktigt:

Ta inte på den platta, vita kabeln, den genomskinliga delen eller bläckrören inuti skrivaren. Det kan orsaka fel.



3. Stäng skannerenheten.



Papper matas inte in korrekt

Kontrollera följande om papperet fastnar, papperet matas in snett, flera ark matas samtidigt, inget papper matas eller papperet matas ut.


- Placera skrivaren på en plan yta och använd den under rekommenderade miljöförhållanden.
- Använd papper som hanteras av den här skrivaren.
- Följ försiktighetsåtgärderna för pappershantering.
- Fyll på papper i rätt riktning och skjut kantstödet mot papperskanten.
- Fyll inte på med mer än maximalt antal ark som anges för pappret. För vanligt papper fyller du inte på över linjen som anges med triangelsymbolen på kantstödet.
- När felet Inget papper visas även om papper har fyllts på, fyller du på igen mot den högra kanten av bakre pappersmatning.
- Fyll på ett ark i taget när du fyller på flera pappersark.
- När flera pappersark matas ut samtidigt under manuell dubbelsidig utskrift, ska du ta bort allt papper som har fyllts på i papperskällan innan du fyller på pappret igen.
- Utskriften kanske har pausats under en viss tid vilket gör att skrivaren matar ut papperet.
- Kontrollera att inställningarna för pappersstorlek och papperstyp är korrekta.

Relaterad information



- ➔ [”Miljöspecifikationer” på sidan 105](#)
- ➔ [”Tillgängligt papper och kapacitet” på sidan 21](#)
- ➔ [”Försiktighetsåtgärder för pappershantering” på sidan 20](#)
- ➔ [”Fyll på papper i enhetens Bakre pappersmatning.” på sidan 22](#)

Problem med ström och kontrollpanel

Strömmen slås inte på

- Håll ner -knappen lite längre tid.
- Kontrollera att strömsladden är ordentligt ansluten.

Strömmen stängs inte av

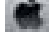
Håll ner -knappen lite längre tid. Om du fortfarande inte kan stänga av skrivaren drar du ut strömsladden. Förhindra att skrivarhuvudet torkar ut genom att sätta igång skrivaren igen och sedan stänga av den med -knappen.

LCD-skärmen är mörk

Skrivaren är i viloläge. Tryck på valfri knapp på kontrollpanelen för att återställa LCD-skärmen till dess ursprungliga status.

Skrivaren skriver inte ut

Kontrollera följande om skrivaren inte fungerar eller om ingenting skrivs ut.

- Installera skrivardrivrutinen.
- Installera Epson Easy Photo Print om du vill skriva ut foton enkelt.
- Anslut USB-kabeln ordentligt till skrivaren och datorn.
- Om du använder en USB-hubb kan du försöka ansluta skrivaren direkt till datorn.
- Kontrollera att skrivaren är korrekt ansluten till nätverket om du använder ett nätverk. Du kan kontrollera status genom att titta på indikatorerna på kontrollpanelen eller skriva ut ett statusark för nätverket. Se *Nätverkshandbok* om skrivaren inte är ansluten till nätverket.
- Om du skriver ut en bild med stor datastorlek kan minnet i datorn ta slut. Skriv ut bilden med en lägre upplösning eller i en mindre storlek.
- I Windows klickar du på **Utskriftskö** på fliken **Underhåll** i skrivardrivrutinen och kontrollerar följande.
 - Kontrollera om det finns några pausade utskriftsjobb.
Avbryt utskriften om det behövs.
 - Kontrollera att skrivaren inte är frånkopplad eller väntande.
Om skrivaren är frånkopplad eller väntande, rensar du inställningarna för frånkopplad och väntande i menyn **Skrivare**.
 - Se till att skrivaren är vald som standardskrivare på menyn **Skrivare** (det ska finnas en kryssmarkering på objektet i menyn).
Om skrivaren inte har valts som standardskrivare ställer du in den som standardskrivare.
- I Mac OS X kontrollerar du att skrivarens status inte är **Pausad**.
Välj **Systeminställningar** på menyn  > **Skrivare och skannrar** (eller **Skrivare och skanner, Skrivare och fax**) och dubbelklicka på skrivaren. Om skrivaren är pausad klickar du på **Fortsätt** (eller **Återuppta skrivare**).
- Kör munstyckskontrollen och rengör skrivhuvudet om några av skrivhuvudsmunstycken är tilltäppta.
- Om du använder skrivaren via AirPrint, ska du välja **Inst. > Skrivarinställning > Ppr.källa inställn.** och sedan aktivera **Papperskonfiguration**. Du kan inte använda AirPrint när inställningen är inaktiverad.
- Om du använder skrivaren via AirPrint, ska du aktivera inställningen AirPrint i Web Config. Du kan inte använda AirPrint när inställningen är inaktiverad.

Relaterad information

- ➔ ["Installera program" på sidan 85](#)
- ➔ ["Epson Easy Photo Print" på sidan 83](#)
- ➔ ["Avbryta utskrift" på sidan 50](#)
- ➔ ["Kontrollera och rengöra skrivhuvudet" på sidan 68](#)
- ➔ ["Web Config" på sidan 74](#)


Problem med utskrift

Utskriftskvaliteten är dålig

Kontrollera följande om utskriftskvaliteten är dålig på grund av suddiga utskrifter, linjer, saknade eller bleka färger, feljustering eller mosaikliknande mönster i utskrifterna.

- Kontrollera att den inledande bläckpåfyllningen är slutförd.
- Kontrollera bläcktanken. Om tanken är tom ska du fylla på bläck omedelbart och rengöra skrivarhuvudet.
- Gör en munstycks kontroll och rengör skrivarhuvudet om några av skrivarmunstyckena är tilltäppta.
- Om du inte har använt skrivaren på en längre tid ska du använda verktyget Bläckspolning i skrivardrivrutinen.
- Justera skrivarhuvudet.
- Justera skrivarhuvudet om feljusterade linjer visas med ett intervall på 2.5 cm.
- Använd papper som hanteras av den här skrivaren.
- Skriv inte ut på papper som är fuktigt, skadat eller för gammalt.
- Slåta ut papper som är rullade eller kuvert som är luftfyllda.
- Skriv ut med högre upplösningsdata vid utskrift av bilder eller foton. Bilder på webbsidor har ofta låg upplösning även om de ser tillräckligt bra ut på skärmen, vilket kan leda till att utskriftskvaliteten blir sämre.
- Välj lämplig inställning för papperstyp på kontrollpanelen eller i skrivardrivrutinen för den typ av papper som fyllts på i skrivaren.
- Skriv ut med en hög kvalitetsinställning på kontrollpanelen eller i skrivardrivrutinen.
- Justera färgen när bilder eller foton skrivs ut med oväntade färger och skriv ut på nytt. Funktionen för automatisk färgkorrigering använder standardkorrigeringsläget för **PhotoEnhance**. Prova ett annat korrigeringsläge i **PhotoEnhance** genom att välja ett annat alternativ än **Autokorrigering** som inställning i **Scenkorrigering**. Om problemet kvarstår, använder du en annan funktion för färgjustering än **PhotoEnhance**.
- Inaktivera den dubbelriktade (eller höghastighets-) inställningen. När den här inställningen är aktiverad, skriver skrivarhuvudet i båda riktningarna och lodräta linjer kan bli feljusterade. Om du inaktiverar den här funktionen kan utskriften gå långsammare.
 - Windows

Avmarkera **Hög hastighet** på fliken **Fler alternativ** för skrivardrivrutinen.
 - Mac OS X

Välj **Systeminställningar** **System Preferences** i -menyn > **Skrivare och skannrar** (eller **Skrivare och skanner, Skrivare och fax**) och välj sedan skrivaren. Klicka på **Alternativ och förbrukningsmaterial** > **Alternativ** (eller **Drivrutin**). Välj **Av** som inställningen **Höghastighetsutskrift**.
- Stapla inte pappren direkt efter utskrift.
- Låt utskrifterna torka helt innan du arkiverar eller visar dem. Undvik direkt solljus när du torkar utskrifterna, rör inte vid bläcksidan och försök inte torka med en hårtork.
- Prova att använda Epson-originalbläckflaskor. Produkten är konstruerad att justera färgerna baserat på Epson-originalbläckflaskor. Användning av bläckflaskor från andra tillverkare kan göra att utskriftskvaliteten försämras.
- Använd bläckflaskor med rätt artikelnummer för den här skrivaren.
- Epson rekommenderar att du använder bläckflaskor före utgångsdatumet som anges på förpackningarna.

Lösa problem

- Epson rekommenderar att du använder originalpapper från Epson istället för vanligt papper vid utskrift av bilder eller foton. Skriv ut på utskriftssidan av Epson-originalpappret.

Relaterad information

- ➔ ["Fylla på bläcktankarna" på sidan 64](#)
- ➔ ["Kontrollera och rengöra skrivarhuvudet" på sidan 68](#)
- ➔ ["Byta bläck inuti bläckrören" på sidan 70](#)
- ➔ ["Justera skrivarhuvudet" på sidan 71](#)
- ➔ ["Försiktighetsåtgärder för pappershantering" på sidan 20](#)
- ➔ ["Tillgängligt papper och kapacitet" på sidan 21](#)
- ➔ ["Lista över papperstyper" på sidan 21](#)
- ➔ ["Justera utskriftsfärgerna" på sidan 47](#)

Kopieringskvaliteten är dålig

Kontrollera följande om ojämna färger, kladd, prickar eller raka streck dyker upp på den kopierade bilden.

- Fyll på och mata ut papper utan att skriva ut för att rengöra pappersbanan.
- Rengöra skannerglas.
- Tryck inte för hårt på originalet eller dokumentlocket när du placerar originalen på skannerglas. Ojämna färger, kladd eller prickar kan visas om du trycker för hårt på originalet eller dokumentlocket.
- Om ett moirémönster (vattrat) visas, ändrar du inställningarna för förminskning och förstoring eller ändrar vinkeln något på originalet.

Relaterad information

- ➔ ["Rengör pappersbanan från utsmetat bläck" på sidan 72](#)
- ➔ ["Rengöra enhetens Skannerglas" på sidan 72](#)
- ➔ ["Utskriftskvaliteten är dålig" på sidan 93](#)

En bild av den motsatta sidan av originalet framträder på den kopierade bilden

- Om det är ett tunt original placerar du det på skannerglas och placerar sedan en bit svart papper ovanpå.
- Sänk inställningen för kopieringsdensitet på kontrollpanelen.

Felaktig position, storlek eller marginal för utskriften

- Fyll på papper i rätt riktning och skjut kantstöden mot papperets kanter.
- När du placerar originalen på enhetens skannerglas ska du rikta in hörnet på originalet med hörnet som anges med en ram på skannerglaset. Om kanterna på kopian är beskurna flyttar du originalet en bit bort från hörnet.
- Rengör enhetens skannerglas och dokumentluckan. Om det är damm eller fläckar på glaset, kan kopieringsområdet utökas så att dammet eller fläckarna kommer med, vilket ger en felaktig utskriftsposition eller små bilder.
- Välj lämplig pappersformatsinställning på kontrollpanelen eller i skrivardrivrutinen.

Lösa problem

- Justera marginalinställningen i programmet så att den ligger inom utskriftsområdet.

Relaterad information

- ➔ [”Fyll på papper i enhetens Bakre pappersmatning.”](#) på sidan 22
- ➔ [”Placera original på enhetens Skannerglas”](#) på sidan 26
- ➔ [”Rengöra enhetens Skannerglas”](#) på sidan 72
- ➔ [”Utskriftsområde”](#) på sidan 102

Papperet är fläckigt eller repat

Kontrollera följande om papperet är smetigt eller repat när du skriver ut.

- Rensa pappersbanan.
- Rengör enhetens skannerglas och dokumentluckan.
- Fyll på papper i rätt riktning.
- Om du använder manuell dubbelsidig utskrift ska du kontrollera att bläcket har torkat helt innan du fyller på papperet igen.
- Om bläck smetas ut när du kopierar ska du sänka kopieringsdensiteten på kontrollpanelen.

Relaterad information

- ➔ [”Rengör pappersbanan från utsmetat bläck”](#) på sidan 72
- ➔ [”Rengöra enhetens Skannerglas”](#) på sidan 72
- ➔ [”Fyll på papper i enhetens Bakre pappersmatning.”](#) på sidan 22
- ➔ [”Kopiera-läge”](#) på sidan 16
- ➔ [”Utskriftskvaliteten är dålig”](#) på sidan 93

Utskrivna tecken är felaktiga eller förvanskade

- Anslut USB-kabeln ordentligt till skrivaren och datorn.
- Avbryt alla utskriftsjobb som pausats.
- Försätt inte datorn i **Hibernate**- eller **Sleep**-läge manuellt när utskrift pågår. Sidor med förvrängd text kan skrivas ut nästa gång du startar datorn.

Relaterad information

- ➔ [”Avbryta utskrift”](#) på sidan 50

Den utskrivna bilden är inverterad

Avmarkera alla inställningar för spegelvända bilder i skrivarens drivrutiner eller i programmet.

- Windows
Avmarkera **Spegelvänd bild** på fliken **Fler alternativ** för skrivarens drivrutiner.
- Mac OS X
Avmarkera **Spegelvänd bild** på menyn **Utskriftsinställningar** för dialogrutan för utskrift.

Utskriftsproblemet kunde inte rensas



Om du har försökt med alla lösningar och problemet inte är löst, kan du försöka att avinstallera och sedan återinstallera skrivardrivrutinen.

Relaterad information

- ➔ ”Avinstallera program” på sidan 84
- ➔ ”Installera program” på sidan 85

Övriga utskriftsproblem

Utskriften är för långsam

- Stäng program som inte används.
- Sänk kvalitetsinställningen på kontrollpanelen eller i skrivardrivrutinen. Det tar längre tid att skriva ut med hög kvalitet.
- Aktivera inställningen för dubbelriktat (eller hög hastighet). När den här inställningen är aktiverad, skriver skrivhuvudet i båda riktningarna och utskriftshastigheten ökar.
 - Windows
Välj **Hög hastighet** på fliken **Fler alternativ** i skrivardrivrutinen.
 - Mac OS X
Välj **Systeminställningar** på menyn  > **Skrivare och skannrar** (eller **Skriv ut och skanna, Skriv ut och faxa**) och välj sedan skrivaren. Klicka på **Alternativ och förbrukningsmaterial** > **Alternativ** (eller **Drivrutin**). Välj **På** som inställning för **Höghastighetsutskrift**.
- Inaktivera tyst läge. Den här funktionen gör att utskriften tar längre tid.
 - Windows
Inaktivera inställningen **Tyst läge** på fliken **Huvudinställningar** i skrivardrivrutinen.
 - Mac OS X
Välj **Systeminställningar** på menyn  > **Skrivare och skannrar** (eller **Skriv ut och skanna, Skriv ut och faxa**) och välj sedan skrivaren. Klicka på **Alternativ och förbrukningsmaterial** > **Alternativ** (eller **Drivrutin**). Välj **Av** som inställning för **Tyst läge**.

Utskriftshastigheten minskar avsevärt vid kontinuerlig utskrift

Vid kontinuerlig utskrift sänks utskriftshastigheten för att förhindra att utskriftsmekanismen överhettas och skadas. Du kan emellertid fortsätta att skriva ut. Återställ normal utskriftshastighet genom att låta skrivaren vila i minst 30 minuter. Utskriftshastigheten återställs inte om strömmen är avslagen.

Skanningen startar inte

- Anslut USB-kabeln ordentligt till skrivaren och datorn.
- Om du använder en USB-hubb kan du försöka ansluta skrivaren direkt till datorn.

Lösa problem

- Kontrollera att skrivaren är korrekt ansluten till nätverket om du använder ett nätverk. Du kan kontrollera statusen genom att granska indikatorerna på kontrollpanelen eller genom att skriva ut arket med nätverksstatusen. Titta i *Nätverkshandbok* om skrivaren inte är ansluten till nätverket.
- Kontrollera att du har valt rätt skrivare (skanner) om en skannerlista visas när du startar EPSON Scan.
- Om du använder TWAIN-kompatibla program väljer du skrivaren (skannern) du brukar använda.
- Kontrollera i Windows att skrivaren (skannern) visas i **Skanner och kamera**. Skrivaren (skannern) bör visas som "EPSON XXXXX (skrivarens namn)". Om skrivaren (skannern) inte visas kan du prova att avinstallera och installera om EPSON Scan. Se följande när du vill öppna **Skanner och kamera**.
 - Windows 8.1/Windows 8

Välj **Skrivbordet > Inställningar > Kontrollpanelen**, ange skanner och kamera i sökfältet, klicka på **Visa skanner och kamera** och kontrollera om skrivaren visas.
 - Windows 7

Klicka på startknappen och välj **Kontrollpanelen**, ange skanner och kamera i sökfältet, klicka på **Visa skannrar och kameror** och kontrollera om skrivaren visas.
 - Windows Vista

Klicka på startknappen, välj **Kontrollpanelen > Maskinvara och ljud > Skannrar och kameror** och kontrollera om skrivaren visas.
 - Windows XP

Klicka på startknappen, välj **Kontrollpanelen > Skrivare och annan maskinvara > Skannrar och kameror** och kontrollera om skrivaren visas.
- Om du inte kan skanna med några TWAIN-kompatibla program, avinstallerar du det TWAIN-kompatibla programmet och installerar det på nytt.
- För Mac OS X med en Intel-processor, och om andra Epson-skannerdrivrutiner har installerats förutom EPSON Scan, exempelvis Rosetta eller PPC, avinstallerar du dem och EPSON Scan, och återinstallerar sedan EPSON Scan.

Relaterad information

- ➔ ["Avinstallera program" på sidan 84](#)
- ➔ ["Installera program" på sidan 85](#)

Det går inte att använda kontrollpanelen för att starta skanning

- Kontrollera att EPSON Scan och Epson Event Manager har installerats på rätt sätt.
- Kontrollera de tilldelade skannerinställningarna i Epson Event Manager.

Relaterad information

- ➔ ["Epson Event Manager" på sidan 82](#)

Problem med skannade bilder

Skanningskvaliteten är dålig

- Rengör enhetens skannerglas och dokumentluckan.

Lösa problem

- Tryck inte för hårt på originalet eller dokumentluckan när du placerar original på enhetens skannerglas. Ojämna färger, fläckar eller punkter kan synas när du trycker för hårt på originalet eller dokumentluckan.
- Avlägsna damm från originalet.
- Ange lämpliga dokumenttypsinställningar.
- Skanna med högre upplösning.
- Justera bilden i EPSON Scan och skanna den sedan. Mer information finns i hjälpen i EPSON Scan.

Relaterad information

- ➔ [”Rengöra enhetens Skannerglas” på sidan 72](#)

Tecknen är suddiga

- I **Hemläge** eller **Kontorsläge** i EPSON Scan ska du välja **Bildalternativ** som inställning för **Bildjusteringar** och sedan välja **Förstärkning av text**.
- I **Professionellt läge** i EPSON Scan ska du välja **Dokument** som inställning för **Autoexponeringstyp** i inställningarna **Original**.
- Justera inställningarna för tröskelvärde i EPSON Scan.
 - Hemläge**
Välj **Svartvitt** som inställning för **Bildtyp**, klicka på **Ljusstyrka** och justera tröskelvärdet.
 - Kontorsläge**
Välj **Svartvitt** som inställning för **Bildtyp** och justera tröskelvärdet.
 - Professionellt läge**
Välj **Svartvitt** som inställning för **Bildtyp** och justera tröskelinställningen.
- Skanna med högre upplösning.

En bild på baksidan av originalet syns på den skannade bilden

- Om originalet är tunt ska du placera originalet på enhetens skannerglas och sedan lägga ett svart papper över det.
- Ange lämpliga dokumenttypsinställningar.
- I **Hemläge** eller **Kontorsläge** i EPSON Scan ska du välja **Bildalternativ** som inställning för **Bildjusteringar** och sedan välja **Förstärkning av text**.

Moarémönster (vattrat) syns på den skannade bilden

- Ändra originalets vinkel en aning.
- Välj **Descreening** i ett annat läge än **Helautomatiskt läge** i EPSON Scan.
- Ändra upplösningensinställning.

Skanningsområdet eller riktningen är fel

- När du placerar originalen på enhetens skannerglas ska du rikta in hörnet på originalet med hörnet som anges med en symbol på enhetens skannerglas. Om kanterna på den skannade bilden är beskurna flyttar du originalet en bit bort från hörnet.
- Rengör enhetens skannerglas och dokumentluckan. Om det är damm eller fläckar på glaset, kan skanningsområdet utökas så att dammet eller fläckarna kommer med, vilket ger en felaktig skanningsposition eller små bilder.
- När du placerar flera original på enhetens skannerglas för att skanna dem separat, men de skannas till en enda fil, ska du placera originalen med minst 20 mm mellanrum. Om problemet kvarstår placerar du ett original i taget.
- Ställ in skanningsområdet ordentligt.
- När du skannar med **Helautomatiskt läge** eller miniatyrförhandsgranskning i EPSON Scan ska du flytta originalet 4,5 mm (0,18 tum) bort från kanterna på enhetens skannerglas.
- Skanningsområdet kan bli fel om du använder miniatyrförhandsvisningen för större original i **Hemläge** eller **Professionellt läge** i EPSON Scan. När du förhandsgranskar i EPSON Scan kan du skapa markeringsramar för det område du vill skanna på fliken **Förhandsgranskning** i fönstret **Förhandsgranskning**.
- Om **Automatisk bildorientering** i EPSON Scan inte fungerar på rätt sätt ska du läsa hjälpen i EPSON Scan.
- Avmarkera **Automatisk bildorientering** i EPSON Scan.
- Vid skanning med EPSON Scan kan det tillgängliga skanningsområdet vara begränsat om inställningen för upplösning är för hög. Sänk upplösningen eller justera skanningsområdet i fönstret **Förhandsgranskning**.

Relaterad information

- ➔ ["Placera original på enhetens Skannerglas" på sidan 26](#)
- ➔ ["Rengöra enhetens Skannerglas" på sidan 72](#)

Problemet med den skannade bilden kunde inte rensas

Om du har provat alla upplösningar och inte kan lösa problemet ska du klicka på **Konfiguration** i ett annat läge än **Helautomatiskt läge** i fönstret EPSON Scan och sedan klicka på **Återställ alla** på fliken **Annat** för att initiera inställningarna i EPSON Scan. Om initieringen inte löser problemet avinstallerar och installerar du om EPSON Scan.

Relaterad information

- ➔ ["Avinstallera program" på sidan 84](#)
- ➔ ["Installera program" på sidan 85](#)

Övriga skanningsproblem

Det går inte att skanna med Helautomatiskt läge i EPSON Scan

- Du kan inte skanna till formaten PDF/Multi-TIFF kontinuerligt i **Helautomatiskt läge**. Skanna med ett annat läge än **Helautomatiskt läge**.
- Se hjälpen i EPSON Scan för fler förslag på lösningar.

Förhandsgranskning med miniatyrbild fungerar inte

Information finns i hjälpen för EPSON Scan.

Relaterad information

➔ ”EPSON Scan (skannerdrivrutin)” på sidan 82

Skanningen är för långsam

Sänk upplösningen.

Skanningen avbryts när du skannar till PDF/Multi-TIFF

- Vi rekommenderar att du skannar i gråskala om du ska skanna stora volymer.
- Öka det ledig utrymmet på datorns hårddisk. Skanningen kan avbrytas om det inte finns tillräckligt med ledigt utrymme.
- Prova att skanna med lägre upplösning. Skanningen stoppas när den totala datastorleken når gränsen.

Övriga problem

En lätt elstöt om du rör vid skrivaren

Om mycket kringutrustning är ansluten till datorn, kan du få en lätt elstöt när du rör vid skrivaren. Installera en jordad kabel på datorn som är ansluten till skrivaren.

Hög ljudvolym vid drift

Om skrivarens ljudvolymen är för hög ska du aktivera tyst läge. Det kan emellertid göra att skrivaren arbetar långsammare.

- Skrivardrivrutin för Windows

Välj **På** som inställning för **Tyst läge** på fliken **Huvudinställningar**.

- Skrivardrivrutin för Mac OS X

Välj **System Preferences** i  menyn > **Printers & Scanners** (eller **Print & Scan, Print & Fax**) och välj sedan skrivare. Klicka på **Options & Supplies** > **Options** (eller **Driver**). Välj **På** som inställningen **Tyst läge**.

Det går inte att spara data på ett minneskort

- Använd ett minneskort som stöds av skrivaren.
- Kontrollera att minneskortet inte är skrivskyddat.
- Kontrollera att det finns tillräckligt med minne på minneskortet. Om det är ont om ledigt minne kan data inte sparas.

Lösa problem

Relaterad information

➔ ["Specifikationer för minneskort som stöds" på sidan 104](#)

Programmet blockeras av en brandvägg (endast för Windows)

Lägg till programmet på Windows-brandväggens lista över tillåtna program i säkerhetsinställningarna på **Control Panel**.


"?" visas på skärmen där du väljer foton

"?" visas på LCD-skärmen när produkten inte har stöd för bildfilen.

Relaterad information

➔ ["Dataspecifikationer" på sidan 104](#)

Ett meddelande som uppmanar dig att återställa bläcknivåerna visas

Fyll på alla eller angivna bläcktankar, välj den påfyllda färgen på LCD-skärmen och återställ bläcknivåerna genom att trycka på .

Meddelandet kan visas trots att det fortfarande finns bläck i tanken beroende på användningsförhållandena.

Relaterad information

➔ ["Fylla på bläcktankarna" på sidan 64](#)

Bilaga

Tekniska specifikationer

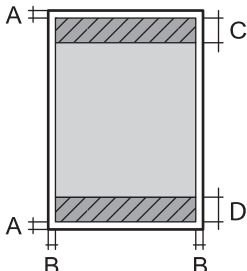
Skrivarspecifikationer

Placering av munstycke i skrivarhuvud		Munstycken för svart bläck: 180 Munstycken för färgbläck: 59 i varje färg
Pappersvikt	Vanligt papper	64 till 90 g/m ² (17 till 24 lb)
	Kuvert	Kuvert #10, DL, C6: 75 till 90 g/m ² (20 till 24 lb)

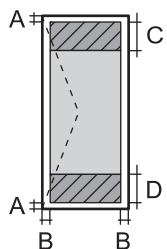
Utskriftsområde

Utskriftskvaliteten kan bli sämre i skuggade områden på grund av skrivarmekanismen.

Enskilda ark (normal utskrift)

	A	3.0 mm (0.12 in.)
	B	3.0 mm (0.12 in.)
	C	40.0 mm (1.57 in.)
	D	32.0 mm (1.26 in.)

Kuvert

	A	3.0 mm (0.12 in.)
	B	5.0 mm (0.20 in.)
	C	18.0 mm (0.71 in.)
	D	40.0 mm (1.57 in.)

Skannerns specifikationer

Skannertyp	Flatbädd
Fotoelektrisk enhet	CIS
Maximal dokumentstorlek	216 × 297 mm (8.5 × 11.7 tum) A4, Letter

Bilaga

Upplösning	1200 dpi (huvudskanning) 2400 dpi (underskanning)
Färgdjup	Färg <input type="checkbox"/> 48 bitar per pixel internt (16 bitar per pixel per färg internt) <input type="checkbox"/> 24 bitar per pixel externt (8 bitar per pixel per färg externt) Gråskala <input type="checkbox"/> 16 bitar per pixel internt <input type="checkbox"/> 8 bitar per pixel externt Svartvitt <input type="checkbox"/> 16 bitar per pixel internt <input type="checkbox"/> 1 bitar per pixel externt
Ljuskälla	LED

Gränssnittsspecifikationer

För dator	Höghastighets-USB
-----------	-------------------

Wi-Fi-specifikationer

Standarder	IEEE802.11b/g/n* ¹
Frekvensintervall	2,4 GHz
Koordineringslägen	Infrastruktur, Ad hoc* ² , Wi-Fi Direct* ^{3*4}
Trådlös säkerhet	WEP (64/128 bit), WPA2-PSK (AES)* ⁵

*1 Överensstämmer antingen med IEEE 802.11b/g/n eller IEEE 802.11b/g beroende på plats för inköpet.

*2 Stöds inte för IEEE 802.11n.

*3 Stöds inte för IEEE 802.11b.

*4 Enkelt AP-läge är kompatibelt med Wi-Fi-anslutning (infrastruktur).

*5 Uppfyller kraven i WPA2 med stöd för WPA/WPA2 Personal.

Säkerhetsprotokoll

SSL/TLS	HTTPS-server/klient, IPPS
---------	---------------------------

Tjänster från andra leverantörer som stöds

AirPrint	Utskrift	iOS 5 eller senare/Mac OS X v10.7.x eller senare
	Skanning	Mac OS X v10.9.x eller senare.

Bilaga

Google Cloud Print

Specifikationer för externa lagringsenheter

Specifikationer för minneskort som stöds

Kompatibla minneskort	Maximal kapacitet
miniSD*	2 GB
miniSDHC*	32 GB
microSD*	2 GB
microSDHC*	32 GB
microSDXC*	64 GB
SD	2 GB
SDHC	32 GB
SDXC	64 GB

* Montera en adapter som passar minneskortplatsen. Annars kan minneskortet fastna.

Spänningar som stöds för minneskort

3,3 V, dubbel spänning (3,3 V och 5 V) (matarspänning: 3,3 V)

5 V-minneskort stöds inte.

Maximal matarström: 200 mA

Dataspecifikationer

Filformat	JPEG med standarden Exif version 2.3 som tagits med digitalkameror med DCF* ¹ version 1.0 eller 2.0* ²
Bildstorlek	Vågrät: 80 till 10200 pixlar Lodrät: 80 till 10200 pixlar
Filstorlek	Mindre än 2 GB
Maximalt antal filer	2000

*1 Design rule for Camera File system.

*2 Fotodata som lagras i det inbyggda minnet på digitalkameror kan inte användas.

Anmärkning:

"?" visas på LCD-skärmen när skrivaren inte kan identifiera en bildfil. I sådana fall skrivs tomma områden ut om du väljer en layout med flera bilder.

Bilaga

Dimensioner

Dimensioner	<p>Vid lagring</p> <ul style="list-style-type: none"> <input type="checkbox"/> Bredd: 482 mm (19.0 in.) <input type="checkbox"/> Djup: 300 mm (11.8 in.) <input type="checkbox"/> Höjd: 145 mm (5.7 in.) <p>Vid utskrift</p> <ul style="list-style-type: none"> <input type="checkbox"/> Bredd: 482 mm (19.0 in.) <input type="checkbox"/> Djup: 528 mm (20.8 in.) <input type="checkbox"/> Höjd: 279 mm (11.0 in.)
Vikt*	Cirka 4.5 kg (9.9 lb)

* Utan bläck och nätsladd.

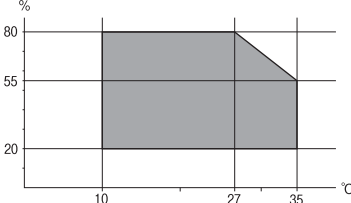
Elektriska specifikationer

Modell	100 till 240 V-modell	220 till 240 V-modell
Märkfrekvens	50 till 60 Hz	50 till 60 Hz
Märkström	0.5 till 0.3 A	0.3 A
Strömförbrukning (med USB-anslutning)	<p>Fristående kopiering: Cirka. 13 W (ISO/IEC24712)</p> <p>Klar-läge: Cirka 5.0 W</p> <p>Viloläge: Cirka 1.5 W</p> <p>Strömmen avstängd: Cirka 0.3 W</p>	<p>Fristående kopiering: Cirka. 13 W (ISO/IEC24712)</p> <p>Klar-läge: Cirka 5.0 W</p> <p>Viloläge: Cirka 1.5 W</p> <p>Strömmen avstängd: Cirka 0.3 W</p>

Anmärkning:

Spänningen anges på dekalen på skrivaren.

Miljöspecifikationer

Vid drift	<p>Använd skrivaren inom det intervall som visas i följande graf.</p>  <p>Temperatur: 10 till 35 °C</p> <p>Luftfuktighet: 20 till 80 % relativ luftfuktighet (utan kondensering)</p>
Förvaring	<p>Temperatur: -20 till 40 °C*</p> <p>Luftfuktighet: 5 till 85% relativ luftfuktighet (utan kondensering)</p>

Bilaga

* Du kan lagra under en månad i 40 °C.

Miljöspecifikationer för bläckflaskor

Lagringstemperatur	-20 till 40 °C (-4 till 104 °F)*
Frys punkt	-15 °C (5 °F) Bläck tinar och kan användas efter cirka 2 timmar vid 25 °C.

* Du kan lagra under en månad i 40 °C (104 °F).

Systemkrav

- Windows 8.1 (32-bit, 64-bit)/Windows 8 (32-bit, 64-bit)/Windows 7 (32-bit, 64-bit)/Windows Vista (32-bit, 64-bit)/Windows XP Professional x64 Edition/Windows XP (32-bit)
- Mac OS X v10.9.x/Mac OS X v10.8.x/Mac OS X v10.7.x/Mac OS X v10.6.8

Anmärkning:

- Mac OS X saknar kanske stöd för vissa program och funktioner.
- UNIX File System (UFS) för Mac OS X stöds ej.

Information om bestämmelser

Standarder och godkännanden

Standarder och typgodkännande för den europeiska modellen

Lågspänningsdirektiv 2006/95/EC	EN60950-1
EMC-direktiv 2004/108/EC	EN55022 klass B EN61000-3-2 EN61000-3-3 EN55024
R&TTE-direktiv 1999/5/EC	EN300 328 EN301 489-1 EN301 489-17 EN60950-1

För europeiska användare

Vi, Seiko Epson Corporation, intygar härmed att följande utrustningsmodeller överensstämmer med de väsentliga kraven och övriga gällande bestämmelser i direktivet 1999/5/EG:

C462R

Endast för användning i Irland, Storbritannien, Österrike, Tyskland, Liechtenstein, Schweiz, Frankrike, Belgien, Luxemburg, Nederländerna, Italien, Portugal, Spanien, Danmark, Finland, Norge, Sverige, Island, Kroatien,

Bilaga

Cypern, Grekland, Slovenien, Malta, Bulgarien, Tjeckien, Estland, Ungern, Lettland, Litauen, Polen, Rumänien och Slovakien.

Epson ansvarar inte för eventuell bristande uppfyllelse av skyddskraven som resultat av ej rekommenderade modifieringar av produkterna.



Standarder och typgodkännande för den australiensiska modellen

EMC	AS/NZS CISPR22 klass B
-----	------------------------

Epson deklarerar härmed att följande utrustningsmodeller överensstämmer med de väsentliga kraven och övriga gällande bestämmelser i AS/NZS4268:

C462R

Epson accepterar inget ansvar för eventuell bristande uppfyllelse av skyddskraven som resultat av ej rekommenderade modifieringar av produkterna.

Kopieringsrestriktioner

Observera följande begränsningar för att använda produkten på ett ansvarsfullt och lagligt sätt.

Kopiering av följande objekt är förbjuden enligt lag:

- Sedlar, mynt, statspapper avsedda för den allmänna marknaden, statsobligationer samt kommunvärdepapper
- Oanvända frimärken, förfrankerade vykort och andra officiella postartiklar med giltigt porto
- Officiella kontramärken och värdepapper utfärdade enligt laglig procedur

Var uppmärksam vid kopiering av följande artiklar:

- Privata värdepapper avsedda för den allmänna marknaden (aktiebrev, överlåtbara värdepapper, checkar osv.), månatliga passerkort, rabattkuponger osv.
- Pass, körkort, hälsointyg, vägpasserkort, matransoneringskort, biljetter osv.

Anmärkning:

Det kan vara förbjudet enligt lag att kopiera sådana handlingar.

Ansvarsfullt bruk av upphovsrättsskyddat material:

Skrivare kan missbrukas genom oriktig kopiering av upphovsrättsskyddat material. Om du inte kan rådfråga en kunnig jurist bör du visa ansvar och respekt genom att inskaffa upphovsrättsinnehavarens tillstånd innan du kopierar publicerat material.

Kontrollera det totala antalet sidor som matats genom skrivaren

Du kan kontrollera det totala antalet sidor som matats genom skrivaren.

Kontrollera det totala antalet sidor som matats genom skrivaren - kontrollpanelen

Informationen skrivs ut tillsammans med mönstret för munstycks kontroll.

1. Fyll på papper i A4-storlek i skrivaren.
2. Gå till **Inst.** från startskärmen med ◀ eller knappen ▶ och tryck sedan på OK.
3. Välj **Underhåll** med ◀ eller knappen ▶ och tryck sedan på OK.
4. Välj **Munstycks kontroll** med ◀ eller knappen ▶ och tryck sedan på OK.
5. Följ anvisningarna på skärmen om du vill skriva ut mönstret för kontroll av munstycken.


Kontrollera det totala antalet sidor som matats genom skrivaren – Windows

1. Öppna fönstret för skrivardrivrutinen.
2. Klicka på **Information om skrivare och alternativ** på fliken **Underhåll**.

Relaterad information

➔ [”Skrivardrivrutin för Windows” på sidan 76](#)

Kontrollera det totala antalet sidor som matats genom skrivaren – Mac OS X

1. Välj **Systeminställningar** i -menyn > **Skrivare och skannrar** (eller **Skrivare och skanner**, **Skrivare och faxPrint & Fax**) och välj sedan skrivaren.
2. Klicka på **Alternativ och förbrukningsmaterial** > **Verktyg** > **Öppna Skrivarverktyg**.
3. Klicka på **Information om skrivare och alternativ**.

Spara ström

Skrivaren går in i viloläge eller stängs av automatiskt om inga åtgärder utförs under en angiven tidsperiod. Du kan ange hur lång tid som ska gå innan energisparfunktioner aktiveras. Alla ökningar påverkar produktens energieffektivitet. Tänk på miljön innan du gör ändringar.

Spara ström - Kontrollpanel

1. Öppna **Inst.** på hemskärmen med ◀ eller ▶ och tryck på OK.

Bilaga

2. Välj **Skrivarinställning** med ◀ eller ▶ och tryck på OK.
3. Välj **Avstängningstimer** eller **Insomningstimer** med ◀ eller knappen ▶ och tryck sedan på OK.
4. Välj inställning med ▲ eller knappen ▼ och tryck sedan på OK.


Spara ström - Windows

1. Öppna fönstret för skrivardrivrutinen.
2. Klicka på **Information om skrivare och alternativ** på fliken **Underhåll**.
3. Välj hur lång tid som ska gå innan skrivaren går in i viloläge i **Vilolägestimer** och klicka på **Skicka**. Om du vill att skrivaren ska stängas av automatiskt ska du välja tidsperiod i **Avstängningstimer** och klicka på **Skicka**.
4. Klicka på **OK**.

Relaterad information

➔ ["Skrivardrivrutin för Windows" på sidan 76](#)

Spara ström - Mac OS X

1. Välj **Systeminställningar** på menyn  > **Skrivare och skannrar** (eller **Skriv ut och skanna, Skriv ut och faxa**) och välj sedan skrivaren.
2. Klicka på **Alternativ och förbrukningsmaterial** > **Verktogsprogram** > **Öppna Skrivarverktyg**.
3. Klicka på **Skrivarinställningar**.
4. Välj hur lång tid som ska gå innan skrivaren går in i viloläge i **Vilolägestimer** och klicka på **Verkställ**. Om du vill att skrivaren ska stängas av automatiskt ska du välja tidsperiod i **Avstängningstimer** och klicka på **Verkställ**.

Transportera skrivaren


Följ anvisningarna nedan för att paketera skrivaren när du måste reparera eller flytta på den.



Viktigt:

- När skrivaren förvaras eller transporteras ska du undvika att luta den, placera den vertikalt eller vända den upp och ned eftersom det kan göra att bläck läcker ut.
- När du förvarar eller transporterar en bläckflaska efter det att förseglingen har brutits ska du inte luta flaskan eller utsätta den för stötar eller temperaturförändringar. Bläck kan läcka ut trots att locket på bläckflaskan har dragits åt ordentligt. Kom ihåg att hålla bläckflaskan upprätt när du drar åt locket och vidta åtgärder för att förhindra att bläck läcker ut när du transporterar flaskan.
- Placera inte öppnade bläckflaskor i kartongen tillsammans med skrivaren.

Bilaga

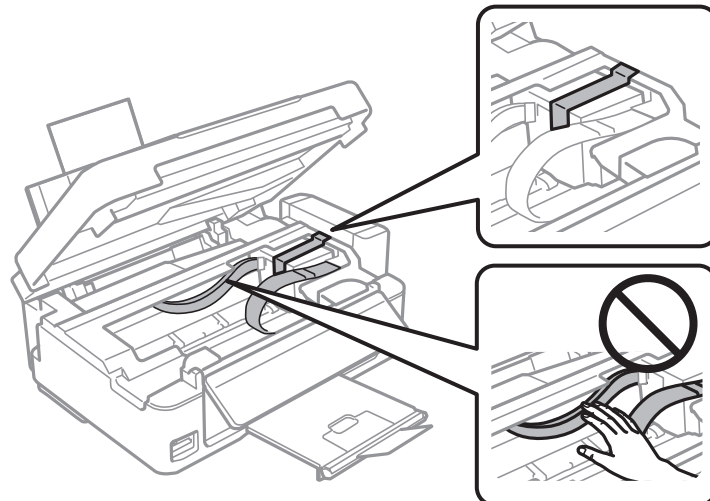
1. Stäng av skrivaren genom att trycka på -knappen.
2. Se till att strömindikatorn slocknar och dra sedan ur elsladden.



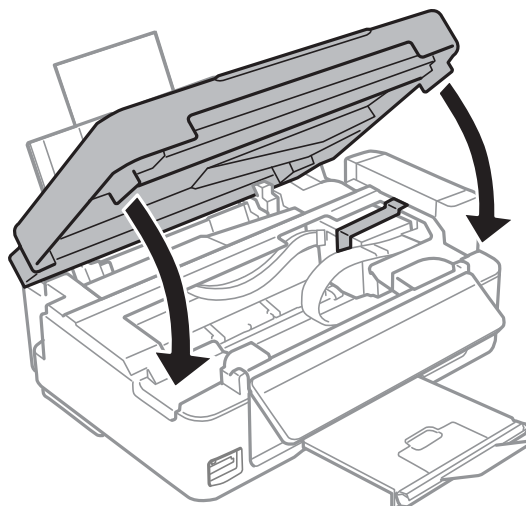
Viktigt:

Dra ur elsladden när strömindikatorn är avstängd. Annars återgår skrivarhuvudet inte till startpositionen, vilket får bläcket att torka och kan leda till att det inte går att skriva ut.

3. Koppla loss alla sladdar, som elsladden och USB-sladden.
4. Kontrollera att ett minneskort inte sitter i skrivaren.
5. Ta bort allt papper från skrivaren.
6. Kontrollera att det inte finns några original på skrivaren.
7. Öppna skannerenheten med dokumentluckan stängd. Fäst skrivarhuvudet vid höljet med tejp.

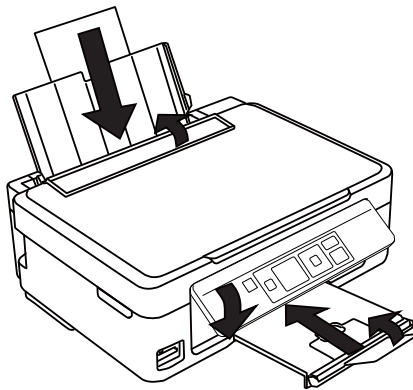


8. Stäng skannerenheten.

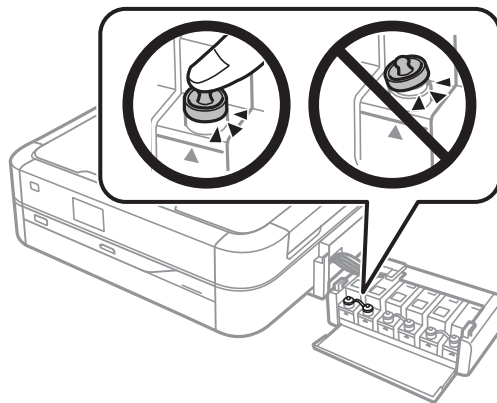


Bilaga

9. Paketera skrivaren enligt bilden nedan.



10. Haka loss bläcktanksenheten från skrivaren, lägg den ned och sätt fast locket på bläcktanken ordentligt.



11. Haka fast bläcktanksenheten på skrivaren.

12. Förpacka skrivaren i kartongen med skyddsmaterialet för att förhindra att bläcktanken lossnar.

Kom ihåg att ta bort tejp som håller fast skrivarhuvudet innan du använder skrivaren igen. Rensa och justera skrivarhuvudet nästa gång du skriver ut om utskriftskvaliteten har försämrats.

Relaterad information

- ➔ ["Namn på delar och funktioner" på sidan 12](#)
- ➔ ["Kontrollera och rengöra skrivarhuvudet" på sidan 68](#)
- ➔ ["Justera skrivarhuvudet" på sidan 71](#)

Få åtkomst till ett minneskort via en dator

Du kan läsa och skriva data till en extern lagringsenhet, t.ex. ett minneskort som sitter i skrivaren, via en dator.

**Viktigt:**

- Inaktivera skrivskyddet om tillämpligt och sätt in minneskortet.
- Om en bild sparas på minneskortet via en dator kommer bilden och antalet foton inte att uppdateras på LCD-skärmen. Ta ut och sätt in minneskortet igen.
- Endast datorer som är anslutna med metoden som valts på skrivaren har skrivåtkomst om en extern enhet delas mellan datorer som är anslutna med USB och via ett nätverk. Öppna **Inst.** på kontrollpanelen och välj **Fildelning** samt en anslutningsmetod när du vill skriva till den externa lagringsenheten. Data kan läsas av datorer som är anslutna med USB och via ett nätverk.
- När du vill skriva till den externa lagringsenheten via en dator som är ansluten till ett nätverk ska du gå till **Inst.** på kontrollpanelen och välja **Fildelning** och ange en prioritet för nätverksanslutningen.

Anmärkning:

Det kan ta lite tid att identifiera data via en dator om en stor extern lagringsenhet, till exempel en hårddisk på 2 TB, är ansluten.

Windows

Välj en extern lagringsenhet i **Dator** eller **Den här datorn**. Data på den externa lagringsenheten visas.

Anmärkning:

Om skrivaren kopplades till nätverket utan en programskiva eller Web Installer ska du mappa en minneskortplats eller USB-port som nätverksenhet. Öppna **Kör** och skriv ett skrivarnamn \\EPSONXXXXX eller skrivarens IP-adress \XXX.XXX.XXX.XXX när du vill **Öppna**: Tilldela ett nätverk genom att högerklicka på en enhetsikon som visas. Nätverksenheten visas i **Dator** eller **Den här datorn**.

Mac OS X

Välj motsvarande enhetsikon. Data på den externa lagringsenheten visas.

Anmärkning:

- Dra enhetsikonen till papperskorgen när du vill ta bort en extern lagringsenhet. Annars kanske data på den delade enheten inte visas på rätt sätt när en annan extern lagringsenhet ansluts.
- Om skrivaren kopplades till nätverket utan EpsonNet Setup ska du mappa en minneskortplats eller USB-port som nätverksenhet. Välj **Go > Connect to Server**. Skriv ett skrivarnamn t.ex. cifs://EPSONXXXXX eller smb://EPSONXXXXX i **Serveradress** och klicka på **Anslut**.

Relaterad information

- ➔ "Sätta in ett minneskort" på sidan 28
- ➔ "Inst.-läge" på sidan 17
- ➔ "Specifikationer för minneskort som stöds" på sidan 104

Var du kan få hjälp

Webbplatsen för teknisk support

Om du behöver ytterligare hjälp kan du gå till Epsons kundtjänstwebbplats som visas nedan. Välj land eller region och gå till supportdelen på din lokala Epson-webbplats. Dessutom finns de senaste drivrutinerna, svar på vanliga frågor, handböcker och övrigt nedladdningsbart material på webbplatsen.

<http://support.epson.net/>

<http://www.epson.eu/Support> (Europa)

Kontakta Epsons kundtjänst för hjälp om Epson-produkten inte fungerar som den ska och du inte kan lösa problemet.

Kontakta Epsons kundtjänst

Innan du kontaktar Epson

Kontakta Epsons kundtjänst för hjälp om Epson-produkten inte fungerar som den ska och du inte kan lösa problemet med felsökningsinformationen i produktens dokumentation. Kontakta återförsäljaren som du köpte produkten hos om en lokal Epson kundtjänst inte anges nedan.

Epsons kundtjänst kan hjälpa dig mycket snabbare om du tillhandahåller följande information:

- Produktens serienummer
(Etiketten med serienumret sitter normalt på produktens baksida.)
- Produktmodell
- Produktens programvaruversion
(Klicka på **About**, **Version Info** eller en liknande knapp i produktprogrammet.)
- Märke och modell på datorn
- Datorns operativsystem och version
- Namn och versioner på programvara som du brukar använda med produkten

Anmärkning:

Beroende på produkten kan data för uppringningslistorna för fax och/eller nätverksinställningarna lagras i produktens minne. Data och/eller inställningar kan gå förlorade om produkten går sönder eller måste repareras. Epson kan inte hållas ansvarigt för dataförluster, för säkerhetskopior eller återställning av data och/eller inställningar även om garantiperioden fortfarande gäller. Vi rekommenderar att du gör egna säkerhetskopior av uppgifterna eller antecknar inställningarna.

Hjälp för användare i Europa

Det europeiska garantidokumentet innehåller information om hur du kontaktar Epsons kundtjänst.

Hjälp för användare i Taiwan

Kontaktpunkter för information, support och tjänster är:

Webben

<http://www.epson.com.tw>

Information om produktspecifikationer, nedladdningsbara drivrutiner och produktfrågor kan tillhandahållas.

Epson HelpDesk (Telefon: +02-80242008)

Vårt HelpDesk-team kan hjälpa dig med följande per telefon:

- Försäljningsfrågor och produktinformation
- Frågor eller problem som gäller produktens användning
- Reparations- och garantifrågor

Bilaga

Servicecenter för reparationer:

Telefonnummer	Faxnummer	Adress
02-23416969	02-23417070	No. 20, Beiping E. Rd., Zhongzheng Dist., Taipei City 100, Taiwan
02-27491234	02-27495955	1F., No.16, Sec. 5, Nanjing E. Rd., Songshan Dist., Taipei City 105, Taiwan
02-32340688	02-32340699	No. 1, Ln. 359, Sec. 2, Zhongshan Rd., Zhonghe City, Taipei County 235, Taiwan
039-605007	039-600969	No. 342-1, Guangrong Rd., Luodong Township, Yilan County 265, Taiwan
038-312966	038-312977	No. 87, Guolian 2nd Rd., Hualien City, Hualien County 970, Taiwan
03-4393119	03-4396589	5F., No.2, Nandong Rd., Pingzhen City, Taoyuan County 32455, Taiwan
03-5325077	03-5320092	1F., No. 9, Ln. 379, Sec. 1, Jingguo Rd., North Dist., Hsinchu City 300, Taiwan
04-23011502	04-23011503	3F., No.30, Dahe Rd., West Dist., Taichung City 40341, Taiwan
04-2338-0879	04-2338-6639	No.209, Xinxing Rd., Wuri Dist., Taichung City 414, Taiwan
05-2784222	05-2784555	No. 463, Zhongxiao Rd., East Dist., Chiayi City 600, Taiwan
06-2221666	06-2112555	No. 141, Gongyuan N. Rd., North Dist., Tainan City 704, Taiwan
07-5520918	07-5540926	1F., No. 337, Minghua Rd., Gushan Dist., Kaohsiung City 804, Taiwan
07-3222445	07-3218085	No. 51, Shandong St., Sanmin Dist., Kaohsiung City 807, Taiwan
08-7344771	08-7344802	1F., No. 113, Shengli Rd., Pingtung City, Pingtung County 900, Taiwan

Hjälp för användare i Nya Zeeland

Epson i Nya Zeeland strävar efter att erbjuda kundservice av hög klass. Förutom produktens dokumentation tillhandahåller vi följande informationskällor:

Internet-URL

<http://www.epson.co.nz>

Gå till webbplatsen för Epson i Nya Zeeland. Den är värd ett besök då och då! Webbplatsen har en nedladdningsplats för drivrutiner och tillhandahåller kontaktställen för Epson, ny produktinformation och teknisk support (e-post).

Epson Helpdesk

Epson Helpdesk fungerar som en sista backup för att ge råd och hjälp till våra kunder. Operatörerna i Helpdesk kan hjälpa dig att installera, konfigurera och använda din Epson-produkt. Av säljpersonalen i Helpdesk kan du få produktinformation om nya Epson-produkter och information om var närmaste återförsäljare eller servicerepresentant finns. Många olika typer av frågor besvaras här.

Numret till Helpdesk är:

Bilaga

Telefon: 0800 237 766

Vi rekommenderar att du har all relevant information till hands när du ringer. Ju mer information du kan tillhandahålla, desto snabbare kan vi hjälpa dig att lösa problemet. Denna information omfattar Epsons produktokumentation, typ av dator, operativsystem, program samt övrig information som kan behövas.

Transportera produkten

Epson rekommenderar att du bevarar produktförpackningen för framtida transport. Vi rekommenderar även att du säkrar bläckbehållaren med tejp.

Hjälp för användare i Singapore

Källor för information, support och tjänster från Epson Singapore:

Webben

<http://www.epson.com.sg>

Information om produktspecifikationer, nedladdningsbara drivrutiner, vanliga frågor, försäljningsfrågor och teknisk support kan fås via e-post.

Epson HelpDesk (Telefon: (65) 6586 3111)

Vårt HelpDesk-team kan hjälpa dig med följande per telefon:

- Försäljningsfrågor och produktinformation
- Frågor eller problem som gäller produktens användning
- Reparations- och garantifrågor

Hjälp för användare i Thailand

Kontaktpunkter för information, support och tjänster är:

Webben

<http://www.epson.co.th>

Information om produktspecifikationer, nedladdningsbara drivrutiner, vanliga frågor och e-post kan tillhandahållas.

Epson Hotline (Telefon): (66) 2685-9899)

Vårt Hotline-team kan hjälpa dig med följande per telefon:

- Försäljningsfrågor och produktinformation
- Frågor eller problem som gäller produktens användning
- Reparations- och garantifrågor

Hjälp för användare i Vietnam

Kontaktpunkter för information, support och tjänster är:

Epson Hotline (Telefon): 84-8-823-9239

Servicecenter: 80 Truong Dinh Street, District 1, Hochiminh City, Vietnam.

Bilaga**Hjälp för användare i Indonesien**

Kontaktpunkter för information, support och tjänster är:

Webben

<http://www.epson.co.id>

- Information om produktspecifikationer, hämtbara drivrutiner
- Vanliga frågor och svar, försäljningsförfrågningar, frågor via e-post

Epson Hotline

- Försäljningsfrågor och produktinformation
- Teknisk support

Telefon: (62) 21-572 4350

Fax: (62) 21-572 4357

Epson Servicecenter

Jakarta	Mangga Dua Mall 3rd floor No 3A/B Jl. Arteri Mangga Dua, Jakarta	Telefon/fax: (62) 21-62301104
Bandung	Lippo Center 8th floor Jl. Gatot Subroto No.2 Bandung	Telefon/fax: (62) 22-7303766
Surabaya	Hitech Mall It IIB No. 12 Jl. Kusuma Bangsa 116-118 Surabaya	Telefon: (62) 31-5355035 Fax: (62)31-5477837
Yogyakarta	Hotel Natour Garuda Jl. Malioboro No. 60 Yogyakarta	Telefon: (62) 274-565478
Medan	Wisma HSBC 4th floor Jl. Diponegoro No. 11 Medan	Telefon/fax: (62) 61-4516173
Makassar	MTC Karebosi Lt. III Kav. P7-8 Jl. Ahmad Yani No.49 Makassar	Telefon: (62)411-350147/411-350148

Hjälp för användare i Hongkong

Användarna kan kontakta Epson Hong Kong Limited för teknisk support samt andra after sales-tjänster.

Bilaga

Hemsida på Internet

Epson Hong Kong har en lokal hemsida på både kinesiska och engelska på Internet där användarna kan få information om följande:

- Produktinformation
- Svar på vanliga frågor
- De senaste drivrutinsversionerna för Epson-produkter

Användare kan gå till vår hemsida på:

<http://www.epson.com.hk>

Hotline för teknisk support

Du kan även kontakta vår tekniska personal på följande telefon- och faxnummer:

Telefon: (852) 2827-8911

Fax: (852) 2827-4383

Hjälp för användare i Malaysia

Kontaktpunkter för information, support och tjänster är:

Webben

<http://www.epson.com.my>

- Information om produktspecifikationer, hämtbara drivrutiner
- Vanliga frågor och svar, försäljningsförfrågningar, frågor via e-post

Epson Trading (M) Sdn. Bhd.

Huvudkontor:

Telefon: 603-56288288

Fax: 603-56288388/399

Epson Helpdesk:

- Försäljningsfrågor och produktinformation (Infoline)
Telefon: 603-56288222
- Reparations- och garantifrågor, frågor om produkternas användning samt teknisk support (Techline)
Telefon: 603-56288333

Hjälp för användare i Indien

Kontaktpunkter för information, support och tjänster är:

Webben

<http://www.epson.co.in>

Information om produktspecifikationer, nedladdningsbara drivrutiner och produktfrågor kan tillhandahållas.

Bilaga**Epson India, huvudkontor – Bangalore**

Telefon: 080-30515000

Fax: 30515005

Epson India, regionala kontor:

Plats	Telefonnummer	Faxnummer
Mumbai	022-28261515/16/17	022-28257287
Delhi	011-30615000	011-30615005
Chennai	044-30277500	044-30277575
Kolkata	033-22831589/90	033-22831591
Hyderabad	040-66331738/39	040-66328633
Cochin	0484-2357950	0484-2357950
Coimbatore	0422-2380002	Ej tillämpligt
Pune	020-30286000/30286001/30286002	020-30286000
Ahmedabad	079-26407176/77	079-26407347

Helpline

För service, produktinformation och beställning av patroner – 18004250011 (9.00-21.00) – avgiftsfritt nummer.

För service (CDMA & mobila användare) – 3900 1600 (9.00- 18.00), använd lokalt riktnummer

Hjälp för användare i Filippinerna

Användarna kan kontakta Epson Philippines Corporation på telefon- och faxnumren och e-postadresserna nedan för teknisk support samt andra after sales-tjänster:

Huvudlinje: (63-2) 706 2609

Fax: (63-2) 706 2665

Direktlinje till Helpdesk: (63-2) 706 2625

E-post: epchelpdesk@epc.epson.com.ph

Webben<http://www.epson.com.ph>

Information om produktspecifikationer, nedladdningsbara drivrutiner, vanliga frågor och e-post kan tillhandahållas.

Gratisnr. 1800-1069-EPSON(37766)

Vårt Hotline-team kan hjälpa dig med följande per telefon:

- Försäljningsfrågor och produktinformation
- Frågor eller problem som gäller produktens användning
- Reparations- och garantifrågor