

Kullanım Kılavuzu

Copyright

Bu yayımın hiçbir kısmı, Seiko Epson Corporation'ın önceden yazılı izni olmaksızın yeniden üretilemez, bilgi alma sistemlerinde saklanamaz veya elektronik, mekanik, fotokopi, kayıt ya da başka herhangi bir yolla veya biçimde iletilemez. Burada kapsanan bilgilerin kullanımıyla ilgili hiçbir patent yükümlülüğü kabul edilmez. Burada kapsanan bilgilerin kullanımından kaynaklanan hasarlar için de hiçbir yükümlülük kabul edilmez. Buradaki bilgiler yalnızca bu Epson ürünüyle kullanım için tasarlanmıştır. Epson, bu bilgilerin diğer ürünlere uygulanması şeklindeki kullanımından sorumlu değildir.

Seiko Epson Corporation ve bağlı kuruluşları ürünü satın alanın veya üçüncü kişilerin kaza, ürünün yanlış veya kötü amaçlı olarak kullanılması, ürün üzerinde yetkisiz kişilerce yapılan değişiklikler, onarım veya tadilat veya (ABD hariç olmak üzere) Seiko Epson Corporation'ın işletme ve bakım talimatlarına aykırı hareketler nedeniyle uğradıkları zarar, kayıp, maliyet veya gider konusunda ürünü satın alana ve üçüncü kişilere karşı kesinlikle yükümlü olmayacaktır.

Seiko Epson Corporation ve üye kuruluşları, kendisi tarafından Orijinal Epson Ürünleri veya Epson Onaylı Ürünler olarak belirlenmemiş ürün seçeneklerinin veya sarf malzemelerinin kullanılmasından doğan zarar veya sorunlardan hiçbir şekilde sorumlu olmayacaktır.

Seiko Epson Corporation, kendisi tarafından Epson Onaylı Ürünler olarak belirlenmemiş arabirim kablolarının kullanılmasından kaynaklanan elektromanyetik parazitini yol açtığı zararlardan sorumlu olmayacaktır.

© 2014 Seiko Epson Corporation. All rights reserved.

Bu kılavuzun içeriğinde ve bu ürünün teknik özelliklerinde bildirimde bulunmaksızın değişiklik yapılabilir.

Ticari Markalar

- ❑ EPSON®, Seiko Epson Corporation'ın tescilli ticari markası, EPSON EXCEED YOUR VISION veya EXCEED YOUR VISION ise Seiko Epson Corporation'ın ticari markalarıdır.
- ❑ PRINT Image Matching™ ve PRINT Image Matching logoları Seiko Epson Corporation'ın ticari markalarıdır. Copyright © 2001 Seiko Epson Corporation. Tüm hakları saklıdır.
- ❑ EPSON Scan software is based in part on the work of the Independent JPEG Group.
- ❑ libtiff

Copyright © 1988-1997 Sam Leffler

Copyright © 1991-1997 Silicon Graphics, Inc.

Permission to use, copy, modify, distribute, and sell this software and its documentation for any purpose is hereby granted without fee, provided that (i) the above copyright notices and this permission notice appear in all copies of the software and related documentation, and (ii) the names of Sam Leffler and Silicon Graphics may not be used in any advertising or publicity relating to the software without the specific, prior written permission of Sam Leffler and Silicon Graphics.

THE SOFTWARE IS PROVIDED "AS-IS" AND WITHOUT WARRANTY OF ANY KIND, EXPRESS, IMPLIED OR OTHERWISE, INCLUDING WITHOUT LIMITATION, ANY WARRANTY OF MERCHANTABILITY OR FITNESS FOR A PARTICULAR PURPOSE.

IN NO EVENT SHALL SAM LEFFLER OR SILICON GRAPHICS BE LIABLE FOR ANY SPECIAL, INCIDENTAL, INDIRECT OR CONSEQUENTIAL DAMAGES OF ANY KIND, OR ANY DAMAGES WHATSOEVER RESULTING FROM LOSS OF USE, DATA OR PROFITS, WHETHER OR NOT ADVISED OF THE POSSIBILITY OF DAMAGE, AND ON ANY THEORY OF LIABILITY, ARISING OUT OF OR IN CONNECTION WITH THE USE OR PERFORMANCE OF THIS SOFTWARE.

- ❑ SDXC Logo is a trademark of SD-3C, LLC.



- ❑ Microsoft®, Windows®, and Windows Vista® are registered trademarks of Microsoft Corporation.
- ❑ Apple, Macintosh, Mac OS, OS X, Bonjour, Safari, iPad, iPhone, iPod touch, and iTunes are trademarks of Apple Inc., registered in the U.S. and other countries. AirPrint and the AirPrint logo are trademarks of Apple Inc.
- ❑ Google Cloud Print™, Chrome™, Chrome OS™, and Android™ are trademarks of Google Inc.
- ❑ Adobe, Adobe Reader, Acrobat, and Photoshop are trademarks of Adobe systems Incorporated, which may be registered in certain jurisdictions.
- ❑ Intel® is a registered trademark of Intel Corporation.
- ❑ Genel Bildirim: Bu belgede geçen diğer ürün adları sadece tanımlama amaçlı olarak kullanılmıştır ve bu ürünlerle ilgili ticari marka hakları ilgili sahiplerine aittir. Epson bu markalarla ilgili olarak hiçbir hak talep etmemektedir.

İçindekiler

Copyright

Ticari Markalar

Bu Kılavuz Hakkında

Kılavuzlara Giriş.	7
İşaret ve Semboller.	7
Bu Kılavuzda Kullanılan Açıklamalar.	7
İşletim Sistemi Referansları.	8

Önemli Yönergeler

Güvenlik Talimatları.	9
Yazıcıyla İlgili Öneriler ve Uyarılar.	9
Yazıcı Kurulumu/Kullanımı Hakkında Öneriler ve Uyarılar.	10
Yazıcıyı Kablosuz Bağlantı ile Kullanma Önerileri ve Uyarıları.	11
Bellek Kartlarını Kullanma Önerileri ve Uyarıları.	11
LCD Ekranı Kullanma Önerileri ve Uyarıları.	11
Kişisel Bilgilerinizin Korunması.	11

Yazıcı Temel Bilgileri

Parça Adları ve İşlevleri.	12
Kontrol Paneli.	14
Düğmeler.	14
LCD Ekranı Kılavuzu.	15
Menü Seçenekleri.	16
Kopyala Modu.	16
Fotoğraf Yazdır Modu.	16
Tara Modu.	17
Kişisel Kağıt Modu.	17
Ayar Modu.	17
Wi-Fi Kurulumu Modu.	18

Kağıt Yükleme

Kağıt Kullanımı Önlemleri.	20
Kullanılabilir Kağıtlar ve Kapasiteler.	21
Kağıt Türlerinin Listesi.	21
Arka Kağıt Besleme'ye Kağıt Yükleme.	22

Orijinal Belgeleri Tarayıcı Camı'na Yerleştirme

Bellek Kartı Takma

Desteklenen Bellek Kartları.	28
Bellek Kartı Takma ve Çıkarma.	28

Yazdırma

Kontrol Panelinden Yazdırma.	30
Bellek Kartından Seçerek Fotoğraflar Yazdırma.	30
Orijinal Yazışma Kâğıdını ve Takvimleri Yazdırma.	31
Diğer Özellikleri Kullanarak Fotoğraflar Yazdırma.	31
Bilgisayardan Yazdırma.	32
Yazdırmanın Temelleri - Windows.	32
Yazdırmanın Temelleri - Mac OS X.	34
2 Taraf Üzerine Yazdırma (sadece Windows için).	36
Birden Fazla Sayfayı bir Sayfaya Yazdırma.	37
Kağıt Boyutuna Uydurarak Yazdırma.	38
Çok Sayıda Dosyayı Birlikte Yazdırma (Sadece Windows için).	39
Büyütülmüş Yazdırma ve Poster Yapma (Sadece Windows için).	40
Gelişmiş Özellikleri Kullanarak Yazdırma.	46
Epson Easy Photo Print Kullanarak Fotoğraflar Yazdırma.	48
Akıllı Cihazlardan Yazdırma.	48
Epson iPrint Kullanma.	48
AirPrint Kullanma.	50
Yazdırmayı İptal Etme.	50
Yazdırmayı İptal Etme - Yazıcı Düğmesi.	50
Yazdırmayı İptal Etme - Windows.	51
Yazdırmayı İptal Etme - Mac OS X.	51

Kopyalama

Tarama

Kontrol Panelini Kullanarak Yazdırma.	53
Bilgisayara Tarama.	53
Bilgisayara Tarama (WSD).	53
Bilgisayardan Tarama.	54
Temel Tarama Bilgileri.	54

İçindekiler

Gelişmiş Özellikler Kullanarak Tarama.	57
Akıllı Cihazlardan Tarama.	60

Mürekkep Doldurma

Mürekkep Seviyelerini Kontrol Etme.	62
Mürekkep Seviyelerini Kontrol Etme - Windows.	62
Mürekkep Seviyelerini Kontrol Etme - Mac OS X.	62
Mürekkep Şişesi Kodları.	63
Mürekkep Şişesi Kullanma Önlemleri.	63
Mürekkep Tanklarını Doldurma.	64

Baskı ve Tarama Kalitesini Arttırma

Yazdırma Kafasını Kontrol Etme ve Temizleme.	68
Yazdırma Kafasını Kontrol Etme ve Temizleme - Kontrol Paneli.	68
Yazdırma Kafasını Kontrol Etme ve Temizleme - Windows.	69
Yazdırma Kafasını Kontrol Etme ve Temizleme - Mac OS X.	69
Mürekkep Tüpleri İçindeki Mürekkebi Değiştirme.	70
Mürekkep Tüpleri İçindeki Mürekkebi Değiştirme - Windows.	70
Mürekkep Tüpleri İçindeki Mürekkebi Değiştirme - Mac OS X.	70
Yazdırma Kafasını Hizalama.	71
Yazdırma Kafasını Hizalama - Kontrol Paneli.	71
Yazdırma Kafasını Hizalama - Windows.	71
Yazdırma Kafasını Hizalama - Mac OS X.	72
Kâğıt Yolunda Mürekkep Lekelerini Temizleme.	72
Tarayıcı Camı'nı Temizleme.	72

Uygulamalar ve Ağ Servisi Bilgileri

Epson Connect Servisi.	74
Web Config.	74
Bir Web tarayıcıda Web Config uygulamasının çalıştırılması.	74
Windows üzerinde Web Config ögesini çalıştırma.	75
Web Config uygulamasını Mac OS X'ta çalıştırma.	75
Gereken Uygulamalar.	76
Windows Yazıcı Sürücüsü.	76
Mac OS X Yazıcı Sürücüsü.	79
EPSON Scan (Tarayıcı Sürücüsü).	82
Epson Event Manager.	82
Epson Easy Photo Print.	83

E-Web Print (Sadece Windows için).	83
EPSON Software Updater.	83
Uygulamaları Kaldırma.	84
Uygulamaları Kaldırma - Windows.	84
Uygulamaları Kaldırma - Mac OS X.	84
Uygulamalar Yükleme.	85
Uygulamaları ve Bellenim Sürümünü Güncelleme.	85

Sorun Çözme

Yazıcı Durumunu Kontrol Etme.	87
LCD Ekrandaki Hata Kodlarını Kontrol Etme.	87
Yazıcı Durumunu Kontrol Etme - Windows.	88
Yazıcı Durumunu Kontrol Etme - Mac OS X.	88
Sıkışan Kağıdı Çıkarma.	88
Arka Kağıt Besleme'den Sıkışan Kağıdı Çıkarma.	89
Yazıcı İçinden Sıkışan Kağıdı Çıkarma.	89
Kağıt Doğru Bir Şekilde Beslenmiyor.	91
Elektrik ve Kontrol Paneli Sorunları.	91
Güç Açılmıyor.	91
Güç Kapanmıyor.	91
LCD Ekran Kararıyor.	91
Yazıcı Yazdırmıyor.	92
Çıktı Sorunları.	93
Yazdırma Kalitesi Düşük.	93
Kopyalama Kalitesi Düşük.	94
Orijinalin Ters Tarafının Görüntüsü Kopyalanan Resimde Görülüyor.	94
Çıktı Konumu, Boyutu veya Kenar Boşlukları Yanlış.	94
Kağıt Bulanık veya Zedelenmiş.	95
Basılı Karakterler Yanlış veya Bozuk.	95
Yazdırılan Görüntü Ters.	96
Çıktı Sorunu Düzeltilemedi.	96
Diğer Yazdırma Sorunları.	96
Yazdırma Çok Yavaş.	96
Sürekli Yazdırma Sırasında Yazdırma Hızı Önemli Ölçüde Azalıyor.	97
Tarama Başlatılmıyor.	97
Kontrol Panelini Kullanırken Tarama Başlatılmıyor.	98
Taranan Görüntü Sorunları.	98
Tarama Kalitesi Düşük.	98
Karakterler Bulanık.	98
Taranan Resimde Orijinal Yüzün Tersini Gösteren Bir Resim Görünüyor.	98
Taranan Resimde Moire (Tarama Çizgileri) Desenleri Görünüyor.	99

İçindekiler

Tarama Alanı veya Yön Doğru Değil.	99	Bilgisayar Üzerinden Bellek Kartına Erişme.	111
Taranan Görüntü Sorunu Çözülemedi.	99	Nereden Yardım Alınır.	112
Diğer Tarama Sorunları.	100	Teknik Destek Web Sitesi.	112
EPSON Scan'da Tam Otomatik Modu		Epson Desteğe Başvurma.	113
Özelliğinde Tarayamıyor.	100		
Küçük Resim Önizlemesi Doğru Çalışmıyor.	100		
Tarama Çok Yavaş.	100		
PDF/Multi-TIFF'ye Tarama İşlemi			
Gerçekleştirirken Tarama Duruyor.	100		
Diğer Sorunlar.	100		
Yazıcıya Dokunurken Hafif Elektrik Çarpması.	100		
Çalışma Sesi Yüksek.	100		
Veriler Bellek Kartına Kaydedilemiyor.	101		
Uygulama Güvenlik Duvarıyla Engellendi			
(Sadece Windows için).	101		
Resim Seçim Ekranında "?" Görüntüleniyor.	101		
Mürekkep Seviyelerini Sıfırlamanızı Bildiren			
Bir Mesaj Görüntüleniyor.	101		
Ek			
Teknik Özellikler.	102		
Yazıcı Özellikleri.	102		
Tarayıcı Özellikleri.	102		
Arayüz Özellikleri.	103		
Wi-Fi Özellikleri.	103		
Güvenlik Protokolü.	103		
Desteklenen Üçüncü Taraf Servisleri.	103		
Harici Depolama Aygıtı Özellikleri.	104		
Desteklenen Veri Teknik Özellikleri.	104		
Boyutlar.	105		
Elektrik Özellikleri.	105		
Çevre Teknik Özellikleri.	105		
Sistem Gereksinimleri.	106		
Düzenleyici Bilgileri.	106		
Standartlar ve Onaylar.	106		
Kopyalama Sınırlamaları.	107		
Yazıcıdan Beslenen Toplam Sayfa Miktarını			
Kontrol Etme.	107		
Yazıcıdan Beslenen Toplam Sayfa Miktarını			
Kontrol Etme - Kontrol Paneli.	108		
Yazıcıdan Beslenen Toplam Sayfa Miktarını			
Kontrol Etme - Windows.	108		
Yazıcıdan Beslenen Toplam Sayfa Miktarını			
Kontrol Etme - Mac OS X.	108		
Güç Tasarrufu.	108		
Güç Tasarrufu - Kontrol Paneli.	108		
Güç Tasarrufu - Windows.	109		
Güç Tasarrufu - Mac OS X.	109		
Yazıcıyı Taşıma.	109		

Bu Kılavuz Hakkında

Kılavuzlara Giriş

Aşağıdaki kılavuzların en güncel sürümlerine ulaşmak için Epson destek web sitesini ziyaret edebilirsiniz.

<http://www.epson.eu/Support> (Avrupa)

<http://support.epson.net/> (Avrupa dışı)

Buradan Başlayın (basılı kılavuz)

Yazıcı ve yazılım kurulumu, temel yazıcı kullanımı, sorun giderme ve buna benzer konular hakkında bilgi edinmek için bu kılavuza başvurabilirsiniz.

Kullanım Kılavuzu (PDF kılavuz)

Yazıcı kullanımı ve sorun giderme konuları hakkında genel bilgi ile talimatlar edinmek için bu kılavuza başvurabilirsiniz.

Ağ Kılavuzu (dijital kılavuz)

Ağda yazıcıyı kullanırken ağ ayarları ve sorun çözme hakkında bilgi sağlar.

Yukarıda belirtilen kılavuzların yanı sıra çeşitli Epson yazılım uygulamaları ile birlikte verilen yardım başlıklarına da bakmayı unutmayın.

İşaret ve Semboller



Dikkat:

Kendinize bir zarar gelmemesi için uyulması gereken talimatlar.



Önemli:

Aygıtınıza bir zarar gelmemesi için uyulması gereken talimatlar.

Not:

Tamamlayıcı ve başvuru niteliğinde bilgiler sağlar.

➔ İlgili Bilgi

İlgili bölümlere bağlantılar.

Bu Kılavuzda Kullanılan Açıklamalar

- Yazıcı sürücüsü ekran görüntüleri ve EPSON Scan (tarayıcı sürücüsü) ekranları, Windows 8.1 veya Mac OS X v10.9.x'ten alınmıştır. Ekranlarda görüntülenen içerik, model ve duruma göre değişir.
- Bu kılavuzda kullanılan yazıcı çizimleri sadece örnek teşkil etmektedir. Kullanılan modele bağlı olarak küçük farklılıklar gözlemlenmesine rağmen çalışma yöntemi aynıdır.
- LCD ekranında görüntülenen bazı menü öğeleri modele ve ayarlara göre farklılık gösterir.

İşletim Sistemi Referansları

Windows

Bu kılavuzda, "Windows 8.1", "Windows 8", "Windows 7", "Windows Vista" ve "Windows XP" ifadeleri ile aşağıdaki işletim sistemleri ifade edilmektedir. Ayrıca "Windows" ile tüm sürümler ifade edilmektedir.

- Microsoft® Windows® 8.1 işletim sistemi
- Microsoft® Windows® 8 işletim sistemi
- Microsoft® Windows® 7 işletim sistemi
- Microsoft® Windows Vista® işletim sistemi
- Microsoft® Windows® XP işletim sistemi
- Microsoft® Windows® XP Professional x64 Edition işletim sistemi

Mac OS X

Bu kılavuzda, "Mac OS X v10.9.x" ile "OS X Mavericks" ifade edilmekte ve "Mac OS X v10.8.x" ile "OS X Mountain Lion" ifade edilmektedir. Ayrıca, "Mac OS X" ile "Mac OS X v10.9.x", "Mac OS X v10.8.x", "Mac OS X v10.7.x" ve "Mac OS X v10.6.8" ifade edilmektedir.

Önemli Yönergeler

Güvenlik Talimatları

Ürünü güvenli bir şekilde kullanabilmek için bu talimatlara uyun. İleride başvurmak üzere bu kılavuzu saklayın. Ayrıca, yazıcı üzerinde belirtilen tüm uyarılara ve talimatlara uymaya özen gösterin.



- Yalnızca yazıcıyla verilen güç kablosunu kullanın ve kabloyu başka bir ekipmanla kullanmayın. Bu yazıcıyla başka kabloların kullanımı veya ekipmanla ürünle verilen güç kablosunun kullanımı yangına veya elektrik çarpmasına neden olabilir.
- AC güç kablonuzun ilgili yerel güvenlik standardına uygun olmasına dikkat edin.
- Yazıcı kılavuzunda özellikle belirtilmedikçe elektrik kablosunu, fişini, yazıcı ünitesini, tarayıcı ünitesini veya çevresel üniteleri kendi başınıza hiçbir zaman sökmeyin, değiştirmeyin veya tamir etmeye çalışmayın.
- Aşağıdaki durumlarda yazıcının fişini çıkarın ve servis için yetkili bir servis personeline başvurun:
Güç kablosu veya fiş hasar görmüş, yazıcının içine su girmiş, yazıcı yere düşürülmüş veya kasası zarar görmüş, yazıcı normal biçimde çalışmıyor veya çalışması eskisinden farklı. Çalıştırma talimatlarında belirtilmemiş kumanda parçalarını ayarlamayın.
- Yazıcıyı, fişinin kolayca çıkarılabileceği bir prizine yakınına yerleştirin.
- Yazıcıyı açık alanlara, aşırı kir veya toz, su, ısı kaynaklarının yanına veya şok, titreme, yüksek sıcaklık veya neme maruz kalabileceği yerlere yerleştirmeyin veya bu tarz alanlarda depolamayın.
- Yazıcının üzerine sıvı sıçratmamaya ve yazıcıyı ıslak ellerle kullanmamaya dikkat edin.
- Yazıcıyı, kalp pillerinden en az 22 cm uzakta tutun. Yazıcının yaydığı radyo dalgaları, kalp pillerinin çalışmasını olumsuz yönde etkileyebilir.
- LCD ekranın zarar görmesi durumunda satıcınızla irtibata geçin. Likit kristal solüsyonun ellerinize bulaşması durumunda su ve sabunla iyice yıkayın. Likid kristal solüsyonun gözlerinize teması durumunda derhal suyla yıkayın. Bol suyla yıkadıktan sonra rahatsızlık duyarsanız veya görüş sorunları olursa hemen bir doktora başvurun.
- Mürekkep tankları, mürekkep tankı kapakları ve açılmış mürekkep şişeleri veya mürekkep şişesi kapaklarını ele alırken mürekkebe dokunmamaya özen gösterin.
 - Cildinize mürekkep bulaşırsa söz konusu yeri su ve sabunla iyice yıkayın.
 - Mürekkep gözünüze kaçarsa gözünüzü hemen bol suyla yıkayın. Gözünüzü bol suyla yıkadıktan sonra, yine de bir rahatsızlık hissederseniz veya görmenizde bir sorun olursa, hemen bir doktora başvurun.
 - Ağızınıza mürekkep kaçarsa, hemen bir doktora başvurun.
- Mürekkep şişesini kapağını çıkardıktan sonra yana yatırmayın ya da sallamayın; bu, sızıntıya neden olabilir.
- Mürekkep şişelerini ve mürekkep haznesini çocukların ulaşamayacağı yerlerde muhafaza edin. Çocukların mürekkep şişesinden ya da mürekkep şişesinin kapağından bir şey içmelerine ya da bunlara dokunmalarına izin vermeyin.

Yazıcıyla İlgili Öneriler ve Uyarılar

Yazıcıya veya malınıza zarar vermeyi önlemek için şu yönergeleri okuyun ve izleyin. Bu kılavuzu daha sonra başvurmak üzere saklayın.

Önemli Yönergeler

Yazıcı Kurulumu/Kullanımı Hakkında Öneriler ve Uyarılar

- ❑ Yazıcı üzerindeki hava deliklerini ve aralıkları tıkamayın ya da örtmeyin.
- ❑ Yalnızca, yazıcının etiketinde belirtilen türde güç kaynağı kullanın.
- ❑ Düzenli olarak açılıp kapatılan fotokopi makineleri ya da hava kontrol sistemleri gibi cihazlarla aynı prize takmaktan kaçının.
- ❑ Duvar üzerinde bulunan düğmelerle veya otomatik zaman ayarlayıcılarla kontrol edilen elektrik prizleri kullanmayın.
- ❑ Tüm bilgisayar sistemini, hoparlörler ya da kablosuz telefonların yuvaları gibi elektromanyetik parazite neden olabilecek kaynaklardan uzak tutun.
- ❑ Elektrik kabloları, sürtünme, kesilme, yıpranma, kıvrılma ve düğümlenme olmayacak şekilde yerleştirilmelidir. Elektrik kabloları üzerine herhangi bir nesne koymayın ve elektrik kabloları üzerine basılmasına veya üzerinden geçilmesine izin vermeyin. Özellikle tüm elektrik kablolarının transformatöre girdiği ve transformatörden çıktığı noktalarda düz bir biçimde bulunmalarına dikkat edin.
- ❑ Yazıcıyla birlikte bir uzatma kablosu kullanırsanız, uzatma kablosuna takılan cihazların toplam amper değerinin kablonun amper değerini geçmediğinden emin olun. Ayrıca, elektrik prizine bağlı aygıtların toplam amper değerinin de elektrik prizinin amper değerini aşmadığından emin olun.
- ❑ Bu yazıcıyı Almanya'da kullanmayı düşünüyorsanız, kısa devre durumunda veya bu yazıcının fazla akım çekmesi durumunda gerekli korumayı sağlamak için bina tesisatında 10 veya 16 amperlik devre kesiciler kullanılmalıdır.
- ❑ Yazıcıyı kablo ile bilgisayara veya başka bir aygıtla bağlarken, konektör yönlerinin doğru olmasına dikkat edin. Her konektör için yalnızca bir doğru yön vardır. Bir konektörü yanlış yönde takmak, kabloya bağlı iki aygıtta da zarar verebilir.
- ❑ Yazıcıyı düz, sağlam ve yazıcının tabanından her yöne doğru daha geniş bir zemine yerleştirin. Yazıcı, eğimli bir zeminde düzgün çalışmaz.
- ❑ Yazıcıyı depolarken veya taşıırken sarsmayın, dikey olarak veya baş aşağı koymayın; aksi takdirde mürekkep akabilir.
- ❑ Yazıcı üzerinde belge kapağını tamamen kaldırdığınız kadar boşluk olmasını sağlayın.
- ❑ Yazıcının önünde kağıdın tam olarak çıkartılabilmesi için yeterli yer bırakın.
- ❑ Ani ısı ve nem değişikliklerinin olduğu yerleri seçmeyin. Ayrıca yazıcıyı, doğrudan güneş ışığı alan yerlerden, güçlü ışık ya da ısı kaynaklarından uzak tutun.
- ❑ Yazıcının üzerindeki yuvalara herhangi bir cisim sokmayın.
- ❑ Yazıcı çalışır durumdayken, elinizi yazıcının içine sokmayın.
- ❑ Yazıcının içinde bulunan beyaz düz kabloya ve mürekkep tüplerine dokunmayın.
- ❑ Yazıcının içinde ya da çevresinde yanıcı gazlar içeren aerosol ürünler kullanmayın. Bu, yangına neden olabilir.
- ❑ Yazdırma kafasını elinizle hareket ettirmeyin; aksi takdirde, yazıcıya zarar verebilirsiniz.
- ❑ Tarama ünitesini kapatırken parmaklarınızı sıkıştırmamaya dikkat edin.
- ❑ Orijinalleri yerleştirirken tarayıcı camı üzerine çok kuvvetli bastırmayın.
- ❑ Mürekkep seviyesi tanktaki alt çizginin altındayken yazdırma işlemine devam etmeyin. Mürekkep seviyesi tanktaki alt çizginin altındayken yazıcının kullanımına devam etmek, yazıcının hasar görmesine neden olabilir. Epson, mürekkep seviyelerini sıfırlamak amacıyla yazıcı çalışmadığı durumlarda tüm mürekkep tanklarının üst çizgiye kadar doldurulmasını önerir.
- ❑ Yazıcıyı her zaman  düğmesini kullanarak kapatın.  ışığının yanıp sönmeye kadar yazıcının fişini çıkarmayın veya prizden gücünü kapatmayın.

Önemli Yönergeler

- ❑ Yazıcıyı bir yere taşımadan önce, yazdırma kafasının yuvasında (en sağ) olduğundan emin olun.
- ❑ Yazıcıyı uzun bir süre kullanmayacaksanız elektrik kablosunu prizden çektiğinizden emin olun.

Yazıcıyı Kablosuz Bağlantı ile Kullanma Önerileri ve Uyarıları

- ❑ Bu yazıcıdan gelen radyo dalgaları tıbbi cihazların çalışmasını bozarak arızalara neden olabilir. Bu yazıcıyı tıbbi tesisler içinde ya da tıbbi cihaz yanında kullanırken, tıbbi tesisin ilgili sorumlularının talimatlarına ve tıbbi cihaza ilişkin tüm ilgili uyarı ve yönetmeliklere uyun.
- ❑ Bu yazıcıdan gelen radyo dalgaları otomatik kapılar ya da yangın alarmları gibi otomatik kumandalı cihazların çalışmasını olumsuz etkileyebilir ve arızadan ötürü kazalara neden olabilir. Bu yazıcıyı otomatik kumandalı cihazlar yanında kullanırken bu cihazlardaki tüm ilgili uyarı ve talimatları takip edin.

Bellek Kartlarını Kullanma Önerileri ve Uyarıları

- ❑ Bellek kartı ışığı yanıp sönerken bellek kartını çıkarmayın veya yazıcıyı kapatmayın.
- ❑ Bellek kartlarını kullanım yöntemleri kart tipine göre değişir. Ayrıntılar için bellek kartınızla birlikte gelen kılavuza bakınız.
- ❑ Sadece yazıcıyla uyumlu bellek kartları kullanın.

İlgili Bilgi

➔ [“Desteklenen Bellek Kartı Özellikleri” sayfa 104](#)

LCD Ekranı Kullanma Önerileri ve Uyarıları

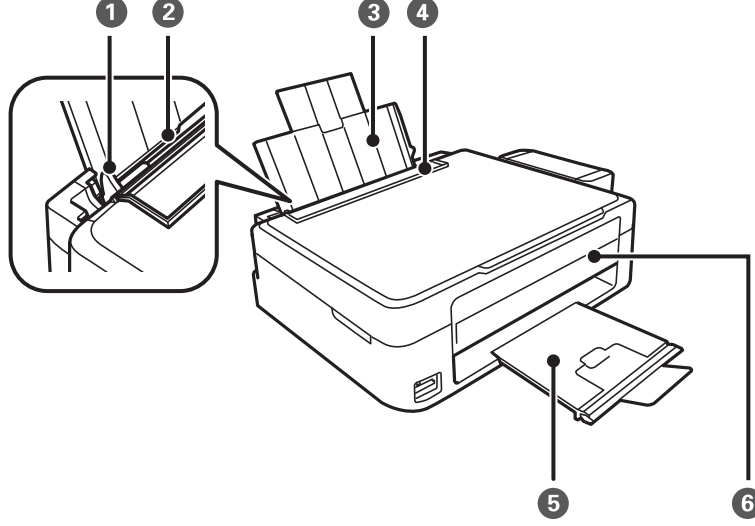
- ❑ LCD ekranın üzerinde birkaç küçük parlak veya koyu nokta olabilir ve kendi özellikleri nedeniyle eşit olmayan bir parlaklığa sahip olabilir. Bunlar normaldir ve herhangi bir şekilde hasar görmüş oldukları anlamına gelmez.
- ❑ Temizleme için sadece kuru, yumuşak bir bez kullanın. Sıvı veya kimyasal temizlik maddeleri kullanmayın.
- ❑ LCD dış kapağı sert bir darbe alması durumunda kırılabilir. Ekranın yüzeyinin kırılması veya çatlaması durumunda satıcınız ile temasa geçin ve kırılan parçalara dokunmayın veya bu parçaları çıkartmaya çalışmayın.

Kişisel Bilgilerinizin Korunması

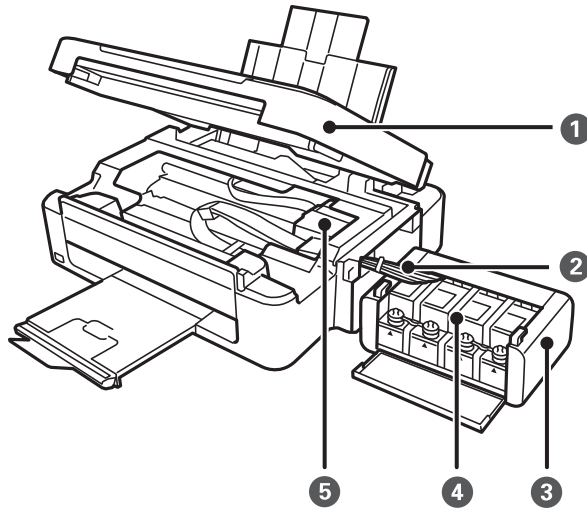
Yazıcıyı başka birine verirsiniz veya imha ederseniz, kontrol panelinde **Ayar > Varsayılan Ayarları Geri Yükle > Tüm Ayarlar** seçeneklerini seçerek yazıcı belleğindeki tüm kişisel bilgileri temizleyin.

Yazıcı Temel Bilgileri

Parça Adları ve İşlevleri

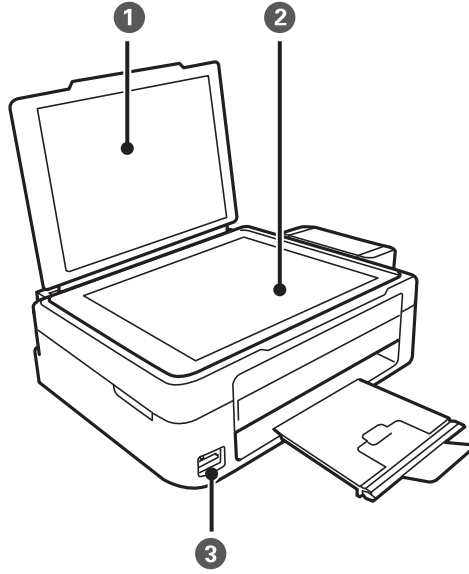


①	Kenar kılavuzu	Kağıdı yazıcıya düz besler. Kağıt kenarlarına kaydırın.
②	Arka kağıt besleme	Kağıt yüklenir.
③	Kağıt desteği	Yüklenen kağıdı destekler.
④	Besleyici muhafazası	Yabancı nesnenin yazıcıya girmesini önler. Genellikle bu muhafazayı kapalı tutun.
⑤	Çıktı tepsi	Çıkarılan kağıdı tutar. Çıkarılan kağıdın tepside düşmesini önlemek için yazdırmaya başlamadan önce durdurucuyu kaldırın.
⑥	Kontrol paneli	Yazıcıyı kontrol eder.

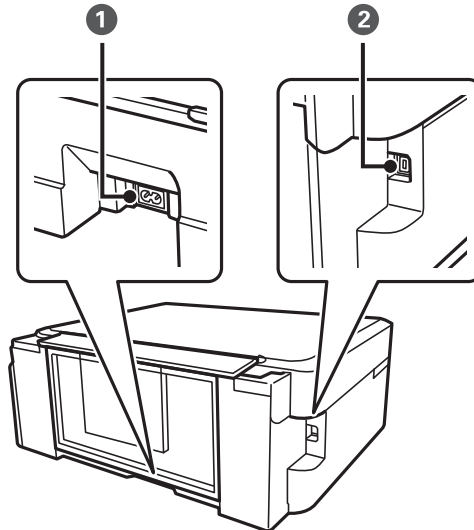


Yazıcı Temel Bilgileri

❶	Tarayıcı ünitesi	Yerleştirilen orijinaleri tarar. Yazıcı içinde sıkışan kağıdı çıkarırken açın.
❷	Mürekkep tüpü	Yazdırma kafasına mürekkep besler.
❸	Mürekkep tankı ünitesi	Mürekkep tanklarını içerir.
❹	Mürekkep haznesi tankları (Mürekkep tankları)	Mürekkep tüplerine mürekkep besler.
❺	Yazdırma kafası	Mürekkep püskürtür.



❶	Belge kapağı	Tarama esnasında dışarıdan ışık girmesini önler.
❷	Tarayıcı camı	Orijinaleri yerleştirin.
❸	Bellek kartı yuvası	Bir bellek kartı takın.



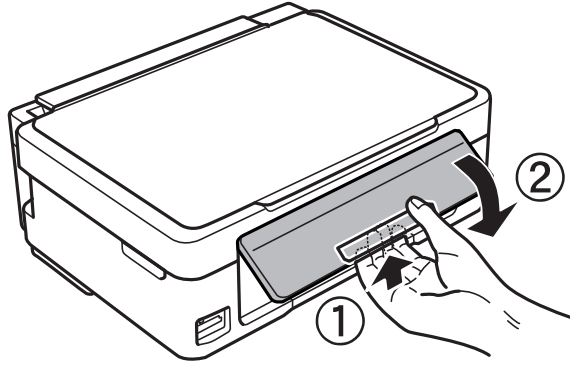
Yazıcı Temel Bilgileri

❶	AC girişi	Güç kablosu bağlanır.
❷	USB bağlantı noktası	Bilgisayara bağlamak için bir USB kablosu bağlanır.

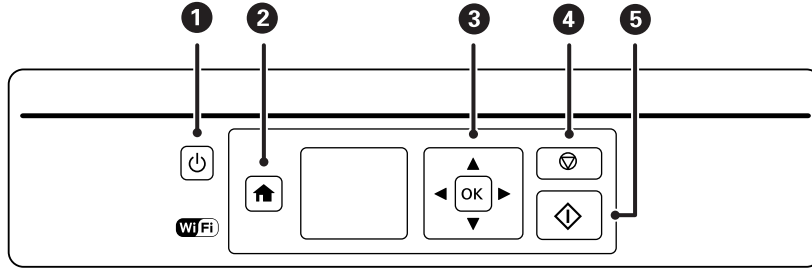
Kontrol Paneli

Kontrol panelinin açısını değiştirebilirsiniz.

Kontrol panelini indirmek için, aşağıda gösterildiği gibi panelin arkasındaki kolu sıkın.



Düğmeler

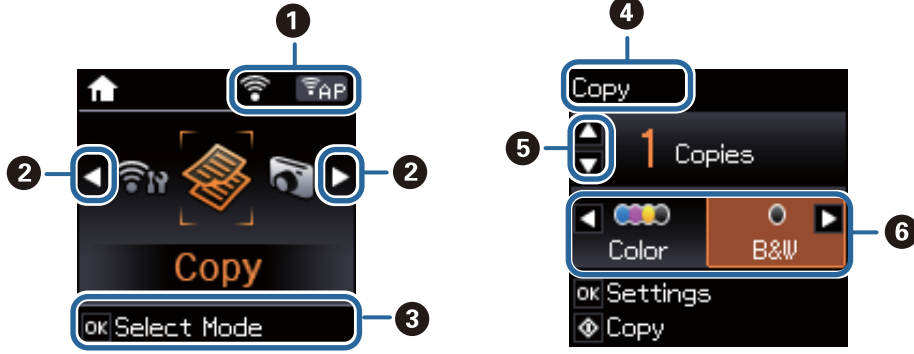


❶		Yazıcıyı açar veya kapatır. Güç ışığı yanıp sönerken (yazıcı çalışırken veya veri işlerken) kapatmaya çalışmayın. Güç ışığı kapalı olduğunda güç kablosunu çıkarın.
❷		Ana ekranı görüntüler.
❸		Herhangi bir menüyü seçmek için ▲▼◀▶ düğmelerini kullanın ve ardından bu menüyü çalıştırmak için OK düğmesine basın.
❹		Geçerli işlemi durdurur veya önceki ekrana döner.
❺		Yazdırma veya kopyalama gibi bir işlemi başlatır.

Yazıcı Temel Bilgileri

LCD Ekranı Kılavuzu

LCD ekranı üzerinde menüler ve mesajlar görüntülenir. ▲ ▼ ◀ ▶ düğmelerine basarak bir menü veya ayar seçin.



1	Ağ durumunu gösteren simgeler görüntülenir.
	Yazıcının kablosuz (Wi-Fi) ağ bağlantısında bir sorun olduğunu veya yazıcının bir kablosuz (Wi-Fi) ağ bağlantısı aradığını belirtir.
	Yazıcının bir kablosuz (Wi-Fi) ağına bağlı olduğunu belirtir. Çubuk sayısı, bağlantının sinyal gücünü belirtir. Ne kadar fazla çubuk varsa, bağlantı o kadar güçlüdür.
	Yazıcının Anlık modunda bir kablosuz (Wi-Fi) ağına bağlı olduğunu belirtir
	Bir kablosuz (Wi-Fi) ağın devre dışı olduğunu veya yazıcının bağlanmakta olduğunu belirtir.
	Yazıcının Basit AP modunda bir kablosuz (Wi-Fi) ağına bağlı olduğunu belirtir.
	Yazıcının Wi-Fi Direct modunda bir kablosuz (Wi-Fi) ağına bağlı olduğunu belirtir.
	Wi-Fi Direct işlevinin devre dışı olduğunu veya yazıcının bağlanmakta olduğunu belirtir.
2	◀ ve ▶ görüntülendiğinde sağa veya sola kaydırabilirsiniz.
3	Kullanılabilir düğmeler görüntülenir. Bu örnekte, OK düğmesine basarak seçilen menüye ilerleyebilirsiniz.
4	Bu, görüntülenen ekranın adıdır.
5	Kullanılabilir düğmeler görüntülenir. Bu örnekte, ▲ veya ▼ düğmesine basarak kopya sayısını ayarlayabilirsiniz.
6	Kullanılabilir düğmeler görüntülenir. Bu örnekte, ◀ veya ▶ düğmesine basarak Renk veya S&B ögesini seçebilirsiniz.

Menü Seçenekleri

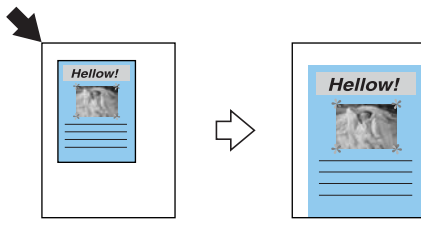
Kopyala Modu

Kopya Modu Üst Ekranı

Menü	Ayarlar ve Açıklamalar
Kopyalar	Kopya sayısını girin.
Renk/S&B	Kopyalama rengini seçin.

Menü Seçenekleri

Aşağıdaki menülere erişmek için, **Kopyala** modu üst ekranında OK düğmesine, ardından sonraki ekranda ▼ düğmesine basın.

Menü	Ayarlar ve Açıklamalar
Daralt/Genişlet	<p>Orijinali büyütür veya küçültür.</p> <p>Otomatik Sığdır: Metin ve görüntüler içeren alanın yanı sıra köşe işaretinden olan boşluğu da tarar, seçilen kâğıt boyutuna sığdırmak için taranan verileri genişletir veya daraltır.</p>  <p>Özel Ebat(%): Orijinali büyütme veya küçültme için kullanılacak büyütme faktörünü seçer.</p>
Kağıt Ebadı	Yüklediğiniz kağıt boyutunu seçin.
Kağıt Tipi	Yüklediğiniz kağıt türünü seçin.
Kalite	<p>Kopyalama kalitesini seçin.</p> <p>Taslak: Daha hızlı yazdırma sağlar ancak çıktılar soluk olabilir.</p> <p>En İyi: Daha yüksek baskı kalitesi sağlar ancak baskı hızı daha yavaş olabilir.</p>
Yoğunluk	Kopya yoğunluğunu ayarlayın. Kopyalama sonuçları çok açık olduğunda yoğunluk seviyesini arttırın. Mürekkep dağıldığında yoğunluk seviyesini azaltın.

Fotoğraf Yazdır Modu

Aşağıdaki menülere erişmek için, bir ekranda bir fotoğraf görüntülendiğinde OK düğmesine, ardından sonraki ekranda ▼ düğmesine basın.

Menü	Ayarlar ve Açıklamalar
Kağıt Ebadı	Yüklediğiniz kağıt boyutunu seçin.

Yazıcı Temel Bilgileri

Menü	Ayarlar ve Açıklamalar
Kağıt Tipi	Yüklediğiniz kağıt türünü seçin.
Kalite	Baskı kalitesini seçin. En İyi öğesini seçerek daha yüksek yazdırma kalitesi elde edebilirsiniz; ancak, yazdırma hızı daha yavaş olabilir.

Tara Modu

Menü	Ayarlar ve Açıklamalar
Bilgisayara Tara (JPEG)	Taranan resmi JPEG formatında bilgisayara kaydeder.
Bilgisayara Tara (PDF)	Taranan resmi PDF formatında bilgisayara kaydeder.
Bilgisayara Tara (E-posta)	Taranan resmi bir e-postaya iletir.
Bilgisayara (WSD)	Taranan verileri, Windows 8.1, Windows 8, Windows 7 ve Windows Vista işletim sisteminin İngilizce sürümünün çalıştığı, ağa bağlı bir bilgisayarda saklar.

Kişisel Kağıt Modu

Menü	Ayarlar ve Açıklamalar
Çizgili Kağıt	Bazı çizgili kâğıt, milimetrik kâğıt veya nota kâğıdı türlerini A4 boyutlu kâğıda yazdırır.
Yazı Kağıtları	Bazı yazışma kâğıdı türlerini, bellek kartından arka plan olarak ayarlanmış bir fotoğrafla A4 boyutlu kâğıda yazdırır. Üzerine kolayca yazılabilmesi için fotoğraf belli belirsiz yazdırılır.
Takvim	A4 boyutlu kâğıda haftalık veya aylık takvim yazdırır. Aylık takvim için dönemi seçin.

Ayar Modu

Menü	Ayarlar ve Açıklamalar	
Bakım	Nozül Kontrolü	Yazdırma kafası başlıklarının tıkalı olup olmadığını kontrol etmek için bir desen yazdırır.
	Kafa Temizliği	Yazdırma kafasındaki tıkalı başlıkları temizler.
	Kafa Ayarı	Baskı kalitesini iyileştirmek için yazdırma kafasını ayarlar.
	Mürekkep Seviyelerini Sıfırla	Mürekkep tanklarını yeniden doldurmadan önce mürekkep seviyelerini sıfırlamak için bu özelliği kullanın.
	Kâğıt Kılavuzunu Temizleme	İç makaralarda mürekkep lekeleri olduğunda veya bir besleme kâğıdı sorunu olduğunda temizleme amacıyla kâğıt beslemek için bu özelliği kullanın.

Yazıcı Temel Bilgileri

Menü	Ayarlar ve Açıklamalar		
Yazıcı Kurulumu	Kâğıt Kaynağı Ayarları	Kâğıt Kurlmu	Yüklediğiniz kâğıt boyutu ve kâğıt türünü seçin. Bunları kâğıdı yüklerken de seçebilirsiniz.
		Kâğıt Ayarı Uyarısı	Bir yazdırma işinin kâğıt ayarları yazıcıda saklanan ayarlardan farklı olduğunda sizi uyarır.
		Kâğıt Yapılandırma	Kâğıt yüklendiğinde otomatik olarak kâğıt ayarları ekranını görüntüler. Devre dışı bırakıldığında AirPrint kullanılamaz.
	Güç Kapatma Zamanı	Belirlenmiş bir süre geçtiğinde ve hiçbir işlem gerçekleştirilmediğinde yazıcıyı otomatik olarak kapatır. Güç yönetimi uygulanmadan önceki süreyi ayarlayabilirsiniz. Herhangi bir artış, ürünün enerji verimliliğini düşürür. Herhangi bir değişiklik yapmadan önce lütfen çevreyi düşünün.	
Dil/ Language	Ekran dilini seçin.		
Uyku Zamanlayıcısı	Herhangi bir işlem gerçekleştirilmediğinde, yazıcı uyku moduna (enerji tasarruf modu) girmeden önceki süreyi seçin. Ayarlanan süre geçtiğinde LCD ekran kararır.		
Ağ Ayarları	Durum Sayfasını Yazdır	Bir ağ durumu sayfası yazdırır.	
	Wi-Fi Kurulumu	Ana ekrandaki Wi-Fi Kurulumu ögesi, bu menüye erişmeye yönelik bir kısayoldur. Her bir menü konusunda ayrıntılar için Wi-Fi Kurulumu tablosuna bakın.	
	Bağlantı Kontrol Edin	Ağ bağlantısı durumunu kontrol eder ve ağ bağlantısı kontrol raporunu yazdırır. Bağlantıda herhangi bir sorun varsa, sorunu çözmek için kontrol raporuna bakınız. Ayrıntılar için <i>Ağ Kılavuzu</i> 'na bakınız.	
Epson Connect Hizmetleri	Epson Connect veya Google Cloud Print hizmetini askıya alabilir ya da sürdürebilir veya hizmetlerin kullanımını iptal edebilirsiniz (varsayılan ayarları geri yükleyin). Ayrıntılar için aşağıya bakınız. https://www.epsonconnect.com/		
Google Cloud Print Hizmetleri	http://www.epsonconnect.eu (yalnızca Avrupa)		
Dosya Paylaşımı	Bir yazıcıyla, yazıcıya takılı bellek kartına yazma erişimine sahip olacak bir bilgisayar arasındaki bağlantı yöntemini seçin. Okuma ve yazma erişimi, öncelikli bağlantıya sahip bilgisayara verilir. Diğer bilgisayarlara yalnızca okuma erişimi verilir.		
Varsayılan Ayarları Geri Yükle	Seçilen ayarları varsayılan ayarlarına sıfırlar.		

İlgili Bilgi

➔ “Wi-Fi Kurulumu Modu” sayfa 18

Wi-Fi Kurulumu Modu

Aşağıdaki ayarları yapmak için *Ağ Kılavuzu* ekranına bakın.

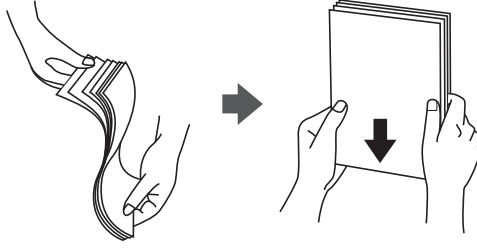
Yazıcı Temel Bilgileri

Menü	Ayarlar ve Açıklamalar
Wi-Fi Kurulum Sihirbazı	Bir SSID seçin, bir şifre girin ve yazıcıyı bir kablosuz (Wi-Fi) ağa bağlayın.
Basmalı Düğme (WPS)	Bir kablosuz yönlendiricideki WPS düğmesine basıldığında yazıcıyı bir kablosuz (Wi-Fi) ağa bağlar.
PIN Kodu (WPS)	Kablosuz yönlendirici yardımcı programında, yazıcının ekranında görüntülenen PIN kodunu girin ve yazıcıyı bir kablosuz (Wi-Fi) ağa bağlayın.
Wi-Fi Otomatik Bağlantı	Kablosuz yönlendiriciye bağlı bir bilgisayar kullanarak yazıcıyı bir kablosuz (Wi-Fi) ağa kolayca bağlayın. Yalnızca bilgisayardaki ekran talimatlarını izleyerek, bir SSID ya da güvenlik anahtarı girmeden ağ ayarlarını yapabilirsiniz.
Wi-Fi bağlantısını devre dışı bırak	Ağ bilgisini silmeden Wi-Fi işlevini kapatarak bağlantıyı devre dışı bırakır. Bağlantıyı etkinleştirmek için kablosuz (Wi-Fi) ağı tekrar kurun.
Wi-Fi Direct Kurulumu	Yazıcıyı, bir kablosuz yönlendirici olmadan bir kablosuz (Wi-Fi) ağa bağlar.

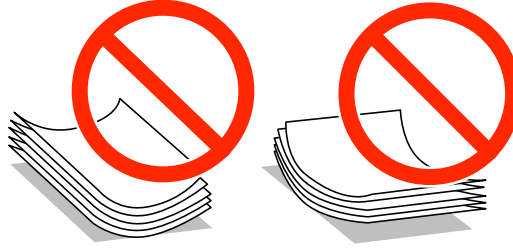
Kağıt Yükleme

Kağıt Kullanımı Önlemleri

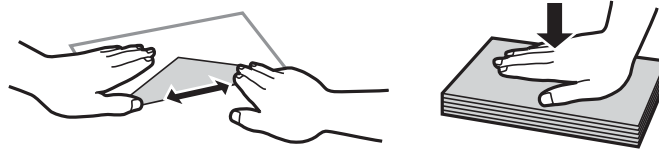
- ❑ Belgeler ile birlikte verilen talimat sayfalarını okuyun.
- ❑ Yüklemeden önce kağıdın kenarlarını havalandırın ve hizalayın. Fotoğraf kağıdını havalandırmayın veya kıvrımayın. Bu işlem, yazdırılabilir tarafın hasar görmesine sebep olabilir.



- ❑ Kağıt kıvrılmış ise yüklemeye önce bu kağıdı düzeltin veya hafifçe ters yöne kıvrın. Kıvrılmış kağıtlara yazdırmak kağıt sıkışmalarına veya çıktıları üzerinde bulaşmalara sebep olabilir.



- ❑ Dalgalı, yırtılmış, kesilmiş, katlanmış, nemli, çok kalın, çok ince veya üzerinde etiketler bulunan kağıtlar kullanmayın. Bu gibi kağıtlar kullanmak kağıt sıkışmalarına veya çıktıları üzerinde bulaşmalara sebep olabilir.
- ❑ Yüklemeden önce zarfların kenarlarını havalandırın ve hizalayın. Yığın haline getirilmiş zarflar havayla dolmuşsa, onları yüklemeye önce sıkıştırarak düzleştirin.



- ❑ Kıvrılmış veya katlanmış zarfları kullanmayın. Bu zarfları kullanmak kağıt sıkışmalarına veya çıktıları üzerinde bulaşmalara sebep olabilir.
- ❑ Kapağında veya pencere zarflarda yapıştırıcı yüzey bulunan zarfları kullanmayın.
- ❑ Yazdırma işlemi esnasında kıvrılabileceğinden çok ince zarflar kullanmaktan kaçınınız.

İlgili Bilgi

➔ “Yazıcı Özellikleri” sayfa 102

Kullanılabilir Kağıtlar ve Kapasiteler

Epson, yüksek kaliteli çıktılar elde etmeniz için orijinal Epson kağıtları kullanmanızı önerir.

Orijinal Epson Kağıdı

Ortam Adı	Boyut	Yükleme Kapasitesi (Sayfalar)	Manuel 2 Taraflı Yazdırma
Epson Bright White Ink Jet Paper	A4	80*	✓
Epson Premium Glossy Photo Paper	A4, 13×18 cm (5×7 inç), 16:9 geniş boyut (102×181 mm), 10×15 cm (4×6 inç)	20	–
Epson Matte Paper-Heavyweight	A4	20	–
Epson Photo Quality Ink Jet Paper	A4	80	–

* Manuel 2 taraflı yazdırma için bir tarafı zaten yazdırılmış kağıt için en fazla 30 sayfa yükleyebilirsiniz.

Not:

Bu kağıtların kullanılabilirliği konuma göre değişir. Bölgenizde bulunabilen kağıtlar hakkında en güncel bilgi için Epson destek bölümüne başvurun.

Piyasada Satılan Kağıt

Ortam Adı	Boyut	Yükleme Kapasitesi (Sayfalar)	Manuel 2 Taraflı Yazdırma
Düz kağıt	Letter, A4, B5, A5, A6	Kenar kılavuzu üzerinde üçgen sembol ile belirtilen çizgiye kadar.*	✓
	Legal, Kullanıcı Tanımlı	1	
Zarf	Zarf #10, Zarf DL, Zarf C6	10	–

* Manuel 2 taraflı yazdırma için bir tarafı zaten yazdırılmış kağıt için en fazla 30 sayfa yükleyebilirsiniz.

İlgili Bilgi

➔ [“Teknik Destek Web Sitesi” sayfa 112](#)

Kağıt Türlerinin Listesi

Optimum baskı sonuçları elde etmek için, kağıda uygun kağıt türünü seçin.

Ortam Adı	Ortam Türü	
	Kontrol Paneli	Yazıcı Sürücüsü
Epson Bright White Ink Jet Paper*	Düz kağıtlar	Düz kağıtlar

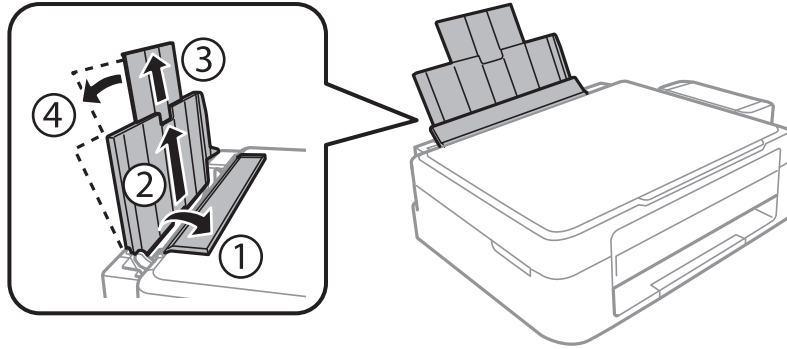
Kağıt Yükleme

Ortam Adı	Ortam Türü	
	Kontrol Paneli	Yazıcı Sürücüsü
Epson Premium Glossy Photo Paper*	Prem. Glossy	Epson Premium Glossy
Epson Matte Paper-Heavyweight*	Matte	Epson Matte
Epson Photo Quality Ink Jet Paper*	Matte	Epson Matte
Düz kağıt*	Düz kağıtlar	Düz kağıtlar
Zarf	Zarf	Zarf

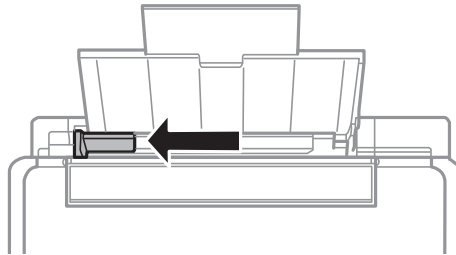
* Yazıcı sürücüsü kullanılarak yazdırıldığında bu kağıt türleri Exif Print ve PRINT Image Matching ile uyumludur. Daha fazla bilgi edinmek için Exif Print veya PRINT Image Matching ile birlikte verilen dokümantasyona bakın.

Arka Kağıt Besleme'ye Kağıt Yükleme

1. Besleyici korumasını açın, kağıt desteğini uzatın ve ardından geri yatırın.

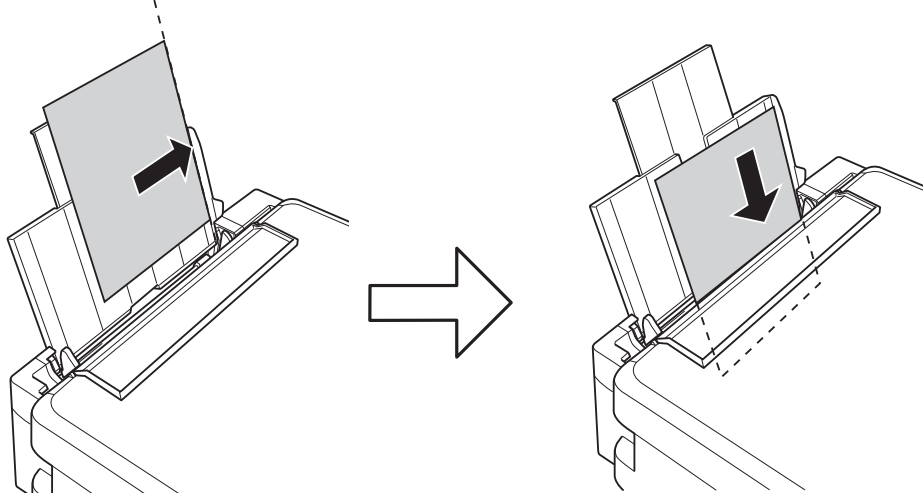


2. Kenar kılavuzunu sola doğru kaydırın.



Kağıt Yükleme

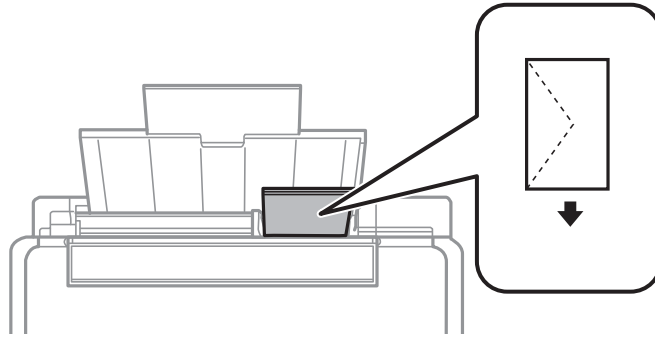
3. Yazdırılabilir yüzü yukarı bakacak şekilde kağıdı dikey bir şekilde arka kağıt besleme'sinin sağ tarafına yükleyin.



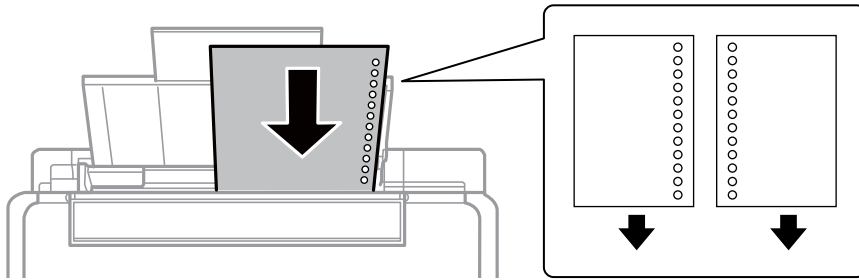
Önemli:

Kağıtta belirtilen maksimum sayıda sayfadan fazla yükleme yapmayın. Düz kağıt kullanıldığında kenar kılavuzunda üçgen sembol ile belirtilen çizgiyi aşacak şekilde kağıt yüklemeyin.

- Zarflar



- Önceden delinmiş kağıt

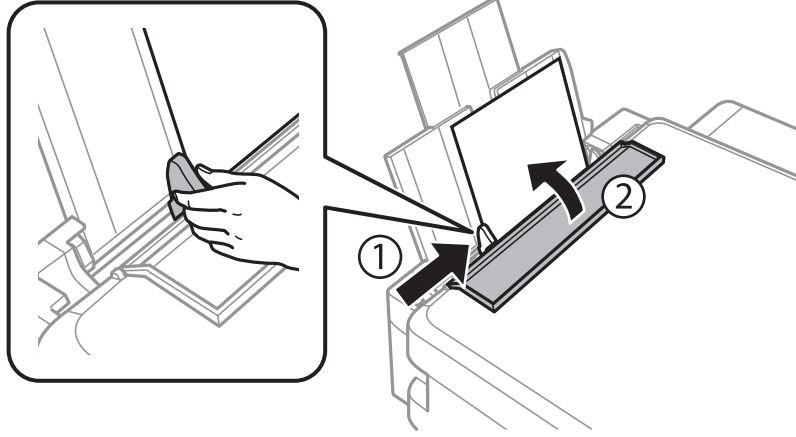


Not:

- Üst ya da alttaki cilt delikleri olmadan tek sayfa kağıdı yükleyin.
 Delikler üzerine yazdırmaktan kaçınmak için dosyanızın baskı konumunu ayarlayın.

Kağıt Yükleme

4. Kenar kılavuzunu kağıdın kenarına kaydırın ve besleyici korumasını kapatın.



5. Kontrol panelinde görüntülenen geçerli kâğıt boyutu ve kâğıt türü ayarlarını kontrol edin. Ayarları kullanmak için, ▲ veya ▼ düğmesini kullanarak **Değiştirmeyin** ögesini seçin, OK düğmesine basın ve 7. adıma gidin. Ayarları değiştirmek için, ▲ veya ▼ düğmesini kullanarak **Değiştir** ögesini seçin, OK düğmesine basın ve sonraki adıma gidin.

**Önemli:**

Kâğıt, arka kâğıt besleme kısmının sağ tarafı boyunca yüklenmezse kâğıt ayarı ekranı görüntülenmez. Yazdırmayı başlattığımızda bir hata meydana gelir.

Not:

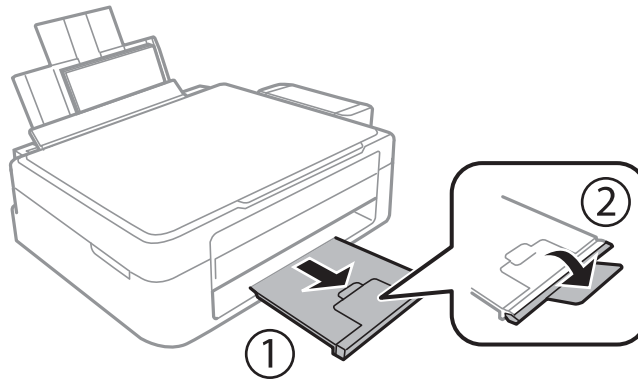
Kâğıt Yapılandırma ayarını devre dışı bıraktıysanız, kâğıt ayarı ekranı görüntülenmez. 7. adıma gidin.

6. Kâğıt boyutu ayarı ekranında, ◀ veya ▶ düğmesini kullanarak kâğıt boyutunu seçip OK düğmesine basın. Kâğıt türü ayarı ekranında, kâğıt türünü aynı şekilde seçip OK düğmesine basın. Ayarları onaylayıp OK düğmesine basın.

Not:

Ayar > Yazıcı Kurulumu > Kâğıt Kaynağı Ayarları > Kâğıt Kurlmu seçimini yaparak da kâğıt boyutu ve kâğıt türü ayar ekranını görebilirsiniz.

7. Çıkış tepsisini kaydırarak çıkarıp durdurucuyu yükseltin.

**Not:**

Kalan kâğıdı pakete geri koyun. Kâğıdı yazıcı içinde bırakmanız durumunda kâğıt kıvrılabilir veya yazdırma kalitesi düşebilir.

Kağıt Yükleme

İlgili Bilgi

- ➔ “Kağıt Kullanımı Önlemleri” sayfa 20
- ➔ “Kullanılabilir Kağıtlar ve Kapasiteler” sayfa 21

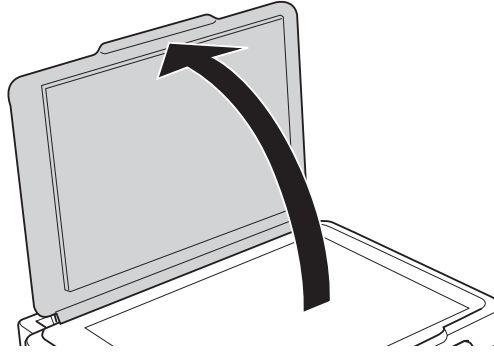
Orijinal Belgeleri Tarayıcı Camı'na Yerleştirme



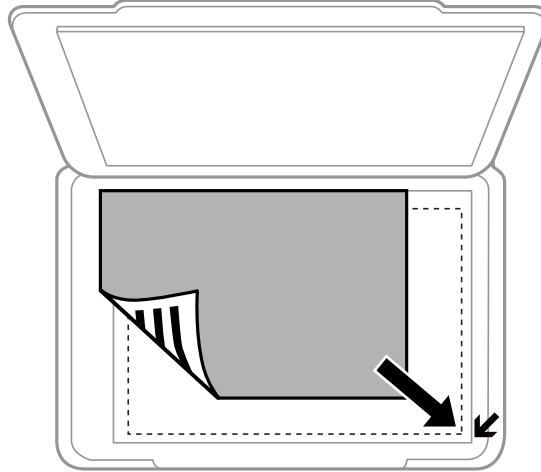
Önemli:

Kitap gibi hacimli orjinaller yerleřtirdiđinizde tarayıcı camı'na doğrudan harici ışık gelmesini önleyin.

1. Belge kapađını açın.



2. tarayıcı camı'ndaki toz veya lekeleri temizleyin.
3. Orijinali aşağı bakacak şekilde yerleřtirin ve köře işaretine kaydırın.

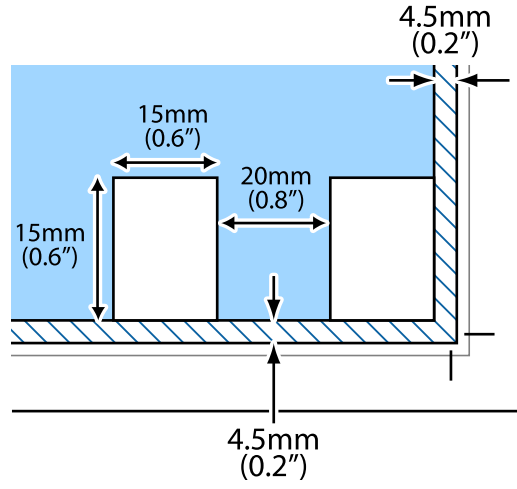


Not:

tarayıcı camı kenarlarından 1,5 mm uzaklıktaki alan tarammaz.

Orijinal Belgeleri Tarayıcı Camı'na Yerleştirme

Tam Otomatik Modu veya EPSON Scan'de küçük resim ön izlemesini kullanarak tarama yaparken, orijinali tarayıcı camı yatay ve dikey kenarlarından 4,5 mm mesafede olacak şekilde yerleştirin.



Not:

- Birden fazla fotoğraf kullandığınızda, fotoğraflar arasında en az 20 mm'lik bir mesafe bırakın.
- Fotoğraflar 15 x 15 mm'den daha büyük olmalıdır.

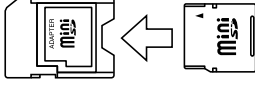

4. Kapağı yavaşça kapatın.

Not:

Taradıktan veya kopyaladıktan sonra orijinalleri çıkarın. Orijinalleri tarayıcı camı'nda uzun süre bırakırsanız, camın yüzeyine yapışabilir.

Bellek Kartı Takma

Desteklenen Bellek Kartları

	<p>miniSD*</p> <p>miniSDHC*</p> <p>microSD*</p> <p>microSDHC*</p> <p>microSDXC*</p>
	<p>SD</p> <p>SDHC</p> <p>SDXC</p>

* Bellek kartı yuvasına uygun bir adaptör kullanın. Aksi takdirde kart sıkışabilir.

İlgili Bilgi

➔ “Desteklenen Bellek Kartı Özellikleri” sayfa 104

Bellek Kartı Takma ve Çıkarma

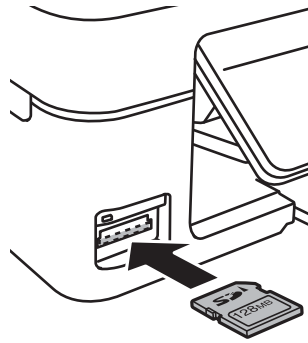
1. Yazıcıya bir bellek kartı takın.

Yazıcı verileri okumaya ve ışık yanıp sönmeye başlar. Okuma işlemi tamamlandığında ışık yanıp sönmeyi bırakır ve sürekli olarak yanar.



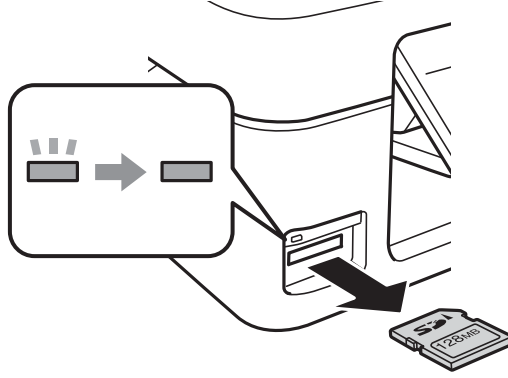
Önemli:

Kartı yuvarının sonuna kadar zorlamayın. Yuvarının sonuna kadar itilmemesi gerekir.



Bellek Kartı Takma

2. Bellek kartını kullanmayı bitirdiğinizde ışığın yanıp sönmediğinden emin olun ve ardından kartı çıkarın.



Önemli:

Bellek kartını ışık yanıp sönerken çıkarmanız durumunda, bellek kartında bulunan veriler kaybolabilir.

Not:

Bellek kartına bir bilgisayar üzerinden erişmeniz durumunda, çıkarılabilir aygıtı güvenli bir şekilde çıkarabilmek için bilgisayarı kullanmanız gerekir.

İlgili Bilgi

- ➔ [“Bilgisayar Üzerinden Bellek Kartına Erişme”](#) sayfa 111

Yazdırma

Kontrol Panelinden Yazdırma

Bellek Kartından Seçerek Fotoğraflar Yazdırma

1. Yazıcıya kağıt yükleyin.

**Önemli:**

Kontrol panelinde kâğıt ayarlarını yapın.

2. Yazıcıya bir bellek kartı takın.

**Önemli:**

Yazdırma işlemini tamamlamadan önce bellek kartını çıkarmayın.

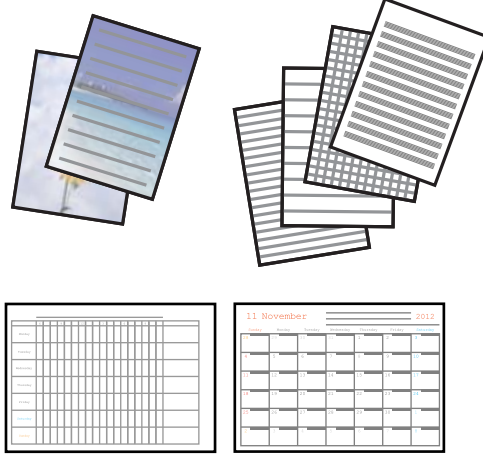
3. ◀ veya **Fotoğraf Yazdır** düğmelerini kullanarak ana ekran üzerinden ▶ ögesini girin ve ardından OK düğmesine basın.
4. Bir fotoğraf seçmek için ◀ veya ▶ düğmesini, kopya sayısını ayarlamak için de ▲ veya ▼ düğmesini kullanın. Birden fazla fotoğraf yazdırılacağı durumlarda bu adımları tekrarlayın.
5. Yazdırma ayarları onaylama ekranını görüntülemek için OK düğmesine basın.
6. Yazdırma ayarlarını değiştirmek amacıyla ayar ekranını görüntülemek için ▼ düğmesine basın. Kâğıt boyutu ve kâğıt türü gibi ayar öğelerini seçmek için ▲ veya ▼ düğmesini kullanıp, ◀ veya ▶ düğmesini kullanarak ayarları değiştirin. Tamamladıktan sonra OK düğmesine basın.
7. ⬄ düğmesine basın.

İlgili Bilgi

- ➔ “Arka Kağıt Besleme'ye Kağıt Yükleme” sayfa 22
- ➔ “Kağıt Türlerinin Listesi” sayfa 21
- ➔ “Bellek Kartı Takma” sayfa 28
- ➔ “Fotoğraf Yazdır Modu” sayfa 16

Orijinal Yazışma Kâğıdını ve Takvimleri Yazdırma

Kişisel Kağıt menüsünü kullanarak çizgili kâğıt, takvimler ve orijinal yazışma kâğıdını kolayca yazdırabilirsiniz.



1. Yazıcıya kağıt yükleyin.



Önemli:

Kontrol panelinde kâğıt ayarlarını yapın.

2. Bellek kartınızdaki bir fotoğrafı kullanarak yazışma kâğıdı yazdırmak için bellek kartını yazıcıya takın.
3. ◀ veya **Kişisel Kağıt** düğmelerini kullanarak ana ekran üzerinden ▶ ögesini girin ve ardından OK düğmesine basın.
4. ◀ veya ▶ düğmesini kullanarak bir fotoğraf seçip OK düğmesine basın.
5. Yazdırmak için ekrandaki talimatları izleyin.

İlgili Bilgi

- ➔ “Arka Kağıt Besleme'ye Kağıt Yükleme” sayfa 22
- ➔ “Bellek Kartı Takma” sayfa 28
- ➔ “Kişisel Kağıt Modu” sayfa 17

Diğer Özellikleri Kullanarak Fotoğraflar Yazdırma

Bu bölümde, kontrol panelinde bulunan diğer yazdırma özelliklerini açıklanmaktadır.



DPOF Yazdırma

Yazıcı DPOF (Digital Print Order Format, Dijital Yazdırma Sırası Formatı) Ver. 1,10. DPOF formatı, fotoğraflar için ek bilgiler saklayan bir formattır. Bu bilgiler arasında tarih, saat, kullanıcı adı ve yazdırma bilgisi gibi bilgiler yer almaktadır. DPOF uyumlu bir kamera kullanarak bellek kartında bulunan hangi resimlerin yazdırılacağını ve kopya sayısının ne olacağını seçebilirsiniz. Bellek kartı yazdırıcıya takıldığında, kamera tarafından seçilen fotoğraflar yazdırılır.

Yazdırma

Not:

Kameranızda yazdırma ayarları gerçekleştirme hakkında daha fazla bilgi edinmek için kameranız ile birlikte verilen dokümantasyona bakın.

Bellek kartını yazıcıya takmanız durumunda bir onaylama ekranı görüntülenir. Yazdırmayı başlatma ekranını görüntülemek için OK düğmesine basın. Yazdırma işlemini başlatmak için  düğmesine basın. Yazdırma ayarlarını değiştirmek için  düğmesine basın. Ayarlama öğeleri **Fotoğraf Yazdır** modu ile aynıdır.

İlgili Bilgi

➔ [“Fotoğraf Yazdır Modu” sayfa 16](#)

Bilgisayardan Yazdırma

Yazdırmanın Temelleri - Windows

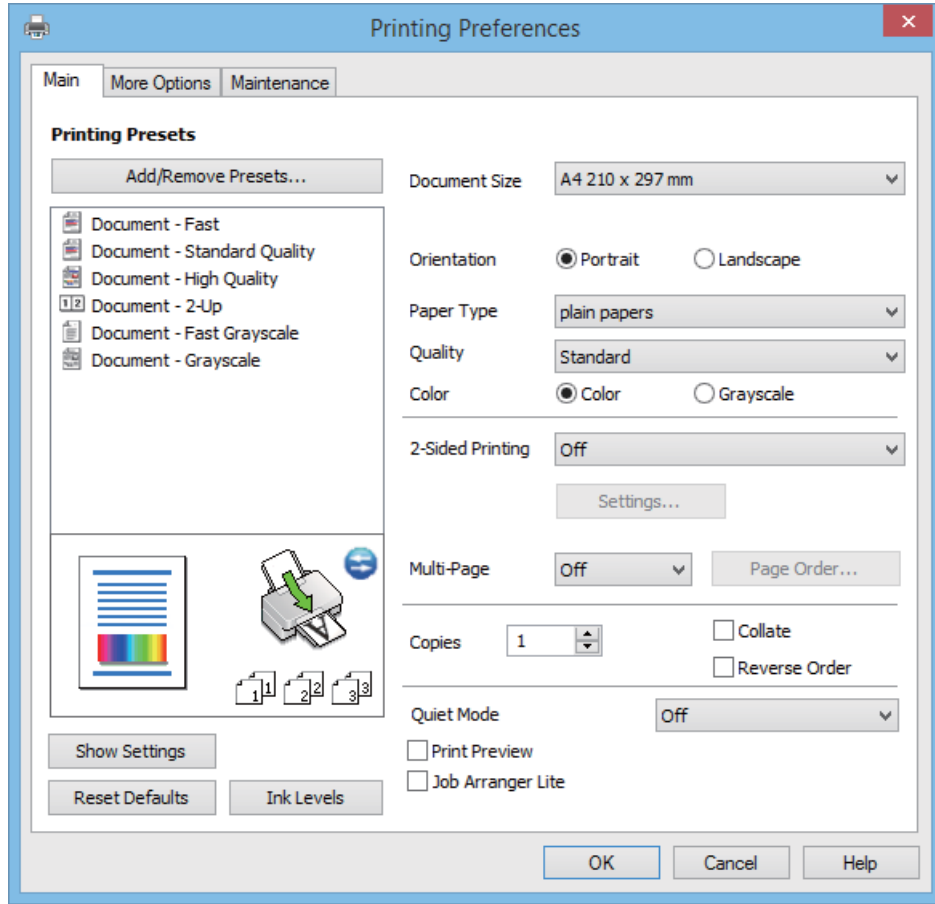
Not:

- Ayar öğelerinin açıklamaları için çevrimiçi yardıma bakın. Bir öğeye sağ tıklayın ve ardından **Yardım** öğesine tıklayın.
- Uygulamaya bağlı olarak işlemler farklılık gösterir. Ayrıntılar için uygulamanın yardımına bakın.

1. Yazıcıya kağıt yükleyin.
2. Yazdırmak istediğiniz dosyayı açın.
3. **Dosya** menüsünden **Yazdır** veya **Yazdırma Ayarı** öğesini seçin.
4. Yazıcınızı seçin.

Yazdırma

5. Yazıcı sürücüsü penceresine erişim için **Tercihler** veya **Özellikler** ögesini seçin.



6. Aşağıdaki ayarları yapın.
- Kağıt Boyutu: Yazıcıya yüklediğiniz kağıt boyutunu seçin.
 - Yön: Uygulamada belirlediğiniz yönü seçin.
 - Kağıt Türü: Yüklediğiniz kağıt türünü seçin.
 - Renk: Siyah veya gri tonlarında yazdırmak için **Griölçek** ögesini seçin.

Not:

Zarflar üzerine yazdırırken **Yatay** ayarı olarak **Yön** ögesini seçin.

7. Yazıcı sürücüsü penceresini kapatmak için **Tamam** ögesine tıklayın.
8. **Yazdır** ögesine tıklayın.

İlgili Bilgi

- ➔ “Kullanılabilir Kağıtlar ve Kapasiteler” sayfa 21
- ➔ “Arka Kağıt Besleme’ye Kağıt Yükleme” sayfa 22
- ➔ “Windows Yazıcı Sürücüsü Kılavuzu” sayfa 77
- ➔ “Kağıt Türlerinin Listesi” sayfa 21

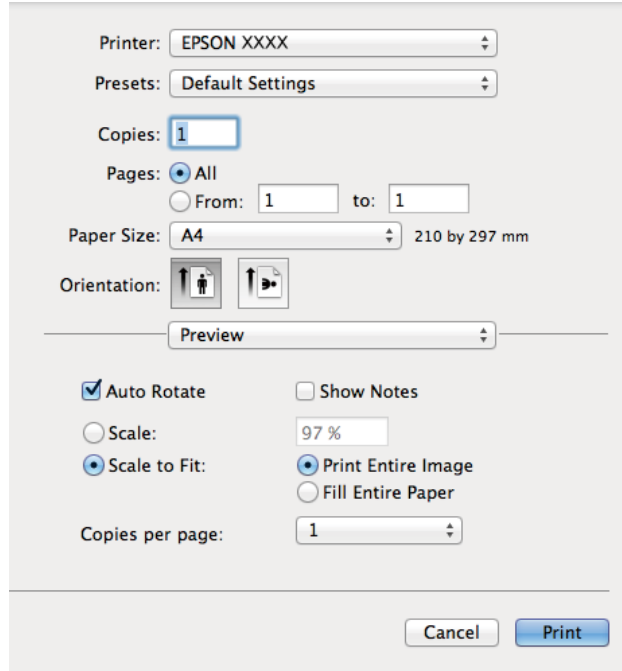
Yazdırma

Yazdırmanın Temelleri - Mac OS X

Not:

İşlemler uygulamaya bağlı olarak farklılık gösterebilir. Ayrıntılar için uygulamanın yardımına bakın.

1. Yazıcıya kağıt yükleyin.
2. Yazdırmak istediğiniz dosyayı açın.
3. Yazdırma iletişimine ulaşmak için **Dosya** menüsünden **Yazdır** ögesini veya başka bir komut seçin.
Gerekirse, yazdırma penceresini genişletmek için **Ayrıntıları Göster** veya ▼ simgesine tıklayın.



4. Aşağıdaki ayarları yapın.
 - Yazıcı: Yazıcınızı seçin.
 - Ön Ayarlar: Kayıtlı ayarları ne zaman kullanmak istediğinizi seçin.
 - Kağıt Boyutu: Yazıcıya yüklediğiniz kağıt boyutunu seçin.
 - Yön: Uygulamada belirlediğiniz yönü seçin.

Not:


Zarflar üzerine yazdırırken yatay yön seçin.

Yazdırma

5. Açılır menüden **Yazdırma Ayarları** seçeneğini seçin.

Not:

Mac OS X v10.8.x veya üstünde **Yazdırma Ayarları** menüsü görüntülenmezse, Epson yazıcı sürücüsü düzgün bir şekilde yüklenmemiştir.

 menü > **Yazıcılar ve Tarayıcılar** (veya **Yazdırma ve Tarama, Print & Fax**) üzerinden **Sistem Tercihleri** ögesini seçin, yazıcıyı kaldırın ve ardından tekrar ekleyin. Yazıcı eklemek için aşağıdakileri takip edin.

<http://epson.sn>

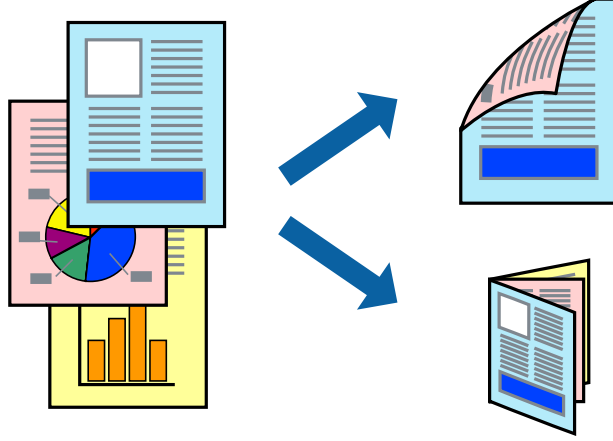
6. Aşağıdaki ayarları yapın.
- Ortam Türü: Yüklediğiniz kağıt türünü seçin.
 - Griölçek: Siyah veya gri tonlarında yazdırmayı seçin.
7. **Yazdır**'a tıklayın.

İlgili Bilgi

- ➔ “Kullanılabilir Kağıtlar ve Kapasiteler” sayfa 21
- ➔ “Arka Kağıt Besleme’ye Kağıt Yükleme” sayfa 22
- ➔ “Mac OS X Yazıcı Sürücüsü Kılavuzu” sayfa 80
- ➔ “Kağıt Türlerinin Listesi” sayfa 21

2 Taraf Üzerine Yazdırma (sadece Windows için)

Yazıcı sürücüsü çift ve tek sayfaları otomatik olarak ayırarak yazdırır. Yazıcı tek sayfalara yazdırma işlemini tamamladıktan sonra talimatları izleyerek kağıtları ters çevirerek çift sayfaları yazdırın. Çıktıyı katlayarak oluşturulabilecek bir kitaplık da yazdırabilirsiniz.



Not:

- 2 taraflı yazdırmaya uygun olmayan kağıt kullanmanız durumunda yazdırma kalitesi düşebilir ve kağıt sıkışmaları meydana gelebilir.
- Kağıda ve veriye bağlı olarak mürekkep sayfanın diğer tarafına geçebilir.
- EPSON Status Monitor 3 devre dışıysa, yazıcı sürücüsüne erişin, **Genişletilmiş Ayarlar** sekmesinde **Bakım** ögesine tıklayın ve ardından **EPSON Status Monitor 3'ü Etkinleştir** ögesini seçin.
- Yazıcıya bir ağ üzerinden erişiliyor veya paylaşılmış bir yazıcı olarak kullanılıyorsa 2 taraflı yazdırma kullanılamayabilir.

1. Yazıcıya kağıt yükleyin.
2. Yazdırmak istediğiniz dosyayı açın.
3. Yazıcı sürücüsü penceresine girin.
4. **Manuel (Uzun kenar cilt payı)** veya **Manuel (Kısa kenar cilt payı)** ögesini **2- taraflı yazdırma** seçeneğinden **Ana** sekmesindeyken seçin.
5. **Ayarlar** ögesine tıklayın, uygun ayarları yapın ve ardından **Tamam** ögesine tıklayın.

Not:

*Kitapçık şeklinde yazdırmak için **Kitapçık** ögesini seçin.*

6. **Ana** ve **Daha Fazla Seçenek** sekmelerindeki diğer öğeleri de ayarlayın ve ardından **Tamam** ögesine tıklayın.
7. **Yazdır** ögesine tıklayın.

İlk tarafın yazdırılması tamamlandığında, bilgisayarda bir açılır pencere görüntülenir. Ekrandaki talimatları izleyin.

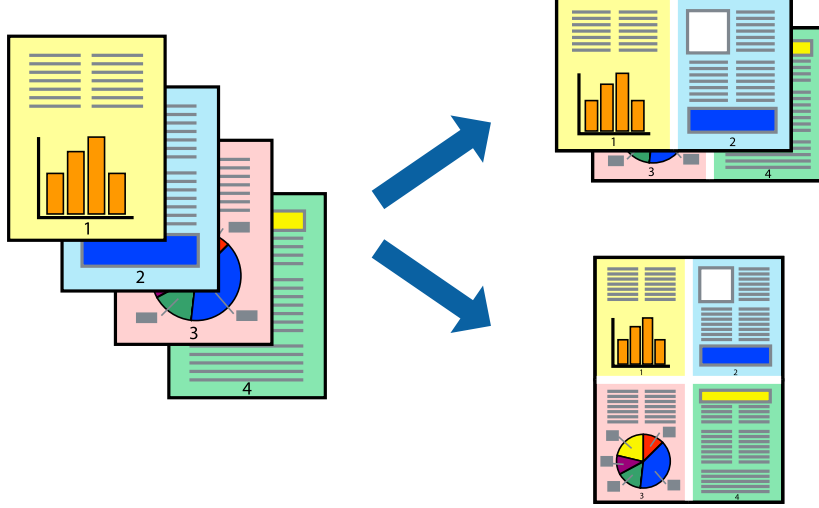
İlgili Bilgi

- ➔ “Kullanılabilir Kağıtlar ve Kapasiteler” sayfa 21
- ➔ “Arka Kağıt Besleme'ye Kağıt Yükleme” sayfa 22

➔ “Yazdırmanın Temelleri - Windows” sayfa 32

Birden Fazla Sayfayı bir Sayfaya Yazdırma

İki veya dört sayfalık veriyi tek bir kağıda yazdırabilirsiniz.



Birden Fazla Sayfayı bir Sayfaya Yazdırma - Windows

1. Yazıcıya kağıt yükleyin.
2. Yazdırmak istediğiniz dosyayı açın.
3. Yazıcı sürücüsü penceresine girin.
4. **2-Up** veya **4-Up**'yi **Çok sayfalı** ayarı olarak **Ana** sekmesinden seçin.
5. **Sayfa Sırası**'na tıklayın, ilgili ayarları yapın ve pencereyi kapatmak için **Tamam**'a tıklayın.
6. **Ana** ve **Daha Fazla Seçenek** sekmelerindeki diğer öğeleri de ayarlayın ve ardından **Tamam**'a tıklayın.
7. **Yazdır**'a tıklayın.

İlgili Bilgi

➔ “Arka Kağıt Besleme'ye Kağıt Yükleme” sayfa 22

➔ “Yazdırmanın Temelleri - Windows” sayfa 32

Birden Fazla Sayfayı bir Sayfaya Yazdırma - Mac OS X

1. Yazıcıya kağıt yükleyin.
2. Yazdırmak istediğiniz dosyayı açın.
3. Yazdırma iletişimine erişin.

Yazdırma

4. Açılır menüden **Düzen**'i seçin.
5. Sayfa sayısını **Yaprak Başına Sayfa Adedi**, **Yerleşim Yönü** (sayfa sırası) ve **Kenar** seçeneklerinden seçin.
6. Gereken diğer öğeleri ayarlayın.
7. **Yazdır**'a tıklayın.

İlgili Bilgi

- ➔ “Arka Kağıt Besleme'ye Kağıt Yükleme” sayfa 22
- ➔ “Yazdırmanın Temelleri - Mac OS X” sayfa 34

Kağıt Boyutuna Uydurarak Yazdırma

Yazıcıya yüklediğiniz kağıt boyutuna uydurarak yazdırma yapabilirsiniz.



Kağıt Boyutuna Uydurarak Yazdırma - Windows

1. Yazıcıya kağıt yükleyin.
 2. Yazdırmak istediğiniz dosyayı açın.
 3. Yazıcı sürücüsü penceresine girin.
 4. **Daha Fazla Seçenek** sekmesinden aşağıdaki ayarları yapın.
 - Kağıt Boyutu: Uygulamada belirlediğiniz kağıt boyutunu seçin.
 - Çıktı Kağıt: Yazıcıya yüklediğiniz kağıt boyutunu seçin.
Sayfaya Sığdır otomatik olarak seçilir.
- Not:**
Sayfanın ortasında küçültülmüş bir resim yazdırmak isterseniz, **Orta** seçeneğini seçin.
5. **Ana** ve **Daha Fazla Seçenek** sekmelerindeki diğer öğeleri de ayarlayın ve ardından **Tamam**'a tıklayın.
 6. **Yazdır**'a tıklayın.

İlgili Bilgi

- ➔ “Arka Kağıt Besleme'ye Kağıt Yükleme” sayfa 22
- ➔ “Yazdırmanın Temelleri - Windows” sayfa 32

Kağıt Boyutuna Uydurarak Yazdırma - Mac OS X

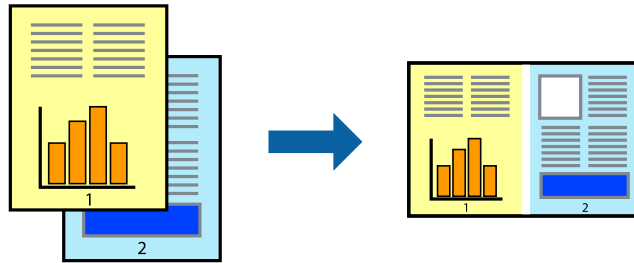
1. Yazıcıya kağıt yükleyin.
2. Yazdırmak istediğiniz dosyayı açın.
3. Yazdırma iletişimine erişin.
4. Uygulamada belirlediğiniz kağıt boyutunu **Kağıt Boyutu** ayarı olarak seçin.
5. Açılan menüden **Kağıt İşleme**'yi seçin.
6. **Kağıt boyutuna göre ölçekle**'yi seçin.
7. Yazıcıya yüklediğiniz kağıt boyutunu **Hedef Kağıt Boyutu** olarak seçin.
8. Gereken diğer öğeleri ayarlayın.
9. **Yazdır**'a tıklayın.

İlgili Bilgi

- ➔ “Arka Kağıt Besleme'ye Kağıt Yükleme” sayfa 22
- ➔ “Yazdırmanın Temelleri - Mac OS X” sayfa 34

Çok Sayıda Dosyayı Birlikte Yazdırma (Sadece Windows için)

İş Düzenleyici Lite farklı uygulamalar tarafından oluşturulan birden fazla dosyayı birleştirmenize ve tek bir yazdırma işi olarak yazdırmanıza imkan tanır. Düzen, yazdırma sırası ve yönü gibi dosyalar için yazdırma ayarlarını belirtebilirsiniz.

**Not:**

İş Düzenleyici Lite ögesine kayıtlı bir **Projeyi Yazdır** açmak için yazıcı sürücüsünün **Bakım** sekmesinde **İş Düzenleyici Lite** ögesine tıklayın. Daha sonra dosyayı seçmek için **Dosya** menüsünden **Aç** ögesini seçin. Kaydedilen dosyaların uzantısı ".ecf"dir.

1. Yazıcıya kağıt yükleyin.
2. Yazdırmak istediğiniz dosyayı açın.

Yazdırma

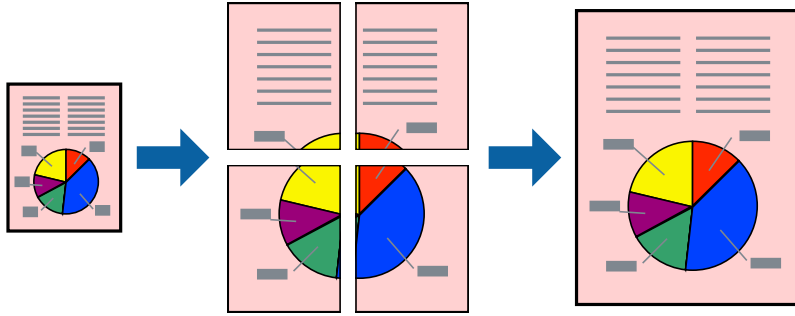
3. Yazıcı sürücüsü penceresine girin.
4. **İş Düzenleyici Lite** seçeneğini **Ana** sekmesinden seçin.
5. Yazıcı sürücüsü penceresini kapatmak için **Tamam** düğmesine tıklayın.
6. **Yazdır**'a tıklayın.
İş Düzenleyici Lite penceresi görüntülenir ve yazdırma işi **Projeyi Yazdır**'a eklenir.
7. **İş Düzenleyici Lite** penceresi açıldığında, mevcut dosya ile birleştirmek istediğiniz dosyayı açın ve ardından 3. - 6. adımları tekrarlayın.
Not:
İş Düzenleyici Lite penceresini kapatırsanız, kaydedilmeyen Projeyi Yazdır'si silinir. Daha sonra yazdırmak için Dosya menüsünden Kaydet öğesini seçin.
8. **Projeyi Yazdır**'sini gerektiği şekilde düzenlemek için **İş Düzenleyici Lite**'de **Düzen** ve **Düzenle** menülerini seçin.
9. **Yazdır** seçeneğini **Dosya** menüsünden seçin.

İlgili Bilgi

- ➔ “Arka Kağıt Besleme'ye Kağıt Yükleme” sayfa 22
- ➔ “Yazdırmanın Temelleri - Windows” sayfa 32

Büyütülmüş Yazdırma ve Poster Yapma (Sadece Windows için)

Daha büyük bir poster oluşturmak için çok sayıda sayfaya bir resim yazdırabilirsiniz. Sayfaları birbirine yapıştırmaya yardımcı olacak hizalama işaretleri de yazdırabilirsiniz.



1. Yazıcıya kağıt yükleyin.
2. Yazdırmak istediğiniz dosyayı açın.
3. Yazıcı sürücüsü penceresine girin.
4. **2x1 Poster**, **2x2 Poster**, **3x3 Poster** veya **4x4 Poster** seçeneğini **Çok sayfalı** bölümünden **Ana** sekmesinden seçin.
5. **Ayarlar**'a tıklayın, uygun ayarları yapın ve ardından **Tamam**'a tıklayın.
6. **Ana** ve **Daha Fazla Seçenek** sekmelerindeki diğer öğeleri de ayarlayın ve ardından **Tamam**'a tıklayın.

Yazdırma

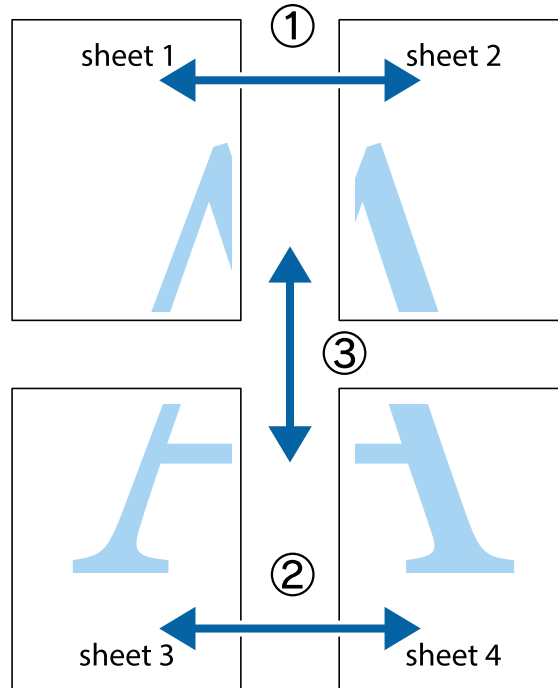
7. **Yazdır**'a tıklayın.

İlgili Bilgi

- ➔ “Arka Kağıt Besleme'ye Kağıt Yükleme” sayfa 22
- ➔ “Yazdırmanın Temelleri - Windows” sayfa 32

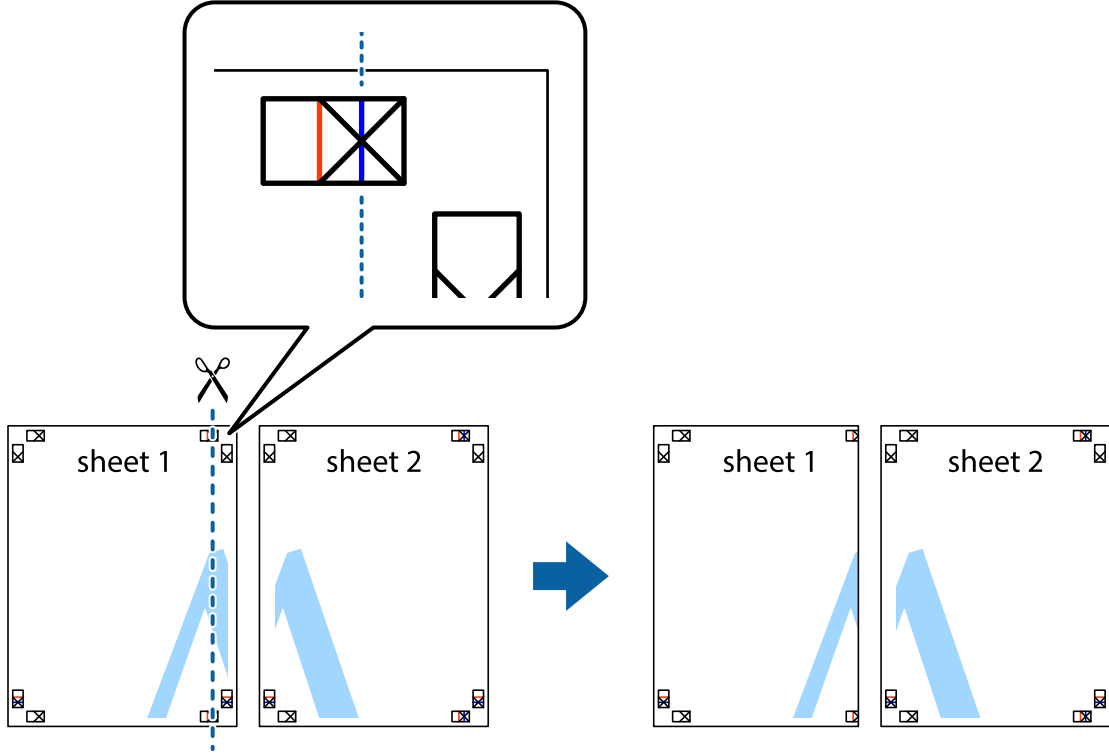
Çakışan Hizalama İşaretleri Kullanarak Poster Yapma

2x2 Poster seçildiğinde ve **Çakışan Hizalama İşaretleri**, **Kesme Kılavuz Çizgilerini Yazdır**'nda seçildiğinde nasıl poster yapılacağını bir örneği.

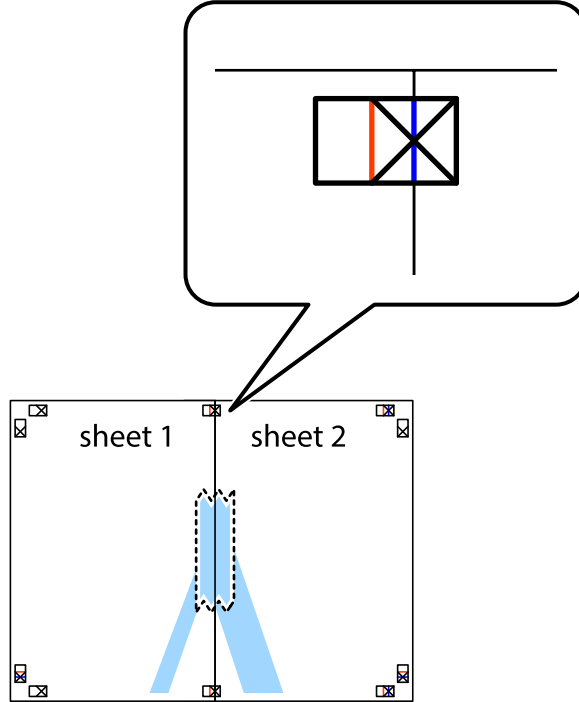


Yazdırma

1. Sheet 1 ve Sheet 2 hazırlayın. Üst ve alt çarpı işaretlerinin ortasından dikey mavi çizgi boyunca Sheet 1 kenar boşluklarını kesin.

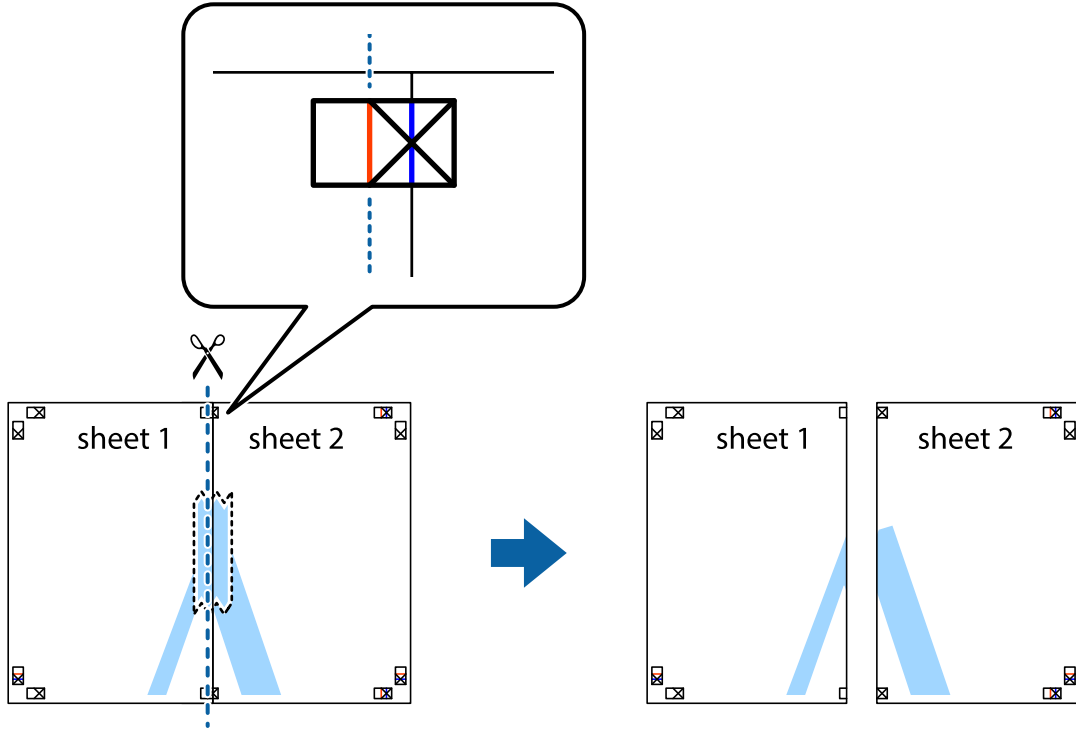


2. Sheet 1 kenarını Sheet 2 üstüne yerleştirip, çarpı işaretlerini hizalayın ve ardından iki sayfayı arkadan geçici olarak bantlayın.

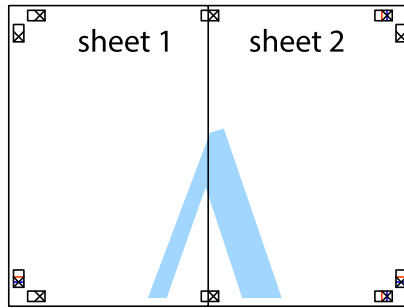


Yazdırma

3. Hizalama işaretlerindeki kırmızı dikey çizgi boyunca bantlı sayfaları ikiye kesin (bu sefer çarpı işaretlerinin solundaki çizgi).



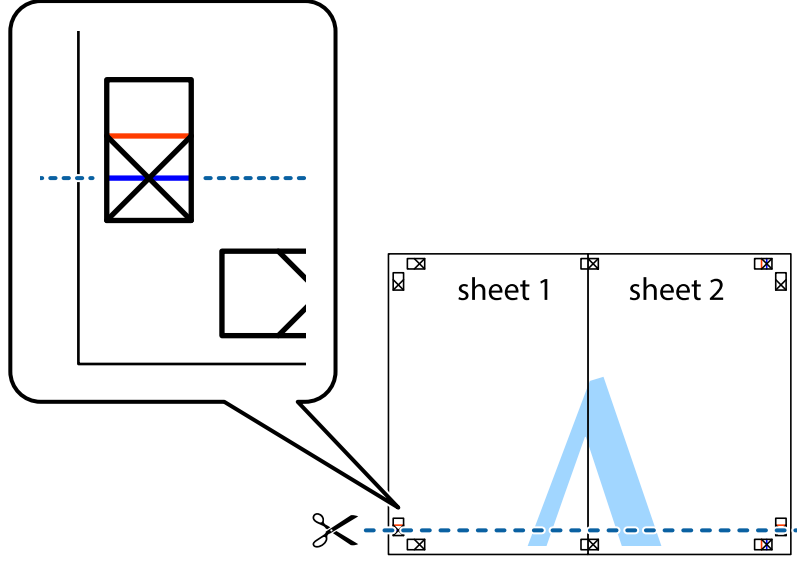
4. Sayfaları arkadan birbirine bantlayın.



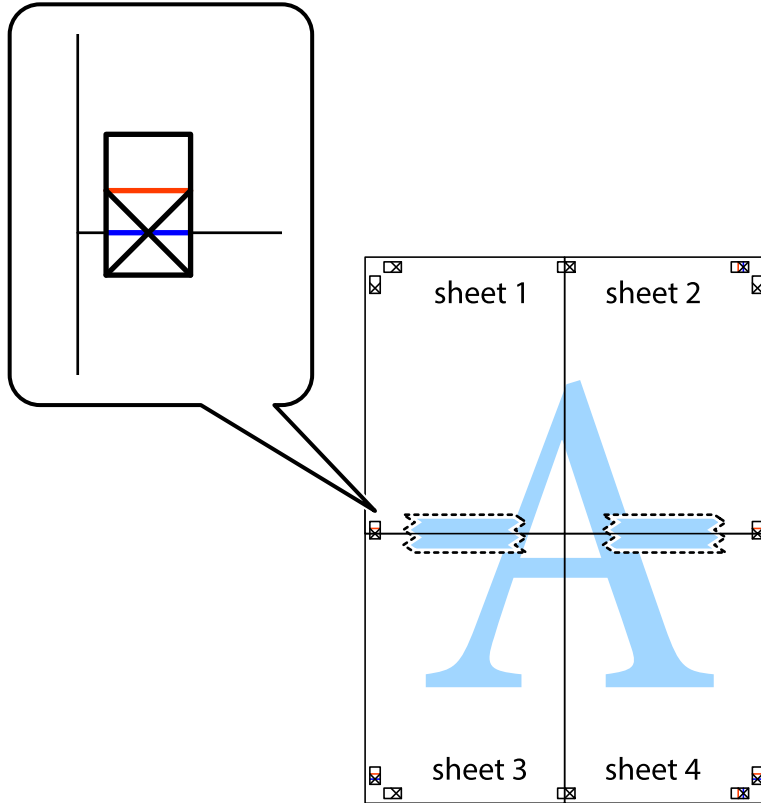
5. Sheet 3 ve Sheet 4'yı birbirine bantlamak için 1'den 4'e kadar olan adımları tekrarlayın.

Yazdırma

6. Sol ve sağ çarpı işaretlerinin ortasından yatay mavi çizgi boyunca Sheet 1 ve Sheet 2 kenar boşluklarını kesin.

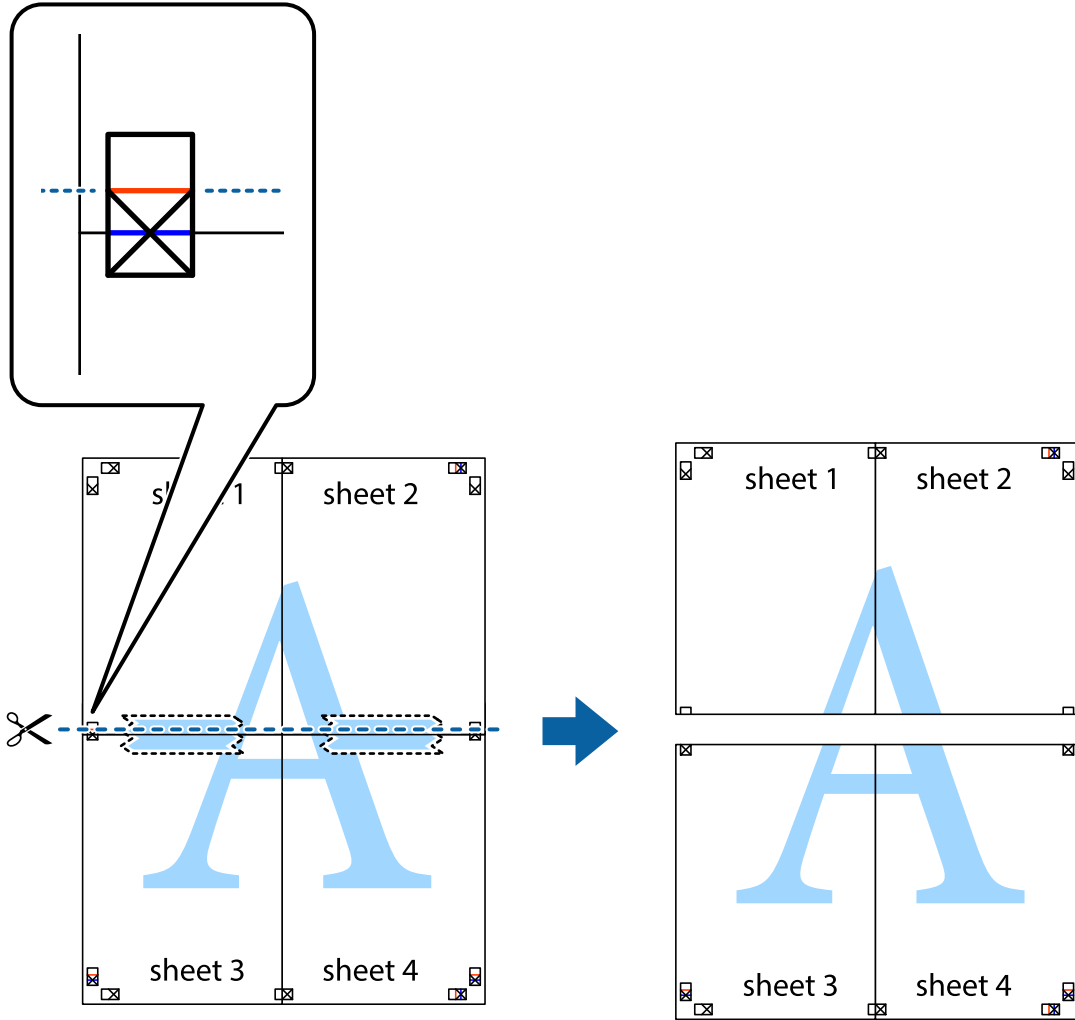


7. Sheet 1 ve Sheet 2 kenarını Sheet 3 ve Sheet 4 kenarına yerleştirin ve ardından çarpı işaretlerini hizalayıp, arkadan geçici olarak birbirine bantlayın.

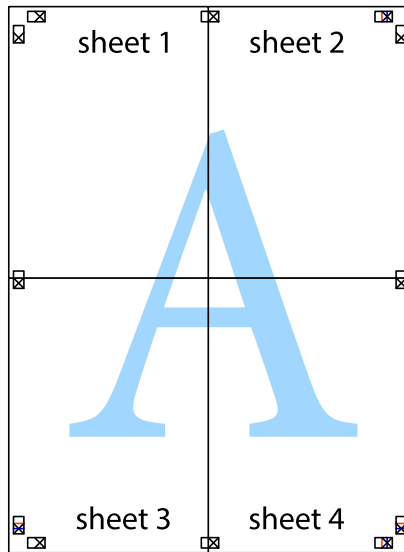


Yazdırma

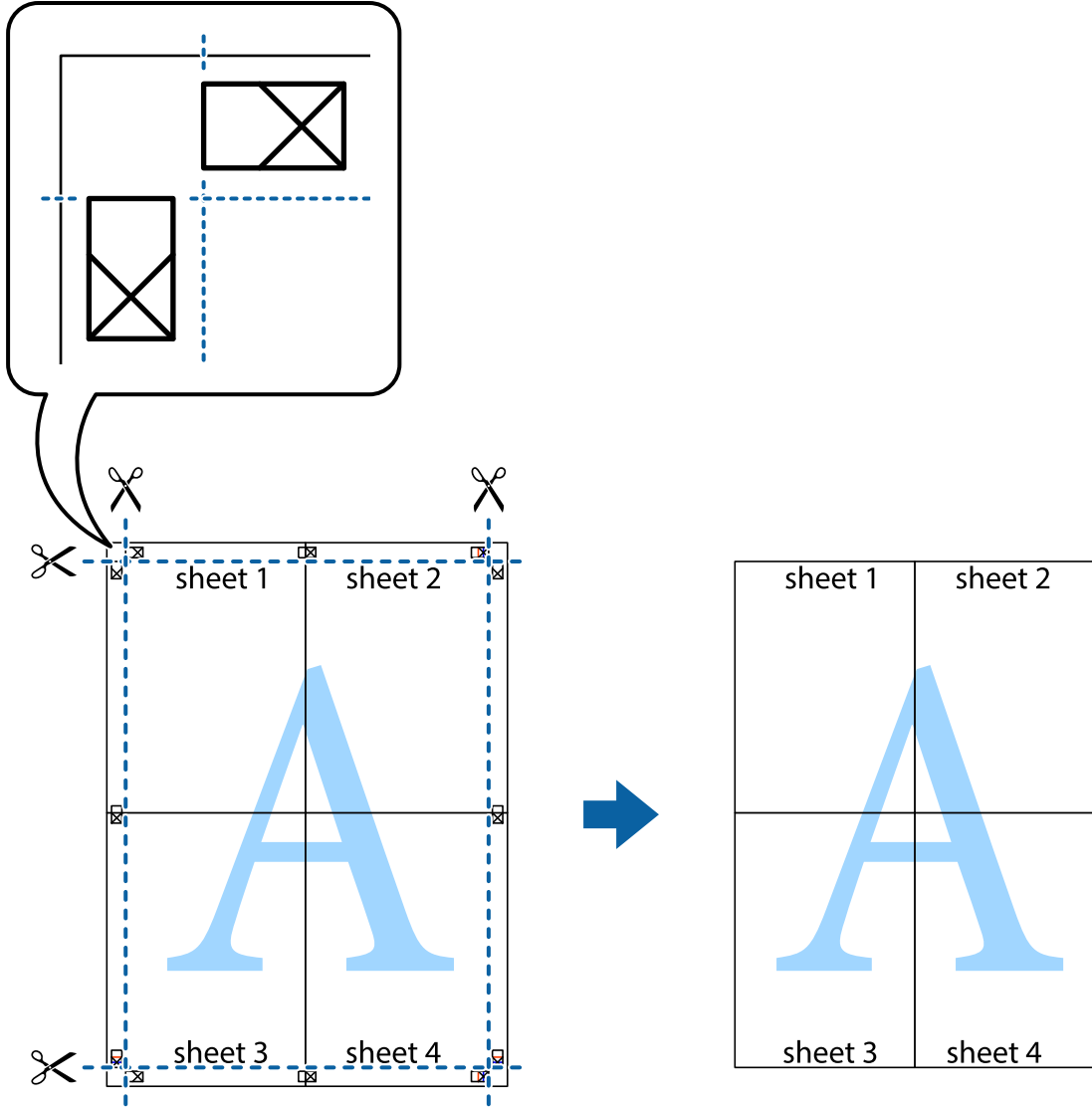
8. Hizalama işaretlerindeki kırmızı yatay çizgi boyunca bantlı sayfaları ikiye kesin (bu sefer çarpı işaretlerinin üstündeki çizgi).



9. Sayfaları arkadan birbirine bantlayın.



10. Kalan kenar boşluklarını dış kılavuz boyunca kesin.



Gelişmiş Özellikleri Kullanarak Yazdırma

Bu bölümde, yazıcı sürücüsündeki çeşitli ek düzen ve yazdırma özellikleri tanıtılmaktadır.

İlgili Bilgi

- ➔ “Windows Yazıcı Sürücüsü” sayfa 76
- ➔ “Mac OS X Yazıcı Sürücüsü” sayfa 79

Kolayca Yazdırmak için bir Yazdırma Önararı Ekleme

Yazıcı sürücüsünde kendi sık kullanılan yazdırma önayarınızı oluşturursanız, listeden önayarı seçerek kolayca yazdırabilirsiniz.

Yazdırma

Windows

Kendi önayarlarını eklemek için **Ana** veya **Daha Fazla Seçenek** sekmesinde **Kağıt Boyutu** ve **Kağıt Türü** öğelerini ayarlayın ve ardından **Yazdırma Ön Ayarları** seçeneğinde **Önayarları Ekle/Kaldır** öğesine tıklayın.

Not:

*Eklenen bir önayarı silmek için **Önayarları Ekle/Kaldır** öğesine tıklayın, listeden silmek istediğiniz önayar adını seçin ve ardından silin.*

Mac OS X

Yazdırma iletişimine erişin. Kendi önayarlarınızı eklemek için, **Kağıt Boyutu** ve **Ortam Türü** gibi seçenekleri ayarlayın ve ardından mevcut ayarları **Önayarlar** ayarında kaydedin.

Not:

*Eklenen bir ön ayarı silmek için **Ön Ayarlar > Ön Ayarları Göster** öğesine tıklayın, listeden silmek istediğiniz ön ayar adını seçin ve ardından silin.*

Küçültülmüş veya Büyütülmüş Belge Yazdırma

Bir belgenin boyutunu belirli bir yüzde olarak küçültebilir veya büyütebilirsiniz.

Windows

Kağıt Boyutu'nu **Daha Fazla Seçenek** sekmesinde ayarlayın. **Belgeyi Küçült/Büyüt**, **Yakınlaştır** seçeneklerini seçin ve bir yüzde girin.

Mac OS X

Dosya menüsünden **Sayfa Düzeni** öğesini seçin. **Biçim** ve **Kağıt Boyutu** ayarlarını seçin ve ardından **Ölçek**'e bir yüzde girin. Pencereyi kapatın ve ardından temel yazdırma talimatlarını izleyerek yazdırın.

Yazdırma Rengini Ayarlama

Yazdırma işinde kullanılan renkleri ayarlayabilirsiniz.

PhotoEnhance orijinal resim verilerinin kontrastı, doyumluğu ve parlaklığını otomatik olarak ayarlayarak daha keskin görüntüler ve daha canlı renkler üretir.

Not:

Bu ayarlar orijinal verilere uygulanmaz.

***PhotoEnhance** konu konumunu analiz ederek rengi ayarlar. Bu nedenle eğer konu konumunu resmi küçülterek, büyüterek, kırparak veya döndürerek değiştirdiyse, renk beklenmeyen şekilde değişebilir. Resim odak dışındaysa, ton doğal olmayabilir. Renk değiştirilir veya doğal olmayan hale gelirse, **PhotoEnhance** dışında bir modda yazdırın.*

Windows

Renk Düzeltme sekmesinde bulunan **Daha Fazla Seçenek** üzerinden renk düzeltme yöntemini seçin.

Otomatik öğesini seçtiğinizde renkler otomatik olarak kağıt türü ve yazdırma kalitesi ayarlarına ayarlanır. **Özel** öğesini seçtiğinizde ve **Gelişmiş** öğesine tıkladığınızda kendi ayarlarınızı yapabilirsiniz.

Mac OS X

Yazdırma iletişimine erişin. Açılır menüden **Renk İşleme** öğesini ve ardından **EPSON Renk Kontrolleri** öğesini seçin. Açılır menüden **Renk Seçenekleri** öğesini ve ardından mevcut seçeneklerden bir seçenek seçin. **Gelişmiş Ayarlar** seçeneğinin yanında bulunan oka tıklayın ve gerekli ayarlamaları yapın.

Yazdırma

Bir Filigran Yazdırma (Sadece Windows için)

Çıktılarınızda "Gizli" gibi bir filigran yazdırabilirsiniz. Ayrıca kendi filigranınızı da ekleyebilirsiniz.

Filigran Özellikleri sekmesinde **Daha Fazla Seçenek** ögesine tıklayın ve ardından bir filigran seçin. Filigranın yoğunluğu ve konumu gibi ayrıntıları değiştirmek için **Ayarlar**'a tıklayın.

Bir Üstbilgi ve Altbilgi Yazdırma (Sadece Windows için)

Kullanıcı adı ve yazdırma tarihi gibi bilgileri üstbilgi veya altbilgi olarak yazdırabilirsiniz.

Filigran Özellikleri seçeneğine **Daha Fazla Seçenek** sekmesinde tıklayın ve ardından **Üstbilgi/Altbilgi** seçeneğini seçin. **Ayarlar**'a tıklayın ve açılır listeden gereken öğeleri seçin.

Epson Easy Photo Print Kullanarak Fotoğraflar Yazdırma

Epson Easy Photo Print, fotoğrafları yerleştirmenize ve farklı kağıt türlerine kolayca yazdırmanıza olanak sağlar.

Not:

Orijinal Epson fotoğraf kağıdına yazdırarak mürekkep kalitesi en iyi seviye getirebilir, çıktıların daha canlı ve net olmasını sağlayabilirsiniz.

İlgili Bilgi

- ➔ ["Kullanılabilir Kağıtlar ve Kapasiteler" sayfa 21](#)
- ➔ ["Arka Kağıt Besleme'ye Kağıt Yükleme" sayfa 22](#)
- ➔ ["Epson Easy Photo Print" sayfa 83](#)

Akıllı Cihazlardan Yazdırma

Epson iPrint Kullanma

Epson iPrint, akıllı telefon veya tablet bilgisayar gibi bir akıllı cihazdan fotoğraflar, belgeler ve web sayfaları yazdırabileceğiniz bir uygulamadır. Yazıcınızla aynı kablosuz ağa bağlı bir akıllı cihazdan yazdırma anlamına gelen yerel yazdırmayı veya Internet üzerinden bir uzak konumdan yazdırma anlamına gelen uzaktan yazdırmayı kullanabilirsiniz. Uzaktan yazdırmayı kullanmak için, yazıcınızı Epson Connect servisine kaydedin.



Epson iPrint uygulamasını akıllı cihazınıza aşağıdaki URL veya QR kodundan kurabilirsiniz.

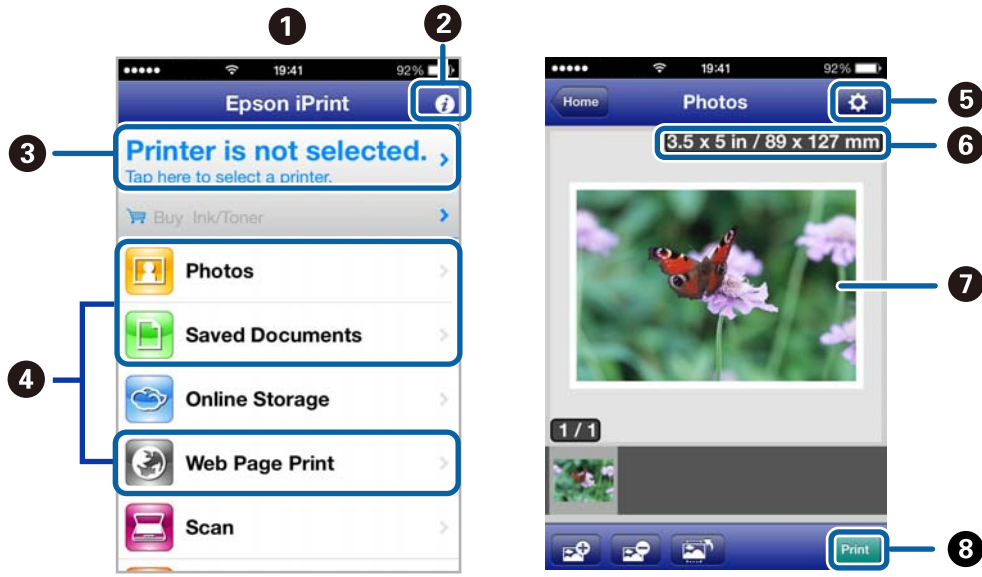
Yazdırma

<http://ipr.to/a>



Epson iPrint Kullanma

Epson iPrint uygulamasını akıllı cihazınızdan başlatın ve ana ekrandan kullanmak istediğiniz öğeyi seçin. Aşağıdaki ekranlar önceden uyarılmadan değiştirilebilir.



1	Uygulama başlatıldığında ana ekran gösterilir.
2	Yazıcıyı kurma bilgileri ve bir SSS gösterilir.
3	Yazıcı seçip yazıcı ayarlarını yapabileceğiniz ekranı gösterir. Yazıcıyı seçtiğinizde, bir daha yeniden seçmeniz gerekmez.
4	Fotoğraflar, belgeler ve web sayfaları gibi yazdırmak istediğiniz şeyleri seçin.
5	Kağıt boyutu ve kağıt türü gibi yazdırma ayarlarını yapmak için ekranı görüntüler.
6	Kâğıt boyutunu görüntüler. Bu bir düğme olarak görüntülendiğinde, yazıcıdaki geçerli kâğıt ayarlarını görüntülemek için basın.
7	Seçtiğiniz fotoğrafları ve belgeleri gösterir.
8	Yazdırmayı başlatır.

Not:

iOS ile çalışan iPhone, iPad ve iPod touch kullanarak belge menüsünden yazdırmak için, yazdırmak istediğiniz belgeyi iTunes uygulamasında dosya paylaşma işlevi aracılığıyla aktardıktan sonra Epson iPrint uygulamasını başlatın.

İlgili Bilgi

➔ “Epson Connect Servisi” sayfa 74

AirPrint Kullanma

AirPrint kablosuz olarak AirPrint-etkin yazıcınızdan iOS cihazınız ile en son iOS ve Mac OS X v10.7.x ya da sonrasını kullanarak çıktı alabilmenizi sağlar.

**Not:**

- Yazıcının kontrol panelinde **Ayar** kısmındaki **Yazıcı Kurulumu** menüsünde kâğıt kaynağı yapılandırma ayarını devre dışı bırakırsanız AirPrint işlevini kullanamazsınız.
- Daha fazla ayrıntı için, Apple web sitesindeki AirPrint sayfasına bakın.

1. Yazıcıya kâğıt yükleyin.
2. Cihazınızı yazıcınızın kullandığı kablosuz ağa bağlayın.
3. Cihazınızdan yazıcıya yazdırma yapın.


İlgili Bilgi

➔ “Arka Kâğıt Besleme'ye Kâğıt Yükleme” sayfa 22

Yazdırmayı İptal Etme**Not:**

- Windows'ta, tamamen yazıcıya gönderildikten sonra bilgisayardan bir yazdırma işini iptal edemezsiniz. Bu durumda, yazıcının kontrol panelini kullanarak yazdırma işini iptal edin.
- Mac OS X'ten birden fazla sayfa yazdırırken, kontrol panelini kullanarak işlerin hepsini iptal edemezsiniz. Bu durumda, yazdırma işini bilgisayardan iptal edin.
- Ağ üzerinden Mac OS X v10.6.8 ile bir yazdırma işi gönderdiyseniz, bilgisayardan yazdırmayı iptal edemezsiniz. Bu durumda, yazıcının kontrol panelini kullanarak yazdırma işini iptal edin. Bilgisayardan yazdırmayı iptal etmek için Web Config içinde ayarları değiştirmelisiniz. Ayrıntılar için Ağ Kılavuzu'na bakınız.

Yazdırmayı İptal Etme - Yazıcı Düğmesi

Yürütülmekte olan yazdırma işini iptal etmek için,  düğmesine basın.


Yazdırmayı İptal Etme - Windows

1. Yazıcı sürücüsü penceresine girin.
2. **Bakım** sekmesini seçin.
3. **Yazdırma Kuyruğu**'na tıklayın.
4. İptal etmek istediğiniz işe sağ tıklayın ve ardından **İptal** ögesini seçin.

İlgili Bilgi

➔ [“Windows Yazıcı Sürücüsü” sayfa 76](#)

Yazdırmayı İptal Etme - Mac OS X

1. **Dock** içindeki yazıcı simgesine tıklayın.
2. İptal etmek istediğiniz öğeyi seçin.
3. İş i iptal edin.
 - Mac OS X v10.8.x - Mac OS X v10.9.x
İlerleme göstergesi yanındaki  düğmesine tıklayın.
 - Mac OS X v10.6.8 - v10.7.x
Sil'e tıklayın.

Kopyalama

1. Yazıcıya kağıt yükleyin.

**Önemli:**

Kontrol panelinde kâğıt ayarlarını yapın.

2. Orijinalleri yerleştirin.
3. ◀ veya **Kopyala** düğmelerini kullanarak ana ekran üzerinden ▶ öğesini girin ve ardından OK düğmesine basın.
4. ▲ veya ▼ düğmesini kullanarak kopya sayısını ayarlayın.
5. ◀ veya ▶ düğmesini kullanarak renkli veya tek renkli kopya seçin.
6. Yazdırma ayarlarını görüntülemek ve kontrol etmek için OK düğmesine basın. Ayarları değiştirmek için, ▼ düğmesine basın, ▲ veya ▼ düğmesini kullanarak ayar öğelerini seçin ve ◀ veya ▶ düğmesini kullanarak ayarları değiştirin. Tamamladıktan sonra OK düğmesine basın.
Not:
Bir belgenin boyutunu belirli bir yüzdeyle küçülterek ya da büyüterek kopyalamak isterseniz, **Daralt/Genişlet** ayarı olarak **Otomatik Sığdır** dışında herhangi bir öğe seçip, **Özel Ebat** kısmında bir yüzde belirtin. ◀ veya ▶ düğmelerine basılı tutarak yüzdeyi %10'luk aralıklarla değiştirebilirsiniz.
7. ⬡ düğmesine basın.

İlgili Bilgi

- ➔ “Kopyala Modu” sayfa 16
- ➔ “Arka Kağıt Besleme'ye Kağıt Yükleme” sayfa 22
- ➔ “Orijinal Belgeleri Tarayıcı Camı'na Yerleştirme” sayfa 26

Tarama

Kontrol Panelini Kullanarak Yazdırma

Bilgisayara Tarama

Taranan resmi bir bilgisayara kaydedebilirsiniz.

**Önemli:**

Bu özelliği kullanmaya başlamadan önce bilgisayarınızda EPSON Scan ve Epson Event Manager yüklü olduğundan emin olun.

1. Orijinalleri yerleştirin.
2. ◀ veya **Tara** düğmelerini kullanarak ana ekran üzerinden ▶ ögesini girin ve ardından OK düğmesine basın.
3. ◀ veya ▶ düğmesini kullanarak **Bilgisayara Tara (JPEG)**, **Bilgisayara Tara (PDF)** ya da **Bilgisayara Tara (E-posta)** seçimini yapıp OK düğmesine basın.
4. Taranan resimleri kaydetmek istediğiniz bilgisayarı seçin.

Not:

- Epson Event Manager uygulamasını kullanarak belge türü, kaydetme klasörü veya kayıt formatı gibi sıkça kullanılan tarama ayarlarını değiştirebilirsiniz.
- Yazıcı bir ağa bağlı olduğunda, taranan görüntüyü kaydetmek istediğiniz bilgisayarı seçebilirsiniz. Yazıcının kontrol panelinde 20 taneye kadar bilgisayar görüntülenebilir.
- Taranan görüntüleri kaydetmek istediğiniz bilgisayar ağda algılandığında, kontrol panelinde bilgisayar adının ilk 15 karakteri görüntülenir. Epson Event Manager uygulamasında **Ağ Tarama Adı (Alfanümerik)** ayarını yaptıysanız, kontrol panelinde görüntülenir.

5. ⬅ düğmesine basın.

İlgili Bilgi

- ➔ [“Orijinal Belgeleri Tarayıcı Camı'na Yerleştirme” sayfa 26](#)
- ➔ [“Epson Event Manager” sayfa 82](#)
- ➔ [“Tara Modu” sayfa 17](#)

Bilgisayara Tarama (WSD)

Not:

- Bu özelliği kullanmadan önce, bilgisayarınızı ayarlamanız gerekir. Ayrıntılar için Ağ Kılavuzu'na bakınız.
- Bu özellik sadece Windows 8.1/Windows 8/Windows 7/Windows Vista işletim sistemine sahip bilgisayarlarda kullanılabilir.

1. Orijinalleri yerleştirin.

Tarama

2. ◀ veya **Tara** düğmelerini kullanarak ana ekran üzerinden ▶ öğesini girin ve ardından OK düğmesine basın.
3. ◀ veya **Bilgisayara (WSD)** düğmelerini kullanarak ▶ öğesini seçin ve ardından OK düğmesine basın.
4. Bir bilgisayar seçin.
5. ◊ düğmesine basın.

Not:

Taranan resmin bilgisayarda nereye kaydedildiğiyle ilgili bilgi için bilgisayar dokümanlarına bakınız.

İlgili Bilgi

- ➔ [“Orijinal Belgeleri Tarayıcı Camı'na Yerleştirme” sayfa 26](#)
- ➔ [“Tara Modu” sayfa 17](#)

Bilgisayardan Tarama

"EPSON Scan" tarayıcı sürücüsünü kullanarak tarayın. Her bir ayar öğesine yönelik açıklamalar için EPSON Scan yardımına bakın.

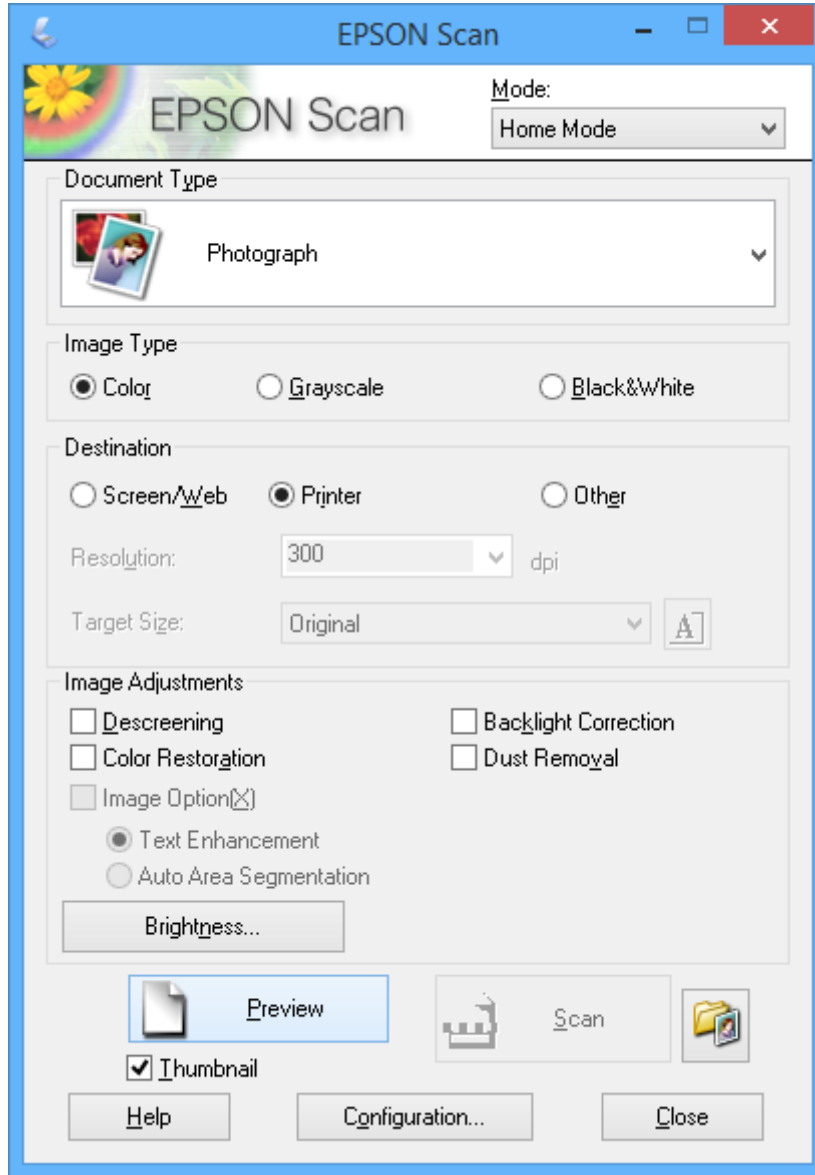
Temel Tarama Bilgileri

Temel tarama bilgilerini açıklamak için bu bölümde EPSON Scan'ın **Ev Modu** kullanılmaktadır. Çalışma iş akışı diğer tarama modlarında da aynıdır.

1. Orijinalleri yerleştirin.
2. EPSON Scan öğesini başlatın.

Tarama

3. **Ev Modu**'nu **Mod** listesinden seçin.



4. Aşağıdaki ayarları yapın.

- Belge Türü: Taramak istediğiniz orijinalin türünü seçin.
- Görüntü Türü: Taramak istediğiniz resmin renk türünü seçin.
Bunun **Belge Türü** ayarı tarafından otomatik seçilmesine rağmen bu ayarı değiştirebilirsiniz.
- Çıktı: Taramak istediğiniz resim çözünürlüğünü seçin.
Diğer seçerseniz, **Çözünürlük** ayarlayabilirsiniz.
- Küçük Resim: Sadece Belge Türü ayarı olarak **Fotoğraf** ögesini seçtiğinizde kullanılabilir.
Bu öğeyi seçer ve **Önizleme** ögesine tıklarsanız tarama alanını, yönünü veya belge kısmını otomatik olarak tespit ederek ya da tarayıcı camı'na birden fazla fotoğraf yerleştirerek tarama işlemi gerçekleştirebilirsiniz.

Tarama

5. **Önizleme** ögesine tıklayın.

Not:

- Fotoğraflara ve tarama koşullarına bağlı olarak tarama sonuçları beklendiği gibi olmayabilir. **Küçük Resim** temizleyin ve sadece tek bir fotoğraf yerleştirin.
- Birden fazla fotoğraf yerleştirdiğinizde, aralarında en az 20 mm (0,8 inç) aralık kaldığından emin olun. Ayrıca, tarayıcı camı'n kenar alanı da taranmaz.

6. Resim kalitesini veya parlaklığını gerektiği şekilde ayarlayın.

Not:

Orijinallere bağlı olarak tarama sonuçları beklendiği gibi olmayabilir.

7. **Tara** ögesine tıklayın.

8. **Dosya Kaydetme Ayarları** penceresinde uygun ayarlar yapın ve ardından **Tamam** ögesine tıklayın.

Not:

Sonraki taramada bu iletişim kutusunu göster temizlendiğinde, Dosya Kaydetme Ayarları ekranı görüntülenmez ve tarama işlemi derhal başlatılır. Dosya Kaydetme Ayarları ekranını görüntülemek için tarama işlemi başlatmadan önce Tara ögesinin sağında bulunan simgeye (Dosya Kaydetme Ayarları) tıklayın.

İlgili Bilgi

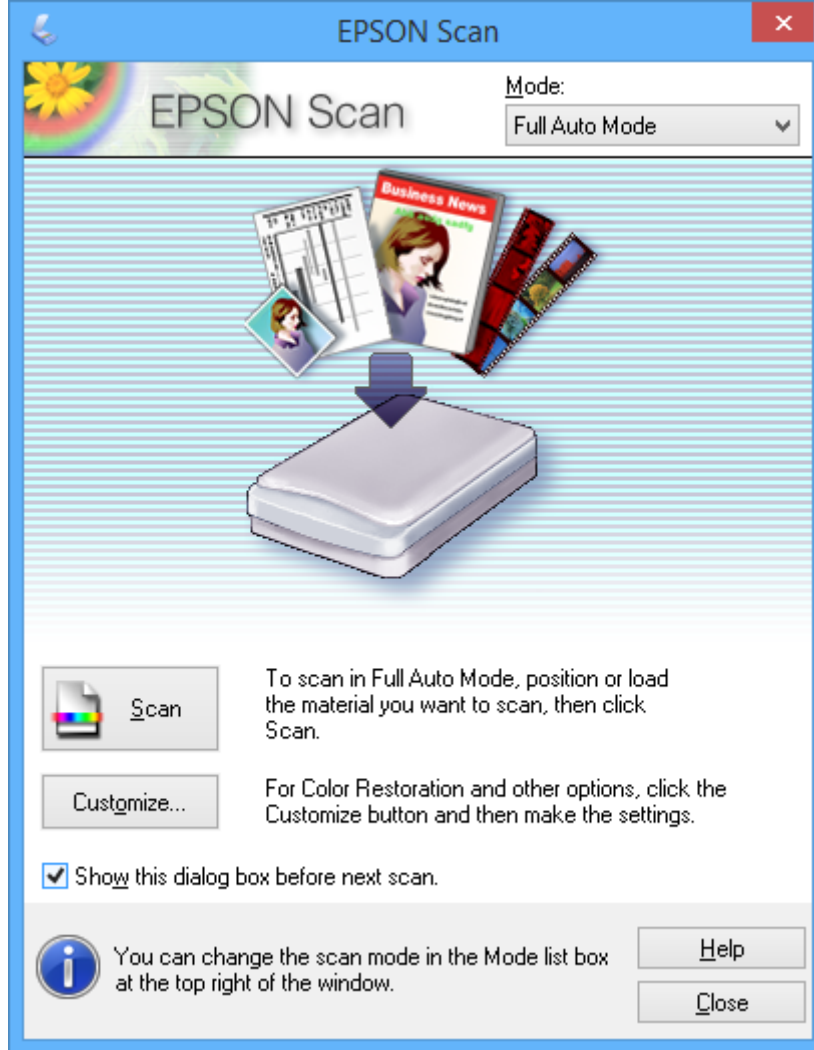
- ➔ [“Orijinal Belgeleri Tarayıcı Camı'na Yerleştirme”](#) sayfa 26
- ➔ [“EPSON Scan \(Tarayıcı Sürücüsü\)”](#) sayfa 82

Tarama

Gelişmiş Özellikler Kullanarak Tarama

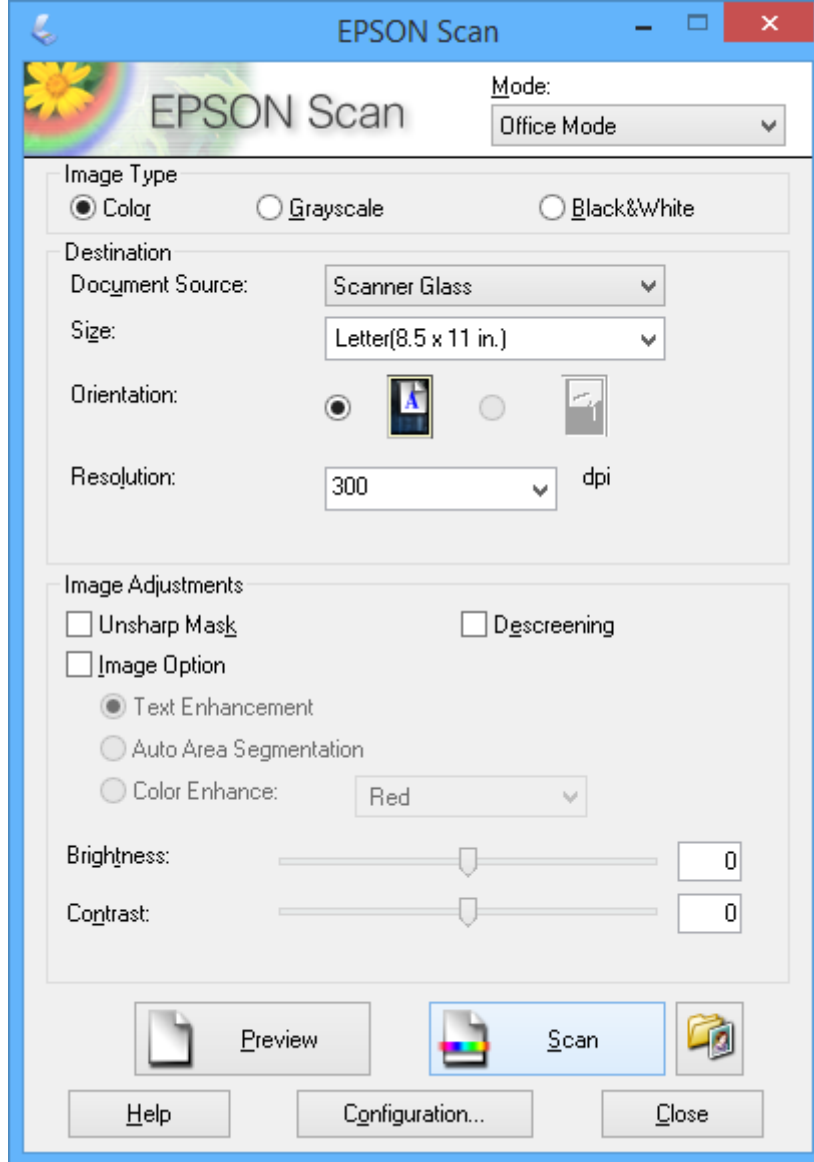
Orijinali Otomatik Olarak Algılayarak Tarama (Tam Otomatik Modu)

Orijinali yerleştirerek ve **Tara** ögesine tıklayarak tarama işlemini kolayca başlatabilirsiniz. EPSON Scan'ın **Mod** listesinden **Tam Otomatik Modu** ögesini seçin.



Tarama**Belirli Bir Boyutlarda Tarama (Ofis Modu)**

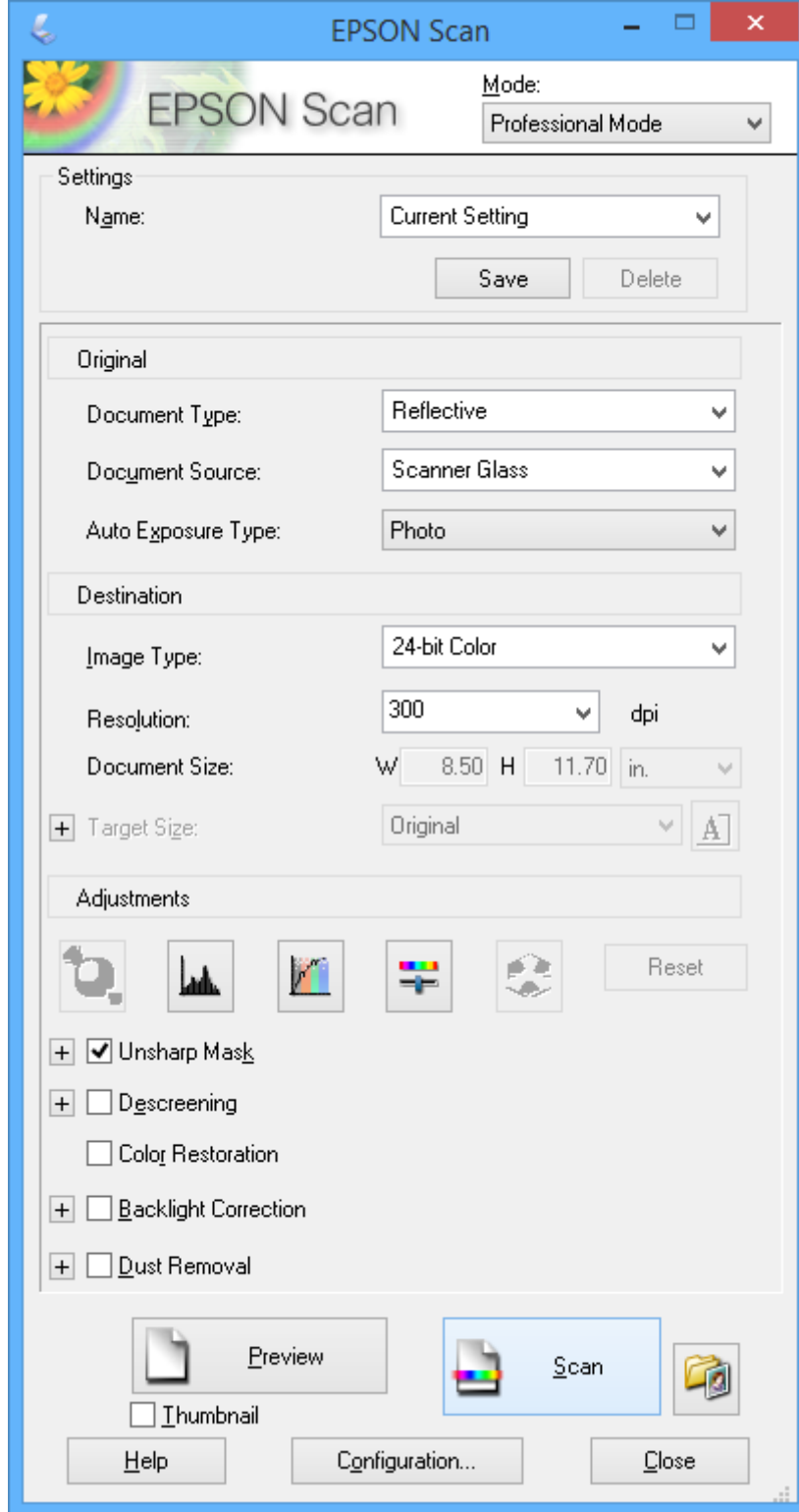
Orijinalleri ön izleme olmadan belirli bir boyutta tarayabilirsiniz. EPSON Scan'ın **Mod** listesinden **Ofis Modu** ögesini seçin.



Tarama

Resim Kalitesini Ayarlayarak Tarama (Profesyonel Mod)

Kalite ve rengi ayarlarken resimleri tarayabilirsiniz. Bu mod, ileri düzey kullanıcılar için tavsiye edilir. EPSON Scan'ın **Mod** listesinden **Profesyonel Mod** ögesini seçin.



Akıllı Cihazlardan Tarama

Epson iPrint, yazıcınız ile aynı kablosuz ağı bağlı akıllı telefon ya da tablet gibi bir akıllı cihazdan fotoğraf ve belgeleri taramanızı sağlayan bir uygulamadır. Taranmış verileri bir akıllı cihaz ya da Bulut servisine kaydedebilir, e-posta ile gönderebilir ya da yazdırabilirsiniz.

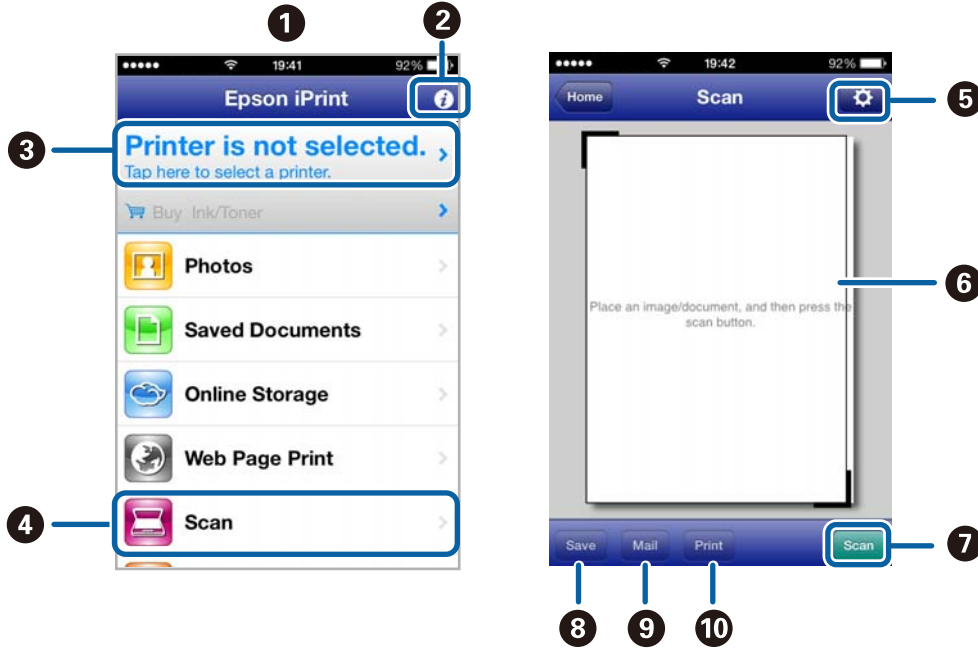
Epson iPrint uygulamasını akıllı cihazınıza aşağıdaki URL veya QR kodundan kurabilirsiniz.

<http://ipr.to/a>



Epson iPrint Kullanma

Epson iPrint uygulamasını akıllı cihazınızdan başlatın ve ana ekrandan kullanmak istediğiniz öğeyi seçin. Aşağıdaki ekranlar önceden uyarılmadan değiştirilebilir.



1	Uygulama başlatıldığında ana ekran gösterilir.
2	Yazıcıyı kurma bilgileri ve bir SSS gösterilir.
3	Yazıcı seçip yazıcı ayarlarını yapabileceğiniz ekranı gösterir. Yazıcıyı seçtiğinizde, bir daha yeniden seçmeniz gerekmez.
4	Tarama ekranını görüntüler.
5	Çözünürlük gibi tarama ayarlarını yapabileceğiniz ekranı görüntüler.
6	Taranmış görüntüleri gösterir.
7	Taramayı başlatır.

Tarama

8	Taranmış verileri bir akıllı cihaz ya da Bulut servisine kaydedebileceğiniz ekranı gösterir.
9	Taranmış verileri e-posta ile gönderebileceğiniz ekranı gösterir.
10	Taranmış verileri yazdırabileceğiniz ekranı gösterir.

İlgili Bilgi

- ➔ [“Epson iPrint Kullanma” sayfa 48](#)
- ➔ [“Epson Connect Servisi” sayfa 74](#)

Mürekkep Doldurma

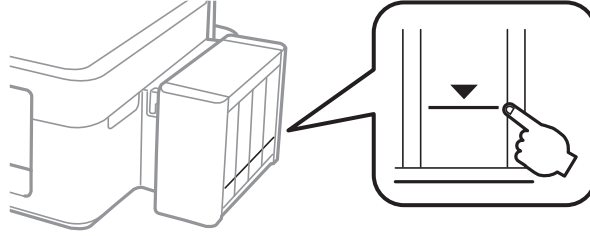
Mürekkep Seviyelerini Kontrol Etme

Kalan gerçek mürekkep miktarını teyit etmek için, yazıcının tüm mürekkep tanklarındaki seviyeleri görsel olarak kontrol edin.



Önemli:

Mürekkep tanklarından herhangi biri alt çizgiye kadar doldurulmadığında, onları mürekkep tankında bulunan üst çizgiye kadar doldurun. Mürekkep seviyesi tankta bulunan alt çizginin altındayken yazıcının kullanımına devam etmek, yazıcının hasar görmesine neden olabilir.



Bilgisayar üzerinden yaklaşık mürekkep seviyelerini izleyebilirsiniz.

Mürekkep Seviyelerini Kontrol Etme - Windows

1. Yazıcı sürücüsü penceresine girin.
2. **Bakım** sekmesinde **EPSON Status Monitor 3** öğesine tıklayın.


Not:

EPSON Status Monitor 3 devre dışıysa, Bakım sekmesinde Genişletilmiş Ayarlar öğesine tıklayın ve ardından EPSON Status Monitor 3'ü Etkinleştir öğesini seçin.

İlgili Bilgi

➔ [“Windows Yazıcı Sürücüsü” sayfa 76](#)

Mürekkep Seviyelerini Kontrol Etme - Mac OS X

1.  menü > **Yazıcılar ve Tarayıcılar** (veya **Yazdırma ve Tarama, Yazdırma ve Fakslama**) bölümünden **Sistem Tercihleri** öğesini seçin ve ardından yazıcıyı seçin.
2. **Seçenekler ve Malzemeler** > **İzlençe** > **Yazıcı İzlençesi'ni Aç** öğesine tıklayın.
3. **EPSON Status Monitor** öğesine tıklayın.

Mürekkep Şişesi Kodları

Epson, orijinal Epson mürekkep şişeleri kullanmanızı önermektedir. Epson, orijinal olmayan mürekkeplerin kalitesini ve güvenilirliğini garanti edemez. Orijinal olmayan mürekkep kullanılması Epson'un garanti kapsamına girmeyen hasarlara neden olabilir ve bazı koşullarda yazıcının istikrarsız çalışmasına yol açabilir.

Epson tarafından üretilmeyen ürünler kullanılması Epson'un garanti kapsamına girmeyen hasarlara neden olabilir ve bazı koşullarda yazıcının istikrarsız çalışmasına yol açabilir.

Orijinal Epson mürekkep şişelerin kodları aşağıda verilmiştir.

BK (Black (Siyah))	C (Cyan (Deniz Mavisi))	M (Magenta (Eflatun))	Y (Yellow (Sarı))
664	664	664	664



Önemli:

Belirtilenin dışında orijinal Epson mürekkep kullanımı, Epson garantisi kapsamına girmeyen bir hasara neden olabilir.

Not:

Avrupalı kullanıcılar olarak Epson mürekkep şişeleri hakkında daha fazla bilgi edinmek için aşağıdaki web sitesini ziyaret edin.

<http://www.epson.eu/pageyield>

Mürekkep Şişesi Kullanma Önlemleri

Mürekkep doldurmadan önce aşağıdaki talimatları okuyun.

Taşıma uyarıları

- Bu yazıcı için doğru parça koduna sahip mürekkep şişeleri kullanın.
- Bu yazıcı mürekkebin özenli bir şekilde ele alınmasını gerektirir. Mürekkep hazneleri dolu olduğunda ya da mürekkeple doldurulduğunda mürekkep sıçrayabilir. Mürekkep giysilerinize ya da eşyalarınıza bulaşırsa çıkmayabilir.
- Mürekkep şişelerini normal oda sıcaklığında saklayın ve doğrudan güneş ışığından uzak tutun.
- Epson, mürekkep şişelerini paketlerinde belirtilen son kullanma tarihlerinden önce kullanmanızı önerir.
- Mürekkep şişelerini bu yazıcının bulunduğu ortama benzer ortamda saklayın.
- Kapağı açıldıktan sonra bir mürekkep şişesini depolarken ya da taşırken şişeyi yan yatırmayın ve darbe veya sıcaklık değişikliklerine maruz kalmasına izin vermeyin. Aksi takdirde, mürekkep şişesinin kapağı sıkıca kapatılmış olsa bile mürekkep sızıntısı meydana gelebilir. Kapağını sıkarken mürekkep şişesini dik konumda tuttuğunuzdan ve şişeyi taşırken mürekkep sızıntısını önleyecek önlemler aldığınızdan emin olun.
- Saklandığı soğuk ortamdan çıkarılan mürekkep şişesini kullanmadan önce oda sıcaklığında en az üç saat ısınmaya bırakın.
- Mürekkep şişesi ambalajını ancak mürekkep tankı doldurulmaya hazır olduğunuzda açın. Güvenilirliğini sürdürmek için, mürekkep şişesi vakumlu şekilde ambalajlanmıştır. Kullanmadan önce mürekkep şişesini uzun süre paketten çıkarılmış şekilde bırakırsanız, normal yazdırma işlemi mümkün olmayabilir.

Mürekkep Doldurma

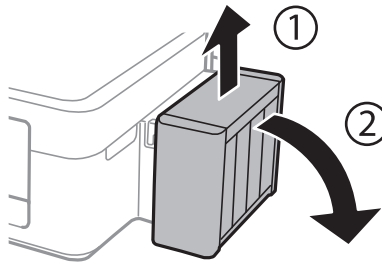
- ❑ Mürekkep seviyesi tanktaki alt çizginin altındayken yazdırma işlemine devam etmeyin. Mürekkep seviyesi tanktaki alt çizginin altındayken yazıcının kullanımına devam etmek, yazıcının hasar görmesine neden olabilir. Epson, mürekkep seviyelerini sıfırlamak amacıyla yazıcı çalışmadığı durumlarda tüm mürekkep tanklarının üst çizgiye kadar doldurulmasını önerir.
- ❑ En üstün yazdırma kalitesi elde etmenizi sağlamak ve yazdırma kafasını korumaya yardımcı olmak için yazıcınız mürekkep doldurmanız gerektiğini belirttiğinde değişken miktarda bir mürekkep güvenlik rezervi kalır. Verilen tüketim rakamlarına bu rezerv dahil değildir.
- ❑ Mürekkep şişeleri geri dönüşümlü maddeler içeriyor olsa da, bu durum ürünün işlevini veya çalışmasını etkilemez.
- ❑ Mürekkep şişelerin özellikleri ve görünümleri geliştirmek amacıyla önceden bildirmeksizin değiştirilebilir.
- ❑ Verilen tüketim rakamları bastığınız resimlere, kullandığınız kağıt tipine, yaptığınız baskı sıklığına ve sıcaklık gibi ortam koşullarına bağlı olarak değişiklik gösterebilir.

Mürekkep tüketimi

- ❑ Optimum yazdırma kafası performansı elde etmek için, yalnızca yazdırma sırasında değil, yazdırma kafası temizleme gibi bakım işlemlerinde de tüm mürekkep tanklarından biraz mürekkep tüketilir.
- ❑ Tek renkli veya gri ölçekli baskı alırken, kağıt türü ve baskı kalitesi ayarlarına bağlı olarak, siyah mürekkep yerine renkli mürekkepler kullanılabilir. Bunun nedeni, siyah rengi oluşturmak için, renkli mürekkeplerin belirli bir karışımının kullanılmasıdır.
- ❑ Yazıcınız ile birlikte verilen mürekkep şişeleri başlangıç ayarları sırasında kısmen kullanılmıştır. Yüksek kalitede çıktı elde etmek için, yazıcınızın yazdırma kafası tamamen mürekkeple doldurulacaktır. Bir kereye mahsus bu işlem bir miktar mürekkep tüketir; bu nedenle bu şişelerde, daha sonra takılacak olan şişelere oranla daha az sayfa yazdırılabilir.

Mürekkep Tanklarını Doldurma

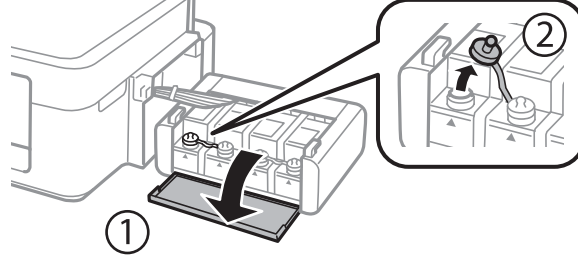
1. ◀ veya **Ayar** düğmelerini kullanarak ana ekran üzerinden ▶ öğesini girin ve ardından OK düğmesine basın.
2. ◀ veya **Bakım** düğmelerini kullanarak ▶ öğesini seçin ve ardından OK düğmesine basın.
3. ◀ veya **Mürekkep Seviyelerini Sıfırla** düğmelerini kullanarak ▶ öğesini seçin ve ardından OK düğmesine basın.
4. ◊ düğmesine basın.
5. Mürekkep tankı ünitesini yazıcıdan çıkarın ve kenara koyun.



Mürekkep Doldurma

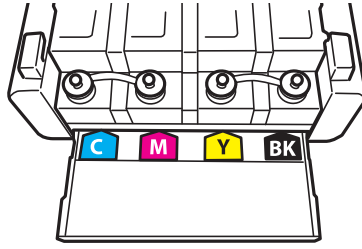
! Önemli:
Tüpleri çekmeyin.

6. Mürekkep haznesi biriminin kapağını açın ve ardından mürekkep haznesinin kapağını çıkarın.

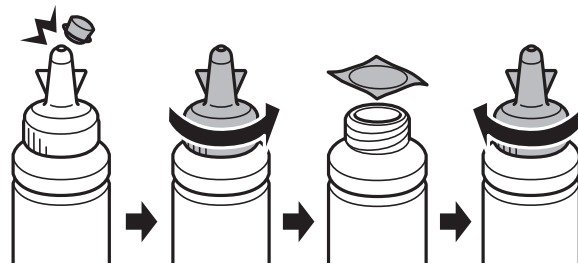


! Önemli:

- Mürekkebi dökmemeye özen gösterin.
- Mürekkep tankının renginin doldurmak istediğiniz mürekkep rengi ile aynı olduğundan emin olun.



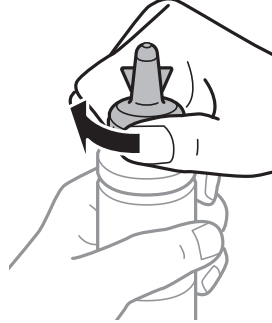
7. Kapağın üst kısmını kırın, mürekkep şişesinin kapağını çıkarın, şişenin tapasını sökün ve ardından kapağı takın.



Mürekkep Doldurma

! Önemli:

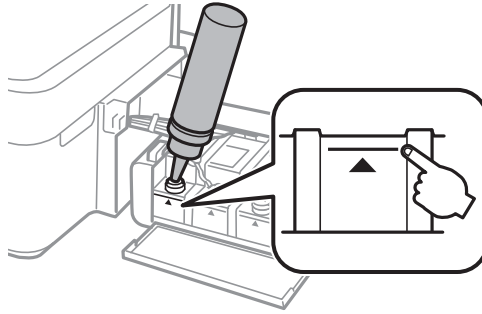
Mürekkep şişesi kapağını sıkıca kapatın; aksi takdirde mürekkep sızabilir.



Not:

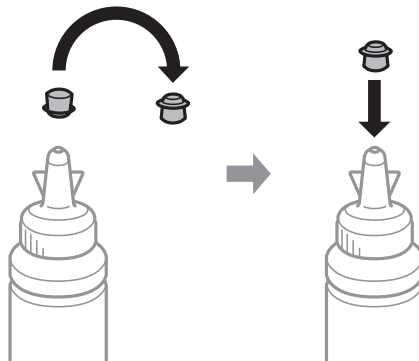
Kapağın üst kısmını atmayın. Tankın doldurulmasının ardından mürekkep şişesinde mürekkep kalması halinde mürekkep şişesi kapağını kapatmak için o parçayı kullanın.

8. Doğru renkte mürekkep kullanarak mürekkep tankını üst çizgiye kadar doldurun.



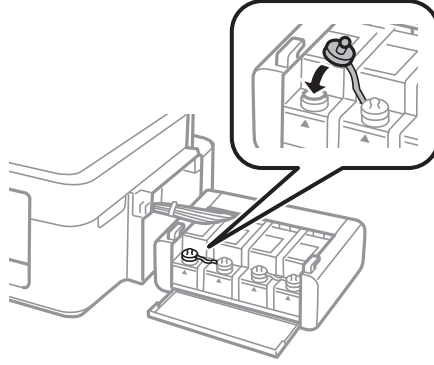
Not:

Mürekkep tankın üst çizgiye kadar doldurulmasına karşın mürekkep şişesinde mürekkep kalmış olması halinde kapağını sıkıca kapatın ve daha sonra kullanmak üzere dik bir şekilde depolayın.

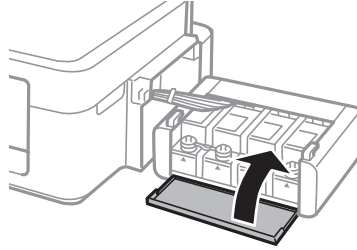


Mürekkep Doldurma

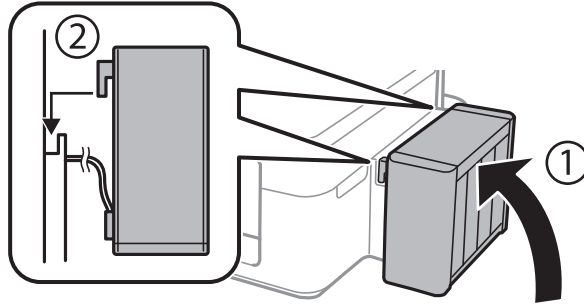
9. Kapağı sıkıca mürekkep tankının üstüne kapatın.



10. Mürekkep tankı ünitesi kapağını kapatın.



11. Mürekkep tankı ünitesini yazıcıya takın.



12. OK düğmesine basın.

13. Üst çizgiye kadar doldurduğunuz rengi kontrol edin ve ardından seçin. Mürekkep seviyelerini sıfırlamak için LCD ekranda gösterilen talimatları takip edin.

Not:

Mürekkebi üst çizgiye kadar doldurmadığınızda bile mürekkep seviyelerini sıfırlayabilirsiniz. Ancak, mürekkep seviyeleri alt çizginin altına düşene kadar bu yazıcı bildirimler ve durdurma işlemleri başlatamaz.

İlgili Bilgi

- ➔ “Mürekkep Şişesi Kodları” sayfa 63
- ➔ “Mürekkep Şişesi Kullanma Önlemleri” sayfa 63

Baskı ve Tarama Kalitesini Arttırma

Yazdırma Kafasını Kontrol Etme ve Temizleme

Başlıklar tıkalıysa, çıktılar soluk olur, görünür bantlar vardır veya beklenmeyen renkler görülür. Baskı kalitesi düştüğünde, başlık kontrolü özelliğini kullanın ve başlıkların tıkalı olup olmadığını kontrol edin. Başlıklar tıkalıysa, yazdırma kafasını temizleyin.



Önemli:

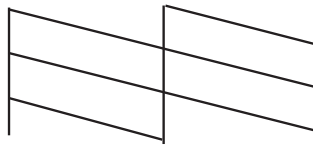
Kafa temizliği sırasında tarayıcı ünitesini açmayın ya da yazıcıyı kapatmayın. Kafa temizleme işlemi tamamlanmazsa, yazdırma işlemi gerçekleştirilemez.

Not:

- Yazdırma kafası bir miktar mürekkep kullandığı için, kalite düşerse sadece yazdırma kafasını temizleyin.
- Mürekkep azaldığında yazdırma kafasını temizleyebilirsiniz. Yeni bir mürekkep şişesi hazırlayın.
- Başlık kontrolü ve kafa temizleme işlemini üç kez gerçekleştirdikten sonra baskı kalitesi iyileşmediyse, yazdırmadan en az 12 saat bekleyin ve ardından gerekirse başlık kontrolünü gerçekleştirin ve kafa temizlemeyi tekrarlayın. Yazıcıyı kapatmanızı öneririz. Baskı kalitesi halen iyileşmediyse, Epson destek ile irtibata geçin.
- Yazdırma kafasının kurummasını önlemek için, güç açırken yazıcı fişini çekmeyin.
- Yazdırma kafasının mümkün olan en iyi şekilde çalışmasını sağlamak için düzenli olarak birkaç sayfa yazdırmanızı öneririz.

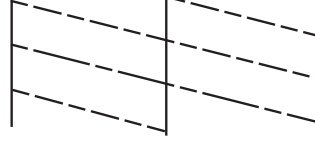
Yazdırma Kafasını Kontrol Etme ve Temizleme - Kontrol Paneli

1. Yazıcıya A4 boyutu düz kağıt yükleyin.
2. ◀ veya **Ayar** düğmelerini kullanarak ana ekran üzerinden ▶ ögesini girin ve ardından OK düğmesine basın.
3. ◀ veya **Bakım** düğmelerini kullanarak ▶ ögesini seçin ve ardından OK düğmesine basın.
4. ◀ veya **Nozül Kontrolü** düğmelerini kullanarak ▶ ögesini seçin ve ardından OK düğmesine basın.
5. Başlık kontrolü deseni yazdırmak için ekrandaki talimatları izleyin.
6. Yazdırılan kontrol desenini, aşağıda gösterilen örnekle karşılaştırın.
 - Tüm satırlar yazdırılır: Yazdırma kafası başlıkları tıkalı değildir. ▲ veya ▼ düğmesini kullanarak **Hayır** ögesini seçip OK düğmesine basın.



Baskı ve Tarama Kalitesini Arttırma

- Kırık çizgiler veya eksik segmentler var: Yazdırma kafası başlıkları tıkanmış olabilir. Bir sonraki adıma gidin.



Not:

Test deseni modele göre deęişiklik gösterir.

- ▲ veya **Evet** düğmelerini kullanarak ▼ öğesini seçin ve ardından OK düğmesine basın.
- Yazdırma kafasını temizlemek için ekrandaki talimatları izleyin.
- Temizleme işlemi tamamlandığında ▼ veya **Nozül Kontrolü** düğmelerini kullanarak ▲ öğesini seçin ve ardından tekrar püskürtme denetimi deseni yazdırmak için ekrandaki talimatları izleyin. Tüm çizgiler tamamen yazdırılana kadar temizleme ve yazdırmayı tekrarlayın.

İlgili Bilgi

➔ “Arka Kağıt Besleme'ye Kağıt Yükleme” sayfa 22

Yazdırma Kafasını Kontrol Etme ve Temizleme - Windows


- Yazıcıya A4 boyutu düz kağıt yükleyin.
- Yazıcı sürücüsü penceresine girin.
- Püskürtme Denetimi**'ne **Bakım** sekmesinde tıklayın.
- Ekrandaki talimatları izleyin.

İlgili Bilgi

➔ “Arka Kağıt Besleme'ye Kağıt Yükleme” sayfa 22

➔ “Windows Yazıcı Sürücüsü” sayfa 76

Yazdırma Kafasını Kontrol Etme ve Temizleme - Mac OS X

- Yazıcıya A4 boyutu düz kağıt yükleyin.
- Sistem Tercihleri** öğesini  menüsünden > **Yazıcılar ve Tarayıcılar** (veya **Yazdırma ve Tarama, Print & Fax**) seçin ve ardından yazıcıyı seçin.
- Seçenekler ve Malzemeler** > **İzlençe** > **Yazıcı İzlençesi**'ni Aç öğesine tıklayın.
- Püskürtme Denetimi**'ne tıklayın.

- Ekrendeki talimatları izleyin.

İlgili Bilgi

➔ [“Arka Kağıt Besleme'ye Kağıt Yükleme” sayfa 22](#)

Mürekkep Tüpleri İçindeki Mürekkebi Değişirme

Yazıcıyı uzun süredir kullanmıyorsanız ve çıktılarda şeritlenme ya da eksik renkler varsa, sorunu çözmek için mürekkep tüplerinizin içindeki mürekkebi değiştirmeniz gerekebilir. **Mürekkep Temizlemeyi Etkinleştirme** yardımcı programı, mürekkep tüpleri içindeki mürekkebi değiştirmenize yardımcı olur.



Önemli:

- ❑ *Bu işlem çok miktarda mürekkep tüketir. Bu özelliği kullanmadan önce yazıcının mürekkep tankında yeterince mürekkep olduğundan emin olun. Yeterince mürekkep yoksa, mürekkep tanklarını yeniden doldurun.*
- ❑ *Bu özellik, mürekkep pedinin kullanım ömrünü etkiler. Bu özelliğin kullanılması sonucunda mürekkep pedi kapasitesi daha erken dolar. Kullanım ömründen önce yedek parça talep etmek için Epson veya yetkili bir Epson servis sağlayıcısı ile iletişime geçin. Kullanıcının servisini yapabileceği bir parça değildir.*
- ❑ *Mürekkep Temizlemeyi Etkinleştirme yardımcı programını kullandıktan sonra yazıcıyı kapatın ve en az 12 saat boyunca bekleyin. Bu özelliğin kullanılması 12 saat sonra yazdırma kalitesini arttırır; ancak, son kullanımdan itibaren 12 saat içerisinde tekrar kullanılamaz. Yukarıdaki tüm yöntemleri denedikten sonra sorun hala çözülmediyse Epson desteğine başvurun.*

Mürekkep Tüpleri İçindeki Mürekkebi Değişirme - Windows

- Yazıcı sürücüsü penceresine girin.
- Mürekkep Temizlemeyi Etkinleştirme** sekmesinde **Bakım** ögesine tıklayın.
- Ekrendeki talimatları izleyin.

İlgili Bilgi

➔ [“Windows Yazıcı Sürücüsü” sayfa 76](#)

Mürekkep Tüpleri İçindeki Mürekkebi Değişirme - Mac OS X

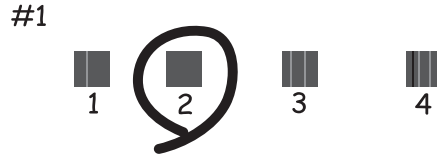
- menü > **Yazıcılar ve Tarayıcılar** (veya **Yazdırma ve Tarama, Print & Fax**) bölümünden **Sistem Tercihleri** ögesini seçin ve ardından yazıcıyı seçin.
- Seçenekler ve Malzemeler** > **İzlenç** > **Yazıcı İzlençesi**'ni Aç ögesine tıklayın.
- Mürekkep Temizlemeyi Etkinleştirme** ögesine tıklayın.
- Ekrendeki talimatları izleyin.

Yazdırma Kafasını Hizalama

Çıktılarınızda yanlış hizalanmış dikey çizgiler oluştuğunu veya resimlerin bulanıklaştığını fark ederseniz yazdırma kafasını hizalayın.

Yazdırma Kafasını Hizalama - Kontrol Paneli

1. Yazıcıya A4 boyutu düz kağıt yükleyin.
2. ◀ veya **Ayar** düğmelerini kullanarak ana ekran üzerinden ▶ ögesini girin ve ardından OK düğmesine basın.
3. ◀ veya **Bakım** düğmelerini kullanarak ▶ ögesini seçin ve ardından OK düğmesine basın.
4. ◀ veya **Kafa Ayarı** düğmelerini kullanarak ▶ ögesini seçin ve ardından OK düğmesine basın.
5. Hizalama deseni yazdırmak için ekrandaki talimatları izleyin.
6. Yazdırma kafasını hizalamak için ekrandaki talimatları izleyin. ▲ veya ▼ düğmelerini kullanarak her bir grupta bulunan en net ve kesintisiz desenleri bulun ve seçin ve ardından OK düğmesine basın.



Not:

- ❑ Test deseni modele göre değişiklik gösterir.
- ❑ Yazdırma kalitesi geliştirilmezse bilgisayarda bulunan yazdırma kafasını hizalayın.

İlgili Bilgi

➔ [“Arka Kağıt Besleme'ye Kağıt Yükleme” sayfa 22](#)


Yazdırma Kafasını Hizalama - Windows

1. Yazıcıya A4 boyutu düz kağıt yükleyin.
2. Yazıcı sürücüsü penceresine girin.
3. **Yazdırma Kafası Hizalama**'ya **Bakım** sekmesinde tıklayın.
4. Ekrandaki talimatları izleyin.

İlgili Bilgi

- ➔ “Arka Kağıt Besleme'ye Kağıt Yükleme” sayfa 22
- ➔ “Windows Yazıcı Sürücüsü” sayfa 76

Yazdırma Kafasını Hizalama - Mac OS X

1. Yazıcıya A4 boyutu düz kağıt yükleyin.
2. **Sistem Tercihleri** öğesini  menüsünden > **Yazıcılar ve Tarayıcılar** (veya **Yazdırma ve Tarama, Print & Fax**) seçin ve ardından yazıcıyı seçin.
3. **Seçenekler ve Malzemeler** > **İzlençe** > **Yazıcı İzlençesi'ni Aç** öğesine tıklayın.
4. **Yazdırma Kafası Hizalama**'ya tıklayın.
5. Ekrandaki talimatları izleyin.

İlgili Bilgi

- ➔ “Arka Kağıt Besleme'ye Kağıt Yükleme” sayfa 22

Kâğıt Yolunda Mürekkep Lekelerini Temizleme

Çıktılar bulanık veya zedelenmiş görüldüğünde, içerideki makarayı temizleyin.



Önemli:

Yazıcının içini temizlemek için kağıt mendil kullanmayın. Yazdırma kafası başlıkları tiftikle tıkanabilir.

1. Kâğıt besleyiciye A4 boyutlu bir düz kâğıt yükleyin.
2. Başlangıç menüsünden **Ayar** moduna girin.
3. **Bakım** > **Kâğıt Kılavuzunu Temizleme** öğesini seçin.
4. Kağıt yolunu temizlemek için ekrandaki talimatları izleyin.
Not:
Kağıda bulaşan mürekkep kalmayıncaya kadar bu işlemi tekrarlayın.

İlgili Bilgi

- ➔ “Arka Kağıt Besleme'ye Kağıt Yükleme” sayfa 22

Tarayıcı Camı'nı Temizleme

Kopyalar veya taranan resimler bulanık veya zedelenmişse, tarayıcı camı'nı temizleyin.

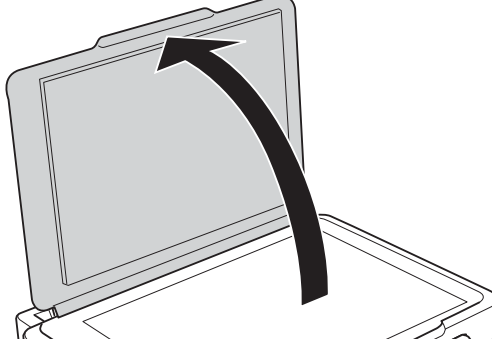
Baskı ve Tarama Kalitesini Arttırma



Önemli:

Yazıcıyı temizlemek için asla alkol veya tiner kullanmayın. Bu kimyasallar yazıcıya zarar verebilir.

1. Belge kapağını açın.



2. tarayıcı camı yüzeyini temizlemek için yumuşak, kuru, temiz bir bez kullanın.

Not:

- Cam yüzey, yağlı veya çıkarması zor bir materyalle kaplanmış ise, az miktarda cam temizleyici ve yumuşak bir bez kullanarak bu materyali çıkarın. Kalan tüm sıvıyı silin.
- Cam yüzeye çok sert bastırmayın.
- Cam yüzeyi çizmemeye veya yüzeye hasar vermemeye dikkat edin. Hasar görmüş bir cam yüzeyi tarama kalitesini azaltabilir.

Uygulamalar ve Ağ Servisi Bilgileri

Epson Connect Servisi

Epson Connect'i İnternet üzerinden kullanarak herhangi bir zamanda ve herhangi bir yerden akıllı telefonunuz, tablet bilgisayarınız veya dizüstü bilgisayarınızla kolayca yazdırma yapabilirsiniz.

İnternet'te bulunan özellikler şu şekildedir.

Email Print	Epson iPrint uzaktan yazdırma	Scan to Cloud	Remote Print Driver
✓	✓	-	✓

Ayrıntılar için Epson Connect portal web sitesine bakınız.

<https://www.epsonconnect.com/>

<http://www.epsonconnect.eu> (yalnızca Avrupa)

Web Config

Web Config, Internet Explorer ve Chrome gibi bir web tarayıcıda bilgisayar veya akıllı cihaz üzerinde çalışan bir uygulamadır. Yazıcı durumunu onaylayabilir ya da ağ servisini ve yazıcı ayarlarını değiştirebilirsiniz. Web Config kullanımı için yazıcı ve bilgisayarı ya da cihazı aynı ağa bağlayın.

Not:

Aşağıdaki tarayıcılar desteklenir.

İşletim sistemi	Tarayıcı
Windows XP veya sonrası	Internet Explorer 8 veya sonrası, Firefox*, Chrome*
Mac OS X v10.6.8 veya sonrası	Safari*, Firefox*, Chrome*
iOS*	Safari*
Android 2.3 veya sonrası	Varsayılan tarayıcı
Chrome OS*	Varsayılan tarayıcı

*: Son sürümü kullanın.

Bir Web tarayıcıda Web Config uygulamasının çalıştırılması

1. Yazıcının IP adresini kontrol edin.

Kontrol panelinden **Ayar > Ağ Ayarları > Durum Sayfasını Yazdır** seçimini yapıp  veya OK düğmesine basın. Yazdırılan durum sayfasında yazıcının IP adresini kontrol edin.

Uygulamalar ve Ağ Servisi Bilgileri

2. Bir bilgisayar ya da akıllı cihazdan Web tarayıcıyı başlatın ve yazıcının IP adresini girin.

Format:

IPv4: http://yazıcının IP adresi/

IPv6: http://[yazıcının IP adresi]/

Örnekler:

IPv4: http://192.168.100.201/

IPv6: http://[2001:db8::1000:1]/

Not:

Akıllı cihaz ile, Web Config uygulamasını Epson iPrint bakım ekranından da çalıştırabilirsiniz.

İlgili Bilgi


➔ [“Epson iPrint Kullanma” sayfa 48](#)

Windows üzerinde Web Config ögesini çalıştırma

Bir bilgisayarı WSD kullanarak bir yazıcıya bağlayacağınız zaman, Web Config ögesini çalıştırmak için aşağıdaki adımları izleyin.

1. Windows üzerinden aygıtlar ve yazıcılar ekranına erişin.
 - Windows 8.1/Windows 8
Masaüstü > Ayarlar > Denetim Masası > Donanım ve Ses (veya Donanım) kısmında yer alan **Aygıtları ve yazıcıları görüntüle** ögesini seçin.
 - Windows 7
Başlat düğmesine tıklayın ve **Denetim Masası > Aygıtları ve yazıcıları görüntüle** seçeneklerini **Donanım ve Ses** bölümünden seçin.
 - Windows Vista
Başlat düğmesine tıklayın ve **Donanım ve Ses** bölümünden **Denetim Masası > Yazıcılar** ögesini seçin.
2. Yazıcınıza sağ tıklayın ve **Özellikler**'i seçin.
3. **Web Hizmeti** sekmesini seçin ve URL'ye tıklayın.

Web Config uygulamasını Mac OS X'ta çalıştırma

1. **Sistem Tercihleri** ögesini  menüsünden > **Yazıcılar ve Tarayıcılar** (veya **Yazdırma ve Tarama, Print & Fax**) seçin ve ardından yazıcıyı seçin.
2. **Seçenekler ve Malzemeler** > **Yazıcı Web sayfasını göster** ögesine tıklayın.

Gereken Uygulamalar

Windows Yazıcı Sürücüsü

Yazıcı sürücüsü, diğer uygulamalardan gelen yazdırma komutları uyarınca yazıcıyı kontrol eden bir uygulamadır. Yazıcı sürücüsünün ayarlarını gerçekleştirmek mümkün olan en iyi yazdırma sonuçlarını elde etmenizi sağlar. Ayrıca, yazıcı sürücüsü yardımcı programını kullanarak yazıcının durumunu kontrol edebilir veya en iyi çalışma koşulunda tutabilirsiniz.

Not:

Yazıcı sürücüsünün dilini değiştirebilirsiniz. **Bakım** sekmesinde bulunan **Dil** ayarını kullanarak kullanmak istediğiniz dili seçin.

Uygulamalar üzerinden yazıcı sürücüsüne erişme

Ayarların yalnızca kullandığınız uygulamada etkin olması için bu uygulamadan erişin.

Dosya menüsünden **Yazdır** veya **Yazdırma Ayarı** öğesini seçin. Yazıcınızı seçin ve ardından **Tercihler** veya **Özellikler** öğesini seçin.

Not:

Uygulamaya bağlı olarak işlemler farklılık gösterir. Ayrıntılar için uygulamanın yardımına bakın.

Kontrol panelinden yazıcı sürücüsüne erişim

Tüm uygulamalar için geçerli ayarları yapılandırmak için, kontrol panelinden erişim sağlayın.

Windows 8.1/Windows 8

Donanım ve Ses bölümünden **Masaüstü > Ayarlar > Denetim Masası > Aygıtları ve yazıcıları görüntüle** öğesini seçin. Yazıcınıza sağ tıklayın veya basılı tutup **Yazdırma tercihleri** öğesini seçin.

Windows 7

Başlat düğmesine tıklayın ve **Denetim Masası > Aygıtları ve yazıcıları görüntüle** seçeneklerini **Donanım ve Ses** bölümünden seçin. Yazıcınıza sağ tıklayın ve **Yazdırma tercihleri** öğesini seçin.

Windows Vista

Başlat düğmesine tıklayın ve **Donanım ve Ses** bölümünden **Denetim Masası > Yazıcılar** öğesini seçin. Yazıcınıza sağ tıklayın ve **Yazdırma tercihleri** öğesini seçin.

Windows XP

Başlat düğmesine tıklayın ve **Denetim Masası > Yazıcılar ve Diğer Donanım > Yazıcı ve Fakslar** öğesini seçin. Yazıcınıza sağ tıklayın ve **Yazdırma tercihleri** öğesini seçin.

Görev çubuğunda bulunan yazıcı simgesi üzerinden yazıcı sürücüsüne erişme

Masaüstü görev çubuğunda bulunan yazıcı simgesini kullanarak hızlıca yazıcı sürücüsüne erişebilirsiniz.

Yazıcı simgesine tıklar ve **Yazıcı Ayarları** öğesini seçerseniz, kontrol panelinde görüntülenen ile aynı yazıcı ayar penceresine erişebilirsiniz. Bu simgeye çift tıklarsanız, yazıcı durumunu kontrol edebilirsiniz.

Not:

Yazıcı simgesi görev çubuğunda görüntülenmezse, **Bakım** sekmesinde **İzleme Tercihleri** öğesine tıklayarak ve ardından **Kısayol simgesini görev çubuğuna kaydedin** öğesini seçerek yazıcı sürücüsü penceresine erişebilirsiniz.

Uygulamalar ve Ağ Servisi Bilgileri

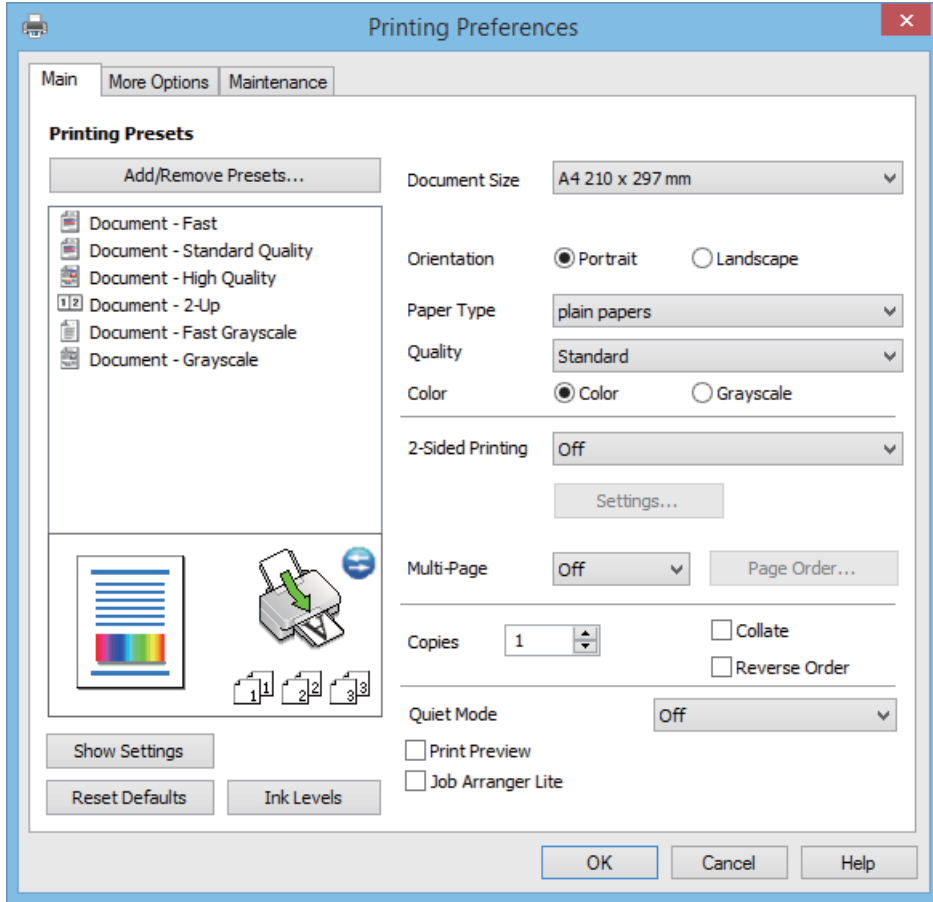
Windows Yazıcı Sürücüsü Kılavuzu

Windows yazıcı sürücüsü için yardım mevcuttur. Ayar öğelerine yönelik açıklamalar görüntülemek için her bir öğeye sağ tıklayın ve ardından **Yardım** öğesine tıklayın.

Ana Sekmesi

Yazdırma işlemi için kağıt türü veya kağıt boyutu gibi temel ayarlar gerçekleştirebilirsiniz.

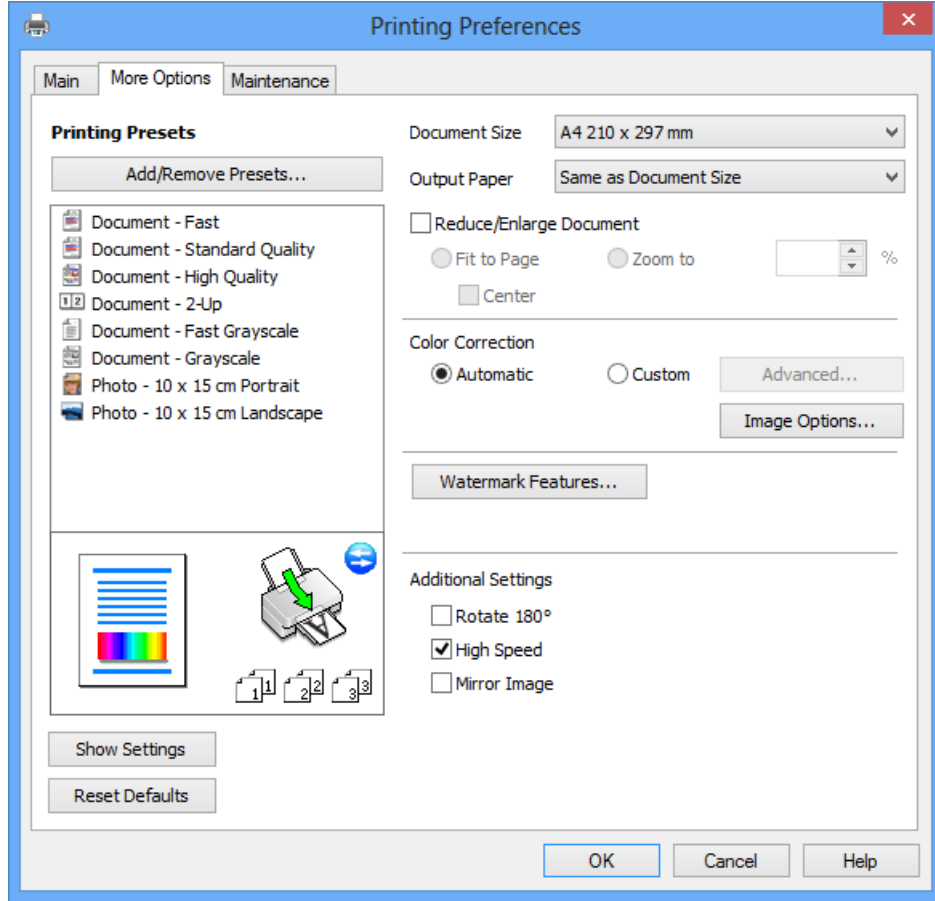
Kağıdın her iki tarafına yazdırma veya tek bir sayfaya birden fazla sayfa yazdırma gibi ayarlar gerçekleştirebilirsiniz.



Uygulamalar ve Ağ Servisi Bilgileri

Daha Fazla Seçenek Sekmesi

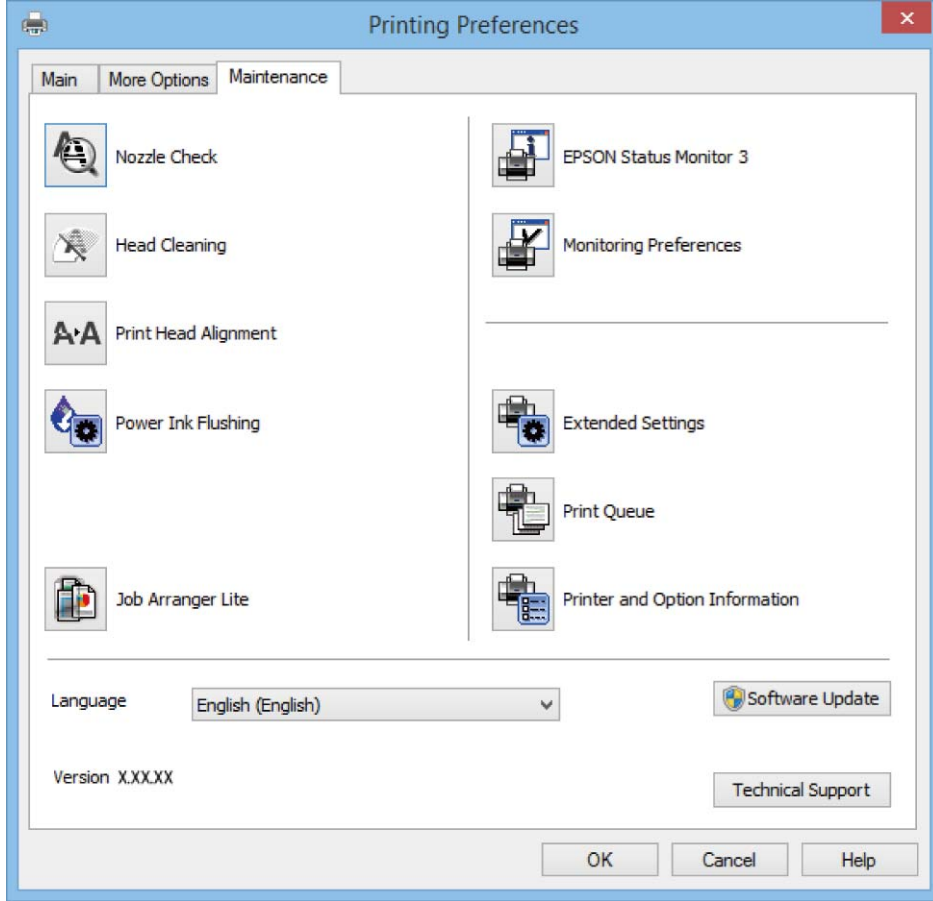
Ayrıca, çıktı boyutunu değiştirme veya renk düzeltmeleri gerçekleştirme gibi ilave düzen ve yazdırma seçenekleri de seçebilirsiniz.



Uygulamalar ve Ağ Servisi Bilgileri

Bakım Sekmesi

Püskürtme denetimi ve yazdırma kafası temizliği gibi bakım özelliklerini çalıştırabilir ve EPSON Status Monitor 3 uygulamasını çalıştırarak yazıcı durumunu ve hata bilgilerini kontrol edebilirsiniz.



Windows Yazıcı Sürücüsü İşletim Ayarlarını Yapma

EPSON Status Monitor 3 etkinleştirme gibi ayarlar gerçekleştirebilirsiniz.

1. Yazıcı sürücüsü penceresine girin.
2. **Genişletilmiş Ayarlar**'a **Bakım** sekmesinde tıklayın.
3. İlgili ayarları yapın ve ardından **Tamam**'a tıklayın.
Ayar öğelerinin açıklamaları için çevrimiçi yardıma bakınız.

İlgili Bilgi

➔ [“Windows Yazıcı Sürücüsü” sayfa 76](#)

Mac OS X Yazıcı Sürücüsü

Yazıcı sürücüsü, diğer uygulamalardan yazdırma komutlarına göre yazıcıyı kontrol eden bir uygulamadır. Yazıcı sürücüsünde ayarları yapmak mümkün olan en iyi yazdırma sonuçlarını sağlar. Ayrıca yazıcı durumunu da kontrol edebilir ve yazıcı sürücüsü yardımcı programını kullanarak en iyi çalışır durumda tutabilirsiniz.

Uygulamalar ve Ağ Servisi Bilgileri


Uygulamalardan yazıcı sürücüsüne erişim

Dosya menüsünden **Yazdır**'ı seçin. Gerekirse, yazdırma penceresini genişletmek için **Ayrıntıları Göster**'e (veya ▼ düğmesine) tıklayın.

Not:

İşlemler uygulamaya bağlı olarak farklılık gösterebilir. Ayrıntılar için uygulamanın yardımına bakın.

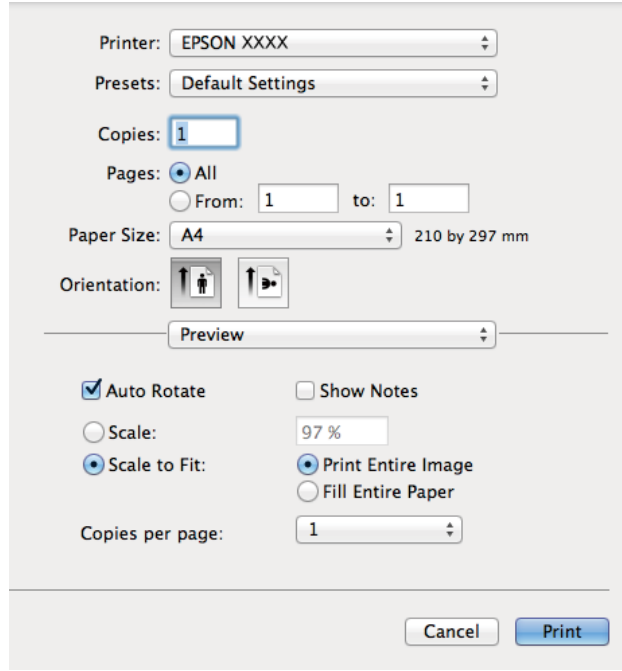
Yardımcı programı başlatma

Sistem Tercihleri'ni  menü > **Yazıcılar ve Tarayıcılar** (veya **Yazdırma ve Tarama**, **Yazdırma ve Faks**) bölümünden seçin ve ardından yazıcıyı seçin. **Seçenekler ve Malzemeler** > **İzleme** > **Yazıcı İzlenesi'ni Aç**'ı seçin.

Mac OS X Yazıcı Sürücüsü Kılavuzu

Yazdırma iletişimi

Daha fazla öge görüntülemek için ekranın ortasında bulunan açılır menüyü kullanın.




Açılır Menü	Açıklamalar
Yazdırma Ayarları	Kağıt türü ve yazdırma kalitesi gibi temel yazdırma ayarlarını yapabilirsiniz.
Düzen	Bir sayfaya birden fazla sayfa yazdırma düzeni seçebilir veya bir kenar yazdırma seçeneğini seçebilirsiniz.
Kağıt Kullanımı	Yazdırma işinin boyutu yüklediğiniz kağıt boyutuna otomatik olarak uyarlanması için onu küçültebilir veya büyütebilirsiniz.
Renk Eşleştirme	Renkleri ayarlayabilirsiniz.
Renk Seçenekleri	Renk Eşleme menüsünden EPSON Renk Kontrolleri ögesini seçtiğinizde bir renk doğrulama yöntemi seçebilirsiniz.

Uygulamalar ve Ağ Servisi Bilgileri

Not:

Mac OS X v10.8.x veya üstünde **Yazdırma Ayarları** menüsü görüntülenmezse, Epson yazıcı sürücüsü düzgün bir şekilde yüklenmemiştir.

 menü > **Yazıcılar ve Tarayıcılar** (veya **Yazdırma ve Tarama, Print & Fax**) üzerinden **Sistem Tercihleri** ögesini seçin, yazıcıyı kaldırın ve ardından tekrar ekleyin. Yazıcı eklemek için aşağıdakileri takip edin.

<http://epson.sn>

Epson Printer Utility

Püskürtme denetimi ve yazdırma kafası temizliği gibi bakım özelliklerini çalıştırabilir ve **EPSON Status Monitor** uygulamasını çalıştırarak yazıcı durumunu ve hata bilgilerini kontrol edebilirsiniz.



Mac OS X Yazıcı Sürücüsü İşletim Ayarlarını Yapma

Mac OS X Yazıcı Sürücüsünün Çalışma Ayarları Penceresine Erişme

 menüsü > **Yazıcılar ve Tarayıcılar** (veya **Yazdırma ve Tarama, Print & Fax**) bölümünden **Sistem Tercihleri** ögesini, ardından da yazıcıyı seçin. **Seçenekler ve Malzemeler** > **Seçenekler** (veya **Sürücü**) ögesine tıklayın.

Mac OS X Yazıcı Sürücüsünün Çalışma Ayarları

- Boş Sayfayı Atla: Boş sayfaları yazdırmaz.
- Sessiz Modu: Sessiz yazdırır. Ancak yazdırma hızı düşük olabilir.
- Yüksek Hızda Yazdırma: Yazdırma kafası her iki yönde hareket ettiğinde yazdırır. Yazdırma hızı daha yüksek olabilir ancak kalite düşebilir.

Uygulamalar ve Ağ Servisi Bilgileri

- Uyarı Bildirimleri: Yazıcı sürücüsünün uyarı bildirimleri görüntülemesini sağlar.
- Çift yönlü iletişim kurun: Genellikle bu, **Açık** olarak ayarlanmalıdır. Yazıcı bilgilerini alırken **Kapalı** seçeneğinin seçilmesi imkansızdır çünkü yazıcı bir ağdaki Windows bilgisayarlarıyla paylaşılmaktadır veya başka bir neden olabilir.

EPSON Scan (Tarayıcı Sürücüsü)

EPSON Scan taramayı kontrol etmeye yönelik bir uygulamadır. Taranan görüntünün boyutu, çözünürlüğü, parlaklığı, kontrastı ve kalitesini ayarlayabilirsiniz.

Not:

Ayrıca EPSON Scan'i TWAIN uyumlu bir tarama uygulamasından da başlatabilirsiniz.

Windows'ta Başlatma

- Windows 8.1/Windows 8
Arama kutusuna uygulama adını girin ve ardından görüntülenen simgeyi seçin.
- Windows 8.1/Windows 8 hariç
Başlat düğmesine tıklayın ve **Tüm Programlar** ya da **Programlar** > **EPSON EPSON Scan** > **EPSON Scan'i** seçin.

Mac OS X'te Başlatma

Not:

EPSON Scan, Mac OS X hızlı kullanıcı değiştirme özelliğini desteklemez. Hızlı kullanıcı değiştirmeyi kapatın.

Git > Uygulamalar > Epson Software > EPSON Scan ögesini seçin.

Epson Event Manager

Epson Event Manager, kontrol paneli üzerinden tarama işlemleri gerçekleştirmenize ve resimleri bir bilgisayara kaydetmenizi sağlayan bir uygulamadır. Belge türü, kaydetme klasör konumu ve resim formatı gibi kendi ön ayarları seçeneklerinizi ekleyebilirsiniz. Ayrıntılar için uygulamanın yardımına bakın.

Windows'ta Başlatma

- Windows 8.1/Windows 8
Arama kutusuna uygulama adını girin ve ardından görüntülenen simgeyi seçin.
- Windows 8.1/Windows 8 hariç
Başlat düğmesine tıklayın ve **Tüm Programlar** veya **Programlar** > **Epson Software** > **Event Manager** ögesini seçin.

Mac OS X'te Başlatma

Git > Uygulamalar > Epson Software > Event Manager ögesini seçin.

İlgili Bilgi

➔ [“Bilgisayara Tarama” sayfa 53](#)

Epson Easy Photo Print

Epson Easy Photo Print, çeşitli düzenler yardımıyla kolayca fotoğraflar yazdırmanızı sağlayan bir uygulamadır. Fotoğrafları ön izlemeye görüntüleyebilir ve resimleri veya konumları ayarlayabilirsiniz. Ayrıca, çerçeveli fotoğraflar da yazdırabilirsiniz. Ayrıntılar için uygulamanın yardımına bakın.

Not:

Bu uygulamayı kullanabilmeniz için yazıcı sürücüsünün yüklü olması gerekir.

Windows'ta Başlatma

- Windows 8.1/Windows 8

Arama kutusuna uygulama adını girin ve ardından görüntülenen simgeyi seçin.

- Windows 8.1/Windows 8 hariç

Başlat düğmesine tıklayın ve ardından **Tüm Programlar** veya **Programlar** > **Epson Software** > **Epson Easy Photo Print** ögesini seçin.

Mac OS X'ta Başlatma

Git > Uygulamalar > Epson Software > Epson Easy Photo Print ögesini seçin.

E-Web Print (Sadece Windows için)

E-Web Print, çeşitli düzenler yardımıyla kolayca web sayfaları yazdırmanızı sağlayan bir uygulamadır. Ayrıntılar için uygulamanın yardımına bakın. **E-Web Print** araç çubuğunda bulunan **E-Web Print** menüsünden yardıma ulaşabilirsiniz.

Başlatma

E-Web Print'i yüklediğinizde, tarayıcınızda görüntülenir. **Print** veya **Clip** düğmesine tıklayın.

EPSON Software Updater

EPSON Software Updater internette yeni veya güncellenen yazılımı kontrol eden ve yükleyen bir uygulamadır. Ayrıca yazıcının bellenim sürümünü ve kılavuzunu da güncelleyebilirsiniz.

Windows'ta Başlatma

- Windows 8.1/Windows 8

Arama kutusuna uygulama adını girin ve ardından görüntülenen simgeyi seçin.

- Windows 8.1/Windows 8 hariç

Başlat düğmesine tıklayıp, **Tüm Programlar** veya **Programlar** > **Epson Software** > **EPSON Software Updater** ögesini seçin.

Not:

*EPSON Software Updater uygulamasını, masaüstünde görev çubuğundaki yazıcı simgesine tıklayıp **Yazılım Güncelleme** ögesini seçerek de başlatabilirsiniz.*

Mac OS X'ta Başlatma


Git > Uygulamalar > Epson Software > EPSON Software Updater ögesini seçin.

Uygulamaları Kaldırma

Not:

Bilgisayarda yönetici olarak oturum açın. Bilgisayar sorarsa yönetici parolasını girin.

Uygulamaları Kaldırma - Windows



1. Yazıcıyı kapatmak için  düğmesine basın.
2. Tüm çalışan uygulamalardan çıkın.
3. **Denetim Masası**'nı açın:
 - Windows 8.1/Windows 8
Masaiüstü > Ayarlar > Denetim Masası'nı seçin.
 - Windows 8.1/Windows 8 hariç
Başlat düğmesine tıklayın ve **Denetim Masası**'nı seçin.
4. **Program kaldır** (veya **Program ekle veya kaldır**)'ı seçin:
 - Windows 8.1/Windows 8/Windows 7/Windows Vista
Programlar'da **Program kaldır**'ı seçin.
 - Windows XP
Program Ekle veya Kaldır'a tıklayın.
5. Kaldırmak istediğiniz uygulamayı seçin.
6. Uygulamaları kaldırın:
 - Windows 8.1/Windows 8/Windows 7/Windows Vista
Kaldır/Değiştir veya **Kaldır** ögesine tıklayın.
 - Windows XP
Değiştir/Kaldır veya **Kaldır** ögesine tıklayın.

Not:

Kullanıcı Hesabı Denetimi penceresi görüntülenirse, **Devam** düğmesine tıklayın.

7. Ekrandaki talimatları izleyin.

Uygulamaları Kaldırma - Mac OS X

1. Uninstaller uygulamasını EPSON Software Updater'ı kullanarak yükleyin.
Kaldırıcıyı indirdikten sonra, uygulamayı kaldırdığınız bir sonraki seferde tekrar yüklemeniz gerekmez.
2.  düğmesine basarak yazıcıyı kapatın.
3. Yazıcı sürücüsünü kaldırmak için  menü > **Yazıcılar ve Tarayıcılar** (veya **Yazdır ve Tara, Yazdır ve Faks**) üzerinden **Sistem Tercihleri** ögesini seçin ve ardından yazıcıyı etkinleştirilmiş yazıcılar listesinden kaldırın.

Uygulamalar ve Ağ Servisi Bilgileri

4. Çalışan tüm uygulamaları kapatın.
5. **Git > Uygulamalar > Epson Software > Uninstaller** öğesini seçin.
6. Kaldırmak istediğiniz uygulamayı seçin ve ardından **Kaldır** öğesine tıklayın.



Önemli:

Uninstaller bilgisayardaki tüm Epson mürekkep püskürtmeli yazıcı sürücülerini kaldırır. Birden fazla Epson mürekkep püskürtmeli yazıcı kullanıyorsanız ve sadece bazı sürücülerini silmek isterseniz, öncelikle hepsini silin ve ardından gereken yazıcı sürücüsünü tekrar yükleyin.

Not:

*Kaldırmak istediğiniz uygulamayı uygulama listesinde bulamıyorsanız, Uninstaller ile kaldıramazsınız. Bu durumda, **Go > Applications > Epson Software** öğesini seçin, kaldırmak istediğiniz uygulamayı seçin ve ardından çöp simgesine sürükleyin.*

İlgili Bilgi

➔ “EPSON Software Updater” sayfa 83

Uygulamalar Yükleme

Bilgisayarınız bir ağa bağlıysa, web sayfasında bulunan en güncel uygulamaları yükleyin. Uygulamayı web sayfası üzerinden indiremiyorsanız, uygulamayı yüklemek için yazıcı ile birlikte verilen yazılım diskini kullanın.

Not:

- Bilgisayarda yönetici olarak oturum açın. Bilgisayar sorarsa yönetici parolasını girin.*
- Uygulamayı tekrar yüklemek için uygulamayı öncelikle kaldırmanız gerekir.*

1. Çalışan tüm uygulamaları kapatın.
2. Yazıcı sürücüsü veya EPSON Scan'i yüklerken, yazıcı ve bilgisayar bağlantısını geçici olarak kesin.

Not:

İstenene kadar yazıcıyı veya bilgisayarı bağlamayın.

3. Aşağıdaki web sitesindeki talimatları uygulayarak uygulamayı yükleyin.

<http://epson.sn>

İlgili Bilgi

➔ “Uygulamaları Kaldırma” sayfa 84

Uygulamaları ve Bellenim Sürümünü Güncelleme

Belirli sorunları giderebilir ve uygulamaları ve bellenim sürümünü güncelleyerek işlevleri iyileştirebilir veya işlev ekleyebilirsiniz. Uygulamanın ve bellenim sürümünün en güncel versiyonunu kullandığınızdan emin olun.

1. Yazıcının ve bilgisayarın takılı olduğundan ve bilgisayarın internete bağlı olduğundan emin olun.

Uygulamalar ve Ağ Servisi Bilgileri

2. EPSON Software Updater'ı başlatın ve uygulamaları veya bellenim sürümünü güncelleyin.



Önemli:

Güncelleme sırasında bilgisayarı veya yazıcıyı kapatmayın.

Not:

Güncellemek istediğiniz uygulamayı listede bulamıyorsanız, EPSON Software Updater'ı kullanarak güncelleyemezsiniz. Yerel Epson web sitesinden uygulamaların en güncel sürümlerini kontrol edin.

<http://www.epson.com>

İlgili Bilgi

➔ “EPSON Software Updater” sayfa 83

Sorun Çözme

Yazıcı Durumunu Kontrol Etme

LCD Ekrandaki Hata Kodlarını Kontrol Etme

Dikkat etmeniz gereken bir hata veya bilgi olursa, LCD ekranda bir kod görüntülenir.

Kod	Durum	Çözümler
E-01	Bir yazıcı hatası oluştu.	Tarayıcı ünitesini açın ve yazıcı içindeki kağıt ya da koruyucu malzemeyi çıkarın. Gücü kapatın ve yeniden açın.
E-02	Bir tarayıcı hatası oluştu.	Gücü kapatın ve yeniden açın.
E-11	Bir mürekkep pedi değiştirilmelidir.	Mürekkep pedini değiştirmek için Epson veya yetkili bir servis sağlayıcı ile iletişime geçin*. Kullanıcının servisini yapabileceği bir parça değildir.
W-01	Bir kağıt sıkışması oluştu.	Hatayı temizlemek için, kâğıdı yazıcıdan çıkarıp, LCD ekranın altında görüntülenen düğmeye basın. Bazı durumlarda gücü kapatıp tekrar açmanız gerekir.
W-11	Bir mürekkep pedi kullanım ömrünün sonuna yaklaşıyor.	Mürekkep pedini değiştirmek için Epson veya yetkili bir servis sağlayıcı ile iletişime geçin*. Kullanıcının servisini yapabileceği bir parça değildir. Mürekkep pedi değiştirilene kadar bu mesaj görüntülenecektir. Yazdırma işlemine dönmek için ◊ düğmesine basın.
I-22	Wi-Fi işlevini Basmalı Düğme (WPS) kısmından ayarlayın.	Erişim noktası düğmesine basın. Erişim noktasında hiç düğme yoksa, erişim noktası ayarı penceresini açıp, yazılımda görüntülenen düğmeye tıklayın.
I-23	Wi-Fi işlevini PIN Kodu (WPS) kısmından ayarlayın.	LCD ekranda görüntülenen PIN kodunu iki dakika içinde erişim noktasına veya bilgisayara girin.
I-31	Wi-Fi işlevini Wi-Fi Otomatik Bağlantı kısmından ayarlayın.	Yazılımı bilgisayarınıza yükleyin ve Wi-Fi kurulumu başladığında OK düğmesine basın.
I-41	Kâğıt Yapılandırma devre dışıdır. Bazı işlevler kullanılamaz.	Kâğıt Yapılandırma devre dışıysa AirPrint kullanılamaz. AirPrint kullanmak için Kâğıt Yapılandırma ögesini etkinleştirin.
I-60	Bilgisayarınız WSD (Cihazlar İçin Web Hizmetleri) özelliğini desteklemeyebilir.	Bilgisayara tara (WSD) özelliği yalnızca Windows 8.1, Windows 8, Windows 7 veya Windows Vista işletim sisteminin İngilizce sürümlerinin bulunduğu bilgisayarlar için kullanılabilir. Yazıcının bilgisayara doğru biçimde bağlandığından emin olun. Daha fazla ayrıntı için <i>Ağ Kılavuzu</i> kısmına bakın.
Recovery Mode	Yazıcı, belleğim sürümü güncellemesi başarısız olduğu için kurtarma modunda başlatılmıştır.	Belleğim sürümünü tekrar güncellemeye çalışmak için aşağıdaki adımları izleyin. 1. Bilgisayarı ve yazıcıyı bir USB kablosuyla bağlayın. (Kurtarma modu sırasında, bir ağ bağlantısı üzerinden belleğim sürümünü güncelleyemezsiniz.) 2. Daha fazla bilgi için yerel Epson web sitenizi kontrol edin.

Sorun Çözme

* Bazı yazdırma çevrimlerinde, mürekkep pedi içinde az miktarda fazla mürekkep toplanabilir. Pedden mürekkep sızıntısını önlemek için, ped sınıra ulaştığında yazıcıyı yazdırmayı durdurması tasarlanmıştır. Bu işlemin gerekip gerekmeyeceği ve ne sıklıkta gerekeceği yazdırdığınız sayfa sayısına, yazdırdığınız malzemenin türüne ve yazıcının gerçekleştirdiği temizleme döngüsü sayısına göre değişir. Pedin değiştirilmesi ihtiyacı yazıcınızın teknik özelliklerine göre çalışmayı durdurduğu anlamına gelmez. Pedin değiştirilmesi gerektiğinde yazıcı size bildirecektir ve bu işlem sadece bir yetkili Epson Servis sağlayıcısı tarafından gerçekleştirilebilir. Epson garantisi bu değiştirmeyi kapsamaz.

İlgili Bilgi

- ➔ [“Epson Desteğe Başvurma” sayfa 113](#)
- ➔ [“Uygulamalar Yükleme” sayfa 85](#)
- ➔ [“Uygulamaları ve Bellenim Sürümünü Güncelleme” sayfa 85](#)

Yazıcı Durumunu Kontrol Etme - Windows

1. Yazıcı sürücüsü penceresine girin.
2. **Bakım** sekmesinde **EPSON Status Monitor 3** ögesine tıklayın.


Not:

- Görev çubuğunda bulunan yazıcı simgesine çift tıklayarak da yazıcı durumunu kontrol edebilirsiniz. Yazıcı simgesi görev çubuğuna eklenmiyorsa, **Bakım** sekmesinde **İzleme Tercihleri** ögesine tıklayın ve ardından **Kısayol simgesini görev çubuğuna kaydedin** ögesini seçin.
- EPSON Status Monitor 3** devre dışıysa, **Bakım** sekmesinde **Genişletilmiş Ayarlar** ögesine tıklayın ve ardından **EPSON Status Monitor 3'ü Etkinleştir** ögesini seçin.

İlgili Bilgi

- ➔ [“Windows Yazıcı Sürücüsü” sayfa 76](#)

Yazıcı Durumunu Kontrol Etme - Mac OS X

1.  menü > **Yazıcılar ve Tarayıcılar** (veya **Yazdırma ve Tarama, Yazdırma ve Fakslama**) bölümünden **Sistem Tercihleri** ögesini seçin ve ardından yazıcıyı seçin.
2. **Seçenekler ve Malzemeler** > **İzlençe** > **Yazıcı İzlençesi'ni Aç** ögesine tıklayın.
3. **EPSON Status Monitor'e** tıklayın.

Sıkışan Kağıdı Çıkarma

Kontrol panelinde görüntülenen hatayı kontrol edin ve yırtılan tüm parçalar dahil olmak üzere sıkışan kağıdı çıkarmak için talimatları izleyin. Daha sonra hatayı temizleyin.

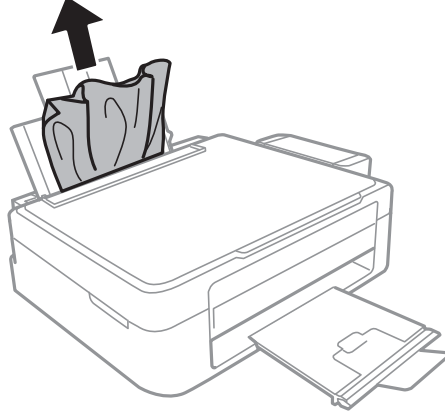


Önemli:

Sıkışan kağıdı dikkatli bir şekilde çıkarın. Kağıdı kuvvetli bir şekilde çıkarmaya çalışmak yazıcıya zarar verebilir.

Arka Kağıt Besleme'den Sıkışan Kağıdı Çıkarma

Sıkışan kağıdı çıkarın.



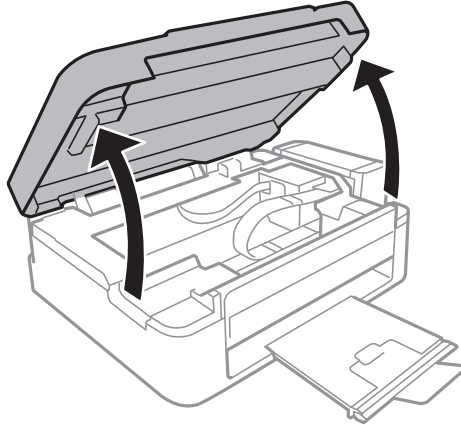
Yazıcı İçinden Sıkışan Kağıdı Çıkarma



Dikkat:

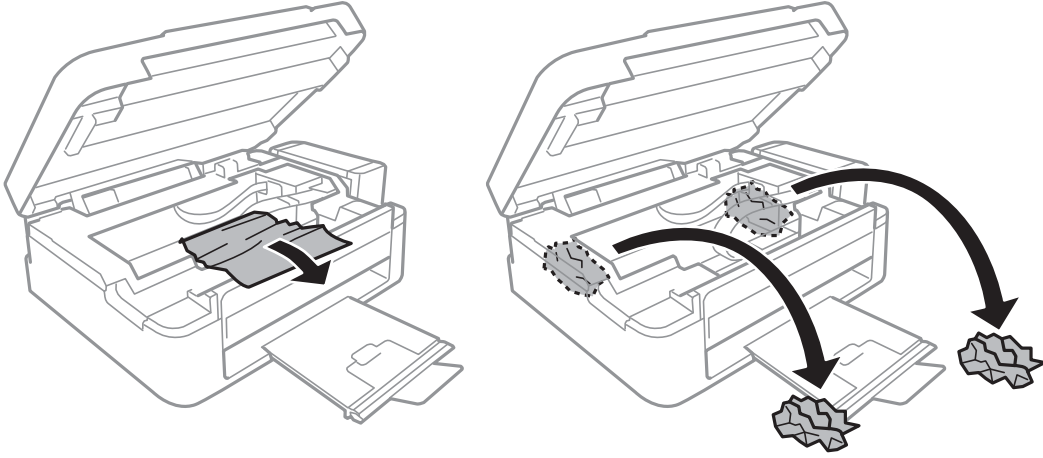
- ❑ Tarayıcı ünitesini açarken veya kapatırken ellerinizi veya parmaklarınızı sıkıştırmamaya dikkat edin. Aksi takdirde yaralanabilirsiniz.
- ❑ Eliniz yazıcının içindeyken kontrol panelindeki düğmelere asla dokunmayın. Yazıcı çalışmaya başlarsa, yararlanmanıza neden olabilir. Yaralanmaları önlemek amacıyla çıkıntılı parçalara dokunmamaya özen gösterin.

1. Belge kapağı kapalıyken tarayıcı ünitesini açın.



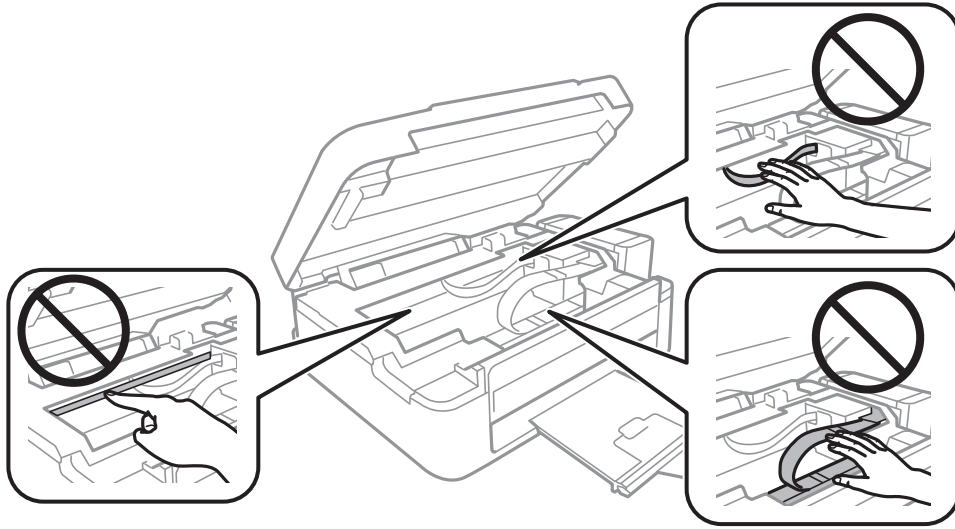
Sorun Çözme

2. Sıkışan kağıdı çıkarın.

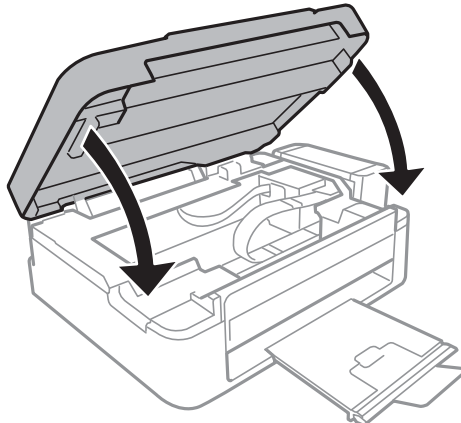


Önemli:

Yazıcının içinde bulunan beyaz düz kabloya, yarı saydam parçaya ve mürekkep tüplerine dokunmayın. Bu, arızaya neden olabilir.



3. Tarayıcı ünitesini kapatın.



Kağıt Doğru Bir Şekilde Beslenmiyor

Kağıt sıkışıyor, kağıt eğik besleniyorsa, bir seferde birden fazla sayfa besleniyorsa, kağıt beslenmiyorsa veya kağıt reddediliyorsa aşağıdakileri kontrol edin.


- Yazıcıyı düz bir yüzeye yerleştirin ve tavsiye edilen ortam koşullarında çalıştırın.
- Bu yazıcı tarafından desteklenen kağıt kullanın.
- Kağıt kullanım önerilerini izleyin.
- Kağıdı doğru yönde yükleyin ve kenar kılavuzu kağıdın kenarına denk gelecek şekilde kaydırın.
- Kağıtta belirtilen maksimum sayıda sayfadan fazla yükleme yapmayın. Düz kağıt kullanıldığında kenar kılavuzunda üçgen sembol ile belirtilen çizgiyi aşacak şekilde kağıt yüklemeyin.
- Yazıcıya kağıt yüklenmesine karşın kağıt yok hatası oluştuğunda arka kağıt besleme sağ kenarına yeniden kağıt yükleyin.
- Birden fazla kağıt yüklerken her seferde tek bir kağıt yükleyin.
- Manuel 2 taraflı yazdırma sırasında çok sayıda kağıt sayfası birden beslendiğinde, kağıdı yeniden yüklemeyen önce kağıt kaynağına yüklenen kağıdı çıkarın.
- Yazdırma belli bir süre duraklatılmış olabilir ve bu durum da yazıcının kağıdı çıkartmasına neden olur.
- Kağıt boyutu ve kağıt türü ayarlarının doğru olduğundan emin olun.

İlgili Bilgi



- ➔ “Çevre Teknik Özellikleri” sayfa 105
- ➔ “Kullanılabilir Kağıtlar ve Kapasiteler” sayfa 21
- ➔ “Kağıt Kullanımı Önlemleri” sayfa 20
- ➔ “Arka Kağıt Besleme'ye Kağıt Yükleme” sayfa 22

Elektrik ve Kontrol Paneli Sorunları

Güç Açılmıyor

-  düğmesini biraz daha uzun süre basılı tutun.
- Güç kablosunun sıkıca takıldığından emin olun.

Güç Kapanmıyor

 düğmesini biraz daha uzun süre basılı tutun. Yazıcıyı kapatamazsanız, güç kablosunu çıkarın. Yazdırma kafasının kurummasını önlemek için,  düğmesine basarak yazıcıyı tekrar açın ve kapatın.

LCD Ekran Kararıyor

Yazıcı uykuda modundadır. LCD ekranı önceki durumuna getirmek için kontrol panelindeki herhangi bir düğmeye basın.

Yazıcı Yazdırmıyor

Yazıcı çalışmıyor veya yazdırma işlemi gerçekleştirmiyorsa aşağıdakileri kontrol edin:

- Yazıcı sürücüsünü yükleyin.
- Kolayca fotoğraf yazdırabilmek için Epson Easy Photo Print uygulamasını yükleyin.
- USB kablosunu yazıcıya ve bilgisayara sıkıca bağlayın.
- Bir USB hub'ı kullanıyorsanız, yazıcıyı doğrudan bilgisayara bağlamaya çalışın.
- Yazıcıyı bir ağ üzerinden kullanıyorsanız, yazıcının ağa bağlı olduğundan emin olun. Kontrol panelindeki göstergelerden ya da ağ durum sayfası yazdırarak durumu kontrol edebilirsiniz. Yazıcı ağa bağlı değilse, bkz. *Ağ Kılavuzu*.
- Büyük bir görüntü yazdırmayı deniyorsanız, bilgisayarınızın belleği yeterli olmayabilir. Resmi daha düşük çözünürlük veya daha küçük boyut kullanarak yazdırın.
- Windows'ta yazıcı sürücüsünün **Yazdırma Kuyruğu** sekmesinde **Bakım** ögesine tıklayın ve ardından aşağıdakileri kontrol edin.
 - Herhangi bir duraklatılan yazdırma işi olup olmadığını kontrol edin.
Gerekirse yazdırmayı iptal edin.
 - Yazıcının çevrimdışı veya bekliyor olmadığından emin olun.
Yazıcı çevrimdışıysa veya bekliyorsa, **Yazıcı** menüsünden çevrimdışı veya bekliyor ayarını kaldırın.
 - Yazıcının, **Yazıcı** menüsünden çevrimdışı yazıcı olarak seçildiğinden emin olun (menü ögesinde bir onay işareti bulunmalıdır).
Yazıcı varsayılan yazıcı olarak seçilmediyse, varsayılan yazıcı olarak ayarlayın.
- Mac OS X'te yazıcı durumunun **Duraklatma** olmadığından emin olun.
 menü > **Yazıcılar ve Tarayıcılar** (veya **Yazdır ve Tara, Print & Fax**) bölümünden **Sistem Tercihleri** ögesini seçin ve ardından yazıcıya çift tıklayın. Yazıcı duraklatılırsa, **Sürdür** (veya **Yazıcıyı Sürdür**) ögesine tıklayın.
- Püskürtme denetimi gerçekleştirin ve yazdırma kafası başlıklarından birinin tıkanmış olması durumunda bunları temizleyin.
- AirPrint üzerinden yazıcıyı kullanıyorsanız, **Ayar > Yazıcı Kurulumu > Kâğıt Kaynağı Ayarları** ögesini seçin ve ardından **Kâğıt Yapılandırma** ögesini etkinleştirin. Bu ayar devre dışıysa, AirPrint kullanılamaz.
- Yazıcıyı AirPrint üzerinden kullanıyorsanız, AirPrint ayarını Web Config üzerinde etkinleştirin. Bu ayar devre dışıysa, AirPrint kullanılamaz.

İlgili Bilgi

- ➔ [“Uygulamalar Yükleme” sayfa 85](#)
- ➔ [“Epson Easy Photo Print” sayfa 83](#)
- ➔ [“Yazdırmayı İptal Etme” sayfa 50](#)
- ➔ [“Yazdırma Kafasını Kontrol Etme ve Temizleme” sayfa 68](#)
- ➔ [“Web Config” sayfa 74](#)


Çıktı Sorunları

Yazdırma Kalitesi Düşük

Bulanık baskılar, şeritler, eksik renkler, soluk renkler, yanlış hizalama ve mozaik görünümlü desenler nedeniyle yazdırma kalitesi düşükse aşağıdakileri kontrol edin.

- Başlangıçtaki mürekkep doldurma işleminin tamamlandığından emin olun.
- Mürekkep tankını kontrol edin. Tankın boş olması durumunda derhal doldurun ve yazdırma kafasını temizleyin.
- Püskürtme denetimi gerçekleştirin ve yazdırma kafası başlıkları tıkanmış olması durumunda bunları temizleyin.
- Yazıcıyı uzun süre kullanmadıysanız, yazıcı sürücüsü için Mürekkep Temizlemeyi Etkinleştirme yardımcı programını kullanın.
- Yazdırma kafasını hizalayın.
- 2.5 cm aralıklarla yanlış hizalama oluyorsa, yazdırma kafasını hizalayın.
- Bu yazıcı tarafından desteklenen kağıt kullanın.
- Nemli, hasarlı veya çok eski kağıt üzerine yazdırma işlemi gerçekleştirilmeyin.
- Kağıtlar kıvrılmış veya mektuplar havayla dolmuşsa onları düzleştirin.
- Resimler veya fotoğraflar yazdırırken yüksek çözünürlüklü veriler kullanarak yazdırın. Ekranda iyi görünmelerine rağmen web sitelerinde kullanılan resimler genellikle düşük çözünürlüklüdür ve yazdırma kalitesinin düşmesine neden olabilir.
- Yazıcıya yüklenen kağıt türünü belirtmek için kontrol panelinde veya yazıcı sürücüsünde ilgili kağıt türünü seçin.
- Kontrol paneli veya yazıcı sürücüsünde yüksek kaliteli bir ayar kullanarak yazdırın.
- Resimler veya fotoğraflar beklenmedik renkler kullanılarak yazdırıldığında rengi ayarlayın ve ardından tekrar yazdırın. Otomatik renk düzeltme özelliği **PhotoEnhance**'da standart düzeltme modunu kullanın. **PhotoEnhance** içinde başka bir düzeltme modunu **Otomatik Düzeltme** dışında bir seçeneği **Manzara Düzeltme** ayarı olarak seçerek deneyin. Sorunun devam etmesi durumunda **PhotoEnhance** haricinde farklı bir renk düzeltme özelliği kullanmayı deneyin.
- Çift yönlü (veya yüksek hız) ayarını devre dışı bırakın. Bu ayar etkinleştirildiğinde, yazdırma kafası her iki yönde hareket ederken yazdırma yaparak ve dikey çizgiler yanlış hizalanabilir. Bu özelliği devre dışı bırakırsanız, yazdırma daha yavaş olabilir.
 - Windows

Yazıcı sürücüsünün **Yüksek Hızlı** sekmesinde **Daha Fazla Seçenek** özelliğini temizleyin.
 - Mac OS X

 menü > **Yazıcılar ve Tarayıcılar** (veya **Yazdırma ve Tarama, Print & Fax**) bölümünden **Sistem Tercihleri** öğesini seçin ve ardından yazıcıyı seçin. **Seçenekler ve Malzemeler** > **Seçenekler** (veya **Sürücü**) öğesine tıklayın. **Kapalı** ayarı olarak **Yüksek Hızda Yazdırma** öğesini seçin.
- Yazdırma işlemi tamamlanır tamamlanmaz kağıtları yığın haline getirmeyin.
- Çıktıları herhangi bir şekilde kullanmadan önce tamamen kurutun. Çıktıları kuruturken doğrudan güneş ışığına maruz bırakmayın, kurutucu kullanmayın ve yazdırılan kağıt yüzeyine dokunmayın.

Sorun Çözme

- Orijinal Epson mürekkep şişelerini kullanmaya çalışın. Bu ürün, orijinal Epson mürekkep şişeleri kullanımına bağlı olarak renkleri ayarlamak üzere tasarlanmıştır. Orijinal olmayan mürekkep şişeleri kullanılması, yazdırma kalitesinin düşmesine neden olabilir.
- Bu yazıcı için doğru parça koduna sahip mürekkep şişeleri kullanın.
- Epson, mürekkep şişelerini paketlerinde belirtilen son kullanma tarihlerinden önce kullanmanızı önerir.
- Epson, resim ve fotoğraflar yazdırmak için düz kağıt yerine orijinal Epson kağıdı kullanmanızı öneriyor. Orijinal Epson kağıdın yazdırılabilir yüzeyine yazdırın.

İlgili Bilgi

- ➔ [“Mürekkep Tanklarını Doldurma” sayfa 64](#)
- ➔ [“Yazdırma Kafasını Kontrol Etme ve Temizleme” sayfa 68](#)
- ➔ [“Mürekkep Tüpleri İçindeki Mürekkebi Değiştirme” sayfa 70](#)
- ➔ [“Yazdırma Kafasını Hizalama” sayfa 71](#)
- ➔ [“Kağıt Kullanımı Önlemleri” sayfa 20](#)
- ➔ [“Kullanılabilir Kağıtlar ve Kapasiteler” sayfa 21](#)
- ➔ [“Kağıt Türlerinin Listesi” sayfa 21](#)
- ➔ [“Yazdırma Rengini Ayarlama” sayfa 47](#)

Kopyalama Kalitesi Düşük

Kopyalanan resimlerinizde homojen olmayan renk, karartılar, noktalar ya da düz çizgiler görünüyorsa aşağıdakileri kontrol edin.

- Kağıt yolunu temizlemek için yazdırmadan kağıt yükleyin ve çıkarın.
- tarayıcı camı'nı temizleyin.
- Orijinalleri tarayıcı camı'na yerleştirirken orijinale veya belge kapağına çok kuvvetli bastırmayın. Orijinale veya belge kapağına çok kuvvetli bastırıldığında homojen olmayan renkler, karartılar, noktalar meydana gelebilir.
- Moire (tarama çizgileri) deseni oluşursa, büyütme ve küçültme ayarını değiştirin veya orijinali biraz farklı bir açıyla yerleştirin.

İlgili Bilgi

- ➔ [“Kağıt Yolunda Mürekkep Lekelerini Temizleme” sayfa 72](#)
- ➔ [“Tarayıcı Camı'nı Temizleme” sayfa 72](#)
- ➔ [“Yazdırma Kalitesi Düşük” sayfa 93](#)

Orijinalin Ters Tarafının Görüntüsü Kopyalanan Resimde Görülüyor

- İnce bir orijinal için orijinali tarayıcı camı üzerine yerleştirin ve ardından üzerine bir siyah kağıt parçası yerleştirin.
- Kontrol panelinden kopyalama yoğunluğu ayarını düşürün.

Çıktı Konumu, Boyutu veya Kenar Boşlukları Yanlış

- Kağıdı doğru yönde yükleyin ve kenar kılavuzları kağıdın kenarlarına denk gelecek şekilde kaydırın.

Sorun Çözme

- Orijinalleri tarayıcı camı üzerine yerleştirirken, orijinalerin kenarını tarayıcı camı çerçevesindeki simgeyle belirtilen kenara hizalayın. Kopyanın kenarları kırılıyorsa, orijinali köşeden biraz uzaklaştırın.
- tarayıcı camı ve belge kapağını temizleyin. Cam üzerinde toz veya leke varsa, kopyalama alanı toz veya lekeleri kapsayacak şekilde genişleyebilir ve yanlış baskı konumları oluşturabilir veya görüntü küçük olabilir.
- Kontrol paneli veya yazıcı sürücüsünde uygun kağıt boyutu ayarını seçin.
- Yazdırılabilir alana girmesi için uygulamayı kullanarak kenar boşluğunu ayarlayın.

İlgili Bilgi

- ➔ [“Arka Kağıt Besleme'ye Kağıt Yükleme” sayfa 22](#)
- ➔ [“Orijinal Belgeleri Tarayıcı Camı'na Yerleştirme” sayfa 26](#)
- ➔ [“Tarayıcı Camı'nı Temizleme” sayfa 72](#)
- ➔ [“Yazdırılabilir Alan” sayfa 102](#)

Kağıt Bulanık veya Zedelenmiş

Yazdırma sonrasında kağıt bulanık veya zedelenmiş görünüyorsa aşağıdakileri kontrol edin.

- Kağıt yolunu temizleyin.
- tarayıcı camı ve belge kapağını temizleyin.
- Kağıdı doğru yönde yükleyin.
- Manuel olarak iki taraflı olarak yazdırırken, kağıdı yeniden yüklemeye önce mürekkebin tamamen kurduğundan emin olun.
- Kopyalama işlemi esnasında kağıdın bulanıklaşması durumunda kontrol paneli üzerinden kopyalama yoğunluğu ayarını düşürün.

İlgili Bilgi

- ➔ [“Kağıt Yolunda Mürekkep Lekelerini Temizleme” sayfa 72](#)
- ➔ [“Tarayıcı Camı'nı Temizleme” sayfa 72](#)
- ➔ [“Arka Kağıt Besleme'ye Kağıt Yükleme” sayfa 22](#)
- ➔ [“Kopyala Modu” sayfa 16](#)
- ➔ [“Yazdırma Kalitesi Düşük” sayfa 93](#)

Basılı Karakterler Yanlış veya Bozuk

- USB kablosunu yazıcıya ve bilgisayara sıkıca bağlayın.
- Duraklatılan tüm yazdırma işlerini iptal edin.
- Yazdırma sırasında bilgisayarı manuel olarak **Hazırda Bekleme** modu veya **Uyku** moduna geçirmeyin. Bozuk metin sayfaları bilgisayarı başlattığınız bir sonraki seferde yazdırılabilir.

İlgili Bilgi

- ➔ [“Yazdırmayı İptal Etme” sayfa 50](#)

Yazdırılan Görüntü Ters

Yazıcı sürücüsünde veya uygulamada tüm yansıma görüntü ayarlarını temizleyin.

Windows

Ayna Yansıması seçimini yazıcı sürücüsünün **Daha Fazla Seçenek** sekmesinden kaldırın.

Mac OS X

Yazdırma iletişiminin **Yazdırma Ayarları** menüsünü kullanarak **Ayna Yansıması** öğesini temizleyin.

Çıktı Sorunu Düzeltilemedi

Çözümlerin hepsini denediyseniz ve sorunu çözemediyseniz, yazıcı sürücüsünü kaldırmayı ve yeniden yüklemeyi deneyin.

İlgili Bilgi

→ [“Uygulamaları Kaldırma” sayfa 84](#)

→ [“Uygulamalar Yükleme” sayfa 85](#)

Diğer Yazdırma Sorunları

Yazdırma Çok Yavaş

Gereksiz tüm uygulamaları kapatın.


Kontrol paneli veya yazıcı sürücüsünde kalite ayarını düşürün. Yüksek kaliteli yazdırma işlemi yazdırma hızını düşürür.

Çift yönlü (veya yüksek hız) ayarını etkinleştirin. Bu ayar etkinleştirildiğinde, yazdırma kafası her iki yönde hareket ederken yazdırma yapar ve yazdırma hızı artar.

Windows

Yazıcı sürücüsünün **Yüksek Hızlı** sekmesinde **Daha Fazla Seçenek** öğesini seçin.

Mac OS X


 menü > **Yazıcılar ve Tarayıcılar** (veya **Yazdırma ve Tarama, Print & Fax**) bölümünden **Sistem Tercihleri** öğesini seçin ve ardından yazıcıyı seçin. **Seçenekler ve Malzemeler > Seçenekler** (veya **Sürücü**) öğesine tıklayın. **Açık** ayarı olarak **Yüksek Hızda Yazdırma** öğesini seçin.

Sessiz modunu devre dışı bırakın. Bu özellik, yazdırma hızını düşürür.

Windows

Yazıcı sürücüsünün **Sessiz Modu** sekmesinde **Ana** ayarını devre dışı bırakın.

Mac OS X

 menü > **Yazıcılar ve Tarayıcılar** (veya **Yazdırma ve Tarama, Print & Fax**) bölümünden **Sistem Tercihleri** öğesini seçin ve ardından yazıcıyı seçin. **Seçenekler ve Malzemeler > Seçenekler** (veya **Sürücü**) öğesine tıklayın. **Kapalı** ayarı olarak **Sessiz Modu** öğesini seçin.

Sürekli Yazdırma Sırasında Yazdırma Hızı Önemli Ölçüde Azalıyor

Yazdırma hızı yazıcı mekanizmasının aşırı ısınmasını ve zarar görmesini önlemek üzere düşer. Ancak yazdırmaya devam edebilirsiniz. Normal yazdırma hızına geri dönmek için yazıcıyı en az 30 dakika süreyle beklemede bırakın. Güç kapatılırsa yazdırma hızı normale dönmez.

Tarama Başlatılmıyor

- USB kablusunu yazıcıya ve bilgisayara sıkıca bağlayın.
- Bir USB hub'ı kullanıyorsanız, yazıcıyı doğrudan bilgisayara bağlamaya çalışın.
- Yazıcıyı bir ağ üzerinden kullanıyorsanız, yazıcının ağa bağlı olduğundan emin olun. Kontrol panelindeki göstergelerden ya da ağ durum sayfası yazdırarak durumu kontrol edebilirsiniz. Yazıcı ağa bağlı değilse, bkz. *Ağ Kılavuzu*.
- EPSON Scan özelliğini çalıştırdığınızda bir tarayıcı listesi görüntüleniyorsa doğru yazıcıyı (tarayıcıyı) seçtiğinizden emin olun.
- Herhangi bir TWAIN uyumlu uygulama kullanıyorsanız, kullandığınız yazıcıyı (tarayıcı) seçin.
- Windows'ta yazıcının (tarayıcı) **Tarayıcı ve Kamera**'da görüntülediğinden emin olun. Yazıcı (tarayıcı) "EPSON XXXXX (yazıcı adı)" olarak görüntülenmelidir. Yazıcı (tarayıcı) görüntülenmiyorsa, EPSON Scan'i kaldırın ve yeniden yükleyin. **Tarayıcı ve Kamera**'ya erişim için aşağıdakilere bakın.
 - Windows 8.1/Windows 8
 - Masaüstü > Ayarlar > Denetim Masası** ögesini seçin ve arama kutusuna "Tarayıcı ve Kamera" girin, **Tarayıcı ve Kamerayı Göster** ögesine tıklayın ve ardından yazıcının görüntülenip görüntülenmediğini kontrol edin.
 - Windows 7
 - Başlat düğmesine tıklayın ve **Denetim Masası** ögesini seçip, arama kutusuna "Tarayıcı ve Kamera" girin, **Tarayıcıları ve kameraları göster** ögesine tıklayın ve ardından yazıcının görüntülenip görüntülenmediğini kontrol edin.
 - Windows Vista
 - Başlat düğmesine tıklayın, **Denetim Masası > Donanım ve Ses > Tarayıcılar ve Kameralar** ögesini seçin ve ardından yazıcının görüntülenip görüntülenmediğini kontrol edin.
 - Windows XP
 - Başlat düğmesine tıklayın, **Denetim Masası > Yazıcılar ve Diğer Donanım > Tarayıcı ve Kameralar** ögesini seçin ve ardından yazıcının görüntülenip görüntülenmediğini kontrol edin.
- Herhangi bir TWAIN uyumlu uygulama kullanarak tarama yapamıyorsanız, TWAIN uyumlu uygulamayı kaldırın ve yeniden yükleyin.
- Intel işlemcili Mac OS X için, EPSON Scan dışında Rosetta veya PPC gibi başka Epson tarayıcı sürücüsü sürümleri yüklüyse, bunları ve EPSON Scan'i kaldırın ve ardından EPSON Scan'i yeniden yükleyin.

İlgili Bilgi

- ➔ ["Uygulamaları Kaldırma" sayfa 84](#)
- ➔ ["Uygulamalar Yükleme" sayfa 85](#)

Kontrol Panelini Kullanırken Tarama Başlatılmıyor

- EPSON Scan ve Epson Event Manager'ın doğru yüklendiğinden emin olun.
- Epson Event Manager'da atanan tarama ayarını kontrol edin.

İlgili Bilgi

→ [“Epson Event Manager” sayfa 82](#)

Taranan Görüntü Sorunları

Tarama Kalitesi Düşük

- tarayıcı camı ve belge kapağını temizleyin.
- Orijinalleri tarayıcı camı'na yerleştirirken orijinale veya belge kapağına çok kuvvetli bastırmayın. Orijinale veya belge kapağına çok kuvvetli bastırıldığında homojen olmayan renkler, karartılar, noktalar meydana gelebilir.
- Orijinalde bulunan tozu temizleyin.
- Uygun belge türü ayarlarını yapın.
- Daha yüksek çözünürlükte tarayın.
- EPSON Scan'de görüntüyü ayarlayın ve ardından tarayın. Ayrıntılar için EPSON Scan yardımına bakın.

İlgili Bilgi

→ [“Tarayıcı Camı'nı Temizleme” sayfa 72](#)

Karakterler Bulanık

- EPSON Scan uygulamasının **Ev Modu** veya **Ofis Modu** özelliğinde, **Görüntü Ayarlamaları** ayarında, **Görüntü Seçeneği** öğesini seçin ve ardından **Metin Geliştirme** öğesini seçin.
- EPSON Scan'ın **Profesyonel Mod** özelliğinde **Orijinal** ayarında **Otomatik Poz Türü** olarak **Belge** öğesini seçin.
- EPSON Scan'da eşik ayarını ayarlayın.
 - Ev Modu**
Siyah Beyaz ayarı olarak **Görüntü Türü** öğesini seçin, **Parlaklık** öğesine tıklayın ve ardından eşik ayarlayın.
 - Ofis Modu**
Siyah Beyaz ayarı olarak **Görüntü Türü** öğesini seçin ve ardından eşik ayarlayın.
 - Profesyonel Mod**
Siyah Beyaz ayarı olarak **Görüntü Türü** öğesini seçin ve ardından eşik ayarını yapın.
- Daha yüksek çözünürlükte tarayın.

Taranan Resimde Orijinal Yüzün Tersini Gösteren Bir Resim Görünüyor

- İnce bir orijinal kullandığınızda, orijinali tarayıcı camı'na yerleştirin ve ardından üzerine siyah bir kağıt koyun.

Sorun Çözme

- ❑ Uygun belge türü ayarlarını yapın.
- ❑ EPSON Scan uygulamasının **Ev Modu** veya **Ofis Modu** özelliğinde, **Görüntü Seçeneği** ayarında, **Görüntü Ayarlamaları** ögesini seçin ve ardından **Metin Geliştirme** ögesini seçin.

Taranan Resimde Moire (Tarama Çizgileri) Desenleri Görünüyor

- ❑ Orijinali yerleştirmek için hafif bir farklı açı kullanın.
- ❑ EPSON Scan'da **Tam Otomatik Modu** modu haricinde herhangi bir modda **Moiré Giderme** ögesini seçin.
- ❑ Çözünürlük ayarını değiştirin.

Tarama Alanı veya Yön Doğru Değil

- ❑ Orijinalleri tarayıcı camı'na yerleştirirken, orijinalerin kenarını tarayıcı camı çerçevesindeki simgeyle belirtilen kenara hizalayın. Taranan görüntünün kenarları kırılıyorysa, orijinali köşeden biraz uzaklaştırın.
- ❑ tarayıcı camı ve belge kapağını temizleyin. Cam üzerinde toz veya leke varsa, tarama alanı toz veya lekeleri kapsayacak şekilde genişleyebilir ve yanlış tarama konumları oluşturabilir veya görüntü küçük olabilir.
- ❑ Ayrı kopyalamak için çok sayıda orijinali tarayıcı camı üzerine yerleştirdiğinizde ancak bu dosyalar tek bir sayfaya tarandığında, orijinalleri en az 20 mm (0,8 inç) ayrı yerleştirin. Sorun devam ederse, orijinalleri birer birer yerleştirin.
- ❑ Tarama alanını doğru biçimde ayarlayın.
- ❑ **Tam Otomatik Modu** veya EPSON Scan'de küçük resim önizlemesini kullanarak tarama yaparken, orijinali tarayıcı camı kenarlarından 4,5 mm (0,18 inç) mesafede olacak şekilde yerleştirin.
- ❑ EPSON Scan'da **Ev Modu** veya **Profesyonel Mod** özelliğinde büyük bir orijinal için küçük resim önizlemesi kullanırken, tarama alanı doğru olmayabilir. EPSON Scan'de önizleme görüntülerken, **Önizleme** sekmesinde **Önizleme** penceresinde tarama istediğiniz alanın kayan çerçevelerini oluşturun.
- ❑ EPSON Scan'da **Otomatik Fotoğraf Yönlendirme** özelliği beklendiği şekilde çalışmıyorsa, EPSON Scan yardımına bakın.
- ❑ EPSON Scan'da **Otomatik Fotoğraf Yönlendirme** özelliğini temizleyin.
- ❑ EPSON Scan ile tarama yaparken, çözünürlük ayarı çok yüksekse kullanılabilir tarama alanı kısıtlanabilir. **Önizleme** penceresinde çözünürlüğü düşürün veya tarama alanını ayarlayın.

İlgili Bilgi

- ➔ [“Orijinal Belgeleri Tarayıcı Camı'na Yerleştirme” sayfa 26](#)
- ➔ [“Tarayıcı Camı'nı Temizleme” sayfa 72](#)

Taranan Görüntü Sorunu Çözülemedi

Çözümlerin hepsini denemenize rağmen sorunu çözemediyseniz, EPSON Scan penceresinde **Tam Otomatik Modu** haricinde bir modda **Yapılandırma** ögesine tıklayın ve ardından EPSON Scan ayarlarını başlatmak için **Diğer** sekmesinde **Tümünü Sıfırla** ögesine tıklayın. Başlatma sorunu çözmezse, EPSON Scan'i kaldırın ve yeniden yükleyin.

İlgili Bilgi

- ➔ [“Uygulamaları Kaldırma” sayfa 84](#)
- ➔ [“Uygulamalar Yükleme” sayfa 85](#)

Diğer Tarama Sorunları

EPSON Scan'da Tam Otomatik Modu Özelliğinde Tarayamıyor

- Tam Otomatik Modu** özelliğinde sürekli olarak PDF/Multi-TIFF formatında tarayamazsınız. **Tam Otomatik Modu** haricinde bir modda tarama işlemi gerçekleştirin.
- Farklı sorun giderme çözümleri için EPSON Scan yardımına bakın.

Küçük Resim Önizlemesi Doğru Çalışmıyor

EPSON Scan yardımına bakınız.

İlgili Bilgi

→ [“EPSON Scan \(Tarayıcı Sürücüsü\)” sayfa 82](#)

Tarama Çok Yavaş

Çözünürlüğü düşürün.

PDF/Multi-TIFF'ye Tarama İşlemi Gerçekleştirirken Tarama Duruyor

- Büyük hacimlerde tarama işlemi gerçekleştirirken griölçeğinde taramanızı öneriyoruz.
- Bilgisayarın sabit diskindeki boş alanı arttırın. Yeteri kadar alan bulunmaması durumunda tarama işlemi durabilir.
- Daha düşük bir çözünürlükte taramayı deneyin. Toplam veri boyutu sınıra ulaşması durumunda tarama işlemi durur.

Diğer Sorunlar

Yazıcıya Dokunurken Hafif Elektrik Çarpması

Bilgisayara çok sayıda çevresel cihaz bağlanırsa, yazıcıya dokunurken hafif elektrik çarpması hissedebilirsiniz. Yazıcıya bağlı bilgisayara bir topraklama kablosu takın.


Çalışma Sesi Yüksek

Çalışma sesi yüksekse, sessiz modunu etkinleştirin. Ancak bu, yazıcının çalışmasını yavaşlatabilir.

- Windows yazıcı sürücüsü
Sessiz Modu ayarı olarak **Açık** seçeneğini **Ana** sekmesinden seçin.

Sorun Çözme

- Mac OS X yazıcı sürücüsü

Sistem Tercihleri'ni  menü > **Yazıcılar ve Tarayıcılar** (veya **Yazdırma ve Tarama, Yazdırma ve Fakslama**) bölümünden seçin ve ardından yazıcıyı seçin. **Seçenekler ve Malzemeler** > **Seçenekler**'e (veya **Sürücü**) tıklayın. **Sessiz Modu** ayarı olarak **Açık** seçeneğini seçin.

Veriler Bellek Kartına Kaydedilemiyor

- Yazıcı tarafından desteklenen bir bellek kartı kullanın.
- Bellek kartının yazmaya karşı korumalı olmadığını kontrol edin.
- Bellek kartında yeterli alan olduğunu kontrol edin. Kullanılabilir bellek azsa, veriler kaydedilemeyebilir.

İlgili Bilgi

➔ “Desteklenen Bellek Kartı Özellikleri” sayfa 104

Uygulama Güvenlik Duvarıyla Engellendi (Sadece Windows için)

Denetim Masası'nda bulunan güvenlik ayarlarını kullanarak uygulamayı Windows Güvenlik Duvarı'nda izin verilen programlar arasına ekleyin.


Resim Seçim Ekranında "?" Görüntüleniyor

Resim dosyasının ürün tarafından desteklenmemesi durumunda LCD ekranında "?" işareti görüntülenir.

İlgili Bilgi

➔ “Desteklenen Veri Teknik Özellikleri” sayfa 104

Mürekkep Seviyelerini Sıfırlamanızı Bildiren Bir Mesaj Görüntüleniyor

Mürekkep tanklarının tamamını veya sadece belirtilenleri doldurun, doldurmuş olduğunuz rengi LCD ekranında seçin ve ardından mürekkep seviyelerini sıfırlamak için  düğmesine basın.

Kullanım koşullarına bağlı olarak tankta mürekkep bulunmasına rağmen bu mesaj görüntülenebilir.

İlgili Bilgi

➔ “Mürekkep Tanklarını Doldurma” sayfa 64

Ek

Teknik Özellikler

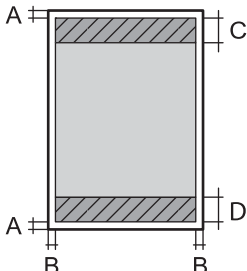
Yazıcı Özellikleri

Yazdırma Kafası Başlığı Yerleştirme		Siyah mürekkep başlıkları: 180 Renkli mürekkep başlıkları: Her renk için 59
Kağıt Ağırlığı	Düz Kağıt	64 - 90 g/m ² (17 - 24 lb)
	Zarflar	Zarf #10, DL, C6: 75 - 90 g/m ² (20 - 24 lb)

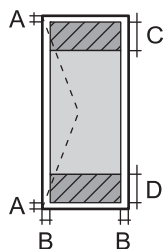
Yazdırılabilir Alan

Yazıcının mekanik özellikleri nedeniyle gölgeleri alanlarda yazdırma kalitesi düşebilir.

Tekli sayfalar (normal yazdırma)

	A	3.0 mm (0.12 inç)
	B	3.0 mm (0.12 inç)
	C	40.0 mm (1.57 inç)
	D	32.0 mm (1.26 inç)

Zarflar

	A	3.0 mm (0.12 inç)
	B	5.0 mm (0.20 inç)
	C	18.0 mm (0.71 inç)
	D	40.0 mm (1.57 inç)

Tarayıcı Özellikleri

Tarayıcı Türü	Düz yataklı
Fotoelektrik Cihazı	CIS
Maksimum Belge Boyutu	216 × 297 mm (8.5 × 11.7 inç) A4, Letter

Ek

Çözünürlük	1200 dpi (ana tarama) 2400 dpi (alt tarama)
Renk Derinliği	Renkli <input type="checkbox"/> Piksel başına dahili 48 (piksel başına dahili renk başına 16) <input type="checkbox"/> Piksel başına harici 24 (piksel başına harici renk başına 8) Griölçek <input type="checkbox"/> Piksel başına dahili 16 <input type="checkbox"/> Piksel başına harici 8 Siyah ve beyaz <input type="checkbox"/> Piksel başına dahili 16 <input type="checkbox"/> Piksel başına harici 1
Işık Kaynağı	LED

Arayüz Özellikleri

Bilgisayar için	Hi-Speed USB
-----------------	--------------

Wi-Fi Özellikleri

Standartlar	IEEE802.11b/g/n* ¹
Frekans Aralığı	2.4 GHz
Koordinasyon Modları	Altyapı, Anlık* ² , Wi-Fi Direct* ^{3*4}
Kablosuz Güvenliği	WEP (64/128bit), WPA2-PSK (AES)* ⁵

*1 Satın alınan konuma bağlı olarak IEEE 802.11b/g/n veya IEEE 802.11b/g ile uyumludur.

*2 IEEE 802.11n için desteklenmez.

*3 IEEE 802.11b için desteklenmez.

*4 Basit AP modu, Wi-Fi bağlantısıyla uyumludur (altyapı).

*5 WPA/WPA2 Personal desteğine sahip WPA2 standartlarıyla uyumludur.

Güvenlik Protokolü

SSL/TLS	HTTPS Sunucu/İstemci, IPPS
---------	----------------------------

Desteklenen Üçüncü Taraf Servisleri

AirPrint	Yazdırma	iOS 5 veya sonrası/Mac OS X v10.7.x veya sonrası
	Tarama	Mac OS X v10.9.x veya sonrası

Google Cloud Print

Harici Depolama Aygıtı Özellikleri

Desteklenen Bellek Kartı Özellikleri

Uyumlu Bellek Kartları	Maksimum Kapasite
miniSD*	2 GB
miniSDHC*	32 GB
microSD*	2 GB
microSDHC*	32 GB
microSDXC*	64 GB
SD	2 GB
SDHC	32 GB
SDXC	64 GB

* Bellek kartı yuvasına uygun bir adaptör kullanın. Aksi takdirde kart sıkışabilir.

Desteklenen bellek kartı voltajları

3.3 V tipi, çift voltaj (3.3 V ve 5V) tipi (besleme voltajı: 3.3 V)

5 V bellek kartları desteklenmez.

Maksimum besleme akımı: 200 mA

Desteklenen Veri Teknik Özellikleri

Dosya Biçimi	DCF* ¹ sürümü 1.0 veya 2.0* ² ile uyumlu olan bir dijital kamera ile çekilmiş Exif Sürümü 2.3 olan JPEG standardı.
Resim Boyutu	Yatay: 80 - 10200 piksel Dikey: 80 - 10200 piksel
Dosya Boyutu	2 GB'tan az
Maksimum Dosya Sayısı	2000

*1 DCF (Design rule for Camera File system, Kamera Dosya sistemi için tasarım kuralı.)

*2 Dahili belleğe sahip dijital fotoğraf makinelerine saklanan fotoğraf verileri desteklenmez.

Not:

Resim dosyasının yazıcı tarafından desteklenmemesi durumunda LCD ekranında "?" işareti görüntülenir. Bu durumda çoklu resim düzeni seçmeniz durumunda boş bölümler yazdırılır.

Boyutlar

Boyutlar	<p>Depolama</p> <ul style="list-style-type: none"> <input type="checkbox"/> Genişlik: 482 mm (19.0 inç) <input type="checkbox"/> Derinlik: 300 mm (11.8 inç) <input type="checkbox"/> Yükseklik: 145 mm (5.7 inç) <p>Yazdırma</p> <ul style="list-style-type: none"> <input type="checkbox"/> Genişlik: 482 mm (19.0 inç) <input type="checkbox"/> Derinlik: 528 mm (20.8 inç) <input type="checkbox"/> Yükseklik: 279 mm (11.0 inç)
Ağırlık*	Yaklaşık 4.5 kg (9.9 lb)

* Mürekkep ve güç kablosu olmadan.

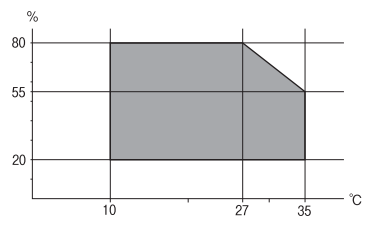
Elektrik Özellikleri

Model	100 - 240 V Model	220 - 240 V Model
Nominal Frekans Aralığı	50 - 60 Hz	50 - 60 Hz
Nominal Akım	0.5 - 0.3 A	0.3 A
Güç Tüketimi (USB Bağlantısıyla)	<p>Bağımsız kopyalama: Yaklaşık 13 W (ISO/IEC24712)</p> <p>Hazır modu: Yaklaşık 5.0 W</p> <p>Uyku modu: Yaklaşık 1.5 W</p> <p>Güç kapalı: Yaklaşık 0.3 W</p>	<p>Bağımsız kopyalama: Yaklaşık 13 W (ISO/IEC24712)</p> <p>Hazır modu: Yaklaşık 5.0 W</p> <p>Uyku modu: Yaklaşık 1.5 W</p> <p>Güç kapalı: Yaklaşık 0.3 W</p>

Not:

Voltajı öğrenmek için yazıcı etiketini kontrol edin.

Çevre Teknik Özellikleri

İşletim	<p>Yazıcıyı aşağıdaki grafikte gösterilen aralık dahilinde kullanın.</p>  <p>Sıcaklık: 10 - 35°C (50 - 95°F)</p> <p>Nem: %20 - %80 Nispi Nem (yoğuşmasız)</p>
Depolama	<p>Sıcaklık: -20 - 40°C (-4 - 104°F)*</p> <p>Nem: %5 - %85 Nispi Nem (yoğuşmasız)</p>

* 40°C'de (104°F) bir ay saklayabilirsiniz.

Mürekkep Şişeleri için Çevresel Özellikler

Saklama Sıcaklığı	-20 - 40 °C (-4 - 104 °F)*
Donma Sıcaklığı	-15 °C (5 °F) Mürekkep 25 °C'de (77 °F) yaklaşık 2 saat bekledikten sonra çözünür ve kullanılabilir.

* 40 °C'de (104 °F) bir ay saklayabilirsiniz.

Sistem Gereksinimleri

- Windows 8.1 (32-bit, 64-bit)/Windows 8 (32-bit, 64-bit)/Windows 7 (32-bit, 64-bit)/Windows Vista (32-bit, 64-bit)/Windows XP Professional x64 Edition/Windows XP (32-bit)
- Mac OS X v10.9.x/Mac OS X v10.8.x/Mac OS X v10.7.x/Mac OS X v10.6.8

Not:

- Mac OS X bazı uygulamaları ve özellikleri desteklemeyebilir.
- Mac OS X için UNIX Dosya Sistemi (UFS) desteklenmez.

Düzenleyici Bilgileri

Standartlar ve Onaylar

Avrupa Modeli için Standartlar ve Onaylar

Düşük voltaj yönetmeliği 2006/95/EC	EN60950-1
EMC yönergesi 2004/108/EC	EN55022 Sınıf B EN61000-3-2 EN61000-3-3 EN55024
R&TTE yönergesi 1999/5/EC	EN300 328 EN301 489-1 EN301 489-17 EN60950-1

Avrupalı kullanıcılar için:

Seiko Epson Corporation olarak, aşağıdaki cihaz Modellerinin 1999/5/EC Yönergesinin temel gereklilikleri ve ilgili diğer hükümleri ile uyumlu olduğunu beyan ederiz:

C462R

İrlanda, Birleşik Krallık, Avusturya, Almanya, Liechtenstein, İsviçre, Fransa, Belçika, Lüksemburg, Hollanda, İtalya, Portekiz, İspanya, Danimarka, Finlandiya, Hırvatistan, Norveç, İsveç, İzlanda, Kıbrıs, Yunanistan, Slovenya, Malta,

Ek

Bulgaristan, Çek Cumhuriyeti, Estonya, Macaristan, Letonya, Litvanya, Polonya, Romanya ve Slovakya ülkelerinde kullanım içindir.

Epson, ürünler üzerinde yapılacak, önerilmeyen bir değişiklikten dolayı koruma gereklerinin yerine getirilmemesi durumunda sorumluluk kabul etmez.



Avustralya Modeli için Standartlar ve Onaylar

EMC	AS/NZS CISPR22 Sınıf B
-----	------------------------

Seiko Epson Corporation olarak, aşağıdaki cihaz Modellerinin AS/NZS4268 yönergesinin temel gereklilikleri ve ilgili diğer hükümleri ile uyumlu olduğunu beyan ederiz:

C462R

Epson, ürünler üzerinde yapılacak, önerilmeyen bir değişiklikten dolayı koruma gereklerinin yerine getirilmemesi durumunda sorumluluk kabul etmez.

Kopyalama Sınırlamaları

Yazıcının sorumlu ve kanuni kullanımını sağlamak için aşağıdaki kısıtlamalara riayet edin.

Aşağıdaki öğeleri kopyalamak kanunen yasaklanmıştır:

- Banknotlar, bozuk para, devlet güvenceli satılabilir tahviller, devlet teminatlı tahviller ve belediye menkul kıymetleri
- Kullanılmamış posta pulları, mühürlenmiş kartpostallar ve postalamaya yarayan geçerli diğer resmi posta öğeleri
- Devlet tarafından çıkarılan pullar ve kanuni prosedüre göre çıkartılmış tahviller

Aşağıdaki öğeleri kopyalarken dikkat gösterin:

- Özel satılabilir tahviller (hisse senetleri, emre muharrer senetler, çekler, vb.), aylık pasolar, imtiyaz biletleri, vb.
- Pasaport, ehliyet, garanti belgeleri, otoyol geçiş pasoları, yemek fişleri, biletler vb.

Not:

Bu belgelerin çoğaltılması ayrıca kanunlar tarafından da yasaklanmıştır.

Telif haklı materyallerin kullanım sorumluluğu:

Yazıcılar, telif hakkı kapsamındaki malzemelerin izinsiz kopyalanması için kötü amaçla kullanılabilir. Malumat sahibi bir avukatın tavsiyesi doğrultusundan hareket edilmediği sürece, basılı materyalleri kopyalamadan önce sorumluluk sahibi davranış sergileyerek telif hakkı sahibinin iznini alıp telif hakkı sahibine saygı gösterin.

Yazıcıdan Beslenen Toplam Sayfa Miktarını Kontrol Etme

Yazıcıdan beslenen toplam sayfa miktarını kontrol edebilirsiniz.

Yazıcıdan Beslenen Toplam Sayfa Miktarını Kontrol Etme - Kontrol Paneli

Bilgiler püskürtme denetim deseni ile birlikte yazdırılır.

1. Yazıcıya A4 boyutu düz kağıt yükleyin.
2. ◀ veya ▶ düğmesini kullanarak ana ekrandan **Ayar** kısmına girip OK düğmesine basın.
3. ◀ veya ▶ düğmesini kullanarak **Bakım** ögesini seçip OK düğmesine basın.
4. ◀ veya **Nozül Kontrolü** düğmesini kullanarak ▶ ögesini seçip OK düğmesine basın.
5. Başlık kontrolü deseni yazdırmak için ekrandaki talimatları izleyin.


Yazıcıdan Beslenen Toplam Sayfa Miktarını Kontrol Etme - Windows

1. Yazıcı sürücüsü penceresine girin.
2. **Yazıcı ve Seçenek Bilgileri** sekmesinde **Bakım** ögesine tıklayın.

İlgili Bilgi

➔ [“Windows Yazıcı Sürücüsü” sayfa 76](#)

Yazıcıdan Beslenen Toplam Sayfa Miktarını Kontrol Etme - Mac OS X

1.  menü > **Yazıcılar ve Tarayıcılar** (veya **Yazdırma ve Tarama**, **Yazdırma ve Tarama**) bölümünden **Sistem Tercihleri** ögesini seçin ve ardından yazıcıyı seçin.
2. **Seçenekler ve Malzemeler** > **İzlençe** > **Yazıcı İzlençesi'ni Aç** ögesine tıklayın.
3. **Yazıcı ve Seçenek Bilgileri** ögesine tıklayın.

Güç Tasarrufu

Belli bir süre hiçbir işlem yapılmazsa yazıcı uyku moduna girer ya da otomatik olarak kapanır. Güç yönetimi uygulanmadan önceki süreyi ayarlayabilirsiniz. Herhangi bir artış, yazıcının enerji verimliliğini düşürür. Herhangi bir değişiklik yapmadan önce lütfen çevreyi düşünün.

Güç Tasarrufu - Kontrol Paneli

1. ◀ veya **Ayar** düğmelerini kullanarak ana ekran üzerinden ▶ ögesini girin ve ardından OK düğmesine basın.
2. ◀ veya **Yazıcı Kurulumu** düğmelerini kullanarak ▶ ögesini seçin ve ardından OK düğmesine basın.

3. ◀ veya ▶ düğmesini kullanarak **Güç Kapatma Zamanı** ya da **Uyku Zamanlayıcısı** ögesini seçip OK düğmesine basın.
4. ▲ veya ▼ düğmelerini kullanarak ayarı seçin ve ardından OK düğmesine basın.


Güç Tasarrufu - Windows

1. Yazıcı sürücüsü penceresine girin.
2. **Yazıcı ve Seçenek Bilgileri** sekmesinde **Bakım** ögesine tıklayın.
3. **Uyku Zamanlayıcısı** ayarından yazıcının uyku moduna girmeden önce geçecek süreyi seçin ve **Gönderim** ögesine tıklayın. Yazıcıyı otomatik kapatmak için **Kapanma Zamanlayıcısı** ayarından süreyi seçin ve **Gönderim** ögesine tıklayın.
4. **Tamam** ögesine tıklayın.

İlgili Bilgi

➔ [“Windows Yazıcı Sürücüsü” sayfa 76](#)

Güç Tasarrufu - Mac OS X

1.  menü > **Yazıcılar ve Tarayıcılar** (veya **Yazdırma ve Tarama, Print & Fax**) bölümünden **Sistem Tercihleri** ögesini seçin ve ardından yazıcıyı seçin.
2. **Seçenekler ve Malzemeler > İzleme > Yazıcı İzlenesi’ni Aç** ögesine tıklayın.
3. **Yazıcı Ayarları** ögesine tıklayın.
4. **Uyku Zamanlayıcısı** ayarından yazıcının uyku moduna girmeden önce geçecek süreyi seçin ve **Uygula** ögesine tıklayın. Yazıcıyı otomatik kapatmak için **Kapanma Zamanlayıcısı** ayarından süreyi seçin ve **Uygula** ögesine tıklayın.

Yazıcıyı Taşıma


Yazıcıyı hareket ettirmek veya onarmak için taşımanız gerekiyorsa, yazıcıyı paketlemek amacıyla aşağıdaki adımları izleyin.



Önemli:

- Yazıcıyı depolarken veya taşırken sarsmayın, dikey olarak veya baş aşağı koymayın; aksi takdirde mürekkep akabilir.
- Kapağı açıldıktan sonra bir mürekkep şişesini depolarken ya da taşırken şişeyi yan yatırmayın ve darbe veya sıcaklık değişikliklerine maruz kalmasına izin vermeyin. Aksi takdirde, mürekkep şişesinin kapağı sıkıca kapatılmış olsa bile mürekkep sızıntısı meydana gelebilir. Kapağını sıkarken mürekkep şişesini dik konumda tuttuğunuzdan ve şişeyi taşırken mürekkep sızıntısını önleyecek önlemler aldığınızdan emin olun.
- Açılmış mürekkep kutularını yazıcı ile birlikte kutuya koymayın.

Ek

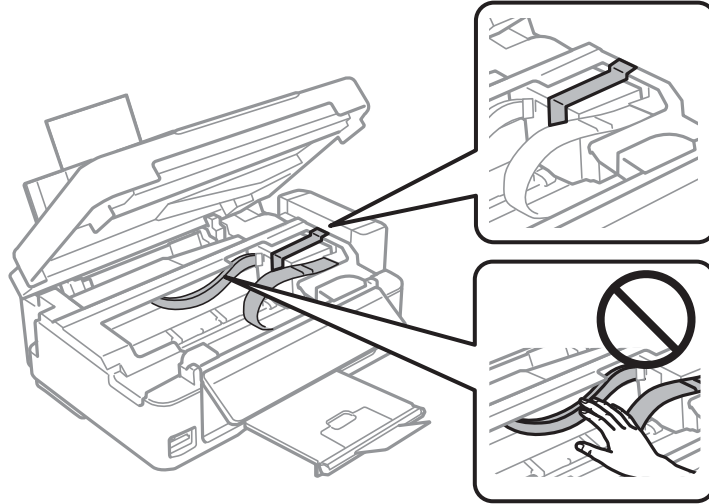
1.  düğmesine basarak yazıcıyı kapatın.
2. Güç ışığının kapandığından emin olduktan sonra güç kablosunu çıkarın.



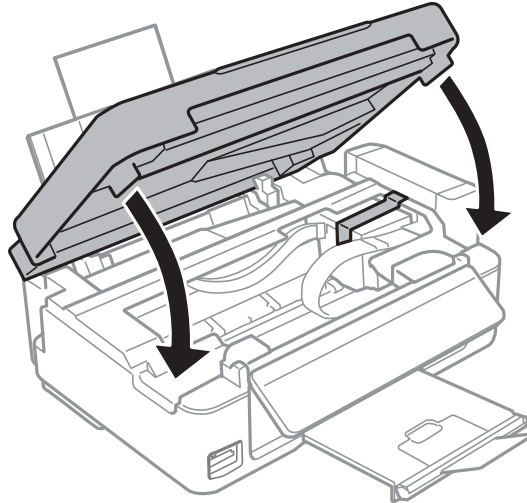
Önemli:

Güç ışığı kapalı olduğunda güç kablosunu çıkarın. Aksi takdirde, yazdırma kafası başlangıç konumuna dönmez ve mürekkebin kurumasına neden olarak yazdırma işleminin imkansız hale gelmesine neden olabilir.

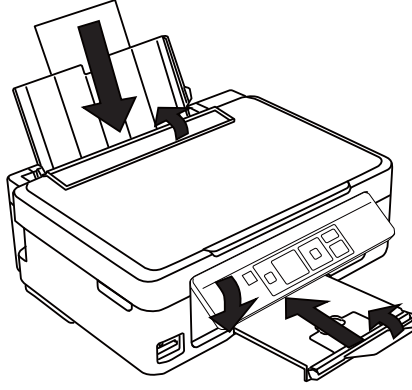
3. Güç ve USB kablosu gibi tüm kabloları ayırın.
4. Bellek kartının takılı olmadığından emin olun.
5. Yazıcıdaki tüm kağıtları çıkarın.
6. Yazıcıda herhangi bir orijinal kalmadığından emin olun.
7. Belge kapağı kapalıyken tarayıcı ünitesini açın. Bant yardımıyla yazdırma kafasını gövdeye sabitleyin.



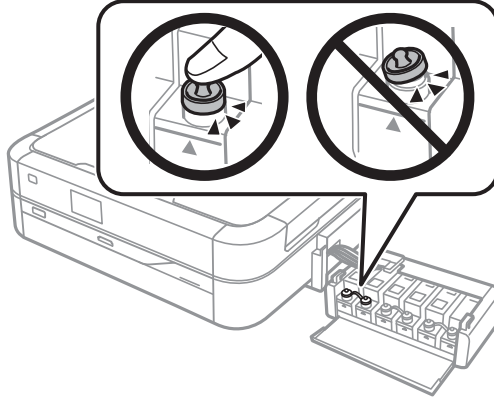
8. Tarayıcı ünitesini kapatın.



9. Yazıcıyı aşağıda gösterildiği üzere paketlemeye hazırlanın.



10. Mürekkep tankı ünitesini yazıcıdan ayırın ve kenara koyun. Daha sonra kapağı mürekkep tankı üzerine sıkıca taktığınızdan emin olun.



11. Mürekkep tankı ünitesini yazıcıya takın.

12. Mürekkep tankının yerinden çıkmasını önlemek amacıyla koruyucu malzemeleri kullanarak yazıcıyı kutunun içine paketleyin.

Yazıcıyı tekrar kullanırken yazıcı kafasını tutan bandı çıkardığınızdan emin olun. Gerçekleştirdiğiniz bir sonraki yazdırma işleminde yazdırma kalitesi düştüyse, yazdırma kafasını temizleyin ve hizalayın.

İlgili Bilgi

- ➔ [“Parça Adları ve İşlevleri” sayfa 12](#)
- ➔ [“Yazdırma Kafasını Kontrol Etme ve Temizleme” sayfa 68](#)
- ➔ [“Yazdırma Kafasını Hizalama” sayfa 71](#)

Bilgisayar Üzerinden Bellek Kartına Erişme

Bilgisayar üzerinden yazıcıya takılan bir bellek kartı gibi harici depolama aygıtlarını okuyabilir veya bu aygıtlara yazabilirsiniz.

**Önemli:**

- ❑ Korumayı çıkardıktan sonra bir bellek kartı takın.
- ❑ Bilgisayar üzerinden bellek kartına bir resim kaydedildiğinde, LCD ekranındaki resim ve fotoğraf sayısı güncellenmez. Bellek kartını çıkarın ve tekrar takın.
- ❑ USB ve bir ağ üzerinden bağlı bilgisayarlar arasında, yazıcıya takılı bir harici cihaz paylaşılırken, yazma erişimi yalnızca yazıcıda seçtiğiniz yöntemle bağlanan bilgisayarlara verilir. Harici depolama cihazına yazmak için, kontrol panelinde **Ayar** kısmına girip, **Dosya Paylaşımı** öğesini ve bir bağlantı yöntemini seçin. Veriler, USB ve bir ağ üzerinden bağlanan bilgisayarlar tarafından okunabilir.
- ❑ Bilgisayara bir ağ üzerinden bağlı harici depolama cihazına yazmak için, kontrol panelinde **Ayar** kısmına girip **Dosya Paylaşımı** öğesini seçin ve bir ağ bağlantısına bir öncelik verin.

Not:

2TB HDD gibi büyük bir harici depolama aygıtı bağlandığında bilgisayardaki verileri okumak biraz sürebilir.

Windows

Bilgisayar veya **Bilgisayarım**'da bir harici depolama aygıtı seçin. Harici depolama aygıtında bulunan veri görüntülenir.

Not:

Yazıcıyı ağa yazılım diski veya Web Installer olmadan bağlarsanız, bir bellek kartı yuvasını veya USB bağlantı noktasını ağ sürücüsü olarak eşleyin. **Çalıştır** penceresini açıp bir yazıcı adını \\EPSONXXXXX veya yazıcının IP adresini \XXX.XXX.XXX.XXX şeklinde **Aç:** kısmına girin. Ağı atamak için, görüntülenen bir cihaz simgesine sağ tıklayın. Ağ sürücüsü **Bilgisayar** veya **Bilgisayarım** kısmında görünür.

Mac OS X

Uygun bir aygıt simgesi seçin. Harici depolama aygıtında bulunan veri görüntülenir.

Not:

- ❑ Harici depolama aygıtını çıkarmak için aygıt simgesini çöp simgesine sürükleyin. Aksi taktirde, başka bir harici depolama aygıtı bağlandığında paylaşılan sürücüde bulunan veriler düzgün bir şekilde görüntülenmeyebilir.
- ❑ Yazıcıyı ağa EpsonNet Setup olmadan bağlarsanız, bir bellek kartı yuvasını veya USB bağlantı noktasını ağ sürücüsü olarak eşleyin. **Go > Connect to Server** öğesini seçin. Bir yazıcı adını cifs://EPSONXXXXX veya smb://EPSONXXXXX şeklinde **Sunucu Adresi** kısmına girip **Bağlan** düğmesine tıklayın.

İlgili Bilgi

- ➔ “Bellek Kartı Takma” sayfa 28
- ➔ “Ayar Modu” sayfa 17
- ➔ “Desteklenen Bellek Kartı Özellikleri” sayfa 104

Nereden Yardım Alınır

Teknik Destek Web Sitesi

Daha fazla yardıma ihtiyaç duyarsanız, aşağıda gösterilen Epson destek web sitesini ziyaret edin. Ülkenizi veya bölgenizi seçin ve yerel Epson web sitesinin destek bölümüne girin. Siteden en güncel sürücüler, SSS, kılavuzlar ve diğer yüklemeler de indirilebilir.

<http://support.epson.net/>

<http://www.epson.eu/Support> (Avrupa)

Epson ürününüz doğru çalışmıyorsa ve sorunu çözemiyorsanız, yardım için Epson destek hizmetlerine başvurun.

Epson Desteğe Başvurma

Epson'a Başvurmadan Önce

Epson ürününüz doğru çalışmıyorsa ve ürün kılavuzlarındaki sorun giderme bilgilerini kullanarak sorunu çözemiyorsanız, yardım için Epson destek hizmetlerine başvurun. Bölgenizdeki Epson desteği aşağıdaki listede bulunmuyorsa, ürünü satın aldığınız bayi ile irtibat kurun.

Aşağıdaki bilgileri vermeniz durumunda Epson desteği size çok daha hızlı yardımcı olacaktır:

- Ürün seri numarası
(Seri numarası etiketi genelde ürünün arka kısmında bulunur.)
- Ürün modeli
- Ürün yazılımı sürümü
(**Hakkında, Sürüm Bilgisi** ögesine veya ürün yazılımında benzer bir düğmeye tıklayın.)
- Bilgisayarınızın markası ve modeli
- Bilgisayarınızdaki işletim sisteminin adı ve sürümü
- Normal olarak ürünle birlikte kullandığınız yazılım uygulamalarının adları ve sürümleri

Not:

Ürüne bağlı olarak, faks ve/veya ağ ayarları için çevirme listesi verileri, ürünün belleğinde depolanabilir. Ürünün bozulması veya tamir edilmesi sırasında veriler ve/veya ayarlar kaybolabilir. Epson, garanti süresi içinde bile herhangi bir veri kaybından, verilerin ve/veya ayarların yedeklenmesinden veya geri yüklenmesinden sorumlu tutulamaz. Verilerinizi kendinizin yedeklemenizi veya not almanızı öneririz.

Avrupa'daki Kullanıcılar için Yardım

Epson desteğiyle irtibat bilgileri için Tüm Avrupa Garanti Belgesine bakınız.

Tayvan'daki Kullanıcılar için Yardım

Bilgi, destek ve hizmetler için:

World Wide Web

<http://www.epson.com.tw>

Ürün özellikleri hakkında bilgi, indirilebilir sürücüler ve ürünlerle ilgili sorular mevcuttur.

Epson Yardım Masası (Telefon: +02-80242008)

Yardım Masası ekibimiz size, aşağıdaki konular için telefonda yardımcı olabilir:

- Satış ile ilgili sorular ve ürün bilgileri
- Ürün kullanımıyla ilgili sorular ya da sorunlar
- Onarım hizmeti ve garanti ile ilgili sorular

Onarım servis merkezi:

Telefon numarası	Faks numarası	Adres
02-23416969	02-23417070	No.20, Beiping E. Rd., Zhongzheng Dist., Taipei City 100, Tayvan
02-27491234	02-27495955	1F., No.16, Sec. 5, Nanjing E. Rd., Songshan Dist., Taipei City 105, Tayvan
02-32340688	02-32340699	No.1, Ln. 359, Sec. 2, Zhongshan Rd., Zhonghe City, Taipei County 235, Tayvan
039-605007	039-600969	No.342-1, Guangrong Rd., Luodong Township, Yilan County 265, Tayvan
038-312966	038-312977	No.87, Guolian 2nd Rd., Hualien City, Hualien County 970, Tayvan
03-4393119	03-4396589	5F., No.2, Nandong Rd., Pingzhen City, Taoyuan County 32455, Tayvan
03-5325077	03-5320092	1F., No.9, Ln. 379, Sec. 1, Jingguo Rd., North Dist., Hsinchu City 300, Tayvan
04-23011502	04-23011503	3F., No.30, Dahe Rd., West Dist., Taichung City 40341, Tayvan
04-2338-0879	04-2338-6639	No.209, Xinxing Rd., Wuri Dist., Taichung City 414, Tayvan
05-2784222	05-2784555	No.463, Zhongxiao Rd., East Dist., Chiayi City 600, Tayvan
06-2221666	06-2112555	No.141, Gongyuan N. Rd., North Dist., Tainan City 704, Tayvan
07-5520918	07-5540926	1F., No.337, Minghua Rd., Gushan Dist., Kaohsiung City 804, Tayvan
07-3222445	07-3218085	No.51, Shandong St., Sanmin Dist., Kaohsiung City 807, Tayvan
08-7344771	08-7344802	1F., No.113, Shengli Rd., Pingtung City, Pingtung County 900, Tayvan

Yeni Zelanda'daki Kullanıcılar İçin Yardım

Epson Yeni Zelanda, size yüksek seviyede müşteri hizmeti sunmak için çalışmaktadır. Ürün belgelerine ek olarak, bilgi almak için aşağıdaki kaynakları sunuyoruz:

İnternet URL'si

<http://www.epson.co.nz>

Epson Yeni Zelanda World Wide Web sayfalarına erişim. Ara sıra gezinme için modemi buraya getirmeye değer! Site, sürücüler için bir indirme bölümü, Epson iletişim noktaları, yeni ürün bilgileri ve teknik destek (e-posta) sağlamaktadır.

Epson Yardım Masası

Epson Yardım Masası, müşterilerimizin bilgiye ulaşmasını sağlamak için sunulan son bir önlemdir. Yardım Masasındaki operatörler, Epson ürününüzü kurma, yapılandırma ve çalıştırma konusunda yardımcı olabilir. Satış Öncesi Yardım Masası personeli yeni Epson ürünleri hakkındaki belgeleri sunabilir ve en yakın bayi ya da servis acentesinin yeri hakkında bilgi verebilir. Çok çeşitli soruların cevapları burada verilmektedir.

Yardım Masası numarası aşağıda verilmiştir:

Telefon: 0800 237 766

Ek

Aradığınız zaman, ilgili tüm bilgilerin yanınızda olması gerekmektedir. Ne kadar çok bilgi hazırlarsanız, sorununuzu o kadar hızlı çözebiliriz. Bu bilgiler, Epson ürün belgelerini, bilgisayar türünü, işletim sistemini, uygulama programlarını ve gerekli olduğunı düşündüğünüz bilgileri içermektedir.

Ürünün Nakliyesi

Epson, ileride nakliye için kullanılmak üzere ürün ambalajının saklanması önerir. Mürekkep tankının bantla sabitlenmesi de önerilir.

Singapur'daki Kullanıcılar için Yardım

Epson Singapur'un sunduğu bilgi kaynakları, destek ve hizmetleri aşağıda verilmektedir:

World Wide Web

<http://www.epson.com.sg>

Ürün özellikleriyle ilgili bilgiler, indirilebilen sürücüler, Sık Sorulan Sorular (SSS), Satış ile İlgili Sorular ve e-posta ile Teknik Destek mevcuttur.

Epson Yardım Masası (Telefon: (65) 6586 3111)

Yardım Masası ekibimiz size, aşağıdaki konular için telefonda yardımcı olabilir:

- Satış ile ilgili sorular ve ürün bilgileri
- Ürün kullanımıyla ilgili sorular ya da sorunlar
- Onarım hizmeti ve garanti ile ilgili sorular

Tayland'daki Kullanıcılar için Yardım

Bilgi, destek ve hizmetler için:

World Wide Web

<http://www.epson.co.th>

Ürün özellikleriyle ilgili bilgiler, indirilebilen sürücüler, Sık Sorulan Sorular (SSS), e-posta mevcuttur.

Epson Yardım Hattı (Telefon: (66) 2685-9899)

Yardım Hattı ekibimiz size, aşağıdaki konular için telefonda yardımcı olabilir:

- Satış ile ilgili sorular ve ürün bilgileri
- Ürün kullanımıyla ilgili sorular ya da sorunlar
- Onarım hizmeti ve garanti ile ilgili sorular

Vietnam'daki Kullanıcılar için Yardım

Bilgi, destek ve hizmetler için:

Epson Yardım Hattı (Telefon): 84-8-823-9239

Servis Merkezi: 80 Truong Dinh Street, District 1, Hochiminh City, Vietnam.

Endonezya'daki Kullanıcılar için Yardım

Bilgi, destek ve hizmetler için:

World Wide Web

<http://www.epson.co.id>

- Ürün özellikleri hakkında bilgi, indirilebilir sürücüler
- Sık Sorulan Sorular (SSS), Satış ile İlgili Sorular, e-posta ile soru sorma

Epson Yardım Hattı

- Satış ile ilgili sorular ve ürün bilgileri
- Teknik destek

Telefon: (62) 21-572 4350

Faks: (62) 21-572 4357

Epson Servis Merkezi

Jakarta	Mangga Dua Mall 3rd floor No 3A/B Jl. Arteri Mangga Dua, Jakarta	Telefon/Faks: (62) 21-62301104
Bandung	Lippo Center 8th floor Jl. Gatot Subroto No.2 Bandung	Telefon/Faks: (62) 22-7303766
Surabaya	Hitech Mall It IIB No. 12 Jl. Kusuma Bangsa 116-118 Surabaya	Telefon: (62) 31-5355035 Faks: (62)31-5477837
Yogyakarta	Hotel Natour Garuda Jl. Malioboro No. 60 Yogyakarta	Telefon: (62) 274-565478
Medan	Wisma HSBC 4th floor Jl. Diponegoro No. 11 Medan	Telefon/Faks: (62) 61-4516173
Makassar	MTC Karebosi Lt. III Kav. P7-8 Jl. Ahmad Yani No.49 Makassar	Telefon: (62)411-350147/411-350148

Hong Kong'daki Kullanıcılar için Yardım

Teknik destek almak ve diğer satış sonrası hizmetler için, kullanıcılar Epson Hong Kong Limited'le irtibat kurabilir.

İnternet Ana Sayfası

Epson Hong Kong, İnternette, kullanıcılara aşağıdaki konularda bilgi vermek için Çince ve İngilizce dillerinde yerel bir ana sayfa hazırlamıştır:

- Ürün bilgileri
- Sık Sorulan Sorulara (SSS) cevaplar
- Epson ürün sürücülerinin en son sürümleri

Kullanıcılar, aşağıdaki adresten World Wide Web ana sayfamıza ulaşabilirler:

<http://www.epson.com.hk>

Teknik Destek Yardım Hattı

Ayrıca, aşağıdaki telefon ve faks numaralarından teknik personelimizle irtibat kurabilirsiniz:

Telefon: (852) 2827-8911

Faks: (852) 2827-4383

Malezya'daki Kullanıcılar için Yardım

Bilgi, destek ve hizmetler için:

World Wide Web

<http://www.epson.com.my>

- Ürün özellikleri hakkında bilgi, indirilebilir sürücüler
- Sık Sorulan Sorular (SSS), Satış ile İlgili Sorular, e-posta ile soru sorma

Epson Trading (M) Sdn. Bhd.

Merkez Ofis:

Telefon: 603-56288288

Faks: 603-56288388/399

Epson Yardım Masası:

- Satış ile ilgili sorular ve ürün bilgileri (Infoline)
Telefon: 603-56288222
- Onarım hizmetleri ve garantiyle ilgili sorular, ürün kullanımı ve teknik destek (Techline)
Telefon: 603-56288333

Hindistan'daki Kullanıcılar için Yardım

Bilgi, destek ve hizmetler için:

World Wide Web

<http://www.epson.co.in>

Ürün özellikleri hakkında bilgi, indirilebilir sürücüler ve ürünlerle ilgili sorular mevcuttur.

Epson Hindistan Merkez Ofisi - Bangalore:

Telefon: 080-30515000

Faks: 30515005

Epson Hindistan Bölge Ofisleri:

Adres	Telefon numarası	Faks numarası
Bombay	022-28261515/16/17	022-28257287
Delhi	011-30615000	011-30615005
Chennai	044-30277500	044-30277575
Kolkata	033-22831589/90	033-22831591
Hayderabad	040-66331738/39	040-66328633
Cochin	0484-2357950	0484-2357950
Coimbatore	0422-2380002	NA
Pune	020-30286000/30286001/30286002	020-30286000
Ahmedabad	079-26407176/77	079-26407347

Yardım hattı

Servis, ürün bilgisi ya da kartuş siparişi için - 18004250011 (09:00 - 21:00) - Bu, ücretsiz bir telefon numarasıdır.

Servis için (CDMA ve Mobil Kullanıcılar) - 3900 1600 (09:00 - 18:00) Yerel ön ek STD kodu

Filipinler'deki Kullanıcılar için Yardım

Kullanıcılar, teknik destek ve satış sonrası diğer hizmetler için aşağıdaki telefon ve faks numaraları ile e-posta adresinden Epson Philippines Corporation'a ulaşabilir:

Ana Hat: (63-2) 706 2609

Faks: (63-2) 706 2665

Yardım Masası Direkt Hattı: (63-2) 706 2625

E-posta: epchelpdesk@epc.epson.com.ph

World Wide Web

<http://www.epson.com.ph>

Ürün özellikleriyle ilgili bilgiler, indirilebilen sürücüler, Sık Sorulan Sorular (SSS), E-posta ile Soru Sorma mevcuttur.

Ücretsiz Telefon: 1800-1069-EPSON (37766)

Yardım Hattı ekibimiz size, aşağıdaki konular için telefonda yardımcı olabilir:

- Satış ile ilgili sorular ve ürün bilgileri
- Ürün kullanımıyla ilgili sorular ya da sorunlar
- Onarım hizmeti ve garanti ile ilgili sorular