

Használati útmutató

Copyright

A jelen kiadvány semmiféle része sem reprodukálható, tárolható visszakereső-rendszerben vagy vihető át bármiféle eszközzel, elektronikusan, mechanikusan, fénymásolással, felvétellel vagy bármilyen más módszerrel a Seiko Epson Corporation előzetes írásbeli engedélye nélkül. A dokumentum tartalmának felhasználására vonatkozóan nem vállalunk felelősséget. A dokumentum tartalmának felhasználásából származó károkért sem vállalunk semmiféle felelősséget. A jelen dokumentumban lévő információk csak az ezzel az Epson termékkel történő felhasználásra vonatkoznak. Az Epson nem felelős az olyan esetekért, amikor ezeket az információkat más termékekre alkalmazzák.

Sem a Seiko Epson Corporation, sem bármely leányvállalata nem vállal felelősséget a termék megvásárlójának vagy harmadik félnek olyan karáért, veszteségéért, költségéért vagy kiadásáért, amely a következőkből származik: baleset, a termék nem rendeltetésszerű vagy helytelen használata, a termék jogosulatlan módosítása, javítása vagy megváltoztatása, illetve (az Egyesült Államok kivételével) a Seiko Epson Corporation üzemeltetési és karbantartási utasításainak nem pontos betartása.

A Seiko Epson Corporation nem vállal felelősséget az olyan károkért és problémákért, amelyek a Seiko Epson Corporation által Eredeti Epson terméknek, vagy az Epson által jóváhagyott terméknek nem minősített kiegészítők vagy fogyóeszközök használatából származnak.

A Seiko Epson Corporation nem tehető felelőssé az olyan károkért, amelyek a Seiko Epson Corporation által EPSON jóváhagyott terméknek nem minősített bármely csatlakozókábel használatából következő elektromágneses interferenciából származnak.

© 2015 Seiko Epson Corporation. All rights reserved.

A kézikönyv tartalma és a termékspecifikációk minden külön figyelmeztetés nélkül módosulhatnak.

Védjegyek

- ❑ Az EPSON® bejegyzett védjegy, az EPSON EXCEED YOUR VISION és az EXCEED YOUR VISION pedig a Seiko Epson Corporation védjegye.

- ❑ EPSON Scan software is based in part on the work of the Independent JPEG Group.

- ❑ libtiff

Copyright © 1988-1997 Sam Leffler

Copyright © 1991-1997 Silicon Graphics, Inc.

Permission to use, copy, modify, distribute, and sell this software and its documentation for any purpose is hereby granted without fee, provided that (i) the above copyright notices and this permission notice appear in all copies of the software and related documentation, and (ii) the names of Sam Leffler and Silicon Graphics may not be used in any advertising or publicity relating to the software without the specific, prior written permission of Sam Leffler and Silicon Graphics.

THE SOFTWARE IS PROVIDED "AS-IS" AND WITHOUT WARRANTY OF ANY KIND, EXPRESS, IMPLIED OR OTHERWISE, INCLUDING WITHOUT LIMITATION, ANY WARRANTY OF MERCHANTABILITY OR FITNESS FOR A PARTICULAR PURPOSE.

IN NO EVENT SHALL SAM LEFFLER OR SILICON GRAPHICS BE LIABLE FOR ANY SPECIAL, INCIDENTAL, INDIRECT OR CONSEQUENTIAL DAMAGES OF ANY KIND, OR ANY DAMAGES WHATSOEVER RESULTING FROM LOSS OF USE, DATA OR PROFITS, WHETHER OR NOT ADVISED OF THE POSSIBILITY OF DAMAGE, AND ON ANY THEORY OF LIABILITY, ARISING OUT OF OR IN CONNECTION WITH THE USE OR PERFORMANCE OF THIS SOFTWARE.

- ❑ Microsoft®, Windows®, and Windows Vista® are registered trademarks of Microsoft Corporation.
- ❑ Apple, Macintosh, Mac OS, OS X, Bonjour, Safari, iPad, iPhone, iPod touch, and iTunes are trademarks of Apple Inc., registered in the U.S. and other countries. AirPrint and the AirPrint logo are trademarks of Apple Inc.
- ❑ Google Cloud Print™, Chrome™, Chrome OS™, and Android™ are trademarks of Google Inc.
- ❑ Adobe, Adobe Reader, Acrobat, and Photoshop are trademarks of Adobe systems Incorporated, which may be registered in certain jurisdictions.
- ❑ Intel® is a registered trademark of Intel Corporation.
- ❑ Általános megjegyzés: Az itt használt egyéb terméknevek kizárólag az azonosítás célját szolgálják, és előfordulhat, hogy tulajdonosaik védjeggyel védték azokat. Az Epson ezekkel a védjegyekkel kapcsolatban semmiféle jogra nem tart igényt.

Tartalomjegyzék

Copyright

Védjegyek

A Kézikönyvről

A kézikönyvek bemutatása.	8
Jelek és szimbólumok.	8
A kézikönyvben szereplő leírások.	9
Operációs rendszerre vonatkozó hivatkozások.	9

Fontos utasítások

Biztonsági utasítások.	10
A nyomtatóval kapcsolatos tanácsok és figyelmeztetések.	11
A nyomtató beállításával kapcsolatos tanácsok és figyelmeztetések.	11
A nyomtató használatával kapcsolatos tanácsok és figyelmeztetések.	11
A nyomtató szállításával vagy tárolásával kapcsolatos tanácsok és figyelmeztetések.	12
Tanácsok és figyelmeztetések a nyomtató használatára vezeték nélküli kapcsolat esetén.	12
LCD képernyő használatával kapcsolatos tanácsok és figyelmeztetések.	12
Személyes információk védelme.	12

A nyomtató alapjai

Részek nevei és funkciói.	13
Vezérlőpult.	15
Gombok és jelzőfények.	15
Az LCD képernyőn megjelenő ikonok.	16
Karakterek beírása.	16
Menübeállítások.	17
Másolás mód.	17
Szkenelés mód.	18
Fax mód.	19
Beállítás mód.	20

Papír betöltése

A papír kezelésére vonatkozó óvintézkedések.	26
A használható papírok és a kapacitás.	27
Papírtípusok listája.	28
Papír betöltése Papírkazetta használata esetén.	28

Eredetik felhelyezése

Elérhető eredetik az ADF-hez.	32
Eredetik behelyezése az ADF-be.	32
Az eredetik felhelyezése a Szkennerüvegre.	33

Nyomtatás

Nyomtatás a számítógépről.	35
A nyomtatás alapjai – Windows.	35
A nyomtatás alapjai - Mac OS X.	37
Kétoldalas nyomtatás.	38
Több oldal nyomtatása egy lapra.	41
Nyomtatás a papírmérethez igazítva.	42
Több fájl nyomtatása együtt (csak Windows esetén).	43
Egy kép nyomtatása több lapra poszterkészítéshez (kizárólag Windows használata esetén).	44
Nyomtatás speciális funkciók használatával.	50
Fényképek nyomtatása az Epson Easy Photo Print használatával.	52
Nyomtatás okos eszközökről.	53
A Epson iPrint használata.	53
A AirPrint használata.	54
Nyomtatás megszakítása.	55
Nyomtatás megszakítása – Nyomtató gomb.	55
Nyomtatás megszakítása – Windows.	55
Nyomtatás megszakítása – Mac OS X.	55

Másolás

Lapolvasás

Lapolvasás a vezérlőpult használatával.	57
Lapolvasás Felhőbe.	57
Lapolvasás számítógépre.	57
Lapolvasás számítógépre (WSD).	58
Lapolvasás számítógépről.	58
Alapvető lapolvasási tudnivalók.	58
Beolvasás speciális funkciók használatával.	60
Beolvasás okos eszközökről.	63

Faxolás

Fax beállítása.	65
Csatlakozás telefonvonalhoz.	65
Alapvető faxbeállítások elvégzése.	68

Tartalomjegyzék

Partnerek regisztrálása faxküldéshez.	71
Partnerek regisztrálása.	71
Partner csoportok regisztrálása.	71
Partnerek regisztrálása és biztonsági másolat készítése számítógéppel.	72
Fax küldése.	72
Alapvető fax küldési műveletek.	72
A fax küldésének módjai.	74
Faxok fogadása.	75
A fogadás módjának beállítása.	75
A fax fogadásának módjai.	76
Beérkezett faxok mentése a számítógépre.	77
További fax funkciók használata.	78
Fax jelentés és lista nyomtatása.	78
Fogadott faxok újranyomtatása.	79

Tinta feltöltése

Tintaszintek ellenőrzése.	80
Tintaszintek ellenőrzése - Windows.	80
Tintaszintek ellenőrzése - Mac OS X.	80
Tintapalack-kódok.	80
A tintapalackok kezelésével kapcsolatos óvintézkedések.	81
A tintatartályok feltöltése.	82

Nyomatási és beolvasási minőség javítása

A nyomtatófej ellenőrzése és tisztítása.	86
A nyomtatófej ellenőrzése és tisztítása – Vezérlőpult.	86
A nyomtatófej ellenőrzése és tisztítása – Windows.	87
A nyomtatófej ellenőrzése és tisztítása – Mac OS X.	87
A tinta cseréje a tintaszállító csőben.	88
A tinta cseréje a tintaszállító csövekben - Windows.	88
A tinta cseréje a tintaszállító csövekben - Mac OS X.	88
Nyomtatófej igazítása.	89
Nyomtatófej igazítása – Vezérlőpult.	89
Nyomtatófej igazítása – Windows.	90
Nyomtatófej igazítása – Mac OS X.	90
A papír útvonalának tisztítása az elkenődött tinta eltávolítása érdekében.	91
Az automatikus dokumentumadagoló tisztítása.	91
A Szkennerüveg tisztítása.	93

Hálózati szolgáltatásokra és szoftverekre vonatkozó információk

Epson Connect szolgáltatás.	95
Web Config.	95
A Web Config futtatása egy böngészőben.	96
A Web Config futtatása Windows rendszerben.	96
A Web Config futtatása Mac OS X rendszeren.	96
Windows nyomtatómeghajtó.	97
A Windows nyomtatómeghajtó beállításainak korlátozása.	97
Működési beállítások a Windows nyomtatómeghajtón.	98
Mac OS X nyomtatómeghajtó.	98
Működési beállítások a Mac OS X nyomtatómeghajtón.	99
EPSON Scan (lapolvasó meghajtó).	99
Epson Event Manager.	100
PC-FAX illesztőprogram (fax illesztőprogram).	100
FAX Utility.	101
Epson Easy Photo Print.	101
E-Web Print (csak Windows esetén).	102
EPSON Software Updater.	102
EpsonNet Config.	102
Alkalmazások eltávolítása.	103
Alkalmazások eltávolítása – Windows.	103
Alkalmazások eltávolítása – Mac OS X.	104
Alkalmazások telepítése.	104
Az alkalmazások és a belső vezérlőprogram frissítése.	105

Problémamegoldás

A nyomtató állapotának ellenőrzése.	106
Az LCD-képernyőn megjelenő üzenetek ellenőrzése.	106
A nyomtató állapotának ellenőrzése – Windows	107
A nyomtató állapotának ellenőrzése – Mac OS X.	107
Az elakadt papír eltávolítása.	108
Az elakadt papír eltávolítása a nyomtató belsejéből.	108
Elakadt papír eltávolítása a Papírkazettánál.	109
Elakadt papír eltávolítása a Hátsó fedeletnél.	111
Elakadt papír eltávolítása az ADF-ből.	112
A papír adagolása nem megfelelő.	114
Papírelakadás.	115
A papír betöltése ferde.	115
A nyomtató nem tölt be papírt.	115

Tartalomjegyzék

Több papírlapot húz be a készülék.	115	Faxok küldése vagy fogadása sikertelen.	126
Eredeti anyagot nem lehet betölteni az automatikus dokumentumadagolóba.	115	Nem lehet faxot küldeni.	127
Áramellátással és a vezérlőpulttal kapcsolatos problémák.	116	Bizonyos címzetteknek nem lehet faxot küldeni	128
A készülék nem kapcsol be.	116	Bizonyos időpontokban nem lehet faxot küldeni.	128
A készülék nem kapcsol ki.	116	Nem lehet faxot fogadni.	128
Az LCD képernyő elsötétül.	116	Memória megtelt hiba.	128
A nyomtató nem nyomtat.	116	Az elküldött fax minősége nem megfelelő.	129
Nyomattal kapcsolatos problémák.	117	A faxok rossz méretben kerülnek elküldésre.	129
Gyenge minőségű nyomatok.	117	A fogadott fax minősége nem megfelelő.	129
A nyomtatási minőség még a nyomtatófej igazítása után sem javul.	118	A fogadott faxokat nem nyomtatja ki a gép.	130
A képeket vagy fényképeket nem várt színekben nyomtatja ki a készülék.	119	Egyéb faxolási problémák.	130
Kb. 3.3 cm-es távolságokra csíkok jelennek meg.	119	Nem lehet hívást kezdeményezni a csatlakoztatott telefonon.	130
Rossz minőségű másolatok.	119	Az üzenetrögzítő készülék nem tud válaszolni hanghívásokra.	130
Az eredeti anyag másik oldala jelenik meg a fénymásolt képen.	119	A küldő fél fax száma nem jelenik meg a fogadott faxokon vagy a szám hibás.	130
A nyomatok elhelyezkedése, mérete vagy margói nem megfelelőek.	120	Egyéb problémák.	130
A papíron elkenődés vagy kopás látszik.	120	Enyhe áramütés a nyomtató megérintésekor.	130
A nyomtatott karakterek hibásak vagy olvashatatlanok.	121	Hangos működés.	131
A nyomtatott kép tükrözött.	121	Az ADF nem működik.	131
A nyomtatási probléma nem szüntethető meg.	121	Az ADF-ből történő beolvasás lelassul.	131
Egyéb nyomtatási problémák.	121	Hibás dátum és idő.	131
A nyomtatás túl lassú.	121	Az alkalmazást tűzfal blokkolja (csak Windows esetén).	131
A nyomtatás jelentős mértékben lelassul folyamatos nyomtatás során.	122	A tintaszintek visszaállítását kérő üzenet jelenik meg.	131
A beolvasást nem lehet elkezdni.	122	Függelék	
Nem lehet elkezdni a beolvasást a vezérlőpultot használva.	123	Műszaki adatok.	133
Problémák a beolvasott képpel.	123	A nyomtató műszaki adatai.	133
Rossz minőségű beolvasás.	123	A lapolvasó műszaki adatai.	133
A karakterek elmosódtak.	124	Az interfész műszaki adatai.	134
A beolvasott képen az eredeti másik oldaláról származó kép látható.	124	Fax jellemzők.	134
Moiré (sraffozott) minták jelennek meg a beolvasott képen.	124	Wi-Fi jellemzők.	135
A beolvasási terület vagy irány nem megfelelő.	125	Ethernet jellemzők.	135
A beolvasott képpel kapcsolatos probléma nem szüntethető meg.	125	Biztonsági protokoll.	135
Egyéb beolvasási problémák.	125	Támogatott külső szolgáltatások.	135
A miniatúr előkép nem működik megfelelően.	125	Méreték.	136
A beolvasás túl lassú.	126	Elektromos jellemzők.	136
A beolvasás leáll PDF/Multi-TIFF formátumba szkennelés esetén.	126	Környezeti specifikációk.	137
Probléma faxok küldésekor és fogadásakor.	126	Rendszerkövetelmények.	137
		Szabályozási információ.	138
		Szabványok és engedélyek.	138
		A másolásra vonatkozó korlátozások.	139
		A nyomtatóba adagolt lapok számának ellenőrzése	139
		A nyomtatóba adagolt lapok számának ellenőrzése - vezérlőpult.	139

Tartalomjegyzék

A nyomtatóba adagolt lapok számának ellenőrzése - Windows.	140
A nyomtatóba adagolt lapok számának ellenőrzése - Mac OS X.	140
Energiatakarékosság.	140
Energiatakarékosság – kezelőpanel.	140
A nyomtató szállítása.	140
Segítségkérés.	143
Technikai támogatási webhely.	143
Kapcsolatfelvétel az Epson ügyfélszolgálattal. . .	143

A Kézikönyvről

A kézikönyvek bemutatása

Az Epson-nyomtató a következő kézikönyvekkel kerül forgalomba. A kézikönyveken kívül az Epson szoftveres alkalmazásainak sűgőit is használhatja.

Itt kezdje (nyomtatott kézikönyv)

Többek között a nyomtató beállítására, a szoftver telepítésére, a nyomtató használatára, a problémák megoldására vonatkozó információkat tartalmazza.

Használati útmutató (digitális kézikönyv)

Ez a kézikönyv. Áttekintő információkat tartalmaz, valamint útmutatást a nyomtató használatához és a problémák megoldásához.

Hálózati útmutató (digitális kézikönyv)

A hálózati beállításokkal és problémák megoldásával kapcsolatban nyújt információt, ha a nyomtatót hálózaton keresztül használják.

A fent felsorolt kézikönyvek legfrissebb verzióihoz az alábbi változatokban juthat hozzá.

Nyomtatott kézikönyv

Látogasson el az Epson európai támogatási webhelyére a <http://www.epson.eu/Support> címen vagy az Epson nemzetközi támogatási webhelyére a <http://support.epson.net/> címen.

Digitális kézikönyv

Indítsa el az EPSON Software Updater alkalmazást a számítógépén. Az EPSON Software Updater ellenőrzi, hogy rendelkezésre áll-e frissített Epson szoftveralkalmazás és digitális kézikönyv, majd lehetővé teszi, hogy Ön letöltse a legújabbakat.

Kapcsolódó információ

➔ „EPSON Software Updater“ 102. oldal

Jelek és szimbólumok



Figyelem!

Utasítások, melyeket a testi sérülések elkerülése érdekében pontosan be kell tartani.



Fontos:

Utasítások, melyeket a berendezés sérüléseinek elkerülése érdekében kell betartani.

Megjegyzés:

Kiegészítő és hivatkozási információt közöl.

➔ Kapcsolódó információ

Hivatkozások a kapcsolódó fejezetekhez.

A kézikönyvben szereplő leírások

- A nyomtatómeghajtó képernyőfelvételei és az EPSON Scan (lapolvasó illesztőprogram) képernyői Windows 8.1 vagy Mac OS X v10.10.x rendszeren készültek. A képernyőkön megjelenő tartalom a készülék típusától és az adott helyzettől függően változik.
- A kézikönyvben szereplő nyomtató képei csak példaként szolgálnak. Ugyan az egyes modellek esetében lehetnek különbségek, de a készüléket ugyanúgy kell működtetni.
- Az LCD képernyőn megjelenő menük a modelltől és a beállításoktól függően eltérő elemeket tartalmazhatnak.

Operációs rendszerre vonatkozó hivatkozások

Windows

A kézikönyvben a "Windows 8.1", "Windows 8", "Windows 7", "Windows Vista", "Windows XP", "Windows Server 2012 R2", "Windows Server 2012", "Windows Server 2008 R2", "Windows Server 2008", "Windows Server 2003 R2", és "Windows Server 2003" kifejezések az alábbi operációs rendszerekre vonatkoznak. Továbbá, a "Windows" kifejezés valamennyi verzióra vonatkozik.

- Microsoft® Windows® 8.1 operációs rendszer
- Microsoft® Windows® 8 operációs rendszer
- Microsoft® Windows® 7 operációs rendszer
- Microsoft® Windows Vista® operációs rendszer
- Microsoft® Windows® XP operációs rendszer
- Microsoft® Windows® XP Professional x64 Edition operációs rendszer
- Microsoft® Windows Server® 2012 R2 operációs rendszer
- Microsoft® Windows Server® 2012 operációs rendszer
- Microsoft® Windows Server® 2008 R2 operációs rendszer
- Microsoft® Windows Server® 2008 operációs rendszer
- Microsoft® Windows Server® 2003 R2 operációs rendszer
- Microsoft® Windows Server® 2003 operációs rendszer

Mac OS X

A kézikönyvben a "Mac OS X v10.10.x" kifejezés az OS X Yosemite operációs rendszerre, a "Mac OS X v10.9.x" kifejezés az OS X Mavericks operációs rendszerre, és a "Mac OS X v10.8.x" kifejezés az OS X Mountain Lion operációs rendszerre vonatkozik. Ezenkívül a „Mac OS X” kifejezés a „Mac OS X v10.10.x”, „Mac OS X v10.9.x”, „Mac OS X v10.8.x”, „Mac OS X v10.7.x” és „Mac OS X v10.6.8” operációs rendszerekre vonatkozik.

Fontos utasítások

Biztonsági utasítások

A nyomtató biztonságos használatának érdekében olvassa el és tartsa be ezeket az utasításokat. Őrizze meg a kézikönyvet, hogy később is használni tudja. Továbbá kövesse a nyomtatón található figyelmeztetéseket és utasításokat is.

- Csak a nyomtatóhoz kapott tápkábelt használja, és azt ne használja más készülékkel. Ha más kábellel használja a nyomtatót, vagy más készülékkel használja a mellékelt tápkábelt, az tüzet és áramütést okozhat.
- Győződjön meg róla, hogy a váltóáramú tápkábel megfelel a helyi biztonsági szabványoknak.
- Semmilyen körülmények között se szedje szét, alakítsa át, vagy próbálja meg megjavítani a tápkábelt, a kábelcsatlakozót, a nyomtatóegységet, a lapolvasóegységet vagy valamely kiegészítőjét, kivéve ha az eljárások részletesen le vannak írva a nyomtató használati útmutatóiban.
- Ha a következő helyzetek bármelyike előállna, húzza ki a nyomtatót a konnektorból, majd forduljon a szakképzett szakemberhez:

A tápvezeték vagy csatlakozója megsérült; folyadék került a nyomtatóba; a nyomtatót leejtették, vagy borítása megsérült; a nyomtató nem a megszokott módon működik, vagy feltűnően megváltozott a teljesítménye. Ne módosítsa olyan vezérlőeszközök beállításait, amelyeket a használati utasítások nem ismertetnek.
- A nyomtatót olyan fali konnektor közelébe helyezze, ahonnan könnyen ki lehet húzni a tápkábelt.
- Ne helyezze vagy tárolja a nyomtatót szabadban, szennyezett vagy poros területen, víz közelében, hőforrás mellett, illetve ütés-, és rázkódásveszélyes, túl meleg vagy magas páratartalmú helyeken.
- Ügyeljen rá, nehogy folyadék ömöljön a nyomtatóra, és ne használja a nyomtatót nedves kézzel.
- A szívritmus-szabályozók és a nyomtató között legalább 22 cm távolságot kell tartani. A nyomtató által kibocsátott rádióhullámok zavarhatják a szívritmus-szabályozók működését.
- Ha az LCD képernyő meghibásodik, forduljon a forgalmazóhoz. Ha folyadékkristály oldat kerül a kezére, mossa le alaposan vízzel és szappannal. Ha folyadékkristály oldat kerül a szemébe, azonnal öblítse ki a szemét vízzel. Ha továbbra is kellemetlen érzései vannak, vagy látási problémákat tapasztal, azonnal forduljon orvoshoz.
- Elektromos vihar közben ne használjon telefont. Kis eséllyel előfordulhat, hogy a villámlás áramütést okoz.
- Gázszivárgás jelentése esetén ne a szivárgás közelében lévő telefont használjon.
- Ügyeljen arra, hogy ne érjen hozzá a festékhez, amikor a tintatartályokat, a tintatartályok kupakját, a felnyitott tintapalackokat vagy a tintapalackok kupakját megfogja.
 - Ha festék kerül a bőrére, szappannal és vízzel azonnal mossa le.
 - Ha a tinta a szemébe kerül, azonnal öblítse ki bő vízzel. Ha továbbra is bántó érzés marad a szemében, vagy rosszul lát, azonnal forduljon orvoshoz.
 - Ha tinta kerül a szájába, azonnal köpje ki, és haladéktalanul forduljon orvoshoz.
- A zárófólia eltávolítása után ne döntse meg és ne rázza fel a tintapalackokat, mert kifolyhat a tinta.
- A tintapalackokat és a tintatartály egységet gyermekektől elzárt helyen tárolja. Ne engedje a gyerekeknek, hogy igranak a tintapalackokból, és azt se hagyja, hogy megfogják a tintapalackot vagy a kupakját.

A nyomtatóval kapcsolatos tanácsok és figyelmeztetések

A nyomtató és környezete sérülésének elkerülése érdekében olvassa el, és kövesse az ebben a részben található utasításokat. Őrizze meg ezt a kézikönyvet későbbi felhasználásra.



A nyomtató beállításával kapcsolatos tanácsok és figyelmeztetések

- Ne zárja el és ne fedje le a nyomtató nyílásait.
- Csak a nyomtatón feltüntetett típusú tápforrást használja.
- Ne használjon olyan konnektort, amely gyakran ki- és bekapcsolódó készülékekkel (például fénymásolókkal vagy légkondicionáló rendszerekkel) azonos áramkörön van.
- Ne használjon fali kapcsolóról vagy automatikus időzítőről vezérelt konnektorokat.
- Az egész számítógépes rendszert tartsa távol olyan készülékektől, amelyek elektromágneses interferenciát okozhatnak.
- A tápkábeleket úgy kell elhelyezni, hogy elkerüljük dörzsölődésüket, elvágásukat, kopásukat, összetekeredésüket és gubancolódásukat. Ne tegyen rá semmit a tápkábelekre, helyezze el őket úgy, hogy ne lehessen rájuk lépni vagy beléjük botlani. Különösen ügyeljen rá, hogy a tápkábelek ne törjenek meg azon a ponton, ahol csatlakoznak a transzformátorra.
- Ha hosszabbító kábellel használja a nyomtatót, ügyeljen rá, hogy az összes csatlakoztatott berendezés amperben mért áramfelvétele ne haladja meg a hosszabbító kábelének engedélyezett áramerősségét. Arra is ügyeljen, hogy a fali konnektorba csatlakozó összes készülék együttes áramfelvétele ne haladja meg a konnektor engedélyezett áramleadását.
- Ha a nyomtatót Németországban kívánja használni, a rövidzárlat és túláram elleni megfelelő védelem érdekében az áramkört 10 vagy 16 amperes kismegszakítóval kell ellátni.
- Ha ezt a nyomtatót a kábellel számítógéphez vagy más eszközhöz csatlakoztatja, ügyeljen a csatlakozók helyes irányára. Az egyes csatlakozók csak egyetlen helyes behelyezési iránnyal rendelkeznek. Ha egy csatlakozót rossz irányban dug be, a kábellel összekötött mindkét eszköz megsérülhet.
- Helyezze stabil, sík felületre, amely minden oldalról szélesebb a nyomtatónál. A nyomtató nem működik normálisan, ha meg van döntve.
- Hagyjon helyet a nyomtató felett, hogy a dokumentumfedelelet teljesen ki lehessen nyitni.
- A nyomtató előtt hagyjon elég helyet a papírlapok teljes kiadásához.
- Kerülje az olyan helyet, ahol gyors változások következhetnek be a hőmérsékletben vagy a páratartalomban. Ne helyezze a nyomtatót oda, ahol közvetlen napsugárzásnak, erős fénynek vagy magas hőmérsékletnek lehet kitéve.

A nyomtató használatával kapcsolatos tanácsok és figyelmeztetések

- Ne helyezzen tárgyakat a nyomtató nyílásaiba.
- Nyomtatás közben ne nyúljon bele a nyomtatóba.
- Ne érintse meg a fehér lapos kábelt és a tintaszállító csöveket a nyomtató belsejében.
- Ne használjon a nyomtató belsejében vagy annak közelében gyúlékony gázokat tartalmazó aeroszolos termékeket. Az ilyen termékek használata tüzet idézhet elő.

Fontos utasítások

- Ne mozgassa kézzel a nyomtatófejet, mert ez károsíthatja a nyomtatót.
- Ügyeljen, hogy ujjait ne hagyja a lapolvasó alatt, amikor azt becsukja.
- Ne nyomja le túl erősen a szkennerrüveg alkatrészt, amikor ráhelyezi az eredeti anyagokat.
- Szemrevételezéssel ellenőrizze a tintaszinteket a tintatartályokban. Ha tovább folytatja a nyomtatást, amikor a tinta kifogyott, azzal károsíthatja a nyomtatót. Az Epson azt ajánlja, hogy töltsen fel a tintatartályt a felső vonalig, amikor a nyomtató nem működik, hogy a tintaszint ismét megfelelő legyen.
- A nyomtatót mindig a  gomb megnyomásával kapcsolja ki. Addig ne húzza ki a nyomtató tápkábelét, illetve ne kapcsolja le a tápellátást, amíg a  gomb jelzőfénye villog.
- Ha hosszabb ideig nem szándékozik használni a nyomtatót, húzza ki a tápkábelt a konnektorból.

A nyomtató szállításával vagy tárolásával kapcsolatos tanácsok és figyelmeztetések

- Tároláskor vagy szállításkor ne döntse meg, ne tárolja függőlegesen vagy fejjel lefelé a nyomtatót, mert így tinta szivároghat ki.
- A nyomtató szállítása előtt figyeljen arra, hogy a nyomtatófej alaphelyzetben (a jobb szélén) legyen.

Tanácsok és figyelmeztetések a nyomtató használatára vezeték nélküli kapcsolat esetén

- A nyomtató által kibocsátott rádióhullámok negatívan befolyásolhatják az elektromos orvosi berendezések működését, melyek ettől akár meg is hibásodhatnak. Ha ezt a nyomtatót egészségügyi létesítményekben vagy orvosi berendezések közelében használja, kövesse az egészségügyi létesítményeket képviselő szakemberek utasításait, valamint kövesse az orvosi berendezésen olvasható figyelmeztetéseket és utasításokat.
- A nyomtató által kibocsátott rádióhullámok negatívan befolyásolhatják az olyan automatikus vezérlésű berendezések működését, mint az automata ajtók vagy tűzjelzők, melyek meghibásodása balesethez vezethet. Ha ezt a nyomtatót automatikus vezérlésű berendezések közelében használja, tartsa be a berendezéseken olvasható valamennyi figyelmeztetést és utasítást.

LCD képernyő használatával kapcsolatos tanácsok és figyelmeztetések

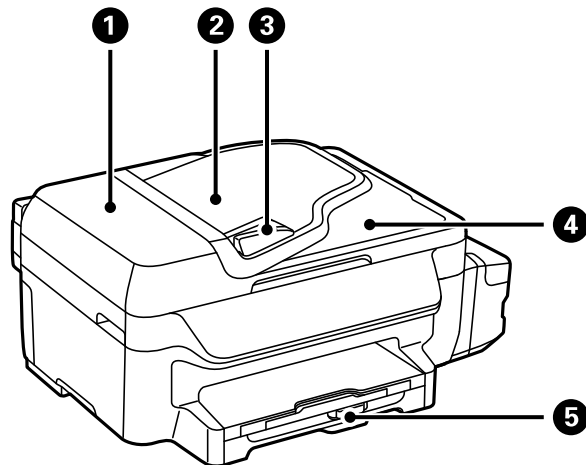
- Az LCD képernyőn lehet néhány fényes vagy sötét folt, és a tulajdonságai miatt lehet, hogy a fényessége nem egyenletes. Ezek természetesek, és nem hibára vagy sérülésre utalnak.
- Az LCD képernyőt csak száraz, puha ruhával tisztítsa. Ne használjon folyadékot vagy vegyszert.
- Az LCD-kijelző külső burkolata eltörhet, ha nagy erőhatás éri. Ha a képernyő felülete betörött vagy berepedt, vegye fel a kapcsolatot a viszonteladóval, és ne érjen hozzá, valamint ne is próbálja meg eltávolítani a törött részeket.

Személyes információk védelme

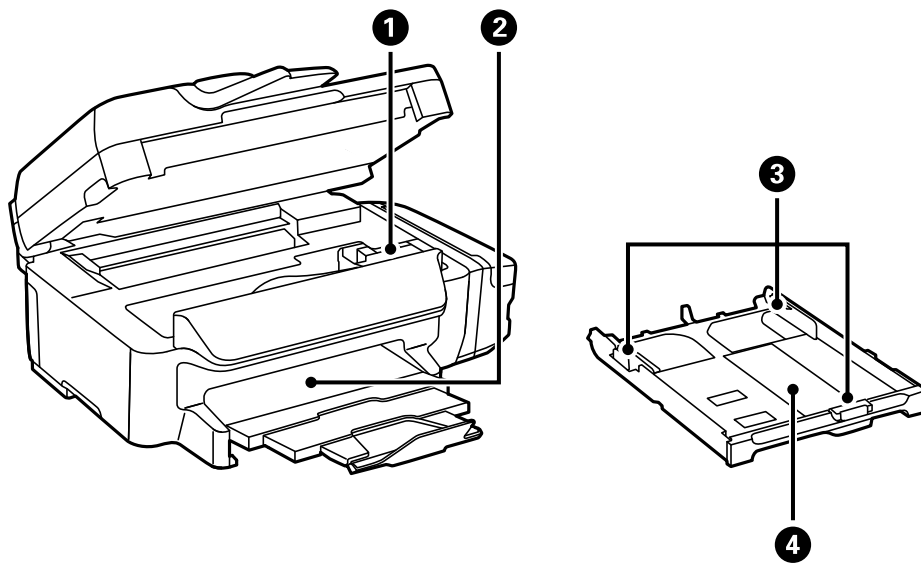
Ha a nyomtatót másnak adja vagy hulladékként leselejtezi, törölje a nyomtató memóriájában tárolt személyes adatokat oly módon, hogy kiválasztja a **Beállítás > Alapértékek visszaállít > Össz. adat és beáll. törl.** lehetőséget a kezelőpanelen.

A nyomtató alapjai

Részek nevei és funkciói



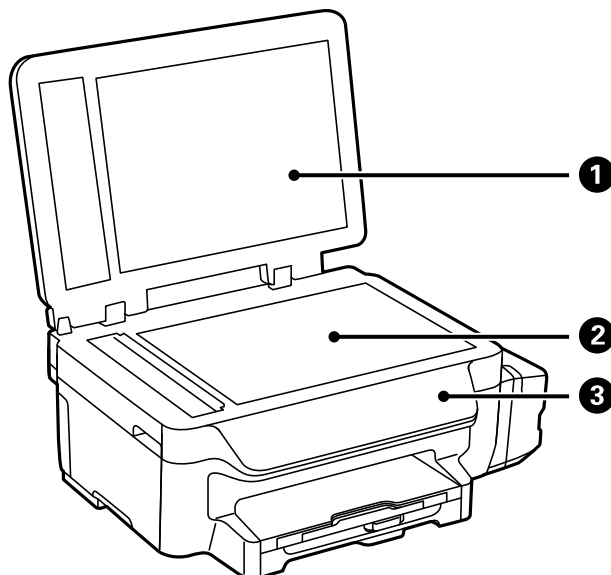
❶	ADF (Automatikus dokumentumadagoló) fedél	Nyissa fel, ha az elakadt eredetiket kívánja eltávolítani az ADF-ből.
❷	ADF bemeneti tálca	Automatikusan adagolja az eredetiket.
❸	ADF élvezető	Az eredeti dokumentumokat közvetlenül a nyomtatóba adagolja. Csúsztassa az eredeti dokumentum széleihez.
❹	ADF kiadó tálca	Az ADF-ből kiadott eredetiket tartja.
❺	Papírkazetta	Papír betöltése.



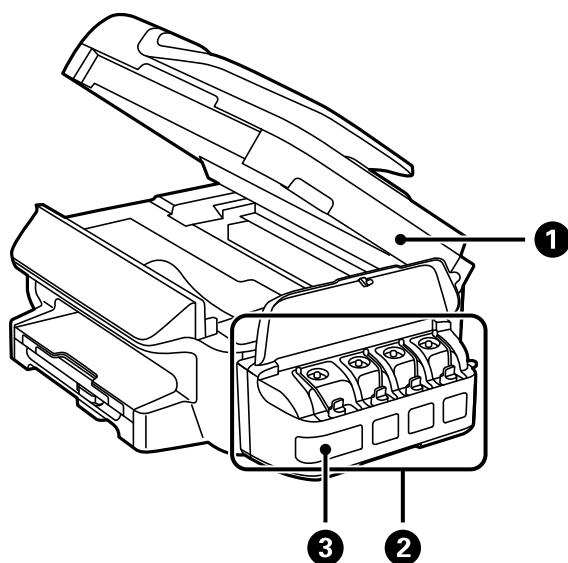
❶	Nyomtatófej (e fejezet szerint)	Kilövi a tintát.
---	---------------------------------	------------------

A nyomtató alapjai

②	Kiadó tálca	A kiadott papírt tartja.
③	Élvezető	A papírt közvetlenül a nyomtatóba adagolja. Csúsztassa a papírlap széleihez.
④	Papírkazetta	Papír betöltése.



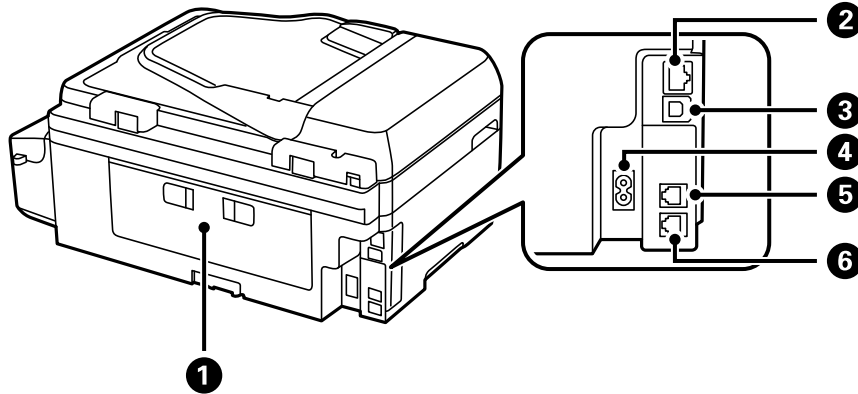
①	Dokumentumfedél	Szkennelés közben meggátolja, hogy a fény kívülről bejusson.
②	Szkennerüveg	Helyezze el az eredeti dokumentumokat.
③	Vezérlőpult	A nyomtatót működteti.



①	Lapolvasó egység	Beolvassa a behelyezett eredetiket. Nyissa ki, ha elakadt papírt távolít el a nyomtató belsejéből.
---	------------------	--

A nyomtató alapjai

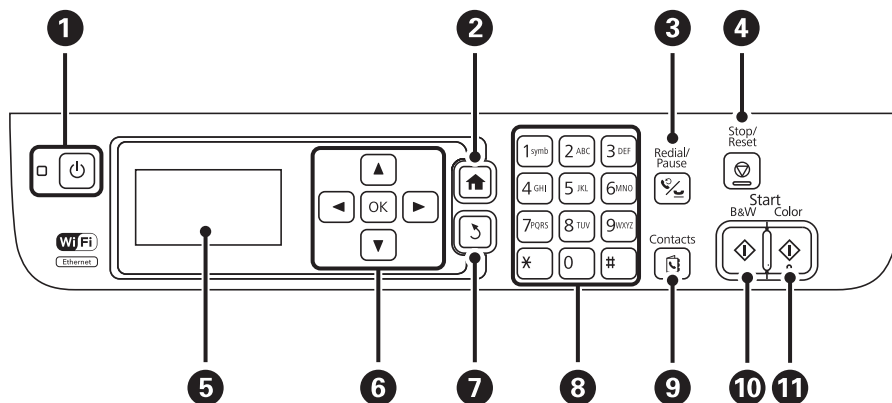
2	Tinttartály egység	Ebben vannak a tinttartályok.
3	Tintát tároló tartályok (Tintatartályok)	Eljuttatja a tintát a nyomtatófejhez.



1	Hátsó fedél	Távolítsa el az elakadt papír eltávolításakor.
2	LAN-port	A LAN-kábelt csatlakoztatja.
3	USB-port	Az USB-kábelt csatlakoztatja.
4	AC (váltóáramú) bemenet	A hálózati kábel csatlakoztatása.
5	LINE-port	Telefonvonalhoz való csatlakozáshoz használhatja.
6	EXT. port	Külső telefonesszközök csatlakoztatására szolgál.







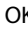




Vezérlőpult

Gombok és jelzőfények





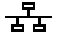





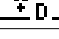

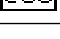
1		A nyomtató ki- és bekapcsoló gombja. Húzza ki a tápkábelt, amikor a jelzőfény kialszik.
2		Főképernyő megjelenítése.

A nyomtató alapjai

3		Az utoljára hívott szám megadása vagy szünet hozzáadása egy faxszám bevitelkor.
4		Megszakítja a jelenlegi működést.
5	-	Menük és üzenetek megjelenítése.
6		A menüpontok kiválasztásához nyomja meg a  ,  ,  és  gombokat. A kiválasztás jóváhagyásához vagy a kiválasztott funkció elindításához nyomja meg az OK gombot.
7		Visszatér a az előző képernyőre.
8	0 - 9 *, #	Számok, karakterek és szimbólumok bevitel.
9		Megnyitja a partnerlistát.
10		Fekete-fehér nyomtatás, másolás, lapolvasás vagy faxolás elindítása.
11		Színes nyomtatás, másolás, lapolvasás vagy faxolás elindítása.

Az LCD képernyőn megjelenő ikonok

A nyomtató állapotától függően az alábbi ikonok jelenhetnek meg az LCD kijelzőn.

	Akkor jelenik meg, ha papírt helyez az automatikus dokumentumadagolóba.
	Akkor jelenik meg, amikor a vezetékes (Ethernet) hálózat ki van kapcsolva és nincs Ethernet kábel csatlakoztatva.
	Akkor jelenik meg, amikor a nyomtató vezetékes (Ethernet) hálózathoz csatlakozik.
	Akkor jelenik meg, amikor a nyomtató nem csatlakozik vezeték nélküli (Wi-Fi) hálózathoz.
	Akkor jelenik meg, amikor a nyomtató vezeték nélküli (Wi-Fi) hálózathoz csatlakozik. A sávok száma a kapcsolat jelerősségét jelöli. Minél több sáv jelenik meg, annál erősebb a kapcsolat.
	Azt jelzi, hogy probléma van a nyomtató vezeték nélküli (Wi-Fi) hálózati kapcsolatával, vagy hogy a nyomtató vezeték nélküli (Wi-Fi) hálózati kapcsolatot keres.
	Azt jelzi, hogy a nyomtató hálózathoz kapcsolódik Ad Hoc módban.
	Azt jelzi, hogy a Simple AP mód és a Wi-Fi Direct mód nincsenek engedélyezve.
	Azt jelzi, hogy a nyomtató hálózathoz kapcsolódik Wi-Fi Direct módban.
	Azt jelzi, hogy a Simple AP mód engedélyezve van.
	Akkor jelenik meg, amikor az Öko mód engedélyezve van.

Karakterek beírása

Karakterek és szimbólumok beírásakor, valamint a faxszámok vezérlőpultról történő megadásakor használja a numerikus billentyűzetet és gombokat. Nyomja meg többször a billentyűzeten lévő gombot egészen addig, amíg az Ön által megadni kívánt karakter meg nem jelenik. Az OK gomb megnyomásával véglegesítse a beírt karaktereket.

A nyomtató alapjai

A megjelenített képernyő az adott beállítástól függően eltérő lehet. Az alábbi képernyőn megadhatja a Wi-Fi-hálózat jelszavát.



Ikonok	Leírás
▲ ▼	Karaktertípus váltása. Az aktuális karaktertípust jelző ikon az LCD-képernyő jobb felső sarkában látható. A: Nagybetűk bevitele. a: Kisbetűk bevitele. 1: Számok és szimbólumok bevitele.
◀	A balra lévő karakter törlése (backspace).
OK	A beírt karakterek véglegesítése.
☎	Tárcsázás közben szünet (három másodperces szünet) hozzáadása. A szünetet kötőjel (-) jelzi.

Menübeállítások



Másolás mód

Megjegyzés:

- Az elérhető menük a kiválasztott elrendezéstől függően változnak.
- A rejtett menük megjelenítéséhez nyomja meg az OK gombot.

Menü	Beállítások és magyarázatok
Másolatok száma	Adja meg a másolatok számát.

A nyomtató alapjai

Menü	Beállítások és magyarázatok	
Elrendezés	Szegélyes	Másolatok a széleken szegélyekkel.
	2 fel	<p>Több eredeti anyag nyomtatása egy lapra.</p> <p>Amikor az eredeti anyagokat az automatikus dokumentumadagolóba helyezi, a felső vagy a bal szélektől kezdve helyezze azokat az adagolóba.</p> <p>Az álló eredeti anyagokat az alább jelzett módon töltsse be, és válassza ki a Álló irány lehetőséget a Dokumentum tájolása menüben.</p>  <p>Töltsse be a vízszintes eredetiket az alábbi ábrán látható módon, majd válassza ki a Fekvő irány elemet a Dokumentum tájolása menüből.</p> 
	Személyazonosító	A személyigazolvány mindkét oldalát beolvassa és egy A4-es papír egy oldalára másolja azt.
Dokumentumméret	Az eredeti anyag méretének kiválasztása.	
Nagyítás	<p>Az eredeti anyag nagyítása vagy kicsinyítése.</p> <p>A kiválasztott papírforrás méretéhez való igazításhoz válassza ki az Auto. illesztés lehetőséget.</p>	
2 oldalas	<p>Kétoldalas elrendezés kiválasztása.</p> <p>Válassza ki az elrendezést, nyomja meg a ► gombot, majd válassza ki a papír kötési pozícióját.</p>	
Dokumentum tájolása	Az eredeti anyag tájolásának kiválasztása.	
Minőség	<p>Az eredeti anyag típusának kiválasztása.</p> <p>Szöveg: Gyorsabb nyomtatást tesz lehetővé, de a nyomatok halványabbak lehetnek.</p> <p>Szöv./kép(Legj.): Jobb minőségű nyomtatást tesz lehetővé, de a nyomtatási sebesség lassúbb lehet.</p>	
Sűrűség	A másolási sűrűség beállítása.	
Elrendezés sorrendje	Több oldal másolási elrendezésének kiválasztása, ha a 2 fel lehetőséget választotta az Elrendezés beállításban.	
Száradási idő	A száradási idő kiválasztása.	

Szkennelés mód

Felhő

Menü	Beállítások és magyarázatok
Célállomás	Válassza ki az Epson Connect kiszolgálón regisztrált célállomást.

A nyomtató alapjai

Menü	Beállítások és magyarázatok	
Beállítások	Formátum	A beolvasott kép mentési formátumának kiválasztása.
	Beolvasási terület	A beolvasási terület kiválasztása. Auto. körülvágás: Beolvasáskor levágja a szöveg körüli fehér területet. Max. terület: Beolvasás a szkennerveg vagy az automatikus dokumentumadagoló teljes beolvasási területén.
	Dokumentum típusa	Az eredeti anyag típusának kiválasztása.
	Sűrűség	A beolvasott kép kontrasztjának kiválasztása.
	Dokumentum tájolása	Az eredeti anyag tájolásának kiválasztása.

Számítógép

Menü	Beállítások és magyarázatok	
PC választása	A hálózaton vagy USB kábelen keresztül csatlakoztatott számítógépek listájából válassza ki azt a számítógépet, melyre menteni kívánja a szkennelt képet.	
Beállítások	Formátum	A beolvasott kép mentési formátumának kiválasztása.

Számítógép(WSD)

Ebben a menüben nincsenek beállítási lehetőségek.

Fax mód

Válassza ki a **Fax** lehetőséget a főképernyőn, majd nyomja meg az OK gombot.

Menü	Beállítások és magyarázatok
Felbontás	A kimenő fax felbontásának kiválasztása. A szöveget és képet is tartalmazó eredeti anyagokhoz válassza a Fotó lehetőséget.
Sűrűség	A kimenő fax erősségének kiválasztása.
Közvetlen küldés	További részletekért tekintse meg a funkciót bemutató oldalt.
Adatátviteli jelentés	Automatikus továbbítási jelentés nyomtatása fax küldése után. Válassza ki a Nyomtatás hiba esetén lehetőséget, ha csak hiba esetén kíván jelentést nyomtatni.
Fax küldése később	További részletekért tekintse meg a funkciókat bemutató oldalakat.
Lekérdezés fogadása	
Faxok újryomtatása	A nyomtató memóriájában ideiglenesen tárolt fogadott faxok kinyomtatása a legújabbtól kezdve.

A nyomtató alapjai

Menü	Beállítások és magyarázatok	
Faxjelentés	Faxbeállítások listája	Az aktuális fax beállítások nyomtatása.
	Faxolási napló	A küldött és fogadott fax előzmények megtekintése vagy nyomtatása. Az alábbi menü használatával beállíthatja a jelentés automatikus nyomtatását. Beállítás > Faxbeállítások > Kimeneti beállítások > Faxnapló auto. nyomt.
	Legutóbbi átvitel	Az utolsó lekérdezéssel küldött vagy fogadott fax jelentésének nyomtatása.
	Protokoll-keresés	Az utolsó küldött vagy fogadott fax részletes jelentésének nyomtatása.

Kapcsolódó információ

- ➔ [„Fekete-fehér dokumentum több oldalának küldése \(Közvetlen küldés\)“ 74. oldal](#)
- ➔ [„Fax küldése meghatározott időpontban \(Fax küldése később\)“ 74. oldal](#)
- ➔ [„Fax fogadása lekérdezéssel \(Lekérdezés fogadása\)“ 77. oldal](#)

Beállítás mód

Menü	Beállítások és magyarázatok	
Karbantartás	Fúvóka-ellenőrzés	Minta nyomtatása annak ellenőrzésére, hogy a nyomtatófej fúvókái nem tömődtek-e el.
	Nyomtatófej tisztítása	Megtisztítja a nyomtatófej eltömődött fúvókáit.
	Tintaszintek visszaállítása	A tintatartályok feltöltése előtt válassza ki ezt a funkciót a tintaszintek visszaállításához.
	Nyomtatófej-igazítás	Beállítja a nyomtatófejet a nyomtatási minőség javításához. Ha a nyomatok homályosak, vagy a szöveg és a sorok elcsúsznak, indítsa el a Függőleges igazítás funkciót. Ha a nyomatokon egyenlő távolságonként vízszintes csíkok jelennek meg, indítsa el a Vízszintes igazítás funkciót.
	Papírvezető tisztítása	Akkor használja ezt a funkciót, ha a belső hengereken lévő tintafoltok tisztításához papírt tölt be, vagy ha papírbetöltési probléma történik.
Papírbeállítás	Válassza ki a papírforrásba betöltött papír méretét és típusát.	
Állapotjelen.nyomt.	Konfigurációs állapotjelentés	A nyomtató aktuális állapotát és beállításait megjelenítő összesítő nyomtatása.
	Használati előzménylap	A nyomtató használatának előzményeit megjelenítő összesítő nyomtatása.

A nyomtató alapjai

Menü	Beállítások és magyarázatok			
Nyomtatóbeállítások	Papírforrás-beállítások	A4/Letter váltás	Engedélyezze ezt a funkciót, és akkor sem kerülnek hibaüzenetek megjelenítésre, ha a nyomtatási feladat papírméret beállítása és a papírforrásba betöltött papír mérete nem egyezik. Ez a funkció csak akkor érhető el, ha a papírméret beállítása A4 vagy Letter.	
		Hibaértesítés	Hibaüzenetet jelenít meg, ha a papírméret vagy papírtípus beállítások nem egyeznek a Papírbeállítás és a nyomtatási beállításokban.	
	Auto. hibamegoldó	<p>Válassza ki a kétoldalas nyomtatási hiba esetén elvégzendő műveletet.</p> <p>Engedélyezve: Ha kétoldalas nyomtatást indít és nem áll rendelkezésre kétoldalas nyomtatást támogató papír, a nyomtató hibaüzenetet jelenít meg és automatikusan csak a papír egyik oldalára nyomtat.</p> <p>Kikapcsolva: A nyomtató hibaüzenetet jelenít meg és leállítja a nyomtatást.</p>		
	PC kapcsolat USB-n	Engedélyezi az USB kapcsolaton keresztül a számítógéphez kapcsolódó nyomtatót. Ha a funkció ki van kapcsolva, a számítógép nem ismeri fel az USB kapcsolaton keresztül csatlakoztatott nyomtatókat.		
Általános beállítások	Hang	A hangerő beállítása és az audió típus kiválasztása.		
	Elalv. időzítő	<p>Válassza ki az időtartamot, amennyi idő elteltével a nyomtató alvó üzemmódba (energiatakarékos üzemmódba) lép, ha nem végez semmilyen műveletet.</p> <p>Amikor letelik a beállított idő, az LCD képernyő elsötétül.</p>		
	Kikapcsolási időzítő	Beállíthatja az energiagazdálkodás alkalmazását megelőző időt. Az idő növelése befolyásolja a termék energia hatékonyságát. Kérjük, minden módosítás előtt gondoljon a környezetére.		
	LCD-kontraszt	Az LCD képernyő fényerejének beállítása.		
	Dátum/idő beállításai	Dátum/idő	Az aktuális dátum és idő beállítása.	
		Téli/nyári időszámítás	A lakóhelyére vonatkozó nyári időszámítás beállítása.	
		Időeltolódás	A helyi idő és az UTC (egyezményes koordinált világidő) közötti időeltérés beállítása.	
	Ország/Térség	Az ország vagy régió megadása.		
Nyelv/Language	A kijelző nyelvének beállítása.			
Görgetési sebesség	Az LCD görgetési sebességének beállítása.			

A nyomtató alapjai

Menü	Beállítások és magyarázatok		
Hálózati beállítások	Hálózat állapota	A hálózati beállítások és a kapcsolat állapotának megjelenítése vagy nyomtatása.	
	Wi-Fi beáll	Wi-Fi beáll varázsló	További részletekért lásd a <i>Hálózati útmutató</i> leírását.
		Nyomógombos beáll. (WPS)	
		PIN-kód beáll (WPS)	
		Wi-Fi auto. Csatlakozt	
	Wi-Fi letiltása	A Wi-Fi beállítások kikapcsolásával vagy a Wi-Fi beállítások ismételt elvégzésével megoldhatók lehetnek a hálózati problémák. További részletekért lásd a <i>Hálózati útmutató</i> leírását.	
	Wi-Fi Direct beállítás	További részletekért lásd a <i>Hálózati útmutató</i> leírását.	
Kapcsolat ellenőrzése	A hálózati kapcsolat állapotának ellenőrzése és a hálózati kapcsolat ellenőrzésére vonatkozó jelentés nyomtatása. Ha bármilyen probléma áll fenn a kapcsolattal, a probléma megoldásához ellenőrizze a jelentést.		
Speciális beállítás	További részletekért lásd a <i>Hálózati útmutató</i> leírását.		
Epson Connect szolgáltatás	Felfüggesztheti vagy folytathatja az Epson Connect vagy a Google Cloud Print szolgáltatást, vagy abbahagyhatja azok használatát (alapértelmezett beállítások visszaállítása).		
Google Cloud nyomt. szolg.	További részletekért látogasson el az Epson Connect weboldalra. https://www.epsonconnect.com/ http://www.epsonconnect.eu (csak Európában)		
Faxbeállítások	A menük listáját lásd: Faxbeállítások .		
Univerz. nyomt. beáll.	Ezek a nyomtatási beállítások akkor használatosak, amikor külső eszközzel, a nyomtatómeghajtó használata nélkül nyomtat.		
	Eltolás fent	A papír felső vagy bal margójának beállítása.	
	Eltolás balra		
	Eltolás fent hátul	A lap hátoldalán a felső vagy bal margó beállítása kétoldalas nyomtatás esetén.	
	Eltolás balra hátul		
	Papírszélesség ellenőrz.	Papír ellenőrzése a nyomtatás megkezdése előtt. Ezzel megakadályozható, hogy nem megfelelő papírméret beállítás esetén a nyomtatás túlnyúljon a papír szélein, de a nyomtatási idő kissé hosszabb lehet.	
	Száradási idő	Száradási idő kiválasztása kétoldalas nyomtatáshoz.	
Üres oldal kihagyása	Üres oldalak automatikus átugrása.		

A nyomtató alapjai

Menü	Beállítások és magyarázatok	
Öko mód	Az alábbi Öko mód beállítások érhetőek el. Ha ezek a beállítások nincsenek engedélyezve, az Általános beállítások beállításai érvényesek.	
	Elalv. időzítő	Válassza ki az időtartamot, amennyi idő elteltével a nyomtató alvó üzemmódba (energiatakarékos üzemmódba) lép, ha nem végez semmilyen műveletet. Amikor letelik a beállított idő, az LCD képernyő elsötétül.
	2 old. (másol)	Kétoldalas másolás beállítása alapértelmezett beállításként.
Alapértékek visszaállít	A kiválasztott beállításokat az alapértékre állítja vissza.	

Kapcsolódó információ

- ➔ [„Másolás mód“ 17. oldal](#)
- ➔ [„Szkenelés mód“ 18. oldal](#)
- ➔ [„Faxbeállítások“ 23. oldal](#)

Faxbeállítások

Válassza ki a főképernyőről a **Beállítás > Faxbeállítások** elemet.

Menü	Beállítások és magyarázatok	
Felh. alapbeállítások	Az ebben a menüben elvégzett beállítások a fax küldéshez használt alapértelmezett beállítások. A beállításokkal kapcsolatos részletekért tekintse meg a Fax mód menüelemeinek listáját.	
Fogadási beállítások	Fogadás módja	A fogadás módjának kiválasztása.
	DRD	Ha a telefonszolgáltatójánál megkülönböztető csöngésre fizetett elő, válassza ki a bejövő faxokhoz használandó csengést (vagy válassza a Be lehetőséget).
	Csengetés válaszig	Válassza ki a csengések számát, ami után a nyomtató automatikusan fogadja a faxot. Ha csengés nélkül szeretne faxokat fogadni, a 0 (nulla) értéket válassza.
	Távoli fogadás	Ha a nyomtatóhoz csatlakoztatott telefonon fogad egy bejövő fax hívást, a telefonon a kód megadásával kezdheti meg a fax fogadását.

A nyomtató alapjai

Menü	Beállítások és magyarázatok	
Kimeneti beállítások	Faxkimenet	Elmenti a fogadott dokumentumokat egy számítógépre. A beállításokat egy számítógépen, aFAX Utility-on kell elvégeznie.
	Automatikus kicsinyítés	A fogadott nagy dokumentumokat a papírforrásban lévő papír méretéhez igazítja. A fogadott adatoktól függően a csökkentés nem mindig lehetséges. Ha a funkció ki van kapcsolva, a nagy dokumentumok eredeti méretben, több lapra kerülnek nyomtatásra, vagy üres második oldalt nyomtathat a gép.
	Auto. forgatás	A dokumentum automatikusan elforgatásra kerül A5 méretű papírra történő nyomtatás esetén, ha fekvő tájolású A5 méretű dokumentum érkezett és a papírforrás beállítása A5. Ha ez a funkció ki van kapcsolva, a nyomtatás A4 méretű papírra történik.
	Gyűjtőhalom	A fogadott dokumentumokat az utolsó oldaltól kezdődően nyomtatja (nyomtatás csökkenő sorrendben), hogy a kinyomtatott dokumentumokban megfelelő legyen az oldalak sorrendje. Amikor a nyomtató memóriája kezd megtelni, a funkció nem érhető el.
	Nyomt. felfügg. idő	A megadott időpontban leállítja vagy újraindítja a fogadott dokumentumok nyomtatását. A fogadott dokumentumok nem kerülnek nyomtatásra a megadott időszakban, hanem a memóriában kerülnek elmentésre. Amikor a nyomtató memóriája kezd megtelni, a funkció nem érhető el. A fogadott dokumentumok automatikusan nyomtatásra kerülnek az újraindítási időpont után. A funkció éjszaka a zajok kizárásához, vagy a bizalmas dokumentumok védelméhez használható, amikor Ön távol van.
	Kép csatol. a jelent.hez	Adatátviteli jelentés nyomtatása az elküldött dokumentum első oldalának képével. Be (Nagy kép): Az oldal felső részének nyomtatása kicsinyítés nélkül. Be (Kis kép): A teljes oldal nyomtatása lekicsinyítve.
	Faxnapló auto. nyomt.	A fax napló automatikus nyomtatása. Be (Minden 30): Napló nyomtatása minden 30 befejezett fax feladat után. Be (Idő): Napló nyomtatása egy meghatározott időpontban. Ha azonban a fax feladatok száma meghaladja a 30-at, a napló a meghatározott idő előtt nyomtatásra kerül.
	Jelentésformátum	Válasszon egy formátumot a fax jelentésekhez a Protokoll-keresés lehetőségen kívül. Válassza ki a Részlet lehetőséget, ha a hibakódokat is ki szeretné nyomtatni.

A nyomtató alapjai

Menü	Beállítások és magyarázatok	
Alapbeállítások	Faxolási sebesség	A fax továbbítási sebességének kiválasztása. Gyakori kommunikációs hiba, külföldre/külföldről történő fax küldés/fogadás, vagy IP (VoIP) telefonszolgáltatás használata esetén a Lassú (9 600 bps) sebességet javasoljuk.
	ECM	Automatikusan kijavítja a telefonvonal zaja által okozott fax továbbítási hibákat (Hibajavító mód). Ha a funkció ki van kapcsolva, nem fogadhat és nem küldhet színes dokumentumokat.
	Tárcsahang-észlelés	Tárcsahang észlelése a tárcsázás megkezdése előtt. Ha a nyomtató PBX-hez (saját, központon keresztül telefonvonalhoz) vagy digitális telefonvonalhoz csatlakozik, elképzelhető, hogy a nyomtató nem indítja el a tárcsázást. Ilyen esetben állítsa a Vonaltípus beállítást a PBX lehetőségre. Ha ez nem működik, kapcsolja ki a funkciót. A funkció kikapcsolása miatt azonban elveszhet a fax szám első számjegye és a nyomtató rossz számra küldheti a faxot.
	Tárcsázási mód	A nyomtatóhoz csatlakoztatott telefonrendszer típusának kiválasztása. Ha a Pulzus lehetőség van kiválasztva, átmenetileg átválthatja a tárcsázási módot pulzusról hangra, ha a számok fax képernyőn való megadása közben megnyomja a * gombot ("T" bevitele). Régiótól függően elképzelhető, hogy a beállítás nem jelenik meg.
	Vonaltípus	A nyomtatóhoz csatlakoztatott vonaltípus kiválasztása. További részletekért tekintse meg az alapvető fax beállításokat részletező oldalt.
	Fejléc	Adja meg a küldő nevét és fax számát. Ezek a kimenő faxok fejlécében fognak megjelenni. A név maximum 40 karakter, míg a fax szám maximum 20 számjegy lehet.
Biztonsági beállítások	Bizt. adatok auto törl.	A vezérlőpult használatával törölt fax dokumentumok eltűnnek az LCD képernyőről, de a biztonsági másolatuk átmenetileg megmarad a memóriában. Az alábbi funkciók a biztonsági mentéseket is törlik.
	Mentési adatok törlése	Bizt. adatok auto törl.: Egy küldött vagy fogadott dokumentum törlésekor a biztonsági mentéseket is automatikusan törli. Mentési adatok törlése: Minden biztonsági mentést töröl. Futtassa le ezt a funkciót, mielőtt valakinek átadja a nyomtatót vagy leselejtezi azt.
Faxkapcsolat ellenőrzése	Leellenőrzi, hogy a nyomtató csatlakoztatva van-e a telefonvonalhoz és készen áll-e a fax átvitelre, majd kinyomtatja az ellenőrzés eredményeit egy A4-es lapra.	
Faxbeállító varázsló	Alapvető fax beállítások elvégzése a képernyőn megjelenő utasítások segítségével. További részletekért tekintse meg az alapvető fax beállításokat részletező oldalt.	

Kapcsolódó információ

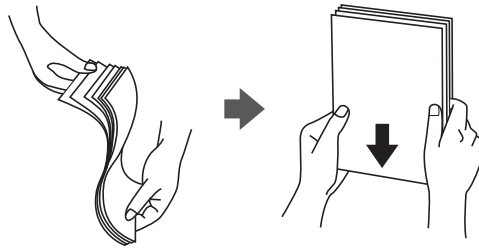
➔ „Fax mód“ 19. oldal

➔ „Alapvető faxbeállítások elvégzése“ 68. oldal

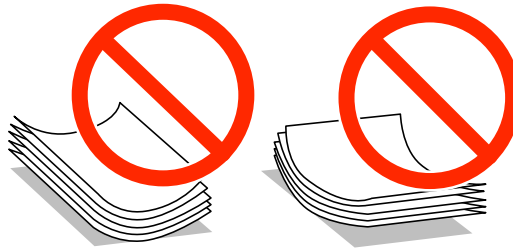
Papír betöltése

A papír kezelésére vonatkozó óvintézkedések

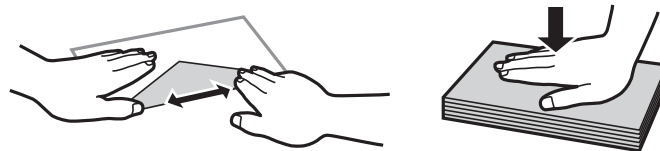
- ❑ Olvassa el a papírhoz kapott tájékoztatót.
- ❑ Betöltés előtt pörgesse át a köteget és igazítsa össze a papír széleit, hogy azok egy vonalban legyenek. A fényképpapírt ne pörgesse át és ne hajlítsa meg. Ha mégis így tenne, a nyomtatható oldala megsérülhet.



- ❑ Ha a papír felhajlott, betöltés előtt simítsa ki vagy kicsit hajtsa át a másik oldalra. Ha hullámos papírra nyomtat, akkor az papírelakadást okozhat és elkenődhet a nyomat is.



- ❑ Ne használjon hullámos, szakadt, elvágott, összehajtott, nedves, túl vékony, túl vastag papírt, vagy olyan papírt, amire matricák vannak ragasztva. Az ilyen papírok használata papírelakadást és a nyomat elkenődését okozza.
- ❑ Betöltés előtt pörgesse át a borítékokat és igazítsa össze a széleiket, hogy azok egy vonalban legyenek. Ha a boríték köteg levegővel van tele, betöltés előtt nyomja össze őket.



- ❑ Ne használjon hullámos vagy összehajtott borítékokat. Az ilyen borítékok használata papírelakadást és a nyomat elkenődését okozza.
- ❑ Ne használjon ragasztócsíkkal ellátott vagy ablakos borítékokat.
- ❑ Kerülje a túl vékony borítékok használatát, mert azok nyomtatás közben hajlamosak hullámossá válni.

Kapcsolódó információ

➔ „A nyomtató műszaki adatai“ 133. oldal

A használható papírok és a kapacitás

Magas minőségű nyomatok előállításához az Epson eredeti Epson papír használatát javasolja.

Eredeti Epson papír

Papír neve	Méret	Betöltési kapacitás (lap)	Kétoldalas nyomtatás
Epson Bright White Ink Jet Paper	A4	120	Auto., Manuális ^{*1}
Epson Premium Glossy Photo Paper ^{*2}	A4, 13 × 18 cm (5 × 7 hüv.), 16:9 széles méret (102 × 181 mm), 10 × 15 cm (4 × 6 hüv.)	20 ^{*3}	-
Epson Matte Paper-Heavyweight ^{*2}	A4	20	-
Epson Photo Quality Ink Jet Paper ^{*4}	A4	80	-

*1 Maximum 30 olyan papírlap tölthető be a készülékbe, amelynek egyik oldala már nyomtatva van.

*2 Csak számítógépről vagy okoskészülékről lehet nyomtatni.

*3 Ha a lapok adagolása nem megfelelő, illetve a kinyomtatott oldalakon a színek nem egyenletesek vagy elkenődtek, akkor egyesével töltsé be a lapokat.

*4 Csak számítógépről lehet nyomtatni.

Megjegyzés:

Ez a papír nem érhető el mindenhol. Az Ön lakhelyén elérhető papírokról az Epson ügyfélszolgálatánál érdeklődhet.

Ha felhasználó által megadott méretben nyomtat eredeti Epson papírra, akkor a nyomtatási minőség beállításaként csak a **Szokásos** vagy a **Normal** opció használható. Egyes nyomtató-illesztőprogramok lehetővé teszik egy jobb nyomtatási minőség kiválasztását, ennek ellenére a nyomtatás a **Szokásos** vagy a **Normal** beállítás használatával történik.

Kereskedelmi forgalomban elérhető papír

Papír neve	Méret	Betöltési kapacitás (lapok vagy borítékok)	Kétoldalas nyomtatás
Sima papír Másolópapír	Letter, A4, B5 ^{*1}	Addig a vonalig, amelyet a háromszög szimbólum jelöl az élvezetön.	Automatikus, Manuális ^{*2}
	A5, A6 ^{*1}		Manuális ^{*2}
	Legal	30	Manuális ^{*3}
	Egyéni méret ^{*1}	1	Automatikus, Manuális
Boríték ^{*1}	Boríték #10, Boríték DL, Boríték C6	10	-

*1 Csak számítógépről vagy okoskészülékről lehet nyomtatni.

*2 Maximum 30 olyan papírlap tölthető be a készülékbe, amelynek egyik oldala már nyomtatva van.

*3 Maximum 1 olyan papírlap tölthető be a készülékbe, amelynek egyik oldala már nyomtatva van.

Papír betöltése

Kapcsolódó információ

➔ „Technikai támogatási webhely“ 143. oldal

Papírtípusok listája

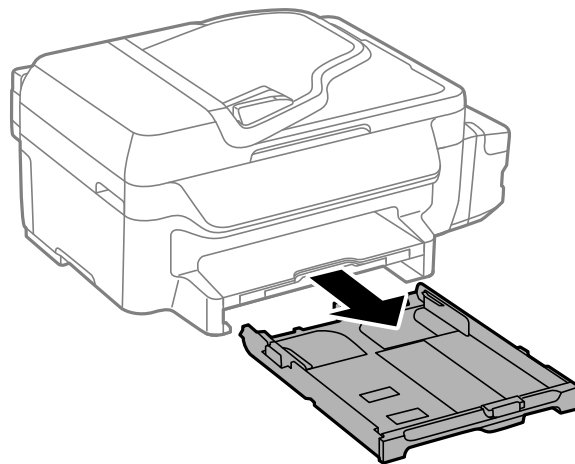
Ha optimális nyomtatási eredményeket szeretne elérni, jelölje ki a papír típusát.

Papír neve	Típus	
	Vezérlőpult	Nyomtatómeghajtó, okos eszköz*
Epson Bright White Ink Jet Paper	Normál papírok	Normál papírok
Epson Premium Glossy Photo Paper	Epson Premium Glossy	Epson Premium Glossy
Epson Matte Paper-Heavyweight	Epson Matte	Epson Matte
Epson Photo Quality Ink Jet Paper	Epson Matte	Epson Matte
Sima papír	Normál papírok	Normál papírok
Boríték	Boríték	Boríték

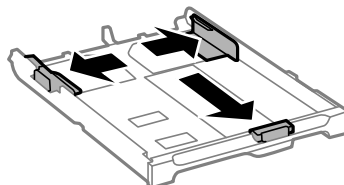
* Okos eszközök esetében ezek a hordozótípusok választhatók, ha az Epson iPrint használatával nyomtat.

Papír betöltése Papírkazetta használata esetén

1. Győződjön meg arról, hogy a nyomtató nem üzemel, és húzza ki a papírkazetta egységet.



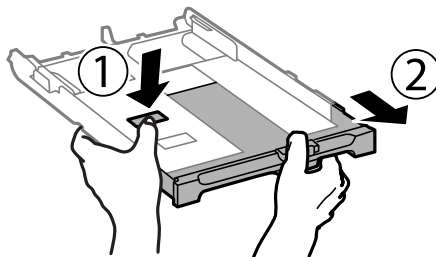
2. Csúsztassa maximális helyzetbe a papírvezetőket.



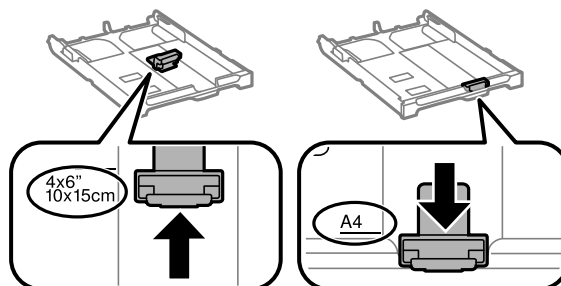
Papír betöltése

Megjegyzés:

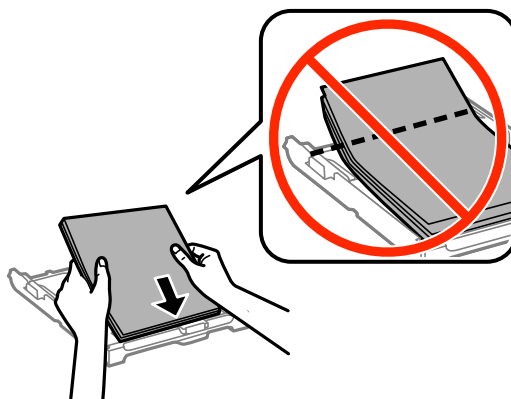
A4-es méretnél nagyobb papír használata esetén húzza ki a papírkazetta egységet.



3. Állítsa be az elülső élvezetőt a kívánt papírméret szerint.



4. A papírt a nyomtatandó oldalával lefelé töltsse be az elülső papírvezető felé.

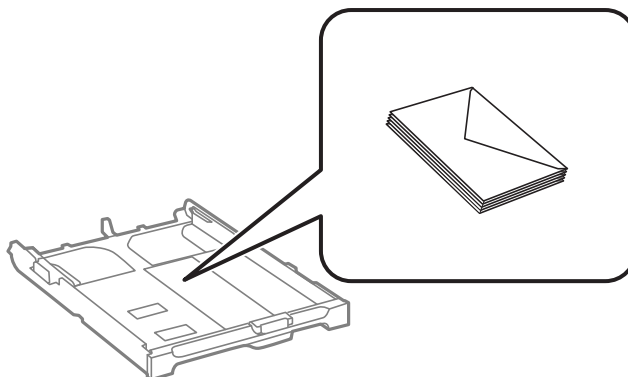


Fontos:

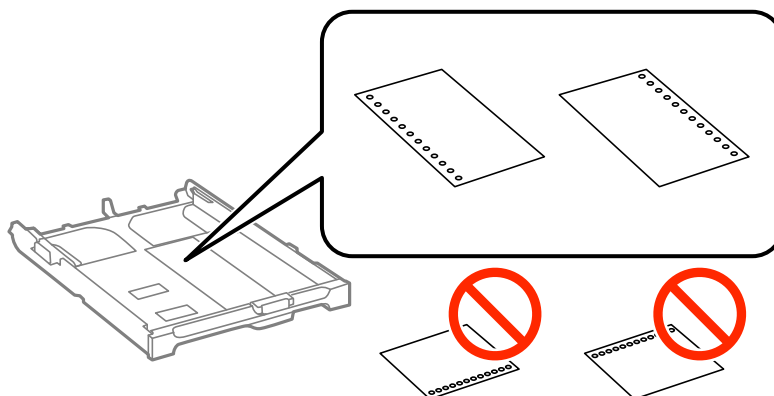
- ❑ Ügyeljen arra, hogy a papír ne nyúljon túl a háromszög szimbólumon, ami a papírkazetta végén található.
- ❑ Mindig csak a papírhoz meghatározott számú lapot töltsön be. Sima papír esetén ne töltsön papírt a vonal fölé, melyet a háromszög szimbólum jelez az élvezetőn.

Papír betöltése

❑ Borítékok



❑ Előre lyukasztott papír

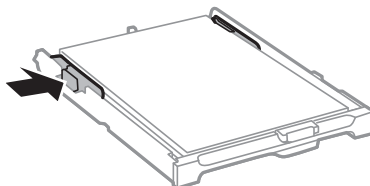


Megjegyzés:

Előre lyukasztott papírokat az alábbi feltételek mellett használhat. Előre lyukasztott papír esetén nem érhető el az automatikus kétoldalas nyomtatás.

- ❑ *Betöltési kapacitás: Egy lap*
- ❑ *Elérhető méret: A4, B5, A5, A6, Letter, Legal*
- ❑ *Lefűző lyukak: Ne használjon olyan papírt, amelyen alul vagy fölül vannak a lefűző lyukak. Úgy állítsa be a fájlt, hogy a lyukak fölé ne essen nyomtatandó anyag.*

5. Az oldalsó élvezetőket csúsztassa a papír széleihez.



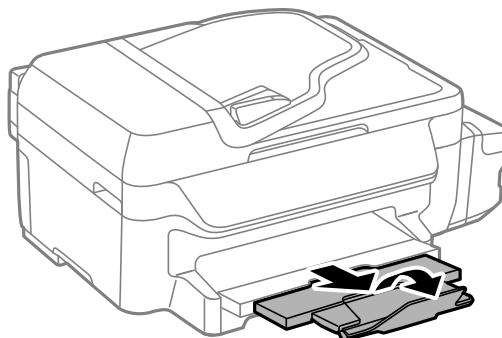
6. Helyezze be teljesen a papírkazetta egységet.
7. A vezérlőpulton állítsa be a papírkazetta egységbe töltött papír méretét és típusát.

Megjegyzés:

A papírméret és papírtípus beállításait tartalmazó képernyőt a **Beállítás > Papírbeállítás** kiválasztásával is megjelenítheti.

Papír betöltése

8. Csúsztassa ki a kimeneti tálcát.



Kapcsolódó információ

- ➔ „A papír kezelésére vonatkozó óvintézkedések“ 26. oldal
- ➔ „A használható papírok és a kapacitás“ 27. oldal

Eredetik felhelyezése

Helyezze az eredeti dokumentumokat a szkennerveg elemre vagy az automatikus dokumentumadagolóra. A szkennerveg segítségével olyan dokumentumokat is beolvashat, amelyeket az automatikus dokumentumadagoló nem támogat.

Az ADF segítségével több lapból álló eredetiket is beolvashat egyszerre.

Elérhető eredetik az ADF-hez

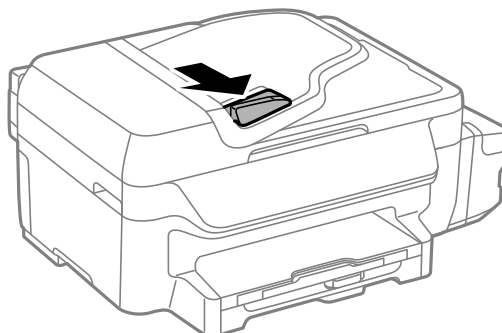
Elérhető papírméret	A4, Letter, Legal
Papírtípus	Sima papír
Papírvastagság (papír súlya)	64 - 95 g/m ²
Betöltési kapacitás	A4, Letter: 30 lap vagy 3 mm Legal: 10 lap

A papírelakadások megakadályozása érdekében kerülje a következő eredetik ADF-be történő helyezését. Ezen típusok esetében használja a szkennerveget.

- Szakadt, összehajtott, gyűrött, kopott vagy hullámos eredetik
- Kötési lyukas eredetik
- Ragasztószalaggal, gépkapoccsal vagy papír csipesszel összefogott eredetik
- Olyan eredetik, melyekre matricák vagy címkék vannak ragasztva
- Olyan eredetik, melyek vágása szabálytalan vagy nem derékszögű
- Kötegelt eredetik
- Írásvetítő fóliák, hőtranszferes papírok vagy karbonpapírok

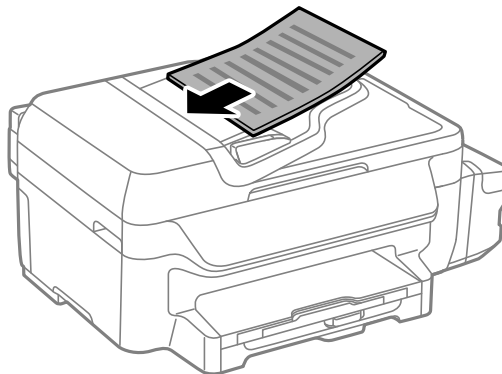
Eredetik behelyezése az ADF-be

1. Illessze össze az eredetik széleit.
2. Igazítsa be az ADF élvezetőjét.



Eredetik felhelyezése

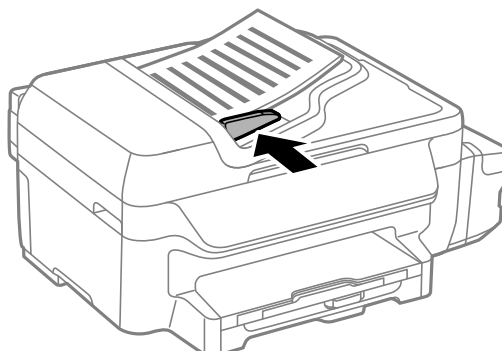
3. Helyezze be az eredetiket az ADF-be nyomtatandó oldalukkal felfelé.



Fontos:

- Ne töltsön be eredeti anyagokat a vonal fölé, mely közvetlen a ▼ jel alatt található az ADF élvezetőjének belső oldalán.
- Szkennelés közben ne töltsön be eredetiket.

4. Csúsztassa az ADF élvezetőjét az eredeti anyagok széléhez.



Kapcsolódó információ

➔ „Elérhető eredetik az ADF-hez“ 32. oldal

Az eredetik felhelyezése a Szkennerüvegre

Figyelem!

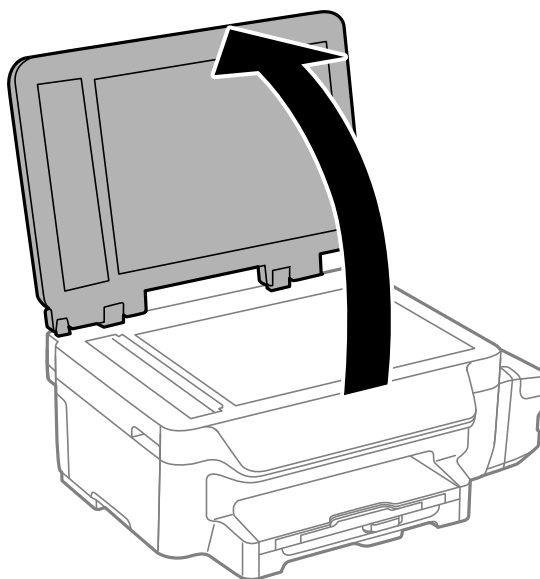
Ügyeljen, hogy ujjait ne hagyja a dokumentumfedél alatt, amikor azt becsukja. Ellenkező esetben megsérülhet.

Fontos:

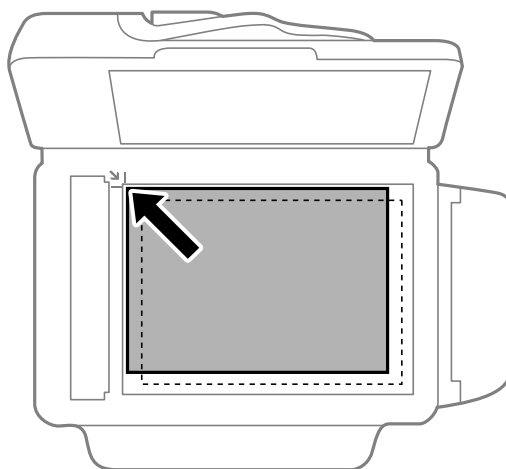
Nagyméretű eredetik, úgy mint könyvek felhelyezése esetén ügyeljen arra, hogy ne jusson be fény kívülről a szkennerrüvegre.

Eredetik felhelyezése

1. Nyissa ki a dokumentumfedelelet.



2. Távolítson el minden port vagy szennyeződést a szkenneriüveg egységről.
3. Helyezze az eredeti anyagot lefelé nézve a sarokjelöléshez.



Megjegyzés:

- ❑ A szkenneriüveg széle körüli 1,5 mm-es területet a készülék nem olvassa be.
- ❑ Ha az ADF-ben és a szkenneriüvegen is vannak eredetik, akkor az ADF-ben lévő eredetik élveznek elsőbbséget.

4. Zárja le a fedelet óvatosan.

Megjegyzés:

Beolvasás vagy másolás után távolítsa el a dokumentumokat. Ha hosszabb ideig a szkenneriüveg egységen hagyja az eredeti anyagokat, előfordulhat, hogy az eredeti dokumentum az üveg felületére ragad.

Nyomtatás

Nyomtatás a számítógépről

A nyomtatás alapjai – Windows

Megjegyzés:

- A beállítás részletes leírását az online súgóban találja. Kattintson jobb gombbal az adott elemre, majd válassza ki a **Súgó** lehetőséget.
- Az alkalmazástól függően a műveletek eltérhetnek. További részleteket az alkalmazás súgójában talál.

1. Töltse be a papírt a nyomtatóba.



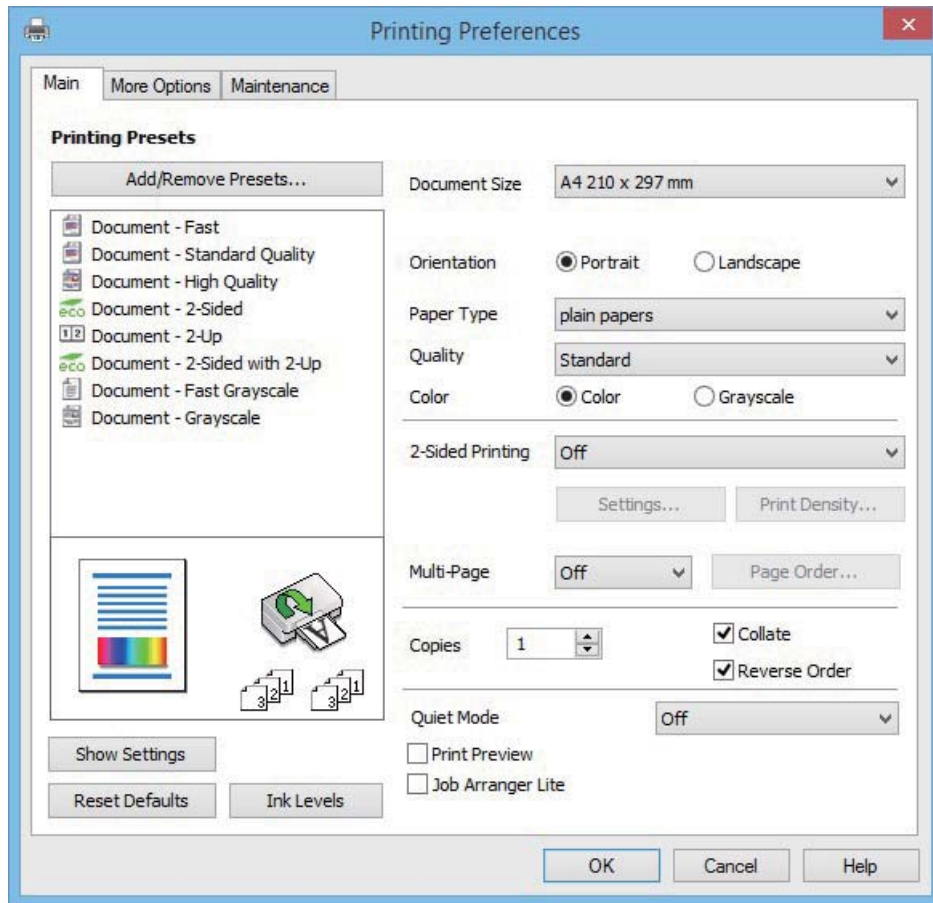
Fontos:

Végezze el a papírbeállításokat a vezérlőpulton.

2. Nyissa meg a kinyomtatni kívánt fájlt.
3. Jelölje ki a **Nyomtatás** vagy a **Nyomtatóbeállítás** lehetőségeket a **Fájl** menüből.
4. Jelölje ki a nyomtatót.

Nyomtatás

5. A nyomtatómeghajtó-ablak hozzáférésehez jelölje ki a **Beállítások** vagy a **Tulajdonságok** elemeket.



6. Adja meg az alábbi beállításokat.

- Papírméret: Jelölje ki a papír méretét, melyet a nyomtatóba töltött.
- Írásirány: Jelölje ki az alkalmazásban megadott tájolást.
- Papírtípus: Jelölje ki a betöltött papír típusát.
- Színes: Ha feketén vagy a szürke valamely árnyalatában szeretne nyomtatni, jelölje ki a **Szürkeárnyalatos** lehetőséget.

Megjegyzés:

- Ha nagy részletgazdagságú adatot nyomtat normál papírra, levélpapírra vagy előre nyomtatott papírra, az élénk nyomatok érdekében a Normál-élénk lehetőséget válassza ki a Minőség menüpontban.
- Ha borítékokra nyomtat, akkor a Fekvő elemet válassza a **Írásirány** beállításaként.

7. A nyomtatómeghajtó-ablak bezárásához kattintson az **OK** elemre.

8. Kattintson a **Nyomtatás** lehetőségre.

Kapcsolódó információ

- ➔ „A használható papírok és a kapacitás“ 27. oldal
- ➔ „Papír betöltése Papírkazetta használata esetén“ 28. oldal
- ➔ „Papírtípusok listája“ 28. oldal

A nyomtatás alapjai - Mac OS X

Megjegyzés:

- A fejezetben lévő magyarázatok példaként ezt használják: TextEdit. A műveletek és képernyők az adott alkalmazástól függően eltérőek lehetnek. További részleteket az alkalmazás súgójában talál.
- Ha borítékokra nyomtat, akkor az alkalmazás segítségével forgassa el az adatokat 180 fokban. További részleteket az alkalmazás súgójában talál.

1. Töltse be a papírt a nyomtatóba.

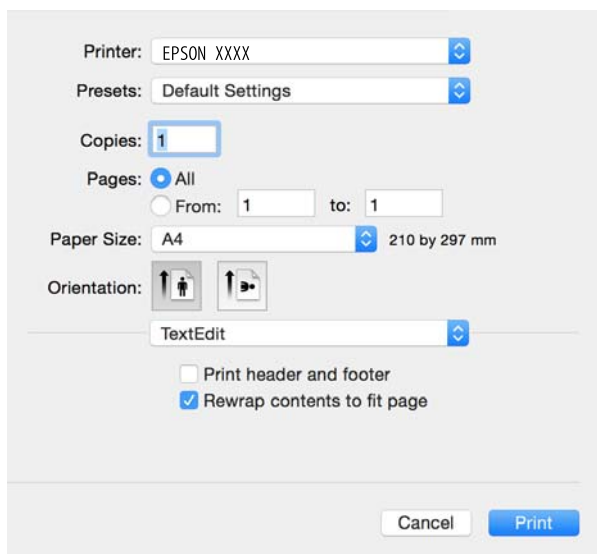


Fontos:

Végezze el a papírbeállításokat a vezérlőpulton.

2. Nyissa meg a kinyomtatni kívánt fájlt.
3. Válassza ki a **Nyomtatás** lehetőséget a **Fájl** menüből, vagy egy másik parancsot, ha szeretne hozzáférni a nyomtatási párbeszédpanelhez.

A nyomtatási ablak nagyításához, ha szükséges, kattintson a **Részletek megjelenítése** vagy a ▼ lehetőségre.



4. Adja meg az alábbi beállításokat.
 - Printer:** Jelölje ki a nyomtatót.
 - Előbeállítások:** Akkor válassza ki, ha az elmentett beállításokat kívánja használni.
 - Papírméret:** Jelölje ki a papír méretét, melyet a nyomtatóba töltött.
 - Orientation:** Jelölje ki az alkalmazásban megadott tájolást.

Megjegyzés:


- Ha a fenti menüpontok nem jelennek meg, akkor zárja be a nyomtatási ablakot, válassza ki az **Oldalbeállítás** lehetőséget a **Fájl** menüből, majd végezze el a beállításokat.
- Ha borítékokra nyomtat, akkor a fekvő tájolást válassza.

Nyomtatás

5. Jelölje ki a **Nyomtatási beállítások** lehetőséget a felugró menüből.

Megjegyzés:

Mac OS X v10.8.x vagy újabb esetében, ha a **Nyomtatási beállítások** menü nem jelenik meg, akkor az Epson nyomtatómeghajtó nem megfelelően került telepítésre.

Válassza ki a **Rendszerbeállítások** lehetőséget az  menü > **Nyomtatók és szkennerek** (vagy **Nyomtatás és szkennelés, Nyomtatás és faxolás**) menüpontban, távolítsa el a nyomtatót, majd adja újra hozzá a nyomtatót. Nyomtató hozzáadásához lásd a következőt.

<http://epson.sn>

6. Adja meg az alábbi beállításokat.

- Hordozótípus: Jelölje ki a betöltött papír típusát.
- Szürkeárnyaltos: Fekete vagy szürkeárnyaltos nyomatot készíthet.

Megjegyzés:

Ha nagy részletgazdagságú adatot nyomtat normál papírra, levélpapírra vagy előre nyomtatott papírra, az élénk nyomatok érdekében a **Normál-Élénk** lehetőséget válassza ki a **Nyomt. min.** menüpontban.

7. Kattintson a **Nyomtatás** lehetőségre.

Kapcsolódó információ

- ➔ „A használható papírok és a kapacitás“ 27. oldal
- ➔ „Papír betöltése Papírkazetta használata esetén“ 28. oldal
- ➔ „Papírtípusok listája“ 28. oldal

Kétoldalas nyomtatás

A következő módok valamelyikével a papír mindkét oldalára nyomtathat.

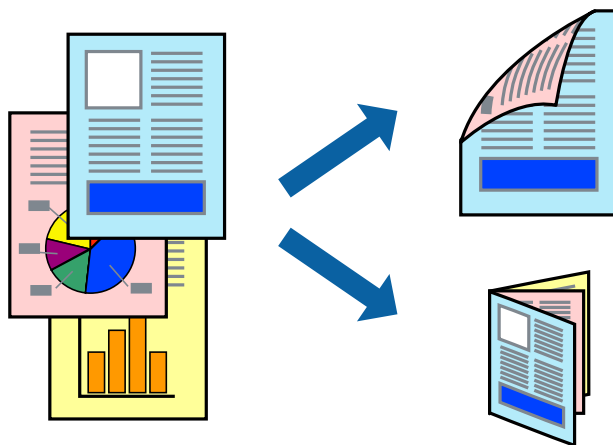
- Automatikus, kétoldalas nyomtatás

Nyomtatás

- Kézi, kétoldalas nyomtatás (csak Windows esetén)

Amikor a nyomtató befejezte az első oldal nyomtatását, fordítsa meg a papírt, hogy a másik oldalára nyomtasson.

A nyomtatás összehajtásával füzetet is másolhat. (Csak Windows esetén)



Megjegyzés:

- Ha nem használ kétoldalas nyomtatáshoz való papírt, a nyomtatási minőség romolhat és papírbeakadás történhet.
- A papírtól és a nyomtatási adattól függően előfordulhat, hogy a tinta átüt a papír másik oldalára.

Kapcsolódó információ

➔ „A használható papírok és a kapacitás“ 27. oldal

Kétoldalas nyomtatás – Windows

Megjegyzés:

- A kézi, kétoldalas nyomtatási funkció elérhető, ha az **EPSON Status Monitor 3** funkció engedélyezve van. Ha az **EPSON Status Monitor 3** funkció nincs engedélyezve, a nyomtatómeghajtóban kattintson a **Kiegészítő beállítások** lehetőségre, a **Karbantartás** fülön, majd jelölje ki az **Az EPSON Status Monitor 3 engedélyezése** lehetőséget.
- A kézi, kétoldalas nyomtatás funkció lehet, hogy nem használható, ha a nyomtatót hálózaton keresztül érik el, illetve megosztott nyomtatóként használják.

1. Töltse be a papírt a nyomtatóba.
2. Nyissa meg a kinyomtatni kívánt fájlt.
3. Nyissa meg a nyomtatómeghajtó ablakát.
4. Válassza az **Automatikus (hosszú oldal menti kötés)**, **Automatikus (rövid oldal menti kötés)**, **Kézi (hosszú oldal menti kötés)** vagy a **Kézi (rövid oldal menti kötés)** lehetőséget a **Kétoldalas nyomtatás** területen, a **Fő** lapon.
5. Kattintson a **Beállítások** gombra, végezze el a szükséges beállításokat, majd kattintson az **OK** elemre.

Megjegyzés:

Két rétre hajtott brosúra nyomtatásához jelölje ki a **Brosúra** elemet.

Nyomtatás

6. Kattintson a **Nyomtatási fényerő** elemre, válassza ki a dokumentumtípust a **Adja meg a dokumentum típusát** menüben, majd kattintson az **OK** gombra.

A nyomtatómeghajtó automatikusan beállítja az adott dokumentumtípus **Beállítások** beállításait.

Megjegyzés:

- A nyomtatás funkció használata során előfordulhat, hogy a **Adja meg a dokumentum típusát** elemhez a **Nyomtatási fényerő beállítása** ablakban, valamint a **Minőség** elemhez a **Fő** lapon kiválasztott beállításoktól függően lelassul a nyomtatás.*
- Manuális kétoldalas nyomtatás esetén a **Nyomtatási fényerő beállítása** beállítás nem elérhető.*

7. Állítsa be a többi elemet a **Fő** és a **További beállítások** lapon, ahogy szükséges, majd kattintson az **OK** elemre.

8. kattintson a **Print** lehetőségre.

Kézi, kétoldalas nyomtatás esetén, ha az első oldal nyomtatása befejeződött, egy felugró ablak jelenik meg a számítógépen. Kövesse a képernyőn megjelenő utasításokat.

Kapcsolódó információ

- ➔ [„Papír betöltése Papírkazetta használata esetén“ 28. oldal](#)
- ➔ [„A nyomtatás alapjai – Windows“ 35. oldal](#)

Kétoldalas nyomtatás – Mac OS X

1. Töltse be a papírt a nyomtatóba.
2. Nyissa meg a kinyomtatni kívánt fájlt.
3. Nyissa meg a nyomtatási párbeszédpanelt.
4. Jelölje ki a **Kétoldalas nyomtatás beállításai** lehetőséget a felugró menüből.
5. Jelölje ki a kötéseket és a **Dokumentumtípus** elemet.

Megjegyzés:

- A nyomtatás lassabb lehet a **Dokumentumtípus** beállításától függően.*
- Ha nagy részletgazdagságú adatot nyomtat, mint például fotók és diagramok, jelölje ki a **Szöveg és Grafika** vagy a **Szöveg és Fotók** elemeket a **Dokumentumtípus** beállításaként. Ha kopott nyomat jelentkezik, vagy a kép átiüt a másik oldalra, állítsa be a nyomtatás erősségét és a tinta száradási idejét a **Beállítások** mellett található nyíl jelre kattintva.*

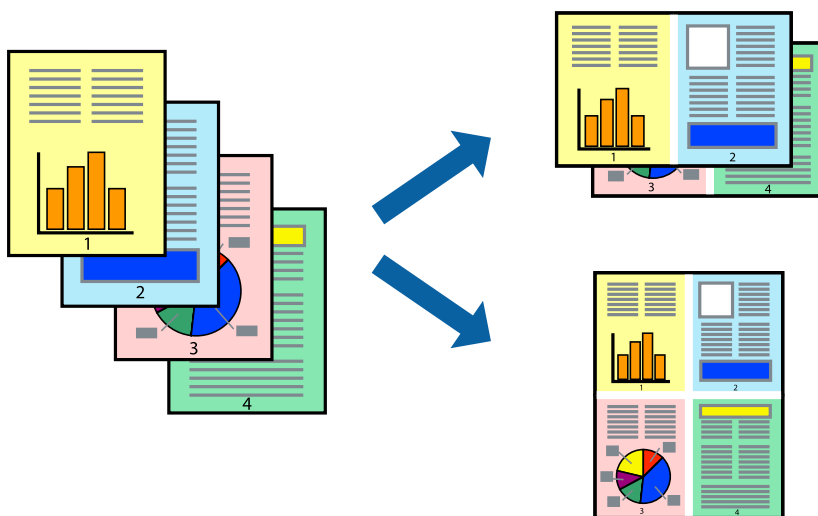
6. Állítsa be a többi elemet is, szükség szerint.
7. Kattintson a **Nyomtatás** lehetőségre.

Kapcsolódó információ

- ➔ [„Papír betöltése Papírkazetta használata esetén“ 28. oldal](#)
- ➔ [„A nyomtatás alapjai - Mac OS X“ 37. oldal](#)

Több oldal nyomtatása egy lapra

Ezzel a beállítással egy vagy kettő lapra, kettő vagy négy oldal nyomtatható.



Több oldal nyomtatása egy lapra – Windows

1. Töltse be a papírt a nyomtatóba.
2. Nyissa meg a kinyomtatni kívánt fájlt.
3. Nyissa meg a nyomtatómeghajtó ablakát.
4. Jelölje ki a **2 oldal / lap** vagy a **4 oldal / lap** elemeket a **Több oldal** beállítás lehetőségeként a **Fő** lapon.
5. Kattintson a **Oldalak sorrendje** elemre, hajtsa végre a szükséges változtatásokat, majd az ablak bezárásához, kattintson az **OK** elemre.
6. Állítsa be a többi elemet a **Fő** és a **További beállítások** lapon, ahogy szükséges, majd kattintson az **OK** elemre.
7. Kattintson a **Nyomtatás** lehetőségre.

Kapcsolódó információ

- ➔ „Papír betöltése Papírkazetta használata esetén“ 28. oldal
- ➔ „A nyomtatás alapjai – Windows“ 35. oldal

Több oldal nyomtatása egy lapra – Mac OS X

1. Töltse be a papírt a nyomtatóba.
2. Nyissa meg a kinyomtatni kívánt fájlt.
3. Nyissa meg a nyomtatási párbeszédpanelt.
4. Jelölje ki a felugró menü **Elrendezés** elemét.

Nyomtatás

5. Az **Oldalak laponként**, az **Elrendezés iránya** (oldalsorrend), és a **Szegélyek** lehetőségekben állítsa be az oldalak számát.
6. Állítsa be a többi elemet is, szükség szerint.
7. Kattintson a **Nyomtatás** lehetőségre.

Kapcsolódó információ

- ➔ „Papír betöltése Papírkazetta használata esetén“ 28. oldal
- ➔ „A nyomtatás alapjai - Mac OS X“ 37. oldal

Nyomtatás a papírmérethez igazítva

A nyomtatóba töltött papírmérethez igazítva végezheti el a nyomtatást.



Nyomtatás a papírmérethez igazítva – Windows

1. Töltse be a papírt a nyomtatóba.
 2. Nyissa meg a kinyomtatni kívánt fájlt.
 3. Nyissa meg a nyomtatómeghajtó ablakát.
 4. Tegye meg a következő beállításokat a **További beállítások** lapon.
 - Papírméret: Jelölje ki a papír méretét, melyet az alkalmazásban beállított.
 - Kimeneti papír: Jelölje ki a papír méretét, melyet a nyomtatóba töltött.
Az **Igazítás laphoz** automatikusan be van jelölve.
- Megjegyzés:**
Ha kicsinyített képet szeretne nyomtatni a lap közepén, válassza ki a **Középre** lehetőséget.
5. Állítsa be a többi elemet a **Fő** és a **További beállítások** lapon, ahogy szükséges, majd kattintson az **OK** elemre.
 6. Kattintson a **Nyomtatás** lehetőségre.

Kapcsolódó információ

- ➔ „Papír betöltése Papírkazetta használata esetén“ 28. oldal

Nyomtatás

➔ „A nyomtatás alapjai – Windows“ 35. oldal

Nyomtatás a papírmérethez igazítva – Mac OS X

1. Töltse be a papírt a nyomtatóba.
2. Nyissa meg a kinyomtatni kívánt fájlt.
3. Nyissa meg a nyomtatási párbeszédpanelt.
4. Jelölje ki az alkalmazásban megadott papír méretét a **Papírméret** beállításaként.
5. Jelölje ki a **Papírkezelés** elemet a felugró menüben.
6. Jelölje ki a **Arányos papírméret-igazítás** elemet.
7. Jelölje ki a nyomtatóba betöltött papír méretét a **Cél papírmérete** beállításaként.
8. Állítsa be a többi elemet is, szükség szerint.
9. Kattintson a **Nyomtatás** lehetőségre.

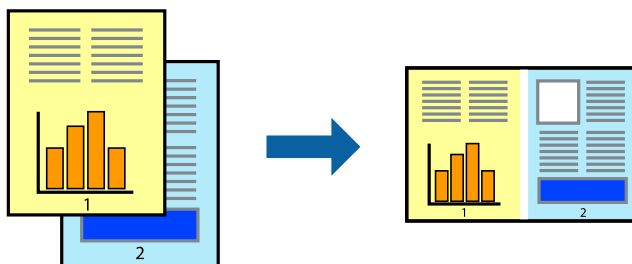
Kapcsolódó információ

➔ „Papír betöltése Papírkazetta használata esetén“ 28. oldal

➔ „A nyomtatás alapjai - Mac OS X“ 37. oldal

Több fájl nyomtatása együtt (csak Windows esetén)

A **Nyomtatási feladatrendező Lite** lehetőséget biztosít különféle alkalmazások által létrehozott fájlok összefűzésére és azok egyszerre történő kinyomtatásához. Megadhatja az összefűzött fájlok nyomtatási beállításait, például az elrendezést, a nyomtatást sorrendet és a tájolást.



Megjegyzés:

A **Nyomtatás alatt álló projekt** lehetőségen elmentett **Nyomtatási feladatrendező Lite** megnyitásához, a nyomtatómeghajtó **Nyomtatási feladatrendező Lite** lapján kattintson a **Karbantartás** lehetőségre. Ezután, a fájl kijelöléséhez, jelölje ki a **Megnyitás** elemet a **Fájl** menüből. A mentett fájlok "ecl" kiterjesztésűek lesznek.

1. Töltse be a papírt a nyomtatóba.
2. Nyissa meg a kinyomtatni kívánt fájlt.
3. Nyissa meg a nyomtatómeghajtó ablakát.

Nyomtatás

4. Jelölje ki a **Nyomtatási feladatrendező Lite** lehetőséget a **Fő** lapon.
5. A nyomtatómeghajtó-ablak bezárásához kattintson az **OK** elemre.
6. Kattintson a **Nyomtatás** lehetőségre.
A **Nyomtatási feladatrendező Lite** ablak megjelenik és a nyomtatási munka a **Nyomtatás alatt álló projekt** helyre kerül.
7. Ha a **Nyomtatási feladatrendező Lite** ablak nyitva van, nyissa meg azt a fájlt, melyet a mostani fájlal össze akar fűzni, és ismétlje meg a 3-6. lépéseket.

Megjegyzés:

Ha bezárja a **Nyomtatási feladatrendező Lite** ablakot, az el nem mentett **Nyomtatás alatt álló projekt** törlésre kerül. Ha később kíván nyomtatni, válassza ki a **Mentés** elemet a **Fájl** menüben.

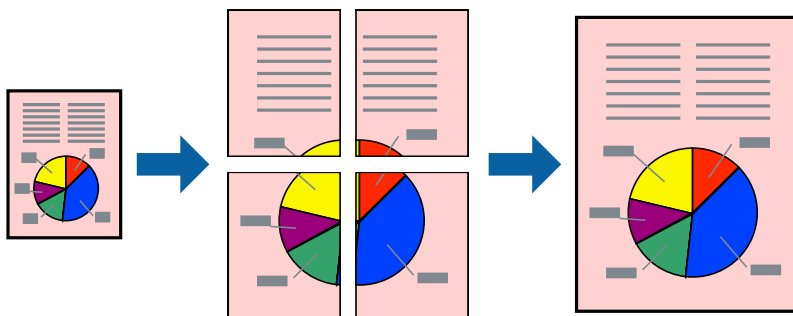
8. Válassza ki az **Elrendezés** és a **Szerkesztés** menüket a **Nyomtatási feladatrendező Lite** alatt, ha szükséges a **Nyomtatás alatt álló projekt** szerkesztése.
9. Jelölje ki a **Nyomtatás** lehetőséget a **Fájl** menüből.

Kapcsolódó információ

- ➔ „Papír betöltése Papírkazetta használata esetén“ 28. oldal
- ➔ „A nyomtatás alapjai – Windows“ 35. oldal

Egy kép nyomtatása több lapra poszterkészítéshez (kizárólag Windows használata esetén)

Ez a funkció lehetővé teszi, hogy egy képet több lapra nyomtasson ki. Ezeket egymás mellé helyezve nagy méretű plakátot alakíthat ki.



1. Töltse be a papírt a nyomtatóba.
2. Nyissa meg a kinyomtatni kívánt fájlt.
3. Nyissa meg a nyomtatómeghajtó ablakát.
4. Válassza ki a **2x1 Poszter**, **2x2 Poszter**, **3x3 Poszter** vagy **4x4 Poszter** lehetőséget a **Több oldal** menüpontból a **Fő** lapon.
5. Kattintson a **Beállítások** gombra, végezze el a szükséges beállításokat, majd kattintson az **OK** elemre.
6. Állítsa be a többi elemet a **Fő** és a **További beállítások** lapon, ahogy szükséges, majd kattintson az **OK** elemre.

Nyomtatás

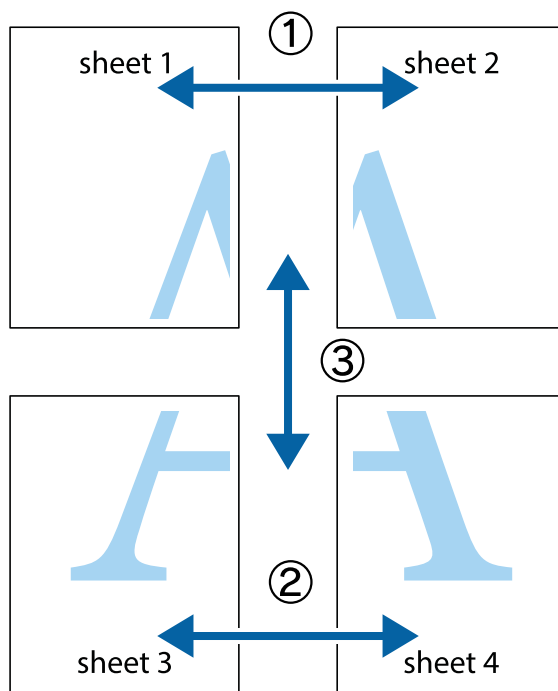
7. Kattintson a **Nyomtatás** lehetőségre.

Kapcsolódó információ

- ➔ „Papír betöltése Papírkazetta használata esetén“ 28. oldal
- ➔ „A nyomtatás alapjai – Windows“ 35. oldal

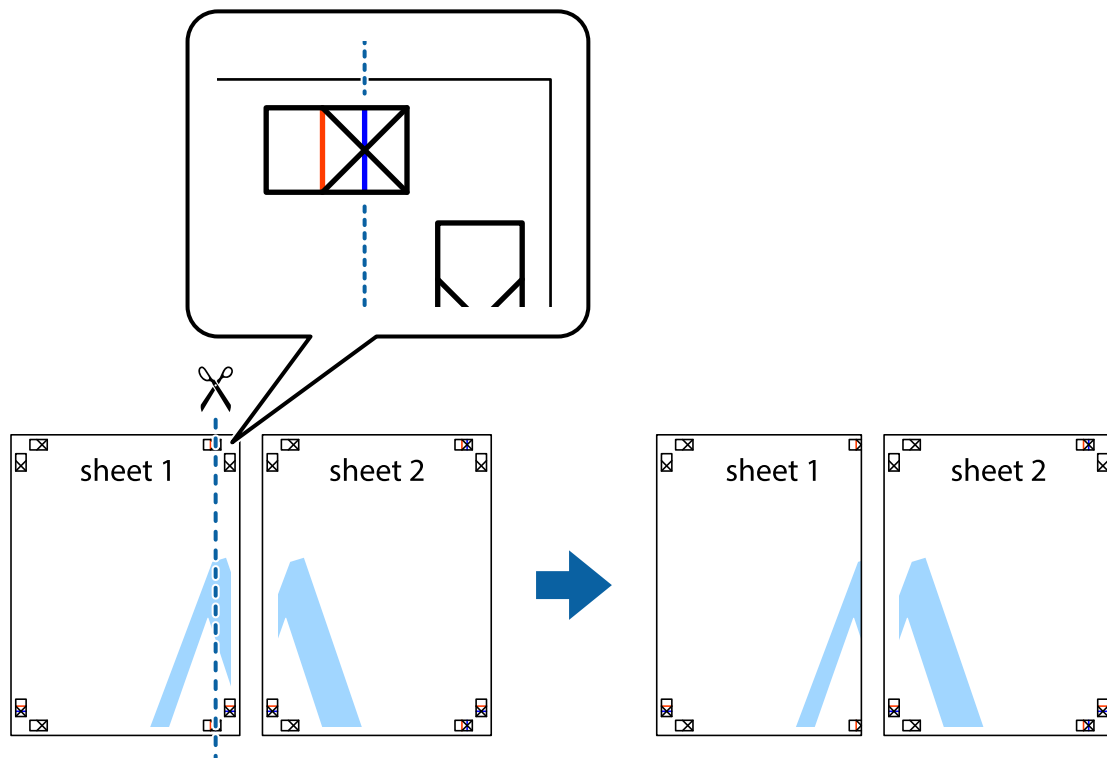
Poszterek készítése az Egymást átfedő igazítási jelek használatával

Itt egy példát talál arra, hogyan készíthet posztert, ha a **2x2 Poszter** lehetőség van kiválasztva, és az **Egymást átfedő igazítási jelek** van kiválasztva a **Vágásjelek nyomtatása** menüben.

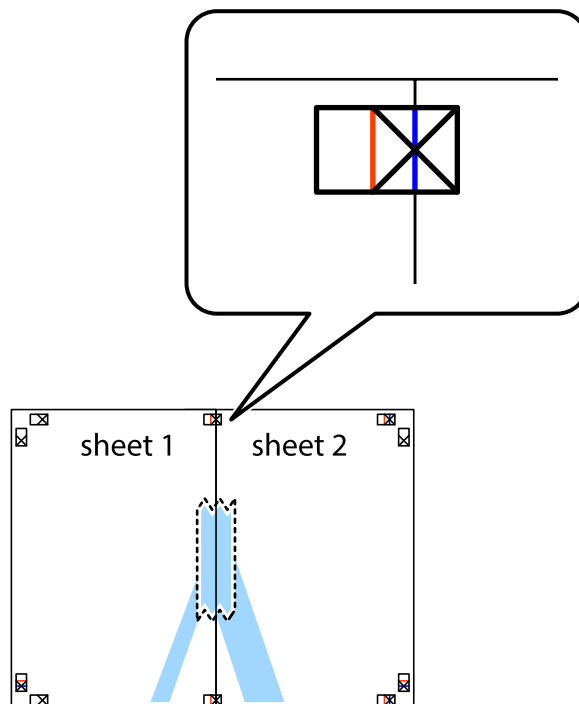


Nyomtatás

1. Készítse el Sheet 1ot és a Sheet 2ot. Vágja le az Sheet 1 margóit a függőleges kék vonal mentén, a felső és alsó keresztek középvonalában.

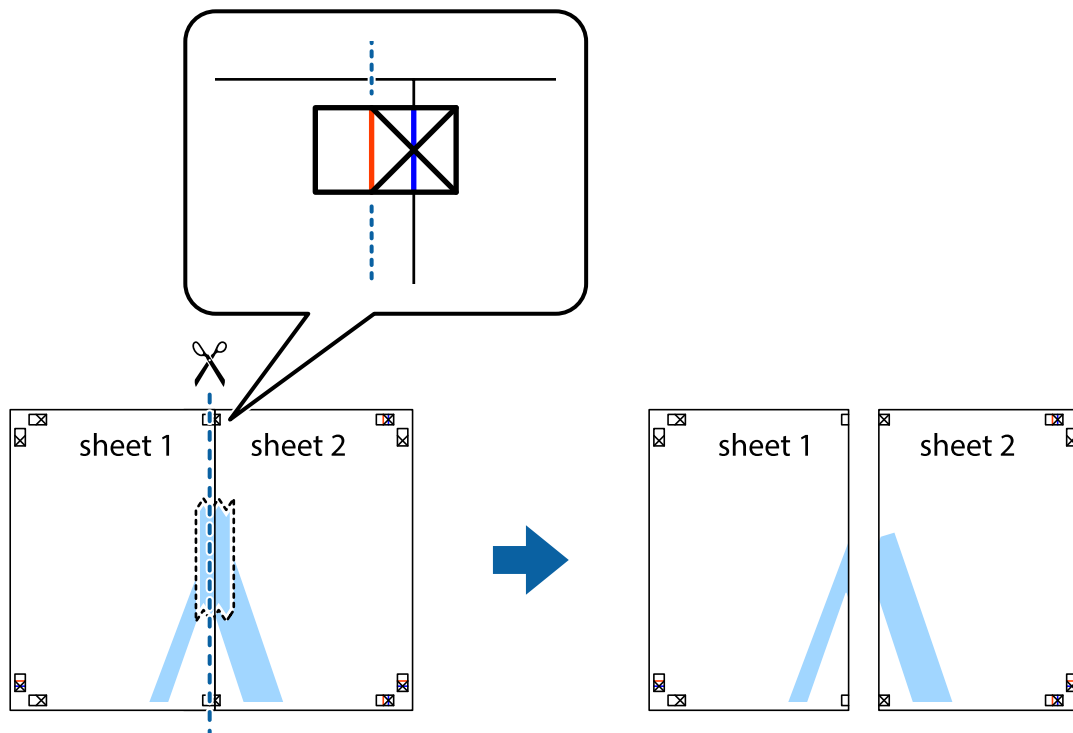


2. Helyezze az Sheet 1 szélét a Sheet 2ra, igazítsa össze a jelzéseket, majd hátulról ideiglenesen rögzítse ragasztószalaggal a két lapot egymáshoz.

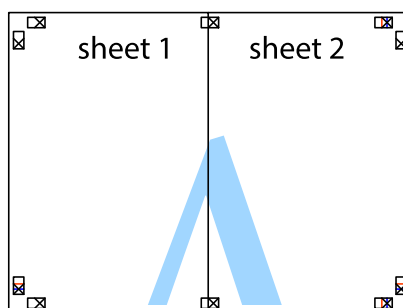


Nyomtatás

3. A ragasztószalaggal egymáshoz rögzített lapokat vágja el függőlegesen a piros igazításjelek vonalában (most a kereszttektől balra eső vonal mentén).



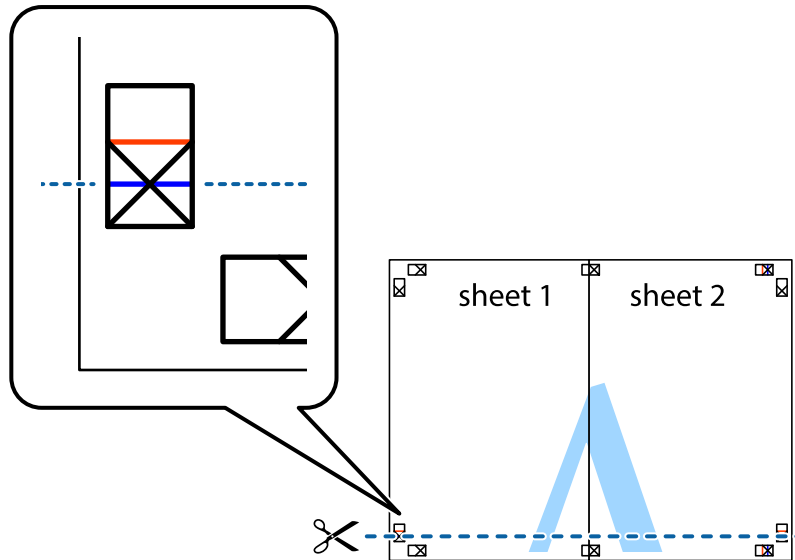
4. Hátulról ragassza össze a lapokat.



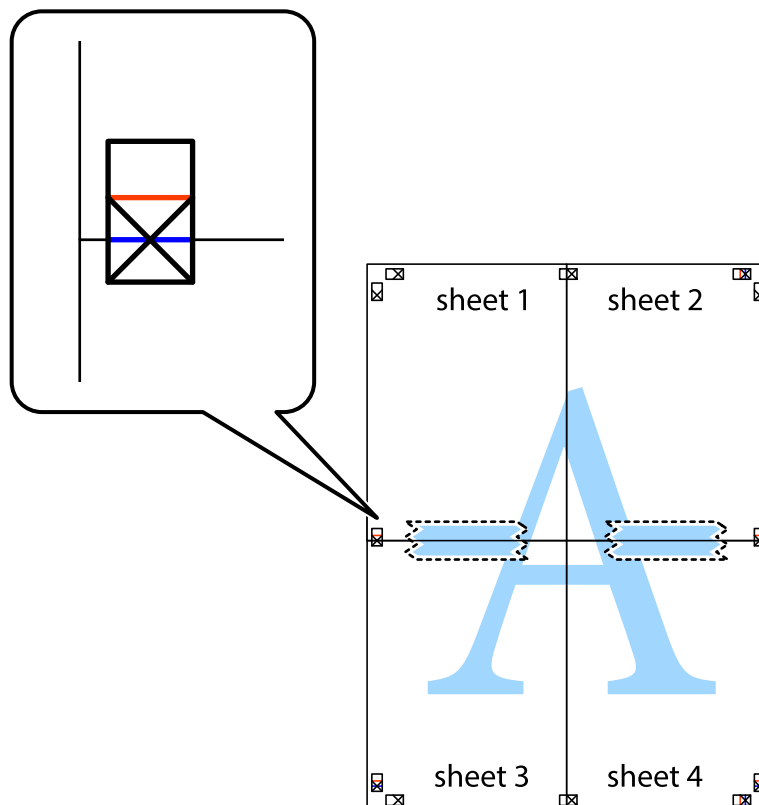
5. Ismételje meg az 1-4. lépéseket a Sheet 3 és a Sheet 4 egymáshoz ragasztásához.

Nyomtatás

6. Vágja le az Sheet 1 és a Sheet 2 margóját a vízszintes kék vonal mentén a bal és a jobb oldalak keresztjelein át.

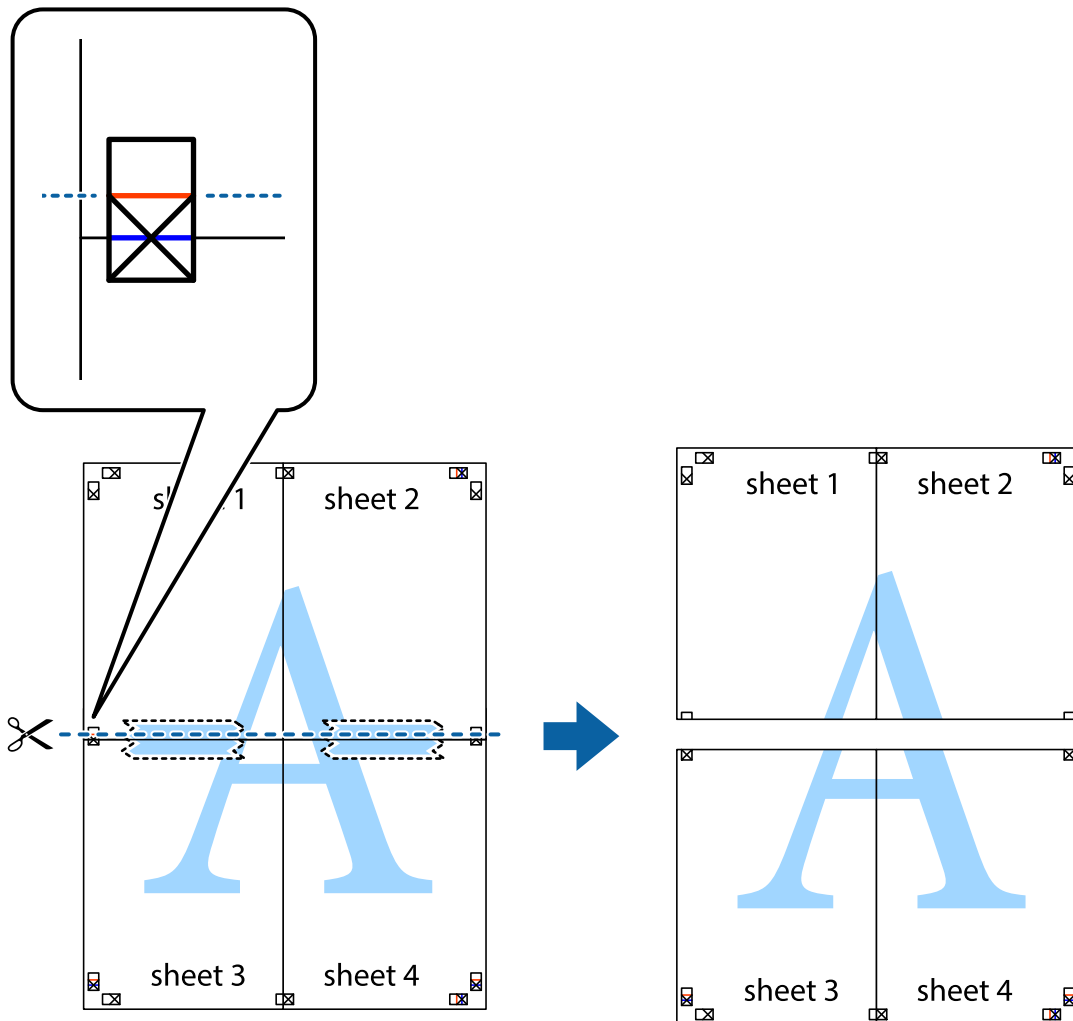


7. Helyezze az Sheet 1 és a Sheet 2 szélét a Sheet 3 és a Sheet 4 tetejére, igazítsa össze a keresztjelzéseket, majd hátulról ideiglenesen rögzítse ragasztószalaggal a lapokat egymáshoz.

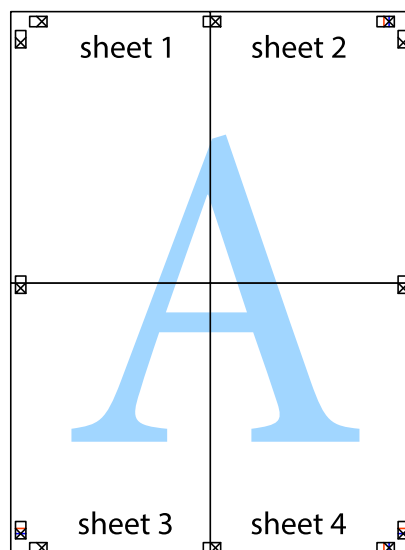


Nyomtatás

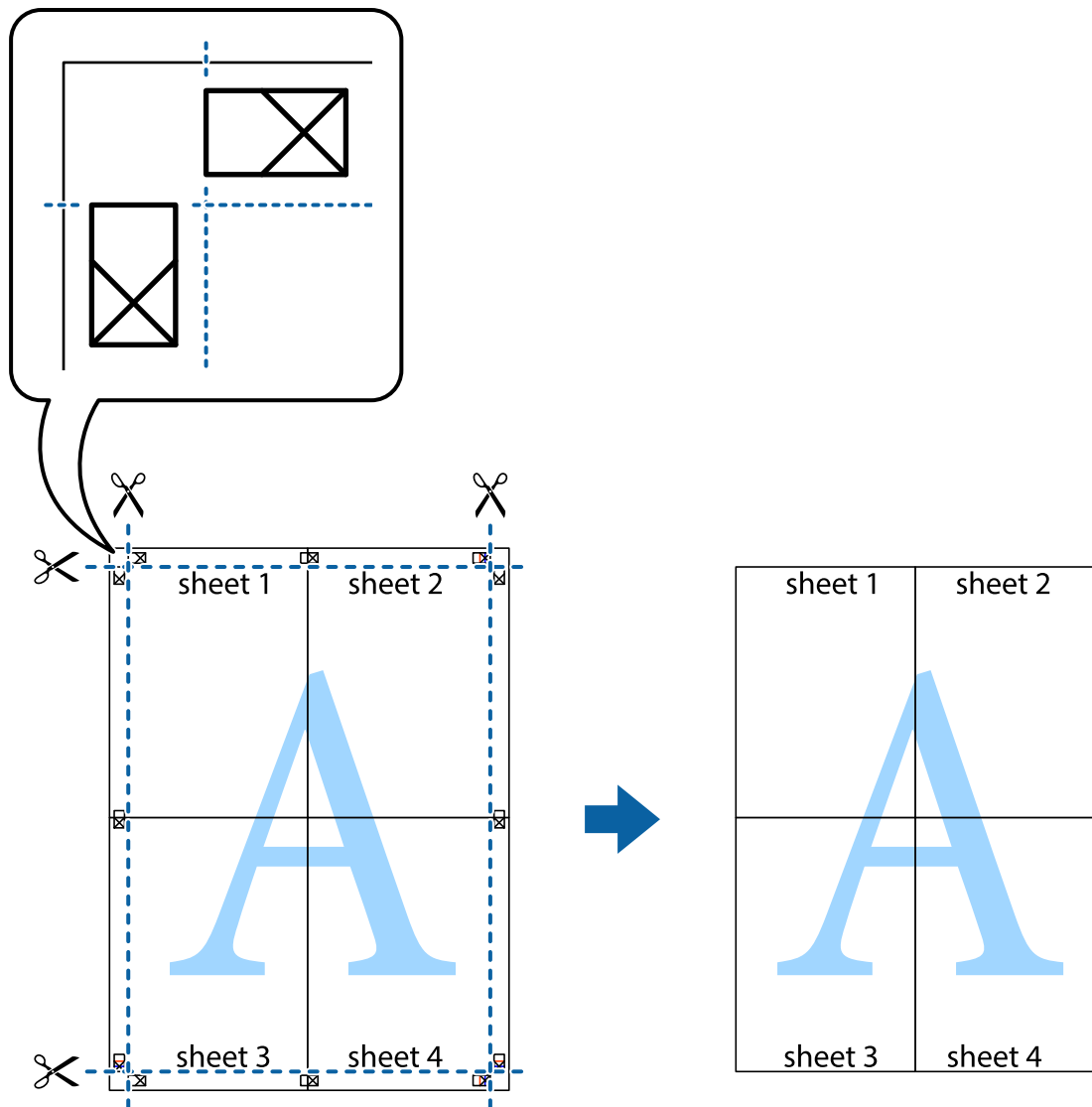
8. A ragasztószalaggal egymáshoz rögzített lapokat vágja el a piros vonal mentén az igazítás jeleken át (ebben az esetben a keresztek felé eső vonal mentén).



9. Hátulról ragassza össze a lapokat.



10. Vágja le a maradék margókat a külső vezető mentén.



Nyomtatás speciális funkciók használatával

Ez a rész a nyomtatómeghajtón található sokféle kiegészítő elrendezéseket és nyomtatási funkciókat mutatja be.

Kapcsolódó információ

- ➔ [„Windows nyomtatómeghajtó“ 97. oldal](#)
- ➔ [„Mac OS X nyomtatómeghajtó“ 98. oldal](#)

Nyomtatási előbeállítások hozzáadása a kényelmes nyomtatás érdekében

Megkönnyíti a nyomtatást, ha a nyomtatómeghajtón gyakran használt nyomtatási beállításokat létrehozza sajátjaként és azokat választja ki a listáról.

Nyomtatás

Windows

Saját előbeállítás hozzáadásához állítsa be a **Papírméret** és **Papírtípus** elemeket a **Fő** vagy a **További beállítások** lapon, majd kattintson az **Beállítások Hozzáadás/Eltávolítása** elemre a **Nyomtatási beállítások** részben.

Megjegyzés:

Egy hozzáadott előbeállítás törléséhez kattintson a **Beállítások Hozzáadás/Eltávolítása** lehetőségre, válassza ki a listából a törölni kívánt előbeállítást, majd törölje azt.

Mac OS X

Nyissa meg a nyomtatási párbeszédpanelt. Saját előbeállítás hozzáadásához állítsa be a **Papírméret** és **Hordozótípus** elemeket, majd mentse el az aktuális beállításokat előbeállításokként az **Előbeállítások** menüpontban.

Megjegyzés:

Ha egy hozzáadott előbeállítást törölni szeretne, kattintson az **Előbeállítások** > **Előbeállítások megjelenítése** lehetőségre, jelölje ki annak az előbeállításnak a nevét, amelyet törölni szeretne a listáról, majd törölje az előbeállítást.

Kicsinyített vagy nagyított dokumentum nyomtatása

Felnagyíthatja és lekicsinyítheti a dokumentumokat egy bizonyos százalékkal.

Windows

Állítsa be a **Papírméret** elemet a **További beállítások** lapon. Jelölje ki a **Kicsinyítés/Nagyítás, Nagyítás** parancsokat, majd adja meg a százalékot.

Mac OS X

Megjegyzés:

A műveletek az adott alkalmazástól függően eltérhetnek. További részleteket az alkalmazás súgójában talál.

Válassza ki az **Oldalbeállítás** (vagy a **Nyomtatás**) lehetőséget a **Fájl** menüből. Jelölje ki a nyomtatót a **Formátum ehhez:** lehetőségnél, állítsa be a papírméretet, majd a **Méretezés** beállításnál adja meg a százalékot. Zárja be az ablakot, majd kövesse az alapvető nyomtatási utasításokat.

A kép színének beállítása

Beállíthatja a nyomtatási munkában használt színeket.

A **PhotoEnhance** alkalmazás élesebb és élénkebb képeket eredményez az eredeti kép kontrasztjának, telítettségének és fényerejének módosítása révén.

Megjegyzés:

- Ezek a változtatások nem kerülnek alkalmazásra az eredeti adaton.
- A **PhotoEnhance** segítségével változtathatja a színeket a tárgy helyének meghatározásával. Így, ha megváltoztatta a tárgy helyét, akár a kép kicsinyítésével, nagyításával, kivágásával vagy elforgatásával, a szín váratlanul megváltozhat. Ha a kép homályos, a tónus nem lesz természetes. Ha a szín megváltozott vagy nem természetes, nyomtasson valamelyik módban és ne a **PhotoEnhance** segítségével.

Windows

Válassza ki a színekorrakció módszerét a **Színkorrekció** menüpontból a **További beállítások** fülön.

Ha az **Automatikus** lehetőséget választja, a színek automatikusan úgy kerülnek finomhangolásra, hogy a lehető legjobb összhangban legyenek a választott papírtípus és nyomtatási minőség beállításával. Ha az **Egyéni** lehetőséget választja és a **Speciális** opcióra kattint, létrehozhatja saját beállításait.

Nyomtatás

Mac OS X

Nyissa meg a nyomtatási párbeszédpanelt. Jelölje ki a **Color Matching** lehetőséget a felugró menüben, majd válassza ki az **EPSON Color Controls** elemet. Jelölje ki a **Szín opciók** elemet a felugró menüből, majd válassza ki az egyik elérhető opciót. Kattintson a **Speciális beállítások** melletti nyílra, és végezze el a szükséges beállításokat.

Másolás elleni minta nyomtatása (csak Windows esetén)

A dokumentumokra láthatatlan betűket (pl. "Másolat") nyomtathat. Ezek a betűk fénymásolásakor láthatóvá válnak, így az eredeti példány megkülönböztethető a másolattól. Akár saját másolás elleni mintát is hozzáadhat.

Megjegyzés:

Ez a funkció csak akkor érhető el, ha az alábbi beállítások vannak kiválasztva.

- Papírtípus: Normál papírok*
- Minőség: Szokásos*
- Automatikus kétoldalas nyomtatás: Kikapcsolva*
- Színkorrekció: Automatikus*

Kattintson a **Vízjel funkciók** elemre a **További beállítások** lapon, majd válasszon ki egy másolás elleni mintát. A szín és az erősség beállításához kattintson a **Beállítások** elemre.

Vízjel nyomtatása (csak Windows esetén)

Nyomataira vízjeleket, mint például „Bizalmas”, nyomtathat. Akár saját vízjelet is hozzáadhat.

Kattintson a **Vízjel funkciók** elemre a **További beállítások** lapon, majd válasszon ki egy vízjelet. A vízjel fényerejének és helyének megváltoztatásához kattintson a **Beállítások** elemre.

Fejléc és lábléc nyomtatása (csak Windows esetén)

A fejlécbe vagy a láblécbe olyan információkat nyomtathat, mint a felhasználónév és a nyomtatási dátum.

Kattintson a **Vízjel funkciók** elemre a **További beállítások** lapon, majd válassza ki a **Fejléc/Lábléc** lehetőséget. Kattintson a **Beállítások** elemre és válassza ki a szükséges elemeket a legördülő listából.

Fényképek nyomtatása az Epson Easy Photo Print használatával

Az Epson Easy Photo Print használatával könnyebben tudja elrendezni és kinyomtatni fényképeit a különféle típusú papírokra. További részleteket az alkalmazás súgójában talál.

Megjegyzés:

Ha eredeti Epson fényképpapírra nyomtat, akkor a tinta minőségét maximálisan kiaknázza, és a nyomatok élénkek és élesek lesznek.

Kapcsolódó információ

- ➔ „A használható papírok és a kapacitás“ 27. oldal
- ➔ „Papír betöltése Papírkazetta használatára esetén“ 28. oldal
- ➔ „Epson Easy Photo Print“ 101. oldal

Nyomtatás okos eszközökről

A Epson iPrint használata

Az Epson iPrint egy olyan alkalmazás, mellyel fényképeket, dokumentumokat, weboldalakat nyomtathat okos eszközéről, így például okostelefonjáról vagy táblagépéről. Választhatja a helyi nyomtatást, amikor egy olyan okos eszközről nyomtat, amely a nyomtatóéval azonos hálózathoz csatlakozik, vagy választhatja a távoli nyomtatást, amikor távolról nyomtat az interneten keresztül. A távoli nyomtatás használatához regisztrálja nyomtatóját az Epson Connect szolgáltatásban.



Az Epson iPrint alkalmazást a következő URL vagy QR kód használatával telepítheti okos eszközére.

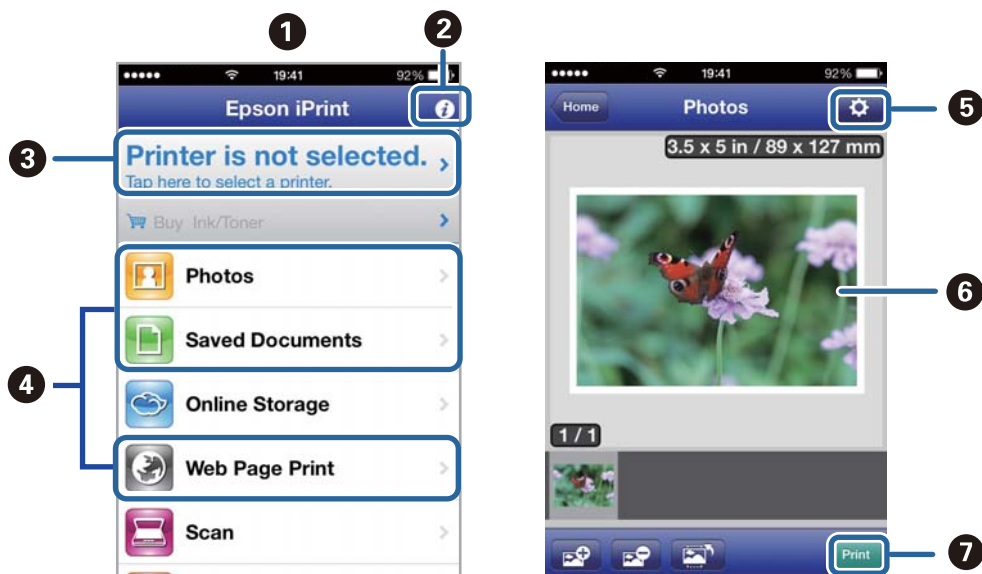
<http://ipr.to/c>



A Epson iPrint használata

Indítsa el az Epson iPrint alkalmazást az okos eszközről és válassza ki a használni kívánt elemet a főképernyőről.

A következő képernyők előzetes értesítés nélkül is megváltozhatnak.



1	Az alkalmazás indításakor megjelenített főképernyő.
----------	---

Nyomatás

2	A nyomtató beállításával kapcsolatos információkat és a GYIK-et jeleníti meg.
3	Azt a képernyőt jeleníti meg, ahol kiválaszhatja a nyomtatót és elvégezheti a nyomtató beállítását. Ha már kiválasztotta a nyomtatót, legközelebb nem kell majd újra kiválasztania.
4	Válassza ki, hogy mit kíván nyomtatni, lehet fényképeket, dokumentumokat és weboldalakat.
5	Megjeleníti az a képernyőt, ahol olyan nyomtatási beállításokat végezhet el, mint a papírméret és a papírtípus megadása.
6	Megjeleníti a kiválasztott fényképeket és dokumentumokat.
7	Indítja a nyomtatást.

Megjegyzés:

Ha a dokumentum menüből szeretne nyomtatni olyan iPhone, iPad, és iPod touch készüléken, amin iOS fut, indítsa el az Epson iPrint alkalmazást, miután az iTunes fájlmegosztó funkcióját használva átvitte a nyomtatni kívánt dokumentumot.

Kapcsolódó információ

➔ „Epson Connect szolgáltatás“ 95. oldal

A AirPrint használata

Az AirPrint lehetővé teszi a vezeték nélküli nyomtatást az AirPrint-kompatibilis nyomtatójára az iOS eszközről, ha azon a legújabb iOS fut, valamint a Mac OS X v10.7.x-ről vagy újabbról.



Megjegyzés:

További részletekért látogasson el az Apple AirPrint weboldalra.

1. Töltse be a papírt a nyomtatóba.
2. Az eszközt ugyanahhoz a vezeték nélküli hálózathoz csatlakoztassa, mint amit a nyomtató is használ.
3. Nyomtasson az eszközről a nyomtatóra.

Kapcsolódó információ


➔ „Papír betöltése Papírkazetta használata esetén“ 28. oldal

Nyomtatás megszakítása

Megjegyzés:

- Windows-ban a nyomtatóra teljesen elküldött nyomtatási feladat már nem törölhető a számítógépről. Ebben az esetben a nyomtatón található vezérlőpanellel kell visszavonni a nyomtatási feladatot.
- Ha több oldalt nyomtat Mac OS X rendszerből, az összes munka megszakítása nem lehetséges a vezérlőpult használatával. Ebben az esetben a számítógépről kell visszavonni a nyomtatási feladatokat.
- Ha Mac OS X v10.6.8 rendszerről küldte el nyomtatási feladatot a hálózaton keresztül, előfordulhat, hogy a nyomtatást nem lehet a számítógépről megszakítani. Ebben az esetben a nyomtatón található vezérlőpanellel kell visszavonni a nyomtatási feladatot. Ha a számítógépről kívánja visszavonni a nyomtatási feladatot, akkor módosítania kell a beállításokat a Web Config-ban. További részletekért lásd a Hálózati útmutatót.

Nyomtatás megszakítása – Nyomtató gomb

A folyamatban lévő nyomtatás leállításához nyomja meg a  gombot.


Nyomtatás megszakítása – Windows

1. Nyissa meg a nyomtatómeghajtó ablakát.
2. Jelölje ki a **Karbantartás** lapot.
3. Kattintson az **Nyomtatási sor** lehetőségre.
4. Kattintson jobb gombbal a visszavonni kívánt feladatra, majd a **Mégse** gombra.

Kapcsolódó információ

➔ [„Windows nyomtatómeghajtó“ 97. oldal](#)

Nyomtatás megszakítása – Mac OS X

1. A **Rögzítés** ablakban kattintson a nyomtató ikonjára.
2. Jelölje ki a visszavonni kívánt munkát.
3. Törölje a feladatot.
 - Mac OS X v10.8.x vagy újabb
Kattintson az  elemre a folyamatsáv mellett.
 - Mac OS X v10.6.8 – v10.7.x
Kattintson a **Törlés** gombra.

Másolás

1. Töltse be a papírt a nyomtatóba.
2. Helyezze el az eredeti dokumentumokat.
3. Lépjen be a **Másolás** menübe a főképernyőről.
4. Nyomja meg a ▲ és ▼ gombokat a példányszám megadásához.
5. Nyomja meg az OK gombot.
6. Válassza ki az **Elrendezés** elemet, majd válassza ki a megfelelő elrendezést.
7. Nyomja meg a ▼ gombot, majd végezze el a többi beállítást, ha szükséges.
8. Nyomja meg az ◇ gombot.

Kapcsolódó információ

- ➔ [„Papír betöltése Papírkazetta használata esetén“ 28. oldal](#)
- ➔ [„Eredetik felhelyezése“ 32. oldal](#)
- ➔ [„Másolás mód“ 17. oldal](#)

Lapolvasás

Lapolvasás a vezérlőpult használatával

Lapolvasás Felhőbe

Az Epson Connect használatával elküldheti a beszkennelt képeket a felhőbe.

További részleteket az Epson Connect weboldalon talál.

<https://www.epsonconnect.com/>

<http://www.epsonconnect.eu> (csak Európában)

Kapcsolódó információ

➔ „[Szkennelés mód](#)“ 18. oldal


Lapolvasás számítógépre

**Fontos:**

A funkció használata előtt ellenőrizze, hogy telepítve van-e számítógépén az EPSON Scan és az Epson Event Manager alkalmazás.

1. Helyezze el az eredeti dokumentumokat.
2. Lépjen be a **Szkennelés** menübe a főképernyőről.
3. Válassza ki a **Számítógép** lehetőséget.
4. Válassza ki azt a számítógépet, ahová a beszkennelt képeket menteni kívánja.

Megjegyzés:

- Az Epson Event Manager használatával könnyen módosíthatja az olyan gyakran használt lapolvasási beállításokat, mint a dokumentumtípus, célmappa vagy mentési formátum.
 - Ha a nyomtató hálózathoz csatlakozik, legfeljebb 20 számítógép jeleníthető meg a nyomtató vezérlőpultján.
 - Amikor a számítógép, amelyre a beszkennelt képeket menteni kívánja, észlelésre kerül a hálózaton, a számítógép nevének első 15 karaktere megjelenítésre kerül a vezérlőpulton. Ha beállít egy hálózati szkennelés nevet az Epson Event Manager-ben, akkor az megjelenítésre kerül a vezérlőpulton.
5. Nyomja meg az OK gombot, majd válassza ki a fájlformátumot.
 6. Nyomja meg az  gombot.

Kapcsolódó információ

➔ „[Eredetik felhelyezése](#)“ 32. oldal


➔ „[Epson Event Manager](#)“ 100. oldal

➔ „[Szkennelés mód](#)“ 18. oldal

Lapolvasás számítógépre (WSD)

Megjegyzés:

- ❑ *Ez a funkció csak Windows 8.1/Windows 8/Windows 7/Windows Vista operációs rendszert futtató számítógépeken érhető el.*
- ❑ *Windows 7/Windows Vista használata esetén a funkció használata előtt be kell állítania a számítógépét. További részletekért lásd a Hálózati útmutató leírását.*

1. Helyezze el az eredeti dokumentumokat.
2. Lépjen be a **Szkennelés** menübe a főképernyőről.
3. Válassza ki a **Számítógép(WSD)** lehetőséget.
4. Válasszon ki egy számítógépet.
5. Nyomja meg az  gombot.

Kapcsolódó információ

- ➔ [„Eredetik felhelyezése“ 32. oldal](#)
- ➔ [„Szkennelés mód“ 18. oldal](#)

Lapolvasás számítógépről

Végezze el a beolvasást az "EPSON Scan" lapolvasó illesztőprogram használatával. A beállítások magyarázatát az EPSON Scan súgójában találja.

Alapvető lapolvasási tudnivalók

Ebben a fejezetben az EPSON Scan **Otthoni mód**ját használjuk a lapolvasási tudnivalók bemutatásához. A többi lapolvasási módban is ugyanilyen a műveleti sorrend.

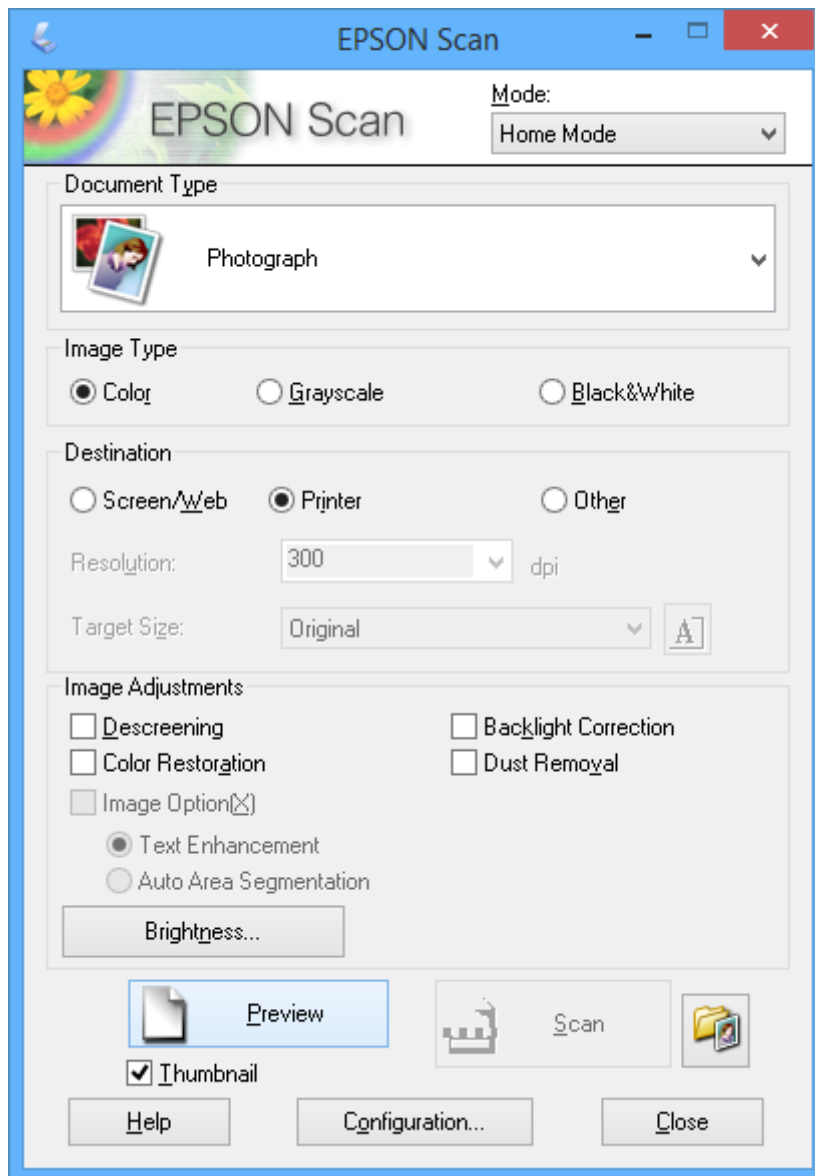
Megjegyzés:

Az **Otthoni mód** nem használható, ha a beolvasást az ADF használatával végzi. A beolvasást a szkenneriüvegről végezze vagy használja az **Irodai mód** vagy **Professzionális mód** lehetőségeket.

1. Helyezze el az eredeti dokumentumokat.
2. Indítsa le az EPSON Scan alkalmazást.

Lapolvasás

3. Jelölje ki az **Otthoni mód** lehetőséget a **Mód** menüből.



4. Adja meg az alábbi beállításokat.

- Dokumentumtípus:** Válassza ki a beolvasni kívánt eredeti típusát.
- Képtípus:** Válassza ki a beolvasni kívánt eredeti színének típusát.
Ugyan ennek kiválasztása a **Dokumentumtípus** beállítás alapján automatikus, de Ön módosíthatja a beállítást.
- Rendeltetés:** Válassza ki a beolvasandó kép felbontását.
Ha az **Egyéb** lehetőséget választja, akkor a **Felbontás** beállítható.
- Miniatur:** Csak akkor elérhető, ha a **Fénykép** került kiválasztásra a Dokumentumtípus beállításakor.
Ha ezt választja és az **Előkép** lehetőségre kattint, akkor a beolvasás során rendelkezésre áll a beolvasási terület és irány automatikus észlelése, valamint a dokumentum kicsinyítése, vagy akár több fényképet is tehet a szkennervegre.

Lapolvasás

5. Kattintson az **Előkép** lehetőségre.

Megjegyzés:

- A fényképektől és a beolvasás körülményeitől függően a beolvasott adat nem mindig olyan, amilyennek akartuk. Szüntesse meg a **Miniatúr** bejelölését, és csak egy fényképet helyezzen fel.
- Ha több fényképet tesz fel, akkor azok legalább 20 mm-re legyenek egymástól. Továbbá a szkennerveg széle melletti terület sem kerül beolvasásra.

6. Szükség esetén állítson a képek minőségén vagy fényerején.

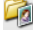
Megjegyzés:

Az eredetiktől függően a beolvasott adat nem mindig olyan, amilyennek akartuk.

7. Kattintson a **Beolvasás** lehetőségre.

8. A **Fájlmentési beállítások** képernyőn adja meg a megfelelő beállításokat (pl. fájlnev, hely és képformátum típusa), majd kattintson az **OK** gombra.

Megjegyzés:

Ha a **A párbeszédpanel megjelenítése a következő beolvasás előtt** kijelölését megszünteti, a **Fájlmentési beállítások** képernyő nem kerül megjelenítésre és a beolvasás azonnal elkezdődik. A **Fájlmentési beállítások** képernyő megjelenítéséhez még a beolvasás indítása előtt kattintson a  (**Fájlmentési beállítások**) ikonra, ami a **Beolvasás** elemtől jobbra található.

Kapcsolódó információ

- ➔ [„Eredetik felhelyezése“ 32. oldal](#)
- ➔ [„EPSON Scan \(lapolvasó meghajtó\)“ 99. oldal](#)

Beolvasás speciális funkciók használatával

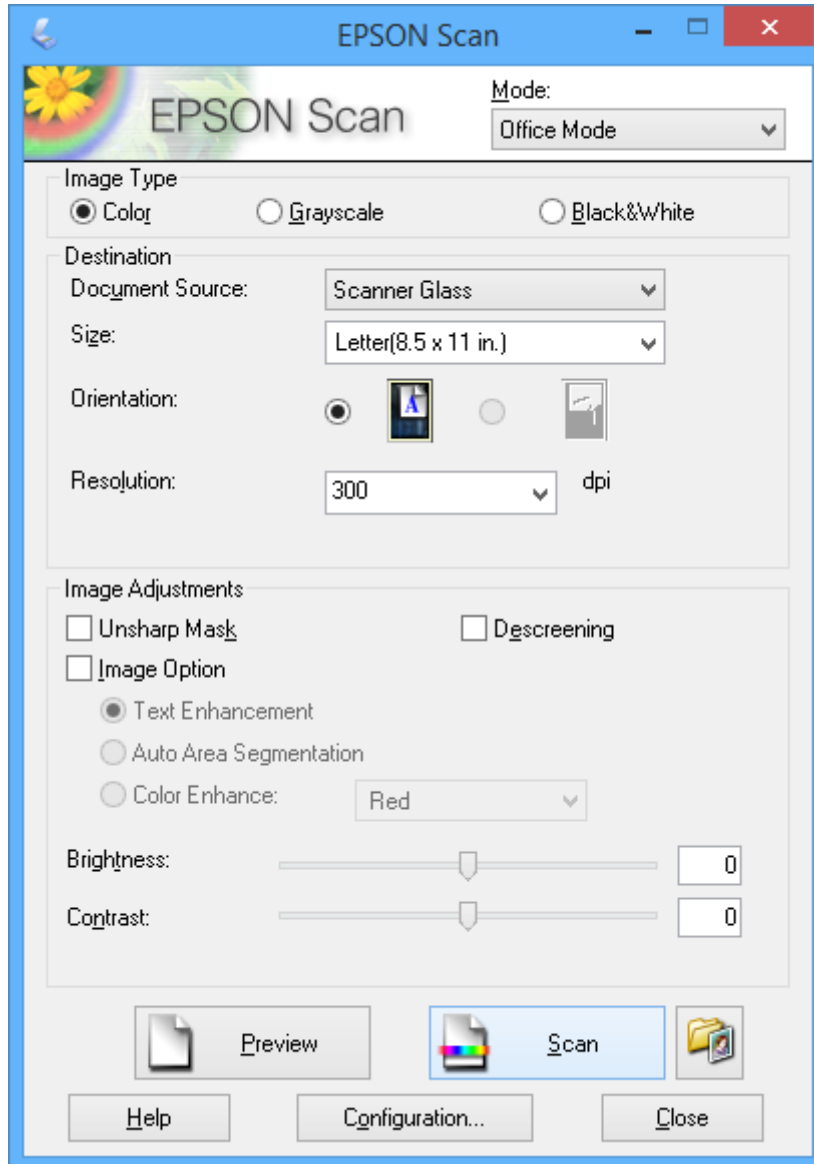
Beolvasás megadott méretekben (Irodai mód)

Az eredetiket az előnézet megtekintése nélkül is beolvashatja egy megadott méretben. Az ADF használatával gyorsan be tud olvasni nagy mennyiségű dokumentumot. Válassza ki az **Irodai mód** lehetőséget a **Mód** listából az EPSON Scan ablakban.

Lapolvasás

Megjegyzés:

- Ha sok dokumentumot szeretne egy fájlként beolvasni, mentse el PDF formátumban.
- Ha az ADF-et használja és az **Előkép** lehetőségre kíván kattintani, csak az eredeti első oldalát töltsse be. Az előnézet megtekintése után töltsse be a teljes eredeti dokumentumot az első oldallal együtt, aminek az előnézetét már megtekintette, majd kattintson a **Beolvasás** lehetőségre.



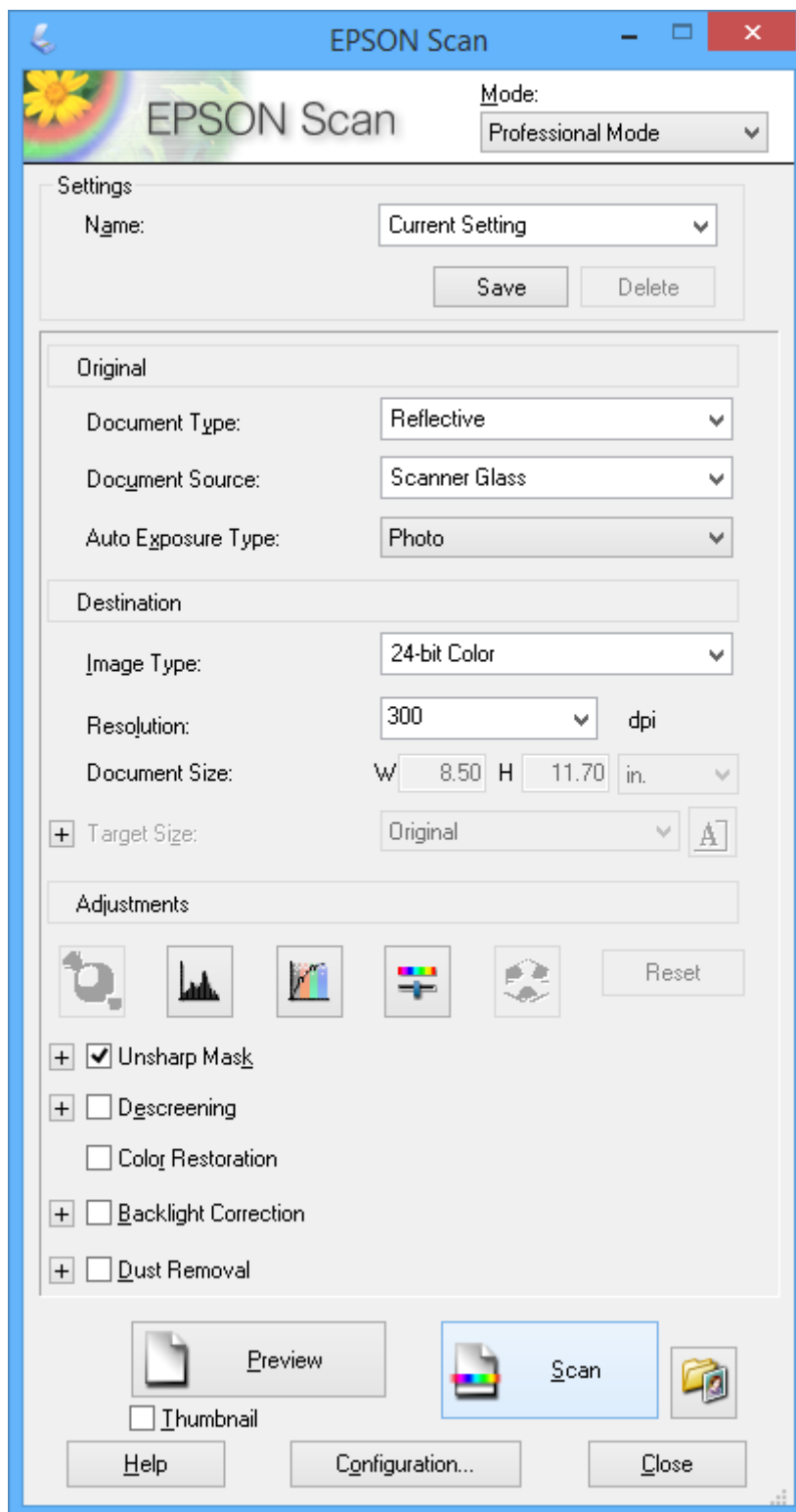
Beolvasás a képminőség beállításával (Professzionális mód)

A képeket a minőség és a szín beállításával is beolvashatja. Ez a funkciót haladó felhasználóknak ajánljuk. Válassza ki az **Professzionális mód** lehetőséget a **Mód** listából az EPSON Scan ablakban.

Lapolvasás

Megjegyzés:

- Ha a beolvasáshoz az ADF-et szeretné használni, válassza ki az ADF lehetőséget a **Dokumentumforrás** beállításánál.
- Ha az ADF-et használja és az **Előkép** lehetőségre kíván kattintani, csak az eredeti első oldalát töltsse be. Az előnézet megtekintése után töltsse be a teljes eredeti dokumentumot az első oldallal együtt, aminek az előnézetét már megtekintette, majd kattintson a **Beolvasás** lehetőségre.



Beolvasás okos eszközökről

Az Epson iPrint egy olyan alkalmazás, mellyel fényképeket, dokumentumokat, weboldalakat olvashat be okos eszközéről, így például okostelefonjáról vagy táblagépéről, ha az ugyanahhoz a vezeték nélküli hálózathoz csatlakozik, mint a nyomtató. A beolvasott adatokat elmentheti egy okos eszközre vagy a felhőbe, elküldheti e-mailben vagy ki is nyomtathatja.

Az Epson iPrint alkalmazást a következő URL vagy QR kód használatával telepítheti okos eszközére.

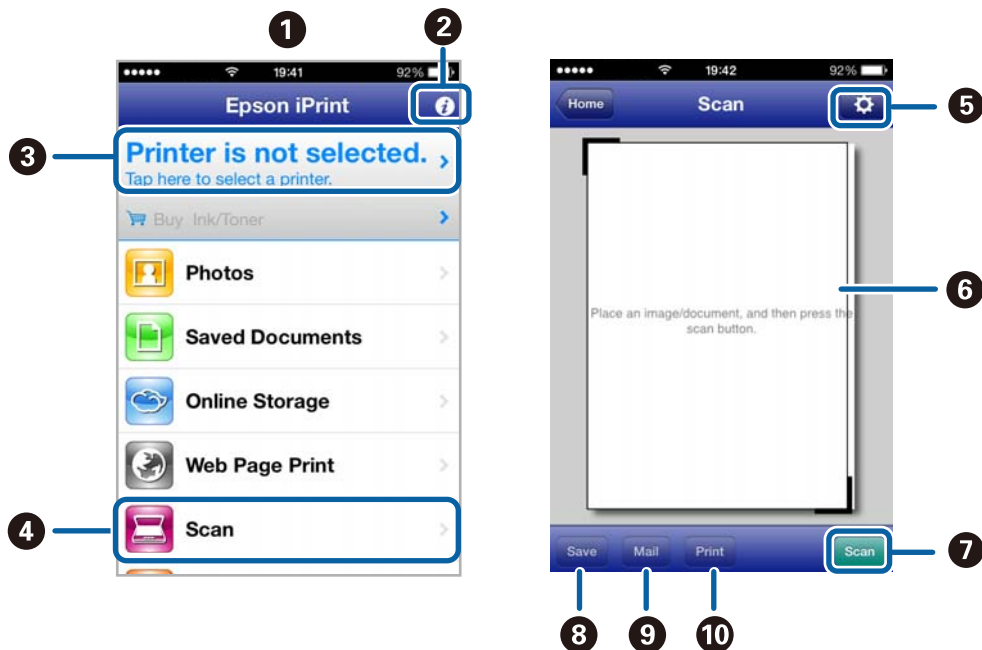
<http://ipr.to/c>



A Epson iPrint használata

Indítsa el az Epson iPrint alkalmazást az okos eszközről és válassza ki a használni kívánt elemet a főképernyőről.

A következő képernyők előzetes értesítés nélkül is megváltozhatnak.



1	Az alkalmazás indításakor megjelenített főképernyő.
2	A nyomtató beállításával kapcsolatos információkat és a GYIK-et jeleníti meg.
3	Azt a képernyőt jeleníti meg, ahol kiválaszthatja a nyomtatót és elvégezheti a nyomtató beállítását. Ha már kiválasztotta a nyomtatót, legközelebb nem kell majd újra kiválasztania.
4	A beolvasási képernyő megjelenítése.
5	Megjeleníti azt a képernyőt, ahol elvégezheti az olyan szkennelési beállítások, mint pl. a felbontás megadása.
6	Megjeleníti a beolvasott képeket.

Lapolvasás

7	Elindítja a beolvasást.
8	Megjeleníti azt a képernyőt, ahol az okos eszközére vagy a felhőbe mentheti a beolvasott adatokat.
9	Megjeleníti azt a képernyőt, ahol e-mailben elküldheti a beolvasott adatokat.
10	Megjeleníti azt a képernyőt, ahol kinyomtathatja a beolvasott adatokat.

Kapcsolódó információ

➔ [„A Epson iPrint használata“ 53. oldal](#)

Faxolás

Fax beállítása

Csatlakozás telefonvonalhoz

Kompatibilis telefonvonalak

A nyomtatót hagyományos analóg telefonvonallal (PSTN = nyilvános kapcsolású telefonhálózat) és PBX (saját, központon keresztüli telefonvonal) telefonrendszerekkel is használhatja.

Elképzelhető, hogy az alábbi telefonvonalakkal vagy rendszerekkel nem használható a nyomtató.

- VoIP telefonvonal, például DSL vonal, vagy száloptikás digitális szolgáltatások
- Digitális telefonvonal (ISDN)
- Néhány PBX telefonszolgáltatás
- Amikor adapterek, például terminál adapterek, VoIP adapterek, elosztók, routerek vannak csatlakoztatva a fali telefoncsatlakozó és a nyomtató között

A nyomtató csatlakoztatása a telefonvonalhoz

Csatlakoztassa a nyomtatót egy telefonaljzathoz egy RJ-11 (6P2C) telefonkábel segítségével. Ha a telefont a nyomtatóhoz csatlakoztatja, egy másik RJ-11 (6P2C) telefonkábelrel használjon.

A területtől függően elképzelhető, hogy a nyomtató a telefonkábelrel együtt kerül forgalomba. Ilyen esetben mindig a mellékelt kábelt használja.

Elképzelhető, hogy a telefonkábel az országhoz vagy a régióhoz meghatározott adapterhez kell csatlakoztatnia.

**Fontos:**

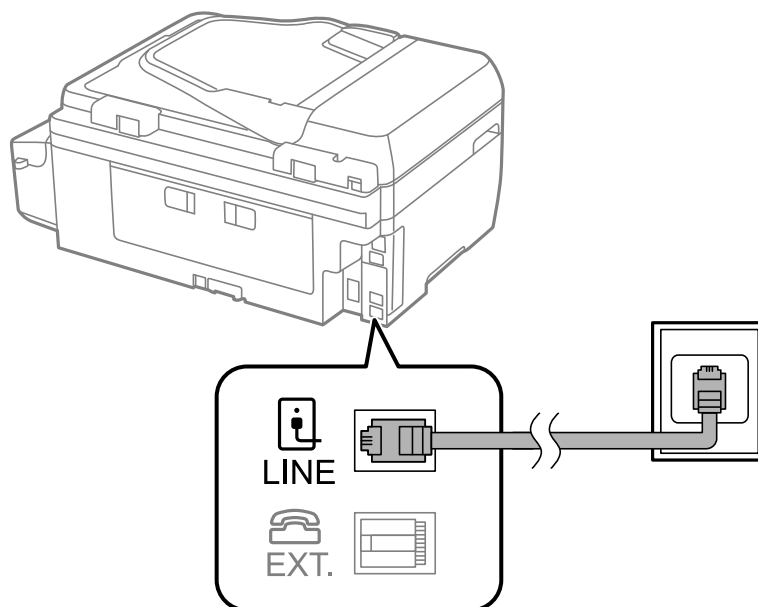
Csak akkor távolítsa el a nyomtató EXT. portjának sapkáját, amikor a telefont a nyomtatóhoz csatlakoztatja. Ne távolítsa el a sapkát, ha nem kapcsolódik a telefonhoz.

Gyakori villámlással sújtott területeken túlfeszültségvédő elosztó használatát javasoljuk.

Faxolás

Csatlakoztatás hagyományos telefonvonalhoz (PSTN) vagy PBX vonalhoz

Csatlakoztasson egy telefonkábel a fali telefoncsatlakozóból vagy a PBX portból a nyomtató hátoldalán lévő LINE porthoz.



Kapcsolódó információ

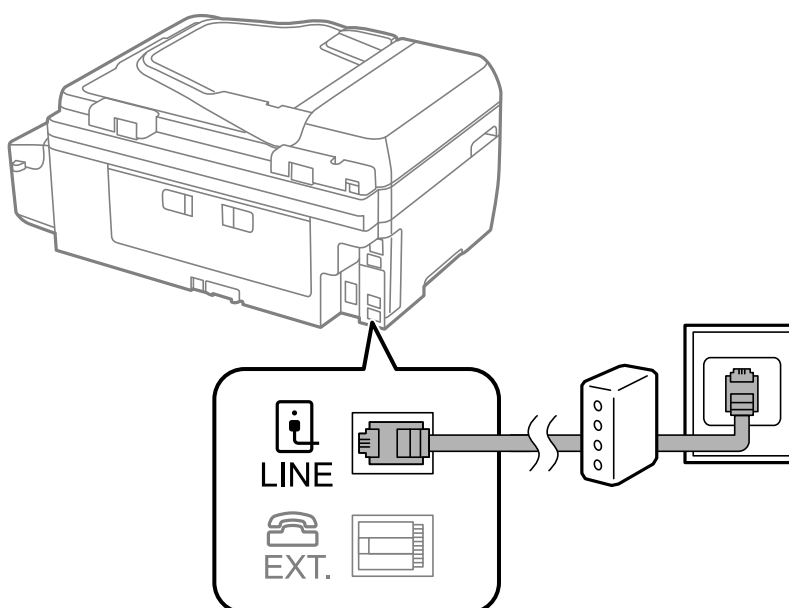
➔ [„Beállítások elvégzése PBX telefonrendszerhez“ 70. oldal](#)

Csatlakoztatás DSL vagy ISDN vonalhoz

Csatlakoztasson egy telefonkábel a DSL modemből vagy az ISDN terminál adapterből a nyomtató hátoldalán lévő LINE porthoz. További részletekért lásd a modemhez vagy adapterhez kapott használati útmutatót.

Megjegyzés:

Ha a DSL modem nincs ellátva beépített DSL szűrővel, csatlakoztasson egy különálló DSL szűrőt.



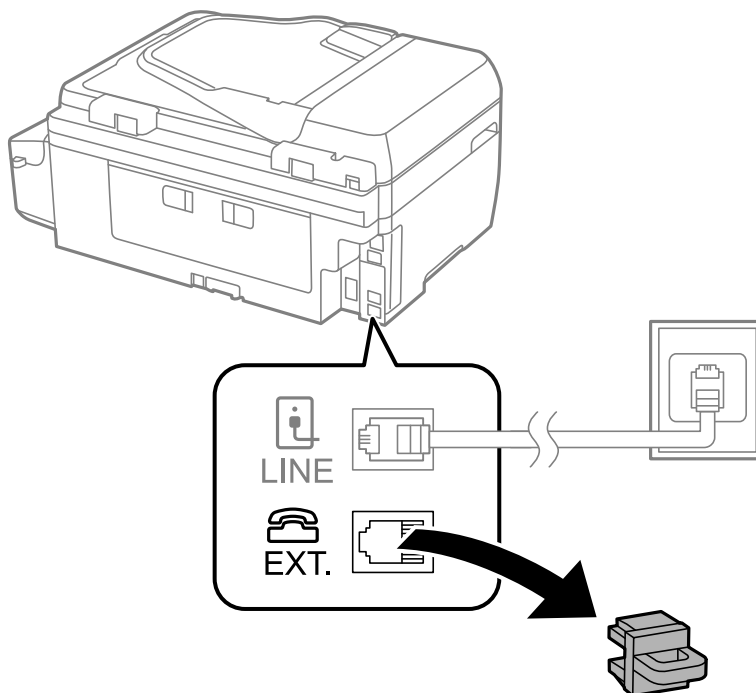
A telefonkészülék csatlakoztatása a nyomtatóhoz

Amikor a nyomtatót és a telefont külön telefonvonalon használja, csatlakoztassa a telefont a nyomtatóhoz.

Megjegyzés:

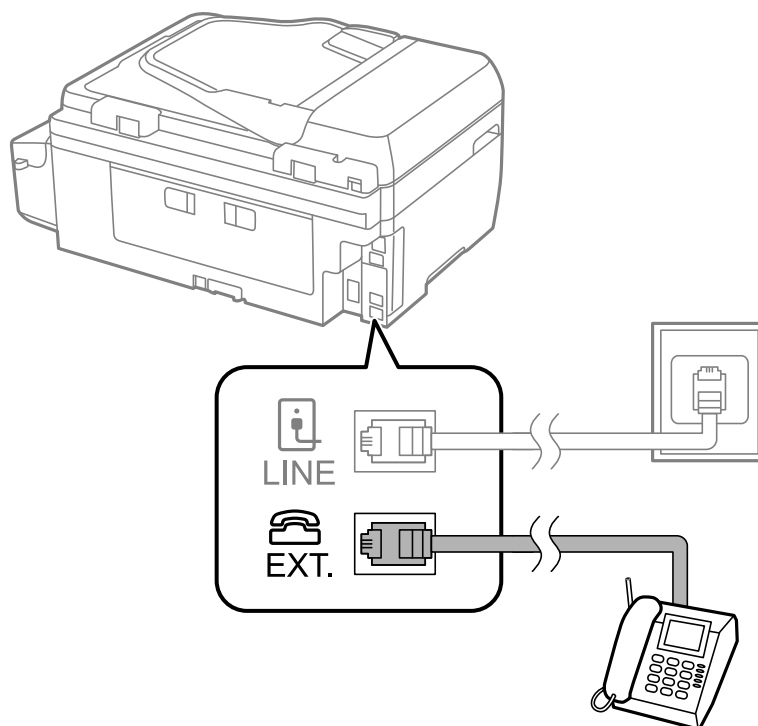
- ❑ Ha a telefonkészüléken van fax funkció, csatlakoztatás előtt kapcsolja ki a fax funkciót. További részletekért lásd a telefonhoz kapott használati útmutatót.
- ❑ A faxok fogadása előtti **Csengetés válaszig** nagyságát az üzenetrögzítőn beállított értéknél nagyobbra állítsa.

1. Távolítsa el a nyomtató hátoldalán lévő EXT. port sapkáját.



Faxolás

2. Egy telefonkábel használatával kösse össze az EXT. portot portot és a telefonkészüléket.



Fontos:

Egy telefonvonal megosztásakor ügyeljen arra, hogy a telefonkészüléket a nyomtató EXT. portjához csatlakoztassa. Ha megosztja a vonalat a telefonkészülék és a nyomtató különálló csatlakoztatásához, a telefon és a nyomtató nem fog megfelelően működni.

3. Vegye fel a csatlakoztatott telefonkészülék kagylóját, és ellenőrizze, hogy az LCD kijelzőn megjelenik-e fax küldésének vagy fogadásának kiválasztását kérő üzenet.

Ha az üzenet nem jelenik meg, ellenőrizze, hogy a telefonkábel megfelelően csatlakoztatva van-e az EXT. porthoz.

Kapcsolódó információ

➔ [„Az üzenetrögzítő beállításai“ 75. oldal](#)

Alapvető faxbeállítások elvégzése

Először végezze el a **Faxbeállító varázsló** használatával az olyan alapvető faxbeállításokat, mint a **Fogadás módja**, majd szükség szerint konfigurálja az egyéb beállításokat is.

A **Faxbeállító varázsló** a nyomtató első bekapcsolásakor automatikusan elindul. Ha egyszer elvégezte a beállításokat, csak akkor kell azokat újra beállítania, ha a kapcsolat módosul.

Alapvető faxbeállítások elvégzése a Faxbeállító varázsló használatával

Végezze el az alapvető fax beállításokat a képernyőn megjelenő utasítások segítségével.

Faxolás

1. Csatlakoztassa a nyomtatót a telefonvonalhoz.



Fontos:

Mivel a varázsló automatikus fax-kapcsolat ellenőrzést futtat, a varázsló elindítása előtt ellenőrizze, hogy a nyomtató csatlakoztatva van-e a telefonvonalhoz.

2. Lépjen be a **Beállítás** menübe a főképernyőről.
3. Válassza ki a **Faxbeállítások > Faxbeállító varázsló** lehetőséget, majd nyomja meg a **▲** gombot.
Ekkor elindul a varázsló.

4. A fax fejléc beviteli képernyőn adja meg a küldő nevet, például a vállalat nevét.

Megjegyzés:

A küldő név és a fax szám a kimenő faxok fejlécében fog megjelenni.

5. A telefonszám beviteli képernyőn adja meg a fax számot.

6. Adja meg, hogy használ-e DRD beállítást.

Ha a telefonszolgáltatótól megkülönböztető csengetés szolgáltatásra fizetett elő: Nyomja meg az **▲** gombot, válassza ki a bejövő faxokhoz használandó csengetési mintát, majd ugorjon a 9. lépésre. A **Fogadás módja** automatikusan **Auto.** lesz.

Ha nem kell beállítania ezt az opciót: Nyomja meg a **▼** gombot, majd folytassa a következő lépéssel.

Megjegyzés:

*A több telefonszolgáltató által kínált megkülönböztető csengetési szolgáltatásoknak (a szolgáltatás neve vállalatonként eltérhet) köszönhetően több telefonszáma is lehet egyetlen telefonvonalon. Ilyen esetben minden szám különböző csengetési mintához van hozzárendelni. Az egyik számot használhatja a hanghívásokhoz, míg egy másik számot a fax hívásokhoz tarthat fenn. Válassza ki a fax hívásokhoz használt csengetési mintát a **DRD** menüpontban.*

*A régiótól függően a **Be** és **Ki** lehetőségek jelennek meg a **DRD** menüpontban. A megkülönböztető csengőhang funkció használatához válassza ki a **Be** lehetőséget.*

7. Válassza ki, hogy a telefonkészüléket a nyomtatóhoz csatlakoztatva használja-e.

Ha csatlakoztatva van: Nyomja meg a **▲** gombot, majd folytassa a következő lépéssel.

Ha nincs csatlakoztatva: Nyomja meg a **▼** gombot, majd ugorjon a 9. lépéshez. A **Fogadás módja Auto.** lesz.

8. Válassza ki, hogy a faxok fogadása automatikus legyen-e.


Automatikus fogadáshoz: Nyomja meg az **▲** gombot. A **Fogadás módja Auto.** lesz.

Manuális fogadáshoz: Nyomja meg az **▼** gombot. A **Fogadás módja Manuális** lesz.

9. A **Beáll. megerősít.** képernyőn nyomja meg az OK gombot. Nyomja meg a **▲** és **▼** gombot az elvégzett beállítások ellenőrzéséhez, majd nyomja meg az OK gombot.

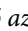
A beállítások javításához vagy módosításához nyomja meg a **↻** gombot.


Faxolás

10. Válassza ki a **Start** elemet, és amikor a rendszer felkínálja az ellenőrzés eredményének kinyomtatását, nyomja meg a  gombot.

A kapcsolat állapotát tartalmazó jelentés is kinyomtatásra kerül.

Megjegyzés:

- Ha a jelentésen bármilyen hiba jelenik meg, a megoldáshoz kövesse a jelentésen megjelenő utasításokat.*
- Ha a rendszer a vonaltípus kiválasztását kéri, válassza ki a vonal típusát. Ha a nyomtató PBX telefonrendszerhez vagy terminál adapterhez csatlakozik, válassza ki a **PBX** lehetőséget.*
- Ha a képernyő azt jelzi, hogy a tárcsahang nem észlelhető, nyomja meg a  gombot a tárcsahang észlelő funkció kikapcsolásához.*
Ha azonban kikapcsolja a tárcsahang észlelő funkciót, a nyomtató elveszítheti a fax szám első számjegyét és a rossz számra küldheti a faxot.

11. Amikor a **Start** újra megjelenik, nyomja meg a  gombot. A varázslóból a **Kész** gomb megnyomásával léphet ki.

Kapcsolódó információ

- ➔ [„A nyomtató csatlakoztatása a telefonvonalhoz“ 65. oldal](#)
- ➔ [„A fogadás módjának beállítása“ 75. oldal](#)
- ➔ [„Beállítások elvégzése PBX telefonrendszerhez“ 70. oldal](#)
- ➔ [„Faxbeállítások“ 23. oldal](#)

Alapvető faxbeállítások különálló elvégzése

Az egyes beállítás menük segítségével a faxbeállításokat a faxbeállítás varázsló használata nélkül is elvégezheti. Ilyen módon a varázsló használatával konfigurált beállítások is módosíthatók. További részletekért tekintse meg a menük listáját a fax beállításokban.

Kapcsolódó információ

- ➔ [„Faxbeállítások“ 23. oldal](#)

Beállítások elvégzése PBX telefonrendszerhez

Végezze el az alábbi beállításokat, ha a nyomtatót mellékállomások használó irodában használja és külső hozzáférési kódra (például 0 és 9) van szükség a külső vonal eléréséhez.

1. Lépjen be a **Beállítás** menübe a főképernyőről.
2. Válassza ki a **Faxbeállítások > Alapbeállítások > Vonaltípus** lehetőséget.
3. Válassza ki a **PBX** lehetőséget.
4. A hozzáférési kód beállítása legyen **Használ**.
5. A **Hozzáférési kód** képernyőn adja meg a telefonrendszerhez használt külső hozzáférési kódot, majd nyomja meg az OK gombot.
A hozzáférési kód ezzel mentésre kerül a nyomtatóban. Amikor külső fax számra küld faxot, kettőskeresztet (#i) adjon meg a tényleges hozzáférési kód helyett.


Megjegyzés:

Amikor kettőskeresztet (#) ad meg a fax szám elején, a nyomtató tárcsázáskor a tárolt hozzáférési kódra cseréli azt ki. A # használatával elkerülhetők a problémák a külső vonalhoz való csatlakozáskor.


Partnerek regisztrálása faxküldéshez


Ha a partnerlistához hozzáadja a gyakran használt faxszámokat, akkor egyszerűen és könnyedén küldhet faxokat. Néhány bejegyzésből csoportot hozhat létre, ha egy faxot egyszerre több címzettnek szeretne elküldeni. Legfeljebb 60 bejegyzést regisztrálhat (egy csoportbejegyzés egynek számít).

Partnerek regisztrálása

1. Nyomja meg a  gombot Fax üzemmódban.
2. Nyomja meg a # gombot, majd válassza ki a **Bejegyzés h.ad.** elemet.
3. Válassza ki a regisztrálni kívánt bejegyzés számát.
4. Adja meg a nevet és a faxszámot.

Megjegyzés:

Fax szám megadásakor adjon meg egy külső hozzáférési kódot a fax szám elején, ha PBX telefonszolgáltatással rendelkezik és hozzáférési kódra van szükség külső vonal eléréséhez. Ha a hozzáférési kód be van állítva a **Vonaltípus** beállításokban, a tényleges hozzáférési kód helyett kettőskeresztet (#) kell megadnia. Tárcsázás közben szünet (három másodperces szünet) hozzáadásához írjon be kötőjelet a  gomb megnyomásával.


5. Válassza ki a fax sebességét. A módosításhoz nyomja meg a  gombot.

Megjegyzés:

Alapértelmezés szerint a **Beállítás > Faxbeállítások > Alapbeállítások > Faxolási sebesség** menüpontban beállított faxsebességet használja a rendszer. Ha a címzettnél gyakori a kommunikációs hiba, vagy a címzett külföldi, akkor a **Lassú (9 600 bps)** sebesség használatát javasoljuk.


6. Egy partner regisztrálásához nyomja meg az OK gombot.

Megjegyzés:

Bejegyzés szerkesztéséhez vagy törléséhez válassza ki a kívánt bejegyzést és nyomja meg az  gombot, majd válassza ki a **Szerkesztés** vagy a **Törlés** lehetőséget.

Partner csoportok regisztrálása

Partner csoportok létrehozásával egyszerre több címzettnek küldhet faxot.

1. Nyomja meg a  gombot Fax üzemmódban.
2. Nyomja meg a # gombot, majd válassza ki a **Csoport h.ad.** elemet.
3. Válassza ki a regisztrálni kívánt bejegyzés számát.
4. Írja be a nevet, majd nyomja meg az OK gombot.

Faxolás

5. Nyomja meg a * gombot a csoporthoz regisztrálandó partnerek kiválasztásához.

Megjegyzés:

- Maximum 30 partnert regisztrálhat.
- A kiválasztás megszüntetéséhez nyomja meg ismét a * gombot.

6. A partnerek csoportként való regisztrálásához nyomja meg az OK gombot.

Megjegyzés:

Partner csoportok szerkesztéséhez vagy törléséhez válassza ki a kívánt partner csoportot, nyomja meg az ► gombot, majd válassza ki a **Szerkesztés** vagy a **Törlés** lehetőséget.

Partnerek regisztrálása és biztonsági másolat készítése számítógéppel

A FAX Utility használatával partnerlistát hozhat létre a számítógépen, és importálhatja a listát a nyomtatóra. A nyomtatón tárolt partneradatokról biztonsági másolatot készíthet, amelyet a számítógépen tárolhat. További információért lásd a FAX Utility súgóját.

A nyomtató meghibásodása esetén a partner adatok elveszhetnek. Azt javasoljuk, hogy minden adatfrissítés során készítsen biztonsági mentést az adatokról. Az Epson nem felelős az adatvesztésért, az adatok és/vagy beállítások biztonsági mentéséért és helyreállításáért még a garanciális időszakon belül sem.

Kapcsolódó információ

➔ [„FAX Utility“ 101. oldal](#)

Fax küldése

Alapvető fax küldési műveletek

Faxot színesben vagy fekete-fehérben is küldhet.

Megjegyzés:

Ha a fax szám foglalt, vagy valamilyen probléma történik, a nyomtató egy perc elteltével automatikusan kétszer újratárcsázza a számot.

Fax küldése a vezérlőpult használatával



1. Helyezze el az eredeti dokumentumokat.

Megjegyzés:

Egy továbbítással maximum 100 oldalt küldhet el. Azonban a fennmaradó memóriától függően előfordulhat, hogy nem tud elküldeni 100 oldalnál rövidebb fax üzeneteket sem.

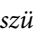



2. Lépjen be a **Fax** menübe a főképernyőről.

3. Adja meg a címzettet.


- Manuális megadáshoz: Adja meg a számokat a numerikus billentyűzeten, majd nyomja meg az OK gombot.
- Kiválasztás a partnerlistából: Nyomja meg a  gombot, majd válassza ki a címzettet.
- Az utoljára tárcsázott szám kiválasztásához: Nyomja meg a  gombot.

Faxolás

Megjegyzés:

- Egy fekete-fehér faxot maximum 30 címzettnek küldhet el. Egy színes fax egyszerre csak egy címzettnek küldhető el.
 - Tárcsázás közben szünet (3 másodperces szünet) hozzáadásához írjon be kötőjelet a  gomb megnyomásával.
 - Ha a **Vonaltípus** menüpontban külső hozzáférési kódot állított be, a tényleges hozzáférési kód helyett kettőskeresztet (#) adjon meg a fax szám elején.
 - Ha megnyomja a  gombot és az utolsó fax egy csoporthívó számra került elküldésre, akkor a csoporthoz regisztrált utolsó bejegyzés kerül megjelenítésre.
 - Ha törölni kívánja a kiválasztott címzettet, nyomja meg a  gombot, majd válassza ki a **Partnerek törlése** lehetőséget.
4. Nyomja meg az OK gombot, és végezze el a szükséges beállításokat, például a felbontást és a küldés módját.
 5. Nyomja meg az  gombot.

Megjegyzés:


- A küldés megszakításához nyomja meg a  gombot.
- A színes faxok küldése több időt vesz igénybe, mivel a nyomtató egyszerre végzi a beolvasást és a küldést. Színes fax küldése közben az egyéb funkciók nem használhatók.
- A faxküldéshez szükséges idő az eredeti kép tartalma és a kiválasztott felbontás szerint változik.

Kapcsolódó információ

- ➔ [„Eredetik felhelyezése“ 32. oldal](#)
- ➔ [„Fax mód“ 19. oldal](#)
- ➔ [„Partnerek regisztrálása faxküldéshez“ 71. oldal](#)

Fax küldése külső telefonkészülekről történő tárcsázással

Ha a fax küldése előtt beszélni szeretne a telefonon, vagy ha a címzett faxkészüléke nem kapcsol automatikusan fax üzemmódra, a nyomtatóhoz csatlakoztatott telefonon történő tárcsázással is elküldheti a faxot.

1. Helyezze el az eredeti dokumentumokat.
- Megjegyzés:**
Egy átvittel maximum 100 oldalt küldhet el;
2. Vegye fel a csatlakoztatott telefon kagylóját.
 3. Válassza ki a **Küldés** elemet a nyomtató vezérlőpultján, majd tárcsázza a címzett fax számát a telefonon.
 4. Nyomja meg az OK gombot, és végezze el a szükséges beállításokat, például a felbontást és a küldés módját.
 5. Amikor meghallja a tárcsázási hangot, nyomja meg a  gombot és tegye le a telefont.

Megjegyzés:

- Ha a csatlakoztatott telefonkészülékkel tárcsázza a számot, a fax küldése hosszabb időt vesz igénybe, mivel a nyomtató egyszerre végzi el a beolvasást és a küldést. A fax küldése közben az egyéb funkciók nem használhatók.
- A faxküldéshez szükséges idő az eredeti kép tartalma és a kiválasztott felbontás szerint változik.


Kapcsolódó információ

- ➔ „Eredetik felhelyezése“ 32. oldal
- ➔ „Fax mód“ 19. oldal


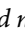
A fax küldésének módjai

Fax küldése meghatározott időpontban (Fax küldése később)

Beállíthatja, hogy a faxot egy meghatározott időpontban küldje el a nyomtató. Előre meghatározott időpontban csak fekete-fehér faxok küldhetők el.

1. Helyezze el az eredeti dokumentumokat.
2. Lépjen be a **Fax** menübe a főképernyőről.
3. Adja meg a címzettet.
4. Nyomja meg az OK gombot, majd válassza ki a **Fax küldése később** elemet.
5. Válassza ki a **Be** lehetőséget, majd nyomja meg a OK gombot.
6. Adja meg a fax küldésének időpontját, majd nyomja meg az OK gombot.
7. Végezze el a szükséges beállításokat, például a felbontás és a fényerő esetében.
8. Nyomja meg az  gombot.

Megjegyzés:

Amíg a fax a megadott időben elküldésre nem kerül, nem küldhet másik faxot. A fax visszavonásához nyomja meg a  gombot a fax mód nyitóképernyőjén, majd nyomja meg a  gombot.

Kapcsolódó információ

- ➔ „Fax küldése a vezérlőpult használatával“ 72. oldal
- ➔ „Eredetik felhelyezése“ 32. oldal
- ➔ „Fax mód“ 19. oldal

Fekete-fehér dokumentum több oldalának küldése (Közvetlen küldés)

Fekete-fehér fax küldésekor a beolvasott dokumentum átmenetileg a nyomtató memóriájában tárolódik. Ezért sok oldal küldése estén a nyomtató kifogyhat a memóriából és leállhat a küldés. Ezt elkerülheti a **Közvetlen küldés** funkció engedélyezésével, azonban a fax küldése hosszabb időt vehet igénybe, mivel a nyomtató egy időben végzi a beolvasást és a küldést. Akkor használhatja ezt a funkciót, ha csak egy címzett van.

Válassza ki a főképernyőn a **Fax** elemet, majd nyomja meg az OK gombot. Állítsa a **Közvetlen küldés** beállítást **Be** értékre.

Fax küldése számítógépről

A számítógépről a FAX Utility és a PC-FAX illesztőprogram használatával küldhet faxokat. A beállításokért lásd a FAX Utility és a PC-FAX illesztőprogram súgóját.

Kapcsolódó információ

- ➔ „PC-FAX illesztőprogram (fax illesztőprogram)“ 100. oldal
- ➔ „FAX Utility“ 101. oldal

Faxok fogadása

A fogadás módjának beállítása

A **Fogadás módja** a **Faxbeállító varázsló** használatával állítható be. A fax funkció első beállításakor a **Faxbeállító varázsló** használatát javasoljuk. Ha külön szeretné beállítani a **Fogadás módja** beállításait, kövesse az alábbi lépéseket.

1. Lépjen be a **Beállítás** menübe a főképernyőről.
2. Válassza ki a **Faxbeállítások > Fogadási beállítások > Fogadás módja** lehetőséget.
3. Válassza ki a fogadás módját.
 - Auto.:** A gyakori fax használók számára javasolt beállítás. A nyomtató a beállított csengés szám után automatikusan fogadja a faxokat.

**Fontos:**

*Ha nincs telefonkészülék a nyomtatóhoz csatlakoztatva, válassza az **Auto.** módot.*

- Manuális:** Azoknak a felhasználóknak javasolt beállítás, akik nem fogadnak gyakran faxot, vagy akik a csatlakoztatott telefonkészülék használatával szeretnének faxokat fogadni. Fax fogadásakor vegye fel a kagylót, majd használja a nyomtatót.

Megjegyzés:

*Ha engedélyezi a **Távoli fogadás** funkciót, a csatlakoztatott telefonkészülék használatával fogadhat faxokat.*

Kapcsolódó információ

- ➔ „Alapvető faxbeállítások elvégzése a Faxbeállító varázsló használatával“ 68. oldal
- ➔ „Faxok manuális fogadása“ 76. oldal
- ➔ „Fax fogadása csatlakoztatott telefonkészülék használatával (Távoli fogadás)“ 76. oldal

Az üzenetrögzítő beállításai

Az üzenetrögzítő használatához el kell végeznie a szükséges beállításokat.

- Állítsa a nyomtató **Fogadás módja** opciót az **Auto.** lehetőségre.
- Állítsa be a nyomtató **Csengetés válaszig** beállítását az üzenetrögzítőn beállított csengetési számnál magasabb számra. Ellenkező esetben az üzenetrögzítő nem tudja fogadni a hanghívásokat a hangüzenetek rögzítéséhez. A beállításokért tekintse meg az üzenetrögzítő használati útmutatóját.

Régiótól függően elképzelhető, hogy a **Csengetés válaszig** beállítás nem jelenik meg.

Kapcsolódó információ

- ➔ „Faxbeállítások“ 23. oldal

A fax fogadásának módjai


Faxok manuális fogadása

Amikor telefonkészülékhez csatlakozik, és a nyomtató **Fogadás módja** beállítását a **Manuális** lehetőségre állítja, fax fogadásához kövesse az alábbi lépéseket.

1. Amikor a telefon csörög, vegye fel a kagylót.
2. Ha hallja a fax hangot, válassza ki a **Fogadás** lehetőséget a nyomtató vezérlőpultján.

Megjegyzés:

*Ha engedélyezi a **Távoli fogadás** funkciót, a csatlakoztatott telefonkészülék használatával fogadhat faxokat.*

3. Nyomja meg a  gombot, majd tegye le a kagylót.

Kapcsolódó információ

➔ [„Fax fogadása csatlakoztatott telefonkészülék használatával \(Távoli fogadás\)“ 76. oldal](#)

Fax fogadása csatlakoztatott telefonkészülék használatával (Távoli fogadás)

Fax manuális fogadásához a nyomtatót kell használnia, miután felvette telefonkagylót. A **Távoli fogadás** funkció használatával lehetőség van arra, hogy kizárólag a telefon használatával fogadja a faxokat.

A **Távoli fogadás** funkció a hangfrekvenciás tárcsázást támogató telefonkészülékeknél érhető el.

Kapcsolódó információ

➔ [„Faxok manuális fogadása“ 76. oldal](#)

A Távoli fogadás beállítása

1. Lépjen be a **Beállítás** menübe a főképernyőről.
2. Válassza ki a **Faxbeállítások > Fogadási beállítások > Távoli fogadás** lehetőséget.
3. A **Távoli fogadás** funkció engedélyezése után adjon meg egy két számjegyű kódot (0-9, *, és # adható meg).
4. Nyomja meg az OK gombot.

A Távoli fogadás használata


1. Amikor a telefon csörög, vegye fel a kagylót.
2. Amikor meghallja a fax hangot, a telefon segítségével adja meg az indítókódot.
3. Amikor a nyomtató elindította a fax fogadását, tegye le a kagylót.

Fax fogadása lekérdezéssel (Lekérdezés fogadása)

Fogadhat egy másik faxkészüléken tárolt faxot a fax szám tárcsázásával. Ezzel a szolgáltatással tud fogadni egy dokumentumot egy Fax információs szolgáltatástól. Ha azonban ez a Fax információs szolgáltatás hangutasításokat használ, melyeket Önnek követnie kell, akkor nem tudja használni ezt a funkciót.

Megjegyzés:

Úgy tud megkapni egy dokumentumot egy hangutasításokat használó Fax információs szolgáltatástól, hogy felhívja a fax számot a csatlakoztatott telefonkészületről, majd a hangutasításokat követve használja a telefont és a nyomtatót.

1. Lépjen be a **Fax** menübe a főképernyőről.
2. Nyomja meg az OK gombot, majd engedélyezze a **Lekérdezés fogadása** funkciót.
3. Adja meg a fax számot.
4. Nyomja meg az  gombot.

Kapcsolódó információ

➔ „Fax küldése külső telefonkészületről történő tárcsázással“ 73. oldal

Beérkezett faxok mentése a számítógépre

Beállíthatja, hogy a beérkezett dokumentumokat PDF formátumúvá alakítsa át, és a nyomtatóhoz csatlakoztatott számítógépre mentse. Továbbá azt is beállíthatja, hogy a faxok az adattároló eszközre történő mentése közben automatikusan nyomtatásra is kerüljenek.

A beállítás elvégzéséhez először használnia kell a következőt: FAX Utility. Telepítse a FAX Utility alkalmazást a számítógépére.



Fontos:

- Állítsa a nyomtató fogadási módját **Auto** módra.
- Ne hagyja a számítógépet alvó módba kapcsolni. Ha a számítógépet hagyja alvó módba kapcsolni, a nyomtató ideiglenesen menti a beérkezett dokumentumokat és a memória megtelt hiba jelentkezik, ami blokkolja a faxok küldését és fogadását.

1. Indítsa el a FAX Utility alkalmazást a nyomtatóhoz csatlakoztatott számítógépen.
2. Nyissa meg a FAX Utility beállító képernyőjét.
 - Windows
Jelölje ki a **Fax beállítások nyomtatóhoz > Fogadott faxok kimeneti beállításai** lehetőséget.
 - Mac OS X
Kattintson a **Fax fogadás figyelő** elemre, majd válassza ki a nyomtatót és kattintson a következőre: **Vett faxok kimeneti beállításai..**
3. Kattintson a **Faxok mentése erre a számítógépre** opcióra, és válassza ki a mappát, ahová menteni kívánja a beérkezett dokumentumokat.

Faxolás

4. Szükség esetén végezze el a többi beállítást, majd küldje el a beállítást a nyomtatóra.

Megjegyzés:

A beállítási tételekkel és eljárással kapcsolatos részletekért olvassa el a FAX Utility súgóját.

5. A nyomtató vezérlőpanelén válassza a következőt: **Beállítás**.
6. Jelölje ki a **Faxbeállítások > Kimeneti beállítások > Faxkimenet** lehetőséget.
7. Az aktuális beállítás megjelenik. Ellenőrizze, hogy a nyomtató úgy van beállítva, hogy a faxokat egy számítógépre mentse. Ha azt szeretné, hogy a készülék automatikusan nyomtassa ki a beérkezett dokumentumokat, és ezzel egy időben elmentse őket a számítógépre, akkor válassza a **Mentés, majd nyomtatás** opciót.

Megjegyzés:

Ha szeretné leállítani a beérkezett dokumentumok számítógépre történő mentését, állítsa a **Faxkimenet** opciót **Nyomtatás** állásba a nyomtatón. Használhatja a FAX Utility alkalmazást is a beállítás módosításához, de a FAX Utility segítségével való módosítás nem engedélyezett, ha van olyan beérkezett fax, amely nincs mentve a számítógépre.

Kapcsolódó információ

- ➔ „FAX Utility“ 101. oldal
- ➔ „A fogadás módjának beállítása“ 75. oldal

További fax funkciók használata

Fax jelentés és lista nyomtatása

Fax jelentés manuális nyomtatása

1. Lépjen be a **Fax** menübe a főképernyőről.
2. Nyomja meg az OK gombot, majd válassza ki a **Faxjelentés** elemet.
3. Válassza ki a nyomtatandó jelentést, majd kövesse a képernyőn megjelenő utasításokat.

Megjegyzés:

Lehetőség van a jelentés formátumának módosítására. Válassza ki a főképernyőn a **Beállítás > Faxbeállítások > Kimeneti beállítások** elemet, majd módosítsa a **Kép csatol. a jelent.hez** vagy a **Jelentésformátum** beállításokat.

Kapcsolódó információ

- ➔ „Fax mód“ 19. oldal
- ➔ „Faxbeállítások“ 23. oldal

A fax jelentések automatikus nyomtatásának beállítása

Beállíthatja, hogy a nyomtató automatikusan kinyomtassa az alábbi fax jelentéseket.

Faxolás

Adatátviteli jelentés

Válassza ki a főképernyőn a **Beállítás > Faxbeállítások > Felh. alapbeállítások > Adatátviteli jelentés** elemet, majd válassza ki a **Nyomtatás** vagy **Nyomtatás hiba esetén** lehetőséget.

Megjegyzés:

*Ha fax küldésekor módosítani szeretné a beállítást, nyomja meg a fax nyitóképernyőn az OK gombot, majd válassza ki az **Adatátviteli jelentés** lehetőséget.*

Faxolási napló

Válassza ki a főképernyőn a **Beállítás > Faxbeállítások > Kimeneti beállítások > Faxnapló auto. nyomt.** elemet, majd válassza ki a **Be (Minden 30)** vagy **Be (Idő)** lehetőséget.


Kapcsolódó információ

➔ [„Fax mód“ 19. oldal](#)


➔ [„Faxbeállítások“ 23. oldal](#)

Fogadott faxok újrainyomtatása

A már egyszer kinyomtatott fogadott dokumentumokat újra kinyomtathatja. A nyomtató memóriájában tárolt összes fogadott dokumentum fordított időrendi sorrendben kinyomtatásra kerül. Ha azonban elfogy a nyomtató memóriája, a már kinyomtatott dokumentumok a legrégebbitől kezdve automatikusan törlésre kerülnek.

1. Lépjen be a **Fax** menübe a főképernyőről.
2. Nyomja meg az OK gombot, majd válassza ki a **Faxok újrainyomtatása** elemet.
3. Nyomja meg az  gombot.

Megjegyzés:

A dokumentumok újrainyomtatása után nyomja meg a  gombot a nyomtatás leállításához.

Tinta feltöltése

Tintaszintek ellenőrzése

Ha meg akar győződni a hátralévő tinta tényleges mennyiségéről, ellenőrizze vizuálisan a tintaszinteket a nyomtató összes tartályában.

A hozzávetőleges tintaszinteket a számítógépről ellenőrizheti.

Tintaszintek ellenőrzése - Windows

1. Nyissa meg a nyomtatómeghajtó ablakát.
2. Kattintson a **Tintaszintek** lehetőségre a **Fő** lapon.


Megjegyzés:

Ha az **EPSON Status Monitor 3** le van tiltva, akkor a tintaszintek nem jelennek meg. Kattintson az **Kiegészítő beállítások** elemre a **Karbantartás** lapon, majd jelölje ki az **Az EPSON Status Monitor 3 engedélyezése** lehetőséget.

Kapcsolódó információ

➔ [„Windows nyomtatómeghajtó“ 97. oldal](#)

Tintaszintek ellenőrzése - Mac OS X

1. Válassza ki a **Rendszerbeállítások** elemet a  menü > **Nyomtatók és szkennerek** (vagy **Nyomtatás és szkennelés, Nyomtatás és faxolás**) menüpontban, majd válassza ki a nyomtatót.
2. Kattintson a **Beállítások és kellékanyagok** > **Segédprogram** > **Nyomtató segédprogram megnyitása** lehetőségre.
3. Kattintson az **EPSON Status Monitor** lehetőségre.

Tintapalack-kódok

Az Epson eredeti Epson-tintapalackok használatát javasolja. Az Epson által nyújtott garancia nem terjed ki azokra a károkra, amelyeket az itt megadottaktól eltérő tinták használata okoz. Ide értendő minden olyan eredeti Epson-tinta, amely nem ehhez a nyomtatóhoz készült, illetve a más gyártók által forgalmazott tinták is.

Egyéb termékek, melyeket nem az Epson gyártott, olyan károkat okozhatnak, amire nem érvényes az Epson garanciája, és bizonyos körülmények között a nyomtató viselkedése is kiszámíthatatlanná válhat.

Az eredeti Epson tintapalackok kódjai alább olvashatók.

BK (Black (Fekete))	C (Cyan (Cián))	M (Magenta (Bíbor))	Y (Yellow (Sárga))
774	664	664	664

**Fontos:**

Ha az itt megadottaktól eltérő, eredeti Epson-tintát használ, az olyan károkat okozhat, amire nem érvényes az Epson garanciája.

Megjegyzés:

Az európai felhasználók tekintsek meg a következő weboldalt az Epson-tintapalackok kapacitásával kapcsolatos információkért.

<http://www.epson.eu/pageyield>

A tintapalackok kezelésével kapcsolatos óvintézkedések

A tinta feltöltése előtt olvassa el a következő utasításokat.

A kezelésre vonatkozó óvintézkedések

- Olyan tintapalackokat használjon, melyeken ennek a nyomtatónak a kódja szerepel.
- Ennél a nyomtatónál óvatosan kell bánnia a festékkel. A tinta kifröccsenhet, amikor betölti vagy újratölti a tintatartályba. Ha a tinta a ruhájára vagy használati tárgyaira kerül, lehet, hogy nem jön ki.
- A tintapalackokat normál szobahőmérsékleten, közvetlen napfénytől óvva tárolja.
- Az Epson azt ajánlja, hogy a tintapalackokat a csomagolásra nyomtatott dátum előtt használja fel.
- A tintapalackokat ugyanolyan környezeti körülmények között tárolja, mint a nyomtatót.
- Ha egy tintapalackot a zárófolia eltávolítása után tárol vagy szállít, ne döntse oldalra a palackot, és ne tegye ki erőhatásnak vagy hőmérséklet-ingadozásnak. Különben a tinta kifolyhat, még akkor is, ha a kupakja jó erősen rá van csavarva. Ügyeljen arra, hogy a tintapalack függőleges helyzetben legyen, amikor jó erősen rácsavarja a kupakot, és próbálja meggátolni, hogy a palack szállítása közben kifolyjon a tinta.
- Ha egy tintapalackot hideg tárolóhelyről hoz be, várja meg, hogy szobahőmérsékleten felmelegedjen, és csak legalább három óra eltelte után kezdje el használni.
- Addig ne bontsa fel a tintapalackokat, amíg nem akarja vele feltölteni a tintatartályt. A tintapalack a megbízhatóság érdekében vákuumcsomagolt. Ha egy tintapalackot a felhasználás előtt sokáig felbontva hagy, a nyomtatásra már lehet, nem lesz alkalmas.
- Szemrevételezéssel ellenőrizze a tintaszinteket a tintatartályokban. Ha tovább folytatja a nyomtatást, amikor a tinta kifogyott, azzal károsíthatja a nyomtatót. Az Epson azt ajánlja, hogy töltsse fel a tintatartályt a felső vonalig, amikor a nyomtató nem működik, hogy a tintaszint ismét megfelelő legyen.
- A kiváló nyomtatási minőség fenntartása és a nyomtatófeje megóvása érdekében egy kis biztonsági tintamennyiség marad még a tintatartályban, amikor a nyomtató jelzi, hogy ideje feltölteni a tartályt. Az említett hozamok nem tartalmazzák ezt a tartalék mennyiséget.
- Ha azt szeretné, hogy a nyomtatási eredmény optimális legyen, akkor legalább évente egyszer töltsse fel a tintatartályokat a felső vonalig.
- Ugyan a tintapalackok tartalmazhatnak újrafelhasznált anyagokat, ez nem befolyásolja a nyomtató funkcióit vagy működését.
- A tintapalackok műszaki adatai és megjelenése előzetes bejelentés nélkül is változhat a termékfejlesztés eredményeképpen.
- A kinyomtatható lapok száma függ a nyomtatandó képektől, a használt papírtípustól, a nyomtatás gyakoriságától és a környezeti feltételektől, például a hőmérséklettől.

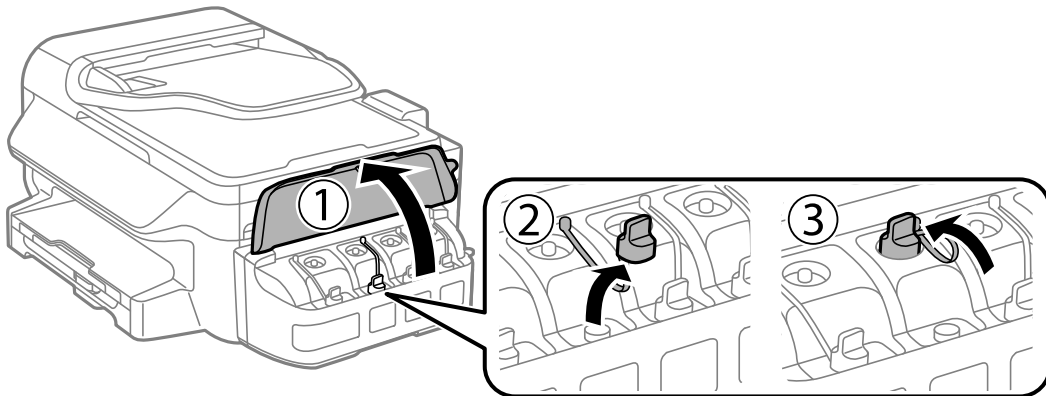
Tinta feltöltése

Tintafogyasztás

- ❑ A nyomtatófej optimális teljesítményének fenntartása miatt némi festék felhasználásra kerül minden tintatartályból a nyomtatáson kívül a karbantartási műveletek, így pl. a nyomtatófej tisztítása során is.
- ❑ Monokróm vagy szürkeárnyaltos nyomtatás esetén a papírtípus vagy nyomtatási minőség beállításaitól függően a készülék lehet, hogy színes tintát használ fekete helyett. Ennek az az oka, hogy a fekete szín létrehozásához színes tintát használ.
- ❑ A nyomtatóhoz kapott festék a tintapalackban a kezdeti beállítás során részben felhasználásra kerül. A magas minőségű nyomatok készítése érdekében a nyomtatófej teljesen feltöltésre kerül tintával a nyomtatóban. Ez az egyszeri folyamat elfogyaszt némi festéket, ezért ezekkel a palackokkal kicsit kevesebb oldalt tud majd kinyomtatni, mint a következő tintapalackokkal.

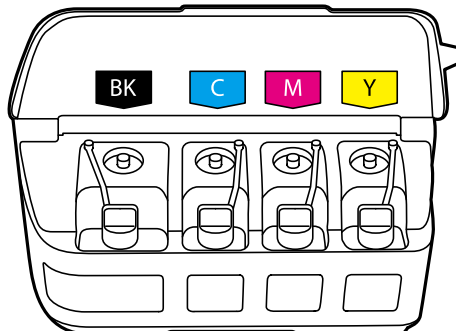
A tintatartályok feltöltése

1. Lépjen be a **Beállítás** menübe a kezdőképernyőről.
2. Jelölje ki a **Karbantartás > Tintaszintek visszaállítása** lehetőséget.
3. Nyomja meg az **◊** gombot.
4. Nyissa fel a festéktartály egység fedelét, majd távolítsa el a festéktartály kupakját. Miután levette a kupakot, a következő ábrán látható módon helyezze el.



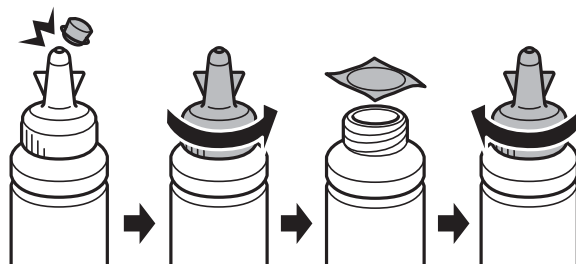
! Fontos:

- ❑ Ügyeljen arra, hogy ne öntse mellé a tintát.
- ❑ Ügyeljen arra, hogy a tintatartály színe és a beletöltendő festék színe megegyezzen.



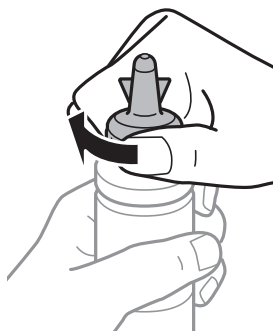
Tinta feltöltése

5. Pattintsa le a kupak tetejét, csavarja le a festékpalack kupakját, távolítsa el a zárófoliát a palackról, majd tegye vissza a kupakot.



! Fontos:

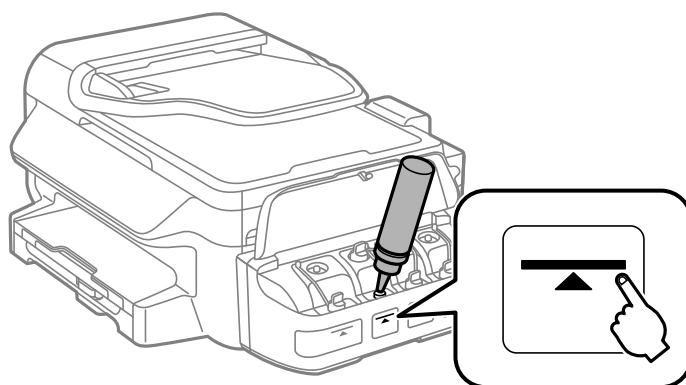
A tintapalack kupakját jó szorosan rögzítse, különben a tinta kifolyhat.



Megjegyzés:

A kupak tetejét ne dobja ki. Ha marad még tinta a tintapalackban a tartály feltöltése után, a kupak tetejével lezárhatja a tintapalack kupakját.

6. Töltse fel a tintatartályt a megfelelő színű festékkel a tintatartályon látható felső vonalig .



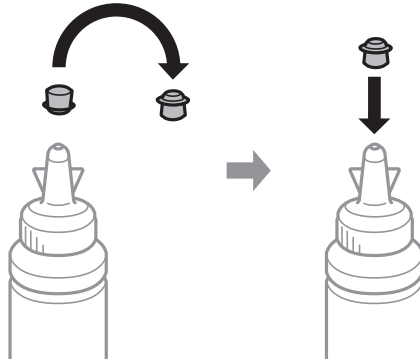
! Fontos:

Előfordulhat, hogy nehezen látja majd a tartály belsejében. A tintatartály feltöltésekor legyen óvatos, hogy lehetőleg ne folyjon ki tinta a tartály bemeneténél.

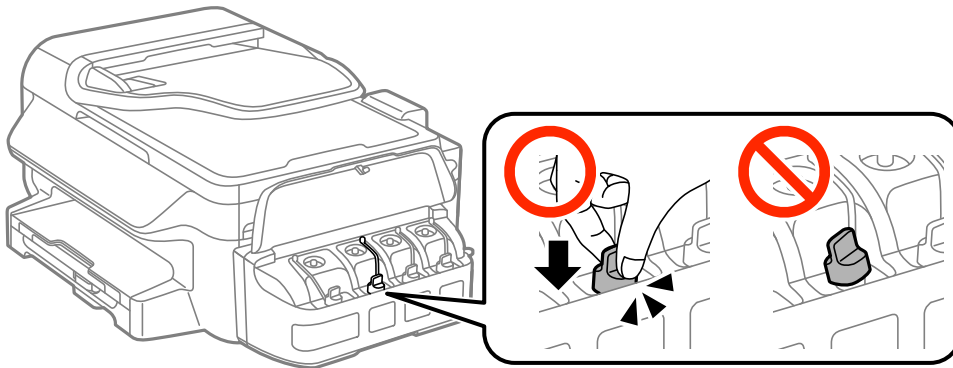
Tinta feltöltése

Megjegyzés:

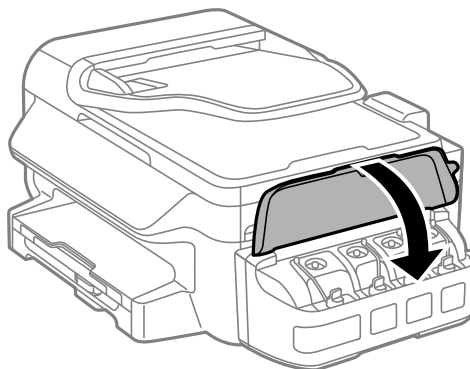
Ha marad még tinta a tintapalackban, miután feltöltötte a tartályt a felső vonalig, jó szorosan rögzítse kupakját, majd tegye el a tintapalackot függőlegesen tárolva későbbi felhasználás céljából.



7. Stabilan zárja vissza a tintatartály kupakját.



8. Zárja vissza a tintatartály egység fedelét.



9. Nyomja meg az OK gombot.

10. A tintaszintek visszaállításához kövesse az LCD képernyőn megjelenő utasításokat.

Megjegyzés:

A tintaszintek alapértékre történő visszaállítása akkor is lehetséges, ha nem a felső vonalig töltötte fel a tintát. Ne feledje, hogy amennyiben visszaállítja alapértékre a tintaszinteket, az eltérést okozhat a hozzávetőleges tintaszintek és a tényleges tintaszintek között. Ha szeretné, hogy a nyomtató a legoptimálisabb állapotban működjön, akkor a felső vonalig töltse fel a tintatartályokat, majd állítsa vissza alapértékre a tintaszinteket.

Tinta feltöltése

Kapcsolódó információ

- ➔ [„Tintapalack-kódok“ 80. oldal](#)
- ➔ [„A tintapalackok kezelésével kapcsolatos óvintézkedések“ 81. oldal](#)

Nyomtatási és beolvasási minőség javítása

A nyomtatófej ellenőrzése és tisztítása

Ha a fűvókák el vannak tömődve, a nyomatok halványak lesznek, csíkozódás, vagy nem várt színek jelennek meg. Ha nyomtatási minőség romlik, használja a fűvókaellenőrző funkciót és ellenőrizze, hogy a fűvókák el vannak-e tömődve. Ha el vannak tömődve, tisztítsa meg a nyomtatófejet.

**Fontos:**

Fejtisztítás közben ne nyissa fel a lapolvasó egységet, és ne kapcsolja ki a nyomtatót. Ha a fejtisztítás még nem fejeződött be, akkor lehet, hogy nem fog tudni nyomtatni.

Megjegyzés:

- Mivel a nyomtatófej tisztításához egy kevés tinta szükséges, csak akkor tisztítsa a nyomtatófejet, ha a nyomtatási minőség romlik.
- Ha a festékszint alacsony, akkor lehet, hogy nem fogja tudni megtisztítani a nyomtatófejet. Készítsen elő egy új tintapalackot.
- Ha a nyomtatási minőség a fűvókaellenőrzés és három fejtisztítás után sem javul, várjon legalább 12 órát nyomtatás nélkül, majd indítsa el ismét a fűvókaellenőrzést és szükség esetén ismételje meg a fejtisztítást. Azt javasoljuk, hogy kapcsolja ki a nyomtatót. Ha a nyomtatási minőség nem javul, vegye fel a kapcsolatot az Epson szakembereivel.
- A nyomtatófej kiszáradásának elkerülése érdekében ne húzza ki a nyomtatót a konnektorból, amikor a nyomtató be van kapcsolva.
- Annak érdekében, hogy a nyomtatófej a lehető legjobban tudjon működni, azt ajánljuk, hogy rendszeresen nyomtasson vele néhány oldalt.

A nyomtatófej ellenőrzése és tisztítása – Vezérlőpult

1. Töltsön be sima A4-es papírt a nyomtatóba.
2. Lépjen be a **Beállítás** menübe a főképernyőről.
3. Válassza ki a **Karbantartás > Fűvóka-ellenőrzés** lehetőséget.
4. A fűvóka ellenőrző minta nyomtatásához kövesse a képernyőn megjelenő utasításokat.

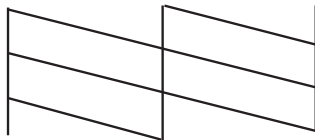
Megjegyzés:

A tesztminták készüléktípusonként eltérhetnek.

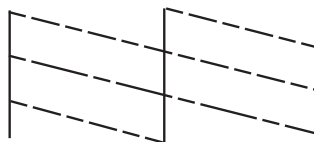
Nyomatási és beolvasási minőség javítása

5. Hasonlítsa össze a kinyomtatott ellenőrző mintát az alábbi mintával.

- Minden sor kinyomtatásra került: A nyomtatófej fűvókái nincsenek eltömődve. Zárja be a fűvókaellenőrző funkciót.



- Törött sorok vagy hiányzó szegmensek: Lehet, hogy a nyomtatófej fűvókái eltömődtek. Menjen a következő lépésre.



6. A nyomtatófej tisztításához kövesse a képernyőn megjelenő utasításokat.

7. Ha a nyomtató befejezte a tisztítást, nyomtassa ki ismét a fűvóka-ellenőrző mintázatot. Addig ismételje a tisztítást és a minta a nyomtatását, amíg minden sor teljesen kinyomtatásra nem kerül.

Kapcsolódó információ

➔ [„Papír betöltése Papírkazetta használata esetén“ 28. oldal](#)

A nyomtatófej ellenőrzése és tisztítása – Windows

1. Töltsön be sima A4-es papírt a nyomtatóba.
2. Nyissa meg a nyomtatómeghajtó ablakát.
3. Kattintson a **Fűvókák ellenőrzése** lehetőségre a **Karbantartás** lapon.
4. Kövesse a képernyőn megjelenő utasításokat.

Kapcsolódó információ


➔ [„Papír betöltése Papírkazetta használata esetén“ 28. oldal](#)

➔ [„Windows nyomtatómeghajtó“ 97. oldal](#)

A nyomtatófej ellenőrzése és tisztítása – Mac OS X

1. Töltsön be sima A4-es papírt a nyomtatóba.

Nyomatási és beolvasási minőség javítása

- Válassza ki a **Rendszerbeállítások** elemet az  menü > **Nyomatók és szkennerek** (vagy **Nyomatás és szkennelés, Print & Fax**) menüpontban, majd válassza ki a nyomtatót.
- Kattintson a **Beállítások és kellékanyagok** > **Segédprogram** > **Nyomtató segédprogram megnyitása** lehetőségre.
- Kattintson a **Fúvókák ellenőrzése** lehetőségre.
- Kövesse a képernyőn megjelenő utasításokat.

Kapcsolódó információ

➔ [„Papír betöltése Papírkazetta használatá esetén“ 28. oldal](#)

A tinta cseréje a tintaszállító csőben

Ha hosszú ideig nem használta a nyomtatót, és csíkozódást vagy hiányzó színeket észlel a nyomatokon, akkor lehet az a megoldás, hogy le kell cserélnie a festéket a tintaszállító csövekben. A **Erőteljes tinta öblítés** segédprogram lehetővé teszi, hogy lecserélje a festéket a tintaszállító csövekben.



Fontos:

- ❑ *Ez a funkció nagyon sok tintát igényel. A funkció használata előtt ellenőrizze, hogy elegendő tinta áll-e rendelkezésre a nyomtató tintatartályaiban. Ha nincs elég tinta, tölts fel a tintatartályokat.*
- ❑ *Ez a funkció hatással van a tintapárna használati élettartamára. Ezt a funkciót használva a tintapárna hamarabb eléri kapacitásának felső korlátját. Vegye fel a kapcsolatot az Epsonnal vagy egy hivatalos Epson viszonteladóval, hogy még élettartama végének elérése előtt gondoskodhasson a cseréjéről. Ez egy felhasználó által nem cserélhető alkatrész.*
- ❑ *A Erőteljes tinta öblítés segédprogram használata után kapcsolja ki a nyomtatót, és várjon legalább 12 órát. Ez a funkció 12 óra elteltével javítja a nyomtatási minőséget, azonban az utolsó használatot követő 12 órán belül nem lehet újra használni. Ha továbbra sem tudja megoldani a problémát a fenti módszerekkel sem, vegye fel a kapcsolatot az Epson ügyfélszolgálatával.*

A tinta cseréje a tintaszállító csövekben - Windows

- Nyissa meg a nyomtatómeghajtó ablakát.
- Kattintson a **Erőteljes tinta öblítés** lehetőségre a **Karbantartás** lapon.
- Kövesse a képernyőn megjelenő utasításokat.

Kapcsolódó információ

➔ [„Windows nyomtatómeghajtó“ 97. oldal](#)

A tinta cseréje a tintaszállító csövekben - Mac OS X

- Válassza ki a **Rendszerbeállítások** elemet az  menü > **Nyomatók és szkennerek** (vagy **Nyomatás és szkennelés, Print & Fax**) menüpontban, majd válassza ki a nyomtatót.

Nyomtatási és beolvasási minőség javítása

2. Kattintson a **Beállítások és kellékanyagok > Segédprogram > Nyomtató segédprogram megnyitása** lehetőségre.
3. Kattintson a **Erőteljes tinta öblítés** lehetőségre.
4. Kövesse a képernyőn megjelenő utasításokat.

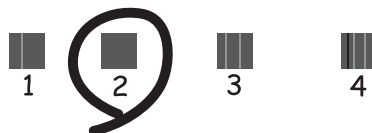
Nyomtatófej igazítása

Ha a függőleges vonalak elcsúszását vagy a képek elmosódását tapasztalja, végezze el a nyomtatófej igazítását.

Nyomtatófej igazítása – Vezérlőpult

1. Töltsön be sima A4-es papírt a nyomtatóba.
 2. Lépjen be a **Beállítás** menübe a főképernyőről.
 3. Válassza ki a **Karbantartás > Nyomtatófej-igazítás** lehetőséget.
 4. Válassza ki a **Függőleges igazítás** vagy **Vízszintes igazítás** lehetőséget, majd kövesse a képernyőn megjelenő utasításokat az igazítási minta kinyomtatásához.
 - Függőleges igazítás: Akkor válassza ezt az opciót, ha a nyomatok homályosak, vagy a függőleges vonalak elcsúsznak.
 - Vízszintes igazítás: Akkor válassza ezt az opciót, ha egyenlő távolságonként vízszintes csíkok jelennek meg.
- Megjegyzés:**
A tesztminták készüléktípusonként eltérhetnek.
5. A nyomtatófej igazításához kövesse a képernyőn megjelenő utasításokat.
 - Függőleges igazítás: Keresse meg és adja meg legegyszerűsebb minta számát.

#1



Nyomtatási és beolvasási minőség javítása

- Vízszintes igazítás: Keresse meg és adja meg a legkevésbé elkülönülő és átfedésben levő minta számát.



Kapcsolódó információ

- ➔ [„Papír betöltése Papírkazetta használata esetén“ 28. oldal](#)


Nyomtatófej igazítása – Windows

1. Töltsön be sima A4-es papírt a nyomtatóba.
2. Nyissa meg a nyomtatómeghajtó ablakát.
3. Kattintson a **Nyomtatófej beigazítása** lehetőségre a **Karbantartás** lapon.
4. Kövesse a képernyőn megjelenő utasításokat.

Kapcsolódó információ

- ➔ [„Papír betöltése Papírkazetta használata esetén“ 28. oldal](#)
➔ [„Windows nyomtatómeghajtó“ 97. oldal](#)

Nyomtatófej igazítása – Mac OS X

1. Töltsön be sima A4-es papírt a nyomtatóba.
2. Válassza ki a **Rendszerbeállítások** elemet az  menü > **Nyomtatók és szkennerek** (vagy **Nyomtatás és szkennelés, Print & Fax**) menüpontban, majd válassza ki a nyomtatót.
3. Kattintson a **Beállítások és kellékanyagok** > **Segédprogram** > **Nyomtató segédprogram megnyitása** lehetőségre.
4. Kattintson a **Nyomtatófej beigazítása** lehetőségre.
5. Kövesse a képernyőn megjelenő utasításokat.

Kapcsolódó információ

- ➔ [„Papír betöltése Papírkazetta használata esetén“ 28. oldal](#)

A papír útvonalának tisztítása az elkenődött tinta eltávolítása érdekében

Ha a nyomatok továbbra is elkenődtek vagy kopottak, tisztítsa meg a görgőt a nyomtató belsejében.



Fontos:

Ne használjon törlőkendőt a nyomtató belsejének tisztításához. A nyomtatófej fűvókái eltömődhetnek a rongyból származó anyagdarabokkal.

1. Töltsön be sima A4-es papírt a nyomtatóba.
2. Lépjen be a **Beállítás** menübe a főképernyőről.
3. Válassza ki a **Karbantartás > Papírvezető tisztítása** lehetőséget.
4. A papírvezető tisztításához kövesse a képernyőn megjelenő utasításokat.

Megjegyzés:

Ismételje meg a folyamatot, amíg a papíron már nem kenődik el a tinta.

Kapcsolódó információ

➔ [„Papír betöltése Papírkazetta használata esetén“ 28. oldal](#)

Az automatikus dokumentumadagoló tisztítása

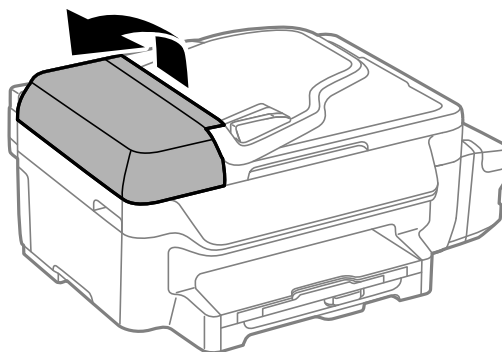
Ha az ADF-ből származó másolatok vagy beszkenvelt képek elmosódottak vagy az eredetik nem megfelelően kerülnek behúzásra ADF-be, tisztítsa meg az ADF-et.



Fontos:

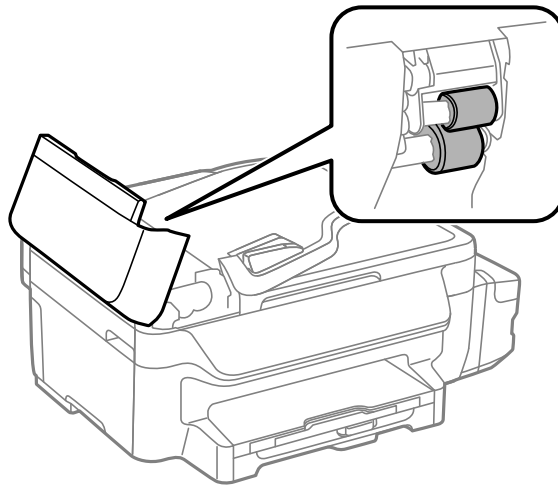
A nyomtató tisztításához soha ne használjon alkoholt vagy oldószert. Ezek a vegyszerek károsíthatják a nyomtatót.

1. Nyissa fel az ADF fedelét.

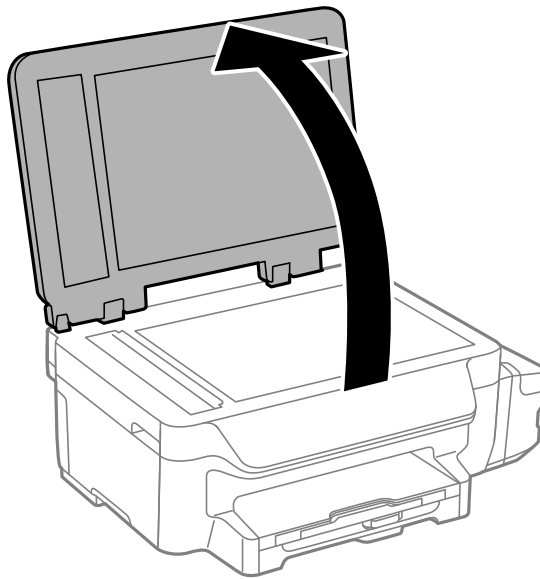


Nyomtatási és beolvasási minőség javítása

2. Használjon puha, száraz, tiszta ruhát a görgők és az automatikus dokumentumadagoló belsejének megtisztításához.

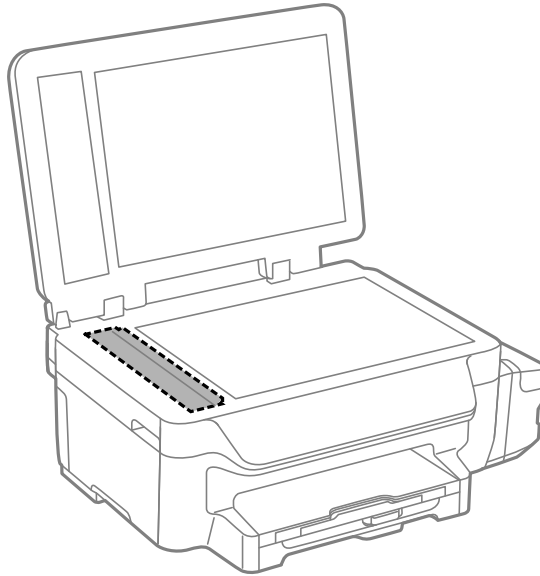


3. Nyissa ki a dokumentumfedelelet.



Nyomtatási és beolvasási minőség javítása

4. Tisztítsa meg az ábrán látható alkatrészt.



Megjegyzés:

- Ha az üvegre zsírfolt vagy más nehezen eltávolítható anyag kerül, kevés üvegtisztítóval és puha ronggyal tisztítsa meg. Teljesen törölje le róla a folyadékot.
- Ne nyomja meg túl erősen az üvegfelületet.
- Ügyeljen arra, hogy ne karcolja vagy sértse meg az üveg felületét. Ha megsérül az üvegfelület, romolhat a lapolvasás minősége.

A Szkennerüveg tisztítása

Ha a másolatokon vagy a beolvasott képeken el van kenődve a tinta vagy kopás nyoma látszik, akkor tisztítsa meg a szkennerrüveget.

 **Figyelem!**

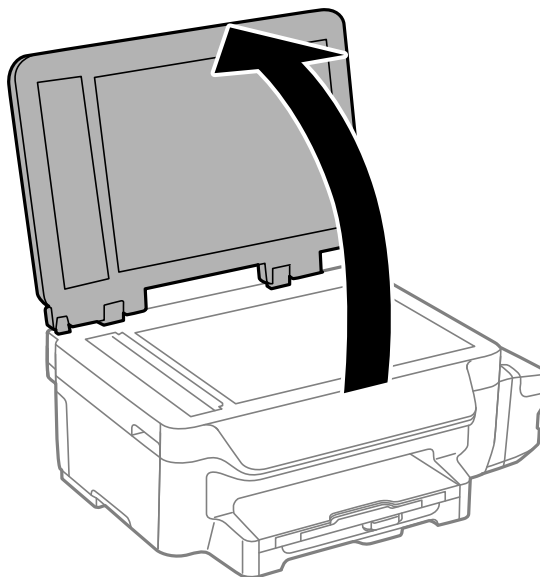
Ügyeljen arra, hogy kezét vagy az ujjait ne hagyja a dokumentumfedél alatt, amikor azt kinyitja vagy lecsukja. Ellenkező esetben megsérülhet.

 **Fontos:**

A nyomtató tisztításához soha ne használjon alkoholt vagy oldószert. Ezek a vegyszerek károsíthatják a nyomtatót.

Nyomtatási és beolvasási minőség javítása

1. Nyissa ki a dokumentumfedelelet.



2. A szkennerrüveg tisztításához használjon puha, száraz, tiszta ruhát.

Megjegyzés:

- Ha az üvegre zsírfolt vagy más nehezen eltávolítható anyag kerül, kevés üvegtisztítóval és puha ronggyal tisztítsa meg. Teljesen törölje le róla a folyadékot.
- Ne nyomja meg túl erősen az üvegfelületet.
- Ügyeljen arra, hogy ne karcolja vagy sértse meg az üveg felületét. Ha megsérül az üvegfelület, romolhat a lapolvasás minősége.

Hálózati szolgáltatásokra és szoftverekre vonatkozó információk

Ez a fejezet azokat a hálózati szolgáltatásokat és szoftvertermékeket mutatja be, amelyek az Epson webhelyén vagy a készülékhez kapott CD-n rendelkezésre állnak a nyomtatóhoz.

Epson Connect szolgáltatás

Az interneten keresztül elérhető Epson Connect szolgáltatás használatával bármikor és gyakorlatilag bárhol nyomtathat okostelefonjáról, táblagépről vagy laptopjáról.

Az interneten keresztül az alábbi funkciók érhetők el.

Email Print	Epson iPrint távoli nyomtatás	Scan to Cloud	Remote Print Driver
✓	✓	✓	✓

További részleteket az Epson Connect weboldalon talál.

<https://www.epsonconnect.com/>

<http://www.epsonconnect.eu> (csak Európában)

Web Config

A Web Config egy webböngészőben (pl. Internet Explorer vagy Chrome) futó alkalmazás a számítógépen vagy okos eszközön. Ellenőrizheti a nyomtató állapotát vagy módosíthatja a hálózati szolgáltatást és a nyomtató beállításait. A Web Config használatához csatlakoztassa a nyomtatót és a számítógépet vagy az eszközt ugyanahhoz a hálózathoz.

Megjegyzés:

A következő böngészők használata támogatott.

Operációs rendszer	Böngésző
Windows XP vagy újabb	Internet Explorer 8 vagy újabb, Firefox*, Chrome*
Mac OS X v10.6.8 vagy újabb	Safari*, Firefox*, Chrome*
iOS*	Safari*
Android 2.3 vagy újabb	Alapértelmezett böngésző
Chrome OS*	Alapértelmezett böngésző

*: A legújabb verziót használja.

A Web Config futtatása egy böngészőben

1. Ellenőrizze a nyomtató IP-címét.

Válassza ki a főképernyőről a **Beállítás > Hálózati beállítások > Hálózat állapota > Vez. LAN/Wi-Fi állapota** vagy **Wi-Fi állapota** lehetőséget, és ellenőrizze a nyomtató IP-címét.

2. Indítson el böngészőt a számítógépen vagy okos eszközön, majd írja be a nyomtató IP-címét.

Formátum:

IPv4: `http://a nyomtató IP-címe/`

IPv6: `http://[a nyomtató IP-címe]/`

Példák:

IPv4: `http://192.168.100.201/`

IPv6: `http://[2001:db8::1000:1]/`

Megjegyzés:

Az okos eszközt használva a Web Config futtatása az Epson iPrint karbantartó képernyőjéről is lehetséges.

Kapcsolódó információ

➔ „A Epson iPrint használata“ 53. oldal

A Web Config futtatása Windows rendszerben

Ha WSD segítségével csatlakoztat számítógépet a nyomtatóhoz, kövesse az alábbi lépéseket a Web Config futtatásához.

1. Nyissa meg az eszközöket és nyomtatókat megjelenítő képernyőt a Windows rendszerben.

Windows 8.1/Windows 8/Windows Server 2012 R2/Windows Server 2012

Válassza az **Asztal > Beállítások > Vezérlőpult > Eszközök és nyomtatók megtekintése** parancsot a **Hardver és hang** (vagy **Hardver**) menüpontnál.

Windows 7/Windows Server 2008 R2

Kattintson az indítás gombra, majd válassza ki a **Vezérlőpult > Eszközök és nyomtatók megjelenítése** parancsot a **Hardver és hang** menüpontban.

Windows Vista/Windows Server 2008

Kattintson az indítás gombra, majd válassza ki a **Vezérlőpult > Nyomtatók** lehetőséget a **Hardver és hang** menüpontban.

2. Jobb gombbal kattintson a nyomtatóra, és válassza a **Tulajdonságok** elemet.

3. Válassza ki a **Webes szolgáltatás** lapot, majd kattintson az URL-re.

A Web Config futtatása Mac OS X rendszeren

1. Válassza ki a **Rendszerbeállítások** elemet az  menü > **Nyomtatók és szkennerek** (vagy **Nyomatás és szkennelés, Print & Fax**) menüpontban, majd válassza ki a nyomtatót.

2. Kattintson az **Opciók és tartozékok > Nyomtató weboldalának megjelenítése** elemre.

Windows nyomtatómeghajtó

A nyomtatómeghajtó a nyomtatót vezérli más alkalmazásokból érkező nyomtatási parancsok alapján. A nyomtatómeghajtón elvégzett beállítások vezetnek a legjobb nyomatokhoz. A nyomtatómeghajtó segédprogram használatával ellenőrizheti a nyomtató állapotát, valamint fenntarthatja vele az optimális működési állapotot.

Megjegyzés:

Módosíthatja a nyomtatómeghajtó program nyelvét. Jelölje ki a használni kívánt nyelvet a **Nyelv** beállításban, a **Karbantartás** lapon.

A nyomtatómeghajtó elérése más alkalmazásból

Ha csak a használt alkalmazásra vonatkozó beállításokat kíván megadni, a nyomtatómeghajtót az adott alkalmazásból nyissa meg.

Jelölje ki a **Nyomtatás** vagy a **Nyomtatóbeállítás** lehetőségeket a **Fájl** menüből. Jelölje ki a nyomtatót, majd kattintson a **Beállítások** vagy a **Tulajdonságok** elemre.

Megjegyzés:

Az alkalmazástól függően a műveletek eltérhetnek. További részleteket az alkalmazás súgójában talál.

A nyomtatómeghajtó elérése a vezérlőpultról

Ha olyan beállítást szeretne végrehajtani, mely minden alkalmazásra érvényes, a nyomtatómeghajtóhoz a vezérlőpulton keresztül kell hozzáférnie.

- Windows 8.1/Windows 8/Windows Server 2012 R2/Windows Server 2012

Válassza ki az **Asztal > Beállítások > Vezérlőpult > Eszközök és nyomtatók megtekintése** parancsot a **Hardver és hang** menüpontból. Kattintson jobb gombbal a nyomtatóra, vagy tartsa lenyomva a gombot, majd jelölje ki a **Nyomtatási beállítások** elemet.

- Windows 7/Windows Server 2008 R2

Kattintson az indítás gombra, majd válassza ki a **Vezérlőpult > Eszközök és nyomtatók megjelenítése** parancsot a **Hardver és hang** menüpontban. Kattintson jobb gombbal a nyomtatóra, majd jelölje ki a **Nyomtatási beállítások** elemet.

- Windows Vista/Windows Server 2008

Kattintson az indítás gombra, majd válassza ki a **Vezérlőpult > Nyomtatók** lehetőséget a **Hardver és hang** menüpontban. Kattintson jobb gombbal a nyomtatóra, majd jelölje ki a **Nyomtatási beállítások megadása** lehetőséget.

- Windows XP/Windows Server 2003 R2/Windows Server 2003

Kattintson az indítás gombra, majd válassza ki a **Vezérlőpult > Nyomtatók és egyéb hardverek > Nyomtatók és faxok** elemet. Kattintson jobb gombbal a nyomtatóra, majd jelölje ki a **Nyomtatási beállítások** elemet.

A segédprogram elindítása

Nyissa meg a nyomtatómeghajtó ablakát. Kattintson a **Karbantartás** lapra.

A Windows nyomtatómeghajtó beállításainak korlátozása

Lehetőség van a nyomtatómeghajtó egyes beállításainak zárolására, hogy a többi felhasználó nem tudja azokat módosítani.

Megjegyzés:

Jelentkezzen be a számítógépre rendszergazdaként.

Hálózati szolgáltatásokra és szoftverekre vonatkozó információk

1. Nyissa meg az **Opcionális beállítások** lapot a nyomtató tulajdonságok menüpontban.
 - Windows 8.1/Windows 8/Windows Server 2012
Válassza ki az **Asztal > Beállítások > Vezérlőpult > Eszközök és nyomtatók megtekintése** parancsot a **Hardver és hang** menüpontból. Kattintson jobb gombbal a nyomtatóra, vagy tartsa lenyomva a gombot, majd jelölje ki a **Nyomtató tulajdonságok** elemet. Kattintson az **Opcionális beállítások** lapra.
 - Windows 7/Windows Server 2008 R2
Kattintson az indítás gombra, majd válassza ki a **Vezérlőpult > Eszközök és nyomtatók megjelenítése** parancsot a **Hardver és hang** menüpontban. Kattintson jobb gombbal a nyomtatóra, majd jelölje ki a **Nyomtató tulajdonságok** elemet. Kattintson az **Opcionális beállítások** lapra.
 - Windows Vista/Windows Server 2008
Kattintson az indítás gombra, majd válassza ki a **Vezérlőpult > Nyomtatók** lehetőséget a **Hardver és hang** menüpontban. Kattintson jobb gombbal a nyomtatóra, majd jelölje ki a **Tulajdonságok** elemet. Kattintson az **Opcionális beállítások** lapra.
 - Windows XP/Windows Server 2003 R2/Windows Server 2003
Kattintson az indítás gombra, majd válassza ki a **Vezérlőpult > Nyomtatók és egyéb hardverek > Nyomtatók és faxok** elemet. Kattintson jobb gombbal a nyomtatóra, majd jelölje ki a **Tulajdonságok** elemet. Kattintson az **Opcionális beállítások** lapra.
2. Kattintson a **Nyomtatóillesztő beállítások** lehetőségre.
3. Jelölje ki a korlátozni kívánt funkciót.
A beállítás részletes leírását az online súgóban találja.
4. Kattintson a **OK** lehetőségre.

Működési beállítások a Windows nyomtatómeghajtón

Elvégezhet olyan beállításokat, mint az **EPSON Status Monitor 3** engedélyezése.

1. Nyissa meg a nyomtatómeghajtó ablakát.
2. Kattintson a **Kiegészítő beállítások** lehetőségre a **Karbantartás** lapon.
3. Hajtsa végre a megfelelő beállításokat majd kattintson az **OK** gombra.
A beállítás részletes leírását az online súgóban találja.

Kapcsolódó információ

➔ [„Windows nyomtatómeghajtó“ 97. oldal](#)

Mac OS X nyomtatómeghajtó

A nyomtatómeghajtó a nyomtatót vezérli más alkalmazásokból érkező nyomtatási parancsok alapján. A nyomtatómeghajtón elvégzett beállítások vezetnek a legjobb nyomatokhoz. A nyomtatómeghajtó segédprogram használatával ellenőrizheti a nyomtató állapotát, valamint fenntarthatja vele az optimális működési állapotot.

Hálózati szolgáltatásokra és szoftverekre vonatkozó információk


A nyomtatómeghajtó elérése más alkalmazásból

Kattintson az **Oldalbeállítás** vagy a **Nyomtatás** lehetőségre az alkalmazás **Fájl** menüjében. Szükség esetén kattintson a **Részletek megjelenítése** (vagy a ▼) lehetőségre a nyomtatási ablak nagyításához.

Megjegyzés:


Az adott alkalmazástól függően előfordulhat, hogy az **Oldalbeállítás** nem jelenik meg a **Fájl** menüben, és a nyomtatási képernyő megjelenítésének műveletei eltérőek lehetnek. További részleteket az alkalmazás súgójában talál.

A segédprogram elindítása

Válassza ki a **Rendszerbeállítások** elemet a  menü > **Nyomtatók és szkennerek** (vagy **Nyomtatás és szkennelés, Nyomtatás és fax**) menüpontban, majd válassza ki a nyomtatót. Kattintson a **Beállítások és kellékanyagok** > **Segédprogram** > **Nyomtató segédprogram megnyitása** lehetőségre.

Működési beállítások a Mac OS X nyomtatómeghajtón

Hozáférés a Mac OS X rendszer nyomtatómeghajtójának működési beállításokat tartalmazó ablakához

Válassza ki a **Rendszerbeállítások** elemet az  menü > **Nyomtatók és szkennerek** (vagy **Nyomtatás és szkennelés, Print & Fax**) menüpontban, majd válassza ki a nyomtatót. Kattintson a **Beállítások és kellékanyagok** > **Beállítások** (vagy **Illesztőprogram**) elemre.

A Mac OS X nyomtató-illesztőprogram működési beállításai

- Üres oldal kihagyása: Kerülje el az üres lapok nyomtatását.
- Csendes mód: Csendes nyomtatás történik. A nyomtatási sebesség azonban lelassulhat.
- Gyors nyomtatás: Nyomtatáskor a nyomtatófej mindkét irányba mozog. A nyomtatási sebesség nagyobb de a minőség romolhat.
- Figyelmeztető értesítések: Lehetővé teszi a nyomtatómeghajtó figyelmeztető jelzéseinek megjelenítését.
- Kétirányú kommunikáció létrehozása: Ezt a funkciót általában a **Be** lehetőségre kell állítani. Akkor válassza a **Ki** opciót, ha a nyomtató információk elérése bármilyen okból nem lehetséges, vagy a nyomtaton egy hálózat több Windows alapú számítógépe osztozik.

EPSON Scan (lapolvasó meghajtó)

Az EPSON Scan egy lapolvasás-vezérlő alkalmazás. Beállíthatja a mértet, felbontást, fényerőt, kontrasztot és a beolvasott kép minőségét.

Megjegyzés:

Az EPSON Scan alkalmazást egy TWAIN-kompatibilis lapolvasó alkalmazásból is indíthatja.

Indítás Windows rendszerben

Megjegyzés:

Windows Server operációs rendszer esetén a telepítenie kell az **Asztali élmény** funkciót.

- Windows 8.1/Windows 8/Windows Server 2012 R2/Windows Server 2012
Adja meg az alkalmazás nevét a keresésben, majd válassza ki a megjelenő ikont.

Hálózati szolgáltatásokra és szoftverekre vonatkozó információk

- Kivéve a Windows 8.1/Windows 8/Windows Server 2012 R2/Windows Server 2012 esetében

Kattintson az indítás gombra, majd válassza ki a **Minden program** vagy **Programok > EPSON > EPSON Scan > EPSON Scan** lehetőséget.

Indítás Mac OS X rendszerben

Megjegyzés:

Az EPSON Scan nem támogatja a Mac OS X rendszer gyors felhasználóváltás funkcióját. Kapcsolja ki a gyors felhasználóváltás lehetőséget.

Válassza ki az **Ugrás > Alkalmazások > Epson Software > EPSON Scan** elemet.

Epson Event Manager

Az Epson Event Manager egy olyan alkalmazás, ami lehetővé teszi a beolvasás irányítását a vezérlőpultról és a képek számítógépre történő elmentését. Hozzáadhatja saját előbeállításait, pl. a dokumentum típusára, a mentéshez használt célmappára vagy a képformátumra vonatkozóan. További részleteket az alkalmazás súgójában talál.

Megjegyzés:

A Windows Server operációs rendszerek nem támogatottak.

Indítás Windows rendszeren

- Windows 8.1/Windows 8

Adja meg az alkalmazás nevét a keresésben, majd válassza ki a megjelenő ikont.

- Windows 7/Windows Vista/Windows XP

Kattintson a start gombra, majd válassza ki a **Minden program** vagy **Programok > Epson Software > Event Manager** lehetőséget.

Indítás Mac OS X rendszeren

Válassza ki az **Ugrás > Alkalmazások > Epson Software > Event Manager** lehetőséget.

Kapcsolódó információ

➔ [„Lapolvasás számítógépre“ 57. oldal](#)

PC-FAX illesztőprogram (fax illesztőprogram)

A PC-FAX illesztőprogram olyan alkalmazás, mely lehetővé teszi más alkalmazásban létrehozott dokumentum faxként történő küldését a számítógépről. A PC-FAX illesztőprogram a Fax segédprogram telepítésekor települ. További részleteket az alkalmazás súgójában talál.

Megjegyzés:

- A Windows Server operációs rendszerek nem támogatottak.

- A műveletek a dokumentum létrehozásához használt alkalmazás függvényében eltérőek lehetnek. További részleteket az alkalmazás súgójában talál.

Hozzáférés Windows rendszerből

Az alkalmazásban jelölje ki a **Nyomtatás** vagy a **Nyomtatóbeállítás** parancsot a **Fájl** menüből. Jelölje ki a nyomtatót (faxot), majd kattintson a **Beállítások** vagy a **Tulajdonságok** elemre.

Hálózati szolgáltatásokra és szoftverekre vonatkozó információk

Hozzáférés Mac OS X rendszerből

Az alkalmazásban jelölje ki a **Nyomtatás** lehetőséget a **Fájl** menüből. Jelölje ki a nyomtatót (faxot) mint a **Nyomtató** beállítása majd a felugró menüből a **Fax beállítások** vagy a(z) **Címzett beállítások** lehetőséget.

FAX Utility

A FAX Utility alkalmazás lehetővé teszi a számítógépről történő fax küldés beállításainak konfigurálását. Létrehozhat a fax küldéshez használt partnerlistát, szerkesztheti az partnerlistát, beállíthatja, hogy a fogadott faxok PDF formátumban kerüljenek mentésre a számítógépen stb. További részleteket az alkalmazás súgójában talál.

Megjegyzés:

- A Windows Server operációs rendszerek nem támogatottak.
- A FAX Utility telepítése előtt ellenőrizze, hogy a nyomtatómeghajtó telepítve van-e.

Indítás Windows rendszerben


- Windows 8.1/Windows 8

Adja meg az alkalmazás nevét a keresésben, majd válassza ki a megjelenő ikont.

- Windows 7/Windows Vista/Windows XP

Kattintson az indítás gombra, majd válassza ki a **Minden program** vagy **Programok > Epson Software > FAX Utility** lehetőséget.

Indítás Mac OS X rendszerben

Válassza ki a **Rendszerbeállítások** elemet a  menü > **Nyomtatók és szkennerek** (vagy **Nyomtatás és szkennelés, Nyomtatás és fax**) menüpontban, majd válassza ki a nyomtatót (FAX). Kattintson a **Beállítások és kellékanyagok > Segédprogram > Nyomtató segédprogram megnyitása** lehetőségre.

Epson Easy Photo Print

Az Epson Easy Photo Print egy alkalmazás, melynek segítségével könnyen ki tudja nyomtatni fényképeit különböző formátumokban. Megtekintheti a fényképek előnézetét és beállíthatja a képeket vagy azok helyzetét. A fényképeket kerettel is kinyomtathatja. További részleteket az alkalmazás súgójában talál.

Megjegyzés:

- A Windows Server operációs rendszerek nem támogatottak.
- Az alkalmazást csak úgy lehet használni, ha a nyomtatómeghajtó telepítve van.

Indítás Windows rendszeren

- Windows 8.1/Windows 8

Adja meg az alkalmazás nevét a keresésben, majd válassza ki a megjelenő ikont.

- Windows 7/Windows Vista/Windows XP

Kattintson a start gombra, majd válassza ki a **Minden program** vagy **Programok > Epson Software > Epson Easy Photo Print** lehetőséget.

Indítás Mac OS X rendszeren

Válassza ki az **Ugrás > Alkalmazások > Epson Software > Epson Easy Photo Print** elemet.

E-Web Print (csak Windows esetén)

Az E-Web Print egy olyan alkalmazás, melynek segítségével könnyen ki tudja nyomtatni a weboldalakat különféle elrendezésekben. További részleteket az alkalmazás súgójában talál. A súgót az **E-Web Print** menüben az **E-Web Print** eszköztárban találja.

Megjegyzés:

A Windows Server operációs rendszerek nem támogatottak.

Indítás

Ha telepíti az E-Web Print alkalmazást, az eszköztára megjelenik a böngészőben. Kattintson a **Print** vagy **Clip** elemre.

EPSON Software Updater

Az EPSON Software Updater egy olyan alkalmazás, mely az interneten új és frissített szoftvereket keres, melyeket telepít is. A nyomtató belső vezérlőprogramja és kézikönyve is frissíthető.

Megjegyzés:

A Windows Server operációs rendszerek nem támogatottak.

Indítás Windows rendszerben

- Windows 8.1/Windows 8

Adja meg az alkalmazás nevét a keresésben, majd válassza ki a megjelenő ikont.

- Windows 7/Windows Vista/Windows XP

Kattintson az indítás gombra, majd válassza ki a **Minden program** vagy **Programok > Epson Software > EPSON Software Updater** lehetőséget.

Indítás Mac OS X rendszerben

Válassza ki az **Ugrás > Alkalmazások > Epson Software > EPSON Software Updater** elemet.

EpsonNet Config

Az EpsonNet Config egy alkalmazás, mellyel a hálózati interfész címeit és protokollokat állíthatja be. További részletekért lásd az EpsonNet Config kezelési útmutatóját vagy az alkalmazás súgóját.

Indítás Windows rendszerben

- Windows 8.1/Windows 8/Windows Server 2012 R2/Windows Server 2012

Adja meg az alkalmazás nevét a keresésben, majd válassza ki a megjelenő ikont.

- Kivéve a Windows 8.1/Windows 8/Windows Server 2012 R2/Windows Server 2012 esetében

Kattintson az indítás gombra, majd válassza ki a **Minden program** vagy **Programok > EpsonNet > EpsonNet Config V4 > EpsonNet Config** lehetőséget.

Indítás Mac OS X rendszerben


Válassza ki az **Ugrás > Alkalmazások > Epson Software > EpsonNet > EpsonNet Config V4 > EpsonNet Config** elemet.

Alkalmazások eltávolítása



Megjegyzés:

Jelentkezzen be a számítógépre rendszergazdaként. Adja meg az adminisztrátori jelszót, ha számítógép kéri.

Alkalmazások eltávolítása – Windows

1. A nyomtató kikapcsolásához nyomja meg a  gombot.
 2. Az összes futó alkalmazásból lépjen ki.
 3. Nyissa meg a **Vezérlőpultot**:
 - Windows 8.1/Windows 8/Windows Server 2012 R2/Windows Server 2012
Jelölje ki a következőt: **Asztal > Beállítások > Vezérlőpult**.
 - Kivéve a Windows 8.1/Windows 8/Windows Server 2012 R2/Windows Server 2012 esetében
Kattintson az indítás gombra, majd jelölje ki a **Vezérlőpult** parancsot.
 4. Nyissa meg a **Program eltávolítása** (vagy a **Programok hozzáadása/eltávolítása** lehetőséget):
 - Windows 8.1/Windows 8/Windows 7/Windows Vista/Windows Server 2012 R2/Windows Server 2012/
Windows Server 2008 R2/Windows Server 2008
A **Programok** lehetőségben jelölje ki a **Program eltávolítása** elemet.
 - Windows XP/Windows Server 2003 R2/Windows Server 2003
Kattintson a **Programok hozzáadása/eltávolítása** elemre.
 5. Jelölje ki az eltávolítandó alkalmazást.
 6. Távolítsa el az alkalmazásokat:
 - Windows 8.1/Windows 8/Windows 7/Windows Vista/Windows Server 2012 R2/Windows Server 2012/
Windows Server 2008 R2/Windows Server 2008
Kattintson az **Eltávolítás/módosítás** vagy az **Eltávolítás** lehetőségre.
 - Windows XP/Windows Server 2003 R2/Windows Server 2003
Kattintson a **Módosítás/eltávolítás** vagy az **Eltávolítás** lehetőségre.
- Megjegyzés:*
*Ha a **Felhasználóiok kezelése** ablak megjelenik, kattintson a **Folytatásra**.*
7. Kövesse a képernyőn megjelenő utasításokat.

Alkalmazások eltávolítása – Mac OS X

1. Töltse le az Uninstaller programot az EPSON Software Updater használatával.
Ha letöltötte az Uninstaller programot, nem kell azt minden alkalommal újra letöltenie, ha egy alkalmazást törölni szeretne.
2. A nyomtató kikapcsolásához nyomja meg a  gombot.
3. A nyomtatómeghajtó vagy a PC-FAX illesztőprogram eltávolításához válassza ki a **Rendszerbeállítások** lehetőséget a  menü > **Nyomtatók és szkennerek** (vagy **Nyomtatás és szkennelés**, **Nyomtatás és fax**) menüpontban, majd távolítsa el a nyomtatót az engedélyezett nyomtatók listájából.
4. Az összes futó alkalmazásból lépjen ki.
5. Válassza ki az **Ugrás > Alkalmazások > Epson Software > Uninstaller** elemet.
6. Jelölje ki az eltávolítani kívánt alkalmazást, majd kattintson az **Uninstall** elemre.



Fontos:

Az Uninstaller eltávolít minden, Epson tintasugaras nyomtatóhoz tartozó nyomtatómeghajtót a számítógépéről. Ha több Epson tintasugaras nyomtatót használ, és nem szeretné valamennyi illesztőprogramot törölni, először távolítsa valamennyit, majd telepítse újra a szükséges illesztőprogramot.

Megjegyzés:

*Ha nem találja az eltávolítani kívánt alkalmazást az alkalmazások listáján, nem tudja azt eltávolítani az Uninstaller segítségével. Ebben az esetben jelölje ki az **Ugrás > Alkalmazások > Epson Software** lehetőséget, jelölje ki az eltávolítandó alkalmazást, és húzza azt a kuka ikonra.*

Kapcsolódó információ

➔ [„EPSON Software Updater“ 102. oldal](#)

Alkalmazások telepítése

Csatlakoztassa számítógépét a hálózathoz, és telepítse a webhelyen elérhető alkalmazások legújabb verzióit.

Megjegyzés:

- Jelentkezzen be a számítógépre rendszergazdaként. Adja meg az adminisztrátori jelszót, ha számítógép kéri.
- Ha újra kíván telepíteni egy alkalmazást, a régit előbb el kell távolítania.

1. Zárjon be minden futó alkalmazást.
2. A nyomtatómeghajtó vagy az EPSON Scan telepítésekor szüntesse meg átmenetileg a nyomtató és a számítógép közötti kapcsolatot.

Megjegyzés:

Ne csatlakoztassa a nyomtatót és a számítógépet addig, amíg arra a program nem kéri.

3. Az alkalmazás telepítéséhez kövesse az alább látható webhelyen található utasításokat.

<http://epson.sn>

Hálózati szolgáltatásokra és szoftverekre vonatkozó információk

Megjegyzés:

Ha Windows rendszerű számítógépet használ, és nem tudja letölteni az alkalmazásokat a webhelyről, telepítse őket a nyomtatóhoz kapott szoftverlemezről.

Kapcsolódó információ

➔ „Alkalmazások eltávolítása“ 103. oldal

Az alkalmazások és a belső vezérlőprogram frissítése

Az alkalmazások és a belső vezérlőprogram frissítésével eltávolíthat bizonyos hibákat, javíthatja a funkciókat, valamint új funkciókat adhat hozzá. Győződjön meg róla, hogy az alkalmazások és a belső vezérlőprogram legújabb verzióját használja.

1. Győződjön meg róla, hogy a nyomtató és a számítógép össze vannak kapcsolva és a számítógép csatlakozott az internethez.
2. Indítsa el az EPSON Software Updater programot, majd frissítse az alkalmazásokat és a belső vezérlőprogramot.



Fontos:

Frissítés közben ne kapcsolja ki a számítógépet és a nyomtatót.

Megjegyzés:

Ha nem találja a frissíteni kívánt alkalmazást a listán, nem tudja azt frissíteni az EPSON Software Updater segítségével. Keresse meg az alkalmazás legújabb verzióját a helyi Epson webhelyen.

<http://www.epson.com>

Kapcsolódó információ

➔ „EPSON Software Updater“ 102. oldal

Problémamegoldás

A nyomtató állapotának ellenőrzése

Az LCD-képernyőn megjelenő üzenetek ellenőrzése

Ha hibaüzenet jelenik meg az LCD képernyőn, kövesse a megjelenő utasításokat vagy az alábbi megoldások valamelyikével oldja meg a problémát.

Hibaüzenetek	Megoldások
Nyomtatóhiba 0xXX Kapcsolja ki, majd be a készüléket. Részletek a dokumentációban.	Távolítson el a nyomtatóból minden papírt vagy védőanyagot. Ha a hibaüzenet a készülék kikapcsolása és ismételt bekapcsolása után továbbra is megjelenik, vegye fel a kapcsolatot az Epson ügyfélszolgálatával.
A nyomtató tintapárnája a hasznos élettartama végéhez közeledik. Vegye fel a kapcsolatot az Epsonnal.	A tintapárna* cseréjéhez lépjen kapcsolatba az Epsonnal vagy egy hivatalos Epson márkaszervizzel. Ez egy felhasználó által nem cserélhető alkatrész. Az üzenet addig lesz látható, amíg a tintapárnát ki nem cserélik. A nyomtatás folytatásához nyomja meg a ◊ gombot.
A nyomtató tintapárnája a hasznos élettartama végéhez ért. Vegye fel a kapcsolatot az Epsonnal.	A tintapárna* cseréjéhez lépjen kapcsolatba az Epsonnal vagy egy hivatalos Epson márkaszervizzel. Ez egy felhasználó által nem cserélhető alkatrész.
Kommunikációs hiba. Ellenőrizze a számítógép csatlakozását.	Kapcsolja össze a számítógépet és a nyomtatót megfelelően. Ha hálózaton keresztül kapcsolódik, tekintse meg a <i>Hálózati útmutatót</i> . Ha a hibaüzenet továbbra is megjelenik, győződjön meg róla, hogy az EPSON Scan és az Epson Event Manager telepítve van a számítógépre.
Érvénytelen IP-cím és alhálózati maszk. Helyesen adja meg. Tekintse meg a dokumentációt.	Lásd a <i>Hálózati útmutatót</i> .
Nincs tárcsázási hang.	Ez a probléma esetleg megoldható a Beállítás > Faxbeállítások > Alapbeállítások > Vonaltípus elem, majd a PBX lehetőség kiválasztásával. Ha a telefonrendszernek külső hozzáférési kódra van szüksége a külső vonal eléréséhez, a PBX lehetőség kiválasztása után állítsa be a hozzáférési kódot. Amikor megadja a külső fax számot, a tényleges hozzáférési kód helyett a # (kettőskereszt) karaktert írja be. Ez biztonságosabbá teszi a kapcsolatot. Ha a hibaüzenet továbbra is megjelenik, tiltsa le a Tárcsahang-észlelés beállítását. A funkció kikapcsolása miatt azonban elveszhet a fax szám első számjegye és a nyomtató rossz számra küldheti a faxot.

Problémamegoldás

Hibaüzenetek	Megoldások
Recovery Mode	<p>A nyomtató helyreállítási módban indult el, mert a belső vezérlőprogram frissítése sikertelen volt. Kövesse az alább található lépéseket, hogy ismét megpróbálhassa a belső vezérlőprogram frissítését.</p> <ol style="list-style-type: none"> 1. Kapcsolja össze a számítógépet és a nyomtatót egy USB-kábellel. (Helyreállítási módban a belső vezérlőprogram frissítése a hálózaton keresztül nem lehetséges.) 2. További útmutatásért látogassa meg a tartózkodási helyéhez tartozó Epson webhelyet.

* Néhány nyomtatási ciklusban egy nagyon kis mennyiségű többlet-tinta kerülhet a tintapárnába. A párnából történő tintaszivárgás megelőzése érdekében a nyomtatót úgy tervezték, hogy ha a párna megtelik, a nyomtatás leáll. A kinyomtatott oldalak számától, a kinyomtatott anyagok típusától és a nyomtató által elvégzett tisztítási műveletek számától függ, hogy erre szükség van-e, és ha igen, milyen gyakran. A párna cseréjének szükségessége nem jelenti azt, hogy a nyomtató meghibásodott. A nyomtató jelzi, ha a párna cseréje szükséges, de ezt csak egy hivatalos Epson márkaszerviz végezheti el. Az Epson által vállalt garancia nem terjed ki a csere költségére.

Kapcsolódó információ

- ➔ [„Kapcsolatfelvétel az Epson ügyfélszolgálattal“ 143. oldal](#)
- ➔ [„Alkalmazások telepítése“ 104. oldal](#)
- ➔ [„Az alkalmazások és a belső vezérlőprogram frissítése“ 105. oldal](#)

A nyomtató állapotának ellenőrzése – Windows

1. Nyissa meg a nyomtatómeghajtó ablakát.
2. Kattintson a **EPSON Status Monitor 3** lehetőségre a **Karbantartás** lapon.


Megjegyzés:

- A nyomtató állapotát úgy is ellenőrizheti, hogy duplán rákattint a nyomtató ikonra a tálcán. Ha a nyomtató ikon nem került hozzáadásra a tálcához, kattintson a **Figyelési beállítások** lehetőségre a **Karbantartás** fülön, majd válassza ki a **Parancsikön regisztrálása a tálcához** lehetőséget.
- Ha az **EPSON Status Monitor 3** funkció nincs engedélyezve, kattintson a **Kiegészítő beállítások** lehetőségre a **Karbantartás** fülön, majd jelölje ki az **Az EPSON Status Monitor 3 engedélyezése** lehetőséget.

Kapcsolódó információ

- ➔ [„Windows nyomtatómeghajtó“ 97. oldal](#)

A nyomtató állapotának ellenőrzése – Mac OS X

1. Válassza ki a **Rendszerbeállítások** elemet az  menü > **Nyomtatók és szkennerek** (vagy **Nyomtatás és szkennelés, Nyomtatás és faxolás**) menüpontban, majd válassza ki a nyomtatót.
2. Kattintson a **Beállítások és kellékanyagok** > **Segédprogram** > **Nyomtató segédprogram megnyitása** lehetőségre.
3. Kattintson az **EPSON Status Monitor** lehetőségre.

Az elakadt papír eltávolítása

Nézze meg a vezérlőpulton megjelenő hibaüzenetet és kövesse az utasításokat az elakadt papír és az elszakadt papírdarabok eltávolításához. Ezután hárítsa el a hibát.

**Fontos:**

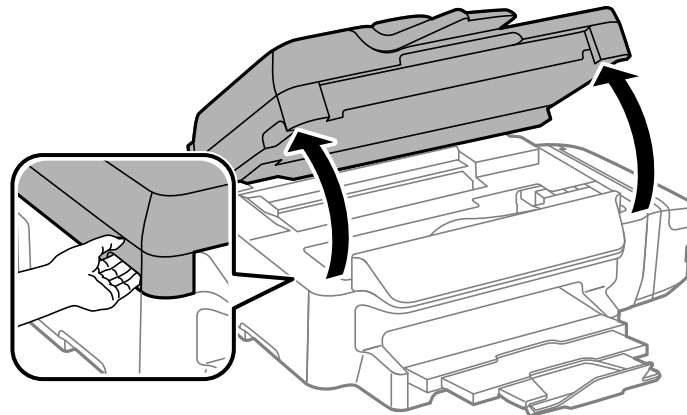
Óvatosan távolítsa el az elakadt papírt. Ha erőteljes mozdulattal távolítja el a papírt, azzal károsíthatja a nyomtatót.

Az elakadt papír eltávolítása a nyomtató belsejéből

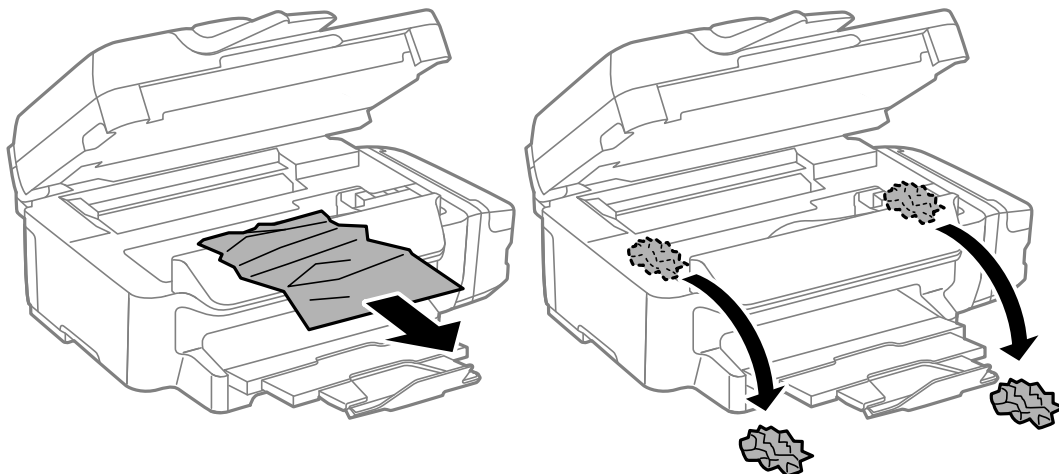
**Figyelem!**

- ❑ Ügyeljen arra, hogy kezét vagy az ujjait ne hagyja a lapolvasó egység alatt, amikor azt kinyitja vagy lecsukja. Ellenkező esetben megsérülhet.
- ❑ Soha ne nyúljon a vezérlőpult gombjaihoz, amíg a keze a nyomtató belsejében van. Ha a nyomtató elkezd a működést, megsérülhet. Ügyeljen arra, hogy a sérülés elkerülése érdekében ne érjen a kiálló részekhez.

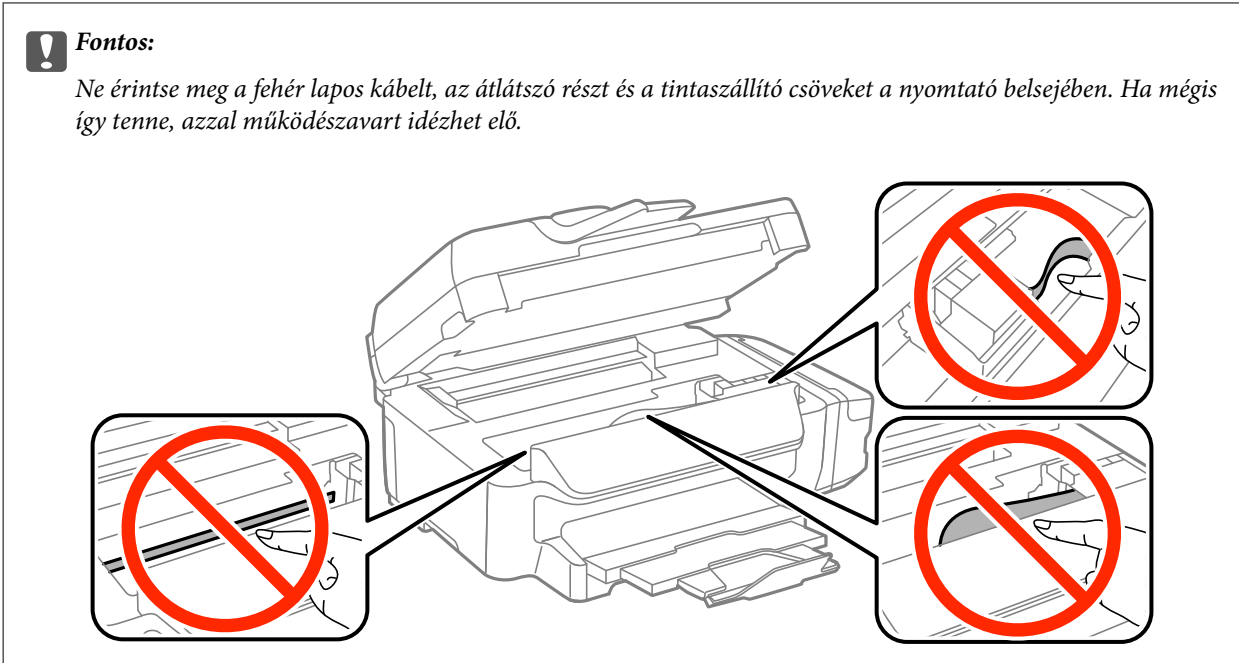
1. Úgy nyissa fel a lapolvasó egységet, hogy közben a dokumentumfedél zárva legyen.



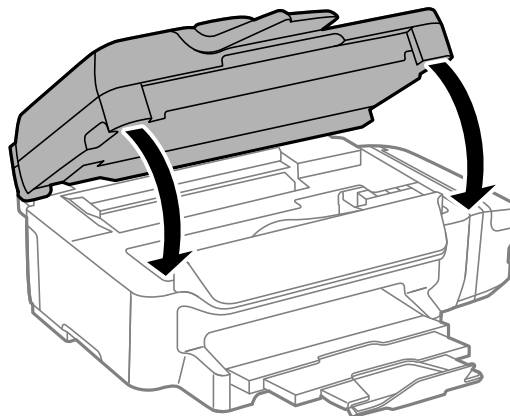
2. Távolítsa el az elakadt papírt.



Problémamegoldás



3. Zárja le a lapolvasó egységet.

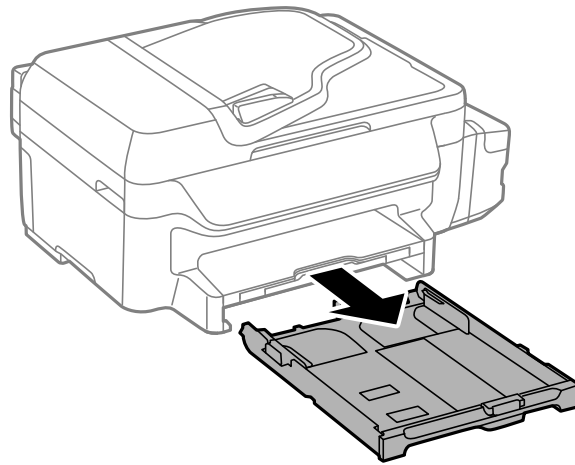


Elakadt papír eltávolítása a Papírkazettánál

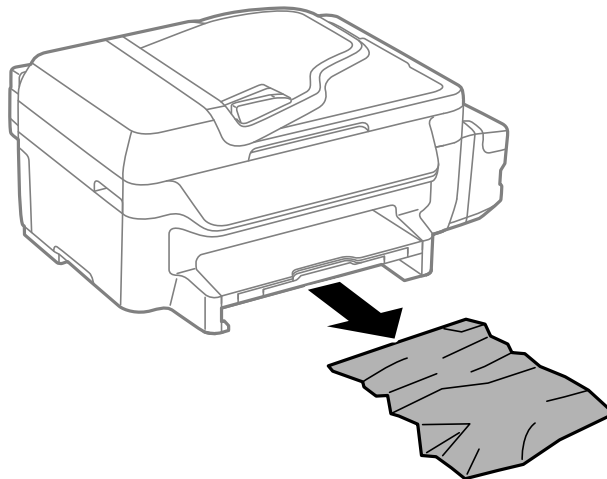
1. Csukja le a lapkiadó tálcát.

Problémamegoldás

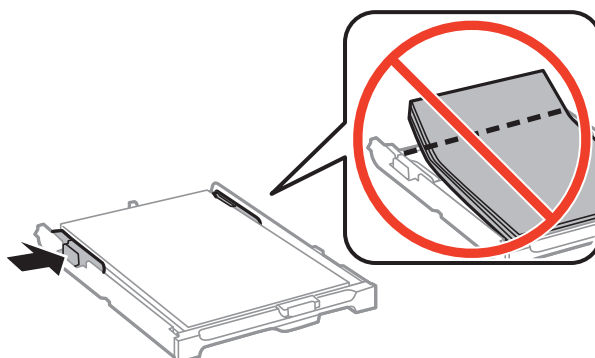
2. Húzza ki a papírkazetta egységet.



3. Távolítsa el az elakadt papírt.



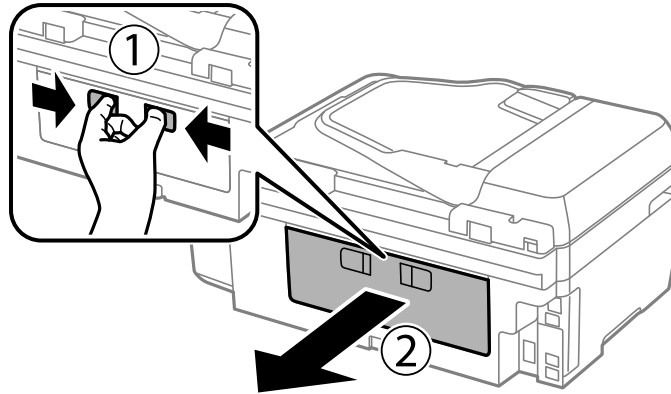
4. Egyengesse el a papír széleit, majd csúsztassa az élvezetőket a papír széleihez.



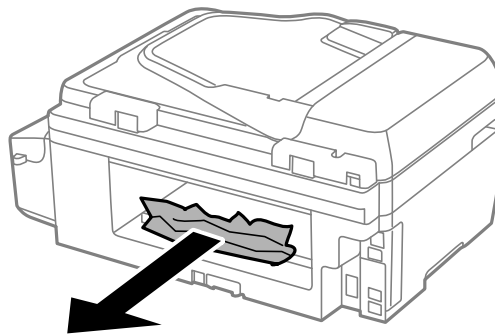
5. Helyezze a papírkazetta egységet a nyomtatóba.

Elakadt papír eltávolítása a Hátsó fedeletnél

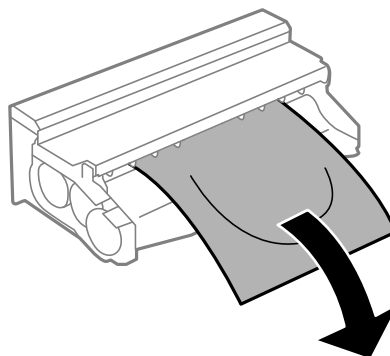
1. A hátsó fedél eltávolítása szükséges.



2. Távolítsa el az elakadt papírt.

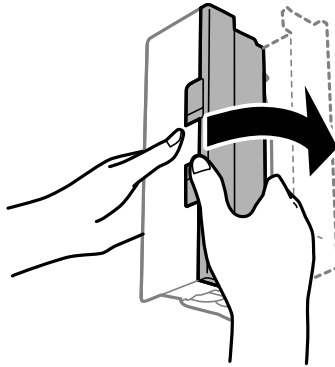


3. Távolítsa el a hátsó fedél elakadt papírlapjait.

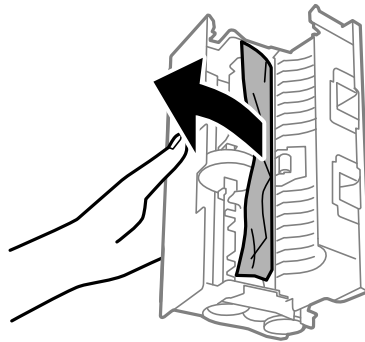


Problémamegoldás

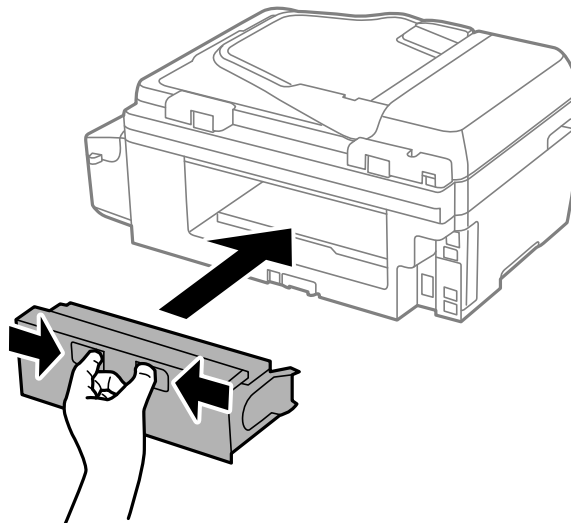
4. Nyissa fel a hátsó fedél fedelét.



5. Távolítsa el az elakadt papírt.



6. Zárja le a hátsó fedél fedelét, majd tegye vissza a hátsó fedél egységet a nyomtatóba.



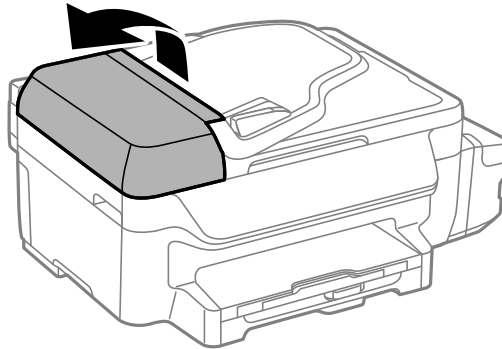
Elakadt papír eltávolítása az ADF-ből

 **Figyelem!**

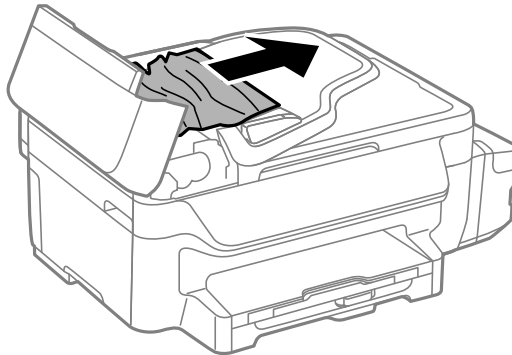
Ügyeljen, hogy ujjait ne hagyja a dokumentumfedél alatt, amikor azt becsukja. Ellenkező esetben megsérülhet.

Problémamegoldás

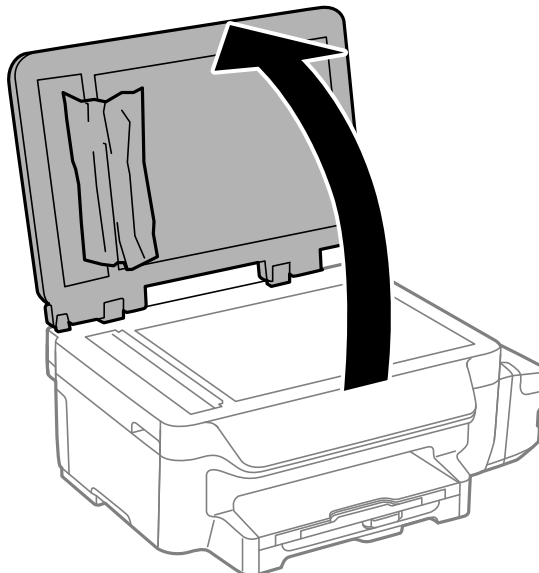
1. Nyissa fel az ADF fedelét.



2. Távolítsa el az elakadt papírt.

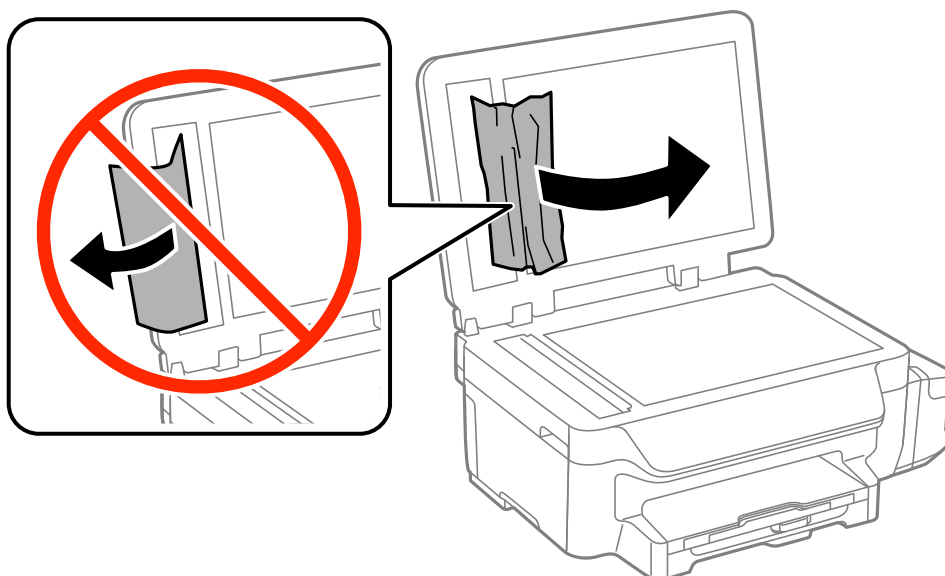


3. Nyissa ki a dokumentumfedelelet.



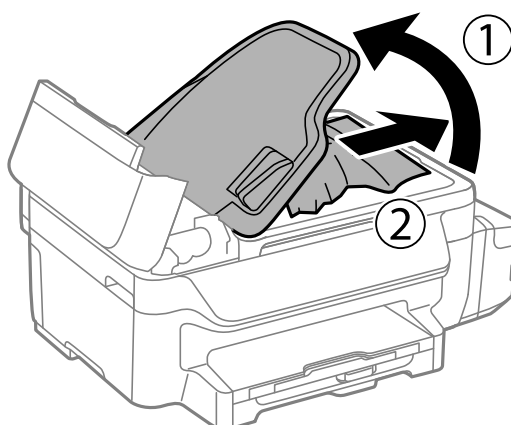
Problémamegoldás

4. Távolítsa el az elakadt papírt.



5. Nyissa fel a dokumentumfedelelet.

6. Emelje fel az automatikus dokumentumadagoló bemeneti tálcáját, és távolítsa el az elakadt papírt.



7. Zárja le az ADF fedelét.

A papír adagolása nem megfelelő

Ellenőrizze az alábbi pontokat, majd végezze el a megfelelő műveleteket a probléma megoldásához.

- A nyomtatót vízszintes felületre tegye, és az ajánlott környezeti körülmények között üzemeltesse.
- A nyomtató által támogatott papírt használjon.
- Kövesse a papírkezeléssel kapcsolatos óvintézkedéseket.
- Győződjön meg arról, hogy a papírméret és a papírtípus beállításai egyeznek a nyomtatóba töltött papír tényleges méretével és típusával.

Kapcsolódó információ

- ➔ „Környezeti specifikációk“ 137. oldal
- ➔ „A használható papírok és a kapacitás“ 27. oldal
- ➔ „A papír kezelésére vonatkozó óvintézkedések“ 26. oldal

Papírelakadás

Töltse be a papírt a megfelelő irányba, majd csúsztassa az élvezetőt a papír széléhez.

Kapcsolódó információ

- ➔ „Papír betöltése Papírkazetta használata esetén“ 28. oldal

A papír betöltése ferde

Töltse be a papírt a megfelelő irányba, majd csúsztassa az élvezetőt a papír széléhez.

Kapcsolódó információ

- ➔ „Papír betöltése Papírkazetta használata esetén“ 28. oldal

A nyomtató nem tölt be papírt

Mindig csak a papírhoz meghatározott számú lapot töltsön be. Sima papír esetén ne töltsön papírt a vonal fölé, melyet a háromszög szimbólum jelez az élvezetőn.

Kapcsolódó információ

- ➔ „A használható papírok és a kapacitás“ 27. oldal

Több papírlapot húz be a készülék

Ha manuális kétoldalas nyomtatás során több papírlapot húz be a készülék, a papír újrabetöltése előtt távolítsa el a nyomtatóba töltött összes papírt.

Eredeti anyagot nem lehet betölteni az automatikus dokumentumadagolóba


- Az automatikus dokumentumadagoló által támogatott eredeti anyagokat használjon.
- Töltse be az eredetiket a megfelelő irányba, majd csúsztassa az ADF élvezetőit az eredetik széléhez.
- Tisztítsa meg az automatikus dokumentumadagoló belsejét.
- Ne töltsön az eredeti anyagokat az élvezetőn lévő háromszöggel jelölt vonal fölé.
- Ellenőrizze, hogy az ADF ikonja megjelenik-e a vezérlőpulton. Ha nem jelenik meg, helyezze be ismét az eredetiket.

Kapcsolódó információ



- ➔ „Elérhető eredetik az ADF-hez“ 32. oldal
- ➔ „Eredetik behelyezése az ADF-be“ 32. oldal
- ➔ „Az automatikus dokumentumadagoló tisztítása“ 91. oldal

Áramellátással és a vezérlőpulttal kapcsolatos problémák

A készülék nem kapcsol be

- Tartsa lenyomva a  gombot egy kicsit hosszabban.
- Győződjön meg, hogy a tápkábel megfelelően csatlakoztatva van-e.

A készülék nem kapcsol ki

Tartsa lenyomva a  gombot egy kicsit hosszabban. Ha továbbra sem tudja kikapcsolni a nyomtatót, húzza ki a hálózati csatlakozózsínort. A nyomtatófej kiszáradásának megakadályozása érdekében kapcsolja vissza a nyomtatót és a  gomb lenyomásával kapcsolja ki újra.

Az LCD képernyő elsötétül


A nyomtató alvó üzemmódban van. Ha szeretne visszatérni az LCD képernyő előző állapotához, nyomja meg bármelyik gombot a vezérlőpulton.

A nyomtató nem nyomtat

Nézze át a következőket, ha a nyomtató nem működik vagy semmit sem nyomtat.

- Csatlakoztassa szorosan az USB-kábelt a nyomtatóhoz és a számítógéphez.
- Ha USB hubot használ, próbálja a nyomtató közvetlenül a számítógéphez csatlakoztatni.
- Ha hálózaton keresztül használja a nyomtatót, ellenőrizze, hogy a nyomtató megfelelően csatlakozik-e a hálózathoz. Az állapotot a vezérlőpult jelzéseinek megtekintése, vagy a hálózati állapotlap kinyomtatása útján ellenőrizheti. Ha a nyomtató nem csatlakozik a hálózathoz, lásd a *Hálózati útmutató*-t.
- Ha nagy képet nyomtat, lehet, hogy a számítógépen nem áll rendelkezésre elegendő memória. Nyomtassa ki a képet alacsonyabb felbontásban vagy kisebb méretben.

Problémamegoldás

- Windows alatt kattintson a **Nyomatási sor** lehetőségre a nyomtatómeghajtó **Karbantartás** fülén, majd ellenőrizze a következőket.
 - Ellenőrizze, hogy nincs-e szüneteltetett nyomtatási feladat.
Szakítsa meg a nyomtatást, ha szükséges.
 - Győződjön meg róla, hogy a nyomtató nincs kikapcsolva vagy függő állapotban.
Ha a nyomtató ki van kapcsolva vagy függő állapotban van, törölje a kikapcsolt vagy függő állapot beállítását a **Nyomtató** menüjéből.
 - Győződjön meg róla, hogy a nyomtató alapértelmezett nyomtatóként van beállítva a **Nyomtató** menüben (a menüelemben egy pipának kell lennie).
Ha a nyomtató nem alapértelmezett nyomtatónak van beállítva, állítsa be annak.
- Mac OS X rendszer esetén győződjön meg róla, hogy a nyomtató **Szünet** állapotban legyen.
Válassza ki a **Rendszerbeállítások** elemet az  menü > **Nyomtatók és szkennerek** (vagy **Nyomatás és szkennelés, Print & Fax**) menüpontban, majd kattintson duplán a nyomtatóra. Ha a nyomtató szüneteltetve van, kattintson a **Folytatás** (vagy **Nyomtató folytatása**) lehetőségre.
- Hajtsa végre a fűvóka ellenőrzést, majd tisztítsa meg a nyomtatófejet, ha a nyomtatófej fűvókái közül akár csak egy is el van tömődve.
- Ha a nyomtatót az AirPrint szolgáltatáson keresztül használja, akkor engedélyezze az AirPrint beállítást a Web Config-ban. Ha ez a beállítás ki van kapcsolva, nem tudja használni az AirPrint-et.

Kapcsolódó információ

- ➔ [„Nyomatás megszakítása“ 55. oldal](#)
- ➔ [„A nyomtatófej ellenőrzése és tisztítása“ 86. oldal](#)
- ➔ [„Web Config“ 95. oldal](#)

Nyomattal kapcsolatos problémák

Gyenge minőségű nyomatok

Ellenőrizze le a következő pontokban felsoroltakat, ha a nyomtatási minőség nem elfogadható, tehát ha a nyomatok elmosódottak, csíkozódást, hiányzó vagy fakó színeket észlelt, nem megfelelő a színillesztés vagy mozaikszerű mintázatok vannak a nyomaton.

- Ellenőrizze, hogy befejeződött-e a kezdeti festékfeltöltés.
- Ellenőrizze a tintatartályt. Ha a tintatartály üres, haladéktalanul töltsen fel tintával és tisztítsa meg a nyomtatófejet.
- Ha a nyomtatót jó darabig nem használta, használja a nyomtatómeghajtó Erőteljes tinta öblítés segédprogramját.
- A nyomtató által támogatott papírt használjon.
- Válassza ki a nyomtatóba töltött papírnak megfelelő papírtípus beállítását.
- Ne nyomtasson nedves, sérült vagy túl régi papírra.
- Ha a papír hullámos vagy a boríték fel van fújódva, simítsa ki.
- Végezzen fűvókatesztet, majd tisztítsa meg a nyomtatófejet, ha a nyomtatófej fűvókái közül akár csak egy is el van tömődve.
- Végezze el a nyomtatófej igazítását.

Problémamegoldás

- Válasszon jobb minőséget biztosító beállítást a nyomtatáshoz.
- Ha a **Normál-élénk** minőségi beállítás van kiválasztva a Windows nyomtatómeghajtón, módosítsa a beállítást a **Szokásos** lehetőségre. Ha a **Normál-Élénk** minőségi beállítás van kiválasztva a Mac OS X nyomtatómeghajtón, módosítsa a beállítást a **Normal** lehetőségre.
- Nyomtatás után ne tegye rögtön egymásra a fényképeket.
- Várja meg a nyomatok teljes száradását, mielőtt mappába tenné vagy megmutatná őket. A nyomatok szárításához kerülje a közvetlen napsugárzást, ne használjon hajszárítót és ne is érjen a papír nyomtatott feléhez.
- Képek és fényképek nyomtatásához az Epson eredeti Epson papír használatát ajánlja, nem a sima papírt. Az eredeti Epson papír nyomtatható oldalára nyomtasson.
- Próbáljon eredeti Epson tintapalackokat használni. A terméket úgy tervezték, hogy a színeket eredeti Epson tintapalackok használatával kerülnek beállításra. Nem eredeti tintapalackok használata esetén a nyomtatási minőség romolhat.
- Olyan tintapalackokat használjon, melyeken ennek a nyomtatónak a kódja szerepel.
- Az Epson azt ajánlja, hogy a tintapalackokat a csomagolásra nyomtatott dátum előtt használja fel.
- Ha képet vagy fényképet nyomtat, a nyomtatáshoz magas felbontású adatot használjon. A weboldalakon a képek gyakran alacsony felbontásúak, annak ellenére, hogy a képernyőn jól néznek ki, de nyomtatásban már nem biztos.

Kapcsolódó információ

- ➔ [„A tintatartályok feltöltése“ 82. oldal](#)
- ➔ [„A tinta cseréje a tintaszállító csőben“ 88. oldal](#)
- ➔ [„A használható papírok és a kapacitás“ 27. oldal](#)
- ➔ [„Papírtípusok listája“ 28. oldal](#)
- ➔ [„A papír kezelésére vonatkozó óvintézkedések“ 26. oldal](#)
- ➔ [„A nyomtatófej ellenőrzése és tisztítása“ 86. oldal](#)
- ➔ [„Nyomtatófej igazítása“ 89. oldal](#)


A nyomtatási minőség még a nyomtatófej igazítása után sem javul

Ha a kétirányú (vagy nagysebességű) nyomtatás engedélyezve van, a nyomtatófej úgy nyomtat, hogy mindkét irányba mozog, így a függőleges vonalak elcsúszhatnak. Ha a nyomtatási minőség nem javul, akkor tiltsa le a kétirányú (vagy nagysebességű) beállítást. A beállítás letiltása esetén előfordulhat, hogy a nyomtatási sebesség lassul.

- Windows

Szüntesse meg a **Gyors** bejelölését a nyomtató-illesztőprogram **További beállítások** lapján.

- Mac OS X

Válassza ki a **Rendszerbeállítások** elemet az  menü > **Nyomtatók és szkennerek** (vagy **Nyomtatás és szkennelés, Nyomtatás és faxolás**) menüpontban, majd válassza ki a nyomtatót. Kattintson a **Beállítások és kellékanyagok** > **Beállítások** (vagy **Illesztőprogram**) elemre. Válassza ki a **Ki** lehetőséget a **Gyors nyomtatás** beállításnál.

A képeket vagy fényképeket nem várt színekben nyomtatja ki a készülék.

Állítsa be a színeket, és nyomtasson újra. Az automatikus színjavítás funkció a normál javítás módot használja **PhotoEnhance** módban. Próbáljon meg egy másik javítási módot is a **PhotoEnhance** alatt, tehát most ne **Automatikus javítás** legyen a **Felvétel korrekció** beállítása. Ha a probléma nem oldódott meg, próbálja ki a **PhotoEnhance** funkción kívüli többi színjavítási funkciót.

Kapcsolódó információ

➔ „A kép színének beállítása“ 51. oldal

Kb. 3.3 cm-es távolságokra csíkok jelennek meg.

Végezze el a nyomtatófej igazítását.

Kapcsolódó információ

➔ „Nyomtatófej igazítása“ 89. oldal

Rossz minőségű másolatok

Nézze át a következő pontokat, ha a másolatokon a színek egyenetlenek, elkenődtek, festékpöttyök vagy egyenes vonalak láthatóak rajtuk.

- Tisztítsa meg a papírvezetőt.
- A szkennerrüveg tisztítása
- Az automatikus dokumentumadagoló tisztítása.
- Ne nyomja meg túl erősen az eredetit vagy a dokumentumfedelelet, amikor az eredetit a szkennerrüveg felületére helyezi. Ha az eredetit vagy a dokumentumfedelelet túl erősen megnyomja, akkor a színek egyenetlenek lehetnek, elkenődhetnek, festékpöttyök vagy egyenes vonalak jelenhetnek meg.
- Ha moiré (keresztvonalkás) minta látható, módosítsa a kicsinyítés vagy nagyítás beállítását, vagy helyezze át az eredeti anyagot kissé eltérő szögbe.
- Ha a festék elkenődik, csökkentse a másolási sűrűség beállítását.

Kapcsolódó információ

- ➔ „A papír útvonalának tisztítása az elkenődött tinta eltávolítása érdekében“ 91. oldal
- ➔ „A Szkennerrüveg tisztítása“ 93. oldal
- ➔ „Az automatikus dokumentumadagoló tisztítása“ 91. oldal
- ➔ „Gyenge minőségű nyomatok“ 117. oldal
- ➔ „Másolás mód“ 17. oldal

Az eredeti anyag másik oldala jelenik meg a fénymásolt képen

- Vékony eredeti anyag esetén helyezze azt a szkennerrüveg egységre, majd helyezzen rá egy fekete papírt.
- Csökkentse a másolási erősség beállítást a vezérlőpulton.

Problémamegoldás

Kapcsolódó információ

➔ [„Másolás mód“ 17. oldal](#)

A nyomatok elhelyezkedése, mérete vagy margói nem megfelelőek

- Töltse be a papírt a megfelelő irányba, majd csúsztassa az élvezetót a papír széléhez.
- Amikor ez eredeti dokumentumokat elhelyezi a szkennervegen, az eredeti dokumentum sarkát a szkennerveg keretén található szimbólumhoz igazítsa. Ha a másolat szélét nem lehet látni, kicsit tolja el az eredetit a saroktól.
- Tisztítsa meg a szkennerveg egységet és a dokumentumfedelelet. Ha az üveg poros vagy foltos, az eszköz kiterjesztheti a másolási területet a poros vagy foltos részekre, ami nem megfelelő nyomtatási helyzetet vagy kisebb képeket eredményezhet.
- Válassza ki az eredeti dokumentumnak megfelelő méret beállítást a vezérlőpulton.
- Válassza ki a megfelelő papírméret-beállítást a vezérlőpulton vagy a nyomtatómeghajtóban.
- Úgy állítsa be a margókat az alkalmazásban, hogy azok a nyomtatható területen belülré essenek.

Kapcsolódó információ

- ➔ [„Papír betöltése Papírkazetta használata esetén“ 28. oldal](#)
- ➔ [„Eredetik felhelyezése“ 32. oldal](#)
- ➔ [„A Szkennerveg tisztítása“ 93. oldal](#)
- ➔ [„Nyomtatható terület“ 133. oldal](#)

A papíron elkenődés vagy kopás látszik

Ha nyomtatás során a papíron elkenődés vagy kopás látszik, ellenőrizze le a következő pontokat.

- Tisztítsa meg a papírvezetőt.
- Tisztítsa meg a szkennerveg egységet és a dokumentumfedelelet.
- A megfelelő irányban töltse be a papírt a nyomtatóba.
- Kézi kétoldalas nyomtatás esetén ügyeljen arra, hogy a papír újbóli betöltésekor a festék már teljesen száraz legyen.
- Nagy részletgazdagságú adatok, mint képek vagy grafikonok automatikus, kétoldalas nyomtatása esetén csökkentse a nyomtatási fényerőt és válasszon hosszabb száradási időt.
- Ha a másolás során a festék elkenődik, csökkentse a másolási fényerőt a vezérlőpulton.

Kapcsolódó információ

- ➔ [„A papír útvonalának tisztítása az elkenődött tinta eltávolítása érdekében“ 91. oldal](#)
- ➔ [„A Szkennerveg tisztítása“ 93. oldal](#)
- ➔ [„Papír betöltése Papírkazetta használata esetén“ 28. oldal](#)
- ➔ [„Kétoldalas nyomtatás“ 38. oldal](#)
- ➔ [„Másolás mód“ 17. oldal](#)
- ➔ [„Gyenge minőségű nyomatok“ 117. oldal](#)

A nyomtatott karakterek hibásak vagy olvashatatlanok

- Csatlakoztassa szorosan az USB-kábelt a nyomtatóhoz és a számítógéphez.
- Vonjon vissza minden szüneteltetett nyomtatási feladatot.
- Nyomtatás közben ne állítsa a számítógépet manuálisan **Hibernálás** vagy **Alvó** üzemmódba. A számítógép következő indításakor olvashatatlan szöveget tartalmazó lapokat nyomtathat ki a gép.

Kapcsolódó információ

➔ [„Nyomtatás megszakítása“ 55. oldal](#)

A nyomtatott kép tükrözött

Töröljön minden tükörkép beállítást a nyomtatómeghajtóban vagy az alkalmazásban.

- Windows
Törölje a **Tükörkép** beállítást a nyomtatómeghajtó **További beállítások** lapján.
- Mac OS X
Szüntesse meg a **Tükörkép** elem bejelölését a nyomtatómeghajtó **Nyomtatási beállítások** menüjében.

A nyomtatási probléma nem szüntethető meg


Ha az összes megoldást kipróbálta és nem tudta megoldani a problémát, próbálja meg eltávolítani, majd újra telepíteni a nyomtatómeghajtót.

Kapcsolódó információ

- ➔ [„Alkalmazások eltávolítása“ 103. oldal](#)
- ➔ [„Alkalmazások telepítése“ 104. oldal](#)

Egyéb nyomtatási problémák

A nyomtatás túl lassú

- Zárjon be minden fölösleges alkalmazást.
- Csökkentse a minőség beállítását. A magas minőségű nyomtatás lelassítja a nyomtatási sebességet.
- Engedélyezze a kétirányú (vagy nagysebességű) beállítást. Ha ez a beállítás engedélyezve van, a nyomtatófej úgy nyomtat, hogy mindkét irányba mozog, így nő a nyomtatási sebesség.
 - Windows
Válassza ki a **Gyors** lehetőséget a nyomtatómeghajtó **További beállítások** fülén.
 - Mac OS X
Válassza ki a **Rendszerbeállítások** elemet az  menü > **Nyomtatók és szkennerek** (vagy **Nyomtatás és szkennelés, Print & Fax**) menüpontban, majd válassza ki a nyomtatót. Kattintson a **Beállítások és kellékanyagok** > **Beállítások** (vagy **Illesztőprogram**) elemre. Válassza ki a **Be** lehetőséget a **Gyors nyomtatás** beállításnál.


Problémamegoldás

- Kapcsolja ki a **Csendes mód** funkciót.

- Windows

Jelölje ki az **Ki** lehetőséget a **Csendes mód** beállításban a nyomtatómeghajtó **Fő** lapján.

- Mac OS X

Válassza ki a **Rendszerbeállítások** elemet az  menü > **Nyomtatók és szkennerek** (vagy **Nyomtatás és szkennelés, Print & Fax**) menüpontban, majd válassza ki a nyomtatót. Kattintson a **Beállítások és kellékanyagok** > **Beállítások** (vagy **Illesztőprogram**) elemre. Válassza ki a **Ki** lehetőséget a **Csendes mód** beállításnál.

A nyomtatás jelentős mértékben lelassul folyamatos nyomtatás során

A nyomtatás lelassul. Így akadályozható meg, hogy a nyomtató túlmelegedjen és károsodjon. Ettől függetlenül a nyomtatás folytatható. A normális nyomtatási sebesség visszaállításához hagyja a nyomtatót inaktívan legalább 30 percig. A nyomtatási sebesség nem normalizálódik, ha a készülék ki van kapcsolva.

A beolvasást nem lehet elkezdni

- Ha automatikus dokumentumadagolóval olvas be dokumentumokat, győződjön meg róla, hogy a dokumentumfedél és az automatikus dokumentumadagoló fedele be vannak zárva.
- Csatlakoztassa megfelelően az USB-kábelt a nyomtatóhoz és a számítógéphez.
- Ha USB-hubot használ, próbálja a nyomtatót közvetlenül a számítógéphez csatlakoztatni.
- Ha hálózaton keresztül nem lehet szkennelni, tekintse meg a *Hálózati útmutató* leírását.
- Ha a hálózaton keresztül nagyfelbontású beolvasást végez, kommunikációs hiba léphet fel. Csökkentse a felbontást.
- Győződjön meg róla, hogy ha a lapolvasó lista megjelenik, azon a megfelelő nyomtató (lapolvasó) van kijelölve az EPSON Scan indításakor.
- Ha TWAIN-kompatibilis alkalmazást használ, jelölje ki a használni kívánt nyomtatót (lapolvasót).

Problémamegoldás

- ❑ Windows rendszerben győződjön meg róla, hogy a nyomtató (lapolvasó) megjelenik a **Képolvasó és fényképezőgép** ablakban. A nyomtatónak (lapolvasónak) így kell megjelennie: "EPSON XXXXXX (nyomtató neve)". Ha a nyomtató (lapolvasó) nem jelenik meg, távolítsa el, majd telepítse újra az EPSON Scan alkalmazást. Olvassa el a következőket, ha szeretné megnyitni a **Képolvasó és fényképezőgép** ablakot.
- ❑ Windows 8.1/Windows 8/Windows Server 2012 R2/Windows Server 2012
Válassza ki az **Asztal > Beállítások > Vezérlőpult** elemet, a keresőbe írja be, hogy „Képolvasó és fényképezőgép”, majd kattintson a **Képolvasó és fényképezőgép megjelenítése** lehetőségre és ellenőrizze, hogy a nyomtató szerepel-e rajta.
- ❑ Windows 7/Windows Server 2008 R2
Kattintson az indítás gombra, majd jelölje ki a **Vezérlőpult** lehetőséget, a keresőbe írja be, hogy „Képolvasó és fényképezőgép”, majd kattintson a **Képolvasók és fényképezőgépek megjelenítése** elemre és ellenőrizze, hogy a nyomtató szerepel-e rajta.
- ❑ Windows Vista/Windows Server 2008
Kattintson az indítás gombra, majd jelölje ki a következőt: **Vezérlőpult > Hardver és hang > Képolvasók és fényképezőgépek**, és ellenőrizze, hogy a nyomtató szerepel-e rajta.
- ❑ Windows XP/Windows Server 2003 R2/Windows Server 2003
Kattintson az indítás gombra, válassza ki a **Vezérlőpult > Nyomtatók és egyéb hardverek > Képolvasók és fényképezőgépek** elemet, és ellenőrizze, hogy a nyomtató szerepel-e rajta.
- ❑ Ha TWAIN-kompatibilis alkalmazásokkal nem tud beolvasást végezni, távolítsa el, majd telepítse újra a TWAIN-kompatibilis alkalmazást.
- ❑ Ha Intel processzorral rendelkező Mac OS X rendszeren az Epson lapolvasó illesztőprogramjától (EPSON Scan) eltérő illesztőprogramok vannak telepítve, mint a Rosetta vagy a PPC, távolítsa el azokat és az EPSON Scan alkalmazást is, majd telepítse újra az EPSON Scan alkalmazást.

Kapcsolódó információ

- ➔ [„Alkalmazások eltávolítása“ 103. oldal](#)
- ➔ [„Alkalmazások telepítése“ 104. oldal](#)

Nem lehet elkezdni a beolvasást a vezérlőpultot használva

- ❑ Győződjön meg róla, hogy az EPSON Scan és az Epson Event Manager megfelelően vannak-e telepítve.
- ❑ Ellenőrizze az Epson Event Manager alkalmazásban található hozzárendelt beállítást.

Kapcsolódó információ

- ➔ [„Epson Event Manager“ 100. oldal](#)

Problémák a beolvasott képpel

Rossz minőségű beolvasás

- ❑ Tisztítsa meg a szkennerveg felületét.
- ❑ Tisztítsa meg a ADF felületét.

Problémamegoldás

- Ne nyomja meg túl erősen az eredetit vagy a dokumentumfedelelet, amikor az eredetit a szkennerveg felületére helyezi. Ha az eredetit vagy a dokumentumfedelelet túl erősen megnyomja, akkor a színek egyenetlenek lehetnek, elkenődhetnek, festékpöttyök vagy egyenes vonalak jelenhetnek meg.
- Távolítsa el a port az eredetiről.
- Adja meg a dokumentumtípus megfelelő beállításait.
- A beolvasást magasabb felbontásban hajtsa végre.
- Módosítsa a képet az EPSON Scan alkalmazásban, majd olvassa be. További részletekért lásd az EPSON Scan súgóját.

Kapcsolódó információ

- ➔ [„A Szkennerveg tisztítása“ 93. oldal](#)
- ➔ [„Az automatikus dokumentumadagoló tisztítása“ 91. oldal](#)

A karakterek elmosódottak

- Otthoni mód** vagy **Irodai mód** használatakor az EPSON Scan alkalmazásban válassza ki a **Kép opció** lehetőséget a **Képbeállítások** beállításban, majd válassza ki a **Szöveg optimalizálás** lehetőséget.
- Professzionális mód** használatakor az EPSON Scan alkalmazásban válassza ki a **Dokumentum** lehetőséget a **Automatikus expozíció típusa** beállításaként az **Eredeti** beállításakor.
- Végezze el a küszöbértékek beállítását az EPSON Scan alkalmazásban.
 - Otthoni mód**
Válassza ki a **Fekete-fehér** opciót a **Képtípus** beállításakor, kattintson a **Fényerő** lehetőségre, majd állítsa be a küszöbértéket.
 - Irodai mód** vagy **Professzionális mód**
Válassza ki a **Fekete-fehér** opciót a **Képtípus** beállításakor, majd állítsa be a küszöbértéket.
- A beolvasást magasabb felbontásban hajtsa végre.

A beolvasott képen az eredeti másik oldaláról származó kép látható

- Vékony eredeti esetében helyezze az eredetit a szkennervegre, és tegyen rá egy fekete papírlapot.
- Adja meg a dokumentumtípus megfelelő beállításait.
- Otthoni mód** vagy **Irodai mód** használatakor az EPSON Scan alkalmazásban válassza ki a **Kép opció** lehetőséget a **Képbeállítások** beállításban, majd válassza ki a **Szöveg optimalizálás** lehetőséget.

Kapcsolódó információ

- ➔ [„Szkennelés mód“ 18. oldal](#)

Moiré (sraffozott) minták jelennek meg a beolvasott képen

- Helyezze be az eredeti anyagot egy kissé más szögben.
- Jelölje ki a **Moiré eltáv.** elemet az EPSON Scan alkalmazásban.
- Módosítsa a felbontás beállítását.

A beolvasási terület vagy irány nem megfelelő

- ❑ Amikor ez eredeti dokumentumokat elhelyezi a szkennervegen, az eredeti dokumentum sarkát a szkennerveg keretén található szimbólumhoz igazítsa. Ha a beolvasott kép szélét nem lehet látni, kicsit tolja el az eredetit a saroktól.
- ❑ Tisztítsa meg a szkennerveg egységet és a dokumentumfedelelet. Ha az üveg poros vagy foltos, az eszköz kiterjesztheti a beolvasási területet a poros vagy foltos részekre, ami nem megfelelő beolvasási pozíciót vagy kisebb képeket eredményezhet.
- ❑ Ha a szkennervegen több eredeti anyagot szeretne egyszerre külön lapra beolvasni, de a nyomtató egy lapra olvassa be azokat, helyezze az eredeti anyagokat egymástól legalább 20 mm távolságra. Ha a probléma továbbra is fennáll, egyszerre egy eredeti dokumentumot helyezzen az üvegre.
- ❑ Állítsa be megfelelően a beolvasási területet.
- ❑ Ha a beolvasás során az EPSON Scan miniatűr előképét használja, mozgassa el az eredeti anyagot 4,5 mm-rel a szkennerveg sarkaitól.
- ❑ Ha az EPSON Scan alkalmazásban **Otthoni módban** vagy **Professzionális módban** nagy eredeti dokumentumok miniatűr előképét használja, előfordulhat, hogy a beolvasási terület nem lesz helyes. Ha az EPSON Scan alkalmazásban tekinti meg az előképet, a beolvasni kívánt terület köré hozzon létre kijelölő keretet a **Előkép** lapon, az **Előkép** ablakban.
- ❑ Ha az **Automatikus fotóirányultság** az EPSON Scan alkalmazásban nem a vártnak megfelelően működik, nézze meg az EPSON Scan súgóját.
- ❑ Szüntesse meg az **Automatikus fotóirányultság** bejelölését az EPSON Scan alkalmazásban.
- ❑ Ha az EPSON Scan alkalmazással végez beolvasást, az elérhető beolvasási terület korlátozva lehet, ha a felbontás túl magas. Csökkentse a felbontást vagy módosítsa a beolvasási területet az **Előkép** ablakban.

Kapcsolódó információ

- ➔ [„Eredetik felhelyezése“ 32. oldal](#)
- ➔ [„A Szkennerveg tisztítása“ 93. oldal](#)

A beolvasott képpel kapcsolatos probléma nem szüntethető meg

Ha az összes megoldást kipróbálta és még nem sikerült a problémát megoldani, kattintson a **Konfiguráció** lehetőségre az EPSON Scan ablakban, majd kattintson a(z) **Alapállapot** elemre az **Egyéb** lapon, hogy inicializálhassa az EPSON Scan beállításokat. Ha az inicializálás nem oldja meg a problémát, távolítsa el, majd telepítse újra az EPSON Scan alkalmazást.

Kapcsolódó információ

- ➔ [„Alkalmazások eltávolítása“ 103. oldal](#)
- ➔ [„Alkalmazások telepítése“ 104. oldal](#)

Egyéb beolvasási problémák

A miniatűr előkép nem működik megfelelően

Segítségért olvassa el az EPSON Scan súgóját.

Kapcsolódó információ

➔ „EPSON Scan (lapolvasó meghajtó)“ 99. oldal

A beolvasás túl lassú

Csökkentse a felbontást.

A beolvasás leáll PDF/Multi-TIFF formátumba szkennelés esetén

- Az EPSON Scan használatával 999 oldalt tud beolvasni PDF formátumban, és maximum 200 oldalt Multi-TIFF formátumban. Ha a beolvasáshoz a vezérlőpultot használja, maximum 50 oldalt tud PDF és Multi-TIFF formátumban beolvasni.
- Ha nagy mennyiségű eredetit kell beolvasnia, a szürkeárnyaltos beolvasást ajánljuk.
- Növelje meg a számítógép merevlemezén a rendelkezésre álló szabad területet. A beolvasás leállhat, ha nincs elegendő szabad memória.
- Próbálja meg a beolvasást egy alacsonyabb felbontásban. A beolvasás leáll, ha az adatméret eléri a felső korlátot.

Kapcsolódó információ



➔ „Szkennelés mód“ 18. oldal

Probléma faxok küldésekor és fogadásakor

Faxok küldése vagy fogadása sikertelen

- Az automatikus fax kapcsolat ellenőrzés indításához használja a **Faxkapcsolat ellenőrzése** elemet a vezérlőpulton. Próbálja meg elvégezni a jelentősen található megoldásokat.
- Ellenőrizze a **Vonaltípus** beállítását. Megoldhatja a problémát, ha itt a **PBX** lehetőséget állítja be. Ha a telefonrendszernek külső hozzáférési kódra van szüksége a külső vonal eléréséhez, regisztrálja a nyomtatóhoz tartozó hozzáférési kódot, és küldéskor adja meg a # (kettőskereszt) karakter a fax szám elején.
- Kommunikációs hiba esetén állítsa át a vezérlőpulton a **Faxolási sebesség** beállítást a **Lassú (9 600 bps)** lehetőségre.
- Csatlakoztasson egy telefont a fali telefoncsatlakozóba és ellenőrizze, hogy működik-e. Ha nem tud hívásokat indítani vagy fogadni, vegye fel a kapcsolatot telekommunikációs szolgáltatójával.
- DSL telefonvonalhoz való csatlakozáshoz beépített DSL szűrővel ellátott DSL modemet kell használnia, vagy különálló DSL szűrőt kell telepítenie a vonalra. Vegye fel a kapcsolatot a DSL szolgáltatójával.
- Ha DSL telefonvonalhoz csatlakozik, a nyomtatót közvetlenül a fali telefoncsatlakozóba csatlakoztassa, majd ellenőrizze, hogy tud-e faxot küldeni. Ha működik, a problémát a DSL szűrő okozhatja. Vegye fel a kapcsolatot a DSL szolgáltatójával.
- Engedélyezze az **ECM** beállítást a vezérlőpulton. Színes faxot nem lehet küldeni vagy fogadni, ha az ECM ki van kapcsolva.
- Ha számítógéppel szeretne faxokat küldeni és fogadni, győződjön meg róla, hogy a nyomtató USB-kábellel vagy a hálózaton keresztül csatlakoztatva van-e és hogy a nyomtatómeghajtó és a PC-FAX telepítve van-e a számítógépre. A PC-FAX meghajtó és a FAX Utility együtt települ.

Problémamegoldás

- ❑ Windows rendszerben győződjön meg róla, hogy a nyomtató (fax) megjelenik az **Eszközök és nyomtatók**, a **Nyomtató** vagy a **Nyomtatók és más hardverek** ablakban. A nyomtató (fax) így jelenik meg: EPSON XXXXX (FAX)". Ha a nyomtató (fax) nem jelenik meg, távolítsa el, majd telepítse újra a FAX Utility alkalmazást. Kövesse az alábbiakat, ha szeretne csatlakozni a következőkhöz: **Eszközök és nyomtatók**, **Nyomtató**, vagy **Nyomtatók és más hardverek**.
 - ❑ Windows 8.1/Windows 8
Válassza ki az **Asztal > Beállítások > Vezérlőpult > Eszközök és nyomtatók megtekintése** parancsot a **Hardver és hang** vagy a **Hardver** menüpontból.
 - ❑ Windows 7
Kattintson az indítás gombra, majd válassza ki a **Vezérlőpult > Eszközök és nyomtatók megjelenítése** elemet a **Hardver és hang** vagy a **Hardver** lehetőségekből.
 - ❑ Windows Vista
Kattintson az indítás gombra, majd válassza ki a **Vezérlőpult > Nyomtatók** lehetőséget a **Hardver és hang** menüpontban.
 - ❑ Windows XP
Kattintson az indítás gombra, majd válassza ki a **Vezérlőpult > Nyomtatók és egyéb hardverek > Nyomtatók és faxok** elemet.
- ❑ Mac OS X esetén ellenőrizze a következőket.
 - ❑ Válassza ki a **Rendszerbeállítások** elemet az  menü > **Nyomtatók és szkennerek** (vagy **Nyomtatás és szkennelés, Print & Fax**) menüpontban, majd válassza ki a megjelenített nyomtatót (faxot). A nyomtató (fax) így jelenik meg: "FAX XXXX (USB)" vagy "FAX XXXX (IP)". Ha a nyomtató (fax) nem jelenik meg, kattintson a + gombra és regisztrálja a nyomtatót (faxot).
 - ❑ Válassza ki a **Rendszerbeállítások** elemet az  menüből, válassza ki a > **Nyomtatók és szkennerek** (vagy **Nyomtatás és szkennelés, Print & Fax**) elemet, majd kattintson duplán a nyomtatóra (faxra). Ha a nyomtató szüneteltetve van, kattintson a **Folytatás** (vagy Nyomtató folytatása) lehetőségre.

Kapcsolódó információ

- ➔ [„Faxbeállítások“ 23. oldal](#)
- ➔ [„Beállítások elvégzése PBX telefonrendszerhez“ 70. oldal](#)
- ➔ [„A nyomtató csatlakoztatása a telefonvonalhoz“ 65. oldal](#)
- ➔ [„Alkalmazások eltávolítása“ 103. oldal](#)
- ➔ [„Alkalmazások telepítése“ 104. oldal](#)

Nem lehet faxot küldeni



- ❑ Állítsa be a vezérlőpulton a kimenő faxok fejléc információit. Néhány fax készülék automatikusan elutasítja a bejövő faxokat, ha hiányoznak a fejléc adatok.
- ❑ Ha letiltotta a hívófél azonosítóját, engedélyezze azt. Néhány fax készülék automatikusan elutasítja az ismeretlen számról érkező hívásokat.
- ❑ Kérdezze meg a címzettől, hogy a fax szám helyes-e és a címzett fax készüléke készen áll-e a fax fogadására.

Kapcsolódó információ

- ➔ [„Faxbeállítások“ 23. oldal](#)
- ➔ [„Faxok küldése vagy fogadása sikertelen“ 126. oldal](#)

Bizonyos címzetteknek nem lehet faxot küldeni

Ellenőrizze az alábbiakat, ha bizonyos címzetteknek hiba miatt nem tud faxot küldeni.

- Ha a címzett készüléke nem válaszol a hívásra 50 másodperccel azután, hogy a nyomtató befejezte a tárcsázást, a hívás hibával ér véget. Tárcsázzon a csatlakoztatott telefon használatával, és ellenőrizze, hogy mennyi idő után hallja meg a fax hangot. Ha több mint 50 másodperc telik el, a fax küldéséhez adjon szüneteket a fax szám után. Szünet beszurásához nyomja meg a  gombot. A szünetet kötőjel jelzi. Egy szünet körülbelül 3 másodpercig tart. Szükség esetén adjon hozzá több szünetet.
- Ha a partnerlistából választotta ki a címzettet, ellenőrizze, hogy a regisztrált adatok helyesek-e. Ha az adatok helyesek, válassza ki a címzettet a partnerlistából, nyomja meg a  gombot és válassza ki a **Szerkesztés** lehetőséget. A **Bejegyzés h.ad.** képernyőn módosítsa a **Faxolási sebesség** értékét **Lassú (9 600 bps)**-ra.

Kapcsolódó információ

- ➔ [„Fax küldése külső telefonkészülekről történő tárcsázással“ 73. oldal](#)
- ➔ [„Partnerek regisztrálása faxküldéshez“ 71. oldal](#)
- ➔ [„Faxok küldése vagy fogadása sikertelen“ 126. oldal](#)

Bizonyos időpontokban nem lehet faxot küldeni

Állítsa be a vezérlőpulton a helyes dátumot és időt.

Kapcsolódó információ

- ➔ [„Fax küldése meghatározott időpontban \(Fax küldése később\)“ 74. oldal](#)
- ➔ [„Beállítás mód“ 20. oldal](#)

Nem lehet faxot fogadni

- Hívástovábbítási szolgáltatás használata esetén elképzelhető, hogy a nyomtató nem tudja fogadni a faxokat. Vegye fel a kapcsolatot a szolgáltatóval.
- Ha nem csatlakoztatott telefont a nyomtatóhoz, állítsa át a vezérlőpulton a **Fogadás módja** beállítást az **Auto.** lehetőségre.

Kapcsolódó információ

- ➔ [„A fogadás módjának beállítása“ 75. oldal](#)
- ➔ [„Faxok küldése vagy fogadása sikertelen“ 126. oldal](#)

Memória megtelt hiba

- Ha azt állította be, hogy a nyomtató a számítógépre mentse a fogadott faxokat, kapcsolja be a faxokat tároló számítógépet. Amikor a faxok mentésre kerülnek a számítógépen, automatikusan törlődnek a nyomtató memóriájából.
- A **Közvetlen küldés** funkcióval akkor is küldhet fekete-fehér faxokat, amikor nincs szabad memória. Vagy ossza fel az eredeti anyagokat két vagy több részre, és több részletben küldje el.

Problémamegoldás

- Akkor is memória megtelt hibát jelenít meg a nyomtató, ha valamilyen nyomtató hiba, például papírelakadás miatt nem tudja kinyomtatni a fogadott faxot. Szüntesse meg a nyomtató hibáját, majd vegye fel a kapcsolatot a küldő féllel és kérje meg, hogy küldje el ismét a faxot.

Kapcsolódó információ

- ➔ [„Beérkezett faxok mentése a számítógépre“ 77. oldal](#)
- ➔ [„Fax mód“ 19. oldal](#)
- ➔ [„Az elakadt papír eltávolítása“ 108. oldal](#)

Az elküldött fax minősége nem megfelelő

- Tisztítsa meg a szkennerveg egységet és a dokumentumfedelelet.
- A görgő megtisztítása az ADF-ben.
- Módosítsa a **Felbontás** beállítást a vezérlőpulton. Ha az eredeti anyagok szöveget és képeket is tartalmaznak, a **Fotó** lehetőséget válassza.
- Módosítsa a **Sűrűség** beállítást a vezérlőpulton.
- Engedélyezze az ECM beállítást a vezérlőpulton.

Kapcsolódó információ

- ➔ [„A Szkennerveg tisztítása“ 93. oldal](#)
- ➔ [„Az automatikus dokumentumadagoló tisztítása“ 91. oldal](#)
- ➔ [„Fax mód“ 19. oldal](#)
- ➔ [„Faxbeállítások“ 23. oldal](#)

A faxok rossz méretben kerülnek elküldésre

- Ha a szkennerveg használatával küld faxot, az eredeti anyag sarkát pontosan igazítsa a jelzéshez.
- Tisztítsa meg a szkennerveg egységet és a dokumentumfedelelet. Ha az üveg poros vagy foltos, az eszköz kiterjesztheti a beolvasási területet a poros vagy foltos részekre, ami nem megfelelő beolvasási pozíciót vagy kisebb képeket eredményezhet.

Kapcsolódó információ

- ➔ [„Eredetik felhelyezése“ 32. oldal](#)
- ➔ [„A Szkennerveg tisztítása“ 93. oldal](#)

A fogadott fax minősége nem megfelelő

- Engedélyezze az ECM beállítást a vezérlőpulton.
- Vegye fel a kapcsolatot a küldő féllel, és kérje meg, hogy magas minőségű módban küldje el a faxot.
- Nyomtassa ki újra a fogadott faxot.

Kapcsolódó információ

- ➔ [„Faxbeállítások“ 23. oldal](#)

➔ [„Fogadott faxok újranyomtatása“ 79. oldal](#)

A fogadott faxokat nem nyomtatja ki a gép

A nyomtató hibája, például papírelakadás esetén a nyomtató nem tudja kinyomtatni a beérkező faxokat. Ellenőrizze a nyomtatót.

Kapcsolódó információ

➔ [„Az elakadt papír eltávolítása“ 108. oldal](#)

Egyéb faxolási problémák

Nem lehet hívást kezdeményezni a csatlakoztatott telefonon

Csatlakoztassa a telefont a nyomtató EXT. portjához, majd vegye fel a kagylót. Ha nem hallja a tárcsahangot a kagylóban, csatlakoztassa a telefonkábel helyesen.

Kapcsolódó információ

➔ [„A telefonkészülék csatlakoztatása a nyomtatóhoz“ 67. oldal](#)

Az üzenetrögzítő készülék nem tud válaszolni hanghívásokra

A vezérlőpulton állítsa a **Csengetés válaszíg** beállítást az üzenetrögzítőn beállított csengetési számnál magasabb számra.

Kapcsolódó információ

➔ [„Faxbeállítások“ 23. oldal](#)

➔ [„Az üzenetrögzítő beállításai“ 75. oldal](#)

A küldő fél fax száma nem jelenik meg a fogadott faxokon vagy a szám hibás

Elképzelhető, hogy a küldő fél nem vagy helytelenül küldte el a fax fejléc adatokat. Vegye fel a kapcsolatot a küldővel.

Egyéb problémák

Enyhe áramütés a nyomtató megérintésekor

Ha sok periféria van a számítógéphez csatlakoztatva, a nyomtató megérintésekor enyhe áramütést érezhet. Szereljen egy földelő vezeték a nyomtatóhoz kapcsolt számítógépre.


Hangos működés

Ha a gép működése túl hangos, engedélyezze a **Csendes mód** funkciót. Ha engedélyezi ezt a funkciót, akkor előfordulhat, hogy a nyomtatási sebesség kisebb lesz.

- Windows nyomtató-illesztőprogram

Jelölje ki a **Be** elemet a **Csendes mód** beállításaként a **Fő** lapon.

- Mac OS X nyomtató-illesztőprogram

Válassza ki a **Rendszerbeállítások** elemet az  menü > **Nyomtatók és szkennerek** (vagy **Nyomtatás és szkennelés, Nyomtatás és faxolás**) menüpontban, majd válassza ki a nyomtatót. Kattintson a **Beállítások és kellékanyagok** > **Beállítások** (vagy **Illesztőprogram**) elemre. Válassza a **Be** lehetőséget a **Csendes mód** beállításhoz.

- EPSON Scan

Kattintson a **Konfiguráció** elemre, majd állítsa be a **Csendes mód** opciót az **Egyéb** lapon.

Az ADF nem működik

Lehet, hogy beporosodott a lyuk a szkennerveg bal elülső részén. Távolítsa el a port.

Az ADF-ből történő beolvasás lelassul

Ha az ADF használatával öt percnél tovább végez beolvasást folyamatosan, a beolvasás sebessége lelassul a lapolvasó túlhevülésének és sérülésének elkerülése érdekében. Ettől függetlenül a beolvasás folytatható. Ha azt szeretné, hogy a lapolvasó normál sebességgel működjön, ne használja az ADF-et legalább 30 percig. Ha ki van kapcsolva a készülék, a lapolvasás nem áll vissza normál sebességre.

Hibás dátum és idő

Állítsa be a vezérlőpulton a helyes dátumot és időt. Villámcsapás okozta áramkimaradásakor, vagy ha túl sokáig volt a készülék kikapcsolva, előfordulhat, hogy az óra rossz időt mutat.


Kapcsolódó információ

➔ [„Beállítás mód” 20. oldal](#)

Az alkalmazást tűzfal blokkolja (csak Windows esetén)

Adja hozzá az alkalmazást a Windows tűzfala által engedélyezett programokhoz a **Vezérlőpult** biztonsági beállításainál.

A tintaszintek visszaállítását kérő üzenet jelenik meg

Töltse fel az összes vagy csak egyes tintatartályokat, válassza ki az LCD képernyőn azt a színt, amit betöltött, majd nyomja meg a  gombot a tintaszintek visszaállításához.

A felhasználás körülményeitől függően, az üzenet akkor is megjelenhet, ha még van tinta a tintatartályban.

Ha az üzenet akkor is megjelenik, amikor a tintának több mint a fele még benne van a tintatartályokban, akkor valószínű, hogy a nyomtató meghibásodott. Kapcsolatot az Epson ügyfélszolgálatával.

Problémamegoldás

Kapcsolódó információ

➔ [„A tintatartályok feltöltése“ 82. oldal](#)

Függelék

Műszaki adatok

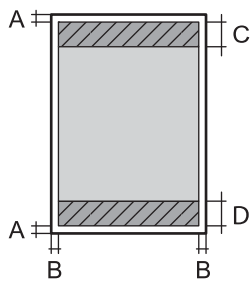
A nyomtató műszaki adatai

Nyomtatófej fúvókájának elhelyezése		Fekete tinta fúvókák: 400 Színes tinta fúvókák: 128 minden színhez
Papír súlya	Sima papír	64 – 90 g/m ² (17 – 24lb)
	Borítékok	#10 boríték, DL, C6: 75 – 90 g/m ² (20 – 24 lb)

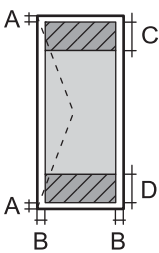
Nyomtatható terület

A nyomtatás minősége romolhat a satírozott területeken a nyomtató műszaki paramétere miatt.

Egy lap (normál nyomtatás)

	A	3.0 mm (0.12 in.)
	B	3.0 mm (0.12 in.)
	C	47.0 mm (1.85 in.)
	D	45.0 mm (1.77 in.)

Borítékok

	A	3.0 mm (0.12 in.)
	B	5.0 mm (0.20 in.)
	C	47.0 mm (1.85 in.)
	D	18.0 mm (0.71 in.)

A lapolvasó műszaki adatai

Lapolvasó típusa	Síkágyas
Fotoelektromos készülék	CIS
Effektív képpontok száma	10200 × 14040 pixel (1200 dpi esetén)

Függelék

Maximum dokumentumméret	216 × 297 mm (8.5 × 11.7 hüv.) A4, Letter
Beolvasási felbontás	1200 dpi (normál beolvasás) 2400 dpi (mikrolépéses beolvasás)
Kimeneti felbontás	50 - 4800, 7200, 9600 dpi (50 - 4800 dpi 1 dpi-s lépésekben.)
Színmélység	Szín <input type="checkbox"/> 48 bit per pixel belső (16 bit per pixel per szín belső) <input type="checkbox"/> 24 bit per pixel belső (8 bit per pixel per szín külső) Szürkeárnyalat <input type="checkbox"/> 16 bit per pixel belső <input type="checkbox"/> 8 bit per pixel külső Fekete-fehér <input type="checkbox"/> 16 bit per pixel belső <input type="checkbox"/> 1 bit per pixel külső
Fényforrás	LED

Az interfész műszaki adatai

Számítógéphez	Hi-Speed USB
---------------	--------------

Fax jellemzők

Fax típusa	Walk-up fekete-fehér és színes fax funkció (ITU-T Super Group 3)
Támogatott vonalak	Szabvány analóg telefonvonal, PBX (saját, központon keresztül telefonvonal) telefonrendszerek
Sebesség	Legfeljebb 33.6 kbps
Felbontás	Monokróm <input type="checkbox"/> Normál: 203 x 98 dpi <input type="checkbox"/> Kiváló: 203 x 196 dpi <input type="checkbox"/> Fotó: 203 x 196 dpi Szín <input type="checkbox"/> Kiváló: 200 x 200 dpi <input type="checkbox"/> Fotó: 200 x 200 dpi
Oldalmemória	Maximum 100 oldal (ITU-T 1. sz. tesztgrafikon fekete-fehér vázlat módban történő fogadásakor)
Újrahívás*	2 -szer (1 perces intervallumokban)
Interfész	RJ-11 telefonvonal, RJ-11 telefonkészülék-kapcsolat

Függelék

* A specifikációk országonként és régióként eltérhetnek.

Wi-Fi jellemzők

Szabványok	IEEE802.11b/g/n*1
Frekvencia tartomány	2,4 GHz
Koordinációs módok	Infrastruktúra, Ad hoc*2, Wi-Fi Direct*3*4
Vezeték nélküli biztonság	WEP (64/128 bit), WPA2-PSK (AES)*5

*1 A vásárlás helyétől függően megfelel az IEEE 802.11b/g/n vagy az IEEE 802.11b/g szabványoknak.

*2 IEEE 802.11n esetén nem támogatott.

*3 IEEE 802.11b esetén nem támogatott.

*4 A Simple AP mód kompatibilis a Wi-Fi-kapcsolattal (infrastruktúra) vagy Ethernet kapcsolattal. További részletekért lásd a *Hálózati útmutató* leírását.

*5 Megfelel a WPA2 szabványnak, és támogatja a WPA/WPA2 Personal használatát.

Ethernet jellemzők

Szabványok	IEEE802.3i (10BASE-T)*1 IEEE802.3u (100BASE-TX) IEEE802.3az (Energiahatékony Ethernet)*2
Kommunikációs mód	Auto, 10Mbps Full duplex, 10Mbps Half duplex, 100Mbps Full duplex, 100Mbps Half duplex
Csatlakozó	RJ-45

*1 Cat.5e vagy magasabb STP (Árnyékolt csavart érpár) kábelt használjon a rádióinterferencia kockázatának kiküszöbölése érdekében.

*2 A csatlakoztatott eszközöknek meg kell felelnie a IEEE802.3az szabványoknak.

Biztonsági protokoll

SSL/TLS	HTTPS szerver/kliens, IPPS
---------	----------------------------

Támogatott külső szolgáltatások

AirPrint	Nyomtatás	iOS 5 vagy újabb/Mac OS X v10.7.x vagy újabb
	Szkennelés	Mac OS X v10.9.x vagy újabb
	Fax	Mac OS X v10.8.x vagy újabb
Google Cloud Print		

Függelék

Méretetek

Méretetek	<p>Tárolás</p> <ul style="list-style-type: none"> <input type="checkbox"/> Szélesség: 515 mm (20.3 in.) <input type="checkbox"/> Mélység: 360 mm (14.2 in.) <input type="checkbox"/> Magasság: 241 mm (9.5 in.) <p>Nyomtatás</p> <ul style="list-style-type: none"> <input type="checkbox"/> Szélesség: 515 mm (20.3 in.) <input type="checkbox"/> Mélység: 559 mm (22.0 in.) <input type="checkbox"/> Magasság: 241 mm (9.5 in.)
Súly*	Approx. 7.4 kg (16.3 lb)

* Tinta és tápkábel nélkül.

Elektromos jellemzők

Modell	100 - 240 voltos modell	220 - 240 voltos modell
Névleges frekvenciatartomány	50 és 60 Hz között	50 és 60 Hz között
Névleges áramerősség	0.5–0.3 A	0.3 A
Energiafogyasztás (USB kapcsolattal)	<p>Különálló másolás: Kb. 11.0 W (ISO/IEC24712)</p> <p>Készenléti üzemmód: Megközelítőleg 4.4 W</p> <p>Alvó üzemmód: Megközelítőleg 1.5 W</p> <p>Kikapcsolás: Megközelítőleg 0.3 W</p>	<p>Különálló másolás: Kb. 11.0 W (ISO/IEC24712)</p> <p>Készenléti üzemmód: Megközelítőleg 4.4 W</p> <p>Alvó üzemmód: Megközelítőleg 1.5 W</p> <p>Kikapcsolás: Megközelítőleg 0.3 W</p>

Megjegyzés:

- Nézze meg a nyomtatóra ragasztott címkén a névleges feszültséget.
- Európán belüli felhasználók részére lásd a következő weboldalt az áramfogyasztással kapcsolatos részletekért.
<http://www.epson.eu/energy-consumption>
- Belgiumi felhasználók esetén az áramfogyasztás másolás esetén eltérhet.
Lásd a <http://www.epson.be> weboldalt a legfrissebb műszaki adatokért.

Függelék

Környezeti specifikációk

Működés	<p>A nyomtatót a következő ábrán látható tartományban használja.</p> <p>Hőmérséklet: 10–35°C (50–95°F) Páratartalom: 20–80% RH (kicsapódás nélkül)</p>
Tárolás	<p>Hőmérséklet: -20–40°C (-4–104°F)* Páratartalom: 5–85% RH (kicsapódás nélkül)</p>

* Egy hónapig tárolhatja 40°C-on (104°F).

A tintalackok környezeti specifikációi

Tárolási hőmérséklet	-20 - 40 °C (-4 - 104 °F)*
Fagyasztási hőmérséklet	-15 °C (5 °F) A tinta 25 °C (77 °F) hőmérsékleten kiolvastva körülbelül 2 óra múlva használható.

* Egy hónapig tárolhatja 40 °C-on (104 °F).

Rendszerkövetelmények

- Windows 8.1 (32-bit, 64-bit)/Windows 8 (32-bit, 64-bit)/Windows 7 (32-bit, 64-bit)/Windows Vista (32-bit, 64-bit)/Windows XP Professional x64 Edition/Windows XP (32-bit)/Windows Server 2012 R2/Windows Server 2012/Windows Server 2008 R2/Windows Server 2008 (32-bit, 64-bit)/Windows Server 2003 R2 (32-bit, 64-bit)/Windows Server 2003 (32-bit, 64-bit)
- Mac OS X v10.10.x/Mac OS X v10.9.x/Mac OS X v10.8.x/Mac OS X v10.7.x/Mac OS X v10.6.8

Megjegyzés:

- Lehet, hogy a Mac OS X nem fog támogatni néhány alkalmazást és funkciót.
- A UNIX File System (UFS) a Mac OS X rendszer esetében nem támogatott.

Szabályozási információ

Szabványok és engedélyek

Szabványok és engedélyek az USA modellhez

Biztonság	UL60950-1 CAN/CSA-C22.2 No.60950-1
EMC	FCC Part 15 Subpart B, B-osztály CAN/CSA- CEI/IEC CISPR 22 Class B

A készülék a következő vezeték nélküli modullal rendelkezik.

Gyártó: Askey Computer Corporation

Típus: WLU6320-D69 (RoHS)

A termék megfelel az FCC Part 15 előírásoknak és az IC RSS-210 előírásoknak. Az Epson nem vállal felelősséget a készülék engedély nélküli módosításából eredő védelmi hibákért. A működéshez az alábbi két feltételnek kell teljesülnie: (1) az eszköz nem okozhat káros interferenciát, és (2) az eszköznek el kell fogadnia bármilyen fogadott interferenciát, köztük azokat is, amelyeket magának az eszköznek a rendellenes működése okoz.

Az engedélyezett rádiós szolgáltatások interferenciás zavarásának megelőzése, vagyis a lehető legnagyobb fokú árnyékolás érdekében a készüléket beltérben, az ablakoktól távol kell üzemeltetni. A kültéri készülék (vagy ott elhelyezett átviteli antennája) engedélyköteles lehet.

Szabványok és engedélyek az európai modellhez

A kitesztelt berendezésekről szóló 2006/95/EC irányelv	EN60950-1
Az elektromágneses összeférhetőségről szóló 2004/108/EC irányelv	EN55022 B-osztály EN61000-3-2 EN61000-3-3 EN55024
A rádióberendezésekről és a távközlő végberendezésekről, valamint a megfelelőségük kölcsönös elismeréséről szóló 1999/5/EC irányelv	EN300 328 EN301 489-1 EN301 489-17 TBR21 EN60950-1

Európai felhasználók esetén

A Seiko Epson Corporation ezennel igazolja, hogy a készülék alábbi típusa megfelel az 1999/5/EC irányelv alapvető követelményeinek és ide vonatkozó egyéb rendelkezéseinek:

C531C

Csak a következő országokban használható: Írország, Egyesült Királyság, Ausztria, Németország, Liechtenstein, Svájc, Franciaország, Belgium, Luxemburg, Hollandia, Olaszország, Portugália, Spanyolország, Dánia, Finnország,

Függelék

Norvégia, Svédország, Izland, Horvátország, Ciprus, Görögország, Szlovénia, Málta, Bulgária, Cseh Köztársaság, Észtország, Magyarország, Lettország, Litvánia, Lengyelország, Románia és Szlovákia.

Az Epson nem vállal felelősséget a készülékek engedély nélküli módosításából eredő védelmi hibákért.



Szabványok és engedélyek az ausztrál modellhez

EMC	AS/NZS CISPR22 Class B
-----	------------------------

Az Epson ezennel igazolja, hogy a készülék alábbi típusai megfelelnek az AS/NZS4268 irányelv alapvető követelményeinek és egyéb vonatkozó rendelkezéseinek:

C531C

Az Epson nem vállal felelősséget a készülékek engedély nélküli módosításából eredő védelmi hibákért.

A másolásra vonatkozó korlátozások

A nyomtató kezelésénél tartsa be az alábbi korlátozásokat, biztosítva ezzel a felelősségteljes és jogszerű használatát.

A törvény tiltja a következő dolgok másolását:

- Bankjegy, érme, állami kibocsátású értékpapír, államkötvény, önkormányzati értékpapír
- Használatlan postabélyeg, nyomtatott bélyeget tartalmazó levelezőlap és minden egyéb, érvényes postai jelölést tartalmazó hivatalos postai cikk
- Állami illetékbélyeg és a jogi eljárások betartásával kibocsátott értékpapírok

A következők másolásakor járjon el kellő körültekintéssel:

- Magán kibocsátású értékpapírok (részvény, pénzre váltható utalvány, csekk stb.), bérlet, engedményre feljogosító utalványok stb.
- Igazolvány, útlevel, jogosítvány, alkalmassági tanúsítvány, behajtási engedély, ebédjegy, étkezési utalvány stb.

Megjegyzés:

Előfordulhat, hogy törvény tiltja ezeknek a dolgoknak a másolását.

A szerzői jogvédelem alá eső anyagok felelősségteljes felhasználása:

A nyomtatóval szerzői jogvédelem alá eső anyagok jogosulatlan másolása történhet. Hacsak nem egy hozzáértő jogász tanácsa szerint jár el, a közzétett anyagok lemásolása előtt mindig kérje ki a szerzői jog tulajdonosának engedélyét.

A nyomtatóba adagolt lapok számának ellenőrzése

Ellenőrizheti a nyomtatóba adagolt lapok számát.

A nyomtatóba adagolt lapok számának ellenőrzése - vezérlőpult

Az információ a fűvóka-ellenőrző mintázattal együtt kerül nyomtatásra.


Függelék

1. Töltsön be sima A4-es papírt a nyomtatóba.
2. Lépjen be a **Beállítás** menübe a főképernyőről.
3. Válassza ki a **Karbantartás > Fűvóka-ellenőrzés** lehetőséget.
4. A fűvóka ellenőrző minta nyomtatásához kövesse a képernyőn megjelenő utasításokat.

A nyomtatóba adagolt lapok számának ellenőrzése - Windows

1. Nyissa meg a nyomtatómeghajtó ablakát.
2. Kattintson a **A nyomtató és a beállítások adatai** lehetőségre a **Karbantartás** lapon.

A nyomtatóba adagolt lapok számának ellenőrzése - Mac OS X

1. Válassza ki a **Rendszerbeállítások** elemet az  menü > **Nyomtatók és szkennerek** (vagy **Nyomatás és szkennelés, Nyomatás és faxolás**) menüpontban, majd válassza ki a nyomtatót.
2. Kattintson a **Beállítások és kiegészítők > Segédprogram > Nyomtató segédprogram megnyitása** lehetőségre.
3. Kattintson az **Printer and Option Information** lehetőségre.

Energiatakarékosság

A nyomtató alvó üzemmódba lép vagy automatikusan kikapcsol, ha nem végez semmilyen műveletet egy beállított ideig. Beállíthatja az energiagazdálkodás alkalmazását megelőző időt. Az idő növelése befolyásolja a nyomtató energiahatékonyosságát. Kérjük, minden módosítás előtt gondoljon a környezetére.

Energiatakarékosság – kezelőpanel

1. Lépjen be a **Beállítás** menübe a kezdőképernyőről.
2. Válassza ki a **Általános beállítások** lehetőséget.
3. Válassza ki a **Kikapcsolási időzítő** vagy a **Elalv. időzítő** lehetőséget, és végezze el a beállításokat.

A nyomtató szállítása

Ha szállítania kell a nyomtatót, mert költözik vagy szervizbe viszi, kövesse a következő lépéseket a nyomtató becsomagolásához.

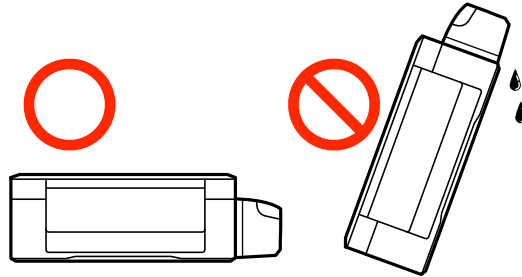
Figyelem!

Ügyeljen arra, hogy kezét vagy az ujjait ne hagyja a lapolvasó egység alatt, amikor azt kinyitja vagy lecsukja. Ellenkező esetben megsérülhet.

Függelék


! Fontos:

- ❑ Tároláskor vagy szállításkor ne döntse meg, ne tárolja függőlegesen vagy fejjel lefelé a nyomtatót, mert így tinta szivároghat ki.



- ❑ Ha egy tintapalackot a zárófólia eltávolítása után tárol vagy szállít, ne döntse oldalra a palackot, és ne tegye ki erőhatásnak vagy hőmérséklet-ingadozásnak. Különbön a tinta kifolyhat, még akkor is, ha a kupakja jó erősen rá van csavarva. Ügyeljen arra, hogy a tintapalack függőleges helyzetben legyen, amikor jó erősen rácsavarja a kupakot, és próbálja meggátolni, hogy a palack szállítása közben kifolyjon a tinta.

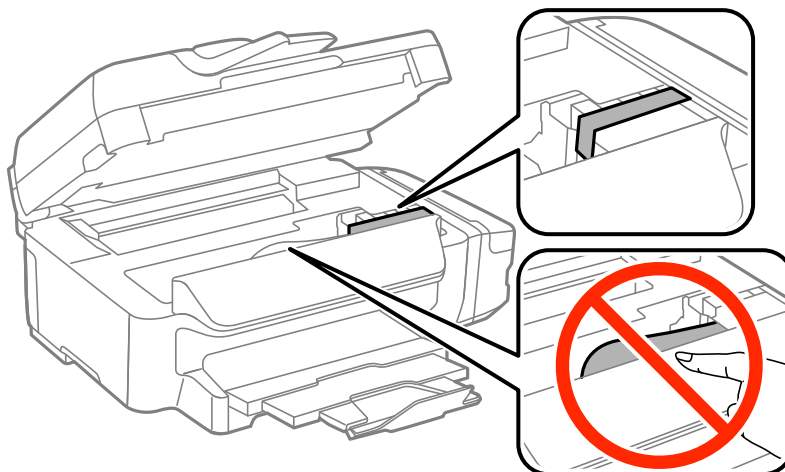
- ❑ Ne tegyen felbontott tintapalackokat egy dobozba a nyomtatóval.

1. Kapcsolja ki a nyomtatót a  gomb megnyomásával.
2. Ellenőrizze, hogy a tápfeszültség jelzőfénye kialudt, majd húzza ki a tápkábelt.

! Fontos:

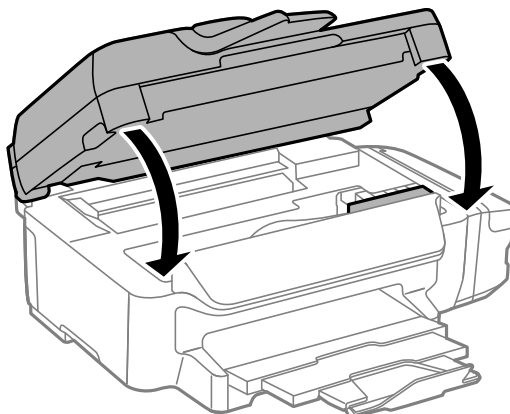
Húzza ki a tápkábelt, amikor a jelzőfény kialszik. Különbön a nyomtatófej nem tér vissza az alaphelyzetébe, ettől a tinta beszáradhat, és a nyomtatás lehetetlenné válhat.

3. Húzza ki az összes kábelt, így a tápkábelt és az USB kábelt is.
4. Távolítsa el az összes papírt a nyomtatóból.
5. Ellenőrizze, hogy nem maradtak-e eredetik a nyomtatón.
6. Úgy nyissa fel a lapolvasó egységet, hogy közben a dokumentumfedél zárva legyen. Rögzítse a nyomtatófejet ragasztószalaggal a házhoz.

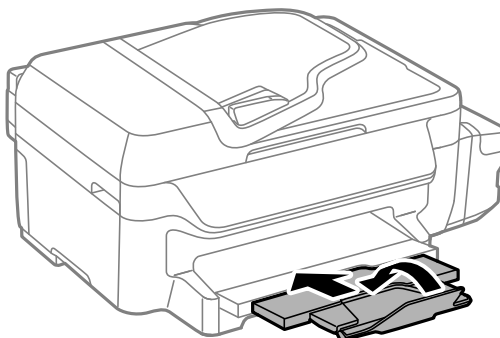


Függelék

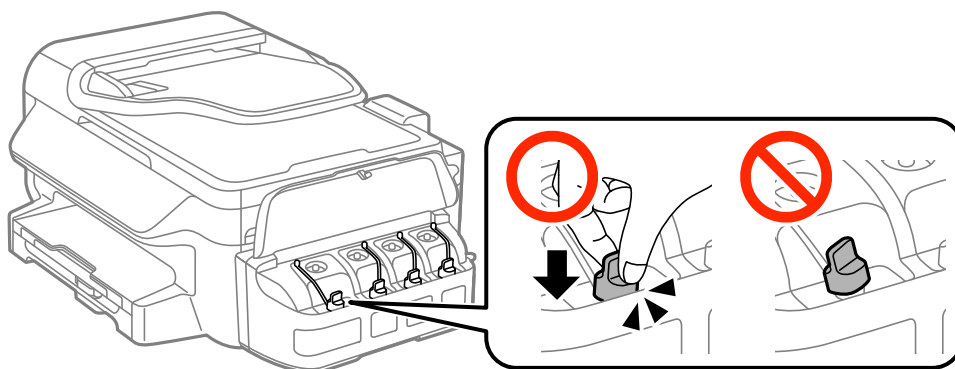
7. Zárja le a lapolvasó egységet.



8. Hajtsa végre az ábrán látható előkészületeket a nyomtató elcsomagolásához.



9. Stabilan helyezze fel a kupakot a tintatartályra.



10. Csomagolja vissza a nyomtatót a dobozába a védőanyagokkal együtt.

Ha ismét használja a nyomtatót, ne felejtse majd eltávolítani a nyomtatófejet rögzítő ragasztószalagot. Ha a szállítás után romlott a nyomtatási minőség, tisztítsa meg és igazítsa be a nyomtatófejet.

Kapcsolódó információ

- ➔ „Részek nevei és funkciói“ 13. oldal
- ➔ „A nyomtatófej ellenőrzése és tisztítása“ 86. oldal
- ➔ „Nyomtatófej igazítása“ 89. oldal

Segítségkérés

Technikai támogatási webhely

Ha további segítségre van szüksége, látogassa meg az Epson támogatási webhelyét, melynek címét alább találja. Válassza ki országát vagy régióját és látogassa meg a helyi Epson webhely támogatási részlegét. A legújabb illesztőprogramok, GYIK, kézikönyvek és egyéb letölthető anyagok is megtalálhatók a webhelyen.

<http://support.epson.net/>

<http://www.epson.eu/Support> (Európa)

Ha az Epson termék nem megfelelően működik és nem tudja megoldani a problémát, kérjen segítséget az Epson ügyfélszolgálatától.

Kapcsolatfelvétel az Epson ügyfélszolgálattal

Mielőtt kapcsolatba lépne az Epsonnal

Ha az Epson termék nem megfelelően működik és a termék kézikönyvéhez adott hibaelhárítási információkkal nem tudja megoldani a problémát, kérjen segítséget az Epson ügyfélszolgálatától. Ha az Ön lakóhelyének Epson ügyfélszolgálat nem szerepel a következő listán, forduljon ahhoz a kereskedőhöz, akitől a terméket megvásárolta.

Az Epson terméktámogatási szolgálat gyorsabban tud segítséget nyújtani, ha megadja nekik a következő adatokat:

- A termék gyári száma
(A gyári szám címkéje általában a termék hátoldalán található.)
- Termékmodell
- A termék szoftverének verziója
(Kattintson a **Névjegy**, **Verzió információ** vagy más hasonló gombra a szoftverben.)
- A számítógép márkája és modellje
- A számítógép operációs rendszerének neve és verziószáma
- A termékkel általában használt szoftverek neve és verziószáma

Megjegyzés:

A terméktől függően a fax tárcsázási adatait és/vagy a hálózati beállításokat a készülék a memóriában tárolhatja. A készülék meghibásodása vagy javítása esetén az adatok és/vagy beállítások elveszhetnek. Az Epson nem felelős az adatvesztésért, az adatok és/vagy beállítások biztonsági mentéséért és helyreállításáért még a garanciális időszakon belül sem. Javasoljuk, hogy készítsen biztonsági mentést vagy jegyzetet adatairól.

Segítség európai felhasználók számára

Az Epson terméktámogatási szolgálatának eléréséről bővebb információ a Pán-európai jótállási dokumentumban található.

Segítség tajvani felhasználók részére

Elérhetőségek információkhoz, támogatáshoz és szolgáltatásokhoz:

Függelék

World Wide Web

<http://www.epson.com.tw>

Rendelkezésre állnak termékspecifikációk, letölthető meghajtók és terméktájékoztatók.

Epson HelpDesk (Telefonszám: +02-80242008)

HelpDesk csapatunk telefonon keresztül az alábbiakban tud segíteni:

- Értékesítési tájékoztatók és termékadatok
- Kérdések és problémák a termékek felhasználásával kapcsolatban
- Javítással és garanciával kapcsolatos tájékoztatók

Szervizközpont:

Telefonszám	Faxszám	Cím
02-23416969	02-23417070	No.20, Beiping E. Rd., Zhongzheng Dist., Taipei City 100, Tajvan
02-27491234	02-27495955	1F., No.16, Sec. 5, Nanjing E. Rd., Songshan Dist., Taipei City 105, Taiwan
02-32340688	02-32340699	No.1, Ln. 359, Sec. 2, Zhongshan Rd., Zhonghe City, Taipei County 235, Taiwan
039-605007	039-600969	No.342-1, Guangrong Rd., Luodong Township, Yilan County 265, Tajvan
038-312966	038-312977	No.87, Guolian 2nd Rd., Hualien City, Hualien County 970, Tajvan
03-4393119	03-4396589	5F., No.2, Nandong Rd., Pingzhen City, Taoyuan County 32455, Taiwan
03-5325077	03-5320092	1F., No.9, Ln. 379, Sec. 1, Jingguo Rd., North Dist., Hsinchu City 300, Taiwan
04-23011502	04-23011503	3F., No.30, Dahe Rd., West Dist., Taichung City 40341, Taiwan
04-2338-0879	04-2338-6639	No.209, Xinxing Rd., Wuri Dist., Taichung City 414, Taiwan
05-2784222	05-2784555	No.463, Zhongxiao Rd., East Dist., Chiayi City 600, Tajvan
06-2221666	06-2112555	No.141, Gongyuan N. Rd., North Dist., Tainan City 704, Tajvan
07-5520918	07-5540926	1F., No.337, Minghua Rd., Gushan Dist., Kaohsiung City 804, Tajvan
07-3222445	07-3218085	No.51, Shandong St., Sanmin Dist., Kaohsiung City 807, Tajvan
08-7344771	08-7344802	1F., No. 113, Shengli Rd., Pingtung City, Pingtung County 900, Taiwan

Segítség ausztrál felhasználók részére

Az Epson Australia magas szintű ügyfélszolgálatot kíván biztosítani. A termék kézikönyvén kívül a következő forrásokat biztosítjuk tájékoztatónyújtás céljából:

Internet URL

<http://www.epson.com.au>

Függelék

Keresse fel az Epson Australia weblapjait. Megéri a modemet néha-néha ide irányítani! A webhelyen letölthetőek a különféle illesztőprogramok. Emellett információkat kaphat az Epson elérhetőségeiről, az új termékek adatairól, valamint műszaki támogatást is kérhet (e-mailben).

Epson Helpdesk

Az Epson Helpdesk a végső eszköz annak érdekében, hogy ügyfeleink tanácsot kaphassanak. A Helpdesk ügyintézői az Epson termékek telepítésével, konfigurálásával és kezelésével kapcsolatban nyújtanak segítséget. Vásárlási tanácsadó szolgálatunk tájékoztatást tud adni a legújabb Epson termékekről, illetve meg tudja mondani, hogy hol van az Önhöz legközelebbi kereskedő vagy szolgáltató cég. Itt számos kérdéstípusra válaszolnak.

A Helpdesk számai:

Telefon: 1300 361 054

Javasoljuk, hogy telefonáláskor legyen kéznél minden lényeges információ. Minél több információt készít elő, annál gyorsabban tudunk segíteni a probléma megoldásában. Ezen információk között szerepel az Epson termék kézikönyve, a számítógép típusa, az operációs rendszer, az alkalmazások, valamint minden egyéb, amit szükségesnek érez.

Segítség új-zélandi felhasználók részére

Az Epson New Zealand magas szintű ügyfélszolgálatot kíván biztosítani. A termék dokumentációján kívül a következő forrásokat biztosítjuk tájékoztatásnyújtás céljából:

Internetes URL-cím

<http://www.epson.co.nz>

Keresse fel az Epson New Zealand weblapjait. Megéri a modemet néha-néha ide irányítani! A webhelyen letölthetőek a különféle illesztőprogramok. Emellett információkat kaphat az Epson elérhetőségeiről, az új termékek adatairól, valamint műszaki támogatást is kérhet (e-mailben).

Epson Helpdesk

Az Epson Helpdesk a végső eszköz annak érdekében, hogy ügyfeleink tanácsot kaphassanak. A Helpdesk ügyintézői az Epson termékek telepítésével, konfigurálásával és kezelésével kapcsolatban nyújtanak segítséget. Vásárlási tanácsadó szolgálatunk tájékoztatást tud adni a legújabb Epson termékekről, illetve meg tudja mondani, hogy hol van az Önhöz legközelebbi kereskedő vagy szolgáltató cég. Itt számos kérdéstípusra válaszolnak.

A Helpdesk száma:

Telefon: 0800 237 766

Javasoljuk, hogy telefonáláskor legyen kéznél minden lényeges információ. Minél több információt készít elő, annál gyorsabban tudunk segíteni a probléma megoldásában. Ilyen fontos információ többek között az Epson termék dokumentációja, a számítógép típusa, az operációs rendszer, az alkalmazások, valamint minden egyéb információ, amit szükségesnek érez.

Segítség szingapúri felhasználók részére

Az Epson Singapore-tól a következő címen érhetőek el információforrások, támogatás és szolgáltatások:

World Wide Web

<http://www.epson.com.sg>

Termékspecifikációkra vonatkozó információk, letölthető meghajtók, gyakori kérdések, értékesítési tájékoztatás, valamint e-mailen keresztül adott műszaki támogatás áll rendelkezésre.

Függelék

Epson HelpDesk (telefonszám: (65) 6586 3111)

HelpDesk csapatunk telefonon keresztül az alábbiakban tud segíteni:

- Értékesítési tájékoztatás és termékadatok
- Kérdések és problémák a termékek felhasználásával kapcsolatban
- Javítással és garanciával kapcsolatos tájékoztatás

Segítség thaiföldi felhasználók részére

Elérhetőségek információkhoz, támogatáshoz és szolgáltatásokhoz:

World Wide Web

<http://www.epson.co.th>

Termékspecifikációkra vonatkozó információk, letölthető meghajtók, gyakori kérdések, értékesítési tájékoztatás, valamint e-mailen keresztül kínált műszaki támogatás áll rendelkezésre.

Epson Hotline (telefonszám: (66) 2685-9899)

Hotline csapatunk telefonon keresztül az alábbiakban tud segíteni:

- Értékesítési tájékoztatás és termékadatok
- Kérdések és problémák a termékek felhasználásával kapcsolatban
- Javítással és garanciával kapcsolatos tájékoztatás

Segítség vietnami felhasználók részére

Elérhetőségek információkhoz, támogatáshoz és szolgáltatásokhoz:

Epson Hotline (telefonszám): 84-8-823-9239

Szervizközpont: 80 Truong Dinh Street, District 1, Hochiminh City, Vietnám.

Segítség indonéziai felhasználók részére

Elérhetőségek információkhoz, támogatáshoz és szolgáltatásokhoz:

World Wide Web

<http://www.epson.co.id>

- Információk termékspecifikációról, letölthető meghajtók
- Gyakran Ismételt Kérdések (FAQ), értékesítési tájékoztatás és kérdésfeltevés e-mailben

Epson Hotline

- Értékesítési tájékoztatás és termékadatok
- Terméktámogatás

Telefon: (62) 21-572 4350

Fax: (62) 21-572 4357

Függelék

Epson szervizközpont

Jakarta	Mangga Dua Mall 3rd floor No 3A/B Jl. Arteri Mangga Dua, Jakarta	Telefon/fax: (62) 21-62301104
Bandung	Lippo Center 8th floor Jl. Gatot Subroto No.2 Bandung	Telefon/fax: (62) 22-7303766
Surabaya	Hitech Mall It IIB No. 12 Jl. Kusuma Bangsa 116-118 Surabaya	Telefon: (62) 31-5355035 Fax: (62)31-5477837
Yogyakarta	Hotel Natour Garuda Jl. Malioboro No. 60 Yogyakarta	Telefon: (62) 274-565478
Medan	Wisma HSBC 4th floor Jl. Diponegoro No. 11 Medan	Telefon/fax: (62) 61-4516173
Makassar	MTC Karebosi Lt. III Kav. P7-8 Jl. Ahmad Yani No.49 Makassar	Telefon: (62)411-350147/411-350148

Segítség hongkongi felhasználók részére

Felhasználóink az Epson Hong Kong Limitedhez fordulhatnak műszaki tájékoztatásért, valamint egyéb, értékesítés utáni szolgáltatásokért.

Internet honlap

Az Epson Hong Kong helyi honlapot üzemeltet kínai és angol nyelven, hogy a következő információkat biztosítsa a felhasználók részére:

- Termékinformációk
- Gyakran Ismételt Kérdések (FAQ)
- Az Epson termékek meghajtóinak legfrissebb verziói

A felhasználók honlapunkat a következő címen érhetik el:

<http://www.epson.com.hk>

Műszaki támogatás Hotline

Műszaki munkatársaink a következő telefon- és faxszámokon is elérhetők:

Telefon: (852) 2827-8911

Fax: (852) 2827-4383

Függelék

Segítség malajziai felhasználók részére

Elérhetőségek információkhoz, támogatáshoz és szolgáltatásokhoz:

World Wide Web

<http://www.epson.com.my>

- Információk termékspecifikációkról, letölthető meghajtók
- Gyakran Ismételt Kérdések (FAQ), értékesítési tájékoztatás és kérdésfeltevés e-mailben

Epson Trading (M) Sdn. Bhd.

Központ:

Telefon: 603-56288288

Fax: 603-56288388/399

Epson Helpdesk:

- Értékesítési tájékoztatás és termékinformáció (Infoline)
Telefon: 603-56288222
- Tájékoztatás szervizzel és garanciával, a termékek felhasználásával és műszaki támogatással kapcsolatban (Techline)
Telefon: 603-56288333

Segítség indiai felhasználók részére

Elérhetőségek információkhoz, támogatáshoz és szolgáltatásokhoz:

World Wide Web

<http://www.epson.co.in>

Rendelkezésre állnak termékspecifikációk, letölthető meghajtók és terméktájékoztatás.

Az Epson India központja – Bangalore

Telefon: 080-30515000

Fax: 30515005

Epson India – regionális irodák:

Hely	Telefonszám	Faxszám
Mumbai	022-28261515/16/17	022-28257287
Delhi	011-30615000	011-30615005
Chennai	044-30277500	044-30277575
Kolkata	033-22831589/90	033-22831591
Hyderabad	040-66331738/39	040-66328633
Cochin	0484-2357950	0484-2357950

Függelék

Hely	Telefonszám	Faxszám
Coimbatore	0422-2380002	N/A
Pune	020-30286000/30286001/30286002	020-30286000
Ahmedabad	079-26407176/77	079-26407347

Segélyvonal

Szerviz, termékinformáció vagy patronrendelés - 18004250011 (9–21 óráig) – Ingyenes hívószám.

Szerviz (CDMA és mobil felhasználók) – 3900 1600 (9–18 óráig) Először üsse be a helyi STD-kódot

Segítség Fülöp-szigeteki felhasználók részére

Ha műszaki segítséget vagy egyéb, értékesítés utáni szolgáltatásokat szeretne igénybe venni, keresse meg az Epson Philippines Corporationt a lenti telefon- vagy faxszámon, illetve e-mail címen:

Központi szám: (63-2) 706 2609

Fax: (63-2) 706 2665

Helpdesk közvetlen vonal: (63-2) 706 2625

E-mail: epchelpdesk@epc.epson.com.ph

World Wide Web

<http://www.epson.com.ph>

Rendelkezésre állnak információk termékspecifikációkról, letölthető meghajtók, gyakori kérdések (FAQ), valamint e-mailes tájékoztatás.

Ingyenesen hívható szám: 1800-1069-37766 (EPSON)

Hotline csapatunk telefonon keresztül az alábbiakban tud segíteni:

- Értékesítési tájékoztatás és termékadatok
- Kérdések és problémák a termékek felhasználásával kapcsolatban
- Javítással és garanciával kapcsolatos tájékoztatás