

Пайдаланушы нұсқаулығы

Авторлық құқық

Осы басылымның ешқандай бөлімі Seiko Epson корпорациясының алдын ала жазбаша рұқатынсыз қайта жасалмайды, іздеу жүйесінде сақталмайды немесе кез келген үлгіде немесе электронды, механикалық, фотокошірмелеу, жазу сияқты кез келген әдіспен тасымалданбайды. Осында берілген ақпаратты пайдалануға қатысты ешқандай патентті міндеттер қарастырылмаған. Осында берілген ақпаратты пайдалану нәтижесінде орын алған зақымдар үшін жауапкершілікті мойнына алмайды. Осында берілген ақпарат Epson өнімімен пайдалануға ғана арналған. Epson - осы ақпаратты басқа өнімдерге қолдану үшін жауапкершілікті мойнына алмайды.

Seiko Epson корпорациясы және бөлімшелері апаттық жағдайда, осы өнімді дұрыс пайдаланбау немесе қиянат ету, рұқсатсыз өзгерту, жөндеу немесе өнімге өзгерістер енгізу немесе Seiko Epson корпорациясының (АҚШ-тан басқа) пайдалану және қызмет көрсету нұсқауларын қатаң түрде орындамау салдарынан болатын зақымдарға, жоғалтуларға, залалдарға, жұмсалған қаражатқа не шығындарға осы өнімді сатып алушы немесе үшінші тарап алдында жауапты болмайды.

Seiko Epson корпорациясы Epson компаниясының түпнұсқа өнімдері немесе Seiko Epson корпорациясы мақұлдаған Epson өнімдері болып табылмайтын кез келген функцияларды немесе шығыс материалдарын пайдалану салдарынан болатын кез келген зақымдарға немесе ақауларға жауапты болмайды.

Seiko Epson корпорациясы Seiko Epson корпорациясы мақұлдаған Epson өнімдері болып табылмайтын кез келген интерфейстік кабельдерді пайдаланғаннан шығатын электромагниттік кедергілері салдарынан болатын зақымдарға жауапты болмайды.

© 2015 Seiko Epson Corporation. All rights reserved.

Осы нұсқаулықтың мазмұны және өнімнің сипаттамалары алдын ала ескертусіз өзгертілуі мүмкін.

Сауда белгілері

❑ EPSON® — тіркелген сауда белгісі, ал EPSON EXCEED YOUR VISION немесе EXCEED YOUR VISION — Seiko Epson корпорациясының сауда белгісі.

❑ EPSON Scan software is based in part on the work of the Independent JPEG Group.

❑ libtiff

Copyright © 1988-1997 Sam Leffler

Copyright © 1991-1997 Silicon Graphics, Inc.

Permission to use, copy, modify, distribute, and sell this software and its documentation for any purpose is hereby granted without fee, provided that (i) the above copyright notices and this permission notice appear in all copies of the software and related documentation, and (ii) the names of Sam Leffler and Silicon Graphics may not be used in any advertising or publicity relating to the software without the specific, prior written permission of Sam Leffler and Silicon Graphics.

THE SOFTWARE IS PROVIDED "AS-IS" AND WITHOUT WARRANTY OF ANY KIND, EXPRESS, IMPLIED OR OTHERWISE, INCLUDING WITHOUT LIMITATION, ANY WARRANTY OF MERCHANTABILITY OR FITNESS FOR A PARTICULAR PURPOSE.

IN NO EVENT SHALL SAM LEFFLER OR SILICON GRAPHICS BE LIABLE FOR ANY SPECIAL, INCIDENTAL, INDIRECT OR CONSEQUENTIAL DAMAGES OF ANY KIND, OR ANY DAMAGES WHATSOEVER RESULTING FROM LOSS OF USE, DATA OR PROFITS, WHETHER OR NOT ADVISED OF THE POSSIBILITY OF DAMAGE, AND ON ANY THEORY OF LIABILITY, ARISING OUT OF OR IN CONNECTION WITH THE USE OR PERFORMANCE OF THIS SOFTWARE.

❑ Microsoft®, Windows®, and Windows Vista® are registered trademarks of Microsoft Corporation.

❑ Apple, Macintosh, Mac OS, OS X, Bonjour, Safari, iPad, iPhone, iPod touch, and iTunes are trademarks of Apple Inc., registered in the U.S. and other countries. AirPrint and the AirPrint logo are trademarks of Apple Inc.

❑ Google Cloud Print™, Chrome™, Chrome OS™, and Android™ are trademarks of Google Inc.

❑ Adobe, Adobe Reader, Acrobat, and Photoshop are trademarks of Adobe systems Incorporated, which may be registered in certain jurisdictions.

❑ Intel® is a registered trademark of Intel Corporation.

❑ Жалпы ескертпе: Осы жердегі басқа өнім мен компания атаулары өз компанияларының сауда белгілері болуы мүмкін. Epson осы таңбалардың кез келген және барлық құқықтарынан бас тартады.

Мазмұны

Авторлық құқық

Сауда белгілері

Осы нұсқаулық туралы

Нұсқаулықтарға кіріспе.	8
Белгілер мен таңбалар.	8
Осы нұсқаулықта пайдаланылған сипаттамалар.	9
Амалдық жүйенің сілтемелері.	9

Маңызды нұсқаулар

Қауіпсіздік нұсқаулары.	10
Принтердің ұсыныстары және ескертулері.	11
Принтерді орнату бойынша ұсыныстар мен ескертулер.	11
Принтерді пайдалану жөніндегі ұсыныстар мен ескертулер.	11
Принтерді тасымалдау не сақтау бойынша ұсыныстар мен ескертулер.	12
Принтерді сымсыз қосылыммен пайдалану жөніндегі ұсыныстар мен ескертулер.	12
СКД экранын пайдалану жөніндегі ұсыныстар мен ескертулер.	12
Жеке ақпаратыңызды қорғау.	13

Принтердің негіздері

Бөлік аттары мен функциялары.	14
Басқару тақтасы.	16
Түймелер мен шамдар.	16
СКД экранында бейнеленген белгішелер.	17
Таңбаларды енгізу.	18
Мәзір опциялары.	18
Көшіру режимі.	18
Сканерлеу режимі.	19
Факс режимі.	20
Параметрлерді орнату режимі.	21

Қағазды салу

Қағазды ұстау туралы сақтандырулар.	28
Қолжетімді қағаз және сыйымдылықтар.	29
Қағаз түрлерінің тізімі.	30

Қағазды Қағаз кассетасы ішіне салу.	31
---	----

Түпнұсқаларды орналастыру

ADF үшін қолжетімді түпнұсқалар.	34
Түпнұсқаларды АҚБ үстіне қою.	34
Түпнұсқаларды қою Сканер әйнегі.	35

Басып шығару

Компьютерден басып шығару.	37
Басып шығару негіздері - Windows.	37
Басып шығару негіздері — Mac OS X.	39
2-жақты басып шығару.	40
Бір парақта бірнеше бетті басып шығару.	43
Қағаз өлшеміне қиыстыру үшін басып шығару.	44
Бірнеше файлды бірге басып шығару (тек Windows үшін).	45
Плакат жасау үшін бірнеше параққа бір суретті басып шығару (тек Windows үшін).	46
Қосымша функциялардың көмегімен басып шығару.	52
Фотосуреттерді Epson Easy Photo Print.	54
Смарт құрылғылардан басып шығару.	55
Epson iPrint пайдалану.	55
Пайдалану AirPrint.	57
Басып шығаруды болдырмау.	57
Басып шығаруды болдырмау - Принтер түймесі.	57
Басып шығаруды болдырмау - Windows.	58
Басып шығаруды болдырмау - Mac OS X.	58

Көшіру

Сканерлеу

Басқару тақтасының көмегімен сканерлеу.	60
Бұлтқа сканерлеу.	60
Компьютерге сканерлеу.	60
Компьютерге сканерлеу (WSD).	61
Компьютерден сканерлеу.	61
Сканерлеу негіздері.	61
Кеңейтілген мүмкіндіктерді пайдаланып сканерлеу.	63
Интеллектуалды құрылғылардан сканерлеу.	66

Мазмұны

Факсты қолдану

Факсты орнату.	68
Телефон желісіне қосылу.	68
Негізгі факс параметрлерін жасау.	71
Факс жіберу үшін контактілерді тіркеу.	74
Контактілерді тіркеу.	74
Топтастырылған контактілерді тіркеу.	74
Контактілерді компьютердің көмегімен тіркеу және сақтық көшірмелеу.	75
Факстар жіберу.	75
Негізгі факс жіберу әрекеттері.	75
Факс жіберудің түрлі жолдары.	77
Факстар қабылдау.	78
Қабылдау режимін орнату.	78
Факстар алудың түрлі жолдары	79
Алынған факстарды компьютерге сақтау.	80
Басқа факс мүмкіндіктерін пайдалану.	82
Факс есебін және тізімді басып шығару.	82
Қабылданған факстерді қайта басып шығару.	82

Сия толтыру

Сия деңгейлерін тексеру.	84
Сия деңгейлерін тексеру — Windows.	84
Сия деңгейлерін тексеру — Mac OS X.	84
Сия шишасының кодтары.	84
Сия шишасын ұстау туралы сақтандырулар.	85
Сия шишаларын толтыру.	86

Басып шығару және сканерлеу сапасын жақсарту

Басып шығару механизмін тексеру және тазалау.	90
Басып шығару басын тексеру және тазалау - Басқару тақтасы.	90
Басып шығару басын тексеру және тазалау - Windows.	91
Басып шығару басын тексеру және тазалау - Mac OS X.	91
Сия түтіктерінің ішіндегі сияны ауыстыру.	92
Сия құтыларының ішіндегі сияны ауыстыру Windows.	92
Сия құтыларының ішіндегі сияны ауыстыру Mac OS X.	93
Басып шығару басын туралау.	93

Басып шығару басын туралау - Басқару тақтасы.	93
Басып шығару басын туралау - Windows.	94
Басып шығару басын туралау - Mac OS X.	94
Қағаздың өту жолын сиядан тазалау.	95
АҚБ құралын тазалау.	95
Тазалау Сканер әйнегі.	97

Желі қызметі және бағдарламалық құрал ақпараты

Epson Connect қызметі.	99
Web Config.	99
Веб-шолғышта Web Config пәрменін орындау.	100
Web Config пәрменін мынада орындау Windows.	100
Web Config пәрменін мынада орындау Mac OS X.	101
Windows Принтер драйвері.	101
Windows принтер драйвері үшін параметрлерді шектеу.	102
Windows принтер драйвері үшін жұмыс параметрлерін орнату.	102
Mac OS X Принтер драйвері.	103
Mac OS X принтер драйвері үшін жұмыс параметрлерін орнату.	103
EPSON Scan (Сканер драйвері).	104
Epson Event Manager.	104
PC-FAX драйвері (факс драйвері).	105
FAX Utility.	105
Epson Easy Photo Print.	106
E-Web Print (текWindows үшін).	106
EPSON Software Updater.	106
EpsonNet Config.	107
Қолданбаларды жою.	107
Қолданбаларды жою - Windows.	107
Қолданбаларды жою - Mac OS X.	108
Қолданбаларды орнату.	109
Қолданбаларды және микробағдарламаны жаңарту.	109

Ақаулықтарды шешу

Принтер күйін тексеру.	111
СКД экранындағы хабарларды тексеру.	111
Принтер күйін тексеру — Windows.	112

Мазмұны

Принтер күйін тексеру - Mac OS X.	112	Сканерленген сурет ақаулары.	128
Кептелген қағазды шығару.	113	Сканерлеу сапасы нашар.	128
Принтердің ішінен кептелген қағазды шығару.	113	Таңбалар бұрмаланса.	129
Кептелген қағазды шығару Қағаз кассетасы.	115	Сканерленген кескінде түпнұсқаның кері жағының кескіні көрсетіледі.	129
Кептелген қағазды шығару Артқы қақпақ.	116	Сканерленген суретте муар (айқасқан тор) белгілері пайда болады.	130
Кептелген қағазды АҚБ құралынан алып тастау.	117	Сканерлеу аумағы немесе бағыт дұрыс емес.	130
Қағаз дұрыс берілмейді.	119	Сканерленген кескін ақауын жою мүмкін болмады.	130
Қағаздың кептелуі.	120	Басқа сканерлеу ақаулары.	131
Қағаз қисық беріледі.	120	Нобайды алдын ала қарау режимі дұрыс жұмыс істемейді.	131
Қағаз берілмейді.	120	Сканерлеу тыс баяу.	131
Бір уақытта бірнеше парақ қағаз беріледі.	120	Сканерлеу PDF/Multi-TIFF пішіміне сканерлегенде тоқтайды.	131
Түпнұсқа АҚБ құралына берілмейді.	120	Факс жіберу және қабылдау кезіндегі ақаулар.	131
Қуат және басқару тақтасының ақаулары.	121	Факстарды жіберу немесе қабылдау мүмкін емес.	131
Қуат қосылмайды.	121	Факс жіберілмейді.	133
Қуат өшірілмейді.	121	Факсты көрсетілген алушыға жіберу мүмкін болмады.	133
СКД экраны күңгірттенеді.	121	Факс көрсетілген уақытта жіберілмейді.	133
Принтер басып шығармайды.	121	Факстарды қабылдау мүмкін емес.	134
Басып шығару ақаулары.	122	Жад толы қатесі орын алды.	134
Басып шығару сапасы нашар.	122	Жіберілген факс сапасы нашар.	134
Басып шығару сапасы басып шығару басын туралағаннан кейін де жақсармайды.	123	Факстар қате өлшемде жіберілді.	135
Кескіндер не суреттер күтпеген түстермен басып шығарылады.	124	Алынған факс сапасы нашар.	135
Жолақ шамамен 3.3 см аралықпен шығады.	124	Алынған факстар басып шығарылмайды	135
Көшіру сапасы нашар.	124	Басқа факс жіберу ақаулары.	135
Түпнұсқаның артқы жағындағы сурет көшірілген суретте пайда болады.	125	Қосылған телефонда қоңырау шалу мүмкін емес.	135
Басып шығарылатын құжаттың Позиция, Өлшем не Жиектер параметрлері қате.	125	Жауап беру құрылғысы дауыстық қоңырауларға жауап бермейді.	136
Қағаз жағылған немесе желінген.	125	Алушының факс нөмірі алынған факстарда жоқ немесе нөмір қате.	136
Басып шығарылған таңбалар қате не бұрмаланған.	126	Басқа ақаулар.	136
Басып шығарылған кескін керісінше шыққан.	126	Принтерді ұстаған кезде сәл электр тогы соғады.	136
Басып шығару ақауын жою мүмкін болмады.	126	Жұмыс дыбыстары қатты.	136
Басып шығарудың басқа қиындықтары.	126	ADF жұмыс істемейді.	136
Басып шығару тым баяу.	126	ADF құрылғысымен сканерлеу баяулайды.	137
Үздіксіз басып шығару кезінде басып шығару кенеттен баяулайды.	127	Күн және уақыт қате	137
Сканерлеу басталмайды.	127	Бағдарлама қауіпсіздік шлюзімен блокталды (текWindows үшін).	137
Сканерлеуді басқару тақтасының көмегімен бастау мүмкін емес.	128	Сия деңгейлерін қайта орнатуды ұсынатын хабар көрсетіледі.	137

Қосымша

Техникалық сипаттамалары.	138
Принтердің техникалық сипаттамалары.	138
Сканердің техникалық сипаттамалары.	138
Интерфейстің техникалық сипаттамалары.	139
Факс сипаттамалары.	139
Wi-Fi техникалық сипаттамалары.	140
Ethernet сипаттамалары.	140
Қауіпсіздік протоколы.	140
Қолдау көрсетілетін үшінші тарап қызметтері.	140
Өлшемділіктер.	141
Электр техникалық сипаттамалары.	141
Қоршаған орта сипаттамалары.	142
Жүйе талаптары.	142
Заңға қатысты ақпарат.	143
Стандарттар және мақұлдаулар.	143
Көшіру шектеулері.	144
Принтер арқылы берілген парақтардың жалпы санын тексеру.	145
Принтер арқылы берілген беттердің жалпы санын тексеру — Басқару тақтасы.	145
Принтер арқылы берілген беттердің жалпы санын тексеру — Windows.	145
Принтер арқылы берілген беттердің жалпы санын тексеру — Mac OS X.	145
Қуатты үнемдеу.	145
Қуат үнемдеу — Басқару тақтасы.	146
Принтерді тасымалдау.	146
Қолдау көрсету қызметі.	148
Техникалық қолдау көрсету веб-торабы.	148
Epson қолдау көрсету орталығына хабарласу.	148

Осы нұсқаулық туралы

Нұсқаулықтарға кіріспе

Келесі нұсқаулықтар Epson принтерімен бірге беріледі. Нұсқаулықтармен бірге әр түрлі Epson қолданбаларында қамтылған анықтаманы қараңыз.

Осы жерден бастаңыз (қағаз нұсқаулық)

Принтерді орнату, бағдарламалық жасақтаманы орнату, принтерді қолдану, мәселелерді шешу және тағы басқа ақпаратпен қамтамасыз етеді.

Пайдаланушы нұсқаулығы (сандық нұсқаулық)

Осы нұсқаулық. Жалпы ақпарат пен принтерді қолдану және мәселелерді шешу туралы нұсқаулар береді.

Желімен жұмыс істеуге арналған нұсқау (сандық нұсқаулық)

Принтерді желіде пайдаланған кездегі желі параметрлері және ақаулықтарды шешу туралы ақпаратпен қамтамасыз етеді.

Келесі әдістермен жоғарыдағы нұсқаулықтардың ең соңғы нұсқаларын ала аласыз.

Қағаз нұсқаулық

Epson Еуропа қолдау веб-торабына <http://www.epson.eu/Support> мекенжайы бойынша немесе Epson дүниежүзілік қолдау веб-торабына <http://support.epson.net/> мекенжайы бойынша кіріңіз.

Сандық нұсқаулық

Компьютерде EPSON Software Updater бағдарламасын іске қосыңыз. EPSON Software Updater бағдарламасы Epson бағдарламалық жасақтамасы қолданбаларының қолжетімді жаңартуларын және сандық нұсқаулықтарды тексереді әрі соңғы нұсқаулықтарды жүктеуге мүмкіндік береді.

Қатысты ақпарат

➔ ["EPSON Software Updater" бетте 106](#)

Белгілер мен таңбалар



Абайлаңыз:

Дене жарақатын болдырмау үшін нұсқауларды мұқият орындау керек.



Маңызды:

Жабдықты зақымдауды болдырмау үшін нұсқауларды орындау керек.

Ескертпе:

Қосымша және анықтамалық ақпаратпен қамтамасыз етеді.

➔ қатысты ақпарат

Қатысты бөлімдерге байланысты.

Осы нұсқаулықта пайдаланылған сипаттамалар

- Принтер драйверінің экран суреттері және EPSON Scan (сканер драйверінің) экрандары Windows 8.1 немесе Mac OS X v10.10.x жүйесінен алынған. Экрандарда бейнеленген мазмұн үлгіге және жағдайға байланысты өзгереді.
- Осы нұсқаулықта пайдаланылған принтер суреттер жай мысалдар болып табылады. Үлгіге байланысты азғантай айырмашылықтар болуы мүмкін болғанымен пайдалану әдісі бірдей.
- СКД экранындағы кейбір мәзір элементтері үлгіге және параметрлерге байланысты өзгеріп отырады.

Амалдық жүйенің сілтемелері

Windows

Нұсқаулықта «Windows 8.1», «Windows 8», «Windows 7», «Windows Vista», «Windows XP», «Windows Server 2012 R2», «Windows Server 2012», «Windows Server 2008 R2», «Windows Server 2008», «Windows Server 2003 R2» және «Windows Server 2003» сияқты терминдер келесі амалдық жүйеге қатысты. Сонымен қатар, барлық нұсқаларды көру үшін, «Windows» пайдаланылады.

- Microsoft® Windows® 8.1 операциялық жүйесі
- Microsoft® Windows® 8 операциялық жүйесі
- Microsoft® Windows® 7 операциялық жүйесі
- Microsoft® Windows Vista® операциялық жүйесі
- Microsoft® Windows® XP операциялық жүйесі
- Microsoft® Windows® XP Professional x64 Edition операциялық жүйесі
- Microsoft® Windows Server® 2012 R2 операциялық жүйесі
- Microsoft® Windows Server® 2012 операциялық жүйесі
- Microsoft® Windows Server® 2008 R2 операциялық жүйесі
- Microsoft® Windows Server® 2008 операциялық жүйесі
- Microsoft® Windows Server® 2003 R2 операциялық жүйесі
- Microsoft® Windows Server® 2003 операциялық жүйесі

Mac OS X

Нұсқаулықта «Mac OS X v10.10.x» OS X Yosemite операциялық жүйесіне, «Mac OS X v10.9.x» OS X Mavericks операциялық жүйесіне және «Mac OS X v10.8.x» OS X Mountain Lion операциялық жүйесіне қатысты. Сонымен қатар, «Mac OS X» жүйесі «Mac OS X v10.10.x», «Mac OS X v10.9.x», «Mac OS X v10.8.x», «Mac OS X v10.7.x» және «Mac OS X v10.6.8» жүйелерін көру үшін пайдаланылады.

Маңызды нұсқаулар

Қауіпсіздік нұсқаулары

Осы принтерді қауіпсіз пайдаланылуын қамтамасыз ету үшін мына нұсқауларды оқып, орындаңыз. Осы нұсқаулықты болашақта анықтама алу үшін сақтаңыз. Сонымен қатар принтерде белгіленген барлық ескертулер мен нұсқауларды орындау қажет.

- Принтермен берілген қуат сымын ғана пайдаланыңыз және сымды басқа жабдықтармен қолданбаңыз. Принтермен басқа сымдарды пайдалану немесе берілген қуат сымын басқа жабдықпен пайдалану өрттің шығуына немесе электр тогының соғуына себеп болуы мүмкін.
- Айнымалы ток адаптерінің қуат сымы қатысты қауіпсіздік стандартына сәйкес келетініне көз жеткізіңіз.
- Принтердің нұсқаулығында нақты сипатталған жерлерден басқа қуат сымын, ашаны, принтер құрылғысын, сканер құрылғысын немесе басқа опцияларды өз бетіңізбен бөлшектеуге, өзгертуге немесе жөндеуге әрекеттенбеңіз.
- Принтерді ажыратып, келесі жағдайларда білікті маманға жөндетіңіз:
Қуат сымы немесе аша зақымдалғанда; принтерге сұйық зат кіргенде; принтер жерге түсірілгенде немесе корпусы зақымдалғанда; принтер қалыпты жұмыс істемегенде немесе өнімділігі айқын өзгергенде. Пайдалану нұсқауларында қамтылмаған реттеулерді орындамаңыз.
- Принтерді ашасы оңай қосылатын электр розеткасының жанына орналастырыңыз.
- Принтерді сыртқа, қатты кір немесе шаң жерге, судың, ыстық көздер бар жерге немесе соққы, діріл, жоғары температура немесе ылғал жерлерге орналастырмаңыз.
- Принтерге сұйық зат төгіп алмаңыз немесе принтерді дымқыл қолдарыңызбен қолданбаңыз.
- Принтерді кардиостимуляторлардан ең кемінде 22 см қашық сақтаңыз. Бұл принтерден шыққан радио толқындар кардиостимуляторлардың жұмысына кері әсерін тигізеді.
- Егер СКД экраны зақымдалса, дилеріңізге хабарласыңыз. Егер сұйық кристал қолыңызға тисе, қолыңызды сабындап жуыңыз. Егер сұйық кристал көзіңізге тисе, көзіңізді дереу сумен шайыңыз. Егер жақсылап шайғаннан кейін де ыңғайсыз немесе көру ақаулары болса, дереу дәрігерге қаралыңыз.
- Күн күркіреген кезде телефонды пайдалануға болмайды. Найзағайдан электр тогының соғу қаупі болуы мүмкін.
- Жылыстауға жақын жерде жылыстау туралы хабарлау үшін телефонды пайдаланбаңыз.
- Сия құтыларын, сия құтыларының қақпақтарын және ашылған сия шишаларын немесе сия шишаларының қақпақтарын ұстағанда сияға тимеуге тырысыңыз.
 - Егер сия теріңізге тисе, тиген жерді сабындап жуыңыз.
 - Егер сия көзіңізге тисе, дереу сумен жуып тастаңыз. Жақсылап жуғаннан кейін де ыңғайсыздық немесе көру қиындықтары туындаса, дереу дәрігерге қаралыңыз.
 - Егер аузыңызға сия кірсе, дереу дәрігерге қаралыңыз.
- Тығыздағышын алғаннан кейін сия шишасын еңкейтпеңіз немесе шайқамаңыз; бұл ағуды тудыруы мүмкін.
- Сия шишаларын және сия құтысын балалар жетпейтін жерде сақтаңыз. Балаларға сия шишаларынан және сия шишасы қақпағынан ішуге немесе оларды ұстауға жол бермеңіз.

Принтердің ұсыныстары және ескертулері

Принтерді немесе мүліктеріңізді зақымдамау үшін мына нұсқауларды оқыңыз және орындаңыз. Нұсқаулықты келешекте пайдалану үшін сақтап қойыңыз.



Принтерді орнату бойынша ұсыныстар мен ескертулер

- Принтердегі желдеткіш тесіктерді және саңылауларды бітемеңіз немесе жаппаңыз.
- Принтердің белгісінде көрсетілген қуат көзі түрін ғана пайдаланыңыз.
- Үнемі қосылып не өшіріліп тұратын фото көшіру құрылғылары немесе ауа ағынын басқаратын жүйелер қосылған бірдей розеткаларды пайдаланбаңыз.
- Қабырға ток аударғыштар немесе автоматты таймерлер арқылы басқарылатын электр розеткаларын пайдаланбаңыз.
- Бүкіл компьютер жүйесін дауыс зорайтқыштар немесе сымсыз телефондардың негізгі блогы сияқты электромагниттік кедергілердің ықтимал көздерінен қашық сақтаңыз.
- Қуат сымын үйкелмейтін, кесілмейтін, тозбайтын, майыспайтын және ширатылмайтын жерге орналастырыңыз. Қуат сымының үстіне заттар қоймаңыз және қуат сымының басылуына немесе езілуіне жол бермеңіз. Барлық қуат сымдарының ұшын және оны электр тогын өңдегішке кіретін және шығатын жағын тік ұстауға аса назар аударыңыз.
- Егер принтермен ұзартқыш сым пайдалансаңыз, ұзартқыш сымға қосылған құрылғылардың жалпы номиналды тогы сымның номиналды тогынан аспайтынына көз жеткізіңіз. Оған қоса, қабырғалық розеткаға қосылған барлық құрылғылардың жалпы номиналды тогы қабырғалық розетканың номиналды тогынан аспайтынына көз жеткізіңіз.
- Егер принтерді Германияда пайдалануды жоспарласаңыз, ғимаратта принтерді қысқа тұйықталудан және тоқтың шамадан тыс жүктелуінен қорғайтын 10 немесе 16 амперлік ажыратқыш болуы тиіс.
- Принтерді компьютерге немесе басқа құрылғыға кабельмен жалғаған кезде, қосқыштары дұрыс бағытта екеніне көз жеткізіңіз. Әрбір қосқышта тек бір дұрыс бағыты бар. Қосқыштарды бұрыс бағытпен енгізу кабельмен жалғанған құрылғыларды зақымдауы мүмкін.
- Принтерді барлық бағытта оның негізінен асатын тегіс, тұрақты бетке орналастырыңыз. Принтер қисайып тұрса, дұрыс жұмыс істемейді.
- Құжат қақпағын толығымен көтере алу үшін принтердің жоғарғы жағында бос орын қалдырыңыз.
- Қағаз толығымен шығуы үшін принтердің алдыңғы жағында жеткілікті бос орын қалдырыңыз.
- Температурасы немесе ылғалдылығы жылдам ауысатын жерлерге орналастырмаңыз. Оған қоса, принтерді тікелей күн сәулесі, қатты жарық көздері немесе жылу көздерінен сақтаңыз.

Принтерді пайдалану жөніндегі ұсыныстар мен ескертулер

- Принтердегі ұяларға заттар салмаңыз.
- Басып шығару барысында қолыңызды принтердің ішіне салмаңыз.
- Принтер ішіндегі ақ жалпақ кабельге және сия түтіктеріне тимеңіз.
- Құрамында тез тұтанатын газы бар аэрозольді өнімдерді принтердің ішіне немесе айналасында қолданбаңыз. Солай жасау өртке себеп болуы мүмкін.

Маңызды нұсқаулар

- ❑ Басып шығару басын қолмен жылжытпаңыз, принтерді зақымдауыңыз мүмкін.
- ❑ Сканер құрылғысын жапқанда саусақтарыңызды қысып алмаңыз.
- ❑ Түпнұсқаларды қойған кезде Сканер әйнегі үстінен қатты баспаңыз.
- ❑ Сия шишаларындағы сия деңгейін көзбен тексеріңіз. Сия деңгейі аз болғанда принтерді пайдалануды жалғастыру принтерді зақымдауы мүмкін. Epson сия деңгейлерін қайта орнату үшін барлық сия шишаларын принтер жұмыс істемей тұрмағанда жоғарғы сызыққа дейін толтыруды ұсынады.
- ❑ Принтерді әрдайым  түймесінің көмегімен өшіріңіз. Принтерді  жарығының жыпылықтауы тоқтағанға дейін розеткадан ажыратпаңыз немесе қуатын өшірмеңіз.
- ❑ Егер принтерді ұзақ уақыт бойы пайдаланбайтын болсаңыз, қуат сымын электр розеткасынан ажыратып қойыңыз.

Принтерді тасымалдау не сақтау бойынша ұсыныстар мен ескертулер

- ❑ Принтерді сақтағанда немесе тасымалдағанда, оны еңкейтпеңіз, тігінен қоймаңыз немесе төңкермеңіз; әйтпесе, сия ағуы мүмкін.
- ❑ Принтерді тасымалдау алдында басып шығару механизмі бастапқы (шеткі оң жақ) күйде екенін тексеріңіз.

Принтерді сымсыз қосылыммен пайдалану жөніндегі ұсыныстар мен ескертулер

- ❑ Принтердің радио толқындары медициналық электрондық құралдарды зақымдап, олардың жұмысына теріс әсер етуі мүмкін. Бұл принтерді медициналық мекемелерде немесе медициналық құралдың жанында пайдаланған кезде мекемеге жауапты уәкілетті тұлғаның нұсқауларын сақтаңыз және медициналық құралдың барлық ескертулері мен нұсқауларына сүйеніңіз.
- ❑ Бұл принтердің радио толқындары автоматты есіктер немесе өрт дабылы секілді автоматты басқарылатын құрылғылардың жұмысына кері әсер етіп, ақау салдарынан оқыс оқиғаға әкелуі мүмкін. басқарылатын құрылғылардың жұмысына кері әсер етіп, ақау салдарынан оқыс оқиғаға әкелуі мүмкін. Бұл принтерді автоматты басқарылатын құрылғылардың жанында пайдаланған кезде сол құрылғылардың барлық ескертулері мен нұсқауларына сүйеніңіз.

СКД экранын пайдалану жөніндегі ұсыныстар мен ескертулер

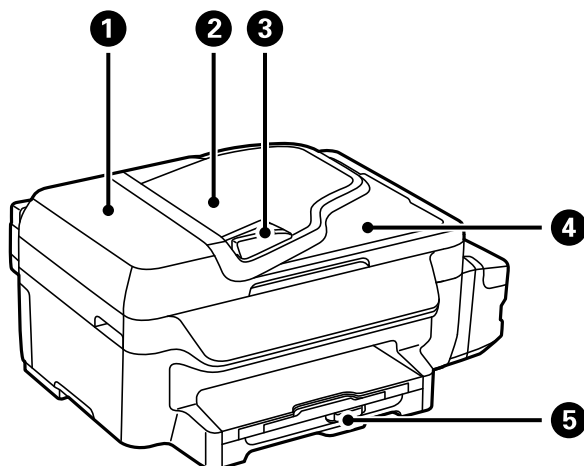
- ❑ СКД экранында бірнеше кішкентай ашық немесе қара дақтар болуы мүмкін, оның мүмкіндіктеріне байланысты жарықтық тегіс таралмауы мүмкін. Бұл қалыпты жағдай және кез келген жағдайда да зақымдалғанын білдірмейді.
- ❑ Тазалау үшін тек құрғақ, жұмсақ шүберек пайдаланыңыз. Сұйықтық немесе химиялық тазартқыш құралдар қолданбаңыз.
- ❑ СКД экранының сыртқы қақпағы ауыр соққы алса сынуы мүмкін. Егер экранның беті сынса немесе шытынаса дилерге хабарласыңыз, сынған бөліктерді ұстамаңыз немесе алып тастауға тырыспаңыз.

Жеке ақпаратыңызды қорғау

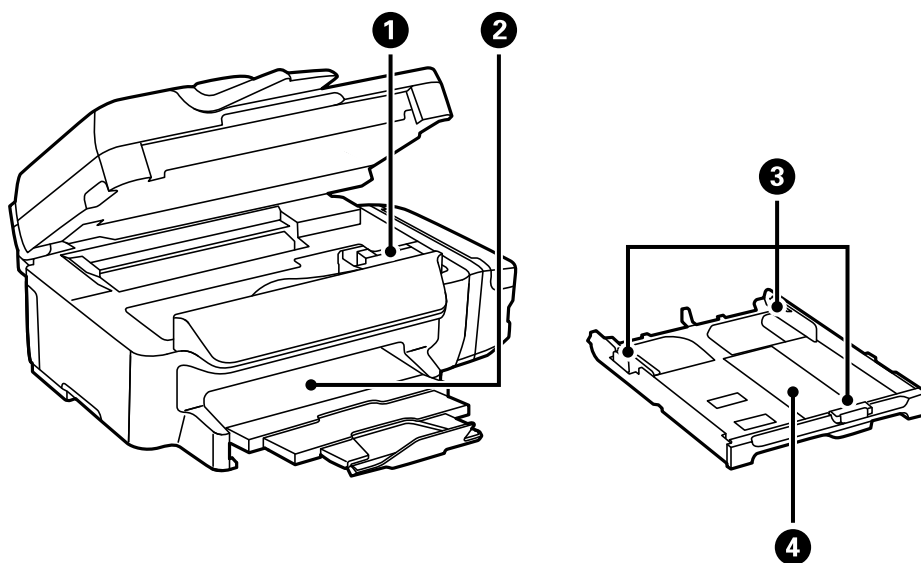
Егер принтерді біреуге берсеңіз немесе жойсаңыз, басқару тақтасында **Параметрлерді орнату > Әдепкі парам. қалп. келтіру > Барлық деректер мен параметрлерді өшіру** тармағын таңдау арқылы принтер жадында сақталған бүкіл жеке ақпаратты өшіріңіз.

Принтердің негіздері

Бөлік аттары мен функциялары



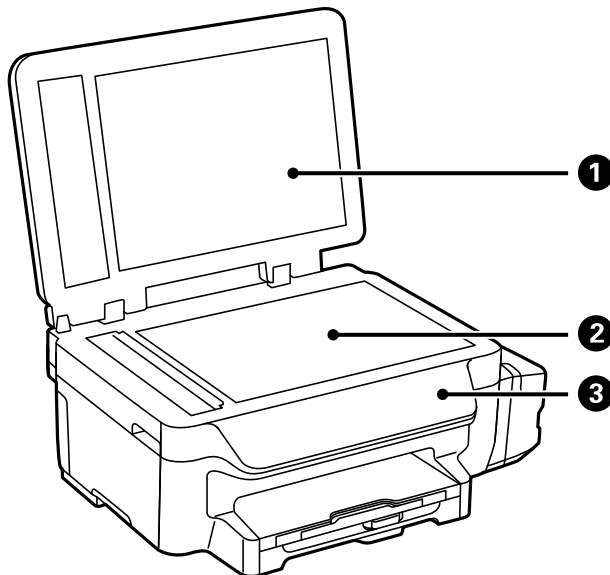
①	ADF (Автоматты құжат беру құралы) қақпағы	ADF ішінде кептелген түпнұсқаларды алған кезде ашыңыз.
②	ADF кіріс науасы	Түпнұсқаларды автоматты түрде береді.
③	ADF жиек бағыттағышы	Түпнұсқаларды принтерге тікелей береді. Түпнұсқалардың жиектеріне сырғытыңыз.
④	ADF шығыс науасы	ADF ішінен шығарылған түпнұсқаларды ұстайды.
⑤	Қағаз кассетасы	Қағазды салады.



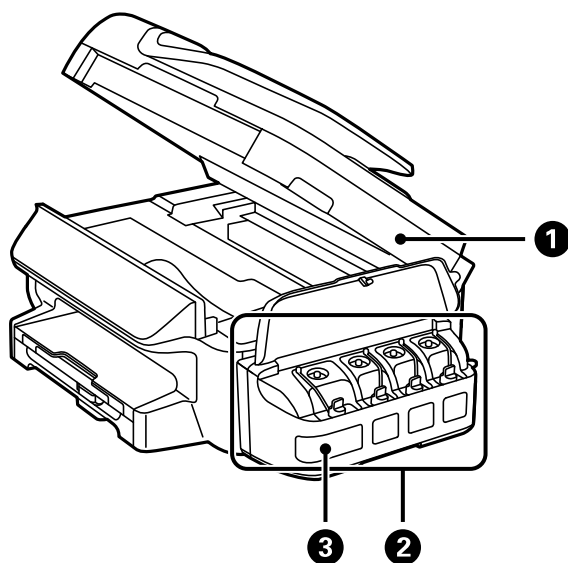
①	Басып шығару басы (осы бөлімнің астында)	Сияны тауысады.
---	--	-----------------

Принтердің негіздері

②	Шығыс науасы	Шыққан қағазды ұстайды.
③	Жиек бағыттағышы	Қағазды тікелей принтерге береді. Қағаздың жиектеріне сырғытыңыз.
④	Қағаз кассетасы	Қағазды салады.

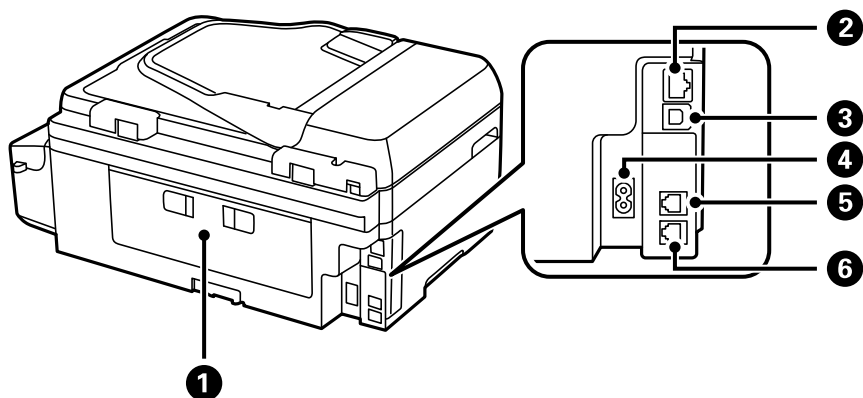


①	Құжат қақпағы	Сканерлеу барысында сыртқы шамды бұғаттайды.
②	Сканер әйнегі	Түпнұсқаларды қойыңыз.
③	Басқару тақтасы	Принтерді жұмыс істетеді.



Принтердің негіздері

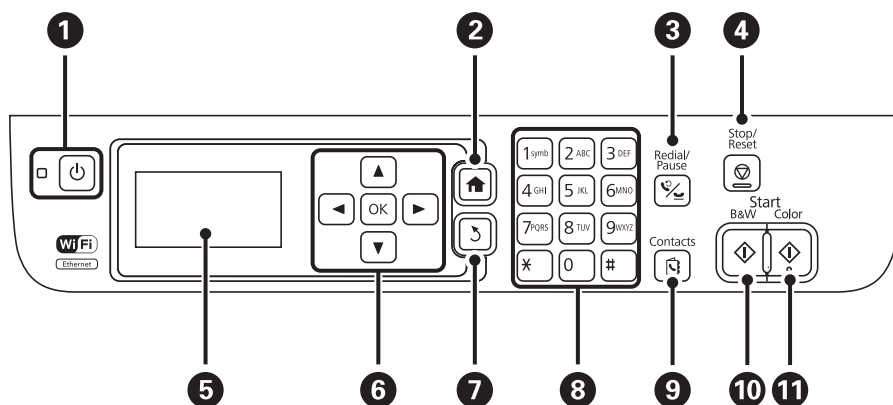
❶	Сканер бөлігі	Орналастырылған түпнұсқаларды сканерлейді. Принтердің ішінде кептелген қағазды шығарған кезде ашыңыз.
❷	Сия шишасы бөлігі	Сия шишаларын қамтиды.
❸	Сия ыдысының шишалары (Сия шишалары)	Сияны басып шығару механизмiне береді.
















❶	Артқы қақпақ	Кептелген қағазды шығарған кезде алыңыз.
❷	LAN порты	LAN кабелі қосылады.
❸	USB порты	USB кабелі қосылады.
❹	Айнымалы ток кірісі	Қуат сымын қосады.
❺	LINE порты	Телефон желісін қосады.
❻	EXT. порты	Сыртқы телефон құрылғыларын қосады.

Басқару тақтасы

Түймелер мен шамдар










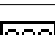


Принтердің негіздері

1		Принтерді қосады немесе өшіреді. Қуат шамы өшірілген кезде қуат сымын ажыратыңыз.
2		Негізгі экранды көрсетеді.
3		Соңғы терілген нөмірді немесе факс нөмірін терген кезде кідірісті енгізеді.
4		Ағымдағы әрекетті тоқтатады.
5	-	Мәзірлер мен хабарларды көрсетеді.
6		Мәзірлер таңдау үшін  ,  ,  , одан кейін  түймесін басыңыз. Таңдауды растау және таңдалған мүмкіндікті іске қосу үшін OK түймесін басыңыз.
7		Алдыңғы экранға қайтарады.
8	0 - 9 *, #	Сандарды, белгілерді және таңбаларды енгізеді.
9		Контактілер тізімін ашады.
10		Қара және ақ түсте басып шығаруды, көшіруді, сканерлеуді және факс жіберуді бастайды.
11		Түсті етіп басып шығаруды, көшіруді, сканерлеуді және факс жіберуді бастайды.

СКД экранында бейнеленген белгішелер

Принтердің күйіне байланысты СКД экранында келесі белгішелер көрсетіледі.

	Түпнұсқалар АҚБ құралына қойылған кезде жанады.
	Сымды (Ethernet) желі ажыратылғанда және Ethernet кабелі қосылмаған езде жанады.
	Принтер сымды (Ethernet) желіге қосылған кезде жанады.
	Принтер сымсыз (Wi-Fi) желіге қосылмаған кезде жанады.
	Принтер сымсыз (Wi-Fi) желіге қосылған кезде жанады. Жолақтар саны байланыстың сигнал күшін көрсетеді. Жолақтар неғұрлым көп болса, байланыс соғұрлым күштірек болады.
+	Принтердің сымсыз (Wi-Fi) желі байланысы ақаулығын немесе принтердің сымсыз (Wi-Fi) желі байланысын іздегенін көрсетеді.
	Принтердің Ad Hoc режимінде желіге қосылғанын көрсетеді.
	Simple AP режимі мен Wi-Fi Direct режимінің өшірілгендігін көрсетеді.
	Принтердің Wi-Fi Direct режимінде желіге қосылғанын көрсетеді.
	Simple AP режимінің қосылғандығын көрсетеді.
	Eco Mode режимі қосылғанда жанады.

Принтердің негіздері

Таңбаларды енгізу

Желі параметрлері үшін таңбалар мен символдар енгізу үшін және басқару тақтасынан факс нөмірін енгізу кезінде сандық пернетақталар мен түймелерді пайдаланыңыз. Енгізгіңіз келетін таңба шыққанша түймені пернетақтада бірнеше рет басыңыз. Енгізілген таңбаларды растау үшін ОК түймесін басыңыз.

Көрсетілген экран параметр элементтеріне байланысты әртүрлі болады. Келесіде Wi-Fi желісінің құпиясөзін енгізу экраны берілген.



Белгішелер	Сипаттамалар
▲ ▼	Таңба түрін ауыстырады. Ағымдағы таңбаны көрсететін белгіше СКД экранының жоғарғы оң жағында көрсетілген. A: Бас әріптерді енгізеді. a: Кіші әріптерді енгізеді. 1: Сандарды және белгілерді енгізеді.
◀	Сол жақтағы таңбаны жояды (backspace).
OK	Енгізілген таңбаларды растайды.
⌫	Теру кезінде кідіруді (үш секундқа кідіру) енгізеді. Кідіру таңбасы ретінде сызықша (-) енгізіледі.

Мәзір опциялары



Көшіру режимі

Ескертпе:

- Қол жетімді мәзірлер сіз таңдаған схемаға байланысты өзгереді.
- Жасырын параметрлер мәзірін көрсету үшін ОК түймесін басыңыз.

Мәзір	Параметрлер мен түсіндірмелер
Көшірмелер саны	Көшірмелер санын енгізіңіз.

Принтердің негіздері

Мәзір	Параметрлер мен түсіндірмелер	
Орналасу	Шекарамен	Шеттерінде жиектермен көшіреді.
	2 кескін	<p>Бірнеше бет түпнұсқаларын бір параққа көшіреді.</p> <p>Түпнұсқаларды АҚБ құралына қойған кезде оларды беру құралына жоғарыдан немесе сол жақ шеттен салыңыз.</p> <p>Тік түпнұсқаларды төменде көрсетілгендей салыңыз да, Кітаптық мәзірінен Құжат бағдары параметрін таңдаңыз.</p>  <p>Тік түпнұсқаларды төменде көрсетілгендей салыңыз да, Альбомдық параметрін Құжат бағдары ішінен таңдаңыз.</p> 
	Идентификациялық кәртішке	Идентификатор картасының екі жағын сканерлейді және А4 өлшемді қағаздың бір жағына көшіреді.
Құжат көлемі	Түпнұсқаның өлшемін таңдаңыз.	
Масштаптау	Түпнұсқаны үлкейтеді немесе кішірейтеді. Таңдалған қағаз көзінің қағаз өлшеміне сәйкестендіру үшін Бетке автоматты түрде бейімдеу параметрін таңдаңыз.	
2 жақты	2-жақты орналасу таңдаңыз. Орналасуды таңдаңыз, ► түймесін басыңыз, одан кейін қағаздың байланыс орнын таңдаңыз.	
Құжат бағдары	Түпнұсқаңыздың бағытын таңдаңыз.	
Сапа	Түпнұсқаңыздың түрін таңдаңыз. Мәтін: Жылдамырақ басып шығаруды қамтамасыз етеді, бірақ баспа өңсіз болуы мүмкін. Мәтін және кескін (Жоғары сапалы): Жоғары сапалы басып шығаруды қамтамасыз етеді, бірақ басып шығару жылдамдығы баяулауы мүмкін.	
Тығыздық	Көшірмелердің тығыздығын орнатыңыз.	
Орналасу реті	Бірнеше беттер үшін көшіру схемасын 2 кескін опциясын Орналасу параметрі ретінде таңдаған кезде таңдаңыз.	
Кебу уақыты	Кептіру уақытын таңдаңыз.	

Сканерлеу режимі

Бұлт

Мәзір	Параметрлер мен түсіндірмелер
Межелі орын	Epson Connect Server қызметінде тіркелген межелі орынды таңдаңыз.

Принтердің негіздері

Мәзір	Параметрлер мен түсіндірмелер	
Параметрлер	Пішім	Сканерленген кескінді сақтайтын пішімді таңдаңыз.
	Сканерлеу аймағы	Сканерлеу аймағын таңдаңыз. Автоматты түрде кесу: Сканерлеу барысында мәтіннің немесе кескіннің айналасынан ақ бос орын қиып алады. Максималды аймақ: Сканер әйнегі немесе АҚБ құралының ең жоғары сканерлеу аймағында сканерлеңіз.
	Құжат түрі	Түпнұсқаңыздың түрін таңдаңыз.
	Тығыздық	Сканерленген кескіннің контрастын таңдаңыз.
	Құжат бағдары	Түпнұсқаңыздың бағытын таңдаңыз.

Компьютер

Мәзір	Параметрлер мен түсіндірмелер	
Компьютерді таңдау	USB арқылы жалғанған немесе желідегі компьютерлер тізімінен сканерленген кескінді сақтағыңыз келетін компьютерді таңдаңыз.	
Параметрлер	Пішім	Сканерленген кескінді сақтайтын пішімді таңдаңыз.

Компьютер (WSD)

Бұл мәзірде ешқандай параметр элементі жоқ.

Факс режимі

Басты экранда **Факс** тармағын таңдаңыз, содан кейін ОК түймесін басыңыз.

Мәзір	Параметрлер мен түсіндірмелер	
Ажыратымдылық	Шығыс факстың ажыратымдылығын таңдаңыз. Құрамында мәтін және фотосурет кескіндері бар түпнұсқалар үшін Фотосурет таңдаңыз.	
Тығыздық	Шығыс факстың тығыздығын таңдаңыз.	
Тікелей жіберу	Қосымша мәліметтер алу үшін осы мүмкіндікті сипаттайтын бетті қараңыз.	
Беріліс туралы есеп	Факс жібергеннен кейін жіберу есебін автоматты түрде басып шығарады. Есепті тек қате пайда болғанда басып шығару үшін Қатені басып шығару таңдаңыз.	
Факсты кейін жіберу	Қосымша мәліметтер алу үшін осы мүмкіндіктерді сипаттайтын беттерді қараңыз.	
Қабылдауды сұрау		
Факстарды қайта басып шығару	Соңғысынан бастап принтердің жадында уақытша сақталған факстерді басып шығарады.	

Принтердің негіздері

Мәзір	Параметрлер мен түсіндірмелер	
Факс туралы есеп	Факс параметрлерінің тізімі	Ағымдағы факс параметрлерін басып шығарады.
	Факс журналы	Жіберілген немесе алынған факс тапсырмаларының тарихын көрсетеді немесе басып шығарады. Төмендегі мәзірдің көмегімен осы есепті автоматты түрде басып шығару орнатуға болады. Параметрлерді орнату > Факс параметрлері > Сақтау орны параметрлері > Факс журналын авто басып шығару
	Соңғы беріліс	Жіберілген немесе сұрау арқылы алынған алдыңғы факс үшін есеп басып шығарады.
	Протокол жазбасы	Жіберілген немесе алынған алдыңғы факс үшін егжей-тегжейлі есеп басып шығарады.

Қатысты ақпарат

- ➔ "Монохромды құжаттың көптеген беттерін жіберу (Тікелей жіберу)" бетте 78
- ➔ "Факс көрсетілген уақытта жіберу (Факсты кейін жіберу)" бетте 77
- ➔ "Сұрау бойынша факс алу (Қабылдауды сұрау)" бетте 80

Параметрлерді орнату режимі

Мәзір	Параметрлер мен түсіндірмелер	
Техникалық қызмет көрсету	Басып шығ. басы саңл. текс.	Басып шығару басының саңылаулары бітелгенін не бітелмегенін тексеретін үлгі басып шығарады.
	Басып шығ. басын тазалау	Басып шығару басындағы бітелген саңылауларды тазалайды.
	Сия деңгейлерін ысыру	Бұл мүмкіндікті сия шишаларын толтырмастан бұрын сия деңгейлерін ысыру үшін таңдаңыз.
	Басып шығ. басын туралау	Басып шығару сапасын жақсарту үшін басып шығару басын реттейді. Егер баспалар бұлдыр немесе мәтін және сызықтар жылжып кетсе, Тік туралау функциясын іске қосыңыз. Егер баспаларда қалыпты аралықпен көлденең жолақтар болса, Көлденең туралау функциясын іске қосыңыз.
	Қағаз бағыттау-ты тазалау	Ішкі басып шығарғыштарда сия дақтары болғанда немесе қағазды беру ақаулығы пайда болған кезде қағазды тазалауға беру үшін осы мүмкіндікі пайдаланыңыз.
Қағазды орнату	Қағаз көзіне салған қағаз өлшемін және қағаз түрін таңдаңыз.	
Принтер күйінің парағы	Конфигурация күйі парағы	Принтердің ағымдағы күйін және параметрлерін көрсететін ақпарат парақтарын басып шығарады.
	Пайдалану журналы парағы	Принтерді қолдану журналын көрсететін ақпарат парақтарын басып шығарады.

Принтердің негіздері

Мәзір	Параметрлер мен түсіндірмелер		
Принтер параметрлері	Қағаз көзінің параметрлері	A4/Letter ауыстыру	Осы функцияны басып шығару тапсырмасының қағаз өлшемі параметрі мен қағаз көзіне салынған қағаз сәйкес келмеген кезде қате туралы хабарларды көрсетпеу үшін қосыңыз. Бұл функция қағаз өлшемі A4 немесе Letter болып орнатылған кезде ғана қол жетімді.
		Қате туралы ескерту	Қағазды орнату ішіндегі қағаз өлшемі немесе түрінің параметрлері және басып шығару параметрлері сәйкес келмесе, қате туралы хабар көрсетіледі.
	Қатені автоматты түрде шешу	<p>2-жақты басып шығару қатесі пайда болған кезде орындайтын әрекет таңдаңыз.</p> <p>Қосылған: Егер 2-жақты басып шығаруды қолдайтын ешқандай қағаз болмаған кезде 2-жақты тапсырма жіберілсе, принтер қате туралы хабар көрсетеді, одан кейін, қағаздың тек бір жағын автоматты түрде басып шығарады.</p> <p>Ажыратылды: Принтер қате туралы хабарды көрсетеді және басып шығаруды тоқтатады.</p>	
USB арқылы ДК қосылымы	Компьютерге USB қосылымы бойынша жалғанған принтерді қосыңыз. Егер бұл мүмкіндік ажыратылса, компьютер USB қосылымы бар принтерлерді тани алмайды.		
Жалпы параметрлер	Дыбыс	Дыбыс деңгейін реттеңіз және дыбыс түрін таңдаңыз.	
	Ұйқы таймері	Ешқандай әрекет орындалмаған кезде принтер ұйқы режиміне (қуат үнемдеу режимі) өтуден бұрын уақыт аралығын таңдаңыз. Орнатылған уақыт өткеннен кейін СКД экраны қараяды.	
	Қуатты өшіру таймері	Қуатты басқару функциясы қолданылудан бұрын уақытты реттей аласыз. Қандай да бір көбейту өнімнің энергияны тұтыну тиімділігіне әсер етеді. Қандай да бір өзгерту жасаудан бұрын қоршаған ортаға назар аударыңыз.	
	LCD контрасты	СКД экранының жарықтығын реттейді.	
	Күн/Уақыт параметрлері	Күн/Уақыт	Ағымдағы күн мен уақытты енгізіңіз.
		Жазғы уақыт	Аймағыңызға қолданылатын жазғы уақыт параметрін таңдаңыз.
		Уақыт айырмашылығы	Жергілікті уақыт пен UTC (Реттелген әмбебап уақыт) арасындағы уақыт айырмашылығын енгізіңіз.
	Ел/аймақ	Ел немесе өңірді таңдаңыз.	
	Тіл/Language	Дисплей тілін таңдаңыз.	
Айналдыру жылдамдығы	СКД экранының айналдыру жылдамдығын таңдаңыз.		

Принтердің негіздері

Мәзір	Параметрлер мен түсіндірмелер		
Желі параметрлері	Желі күйі	Желі параметрлерін және қосылым күйін көрсетеді немесе басып шығарады.	
	Wi-Fi орнату	Wi-Fi орнату шебері	Қосымша мәліметтер үшін <i>Желімен жұмыс істеуге арналған нұсқау</i> қараңыз.
		Түймені орнату (WPS)	
		PIN Код орнату (WPS)	
		Wi-Fi автоматты қосылу	
	Wi-Fi өшіру	Wi-Fi параметрлерін ажырату немесе Wi-Fi параметрлерін қайтадан орнату арқылы желі ақауларын шешуге болады. Қосымша мәліметтер үшін <i>Желімен жұмыс істеуге арналған нұсқау</i> қараңыз.	
	Wi-Fi Direct орнату	Қосымша мәліметтер үшін <i>Желімен жұмыс істеуге арналған нұсқау</i> қараңыз.	
Байланысты тексеру	Желі байланысының күйін тексереді және желі байланысын тексеру есебін басып шығарады. Егер қандайда бір қосылым ақаулығы болса, ақаулықты шешу үшін тексеру есебін қараңыз.		
Қосымша орнату	Қосымша мәліметтер үшін <i>Желімен жұмыс істеуге арналған нұсқау</i> қараңыз.		
Epson Connect қызметтері	Epson Connect немесе Google Cloud Print қызметін тоқтатуға не жалғастыруға немесе қызметтерді (әдепкі параметрлерді қалпына келтіру) пайдаланудан бас тартуға болады.		
Google Cloud Print қызмет-рі	Қосымша мәліметтер алу үшін Epson Connect порталының веб-торабын қараңыз. https://www.epsonconnect.com/ http://www.epsonconnect.eu (Тек Еуропа)		
Факс параметрлері	Факс параметрлері ішіндегі мәзірлер тізімін қараңыз.		

Принтердің негіздері

Мәзір	Параметрлер мен түсіндірмелер	
Әмбебап басып шығ. параметр.	Принтер драйверінің көмегімен сыртқы құрылғы арқылы басып шығарған кезде осы басып шығару параметрлері қолданылады.	
	Жоғарғы жаққа жылжыту	Қағаздың жоғарғы немесе сол жақ жиегін реттеңіз.
	Сол жаққа жылжыту	
	Артқы жағындағы жоғарғы шеті	2-жақты басып шығару орындаған кезде беттің артқы жағының жоғарғы жиегін немесе сол жақ жиегін реттеңіз.
	Артқы жағындағы сол жақ шеті	
	Қағаз енін тексеру	Принтер басып шығаруды бастамастан бұрын қағаз енін тексереді. Бұл қағаз өлшемінің параметрі дұрыс болмаған кезде қағаздың шеттерінен шығарып басып шығаруды болдырмайды, бірақ басып шығару уақыты ұзағырақ болуы мүмкін.
	Кебу уақыты	2-жақты басып шығару орындаған кезде кептіру уақытын таңдаңыз.
	Бос бетті өткізіп жіберу	Басып шығару дерегіндегі бос беттерді автоматты түрде өткізіп жібереді.
Үнемдеу режимі	Төмендегі Есо режимінің параметрлері қол жетімді. Бұл параметрлер ажыратылған кезде, Жалпы параметрлер ішінде орнатылған параметрлер қолданылады.	
	Ұйқы таймері	Ешқандай әрекет орындалмаған кезде принтер ұйқы режиміне (куат үнемдеу режимі) өтуден бұрын уақыт аралығын таңдаңыз. Орнатылған уақыт өткеннен кейін СҚД экраны қараяды.
	2 жақты (Көшіру)	2-жақты көшіруді әдепкі параметр ретінде орнатады.
Әдепкі параметр қалп. келтіру	Таңдалған параметрлерді әдепкі параметрлеріне қайта орнатады.	

Қатысты ақпарат

- ➔ **“Көшіру режимі”** бетте 18
- ➔ **“Сканерлеу режимі”** бетте 19
- ➔ **“Факс параметрлері”** бетте 24

Факс параметрлері

Негізгі экраннан **Параметрлерді орнату > Факс параметрлері** таңдаңыз.

Мәзір	Параметрлер мен түсіндірмелер
Әдепкі пайдаланушы параметр.	Осы мәзірде орнатылған параметрлер факстар жіберу үшін әдепкі параметрлер болады. Параметр элементтері туралы қосымша мәліметтер алу үшін Факс режиміндегі мәзірлер тізімін қараңыз.

Принтердің негіздері

Мәзір	Параметрлер мен түсіндірмелер	
Қабылдау параметрлері	Қабылдау режимі	Қабылдау режимін таңдаңыз.
	DRD	Егер телефон компанияңыздан қоңырау түрін ажырату қызметіне жазылсаңыз, кіріс факстар үшін қолданылатын қоңырау үлгісін таңдаңыз (немесе Қосу таңдаңыз).
	Жауап бергенге дейінгі қоңыраулар саны	Принтер факстарды автоматты түрде қабылдаудан бұрын пайда болуы тиіс қоңыраулар санын таңдаңыз. Егер факстарды қоңыраусыз қабылдағыңыз келсе "0" (нөл) мәнін таңдаңыз.
	Қашықтан қабылдау	Принтерге қосылған телефонда кіріс факс қоңырауына жауап берген кезде, телефонның көмегімен кодты енгізу арқылы факсты қабылдауды бастай аласыз.

Принтердің негіздері

Мәзір	Параметрлер мен түсіндірмелер	
Сақтау орны параметрлері	Қабылданған факсты сақтау орны	Қабылданған құжаттарды компьютерге сақтайды. Сіз компьютерде FAX Utility параметрлерін орнатуыңыз қажет.
	Автоматты түрде кішірейту	Қағаз көзіндегі қағазға сәйкестендіру үшін қабылданған үлкен құжаттарды кішірейтеді. Кішірейту қабылданған деректерге байланысты әрдайым мүмкін болмайды. Егер бұл опция өшірулі болса, үлкен құжаттар түпнұсқа өлшемінде бірнеше парақтарға басып шығарылады немесе екінші бет бос шығуы мүмкін.
	Автоматты түрде аудару	Альбомдық бағыттағы А5 өлшемді құжат қабылданған және қағаз көзінің параметрі А5 болып орнатылған кезде А5 өлшемді қағазға басып шығару үшін автоматты түрде айналады. Бұл мүмкіндік өшірілген кезде А4 өлшемді қағазға басып шығарады.
	Буманы реттеу	Басып шығарылған құжаттар дұрыс бер ретімен жиналуы үшін құжаттарды соңғы беттен (кему ретімен басып шығару) бастап басып шығарады. Принтерді жады азайып бара жатса, бұл мүмкіндік қол жеткізгісіз болуы мүмкін.
	Басып шығару кідірісі уақыты	Тоқтайды және енгізілген уақытта қабылданған құжаттарды қайта басып шығара бастайды. Қабылданған құжаттар көрсетілген уақыт кезеңінде басып шығарылмайды, бірақ жадта сақталады. Принтерді жады азайып бара жатса, бұл мүмкіндік қол жеткізгісіз болуы мүмкін. Қабылданған құжаттар уақытты қайта бастағаннан кейін автоматты түрде басып шығарылады. Бұл мүмкіндік түнгі уақытта шуды болдырмау немесе сіз алыста болған кезде құпиялы құжаттардың ашылуын болдырмау үшін қолдануға болады.
	Есепке кескінді бекіту	Жіберілген құжаттың бірінші бетімен Беріліс туралы есеп басып шығарады. Қосулы (Үлкен кескін): Беттің жоғарғы бөлігін кішірейтпестен басып шығарады. Қосулы (Кіші кескін): Бүкіл бетті есепке сәйкестендіру үшін кішірейтіп басып шығарады.
	Факс журналын авто басып шығару	Факс журналын автоматты түрде басып шығарады. Қосулы (Әр 30): Әр 30 факс тапсырмасы аяқталған сайын журнал басып шығарады. Қосулы (Уақыт): Көрсетілген уақытта журнал басып шығарады. Дегенмен, егер факс тапсырмасының саны 30 дан асатын болса, журнал көрсетілген уақыттан бұрын басып шығарылады.
	Есеп пішімі	Факс есептері үшін Протокол жазбасы пішімінен басқа пішім таңдаңыз. Қате кодтармен басып шығару үшін Мәлімет таңдаңыз.

Принтердің негіздері

Мәзір	Параметрлер мен түсіндірмелер	
Негізгі параметрлер	Факс жылдамдығы	Факсты жіберу жылдамдығын таңдаңыз. Байланыс қатесі жиі пайда болғанда, шетелге факс жібергенде не шетелден факс қабылдағанда, немесе IP (VoIP) телефон қызметін пайдаланған кезде Баяу (9 600 бит/сек) таңдауды ұсынамыз.
	ЕСМ	Факс жіберу кезіндегі (қатені түзету режимі), көбінесе телефон желісіндегі шуға байланысты болатын қателерді автоматты түрде түзетеді. Егер бұл режим ажыратылса, түсті құжаттар жіберілмейді немесе қабылданбайды.
	Желі дыбысын анықтау	Теруді бастаудан бұрын теру үнін анықтайды. Егер принтер PBX (Жеке қолданысқа арналған телефон желісі) немесе сандық телефон желісіне қосылса, принтер теруді бастай алмауы мүмкін. Бұл жағдайда, Желі түрі параметрін PBX түріне өзгертіңіз. Егер жұмыс істемесе, бұл мүмкіндікті ажыратыңыз. Дегенмен, бұл мүмкіндік ажыратылса, факс нөмірінің бірінші саны түсіп, факс басқа нөмірге жіберілуі мүмкін.
	Нөмір теру режимі	Принтеріңіз қосылған телефон жүйесінің түрін таңдаңыз. Импульс режиміне орнатылған кезде, факстың жоғарғы экранында нөмірлерді енгізу барысында теру режимін импульстік теруден үндік теруге * ("Т" енгізілген) басу арқылы уақытша ауыстыруға болады. Бұл параметр өңірге байланысты көрсетілмеуі мүмкін.
	Желі түрі	Принтеріңіз қосылған желі түрін таңдаңыз. Қосымша мәліметтер алу үшін негізгі факс параметрлерін сипаттайтын бетті қараңыз.
	Тақырыбы	Жіберуші нөмірін және факс нөмірін енгізіңіз. Бұл шығыс факстарда үстіңгі деректеме ретінде көрінеді. Атыңыз үшін 40 таңбаға дейін және факс нөмірі үшін 20 таңбаға дейін енгізуге болады.
Қауіпсіздік параметрлері	Деректердің резервтік көшірмесін автоматты түрде өшіру	Басқару тақтасының көмегімен жойылған факс құжаттары СҚД экранынан көрінбей кетеді, бірақ олардың сақтық көшірмелері жадыда уақытша сақталады. Төмендегі мүмкіндіктер сақтық көшірмелерді жояды. Деректердің резервтік көшірмесін автоматты түрде өшіру: Жіберілген немесе қабылданған құжат жойылған сайын сақтық көшірмелерді автоматты түрде жояды.
	Резервтік деректерді жою	Резервтік деректерді жою: Барлық сақтық көшірмелерді жояды. Бұл мүмкіндікті принтерді біреуге беруден немесе жоюдан бұрын іске қосыңыз.
Факс байланысының тексерісі	Принтер телефон желісіне қосылғанын және факс жіберуге дайын екенін тексереді, одан кейін тексеру нәтижесін А4 өлшемді жай қағазда басып шығарады.	
Факс параметрінің шебері	Экрандағы нұсқауларды орындау арқылы негізгі факс параметрлерін орнату опциясын таңдаңыз. Қосымша мәліметтер алу үшін негізгі факс параметрлерін сипаттайтын бетті қараңыз.	

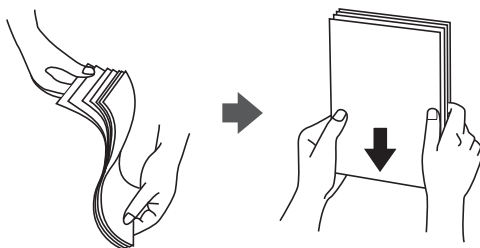
Қатысты ақпарат

- ➔ ["Факс режимі" бетте 20](#)
- ➔ ["Негізгі факс параметрлерін жасау" бетте 71](#)

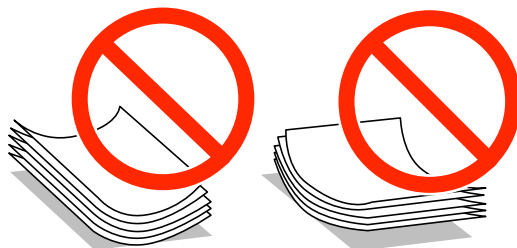
Қағазды салу

Қағазды ұстау туралы сақтандырулар

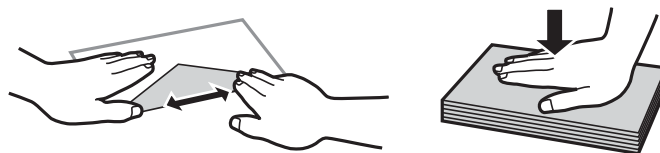
- ❑ Қағазбен бірге берілген нұсқау парақтарын оқыңыз.
- ❑ Қағазды салмас бұрын шеттерін желпіп және тегістеп жіберіңіз. Фотоқағазды желпімеңіз немесе орамаңыз. Бұлай істеу басылатын жағын зақымдауы мүмкін.



- ❑ Егер қағаз бүктелген қалса, салудан бұрын оны жазыңыз немесе оны сәл ғана қарсы бағытта бүктеңіз. Оралған қағазда басып шығару қағаз кептелістерін және басылған материалда жағылуды тудыруы мүмкін.



- ❑ Толқынды, жыртылған, кесілген, бүгілген, ылғалды, тым қалың, тым жұқа қағазды немесе жапсырмалар жабысқан қағазды пайдаланбаңыз. Бұл қағаз түрлерін пайдалану қағаз кептелістерін және басылған материалда жағылуды тудыруы мүмкін.
- ❑ Жүктеу алдында хатқалталардың жиектерін желпіңіз және туралаңыз. Дестеленген хатқалталар ауамен томпайса, жүктеу алдында тегістеу үшін басыңыз.



- ❑ Оралған немесе бүгілген хатқалталарды пайдаланбаңыз. Бұл хатқалталарды пайдалану қағаз кептелістерін және басылған материалда жағылуды тудыруы мүмкін.
- ❑ Қанаттарында желімі бар хатқалталарды немесе терезесі бар хатқалталарды қолданбаңыз.
- ❑ Тым жұқа хатқалталарды пайдаланбауға тырысыңыз, себебі олар басып шығару барысында оралуы мүмкін.

Қағазды салу

Қатысты ақпарат

➔ “Принтердің техникалық сипаттамалары” бетте 138

Қолжетімді қағаз және сыйымдылықтар

Epson компаниясы жоғары сапалы баспаға қол жеткізу үшін, түпнұсқалы Epson қағазын қолдануды ұсынады.

Түпнұсқалы Epson қағазы

Тасушы атауы	Өлшемі	Жүктеу сыйымдылығы (парақ)	2-жақты басып шығару
Epson Bright White Ink Jet Paper	A4	120	Автоматты, Қолмен*1
Epson Premium Glossy Photo Paper*2	A4, 13 × 18 см (5 × 7 дюйм), 16:9 кең өлшемі (102 × 181 мм), 10 × 15 см (4 × 6 дюйм)	20*3	-
Epson Matte Paper-Heavyweight*2	A4	20	-
Epson Photo Quality Ink Jet Paper*4	A4	80	-

*1 Бір жағы бұрыннан басып шығарылған қағаз үшін 30 параққа дейін салуға болады.

*2 Тек компьютерден немесе смарт құрылғыдан басып шығару қол жетімді.

*3 Қағаз дұрыс берілмеген жағдайда немесе басып шығару түстері біркелкі не лас болған жағдайда қағаздың бір парағын бір уақытта жүктеу қажет.

*4 Тек компьютерден басып шығару қол жетімді.

Ескертпе:

- ❑ Қағаздың қолжетімді болуы орналасқан жеріне байланысты. Сіздің аймағыңызда қолжетімді қағаз туралы соңғы ақпарат үшін, Epson қолдау қызметіне хабарласыңыз.
- ❑ Шынайы Epson қағазында пайдаланушы көрсеткен өлшемде басып шығарған кезде тек **Стандартты** немесе **Normal** басып шығару сапасының параметрлері қолжетімді. Дегенмен, кейбір принтер драйверлері жақсырақ басып шығару сапасын таңдауға мүмкіндік береді, баспалар **Стандартты** немесе **Normal** көмегімен басып шығарылады.

Қағазды салу

Сатып алуға болатын қағаз

Тасушы атауы	Өлшемі	Салу сыйымдылығы (Парақтар немесе хатқалталар)	2-жақты басып шығару
Қарапайым қағаз Көшірме қағазы	Letter, A4, B5* ¹	Жиек бағыттағышындағы үшбұрыш таңбасы көрсеткен сызыққа дейін.	Автоматты, Қолмен* ²
	A5, A6* ¹		Manual* ²
	Legal	30	Manual* ³
	Пайдаланушы анықтаған* ¹	1	Авто, Қолмен
Envelope* ¹	Хатқалта #10, Хатқалта DL, Хатқалта C6	10	-

*1 Тек компьютерден немесе смарт құрылғыдан басып шығару қол жетімді.

*2 Бір жағы бұрыннан басып шығарылған қағаз үшін 30 параққа дейін салуға болады.

*3 Бір жағы басып шығарылған қағаз үшін 1 параққа дейін салуға болады.

Қатысты ақпарат

➔ ["Техникалық қолдау көрсету веб-торабы" бетте 148](#)

Қағаз түрлерінің тізімі

Оңтайлы басып шығару нәтижесін алу үшін қағазға сәйкес келетін қағаз түрін таңдаңыз.

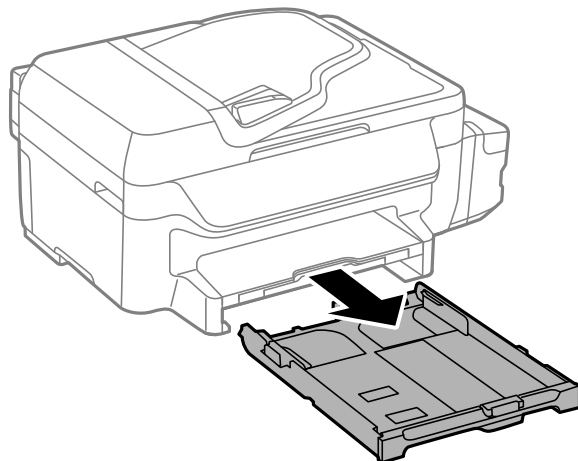
Тасушы атауы	Тасушы түрі	
	Басқару тақтасы	Принтер драйвері, смарт құрылғы*
Epson Bright White Ink Jet Paper	қарапайым қағаздар	қарапайым қағаздар
Epson Premium Glossy Photo Paper	Prem. Glossy	Epson Premium Glossy
Epson Matte Paper-Heavyweight	Matte	Epson Matte
Epson Photo Quality Ink Jet Paper	Matte	Epson Matte
Қарапайым қағаз	қарапайым қағаздар	қарапайым қағаздар
Хатқалта	Хатқалта	Хатқалта

* Смарт құрылғылар үшін бұл баспа материалы түрлерін Epson iPrint пайдаланып басып шығарғанда таңдауға болады.

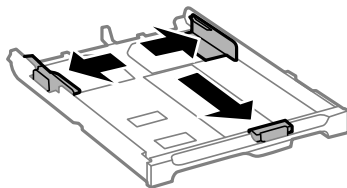
Қағазды салу

Қағазды Қағаз кассетасы ішіне салу

1. Принтер жұмыс істеп тұрмағанын тексеріңіз, одан кейін қағаз кассетасы тартпаңыз.

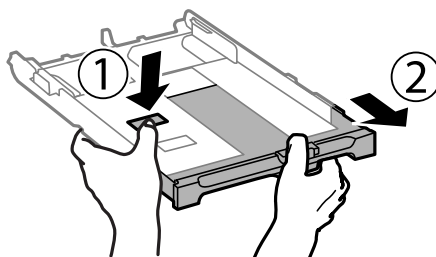


2. Жиек бағыттауыштарын өзінің максималды күйіне сырғытыңыз.

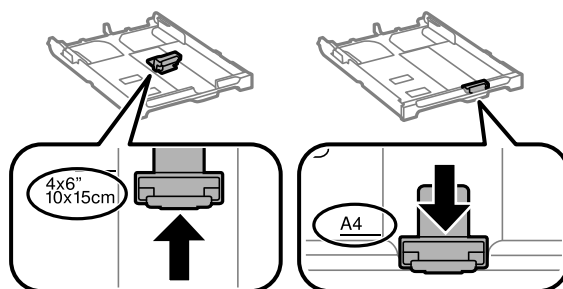


Ескертпе:

A4 өлшемінен үлкен қағазды пайдаланғанда, қағаз кассетасы ұзартыңыз.

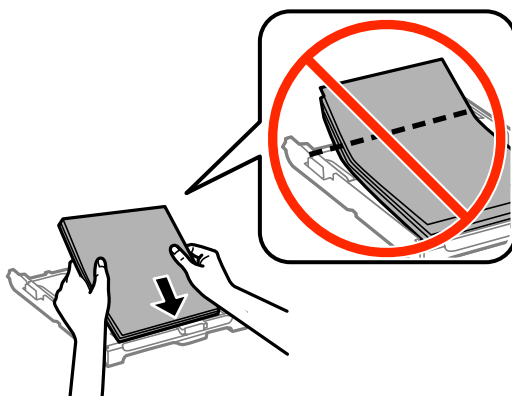


3. Алдыңғы жиек бағыттауышын пайдаланғыңыз келетін қағаз өлшеміне дейін сырғытыңыз.



Қағазды салу

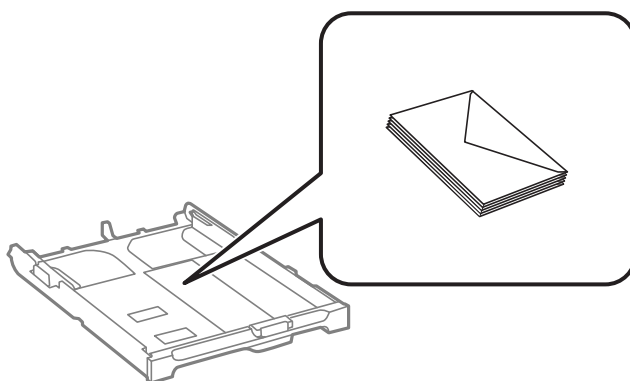
4. Басып шығарылатын бет төмен қаратылған күйде қағазды алдыңғы жиек бағыттаушына қарсы бағыттап жүктеңіз.



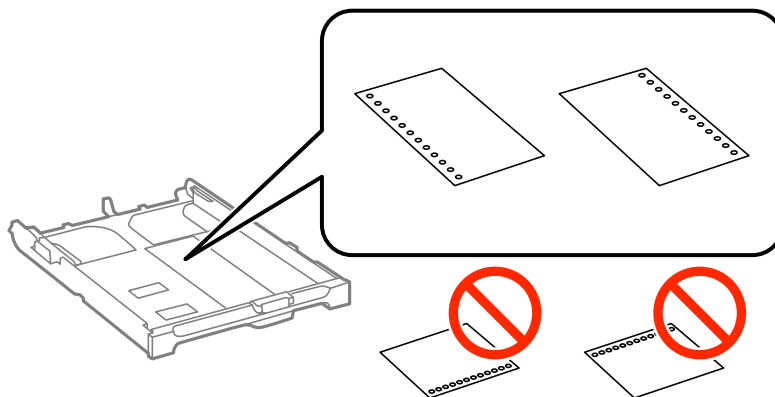
! Маңызды:

- ❑ Қағаздың қағаз кассетасы шетіндегі үшбұрыш белгісінің астына дейін созылмағанына көз жеткізіңіз.
- ❑ Қағазды көрсетілген парақтар санынан асыра салуға болады. Кәдімгі қағаз үшін жиек бағыттағышындағы үшбұрыш таңбасы көрсеткен сызықтан асырып жүктемеңіз.

- ❑ Хатқалталар



- ❑ Тесіктері бар қағаз



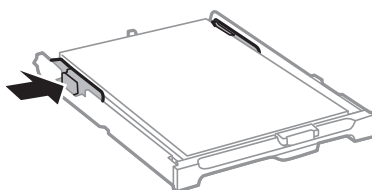
Қағазды салу

Ескертпе:

Алдын ала тесілген қағазды келесі шарттар бойынша пайдаланыңыз. Автоматты түрде 2-жақты басып шығару алдын тесілген қағаз үшін қолданылмайды.

- ❑ Салу сыйымдылығы: Бір парақ
- ❑ Қол жетімді өлшем: A4, B5, A5, A6, Letter, Legal
- ❑ Байланысу тесіктері: Байланысу тесіктері жоғарыда немесе төменде орналасқан қағазды салмаңыз.
Тесіктің үстінен басып шығармау үшін файлдың басып шығару орнын реттеңіз.

5. Бүйірлік жиек бағыттауыштарын қағаздың жиектеріне қарай сырғытыңыз.

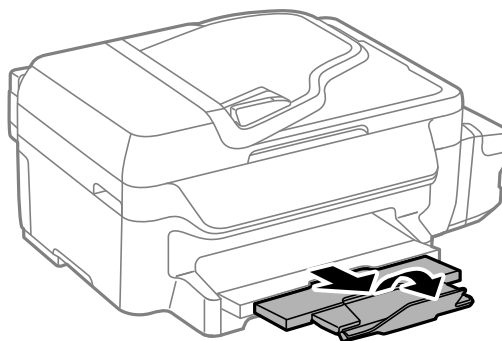


6. қағаз кассетасы толығымен енгізіңіз.
7. Басқару тақтасында қағаз кассетасы ішіне салынған қағаздың өлшемін және қағаз түрін орнатыңыз.

Ескертпе:

Параметрлерді орнату > Қағазды орнату таңдау арқылы қағаз өлшемінің және қағаз түрінің параметрін көруге болады.

8. Шығыс науасын сырғытыңыз.



Қатысты ақпарат

- ➔ ["Қағазды ұстау туралы сақтандырулар" бетте 28](#)
- ➔ ["Қолжетімді қағаз және сыйымдылықтар" бетте 29](#)

Түпнұсқаларды орналастыру

Түпнұсқаларды Сканер әйнегі немесе АҚБ құралына қойыңыз. АҚБ құралы қолдамайтын түпнұсқалар үшін Сканер әйнегі пайдаланыңыз.

Бірнеше түпнұсқаны АҚБ құралымен бір уақытта сканерлей аласыз.

ADF үшін қолжетімді түпнұсқалар

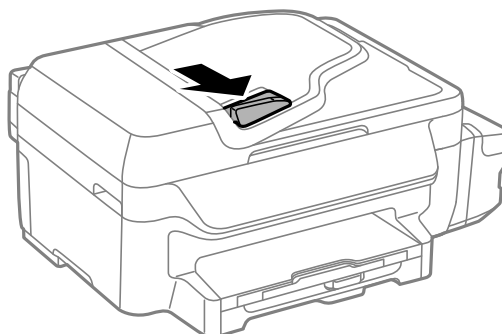
Қол жетімді қағаз өлшемдері	A4, Letter, Legal
Қағаз түрі	Қарапайым қағаз
Қағаздың қалыңдығы (Қағаздың салмағы)	64 — 95 г/м ²
Салу сыйымдылығы	A4, Letter: 30 парақ немесе 3 мм Legal: 10 парақ

Қағаз кептелісін болдырмау үшін ADF ішіне келесі түпнұсқаларды салмаңыз. Бұл түрлер үшін Сканер әйнегі қолданыңыз.

- Жыртылған, бүктелген, мыжылған, бүлінген немесе бұралған түпнұсқалар
- Байлауға арналған тесіктері бар түпнұсқалар
- Таспа, түйрегіш, қағаз қыстырғышымен, т.б. біріктірілген түпнұсқалар
- Жапсырмалар немесе таңбалар жапсырылған түпнұсқалар
- Дұрыс кесілмеген немесе бұрыштары дұрыс емес түпнұсқалар
- Біріктірілген түпнұсқалар
- ОНР, термотасымалдағыш қағаз немесе арты көміртекті

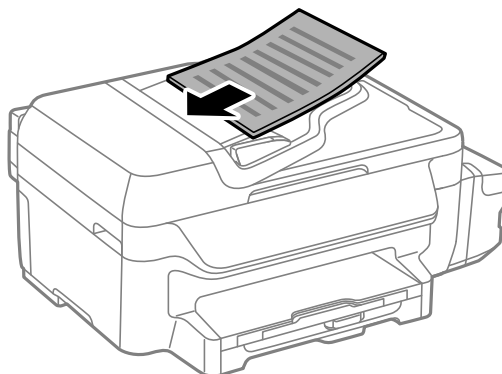
Түпнұсқаларды АҚБ үстіне қою

1. Түпнұсқалардың жиектерін туралаңыз.
2. АҚБ жиек бағыттауышын жылжытыңыз.



Түпнұсқаларды орналастыру

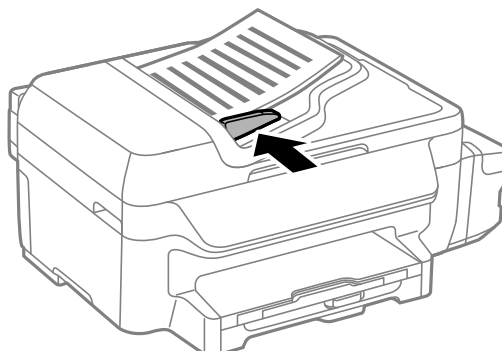
3. Түпнұсқаларды АҚБ үстіне бетін жоғары қаратып қойыңыз.



Маңызды:

- Түпнұсқаларды АҚБ жиек бағыттауыштары ішіндегі ▼ таңбасы астындағы сызық үстіне салуға болмайды.
- Сканерлеу кезінде түпнұсқаларды қоспаңыз.

4. АҚБ жиек бағыттауышын түпнұсқалардың жиектеріне сырғытыңыз.



Қатысты ақпарат

➔ [“ADF үшін қолжетімді түпнұсқалар” бетте 34](#)

Түпнұсқаларды қою Сканер әйнегі



Абайлаңыз:

Құжат қақпағын жапқан кезде саусақтарыңызды қысып алмаңыз. Әйтпесе, жарақат алуыңыз мүмкін.

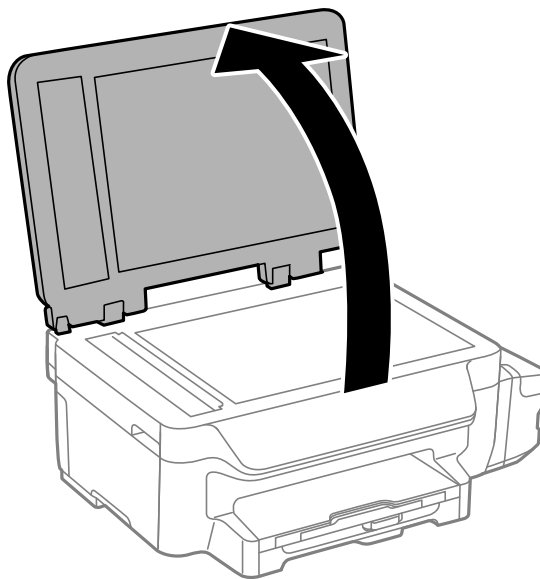


Маңызды:

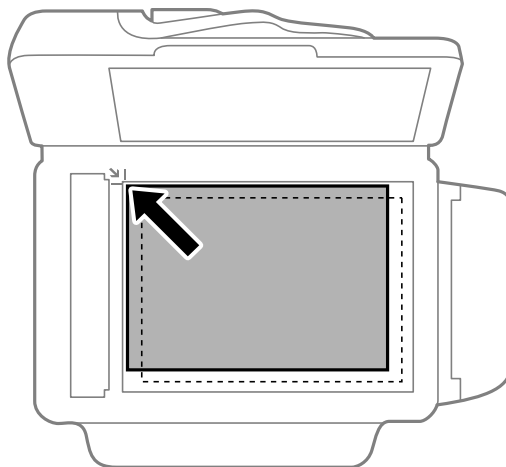
Кітаптар сияқты үлкен түпнұсқаларды қойғанда сыртқы жарықтың тікелей Сканер әйнегі түсуін болдырмаңыз.

Түпнұсқаларды орналастыру

1. Құжат қақпағын ашыңыз.



2. Сканер әйнегі бетін шаңнен немесе дақтарды кетіріңіз.
3. Түпнұсқаны төмен қаратып қойып, бұрыш белгісіне қарай сырғытыңыз.



Ескертпе:

- ❑ Сканер әйнегі шеттерінен 1,5 мм ауқымы сканерленбейді.
- ❑ Түпнұсқалар АҚБ және Сканер әйнегі үстіне қойылған кезде, басымдық АҚБ үстіндегі түпнұсқаларға беріледі.

4. Қақпақты ақырындап жабыңыз.

Ескертпе:

Сканерлегеннен немесе көшіргеннен кейін түпнұсқаларды алып тастаңыз. Егер түпнұсқаларды Сканер әйнегі бетінде ұзақ уақыт қалдырсаңыз, түпнұсқа әйнектің бетіне жабысып қалуы мүмкін.

Басып шығару

Компьютерден басып шығару

Басып шығару негіздері - Windows

Ескертпе:

- Орнату элементтерінің түсіндірмелері үшін желілік анықтаманы қараңыз. Элементті тінтуірдің оң жақ түймесімен басып, **Анықтама** түймесін басыңыз.
- Әрекеттер қолданбаға байланысты өзгеруі мүмкін. Мәліметтер алу үшін қолданбаның анықтамасын қараңыз.

1. Қағазды принтерге салыңыз.



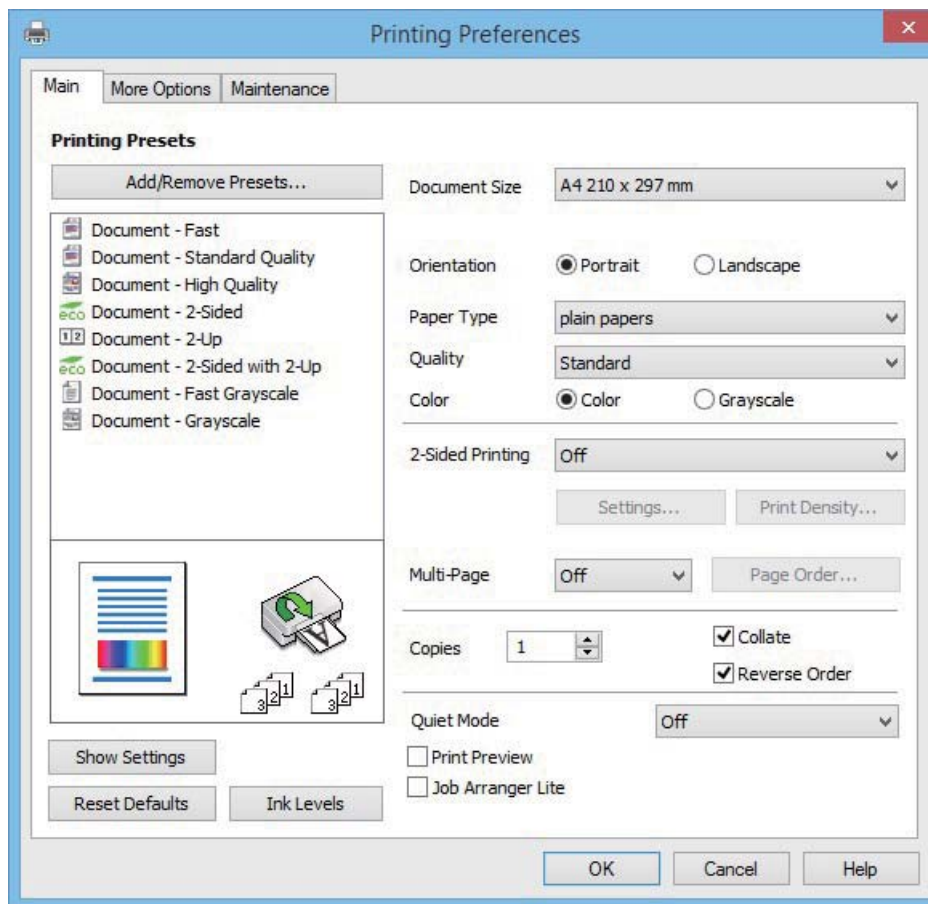
Маңызды:

Басқару тақтасында қағаз параметрлерін орнатыңыз.

2. Басып шығарғыңыз келген файлды ашыңыз.
3. **Файл** мәзірінен **Басып шығару** немесе **Басып шығаруды орнату** опциясын таңдаңыз.
4. Принтеріңізді таңдаңыз.

Басып шығару

5. Принтердің драйвер терезесіне кіру үшін **Теңшелімдер** немесе **Сипаттар** опциясын таңдаңыз.



6. Келесі параметрлерді орнатыңыз.

- Құжат өлшемі: Принтерге салған қағаз өлшемін таңдаңыз.
- Бағдар: Қолданбада орнатқан бағытты таңдаңыз.
- Қағаз түрі: Салынған қағаз түрін таңдаңыз.
- Түс: Қара түспен немесе сұр реңктермен басып шығарған кезде **Сұр реңк** параметрін таңдаңыз.

Ескертпе:

- Егер қарапайым қағазда, ұйым мертабаныңда немесе алдын ала басып шығарылған қағазда тығыздығы жоғары дерек басып шығарсаңыз, баспаны қанық шығару үшін **Стандартты қанық** параметрін **Сапасы** параметрі ретінде таңдаңыз.
- Хатқалталарды басып шығарған кезде **Альбомдық** опциясын **Бағдар** параметрі ретінде таңдаңыз.

7. Принтер драйверінің терезесін жабу үшін **ОК** түймесін басыңыз.

8. **Басып шығару** түймесін басыңыз.

Қатысты ақпарат

- ➔ "Қолжетімді қағаз және сыйымдылықтар" бетте 29
- ➔ "Қағазды Қағаз кассетасы ішіне салу" бетте 31

Басып шығару

➔ "Қағаз түрлерінің тізімі" бетте 30

Басып шығару негіздері — Mac OS X

Ескертпе:

- ❑ Бөлімдегі түсіндірмелер мысал ретінде TextEdit пайдаланады. Әрекеттер мен экрандар қолданбаға байланысты басқаша болуы мүмкін. Мәліметтер алу үшін қолданбаның анықтамасын қараңыз.
- ❑ Хатқалталарды басып шығару кезінде деректерді 180 градусқа бұру үшін бағдарламаны пайдаланыңыз. Мәліметтер алу үшін қолданбаның анықтамасын қараңыз.

1. Қағазды принтерге салыңыз.



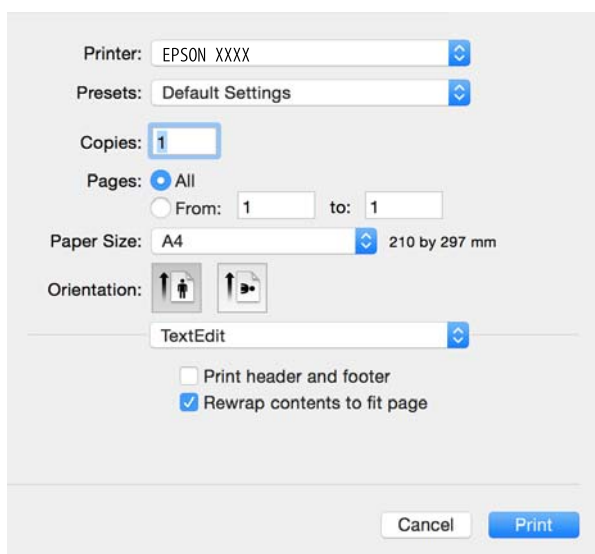
Маңызды:

Басқару тақтасында қағаз параметрлерін орнатыңыз.

2. Басып шығарғыңыз келген файлды ашыңыз.

3. Басып шығару диалогтік терезесіне кіру үшін, **Файл** мәзірінен **Басып шығару** пәрменін немесе басқа пәрменді таңдаңыз.

Егер қажет болса, басып шығару терезесін кеңейту үшін **Мәліметтерді көрсету** немесе ▼ түймесін басыңыз.



4. Келесі параметрлерді орнатыңыз.

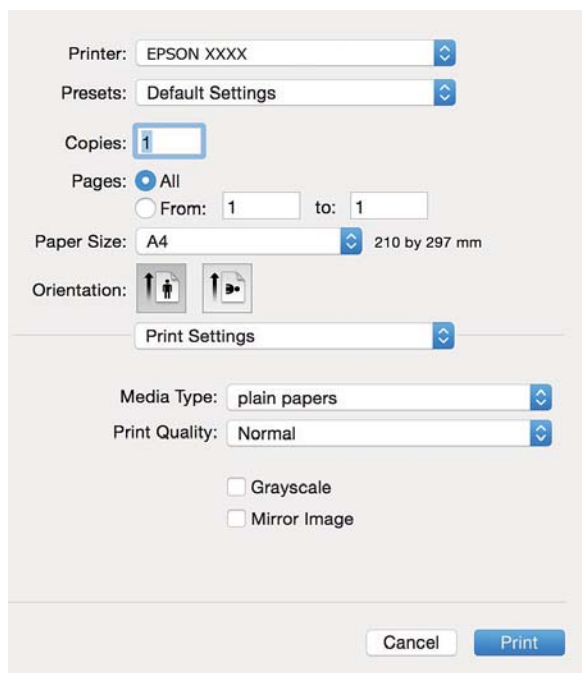
- ❑ Принтер: Принтеріңізді таңдаңыз.
- ❑ Алдын ала реттеулер: Тіркелген параметрлерді пайдаланғыңыз келген кезде таңдаңыз.
- ❑ Қағаз өлшемі: Принтерге салған қағаз өлшемін таңдаңыз.
- ❑ Бағыт: Қолданбада орнатқан бағытты таңдаңыз.

Ескертпе:

- ❑ Егер жоғарыдағы параметр мәзірлері көрсетілмесе, басып шығару терезесін жауып, **Бетті орнату** тармағын **Файл** мәзірінен таңдап, реттеулер жасаңыз.
- ❑ Хатқалталарда басып шығарғанда альбомдық бағдарды таңдаңыз.


Басып шығару

5. Қалқымалы мәзірден **Принтер параметрлері** опциясын таңдаңыз.



Ескертпе:

Mac OS X v10.8.x немесе кейінгі нұсқасында **Принтер параметрлері** мәзірі көрсетілмесе, Epson принтерінің жетегі дұрыс емес орнатылған.

 > **Принтерлер және сканерлер** (немесе **Басып шығару және сканерлеу, Басып шығару және факс**) мәзірінен **Жүйе параметрлері** таңдаңыз, принтерді алыңыз, содан кейін принтерді қайта қосыңыз. Принтерді қосу үшін, келесіні қараңыз.

<http://epson.sn>

6. Келесі параметрлерді орнатыңыз.
- Тасушы түрі: Салынған қағаз түрін таңдаңыз.
 - Сұр реңк: Қара және сұр түс реңктерімен басып шығару үшін таңдаңыз.

Ескертпе:

Егер қарапайым қағазда, ұйым мөртабанында немесе алдын ала басып шығарылған қағазда тығыздығы жоғары дерек басып шығарсаңыз, баспаны қанық шығару үшін **Normal-Vivid** мәнін **Print Quality** параметрі ретінде таңдаңыз.

7. **Басып шығару** түймесін басыңыз.

Қатысты ақпарат

- ➔ “Қолжетімді қағаз және сыйымдылықтар” бетте 29
- ➔ “Қағазды Қағаз кассетасы ішіне салу” бетте 31
- ➔ “Қағаз түрлерінің тізімі” бетте 30

2-жақты басып шығару

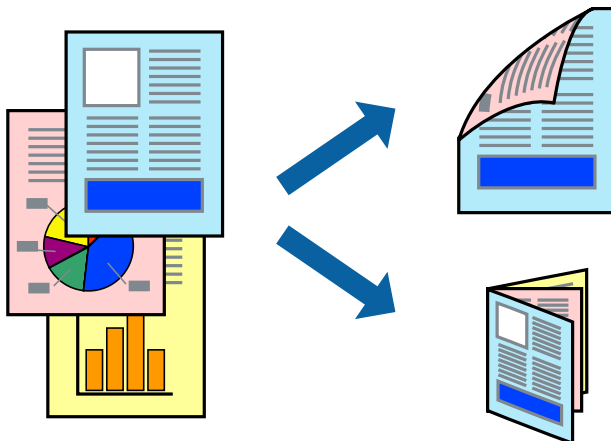
Қағаздың екі жағынан басып шығару үшін келесі әдістердің екеуін де пайдалануға болады.

Басып шығару

- ❑ Автоматты 2-жақты басып шығару
- ❑ Қолмен 2-жақты басып шығару (Тек Windows үшін)

Принтер бірінші жақты басып шығаруды аяқтаған кезде, екінші жағын басып шығару үшін қағазды аударыңыз.

Оған қоса, баспаны бүктеу арқылы жасалатын кітапша басып шығаруға болады. (Тек Windows үшін)



Ескертпе:

- ❑ Егер 2-жақты басып шығаруға қолданылмайтын қағазды пайдаланбасаңыз, басып шығару сапасы төмендеуі және қағаз кептелісі пайда болуы мүмкін.
- ❑ Қағаз және деректерге байланысты, сия қағаздың екінші жағына жағылуы мүмкін.

Қатысты ақпарат

➔ ["Қолжетімді қағаз және сыйымдылықтар" бетте 29](#)

2-жақты басып шығару - Windows

Ескертпе:

- ❑ Қолмен 2-жақты басып шығару **EPSON Status Monitor 3** бағдарламасы қосылған кезде қол жетімді болады. Егер **EPSON Status Monitor 3** ажыратылса, принтер драйверіне өтіңіз, **Кеңейтілген параметрлер** түймесін **Қызмет көрсету** қойындысынан басыңыз да, **EPSON Status Monitor 3** **қосу** таңдаңыз.
- ❑ Қолмен 2-жақты басып шығару мүмкіндігі принтерге желі бойынша кіргенде немесе ортақ принтер ретінде пайдаланылған кезде қол жеткізгісіз болады.

1. Қағазды принтерге салыңыз.
2. Басып шығарғыңыз келген файлды ашыңыз.
3. Принтер драйверінің терезесіне өтіңіз.
4. **Авто (ұзын шеті бойынша байланыстыру), Авто (қысқа шеті бойынша байланыстыру), Қолмен (ұзын шеті бойынша байланыстыру) немесе Қолмен (қысқа шеті бойынша байланыстыру)** параметрін **Екі жақты басып шығару** тармағынан, **Басты** қойындысынан таңдаңыз.

Басып шығару

5. **Параметрлер** басыңыз, сәйкес параметрлерді орнатыңыз, содан кейін **ОК** басыңыз.

Ескертпе:

*Бүктеулі кітапшаны басып шығару үшін **Кітапша** параметрін таңдаңыз.*

6. **Баспа тығыздығы** басыңыз, **Құжат түрін таңдау** ішінен құжат түрін таңдаңыз, содан кейін **ОК** басыңыз.

Принтер драйвері осы құжат түріне **Реттеулер** опцияларын автоматты түрде орнатады.

Ескертпе:

*Басып шығару **Құжат түрін таңдау (Тығыздықты реттеуді басып шығару терезесіндегі)** және **Сапасы** тармақтары үшін (**Басты** қойындысындағы) таңдалған опциялар тіркесіміне байланысты баяу болуы мүмкін.*

*2 жақты қолмен басып шығару үшін **Тығыздықты реттеуді басып шығару** параметрі қолжетімді емес.*

7. **Басты** және **Қосымша опциялар** қойындыларындағы басқа элементтерді орнатыңыз да, **ОК** түймесін басыңыз.

8. **Басып шығару** түймесін басыңыз.

Қолмен 2-жақты басып шығару үшін қағаздың бірінші жағы басып шығарылған кезде, компьютерде қалқымалы терезе бейнеленеді. Экрандағы нұсқауларды орындаңыз.

Қатысты ақпарат

➔ [“Қағазды Қағаз кассетасы ішіне салу” бетте 31](#)

➔ [“Басып шығару негіздері - Windows” бетте 37](#)

2-жақты басып шығару - Mac OS X

1. Қағазды принтерге салыңыз.
2. Басып шығарғыңыз келген файлды ашыңыз.
3. Басып шығару диалогтік терезесіне кіріңіз.
4. Қалқымалы мәзірден **Two-sided Printing Settings** опциясын таңдаңыз.
5. Байланыстыруды және **Document Type** таңдаңыз.

Ескертпе:

*Басып шығару **Document Type** параметріне байланысты баяу болуы мүмкін.*

*Егер фотосуреттер немесе сызбалар сияқты тығыздығы жоғары деректерді басып шығарсаңыз, **Text & Graphics** немесе **Text & Photos** опциясын **Document Type** параметрі ретінде таңдаңыз. Егер қажалу пайда болса немесе кескін артқы жаққа жағылса, басып шығару тығыздығын және сияның кебу уақытын **Adjustments** жанындағы көрсеткі белгісін басу арқылы реттеңіз.*

6. Басқа элементтерді қажетінше орнатыңыз.

7. **Басып шығару** түймесін басыңыз.

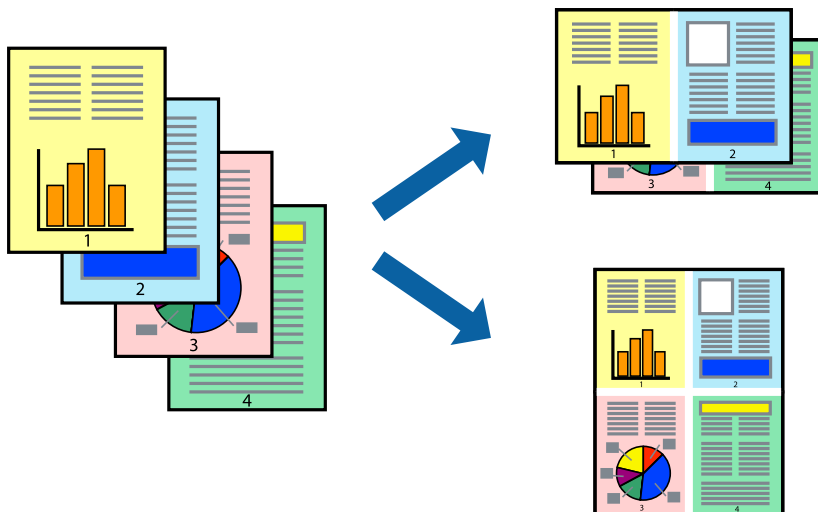
Басып шығару

Қатысты ақпарат

- ➔ “Қағазды Қағаз кассетасы ішіне салу” бетте 31
- ➔ “Басып шығару негіздері — Mac OS X” бетте 39

Бір парақта бірнеше бетті басып шығару

Деректердің екі немесе төрт бетін бір парақ қағазда басып шығаруға болады.



Бір парақта бірнеше бетті басып шығару - Windows

1. Қағазды принтерге салыңыз.
2. Басып шығарғыңыз келген файлды ашыңыз.
3. Принтер драйверінің терезесіне өтіңіз.
4. **Бұрылыс** немесе **1-ге 4** режимін **Көп бетті** параметрі ретінде **Басты** қойындысынан таңдаңыз.
5. **Басып шығару реті** түймесін басып, тиісті параметрлерді орнатыңыз да, терезені жабу үшін **ОК** түймесін басыңыз.
6. **Басты** және **Қосымша опциялар** қойындыларындағы басқа элементтерді орнатыңыз да, **ОК** түймесін басыңыз.
7. **Басып шығару** түймесін басыңыз.

Қатысты ақпарат

- ➔ “Қағазды Қағаз кассетасы ішіне салу” бетте 31
- ➔ “Басып шығару негіздері - Windows” бетте 37

Бір парақта бірнеше бетті басып шығару - Mac OS X

1. Қағазды принтерге салыңыз.

Басып шығару

2. Басып шығарғыңыз келген файлды ашыңыз.
3. Басып шығару диалогтық терезесін ашыңыз.
4. Қалқымалы мәзірден **Орналасу** параметрін таңдаңыз.
5. **Параққа беттер** арқылы беттер санын, **Орналасу бағыты** (бет реті) және **Жиектер** орнатыңыз.
6. Басқа элементтерді қажетінше орнатыңыз.
7. **Басып шығару** түймесін басыңыз.

Қатысты ақпарат

- ➔ “Қағазды Қағаз кассетасы ішіне салу” бетте 31
- ➔ “Басып шығару негіздері — Mac OS X” бетте 39

Қағаз өлшеміне қиыстыру үшін басып шығару

Принтерге салған қағаз өлшеміне қиыстыру үшін басып шығаруға болады.



Қағаз өлшеміне қиыстыру үшін басып шығару - Windows

1. Қағазды принтерге салыңыз.
2. Басып шығарғыңыз келген файлды ашыңыз.
3. Принтер драйверінің терезесіне өтіңіз.
4. **Қосымша опциялар** қойындысындағы келесі параметрлерді орнатыңыз.
 - Құжат өлшемі: Қолданбада орнатқан қағаз өлшемін таңдаңыз.
 - Шығыс қағазы: Принтерге салған қағаз өлшемін таңдаңыз.
Бетке қиыстыру автоматты түрде таңдалады.

Ескертпе:

*Егер беттің ортасына кішірейтілген сурет басып шығарғыңыз келсе, **Ортада** параметрін таңдаңыз.*

Басып шығару

5. **Басты** және **Қосымша опциялар** қойындыларындағы басқа элементтерді орнатыңыз да, **ОК** түймесін басыңыз.
6. **Басып шығару** түймесін басыңыз.

Қатысты ақпарат

- ➔ “Қағазды Қағаз кассетасы ішіне салу” бетте 31
- ➔ “Басып шығару негіздері - Windows” бетте 37

Қағаз өлшеміне қиыстыру үшін басып шығару - Mac OS X

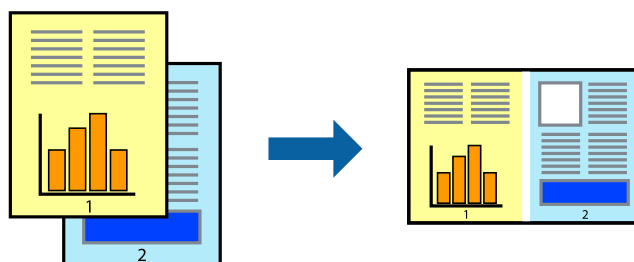
1. Қағазды принтерге салыңыз.
2. Басып шығарғыңыз келген файлды ашыңыз.
3. Басып шығару диалогтық терезесін ашыңыз.
4. Қолданбада **Қағаз өлшемі** параметрі ретінде орнатқан қағаз өлшемін таңдаңыз.
5. Қалқымалы мәзірден **Қағазбен жұмыс істеу** параметрін таңдаңыз.
6. **Қағаз өлшеміне қиыстыру үшін масштабтау** параметрін таңдаңыз.
7. **Мақсатты қағаз өлшемі** параметрі ретінде принтерге салынған қағаз өлшемін таңдаңыз.
8. Басқа элементтерді қажетінше орнатыңыз.
9. **Басып шығару** түймесін басыңыз.

Қатысты ақпарат

- ➔ “Қағазды Қағаз кассетасы ішіне салу” бетте 31
- ➔ “Басып шығару негіздері — Mac OS X” бетте 39

Бірнеше файлды бірге басып шығару (тек Windows үшін)

Тапсырмаларды оңай реттеуіші сізге әртүрлі қолданбалар арқылы жасалған бірнеше файлды біріктіруге және оларды жалғыз баспа тапсырмасы ретінде басып шығаруға мүмкіндік береді. Біріктірілген файлдар үшін орналасу, басып шығару реті және бағыты сияқты басып шығару параметрлерін орнатуға болады.



Басып шығару

Ескертпе:

Жобаны басып шығару ішінде сақталған **Тапсырмаларды оңай реттеуіші** ашу үшін принтер драйверінің **Тапсырмаларды оңай реттеуіші** қойындысындағы **Қызмет көрсету** түймесін басыңыз. Келесі, файлды таңдау үшін **Ашу** мәзірінен **Файл** параметрін таңдаңыз. Сақталған файлдардың кеңейтімі — ".esl".

1. Қағазды принтерге салыңыз.
2. Басып шығарғыңыз келген файлды ашыңыз.
3. Принтер драйверінің терезесіне өтіңіз.
4. **Тапсырмаларды оңай реттеуіші** қойындысындағы **Басты** параметрін таңдаңыз.
5. Принтер драйверінің терезесін жабу үшін **ОК** түймесін басыңыз.
6. **Басып шығару** түймесін басыңыз.
Тапсырмаларды оңай реттеуіші терезесі бейнеленеді және баспа тапсырмасы **Жобаны басып шығару** ішіне қосылады.

7. **Тапсырмаларды оңай реттеуіші** терезесі ашылған кезде, ағымдағы файлмен біріктіргіңіз келген файлды ашыңыз да, 3–6 қадамдарын қайталаңыз.

Ескертпе:

*Егер **Тапсырмаларды оңай реттеуіші** терезесін жапсаңыз, сақталмаған **Жобаны басып шығару** жойылады. Кейінірек басып шығару үшін **Сақтау** параметрін **Файл** мәзірінен таңдаңыз.*

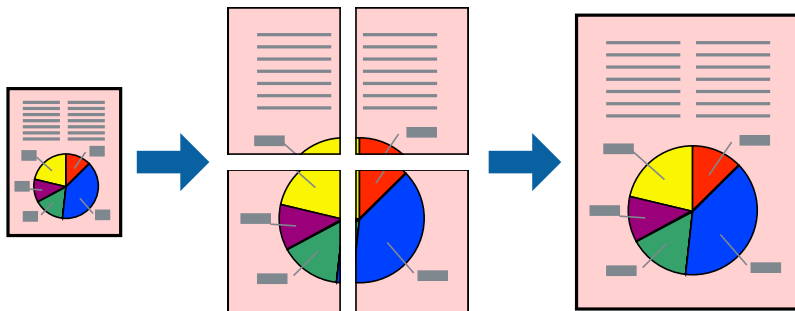
8. **Жобаны басып шығару** қажетінше өңдеу үшін **Үлгі** және **Өңдеу** мәзірлерін **Тапсырмаларды оңай реттеуіші** ішінде таңдаңыз.
9. **Басып шығару** мәзірінен **Файл** таңдаңыз.

Қатысты ақпарат

- ➔ "Қағазды Қағаз кассетасы ішіне салу" бетте 31
- ➔ "Басып шығару негіздері - Windows" бетте 37

Плакат жасау үшін бірнеше параққа бір суретті басып шығару (тек Windows үшін)

Бұл мүмкіндік бір суретті қағаздың бірнеше парағына басып шығаруға мүмкіндік береді. Оларды бірге басу арқылы үлкен плакат жасауға болады.



Басып шығару

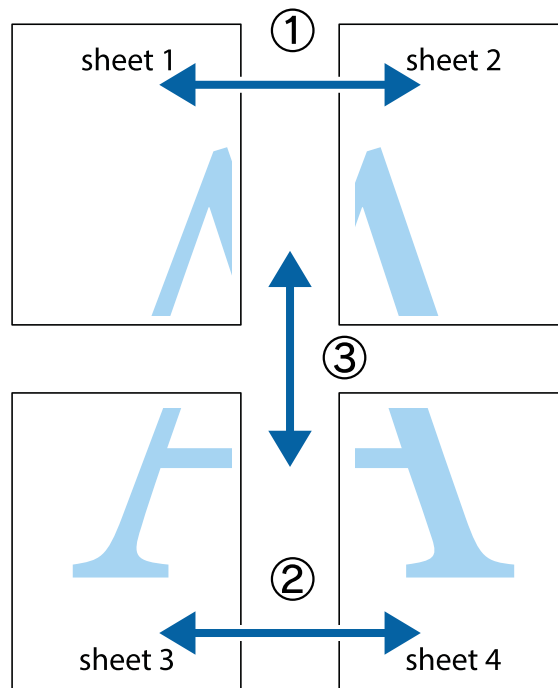
1. Қағазды принтерге салыңыз.
2. Басып шығарғыңыз келген файлды ашыңыз.
3. Принтер драйверінің терезесіне өтіңіз.
4. **Постер 2x1, Постер 2x2, Постер 3x3** немесе **Постер 4x4** параметрін **Басты** қойындысындағы **Көп бетті** мәзірінен таңдаңыз
5. **Параметрлер** түймесін басыңыз, тиісті параметрлерді орнатыңыз да, **ОК** түймесін басыңыз.
6. **Басты** және **Қосымша опциялар** қойындыларындағы басқа элементтерді орнатыңыз да, **ОК** түймесін басыңыз.
7. **Басып шығару** түймесін басыңыз.

Қатысты ақпарат

- ➔ "Қағазды Қағаз кассетасы ішіне салу" бетте 31
- ➔ "Басып шығару негіздері - Windows" бетте 37

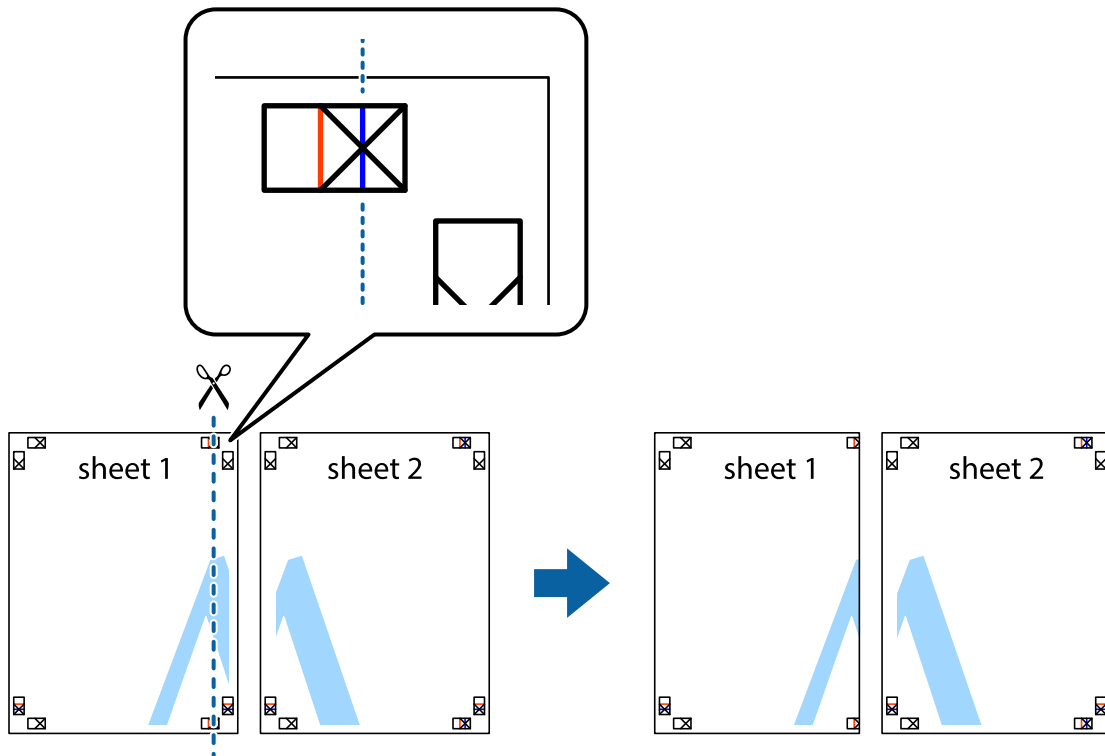
Қабаттастыру және туралау белгілері көмегімен плакаттар жасау

Мына жерде **Постер 2x2** таңдалғанда, and **Қабаттастыру және туралау белгілері** опциясын **Бағыттауыштарды басып шығару** ішінен таңдалған кезде плакат жасау әдісінің мысалы берілген.

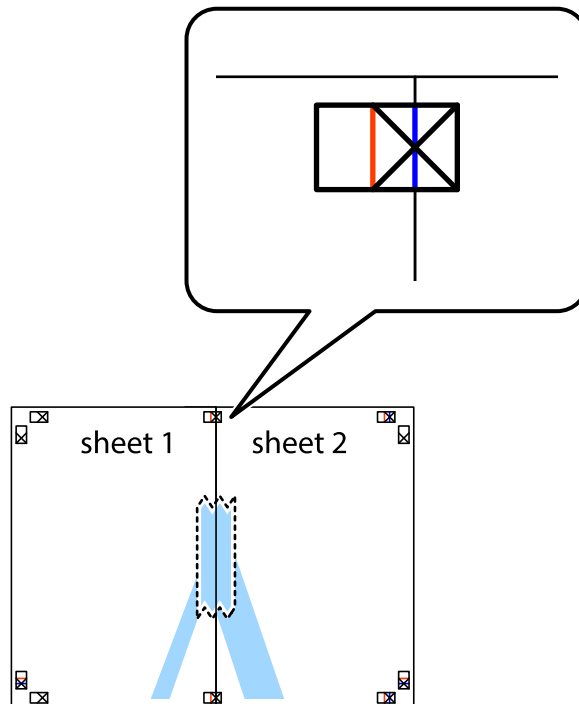


Басып шығару

1. Sheet 1 және Sheet 2 дайындаңыз. Sheet 1 шеттерін тік көк сызықпен жоғарғы және төменгі айқас белгілердің ортасының бойымен кесіңіз.

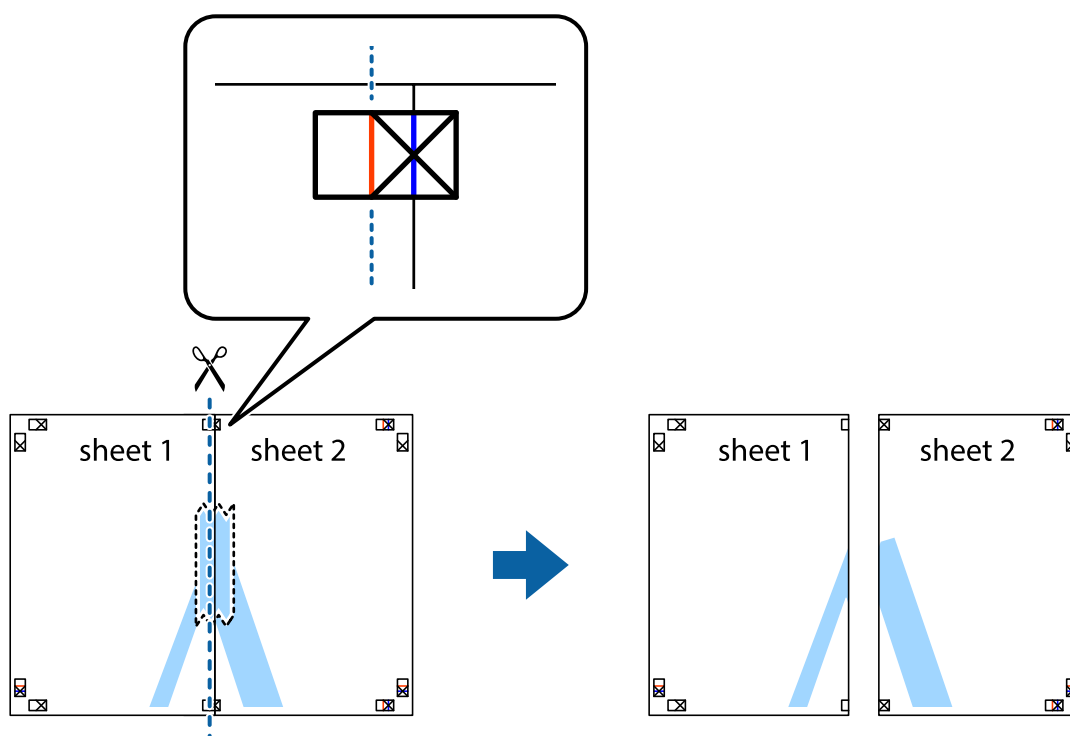


2. Sheet 1 жиегін Sheet 2 үстіне қойыңыз және айқас белгілерді тураңыз, одан кейін екі парақты бірге артқы жағынан таспамен уақытша бекітіңіз.

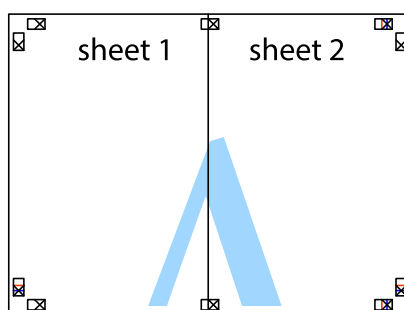


Басып шығару

3. Таспамен бекітілген парақтарды екі тік қызыл сызықты бойлай туралау көрсеткіштері бойынша кесіңіз (бұл жолы айқас белгілердің сол жағындағы сызық).



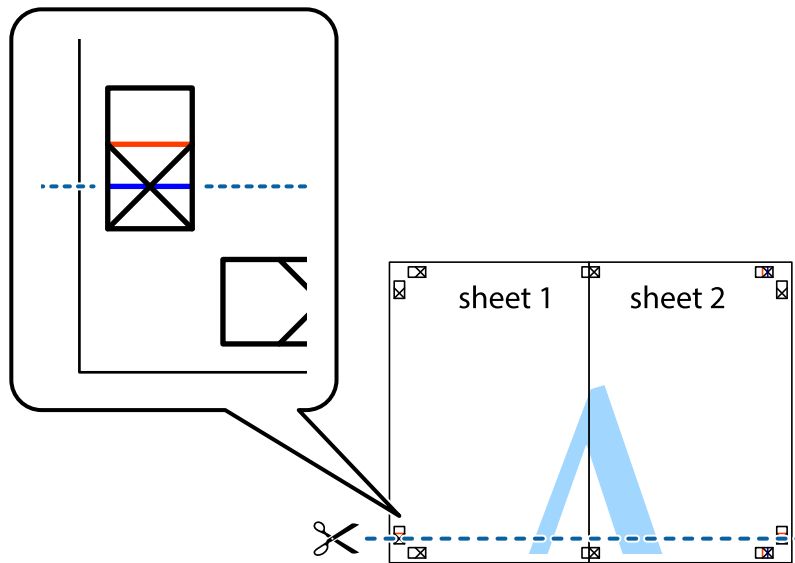
4. Парақтарды артқы жағынан жабыстырыңыз.



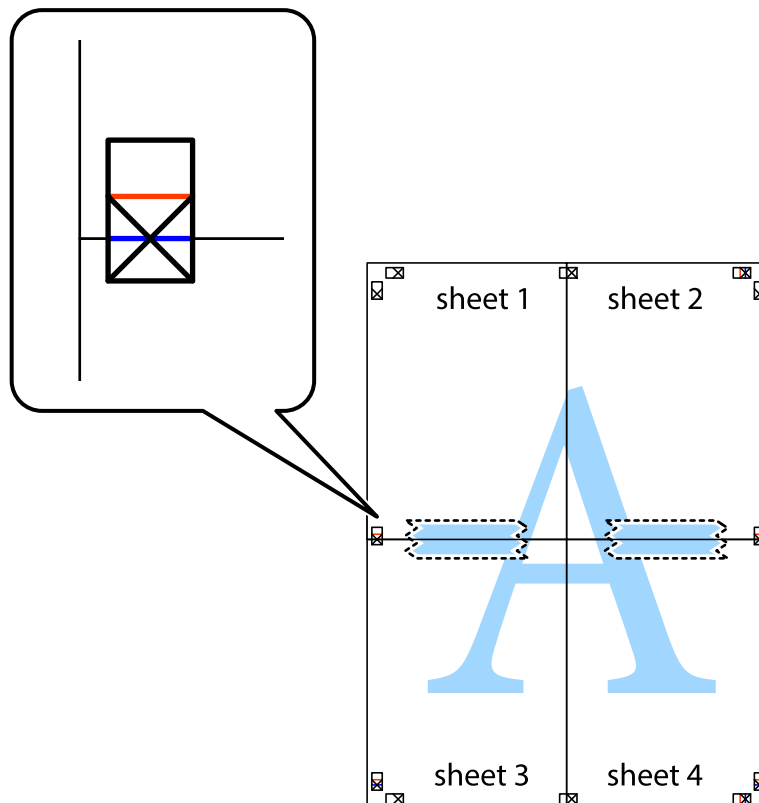
5. Sheet 3 және Sheet 4 бірге таспамен бекіту үшін 1-4 қадамдарды қайталаңыз.

Басып шығару

6. Sheet 1 және Sheet 2 шеттерін көлденең көк сызықпен сол жақтағы және оң жақтағы айқас белгілердің ортасының бойымен кесіңіз.

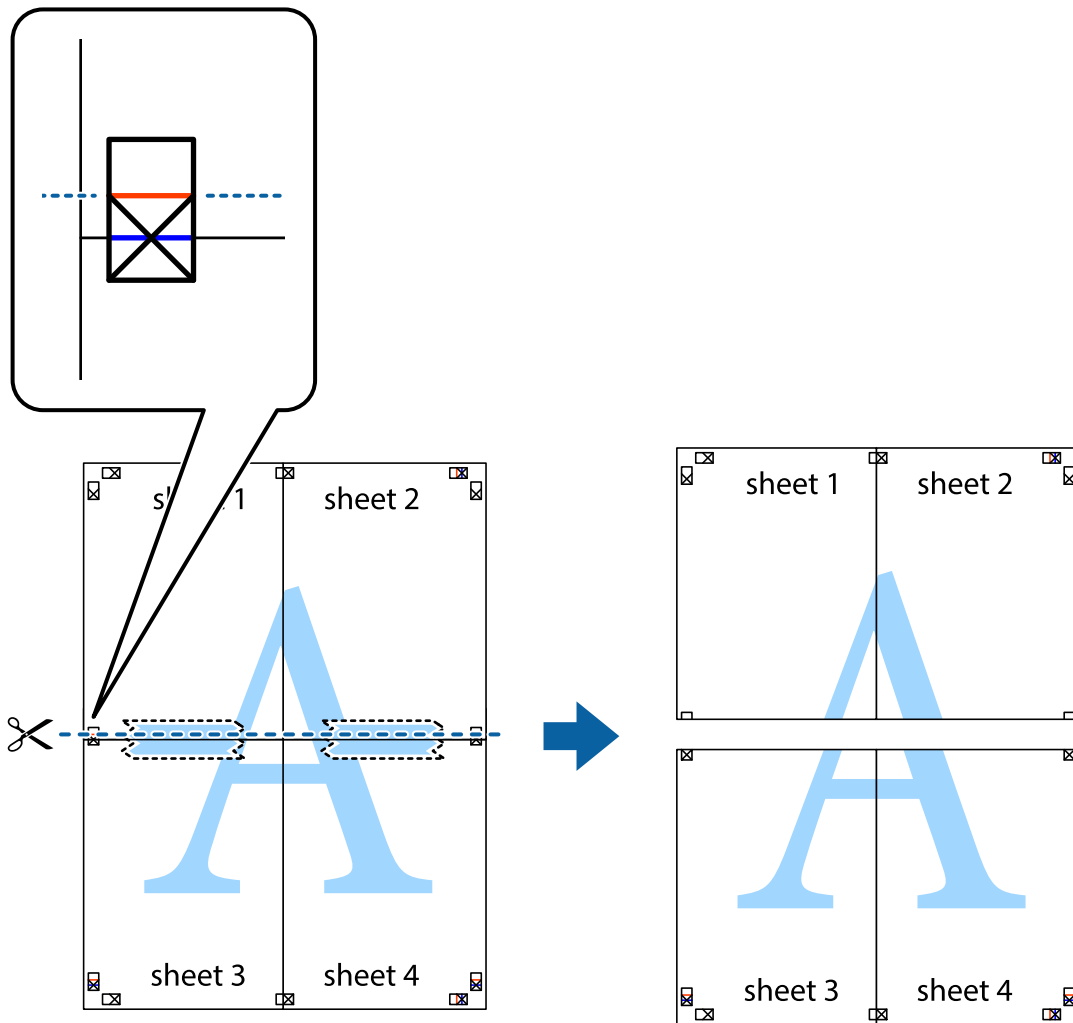


7. Sheet 1 және Sheet 2 жиектерін Sheet 3 пен Sheet 4 үстіне қойып, айқас белгілерді туралаңыз да, оларды бірге артқы жағынан таспамен уақытша бекітіңіз.

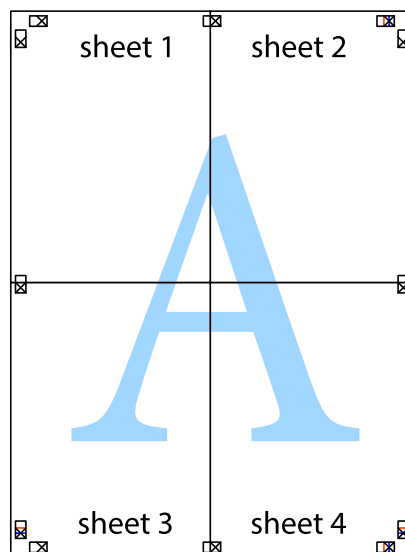


Басып шығару

8. Таспамен бекітілген парақтарды екі тік қызыл сызықты бойлай туралау көрсеткіштері бойынша кесіңіз (бұл жолы айқас белгілердің үстіндегі сызық).

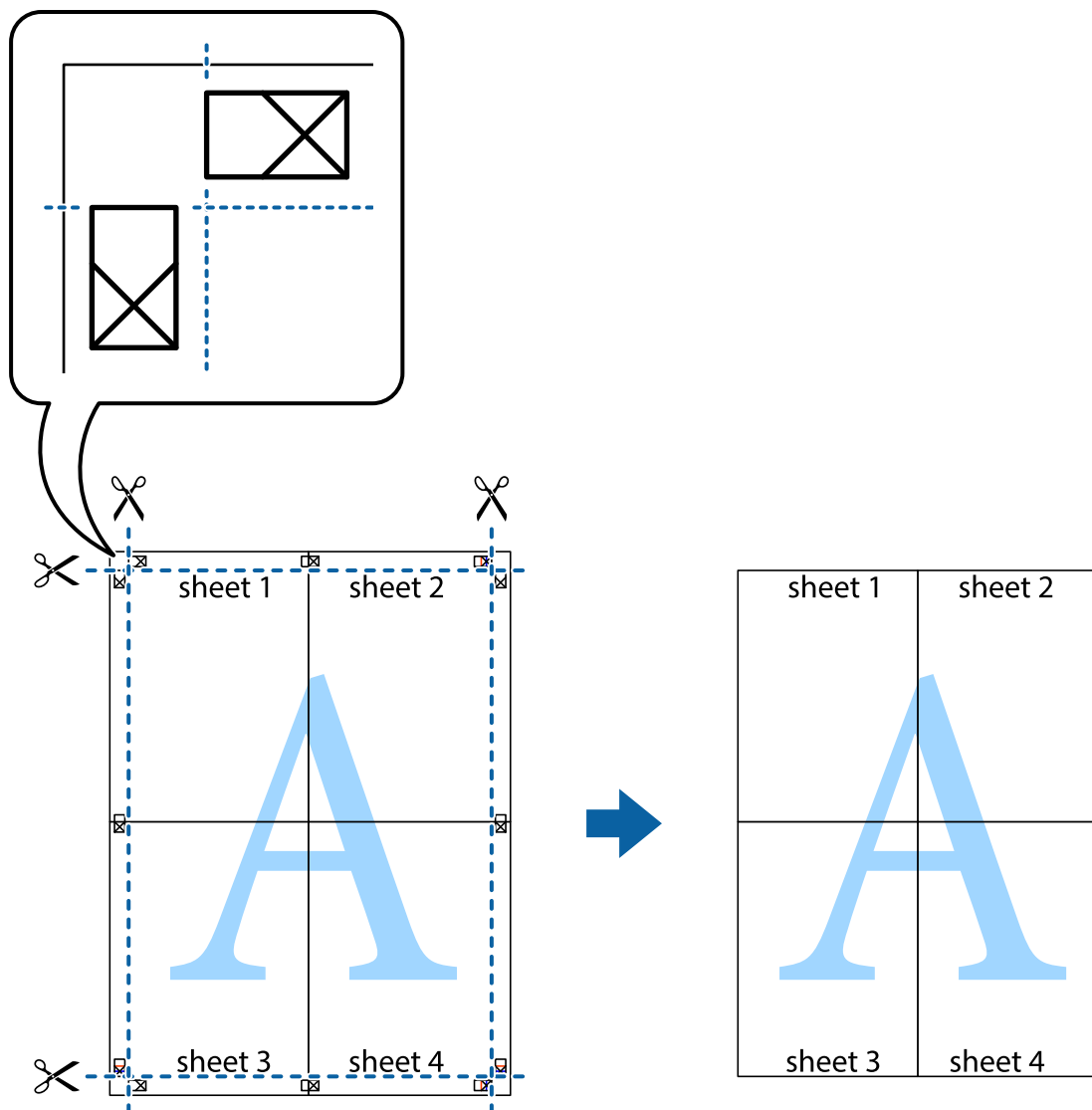


9. Парақтарды артқы жағынан жабыстырыңыз.



Басып шығару

10. Қалған шеттерін сыртқы бағыттауышты бойлай кесіңіз.



Қосымша функциялардың көмегімен басып шығару

Бұл бөлім принтер драйверіндегі қол жетімді әртүрлі қосымша құрылымды және басып шығару функцияларын ұсынады.

Қатысты ақпарат

- ➔ [“Windows Принтер драйвері” бетте 101](#)
- ➔ [“Mac OS X Принтер драйвері” бетте 103](#)

Оңай басып шығару үшін басып шығару алдын ала орнатымын қосу

Егер принтер драйверінде өзіңіздің алдын ала орнатылған жиі қолданылатын басып шығару параметрлері жасасаңыз, тізімнен алдын ала орнатуды таңдай аласыз.

Басып шығару

Windows

Жеке алдын ала орнатуыңызды қосу үшін **Құжат өлшемі** және **Қағаз түрі** сияқты элементтерді **Басты** немесе **Қосымша опциялар** қойындысында орнатыңыз, одан кейін **Алдын ала орнатуларды қосу/жою** опциясын **Бәрін басып шығару** арқылы таңдаңыз.

Ескертпе:

*Қосылған алдын ала орнатымды жою үшін **Алдын ала орнатуларды қосу/жою** түймесін басыңыз, тізімнен жою керек алдын ала орнатым атауын таңдаңыз, содан кейін жойыңыз.*

Mac OS X

Басып шығару диалогтық терезесін ашыңыз. Жеке алдын ала орнатуыңызды қосу үшін **Қағаз өлшемі** және **Тасушы түрі** сияқты элементтерді орнатыңыз, одан кейін ағымдағы параметрлерді **Алдын ала орнатулар** параметріндегі алдын ала орнату ретінде сақтаңыз.

Ескертпе:

*Қосылған алдын ала орнатымды жою үшін, **Алдын ала орнатулар** > **Алдын ала орнатуларды көрсету** тармағын басыңыз, тізімнен жою керек алдын ала орнату атауын таңдаңыз, содан кейін жойыңыз.*

Кішірейтілген немесе үлкейтілген құжатты басып шығару

Құжаттың өлшемін белгілі бір пайызға кішірейтуге немесе үлкейтуге болады.

Windows

Құжат өлшемі қойындысындағы **Қосымша опциялар** параметрін орнатыңыз. **Құжатты кішірейту/үлкейту**, **Масштаб** параметрін таңдаңыз да, пайызды енгізіңіз.

Mac OS X

Ескертпе:

Әрекеттер қолданбаға байланысты өзгеріп отырады. Мәліметтер алу үшін қолданбаның анықтамасын қараңыз.

Бетті орнату (немесе **Басып шығару**) тармағын **Файл** мәзірінен таңдаңыз. **Пішімі** тармағынан принтерді таңдаңыз, қағаз өлшемін таңдап, **Шакала** тармағына пайыздық шаманы енгізіңіз. Терезені жабыңыз, содан кейін келесі негізгі басып шығару туралы нұсқауларды орындаңыз.

Басып шығару түсін реттеу

Баспа тапсырмасында пайдаланылған түстерді реттеуге болады.

PhotoEnhance режимі түпнұсқа кескін деректерінің контрастын, қанықтығын және жарықтығын автоматты түрде реттеу арқылы айқынырақ кескіндерді және аса ашық түстерді ұсынады.

Ескертпе:

- Бұл реттеулер түпнұсқа деректерге қолданылмайды.*
- PhotoEnhance** режимі түсті нысанның орнын талдау арқылы реттейді. Сондықтан, егер нысанның орнын кескінді кішірейту, үлкейту, қиып алу немесе бұру арқылы өзгертсеңіз, түс кенеттен өзгеруі мүмкін. Егер кескін фокустан тыс болса, реңк табиғи емес болуы мүмкін. Егер түс өзгерсе немесе табиғи емес болса, онда **PhotoEnhance** режимінен басқа режимде басып шығарыңыз.*

Windows

Қосымша опциялар қойындысындағы **Түсті түзету** опциясынан түсті түзету әдісін таңдаңыз.

Басып шығару

Автоматты опциясын таңдасаңыз, қағаз түрі мен басып шығару сапасының параметрлерін сәйкестендіру үшін, түстер автоматты түрде реттеледі. **Өзгертпелі** таңдап, **Жетілдірілген** бассаңыз, жеке параметрлер жасай аласыз.

Mac OS X

Басып шығару диалогтік терезесіне кіріңіз. Ашылмалы мәзірден **Түсті сәйкестендіру** пәрменін таңдаңыз, содан кейін **EPSON Color Controls** таңдаңыз. Ашылмалы мәзірден **Color Options** таңдаңыз, содан кейін қолжетімді опциялардың бірін таңдаңыз. **Кеңейтілген баптаулар** қасындағы көрсеткіні басыңыз және сәйкес параметрлерді жасаңыз.

Көшіруге қарсы үлгіні басып шығару (тек Windows үшін)

Құжаттарды "Сору" сияқты көрінетін әріптермен басып шығарады. Бұл әріптер көшірмелер түпнұсқадан өзгеше болуы үшін құжаттың фотокошірмесі жасалғанда пайда болады. Оған қоса, жеке көшіруге қарсы үлгіңізді қосуға болады.

Ескертпе:

Бұл мүмкіндік келесі параметрлер таңдалған кезде ғана қол жетімді болады.

- Қағаз түрі: қарапайым қағаздар
- Сапасы: Стандартты
- Авто 2-жақты басып шығару: Ажыратылған
- Түсті түзету: Автоматты

Су таңбасы мүмкіндіктері опциясын **Қосымша опциялар** қойындысынан таңдаңыз да, көшіруге қарсы үлгіңізді таңдаңыз. Өлшем және тығыздық сияқты мәліметтерді өзгерту үшін **Параметрлер** түймесін басыңыз.

Су таңбаны басып шығару (тек Windows үшін)

Баспаларыңызда «Құпия» сияқты су таңбаны басып шығаруға болады. Оған қоса, жеке су таңбаныңды қосуға болады.

Су таңбасы мүмкіндіктері опциясын **Қосымша опциялар** қойындысынан таңдаңыз да, су таңбасын таңдаңыз. Су таңбаның қанықтығы және орны сияқты мәліметтерді өзгерту үшін **Параметрлер** түймесін басыңыз.

Үстіңгі және төменгі деректеме басып шығару (тек Windows үшін)

Үстіңгі немесе төменгі деректеме ретінде пайдаланушы аты және басып шығару күні сияқты ақпаратты басып шығаруға болады.

Су таңбасы мүмкіндіктері опциясын **Қосымша опциялар** қойындысынан таңдаңыз да, **Деректер атаулары** таңдаңыз. **Параметрлер** түймесін басып, ашылмалы тізімнен қажетті элементтерді таңдаңыз.

Фотосуреттерді Epson Easy Photo Print

Epson Easy Photo Print арқылы басып шығару фотосуреттерді әртүрлі қағаз үстіне оңай орналастыруға және басып шығаруға мүмкіндік береді. Мәліметтер алу үшін қолданбаның анықтамасын қараңыз.

Басып шығару

Ескертпе:

Түпнұсқалық Epson фотоқағазында басып шығару арқылы сияның сапасы барынша арттырылады және басылған материалдар қанығырақ және анығырақ болады.

Қатысты ақпарат

- ➔ “Қолжетімді қағаз және сыйымдылықтар” бетте 29
- ➔ “Қағазды Қағаз кассетасы ішіне салу” бетте 31
- ➔ “Epson Easy Photo Print” бетте 106

Смарт құрылғылардан басып шығару

Epson iPrint пайдалану

Epson iPrint фотосуреттер, құжаттар және веб-беттерді смартфон немесе планшет сияқты интеллектуалды құрылғыдан басып шығаруға мүмкіндік беретін қолданба. Жергілікті басып шығару, яғни принтермен бір сымсыз желіге қосылған интеллектуалды құрылғыдан басып шығару немесе қашықтықтан басып шығару, яғни интернетке қосылмай басып шығаруға болады. Қашықтықтан басып шығару мүмкіндігін пайдалану үшін, принтерді Epson Connect қызметіне тіркеңіз.



Epson iPrint қолданбасын интеллектуалды құрылғыға келесі URL немесе QR кодын орнатуға болады.

<http://ipr.to/c>

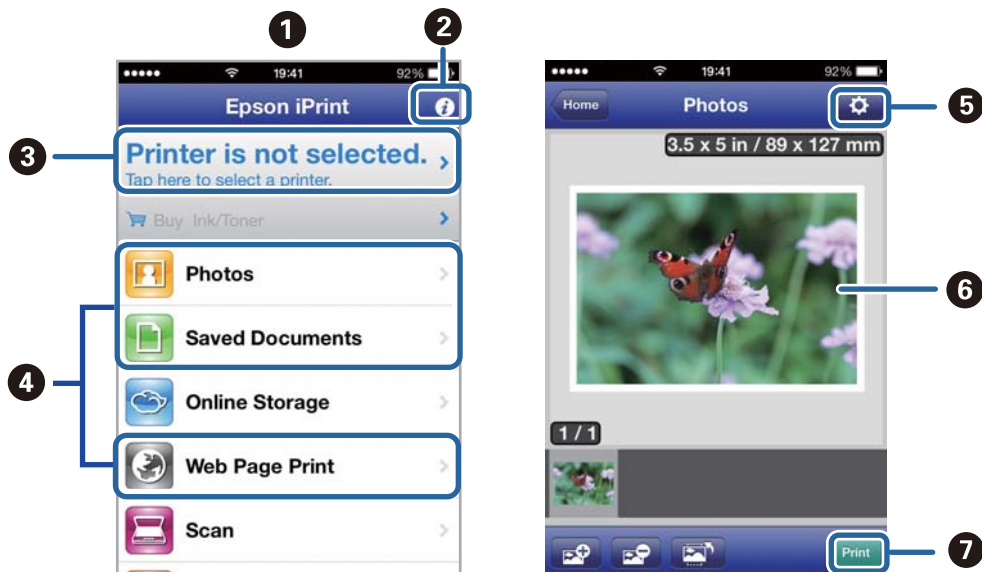


Epson iPrint пайдалану

Epson iPrint қолданбасын интеллектуалды құрылғыдан іске қосыңыз және негізгі экраннан пайдаланғыңыз келетін элементті таңдаңыз.

Басып шығару

Келесі экрандарды ескертусіз өзгертуге болады.



1	Қолданба іске қосылған кезде негізгі экран көрсетіледі.
2	Принтерді орнату әдісі және жиі қойылатын сұрақтар туралы ақпаратты көрсетеді.
3	Принтерді таңдап, принтер параметрлерін жасай алатын экранды көрсетеді. Принтерді таңдаған соң келесі рет тағы да таңдаудың қажеті жоқ.
4	Фотосуреттер, құжаттар және веб-беттер сияқты нені басып шығарғыңыз келетінін таңдаңыз.
5	Қағаз өлшемі және қағаз түрі сияқты басып шығару параметрлерін жасау үшін экранды көрсетеді.
6	Сіз таңдаған фотосуреттер мен құжаттарды көрсетеді.
7	Басып шығаруды бастайды.

Ескертпе:

iOS басқаратын iPhone, iPad, және iPod touch көмегімен құжат мәзірінен басып шығару үшін, iTunes ішіндегі файлды ортақ пайдалану функциясы көмегімен басып шығару қажет құжатты жіберген соң Epson iPrint іске қосыңыз.

Қатысты ақпарат

➔ ["Epson Connect қызметі" бетте 99](#)

Басып шығару

Пайдалану AirPrint

AirPrint қызметі сіздің AirPrint-функциясы қосылған принтеріңізге iOS құрылғысынан iOS бағдарламасының соңғы нұсқасы және Mac OS X v10.7.x немесе одан ескі жүйесінің сымсыз басып шығаруға мүмкіндік береді.



Ескертпе:

Қосымша мәліметтер алу үшін Apple веб-сайтының AirPrint бетін қараңыз.

1. Қағазды принтерге салыңыз.
2. Құрылғыны принтер пайдаланып жатқанмен бірдей сымсыз желіге қосыңыз.
3. Құрылғыңыздан принтерге басып шығарыңыз.

Қатысты ақпарат

➔ ["Қағазды Қағаз кассетасы ішіне салу" бетте 31](#)

Басып шығаруды болдырмау

Ескертпе:

- ❑ Windows жүйесінде, принтерге толығымен жіберілген басып шығару тапсырмасын компьютерден тоқтата алмайсыз. Бұл жағдайда, басып шығару тапсырмасын принтердегі басқару тақтасының көмегімен тоқтатыңыз.
- ❑ Mac OS X жүйесінде бірнеше бетті басып шығарған кезде, барлық тапсырманы басқару тақтасының көмегімен тоқтата алмайсыз. Бұл жағдайда, басып шығару тапсырмасын компьютерден тоқтатуға болады.
- ❑ Егер баспа тапсырмасын Mac OS X v10.6.8 жүйесінен желі арқылы жіберсеңіз, басып шығаруды компьютерден тоқтата алмауыңыз мүмкін. Бұл жағдайда, басып шығару тапсырмасын принтердегі басқару тақтасының көмегімен тоқтатыңыз. Басып шығаруды компьютерден тоқтату үшін Web Config ішінде параметрлерді өзгерту керек. Қосымша мәліметтер алу үшін Желімен жұмыс істеуге арналған нұсқау қараңыз.

Басып шығаруды болдырмау - Принтер түймесі

Орындалу барысындағы басып шығару тапсырмасын болдырмау үшін  түймесін басыңыз.

Басып шығару


Басып шығаруды болдырмау - Windows

1. Принтер драйверінің терезесіне өтіңіз.
2. **Қызмет көрсету** қойындысын таңдаңыз.
3. **Бас. шығ-у кезегі** түймесін басыңыз.
4. Бас тартқыңыз келген тапсырманы тінтуірдің оң жақ түймесімен басып, **Болдырмау** пәрменін таңдаңыз.

Қатысты ақпарат

➔ [“Windows Принтер драйвері” бетте 101](#)

Басып шығаруды болдырмау - Mac OS X

1. **Док** ішіндегі принтерді таңдаңыз.
2. Бас тартқыңыз келген тапсырманы таңдаңыз.
3. Тапсырманы тоқтатыңыз.
 - Mac OS X v10.8.x немесе кейінгі
Орындалу көрсеткішінің жанындағы  түймесін басыңыз.
 - Mac OS X v10.6.8 v10.7.x
Жою түймесін басыңыз.

Көшіру

Көшіру

1. Қағазды принтерге салыңыз.
2. Түпнұсқаларды қойыңыз.
3. Негізгі экраннан **Көшіру** мәзіріне кіріңіз.
4. Көшірмелер санын енгізу үшін ▲ және ▼ түймелерін басыңыз.
5. ОК түймесін басыңыз.
6. **Орналасу** түймесін таңдап, тиісті орналасуды таңдаңыз.
7. ▼ түймесін басып, басқа параметрлерді қажетінше орнатыңыз.
8. ⬠ түймесін басыңыз.

Қатысты ақпарат

- ➔ [“Қағазды Қағаз кассетасы ішіне салу” бетте 31](#)
- ➔ [“Түпнұсқаларды орналастыру” бетте 34](#)
- ➔ [“Көшіру режимі” бетте 18](#)

Сканерлеу

Басқару тақтасының көмегімен сканерлеу

Бұлтқа сканерлеу

Сканерленген кескіндерді Epson Connect пайдаланып бұлттық қызметтерге жіберуге болады. Мәліметтер алу үшін Epson Connect порталының веб-торабын қараңыз.

<https://www.epsonconnect.com/>

<http://www.epsonconnect.eu> (Тек Еуропа)

Қатысты ақпарат

→ “Сканерлеу режимі” бетте 19

Компьютерге сканерлеу

**Маңызды:**

Осы мүмкіндікті пайдаланбай тұрып компьютерде EPSON Scan және Epson Event Manager қолданбалары орнатылғанын тексеріңіз.

1. Түпнұсқаларды қойыңыз.
2. Негізгі экраннан **Сканерлеу** мәзіріне кіріңіз.
3. **Компьютер** таңдаңыз.
4. Сканерленген кескіндерді сақтайтын компьютерді таңдаңыз.

Ескертпе:

- Epson Event Manager қолданбасын пайдалана отырып құжат түрі, сақтайтын қалта немесе сақтау пішімі сияқты жиі пайдаланылатын сканерлеу параметрлерін өзгертуге болады.
- Принтер желіге қосылған кезде принтердің басқару тақтасында 20 компьютерге дейін көрсетілуі мүмкін.
- Сканерленген кескіндерді сақтағыңыз келетін компьютер желіде анықталса, компьютер атауының бастапқы 15 таңбасы басқару тақтасында көрсетіледі. Егер Epson Event Manager қолданбасында желілік сканерлеу атауын орнатсаңыз, ол басқару тақтасында көрсетіледі.

5. OK түймесін басып, файл пішімін таңдаңыз.
6. түймесін басыңыз.

Қатысты ақпарат

→ “Түпнұсқаларды орналастыру” бетте 34

→ “Epson Event Manager” бетте 104


Сканерлеу

➔ [“Сканерлеу режимі” бетте 19](#)

Компьютерге сканерлеу (WSD)

Ескертпе:

- ❑ Бұл мүмкіндік тек Windows 8.1/Windows 8/Windows 7/Windows Vista жүйесі орнатылған компьютерлер үшін қол жетімді.
- ❑ Егер Windows 7/Windows Vista пайдалансаңыз, осы мүмкіндік арқылы компьютеріңізді алдын ала орнатуыңыз қажет. Қосымша мәліметтер үшін Желімен жұмыс істеуге арналған нұсқау қараңыз.

1. Түпнұсқаларды қойыңыз.
2. Негізгі экраннан **Сканерлеу** мәзіріне кіріңіз.
3. **Компьютер (WSD)** таңдаңыз.
4. Компьютерді таңдаңыз.
5.  түймесін басыңыз.

Қатысты ақпарат

- ➔ [“Түпнұсқаларды орналастыру” бетте 34](#)
- ➔ [“Сканерлеу режимі” бетте 19](#)

Компьютерден сканерлеу

«EPSON Scan» сканер драйверін пайдаланып сканерлеу. Әр параметр элементінің түсіндірмесін алу үшін EPSON Scan анықтамасын қараңыз.

Сканерлеу негіздері

Бұл бөлімде сканерлеу негіздерін түсіндіру үшін EPSON Scan бағдарламасының **Үй режимі** режимі пайдаланылады. Әрекеттердің жұмыс ағыны басқа сканерлеу режимдерімен бірдей.

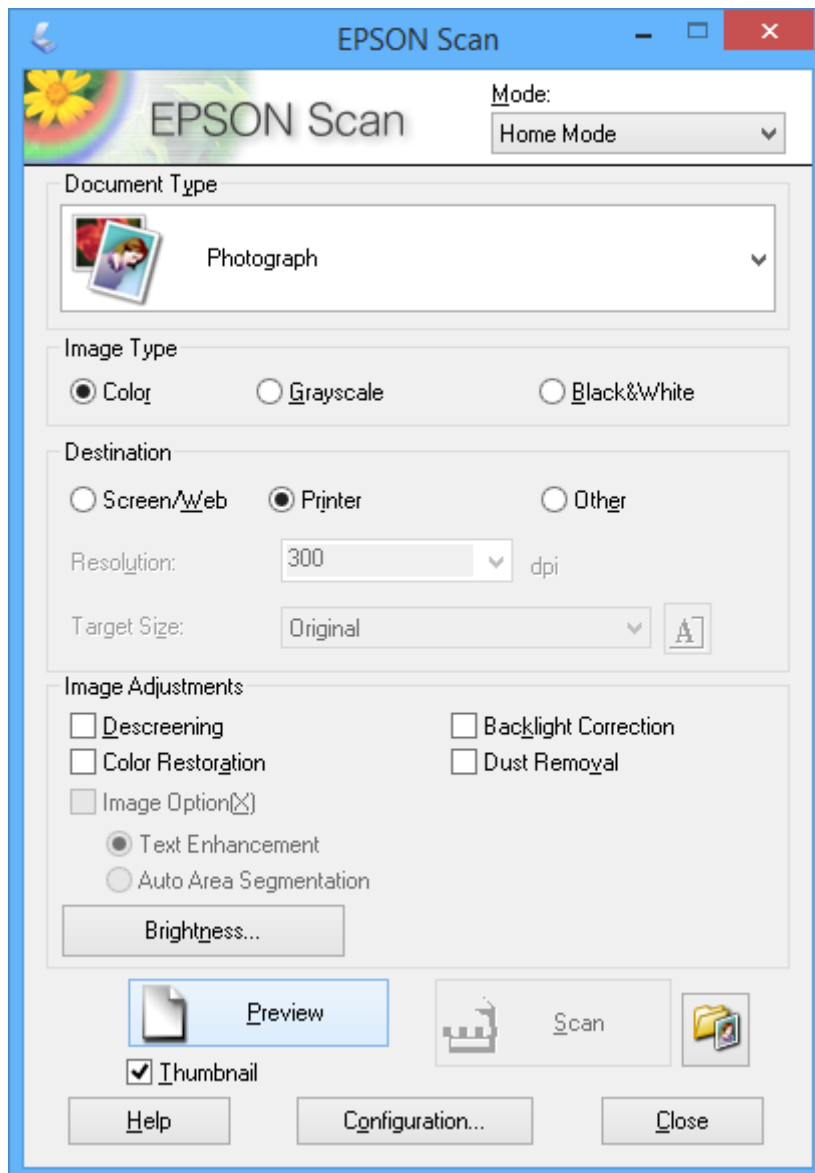
Ескертпе:

ADF құрылғысынан сканерлеп жатқанда **Үй режимі** режимін пайдалану мүмкін емес. Сканер әйнегі бетінен сканерлеңіз, я болмаса **Кеңсе режимі** немесе **Кәсіби режим** режимін пайдаланыңыз.

1. Түпнұсқаларды қойыңыз.
2. EPSON Scan бағдарламасын іске қосыңыз.

Сканерлеу

3. **Үй режимі** тізімінен **Режим** таңдаңыз.



4. Келесі параметрлерді орнатыңыз.

Құжат түрі: Сканерлеу керек түпнұсқа түрін таңдаңыз.

Кескін түрі: Сканерлегіңіз келген кескіннің түс түрін таңдаңыз.

Құжат түрі параметрі арқылы автоматты түрде таңдалғанымен осы параметрді өзгертуге болады.

Меже: Сканерлегіңіз келген кескін ажыратымдылығын таңдаңыз.

Егер **Басқа** параметрін таңдасаңыз, **Ажыратымдылық** параметрін орната аласыз.

Пиктограмма: Фотосурет Құжат түрі параметрі ретінде таңдасаңыз ғана қол жетімді.

Осы элементті таңдап, **Қарап алу** түймесін бассаңыз, құжаттың сканерлеу аумағын, бағытын немесе көлбеуін автоматты түрде анықтау арқылы сканерлеуге, я болмаса Сканер әйнегі бетіне бірнеше фотосуретті қоюға болады.

Сканерлеу

5. **Қарап алу** түймесін басыңыз.

Ескертпе:

- ❑ *Фотосуреттер мен сканерлеу шарттарына байланысты сканерлеу нәтижелері ойлағандай болмауы мүмкін. **Пиктограмма** тазалап, тек бір фотосурет салыңыз.*
- ❑ *Бірнеше фотосуретті қойсаңыз, оларды кемінде 20 мм (0,8 дюйм) алшақ қойыңыз. Сондай-ақ, Сканер әйнегі жиек аумағы сканерленбейді.*

6. Қажетінше кескіннің сапасын немесе жарықтығын реттеңіз.


Ескертпе:

Түпнұсқаларға байланысты сканерлеу нәтижелері ойлағандай болмауы мүмкін.

7. **Сканерлеу** түймесін басыңыз.

8. **Файл параметрлерін сақтау** экранында файл аты, орны және кескін пішімі түрі сияқты сәйкес реттеулер жасап, **ОК** түймесін басыңыз.

Ескертпе:

*Келесі сканерлеуден бұрын осы диалогтық терезені көрсету құсбелгісі алынса, **Файл параметрлерін сақтау** экраны көрсетілмейді және сканерлеу бірден басталады. **Файл параметрлерін сақтау** экранын көрсету үшін  (**Файл параметрлерін сақтау**) белгішесін сканерлеуді бастамас бұрын **Сканерлеу** түймесінің оң жағынан басыңыз.*

Қатысты ақпарат

- ➔ [“Түпнұсқаларды орналастыру” бетте 34](#)
- ➔ [“EPSON Scan \(Сканер драйвері\)” бетте 104](#)

Кеңейтілген мүмкіндіктерді пайдаланып сканерлеу

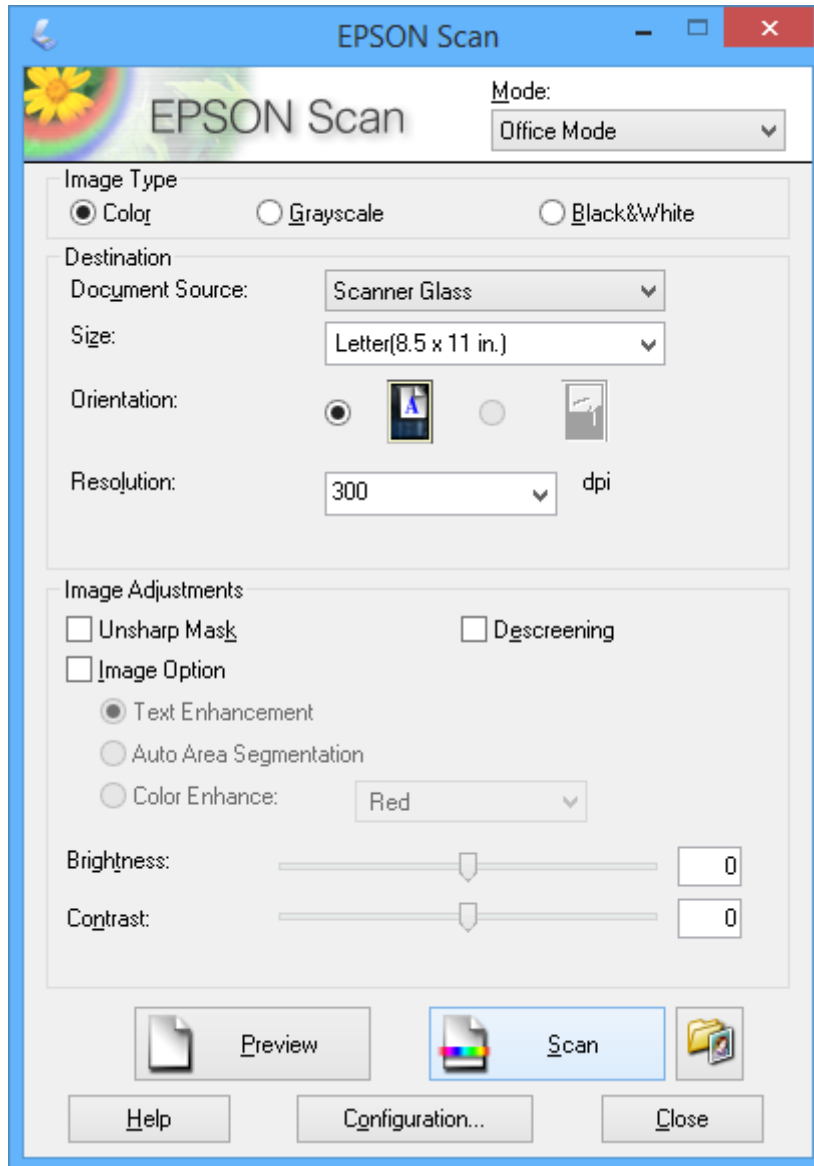
Көрсетілген өлшемдерде сканерлеу (Кеңсе режимі)

Түпнұсқаларды кескінді алдын ала қараусыз көрсетілген өлшемде сканерлеуге болады. ADF көмегімен сіз көптеген құжатты жылдам сканерлей аласыз. **Кеңсе режимі** режимін EPSON Scan қолданбасындағы **Режим** тізімінен таңдаңыз.

Сканерлеу

Ескертпе:

- ❑ Егер сіз бірнеше құжатты бір файлға сканерлегіңіз келсе, PDF пішімінде сақтаңыз.
- ❑ Егер сіз ADF пайдаланып, **Қарап алу** түймесін басқыңыз келсе, алдын ала қарағыңыз келетін түпнұсқаның бірінші бетін ғана жүктеңіз. Алдын ала қарағаннан кейін барлық түпнұсқаны алдын ала қараған бірінші бетпен қосып жүктеңіз және **Сканерлеу** түймесін басыңыз.



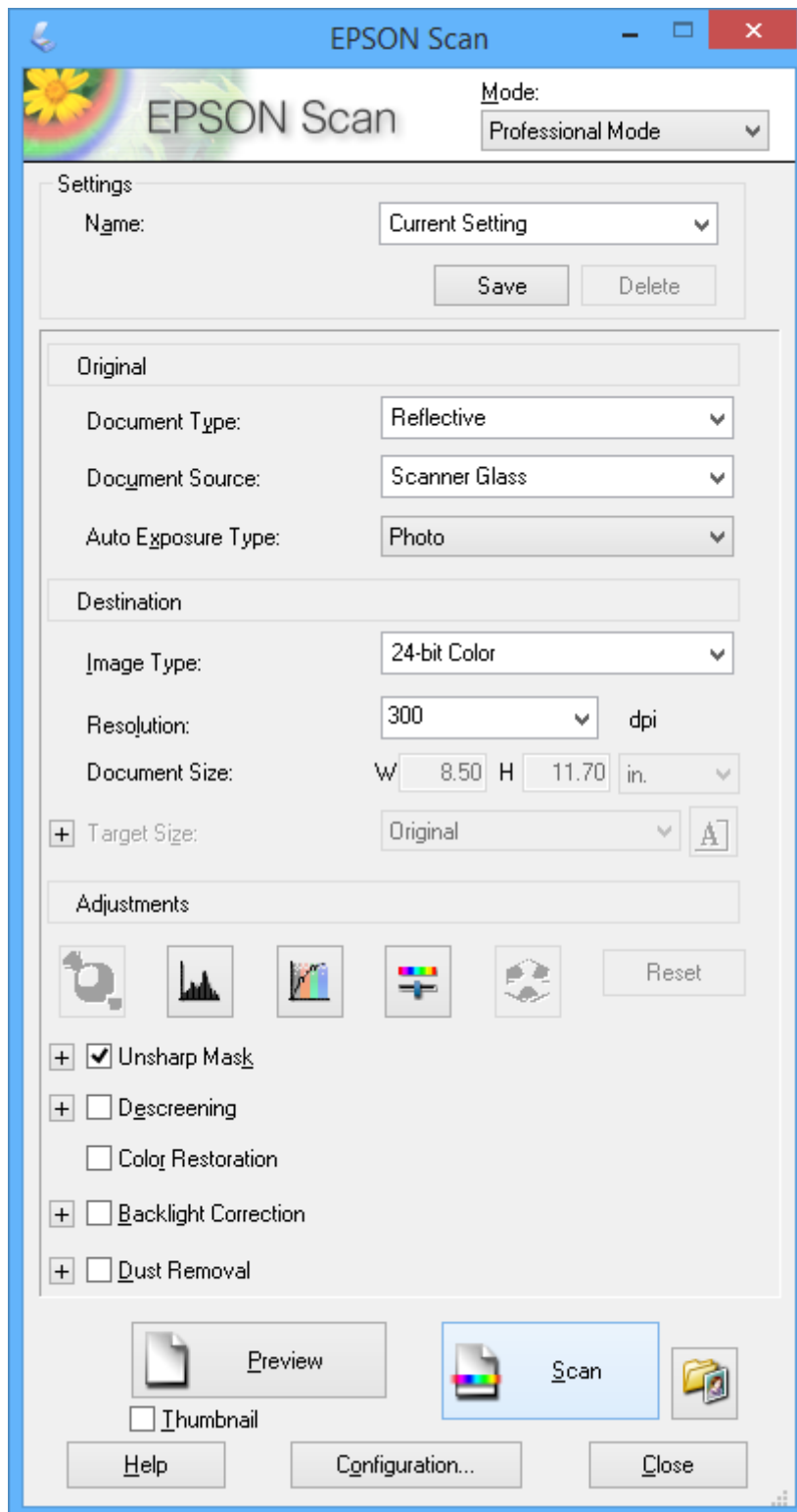
Кескін сапасын реттеу арқылы сканерлеу (Кәсіби режим)

Кескіндерді сапа және түсті реттеу барысында сканерлеуге болады. Бұл режим тәжірибелі пайдаланушылар үшін ұсынылады. EPSON Scan қолданбасындағы **Режим** тізімінен **Кәсіби режим** режимін таңдаңыз.

Сканерлеу

Ескертпе:

- ❑ Егер сіз ADF көмегімен сканерлегіңіз келсе, **Беттерді автоматты түрде беру құрылғысы** параметрін **Құжат көзі** ретінде таңдаңыз.
- ❑ Егер сіз ADF пайдаланып, **Қарап алу** түймесін басыңыз келсе, алдын ала қарағыңыз келетін түпнұсқаның бірінші бетін ғана жүктеңіз. Алдын ала қарағаннан кейін барлық түпнұсқаны алдын ала қараған бірінші бетпен қосып жүктеңіз және **Сканерлеу** түймесін басыңыз.



Интеллектуалды құрылғылардан сканерлеу

Epson iPrint фотосуреттерді және құжаттарды принтермен бір сымсыз желіге қосылған смартфон немесе планшет сияқты интеллектуалды құрылғыдан сканерлеуге мүмкіндік беретін қолданба. Сканерленген деректерді интеллектуалды құрылғыда немесе Cloud қызметтерінде сақтауға, электрондық пошта арқылы жіберуге немесе басып шығаруға болады.

Epson iPrint қолданбасын интеллектуалды құрылғыға келесі URL немесе QR кодын орнатуға болады.

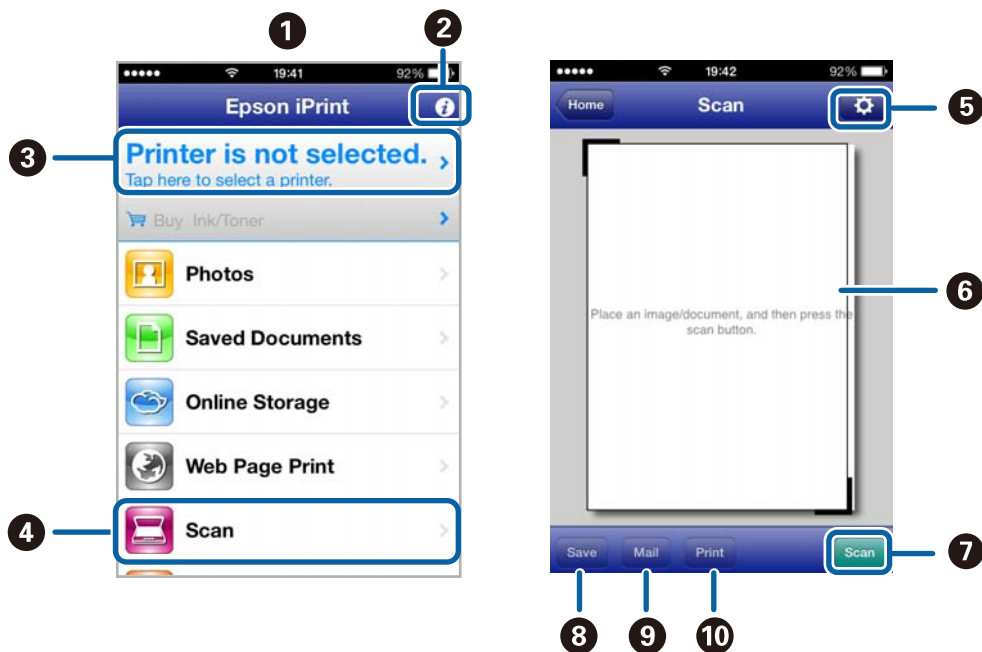
<http://ipr.to/c>



Epson iPrint пайдалану

Epson iPrint қолданбасын интеллектуалды құрылғыдан іске қосыңыз және негізгі экраннан пайдаланғыңыз келетін элементті таңдаңыз.

Келесі экрандарды ескертусіз өзгертуге болады.



1	Қолданба іске қосылған кезде негізгі экран көрсетіледі.
2	Принтерді орнату әдісі және жиі қойылатын сұрақтар туралы ақпаратты көрсетеді.
3	Принтерді таңдап, принтер параметрлерін жасай алатын экранды көрсетеді. Принтерді таңдаған соң келесі рет тағы да таңдаудың қажеті жоқ.
4	Сканерлеу экранын көрсетеді.
5	Ажыратымдылық сияқты сканерлеу параметрлерін жасауға болатын экранды көрсетеді.

Сканерлеу

6	Сканерленген кескіндерді көрсетеді.
7	Сканерлеуді бастайды.
8	Сканерленген деректерді интеллектуалды құрылғыда немесе Cloud қызметтерінде сақтауға болатын экранды көрсетеді.
9	Сканерленген деректерді электрондық пошта арқылы жіберуге болатын экранды көрсетеді.
10	Сканерленген деректерді басып шығаруға болатын экранды көрсетеді.

Қатысты ақпарат

➔ ["Epson iPrint пайдалану" бетте 55](#)

Факсты қолдану

Факсты орнату

Телефон желісіне қосылу

Үйлесімді телефон желілері

Принтерді стандартты аналогтық телефон желілері (PSTN = Жалпы қосылған телефон желісі) және PBX (Жеке бөлім алмасу) телефон жүйелері арқылы пайдалануға болады.

Принтерді келесі телефон желілері немесе жүйелері арқылы пайдалана алмауыңыз мүмкін.

- VoIP телефон желісі, мысалы, DSL немесе талшықты оптикалық сандық қызмет
- Сандық телефон желісі (ISDN)
- Кейбір PBX телефон жүйелері
- Адаптерлер, мысалы, терминал адаптерлер, VoIP адаптерлері, бөлгіштер немесе DSL роутерлері телефонның қабырға ұясы және принтер арасында қосылуы болғанда

Принтерді телефон желісіне қосу

Принтерді телефон ұяшығына RJ-11 (6P2C) телефон кабелін пайдаланып жалғаңыз. Телефонды принтерге жалғағанда екінші RJ-11 (6P2C) телефон кабелін пайдаланыңыз.

Аймаққа байланысты телефон кабелі принтермен бірге берілуі мүмкін. Егер берілсе, аталған кабельді пайдаланыңыз.

Еліңіз не аймағыңыз үшін берілген адаптерге телефон кабелін қосу қажет болуы мүмкін.



Маңызды:

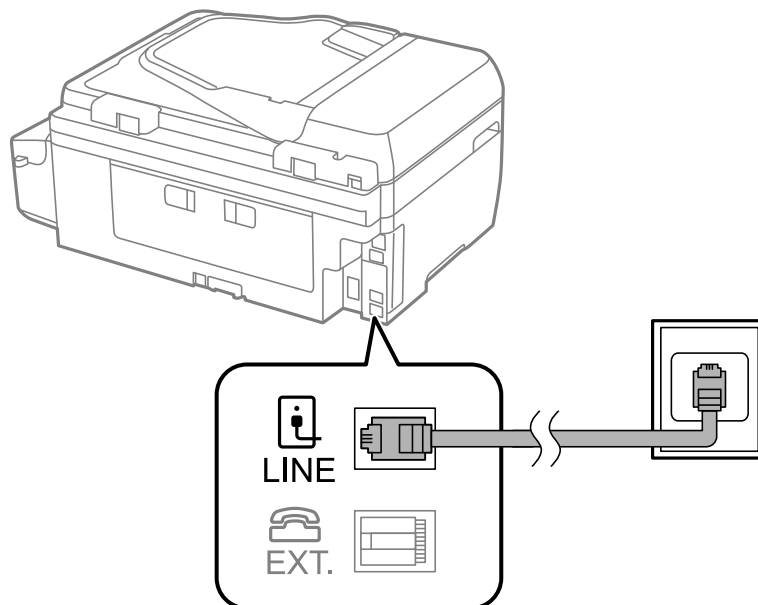
Принтердің EXT. портының қақпағын тек телефонды принтерге қосатын кезде алып тастаңыз. Телефонды қоспайтын болсаңыз, қақпақты алып тастаңыз.

Найзағай разряды жиі болатын жерлерде кернеу тұрақтандырғышты пайдалануды ұсынамыз.

Факсты қолдану

Стандартты телефон желісін (PSTN) немесе PBX жүйесіне қосылу

Телефон кабелін телефонның қабырға ұясынан немесе PBX портынан принтердің артындағы LINE портына қосыңыз.



Қатысты ақпарат

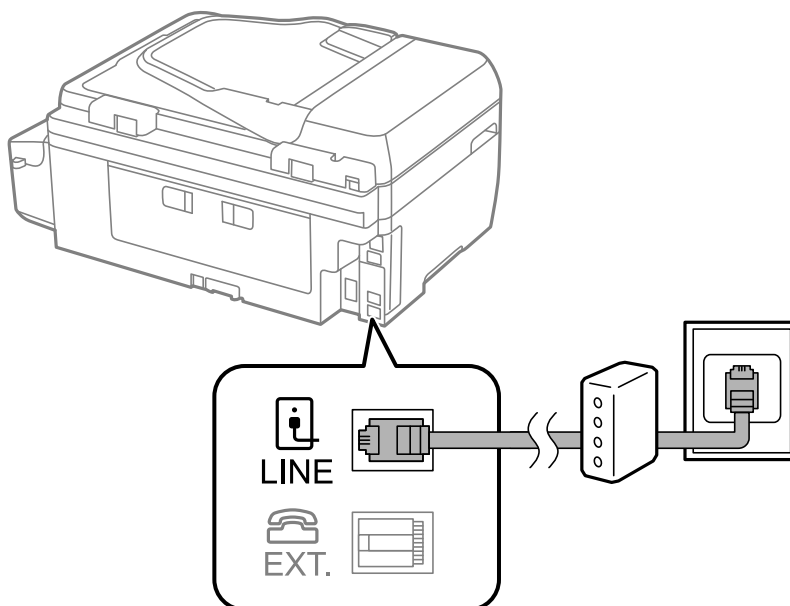
➔ ["PBX телефон жүйесі үшін параметрлер орнату" бетте 73](#)

DSL не ISDN жүйесіне қосылу

Телефон кабелін DSL модемінен немесе ISDN терминал адаптерінен принтердің артындағы LINE портына қосыңыз. Қосымша мәліметтерді модеммен немесе адаптермен бірге қамтамасыз етілген құжаттамадан қараңыз.

Ескертпе:

Егер DSL модемінде ендірілген DSL сүзгісі болмаса, жеке DSL сүзгісін қосыңыз.



Факсты қолдану

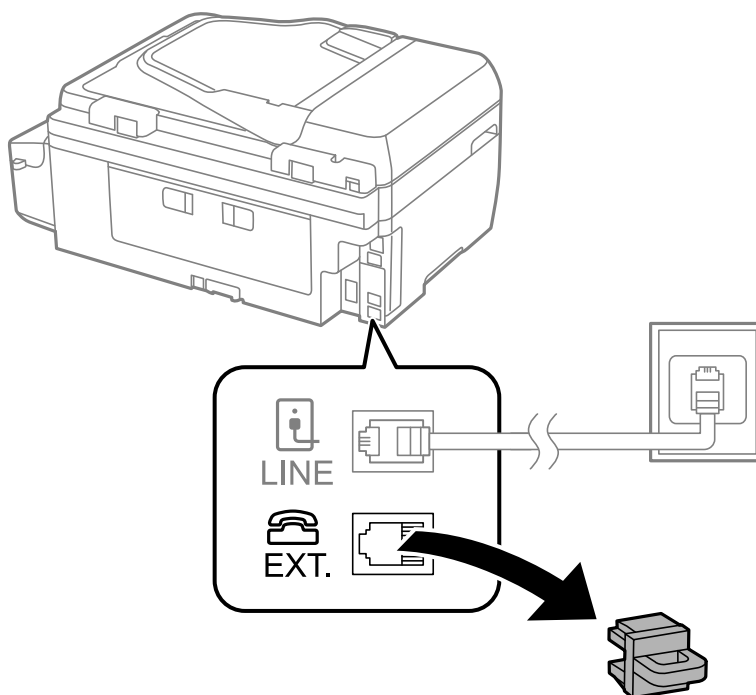
Телефонды принтерге қосу

Принтер мен телефонды дара телефон желісінде пайдаланған кезде телефонды принтерге қосыңыз.

Ескертпе:

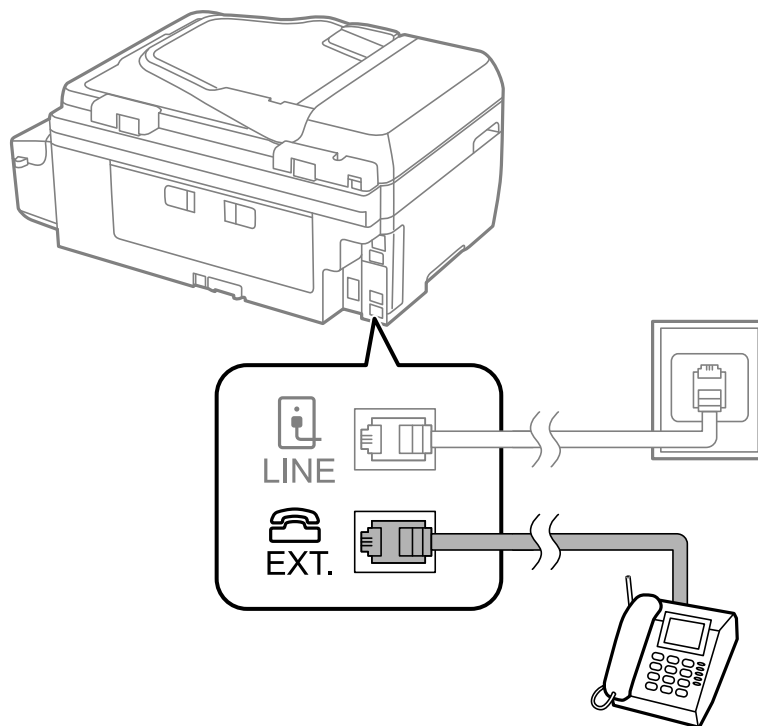
- ❑ Егер телефон құрылғысында факс функциясы болса, қоспас бұрын факс функциясын өшіріңіз. Қосымша мәліметтерді телефонмен бірге қамтамасыз етілген құжаттамадан қараңыз.
- ❑ Жауап беру машинасынан үлкен факстар санын қабылдас бұрын **Жауап бергенге дейінгі қоңыраулар саны** санын орнатыңыз.

1. Принтердің артындағы EXT. портынан қақпақшаны алып тастаңыз.



Факсты қолдану

2. Телефон құрылғысын және EXT. портын телефон кабелімен жалғаңыз.



Маңызды:

Дара телефон желісін ортақ пайдаланғанда телефонды принтердің артындағы EXT. портына қосыңыз. Телефон және принтерді жеке қосу үшін желіні бөлген кезде телефон мен принтер дұрыс жұмыс істемейді.

3. Қосылған телефонның тұтқасын көтеріп, СҚД экранында факсты жіберуге немесе қабылдауға байланысты сұрайтын хабар көрсетілгенін растаңыз.

Егер хабар шыюпаса, телефон кабелі EXT. портына дұрыс қосылғанын тексеріңіз.

Қатысты ақпарат

➔ [“Жауап беру құрылғысына арналған параметрлер” бетте 79](#)

Негізгі факс параметрлерін жасау

Алдымен **Қабылдау режимі** сияқты негізгі факс параметрлерін **Факс параметрінің шебері** көмегімен орнатып, басқа параметрлерді қажетінше конфигурациялаңыз.

Факс параметрінің шебері принтер алғаш қосылғанда автоматты түрде көрсетіледі. Параметрлерді орнатқаннан кейін байланыс ортасы өзгергенше оларды тағы орнатудың қажеті жоқ.

Көмегімен негізгі факс параметрлерін орнату **Факс параметрінің шебері**

Экрандық нұсқауларды орындау арқылы негізгі параметрлерді орнатыңыз.

Факсты қолдану

1. Принтерді телефонға қосыңыз.



Маңызды:

Автоматты факс қосылымын тексеру бағдарламаның соңында іске қосылатындықтан, бағдарлама басталғанға дейін принтерді телефонға қосыңыз.

2. Негізгі экраннан **Параметрлерді орнату** мәзіріне кіріңіз.
3. **Факс параметрлері > Факс параметрінің шебері** таңдаңыз да, ▲ басыңыз. Шебер басталады.
4. Факстың тақырып жазбасы экранына компания аты сияқты жіберуші атын енгізіңіз.

Ескертпе:

Жіберуші аты мен факс нөмірі шығыс факстер үшін тақырып ретінде шығады.

5. Телефонның енгізу экранына факс нөмірін енгізіңіз.

6. DRD параметрін пайдалансаңыз таңдаңыз.

- Егер телефон компаниясының айрықша қоңырау шалу қызметіне жазылған болсаңыз: ▲ түймесін басыңыз, кіріс факстар үшін пайдаланылатын қоңырау шалу үлгісін таңдаңыз да, 9-қадамға өтіңіз. **Қабылдау режимі** режимі **Авто** параметріне орнатылады.
- Бұл опцияны орнату қажет болмаса: ▼ түймесін басып, келесі қадамға өтіңіз.

Ескертпе:

- Көптеген телефон компаниялары ұсынатын айрықша қоңырау шалу қызметтері (қызмет атауы компанияға байланысты әртүрлі болады) бір телефон желісінде бірнеше телефон нөмірін пайдалануға мүмкіндік береді. Әр нөмір түрлі қоңырау шалу үлгісіне тағайындалады. Бір нөмірді дауыстық қоңырауларға, басқа нөмірді факс қоңыраулары үшін пайдалануға болады. **DRD** ішінде факс қоңырауларына тағайындалған қоңырау шалу үлгісін таңдаңыз.*
- Аймаққа байланысты **Қосу** және **Өшіру** параметрлері **DRD** опциялары ретінде көрсетіледі. Айрықша қоңырау шалу мүмкіндігін пайдалану үшін **Қосу** таңдаңыз.*

7. Принтерге қосылған телефон құрылғысын пайдаланатын болсаңыз таңдаңыз.

- Қосылған кезде: ▲ түймесін басып, келесі қадамға өтіңіз.
- Қосылмаған кезде: ▼ түймесін басып, 9-қадамға өтіңіз. **Қабылдау режимі** режимі **Авто** параметріне қойылған.


8. Факстерді автоматты түрде қабылдағыңыз келсе таңдаңыз.

- Автоматты алу үшін: ▲ түймесін басыңыз. **Қабылдау режимі** режимі **Авто** параметріне қойылған.
- Қолмен алу үшін: ▼ түймесін басыңыз. **Қабылдау режимі** режимі **Қолмен** параметріне қойылған.

9. **Параметрлерді растау** экранында ОК түймесін басыңыз. Орнатылған параметрлерді тексеру үшін ▲ және ▼ түймелерін басып, одан кейін ОК түймесін басыңыз.

Параметрлерді түзету немесе өзгерту үшін ↻ түймесін басыңыз.

Факсты қолдану

10. **Бастау** түймесін таңдаңыз және сізден тексеріс нәтижесін басып шығару сұратылған кезде  түймесін басыңыз.

Байланыс күйін көрсететін тексеру нәтижесінің есебі басып шығарылды.


Ескертпе:

❑ *Қандай да бір қателер туралы есеп берілсе, оларды шешу үшін нұсқауларды орындаңыз.*

❑ *Егер сызық түрін таңдау сұратылған болса, сызық түрін таңдаңыз. Принтерді PBX телефон жүйесіне немесе терминал адаптеріне қосқанда **PBX** таңдаңыз.*

❑ *Егер экранда теру дыбысының анықталмағандығы көрсетілсе, теру дыбысын анықтау мүмкіндігін өшіру үшін **▲** түймесін басыңыз.*

Алайда, теру дыбысын анықтау мүмкіндігін өшіру принтердің теру кезінде факс нөмірінің бірінші санын өткізіп жіберіп, факсты қате нөмірге жіберуіне әкелуі мүмкін.

11. **Бастау** қайта көрсетілген кезде  түймесін басыңыз. Шеберден шығу үшін **Орындалды** таңдаңыз.

Қатысты ақпарат

- ➔ [“Принтерді телефон желісіне қосу” бетте 68](#)
- ➔ [“Қабылдау режимін орнату” бетте 78](#)
- ➔ [“PBX телефон жүйесі үшін параметрлер орнату” бетте 73](#)
- ➔ [“Факс параметрлері” бетте 24](#)

Негізгі факс параметрлерін жеке орнату

Факс параметрлерін әрбір параметр мәзірін жеке таңдау арқылы факс параметрлері шеберінсіз орнатуға болады. Шебер көмегімен орнатылған параметрлерді де өзгертуге болады. Қосымша мәліметтер үшін факс параметрлерінде мәзірлер тізімін көріңіз.

Қатысты ақпарат

- ➔ [“Факс параметрлері” бетте 24](#)

PBX телефон жүйесі үшін параметрлер орнату

Принтерді қосымша нөмірлерді пайдаланатын және сыртқы желі үшін 0 және 9 сияқты сыртқы кіру кодтарын сұрайтын кеңселерде пайдаланған кезде келесі параметрлерді орындаңыз.

1. Негізгі экраннан **Параметрлерді орнату** мәзіріне кіріңіз.
2. **Факс параметрлері** > **Негізгі параметрлер** > **Желі түрі** таңдаңыз.
3. **PBX** таңдаңыз.
4. Қатынасу коды ретінде **Пайдалану** таңдаңыз.
5. **Қатынас коды** экранында, телефоныңыздың жүйесі үшін пайдаланылатын сыртқы қатынас кодын енгізіп, ОК түймесін басыңыз.
Кіру коды принтерде сақталады. Сыртқы факс нөміріне факс жіберген кезде нақты кіру коды орнына # (тор) енгізіңіз.

Факсты қолдану


Ескертпе:

(тор) факс нөмірінің басына енгізіледі, принтер # белгісін теру кезінде сақталған кіру кодымен ауыстырады. # пайдалану сыртқы желіге қосылған кезде қосылым мәселелерінің алдын алуға көмектеседі.


Факс жіберу үшін контактілерді тіркеу


Жиі пайдаланылатын факс нөмірлерін контактілер тізіміне тіркеу факстарды оңай жіберуге мүмкіндік береді. Факсты бір мезгілде көптеген алушыға жіберу үшін бірнеше енгізбені топтауыңызға болады. 60 енгізбеге дейін (топтық енгізбе біреу деп есептеледі) тіркеуге болады.

Контактілерді тіркеу

1. **Факс** режимінде  түймесін басыңыз.
2. # түймесін басыңыз, одан кейін **Жазба қосу** таңдаңыз.
3. Тіркегіңіз келген енгізу санын таңдаңыз.
4. Атын және факс нөмірін енгізіңіз.

Ескертпе:

Факс нөмірін енгізген кезде факс нөмірінің басына сыртқы қатынас кодын енгізіңіз, егер телефон жүйеңіз **PBX** болса, онда сізге сыртқы желіге қосылу үшін қатынас коды керек. Егер **Желі түрі** параметрінде қатынас коды орнатылса, нақты қатынас кодының орнына (хэш #) енгізіңіз. Теру барысында кідіріс (үш секундтық кідіріс) қосу үшін  түймесін басу арқылы сызықша енгізіңіз.


5. Факс жылдамдығын таңдаңыз. Өзгерту үшін  түймесін басыңыз.

Ескертпе:

Параметрлерді орнату > Факс параметрлері > Негізгі параметрлер > Факс жылдамдығы тармағында орнатылған факс жылдамдығы әдепкі бойынша пайдаланылады. Егер алушы үшін жиі байланыс қателері орын алса немесе алушы шетелден болса, мұны **Баяу (9 600 бит/сек)** етіп өзгерту ұсынылады.


6. Контактіні тіркеу үшін **OK** түймесін басыңыз.

Ескертпе:

Енгізуді өңдеу немесе жою үшін мақсатты енгізуді таңдаңыз да,  түймесін басыңыз және **Өңдеу** немесе **Жою** таңдаңыз.

Топтастырылған контактілерді тіркеу

Контактілерді топқа қосу сізге бірнеше бағытқа бір уақытта факс жіберуге мүмкіндік береді.

1. **Факс** режимінде  түймесін басыңыз.
2. # түймесін басыңыз, одан кейін **Топ қосу** таңдаңыз.
3. Тіркегіңіз келген енгізу санын таңдаңыз.
4. Атын енгізіп, одан кейін **OK** түймесін басыңыз.

Факсты қолдану

5. Топқа тіркегіңіз келетін контактілерді таңдау үшін * түймесін басыңыз.

Ескертпе:

- ❑ 30 контактіге дейін тіркеуге болады.
- ❑ Таңдауды алу үшін * түймесін қайта басыңыз.

6. Контактілерді топ ретінде тіркеу үшін ОК түймесін басыңыз.

Ескертпе:

Топтағы контактіні өңдеу немесе жою үшін мақсатты топтағы контактіні таңдаңыз, ► түймесін басыңыз, одан кейін **Өңдеу** немесе **Жою** түймесін таңдаңыз.

Контактілерді компьютердің көмегімен тіркеу және сақтық көшірмелеу

FAX Utility пайдалана отырып, компьютерде контактілер тізімін жасап, оны принтерге импорттауға болады. Сонымен қатар, компьютерде принтерде сақталған байланыс деректерінің сақтық көшірмесін жасауға болады. Мәліметтер үшін FAX Utility анықтамасын қараңыз.

Принтер бұзылған жағдайда контактілердің деректері жоғалуы мүмкін. Деректерді жаңартқан сайын деректердің сақтық көшірмесін жасауды ұсынамыз. Epson кепілдік мерзімінде кез келген деректердің жоғалуына, деректерді және/немесе параметрлерді сақтық көшірмелеуге немесе қалпына келтіруге жауапты болмайды.

Қатысты ақпарат

➔ ["FAX Utility" бетте 105](#)

Факстар жіберу

Негізгі факс жіберу әрекеттері

Түсті не монохромды (B&W) факестар жіберіңіз.

Ескертпе:

Егер факс нөмірі бос емес не қандай да бір ақау орын алса, принтер автоматты түрде бір минуттан кейін қайта екі рет тереді.

Факстарды басқару тақтасы көмегімен жіберу


1. Түпнұсқаларды қойыңыз.

Ескертпе:

Бір жібергенде 100 бетке дейін жіберуге болады, алайда қалған жад көлеміне байланысты тіпті 100 бетке жетпейтін факстарды жіберу мүмкін емес болуы ықтимал.

2. Негізгі экраннан **Факс** мәзіріне кіріңіз.




3. Алушыны көрсетіңіз.

- ❑ Қолмен енгізу үшін: Сандық пернетақтаны пайдаланып санды теріңіз, одан кейін ОК түймесін басыңыз.
- ❑ Контактілер тізімінен таңдау үшін:  түймесін басып, қабылдаушыны таңдаңыз.

Факсты қолдану

- ❑ Соңғы терілген нөмірді таңдау үшін:  түймесін басыңыз.


Ескертпе:

- ❑ 30 алушыға дейін монохромды факс жіберуге болады. Түсті факсты тек бір мезгілде бір алушыға жіберуге болады.
- ❑ Теру барысында кідіріс (үш секундтық кідіріс) қосу үшін  басу арқылы сызықша енгізіңіз.
- ❑ Егер **Желі түрі** параметрінде сыртқы кіру кодын орнатсаңыз, факс нөмірінің басында нақты сыртқы кіру кодының орнына “#” (тор) енгізіңіз.
- ❑ Егер сіз  түймесін бассаңыз және соңғы факс топтық теру енгізіліміне жіберілген болса, топта соңғы болып тіркелген енгізілім көрсетіледі.
- ❑ Таңдалған қабылдаушыны жою үшін  түймесін басып, одан кейін **Контактілерді жою** таңдаңыз.

4. ОК түймесін басыңыз және ажыратымдылық пен қажетінше жіберу әдісі сияқты параметрлер орнатыңыз.

5.  түймесін басыңыз.

Ескертпе:

- ❑ Жіберуден бас тарту үшін  түймесін басыңыз.
- ❑ Түрлі-түсті факс жіберу ұзағырақ уақыт алады, себебі принтер сканерлеу мен жіберуді бір мезгілде орындайды. Принтер түсті факс жіберуі кезінде басқа мүмкіндіктерді пайдалану мүмкін болмайды.
- ❑ Түпнұсқа мен таңдалған ажыратымдылыққа байланысты факс жіберуге қажет уақыт әртүрлі болады.

Қатысты ақпарат

- ➔ “Түпнұсқаларды орналастыру” бетте 34
- ➔ “Факс режимі” бетте 20
- ➔ “Факс жіберу үшін контактілерді тіркеу” бетте 74

Сыртқы телефон құрылғысынан теру арқылы факстар жіберу

Факс жібермей тұрып телефон арқылы сөйлескіңіз келсе немесе алушының факс құрылғысы факсқа автоматты қосылмаса, факсты қосылған телефонды теру арқылы жіберуге болады.

1. Түпнұсқаларды қойыңыз.

Ескертпе:

Бір жібергенде 100 бетке дейін жіберуге болады;

2. Қосылған телефонның тұтқасын көтеріңіз.
3. Принтердің басқару тақтасында **Жіберу** таңдап, телефон арқылы қабылдаушының факс нөмірін теріңіз.
4. ОК түймесін басыңыз және ажыратымдылық пен қажетінше жіберу әдісі сияқты параметрлер орнатыңыз.

Факсты қолдану

5. Факс үні шыққан кезде  түймесін басып, тұтқасын көтеріңіз.

Ескертпе:

- Нөмірді қосылған телефон арқылы терген кезде факсты жіберу ұзағырақ уақыт алады, себебі принтер сканерлеу мен жіберуді бір мезгілде орындайды. Факс жіберу кезінде басқа мүмкіндіктерді пайдалану мүмкін емес.
- Түпнұсқа мен таңдалған ажыратымдылыққа байланысты факс жіберуге қажет уақыт әртүрлі болады.


Қатысты ақпарат

- ➔ [“Түпнұсқаларды орналастыру” бетте 34](#)
- ➔ [“Факс режимі” бетте 20](#)



Факс жіберудің түрлі жолдары

Факс көрсетілген уақытта жіберу (Факсты кейін жіберу)

Факсты белгіленген уақытта жіберуге орнатуыңызға болады. Жіберу уақыты көрсетілетін кезде тек монохромды факстарды ғана жіберуге болады.

1. Түпнұсқаларды қойыңыз.
2. Негізгі экраннан **Факс** мәзіріне кіріңіз.
3. Алушыны көрсетіңіз.
4. ОК түймесін басыңыз, одан кейін **Факсты кейін жіберу** таңдаңыз.
5. **Қосу** таңдаңыз да, ОК басыңыз.
6. Факс жіберілетін уақытты енгізіп, ОК түймесін басыңыз.
7. Ажыратымдылық пен тығыздық қажетті деңгейде болатындай етіп орнатыңыз.
8.  түймесін басыңыз.

Ескертпе:

Факс көрсетілген уақытта жіберілмейінше сіз басқа факстерді жібере алмайсыз. Факсті болдырмау үшін факс режимінің жоғарғы экранындағы  түймесін басып, одан кейін  түймесін басыңыз.

Қатысты ақпарат

- ➔ [“Факстарды басқару тақтасы көмегімен жіберу” бетте 75](#)
- ➔ [“Түпнұсқаларды орналастыру” бетте 34](#)
- ➔ [“Факс режимі” бетте 20](#)

Монохромды құжаттың көптеген беттерін жіберу (Тікелей жіберу)

Факсты монохромды жібергенде сканерленген құжат уақытша принтер жадына сақталады. Сондықтан көп бетті жіберу принтердің жадының бітуіне немесе факсты жіберуді тоқтатуына әкелуі мүмкін. **Тікелей жіберу** мүмкіндігін қосу арқылы мұның алдын алуға болады, алайда факс жіберу үшін уақыт көбірек кетуі мүмкін, себебі принтер сканерлеу мен жіберуді бір мезгілде орындайды. Бұл мүмкіндікті тек бір ғана алушы болғанда пайдалануға болады.

Басты экраннан **Факс** таңдап, ОК түймесін басыңыз. **Тікелей жіберу** параметрін **Қосу** етіп орнатыңыз.

Факсты компьютерден жіберу

FAX Utility және PC-FAX драйвері көмегімен факстарды компьютерден жіберуге болады. Жұмыс нұсқаулары үшін FAX Utility және PC-FAX драйверінің анықтамасын қараңыз.

Қатысты ақпарат

- ➔ "PC-FAX драйвері (факс драйвері)" бетте 105
- ➔ "FAX Utility" бетте 105

Факстар қабылдау

Қабылдау режимін орнату

Қабылдау режимі параметрін **Факс параметрінің шебері** көмегімен орнатуға болады. Факс мүмкіндігін алғаш рет орнатқан кезде **Факс параметрінің шебері** пайдалануды ұсынамыз. Егер **Қабылдау режимі** параметрлерін жеке өзгерткіңіз келсе, төмендегі қадамдарды орындаңыз.

- Негізгі экраннан **Параметрлерді орнату** опциясына кіріңіз.
- Факс параметрлері > Қабылдау параметрлері > Қабылдау режимі** таңдаңыз.
- Алу жолын таңдаңыз.
 - Авто: Ауыр факс алушыларға арналады. Принтер көрсетілген қоңырау шалулар санынан кейін факсты алады.

**Маңызды:**

Телефонды принтерге қосқан кезде **Авто** режимін таңдаңыз.

- Қолмен: Факсты сирек жіберетін немесе қосылған телефонмен арқылы қоңырауға жауап бергеннен кейін факс алғысы келетін пайдаланушыларға ұсынылады. Факс алған кезде тұтқаны көтеріп, принтерді іске қосыңыз.

Ескертпе:

Егер **Қашықтан қабылдау** мүмкіндігін қосатын болсаңыз, қосылған телефонды пайдалану арқылы ғана факс алуды бастай аласыз.

Факсты қолдану

Қатысты ақпарат

- ➔ “Көмегімен негізгі факс параметрлерін орнату Факс параметрінің шебері” бетте 71
- ➔ “Факстарды қолмен алу” бетте 79
- ➔ “Қосулы телефон көмегімен факстар алу (Қашықтан қабылдау)” бетте 79

Жауап беру құрылғысына арналған параметрлер

Жауап беру құрылғысын пайдалану үшін параметрлер қажет.

- Принтердің **Қабылдау режимі** режимін **Авто** параметріне қоюға болады.
- Принтердің **Жауап бергенге дейінгі қоңыраулар саны** параметрін жауап беру құрылғысына шалынатын қоңыраулар санынан үлкен мәнге қойыңыз. Керісінше жағдайда жауап беру құрылғысы дауыстық хабарларды жазып алу үшін дауыстық қоңырауларды ала алмайды. Бұл параметр үшін жауап беру машинасымен бірге келетін нұсқауларды қараңыз.
Жауап бергенге дейінгі қоңыраулар саны параметрі аймаққа байланысты көрсетілмеуі мүмкін.

Қатысты ақпарат

- ➔ “**Факс параметрлері**” бетте 24

Факстар алудың түрлі жолдары


Факстарды қолмен алу

Телефонды қосып, принтердің **Қабылдау режимі** параметрін **Қолмен** режиміне орнатып, факс алу үшін төмендегі қадамдарды орындаңыз.

1. Телефон қоңырау шалғанда тұтқаны көтеріңіз.
2. Факс дыбысын естіген кезде, принтердің басқару тақтасынан **Қабылдау** таңдаңыз.

Ескертпе:

*Егер **Қашықтан қабылдау** мүмкіндігін қосатын болсаңыз, қосылған телефонды пайдалану арқылы ғана факс алуды бастай аласыз.*

3.  түймесін басыңыз және тұтқаны көтеріңіз.

Қатысты ақпарат

- ➔ “Қосулы телефон көмегімен факстар алу (Қашықтан қабылдау)” бетте 79

Қосулы телефон көмегімен факстар алу (Қашықтан қабылдау)

Факсты қолмен алу үшін принтерді телефон тұтқасын көтергеннен кейін іске қосу қажет болады. **Қашықтан қабылдау** мүмкіндігімен телефонды қосу арқылы факс алуды бастауға болады.

Қашықтан қабылдау мүмкіндігі тоналды теруді қолдайтын телефондар үшін қол жетімді.

Факсты қолдану

Қатысты ақпарат

➔ [“Факстарды қолмен алу” бетте 79](#)

Реттеу Қашықтан қабылдау

1. Негізгі экраннан **Параметрлерді орнату** мәзіріне кіріңіз.
2. **Факс параметрлері > Қабылдау параметрлері > Қашықтан қабылдау** таңдаңыз.
3. **Қашықтан қабылдау** қосқаннан кейін екі санды кодты (0–9, *, және # енгізуге болады) енгізіңіз.
4. ОК түймесін басыңыз.

Қашықтан қабылдау пайдалану

1. Телефон қоңырау шалғанда тұтқаны көтеріңіз.
2. Факс үні естілгенде, телефон арқылы бастау кодын енгізіңіз.
3. Принтер факс алуды бастағанына көз жеткізгеннен кейін, тұтқаны көтеріңіз.

Сұрау бойынша факс алу (Қабылдауды сұрау)

Факс нөмірін теру арқылы басқа факс құрылғысында сақталған факсты алуға болады. Бұл мүмкіндікті факс ақпараты қызметінен құжатты қабылдау үшін пайдаланыңыз. Дегенмен, егер факс ақпараты қызметінде құжатты қабылдау үшін орындалуы қажет аудио нұсқаулығы болса сіз бұл мүмкіндікті пайдалана алмайсыз.

Ескертпе:

Аудио нұсқаулықты пайдаланатын факс ақпараты қызметінен құжатты қабылдау үшін жалғанған телефон арқылы факс нөмірін теріңіз және аудио нұсқаулықты орындап, телефон мен принтерді басқарыңыз.

1. Негізгі экраннан **Факс** мәзіріне кіріңіз.
2. ОК түймесін басыңыз, одан кейін **Қабылдауды сұрау** пәрменін қосыңыз.
3. Факс нөмірін енгізіңіз.
4. ⬠ түймесін басыңыз.

Қатысты ақпарат

➔ [“Сыртқы телефон құрылғысынан теру арқылы факстар жіберу” бетте 76](#)

Алынған факстарды компьютерге сақтау

Алынған құжаттарды PDF пішіміне түрлендіріп, оларды принтерге жалғанған компьютерге сақтауды орнатуыңызға болады. Сіз, сондай-ақ, факстерді компьютерге сақтау барысында оларды автоматты басып шығарып тұруды орната аласыз.

Алдымен, реттеу жасау үшін FAX Utility пайдалануыңыз керек. Компьютерде FAX Utility орнатыңыз.

Факсты қолдану

Маңызды:

- Принтердің алынған режимін **Авто** режиміне орнатыңыз.
- Компьютер ұйқы режиміне өтпеуіне тырысыңыз. Егер компьютер ұйқы режимінде қалса немесе өшірілсе, принтер алынған құжаттарды уақытша сақтайды әрі факстарды жіберуді және алуды өшіретін жадтың толуы қатесіне әкелуі мүмкін.

1. Принтерге қосылған компьютерде FAX Utility қосыңыз.
2. FAX Utility экран параметрін ашыңыз.
 - Windows
Fax Settings for Printer > Received Fax Output Settings тармағын таңдаңыз.
 - Mac OS X
Fax Receive Monitor түймесін басып, принтерді таңдаңыз да, **Received Fax Output Settings.** басыңыз.
3. **Save faxes on this computer** түймесін басып, алынған құжаттарды сақтау үшін қалтаны көрсетіңіз.
4. Басқа реттеулерді қажетінше істеп, реттеуді принтерге жіберіңіз.

Ескертпе:

Элементтерді орнату және процедура туралы қосымша ақпарат алу үшін FAX Utility анықтамасын қараңыз.

5. Принтердің басқару тақтасында **Параметрлерді орнату** бөліміне кіріңіз.
6. **Факс параметрлері > Сақтау орны параметрлері > Қабылданған факсты сақтау орны** тармағын таңдаңыз.
7. Ағымдағы параметр көрсетіледі. Принтер факстерді компьютерге сақтауға орнатылғанын тексеріңіз. Егер алынған құжаттарды компьютерге сақтау барысында автоматты түрде басып шығарыңыз келсе, **Сақтап, басып шығару** таңдаңыз.

Ескертпе:

*Компьютерде алынған құжатты сақтауды тоқтату үшін принтерде **Қабылданған факсты сақтау орны** параметрін **Басып шығару** етіп орнатыңыз. Сонымен қатар, параметрді өзгерту үшін FAX Utility пайдалана аласыз, алайда компьютерде сақталмаған факстар алынатын жағдайда FAX Utility бағдарламасынан өзгертуге рұқсат етілмейді.*

Қатысты ақпарат

- ➔ ["FAX Utility" бетте 105](#)
- ➔ ["Қабылдау режимін орнату" бетте 78](#)

Басқа факс мүмкіндіктерін пайдалану

Факс есебін және тізіміді басып шығару

Факс есебін қолмен басып шығару

1. Негізгі экраннан **Факс** мәзіріне кіріңіз.
2. ОК түймесін басыңыз, одан кейін **Факс туралы есеп** таңдаңыз.
3. Есеры басып шығаруды таңдап, экрандық нұсқауларды орындаңыз.

Ескертпе:

Есеп пішімін өзгертуге болады. Басты экраннан **Параметрлерді орнату > Факс параметрлері > Сақтау орны параметрлері** таңдап, **Есепке кескінді бекіту** не **Есеп пішімі** параметрлерін өзгертіңіз.

Қатысты ақпарат

- ➔ **“Факс режимі”** бетте 20
- ➔ **“Факс параметрлері”** бетте 24

Факс есептерін автоматты басып шығаруды орнату

Келечі факс есептерін автоматты басып шығаруды орнатуға болады.

Беріліс туралы есеп

Басты экраннан **Параметрлерді орнату > Факс параметрлері > Әдепкі пайдаланушы парам. > Беріліс туралы есеп** таңдап, **Басып шығару** не **Қатені басып шығару** таңдаңыз.

Ескертпе:

Факс жіберген кезде параметрлерді өзгерту үшін факс үстіндегі ОК түймесін басып, **Беріліс туралы есеп** таңдаңыз.

Факс журналы

Басты экраннан **Параметрлерді орнату > Факс параметрлері > Сақтау орны параметрлері > Факс журналын авто басып шығару** таңдап, **Қосулы (Әр 30)** не **Қосулы (Уақыт)** таңдаңыз.

Қатысты ақпарат


- ➔ **“Факс режимі”** бетте 20
- ➔ **“Факс параметрлері”** бетте 24

Қабылданған факстерді қайта басып шығару


Қабылданған құжаттарды әлдеқашан басып шығарған болсаңыз, оларды қайта басып шығаруға болады. Принтердің жадында сақталған қабылданған құжаттардың барлығы кері хронологиялық

Факсты қолдану

ретпен басылып шығарылады. Дегенмен, егер принтердің жады жеткіліксіз болса, әлдеқашан басылып шығарылған құжаттар ең ескі құжаттан бастап автоматты түрде жойылады.

1. Негізгі экраннан **Факс** мәзіріне кіріңіз.
2. ОК түймесін басыңыз, одан кейін **Факстарды қайта басып шығару** таңдаңыз.
3.  түймесін басыңыз.

Ескертпе:

Құжаттарыңызды қайта басып шығарғаннан кейін басып шығаруды тоқтату үшін  түймесін басыңыз.

Сия толтыру

Сия деңгейлерін тексеру

Іс жүзінде қалған сияны тексеру үшін принтер құтыларының барлығында сия деңгейлерін қарап тексеріңіз.

Болжалды сия деңгейлерін компьютерден тексеруге болады.

Сия деңгейлерін тексеру — Windows

1. Принтер драйверінің терезесіне өтіңіз.
2. **Сия деңгейлері** қойындысындағы **Басты** түймесін басыңыз.


Ескертпе:

Егер **EPSON Status Monitor 3** өшірілсе, сия деңгейлері көрсетілмейді. **Кеңейтілген параметрлер** түймесін **Қызмет көрсету** қойындысында басып, **EPSON Status Monitor 3** қосу таңдаңыз.

Қатысты ақпарат

➔ [“Windows Принтер драйвері” бетте 101](#)

Сия деңгейлерін тексеру — Mac OS X

1. **Жүйе параметрлері** тармағын  мәзірінен > **Принтерлер және сканерлер** (немесе **Басып шығару және сканерлеу, Басып шығару және факс**) таңдаңыз, содан кейін принтерді таңдаңыз.
2. **Параметрлер және жабдықтар** > **Бағдарлама** > **Принтер бағдарламасын ашу** түймесін басыңыз.
3. **EPSON Status Monitor** түймесін басыңыз.

Сия шишасының кодтары

Epson компаниясы түпнұсқалық Epson сия шишаларын пайдалануды ұсынады. Epson кепілдігі көрсетілген жағдайларды қоспағанда сияға байланысты, соның ішінде осы принтерге арналмаған кез келген шынайы Epson сиясына не кез келген үшінші тарап сиясына байланысты туындаған зақымды қамтымайды.

Epson жасап шығармаған басқа өнімдер Epson кепілдіктері қамтымайтын зиян тигізуі және белгілі бір жағдайларда принтердің қате әрекетін тудыруы мүмкін.

Келесілер шынайын Epson сия шишаларына арналған кодтар болып табылады.

Сия толтыру

ВК (Black (Қара))	С (Сыан (Көкшіл))	М (Magenta (Алқызыл))	Ү (Yellow (Сары))
774	664	664	664



Маңызды:

Көрсетілген сиядан басқа шынайы Epson сиясын пайдалану Epson кепілдіктері қамтымайтын зиян тигізуі мүмкін.

Ескертпе:

Еуропадағы пайдаланушылар үшін Epson сия шишасын өндіру туралы ақпаратты келесі веб-торапты қараңыз.

<http://www.epson.eu/pageyield>

Сия шишасын ұстау туралы сақтандырулар

Сияны толтыру алдында төмендегі нұсқауларды оқып шығыңыз.

Ұстау бойынша сақтандырулар

- Осы принтер үшін дұрыс бөлшек коды бар сия шишаларын пайдаланыңыз.
- Бұл принтер сияны абайлап пайдалануды қажет етеді. Сия құтыларын толтырғанда немесе сиямен толтырғанда сия шашыруы мүмкін. Киіміңізге немесе заттарыңызға тисе, сия кетпеуі мүмкін.
- Сия шишаларын қалыпты бөлме температурасында сақтаңыз және тік күн сәулелерінен аулақ ұстаңыз.
- Epson сия шишасын орамада басылған күнге дейін пайдалануды ұсынады.
- Сия шишаларын принтермен бір ортада сақтаңыз.
- Тығыздағышын алғаннан кейін сия шишасын сақтауға қойғанда немесе тасымалдағанда шишаны еңкейтпеңіз және оған соққылардың немесе температура өзгерістерінің әсерін тигізбеңіз. Әйтпесе, тіпті сия шишасындағы қақпақ берік түрде бекемделген болса да, сия ағуы мүмкін. Қақпақты бекемдегенде сия шишасын тік ұстаңыз және шишаны тасымалдағанда сияның ағуын болдырмау үшін шаралар қолданыңыз.
- Салқын сақтау орнынан ішке әкелгенде пайдалану алдында сия шишасының бөлме температурасында кемінде үш сағат бойы жылуына мүмкіндік беріңіз.
- Сия құтысын толтыруға дайын болғанша сия шишасының орамасын ашпаңыз. Сенімділігін сақтау үшін сия шишасы вакууммен оралған. Егер пайдалану алдында сия шишасын орамадан шығарылған күйде ұзақ уақытқа қалдырсаңыз, басып шығара алмауыңыз мүмкін.
- Сия шишаларындағы сия деңгейін көзбен тексеріңіз. Сия деңгейі аз болғанда принтерді пайдалануды жалғастыру принтерді зақымдауы мүмкін. Epson сия деңгейлерін қайта орнату үшін барлық сия шишаларын принтер жұмыс істемей тұрмағанда жоғарғы сызыққа дейін толтыруды ұсынады.
- Жоғары басып шығару сапасын алу және басып шығару механизмін қорғау үшін принтер сияны толтыру қажеттілігін көрсеткенде сия құтысында айнымалы сия қауіпсіздігі қоры қалады. Сіз үшін көрсетілген көрсеткіштер бұл қорды қамтымайды.
- Оңтайлы басып шығару нәтижелеріне қол жеткізу үшін сия шишаларын жоғарғы сызыққа дейін кемінде жыл сайын толтырып тұрыңыз.


Сия толтыру

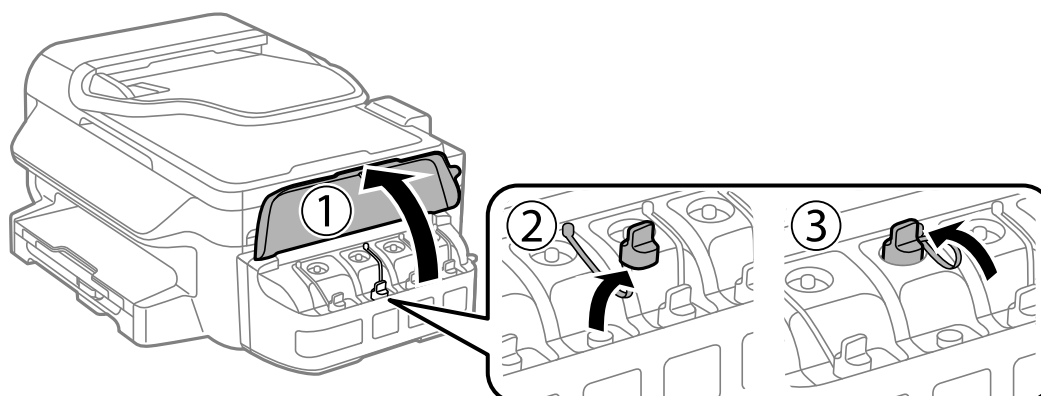
- ❑ Сия шишаларында қайта өңделген материалдар болуы мүмкін болғанымен бұл принтердің қызметіне немесе өнімділігіне әсер етпейді.
- ❑ Сия шишасының техникалық сипаттамалары және сыртқы түрі жақсарту үшін алдын ала ескертусіз өзгертілуі мүмкін.
- ❑ Берілген ресурстар басып шығаратын суретке, қолданылған қағаз түріне, басып шығару жиілігіне және температура сияқты қоршаған орта шарттарына байланысты өзгереді.

Сияны тұтыну

- ❑ Басып шығару механизмінің оңтайлы өнімділігін сақтау үшін басып шығару кезінде ғана емес, басып шығару механизмін тазалау сияқты техникалық қызмет көрсету әрекеті кезінде де барлық сия құтыларынан біраз сия тұтынылады.
- ❑ Бір түспен немесе сұр түспен басып шығарған кезде, қағаз түріне немесе басып шығару параметрлеріне байланысты қара сияның орнына түрлі түсті сиялар қолданылуы мүмкін. Себебі қара түс жасау үшін түрлі түсті сиялардың қоспасы қолданылған.
- ❑ Принтермен бірге қамтамасыз етілген сия шишаларындағы сия бастапқы реттеу үшін ішінара пайдаланылады. Жоғары сапалы басып шығарылған материалдарды жасау үшін принтердегі басып шығару механизмі сиямен толығымен толтырылады. Бұл бір реттік процесс біраз сияны тұтынады, сондықтан, бұл шишалар келесі сия шишаларымен салыстырғанда азырақ бетті басып шығару мүмкін.

Сия шишаларын толтыру

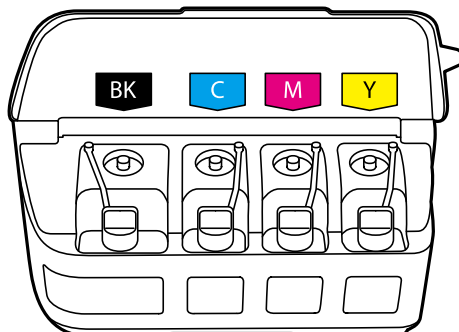
1. Негізгі экраннан **Параметрлерді орнату** опциясына кіріңіз.
2. **Техникалық қызмет көрсету > Сия деңгейлерін ысыру** тармағын таңдаңыз.
3.  түймесін басыңыз.
4. Сия шишасы бөлігінің қақпағын ашыңыз, одан кейін сия шишасының қақпағын алыңыз. Қақпақты алып тастағаннан кейін оны суретте көрсетілгендей орналастырыңыз.



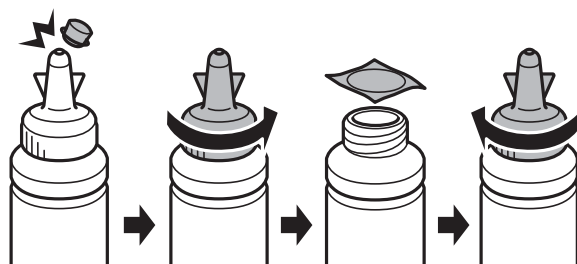
Сия толтыру

! **Маңызды:**

- ❑ Сияны төгіп алмауға тырысыңыз.
- ❑ Сия құтысының түсі толтыру керек сия түсіне сәйкес екенін тексеріңіз.

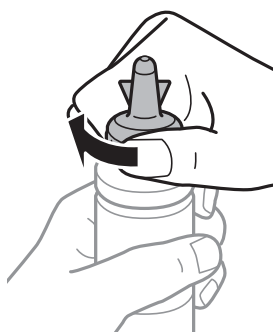


5. Қақпақтың жоғарғы бөлігін қайырыңыз, сия шишасының қақпағын алыңыз, шишадан нығыздағышты алыңыз, одан кейін қақпақты орнатыңыз.



! **Маңызды:**

Сия шишасының қақпағын берік түрде жабыңыз; әйтпес, сия ағуы мүмкін.

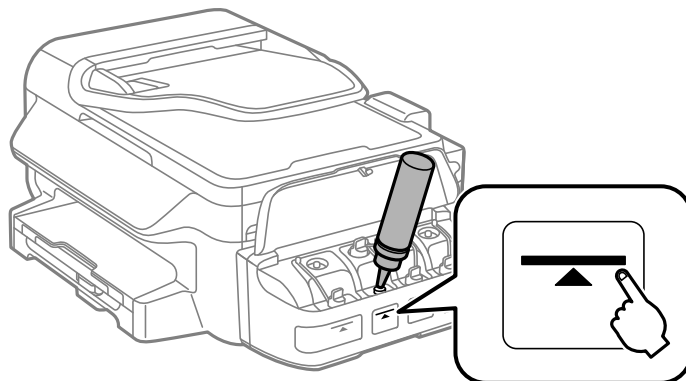


Ескертпе:

Қақпақтың жоғарғы жағын қоқысқа лақтырмаңыз. Егер құтыны толтырудан кейін сия шишасында сия қалса, қақпақтың жоғарғы жағын пайдаланып сия шишасының қақпағын тығыздаңыз.

Сия толтыру

6. Сия шишасын дұрыс түсті сиямен сия шишасындағы жоғарғы сызыққа дейін толтырыңыз.

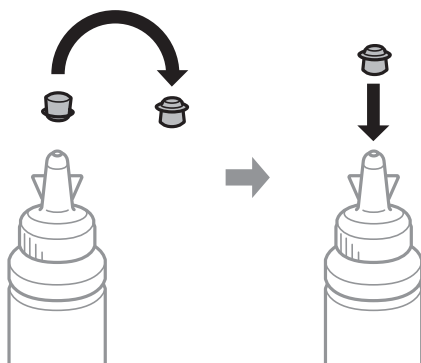


Маңызды:

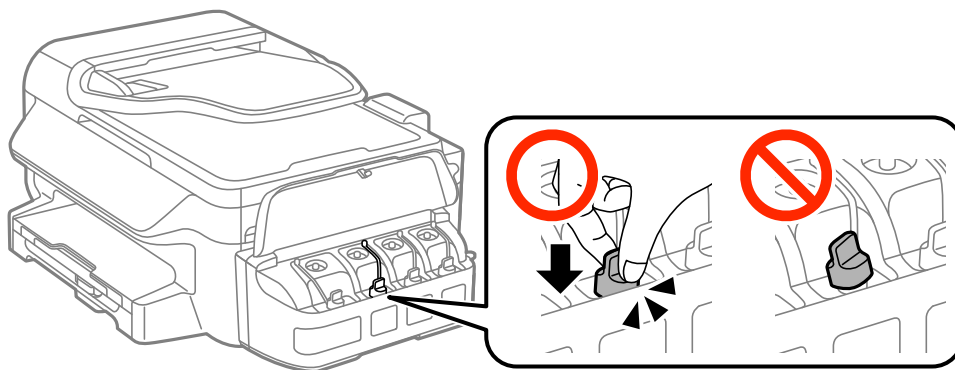
Сия шишасының ішін көру қиын болуы мүмкін. Сия сияның кіріс саңылауынан төгілуіне жол бермеу үшін сия шишасын қайта толтырғанда мұқият болыңыз.

Ескертпе:

Егер сия құтысын жоғарғы сызыққа дейін толтырғаннан кейін сия шишасында сия қалса, қақпақты берік түрде жабыңыз және сия шишасын кейінірек пайдалану үшін тік күйде сақтауға қойыңыз.

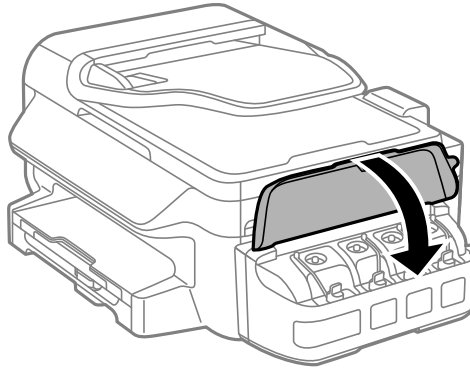


7. Сия шишасының қақпағын мықтап жабыңыз.



Сия толтыру

8. Сия шишасын бөлімінің қақпағын жабыңыз.



9. ОК түймесін басыңыз.

10. Сия деңгейлерін ысыру үшін СКД экранындағы нұсқауларды орындаңыз.

Ескертпе:

Сіз сияны жоғарғы сызыққа дейін толтырмасаңыз да, сия деңгейлерін қайта орната аласыз. Бұл жуық сия деңгейі мен нақты сия деңгейі арасында айырмашылық болуына әкелуі мүмкін екенін ескеріңіз. Принтер жұмысын оңтайлы күйде ұстау үшін сия шишаларын жоғарғы сызыққа дейін қайта толтырып, сия деңгейлерін қайта орнатыңыз.

Қатысты ақпарат

- ➔ [“Сия шишасының кодтары” бетте 84](#)
- ➔ [“Сия шишасын ұстау туралы сақтандырулар” бетте 85](#)

Басып шығару және сканерлеу сапасын жақсарту

Басып шығару механизмін тексеру және тазалау

Егер дюзалар бітелген болса, баспалар өңсіз болады, көрінетін жолақтар немесе күтпеген түстер пайда болады. Басып шығару сапасы төмендесе, саңылауды тексеру мүмкіндігін пайдаланып, дюзалардың бітелгенін тексеріңіз. Егер дюзалар бітелген болса, басып шығару басын тазалаңыз.

Маңызды:

Сканер бөлігін ашпаңыз немесе басып шығару механизмін тазалау барысында принтерді өшірмеңіз. Механизмді тазалау аяқталмаса, басып шығару мүмкін болмайды.

Ескертпе:

- Басып шығару басы аздап сия қолданатын болғандықтан, басып шығару басын тек сапа нашарлаған кезде тазалаңыз.*
- Сия аз болса, басып шығару механизмін тазалай алмауыңыз мүмкін. Жаңа сия шишасын дайындаңыз.*
- Егер басып шығару сапасы саңылауларды тексеруді және басып шығару механизмін үш рет тазалаудан кейін жақсармаса, кемінде 12 сағат бойы күтіңіз, содан кейін қажет болса, саңылауларды тексеруді қайта орындаңыз және басып шығару механизмін тазалауды қайталаңыз. Біз принтерді өшіруді ұсынамыз. Егер басып шығару сапасы әлі де жақсармаса, Epson қолдау көрсету қызметіне хабарласыңыз.*
- Басып шығару механизмiнiң құрғап қалуын болдырмау үшін қуат қосулы кезде принтерді желіден ажыратпаңыз.*
- Басып шығару механизмiнiң жұмысын нашарлатып алмау үшін жүйелі түрде бірнеше бетті басып шығарып тұру ұсынылады.*

Басып шығару басын тексеру және тазалау - Басқару тақтасы

1. Принтерге А4 өлшемді жай қағазды салыңыз.
2. Негізгі экраннан **Параметрлерді орнату** мәзіріне кіріңіз.
3. **Техникалық қызмет көрсету > Басып шығ. басы саңл. текс.** таңдаңыз.
4. Саңылау тексеру үлгісін басып шығару үшін экрандық нұсқауларды орындаңыз.

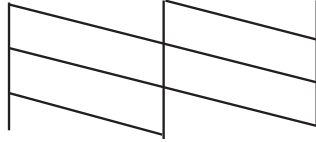
Ескертпе:

Тексеру суреті үлгіге байланысты өзгеруі мүмкін.

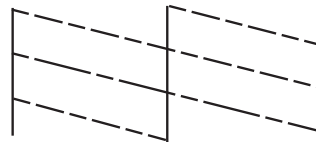
Басып шығару және сканерлеу сапасын жақсарту

5. Басып шығарылған үлгіні төменде көрсетілген үлгімен салыстырыңыз.

- Барлық сызықтар басып шығарылған: Басып шығару басының саңылаулары бітелмеген. Саңылауды тексеру мүмкіндігін жабыңыз.



- Үзік сызықтар шықты немесе сегменттер жоқ: басып шығару басының дюзалары бітелуі мүмкін. Келесі қадамға өтіңіз.



6. Басып шығару басын тазалау үшін экрандағы нұсқауларды орындаңыз.

7. Тазалау аяқталған кезде, саңылауды тексеру үлгісін қайта басып шығарыңыз. Барлық жолдар толығымен басып шығарылғанша тазалау мен үлгіні басып шығаруды қайталаңыз.

Қатысты ақпарат

➔ [“Қағазды Қағаз кассетасы ішіне салу” бетте 31](#)

Басып шығару басын тексеру және тазалау - Windows

1. A4 өлшемді қарапайым қағазды принтерге жүктеңіз.
2. Принтер драйверінің терезесіне өтіңіз.
3. **Саңылауды тексеру** қойындысындағы **Қызмет көрсету** түймесін басыңыз.
4. Экрандағы нұсқауларды орындаңыз.

Қатысты ақпарат


➔ [“Қағазды Қағаз кассетасы ішіне салу” бетте 31](#)

➔ [“Windows Принтер драйвері” бетте 101](#)

Басып шығару басын тексеру және тазалау - Mac OS X

1. A4 өлшемді қарапайым қағазды принтерге жүктеңіз.

Басып шығару және сканерлеу сапасын жақсарту

2. Мәзірден **Жүйе параметрлері** тармағын  > **Принтерлер және сканерлер** (немесе **Басып шығару және сканерлеу, Басып шығару және факс**) таңдап, принтерді таңдаңыз.
3. **Параметрлер және жабдықтар** > **Бағдарлама** > **Принтер бағдарламасын ашу** түймесін басыңыз.
4. **Саңылауды тексеру** түймесін басыңыз.
5. Экрандағы нұсқауларды орындаңыз.

Қатысты ақпарат

➔ ["Қағазды Қағаз кассетасы ішіне салу" бетте 31](#)

Сия түтіктерінің ішіндегі сияны ауыстыру

Егер принтерді ұзақ уақыт бойы пайдаланбаған болсаңыз және басып шығарылған материалдарда жолақтарды немесе жетіспейтін түстерді байқасаңыз, мәселені шешу үшін сия түтіктерінің ішіндегі сияны ауыстыру қажет болуы мүмкін. **Сияларды технологиялық тазалау** қызметтік бағдарламасы сия түтіктерінің ішіндегі бүкіл сияны ауыстыруға мүмкіндік береді.

Маңызды:

- ❑ Бұл мүмкіндік көп сияны тұтынады. Бұл мүмкіндікті пайдалану алдында принтердің сия құтыларында жеткілікті сия бар екенін тексеріңіз. Егер сия жеткіліксіз болса, сия құтыларын толтырыңыз.
- ❑ Бұл мүмкіндік сия төсемесінің қызмет көрсету мерзіміне әсер етеді. Бұл мүмкіндікті іске қосқанда сия төсемесі соңына ертерек жетеді. Қызмет көрсету мерзімінің соңына дейін ауыстыруды сұару үшін Epson компаниясына немесе өкілетті Epson қызмет провайдеріне хабарласыңыз. Ол пайдаланушы тарапынан ауыстырылатын бөлшек емес.
- ❑ Сияларды технологиялық тазалау қызметтік бағдарламасын пайдаланудан кейін принтерді өшіріңіз және кемінде 12 сағат бойы күтіңіз. Бұл мүмкіндік пайдалану 12 сағаттан кейін басып шығару сапасын жақсартады, дегенмен, оны соңғы пайдаланудан кейін 12 сағат ішінде қайтадан пайдалануға болмайды. Егер жоғарыдағы әдістердің барлығын қолданып көргеннен кейін әлі де мәселені шеше алмасаңыз, Epson қолдау қызметіне хабарласыңыз.

Сия құтыларының ішіндегі сияны ауыстыру Windows


1. Принтер драйверінің терезесіне өтіңіз.
2. **Сияларды технологиялық тазалау** қойындысындағы **Қызмет көрсету** түймесін басыңыз.
3. Экрандағы нұсқауларды орындаңыз.

Қатысты ақпарат

➔ ["Windows Принтер драйвері" бетте 101](#)

Басып шығару және сканерлеу сапасын жақсарту

Сия құтыларының ішіндегі сияны ауыстыру Mac OS X

1. **Жүйе параметрлері** тармағын  мәзірінен > **Принтерлер және сканерлер** (немесе **Басып шығару және сканерлеу, Басып шығару және факс**) таңдаңыз, содан кейін принтерді таңдаңыз.
2. **Параметрлер және жабдықтар** > **Бағдарлама** > **Принтер бағдарламасын ашу** түймесін басыңыз.
3. **Сияларды технологиялық тазалау** түймесін басыңыз.
4. Экрандағы нұсқауларды орындаңыз.

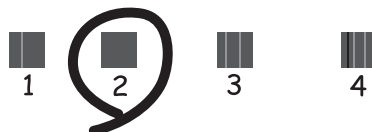
Басып шығару басын туралау

Егер тік сызықтардың дұрыс емес туралануын немесе бұлдыраған кескіндерді байқасаңыз, басып шығару механизмін туралаңыз.

Басып шығару басын туралау - Басқару тақтасы

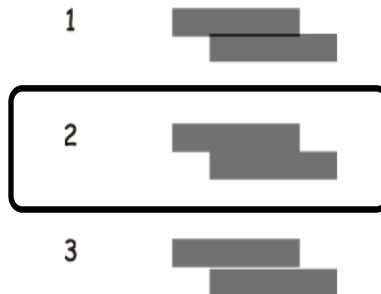
1. Принтерге A4 өлшемді жай қағазды салыңыз.
 2. Негізгі экраннан **Параметрлерді орнату** мәзіріне кіріңіз.
 3. **Техникалық қызмет көрсету** > **Басып шығ. басын туралау** таңдаңыз.
 4. **Тік туралау** не **Көлденең туралау**, таңдап, туралау үлгісін басып шығару үшін экрандық нұсқауларды орындаңыз.
 - Тік туралау: Басып шығарылған құжаттар анық емес шыққанда немесе тік сызықтар тураланбаған болып шыққанда таңдаңыз.
 - Көлденең туралау: Тұрақты интервалдарда көлденең жолақтар шыққанда таңдаңыз.
- Ескертпе:**
Тексеру суреті үлгіге байланысты өзгеруі мүмкін.
5. Басып шығару басын туралау үшін экрандық нұсқауларды орындаңыз.
 - Тік туралау: Әрбір топтағы ең тұтас үлгі нөмірін табыңыз және енгізіңіз.

#1



Басып шығару және сканерлеу сапасын жақсарту

- ❑ Көлденең туралау: Ең төменгі ажырату және үстінен басу үлгілері мәнін тауып, енгізіңіз.



Қатысты ақпарат

- ➔ ["Қағазды Қағаз кассетасы ішіне салу" бетте 31](#)


Басып шығару басын туралау - Windows

1. А4 өлшемді қарапайым қағазды принтерге жүктеңіз.
2. Принтер драйверінің терезесіне өтіңіз.
3. **Басып шығару басын калибрлеу** қойындысындағы **Қызмет көрсету** түймесін басыңыз.
4. Экрандағы нұсқауларды орындаңыз.

Қатысты ақпарат

- ➔ ["Қағазды Қағаз кассетасы ішіне салу" бетте 31](#)
- ➔ ["Windows Принтер драйвері" бетте 101](#)

Басып шығару басын туралау - Mac OS X

1. А4 өлшемді қарапайым қағазды принтерге жүктеңіз.
2. Мәзірден **Жүйе параметрлері** тармағын  > **Принтерлер және сканерлер** (немесе **Басып шығару және сканерлеу, Басып шығару және факс**) таңдап, принтерді таңдаңыз.
3. **Параметрлер және жабдықтар** > **Бағдарлама** > **Принтер бағдарламасын ашу** түймесін басыңыз.
4. **Print Head Alignment** түймесін басыңыз.
5. Экрандағы нұсқауларды орындаңыз.

Қатысты ақпарат

- ➔ ["Қағазды Қағаз кассетасы ішіне салу" бетте 31](#)

Қағаздың өту жолын сиядан тазалау

Басып шығарылған қағаз айғыз не сыдырылған болса, роликтің ішін тазалаңыз.



Маңызды:

Принтер ішін тазалау үшін папирос қағазды пайдаланбаңыз. Басып шығару басының дюзалары талшықтармен бітелуі мүмкін.

1. А4 өлшемді қарапайым қағазды принтерге жүктеңіз.
2. Негізгі экраннан **Параметрлерді орнату** мәзіріне кіріңіз.
3. **Техникалық қызмет көрсету > Қағаз бағыттау-ты тазалау** таңдаңыз.
4. Қағаз жолын тазалау үшін экрандық нұсқауларды орындаңыз.

Ескертпе:

Қағазға сия жағылмай тұрып осы іс рәсімін қайталаңыз.

Қатысты ақпарат

➔ ["Қағазды Қағаз кассетасы ішіне салу" бетте 31](#)

АҚБ құралын тазалау

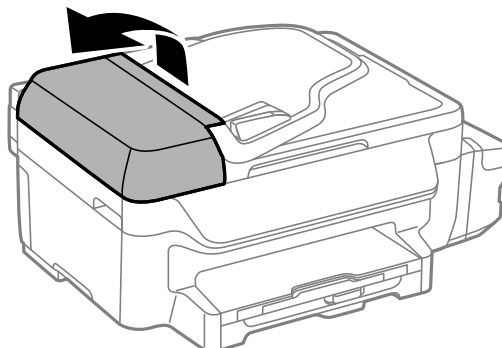
АҚБ құралынан көшірілген немесе сканерленген кескіндер айғыздалса немесе түпнұсқалар АҚБ құралына дұрыс салынбаса, АҚБ құралын тазалаңыз.



Маңызды:

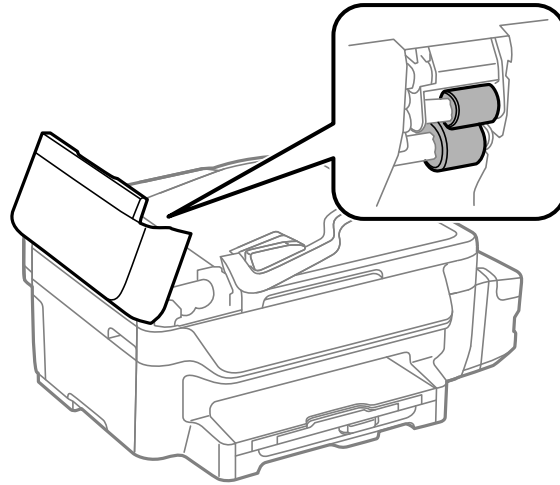
Принтерді тазалау үшін ешқашанда спирт немесе еріткіш қолданбаңыз. Бұл химиялық құралдар принтерді зақымдауы мүмкін.

1. АҚБ қақпағын ашыңыз.

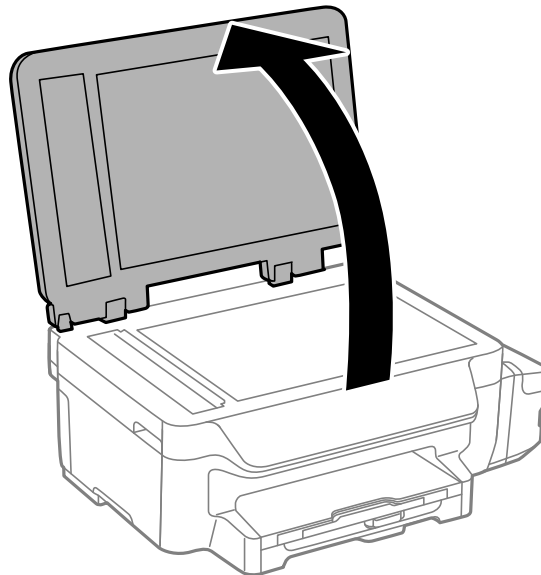


Басып шығару және сканерлеу сапасын жақсарту

2. Дөңгелекті және АҚБ құралының ішкі жағын жұмсақ, құрғақ, таза шүберекпен тазалаңыз.

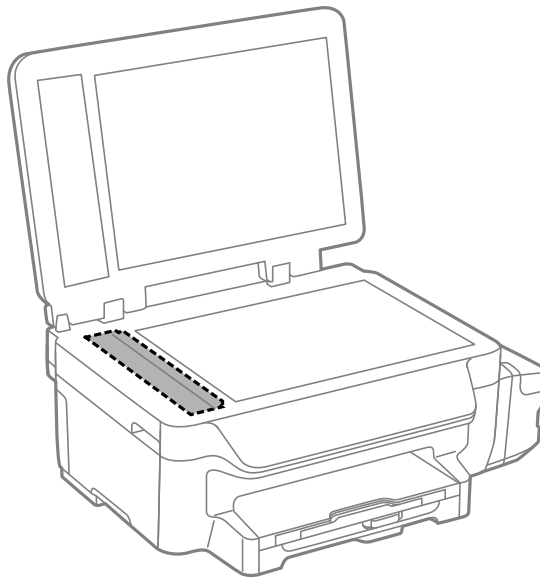


3. Құжат қақпағын ашыңыз.



Басып шығару және сканерлеу сапасын жақсарту

4. Суретте көрсетілген бөлікті тазалаңыз.



Ескертпе:

- ❑ Егер әйнектің беті майланса немесе кетіру қиын қатты материал болса, оны кетіру үшін аздап әйнек тазартқыш құралы мен жұмсақ шүберекті қолданыңыз. Барлық қалған сұйықтықты сүртіп алыңыз.
- ❑ Шыны бетті қатты басуға болмайды.
- ❑ Шыны бетіне сызат түспеуіне немесе зақымданбауына мұқият болыңыз. Зақымдалған әйнек беті сканерлеу сапасын төмендетеді.

Тазалау Сканер әйнегі

Көшірмелер немесе сканерленген кескіндер жағылған немесе сүртілген болса, Сканер әйнегі тазалаңыз.



Абайлаңыз:

Құжат қақпағын ашу не жабу кезінде қолыңыздың не саусақтарыңыздың қыстырылып қалмауына мұқият болыңыз. Әйтпесе, жарақат алуыңыз мүмкін.

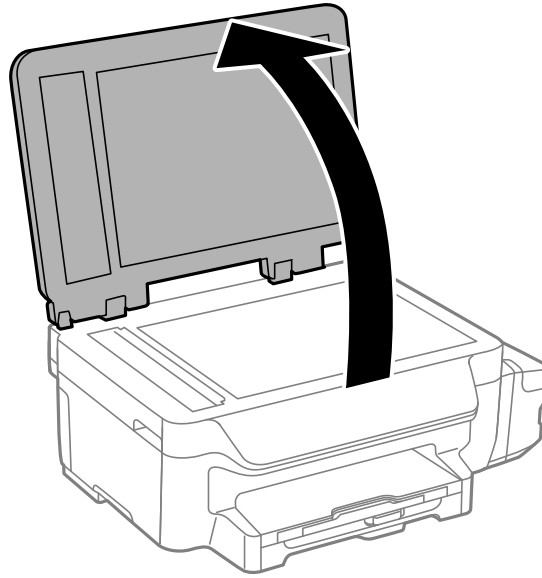


Маңызды:

Принтерді тазалау үшін ешқашанда спирт немесе еріткіш қолданбаңыз. Бұл химиялық құралдар принтерді зақымдауы мүмкін.

Басып шығару және сканерлеу сапасын жақсарту

1. Құжат қақпағын ашыңыз.



2. Сканер әйнегі беткі жағын жұмсақ, құрғақ, таза шүберекпен тазалаңыз.

Ескертпе:

- ❑ Егер әйнектің беті майланса немесе кетіру қиын қатты материал болса, оны кетіру үшін аздап әйнек тазартқыш құралы мен жұмсақ шүберекті қолданыңыз. Барлық қалған сұйықтықты сүртіп алыңыз.
- ❑ Шыны бетті қатты басуға болмайды.
- ❑ Шыны бетіне сызат түспеуіне немесе зақымданбауына мұқият болыңыз. Зақымдалған әйнек беті сканерлеу сапасын төмендетеді.

Желі қызметі және бағдарламалық құрал ақпараты

Бұл бөлім Epson веб-сайтынан немесе берілген ықшам дискіден алуға болатын желі қызметтері мен бағдарламалық құралды таныстырады.

Epson Connect қызметі

Интернетте қолжетімді Epson Connect пайдаланып смартфоннан, планшеттен немесе ноутбуктан кез келген уақытта және кез келген жерден дерлік басып шығаруға болады.

Интернетте қолжетімді мүмкіндіктер төменде көрсетілген.

Email Print	Epson iPrint қашықтан басып шығару	Scan to Cloud	Remote Print Driver
✓	✓	✓	✓

Мәліметтер алу үшін Epson Connect порталының веб-торабын қараңыз.

<https://www.epsonconnect.com/>

<http://www.epsonconnect.eu> (Тек Еуропа)

Web Config

Web Config қолданбасы Internet Explorer және Chrome компьютер немесе смарт құрылғыда жұмыс істейтіндей веб шолғышта жұмыс істейтін қолданба. Принтердің күйін растауға немесе желі қызметі мен принтер параметрлерін өзгертуге болады. Web Config қолданбасын пайдалану үшін компьютер немесе принтерді және құрылғыны бірдей желіге қосыңыз.

Ескертпе:

Келесі шолғыштарға қолдау көрсетіледі.

ОЖ	Шолғыш
Windows XP немесе одан кейінгі	Internet Explorer 8 немесе одан жаңа, Firefox*, Chrome*
Mac OS X v10.6.8 немесе одан кейінгі	Safari*, Firefox*, Chrome*
iOS*	Safari*
Android 2.3 немесе одан кейінгі	Әдепкі шолғыш
Chrome OS*	Әдепкі шолғыш

*: Соңғы нұсқаны пайдаланыңыз.

Веб-шолғышта Web Config пәрменін орындау

1. Принтердің IP мекенжайын тексеріңіз.

Басты экранда **Параметрлерді орнату > Желі параметрлері > Желі күйі > Сымды LAN/Wi-Fi күйі** немесе **Wi-Fi күйі** тармағын таңдаңыз, одан кейін принтердің IP мекенжайын тексеріңіз.

2. Веб-шолғышты компьютерден немесе смарт құрылғыдан іске қосыңыз, содан кейін принтердің IP мекенжайын енгізіңіз.

Пішім:

IPv4: http://the printer's IP address/

IPv6: http://[the printer's IP address]/

Мысалдар:

IPv4: http://192.168.100.201/

IPv6: http://[2001:db8::1000:1]/

Ескертпе:

Смарт құрылғыны пайдаланып сонымен бірге Web Config пәрменін Epson iPrint техникалық қызмет көрсету экранынан орындауға болады.

Қатысты ақпарат

➔ [“Epson iPrint пайдалану” бетте 55](#)

Web Config пәрменін мынада орындау Windows

Компьютерді принтерге WSD арқылы қосқанда Web Config функциясын іске қосу үшін төмендегі қадамдарды орындаңыз.

1. Windows жүйесінде құрылғылар және принтерлер экранына қатынасыңыз.

Windows 8.1/Windows 8/Windows Server 2012 R2/Windows Server 2012

Жұмыс үстелі > Параметрлер > Басқару тақтасы > Құрылғылар мен принтерлерді көру тармағын **Жабдық және дыбыс** (немесе **Жабдық**) ішінде таңдаңыз.

Windows 7/Windows Server 2008 R2

Бастау түймесін басып, **Басқару тақтасы > Құрылғылар мен принтерлерді көру** түймесін **Жабдық және дыбыс** тармағынан таңдаңыз.


Windows Vista/Windows Server 2008

Бастау түймесін басып, **Басқару тақтасы > Принтерлер** түймесін **Жабдық және дыбыс** тармағынан таңдаңыз.

2. Принтерді тінтуірдің оң жақ түймешігімен басып, **Сипаттар** тармағын таңдаңыз.

3. **Веб-қызмет** қойындысын таңдап, URL мекенжайын басыңыз.

Web Config пәрменін мынада орындау Mac OS X

1. **Жүйе параметрлері** тармағын  мәзірінен > **Принтерлер және сканерлер** (немесе **Басып шығару және сканерлеу, Басып шығару және факс**) таңдаңыз, содан кейін принтерді таңдаңыз.
2. **Опциялар және шығын материалдары** > **Принтер веб-бетін көрсету** тармағын басыңыз.

Windows Принтер драйвері

Принтер драйвері принтерді басқа қолданбалардан алынған пәрмендерге сәйкес басқарады. Принтер драйверінде параметрлерді орнату ең жақсы басып шығару нәтижелерін береді. Оған қоса, принтер драйвері бағдарламасының көмегімен принтердің күйін тексеруге немесе оны жақсы жұмыс істеуін сақтауға болады.

Ескертпе:

Принтер драйверінің тілін өзгертуге болады. Пайдаланғыңыз келген тілді **Қызмет көрсету қойындысындағы Тіл** параметрінен таңдаңыз.

Принтер драйверіне қолданбалардан кіру

Пайдаланып жатқан қолданбаға қолданылатын параметрлерді орнату үшін сол қолданбадан кіріңіз.

Файл мәзірінен **Басып шығару** немесе **Басып шығаруды орнату** опциясын таңдаңыз. Принтеріңізді таңдаңыз да, **Теңшелімдер** немесе **Сипаттары** түймесін басыңыз.

Ескертпе:

Әрекеттер қолданбаға байланысты өзгереді. Мәліметтер алу үшін қолданбаның анықтамасын қараңыз.

Басқару тақтасынан принтер драйверіне кіру

Барлық бағдарламаларға қолданылатын параметрлерді орнату үшін басқару тақтасынан кіріңіз.

- Windows 8.1/Windows 8/Windows Server 2012 R2/Windows Server 2012

Жұмыс үстелі > Параметрлер > Басқару тақтасы > Құрылғылар мен принтерлерді көру түймесін **Жабдық және дыбыс** тармағын таңдаңыз. Принтеріңізді тінтуірдің оң жақ түймесімен басыңыз немесе басып тұрыңыз да, **Басып шығару теңшелімдері** таңдаңыз.

- Windows 7/Windows Server 2008 R2

Бастау түймесін басып, **Басқару тақтасы > Құрылғылар мен принтерлерді көру** түймесін **Жабдық және дыбыс** тармағынан таңдаңыз. Принтерді тінтуірдің оң жақ түймесімен басып, **Басып шығару теңшелімдері** таңдаңыз.

- Windows Vista/Windows Server 2008

Бастау түймесін басып, **Басқару тақтасы > Принтерлер** түймесін **Жабдық және дыбыс** тармағынан таңдаңыз. Принтерді тінтуірдің оң жақ түймесімен басып, **Басып шығару теңшелімдерін таңдау**. таңдаңыз.

- Windows XP/Windows Server 2003 R2/Windows Server 2003

Бастау түймесін басыңыз және **Басқару тақтасы > Принтерлер және басқа жабдықтар > Принтерлер және факстар** таңдаңыз. Принтерді тінтуірдің оң жақ түймесімен басып, **Басып шығару теңшелімдері** таңдаңыз.

Желі қызметі және бағдарламалық құрал ақпараты

Құрылғыны іске қосу

Принтер драйверінің терезесіне өтіңіз. **Қызмет көрсету** қойындысын басыңыз.

Windows принтер драйвері үшін параметрлерді шектеу

Принтердің параметрлерін басқа пайдаланушылар өзгерте алмайтындай етіп құлыптай аласыз.

Ескертпе:

Компьютерге әкімші ретінде кіріңіз.

1. Принтер сипаттамаларында **Қосымша параметрлер** қойындысын ашыңыз.

Windows 8.1/Windows 8/Windows Server 2012

Жұмыс үстелі > Параметрлер > Басқару тақтасы > Құрылғылар мен принтерлерді көру түймесін **Жабдық және дыбыс** тармағын таңдаңыз. Принтердің үстінен оң жақ пернемен басыңыз немесе оны басып, ұстап тұрыңыз да, **Принтер сипаттамалары** тармағын таңдаңыз. **Қосымша параметрлер** қойындысын басыңыз.

Windows 7/Windows Server 2008 R2

Бастау түймесін басып, **Басқару тақтасы > Құрылғылар мен принтерлерді көру** түймесін **Жабдық және дыбыс** тармағынан таңдаңыз. Принтерді оң жақ пернемен басып, **Принтер сипаттары** тармағын таңдаңыз. **Қосымша параметрлер** қойындысын басыңыз.

Windows Vista/Windows Server 2008

Бастау түймесін басып, **Басқару тақтасы > Принтерлер** түймесін **Жабдық және дыбыс** тармағынан таңдаңыз. Принтерді оң жақ пернемен басып, **Сипаттар** тармағын таңдаңыз. **Қосымша параметрлер** қойындысын басыңыз.

Windows XP/Windows Server 2003 R2/Windows Server 2003

Бастау түймесін басыңыз және **Басқару тақтасы > Принтерлер және басқа жабдықтар > Принтерлер және факстар** таңдаңыз. Принтерді оң жақ пернемен басып, **Сипаттар** тармағын таңдаңыз. **Қосымша параметрлер** қойындысын басыңыз.

2. **Драйвер баптаулары** түймесін басыңыз.

3. Шектегіңіз келетін мүмкіндікті таңдаңыз.

Орнату элементтерінің түсіндірмелері үшін желілік анықтаманы қараңыз.

4. **ОК** түймесін басыңыз.

Windows принтер драйвері үшін жұмыс параметрлерін орнату

EPSON Status Monitor 3 қызметтік бағдарламасын қосу сияқты параметрлерді орнатуға болады.

1. Принтер драйверінің терезесіне өтіңіз.

2. **Кеңейтілген параметрлер** қойындысындағы **Қызмет көрсету** түймесін басыңыз.

3. Тиісті параметрлерді орнатыңыз да, **ОК** түймесін басыңыз.

Орнату элементтерінің түсіндірмелері үшін желілік анықтаманы қараңыз.

Қатысты ақпарат

→ [“Windows Принтер драйвері” бетте 101](#)

Mac OS X Принтер драйвері

Принтер драйвері принтерді басқа қолданбалардан алынған пәрмендерге сәйкес басқарады. Принтер драйверінде параметрлерді орнату ең жақсы басып шығару нәтижелерін береді. Оған қоса, принтер драйвері бағдарламасының көмегімен принтердің күйін тексеруге немесе оны жақсы жұмыс істеуін сақтауға болады.


Принтер драйверіне қолданбалардан кіру

Бетті орнату не **Басып шығару** түймесін бағдарламаның **Файл** мәзірінен басыңыз. Қажет болса, басып шығару терезесін кеңейту үшін **Мәліметтерді көрсету** (не ▼) түймесін басыңыз.

Ескертпе:


Пайдаланылатын бағдарламаға байланысты **Бетті орнату** түймесі **Файл** мәзіріне шықпауы мүмкін және басып шығару экранын көрсету әрекеттір басқаша болуы мүмкін. Мәліметтер алу үшін қолданбаның анықтамасын қараңыз.

Құрылғыны іске қосу

Мәзірден **Жүйе параметрлері** тармағын  > **Принтерлер және сканерлер** (немесе **Басып шығару және сканерлеу, Басып шығару және факс**) таңдап, принтерді таңдаңыз. **Параметрлер және жабдықтар > Бағдарлама > Принтер бағдарламасын ашу** түймесін басыңыз.

Mac OS X принтер драйвері үшін жұмыс параметрлерін орнату

Mac OS X принтер драйверінің жұмыс параметрлері терезесіне кіру

Жүйе параметрлері тармағын  мәзірі > **Принтерлер және сканерлер** (немесе **Басып шығару және сканерлеу, Басып шығару және факс**) тармағынан таңдаңыз, содан кейін принтерді таңдаңыз. **Опциялар және керек-жарақтар > Опциялар** (немесе **Драйвер**) түймесін басыңыз.

Mac OS X принтер драйверінің жұмыс параметрлері

- Бос бетті өткізіп жіберу: Бос беттерді басып шығаруды болдырмаңыз.
- Дыбыссыз режим: Тыныш басып шығарады. Алайда басып шығару жылдамдығы төмендеуі мүмкін.
- High Speed Printing: Басып шығару басы екі бағытқа жылжыған кезде басып шығарады. Басып шығару жылдамдығы жоғары, бірақ сапасы төмендеуі мүмкін.
- Warning Notifications: Принтер драйверіне ескерту хабарландыруларын бейнелеуге мүмкіндік береді.

Желі қызметі және бағдарламалық құрал ақпараты

- ❑ Establish bidirectional communication: Әдетте бұл **On** мәніне қойылуы керек. Принтер **Off** желісінде компьютерлерімен ортақ пайдаланылатындықтан немесе басқа қандай да бір себеппен, принтер ақпаратын алу мүмкін емес болғанда Windows таңдаңыз.

EPSON Scan (Сканер драйвері)

EPSON Scan деген сканерлеуді басқаруға арналған қолданба. Сканерленген суреттің өлшемін, ажыратымдылығын, жарықтығын, контрастын және сапасын реттеуге болады.

Ескертпе:

EPSON Scan қолданбасын TWAIN-үйлесімді сканерлеу қолданбасынан іске қосуға болады.

Windows жүйесінде іске қосу

Ескертпе:

*Windows Server оперативті жүйелері үшін **Жұмыс үстелі тәжірибесі** мүмкіндігін орнату қажет.*

- ❑ Windows 8.1/Windows 8/Windows Server 2012 R2/Windows Server 2012
Іздеу жолағына бағдарлама атын енгізіп, көрсетілетін белгіні таңдаңыз.
- ❑ Мынадан басқа Windows 8.1/Windows 8/Windows Server 2012 R2/Windows Server 2012
Бастау түймесін басыңыз және **Барлық бағдарламалар** немесе **Бағдарламалар > EPSON > EPSON Scan > EPSON Scan** тармағын таңдаңыз.

Mac OS X жүйесінде іске қосу

Ескертпе:

EPSON Scan қолданбасы Mac OS X жүйесінің пайдаланушылардың жылдам қосылу қызметін қолдамайды. Пайдаланушылардың жылдам қосылу қызметін өшіріңіз.

Өту > Бағдарламалар > Epson Software > EPSON Scan таңдаңыз.

Epson Event Manager

Epson Event Manager — басқару тақтасынан сканерлеуді басқаруға және кескіндерді компьютерге сақтауға мүмкіндік беретін қолданба. Жеке параметрлерді алдын ала орнатымдар ретінде қосуға болады, мысалы, құжат түрін, сақтау қалтасының орнын және кескін пішімін. Мәліметтер алу үшін қолданбаның анықтамасын қараңыз.

Ескертпе:

Windows Server операциялық жүйесі қолданылмайды.

Іске қосылуда Windows

- ❑ Windows 8.1/Windows 8
Іздеу жолағына бағдарлама атын енгізіп, көрсетілетін белгіні таңдаңыз.
- ❑ Windows 7/Windows Vista/Windows XP
Бастау түймесін басып, **Барлық бағдарламалар** немесе **Бағдарламалар > Epson Software > Event Manager** тармағын таңдаңыз.

Желі қызметі және бағдарламалық құрал ақпараты

Іске қосылуда Mac OS X

Өту > Бағдарламалар > Epson Software > Event Manager тармағын таңдаңыз.

Қатысты ақпарат

→ [“Компьютерге сканерлеу” бетте 60](#)

PC-FAX драйвері (факс драйвері)

PC-FAX драйвері — бөлек бағдарламала жасалған құжатты факс ретінде тікелей компьютерден жіберуге мүмкіндік беретін бағдарлама. PC-FAX драйвері FAX утилитасы орнатылғанда орнатылады. Мәліметтер алу үшін қолданбаның анықтамасын қараңыз.

Ескертпе:

- Windows Server операциялық жүйесі қолданылмайды.*
- Жұмыс құжатты жасау үшін пайдаланылатын бағдарламаға байланысты әртүрлі болады. Мәліметтер алу үшін қолданбаның анықтамасын қараңыз.*

Windows жүйесінен кіру

Қолданбадағы **Файл** мәзірінен **Басып шығару** немесе **Басып шығаруды орнату** параметрін таңдаңыз. Принтеріңізді (ФАКС) таңдаңыз да, **Теңшелімдер** немесе **Сипаттары** түймесін басыңыз.

Mac OS X жүйесінен кіру

Қолданбадағы **Файл** мәзірінен **Басып шығару** параметрін таңдаңыз. Принтеріңізді (ФАКС) **Принтер** параметрі ретінде таңдаңыз, одан кейін, қалқымалы мәзірден **Fax Settings** немесе **Recipient Settings** параметрін таңдаңыз.

FAX Utility

FAX Utility — компьютерден факстар жіберу үшін түрлі параметрлерді конфигурациялауға мүмкіндік беретін бағдарлама. Факс жіберген кезде пайдаланылатын контактілер тізімін жасауға не өңдеуге, алынатын факстарды компьютерде PDF пішімінде сақтауды конфигурациялауға т.б. болады. Мәліметтер алу үшін қолданбаның анықтамасын қараңыз.

Ескертпе:


- Windows Server операциялық жүйесі қолданылмайды.*
- FAX Utility орнатпас бұрын принтер драйвері орнатылғанына көз жеткізіңіз.*

Windows жүйесінде іске қосу

- Windows 8.1/Windows 8
Іздеу жолағына бағдарлама атын енгізіп, көрсетілетін белгіні таңдаңыз.
- Windows 7/Windows Vista/Windows XP
Бастау түймесін басыңыз да, **Барлық бағдарламалар** (немесе **Бағдарламалар**) > **Epson Software** > **FAX Utility** таңдаңыз.

Желі қызметі және бағдарламалық құрал ақпараты

Mac OS X жүйесінде іске қосу

Мәзірден **Жүйе параметрлері** тармағын  > **Принтерлер және сканерлер** (немесе **Басып шығару және сканерлеу, Басып шығару және факс**) таңдап, принтерді таңдаңыз (ФАКС). **Параметрлер және жабдықтар > Бағдарлама > Принтер бағдарламасын ашу** түймесін басыңыз.

Epson Easy Photo Print

Epson Easy Photo Print — әр түрлі орналасулары бар фотосуреттерді оңай басып шығаруға мүмкіндік беретін қолданба. Фотосурет кескінін алдын ала қарауға және кескіндерді немесе орынды реттеуге болады. Сондай-ақ, фотосуреттерді жақтаумен басып шығаруға болады. Мәліметтер алу үшін қолданбаның анықтамасын қараңыз.

Ескертпе:

- Windows Server операциялық жүйесі қолданылмайды.*
- Бұл қолданбаны пайдалану үшін принтер драйверін орнату керек.*

Іске қосылуда Windows

- Windows 8.1/Windows 8
Іздеу жолағына бағдарлама атын енгізіп, көрсетілетін белгіні таңдаңыз.
- Windows 7/Windows Vista/Windows XP
Бастау түймесін басып, **All Programs** немесе **Programs > Epson Software > Epson Easy Photo Print** тармағын таңдаңыз.

Іске қосылуда Mac OS X

Өту > Бағдарламалар > Epson Software > Epson Easy Photo Print таңдаңыз.

E-Web Print (текWindows үшін)

E-Web Print — әр түрлі орналасулары бар веб-беттерді оңай басып шығаруға мүмкіндік беретін қолданба. Мәліметтер алу үшін қолданбаның анықтамасын қараңыз. Анықтамаға **E-Web Print** құралдар тақтасындағы **E-Web Print** мәзірінен қатынасуға болады.

Ескертпе:

Windows Server операциялық жүйесі қолданылмайды.

Іске қосу

E-Web Print орнатылғанда, ол компьютерде көрсетіледі. **Print** немесе **Clip** басыңыз.

EPSON Software Updater

EPSON Software Updater - интернеттегі жаңа не жаңартылған бағдарламалық құралды тексеретін және оны орнататын бағдарлама. Принтердің микробағдарламасын және нұсқаулығын жаңартуға болады.

Ескертпе:

Windows Server операциялық жүйесі қолданылмайды.

Желі қызметі және бағдарламалық құрал ақпараты

Windows жүйесінде іске қосу

- Windows 8.1/Windows 8

Іздеу жолағына бағдарлама атын енгізіп, көрсетілетін белгіні таңдаңыз.

- Windows 7/Windows Vista/Windows XP

Бастау түймесін басыңыз да, **Барлық бағдарламалар** (немесе **Бағдарламалар**) > **Epson Software** > **EPSON Software Updater** таңдаңыз.

Mac OS X жүйесінде іске қосу

Өту > **Бағдарламалар** > **Epson Software** > **EPSON Software Updater** таңдаңыз.

EpsonNet Config

EpsonNet Config – желі интерфейсінің мекенжайлары мен протоколдарды орнатуға мүмкіндік беретін қолданба. EpsonNet Config үшін жұмыс нұсқаулығын немесе қосымша мәліметтер үшін қолданба анықтамасын қараңыз.

Windows жүйесінде іске қосу

- Windows 8.1/Windows 8/Windows Server 2012 R2/Windows Server 2012

Іздеу жолағына бағдарлама атын енгізіп, көрсетілетін белгіні таңдаңыз.

- Windows 8.1/Windows 8/Windows Server 2012 R2/Windows Server 2012 жүйесінен басқа

Бастау түймесін басыңыз да, **Барлық бағдарламалар** (немесе **Бағдарламалар**) > **EpsonNet** > **EpsonNet Config V4** > **EpsonNet Config** таңдаңыз.

Mac OS X жүйесінде іске қосу

Өту > **Бағдарламалар** > **Epson Software** > **EpsonNet** > **EpsonNet Config V4** > **EpsonNet Config** таңдаңыз.

Қолданбаларды жою

Ескертпе:

Компьютерге әкімші ретінде кіріңіз. Егер компьютер сұраса, әкімшінің құпия сөзін енгізіңіз.

Қолданбаларды жою - Windows

1. Принтерді өшіру үшін  түймесін басыңыз.

2. Істеп тұрған қолданбалардан шығыңыз.

3. **Басқару тақтасы** ашыңыз:

- Windows 8.1/Windows 8/Windows Server 2012 R2/Windows Server 2012

Жұмыс үстелі > **Параметрлер** > **Басқару тақтасы** таңдаңыз.

- Мынадан басқа Windows 8.1/Windows 8/Windows Server 2012 R2/Windows Server 2012

Бастау түймесін басып, **Басқару тақтасы** таңдаңыз.

Желі қызметі және бағдарламалық құрал ақпараты

4. **Бағдарламаны жою** (немесе **Бағдарламаларды қосу немесе жою**) ашыңыз:

- Windows 8.1/Windows 8/Windows 7/Windows Vista/Windows Server 2012 R2/Windows Server 2012/Windows Server 2008 R2/Windows Server 2008

Бағдарламалар ішінен **Бағдарламаны жою** ашыңыз.

- Windows XP/Windows Server 2003 R2/Windows Server 2003

Бағдарламаларды қосу немесе жою түймесін басыңыз.

5. Жойғыңыз келетін бағдарламаны таңдаңыз.

6. Қолданбаларды жою:

- Windows 8.1/Windows 8/Windows 7/Windows Vista/Windows Server 2012 R2/Windows Server 2012/Windows Server 2008 R2/Windows Server 2008

Жою/өзгерту немесе **Жою** түймесін басыңыз.

- Windows XP/Windows Server 2003 R2/Windows Server 2003

Өзгерту/Жою немесе **Жою** түймесін басыңыз.

Ескертпе:

Егер **Пайдаланушы тіркелгісін басқару** терезесі бейнеленсе, **Жалғастыру** түймесін басыңыз.

7. Экрандағы нұсқауларды орындаңыз.


Қолданбаларды жою - Mac OS X

1. Uninstaller бағдарламасын EPSON Software Updater көмегімен жүктеп алыңыз.

Uninstaller жүктелген соң, оны қайта бағдарламаны жойған сайын жүктеудің қажеті жоқ.

2. Принтерді өшіру үшін  түймесін басыңыз.

3. Принтер драйверін немесе PC-FAX драйверін жою үшін мәзірден **Жүйе параметрлері**

тармағын  > **Принтерлер және сканерлер** (немесе **Басып шығару және сканерлеу, Басып шығару және факс**) түймесін таңдап, принтерді қосылған принтерлер тізімінен алып тастаңыз.

4. Істеп тұрған қолданбалардан шығыңыз.

5. **Өту** > **Бағдарламалар** > **Epson Software** > **Uninstaller** таңдаңыз.

6. Жойғыңыз келетін бағдарламаны таңдап, **Uninstall** басыңыз.



Маңызды:

Uninstaller компьютердегі Epson принтерлері үшін барлық драйверлерді алып тастайды. Егер түрлі Epson сия принтерлерін пайдаданатын болсаңыз және тек кейбір драйверлерді жойғыңыз келсе, алдымен олардың барлығын жойып, қажетті принтерді қайта орнатыңыз.

Ескертпе:

Егер қолданба тізімінен жойғыңыз келген қолданбаны таба алмасаңыз, қолданбаны Uninstaller көмегімен жоя алмайсыз. Бұл жағдайда **Өту** > **Бағдарламалар** > **Epson Software** таңдаңыз, жойғыңыз келетін бағдарламаны таңдаңыз да, оны қоқыс жәшігі белгісіне апарыңыз.

Қатысты ақпарат

→ “EPSON Software Updater” бетте 106

Қолданбаларды орнату

Компьютерді желіге қосып, веб-тораптан ең соңғы нұсқаларды орнатыңыз.

Ескертпе:

- Компьютерге әкімші ретінде кіріңіз. Егер компьютер сұраса, әкімшінің құпия сөзін енгізіңіз.
- Қолданбаны қайта орнату кезінде алдымен оны жою керек.

1. Барлық қосулы қолданбаларды жабыңыз.
2. Принтер драйверін немесе EPSON Scan жойған кезде принтер мен компьютерді уақытша ажыратыңыз.

Ескертпе:

Нұсқау берілмейінше, принтер мен компьютерді жалғамаңыз.

3. Қолданбаларды төмендегі веб-тораптағы нұсқауларды орындау арқылы орнатыңыз.

<http://epson.sn>

Ескертпе:

Егер Windows жүйесі орнатылған компьютерді пайдалансаңыз және қолданбаларды веб-тораптан жүктеп алу мүмкін болмаса, оларды принтермен бірге келетін бағдарламалық жасақтама дискісінен орнатыңыз.

Қатысты ақпарат

→ “Қолданбаларды жою” бетте 107

Қолданбаларды және микробағдарламаны жаңарту

Бағдарламаны және ендірілген бағдарламаны жаңарту арқылы белгілі бір ақауларды жоюға және жақсартуға не функциялар қосуға болады. Қолданбалардың және микробағдарламаның ең соңғы нұсқасын қолданғаныңызға көз жеткізіңіз.

1. Принтер мен компьютердің жалғанғанына және компьютердің интернетке қосылғанына көз жеткізіңіз.
2. EPSON Software Updater бағдарламасын іске қосып, қолданбаны немесе микробағдарламаны жаңартыңыз.



Маңызды:

Жаңарту кезінде компьютерді не принтерді өшіруге болмайды.

Желі қызметі және бағдарламалық құрал ақпараты

Ескертпе:

Егер қолданба тізімінен жаңартқыңыз келген қолданбаны таба алмасаңыз, қолданбаны EPSON Software Updater көмегімен жаңарта алмайсыз. Қолданбалардың ең соңғы нұсқаларын жергілікті Epson веб-торабынан тексеруге болады.

<http://www.epson.com>

Қатысты ақпарат


➔ “EPSON Software Updater” бетте 106

Ақаулықтарды шешу

Принтер күйін тексеру

СКД экранындағы хабарларды тексеру

Егер СКД экранында қате хабарлар бейнеленсе, ақаулықты шешу үшін экрандағы нұсқауларды немесе төмендегі шешімдерді орындаңыз.

Қате хабарлары	Шешімдер
Принтер қатесі 0xXX Қуатты қайта өшіріп, қосыңыз. Толық ақпаратты құжаттамадан қараңыз.	Қандай да бір қағазды не қорғаныш материалды принтерден алып тастаңыз. Қуатты өшіріп және қайта қосқаннан кейін қате туралы хабар әлі көрсетілсе, Epson қолдау көрсету орталығына хабарласыңыз.
Принтердің бояу тақтасы қызмет көрсету мерзімінің соңына жақындады. Epson қолдау көрсету орталығына хабарласыңыз.	Штемпельдік жастықшаны ауыстыру үшін Epson компаниясына немесе уәкілетті Epson қызмет жеткізушісіне хабарласыңыз*. Ол пайдаланушы тарапынан ауыстырылатын бөлшек емес. Хабар штемпельдік жастықша ауыстырылмағанша көрсетіледі. Басып шығаруды жалғастыру үшін  түймесін басыңыз.
Принтердің бояу тақтасы қызмет көрсету мерзімінің соңына келді. Epson қолдау көрсету орталығына хабарласыңыз.	Штемпельдік жастықшаны ауыстыру үшін Epson компаниясына немесе уәкілетті Epson қызмет жеткізушісіне хабарласыңыз*. Ол пайдаланушы тарапынан ауыстырылатын бөлшек емес.
Байланыс қатесі. Компьютердің жалғанғанын тексеріңіз.	Компьютер мен принтерді дұрыс қосыңыз. Желі арқылы қосылсаңыз, <i>Желімен жұмыс істеуге арналған нұсқау</i> қараңыз. Егер қате туралы хабар әлі шығып тұрса, EPSON Scan және Epson Event Manager компьютерде орнатулы екенін тексеріңіз.
IP мекенжайы және ішкі желі бүркеніші жарамсыз. Оларды дұрыс енгізіңіз. Құжаттарға қараңыз.	<i>Желімен жұмыс істеуге арналған нұсқау</i> қараңыз.
Желі дыбысы анықталмады.	Бұл мәселені Параметрлерді орнату > Факс параметрлері > Негізгі параметрлер > Желі түрі және PBX таңдау арқылы шешуге болады. Егер телефон жүйесі сыртқы желі үшін сыртқы кіру кодын сұраса, PBX таңдағаннан кейін кіру кодын орнатыңыз. Сыртқы факс нөмірін енгізу кезінде нақты кіру кодының орнына # (тор) пайдаланыңыз. Бұл қосылымды әлдеқайда қауіпсіздендіреді. Егер қате туралы хабар әлі көрсетіліп тұрса, Желі дыбысын анықтау параметрін өшіріңіз. Дегенмен, бұл мүмкіндік ажыратылса, факс нөмірінің бірінші саны түсіп, факс басқа нөмірге жіберілуі мүмкін.

Ақаулықтарды шешу

Қате хабарлары	Шешімдер
Recovery Mode	<p>Принтер қалпына келтіру режимінде іске қосылды, себебі микробағдарлама жаңартуы сәтсіз аяқталды. Микробағдарламаны қайта жаңартып көру үшін төмендегі қадамдарды орындаңыз.</p> <ol style="list-style-type: none"> 1. Компьютер мен принтерді USB кабелімен жалғаңыз. (Қалпына келтіру режимі барысында, микробағдарламаны желі қосылымы бойынша жаңарту алмайсыз.) 2. Қосымша нұсқаулар алу үшін жергілікті Epson веб-торабына өтіңіз.

* Кейбір басып шығару айналымдарында сия жастықшасына кішкене артылған сия мөлшері жиналуы мүмкін. Жастықшадан сияның ағуын болдырмау үшін принтер жастықша шегіне жеткенде басып шығаруды тоқтатуға арналған. Бұл қаншалықты жиі қажет болатыны басып шығарылатын қағаз санына, басып шығаратын материал түріне және принтердің орындаған тазалау айналымының санына байланысты болады. Жастықшаны ауыстыру қажеттілігі принтердің өз техникалық сипаттамаларына сәйкес жұмыс істемей қалғанын білдірмейді. Принтер жастықшаның қай кезде ауыстырылу керектігін білдіреді және мұны өкілетті Epson қызметі жеткізушісі ғана орындай алады. Бұл ауыстыру жұмысының құны Epson кепілдігіне кірмейді.

Қатысты ақпарат

- ➔ [“Epson қолдау көрсету орталығына хабарласу” бетте 148](#)
- ➔ [“Қолданбаларды орнату” бетте 109](#)
- ➔ [“Қолданбаларды және микробағдарламаны жаңарту” бетте 109](#)

Принтер күйін тексеру — Windows

1. Принтер драйверінің терезесіне өтіңіз.
2. **EPSON Status Monitor 3** қойындысындағы **Қызмет көрсету** түймесін басыңыз.


Ескертпе:

- ❑ Сондай-ақ, принтердің күйін тапсырмалар тақтасында принтер белгішесін екі рет басу арқылы тексеруге болады. Принтер белгішесі тапсырмалар тақтасына қосылмаса, **Қызмет көрсету** қойындысында **Басқарылатын теңшелімдер** тармағын басыңыз, содан кейін **Таңбаша белгішесін тапсырмалар тақтасына тіркеңіз** пәрменін таңдаңыз.
- ❑ Егер **EPSON Status Monitor 3** ажыратылса, **Кеңейтілген параметрлер** қойындысындағы **Қызмет көрсету** түймесін басыңыз да, **EPSON Status Monitor 3** қосу таңдаңыз.

Қатысты ақпарат

- ➔ [“Windows Принтер драйвері” бетте 101](#)

Принтер күйін тексеру - Mac OS X

1. **Жүйе параметрлері** тармағын  мәзірінен > **Принтерлер және сканерлер** (немесе **Басып шығару және сканерлеу, Басып шығару және факс**) таңдаңыз, содан кейін принтерді таңдаңыз.

Ақаулықтарды шешу

2. **Параметрлер және жабдықтар > Бағдарлама > Принтер бағдарламасын ашу** түймесін басыңыз.
3. **EPSON Status Monitor** түймесін басыңыз.

Кептелген қағазды шығару

Басқару тақтасында көрсетілген қатені тексеріңіз және кептелген қағазды, соның ішінде, барлық жыртылған бөліктерді шығару туралы нұсқауларды орындаңыз. Содан кейін қатені өшіріңіз.



Маңызды:

Кептелген қағазды ақырын алыңыз. Қағазды күшпен шығару принтерді зақымдауы мүмкін.

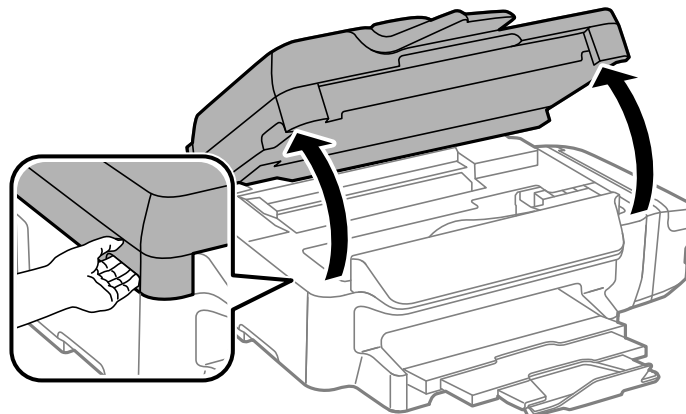
Принтердің ішінен кептелген қағазды шығару



Абайлаңыз:

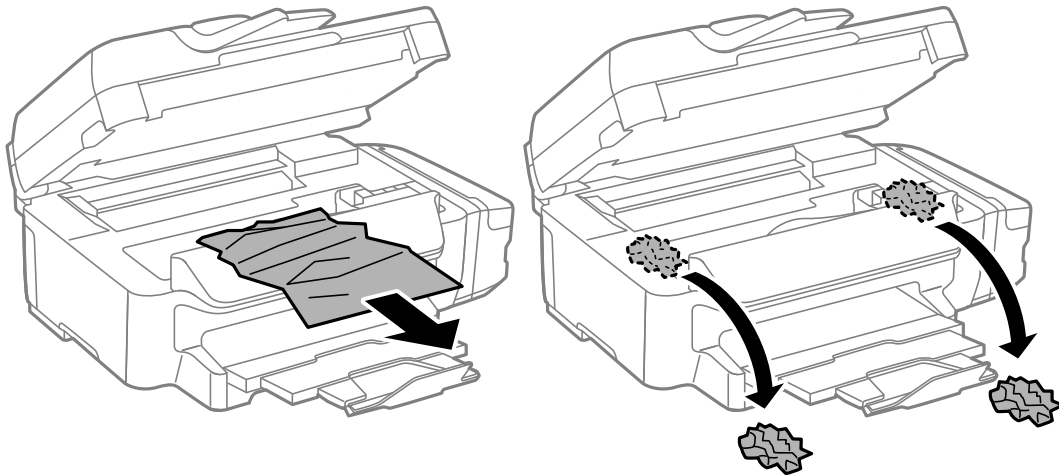
- ❑ Сканер бөлігін ашу немесе жабу кезінде қолыңыздың не саусақтарыңыздың қыстырылып қалмауына мұқият болыңыз. Әйтпесе, жарақат алуыңыз мүмкін.
- ❑ Қолыңыз принтердің ішінде болған кезде басқару панеліндегі түймешіктерді ешқашан баспаңыз. Принтер жұмыс істей бастаса жарақат тигізуі мүмкін. Жарақатты болдырмау үшін шығып тұрған бөліктерге тимеңіз.

1. Құжат қақпағы жабық күйде сканер бөлігін ашыңыз.



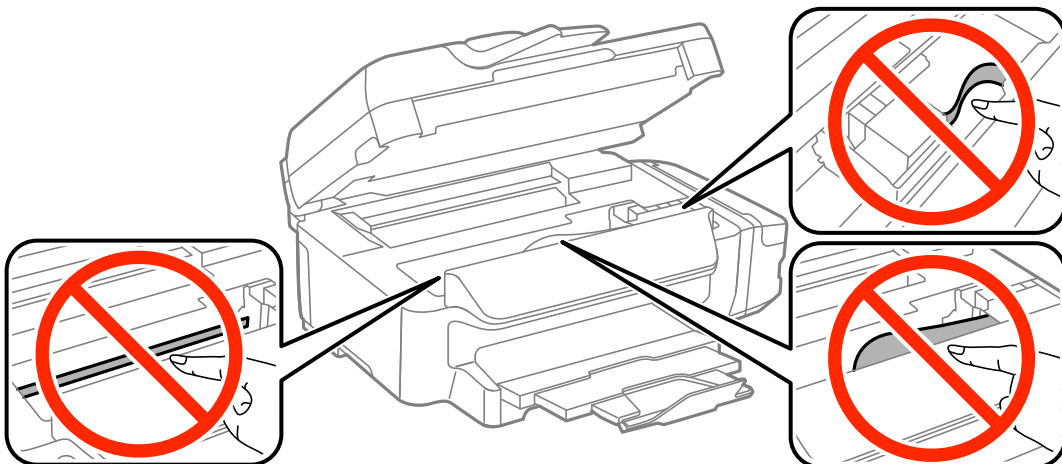
Ақаулықтарды шешу

2. Кептелген қағазды алыңыз.

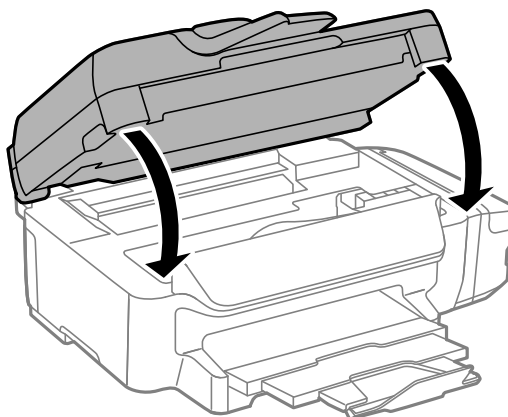


Маңызды:

Принтердің ішіндегі ақ жалпақ кабельді, мөлдір бөлікті және сия құтыларын ұстамаңыз. Бұлай ету ақаулыққа себеп болуы мүмкін.



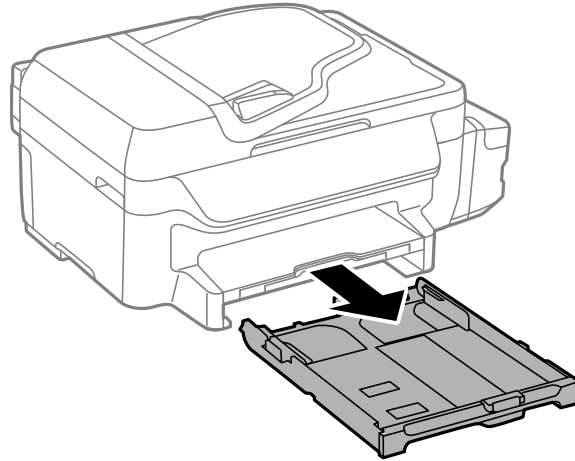
3. Сканер бөлігін жабыңыз.



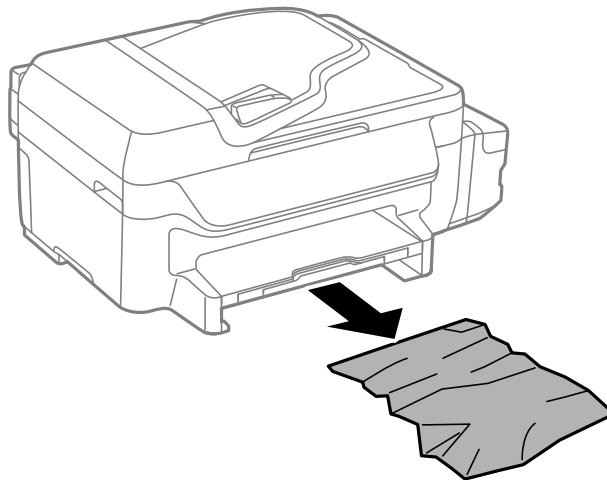
Ақаулықтарды шешу

Кептелген қағазды шығару Қағаз кассетасы

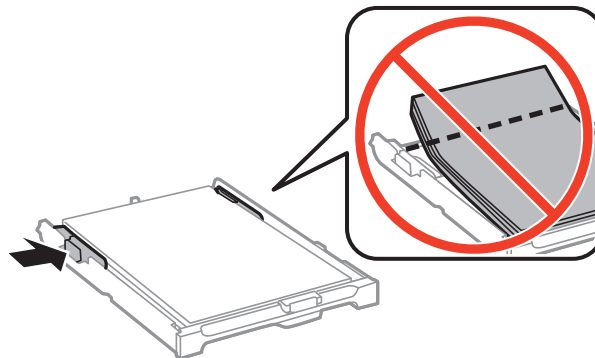
1. Шығыс науасын жабыңыз.
2. қағаз кассетасы тартыңыз.



3. Кептелген қағазды алыңыз.



4. Қағаз шеттерін туралап, шеткі бағыттарды қағаз шеттеріне жылжытыңыз.

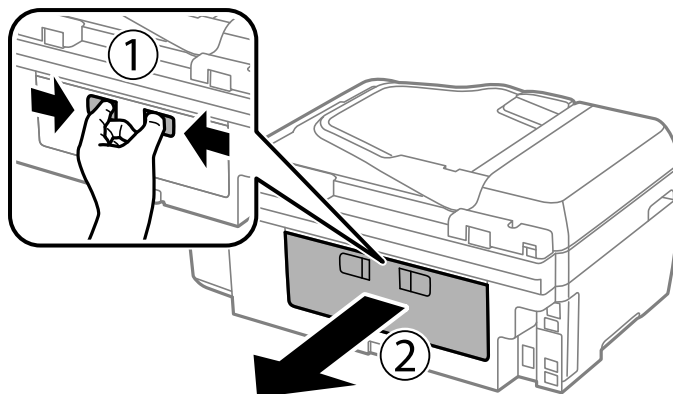


5. қағаз кассетасы принтер ішіне салыңыз.

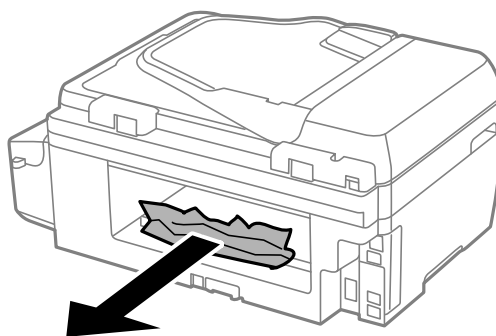
Ақаулықтарды шешу

Кептелген қағазды шығару Артқы қақпақ

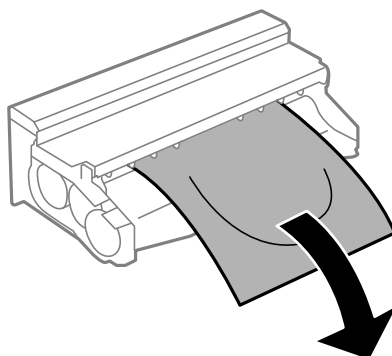
1. артқы қақпақ алыңыз.



2. Кептелген қағазды алыңыз.

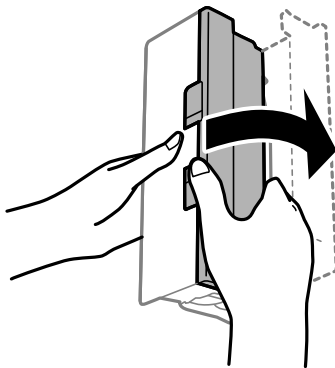


3. Кептелген қағазды артқы қақпақ ішінен шығарыңыз.

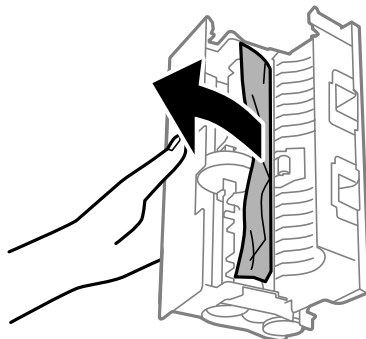


Ақаулықтарды шешу

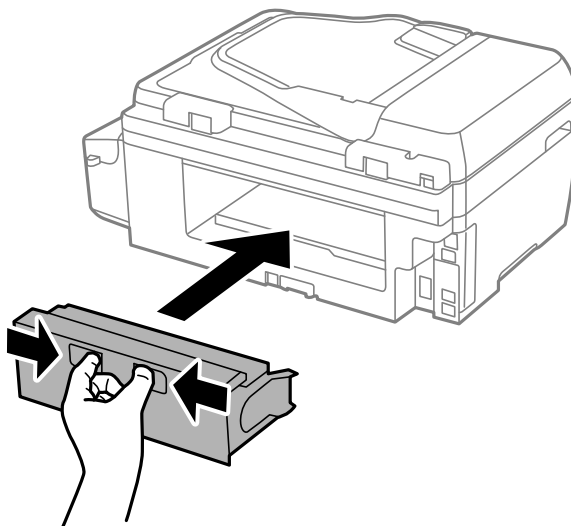
4. артқы қақпақ жабынын ашыңыз.



5. Кептелген қағазды алыңыз.



6. артқы қақпақ жабынын жауып, артқы қақпақ принтерге салыңыз.



Кептелген қағазды АҚБ құралынан алып тастау

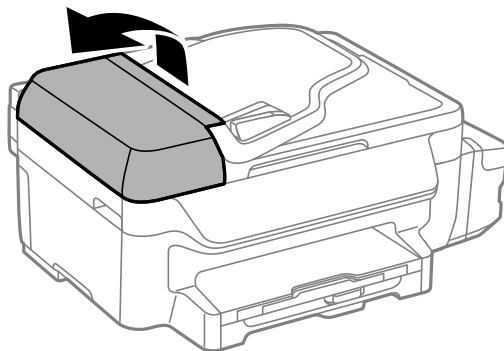


Абайлаңыз:

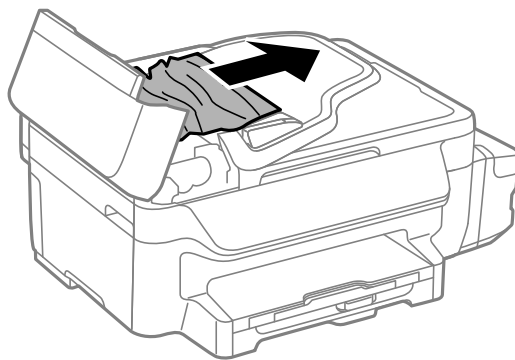
Құжат қақпағын жапқан кезде саусақтарыңызды қысып алмаңыз. Әйтпесе, жарақат алуыңыз мүмкін.

Ақаулықтарды шешу

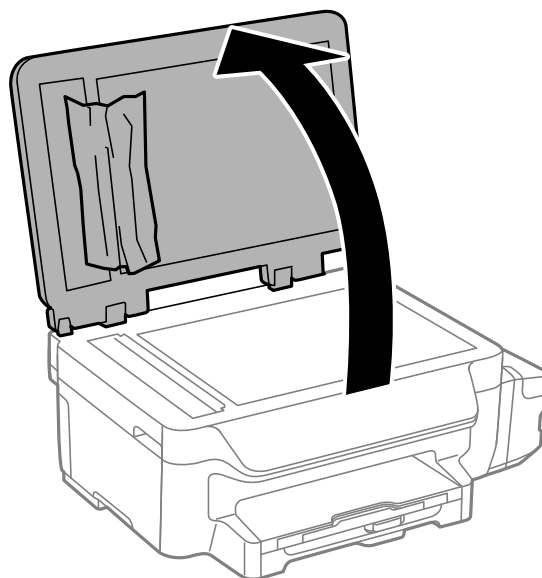
1. АҚБ қақпағын ашыңыз.



2. Кептелген қағазды алыңыз.

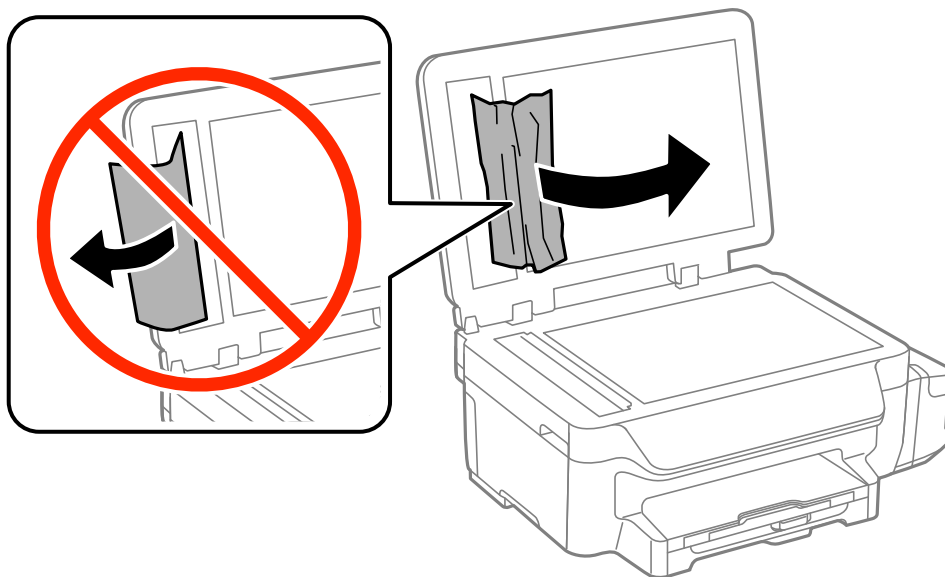


3. Құжат қақпағын ашыңыз.



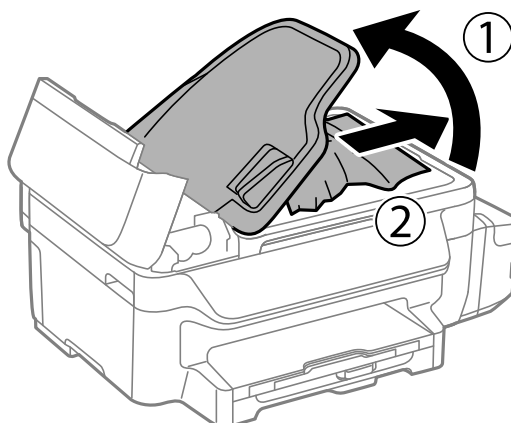
Ақаулықтарды шешу

4. Кептелген қағазды алыңыз.



5. Құжат қақпағын жабыңыз.

6. АҚБ кіріс науасын көтеріп, кептелген қағазды алып тастаңыз.



7. АҚБ қақпағын жабыңыз.

Қағаз дұрыс берілмейді

Келесі пункттерді тексеріңіз және мәселені шешу үшін сәйкес шаралар қабылдаңыз.

- Принтерді тегіс бетке орнатып, ұсынылған орта жағдайларында жұмыс істетіңіз.
- Осы принтер қолдайтын қағазды пайдаланыңыз.
- Қағазды пайдалану бойынша сақтандыру шараларын орындаңыз.
- Қағаз өлшемі мен қағаз түрі параметрлері нақты қағаз өлшеміне және принтерге жүктелген қағаз түріне сәйкес келетініне көз жеткізіңіз.

Ақаулықтарды шешу

Қатысты ақпарат

- ➔ [“Қоршаған орта сипаттамалары” бетте 142](#)
- ➔ [“Қолжетімді қағаз және сыйымдылықтар” бетте 29](#)
- ➔ [“Қағазды ұстау туралы сақтандырулар” бетте 28](#)

Қағаздың кептелуі

Қағазды дұрыс бағытта жүктеп, жиек бағыттауыштарын қағаздың жиектеріне қарсы бағытта сырғытыңыз.

Қатысты ақпарат

- ➔ [“Қағазды Қағаз кассетасы ішіне салу” бетте 31](#)

Қағаз қисық беріледі

Қағазды дұрыс бағытта жүктеп, жиек бағыттауыштарын қағаздың жиектеріне қарсы бағытта сырғытыңыз.

Қатысты ақпарат

- ➔ [“Қағазды Қағаз кассетасы ішіне салу” бетте 31](#)

Қағаз берілмейді

Қағазды көрсетілген парақтар санынан асыра салуға болады. Кәдімгі қағаз үшін жиек бағыттағышындағы үшбұрыш таңбасы көрсеткен сызықтан асырып жүктемеңіз.

Қатысты ақпарат

- ➔ [“Қолжетімді қағаз және сыйымдылықтар” бетте 29](#)

Бір уақытта бірнеше парақ қағаз беріледі

Егер 2 жақты басып шығару кезінде бірнеше қағаз парағы салынса, қағазды қайта жүктеуден бұрын принтерге жүктелген бүкіл қағазды алып тастаңыз.

Түпнұсқа АҚБ құралына берілмейді

- АҚБ қолдайтын түпнұсқаларды пайдаланыңыз.
- Түпнұсқаларды дұрыс бағытта жүктеңіз және ADF жиек бағыттағыштарын түпнұсқалардың жиегімен сырғытыңыз.
- АҚБ құралының ішкі жағын тазалаңыз.
- Жиек бағыттағышындағы үшбұрыш таңбасы көрсеткен сызықтан асырып түпнұсқаларды жүктемеңіз.
- Басқару тақтасында ADF белгішесінің пайда болатындығын тексеріңіз. Егер ол пайда болмаса, түпнұсқаларды қайта қойыңыз.


Ақаулықтарды шешу

Қатысты ақпарат



- ➔ “ADF үшін қолжетімді түпнұсқалар” бетте 34
- ➔ “Түпнұсқаларды АҚБ үстіне қою” бетте 34
- ➔ “АҚБ құралын тазалау” бетте 95

Қуат және басқару тақтасының ақаулары

Қуат қосылмайды

-  түймесін сәл ұзағырақ ұстап тұрыңыз.
- Қуат сымы мықтап тағылғанына көз жеткізіңіз.

Қуат өшірілмейді

 түймесін сәл ұзағырақ ұстап тұрыңыз. Егер принтерді әлі де өшіре алмасаңыз, қуат сымын розеткадан ажыратыңыз. Басып шығару басының кебуіне жол бермеу үшін принтерді  түймесін басу арқылы қайтадан қосыңыз және өшіріңіз.

СКД экраны күңгірттенеді


Принтер ұйқы режимінде. СКД экранын қалыпты күйіне қайтару үшін басқару тақтасындағы кез келген түймені басыңыз.

Принтер басып шығармайды

Принтер жұмыс істемесе немесе ештеңе басып шығармаса, төмендегіні тексеріңіз.

- USB кабелін қауіпсіз түрде принтерге және компьютерге жалғаңыз.
- Егер USB хабын пайдалансаңыз, принтерді компьютерге тікелей жалғап көріңіз.
- Егер принтерді желі арқылы пайдаланатын болсаңыз, принтердің желіге қосылғанын тексеріңіз. Күйді басқару тақтасындағы көрсеткіштерді тексеру арқылы немесе желі күйі парағын басып шығару арқылы тексеруге болады. Егер принтер желіге қосылмаған болса, *Желімен жұмыс істеуге арналған нұсқау* қараңыз.
- Үлкен өлшемді кескінді басып шығарып жатсаңыз, компьютерде жеткілікті жад болмауы мүмкін. Кескінді төменірек ажыратымдылықпен немесе кішірек өлшеммен басып шығарыңыз.

Ақаулықтарды шешу

- ❑ Windows жүйесінде принтер драйверінің **Бас. шығ-у кезегі** қойындысында **Қызмет көрсету** тармағын басыңыз, содан кейін төмендегіні тексеріңіз.
 - ❑ Тоқтатылған басып шығару тапсырмаларының бар-жоғын тексеріңіз.
Қажет болса, басып шығарудан бас тартыңыз.
 - ❑ Принтердің дербес немесе бөгеліс күйде емес екеніне көз жеткізіңіз.
Егер принтер дербес немесе бөгеліс күйде болса, **Принтер** мәзірінен дербес немесе бөгеліс параметрін өшіріңіз.
 - ❑ **Printer** мәзірінен әдепкі принтер ретінде таңдалғанына көз жеткізіңіз (мәзір элементінде құсбелгі болуы тиіс).
Егер принтер әдепкі принтер ретінде таңдалмаса, оны әдепкі принтер ретінде орнатыңыз.
- ❑ Mac OS X ішінде принтер күйі **Кідірту** еместігін тексеріңіз.
Жүйе параметрлері тармағын  мәзірі > **Принтерлер және сканерлер** (немесе **Басып шығару және сканерлеу, Басып шығару және факс**) тармағынан таңдаңыз, содан кейін принтерді екі рет басыңыз. Принтер кідірілсе, **Қалпына келтіру** (не **Принтерді қалпына келтіру**) түймесін басыңыз.
- ❑ Саңылау тексеруін орындап, содан кейін басып шығару механизмі саңылауларының кез келгені бітелген болса, басып шығару механизмін тазалаңыз.
- ❑ Принтерді AirPrint арқылы пайдаланып жатсаңыз, AirPrint параметрін Web Config режимінде қосыңыз. Бұл параметр өшірілген болса, AirPrint қызметін пайдалану мүмкін емес.

Қатысты ақпарат

- ➔ [“Басып шығаруды болдырмау” бетте 57](#)
- ➔ [“Басып шығару механизмін тексеру және тазалау” бетте 90](#)
- ➔ [“Web Config” бетте 99](#)

Басып шығару ақаулары

Басып шығару сапасы нашар

Басып шығару сапасы бұлдыр баспа, жолақтар, жетіспейтін түстер, күңгірт түстер, қисаю және мозаикаға ұқсас пішімдерге байланысты нашар болса, келесілерді тексеріңіз.

- ❑ Бастапқы сияны толтырудың аяқталғандығына көз жеткізіңіз.
- ❑ Сия шишасын тексеріңіз. Егер шиша бос болса, сияты дереу қайта толтырып, басып шығару механизмін тазалаңыз.
- ❑ Егер принтерді ұзақ уақыт бойы пайдаланбаған болсаңыз, принтер драйверінің Сияларды технологиялық тазалау қызметтік бағдарламасын пайдаланыңыз.
- ❑ Осы принтер қолдайтын қағазды пайдаланыңыз.
- ❑ Принтерге жүктелген түрге сәйкес келетін тиісті қағаз түрін таңдаңыз.
- ❑ Дымқыл, зақымдалған немесе тым ескі қағазда басып шығармаңыз.
- ❑ Қағаз бұралып кетсе немесе хатқалта қампайса, оны тегістеңіз.
- ❑ Саңылау тексеруін орындаңыз және басып шығару басындағы саңылауларының кез келгені бітелген жағдайда принтердің басын тазалаңыз.

Ақаулықтарды шешу

- Басып шығару басын туралаңыз.
- Жоғары сапа параметрімен басып шығарыңыз.
- Егер **Стандартты қанық** Windows принтер драйверіндегі сапа параметрі ретінде таңдалса, **Стандартты** етіп өзгертіңіз. Егер **Normal-Vivid** Mac OS X принтер драйверіндегі сапа параметрі ретінде таңдалса, **Normal** етіп өзгертіңіз.
- Басып шығарудан кейін қағазды бірден бумалап қоймаңыз.
- Толтыру немесе көрсетудің алдында басылған парақтарды толығымен құрғатыңыз. Басылған парақтарды құрғату барысында тікелей күн көзінің түсуіне жол бермеңіз, құрғатқышты пайдаланбаңыз және басылған бетті қолмен ұстамаңыз.
- Кескіндер немесе фотосуреттерді басып шығару кезінде Epson компаниясы жай қағаздың орнына түпнұсқалы Epson қағазын қолдануды ұсынады. Түпнұсқалы Epson қағазының басылатын бетінде басып шығарыңыз.
- Түпнұсқалық Epson сия шишаларын пайдаланыңыз. Бұл өнім түпнұсқалық Epson сия шишаларын пайдалану негізінде түстерді реттейтіндей жасалған. Түпнұсқалық емес сия шишаларын пайдалану басып шығару сапасының төмендеуіне әкелуі мүмкін.
- Осы принтер үшін дұрыс бөлшек коды бар сия шишаларын пайдаланыңыз.
- Epson сия шишасын орамада басылған күнге дейін пайдалануды ұсынады.
- Кескіндер немесе фотосуреттерді басып шығару кезінде жоғары ажыратымдылықты деректі пайдаланып басып шығарыңыз. Веб-тораптардағы кескіндер дисплейде жақсы көрінгенімен, жиі төмен ажыратымдылықпен беріледі, сондықтан басып шығару сапасы төмендеуі мүмкін.

Қатысты ақпарат

- ➔ [“Сия шишаларын толтыру” бетте 86](#)
- ➔ [“Сия түтіктерінің ішіндегі сияны ауыстыру” бетте 92](#)
- ➔ [“Қолжетімді қағаз және сыйымдылықтар” бетте 29](#)
- ➔ [“Қағаз түрлерінің тізімі” бетте 30](#)
- ➔ [“Қағазды ұстау туралы сақтандырулар” бетте 28](#)
- ➔ [“Басып шығару механизмін тексеру және тазалау” бетте 90](#)
- ➔ [“Басып шығару басын туралау” бетте 93](#)


Басып шығару сапасы басып шығару басын туралағаннан кейін де жақсармайды

Қос бағытты (немесе жоғары жылдамдықты) басып шығару кезінде басып шығару басы екі бағытта жылжығанда да басып шығарады және тік сызықтар тураланбауы мүмкін. Егер басып шығару сапасы жақсармаса, қос бағытты (немесе жоғары жылдамдықты) параметрді өшіріңіз. Осы параметрді өшіру басып шығару жылдамдығын баяулатуы мүмкін.

Windows

Жоғары жылдамдық параметрін принтер драйверінің **Қосымша опциялар** қойындысынан алып тастаңыз.

Mac OS X

Жүйе параметрлері тармағын  мәзірден > **Принтерлер және сканерлер** (немесе **Басып шығару және сканерлеу, Басып шығару және факс**) таңдап, принтерді таңдаңыз. **Опциялар және керек-жарақтар** > **Опциялар** (немесе **Драйвер**) түймесін басыңыз. **Off** параметрін **High Speed Printing** параметрі ретінде таңдаңыз.

Ақаулықтарды шешу

Кескіндер не суреттер күтпеген түстермен басып шығарылады.

Түсті реттеп, қайта басып шығарыңыз. Автоматты түсті түзету мүмкіндігі **PhotoEnhance** ішінде стандартты түзету режимін пайдаланады. **PhotoEnhance** опциясынан басқа опцияны **Авто түзету** параметрі ретінде таңдау арқылы басқа **Көріністі түзету** түзету режимін қолданып көріңіз. Егер ақау жойылмаса, **PhotoEnhance** басқа кез келген басқа түс түзету мүмкіндігін пайдаланыңыз.

Қатысты ақпарат

➔ [“Басып шығару түсін реттеу” бетте 53](#)

Жолақ шамамен 3.3 см аралықпен шығады

Басып шығару басын туралаңыз.

Қатысты ақпарат

➔ [“Басып шығару басын туралау” бетте 93](#)

Көшіру сапасы нашар

Көшірілген кескінде біркелкі емес түстер, жағылу, нүктелер немесе түзу сызықтар бар-жоғын тексеріңіз.

- Қағаз жолын тазалаңыз.
- Сканер әйнегі тазалаңыз.
- АҚБ құралын тазалаңыз.
- Түпнұсқаларды Сканер әйнегі бетіне қойғанда түпнұсқа немесе құжат қақпағын тым қатты баспаңыз. Түпнұсқаны немесе құжат қақпағын тым қатты бассаңыз, біркелкі емес түстер, былғану немесе дақтар пайда болуы мүмкін.
- Егер moiré (айқас тор) үлгі шыққанда азайту және арттыру параметрін өзгертіңіз немесе түпнұсқаны сәл басқаша бұрышпен орналастырыңыз.
- Қағаз ластанса, көшіру тығыздығы параметрін төмен мәнге қойыңыз.

Қатысты ақпарат

- ➔ [“Қағаздың өту жолын сиядан тазалау” бетте 95](#)
- ➔ [“Тазалау Сканер әйнегі” бетте 97](#)
- ➔ [“АҚБ құралын тазалау” бетте 95](#)
- ➔ [“Басып шығару сапасы нашар” бетте 122](#)
- ➔ [“Көшіру режимі” бетте 18](#)

Ақаулықтарды шешу

Түпнұсқаның артқы жағындағы сурет көшірілген суретте пайда болады

- Жұқа түпнұсқа үшін түпнұсқаны Сканер әйнегі үстіне қойыңыз және оның үстіне бір парақ қара қағаз қойыңыз.
- Басқару тақтасындағы көшіру тығыздығы параметрін азайтыңыз.

Қатысты ақпарат

→ [“Көшіру режимі” бетте 18](#)

Басып шығарылатын құжаттың Позиция, Өлшем не Жиектер параметрлері қате

- Қағазды дұрыс бағытта жүктеңіз және жиек бағыттағышын қағаздың жиегімен сырғытыңыз.
- Түпнұсқаларды Сканер әйнегі бетіне қойғанда түпнұсқаның бұрышын сканер шынысы жақтауының таңбасымен көрсетілген бұрышпен туралаңыз. Егер көшірменің жиектері қиып алынған болса, түпнұсқаны бұрыштан сәл алыстатыңыз.
- Сканер әйнегі және құжат қақпағын тазалаңыз. Егер шыныға шаң не лас тұрса, көшіру аймағына шаң мен лас тұрып, бұл қате басып шығару позициясына немесе кішкентай кескіндерге әкелуі мүмкін.
- Басқару тақтасында сәйкес өлшемді параметрді таңдаңыз.
- Басқару тақтасында немесе принтер драйверінде сәйкес қағаз өлшемі параметрін таңдаңыз.
- Қолданбада басылатын аумаққа сыятындай шет параметрін реттеңіз.

Қатысты ақпарат

- [“Қағазды Қағаз кассетасы ішіне салу” бетте 31](#)
- [“Түпнұсқаларды орналастыру” бетте 34](#)
- [“Тазалау Сканер әйнегі” бетте 97](#)
- [“Басылатын аумақ” бетте 138](#)

Қағаз жағылған немесе желінген

Басып шығару кезінде қағаз жағылған немесе желінген болса, төмендегіні тексеріңіз.

- Қағаз жолын тазалаңыз.
- Сканер әйнегі және құжат қақпағын тазалаңыз.
- Қағазды дұрыс бағытта жүктеңіз.
- Қолмен 2 жақтсы басып шығаруды орындағанда қағазды қайта жүктеуден бұрын сияның толық кепкенін тексеріңіз.
- Жоғары тығыздықты деректерді, мысалы, автоматты 2 жақты басып шығаруды пайдаланатын кескіндер мен кестелерді басып шығарғанда басып шығару тығыздығы параметрін азайтып, ұзағырақ кептіру уақытын таңдаңыз.
- Қағаз көшіру барысында айғыздалған болса, басқару тақтасында көшіру тығыздығының параметрін төмендетіңіз.

Ақаулықтарды шешу

Қатысты ақпарат

- ➔ “Қағаздың өту жолын сиядан тазалау” бетте 95
- ➔ “Тазалау Сканер әйнегі” бетте 97
- ➔ “Қағазды Қағаз кассетасы ішіне салу” бетте 31
- ➔ “2-жақты басып шығару” бетте 40
- ➔ “**Көшіру** режимі” бетте 18
- ➔ “Басып шығару сапасы нашар” бетте 122

Басып шығарылған таңбалар қате не бұрмаланған

- USB кабелін қауіпсіз түрде принтерге және компьютерге жалғаңыз.
- Кез келген уақытта тоқтатылған басып шығару тапсырмаларынан бас тартыңыз.
- Басып шығару кезінде компьютерді қолмен **Гибернация** режиміне не **Күту** режиміне қоймаңыз. Бұрмаланған мәтін беттері компьютерді іске қосқан келесі сәтте басып шығарылады.

Қатысты ақпарат

- ➔ “Басып шығаруды болдырмау” бетте 57

Басып шығарылған кескін керісінше шыққан

Принтер драйверіндегі немесе қолданбадағы кез келген айналы кескін параметрін алып тастаңыз.

- Windows
Принтер драйверінің **Айна** қойындысындағы **Қосымша опциялар** құсбелгісін алып тастаңыз.
- Mac OS X
Басып шығару диалогтық терезесінің **Принтер параметрлері** мәзірінде **Mirror Image** құсбелгісін алыңыз.

Басып шығару ақауын жою мүмкін болмады.

Егер барлық шешімдерді байқап көрсеңіз және ақауды жоя алмасаңыз, принтер драйверін жойып, қайта орнатып көріңіз.

Қатысты ақпарат

- ➔ “Қолданбаларды жою” бетте 107
- ➔ “Қолданбаларды орнату” бетте 109

Басып шығарудың басқа қиындықтары


Басып шығару тым баяу

- Қажеті жоқ қолданбаларды жабыңыз.


Ақаулықтарды шешу

- Сапа параметрін төмен мәнге қойыңыз. Жоғары сапалы баспа басып шығару жылдамдығын баяулатады.
- Екі бағытты (немесе жоғары жылдамдықты) параметрді қосыңыз. Бұл параметр қосылған болса, басып шығару механизмі екі бағытта жылжығанда да басып шығарады және басып шығару жылдамдығы артады.
 - Windows

Жоғары жылдамдық параметрін принтер драйверінің **Қосымша опциялар** қойындысында таңдаңыз.
 - Mac OS X

Жүйе параметрлері тармағын  мәзірінен > **Принтерлер және сканерлер** (немесе **Басып шығару және сканерлеу, Басып шығару және факс**) таңдаңыз, содан кейін принтерді таңдаңыз. **Опциялар және керек-жарақтар** > **Опциялар** (немесе **Драйвер**) түймесін басыңыз. **On** параметрін **High Speed Printing** параметрі ретінде таңдаңыз.
- Дыбыссыз режим** өшіріңіз.
 - Windows

Өшіру параметрін принтер драйверінің **Дыбыссыз режим** қойындысындағы **Басты** параметрі ретінде таңдаңыз.
 - Mac OS X

Жүйе параметрлері тармағын  мәзірінен > **Принтерлер және сканерлер** (немесе **Басып шығару және сканерлеу, Басып шығару және факс**) таңдаңыз, содан кейін принтерді таңдаңыз. **Опциялар және керек-жарақтар** > **Опциялар** (немесе **Драйвер**) түймесін басыңыз. **Off** параметрін **Дыбыссыз режим** параметрі ретінде таңдаңыз.

Үздіксіз басып шығару кезінде басып шығару кенеттен баяулайды

Басып шығару механизмінің қызып кетіп, зақымдалуын болдырмау үшін басып шығару баяулайды. Дегенмен, басып шығаруды жалғастыруға болады. Қалыпты басып шығару жылдамдығына оралу үшін принтерді жұмыссыз 30 минутқа қалдырыңыз. Қуат өшірулі болса, басып шығару жылдамдығы қалыпты мәніне оралмайды.

Сканерлеу басталмайды

- Егер АҚБ құралымен сканерлесеніз, құжат қақпағының және АҚБ қақпағы жабық екенін тексеріңіз.
- USB кабелін қауіпсіз түрде принтерге және компьютерге жалғаңыз.
- Егер USB хабын пайдалансаңыз, принтерді компьютерге тікелей жалғап көріңіз.
- Желі арқылы тексере алмасаңыз, *Желімен жұмыс істеуге арналған нұсқау* қараңыз.
- Желі арқылы жоғары ажыратымдылықта тексерсеңіз, байланыс қатесі пайда болуы мүмкін. Ажыратымдылықты азайтыңыз.
- Егер принтер (сканер) тізімі EPSON Scan бағдарламасын іске қосқан кезде бейнеленсе, дұрыс принтерді (сканерді) таңдаңыз.
- Егер қандай да бір TWAIN қолдайтын бағдарламаларды пайдаланатын болсаңыз, қолданып жатқан принтерді (сканерді) таңдаңыз.

Ақаулықтарды шешу

- ❑ Windows жүйесінде, принтер (сканер) **Сканер және камера** ішінде бейнеленгеніне көз жеткізіңіз. Принтер (сканер) "EPSON XXXXX (принтер аты)" түрінде көрсетілуі керек. Егер принтер (сканер) бейнеленбесе, EPSON Scan бағдарламасын жойып, қайтадан орнатыңыз. **Сканер және камера** терезесіне кіру үшін төмендегіні қараңыз.
- ❑ Windows 8.1/Windows 8/Windows Server 2012 R2/Windows Server 2012
Жұмыс үстелі > Параметрлер > Басқару тақтасы тармағын таңдап, іздеу жолағына "Сканер және камера" деп енгізіңіз де, **Сканер және камера көрсету** түймесін басып, принтер көрсетілгенін тексеріңіз.
- ❑ Windows 7/Windows Server 2008 R2
Бастау түймесін басып, **Басқару тақтасы** түймесін таңдап, іздеу жолағына "Сканер және Камера" деп жазып, **Сканерлер мен камераларды көру** түймесін басып, принтердің көрсетілгенін тексеріңіз.
- ❑ Windows Vista/Windows Server 2008
Бастау түймесін басыңыз, **Басқару тақтасы > Жабдық және дыбыс > Сканерлер және камералар** таңдаңыз да, принтердің көрсетілгенін тексеріңіз.
- ❑ Windows XP/Windows Server 2003 R2/Windows Server 2003
Бастау түймесін басып, **Басқару тақтасы > Принтерлер және басқа жабдық > Сканер және камералар** түймесін таңдап, принтер көрсетілгенін тексеріңіз.
- ❑ Егер қандай да бір TWAIN үйлесімді бағдарламалармен сканерлеу мүмкін емес болса, TWAIN үйлесімді бағдарламаны жойып, қайта орнатыңыз.
- ❑ Mac OS X жүйесі үшін (Intel процессолы) егер басқа Epson сканер драйверлері, EPSON Scan қоспағанда, мысалы, Rosetta не PPC орнатылса, оларды және EPSON Scan жойып, EPSON Scan қайта орнатыңыз.

Қатысты ақпарат

- ➔ ["Қолданбаларды жою" бетте 107](#)
- ➔ ["Қолданбаларды орнату" бетте 109](#)

Сканерлеуді басқару тақтасының көмегімен бастау мүмкін емес

- ❑ EPSON Scan және Epson Event Manager дұрыс орнатылғанына көз жеткізіңіз.
- ❑ Epson Event Manager ішінде тағайындалған сканерлеу параметрін тексеріңіз.

Қатысты ақпарат

- ➔ ["Epson Event Manager" бетте 104](#)

Сканерленген сурет ақаулары

Сканерлеу сапасы нашар

- ❑ Сканер әйнегі тазалаңыз.
- ❑ ADF тазалаңыз.

Ақаулықтарды шешу

- Түпнұсқаларды Сканер әйнегі бетіне қойғанда түпнұсқа немесе құжат қақпағын тым қатты баспаңыз. Түпнұсқаны немесе құжат қақпағын тым қатты бассаңыз, біркелкі емес түстер, былғану немесе дақтар пайда болуы мүмкін.
- Түпнұсқадан шаңды кетіріңіз.
- Тиісті құжат түрі параметрлерін орнатыңыз.
- Жоғары ажыратымдылықпен сканерлеңіз.
- EPSON Scan ішіндегі суретті реттеңіз, одан кейін сканерлеңіз. Мәліметтер алу үшін EPSON Scan анықтамасын қараңыз.

Қатысты ақпарат

- ➔ [“Тазалау Сканер әйнегі” бетте 97](#)
- ➔ [“АҚБ құралын тазалау” бетте 95](#)

Таңбалар бұрмаланса

- Үй режимі** ішінде немесе EPSON Scan ішіндегі **EPSON Scan** ішінде **Кескін опциясы Кескінді реттеу** параметрі ретінде таңдап, содан кейін **Мәтінді жақсарту** параметрін таңдаңыз.
- Кәсіби режим** ішіндегі EPSON Scan режимінде, **Құжат** параметрін **Автоэкспозиция түрі** параметрлері ішіндегі **Түпнұсқа** параметрі ретінде таңдаңыз.
- EPSON Scan бағдарламасында шек параметрлерін реттеңіз.
 - Үй режимі**
Ақ-қара Кескін түрі параметрі ретінде таңдаңыз, **Жарықтық...** параметрін басыңыз, содан кейін шекті реттеңіз.
 - Кеңсе режимі** немесе **Кәсіби режим**
Ақ-қара Кескін түрі параметрі ретінде таңдаңыз, содан кейін шекті реттеңіз.
- Жоғары ажыратымдылықпен сканерлеңіз.

Сканерленген кескінде түпнұсқаның кері жағының кескіні көрсетіледі

- Жұқа түпнұсқа үшін түпнұсқаны Сканер әйнегі үстіне қойыңыз, содан кейін оның үстіне қара қағазды қойыңыз.
- Тиісті құжат түрі параметрлерін орнатыңыз.
- Үй режимі** ішінде немесе **Кеңсе режимі** ішіндегі EPSON Scan ішінде **Кескін опциясы Кескінді реттеу** параметрі ретінде таңдап, содан кейін **Мәтінді жақсарту** параметрін таңдаңыз.

Қатысты ақпарат

- ➔ [“Сканерлеу режимі” бетте 19](#)

Ақаулықтарды шешу

Сканерленген суретте муар (айқасқан тор) белгілері пайда болады

- ❑ Түпнұсқаны сәл басқа бұрышқа қойыңыз.
- ❑ **Растрды алу** түймесін EPSON Scan тармағынан таңдаңыз.
- ❑ Ажыратымдылық параметрін өзгертіңіз.

Сканерлеу аумағы немесе бағыт дұрыс емес

- ❑ Түпнұсқаларды Сканер әйнегі бетіне қойғанда түпнұсқаның бұрышын Сканер әйнегі жақтауының таңбасымен көрсетілген бұрышпен туралаңыз. Егер сканерленген суреттің жиектері қиып алынған болса, түпнұсқаны бұрыштан сәл алыстатыңыз.
- ❑ Сканер әйнегі және құжат қақпағын тазалаңыз. Егер шыныға шаң не лас тұрса, сканерлеу аймағына шаң мен лас тұрып, бұл қате басып шығару позициясына немесе кішкентай кескіндерге әкелуі мүмкін.
- ❑ Түрлі түпнұсқаларды бөлек көшіру үшін Сканер әйнегі бетіне қойғаныңызбен, олар бір бетке басып шығарылса, түпнұсқаларды кемінде 20 мм (0,8 дюйм) қашық қойыңыз. Егер ақау жойылмаса, бір мезгілде бір түпнұсқадан қойыңыз.
- ❑ Сканерлеу аумағын дұрыс белгілеңіз.
- ❑ EPSON Scan ішінде эскиздік алдын ала қарау пайдалану арқылы сканерлеу кезінде түпнұсқаны Сканер әйнегі жиегінен 4,5 мм (0,18 дюйм) жылжытыңыз.
- ❑ EPSON Scan қолданбасында **Үй режимі** немесе **Кәсіби режим** режимінде үлкен түпнұсқа үшін нобайды алдын ала қарауды пайдаланғанда сканерлеу аумағы дұрыс болмауы мүмкін. EPSON Scan бағдарламасында алдын қарап шығу кезінде, **Қарап алу** терезесіндегі **Қарап алу** қойындысындағы сканерлегіңіз келген аймақтың тікбұрыштарын жасаңыз.
- ❑ Егер EPSON Scan ішіндегі **Фотосурет бағдарын автоматты түрде анықтау** параметрі мақсатты жұмыс істемесе, EPSON Scan анықтамасын қараңыз.
- ❑ EPSON Scan қолданбасында **Фотосурет бағдарын автоматты түрде анықтау** құсбелгісін алыңыз.
- ❑ EPSON Scan мүмкіндігімен сканерлеген кезде қол жетімді аймақ ажыратымдылық параметрі тым жоғары болған жағдайда шектелуі мүмкін. Ажыратымдылықты азайтыңыз немесе сканерлеу аймағын **Қарап алу** терезесінде реттеңіз.

Қатысты ақпарат

- ➔ [“Түпнұсқаларды орналастыру” бетте 34](#)
- ➔ [“Тазалау Сканер әйнегі” бетте 97](#)

Сканерленген кескін ақауын жою мүмкін болмады

Егер шешімдердің барлығын пайдаланып көрсеңіз және ақауды жоя алмасаңыз, **Конфигурация** түймесін EPSON Scan терезесінде басып, **Барлығын қайтару** түймесін **Басқа** қойындысында EPSON Scan параметрлерін іске қосу үшін таңдаңыз. Егер баптандыру ақауды шешпесе, EPSON Scan драйверін жойып, қайта орнатыңыз.

Қатысты ақпарат

- ➔ [“Қолданбаларды жою” бетте 107](#)

→ [“Қолданбаларды орнату” бетте 109](#)

Басқа сканерлеу ақаулары

Нобайды алдын ала қарау режимі дұрыс жұмыс істемейді

EPSON Scan анықтамасын қараңыз.

Қатысты ақпарат

→ [“EPSON Scan \(Сканер драйвері\)” бетте 104](#)

Сканерлеу тыс баяу

Ажыратымдылықты азайтыңыз.

Сканерлеу PDF/Multi-TIFF пішіміне сканерлегенде тоқтайды

- EPSON Scan көмегімен сканерлеген кезде, PDF пішімінде 999 бетке дейін және Multi-TIFF пішімінде 200 бетке дейін сканерлеуге болады. Басқару тақтасы көмегімен сканерлеген кезде, PDF пішімінде және Multi-TIFF пішімінде 50 бетке дейін сканерлей аласыз.
- Үлкен көлемдерді сканерлегенде сұр түс реңктерінде сканерлеу ұсынылады.
- Компьютердің қатты дискіндегі бос орынды арттырыңыз. Бос орын жеткіліксіз болса, сканерлеу тоқтауы мүмкін.
- Төменірек ажыратымдылықпен сканерлеп көріңіз. Деректердің жалпы өлшемі шекке жетсе, сканерлеу тоқтайды.

Қатысты ақпарат

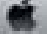
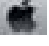
→ [“Сканерлеу режимі” бетте 19](#)

Факс жіберу және қабылдау кезіндегі ақаулар

Факстарды жіберу немесе қабылдау мүмкін емес

- Автоматты факс байланысын тексеру үшін басқару тақтасында **Факс байланысының тексерісі** түймесін басыңыз. Есепке басып шығарылған шешімдерді байқап көріңіз.
- Желі түрі** параметрін тексеріңіз. Осы **PBX** орнату мәселені шешуі мүмкін. Егер телефон сыртқы желіге өту үшін жүйесі сыртқы кіру кодын қажет етсе, кіру кодын принтерге тіркеп, жіберген кезде факс нөмірі алдына # (тор) белгісін енгізіңіз.

Ақаулықтарды шешу

- ❑ Егер байланыс қатесі орын алса, **Факс жылдамдығы** параметрін басқару тақтасында **Баяу (9 600 бит/сек)** параметріне өзгертіңіз.
- ❑ Телефонның қабырға ұясын оған телефонды қосып, сынау арқылы тексеріп көріңіз. Егер қоңырау шалу не қабылдау мүмкін емес болса, телекоммуникациялық компанияға хабарласыңыз.
- ❑ DSL телефон желісіне қосылу үшін ендірілген DSL сүзгісі бар DSL модемін пайдалану керек немесе желіге жеке DSL сүзгісін орнату керек. DSL провайдеріңізге хабарласыңыз.
- ❑ Егер DSL телефон желісіне қосылатын болсаңыз, принтер факс жібере алатынын көру үшін принтерді тікелей телефон желісіне қосыңыз. Бұл жұмыс істесе, ақау DSL сүзгісінен болуы мүмкін. DSL провайдеріңізге хабарласыңыз.
- ❑ Басқару тақтасынан **ЕСМ** параметрін қосыңыз. ECM параметрі өшірулі болған кезде түрлі түсті факс жіберілмейді немесе қабылданбайды.
- ❑ Компьютермен факс жіберу не алу үшін принтер USB кабелі не желі арқылы қосылғанын, сондай-ақ, драйвер мен PC-FAX жетегі компьютерге орнатылғанын тексеріңіз. PC-FAX драйвері FAX Utility құрылғысымен бірге орнатылады.
- ❑ Windows жүйесінде, принтер (факс) **Құрылғылар және принтерлер, Принтер** немесе **Принтерлер және басқа жабдық** терезесінде көрсетілгеніне көз жеткізіңіз. Принтер (факс) "EPSON XXXXX (FAX)" түрінде көрсетіледі. Егер принтер (факс) көрсетілмесе, FAX Utility бағдарламасын жойып, қайтадан орнатыңыз. **Құрылғылар және принтерлер, Принтер** немесе **Принтерлер және басқа жабдық** терезесіне кіру үшін төмендегіні қараңыз.
 - ❑ Windows 8.1/Windows 8
 - Жұмыс үстелі > Параметрлер > Басқару тақтасы > Құрылғылар мен принтерлерді көру** тармағын **Жабдық және дыбыс** немесе **Жабдық** ішінде таңдаңыз.
 - ❑ Windows 7
 - Бастау түймесін басыңыз да, **Басқару тақтасы > Құрылғылар мен принтерлерді көру** тармағын **Жабдық және дыбыс** немесе **Жабдық** түймесін басыңыз.
 - ❑ Windows Vista
 - Бастау түймесін басып, **Басқару тақтасы > Принтерлер** түймесін **Жабдық және дыбыс** тармағынан таңдаңыз.
 - ❑ Windows XP
 - Бастау түймесін басыңыз және **Басқару тақтасы > Принтерлер және басқа жабдықтар > Принтерлер және факстар** таңдаңыз.
- ❑ Mac OS X ішінде келесіні тексеріңіз.
 - ❑ **Жүйе параметрлері** тармағын  мәзірінен > **Принтерлер және сканерлер** (немесе **Басып шығару және сканерлеу, Басып шығару және факс**) таңдаңыз, содан кейін көрсетілетін принтерді (факс) таңдаңыз. Принтер (факс) "FAX XXXX (USB)" не "FAX XXXX (IP)" ретінде көрсетіледі. Егер принтер (факс) көрсетілмесе, + принтерді (факс) тіркеңіз.
 - ❑ **Жүйе параметрлері** тармағын  мәзірін, **Принтерлер және сканерлер** (немесе **Басып шығару және сканерлеу, Басып шығару және факс**) тармағынан таңдаңыз, содан кейін принтерді екі рет басыңыз. Принтер кідірілсе, **Жалғастыру** (немесе Принтерді жалғастыру) түймесін басыңыз.

Қатысты ақпарат

- ➔ ["Факс параметрлері" бетте 24](#)
- ➔ ["PBX телефон жүйесі үшін параметрлер орнату" бетте 73](#)
- ➔ ["Принтерді телефон желісіне қосу" бетте 68](#)

Ақаулықтарды шешу

- ➔ [“Қолданбаларды жою” бетте 107](#)
- ➔ [“Қолданбаларды орнату” бетте 109](#)

Факс жіберілмейді



- ❑ Басқару тақтасында шығыс факстар үшін тақырып ақпаратын орнатыңыз. Кейбір факс құрылғылары тақырыптары жоқ автоматты түрде кіріс факстарын қабылдамайды.
- ❑ Егер қоңырау шалушы идентификаторы блокталса, оны блоктан шығарыңыз. Кейбір телефондар не фапкс құрылғылары анонимдік қоңырауларды автоматты түрде қабылдамайды.
- ❑ Алушыдан факс нөмірі дұрыс екенін және факс құрылғысы факс алуға дайын екенін сұраңыз.

Қатысты ақпарат

- ➔ [“Факс параметрлері” бетте 24](#)
- ➔ [“Факстарды жіберу немесе қабылдау мүмкін емес” бетте 131](#)

Факсты көрсетілген алушыға жіберу мүмкін болмады.

Факстарды қатеге байланысты белгілі бір алушыға жібере алмасаңыз, келесіні тексеріңіз.

- ❑ Егер алушы құрылғысы принтер теруді аяқтаған соң, 50 секунд ішінде қоңырауыңызды қабылдаса, қоңырау қатемен аяқталады. Факс үні шыққанша қанша уақыт өтетінін тексеру үшін қосылған телефонмен теріңіз. Егер 50 секундтан асса, факс жіберілетін факс нөмірінен кейін кідіріс қосыңыз. Кідіру қосу үшін  басыңыз. Кідіру таңбасы ретінде сызықша енгізіледі. Бір кідіру шамамен үш секунд алады. Қажетінше бірнеше кідіру қосыңыз.
- ❑ Егер алушыны контактілер тізімінен қоссаңыз, тіркелген ақпарат дұрыс екенін тексеріңіз. Егер ақпарат дұрыс болса, алушыны контактілер тізімінен таңдап,  басыңыз және **Өңдеу** таңдаңыз. **Жазба қосу** экранында **Факс жылдамдығы** пәрменін **Баяу (9 600 бит/сек)** етіп өзгертіңіз.

Қатысты ақпарат

- ➔ [“Сыртқы телефон құрылғысынан теру арқылы факстар жіберу” бетте 76](#)
- ➔ [“Факс жіберу үшін контактілерді тіркеу” бетте 74](#)
- ➔ [“Факстарды жіберу немесе қабылдау мүмкін емес” бетте 131](#)

Факс көрсетілген уақытта жіберілмейді

Басқару тақтасында күн мен уақытты дұрыс орнатыңыз.

Қатысты ақпарат

- ➔ [“Факс көрсетілген уақытта жіберу \(Факсты кейін жіберу\)” бетте 77](#)
- ➔ [“Параметрлерді орнату режимі” бетте 21](#)

Ақаулықтарды шешу

Факстарды қабылдау мүмкін емес

- ❑ Егер қоңырауды қайта жіберу қызметіне қосылсаңыз, принтер факстарды ала алмауы мүмкін. Қызмет көрсетушімен хабарласыңыз.
- ❑ Егер телефон принтерге қосылмаса **Қабылдау режимі** параметрін басқару тақтансында **Авто** режиміне орнатыңыз.

Қатысты ақпарат

- ➔ [“Қабылдау режимін орнату” бетте 78](#)
- ➔ [“Факстарды жіберу немесе қабылдау мүмкін емес” бетте 131](#)

Жад толы қатесі орын алды.

- ❑ Егер принтер алынған факстарды компьютерде сақтауға орнатылса, факстарды сақтауға орнатылған компьютерді қосыңыз. Факстар компьютерде сақталғанда олар принтер жадынан жойылады.
- ❑ Жад толы болса да, **Тікелей жіберу** мүмкіндігімен монохромды факс жіберуге болады. Не болмаса түпнұсқаларды бірнеше бумамен жіберу үшін екі не одан көп бөлікке бөліңіз.
- ❑ Егер принтер алынған факсты қағаздың кептелуі сияқты принтер қатесіне байланысты басып шығара алмаса, жадтың толуы қатесі орын алуы мүмкін. Принтер ақауын жойып, жіберушімен хабарласыр, факсты қайта жіберуді сұраңыз.

Қатысты ақпарат

- ➔ [“Алынған факстарды компьютерге сақтау” бетте 80](#)
- ➔ [“Факс режимі” бетте 20](#)
- ➔ [“Кептелген қағазды шығару” бетте 113](#)

Жіберілген факс сапасы нашар

- ❑ Сканер әйнегі және құжат қақпағын тазалаңыз.
- ❑ ADF ішіндегі роликті тазалаңыз.
- ❑ Басқару тақтасынан **Ажыратымдылық** параметрін өзгертіңіз. Егер түпнұсқаларда мәтін мен фотосуреттер болса, **Фотосурет** таңдаңыз.
- ❑ Басқару тақтасынан **Тығыздық** параметрін өзгертіңіз.
- ❑ Басқару тақтасынан **ЕСМ** параметрін қосыңыз.

Қатысты ақпарат

- ➔ [“Тазалау Сканер әйнегі” бетте 97](#)
- ➔ [“АҚБ құралын тазалау” бетте 95](#)
- ➔ [“Факс режимі” бетте 20](#)
- ➔ [“Факс параметрлері” бетте 24](#)

Факстар қате өлшемде жіберілді

- Сканер әйнегі көмегімен факс жіберген кезде түпнұсқаны оның бұрышын түпнұсқа таңбасымен туралап қойыңыз.
- Сканер әйнегі және құжат қақпағын тазалаңыз. Егер шыныға шаң не лас тұрса, сканерлеу аймағына шаң мен лас тұрып, бұл қате басып шығару позициясына немесе кішкентай кескіндерге әкелуі мүмкін.

Қатысты ақпарат

- ➔ [“Түпнұсқаларды орналастыру” бетте 34](#)
- ➔ [“Тазалау Сканер әйнегі” бетте 97](#)

Алынған факс сапасы нашар

- Басқару тақтасынан **ЕСМ** параметрін қосыңыз.
- Жіберушіге хабарласып, жоғары сапалы режимде жіберуді сұраңыз.
- Алынған факсты қайта басып шығарыңыз.

Қатысты ақпарат

- ➔ [“Факс параметрлері” бетте 24](#)
- ➔ [“Қабылданған факстерді қайта басып шығару” бетте 82](#)

Алынған факстар басып шығарылмайды

Егер принтерде қағаз кептелісі сияқты қате орын алса, принтер алынған факсты басып шығара алмайды. Принтерді тексеріңіз.

Қатысты ақпарат

- ➔ [“Кептелген қағазды шығару” бетте 113](#)

Басқа факс жіберу ақаулары

Қосылған телефонда қоңырау шалу мүмкін емес

Телефонды принтердіңЕХТ. портына жалғап, тұтқаны көтеріңіз. Егер тұтқадан теру үні естілмесе, телефон кабелін дұрыс қосыңыз.

Қатысты ақпарат

- ➔ [“Телефонды принтерге қосу” бетте 70](#)

Жауап беру құрылғысы дауыстық қоңырауларға жауап бермейді

Басқару тақтасында принтердің **Жауап бергенге дейінгі қоңыраулар саны** параметрін жауап беру құрылғысының қоңырау шалу санына қойыңыз.

Қатысты ақпарат

→ **“Факс параметрлері”** бетте 24

→ **“Жауап беру құрылғысына арналған параметрлер”** бетте 79

Алушының факс нөмірі алынған факстарда жоқ немесе нөмір қате

Жіберушіде факс тақырыбын орнатпаған болуы мүмкін не оны дұрыс емес орнатқан болуы мүмкін Жіберушімен хабарласыңыз.

Басқа ақаулар

Принтерді ұстаған кезде сәл электр тогы соғады

Егер компьютерге көптеген сыртқы құрылғылар қосылған болса, принтерді ұстаған кезде сәл электр тогының соғуын сезесіз. Принтерге қосылған компьютерге жерге қосылған сым орнатыңыз.


Жұмыс дыбыстары қатты

Егер қатты дыбыспен жұмыс істесе, **Дыбыссыз режим** қосыңыз. Бұл мүмкіндікті қосу басып шығару жылдамдығын азайтуы мүмкін.

Windows принтер драйвері

Қосу параметрін **Дыбыссыз режим** қойындысындағы **Басты** параметрі ретінде таңдаңыз.

Mac OS X принтер драйвері

Жүйе параметрлері тармағын  мәзірден > **Принтерлер және сканерлер** (немесе **Басып шығару және сканерлеу, Басып шығару және факс**) таңдап, принтерді таңдаңыз. **Опциялар және керек-жарақтар** > **Опциялар** (немесе **Драйвер**) түймесін басыңыз. **Он** күйін **Дыбыссыз режим** ретінде таңдаңыз.

EPSON Scan

Конфигурация түймесін басып, кейін **Дыбыссыз режим** қойындысындағы **Басқа** параметрін орнатыңыз.

ADF жұмыс істемейді

Сканер әйнегі алдыңғы сол жағындағы саңылауда шаң болуы мүмкін. Шаңды кетіріңіз.

ADF құрылғысымен сканерлеу баяулайды

ADF көмегімен шамамен 5 минуттан астам уақыт үздіксіз басып шығарған кезде, сканер механизмінің қызып кетуін және зақымдалуын болдырмау үшін сканерлеу баяулайды. Дегенмен, сканерлеуді жалғастыруға болады. Қалыпты басып шығару жылдамдығын қалпына келтіру үшін ADF құрылғысын 30 минутқа жұмыссыз қалдырыңыз. Егер қуат өшірулі болса, сканерлеу жылдамдығы қалпына келмейді.

Күн және уақыт қате

Басқару тақтасында күн мен уақытты дұрыс орнатыңыз. Найзағай түсуге байланысты қуат көзінің жоғалуы немесе қуат көзі ұзақ уақыт бойы өшірулі қалса, сағат уақытты қате көрсетуі мүмкін.


Қатысты ақпарат

➔ [“Параметрлерді орнату режимі” бетте 21](#)

Бағдарлама қауіпсіздік шлюзімен блокталды (текWindows үшін)

Басқару тақтасы ішіндегі қауіпсіздік параметрлерінде қолданбаны Windows брандмауэры рұқсат еткен бағдарламаларға қосыңыз.

Сия деңгейлерін қайта орнатуды ұсынатын хабар көрсетіледі

Барлық немесе көрсетілген сия құтыларын толтырыңыз, СКД экранында толтырған түсті таңдаңыз, содан кейін сия деңгейлерін қайта орнату үшін  түймесін басыңыз.

Пайдалану жағдайларына байланысты құтыда әлі сия бар болса, хабар көрсетілуі мүмкін.

Егер хабарлар әлі сияның жартысынан көбі бар жағдайда да шығатын болса, принтер дұрыс жұмыс істемеуі мүмкін. Epson қолдау көрсету орталығына хабарласыңыз.

Қатысты ақпарат

➔ [“Сия шишаларын толтыру” бетте 86](#)

Қосымша

Техникалық сипаттамалары

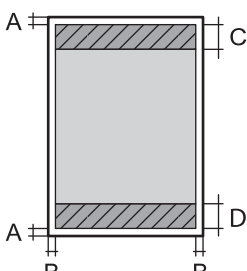
Принтердің техникалық сипаттамалары

Басып шығару басы саңылауын қою		Қара сия дюзалары: 400 Түрлі түсті сия дюзалары: Әр түс үшін 128
Қағаз салмағы	Қарапайым қағаз	64–90 г/м ² (17–24 фунт)
	Хатқалталар	Хатқалта #10, DL, C6: 75–90 г/м ² (20–24 фунт)

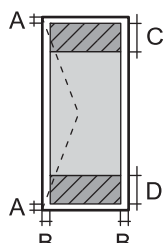
Басылатын аумақ

Принтердің механизміне байланысты көлеңкеленген аумақтарда басып шығару сапасы төмендеуі мүмкін.

Жалғыз парақтар (қалыпты басып шығару)

	A	3.0 мм (0.12 дюйм)
	B	3.0 мм (0.12 дюйм)
	C	47.0 мм (1.85 дюйм)
	D	45.0 мм (1.77 дюйм)

Хатқалталар

	A	3.0 мм (0.12 дюйм)
	B	5.0 мм (0.20 дюйм)
	C	47.0 мм (1.85 дюйм)
	D	18.0 мм (0.71 дюйм)

Сканердің техникалық сипаттамалары

Сканер түрі	Планшет типті
Фотоэлектр құрылғысы	CIS
Тиімді пикселдер	10200 × 14040 пиксел (1200 нүкте/дюйм)

Қосымша

Ең үлкен құжат көлемі	216 × 297 мм (8.5 × 11.7 дюйм) A4, Letter
Сканерлеу ажыратымдылығы	1200 нкт/дюйм (негізгі сканер) 2400 нкт/дюйм (қосымша сканер)
Шығыс ажыратымдылық	50–4800, 7200, 9600 нүкте/дюйм (50–4800 нүкте/дюйм, 1 нүкте/дюйм арту бойынша.)
Түс тереңдігі	Түс <input type="checkbox"/> 48 бит/пиксель ішкі (16 бит/пиксель ішкі/түс ішкі) <input type="checkbox"/> 24 бит/пиксель сыртқы (8 бит/пиксель ішкі/түс сыртқы) Сұр түс реңктері <input type="checkbox"/> 16 бит/пиксель ішкі <input type="checkbox"/> 8 бит/пиксель сыртқы Ақ-қара <input type="checkbox"/> 16 бит/пиксель ішкі <input type="checkbox"/> 1 бит/пиксель сыртқы
Жарық көзі	Жарық диод

Интерфейстің техникалық сипаттамалары

Компьютер үшін	Hi-Speed USB
----------------	--------------

Факс сипаттамалары

Факс түрі	Шығыс ақ-қара және түсті факс мүмкіндігі (ITU-T Super Group 3)
Қолдауға ие желілер	Стандартты аналогтық желілер, PBX (Жеке қолданысқа арналған телефон желісі) телефон жүйелері
Жылдамдық	33.6 кб/с дейін
Ажыратымдылық	Монохромды <input type="checkbox"/> Стандартты: 203 × 98 нүкте/дюйм <input type="checkbox"/> Жоғары: 203 × 196 нүкте/дюйм <input type="checkbox"/> Фотосурет: 203 × 196 нүкте/дюйм Түс <input type="checkbox"/> Жоғары: 200 × 200 нүкте/дюйм <input type="checkbox"/> Фотосурет: 200 × 200 нүкте/дюйм
Бет жады	100 дейін бет (алынатын ITU-T, № 1 диаграмма монохромды жоба режимінде)
Қайта теру*	2 рет (1 минуттық аралықпен)
Интерфейс	RJ-11 телефон желісі, RJ-11 телефон қосылымы

Қосымша

* Спецификациялар елге не аймаққа байланысты әртүрлі болуы мүмкін.

Wi-Fi техникалық сипаттамалары

Стандарттар	IEEE802.11 b/g/n*1
Жиілік ауқымы	2,4 ГГц
Координация тәсілдері	Инфрақұрылым, арнайы*2, Wi-Fi Direct*3 *4
Сымсыз қауіпсіздік	WEP (64/128bit), WPA2-PSK (AES)*5

*1 Сатып алу орнына байланысты IEEE 802.11b/g/n не IEEE 802.11b/g стандарттарына сай.

*2 IEEE 802.11n үшін қолданылмайды.

*3 IEEE 802.11b үшін қолданылмайды.

*4 Simple AP режимі Wi-Fi қосылымы (инфрақұрылым) немесе Ethernet қосылымымен үйлесімді. Қосымша мәліметтер үшін *Желімен жұмыс істеуге арналған нұсқау* қараңыз.

*5 WPA/WPA2 Personal үшін қолдау көрсетілген WPA2 қауіпсіздігіне сәйкес келеді.

Ethernet сипаттамалары

Стандарттар	IEEE802.3i (10BASE-T)*1 IEEE802.3u (100BASE-TX) IEEE802.3az (Energy Efficient Ethernet)*2
Байланыс режимі	Автоматты, 10Мбит/с, толық дуплекс, 10Мбит/с жартылай дуплекс, 100 Мбит/с толық дуплекс, 100 Мбит/с жартылай дуплекс
Коннектор	RJ-45

*1 Радио кедергілерін болдырмау үшін 5е немесе одан жоғары санатты STP (қорғалған бұраулы жұп) кабелін пайдаланыңыз.

*2 Жалғанған құрылғы IEEE802.3az стандарттарына сай болуы тиіс.

Қауіпсіздік протоколы

SSL/TLS	HTTPS сервері/клиенті, IPPS
---------	-----------------------------

Қолдау көрсетілетін үшінші тарап қызметтері

AirPrint	Басып шығару	iOS 5 немесе одан кейінгі/Mac OS X v10.7.x немесе одан кейінгі
	Сканерлеу	Mac OS X v10.9.x немесе одан кейінгі
	Факс	Mac OS X v10.8.x немесе одан кейінгі

Қосымша

Google Cloud Print

Өлшемділіктер

Өлшемділіктер	<p>Сақтау</p> <ul style="list-style-type: none"> <input type="checkbox"/> Ені: 515 мм (20.3 дюйм) <input type="checkbox"/> Тереңдігі: 360 мм (14.2 дюйм) <input type="checkbox"/> Биіктігі: 241 мм (9.5 дюйм) <p>Басып шығару</p> <ul style="list-style-type: none"> <input type="checkbox"/> Ені: 515 мм (20.3 дюйм) <input type="checkbox"/> Тереңдігі: 559 мм (22.0 дюйм) <input type="checkbox"/> Биіктігі: 241 мм (9.5 дюйм)
Салмағы*	Шамамен 7.4 кг (16.3 фунт)

* Сиясыз және қуат сымсыз.

Электр техникалық сипаттамалары

Үлгі	100–240 В үлгісі	220–240 В үлгісі
Номиналды жиілік ауқымы	50–60 Гц	50–60 Гц
Номиналды ток	0.5 — 0.3 А	0.3 А
Қуат тұтыну (USB қосылғанда)	<p>Бөлек көшіру: Шамамен 11.0 W (ISO/IEC24712)</p> <p>Дайын режимі: Шамамен 4.4 Вт</p> <p>Ұйқы режимі: Шамамен 1.5 Вт</p> <p>Қуатты өшіру: Шамамен 0.3 Вт</p>	<p>Бөлек көшіру: Шамамен 11.0 W (ISO/IEC24712)</p> <p>Дайын режимі: Шамамен 4.4 Вт</p> <p>Ұйқы режимі: Шамамен 1.5 Вт</p> <p>Қуатты өшіру: Шамамен 0.3 Вт</p>

Ескертпе:

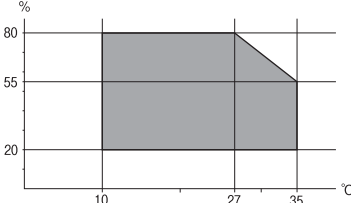
- Кернеуін білу үшін принтердің жапсырмасын қараңыз.
- Еуропалық пайдаланушылар үшін, қуат тұтынуы туралы мәліметтер алу үшін келесі вебсайтты қараңыз.

<http://www.epson.eu/energy-consumption>

- Бельгиялық пайдаланушылар үшін, көшіру кезінде қуат тұтынуы әртүрлі болуы мүмкін. Ең соңғы сипаттамаларды көру үшін <http://www.epson.be> қараңыз.

Қосымша

Қоршаған орта сипаттамалары

Әрекет	<p>Келесі суретте көрсетілген ауқым ішінде принтерді пайдаланыңыз.</p>  <p>Температура: 10 - 35°C Ылғалдылық: 20 - 80% ҚЫ (конденсациясыз)</p>
Сақтау	<p>Температура: -20 және 40°C арасында (-4 және 104°F арасында)* Ылғалдылық: 5 - 85% ҚЫ (конденсациясыз)</p>

* Бір ай 40°C температурада сақтауға болады.

Сия шишалары үшін қоршаған ортаның сипаттамалары

Сақтау температурасы	-20 және 40 °C арасында (-4 және 104 °F арасында)*
Қату температурасы	<p>-15 °C (5 °F) Сия 25 °C (77 °F) деңгейінде шамамен 2 сағаттан кейін ериді және пайдалануға жарамды болады.</p>

* 40 °C (104 °F) температурасында бір ай бойы сақтауға болады.

Жүйе талаптары

- Windows 8.1 (32-bit, 64-bit)/Windows 8 (32-bit, 64-bit)/Windows 7 (32-bit, 64-bit)/Windows Vista (32-bit, 64-bit)/Windows XP Professional x64 Edition/Windows XP (32-bit)/Windows Server 2012 R2/Windows Server 2012/Windows Server 2008 R2/Windows Server 2008 (32-bit, 64-bit)/Windows Server 2003 R2 (32-bit, 64-bit)/Windows Server 2003 (32-bit, 64-bit)
- Mac OS X v10.10.x/Mac OS X v10.9.x/Mac OS X v10.8.x/Mac OS X v10.7.x/Mac OS X v10.6.8

Ескертпе:

- Mac OS X кейбір қолданбалар мен мүмкіндіктерді қолдамауы мүмкін.
- UNIX файл жүйесі (UFS) Mac OS X үшін қолданылмайды.

Заңға қатысты ақпарат

Стандарттар және мақұлдаулар

АҚШ үлгілері бойынша стандарттар мен мақұлдаулар

Қауіпсіздік	UL60950-1 CAN/CSA-C22.2 No.60950-1
Электромагниттік үйлесімділік	FCC Part 15 Subpart B Class B CAN/CSA-CEI/IEC CISPR 22 Class B

Бұл жабдықта келесі сымсыз модуль бар.

Өндіруші: Askey Computer Corporation

Түрі: WLU6320-D69 (RoHS)

Бұл құрылғы FCC ережелерінің Part 15 және IC ережелерінің RSS-210 стандартына сәйкес келеді. Epson компаниясы құрылғының ұсынылмаған өзгертулерінен болған қорғау талаптарына сәйкес келуі үшін кез келген қатеге жауапты болмайды. Әрекет келесі екі жағдайға байланысты: (1) бұл құрылғы зиянды кедергіге себеп болмайды және (2) бұл құрылғы қабылданған кедергіні қабылдауы керек, оның ішінде құрылғының қажетсіз әрекетіне себеп болатын кедергі бар.

Лицензияланған қызметке болатын радио кедергісіне жол бермеу үшін бұл құрылғы ішкі бөлмеде және ең көп қалқалауды қамтамасыз ету үшін терезелерден қашық пайдалану керек. Сыртта орнатылған жабдық (немесе оның жіберу антеннасы) лицензиялануы керек.

Еуропалық үлгілер бойынша стандарттар мен мақұлдаулар

2006/95/EC Төмен кернеу директивасы	EN60950-1
2004/108/EC ЭМУ директивасы	EN55022 Класс B EN61000-3-2 EN61000-3-3 EN55024
1999/5/EC РТТЖ директивасы	EN300 328 EN301 489-1 EN301 489-17 TBR21 EN60950-1

Еуропалық пайдаланушылар үшін

Біз, Seiko Epson корпорациясы осы құжатпен келесі жабдық үлгісі негізгі талаптарға және 1999/5/EC директивасының басқа сәйкес талаптарына сай келетінін жариялаймыз:

C531C

Қосымша

Тек Ирландияда, Ұлыбританияда, Австрияда, Германияда, Лихтенштейнде, Швейцарияда, Францияда, Бельгияда, Люксембургте, Нидерландыда, Италияда, Португалияда, Испанияда, Данияда, Финляндияда, Норвегияда, Швецияда, Исландияда, Хорватияда, Кипрде, Грецияда, Словенияда, Мальтада, Болгарияда, Чехияда, Эстонияда, Венгрияда, Латвияда, Литвада, Польшада, Румынияда және Словакияда пайдалану үшін арналған.

Epson компаниясы өнімдердің ұсынылмаған өзгертулерінен болған қорғау талаптарына сәйкес келуі үшін кез келген қатеге жауапты болмайды.



Австралиялық үлгі бойынша стандарттар мен бекітулер

Электромагниттік үйлесімділік	AS/NZS CISPR22 B класы
-------------------------------	------------------------

Epson корпорациясы осымен төмендегі жабдық үлгілері AS/NZS4268 стандартының негізгі талаптарына және өзге де сәйкес ережелеріне сай екенін жариялайды:

C531C

Epson компаниясы өнімдердің ұсынылмаған өзгертулерінен болған қорғау талаптарына сәйкес келуі үшін кез келген қатеге жауапты болмайды.

Көшіру шектеулері

Принтерді жауапты және заңды пайдалануды қамтамасыз ету үшін төмендегі шектеулерді орындаңыз.

Төмендегі элементтерді көшіруге заңмен тыйым салынады:

- банкноттар, тиындар, мемлекет шығарған бағалы қағаздар, мемлекеттік облигациялы бағалы қағаздар және муниципалдық бағалы қағаздар
- қолданылмаған пошта маркалары, таңбаланған ашық хаттар және басқа жарамды пошта алымы бар басқа ресми пошта заттары
- мемлекеттік акциздік маркалар және заңды іс рәсімімен шығарылған бағалы қағаздар

Төмендегі элементтерді көшіру кезінде абай болыңыз:

- жеке нарықтық бағалы қағаздар (акционерлік сертификаттар, берілетін соло вексельдер, банка чектері, т.б.), айлық билеттер, жеңілдік билеттері, т.б.
- паспорттар, жүргізуші куәліктері, фитнес купондар, жол билеттері, азық-түлік талондар, билеттер, т.б.

Ескертпе:

Бұл элементтерді көшіру заңмен тыйым салынған.

Авторлық құқықтары қорғалған материалдарды жауапты пайдалану:

авторлық құқықтары қорғалған материалдарды дұрыс көшірмеу салдарынан принтерлер дұрыс пайдаланылмауы мүмкін. Білікті заңгердің кеңесі бойынша әрекет етпесе, жарияланған материалды көшірмес бұрын авторлық құқық иесінің рұқсатын алып, жауапты болыңыз және құрметтеңіз.

Принтер арқылы берілген парақтардың жалпы санын тексеру

Принтер арқылы берілген парақтардың жалпы санын тексеруіңізге болады.

Принтер арқылы берілген беттердің жалпы санын тексеру — Басқару тақтасы


Ақпарат саңылауларды тексеру үлгісімен бірге басып шығарылады.

1. А4 өлшемді қарапайым қағазды принтерге жүктеңіз.
2. Негізгі экраннан **Параметрлерді орнату** мәзіріне кіріңіз.
3. **Техникалық қызмет көрсету > Басып шығ. басы саңл. текс.** таңдаңыз.
4. Саңылау тексеру үлгісін басып шығару үшін экрандық нұсқауларды орындаңыз.

Принтер арқылы берілген беттердің жалпы санын тексеру — Windows

1. Принтер драйверінің терезесіне өтіңіз.
2. **Принтер және опция туралы ақпарат** қойындысындағы **Қызмет көрсету** түймесін басыңыз.

Принтер арқылы берілген беттердің жалпы санын тексеру — Mac OS X

1. **Жүйе параметрлері** тармағын  мәзірінен > **Принтерлер және сканерлер** (немесе **Басып шығару және сканерлеу, Басып шығару және факс**) таңдаңыз, содан кейін принтерді таңдаңыз.
2. **Параметрлер және жабдықтар > Бағдарлама > Принтер бағдарламасын ашу** түймесін басыңыз.
3. **Printer and Option Information** түймесін басыңыз.

Қуатты үнемдеу

Орнатылған уақытта ешбір әрекет жасалмаса, принтер автоматты түрде ұйқы режиміне өтеді. Қуатты басқару функциясы қолданылудан бұрын уақытты реттей аласыз. Қандай да бір көбейту принтердің энергияны тұтыну тиімділігіне әсер етеді. Қандай да бір өзгерту жасаудан бұрын қоршаған ортаға назар аударыңыз.

Қуат үнемдеу — Басқару тақтасы

1. Негізгі экраннан **Параметрлерді орнату** опциясына кіріңіз.
2. **Жалпы параметрлер** тармағын таңдаңыз.
3. **Қуатты өшіру таймері** немесе **Ұйқы таймері** таңдап, реттеулерді жасаңыз.

Принтерді тасымалдау

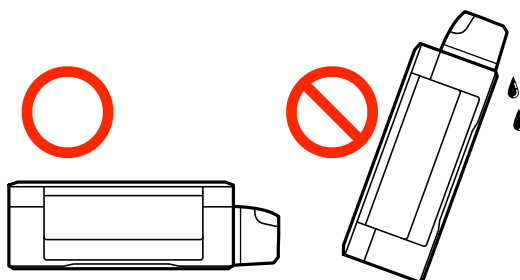
Принтерді жылжыту немесе жөндеу үшін тасымалдағанда принтерді орау үшін төмендегі қадамдарды орындаңыз.

Абайлаңыз:


Сканер бөлігін ашу немесе жабу кезінде қолыңыздың не саусақтарыңыздың қыстырылып қалмауына мұқият болыңыз. Әйтпесе, жарақат алуыңыз мүмкін.

Маңызды:

- ❑ *Принтерді сақтағанда немесе тасымалдағанда, оны еңкейтпеңіз, тігінен қоймаңыз немесе төңкермеңіз; әйтпесе, сия ағуы мүмкін.*



- ❑ *Тығыздағышын алғаннан кейін сия шишасын сақтауға қойғанда немесе тасымалдағанда шишаны еңкейтпеңіз және оған соққылардың немесе температура өзгерістерінің әсерін тигізбеңіз. Әйтпесе, тіпті сия шишасындағы қақпақ берік түрде бекемделген болса да, сия ағуы мүмкін. Қақпақты бекемдегенде сия шишасын тік ұстаңыз және шишаны тасымалдағанда сияның ағуын болдырмау үшін шаралар қолданыңыз.*
- ❑ *Ашылған сия шишаларын принтермен бірге қорапқа салмаңыз.*

1.  түймесін басып, принтерді өшіріңіз.
2. Қуат шамының өшірілгеніне көз жеткізіп, қуат сымын ажыратыңыз.

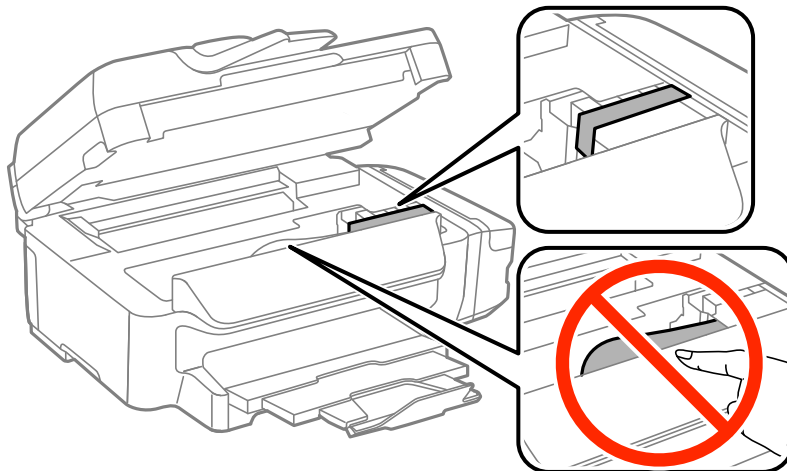
Маңызды:

Қуат шамы өшірілген кезде қуат сымын ажыратыңыз. Олай болмаса, басып шығару басы бастапқы орнына оралмай, сияның құрғап қалуын тудырады және басып шығару мүмкін болмайды.

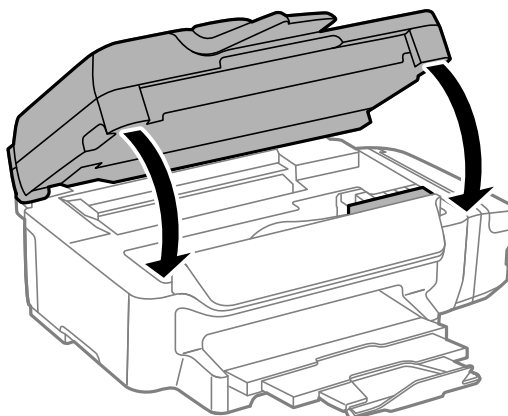
3. Қуат сымы және USB кабелі сияқты барлық кабельдерді ажыратыңыз.

Қосымша

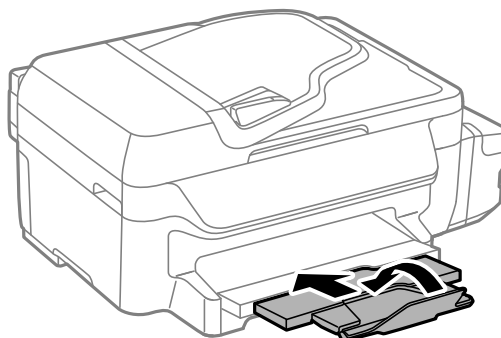
4. Қағаздың барлығын принтерден алып тастаңыз.
5. Принтердің ішінде түпнұсқалардың жоқтығына көз жеткізіңіз.
6. Құжат қақпағы жабық күйде сканер бөлігін ашыңыз. Басып шығару механизмін корпусқа лентамен бекітіңіз.



7. Сканер бөлігін жабыңыз.

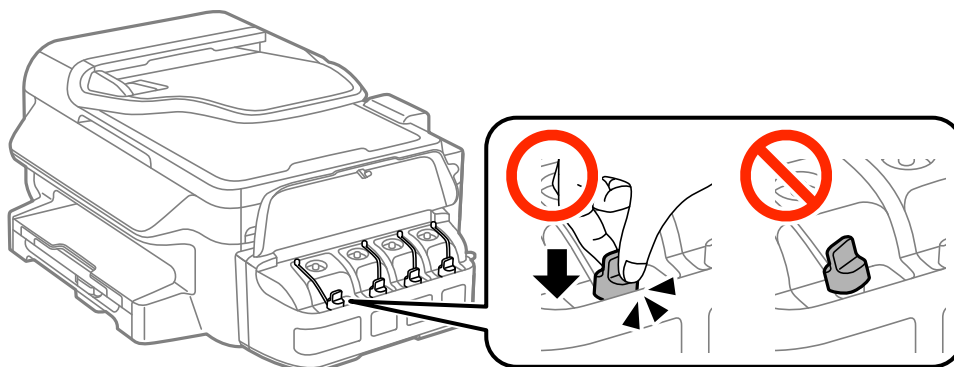


8. Принтерді төменде көрсетілгендей орауға дайындаңыз.



Қосымша

9. Сия шишасының қақпағын мықты етіп орнатыңыз.



10. Қорғағыш материалдарды пайдаланып, принтерді өз қорабына қаптаңыз.

Принтерді қайтадан пайдаланғанда басып шығару механизмін бекітетін лентаны алыңыз. Егер басып шығару сапасы келесі рет басып шығару кезінде төмендесе, басып шығару басын тазалап, туралаңыз.

Қатысты ақпарат

- ➔ “Бөлік аттары мен функциялары” бетте 14
- ➔ “Басып шығару механизмін тексеру және тазалау” бетте 90
- ➔ “Басып шығару басын туралау” бетте 93

Қолдау көрсету қызметі

Техникалық қолдау көрсету веб-торабы

Егер қосымша көмек қажет болса, төменде көрсетілген Epson қолдау көрсету веб-торабын қараңыз. Еліңізді немесе аймағыңызды таңдаңыз және жергілікті Epson веб-торабының қолдау көрсету бөліміне өтіңіз. Ең соңғы драйверлер, ЖҚС, нұсқаулықтар немесе басқа жүктеулерді осы веб-тораптан алуға болады.

<http://support.epson.net/>

<http://www.epson.eu/Support> (Еуропа)

Егер Epson өніміңіз дұрыс жұмыс істемесе немесе ақаулықтарды шеше алмасаңыз, көмек алу үшін Epson қолдау көрсету қызметіне хабарласыңыз.

Epson қолдау көрсету орталығына хабарласу

Epson компаниясына хабарласудан бұрын

Егер Epson өніміңіз дұрыс жұмыс істемесе немесе ақаулықтарды жою туралы ақпараттың көмегімен ақауларды шеше алмасаңыз, көмек алу үшін Epson қолдау көрсету қызметіне хабарласыңыз. Егер аймағыңыздағы Epson қолдау көрсету қызметін таба алмасаңыз, өнімді сатып алған жердегі дилерге хабарласыңыз.

Epson қолдау көрсету қызметіне келесі ақпаратты қамтамасыз етсеңіз, сізде жылдамырақ көмек беріледі:

Қосымша

- өнімнің сериялық нөмірі
(сериялық нөмірдің белгісі әдетте өнімнің артқы жағында болады.)
- өнім үлгісі
- өнімнің бағдарламалық құралының нұсқасы
(**Мәліметтер, Нұсқа ақпараты** түймесін немесе өнімнің бағдарламалық жасақтамасындағы ұқсас түймені басыңыз.)
- компьютеріңіздің маркасы және үлгісі
- компьютеріңіздің амалдық жүйесінің атауы және нұсқасы
- әдетте жұмысқа қолданылатын бағдарламалық құрал қолданбаларының атаулары мен нұсқалары

Ескертпе:

Өнімге байланысты факс теру тізімінің деректері және/немесе желі параметрлерін өнімнің жадында сақтауға болады. Өнімнің бұзылуына немесе жөндеуге байланысты деректер және/немесе параметрлер жоғалуы мүмкін. Epson кепілдік мерзімінде кез келген деректердің жоғалуына, деректерді және/немесе параметрлерді сақтық көшірмелеуге немесе қалпына келтіруге жауапты болмайды. Біз сізге жеке сақтық көшірме деректеріңізді жасауды немесе ескертпелер жазуды ұсынамыз.

Еуропадағы пайдаланушыларға көмек

Epson қолдау көрсету қызметімен хабарласу әдісі туралы ақпарат алу үшін жалпы еуропалық құжатын қараңыз.

Тайваньдағы пайдаланушыларға көмек

Ақпарат, қолдау және қызметтер алуға арналған байланыс ақпараты:

Интернет желісі

<http://www.epson.com.tw>

Өнімнің техникалық сипаттамалары туралы ақпарат, жүктейтін драйверлер және өнімдердің сұраулары қол жетімді.

Epson анықтама үстелі (Телефон: +02-80242008)

Біздің қолдау көрсету қызметі келесі сұрақтар бойынша телефон арқылы көмек көрсете алады:

- Сатып алу және өнім туралы ақпарат
- Өнімді пайдалануға қатысты сұраулар немесе ақаулар
- Жөндеуге немесе кепілдік қызметіне қатысты сұраулар

Жөндеу орталығы:

Телефон нөмірі	Факс нөмірі	Мекенжайы
02-23416969	02-23417070	No.20, Beiping E. Rd., Zhongzheng Dist., Taipei City 100, Тайвань
02-27491234	02-27495955	1F., No.16, Sec. 5, Nanjing E. Rd., Songshan Dist., Taipei City 105, Тайвань

Қосымша

Телефон нөмірі	Факс нөмірі	Мекенжайы
02-32340688	02-32340699	No.1, Ln. 359, Sec. 2, Zhongshan Rd., Zhonghe City, Taipei County 235, Тайвань
039-605007	039-600969	No.342-1, Guangrong Rd., Luodong Township, Yilan County 265, Тайвань
038-312966	038-312977	No.87, Guolian 2nd Rd., Hualien City, Hualien County 970, Тайвань
03-4393119	03-4396589	5F., No.2, Nandong Rd., Pingzhen City, Taoyuan County 32455, Тайвань
03-5325077	03-5320092	1F., No.9, Ln. 379, Sec. 1, Jingguo Rd., North Dist., Hsinchu City 300, Тайвань
04-23011502	04-23011503	3F., No.30, Dahe Rd., West Dist., Taichung City 40341, Тайвань
04-2338-0879	04-2338-6639	No.209, Xinxing Rd., Wuri Dist., Taichung City 414, Тайвань
05-2784222	05-2784555	No.463, Zhongxiao Rd., East Dist., Chiayi City 600, Тайвань
06-2221666	06-2112555	No.141, Gongyuan N. Rd., North Dist., Tainan City 704, Тайвань
07-5520918	07-5540926	1F., No.337, Minghua Rd., Gushan Dist., Kaohsiung City 804, Тайвань
07-3222445	07-3218085	No.51, Shandong St., Sanmin Dist., Kaohsiung City 807, Тайвань
08-7344771	08-7344802	1F., No.113, Shengli Rd., Pingtung City, Pingtung County 900, Тайвань

Австралиядағы пайдаланушыларға көмек

Австралиядағы Epson қолдау көрсету қызметі жоғары деңгейдегі тұтынушылар қолдау көрсету қызметін қамтамасыз етеді. Өнімнің нұсқаулықтарына қосымша біз ақпарат алуға арналған келесі қайнар көздерді қамтамасыз етеміз:

Интернет URL мекенжайы

<http://www.epson.com.au>

Epson Australia World Wide Web беттеріне кіріңіз. Өзіңізбен бірге модемді алып, Интернетті пайдаланыңыз! Интернетті пайдаланыңыз! Сайтта драйверлер бөлімін, Epson контактілерін, жаңа өнімдер туралы ақпаратты және техникалық қолдауды табуға (e-mail) болады.

Epson қолдау көрсету қызметі

Epson қолдау көрсету қызметі тұтынушылар қажетті кеңес алуына қажетті көмекті қамтамасыз етеді. Қолдау көрсету қызметіндегі операторлар сізге Epson өнімін орнатуға, теңшеуге және пайдалануға көмектеседі. Біздің қолдау көрсету қызметінің қызметкерлері жаңа Epson өнімдері туралы әдебиетті қамтамасыз етеді және жақын жердегі дилерді немесе қызмет көрсету агентінің орналасқан жері туралы ақпарат береді. Бұл жерде сіз көптеген сұрау түрлеріне жауап аласыз.

Қолдау көрсету қызметінің нөмірлері:

Телефоны: 1300 361 054

Қосымша

Қоңырау шалған кезде қолыңызда барлық қатысты ақпарат болғанын ұсынамыз. Анағұрлым көп ақпарат дайындасаңыз, ақаудың шешімін соғұрлым жылдам табамыз. Бұл ақпаратта Epson өніміңіздің нұсқаулықтары, компьютердің түрі, амалдық жүйесі, қолданылатын бағдарламалар және қажетті деп санайтын кез келген ақпарат.

Жаңа Зеландиядағы пайдаланушыларға көмек

Epson Жаңа Зеландия жоғары деңгейлі тұтынушыларға қолдау көрсету қызметін ұсынады. Өнімнің құжаттамасына қосымша ретінде ақпарат алуға арналған келесі деректер көздерін береміз:

Интернет URL мекенжайы

<http://www.epson.co.nz>

Epson Жаңа Зеландия әлемдік желісі беттеріне кіріңіз. Өзіңізбен бірге модемді алып, Интернетті пайдаланыңыз! Интернетті пайдаланыңыз! Сайтта драйверлер бөлімін, Epson контактілерін, жаңа өнімдер туралы ақпаратты және техникалық қолдауды табуға (e-mail) болады.

Epson қолдау көрсету қызметі

Epson қолдау көрсету қызметі тұтынушылар қажетті кеңес алуына қажетті көмекті қамтамасыз етеді. Қолдау көрсету қызметіндегі операторлар сізге Epson өнімін орнатуға, теңшеуге және пайдалануға көмектеседі. Біздің қолдау көрсету қызметінің қызметкерлері жаңа Epson өнімдері туралы әдебиетті қамтамасыз етеді және жақын жердегі дилерді немесе қызмет көрсету агентінің орналасқан жері туралы ақпарат береді. Бұл жерде сіз көптеген сұрау түрлеріне жауап аласыз.

Қолдау көрсету қызметінің нөмірі:

Телефон: 0800 237 766

Қоңырау шалған кезде қолыңызда барлық қатысты ақпарат болғанын ұсынамыз. Анағұрлым көп ақпарат дайындасаңыз, ақаудың шешімін соғұрлым жылдам табамыз. Бұл ақпаратта Epson өніміңіздің құжаттамалары, компьютердің түрі, операциялық жүйесі, қолданылатын бағдарламалар және қажетті деп санайтын кез келген ақпарат қамтылады.

Сингапурдағы пайдаланушыларға көмек

Epson Singapore ақпарат көздері, қолдау және қызметтері:

Интернет желісі

<http://www.epson.com.sg>

Өнімнің техникалық сипаттамалары туралы ақпарат, жүктейтін драйверлер, жиі қойылатын сұрақтар (ЖҚС), сату сұраулары және техникалық қолдау көрсету электрондық пошта арқылы қол жетімді.

Epson қолдау көрсету қызметі (тел: (65) 6586 3111)

Біздің қолдау көрсету қызметі келесі сұрақтар бойынша телефон арқылы көмек көрсете алады:

- Сатып алу және өнім туралы ақпарат
- Өнімді пайдалануға қатысты сұраулар немесе ақаулар
- Жөндеуге немесе кепілдік қызметіне қатысты сұраулар

Қосымша

Тайландтағы пайдаланушыларға көмек

Ақпарат, қолдау және қызметтер алуға арналған байланыс ақпараты:

Интернет желісі

<http://www.epson.co.th>

Өнімнің техникалық сипаттамалары туралы ақпарат, жүктейтін драйверлер, жиі қойылатын сұрақтар (ЖҚС) электрондық пошталары қол жетімді.

Epson жылдам желісі (тел: (66) 2685-9899)

Біздің жылдам желі келесі сұрақтар бойынша телефон арқылы көмек көрсете алады:

- Сатып алу және өнім туралы ақпарат
- Өнімді пайдалануға қатысты сұраулар немесе ақаулар
- Жөндеуге немесе кепілдік қызметіне қатысты сұраулар

Вьетнамдағы пайдаланушыларға көмек

Ақпарат, қолдау және қызметтер алуға арналған байланыс ақпараты:

Epson жылдам желісі (тел): 84-8-823-9239

Сервистік орталық: 80 Truong Dinh Street, District 1, Hochiminh City, Vietnam.

Индонезиядағы пайдаланушыларға көмек

Ақпарат, қолдау және қызметтер алуға арналған байланыс ақпараты:

Интернет желісі

<http://www.epson.co.id>

- Өнімнің техникалық сипаттамалары туралы ақпарат, жүктейтін драйверлер
- Жиі қойылатын сұрақтар (ЖҚС), сату сұраулары, электрондық поштамен қойылған сұрақтар

Epson жылдам желісі

- Сатып алу және өнім туралы ақпарат
- Техникалық қолдау көрсету
Телефоны: (62) 21-572 4350
Факс: (62) 21-572 4357

Epson қызмет орталығы

Джакарта	Mangga Dua Mall 3rd floor No 3A/B Jl. Arteri Mangga Dua, Джакарта	Телефон/факс: (62) 21-62301104
----------	---	--------------------------------

Қосымша

Бандунг	Lippo Center 8th floor Jl. Gatot Subroto No.2 Бандунг	Телефон/факс: (62) 22-7303766
Сурабая	Hitech Mall It IIB No. 12 Jl. Kusuma Bangsa 116-118 Сурабая	Телефоны: (62) 31-5355035 Факс: (62)31-5477837
Йогиакарта	Hotel Natour Garuda Jl. Malioboro No. 60 Йогиакарта	Телефоны: (62) 274-565478
Медан	Wisma HSBC 4th floor Jl. Diponegoro No. 11 Медан	Телефон/факс: (62) 61-4516173
Макассар	MTC Karebosi Lt. III Kav. P7-8 Jl. Ahmad Yani No.49 Макассар	Телефон: (62) 411-350147/411-350148

Гонконгтағы пайдаланушыларға көмек

Техникалық қолдау және басқа да сатып алынған кейінгі қызметтерді алу үшін пайдаланушылар Epson Hong Kong Limited хабарласуы керек.

Интернеттегі негізгі беті

Epson Hong Kong пайдаланушыларға келесі ақпаратты қамтамасыз етуі үшін интернетте жергілікті негізгі бетті қытай және ағылшын тілдерінде жасады:

- Өнім туралы ақпарат
- Жиі қойылатын сұрақтардың (ЖҚС) жауаптары
- Epson өнімі драйверлерінің ең соңғы нұсқалары

Пайдаланушылар Интернет желіміздің негізгі бетіне мына веб-сайттан кіре алады:

<http://www.epson.com.hk>

Техникалық қолдау көрсету жылдам желісі

Оған қоса, біздің техникалық қызметкерлерге келесі телефондар мен факс нөмірлері арқылы хабарласа аласыз:

Телефоны: (852) 2827-8911

Факс: (852) 2827-4383

Малайзиядағы пайдаланушыларға көмек

Ақпарат, қолдау және қызметтер алуға арналған байланыс ақпараты:

Қосымша

Интернет желісі

<http://www.epson.com.my>

- Өнімнің техникалық сипаттамалары туралы ақпарат, жүктейтін драйверлер
- Жиі қойылатын сұрақтар (ЖҚС), сату сұраулары, электрондық поштамен қойылған сұрақтар

Epson Trading (M) Sdn. Bhd.

Head Office:

Телефоны: 603-56288288

Факс: 603-56288388/399

Epson қолдау көрсету қызметі:

- Сатып алу және өнім туралы ақпарат (ақпараттық желі)
Телефоны: 603-56288222
- Өнімді пайдалану және техникалық қолдауға қатысты жөндеу қызметтері және кепілдік сұраулары (Техникалық желі)
Телефоны: 603-56288333

Үндістандағы пайдаланушыларға көмек

Ақпарат, қолдау және қызметтер алуға арналған байланыс ақпараты:

Интернет желісі

<http://www.epson.co.in>

Өнімнің техникалық сипаттамалары туралы ақпарат, жүктейтін драйверлер және өнімдердің сұраулары қол жетімді.

Epson India Head Office - Бангалор

Телефоны: 080-30515000

Факс: 30515005

Epson India аймақтық кеңселері:

Орны	Телефон нөмірі	Факс нөмірі
Мумбаи	022-28261515/16/17	022-28257287
Дели	011-30615000	011-30615005
Ченнаи	044-30277500	044-30277575
Калькутта	033-22831589/90	033-22831591
Хайдарабад	040-66331738/39	040-66328633
Кочи	0484-2357950	0484-2357950
Коимбатур	0422-2380002	Қол жеткізгісіз
Пуна	020-30286000/30286001/30286002	020-30286000

Қосымша

Орны	Телефон нөмірі	Факс нөмірі
Ахмадабад	079-26407176/77	079-26407347

Телефон бойынша көмек көрсету қызметі

Қызмет, өнім туралы ақпарат алу немесе картриджге тапсырыс беру - 18004250011 (9AM - 9PM) - бұл тегін телефон нөмірі.

Қызмет алу (CDMA және ұялы операторларының абоненттері) - 3900 1600 (9AM - 6PM) префикс жергілікті STD коды

Филиппиндегі пайдаланушыларға көмек

Техникалық қолдау және өнімді сатып алғаннан кейінгі қызметтерді алу үшін пайдаланушылар Epson Philippines Corporation компаниясына төмендегі телефон және факс нөмірлері мен эл.пошта мекенжайы арқылы хабарласа алады:

Қала аралық желі: (63-2) 706 2609

Факс: (63-2) 706 2665

Қолдау көрсетудің тікелей желісі: (63-2) 706 2625

Эл.пошта: epchelpdesk@epc.epson.com.ph

Интернет желісі

<http://www.epson.com.ph>

Өнімнің техникалық сипаттамалары туралы ақпарат, жүктейтін драйверлер, жиі қойылатын сұрақтар (ЖҚС) электрондық пошта сұраулары қол жетімді.

Тегін телефон нөмірі: 1800-1069-EPSON (37766)

Біздің жылдам желі келесі сұрақтар бойынша телефон арқылы көмек көрсете алады:

- Сатып алу және өнім туралы ақпарат
- Өнімді пайдалануға қатысты сұраулар немесе ақаулар
- Жөндеуге немесе кепілдік қызметіне қатысты сұраулар