

# Használati útmutató

# Copyright

A jelen kiadvány semmiféle része sem reprodukálható, tárolható visszakereső-rendszerben vagy vihető át bármiféle eszközzel, elektronikusan, mechanikusan, fénymásolással, felvétellel vagy bármilyen más módszerrel a Seiko Epson Corporation előzetes írásbeli engedélye nélkül. A dokumentum tartalmának felhasználására vonatkozóan nem vállalunk felelősséget. A dokumentum tartalmának felhasználásából származó károkért sem vállalunk semmiféle felelősséget. A jelen dokumentumban lévő információk csak az ezzel az Epson termékkel történő felhasználásra vonatkoznak. Az Epson nem felelős az olyan esetekért, amikor ezeket az információkat más termékekre alkalmazzák.

Sem a Seiko Epson Corporation, sem bármely leányvállalata nem vállal felelősséget a termék megvásárlójának vagy harmadik félnek olyan karáért, veszteségéért, költségéért vagy kiadásáért, amely a következőkből származik: baleset, a termék nem rendeltetésszerű vagy helytelen használata, a termék jogosulatlan módosítása, javítása vagy megváltoztatása, illetve (az Egyesült Államok kivételével) a Seiko Epson Corporation üzemeltetési és karbantartási utasításainak nem pontos betartása.

A Seiko Epson Corporation nem vállal felelősséget az olyan károkért és problémákért, amelyek a Seiko Epson Corporation által Eredeti Epson terméknek, vagy az Epson által jóváhagyott terméknek nem minősített kiegészítők vagy fogyóeszközök használatából származnak.

A Seiko Epson Corporation nem tehető felelőssé az olyan károkért, amelyek a Seiko Epson Corporation által EPSON jóváhagyott terméknek nem minősített bármely csatlakozókábel használatából következő elektromágneses interferenciából származnak.

© 2015 Seiko Epson Corporation. All rights reserved.

A kézikönyv tartalma és a termékspecifikációk minden külön figyelmeztetés nélkül módosulhatnak.

# Védjegyek

- ❑ Az EPSON® bejegyzett védjegy, az EPSON EXCEED YOUR VISION vagy az EXCEED YOUR VISION pedig a Seiko Epson Corporation védjegyei.
- ❑ Microsoft®, Windows®, and Windows Vista® are registered trademarks of Microsoft Corporation.
- ❑ Apple, Macintosh, Mac OS, OS X, Bonjour, Safari, iPad, iPhone, iPod touch, and iTunes are trademarks of Apple Inc., registered in the U.S. and other countries. AirPrint and the AirPrint logo are trademarks of Apple Inc.
- ❑ Google Cloud Print™, Chrome™, Chrome OS™, and Android™ are trademarks of Google Inc.
- ❑ Adobe, Adobe Reader, Acrobat, and Photoshop are trademarks of Adobe systems Incorporated, which may be registered in certain jurisdictions.
- ❑ Monotype is a trademark of Monotype Imaging, Inc. registered in the United States Patent and Trademark Office and may be registered in certain jurisdictions.
- ❑ Albertus, Arial, and Times New Roman are trademarks of The Monotype Corporation.
- ❑ ITC Avant Garde, ITC Bookman, ITC Zapf-Chancery, and ITC Zapf Dingbats are trademarks of International Typeface Corporation registered in the United States Patent and Trademark Office and may be registered in certain jurisdictions.
- ❑ Clarendon, Helvetica, New Century Schoolbook, Palatino, Times and Univers are registered trademarks of Heidelberger Druckmaschinen AG, which may be registered in certain jurisdictions, exclusively licensed through Linotype Library GmbH, a wholly owned subsidiary of Heidelberger Druckmaschinen AG.
- ❑ Wingdings is a registered trademark of Microsoft Corporation in the United States and other countries.
- ❑ Antique Olive is a registered trademark of Marcel Olive and may be registered in certain jurisdictions.
- ❑ Marigold is a trademark of AlphaOmega Typography.
- ❑ Coronet is a registered trademark of Ludlow Type Foundry.
- ❑ PCL is the registered trademark of Hewlett-Packard Company.
- ❑ Getopt

Copyright © 1987, 1993, 1994 The Regents of the University of California. All rights reserved.

Redistribution and use in source and binary forms, with or without modification, are permitted provided that the following conditions are met:

1. Redistributions of source code must retain the above copyright notice, this list of conditions and the following disclaimer.
2. Redistributions in binary form must reproduce the above copyright notice, this list of conditions and the following disclaimer in the documentation and/or other materials provided with the distribution.
4. Neither the name of the University nor the names of its contributors may be used to endorse or promote products derived from this software without specific prior written permission.

THIS SOFTWARE IS PROVIDED BY THE REGENTS AND CONTRIBUTORS "AS IS" AND ANY EXPRESS OR IMPLIED WARRANTIES, INCLUDING, BUT NOT LIMITED TO, THE IMPLIED WARRANTIES OF MERCHANTABILITY AND FITNESS FOR A PARTICULAR PURPOSE ARE DISCLAIMED. IN NO EVENT SHALL THE REGENTS OR CONTRIBUTORS BE LIABLE FOR ANY DIRECT, INDIRECT, INCIDENTAL, SPECIAL, EXEMPLARY, OR CONSEQUENTIAL DAMAGES (INCLUDING, BUT NOT LIMITED TO, PROCUREMENT OF SUBSTITUTE GOODS OR SERVICES; LOSS OF USE, DATA, OR PROFITS; OR BUSINESS INTERRUPTION) HOWEVER CAUSED AND ON ANY THEORY OF LIABILITY, WHETHER IN CONTRACT, STRICT LIABILITY, OR TORT (INCLUDING NEGLIGENCE OR OTHERWISE) ARISING IN ANY WAY OUT OF THE USE OF THIS SOFTWARE, EVEN IF ADVISED OF THE POSSIBILITY OF SUCH DAMAGE.

## Védjegyek

### Arcfour

This code illustrates a sample implementation of the Arcfour algorithm.

Copyright © April 29, 1997 Kalle Kaukonen. All Rights Reserved.

Redistribution and use in source and binary forms, with or without modification, are permitted provided that this copyright notice and disclaimer are retained.

THIS SOFTWARE IS PROVIDED BY KALLE KAUKONEN AND CONTRIBUTORS "AS IS" AND ANY EXPRESS OR IMPLIED WARRANTIES, INCLUDING, BUT NOT LIMITED TO, THE IMPLIED WARRANTIES OF MERCHANTABILITY AND FITNESS FOR A PARTICULAR PURPOSE ARE DISCLAIMED. IN NO EVENT SHALL KALLE KAUKONEN OR CONTRIBUTORS BE LIABLE FOR ANY DIRECT, INDIRECT, INCIDENTAL, SPECIAL, EXEMPLARY, OR CONSEQUENTIAL DAMAGES (INCLUDING, BUT NOT LIMITED TO, PROCUREMENT OF SUBSTITUTE GOODS OR SERVICES; LOSS OF USE, DATA, OR PROFITS; OR BUSINESS INTERRUPTION) HOWEVER CAUSED AND ON ANY THEORY OF LIABILITY, WHETHER IN CONTRACT, STRICT LIABILITY, OR TORT (INCLUDING NEGLIGENCE OR OTHERWISE) ARISING IN ANY WAY OUT OF THE USE OF THIS SOFTWARE, EVEN IF ADVISED OF THE POSSIBILITY OF SUCH DAMAGE.

### microSDHC Logo is a trademark of SD-3C, LLC.

Megjegyzés: A termék beépített microSDHC-kártyával rendelkezik, amely nem távolítható el.



### Intel® is a registered trademark of Intel Corporation.

### Általános megjegyzés: Az itt használt egyéb terméknevek kizárólag az azonosítás célját szolgálják, és előfordulhat, hogy tulajdonosaik védjeggyel védték azokat. Az Epson ezekkel a védjegyekkel kapcsolatban semmiféle jogra nem tart igényt.

## Tartalomjegyzék

### Copyright

### Védjegyek

### A Kézikönyvről

A kézikönyvek bemutatása. . . . .	8
Jelek és szimbólumok. . . . .	8
A kézikönyvben szereplő leírások. . . . .	9
Operációs rendszerre vonatkozó hivatkozások. . . . .	9

### Fontos utasítások

Biztonsági utasítások. . . . .	10
A nyomtatóval kapcsolatos tanácsok és figyelmeztetések. . . . .	11
A nyomtató telepítésével és használatával kapcsolatos tanácsok és figyelmeztetések. . . . .	11
Tanácsok és figyelmeztetések a nyomtató használatára vezeték nélküli kapcsolat esetén. . . . .	12
LCD képernyő használatával kapcsolatos tanácsok és figyelmeztetések. . . . .	12
Személyes információk védelme. . . . .	12

### Rendszergazda beállítások

A nyomtató beállításainak zárolása rendszergazda jelszó használatával. . . . .	13
A nyomtató beállításainak feloldása. . . . .	13

### A nyomtató alapjai

Részek nevei és funkciói. . . . .	14
Vezérlőpult. . . . .	17
Gombok és jelzőfények. . . . .	17
Az LCD képernyőn megjelenő ikonok. . . . .	18
Menübeállítások. . . . .	18
Menü. . . . .	18

### Papír betöltése

Papírkezelési előkészületek. . . . .	26
A használható papírok és a kapacitás. . . . .	27
Papírtípusok listája. . . . .	29
Papír betöltése Papírkazetta használata esetén. . . . .	30
Papír betöltése a Hátsó papír adagolás egységbe. . . . .	32

Papír betöltése az Első papíradagoló nyílás egységbe. . . . .	34
---	----

### Nyomtatás

Nyomtatás a számítógépről. . . . .	36
A nyomtatás alapjai – Windows. . . . .	36
A nyomtatás alapjai – Mac OS X. . . . .	37
Kétoldalas nyomtatás. . . . .	40
Több oldal nyomtatása egy lapra. . . . .	42
Nyomtatás a papírmérethez igazítva. . . . .	43
Több fájl nyomtatása együtt (csak Windows esetén). . . . .	45
Egy kép nyomtatása több lapra poszterkészítéshez (kizárólag Windows használata esetén). . . . .	46
Nyomtatás speciális funkciók használatával. . . . .	52
Nyomtatás PostScript nyomtatómeghajtó használatával. . . . .	55
Nyomtatás PostScript nyomtatómeghajtó használatával - Windows. . . . .	55
Nyomtatás PostScript nyomtatómeghajtó használatával - Mac OS X. . . . .	57
Beállítások elvégzése PostScript nyomtató-illesztőprogramhoz. . . . .	59
Nyomtatás okos eszközökről. . . . .	59
A Epson iPrint használata. . . . .	59
A AirPrint használata. . . . .	62
Nyomtatás megszakítása. . . . .	62
Nyomtatás megszakítása – Nyomtató gomb. . . . .	62
Nyomtatás megszakítása – Windows. . . . .	63
Nyomtatás megszakítása – Mac OS X. . . . .	63

### Tintapatronok és más fogyóeszközök cseréje

A maradék tinta és a karbantartódoboz állapotának ellenőrzése. . . . .	64
A maradék tinta és a karbantartódoboz állapotának ellenőrzése - Vezérlőpult. . . . .	64
A maradék tinta és a karbantartódoboz állapotának ellenőrzése - Windows. . . . .	64
A megmaradt tinta és a karbantartódoboz állapotának ellenőrzése - Mac OS X. . . . .	64
Tintapatronok kódjai. . . . .	65
Tintapatron kezelésére vonatkozó óvintézkedések. . . . .	65
A tintapatronok cseréje. . . . .	66
Karbantartódoboz kód. . . . .	68

## Tartalomjegyzék

Karbantartódoboz kezelésére vonatkozó óvintézkedések. . . . .	68
A karbantartódoboz cseréje. . . . .	69
karbantartó hengerei kódjai. . . . .	70
A karbantartó hengerei cseréje a 1. papírkazetta egységben. . . . .	70
A karbantartó hengerei cseréje a 2-3. papírkazetta egységben. . . . .	74
Ideiglenes nyomtatás fekete tintával. . . . .	77
Ideiglenes nyomtatás fekete tintával – Windows. . . . .	78
Ideiglenes nyomtatás fekete tintával – Mac OS X. . . . .	79
Takarékosság a fekete tintával, kevés fekete tinta esetén (csak Windows esetén). . . . .	80

### A nyomtatási minőség javítása

A nyomtatófej ellenőrzése és tisztítása. . . . .	81
A nyomtatófej ellenőrzése és tisztítása – Vezérlőpult. . . . .	81
A nyomtatófej ellenőrzése és tisztítása – Windows. . . . .	82
A nyomtatófej ellenőrzése és tisztítása – Mac OS X. . . . .	82
A nyomtatófej igazítása. . . . .	83
Vízszintes csíkok korrigálása. . . . .	84
A papírvezető tisztítása. . . . .	84

### Alkalmazásokra és hálózati szolgáltatásokra vonatkozó információk

Epson Connect szolgáltatás. . . . .	86
Web Config. . . . .	86
A Web Config futtatása böngészőben. . . . .	86
A Web Config futtatása Windows rendszerben. . . . .	87
A Web Config futtatása Mac OS X rendszeren. . . . .	87
Szükséges alkalmazások. . . . .	88
Windows nyomtatómeghajtó. . . . .	88
Mac OS X nyomtatómeghajtó. . . . .	89
E-Web Print (csak Windows esetén). . . . .	90
EPSON Software Updater. . . . .	91
EpsonNet Config. . . . .	91
Alkalmazások eltávolítása. . . . .	91
Alkalmazások eltávolítása – Windows. . . . .	92
Alkalmazások eltávolítása – Mac OS X. . . . .	92
Az alkalmazások telepítése. . . . .	93
PostScript nyomtatómeghajtó telepítése. . . . .	93

Az Epson Universal nyomtatómeghajtó telepítése (csak Windows esetén). . . . .	96
Az alkalmazások és a belső vezérlőprogram frissítése. . . . .	97

### Problémamegoldás

A nyomtató állapotának ellenőrzése. . . . .	98
Az LCD képernyőn megjelenő üzenetek ellenőrzése. . . . .	98
A nyomtató állapotának ellenőrzése – Windows. . . . .	99
A nyomtató állapotának ellenőrzése – Mac OS X. . . . .	99
Elakadt papír eltávolítása. . . . .	100
Elakadt papír eltávolítása az elülső fedélből (A). . . . .	100
Elakadt papír eltávolítása a Hátsó papír adagolásból (B1). . . . .	101
Elakadt papír eltávolítása a Első papíradagoló nyílásból (B2). . . . .	101
Az elakadt papír eltávolítása a Papírkazetta egységből (C1/C2/C3). . . . .	102
Elakadt papír eltávolítása a 1. hátsó fedél (D1) és 2. hátsó fedél (D2) egységből. . . . .	103
Elakadt papír eltávolítása a Hátsó fedeletből (E) . . . . .	104
Nem megfelelő a papíradagolás. . . . .	105
Áramellátással és a vezérlőpulttal kapcsolatos problémák. . . . .	106
A készülék nem kapcsol be. . . . .	106
A készülék nem kapcsol ki. . . . .	106
Az LCD képernyő elsötétül. . . . .	106
A nyomtató nem nyomtat. . . . .	106
Nyomattal kapcsolatos problémák. . . . .	107
Rossz minőségű nyomatok. . . . .	107
A nyomatok elhelyezkedése, mérete vagy margói nem megfelelőek. . . . .	108
A papíron elkenődés vagy kopás látszik. . . . .	109
A nyomtatott karakterek hibásak vagy olvashatatlanok. . . . .	110
A nyomtatott kép tükrözött. . . . .	110
A nyomtatási probléma nem szüntethető meg. . . . .	110
Egyéb nyomtatási problémák. . . . .	110
A nyomtatás túl lassú. . . . .	110
A nyomtatás jelentős mértékben lelassul folyamatos nyomtatás során. . . . .	111
PostScript nyomtatómeghajtó problémák. . . . .	111
PostScript nyomtatómeghajtó használatakor a nyomtató nem nyomtat. . . . .	111
PostScript nyomtatómeghajtó használatakor a nyomtató nem nyomtat megfelelően. . . . .	111
PostScript nyomtatómeghajtó használatakor a nyomtatási minőség nem megfelelő. . . . .	112

## Tartalomjegyzék

PostScript nyomtatómeghajtó használatakor a nyomtatási túl lassú. . . . .	112
Egyéb problémák. . . . .	112
Enyhe áramütés a nyomtató megérintésekor. . .	112
Hangos működés. . . . .	112
Elfelejtett jelszó. . . . .	112
Az alkalmazást tűzfal blokkolja (csak Windows esetén). . . . .	112

**Függelék**

Műszaki adatok. . . . .	113
A nyomtató műszaki adatai. . . . .	113
Csatlakozófelületek. . . . .	114
Wi-Fi műszaki adatai. . . . .	114
Az Ethernet műszaki adatai. . . . .	114
Biztonsági protokoll. . . . .	114
Harmadik felek támogatott szolgáltatásai. . . . .	115
Méretek. . . . .	115
Elektromos jellemzők. . . . .	115
Környezeti specifikációk. . . . .	116
Rendszerkövetelmények. . . . .	117
Betűkészlet információk. . . . .	117
A PostScripthez elérhető betűkészletek. . . . .	117
PCL-hez elérhető betűkészletek. . . . .	118
Szimbólumkészletek listája. . . . .	120
Szabályozási információ. . . . .	125
Szabványok és engedélyek. . . . .	125
A német Kék angyal tanúsítvány. . . . .	126
A másolásra vonatkozó korlátozások. . . . .	126
Energiatakarékosság. . . . .	126
Energiatakarékosság – kezelőpanel. . . . .	127
A nyomtató szállítása. . . . .	127
Az opcionális egységek felszerelése. . . . .	128
Opcionális papírkazetta egység kód. . . . .	128
Az opcionális papírkazetták beszerelése. . . . .	128
Segítségkérés. . . . .	134
Technikai támogatási webhely. . . . .	134
Kapcsolatfelvétel az Epson ügyfélszolgálattal. . .	134

# A Kézikönyvről

## A kézikönyvek bemutatása

A következő használati útmutatók legújabb verzióit az Epson weboldalán érheti el.

<http://www.epson.eu/Support> (Európa)

<http://support.epson.net/> (Európán kívül)

Fontos biztonsági előírások (nyomtatott kézikönyv)

A nyomtató biztonságos üzemeltetésével kapcsolatos utasításokat tartalmazza. Bizonyos készüléktípusok és régiók esetében ez a kézikönyv nem található meg a termék csomagjában.

Itt kezdje (nyomtatott kézikönyv)

A nyomtató beállításával és a szoftver telepítéséhez szükséges információkat tartalmazza.

Használati útmutató (PDF formátumú kézikönyv)

Ez a kézikönyv. Áttekintő információkat tartalmaz, valamint útmutatást a nyomtató használatához és a problémák megoldásához.

Hálózati útmutató (PDF formátumú kézikönyv)

A hálózati beállításokkal és problémák megoldásával kapcsolatban nyújt információt, ha a nyomtatót hálózaton keresztül használják.

Rendszergazdai kézikönyv (PDF formátumú kézikönyv)

A kezeléssel és a nyomtatóbeállításokkal kapcsolatos információkat tartalmazza a rendszergazdák részére.

A fenti kézikönyveken túl olvassa el az Epson alkalmazásokból elérhető egyéb segítségeket is.

## Jelek és szimbólumok

 **Figyelem!**


*Utasítások, melyeket a testi sérülések elkerülése érdekében pontosan be kell tartani.*

 **Fontos:**

*Utasítások, melyeket a berendezés sérüléseinek elkerülése érdekében kell betartani.*

**Megjegyzés:**

*Kiegészítő és hivatkozási információt közöl.*

 **Kapcsolódó információ**

Hivatkozások a kapcsolódó fejezetekhez.



---

## A kézikönyvben szereplő leírások

- A nyomtatómeghajtó képernyőfelvételei Windows 8.1 vagy Mac OS X v10.10.x rendszeren készültek. A képernyőkön megjelenő tartalom a készülék típusától és az adott helyzettől függően változik.
- A kézikönyvben szereplő nyomtató képei csak példaként szolgálnak. Ugyan az egyes modellek esetében lehetnek különbségek, de a készüléket ugyanúgy kell működtetni.
- Az LCD képernyőn megjelenő menük a modelltől és a beállításoktól függően eltérő elemeket tartalmazhatnak.

---

## Operációs rendszerre vonatkozó hivatkozások

### Windows

A kézikönyvben a "Windows 8.1", "Windows 8", "Windows 7", "Windows Vista", "Windows XP", "Windows Server 2012 R2", "Windows Server 2012", "Windows Server 2008 R2", "Windows Server 2008", "Windows Server 2003 R2", és "Windows Server 2003" kifejezések az alábbi operációs rendszerekre vonatkoznak. Továbbá, a "Windows" kifejezés valamennyi verzióra vonatkozik.

- Microsoft® Windows® 8.1 operációs rendszer
- Microsoft® Windows® 8 operációs rendszer
- Microsoft® Windows® 7 operációs rendszer
- Microsoft® Windows Vista® operációs rendszer
- Microsoft® Windows® XP operációs rendszer
- Microsoft® Windows® XP Professional x64 Edition operációs rendszer
- Microsoft® Windows Server® 2012 R2 operációs rendszer
- Microsoft® Windows Server® 2012 operációs rendszer
- Microsoft® Windows Server® 2008 R2 operációs rendszer
- Microsoft® Windows Server® 2008 operációs rendszer
- Microsoft® Windows Server® 2003 R2 operációs rendszer
- Microsoft® Windows Server® 2003 operációs rendszer

### Mac OS X

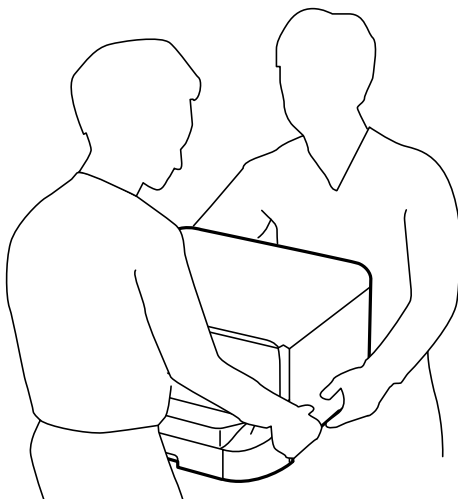
A kézikönyvben a "Mac OS X v10.10.x" kifejezés az OS X Yosemite operációs rendszerre, a "Mac OS X v10.9.x" kifejezés az OS X Mavericks operációs rendszerre, és a "Mac OS X v10.8.x" kifejezés az OS X Mountain Lion operációs rendszerre vonatkozik. Ezenkívül a „Mac OS X” kifejezés a „Mac OS X v10.10.x”, „Mac OS X v10.9.x”, „Mac OS X v10.8.x”, „Mac OS X v10.7.x” és „Mac OS X v10.6.8” operációs rendszerekre vonatkozik.

# Fontos utasítások

## Biztonsági utasítások

A nyomtató biztonságos használata érdekében olvassa el és kövesse ezeket az utasításokat. Őrizze meg ezt a kézikönyvet későbbi felhasználásra. Tartsa be a nyomtatón feltüntetett összes figyelmeztetést és előírást.

- ❑ Csak a nyomtatóhoz kapott tápkábelt használja, és azt ne használja más készülékkel. Ha más kábellel használja a nyomtatót, vagy más készülékkel használja a mellékelt tápkábelt, az tüzet és áramütést okozhat.
- ❑ Győződjön meg róla, hogy a váltóáramú tápkábel megfelel a helyi biztonsági szabványoknak.
- ❑ Semmilyen körülmények között se szedje szét, alakítsa át, vagy próbálja meg megjavítani a tápkábelt, a kábelcsatlakozót, a nyomtatóegységet vagy valamely kiegészítőjét, kivéve ha az eljárások részletesen le vannak írva a nyomtató használati útmutatóiban.
- ❑ Ha a következő helyzetek bármelyike előállna, húzza ki a nyomtatót a konnektorból, majd forduljon a szakképzett szakemberhez:  
A tápvezeték vagy csatlakozója megsérült; folyadék került a nyomtatóba; a nyomtatót leejtették, vagy borítása megsérült; a nyomtató nem a megszokott módon működik, vagy feltűnően megváltozott a teljesítménye. Ne módosítsa olyan vezérlőeszközök beállításait, amelyeket a használati utasítások nem ismertetnek.
- ❑ A nyomtatót olyan fali konnektor közelébe helyezze, ahonnan könnyen ki lehet húzni a tápkábelt.
- ❑ Ne helyezze vagy tárolja a nyomtatót szabadban, szennyezett vagy poros területen, víz közelében, hőforrás mellett, illetve ütés-, és rázkódásveszélyes, túl meleg vagy magas páratartalmú helyeken.
- ❑ Ügyeljen rá, nehogy folyadék ömöljön a nyomtatóra, és ne használja a nyomtatót nedves kézzel.
- ❑ A szívritmus-szabályozók és a nyomtató között legalább 22 cm távolságot kell tartani. A nyomtató által kibocsátott rádióhullámok zavarhatják a szívritmus-szabályozók működését.
- ❑ Ha az LCD képernyő meghibásodik, forduljon a forgalmazóhoz. Ha folyadékkristály oldat kerül a kezére, mossa le alaposan vízzel és szappannal. Ha folyadékkristály oldat kerül a szemébe, azonnal öblítse ki a szemét vízzel. Ha továbbra is kellemetlen érzései vannak, vagy látási problémákat tapasztal, azonnal forduljon orvoshoz.
- ❑ A nyomtató nehéz, ezért megemeléséhez, illetve szállításához legalább két ember szükséges. A nyomtató megemelését az alább ábrázolt helyes pozícióban legalább két ember végezze.



## Fontos utasítások

- A használt tintapatronokat elővigyázatosan kezelje, mert a tintaátömlő nyílásnál tintamaradványok lehetnek.
  - Ha festék kerül a bőrére, szappannal és vízzel azonnal mossa le.
  - Ha a tinta a szemébe kerül, azonnal öblítse ki bő vízzel. Ha továbbra is bántó érzés marad a szemében, vagy rosszul lát, azonnal forduljon orvoshoz.
  - Ha tinta kerül a szájába, azonnal köpje ki, és haladéktalanul forduljon orvoshoz.
- Ne szedje szét a tintapatronokat és a karbantartódobozt, mert a tinta a szemébe vagy a bőrére mehet.
- Ne rázza a tintapatronokat túl erőteljesen; mert kifolyhat a tinta a patronból.
- A tintapatronokat és a karbantartódobozt olyan helyen tárolja, ahol gyermekek nem érhetik el.

---



## A nyomtatóval kapcsolatos tanácsok és figyelmeztetések

A nyomtató és környezete sérülésének elkerülése érdekében olvassa el, és kövesse az ebben a részben található utasításokat. Őrizze meg ezt a kézikönyvet későbbi felhasználásra.

## A nyomtató telepítésével és használatával kapcsolatos tanácsok és figyelmeztetések

- Ne zárja el és ne fedje le a nyomtató nyílásait.
- Csak a nyomtatón feltüntetett típusú tápforrást használja.
- Ne használjon olyan konnektort, amely gyakran ki- és bekapcsolódó készülékekkel (például fénymásolókkal vagy légkondicionáló rendszerekkel) azonos áramkörön van.
- Ne használjon fali kapcsolóról vagy automatikus időzítőről vezérelt konnektorokat.
- Az egész számítógépes rendszert tartsa távol olyan készülékektől, amelyek elektromágneses interferenciát okozhatnak.
- A tápkábeleket úgy kell elhelyezni, hogy elkerüljük dörzsölődésüket, elvágásukat, kopásukat, összetekeredésüket és gubancolódásukat. Ne tegyen rá semmit a tápkábelekre, helyezze el őket úgy, hogy ne lehessen rájuk lépni vagy beléjük botlani. Különösen ügyeljen rá, hogy a tápkábelek ne törjenek meg azon a ponton, ahol csatlakoznak a transzformátorra.
- Ha hosszabbító kábellel használja a nyomtatót, ügyeljen rá, hogy az összes csatlakoztatott berendezés amperben mért áramfelvétele ne haladja meg a hosszabbító kábelének engedélyezett áramerősségét. Arra is ügyeljen, hogy a fali konnektorba csatlakozó összes készülék együttes áramfelvétele ne haladja meg a konnektor engedélyezett áramleadását.
- Ha a nyomtatót Németországban kívánja használni, a rövidzárlat és túláram elleni megfelelő védelem érdekében az áramkört 10 vagy 16 amperes kismegszakítóval kell ellátni.
- Ha ezt a nyomtatót a kábellel számítógéphez vagy más eszközhöz csatlakoztatja, ügyeljen a csatlakozók helyes irányára. Az egyes csatlakozók csak egyetlen helyes behelyezési iránnyal rendelkeznek. Ha egy csatlakozót rossz irányban dug be, a kábellel összekötött mindkét eszköz megsérülhet.
- Helyezze stabil, sík felületre, amely minden oldalról szélesebb a nyomtatónál. A nyomtató nem működik normálisan, ha meg van döntve.
- Tároláskor vagy szállításkor ne döntse meg, ne tárolja függőlegesen vagy fejjel lefelé a nyomtatót, mert így tinta szivároghat ki.
- A nyomtató előtt hagyjon elég helyet a papírlapok teljes kiadásához.

## Fontos utasítások

- Kerülje az olyan helyet, ahol gyors változások következhetnek be a hőmérsékletben vagy a páratartalomban. Ne helyezze a nyomtatót oda, ahol közvetlen napsugárzásnak, erős fénynek vagy magas hőmérsékletnek lehet kitéve.
- Ne helyezzen tárgyakat a nyomtató nyílásaiba.
- Nyomtatás közben ne nyúljon bele a nyomtatóba.
- Ne érintse meg a fehér lapos kábelt a nyomtató belsejében.
- Ne használjon a nyomtató belsejében vagy annak közelében gyúlékony gázokat tartalmazó aeroszolos termékeket. Az ilyen termékek használata tüzet idézhet elő.
- Ne mozgassa kézzel a nyomtatófejet, mert ez károsíthatja a nyomtatót.
- A nyomtatót mindig a  gomb megnyomásával kapcsolja ki. Addig ne húzza ki a nyomtató tápkábelét, illetve ne kapcsolja le a tápellátást, amíg a  gomb jelzőfénye villog.
- A nyomtató szállítása előtt figyeljen arra, hogy a tintapatrontartó alaphelyzetben (a jobb szélén) legyen, és hogy a tintapatronok a helyükön legyenek.
- Ha hosszabb ideig nem szándékozik használni a nyomtatót, húzza ki a tápkábelt a konnektorból.

## Tanácsok és figyelmeztetések a nyomtató használatára vezeték nélküli kapcsolat esetén

- A nyomtató által kibocsátott rádióhullámok negatívan befolyásolhatják az elektromos orvosi berendezések működését, melyek ettől akár meg is hibásodhatnak. Ha ezt a nyomtatót egészségügyi létesítményekben vagy orvosi berendezések közelében használja, kövesse az egészségügyi létesítményeket képviselő szakemberek utasításait, valamint kövesse az orvosi berendezésen olvasható figyelmeztetéseket és utasításokat.
- A nyomtató által kibocsátott rádióhullámok negatívan befolyásolhatják az olyan automatikus vezérlésű berendezések működését, mint az automata ajtók vagy tűzjelzők, melyek meghibásodása balesethez vezethet. Ha ezt a nyomtatót automatikus vezérlésű berendezések közelében használja, tartsa be a berendezéseken olvasható valamennyi figyelmeztetést és utasítást.

## LCD képernyő használatával kapcsolatos tanácsok és figyelmeztetések

- Az LCD képernyőn lehet néhány fényes vagy sötét folt, és a tulajdonságai miatt lehet, hogy a fényessége nem egyenletes. Ezek természetesek, és nem hibára vagy sérülésre utalnak.
- Az LCD képernyőt csak száraz, puha ruhával tisztítsa. Ne használjon folyadékot vagy vegyszert.
- Az LCD-kijelző külső burkolata eltörhet, ha nagy erőhatás éri. Ha a képernyő felülete betörött vagy berepedt, vegye fel a kapcsolatot a viszonteladóval, és ne érjen hozzá, valamint ne is próbálja meg eltávolítani a törött részeket.

---

## Személyes információk védelme

Ha a nyomtatót másnak adja vagy hulladékként leselejtezi, törölje a nyomtató memóriájában tárolt személyes adatokat oly módon, hogy kiválasztja a **Menü > Rendszerfelügyelet > Alapértékek visszaállít > Össz. adat és beáll. törl.** lehetőséget a kezelőpanelen.

# Rendszergazda beállítások

---

## A nyomtató beállításainak zárolása rendszergazda jelszó használatával

Rendszergazda jelszó beállításával zárolhatja a nyomtató beállításait, hogy más felhasználók ne módosíthassák azokat. Az alábbi beállítások zárolására van lehetőség.

Rendszerfelügyelet

A jelszó megadása nélkül ezek a beállítások nem módosíthatók. Ezt a jelszót kell megadni akkor is, amikor a Web Config vagy az EpsonNet Config használatával végez el beállításokat.

**Fontos:**

Jegyezze meg a jelszót. Ha elfelejti a jelszót, vegye fel a kapcsolatot az Epson ügyfélszolgálatával.

1. Lépjen be a **Menü** menübe a főképernyőről.
2. Válassza ki az **Rendszergazdai beáll. > Rendszergazdai jelszó** lehetőséget.
3. Jelölje ki a **Regisztrálás** lehetőséget, majd adja meg a jelszót.
4. Adja meg ismét a jelszót.
5. Válassza ki a **Beállítás zárolása** lehetőséget, és engedélyezze azt.

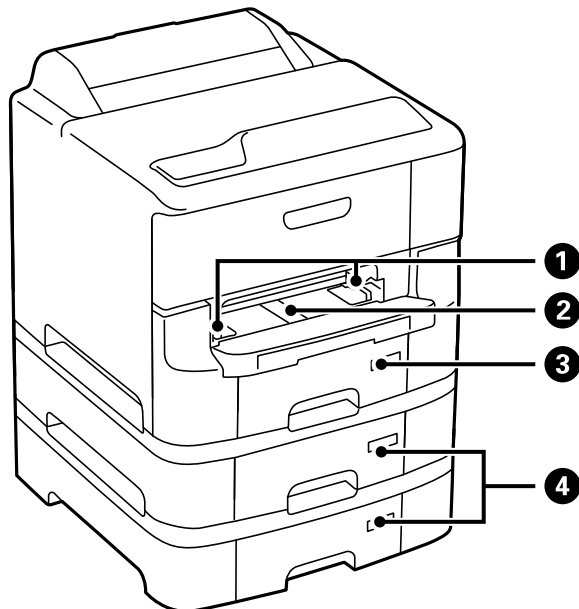
---

## A nyomtató beállításainak feloldása

1. Lépjen be a **Menü** menübe a főképernyőről.
2. Jelölje ki az **Rendszergazdai beáll.** lehetőséget.
3. Adja meg a rendszergazda jelszót.
4. Válassza ki a **Beállítás zárolása** lehetőséget, és tiltsa le azt.

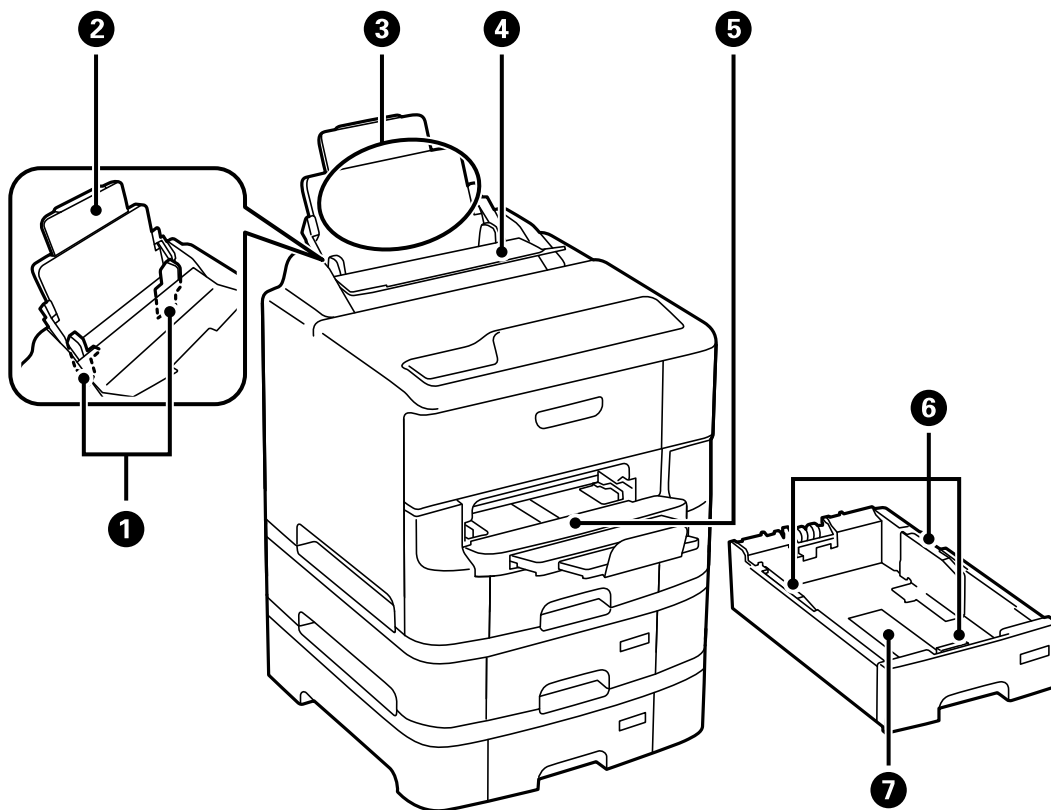
# A nyomtató alapjai

## Részek nevei és funkciói



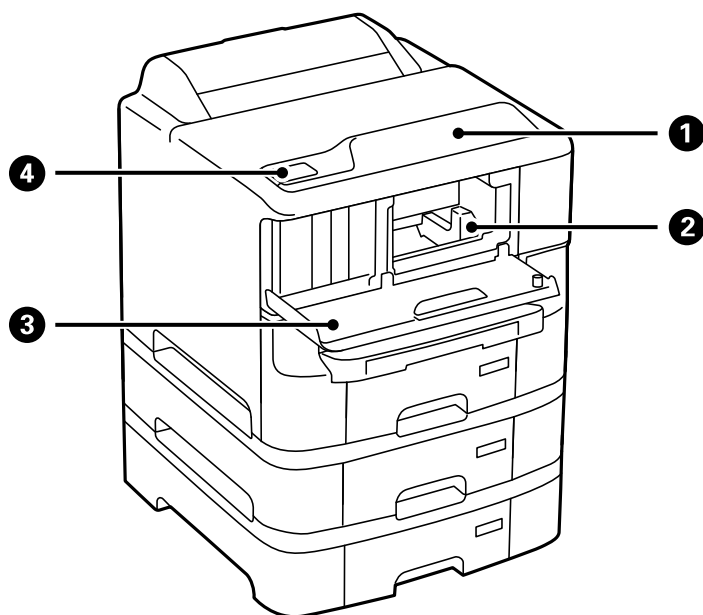
①	Élvezetők	A papírt közvetlenül a nyomtatóba adagolja. Csúsztassa a papírlap széleihez.
②	Első papíradagoló nyílás (B2)	Alkalmanként egy papírt tölts be kézből.
③	1. papírkazetta (C1)	Papír betöltése.
④	2-3. papírkazetta (C2 és C3)	Opcionális papírkazetta-egységek. Papír betöltése.

**A nyomtató alapjai**

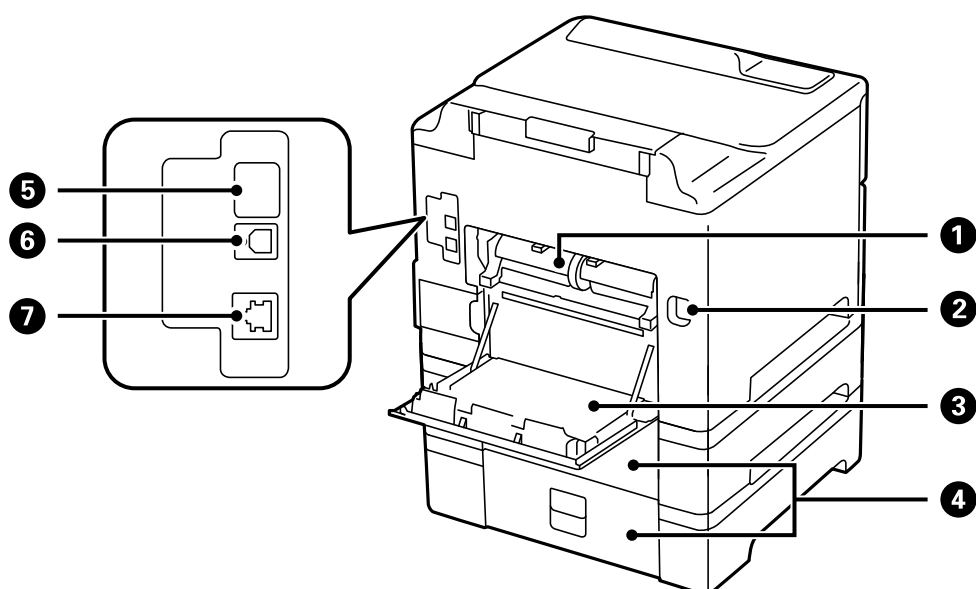


1	Élvezetők	A papírt közvetlenül a nyomtatóba adagolja. Csúsztassa a papírlap széleihez.
2	Papírtámasz	A betöltött papírt támasztja alá.
3	Hátsó papír adagolás (B1)	Papír betöltése.
4	Adagolóvezető	Megakadályozza, hogy idegen anyag kerüljön a nyomtatóba. Általában ezt a vezetőt tartsa zárva.
5	Kiadó tálca	A kiadott papírt tartja.
6	Élvezetők	A papírt közvetlenül a nyomtatóba adagolja. Csúsztassa a papírlap széleihez.
7	Papírkazetta	Papír betöltése.

### A nyomtató alapjai



1	Vezérlőpult	A nyomtatót működteti.
2	Nyomtatófej	Kilövi a tintát.
3	Első fedél (A)	Tintapatron cseréje és a nyomtatóban elakadt papír eltávolítása esetén kell felnyitni.
4	NFC tag	Helyezzen egy okoskészüléket erre a címkére, hogy közvetlenül az okoskészületről végezzen nyomtatást.



1	2. hátsó fedél (D2)	Vegye le, ha a karbantartó hengerei et cseréli ki, vagy ha az elakadt papírt távolítja el.
2	AC (váltóáramú) bemenet	A hálózati kábel csatlakoztatása.

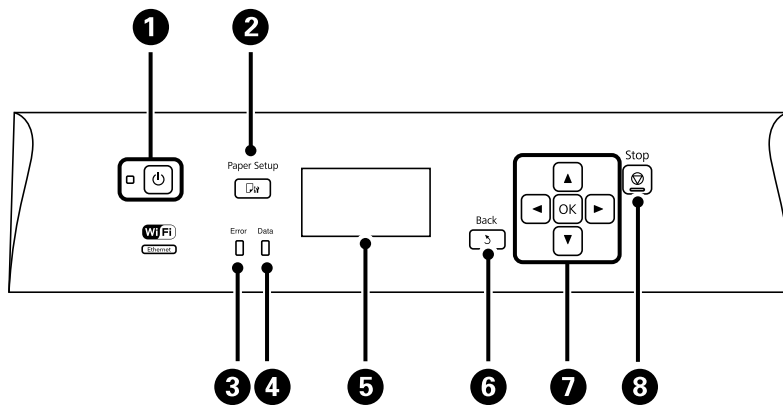


## A nyomtató alapjai

3	1. hátsó fedél (D1)	Nyissa ki, ha a karbantartó hengereket cseréli ki, vagy ha az elakadt papírt távolítja el.
4	Hátsó fedél (E)	A választható papírkazetta-egységeket takarja. Nyissa ki, ha a karbantartó hengereket cseréli ki, vagy ha az elakadt papírt távolítja el.
5	Szerviz USB-port	USB-port későbbi használathoz. Ne távolítsa el a matricát.
6	USB-port	Az USB-kábelt csatlakoztatja.
7	LAN-port	A LAN-kábelt csatlakoztatja.

## Vezérlőpult

### Gombok és jelzőfények

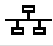









1		A nyomtató ki- és bekapcsoló gombja. Húzza ki a tápkábelt, amikor a jelzőfény kialszik.
2		<b>Papírbeállítás</b> képernyő megjelenítése. Minden papírforráshoz kiválaszthatja a papírméretet és a papírtípust.
3	Hiba	Hiba esetén felvillan vagy villog.
4	Adat	Adatfeldolgozás közben villog. Akkor kapcsol be, ha több munka áll sorban.
5	-	Menük és üzenetek megjelenítése.
6		Visszatér a az előző képernyőre.
7		A menüpontok kiválasztásához nyomja meg a    és  gombokat. A kiválasztás jóváhagyásához vagy a kiválasztott funkció elindításához nyomja meg az OK gombot. Karakterek bevitelkor a    és  gombokat használja a karakterek kiválasztásához.
8		Megszakítja a jelenlegi működést. Karakterek bevitelkor használja ezt a gombot a karaktertípus módosításához.

## A nyomtató alapjai

### Az LCD képernyőn megjelenő ikonok

A nyomtató állapotától függően az alábbi ikonok jelenhetnek meg az LCD kijelzőn.

	Akkor jelenik meg, amikor a nyomtató vezetékes (Ethernet) hálózathoz csatlakozik.
	Akkor jelenik meg, amikor a vezetékes (Ethernet) hálózat ki van kapcsolva és nincs Ethernet kábel csatlakoztatva.
	Akkor jelenik meg, amikor a nyomtató vezeték nélküli (Wi-Fi) hálózathoz csatlakozik. A sávok száma a kapcsolat jelerősségét jelöli. Minél több sáv jelenik meg, annál erősebb a kapcsolat.
	Azt jelzi, hogy probléma van a nyomtató vezeték nélküli (Wi-Fi) hálózati kapcsolatával, vagy hogy a nyomtató vezeték nélküli (Wi-Fi) hálózati kapcsolatot keres.
	Azt jelzi, hogy a nyomtató vezeték nélküli (Wi-Fi) hálózathoz kapcsolódik Ad Hoc módban.
	Azt jelzi, hogy a nyomtató vezeték nélküli (Wi-Fi) hálózathoz kapcsolódik Wi-Fi Direct módban.
	Azt jelzi, hogy a nyomtató vezeték nélküli (Wi-Fi) hálózathoz kapcsolódik Simple AP módban.
	Akkor jelenik meg, amikor az Öko mód engedélyezve van.

## Menübeállítások

### Menü

Menü	Beállítások és magyarázatok
Tintaszintek	<p>A tinta és a karbantartódoboz hozzávetőleges szintjét jeleníti meg.</p> <p>Ha egy ! ikon jelenik meg, akkor a tinta kezd kifogyni, vagy a karbantartódoboz már majdnem megtelt.</p> <p>Ha egy X ikon jelenik meg, a tinta kifogyott, vagy a karbantartódoboz megtelt.</p>

## A nyomtató alapjai

Menü	Beállítások és magyarázatok	
Karbantartás	Fúvóka-ellenőrzés	Minta nyomtatása annak ellenőrzésére, hogy a nyomtatófej fúvókái nem tömődtek-e el.
	Nyomtatófej tisztítása	Megtisztítja a nyomtatófej eltömődött fúvókáit.
	Nyomtatófej-igazítás	Beállítja a nyomtatófejet a nyomtatási minőség javításához. Futtassa a <b>Vonalak igazítása</b> funkciót, ha a szövegek és vonalak nem megfelelően vannak igazítva. Futtassa a <b>Függőleges igazítás</b> funkciót, ha a kinyomtatott oldalak homályosak. Ha a nyomtatokon egyenlő távolságonként vízszintes csíkok jelennek meg, indítsa el a <b>Vízszintes igazítás</b> funkciót.
	Vízszintes sávok korigálása	Akkor használja ezt a funkciót, ha a nyomtatokon vízszintes csíkokat lát, miután kipróbálta a <b>Nyomtatófej tisztítása</b> és <b>Vízszintes igazítás</b> műveletet. Ez a funkció precízebb beállítást tesz lehetővé, mint a <b>Vízszintes igazítás</b> .
	Vastag papír	Csökkenti az elkenődést nyomtatás közben. Csak akkor engedélyezze ezt a funkciót, ha a tinta elkenődik a nyomtatokon, ugyanis a funkció használatakor jelentősen lecsökkenhet a nyomtatási sebesség.
	Papírvezető tisztítása	Akkor használja ezt a funkciót, ha a belső hengereken lévő tintafoltok tisztításához papírt tölt be a készülékbe.
	Vegye ki a papírt	Akkor használja ezt a funkciót, ha az elakadt papír eltávolítása után papírdarabok maradnak a nyomtatóban.
	Karbantartó henger információ	A karbantartó hengerei papírkazetta állapotát jeleníti meg a <b>Karbantartó henger állapota</b> menüpontban. A karbantartó hengerei cseréje után válassza ki a <b>Karbant henger száml nullázása</b> lehetőséget annak a papírkazetta számlálónak a visszaállításához, amelyben a karbantartó hengereit kicserélte.
Papírbeállítás	Válassza ki a papírforrásba betöltött papír méretét és típusát.	
Állapotjelen.nyomt.	Konfigurációs állapotjelentés	Az aktuális nyomtató állapotot és beállításokat megjelenítő összesítő nyomtatása.
	Kellék-állapotjelentés	A fogyóeszközök állapotát megjelenítő összesítő nyomtatása.
	Használati előzménylap	A nyomtató előzményeit megjelenítő összesítő nyomtatása.
	PS3 Betűkészlet Lista	A PostScript-nyomtatóhoz rendelkezésre álló betűtípusok listájának nyomtatása.

## A nyomtató alapjai

Menü	Beállítások és magyarázatok	
Hálózat állapota	Vezetékes LAN/Wi-Fi állapota	Az aktuális hálózati beállítások megjelenítése.
	Wi-Fi Direct állapota	A Wi-Fi Direct aktuális beállításainak megjelenítése.
	Epson Connect állapota	Azt jeleníti meg, hogy a nyomtató regisztrálva van-e és csatlakozik-e az Epson Connect vagy Google Cloud Print szolgáltatáshoz.
	Google Cloud Print állapota	További részletekért látogasson el az Epson Connect weboldalra. <a href="https://www.epsonconnect.com/">https://www.epsonconnect.com/</a> <a href="http://www.epsonconnect.eu">http://www.epsonconnect.eu</a> (csak Európában)
	Állapotjelentés nyomtatása	Az aktuális hálózati beállítások megjelenítése vagy nyomtatása.
Bizalmas feladat	A jelszóval védett feladatok listájának megjelenítése. Egy feladat kinyomtatásához válassza ki a feladatot és adja meg a jelszót.	
Rendszergazdai beáll.	Ezekkel a menüpontokkal a rendszergazda rendszergazda-jelszót állíthat be a nyomtató beállításainak védelme érdekében.	
	Rendszergazdai jelszó	A rendszergazda jelszó beállítása, módosítása vagy visszaállítása. Ha elfelejti a jelszót, vegye fel a kapcsolatot az Epson ügyfélszolgálatával.
	Beállítás zárolása	Rendszergazdai jelszót kell megadni a <b>Rendszerfelügyelet</b> beállítások megadásakor.
Rendszerfelügyelet	A részletekért tekintse meg az ezeket a funkciókat részletező oldalakat.	

### Kapcsolódó információ

➔ „Rendszerfelügyelet“ 20. oldal

## Rendszerfelügyelet

Válassza ki a főképernyőn a **Menü**, majd a **Rendszerfelügyelet** elemet.

## A nyomtató alapjai

Menü	Beállítások és magyarázatok		
Nyomtatóbeállítások	Papírforrás-beállítások	Hátsó adag. elsőbbsége	Elsőbbségi alapon a hátsó papír adagolásból tölti be a papírt.
		A4/Letter auto. váltás	Az A4-es méretre beállított papírforrásból tölti be a papírt, ha nincs Letter méretűre beállított papírforrás, vagy a Letter méretűre beállított papírforrásból tölti be a papírt, ha nincs A4-es méretű papírforrás.
		Beáll. auto. választása	A papírforrás meghatározása. Ha több papírforrás is elérhető, a gép abból a papírforrásból tölti be a papírt, amelyik papírforrás beállításai megfelelnek az adott nyomtatási feladathoz.
		Hibaértesítés	Hibaüzenetet jelenít meg, ha a papírméret vagy papírtípus beállítások nem egyeznek a <b>Papírbeállítás</b> és a nyomtatási beállításokban.
	USB interfész időtúllépése	Adja meg másodpercekben azt az időt, amelynek el kell telnie a számítógéppel való USB-kapcsolat befejezése előtt, miután a nyomtató PostScript nyomtató-illesztőprogramról vagy PCL nyomtató-illesztőprogramról kap nyomtatási feladatot. Ha a feladat befejezése nincs egyértelműen meghatározva a PostScript nyomtató-illesztőprogramról vagy a PCL nyomtató-illesztőprogramról, az végtelen USB-kommunikációhoz vezethet. Ilyen esetben a nyomtató a meghatározott idő elteltével leállítja a kommunikációt. Ha nem szeretné befejezni a kommunikációt, 0 (nulla) értéket adjon meg.	
	Nyomtatónyelv	Az USB interfész vagy a hálózati interfész nyomtatási nyelvének kiválasztása.	
	Auto. hibamegoldó	<p>Válassza ki a kétoldalas nyomtatási hiba vagy megtelt memória esetén elvégzendő műveletet.</p> <p><input type="checkbox"/> Kétoldalas nyomtatási hiba</p> <p>Engedélyezve:Ha elindít egy kétoldalas nyomtatási feladatot, és nem áll rendelkezésre kétoldalas nyomtatást támogató papír, a nyomtató hibaüzenetet jelenít meg, és automatikusan csak a papír egyik oldalára nyomtat.</p> <p>Kikapcsolva:A nyomtató hibaüzenetet jelenít meg és leállítja a nyomtatást.</p> <p><input type="checkbox"/> Memória megtelt hiba</p> <p>Engedélyezve:Ha a nyomtató memóriája nyomtatás közben megtelik, a nyomtató hibaüzenetet jelenít meg, és csak azt a részt nyomtatja ki, amit fel tudott dolgozni.</p> <p>Kikapcsolva:A nyomtató hibaüzenetet jelenít meg és leállítja a nyomtatást.</p>	
	PC kapcsolat USB-n	Adja meg, hogy a nyomtató engedélyezze-e a hozzáférést egy USB-kapcsolaton keresztül csatlakoztatott számítógépről. Tiltsa le ezt a funkciót az olyan nyomtatási és szkennelési feladatok korlátozásához, amelyeket nem hálózati kapcsolaton keresztül küldenek.	
	Papíradagolási segédlet mód	Megelőzi, hogy a 1. papírkazetta keresztül több ív papír adagolódjon egyidőben, de a nyomtatási sebesség lassúbb.	

**A nyomtató alapjai**

Menü	Beállítások és magyarázatok		
Általános beállítások	Elalv. időzítő	Válassza ki az időtartamot, amennyi idő elteltével a nyomtató alvó üzemmódba (energiatakarékos üzemmódba) lép, ha nem végez semmilyen műveletet.  Amikor a letelik a beállított idő, az LCD képernyő elsötétül.	
	Kikapcsolási időzítő	Beállíthatja az energiagazdálkodás alkalmazását megelőző időt. Az idő növelése befolyásolja a termék energia hatékonyságát. Kérjük, minden módosítás előtt gondoljon a környezetére.	
	LCD-kontraszt	Az LCD képernyő fényerejének beállítása.	
	Dátum/idő beállításai	Dátum/idő	Az aktuális dátum és idő beállítása.
		Téli/nyári időszámítás	A nyári időszámítás beállítása.
		Időeltolódás	A helyi idő és az UTC (egyezményes koordinált világidő) közötti időeltérés beállítása.
	Nyelv/Language	A kijelző nyelvének beállítása.	
Görgetési sebesség	Az LCD görgetési sebességének beállítása.		
Hálózati beállítások	Hálózat állapota	A hálózati beállítások és a kapcsolat állapotának megjelenítése vagy nyomtatása.	
	Wi-Fi beáll	Wi-Fi beáll varázsló	További részletekért lásd a <i>Hálózati útmutató</i> leírását.
		Nyomógombos beáll. (WPS)	
		PIN-kód beáll (WPS)	
		Wi-Fi auto. Csatlakozt	
	Wi-Fi letiltása	A Wi-Fi beállítások kikapcsolásával vagy a Wi-Fi beállítások ismételt elvégzésével megoldhatók lehetnek a hálózati problémák. További részletekért lásd a <i>Hálózati útmutató</i> leírását.	
	Wi-Fi Direct beállítás	További részletekért lásd a <i>Hálózati útmutató</i> leírását.	
Kapcsolat ellenőrzése	A hálózati kapcsolat állapotának ellenőrzése és a hálózati kapcsolat ellenőrzésére vonatkozó jelentés nyomtatása. Ha bármilyen probléma áll fenn a kapcsolattal, a probléma megoldásához ellenőrizze a jelentést.		
Speciális beállítás	További részletekért lásd a <i>Hálózati útmutató</i> leírását.		
Epson Connect szolgáltatás	Felfüggesztheti vagy folytathatja az Epson Connect vagy a Google Cloud Print szolgáltatást, vagy abbahagyhatja azok használatát (alapértelmezett beállítások visszaállítása).		
Google Cloud nyomt. szolg.	További részletekért látogasson el az Epson Connect weboldalra. <a href="https://www.epsonconnect.com/">https://www.epsonconnect.com/</a> <a href="http://www.epsonconnect.eu">http://www.epsonconnect.eu</a> (csak Európában)		

## A nyomtató alapjai

Menü	Beállítások és magyarázatok		
Univerz. nyomt. beáll.	Ezek a beállítások akkor használhatók, amikor a nyomtató-illesztőprogram használata nélkül külső eszközzel vagy PostScript, illetve PCL nyomtató-illesztőprogramról végez nyomtatást.		
	Eltolás fent	A papír felső vagy bal margójának beállítása.	
	Eltolás balra		
	Eltolás fent hátul	A lap hátoldalán a felső vagy bal margó beállítása kétoldalas nyomtatás esetén.	
	Eltolás balra hátul		
	Papírszélesség ellenőrz.	Papír ellenőrzése a nyomtatás megkezdése előtt. Ezzel megakadályozható, hogy nem megfelelő papírméret beállítás esetén a nyomtatás túlnyúljon a papír szélein, de a nyomtatási idő kissé hosszabb lehet.	
	Száradási idő	Száradási idő kiválasztása kétoldalas nyomtatáshoz.	
	Üres oldal kihagyása	Üres oldalak automatikus átugrása.	
	PDL nyomt. konfiguráció	A menük listáját lásd: <b>PDL nyomt. konfiguráció</b> .	
Biztonsági beállítások	Össz. bizalm. feladat törlése	Az összes bizalmas feladat törlése.	
Öko mód	Az alábbi Öko mód beállítások érhetőek el. Ha ezek a beállítások nincsenek engedélyezve, az <b>Általános beállítások</b> beállításai érvényesek.		
	Elalv. időzítő	Válassza ki az időtartamot, amennyi idő elteltével a nyomtató alvó üzemmódba (energiatakarékos üzemmódba) lép, ha nem végez semmilyen műveletet.  Amikor a letelik a beállított idő, az LCD képernyő elsötétül.	
	Kikapcsolási időzítő	A nyomtató automatikus kikapcsolási idejének beállítása.	
Belső memória törlése	A PostScript nyomtató-illesztőprogram vagy a PCL nyomtató-illesztőprogram nyomtatási beállításainak törlése.  Ha a PostScript nyomtató-illesztőprogram vagy a PCL nyomtató-illesztőprogram összes olyan adatát törölni szeretné, amely a nyomtató memóriájába van elmentve, válassza ki a <b>Összes törlése</b> lehetőséget.		
Alapértékek visszaállít	A kiválasztott beállításokat az alapértékre állítja vissza.		

### Kapcsolódó információ

➔ „PDL nyomt. konfiguráció“ 23. oldal

### PDL nyomt. konfiguráció

Válassza ki a főképernyőről a **Menü > Rendszerfelügyelet > Univerz. nyomt. beáll. > PDL nyomt. konfiguráció** elemet.

## A nyomtató alapjai

Menü	Beállítások és magyarázatok	
Általános beállítások	Papírméret	A papírméret kiválasztása.
	Papírtípus	A papírtípus kiválasztása.
	Írásirány	A nyomtatási irány kiválasztása.
	Minőség	A nyomtatási minőség kiválasztása.
	Festéktakarékos mód	Takarékoskodás a tintával a nyomtatási sűrűség csökkentésével.
	Nyomatrendelés	Utolsó oldal felül: Nyomtatás a fájl első oldalától. Első oldal felül: Nyomtatás a fájl utolsó oldalától.
	Példányszám	A másolatok számának beállítása.
	Kötési szegély	A kötési pozíció beállítása.
	Auto. papírkidás	Papír automatikus kiadása a nyomtatás leállításakor.
	Kétold. nyomtatás	Automatikus, kétoldalas nyomtatást végez.



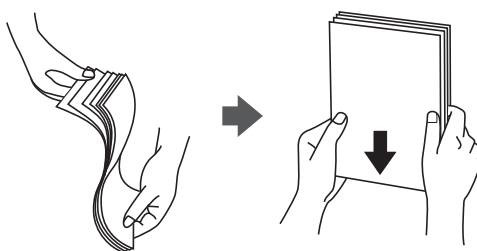
## A nyomtató alapjai

Menü	Beállítások és magyarázatok	
PCL Menü	Betűkészlet forrás	Rezidens: A nyomtatóra előre telepített betűtípus használata. Letöltés: Letöltött betűtípus használata.
	Betűkészlet száma	Alapértelmezett betűtípus szám kiválasztása az alapértelmezett betűtípus forráshoz. Az elérhető szám az elvégzett beállításoktól függ.
	Betűtávolság	Alapértelmezett betűtípus szélesség beállítása, ha a betűtípus méretezhető és fix szélességű. 0,44 és 99,99 cpi (karakter/hüvelyk) közötti értéket választhat ki, 0,01-es lépésekben.  A betűtípus forrás vagy a betűtípus szám beállításoktól függően elképzelhető, hogy ez az elem nem jelenik meg.
	Betűméret	Alapértelmezett betűmagasság beállítása, ha a betűtípus méretezhető és arányos. 4,00 és 999,75 pont közötti értéket választhat ki, 0,25-ös lépésekben.  A betűtípus forrás vagy a betűtípus szám beállításoktól függően elképzelhető, hogy ez az elem nem jelenik meg.
	Szimb. készlet	Az alapértelmezett szimbólum készlet kiválasztása. Ha a betűtípus forrás és betűtípus szám beállításokban kiválasztott betűtípus nem elérhető az új szimbólum készlet beállításban, a betűtípus forrás és betűtípus szám beállítások automatikusan az <b>IBM-US</b> alapértelmezett értékre váltanak.
	Sorok száma	Sorok számának beállítása a kiválasztott papírmérethez és tájoláshoz. Ez a sorköz (VMI) beállításait is módosítja, és az új VMI értéket eltárolja a nyomtató. Ez azt jelenti, hogy a papírméret és tájolás beállítások későbbi módosítása a <b>Sorok száma</b> értéket a tárolt VMI alapján módosítja.
	CR Funkció	Válassza a soremelés parancsot, amikor egy adott operációs rendszer meghajtójával nyomtat.
	LF Funkció	
Papírforr hozzárend	Papírforrás hozzárendelése parancs beállítása. Ha a <b>4</b> lehetőséget választja, a parancsok beállítása a HP LaserJet 4 nyomtatóval való kompatibilitás jegyében történik. Ha a <b>4K</b> lehetőséget választja, a parancsok beállítása a HP LaserJet 4000, 5000 és 8000 nyomtatókkal való kompatibilitás jegyében történik. Ha az <b>5S</b> lehetőséget választja, a parancsok a HP LaserJet 5S nyomtatóval kompatibilisek.	
PS3 Menü	Hibajelentés	A hiba állapotát megjelenítő lap nyomtatása, amikor nyomtatás közben PostScript hiba történik, vagy PDF fájl nyomtatásakor bármilyen hiba történik.
	Színezet	A PostScript nyomtatás színmódjának kiválasztása.
	Bináris	Kapcsolja be a funkciót bináris képeket tartalmazó adatok nyomtatásakor. Ez a beállítás csak akkor használható, ha a nyomtató a hálózathoz csatlakozik.  Az alkalmazás akkor is elküldheti a bináris adatokat, ha a nyomtató-illesztőprogram beállítása ASCII lehetőségre van állítva, de kinyomtathatja az adatokat, ha ez a funkció be van kapcsolva.
	PDF Oldalméret	PDF-fájl nyomtatásakor válassza ki a papírméretet. Ha az <b>Auto.</b> lehetőség van kiválasztva, a nyomtató az első kinyomtatott oldal alapján határozza meg a papírméretet.

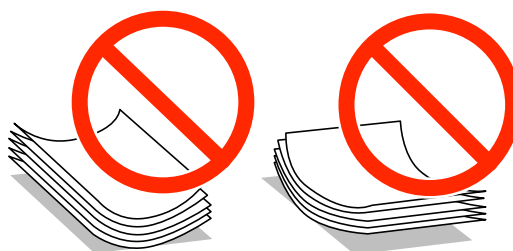
# Papír betöltése

## Papírkezelési előkészületek

- ❑ Olvassa el a papírhoz mellékelt utasításokat.
- ❑ Pörgesse végig és igazítsa pontosan egymásra a papírköteget a betöltés előtt. Ne pörgesse vagy csavarja össze a fotópapírt. Ellenkező esetben a nyomtatható oldala károsodhat.



- ❑ Ha a papír meghajlott, betöltés előtt egyenesítse ki, vagy hajlítsa meg óvatosan az ellenkező irányban. Ha gyűrtött papírra nyomtat, az elakadást okozhat és elmaszatolódhat a tinta a nyomtatványon.



- ❑ Ne használjon hullámos, szakadt, vágott, hajtott, túl vastag, túl vékony vagy matricával ellátott papírt. Ha ilyen papírra nyomtat, elakadást okozhat és elmaszatolódhat a tinta a nyomtatványon.
- ❑ Hosszszálirányú papírt használjon. Ha nem biztos a használt papír típusában, ellenőrizze a csomagoláson a papír specifikációit vagy vegye fel a kapcsolatot a gyártóval.
- ❑ Betöltés előtt pörgesse át a borítékokat, és igazítsa össze a széleiket, hogy azok egy vonalban legyenek. Ha a boríték köteg levegővel van tele, betöltés előtt nyomja össze őket.



- ❑ Ne használjon hullámos vagy összehajtott borítékokat. Az ilyen borítékok használata papírelakadást és a nyomat elkenődését okozza.
- ❑ Ne használjon ragasztócsíkkal ellátott vagy ablakos borítékokat.
- ❑ Kerülje a túl vékony borítékok használatát, mert azok nyomtatás közben hajlamosak hullámosná válni.

### Kapcsolódó információ

➔ [„A nyomtató műszaki adatai“ 113. oldal](#)

## A használható papírok és a kapacitás

Magas minőségű nyomatok előállításához az Epson eredeti Epson papír használatát javasolja.

### Eredeti Epson papír

**Megjegyzés:**

Eredeti Epson-papír nem használható, ha az Epson univerzális nyomtató-illesztőprogrammal végez nyomtatást.

Papír neve	Méret	Betöltési kapacitás (lap)				Kétoldalas nyomtatás
		1. papírkazetta	2-3. papírkazetta	Hátsó papír adagolás	Első papíradagoló nyílás	
Epson Bright White Ink Jet Paper	A4	400	400	50	1	Automatikus, Manuális*
Epson Ultra Glossy Photo Paper	A4, 13 × 18 cm (5 × 7 hüv.), 10 × 15 cm (4 × 6 hüv.)	–	–	20	–	–
Epson Premium Glossy Photo Paper	A4, 13 × 20 cm (5 × 8 hüv.), 13 × 18 cm (5 × 7 hüv.), 16:9 széles méret (102 × 181 mm), 10 × 15 cm (4 × 6 hüv.)	–	–	20	–	–
Epson Premium Semigloss Photo Paper	A4, 10 × 15 cm (4 × 6 hüv.)	–	–	20	–	–
Epson Photo Paper Glossy	A4, 13 × 18 cm (5 × 7 hüv.), 10 × 15 cm (4 × 6 hüv.)	–	–	20	–	–
Epson Matte Paper-Heavyweight	A4	–	–	20	–	–
Epson Photo Quality Ink Jet Paper	A4	–	–	70	–	–

\* Kétoldalas manuális nyomtatáshoz csak a hátsó papír adagolás használható. Maximum 30 olyan papírlapot tölthet be, amelyek egyik oldalára már nyomtatva van.

**Megjegyzés:**

- A papírtípusok elérhetősége területenként változhat. Az Ön lakhelyén elérhető papírokról az Epson ügyfélszolgálatánál érdeklődhet.
- Ha felhasználó által megadott méretben nyomtat eredeti Epson papírra, akkor a nyomtatási minőség beállításaként csak a **Szokásos** vagy a **Normal** opció használható. Egyes nyomtató-illesztőprogramok lehetővé teszik egy jobb nyomtatási minőség kiválasztását, ennek ellenére a nyomtatás a **Szokásos** vagy a **Normal** beállítás használatával történik.

Papír betöltése

Kereskedelmi forgalomban elérhető papír

Papír neve	Méret	Betöltési kapacitás (lapok vagy borítékok)				Kétoldalas nyomtatás
		1. papírkazetta	2-3. papírkazetta	Hátsó papír adagolás	Első papíradagoló nyílás	
Sima papír Másolópapír	Legal, Letter, A4, B5, A5	A papírvezető belsején lévő ▼ szimbólum alatti vonalig.		80	1	Automatikus, Manuális <sup>*1*2</sup>
Levélpapír Újrahasznosított papír Színes papír Előre nyomtatott papír	B6, A6, Executive	A papírvezető belsején lévő ▼ szimbólum alatti vonalig.	–	80	1	Manuális <sup>*1*2</sup>
	Fél Letter	–	–	80	1	
Sima papír Másolópapír Levélpapír Újrahasznosított papír Színes papír Előre nyomtatott papír	Egyéni méret (mm) 55 × 127 - 105 × 148, 215,9 × 355,6 - 215,9 × 1200	–	–	1	–	Manuális
	Egyéni méret (mm) 105 × 148 - 148 × 210	–	–	80	1	Manuális <sup>*1*2</sup>
	Egyéni méret (mm) 148 × 210 - 215,9 × 355,6	–	–	80	1	Automatikus, Manuális <sup>*1*2</sup>
Vastag papír	Letter, A4, B5, A5	–	–	10	–	Manuális <sup>*3</sup>
Boríték	Boríték #10, Boríték DL, Boríték C6	–	–	10	–	–
	Boríték C4	–	–	1	–	–

\*1 Kétoldalas manuális nyomtatáshoz csak a hátsó papír adagolás használható.

\*2 Maximum 30, az egyik oldalán már nyomtatott papírt tölthet be.

\*3 Maximum 5, az egyik oldalán már nyomtatott papírt tölthet be.

Kapcsolódó információ

➔ „Részek nevei és funkciói“ 14. oldal

➔ „Technikai támogatási webhely“ 134. oldal

**Papír betöltése**

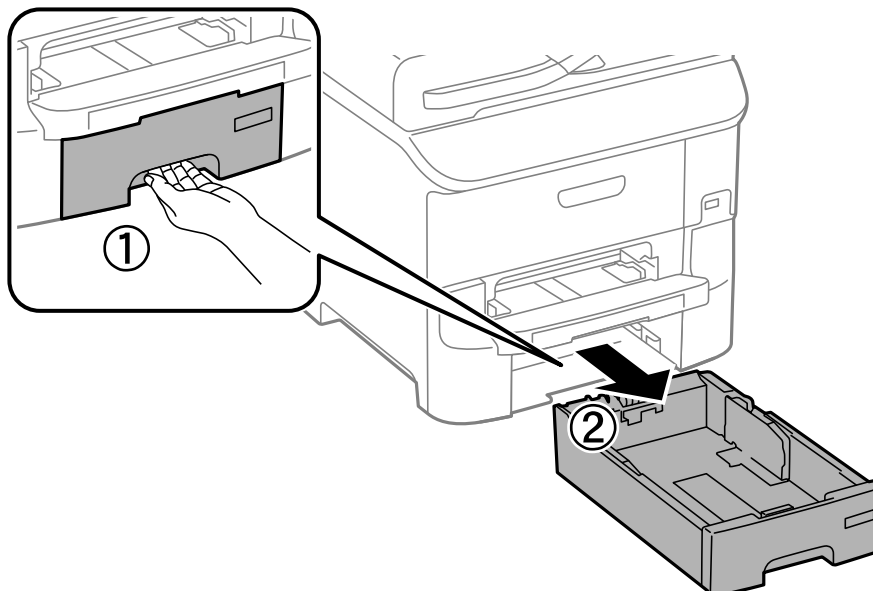
**Papírtípusok listája**

Ha optimális nyomtatási eredményeket szeretne elérni, jelölje ki a papír típusát.

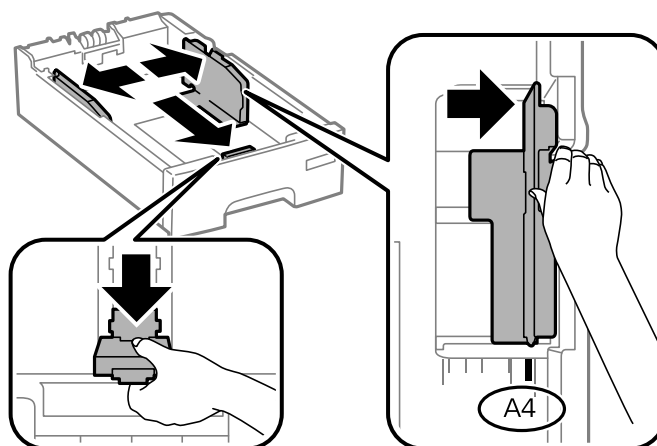
Papír neve	Típus			
	Vezérlőpult	Nyomtatómeghajtó	PostScript nyomtatómeghajtó	Epson univerzális nyomtató-illesztőprogram
Másoló papír, normál papír Epson Bright White Ink Jet Paper	Normál papírok	Normál papírok	Plain	Normál
Levélpapír	Cégjelzéses	Cégjelzéses	Letterhead	Cégjelzéses
Újrahasznosított papír	Újrafelhasznált	Újrafelhasznált	Recycled	Újrafelhasznált
Színes papír	Színes	Színes	Color	Színes
Előre nyomtatott papír	Előnyomott	Előnyomott	Preprinted	Előnyomott
Epson Ultra Glossy Photo Paper	Epson Ultra Glossy	Epson Ultra Glossy	Epson Ultra Glossy	-
Epson Premium Glossy Photo Paper	Epson Premium Glossy	Epson Premium Glossy	Epson Premium Glossy	-
Epson Premium Semigloss Photo Paper	Epson Premium Semigloss	Epson Premium Semigloss	Epson Premium Semigloss	-
Epson Photo Paper Glossy	Photo Paper Glossy	Photo Paper Glossy	Photo Paper Glossy	-
Epson Matte Paper-Heavyweight Epson Photo Quality Ink Jet Paper	Epson Matte	Epson Matte	Epson Matte	-
Vastag papír	Vastag papír	Vastag papír	Thick	Vastag
Boríték	Boríték	Boríték	Envelope	Boríték

## Papír betöltése Papírkazetta használata esetén

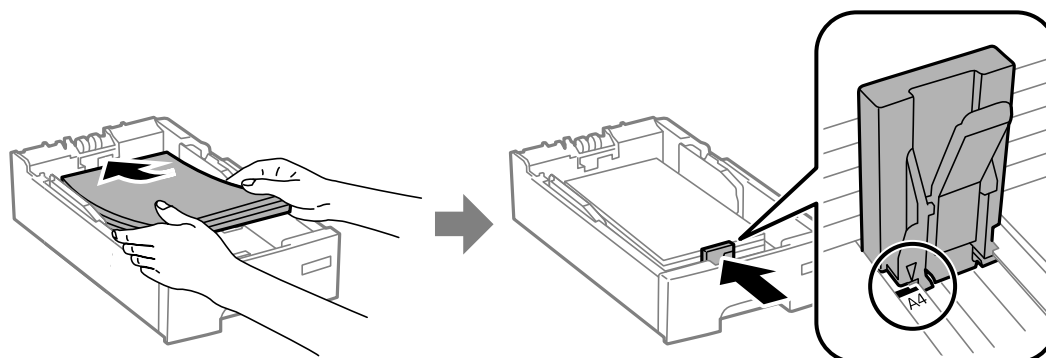
1. Győződjön meg arról, hogy a nyomtató nem üzemel, és húzza ki a papírkazetta egységet.



2. Csúsztassa az elülső élvezetőt a maximális pozícióba, majd csúsztassa el az oldalsó élvezetőket a használni kívánt papír méretének megfelelően.



3. Töltse be a papírt a nyomtatható oldallal lefelé, majd csúsztassa az elülső élvezetőt a papír széléhez.

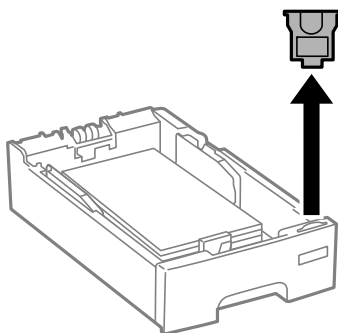


## Papír betöltése

**! Fontos:**

Mindig csak a papírhoz meghatározott számú lapot töltsön be. Sima papír esetén ne töltsön papírt a vonal fölé, melyet a ▼ szimbólum jelez az élvezetőn.

4. Ellenőrizze, hogy a papírméret címkéje megfelel-e a papírkazettába töltött papír méretének. Ha nem felel meg, vegye ki a tartót és válasszon a címkén feltüntetett papírméretet.

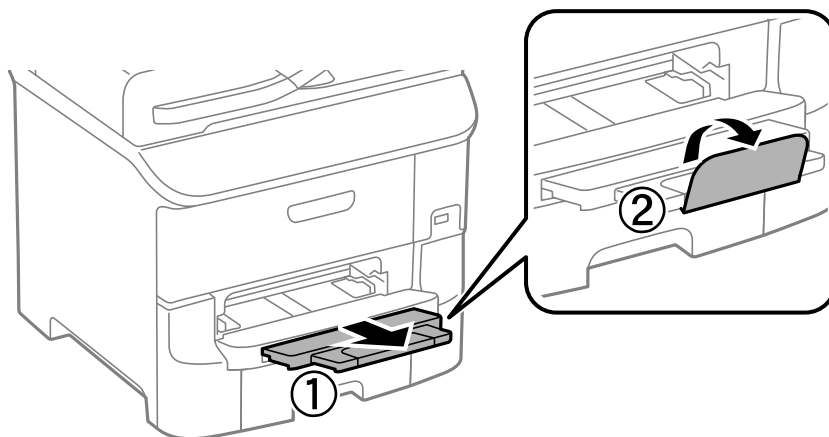


5. Helyezze be teljesen a papírkazetta egységet.
6. A vezérlőpulton állítsa be a papírkazetta egységbe töltött papír méretét és típusát.

**Megjegyzés:**

A papírméret és papírtípus beállításait tartalmazó képernyőt a **Menü > Papírbeállítás** kiválasztásával is megjelenítheti.

7. Csúsztassa ki a kimeneti tálcát.

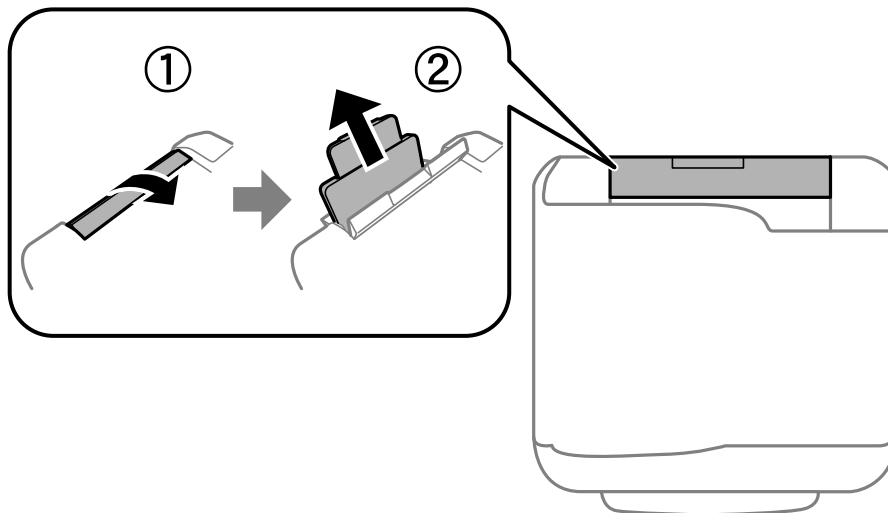


### Kapcsolódó információ

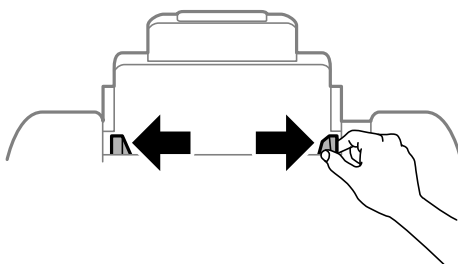
- ➔ „Papírkezelési előkészületek“ 26. oldal
- ➔ „A használható papírok és a kapacitás“ 27. oldal

## Papír betöltése a Hátsó papír adagolás egységbe

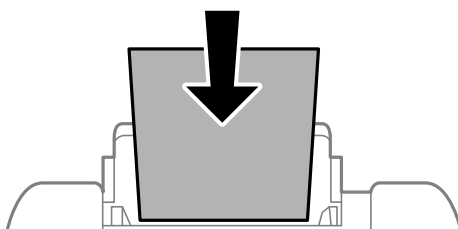
1. Nyissa ki az adagolóvezetőt és húzza ki a papírtámaszt.



2. Igazítsa be a papírvezetőket.



3. Töltse a hátsó papír adagolás egység közepébe a papírt a nyomtatható oldalával felfelé.



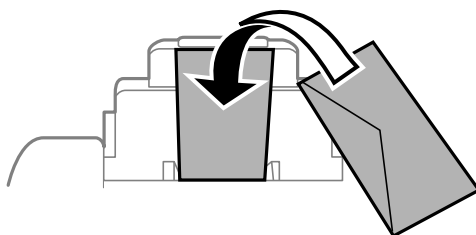
**Fontos:**

- ❑ Mindig csak a papírhoz meghatározott számú lapot töltsön be. Normál papír esetén ne töltsön papírt a vonal fölé, mely közvetlen a ▼ jel alatt található az élvezető belsejében.
- ❑ Először a papír rövidebb élét töltsse be. Ha azonban a hosszabb élét állította be az egyéni méret szélességéért, a papír hosszabb élét töltsse be először.

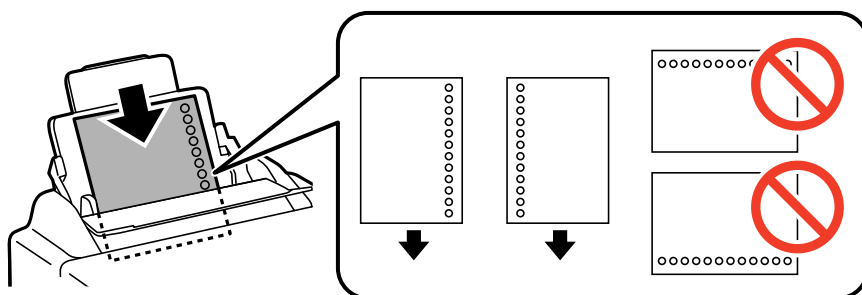


## Papír betöltése

- ❑ Borítékok



- ❑ Előre lyukasztott papír

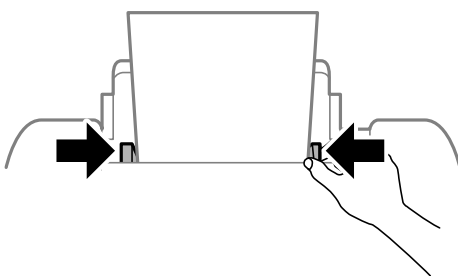


### **Megjegyzés:**

Előre lyukasztott papírokat az alábbi feltételek mellett használhat. Előre lyukasztott papír esetén nem érhető el az automatikus kétoldalas nyomtatás.

- ❑ *Betöltési kapacitás: Egy lap*
- ❑ *Választható méret: A4, B5, A5, A6, B6, Letter, Legal*
- ❑ *Lefűző lyukak: Ne használjon olyan papírt, amelyen alul vagy fölül vannak a lefűző lyukak. Úgy állítsa be a fájlt, hogy a lyukak fölé ne essen nyomtatandó anyag.*

4. Az élvezetőket csúsztassa a papír széleihez.



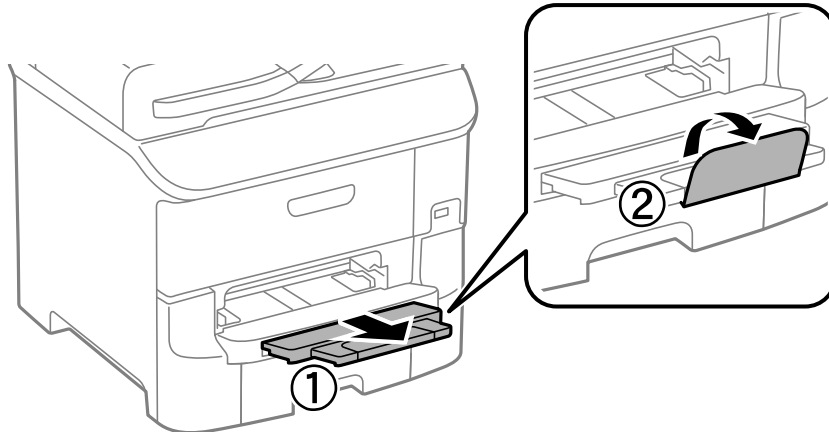
5. A vezérlőpulton állítsa be a hátsó papír adagolás egységbe töltött papír méretét és típusát.

### **Megjegyzés:**

A papírméret és papírtípus beállításait tartalmazó képernyőt a **Menü > Papírbeállítás** kiválasztásával is megjelenítheti.

## Papír betöltése

6. Csúsztassa ki a kimeneti tálcát.



**Megjegyzés:**

A fel nem használt papírokat helyezze vissza a csomagolásba. Ha a nyomtatóban hagyja a papírt, az meghajolhat vagy a nyomtatási minőség romolhat.

### Kapcsolódó információ

- ➔ „Papírkezelési előkészületek“ 26. oldal
- ➔ „A használható papírok és a kapacitás“ 27. oldal

---

## Papír betöltése az Első papíradagoló nyílás egységbe

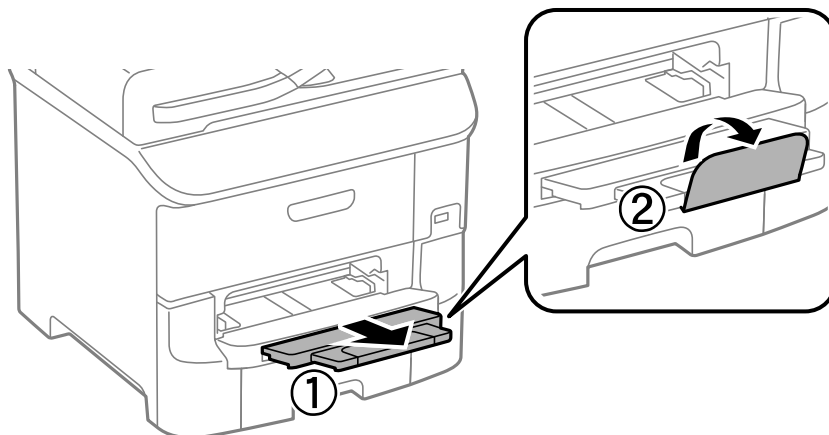
Az első papíradagoló nyílás egységbe csak egy papírlapot tölthet be. Mivel az első papíradagoló nyílás kimeneti tálcaként is szolgál, nyomtatás közben soha ne töltsön be papírt.



**Fontos:**

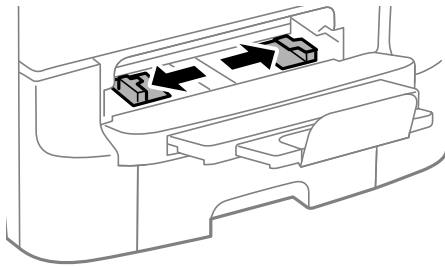
Az első papíradagoló nyílás egységbe 0.08 - 0.11 vastagságú papírt tölthet be. Azonban még ha a vastagság a megengedett tartományon belül is van, a keménységtől függően nem tölthető be minden papír megfelelően.

1. Csúsztassa ki a kimeneti tálcát.

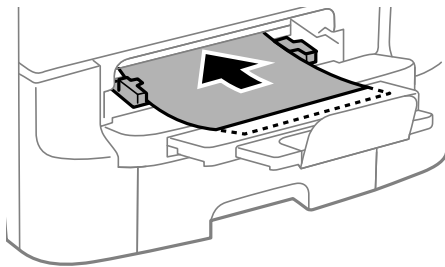


## Papír betöltése

2. Állítsa be az élvezetőket a használt papírméretnek megfelelően.



3. Helyezze be a papírt a nyomtatható oldallal lefelé, amíg a nyomtató részben be nem húzza azt.



**Fontos:**

- Először a papír rövidebb élét töltse be. Ha azonban a hosszabb élét állította be az egyéni méret szélességéért, a papír hosszabb élét töltse be először.
- A ferde betöltés elkerülése érdekében tartsa egyenesen a papírt.

**Megjegyzés:**

Ha a nyomtató nem húzza be a papírt, próbálja meg újra betölteni.

### Kapcsolódó információ

- ➔ „Papírkezelési előkészületek“ 26. oldal
- ➔ „A használható papírok és a kapacitás“ 27. oldal

# Nyomtatás

## Nyomtatás a számítógépről

Ha bizonyos nyomtatómeghajtó beállításokat nem tud módosítani, elképzelhető, hogy azokat a rendszergazda korlátozta. Vegye fel a kapcsolatot a nyomtató rendszergazdával.

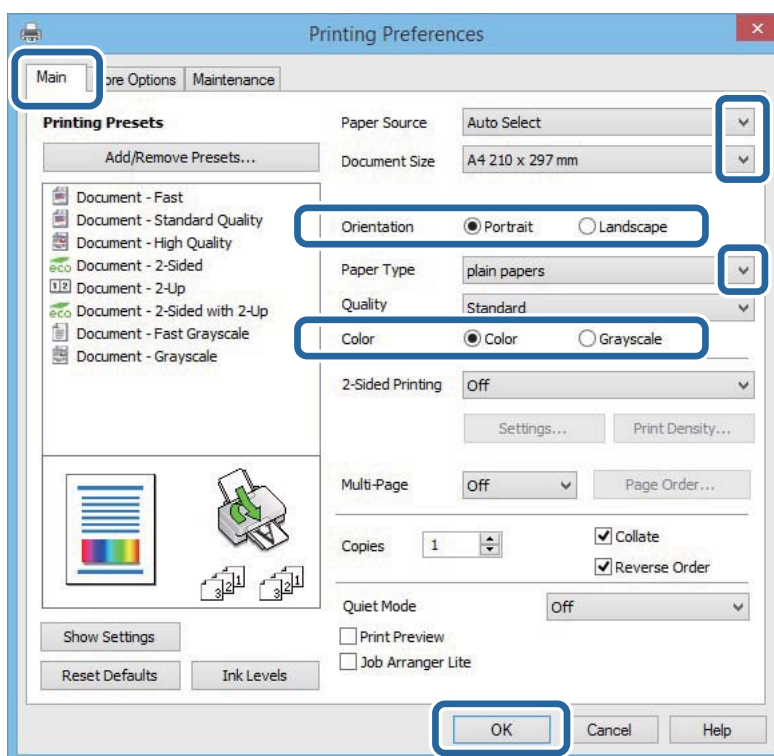
### A nyomtatás alapjai – Windows

#### Megjegyzés:

A beállítás részletes leírását az online súgóban találja. Kattintson jobb gombbal az adott elemre, majd válassza ki a **Súgó** lehetőséget.

Az alkalmazástól függően a műveletek eltérhetnek. További részleteket az alkalmazás súgójában talál.

1. Töltse be a papírt a nyomtatóba.
2. Nyissa meg a kinyomtatni kívánt fájlt.
3. Jelölje ki a **Nyomtatás** vagy a **Nyomtatóbeállítás** lehetőségeket a **Fájl** menüből.
4. Jelölje ki a nyomtatót.
5. A nyomtatómeghajtó-ablak hozzáféréséhez jelölje ki a **Beállítások** vagy a **Tulajdonságok** elemeket.



6. Adja meg az alábbi beállításokat.
  - Papírforrás: Jelölje ki a papírforrást, melybe betöltötte a papírt.

## Nyomtatás

- Papírméret: Jelölje ki a nyomtatóba betöltött papír méretét.
- Írásirány: Jelölje ki az alkalmazásban megadott tájolást.
- Papírtípus: Jelölje ki a betöltött papír típusát.
- Színes: Ha feketén vagy a szürke valamely árnyalatában szeretne nyomtatni, jelölje ki a **Szürkeárnyalatos** lehetőséget.

### **Megjegyzés:**

- Ha nagy részletgazdagságú adatot nyomtat normál papírra, levélpapírra vagy előre nyomtatott papírra, az élénk nyomatok érdekében a Normál-élénk lehetőséget válassza ki a Minőség menüpontban.*
- Ha borítékokra nyomtat, akkor a Fekvő elemet válassza a **Írásirány** beállításaként.*

7. A nyomtatómeghajtó-ablak bezárásához kattintson az **OK** elemre.

8. Kattintson a **Nyomtatás** lehetőségre.

### **Kapcsolódó információ**

- ➔ [„A használható papírok és a kapacitás“ 27. oldal](#)
- ➔ [„Papír betöltése Papírkazetta használata esetén“ 30. oldal](#)
- ➔ [„Papír betöltése a Hátsó papír adagolás egységbe“ 32. oldal](#)
- ➔ [„Papír betöltése az Első papíradagoló nyílás egységbe“ 34. oldal](#)
- ➔ [„Papírtípusok listája“ 29. oldal](#)

## **A nyomtatás alapjai – Mac OS X**

### **Megjegyzés:**

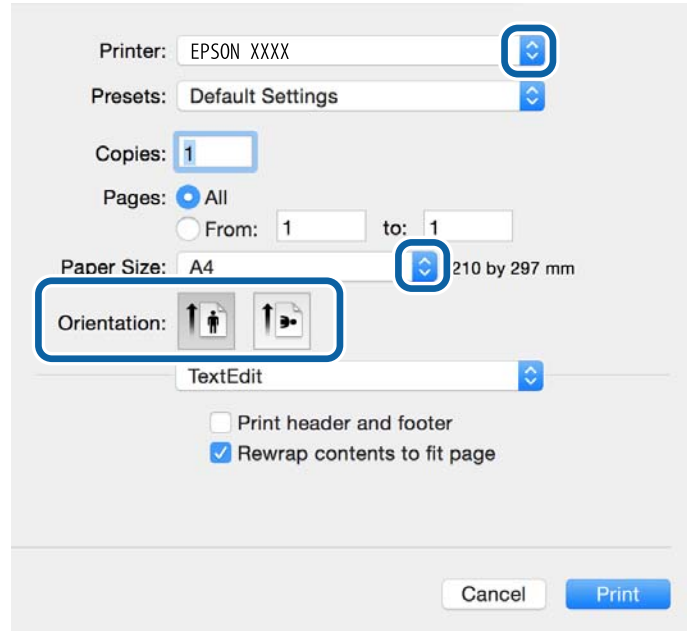
*A műveletek az adott alkalmazástól függően eltérhetnek. További részleteket az alkalmazás súgójában talál.*

1. Töltse be a papírt a nyomtatóba.
2. Nyissa meg a kinyomtatni kívánt fájlt.

## Nyomtatás

3. Válassza ki a **Nyomtatás** lehetőséget a **Fájl** menüből, vagy egy másik parancsot, ha szeretne hozzáférni a nyomtatási párbeszédpanelhez.

A nyomtatási ablak nagyításához, ha szükséges, kattintson a **Részletek megjelenítése** vagy a ▼ lehetőségre.



4. Adja meg az alábbi beállításokat.

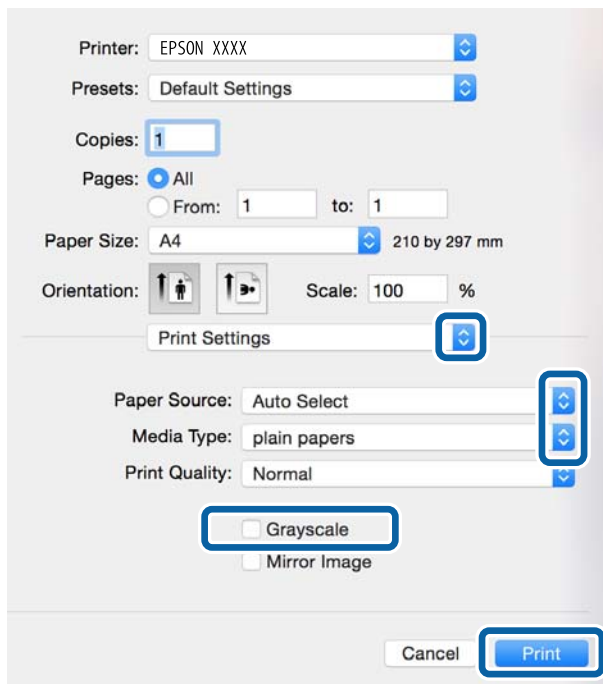
- Nyomtató : Jelölje ki a nyomtatót.
- Előbeállítások: Akkor válassza ki, ha az elmentett beállításokat kívánja használni.
- Papírméret: Jelölje ki a nyomtatóba betöltött papír méretét.
- Írásirány: Jelölje ki az alkalmazásban megadott tájolást.

**Megjegyzés:**

*Ha borítékokra nyomtat, akkor a fekvő tájolást válassza.*


## Nyomtatás

5. Jelölje ki a **Nyomtatási beállítások** lehetőséget a felugró menüből.



### Megjegyzés:

Mac OS X v10.8.x vagy újabb esetében, ha a **Nyomtatási beállítások** menü nem jelenik meg, akkor az Epson nyomtatómeghajtó nem megfelelően került telepítésre.

Válassza ki a **Rendszerbeállítások** lehetőséget az  menü > **Nyomtatók és szkennerek** (vagy **Nyomtatás és szkennelés**, **Nyomtatás és faxolás**) menüpontban, távolítsa el a nyomtatót, majd adja újra hozzá a nyomtatót. Nyomtató hozzáadásához lásd a következőt.

<http://epson.sn>

6. Adja meg az alábbi beállításokat.

- Papírforrás: Jelölje ki a papírforrást, melybe betöltötte a papírt.
- Hordozótípus: Jelölje ki a betöltött papír típusát.
- Szürkeárnyaltos: Fekete vagy szürkeárnyaltos nyomatot készíthet.

### Megjegyzés:

Ha nagy részletgazdagságú adatot nyomtat normál papírra, levélpapírra vagy előre nyomtatott papírra, az élénk nyomatok érdekében a **Normál-Élénk** lehetőséget válassza ki a **Nyomt. min.** menüpontban.

7. Kattintson a **Nyomtatás** lehetőségre.

### Kapcsolódó információ

- ➔ „A használható papírok és a kapacitás“ 27. oldal
- ➔ „Papír betöltése Papírkazetta használata esetén“ 30. oldal
- ➔ „Papír betöltése a Hátsó papír adagolás egységbe“ 32. oldal
- ➔ „Papír betöltése az Első papíradagoló nyílás egységbe“ 34. oldal
- ➔ „Papírtípusok listája“ 29. oldal

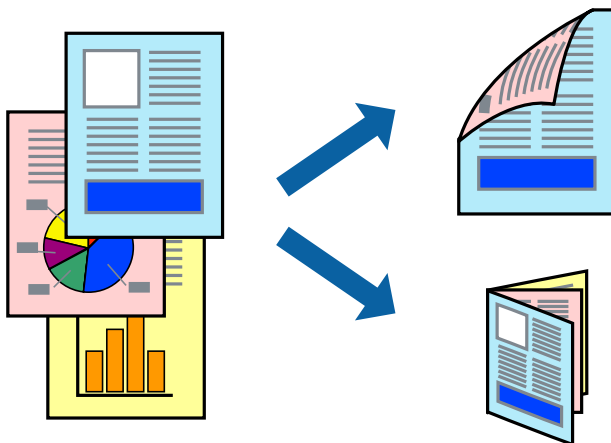
## Kétoldalas nyomtatás

A következő módok valamelyikével a papír mindkét oldalára nyomtathat.

- Automatikus, kétoldalas nyomtatás
- Kézi, kétoldalas nyomtatás (csak Windows esetén)

Amikor a nyomtató befejezte az első oldal nyomtatását, fordítsa meg a papírt, hogy a másik oldalára nyomtasson.

A nyomtatás összehajtásával füzetet is másolhat. (Csak Windows esetén)



### Megjegyzés:

- Ha nem használ kétoldalas nyomtatáshoz való papírt, a nyomtatási minőség romolhat és papírbeakadás történhet.
- A papírtól és a nyomtatási adattól függően előfordulhat, hogy a tinta átüt a papír másik oldalára.

### Kapcsolódó információ

➔ „A használható papírok és a kapacitás“ 27. oldal

## Kétoldalas nyomtatás – Windows

### Megjegyzés:

- A kézi, kétoldalas nyomtatási funkció elérhető, ha az **EPSON Status Monitor 3** funkció engedélyezve van. Ha az **EPSON Status Monitor 3** funkció nincs engedélyezve, a nyomtatómeghajtóban kattintson a **Kiegészítő beállítások** lehetőségre, a **Karbantartás** fülön, majd jelölje ki az **Az EPSON Status Monitor 3 engedélyezése** lehetőséget.
- A kézi, kétoldalas nyomtatás funkció lehet, hogy nem használható, ha a nyomtatót hálózaton keresztül érik el, illetve megosztott nyomtatóként használják.

1. Töltse be a papírt a nyomtatóba.
2. Nyissa meg a kinyomtatni kívánt fájlt.
3. Nyissa meg a nyomtatómeghajtó ablakát.
4. Válassza az **Automatikus (hosszú oldal menti kötés)**, **Automatikus (rövid oldal menti kötés)**, **Kézi (hosszú oldal menti kötés)** vagy a **Kézi (rövid oldal menti kötés)** lehetőséget a **Kétoldalas nyomtatás** területen, a **Fő** lapon.



## Nyomtatás

5. Kattintson a **Beállítások** gombra, végezze el a szükséges beállításokat, majd kattintson az **OK** elemre.

**Megjegyzés:**

*Két rétre hajtott brosúra nyomtatásához jelölje ki a **Brosúra** elemet.*

6. Kattintson a **Nyomtatási fényerő** elemre, válassza ki a dokumentumtípust a **Adja meg a dokumentum típusát** menüben, majd kattintson az **OK** gombra.

A nyomtatómeghajtó automatikusan beállítja az adott dokumentumtípus **Beállítások** beállításait.

**Megjegyzés:**

A nyomtatás funkció használata során előfordulhat, hogy a **Adja meg a dokumentum típusát** elemhez a **Nyomtatási fényerő beállítása** ablakban, valamint a **Minőség** elemhez a **Fő** lapon kiválasztott beállításoktól függően lelassul a nyomtatás.

Manuális kétoldalas nyomtatás esetén a **Nyomtatási fényerő beállítása** beállítás nem elérhető.

7. Állítsa be a többi elemet a **Fő** és a **További beállítások** lapon, ahogy szükséges, majd kattintson az **OK** elemre.

8. kattintson a **Print** lehetőségre.

Kézi, kétoldalas nyomtatás esetén, ha az első oldal nyomtatása befejeződött, egy felugró ablak jelenik meg a számítógépen. Kövesse a képernyőn megjelenő utasításokat.

### Kapcsolódó információ

- ➔ [„Papír betöltése Papírkazetta használata esetén“ 30. oldal](#)
- ➔ [„Papír betöltése a Hátsó papír adagolás egységbe“ 32. oldal](#)
- ➔ [„Papír betöltése az Első papíradagoló nyílás egységbe“ 34. oldal](#)
- ➔ [„A nyomtatás alapjai – Windows“ 36. oldal](#)

## Kétoldalas nyomtatás – Mac OS X

1. Töltse be a papírt a nyomtatóba.
2. Nyissa meg a kinyomtatni kívánt fájlt.
3. Nyissa meg a nyomtatási párbeszédpanelt.
4. Jelölje ki a **Kétoldalas nyomtatás beállításai** lehetőséget a felugró menüből.
5. Jelölje ki a kötéseket és a **Dokumentumtípus** elemet.

**Megjegyzés:**

A nyomtatás lassabb lehet a **Dokumentumtípus** beállításától függően.

Ha nagy részletgazdagságú adatot nyomtat, mint például fotók és diagramok, jelölje ki a **Szöveg és Grafika** vagy a **Szöveg és Fotók** elemeket a **Dokumentumtípus** beállításaként. Ha kopott nyomtat jelentkezik, vagy a kép átúit a másik oldalra, állítsa be a nyomtatás erősségét és a tinta száradási idejét a **Beállítások** mellett található nyíl jelre kattintva.

6. Állítsa be a többi elemet is, szükség szerint.
7. Kattintson a **Nyomtatás** lehetőségre.

### Kapcsolódó információ

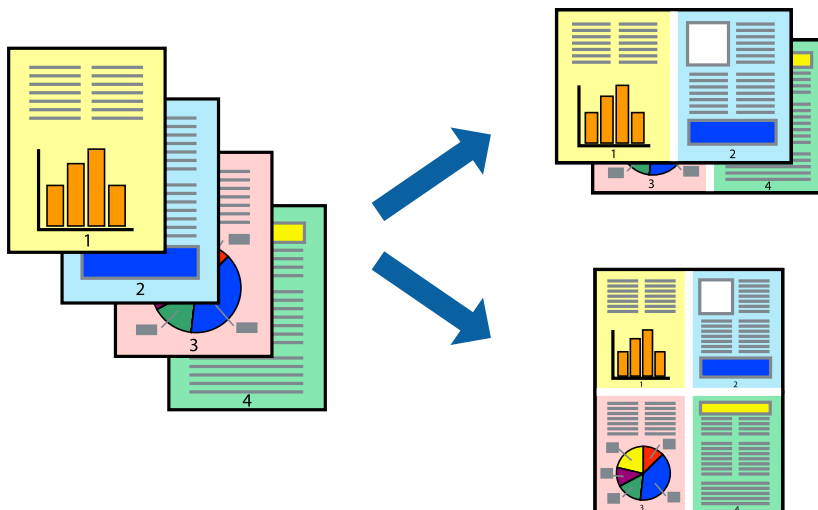
- ➔ [„Papír betöltése Papírkazetta használata esetén“ 30. oldal](#)

## Nyomtatás

- ➔ „Papír betöltése a Hátsó papír adagolás egységbe“ 32. oldal
- ➔ „Papír betöltése az Első papíradagoló nyílás egységbe“ 34. oldal
- ➔ „A nyomtatás alapjai – Mac OS X“ 37. oldal

## Több oldal nyomtatása egy lapra

Ezzel a beállítással egy vagy kettő lapra, kettő vagy négy oldal nyomtatható.



## Több oldal nyomtatása egy lapra – Windows

1. Töltse be a papírt a nyomtatóba.
2. Nyissa meg a kinyomtatni kívánt fájlt.
3. Nyissa meg a nyomtatómeghajtó ablakát.
4. Jelölje ki a **2 oldal / lap** vagy a **4 oldal / lap** elemeket a **Több oldal** beállítás lehetőségeként a **Fő** lapon.
5. Kattintson a **Oldalak sorrendje** elemre, hajtsa végre a szükséges változtatásokat, majd az ablak bezárásához, kattintson az **OK** elemre.
6. Állítsa be a többi elemet a **Fő** és a **További beállítások** lapon, ahogy szükséges, majd kattintson az **OK** elemre.
7. Kattintson a **Nyomtatás** lehetőségre.

### Kapcsolódó információ

- ➔ „Papír betöltése Papírkazetta használata esetén“ 30. oldal
- ➔ „Papír betöltése a Hátsó papír adagolás egységbe“ 32. oldal
- ➔ „Papír betöltése az Első papíradagoló nyílás egységbe“ 34. oldal
- ➔ „A nyomtatás alapjai – Windows“ 36. oldal

## Több oldal nyomtatása egy lapra – Mac OS X

1. Töltse be a papírt a nyomtatóba.
2. Nyissa meg a kinyomtatni kívánt fájlt.
3. Nyissa meg a nyomtatási párbeszédpanelét.
4. Jelölje ki a felugró menü **Elrendezés** elemét.
5. Az **Oldalak laponként**, az **Elrendezés iránya** (oldalsorrend), és a **Szegélyek** lehetőségekben állítsa be az oldalak számát.
6. Állítsa be a többi elemet is, szükség szerint.
7. Kattintson a **Nyomtatás** lehetőségre.

### Kapcsolódó információ

- ➔ „Papír betöltése Papírkazetta használata esetén“ 30. oldal
- ➔ „Papír betöltése a Hátsó papír adagolás egységbe“ 32. oldal
- ➔ „Papír betöltése az Első papíradagoló nyílás egységbe“ 34. oldal
- ➔ „A nyomtatás alapjai – Mac OS X“ 37. oldal

## Nyomtatás a papírmérethez igazítva

A nyomtatóba töltött papírmérethez igazítva végezheti el a nyomtatást.



## Nyomtatás a papírmérethez igazítva – Windows

1. Töltse be a papírt a nyomtatóba.
2. Nyissa meg a kinyomtatni kívánt fájlt.
3. Nyissa meg a nyomtatómeghajtó ablakát.
4. Tegye meg a következő beállításokat a **További beállítások** lapon.
  - Papírméret: Jelölje ki a papír méretét, melyet az alkalmazásban beállított.

## Nyomtatás

- Kimeneti papír: Jelölje ki a papír méretét, melyet a nyomtatóba töltött.

Az **Igazítás laphoz** automatikusan be van jelölve.

### *Megjegyzés:*

*Ha kicsinyített képet szeretne nyomtatni a lap közepén, válassza ki a **Középre** lehetőséget.*

- Állítsa be a többi elemet a **Fő** és a **További beállítások** lapon, ahogy szükséges, majd kattintson az **OK** elemre.
- Kattintson a **Nyomtatás** lehetőségre.

### Kapcsolódó információ

- ➔ „Papír betöltése Papírkazetta használata esetén“ 30. oldal
- ➔ „Papír betöltése a Hátsó papír adagolás egységbe“ 32. oldal
- ➔ „Papír betöltése az Első papíradagoló nyílás egységbe“ 34. oldal
- ➔ „A nyomtatás alapjai – Windows“ 36. oldal

## Nyomtatás a papírmérethez igazítva – Mac OS X

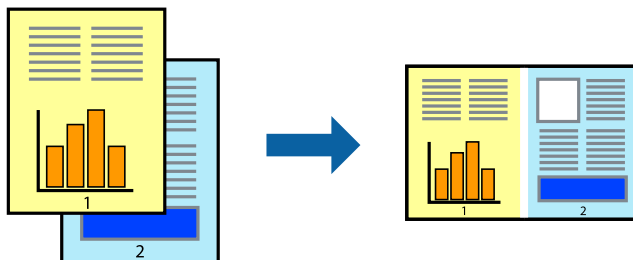
- Töltse be a papírt a nyomtatóba.
- Nyissa meg a kinyomtatni kívánt fájlt.
- Nyissa meg a nyomtatási párbeszédpanelt.
- Jelölje ki az alkalmazásban megadott papír méretét a **Papírméret** beállításként.
- Jelölje ki a **Papírkezelés** elemet a felugró menüben.
- Jelölje ki a **Arányos papírméret-igazítás** elemet.
- Jelölje ki a nyomtatóba betöltött papír méretét a **Cél papírmérete** beállításként.
- Állítsa be a többi elemet is, szükség szerint.
- Kattintson a **Nyomtatás** lehetőségre.

### Kapcsolódó információ

- ➔ „Papír betöltése Papírkazetta használata esetén“ 30. oldal
- ➔ „Papír betöltése a Hátsó papír adagolás egységbe“ 32. oldal
- ➔ „Papír betöltése az Első papíradagoló nyílás egységbe“ 34. oldal
- ➔ „A nyomtatás alapjai – Mac OS X“ 37. oldal

## Több fájl nyomtatása együtt (csak Windows esetén)

A **Nyomtatási feladatrendező Lite** lehetőséget biztosít különféle alkalmazások által létrehozott fájlok összefűzésére és azok egyszerre történő kinyomtatásához. Megadhatja az összefűzött fájlok nyomtatási beállításait, például az elrendezést, a nyomtatást sorrendet és a tájolást.



### Megjegyzés:

A **Nyomtatás alatt álló projekt** lehetőségen elmentett **Nyomtatási feladatrendező Lite** megnyitásához, a nyomtatómeghajtó **Nyomtatási feladatrendező Lite** lapján kattintson a **Karbantartás** lehetőségre. Ezután, a fájl kijelöléséhez, jelölje ki a **Megnyitás** elemet a **Fájl** menüből. A mentett fájlok "ecl" kiterjesztésűek lesznek.

1. Töltse be a papírt a nyomtatóba.
2. Nyissa meg a kinyomtatni kívánt fájlt.
3. Nyissa meg a nyomtatómeghajtó ablakát.
4. Jelölje ki a **Nyomtatási feladatrendező Lite** lehetőséget a **Fő** lapon.
5. A nyomtatómeghajtó-ablak bezárásához kattintson az **OK** elemre.
6. Kattintson a **Nyomtatás** lehetőségre.

A **Nyomtatási feladatrendező Lite** ablak megjelenik és a nyomtatási munka a **Nyomtatás alatt álló projekt** helyre kerül.

7. Ha a **Nyomtatási feladatrendező Lite** ablak nyitva van, nyissa meg azt a fájlt, melyet a mostani fájllal össze akar fűzni, és ismétlje meg a 3-6. lépéseket.

### Megjegyzés:

Ha bezárja a **Nyomtatási feladatrendező Lite** ablakot, az el nem mentett **Nyomtatás alatt álló projekt** törlésre kerül. Ha később kíván nyomtatni, válassza ki a **Mentés** elemet a **Fájl** menüben.

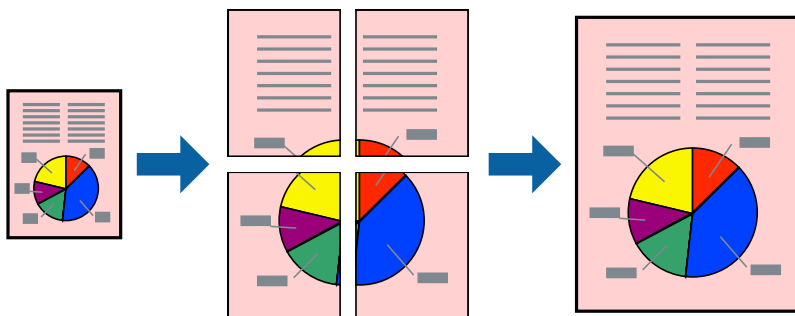
8. Válassza ki az **Elrendezés** és a **Szerkesztés** menüket a **Nyomtatási feladatrendező Lite** alatt, ha szükséges a **Nyomtatás alatt álló projekt** szerkesztése.
9. Jelölje ki a **Nyomtatás** lehetőséget a **Fájl** menüből.

### Kapcsolódó információ

- ➔ „Papír betöltése Papírkazetta használata esetén“ 30. oldal
- ➔ „Papír betöltése a Hátsó papír adagolás egységbe“ 32. oldal
- ➔ „Papír betöltése az Első papíradagoló nyílás egységbe“ 34. oldal
- ➔ „A nyomtatás alapjai – Windows“ 36. oldal

## Egy kép nyomtatása több lapra poszterkészítéshez (kizárólag Windows használata esetén)

Ez a funkció lehetővé teszi, hogy egy képet több lapra nyomtasson ki. Ezeket egymás mellé helyezve nagy méretű plakátot alakíthat ki.



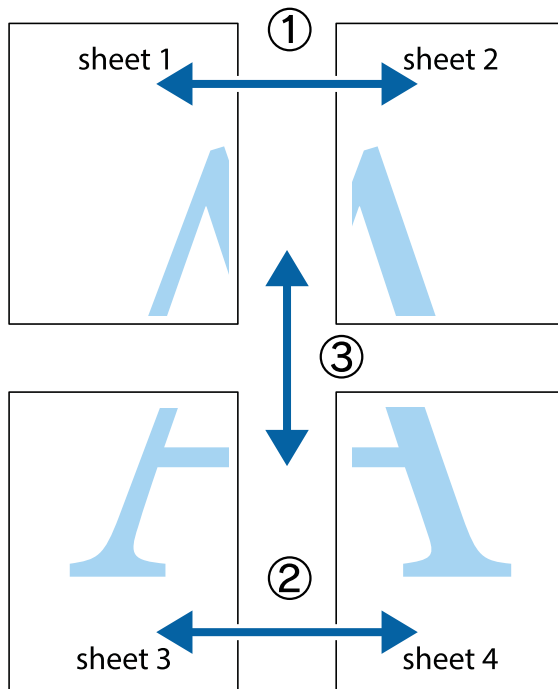
1. Töltse be a papírt a nyomtatóba.
2. Nyissa meg a kinyomtatni kívánt fájlt.
3. Nyissa meg a nyomtatómeghajtó ablakát.
4. Válassza ki a **2x1 Poszter**, **2x2 Poszter**, **3x3 Poszter** vagy **4x4 Poszter** lehetőséget a **Több oldal** menüpontból a **Fő** lapon.
5. Kattintson a **Beállítások** gombra, végezze el a szükséges beállításokat, majd kattintson az **OK** elemre.
6. Állítsa be a többi elemet a **Fő** és a **További beállítások** lapon, ahogy szükséges, majd kattintson az **OK** elemre.
7. Kattintson a **Nyomtatás** lehetőségre.

### Kapcsolódó információ

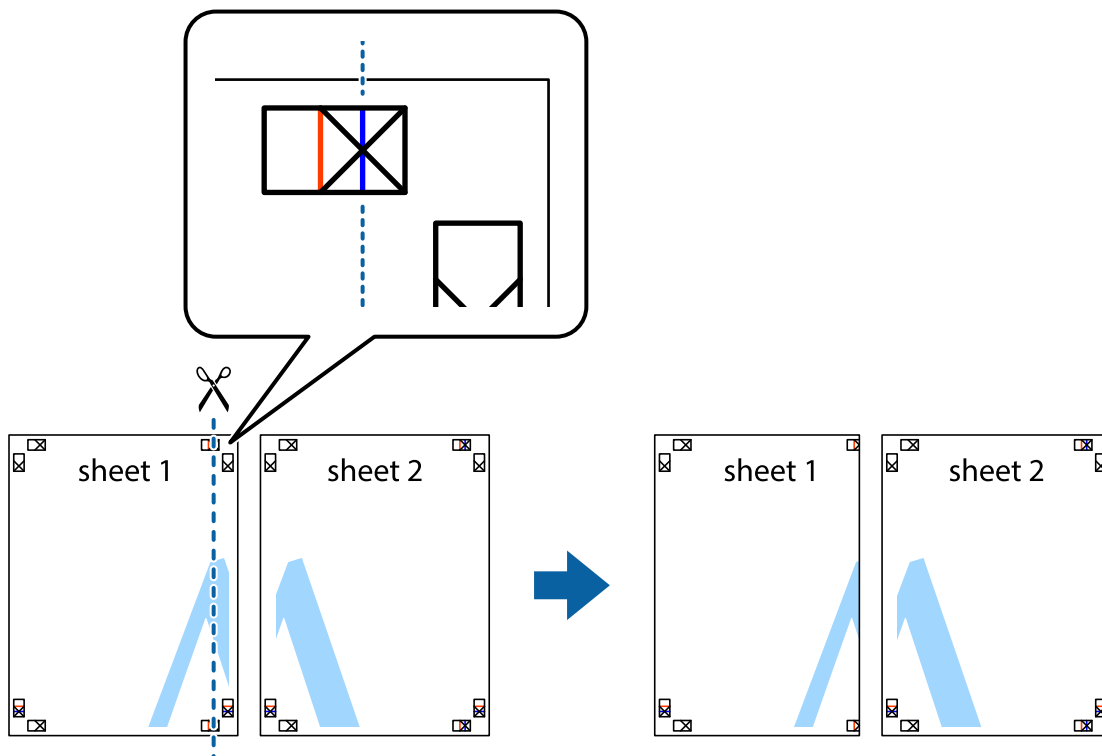
- ➔ „Papír betöltése Papírkazetta használata esetén“ 30. oldal
- ➔ „Papír betöltése a Hátsó papír adagolás egységbe“ 32. oldal
- ➔ „Papír betöltése az Első papíradagoló nyílás egységbe“ 34. oldal
- ➔ „A nyomtatás alapjai – Windows“ 36. oldal

## Poszterek készítése az Egymást átfedő igazítási jelek használatával

Itt egy példát talál arra, hogyan készíthet posztert, ha a **2x2 Poszter** lehetőség van kiválasztva, és az **Egymást átfedő igazítási jelek** van kiválasztva a **Vágásjelek nyomtatása** menüben.

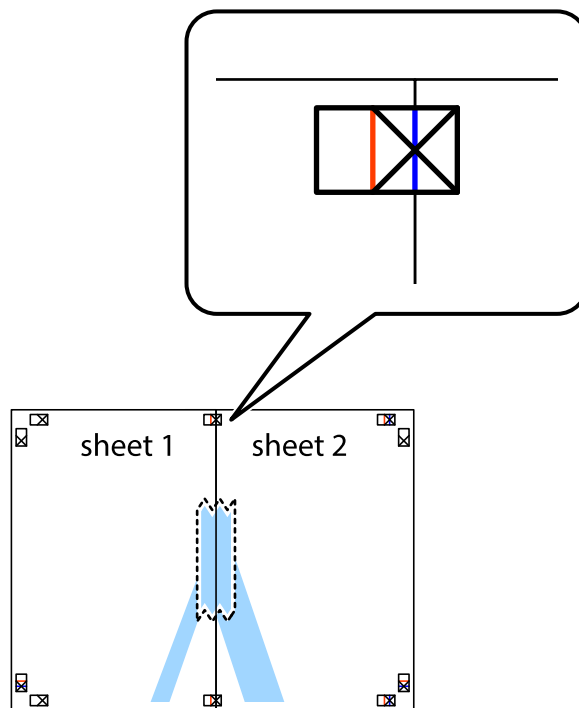


1. Készítse el Sheet 1ot és a Sheet 2ot. Vágja le az Sheet 1 margóit a függőleges kék vonal mentén, a felső és alsó keresztek középvonalában.

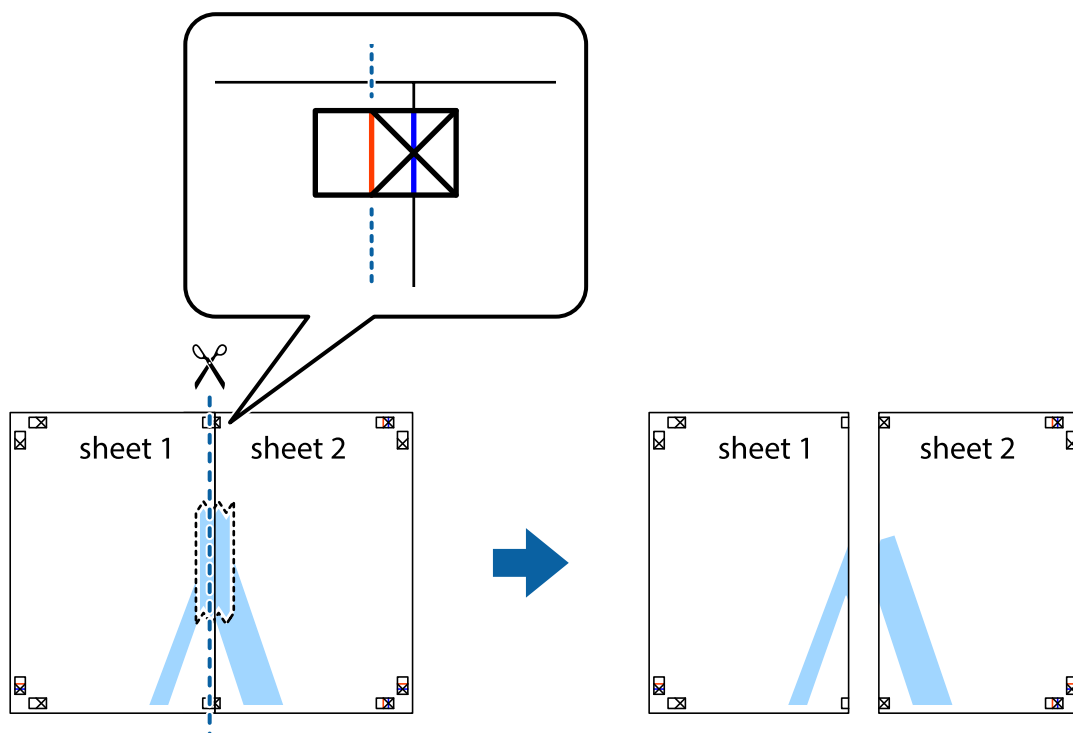


**Nyomtatás**

2. Helyezze az Sheet 1 szélét a Sheet 2ra, igazítsa össze a jelzéseket, majd hátulról ideiglenesen rögzítse ragasztószalaggal a két lapot egymáshoz.



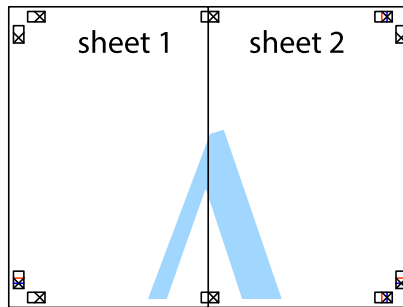
3. A ragasztószalaggal egymáshoz rögzített lapokat vágja el függőlegesen a piros igazításjelek vonalában (most a keresztetől balra eső vonal mentén).



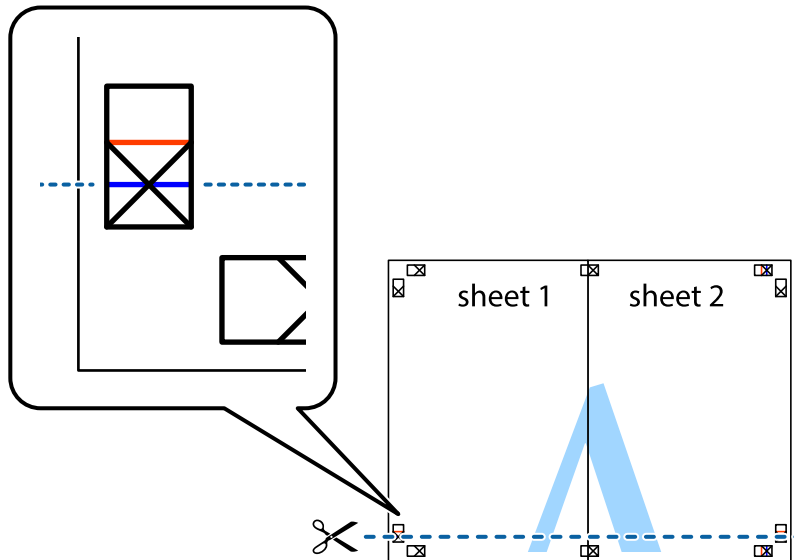


## Nyomtatás

4. Hátulról ragassza össze a lapokat.

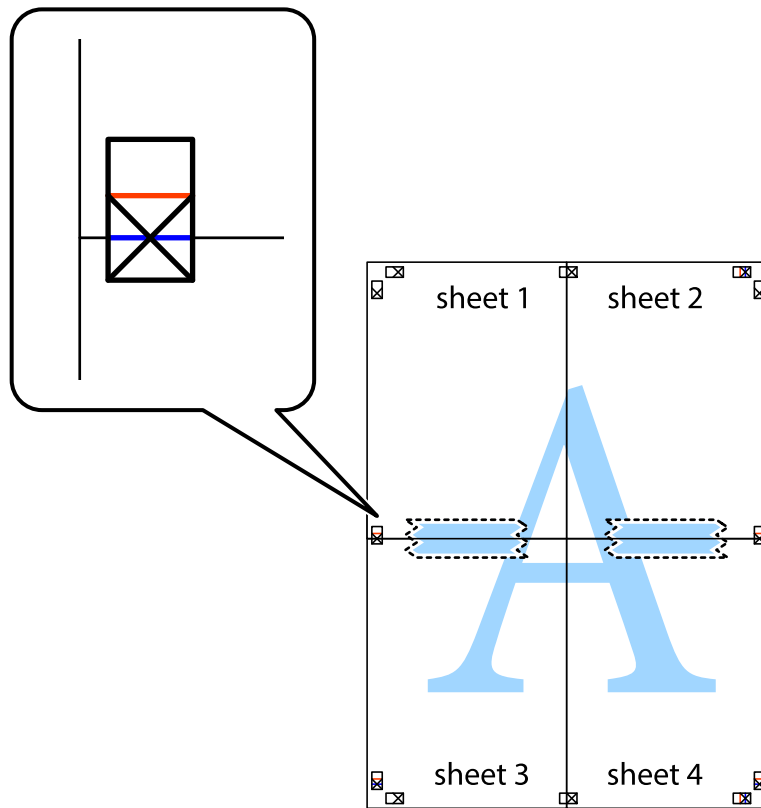


5. Ismételje meg az 1-4. lépéseket a Sheet 3 és a Sheet 4 egymáshoz ragasztásához.
6. Vágja le az Sheet 1 és a Sheet 2 margóját a vízszintes kék vonal mentén a bal és a jobb oldalak keresztjelein át.



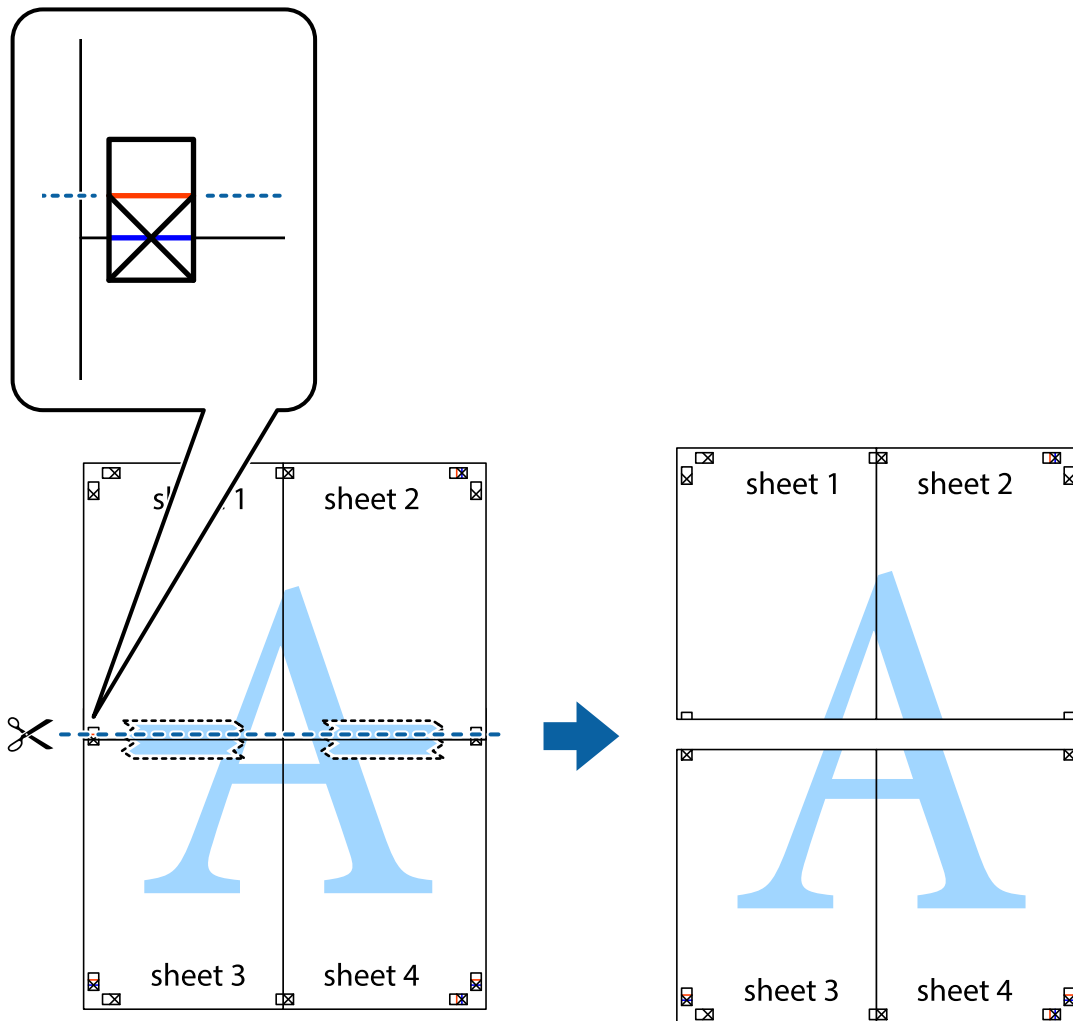
## Nyomtatás

7. Helyezze az Sheet 1 és a Sheet 2 szélét a Sheet 3 és a Sheet 4 tetejére, igazítsa össze a keresztjelzéseket, majd hátulról ideiglenesen rögzítse ragasztószalaggal a lapokat egymáshoz.

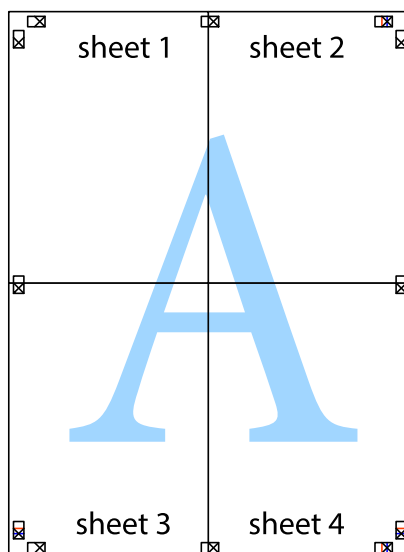


**Nyomtatás**

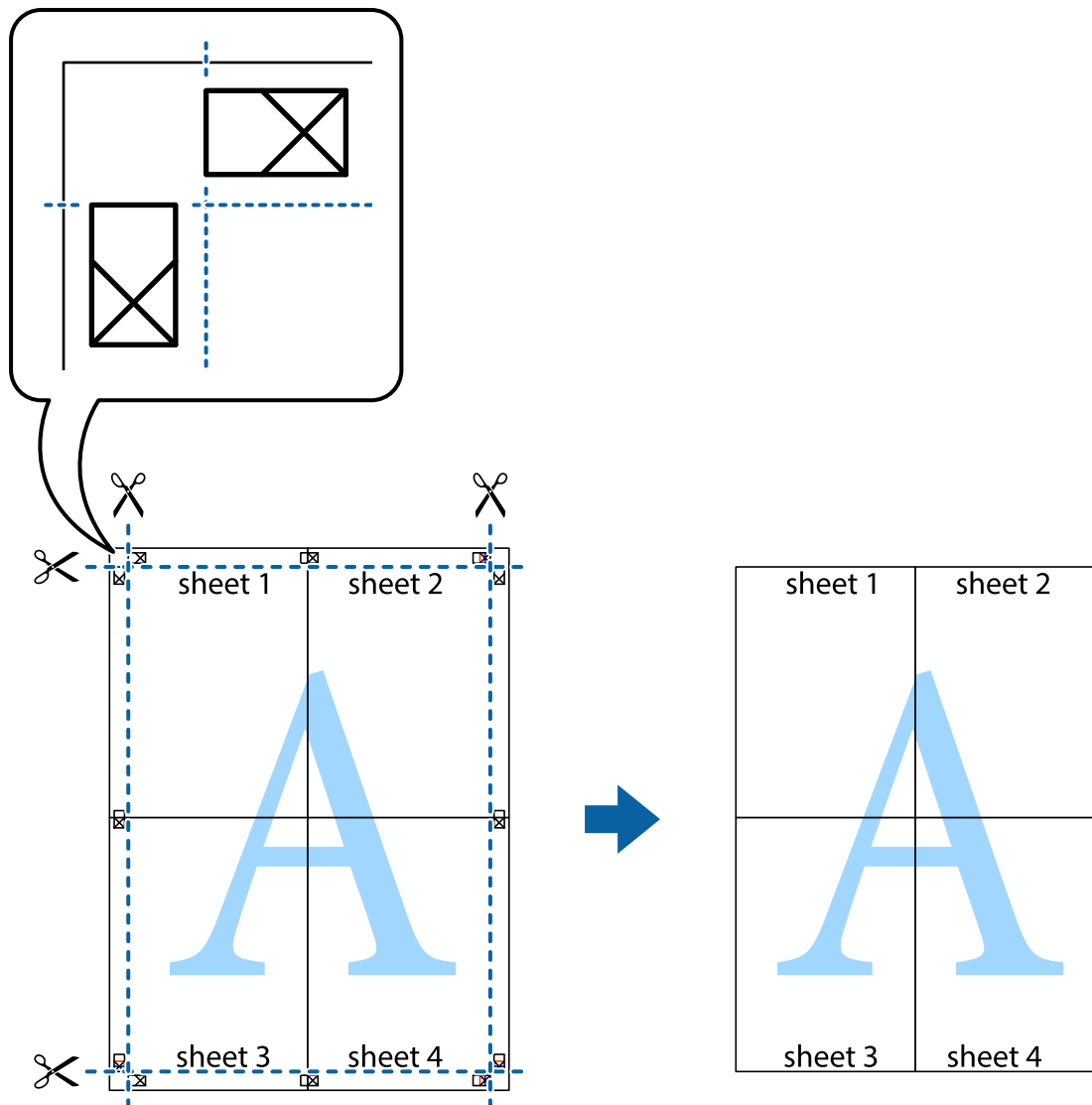
8. A ragasztószalaggal egymáshoz rögzített lapokat vágja el a piros vonal mentén az igazítás jeleken át (ebben az esetben a kereszték felé eső vonal mentén).



9. Hátulról ragassza össze a lapokat.



10. Vágja le a maradék margókat a külső vezető mentén.



## Nyomtatás speciális funkciók használatával

Ez a rész a nyomtatómeghajtón található sokféle kiegészítő elrendezéseket és nyomtatási funkciókat mutatja be.

### Kapcsolódó információ

- ➔ [„Windows nyomtatómeghajtó“ 88. oldal](#)
- ➔ [„Mac OS X nyomtatómeghajtó“ 89. oldal](#)

## Nyomtatási előbeállítások hozzáadása a kényelmes nyomtatás érdekében

Megkönnyíti a nyomtatást, ha a nyomtatómeghajtón gyakran használt nyomtatási beállításokat létrehozza sajátjaként és azokat választja ki a listáról.

## Nyomtatás

### Windows

Saját előbeállítás hozzáadásához állítsa be a **Papírméret** és **Papírtípus** elemeket a **Fő** vagy a **További beállítások** lapon, majd kattintson az **Beállítások Hozzáadás/Eltávolítása** elemre a **Nyomtatási beállítások** részben.

#### **Megjegyzés:**

Egy hozzáadott előbeállítás törléséhez kattintson a **Beállítások Hozzáadás/Eltávolítása** lehetőségre, válassza ki a listából a törölni kívánt előbeállítást, majd törölje azt.

### Mac OS X

Nyissa meg a nyomtatási párbeszédpanelt. Saját előbeállítás hozzáadásához állítsa be a **Papírméret** és **Hordozótípus** elemeket, majd mentse el az aktuális beállításokat előbeállításként az **Előbeállítások** menüpontban.

#### **Megjegyzés:**

Ha egy hozzáadott előbeállítást törölni szeretne, kattintson az **Előbeállítások** > **Előbeállítások megjelenítése** lehetőségre, jelölje ki annak az előbeállításnak a nevét, amelyet törölni szeretne a listáról, majd törölje az előbeállítást.

## Kicsinyített vagy nagyított dokumentum nyomtatása

Felnagyíthatja és lekicsinyítheti a dokumentumokat egy bizonyos százalékkal.

### Windows

Állítsa be a **Papírméret** elemet a **További beállítások** lapon. Jelölje ki a **Kicsinyítés/Nagyítás**, **Nagyítás** parancsokat, majd adja meg a százalékot.

### Mac OS X

Válassza ki az **Oldalbeállítás** lehetőséget a **Fájl** menüből. Válassza ki a **Formátum** és a **Papírméret** beállításait, majd adjon meg egy százalékos értéket a **Méretezés** mezőben. Zárja be az ablakot, majd kövesse az alapvető nyomtatási utasításokat.

## A kép színének beállítása

Beállíthatja a nyomtatási munkában használt színeket.

A **PhotoEnhance** alkalmazás élesebb és élénkebb képeket eredményez az eredeti kép kontrasztjának, telítettségének és fényerejének módosítása révén.

#### **Megjegyzés:**

- Ezek a változtatások nem kerülnek alkalmazásra az eredeti adaton.
- A **PhotoEnhance** segítségével változtathatja a színeket a tárgy helyének meghatározásával. Így, ha megváltoztatta a tárgy helyét, akár a kép kicsinyítésével, nagyításával, kivágásával vagy elforgatásával, a szín váratlanul megváltozhat. Ha a kép homályos, a tónus nem lesz természetes. Ha a szín megváltozott vagy nem természetes, nyomtasson valamelyik módban és ne a **PhotoEnhance** segítségével.

### Windows

Válassza ki a színekorrekció módszerét a **Színekorrekció** menüpontból a **További beállítások** fülön.

Ha az **Automatikus** lehetőséget választja, a színek automatikusan úgy kerülnek finomhangolásra, hogy a lehető legjobb összhangban legyenek a választott papírtípus és nyomtatási minőség beállításáival. Ha az **Egyéni** lehetőséget választja és a **Speciális** opcióra kattint, létrehozhatja saját beállításait.

## Nyomtatás

### Mac OS X

Nyissa meg a nyomtatási párbeszédpanelt. Jelölje ki a **Color Matching** lehetőséget a felugró menüben, majd válassza ki az **EPSON Color Controls** elemet. Jelölje ki a **Szín opciók** elemet a felugró menüből, majd válassza ki az egyik elérhető opciót. Kattintson a **Speciális beállítások** melletti nyílra, és végezze el a szükséges beállításokat.

### Másolás elleni minta nyomtatása (csak Windows használata esetén)

A dokumentumokra láthatatlan betűket (pl. "Másolat") nyomtathat. Ezek a betűk fénymásolásakor láthatóvá válnak, így az eredeti példány megkülönböztethető a másolattól. Akár saját másolás elleni mintát is hozzáadhat.

#### **Megjegyzés:**

*Ez a funkció csak akkor érhető el, ha az alábbi beállítások vannak kiválasztva.*

- Papírtípus: Normál papírok*
- Minőség: Szokásos*
- Automatikus kétoldalas nyomtatás: Kikapcsolva*
- Színkorrekció: Automatikus*
- Keresztszálirányú papír: Kikapcsolva*

Kattintson a **Vízjel funkciók** elemre a **További beállítások** lapon, majd válasszon ki egy másolás elleni mintát. A szín és az erősség beállításához kattintson a **Beállítások** elemre.

### Vízjel nyomtatása (csak Windows esetén)

Nyomataira vízjeleket, mint például „Bizalmas”, nyomtathat. Akár saját vízjelet is hozzáadhat.

Kattintson a **Vízjel funkciók** elemre a **További beállítások** lapon, majd válasszon ki egy vízjelet. A vízjel fényerejének és helyének megváltoztatásához kattintson a **Beállítások** elemre.

### Fejléc és lábléc nyomtatása (csak Windows esetén)

A fejlécbe vagy a láblécbe olyan információkat nyomtathat, mint a felhasználónév és a nyomtatási dátum.

Kattintson a **Vízjel funkciók** elemre a **További beállítások** lapon, majd válassza ki a **Fejléc/Lábléc** lehetőséget. Kattintson a **Beállítások** elemre és válassza ki a szükséges elemeket a legördülő listából.

### Jelszó beállítása nyomtatási feladathoz (csak Windows esetén)

A nyomtatási feladatokhoz jelszót állíthat be, így a nyomtatás csak az után válik lehetségessé, hogy megadta a jelszót a nyomtató vezérlőpultján.

Kattintson a **Titkosított feladat** elemre a **További beállítások** lapon, majd adjon meg egy jelszót.

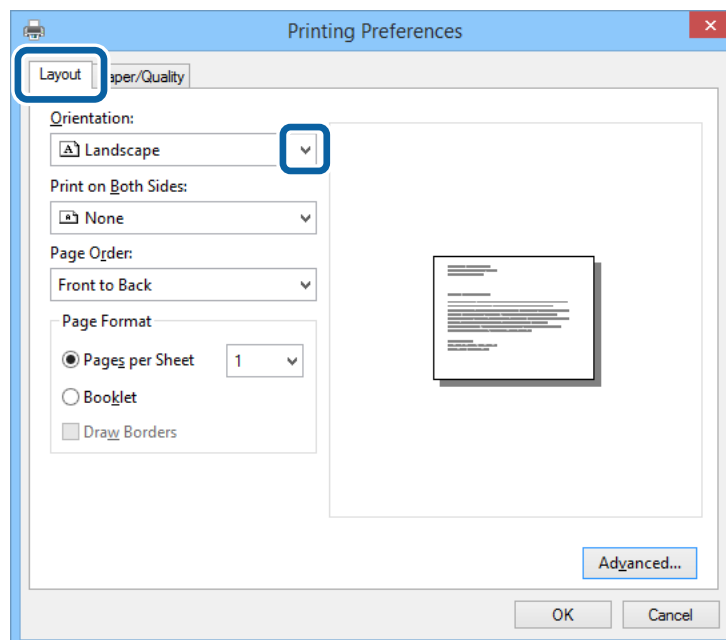
A feladat nyomtatásához lépjen be a **Menü** menübe a nyomtató főképernyőjéről, majd válassza ki a **Bizalmas feladat** elemet. Válassza ki a feladatot és adjon meg hozzá jelszót.

---

# Nyomtatás PostScript nyomtatómeghajtó használatával

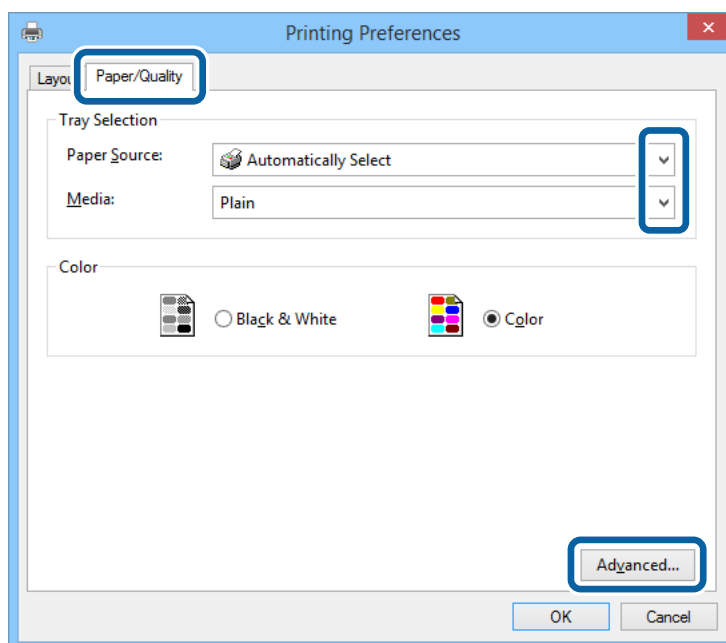
## Nyomtatás PostScript nyomtatómeghajtó használatával - Windows

1. Töltse be a papírt a nyomtatóba.
2. Nyissa meg a kinyomtatni kívánt fájlt.
3. Nyissa meg a PostScript nyomtatómeghajtó ablakát.
4. Válassza ki az **Elrendezés** lapon az alkalmazásban beállított **Tájolást**.



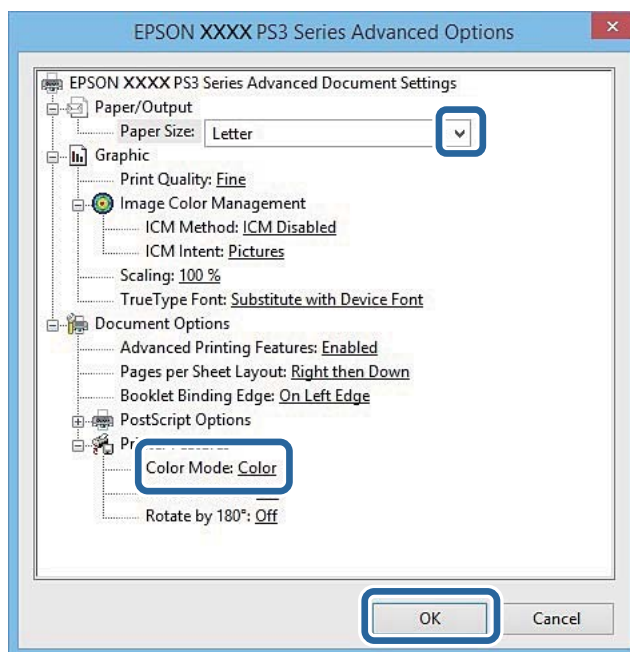
## Nyomtatás

5. Végezze el a következő beállításokat a **Papír/Minőség** lapon.



- Papírforrás: Jelölje ki a papírforrást, melybe betöltötte a papírt.
- Papír: Jelölje ki a betöltött papír típusát.

6. Kattintson a **Haladó** lehetőségre, végezze el az alábbi beállításokat, majd kattintson az **OK** gombra.



- Papírméret: Jelölje ki a nyomtatóba betöltött papír méretét.
- Color Mode: Válassza ki a színes vagy fekete-fehér nyomtatást.

7. Kattintson az **OK** elemre.

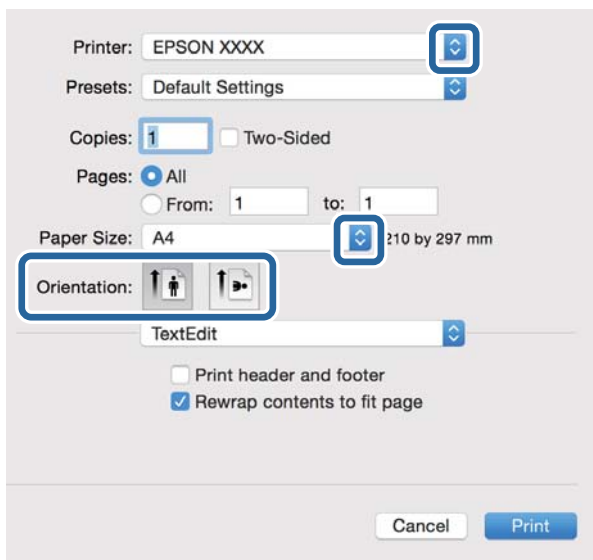
8. Kattintson a **Nyomtatás** lehetőségre.



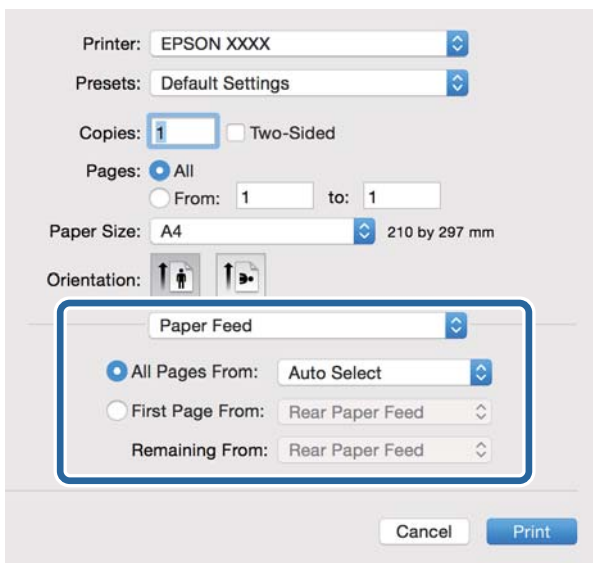
## Nyomtatás

### Nyomtatás PostScript nyomtatómeghajtó használatával - Mac OS X

1. Töltse be a papírt a nyomtatóba.
2. Nyissa meg a kinyomtatni kívánt fájlt.
3. Nyissa meg a nyomtatási párbeszédpanelt.

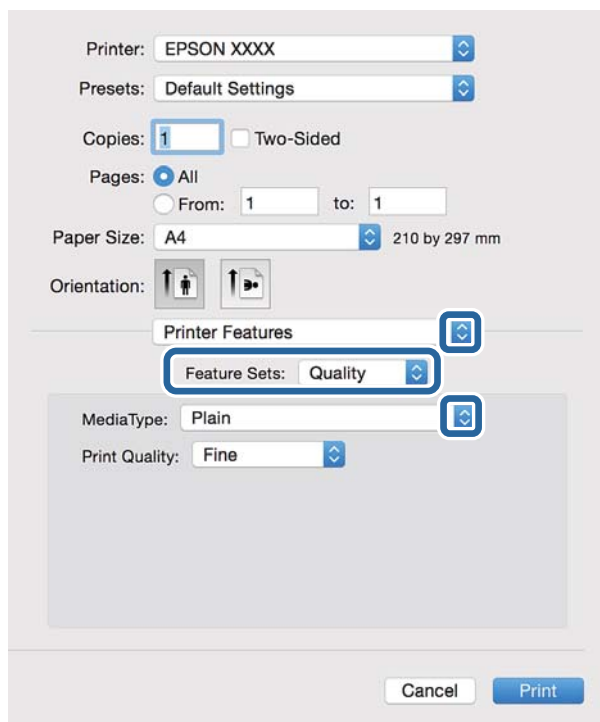


4. Adja meg az alábbi beállításokat.
  - Nyomtató: Jelölje ki a nyomtatót.
  - Papírméret: Jelölje ki a nyomtatóba betöltött papír méretét.
  - Tájolás: Jelölje ki az alkalmazásban megadott tájolást.
5. Válassza ki a legördülő menüből a **Papír betöltés** lehetőséget, majd válassza ki a papírforrást, amelybe a papírt betöltötte.

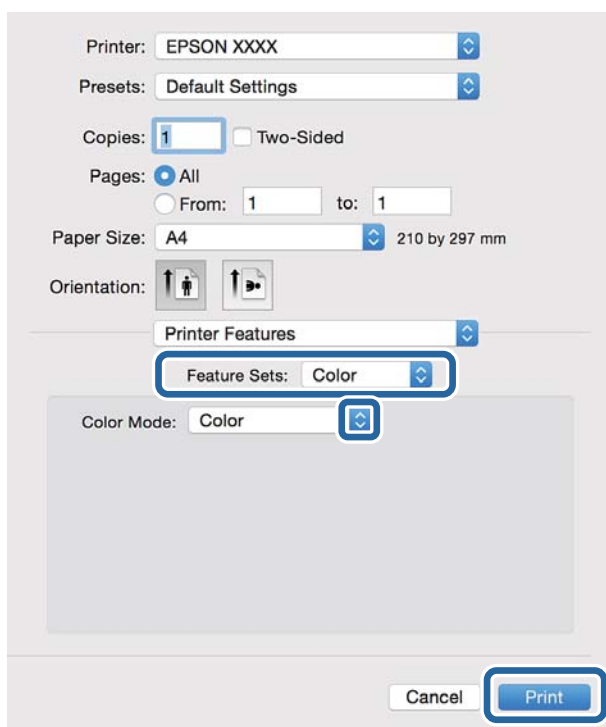


## Nyomtatás

6. Válassza ki a **Nyomtató tulajdonságok** lehetőséget a legördülő menüből, válassza ki a **Quality** lehetőséget a **Tulajdonság készletek** beállításban, majd a **MediaType** beállításban válassza ki a betöltött papírtípust.



7. Válassza ki a **Color** lehetőséget a **Tulajdonság készletek** beállításban, majd végezze el a **Color Mode** beállításokat.



8. Kattintson a **Nyomtatás** lehetőségre.

## Beállítások elvégzése PostScript nyomtató-illesztőprogramhoz

### Megjegyzés:

Ez a lehetőség nem minden készüléktípusnál elérhető.

Color Mode	Válassza ki, hogy színesben vagy fekete-fehérben kíván-e nyomtatni.
Ink Save Mode	Takarékoskodás a tintával a nyomtatási sűrűség csökkentésével.
Rotate by 180°	Az adatok elforgatása 180 fokkal nyomtatás előtt.

## Nyomtatás okos eszközökről

### A Epson iPrint használata

Az Epson iPrint egy olyan alkalmazás, mellyel fényképeket, dokumentumokat, weboldalakat nyomtathat okos eszközéről, így például okostelefonjáról vagy táblagépéről. Választhatja a helyi nyomtatást, amikor egy olyan okos eszközről nyomtat, amely a nyomtatóéval azonos hálózathoz csatlakozik, vagy választhatja a távoli nyomtatást, amikor távolról nyomtat az interneten keresztül. A távoli nyomtatás használatához regisztrálja nyomtatóját az Epson Connect szolgáltatásban.



Az Epson iPrint alkalmazást a következő URL vagy QR kód használatával telepítheti okos eszközére.

<http://ipr.to/c>

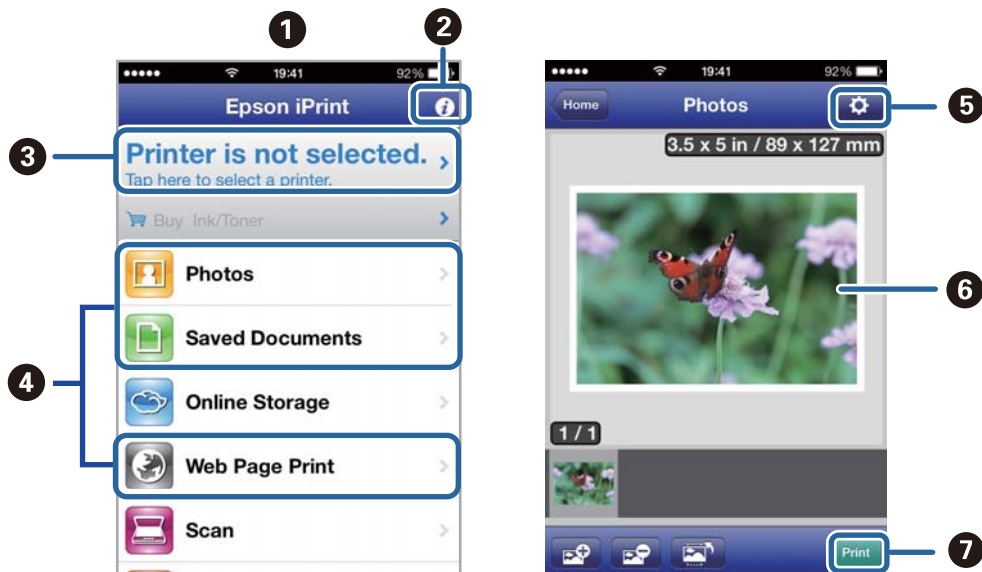


### A Epson iPrint használata

Indítsa el az Epson iPrint alkalmazást az okos eszközről és válassza ki a használni kívánt elemet a főképernyőről.

## Nyomtatás

A következő képernyők előzetes értesítés nélkül is megváltozhatnak.



1	Az alkalmazás indításakor megjelenített főképernyő.
2	A nyomtató beállításával kapcsolatos információkat és a GYIK-et jeleníti meg.
3	Azt a képernyőt jeleníti meg, ahol kiválaszthatja a nyomtatót és elvégezheti a nyomtató beállítását. Ha már kiválasztotta a nyomtatót, legközelebb nem kell majd újra kiválasztania.
4	Válassza ki, hogy mit kíván nyomtatni, lehet fényképeket, dokumentumokat és weboldalat.
5	Megjeleníti az a képernyőt, ahol olyan nyomtatási beállításokat végezhet el, mint a papírméret és a papírtípus megadása.
6	Megjeleníti a kiválasztott fényképeket és dokumentumokat.
7	Indítja a nyomtatást.

### Megjegyzés:

Ha a dokumentum menüből szeretne nyomtatni olyan iPhone, iPad, és iPod touch készüléken, amin iOS fut, indítsa el az Epson iPrint alkalmazást, miután az iTunes fájlmegosztó funkcióját használva átvitte a nyomtatni kívánt dokumentumot.

### Kapcsolódó információ

➔ „Epson Connect szolgáltatás“ 86. oldal

## Nyomtatás az NFC Tag és az okoskészülékek összeérintésével

Még ha a nyomtató és az okos eszköze nincs is csatlakoztatva, automatikusan csatlakoztathatja azokat és nyomtathat, az NFC (Android 4.0) kommunikációt támogató NFC vagy ennél újabb rendszerű okos eszközének Near Field Communication antennáját hozzáérintve a nyomtató NFC tag felületéhez.

Az NFC antenna elhelyezkedése az okoskészüléktől függően változik. További részletekért lásd az okoskészülékhez kapott használati útmutatót.

## Nyomatás



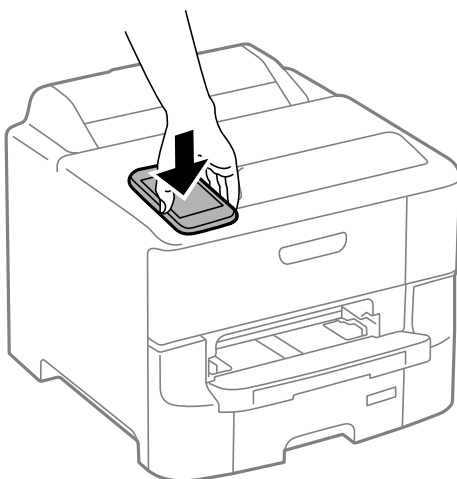
### Fontos:

- ❑ Győződjön meg arról, hogy a Wi-Fi Direct Simple AP módja működik. További részletekért lásd a Hálózati útmutató leírását.
- ❑ Győződjön meg arról, hogy az Epson iPrint telepítve van az okoskészülékére. Ha nem, érintse az okoskészülék NFC tag antennáját a nyomtatón lévő NFC tag felületéhez, és telepítse azt.

### Megjegyzés:

- ❑ Ha a nyomtató a címke megérintése után sem kommunikál az okoskészülékkel, próbálja meg módosítani az okoskészülék pozícióját, és érintse azt ismét a címkéhez.
- ❑ Ha akadály, például fémtárgy van a nyomtatón elhelyezkedő NFC tag és az okoskészülék NFC antennája között, előfordulhat, hogy a nyomtató nem lesz képes kommunikálni az okoskészülékkel.
- ❑ Ez a funkció a Wi-Fi Direct Simple AP módját használja a nyomtatóhoz történő csatlakozáshoz. Egyidejűleg legfeljebb négy eszközt csatlakoztathat a nyomtatóhoz. További részletekért lásd a Hálózati útmutató leírását.
- ❑ Ha megváltoztatta a Wi-Fi Direct Simple AP módjához beállított jelszót, ez a funkció nem használható. A funkció használatához állítsa vissza a kezdeti jelszót.

1. Töltse be a papírt a nyomtatóba.
2. Érintse az okoskészülék NFC antennáját a nyomtatón elhelyezkedő NFC tag felületéhez.



Az Epson iPrint elindul.

3. Az Epson iPrint kezdőlapján érintse ismét az okoskészülék NFC antennáját a nyomtatón elhelyezkedő NFC tag felületéhez.  
A nyomtató és az okos eszköz csatlakoztatása megtörtént.
4. Jelenítse meg a kinyomtatni kívánt képet.
5. Érintse ismét az okoskészülék NFC antennáját a nyomtatón elhelyezkedő NFC tag felületéhez.  
A nyomtatás elindul.

### Kapcsolódó információ

- ➔ „Papír betöltése Papírkazetta használata esetén“ 30. oldal
- ➔ „Papír betöltése a Hátsó papír adagolás egységbe“ 32. oldal

➔ [„Papír betöltése az Első papíradagoló nyílás egységbe“ 34. oldal](#)

## A AirPrint használata

Az AirPrint lehetővé teszi a vezeték nélküli nyomtatást az AirPrint-kompatibilis nyomtatójára az iOS eszközről, ha azon a legújabb iOS fut, valamint a Mac OS X v10.7.x-ről vagy újabbról.



### **Megjegyzés:**

További részletekért látogasson el az [Apple AirPrint weboldalra](#).

1. Töltse be a papírt a nyomtatóba.
2. Az eszközt ugyanahhoz a vezeték nélküli hálózathoz csatlakoztassa, mint amit a nyomtató is használ.
3. Nyomtasson az eszközről a nyomtatóra.

### **Kapcsolódó információ**

- ➔ [„Papír betöltése Papírkazetta használata esetén“ 30. oldal](#)
- ➔ [„Papír betöltése a Hátsó papír adagolás egységbe“ 32. oldal](#)
- ➔ [„Papír betöltése az Első papíradagoló nyílás egységbe“ 34. oldal](#)
- ➔ [„Rendszerfelügyelet“ 20. oldal](#)


---

## Nyomtatás megszakítása

### **Megjegyzés:**

- Windows-ban a nyomtatóra teljesen elküldött nyomtatási feladat már nem törölhető a számítógépről. Ebben az esetben a nyomtatón található vezérlőpanellel kell visszavonni a nyomtatási feladatot.
- Ha több oldalt nyomtat Mac OS X rendszerből, az összes munka megszakítása nem lehetséges a vezérlőpult használatával. Ebben az esetben a számítógépről kell visszavonni a nyomtatási feladatokat.
- Ha Mac OS X v10.6.8 rendszerről küldte el nyomtatási feladatot a hálózaton keresztül, előfordulhat, hogy a nyomtatást nem lehet a számítógépről megszakítani. Ebben az esetben a nyomtatón található vezérlőpanellel kell visszavonni a nyomtatási feladatot. Ha a számítógépről kívánja visszavonni a nyomtatási feladatot, akkor módosítania kell a beállításokat a Web Config-ban. További részletekért lásd a Hálózati útmutatót.

## Nyomtatás megszakítása – Nyomtató gomb

A folyamatban lévő nyomtatás leállításához nyomja meg a  gombot.


## Nyomtatás megszakítása – Windows

1. Nyissa meg a nyomtatómeghajtó ablakát.
2. Jelölje ki a **Karbantartás** lapot.
3. Kattintson az **Nyomtatási sor** lehetőségre.
4. Kattintson jobb gombbal a visszavonni kívánt feladatra, majd a **Mégse** gombra.

### Kapcsolódó információ

➔ [„Windows nyomtatómeghajtó“ 88. oldal](#)

## Nyomtatás megszakítása – Mac OS X

1. A **Rögzítés** ablakban kattintson a nyomtató ikonjára.
2. Jelölje ki a visszavonni kívánt munkát.
3. Törölje a feladatot.
  - Mac OS X v10.8.x vagy újabb  
Kattintson az  elemre a folyamatsáv mellett.
  - Mac OS X v10.6.8 – v10.7.x  
Kattintson a **Törlés** gombra.

# Tintapatronok és más fogyóeszközök cseréje

## A maradék tinta és a karbantartódoboz állapotának ellenőrzése

A vezérlőpultról vagy a számítógépről ellenőrizheti a körülbelüli tintaszintet és a karbantartódoboz hasznos élettartamát.

### A maradék tinta és a karbantartódoboz állapotának ellenőrzése - Vezérlőpult

1. Lépjen be a **Menü** menübe a főképernyőről.
2. Jelölje ki a **Tintaszintek** lehetőséget.

**Megjegyzés:**

*A jobb oldali indikátor a karbantartódobozban elérhető helyet jelöli.*

### A maradék tinta és a karbantartódoboz állapotának ellenőrzése - Windows

1. Nyissa meg a nyomtatómeghajtó ablakát.
2. Kattintson az **EPSON Status Monitor 3** elemre a **Karbantartás** lapon, majd válassza ki a **Részletek** lehetőséget.


**Megjegyzés:**

*Ha az EPSON Status Monitor 3 funkció nincs engedélyezve, kattintson a **Kiegészítő beállítások** lehetőségre, a **Karbantartás** lapon, majd jelölje ki az **Az EPSON Status Monitor 3 engedélyezése** lehetőséget.*

#### Kapcsolódó információ

➔ [„Windows nyomtatómeghajtó“ 88. oldal](#)

### A megmaradt tinta és a karbantartódoboz állapotának ellenőrzése - Mac OS X

1. Válassza ki a **Rendszerbeállítások** elemet az  menü > **Nyomtatók és szkennerek** (vagy **Nyomtatás és szkennelés, Nyomtatás és faxolás**) menüpontban, majd válassza ki a nyomtatót.
2. Kattintson a **Beállítások és kiegészítők** > **Segédprogram** > **Nyomtató segédprogram megnyitása** lehetőségre.
3. Kattintson az **EPSON Status Monitor** lehetőségre.



## Tintapatronok kódjai

Az Epson eredeti Epson tintapatronok használatát javasolja. Az Epson nem garantálhatja a nem eredeti tintapatronok minőségét és megbízhatóságát. A nem eredeti tintapatronok olyan károkat okozhatnak, amelyekre az Epson garanciája nem vonatkozik. Bizonyos körülmények között a nyomtató működése kiszámíthatatlanná válhat. A nem eredeti tinta szintjével kapcsolatos információ nem biztos, hogy megjelenik.

Az alábbiakban megtekintheti az eredeti Epson-tintapatronok kódjait.

Termék	Black (Fekete)	Cyan (Cián)	Magenta (Bíbor)	Yellow (Sárga)
WF-6090	T9081	T9082	T9083	T9084
	T9071	T9072	T9073	T9074
WF-6091	T7521	T7522	T7523	T7524

### Megjegyzés:

- Nem minden tintapatron érhető el minden régióban.
- Az európai felhasználók látogassák meg a következő weboldalt az Epson tintapatronok kapacitásával kapcsolatos információkért.

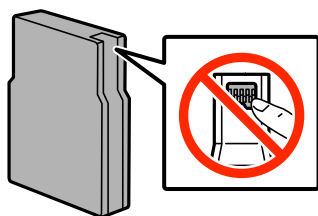
<http://www.epson.eu/pageyield>

## Tintapatron kezelésére vonatkozó óvintézkedések

Olvassa el az alábbi útmutatót mielőtt a tintapatronok cseréjébe kezd.

### A kezelésre vonatkozó óvintézkedések

- A tintapatronokat normál szobahőmérsékleten, közvetlen napfénytől óvva tárolja.
- Az Epson azt ajánlja, hogy a tintapatront a csomagolásán feltüntetett lejárati idő előtt használja fel.
- A legjobb eredmény érdekében a telepítéstől számított hat hónapon belül használja fel a tintapatronokat.
- Ha hideg tárolóhelyről hozza be a tintapatront, felhasználás előtt hagyja szobahőmérsékletre melegedni legalább három órán át.
- Ne érjen hozzá a képen mutatott részhez. Ellenkező esetben problémák jelentkezhetnek nyomtatáskor.



- Helyezzen be minden patron; ellenkező esetben nem lehet nyomtatni.
- Ne mozgassa kézzel a nyomtatófejet, mert ez károsíthatja a nyomtatót.
- A tintafeltöltés alatt ne kapcsolja ki a nyomtatót. Előfordulhat, hogy nem tud nyomtatni, ha a tintatöltés nem fejeződik be.
- Ne hagyja a nyomtatót tintapatron nélkül, mert a nyomtatófej fúvókáján maradt tinta kiszáradhat és így előfordulhat, hogy nem tud nyomtatni.

## Tintapatronok és más fogyóeszközök cseréje

- ❑ Ha valamiért ideiglenesen el kell távolítani egy patronot, óvja a tintaátömlő nyílást a portól és a szennyeződésektől. A nyomtatóval megegyező környezetben tárolja a patronot is. Mivel a tintaátömlő nyílásban egy szelep található, amely felfogja a felesleges tintát, ezért nincs szükség saját fedél vagy dugó alkalmazására.
- ❑ Az eltávolított tintapatronok tintaátömlő nyílása körül tinta lehet. A patron eltávolításakor vigyázzon, hogy ne kerüljön tinta a környezetre.
- ❑ A nyomtató olyan tintapatronokat használ, melyeken található egy zöld chip, ami az olyan információkat figyeli, mint pl. az egyes patronokban hátralévő tinta mennyisége. Ez azt jelenti, hogy még ha a kifogyás előtt távolítják is el a patronot a nyomtatóból, később visszateheti a patronot a nyomtatóba és ugyanúgy használhatja.
- ❑ A kiváló nyomtatási minőség és a nyomtatófej megóvása érdekében egy kis tinta marad a patronban, amikor a nyomtató jelzi, hogy ki kell cserélni a patronot. A specifikációban megadott nyomtatható lapszám nem tartalmazza ezt a tartalékot.
- ❑ A nyomtató funkcionalitását és teljesítményét nem befolyásolja az a tény, hogy a tintapatronok újrahasznosított alkotóelemeket is tartalmazhatnak.
- ❑ A tintapatronok műszaki adatai és kinézete előzetes bejelentés nélkül is változhat a termékfejlesztés eredményeképpen.
- ❑ Ne szerelje szét vagy állítsa össze újra a tintapatronot, különben nem lesz képes a normális nyomtatásra.
- ❑ Ne dobja vagy üsse kemény tárgyhoz, mert a tinta kiszivároghat.
- ❑ Nem használhatja a nyomtatóval érkezett patronokat tartalékként.
- ❑ A kinyomtatható lapok száma függ a nyomtatandó képektől, a használt papírtípustól, a nyomtatás gyakoriságától és a környezeti feltételektől, például a hőmérséklettől.

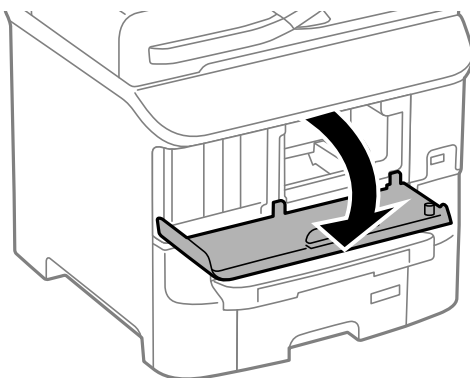
### Tinta fogyasztás

- ❑ A nyomtatófej optimális működése érdekében a készülék nem csak nyomtatás közben használ tintát néhány patronból, hanem a karbantartási műveletek, például a tintapatronok cseréje és a nyomtatófej-tisztítás során is.
- ❑ Monokróm vagy szürkeárnyaltos nyomtatás esetén a papírtípus vagy nyomtatási minőség beállításaitól függően a készülék lehet, hogy színes tintát használ fekete helyett. Ennek az az oka, hogy a fekete szín létrehozásához színes tintát használ.
- ❑ A nyomtatóhoz mellékelt tintapatronokban lévő tinta egy részét a nyomtató felhasználja az első üzembe helyezéskor. Ahhoz, hogy a nyomtató jó minőségben tudjon nyomtatni, a nyomtatófejnek tele kell lennie tintával. Ehhez az egyszeri művelethez jelentős mennyiségű tinta szükséges, ezért előfordulhat, hogy ezekkel a patronokkal kevesebb oldalt tud kinyomtatni, mint a következőkkel.

---

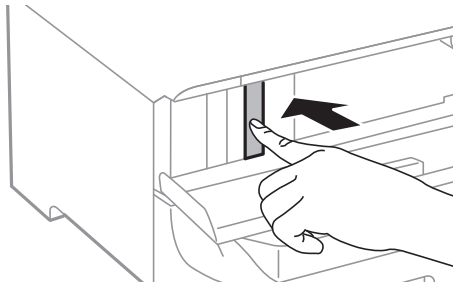
## A tintapatronok cseréje

1. Nyissa ki az elülső fedelet.

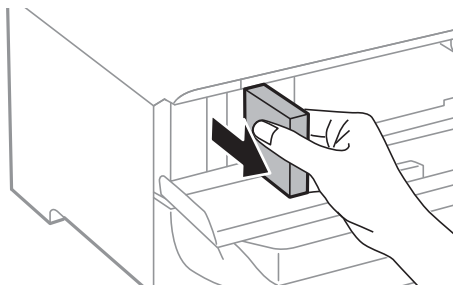


## Tintapatronok és más fogyóeszközök cseréje

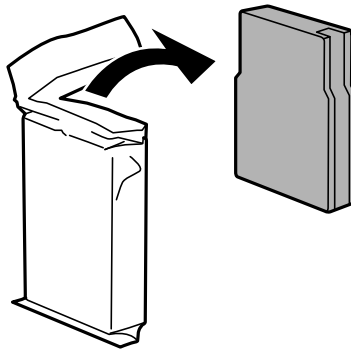
2. Nyomja meg a kicserélni kívánt patron.  
A tintapatron egy kissé kiugrik.



3. Távolítsa el a tintapatront a nyomtatóból.

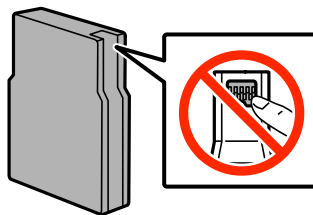


4. Távolítsa el az új tintapatront a csomagolásból.



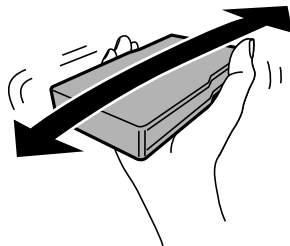
**Fontos:**

*Ne érjen hozzá a képen mutatott részhez. Ellenkező esetben problémák jelentkezhetnek nyomtatáskor.*



## Tintapatronok és más fogyóeszközök cseréje

5. Rázza 5 másodpercig vízszintesen a tintapatront előre és hátra körülbelül 10 cm-es úton, 15 alkalommal.



6. Illessze a helyére a patront kattanásig.

**Megjegyzés:**

Ha a vezérlőpulton megjelenik az **Patron ellenőrzése** felirat, nyomja meg az OK lehetőséget a patronok megfelelő telepítésének ellenőrzéséhez.

7. Zárja le az első fedelet.

### Kapcsolódó információ

- ➔ „Tintapatronok kódjai“ 65. oldal
- ➔ „Tintapatron kezelésére vonatkozó óvintézkedések“ 65. oldal

---

## Karbantartódoboz kód

Az Epson eredeti Epson karbantartódoboz használatát javasolja.

Az eredeti Epson karbantartódoboz kódja alább olvasható.

T6712

---

## Karbantartódoboz kezelésére vonatkozó óvintézkedések

Olvassa el az alábbi útmutatót mielőtt a karbantartódoboz cseréjébe kezd.

- Ne érintse meg a karbantartódoboz oldalán lévő zöld chipet. Ellenkező esetben problémák jelentkezhetnek nyomtatáskor.
- Ne távolítsa el a doboz tetején lévő filmet, ellenkező esetben a tinta szivároghat.
- Ne döntse meg a használt karbantartódobozt, amíg le nem zárta a műanyag tasakot, melybe behelyezte. Ellenkező esetben a tinta kiszivároghat.
- A karbantartódobozt ne tegye ki közvetlen napfénynek.
- Ne helyezze át a karbantartódobozt nyomtatás közben, mert az tintaszivárgást okozhat.
- Nem használja újra a már kiszertelt és hosszabb ideig külön tárolt karbantartódobozt. A dobozban lévő tinta besűrűsödhet és a doboz több tintát nem tud elnyelni.

## A karbantartódoboz cseréje

Néhány nyomtatási ciklus során kis mennyiségű, felesleges tinta gyűlik össze a karbantartódobozban. Hogy megakadályozza a tinta szivárgását a karbantartódobozból, a nyomtató úgy lett megtervezve, hogy a nyomtatás leálljon ha a karbantartódoboz eléri a szivárgási kapacitásának határát. A kinyomtatott oldalak számától, a kinyomtatott anyagok típusától és a nyomtató által elvégzett tisztítási műveletek számától függ, hogy erre szükség van-e, és ha igen, milyen gyakran. Cserélje ki a karbantartódobozt, ha azt a rendszer kéri. Az Epson Status Monitor, az LCD kijelző vagy a vezérlőpulton található fények segítséget nyújtanak abban, hogy tudja, mikor szükséges ennek az alkatrésznek a cseréje. A doboz cseréjének szükségessége nem jelenti azt, hogy a nyomtató meghibásodott. Az Epson által vállalt garancia nem terjed ki a csere költségére. Ez egy felhasználó által cserélhető alkatrész.

1. Vegye ki az új karbantartódobozt a csomagolásból.

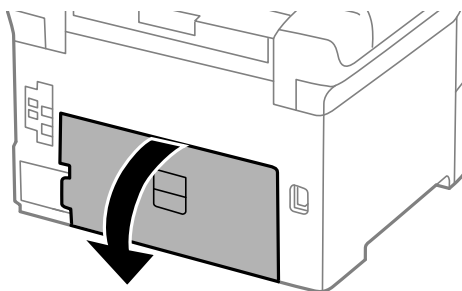
**Fontos:**

- Ne érintse meg a karbantartódoboz oldalán lévő zöld chipet. Ellenkező esetben problémák jelentkezhetnek nyomtatáskor.
- Ne távolítsa el a doboz tetején lévő filmet, ellenkező esetben a tinta szivároghat.

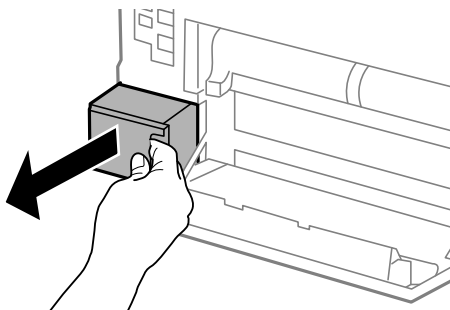
**Megjegyzés:**

A használt karbantartódoboz részére egy átlátszó zacskót talál az új karbantartódobozzal együtt.

2. Nyissa fel az 1. hátsó fedél egységet.

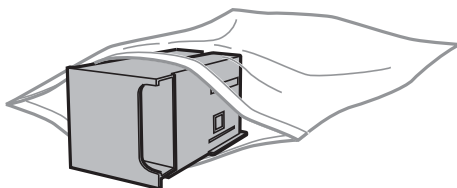


3. Távolítsa el a használt karbantartódobozt.



## Tintapatronok és más fogyóeszközök cseréje

4. Tegye a használt karbantartódobozt az átlátszó zacskóba, melyet az új karbantartódobozhoz kapott, és zárja le.



**Fontos:**

- Ne távolítsa el a karbantartó dobozról a filmet.
- Ne döntse meg a használt karbantartódobozt, amíg le nem zárta a műanyag tasakot, melybe behelyezte. Ellenkező esetben a tinta kiszivároghat.

5. Helyezze be teljesen az új karbantartódobozt a nyomtatóba.
6. Zárja be az 1. hátsó fedél egységet.

### Kapcsolódó információ

- ➔ „Karbantartódoboz kód“ 68. oldal
- ➔ „Karbantartódoboz kezelésére vonatkozó óvintézkedések“ 68. oldal

---

## karbantartó hengerei kódjai

Az Epson eredeti Epson karbantartó hengerei használatát javasolja.

A kódok az alábbiakban olvashatók.

A 1. papírkazetta egységhez tartozó karbantartó hengerei:S210046

A 2-3. papírkazetta egységhez tartozó karbantartó hengerei:S210047

---

## A karbantartó hengerei cseréje a 1. papírkazetta egységben

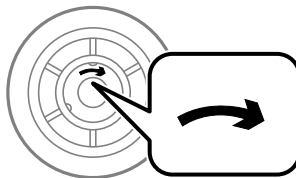
A karbantartó hengerei két helyen cserélhetők: a nyomtató hátulján (két görgő) és a papírkazetta egységen (egy görgő).

## Tintapatronok és más fogyóeszközök cseréje


1. Távolítsa el az új karbantartó hengereit a csomagolásból.

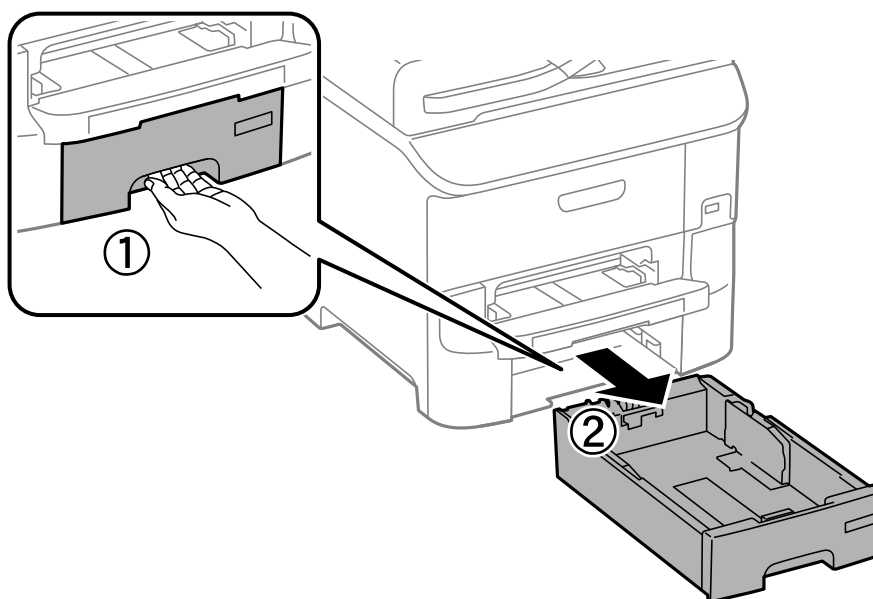
**Fontos:**

- ❑ A 1. papírkazetta és 2-3. papírkazetta egységhez használt karbantartó hengerei nem egyformák. Ellenőrizze a nyíl irányát a karbantartó hengereiközepén, és győződjön meg róla, hogy a karbantartó hengerei a 1. papírkazetta egységhez tartoznak. Ha nem a megfelelő görgőket szereli be, a nyomtató nem fogja tudni betölteni a papírt.

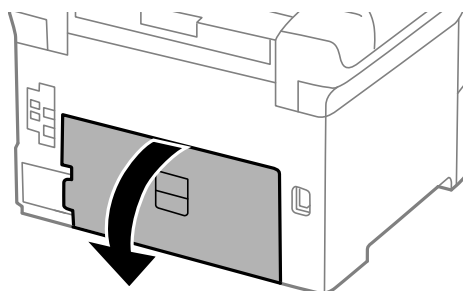


- ❑ Ügyeljen arra, hogy ne szennyezze be a karbantartó hengerei felületét. Ha a karbantartó hengerei felülete poros, puha és száraz ronggyal tisztítsa meg azokat.

2. Kapcsolja ki a nyomtatót a  gomb megnyomásával, majd húzza ki a hálózati kábelt.
3. Húzza ki a 1. papírkazetta egységet.

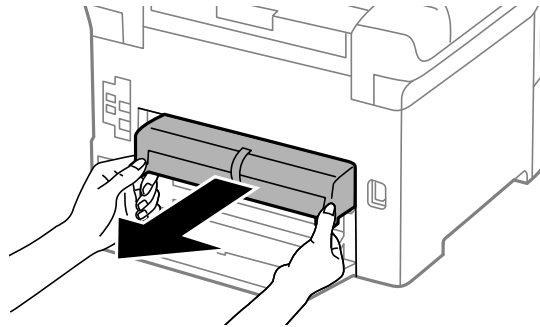


4. Fordítsa meg a nyomtatót, és nyissa ki a 1. hátsó fedél egységet.

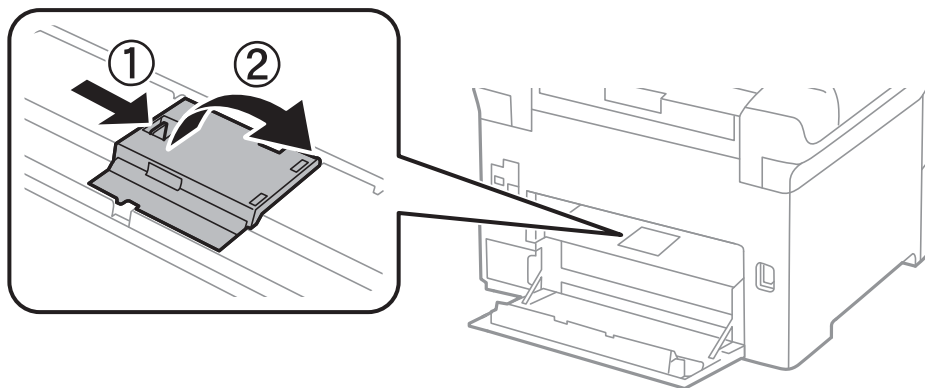


## Tintapatronok és más fogyóeszközök cseréje

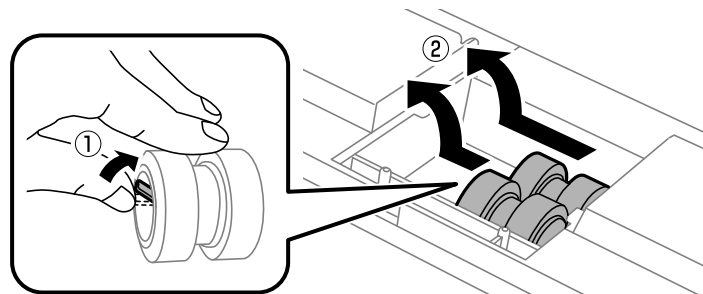
5. Húzza ki a 2. hátsó fedél egységet.



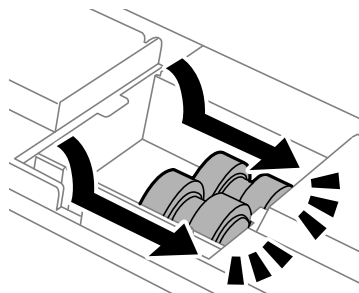
6. Távolítsa el a nyomtató hátuljában lévő fedelet.



7. Csúsztassa ki a használt karbantartó hengereket, majd távolítsa el azokat.



8. Helyezze be az új karbantartó hengereket, amíg a helyükre nem kattannak.



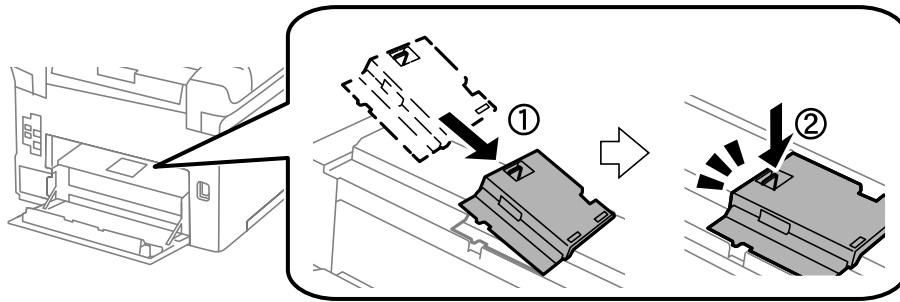
**Megjegyzés:**

*A könnyebb behelyezéshez behelyezés közben forgassa a karbantartó hengereket.*

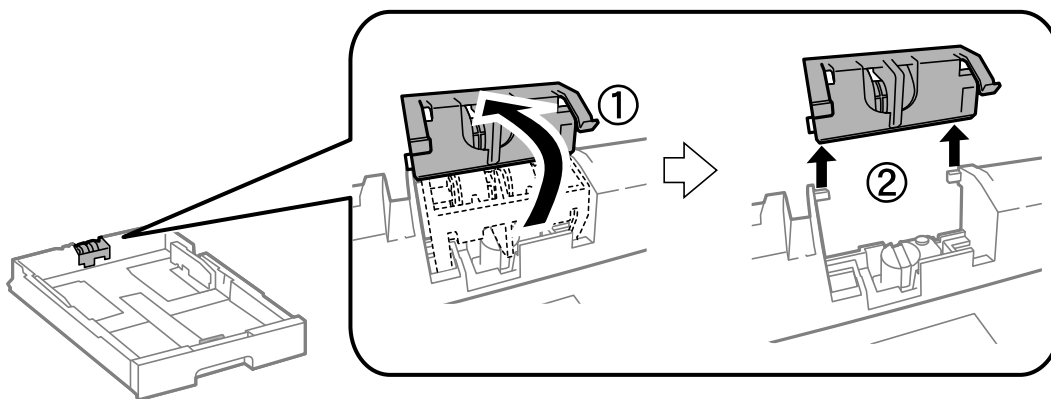


### Tintatronok és más fogyóeszközök cseréje

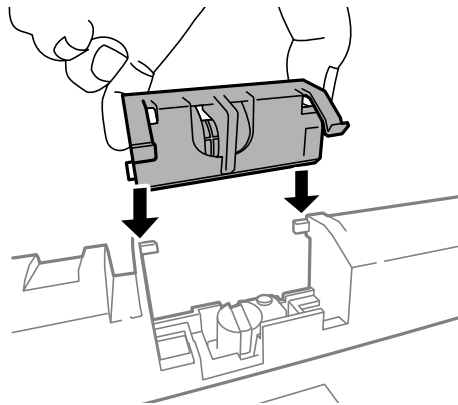
9. Helyezze vissza a fedelet a nyomtató hátuljára.



10. Felfelé görgetve emelje fel a papírkazetta egység karbantartó hengereit, majd távolítsa el.

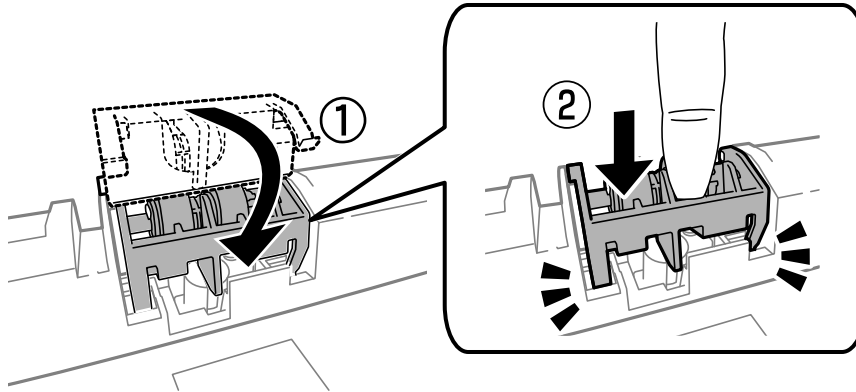


11. Helyezze be az karbantartó hengereit a papírkazetta egységbe.



## Tintapatronok és más fogyóeszközök cseréje

12. Nyomja le erősen a karbantartó hengereit.



13. Helyezze vissza a 2. hátsó fedél egységet, zárja le a 1. hátsó fedél egységet, majd helyezze be a papírkazetta egységet.
14. Kapcsolja be a nyomtatót, válassza ki a **Menü > Karbantartás > Karbantartó henger információ > Karbantartó henger száml nullázása** elemet, majd válassza ki a papírkazetta egységet, amelyben kicserélte a karbantartó hengereit.

### Kapcsolódó információ

➔ „karbantartó hengerei kódjai“ 70. oldal

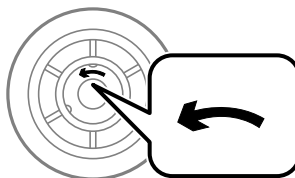
## A karbantartó hengerei cseréje a 2-3. papírkazetta egységben

A karbantartó hengerei két helyen cserélhetők: a nyomtató hátulján (két görgő) és a papírkazetta egységen (egy görgő).


1. Távolítsa el az új karbantartó hengereit a csomagolásból.

#### ! Fontos:

- ❑ A 1. papírkazetta és 2-3. papírkazetta egységhez használt karbantartó hengerei nem egyformák. Ellenőrizze a nyíl irányát a karbantartó hengereiközepén, és győződjön meg róla, hogy a karbantartó hengerei a 2-3. papírkazetta egységhez tartoznak. Ha nem a megfelelő görgőket szereli be, a nyomtató nem fogja tudni betölteni a papírt.

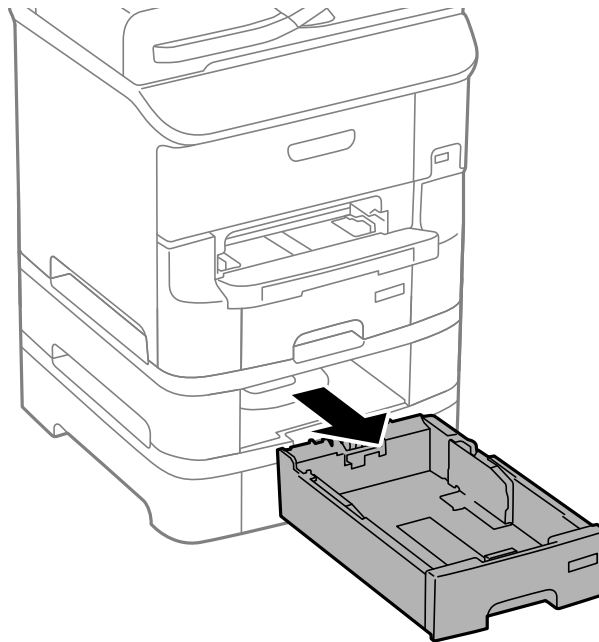


- ❑ Ügyeljen arra, hogy ne szennyezze be a karbantartó hengerei felületét. Ha a karbantartó hengerei felülete poros, puha, száraz ronggyal tisztítsa meg azokat.

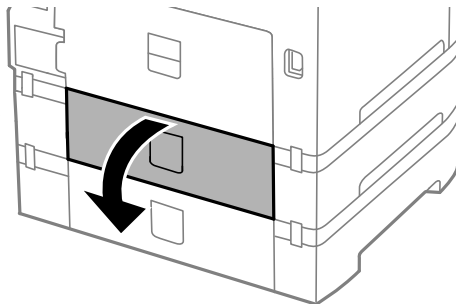
2. Kapcsolja ki a nyomtatót a  gomb megnyomásával, majd húzza ki a hálózati kábelt.

### Tintapatronok és más fogyóeszközök cseréje

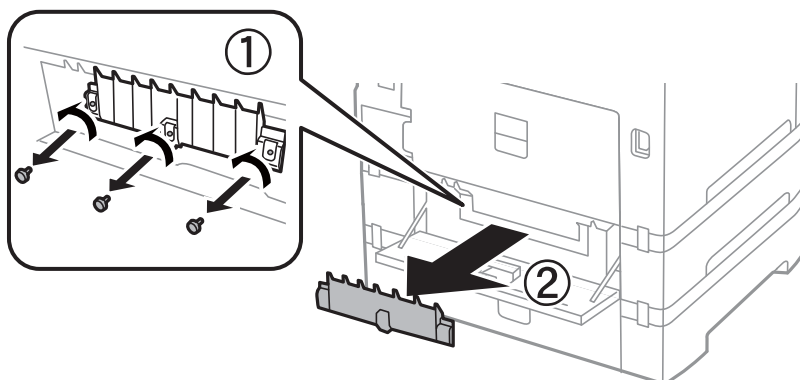
3. Húzza ki azt a papírkazetta egységet, amelynek görgőit ki szeretné cserélni.



4. Fordítsa meg a nyomtatót, és nyissa ki a hátsó fedél egységet.

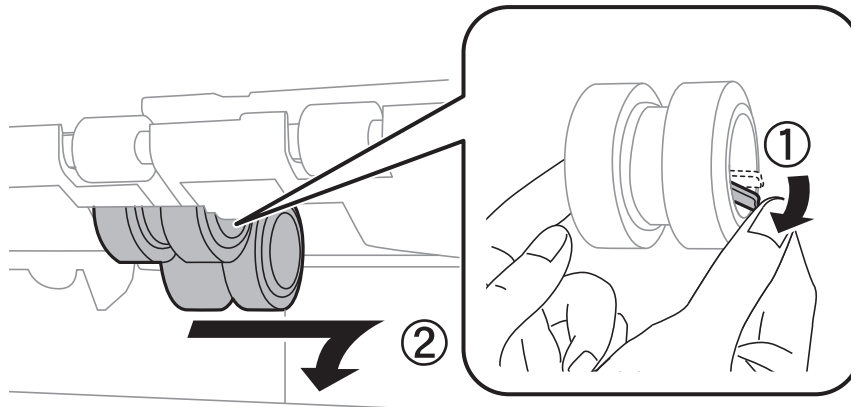


5. Hajtsa ki a csavarokat egy csavarhúzóval, és távolítsa el a nyomtató hátoldalának belsejében lévő fedelet.

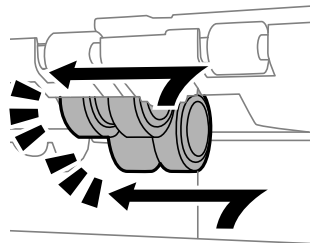


### Tintatronok és más fogyóeszközök cseréje

6. Csúsztassa ki a használt karbantartó hengereket, majd távolítsa el mindkettőt.



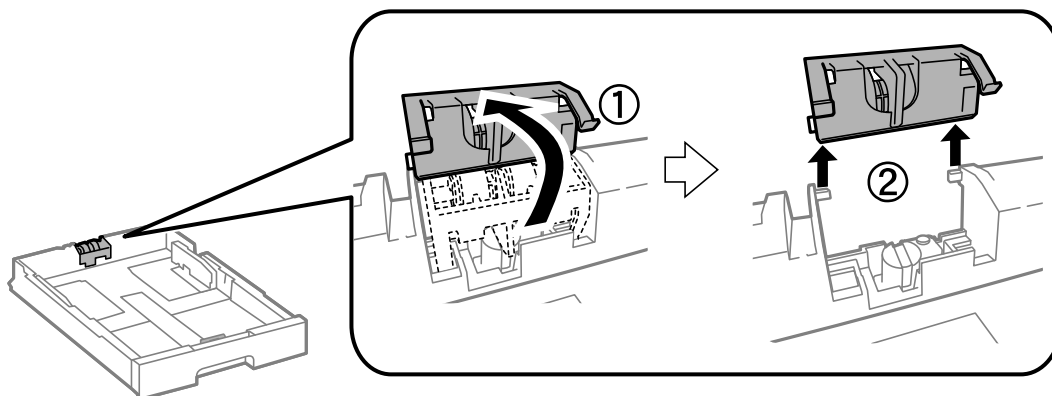
7. Helyezze be az új karbantartó hengereket, amíg a helyükre nem kattannak.



**Megjegyzés:**

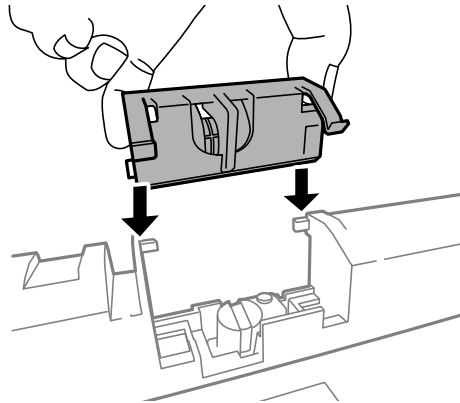
*A könnyebb behelyezéshez behelyezés közben forgassa a karbantartó hengereket.*

8. Felfelé görgetve emelje fel a karbantartó hengerei egység papírkazettáját, majd távolítsa el.

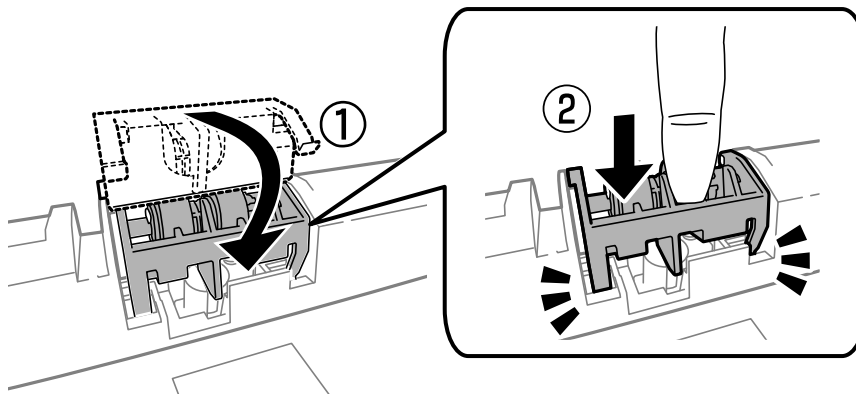


## Tintapatronok és más fogyóeszközök cseréje

9. Helyezze be az karbantartó hengereit a papírkazetta egységbe.



10. Nyomja le erősen a karbantartó hengereit.



11. A csavarok meghúzásával rögzítse a fedelet, és majd zárka le a hátsó fedél egységet.
12. Helyezze be a papírkazetta egységet.
13. Kapcsolja be a nyomtatót, válassza ki a **Menü > Karbantartás > Karbantartó henger információ > Karbantartó henger száml nullázása** elemet, majd válassza ki a papírkazetta egységet, amelyben kicserélte a karbantartó hengereit.

### Kapcsolódó információ

➔ „karbantartó hengerei kódjai“ 70. oldal

---

## Ideiglenes nyomtatás fekete tintával

Ha elfogy a színes tinta, de még marad fekete, a következő beállítások használatával rövid ideig folytathatja a nyomtatást csak fekete tintával.

- A papír típusa: Normál papírok, Boríték
- Szín: **Szürkeárnyaltos**
- EPSON Status Monitor 3: Engedélyezés (csak Windows esetén)

Mivel ez a funkció csak körülbelül 5 napig érhető el, cserélje le a kifogyott tintapatronokat, amilyen gyorsan csak lehet.

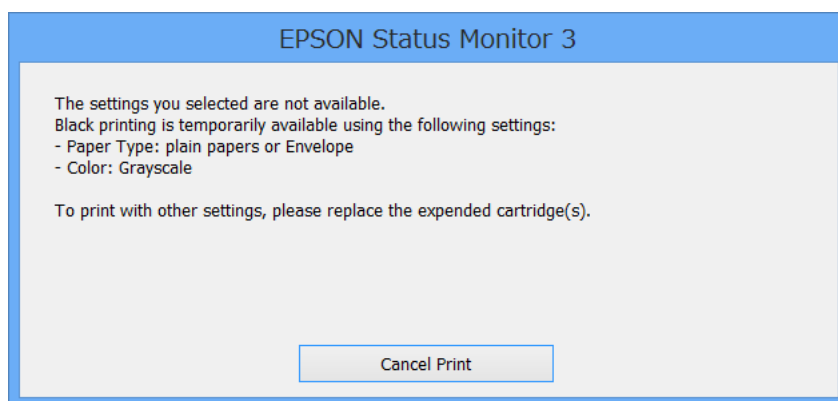
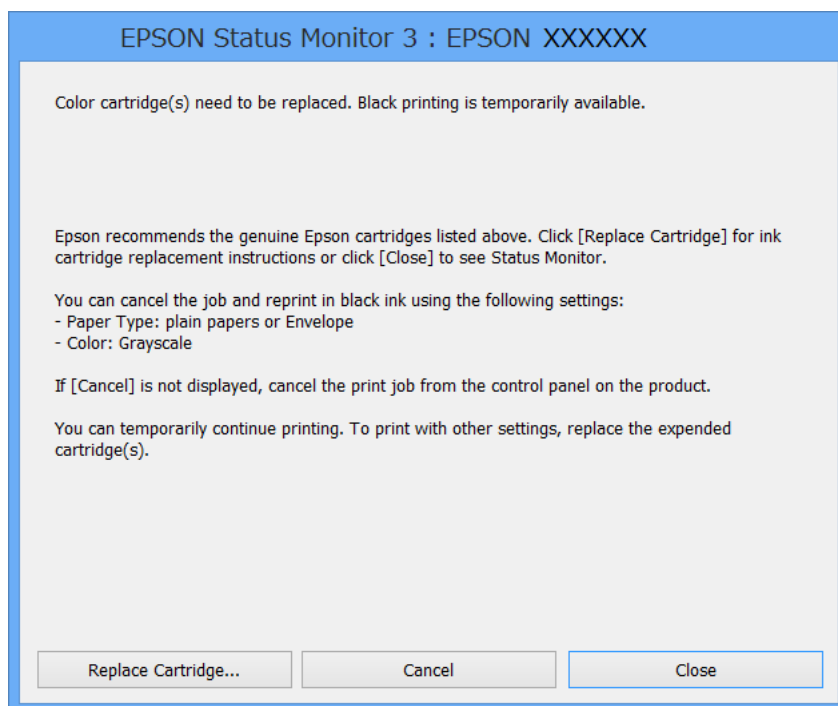
## Tintapatronok és más fogyóeszközök cseréje

### Megjegyzés:

- Ha az **EPSON Status Monitor 3** funkció nincs engedélyezve, a nyomtatómeghajtóban kattintson a **Kiegészítő beállítások** lehetőségre, a **Karbantartás** fülön, majd jelölje ki az **Az EPSON Status Monitor 3 engedélyezése** lehetőséget.
- Az elérhetőség időtartama a felhasználási feltételektől függ.

## Ideiglenes nyomtatás fekete tintával – Windows

1. Amikor az alábbi ablak jelenik meg, függesse fel a nyomtatást.



### Megjegyzés:

Ha nem tudja a nyomtatást a számítógépről törölni, használja a nyomtató vezérlőpultját.

2. Nyissa meg a nyomtatómeghajtó ablakát.
3. Jelölje ki a **Normál papírok** vagy a **Boríték** elemeket a **Papírtípus** beállítás lehetőségeként a **Fő** lapon.
4. Jelölje ki a **Szürkeárnyaltos** lehetőséget.

## Tintapatronok és más fogyóeszközök cseréje

5. Állítsa be a többi elemet a **Fő** és a **További beállítások** lapon, ahogy szükséges, majd kattintson az **OK** elemre.
6. Kattintson a **Nyomtatás** lehetőségre.
7. A megjelenő ablakban kattintson a **Nyomtatás feketében** lehetőségre.

### Kapcsolódó információ

- ➔ „Papír betöltése Papírkazetta használata esetén“ 30. oldal
- ➔ „Papír betöltése a Hátsó papír adagolás egységbe“ 32. oldal
- ➔ „Papír betöltése az Első papíradagoló nyílás egységbe“ 34. oldal
- ➔ „A nyomtatás alapjai – Windows“ 36. oldal

## Ideiglenes nyomtatás fekete tintával – Mac OS X


### Megjegyzés:

Ha szeretné a funkciót hálózaton keresztül használni, kapcsolódjon a **Bonjour** hoz.

1. A **Rögzítés** ablakban kattintson a nyomtató ikonjára.
2. Törölje a feladatot.

### Megjegyzés:

Ha nem tudja a nyomtatást a számítógépről törölni, használja a nyomtató vezérlőpultját.

3. Válassza ki a **Rendszerbeállítások** elemet az  menü > **Nyomtatók és szkennerek** (vagy **Nyomtatás és szkennelés, Nyomtatás és faxolás**) menüpontban, majd válassza ki a nyomtatót. Kattintson a **Beállítások és kellékanyagok** > **Beállítások** (vagy **Illesztőprogram**) elemre.
4. Jelölje ki a(z) **Be** elemet a(z) **Fekete nyomt. ideigl. eng.** beállításnál.
5. Nyissa meg a nyomtatási párbeszédpanelt.
6. Jelölje ki a **Nyomtatási beállítások** lehetőséget a felugró menüből.
7. Válassza a **Normál papírok** vagy a **Boríték** elemeket a **Hordozótípus** beállításban.
8. Jelölje ki a **Szürkeárnyaltos** lehetőséget.
9. Állítsa be a többi elemet is, szükség szerint.
10. Kattintson a **Nyomtatás** lehetőségre.

### Kapcsolódó információ

- ➔ „Nyomtatás megszakítása – Mac OS X“ 63. oldal
- ➔ „Papír betöltése Papírkazetta használata esetén“ 30. oldal
- ➔ „Papír betöltése a Hátsó papír adagolás egységbe“ 32. oldal
- ➔ „Papír betöltése az Első papíradagoló nyílás egységbe“ 34. oldal
- ➔ „A nyomtatás alapjai – Mac OS X“ 37. oldal

## Takarékosság a fekete tintával, kevés fekete tinta esetén (csak Windows esetén)

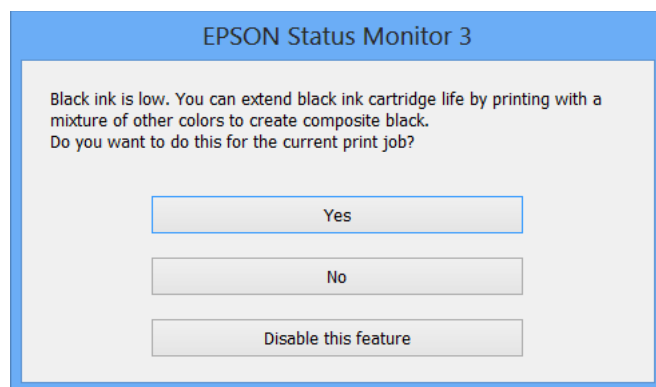
Ha már kevés fekete tinta, és még elég színes tinta van, a színes tinták keverésével fekete tintát hozhat létre. Folytathatja a nyomtatást, míg a fekete tintapatron cseréjét előkészíti.

A funkció csak akkor érhető el, ha a nyomtatómeghajtóban kijelölte a következő beállításokat.

- Papírtípus: **Normál papírok**
- Minőség: **Szokásos**
- EPSON Status Monitor 3: Engedélyezve

### Megjegyzés:

- Ha az **EPSON Status Monitor 3** funkció nincs engedélyezve, a nyomtatómeghajtóban kattintson a **Kiegészítő beállítások** lehetőségre, a **Karbantartás** fülön, majd jelölje ki az **Az EPSON Status Monitor 3 engedélyezése** lehetőséget.
- A kevert fekete árnyalat egy kissé eltér a tiszta feketétől. Emellett, a nyomtatás sebessége lecsökken.
- A nyomtatófej minőségének megőrzése érdekében fekete tintát is használ a nyomtató.



Beállítások	Leírás
Igen	Válassza a tinták keverését a fekete tinta létrehozásához. Amikor legközelebb hasonló feladatot csinál, ugyanezt az ablakot fogja látni.
Nem	A folytatáshoz válassza a megmaradt fekete tinta használatát. Amikor legközelebb hasonló feladatot csinál, ugyanezt az ablakot fogja látni.
A funkció letiltása	A folytatáshoz válassza a megmaradt fekete tinta használatát. Ez az ablak addig nem jelenik meg, amíg nem cserélte le a fekete tintát és az megint kifogyóban van.



# A nyomtatási minőség javítása

## A nyomtatófej ellenőrzése és tisztítása


Ha a fúvókák el vannak tömődve, a nyomatok halványak lesznek, csíkozódás, vagy nem várt színek jelennek meg. Ha nyomtatási minőség romlik, használja a fúvókaellenőrző funkciót és ellenőrizze, hogy a fúvókák el vannak-e tömődve. Ha el vannak tömődve, tisztítsa meg a nyomtatófejet. Fúvókaellenőrzést és fejtisztítást végrehajthat a vezérlőpultról vagy a számítógépről is.



### Fontos:

Ne nyissa fel az elülső fedelet és ne kapcsolja ki a nyomtatót fejtisztítás közben. Előfordulhat, hogy nem tud nyomtatni, ha a fejtisztítás nem fejeződik be.

### Megjegyzés:

- Mivel a nyomtatófej tisztításához egy kevés tinta szükséges, csak akkor tisztítsa a nyomtatófejet, ha a nyomtatási minőség romlik.
- Ha a festékszint alacsony, akkor elképzelhető, hogy nem fogja tudni megtisztítani a nyomtatófejet. Előbb cserélje ki a tintapatront.
- Ha a nyomtatási minőség a fúvókaellenőrzés és körülbelül négy fejtisztítás után sem javul, várjon legalább hat órát nyomtatás nélkül, majd indítsa el ismét a fúvókaellenőrzést, és szükség esetén ismétlje meg a fejtisztítást. Javasoljuk, hogy kapcsolja ki a nyomtatót. Ha a nyomtatási minőség nem javul, vegye fel a kapcsolatot az Epson szakembereivel.
- A nyomtatófej kiszáradásának elkerülése érdekében mindig kapcsolja ki a nyomtatót a  gombbal.
- Hogy a nyomtatófej a legjobban működjön, javasoljuk, hogy rendszeres időközönként nyomtasson néhány oldalt.

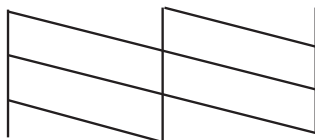
## A nyomtatófej ellenőrzése és tisztítása – Vezérlőpult

1. Töltsön be sima A4-es papírt a nyomtatóba.
2. Lépjen be a **Menü** menübe a főképernyőről.
3. Válassza ki a **Karbantartás > Fúvóka-ellenőrzés** lehetőséget.
4. A fúvóka ellenőrző minta nyomtatásához kövesse a képernyőn megjelenő utasításokat.

### Megjegyzés:

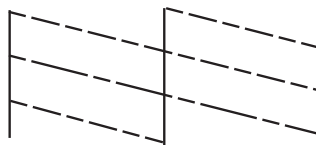
A tesztminták készüléktípusonként eltérhetnek.

5. Hasonlítsa össze a kinyomtatott ellenőrző mintát az alábbi mintával.
  - Minden sor kinyomtatásra került: A nyomtatófej fúvókái nincsenek eltömődve. Zárja be a fúvókaellenőrző funkciót.



## A nyomtatási minőség javítása

- Törött sorok vagy hiányzó szegmensek: Lehet, hogy a nyomtatófej fúvókái eltömődtek. Menjen a következő lépésre.



6. A nyomtatófej tisztításához kövesse a képernyőn megjelenő utasításokat.
7. Ha a nyomtató befejezte a tisztítást, nyomtassa ki ismét a fúvóka-ellenőrző mintázatot. Addig ismételje a tisztítást és a minta a nyomtatását, amíg minden sor teljesen kinyomtatásra nem kerül.

### Kapcsolódó információ

- ➔ [„Papír betöltése Papírkazetta használata esetén“ 30. oldal](#)
- ➔ [„Papír betöltése a Hátsó papír adagolás egységbe“ 32. oldal](#)


## A nyomtatófej ellenőrzése és tisztítása – Windows

1. Töltsön be sima A4-es papírt a nyomtatóba.
2. Nyissa meg a nyomtatómeghajtó ablakát.
3. Kattintson a **Fúvókák ellenőrzése** lehetőségre a **Karbantartás** lapon.
4. Kövesse a képernyőn megjelenő utasításokat.

### Kapcsolódó információ

- ➔ [„Papír betöltése Papírkazetta használata esetén“ 30. oldal](#)
- ➔ [„Papír betöltése a Hátsó papír adagolás egységbe“ 32. oldal](#)
- ➔ [„Windows nyomtatómeghajtó“ 88. oldal](#)

## A nyomtatófej ellenőrzése és tisztítása – Mac OS X

1. Töltsön be sima A4-es papírt a nyomtatóba.
2. Válassza ki a **Rendszerbeállítások** elemet az  menü > **Nyomtatók és szkennerek** (vagy **Nyomtatás és szkennelés, Print & Fax**) menüpontban, majd válassza ki a nyomtatót.
3. Kattintson a **Beállítások és kellékanyagok** > **Segédprogram** > **Nyomtató segédprogram megnyitása** lehetőségre.
4. Kattintson a **Fúvókák ellenőrzése** lehetőségre.
5. Kövesse a képernyőn megjelenő utasításokat.

## A nyomtatási minőség javítása

### Kapcsolódó információ

- ➔ „Papír betöltése Papírkazetta használata esetén“ 30. oldal
- ➔ „Papír betöltése a Hátsó papír adagolás egységbe“ 32. oldal

## A nyomtatófej igazítása

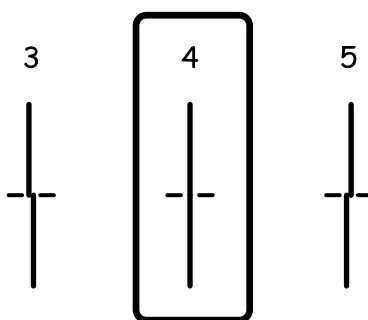
Ha a függőleges vonalak elcsúszását vagy a képek elmosódását tapasztalja, végezze el a nyomtatófej igazítását.

1. Töltsön be sima, A4-es papírt a nyomtatóba.
2. Lépjen be a **Menü** menübe a kezdőképernyőről.
3. Jelölje ki a **Karbantartás > Nyomtatófej-igazítás** lehetőséget.
4. Válassza ki az igazítási menük egyikét, majd kövesse a képernyőn megjelenő utasításokat az igazítási minta nyomtatásához.
  - Vonalak igazítása: Ezt a beállítást akkor válassza, ha a függőleges vonalak elcsúsznak.
  - Függőleges igazítás: Ezt a beállítást akkor válassza, ha a nyomatok homályosak.
  - Vízszintes igazítás: Akkor válassza ezt az opciót, ha egyenlő távolságonként vízszintes csíkok jelennek meg.
5. A nyomtatófej igazításához kövesse a képernyőn megjelenő utasításokat.

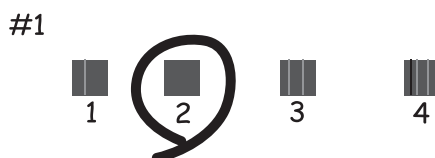
#### Megjegyzés:

A tesztminták a tényleges mintáktól kissé eltérhetnek, az eljárások azonban megegyeznek.

- Vonalak igazítása: Keresse meg és adja meg a legkevésbé elkülönülő függőleges vonalnak megfelelő minta számát.



- Függőleges igazítás: Keresse meg és adja meg legegyenletesebb minta számát.



## A nyomtatási minőség javítása

- Vízszintes igazítás: Keresse meg és adja meg a legkevésbé elkülönülő vagy átfedésben lévő minta számát az egyes csoportokban.



### Kapcsolódó információ

- ➔ [„Papír betöltése Papírkazetta használata esetén“ 30. oldal](#)
- ➔ [„Papír betöltése a Hátsó papír adagolás egységbe“ 32. oldal](#)

---

## Vízszintes csíkok korrigálása

Ha a nyomatokon vízszintes sávokat vagy csíkokat lát, miután kipróbálta a **Nyomtatófej tisztítása** és **Vízszintes igazítás** műveletet, akkor állítsa be precízen a vízszintes igazítást.

- Lépjen be a **Menü** menübe a kezdőképernyőről.
- Válassza a következőt: **Karbantartás > Vízszintes sávok korrigálása**.
- A vízszintes igazításhoz kövesse a képernyőn megjelenő utasításokat.

---

## A papírvezető tisztítása

Ha a kinyomtatott oldalak elkenődtek vagy kopottak, tisztítsa meg a görgőt belül.



**Fontos:**

*Ne használjon törlőkendőt a nyomtató belsejének tisztításához. A nyomtatófej fűvókái eltömődhetnek a rongyból származó anyagdarabokkal.*

- Ügyeljen arra, hogy a szkennerveg és a dokumentumfedél ne legyen poros vagy foltos.
- Töltsön be A4-es méretű normál papírt abba a papírforrásba, amelyet meg szeretne tisztítani.
- Lépjen be a **Menü** menübe a kezdőképernyőről.
- Válassza a következőt: **Karbantartás > Papírvezető tisztítása**.
- Válassza ki a papírforrást, majd kövesse a képernyőn megjelenő utasításokat a papírvezető tisztításához.

## A nyomtatási minőség javítása

6. Ismétlje meg a folyamatot, amíg a papíron már nem kenődik el a tinta. Ha a kinyomtatott oldalak továbbra is elkenődöttek vagy kopottak, tisztítsa meg a többi papírforrást is.

**Megjegyzés:**

*Ha a hátsó papír adagolás egységen lapadagolási probléma jelenik meg, és rendelkezésére áll az eredeti Epson-papírhoz kapott tisztítólap, megoldhatja a papíradagolási problémát a tisztítólap használatával, ahelyett, hogy A4-es méretű normál papírt használna. A tisztítólap használata esetén, töltsse be a lapot a hátsó papír adagolás egységbe, a lappal kapott utasításokat követve. Ha a megjelenik egy papír beállítási képernyő, hagyja a papír beállításokat úgy, ahogy vannak.*

### Kapcsolódó információ

- ➔ [„Papír betöltése a Hátsó papír adagolás egységbe“ 32. oldal](#)

# Alkalmazásokra és hálózati szolgáltatásokra vonatkozó információk

## Epson Connect szolgáltatás

Az interneten keresztül elérhető Epson Connect szolgáltatás használatával bármikor és gyakorlatilag bárhol nyomtathat okostelefonjáról, táblagépéről vagy laptopjáról.

Az interneten keresztül az alábbi funkciók érhetők el.

Email Print	Epson iPrint távoli nyomtatás	Scan to Cloud	Remote Print Driver
✓	✓	-	✓

További részleteket az Epson Connect weboldalon talál.

<https://www.epsonconnect.com/>

<http://www.epsonconnect.eu> (csak Európában)

## Web Config

A Web Config egy böngészőben (például Internet Explorer és Chrome), számítógépről vagy okoskészületről futtatható alkalmazás. Megerősítheti a nyomtató állapotát, vagy módosíthatja a hálózati szolgáltatás vagy a nyomtató beállításait. A Web Config használatához a számítógépet vagy a készüléket ugyanahhoz a hálózathoz csatlakoztassa, amelyhez a nyomtató is kapcsolódik.

### Megjegyzés:

A következő böngészők támogatottak.

Operációs rendszer	Böngésző
Windows XP vagy újabb verzió	Internet Explorer 8 vagy újabb verzió, Firefox*, Chrome*
Mac OS X v10.5.8 vagy újabb verzió	Safari*, Firefox*, Chrome*
iOS*	Safari*
Android 2.3 vagy újabb verzió	Alapértelmezett böngésző
Chrome OS*	Alapértelmezett böngésző

\* A legújabb verziót használja.

## A Web Config futtatása böngészőben

1. Ellenőrizze a nyomtató IP-címét.

Válassza ki a főképernyőről a **Menü > Hálózat állapota > Vezetékes LAN/Wi-Fi állapota** lehetőséget, és ellenőrizze a nyomtató IP-címét.

## Alkalmazásokra és hálózati szolgáltatásokra vonatkozó információk

2. Indítsa el a böngészőprogramot egy számítógépen vagy intelligens eszközön, majd írja be a nyomtató IP-címét.

Formátum:

IPv4: http://a nyomtató IP-címe/

IPv6: http://[a nyomtató IP-címe]/

Példák:

IPv4: http://192.168.100.201/

IPv6: http://[2001:db8::1000:1]/

**Megjegyzés:**

*Az intelligens eszköz használatával a Web Config alkalmazást az Epson iPrint karbantartó képernyőjéről is futtathatja.*

### Kapcsolódó információ


➔ [„A Epson iPrint használata“ 59. oldal](#)

## A Web Config futtatása Windows rendszerben

Ha WSD segítségével csatlakoztat számítógépet a nyomtatóhoz, kövesse az alábbi lépéseket a Web Config futtatásához.

1. Nyissa meg az eszközöket és nyomtatókat megjelenítő képernyőt a Windows rendszerben.
  - Windows 8.1/Windows 8/Windows Server 2012 R2/Windows Server 2012  
Válassza az **Asztal > Beállítások > Vezérlőpult > Eszközök és nyomtatók megtekintése** parancsot a **Hardver és hang** (vagy **Hardver**) menüpontnál.
  - Windows 7/Windows Server 2008 R2  
Kattintson az indítás gombra, majd válassza ki a **Vezérlőpult > Eszközök és nyomtatók megjelenítése** parancsot a **Hardver és hang** menüpontban.
  - Windows Vista/Windows Server 2008  
Kattintson az indítás gombra, majd válassza ki a **Vezérlőpult > Nyomtatók** lehetőséget a **Hardver és hang** menüpontban.
2. Jobb gombbal kattintson a nyomtatóra, és válassza a **Tulajdonságok** elemet.
3. Válassza ki a **Webes szolgáltatás** lapot, majd kattintson az URL-re.

## A Web Config futtatása Mac OS X rendszeren

1. Válassza ki a **Rendszerbeállítások** elemet az  menü > **Nyomtatók és szkennerek** (vagy **Nyomtatás és szkennelés, Print & Fax**) menüpontban, majd válassza ki a nyomtatót.
2. Kattintson az **Opciók és tartozékok > Nyomtató weboldalának megjelenítése** elemre.

---

## Szükséges alkalmazások

### Windows nyomtatómeghajtó

A nyomtatómeghajtó olyan alkalmazás, mely a nyomtatót ellenőrzi, a más alkalmazásoktól érkező nyomtatási parancsoknak megfelelően. A nyomtatómeghajtón végrehajtott beállítások segítségével a legjobb nyomtatási eredmények érhetőek el. A nyomtatómeghajtó program használatával, ezek mellett a nyomtató állapotát is ellenőrizheti és a legjobb működési feltételeket biztosíthatja.

**Megjegyzés:**

Módosíthatja a nyomtatómeghajtó program nyelvét. Jelölje ki a használni kívánt nyelvet a **Nyelv** beállításban, a **Karbantartás** lapon.

#### A nyomtatómeghajtó elérése más alkalmazásból

Ha csak a használt alkalmazásra vonatkozó beállításokat kíván megadni, a nyomtatómeghajtót az adott alkalmazásból nyissa meg.

Jelölje ki a **Nyomtatás** vagy a **Nyomtatóbeállítás** lehetőségeket a **Fájl** menüből. Jelölje ki a nyomtatót, majd kattintson a **Beállítások** vagy a **Tulajdonságok** elemre.

**Megjegyzés:**

Az alkalmazástól függően a műveletek eltérhetnek. További részleteket az alkalmazás súgójában talál.

#### A nyomtatómeghajtó elérése a vezérlőpultról

Ha olyan beállítást szeretne végrehajtani, mely minden alkalmazásra érvényes, a nyomtatómeghajtóhoz a vezérlőpulton keresztül kell hozzáférnie.

- Windows 8.1/Windows 8/Windows Server 2012 R2/Windows Server 2012

Válassza ki az **Asztal > Beállítások > Vezérlőpult > Eszközök és nyomtatók megtekintése** parancsot a **Hardver és hang** menüpontból. Kattintson jobb gombbal a nyomtatóra, vagy tartsa lenyomva a gombot, majd jelölje ki a **Nyomtatási beállítások** elemet.

- Windows 7/Windows Server 2008 R2

Kattintson az indítás gombra, majd válassza ki a **Vezérlőpult > Eszközök és nyomtatók megjelenítése** parancsot a **Hardver és hang** menüpontban. Kattintson jobb gombbal a nyomtatóra, majd jelölje ki a **Nyomtatási beállítások** elemet.

- Windows Vista/Windows Server 2008

Kattintson az indítás gombra, majd válassza ki a **Vezérlőpult > Nyomtatók** lehetőséget a **Hardver és hang** menüpontban. Kattintson jobb gombbal a nyomtatóra, majd jelölje ki a **Nyomtatási beállítások megadása** lehetőséget.

- Windows XP/Windows Server 2003 R2/Windows Server 2003

Kattintson az indítás gombra, majd válassza ki a **Vezérlőpult > Nyomtatók és egyéb hardverek > Nyomtatók és faxok** elemet. Kattintson jobb gombbal a nyomtatóra, majd jelölje ki a **Nyomtatási beállítások** elemet.

#### A segédprogram elindítása

Nyissa meg a nyomtatómeghajtó ablakát. Kattintson a **Karbantartás** lapra.

### A Windows nyomtatómeghajtó beállításainak korlátozása

Lehetőség van a nyomtatómeghajtó egyes beállításainak zárolására, hogy a többi felhasználó nem tudja azokat módosítani.



## Alkalmazásokra és hálózati szolgáltatásokra vonatkozó információk

### Megjegyzés:

Jelentkezzen be a számítógépre rendszergazdaként.

1. Nyissa meg az **Opcionális beállítások** lapot a nyomtató tulajdonságok menüpontban.
  - Windows 8.1/Windows 8/Windows Server 2012  
Válassza ki az **Asztal > Beállítások > Vezérlőpult > Eszközök és nyomtatók megtekintése** parancsot a **Hardver és hang** menüpontból. Kattintson jobb gombbal a nyomtatóra, vagy tartsa lenyomva a gombot, majd jelölje ki a **Nyomtató tulajdonságok** elemet. Kattintson az **Opcionális beállítások** lapra.
  - Windows 7/Windows Server 2008 R2  
Kattintson az indítás gombra, majd válassza ki a **Vezérlőpult > Eszközök és nyomtatók megjelenítése** parancsot a **Hardver és hang** menüpontban. Kattintson jobb gombbal a nyomtatóra, majd jelölje ki a **Nyomtató tulajdonságok** elemet. Kattintson az **Opcionális beállítások** lapra.
  - Windows Vista/Windows Server 2008  
Kattintson az indítás gombra, majd válassza ki a **Vezérlőpult > Nyomtatók** lehetőséget a **Hardver és hang** menüpontban. Kattintson jobb gombbal a nyomtatóra, majd jelölje ki a **Tulajdonságok** elemet. Kattintson az **Opcionális beállítások** lapra.
  - Windows XP/Windows Server 2003 R2/Windows Server 2003  
Kattintson az indítás gombra, majd válassza ki a **Vezérlőpult > Nyomtatók és egyéb hardverek > Nyomtatók és faxok** elemet. Kattintson jobb gombbal a nyomtatóra, majd jelölje ki a **Tulajdonságok** elemet. Kattintson az **Opcionális beállítások** lapra.
2. Kattintson a **Nyomtatóillesztő beállítások** lehetőségre.
3. Jelölje ki a korlátozni kívánt funkciót.  
A beállítás részletes leírását az online súgóban találja.
4. Kattintson a **OK** lehetőségre.

## Működési beállítások a Windows nyomtatómeghajtón

Elvégezhet olyan beállításokat, mint az EPSON Status Monitor 3 engedélyezése.

1. Nyissa meg a nyomtatómeghajtó ablakát.
2. Kattintson a **Kiegészítő beállítások** lehetőségre a **Karbantartás** lapon.
3. Hajtsa végre a megfelelő beállításokat majd kattintson az **OK** gombra.  
A beállítás részletes leírását az online súgóban találja.

### Kapcsolódó információ

➔ „Windows nyomtatómeghajtó“ 88. oldal

## Mac OS X nyomtatómeghajtó

A nyomtatómeghajtó olyan alkalmazás, mely a nyomtatót ellenőrzi, a más alkalmazásoktól érkező nyomtatási parancsoknak megfelelően. A nyomtatómeghajtón végrehajtott beállítások segítségével a legjobb nyomtatási eredmények érhetőek el. A nyomtatómeghajtó program használatával, ezek mellett a nyomtató állapotát is ellenőrizheti és a legjobb működési feltételeket biztosíthatja.

## Alkalmazásokra és hálózati szolgáltatásokra vonatkozó információk

### A nyomtatómeghajtó elérése más alkalmazásból

Jelölje ki a **Nyomtatás** lehetőséget a **Fájl** menüből. Szükség esetén kattintson a **Részletek megjelenítése** (vagy a ▼) lehetőségre a nyomtatási ablak nagyításához.

#### **Megjegyzés:**

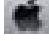
*Az alkalmazástól függően a műveletek eltérhetnek. További részleteket az alkalmazás súgójában talál.*

### A segédprogram elindítása

Válassza ki a **Rendszerbeállítások** elemet a  menü > **Nyomtatók és szkennerek** (vagy **Nyomtatás és szkennelés, Nyomtatás és fax**) menüpontban, majd válassza ki a nyomtatót. Kattintson a **Beállítások és kellékanyagok** > **Segédprogram** > **Nyomtató segédprogram megnyitása** lehetőségre.

## Működési beállítások a Mac OS X nyomtatómeghajtón

Többféle beállítást végrehajthat, például az üres oldalak átugrását és a nagysebességű nyomtatás engedélyezését/letiltását.

1. Válassza ki a **Rendszerbeállítások** elemet a  menü > **Nyomtatók és szkennerek** (vagy **Nyomtatás és szkennelés, Nyomtatás és fax**) menüpontban, majd válassza ki a nyomtatót. Kattintson a **Beállítások és kellékanyagok** > **Beállítások** (vagy **Illesztőprogram**) elemre.
2. Hajtsa végre a megfelelő beállításokat majd kattintson az **OK** gombra.
  - Vastag papír és borítékok:** Megakadályozza a tinta elkenődését vastag papír használata esetén. A nyomtatási sebesség azonban lelassulhat.
  - Üres oldal kihagyása:** Kerülje el az üres lapok nyomtatását.
  - Csendes mód:** Csendes nyomtatás történik. A nyomtatási sebesség azonban lelassulhat.
  - Fekete nyomt. ideigl. eng.:** Ideiglenesen csak fekete tintával nyomtat.
  - Gyors nyomtatás:** Nyomtatáskor a nyomtatófej mindkét irányba mozog. A nyomtatási sebesség nagyobb de a minőség romolhat.
  - Figyelmeztető értesítések:** Lehetővé teszi a nyomtatómeghajtó figyelmeztető jelzéseinek megjelenítését.
  - Kétirányú kommunikáció létrehozása:** Ezt a funkciót általában a **Be** lehetőségre kell állítani. Akkor válassza a **Ki** opciót, ha a nyomtató információk elérése bármilyen okból nem lehetséges, vagy a nyomtatón egy hálózat több Windows alapú számítógépe osztozik.
  - Alsó kazetta:** Opcionális papírkazetta egységek hozzáadása a papírforráshoz.

#### **Megjegyzés:**

*Ez a lehetőség nem minden készüléktípusnál elérhető.*

### Kapcsolódó információ

➔ [„Ideiglenes nyomtatás fekete tintával“ 77. oldal](#)

## E-Web Print (csak Windows esetén)

Az E-Web Print egy olyan alkalmazás, melynek segítségével könnyen ki tudja nyomtatni a weboldalakat különféle elrendezésekben. További részleteket az alkalmazás súgójában talál. A súgót az **E-Web Print** menüben az **E-Web Print** eszköztárban találja.

## Alkalmazásokra és hálózati szolgáltatásokra vonatkozó információk

### *Megjegyzés:*

A Windows Server operációs rendszerek nem támogatottak.

### Indítás

Ha telepíti az E-Web Print alkalmazást, az eszköztára megjelenik a böngészőben. Kattintson a **Print** vagy **Clip** elemre.

## EPSON Software Updater

Az EPSON Software Updater egy olyan alkalmazás, mely az interneten új és frissített szoftvereket keres, melyeket telepít is. A nyomtató belső vezérlőprogramja és kézikönyve is frissíthető.

### *Megjegyzés:*

A Windows Server operációs rendszerek nem támogatottak.

### Indítás Windows rendszerben

- Windows 8.1/Windows 8

Adja meg az alkalmazás nevét a keresésben, majd válassza ki a megjelenő ikont.

- Windows 7/Windows Vista/Windows XP

Kattintson az indítás gombra, majd válassza ki a **Minden program** vagy **Programok > Epson Software > EPSON Software Updater** lehetőséget.

### Indítás Mac OS X rendszerben

Válassza ki az **Ugrás > Alkalmazások > Epson Software > EPSON Software Updater** elemet.

## EpsonNet Config

Az EpsonNet Config egy alkalmazás, mellyel a hálózati interfész címeket és protokollokat állíthatja be. További részletekért lásd az EpsonNet Config kezelési útmutatóját vagy az alkalmazás súgóját.

### Indítás Windows rendszerben

- Windows 8.1/Windows 8/Windows Server 2012 R2/Windows Server 2012

Adja meg az alkalmazás nevét a keresésben, majd válassza ki a megjelenő ikont.

- Kivéve a Windows 8.1/Windows 8/Windows Server 2012 R2/Windows Server 2012 esetében

Kattintson az indítás gombra, majd válassza ki a **Minden program** vagy **Programok > EpsonNet > EpsonNet Config V4 > EpsonNet Config** lehetőséget.

### Indítás Mac OS X rendszerben

Válassza ki az **Ugrás > Alkalmazások > Epson Software > EpsonNet > EpsonNet Config V4 > EpsonNet Config** elemet.

---


## Alkalmazások eltávolítása

### *Megjegyzés:*



Jelentkezzen be a számítógépre rendszergazdaként. Adja meg az adminisztrátori jelszót, ha számítógép kéri.

## Alkalmazásokra és hálózati szolgáltatásokra vonatkozó információk

### Alkalmazások eltávolítása – Windows

1. A nyomtató kikapcsolásához nyomja meg a  gombot.
  2. Az összes futó alkalmazásból lépjen ki.
  3. Nyissa meg a **Vezérlőpultot**:
    - Windows 8.1/Windows 8/Windows Server 2012 R2/Windows Server 2012  
Jelölje ki a következőt: **Asztal > Beállítások > Vezérlőpult**.
    - Kivéve a Windows 8.1/Windows 8/Windows Server 2012 R2/Windows Server 2012 esetében  
Kattintson az indítás gombra, majd jelölje ki a **Vezérlőpult** parancsot.
  4. Nyissa meg a **Program eltávolítása** (vagy a **Programok hozzáadása/eltávolítása** lehetőséget):
    - Windows 8.1/Windows 8/Windows 7/Windows Vista/Windows Server 2012 R2/Windows Server 2012/  
Windows Server 2008 R2/Windows Server 2008  
A **Programok** lehetőségben jelölje ki a **Program eltávolítása** elemet.
    - Windows XP/Windows Server 2003 R2/Windows Server 2003  
Kattintson a **Programok hozzáadása/eltávolítása** elemre.
  5. Jelölje ki az eltávolítandó alkalmazást.
  6. Távolítsa el az alkalmazásokat:
    - Windows 8.1/Windows 8/Windows 7/Windows Vista/Windows Server 2012 R2/Windows Server 2012/  
Windows Server 2008 R2/Windows Server 2008  
Kattintson az **Eltávolítás/módosítás** vagy az **Eltávolítás** lehetőségre.
    - Windows XP/Windows Server 2003 R2/Windows Server 2003  
Kattintson a **Módosítás/eltávolítás** vagy az **Eltávolítás** lehetőségre.
- Megjegyzés:**  
Ha a **Felhasználói fiók kezelése** ablak megjelenik, kattintson a **Folytatásra**.
7. Kövesse a képernyőn megjelenő utasításokat.

### Alkalmazások eltávolítása – Mac OS X

1. Töltse le az Uninstaller programot az EPSON Software Updater használatával.  
Ha letöltötte az Uninstaller programot, nem kell azt minden alkalommal újra letöltenie, ha egy alkalmazást törölni szeretne.
2. A nyomtató kikapcsolásához nyomja meg a  gombot.
3. A nyomtatómeghajtó eltávolításához válassza ki a **Rendszerbeállítások** lehetőséget a  menü > **Nyomtatók és szkennerek** (vagy **Nyomtatás és szkennelés**, **Nyomtatás és fax**) menüpontban, majd távolítsa el a nyomtatót az engedélyezett nyomtatók listájából.
4. Az összes futó alkalmazásból lépjen ki.
5. Válassza ki az **Ugrás > Alkalmazások > Epson Software > Uninstaller** elemet.

## Alkalmazásokra és hálózati szolgáltatásokra vonatkozó információk

6. Jelölje ki az eltávolítani kívánt alkalmazást, majd kattintson az **Uninstall** elemre.



**Fontos:**

Az Uninstaller eltávolít minden, Epson tintasugaras nyomtatóhoz tartozó nyomtatómeghajtót a számítógépéről. Ha több Epson tintasugaras nyomtatót használ, és nem szeretné valamennyi illesztőprogramot törölni, először távolítsa valamennyit, majd telepítse újra a szükséges illesztőprogramot.

**Megjegyzés:**

Ha nem találja az eltávolítani kívánt alkalmazást az alkalmazások listáján, nem tudja azt eltávolítani az Uninstaller segítségével. Ebben az esetben jelölje ki az **Ugrás > Alkalmazások > Epson Software** lehetőséget, jelölje ki az eltávolítandó alkalmazást, és húzza azt a kuka ikonra.

### Kapcsolódó információ

➔ „EPSON Software Updater“ 91. oldal

---

## Az alkalmazások telepítése

Ha számítógépe csatlakoztatva van egy hálózathoz, telepítse a weboldalon elérhető legújabb alkalmazásokat. Ha nem tudja letölteni az alkalmazásokat a weboldalról, telepítse őket a szoftverlemezzel, amit a nyomtatóhoz kapott.

**Megjegyzés:**

- Jelentkezzen be a számítógépre rendszergazdaként. Adja meg az adminisztrátori jelszót, ha számítógép kéri.
- Ha egy alkalmazást újratelepít, első lépésben el kell távolítania azt.

1. Az összes futó alkalmazásból lépjen ki.
2. A nyomtatómeghajtó telepítésekor szüntesse meg átmenetileg a nyomtató és a számítógép közötti kapcsolatot.

**Megjegyzés:**

Ne csatlakoztassa a nyomtatót és a számítógépet addig, amíg arra a program nem kéri.

3. Az alkalmazás telepítéséhez kövesse az alább látható webhelyen található utasításokat.

<http://epson.sn>

### Kapcsolódó információ

➔ „Alkalmazások eltávolítása“ 91. oldal

## PostScript nyomtatómeghajtó telepítése

### PostScript nyomtatómeghajtó telepítése USB interfész használatával - Windows

1. Kapcsoljon ki minden vírusirtó alkalmazást.

## Alkalmazásokra és hálózati szolgáltatásokra vonatkozó információk

2. Helyezze be a számítógépbe a nyomtatóhoz mellékelt lemezt, majd töltsse le a „Driver/PostScript/eppsnt.inf” fájlt.

**Megjegyzés:**

Ha a számítógép nem rendelkezik CD/DVD meghajtóval, töltsse le a nyomtatómeghajtót az Epson weboldaláról.

<http://www.epson.eu/Support> (Európa)

<http://support.epson.net/> (Európán kívül)

3. Csatlakoztassa a nyomtatót a számítógéphez egy USB kábel használatával, majd kapcsolja be a nyomtatót.

**Megjegyzés:**

Windows Vista/Windows XP rendszerben az **Új hardver** képernyő megjelenésekor kattintson a **Rákérdezés később** lehetőségre.

4. Adja hozzá a nyomtatót.

- Windows 8.1/Windows 8/Windows Server 2012 R2/Windows Server 2012

Jelölje ki az **Asztal > Beállítások > Vezérlőpult > Eszközök és nyomtatók megtekintése** parancsot a **Hardver és hang** menüpontban, majd kattintson a **Nyomtató hozzáadása** lehetőségre.

- Windows 7/Windows Server 2008 R2

Kattintson az indítás gombra, válassza ki a **Vezérlőpult > Eszközök és nyomtatók megtekintése** elemet a **Hardver és hang** menüpontban, majd kattintson a **Nyomtató hozzáadása** lehetőségre.

- Windows Vista/Windows Server 2008

Kattintson az indítás gombra, válassza ki a **Vezérlőpult > Nyomtatók** elemet a **Hardver és hang** menüpontban, majd kattintson a **Nyomtató hozzáadása** lehetőségre.

- Windows XP/Windows Server 2003 R2/Windows Server 2003

Kattintson az indítás gombra, válassza ki a **Vezérlőpult > Nyomtatók és egyéb hardverek > Nyomtatók és faxok > Nyomtató hozzáadása** elemet, majd kattintson a **Következő** gombra.

5. Adjon hozzá egy helyi nyomtatót.

- Windows 8.1/Windows 8/Windows Server 2012 R2/Windows Server 2012

Kattintson a **Nyomtató nem található a listában** elemre, válassza ki a **Helyi nyomtató vagy hálózati nyomtató hozzáadása manuális beállításokkal** lehetőséget, majd kattintson a **Következő** gombra.

- Windows 7/Windows Vista/Windows Server 2008 R2/Windows Server 2008

Kattintson a **Helyi nyomtató hozzáadása** lehetőségre.

- Windows XP/Windows Server 2003 R2/Windows Server 2003

Válassza ki a **Helyi nyomtató a számítógéphez csatlakoztatva** elemet, törölje ki a **Plug and Play nyomtató automatikus felismerése és telepítése** lehetőséget, majd kattintson a **Következő** gombra.

6. Válassza ki a **Meglévő port használata**, majd az **USB001 (Virtuális USB rendszerű nyomtatóport)** lehetőséget, és kattintson a **Következő** gombra.

7. Kattintson a **Saját lemez** elemre, adja meg a lemezen található vagy a weboldáról letöltött "eppsnt.inf" fájlt, majd kattintson az **OK** gombra.

8. Válassza ki a nyomtatót, majd kattintson a **Következő** gombra.

9. A telepítés fennmaradó részében kövesse a képernyőn megjelenő utasításokat.

## Alkalmazásokra és hálózati szolgáltatásokra vonatkozó információk

### PostScript nyomtató-illesztőprogram telepítése hálózati interfész használatával - Windows

1. Válassza ki a vezérlőpulton a **Menü > Hálózat állapota > Vezetékes LAN/Wi-Fi állapota** lehetőséget, és ellenőrizze az IP-címet.
2. Kapcsoljon ki minden vírusirtó alkalmazást.
3. Kapcsolja be a nyomtatót.
4. Helyezze be a számítógépbe a nyomtatóhoz mellékelt lemezt, majd töltsse le a „Driver/PostScript/eppsnt.inf” fájlt.

**Megjegyzés:**

Ha a számítógép nem rendelkezik CD/DVD-meghajtóval, töltsse le a nyomtató-illesztőprogramot az Epson webhelyéről.

<http://www.epson.eu/Support> (Európa)

<http://support.epson.net/> (Európán kívül)

5. Adja hozzá a nyomtatót.
  - Windows 8.1/Windows 8/Windows Server 2012 R2/Windows Server 2012  
Jelölje ki az **Asztal > Beállítások > Vezérlőpult > Eszközök és nyomtatók megtekintése** parancsot a **Hardver és hang** menüpontban, majd kattintson a **Nyomtató hozzáadása** lehetőségre.
  - Windows 7/Windows Server 2008 R2  
Kattintson az indítás gombra, válassza ki a **Vezérlőpult > Eszközök és nyomtatók megtekintése** elemet a **Hardver és hang** menüpontban, majd kattintson a **Nyomtató hozzáadása** lehetőségre.
  - Windows Vista/Windows Server 2008  
Kattintson az indítás gombra, válassza ki a **Vezérlőpult > Nyomtatók** elemet a **Hardver és hang** menüpontban, majd kattintson a **Nyomtató hozzáadása** lehetőségre.
  - Windows XP/Windows Server 2003 R2/Windows Server 2003  
Kattintson az indítás gombra, válassza ki a **Vezérlőpult > Nyomtatók és egyéb hardverek > Nyomtatók és faxok > Nyomtató hozzáadása** elemet, majd kattintson a **Következő** gombra.
6. Adjon meg egy helyi nyomtatót.
  - Windows 8.1/Windows 8/Windows Server 2012 R2/Windows Server 2012  
Kattintson a **Nyomtató nem található a listában** elemre, válassza ki a **Helyi nyomtató vagy hálózati nyomtató hozzáadása manuális beállításokkal** lehetőséget, majd kattintson a **Következő** gombra.
  - Windows 7/Windows Vista/Windows Server 2008 R2/Windows Server 2008  
Kattintson a **Helyi nyomtató hozzáadása** lehetőségre.
  - Windows XP/Windows Server 2003 R2/Windows Server 2003  
Válassza ki a **Helyi nyomtató a számítógéphez csatlakoztatva** elemet, törölje ki a **Plug and Play nyomtató automatikus felismerése és telepítése** lehetőséget, majd kattintson a **Következő** gombra.
7. Válassza ki az **Új port létrehozása**, majd a **Szabvány TCP/IP Port** elemet, és kattintson a **Következő** gombra.

**Megjegyzés:**

Windows XP/Windows Server 2003 R2/Windows Server 2003 operációs rendszer esetén a **Szabványos TCP/IP-nyomtatóport hozzáadása varázsló** képernyő megjelenésekor kattintson a **Következő** gombra.

## Alkalmazásokra és hálózati szolgáltatásokra vonatkozó információk

- Adja meg a nyomtató IP-címét, majd kattintson a **Következő** gombra.

**Megjegyzés:**

Windows XP/Windows Server 2003 R2/Windows Server 2003 operációs rendszer esetén a **Szabványos TCP/IP-nyomtatóport hozzáadása varázsló** képernyő megjelenésekor kattintson a **Befejezés** gombra.

- Kattintson a **Saját lemez** elemre, adja meg a lemezen található vagy a webhelyről letöltött „eppsnt.inf” fájlt, majd kattintson az **OK** gombra.
- Válassza ki a nyomtatót, majd kattintson a **Következő** gombra.
- A telepítés fennmaradó részében kövesse a képernyőn megjelenő utasításokat.

## PostScript nyomtató-illesztőprogram telepítése - Mac OS X


Töltse le a nyomtatómeghajtót az Epson weboldaláról, és telepítse azt.

<http://www.epson.eu/Support> (Európa)

<http://support.epson.net/> (Európán kívül)

A nyomtatómeghajtó telepítésekor meg kell adnia a nyomtató IP-címét. Az IP-cím ellenőrzéséhez válassza ki a vezérlőpulton a **Menü > Hálózat állapota > Vezetékes LAN/Wi-Fi állapota** elemet.

### Nyomtatómeghajtó hozzáadása (csak Mac OS X esetén)

- Válassza ki a **Rendszerbeállítások** elemet a  menü > **Nyomtatók és szkennerek** (vagy **Nyomtatás és szkennelés, Nyomtatás és faxolás**) menüpontban.
- Kattintson a **+** gombra, majd válassza ki a **További nyomtató vagy szkennер hozzáadása** lehetőséget.
- Válassza ki a nyomtatót, majd kattintson a **Hozzáadás** gombra.

**Megjegyzés:**

- Ha a nyomtató nem szerepel a listában, ellenőrizze, hogy a nyomtató megfelelően csatlakoztatva van-e a számítógéphez és be van-e kapcsolva.
- USB, IP vagy Bonjour kapcsolatnál a nyomtatómeghajtása után manuálisan állítsa be az opcionális papírkazetta egységet.

### Kapcsolódó információ

➔ „Az opcionális papírkazetta beállítása a nyomtatómeghajtóban - Mac OS X” 133. oldal

## Az Epson Universal nyomtatómeghajtó telepítése (csak Windows esetén)

Az Epson univerzális nyomtatómeghajtó egy univerzális PCL6 kompatibilis nyomtatómeghajtó, mely az alábbi funkciókkal rendelkezik.

- Támogatja az üzleti helyzetekhez szükséges alapvető nyomtatási funkciókat.
- Számos Epson üzleti nyomtatót, többek között ezt a nyomtatót is támogatja.
- Ehhez a nyomtatóhoz a nyomtatómeghajtó legtöbb nyelvét támogatja.

A nyomtatót ugyanahhoz a hálózathoz csatlakoztassa, amelyhez a számítógép is kapcsolódik, majd kövesse a nyomtatómeghajtó telepítésére vonatkozó utasításokat.



## Alkalmazásokra és hálózati szolgáltatásokra vonatkozó információk

1. Töltse le a meghajtó teleptőfájlját az Epson támogatás webhelyéről.

<http://www.epson.eu/Support> (Európa)

<http://support.epson.net/> (Európán kívül)

**Megjegyzés:**

*Javasoljuk, hogy a webhelyről a legújabb verziót töltsse le. Mindazonáltal használhatja a nyomtatóhoz kapott szoftverlemezt is. Nyissa meg a "Driver\Universal" mappát.*

2. Kattintson duplán a webhelyről letöltött vagy a szoftverlemezen található telepítőfájltra.
3. A telepítés fennmaradó részében kövesse a képernyőn megjelenő utasításokat.

---

## Az alkalmazások és a belső vezérlőprogram frissítése

Az alkalmazások és a belső vezérlőprogram frissítésével eltávolíthat bizonyos hibákat, javíthatja a funkciókat, valamint új funkciókat adhat hozzá. Győződjön meg róla, hogy az alkalmazások és a belső vezérlőprogram legújabb verzióját használja.

1. Győződjön meg róla, hogy a nyomtató és a számítógép össze vannak kapcsolva és a számítógép csatlakozott az internethez.
2. Indítsa el az EPSON Software Updater programot, majd frissítse az alkalmazásokat és a belső vezérlőprogramot.



**Fontos:**

*Frissítés közben ne kapcsolja ki a számítógépet és a nyomtatót.*

**Megjegyzés:**

*Ha nem találja a frissíteni kívánt alkalmazást a listán, nem tudja azt frissíteni az EPSON Software Updater segítségével. Keresse meg az alkalmazás legújabb verzióját a helyi Epson webhelyen.*

<http://www.epson.com>

### Kapcsolódó információ

➔ „EPSON Software Updater“ 91. oldal

# Problémamegoldás

## A nyomtató állapotának ellenőrzése

Ellenőrizheti a hibaüzeneteket és a körülbelüli tintaszinteket az LCD képernyőn vagy a számítógépen.

## Az LCD képernyőn megjelenő üzenetek ellenőrzése

Ha hibaüzenet jelenik meg az LCD képernyőn, kövesse a megjelenő utasításokat vagy az alábbi megoldások valamelyikével oldja meg a problémát.

Hibaüzenetek	Megoldások
Nyomtatóhiba 0xXX Kapcsolja ki, majd be a készüléket. Részletek a dokumentációban.	Távolítsa el a papírt és a védőanyagokat a nyomtatóból és a papírkazetta egységből. Ha a hibaüzenet a készülék kikapcsolása és ismételt bekapcsolása után továbbra is megjelenik, vegye fel a kapcsolatot az Epson ügyfélszolgálatával.
Nyomtatóhiba 0xXX Részletek a dokumentációban.	Elképzelhető, hogy a nyomtató meghibásodott. A javításhoz lépjen kapcsolatba az Epsonnal vagy hivatalos Epson szolgáltatóval. A nyomtatással nem összefüggő funkciók azonban továbbra is elérhetőek lesznek.
Túl sok papírkazetta egység van telepítve. Kapcsolja ki a készüléket, és távolítsa el a fölösleges egységeket. További részleteket a dokumentációban talál.	Maximum 2 opcionális papírkazettát telepíthet. Vegye ki a további opcionális papírkazetta-egységeket. Ehhez végezze el a telepítési művelet sor lépéseit fordított sorrendben.
A nyomtatás nem lehetséges, mert XX üzemen kívül van. Más papírforrásból nyomtathat.	Kapcsolja ki majd be a nyomtatót, és helyezze vissza a papírkazetta egységet. Ha a hibaüzenet továbbra is megjelenik, a javításért vegye fel a kapcsolatot az Epsonnal vagy hivatalos Epson szolgáltatóval.
A(z) XX karbantartó hengerei hasznos élettartamuk végéhez közelednek.	A karbantartó hengereit rendszeres időközönként ki kell cserélni. Amikor cserére van szükség, a papír nem töltődik be megfelelően a papírkazetta egységből. Készítsen elő új karbantartó hengereit.
A(z) XX karbantartó hengerei elérték hasznos élettartamuk végét.	Cserélje ki a karbantartó hengereit. A görgők cseréje után válassza ki a <b>Menü &gt; Karbantartás &gt; Karbantartó henger információ &gt; Karbant henger száml nullázása</b> lehetőséget, és válassza ki azt a papírkazetta egységet, amelyikben a karbantartó hengereit kicserélte.
A következő tintapatron(oka)t kell cserélnie.	A kiváló nyomtatási minőség és a nyomtatófej megóvása érdekében egy kis tinta marad a patronban, amikor a nyomtató jelzi, hogy ideje kicserélni a patron. Cserélje ki a patron, amikor a nyomtató figyelmezteti arra.
A memória megtelt.	Próbálja ki az alábbi módszereket a nyomtatási feladat méretének csökkentésére. <ul style="list-style-type: none"> <li><input type="checkbox"/> Csökkentse a nyomtatási minőséget és a felbontást.</li> <li><input type="checkbox"/> Módosítsa a formátum beállításokat.</li> <li><input type="checkbox"/> Csökkentse a képek, betűk és használt betűtípusok számát a nyomtatási feladatban.</li> </ul>

## Problémamegoldás

Hibaüzenetek	Megoldások
Érvénytelen IP-cím és alhálózati maszk. Helyesen adja meg. Tekintse meg a dokumentációt.	Lásd a <i>Hálózati útmutatót</i> .
Recovery Mode	<p>A nyomtató helyreállítási módban indult el, mert a belső vezérlőprogram frissítése sikertelen volt. Kövesse az alább található lépéseket, hogy ismét megpróbálhassa a belső vezérlőprogram frissítését.</p> <ol style="list-style-type: none"> <li>1. Kapcsolja össze a számítógépet és a nyomtatót egy USB-kábellel. (Helyreállítási módban a belső vezérlőprogram frissítése a hálózaton keresztül nem lehetséges.)</li> <li>2. További útmutatásért látogassa meg a tartózkodási helyéhez tartozó Epson webhelyet.</li> </ol>

### Kapcsolódó információ

- ➔ [„Kapcsolatfelvétel az Epson ügyfélszolgálattal“ 134. oldal](#)
- ➔ [„Az opcionális egységek felszerelése“ 128. oldal](#)
- ➔ [„A karbantartó hengerei cseréje a 1. papírkazetta egységben“ 70. oldal](#)
- ➔ [„A karbantartó hengerei cseréje a 2-3. papírkazetta egységben“ 74. oldal](#)
- ➔ [„A tintapatronok cseréje“ 66. oldal](#)
- ➔ [„Az alkalmazások és a belső vezérlőprogram frissítése“ 97. oldal](#)

## A nyomtató állapotának ellenőrzése – Windows

1. Nyissa meg a nyomtatómeghajtó ablakát.
2. Kattintson az **EPSON Status Monitor 3** elemre a **Karbantartás** lapon, majd válassza ki a **Részletek** lehetőséget.


#### *Megjegyzés:*

*Ha az EPSON Status Monitor 3 funkció nincs engedélyezve, kattintson a **Kiegészítő beállítások** lehetőségre, a **Karbantartás** lapon, majd jelölje ki az **Az EPSON Status Monitor 3 engedélyezése** lehetőséget.*

### Kapcsolódó információ

- ➔ [„Windows nyomtatómeghajtó“ 88. oldal](#)

## A nyomtató állapotának ellenőrzése – Mac OS X

1. Válassza ki a **Rendszerbeállítások** elemet az  menü > **Nyomtatók és szkennerek** (vagy **Nyomtatás és szkennelés, Nyomtatás és faxolás**) menüpontban, majd válassza ki a nyomtatót.
2. Kattintson a **Beállítások és kellékanyagok** > **Segédprogram** > **Nyomtató segédprogram megnyitása** lehetőségre.
3. Kattintson az **EPSON Status Monitor** lehetőségre.

## Elakadt papír eltávolítása

Kövesse a nyomtató vezérlőpultján megjelenő utasításokat az elakadt papír és a leszakadt darabok megkereséséhez és eltávolításához.

 **Figyelem!**

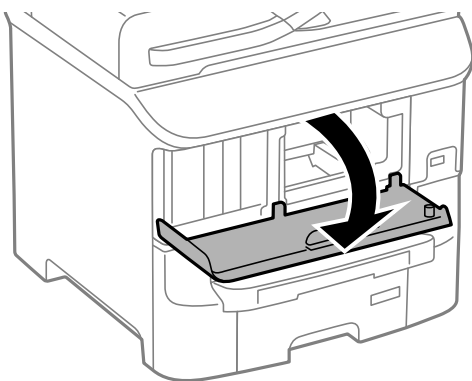
*Soha ne érjen a vezérlőpult gombjaihoz, amíg a keze a nyomtató belsejében van. Ha a nyomtató működésbe lép, balesetet okozhat. Legyen óvatos és ne érjen hozzá a kiálló részekhez, hogy elkerülje a baleseteket.*

 **Fontos:**

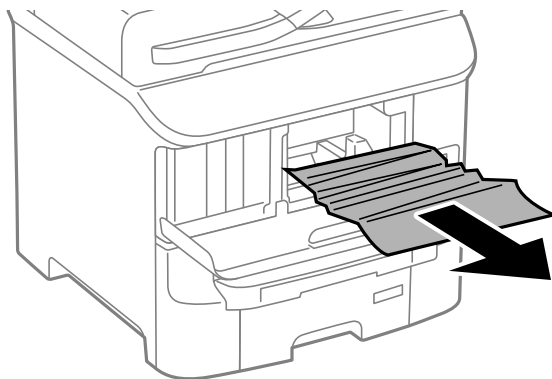
*Az elakadt papírt óvatosan távolítsa el. Ha a papírt erőteljesen távolítja el, az a nyomtató sérülését okozhatja.*

### Elakadt papír eltávolítása az elülső fedélből (A)

1. Nyissa ki az elülső fedelet.



2. Távolítsa el az elakadt papírt.



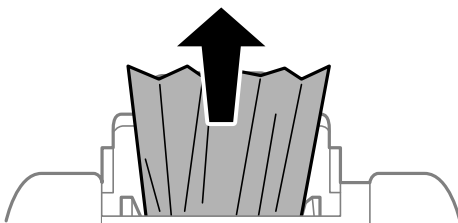
 **Fontos:**

*Ne nyúljon a nyomtató belsejében található részekhez. Ez hibás működést eredményezhet.*

3. Zárja le az első fedelet.

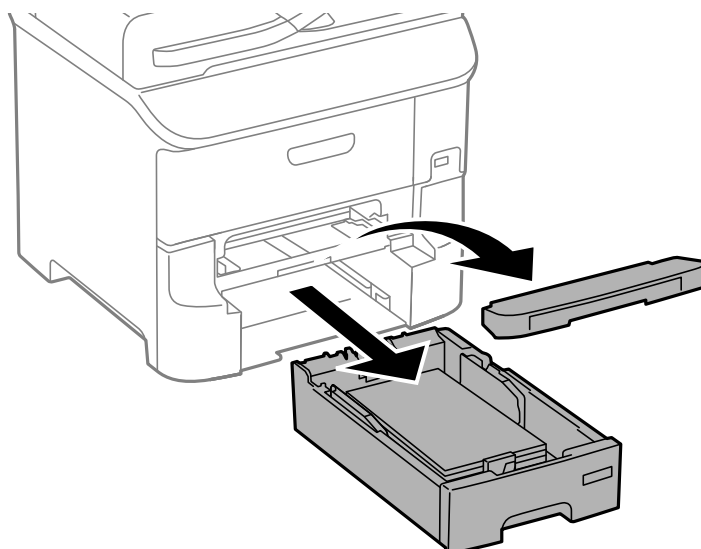
## Elakadt papír eltávolítása a Hátsó papír adagolásból (B1)

Távolítsa el az elakadt papírt.



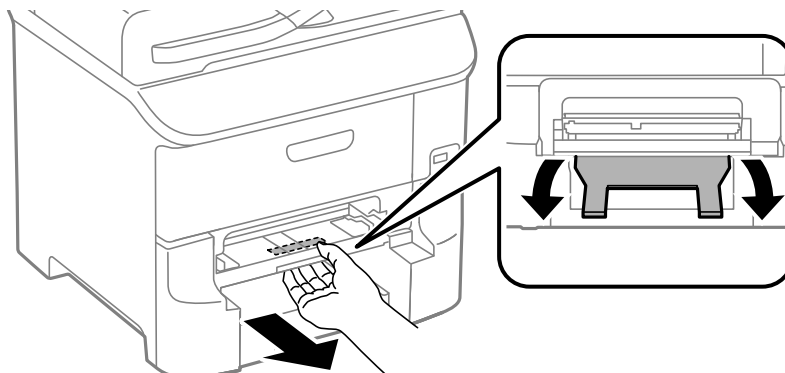
## Elakadt papír eltávolítása a Első papíradagoló nyílásból (B2)

1. Távolítsa el a kimeneti tálcát és húzza ki a papírkazetta egységet.



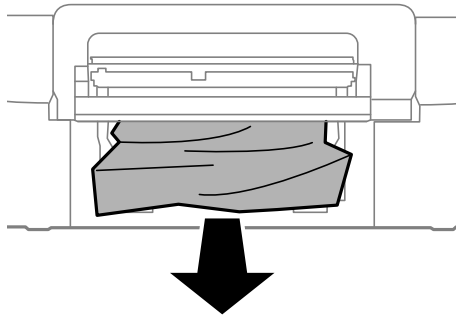
2. Húzza meg a kart.

A fedél ekkor eltávolítható.

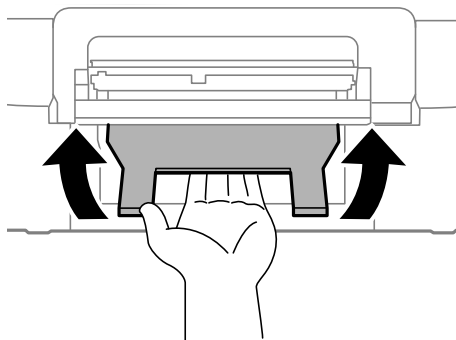


## Problémamegoldás

3. Távolítsa el az elakadt papírt.



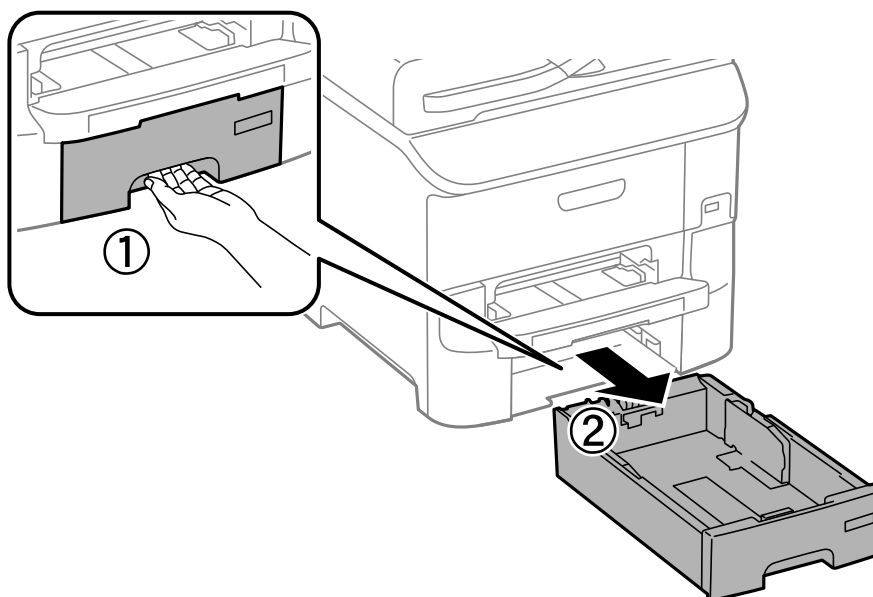
4. Helyezze vissza a fedelet.



5. Helyezze vissza a papírkazetta egységet, majd a kimeneti tálcát.

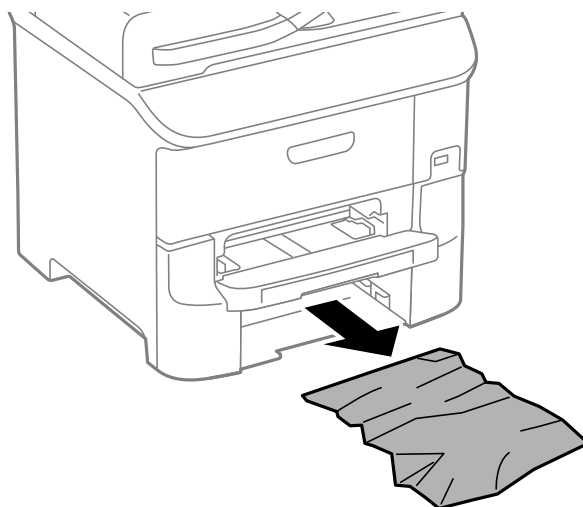
## Az elakadt papír eltávolítása a Papírkazetta egységből (C1/C2/C3)

1. Húzza ki a papírkazetta egységet.



## Problémamegoldás

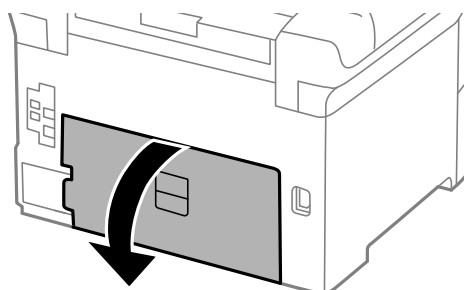
2. Távolítsa el az elakadt papírt.



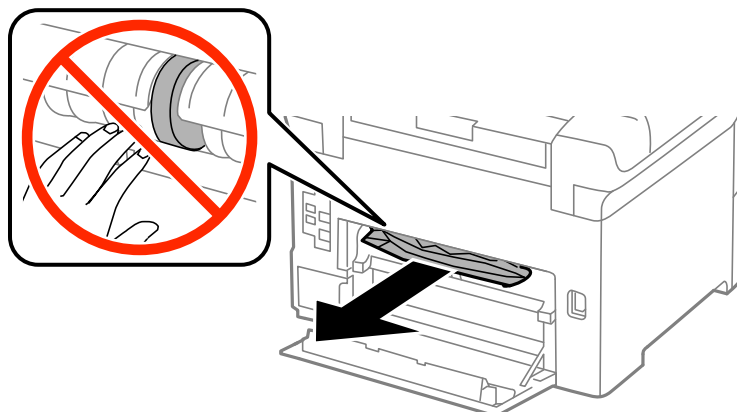
3. Helyezze be a papírkazetta egységet.

## Elakadt papír eltávolítása a 1. hátsó fedél (D1) és 2. hátsó fedél (D2) egységből

1. Nyissa fel az 1. hátsó fedél egységet.



2. Távolítsa el az elakadt papírt.

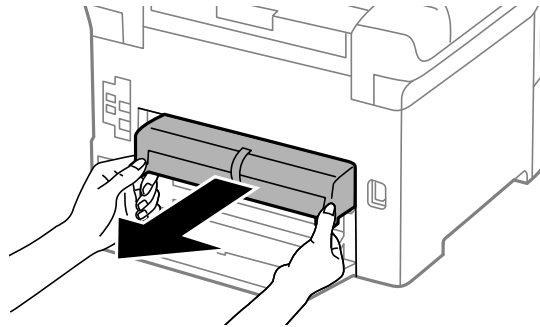


**Megjegyzés:**

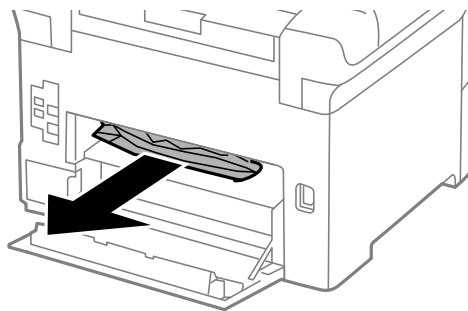
Ha nem tudja eltávolítani a papírt, húzza meg kicsit a 2. hátsó fedél egységet.

## Problémamegoldás

3. Húzza ki a 2. hátsó fedél egységet.



4. Távolítsa el az elakadt papírt.

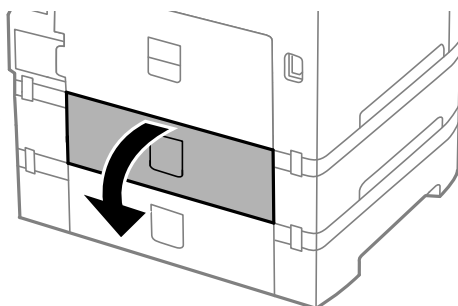


5. Helyezze be a 2. hátsó fedél egységet.

6. Zárja be az 1. hátsó fedél egységet.

## Elakadt papír eltávolítása a Hátsó fedeletből (E)

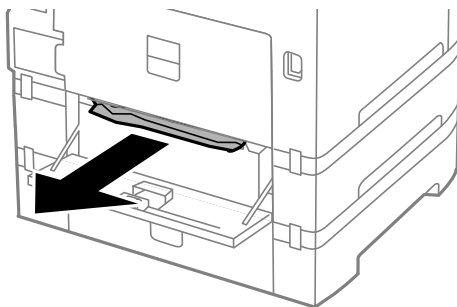
1. Nyissa ki a hátsó fedél egységet.





## Problémamegoldás

2. Távolítsa el az elakadt papírt.



3. Zárja le a hátsó fedél egységet.

## Nem megfelelő a papíradagolás

Ellenőrizze a következőket, ha a papír elakad, a papír betöltése ferde, ha több papírlap töltődik be egyszerre, ha nincs papírbetöltés vagy ha a papírt a készülék kiadja.

- Helyezze a nyomtatót sima felületre és működtesse az ajánlott környezeti körülmények között.
- Használjon a nyomtató által támogatott papírt.
- Kövesse a papírkezelési előkészületeket.
- A papírt a megfelelő irányból töltsse be és a papírvezetőket a papír sarkaihoz csúsztassa.
- Mindig csak a papírhoz meghatározott számú lapot töltsön be. Normál papír esetén ne töltsön papírt a vonal fölé, mely közvetlen a ▼ jel alatt található az élvezető belsejében.
- Helyezze be a papírkazetta egységet teljesen.
- Ha a karbantartó hengerei cseréje után a papír nem megfelelően töltődik be, elképzelhető, hogy a görgőket nem helyesen helyezte el. Ellenőrizze, hogy a görgők megfelelően vannak-e elhelyezve.
- Opcionális papírkazetta egység használata esetén végezze el a nyomtatómeghajtó megfelelő beállításait.
- Ha a nyomtató nem érzékeli a papírt annak ellenére, hogy a papír be van töltve a hátsó papír adagolásba, töltsse be ismét a papírt a hátsó papír adagolás közepére.
- Ha kézi, kétoldalas nyomtatás során több papírt tölt be a készülék, a papír újra betöltése előtt távolítson el a papírforrásokba töltött minden papírt.
- A papírvezetők megtisztításához töltsön be papírt és nyomtatás nélkül várja meg, míg a készülék kiadja azt.
- Zárja be az elülső fedelet, ha azt nyomtatás közben kinyitotta. Az elülső fedél nyitva tartása nyomtatás közben szünetelteti a nyomtatási munkát.
- Nyomtatás közben a hátsó fedél ne legyen felnyitva. Ez a papír elakadását okozhatja.
- Elképzelhető, hogy a karbantartó hengerei elérték hasznos élettartamuk végét. Válassza ki a **Menü > Karbantartás > Karbantartó henger információ > Karbantartó henger állapota** lehetőséget, majd szükség esetén cserélje ki a karbantartó hengereit.
- Ellenőrizze, hogy helyesek-e a papírforrás papírméret és papírtípus beállításai.
- Engedélyezze a **Papíradagolási segédlet mód** lehetőséget a **Rendszerfelügyelet > Nyomtatóbeállítások** menüben, ha több ívet adagol egyidejűleg a 1. papírkazetta adagolóból.


**Kapcsolódó információ**

- ➔ „Környezeti specifikációk“ 116. oldal
- ➔ „A használható papírok és a kapacitás“ 27. oldal
- ➔ „Papírkezelési előkészületek“ 26. oldal
- ➔ „Papír betöltése Papírkazetta használata esetén“ 30. oldal
- ➔ „Papír betöltése a Hátsó papír adagolás egységbe“ 32. oldal
- ➔ „Papír betöltése az Első papíradagoló nyílás egységbe“ 34. oldal
- ➔ „A karbantartó hengerei cseréje a 1. papírkazetta egységben“ 70. oldal
- ➔ „A karbantartó hengerei cseréje a 2-3. papírkazetta egységben“ 74. oldal
- ➔ „Az opcionális papírkazetta beállítása a nyomtatómeghajtóban“ 133. oldal
- ➔ „A papírvezető tisztítása“ 84. oldal
- ➔ „Papír betöltése Papírkazetta használata esetén“ 30. oldal
- ➔ „Papír betöltése a Hátsó papír adagolás egységbe“ 32. oldal
- ➔ „Rendszerfelügyelet“ 20. oldal



---

## Áramellátással és a vezérlőpulttal kapcsolatos problémák

### A készülék nem kapcsol be

- Tartsa lenyomva a  gombot egy kicsit hosszabban.
- Győződjön meg, hogy a tápkábel megfelelően csatlakoztatva van-e.

### A készülék nem kapcsol ki

Tartsa lenyomva a  gombot egy kicsit hosszabban. Ha továbbra sem tudja kikapcsolni a nyomtatót, húzza ki a hálózati csatlakozószinórt. A nyomtatófej kiszáradásának megakadályozása érdekében kapcsolja vissza a nyomtatót és a  gomb lenyomásával kapcsolja ki újra.

### Az LCD képernyő elsötétül

A nyomtató alvó üzemmódban van. Ha szeretne visszatérni az LCD képernyő előző állapotához, nyomja meg bármelyik gombot a vezérlőpulton.


---

## A nyomtató nem nyomtat

Ellenőrizze a következőket, ha nyomtató nem üzemel vagy semmit sem nyomtat.

- Csatlakoztassa megfelelően az USB kábelt a nyomtatóhoz és a számítógéphez.
- Ha USB hubot használ, próbálja a nyomtató közvetlenül a számítógéphez csatlakoztatni.

## Problémamegoldás

- ❑ Ha hálózaton keresztül használja a nyomtatót, ellenőrizze, hogy a nyomtató megfelelően csatlakozik-e a hálózathoz. Az állapotot a vezérlőpult jelzőfényei ellenőrzésével vagy hálózati állapotjelentés nyomtatásával ellenőrizheti. Ha a nyomtató nem kapcsolódik a hálózathoz, lásd: *Hálózati útmutató*.
- ❑ Ha nagy képet nyomtat, elképzelhető, hogy a számítógépen nem áll rendelkezésre elegendő memória. Nyomtassa ki a képet alacsonyabb felbontásban vagy kisebb méretben.
- ❑ Windows rendszerben kattintson a **Nyomatási sor** elemre a nyomtatómeghajtó **Karbantartás** lapján, majd ellenőrizze a következőket.
  - ❑ Ellenőrizze, hogy nincs-e szüneteltetett nyomtatási feladat.  
Szakítsa meg a nyomtatást, ha szükséges.
  - ❑ Győződjön meg róla, hogy a nyomtató nincs kikapcsolva vagy függő állapotban.  
Ha a nyomtató ki van kapcsolva vagy függő állapotban van, törölje a kikapcsolt vagy függő állapot beállítását a **Nyomtató** menüjéből.
  - ❑ Győződjön meg róla, hogy a nyomtató alapértelmezett nyomtatóként van beállítva a **Nyomtató** menüben (a menüelemben egy pipának kell lennie).  
Ha a nyomtató nem alapértelmezett nyomtatónak van beállítva, állítsa be annak.
- ❑ Mac OS X rendszer esetén győződjön meg róla, hogy a nyomtató **Szünet** állapotban legyen.  
Válassza ki a **Rendszerbeállítások** elemet a  menü > **Nyomtatók és szkennerek** (vagy **Nyomatás és szkennelés, Nyomatás és fax**) menüpontban, majd kattintson duplán a nyomtatóra. Ha a nyomtató szüneteltetve van, kattintson a **Folytatás** (vagy **Nyomtató folytatása**) lehetőségre.
- ❑ Ellenőrizze a fűvókákat és tisztítsa meg a nyomtatófejet, ha a nyomtatófej fűvókái el vannak tömődve.
- ❑ Ha a nyomtatót az AirPrint szolgáltatáson keresztül használja, akkor engedélyezze az AirPrint beállítást a Web Config alkalmazásban. Ha ez a beállítás ki van kapcsolva, nem tudja használni az AirPrint-et.

### Kapcsolódó információ

- ➔ [„Nyomatás megszakítása“ 62. oldal](#)
- ➔ [„A nyomtatófej ellenőrzése és tisztítása“ 81. oldal](#)

---


## Nyomattal kapcsolatos problémák

### Rossz minőségű nyomatok

Ellenőrizze le a következő pontokban felsoroltakat, ha a nyomtatási minőség nem elfogadható, tehát ha a nyomatok elmosódottak, csíkozódást, hiányzó vagy fakó színeket észlelt, nem megfelelő a színillesztés vagy mozaikszerű mintázatok vannak a nyomaton.

- ❑ A nyomtató által támogatott papírt használjon.
- ❑ Ne nyomtasson nedves, sérült vagy túl régi papírra.
- ❑ Ha a papír hullámos vagy a boríték fel van fújódva, simítsa ki.
- ❑ Ha képet vagy fényképet nyomtat, a nyomtatáshoz magas felbontású adatot használjon. A weboldalakon a képek gyakran alacsony felbontásúak, annak ellenére, hogy a képernyőn jól néznek ki, de nyomtatásban már nem biztos.
- ❑ Válassza ki a vezérlőpulton a nyomtatóba töltött papírnak megfelelő papírtípus beállítását.
- ❑ A nyomtatáshoz magas minőségű beállítást állítson be a nyomtatómeghajtón.

## Problémamegoldás

- Ha a **Normál-élénk** minőségi beállítás van kiválasztva a Windows nyomtatómeghajtón, módosítsa a beállítást a **Szokásos** lehetőségre. Ha a **Normál-Élénk** minőségi beállítás van kiválasztva a Mac OS X nyomtatómeghajtón, módosítsa a beállítást a **Normal** lehetőségre.
- Ha a képeket vagy fényképeket nem várt színekben nyomtatja ki a készülék, akkor állítsa be a színeket, és nyomtasson újra. Az automatikus színjavítási funkció a normál **PhotoEnhance** javítási módot használja. Próbáljon ki egy másik **PhotoEnhance** javítási módot is, tehát most ne **Automatikus javítás** legyen a **Felvétel korrekció** beállítása. Ha a probléma nem oldódott meg, próbálja ki a **PhotoEnhance** funkción kívüli többi színjavítási funkciót.
- Tiltsa le a kétirányú (vagy nagy sebességű) beállítást. Ha ez a beállítás engedélyezve van, a nyomtatófej úgy nyomtat, hogy mindkét irányba mozog, így a függőleges vonalak elcsúszhatnak. Ha letiltja ezt a funkciót, a nyomtatás lelassulhat.
  - Windows  
Szüntesse meg a **Gyors** bejelölését a nyomtatómeghajtó **További beállítások** fülén.
  - Mac OS X  
Válassza ki a **Rendszerbeállítások** elemet az  menü > **Nyomtatók és szkennerek** (vagy **Nyomtatás és szkennelés, Nyomtatás és faxolás**) menüpontban, majd válassza ki a nyomtatót. Kattintson a **Beállítások és kellékanyagok** > **Beállítások** (vagy **Illesztőprogram**) elemre. Válassza ki a **Ki** lehetőséget a **Gyors nyomtatás** beállításnál.
- Végezzen fúvókatesztet, majd tisztítsa meg a nyomtatófejet, ha a nyomtatófej fúvókái közül akár csak egy is el van tömődve.
- Végezze el a nyomtatófej igazítását. Ha a nyomatokon vízszintes sávokat vagy csíkokat lát, miután kipróbálta a **Nyomtatófej tisztítása** és **Vízszintes igazítás** műveletet, akkor válassza ki a **Menü** > **Karbantartás** > **Vízszintes sávok korrigálása** elemet a vízszintes igazítás precíz beállításához.
- Nyomtatás után ne tegye rögtön egymásra a fényképeket.
- Várja meg a nyomatok teljes száradását, mielőtt mappába tenné vagy megmutatná őket. A nyomatok szárításához kerülsz a közvetlen napsugárzást, ne használjon hajszárítót és ne is érjen a papír nyomtatott feléhez.
- Próbáljon eredeti Epson tintapatronokat használni. Ez a termék eredeti Epson tintapatronok alapján történő színbeállításra lett tervezve. Nem eredeti tintapatronokat használva a nyomtatási minőség csökkenhet.
- Az Epson azt ajánlja, hogy a tintapatront a csomagolásán feltüntetett lejárati idő előtt használja fel.
- A legjobb eredmény érdekében a telepítéstől számított hat hónapon belül használja fel a tintapatronokat.
- A képek és fényképek nyomtatáshoz az Epson eredeti Epson papír használatát ajánlja, nem a sima papírt. Az eredeti Epson papír nyomtatható oldalára nyomtasson.

### Kapcsolódó információ

- ➔ [„Papírkezelési előkészületek“ 26. oldal](#)
- ➔ [„Papírtípusok listája“ 29. oldal](#)
- ➔ [„A kép színének beállítása“ 53. oldal](#)
- ➔ [„A nyomtatófej ellenőrzése és tisztítása“ 81. oldal](#)
- ➔ [„A nyomtatófej igazítása“ 83. oldal](#)
- ➔ [„Vízszintes csíkok korrigálása“ 84. oldal](#)
- ➔ [„A használható papírok és a kapacitás“ 27. oldal](#)

## A nyomatok elhelyezkedése, mérete vagy margói nem megfelelőek

- A papírt a megfelelő irányból töltsse be és a papírvezetőket a papír sarkaihoz csúsztassa.

## Problémamegoldás


- Válassza ki a megfelelő papírméret beállítást a vezérlőpulton vagy a nyomtatómeghajtóban.
- Állítsa be a margókat az alkalmazásban úgy, hogy azok a nyomtatási területen belülré essenek.

### Kapcsolódó információ

- ➔ „Papír betöltése Papírkazetta használata esetén“ 30. oldal
- ➔ „Papír betöltése a Hátsó papír adagolás egységbe“ 32. oldal
- ➔ „Papír betöltése az Első papíradagoló nyílás egységbe“ 34. oldal
- ➔ „Nyomtatható terület“ 113. oldal

## A papíron elkenődés vagy kopás látszik

Ha nyomtatás során a papíron elkenődés vagy kopás látszik, ellenőrizze le a következő pontokat.

- Tisztítsa meg a papírvezetőt.
- A megfelelő iránybantöltse be a papírt a nyomtatóba.
- Kézi kétoldalas nyomtatás esetén ügyeljen arra, hogy a papír újbóli betöltésekor a festék már teljesen száraz legyen.
- Vastag papír használata esetén engedélyezze az elkenődést csökkentő beállítást. Ha engedélyezi ezt a funkciót, romolhat a nyomtatás minősége vagy lelassulhat a nyomtatás. Ezért ezt a funkciót normál esetben mindig kapcsolja ki.
  - Vezérlőpult  
Válassza ki a főképernyőn a **Menü > Karbantartás** elemet, majd engedélyezze a **Vastag papír** lehetőséget.
  - Windows  
Kattintson a **Kiegészítő beállítások** lehetőségre a nyomtatómeghajtó **Karbantartás** lapján, majd jelölje ki a **Vastag papír és borítékok** parancsot.
  - Mac OS X  
Válassza ki a **Rendszerbeállítások** elemet az  menü > **Nyomtatók és szkennerek** (vagy **Nyomtatás és szkennelés, Nyomtatás és faxolás**) menüpontban, majd válassza ki a nyomtatót. Kattintson a **Beállítások és kellékanyagok > Beállítások** (vagy **Illesztőprogram**) elemre. Válassza ki a **Be** lehetőséget a **Vastag papír és borítékok** beállításnál.
- Windows esetén, ha a papír a **Vastag papír és borítékok** beállítás kiválasztása után is elkenődik, válassza ki a **Keresztszálirányú papír** lehetőséget a nyomtatómeghajtó **Kiegészítő beállítások** ablakában.
- Nagy részletgazdagságú adatok, mint képek vagy grafikonok automatikus, két oldalú nyomtatása esetén csökkentse a nyomtatási fényerőt és válasszon hosszabb száradási időt.

### Kapcsolódó információ

- ➔ „A papírvezető tisztítása“ 84. oldal
- ➔ „Papír betöltése Papírkazetta használata esetén“ 30. oldal
- ➔ „Papír betöltése a Hátsó papír adagolás egységbe“ 32. oldal
- ➔ „Papír betöltése az Első papíradagoló nyílás egységbe“ 34. oldal
- ➔ „Rossz minőségű nyomatok“ 107. oldal

## A nyomtatott karakterek hibásak vagy olvashatatlanok

- Csatlakoztassa megfelelően az USB kábelt a nyomtatóhoz és a számítógéphez.
- Vonjon vissza minden szüneteltetett nyomtatási feladatot.
- Nyomtatás közben ne állítsa a számítógépet manuálisan **Hibernálás** vagy **Alvó** üzemmódba. A számítógép következő indításakor olvashatatlan szöveget tartalmazó lapokat nyomtathat ki a gép.

### Kapcsolódó információ

➔ „Nyomtatás megszakítása“ 62. oldal

## A nyomtatott kép tükrözött

Töröljön minden tükörkép beállítást a nyomtatómeghajtóban vagy az alkalmazásban.

- Windows  
Törölje a **Tükörkép** beállítást a nyomtatómeghajtó **További beállítások** lapján.
- Mac OS X  
Szüntesse meg a **Tükörkép** elem bejelölését a nyomtatómeghajtó **Nyomtatási beállítások** menüjében.

## A nyomtatási probléma nem szüntethető meg

Ha az összes megoldást kipróbálta és nem tudta megoldani a problémát, próbálja meg eltávolítani, majd újra telepíteni a nyomtatómeghajtót.


### Kapcsolódó információ

- ➔ „Alkalmazások eltávolítása“ 91. oldal
- ➔ „Az alkalmazások telepítése“ 93. oldal

---

## Egyéb nyomtatási problémák

### A nyomtatás túl lassú

- Zárjon be minden felesleges alkalmazást.
- Csökkentse a minőségi beállítást a nyomtatómeghajtón. A magas minőségű nyomtatás lelassítja a nyomtatási sebességet.
- Engedélyezze a kétirányú (vagy nagysebességű) beállítást. Ha ez a beállítás engedélyezve van, a nyomtatófej úgy nyomtat, hogy mindkét irányba mozog, így nő a nyomtatási sebesség.
  - Windows  
Válassza ki a **Gyors** lehetőséget a nyomtatómeghajtó **További beállítások** fülén.
  - Mac OS X  
Válassza ki a **Rendszerbeállítások** elemet az  menü > **Nyomtatók és szkennerek** (vagy **Nyomtatás és szkennelés, Nyomtatás és faxolás**) menüpontban, majd válassza ki a nyomtatót. Kattintson a **Beállítások és kellékanyagok** > **Beállítások** (vagy **Illesztőprogram**) elemre. Válassza ki a **Be** lehetőséget a **Gyors nyomtatás** beállításnál.


## Problémamegoldás

- Kapcsolja ki a **Csendes mód**ot.

- Windows

Jelölje ki az **Ki** lehetőséget a **Csendes mód** beállításban a nyomtatómeghajtó **Fő** lapján.

- Mac OS X

Válassza ki a **Rendszerbeállítások** elemet a  menü > **Nyomtatók és szkennerek** (vagy **Nyomatás és szkennelés, Nyomatás és faxolás**) menüpontban, majd válassza ki a nyomtatót. Kattintson a **Beállítások és kellékanyagok** > **Beállítások** (vagy **Illesztőprogram**) elemre. Válassza ki a **Ki** lehetőséget a **Csendes mód** beállításnál.

## A nyomtatás jelentős mértékben lelassul folyamatos nyomtatás során

A nyomtatás lelassul. Így akadályozható meg, hogy a nyomtató túlmelegedjen és károsodjon. Ettől függetlenül a nyomtatás folytatható. A normális nyomtatási sebesség visszaállításához hagyja a nyomtatót inaktívan legalább 30 percig. A nyomtatási sebesség nem normalizálódik, ha a készülék ki van kapcsolva.

---

## PostScript nyomtatómeghajtó problémák

### *Megjegyzés:*

*A nyomtatómeghajtóban megjelenő menüpontok és szövegek a számítógép környezetétől függően eltérőek lehetnek.*

## PostScript nyomtatómeghajtó használatakor a nyomtató nem nyomtat

- Állítsa a **Nyomatónyelv** elemet **Auto.** vagy **PS3** értékre a vezérlőpulton.
- Ha akkor sem tudja kinyomtatni a szöveges adatokat, ha a vezérlőpulton engedélyezve van a **Szövegészlelés** lehetőség, állítsa a **Nyomatónyelv** beállítást a **PS3** opcióra.
- Windows rendszerben sok feladat elküldése esetén előfordulhat, hogy a nyomtató nem nyomtat. Válassza ki a **Nyomatás közvetlenül a nyomtatóra** lehetőséget a nyomtató tulajdonságok **Speciális** lapján.

### Kapcsolódó információ

➔ [„Rendszerfelügyelet“ 20. oldal](#)

## PostScript nyomtatómeghajtó használatakor a nyomtató nem nyomtat megfelelően

- Ha egy fájl az adatformátum módosítását lehetővé tevő alkalmazással, például Adobe Photoshoppal hozott létre, ügyeljen arra, hogy az alkalmazás beállításai megfeleljenek a nyomtatómeghajtó beállításainak.
- Előfordulhat, hogy a bináris formátumú EPS fájlok a nyomtató nem megfelelően nyomtatja ki. Amikor EPS fájlokat hoz létre egy alkalmazásban, állítsa a formátumot **ASCII** lehetőségre.
- Windows esetén a nyomtató nem tudja kinyomtatni a bináris adatokat, ha USB interfészen keresztül csatlakozik a számítógéphez. Állítsa a **Kimeneti protokoll** beállítást a nyomtató tulajdonságok **Eszköz beállítások** lapján az **ASCII** vagy a **TBCP** lehetőségre.

## Problémamegoldás

- Windows esetén válassza ki a megfelelő helyettesítő betűkészletet a nyomtató tulajdonságok **Eszköz beállítások** lapján.

### PostScript nyomtatómeghajtó használatakor a nyomtatási minőség nem megfelelő

A nyomtatómeghajtó **Papír/Minőség** lapján nem végezhetők el színbeállítások. Kattintson a **Speciális** lehetőségre, majd végezze el a **Color Mode** beállításokat.

### PostScript nyomtatómeghajtó használatakor a nyomtatási túl lassú

Állítsa a **Print Quality** beállítást a **Fast** lehetőségre a nyomtatómeghajtóban.

---

## Egyéb problémák

### Enyhe áramütés a nyomtató megérintésekor

Ha sok periféria van a számítógéphez csatlakoztatva, a nyomtató megérintésekor enyhe áramütést érezhet. Szereljen egy földelő vezetékét a nyomtatóhoz kapcsolt számítógépre.


### Hangos működés

Ha a gép működése túl hangos, engedélyezze a **Csendes mód**ot. Ennek a funkciónak a bekapcsolása csökkentheti a nyomtatási sebességet.

- Windows nyomtatómeghajtó

Jelölje ki a(z) **Be** elemet a **Csendes mód** beállításaként a **Fő** lapon.

- Mac OS X nyomtatómeghajtó

Válassza ki a **Rendszerbeállítások** elemet a  menü > **Nyomtatók és szkennerek** (vagy **Nyomtatás és szkennelés, Nyomtatás és fax**) menüpontban, majd válassza ki a nyomtatót. Kattintson a **Beállítások és kellékanyagok** > **Beállítások** (vagy **Illesztőprogram**) elemre. Válassza ki a **Be** lehetőséget a **Csendes mód** beállításnál.

### Elfelejtett jelszó

Ha elfelejtette a rendszergazdai jelszót, vegye fel a kapcsolatot az Epson ügyfélszolgálatával.

#### Kapcsolódó információ

➔ [„Kapcsolatfelvétel az Epson ügyfélszolgálattal“ 134. oldal](#)

### Az alkalmazást tűzfal blokkolja (csak Windows esetén)

Adja hozzá az alkalmazást a Windows tűzfala által engedélyezett programokhoz a **Vezérlőpult** biztonsági beállításainál.



# Függelék

## Műszaki adatok

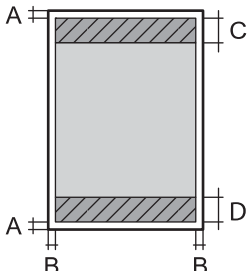
### A nyomtató műszaki adatai

Nyomtatófej fúvókájának elhelyezése		Fekete tinta fúvókák: 400 × 2 sor Színes tinta fúvókák: 400 × 2 sor minden színre
Papír súlya	Sima papír	64 to 90 g/m <sup>2</sup> (17 to 24 lb)
	Vastag papír	91 to 256 g/m <sup>2</sup> (25 to 68 lb)
	Boríték	#10 boríték, DL, C6: 75 to 90 g/m <sup>2</sup> (20 to 24 lb) C4 boríték: 80 to 100 g/m <sup>2</sup> (21 to 26 lb)

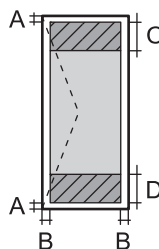
### Nyomtatható terület

A nyomtatás minősége romolhat a satírozott területeken a nyomtató műszaki paramétere miatt.

### Különálló lapok

	A	3.0 mm (0.12 hüv.)
	B	3.0 mm (0.12 hüv.)
	C	46.0 mm (1.81 hüv.)
	D	51.0 mm (2.01 hüv.)

### Borítékok

	A	3.0 mm (0.12 hüv.)
	B	A C4 kivételével: 5.0 mm (0.20 hüv.) C4: 9.5 mm (0.37 hüv.)
	C	51.0 mm (2.01 hüv.)
	D	46.0 mm (1.81 hüv.)

## Függelék

### Csatlakozófelületek

Számítógéphez	Nagysebességű USB
---------------	-------------------

### Wi-Fi műszaki adatai

Szabványok	IEEE802.11b/g/n* <sup>1</sup>
Frekvencia tartomány	2,4 GHz
Koordinációs módok	Infrastruktúra, Ad hoc* <sup>2</sup> , Wi-Fi Direct* <sup>3</sup> * <sup>4</sup>
Vezeték nélküli biztonság	WEP (64/128bit), WPA2-PSK (AES)* <sup>5</sup> , WPA2-Enterprise

\*1 A vásárlás helyétől függően megfelel az IEEE 802.11b/g/n vagy az IEEE 802.11b/g szabványnak.

\*2 IEEE 802.11n esetén nem támogatott.

\*3 IEEE 802.11b esetén nem támogatott.

\*4 A Simple AP mód kompatibilis a Wi-Fi-kapcsolattal (infrastruktúra) vagy Ethernet kapcsolattal. További részletekért lásd a *Hálózati útmutató* leírását.

\*5 Megfelel a WPA2 szabvány előírásainak a WPA/WPA2 Personal támogatásával.

### Az Ethernet műszaki adatai

Szabványok	IEEE802.3i (10BASE-T)* <sup>1</sup> IEEE802.3u (100BASE-TX) IEEE802.3ab (1000BASE-T)* <sup>1</sup> IEEE802.3az (Energiahatékony Ethernet)* <sup>2</sup>
Kommunikációs mód	Auto, 10Mbps Full duplex, 10Mbps Half duplex, 100Mbps Full duplex, 100Mbps Half duplex
Csatlakozó	RJ-45

\*1 A rádiófrekvenciás zavar elkerülése érdekében legalább 5e kategóriájú STP- (árnyékolt, csavart érpáras) kábelt használjon.

\*2 A csatlakoztatott eszköznek meg kell felelnie az IEEE802.3az szabványok előírásainak.

### Biztonsági protokoll

IEEE802.1X*	
IPsec/IP szűrés	
SSL/TLS	HTTPS szerver/kliens
	IPPS
SMTPS (STARTTLS, SSL/TLS)	
SNMPv3	

## Függelék

\* A IEEE802.1X szabványnak megfelelő eszközt használjon a kapcsolathoz.

## Harmadik felek támogatott szolgáltatásai

AirPrint	Nyomtatás	iOS 5 vagy újabb / Mac OS X v10.7.x vagy újabb
Google Cloud Print		

## Méreték

### Csak a nyomtató

Méreték	<p>Tárolás</p> <ul style="list-style-type: none"> <li><input type="checkbox"/> Szélesség: 478 mm (18.8 hüv.)</li> <li><input type="checkbox"/> Mélység: 522 mm (20.6 hüv.)</li> <li><input type="checkbox"/> Magasság: 404 mm (15.9 hüv.)</li> </ul> <p>Nyomtatás</p> <ul style="list-style-type: none"> <li><input type="checkbox"/> Szélesség: 478 mm (18.8 hüv.)</li> <li><input type="checkbox"/> Mélység: 756 mm (29.8 hüv.)</li> <li><input type="checkbox"/> Magasság: 540 mm (21.3 hüv.)</li> </ul>
Súly*	Kb. 23.0 kg (50.7 font)

\* Tintapatronok és tápkábel nélkül.

### Nyomtató opcionális egységekkel

Ezek a 2 opcionális papírkazettával rendelkező nyomtatók méretei.

Méreték	<p>Tárolás</p> <ul style="list-style-type: none"> <li><input type="checkbox"/> Szélesség: 478 mm (18.8 hüv.)</li> <li><input type="checkbox"/> Mélység: 527 mm (20.7 hüv.)</li> <li><input type="checkbox"/> Magasság: 660 mm (26.0 hüv.)</li> </ul> <p>Nyomtatás</p> <ul style="list-style-type: none"> <li><input type="checkbox"/> Szélesség: 478 mm (18.8 hüv.)</li> <li><input type="checkbox"/> Mélység: 756 mm (29.8 hüv.)</li> <li><input type="checkbox"/> Magasság: 796 mm (31.3 hüv.)</li> </ul>
Súly*	Kb. 41.2 kg (90.8 font)

\* Tintapatronok és tápkábel nélkül.

## Elektromos jellemzők

Modell	100 - 240 voltos modell	220 - 240 voltos modell
--------	-------------------------	-------------------------

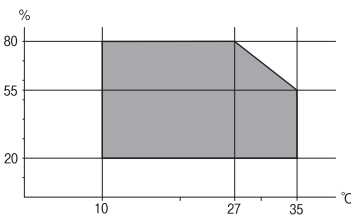
## Függelék

Névleges frekvenciatartomány	50 és 60 Hz között	50 és 60 Hz között
Névleges áramerősség	1.0–0.5 A	0.8 A
Energiafogyasztás (USB kapcsolattal)	Nyomatás: Kb. 33 W (ISO/IEC24712) Készenléti üzemmód: Megközelítőleg 8.1 W Alvó üzemmód: Megközelítőleg 2.5 W Kikapcsolás: Megközelítőleg 0.5 W	Nyomatás: Kb. 33 W (ISO/IEC24712) Készenléti üzemmód: Megközelítőleg 8.2 W Alvó üzemmód: Megközelítőleg 2.7 W Kikapcsolás: Megközelítőleg 0.5 W

### Megjegyzés:

- Nézze meg a nyomtatóra ragasztott címkén a névleges feszültséget.
- Belgiumi felhasználók esetén az áramfogyasztás másolás esetén eltérhet.  
Lásd a <http://www.epson.be> weboldalt a legfrissebb műszaki adatokért.

## Környezeti specifikációk

Működés	<p>A nyomtatót a következő ábrán látható tartományban használja.</p>  <p>Hőmérséklet: 10–35°C (50–95°F) Páratartalom: 20–80% RH (kicsapódás nélkül)</p>
Tárolás	<p>Hőmérséklet: -20–40°C (-4–104°F)* Páratartalom: 5–85% RH (kicsapódás nélkül)</p>

\* Egy hónapig tárolhatja 40°C-on (104°F).

## A tintapatronok környezeti specifikációi

Tárolási hőmérséklet	-20 - 40 °C (-4 - 104 °F)*
Fagyasztási hőmérséklet	-23 °C (-9.4 °F) A tinta 25 °C (77 °F) hőmérsékleten kiolvastva körülbelül 3 óra múlva használható.

\* Egy hónapig tárolhatja 40 °C-on (104 °F).

## Függelék

### Rendszerkövetelmények

- Windows 8.1 (32-bit, 64-bit)/Windows 8 (32-bit, 64-bit)/Windows 7 (32-bit, 64-bit)/Windows Vista (32-bit, 64-bit)/Windows XP Professional x64 Edition/Windows XP (32-bit)/Windows Server 2012 R2/Windows Server 2012/Windows Server 2008 R2/Windows Server 2008 (32-bit, 64-bit)/Windows Server 2003 R2 (32-bit, 64-bit)/Windows Server 2003 (32-bit, 64-bit)
- Mac OS X v10.10.x/Mac OS X v10.9.x/Mac OS X v10.8.x/Mac OS X v10.7.x/Mac OS X v10.6.8

**Megjegyzés:**

- Lehet, hogy a Mac OS X nem fog támogatni néhány alkalmazást és funkciót.*
- A UNIX File System (UFS) a Mac OS X rendszer esetében nem támogatott.*

## Betűkészlet információk

### A PostScripthez elérhető betűkészletek

Betűtípus neve	Család	HP megfelelő
Nimbus Mono	Medium, Bold, Italic, Bold Italic	Courier
Letter Gothic	Medium, Bold, Italic	Letter Gothic
Nimbus Mono PS	Regular, Bold, Oblique, Bold Oblique	CourierPS
Nimbus Roman No4	Medium, Bold, Italic, Bold Italic	CG Times
URW Classico	Medium, Bold, Italic, Bold Italic	CG Omega
URW Coronet	-	Coronet
URW Clarendon Condensed	-	Clarendon Condensed
URW Classic Sans	Medium, Bold, Italic, Bold Italic	Univers
URW Classic Sans Condensed	Medium, Bold, Italic, Bold Italic	Univers Condensed
Antique Olive	Medium, Bold, Italic	Antique Olive
Garamond	Antiqua, Halbfett, Kursiv, Kursiv Halbfett	Garamond
Mauritius	-	Marigold
Algiers	Medium, Extra Bold	Albertus
NimbusSansNo2	Medium, Bold, Italic, Bold Italic	Arial
Nimbus Roman No9	Medium, Bold, Italic, Bold Italic	Times New
Nimbus Sans	Medium, Bold, Oblique, Bold Oblique	Helvetica
Nimbus Sans Narrow	Medium, Bold, Oblique, Bold Oblique	Helvetica Narrow
Palladio	Roman, Bold, Italic, Bold Italic	Palatino
URW Gothic	Book, Demi, Book Oblique, Demi Oblique	ITC Avant Garde
URW Bookman	Light, Demi, Light Italic, Demi Italic	ITC Bookman

## Függelék

Betűtípus neve	Család	HP megfelelő
URW Century Schoolbook	Roman, Bold, Italic, Bold Italic	New Century Schoolbook
Nimbus Roman	Medium, Bold, Italic, Bold Italic	Times
URW Chancery Medium Italic	-	ITC Zapf Chancery Italic
Symbol	-	Symbol
URW Dingbats	-	Wingdings
Dingbats	-	ITC Zapf Dingbats
Standard Symbol	-	SymbolPS

## PCL-hez elérhető betűkészletek

### Méretezhető betűkészletek

Betűtípus neve	Család	HP megfelelő	Szimbólumkészlet
Nimbus Mono	Medium, Bold, Italic, Bold Italic	Courier	1
Letter Gothic	Medium, Bold, Italic	Letter Gothic	1
Nimbus Mono PS	Regular, Bold, Oblique, Bold Oblique	CourierPS	3
Nimbus Roman No4	Medium, Bold, Italic, Bold Italic	CG Times	2
URW Classico	Medium, Bold, Italic, Bold Italic	CG Omega	3
URW Coronet	-	Coronet	3
URW Clarendon Condensed	-	Clarendon Condensed	3
URW Classic Sans	Medium, Bold, Italic, Bold Italic	Univers	2
URW Classic Sans Condensed	Medium, Bold, Italic, Bold Italic	Univers Condensed	3
Antique Olive	Medium, Bold, Italic	Antique Olive	3
Garamond	Antiqua, Halbfett, Kursiv, Kursiv Halbfett	Garamond	3
Mauritius	-	Marigold	3
Algiers	Medium, Extra Bold	Albertus	3
NimbusSansNo2	Medium, Bold, Italic, Bold Italic	Arial	3
Nimbus Roman No9	Medium, Bold, Italic, Bold Italic	Times New	3
Nimbus Sans	Medium, Bold, Oblique, Bold Oblique	Helvetica	3
Nimbus Sans Narrow	Medium, Bold, Oblique, Bold Oblique	Helvetica Narrow	3
Palladio	Roman, Bold, Italic, Bold Italic	Palatino	3
URW Gothic	Book, Demi, Book Oblique, Demi Oblique	ITC Avant Garde	3

## Függelék

Betűtípus neve	Család	HP megfelelő	Szimbólu mkészlet
URW Bookman	Light, Demi, Light Italic, Demi Italic	ITC Bookman	3
URW Century Schoolbook	Roman, Bold, Italic, Bold Italic	New Century Schoolbook	3
Nimbus Roman	Medium, Bold, Italic, Bold Italic	Times	3
URW Chancery Medium Italic	-	ITC Zapf Chancery Italic	3
Symbol	-	Symbol	4
URW Dingbats	-	Wingdings	5
Dingbats	-	ITC Zapf Dingbats	6
Standard Symbol	-	SymbolPS	4
URW David	Medium, Bold	HP David	7
URW Narkis	Medium, Bold	HP Narkis Tam	7
URW Miryam	Medium, Bold, Italic	HP Miryam	7
URW Koufi	Medium, Bold	Koufi	8
URW Naskh	Medium, Bold	Naskh	8
URW Ryadh	Medium, Bold	Ryadh	8

### Bitképes betűkészletek

Betűtípus neve	Szimbólu mkészlet
Line Printer	9

### OCR/Vonalkód bitképes betűkészlet (csak PCL5 esetén)

Betűtípus neve	Család	Szimbólu mkészlet
OCR A	-	10
OCR B	-	11
Code39	9.37cpi, 4.68cpi	12
EAN/UPC	Medium, Bold	13

**Megjegyzés:**

A nyomtatási erősségtől, valamint a papír minőségétől és színétől függően elképzelhető, hogy az OCR A, OCR B, Code39 és EAN/UPC betűtípusok nem lesznek olvashatók. Mielőtt nagy mennyiséget nyomtatna, nyomtasson egy mintát és ellenőrizze, hogy a betűk olvashatók-e.

## Függelék

### Kapcsolódó információ

- ➔ „Szimbólumkészletek listája PCL 5-höz“ 120. oldal
- ➔ „A szimbólumkészletek listája PCL 6-hoz“ 123. oldal

## Szimbólumkészletek listája

A nyomtató számos szimbólumkészletet tud használni. A szimbólumkészletek többsége csak az egyes nyelvekre jellemző nemzetközi karakterekben tér el.

Amikor kiválasztja a használandó betűkészletet, azt is el kell döntenie, hogy melyik szimbólumkészletet kombinálja az adott betűkészlettel.

### Megjegyzés:

*Mivel a legtöbb szoftver automatikusan kezeli a betűkészleteket és szimbólumokat, valószínűleg soha nem lesz szükség a nyomtató beállításainak módosítására. Ha azonban saját nyomtatóvezérlő programot használ, vagy olyan régebbi szoftvert használ, amii nem tudja szabályozni a betűkészleteket, tekintse meg a következő fejezeteket a szimbólumkészletekkel kapcsolatos részletekért.*

### Szimbólumkészletek listája PCL 5-höz

Szimbólumkészlet neve	Tulajdonság	Betűkészlet osztályozás												
		1	2	3	4	5	6	7	8	9	10	11	12	13
ISO 60: Danish/ Norwegian	0D	✓	✓	✓	-	-	-	-	-	-	-	-	-	-
Roman Extension	0E	-	-	-	-	-	-	-	-	✓	-	-	-	-
ISO 15: Italian	0I	✓	✓	✓	-	-	-	-	-	-	-	-	-	-
ISO 8859/1 Latin 1	0N	✓	✓	✓	-	-	-	-	-	✓	-	-	-	-
ISO 11: Swedish	0S	✓	✓	✓	-	-	-	-	-	-	-	-	-	-
ISO 6: ASCII	0U	✓	✓	✓	-	-	-	✓	✓	-	-	-	-	-
ISO 4: United Kingdom	1E	✓	✓	✓	-	-	-	-	-	-	-	-	-	-
ISO 69: French	1F	✓	✓	✓	-	-	-	-	-	-	-	-	-	-
ISO 29: German	1G	✓	✓	✓	-	-	-	-	-	-	-	-	-	-
Legal	1U	✓	✓	✓	-	-	-	-	-	✓	-	-	-	-
ISO 8859/2 Latin 2	2N	✓	✓	✓	-	-	-	-	-	✓	-	-	-	-
ISO 17: Spanish	2S	✓	✓	✓	-	-	-	-	-	-	-	-	-	-
ISO 8859/4 Latin 4	4N	✓	✓	✓	-	-	-	-	-	-	-	-	-	-
Roman-9	4U	✓	✓	✓	-	-	-	-	-	-	-	-	-	-



Függelék

Szimbólumké- szlet neve	Tulajdons- ág	Betűkészlet osztályozás												
		1	2	3	4	5	6	7	8	9	10	11	12	13
PS Math	5M	✓	✓	✓	-	-	-	✓	✓	-	-	-	-	-
ISO 8859/9 Latin 5	5N	✓	✓	✓	-	-	-	-	-	✓	-	-	-	-
Windows 3.1 Latin 5	5T	✓	✓	✓	-	-	-	-	-	-	-	-	-	-
Microsoft Publishing	6J	✓	✓	✓	-	-	-	-	-	-	-	-	-	-
Ventura Math	6M	✓	✓	✓	-	-	-	-	-	-	-	-	-	-
ISO 8859/10 Latin 6	6N	✓	✓	✓	-	-	-	-	-	✓	-	-	-	-
DeskTop	7J	✓	✓	✓	-	-	-	-	-	-	-	-	-	-
Math-8	8M	✓	✓	✓	-	-	-	✓	✓	-	-	-	-	-
Roman-8	8U	✓	✓	✓	-	-	-	-	-	✓	-	-	-	-
Windows 3.1 Latin 2	9E	✓	✓	✓	-	-	-	-	-	-	-	-	-	-
Pc1004	9J	✓	✓	✓	-	-	-	-	-	-	-	-	-	-
ISO 8859/15 Latin 9	9N	✓	✓	✓	-	-	-	-	-	✓	-	-	-	-
PC-8 Turkish	9T	✓	✓	✓	-	-	-	-	-	-	-	-	-	-
Windows 3.0 Latin 1	9U	✓	✓	✓	-	-	-	-	-	-	-	-	-	-
PS Text	10J	✓	✓	✓	-	-	-	-	-	-	-	-	-	-
PC-8, Code Page 437	10U	✓	✓	✓	-	-	-	-	-	✓	-	-	-	-
PC-8, D/N, Danish/ Norwegian	11U	✓	✓	✓	-	-	-	-	-	✓	-	-	-	-
MC Text	12J	✓	✓	✓	-	-	-	-	-	-	-	-	-	-
PC-850, Multilingual	12U	✓	✓	✓	-	-	-	-	-	✓	-	-	-	-
Ventura International	13J	✓	✓	✓	-	-	-	-	-	-	-	-	-	-
PcEur858	13U	✓	✓	✓	-	-	-	-	-	-	-	-	-	-
Ventura US	14J	✓	✓	✓	-	-	-	-	-	-	-	-	-	-
Pi Font	15U	✓	✓	✓	-	-	-	-	-	-	-	-	-	-
PC852, Latin 2	17U	✓	✓	✓	-	-	-	-	-	-	-	-	-	-

**Függelék**

Szimbólumké- szlet neve	Tulajdons- ág	Betűkészlet osztályozás												
		1	2	3	4	5	6	7	8	9	10	11	12	13
Unicode 3.0	18N	✓	✓	✓	-	-	-	✓	✓	-	-	-	-	-
Windows Baltic	19L	✓	✓	✓	-	-	-	-	-	-	-	-	-	-
Windows 3.1 Latin/Arabic	19U	✓	✓	✓	-	-	-	-	-	-	-	-	-	-
PC-755	26U	✓	✓	✓	-	-	-	-	-	-	-	-	-	-
PC-866, Cyrillic	3R	✓	✓	-	-	-	-	-	-	-	-	-	-	-
Greek8	8G	✓	✓	-	-	-	-	-	-	-	-	-	-	-
Windows Greek	9G	✓	✓	-	-	-	-	-	-	-	-	-	-	-
Windows Cyrillic	9R	✓	✓	-	-	-	-	-	-	-	-	-	-	-
PC-851, Greek	10G	✓	✓	-	-	-	-	-	-	-	-	-	-	-
ISO 8859/5 Cyrillic	10N	✓	✓	-	-	-	-	-	-	✓	-	-	-	-
PC-8, Greek	12G	✓	✓	-	-	-	-	-	-	-	-	-	-	-
ISO 8859/7 Greek	12N	✓	✓	-	-	-	-	-	-	-	-	-	-	-
PC-866 UKR	14R	✓	✓	-	-	-	-	-	-	-	-	-	-	-
Hebrew7	0H	✓	-	-	-	-	-	✓	-	-	-	-	-	-
ISO 8859/8 Hebrew	7H	✓	-	-	-	-	-	✓	-	-	-	-	-	-
Hebrew8	8H	✓	-	-	-	-	-	✓	-	-	-	-	-	-
PC-862, Hebrew	15H	✓	-	-	-	-	-	✓	-	-	-	-	-	-
PC-862, Hebrew	15Q	✓	-	-	-	-	-	✓	-	-	-	-	-	-
Arabic8	8V	-	-	-	-	-	-	-	✓	-	-	-	-	-
HPWARA	9V	-	-	-	-	-	-	-	✓	-	-	-	-	-
PC-864, Arabic	10V	-	-	-	-	-	-	-	✓	-	-	-	-	-
Symbol	19M	-	-	-	✓	-	-	-	-	-	-	-	-	-
Wingdings	579L	-	-	-	-	✓	-	-	-	-	-	-	-	-
ZapfDingbats	14L	-	-	-	-	-	✓	-	-	-	-	-	-	-
OCR A	00	-	-	-	-	-	-	-	-	-	✓	-	-	-
OCR B	10	-	-	-	-	-	-	-	-	-	-	✓	-	-

**Függelék**

Szimbólumkészlet neve	Tulajdonság	Betűkészlet osztályozás												
		1	2	3	4	5	6	7	8	9	10	11	12	13
OCR B Extension	3Q	-	-	-	-	-	-	-	-	-	-	✓	-	-
Code3-9	0Y	-	-	-	-	-	-	-	-	-	-	-	✓	-
EAN/UPC	8Y	-	-	-	-	-	-	-	-	-	-	-	-	✓

**A szimbólumkészletek listája PCL 6-hoz**

Szimbólumkészlet neve	Tulajdonság	Betűkészlet osztályozás								
		1	2	3	4	5	6	7	8	9
ISO Norwegian	4	✓	✓	✓	-	-	-	-	-	-
ISO Italian	9	✓	✓	✓	-	-	-	-	-	-
ISO 8859-1 Latin 1	14	✓	✓	✓	-	-	-	-	-	✓
ISO Swedish	19	✓	✓	✓	-	-	-	-	-	-
ASCII	21	✓	✓	✓	-	-	-	✓	✓	-
ISO United Kingdom	37	✓	✓	✓	-	-	-	-	-	-
ISO French	38	✓	✓	✓	-	-	-	-	-	-
ISO German	39	✓	✓	✓	-	-	-	-	-	-
Legal	53	✓	✓	✓	-	-	-	-	-	✓
ISO 8859-2 Latin 2	78	✓	✓	✓	-	-	-	-	-	✓
ISO Spanish	83	✓	✓	✓	-	-	-	-	-	-
Roman-9	149	✓	✓	✓	-	-	-	-	-	-
PS Math	173	✓	✓	✓	-	-	-	✓	✓	-
ISO 8859-9 Latin 5	174	✓	✓	✓	-	-	-	-	-	✓
Windows 3.1 Latin 5	180	✓	✓	✓	-	-	-	-	-	-
Microsoft Publishing	202	✓	✓	✓	-	-	-	-	-	-
ISO 8859/10 Latin 6	206	✓	✓	✓	-	-	-	-	-	✓
DeskTop	234	✓	✓	✓	-	-	-	-	-	-
Math-8	269	✓	✓	✓	-	-	-	✓	✓	-
Roman-8	277	✓	✓	✓	-	-	-	-	-	✓
Windows 3.1 Latin 2	293	✓	✓	✓	-	-	-	-	-	-
Pc1004	298	✓	✓	✓	-	-	-	-	-	-
ISO 8859-15 Latin 9	302	✓	✓	✓	-	-	-	-	-	✓

**Függelék**

Szimbólumkészlet neve	Tulajdonság	Betűkészlet osztályozás								
		1	2	3	4	5	6	7	8	9
PC-Turkish	308	✓	✓	✓	-	-	-	-	-	-
Windows 3.0	309	✓	✓	✓	-	-	-	-	-	-
PS Text	330	✓	✓	✓	-	-	-	-	-	-
PC-8	341	✓	✓	✓	-	-	-	-	-	✓
PC-8 D/N	373	✓	✓	✓	-	-	-	-	-	✓
MC Text	394	✓	✓	✓	-	-	-	-	-	-
PC-850	405	✓	✓	✓	-	-	-	-	-	✓
PcEur858	437	✓	✓	✓	-	-	-	-	-	-
Pi Font	501	✓	✓	✓	-	-	-	-	-	-
PC852	565	✓	✓	✓	-	-	-	-	-	-
Unicode 3.0	590	✓	✓	✓	-	-	-	✓	✓	-
WBALT	620	✓	✓	✓	-	-	-	-	-	-
Windows 3.1 Latin 1	629	✓	✓	✓	-	-	-	-	-	-
PC-755	853	✓	✓	✓	-	-	-	-	-	-
Wingdings	18540	-	-	-	-	✓	-	-	-	-
Symbol	621	-	-	-	✓	-	-	-	-	-
ZapfDingbats	460	-	-	-	-	-	✓	-	-	-
PC-866, Cyrillic	114	✓	✓	-	-	-	-	-	-	-
Greek8	263	✓	✓	-	-	-	-	-	-	-
Windows Greek	295	✓	✓	-	-	-	-	-	-	-
Windows Cyrillic	306	✓	✓	-	-	-	-	-	-	-
PC-851, Greek	327	✓	✓	-	-	-	-	-	-	-
ISO 8859/5 Cyrillic	334	✓	✓	-	-	-	-	-	-	✓
PC-8, Greek	391	✓	✓	-	-	-	-	-	-	-
ISO 8859/7 Greek	398	✓	✓	-	-	-	-	-	-	-
PC-866 UKR	466	✓	✓	-	-	-	-	-	-	-
Hebrew7	8	✓	-	-	-	-	-	✓	-	-
ISO 8859/8 Hebrew	232	✓	-	-	-	-	-	✓	-	-
Hebrew8	264	✓	-	-	-	-	-	✓	-	-
PC-862, Hebrew	488	✓	-	-	-	-	-	✓	-	-

## Függelék

Szimbólumkészlet neve	Tulajdonság	Betűkészlet osztályozás								
		1	2	3	4	5	6	7	8	9
Arabic8	278	-	-	-	-	-	-	-	✓	-
HPWARA	310	-	-	-	-	-	-	-	✓	-
PC-864, Arabic	342	-	-	-	-	-	-	-	✓	-

## Szabályozási információ

### Szabványok és engedélyek

#### Szabványok és engedélyek az USA modellhez

Biztonság	UL60950-1 CAN/CSA-C22.2 No.60950-1
EMC	FCC Part 15 Subpart B, B-osztály CAN/CSA- CEI/IEC CISPR 22 Class B

A készülék a következő vezeték nélküli modullal rendelkezik.

Gyártó: Askey Computer Corporation

Típus: WLU6320-D69 (RoHS)

A termék megfelel az FCC Part 15 előírásoknak és az IC RSS-210 előírásoknak. Az Epson nem vállal felelősséget a készülék engedély nélküli módosításából eredő védelmi hibákért. A működéshez az alábbi két feltételnek kell teljesülnie: (1) az eszköz nem okozhat káros interferenciát, és (2) az eszköznek el kell fogadnia bármilyen fogadott interferenciát, köztük azokat is, amelyeket magának az eszköznek a rendellenes működése okoz.

Az engedélyezett rádiós szolgáltatások interferenciás zavarásának megelőzése, vagyis a lehető legnagyobb fokú árnyékolás érdekében a készüléket beltérben, az ablakoktól távol kell üzemeltetni. A kültéri készülék (vagy ott elhelyezett átviteli antennája) engedélyköteles lehet.

#### Szabványok és engedélyek az európai modellhez

A kiefeszültségű berendezésekről szóló 2006/95/EC irányelv	EN60950-1
Az elektromágneses összeférhetőségről szóló 2004/108/EC irányelv	EN55022 B-osztály EN61000-3-2 EN61000-3-3 EN55024
A rádióberendezésekről és a távközlő végberendezésekről, valamint a megfelelőségük kölcsönös elismeréséről szóló 1999/5/EC irányelv	EN300 328 EN301 489-1 EN301 489-17 EN60950-1

## Függelék

Európai felhasználók esetén

A Seiko Epson Corporation ezennel igazolja, hogy a készülék alábbi típusa megfelel az 1999/5/EC irányelv alapvető követelményeinek és ide vonatkozó egyéb rendelkezéseinek:

B621A

Csak a következő országokban használható: Írország, Egyesült Királyság, Ausztria, Németország, Liechtenstein, Svájc, Franciaország, Belgium, Luxemburg, Hollandia, Olaszország, Portugália, Spanyolország, Dánia, Finnország, Norvégia, Svédország, Izland, Horvátország, Ciprus, Görögország, Szlovénia, Málta, Bulgária, Cseh Köztársaság, Észtország, Magyarország, Lettország, Litvánia, Lengyelország, Románia és Szlovákia.

Az Epson nem vállal felelősséget a készülékek engedély nélküli módosításából eredő védelmi hibákért.



## A német Kék angyal tanúsítvány

A nyomtató megfelel a német Kék angyal szabvány előírásainak. A Kék angyal szabvány által előírt specifikációjáért lásd az alábbi webhelyet.

<http://www.epson.de/blauerengel>

## A másolásra vonatkozó korlátozások

A nyomtató kezelésénél tartsa be az alábbi korlátozásokat, biztosítva ezzel a felelősségteljes és jogszerű használatát.

A törvény tiltja a következő dolgok másolását:

- Bankjegy, érme, állami kibocsátású értékpapír, államkötvény, önkormányzati értékpapír
- Használatlan postabélyeg, nyomtatott bélyeget tartalmazó levelezőlap és minden egyéb, érvényes postai jelölést tartalmazó hivatalos postai cikk
- Állami illetékbélyeg és a jogi eljárások betartásával kibocsátott értékpapírok

A következők másolásakor járjon el kellő körültekintéssel:

- Magán kibocsátású értékpapírok (részvény, pénzre váltható utalvány, csekk stb.), bérlet, engedményre feljogosító utalványok stb.
- Igazolvány, útlevel, jogosítvány, alkalmassági tanúsítvány, behajtási engedély, ebédjegy, étkezési utalvány stb.

### **Megjegyzés:**

*Előfordulhat, hogy törvény tiltja ezeknek a dolgoknak a másolását.*

A szerzői jogvédelem alá eső anyagok felelősségteljes felhasználása:

A nyomtatóval szerzői jogvédelem alá eső anyagok jogosulatlan másolása történhet. Hacsak nem egy hozzáértő jogász tanácsa szerint jár el, a közzétett anyagok lemásolása előtt mindig kérje ki a szerzői jog tulajdonosának engedélyét.

---

## Energiatakarékosság

A nyomtató alvó üzemmódba lép vagy automatikusan kikapcsol, ha nem végez semmilyen műveletet egy beállított ideig. Beállíthatja az energiagazdálkodás alkalmazását megelőző időt. Az idő növelése befolyásolja a nyomtató energiahatékonyságát. Kérjük, minden módosítás előtt gondoljon a környezetére.

## Energiatakarékosság – kezelőpanel

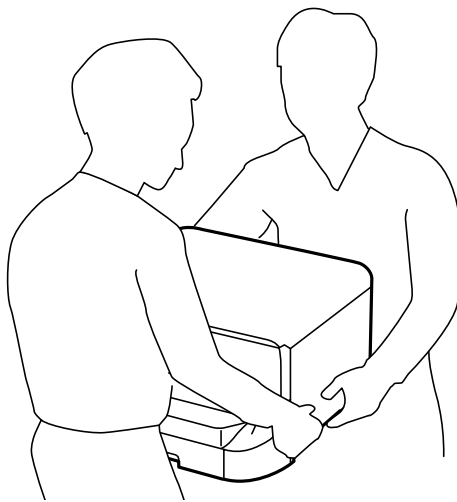
1. Válassza ki a főképernyőn a **Menü**, majd a **Rendszerfelügyelet** elemet.
2. Válassza ki a **Általános beállítások** lehetőséget.
3. Válassza ki a **Kikapcsolási időzítő** vagy a **Elalv. időzítő** lehetőséget, és végezze el a beállításokat.

## A nyomtató szállítása

Ha szállítania kell a nyomtatót, mert költözik vagy szervizbe viszi, kövesse a következő lépéseket a nyomtató becsomagolásához.

### **Figyelem!**


- Szállításkor stabil pozícióban emelje meg a nyomtatót. Ha instabil pozícióban emeli meg a nyomtatót, az sérülésekhez vezethet.
- Mivel a nyomtató nehéz, kicsomagoláskor vagy szállításkor mindig legalább két embernek kell megemelnie.
- A nyomtató emelésekor a kezeit az alábbi ábrán jelzett pontokra tegye. Ha más pozícióban emeli meg a nyomtatót, az leeshet vagy ujjai beszorulhatnak a nyomtató elhelyezésekor.



- A nyomtató emelésekor ne döntse meg azt 10 foknál nagyobb szögbe. Ellenkező esetben a nyomtató leeshet.

### **Fontos:**

- Tároláskor vagy szállításkor ne döntse meg, ne tárolja függőlegesen vagy fejjel lefelé a nyomtatót, mert így tinta szivároghat ki.
- A tintapatront hagyja a készülékben. Ha kiveszi a patront, a nyomtatófej kiszáradhat, és előfordulhat, hogy a nyomtató nem fog nyomtatni.
- Hagyja a karbantartódobozt felszerelve, mert a szállítás során tinta szivároghat ki a nyomtatóból.

1. Kapcsolja ki a nyomtatót a  gomb megnyomásával.

## Függelék

- Ellenőrizze, hogy a tápfeszültség jelzőfénye kialudt, majd húzza ki a tápkábelt.



**Fontos:**

*Húzza ki a tápkábelt, amikor a jelzőfény kialszik. Különbön a nyomtatófej nem tér vissza az alaphelyzetébe, ettől a tinta beszáradhat, és a nyomtatás lehetetlené válhat.*

- Húzza ki az összes kábelt, így a tápkábelt és az USB kábelt is.
- Távolítsa el az összes papírt a nyomtatóból.
- Zárja be a papírtartót és a kiadótálcát.
- Távolítsa el az opcionális papírkazettát, ha be van szerelve a készülékbe.
- Csomagolja vissza a nyomtatót a dobozába a védőanyagokkal együtt.

**Megjegyzés:**

*Ha a szállítás után romlott a nyomtatási minőség, tisztítsa meg és igazítsa be a nyomtatófejet.*

### Kapcsolódó információ

- ➔ „Részek nevei és funkciói“ 14. oldal
- ➔ „A nyomtatófej ellenőrzése és tisztítása“ 81. oldal
- ➔ „A nyomtatófej igazítása“ 83. oldal

---

## Az opcionális egységek felszerelése

### Opcionális papírkazetta egység kód

Az opcionális papírkazetta egység kódja alább olvasható.

500-Sheet Optional Cassette Unit (C12C932011)

### Az opcionális papírkazetták beszerelése

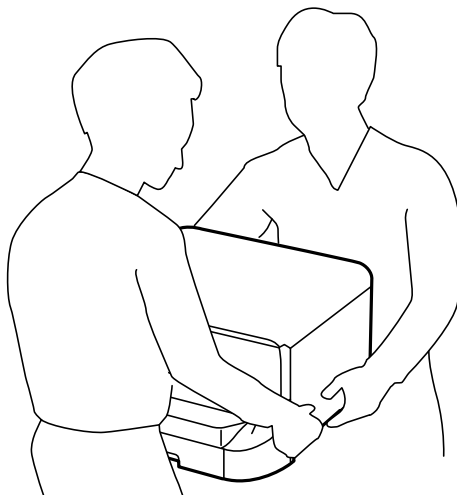
Legfeljebb 2 papírkazettát szerelhet be.




## Függelék

### **Figyelem!**

- ❑ A szerelés előtt kapcsolja ki a nyomtatót, húzza ki a tápkábelt és válasszon le minden vezetékét. Ellenkező esetben megsérülhet a tápkábel, ami tüzet vagy áramütést okozhat.
- ❑ A nyomtató emelésekor a kezeit az alábbi ábrán jelzett pontokra tegye. Ha más pozícióban emeli meg a nyomtatót, az leeshet vagy ujjai beszorulhatnak a nyomtató elhelyezésekor.

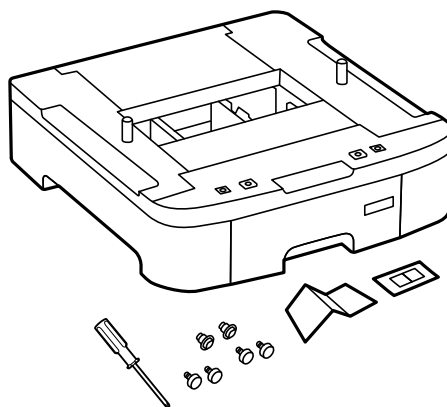


1. Kapcsolja ki a nyomtatót a  gomb megnyomásával, majd húzza ki a hálózati kábelt.
2. Minden csatlakoztatott kábelt húzzon ki.

**Megjegyzés:**

*Ha további opcionális papírkazetta egységek vannak telepítve, azokat is távolítsa el.*

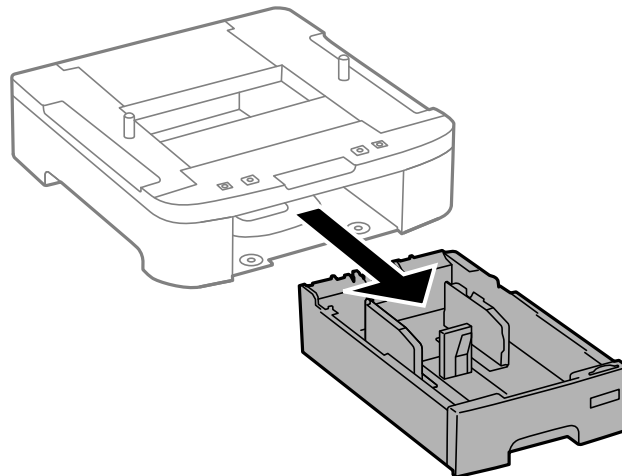
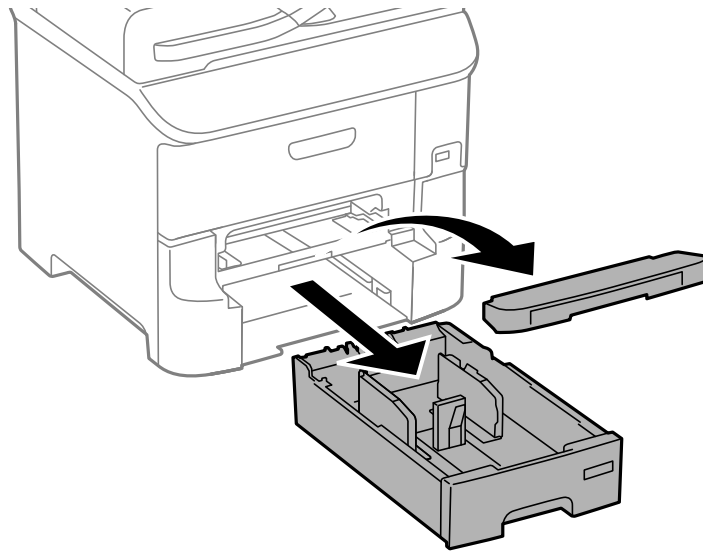
3. Távolítsa el az opcionális papírkazetta egységet a dobozból, majd távolítson el minden védőcsomagolást.
4. Ellenőrizze a doboz tartalmát.



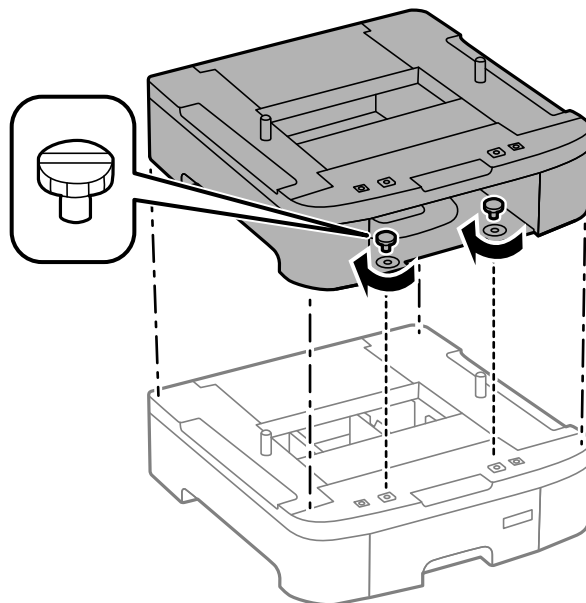
5. Helyezze az opcionális papírkazetta egységet oda, ahova a nyomtatót helyezni kívánja.

## Függelék

6. Távolítsa el a kimeneti tálcát és húzza ki a papírkazetta egységet.

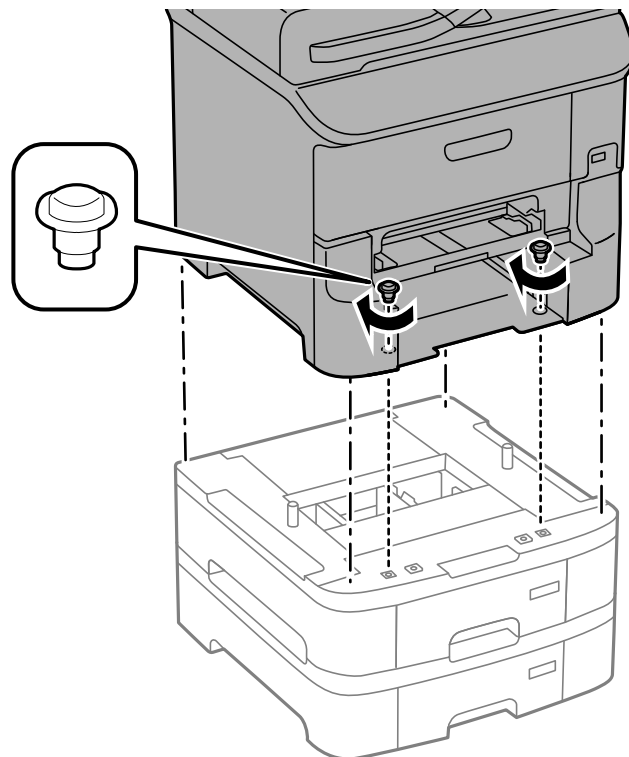


7. Helyezze egymásra valamennyi opcionális papírkazetta egységet, majd rögzítse azokat a csavarokkal.



## Függelék

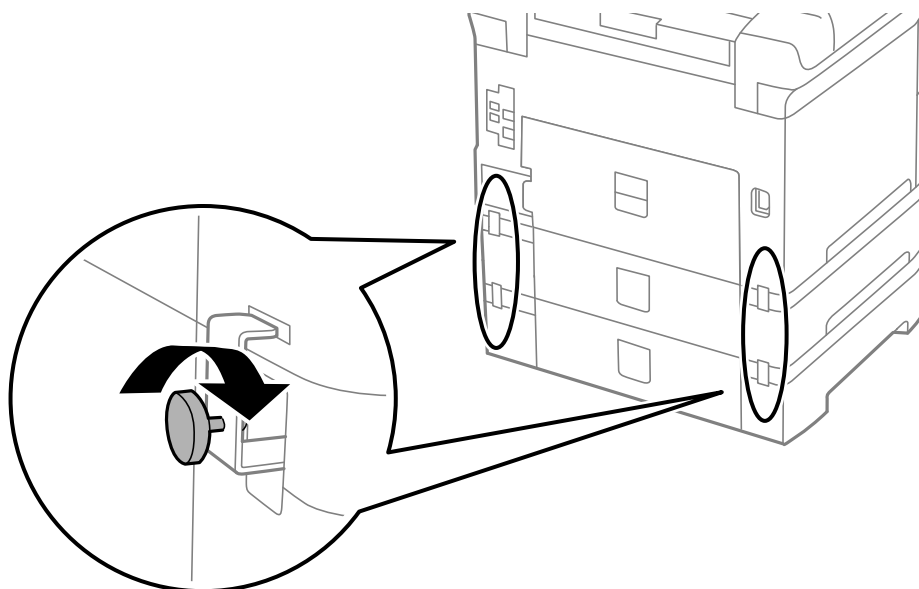
- Illessze a nyomtatót az opcionális papírkazetta sarkaihoz, majd rögzítse a csavarokkal és a csavarhúzó segítségével, amit az opcionális papírkazetta egységhez kapott.



**Megjegyzés:**

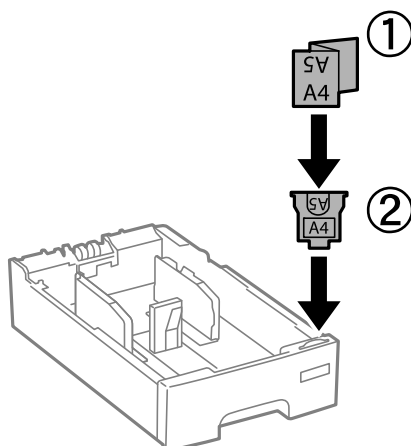
*A konfigurációtól függően néhány csavar az összeszerelés után megmaradhat.*

- Rögzítse hátul az opcionális papírkazetta egységet és a nyomtatót a rögzítővel és a csavarokkal.



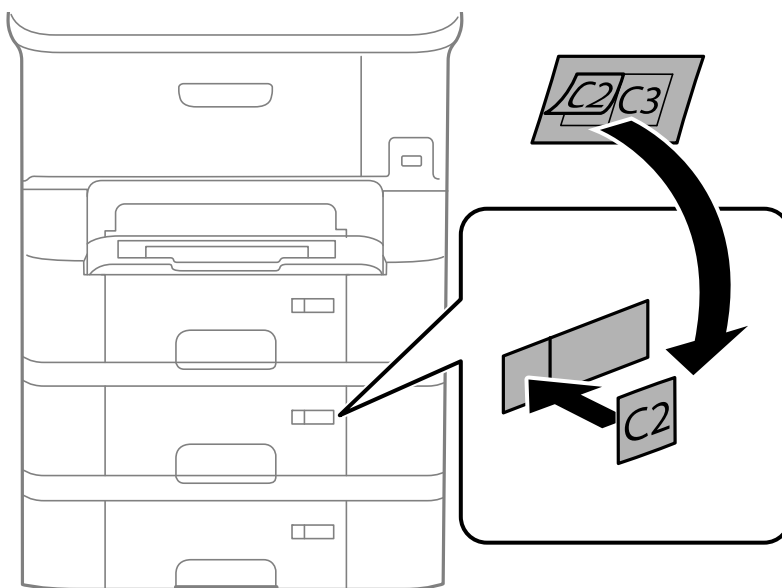
## Függelék

10. Helyezzen el egy címkét a tartóban a kazettába töltendő papír méretéről.




11. Helyezze be a papírkazetta egységet, majd a kimeneti tálcát.

12. Helyezzen el a készüléken a kazetta számát jelző matricát.



13. Csatlakoztassa a tápkábelt és a többi kábelt a készülékhez, majd dugja be a nyomtatót.

14. Kapcsolja be a nyomtatót a  gomb megnyomásával.

15. Nyomja meg a  gombot és ellenőrizze, hogy a **Papírbeállítás** képernyőn megjelenik-e a telepített papírkazetta egység.

### **Megjegyzés:**

*Az opcionális papírkazetta egység leszerelésekor kapcsolja ki a nyomtatót, húzza ki a tápkábelt, válasszon le minden vezetékét, majd végezze el az összeszerelés lépéseit fordított sorrendben.*

Folytassa a nyomtatómeghajtó beállításával.

### **Kapcsolódó információ**

➔ „Opcionális papírkazetta egység kód“ 128. oldal

## Az opcionális papírkazetta beállítása a nyomtatómeghajtóban

Az opcionális papírkazetta egység használatához meg kell adnia a szükséges információkat a nyomtatómeghajtóban.


### Az opcionális papírkazetta beállítása a nyomtatómeghajtóban - Windows

#### Megjegyzés:

Jelentkezzen be a számítógépre rendszergazdaként.

1. Nyissa meg az **Opcionális beállítások** lapot a nyomtató tulajdonságok menüpontból.
  - Windows 8.1/Windows 8/Windows Server 2012 R2/Windows Server 2012  
Válassza ki az **Asztal > Beállítások > Vezérlőpult > Eszközök és nyomtatók megtekintése** parancsot a **Hardver és hang** menüpontból. Kattintson jobb gombbal a nyomtatóra, vagy nyomja meg és tartsa lenyomva, válassza ki a **Nyomtató tulajdonságok** elemet, majd kattintson az **Opcionális beállítások** lapra.
  - Windows 7/Windows Server 2008 R2  
Kattintson az indítás gombra, majd válassza ki a **Vezérlőpult > Eszközök és nyomtatók megjelenítése** parancsot a **Hardver és hang** menüpontban. Kattintson jobb gombbal a nyomtatóra, válassza ki a **Nyomtató tulajdonságok** elemet, majd kattintson az **Opcionális beállítások** lapra.
  - Windows Vista/Windows Server 2008  
Kattintson az indítás gombra, és válassza ki a **Vezérlőpult > Nyomtatók** lehetőséget a **Hardver és hang** menüpontban. Kattintson jobb gombbal a nyomtatóra, válassza ki a **Tulajdonságok** elemet, majd kattintson az **Opcionális beállítások** lapra.
  - Windows XP/Windows Server 2003 R2/Windows Server 2003  
Kattintson az indítás gombra, majd válassza ki a **Vezérlőpult > Nyomtatók és egyéb hardverek > Nyomtatók és faxok** elemet. Kattintson jobb gombbal a nyomtatóra, válassza ki a **Tulajdonságok** elemet, majd kattintson az **Opcionális beállítások** lapra.
2. Válassza ki a **Lekérés a nyomtatóról** lehetőséget, majd nyomja kattintson a **Lekérés** gombra.  
Az **Opcionális papírforrás** információk megjelennek a **Jelenlegi nyomtató információ** lapon.
3. Kattintson az **OK** lehetőségre.

### Az opcionális papírkazetta beállítása a nyomtatómeghajtóban - Mac OS X

1. Válassza ki a **Rendszerbeállítások** elemet a  menü > **Nyomtatók és szkennerek** (vagy **Nyomtatás és szkennelés, Nyomtatás és faxolás**) menüpontban, majd válassza ki a nyomtatót. Kattintson a **Beállítások és kellékanyagok > Beállítások** (vagy **Illesztőprogram**) elemre.
2. Állítsa be az **Alsó kazetta** elemet a papírkazetták számának megfelelően.
3. Kattintson az **OK** lehetőségre.

---

## Segítségkérés

### Technikai támogatási webhely

Ha további segítségre van szüksége, látogassa meg az Epson támogatási webhelyét, melynek címét alább találja. Válassza ki országát vagy régióját és látogassa meg a helyi Epson webhely támogatási részlegét. A legújabb illesztőprogramok, GYIK, kézikönyvek és egyéb letölthető anyagok is megtalálhatók a webhelyen.

<http://support.epson.net/>

<http://www.epson.eu/Support> (Európa)

Ha az Epson termék nem megfelelően működik és nem tudja megoldani a problémát, kérjen segítséget az Epson ügyfélszolgálatától.

### Kapcsolatfelvétel az Epson ügyfélszolgálattal

#### Mielőtt kapcsolatba lépne az Epsonnal

Ha az Epson termék nem megfelelően működik és a termék kézikönyvéhez adott hibaelhárítási információkkal nem tudja megoldani a problémát, kérjen segítséget az Epson ügyfélszolgálatától. Ha az Ön lakóhelyének Epson ügyfélszolgálat nem szerepel a következő listán, forduljon ahhoz a kereskedőhöz, akitől a terméket megvásárolta.

Az Epson terméktámogatási szolgálat gyorsabban tud segítséget nyújtani, ha megadja nekik a következő adatokat:

- A termék gyári száma  
(A gyári szám címkéje általában a termék hátoldalán található.)
- Termékmodell
- A termék szoftverének verziója  
(Kattintson a **Névjegy**, **Verzió információ** vagy más hasonló gombra a szoftverben.)
- A számítógép márkája és modellje
- A számítógép operációs rendszerének neve és verziószáma
- A termékkel általában használt szoftverek neve és verziószáma

#### **Megjegyzés:**

*A terméktől függően a fax tárcsázási adatait és/vagy a hálózati beállításokat a készülék a memóriában tárolhatja. A készülék meghibásodása vagy javítása esetén az adatok és/vagy beállítások elveszhetnek. Az Epson nem felelős az adatvesztésért, az adatok és/vagy beállítások biztonsági mentéséért és helyreállításáért még a garanciális időszakon belül sem. Javasoljuk, hogy készítsen biztonsági mentést vagy jegyzetet adatairól.*

### Segítség európai felhasználók számára

Az Epson terméktámogatási szolgálatának eléréséről bővebb információ a Pán-európai jótállási dokumentumban található.

### Segítség tajvani felhasználók részére

Elérhetőségek információkhoz, támogatáshoz és szolgáltatásokhoz:

## Függelék

### World Wide Web

<http://www.epson.com.tw>

Rendelkezésre állnak termékspecifikációk, letölthető meghajtók és terméktájékoztatók.

### Epson HelpDesk (Telefonszám: +02-80242008)

HelpDesk csapatunk telefonon keresztül az alábbiakban tud segíteni:

- Értékesítési tájékoztatók és termékadatok
- Kérdések és problémák a termékek felhasználásával kapcsolatban
- Javítással és garanciával kapcsolatos tájékoztatók

### Szervizközpont:

Telefonszám	Faxszám	Cím
02-23416969	02-23417070	No.20, Beiping E. Rd., Zhongzheng Dist., Taipei City 100, Tajvan
02-27491234	02-27495955	1F., No.16, Sec. 5, Nanjing E. Rd., Songshan Dist., Taipei City 105, Taiwan
02-32340688	02-32340699	No.1, Ln. 359, Sec. 2, Zhongshan Rd., Zhonghe City, Taipei County 235, Taiwan
039-605007	039-600969	No.342-1, Guangrong Rd., Luodong Township, Yilan County 265, Tajvan
038-312966	038-312977	No.87, Guolian 2nd Rd., Hualien City, Hualien County 970, Tajvan
03-4393119	03-4396589	5F., No.2, Nandong Rd., Pingzhen City, Taoyuan County 32455, Taiwan
03-5325077	03-5320092	1F., No.9, Ln. 379, Sec. 1, Jingguo Rd., North Dist., Hsinchu City 300, Taiwan
04-23011502	04-23011503	3F., No.30, Dahe Rd., West Dist., Taichung City 40341, Taiwan
04-2338-0879	04-2338-6639	No.209, Xinxing Rd., Wuri Dist., Taichung City 414, Taiwan
05-2784222	05-2784555	No.463, Zhongxiao Rd., East Dist., Chiayi City 600, Tajvan
06-2221666	06-2112555	No.141, Gongyuan N. Rd., North Dist., Tainan City 704, Tajvan
07-5520918	07-5540926	1F., No.337, Minghua Rd., Gushan Dist., Kaohsiung City 804, Tajvan
07-3222445	07-3218085	No.51, Shandong St., Sanmin Dist., Kaohsiung City 807, Tajvan
08-7344771	08-7344802	1F., No. 113, Shengli Rd., Pingtung City, Pingtung County 900, Taiwan

### Segítség szingapúri felhasználók részére

Az Epson Singapore-tól a következő címen érhetőek el információforrások, támogatás és szolgáltatások:

### World Wide Web

<http://www.epson.com.sg>

## Függelék

Termékspecifikációkra vonatkozó információk, letölthető meghajtók, gyakori kérdések, értékesítési tájékoztatás, valamint e-mailen keresztül adott műszaki támogatás áll rendelkezésre.

### **Epson HelpDesk (telefonszám: (65) 6586 3111)**

HelpDesk csapatunk telefonon keresztül az alábbiakban tud segíteni:

- Értékesítési tájékoztatás és termékadatok
- Kérdések és problémák a termékek felhasználásával kapcsolatban
- Javítással és garanciával kapcsolatos tájékoztatás

### **Segítség thaiföldi felhasználók részére**

Elérhetőségek információkhoz, támogatáshoz és szolgáltatásokhoz:

#### **World Wide Web**

<http://www.epson.co.th>

Termékspecifikációkra vonatkozó információk, letölthető meghajtók, gyakori kérdések, értékesítési tájékoztatás, valamint e-mailen keresztül kínált műszaki támogatás áll rendelkezésre.

### **Epson Hotline (telefonszám: (66) 2685-9899)**

Hotline csapatunk telefonon keresztül az alábbiakban tud segíteni:

- Értékesítési tájékoztatás és termékadatok
- Kérdések és problémák a termékek felhasználásával kapcsolatban
- Javítással és garanciával kapcsolatos tájékoztatás

### **Segítség vietnami felhasználók részére**

Elérhetőségek információkhoz, támogatáshoz és szolgáltatásokhoz:

Epson Hotline (telefonszám): 84-8-823-9239

Szervizközpont: 80 Truong Dinh Street, District 1, Hochiminh City, Vietnám.

### **Segítség indonéziai felhasználók részére**

Elérhetőségek információkhoz, támogatáshoz és szolgáltatásokhoz:

#### **World Wide Web**

<http://www.epson.co.id>

- Információk termékspecifikációkról, letölthető meghajtók
- Gyakran Ismételt Kérdések (FAQ), értékesítési tájékoztatás és kérdésfeltevés e-mailben

#### **Epson Hotline**

- Értékesítési tájékoztatás és termékadatok



## Függelék

Terméktámogatás

Telefon: (62) 21-572 4350

Fax: (62) 21-572 4357

### Epson szervizközpont

Jakarta	Mangga Dua Mall 3rd floor No 3A/B Jl. Arteri Mangga Dua, Jakarta	Telefon/fax: (62) 21-62301104
Bandung	Lippo Center 8th floor Jl. Gatot Subroto No.2 Bandung	Telefon/fax: (62) 22-7303766
Surabaya	Hitech Mall It IIB No. 12 Jl. Kusuma Bangsa 116-118 Surabaya	Telefon: (62) 31-5355035 Fax: (62)31-5477837
Yogyakarta	Hotel Natour Garuda Jl. Malioboro No. 60 Yogyakarta	Telefon: (62) 274-565478
Medan	Wisma HSBC 4th floor Jl. Diponegoro No. 11 Medan	Telefon/fax: (62) 61-4516173
Makassar	MTC Karebosi Lt. III Kav. P7-8 Jl. Ahmad Yani No.49 Makassar	Telefon: (62)411-350147/411-350148

## Segítség hongkongi felhasználók részére

Felhasználóink az Epson Hong Kong Limitedhez fordulhatnak műszaki tájékoztatásért, valamint egyéb, értékesítés utáni szolgáltatásokért.

### Internet honlap

Az Epson Hong Kong helyi honlapot üzemeltet kínai és angol nyelven, hogy a következő információkat biztosítsa a felhasználók részére:

- Termékinformációk
- Gyakran Ismételt Kérdések (FAQ)
- Az Epson termékek meghajtóinak legfrissebb verziói

A felhasználók honlapunkat a következő címen érhetik el:

<http://www.epson.com.hk>

### Műszaki támogatás Hotline

Műszaki munkatársaink a következő telefon- és faxszámokon is elérhetők:

## Függelék

Telefon: (852) 2827-8911

Fax: (852) 2827-4383

### Segítség malajziai felhasználók részére

Elérhetőségek információkhoz, támogatáshoz és szolgáltatásokhoz:

#### World Wide Web

<http://www.epson.com.my>

- Információk termékspecifikációkról, letölthető meghajtók
- Gyakran Ismételt Kérdések (FAQ), értékesítési tájékoztatás és kérdésfeltevés e-mailben

#### Epson Trading (M) Sdn. Bhd.

Központ:

Telefon: 603-56288288

Fax: 603-56288388/399

Epson Helpdesk:

- Értékesítési tájékoztatás és termékinformáció (Infoline)  
Telefon: 603-56288222
- Tájékoztatás szervizzel és garanciával, a termékek felhasználásával és műszaki támogatással kapcsolatban (Techline)  
Telefon: 603-56288333

### Segítség Fülöp-szigeteki felhasználók részére

Ha műszaki segítséget vagy egyéb, értékesítés utáni szolgáltatásokat szeretne igénybe venni, keresse meg az Epson Philippines Corporationt a lenti telefon- vagy faxszámon, illetve e-mail címen:

Központi szám: (63-2) 706 2609

Fax: (63-2) 706 2665

Helpdesk közvetlen vonal: (63-2) 706 2625

E-mail: [epchelpdesk@epc.epson.com.ph](mailto:epchelpdesk@epc.epson.com.ph)

#### World Wide Web

<http://www.epson.com.ph>

Rendelkezésre állnak információk termékspecifikációkról, letölthető meghajtók, gyakori kérdések (FAQ), valamint e-mailes tájékoztatás.

#### Ingyenesen hívható szám: 1800-1069-37766 (EPSON)

Hotline csapatunk telefonon keresztül az alábbiakban tud segíteni:

- Értékesítési tájékoztatás és termékadatok
- Kérdések és problémák a termékek felhasználásával kapcsolatban
- Javítással és garanciával kapcsolatos tájékoztatás