

# Пайдаланушы нұсқаулығы

# Авторлық құқық

Осы басылымның ешқандай бөлімі Seiko Epson корпорациясының алдын ала жазбаша рұқатынсыз қайта жасалмайды, іздеу жүйесінде сақталмайды немесе кез келген үлгіде немесе электронды, механикалық, фотокошірмелеу, жазу сияқты кез келген әдіспен тасымалданбайды. Осында берілген ақпаратты пайдалануға қатысты ешқандай патентті міндеттер қарастырылмаған. Осында берілген ақпаратты пайдалану нәтижесінде орын алған зақымдар үшін жауапкершілікті мойнына алмайды. Осында берілген ақпарат Epson өнімімен пайдалануға ғана арналған. Epson - осы ақпаратты басқа өнімдерге қолдану үшін жауапкершілікті мойнына алмайды.

Seiko Epson корпорациясы және бөлімшелері апаттық жағдайда, осы өнімді дұрыс пайдаланбау немесе қиянат ету, рұқсатсыз өзгерту, жөндеу немесе өнімге өзгерістер енгізу немесе Seiko Epson корпорациясының (АҚШ-тан басқа) пайдалану және қызмет көрсету нұсқауларын қатаң түрде орындамау салдарынан болатын зақымдарға, жоғалтуларға, залалдарға, жұмсалған қаражатқа не шығындарға осы өнімді сатып алушы немесе үшінші тарап алдында жауапты болмайды.

Seiko Epson корпорациясы Epson компаниясының түпнұсқа өнімдері немесе Seiko Epson корпорациясы мақұлдаған Epson өнімдері болып табылмайтын кез келген функцияларды немесе шығыс материалдарын пайдалану салдарынан болатын кез келген зақымдарға немесе ақауларға жауапты болмайды.

Seiko Epson корпорациясы Seiko Epson корпорациясы мақұлдаған Epson өнімдері болып табылмайтын кез келген интерфейстік кабельдерді пайдаланғаннан шығатын электромагниттік кедергілері салдарынан болатын зақымдарға жауапты болмайды.

© 2015 Seiko Epson Corporation. All rights reserved.

Осы нұсқаулықтың мазмұны және өнімнің сипаттамалары алдын ала ескертусіз өзгертілуі мүмкін.

# Сауда белгілері

- ❑ EPSON® — тіркелген сауда белгісі, EPSON EXCEED YOUR VISION немесе EXCEED YOUR VISION — Seiko Epson корпорациясының сауда белгісі болып табылады.
- ❑ Microsoft®, Windows®, and Windows Vista® are registered trademarks of Microsoft Corporation.
- ❑ Apple, Macintosh, Mac OS, OS X, Bonjour, Safari, iPad, iPhone, iPod touch, and iTunes are trademarks of Apple Inc., registered in the U.S. and other countries. AirPrint and the AirPrint logo are trademarks of Apple Inc.
- ❑ Google Cloud Print™, Chrome™, Chrome OS™, and Android™ are trademarks of Google Inc.
- ❑ Adobe, Adobe Reader, Acrobat, and Photoshop are trademarks of Adobe systems Incorporated, which may be registered in certain jurisdictions.
- ❑ Monotype is a trademark of Monotype Imaging, Inc. registered in the United States Patent and Trademark Office and may be registered in certain jurisdictions.
- ❑ Albertus, Arial, and Times New Roman are trademarks of The Monotype Corporation.
- ❑ ITC Avant Garde, ITC Bookman, ITC Zapf-Chancery, and ITC Zapf Dingbats are trademarks of International Typeface Corporation registered in the United States Patent and Trademark Office and may be registered in certain jurisdictions.
- ❑ Clarendon, Helvetica, New Century Schoolbook, Palatino, Times and Univers are registered trademarks of Heidelberger Druckmaschinen AG, which may be registered in certain jurisdictions, exclusively licensed through Linotype Library GmbH, a wholly owned subsidiary of Heidelberger Druckmaschinen AG.
- ❑ Wingdings is a registered trademark of Microsoft Corporation in the United States and other countries.
- ❑ Antique Olive is a registered trademark of Marcel Olive and may be registered in certain jurisdictions.
- ❑ Marigold is a trademark of AlphaOmega Typography.
- ❑ Coronet is a registered trademark of Ludlow Type Foundry.
- ❑ PCL is the registered trademark of Hewlett-Packard Company.

## ❑ Getopt

Copyright © 1987, 1993, 1994 The Regents of the University of California. All rights reserved.

Redistribution and use in source and binary forms, with or without modification, are permitted provided that the following conditions are met:

1. Redistributions of source code must retain the above copyright notice, this list of conditions and the following disclaimer.
2. Redistributions in binary form must reproduce the above copyright notice, this list of conditions and the following disclaimer in the documentation and/or other materials provided with the distribution.
4. Neither the name of the University nor the names of its contributors may be used to endorse or promote products derived from this software without specific prior written permission.

THIS SOFTWARE IS PROVIDED BY THE REGENTS AND CONTRIBUTORS "AS IS" AND ANY EXPRESS OR IMPLIED WARRANTIES, INCLUDING, BUT NOT LIMITED TO, THE IMPLIED WARRANTIES OF MERCHANTABILITY AND FITNESS FOR A PARTICULAR PURPOSE ARE DISCLAIMED. IN NO EVENT SHALL THE REGENTS OR CONTRIBUTORS BE LIABLE FOR ANY DIRECT, INDIRECT, INCIDENTAL, SPECIAL, EXEMPLARY, OR CONSEQUENTIAL DAMAGES (INCLUDING, BUT NOT LIMITED TO, PROCUREMENT OF SUBSTITUTE GOODS OR SERVICES; LOSS OF USE, DATA, OR PROFITS; OR BUSINESS INTERRUPTION) HOWEVER CAUSED AND ON ANY THEORY OF LIABILITY, WHETHER IN

## Сауда белгілері

CONTRACT, STRICT LIABILITY, OR TORT (INCLUDING NEGLIGENCE OR OTHERWISE) ARISING IN ANY WAY OUT OF THE USE OF THIS SOFTWARE, EVEN IF ADVISED OF THE POSSIBILITY OF SUCH DAMAGE.

### ❑ Arcfour

This code illustrates a sample implementation of the Arcfour algorithm.

Copyright © April 29, 1997 Kalle Kaukonen. All Rights Reserved.

Redistribution and use in source and binary forms, with or without modification, are permitted provided that this copyright notice and disclaimer are retained.

THIS SOFTWARE IS PROVIDED BY KALLE KAUKONEN AND CONTRIBUTORS "AS IS" AND ANY EXPRESS OR IMPLIED WARRANTIES, INCLUDING, BUT NOT LIMITED TO, THE IMPLIED WARRANTIES OF MERCHANTABILITY AND FITNESS FOR A PARTICULAR PURPOSE ARE DISCLAIMED. IN NO EVENT SHALL KALLE KAUKONEN OR CONTRIBUTORS BE LIABLE FOR ANY DIRECT, INDIRECT, INCIDENTAL, SPECIAL, EXEMPLARY, OR CONSEQUENTIAL DAMAGES (INCLUDING, BUT NOT LIMITED TO, PROCUREMENT OF SUBSTITUTE GOODS OR SERVICES; LOSS OF USE, DATA, OR PROFITS; OR BUSINESS INTERRUPTION) HOWEVER CAUSED AND ON ANY THEORY OF LIABILITY, WHETHER IN CONTRACT, STRICT LIABILITY, OR TORT (INCLUDING NEGLIGENCE OR OTHERWISE) ARISING IN ANY WAY OUT OF THE USE OF THIS SOFTWARE, EVEN IF ADVISED OF THE POSSIBILITY OF SUCH DAMAGE.

### ❑ microSDHC Logo is a trademark of SD-3C, LLC.

Ескертпе: microSDHC өнімнің ішіне кірістірілген және алынбайды.



### ❑ Intel® is a registered trademark of Intel Corporation.

### ❑ Жалпы ескертпе: Осы жердегі басқа өнім мен компания атаулары өз компанияларының сауда белгілері болуы мүмкін. Ерson осы таңбалардың кез келген және барлық құқықтарынан бас тартады.

## **Мазмұны**

### **Авторлық құқық**

### **Сауда белгілері**

### **Осы нұсқаулық туралы**

Нұсқаулықтардың кіріспесі. . . . .	8
Белгілер мен таңбалар. . . . .	8
Осы нұсқаулықта пайдаланылған сипаттамалар. . . . .	9
Амалдық жүйенің сілтемелері. . . . .	9

### **Маңызды нұсқаулар**

Қауіпсіздік нұсқаулары. . . . .	10
Принтердің ұсыныстары және ескертулері. . . . .	11
Принтерді орнату/пайдалану туралы ұсыныстар мен ескертулер. . . . .	11
Принтерді сымсыз қосылыммен пайдалану жөніндегі ұсыныстар мен ескертулер. . . . .	12
СКД экранын пайдалану жөніндегі ұсыныстар мен ескертулер. . . . .	13
Жеке ақпаратыңызды қорғау. . . . .	13

### **Әкімші параметрлері**

Принтердің параметрлерін әкімшінің құпия сөзімен құлыптау. . . . .	14
Принтер параметрлерінің құлпын ашу. . . . .	14

### **Принтердің негіздері**

Бөлік аттары мен функциялары. . . . .	15
Басқару тақтасы. . . . .	18
Түймелер мен шамдар. . . . .	18
СКД экранында бейнеленген белгішелер. . . . .	19
Мәзір опциялары. . . . .	19
Мәзір. . . . .	19

### **Қағазды салу**

Қағазды қолдану жөніндегі сақтық шаралар. . . . .	27
Қолжетімді қағаз және сыйымдылықтар. . . . .	28
Қағаз түрлерінің тізімі. . . . .	30
Қағазды Қағаз кассетасы ішіне салу. . . . .	32

Қағазды Артқа қағаз беру ішіне салу. . . . .	34
Қағазды Алдыңғы қағаз беру ұясы ішіне салу. . . . .	36

### **Басып шығару**

Компьютерден басып шығару. . . . .	39
Басып шығару негіздері - Windows. . . . .	39
Басып шығару негіздері — Mac OS X. . . . .	40
2-жақты басып шығару. . . . .	43
Бір парақта бірнеше бетті басып шығару. . . . .	45
Қағаз өлшеміне қиыстыру үшін басып шығару. . . . .	46
Бірнеше файлды бірге басып шығару (тек Windows үшін). . . . .	48
Плакат жасау үшін бірнеше параққа бір суретті басып шығару (тек Windows үшін). . . . .	49
Қосымша функциялардың көмегімен басып шығару. . . . .	55
PostScript принтер драйверінің көмегімен басып шығару. . . . .	58
PostScript принтер драйверінің көмегімен басып шығару - Windows. . . . .	58
PostScript принтер драйверінің көмегімен басып шығару - Mac OS X. . . . .	60
PostScript принтер драйвері үшін элементтер орнату. . . . .	62
Смарт құрылғылардан басып шығару. . . . .	62
Epson iPrint пайдалану. . . . .	62
Пайдалану AirPrint. . . . .	65
Басып шығаруды болдырмау. . . . .	65
Басып шығаруды болдырмау - Принтер түймесі. . . . .	66
Басып шығаруды болдырмау - Windows. . . . .	66
Басып шығаруды болдырмау - Mac OS X. . . . .	66

### **Сия картридждерін және басқа тұтынылатын заттарды ауыстыру**

Қалған сия мен қолданылған сияға арналған қораптың күйін тексеру. . . . .	67
Қалған сия мен қолданылған сияға арналған қораптың күйін тексеру — Басқару тақтасы. . . . .	67
Қалған сия мен қолданылған сияға арналған қораптың күйін тексеру — Windows. . . . .	67

## Мазмұны

Қалған сия мен қолданылған сияға арналған қораптың күйін тексеру — Mac OS X. ....	67
Сия картридждің кодтары. ....	68
Сия картридждерін ұстау жөніндегі сақтық шаралар. ....	68
Сия картридждерін ауыстыру. ....	70
Қызмет көрсету жәшігі коды. ....	71
Қолданылған сияға арналған қорапты ұстау жөніндегі сақтық шаралар. ....	71
Қолданылған сияға арналған қорапты ауыстыру. ....	72
Басып шығарғыштарға қызмет көрсету кодтары. ....	73
Басып шығарғыштарға қызмет көрсету Қағаз кассетасы 1 ішінен ауыстыру. ....	74
Басып шығарғыштарға қызмет көрсету Paper Cassette 2 to 4 ішінен ауыстыру. ....	77
Уақытша қара түспен басып шығару. ....	81
Уақытша қара түспен басып шығару - Windows. ....	82
Уақытша қара түспен басып шығару - Mac OS X. ....	83
Қара сия азайғанда қара сияны сақтау (тек Windows үшін). ....	84

### **Басып шығару сапасын жақсарту**

Басып шығару басын тексеру және тазалау. ....	85
Басып шығару басын тексеру және тазалау - Басқару тақтасы. ....	85
Басып шығару басын тексеру және тазалау - Windows. ....	86
Басып шығару басын тексеру және тазалау - Mac OS X. ....	86
Басып шығару басын туралау. ....	87
Көлденең жолақтарды жақсарту. ....	88
Қағаз жолын тазалау. ....	88

### **Бағдарламалар және желі қызметі ақпараты**

Epson Connect қызметі. ....	90
Web Config. ....	90
Веб-браузердегі Web Config функциясын іске қосу. ....	91
Web Config пәрменін мынада орындау Windows. ....	91

Web Config пәрменін мынада орындау Mac OS X. ....	92
Қажетті қолданбалар. ....	92
Windows Принтер драйвері. ....	92
Mac OS X Принтер драйвері. ....	94
E-Web Print (тек Windows үшін). ....	95
EPSON Software Updater. ....	95
EpsonNet Config. ....	95
Қолданбаларды жою. ....	96
Қолданбаларды жою - Windows. ....	96
Қолданбаларды жою - Mac OS X. ....	97
Қолданбаларды орнату. ....	97
PostScript принтер драйверін орнату. ....	98
Epson Universal принтер драйверін орнату (тек Windows үшін). ....	101
Қолданбаларды және микробағдарламаны жаңарту. ....	101

### **Ақаулықтарды шешу**

Принтер күйін тексеру. ....	103
СКД экранындағы хабарларды тексеру. .	103
Принтер күйін тексеру - Windows. ....	104
Принтер күйін тексеру - Mac OS X. ....	105
Кептелген қағазды алу. ....	105
Алдыңғы қақпақтан кептелген қағазды алып тастау (A). ....	105
Кептелген қағазды Артқа қағаз беру (B1) алып тастау. ....	106
Кептелген қағазды Алдыңғы қағаз беру ұясы (B2) алып тастау. ....	107
Кептелген қағазды Қағаз кассетасы ішінен алып тастау (C1/C2/C3). ....	108
Кептелген қағазды Артқы қақпақ 1 (D1) және Артқы қақпақ 2 (D2) ішінен алып тастау. ....	109
Кептелген қағазды Артқы қақпақ (E) ішінен алып тастау. ....	110
Қағаз дұрыс берілмейді. ....	111
Қуат және басқару тақтасының ақаулары. .	112
Қуат қосылмайды. ....	112
Қуат өшірілмейді. ....	112
СКД экраны күңгірттенеді. ....	112
Принтер басып шығармайды. ....	112
Басып шығару ақаулары. ....	113
Басып шығару сапасы нашар. ....	113
Басып шығарылатын құжаттың Позиция, Өлшем не Жиіліктер параметрлері қате. ....	115
Қағаз жағылған немесе желінген. ....	115

## Мазмұны

Басып шығарылған таңбалар қате не бұрмаланған. . . . .	116	Көшіру шектеулері. . . . .	133
Басып шығарылған кескін керісінше шыққан. . . . .	116	Қуатты үнемдеу. . . . .	134
Басып шығару ақауын жою мүмкін болмады. . . . .	116	Қуат үнемдеу — Басқару тақтасы. . . . .	134
Басып шығарудың басқа қиындықтары. . . . .	116	Принтерді тасымалдау. . . . .	134
Басып шығару тым баяу. . . . .	116	Қосымша бөліктерді орнату. . . . .	136
Үздіксіз басып шығару кезінде басып шығару кенеттен баяулайды. . . . .	117	Қосымша қағаз кассетасы коды. . . . .	136
PostScript принтер драйвері ақаулары. . . . .	117	Қосымша қағаз кассетасы құралдарын орнату. . . . .	136
Принтер PostScript принтер драйверін пайдалану кезінде басып шығармайды. . . . .	117	Қолдау көрсету қызметі. . . . .	142
Принтер PostScript принтер драйверін пайдалану кезінде дұрыс басып шығармайды. . . . .	118	Техникалық қолдау көрсету веб-торабы. . . . .	142
PostScript принтер драйверін пайдалану кезінде басып шығару сапасы нашар. . . . .	118	Epson қолдау көрсету орталығына хабарласу. . . . .	143
PostScript принтер драйверін пайдалану кезінде басып шығару тым баяу. . . . .	118		
Басқа ақаулар. . . . .	118		
Принтерді ұстаған кезде сәл электр тогы соғады. . . . .	118		
Жұмыс дыбыстары қатты. . . . .	118		
Құпиясөзіңізді ұмытқан жағдайда. . . . .	119		
Бағдарлама қауіпсіздік шлюзімен блокталды (текWindows үшін). . . . .	119		
<b>Қосымша</b>			
Техникалық сипаттамалары. . . . .	120		
Принтердің техникалық сипаттамалары. . . . .	120		
Интерфейс сипаттамалары. . . . .	121		
Wi-Fi сипаттамалары. . . . .	121		
Ethernet сипаттамалары. . . . .	121		
Қауіпсіздік протоколы. . . . .	121		
Қолдау көрсетілетін үшінші тарап қазметтері. . . . .	122		
Өлшемдер. . . . .	122		
Электр техникалық сипаттамалары. . . . .	123		
Қоршаған орта сипаттамалары. . . . .	123		
Жүйе талаптары. . . . .	124		
Қаріп ақпараты. . . . .	124		
PostScript үшін қол жетімді қаріптер. . . . .	124		
PCL үшін қол жетімді қаріптер. . . . .	125		
Таңбалар жиыны тізімі. . . . .	127		
Заңға қатысты ақпарат. . . . .	132		
Стандарттар және мақұлдаулар. . . . .	132		
Неміс Blue Angel сертификаты. . . . .	133		

# Осы нұсқаулық туралы

## Нұсқаулықтардың кіріспесі

Келесі нұсқаулықтардың соңғы нұсқалары Epson қолдау көрсету веб-торабында қолжетімді.

<http://www.epson.eu/Support> (Еуропа)

<http://support.epson.net/> (Еуропа сыртында)

Маңызды қауіпсіздік нұсқаулары (қағаз нұсқаулық)

Принтердің қауіпсіз қолданылуын қамтамасыз ету үшін нұсқаулары берілген. Бұл нұсқаулық үлгі немесе аймаққа байланысты қамтылмауы мүмкін.

Осы жерден бастаңыз (қағаз нұсқаулық)

Принтерді теңшеу және бағдарламалық жасақтаманы орнатуға қатысты ақпаратпен қамтиды.

Пайдаланушы нұсқаулығы (PDF нұсқаулығы)

Осы нұсқаулық. Жалпы ақпарат пен принтерді қолдану және мәселелерді шешу туралы нұсқаулар береді.

Желімен жұмыс істеуге арналған нұсқау (PDF нұсқаулығы)

Принтерді желіде пайдаланған кездегі желі параметрлері және ақаулықтарды шешу туралы ақпаратпен қамтамасыз етеді.

Әкімші нұсқаулығы (PDF нұсқаулығы)

Желілік әкімшілерді басқару және принтер параметрлеріне қатысты ақпаратпен қамтды.

Жоғарыдағы нұсқаулықтардан басқа да, Epson қолданбаларындағы әртүрлі анықтамалық ақпарат түрлерін тексеріңіз.

## Белгілер мен таңбалар

### **Абайлаңыз:**

*Дене жарақатын болдырмау үшін нұсқауларды мұқият орындау керек.*

### **Маңызды:**

*Жабдықты зақымдауды болдырмау үшін нұсқауларды орындау керек.*

### **Ескертпе:**

*Қосымша және анықтамалық ақпаратпен қамтамасыз етеді.*

➔ қатысты ақпарат

Қатысты бөлімдерге байланысты.



---

## Осы нұсқаулықта пайдаланылған сипаттамалар

- Принтер драйвері экрандарының экран суреттері Windows 8.1 немесе Mac OS X v10.10.x жүйесінен алынған. Экрандарда бейнеленген мазмұн үлгіге және жағдайға байланысты өзгереді.
- Осы нұсқаулықта пайдаланылған принтер суреттер жай мысалдар болып табылады. Үлгіге байланысты азғантай айырмашылықтар болуы мүмкін болғанымен пайдалану әдісі бірдей.
- СКД экранындағы кейбір мәзір элементтері үлгіге және параметрлерге байланысты өзгеріп отырады.

---

## Амалдық жүйенің сілтемелері

### Windows

Нұсқаулықта «Windows 8.1», «Windows 8», «Windows 7», «Windows Vista», «Windows XP», «Windows Server 2012 R2», «Windows Server 2012», «Windows Server 2008 R2», «Windows Server 2008», «Windows Server 2003 R2» және «Windows Server 2003» сияқты терминдер келесі амалдық жүйеге қатысты. Сонымен қатар, барлық нұсқаларды көру үшін, «Windows» пайдаланылады.

- Microsoft® Windows® 8.1 операциялық жүйесі
- Microsoft® Windows® 8 операциялық жүйесі
- Microsoft® Windows® 7 операциялық жүйесі
- Microsoft® Windows Vista® операциялық жүйесі
- Microsoft® Windows® XP операциялық жүйесі
- Microsoft® Windows® XP Professional x64 Edition операциялық жүйесі
- Microsoft® Windows Server® 2012 R2 операциялық жүйесі
- Microsoft® Windows Server® 2012 операциялық жүйесі
- Microsoft® Windows Server® 2008 R2 операциялық жүйесі
- Microsoft® Windows Server® 2008 операциялық жүйесі
- Microsoft® Windows Server® 2003 R2 операциялық жүйесі
- Microsoft® Windows Server® 2003 операциялық жүйесі

### Mac OS X

Нұсқаулықта «Mac OS X v10.10.x» OS X Yosemite операциялық жүйесіне, «Mac OS X v10.9.x» OS X Mavericks операциялық жүйесіне және «Mac OS X v10.8.x» OS X Mountain Lion операциялық жүйесіне қатысты. Сонымен қатар, «Mac OS X» жүйесі «Mac OS X v10.10.x», «Mac OS X v10.9.x», «Mac OS X v10.8.x», «Mac OS X v10.7.x» және «Mac OS X v10.6.8» жүйелерін көру үшін пайдаланылады.

# Маңызды нұсқаулар

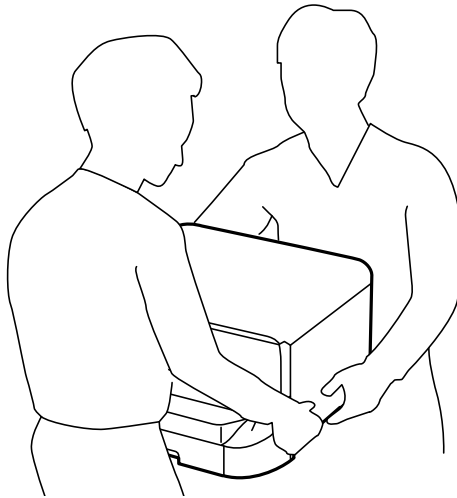
## Қауіпсіздік нұсқаулары

Осы принтерді қауіпсіз пайдалану үшін мына нұсқауларды оқыңыз және орындаңыз. Нұсқаулықты келешекте пайдалану үшін сақтап қойыңыз. Оған қоса, принтерде белгіленген барлық ескертулер мен нұсқауларды орындаңыз.

- ❑ Принтермен берілген қуат сымын ғана пайдаланыңыз және сымды басқа жабдықтармен қолданбаңыз. Принтермен басқа сымдарды пайдалану немесе берілген қуат сымын басқа жабдықпен пайдалану өрттің шығуына немесе электр тогының соғуына себеп болуы мүмкін.
- ❑ Айнымалы ток адаптерінің қуат сымы қатысты қауіпсіздік стандартына сәйкес келетініне көз жеткізіңіз.
- ❑ Принтердің нұсқаулығында нақты сипатталған жерлерден басқа қуат сымын, принтерді немесе принтер бөліктерін өз бетіңізбен бөлшектеуге, өзгертуге немесе жөндеуге әрекеттенбеңіз.
- ❑ Принтерді ажыратып, келесі жағдайларда білікті маманға жөндетіңіз:  
Қуат сымы немесе аша зақымдалғанда; принтерге сұйық зат кіргенде; принтер жерге түсірілгенде немесе корпусы зақымдалғанда; принтер қалыпты жұмыс істемегенде немесе өнімділігі айқын өзгергенде. Пайдалану нұсқауларында қамтылмаған реттеулерді орындамаңыз.
- ❑ Принтерді ашасы оңай қосылатын электр розеткасының жанына орналастырыңыз.
- ❑ Принтерді сыртқа, қатты кір немесе шаң жерге, судың, ыстық көздер бар жерге немесе соққы, діріл, жоғары температура немесе ылғал жерлерге орналастырмаңыз.
- ❑ Принтерге сұйық зат төгіп алмаңыз немесе принтерді дымқыл қолдарыңызбен қолданбаңыз.
- ❑ Принтерді кардиостимуляторлардан ең кемінде 22 см қашық сақтаңыз. Бұл принтерден шыққан радио толқындар кардиостимуляторлардың жұмысына кері әсерін тигізеді.
- ❑ Егер СКД экраны зақымдалса, дилеріңізге хабарласыңыз. Егер сұйық кристал қолыңызға тисе, қолыңызды сабындап жуыңыз. Егер сұйық кристал көзіңізге тисе, көзіңізді дереу сумен шайыңыз. Егер жақсылап шайғаннан кейін де ыңғайсыз немесе көру ақаулары болса, дереу дәрігерге қаралыңыз.

## Маңызды нұсқаулар

- ❑ Принтер ауыр және оны ең аз екі адам көтеруі немесе тасуы керек. Принтерді көтерген кезде екі немесе одан көп адам төменде көрсетілгендей дұрыс қалыптарда болуы тиіс.



- ❑ Қолданылған сия картридждерін ұстаған кезде абай болыңыз, себебі сия беру портының айналасында сия болуы мүмкін.
  - ❑ Егер сия теріңізге тисе, тиген жерді сабындап жуыңыз.
  - ❑ Егер сия көзіңізге тисе, дереу сумен жуып тастаңыз. Жақсылап жуғаннан кейін де ыңғайсыздық немесе көру қиындықтары туындаса, дереу дәрігерге қаралыңыз.
  - ❑ Егер аузыңызға сия кірсе, дереу дәрігерге қаралыңыз.
- ❑ Сия картриджін және қолданылған сия қорабын бөлшектемеңіз; әйтпесе, сия көзіңізге немесе теріңізге тиіп кетуі мүмкін.
- ❑ Сия картридждерін тым қатты шайқамаңыз; әйтпесе, картридждегі сия ағуы мүмкін.
- ❑ Сия картридждерін және қолданылған сия қорабын балалардың қолы жетпейтін жерде сақтаңыз.

---



## Принтердің ұсыныстары және ескертулері

Принтерді немесе мүліктеріңізді зақымдамау үшін мына нұсқауларды оқыңыз және орындаңыз. Нұсқаулықты келешекте пайдалану үшін сақтап қойыңыз.

### Принтерді орнату/пайдалану туралы ұсыныстар мен ескертулер

- ❑ Принтердегі желдеткіш тесіктерді және саңылауларды бітемеңіз немесе жаппаңыз.
- ❑ Принтердің белгісінде көрсетілген қуат көзі түрін ғана пайдаланыңыз.
- ❑ Үнемі қосылып не өшіріліп тұратын фото көшіру құрылғылары немесе ауа ағынын басқаратын жүйелер қосылған бірдей розеткаларды пайдаланбаңыз.
- ❑ Қабырға ток аударғыштар немесе автоматты таймерлер арқылы басқарылатын электр розеткаларын пайдаланбаңыз.

## Маңызды нұсқаулар

- ❑ Бүкіл компьютер жүйесін дауыс зорайтқыштар немесе сымсыз телефондардың негізгі блогы сияқты электромагниттік кедергілердің ықтимал көздерінен қашық сақтаңыз.
- ❑ Қуат сымын үйкелмейтін, кесілмейтін, тозбайтын, майыспайтын және ширатылмайтын жерге орналастырыңыз. Қуат сымының үстіне заттар қоймаңыз және қуат сымының басылуына немесе езілуіне жол бермеңіз. Барлық қуат сымдарының ұшын және оны электр тогын өңдегішке кіретін және шығатын жағын тік ұстауға аса назар аударыңыз.
- ❑ Егер принтермен ұзартқыш сым пайдалансаңыз, ұзартқыш сымға қосылған құрылғылардың жалпы номиналды тогы сымның номиналды тогынан аспайтынына көз жеткізіңіз. Оған қоса, қабырғалық розеткаға қосылған барлық құрылғылардың жалпы номиналды тогы қабырғалық розетканың номиналды тогынан аспайтынына көз жеткізіңіз.
- ❑ Егер принтерді Германияда пайдалануды жоспарласаңыз, ғимаратта принтерді қысқа тұйықталудан және тоқтың шамадан тыс жүктелуінен қорғайтын 10 немесе 16 амперлік ажыратқыш болуы тиіс.
- ❑ Принтерді компьютерге немесе басқа құрылғыға кабельмен жалғаған кезде, қосқыштары дұрыс бағытта екеніне көз жеткізіңіз. Әрбір қосқышта тек бір дұрыс бағыты бар. Қосқыштарды бұрыс бағытпен енгізу кабельмен жалғанған құрылғыларды зақымдауы мүмкін.
- ❑ Принтерді барлық бағытта оның негізінен асатын тегіс, тұрақты бетке орналастырыңыз. Принтер қисайып тұрса, дұрыс жұмыс істемейді.
- ❑ Принтерді сақтағанда немесе тасымалдағанда, оны еңкейтпеңіз, тігінен қоймаңыз немесе төңкермеңіз; әйтпесе, сия ағуы мүмкін.
- ❑ Қағаз толығымен шығуы үшін принтердің алдыңғы жағында жеткілікті бос орын қалдырыңыз.
- ❑ Температурасы немесе ылғалдылығы жылдам ауысатын жерлерге орналастырмаңыз. Оған қоса, принтерді тікелей күн сәулесі, қатты жарық көздері немесе жылу көздерінен сақтаңыз.
- ❑ Принтердегі ұяларға заттар салмаңыз.
- ❑ Басып шығару барысында қолыңызды принтердің ішіне салмаңыз.
- ❑ Принтердің ішіндегі ақ жалпақ кабельді ұстамаңыз.
- ❑ Құрамында тез тұтанатын газы бар аэрозольді өнімдерді принтердің ішіне немесе айналасында қолданбаңыз. Солай жасау өртке себеп болуы мүмкін.
- ❑ Басып шығару басын қолмен жылжытпаңыз, принтерді зақымдауыңыз мүмкін.
- ❑ Принтерді әрдайым  түймесінің көмегімен өшіріңіз. Принтерді  жарығының жыпылықтауы тоқтағанға дейін розеткадан ажыратпаңыз немесе қуатын өшірмеңіз.
- ❑ Принтерді тасымалдаудан бұрын басып шығару басы бастапқы күйде (оң жақ шетте) және сия картридждері орнында екеніне көз жеткізіңіз.
- ❑ Егер принтерді ұзақ уақыт бойы пайдаланбайтын болсаңыз, қуат сымын электр розеткасынан ажыратып қойыңыз.

## Принтерді сымсыз қосылыммен пайдалану жөніндегі ұсыныстар мен ескертулер

- ❑ Принтердің радио толқындары медициналық электрондық құралдарды зақымдап, олардың жұмысына теріс әсер етуі мүмкін. Бұл принтерді медициналық мекемелерде немесе медициналық құралдың жанында пайдаланған кезде мекемеге жауапты уәкілетті тұлғаның нұсқауларын сақтаңыз және медициналық құралдың барлық ескертулері мен нұсқауларына сүйеніңіз.

## Маңызды нұсқаулар

- ❑ Бұл принтердің радио толқындары автоматты есіктер немесе өрт дабылы секілді автоматты басқарылатын құрылғылардың жұмысына кері әсер етіп, ақау салдарынан оқыс оқиғаға әкелуі мүмкін. басқарылатын құрылғылардың жұмысына кері әсер етіп, ақау салдарынан оқыс оқиғаға әкелуі мүмкін. Бұл принтерді автоматты басқарылатын құрылғылардың жанында пайдаланған кезде сол құрылғылардың барлық ескертулері мен нұсқауларына сүйеніңіз.

## СКД экранын пайдалану жөніндегі ұсыныстар мен ескертулер

- ❑ СКД экранында бірнеше кішкентай ашық немесе қара дақтар болуы мүмкін, оның мүмкіндіктеріне байланысты жарықтық тегіс таралмауы мүмкін. Бұл қалыпты жағдай және кез келген жағдайда да зақымдалғанын білдірмейді.
- ❑ Тазалау үшін тек құрғақ, жұмсақ шүберек пайдаланыңыз. Сұйықтық немесе химиялық тазартқыш құралдар қолданбаңыз.
- ❑ СКД экранының сыртқы қақпағы ауыр соққы алса сынуы мүмкін. Егер экранның беті сынса немесе шытынаса дилерге хабарласыңыз, сынған бөліктерді ұстамаңыз немесе алып тастауға тырыспаңыз.

---

## Жеке ақпаратыңызды қорғау

Егер принтерді біреуге берсеңіз немесе жойсаңыз, басқару тақтасында **Menu > System Administration > Restore Default Settings > Clear All Data and Settings** тармағын таңдау арқылы принтер жадында сақталған бүкіл жеке ақпаратты өшіріңіз.

# Әкімші параметрлері

---

## Принтердің параметрлерін әкімшінің құпия сөзімен құлыптау

Принтер параметрлерін басқа пайдаланушылар өзгертпеуі үшін әкімшінің құпия сөзімен құлыптауға болады. Келесі параметрлерді құлыптауға болады.

System Administration

Параметрлерді құпия сөзді енгізбестен өзгерте алмайсыз. Бұл құпия сөз параметрлерді Web Config немесе EpsonNet Config көмегімен орнатқан кезде талап етіледі.



**Маңызды:**

*Құпия сөзді ұмытпаңыз. Құпия сөзді ұмытсаңыз, Epson қолдау қызметіне хабарласыңыз.*

1. Негізгі экраннан **Menu** мәзіріне кіріңіз.
2. **Admin Settings** > **Admin Password** таңдаңыз.
3. **Register** таңдаңыз да, құпия сөзді енгізіңіз.
4. Құпия сөзді қайтадан енгізіңіз.
5. **Lock Setting** таңдаңыз, одан кейін оны қосыңыз.

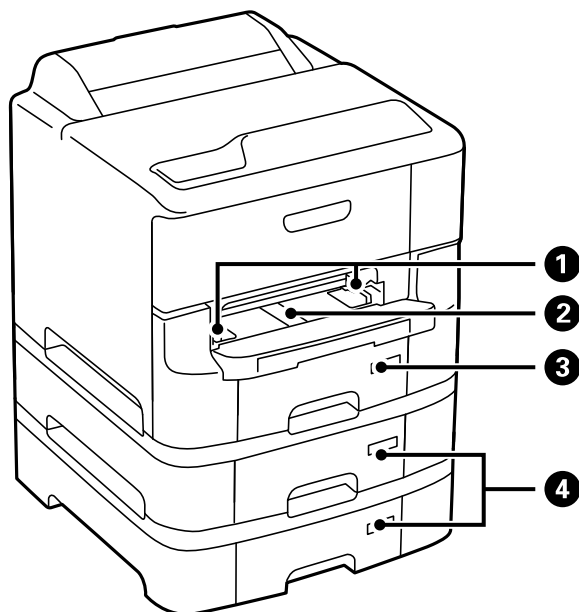
---

## Принтер параметрлерінің құлпын ашу

1. Негізгі экраннан **Menu** мәзіріне кіріңіз.
2. **Admin Settings** таңдаңыз.
3. Әкімшінің құпия сөзін енгізіңіз.
4. **Lock Setting** таңдаңыз, одан кейін оны ажыратыңыз.

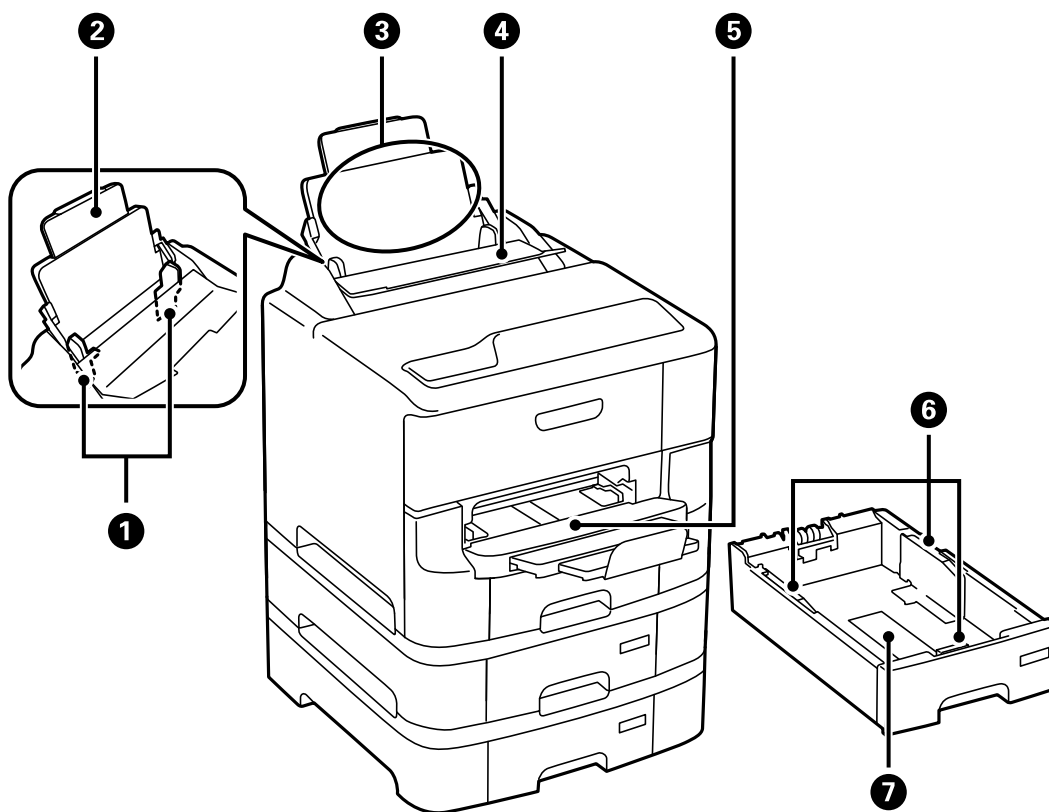
# Принтердің негіздері

## Бөлік аттары мен функциялары



①	Жиек бағыттауыштары	Қағазды тікелей принтерге береді. Қағаздың жиектеріне сырғытыңыз.
②	Алдыңғы қағаз беру ұясы (B2)	Бір уақытта бір парақ қағазды салыңыз.
③	Қағаз кассетасы 1 (C1)	Қағазды салады.
④	Paper cassette 2 to 3 (C2 – C3)	Қосымша қағаз кассетасы құралдары. Қағазды салады.

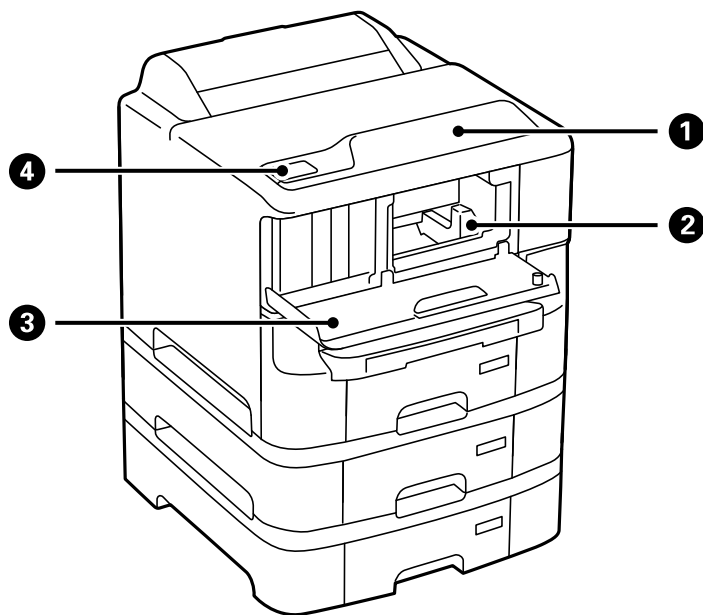
### Принтердің негіздері



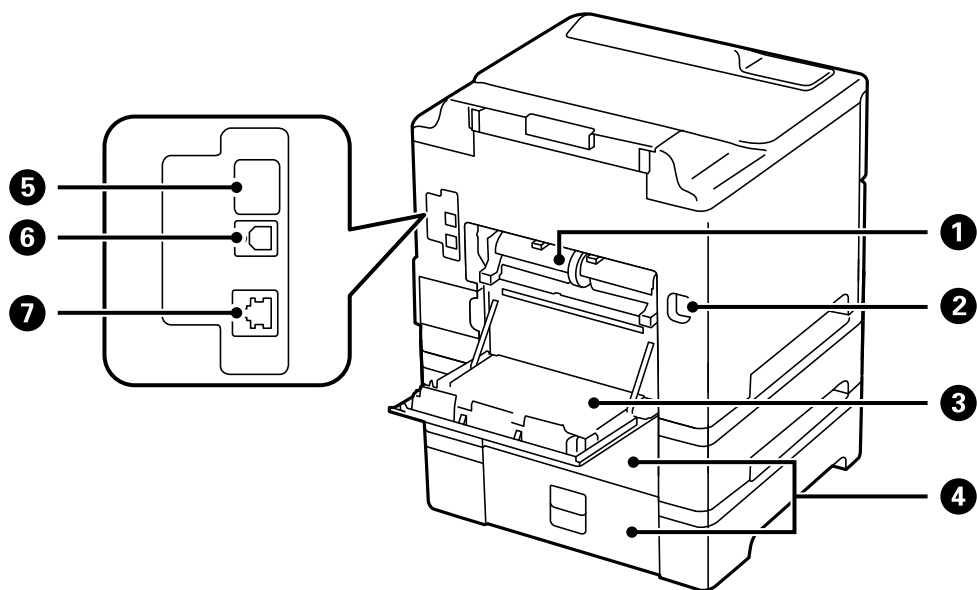
1	Жиек бағыттауыштары	Қағазды тікелей принтерге береді. Қағаздың жиектеріне сырғытыңыз.
2	Қағаз тіреуіші	Салынған қағазды ұстап тұрады.
3	Артқы қағаз беру (B1)	Қағазды салады.
4	Беру құралын қорғауыш	Принтерге бөгде заттардың кіруіне жол бермейді. Қорғауышты әдетте жабық сақтаңыз.
5	Шығыс науасы	Шыққан қағазды ұстайды.
6	Жиек бағыттауыштары	Қағазды тікелей принтерге береді. Қағаздың жиектеріне сырғытыңыз.
7	Қағаз кассетасы	Қағазды салады.



### Принтердің негіздері



1	Басқару тақтасы	Принтерді жұмыс істетеді.
2	Басып шығару басы	Сияны тауысады.
3	Алдыңғы қақпақ (A)	Сия картриджін ауыстырғанда және принтердің ішінде кептелген қағазды шығарған кезде ашыңыз.
4	NFC белгісі	Смарт құрылғыдан тікелей басып шығару үшін, смарт құрылғыны осы белгіге жақындатып өтіңіз.



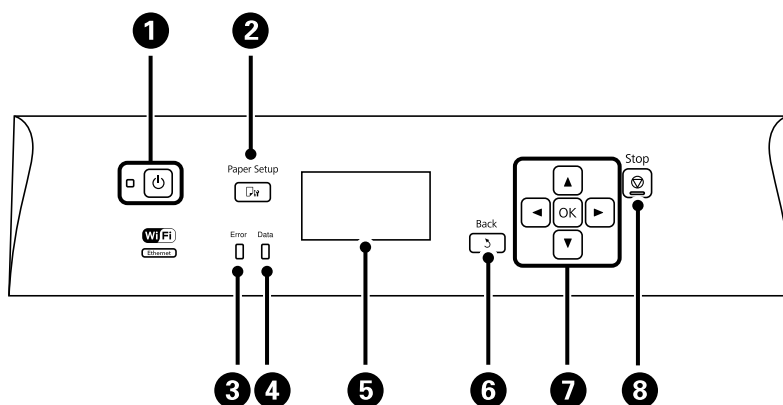
1	Артқы қақпақ 2 (D2)	басып шығарғыштарға қызмет көрсету ауыстырғанда немесе кептелген қағазды алғанда алып тастаңыз.
---	---------------------	---

## Принтердің негіздері

2	Айнымалы ток кірісі	Қуат сымын қосады.
3	Артқы қақпақ 1 (D1)	басып шығарғыштарға қызмет көрсету ауыстырғанда немесе кептелген қағазды алғанда ашыңыз.
4	Артқы қақпақ (E)	Қосымша қағаз кассетасы құралын жабады. басып шығарғыштарға қызмет көрсету ауыстырғанда немесе кептелген қағазды алғанда ашыңыз.
5	Қызметтік USB порты	Келешекте пайдалануға арналған USB порты. Жапсырманы алып тастамаңыз.
6	USB порты	USB кабелі қосылады.
7	LAN порты	LAN кабелі қосылады.











## Басқару тақтасы

### Түймелер мен шамдар



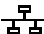







1		Принтерді қосады немесе өшіреді. Қуат шамы өшірілген кезде қуат сымын ажыратыңыз.
2		<b>Paper Setup</b> экранын көрсетеді. Әрбір қағаз көзі үшін қағаз өлшемі және қағаз түрі параметрін таңдауға болады.
3	Қате	Қате пайда болған кезде жыпылықтайды немесе қосылады.
4	Деректер	Деректерді өңдеген кезде жыпылықтайды. Кезекте тұрған тапсырмалар болған кезде қосылады.
5	-	Мәзірлер мен хабарларды көрсетеді.
6		Алдыңғы экранға қайтарады.

## Принтердің негіздері

7		<p>Мәзірлер таңдау үшін ,  түймесін, , одан кейін  түймесін басыңыз. Таңдауды растау және таңдалған мүмкіндікті іске қосу үшін OK түймесін басыңыз.</p> <p>Таңбалар енгізген кезде таңбаларды таңдау үшін , ,  түймесін, одан кейін  түймесін басыңыз.</p>
8		<p>Ағымдағы әрекетті тоқтатады.</p> <p>Таңбаларды енгізген кезде таңбаның түрін өзгерту үшін осы түймені басыңыз.</p>

## СКД экранында бейнеленген белгішелер

Принтердің күйіне байланысты СКД экранында келесі белгішелер көрсетіледі.

	<p>Принтер сымды (Ethernet) желіге қосылған кезде жанады.</p>
	<p>Сымды (Ethernet) желі ажыратылғанда және Ethernet кабелі қосылмаған езде жанады.</p>
	<p>Принтер сымсыз (Wi-Fi) желіге қосылған кезде жанады. Жолақтар саны байланыстың сигнал күшін көрсетеді. Жолақтар неғұрлым көп болса, байланыс соғұрлым күштірек болады.</p>
	<p>Принтердің сымсыз (Wi-Fi) желі байланысы ақаулығын немесе принтердің сымсыз (Wi-Fi) желі байланысын іздегенін көрсетеді.</p>
	<p>Принтердің Ad Hoc режимінде сымсыз (Wi-Fi) желіге қосылғанын көрсетеді.</p>
	<p>Принтердің Wi-Fi Direct режимінде сымсыз (Wi-Fi) желіге қосылғанын көрсетеді.</p>
	<p>Принтердің Simple AP режимінде сымсыз (Wi-Fi) желіге қосылғанын көрсетеді.</p>
	<p>Eco Mode режимі қосылғанда жанады.</p>

## Мәзір опциялары

### Мәзір

Мәзір	Параметрлер мен түсіндірмелер
Ink Levels	<p>Сия және қолданылған сияға арналған ыдыстың шамалас деңгейін көрсетеді.</p> <p>! белгішесі көрсетілсе, сия азайғанын немесе қолданылған сияға арналған ыдыстың толуға жақын екенін білдіреді.</p> <p>X белгішесі көрсетілсе, сия біткенін немесе сияға арналған қорап толы екенін білдіреді.</p>

## Принтердің негіздері

Мәзір	Параметрлер мен түсіндірмелер	
Maintenance	Print Head Nozzle Check	Басып шығару басының саңылаулары бітелгенін не бітелмегенін тексеретін үлгі басып шығарады.
	Print Head Cleaning	Басып шығару басындағы бітелген саңылауларды тазалайды.
	Print Head Alignment	<p>Басып шығару сапасын жақсарту үшін басып шығару басын реттейді.</p> <p>Мәтін және жолдар тураланбаған болса, <b>Ruled Line Alignment</b> функциясын орындаңыз.</p> <p>Басып шығарылған материалдар бұлдыр болып көрінсе, <b>Vertical Alignment</b> функциясын орындаңыз.</p> <p>Егер баспаларда қалыпты аралықпен көлденең жолақтар болса, <b>Horizontal Alignment</b> функциясын іске қосыңыз.</p>
	Improve Horizontal Streaks	<p><b>Print Head Cleaning</b> және <b>Horizontal Alignment</b> қолданып көргеннен кейін, сіздің басып шығарған құжаттарыңызда көлденең жолақтар болса, осы мүмкіндікті пайдаланыңыз.</p> <p>Бұл мүмкіндік <b>Horizontal Alignment</b> қарағанда дәлме-дәл реттеуді қамтамасыз етеді.</p>
	Thick Paper	Басып шығару кезінде сияның айғыздануын азайтады. Бұл мүмкіндікті баспаларда сияның айғыздануын көргенде ғана қосыңыз, себебі бұл басып шығару жылдамдығын төмендетеді.
	Paper Guide Cleaning	Ішкі басып шығарғыштарда сия дақтары болғанда қағазды тазалауға беру үшін осы мүмкіндікті пайдаланыңыз.
	Remove Paper	Кептелген қағазды алғаннан кейін де принтердің ішінде қағаздың жыртылған бөліктері қалып қойған болса, осы мүмкіндік пайдаланыңыз.
	Maintenance Roller Information	<p>басып шығарғыштарға қызмет көрсету үшін қағаз кассетасы күйін <b>Maintenance Roller Status</b> арқылы көрсетеді.</p> <p>басып шығарғыштарға қызмет көрсету ауыстырғаннан кейін қағаз кассетасы ауыстырған <b>Reset Maintenance Roller Counter</b> арналған санағышты қалпына келтіру үшін басып шығарғыштарға қызмет көрсету таңдаңыз.</p>
Paper Setup	Қағаз көзіне салған қағаз өлшемін және қағаз түрін таңдаңыз.	
Print Status Sheet	Configuration Status Sheet	Принтердің ағымдағы күйін және параметрлерін көрсететін ақпарат парағын басып шығарады.
	Supply Status Sheet	Тұтынылатын заттардың күйін көрсететін ақпарат парағын басып шығарады.
	Usage History Sheet	Принтерді қолдану журналын көрсететін ақпарат парағын басып шығарады.
	PS3 Font List	PostScript принтері үшін қол жетімді қаріптер тізімін басып шығарады.

## Принтердің негіздері

Мәзір	Параметрлер мен түсіндірмелер	
Network Status	Wired LAN/Wi-Fi Status	Ағымдағы желі параметрлерін көрсетеді.
	Wi-Fi Direct Status	Ағымдағы Wi-Fi Direct параметрлерін көрсетеді.
	Epson Connect Status	Принтердің Epson Connect немесе Google Cloud Print қызметіне тіркелгенін не қосылғанын көрсетеді.
	Google Cloud Print Status	Қосымша мәліметтер алу үшін Epson Connect порталының веб-торабын қараңыз. <a href="https://www.epsonconnect.com/">https://www.epsonconnect.com/</a> <a href="http://www.epsonconnect.eu">http://www.epsonconnect.eu</a> (Тек Еуропа)
	Print Status Sheet	Ағымдағы желі параметрлерін көрсетеді немесе басып шығарады.
Confidential Job	Құпия сөздері бар тапсырмалар тізімін көрсетеді. Тапсырманы басып шығару үшін тапсырманы таңдаңыз да, құпия сөзді енгізіңіз.	
Admin Settings	Бұл мәзірлер әкімшіге принтер параметрлерін басқа пайдаланушылардың өзгертуінен қорғау үшін әкімші құпия сөзін тіркеуге рұқсат етеді.	
	Admin Password	Әкімші құпия сөзін орнатыңыз, өзгертіңіз немесе қайта орнатыңыз. Құпия сөзді ұмытсаңыз, Epson қолдау қызметіне хабарласыңыз.
	Lock Setting	<b>System Administration</b> параметрлерін енгізген кезде әкімші құпия сөзін енгізуіңіз қажет.
System Administration	Қосымша мәліметтер алу үшін осы мүмкіндіктерді сипаттайтын беттерді қараңыз.	

### Қатысты ақпарат

➔ ["System Administration" бетте 21](#)

## System Administration

Негізгі экранда **Menu** тармағын таңдаңыз, содан кейін **System Administration** тармағын таңдаңыз.

## Принтердің негіздері

Мәзір	Параметрлер мен түсіндірмелер		
Printer Settings	Paper Source Settings	Rear Paper Feed Priority	Қағазды артқы қағаз беру жақтан басымырақ береді.
		A4/Letter Auto Switching	Letter өлшемі ретінде орнатылған қағаз көзі жоқ кезде қағазды A4 өлшемі ретінде орнатылған қағаз көзінен береді немесе қағазды A4 өлшемі ретінде орнатылған қағаз көзі жоқ кезде Letter өлшемі ретінде орнатылған қағаз көзінен береді.
		Auto Select Settings	Қандай қағаз көзінен беретінін көрсетіңіз. Бірнеше қағаз көздері қол жетімді болса, басып шығару тапсырмасына сәйкес келетін қағаз параметрлері бар қағаз көзінен беріледі.
		Error Notice	<b>Paper Setup</b> ішіндегі қағаз өлшемі немесе түрінің параметрлері және басып шығару параметрлері сәйкес келмесе, қате туралы хабар көрсетіледі.
USB I/F Timeout Setting	Принтер PostScript принтер драйверінен немесе PCL принтер драйверінен басып шығару тапсырмаларын қабылдағаннан кейін компьютерден USB байланысын үзуден бұрын бітетін секундпен берілген уақыт ұзақтығын көрсетіңіз. Егер аяқталатын тапсырма PostScript принтер драйверінен немесе PCL принтер драйверінен айқын анықтамаса, үздіксіз USB байланысына себеп болады. Бұл жағдайда, принтер көрсетілген уақыт біткеннен кейін байланысты аяқтайды. Егер байланысты аяқтағыңыз келмесе, 0 (нөл) мәнін енгізіңіз.		
Printing Language	USB интерфейсі немесе желі интерфейсі үшін басып шығару тілін таңдаңыз.		
Auto Error Solver	<p>2-жақты басып шығару қатесі немесе жад толы қатесі пайда болған кезде орындайтын әрекет таңдаңыз.</p> <p><input type="checkbox"/> 2-жақты басып шығару қатесі</p> <p>Қосылды: Егер 2-жақты басып шығаруды қолдайтын ешқандай қағаз болмаған кезде 2-жақты тапсырма жіберілсе, принтер қате туралы хабар көрсетеді, одан кейін, қағаздың тек бір жағын автоматты түрде басып шығарады.</p> <p>Өшірілді: Принтер қате туралы хабарды көрсетеді және басып шығаруды тоқтатады.</p> <p><input type="checkbox"/> Жад толы қатесі</p> <p>Қосулы: Егер басып шығару барысында принтердің жады толса, принтерде қате туралы хабар көрсетіледі, одан кейін принтер өңдей алатын деректің бір бөлігін ғана басып шығарады.</p> <p>Өшірілді: Принтер қате туралы хабарды көрсетеді және басып шығаруды тоқтатады.</p>		
PC Connection via USB	Принтер USB арқылы қосылған компьютерге қатынасуға рұқсат ететін-етпейтінін таңдаңыз. Желілік қосылым арқылы жіберілмеген басып шығаруды және сканерлеуді шектеу үшін бұл функцияны өшіріңіз.		
Paper Feed Assist Mode	Бір уақытта қағаз кассетасы 1 бойынша берілген бірнеше қағаз парақтарының шығуын болдырмайды, бірақ басып шығару жылдамдығы баяуырақ болады.		

## Принтердің негіздері

Мәзір	Параметрлер мен түсіндірмелер		
Common Settings	Sleep Timer	Ешқандай әрекет орындалмаған кезде принтер ұйқы режиміне (қуат үнемдеу режимі) өтуден бұрын уақыт аралығын таңдаңыз. Орнатылған уақыт өткеннен кейін СКД экраны қараяды.	
	Power Off Timer	Қуатты басқару функциясы қолданылудан бұрын уақытты реттей аласыз. Қандай да бір көбейту өнімнің энергияны тұтыну тиімділігіне әсер етеді. Қандай да бір өзгерту жасаудан бұрын қоршаған ортаға назар аударыңыз.	
	LCD Contrast	СКД экранының жарықтығын реттейді.	
	Date/Time Settings	Date/Time	Ағымдағы күн мен уақытты енгізіңіз.
		Daylight Saving Time	Жазғы уақытты орнату үшін таңдаңыз.
		Time Difference	Жергілікті уақыт пен UTC (Реттелген әмбебап уақыт) арасындағы уақыт айырмашылығын енгізіңіз.
	Language	Дисплей тілін таңдаңыз.	
Scroll Speed	СКД экранының айналдыру жылдамдығын таңдаңыз.		
Network Settings	Network Status	Желі параметрлерін және қосылым күйін көрсетеді немесе басып шығарады.	
	Wi-Fi Setup	Wi-Fi Setup Wizard	Қосымша мәліметтер үшін <i>Желімен жұмыс істеуге арналған нұсқау</i> қараңыз.
		Push Button Setup (WPS)	
		PIN Code Setup (WPS)	
		Wi-Fi Auto Connect	
	Disable Wi-Fi	Wi-Fi параметрлерін ажырату немесе Wi-Fi параметрлерін қайтадан орнату арқылы желі ақауларын шешуге болады. Қосымша мәліметтер үшін <i>Желімен жұмыс істеуге арналған нұсқау</i> қараңыз.	
	Wi-Fi Direct Setup	Қосымша мәліметтер үшін <i>Желімен жұмыс істеуге арналған нұсқау</i> қараңыз.	
Connection Check	Желі байланысының күйін тексереді және желі байланысын тексеру есебін басып шығарады. Егер қандайда бір қосылым ақаулығы болса, ақаулықты шешу үшін тексеру есебін қараңыз.		
Advanced Setup	Қосымша мәліметтер үшін <i>Желімен жұмыс істеуге арналған нұсқау</i> қараңыз.		
Epson Connect Services	Epson Connect немесе Google Cloud Print қызметін тоқтатуға не жалғастыруға немесе қызметтерді (әдепкі параметрлерді қалпына келтіру) пайдаланудан бас тартуға болады.		
Google Cloud Print Services	Қосымша мәліметтер алу үшін Epson Connect порталының веб-торабын қараңыз. <a href="https://www.epsonconnect.com/">https://www.epsonconnect.com/</a> <a href="http://www.epsonconnect.eu">http://www.epsonconnect.eu</a> (Тек Еуропа)		

## Принтердің негіздері

Мәзір	Параметрлер мен түсіндірмелер	
Universal Print Settings	Сыртқы құрылғыдан принтер драйверінің көмегінсіз басып шығарғанда немесе PostScript принтер драйверінен немесе PCL принтер драйверінен басып шығарғанда осы басып шығару параметрлері қолданылады.	
	Top Offset	Қағаздың жоғарғы немесе сол жақ жиегін реттеңіз.
	Left Offset	
	Top Offset in Back	2-жақты басып шығару орындаған кезде беттің артқы жағының жоғарғы жиегін немесе сол жақ жиегін реттеңіз.
	Left Offset in Back	
	Check Paper Width	Принтер басып шығаруды бастамастан бұрын қағаз енін тексереді. Бұл қағаз өлшемінің параметрі дұрыс болмаған кезде қағаздың шеттерінен шығарып басып шығаруды болдырмайды, бірақ басып шығару уақыты ұзағырақ болуы мүмкін.
	Dry Time	2-жақты басып шығару орындаған кезде кептіру уақытын таңдаңыз.
	Skip Blank Page	Басып шығару дерегіндегі бос беттерді автоматты түрде өткізіп жібереді.
	PDL Print Configuration	<b>PDL Print Configuration</b> ішіндегі мәзірлер тізімін қараңыз.
Security Settings	Delete All Confidential Jobs	Барлық сақталған құпиялы тапсырмаларды жояды.
Eco Mode	Төмендегі Eco режимінің параметрлері қол жетімді. Бұл параметрлер ажыратылған кезде, <b>Common Settings</b> ішінде орнатылған параметрлер қолданылады.	
	Sleep Timer	Ешқандай әрекет орындалмаған кезде принтер ұйқы режиміне (қуат үнемдеу режимі) өтуден бұрын уақыт аралығын таңдаңыз. Орнатылған уақыт өткеннен кейін СКД экраны қараяды.
	Power Off Timer	Принтер автоматты түрде өшірілместен бұрын уақыт кезеңін таңдаңыз.
Clear Internal Memory Data	PostScript принтер драйвері және PCL принтер драйверінің басып шығару параметрлерін жояды. Принтердің жадында сақталған PostScript принтер драйверінің және PCL принтер драйверінің барлық деректерін жою үшін, <b>Clear All</b> пәрменін таңдаңыз.	
Restore Default Settings	Таңдалған параметрлерді әдепкі параметрлеріне қайта орнатады.	

### Қатысты ақпарат

➔ [“PDL Print Configuration” бетте 24](#)

## PDL Print Configuration

Негізгі экраннан **Menu > System Administration > Universal Print Settings > PDL Print Configuration** таңдаңыз.



## Принтердің негіздері

Мәзір	Параметрлер мен түсіндірмелер	
Common Settings	Paper Size	Қағаз өлшемін таңдаңыз.
	Paper Type	Қағаз түрін таңдаңыз.
	Orientation	Басып шығару бағытын таңдаңыз.
	Quality	Басып шығару сапасын таңдаңыз.
	Ink Save Mode	Басып шығару тығыздығын азайту арқылы сияны үнемдейді.
	Print Order	Last Page on Top: Файлдың бірінші бетінен бастап басып шығарады. First Page on Top: Файлдың соңғы бетінен бастап басып шығарады.
	Number of Copies	Көшірмелер санын орнатыңыз.
	Binding Margin	Байланыстыру орнын таңдаңыз.
	Auto Paper Ejection	Басып шығару тапсырмасы барысында басып шығару тоқтаған кезде қағазды автоматты түрде шығарады.
	2-Sided Printing	2-жақты басып шығаруды орындайды.

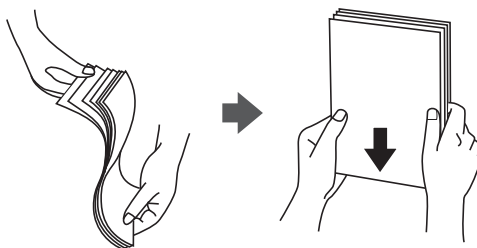
## Принтердің негіздері

Мәзір	Параметрлер мен түсіндірмелер	
PCL Menu	Font Source	Resident: Принтердегі алдын ала орнатылған қаріпті пайдалану үшін таңдаңыз. Download: Жүктеген қаріпті пайдалану үшін таңдаңыз.
	Font Number	Әдепкі қаріп көзі үшін әдепкі қаріп нөмірін таңдаңыз. Қол жетімді нөмір сіз орнатқан параметрлерге байланысты өзгереді.
	Pitch	Егер қаріп масштабталатын және бекітілген қадамы болса, әдепкі қаріп қадамын орнатыңыз. 0,44 – 99,99 т/дюйм (әр дюймге таңба) мәнін 0,01 артуы бойынша таңдауға болады. Бұл элемент қаріп көзіне немесе қаріп нөмірі параметрлеріне байланысты көрінбейді.
	Height	Егер қаріп масштабталатын және өлшемдес болса, әдепкі қаріп биіктігін орнатыңыз. 4,00 – 999,75 нүкте арасынан 0,25 артуы бойынша таңдауға болады. Бұл элемент қаріп көзіне немесе қаріп нөмірі параметрлеріне байланысты көрінбейді.
	Symbol Set	Әдепкі таңбалар жиынын таңдаңыз. Егер қаріп көзінде және қаріп нөмірі параметрінде таңдалған қаріп жаңа таңбалар жиыны параметрінде қол жеткізгісіз болады, қаріп көзі және қаріп нөмірінің параметрлері әдепкі мәнмен <b>IBM-US</b> автоматты түрде ауыстырылады.
	Form	Таңдалған қағаз өлшемі және бағыты үшін жолдар санын таңдаңыз. Оған қоса, бұл жолдар аралығының (VMI) өзгеруіне себеп болады және жаңа VMI мәні принтерде сақталады. Бұл қағаз өлшеміне немесе бағыты параметрлеріне жасалған өзгертулер сақталған VMI мәніне негізделген <b>Form</b> мәнінің өзгеруіне себеп болатынын білдіреді.
	CR Function	Арнайы амалдық жүйе драйверімен басып шығарған кезде жолды беру пәрменін таңдаңыз.
	LF Function	
Paper Source Assign	Қағаз көзін таңдау пәрмені үшін тапсырма орнатыңыз. <b>4</b> мәні таңдалған кезде пәрмендер HP LaserJet 4 принтерімен үйлесімді етіліп орнатылады. <b>4K</b> мәні таңдалған кезде, пәрмендер HP LaserJet 4000, 5000 және 8000 үлгісіндегі принтермен үйлесімді етіп орнатылады. <b>5S</b> мәні таңдалған кезде пәрмендер HP LaserJet 5S принтерімен үйлесімді етіліп орнатылады.	
PS3 Menu	Error Sheet	Басып шығару барысында PostScript қателері және PDF файлын басып шығару барысында қандайда бір қате пайда болған кезде қате күйін көрсететін парақ басып шығарады.
	Coloration	PostScript басып шығару үшін түс режимін таңдаңыз.
	Binary	Екілік кескіндері бар деректерді басып шығарған кезде осы мүмкіндікті қосыңыз. Бұл параметрлер тек принтер желіге қосулы кезде қол жетімді. Принтер драйверінің параметрі ASCII параметріне орнатылса да қолданба екілік деректерді жіберуі мүмкін, бірақ деректерді осы мүмкіндік қосылған кезде басып шығаруға болады.
	PDF Page Size	PDF файлын басып шығарған кезде қағаз өлшемін таңдаңыз. Егер <b>Auto</b> режимі таңдалса, қағаз өлшемі басып шығарылатын бірінші беттің өлшеміне негізделіп анықталады.

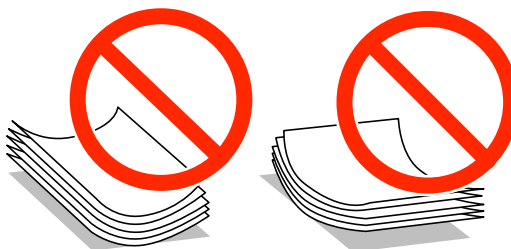
# Қағазды салу

## Қағазды қолдану жөніндегі сақтық шаралар

- ❑ Қағазбен бірге берілген нұсқау парақтарын оқыңыз.
- ❑ Қағазды салудан бұрын жиектерін желпіңіз және туралаңыз. Фотосурет қағазын желпуге немесе бүктеуге болмайды. Солай жасау басып шығарылатын жағын зақымдауы мүмкін.



- ❑ Егер қағаз бүктелген болса, оны салудан бұрын тегістеп, кері бағытта сәл бүктеңіз. Бүктелген қағазда басып шығару қағаздың кептелуіне және басып шығару түрі айғыздануы мүмкін.



- ❑ Толқынды, жыртылған, кесілген, бүктелген, дымқыл, тым қалың, тым жұқа немесе жапсырма жапсырылған қағаздарды қолданбаңыз. Бұл түр қағаздарды қолдану қағаздың кептелуіне және баспаның айғыздануына себеп болуы мүмкін.
- ❑ Ұзын талшығы бар қағазды қолданғаныңызға көз жеткізіңіз. Егер қандай қағаз түрін қолданғаныңызға сенімді болмасаңыз, қағаздың ораушысын тексеріңіз немесе қағаз сипаттамаларын растау үшін өндірушіге хабарласыңыз.
- ❑ Жүктеу алдында хатқалталардың жиектерін желпіңіз және туралаңыз. Сақталған хатқалталар ауамен томпайса, жүктеу алдында тегістеу үшін басыңыз.



- ❑ Оралған немесе бүгілген хатқалталарды пайдаланбаңыз. Бұл хатқалталарды пайдалану қағаз кептелістерін және басылған материалда жағылуды тудыруы мүмкін.
- ❑ Қанаттарында желімі бар хатқалталарды немесе терезесі бар хатқалталарды қолданбаңыз.
- ❑ Тым жұқа хатқалталарды пайдаланбауға тырысыңыз, себебі олар басып шығару барысында оралуы мүмкін.

## Қағазды салу

## Қатысты ақпарат

→ “Принтердің техникалық сипаттамалары” бетте 120

## Қолжетімді қағаз және сыйымдылықтар

Epson компаниясы жоғары сапалы баспаға қол жеткізу үшін, түпнұсқалы Epson қағазын қолдануды ұсынады.

### Түпнұсқалы Epson қағазы

**Ескертпе:**

Шынайы Epson қағазы Epson Universal принтер драйверімен басып шығарған кезде қолжетімді емес болады.

Тасушы атауы	Өлшемі	Жүктеу сыйымдылығы (парақ)				2-жақты басып шығару
		Қағаз кассетасы 1	Paper Cassette 2 to 3	Артқа қағаз беру	Алдыңғы қағаз беру ұясы	
Epson Bright White Ink Jet Paper	A4	400	400	50	1	Авто, Қолмен*
Epson Ultra Glossy Photo Paper	A4, 13 × 18 см (5 × 7 дюйм), 10 × 15 см (4 × 6 дюйм)	–	–	20	–	–
Epson Premium Glossy Photo Paper	A4, 13 × 20 см (5 × 8 дюйм), 13 × 18 см (5 × 7 дюйм), 16:9 кең өлшемі (102 × 181 мм), 10 × 15 см (4 × 6 дюйм)	–	–	20	–	–
Epson Premium Semigloss Photo Paper	A4, 10 × 15 см (4 × 6 дюйм)	–	–	20	–	–
Epson Photo Paper Glossy	A4, 13 × 18 см (5 × 7 дюйм), 10 × 15 см (4 × 6 дюйм)	–	–	20	–	–
Epson Matte Paper-Heavyweight	A4	–	–	20	–	–

## Қағазды салу

Тасушы атауы	Өлшемі	Жүктеу сыйымдылығы (парақ)				2-жақты басып шығару
		Қағаз кассетасы 1	Paper Cassette 2 to 3	Артқа қағаз беру	Алдыңғы қағаз беру ұясы	
Epson Photo Quality Ink Jet Paper	A4	–	–	70	–	–

\* 2-жақты басып шығару тапсырмаларын қолмен басып шығару үшін тек артқы қағаз беру пайдаланыңыз. Бір жағы бұрыннан басып шығарылған қағаз үшін 30 параққа дейін салуға болады.

### Ескертпе:

- ❑ Қағаздың қолжетімді болуы орналасқан жеріне байланысты. Сіздің аймағыңызда қолжетімді қағаз туралы соңғы ақпарат үшін, Epson қолдау қызметіне хабарласыңыз.
- ❑ Шынайы Epson қағазында пайдаланушы көрсеткен өлшемде басып шығарған кезде тек **Стандартты** немесе **Normal** басып шығару сапасының параметрлері қолжетімді. Дегенмен, кейбір принтер драйверлері жақсырақ басып шығару сапасын таңдауға мүмкіндік береді, баспалар **Стандартты** немесе **Normal** көмегімен басып шығарылады.

### Сатып алуға болатын қағаз

Тасушы атауы	Өлшемі	Салу сыйымдылығы (Парақтар немесе хатқалталар)				2-жақты басып шығару
		Қағаз кассетасы 1	Paper Cassette 2 to 3	Артқа қағаз беру	Алдыңғы қағаз беру ұясы	
Қарапайым қағаз Көшірме қағазы Ұйым мөртабаны	Legal, Letter, A4, B5, A5	Жиек бағыттауыштары ішіндегі ▼ таңбасының астындағы сызыққа дейін.		80	1	Автоматты, Қолмен *1, *2
Қайта өңделген қағаз Түсті қағаз Алдын ала басып шығарылған қағаз	B6, A6, Executive	Жиек бағыттауыштары ішіндегі ▼ таңбасының астындағы сызыққа дейін.	–	80	1	Қолмен *1, *2
	Жарты Letter	–	–	80	1	

## Қағазды салу

Тасушы атауы	Өлшемі	Салу сыйымдылығы (Парақтар немесе хатқалталар)				2-жақты басып шығару
		Қағаз кассетасы 1	Paper Cassette 2 to 3	Артқа қағаз беру	Алдыңғы қағаз беру ұясы	
Қарапайым қағаз Көшірме қағазы Ұйым мертабаны Қайта өңделген қағаз Түсті қағаз Алдын ала басып шығарылған қағаз	Пайдаланушы анықтаған (мм) 55 × 127 – 105 × 148, 215,9 × 355,6 – 215,9 × 1200	–	–	1	–	Қолмен
	Пайдаланушы анықтаған (мм) 105 × 148 – 148 × 210	–	–	80	1	Қолмен <sup>*1, *2</sup>
	Пайдаланушы анықтаған (мм) 148 × 210 – 215,9 × 355,6	–	–	80	1	Автоматты, Қолмен <sup>*1, *2</sup>
Қалың қағаз	Letter, A4, B5, A5	–	–	10	–	Manual <sup>*3</sup>
Хатқалта	Хатқалта #10, Хатқалта DL, Хатқалта C6	–	–	10	–	–
	Хатқалта C4	–	–	1	–	–

\*1 2-жақты басып шығару тапсырмаларын қолмен басып шығару үшін тек артқы қағаз беру пайдаланыңыз.

\*2 Бір жағы бұрыннан басып шығарылған қағаз үшін 30 параққа дейін салуға болады.

\*3 Бір жағы бұрыннан басып шығарылған қағаз үшін 5 параққа дейін салуға болады.

### Қатысты ақпарат

➔ [“Бөлік аттары мен функциялары” бетте 15](#)

➔ [“Техникалық қолдау көрсету веб-торабы” бетте 142](#)

## Қағаз түрлерінің тізімі

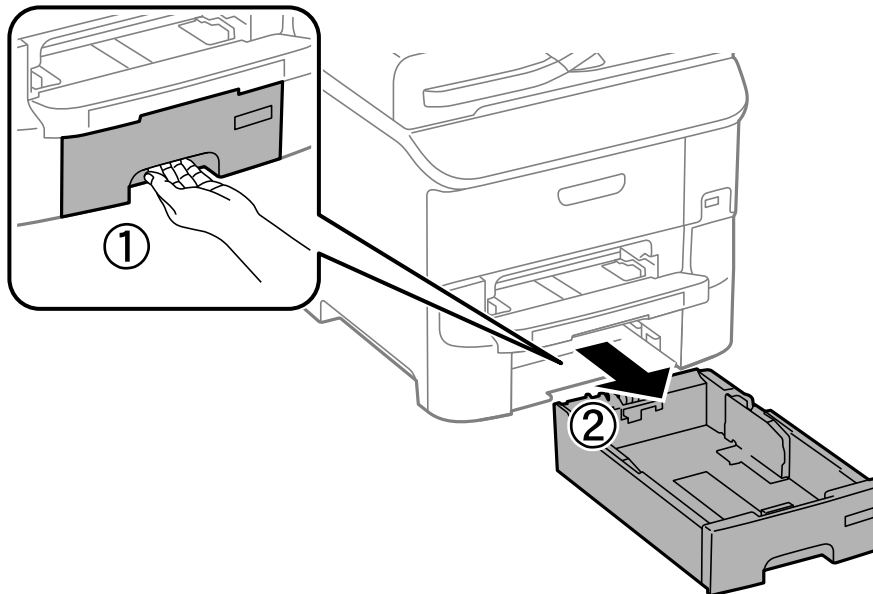
Оңтайлы басып шығару нәтижесін алу үшін қағазға сәйкес келетін қағаз түрін таңдаңыз.

**Қағазды салу**

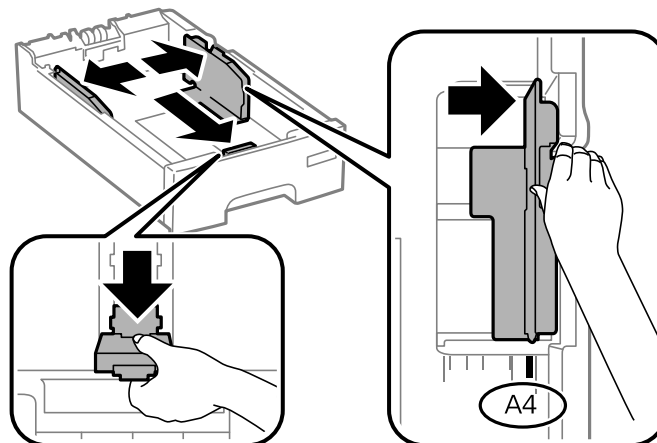
Тасушы атауы	Тасушы түрі			
	Басқару тақтасы	Принтер драйвері	PostScript принтер драйвері	Epson Universal принтер драйвері
Көшіру қағазы, қарапайым қағаз Epson Bright White Ink Jet Paper	plain papers	қарапайым қағаздар	Plain	Plain
Ұйым мөртабаны	Letterhead	Ұйым мөртабаны	Letterhead	Letterhead
Қайта өңделген қағаз	Recycled	Қайта өңделген	Recycled	Recycled
Түсті қағаз	Color	Түс	Color	Color
Алдын ала басып шығарылған қағаз	Preprinted	Алдын ала басып шығарылған	Preprinted	Preprinted
Epson Ultra Glossy Photo Paper	Ultra Glossy	Epson Ultra Glossy	Epson Ultra Glossy	–
Epson Premium Glossy Photo Paper	Prem. Glossy	Epson Premium Glossy	Epson Premium Glossy	–
Epson Premium Semigloss Photo Paper	Prem. Semigloss	Epson Premium Semigloss	Epson Premium Semigloss	–
Epson Photo Paper Glossy	Glossy	Photo Paper Glossy	Photo Paper Glossy	–
Epson Matte Paper-Heavyweight Epson Photo Quality Ink Jet Paper	Matte	Epson Matte	Epson Matte	–
Қалың қағаз	Thick-Paper	Қалың қағаз	Thick	Thick
Хатқалта	Envelope	Хатқалта	Envelope	Envelope

## Қағазды Қағаз кассетасы ішіне салу

1. Принтер жұмыс істеп тұрмағанын тексеріңіз, одан кейін қағаз кассетасы тартпаңыз.



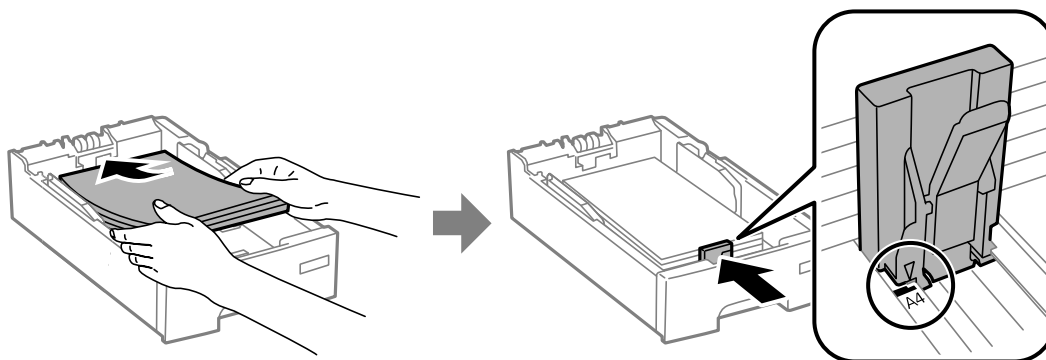
2. Алдыңғы жиек бағыттаушысын өзінің ең жоғары күйіне сырғытыңыз, одан кейін, пайдаланғыңыз келген қағаз өлшеміне реттеу үшін бүйір жиек бағыттауыштарын сырғытыңыз.





## Қағазды салу

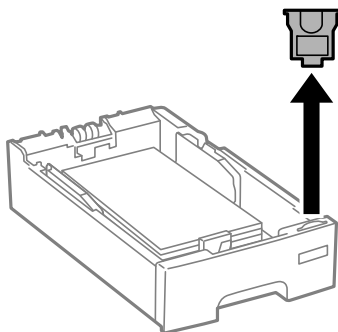
3. Қағазды басып шығарылатын жағымен төмен қаратып салыңыз, одан кейін, алдыңғы жиек бағыттауышын қағаздың шетіне сырғытыңыз.



**! Маңызды:**

Қағазды көрсетілген парақтар санынан асыра салуға болады. Кәдімгі қағаз үшін жиек бағыттағышындағы ▼ таңбасы көрсеткен сызықтан асырып жүктемеңіз.

4. Қағаз өлшемінің белгісі қағаз кассетасына салынған қағаз өлшеміне сәйкес келетінін тексеріңіз. Егер сәйкес келмесе, ұстағышты алып тастаңыз және белгіде көрсетілген қағаз өлшемін өзгертіңіз.



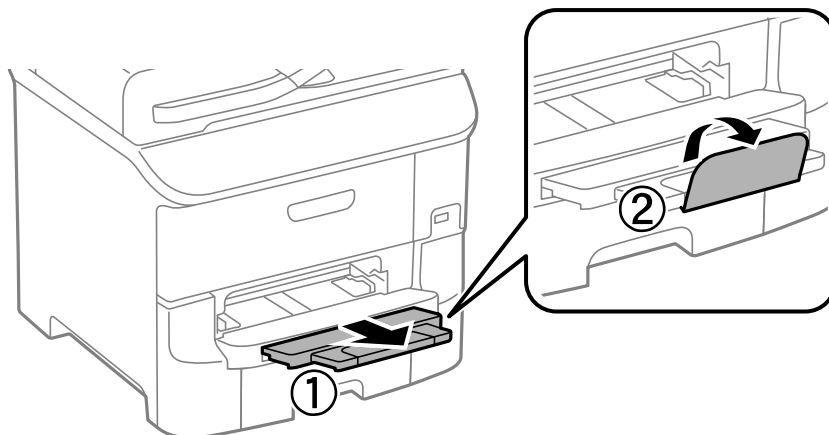
5. қағаз кассетасы толығымен енгізіңіз.
6. Басқару тақтасында қағаз кассетасы ішіне салынған қағаздың өлшемін және қағаз түрін орнатыңыз.

**Ескертпе:**

**Menu > Paper Setup** таңдау арқылы қағаз өлшемінің және қағаз түрінің параметрін көруге болады.

## Қағазды салу

7. Шығыс науасын сырғытыңыз.



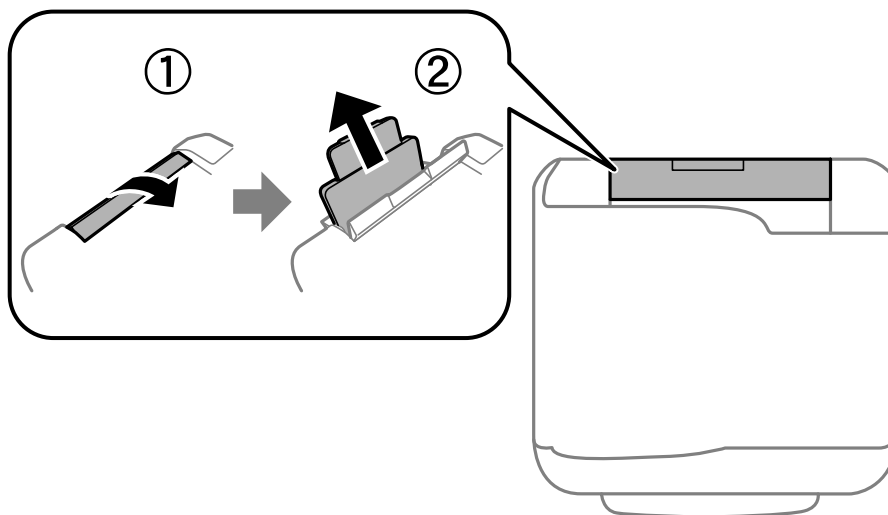
### Қатысты ақпарат

- ➔ “Қағазды қолдану жөніндегі сақтық шаралар” бетте 27
- ➔ “Қолжетімді қағаз және сыйымдылықтар” бетте 28

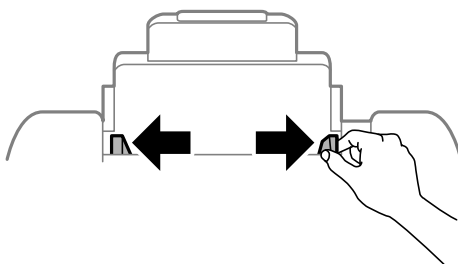
---

## Қағазды Артқа қағаз беру ішіне салу

1. Беру құралының қорғағышын ашыңыз және қағаз тіреуішін тартыңыз.

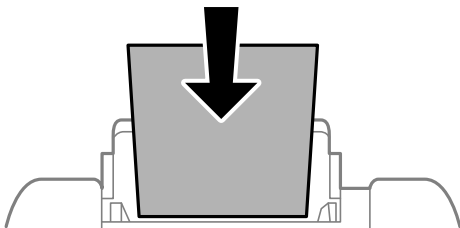


2. Жиік бағыттауыштарын жылжытыңыз.



## Қағазды салу

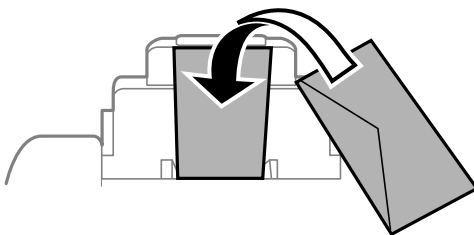
3. Қағазды артқы қағаз беру ортасына басып шығарылатын жағын жоғары қаратып салыңыз.



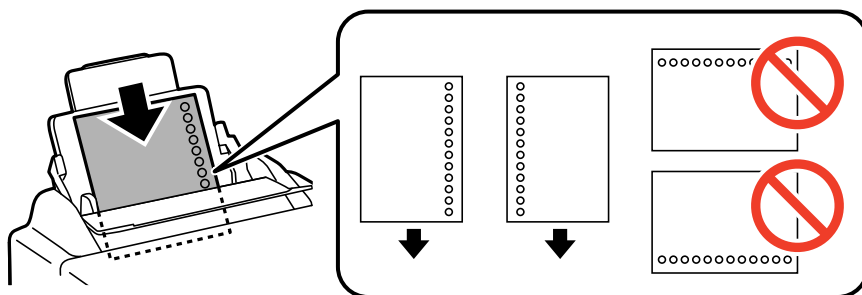
### **!** Маңызды:

- ❑ Қағазды көрсетілген парақтар санынан асыра салуға болады. Жай қағазды жиек бағыттауышының ішіндегі ▼ таңбасының астындағы сызықтан артық салмаңыз.
- ❑ Қағазды қысқа шетімен салыңыз. Дегенмен, ұзын шетін пайдаланушы анықтаған өлшемнің ені ретінде орнатсаңыз, қағазды ұзын шетімен салыңыз.

- ❑ Хатқалталар



- ❑ Тесіктері бар қағаз



### **Ескертпе:**

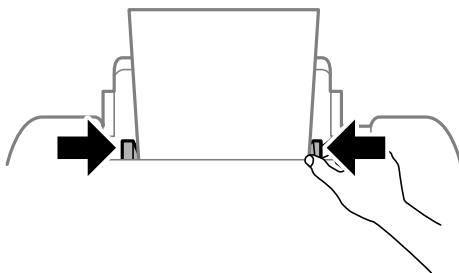
Алдын ала тесілген қағазды келесі шарттар бойынша пайдаланыңыз. Автоматты түрде 2-жақты басып шығару алдын тесілген қағаз үшін қолданылмайды.

- ❑ Салу сыйымдылығы: Бір парақ
- ❑ Қол жетімді өлшем: A4, B5, A5, A6, B6, Letter, Legal
- ❑ Байланысу тесіктері: Байланысу тесіктері жоғарыда немесе төменде орналасқан қағазды салмаңыз.

Тесіктің үстінен басып шығармау үшін файлдың басып шығару орнын реттеңіз.

## Қағазды салу

4. Жиік бағыттауыштарын қағаздардың жиіктеріне сырғытыңыз.

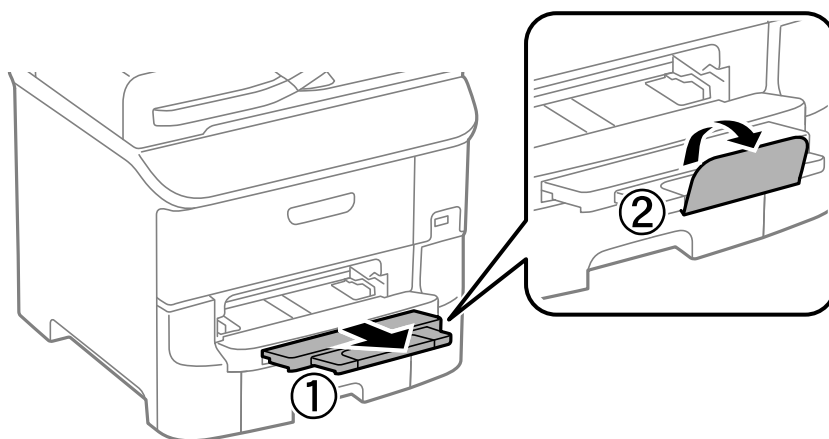


5. Басқару тақтасында артқы қағаз беру ішіне салынған қағаздың өлшемін және қағаз түрін орнатыңыз.

**Ескертпе:**

**Menu > Paper Setup** таңдау арқылы қағаз өлшемінің және қағаз түрінің параметрін көруге болады.

6. Шығыс науасын сырғытыңыз.



**Ескертпе:**

Қалған қағазды өз орамына қайтарыңыз. Егер оны принтерде қалдырсаңыз, қағаз оралуы немесе басып шығару сапасы төмендеуі мүмкін.

### Қатысты ақпарат

- ➔ "Қағазды қолдану жөніндегі сақтық шаралар" бетте 27
- ➔ "Қолжетімді қағаз және сыйымдылықтар" бетте 28

---

## Қағазды Алдыңғы қағаз беру ұясы ішіне салу

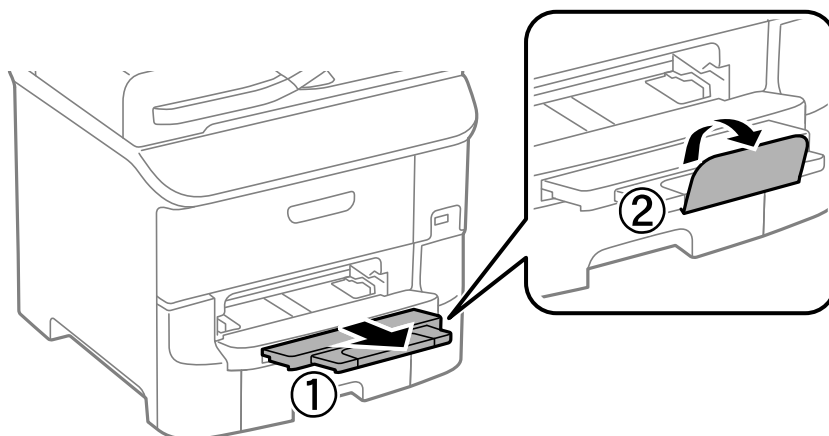
алдыңғы қағаз беру ұясы ұясына тек бір парақ қағаз салуға болады. алдыңғы қағаз беру ұясы шығыс науасы ретінде қызмет еткендіктен, қағазды басып шығару барысында сала алмайсыз.

## Қағазды салу

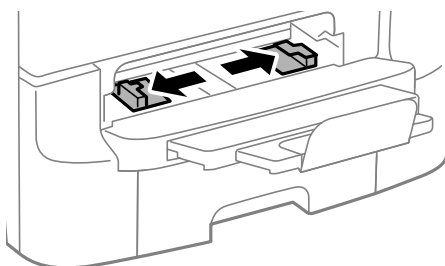
**!** **Маңызды:**

Қалыңдығы 0.08 - 0.11 мм болатын қағазды алдыңғы қағаз беру ұясына салуға болады. Дегенмен, қағаздың қалыңдығы ауқымында болса да, кейбір қағаздар қаттылығына байланысты дұрыс берілмеуі мүмкін.

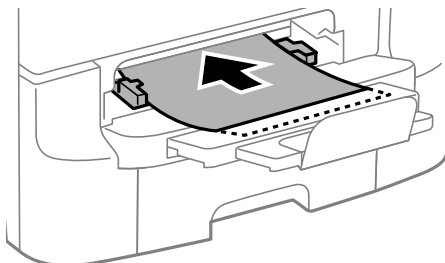
1. Шығыс науасын сырғытыңыз.



2. Жиек бағыттауыштарын пайдаланғыңыз келетін қағаз өлшеміне реттеу үшін сырғытыңыз.



3. Қағазды принтер жартылай тартып алғанға дейін басып шығарылатын бетімен төмен қаратып салыңыз.



**!** **Маңызды:**

- ❑ Қағазды қысқа шетімен салыңыз. Дегенмен, ұзын шетін пайдаланушы анықтаған өлшемнің ені ретінде орнатсаңыз, қағазды ұзын шетімен салыңыз.
- ❑ Қағазды қисық берілмеуі үшін тік күйде орналастырыңыз.

## Қағазды салу

**Ескертпе:**

*Егер принтер қағазды тартпаса, оны қайтадан салыңыз.*

**Қатысты ақпарат**

- ➔ “Қағазды қолдану жөніндегі сақтық шаралар” бетте 27
- ➔ “Қолжетімді қағаз және сыйымдылықтар” бетте 28

# Басып шығару

## Компьютерден басып шығару

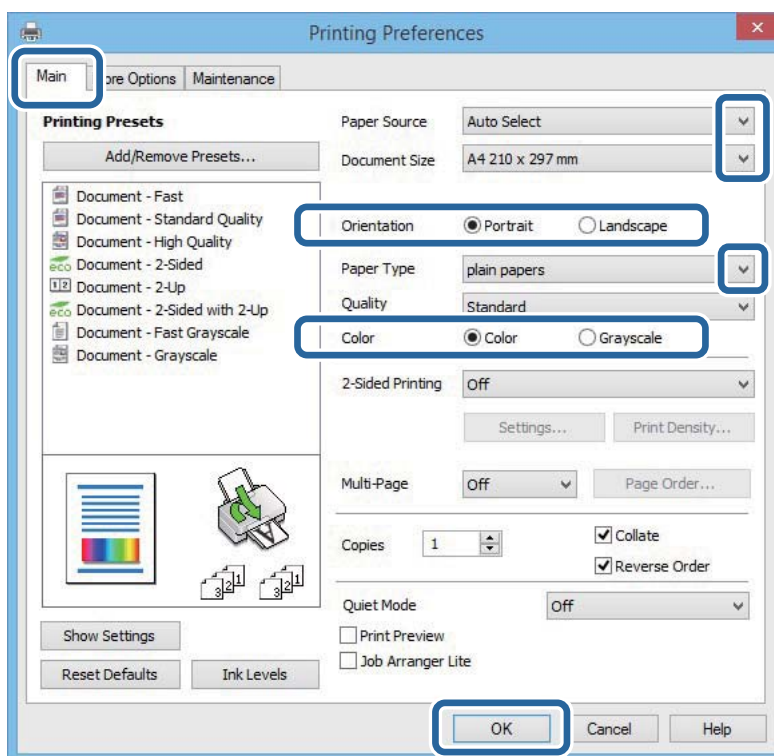
Егер кейбір принтер драйверінің параметрлерін өзгерте алмасаңыз, олар әкімші тарапынан шектелген болуы мүмкін. Көмек алу үшін принтер әкімшісіне хабарласыңыз.

### Басып шығару негіздері - Windows

**Ескертпе:**

- ❑ Орнату элементтерінің түсіндірмелері үшін желілік анықтаманы қараңыз. Элементті тінтуірдің оң жақ түймесімен басып, **Анықтама** түймесін басыңыз.
- ❑ Әрекеттер қолданбаға байланысты өзгеруі мүмкін. Мәліметтер алу үшін қолданбаның анықтамасын қараңыз.

1. Қағазды принтерге салыңыз.
2. Басып шығарғыңыз келген файлды ашыңыз.
3. **Файл** мәзірінен **Басып шығару** немесе **Басып шығаруды орнату** опциясын таңдаңыз.
4. Принтеріңізді таңдаңыз.
5. Принтердің драйвер терезесіне кіру үшін **Теңшелімдер** немесе **Сипаттар** опциясын таңдаңыз.



## Басып шығару

6. Келесі параметрлерді орнатыңыз.

- Қағ. бастап. көзі: Қағазды салған қағаз көзін таңдаңыз.
- Құжат өлшемі: Принтерге салған қағаз өлшемін таңдаңыз.
- Бағдар: Қолданбада орнатқан бағытты таңдаңыз.
- Қағаз түрі: Салынған қағаз түрін таңдаңыз.
- Түс: Қара түспен немесе сұр реңктермен басып шығарған кезде **Сұр реңк** параметрін таңдаңыз.

**Ескертпе:**

- Егер қарапайым қағазда, ұйым мәртебаныңда немесе алдын ала басып шығарылған қағазда тығыздығы жоғары дерек басып шығарсаңыз, баспаны қанық шығару үшін Стандартты қанық параметрін Сапасы параметрі ретінде таңдаңыз.*
- Хатқалталарды басып шығарған кезде Альбомдық опциясын **Бағдар** параметрі ретінде таңдаңыз.*

7. Принтер драйверінің терезесін жабу үшін **ОК** түймесін басыңыз.

8. **Басып шығару** түймесін басыңыз.

### Қатысты ақпарат

- ➔ [“Қолжетімді қағаз және сыйымдылықтар” бетте 28](#)
- ➔ [“Қағазды Қағаз кассетасы ішіне салу” бетте 32](#)
- ➔ [“Қағазды Артқа қағаз беру ішіне салу” бетте 34](#)
- ➔ [“Қағазды Алдыңғы қағаз беру ұясы ішіне салу” бетте 36](#)
- ➔ [“Қағаз түрлерінің тізімі” бетте 30](#)

## Басып шығару негіздері — Mac OS X

**Ескертпе:**

*Әрекеттер қолданбаға байланысты өзгеріп отырады. Мәліметтер алу үшін қолданбаның анықтамасын қараңыз.*

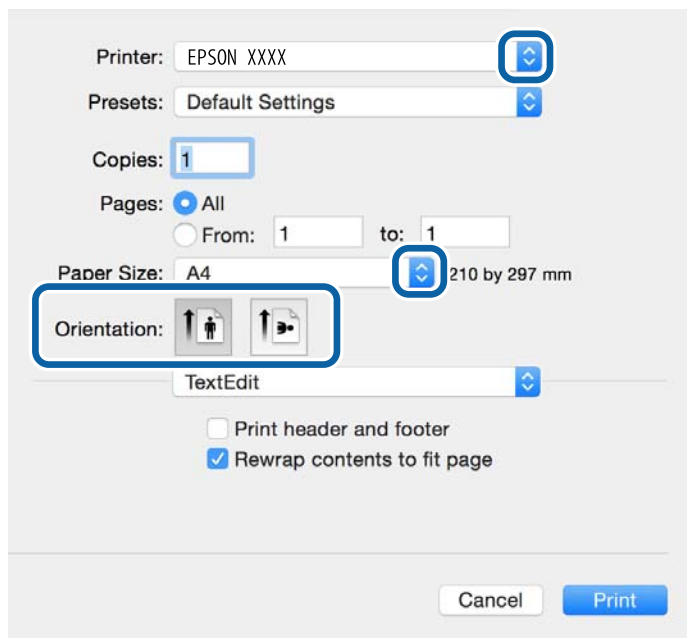
1. Қағазды принтерге салыңыз.
2. Басып шығарғыңыз келген файлды ашыңыз.



## Басып шығару

3. Басып шығару диалогтік терезесіне кіру үшін, **Файл** мәзірінен **Басып шығару** пәрменін немесе басқа пәрменді таңдаңыз.

Егер қажет болса, басып шығару терезесін кеңейту үшін **Мәліметтерді көрсету** немесе ▼ түймесін басыңыз.



4. Келесі параметрлерді орнатыңыз.

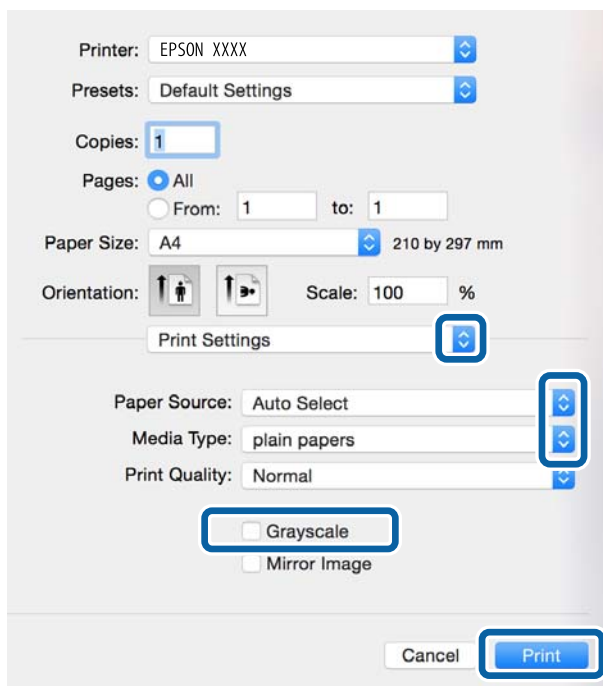
- Принтер: Принтеріңізді таңдаңыз.
- Алдын ала орнатулар: Тіркелген параметрлерді пайдаланғыңыз келген кезде таңдаңыз.
- Қағаз өлшемі: Принтерге салған қағаз өлшемін таңдаңыз.
- Бағыт: Қолданбада орнатқан бағытты таңдаңыз.

**Ескертпе:**

*Хатқалталарда басып шығарғанда альбомдық бағдарды таңдаңыз.*


## Басып шығару

5. Қалқымалы мәзірден **Принтер параметрлері** опциясын таңдаңыз.



### **Ескертпе:**

Mac OS X v10.8.x немесе кейінгі нұсқасында **Принтер параметрлері** мәзірі көрсетілмесе, Epson принтерінің жетегі дұрыс емес орнатылған.

 > **Принтерлер және сканерлер** (немесе **Басып шығару және сканерлеу, Басып шығару және факс**) мәзірінен **Жүйе параметрлері** таңдаңыз, принтерді алыңыз, содан кейін принтерді қайта қосыңыз. Принтерді қосу үшін, келесіні қараңыз.

<http://epson.sn>

6. Келесі параметрлерді орнатыңыз.

- Paper Source: Қағазды салған қағаз көзін таңдаңыз.
- Тасушы түрі: Салынған қағаз түрін таңдаңыз.
- Сұр реңк: Қара және сұр түс реңктерімен басып шығару үшін таңдаңыз.

### **Ескертпе:**

Қарапайым қағазға, ұйым мәртебанына немесе алдын ала басып шығарылған қағазға тығыздығы жоғары дерек басып шығарсаңыз, баспаны қанық шығару үшін **Normal-Vivid** параметрін **Print Quality** параметрі ретінде таңдаңыз.

7. **Басып шығару** түймесін басыңыз.

### **Қатысты ақпарат**

- ➔ “Қолжетімді қағаз және сыйымдылықтар” бетте 28
- ➔ “Қағазды Қағаз кассетасы ішіне салу” бетте 32
- ➔ “Қағазды Артқа қағаз беру ішіне салу” бетте 34
- ➔ “Қағазды Алдыңғы қағаз беру ұясы ішіне салу” бетте 36
- ➔ “Қағаз түрлерінің тізімі” бетте 30

## Басып шығару

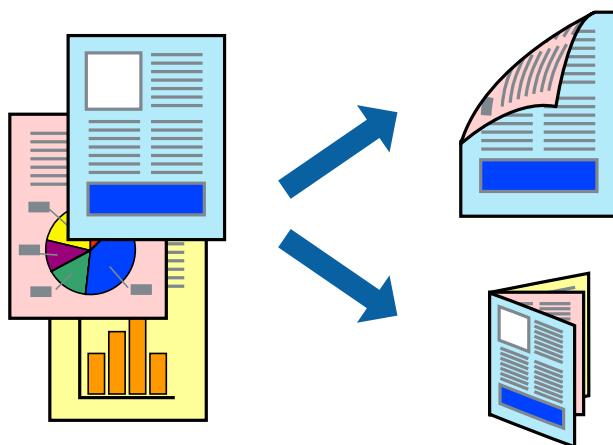
### 2-жақты басып шығару

Қағаздың екі жағынан басып шығару үшін келесі әдістердің екеуін де пайдалануға болады.

- Автоматты 2-жақты басып шығару
- Қолмен 2-жақты басып шығару (Тек Windows үшін)

Принтер бірінші жақты басып шығаруды аяқтаған кезде, екінші жағын басып шығару үшін қағазды аударыңыз.

Оған қоса, баспаны бүктеу арқылы жасалатын кітапша басып шығаруға болады. (Тек Windows үшін)



#### **Ескертпе:**

- Егер 2-жақты басып шығаруға қолданылмайтын қағазды пайдаланбасаңыз, басып шығару сапасы төмендеуі және қағаз кептелісі пайда болуы мүмкін.
- Қағаз және деректерге байланысты, сия қағаздың екінші жағына жағылуы мүмкін.

#### **Қатысты ақпарат**

➔ ["Қолжетімді қағаз және сыйымдылықтар" бетте 28](#)

### 2-жақты басып шығару - Windows

#### **Ескертпе:**

- Қолмен 2-жақты басып шығару **EPSON Status Monitor 3** бағдарламасы қосылған кезде қол жетімді болады. Егер **EPSON Status Monitor 3** ажыратылса, принтер драйверіне өтіңіз, **Кеңейтілген параметрлер** түймесін **Қызмет көрсету** қойындысынан басыңыз да, **EPSON Status Monitor 3** **қосу** таңдаңыз.
- Қолмен 2-жақты басып шығару мүмкіндігі принтерге желі бойынша кіргенде немесе ортақ принтер ретінде пайдаланылған кезде қол жеткізгісіз болады.

1. Қағазды принтерге салыңыз.
2. Басып шығарғыңыз келген файлды ашыңыз.
3. Принтер драйверінің терезесіне өтіңіз.

## Басып шығару

4. **Авто (ұзын шеті бойынша байланыстыру), Авто (қысқа шеті бойынша байланыстыру), Қолмен (ұзын шеті бойынша байланыстыру) немесе Қолмен (қысқа шеті бойынша байланыстыру)** параметрін **Екі жақты басып шығару** тармағынан, **Басты** қойындысынан таңдаңыз.
5. **Параметрлер** басыңыз, сәйкес параметрлерді орнатыңыз, содан кейін **ОК** басыңыз.  
**Ескертпе:**  
*Бүктеулі кітапшаны басып шығару үшін **Кітапша** параметрін таңдаңыз.*
6. **Баспа тығыздығы** басыңыз, **Құжат түрін таңдау** ішінен құжат түрін таңдаңыз, содан кейін **ОК** басыңыз.  
Принтер драйвері осы құжат түріне **Реттеулер** опцияларын автоматты түрде орнатады.  
**Ескертпе:**
  - Басып шығару **Құжат түрін таңдау (Тығыздықты реттеуді басып шығару терезесіндегі)** және **Сапасы** тармақтары үшін (**Басты** қойындысындағы) таңдалған опциялар тіркесіміне байланысты баяу болуы мүмкін.*
  - 2 жақты қолмен басып шығару үшін **Тығыздықты реттеуді басып шығару** параметрі қолжетімді емес.*
7. **Басты** және **Қосымша опциялар** қойындыларындағы басқа элементтерді орнатыңыз да, **ОК** түймесін басыңыз.
8. **Басып шығару** түймесін басыңыз.  
Қолмен 2-жақты басып шығару үшін қағаздың бірінші жағы басып шығарылған кезде, компьютерде қалқымалы терезе бейнеленеді. Экрандағы нұсқауларды орындаңыз.

### Қатысты ақпарат

- ➔ [“Қағазды Қағаз кассетасы ішіне салу” бетте 32](#)
- ➔ [“Қағазды Артқа қағаз беру ішіне салу” бетте 34](#)
- ➔ [“Қағазды Алдыңғы қағаз беру ұясы ішіне салу” бетте 36](#)
- ➔ [“Басып шығару негіздері - Windows” бетте 39](#)

## 2-жақты басып шығару - Mac OS X

1. Қағазды принтерге салыңыз.
2. Басып шығарғыңыз келген файлды ашыңыз.
3. Басып шығару диалогтік терезесіне кіріңіз.
4. Қалқымалы мәзірден **Two-sided Printing Settings** опциясын таңдаңыз.
5. Байланыстыруды және **Document Type** таңдаңыз.

### **Ескертпе:**

- Басып шығару **Document Type** параметріне байланысты баяу болуы мүмкін.*
- Егер фотосуреттер немесе сызбалар сияқты тығыздығы жоғары деректерді басып шығарсаңыз, **Text & Graphics** немесе **Text & Photos** опциясын **Document Type** параметрі ретінде таңдаңыз. Егер қажалу пайда болса немесе кескін артқы жаққа жағылса, басып шығару тығыздығын және сияның кебу уақытын **Adjustments** жанындағы көрсеткі белгісін басу арқылы реттеңіз.*

## Басып шығару

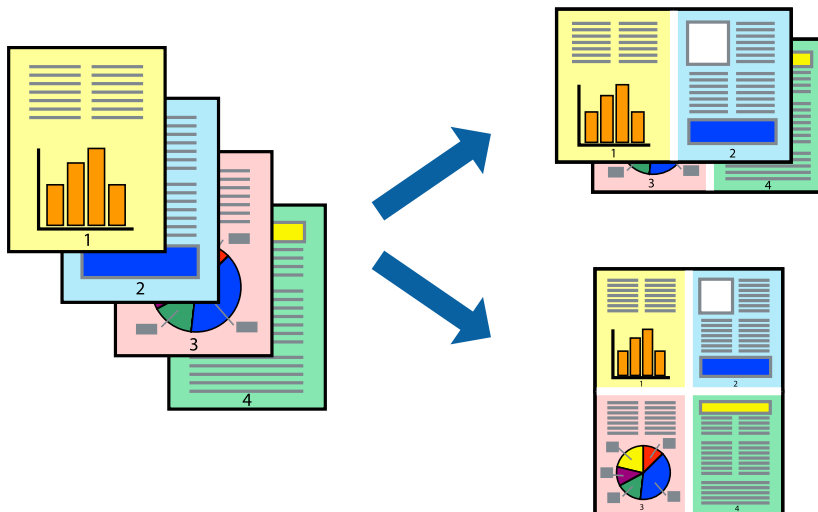
- Басқа элементтерді қажетінше орнатыңыз.
- Басып шығару** түймесін басыңыз.

### Қатысты ақпарат

- ➔ “Қағазды Қағаз кассетасы ішіне салу” бетте 32
- ➔ “Қағазды Артқа қағаз беру ішіне салу” бетте 34
- ➔ “Қағазды Алдыңғы қағаз беру ұясы ішіне салу” бетте 36
- ➔ “Басып шығару негіздері — Mac OS X” бетте 40

## Бір парақта бірнеше бетті басып шығару

Деректердің екі немесе төрт бетін бір парақ қағазда басып шығаруға болады.



## Бір парақта бірнеше бетті басып шығару - Windows

- Қағазды принтерге салыңыз.
- Басып шығарғыңыз келген файлды ашыңыз.
- Принтер драйверінің терезесіне өтіңіз.
- Бұрылыс** немесе **1-ге 4** режимін **Көп бетті** параметрі ретінде **Басты** қойындысынан таңдаңыз.
- Басып шығару реті** түймесін басып, тиісті параметрлерді орнатыңыз да, терезені жабу үшін **ОК** түймесін басыңыз.
- Басты** және **Қосымша опциялар** қойындыларындағы басқа элементтерді орнатыңыз да, **ОК** түймесін басыңыз.
- Басып шығару** түймесін басыңыз.

## Басып шығару

### Қатысты ақпарат

- ➔ “Қағазды Қағаз кассетасы ішіне салу” бетте 32
- ➔ “Қағазды Артқа қағаз беру ішіне салу” бетте 34
- ➔ “Қағазды Алдыңғы қағаз беру ұясы ішіне салу” бетте 36
- ➔ “Басып шығару негіздері - Windows” бетте 39

## Бір парақта бірнеше бетті басып шығару - Mac OS X

1. Қағазды принтерге салыңыз.
2. Басып шығарғыңыз келген файлды ашыңыз.
3. Басып шығару диалогтық терезесін ашыңыз.
4. Қалқымалы мәзірден **Орналасу** параметрін таңдаңыз.
5. **Параққа беттер** арқылы беттер санын, **Орналасу бағыты** (бет реті) және **Жиектер** орнатыңыз.
6. Басқа элементтерді қажетінше орнатыңыз.
7. **Басып шығару** түймесін басыңыз.

### Қатысты ақпарат

- ➔ “Қағазды Қағаз кассетасы ішіне салу” бетте 32
- ➔ “Қағазды Артқа қағаз беру ішіне салу” бетте 34
- ➔ “Қағазды Алдыңғы қағаз беру ұясы ішіне салу” бетте 36
- ➔ “Басып шығару негіздері — Mac OS X” бетте 40

## Қағаз өлшеміне қиыстыру үшін басып шығару

Принтерге салған қағаз өлшеміне қиыстыру үшін басып шығаруға болады.



## Қағаз өлшеміне қиыстыру үшін басып шығару - Windows

1. Қағазды принтерге салыңыз.

## Басып шығару

2. Басып шығарғыңыз келген файлды ашыңыз.
  3. Принтер драйверінің терезесіне өтіңіз.
  4. **Қосымша опциялар** қойындысындағы келесі параметрлерді орнатыңыз.
    - Құжат өлшемі: Қолданбада орнатқан қағаз өлшемін таңдаңыз.
    - Шығыс қағазы: Принтерге салған қағаз өлшемін таңдаңыз.**Бетке қиыстыру** автоматты түрде таңдалады.
- Ескертпе:**  
*Егер беттің ортасына кішірейтілген сурет басып шығарғыңыз келсе, **Ортада** параметрін таңдаңыз.*
5. **Басты** және **Қосымша опциялар** қойындыларындағы басқа элементтерді орнатыңыз да, **ОК** түймесін басыңыз.
  6. **Басып шығару** түймесін басыңыз.

### Қатысты ақпарат

- ➔ [“Қағазды Қағаз кассетасы ішіне салу” бетте 32](#)
- ➔ [“Қағазды Артқа қағаз беру ішіне салу” бетте 34](#)
- ➔ [“Қағазды Алдыңғы қағаз беру ұясы ішіне салу” бетте 36](#)
- ➔ [“Басып шығару негіздері - Windows” бетте 39](#)

## Қағаз өлшеміне қиыстыру үшін басып шығару - Mac OS X

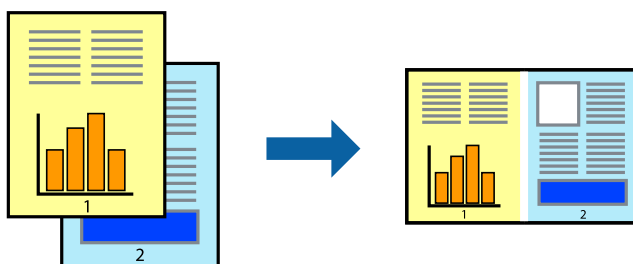
1. Қағазды принтерге салыңыз.
2. Басып шығарғыңыз келген файлды ашыңыз.
3. Басып шығару диалогтық терезесін ашыңыз.
4. Қолданбада **Қағаз өлшемі** параметрі ретінде орнатқан қағаз өлшемін таңдаңыз.
5. Қалқымалы мәзірден **Қағазбен жұмыс істеу** параметрін таңдаңыз.
6. **Қағаз өлшеміне қиыстыру үшін масштабтау** параметрін таңдаңыз.
7. **Мақсатты қағаз өлшемі** параметрі ретінде принтерге салынған қағаз өлшемін таңдаңыз.
8. Басқа элементтерді қажетінше орнатыңыз.
9. **Басып шығару** түймесін басыңыз.

### Қатысты ақпарат

- ➔ [“Қағазды Қағаз кассетасы ішіне салу” бетте 32](#)
- ➔ [“Қағазды Артқа қағаз беру ішіне салу” бетте 34](#)
- ➔ [“Қағазды Алдыңғы қағаз беру ұясы ішіне салу” бетте 36](#)
- ➔ [“Басып шығару негіздері — Mac OS X” бетте 40](#)

## Бірнеше файлды бірге басып шығару (тек Windows үшін)

**Тапсырмаларды оңай реттеуіші** сізге әртүрлі қолданбалар арқылы жасалған бірнеше файлды біріктіруге және оларды жалғыз баспа тапсырмасы ретінде басып шығаруға мүмкіндік береді. Біріктірілген файлдар үшін орналасу, басып шығару реті және бағыты сияқты басып шығару параметрлерін орнатуға болады.



### **Ескертпе:**

**Жобаны басып шығару** ішінде сақталған **Тапсырмаларды оңай реттеуіші** ашу үшін принтер драйверінің **Тапсырмаларды оңай реттеуіші** қойындысындағы **Қызмет көрсету** түймесін басыңыз. Келесі, файлды таңдау үшін **Ашу** мәзірінен **Файл** параметрін таңдаңыз. Сақталған файлдардың кеңейтімі — ".esl".

1. Қағазды принтерге салыңыз.
2. Басып шығарғыңыз келген файлды ашыңыз.
3. Принтер драйверінің терезесіне өтіңіз.
4. **Тапсырмаларды оңай реттеуіші** қойындысындағы **Басты** параметрін таңдаңыз.
5. Принтер драйверінің терезесін жабу үшін **ОК** түймесін басыңыз.
6. **Басып шығару** түймесін басыңыз.

**Тапсырмаларды оңай реттеуіші** терезесі бейнеленеді және баспа тапсырмасы **Жобаны басып шығару** ішіне қосылады.

7. **Тапсырмаларды оңай реттеуіші** терезесі ашылған кезде, ағымдағы файлмен біріктіргіңіз келген файлды ашыңыз да, 3–6 қадамдарын қайталаңыз.

### **Ескертпе:**

Егер **Тапсырмаларды оңай реттеуіші** терезесін жапсаңыз, сақталмаған **Жобаны басып шығару** жойылады. Кейінірек басып шығару үшін **Сақтау** параметрін **Файл** мәзірінен таңдаңыз.

8. **Жобаны басып шығару** қажетінше өңдеу үшін **Үлгі** және **Өңдеу** мәзірлерін **Тапсырмаларды оңай реттеуіші** ішінде таңдаңыз.
9. **Басып шығару** мәзірінен **Файл** таңдаңыз.

### **Қатысты ақпарат**

- ➔ "Қағазды Қағаз кассетасы ішіне салу" бетте 32
- ➔ "Қағазды Артқа қағаз беру ішіне салу" бетте 34
- ➔ "Қағазды Алдыңғы қағаз беру ұясы ішіне салу" бетте 36

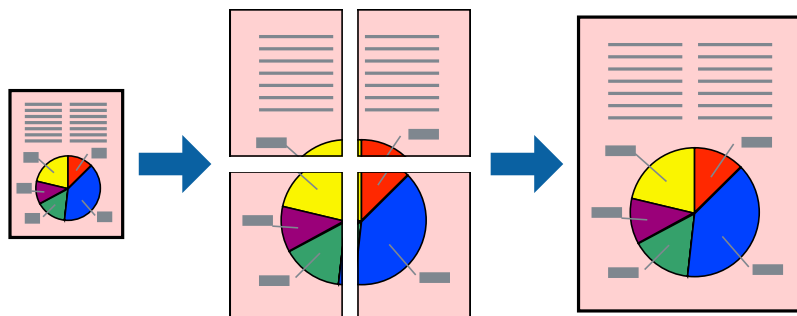


## Басып шығару

➔ “Басып шығару негіздері - Windows” бетте 39

### Плакат жасау үшін бірнеше параққа бір суретті басып шығару (тек Windows үшін)

Бұл мүмкіндік бір суретті қағаздың бірнеше парағына басып шығаруға мүмкіндік береді. Оларды бірге басу арқылы үлкен плакат жасауға болады.



1. Қағазды принтерге салыңыз.
2. Басып шығарғыңыз келген файлды ашыңыз.
3. Принтер драйверінің терезесіне өтіңіз.
4. **Постер 2x1, Постер 2x2, Постер 3x3** немесе **Постер 4x4** параметрін **Басты** қойындысындағы **Көп бетті** мәзірінен таңдаңыз
5. **Параметрлер** түймесін басыңыз, тиісті параметрлерді орнатыңыз да, **ОК** түймесін басыңыз.
6. **Басты** және **Қосымша опциялар** қойындыларындағы басқа элементтерді орнатыңыз да, **ОК** түймесін басыңыз.
7. **Басып шығару** түймесін басыңыз.

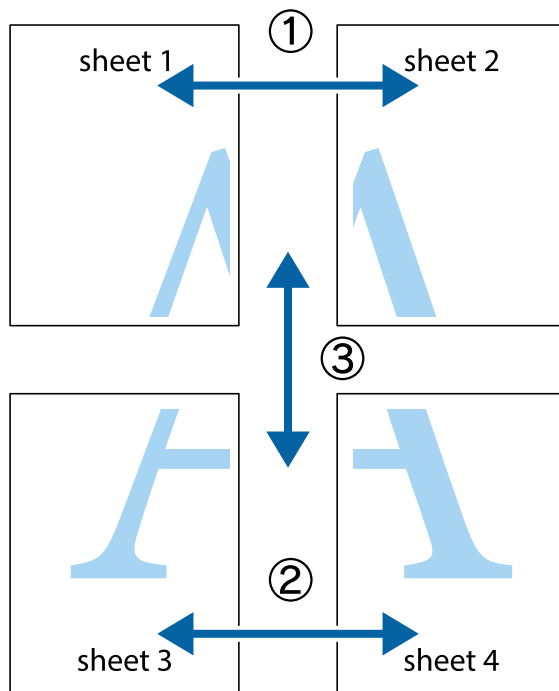
#### Қатысты ақпарат

- ➔ “Қағазды Қағаз кассетасы ішіне салу” бетте 32
- ➔ “Қағазды Артқа қағаз беру ішіне салу” бетте 34
- ➔ “Қағазды Алдыңғы қағаз беру ұясы ішіне салу” бетте 36
- ➔ “Басып шығару негіздері - Windows” бетте 39

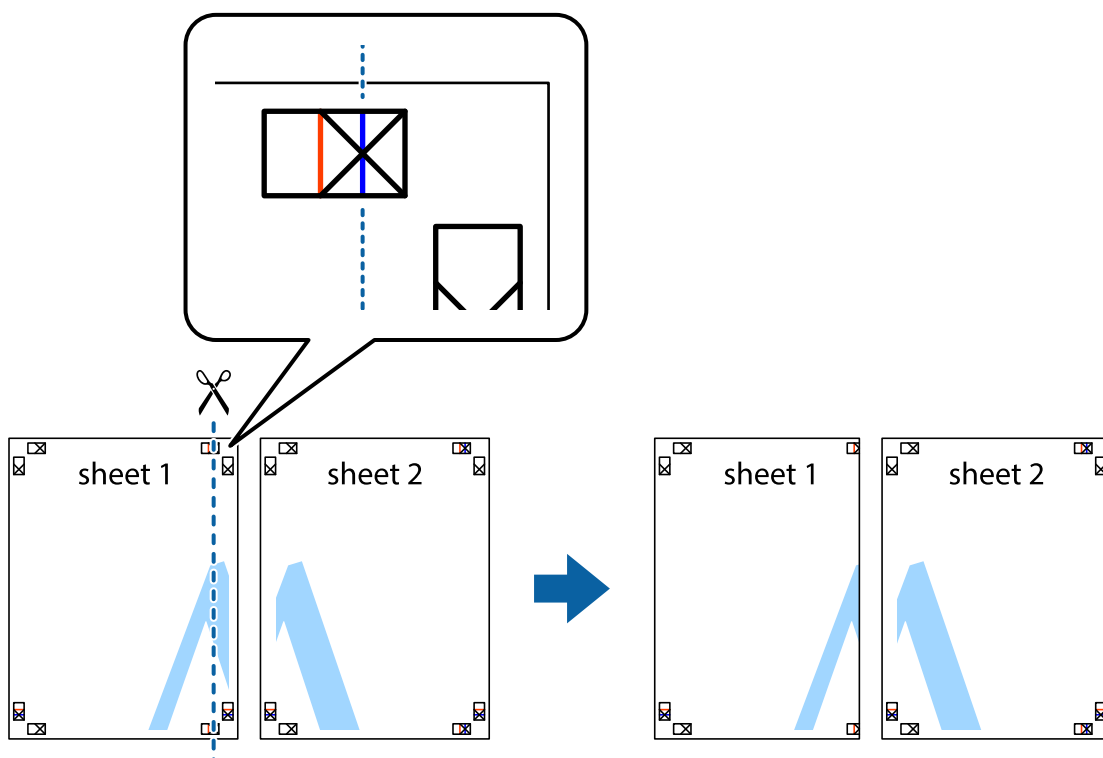
## Басып шығару

### Қабаттастыру және туралау белгілері көмегімен плакаттар жасау

Мына жерде **Постер 2x2** таңдалғанда, and **Қабаттастыру және туралау белгілері** опциясын **Бағыттауыштарды басып шығару** ішінен таңдалған кезде плакат жасау әдісінің мысалы берілген.

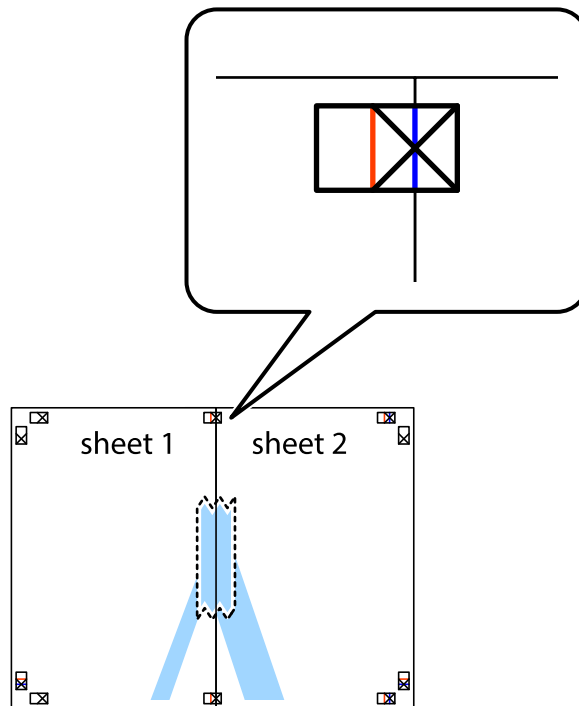


1. Sheet 1 және Sheet 2 дайындаңыз. Sheet 1 шеттерін тік көк сызықпен жоғарғы және төменгі айқас белгілердің ортасының бойымен кесіңіз.

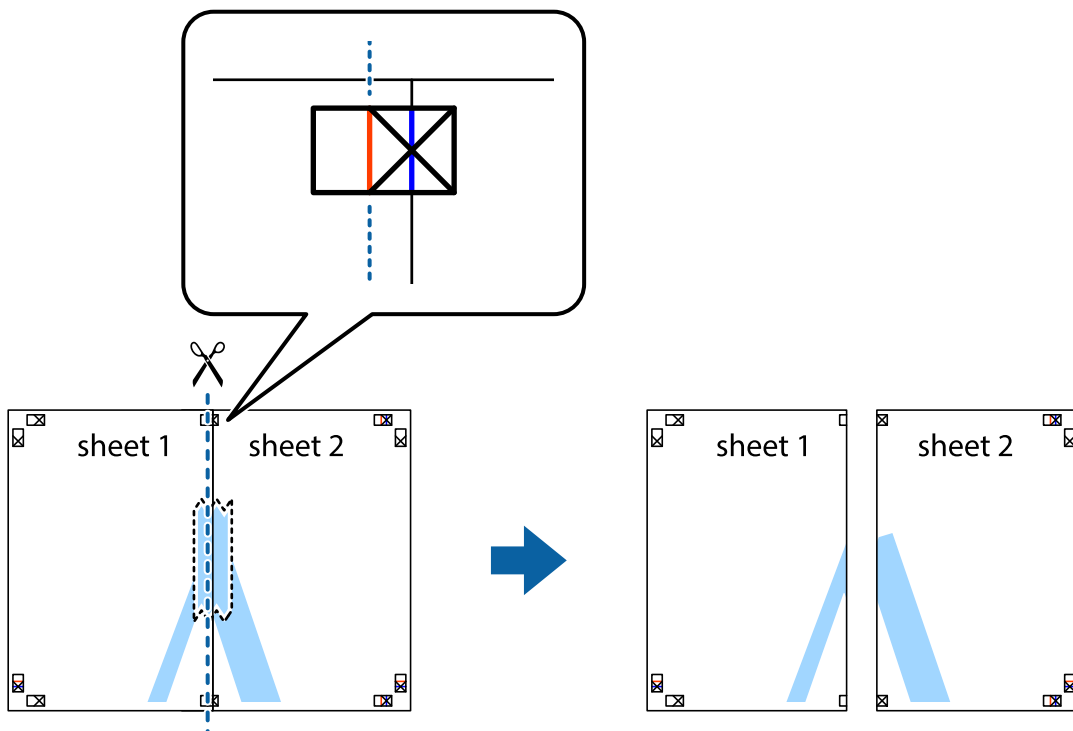


## Басып шығару

- Sheet 1 жиегін Sheet 2 үстіне қойыңыз және айқас белгілерді туралаңыз, одан кейін екі парақты бірге артқы жағынан таспамен уақытша бекітіңіз.

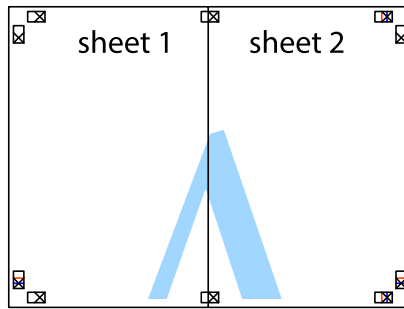


- Таспамен бекітілген парақтарды екі тік қызыл сызықты бойлай туралау көрсеткіштері бойынша кесіңіз (бұл жолы айқас белгілердің сол жағындағы сызық).

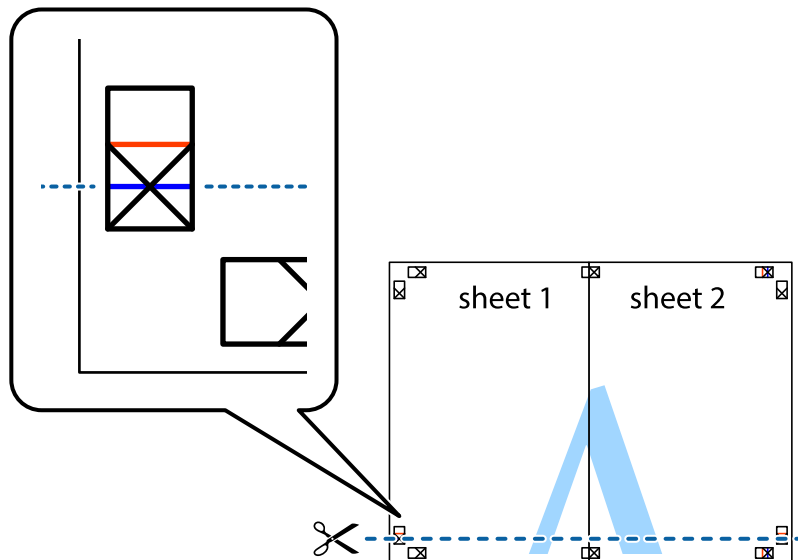


## Басып шығару

4. Парақтарды артқы жағынан жабыстырыңыз.

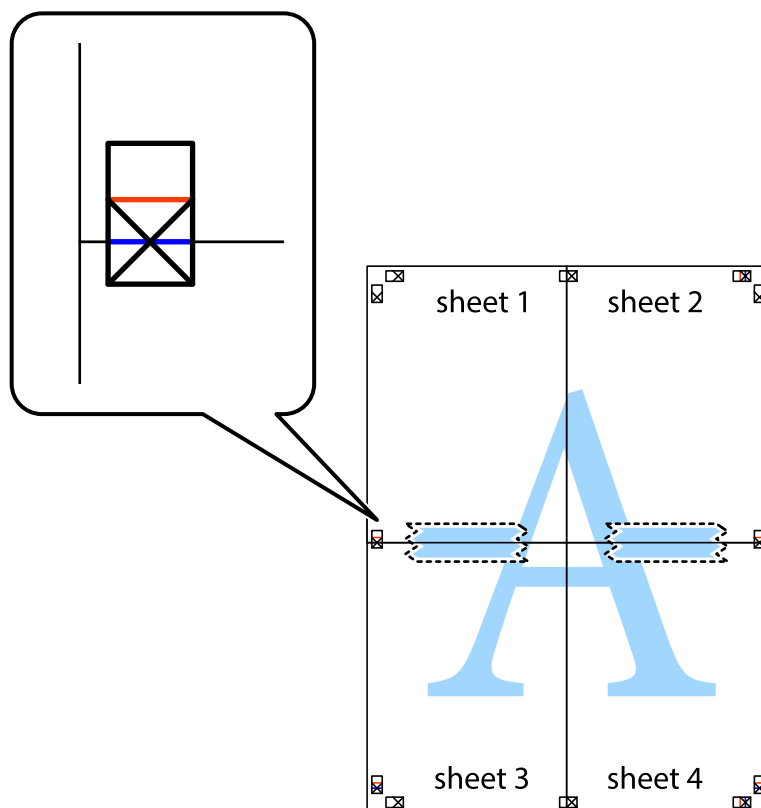


5. Sheet 3 және Sheet 4 бірге таспамен бекіту үшін 1-4 қадамдарды қайталаңыз.
6. Sheet 1 және Sheet 2 шеттерін көлденең көк сызықпен сол жақтағы және оң жақтағы айқас белгілердің ортасының бойымен кесіңіз.



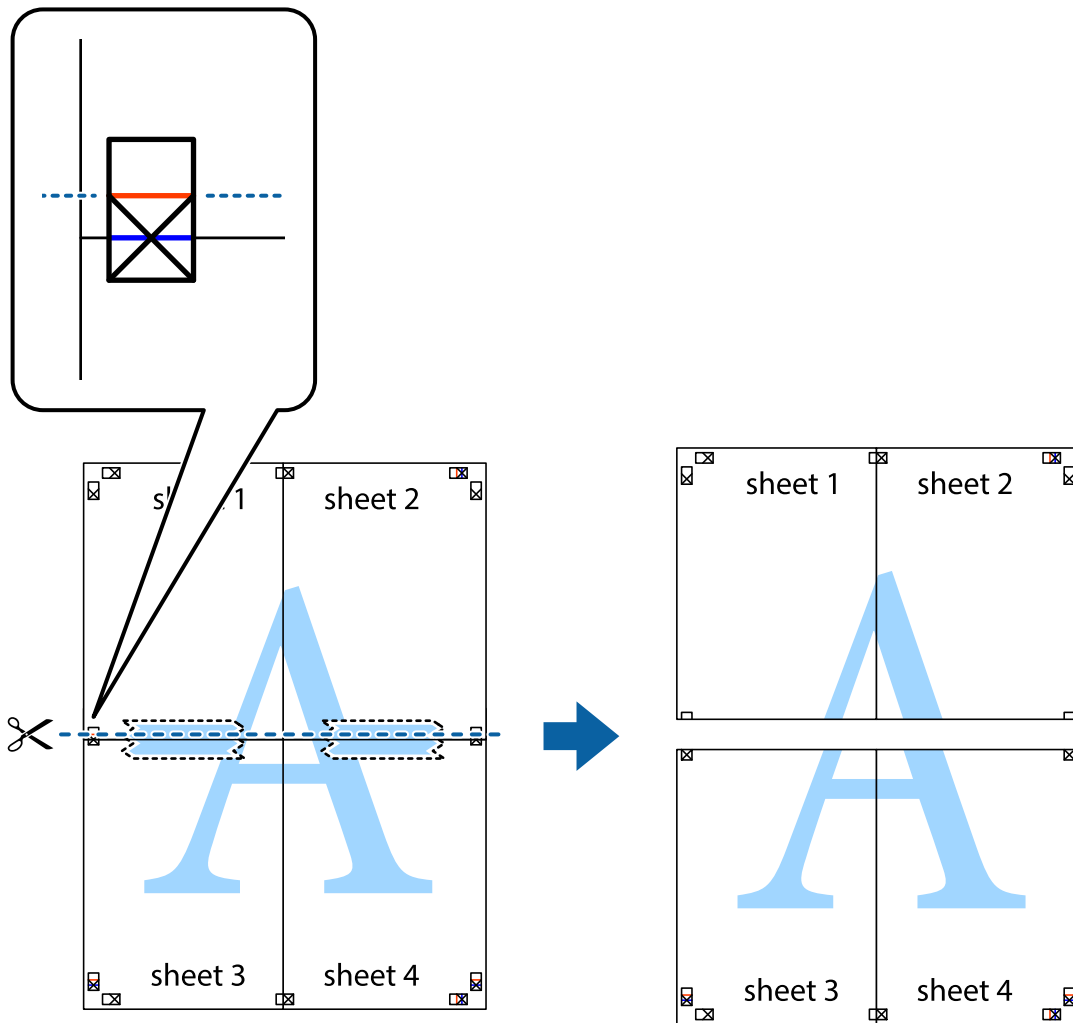
## Басып шығару

7. Sheet 1 және Sheet 2 жиектерін Sheet 3 пен Sheet 4 үстіне қойып, айқас белгілерді туралаңыз да, оларды бірге артқы жағынан таспамен уақытша бекітіңіз.

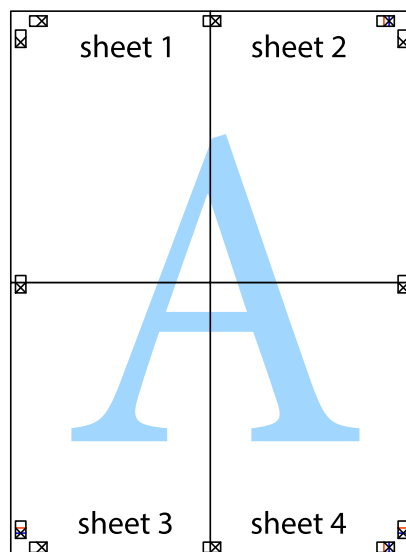


### Басып шығару

8. Таспамен бекітілген парақтарды екі тік қызыл сызықты бойлай туралау көрсеткіштері бойынша кесіңіз (бұл жолы айқас белгілердің үстіндегі сызық).

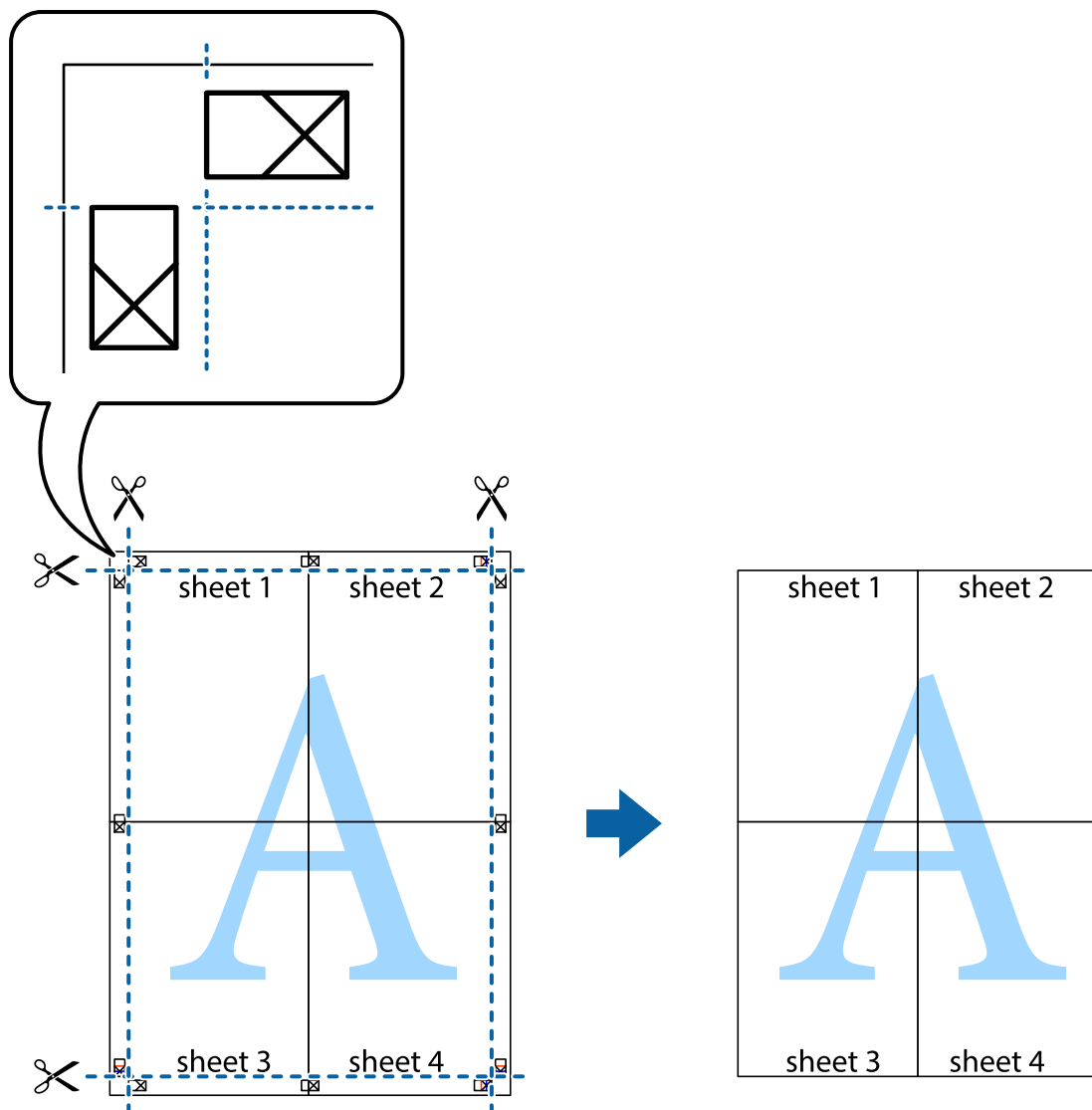


9. Парақтарды артқы жағынан жабыстырыңыз.



## Басып шығару

10. Қалған шеттерін сыртқы бағыттауышты бойлай кесіңіз.



## Қосымша функциялардың көмегімен басып шығару

Бұл бөлім принтер драйверіндегі қол жетімді әртүрлі қосымша құрылымды және басып шығару функцияларын ұсынады.

### Қатысты ақпарат

- ➔ [“Windows Принтер драйвері” бетте 92](#)
- ➔ [“Mac OS X Принтер драйвері” бетте 94](#)

## Оңай басып шығару үшін басып шығару алдын ала орнатымын қосу

Егер принтер драйверінде өзіңіздің алдын ала орнатылған жиі қолданылатын басып шығару параметрлері жасасаңыз, тізімнен алдын ала орнатуды таңдай аласыз.

## Басып шығару

### Windows

Жеке алдын ала орнатуыңызды қосу үшін **Құжат өлшемі** және **Қағаз түрі** сияқты элементтерді **Басты** немесе **Қосымша опциялар** қойындысында орнатыңыз, одан кейін **Алдын ала орнатуларды қосу/жою** опциясын **Бәрін басып шығару** арқылы таңдаңыз.

#### **Ескертпе:**

*Қосылған алдын ала орнатымды жою үшін **Алдын ала орнатуларды қосу/жою** түймесін басыңыз, тізімнен жою керек алдын ала орнатым атауын таңдаңыз, содан кейін жойыңыз.*

### Mac OS X

Басып шығару диалогтық терезесін ашыңыз. Жеке алдын ала орнатуыңызды қосу үшін **Қағаз өлшемі** және **Тасушы түрі** сияқты элементтерді орнатыңыз, одан кейін ағымдағы параметрлерді **Алдын ала орнатулар** параметріндегі алдын ала орнату ретінде сақтаңыз.

#### **Ескертпе:**

*Қосылған алдын ала орнатымды жою үшін, **Алдын ала орнатулар** > **Алдын ала орнатуларды көрсету** тармағын басыңыз, тізімнен жою керек алдын ала орнату атауын таңдаңыз, содан кейін жойыңыз.*

## Кішірейтілген немесе үлкейтілген құжатты басып шығару

Құжаттың өлшемін белгілі бір пайызға кішірейтуге немесе үлкейтуге болады.

### Windows

**Құжат өлшемі** қойындысындағы **Қосымша опциялар** параметрін орнатыңыз. **Құжатты кішірейту/үлкейту**, **Масштаб** параметрін таңдаңыз да, пайызды енгізіңіз.

### Mac OS X

**Бет параметрлерін орнату** тармағын **Файл** мәзірінде таңдаңыз. **Пішім** және **Қағаз өлшемі** үшін параметрлерді таңдаңыз, содан кейін **Масштаб** ішінде пайызды енгізіңіз. Терезені жабыңыз, содан кейін келесі негізгі басып шығару туралы нұсқауларды орындаңыз.

## Басып шығару түсін реттеу

Баспа тапсырмасында пайдаланылған түстерді реттеуге болады.

**PhotoEnhance** режимі түпнұсқа кескін деректерінің контрастын, қанықтығын және жарықтығын автоматты түрде реттеу арқылы айқынырақ кескіндерді және аса ашық түстерді ұсынады.

#### **Ескертпе:**

- Бұл реттеулер түпнұсқа деректерге қолданылмайды.*
- PhotoEnhance** режимі түсті нысанның орнын талдау арқылы реттейді. Сондықтан, егер нысанның орнын кескінді кішірейту, үлкейту, қиып алу немесе бұру арқылы өзгертсеңіз, түс кенеттен өзгеруі мүмкін. Егер кескін фокустан тыс болса, реңк табиғи емес болуы мүмкін. Егер түс өзгерсе немесе табиғи емес болса, онда **PhotoEnhance** режимінен басқа режимде басып шығарыңыз.*

### Windows

**Қосымша опциялар** қойындысындағы **Түсті түзету** опциясынан түсті түзету әдісін таңдаңыз.

**Автоматты** опциясын таңдасаңыз, қағаз түрі мен басып шығару сапасының параметрлерін сәйкестендіру үшін, түстер автоматты түрде реттеледі. **Өзгертпелі** таңдап, **Жетілдірілген** бассаңыз, жеке параметрлер жасай аласыз.



## Басып шығару

### Mac OS X

Басып шығару диалогтік терезесіне кіріңіз. Ашылмалы мәзірден **Түсті сәйкестендіру** пәрменін таңдаңыз, содан кейін **EPSON Color Controls** таңдаңыз. Ашылмалы мәзірден **Color Options** таңдаңыз, содан кейін қолжетімді опциялардың бірін таңдаңыз. **Кеңейтілген баптаулар** қасындағы көрсеткіні басыңыз және сәйкес параметрлерді жасаңыз.

### Көшіруге қарсы үлгіні басып шығару (тек Windows үшін)

Құжаттарды «Сору» сияқты көрінетін әріптермен басып шығарады. Бұл әріптер көшірмелер түпнұсқадан өзгеше болуы үшін құжаттың фотокошірмесі жасалғанда пайда болады. Оған қоса, жеке көшіруге қарсы үлгіңізді қосуға болады.

#### **Ескертпе:**

*Бұл мүмкіндік келесі параметрлер таңдалған кезде ғана қол жетімді болады.*

- Қағаз түрі: қарапайым қағаздар*
- Сапасы: Стандартты*
- Авто 2-жақты басып шығару: Ажыратылған*
- Түсті түзету: Автоматты*
- Қысқа түйіршікті қағаз: Ажыратылған*

**Су таңбасы мүмкіндіктері** опциясын **Қосымша опциялар** қойындысынан таңдаңыз да, көшіруге қарсы үлгіңізді таңдаңыз. Өлшем және тығыздық сияқты мәліметтерді өзгерту үшін **Параметрлер** түймесін басыңыз.

### Су таңбаны басып шығару (тек Windows үшін)

Баспаларыңызда «Құпия» сияқты су таңбаны басып шығаруға болады. Оған қоса, жеке су таңбанызды қосуға болады.

**Су таңбасы мүмкіндіктері** опциясын **Қосымша опциялар** қойындысынан таңдаңыз да, су таңбасын таңдаңыз. Су таңбаның қанықтығы және орны сияқты мәліметтерді өзгерту үшін **Параметрлер** түймесін басыңыз.

### Үстіңгі және төменгі деректеме басып шығару (тек Windows үшін)

Үстіңгі немесе төменгі деректеме ретінде пайдаланушы аты және басып шығару күні сияқты ақпаратты басып шығаруға болады.

**Су таңбасы мүмкіндіктері** опциясын **Қосымша опциялар** қойындысынан таңдаңыз да, **Деректер атаулары** таңдаңыз. **Параметрлер** түймесін басып, ашылмалы тізімнен қажетті элементтерді таңдаңыз.

### Басып шығару тапсырмасына құпия сөз орнату (тек Windows үшін)

Принтердің басқару тақтасында құпия сөз енгізілгенге дейін басып шығаруды болдырмау үшін басып шығару тапсырмасына құпия сөз орнатуға болады.

**Құпия тапсырма** опциясын **Қосымша опциялар** қойындысынан таңдаңыз да, құпия сөзді енгізіңіз.

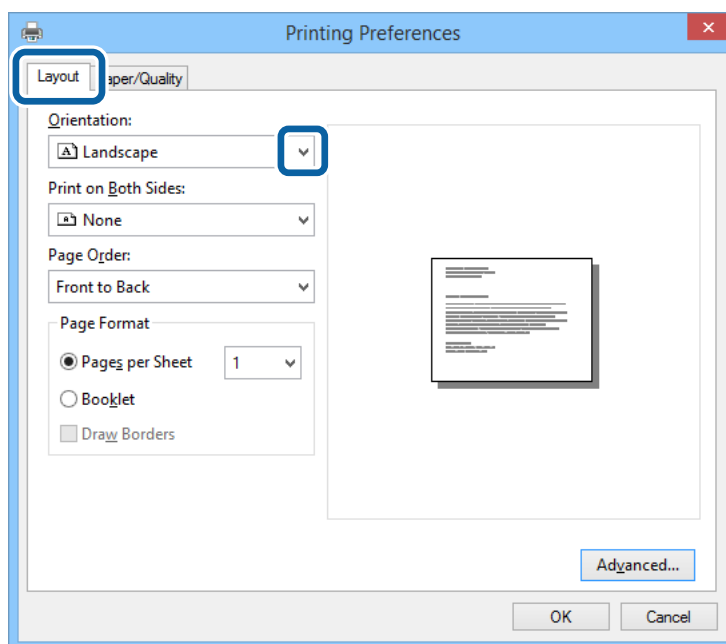
## Басып шығару

Тапсырманы басып шығару үшін принтердің негізгі экранынан **Menu** мәзіріне кіріңіз де, **Confidential Job** опциясын таңдаңыз. Тапсырманы таңдап, құпия сөзді енгізіңіз.

# PostScript принтер драйверінің көмегімен басып шығару

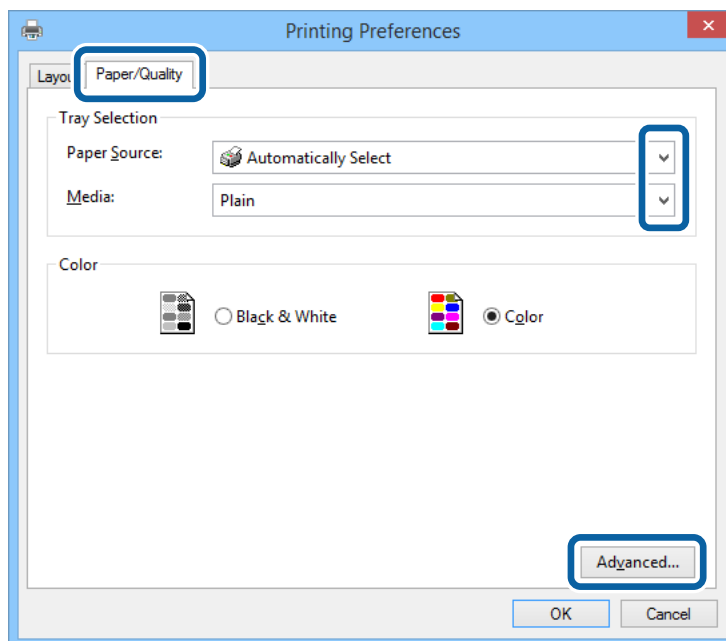
## PostScript принтер драйверінің көмегімен басып шығару - Windows

1. Қағазды принтерге салыңыз.
2. Басып шығарғыңыз келген файлды ашыңыз.
3. PostScript принтер драйверінің терезесіне өтіңіз.
4. **Орналасу** қойындысында **Бағыт** ретінде қолданбада орнатқан бағытты таңдаңыз.



## Басып шығару

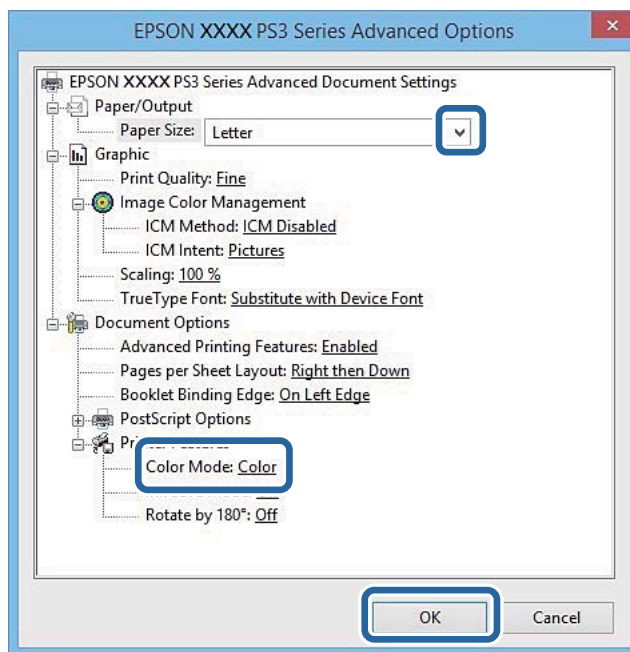
5. **Қағаз/Сапа** қойындысындағы келесі параметрлерді орнатыңыз.



❑ Қағаз көзі: Қағазды салған қағаз көзін таңдаңыз.

❑ Тасушы: Салынған қағаз түрін таңдаңыз.

6. **Кеңейтілген** опциясын таңдаңыз, келесі параметрлерді орнатыңыз да, **ОК** түймесін басыңыз.



❑ Қағаз өлшемі: Принтерге салған қағаз өлшемін таңдаңыз.

❑ Color Mode: Толық түсте немесе бір түсті басып шығаруды таңдаңыз.

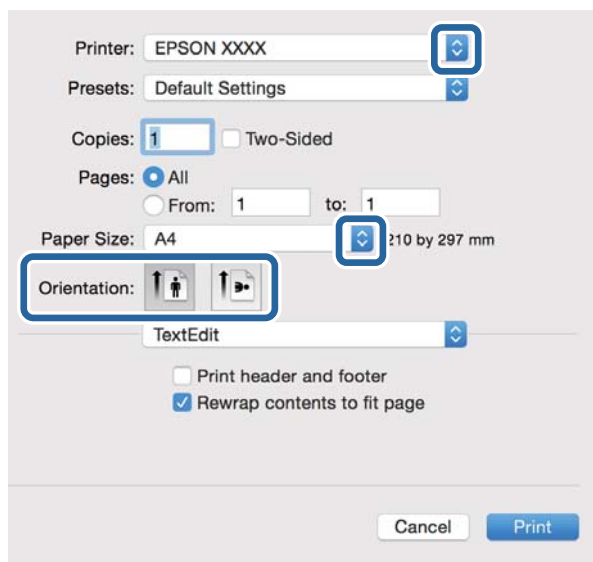
7. **ОК** түймесін басыңыз.

8. **Басып шығару** түймесін басыңыз.

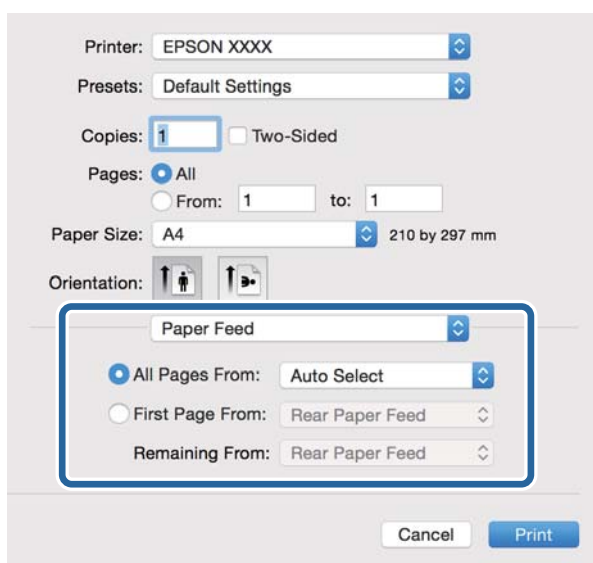
## Басып шығару

### PostScript принтер драйверінің көмегімен басып шығару - Mac OS X

1. Қағазды принтерге салыңыз.
2. Басып шығарғыңыз келген файлды ашыңыз.
3. Басып шығару диалогтік терезесіне кіріңіз.

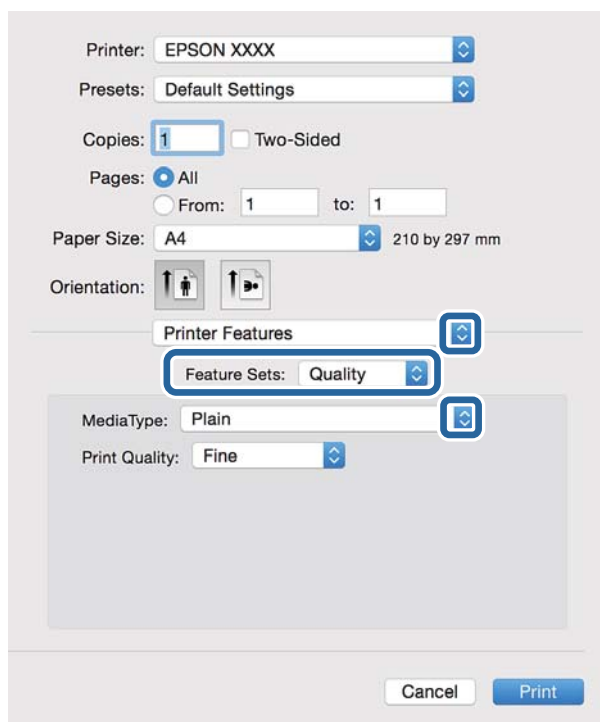


4. Келесі параметрлерді орнатыңыз.
  - Принтер: Принтеріңізді таңдаңыз.
  - Қағаз өлшемі: Принтерге салған қағаз өлшемін таңдаңыз.
  - Бағыт: Қолданбада орнатқан бағытты таңдаңыз.
5. Қалқыма мәзірден **Қағаз беру** таңдаңыз, одан кейін қағазды салған қағаз көзін таңдаңыз.

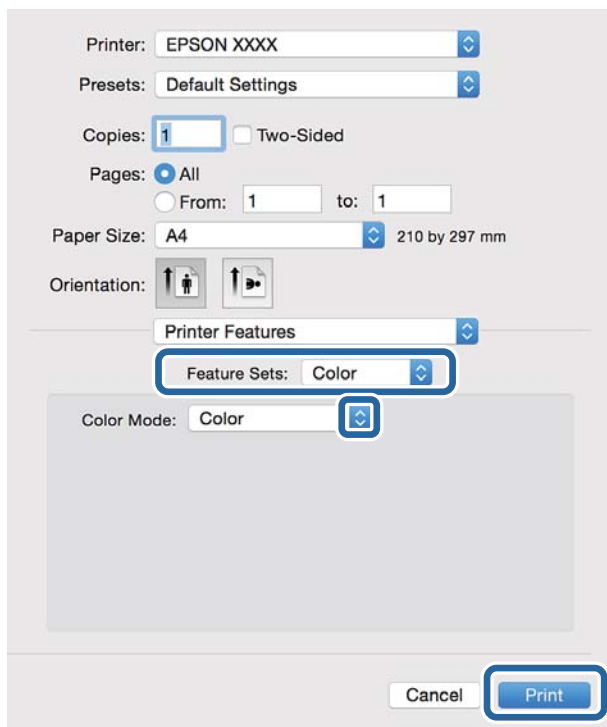


## Басып шығару

6. Қалқыма мәзірден **Принтер мүмкіндіктері** таңдаңыз, **Quality** опциясын **Мүмкіндіктер жиыны** параметрі ретінде таңдаңыз, одан кейін **MediaType** параметрі ретінде салған қағаз түрін таңдаңыз.



7. **Color** опциясын **Мүмкіндіктер жиыны** параметрі ретінде таңдаңыз, одан кейін **Color Mode** үшін параметр таңдаңыз.



8. **Басып шығару** түймесін басыңыз.

**Басып шығару****PostScript принтер драйвері үшін элементтер орнату****Ескертпе:**

*Бұл параметрлердің қол жетімділігі үлгіге қарай өзгереді.*

Color Mode	Түсті немесе бір түсті етіп басып шығаруды таңдаңыз.
Ink Save Mode	Басып шығару тығыздығын азайту арқылы сияны үнемдейді.
Rotate by 180°	Деректерді басып шығарудан бұрын 180 дәрежеге бұрады.

**Смарт құрылғылардан басып шығару****Epson iPrint пайдалану**

Epson iPrint фотосуреттер, құжаттар және веб-беттерді смартфон немесе планшет сияқты интеллектуалды құрылғыдан басып шығаруға мүмкіндік беретін қолданба. Жергілікті басып шығару, яғни принтермен бір сымсыз желіге қосылған интеллектуалды құрылғыдан басып шығару немесе қашықтықтан басып шығару, яғни интернетке қосылмай басып шығаруға болады. Қашықтықтан басып шығару мүмкіндігін пайдалану үшін, принтерді Epson Connect қызметіне тіркеңіз.



Epson iPrint қолданбасын интеллектуалды құрылғыға келесі URL немесе QR кодын орнатуға болады.

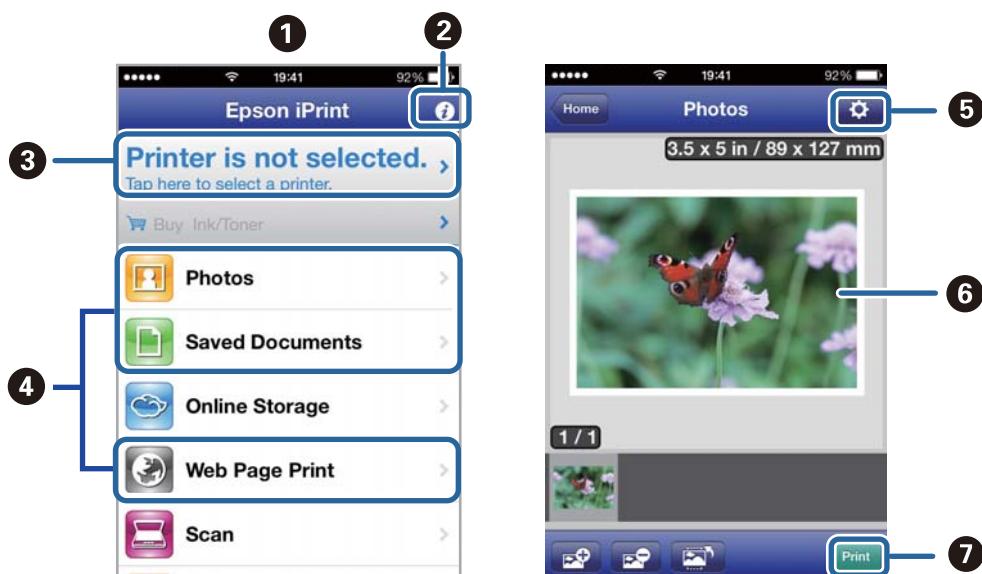
<http://ipr.to/c>

**Epson iPrint пайдалану**

Epson iPrint қолданбасын интеллектуалды құрылғыдан іске қосыңыз және негізгі экраннан пайдаланғыңыз келетін элементті таңдаңыз.

## Басып шығару

Келесі экрандарды ескертусіз өзгертуге болады.



1	Қолданба іске қосылған кезде негізгі экран көрсетіледі.
2	Принтерді орнату әдісі және жиі қойылатын сұрақтар туралы ақпаратты көрсетеді.
3	Принтерді таңдап, принтер параметрлерін жасай алатын экранды көрсетеді. Принтерді таңдаған соң келесі рет тағы да таңдаудың қажеті жоқ.
4	Фотосуреттер, құжаттар және веб-беттер сияқты нені басып шығарғыңыз келетінін таңдаңыз.
5	Қағаз өлшемі және қағаз түрі сияқты басып шығару параметрлерін жасау үшін экранды көрсетеді.
6	Сіз таңдаған фотосуреттер мен құжаттарды көрсетеді.
7	Басып шығаруды бастайды.

### Ескертпе:

iOS басқаратын iPhone, iPad, және iPod touch көмегімен құжат мәзірінен басып шығару үшін, iTunes ішіндегі файлды ортақ пайдалану функциясы көмегімен басып шығару қажет құжатты жіберген соң Epson iPrint іске қосыңыз.

### Қатысты ақпарат

➔ ["Epson Connect қызметі" бетте 90](#)

## Смарт құрылғыларды NFC белгісі белгісіне жанастыру арқылы басып шығару

Принтер мен смарт құрылғы жалғанбаса да, оларды автоматты түрде жалғап, смарт құрылғының NFC антеннасын (Android 4.0 немесе одан кейінгі нұсқасы іске қосылған және NFC (Near Field Communication) қолдайтын) принтердің NFC белгісі белгісіне жанастыру арқылы басып шығаруға болады.

NFC антеннасының орны смарт құрылғыға байланысты әр түрлі болады. Қосымша мәліметтерді смарт құрылғымен бірге қамтамасыз етілген құжаттамадан қараңыз.

## Басып шығару

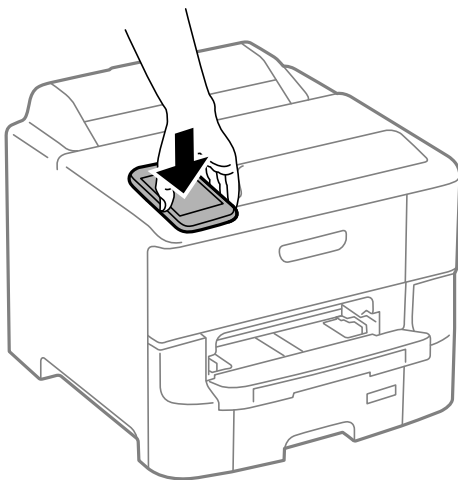
### **!** **Маңызды:**

- ❑ *Wi-Fi Direct Simple AP режимі іске қосулы екенін тексеріңіз. Қосымша мәліметтер үшін Желімен жұмыс істеуге арналған нұсқау қараңыз.*
- ❑ *Epson iPrint смарт құрылғыға орнатылғанына көз жеткізіңіз. Орнатылмаса, смарт құрылғының NFC белгі антеннасын принтердің NFC белгісі белгісіне жанастырып, оны орнатыңыз.*

### **Ескертпе:**

- ❑ *Принтер белгіге жанастырғаннан кейін де смарт құрылғымен байланыспаса, смарт құрылғының орнын реттеп көріңіз, сосын белгіге қайта жанастырыңыз.*
- ❑ *Принтердің NFC белгісі белгісі мен смарт құрылғының NFC антеннасы арасында металл секілді кедергілер болса, принтердің смарт құрылғымен байланыса алмауы мүмкін.*
- ❑ *Принтерге жалғау үшін бұл мүмкіндік Wi-Fi Direct Simple AP режимін қолданады. Принтерге бір уақытта ең көбі төрт құрылғы жалғай аласыз. Қосымша мәліметтер үшін Желімен жұмыс істеуге арналған нұсқау қараңыз.*
- ❑ *Wi-Fi Direct Simple AP режимінің құпиясөзін өзгертсеңіз, бұл мүмкіндікті пайдалана алмайсыз. Осы мүмкіндікті пайдалану үшін бастапқы құпиясөзді қалпына келтіріңіз.*

1. Қағазды принтерге салыңыз.
2. Смарт құрылғының NFC антеннасын принтердің NFC белгісі белгісіне жанастырыңыз.



Epson iPrint жұмысы басталады.

3. Epson iPrint басты экранында смарт құрылғының NFC антеннасын принтердің NFC белгісі белгісіне қайта жанастырыңыз.  
Принтер мен смарт құрылғы жалғанды.
4. Басып шығарғыңыз келген суретті көрсетіңіз.
5. Смарт құрылғының NFC антеннасын принтердің NFC белгісі белгісіне қайта жанастырыңыз.  
Басып шығару басталады.

### **Қатысты ақпарат**

- ➔ ["Қағазды Қағаз кассетасы ішіне салу" бетте 32](#)
- ➔ ["Қағазды Артқа қағаз беру ішіне салу" бетте 34](#)



## Басып шығару

➔ [“Қағазды Алдыңғы қағаз беру ұясы ішіне салу” бетте 36](#)

## Пайдалану AirPrint

AirPrint қызметі сіздің AirPrint-функциясы қосылған принтеріңізге iOS құрылғысынан iOS бағдарламасының соңғы нұсқасы және Mac OS X v10.7.x немесе одан ескі жүйесінің сымсыз басып шығаруға мүмкіндік береді.



### **Ескертпе:**

Қосымша мәліметтер алу үшін Apple веб-сайтының AirPrint бетін қараңыз.

1. Қағазды принтерге салыңыз.
2. Құрылғыны принтер пайдаланып жатқанмен бірдей сымсыз желіге қосыңыз.
3. Құрылғыңыздан принтерге басып шығарыңыз.

### **Қатысты ақпарат**

- ➔ [“Қағазды Қағаз кассетасы ішіне салу” бетте 32](#)
- ➔ [“Қағазды Артқа қағаз беру ішіне салу” бетте 34](#)
- ➔ [“Қағазды Алдыңғы қағаз беру ұясы ішіне салу” бетте 36](#)
- ➔ [“System Administration” бетте 21](#)

---

## Басып шығаруды болдырмау

### **Ескертпе:**

- ❑ Windows жүйесінде, принтерге толығымен жіберілген басып шығару тапсырмасын компьютерден тоқтата алмайсыз. Бұл жағдайда, басып шығару тапсырмасын принтердегі басқару тақтасының көмегімен тоқтатыңыз.
- ❑ Mac OS X жүйесінде бірнеше бетті басып шығарған кезде, барлық тапсырманы басқару тақтасының көмегімен тоқтата алмайсыз. Бұл жағдайда, басып шығару тапсырмасын компьютерден тоқтатуға болады.
- ❑ Егер баспа тапсырмасын Mac OS X v10.6.8 жүйесінен желі арқылы жіберсеңіз, басып шығаруды компьютерден тоқтата алмауыңыз мүмкін. Бұл жағдайда, басып шығару тапсырмасын принтердегі басқару тақтасының көмегімен тоқтатыңыз. Басып шығаруды компьютерден тоқтату үшін Web Config ішінде параметрлерді өзгерту керек. Қосымша мәліметтер алу үшін Желімен жұмыс істеуге арналған нұсқау қараңыз.

## Басып шығаруды болдырмау - Принтер түймесі

Орындалу барысындағы басып шығару тапсырмасын болдырмау үшін  түймесін басыңыз.


## Басып шығаруды болдырмау - Windows

1. Принтер драйверінің терезесіне өтіңіз.
2. **Қызмет көрсету** қойындысын таңдаңыз.
3. **Бас. шығ-у кезегі** түймесін басыңыз.
4. Бас тартқыңыз келген тапсырманы тінтуірдің оң жақ түймесімен басып, **Болдырмау** пәрменін таңдаңыз.

### Қатысты ақпарат

→ [“Windows Принтер драйвері” бетте 92](#)

## Басып шығаруды болдырмау - Mac OS X

1. **Док** ішіндегі принтерді таңдаңыз.
2. Бас тартқыңыз келген тапсырманы таңдаңыз.
3. Тапсырманы тоқтатыңыз.
  - Mac OS X v10.8.x немесе кейінгі
    - Орындалу көрсеткішінің жанындағы  түймесін басыңыз.
  - Mac OS X v10.6.8 v10.7.x
    - Жою** түймесін басыңыз.

# Сия картридждерін және басқа тұтынылатын заттарды ауыстыру

## Қалған сия мен қолданылған сияға арналған қораптың күйін тексеру

Сия картридждерінің шамаланған деңгейін және қолданылған сия қорабының шамаланған қызмет көрсету мерзімін басқару тақтасынан немесе компьютерден тексеруге болады.

## Қалған сия мен қолданылған сияға арналған қораптың күйін тексеру — Басқару тақтасы

1. Негізгі экраннан **Menu** опциясына кіріңіз.
2. **Ink Levels** таңдаңыз.

**Ескертпе:**

*Оң жақ шеткі көрсеткі қызмет көрсету жәшігіндегі қол жетімді орынды көрсетеді.*

## Қалған сия мен қолданылған сияға арналған қораптың күйін тексеру — Windows

1. Принтер драйверінің терезесіне өтіңіз.
2. **EPSON Status Monitor 3** түймесін **Қызмет көрсету** қойындысында басып, **Толығырақ** басыңыз.


**Ескертпе:**

*Егер **EPSON Status Monitor 3** ажыратылса, **Қызмет көрсету** қойындысындағы **Кеңейтілген параметрлер** түймесін басыңыз да, **EPSON Status Monitor 3** қосу таңдаңыз.*

### Қатысты ақпарат

➔ [“Windows Принтер драйвері” бетте 92](#)

## Қалған сия мен қолданылған сияға арналған қораптың күйін тексеру — Mac OS X

1. **Жүйе параметрлері** тармағын  мәзірден > **Принтерлер және сканерлер** (немесе **Басып шығару және сканерлеу, Басып шығару және факс**) таңдап, принтерді таңдаңыз.
2. **Параметрлер және жабдықтар** > **Бағдарлама** > **Принтер бағдарламасын ашу** түймесін басыңыз.
3. **EPSON Status Monitor** түймесін басыңыз.

## Сия картридждерін және басқа тұтынылатын заттарды ауыстыру

### Сия картриджы кодтары

Epson түпнұсқа Epson сия картридждерін қолдануды ұсынады. Epson түпнұсқа емес сиялардың сапасына немесе сенімділігіне кепілдік бермейді. Түпнұсқа емес сия Epson кепілдігі қамтымайтын зақымға себеп болуы мүмкін және белгілі бір жағдайларда принтердің тұрақсыз жұмыс істеуіне себеп болуы мүмкін. Түпнұсқа емес сияның деңгейлері туралы ақпарат көрсетілмеуі мүмкін.

Келесілер шынайын Epson сия картридждеріне арналған кодтар болып табылады.

Өнім	Black (Қара)	Сыан (Көкшіл)	Magenta (Алқызыл)	Yellow (Сары)
WF-6090	T9081	T9082	T9083	T9084
	T9071	T9072	T9073	T9074
WF-6091	T7521	T7522	T7523	T7524

#### Ескертпе:

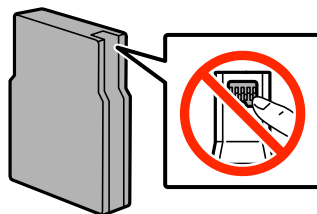
- Барлық аймақтарда картридждердің барлығы болмауы мүмкін.
- Еуропалық пайдаланушылар үшін Epson сия картриджінің шишасын өндіру туралы ақпарат алу үшін келесі веб-сайтты қараңыз.  
<http://www.epson.eu/pageyield>

### Сия картридждерін ұстау жөніндегі сақтық шаралар

Сия картридждерін ауыстырудан бұрын төмендегі нұсқауларды оқыңыз.

#### Ұстау бойынша сақтандырулар

- Сия картридждерін қалыпты бөлме температурасында сақтаңыз және тікелей күн сәулесінен алыс ұстаңыз.
- Epson сия картриджін бумада басылған күнге дейін қолдануды ұсынады.
- Ең жақсы нәтижелер алу үшін сия картриджін орнатудан кейін алты ай ішінде пайдаланыңыз.
- Сия картриджін салқын сақталған жақтан шығарғаннан кейін оны пайдаланудан бұрын бөлме температурасында ең кемінде үш сағат жылытыңыз.
- Суретте көрсетілген бөлімдерді қолмен ұстамаңыз. Солай жасау қалыпты жұмыс істеуді және басып шығаруды болдырмайды.



- Сия картридждерін орнатыңыз, әйтпесе, басып шығара алмайсыз.
- Басып шығару басын қолмен жылжытпаңыз, принтерді зақымдауыңыз мүмкін.

## Сия картридждерін және басқа тұтынылатын заттарды ауыстыру

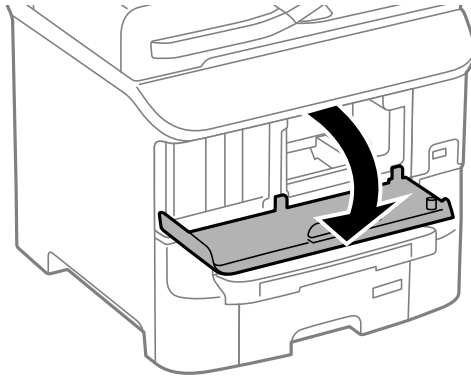
- ❑ Сияны зарядтау барысында принтерді өшірмеңіз. Егер сия зарядтау аяқталмаса, басып шығару мүмкін болмайды.
- ❑ Принтерді сия картридждерін алынған күйде қалдырмаңыз; әйтпесе, басып шығару басының дюзасында қалған сия кеуіп кетіп, басып шығару мүмкін болмайды.
- ❑ Егер сия картриджін уақытша алып тастағыңыз келсе, сия беру аймағын кірден және шаңнан қорғалғанына көз жеткізіңіз. Сия картриджін принтерді сақтаған ортада сақтаңыз. Сия беру порты артық сияны шығару үшін жасалған клапанмен жабдықталған, сондықтан қақпақтар немесе тығындар қолданудың қажеті жоқ.
- ❑ Алынған сия картридждерінің сия беру портының айналасында сия болуы мүмкін, сондықтан картридждерді алған кезде айналасындағы сияны ұстап қалмаңыз.
- ❑ Бұл принтер әрбір картриждегі қалған сия көлемі сияқты мәліметтерді бақылайтын жасыл чиппен жабдықталған сия картриждарын пайдаланады. Бұл сия таусылмайынша принтерден картридж алынып тасталса да, принтерге қайта салғаннан кейін де картриджді қолдана аласыз дегенді білдіреді.
- ❑ Ең жоғары басып шығару сапасын алу және басып шығару басын қорғауды қамтамасыз ету үшін принтеріңіз картриджді ауыстыру керектігін білдірген кезде картрижде қол жетімді сақтық сия мөлшері қалады. Сияның көрсетілген ресурсі осы қалдықты есепке алмастан есептелген.
- ❑ Дегенмен, сия картридждерінде қайта өңделген материалдар бар, бұл принтердің жұмысына немесе өнімділігіне әсер етпейді.
- ❑ Сия картриджінің техникалық сипаттамалары және сыртқы түрі жақсарту үшін алдын ала ескертусіз өзгертілуі мүмкін.
- ❑ Сия картриджін бөлшектеуге немесе қайта жөндеуге болмайды, әйтпесе, қалыпты басып шығара алмайсыз.
- ❑ Оны түсіріп алмаңыз немесе қатты затқа соқпаңыз, әйтпесе, сия ағуы мүмкін.
- ❑ Принтермен бірге ауыстыру үшін келген картридждерді қолдана алмайсыз.
- ❑ Берілген ресурстар басып шығаратын суретке, қолданылған қағаз түріне, басып шығару жиілігіне және температура сияқты қоршаған орта шарттарына байланысты өзгереді.

## Сияны тұтыну

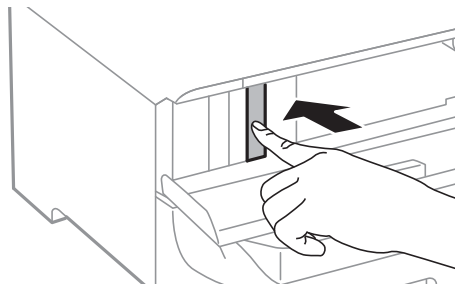
- ❑ Басып шығару басының оңтайлы өнімділігін сақтау үшін кейбір сиялар басып шығару барысында ғана емес, оған қоса басып шығару басын тазалаған кезде де барлық картридждерден жұмсалады.
- ❑ Бір түспен немесе сұр түспен басып шығарған кезде, қағаз түріне немесе басып шығару параметрлеріне байланысты қара сияның орнына түрлі түсті сиялар қолданылуы мүмкін. Себебі қара түс жасау үшін түрлі түсті сиялардың қоспасы қолданылған.
- ❑ Принтеріңізбен бірге берілген сия картридждерінің ішіндегі сия бастапқы орнату барысында жартылай қолданылады. Жоғары сапада басып шығару үшін принтердегі басып шығару басы сиямен толықтай зарядталады. Бұл бір үдеріс біршама сия мөлшерін жұмсайды, сондықтан бұл картридждер келесі сия картридждерімен салыстырғанда аздау бет басып шығаруы мүмкін.

## Сия картридждерін ауыстыру

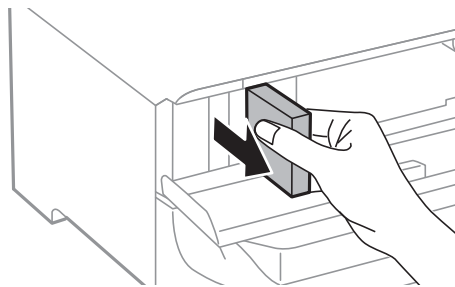
1. Алдыңғы қақпақты ашыңыз.



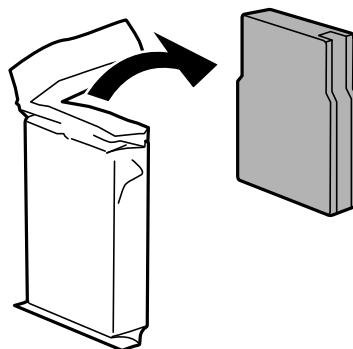
2. Ауыстырғыңыз келген сия картридждің итеріңіз.  
Сия картриджі сәл сыртқа шығады.



3. Сия картридждерін принтерден алып тастаңыз.



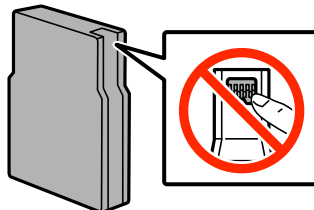
4. Жаңа сия картридждің орамынан шығарыңыз.



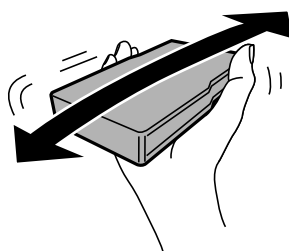
## Сия картридждерін және басқа тұтынылатын заттарды ауыстыру

**! Маңызды:**

Суретте көрсетілген бөлімдерді қолмен ұстамаңыз. Солай жасау қалыпты жұмыс істеуді және басып шығаруды болдырмайды.



5. Сия картридждерін 5 секундқа шайқап, оны 10 см-ге 15 рет әрі-бері жылжытыңыз.



6. Картриджді принтерге сырт еткенше салыңыз.

**Ескертпе:**

Егер басқару тақтасында **Cartridge Check** көрсетілсе, картридждер дұрыс орнатылғанын тексеру үшін ОК түймесін басыңыз.

7. Алдыңғы қақпақты жабыңыз.

### Қатысты ақпарат

- ➔ “Сия картриджы кодтары” бетте 68
- ➔ “Сия картридждерін ұстау жөніндегі сақтық шаралар” бетте 68

---

## Қызмет көрсету жәшігі коды

Epson түпнұсқа Epson қолданылған сия қораптарын қолдануды ұсынады.

Төменде шынайы Epson қызмет көрсету жәшігінің коды беріледі.

T6712

---

## Қолданылған сияға арналған қорапты ұстау жөніндегі сақтық шаралар

Қолданылған сияға арналған қорапты ауыстырудан бұрын төмендегі нұсқауларды оқыңыз.

- Қолданылған сия қорабының жанындағы жасыл чипті қолмен ұстамаңыз. Солай жасау қалыпты жұмыс істеуді және басып шығаруды болдырмайды.

## Сия картридждерін және басқа тұтынылатын заттарды ауыстыру

- ❑ Қораптың үстіңгі жағындағы таспаны алмаңыз, әйтпесе, сия ағуы мүмкін.
- ❑ Қолданылған сия қорабын полиэтиленді қапқа салынғанға дейін еңкейтпеңіз, әйтпесе, сия ағуы мүмкін.
- ❑ Қолданылған сия қорабын тікелей күн сәулесінен қорғаңыз.
- ❑ Қолданылған сия қорабын басып шығару барысында ауыстырмаңыз, сия ағуы мүмкін.
- ❑ Алынған және ұзақ уақыт тағылмаған қолданылған сия қорабын қайта қолданбаңыз. Қораптың ішіндегі сия қоюланады және ешқандай сия сорылмайды.

---

## Қолданылған сияға арналған қорапты ауыстыру

Кейбір басып шығару айналымында артық сия мөлшері қолданылған сияға арналған қорапқа жиналуы мүмкін. Қолданылған сияға арналған қораптан сияның ағуын болдырмау үшін қолданылған сияға арналған қораптың сіңіру сыйымдылығы шегіне жеткен кезде принтер басып шығаруды тоқтату үшін жасалған. Бұл қаншалықты жиі қажет болатыны басып шығарылатын қағаз санына, басып шығаратын материал түріне және принтердің орындаған тазалау айналымының санына байланысты болады. Қолданылған сияға арналған қорапты сұралған кезде ауыстырыңыз. Epson Status Monitor, СКД экраны немесе басқару тақтасындағы индикаторлар бұл бөлшектің ауыстырылатын уақытын хабарлайды. Қорапты ауыстыру қажеттілігі принтердің өз техникалық сипаттамаларына сәйкес жұмыс істемей қалатынын білдірмейді. Бұл ауыстыру жұмысының құны Epson кепілдігіне кірмейді. Бұл пайдаланушы жөндейтін бөлік.

1. Жаңа қолданылған сияға арналған қорапты орамынан шығарыңыз.

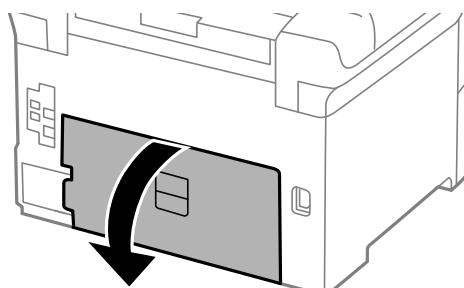
**! Маңызды:**

- ❑ Қолданылған сия қорабының жанындағы жасыл чипті қолмен ұстамаңыз. Солай жасау қалыпты жұмыс істеуді және басып шығаруды болдырмайды.
- ❑ Қораптың үстіңгі жағындағы таспаны алмаңыз, әйтпесе, сия ағуы мүмкін.

**Ескертпе:**

Ескі қолданылған сияға арналған қораптың мөлдір қабы жаңа сия контейнерімен бірге беріледі.

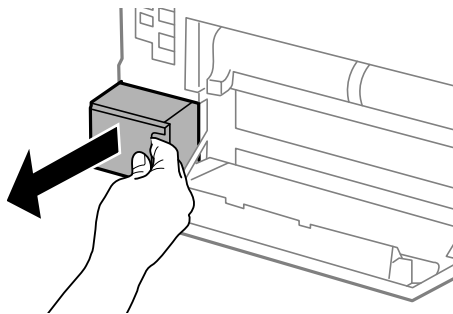
2. артқы қақпақ 1 ашыңыз.



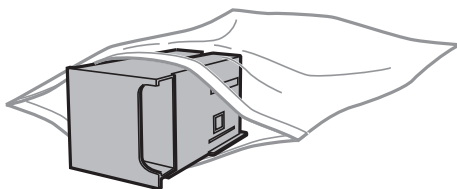


## Сия картридждерін және басқа тұтынылатын заттарды ауыстыру

3. Пайдаланылған қызмет көрсету жәшігін алып тастаңыз.



4. Қызмет көрсету жәшігін жаңа қызмет жәшігімен келетін мөлдір қапқа салыңыз және қапты мықты жабыңыз.



**Маңызды:**

- Қолданылған сияға арналған қораптың үстіңгі жағындағы таспаны алмаңыз.
- Қолданылған сия қорабын полиэтиленді қапқа салынғанға дейін еңкейтпеңіз, әйтпесе, сия ағуы мүмкін.

5. Жаңа қызмет көрсету жәшігін принтерге толығымен салыңыз.
6. артқы қақпақ 1 жабыңыз.

### Қатысты ақпарат

➔ “Қызмет көрсету жәшігі коды” бетте 71

➔ “Қолданылған сияға арналған қорапты ұстау жөніндегі сақтық шаралар” бетте 71

---

## Басып шығарғыштарға қызмет көрсету кодтары

Еpson компаниясы шынайы Epson пайдалануға кеңес береді басып шығарғыштарға қызмет көрсету.

Төменде кодтар беріледі.

Басып шығарғыштарға қызмет көрсету: қағаз кассетасы 1: S210046

Басып шығарғыштарға қызмет көрсету: paper cassette 2 to 3: S210047

## Сия картридждерін және басқа тұтынылатын заттарды ауыстыру

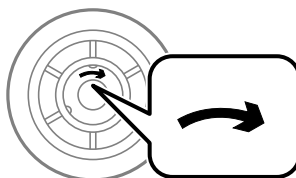
# Басып шығарғыштарға қызмет көрсету Қағаз кассетасы 1 ішінен ауыстыру

басып шығарғыштарға қызмет көрсету ауыстыру үшін екі орын бар: принтердің артында (екі басып шығарғыш) және қағаз кассетасы үстінде (бір басып шығарғыш).


1. Жаңа басып шығарғыштарға қызмет көрсету құралын орамынан алып тастаңыз.

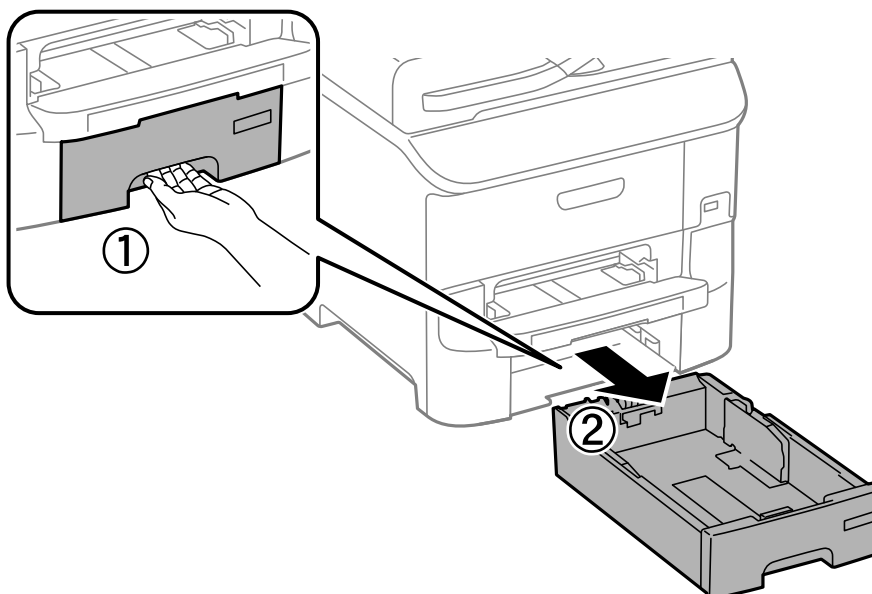
**! Маңызды:**

- ❑ басып шығарғыштарға қызмет көрсету құралын қағаз кассетасы 1 and paper cassette 2 to 4 әртүрлі болады. Көрсеткінің бағытын басып шығарғыштарға қызмет көрсету, ортасынан тексеріп, басып шығарғыштарға қызмет көрсету құралы қағаз кассетасы 1 арналған түрі екеніне көз жеткізіңіз. Егер басқа басып шығарғыштарды бекітіп қойсаңыз, принтер қағазды жүктемеуі мүмкін.



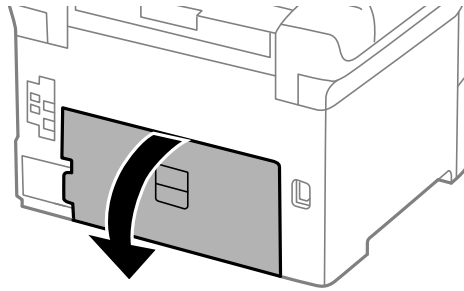
- ❑ басып шығарғыштарға қызмет көрсету бетінің ластанбауына мұқият болыңыз. Егер басып шығарғыштарға қызмет көрсету бетіне шаң жиналса, жұмсақ және құрғақ шүберекпен басып шығарғыштарды тазалаңыз.

2.  түймесін басы арқылы принтерді өшіріп, қуат сымын ажыратыңыз.
3. қағаз кассетасы 1 тартыңыз.

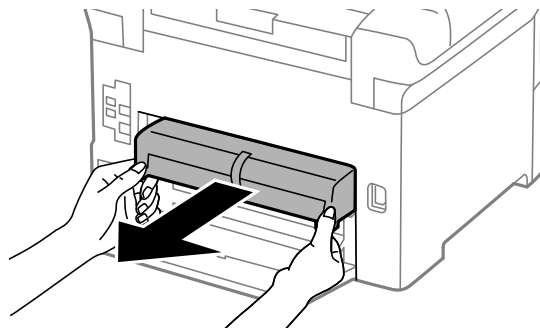


**Сия картридждерін және басқа тұтынылатын заттарды ауыстыру**

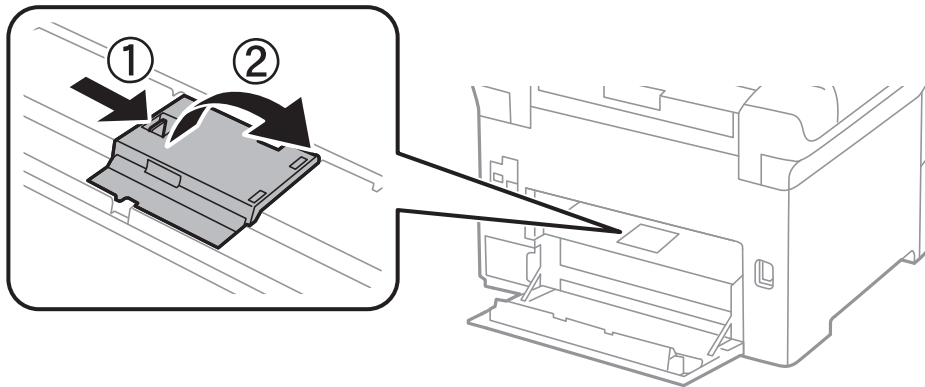
4. Принтерді жөндеп, артқы қақпақ 1 ашыңыз.



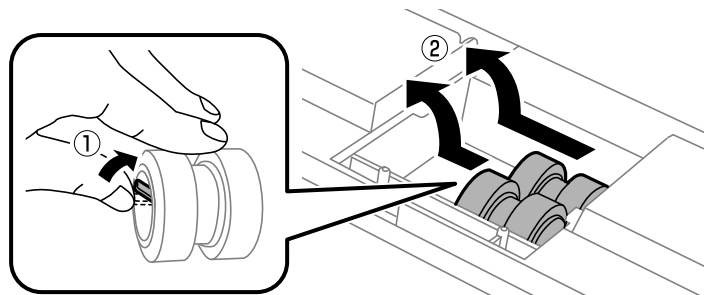
5. артқы қақпақ 2 тартыңыз.



6. Принтер артындағы жабынды алып тастаңыз.

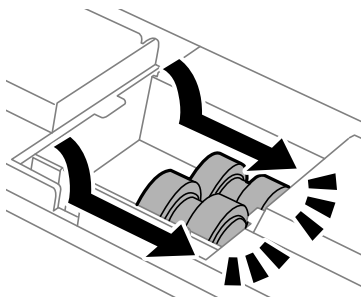


7. Екі пайдаланылған басып шығарғыштарға қызмет көрсету жылжытып, алып тастаңыз.



## Сия картридждерін және басқа тұтынылатын заттарды ауыстыру

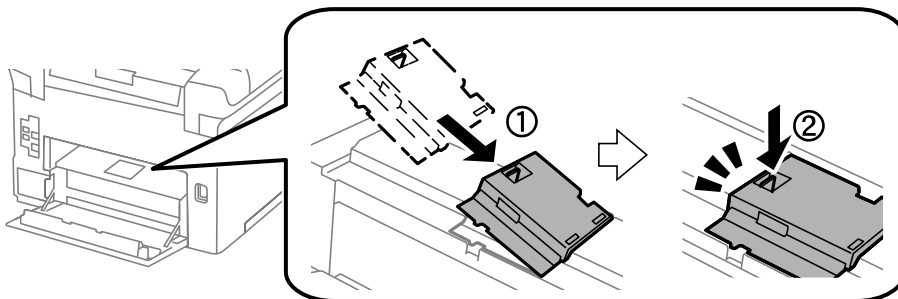
8. Екі жаңа басып шығарғыштарға қызмет көрсету құралын орнына сырт етіп түскенше енгізіңіз.



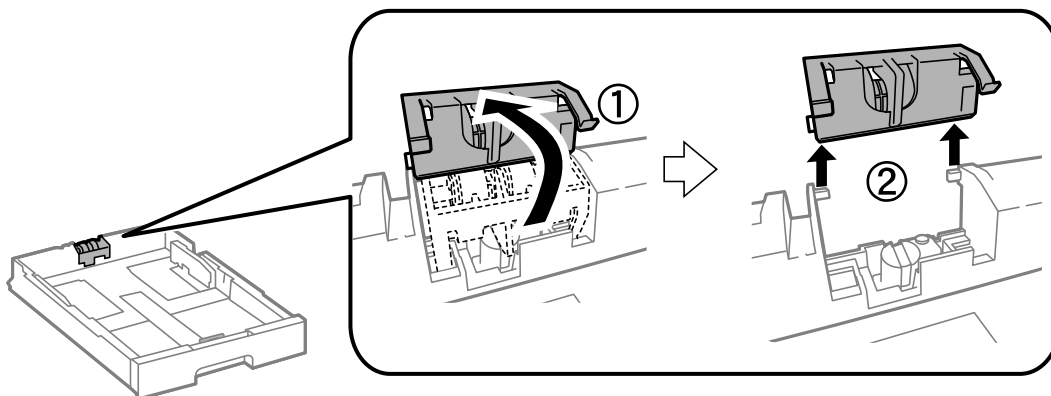
**Ескертпе:**

*басып шығарғыштарға қызмет көрсету құралын оларды оңай енгізуге болатындай етіп ысыру арқылы енгізіңіз.*

9. Принтер артындағы жабынды қайта бекітіңіз.

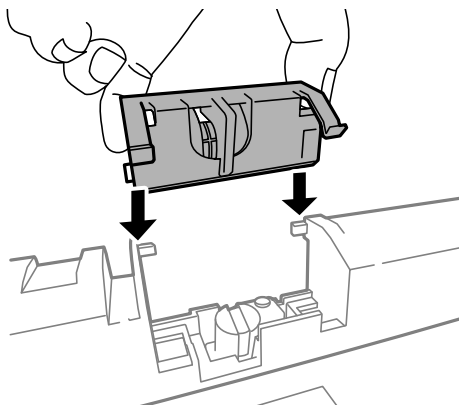


10. басып шығарғышқа қызмет көрсету ысыру арқылы қағаз кассетасы үшін көтеріп, оны алып тастаңыз.

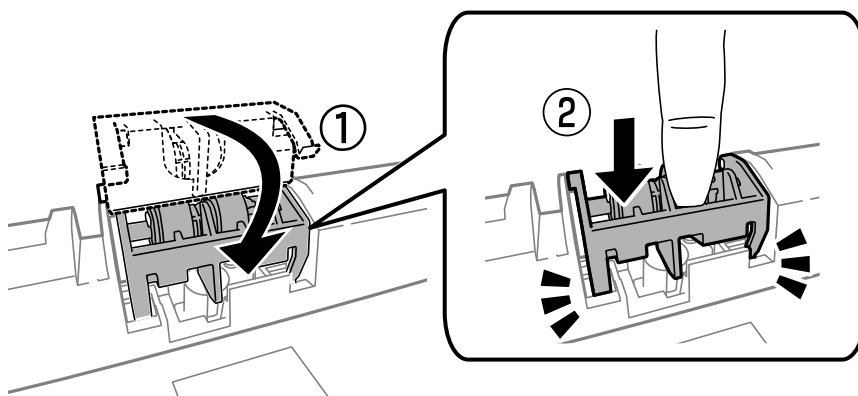


## Сия картридждерін және басқа тұтынылатын заттарды ауыстыру

11. Жаңа басып шығарғышқа қызмет көрсету құралын қағаз кассетасы ішінде орнатыңыз.



12. басып шығарғышқа қызмет көрсету құралын көтеріңіз.



13. артқы қақпақ 2 енгізіп, артқы қақпақ 1 жабыңыз және қағаз кассетасы енгізіңіз.

14. Принтерді қосыңыз, **Menu > Maintenance > Maintenance Roller Information > Reset Maintenance Roller Counter**, және қағаз кассетасы тармағын таңдаңыз, мұнда басып шығарғыштарға қызмет көрсету ауыстырылады.

### Қатысты ақпарат

➔ [“Басып шығарғыштарға қызмет көрсету кодтары” бетте 73](#)

---

## Басып шығарғыштарға қызмет көрсету Paper Cassette 2 to 4 ішінен ауыстыру

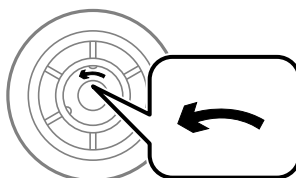
басып шығарғыштарға қызмет көрсету ауыстыру үшін екі орын бар: принтердің артында (екі басып шығарғыш) және қағаз кассетасы үстінде (бір басып шығарғыш).

## Сия картридждерін және басқа тұтынылатын заттарды ауыстыру


1. Жаңа басып шығарғыштарға қызмет көрсету құралын орамынан алып тастаңыз.

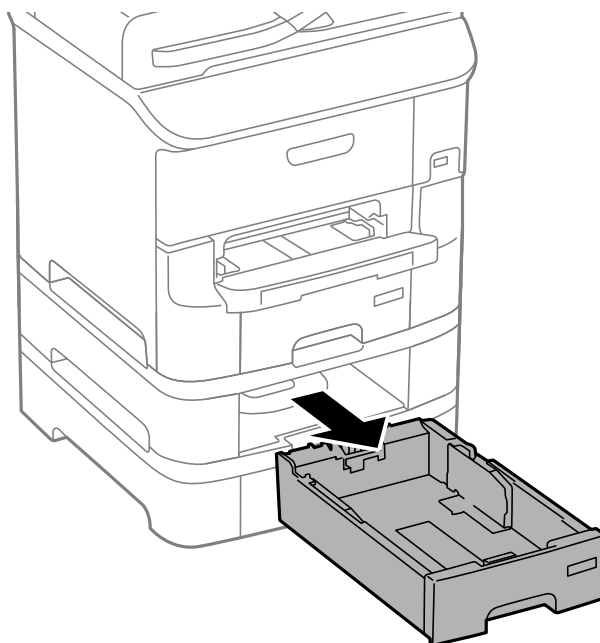
**!** **Маңызды:**

- басып шығарғыштарға қызмет көрсету құралын қағаз кассетасы 1 and paper cassette 2 to 4 әртүрлі болады. басып шығарғыштарға қызмет көрсету ортасындағы көрсеткінің бағытын тексеріңіз және басып шығарғыштарға қызмет көрсету құралы paper cassette 2 to 4 үшін арналғанын тексеріңіз. Егер басқа басып шығарғыштарды бекітіп қойсаңыз, принтер қағазды жүктемеуі мүмкін.



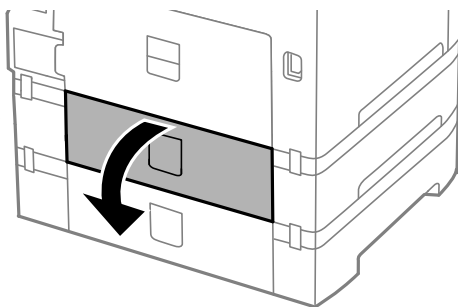
- басып шығарғыштарға қызмет көрсету бетінің ластанбауына мұқият болыңыз. Егер басып шығарғыштарға қызмет көрсету бетіне шаң жиналса, жұмсақ және құрғақ шүберекпен тазалаңыз.

2.  түймесін басу арқылы принтерді өшіріңіз және қуат сымын ажыратыңыз.
3. Ішіне басып шығарғыштарды ауыстыру қажет қағаз кассетасы тартыңыз.

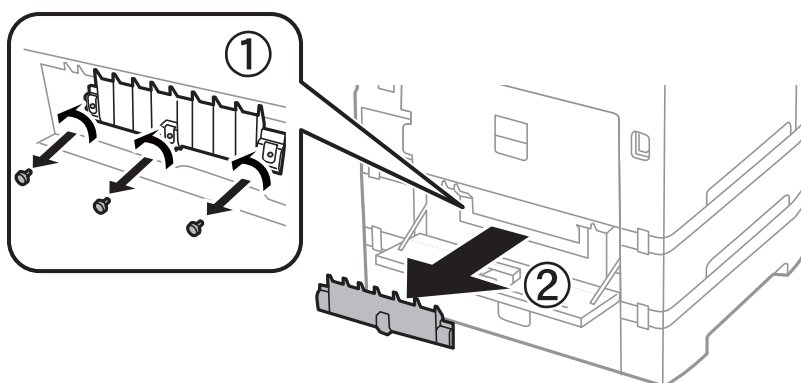


### Сия картридждерін және басқа тұтынылатын заттарды ауыстыру

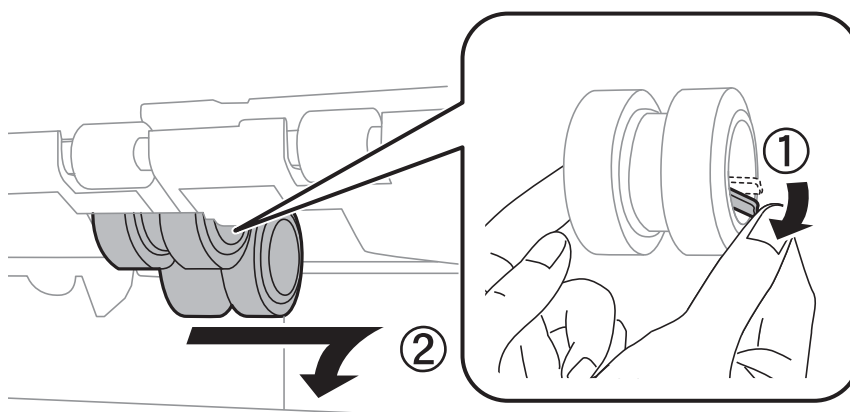
4. Принтерді айналдырыңыз, содан кейін принтердің артқы қақпақ ашыңыз.



5. Болтты қысқышпен алып, принтердің ішкі бөлігінің артқы қақпағын жабыңыз.

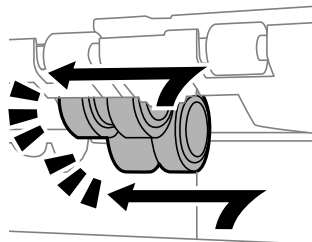


6. Екі пайдаланылған басып шығарғыштарға қызмет көрсету жылжытып, олардың екеуін де алып тастаңыз.



### Сия картридждерін және басқа тұтынылатын заттарды ауыстыру

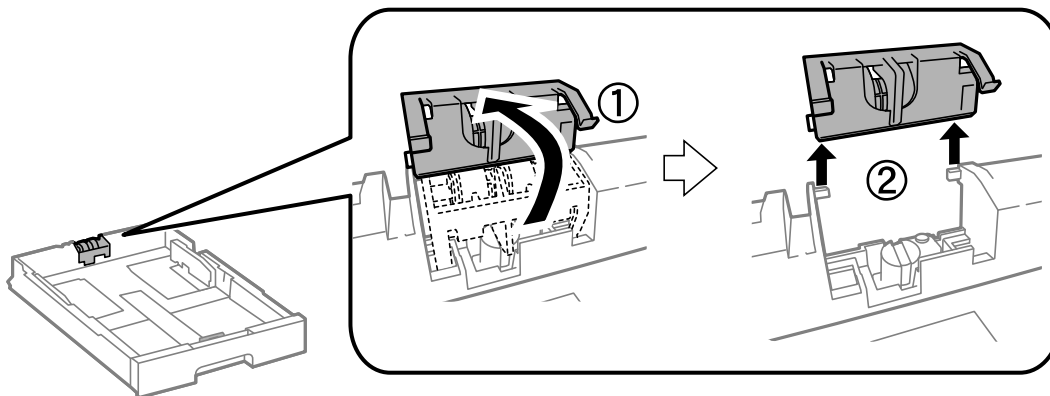
7. Екі жаңа басып шығарғыштарға қызмет көрсету құралын орнына сырт етіп түскенше енгізіңіз.



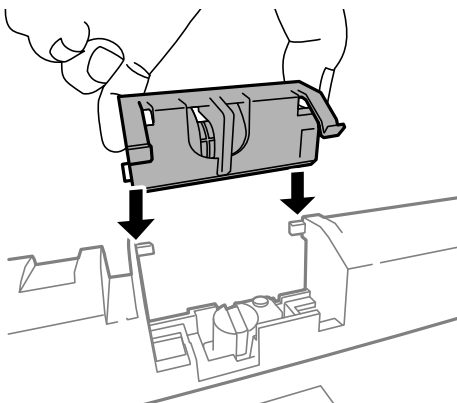
**Ескертпе:**

*басып шығарғыштарға қызмет көрсету құралын оларды оңай енгізуге болатындай етіп ысыру арқылы енгізіңіз.*

8. басып шығарғышқа қызмет көрсету ысыру арқылы қағаз кассетасы үшін көтеріп, оны алып тастаңыз.



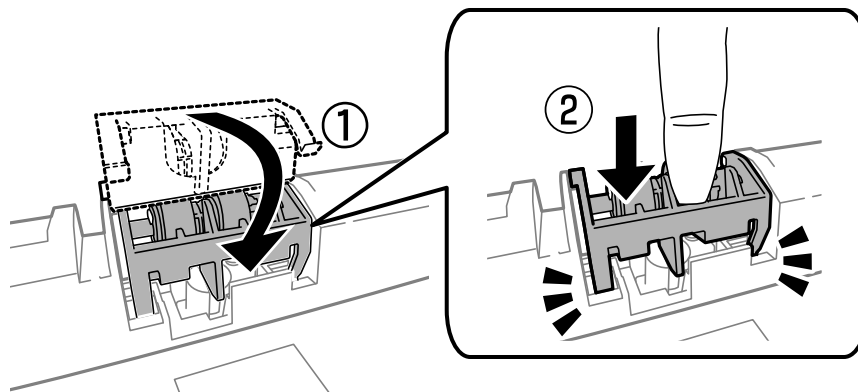
9. Жаңа басып шығарғышқа қызмет көрсету құралын қағаз кассетасы ішінде орнатыңыз.





## Сия картридждерін және басқа тұтынылатын заттарды ауыстыру

10. басып шығарғышқа қызмет көрсету құралын көтеріңіз.



11. Қақпақты артына қайта бекіту үшін болттарды бекітіп, артқы қақпақ жабыңыз.

12. қағаз кассетасы салыңыз.

13. Принтерді қосыңыз, **Menu > Maintenance > Maintenance Roller Information > Reset Maintenance Roller Counter**, және қағаз кассетасы тармағын таңдаңыз, мұнда басып шығарғыштарға қызмет көрсету ауыстырылады.

### Қатысты ақпарат

➔ ["Басып шығарғыштарға қызмет көрсету кодтары" бетте 73](#)

---

## Уақытша қара түспен басып шығару

Түрлі түсті сия таусылғанда және қара сия әлі де болса, аздаған уақытқа тек қара түспен басып шығаруды жалғастыру үшін төмендегі параметрлерді пайдалануға болады.

- Қағаз түрі: қарапайым қағаздар, Хатқалта
- Түсі: **Сұр реңк**
- EPSON Status Monitor 3: Қосылған (тек Windows үшін)

Бұл мүмкіндік шамамен тек бес күн қол жетімді болатындықтан, тұтынылған сия картридждерін барынша тез арада ауыстырыңыз.

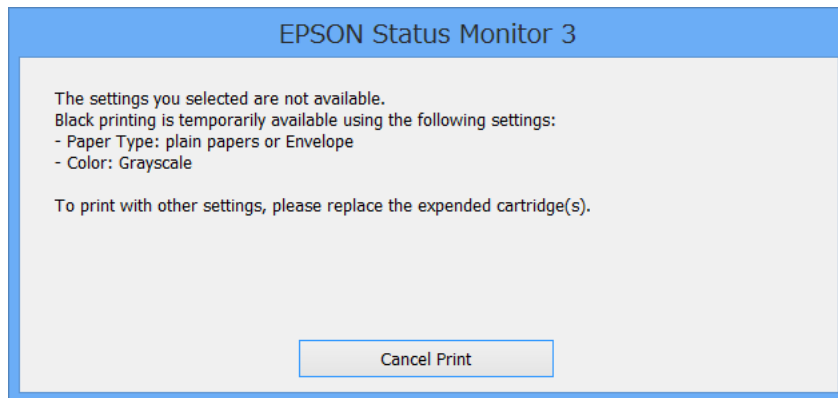
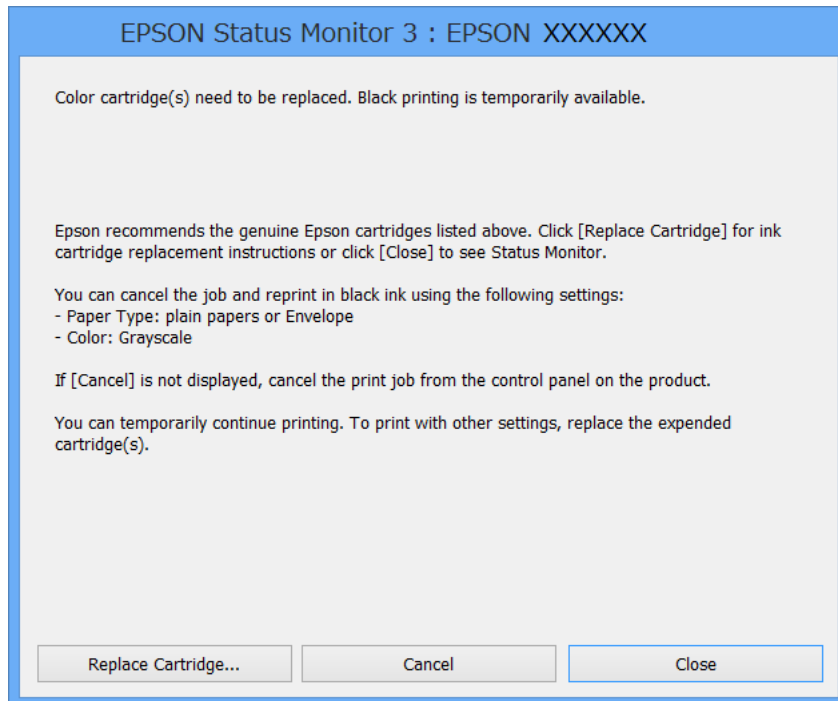
### **Ескертпе:**

- Егер **EPSON Status Monitor 3** ажыратылса, принтер драйверіне өтіңіз, **Кеңейтілген параметрлер** түймесін **Қызмет көрсету** қойындысынан басыңыз да, **EPSON Status Monitor 3 қосу** таңдаңыз.
- Қол жетімді мерзім пайдалану шарттарына байланысты болады.

## Сия картридждерін және басқа тұтынылатын заттарды ауыстыру

### Уақытша қара түспен басып шығару - Windows

1. Нұсқаулар терезесі шыққанда, басып шығарудан бас тартыңыз.



**Ескертпе:**

*Егер басып шығаруды компьютерден тоқтата алмасаңыз, принтердің басқару тақтасының көмегімен тоқтатыңыз.*

2. Принтер драйверінің терезесіне өтіңіз.
3. **қарапайым қағаздар** немесе **Хатқалта** режимін **Қағаз түрі** параметрі ретінде **Басты** қойындысынан таңдаңыз.
4. **Сұр реңк** таңдаңыз.
5. **Басты** және **Қосымша опциялар** қойындыларындағы басқа элементтерді орнатыңыз да, **ОК** түймесін басыңыз.
6. **Басып шығару** түймесін басыңыз.

## Сия картридждерін және басқа тұтынылатын заттарды ауыстыру

7. Бейнеленген терезедегі **Қара түсте басып шығару** түймесін басыңыз.

### Қатысты ақпарат

- ➔ “Қағазды Қағаз кассетасы ішіне салу” бетте 32
- ➔ “Қағазды Артқа қағаз беру ішіне салу” бетте 34
- ➔ “Қағазды Алдыңғы қағаз беру ұясы ішіне салу” бетте 36
- ➔ “Басып шығару негіздері - Windows” бетте 39

## Уақытша қара түспен басып шығару - Mac OS X


### **Ескертпе:**

Бұл мүмкіндікті желі бойынша пайдалану үшін **Bonjour** қызметіне қосылыңыз.

1. **Док** ішіндегі принтерді таңдаңыз.
2. Тапсырманы тоқтатыңыз.

### **Ескертпе:**

Егер басып шығаруды компьютерден тоқтата алмасаңыз, принтердің басқару тақтасының көмегімен тоқтатыңыз.

3. **Жүйе параметрлері** тармағын  мәзірден > **Принтерлер және сканерлер** (немесе **Басып шығару және сканерлеу, Басып шығару және факс**) таңдап, принтерді таңдаңыз. **Опциялар және керек-жарақтар** > **Опциялар** (немесе **Драйвер**) түймесін басыңыз.
4. **Он** параметрін **Permit temporary black printing** параметрі ретінде таңдаңыз.
5. Басып шығару диалогтік терезесіне кіріңіз.
6. Қалқымалы мәзірден **Принтер параметрлері** опциясын таңдаңыз.
7. **Тасушы түрі** параметрі ретінде **қарапайым қағаздар** немесе **Хатқалта** таңдаңыз.
8. **Сұр реңк** таңдаңыз.
9. Басқа элементтерді қажетінше орнатыңыз.
10. **Басып шығару** түймесін басыңыз.

### Қатысты ақпарат

- ➔ “Басып шығаруды болдырмау - Mac OS X” бетте 66
- ➔ “Қағазды Қағаз кассетасы ішіне салу” бетте 32
- ➔ “Қағазды Артқа қағаз беру ішіне салу” бетте 34
- ➔ “Қағазды Алдыңғы қағаз беру ұясы ішіне салу” бетте 36
- ➔ “Басып шығару негіздері — Mac OS X” бетте 40

Сия картридждерін және басқа тұтынылатын заттарды ауыстыру

## Қара сия азайғанда қара сияны сақтау (тек Windows үшін)

Қара сия деңгейі азайғанда және түрлі түсті сия деңгейі жеткілікті болса, қара түс жасау үшін түрлі түсті сиялардың қоспасын пайдалануға болады. Қара сия картриджін ауыстыруға дайындау барысында басып шығаруды жалғастыруға болады.

Бұл мүмкіндік тек принтер драйверінен келесі параметрлерді таңдаған кезде қол жетімді болады.

Қағаз түрі: **қарапайым қағаздар**

Сапасы: **Стандартты**

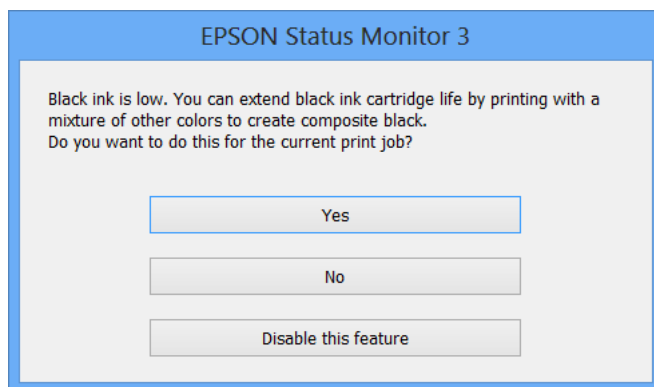
EPSON Status Monitor 3: Қосылған

**Ескертпе:**

Егер **EPSON Status Monitor 3** ажыратылса, принтер драйверіне өтіңіз, **Кеңейтілген параметрлер** түймесін **Қызмет көрсету** қойындысынан басыңыз да, **EPSON Status Monitor 3 қосу** таңдаңыз.

Құрамдас қара түс таза қара түстен сәл өзгеше болады. Оған қоса, басып шығару жылдамдығы азаяды.

Басып шығару басының сапасын сақтау үшін қара түсте тұтынылады.



Опциялар	Сипаттама
Иә	Қара түс жасау үшін түрлі түсті сиялардың қоспасын пайдалануды таңдаңыз. Бұл терезе келесіде ұқсас тапсырманы басып шығарған кезде бейнеленеді.
Жоқ	Қалған қара сияны пайдалануды жалғастыруды таңдаңыз. Бұл терезе келесіде ұқсас тапсырманы басып шығарған кезде бейнеленеді.
Осы мүмкіндікті өшіру	Қалған қара сияны пайдалануды жалғастыруды таңдаңыз. Бұл терезе қара сия картриджін ауыстырғанға және деңгейі қайтадан азайғанға дейін бейнеленбейді.

# Басып шығару сапасын жақсарту


## Басып шығару басын тексеру және тазалау

Егер дюзалар бітелген болса, баспалар өңсіз болады, көрінетін жолақтар немесе күтпеген түстер пайда болады. Басып шығару сапасы төмендесе, саңылауды тексеру мүмкіндігін пайдаланып, дюзалардың бітелгенін тексеріңіз. Егер дюзалар бітелген болса, басып шығару басын тазалаңыз. Дюзаны тексеруді және басты тазалауды басқару тақтасынан немесе компьютерден орындауға болады.

**Маңызды:**

*Алдыңғы қақпақты ашпаңыз және басып шығару басын тазалау барысында принтерді өшірмеңіз. Егер басып шығару басын тазалау аяқталмаса, басып шығару мүмкін болмайды.*

**Ескертпе:**

- Басып шығару басы аздап сия қолданатын болғандықтан, басып шығару басын тек сапа нашарлаған кезде тазалаңыз.
- Сия аз болса, басып шығару механизмін тазалай алмауыңыз мүмкін. Алдымен сия картриджін ауыстырыңыз.
- Егер басып шығару сапасы қондырманы тексеруді және басшықты тазалауды төрт рет қайталағаннан кейін жақсартылмаса, ең аз алты сағат бойы басып шығармаңыз, одан кейін қажет болса, қондырманы тексеруді іске қосыңыз және басшықты тазалауды қайталаңыз. Біз принтерді өшіруді ұсынамыз. Егер басып шығару сапасы әлі де жақсармаса, Epson қолдау көрсету қызметіне хабарласыңыз.
- Принтер басы құрғап кетпеуі үшін  түймесін басу арқылы принтерді үнемі өшіріп отырыңыз.
- Басып шығару басының жақсы істеп тұруы үшін біз тұрақты түрде бірнеше бетті басып шығаруды ұсынамыз.

## Басып шығару басын тексеру және тазалау - Басқару тақтасы

1. Принтерге А4 өлшемді жай қағазды салыңыз.
2. Негізгі экраннан **Menu** мәзіріне кіріңіз.
3. **Maintenance > Print Head Nozzle Check** таңдаңыз.
4. Саңылау тексеру үлгісін басып шығару үшін экрандық нұсқауларды орындаңыз.

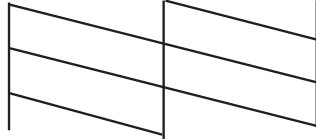
**Ескертпе:**

*Тексеру суреті үлгіге байланысты өзгеруі мүмкін.*

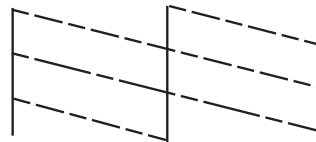
## Басып шығару сапасын жақсарту

5. Басып шығарылған үлгіні төменде көрсетілген үлгімен салыстырыңыз.

- ❑ Барлық сызықтар басып шығарылған: Басып шығару басының саңылаулары бітелмеген. Саңылауды тексеру мүмкіндігін жабыңыз.



- ❑ Үзік сызықтар шықты немесе сегменттер жоқ: басып шығару басының дюзалары бітелуі мүмкін. Келесі қадамға өтіңіз.



6. Басып шығару басын тазалау үшін экрандағы нұсқауларды орындаңыз.

7. Тазалау аяқталған кезде, саңылауды тексеру үлгісін қайта басып шығарыңыз. Барлық жолдар толығымен басып шығарылғанша тазалау мен үлгіні басып шығаруды қайталаңыз.

### Қатысты ақпарат

- ➔ [“Қағазды Қағаз кассетасы ішіне салу” бетте 32](#)
- ➔ [“Қағазды Артқа қағаз беру ішіне салу” бетте 34](#)

## Басып шығару басын тексеру және тазалау - Windows

1. А4 өлшемді қарапайым қағазды принтерге жүктеңіз.
2. Принтер драйверінің терезесіне өтіңіз.
3. **Саңылауды тексеру** қойындысындағы **Қызмет көрсету** түймесін басыңыз.
4. Экрандағы нұсқауларды орындаңыз.


### Қатысты ақпарат

- ➔ [“Қағазды Қағаз кассетасы ішіне салу” бетте 32](#)
- ➔ [“Қағазды Артқа қағаз беру ішіне салу” бетте 34](#)
- ➔ [“Windows Принтер драйвері” бетте 92](#)

## Басып шығару басын тексеру және тазалау - Mac OS X

1. А4 өлшемді қарапайым қағазды принтерге жүктеңіз.

## Басып шығару сапасын жақсарту

2. Мәзірден **Жүйе параметрлері** тармағын  > **Принтерлер және сканерлер** (немесе **Басып шығару және сканерлеу, Басып шығару және факс**) таңдап, принтерді таңдаңыз.
3. **Параметрлер және жабдықтар > Бағдарлама > Принтер бағдарламасын ашу** түймесін басыңыз.
4. **Саңылауды тексеру** түймесін басыңыз.
5. Экрандағы нұсқауларды орындаңыз.

### Қатысты ақпарат

- ➔ ["Қағазды Қағаз кассетасы ішіне салу" бетте 32](#)
- ➔ ["Қағазды Артқа қағаз беру ішіне салу" бетте 34](#)

---

## Басып шығару басын туралау

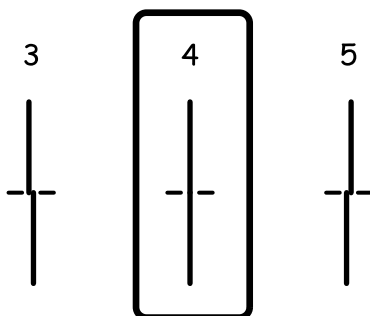
Егер тік сызықтардың дұрыс емес туралануын немесе бұлдыраған кескіндерді байқасаңыз, басып шығару механизмін туралаңыз.

1. Принтерге А4 өлшемді жай қағазды салыңыз.
2. Негізгі экраннан **Menu** опциясына кіріңіз.
3. **Maintenance > Print Head Alignment** тармағын таңдаңыз.
4. Туралау мәзірлерінің біреуін таңдаңыз және туралауға арналған өрнекті басып шығару үшін экрандағы нұсқауларды орындаңыз.
  - Ruled Line Alignment: Мұны тік сызықтар тураланбаған болып көрінсе таңдаңыз.
  - Vertical Alignment: Мұны басып шығарылған материалдар бұлдыр болып көрінсе таңдаңыз.
  - Horizontal Alignment: Тұрақты интервалдарда көлденең жолақтар шыққанда таңдаңыз.
5. Басып шығару басын туралау үшін экрандық нұсқауларды орындаңыз.

### **Ескертпе:**

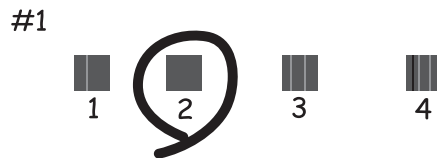
*Туралау өрнектері нақты өрнектерден аздап басқаша болуы мүмкін, бірақ процедуралар бірдей болады.*

- Ruled Line Alignment: Тік сызық ең аз тураланбаған өрнектің нөмірін тауып, енгізіңіз.



## Басып шығару сапасын жақсарту

- ❑ Vertical Alignment: Әрбір топтағы ең тұтас үлгі нөмірін тауып, енгізіңіз.



- ❑ Horizontal Alignment: Әр топта ең аз бөлінген немесе қабаттасқан өрнек нөмірін тауып, енгізіңіз.



### Қатысты ақпарат

- ➔ ["Қағазды Қағаз кассетасы ішіне салу" бетте 32](#)
- ➔ ["Қағазды Артқа қағаз беру ішіне салу" бетте 34](#)

---

## Көлденең жолақтарды жақсарту

**Print Head Cleaning** және **Horizontal Alignment** қолданғаннан кейін басып шығарған құжаттарыңызда көлденең жолақтар болса, көлденең туралауды дұрыс реттеңіз.

1. Негізгі экраннан **Menu** опциясына кіріңіз.
2. **Maintenance > Improve Horizontal Streaks** опциясын таңдаңыз.
3. Көлденең туралау процесін орындау үшін экрандағы нұсқауларды орындаңыз.

---

## Қағаз жолын тазалау

Егер басып шығарылған қағаз әлі де айғыз не сыдырылған болса, басып шығарғыштың ішін тазалаңыз.



## Басып шығару сапасын жақсарту



### **Маңызды:**

*Принтер ішін тазалау үшін папирос қағазды пайдаланбаңыз. Басып шығару басының дюзалары талшықтармен бітелуі мүмкін.*

1. Сканер әйнегі және құжат қақпағының бетінде шаң немесе дақтар жоқ екенін тексеріңіз.
2. А4 пішіміндегі таза қағазды тазаланатын қағаз көзіне енгізіңіз.
3. Негізгі экраннан **Menu** опциясына кіріңіз.
4. **Maintenance > Paper Guide Cleaning** опциясын таңдаңыз.
5. Қағаз көзін таңдап, қағаз жолын тазалау үшін экрандық нұсқауларды орындаңыз.
6. Қағазға сия жағылмай тұрып осы процедураны қайталаңыз. Егер басып шығарылған қағаз әлі де айғыз не сыдырылған болса, басқа қағаз көзін таңдаңыз.

### **Ескертпе:**

*артқы қағаз беру науасында қағаз беру қатесі болса және сізде Epson түпнұсқа қағазымен бірге келген тазалау парағы болса, А4 өлшемді таза қағаздың орнына тазалау қағазын пайдалану арқылы қағаз беру қатесін жоюға болады. Тазалау қағазын пайдаланған кезде қағазбен бірге келген нұсқауларды орындау арқылы қағазды артқы қағаз беру науасына салыңыз. Қағаз орнату экраны көрсетілсе, қағаз параметрлерін солай қалдырыңыз.*

### **Қатысты ақпарат**

➔ ["Қағазды Артқа қағаз беру ішіне салу" бетте 34](#)

# Бағдарламалар және желі қызметі ақпараты

## Epson Connect қызметі

Интернетте қолжетімді Epson Connect пайдаланып смартфоннан, планшеттен немесе ноутбуктан кез келген уақытта және кез келген жерден дерлік басып шығаруға болады.

Интернетте қолжетімді мүмкіндіктер төменде көрсетілген.

Email Print	Epson iPrint қашықтан басып шығару	Scan to Cloud	Remote Print Driver
✓	✓	–	✓

Мәліметтер алу үшін Epson Connect порталының веб-торабын қараңыз.

<https://www.epsonconnect.com/>

<http://www.epsonconnect.eu> (Тек Еуропа)

## Web Config

Web Config қолданбасы Internet Explorer және Chrome сияқты компьютер немесе смарт құрылғыдағы веб шолғышта іске қосылатын қолданба болып табылады. Принтердің күйін растауға немесе желі қызметі мен принтер параметрлерін өзгертуге болады. Web Config пайдалану үшін компьютер не құрылғыны принтер сияқты бірдей желіге жалғаңыз.

### **Ескертпе:**

*Келесі браузерлерге қолдау көрсетіледі.*

OS	Браузер
Windows XP немесе кейінгі	Internet Explorer 8 немесе кейінгі, Firefox*, Chrome*
Mac OS X v10.5.8 немесе кейінгі	Safari*, Firefox*, Chrome*
iOS*	Safari*
Android 2.3 немесе кейінгі	Әдепкі браузер
Chrome OS*	Әдепкі браузер

\* Ең соңғы нұсқаны пайдаланыңыз.

## Веб-браузердегі Web Config функциясын іске қосу

1. Принтердің IP мекенжайын тексеріңіз.

**Menu > Network Status > Wired LAN/Wi-Fi Status** тармағын негізгі экраннан таңдаңыз, содан кейін принтердің IP мекенжайын тексеріңіз.

2. Веб-браузерді компьютерден немесе интеллектуалды құрылғыдан іске қосыңыз, содан кейін принтердің IP мекенжайын енгізіңіз.

Пішімі:

IPv4: http://принтердің IP мекенжайы/

IPv6: http://[принтердің IP мекенжайы]/

Мысалдар:

IPv4: http://192.168.100.201/

IPv6: http://[2001:db8::1000:1]/

**Ескертпе:**

Интеллектуалды құрылғыны пайдалан отыра Web Config техникалық қызмет көрсету экранының Epson iPrint ішінен орындауға болады.

### Қатысты ақпарат

➔ [“Epson iPrint пайдалану” бетте 62](#)

## Web Config пәрменін мынада орындау Windows

Компьютерді принтерге WSD арқылы қосқанда Web Config функциясын іске қосу үшін төмендегі қадамдарды орындаңыз.

1. Windows жүйесінде құрылғылар және принтерлер экранына қатынасыңыз.

Windows 8.1/Windows 8/Windows Server 2012 R2/Windows Server 2012

**Жұмыс үстелі > Параметрлер > Басқару тақтасы > Құрылғылар мен принтерлерді көру** тармағын **Жабдық және дыбыс** (немесе **Жабдық**) ішінде таңдаңыз.

Windows 7/Windows Server 2008 R2

Бастау түймесін басып, **Басқару тақтасы > Құрылғылар мен принтерлерді көру** түймесін **Жабдық және дыбыс** тармағынан таңдаңыз.


Windows Vista/Windows Server 2008

Бастау түймесін басып, **Басқару тақтасы > Принтерлер** түймесін **Жабдық және дыбыс** тармағынан таңдаңыз.

2. Принтерді тінтуірдің оң жақ түймешігімен басып, **Сипаттар** тармағын таңдаңыз.

3. **Веб-қызмет** қойындысын таңдап, URL мекенжайын басыңыз.

## Web Config пәрменін мынада орындау Mac OS X

1. **Жүйе параметрлері** тармағын  мәзірінен > **Принтерлер және сканерлер** (немесе **Басып шығару және сканерлеу, Басып шығару және факс**) таңдаңыз, содан кейін принтерді таңдаңыз.
2. **Опциялар және шығын материалдары** > **Принтер веб-бетін көрсету** тармағын басыңыз.

---

## Қажетті қолданбалар

### Windows Принтер драйвері

Принтер драйвері деген принтерді басқа қолданбалардан алынған пәрмендерге сәйкес басқаратын қолданба болып табылады. Принтер драйверіндегі параметрлерді орнату ең жақсы басып шығару нәтижелерін қамтамасыз етеді. Оған қоса, принтер драйвері бағдарламасының көмегімен принтердің күйін тексеруге немесе оны жақсы жұмыс істеуін сақтауға болады.

**Ескертпе:**

Принтер драйверінің тілін өзгертуге болады. Пайдаланғыңыз келген тілді **Қызмет көрсету** қойындысындағы **Тіл** параметрінен таңдаңыз.

#### Принтер драйверіне қолданбалардан кіру

Пайдаланып жатқан қолданбаға қолданылатын параметрлерді орнату үшін сол қолданбадан кіріңіз.

**Файл** мәзірінен **Басып шығару** немесе **Басып шығаруды орнату** опциясын таңдаңыз. Принтеріңізді таңдаңыз да, **Теңшелімдер** немесе **Сипаттары** түймесін басыңыз.

**Ескертпе:**

Әрекеттер қолданбаға байланысты өзгереді. Мәліметтер алу үшін қолданбаның анықтамасын қараңыз.

#### Басқару тақтасынан принтер драйверіне кіру

Барлық бағдарламаларға қолданылатын параметрлерді орнату үшін басқару тақтасынан кіріңіз.

- Windows 8.1/Windows 8/Windows Server 2012 R2/Windows Server 2012

**Жұмыс үстелі** > **Параметрлер** > **Басқару тақтасы** > **Құрылғылар мен принтерлерді көру** түймесін **Жабдық және дыбыс** тармағын таңдаңыз. Принтеріңізді тінтуірдің оң жақ түймесімен басыңыз немесе басып тұрыңыз да, **Басып шығару теңшелімдері** таңдаңыз.

- Windows 7/Windows Server 2008 R2

Бастау түймесін басып, **Басқару тақтасы** > **Құрылғылар мен принтерлерді көру** түймесін **Жабдық және дыбыс** тармағынан таңдаңыз. Принтерді тінтуірдің оң жақ түймесімен басып, **Басып шығару теңшелімдері** таңдаңыз.

- Windows Vista/Windows Server 2008

Бастау түймесін басып, **Басқару тақтасы** > **Принтерлер** түймесін **Жабдық және дыбыс** тармағынан таңдаңыз. Принтерді тінтуірдің оң жақ түймесімен басып, **Басып шығару теңшелімдерін таңдау**. таңдаңыз.

## Бағдарламалар және желі қызметі ақпараты

- Windows XP/Windows Server 2003 R2/Windows Server 2003

Бастау түймесін басыңыз және **Басқару тақтасы > Принтерлер және басқа жабдықтар > Принтерлер және факстар** таңдаңыз. Принтерді тінтуірдің оң жақ түймесімен басып, **Басып шығару теңшелімдері** таңдаңыз.

### Құрылғыны іске қосу

Принтер драйверінің терезесіне өтіңіз. **Қызмет көрсету** қойындысын басыңыз.

## Windows принтер драйвері үшін параметрлерді шектеу

Принтердің параметрлерін басқа пайдаланушылар өзгерте алмайтындай етіп құлыптай аласыз.

### **Ескертпе:**

*Компьютерге әкімші ретінде кіріңіз.*

1. Принтер сипаттамаларында **Қосымша параметрлер** қойындысын ашыңыз.

- Windows 8.1/Windows 8/Windows Server 2012

**Жұмыс үстелі > Параметрлер > Басқару тақтасы > Құрылғылар мен принтерлерді көру** түймесін **Жабдық және дыбыс** тармағын таңдаңыз. Принтердің үстінен оң жақ пернемен басыңыз немесе оны басып, ұстап тұрыңыз да, **Принтер сипаттамалары** тармағын таңдаңыз. **Қосымша параметрлер** қойындысын басыңыз.

- Windows 7/Windows Server 2008 R2

Бастау түймесін басып, **Басқару тақтасы > Құрылғылар мен принтерлерді көру** түймесін **Жабдық және дыбыс** тармағынан таңдаңыз. Принтерді оң жақ пернемен басып, **Принтер сипаттары** тармағын таңдаңыз. **Қосымша параметрлер** қойындысын басыңыз.

- Windows Vista/Windows Server 2008

Бастау түймесін басып, **Басқару тақтасы > Принтерлер** түймесін **Жабдық және дыбыс** тармағынан таңдаңыз. Принтерді оң жақ пернемен басып, **Сипаттар** тармағын таңдаңыз. **Қосымша параметрлер** қойындысын басыңыз.

- Windows XP/Windows Server 2003 R2/Windows Server 2003

Бастау түймесін басыңыз және **Басқару тақтасы > Принтерлер және басқа жабдықтар > Принтерлер және факстар** таңдаңыз. Принтерді оң жақ пернемен басып, **Сипаттар** тармағын таңдаңыз. **Қосымша параметрлер** қойындысын басыңыз.

2. **Драйвер баптаулары** түймесін басыңыз.

3. Шектегіңіз келетін мүмкіндікті таңдаңыз.

Орнату элементтерінің түсіндірмелері үшін желілік анықтаманы қараңыз.

4. **ОК** түймесін басыңыз.

## Windows принтер драйвері үшін жұмыс параметрлерін орнату

**EPSON Status Monitor 3** қызметтік бағдарламасын қосу сияқты параметрлерді орнатуға болады.

1. Принтер драйверінің терезесіне өтіңіз.

2. **Кеңейтілген параметрлер** қойындысындағы **Қызмет көрсету** түймесін басыңыз.

## Бағдарламалар және желі қызметі ақпараты

3. Тиісті параметрлерді орнатыңыз да, **ОК** түймесін басыңыз.  
Орнату элементтерінің түсіндірмелері үшін желілік анықтаманы қараңыз.

### Қатысты ақпарат

→ “Windows Принтер драйвері” бетте 92

## Mac OS X Принтер драйвері

Принтер драйвері деген принтерді басқа қолданбалардан алынған пәрмендерге сәйкес басқаратын қолданба болып табылады. Принтер драйверіндегі параметрлерді орнату ең жақсы басып шығару нәтижелерін қамтамасыз етеді. Оған қоса, принтер драйвері бағдарламасының көмегімен принтердің күйін тексеруге немесе оны жақсы жұмыс істеуін сақтауға болады.


### Принтер драйверіне қолданбалардан кіру

**Файл** мәзірінен **Басып шығару** параметрін таңдаңыз. Қажет болса, басып шығару терезесін кеңейту үшін **Мәліметтерді көрсету** (не ▼) түймесін басыңыз.

#### **Ескертпе:**

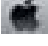
*Әрекеттер қолданбаға байланысты өзгереді. Мәліметтер алу үшін қолданбаның анықтамасын қараңыз.*

### Құрылғыны іске қосу

Мәзірден **Жүйе параметрлері** тармағын  > **Принтерлер және сканерлер** (немесе **Басып шығару және сканерлеу, Басып шығару және факс**) таңдап, принтерді таңдаңыз. **Параметрлер және жабдықтар > Бағдарлама > Принтер бағдарламасын ашу** түймесін басыңыз.

## Mac OS X принтер драйвері үшін жұмыс параметрлерін орнату

Бос беттерді өткізіп жіберу және жоғары жылдамдықпен басып шығару мүмкіндігін қосу/ажырату сияқты әртүрлі параметрлерді орнатуға болады.

1. Мәзірден **Жүйе параметрлері** тармағын  > **Принтерлер және сканерлер** (немесе **Басып шығару және сканерлеу, Басып шығару және факс**) таңдап, принтерді таңдаңыз. **Опциялар және керек-жарақтар > Опциялар** (немесе **Драйвер**) түймесін басыңыз.
2. Тиісті параметрлерді орнатыңыз да, **ОК** түймесін басыңыз.
  - Thick paper and envelopes:** Қалың қағазда басып шығарған кезде сияның айғыз жағылуына жол бермейді. Алайда басып шығару жылдамдығы төмендеуі мүмкін.
  - Бос бетті өткізіп жіберу:** Бос беттерді басып шығаруды болдырмаңыз.
  - Дыбыссыз режим:** Тыныш басып шығарады. Алайда басып шығару жылдамдығы төмендеуі мүмкін.
  - Permit temporary black printing:** Тек уақытша қара сиямен басып шығарады.
  - High Speed Printing:** Басып шығару басы екі бағытқа жылжыған кезде басып шығарады. Басып шығару жылдамдығы жоғары, бірақ сапасы төмендеуі мүмкін.
  - Warning Notifications:** Принтер драйверіне ескерту хабарландыруларын бейнелеуге мүмкіндік береді.

## Бағдарламалар және желі қызметі ақпараты

- ❑ Establish bidirectional communication: Әдетте бұл **On** мәніне қойылуы керек. Принтер желідегі Windows компьютерлерімен немесе кез келген басқа мақсатта ортақ пайдаланылғандықтан принтер ақпаратын алу мүмкін болмаса, **Off** күйін таңдаңыз.
- ❑ Lower Cassette: Қағаз көзі үшін қосымша қағаз кассетасын қосыңыз.

**Ескертпе:**

*Бұл параметрлердің қол жетімділігі үлгіге қарай өзгереді.*

### Қатысты ақпарат

➔ [“Уақытша қара түспен басып шығару” бетте 81](#)

## E-Web Print (текWindows үшін)

E-Web Print — әр түрлі орналасулары бар веб-беттерді оңай басып шығаруға мүмкіндік беретін қолданба. Мәліметтер алу үшін қолданбаның анықтамасын қараңыз. Анықтамаға **E-Web Print** құралдар тақтасындағы **E-Web Print** мәзірінен қатынасуға болады.

**Ескертпе:**

*Windows Server операциялық жүйесі қолданылмайды.*

### Іске қосу

E-Web Print орнатылғанда, ол компьютерде көрсетіледі. **Print** немесе **Clip** басыңыз.

## EPSON Software Updater

EPSON Software Updater - интернеттегі жаңа не жаңартылған бағдарламалық құралды тексеретін және оны орнататын бағдарлама. Принтердің микробағдарламасын және нұсқаулығын жаңартуға болады.

**Ескертпе:**

*Windows Server операциялық жүйесі қолданылмайды.*

### Windows жүйесінде іске қосу

- ❑ Windows 8.1/Windows 8

Іздеу жолағына бағдарлама атын енгізіп, көрсетілетін белгіні таңдаңыз.

- ❑ Windows 7/Windows Vista/Windows XP

Бастау түймесін басыңыз да, **Барлық бағдарламалар** (немесе **Бағдарламалар**) > **Epson Software** > **EPSON Software Updater** таңдаңыз.

### Mac OS X жүйесінде іске қосу

**Өту** > **Бағдарламалар** > **Epson Software** > **EPSON Software Updater** таңдаңыз.

## EpsonNet Config

EpsonNet Config – желі интерфейсінің мекенжайлары мен протоколдарды орнатуға мүмкіндік беретін қолданба. EpsonNet Config үшін жұмыс нұсқаулығын немесе қосымша мәліметтер үшін қолданба анықтамасын қараңыз.

## Бағдарламалар және желі қызметі ақпараты

### Windows жүйесінде іске қосу

- Windows 8.1/Windows 8/Windows Server 2012 R2/Windows Server 2012  
Іздеу жолағына бағдарлама атын енгізіп, көрсетілетін белгіні таңдаңыз.
- Windows 8.1/Windows 8/Windows Server 2012 R2/Windows Server 2012 жүйесінен басқа  
Бастау түймесін басыңыз да, **Барлық бағдарламалар** (немесе **Бағдарламалар**) > **EpsonNet** > **EpsonNet Config V4** > **EpsonNet Config** таңдаңыз.

### Mac OS X жүйесінде іске қосу

**Өту** > **Бағдарламалар** > **Epson Software** > **EpsonNet** > **EpsonNet Config V4** > **EpsonNet Config** таңдаңыз.

---

## Қолданбаларды жою

### *Ескертпе:*

*Компьютерге әкімші ретінде кіріңіз. Егер компьютер сұраса, әкімшінің құпия сөзін енгізіңіз.*

## Қолданбаларды жою - Windows

1. Принтерді өшіру үшін  түймесін басыңыз.
2. Істеп тұрған қолданбалардан шығыңыз.
3. **Басқару тақтасы** ашыңыз:
  - Windows 8.1/Windows 8/Windows Server 2012 R2/Windows Server 2012  
**Жұмыс үстелі** > **Параметрлер** > **Басқару тақтасы** таңдаңыз.
  - Мынадан басқа Windows 8.1/Windows 8/Windows Server 2012 R2/Windows Server 2012  
Бастау түймесін басып, **Басқару тақтасы** таңдаңыз.
4. **Бағдарламаны жою** (немесе **Бағдарламаларды қосу немесе жою**) ашыңыз:
  - Windows 8.1/Windows 8/Windows 7/Windows Vista/Windows Server 2012 R2/Windows Server 2012/Windows Server 2008 R2/Windows Server 2008  
**Бағдарламалар** ішінен **Бағдарламаны жою** ашыңыз.
  - Windows XP/Windows Server 2003 R2/Windows Server 2003  
**Бағдарламаларды қосу немесе жою** түймесін басыңыз.
5. Жойғыңыз келетін бағдарламаны таңдаңыз.
6. Қолданбаларды жою:
  - Windows 8.1/Windows 8/Windows 7/Windows Vista/Windows Server 2012 R2/Windows Server 2012/Windows Server 2008 R2/Windows Server 2008  
**Жою/өзгерту** немесе **Жою** түймесін басыңыз.
  - Windows XP/Windows Server 2003 R2/Windows Server 2003  
**Өзгерту/Жою** немесе **Жою** түймесін басыңыз.

### *Ескертпе:*



*Егер Пайдаланушы тіркелгісін басқару терезесі бейнеленсе, **Жалғастыру** түймесін басыңыз.*



## Бағдарламалар және желі қызметі ақпараты

7. Экрандағы нұсқауларды орындаңыз.

## Қолданбаларды жою - Mac OS X

1. Uninstaller бағдарламасын EPSON Software Updater көмегімен жүктеп алыңыз.  
Uninstaller жүктелген соң, оны қайта бағдарламаны жойған сайын жүктеудің қажеті жоқ.
2. Принтерді өшіру үшін  түймесін басыңыз.
3. Принтер драйверін жою үшін мәзірден **Жүйе параметрлері**  > **Принтерлер және сканерлер** (немесе **Басып шығару және сканерлеу, Басып шығару және факс**) түймесін таңдап, принтерді қосылған принтерлер тізімінен алып тастаңыз.
4. Істеп тұрған қолданбалардан шығыңыз.
5. **Өту** > **Бағдарламалар** > **Epson Software** > **Uninstaller** таңдаңыз.
6. Жойғыңыз келетін бағдарламаны таңдап, **Uninstall** басыңыз.



### **Маңызды:**

*Uninstaller компьютердегі Epson принтерлері үшін барлық драйверлерді алып тастайды. Егер түрлі Epson сия принтерлерін пайдаданатын болсаңыз және тек кейбір драйверлерді жойғыңыз келсе, алдымен олардың барлығын жойып, қажетті принтерді қайта орнатыңыз.*

### **Ескертпе:**

*Егер қолданба тізімінен жойғыңыз келген қолданбаны таба алмасаңыз, қолданбаны Uninstaller көмегімен жоя алмайсыз. Бұл жағдайда **Өту** > **Бағдарламалар** > **Epson Software** таңдаңыз, жойғыңыз келетін бағдарламаны таңдаңыз да, оны қоқыс жәшігі белгісіне апарыңыз.*

## Қатысты ақпарат

➔ ["EPSON Software Updater" бетте 95](#)

---

## Қолданбаларды орнату

Егер компьютеріңіз желіге қосылса, веб-торапта қолжетімді ең соңғы қолданбаларды орнатыңыз. Егер қолданбаларды веб-тораптан жүктеп алу мүмкін болмаса, оларды принтермен бірге келетін бағдарламалық жасақтама дискісінен орнатыңыз.

### **Ескертпе:**

- Компьютерге әкімші ретінде кіріңіз. Егер компьютер сұраса, әкімшінің құпия сөзін енгізіңіз.*
- Қолданбаны қайта орнатқан кезде, оны алдымен жою керек.*

1. Істеп тұрған қолданбалардан шығыңыз.
2. Принтер драйверін орнату кезінде принтер мен компьютерді уақытша ажыратыңыз.

### **Ескертпе:**

*Нұсқау берілмейінше, принтер мен компьютерді жалғамңыз.*

## Бағдарламалар және желі қызметі ақпараты

3. Қолданбаларды төмендегі веб-тораптағы нұсқауларды орындау арқылы орнатыңыз.

<http://epson.sn>

### Қатысты ақпарат

→ "Қолданбаларды жою" бетте 96

## PostScript принтер драйверін орнату

### USB интерфейсімен PostScript принтер драйверін орнату - Windows

1. Барлық вирустан қорғау бағдарламаларын өшіріңіз.
2. Принтермен бірге келетін бағдарламалық жасақтама дискісін компьютерге енгізіңіз және "Driver/PostScript/eppsnt.inf" файлын жүктеп алыңыз.

#### **Ескертпе:**

*Егер компьютерде CD/DVD дискжетегі болмаса, принтер драйверін Epson қолдау көрсету веб-сайтынан жүктеп алыңыз.*

<http://www.epson.eu/Support> (Еуропа)

<http://support.epson.net/> (Еуропа сыртында)

3. Принтерді компьютерге USB кабелімен қосып, принтерді қосыңыз.

#### **Ескертпе:**

*Windows Vista/Windows XP үшін **Жаңа жабдық табылды** экраны шыққан кезде **Менен кейінірек қайта сұрау** түймесін басыңыз.*

4. Принтер қосыңыз.

Windows 8.1/Windows 8/Windows Server 2012 R2/Windows Server 2012

**Жұмыс үстелі > Параметрлер > Басқару тақтасы > Құрылғылар мен принтерлерді көру** түймесін **Жабдық және дыбыс** тармағынан таңдап, **Принтер қосу** түймесін басыңыз.

Windows 7/Windows Server 2008 R2

Бастау түймесін басып, **Басқару тақтасы > Құрылғылар мен принтерлерді көру** түймесін **Жабдық және дыбыс** тармағынан таңдап, **Принтер қосу** басыңыз.

Windows Vista/Windows Server 2008

Бастау түймесін басып, **Басқару тақтасы > Принтерлер** түймесін **Жабдық және дыбыс** тармағынан таңдап, **Принтер қосу** басыңыз.

Windows XP/Windows Server 2003 R2/Windows Server 2003

Бастау түймесін басып, **Басқару тақтасы > Принтерлер және басқа жабдықтар > Принтерлер және басқа факстар > Принтер қосу** таңдап, **Келесі** түймесін басыңыз.

5. Жергілікті принтерді қосыңыз.

Windows 8.1/Windows 8/Windows Server 2012 R2/Windows Server 2012

**Қажетті принтер тізімде жоқ** басып, **Жергілікті принтерді немесе желілік принтерді қолмен қосу** таңдап, **Келесі** түймесін басыңыз.

Windows 7/Windows Vista/Windows Server 2008 R2/Windows Server 2008

## Бағдарламалар және желі қызметі ақпараты

**Жергілікті принтер қосу** басыңыз.

- Windows XP/Windows Server 2003 R2/Windows Server 2003

**Компьютерге бекітілетін жергілікті принтер** таңдап, **Автоматты анықтау және Plug and Play принтерін орнату** белгісін алып тастап, **Келесі** түймесін басыңыз.

6. **Қолданыстағы портты пайдалану** таңдап, **USB001 (USB үшін арналған виртуалды принтер)** таңдап, **Келесі** түймесін басыңыз.
7. **Диск бар** түймесін басып, бағдарламалық жасақтамадағы немесе веб-сайттан жүктелген "epsnt.inf" файлын көрсетіңіз және **ОК** түймесін басыңыз.
8. Принтерді таңдап, **Келесі** түймесін басыңыз.
9. Қалған орнату үшін экрандық нұсқауларды орындаңыз.

## Желі интерфейсімен PostScript принтер драйверін орнату — Windows

1. Басқару тақтасында **Menu > Network Status > Wired LAN/Wi-Fi Status** таңдаңыз және IP мекенжайын растаңыз.
2. Барлық вирустан қорғау бағдарламаларын өшіріңіз.
3. Принтерді қосыңыз.
4. Принтермен бірге келетін бағдарламалық жасақтама дискісін компьютерге енгізіңіз және «Driver/PostScript/epsnt.inf» файлын жүктеп алыңыз.

### **Ескертпе:**

*Егер компьютерде CD/DVD дискжетегі болмаса, принтер драйверін Epson қолдау көрсету веб-сайтынан жүктеп алыңыз.*

<http://www.epson.eu/Support> (Еуропа)

<http://support.epson.net/> (Еуропа сыртында)

5. Принтер қосыңыз.

- Windows 8.1/Windows 8/Windows Server 2012 R2/Windows Server 2012

**Жұмыс үстелі > Параметрлер > Басқару тақтасы > Құрылғылар мен принтерлерді көру** түймесін **Жабдық және дыбыс** тармағынан таңдап, **Принтер қосу** түймесін басыңыз.

- Windows 7/Windows Server 2008 R2

Бастау түймесін басып, **Басқару тақтасы > Құрылғылар мен принтерлерді көру** түймесін **Жабдық және дыбыс** тармағынан таңдап, **Принтер қосу** түймесін басыңыз.

- Windows Vista/Windows Server 2008

Бастау түймесін басып, **Басқару тақтасы > Принтерлер** түймесін **Жабдық және дыбыс** тармағынан таңдап, **Принтер қосу** түймесін басыңыз.

- Windows XP/Windows Server 2003 R2/Windows Server 2003

Бастау түймесін басып, **Басқару тақтасы > Принтерлер және басқа жабдықтар > Принтерлер және басқа факстар > Принтер қосу** тармағын таңдап, **Келесі** түймесін басыңыз.

## Бағдарламалар және желі қызметі ақпараты

6. Жергілікті принтерді қосыңыз.
  - Windows 8.1/Windows 8/Windows Server 2012 R2/Windows Server 2012  
**Қажетті принтер тізімде жоқ** басып, **Жергілікті принтерді немесе желілік принтерді қолмен қосу** таңдап, **Келесі** түймесін басыңыз.
  - Windows 7/Windows Vista/Windows Server 2008 R2/Windows Server 2008  
**Жергілікті принтер қосу** басыңыз.
  - Windows XP/Windows Server 2003 R2/Windows Server 2003  
**Компьютерге бекітілетін жергілікті принтер** таңдап, **Автоматты анықтау және Plug and Play принтерін орнату** белгісін алып тастап, **Келесі** түймесін басыңыз.
7. **Жаңа порт жасау** таңдап, **Стандартты TCP/IP порты** таңдап, **Келесі** түймесін басыңыз.  
**Ескертпе:**  
*Windows XP/Windows Server 2003 R2/Windows Server 2003 үшін **Стандартты TCP/IP принтері портының шебері** экраны шыққан кезде **Келесі** түймесін басыңыз.*
8. Принтердің IP мекенжайын енгізіп, **Келесі** түймесін басыңыз.  
**Ескертпе:**  
*Windows XP/Windows Server 2003 R2/Windows Server 2003 үшін **Стандартты TCP/IP принтері портының шебері** экраны шыққанда **Аяқтау** түймесін басыңыз.*
9. **Диск бар** түймесін басып, бағдарламалық жасақтамадағы немесе веб-сайттан жүктелген «epsnt.inf» файлы көрсетіңіз және **ОК** түймесін басыңыз.
10. Принтерді таңдап, **Келесі** түймесін басыңыз.
11. Қалған орнату үшін экрандық нұсқауларды орындаңыз.

## PostScript принтер драйверін орнату — Mac OS X


Принтер драйверін Epson қолдау көрсету веб-сайтынан жүктеп алып, орнатыңыз.

<http://www.epson.eu/Support> (Еуропа)

<http://support.epson.net/> (Еуропа сыртында)

Принтер драйверін орнату кезінде принтердің IP мекенжайы қажет болады. Басқару тақтасынан **Menu > Network Status > Wired LAN/Wi-Fi Status** таңдау арқылы IP мекенжайын растаңыз.

### **Принтер драйверін қосу (тек Mac OS X үшін)**

1. Мәзірден **Жүйе параметрлері** түймесін  > **Принтерлер және сканерлер** (немесе **Басып шығару және сканерлеу, Басып шығару және факс**) таңдаңыз.
2. **+** басып, **Басқа принтер немесе сканер қосу** таңдаңыз.
3. Принтер таңдаңыз да, **Қосу** түймесін басыңыз.  
**Ескертпе:**
  - Егер принтер тізімде болмаса, оның компьютерге дұрыс қосылғанын және принтердің қосулы екенін тексеріңіз.*
  - USB, IP не Bonjour байланысы үшін принтер драйверін қосқан соң, қосымша қағаз кассетасы құрылғысын қолмен орнатыңыз.*

## Бағдарламалар және желі қызметі ақпараты

### Қатысты ақпарат

→ "Қосымша қағаз кассетасы құрылғысын принтер драйверіне орнату - Mac OS X" бетте 142

## Epson Universal принтер драйверін орнату (тек Windows үшін)

Epson Universal принтер драйвері — келесі мүмкіндіктері бар әмбебап PCL6 үйлесімді басып шығару драйвері:

- Ол жұмысқа қажет негізгі басып шығару функцияларына ие.
- Ол осы принтерден басқа түрлі Epson іскери принтерлерін қолдайды.
- Ол осы принтер үшін принтер драйверлерінің ішінде көпшілік тілдерді қолдайды.

Принтер драйверін орнату үшін, принтерді компьютердегімен бірдей желіге жалғаңыз, кейін төмендегі процедураны орындаңыз.

1. Epson қолдау көрсету веб-сайтынан драйвердің орындалатын файлына жүктеңіз.

<http://www.epson.eu/Support> (Еуропа)

<http://support.epson.net/> (Еуропа сыртында)

**Ескертпе:**

*Веб-тораптан ең соңғы драйверді жүктеп алу ұсынылады. Алайда оны принтермен бірге келетін бағдарламалық жасақтама дискісінен алуға болады. «Driver|Universal» тармағына кіріңіз.*

2. Веб-сайттан жүктеп алынған немесе бағдарламалық жасақтама дискісіндегі орындалатын файлды екі рет басыңыз.
3. Қалған орнату үшін экрандық нұсқауларды орындаңыз.

---

## Қолданбаларды және микробағдарламаны жаңарту

Бағдарламаны және ендірілген бағдарламаны жаңарту арқылы белгілі бір ақауларды жоюға және жақсартуға не функциялар қосуға болады. Қолданбалардың және микробағдарламаның ең соңғы нұсқасын қолданғаныңызға көз жеткізіңіз.

1. Принтер мен компьютердің жалғанғанына және компьютердің интернетке қосылғанына көз жеткізіңіз.
2. EPSON Software Updater бағдарламасын іске қосып, қолданбаны немесе микробағдарламаны жаңартыңыз.



**Маңызды:**

*Жаңарту кезінде компьютерді не принтерді өшіруге болмайды.*

## Бағдарламалар және желі қызметі ақпараты

**Ескертпе:**

*Егер қолданба тізімінен жаңартқыңыз келген қолданбаны таба алмасаңыз, қолданбаны EPSON Software Updater көмегімен жаңарта алмайсыз. Қолданбалардың ең соңғы нұсқаларын жергілікті Epson веб-торабынан тексеруге болады.*

<http://www.epson.com>

**Қатысты ақпарат**

➔ “EPSON Software Updater” бетте 95

# Ақаулықтарды шешу

## Принтер күйін тексеру

Қате хабарларды және сия деңгейлерінің шамасын СКД экранынан немесе компьютерден тексеруге болады.

## СКД экранындағы хабарларды тексеру

Егер СКД экранында қате хабарлар бейнеленсе, ақаулықты шешу үшін экрандағы нұсқауларды немесе төмендегі шешімдерді орындаңыз.

Қате хабарлары	Шешімдер
Printer Error 0xXX Turn the power off and on again. For details, see your documentation.	Принтердегі немесе қағаз кассетасы ішіндегі қандай да бір қағазды не қорғаныш материалды алып тастаңыз. Қуатты өшіріп және қайта қосқаннан кейін қате туралы хабар әлі көрсетілсе, Epson қолдау көрсету орталығына хабарласыңыз.
Printer Error 0xXX For details, see your documentation.	Принтер зақымданған болуы мүмкін. Жөндеу туралы сұрау үшін Epson немесе уәкілетті Epson қызмет көрсетушісіне хабарласыңыз. Алайда, басып шығарудан басқа мүмкіндіктер жұмыс істейді.
Too many paper cassette units are installed. Turn the power off and uninstall the extra units. See your documentation for details.	2 дейінгі қосымша қағаз кассетасы құралдарын орнатуға болады. Басқа қағаз кассеталары құрылғысы үшін орнату үшін керні қадамдарды орындау арқылы жоюға болады.
Cannot print because XX is out of order. You can print from another paper source.	Қуатты өшіріп, қайта қосыңыз да, қағаз кассетасы қайта енгізіңіз. Егер қате туралы хабар әлі шығып тұрса, жөндеу туралы сұрау үшін Epson немесе уәкілетті Epson қызмет көрсетушісіне хабарласыңыз.
Maintenance rollers on XX are nearing the end of their service life.	басып шығарғыштарға қызмет көрсету ауық-ауық ауыстырылып тұруы керек. Ауыстыру кезінде қағаз қағаз кассетасы ішіне дұрыс жүктелмеді. Жаңа басып шығарғыштарға қызмет көрсету дайындаңыз.
Maintenance rollers on XX are at the end of their service life.	басып шығарғыштарға қызмет көрсету ауыстырыңыз. Басып шығарғыштарды ауыстырғаннан кейін <b>Menu &gt; Maintenance &gt; Maintenance Roller Information &gt; Reset Maintenance Roller Counter</b> таңдаңыз және қағаз кассетасы ауыстыратын басып шығарғыштарға қызмет көрсету таңдаңыз.
You need to replace the following ink cartridge(s).	Ең оңтайлы басып шығару сапасына қол жеткізу үшін және басып шығару басын қорғау үшін принтер картриджі ауыстыру қажеттігін көрсеткенде түрлі сия сақтау қоры сия картриджінде сақталады. Хабар сұраған кезде картриджді ауыстырыңыз.

## Ақаулықтарды шешу

Қате хабарлары	Шешімдер
Memory full.	<p>Басып шығару тапсырмасының көлемін азайту үшін төмендегі әдістерді орындап көріңіз.</p> <ul style="list-style-type: none"> <li><input type="checkbox"/> Басып шығару сапасы мен ажыратымдылықты төмендетіңіз.</li> <li><input type="checkbox"/> Пішім параметрін өзгертіңіз.</li> <li><input type="checkbox"/> Кескіндер санын, басып шығару тапсырмасында пайдаланылатын әріптер мен қаріптерді кішірейтіңіз.</li> </ul>
Invalid IP address and subnet mask. Enter them correctly. See your documentation.	<i>Желімен жұмыс істеуге арналған нұсқау</i> қараңыз.
Recovery Mode	<p>Принтер қалпына келтіру режимінде іске қосылды, себебі микробағдарлама жаңартуы сәтсіз аяқталды. Микробағдарламаны қайта жаңартып көру үшін төмендегі қадамдарды орындаңыз.</p> <ol style="list-style-type: none"> <li>1. Компьютер мен принтерді USB кабелімен жалғаңыз. (Қалпына келтіру режимі барысында, микробағдарламаны желі қосылымы бойынша жаңарту алмайсыз.)</li> <li>2. Қосымша нұсқаулар алу үшін жергілікті Epson веб-торабына өтіңіз.</li> </ol>

### Қатысты ақпарат

- ➔ [“Epson қолдау көрсету орталығына хабарласу” бетте 143](#)
- ➔ [“Қосымша бөліктерді орнату” бетте 136](#)
- ➔ [“Басып шығарғыштарға қызмет көрсету Қағаз кассетасы 1 ішінен ауыстыру” бетте 74](#)
- ➔ [“Басып шығарғыштарға қызмет көрсету Paper Cassette 2 to 4 ішінен ауыстыру” бетте 77](#)
- ➔ [“Сия картридждерін ауыстыру” бетте 70](#)
- ➔ [“Қолданбаларды және микробағдарламаны жаңарту” бетте 101](#)

## Принтер күйін тексеру - Windows

1. Принтер драйверінің терезесіне өтіңіз.
2. **EPSON Status Monitor 3** түймесін **Қызмет көрсету** қойындысында басып, **Толығырақ** басыңыз.

### **Ескертпе:**

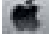
Егер **EPSON Status Monitor 3** ажыратылса, **Кеңейтілген параметрлер** қойындысындағы **Қызмет көрсету** түймесін басыңыз да, **EPSON Status Monitor 3** қосу таңдаңыз.

### Қатысты ақпарат

- ➔ [“Windows Принтер драйвері” бетте 92](#)



## Принтер күйін тексеру - Mac OS X

1. **Жүйе параметрлері** тармағын  мәзірінен > **Принтерлер және сканерлер** (немесе **Басып шығару және сканерлеу, Басып шығару және факс**) таңдаңыз, содан кейін принтерді таңдаңыз.
2. **Параметрлер және жабдықтар** > **Бағдарлама** > **Принтер бағдарламасын ашу** түймесін басыңыз.
3. **EPSON Status Monitor** түймесін басыңыз.

---

## Кептелген қағазды алу

Кептелген қағазды жыртылған бөліктерімен қоса анықтап, алып тастау үшін принтердің басқару тақтасында экрандық нұсқауларды орындаңыз.

 **Абайлаңыз:**

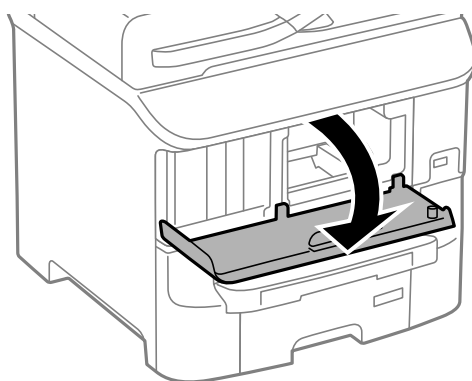
*Қолыңыз принтердің ішінде болған кезде, басқару тақтасындағы түймелерді ешқашанда түртпеңіз. Егер принтер жұмыс істеп кетсе, жарақат алуға себеп болуы мүмкін. Жарақат алуды болдырмау үшін шығыңқы жерлерін ұстап қалмаңыз.*

 **Маңызды:**

*Кептелген қағазды абайлап алыңыз. Қағазды қатты күш салып алу принтерді зақымдауы мүмкін.*

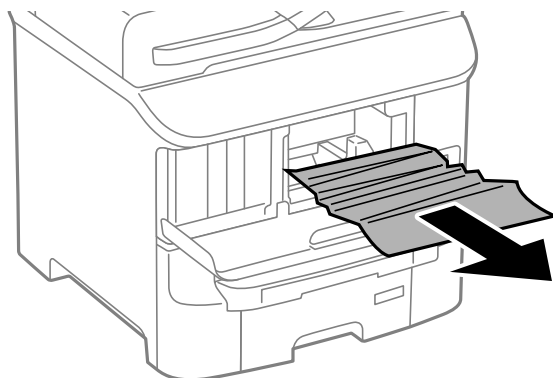
## Алдыңғы қақпақтан кептелген қағазды алып тастау (A)

1. Алдыңғы қақпақты ашыңыз.



## Ақаулықтарды шешу

2. Кептелген қағазды алыңыз.



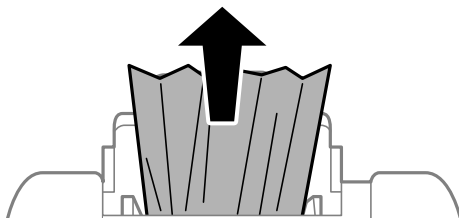
**Маңызды:**

*Принтердің ішіндегі бөліктерді ұстамаңыз. Солай жасау принтердің дұрыс жұмыс істемеуіне себеп болуы мүмкін.*

3. Алдыңғы қақпақты жабыңыз.

## Кептелген қағазды Артқа қағаз беру (B1) алып тастау

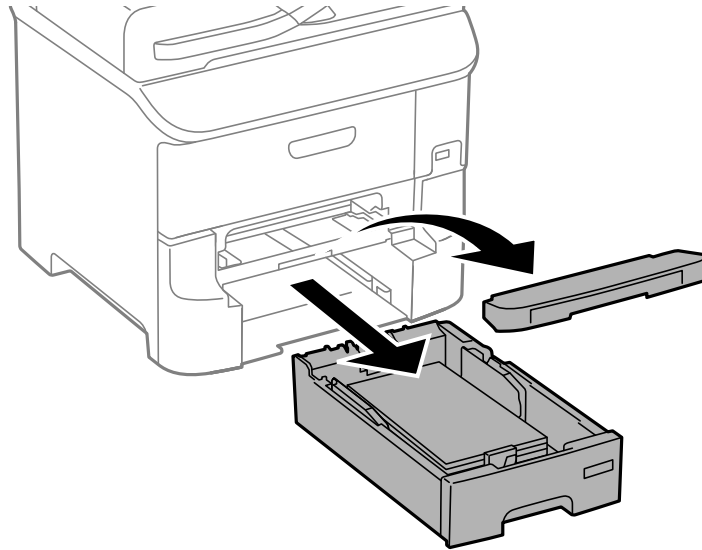
Кептелген қағазды алыңыз.



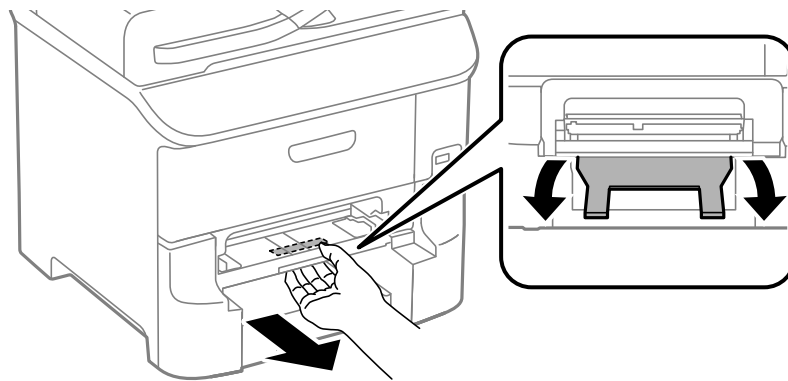
Ақаулықтарды шешу

## Кептелген қағазды Алдыңғы қағаз беру ұясы (B2) алып тастау

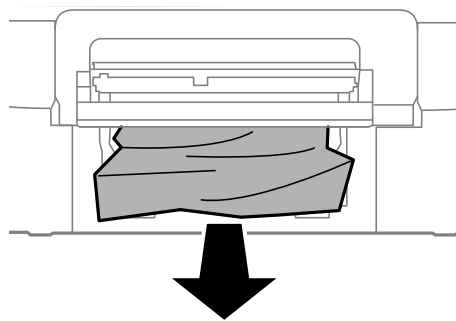
1. Шығыс науаны алып тастап, қағаз кассетасы тартыңыз.



2. Білікті тартыңыз.  
Қақпақ ашылады.

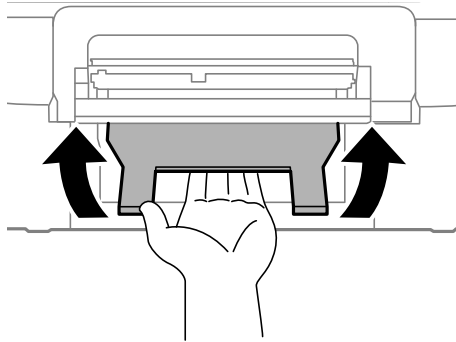


3. Кептелген қағазды алыңыз.



## Ақаулықтарды шешу

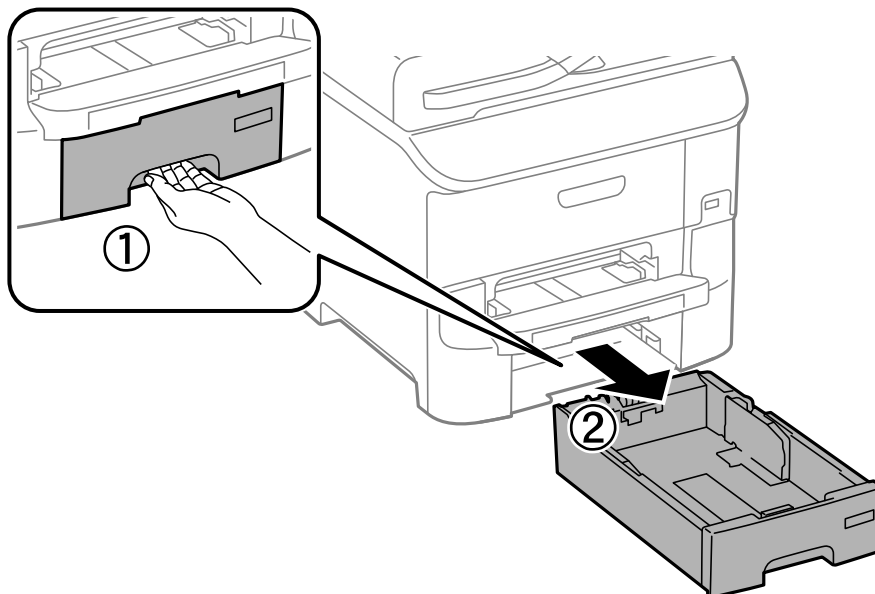
4. Қақпақты қайта бекітіңіз.



5. қағаз кассетасы енгізіп, шығыс науаны орнатыңыз.

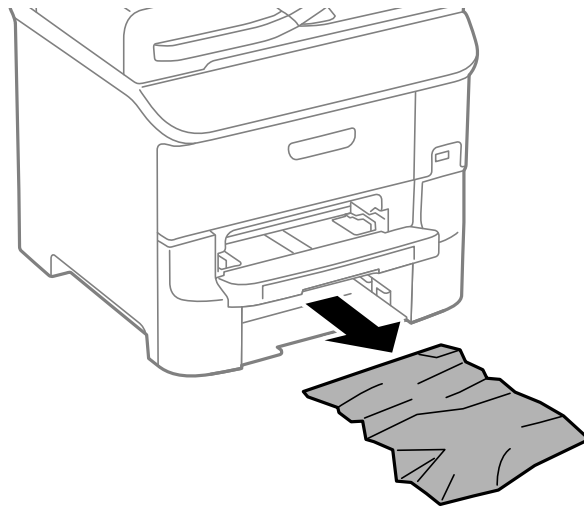
## Кептелген қағазды Қағаз кассетасы ішінен алып тастау (C1/C2/C3)

1. қағаз кассетасы тартыңыз.



## Ақаулықтарды шешу

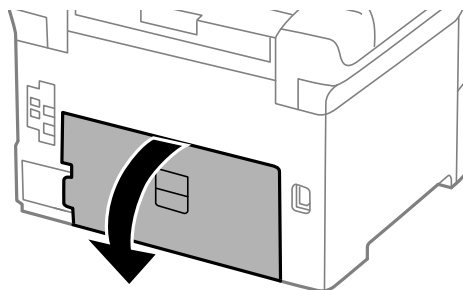
2. Кептелген қағазды алыңыз.



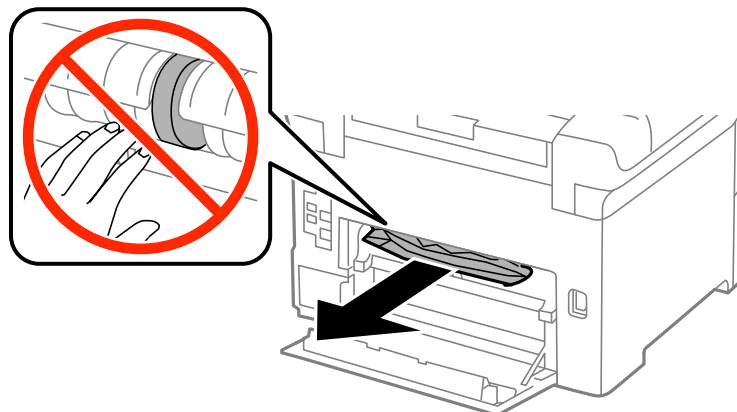
3. қағаз кассетасы салыңыз.

## Кептелген қағазды Артқы қақпақ 1 (D1) және Артқы қақпақ 2 (D2) ішінен алып тастау

1. артқы қақпақ 1 ашыңыз.



2. Кептелген қағазды алыңыз.

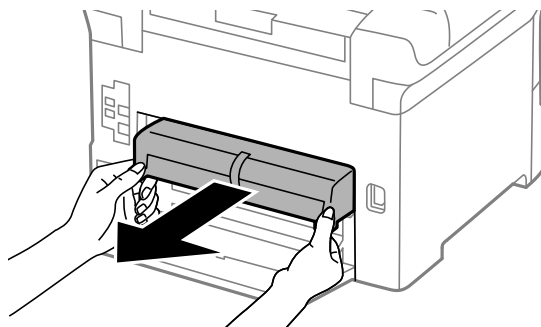


**Ескертпе:**

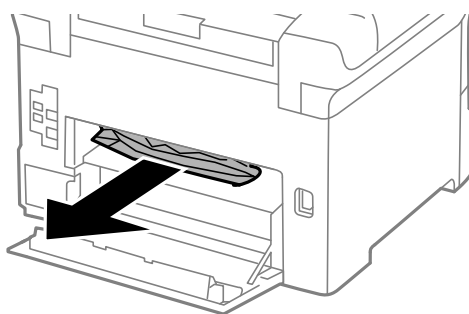
*Егер қағазды ала алмайтын болсаңыз, аздап артқы қақпақ 2 тартыңыз.*

### Ақаулықтарды шешу

- артқы қақпақ 2 тартыңыз.



- Кептелген қағазды алыңыз.

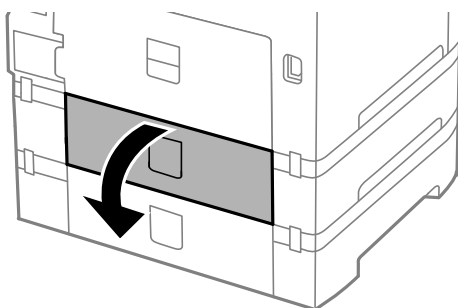


- артқы қақпақ 2 салыңыз.

- артқы қақпақ 1 жабыңыз.

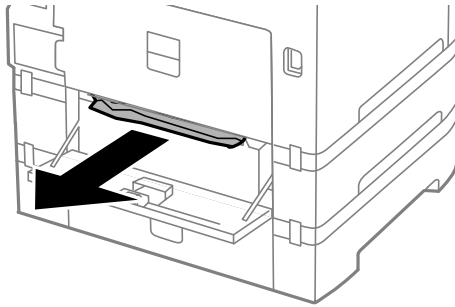
### Кептелген қағазды Артқы қақпақ (E) ішінен алып тастау

- артқы қақпақ ашыңыз.



## Ақаулықтарды шешу

2. Кептелген қағазды алыңыз.



3. артқы қақпақ жабыңыз.

---

## Қағаз дұрыс берілмейді

Қағаз кептелсе, қағаз қисық салынса, бірнеше парақ бір мезгілде салынса, қағаз салынбаса не қағаз шығарылып тасталса, келесілерді тексеріңіз.

- Принтерді тегіс жерге қойыңыз және ұсынылған қоршаған орта шарттарына сәйкес пайдаланыңыз.
- Осы принтер қолдайтын қағазды қолданыңыз.
- Қағазды ұстау сақтық шараларын орындаңыз.
- Қағазды дұрыс бағытпен салыңыз, жиек бағыттауыштарын қағаздың жиектеріне қарсы сырғытыңыз.
- Қағазды көрсетілген парақтар санынан асыра салуға болады. Жай қағазды жиек бағыттауышының ішіндегі ▼ таңбасының астындағы сызықтан артық салмаңыз.
- қағаз кассетасы толығымен енгізіңіз.
- Басып шығарғыштар ауыстырылғаннан кейін қағаз салынбаса, басып шығарғыштарға қызмет көрсету, басып шығарғыштар дұрыс ауыстырылмаған болуы мүмкін. Олардың дұрыс ауыстырылғанын тексеріңіз.
- Қосымша қағаз кассетасы құрылғысы қосылса, принтер драйверінде параметрлер орнату қажет.
- Қағаз артқы қағаз беру ішіне салынса да, қағаз болмауы қатесі көрсетілсе, қағазды артқы қағаз беру ортасына қайта салыңыз..
- Егер 2 жақты қолмен басып шығару кезінде бірнеше қағаз салынса, қағазды қайта салмас бұрын қағаз көзіне салынған қандай да бір қағазды алып тастаңыз.
- Қағаз жолын тазалау үшін қағазды басып шығармастан салыңыз және шығарыңыз.
- Басып шығару кезінде алдыңғы қақпақты ашсаңыз, оны жабыңыз. Басып шығару барысында алдыңғы қақпақты ашық сақтау басып шығару тапсырмасын тоқтата тұрады.
- Басып шығару кезінде артқы қақпақ ашпаңыз. Бұл қағаздың кептелуіне әкеледі.
- басып шығарғыштарға қызмет көрсету қызмет мерзімінің соңына жеткен болуы мүмкін. **Menu > Maintenance > Maintenance Roller Information > Maintenance Roller Status** таңдап, қажетінше басып шығарғыштарға қызмет көрсету ауыстырыңыз.
- Қағаз өлшемі мен қағаз көзінің қағаз түрі параметрлері дұрыс екеніне көз жеткізіңіз.

## Ақаулықтарды шешу

- System Administration > Printer Settings** мәзіріндегі **Paper Feed Assist Mode** опциясын қағаз кассетасы 1 ішінен бірнеше қағаз парақтары берілен кезде қосыңыз.


### Қатысты ақпарат

- ➔ “Қоршаған орта сипаттамалары” бетте 123
- ➔ “Қолжетімді қағаз және сыйымдылықтар” бетте 28
- ➔ “Қағазды қолдану жөніндегі сақтық шаралар” бетте 27
- ➔ “Қағазды Қағаз кассетасы ішіне салу” бетте 32
- ➔ “Қағазды Артқа қағаз беру ішіне салу” бетте 34
- ➔ “Қағазды Алдыңғы қағаз беру ұясы ішіне салу” бетте 36
- ➔ “Басып шығарғыштарға қызмет көрсету Қағаз кассетасы 1 ішінен ауыстыру” бетте 74
- ➔ “Басып шығарғыштарға қызмет көрсету Paper Cassette 2 to 4 ішінен ауыстыру” бетте 77
- ➔ “Принтер драйверінде қосымша қағаз кассетасы құрылғысын орнату” бетте 141
- ➔ “Қағаз жолын тазалау” бетте 88
- ➔ “Қағазды Қағаз кассетасы ішіне салу” бетте 32
- ➔ “Қағазды Артқа қағаз беру ішіне салу” бетте 34
- ➔ “System Administration” бетте 21



---

## Қуат және басқару тақтасының ақаулары

### Қуат қосылмайды

-  түймесін сәл ұзағырақ ұстап тұрыңыз.
- Қуат сымы мықтап тағылғанына көз жеткізіңіз.

### Қуат өшірілмейді

 түймесін сәл ұзағырақ ұстап тұрыңыз. Егер принтерді әлі де өшіре алмасаңыз, қуат сымын розеткадан ажыратыңыз. Басып шығару басының кебуіне жол бермеу үшін принтерді  түймесін басу арқылы қайтадан қосыңыз және өшіріңіз.

### СКД экраны күңгірттенеді

Принтер ұйқы режимінде. СКД экранын қалыпты күйіне қайтару үшін басқару тақтасындағы кез келген түймені басыңыз.

---


## Принтер басып шығармайды

Егер принтер жұмыс істемесе немесе ешнәрсе басып шығармаса, төмендегіні тексеріңіз.

- USB сымын қауіпсіз түрде принтерге және компьютерге жалғаңыз.
- Егер USB хабын пайдалансаңыз, принтерді компьютерге тікелей жалғап көріңіз.



## Ақаулықтарды шешу

- ❑ Егер принтерді желі арқылы пайдаланатын болсаңыз, принтердің желіге қосылғанын тексеріңіз. Күйді басқару тақтасындағы көрсеткіштерді тексеру арқылы немесе желінің күй парағын басып шығару арқылы тексеруге болады. Принтер желіге қосылмаған болса, *Желімен жұмыс істеуге арналған нұсқау* қараңыз.
- ❑ Үлкен өлшемді кескінді басып шығарып жатсаңыз, компьютерде жеткілікті жад болмауы мүмкін. Кескінді төмен ажыратымдылықпен немесе кішірек өлшемде басып шығарыңыз.
- ❑ Windows жүйесінде, принтер драйверінің **Қызмет көрсету** қойындысындағы **Бас. шығ-у кезегі** түймесін басып, төмендегіні тексеріңіз.
  - ❑ Тоқтатылған басып шығару тапсырмаларының бар-жоғын тексеріңіз.  
Қажет болса, басып шығарудан бас тартыңыз.
  - ❑ Принтердің дербес немесе бөгеліс күйде емес екеніне көз жеткізіңіз.  
Егер принтер дербес немесе бөгеліс күйде болса, **Принтер** мәзірінен дербес немесе бөгеліс параметрін өшіріңіз.
  - ❑ Принтер **Принтер** мәзірінен әдепкі принтер ретінде таңдалғанына көз жеткізіңіз (мәзір элементінде құсбелгі болуы тиіс).  
Егер принтер әдепкі принтер ретінде таңдалмаса, оны әдепкі принтер ретінде орнатыңыз.
- ❑ Mac OS X ішінде принтер күйі **Кідірту** еместігін тексеріңіз.  
Мәзірден **Жүйе параметрлері** тармағын  > **Принтерлер және сканерлер** (не **Басып шығару және сканерлеу, Басып шығару және факс**) таңдап, принтерді екі рет басыңыз. Принтер кідірілсе, **Қалпына келтіру** (не **Принтерді қалпына келтіру**) түймесін басыңыз.
- ❑ Дюзаны тексеріңіз, егер басып шығару басының дюзалары бітелген болса, басып шығару басын тазалаңыз.
- ❑ Принтерді AirPrint арқылы пайдаланып жатсаңыз, AirPrint параметрін Web Config режимінде қосыңыз. Бұл параметр өшірілген болса, AirPrint қызметін пайдалану мүмкін емес.

### Қатысты ақпарат

- ➔ [“Басып шығаруды болдырмау” бетте 65](#)
- ➔ [“Басып шығару басын тексеру және тазалау” бетте 85](#)

---

## Басып шығару ақаулары

### Басып шығару сапасы нашар


Басып шығару сапасы бұлдыр баспа, жолақтар, жетіспейтін түстер, күңгірт түстер, қисаю және мозаикаға ұқсас пішімдерге байланысты нашар болса, келесілерді тексеріңіз.

- ❑ Осы принтер қолдайтын қағазды пайдаланыңыз.
- ❑ Дымқыл, зақымдалған немесе тым ескі қағазда басып шығармаңыз.
- ❑ Қағаз бұралып кетсе немесе хатқалта қампайса, оны тегістеңіз.
- ❑ Кескіндер немесе фотосуреттерді басып шығару кезінде жоғары ажыратымдылықты деректі пайдаланып басып шығарыңыз. Веб-тораптардағы кескіндер дисплейде жақсы көрінгенімен, жиі төмен ажыратымдылықпен беріледі, сондықтан басып шығару сапасы төмендеуі мүмкін.
- ❑ Принтер драйверінде принтерге жүктелген түрге сәйкес келетін тиісті қағаз түрін таңдаңыз.
- ❑ Принтер драйверінде жоғары сапа параметрін пайдаланып басып шығарыңыз.

## Ақаулықтарды шешу

- ❑ Егер **Стандартты қанық** Windows принтер драйверіндегі сапа параметрі ретінде таңдалса, **Стандартты** етіп өзгертіңіз. Егер **Normal-Vivid** Mac OS X принтер драйверіндегі сапа параметрі ретінде таңдалса, **Normal** етіп өзгертіңіз.
- ❑ Кескіндер немесе фотосуреттер күтпеген түстерде басылып шыққанда түсті реттеп, қайта басып шығарыңыз. Автоматты түсті түзету мүмкіндігі стандартты **PhotoEnhance** түзету режимін пайдаланады. **PhotoEnhance** опциясынан басқа опцияны **Авто түзету** параметрі ретінде таңдау арқылы басқа **Көріністі түзету** түзету режимін қолданып көріңіз. Егер ақау жойылмаса, **PhotoEnhance** басқа кез келген басқа түс түзету мүмкіндігін пайдаланыңыз.
- ❑ Екі бағытты (не жоғары жылдамдықты) параметрді өшіріңіз. Параметр қосылғанда басып шығару басы екі бағытта жылжығанда да басып шығарады және тік сызықтар тураланбауы мүмкін. Бұл мүмкіндікті өшірсеңіз, басып шығару баялауы мүмкін.
  - ❑ Windows
 

Принтер драйверінің **Жоғары жылдамдық** қойындысындағы **Қосымша опциялар** параметрін өшіріңіз.
  - ❑ Mac OS X
 

**Жүйе параметрлері** тармағын  мәзірден > **Принтерлер және сканерлер** (немесе **Басып шығару және сканерлеу, Басып шығару және факс**) таңдап, принтерді таңдаңыз. **Опциялар және керек-жарақтар** > **Опциялар** (немесе **Драйвер**) түймесін басыңыз. **Off** параметрін **High Speed Printing** параметрі ретінде таңдаңыз.
- ❑ Саңылау тексеруін орындаңыз және басып шығару басындағы саңылауларының кез келгені бітелген жағдайда принтердің басын тазалаңыз.
- ❑ Басып шығару басын туралаңыз. **Print Head Cleaning** және **Horizontal Alignment, Menu > Maintenance > Improve Horizontal Streaks** таңдағаннан кейін басып шығарған құжаттарыңызда көлденең жолақтар болса, көлденең туралауды дұрыс реттеңіз.
- ❑ Басып шығарудан кейін қағазды бірден бумалап қоймаңыз.
- ❑ Толтыру немесе көрсетудің алдында басылған парақтарды толығымен құрғатыңыз. Басылған парақтарды құрғату барысында тікелей күн көзінің түсуіне жол бермеңіз, құрғатқышты пайдаланбаңыз және басылған бетті қолмен ұстамаңыз.
- ❑ Түпнұсқа Epson сия картридждерін қолдануға тырысыңыз. Бұл құрылғы түпнұсқа Epson сия картридждерін қолдануға негізделген түстерді реттеуге жасалған. Түпнұсқа емес сия картридждерін қолдану басып шығару сапасының төмендеуіне себеп болуы мүмкін.
- ❑ Epson сия картриджін бумада басылған күнге дейін қолдануды ұсынады.
- ❑ Ең жақсы нәтижелер алу үшін сия картриджін орнатудан кейін алты ай ішінде пайдаланыңыз.
- ❑ Кескіндер немесе фотосуреттерді басып шығару кезінде Epson компаниясы жай қағаздың орнына түпнұсқалы Epson қағазын қолдануды ұсынады. Түпнұсқалы Epson қағазының басылатын бетінде басып шығарыңыз.

### Қатысты ақпарат

- ➔ [“Қағазды қолдану жөніндегі сақтық шаралар” бетте 27](#)
- ➔ [“Қағаз түрлерінің тізімі” бетте 30](#)
- ➔ [“Басып шығару түсін реттеу” бетте 56](#)
- ➔ [“Басып шығару басын тексеру және тазалау” бетте 85](#)
- ➔ [“Басып шығару басын туралау” бетте 87](#)
- ➔ [“Көлденең жолақтарды жақсарту” бетте 88](#)
- ➔ [“Қолжетімді қағаз және сыйымдылықтар” бетте 28](#)

## Ақаулықтарды шешу

### Басып шығарылатын құжаттың Поэция, Өлшем не Жиектер параметрлері қате,


- Қағазды дұрыс бағытпен салыңыз, жиек бағыттауыштарын қағаздың жиектеріне қарсы сырғытыңыз.
- Басқару тақтасында немесе принтер драйверінде сәйкес қағаз өлшемі параметрін таңдаңыз.
- Қолданбадағы шеттер басып шығарылатын аймаққа түсетіндей етіп реттеңіз.

#### Қатысты ақпарат

- ➔ “Қағазды Қағаз кассетасы ішіне салу” бетте 32
- ➔ “Қағазды Артқа қағаз беру ішіне салу” бетте 34
- ➔ “Қағазды Алдыңғы қағаз беру ұясы ішіне салу” бетте 36
- ➔ “Басып шығарылатын аймақ” бетте 120

### Қағаз жағылған немесе желінген

Басып шығару кезінде қағаз жағылған немесе желінген болса, төмендегіні тексеріңіз.

- Қағаз жолын тазалаңыз.
- Қағазды дұрыс бағытта жүктеңіз.
- Қолмен 2 жақтсы басып шығаруды орындағанда қағазды қайта жүктеуден бұрын сияның толық кепкенін тексеріңіз.
- Қалың қағаз үшін айғыздалу параметрін азайтыңыз. Бұл мүмкіндікті қоссаңыз, басып шығару сапасы төмендеп, басып шығару баяулауы мүмкін. Сондықтан, бұл мүмкіндік әдетте өшірулі болуы керек.
  - Басқару тақтасы  
Негізгі экраннан **Menu > Maintenance** таңдаңыз, содан кейін **Thick Paper** іске қосыңыз.
  - Windows  
**Кеңейтілген параметрлер** параметрін принтер драйверінің **Қызмет көрсету** қойындысынан басып, **Қалың қағаз және хатқалталар** таңдаңыз.
  - Mac OS X  
**Жүйе параметрлері** тармағын  мәзірден > **Принтерлер және сканерлер** (немесе **Басып шығару және сканерлеу, Басып шығару және факс**) таңдап, принтерді таңдаңыз. **Опциялар және керек-жарақтар > Опциялар** (немесе **Драйвер**) түймесін басыңыз. **Оп** параметрін **Thick paper and envelopes** параметрі ретінде таңдаңыз.
- Windows үшін **Қалың қағаз және хатқалталар** параметрі таңдалғаннан кейін қағаз әлі айғыздалған болса, принтер драйверінен **Қысқа түйіршікті қағаз** тармағын **Кеңейтілген параметрлер** терезесінен таңдаңыз.
- Жоғары тығыздықты деректерді, мысалы, автоматты 2 жақты басып шығаруды пайдаланатын кескіндер мен кестелерді басып шығарғанда басып шығару тығыздығы параметрін азайтып, ұзағырақ кептіру уақытын таңдаңыз.

#### Қатысты ақпарат

- ➔ “Қағаз жолын тазалау” бетте 88
- ➔ “Қағазды Қағаз кассетасы ішіне салу” бетте 32

## Ақаулықтарды шешу

- ➔ [“Қағазды Артқа қағаз беру ішіне салу” бетте 34](#)
- ➔ [“Қағазды Алдыңғы қағаз беру ұясы ішіне салу” бетте 36](#)
- ➔ [“Басып шығару сапасы нашар” бетте 113](#)

## Басып шығарылған таңбалар қате не бұрмаланған

- USB сымын қауіпсіз түрде принтерге және компьютерге жалғаңыз.
- Кез келген уақытта тоқтатылған басып шығару тапсырмаларынан бас тартыңыз.
- Басып шығару кезінде компьютерді қолмен **Гибернация** режиміне не **Күту** режиміне қоймаңыз. Бұрмаланған мәтін беттері компьютерді іске қосқан келесі сәтте басып шығарылады.

### Қатысты ақпарат

- ➔ [“Басып шығаруды болдырмау” бетте 65](#)

## Басып шығарылған кескін керісінше шыққан

Принтер драйверіндегі немесе қолданбадағы кез келген айналы кескін параметрін алып тастаңыз.

- Windows  
Принтер драйверінің **Айна** қойындысындағы **Қосымша опциялар** құсбелгісін алып тастаңыз.
- Mac OS X  
Басып шығару диалогтық терезесінің **Принтер параметрлері** мәзірінде **Mirror Image** құсбелгісін алыңыз.

## Басып шығару ақауын жою мүмкін болмады.

Егер барлық шешімдерді байқап көрсеңіз және ақауды жоя алмасаңыз, принтер драйверін жойып, қайта орнатып көріңіз.

### Қатысты ақпарат

- ➔ [“Қолданбаларды жою” бетте 96](#)
- ➔ [“Қолданбаларды орнату” бетте 97](#)

---

## Басып шығарудың басқа қиындықтары


### Басып шығару тым баяу

- Кез келген қажетсіз қолданбаларды жабыңыз.
- Принтер драйверіндегі сапа параметрін төмендетіңіз. Жоғары сапалы басып шығару басып шығару жылдамдығын баяулатады.


## Ақаулықтарды шешу

- ❑ Екі бағытты (не жоғары жылдамдықты) параметрді іске қосыңыз. Параметр қосылғанда басып шығару басы екі бағытта жылжығанда да басып шығарады және басып шығару жылдамдығы артады.
  - ❑ Windows
 

Принтер драйверінің **Қосымша опциялар** қойындысында **Жоғары жылдамдық** таңдаңыз.
  - ❑ Mac OS X
 

**Жүйе параметрлері** тармағын  мәзірден > **Принтерлер және сканерлер** (немесе **Басып шығару және сканерлеу, Басып шығару және факс**) таңдап, принтерді таңдаңыз. **Опциялар және керек-жарақтар** > **Опциялар** (немесе **Драйвер**) түймесін басыңыз. **On** параметрін **High Speed Printing** параметрі ретінде таңдаңыз.
- ❑ **Дыбыссыз режим** режимін өшіріңіз.
  - ❑ Windows
 

**Өшіру** параметрін принтер драйверінің **Дыбыссыз режим** қойындысындағы **Басты** параметрі ретінде таңдаңыз.
  - ❑ Mac OS X
 

**Жүйе параметрлері** тармағын  мәзірден > **Принтерлер және сканерлер** (немесе **Басып шығару және сканерлеу, Басып шығару және факс**) таңдап, принтерді таңдаңыз. **Опциялар және керек-жарақтар** > **Опциялар** (немесе **Драйвер**) түймесін басыңыз. **Off** параметрін **Дыбыссыз режим** параметрі ретінде таңдаңыз.

## Үздіксіз басып шығару кезінде басып шығару кенеттен баяулайды

Басып шығару механизмінің қызып кетіп, зақымдалуын болдырмау үшін басып шығару баяулайды. Дегенмен, басып шығаруды жалғастыруға болады. Қалыпты басып шығару жылдамдығына оралу үшін принтерді жұмыссыз 30 минутқа қалдырыңыз. Қуат өшірулі болса, басып шығару жылдамдығы қалыпты мәніне оралмайды.

---

## PostScript принтер драйвері ақаулары

### **Ескертпе:**

*Принтер драйверіндегі мәзір элементтері мен мәтін компьютер ортасына байланысты әртүрлі болуы мүмкін.*

## Принтер PostScript принтер драйверін пайдалану кезінде басып шығармайды

- ❑ Басқару тақтасында **Printing Language** параметрін **Auto** немесе **PS3** параметріне орнатыңыз.
- ❑ Егер мәтін деректерін басып шығару басқару тақтасында **Text Detection** қосылған болса да, мүмкін болмаса, **Printing Language** параметрін **PS3** етіп өзгертіңіз.
- ❑ Windows ішінде көптеген тапсырмалар жіберілсе, принтер басып шығармауы мүмкін. Принтер сипаттарында **Принтерге тікелей басып шығару** тармағын **Кеңейтілген** қойындысында таңдаңыз.

## Қатысты ақпарат

→ [“System Administration” бетте 21](#)

## Принтер PostScript принтер драйверін пайдалану кезінде дұрыс басып шығармайды.

- Егер файл күн пішімін өзгертуге мүмкіндік беретін Adobe Photoshop сияқты бағдарламада жасалса, бағдарламадағы параметрлер принтер драйверіндегі параметрлерге сәйкес келетініне көз жеткізіңіз.
- Бинарлық пішімдегі EPS файлдары дұрыс басып шығарылмауы мүмкін. EPS файлдарын бағдарламада жасау кезінде форматты ASCII етіп орнатыңыз.
- Windows үшін принтер USB интерфейсімен компьютерге қосылған кезде бинарлық деректерді басып шығара алмайды. **Шығыс протокол** параметрін принтер сипаттарында **Құрылғы параметрлері** қойындысында **ASCII** не **TBCP** етіп орнатыңыз.
- Windows үшін принтер сипаттарында **Құрылғы параметрлері** қойындысында сәйкес орын басу қаріптерін таңдаңыз.

## PostScript принтер драйверін пайдалану кезінде басып шығару сапасы нашар

Принтер драйверінде **Қағаз/Сапа** қойындысында түс параметрлерін орнатуға болады. **Кеңейтілген** түймесін басып, **Color Mode** параметрін орнатыңыз.

## PostScript принтер драйверін пайдалану кезінде басып шығару тым баяу

**Print Quality** параметрін принтер драйверінде **Fast** етіп орнатыңыз.

---

## Басқа ақаулар

### Принтерді ұстаған кезде сәл электр тогы соғады

Егер компьютерге көптеген сыртқы құрылғылар қосылған болса, принтерді ұстаған кезде сәл электр тогының соғуын сезесіз. Принтерге қосылған компьютерге жерге қосылған сым орнатыңыз.


### Жұмыс дыбыстары қатты

Егер жұмыс дыбыстары қатты болса, **Дыбыссыз режим** қосыңыз. Осы мүмкіндікті қоссаңыз, басып шығару жылдамдығы азаюы мүмкін.

- Windows принтер драйвері
  - Қосу** параметрін **Дыбыссыз режим** қойындысындағы **Басты** параметрі ретінде таңдаңыз.

## Ақаулықтарды шешу

### ❑ Mac OS X принтер драйвері

Мәзірден **Жүйе параметрлері** тармағын  > **Принтерлер және сканерлер** (немесе **Басып шығару және сканерлеу, Басып шығару және факс**) таңдап, принтерді таңдаңыз. **Опциялар және керек-жарақтар** > **Опциялар** (немесе **Драйвер**) түймесін басыңыз. **Оп** параметрін **Дыбыссыз режим** параметрі ретінде таңдаңыз.

## Құпиясөзіңізді ұмытқан жағдайда

Әкімші құпия сөзін ұмытсаңыз, Epson қолдау көрсету орталығына хабарласыңыз.

### Қатысты ақпарат

➔ [“Epson қолдау көрсету орталығына хабарласу” бетте 143](#)

## Бағдарлама қауіпсіздік шлюзімен блокталды (текWindows үшін)

**Басқару тақтасы** ішіндегі қауіпсіздік параметрлерінде қолданбаны Windows брандмауэры рұқсат еткен бағдарламаларға қосыңыз.

# Қосымша

## Техникалық сипаттамалары

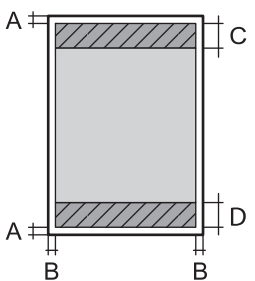
### Принтердің техникалық сипаттамалары

Басып шығару басы саңылауын қою		Қара сия дюзалары: 400 × 2 жолы Түрлі түсті сия дюзалары: әр түс үшін 400 × 2 жол
Қағаз салмағы	Қарапайым қағаз	64 – 90 г/м <sup>2</sup> (17 – 24 фунт)
	Қалың қағаз	91 – 256 г/м <sup>2</sup> (25 – 68 фунт)
	Хатқалта	Хатқалта #10, DL, C6: 75 – 90 г/м <sup>2</sup> (20 – 24 фунт) Хатқалта C4: 80 – 100 г/м <sup>2</sup> (21 – 26 фунт)

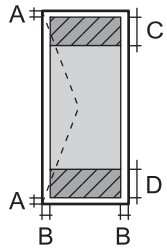
### Басып шығарылатын аймақ

Принтер механизміне байланысты көлеңкелі аймақтарда басып шығару сапасы төмендеуі мүмкін.

#### Бір бет

	A	3.0 мм (0.12 дюйм)
	B	3.0 мм (0.12 дюйм)
	C	46.0 мм (1.81 дюйм)
	D	51.0 мм (2.01 дюйм)

#### Хатқалталар

	A	3.0 мм (0.12 дюйм)
	B	C4 түрінен басқа: 5.0 мм (0.20 дюйм) C4: 9.5 мм (0.37 дюйм)
	C	51.0 мм (2.01 дюйм)
	D	46.0 мм (1.81 дюйм)



## Қосымша

### Интерфейс сипаттамалары

Компьютер үшін	Жоғары жылдамдықты USB
----------------	------------------------

### Wi-Fi сипаттамалары

Стандарттар	IEEE802.11 b/g/n*1
Жілік ауқымы	2,4 ГГц
Координация тәсілдері	Инфрақұрылым, арнайы*2, Wi-Fi Direct*3 *4
Сымсыз қауіпсіздік	WEP (64/128bit), WPA2-PSK (AES)*5, WPA2-Кәсіпорын

\*1 Сатып алу орнына байланысты IEEE 802.11b/g/n немесе IEEE 802.11b/g стандарттарына сай.

\*2 IEEE 802.11n үшін қолданылмайды.

\*3 IEEE 802.11b үшін қолданылмайды.

\*4 Simple AP режимі Wi-Fi қосылымы (инфрақұрылым) немесе Ethernet қосылымымен үйлесімді. Қосымша мәліметтер үшін *Желімен жұмыс істеуге арналған нұсқау* қараңыз.

\*5 WPA/WPA2 Personal үшін қолдау көрсетілген WPA2 стандарттарына сәйкес келеді.

### Ethernet сипаттамалары

Стандарттар	IEEE802.3i (10BASE-T)*1 IEEE802.3u (100BASE-TX) IEEE802.3ab (1000BASE-T)*1 IEEE802.3az (Energy Efficient Ethernet)*2
Байланыс режимі	Автоматты, 10 Мбит/с, толық дуплекс, 10 Мбит/с жартылай дуплекс, 100 Мбит/с толық дуплекс, 100 Мбит/с жартылай дуплекс
Коннектор	RJ-45

\*1 Радио кедергісінің қаупін болдырмау үшін, 5е санатын немесе жоғары STP (қалқаланған бұралған жұп) кабелін пайдаланыңыз.

\*2 Жалғанған құрылғы IEEE802.3az стандарттарына сәйкес болуы тиіс.

### Қауіпсіздік протоколы

IEEE802.1X*	
IPsec/IP сүзу	
SSL/TLS	HTTPS сервер/клиент
	IPPS
SMTPS (STARTTLS, SSL/TLS)	

## Қосымша

SNMPv3

\* Қосылым үшін IEEE802.1X үйлесімді құжат пайдалану қажет.

## Қолдау көрсетілетін үшінші тарап қазметтері

AirPrint	Басып шығару	iOS 5 немесе кейінгі/Mac OS X v10.7.x немесе кейінгі
Google Cloud Print		

## Өлшемдер

### Тек принтер

Өлшемдер	<p>Сақтау</p> <ul style="list-style-type: none"> <li><input type="checkbox"/> Ені: 478 мм (18.8 дюйм)</li> <li><input type="checkbox"/> Тереңдігі: 522 мм (20.6 дюйм)</li> <li><input type="checkbox"/> Биіктігі: 404 мм (15.9 дюйм)</li> </ul> <p>Басып шығару</p> <ul style="list-style-type: none"> <li><input type="checkbox"/> Ені: 478 мм (18.8 дюйм)</li> <li><input type="checkbox"/> Тереңдігі: 756 мм (29.8 дюйм)</li> <li><input type="checkbox"/> Биіктігі: 540 мм (21.3 дюйм)</li> </ul>
Салмағы*	Шамамен 23.0 кг (50.7 фунт)

\* Сия картридждерінсіз және қуат сымынсыз.

### Опциялары принтерлер

Төменде 2 қосымша қағаз кассетасының құрылғылары бар принтердің өлшемдері берілген.

Өлшемдер	<p>Сақтау</p> <ul style="list-style-type: none"> <li><input type="checkbox"/> Ені: 478 мм (18.8 дюйм)</li> <li><input type="checkbox"/> Тереңдігі: 527 мм (20.7 дюйм)</li> <li><input type="checkbox"/> Биіктігі: 660 мм (26.0 дюйм)</li> </ul> <p>Басып шығару</p> <ul style="list-style-type: none"> <li><input type="checkbox"/> Ені: 478 мм (18.8 дюйм)</li> <li><input type="checkbox"/> Тереңдігі: 756 мм (29.8 дюйм)</li> <li><input type="checkbox"/> Биіктігі: 796 мм (31.3 дюйм)</li> </ul>
Салмағы*	Шамамен 41.2 кг (90.8 фунт)

\* Сия картридждерінсіз және қуат сымынсыз.

## Қосымша

### Электр техникалық сипаттамалары

Үлгі	100–240 В үлгісі	220–240 В үлгісі
Номиналды жиілік ауқымы	50–60 Гц	50–60 Гц
Номиналды ток	1.0 — 0.5 А	0.8 А
Қуат тұтыну (USB қосылғанда)	Басып шығару: Шамамен 33 W (ISO/IEC24712) Дайын режимі: Шамамен 8.1 Вт Ұйқы режимі: Шамамен 2.5 Вт Қуатты өшіру: Шамамен 0.5 Вт	Басып шығару: Шамамен 33 W (ISO/IEC24712) Дайын режимі: Шамамен 8.2 Вт Ұйқы режимі: Шамамен 2.7 Вт Қуатты өшіру: Шамамен 0.5 Вт

**Ескертпе:**

- Кернеуін білу үшін принтердің жапсырмасын қараңыз.
- Бельгиялық пайдаланушылар үшін, көшіру кезінде қуат тұтынуы әртүрлі болуы мүмкін. Ең соңғы сипаттамаларды көру үшін <http://www.epson.be> қараңыз.

### Қоршаған орта сипаттамалары

Әрекет	<p>Келесі суретте көрсетілген ауқым ішінде принтерді пайдаланыңыз.</p> <p>Температура: 10 - 35°C Ылғалдылық: 20 - 80% ҚЫ (конденсациясыз)</p>
Сақтау	<p>Температура: -20 және 40°C арасында (-4 және 104°F арасында)* Ылғалдылық: 5 - 85% ҚЫ (конденсациясыз)</p>

\* Бір ай 40°C температурада сақтауға болады.

### Сия картриджеріне арналған қоршаған орта спецификациялары

Сақтау температурасы	-20 - 40 °C (-4 - 104 °F)*
Қату температурасы	-23 °C (-9.4 °F) Сия 25 °C (77 °F) деңгейінде шамамен 3 сағаттан кейін ериді және пайдалануға жарамды болады.

\* Бір ай 40 °C (104 °F) градуста сақтауға болады.

## Қосымша

### Жүйе талаптары

- ❑ Windows 8.1 (32-bit, 64-bit)/Windows 8 (32-bit, 64-bit)/Windows 7 (32-bit, 64-bit)/Windows Vista (32-bit, 64-bit)/Windows XP Professional x64 Edition/Windows XP (32-bit)/Windows Server 2012 R2/Windows Server 2012/Windows Server 2008 R2/Windows Server 2008 (32-bit, 64-bit)/Windows Server 2003 R2 (32-bit, 64-bit)/Windows Server 2003 (32-bit, 64-bit)
- ❑ Mac OS X v10.10.x/Mac OS X v10.9.x/Mac OS X v10.8.x/Mac OS X v10.7.x/Mac OS X v10.6.8

**Ескертпе:**

- ❑ *Mac OS X кейбір қолданбалар мен мүмкіндіктерді қолдамауы мүмкін.*
- ❑ *UNIX файл жүйесі (UFS) Mac OS X үшін қолданылмайды.*

## Қаріп ақпараты

### PostScript үшін қол жетімді қаріптер

Қаріп атауы	Топ	HP балама
Nimbus Mono	Medium, Bold, Italic, Bold Italic	Courier
Letter Gothic	Medium, Bold, Italic	Letter Gothic
Nimbus Mono PS	Regular, Bold, Oblique, Bold Oblique	CourierPS
Nimbus Roman No4	Medium, Bold, Italic, Bold Italic	CG Times
URW Classico	Medium, Bold, Italic, Bold Italic	CG Omega
URW Coronet	–	Coronet
URW Clarendon Condensed	–	Clarendon Condensed
URW Classic Sans	Medium, Bold, Italic, Bold Italic	Univers
URW Classic Sans Condensed	Medium, Bold, Italic, Bold Italic	Univers Condensed
Antique Olive	Medium, Bold, Italic	Antique Olive
Garamond	Antiqua, Halbfett, Kursiv, Kursiv Halbfett	Garamond
Mauritius	–	Marigold
Algiers	Medium, Extra Bold	Albertus
NimbusSansNo2	Medium, Bold, Italic, Bold Italic	Arial
Nimbus Roman No9	Medium, Bold, Italic, Bold Italic	Times New
Nimbus Sans	Medium, Bold, Oblique, Bold Oblique	Helvetica
Nimbus Sans Narrow	Medium, Bold, Oblique, Bold Oblique	Helvetica Narrow
Palladio	Roman, Bold, Italic, Bold Italic	Palatino
URW Gothic	Book, Demi, Book Oblique, Demi Oblique	ITC Avant Garde
URW Bookman	Light, Demi, Light Italic, Demi Italic	ITC Bookman

## Қосымша

Қаріп атауы	Топ	HP балама
URW Century Schoolbook	Roman, Bold, Italic, Bold Italic	New Century Schoolbook
Nimbus Roman	Medium, Bold, Italic, Bold Italic	Times
URW Chancery Medium Italic	–	ITC Zapf Chancery Italic
Symbol	–	Symbol
URW Dingbats	–	Wingdings
Dingbats	–	ITC Zapf Dingbats
Standard Symbol	–	SymbolPS

## PCL үшін қол жетімді қаріптер

### Масштабталатын қаріп

Қаріп атауы	Топ	HP балама	Таңбала Р жиыны
Nimbus Mono	Medium, Bold, Italic, Bold Italic	Courier	1
Letter Gothic	Medium, Bold, Italic	Letter Gothic	1
Nimbus Mono PS	Regular, Bold, Oblique, Bold Oblique	CourierPS	3
Nimbus Roman No4	Medium, Bold, Italic, Bold Italic	CG Times	2
URW Classico	Medium, Bold, Italic, Bold Italic	CG Omega	3
URW Coronet	–	Coronet	3
URW Clarendon Condensed	–	Clarendon Condensed	3
URW Classic Sans	Medium, Bold, Italic, Bold Italic	Univers	2
URW Classic Sans Condensed	Medium, Bold, Italic, Bold Italic	Univers Condensed	3
Antique Olive	Medium, Bold, Italic	Antique Olive	3
Garamond	Antiqua, Halbfett, Kursiv, Kursiv Halbfett	Garamond	3
Mauritius	–	Marigold	3
Algiers	Medium, Extra Bold	Albertus	3
NimbusSansNo2	Medium, Bold, Italic, Bold Italic	Arial	3
Nimbus Roman No9	Medium, Bold, Italic, Bold Italic	Times New	3
Nimbus Sans	Medium, Bold, Oblique, Bold Oblique	Helvetica	3
Nimbus Sans Narrow	Medium, Bold, Oblique, Bold Oblique	Helvetica Narrow	3
Palladio	Roman, Bold, Italic, Bold Italic	Palatino	3

**Қосымша**

<b>Қаріп атауы</b>	<b>Топ</b>	<b>HP балама</b>	<b>Таңбала р жиыны</b>
URW Gothic	Book, Demi, Book Oblique, Demi Oblique	ITC Avant Garde	3
URW Bookman	Light, Demi, Light Italic, Demi Italic	ITC Bookman	3
URW Century Schoolbook	Roman, Bold, Italic, Bold Italic	New Century Schoolbook	3
Nimbus Roman	Medium, Bold, Italic, Bold Italic	Times	3
URW Chancery Medium Italic	–	ITC Zapf Chancery Italic	3
Symbol	–	Symbol	4
URW Dingbats	–	Wingdings	5
Dingbats	–	ITC Zapf Dingbats	6
Standard Symbol	–	SymbolPS	4
URW David	Medium, Bold	HP David	7
URW Narkis	Medium, Bold	HP Narkis Tam	7
URW Miryam	Medium, Bold, Italic	HP Miryam	7
URW Koufi	Medium, Bold	Koufi	8
URW Naskh	Medium, Bold	Naskh	8
URW Ryadh	Medium, Bold	Ryadh	8

**Растр шрифті**

<b>Қаріп атауы</b>	<b>Таңбала р жиыны</b>
Line Printer	9

**OCR/Штрихкод растр коды қарпі (тек PCL5 үшін)**

<b>Қаріп атауы</b>	<b>Топ</b>	<b>Таңбала р жиыны</b>
OCR A	–	10
OCR B	–	11
Code39	9.37срi, 4.68срi	12
EAN/UPC	Medium, Bold	13

## Қосымша

### **Ескертпе:**

Басып шығару тығыздығына не қағаз сапасы немесе түсіне байланысты OCR A, OCR B, Code39, және EAN/UPC қаріптері оқылмауы мүмкін. Үлгіні басып шығарыңыз және қаріптерді оқуға болатынын үлкен көлемде басып шығармас бұрын тексеріңіз.

### **Қатысты ақпарат**

- ➔ “PCL 5 бойынша таңбалар жиынтығы” бетте 127
- ➔ “PCL 6 бойынша таңбалар жиынтығының тізімі” бетте 130

## Таңбалар жиыны тізімі

Принтер түрлі таңбалар жиынтығына кіре алады. Көптеген таңбалар жиыны тек әр тілге тән халықаралық таңбаларда әртүрлі болады.

Қай қаріпті пайдалану керектігін шешу кезінде қаріппен қай таңбалар жиынын орнатуды шешу керек.

### **Ескертпе:**

Көпшілік бағдарламалық жасақтамалар қаріптер мен символдарды автоматты өңдейтіндіктен, принтер параметрлерін реттеу қажет болмауы мүмкін. Алайда, өзіңіздің принтер басқару бағдарламасын жазып жатсаңыз немесе қаріптерді басқара алмайтын ескірек бағдарлама жасақтамасын пайдаланатын болсаңыз, таңбалар жиыны мәліметтері үшін келесі бөлімдерді қараңыз.

## PCL 5 бойынша таңбалар жиынтығы

Таңбалар жиыны атауы	Атрибут	Қаріп классификациясы												
		1	2	3	4	5	6	7	8	9	10	11	12	13
ISO 60: Danish/Norwegian	0D	✓	✓	✓	-	-	-	-	-	-	-	-	-	-
Roman Extension	0E	-	-	-	-	-	-	-	-	✓	-	-	-	-
ISO 15: Italian	0I	✓	✓	✓	-	-	-	-	-	-	-	-	-	-
ISO 8859/1 Latin 1	0N	✓	✓	✓	-	-	-	-	-	✓	-	-	-	-
ISO 11: Swedish	0S	✓	✓	✓	-	-	-	-	-	-	-	-	-	-
ISO 6: ASCII	0U	✓	✓	✓	-	-	-	✓	✓	-	-	-	-	-
ISO 4: United Kingdom	1E	✓	✓	✓	-	-	-	-	-	-	-	-	-	-
ISO 69: French	1F	✓	✓	✓	-	-	-	-	-	-	-	-	-	-
ISO 29: German	1G	✓	✓	✓	-	-	-	-	-	-	-	-	-	-
Legal	1U	✓	✓	✓	-	-	-	-	-	✓	-	-	-	-

Қосымша

Таңбалар жиыны атауы	Атрибут	Қаріп классификациясы												
		1	2	3	4	5	6	7	8	9	10	11	12	13
ISO 8859/2 Latin 2	2N	✓	✓	✓	-	-	-	-	-	✓	-	-	-	-
ISO 17: Spanish	2S	✓	✓	✓	-	-	-	-	-	-	-	-	-	-
ISO 8859/4 Latin 4	4N	✓	✓	✓	-	-	-	-	-	-	-	-	-	-
Roman-9	4U	✓	✓	✓	-	-	-	-	-	-	-	-	-	-
PS Math	5M	✓	✓	✓	-	-	-	✓	✓	-	-	-	-	-
ISO 8859/9 Latin 5	5N	✓	✓	✓	-	-	-	-	-	✓	-	-	-	-
Windows 3.1 Latin 5	5T	✓	✓	✓	-	-	-	-	-	-	-	-	-	-
Microsoft Publishing	6J	✓	✓	✓	-	-	-	-	-	-	-	-	-	-
Ventura Math	6M	✓	✓	✓	-	-	-	-	-	-	-	-	-	-
ISO 8859/10 Latin 6	6N	✓	✓	✓	-	-	-	-	-	✓	-	-	-	-
DeskTop	7J	✓	✓	✓	-	-	-	-	-	-	-	-	-	-
Math-8	8M	✓	✓	✓	-	-	-	✓	✓	-	-	-	-	-
Roman-8	8U	✓	✓	✓	-	-	-	-	-	✓	-	-	-	-
Windows 3.1 Latin 2	9E	✓	✓	✓	-	-	-	-	-	-	-	-	-	-
Pc1004	9J	✓	✓	✓	-	-	-	-	-	-	-	-	-	-
ISO 8859/15 Latin 9	9N	✓	✓	✓	-	-	-	-	-	✓	-	-	-	-
PC-8 Turkish	9T	✓	✓	✓	-	-	-	-	-	-	-	-	-	-
Windows 3.0 Latin 1	9U	✓	✓	✓	-	-	-	-	-	-	-	-	-	-
PS Text	10J	✓	✓	✓	-	-	-	-	-	-	-	-	-	-
PC-8, Code Page 437	10U	✓	✓	✓	-	-	-	-	-	✓	-	-	-	-
PC-8, D/N, Danish/ Norwegian	11U	✓	✓	✓	-	-	-	-	-	✓	-	-	-	-
MC Text	12J	✓	✓	✓	-	-	-	-	-	-	-	-	-	-
PC-850, Multilingual	12U	✓	✓	✓	-	-	-	-	-	✓	-	-	-	-



Қосымша

Таңбалар жиыны атауы	Атрибут	Қаріп классификациясы												
		1	2	3	4	5	6	7	8	9	10	11	12	13
Ventura International	13J	✓	✓	✓	-	-	-	-	-	-	-	-	-	-
PcEur858	13U	✓	✓	✓	-	-	-	-	-	-	-	-	-	-
Ventura US	14J	✓	✓	✓	-	-	-	-	-	-	-	-	-	-
Pi Font	15U	✓	✓	✓	-	-	-	-	-	-	-	-	-	-
PC852, Latin 2	17U	✓	✓	✓	-	-	-	-	-	-	-	-	-	-
Unicode 3.0	18N	✓	✓	✓	-	-	-	✓	✓	-	-	-	-	-
Windows Baltic	19L	✓	✓	✓	-	-	-	-	-	-	-	-	-	-
Windows 3.1 Latin/Arabic	19U	✓	✓	✓	-	-	-	-	-	-	-	-	-	-
PC-755	26U	✓	✓	✓	-	-	-	-	-	-	-	-	-	-
PC-866, Cyrillic	3R	✓	✓	-	-	-	-	-	-	-	-	-	-	-
Greek8	8G	✓	✓	-	-	-	-	-	-	-	-	-	-	-
Windows Greek	9G	✓	✓	-	-	-	-	-	-	-	-	-	-	-
Windows Cyrillic	9R	✓	✓	-	-	-	-	-	-	-	-	-	-	-
PC-851, Greek	10G	✓	✓	-	-	-	-	-	-	-	-	-	-	-
ISO 8859/5 Cyrillic	10N	✓	✓	-	-	-	-	-	-	✓	-	-	-	-
PC-8, Greek	12G	✓	✓	-	-	-	-	-	-	-	-	-	-	-
ISO 8859/7 Greek	12N	✓	✓	-	-	-	-	-	-	-	-	-	-	-
PC-866 UKR	14R	✓	✓	-	-	-	-	-	-	-	-	-	-	-
Hebrew7	0H	✓	-	-	-	-	-	✓	-	-	-	-	-	-
ISO 8859/8 Hebrew	7H	✓	-	-	-	-	-	✓	-	-	-	-	-	-
Hebrew8	8H	✓	-	-	-	-	-	✓	-	-	-	-	-	-
PC-862, Hebrew	15H	✓	-	-	-	-	-	✓	-	-	-	-	-	-
PC-862, Hebrew	15Q	✓	-	-	-	-	-	✓	-	-	-	-	-	-
Arabic8	8V	-	-	-	-	-	-	-	✓	-	-	-	-	-
HPWARA	9V	-	-	-	-	-	-	-	✓	-	-	-	-	-

Қосымша

Таңбалар жиыны атауы	Атрибут	Қаріп классификациясы												
		1	2	3	4	5	6	7	8	9	10	11	12	13
PC-864, Arabic	10V	-	-	-	-	-	-	-	✓	-	-	-	-	-
Symbol	19M	-	-	-	✓	-	-	-	-	-	-	-	-	-
Wingdings	579L	-	-	-	-	✓	-	-	-	-	-	-	-	-
ZapfDingbats	14L	-	-	-	-	-	✓	-	-	-	-	-	-	-
OCR A	00	-	-	-	-	-	-	-	-	-	✓	-	-	-
OCR B	10	-	-	-	-	-	-	-	-	-	-	✓	-	-
OCR B Extension	3Q	-	-	-	-	-	-	-	-	-	-	✓	-	-
Code3-9	0Y	-	-	-	-	-	-	-	-	-	-	-	✓	-
EAN/UPC	8Y	-	-	-	-	-	-	-	-	-	-	-	-	✓

**PCL 6 бойынша таңбалар жиынтығының тізімі**

Таңбалар жиыны атауы	Атрибут	Қаріп классификациясы								
		1	2	3	4	5	6	7	8	9
ISO Norwegian	4	✓	✓	✓	-	-	-	-	-	-
ISO Italian	9	✓	✓	✓	-	-	-	-	-	-
ISO 8859-1 Latin 1	14	✓	✓	✓	-	-	-	-	-	✓
ISO Swedish	19	✓	✓	✓	-	-	-	-	-	-
ASCII	21	✓	✓	✓	-	-	-	✓	✓	-
ISO United Kingdom	37	✓	✓	✓	-	-	-	-	-	-
ISO French	38	✓	✓	✓	-	-	-	-	-	-
ISO German	39	✓	✓	✓	-	-	-	-	-	-
Legal	53	✓	✓	✓	-	-	-	-	-	✓
ISO 8859-2 Latin 2	78	✓	✓	✓	-	-	-	-	-	✓
ISO Spanish	83	✓	✓	✓	-	-	-	-	-	-
Roman-9	149	✓	✓	✓	-	-	-	-	-	-
PS Math	173	✓	✓	✓	-	-	-	✓	✓	-
ISO 8859-9 Latin 5	174	✓	✓	✓	-	-	-	-	-	✓
Windows 3.1 Latin 5	180	✓	✓	✓	-	-	-	-	-	-
Microsoft Publishing	202	✓	✓	✓	-	-	-	-	-	-
ISO 8859/10 Latin 6	206	✓	✓	✓	-	-	-	-	-	✓

Қосымша

Таңбалар жиыны атауы	Атрибут	Қаріп классификациясы								
		1	2	3	4	5	6	7	8	9
DeskTop	234	✓	✓	✓	-	-	-	-	-	-
Math-8	269	✓	✓	✓	-	-	-	✓	✓	-
Roman-8	277	✓	✓	✓	-	-	-	-	-	✓
Windows 3.1 Latin 2	293	✓	✓	✓	-	-	-	-	-	-
Pc1004	298	✓	✓	✓	-	-	-	-	-	-
ISO 8859-15 Latin 9	302	✓	✓	✓	-	-	-	-	-	✓
PC-Turkish	308	✓	✓	✓	-	-	-	-	-	-
Windows 3.0	309	✓	✓	✓	-	-	-	-	-	-
PS Text	330	✓	✓	✓	-	-	-	-	-	-
PC-8	341	✓	✓	✓	-	-	-	-	-	✓
PC-8 D/N	373	✓	✓	✓	-	-	-	-	-	✓
MC Text	394	✓	✓	✓	-	-	-	-	-	-
PC-850	405	✓	✓	✓	-	-	-	-	-	✓
PcEur858	437	✓	✓	✓	-	-	-	-	-	-
Pi Font	501	✓	✓	✓	-	-	-	-	-	-
PC852	565	✓	✓	✓	-	-	-	-	-	-
Unicode 3.0	590	✓	✓	✓	-	-	-	✓	✓	-
WBALT	620	✓	✓	✓	-	-	-	-	-	-
Windows 3.1 Latin 1	629	✓	✓	✓	-	-	-	-	-	-
PC-755	853	✓	✓	✓	-	-	-	-	-	-
Wingdings	18540	-	-	-	-	✓	-	-	-	-
Symbol	621	-	-	-	✓	-	-	-	-	-
ZapfDingbats	460	-	-	-	-	-	✓	-	-	-
PC-866, Cyrillic	114	✓	✓	-	-	-	-	-	-	-
Greek8	263	✓	✓	-	-	-	-	-	-	-
Windows Greek	295	✓	✓	-	-	-	-	-	-	-
Windows Cyrillic	306	✓	✓	-	-	-	-	-	-	-
PC-851, Greek	327	✓	✓	-	-	-	-	-	-	-
ISO 8859/5 Cyrillic	334	✓	✓	-	-	-	-	-	-	✓
PC-8, Greek	391	✓	✓	-	-	-	-	-	-	-

**Қосымша**

Таңбалар жиыны атауы	Атрибут	Қаріп классификациясы								
		1	2	3	4	5	6	7	8	9
ISO 8859/7 Greek	398	✓	✓	-	-	-	-	-	-	-
PC-866 UKR	466	✓	✓	-	-	-	-	-	-	-
Hebrew7	8	✓	-	-	-	-	-	✓	-	-
ISO 8859/8 Hebrew	232	✓	-	-	-	-	-	✓	-	-
Hebrew8	264	✓	-	-	-	-	-	✓	-	-
PC-862, Hebrew	488	✓	-	-	-	-	-	✓	-	-
Arabic8	278	-	-	-	-	-	-	-	✓	-
HPWARA	310	-	-	-	-	-	-	-	✓	-
PC-864, Arabic	342	-	-	-	-	-	-	-	✓	-

## Заңға қатысты ақпарат

### Стандарттар және мақұлдаулар

#### АҚШ үлгілері бойынша стандарттар мен мақұлдаулар

Қауіпсіздік	UL60950-1 CAN/CSA-C22.2 No.60950-1
Электромагниттік үйлесімділік	FCC Part 15 Subpart B Class B CAN/CSA-CEI/IEC CISPR 22 Class B

Бұл жабдықта келесі сымсыз модуль бар.

Өндіруші: Askey Computer Corporation

Түрі: WLU6320-D69 (RoHS)

Бұл құрылғы FCC ережелерінің Part 15 және IC ережелерінің RSS-210 стандартына сәйкес келеді. Ерson компаниясы құрылғының ұсынылмаған өзгертулерінен болған қорғау талаптарына сәйкес келуі үшін кез келген қатеге жауапты болмайды. Әрекет келесі екі жағдайға байланысты: (1) бұл құрылғы зиянды кедергіге себеп болмайды және (2) бұл құрылғы қабылданған кедергіні қабылдауы керек, оның ішінде құрылғының қажетсіз әрекетіне себеп болатын кедергі бар.

Лицензияланған қызметке болатын радио кедергісіне жол бермеу үшін бұл құрылғы ішкі бөлмеде және ең көп қалқалауды қамтамасыз ету үшін терезелерден қашық пайдалану керек. Сыртта орнатылған жабдық (немесе оның жіберу антеннасы) лицензиялануы керек.

#### Еуропалық үлгілер бойынша стандарттар мен мақұлдаулар

2006/95/EC Төмен кернеу директивасы	EN60950-1
-------------------------------------	-----------

## Қосымша

2004/108/ЕС ЭМУ директивасы	EN55022 Класс B EN61000-3-2 EN61000-3-3 EN55024
1999/5/ЕС РТТЖ директивасы	EN300 328 EN301 489-1 EN301 489-17 EN60950-1

Еуропалық пайдаланушылар үшін

Біз, Seiko Epson корпорациясы осы құжатпен келесі жабдық үлгісі негізгі талаптарға және 1999/5/ЕС директивасының басқа сәйкес талаптарына сай келетінін жариялаймыз:

B621A

Тек Ирландияда, Ұлыбританияда, Австрияда, Германияда, Лихтенштейнде, Швейцарияда, Францияда, Бельгияда, Люксембургте, Нидерландыда, Италияда, Португалияда, Испанияда, Данияда, Финляндияда, Норвегияда, Швецияда, Исландияда, Хорватияда, Кипрде, Грецияда, Словенияда, Мальтада, Болгарияда, Чехияда, Эстонияда, Венгрияда, Латвияда, Литвада, Польшада, Румынияда және Словакияда пайдалану үшін арналған.

Epson компаниясы өнімдердің ұсынылмаған өзгертулерінен болған қорғау талаптарына сәйкес келуі үшін кез келген қатеге жауапты болмайды.



## Неміс Blue Angel сертификаты

Бұл принтер немістің Blue Angel сертификаттау талаптарына сәйкес келеді. Blue Angel сертификатының стандартына қажетті техникалық сипаттамалар үшін төмендегі веб-сайтты қараңыз.

<http://www.epson.de/blauerengel>

## Көшіру шектеулері

Принтерді жауапты және заңды пайдалануды қамтамасыз ету үшін төмендегі шектеулерді орындаңыз.

Төмендегі элементтерді көшіруге заңмен тыйым салынады:

- банкноттар, тиындар, мемлекет шығарған бағалы қағаздар, мемлекеттік облигациялы бағалы қағаздар және муниципалдық бағалы қағаздар
- қолданылмаған пошта маркалары, таңбаланған ашық хаттар және басқа жарамды пошта алымы бар басқа ресми пошта заттары
- мемлекеттік акциздік маркалар және заңды іс рәсімімен шығарылған бағалы қағаздар

Төмендегі элементтерді көшіру кезінде абай болыңыз:

- жеке нарықтық бағалы қағаздар (акционерлік сертификаттар, берілетін соло вексельдер, банка чектері, т.б.), айлық билеттер, жеңілдік билеттері, т.б.

## Қосымша

- ❑ паспорттар, жүргізуші куәліктері, фитнес купондар, жол билеттері, азық-түлік талондар, билеттер, т.б.

### **Ескертпе:**

*Бұл элементтерді көшіру заңмен тыйым салынған.*

Авторлық құқықтары қорғалған материалдарды жауапты пайдалану:

авторлық құқықтары қорғалған материалдарды дұрыс көшірмеу салдарынан принтерлер дұрыс пайдаланылмауы мүмкін. Білікті заңгердің кеңесі бойынша әрекет етпесе, жарияланған материалды көшірмес бұрын авторлық құқық иесінің рұқсатын алып, жауапты болыңыз және құрметтеңіз.

---

## Қуатты үнемдеу

Орнатылған уақытта ешбір әрекет жасалмаса, принтер автоматты түрде ұйқы режиміне өтеді. Қуатты басқару функциясы қолданылудан бұрын уақытты реттей аласыз. Қандай да бір көбейту принтердің энергияны тұтыну тиімділігіне әсер етеді. Қандай да бір өзгерту жасаудан бұрын қоршаған ортаға назар аударыңыз.

## Қуат үнемдеу — Басқару тақтасы

1. Негізгі экраннан **Menu** енгізіп, **System Administration** таңдаңыз.
2. **Common Settings** тармағын таңдаңыз.
3. **Power Off Timer** немесе **Sleep Timer** таңдап, реттеулерді жасаңыз.

---

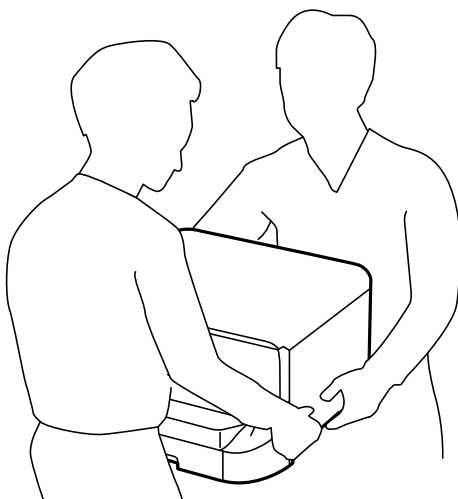
## Принтерді тасымалдау

Принтерді жылжыту немесе жөндеу үшін тасымалдағанда принтерді орау үшін төмендегі қадамдарды орындаңыз.

## Қосымша

### **Абайлаңыз:**


- Принтерді тасымалдау кезінде тұрақты күйден пайдаланып көтеріңіз. Тұрақсыз күйден тұрып принтерді көтеру жарақатқа себеп болуы мүмкін.
- Бұл принтер ауыр болғандықтан оны қораптан алған және тасымалдаған кезде екі немесе одан көп адам көтеруі керек.
- Принтерді көтеру кезінде қолдарыңызды төменде көрсетілген күйге қойыңыз. Принтерді басқа күйлерден көтерсеңіз, принтер құлауы немесе оны қою кезінде саусақтарыңызды қысып қалуы мүмкін.



- Принтерді тасымалдау кезінде оны 10 градустан артық еңкейтпеңіз; принтер құлайды.

### **Маңызды:**

- Принтерді сақтағанда немесе тасымалдағанда, оны еңкейтпеңіз, тігінен қоймаңыз немесе төңкермеңіз; әйтпесе, сия ағуы мүмкін.
- Сия картриджін орнатулы қалдырыңыз. Картриджді алу басып шығару басының кебуіне себеп болады және принтердің басып шығаруын болдырмайды.
- Қолданылған сия қорабын орнатулы қалдырыңыз; әйтпесе, тасымалдау барысында сия ағуы мүмкін.

1.  түймесін басып, принтерді өшіріңіз.
2. Қуат шамының өшірілгеніне көз жеткізіп, қуат сымын ажыратыңыз.

### **Маңызды:**

Қуат шамы өшірілген кезде қуат сымын ажыратыңыз. Олай болмаса, басып шығару басы бастапқы орнына оралмай, сияның құрғап қалуын тудырады және басып шығару мүмкін болмайды.

3. Қуат сымы және USB кабелі сияқты барлық кабельдерді ажыратыңыз.
4. Қағаздың барлығын принтерден алып тастаңыз.

## Қосымша

5. Қағаз тіреуішін және шығыс науасын сақтаңыз.
6. Қосымша қағаз кассетасы орнатылған болса, оны алып тастаңыз.
7. Қорғағыш материалдарды пайдаланып, принтерді өз қорабына қаптаңыз.

**Ескертпе:**

*Егер басып шығару сапасы келесі рет басып шығару кезінде төмендесе, басып шығару басын тазалап, туралаңыз.*

**Қатысты ақпарат**

- ➔ “Бөлік аттары мен функциялары” бетте 15
- ➔ “Басып шығару басын тексеру және тазалау” бетте 85
- ➔ “Басып шығару басын туралау” бетте 87

---

## Қосымша бөліктерді орнату

### Қосымша қағаз кассетасы коды

Төменде қосымша қағаз кассетасы құрылғысы берілген.  
500-Sheet Optional Cassette Unit (C12C932011)

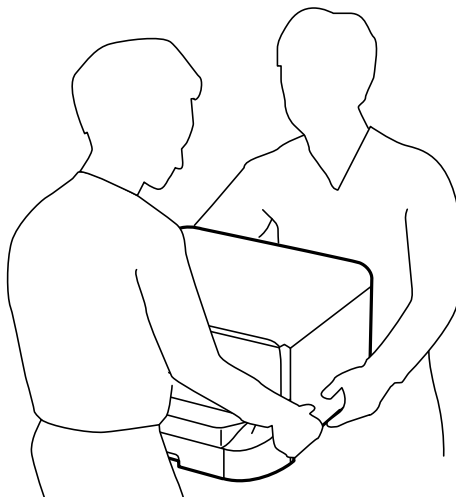
### Қосымша қағаз кассетасы құралдарын орнату

2 дейінгі қағаз кассетасы құралдарын орнатуға болады.




**Абайлаңыз:**

- ❑ Принтер өшірілгендігін тексеріңіз, қуат сымын принтерден ажыратып, кез келген кабельді ажыратыңыз. Керісінше жағдайда қуат сымы зақымданып, өрт не электр тогы соғуына әкелуі мүмкін.
- ❑ Принтерді көтеру кезінде қолдарыңызды төменде көрсетілген күйге қойыңыз. Принтерді басқа күйлерден көтерсеңіз, принтер құлауы немесе оны қою кезінде саусақтарыңызды қысып қалуы мүмкін.





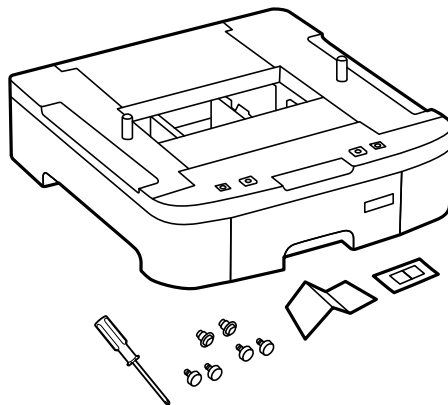
## Қосымша

1.  түймесін басу арқылы принтерді өшіріңіз және қуат сымын ажыратыңыз.
2. Қандай да бір қосылған кабельдерді ажыратыңыз.

**Ескертпе:**

*Егер қосымша қағаз кассетасы құрылғысы орнатылса, оларды да жойыңыз.*

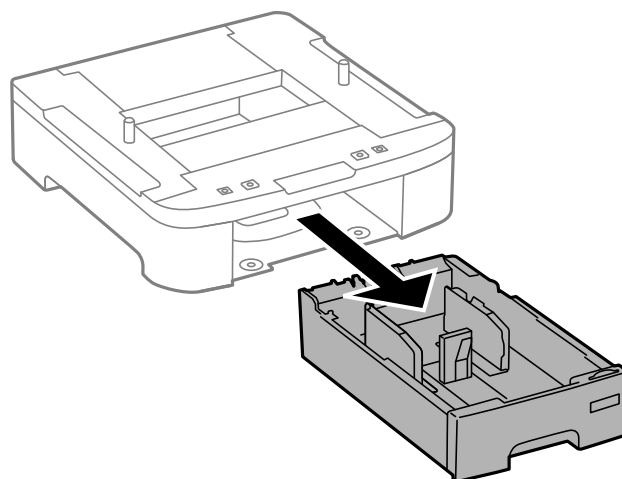
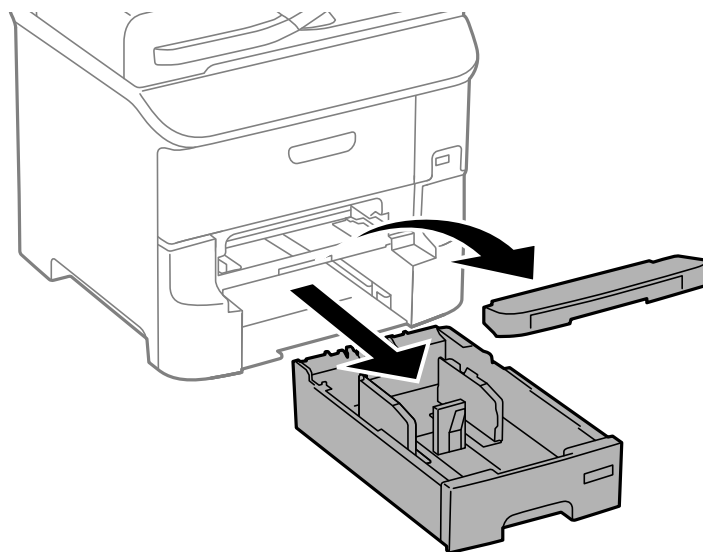
3. Қосымша қағаз кассетасын қорабынан шығарып, қандай да бір қорғаныш материалдарды алып тастаңыз.
4. Ұсынылатын элементтерді тексеріңіз.



5. Қосымша қағаз кассетасын принтерді орнататын жерге қойыңыз.

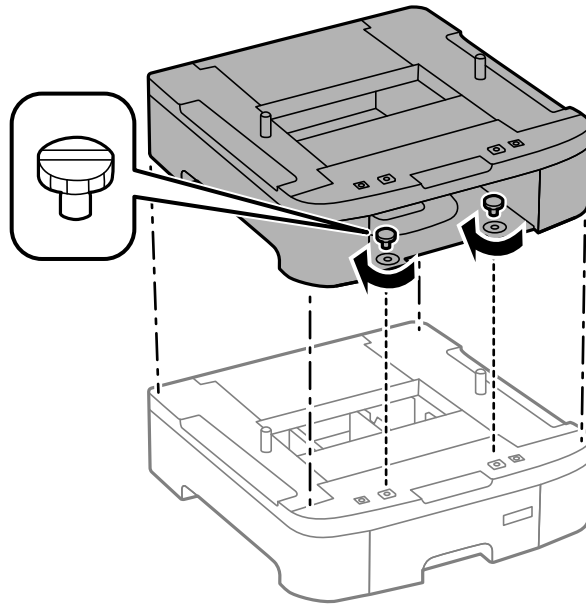
## Қосымша

6. Шығыс науаны алып тастап, қағаз кассетасы тартыңыз.

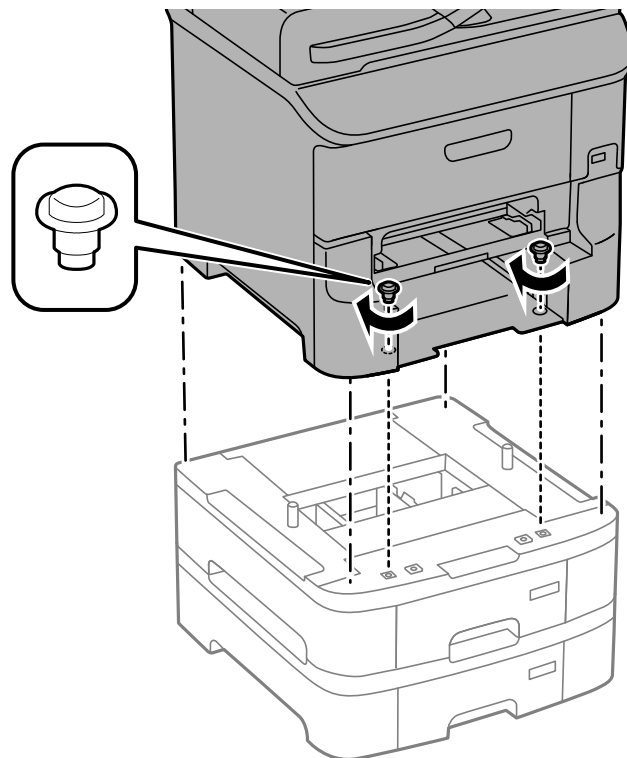


## Қосымша

7. Барлық қосымша қағаз кассетасы құрылғыларын бірінің үстіне бірін қойып, болттармен бекітіңіз.



8. Принтерді бұрыштарын туралай отырып, корпусқа мұқият салыңыз да, қосымша қағаз кассетасы құрылғысымен келетін бұрағыш арқылы бұрандалармен бекітіңіз.

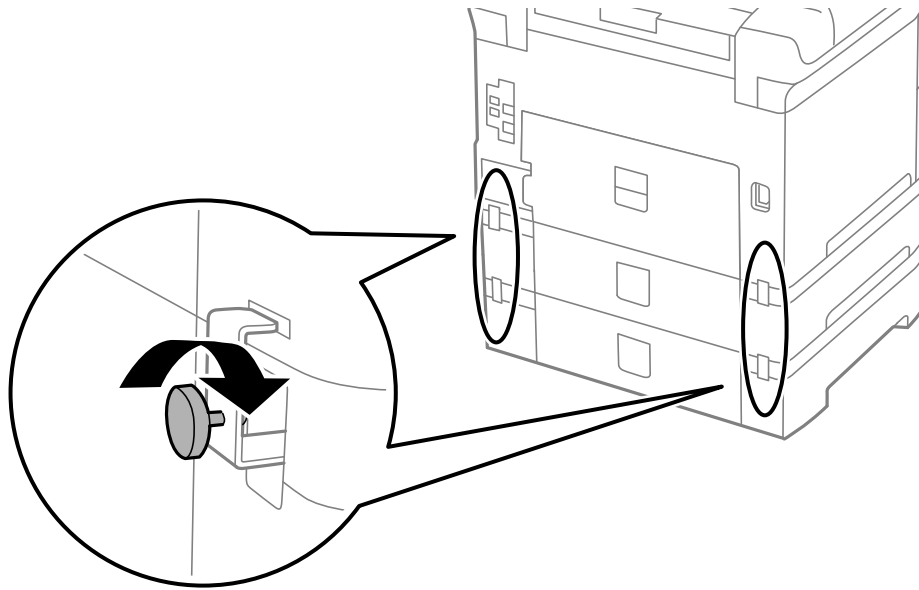


**Ескертпе:**

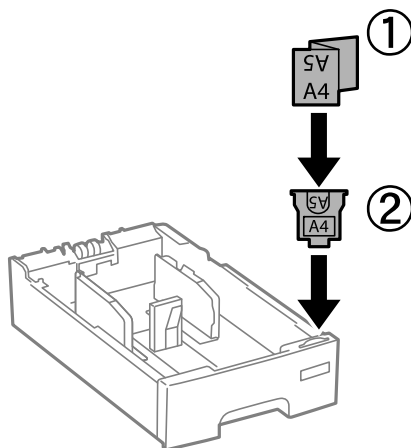
Конфигурацияға байланысты кейбір болттар монтаждандан кейін қалуы мүмкін.

## Қосымша

9. Қосымша қағаз кассетасы құрылғысын құралдармен және болттармен бекітіңіз.



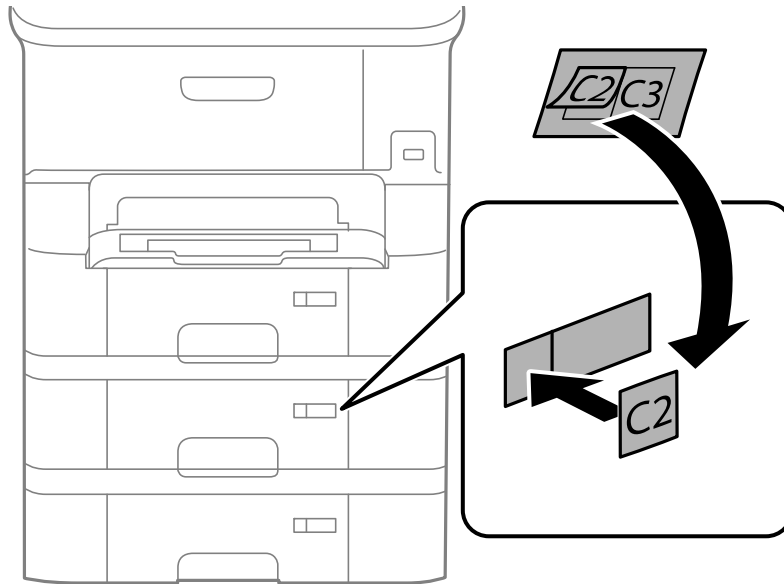
10. Кассетаға салынатын қағаз өлшемін көрсететін белгіні тұтқаға енгізіңіз.





11. қағаз кассетасы енгізіп, шығыс науаны бекітіңіз.

## Қосымша

12. Кассета нөмірін көрсететін жапсырманы орналастырыңыз.



13. Қуат сымын және басқа кабельдерді қайта қосып, принтерге қосыңыз.
14.  түймесін басып, принтерді қосыңыз.
15.  түймесін басып, орнатылған қосымша кассета құрылғысы **Paper Setup** экранында көрсетілгенін тексеріңіз.

**Ескертпе:**

Қосымша қағаз кассетасы құрылғысын жою кезінде принтерді өшіріп, қуат сымын ажыратыңыз, кабельдерді ажыратып, орнату процедурасын керісінше жүргізіңіз.

Принтер драйвері параметрлерін орнатуды жалғастырыңыз.

### Қатысты ақпарат

➔ [“Қосымша қағаз кассетасы коды” бетте 136](#)

## Принтер драйверінде қосымша қағаз кассетасы құрылғысын орнату

Орнатылған қосымша қағаз кассетасы құрылғысын пайдалану үшін принтер драйвері қажетті ақпаратты алуды қажет етеді.

### Қосымша қағаз кассетасы құрылғысын принтер драйверіне орнату - Windows

**Ескертпе:**

Компьютерге әкімші ретінде кіріңіз.

1. Принтер сипаттарынан **Қосымша параметрлер** қойындысын ашыңыз.
  - Windows 8.1/Windows 8/Windows Server 2012 R2/Windows Server 2012

## Қосымша

**Жұмыс үстелі > Параметрлер > Басқару тақтасы > Құрылғылар мен принтерлерді көру** түймесін **Жабдық және дыбыс** тармағын таңдаңыз. Принтерді оң жақ пернемен басыңыз не оны басып ұстап тұрыңыз, **Принтер сипаттары**, түймесін таңдап, **Қосымша параметрлер** қойындысын басыңыз.

Windows 7/Windows Server 2008 R2

Бастау түймесін басып, **Басқару тақтасы > Құрылғылар мен принтерлерді көру** түймесін **Жабдық және дыбыс** тармағынан таңдаңыз. Принтерді оң жақ пернемен басыңыз, **Принтер сипаттары** түймесін таңдап, **Қосымша параметрлер** қойындысын басыңыз.

Windows Vista/Windows Server 2008

Бастау түймесін басып, **Басқару тақтасы > Принтерлер** түймесін **Жабдық және дыбыс** тармағынан таңдаңыз. Принтерді оң жақ пернемін басып, **Сипат** түймесін таңдап, **Қосымша параметрлер** түймесін таңдаңыз.

Windows XP/Windows Server 2003 R2/Windows Server 2003


Бастау түймесін басыңыз және **Басқару тақтасы > Принтерлер және басқа жабдықтар > Принтерлер және факстар** таңдаңыз. Принтерді оң жақ пернемен басыңыз, **Сипат** түймесін басыңыз да, **Қосымша параметрлер** қойындысын басыңыз.

2. **Принтерден алу** таңдап, **Алу** басыңыз.

**Қосымша қағаз көздері** ақпараты **Ағымдағы принтер туралы ақпарат** ішінде көрсетіледі.

3. **ОК** түймесін басыңыз.

### ***Қосымша қағаз кассетасы құрылғысын принтер драйверіне орнату - Mac OS X***

1. **Жүйе параметрлері** тармағын  мәзірден > **Принтерлер және сканерлер** (немесе **Басып шығару және сканерлеу, Басып шығару және факс**) таңдап, принтерді таңдаңыз. **Опциялар және керек-жарақтар > Опциялар** (немесе **Драйвер**) түймесін басыңыз.

2. **Lower Cassette** параметрін қағаз кассеталары санына сәйкес орнатыңыз.

3. **ОК** түймесін басыңыз.

---

## Қолдау көрсету қызметі

### Техникалық қолдау көрсету веб-торабы

Егер қосымша көмек қажет болса, төменде көрсетілген Epson қолдау көрсету веб-торабын қараңыз. Еліңізді немесе аймағыңызды таңдаңыз және жергілікті Epson веб-торабының қолдау көрсету бөліміне өтіңіз. Ең соңғы драйверлер, ЖҚС, нұсқаулықтар немесе басқа жүктеулерді осы веб-тораптан алуға болады.

<http://support.epson.net/>

<http://www.epson.eu/Support> (Еуропа)

Егер Epson өніміңіз дұрыс жұмыс істемесе немесе ақаулықтарды шеше алмасаңыз, көмек алу үшін Epson қолдау көрсету қызметіне хабарласыңыз.

## Еpson қолдау көрсету орталығына хабарласу

### Еpson компаниясына хабарласудан бұрын

Егер Epson өніміңіз дұрыс жұмыс істемесе немесе ақаулықтарды жою туралы ақпараттың көмегімен ақауларды шеше алмасаңыз, көмек алу үшін Epson қолдау көрсету қызметіне хабарласыңыз. Егер аймағыңыздағы Epson қолдау көрсету қызметін таба алмасаңыз, өнімді сатып алған жердегі дилерге хабарласыңыз.

Epson қолдау көрсету қызметіне келесі ақпаратты қамтамасыз етсеңіз, сізде жылдамырақ көмек беріледі:

- өнімнің сериялық нөмірі  
(сериялық нөмірдің белгісі әдетте өнімнің артқы жағында болады.)
- өнім үлгісі
- өнімнің бағдарламалық құралының нұсқасы  
( **Мәліметтер, Нұсқа ақпараты** түймесін немесе өнімнің бағдарламалық жасақтамасындағы ұқсас түймені басыңыз.)
- компьютеріңіздің маркасы және үлгісі
- компьютеріңіздің амалдық жүйесінің атауы және нұсқасы
- әдетте жұмысқа қолданылатын бағдарламалық құрал қолданбаларының атаулары мен нұсқалары

#### **Ескертпе:**

*Өнімге байланысты факс теру тізімінің деректері және/немесе желі параметрлерін өнімнің жадында сақтауға болады. Өнімнің бұзылуына немесе жөндеуге байланысты деректер және/немесе параметрлер жоғалуы мүмкін. Epson кепілдік мерзімінде кез келген деректердің жоғалуына, деректерді және/немесе параметрлерді сақтық көшірмелеуге немесе қалпына келтіруге жауапты болмайды. Біз сізге жеке сақтық көшірме деректеріңізді жасауды немесе ескертпелер жазуды ұсынамыз.*

### Еуропадағы пайдаланушыларға көмек

Epson қолдау көрсету қызметімен хабарласу әдісі туралы ақпарат алу үшін жалпы еуропалық құжатын қараңыз.

### Тайваньдағы пайдаланушыларға көмек

Ақпарат, қолдау және қызметтер алуға арналған байланыс ақпараты:

#### **Интернет желісі**

<http://www.epson.com.tw>

Өнімнің техникалық сипаттамалары туралы ақпарат, жүктейтін драйверлер және өнімдердің сұраулары қол жетімді.

#### **Еpson анықтама үстелі (Телефон: +02-80242008)**

Біздің қолдау көрсету қызметі келесі сұрақтар бойынша телефон арқылы көмек көрсете алады:

- Сатып алу және өнім туралы ақпарат
- Өнімді пайдалануға қатысты сұраулар немесе ақаулар
- Жөндеуге немесе кепілдік қызметіне қатысты сұраулар

## Қосымша

## Жөндеу орталығы:

Телефон нөмірі	Факс нөмірі	Мекенжайы
02-23416969	02-23417070	No.20, Beiping E. Rd., Zhongzheng Dist., Taipei City 100, Тайвань
02-27491234	02-27495955	1F., No.16, Sec. 5, Nanjing E. Rd., Songshan Dist., Taipei City 105, Тайвань
02-32340688	02-32340699	No.1, Ln. 359, Sec. 2, Zhongshan Rd., Zhonghe City, Taipei County 235, Тайвань
039-605007	039-600969	No.342-1, Guangrong Rd., Luodong Township, Yilan County 265, Тайвань
038-312966	038-312977	No.87, Guolian 2nd Rd., Hualien City, Hualien County 970, Тайвань
03-4393119	03-4396589	5F., No.2, Nandong Rd., Pingzhen City, Taoyuan County 32455, Тайвань
03-5325077	03-5320092	1F., No.9, Ln. 379, Sec. 1, Jingguo Rd., North Dist., Hsinchu City 300, Тайвань
04-23011502	04-23011503	3F., No.30, Dahe Rd., West Dist., Taichung City 40341, Тайвань
04-2338-0879	04-2338-6639	No.209, Xinxing Rd., Wuri Dist., Taichung City 414, Тайвань
05-2784222	05-2784555	No.463, Zhongxiao Rd., East Dist., Chiayi City 600, Тайвань
06-2221666	06-2112555	No.141, Gongyuan N. Rd., North Dist., Tainan City 704, Тайвань
07-5520918	07-5540926	1F., No.337, Minghua Rd., Gushan Dist., Kaohsiung City 804, Тайвань
07-3222445	07-3218085	No.51, Shandong St., Sanmin Dist., Kaohsiung City 807, Тайвань
08-7344771	08-7344802	1F., No.113, Shengli Rd., Pingtung City, Pingtung County 900, Тайвань

## Сингапурдағы пайдаланушыларға көмек

Epson Singapore ақпарат көздері, қолдау және қызметтері:

## Интернет желісі

<http://www.epson.com.sg>

Өнімнің техникалық сипаттамалары туралы ақпарат, жүктейтін драйверлер, жиі қойылатын сұрақтар (ЖҚС), сату сұраулары және техникалық қолдау көрсету электрондық пошта арқылы қол жетімді.

## Epson қолдау көрсету қызметі (тел: (65) 6586 3111)

Біздің қолдау көрсету қызметі келесі сұрақтар бойынша телефон арқылы көмек көрсете алады:

Сатып алу және өнім туралы ақпарат



## Қосымша

- Өнімді пайдалануға қатысты сұраулар немесе ақаулар
- Жөндеуге немесе кепілдік қызметіне қатысты сұраулар

### Тайландтағы пайдаланушыларға көмек

Ақпарат, қолдау және қызметтер алуға арналған байланыс ақпараты:

#### Интернет желісі

<http://www.epson.co.th>

Өнімнің техникалық сипаттамалары туралы ақпарат, жүктейтін драйверлер, жиі қойылатын сұрақтар (ЖҚС) электрондық пошталары қол жетімді.

#### Epson жылдам желісі (тел: (66) 2685-9899)

Біздің жылдам желі келесі сұрақтар бойынша телефон арқылы көмек көрсете алады:

- Сатып алу және өнім туралы ақпарат
- Өнімді пайдалануға қатысты сұраулар немесе ақаулар
- Жөндеуге немесе кепілдік қызметіне қатысты сұраулар

### Вьетнамдағы пайдаланушыларға көмек

Ақпарат, қолдау және қызметтер алуға арналған байланыс ақпараты:

Epson жылдам желісі (тел): 84-8-823-9239

Сервистік орталық: 80 Truong Dinh Street, District 1, Hochiminh City, Vietnam.

### Индонезиядағы пайдаланушыларға көмек

Ақпарат, қолдау және қызметтер алуға арналған байланыс ақпараты:

#### Интернет желісі

<http://www.epson.co.id>

- Өнімнің техникалық сипаттамалары туралы ақпарат, жүктейтін драйверлер
- Жиі қойылатын сұрақтар (ЖҚС), сату сұраулары, электрондық поштамен қойылған сұрақтар

#### Epson жылдам желісі

- Сатып алу және өнім туралы ақпарат
- Техникалық қолдау көрсету  
Телефоны: (62) 21-572 4350  
Факс: (62) 21-572 4357

#### Epson қызмет орталығы

Джакарта	Mangga Dua Mall 3rd floor No 3A/B Jl. Arteri Mangga Dua, Джакарта	Телефон/факс: (62) 21-62301104
----------	---	--------------------------------

## Қосымша

Бандунг	Lippo Center 8th floor Jl. Gatot Subroto No.2 Бандунг	Телефон/факс: (62) 22-7303766
Сурабая	Hitech Mall It IIB No. 12 Jl. Kusuma Bangsa 116-118 Сурабая	Телефоны: (62) 31-5355035 Факс: (62)31-5477837
Йогиакарта	Hotel Natour Garuda Jl. Malioboro No. 60 Йогиакарта	Телефоны: (62) 274-565478
Медан	Wisma HSBC 4th floor Jl. Diponegoro No. 11 Медан	Телефон/факс: (62) 61-4516173
Макассар	MTC Karebosi Lt. III Kav. P7-8 Jl. Ahmad Yani No.49 Макассар	Телефон: (62) 411-350147/411-350148

### Гонконгтағы пайдаланушыларға көмек

Техникалық қолдау және басқа да сатып алынған кейінгі қызметтерді алу үшін пайдаланушылар Epson Hong Kong Limited хабарласуы керек.

#### Интернеттегі негізгі беті

Epson Hong Kong пайдаланушыларға келесі ақпаратты қамтамасыз етуі үшін интернетте жергілікті негізгі бетті қытай және ағылшын тілдерінде жасады:

- Өнім туралы ақпарат
- Жиі қойылатын сұрақтардың (ЖҚС) жауаптары
- Epson өнімі драйверлерінің ең соңғы нұсқалары

Пайдаланушылар Интернет желіміздің негізгі бетіне мына веб-сайттан кіре алады:

<http://www.epson.com.hk>

#### Техникалық қолдау көрсету жылдам желісі

Оған қоса, біздің техникалық қызметкерлерге келесі телефондар мен факс нөмірлері арқылы хабарласа аласыз:

Телефоны: (852) 2827-8911

Факс: (852) 2827-4383

### Малайзиядағы пайдаланушыларға көмек

Ақпарат, қолдау және қызметтер алуға арналған байланыс ақпараты:

## Қосымша

### Интернет желісі

<http://www.epson.com.my>

- Өнімнің техникалық сипаттамалары туралы ақпарат, жүктейтін драйверлер
- Жиі қойылатын сұрақтар (ЖҚС), сату сұраулары, электрондық поштамен қойылған сұрақтар

### Epson Trading (M) Sdn. Bhd.

Head Office:

Телефоны: 603-56288288

Факс: 603-56288388/399

Epson қолдау көрсету қызметі:

- Сатып алу және өнім туралы ақпарат (ақпараттық желі)  
Телефоны: 603-56288222
- Өнімді пайдалану және техникалық қолдауға қатысты жөндеу қызметтері және кепілдік сұраулары (Техникалық желі)  
Телефоны: 603-56288333

### Филиппиндегі пайдаланушыларға көмек

Техникалық қолдау және өнімді сатып алғаннан кейінгі қызметтерді алу үшін пайдаланушылар Epson Philippines Corporation компаниясына төмендегі телефон және факс нөмірлері мен эл.пошта мекенжайы арқылы хабарласа алады:

Қала аралық желі: (63-2) 706 2609

Факс: (63-2) 706 2665

Қолдау көрсетудің тікелей желісі: (63-2) 706 2625

Эл.пошта: [epchelpdesk@epc.epson.com.ph](mailto:epchelpdesk@epc.epson.com.ph)

### Интернет желісі

<http://www.epson.com.ph>

Өнімнің техникалық сипаттамалары туралы ақпарат, жүктейтін драйверлер, жиі қойылатын сұрақтар (ЖҚС) электрондық пошта сұраулары қол жетімді.

### Тегін телефон нөмірі: 1800-1069-EPSON (37766)

Біздің жылдам желі келесі сұрақтар бойынша телефон арқылы көмек көрсете алады:

- Сатып алу және өнім туралы ақпарат
- Өнімді пайдалануға қатысты сұраулар немесе ақаулар
- Жөндеуге немесе кепілдік қызметіне қатысты сұраулар