

Käyttöopas

Tekijänoikeudet

Mitään tämän julkaisun osaa ei saa jäljentää, tallentaa mihinkään palautusjärjestelmään tai lähettää missään muodossa, elektronisesti, mekaanisesti, valokopioimalla, tallentamalla tai muuten ilman Seiko Epson Corporationilta edeltä käsin saatua kirjallista lupaa. Mitään avointa vastuuta ei oteta tähän sisältyvien tietojen käytöstä. Mitään vastuuta ei oteta myöskään vahingoista, jotka ovat seurausta tässä asiakirjassa olevien tietojen käytöstä. Tähän asiakirjaan sisältyvät tiedot on tarkoitettu käytettäväksi vain tämän Epson-tuotteen kanssa. Epson ei ole vastuussa mistään näiden tietojen käytöstä muihin tuotteisiin sovellettuna.

Seiko Epson Corporation tai sen tytäryhtiöt eivät ole vastuussa tämän tuotteen hankkijalle tai kolmansille osapuolille mahdollisesti aiheutuvista vahingoista, menetyksistä, kustannuksista tai kuluista, jotka aiheutuvat onnettomuudesta, tämän tuotteen väärinkäytöstä tai siihen tehdyistä luvattomista muunnoksista, korjauksista tai muutoksista tai (Yhdysvaltoja lukuun ottamatta) siitä, että Seiko Epson Corporationin antamia käyttö- ja huolto-ohjeita ei noudateta tarkoin.

Seiko Epson Corporation ja sen tytäryhtiöt eivät ole vastuussa vahingoista tai vaikeuksista, jotka aiheutuvat muiden lisävarusteiden tai tarvikkeiden kuin Seiko Epson Corporationin ilmoittamien alkuperäisten Epson-tuotteiden tai Epson-hyväksynnän saaneiden tuotteiden käytöstä.

Seiko Epson Corporation ei vastaa sähkömagneettisista häiriöistä johtuvista vahingoista, mikäli niihin on syytä muiden kuin Epson-hyväksynnän saaneiden liitäntäkaapeleiden käyttö.

© 2015 Seiko Epson Corporation. All rights reserved.

Tämän oppaan sisältö ja tämän tuotteen tekniset tiedot saattavat muuttua ilman erillistä ilmoitusta.

Tavaramerkit

- ❑ EPSON® on rekisteröity tavaramerkki, ja EPSON EXCEED YOUR VISION tai EXCEED YOUR VISION on Seiko Epson Corporationin tavaramerkki.
- ❑ PRINT Image Matching™ ja PRINT Image Matching -logo ovat Seiko Epson Corporationin tavaramerkkejä. Copyright © 2001 Seiko Epson Corporation. Kaikki oikeudet pidätetään.
- ❑ EPSON Scan software is based in part on the work of the Independent JPEG Group.
- ❑ libtiff

Copyright © 1988-1997 Sam Leffler

Copyright © 1991-1997 Silicon Graphics, Inc.

Permission to use, copy, modify, distribute, and sell this software and its documentation for any purpose is hereby granted without fee, provided that (i) the above copyright notices and this permission notice appear in all copies of the software and related documentation, and (ii) the names of Sam Leffler and Silicon Graphics may not be used in any advertising or publicity relating to the software without the specific, prior written permission of Sam Leffler and Silicon Graphics.

THE SOFTWARE IS PROVIDED "AS-IS" AND WITHOUT WARRANTY OF ANY KIND, EXPRESS, IMPLIED OR OTHERWISE, INCLUDING WITHOUT LIMITATION, ANY WARRANTY OF MERCHANTABILITY OR FITNESS FOR A PARTICULAR PURPOSE.

IN NO EVENT SHALL SAM LEFFLER OR SILICON GRAPHICS BE LIABLE FOR ANY SPECIAL, INCIDENTAL, INDIRECT OR CONSEQUENTIAL DAMAGES OF ANY KIND, OR ANY DAMAGES WHATSOEVER RESULTING FROM LOSS OF USE, DATA OR PROFITS, WHETHER OR NOT ADVISED OF THE POSSIBILITY OF DAMAGE, AND ON ANY THEORY OF LIABILITY, ARISING OUT OF OR IN CONNECTION WITH THE USE OR PERFORMANCE OF THIS SOFTWARE.

- ❑ SDXC Logo is a trademark of SD-3C, LLC.



- ❑ Memory Stick Duo, Memory Stick PRO Duo, Memory Stick PRO-HG Duo, Memory Stick Micro, and MagicGate Memory Stick Duo are trademarks of Sony Corporation.



- ❑ PictBridge is a trademark.



- ❑ Microsoft®, Windows®, and Windows Vista® are registered trademarks of Microsoft Corporation.
- ❑ Apple, Macintosh, Mac OS, OS X, Bonjour, Safari, iPad, iPhone, iPod touch, and iTunes are trademarks of Apple Inc., registered in the U.S. and other countries. AirPrint and the AirPrint logo are trademarks of Apple Inc.

Tavaramerkit

- Google Cloud Print™, Chrome™, Chrome OS™, and Android™ are trademarks of Google Inc.
- Adobe, Adobe Reader, Acrobat, and Photoshop are trademarks of Adobe systems Incorporated, which may be registered in certain jurisdictions.
- Intel® is a registered trademark of Intel Corporation.
- Yleinen ilmoitus: Muut julkaisussa käytetyt tuotenimet on mainittu vain tunnistamistarkoituksessa, ja ne saattavat olla vastaavien omistajiensa tavaramerkkejä. Epson ei vaadi itselleen mitään oikeuksia näihin tuotenimiin.

Sisältö

Tekijänoikeudet

Tavaramerkit

Tietoa tästä oppaasta

Johdanto käyttöoppaisiin.	9
Merkinnät ja symbolit.	9
Tässä käyttöoppaassa käytetyt kuvaukset.	10
Käyttöjärjestelmien viitteet.	10

Tärkeitä ohjeita

Turvallinen käyttö.	11
Tulostinta koskevia turvallisuusohjeita ja varoituksia.	11
Tulostimen käyttöönottoa ja käyttöä koskevat ohjeet ja varoitukset.	12
Langattoman yhteyden välityksellä tapahtuvaa tulostimen käyttöä koskevia neuvoja ja varoituksia.	13
Muistikortin käyttöä koskevia neuvoja ja varoituksia.	13
Kosketusnäytön käyttöä koskevia neuvoja ja varoituksia.	13
Henkilökohtaisten tietojen suojaaminen.	13

Tulostimen perustiedot

Osien nimet ja toiminnot.	14
Ohjauspaneeli.	16
Painikkeet.	17
Nestekidenäytön opas.	17

Paperin lisääminen

Paperin käsittelyn varotoimia.	21
Käytössä oleva paperi ja kapasiteetti.	22
Luettelo paperityypeistä.	23
Paperin lisääminen Paperikasetti 1 -alustalle.	24
Paperin lisääminen Paperikasetti 2 -alustalle.	28
Paperin lisääminen Paperin takasyöttöaukko -aukkoon.	32

Alkuperäisten asettaminen Valotustaso-alustalle

Muistikortin asettaminen

Tuetut muistikortit.	37
Muistikortin asettaminen ja irrottaminen.	37

CD-/DVD-levyn asettaminen tulostusta varten

Tulostettavat CD-/DVD-levyt.	39
CD-/DVD-levyjen käsittelyn varotoimia.	39
CD-/DVD-levyn asettaminen.	39
CD-/DVD-levyn poistaminen.	42

Tulostus

Tulostaminen ohjauspaneelista.	43
Valokuvien tulostus valitsemalla muistikortilta.	43
Valokuvien tulostus muistikortilta CD-/DVD-tarraan.	44
Käsinkirjoitettuja viestejä sisältävien valokuvien tulostus muistikortilta.	45
Alkuperäisen kirjoituspaperin ja kalentereiden tulostus.	47
Omien kirjekuorien tulostus.	48
Valokuvien tulostus käyttämällä muita toimintoja.	50
Valikkovalinnat ohjauspaneelista tulostamiseen.	51
Tietokoneelta tulostaminen.	55
Tulostamisen perustiedot – Windows.	55
Tulostamisen perustiedot – Mac OS X.	57
2-puolinen tulostus.	59
Useiden sivujen tulostaminen yhdelle arkille.	61
Tulostaminen paperikoon mukaan.	63
Useiden tiedostojen tulostaminen yhtä aikaa (vain Windows).	64
Yhden kuvan tulostaminen useille arkeille julisteen luomiseksi (vain Windows).	65
Erikoistoiminnoilla tulostaminen.	71
Valokuvien tulostus Epson Easy Photo Print -ohjelmistolla.	73
CD-/DVD-tarran tulostus Epson Print CD -ohjelmistolla.	74
Tulostaminen äylaitteilta.	74
Käyttäen Epson iPrint-ominaisuutta.	74
AirPrint-toiminnon käyttö.	76

Tulostus digitaalikamerasta.	77
Tulostus USB-kaapelilla kytketystä digitaalikamerasta.	77
Tulostus langattomasti kytketystä digitaalikamerasta.	78
Tulostuksen peruuttaminen.	79
Tulostuksen peruuttaminen - Tulostuspainike.	79
Tulostuksen peruuttaminen: Windows.	79
Tulostuksen peruuttaminen: Mac OS X.	79

Kopiointi

Kopioinnin perusteet.	80
Valikkovalinnat Kopioi-toiminnolle.	80
Valokuvien kopiointi.	83
Valikkovalinnat Kopioi/Palauta valokuvat - toiminnolle.	84
CD-/DVD-tarran kopiointi.	84
Valikkovalinnat Kopioi CD/DVD-levylle - toiminnolle.	85

Skannaus

Skannaus ohjauspaneelista.	87
Skannaus muistikortille.	87
Skannaus pilveen.	87
Skannaus tietokoneelle.	88
Skannaus tietokoneelle (WDS).	88
Skannauksen valikkovalinnat.	89
Skannaus tietokoneelta.	90
Skannauksen perusteet.	90
Skannaus käyttämällä lisäasetusten ominaisuuksia.	92
Skannaaminen älylaitteilta.	95
Epson iPrint -sovelluksen asentaminen.	95
Käyttäen Epson iPrint-ominaisuutta.	95

Mustekasettien vaihtaminen

Mustetasojen tarkistaminen.	97
Mustetasojen tarkistus - ohjauspaneeli.	97
Mustetasojen tarkistaminen - Windows.	97
Mustetasojen tarkistaminen - Mac OS X.	97
Mustekasettien koodit.	97
Mustekasettien käsittelyä koskevat huomautukset.	98
Mustekasettien vaihtaminen.	100
Väliaikainen tulostaminen mustalla musteella.	103
Väliaikainen tulostaminen mustalla musteella: Windows.	104

Väliaikainen tulostaminen mustalla musteella: Mac OS X.	105
Mustan musteen säästäminen, kun musta muste on vähissä (vain Windows).	106

Tulostimen kunnossapito

Tulostuspään tarkistaminen ja puhdistaminen.	107
Tulostuspään tarkistaminen ja puhdistaminen - ohjauspaneeli.	107
Tulostuspään tarkistaminen ja puhdistaminen - Windows.	108
Tulostuspään tarkistaminen ja puhdistaminen - Mac OS X.	108
Tulostuspään kohdistaminen.	109
Tulostuspään kohdistaminen - ohjauspaneeli.	109
Tulostuspään kohdistaminen - Windows.	109
Tulostuspään kohdistaminen - Mac OS X.	110
Paperipolun puhdistaminen.	110
Valotustaso-alustan puhdistaminen.	111
Energiansäästö.	111
Energiansäästö - ohjauspaneeli.	111
Energiansäästö - Windows.	111
Energiansäästö - Mac OS X.	112

Valikkovalinnat Asetus-toiminnolle

Valikkovalinnat Mustetasot -toiminnolle.	113
Valikkovalinnat Kunnossapito-toiminnolle.	113
Valikkovalinnat Tulostimen asetukset - toiminnolle.	113
Valikkovalinnat Perusasetus -toiminnolle.	115
Valikkovalinnat Verkkoasetukset -toiminnolle.	115
Valikkovalinnat Epson Connect -palvelut - toiminnolle.	116
Valikkovalinnat Google-pilvitulo- stuspalvelut - toiminnolle.	116
Valikkovalinnat Tiedostojen jakamisasetus - toiminnolle.	116
Valikkovalinnat Kotiverkon tulostusas. - toiminnolle.	117
Valikkovalinnat Ulkoisen laitteen asetus - toiminnolle.	117
Valikkovalinnat Ohjetoiminnot -toiminnolle.	117
Valikkovalinnat Laiteohjelmistopäivitys - toiminnolle.	118
Valikkovalinnat Palauta oletusasetukset - toiminnolle.	118

Verkkopalvelu- ja ohjelmistotiedot

Epson Connect -palvelu.	119
Web Config.	119
Web Configin suorittaminen verkkoselaimella.	120
Web Configin suorittaminen Windows-käyttöjärjestelmässä.	120
Web Configin suorittaminen Mac OS X-käyttöjärjestelmässä.	120
WindowsTulostinajuri.	121
Windows-tulostinohjaimen opas.	121
Windows-tulostinohjaimen toimintoasetusten määrittäminen.	124
Mac OS X-tulostinohjain.	124
Mac OS X-tulostinohjaimen opas.	125
Mac OS X-tulostinohjaimen toimintoasetusten määrittäminen.	126
EPSON Scan (skanneriohjain).	127
Epson Event Manager.	127
Epson Easy Photo Print.	128
Epson Print CD.	128
E-Web Print (vain Windows).	128
Easy Photo Scan.	129
EPSON Software Updater.	129
Sovellusten asennusten poistaminen.	129
Sovellusten asennusten poistaminen: Windows.	130
Sovellusten asennusten poistaminen: Mac OS X	130
Sovellusten asentaminen.	131
Sovellusten ja laiteohjelmiston päivittäminen.	131
Tulostimen laiteohjelmiston päivitys ohjauspaneelista.	132

Ongelmien ratkaiseminen

Tulostimen tilan tarkistaminen.	133
Nestekidenäytön viestien tarkistaminen.	133
Tulostimen tilan tarkistaminen - Windows.	134
Tulostimen tilan tarkistaminen: Mac OS X.	135
Paperitukoksen irrottaminen.	135
Paperitukoksen irrottaminen, Paperikasetti.	135
Paperitukoksen irrottaminen tulostimen sisältä	136
Paperitukoksen irrottaminen, Takakansi.	137
Paperinsyötön ongelmat.	139
Paperitukokset.	139
Paperinsyöttö menee vinoon.	139
Useita paperiarkkeja on syötetty samanaikaisesti.	140
Ei paperinsyöttöjä.	140

Paperi poistetaan Paperin takasyöttöaukko - aukosta tulostamatta sitä.	140
CD-/DVD-taso tulee ulos.	140
Virta- ja ohjauspaneeliongelmat.	140
Virran kytkeminen ei onnistu.	140
Merkkivalot syttyivät ja sammuivat.	140
Virran sammuttaminen ei onnistu.	141
Nestekidenäyttö tummenee.	141
Autom. käynnisty -ominaisuus ei toimi.	141
Tietokoneelta tulostaminen ei onnistu.	141
AirPrint-toiminnon käyttö ei onnistu.	142
Tulosteisiin liittyvät ongelmat.	142
Ei kuvaa tai ainoastaan hyvin vaalea kuva tulostuu.	142
Huono tulostuslaatu.	142
Tulostuslaatu ei parane tulostuspään kohdistuksesta huolimatta.	143
Kuvat tai valokuvat tulostetaan odottamattomissa väreissä.	143
Raitoja tulee esiin noin 2.5 cm:n välein.	144
Huono kopiolaatu.	144
Kopioidussa kuvassa näkyy alkuperäisen asiakirjan kääntöpuolen kuva.	144
Tulosteen asento, koko tai marginaalit ovat väärät.	145
Useita alkuperäisiä kopioidaan yhdelle arkille.	145
Tulostus ilman marginaaleja ei onnistu.	145
Kuvan reunat rajataan reunattomassa tulostuksessa.	145
Valokuvatarrojen tulostusasento on väärä.	146
CD-/DVD-levyjen tulostusasento on väärä.	146
Paperissa on mustetahroja tai naarmuja.	146
Paperi tahriintuu automaattisen kaksipuolisen tulostuksen aikana.	147
Tulostetut merkit ovat vääriä tai vääristyneitä.	147
Tulostettu kuva on käänteinen.	147
Tulostusongelmaa ei saatu ratkaistua.	147
Muita tulostusongelmia.	148
Tulostus on liian hidasta.	148
Tulostus hidastuu huomattavasti jatkuvan tulostuksen aikana.	148
Tulostuksen peruutus tietokoneessa, jossa on Mac OS X v10.6.8, ei onnistu.	148
Skannaus ei käynnisty.	149
Skannauksen aloittaminen ei onnistu, kun ohjauspaneeli on käytössä.	149
Skannatussa kuvassa esiintyviä ongelmia.	150
Skannauslaatu on heikko.	150
Merkit ovat vääristyneet.	150
Alkuperäisen kääntöpuolella oleva kuva näkyy skannatussa kuvassa.	151

Moiré-kuvioita näkyy skannatussa kuvassa.	151
Skannausalue tai suunta ei ole oikea.	151
Skannausongelmaa ei saatu ratkaistua.	152
Muita skannausongelmia.	152
Skannaus ei onnistu Full Auto -tila -tilassa	
EPSON Scan -ohjelmistossa.	152
Pikkukuvaesikatselu ei toimi kunnolla.	152
Skannaus on liian hidasta.	152
Skannaus päättyy, kun skannataan PDF/ Multi-TIFF-muotoon.	152
Muut ongelmat.	153
Heikko sähköisku tulostinta kosketettaessa.	153
Toimintäänne ovat voimakkaita.	153
Tietojen tallennus muistitikulle ei onnistu.	153
Palomuuuri estää sovelluksen (vain Windows).	153
"?" näkyy valokuvien valintänäytössä.	154

Liite

Tekniset tiedot.	155
Tulostimen ominaisuudet.	155
Skannerin tiedot.	156
Liitännän määrittelyt.	156
Wi-Fi-yhteyden ominaisuudet.	157
Ethernet-määrittelyt.	157
Tietoturvaprotokolla.	157
Tuetut kolmannen osapuolen palvelut.	157
Ulkoisen tallennuslaitteen tiedot.	158
Mitat.	160
Sähkötekniset ominaisuudet.	160
Ympäristöä koskevat tekniset tiedot.	160
Järjestelmävaatimukset.	161
Säädöksiä koskevat tiedot.	161
Standardit ja hyväksynnät.	161
Kopiointirajoitukset.	162
Tulostimen kuljetus.	163
Muistikortin käyttö tietokoneesta.	164
Asiakastukipalvelut.	165
Teknisen tuen verkkosivusto.	165
Yhteydenotto Epsonin tukeen.	166

Tietoa tästä oppaasta

Johdanto käyttöoppaisiin

Seuraavat käyttöoppaat kuuluvat Epson-tulostimen toimitukseen. Yllä olevien käyttöoppaiden lisäksi ohjeita on saatavana myös itse tulostimesta tai Epsonin ohjelmistosovelluksista.

Aloita tästä (painettu käyttöopas)

Antaa tiedot tulostimen asetuksiin, ohjelmiston asentamiseen, tulostimen käyttöön, ongelmien ratkaisuun ja vastaaviin toimintoihin.

Käyttöopas (digitaalinen käyttöopas)

Tämä käyttöopas. Antaa yleistietoja ja ohjeita tulostimen käyttöön ja ongelmien ratkaisuun.

Verkko-opas (digitaalinen käyttöopas)

Antaa tietoja verkon asetuksista ja vianmäärityksestä tilanteissa, joissa tulostinta käytetään verkon välityksellä.

Saat yllä mainittujen käyttöoppaiden uusimmat versiot seuraavilla tavoilla.

Käyttöoppaan paperiversio

Siirry Epsonin Euroopan tukisivustolle osoitteessa <http://www.epson.eu/Support> tai Epsonin maailmanlaajuiselle tukisivustolle osoitteessa <http://support.epson.net/>.

Käyttöoppaan digitaaliversio

Käynnistä EPSON Software Updater tietokoneessasi. EPSON Software Updater -sovelluksella tarkistetaan Epsonin ohjelmistosovellusten ja digitaalimuodossa olevien käyttöoppaiden saatavana olevat versiot ja ladataan uusimmat.

Liittyvät tiedot

➔ ”EPSON Software Updater” sivulla 129

Merkinnyt ja symbolit



Vaara:

Ohjeita on noudatettava huolellisesti henkilövahinkojen välttämiseksi.



Tärkeää:

Ohjeita on noudatettava laitteiston vahingoittumisen välttämiseksi.

Huomautus:

Tarjoaa täydentäviä ja viitteellisiä tietoja.

➔ Liittyvät tiedot

Linkit asianomaisiin kappaleisiin.

Tässä käyttöoppaassa käytetyt kuvaukset

- Tulostinajurin ja EPSON Scanin (skanneriajurin) näyttöjen näyttöruutukuvat ovat Windows 8.1- tai Mac OS X v10.10.x -käyttöjärjestelmistä. Näytöllä näkyvät tiedot vaihtelevat laitemallin ja käyttötilanteen mukaan.
- Käyttöoppaassa käytetyt kuvat ovat vain esimerkkejä. Vaikka mallien välillä voi olla pieniä eroja, toimintaperiaatteet ovat samat.
- Jotkin LCD-näytön valikon osista vaihtelevat mallista ja asetuksista riippuen.

Käyttöjärjestelmien viitteet

Windows

Tässä oppaassa termeillä kuten "Windows 8.1", "Windows 8", "Windows 7", "Windows Vista" ja "Windows XP" viitataan seuraaviin käyttöjärjestelmiin. Tämän lisäksi "Windows" tarkoittaa kaikkia sen versioita.

- Microsoft® Windows® 8.1-käyttöjärjestelmä
- Microsoft® Windows® 8-käyttöjärjestelmä
- Microsoft® Windows® 7-käyttöjärjestelmä
- Microsoft® Windows Vista®-käyttöjärjestelmä
- Microsoft® Windows® XP-käyttöjärjestelmä
- Microsoft® Windows® XP Professional x64 Edition-käyttöjärjestelmä

Mac OS X

Tässä käyttöoppaassa "Mac OS X v10.10.x" B OS X Yosemite, "Mac OS X v10.9.x" viittaa käyttöjärjestelmään OS X Mavericks ja "Mac OS X v10.8.x" viittaa käyttöjärjestelmään OS X Mountain Lion. Tämän lisäksi "Mac OS X" tarkoittaa versioita "Mac OS X v10.10.x", "Mac OS X v10.9.x", "Mac OS X v10.8.x", "Mac OS X v10.7.x" ja "Mac OS X v10.6.8".

Tärkeitä ohjeita

Turvallinen käyttö



Varmista tulostimen turvallinen käyttö noudattamalla seuraavia ohjeita. Säilytä tämä käyttöopas myöhempää käyttöä varten. Muista lisäksi noudattaa kaikkia tulostimeen merkittyjä varoituksia ja ohjeita.

- Käytä vain tulostimen mukana toimitettua virtajohtoa. Älä käytä virtajohtoa muissa laitteissa. Muiden virtajohtojen käyttäminen tulostimessa tai tulostimen mukana toimitetun virtajohdon käyttäminen muissa laitteissa voi aiheuttaa tulipalon tai sähköiskun vaaran.
- Varmista, että virtajohto on paikallisten turvallisuussäädösten mukainen.
- Älä pura, muuta tai yritä korjata virtajohtoa, pistoketta, tulostinyksikköä, skanneriyksikköä tai sen lisävarustetta itse muutoin kuin tulostimen ohjeissa mainituin tavoin.
- Irrota tulostin sähköverkosta ja vie se ammattitaitoiseen huoltoon seuraavissa tilanteissa:
Verkkojohto tai -pistoke on vahingoittunut, tulostimeen on päässyt nestettä, tulostin on pudonnut tai sen kotelo on vahingoittunut, tulostin ei toimi normaalisti tai sen toiminta on muuttunut huomattavasti. Muuta ainoastaan käyttöohjeissa mainittuja säätöjä.
- Sijoita tulostin lähelle pistorasiaa niin, että sen verkkopistoke on helppo irrottaa.
- Älä pidä tai säilytä tulostinta ulkotiloissa, likaisten tai pölyisten paikkojen, veden, lämmönlähteiden tai sellaisten paikkojen läheisyydessä, joissa se voi altistua iskuille, tärinälle, korkeille lämpötiloille tai kosteudelle.
- Älä kaada tai läikytä nestettä tulostimen päälle äläkä käsittele tulostinta märin käsin.
- Pidä tulostin vähintään 22 cm:n etäisyydellä sydämentahdistimista. Tulostimen lähettämät radioaallot voivat vaikuttaa haitallisesti sydämentahdistinten toimintaan.
- Jos nestekidenäyttö on vaurioitunut, ota yhteyttä jälleenmyyjään. Jos nestekidenäytön nestettä roiskuu käsiin, pese kädet huolellisesti vedellä ja saippualla. Jos nestekidenäytön nestettä joutuu silmiin, huuhtelee silmät välittömästi vedellä. Jos huolellisen huuhtelun jälkeen silmissä on ärsytystä tai näköhäiriöitä, mene välittömästi lääkäriin.
- Käsittele mustekasetteja varovaisesti, sillä musteaukon ympärillä voi olla jonkin verran mustetta.
 - Jos mustetta pääsee iholle, muste on pestävä perusteellisesti pois vedellä ja saippualla.
 - Jos mustetta joutuu silmiin, huuhtelee ne välittömästi vedellä. Jos huolellisen huuhtelun jälkeen silmissä on ärsytystä tai näköhäiriöitä, mene välittömästi lääkäriin.
 - Jos mustetta joutuu suuhun, ota viipymättä yhteys lääkäriin.
- Älä hajota mustekasettia, sillä muuten mustetta saattaa joutua silmiin tai iholle.
- Älä ravista mustekasetteja liian voimakkaasti äläkä pudota niitä. Älä myöskään purista mustekasetteja tai irrota niiden tarroja. Tämä saattaa aiheuttaa mustevuodon.
- Pidä mustekasetit poissa lasten ulottuvilta.

Tulostinta koskevia turvallisuusohjeita ja varoituksia

Lue ohjeet ja noudata niitä, jotta tulostin tai muu omaisuutesi ei vahingoitu. Säilytä tämä opas myöhempää käyttöä varten.

Tulostimen käyttöönottoa ja käyttöä koskevat ohjeet ja varoitukset

- Älä tuki tai peitä tulostimessa olevia aukkoja.
- Käytä vain tulostimen tyyppikilven mukaista virtalähdettä.
- Vältä sellaisissa virtapiireissä olevia pistorasioita, joihin on jo kytketty kopiokoneita tai jatkuvasti käynnistyviä ja sammuvia laitteita, esimerkiksi ilmastointilaitteita.
- Vältä pistorasioita, jotka on varustettu seinäkatkaisimella tai automaattiajastimella.
- Pidä koko tietokonejärjestelmä riittävän etäällä mahdollisista sähkömagneettisten häiriöiden lähteistä, kuten kaiuttimista ja langattomien puhelinten pöytäyksiköistä.
- Aseta virtajohto niin, että se on suojassa hankautumiselta, teräviltä kulmilta ja taantumiselta. Älä sijoita esineitä virtajohdon päälle ja siirrä virtajohto syrjään kulkureitiltä. Huolehdi siitä, että virtajohto on suorassa kummastakin päästään ja verkkolaitteen kiinnityskohdasta.
- Jos kytket tulostimen sähköverkkoon jatkojohdon kautta, varmista, ettei jatkojohtoon kytkettyjen laitteiden yhteenlaskettu ampeeriarvo ylitä johdolle määritettyä ampeeriarvoa. Varmista myös, ettei kaikkien samaan pistorasiaan kytkettyjen laitteiden yhteenlaskettu ampeerimäärä ylitä pistorasialle määritettyä ampeeriarvoa.
- Jos käytät tulostinta Saksassa, talokytkeä tulee suojata 10 tai 16 ampeerin virrankatkaisijalla, joka suojaa tulostinta oikosuluilta ja ylivirtapiikeiltä.
- Kun liität tulostimen tietokoneeseen tai muuhun laitteeseen kaapelilla, varmista liitinten suunta. Kukin liitin voidaan liittää ainoastaan yhdellä tavalla. Liittimen kytkeminen väärin voi vahingoittaa molempia kaapelilla liitettäviä laitteita.
- Sijoita tulostin tasaiselle, tukevalle alustalle, joka on joka suuntaan tulostinta leveämpi. Tulostin ei toimi oikein, jos se on kallellaan.
- Vältä tulostimen säilytyksen tai kuljetuksen aikana kallistamasta tulostinta tai kääntämästä sitä pystyasentoon tai ylösalaisin, sillä muuten siitä voi vuotaa mustetta.
- Varmista, että tulostimen yläpuolella on tarpeeksi tilaa, jotta asiakirjaksasi voidaan nostaa kokonaan ylös.
- Jätä tulostimen eteen tarpeeksi tilaa, jotta tulosteet mahtuvat tulemaan kokonaan ulos.
- Vältä paikkoja, joissa lämpötila ja kosteus vaihtelevat nopeasti. Älä altista tulostinta suoralle auringonvalolle, muulle voimakkaalle valolle tai lämmönlähteille.
- Älä työnnä mitään esineitä tulostimen sisään sen aukoista.
- Älä työnnä kättäsi tulostimen sisään tulostuksen aikana.
- Älä kosketa tulostimen sisällä olevaa valkoista lattakaapelia.
- Älä suihkuta tulostimen sisälle tai tulostimen lähellä aerosoleja, jotka sisältävät syttyviä kaasuja. Tällöin voi syttyä tulipalo.
- Älä siirrä tulostuspäätä käsin. Tulostin saattaa vaurioitua.
- Varo skanneriyksikköä sulkiessasi, että sormet eivät jää väliin.
- Älä paina valotustasoa liian kovaa asettaessasi sille alkuperäiskappaletta.
- Katkaise tulostimesta aina virta painamalla -painiketta. Älä irrota tulostinta pistorasiasta tai katkaise virtaa, ennen kuin merkkivalo  lakkaa vilkkumasta.
- Varmista ennen tulostimen kuljettamista, että tulostuspää on perusasennossa (äärioikealla) ja mustekasetit ovat oikein paikoillaan.
- Jos tulostin on pitkään käyttämättömänä, irrota virtajohto pistorasiasta.

Langattoman yhteyden välityksellä tapahtuvaa tulostimen käyttöä koskevia neuvoja ja varoituksia

- ❑ Tämän tulostimen synnyttämät radioaallot voivat heikentää lääkinnällisten sähkölaitteiden toimintaa ja aiheuttaa niiden toimintahäiriöitä. Kun tätä tulostinta käytetään lääkintätiloissa tai lääkintälaitteiden läheisyydessä, noudata valtuutetun lääkintähenkilökunnan neuvoja ja ota huomioon kaikki lääkintälaitteeseen kiinnitetyt varoitukset ja ohjeet.
- ❑ Tämän tulostimen synnyttämät radioaallot voivat heikentää automaattisesti ohjattujen laitteiden, kuten automaattiovien tai palohälytinten toimintaa, mikä voi johtaa toimintahäiriöiden aiheuttamiin onnettomuuksiin. Kun käytät tätä tulostinta automaattisesti ohjattujen laitteiden lähellä, noudata kaikkia näihin laitteisiin kiinnitettyjä varoituksia ja ohjeita.

Muistikortin käyttöä koskevia neuvoja ja varoituksia

- ❑ Älä irrota muistikorttia tai sammuta tulostinta, kun muistikortin merkkivalo vilkkuu.
- ❑ Muistikorttien käyttötavat vaihtelevat korttityypin mukaan. Katso lisätietoja muistikortin mukana tulleesta oppaasta.
- ❑ Käytä vain tulostimen kanssa yhteensopivia muistikortteja.

Liittyvät tiedot

➔ [”Tuettujen muistikorttien tiedot” sivulla 158](#)

Kosketusnäytön käyttöä koskevia neuvoja ja varoituksia

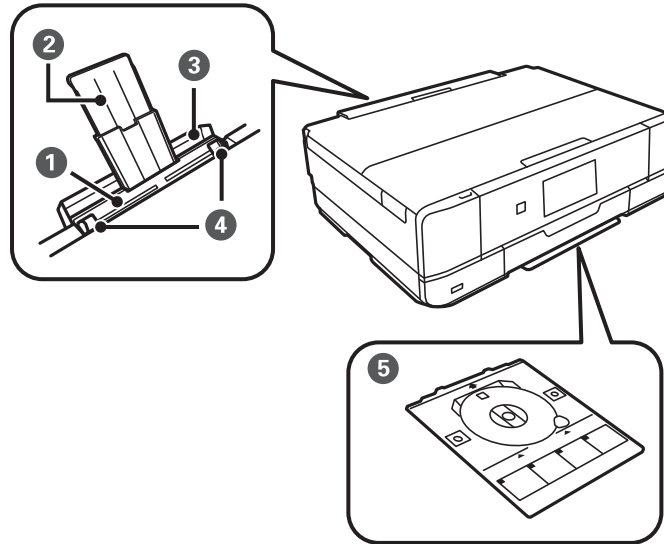
- ❑ Nestekidenäytössä saattaa olla muutama pieni kirkas tai tumma piste, ja sen ominaisuuksien takia näytön kirkkaus voi olla epätasainen. Tämä on normaalia eikä tarkoita, että näyttö olisi viallinen.
- ❑ Käytä näytön puhdistamiseen ainoastaan kuivaa ja pehmeää liinaa. Älä käytä nestemäisiä tai kemiallisia puhdistusaineita.
- ❑ Kosketusnäytön kehys voi rikkoutua, jos siihen kohdistuu voimakas isku. Jos paneelin pinta kolhiutuu tai halkeaa, ota yhteys jälleenmyyjään. Älä koske irrallisiin osiin.
- ❑ Paina kosketusnäyttöä varovasti sormella. Älä paina alustaa liian voimakkaasti tai käytä sitä kynnellä.
- ❑ Älä käytä toimintojen suorittamiseen teräviä esineitä, kuten kuulakärkikynää tai terävää lyijykynää.
- ❑ Lämpötilan tai kosteuden nopeasta vaihtelusta voi aiheutua kosteuden tiivistymistä kosketusnäytön sisälle, mikä saattaa heikentää suorituskykyä.

Henkilökohtaisten tietojen suojaaminen

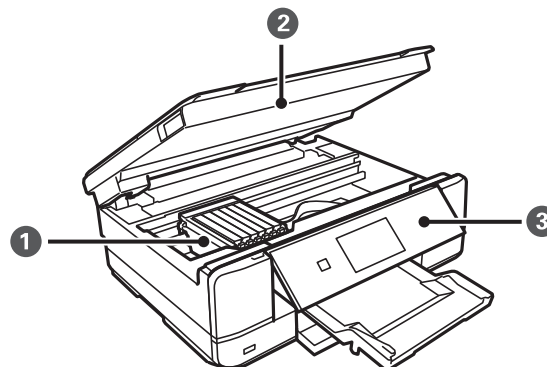
Jos luovutat tulostimen jollekulle tai hävität sen, tyhjennä kaikki laitteen muistiin tallennetut henkilökohtaiset tiedot valitsemalla ohjauspaneelissa **Asetus > Palauta oletusasetukset > Kaikki asetukset**.

Tulostimen perustiedot

Osien nimet ja toiminnot



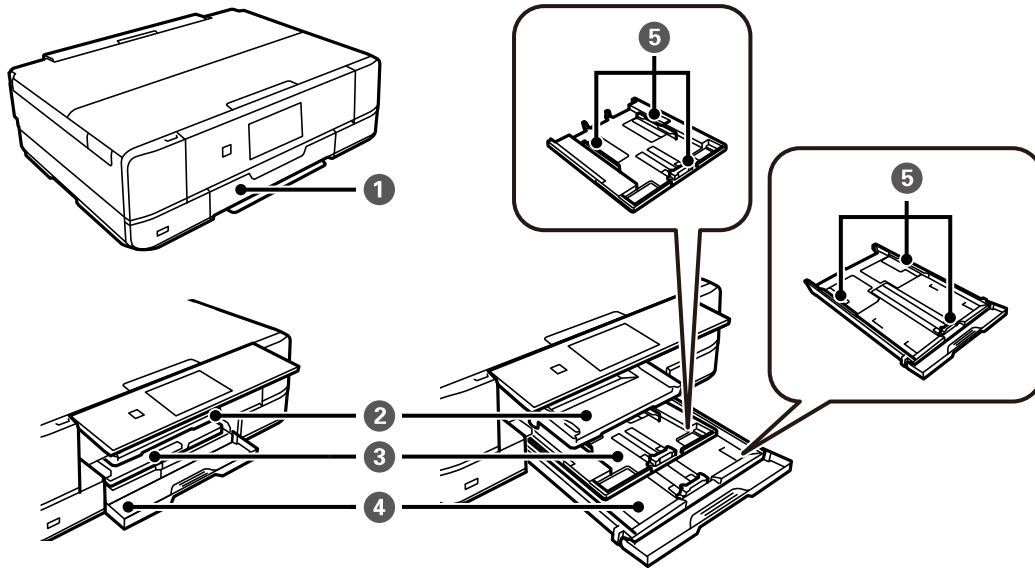
❶	Paperin takasyöttöaukko	Lisää käsin yksi paperiarkki kerrallaan.
❷	Paperituki	Tukee lisättyä paperia.
❸	Paperin takasyöttöaukon kansi	Estää vierasesineiden pääsyn tulostimen sisään. Tämä kansi on tavallisesti pidettävä suljettuna.
❹	Reunaohjain	Syöttää paperin suoraan tulostimeen. Liu'uta ohjaimet paperin reunoihin.
❺	CD-/DVD-taso	Aseta CD/DVD tarratulostusta varten. Tätä säilytetään yleensä tulostimen pohjassa.



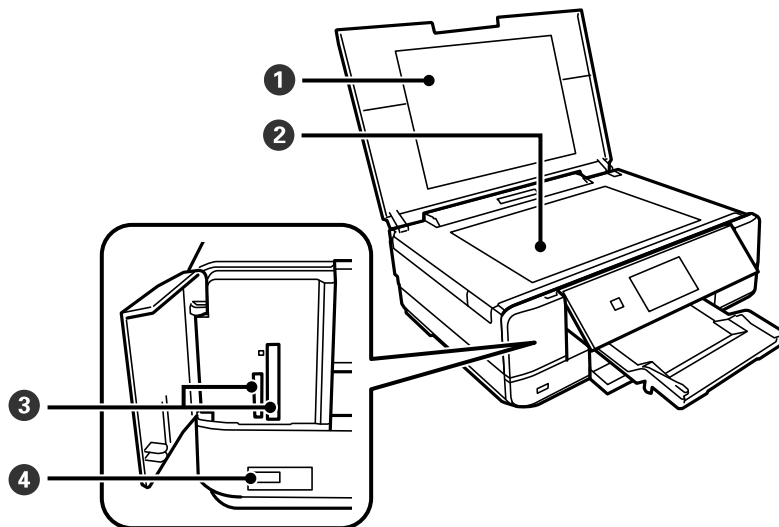
❶	Mustekasetin pidin	Asenna mustekasetit. Muste tulee kasetin alapinnalla olevista tulostuspäistä.
❷	Skanneriyksikkö	Skannaa yksikköön lisätyt alkuperäiskappaleet. Avaa, kun vaihdat mustekasetteja tai poistat paperitukoksen. Tämä yksikkö on tavallisesti pidettävä suljettuna.

Tulostimen perustiedot

3	Ohjauspaneeli	Ohjaa tulostimen toimintaa.
---	---------------	-----------------------------



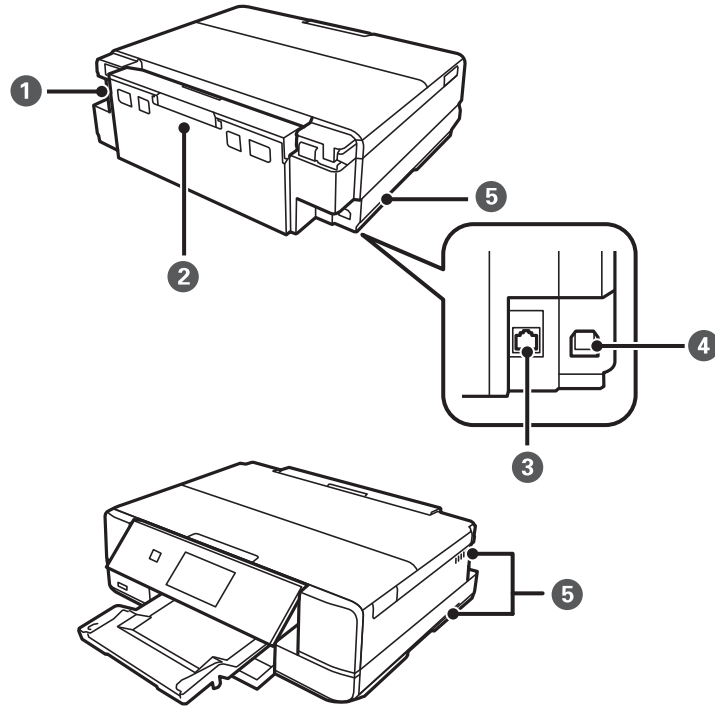
1	Etukansi	Avaa lisätäksesi paperia paperikasettiin.
2	Luovutustaso	Kannattelee laitteesta tullutta paperia. Kun aloitat tulostuksen, tämä taso tulee ulos automaattisesti. Jos valitset Kyllä näytössä, joka tulee esiin, kun tulostin sammutetaan, se vedetään sisään automaattisesti. Jos sitä ei vedetä sisään, työnnä se käsin.
3	Paperikasetti 1	Lisää paperia.
4	Paperikasetti 2	
5	Reunaohjain	Syöttää paperin suoraan tulostimeen. Liu'uta ohjaimet paperin reunoihin.



1	Asiakirjakansi	Estää ulkoisen valon pääsyn laitteeseen skannauksen aikana.
---	----------------	---

Tulostimen perustiedot

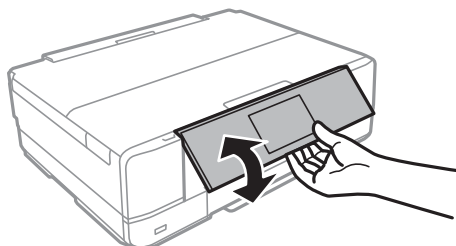
2	Valotustaso	Aseta alkuperäiskappaleet.
3	Muistikorttipaikka	Aseta muistikortti.
4	Ulkoinen USB-portti	Kytkee ulkoisen tallennuslaitteen tai PictBridge-yhteensopivan laitteen.



1	Virtajohdon liitäntä	Virtajohdon liittämiseen.
2	Takakansi	Avaa, kun irrotat juuttunutta paperia.
3	LAN-portti	Käytetään LAN-johdon yhdistämiseen.
4	USB-portti	Käytetään tietokoneen liittämiseen USB-kaapelilla.
5	Tuuletusaukko	Vapauttaa lämpöä tulostimen sisältä. Tuuletusaukot sijaitsevat alhaalla oikealla, alhaalla vasemmalla ja oikealla puolella. Älä peitä tuuletusaukkoja, kun sijoitat tulostimen.

Ohjauspaneeli

Voit muuttaa ohjauspaneelin kulmaa.



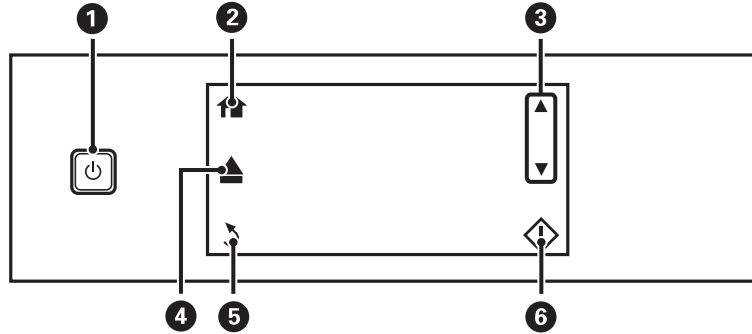
Tulostimen perustiedot

Huomautus:

- ❑ Kun tulostimeen kytketään virta, ohjauspaneeli nousee automaattisesti. Kun tulostimeen kytketään virta seuraavan kerran, paneeli nousee samaan kulmaan, jossa se oli, kun virta sammutettiin.
- ❑ Jos aloitat tulostuksen, kun ohjauspaneeli on suljettu, se nousee automaattisesti ja luovutustaso tulee ulos.

Painikkeet

Kaikki käytettävissä olevat painikkeet, paitsi virtapainike, näkyvät nestekidenäytössä.



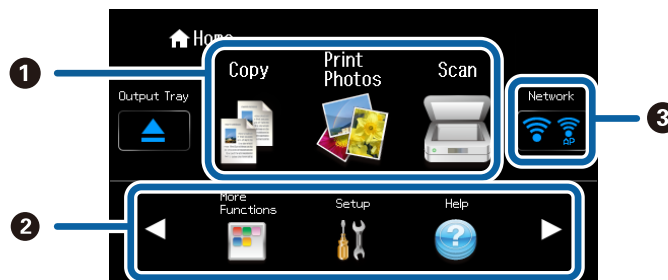
1		Kytkee tulostimeen virran ja katkaisee sen. Älä sammuta, kun virtavallo vilkkuu (kun tulostin on toiminnassa tai käsittelee tietoja). Irrota virtajohto, kun virtavallo on sammunut.
2		Näyttää aloitusnäytön (Home).
3		Selaa näyttöä ylös ja alas valikkokohteen valitsemiseksi.
4		Avaa tai sulkee luovutustason.
5		Palauttaa edelliseen näyttöön.
6		Käynnistää toiminnon, kuten tulostuksen tai kopioinnin.

Nestekidenäytön opas

Nestekidenäytössä esitetään valikot ja viestit. Valitse valikko tai tee asetukset koskettamalla näyttöä.

Aloitusnäytön opas

Seuraavat kuvakkeet ja valikot näkyvät aloitusnäytössä.



Tulostimen perustiedot

❶	Kopioi	Siirtyy Kopioi -tilaan, jossa voit kopioida asiakirjan.
	Tulosta valokuvat	Siirtyy Tulosta valokuvat -tilaan, jossa voit tulostaa muistikortilla olevia valokuvia.
	Hae	Siirtyy Hae -tilaan, jossa voit skannata asiakirjan tai valokuvan.
❷	Näytä piilotetut valikkokuvakkeet painamalla ◀ tai ▶.	
	Lisää toimintoja	Siirtyy Lisää toimintoja -tilaan, jonka avulla voit käyttää erilaisia tulostustoimintoja, kuten valokuvien kopiointia, valokuvien tulostusta eri asetteluilla ja kopiointia tai tulostusta CD-/DVD-levylle.
	Asetus	Siirtyy Asetus -tilaan, joissa voit suorittaa ylläpitotehtäviä, tulostimen asetuksia ja verkkoasetuksia.
	Ohje	Näyttää ohjetiedot perustoiminnoille, nestekidenäytössä esitettyjen kuvakkeiden merkityksen ja vianetsintätiedot.
	Hiljainen tila	Näyttää Hiljainen tila -asetuksen, jonka avulla voit vähentää tulostimen aiheuttamaa melua. Tämän ottaminen käyttöön voi myös hidastaa tulostusnopeutta. Valitsemiesi paperityypin ja tulostuslaadun asetusten mukaan tulostimen melutasossa ei ole ehkä mitään eroa. Tämä on pikakuvake seuraavan valikon käyttöön. Asetus > Tulostimen asetukset > Hiljainen tila
❸	Näyttää verkkoyhteyden tilan. Siirry verkon asetuksen tai verkkoasetusten tarkistuksen valikoihin painamalla tätä kuvaketta alla kuvatulla tavalla. Voit käyttää myös verkkovalikoita Asetus -tilassa.	
	<input type="checkbox"/> Kun tulostimella ei ole verkkoyhteyttä Paina haluamasi yhteysmenetelmän kuvaketta ja tuo esiin verkon asetusvalikot painamalla Käynnistä asetus seuraavassa näytössä. Kun haluat lisätietoja siitä, kuinka tulostin asetetaan verkkokäyttöön valikoiden avulla, katso Verkko-opas. <input type="checkbox"/> Kun tulostimella on verkkoyhteys Näytä asetustiedot, kuten tulostimen IP-osoite, painamalla Katso yhteydenmuodostamistiedot . Tuo esiin verkon asetusvalikot painamalla Valikko . Kun painat Tiedot , voit tuoda esiin tilan tarkistuksen valikot, kuten valikon verkon tila-arkin tulostusta varten.	

Liittyvät tiedot

- ➔ ”Kopiointi” sivulla 80
- ➔ ”Tulostaminen ohjauspaneelistä” sivulla 43
- ➔ ”Valokuvien kopiointi” sivulla 83
- ➔ ”Erilaisten asettelujen tulostus” sivulla 50
- ➔ ”Skannaus ohjauspaneelistä” sivulla 87
- ➔ ”Valikkovalinnat Asetus-toiminnolle” sivulla 113
- ➔ ”Valikkovalinnat Verkkoasetukset -toiminnolle” sivulla 115

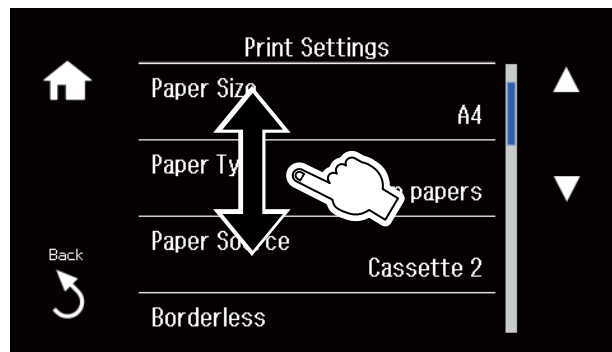
Nestekidenäytön selaaminen

Voit selata näyttöä koskettamalla ▲ ▼ ◀ ▶ tai käyttämällä seuraavia pyyhkäisytoimintoja.

- Pyyhkäise näytön keskikohtaa.

Tulostimen perustiedot

- ☐ Pyyhkäise hieman voimakkaammin, jos näyttö ei reagoi.

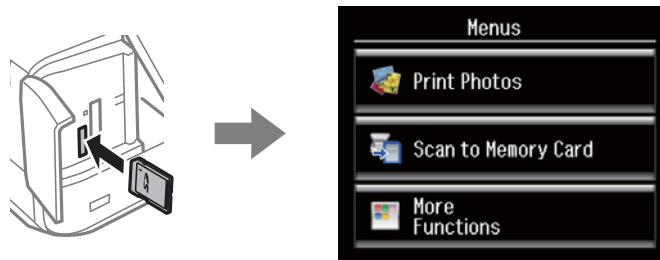


Toimintoon soveltuvan valikon esittäminen

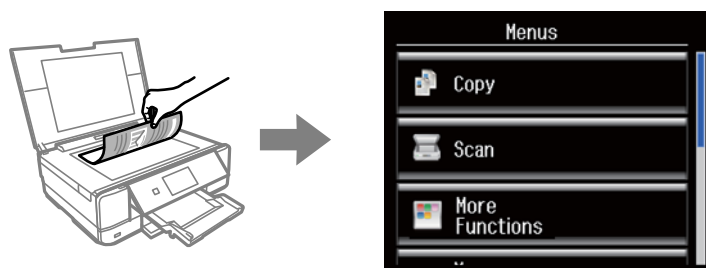
Tulostin näyttää automaattisesti toimintoon soveltuvat valikot alla kuvatun mukaisesti. Jos haluat lopettaa toiminnon, poista käytöstä **Automaattinen tilanvalinta** -asetus.

Asetus > Ohjetoiminnot > Automaattinen tilanvalinta

- ☐ Aseta muistikortti.



- ☐ Aseta alkuperäinen avaamalla asiakirjankansi.



Liittyvät tiedot

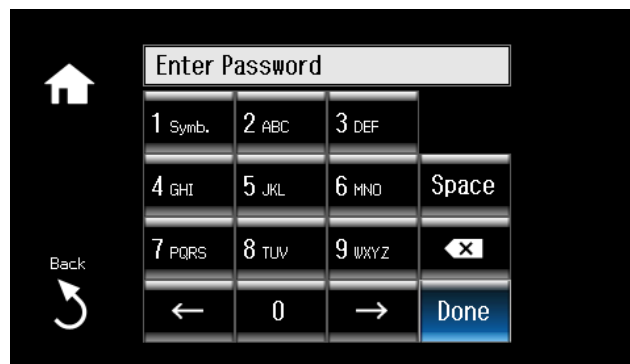
- ➔ ["Valikkovalinnat Ohjetoiminnot -toiminnolle" sivulla 117](#)

Merkkien syöttäminen

Kun haluat syöttää numeroita, merkkejä tai symboleita verkkoasetuksille, käytä nestekidenäytön näppäimistöä.

Tulostimen perustiedot

Esitetty näyttö vaihtelee asetuskohteiden mukaisesti. Näyttö langattoman verkon salasanan syöttämistä varten on seuraava.

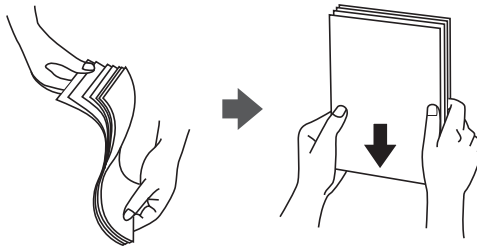


Kuvakkeet	Kuvaukset
	Lisää välilyönnin kohdistimesta oikealle.
	Poistaa merkin vasemmalla (askelpalautin).
	Siirtää kohdistimen vasemmalle tai oikealle.
Valmis	Hyväksyy syötteen ja sulkee näppäimistön näytön. vahvistusnäyttö tai seuraava näyttö tulee esiin.
	Näyttää "1" ja näyttää sitten symboleita, kun painiketta painetaan vähintään kaksi kertaa.
	Näyttää ja vaihtaa numeroita ja merkkejä välillä "ABC" (isot kirjaimet), "abc" (pienet kirjaimet) ja "2" joka kerta, kun painiketta painetaan. Toiset numero-/merkkipainikkeet toimivat samalla tavalla.

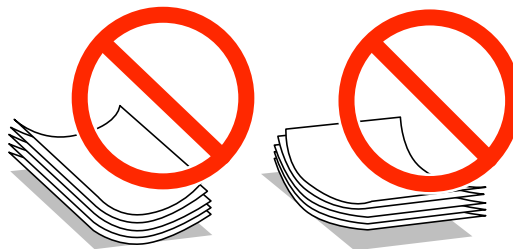
Paperin lisääminen

Paperin käsittelyn varotoimia

- ❑ Lue paperin toimitukseen kuuluvat ohjearit.
- ❑ Tuuleta ja kohdista paperin reunat ennen lisäämistä. Älä tuuleta tai käpristä valokuvapaperia. Jos näin tehdään, tulostuspuoli voi vahingoittua.



- ❑ Jos paperi käpristyy, tasoita se tai taita sitä hieman vastakkaiseen suuntaan ennen sen lisäämistä. Tulostus käpristyneelle paperille voi aiheuttaa paperitukoksia ja tahrata tulosteita.



- ❑ Älä käytä paperia, joka on epätasainen, repeytynyt, leikattu, taitettu, kostea, liian paksu tai liian ohut, tai jos paperiin on liimattu tarroja. Tulostus tämällyyppisille papereille voi aiheuttaa paperitukoksia ja tahrata tulosteita.
- ❑ Tuuleta ja kohdista kirjekuoren reunat ennen lisäämistä. Kun pinottujen kirjekuorien väliin pääsee ilmaa, tasoita pino painamalla niitä ennen niiden lisäämistä.



- ❑ Älä käytä kirjekuoria, jotka ovat käpristyneitä tai taitettuja. Tällaisten kirjekuorten käyttö voi aiheuttaa paperitukoksia ja tahrata tulosteita.
- ❑ Älä käytä ikkunallisia tai liimaläpän sisältäviä kirjekuoria.
- ❑ Vältä liian ohuiden kirjekuorten käyttöä, koska ne voivat käpristyä tulostuksen aikana.

Liittyvät tiedot

- ➔ ”Tulostimen ominaisuudet” sivulla 155

Käytössä oleva paperi ja kapasiteetti

Korkealaatuisten tulosteiden aikaansaamiseksi Epson suosittelee käyttämään aitoa Epson-paperia.

Aito Epson-paperi

Tulostusmateriaalin nimi	Koko	Syöttökapasiteetti (arkit)			2-puolinen tulostus*1	Reunaton tulostus*2
		Paperikasetti 1	Paperikasetti 2	Paperin takasyöttöaukko		
Epsonin Bright White Ink Jet Paper	A4	–	80*3	1	Auto, Manuaalinen	–
Epsonin Ultra Glossy Photo Paper	A3	–	–	1	–	✓
	A4	–	20	1		
	13 × 18 cm (5 × 7 tuumaa), 10 × 15 cm (4 × 6 tuumaa)	20	20	1		
Epsonin Premium Glossy Photo Paper	A3	–	–	1	–	✓
	A4	–	20	1		
	13 × 18 cm (5 × 7 tuumaa), 16:9 leveä kuvasuhde (102 × 181 mm), 10 × 15 cm (4 × 6 tuumaa)	20	20	1		
Epsonin Premium Semigloss Photo Paper Epsonin Photo Paper Glossy	A3	–	–	1	–	✓
	A4	–	20	1		
	13 × 18 cm (5 × 7 tuumaa), 10 × 15 cm (4 × 6 tuumaa)	20	20	1		
Epsonin Matte Paper-Heavyweight	A3	–	–	1	–	✓
	A4	–	20	1		
Epsonin Double-Sided Matte Paper	A4	–	1	–	Auto, Manuaalinen	✓
Epsonin Photo Quality Ink Jet Paper	A3	–	–	1	–	–
	A4	–	80	1		
Epsonin Iron-On Cool Peel Transfer Paper*4	A4	–	1	1	–	–
Epsonin Photo Stickers*4	A6	1	1	1	–	–

Paperin lisääminen

- *1 Kaksipuolinen tulostusominaisuus ei ole käytössä paperin takasyöttöaukko -alustalle.
- *2 Reunaton tulostus ei ole käytettävissä 2-puoliselle tulostukselle.
- *3 Manuaalisessa kaksipuolisessa tulostuksessa voit lisätä enintään 30 paperiarkkia, joiden toiselle puolelle on jo tulostettu.
- *4 Vain tulostus tietokoneesta on käytettävissä.

Huomautus:

Paperin saatavuus vaihtelee paikasta riippuen. Saat ajantasaiset tiedot alueellasi saatavilla olevista papereista ottamalla yhteyttä Epson-tukeen.

Kaupallisesti käytettävissä oleva paperi

Tulostusmateriaalin nimi	Koko	Syöttökapasiteetti (arkit ja kirjekuoret)			2-puolinen tulostus ^{*1}	Reunaton tulostus
		Paperikasetti 1	Paperikasetti 2	Paperin takasyöttöaukko		
Tavallinen paperi ^{*2}	A3, B4 ^{*3}	–	–	1	–	–
	Letter ^{*3} , A4, B5 ^{*3}	–	Reunaohjaimessa olevan kolmiosymboolin osoittaman viivaan asti. ^{*4}	1	Auto, Manuaalinen	
	A5	–		1	Manuaalinen	
	Legal ^{*3}	–	1	1	Manuaalinen	
	A6 ^{*3}	20	20	1	Manuaalinen	
	Käyttäjän määrittämä ^{*3}	–	1 ^{*5}	1	Manuaalinen	
Kirjekuori ^{*3}	Kirjekuori #10, Kirjekuori DL, Kirjekuori C6	–	10	1	–	–

- *1 Kaksipuolinen tulostusominaisuus ei ole käytössä paperin takasyöttöaukko -alustalle.
- *2 Lisää valmiiksi reiitettyä paperia käyttämällä paperin takasyöttöaukko -alustaa.
- *3 Vain tulostus tietokoneesta on käytettävissä.
- *4 Manuaalisessa kaksipuolisessa tulostuksessa voit lisätä enintään 30 paperiarkkia, joiden toiselle puolelle on jo tulostettu.
- *5 Lisää pidempää paperia kuin A4-kokoa käyttämällä paperin takasyöttöaukko -alustaa.

Liittyvät tiedot

- ➔ ”Osien nimet ja toiminnot” sivulla 14
- ➔ ”Teknisen tuen verkkosivusto” sivulla 165

Luettelo paperityypeistä

Valitse käyttämäsi paperia vastaava paperityyppi, jotta saat optimaalisen tulostusjäljen.

Paperin lisääminen

Tulostusmateriaalin nimi	Tulostusmateriaali	
	Ohjauspaneeli	Tulostinohjain, älylaite *2
Epsonin Bright White Ink Jet Paper*1	tav. Paperit	tavalliset paperit
Epsonin Ultra Glossy Photo Paper*1	Ultra Glossy	Epson Ultra Glossy
Epsonin Premium Glossy Photo Paper*1	Prem. Glossy	Epson Premium Glossy
Epsonin Premium Semigloss Photo Paper*1	Prem. Semigloss	Epson Premium Semigloss
Epsonin Photo Paper Glossy*1	Glossy	Photo Paper Glossy
Epsonin Matte Paper-Heavyweight*1 Epsonin Double-Sided Matte Paper*1	Matte	Epson Matte
Epsonin Photo Quality Ink Jet Paper*1	Valokuvalaatu IJ	Epson Photo Quality Ink Jet
Epsonin Iron-On Cool Peel Transfer Paper	tav. Paperit	tavalliset paperit
Epsonin Photo Stickers*1	Valokuvatarrat	Epson Photo Stickers
Tavallinen paperi*1	tav. Paperit	tavalliset paperit
Kirjekuori	Kirjekuori	Kirjekuori


*1 Nämä paperityypit ovat yhteensopivia Exif Print - ja PRINT Image Matching -toiminnon kanssa, kun tulostetaan tulostinohjaimesta. Katso lisätietoja Exif Print- tai PRINT Image Matching -yhteensopivan digitaalikameran toimitukseen kuuluvista ohjeista.

*2 Nämä tulostusmateriaalityypit voidaan valita älylaitteille, kun käytössä on Epson iPrint.

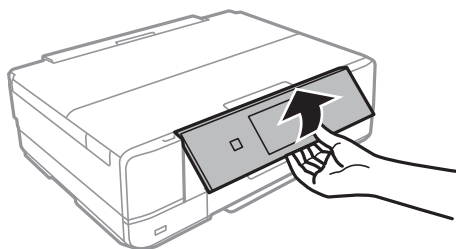
Paperin lisääminen Paperikasetti 1 -alustalle

Voit lisätä pienikokoista valokuvapaperia. Jos lisäät samaa paperia paperikasetti 2 -alustalle ja valitset **Kasetti 1 > Kasetti 2 Paperilähde** -asetukseksi tulostusasetuksissa, tulostin syöttää paperia automaattisesti paperikasetti 2 -alustalta, kun paperi loppuu paperikasetti 1 -alustalta.

Huomautus:

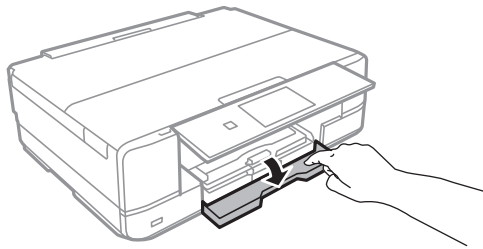
Kun luovutustaso on ulkona, tarkista, ettei tasolla ole paperia ja sulje se sitten painamalla -painiketta tai työntämällä sitä kädelläsi.


1. Nosta ohjauspaneelia.

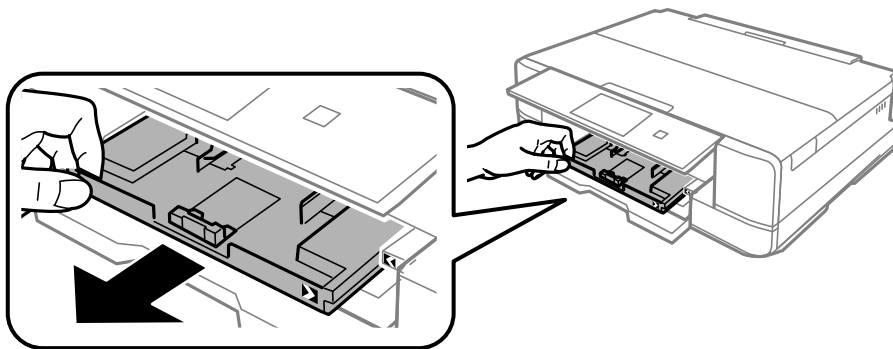


Paperin lisääminen

2. Avaa etukansi, kunnes se naksahda.



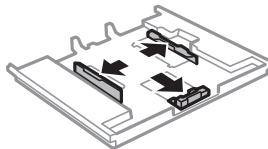
3. Tarkista, ettei tulostin ole käynnissä ja vedä sitten ulos paperikasetti 1. Paperikasetti 1 -alustalla on kohdistusmerkki , jonka avulla voit sijoittaa sen helposti.



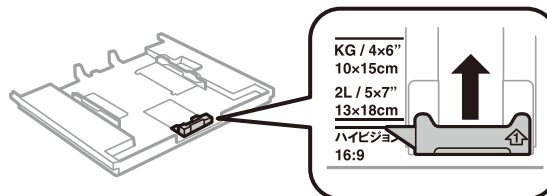
Tärkeää:

Jos paperikasetti 1 on liian syvällä tulostimen sisällä, katkaise tulostimen virta ja kytke se uudelleen päälle.

4. Liu'uta reunaohjaimet kauimmaiseen asentoonsa.

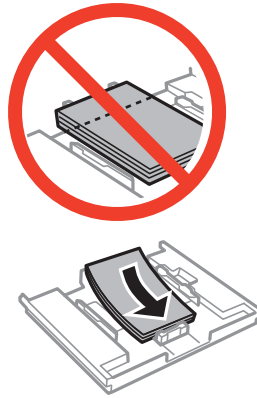


5. Liu'uta etureunan ohjaimet haluamaasi paperikokoon.



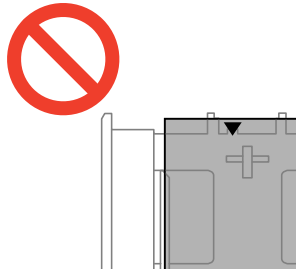
Paperin lisääminen

6. Lisää paperi etureunan ohjainta vasten tulostettava puoli alaspäin.



! **Tärkeää:**

- Varmista, että paperi ei ulotu kolmiomerkin yli kasetin loppupäässä.

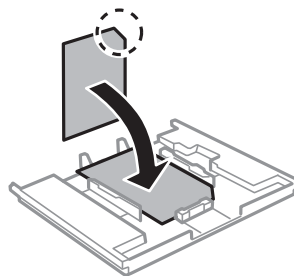


- Älä lisää enempää kuin maksimimäärä kutakin paperityyppejä. Älä lisää paperia reunaohjaimen kolmiosymbolin osoittaman viivan yli.



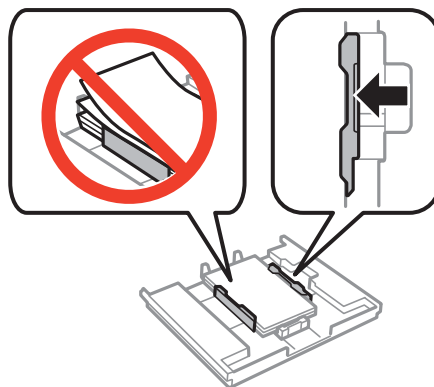
- Valokuvatarra-arkki

Lataa yksi valokuvatarra-arkki tarrojen mukana toimitettujen ohjeiden mukaisesti. Älä lataa tähän tuotteeseen asetuksen tukiarkkeja.

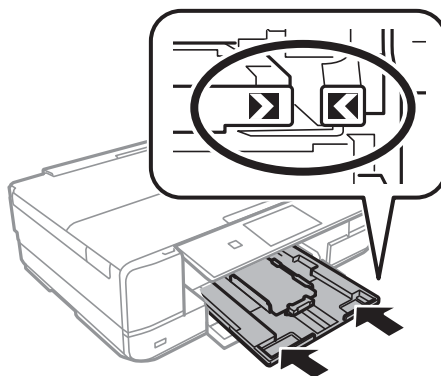


Paperin lisääminen

7. Siirrä oikea reunaohjain paperin reunaan.



8. Aseta paperikasetti 1. Sovita tulostimen ja tason kohdistusmerkit.



9. Tarkista ohjauspaneelissa näytetyt paperikoon ja paperityypin asetukset. Käytä asetuksia painamalla **Vahvista**. Kun haluat muuttaa asetuksia, paina **Muuta** ja siirry sitten seuraavaan vaiheeseen.

Huomautus:

Paperiasetuksen näyttöä ei esitetä, jos **Paperimääritys** on poistettu käytöstä seuraavissa valikoissa.

Asetus > Tulostimen asetukset > Paperilähdeasetus > Paperimääritys


10. Valitse paperikoko ja valitse sitten paperityyppi seuraavassa näytössä.

11. Tarkista valitsemasi paperiasetukset ja paina sitten **Valmis**.

Huomautus:

Voit tuoda esiin myös paperikoon ja paperityypin asetusten näytön valitsemalla paperilähteen seuraavissa valikoissa.

Asetus > Tulostimen asetukset > Paperilähdeasetus > Paperiasetus

Luovutustaso liukuu ulos automaattisesti, kun tulostus alkaa. Kun haluat tason ulos, ennen kuin tulostus alkaa, paina -painiketta.


Liittyvät tiedot

- ➔ ”Paperin käsittelyn varotoimia” sivulla 21
- ➔ ”Käytössä oleva paperi ja kapasiteetti” sivulla 22
- ➔ ”Valikkovalinnat paperi- ja tulostusasetuksille” sivulla 53

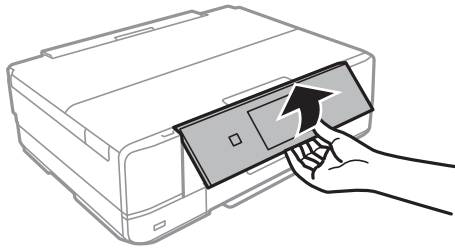
Paperin lisääminen Paperikasetti 2 -alustalle

Voit lisätä lähes minkä tyyppistä paperia tahansa. Suosittelemme A4-kokoisen tavallisen paperin lisäämistä, koska sitä käytetään useimmiten. Jos lisäät samaa paperia paperikasetti 1 -alustalle ja valitset **Kasetti 1>Kasetti 2 Paperilähde** -asetukseksi tulostusasetuksissa, tulostin syöttää paperia automaattisesti paperikasetti 2 -alustalta, kun paperi loppuu paperikasetti 1 -alustalta.

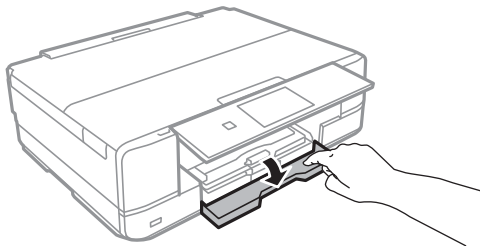
Huomautus:

Kun luovutustaso on ulkona, tarkista, ettei tasolla ole paperia ja sulje se sitten painamalla -painiketta tai työntämällä sitä kädelläsi.

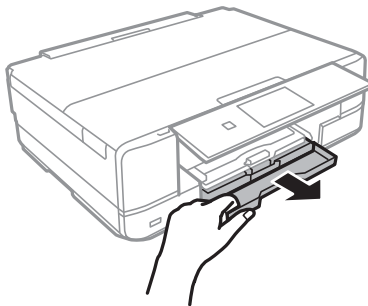
1. Nosta ohjauspaneelia.



2. Avaa etukansi, kunnes se naksahtaa.

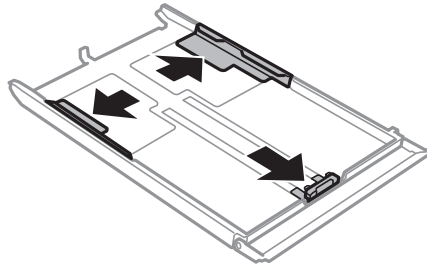


3. Tarkista, ettei tulostin ole käynnissä ja vedä sitten ulos paperikasetti 2.

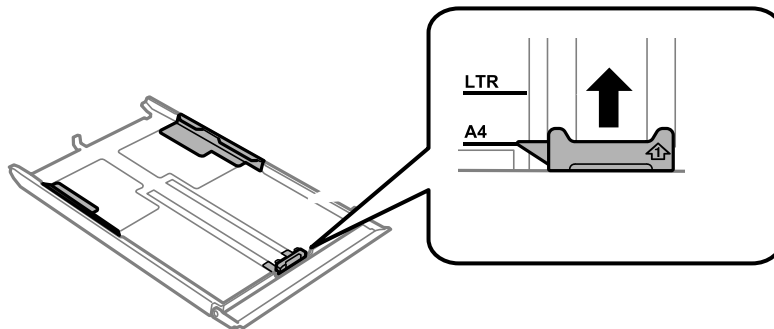


Paperin lisääminen

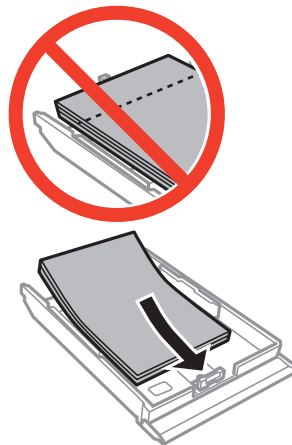
4. Liu'uta reunaohjaimet kauimmaiseen asentoonsa.



5. Liu'uta etureunan ohjaimet haluamaasi paperikokoon.



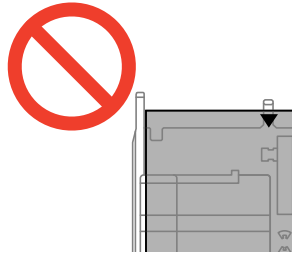
6. Lisää paperi etureunan ohjainta vasten tulostettava puoli alaspäin.



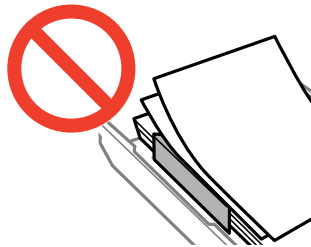
Paperin lisääminen

! **Tärkeää:**

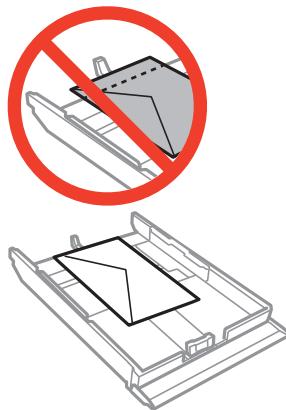
- ❑ Varmista, että paperi ei ulotu kolmiomerkin yli kasetin loppupäässä.



- ❑ Älä lisää enempää kuin maksimimäärä kutakin paperityyppiä. Kun käytät tavallista paperia, älä aseta paperia reunaohjaimen kolmiosymbolin osoittaman viivan yli.

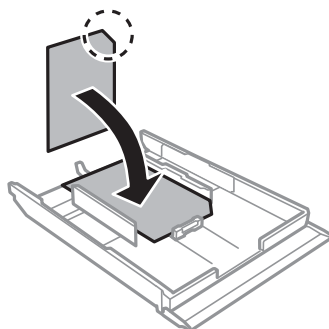


- ❑ Kirjekuoret



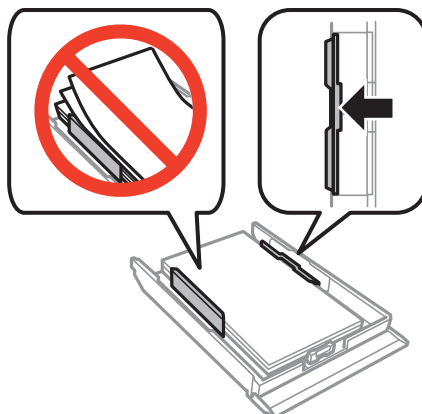
- ❑ Valokuvatarra-arkki

Lataa yksi valokuvatarra-arkki tarrojen mukana toimitettujen ohjeiden mukaisesti. Älä lataa tähän tuotteeseen asetuksen tukiarkkeja.

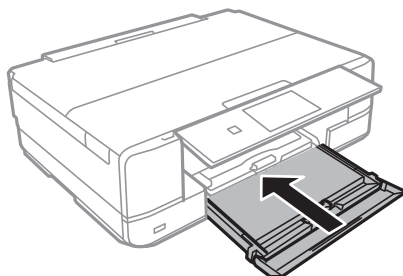


Paperin lisääminen

7. Siirrä oikea reunaohjain paperin reunaan.



8. Aseta paperikasetti 2.



9. Tarkista ohjauspaneelissa näytetyt paperikoon ja paperityypin asetukset. Käytä asetuksia painamalla **Vahvista**. Kun haluat muuttaa asetuksia, paina **Muuta** ja siirry sitten seuraavaan vaiheeseen.

Huomautus:

Paperiasetuksen näyttöä ei esitetä, jos Paperimääritys on poistettu käytöstä seuraavissa valikoissa.


Asetus > Tulostimen asetukset > Paperilähdeasetus > Paperimääritys

10. Valitse paperikoko ja valitse sitten paperityyppi seuraavassa näytössä.
11. Tarkista valitsemasi paperiasetukset ja paina sitten **Valmis**.

Huomautus:

Voit tuoda esiin myös paperikoon ja paperityypin asetusten näytön valitsemalla paperilähteen seuraavissa valikoissa.

Asetus > Tulostimen asetukset > Paperilähdeasetus > Paperiasetus

Luovutustaso liukuu ulos automaattisesti, kun tulostus alkaa. Kun haluat tason ulos, ennen kuin tulostus alkaa, paina -painiketta.

Liittyvät tiedot

- ➔ ”Paperin käsittelyn varotoimia” sivulla 21
- ➔ ”Käytössä oleva paperi ja kapasiteetti” sivulla 22
- ➔ ”Valikkovalinnat paperi- ja tulostusasetuksille” sivulla 53


Paperin lisääminen Paperin takasyöttöaukko -aukkoon

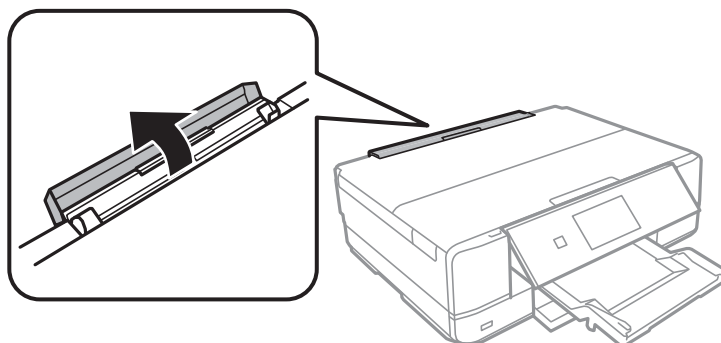
Voit lisätä yksittäisen arkin kaikentyyppistä tuettua paperia paperin takasyöttöaukko -aukkoon. Voit lisätä myös paksua paperia (paksuus jopa 0,6 mm) ja esirei'itettyä paperia, jota ei voi asettaa paperikasetti -alustalle. Vaikka paksuus on ohjeiden mukainen, joitakin papereita ei ehkä voi kuitenkaan syöttää oikein niiden kovuuden mukaan.



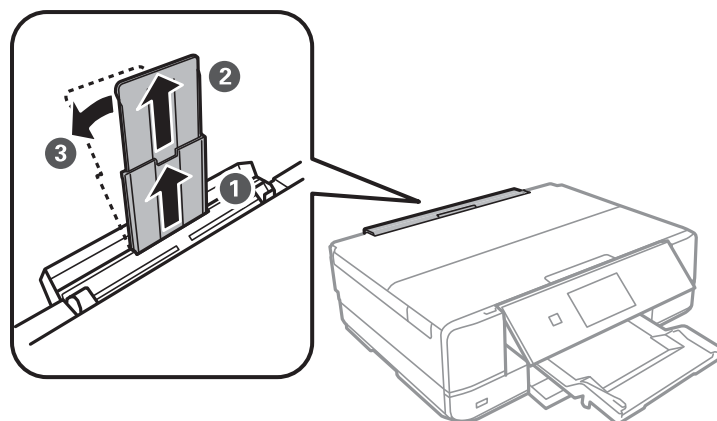
Tärkeää:

Älä lisää paperia paperin takasyöttöaukko -aukkoon, ennen kuin tulostin kehottaa niin tekemään. Jos näin tehdään, tuloksena ulos tulee tyhjä paperi.

1. Tee jokin seuraavista.
 - Tulostettaessa ohjauspaneelistä: Valitse paperin takasyöttöaukko **Paperilähde** -asetukseksi, tee muita tulostusasetuksia ja paina sitten -painiketta.
 - Tulostettaessa tietokoneelta: Valitse paperin takasyöttöaukko **Paperilähde** -asetukseksi, tee muita tulostusasetuksia ja paina sitten **Tulosta**-painiketta.
2. Näyttöön tulee viesti, jossa kerrotaan, että tulostin valmistautuu ja sen jälkeen käyttäjää pyydetään lisäämään paperia. Lisää paperia alla olevien ohjeiden mukaisesti.
3. Avaa paperin takasyöttöaukon kansi.

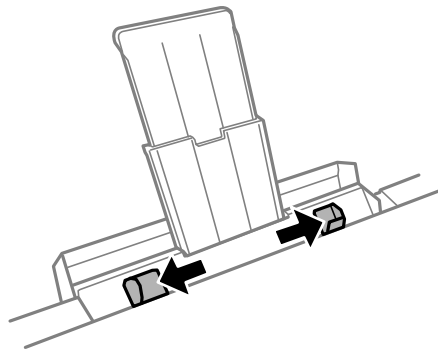


4. Vedä paperituki ulos ja käännä tuen selkää, kunnes se on kiinnittynyt paikalleen.

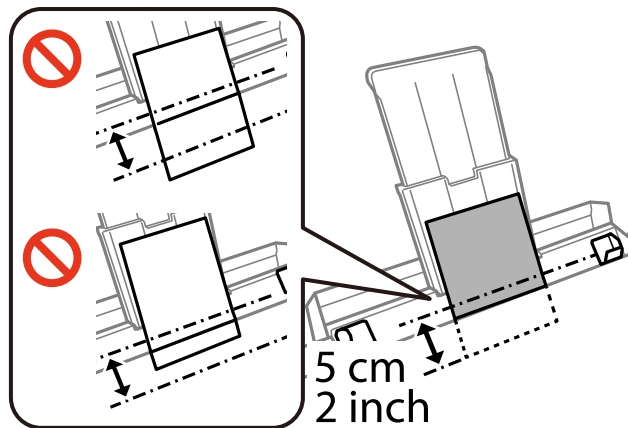


Paperin lisääminen

5. Liu'uta reunaohjaimet ulos.



6. Aseta yksittäinen paperiarkki paperin takasyöttöaukko -aukon keskelle tulostuspuoli ylöspäin, ja työnnä sitä sitten noin 5 cm tulostimen sisään. Kuulet merkkiäänä, kun paperi on asetettu oikein.

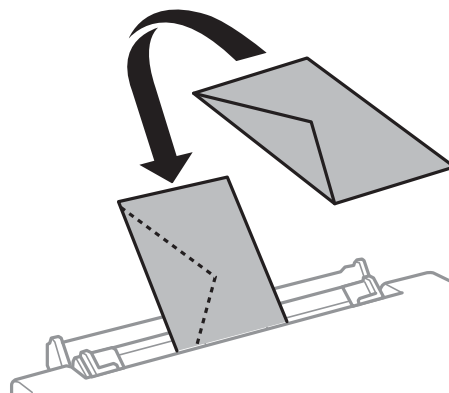


Huomautus:

Merkkiääntä ei kuulu, jos **Painikkeen painaminen** on poistettu käytöstä seuraavissa valikoissa.

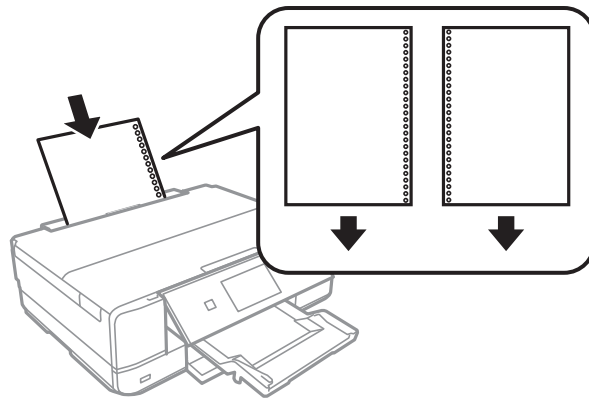
Asetus > Tulostimen asetukset > Ääni > Painikkeen painaminen

- Kirjekuoret



Paperin lisääminen

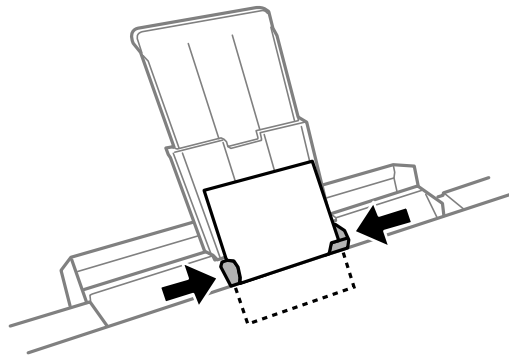
- Rei'itetty paperi




Huomautus:

- Lisää yksittäinen paperiarkki, jossa ei ole sidontareikiä ylä- tai alareunassa.
- Säädä tulostuspaikkaa niin, että tulostus ei osu reikien päälle.

- Liu'uta reunaohjaimet asiakirjan reunoja vasten.



- Aloita tulostus painamalla -painiketta.

Liittyvät tiedot

- ➔ ”Paperin käsittelyn varotoimia” sivulla 21
- ➔ ”Käytössä oleva paperi ja kapasiteetti” sivulla 22

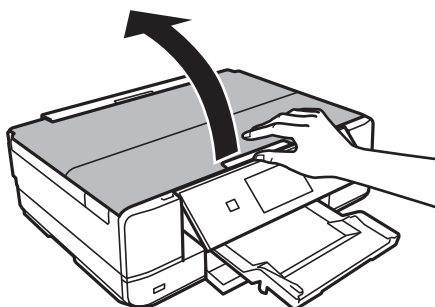
Alkuperäisten asettaminen Valotustaso-alustalle



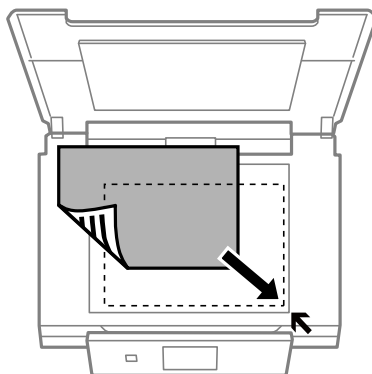
Tärkeää:

Kun asetetaan raskaita alkuperäisiä, kuten kirjoja, voit estää ulkoisen valon heijastuksen suoraan valotustaso-alustalle.

1. Avaa asiakirjakkansi.



2. valotustaso pitää olla pölytön ja puhdas.
3. Aseta alkuperäinen tulostuspuoli alaspäin kulmamerkkiin asti.



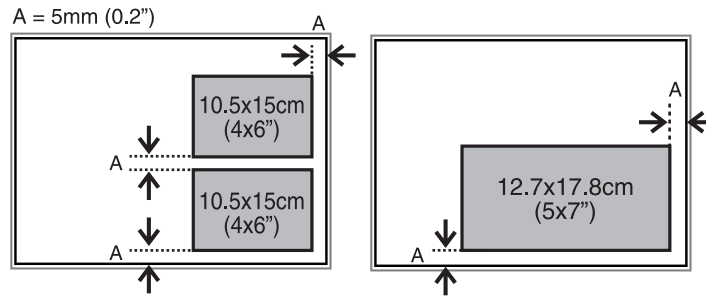
Huomautus:

Noin 1,5 mm:n alue valotustaso-alustan reunoista jää skannaamatta.

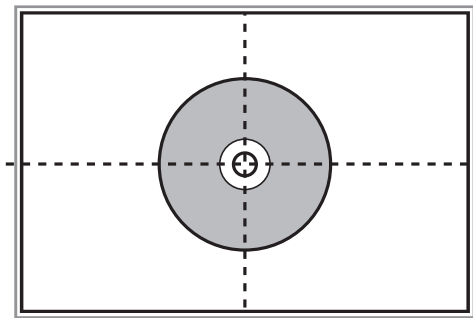
- Kun kopioidaan valokuvia, aseta valokuvat 5 mm:n etäisyydelle valotustaso-alustan kulmamerkistä. Voit asettaa enintään kaksi valokuvaa samanaikaisesti (koon mukaan). Jätä 5 mm tilaa valokuvien väliin.

Alkuperäisten asettaminen Valotustaso-alustalle

Voit asettaa erikokoisia valokuvia samanaikaisesti. Valokuvien koon on oltava suurempi kuin 30 x 40 mm.



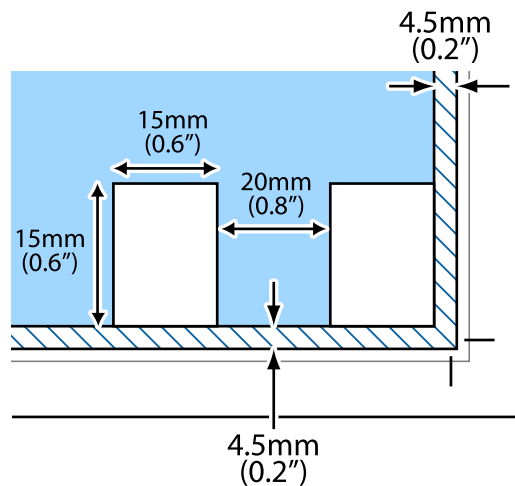
- ☐ Kun haluat kopioida CD-/DVD-tarran, aseta CD/DVD valotustaso-alustan keskelle. Jos CD-/DVD-levyä ei ole asetettu tarkasti keskelle, asemointia säädetään automaattisesti.



- ☐ Jos skannaat käyttämällä **Full Auto -tila** -tilaa tai EPSON Scan -sovelluksen pikkukuvaesikatselua, aseta alkuperäinen 4,5 mm:n etäisyydelle valotustaso-alustan kulmamerkistä.

Kun asetat useita kuvia, aseta ne vähintään 20 mm:n etäisyydelle toisistaan.

Valokuvien koon on oltava suurempi kuin 15 x 15 mm.




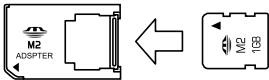
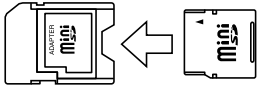



4. Sulje kansi varovasti.

Huomautus:

Poista alkuperäisasikirjat skannaamisen tai kopioinnin jälkeen laitteesta. Jos alkuperäisasikirja jätetään valotustasolle pitkäksi aikaa, se saattaa tarttua lasiin.

Muistikortin asettaminen

Tuetut muistikortit

	Memory Stick Duo Memory Stick PRO Duo Memory Stick PRO-HG Duo MagicGate Memory Stick Duo
	Memory Stick Micro*
	miniSD* miniSDHC* microSD* microSDHC* microSDXC*
	SD SDHC SDXC
	CompactFlash
	Microdrive

* Kiinnitä sovitin muistikorttipaikkaan. Muuten kortti voi jäädä jumiin.

Liittyvät tiedot

➔ ”Tuettujen muistikorttien tiedot” sivulla 158

Muistikortin asettaminen ja irrottaminen

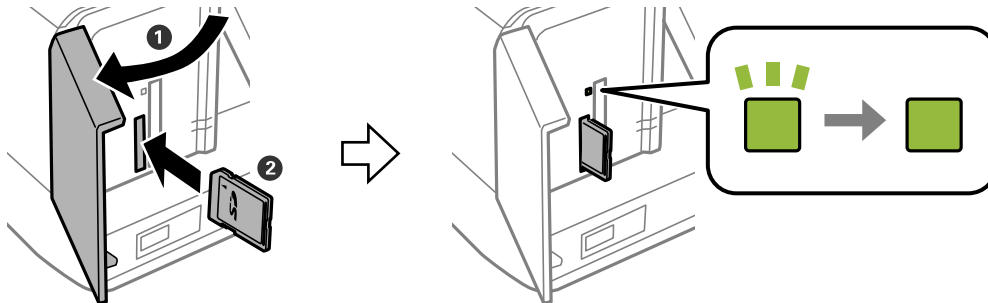
1. Aseta muistikortti tulostimeen.

Tulostin aloittaa tietojen lukemisen ja merkkivalo vilkkuu. Kun lukeminen on valmis, merkkivalo lopettaa vilkkumisen ja jää päälle.

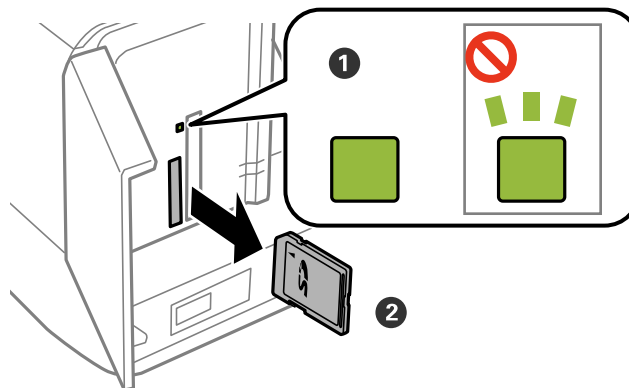
Muistikortin asettaminen

! **Tärkeää:**

Älä yritä työntää korttia kokonaan korttipaikkaan. Sen ei tule olla täysin sisällä.



2. Kun olet lopettanut muistikortin käytön, varmista, että merkkivalo ei vilku, ja poista sitten kortti.



! **Tärkeää:**

Jos poistat muistikortin, kun merkkivalo vilkkuu, muistikortilla olevat tiedot on ehkä kadotettu.

Huomautus:

Jos käytät muistikorttia tietokoneesta, sinun on käytettävä tietokonetta ottaaksesi siirrettävän laitteen turvallisesti pois käytöstä.

Liittyvät tiedot

➔ [”Mistikortin käyttö tietokoneesta” sivulla 164](#)

CD-/DVD-levyn asettaminen tulostusta varten

Tulostettavat CD-/DVD-levyt

Voit tulostaa pyöreälle 12 cm:n CD-/DVD-levylle, joka on merkitty sopivaksi tulostukseen, esimerkiksi "tulostettavissa tarrapinnalle" tai "tulostettavissa mustesuihkutulostimilla". Kun halutaan tulostaa CD-/DVD-levylle, jonka tulostuspinta on korkealaatuisempi, valitse **CD/DVD Premium Surface Paperityyppi** -asetukseksi tulostinohjaimessa.

Voit tulostaa myös Blu-ray Discs™ -levylle.

CD-/DVD-levyjien käsittelyn varotoimia

- Katso lisätietoja CD-/DVD-levyjien käsittelystä tai tietojen tallennuksesta CD-/DVD-levyjien toimitukseen kuuluvista ohjeista.
- Älä tulosta CD-/DVD-levylle, ennen kuin tallennat siihen tiedot. Jos näin tehdään, sormenjäljet, lika tai naarmut levyn pinnalla voivat aiheuttaa virheitä tietoja tallennettaessa.
- CD-/DVD-levyn tyyppin tai tulostustietojen mukaan voi tapahtua tahraantumista. Yritä testata tulostusta tyhjälle CD-/DVD-levylle. Tarkista tulostettu pinta, kun olet odottanut yhden vuorokauden.
- Tulostustummuus on pienempi verrattuna tulostukseen alkuperäiselle Epson-paperille, jotta estetään mustetta tahrasta CD-/DVD-levyä. Säädä tulostustummuutta tarpeen mukaan.
- Salli CD-/DVD-levyjien kuivua vähintään 24 tuntia välttämällä suoraa auringonvaloa. Älä pinota tai aseta CD-/DVD-levyjä laitteeseen, ennen kuin ne ovat täysin kuivat.
- Jos tulostettu pinta on tahmea kuivumisen jälkeen, alenna tulostustummuutta.
- Tulostaminen uudelleen samalle CD-/DVD-levylle ei ehkä paranna tulostuslaatua.
- Jos CD-/DVD-tasoon tai sisäiseen läpinäkyvään lokeroon tulostetaan vahingossa, pyyhi muste pois välittömästi.
- Tulostusalueen asetuksen mukaan CD-/DVD-levy tai CD-/DVD-taso voi likaantua. Tee asetukset tulostaaksesi tulostettavalle alueelle.

Liittyvät tiedot

➔ ["CD-/DVD-levyjien tulostettava alue" sivulla 156](#)

CD-/DVD-levyn asettaminen




Tärkeää:

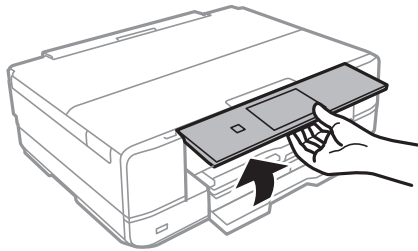
- Katso CD-/DVD-levyjien käsittelyn varotoimet ennen CD-/DVD-levylle tulostamista.
- Älä aseta CD-/DVD-tasoa tulostimen ollessa käynnissä. Jos näin tehdään, tulostin saattaa vahingoittua.
- Älä aseta CD-/DVD-tasoa, ennen kuin niin neuvotaan tekemään. Muussa tapauksessa tapahtuu virhe ja CD/DVD poistetaan.

CD-/DVD-levyn asettaminen tulostusta varten

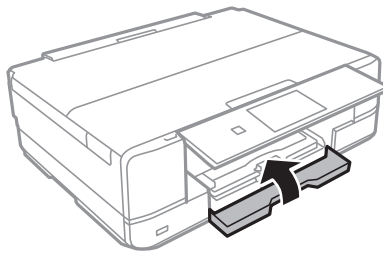
Huomautus:

Kun luovutustaso on ulkona, tarkista, ettei tasolla ole paperia ja sulje se sitten painamalla -painiketta tai työntämällä sitä kädelläsi.

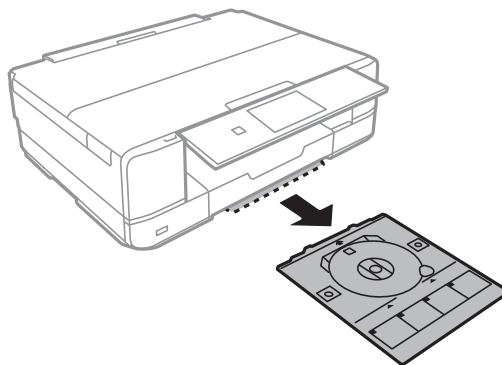
1. Lähetä tulostustiedot tietokoneesta tai valitse valikko tulostaaksesi CD-/DVD-levylle, ja noudata ohjauspaneelin näytön ohjeita.
2. Näyttöön tulee viesti, jossa kerrotaan, että tulostin valmistautuu ja sen jälkeen käyttäjää pyydetään asettamaan CD/DVD. Aseta CD/DVD alla olevien ohjeiden mukaisesti.
3. Nosta ohjauspaneelia.



4. Sulje etukansi.

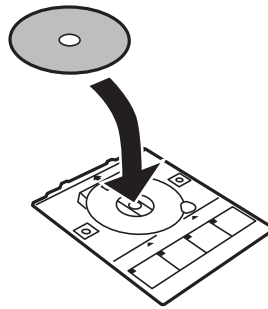


5. Poista CD-/DVD-taso tulostimen alaosasta.

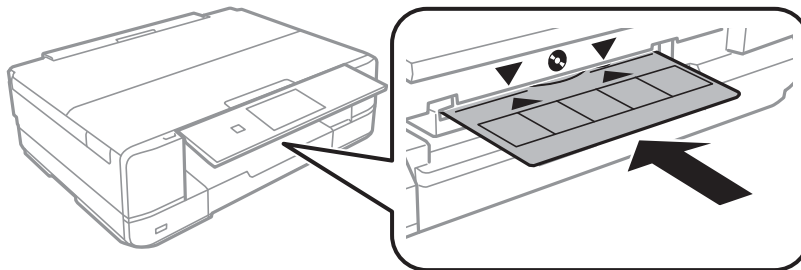


CD-/DVD-levyn asettaminen tulostusta varten

6. Aseta CD/DVD tulostettava puoli ylöspäin CD-/DVD-tasolle. Aseta CD/DVD tasolle tukevasti painamalla sen keskustaa.



7. Aseta CD-/DVD-taso tulostimeen. Sovita tulostimen ja tason kohdistusmerkit.



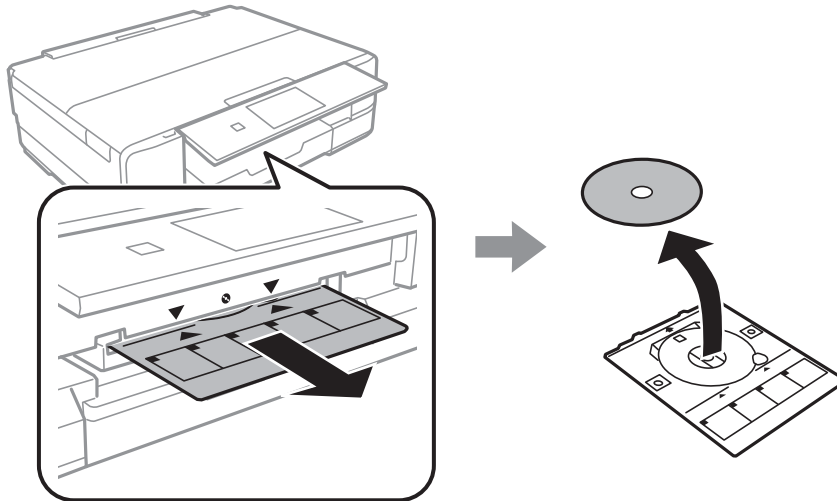
8. Valitse **valmis** ja kosketa sitten **OK**.

Liittyvät tiedot

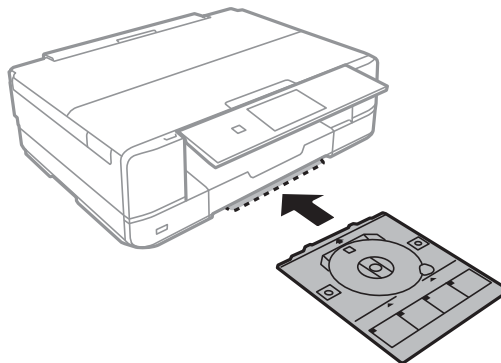
- ➔ ”Tulostettavat CD-/DVD-levyt” sivulla 39
- ➔ ”CD-/DVD-levyjen käsittelyn varotoimia” sivulla 39
- ➔ ”Valokuvien tulostus muistikortilta CD-/DVD-tarraan” sivulla 44
- ➔ ”CD-/DVD-tarran tulostus Epson Print CD -ohjelmistolla” sivulla 74
- ➔ ”CD-/DVD-tarran kopiointi” sivulla 84

CD-/DVD-levyn poistaminen

1. Poista CD-/DVD-taso, kun se tulee ulos automaattisesti tulostuksen jälkeen, ja poista sitten CD/DVD alustalta.



2. Kosketa **OK**.
3. Aseta CD-/DVD-taso takaisin aukkoon tulostimen alaosassa.



! **Tärkeää:**

Kun tulostus on valmis, varmista, että poistat CD-/DVD-tason ja säilytät sitä tulostimen alaosassa. Jos et poista alustaa ja kytke tulostimen virtaa päälle ja pois tai suorita tulostuspään puhdistusta, CD-/DVD-taso lyö tulostuspäätä ja voi aiheuttaa tulostimen häiriön.

Liittyvät tiedot

➔ ”CD-/DVD-levyjen käsittelyn varotoimia” sivulla 39

Tulostus

Kun tulostat A3-kokoiselle paperille, suosittelemme alkuperäisten suuren kapasiteetin Epsonin mustekasettien käyttöä, jotta vältetään tilanne, että saat kehotuksen vaihtaa mustekasetit kesken tulostuksen. Jos korvaat mustekasetit kesken tulostuksen, sinun ehkä aloitettava tulostus alusta uudelleen.

Liittyvät tiedot


➔ ”Mustekasettien koodit” sivulla 97

Tulostaminen ohjauspaneelista

Valokuvien tulostus valitsemalla muistikortilta

1. Lisää tulostimeen paperia.

**Tärkeää:**

- Kun asetat paperia paperikasetti -alustalle, tee paperiasetukset ohjauspaneelissa.
- Kun asetat paperia paperin takasyöttöaukko -alustalle, älä aseta paperia nyt. Kun valitset paperin takasyöttöaukko paperilähteen asetukseksi ja painat sitten -painiketta, tulostin kehottaa sinua lisäämään paperia. Lisää paperia ohjeiden mukaisesti.

2. Aseta muistikortti tulostimeen.

**Tärkeää:**


Älä poista muistikorttia, ennen kuin olet lopettanut tulostuksen.

Huomautus:

Poista muistikortti, kun tulostat ulkoisesta tallennuslaitteesta, kuten kiintolevytä tai USB-muistitikulta.

3. Valitse ohjauspaneelista **Tulosta valokuvat**.
4. Valitse tulostettava valokuva näytöstä, jossa esitetään pikkukuvanäyttö.





Huomautus:

- Jos muistikortilla on paljon valokuvia, voit lajitella valokuvat, jolloin niiden valinta on kätevämpää, painamalla **Valinnat > Selaa**.
- Voit muuttaa pikkukuvanäkymässä näkyvän valokuvien määrän painamalla .



Tulostus

5. Aseta kopiomäärä käyttämällä painikkeita - tai +. Kun tulostat enemmän kuin yhden kuvan, valitse kuva käyttämällä ◀- tai ▶-painikkeita, ja toista sitten toimenpide.

Huomautus:

- ❑ Jos haluat näyttää valokuvan ilman osoittimia, kuten painikkeita, kun näytössä esitetään yksi valokuva, paina mitä tahansa kohtaa näytössä paitsi painikkeita. Saat painikkeet näkyviin, kun painat uudelleen mitä tahansa kohtaa näytössä.
- ❑ Voit näyttää Exif-tiedot, kuten kuvauspäivän ja suljinnopeuden painamalla  näytön oikeassa yläreunassa.
- ❑ Paina **Muokkaa** ja rajaa sitten valokuvan osa valitsemalla **Rajaus/Zoomaus**. Siirrä kehys alueelle, jota haluat rajata, painikkeilla ▲, ▼, ◀ tai ▶, ja muuta sitten kehyksen kokoa painamalla  tai . Kierrä kehystä painamalla .

6. Tee paperi- ja tulostusasetukset painamalla **Asetukset**.

7. Paina -painiketta. Kun tulostetaan paperin takasyöttöaukko -alustalta, paina -painiketta, ja aseta sitten paperia, kun niin neuvotaan tekemään.

Liittyvät tiedot

- ➔ ”Mustekasettien koodit” sivulla 97
- ➔ ”Paperin lisääminen Paperikasetti 1 -alustalle” sivulla 24
- ➔ ”Paperin lisääminen Paperikasetti 2 -alustalle” sivulla 28
- ➔ ”Paperin lisääminen Paperin takasyöttöaukko -aukkoon” sivulla 32
- ➔ ”Luettelo paperityypeistä” sivulla 23
- ➔ ”Muistikortin asettaminen” sivulla 37
- ➔ ”Valikkovalinnat ohjauspaneelista tulostamiseen” sivulla 51

Valokuvien tulostus muistikortilta CD-/DVD-tarraan

Voit valita muistikortille tallennetut valokuvat tulostettaviksi CD-/DVD-tarraan.

1. Aseta muistikortti tulostimeen.



Tärkeää:

Älä poista muistikorttia, ennen kuin olet lopettanut tulostuksen.

2. Valitse ohjauspaneelista **Lisää toimintoja > Tulosta CD/DVD-levylle**.
3. Valitse asettelu.
4. Tarkista näyttö ja paina sitten **Jatka. CD-/DVD 4 vierekkäin** -asettelussa voit valita, asetatko valokuvat automaattisesti vai manuaalisesti.

Tulostus

5. Valitse valokuva, määritä kopiomäärä ja paina sitten **Jatka**. Kun valokuvat asetetaan manuaalisesti CD-/DVD **4 vierekkäin** -asettelussa, näytettyäsi tulostettavan valokuvan painikkeilla ◀ tai ▶, paina **Aseta tämä valokuva**. Jos haluat jättää tyhjän tilan, paina **Jätä tyhjäksi**.

Huomautus:

- ❑ Käytettävissä oleva kopiomäärä näytetään näytön yläreunassa, jossa valitset tulostettavat valokuvat ja kopiomäärän. Voit valita valokuvia, kunnes näytetään 0.
- ❑ Paina **Muokkaa** ja rajaa sitten valokuvan osa valitsemalla **Rajaus/Zoomaus**. Siirrä kehys alueelle, jota haluat rajata, painikkeilla ▲, ▼, ◀ tai ▶, ja muuta sitten kehyksen kokoa painamalla 🔍 tai 🔍.

6. Aseta ulko- ja sisähalkaisija painikkeilla ▲ tai ▼, ja paina sitten **Jatka**.

Huomautus:

Voit asettaa ulkohalkaisijaksi 114–120 mm ja sisähalkaisijaksi 18–46 mm 1 mm:n lisäyksin.

7. Valitse **Tulosta CD/DVD-levylle**.

Huomautus:

Kun haluat testata tulostusta, valitse **Testitulostus A4-paperille** ja aseta sitten A4-kokoista tavallista paperia paperikassetti -alustalle. Voit tarkistaa tulosteen kuvan ennen CD-/DVD-tarralle tulostamista.

8. Näytössä näkyy viesti, joka ilmoittaa, että tulostinta valmistellaan. Käyttäjää pyydetään asettamaan CD/DVD. Tarkista ohjeet painamalla ▼, ja aseta CD/DVD.
9. Paina **valmis**, näytössä näkyy viesti, joka ilmoittaa, että tulostin on valmis, ja paina sitten **OK**.
10. Säädä tulostustummuusasetuksia tarpeen mukaan.
11. Paina ◊-painiketta.
12. Kun tulostus on valmis, CD-/DVD-taso tulee ulos. Irrota taso tulostimesta ja paina sitten **OK**.
13. Poista CD/DVD ja varastoi CD-/DVD-taso tulostimen alaosaan.

Liittyvät tiedot

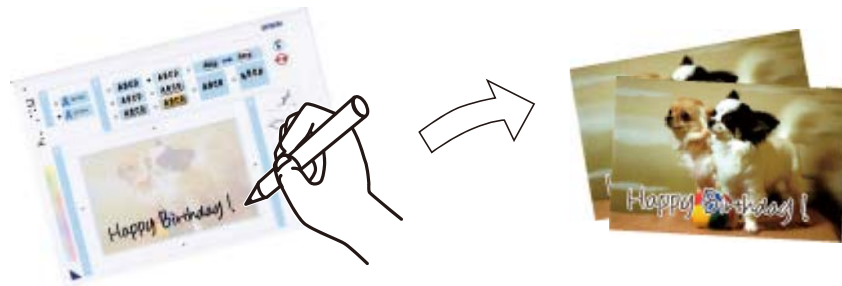
- ➔ ”Muistikortin asettaminen” sivulla 37
- ➔ ”CD-/DVD-levyn asettaminen” sivulla 39
- ➔ ”CD-/DVD-levyn poistaminen” sivulla 42
- ➔ ”Valikkovalinnat ohjauspaneelistä tulostamiseen” sivulla 51

Käsinkirjoitettuja viestejä sisältävien valokuvien tulostus muistikortilta

Voit tulostaa muistikortilla olevan valokuvan käsinkirjoitetulla tekstillä tai piirroksilla. Näin voit luoda yksilöllisiä kortteja, kuten uudenvuoden tervehdyksiä ja syntymäpäiväkortteja.

Tulostus

Valitse ensin valokuva ja tulosta malli tavalliselle paperille. Kirjoita tai piirrä malliin ja skanna se sitten tulostimella. Voit sitten tulostaa valokuvan omilla henkilökohtaisilla viesteillä ja piirroksilla.



1. Aseta muistikortti tulostimeen.



Tärkeää:



Älä poista muistikorttia, ennen kuin olet lopettanut tulostuksen.

2. Valitse ohjauspaneelistä **Lisää toimintoja > Tervehdyskortti > Valitse paperi ja tulostusmalli.**
3. Valitse kuva näytöstä, jossa esitetään pikkukuvanäkymä, ja paina sitten **Jatka.**
4. Tee tulostusasetukset, kuten paperityyppi tai asettelu käsinkirjoitettuja viestejä sisältävän valokuvan tulostusta varten ja paina sitten **Jatka.**
5. Lisää A4-kokoista tavallista paperia paperikasetti 2 -alustalle mallin tulostusta varten.



Tärkeää:

Tee paperiasetukset ohjauspaneelistä.

6. Tulosta malli painamalla -painiketta.
7. Kirjoita ja piirrä mallin ohjeiden mukaan.
8. Sulje luovutustaso painamalla . Lisää valokuvapaperia paperikasetti 1 -alustalle.




Tärkeää:

Tee paperiasetukset ohjauspaneelistä.

9. Valitse **Tulosta onnitte- lukortit mallista.**
10. Tarkista näyttö, sijoita tekstin sisältävä malli valotustaso-alustalle ja paina sitten **Jatka.**

Huomautus:

Varmista, että mallin teksti on täysin kuiva, ennen kuin asetat sen valotustaso-alustalle. Jos valotustaso-alustassa on tahroja, ne tulostuvat myös valokuvaan.

11. Valitse kopiomäärä ja paina sitten -painiketta.

Liittyvät tiedot

- ➔ ”Paperin lisääminen Paperikasetti 2 -alustalle” sivulla 28
- ➔ ”Paperin lisääminen Paperin takasyöttöaukko -aukkoon” sivulla 32
- ➔ ”Luettelo paperityypeistä” sivulla 23
- ➔ ”Muistikortin asettaminen” sivulla 37
- ➔ ”Alkuperäisen kirjoituspaperin ja kalentereiden tulostuksen valikkovalinnat” sivulla 48
- ➔ ”Valikkovalinnat ohjauspaneelista tulostamiseen” sivulla 51

Alkuperäisen kirjoituspaperin ja kalentereiden tulostuksen valikkovalinnat

Viivoitetut paperit

Tulostaa jonkin tyyppisiä viivoitettuja papereita, kaaviopapereita tai nuottipapereita.

Kirjoituspaperi

Tulostaa jonkin tyyppisiä kirjoituspapereita, joiden taustalle on asetettu valokuva muistikortilta. Valokuva on tulostettu vaaleana, joten sen päälle voi helposti kirjoittaa.

Kalenteri

Tulostaa viikko- tai kuukausikalenterin. Valitse vuosi ja kuukausi kuukausikalenterille.

Viestikortti

Tulostaa viestikortin käyttämällä tulostimessa tai muistikortilla olevia kuvia.

- Kuvan sijainti

Valitse, mihin haluat sijoittaa kuvan viestikortilla.

- Viivatyyppi

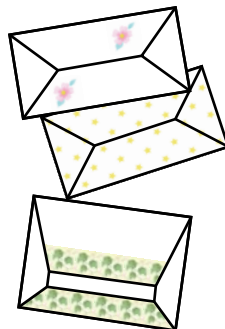
Valitse viestikorttiin tulostettava viivatyyppi.

- Viivaväri


Valitse viestikorttiin tulostettava viivaväri.

Omien kirjekuorien tulostus

Voit luoda omia kirjekuoria lisäämällä tulostimeen tallennetun kuvan **Oma paperi** -valikon avulla. Voit käyttää samaa kuvaa, kun tulostat viestikortteja, jolloin ne sopivat kirjekuoriin.



Tulostus

1. Siirry kohtaan **Lisää toimintoja** aloitusnäytössä.
2. Valitse **Oma paperi**.
3. Valitse **Origami**.
4. Valitse **Origami-kirjekuori**.
5. Valitse valokuva, jonka haluat tulostaa kirjekuoriin.
6. Muuta kuvan paikkaa ja taittoviivan asetuksia tarpeen mukaan.
7. Paina **Jatka**.
Esiin tulee näyttö, joka osoittaa kuvan tulostuskohdan ja kysymyksen siitä, tulostetaanko taittoviivat.
8. Tarkista asetukset ja paina sitten **Jatka**.
9. Valitse kirjekuorien koko.
10. Lisää A4-kokoista tavallista paperia paperikasetti-alustalle, ja paina sitten **Jatka**.
11. Valitse kopiomäärä ja paina sitten -painiketta.

Liittyvät tiedot


➔ [”Paperin lisääminen Paperikasetti 2 -alustalle”](#) sivulla 28

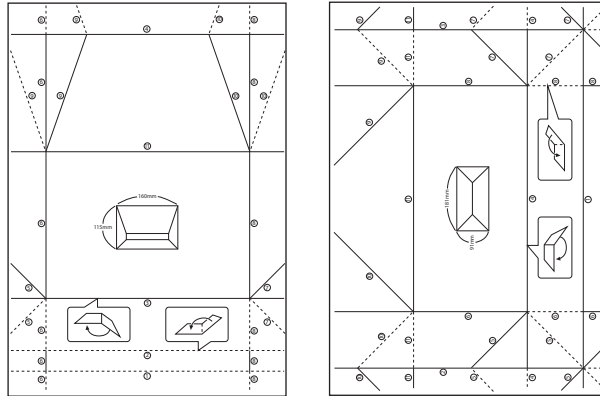
Kirjekuorten taittaminen

Kun olet tulostanut kirjekuoren kuvion, tulosta ohjearkki, jossa näytetään, kuinka kirjekuori taitetaan. Aseta sitten ohjearkki kuvion päälle ja taita ne yhdessä.

1. Valitse **Origami-kirjekuoriohjeet** **Origami**-valikosta.
2. Valitse kirjekuoren koko, jonka valitsit tulostaessasi kirjekuorikuviota.
3. Lisää A4-kokoista tavallista paperia paperikasetti-alustalle, ja paina sitten **Jatka**.

Tulostus

4. Valitse kopiomäärä ja paina sitten -painiketta.
Seuraava ohjearkki tulostetaan.



5. Aseta ohjearkki kirjekuorikuvion päälle ja taita ne sitten yhdessä ohjearkin ohjeiden mukaisesti.
6. Kun olet valmis, irrota ne toisistaan ja poista ohjearkki. Taita sitten vain kirjekuorikuvio taitteiden mukaisesti.

Valokuvien tulostus käyttämällä muita toimintoja

Tässä kappaleessa esitellään muita tulostustoimintoja, joita on käytettävissä ohjauspaneelissa.

Erilaisten asettelujen tulostus

Voit tulostaa muistikortillasi olevia valokuvia erilaisissa asetteluissa, kuten 2-up, 4-up ja ylempi puolikas.



Valitse aloitusnäytöltä **Lisää toimintoja** > **Valokuvan asetteluarkki**, ja tulosta sitten näytön ohjeiden mukaisesti.

Liittyvät tiedot

➔ ["Valikkovalinnat ohjauspaneelista tulostamiseen" sivulla 51](#)

Värityskirjan tulostus

Voit tulostaa väritysarkin poimimalla vain valokuvien tai kuvituksen ääriiviivat. Näin voit luoda ainutlaatuisia värityskirjoja.



Huomautus:

Tarvitset luvan tekijänoikeuden omistajalta, jos käytät tekijänoikeuksilla suojattuja alkuperäisiä värityskirjan luontiin, ellei käytä värityskirjaa yksinomaan henkilökohtaiseen käyttöön (kotona tai muissa rajatuissa paikoissa).

Valitse **Lisää toimintoja** > **Värityskirja**, valitse, skannaatko alkuperäisen vai käytätkö muistikortilla olevaa valokuvaa värityskirjan tulostukseen, ja noudata sitten näytön ohjeita.

Liittyvät tiedot

- ➔ ”Valokuvien valitsemisen valikkovalinnat” sivulla 51
- ➔ ”Valikkovalinnat paperi- ja tulostusasetuksille” sivulla 53

DPOF-tulostus

Tämä tulostin on yhteensopiva DPOF (Digital Print Order Format) Ver. 1.10. -muodon kanssa. DPOF on muoto, jossa valokuvista tallennetaan lisätietoja, kuten päivämäärä, aika, käyttäjänimi ja tulostustiedot. DPOF-yhteensopivien kameroiden avulla voit määrittää, mikä kuva muistikortilta tulostetaan, ja asettaa kopiomäärän. Kun muistikortti asetetaan tulostimeen, kameralla valitut valokuvat tulostetaan.

Huomautus:

Katso lisätietoja kameralla tehtävistä tulostusasetuksista kameran toimitukseen kuuluvista ohjeista.

Kun syötät muistikortin tulostimeen, esiin tulee vahvistusnäyttö. Tuo esiin tulostusasetusten näyttö valitsemalla **Kyllä**. Aloita tulostus painamalla -painiketta. Jos haluat muuttaa tulostusasetuksia, näytä kohteet käyttämällä **▲**- tai **▼**-painiketta, ja tee sitten asetukset. Asetuskohteet ovat samat kuin **Tulosta valokuvat** -tilassa.

Liittyvät tiedot

- ➔ ”Valokuvien tulostus valitsemalla muistikortilta” sivulla 43
- ➔ ”Valikkovalinnat ohjauspaneelista tulostamiseen” sivulla 51

Valikkovalinnat ohjauspaneelista tulostamiseen

Valokuvien valitsemisen valikkovalinnat

Selaa

- Selaa pvmn mukaan

Näyttää muistikortilla olevat kuvat lajiteltuina päivämäärän mukaan. Näytä kaikki tiettyinä päivinä tallennetut valokuvat valitsemalla kyseinen päivämäärä.

Tulostus

- Peruuta selaaminen

Peruuttaa kuvien lajittelun ja näyttää kaikki valokuvat.

Valitse valokuvat

- Valitse kaikki valokuvat

Valitsee kaikki muistikortilla olevat valokuvat ja asettaa tulosteiden määrän.

- Peruuta valokuvan valinta

Palauttaa kaikkien valokuvien tulostemäärän arvoon 0 (nollaan).

Valitse sijainti

Valitse kansio

Jos tämä valinta on otettu käyttöön, kun kytket ulkoisen tallennuslaitteen, valitse kansio.

Valokuvien säädön ja zoomauksen valikkovalinnat

Paranna

Valitse yksi kuvan säädön vaihtoehtoista. **Valokuvanparannus** tuottaa terävämpiä kuvia ja eloisampia värejä säätämällä automaattisesti alkuperäisten kuvatietojen kontrastia, värikylläisyyttä ja kirkkautta.

- Autom.

Tulostin tunnistaa kuvan sisällön ja automaattisesti parantaa kuvaa tunnistetun sisällön mukaisesti.

- Ihmiset

Suosittelaa ihmisiä esittäville kuville.

- Maisema

Suosittelaa maisemakuville.

- Yönäkymä

Suosittelaa öisiä kohteita esittäville kuville.

- P.I.M.

Säätää kuvaa PRINT Image Matching -yhteensopivasta digitaalikamerasta saatavien tulostustietojen perusteella.

- Parannus pois

Kytkee pois **Paranna**-ominaisuuden.

Kohtauksen tunnistus

Käytettävissä, kun valitaan **Valokuvanparannus Paranna**-asetukseksi. Parantaa kuvan laatua henkilöistä, maisemista ja yöllä kuvatuista kohteista otetuissa valokuvissa.

Korjaa punasilmäisyys

Korjaa valokuvien punasilmäisyyden. Korjaus ei kohdistu alkuperäiseen, ainoastaan tulosteisiin. Kuvan tyyppin mukaan silmien lisäksi saatetaan voida korjata myös muita kuanosia.

Kirkkaus

Tulostus

Säätää kuvan kirkkautta.

Kontrasti

Säätää kirkkauden ja tummuuden välistä eroa.

Terävyys

Parantaa kuvan ääri viivoja tai tekee ne epätarkemmiksi.

Värikylläisyys

Säätää kuvan eloisuutta.

Suodatin

Tulostaa seepiana tai mustavalkoisena.

Rajaus/Zoomaus

Suurentaa tulostettavan kuvan osan.

Valikkovalinnat paperi- ja tulostusasetuksille

Paperikoko

Valitse asetettu paperikoko.

Paperityyppi

Valitse asetettu paperityyppi.

Paperilähde

Valitse paperilähde, jota haluat käyttää.

Asettelu

Valitse asettelu, jota haluat käyttää.

Laatu

Valitse tulostuslaatu. Kun valitaan **Paras**, tulostusjälki on laadukasta, mutta tulostus voi olla hitaampaa.

Reunaton

Tulostaa ilman reunoja ympäröiviä marginaaleja. Kuvaa suurennetaan hiukan niin, että paperin reunoilla olevat reunukset poistuvat.

Laajennus

Reunattomassa tulostuksessa paperin reunoista poistetaan reunukset suurentamalla kuvaa hieman. Valitse, kuinka paljon kuvaa suurennetaan.

Päivämäärä

Valitse valokuviiin tulostettavan päivämäärän muoto valokuville, jotka sisältävät kuvien kuvauspäivämäärän tai tallennuspäivämäärän. Päivämäärää ei tulosteta kaikille asetteluille.

Tulosta tiedot valokuviiin

Pois

Tulostus

Tulostaa ilman mitään tietoja.

Kamera-asetukset

Tulostaa joillakin Exif-tiedoilla, kuten suljinnopeus, f-luku tai ISO-herkkyys. Ei-rekisteröityjä tietoja ei tulosteta.

Kameran teksti

Tulostaa digitaalikameraan asetetun tekstin. Katso lisätietoja tekstiasetuksista kameran toimitukseen kuuluvista ohjeista. Tiedot voidaan tulostaa reunattomalla tulostuksella vain, kun koko on 10 × 15 cm, 13 × 18 cm tai 16:9 leveä koko.

Maamerkki

Tulostaa paikan tai maamerkin nimen, josta valokuva on otettu, jos digitaalikameran varusteena on maamerkkitoiminto. Katso lisätietoja kameran valmistajan verkkosivustosta. Tiedot voidaan tulostaa reunattomalla tulostuksella vain, kun koko on 10 × 15 cm, 13 × 18 cm tai 16:9 leveä koko.

Sovita kuvaan

Jos kuvatietojen kuvasuhde ja paperikoko poikkeavat toisistaan, kuva suurennetaan tai pienennetään automaattisesti siten, että lyhyet sivut sopivat paperin lyhyisiin sivuihin. Kuvan pitkä sivu rajataan, jos se ulottuu paperin pitkän sivun ulkopuolelle. Tämä ominaisuus ei ehkä toimi panoraamakuville.

Kaksisuuntainen

Tulostaa, kun tulostuspää siirtyy vasemmalle ja oikealle. Jos tulosteen pysty- tai vaakasuuntaiset viivoitukset näyttävät sumeilta tai väärin kohdistetuilta, tämän ominaisuuden poistaminen käytöstä voi pienentää tulostusnopeutta. Jos näin tehdään, tulostusnopeus voi kuitenkin pienentyä.

Tyhjennä kaikki asetukset

Palauttaa paperi- ja tulostusasetukset oletusasetuksiin.

CDn tummuus

CD-/DVD-tulostus. Aseta tummuus, jota käytetään, kun tulostetaan CD-/DVD-levylle.

Kehys

Viestikorttien tulostus. Valitse tulostettava kehys.

Paperiasetukset

Värityskirjan tulostus. Valitse asetettu paperikoko ja paperityyppi.

Tummuus

Värityskirjan tulostus. Valitse tummuuden taso väritysarkin ääri viivoille.

Viivantunnistus

Värityskirjan tulostus. Valitse herkkyystaso, jota käytetään valokuvan ääri viivojen tunnistamiseen.

Tietokoneelta tulostaminen

Tulostamisen perustiedot – Windows

Huomautus:

- Eri asetusten selitykset ovat verkko-ohjeessa. Napsauta kohdetta hiiren oikealla painikkeella ja napsauta sitten **Ohje**.
- Toiminnot vaihtelevat sovelluksesta riippuen. Katso lisätietoja sovelluksen ohjeista.

1. Lisää tulostimeen paperia.

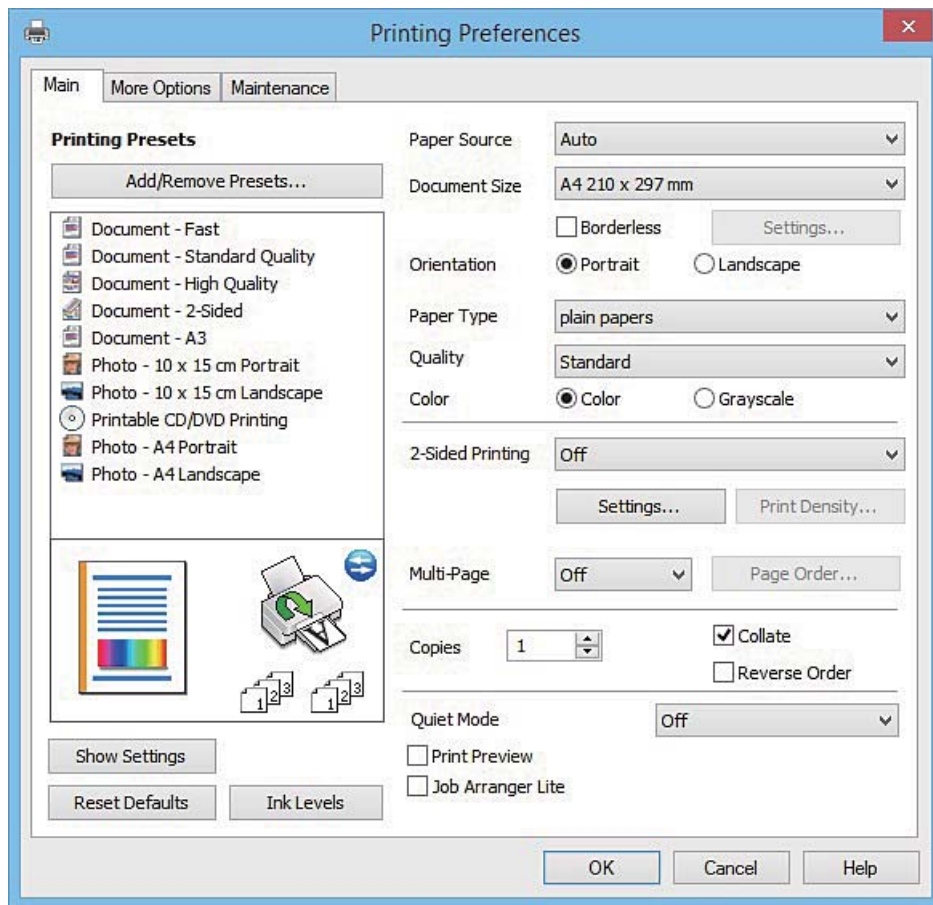
**Tärkeää:**

- Kun asetat paperia paperikasetti -alustalle, tee paperiasetukset ohjauspaneelissa.
- Kun paperia lisätään paperin takasyöttöaukko -alustalle, aloita tulostus tulostinohjaimesta ennen paperin lisäämistä. Valitse Paperin takasyöttöaukko Paperilähde-asetukseksi tulostinohjaimessa. Kun tulostus alkaa, tulostinohjain ilmoittaa, että tulostus on käynnissä. Noudata tulostimen näytön ohjeita paperin lisäämisessä.

2. Avaa tulostettava tiedosto.
3. Valitse **Tulosta** tai **Tulostusasetukset Tiedosto**-valikosta.
4. Valitse tulostimesi.

Tulostus

5. Avaa tulostinohjaimen ikkuna valitsemalla **Asetukset** tai **Ominaisuudet**.



6. Määritä seuraavat asetukset.

- Paperilähde: Valitse paperilähde, johon lisäsit paperin.
- Asiakirjan koko: Valitse tulostimeen lisäämäsi paperin koko.
- Reunukseton: Valitse tulostus ilman marginaaleja kuvan ympärillä.
Reunattomassa tulostuksessa tulostettavat tiedot suurennetaan hiukan paperikokoa suuremmiksi, jotta paperin reunoille ei tulostu marginaaleja. Valitse suurennusmäärä napsauttamalla **Asetukset**.
- Suunta: Valitse paperin suunta, jonka määritit sovelluksessa.
- Paperityyppi: Valitse lisäämäsi paperin tyyppi.
- Väri: Valitse **Harmaasävy**, kun haluat tulostaa mustana tai harmaan sävyinä.

Huomautus:

*Kun tulostat kirjekuoria, valitse **Vaaka Suunta**-asetukseksi.*

7. Sulje tulostinohjaimen ikkuna napsauttamalla **OK**.

8. Valitse **Tulosta**.

Liittyvät tiedot

- ➔ ”Käytössä oleva paperi ja kapasiteetti” sivulla 22
- ➔ ”Paperin lisääminen Paperikasetti 1 -alustalle” sivulla 24
- ➔ ”Paperin lisääminen Paperikasetti 2 -alustalle” sivulla 28

Tulostus

- ➔ ”Paperin lisääminen Paperin takasyöttöaukko -aukkoon” sivulla 32
- ➔ ”Windows-tulostinohjaimen opas” sivulla 121
- ➔ ”Luettelo paperityypeistä” sivulla 23

Tulostamisen perustiedot – Mac OS X

Huomautus:

Osion selityksissä käytetään esimerkkinä *TextEdit*-ohjelmistoa. Toiminnot ja näytöt vaihtelevat sovelluksen mukaan. Katso lisätietoja sovelluksen ohjeista.

1. Lisää tulostimeen paperia.

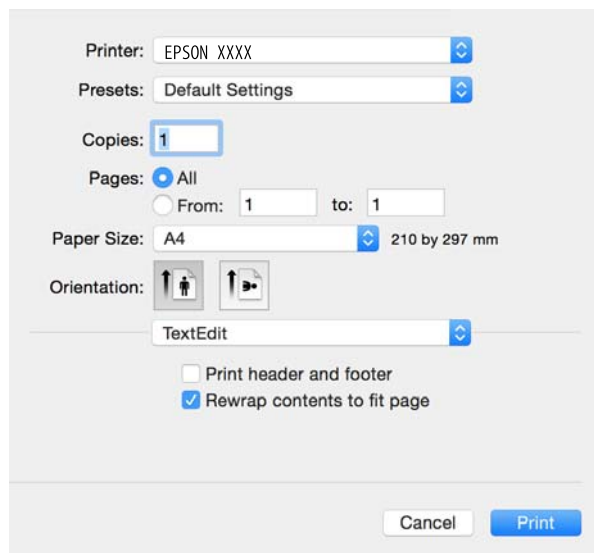


Tärkeää:

- Kun asetat paperia paperikasetti -alustalle, tee paperiasetukset ohjauspaneelissa.
- Kun paperia lisätään paperin takasyöttöaukko -alustalle, valitse **Paperin takasyöttöaukko Paperilähde** -asetukseksi tulostinohjaimessa, ja käynnistä sitten tulostus ennen paperin lisäämistä. Käynnistä tulostus, tuo esiin tulostusnäyttö osoittamalla tulostinkuvaketta **Dock**-kohdassa. Noudata tulostimen näytön ohjeita paperin lisäämisessä.

2. Avaa tulostettava tiedosto.
3. Avaa tulostusvalintaikkuna valitsemalla **Tiedosto**-valikosta **Tulosta**.

Laajenna tarvittaessa tulostusikkunaa valitsemalla **Näytä yksityiskohdat** tai ▼.



4. Määritä seuraavat asetukset.
 - Tulostin: Valitse tulostimesi.
 - Esiasetukset: Valitse, kun haluat käyttää rekisteröityjä asetuksia.
 - Paperikoko: Valitse tulostimeen lisäämäsi paperin koko.
Kun tulostat ilman marginaaleja, valitse "reunaton" paperikoko.
 - Suunta: Valitse paperin suunta, jonka määritit sovelluksessa.

Tulostus


Huomautus:

- Jos yllä olevia asetusvalikoita ei näy, sulje tulostusikkuna, valitse **Sivun asetukset Tiedosto-**valikosta ja tee sitten asetukset.
- Kun tulostat kirjekuoria, valitse vaakasuunta.

5. Valitse ponnahdusvalikosta **Tulostusasetukset**.

Huomautus:

Jos käytössäsi on Mac OS X v10.8.x tai uudempi ja jos **Tulostusasetukset**-valikko ei näy, Epsonin tulostinajuria ei ole asennettu oikein.


Valitse **Järjestelmäasetukset** -valikosta > **Tulostimet & skanneri** (tai **Tulosta & skannaa, Tulosta & faksaa**), poista tulostin ja lisää se uudelleen. Lisää tulostin seuraavia ohjeita noudattaen.

<http://epson.sn>

6. Määritä seuraavat asetukset.

- Paperilähde: Valitse paperilähde, johon lisäsit paperin.

Jos otat käyttöön **Automaattinen kasetin vaihto** -toiminnon, tulostin syöttää automaattisesti paperia paperikasetti 2 -alustalta, kun paperi loppuu paperikasetti 1 -alustalla. Lisää samaa paperia (tyyppi ja koko) paperikasetti 1- ja paperikasetti 2 -alustalle.

Kun haluat ottaa käyttöön **Automaattinen kasetin vaihto** -toiminnon, valitse **Järjestelmäasetukset** -valikosta > **Tulostimet & skannerit** (tai **Tulosta & skannaa, Tulosta & faksaa**), ja valitse sitten tulostin. Tee asetukset esillä olevassa näytössä osoittamalla **Valinnat ja tarvikkeet** > **Asetukset** (tai **Ajuri**).

- Tulostusmateriaali: Valitse lisäämäsi paperin tyyppi.

- Laajennus: Käytettävissä, kun paperikooksi valitaan reunaton.

Reunattomassa tulostuksessa tulostettavat tiedot suurennetaan hiukan paperikokoa suuremmiksi, jotta paperin reunoille ei tulostu marginaaleja. Valitse suurennuksen määrä.

- Harmaasävy: Valitse tulostus mustana tai harmaasävyisenä.

7. Valitse **Tulosta**.**Liittyvät tiedot**

- ➔ ”Käytössä oleva paperi ja kapasiteetti” sivulla 22
- ➔ ”Paperin lisääminen Paperikasetti 1 -alustalle” sivulla 24
- ➔ ”Paperin lisääminen Paperikasetti 2 -alustalle” sivulla 28
- ➔ ”Paperin lisääminen Paperin takasyöttöaukko -aukkoon” sivulla 32
- ➔ ”Mac OS X-tulostinohjaimen opas” sivulla 125
- ➔ ”Luettelo paperityypeistä” sivulla 23

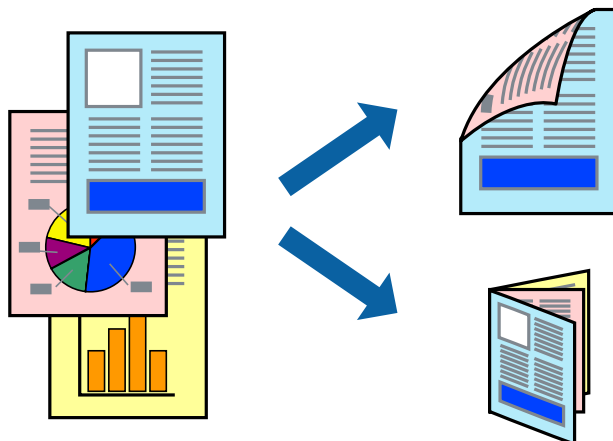
2-puolinen tulostus

Voit käyttää jompaakumpaa seuraavista menetelmistä paperin molemmille puolille tulostukseen.

- Automaattinen 2-puolinen tulostus
- Manuaalinen 2-puolinen tulostus (vain Windows)

Kun tulostin on lopettanut ensimmäisen puolen, tulosta toiselle puolelle kääntämällä paperi ympäri.

Voit tulostaa myös vihkon, joka luodaan taitetuista tulosteista. (Vain Windows)

**Huomautus:**

- Tämä toiminto ei ole käytettävissä reunuksettomassa tulostuksessa.
- Kaksipuolinen tulostusominaisuus ei ole käytössä Paperin takasyöttöaukko -alustalle.
- Jos et käytä kaksipuoliseen tulostukseen sopivaa paperia, tulostuslaatu voi heikentyä ja paperi voi juuttua laitteeseen.
- Muste voi imeytyä paperin toiselle puolelle paperista ja tulostetuista tiedoista riippuen.

Liittyvät tiedot

- ➔ ”Käytössä oleva paperi ja kapasiteetti” sivulla 22

Kaksipuolinen tulostus: Windows

Huomautus:

- Manuaalinen kaksipuolinen tulostus on käytettävissä, kun **EPSON Status Monitor 3** on käytössä. Jos **EPSON Status Monitor 3** ei ole käytössä, avaa tulostinohjain ja valitse **Laajennusasetukset**-välilehdeltä **Huolto**. Valitse sen jälkeen **Ota käyttöön EPSON Status Monitor 3**.
- Manuaalinen kaksipuolinen tulostus ei välttämättä ole käytettävissä, kun tulostinta käytetään verkossa tai jaettuna tulostimena.

1. Lisää tulostimeen paperia.
2. Avaa tulostettava tiedosto.
3. Avaa tulostinohjaimen ikkuna.
4. Valitse **Automaattinen (pitkän reunan sidonta)**, **Automaattinen (lyhyen reunan sidonta)**, **Manuaalinen (pitkän reunan sidonta)** tai **Manuaalinen (lyhyen reunan sidonta)** kohdasta **Kaksipuolinen tulostus**, joka on **Yleiset**-välilehdellä.
5. Valitse **Asetukset**, määritä haluamasi asetukset ja valitse **OK**.

Huomautus:

Jos haluat tulostaa taitetun lehtisen, valitse **Lehtinen**.

6. Valitse **Tulostuksen tummuus**, valitse asiakirjatyypin kohdasta **Valitse Asiakirjatyypin** ja valitse sitten **OK**. Tulostinohjain määrittää automaattisesti kyseisen asiakirjatyypin **Säädöt**.

Huomautus:

Tulostus saattaa olla hidasta sen mukaan, mikä **Valitse Asiakirjatyypin** -asetus on valittu **Tulostuksen tummuuden säätö** -ikkunasta ja mikä **Tulostuslaatu**-asetus on valittu **Yleiset**-välilehdeltä.

Manuaalisessa kaksipuoleisessa tulostuksessa **Tulostuksen tummuuden säätö** -asetus ei ole käytettävissä.

7. Määritä tarvittaessa muita asetuksia **Yleiset**- ja **Lisää asetuksia** -välilehdillä ja valitse sen jälkeen **OK**.
8. Valitse **Tulosta**.

Jos käytössä on kaksipuolinen manuaalinen tulostus, tietokoneen näytölle ilmestyy ponnahdusikkuna, kun paperiarkin ensimmäinen puoli on tulostettu. Noudata näyttöön tulevia ohjeita.

Liittyvät tiedot

- ➔ ”Paperin lisääminen Paperikasetti 1 -alustalle” sivulla 24
- ➔ ”Paperin lisääminen Paperikasetti 2 -alustalle” sivulla 28
- ➔ ”Tulostamisen perustiedot – Windows” sivulla 55

Kaksipuolinen tulostus: Mac OS X

1. Lisää tulostimeen paperia.
2. Avaa tulostettava tiedosto.
3. Avaa tulostusvalintaikkuna.
4. Valitse ponnahdusvalikosta **Kaksipuolinen tulostus**.

Tulostus

- Valitse sidonnat ja **Kaksipuol. tulostus**.
- Valitse alkuperäisen tyyppi kohdassa **Asiakirjatyyppi**.

Huomautus:

- Tulostus saattaa hidastua kohdan **Asiakirjatyyppi** asetuksen mukaisesti.
- Jos tulostat paljon tietoa sisältäviä tiedostoja, kuten valokuvia tai kaavioita, valitse **Tekstiä sisältävä kuva tai Valokuva Asiakirjatyyppi**-asetukseksi. Jos tulosteessa on hankautumia tai mustetta imeytyy paperin toiselle puolelle, säädä tulostuksen tummuutta ja musteen kuivumisaikaa valitsemalla nuolta **Säädöt**-kohdan vierestä.

- Aseta muut kohteet tarvittaessa.

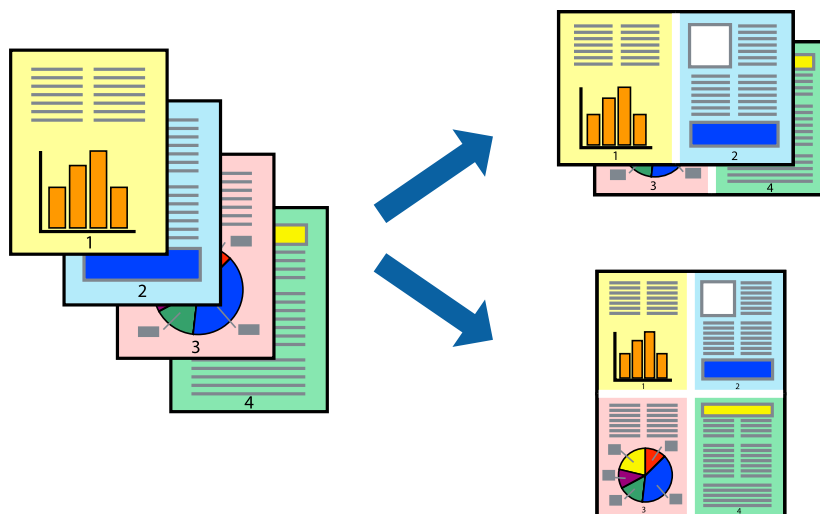
- Valitse **Tulosta**.

Liittyvät tiedot

- ➔ ”Paperin lisääminen Paperikasetti 1 -alustalle” sivulla 24
- ➔ ”Paperin lisääminen Paperikasetti 2 -alustalle” sivulla 28
- ➔ ”Tulostamisen perustiedot – Mac OS X” sivulla 57

Useiden sivujen tulostaminen yhdelle arkille

Yhdelle paperiarkille voi tulostaa kaksi tai neljä sivua.



Useiden sivujen tulostaminen yhdelle arkille: Windows

Huomautus:

Tämä toiminto ei ole käytettävissä reunuksettomassa tulostuksessa.

- Lisää tulostimeen paperia.
- Avaa tulostettava tiedosto.
- Avaa tulostinohjaimen ikkuna.
- Valitse **Yleiset**-välilehdeltä **Monisivuinen**-asetukseksi **2 sivua arkille** tai **4 sivua arkille**.

Tulostus

5. Valitse **Sivujärjestys**, määritä haluamasi asetukset ja sulje sitten ikkuna valitsemalla **OK**.
6. Määritä tarvittaessa muita asetuksia **Yleiset**- ja **Lisää asetuksia** -välilehdillä ja valitse sen jälkeen **OK**.
7. Valitse **Tulosta**.

Liittyvät tiedot

- ➔ ”Paperin lisääminen Paperikasetti 1 -alustalle” sivulla 24
- ➔ ”Paperin lisääminen Paperikasetti 2 -alustalle” sivulla 28
- ➔ ”Paperin lisääminen Paperin takasyöttöaukko -aukkoon” sivulla 32
- ➔ ”Tulostamisen perustiedot – Windows” sivulla 55

Useiden sivujen tulostaminen yhdelle arkille: Mac OS X

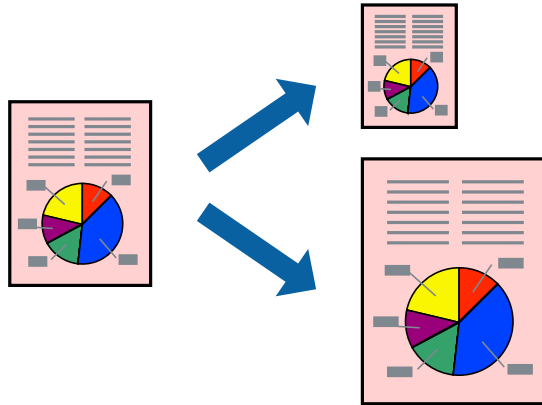
1. Lisää tulostimeen paperia.
2. Avaa tulostettava tiedosto.
3. Avaa tulostusvalintaikkuna.
4. Valitse ponnahdusvalikosta **Asettelu**.
5. Aseta sivujen määrä kohdassa **Sivua arkille** -kohdassa ja määritä lisäksi **Asemointi**- (sivujärjestys) ja **Reuna**.
6. Määritä muut asetukset tarpeen mukaan.
7. Valitse **Tulosta**.

Liittyvät tiedot

- ➔ ”Paperin lisääminen Paperikasetti 1 -alustalle” sivulla 24
- ➔ ”Paperin lisääminen Paperikasetti 2 -alustalle” sivulla 28
- ➔ ”Paperin lisääminen Paperin takasyöttöaukko -aukkoon” sivulla 32
- ➔ ”Tulostamisen perustiedot – Mac OS X” sivulla 57

Tulostaminen paperikoon mukaan

Voit tuottaa tulosteita, jotka sopivat tulostimeen lisäämäsi sivukokoon.



Tulostaminen paperikoon mukaan: Windows

Huomautus:

Tämä toiminto ei ole käytettävissä reunuksettomassa tulostuksessa.

1. Lisää tulostimeen paperia.
2. Avaa tulostettava tiedosto.
3. Avaa tulostinohjaimen ikkuna.
4. Määritä **Lisää asetuksia** -välilehdellä seuraavat asetukset.
 - Asiakirjan koko: Valitse paperikoko, jonka määritit sovelluksessa.
 - Tulostepaperi: Valitse tulostimeen lisäämäsi paperin koko.
Sovita sivulle valitaan automaattisesti.

Huomautus:

*Jos haluat Tulostaa pienennetyn kuvan keskelle sivua, valitse **Keskikohta**.*

5. Määritä tarvittaessa muita asetuksia **Yleiset**- ja **Lisää asetuksia** -välilehdillä ja valitse sen jälkeen **OK**.
6. Valitse **Tulosta**.

Liittyvät tiedot

- ➔ ”Paperin lisääminen Paperikasetti 1 -alustalle” sivulla 24
- ➔ ”Paperin lisääminen Paperikasetti 2 -alustalle” sivulla 28
- ➔ ”Paperin lisääminen Paperin takasyöttöaukko -aukkoon” sivulla 32
- ➔ ”Tulostamisen perustiedot – Windows” sivulla 55

Tulostaminen paperikoon mukaan: Mac OS X

1. Lisää tulostimeen paperia.
2. Avaa tulostettava tiedosto.

Tulostus

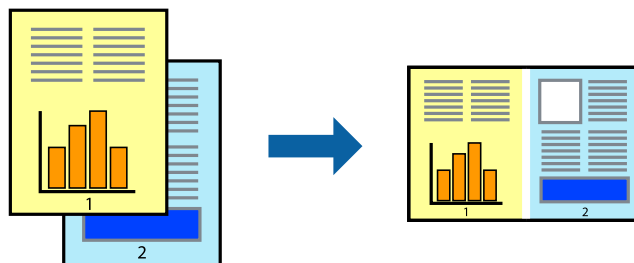
3. Avaa tulostusvalintaikkuna.
4. Määritä **Paperikoko**-asetukseksi sovelluksessa määrittämäsi paperikoko.
5. Valitse ponnahdusvalikosta **Paperin käsittely**.
6. Valitse **Sovita paperikokoon**.
7. Valitse tulostimeen lisäämäsi paperin koko **Kohdepaperin koko** -asetus.
8. Määritä muut asetukset tarpeen mukaan.
9. Valitse **Tulosta**.

Liittyvät tiedot

- ➔ ”Paperin lisääminen Paperikasetti 1 -alustalle” sivulla 24
- ➔ ”Paperin lisääminen Paperikasetti 2 -alustalle” sivulla 28
- ➔ ”Paperin lisääminen Paperin takasyöttöaukko -aukkoon” sivulla 32
- ➔ ”Tulostamisen perustiedot – Mac OS X” sivulla 57

Useiden tiedostojen tulostaminen yhtä aikaa (vain Windows)

Töiden järjestäjä kevyt -ohjelmalla voit yhdistää useita tiedostoja, jotka on luotu eri sovelluksilla, ja tulostaa ne yhtenä tulostustyönä. Voit määrittellä tulostusasetukset yhdistelmätiedostoille (esim. asettelu, tulostusjärjestys ja suunta).



Huomautus:

Jos haluat avata **Tulostusprojektin**, joka on tallennettu **Töiden järjestäjä kevyt** -ohjelmaan, valitse **Töiden järjestäjä kevyt** tulostinajurin välilehdeltä **Huolto**. Valitse seuraavaksi tiedosto valitsemalla **Avaa**-valikosta **Tiedosto**. Tallennettujen tiedostojen päätte on ".ecl".

1. Lisää tulostimeen paperia.
2. Avaa tulostettava tiedosto.
3. Avaa tulostinohjaimen ikkuna.
4. Valitse **Töiden järjestäjä kevyt**-välilehdeltä **Yleiset**.
5. Sulje tulostinohjaimen ikkuna napsauttamalla **OK**.
6. Valitse **Tulosta**.

Töiden järjestäjä kevyt -ikkuna tulee näkyviin, ja tulostustyö lisätään **Tulostusprojektiin**.

Tulostus

7. Kun **Töiden järjestäjä kevyt** -ikkuna on avautunut, avaa tiedosto, jonka haluat yhdistää nykyiseen tiedostoon, ja toista sitten vaiheet 3–6.

Huomautus:

*Jos suljet **Töiden järjestäjä kevyt** -ikkunan, tallentamaton **Tulostusprojekti** poistetaan. Jos haluat tulostaa sen myöhemmin, valitse **Tallenna Tiedosto**-valikosta.*

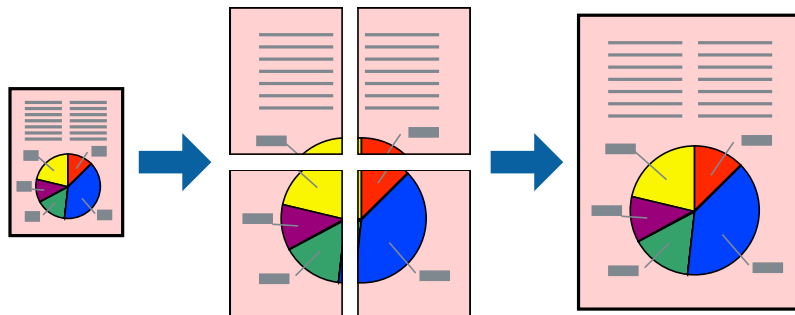
8. Valitse **Asettelu**- ja **Muokkaa**-valikot kohdassa **Töiden järjestäjä kevyt** muokataksesi **Tulostusprojektiä** tarpeen mukaan.
9. Valitse **Tulosta Tiedosto**-valikosta.

Liittyvät tiedot

- ➔ ”Paperin lisääminen Paperikasetti 1 -alustalle” sivulla 24
- ➔ ”Paperin lisääminen Paperikasetti 2 -alustalle” sivulla 28
- ➔ ”Paperin lisääminen Paperin takasyöttöaukko -aukkoon” sivulla 32
- ➔ ”Tulostamisen perustiedot – Windows” sivulla 55

Yhden kuvan tulostaminen useille arkeille julisteen luomiseksi (vain Windows)

Tämä ominaisuus mahdollistaa yhden kuvan tulostamisen useille paperiarkeille. Voit luoda suuremman julisteen teippaamalla ne yhteen.



Huomautus:

Tämä toiminto ei ole käytettävissä reunuksettomassa tulostuksessa.

1. Lisää tulostimeen paperia.
2. Avaa tulostettava tiedosto.
3. Avaa tulostinohjaimen ikkuna.
4. Valitse **2x1-juliste**, **2x2-juliste**, **3x3-juliste** tai **4x4-juliste** kohdasta **Monisivuinen Yleiset**-välilehdellä.
5. Napsauta **Asetukset**, määritä haluamasi asetukset ja valitse **OK**.
6. Määritä tarvittaessa muita asetuksia **Yleiset**- ja **Lisää asetuksia** -välilehdillä ja valitse sen jälkeen **OK**.
7. Valitse **Tulosta**.

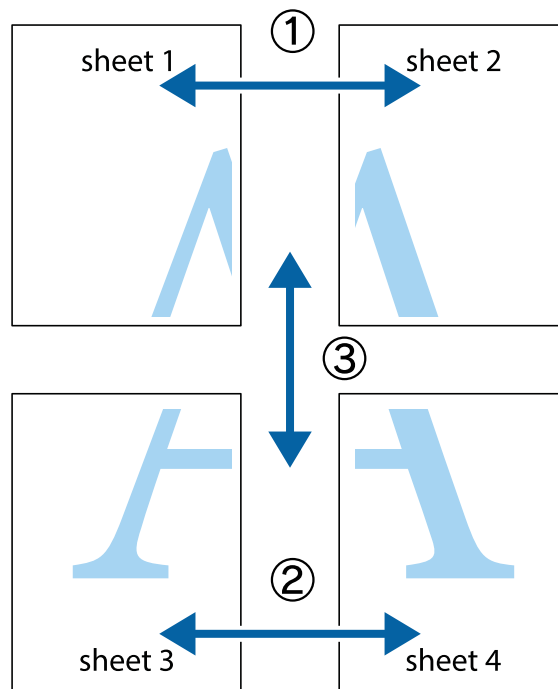
Tulostus

Liittyvät tiedot

- ➔ ”Paperin lisääminen Paperikasetti 1 -alustalle” sivulla 24
- ➔ ”Paperin lisääminen Paperikasetti 2 -alustalle” sivulla 28
- ➔ ”Paperin lisääminen Paperin takasyöttöaukko -aukkoon” sivulla 32
- ➔ ”Tulostamisen perustiedot – Windows” sivulla 55

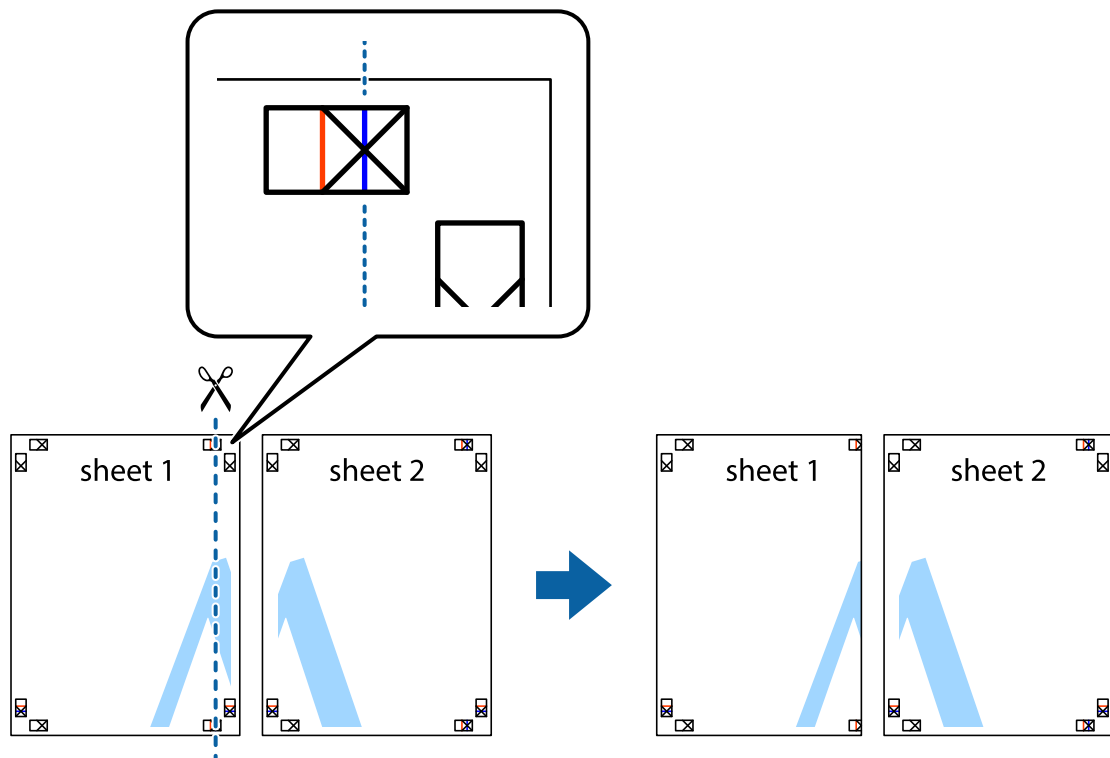
Limittäiset kohdistusmerkit -toiminnon käyttäminen julisteissa

Seuraavassa on esimerkki siitä, miten juliste tuotetaan, kun **2x2-juliste** on valittuna ja **Limittäiset kohdistusmerkit** on valittuna kohdassa **Tulosta leikkausviivat**.

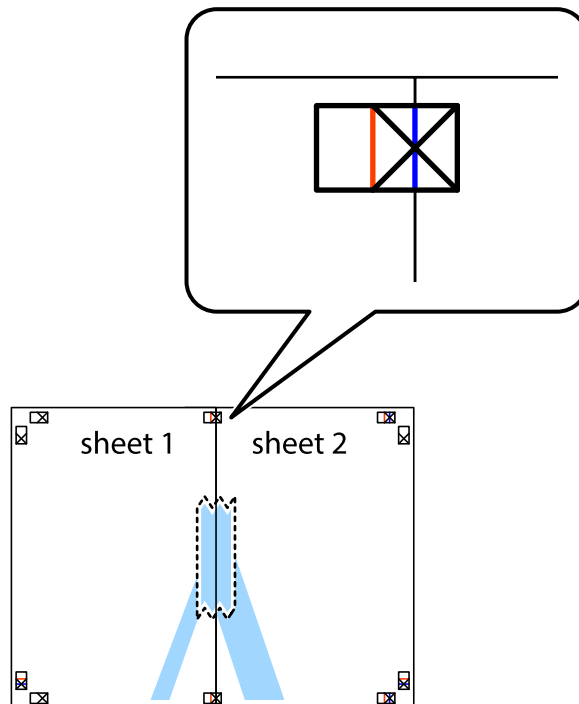


Tulostus

1. Valmistele Sheet 1 ja Sheet 2. Leikkaa Sheet 1 marginaalit pois pystysuoraa sinistä viivaa myöten ylä- ja alaleikkausmerkkien keskeltä.



2. Aseta Sheet 1 reuna Sheet 2 päälle, kohdista leikkausmerkit ja liitä väliaikaisesti kaksi arkkia takaa yhteen teipillä.

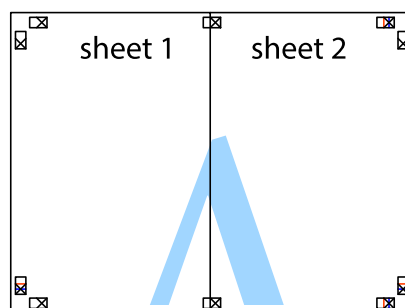


Tulostus

3. Leikkaa teipatut arkit kahtia pystysuoraa punaista viivaa myöten kohdistusmerkkien halki (tällä kertaa kyseessä on leikkausmerkkien vasemmalla puolella oleva viiva).



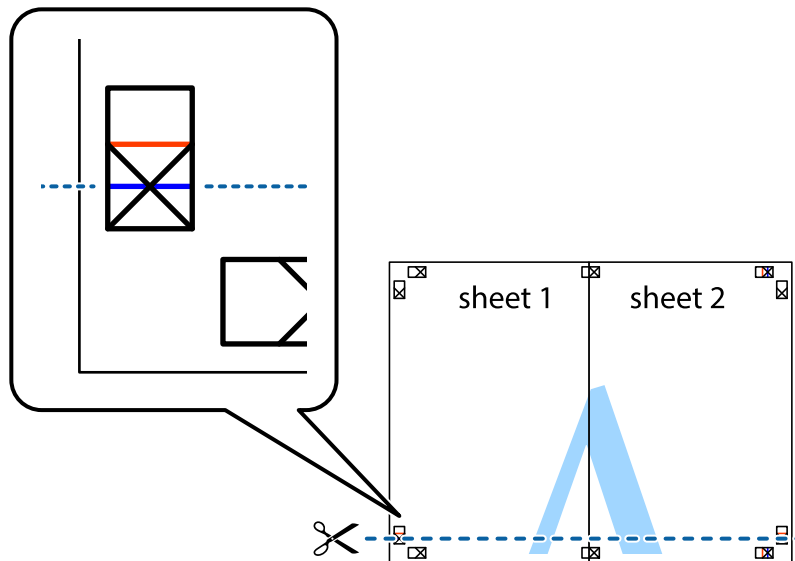
4. Kiinnitä arkit takaa yhteen teipillä.



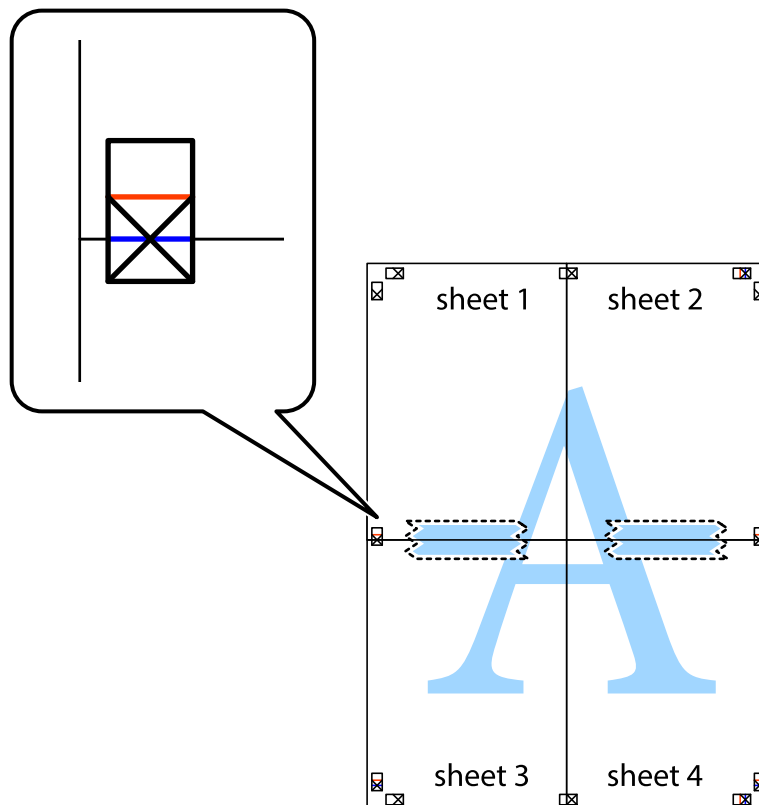
5. Toista vaiheet 1–4 ja teippaa Sheet 3 ja Sheet 4 yhteen.

Tulostus

- Leikkaa Sheet 1 ja Sheet 2 marginaalit pois vaakasuoraa sinistä viivaa myöten vasemman ja oikean puolen leikkausmerkkien keskeltä.

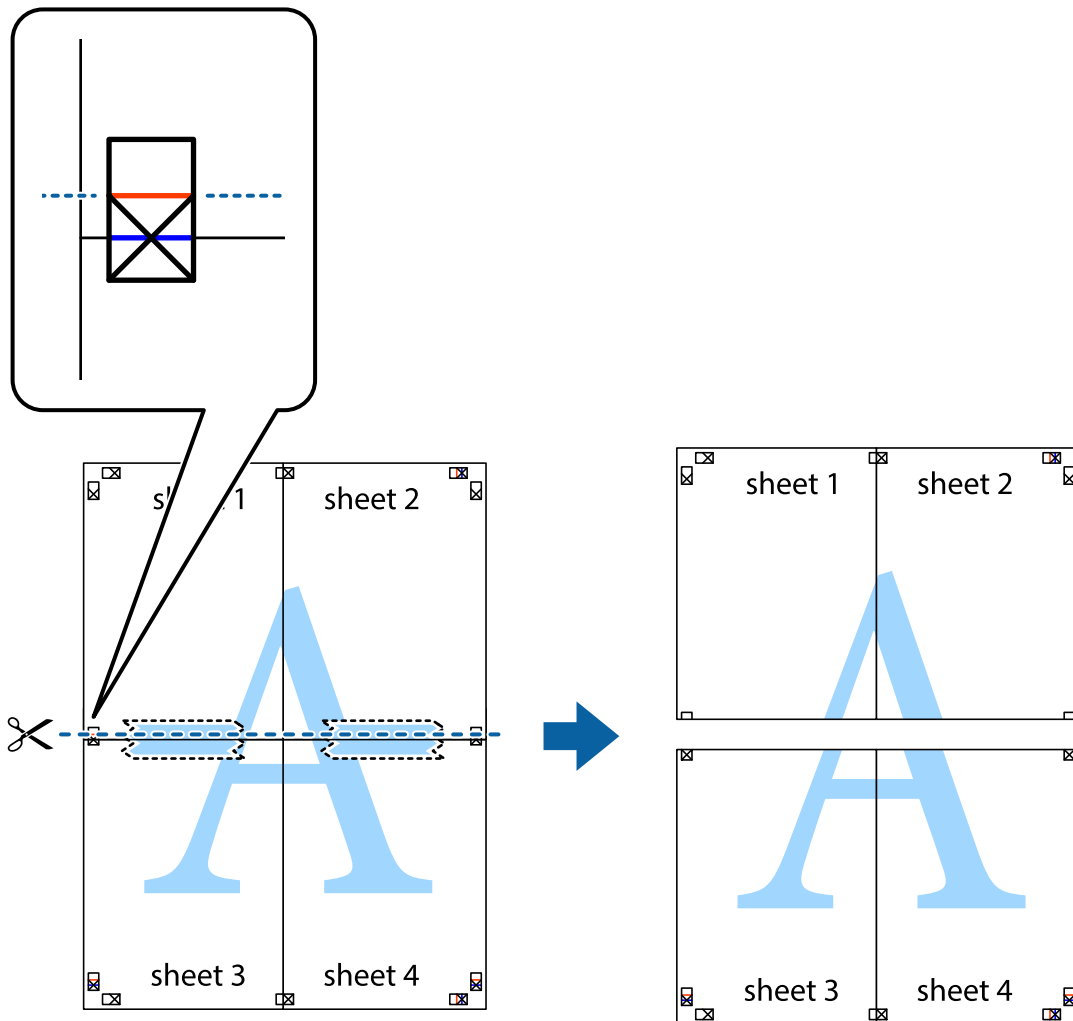


- Aseta reunat Sheet 1 ja Sheet 2 Sheet 3 ja Sheet 4 päälle ja kohdista leikkausmerkit. Liitä paperit sitten väliaikaisesti takaa yhteen teipillä.



Tulostus

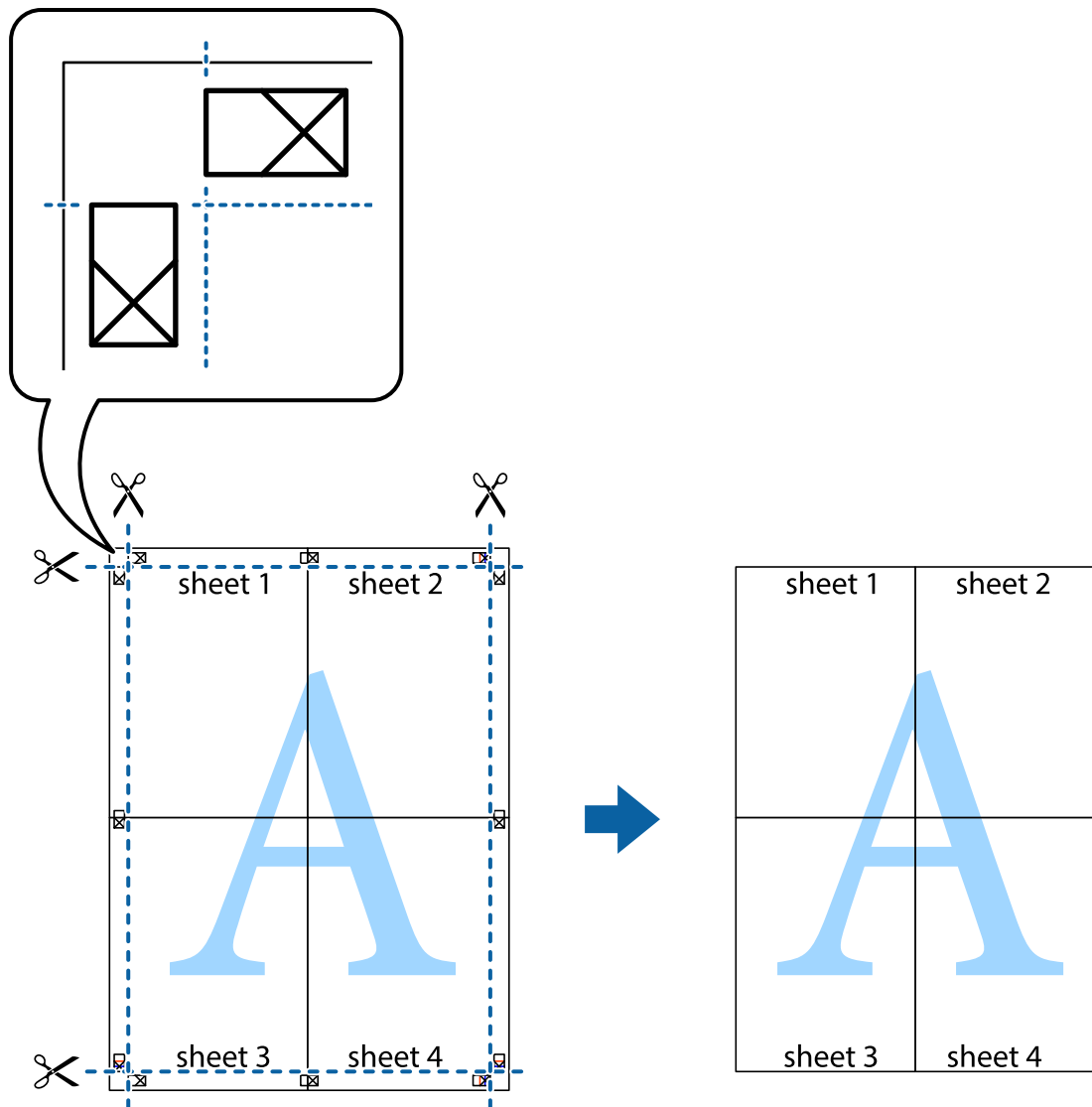
- Leikkaa teipatut arkit kahtia vaakuoraa punaista viivaa myöten kohdistusmerkkien halki (tällä kertaa kyseessä on leikkausmerkkien yläpuolella oleva viiva).



- Kiinnitä arkit takaa yhteen teipillä.



10. Leikkaa jäljellä olevat marginaalit pois ulomman ohjaimen mukaisesti.



Erikoistoiminnoilla tulostaminen

Tässä osiossa esitellään erilaisia tulostinohjaimessa olevia asettelun ja tulostuksen lisäominaisuuksia.

Liittyvät tiedot

- ➔ ”WindowsTulostinajuri” sivulla 121
- ➔ ”Mac OS X-tulostinohjain” sivulla 124

Tulostuksen esiasetuksen lisääminen tulostuksen helpottamiseksi

Jos luot oman esiasetuksen usein käyttämistäsi tulostusasetuksista, voit tulostaa vaivattomasti valitsemalla luettelosta kyseisen tulostusasetuksen.

Tulostus

Windows

Lisää omat esiasetukset määrittämällä **Asiakirjan koko-** tai **Paperityyppi** -välilehdeltä asetuksia, kuten **Yleiset** ja **Lisää asetuksia** ja valitse sitten **Lisää/poista esiasetukset** -kohdasta **Tulostuksen esiasetukset**.

Huomautus:

*Kun haluat poistaa lisätyn esiasetuksen, napsauta **Lisää/poista esiasetukset**, valitse poistettavan esiasetuksen nimi luettelosta ja poista se sitten.*

Mac OS X

Siirry tulostuksen valintaikkunaan. Lisää oma esiasetus tekemällä **Paperikoko-** ja **Tulostusmateriaali-** asetukset ja tallentamalla nykyiset asetukset kohtaan **Esiasetukset**.

Huomautus:

*Poistaaksesi lisätyn esiasetuksen, napsauta **Esiasetukset > Näytä esiasetukset**, valitse esiasetuksen nimi, jonka haluat poistaa luettelosta ja poista se sitten.*

Suurennetun tai pienennetyn asiakirjan tulostaminen

Asiakirjaa voidaan suurentaa tai pienentää tietyn prosenttiosuuden verran.

Windows

Huomautus:

Tämä toiminto ei ole käytettävissä reunuksettomassa tulostuksessa.

Määritä **Asiakirjan koko** -välilehdeltä **Lisää asetuksia** -asetus. Valitse **Suurennä/Pienennä asiakirjaa, Zoomaus** ja anna sitten prosenttiosuus.

Mac OS X

Huomautus:

Toiminnot vaihtelevat sovelluksesta riippuen. Katso lisätietoja sovelluksen ohjeista.

Valitse **Sivun asetukset** (tai **Tulosta**) **Tiedosto**-valikossa. Valitse tulostin **Format For** -kohdasta, valitse paperikoko ja syötä sitten prosenttimäärä **Scale**-kohdassa. Sulje ikkuna ja tulosta sitten seuraavien perustulostusohjeiden mukaisesti.

Tulostusvärin säätö

Voit säätää tulostustyön värejä.

PhotoEnhance tuottaa terävämpiä kuvia ja eloisampia värejä säätämällä automaattisesti alkuperäisten kuvatietojen kontrastia, värikylläisyyttä ja kirkkautta.

Huomautus:

- Näitä säätöjä ei sovelleta alkuperäisiin tietoihin.*
- PhotoEnhance** säätää väriä analysoimalla kohteen sijainnin. Jos olet näin ollen muuttanut kohteen sijaintia suurentamalla, pienentämällä, rajaamalla tai kiertämällä kuvaa, väri saattaa muuttua yllättäen. Reunukseton tulostus -asetus muuttaa myös kohteen sijainnin, mistä seuraa värin muuttuminen. Jos kuva ei ole tarkka, sävy saattaa olla luonnonoton. Jos väri muuttuu tai ei enää näytä luonnolliselta, vaihda tulostustilaksi jokin muu kuin **PhotoEnhance**.*

Windows

Valitse värinkorjausmenetelmä kohdasta **Värinkorjaus Lisää asetuksia**-välilehdellä.

Tulostus

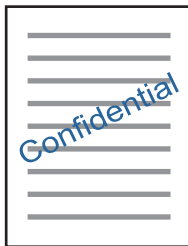
Jos valitset **Automaattinen**, värit säädetään automaattisesti sopimaan paperityyppiin ja tulostuslaadun asetuksiin. Jos valitset **Mukautettu** ja napsautat **Lisätoiminnot**, voit tehdä omia asetuksia.

Mac OS X

Siirry tulostuksen valintaikkunaan. Valitse tulostinohjaimen ponnahtusvalikosta **Värintäsmäytys** ja valitse sitten **EPSON Värintäsmäytys**. Valitse ponnahtusvalikosta **Värien asetukset** ja sen jälkeen jokin käytettävissä olevista valinnoista. Osoita nuolta kohdan **Lisäasetukset** vieressä ja tee asianmukaiset asetukset.

Vesileiman tulostaminen (vain Windows)

Voit tulostaa tulosteisiisi vesileiman (esimerkiksi "Luottamuksellinen"). Voit myös lisätä oman vesileimasi.



Huomautus:

Tämä toiminto ei ole käytettävissä reunuksettomassa tulostuksessa.

Napsauta **Vesileiman ominaisuudet** -asetusta **Lisää asetuksia**-välilehdeltä ja valitse sitten vesileima. Jos haluat muuttaa vesileiman ominaisuuksia, kuten tummuutta ja sijaintia, valitse **Asetukset**.

Ylä- ja alatunnisteen tulostaminen (vain Windows)

Voit tulostaa eri tietoja kuten käyttäjänimen ja tulostuspäivän ylä- ja alatunnisteeseen.

Napsauta **Vesileiman ominaisuudet** **Lisää asetuksia**-välilehdellä ja valitse **Ylä- ja alatunniste**. Napsauta **Asetukset** ja valitse tarvittavat nimikkeet pudotusvalikosta.

Valokuvien tulostus Epson Easy Photo Print -ohjelmistolla

Epson Easy Photo Print -sovelluksen avulla voit tehdä asettelun ja tulostaa valokuvia kätevästi erityyppisille papereille. Katso lisätietoja sovelluksen ohjeista.

Huomautus:

- Kun tulostetaan aidolle Epson-valokuvapaperille, musteen laatua hyödynnetään mahdollisimman hyvin ja tulosteet ovat eloisia ja selkeitä.
- Kun haluat tehdä reunatonta tulostusta kaupallisesti saatavalla sovelluksella, tee seuraavat asetukset.
 - Luo kuvatiedot paperikoon mukaan. Jos marginaaliasetus on käytettävissä käytössä olevassa sovelluksessa, aseta marginaaliksi 0 mm.
 - Ota reunattoman tulostuksen asetus käyttöön tulostinohjaimessa.

Liittyvät tiedot

➔ ”Epson Easy Photo Print” sivulla 128

CD-/DVD-tarran tulostus Epson Print CD -ohjelmistolla

Epson Print CD -ohjelmiston avulla voit luoda ja tulostaa kätevästi yksilöllisesti suunnitellun CD-/DVD-tarran. Voit myös luoda ja tulostaa CD-/DVD-kuoren.

Voit asettaa CD-/DVD-levyn tulostusalueeksi vähintään 18 mm sisähalkaisijan osalta ja enintään 120 mm ulkohalkaisijan osalta. Asetusten mukaan CD/DVD tai taso voi likaantua. Määritä tulostusalue tulostettavalle CD-/DVD-levylle.

Katso lisätietoja sovelluksen ohjeista.

Huomautus:

Kun tulostat CD-/DVD-tarraa kaupallisesti saatavalla sovelluksella, tee seuraavat asetukset.

- Kun käytössä on Windows, A4 valitaan automaattisesti **Asiakirjan koko** -asetukseksi, kun valitset **CD-/DVD-taso Paperilähde**-asetukseksi. Valitse **Pysty Suunta**-asetukseksi ja **CD/DVD** tai **CD/DVD Premium Surface Paperityyppi**-asetukseksi.*
- Kun käytössä on Mac OS X, valitse **A4 (CD/DVD) Paperikoko**-asetukseksi Valitse pystysuunta tulostussuunnaksi ja valitse sitten **CD/DVD** tai **CD/DVD Premium Surface Tulostusmateriaali**-asetukseksi **Tulostusasetukset**-valikosta.*
- Joissakin sovelluksissa on määritettävä tason tyyppi. Valitse **Epson Tray Type 2**. Asetuksen nimi voi vaihdella hieman sovelluksen mukaan.*

Liittyvät tiedot

➔ ["Epson Print CD" sivulla 128](#)

Tulostaminen älylaitteilta

Käyttäen Epson iPrint-ominaisuutta

Epson iPrint on sovellus, jolla voit tulostaa valokuvia, asiakirjoja ja verkkosivuja älylaitteista, kuten älypuhelimesta tai tabletista. Voit käyttää paikallista tulostusta, jolloin tulostat tulostimesi kanssa samassa langattomassa verkkoyhteydessä olevasta älylaitteesta, tai etätulostusta, jolloin tulostat etäsijainnista internet-yhteydellä. Etätulostuksen käyttö edellyttää tulostimen rekisteröintiä Epson Connect -palveluun.



Liittyvät tiedot

➔ ["Epson Connect -palvelu" sivulla 119](#)

Epson iPrint -sovelluksen asentaminen

Voit asentaa Epson iPrint -ominaisuuden älylaitteellesi seuraavasta URL-osoitteesta tai QR-koodista.

Tulostus

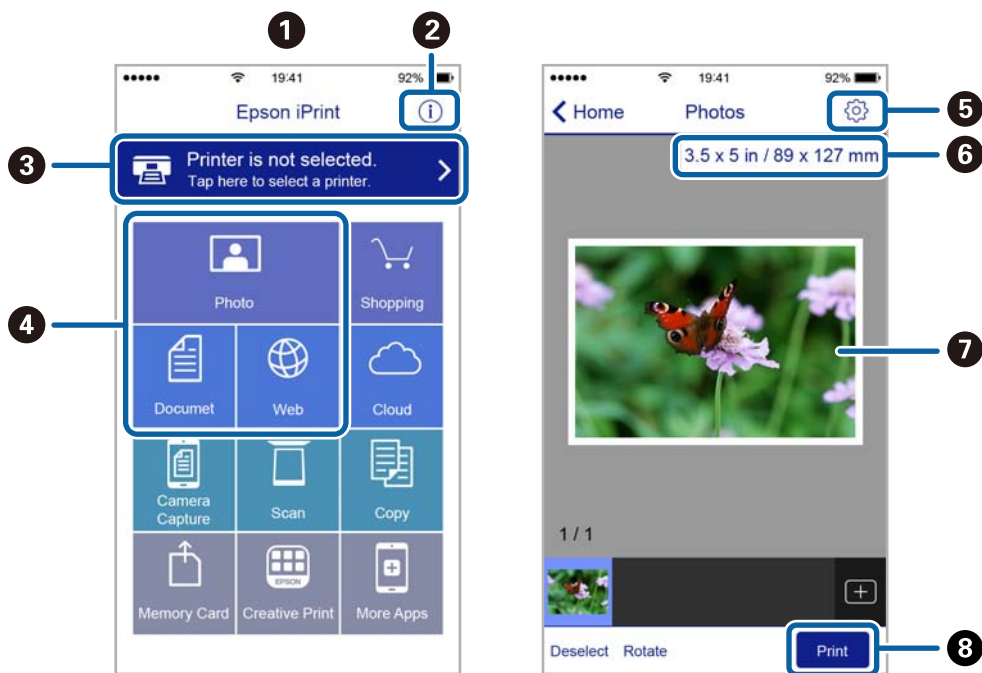
<http://ipr.to/a>



Tulostaminen Epson iPrint-sovelluksella

Käynnistä Epson iPrint älylaitteella ja valitse käytettävä kohde aloitusnäytöltä.

Seuraaviin näyttöihin voidaan tehdä muutoksia ilman ilmoitusta.



1	Aloituspäyttö näkyy sovelluksen käynnistyessä.
2	Näyttää tiedot tulostimen määrittämisestä ja usein kysytyt kysymykset.
3	Näyttää näytön, jossa voit valita tulostimen ja määrittää tulostimen asetukset. Kun olet valinnut tulostimen kerran, sitä ei tarvitse valita uudelleen seuraavalla kerralla.
4	Valitse, mitä haluat tulostaa: valokuvia, asiakirjoja tai vaikkapa verkkosivuja.
5	Näyttää näytön, jolla voit määrittää tulostusasetukset, kuten paperikoon ja paperityypin.
6	Näyttää paperikoon. Kun tämä näytetään painikkeena, tuo esiin paperiasetukset, jotka tulostimeen on asetettu tällä hetkellä.
7	Näyttää valitut valokuvat ja asiakirjat.
8	Käynnistää tulostuksen.

Tulostus

Huomautus:

Kun haluat tulostaa asiakirjavalikosta iPhone, iPad- ja iPod touch -laitteilla, joiden käyttöjärjestelmänä on iOS, käynnistä Epson iPrint sen jälkeen, kun olet siirtänyt tulostettavan asiakirjan käyttämällä iTunes-palvelun tiedostojen jakamistoimintoa.

AirPrint-toiminnon käyttö

AirPrint mahdollistaa välittömän langattoman tulostuksen iPhonesta, iPadista ja iPod touch laitteesta, joissa on uusin iOS-versio, ja Mac-tietokoneesta, joissa on uusin OS X -versio.



Huomautus:

Jos olet poistanut käytöstä paperin määrittämissä tuotteiden ohjauspaneelista, et voi käyttää AirPrint-toimintoa. Ota viestit käyttöön tarvittaessa alla olevan linkin tietojen mukaisesti.

1. Lisää paperia tuotteeseesi.
2. Määritä tuotteesi langattomalle tulostukselle. Katso alla olevaa linkkiä.
<http://epson.sn>
3. Yhdistä Apple-laite samaan langattomaan verkkoon, jota tuotteesi käyttää.
4. Tulosta laitteeltasi tulostimelle.

Huomautus:

Katso lisätietoja Applen verkkosivuston AirPrint-sivulta.

Liittyvät tiedot

- ➔ ”AirPrint-toiminnon käyttö ei onnistu” sivulla 142
- ➔ ”Paperin lisääminen Paperikasetti 1 -alustalle” sivulla 24
- ➔ ”Paperin lisääminen Paperikasetti 2 -alustalle” sivulla 28

Tulostus digitaalikamerasta

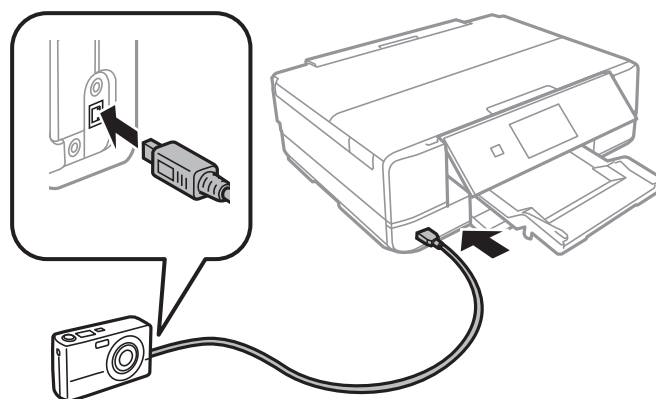
Huomautus:

- ❑ Voit tulostaa valokuvia suoraan PictBridge-yhteensopivasta digitaalikamerasta. Katso lisätietoja kameralla tehtävistä toiminnoista kamerasen toimitukseen kuuluvista ohjeista.
- ❑ Yleensä digitaalikameran asetukset ovat ensisijaisia; seuraavissa tilanteissa kuitenkin tulostimen asetukset ovat ensisijaisia.
 - ❑ Kun kamerasen tulostusasetus on määritetty "käyttämään tulostimen asetuksia"
 - ❑ Kun **Seepia-** tai **Mustavalko-**asetus on valittu tulostimen tulostusasetuksissa.
 - ❑ Kun yhdistetään kamerasen ja tulostimen tulostusasetukset, tuloksena on asetuksia, joita tulostimessa ei ole käytettävissä.
- ❑ Kun tulostetaan CD-/DVD-levylle, tee tulostusasetukset tulostimeen ennen valokuvien valintaa digitaalikamerasta, ja käynnistä sitten tulostus. Digitaalikamerasen mukaan et ehkä pysty kuitenkaan tulostamaan valokuvia DPOF-asetuksilla CD-/DVD-levylle.
- ❑ Voit tulostaa valokuvia DPOF-asetuksilla suoraan kamerasta.

Tulostus USB-kaapelilla kytketystä digitaalikamerasta

Voit tulostaa valokuvia suoraan digitaalikamerasta, joka on kytketty USB-kaapelilla.

1. Poista muistikortti tulostimesta.
2. Lisää tulostimeen paperia.
3. Valitse aloitusnäytöltä **Asetus > Ulkoisen laitteen asetus**.
4. Valitse **Tulostusasetukset** tai **Valokuvan säädöt** ja muuta asetuksia tarvittaessa.
5. Kytke digitaalikameraan virta ja kytke se sitten tulostimeen USB-kaapelilla.



Huomautus:

Käytä USB-kaapelia, jonka pituus on alle kaksi metriä.

6. Valitse valokuvat, jotka haluat tulostaa digitaalikamerasta, tee asetukset, kuten kopiomäärä, ja käynnistä sitten tulostus.

Tulostus

Liittyvät tiedot

- ➔ ”Paperin lisääminen Paperikasetti 1 -alustalle” sivulla 24
- ➔ ”Paperin lisääminen Paperikasetti 2 -alustalle” sivulla 28
- ➔ ”Valokuvien säädön ja zoomauksen valikkovalinnat” sivulla 52
- ➔ ”Valikkovalinnat paperi- ja tulostusasetuksille” sivulla 53

Tulostus langattomasti kytketystä digitaalikamerasta

Voit tulostaa valokuvia langattomasti digitaalikameroista, jotka tukevat DPS over IP -standardia (tästä lähtien siitä käytetään nimitystä PictBridge (langaton lähiverkko)).

1. Varmista, että aloitusnäytössä näkyy kuvake, joka osoittaa, että tulostin on kytketty langattomaan verkkoon.

Huomautus:

*Kun haluat oppia kuvakkeiden merkitykset, valitse **Ohje** > **Kuvakeluettelo** ohjauspaneelistä.*

2. Lisää paperia paperikasetti-alustalle
3. Valitse aloitusnäytöltä **Asetus** > **Ulkoisen laitteen asetus**.
4. Valitse **Tulostusasetukset** tai **Valokuvan säädöt** ja muuta asetuksia tarvittaessa.
5. Kytke digitaalikamera samaan verkkoon tulostimen kanssa.
6. Tuo esiin digitaalikamerassa käytettävissä olevien tulostinten luettelo, ja valitse sitten tulostin, johon haluat luoda yhteyden.

Huomautus:

Tarkista tulostimen nimi painamalla verkon tilakuvaketta aloitusnäytössä.

Jos digitaalikamerassa on toiminto, jolla voit rekisteröidä tulostimia, voit kytkeytyä tulostimeen seuraavalla kerralla valitsemalla sen.

7. Valitse valokuvat, jotka haluat tulostaa digitaalikamerasta, tee asetukset, kuten kopiomäärä, ja käynnistä sitten tulostus.
8. Kytke irti digitaalikameran PictBridge (langaton lähiverkko) -yhteys tulostimeen.



Tärkeää:

Kun PictBridge (langaton lähiverkko) on käytössä, et voi käyttää muita tulostintoimintoja tai tulostaa muista laitteista. Kytke irti välittömästi, kun olet lopettanut tulostuksen.

Liittyvät tiedot


- ➔ ”Paperin lisääminen Paperikasetti 1 -alustalle” sivulla 24
- ➔ ”Paperin lisääminen Paperikasetti 2 -alustalle” sivulla 28
- ➔ ”Valokuvien säädön ja zoomauksen valikkovalinnat” sivulla 52
- ➔ ”Valikkovalinnat paperi- ja tulostusasetuksille” sivulla 53

Tulostuksen peruuttaminen

Huomautus:

- Windowsissa ei voi peruuttaa tulostustyötä, kun se on lähetetty tulostimelle kokonaan. Peruuta tällöin tulostustyö tulostimen ohjauspaneelistä.
- Kun Mac OS X -käyttöjärjestelmässä tulostetaan useita sivuja, kaikkia töitä ei voi peruuttaa ohjauspaneelin kautta. Peruuta tällöin tulostustyö tietokoneesta.
- Jos olet lähettänyt tulostustyön verkon kautta Mac OS X v10.6.8 -käyttöjärjestelmästä, tulostusta ei voi välttämättä peruuttaa tietokoneesta. Peruuta tällöin tulostustyö tulostimen ohjauspaneelistä.

Tulostuksen peruuttaminen - Tulostuspainike

Peruuta käynnissä oleva tulostustyö painamalla  -painiketta.


Tulostuksen peruuttaminen: Windows

1. Avaa tulostinohjaimen ikkuna.
2. Valitse **Huolto**-välilehti.
3. Napsauta **Tulostusjono**.
4. Napsauta hiiren kakkospainikkeella työtä, jonka haluat peruuttaa, ja valitse sitten **Peruuta**.

Liittyvät tiedot

➔ [”WindowsTulostinajuri” sivulla 121](#)

Tulostuksen peruuttaminen: Mac OS X

1. Osoita tulostimen kuvaketta **Dockissa**.
2. Valitse työ, jonka haluat peruuttaa.
3. Peruuta työ.
 - Mac OS X v10.8.x tai uudempi
Napsauta  edistymispalkin vieressä.
 - Mac OS X v10.6.8–v10.7.x
Valitse **Poista**.

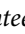
Kopiointi

Kopioinnin perusteet

1. Lisää tulostimeen paperia.





Tärkeää:

- ❑ Kun asetat paperia paperikasetti -alustalle, tee paperiasetukset ohjauspaneelissa.
- ❑ Kun asetat paperia paperin takasyöttöaukko -alustalle, älä aseta paperia nyt. Kun valitset paperin takasyöttöaukko paperilähteen asetukseksi ja painat sitten -painiketta, tulostin kehottaa sinua lisäämään paperia. Lisää paperia ohjeiden mukaisesti.

2. Aseta alkuperäiskappaleet.
3. Valitse ohjauspaneelista **Kopioi**.
4. Aseta kopiomäärä käyttämällä painikkeita - tai +.
5. Valitse värikopio tai mustavalkokopio.
6. Tarkista asetukset, kuten paperi koko ja paperityyppi, ja muuta asetukset tarpeen mukaan.

Huomautus:

Jos haluat kopioida pienentämällä tai suurentamalla asiakirjan kokoa tietyllä prosenttiosuudella, valitse **Mukautettu koko Pienennä/Suurena** -asetukseksi ja syötä prosenttiosuus näytöllä.

7. Paina -painiketta. Kun tulostetaan paperin takasyöttöaukko -alustalta, paina -painiketta, ja aseta sitten paperia, kun niin neuvotaan tekemään.

Liittyvät tiedot

- ➔ ["Paperin lisääminen Paperikasetti 1 -alustalle" sivulla 24](#)
- ➔ ["Paperin lisääminen Paperikasetti 2 -alustalle" sivulla 28](#)
- ➔ ["Paperin lisääminen Paperin takasyöttöaukko -aukkoon" sivulla 32](#)
- ➔ ["Alkuperäisten asettaminen Valotustaso-alustalle" sivulla 35](#)
- ➔ ["Valikkovalinnat Kopioi-toiminnolle" sivulla 80](#)

Valikkovalinnat Kopioi-toiminnolle

Huomautus:

Käytettävissä olevat valikot vaihtelevat sen mukaan, mikä asettelu on valittuna.

Kopioiden lukumäärä

Anna kopioiden lukumäärä.

Esikts

Näyttää skannatun kuvan, josta kopiointituloksia voi esikatsella.

Kopiointi

Väri

Kopioi alkuperäisen värillisenä.

Mustavalko

Kopioi alkuperäisen mustavalkoisena (yksivärisenä).

Tummuus

Lisää tummuuden tasoa painamalla ►, kun kopiointitulokset ovat haaleita. Vähennä tummuuden tasoa painamalla ◀, kun syntyy mustetahroja.

Poista tausta

Tunnistaa alkuperäisen asiakirjan paperin värin (taustavärin) ja poistaa tai vaalentaa väriä. Värin tummuuden ja eloisuuden mukaan sitä ei voi poistaa tai vaalentaa.

2-puolinen tulostus

- 1>1-puolinen

Kopioi alkuperäisen yhden puolen paperin yhdelle puolelle.

- 1>2-puolinen

Kopioi kaksi yksipuolista alkuperäistä yksittäisen arkin molemmille puolille.

Asettelu

- Reunallinen

Kopioi reunoja ympäröivillä marginaaleilla.

- Reunaton

Kopioi ilman reunoja ympäröiviä marginaaleja. Kuvaa suurennetaan hiukan niin, että paperin reunoilla olevat reunukset poistuvat.

- A4, 2 vier.kopio

Kopioi kaksi A4-kokoista yksipuolista alkuperäistä yhdelle arkille A4-kokoista paperia 2-up-asettelussa.

Voit kopioida myös yksittäiselle A3-kokoiselle paperiarkille. A4-kokoiset alkuperäiset voidaan kopioida lähes niiden alkuperäisessä koossa 2-up-asettelussa.

- A4, Kirja/2 vier.

Kopioi kaksi A4-kokoista rinnakkaista kirjan sivua ja niin edelleen yhdelle arkille A4-kokoista paperia 2-up-asettelussa.

Voit kopioida myös yksittäiselle A3-kokoiselle paperiarkille. A4-kokoiset alkuperäiset voidaan kopioida lähes niiden alkuperäisessä koossa 2-up-asettelussa.

- Kirja/2-puolinen

Kopioi kaksi erillistä kirjan sivua ja niin edelleen yksittäisen paperiarkin molemmille puolille. Käytettävissä vain, kun **1>2-puolinen** on valittu 2-puoliseksi kopiointiasetuksiksi.

Pienennä/Suurena

Suurentaa tai pienentää alkuperäisiä.

Kopiointi

Mukautettu koko

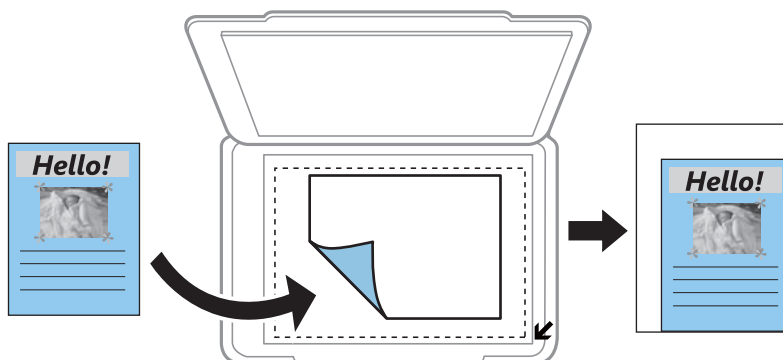
Määrittää alkuperäisen suurentamiseen tai pienentämiseen käytetyn suurennuksen alueella 25–400 %.

Todellinen koko

Kopioi 100 %:n suurennuksella.

Autom. sivul.sov.

Tunnistaa skannausalueen ja suurentaa tai pienentää alkuperäisen sopimaan valittuun paperikokoon. Kun alkuperäisessä on valkoiset marginaalit, valkoiset marginaalit valotustason kulmamerkistä tunnistetaan skannausalueeksi, mutta vastakkaisella puolella olevat marginaalit rajataan ehkä pois.



10x15 cm->A4, A4->10x15 cm ja muut

Suurentaa tai pienentää alkuperäisen sopimaan tiettyyn paperikokoon.

Paperikoko

Valitse asetettu paperikoko.

Paperityyppi

Valitse asetettu paperityyppi.

Paperilähde

Valitse paperilähde, jota haluat käyttää.

Asiakirjatyyppi

Valitse alkuperäiskappaleen tyyppi.

Laatu

Valitse kopiointilaatu. Kun valitaan **Paras**, tulostusjälki on laadukasta, mutta tulostus voi olla hitaampaa.

Asiakirjan suunta

Valitse alkuperäiskappaleen suunta.

Sidontamarginaali

Valitse kopioiden sidontakohta.

Laajennus

Kopiointi

Reunattomassa kopiointissa paperin reunoista poistetaan reunukset suurentamalla kuvaa hieman. Valitse, kuinka paljon kuvaa suurennetaan.

Kuivumisaika

Valitse kuivumisaika kaksipuoliselle kopiointille. Lisää kuivumisaikaa, kun syntyy mustetahroja.

Tyhjennä kaikki asetukset

Palauttaa kopiointiasetukset oletusasetuksiksi.

Valokuvien kopiointi

Voit kopioida useampia valokuvia yhdellä kertaa. Voit myös palauttaa haalistuneiden valokuvien värit.


Huomautus:


- Pienin mahdollinen alkuperäisen koko, joka voidaan kopioida, on 30 x 40 mm.*
- Kuvan ympärillä olevaa valkoista aluetta ei ehkä tunnisteta.*

1. Lisää tulostimeen paperia.



Tärkeää:

- Kun asetat paperikasetti-alustan, tee paperiasetukset ohjauspaneelissa.*
- Kun asetat paperia paperin takasyöttöaukko -alustalle, älä aseta paperia nyt. Kun valitset paperin takasyöttöaukko paperilähteen asetukseksi ja painat sitten -painiketta, tulostin kehottaa sinua lisäämään paperia. Lisää paperia ohjeiden mukaisesti.*

2. Valitse ohjauspaneelista **Lisää toimintoja**.
3. Valitse **Kopioi/Palauta valokuvat**.
4. Valitse, palautetaanko haalistuneiden valokuvien värit.
5. Aseta valokuvat valotustaso-alustalle noudattamalla näytön ohjeita.
6. Paina -painiketta.
Valokuvat skannataan ja esitetään näytössä.
7. Paina **Asetukset**, tarkista asetukset, kuten paperikoko ja paperityyppi, ja muuta asetukset tarpeen mukaan.

Huomautus:

Säädä valokuvien värejä painamalla **Muokkaa**. Jos haluat tulostaa suurentamalla valokuvan osan, valitse **Rajaus/**

Zoomaus. Siirrä tulostusalueen kehystä painikkeilla , ,  tai  ja muuta kehysten kokoa painikkeella  tai .

8. Paina -painiketta.

Liittyvät tiedot

- ➔ ”Paperin lisääminen Paperikasetti 1 -alustalle” sivulla 24
- ➔ ”Paperin lisääminen Paperikasetti 2 -alustalle” sivulla 28

Kopiointi

- ➔ ”Paperin lisääminen Paperin takasyöttöaukko -aukkoon” sivulla 32
- ➔ ”Alkuperäisten asettaminen Valotustaso-alustalle” sivulla 35
- ➔ ”Valikkovalinnat Kopioi/Palauta valokuvat -toiminnolle” sivulla 84

Valikkovalinnat Kopioi/Palauta valokuvat -toiminnolle

Valokuvan säädöt

Kun valitaan **Valokuvanparannus Paranna**-asetukseksi, kuvan laatu parantuu automaattisesti Epsonin ainutlaatuisen kuva-analyysi- ja kuvankäsittelytekniikan ansiosta.

Suodatin

Kopioi mustavalkoisena.

Rajaus/Zoomaus

Suurentaa kopioitavan kuvan osan.

Paperikoko

Valitse asetettu paperikoko.

Paperityyppi

Valitse asetettu paperityyppi.

Paperilähde

Valitse paperilähde, jota haluat käyttää.

Reunaton

Kopioi ilman reunoja ympäröiviä marginaaleja. Kuvaa suurennetaan hiukan niin, että paperin reunoilla olevat reunukset poistuvat.

Laajennus

Reunattomassa kopioinnissa paperin reunoista poistetaan reunukset suurentamalla kuvaa hieman. Valitse, kuinka paljon kuvaa suurennetaan.

CD-/DVD-tarran kopiointi

Voit kopioida CD-/DVD-tarraan levyn tarran tai neliömäisen alkuperäisen, kuten valokuvan.



Tärkeää:

Älä aseta CD-/DVD-levyä tulostimeen, ennen kuin niin neuvotaan tekemään.

1. Valitse ohjauspaneelista **Lisää toimintoja**.
2. Valitse **Kopioi CD/DVDlle**.
3. Aseta alkuperäinen näytössä esitettyjen ohjeiden mukaan, ja paina sitten **Jatka**.

Kopiointi

4. Aseta tulostusalue määrittämällä sisähalkaisija ja ulkohalkaisija, ja paina sitten **Jatka**.

Huomautus:

Voit asettaa ulkohalkaisijaksi 114–120 mm ja sisähalkaisijaksi 18–46 mm 1 mm:n lisäyksin.

5. Valitse **Tulosta CD/DVD-levylle**.

Huomautus:

Kun haluat tehdä testitulosteen, valitse **Testitulostus A4-paperille**, ja aseta sitten A4-kokoista tavallista paperia paperikasetti 2 -alustalle. Voit tarkistaa tulosteen kuvan ennen CD-/DVD-tarralle tulostamista.

6. Näytössä näkyy viesti, joka ilmoittaa, että tulostinta valmistellaan. Käyttäjää pyydetään asettamaan CD/DVD. Tarkista ohjeet painamalla ▼, ja aseta CD/DVD.

7. Paina **valmis**, näytössä näkyy viesti, joka ilmoittaa, että tulostin on valmis, ja paina sitten **OK**.

8. Valitse värikopio tai mustavalkokopio.

9. Vaihda muita asetuksia tarpeen mukaan.

Huomautus:

Näytä skannattu kuva painamalla **Esikts**. Voit säätää esikatselunäytön tulostuskohtaa.

10. Paina ◊-painiketta.

11. Kun tulostus on valmis, CD-/DVD-taso tulee ulos. Irrota taso tulostimesta ja paina sitten **OK**.

12. Poista CD/DVD ja varastoi CD-/DVD-taso tulostimen alaosaan.

Liittyvät tiedot

- ➔ ”Alkuperäisten asettaminen Valotustaso-alustalle” sivulla 35
- ➔ ”CD-/DVD-levyn asettaminen” sivulla 39
- ➔ ”Valikkovalinnat Kopioi CD/DVD-levylle -toiminnolle” sivulla 85
- ➔ ”CD-/DVD-levyn poistaminen” sivulla 42

Valikkovalinnat Kopioi CD/DVD-levylle -toiminnolle

Ulko, Sisä

Määritä tulostusalue. Voidaan määrittää enintään 120 mm ulkohalkaisijalle ja vähintään 18 mm sisähalkaisijalle. Asetuksen mukaan CD-/DVD-levy tai CD-/DVD-taso voi likaantua. Aseta alue sovittaaksesi tulostusalueen CD-/DVD-levylle.

Tulosteen tyyppi (Tulosta CD/DVD-levylle tai Testitulostus A4-paperille)

Valitse, tulostetaanko CD-/DVD-levylle vai tehdäänkö testituloste A4-kokoiselle tavalliselle paperille. Kun valitset **Testitulostus A4-paperille**, voit tarkistaa tulostustuloksen ennen tulostamista CD-/DVD-levylle.

Esikts

Käynnistää alkuperäisen skannauksen ja näyttää skannatun kuvan. Voit säätää esikatselunäytön tulostuskohtaa.

Väri

Kopiointi

Kopioi alkuperäisen värillisenä.

Mustavalko

Kopioi alkuperäisen mustavalkoisena (yksivärisenä).

Tummuus

Lisää tummuuden tasoa painamalla ►, kun kopiointitulokset ovat haaleita. Vähennä tummuuden tasoa painamalla ◀, kun syntyy mustetahroja.

Asiakirjatyyppi

Valitse alkuperäiskappaleen tyyppi.

Laatu


Valitse kopiolaatu, kun tulostetaan testi A4-kokoiselle tavalliselle paperille. Kun valitaan **Paras**, tulostusjälki on laadukasta, mutta tulostus voi olla hitaampaa.

Skannaus

Skannaus ohjauspaneelista

Skannaus muistikortille

Voit tallentaa skannatun kuvan muistikortille.

1. Aseta muistikortti tulostimeen.
2. Aseta alkuperäiskappaleet.
3. Valitse ohjauspaneelista **Hae**.
4. Valitse **Skannaa muistikortille**.
5. Tarkista asetukset, kuten tallennusmuoto, ja muuta niitä tarvittaessa.
6. Paina -painiketta.

Liittyvät tiedot


- ➔ ”Alkuperäisten asettaminen Valotustaso-alustalle” sivulla 35
- ➔ ”Mistikortin asettaminen” sivulla 37
- ➔ ”Skannauksen valikkovalinnat” sivulla 89

Skannaus pilveen

Voit lähettää skannattuja kuvia pilvipalveluihin käyttämällä **Skannaa pilveen** -ominaisuutta. Tee asetukset käyttämällä Epson Connect -yhteyttä ennen tämän ominaisuuden käyttöä. Katso lisätietoja seuraavan Epson Connect -portaalin verkkosivustolta.

<https://www.epsonconnect.com/>

<http://www.epsonconnect.eu> (vain Eurooppa)

1. Varmista, että olet tehnyt asetukset käyttämällä Epson Connect -yhteyttä.
2. Aseta alkuperäiskappaleet.
3. Valitse ohjauspaneelista **Hae**.
4. Valitse **Skannaa pilveen**.
5. Vaitse kohde.
6. Valitse **Asetukset**, tarkista asetukset, kuten tallennusmuoto, ja muuta niitä sitten tarvittaessa.
7. Paina -painiketta.

Liittyvät tiedot

- ➔ ”Epson Connect -palvelu” sivulla 119
- ➔ ”Alkuperäisten asettaminen Valotustaso-alustalle” sivulla 35
- ➔ ”Skannauksen valikkovalinnat” sivulla 89

Skannaus tietokoneelle


Voit tallentaa skannatun kuvan tietokoneeseen.

**Tärkeää:**

Varmista, että EPSON Scan ja Epson Event Manager on asennettu tietokoneeseen ennen tämän toiminnon käyttöä.

1. Aseta alkuperäiskappaleet.
2. Valitse ohjauspaneelista **Hae**.
3. Valitse seuraavista valikoista, kuinka skannattu kuva tallennetaan tietokoneeseen.
 - Skannaa tietokoneeseen (JPEG):** Tallentaa skannatun kuvan JPEG-muodossa.
 - Skannaa tietokoneeseen (PDF):** Tallentaa skannatun kuvan PDF-muodossa.
 - Skannaa tietokoneeseen (Sähköposti):** Käynnistää sähköpostiohjelman tietokoneessa ja liittää sen sitten automaattisesti sähköpostiin.
4. Valitse tietokone, johon skannatut kuvat tallennetaan.

Huomautus:

 - Saat näkyviin usein käytettävät skannausasetukset, kuten asiakirjatyyppin, tallennuskansion ja tallennusmuodon, valitsemalla Epson Event Manager.
 - Kun tulostin on kytketty verkkoon, voit valita tietokoneen, johon haluat tallentaa skannatun kuvan. Tulostimen ohjauspaneelissa voidaan näyttää enintään 20 tietokonetta.
 - Kun tietokone, johon haluat tallentaa skannatut kuvat, tunnistetaan verkossa, tietokoneen nimen 15 ensimmäistä merkkiä näytetään ohjauspaneelissa. Jos asetat **Verkkoskannauksen nimi (aakkosnumeerinen)** Epson Event Manager -apuohjelmassa, se näytetään ohjauspaneelissa.
5. Paina -painiketta.


Liittyvät tiedot

- ➔ ”Alkuperäisten asettaminen Valotustaso-alustalle” sivulla 35
- ➔ ”Epson Event Manager” sivulla 127

Skannaus tietokoneelle (WDS)**Huomautus:**

- Tämä ominaisuus on käytössä vain tietokoneissa, joissa on Windows 8.1/Windows 8/Windows 7/Windows Vista.
- Jos käytössä on Windows 7/Windows Vista, tietokoneeseen on tehtävä asetukset etukäteen tämän toiminnon käyttämiseksi. Katso lisätietoja Verkkoo-ohjeesta.

1. Aseta alkuperäiset.

2. Valitse ohjauspaneelista **Hae**.
3. Valitse **Skannaa tietokoneeseen (WSD)**.
4. Valitse tietokone.
5. Paina -painiketta.

Liittyvät tiedot

➔ ”Alkuperäisten asettaminen Valotustaso-alustalle” sivulla 35

Skannauksen valikkovalinnat

Seuraavat valinnat ovat käytettävissä **Skannaa muistikortille** -valikossa ja **Skannaa pilveen** -valikossa.

Huomautus:

Käytettävissä olevat valikot vaihtelevat valitun valikon mukaan.

JPG

Tallentaa skannatun kuvan JPEG-muodossa.

PDF

Tallentaa skannatun kuvan PDF-muodossa.

Väri

Valitse alkuperäisen skannaus värillisenä.

Mustavalko

Valitse alkuperäisen skannaus mustavalkoisena.

Kontrasti

Valitse skannatun kuvan kontrasti. Suurennä kontrastia painamalla ► ja pienennä sitä painamalla ◀.

Skannausalue

Valitse skannausalue. Leikkaa valkoisen alueen tekstin tai kuvan ympäriltä skannattaessa valitsemalla **Autom. rajaus**. Skannaa suurimmalla valotustaso -skannausalueella valitsemalla **Suurin alue**. Valitse tämä asetus ja skannaa uudelleen, jos skannatun kuvan reunat rajataan, kun on valittu **A4**.

Asiakirja

Valitse alkuperäiskappaleen tyyppi.

Resoluutio

Valitse skannausresoluutio.

Asiakirjan suunta

Valitse alkuperäiskappaleen suunta.

Tyhjennä kaikki asetukset

Palauttaa skannausasetukset oletusasetuksiin.

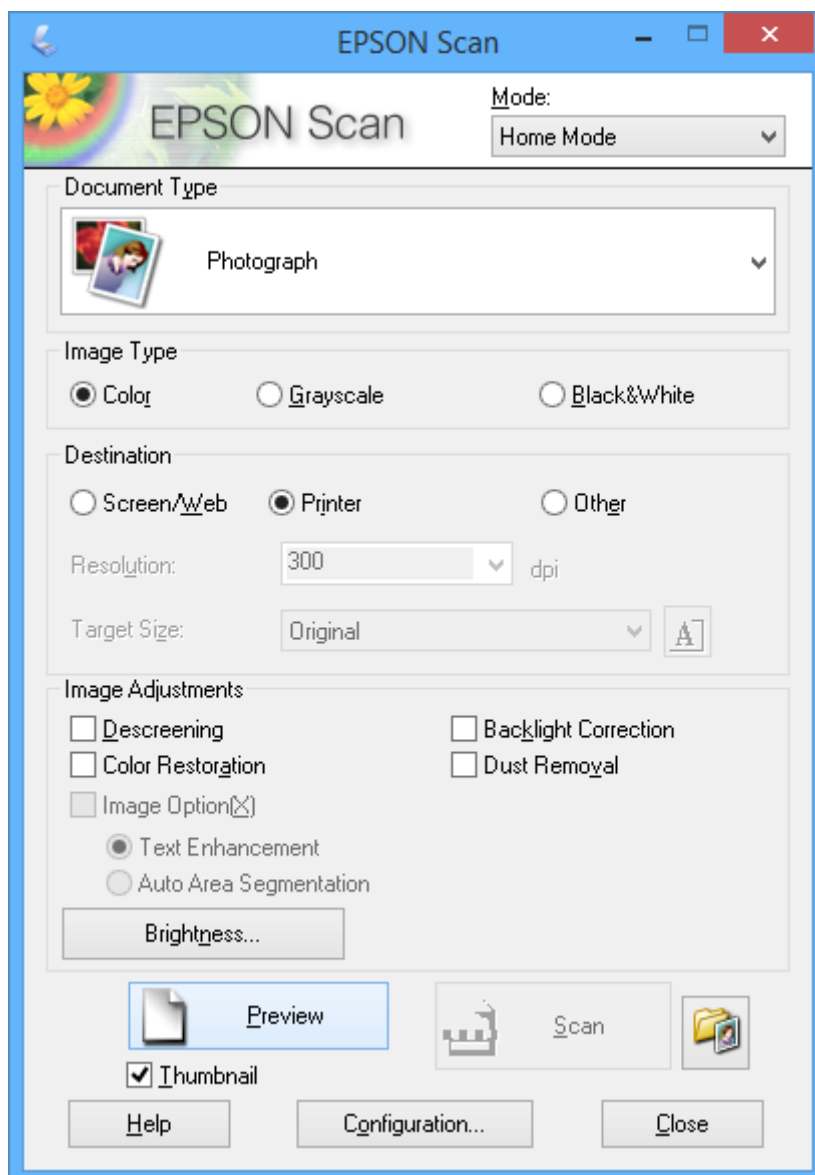
Skannaus tietokoneelta

Skannaa käyttäen skanneriajuria "EPSON Scan". Eri asetusten selitykset ovat EPSON Scan -ohjeissa.

Skannauksen perusteet

Tässä kappaleessa käytetään EPSON Scan -ohjelmiston **Home-tila** -tilaa skannauksen perusteiden esittelyyn. Toiminnon työnkulku on sama muissa skannaustiloissa.

1. Aseta originaalit.
2. Käynnistä EPSON Scan.
3. Valitse **Home-tila** Tila-luettelosta.



Skannaus

4. Määritä seuraavat asetukset.

Asiakirjan tyyppi: Valitse skannattavan alkuperäisen tyyppi.

Kuvatyyppi: Valitse skannattavan kuvan värityyppi.

Vaikka tämä valitaan automaattisesti **Asiakirjan tyyppi** -asetuksella, voit muuttaa asetuksen.

Kohde: Valitse skannattavan kuvan resoluutio.

Jos valitaan **Muu**, voidaan asettaa **Tarkkuus**.

Pikkukuva: Käytettävissä vain, jos valitset **Valokuva** Asiakirjan tyyppi -asetukseksi.

Jos valitset tämän kohteen ja napsautat **Esikatselu**, voit skannata tunnistamalla automaattisesti skannausalueen, suunnan tai asiakirjan vinouden, tai sijoittaa useita valokuvia valotustaso -alustalle.

5. Napsauta **Esikatselu**.**Huomautus:**

*Skannaustulokset eivät ole ehkä haluttuja riippuen valokuvista ja skannausolosuhteista. Tyhjennä **Pikkukuva** ja tulosta vain yksi valokuva.*

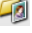
Kun asetat useita valokuvia, aseta ne ainakin 20 mm:n (0,8 tuuman) etäisyydelle toisistaan. Lisäksi valotustaso-alustan reuna-alueita ei skannata.

6. Säädä kuvan laatua tai kirkkautta tarvittaessa.

Huomautus:

Skannaustulokset eivät ole ehkä haluttuja riippuen alkuperäisistä.

7. Napsauta **Skannaa**.8. Tee **Tiedoston tallennusasetukset** -näytössä asianmukaiset asetukset, kuten tiedostonimi, sijainti ja kuvan muototyyppi ja napsauta sitten **OK**.**Huomautus:**

*Kun **Näytä tämä valintaikkuna ennen seuraavaa skannausta** on tyhjennetty **Tiedoston tallennusasetukset** -näyttö ei näy ja skannaus käynnistyy välittömästi. Tuodaksesi näkyviin **Tiedoston tallennusasetukset** -näytön, napsauta  (**Tiedoston tallennusasetukset**) -kuvaketta **Skannaa**-valinnan oikealla puolella ennen skannauksen aloittamista.*

Liittyvät tiedot

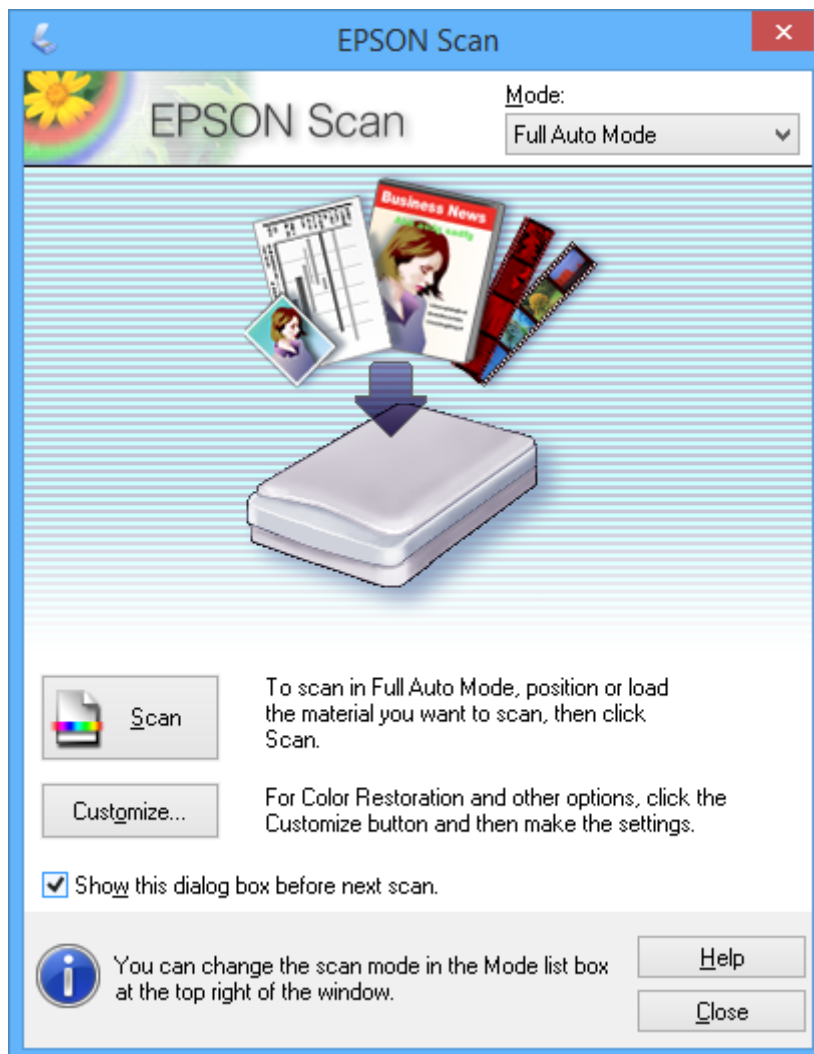
➔ ”Alkuperäisten asettaminen Valotustaso-alustalle” sivulla 35

➔ ”EPSON Scan (skanneriohjain)” sivulla 127

Skannaus käyttämällä lisäasetusten ominaisuuksia

Skannaus tunnistamalla alkuperäinen automaattisesti (Full Auto -tila)

Voit aloittaa skannauksen yksinkertaisesti asettamalla alkuperäisen ja napsauttamalla **Skannaa**. Valitse **Full Auto -tila Tila**-luettelosta EPSON Scan -ohjelmistossa.



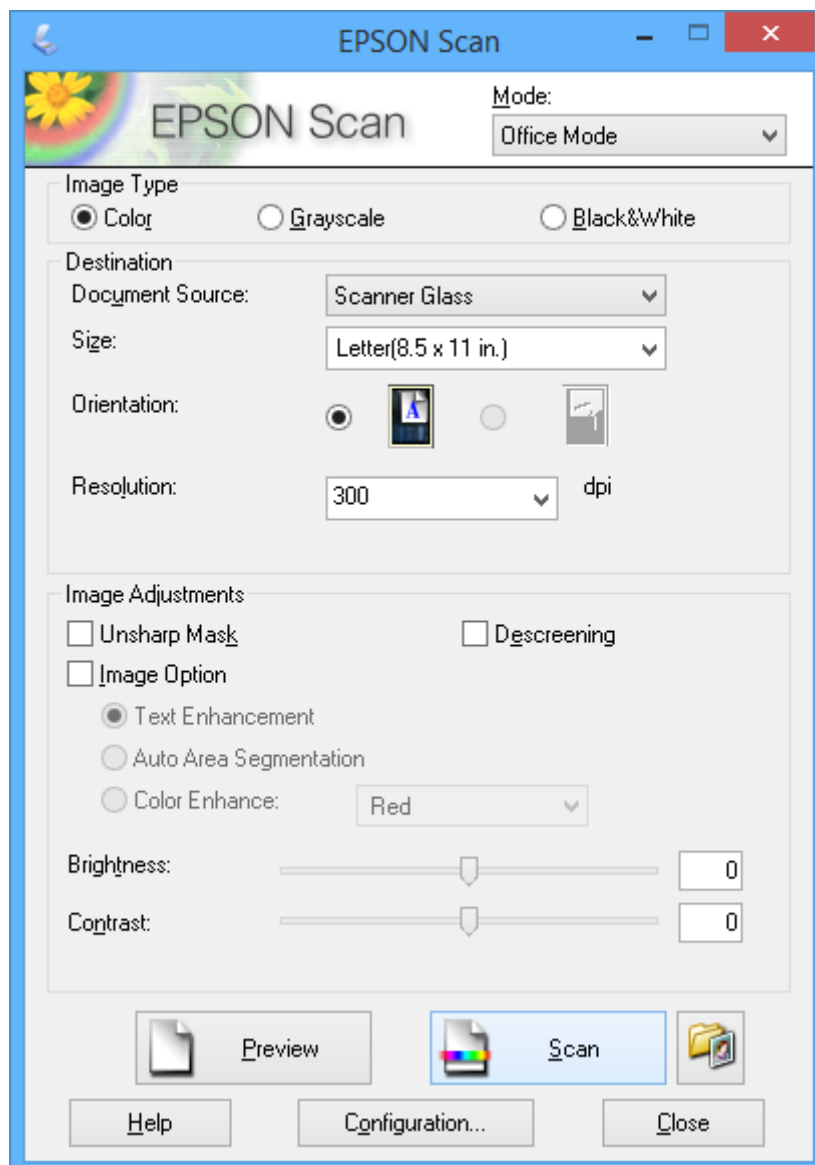
Skannaus tiettyinä kokoina (Office-tila)

Voit skannata alkuperäisiä tiettyssä koossa esikatsellematta kuvaa. Valitse **Office-tila Tila**-luettelosta EPSON Scan -ohjelmistossa.

Skannaus

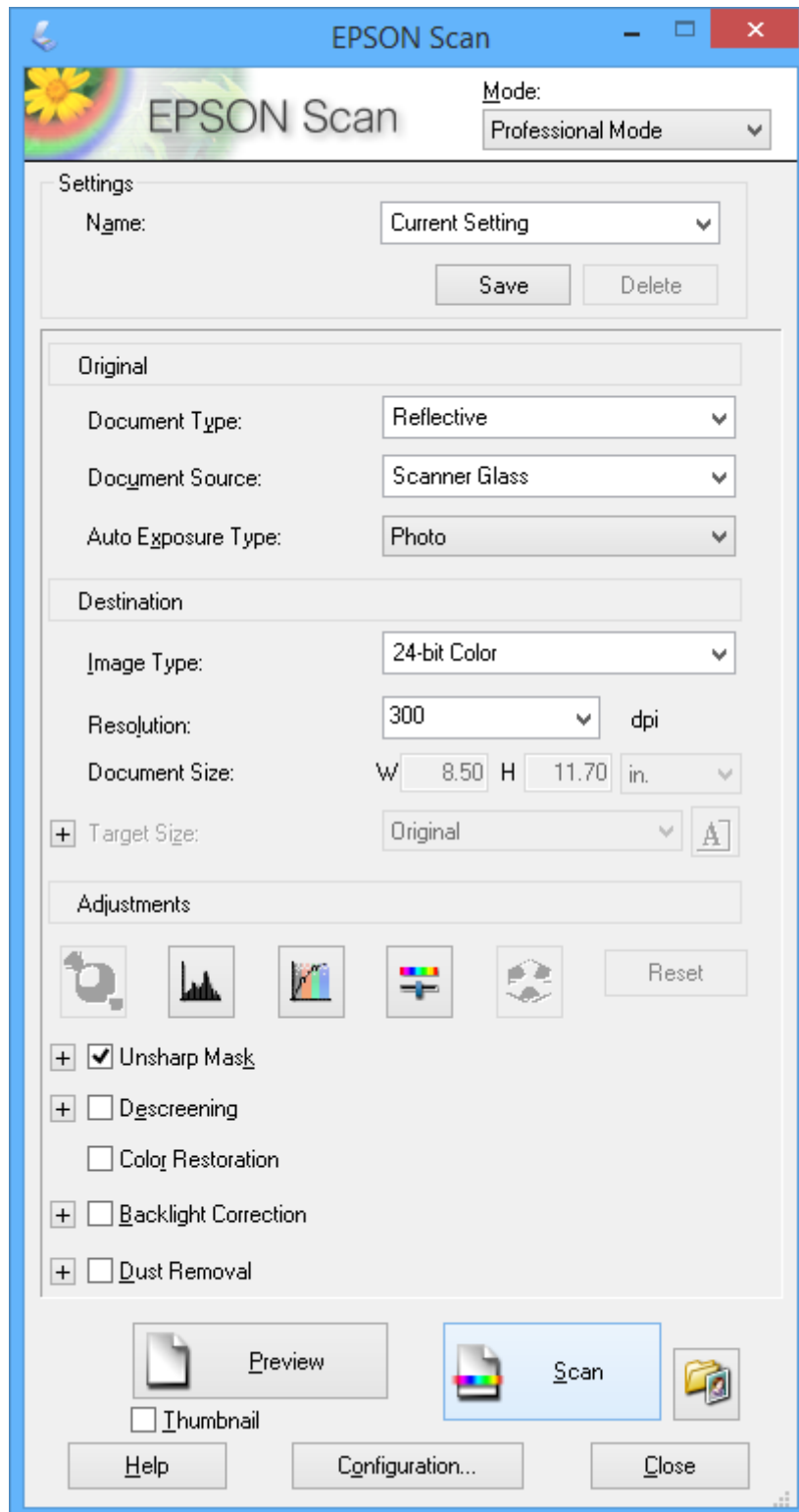
Huomautus:

Office-tila ei ole käytettävissä japanilaisissa käyttöjärjestelmissä.



Skannaus säätämällä kuvan laatua (Professional-tila)

Voit skannata kuvat säätämällä laatua ja väriä. Tätä käyttötilaa suositellaan kokeneille käyttäjille. Valitse **Professional-tila** Tila-luettelosta EPSON Scan -ohjelmistossa.



Skannaaminen älylaitteilta

Epson iPrint -sovelluksen avulla voi skannata valokuvia ja asiakirjoja älylaitteesta, kuten älypuhelimesta tai taulutietokoneesta, joka on liitetty samaan langattomaan verkkoon kuin tulostin. Voit tallentaa skannatut tiedot älylaitteelle tai pilvipalveluun, lähettää ne sähköpostitse tai tulostaa ne.

Liittyvät tiedot

➔ ”Epson Connect -palvelu” sivulla 119

Epson iPrint -sovelluksen asentaminen

Voit asentaa Epson iPrint -ominaisuuden älylaitteellesi seuraavasta URL-osoitteesta tai QR-koodista.

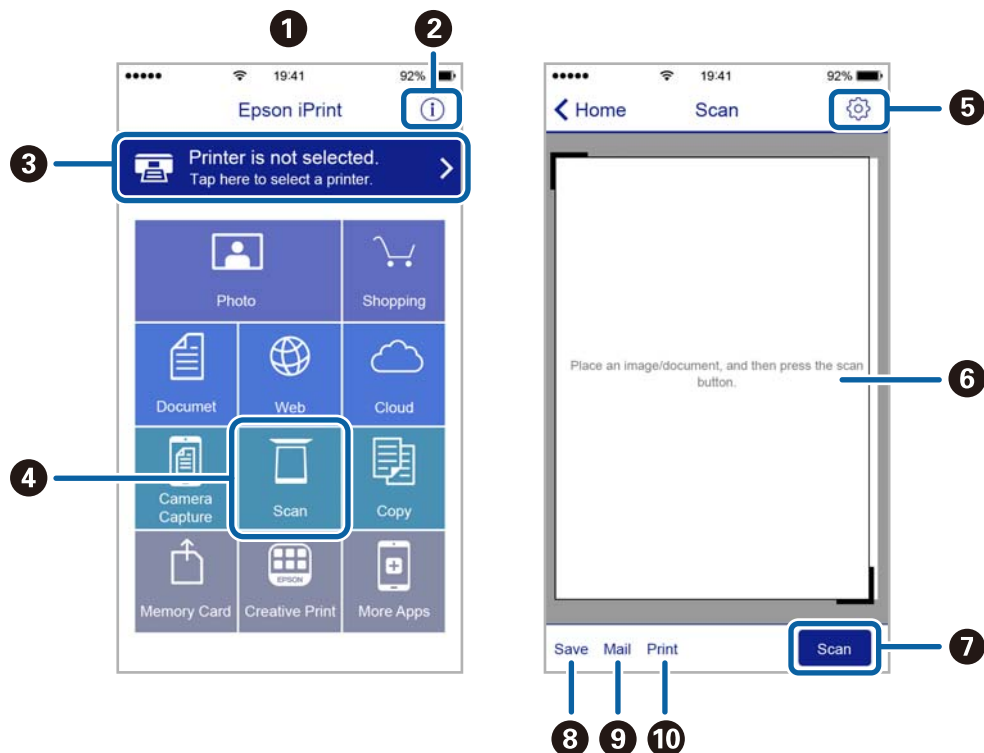
<http://ipr.to/a>



Käyttäen Epson iPrint-ominaisuutta

Käynnistä Epson iPrint älylaitteella ja valitse käytettävä kohde aloitusnäytöltä.

Seuraaviin näyttöihin voidaan tehdä muutoksia ilman ilmoitusta.



Skannaus

1	Aloitusnäyttö näkyy sovelluksen käynnistyessä.
2	Näyttää tiedot tulostimen määrittämisestä ja usein kysytyt kysymykset.
3	Näyttää näytön, jossa voit valita tulostimen ja määrittää tulostimen asetukset. Kun olet valinnut tulostimen kerran, sitä ei tarvitse valita uudelleen seuraavalla kerralla.
4	Näyttää skannausnäytön.
5	Näyttää näytön, jossa voit muuttaa skannausasetuksia, kuten resoluutiota.
6	Näyttää skannatut kuvat.
7	Käynnistää skannauksen.
8	Näyttää näytön, jolla voit tallentaa skannatut tiedot älylaitteelle tai pilvipalveluun.
9	Näyttää näytön, jolla voit lähettää skannatut tiedot sähköpostitse.
10	Näyttää näytön, jolla voit tulostaa skannatut tiedot.

Mustekasettien vaihtaminen

Mustetasojen tarkistaminen

Arvioidun mustetasoon voi tarkistaa ohjauspaneelistä tai tietokoneelta.

Mustetasojen tarkistus - ohjauspaneeli

1. Siirry kohtaan **Asetus** aloitusnäytössä.
2. Valitse **Mustetasot**.

Mustetasojen tarkistaminen – Windows

1. Avaa tulostinajurin ikkuna.
2. Valitse **Mustetasot Yleiset**-välilehdeltä.


Huomautus:

*Jos EPSON Status Monitor 3 on käytössä, mustetasoja ei näytetä. Napsauta **Laajennusasetukset Huolto**-välilehdellä ja valitse sitten **Ota käyttöön EPSON Status Monitor 3**.*

Liittyvät tiedot

➔ ”WindowsTulostinajuri” sivulla 121

Mustetasojen tarkistaminen – Mac OS X


1. Valitse **Järjestelmäasetukset**  -valikosta > **Tulostimet & skannerit** (tai **Tulosta & skannaa, Tulosta & faksaa**) ja valitse sitten tulostin.
2. Valitse **Valinnat ja tarvikkeet** > **Työkalu** > **Avaa tulostintyökalu**.
3. Valitse **EPSON Status Monitor**.

Mustekasettien koodit

Epson suosittelee vain aitojen Epson-mustekasettien käyttämistä. Epson ei voi taata muiden kuin aitojen mustekasettien laatua. Muut kuin aidot mustekasetit saattavat aiheuttaa tulostimelle vahinkoja, jotka eivät kuulu Epsonin myöntämän takuun piiriin ja tietyissä tilanteissa saattavat johtaa tulostimen virheelliseen toimintaan. Muiden kuin aitojen mustekasettien mustetasot eivät välttämättä näy.

Seuraavassa on annettu alkuperäisten Epson-mustekasettien koodit.

Mustekasettien vaihtaminen

Kuvake	BK (Black (Musta))	C (Cyan (Syaani))	M (Magenta)	Y (Yellow (Keltainen))	LC (Light Cyan (Vaalea syaani))	LM (Light Magenta (Vaalea magenta))
Norsu 	24 24XL*	24 24XL*	24 24XL*	24 24XL*	24 24XL*	24 24XL*

* "XL" tarkoittaa suurta värikasettia.

Huomautus:

- Kaikki mustekasetit eivät ole saatavissa kaikilla alueilla.
- Käyttäjät Euroopassa saavat tietoja Epsonin mustepatruunoiden riittävydestä seuraavilta verkkosivuilta.
<http://www.epson.eu/pageyield>

Australiaa ja Uutta-Seelantia varten

BK (Black (Musta))	C (Cyan (Syaani))	M (Magenta)	Y (Yellow (Keltainen))	LC (Light Cyan (Vaalea syaani))	LM (Light Magenta (Vaalea magenta))
277 277XL* ¹	277 277XL*	277 277XL*	277 277XL*	277 277XL*	277 277XL*

* "XL" tarkoittaa suurta värikasettia.

Huomautus:

Kaikki mustekasetit eivät ole saatavissa kaikilla alueilla.

Mustekasettien käsittelyä koskevat huomautukset

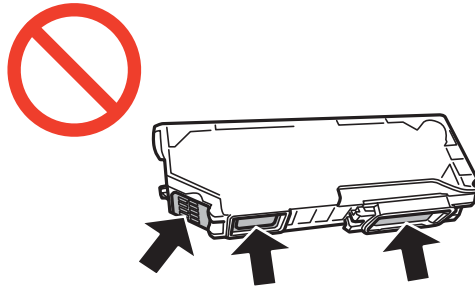
Lue seuraavat ohjeet ennen mustekasettien vaihtoa.

Käsittelyä koskevat huomautukset

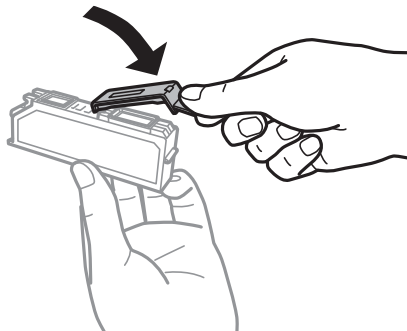
- Säilytä mustekasetteja huoneenlämmössä poissa suorasta auringonvalosta.
- Epson suosittelee käyttämään mustekasetin ennen pakkaukseen painettua päivämäärää.
- Parhaan tuloksen takaamiseksi käytä mustekasetit kuuden kuukauden kuluessa pakkauksen avaamisesta.
- Parhaan lopputuloksen takaamiseksi säilytä mustekasettien pakkaukset pohja alaspäin.
- Jos tuot mustekasetin kylmästä ympäristöstä lämpimään, anna sen lämmetä huoneenlämmössä vähintään kolme tuntia ennen käyttöä.
- Älä avaa mustekasetin pakkausta ennen kuin olet valmis asentamaan kasetin tulostimeen. Kasetti on pakattu tulostuslaadun takaamiseksi tyhjiöön. Jos mustekasetti on pakkauksen ulkopuolella pitkään, normaali tulostaminen voi käydä mahdottomaksi.

Mustekasettien vaihtaminen

- ❑ Älä kosketa kuvassa näkyviä osioita. Tämä saattaa estää kasetin normaalin toiminnan ja tulostuksen.



- ❑ Asenna kaikki mustekasetit; muussa tapauksessa et voi tulostaa.
- ❑ Älä vaihda mustekasettia laitteen virran ollessa päällä. Älä siirrä tulostuspäätä käsin, sillä se saattaa vahingoittaa tulostinta.
- ❑ Mustekasetin asentamisen jälkeen virtavalvo välkkyvät, kunnes tulostin on ladannut musteen. Älä sammuta tulostinta musteen lataamisen aikana. Jos mustetta ei ladata kokonaan, tulostaminen voi olla mahdotonta.
- ❑ Älä jätä tulostinta ilman mustekasetteja äläkä sammuta tulostinta kasettien vaihtamisen aikana. Muutoin tulostuspään suuttimissa jäljellä oleva muste kuivuu ja tulostaminen voi käydä mahdottomaksi.
- ❑ Varo, ettei mustekasettien pitimen sisään pääse pölyä tai vieraita esineitä. Pitimen sisään joutuneet pöly tai esineet voivat heikentää tulostuslaatua tai estää tulostamisen. Jos pitimen sisään joutuu jotain, poista se varovasti.
- ❑ Jos poistat kasetin tulostimesta myöhempää käyttöä varten tai heittääksesi sen pois, muista laittaa kasetin musteaukon päälle suojuksen, jotta muste ei kuivu ja jotta muste ei tahraa ympäristöään.



- ❑ Tämä tulostin käyttää mustekasetteja, joissa on kunkin kasetin jäljellä olevaa mustemäärää ja muita tietoja tarkkaileva vihreä siru. Tämä tarkoittaa sitä, että vaikka kasetti poistetaan tulostimesta ennen musteen loppumista, sitä voidaan myöhemmin käyttää uudelleen, kun se on asennettu takaisin tulostimeen. Mustekasetin uudelleenasettamisen yhteydessä saatetaan kuitenkin kuluttaa jonkin verran mustetta tulostimen suorituskyvyn takaamiseksi.
- ❑ Musteen käyttötehon maksimoimiseksi poista mustekasetti vasta, kun olet valmis vaihtamaan sen. Mustekasetit, joissa on vain vähän mustetta, ei välttämättä voi käyttää uudelleenasettamisen jälkeen.
- ❑ Jotta tulostuslaatu olisi aina paras mahdollinen ja tulostuspäät pysyisivät hyvässä kunnossa, mustekasetissa on vielä hieman mustetta jäljellä, kun tulostin ilmoittaa, että mustekasetti pitäisi vaihtaa. Tätä mustemäärää ei ole laskettu mukaan musteen keston.
- ❑ Vaikka mustekaseteissa saattaa olla kierrätysmateriaaleja, tämä ei vaikuta tulostimen toimintaan tai suorituskykyyn.
- ❑ Mustekasettien ominaisuuksia ja ulkonäköä voidaan muuttaa niiden parantamiseksi ilman ilmoitusta.
- ❑ Älä pura tai muokkaa mustekasetteja. Muutoin et välttämättä voi tulostaa normaalisti.

Mustekasettien vaihtaminen

- Tulostimen mukana toimitettuja kasetteja ei voi käyttää vaihtokasetteina.
- Ilmoitetut musteiden kestot vaihtelevat tulostettavien kuvien, paperityypin, tulostusmäärän ja ympäristöolojen, kuten lämpötilan, mukaan.
- Suorita mustekasetin vaihto ripeästi. Älä jätä tulostinta ilman mustekasetteja.

Musteen kulutus

- Tulostuspään ihanteellisen suorituskyvyn ylläpitämiseksi kaikista kaseteista saatetaan kuluttaa jonkin verran mustetta paitsi tulostuksen, myös huoltotoimien, kuten kasettien vaihdon ja mustepään puhdistuksen, aikana.
- Kun tulostetaan mustavalkoisena tai harmaasävyisenä, mustan musteen sijasta voidaan käyttää muita värejä paperityyppi- tai tulostuslaatuasetusten mukaan. Tämä johtuu siitä, että musta sekoitetaan eri värimusteista.
- Tulostimen mukana toimitettujen mustekasettien mustetta käytetään osittain alkuasennuksessa. Jotta tulosteet olisivat mahdollisimman laadukkaita, tulostimen tulostuspäät täytetään musteella. Tämä kerran tehtävä toimenpide kuluttaa jonkin verran mustetta, ja siksi nämä mustekasetit saattavat tulostaa vähemmän sivuja kuin seuraavaksi asennettavat mustekasetit.

Mustekasettien vaihtaminen



Vaara:


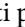
Varo skanneriyksikköä avatessasi ja sulkiessasi, että sormet eivät jää väliin. Tämä saattaa aiheuttaa loukkaantumisen.



Tärkeää:

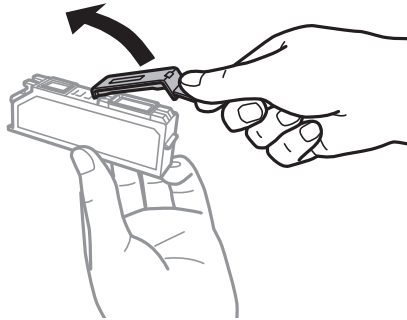
Suorita mustekasetin vaihto ripeästi. Älä jätä tulostinta ilman mustekasetteja.

Huomautus:

- Voit jatkaa tulostamista, vaikka tulostin osoittaa, että muste on vähissä. Valmistele kuitenkin uudet mustekasetit mahdollisimman nopeasti.
 - Jos vaihdat mustekasetit kopioinnin aikana, alkuperäiskappaleet saattavat siirtyä paikaltaan. Peruuta tulostus painamalla -painiketta ja aseta alkuperäiskappaleet uudelleen paikalleen.
1. Jos CD-/DVD-taso on asetettu, poista taso.
 2. Tee jokin seuraavista.
 - Kun sovellus kehottaa vaihtamaan mustekasetit
Tarkista, mikä mustekasetti on vaihdettava, kosketa **Jatka** ja valitse sitten **Kyllä, korvaa nyt**. Poista uusi mustekasetti pakkauksestaan.
 - Kun vaihdat mustekasetit ennen musteen loppumista
Siirry kohtaan **Asetus** aloitusnäytössä ja valitse sitten **Kunnossapito > Mustepatruunoiden vaihto**. Kosketa **Jatka**, poista uusi mustekasetti pakkauksestaan ja paina sitten -painiketta.

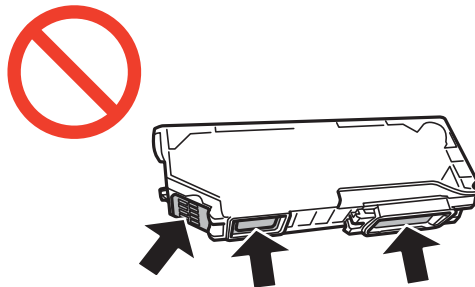
Mustekasettien vaihtaminen

3. Varmista, että korkki osoittaa ylöspäin ja poista se sitten.

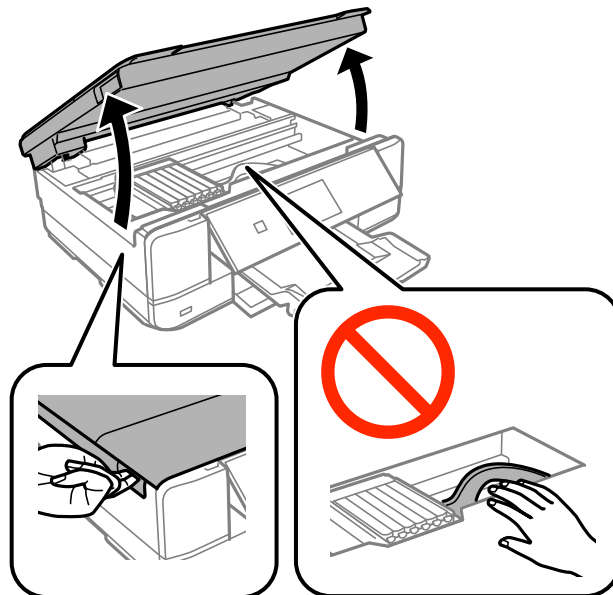


! **Tärkeää:**

Älä kosketa kuvassa näkyviä osioita. Tämä saattaa estää kasetin normaalin toiminnan ja tulostuksen.

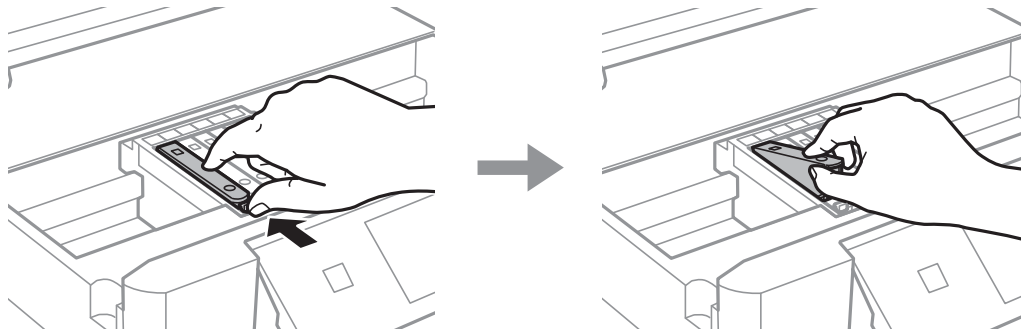


4. Avaa skanneriyksikkö ja pidä asiakirjasi suljettuna.



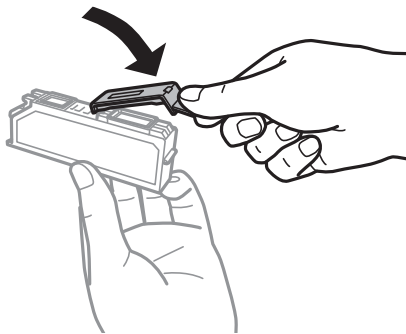
Mustekasettien vaihtaminen

5. Avaa mustekasetin pidike painamalla kielekettä, ja poista sitten mustekasetti vinottain.

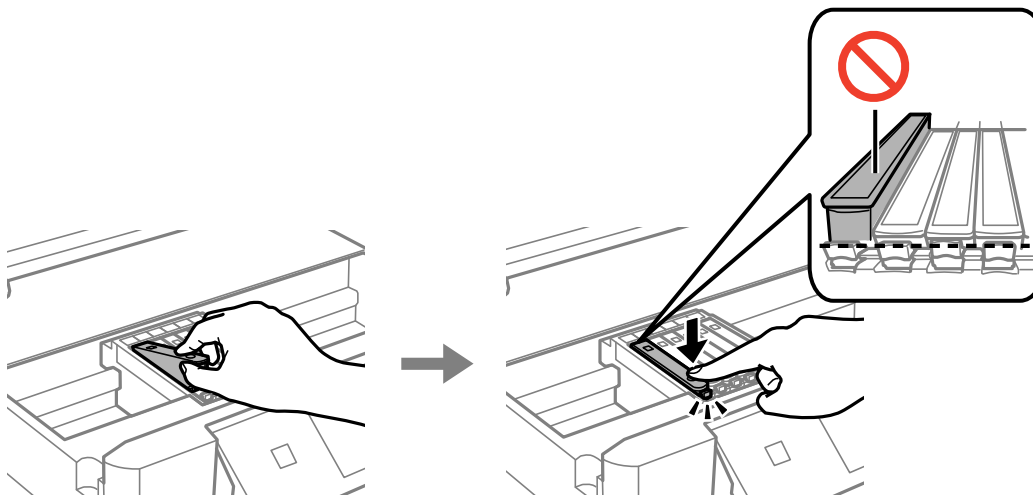



Tärkeää:

Jos poistat kasetin tulostimesta myöhempää käyttöä varten tai heittääksesi sen pois, muista laittaa kasetin musteaukon päälle suojuksen, jotta muste ei kuivu ja jotta muste ei tahraa ympäristöään.



6. Aseta mustekasetti vinottain mustekasetin pidikkeeseen ja paina sitä varovasti alaspäin, kunnes se naksahtaa paikalleen.



7. Sulje skanneriyksikkö ja paina sitten -painiketta.

Mustekasettien vaihtaminen

8. Noudata näytön ohjeita.

**Tärkeää:**

- Mustekasetin asentamisen jälkeen virtavallo välkkyä, kunnes tulostin on ladannut musteen. Älä sammuta tulostinta musteen lataamisen aikana. Jos mustetta ei ladata kokonaan, tulostaminen voi olla mahdotonta.
- Älä aseta CD-/DVD-tasoa, ennen kuin musteen lataus on valmis.

Liittyvät tiedot

- ➔ ”Mustekasettien koodit” sivulla 97
- ➔ ”Mustekasettien käsittelyä koskevat huomautukset” sivulla 98

Väliaikainen tulostaminen mustalla musteella

Kun värillinen muste on lopussa ja mustaa mustetta on vielä jäljellä, kun tulostetaan tietokoneesta, voit jatkaa tulostusta vähän aikaa käyttämällä vain mustaa mustetta seuraavilla asetuksilla.

- Paperityyppi: tavalliset paperit, Kirjekuori
- Väri: **Harmaasävy**
- Reunaton: Ei valittu
- EPSON Status Monitor 3: Käytössä (vain Windows)

Tämä ominaisuus on käytettävissä vain noin viisi päivää, joten vaihda mustekasetti mahdollisimman pian.

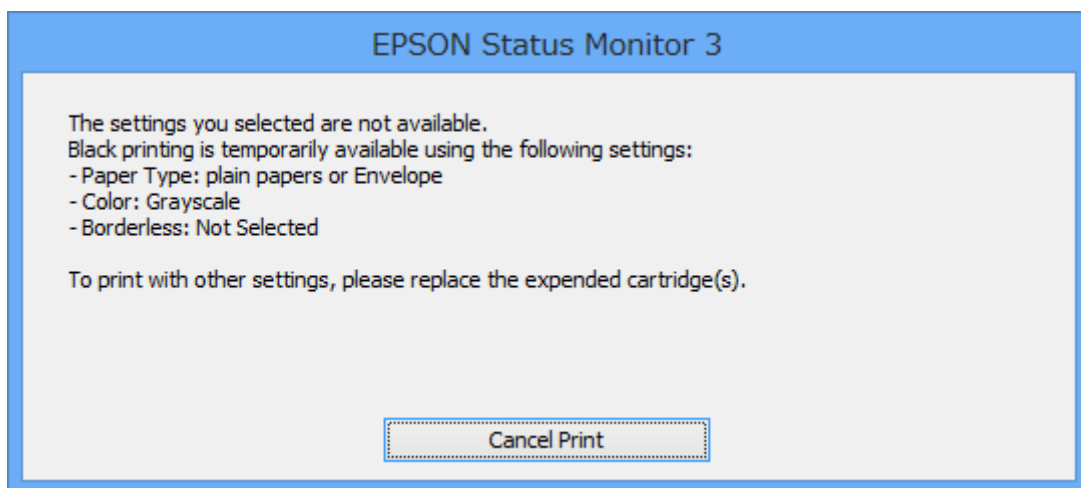
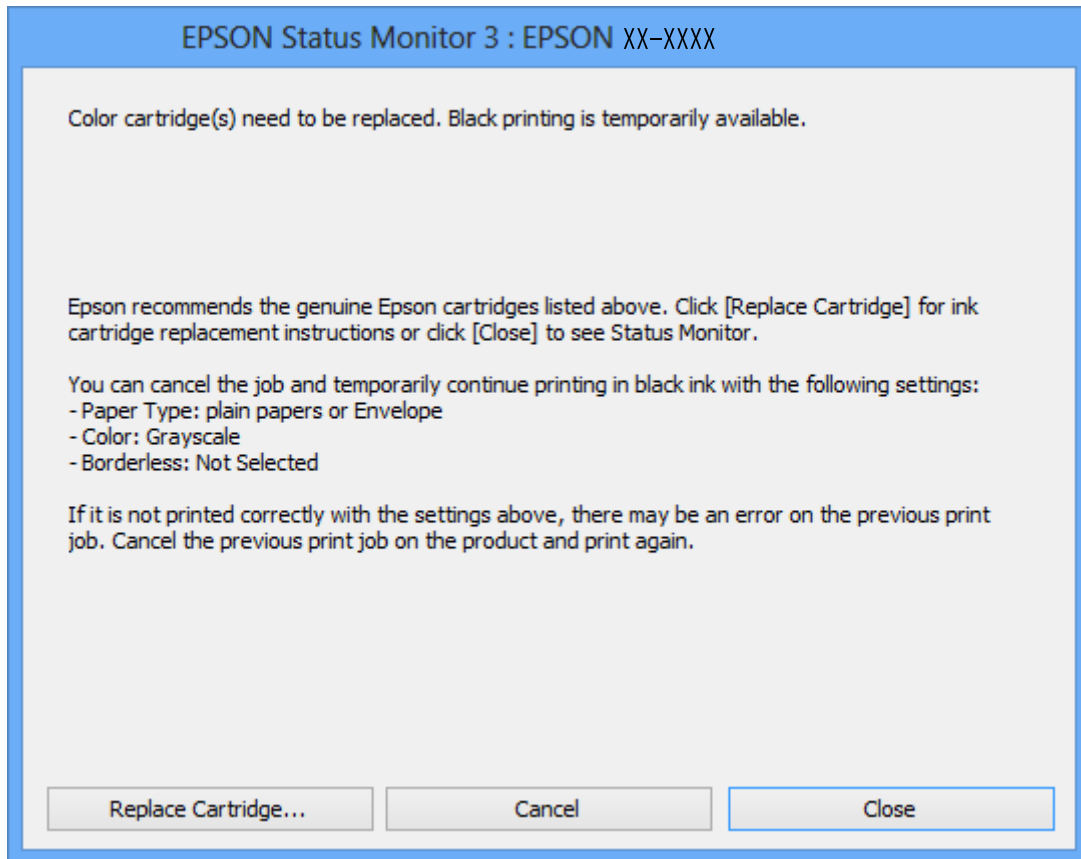
Huomautus:

- Jos **EPSON Status Monitor 3** on poistettu käytöstä, siirry tulostinohjaimen, napsauta **Laajennusasetukset Huolto-**välilehdellä ja valitse sitten **Ota käyttöön EPSON Status Monitor 3**.
- Tämän toiminnon käytettävyys määräytyy käyttöolosuhteiden mukaan.

Mustekasettien vaihtaminen

Väliaikainen tulostaminen mustalla musteella: Windows

1. Jos seuraava ikkuna tulee näytölle, peruuta tulostaminen.

**Huomautus:**

Jos et pysty peruuttamaan tulostusta tietokoneesta, peruuta käyttämällä tulostimen ohjauspaneelia.

2. Avaa tulostinohjaimen ikkuna.
3. Tyhjennä **Reunukseton Yleiset**-välilehdeltä.
4. Valitse **tavalliset paperit** tai **Kirjekuori Paperityyppi** -asetukseksi **Yleiset**-välilehdellä.

Mustekasettien vaihtaminen

5. Valitse **Harmaasävy**.
6. Määritä tarvittaessa muita asetuksia **Yleiset**- ja **Lisää asetuksia** -välilehdillä ja valitse sen jälkeen **OK**.
7. Valitse **Tulosta**.
8. Napsauta **Tulosta mustana** näytetyssä ikkunassa.

Liittyvät tiedot

- ➔ ”Paperin lisääminen Paperikasetti 1 -alustalle” sivulla 24
- ➔ ”Paperin lisääminen Paperikasetti 2 -alustalle” sivulla 28
- ➔ ”Paperin lisääminen Paperin takasyöttöaukko -aukkoon” sivulla 32
- ➔ ”Tulostamisen perustiedot – Windows” sivulla 55

Väliaikainen tulostaminen mustalla musteella: Mac OS X


Huomautus:

*Jos haluat käyttää tätä toimintoa verkon kautta, muodosta **Bonjour**-yhteys.*

1. Osoita tulostimen kuvaketta **Dockissa**.
2. Peruuta työ.

Huomautus:

Jos tulostuksen peruuttaminen ei onnistu tietokoneen kautta, peruuta tulostus tulostimen ohjauspaneelistä.

3. Valitse **Järjestelmäasetukset**  -valikosta > **Tulostimet & skannerit** (tai **Tulosta & skannaa**, **Tulosta & faksaa**) ja valitse sitten tulostin. Napsauta **Valinnat ja tarvikkeet** > **Asetukset** (tai **Ajuri**).
4. Valitse **Salli väliaikainen tulostus mustana** -asetukseksi **Käytössä**.
5. Avaa tulostusvalintaikkuna.
6. Valitse ponnahdusvalikosta **Tulostusasetukset**.
7. Valitse **Paperikoko**-asetukseksi mikä tahansa paperikoko paitsi reunukseton koko.
8. Valitse **Tulostusmateriaali**-asetukseksi **tavalliset paperit** tai **Kirjekuori**.
9. Valitse **Harmaasävy**.
10. Määritä muut asetukset tarpeen mukaan.
11. Valitse **Tulosta**.

Liittyvät tiedot

- ➔ ”Tulostuksen peruuttaminen” sivulla 79
- ➔ ”Paperin lisääminen Paperikasetti 1 -alustalle” sivulla 24
- ➔ ”Paperin lisääminen Paperikasetti 2 -alustalle” sivulla 28
- ➔ ”Paperin lisääminen Paperin takasyöttöaukko -aukkoon” sivulla 32

➔ ”Tulostamisen perustiedot – Mac OS X” sivulla 57

Mustan musteen säästäminen, kun musta muste on vähissä (vain Windows)

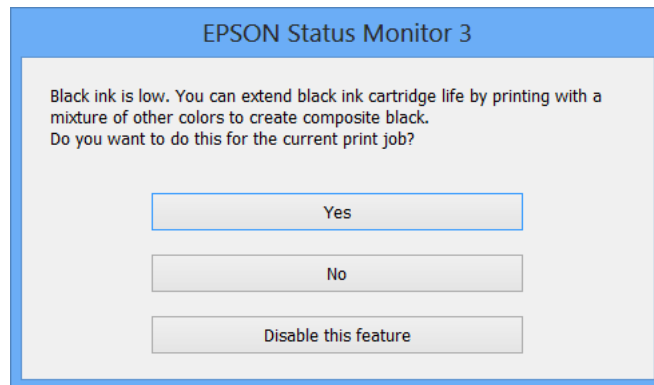
Jos musta muste on vähissä mutta värimustetta on jäljellä riittävästi, voit luoda mustaa mustetta värimusteita sekoittamalla. Voit jatkaa tulostusta, kun valmistelet mustan vaihtokasetin.

Tämä toiminto on käytössä vain silloin, kun tulostinohjaimesta valitaan seuraavat asetukset.

- Paperityyppi: **tavalliset paperit**
- Tulostuslaatu: **Normaali**
- EPSON Status Monitor 3: Käytössä

Huomautus:

- Jos **EPSON Status Monitor 3** ei ole käytössä, avaa tulostinohjain ja valitse **Huolto**-välilehdeltä **Laajennusasetukset**. Valitse sen jälkeen **Ota käyttöön EPSON Status Monitor 3**.
- Värimusteista yhdistelty musta muste näyttää hieman erilaiselta kuin tavallinen musta muste. Tämän lisäksi tulostusnopeus hidastuu.
- Myös mustaa mustetta käytetään tulostuspään tulostuslaadun ylläpitämiseen.



Asetukset	Kuvaus
Kyllä	Valitse tämä, jos haluat luoda mustaa mustetta sekoittamalla värimusteita. Tämä ikkuna tulee näkyviin, kun seuraavan kerran tulostat samanlaisen työn.
Ei	Valitse tämä, jos haluat jatkaa jäljellä olevan mustan musteen käyttöä. Tämä ikkuna tulee näkyviin, kun seuraavan kerran tulostat samanlaisen työn.
Kytke tämä toiminto pois päältä	Valitse tämä, jos haluat jatkaa jäljellä olevan mustan musteen käyttöä. Tämä ikkuna ei tule näkyviin, ennen kuin musta mustekasetti on vaihdettu ja muste on jälleen vähissä.

Tulostimen kunnossapito

Tulostuspään tarkistaminen ja puhdistaminen


Jos suuttimet ovat tukossa, tulosteista tulee haaleita tai niissä esiintyy raitoja tai odottamattomia värejä. Kun tulostuslaatu on heikentynyt, suorita suutintesti ja tarkista, ovatko suuttimet tukossa. Jos suuttimet ovat tukossa, puhdista tulostuspää.



Tärkeää:

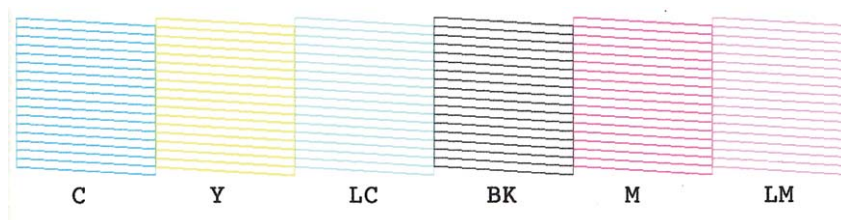
Älä avaa skanneriyksikköä äläkä sammuta tulostinta tulostuspään puhdistuksen aikana. Jos tulostuspään puhdistusta ei tehdä loppuun, tulostaminen voi olla mahdotonta.

Huomautus:

- Tulostuspään puhdistuksessa käytetään hieman mustetta, joten tulostuspää tulee puhdistaa vain, jos tulostuslaatu heikkenee.
- Kun muste on vähissä, et pysty ehkä puhdistamaan tulostuspäätä. Vaihda ensin mustepatruuna.
- Jos tulostuslaatu ei ole parantunut, kun suutin on tarkistettu ja pää puhdistettu noin kaksi kertaa, odota vähintään kuusi tuntia tulostamatta ja suorita sitten suuttimen tarkistus uudelleen, minkä jälkeen pää on vielä puhdistettava tarvittaessa. On suositeltavaa kytkeä tulostin pois päältä. Jos tulostuslaatu ei edelleenkaan parantunut, ota yhteys Epson-tukeen.
- Estä tulostuspään kuivuminen sammuttamalla tulostin aina painamalla .
- Jotta tulostuspää toimisi mahdollisimman hyvin, suosittelemme, että tulostetaan muutama sivu säännöllisesti.

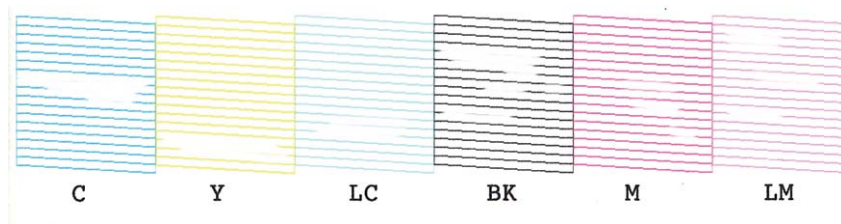
Tulostuspään tarkistaminen ja puhdistaminen - ohjauspaneeli

1. Lisää A4-kokoista tavallista paperia paperikasetti-alustalle.
2. Siirry kohtaan **Asetus** aloitusnäytössä.
3. Valitse **Kunnossapito** > **Suutintesti**.
4. Noudata näytölle tulevia ohjeita suuttimen testikuvion tulostamiseksi.
5. Vertaa tulostettua testikuviota alla näkyvään näytteeseen.
 - Kaikki rivit tulostuvat: Tulostuspään suuttimet eivät ole tukossa. Valitse **Valmis**.



Tulostimen kunnossapito

- Tulosteessa on särkyneitä viivoja tai puuttuvia segmenttejä: Tulostuspään suuttimet saattavat olla tukossa. Siirry seuraavaan vaiheeseen.



Huomautus:

Testikuvio saattaa vaihdella mallin mukaan.

6. Valitse **Puhdista tulostuspää**.
7. Noudata näytön ohjeita ja puhdista tulostuspää.
8. Kun puhdistus on valmis, valitse **Tulosta suutintstkv.**, ja tulosta sitten suuttimen testikuvio uudelleen näytön ohjeiden mukaisesti. Toista puhdistus ja kuvio, kunnes kaikki viivat on kokonaan tulostettu.

Liittyvät tiedot

➔ ["Paperin lisääminen Paperikasetti 2 -alustalle" sivulla 28](#)

Tulostuspään tarkistaminen ja puhdistaminen - Windows


1. Lisää A4-kokoista tavallista paperia paperikasetti-alustalle.
2. Avaa tulostinohjaimen ikkuna.
3. Valitse **Suutintesti Huolto**-välilehdeltä.
4. Noudata näytön ohjeita.

Liittyvät tiedot

➔ ["Paperin lisääminen Paperikasetti 2 -alustalle" sivulla 28](#)

➔ ["WindowsTulostinajuri" sivulla 121](#)

Tulostuspään tarkistaminen ja puhdistaminen - Mac OS X

1. Lisää A4-kokoista tavallista paperia paperikasetti-alustalle.
2. Valitse **Järjestelmäasetukset**  -valikosta > **Tulostimet & skannerit** (tai **Tulosta & skannaa**, **Tulosta & faksaa**) ja valitse sitten tulostin.
3. Valitse **Valinnat ja tarvikkeet** > **Työkalu** > **Avaa tulostintyökalu**.
4. Napsauta **Suutintesti**.
5. Noudata näytön ohjeita.

Liittyvät tiedot

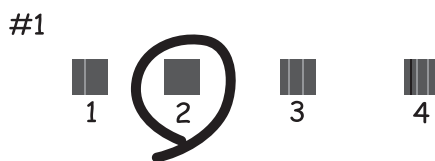
➔ ”Paperin lisääminen Paperikasetti 2 -alustalle” sivulla 28

Tulostuspään kohdistaminen

Jos vaakaviivat ovat vinossa tai jos kuvat ovat sumeita, kohdista tulostuspää.

Tulostuspään kohdistaminen - ohjauspaneeli

1. Lisää A4-kokoista tavallista paperia paperikasetti-alustalle.
2. Siirry kohtaan **Asetus** aloitusnäytössä.
3. Valitse **Kunnossapito** > **Tulostuspään kohdistus**.
4. Noudata näytön ohjeita tarkistuskuvion tulostamiseksi.
5. Noudata näytön ohjeita ja kohdista tulostuspää. Etsi ja valitse kunkin ryhmän yhtenäisimmän testikuvion numero painikkeella – tai +.

**Huomautus:**

- Testikuvio saattaa vaihdella mallin mukaan.
- Jos tulostuslaatu ei parane, kohdista tulostuspää tietokoneesta.

Liittyvät tiedot

➔ ”Paperin lisääminen Paperikasetti 2 -alustalle” sivulla 28


Tulostuspään kohdistaminen - Windows

1. Lisää A4-kokoista tavallista paperia paperikasetti-alustalle.
2. Avaa tulostinohjaimen ikkuna.
3. Valitse **Tulostuspäiden kohdistus Huolto**-välilehdeltä.
4. Noudata näytön ohjeita.

Liittyvät tiedot

- ➔ ”Paperin lisääminen Paperikasetti 2 -alustalle” sivulla 28
- ➔ ”WindowsTulostinajuri” sivulla 121

Tulostuspään kohdistaminen - Mac OS X

1. Lisää A4-kokoista tavallista paperia paperikasetti-alustalle.
2. Valitse **Järjestelmäasetukset** -valikosta > **Tulostimet & skannerit** (tai **Tulosta & skannaa** , **Tulosta & faksaa**) ja valitse sitten tulostin.
3. Valitse **Valinnat ja tarvikkeet** > **Työkalu** > **Avaa tulostintyökalu**.
4. Napsauta **Tulostuspään kohdistus**.
5. Noudata näytön ohjeita.

Liittyvät tiedot

- ➔ ”Paperin lisääminen Paperikasetti 2 -alustalle” sivulla 28

Paperipolun puhdistaminen

Jos tulosteet ovat edelleen tahriintuneita tai naarmuuntuneita, puhdista sisällä oleva rulla. Et voi käyttää Epson-paperin mukana toimitettua puhdistusarkkia.

**Tärkeää:**

Älä käytä pyyhepaperia tulostimen sisäpuolen puhdistamiseen. Paperipyyhkeen nukka saattaa tukkia tulostuspään suuttimet.

1. Varmista, että valotustasolla ja asiakirjakannessa ei ole pölyä tai tahroja.
2. Lisää A4-kokoista tavallista paperia paperikasetti -alustalle.
3. Käynnistä kopiointi asettamatta alkuperäistä valotustasolle.

Huomautus:

Toista tätä toimenpidettä, kunnes paperissa ei ole väritahroja. Jos käytät paperin takasyöttöaukko -alustaa, lisää A4-kokoista (tai A3-kokoista) tavallista paperia kopiointin aloituksen jälkeen.

Liittyvät tiedot

- ➔ ”Paperin lisääminen Paperikasetti 2 -alustalle” sivulla 28
- ➔ ”Paperin lisääminen Paperin takasyöttöaukko -aukkoon” sivulla 32
- ➔ ”Kopiointin perusteet” sivulla 80

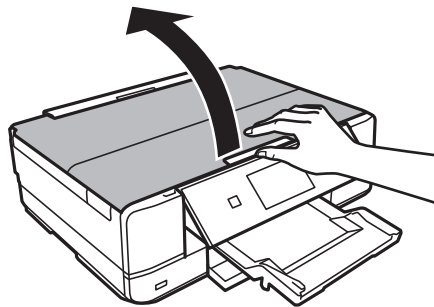
Valotustaso-alustan puhdistaminen

Kun kopiot tai skannatut kuvat ovat tahriintuneita tai naarmuuntuneita, puhdista valotustaso.

**Tärkeää:**

Älä käytä koskaan alkoholia tai liuottimia tulostimen puhdistamiseen. Nämä kemikaalit voivat vaurioittaa tulostinta.

1. Avaa asiakirjakansi.



2. Puhdista valotustaso kuivalla, pehmeällä ja puhtaalla liinalla.

Huomautus:

- Jos lasissa on rasvatahroja tai muuta vaikeasti irrotettavaa likaa, poista ne käyttämällä pehmeää liinaa ja hieman ikkunanpuhdistusainetta. Pyyhi lasi kuivaksi.
- Älä paina lasipintaa liian kovaa.
- Toimi varoen, jotta lasin pinta ei naarmuunnu tai vahingoitu. Vahingoittunut lasitaso heikentää skannaustulosta.

Energiansäästö

Tulostin siirtyy lepotilaan tai sammuu automaattisesti, jos mitään toimintoja ei suoriteta tietyn ajan kuluessa. Voit säätää aikaa ennen virranhallinnan käyttöä. Ajan lisääminen vaikuttaa tulostimen energiatehokkuuteen. Ota huomioon käyttöympäristö ennen muutosten tekemistä.

Energiansäästö - ohjauspaneeli

1. Siirry aloitusnäytöstä kohtaan **Asetus**.
2. Valitse **Tulostimen asetukset**.
3. Valitse **Virrankatkaisuajastin** tai **Uniajastin**.
4. Valitse asetus.


Energiansäästö - Windows

1. Avaa tulostinohjaimen ikkuna.

Tulostimen kunnossapito

2. Valitse **Tulostin-** ja **asetustiedot Huolto-**välilehdeltä.
3. Valitse ajanjakso, jonka jälkeen tulostin siirtyy lepotilaan, **Lepoajastin** -asetuksena ja napsauta **Lähetä**. Kun tulostimen halutaan sammuvan automaattisesti, valitse ajanjakso **Virran sammutuksen ajastin** -asetukseksi ja napsauta **Lähetä**.
4. Napsauta **OK**.

Energiansäästö - Mac OS X

1. Valitse **Järjestelmäasetukset** -valikosta > **Tulostimet & skannerit** (tai **Tulosta & skannaa** , **Tulosta & faksaa**) ja valitse sitten tulostin.
2. Valitse **Valinnat ja tarvikkeet** > **Työkalu** > **Avaa tulostintyökalu**.
3. Napsauta **Tulostinasetukset**.
4. Valitse ajanjakso, jonka jälkeen tulostin siirtyy lepotilaan, **Lepoajastin** -asetuksena ja osoita **Käytä**. Kun tulostimen halutaan sammuvan automaattisesti, valitse ajanjakso **Virran sammutuksen ajastin** -asetukseksi ja osoita **Käytä**.

Valikkovalinnat Asetus-toiminnolle

Valitsemalla **Asetus** aloitusnäytössä ohjauspaneelista, voit tehdä tulostinasetuksia tai suorittaa tulostimen kunnossapitoa.

Valikkovalinnat Mustetasot -toiminnolle

Valitse valikot ohjauspaneelissa alla kuvatulla tavalla.

Asetus > Mustetasot

Näyttää mustekasettien likimääräiset tasot. Kun näytöllä näkyy !-kuvake, muste on vähissä. Kun näytöllä näkyy X-kuvake, muste on lopussa.

Valikkovalinnat Kunnossapito-toiminnolle

Valitse valikot ohjauspaneelissa alla kuvatulla tavalla.

Asetus > Kunnossapito

Suutintarkistus

Tulostaa kuvion, jolla tarkistetaan, etteivät tulostuspäät ole tukossa.

Tulostuspään puhdistus

Puhdistaa tukkeutuneet tulostinpäiden suuttimet.

Tulostuspään kohdistus

Säätää tulostuspään tulostuslaadun parantamiseksi.

Mustepatruunoiden vaihto

Vaihda mustekasetit ennen musteen loppumista tällä toiminnolla.

Liittyvät tiedot

- ➔ ”Tulostuspään tarkistaminen ja puhdistaminen” sivulla 107
- ➔ ”Tulostuspään kohdistaminen” sivulla 109

Valikkovalinnat Tulostimen asetukset -toiminnolle

Valitse valikot ohjauspaneelissa alla kuvatulla tavalla.

Asetus > Tulostimen asetukset

Paperilähdeasetus

Paperiasetus

Valitse lisäämäsi paperin koko ja tyyppi paperilähteessä.

Valikkovalinnat Asetus-toiminnolle

Paperimäärittäminen

Näyttää automaattisesti paperiasetusten näytön, kun paperi on lisätty. Poista tämä toiminto käytöstä, jos asetat aina samankokoista paperia etkä halua tehdä paperiasetuksia joka kerta paperia lisättäessä. AirPrint ei ole käytettävissä, kun tämä on poistettu käytöstä. Tulostin ei myöskään varoita, jos paperiasetukset eivät vastaa asetettua paperia.

CD/DVD

Säätää CD-/DVD-levyn tulostuskohtaa siirtämällä sitä ylös, alas, vasemmalle tai oikealle.

Tarrat

Säätää valokuvatarran tulostuskohtaa siirtämällä sitä ylös, alas, vasemmalle tai oikealle.

Paksu paperi

Käytä tätä ominaisuutta, jos syntyy mustetahroja ja paperi likaantuu. Tulostuksen nopeus voi olla kuitenkin hitaampi, kun tämä on käytössä. Ota tämä asetus käyttöön vain, kun syntyy mustetahroja. Tämä toiminto on pois päältä, kun virta on sammutettu.

Ääni

Säätää äänenvoimakkuutta ja kytkee painikkeiden painamisen tai virheestä ilmoittavan äänen päälle tai pois.

Hiljainen tila

Vähentää tulostimen aiheuttamaa melua, mutta tämä voi kuitenkin pienentää tulostusnopeutta. Valitsemiesi paperityypin ja tulostuslaadun asetusten mukaan tulostimen melutasossa ei ole ehkä mitään eroa.

Näytönsäästäjä

Kun valitaan **Muistikortin tiedot**, valokuvat esitetään peräkkäin, kun mitään toimintoja ei suoriteta noin kolmeen minuuttiin.

Autom. käynnistys

Kytkee tulostimeen virran automaattisesti, kun se vastaanottaa tulostus- tai skannaustyön USB- tai verkkoliitännästä. Käytä **Virrankatkaisuaajastin** -asetusta, jos haluat, että tulostin sammuu automaattisesti, kun työ on valmis ja tietty aika on kulunut ilman että mitään toimintoja on suoritettu. Tämä on hyödyllinen, kun tulostetaan etäsijainnista, kuten internetin kautta. Kun käytössä on Autom. käynnistys, virrankulutus kuitenkin lisääntyy hieman verrattuna tilanteeseen, että tulostimen virta sammutetaan täysin.

Virrankatkaisuaajastin

Kytkee tulostimen automaattisesti pois päältä, jos mitään toimintoja ei suoriteta määritettynä aikana. Voit säätää virranhallinnan käytön viivettä. Ajan lisääminen vaikuttaa tulostimen energiatehokkuuteen. Ota ympäristönäkökohdat huomioon ennen muutosten tekemistä.

Uniajastin

Valitse aikamäärä, jonka jälkeen tulostin siirtyy energiansäästötilaan, jos mitään toimintoa ei suoriteta. Näyttö pimenee, kun asetettu aika on kulunut.

Tyhjennä kaikki asetukset

Palauttaa **Tulostimen asetukset** -asetukset oletusasetuksiksi.

Valikkovalinnat Perusasetus -toiminnolle

Valitse valikot ohjauspaneelissa alla kuvatulla tavalla.

Asetus > Perusasetus

Kieli/Language

Valitse näytön kieli.

Valikkovalinnat Verkkoasetukset -toiminnolle

Valitse valikot ohjauspaneelissa alla kuvatulla tavalla.

Asetus > Verkkoasetukset

Verkon tila

Näyttää tai tulostaa verkkoasetukset ja yhteyden tilan.

Wi-Fi-asetus

Tee seuraavat asetukset *Verkko-opas* -ohjeiden mukaisesti.

Ohjattu Wi-Fi-asetus

Valitse SSID, anna salasana ja kytke sitten tulostin langattomaan (Wi-Fi) verkkoon.

Painikeasetus (WPS)

Kytkee tulostimen langattomaan (Wi-Fi) verkkoon painamalla WPS-painiketta langattomassa reitittimessä.

PIN-koodiasetus (WPS)

Anna langattoman reitittimen apuohjelmassa PIN-koodi, joka näkyy tulostimen näytössä, tulostimen liittämiseksi langattomaan (Wi-Fi) verkkoon.

Automaattinen Wi-Fi-yhteys

Kytkee tulostimen kätevästi langattomaan (Wi-Fi) verkkoon käyttämällä tietokonetta, joka on kytketty langattomaan reitittimeen. Aseta tulostimen toimitukseen kuuluva ohjelmistolevyke tietokoneeseen ja noudata sitten näytön ohjeita. Kun saat kehotuksen käyttää tulostinta, suorita tämä valikko.

Ota Wi-Fi pois käytöstä

Poistaa yhteyden käytöstä kytkemällä langattoman signaalin pois päältä poistamatta verkkotietoja. Voit ottaa yhteyden käyttöön tekemällä uudelleen langattoman (Wi-Fi) verkon asetukset.

Wi-Fi Direct -asetus

Kytkee tulostimen langattomaan (Wi-Fi) verkkoon ilman langatonta reititintä.

Manuaalinen verkkoasetus

Muuttaa verkkoasetukset, kuten tulostimen nimen tai TCP/IP:n. Katso lisätietoja *Verkko-opas* -ohjeesta.

Verkkoyhteyden tarkistus

Valikkovalinnat Asetus-toiminnolle

Tarkistaa verkkoyhteyden tilan ja tulostaa verkkoyhteyden tarkistusraportin. Jos yhteydessä on ongelmia, yritä ratkaista ongelma tarkistusraportin avulla. Katso lisätietoja *Verkko-opas* -ohjeesta.

Valikkovalinnat Epson Connect -palvelut -toiminnolle

Valitse valikot ohjauspaneelissa alla kuvatulla tavalla.

Asetus > Epson Connect -palvelut

Tila

Näyttää, onko tulostin rekisteröity ja yhdistetty Epson Connect -palveluihin.

Sähköpostiosoite

Tarkista tulostimen sähköpostiosoite, joka on rekisteröity Epson Connect -palveluihin.

Rekisteröi/Poista

Rekisteröi tulostin Epson Connect -palveluihin tai poista se niistä.

Keskeytä/Jatka

Valitse, keskeytetäänkö Epson Connect -palvelut vai jatketaan niitä.

Valikkovalinnat Google-pilvitulo- stuspalvelut -toiminnolle

Valitse valikot ohjauspaneelissa alla kuvatulla tavalla.

Asetus > Google-pilvitulo- stuspalvelut

Tila

Näyttää, onko tulostin rekisteröity ja yhdistetty Google Cloud Print -palveluihin.

Keskeytä/Palauta

Valitse, keskeytetäänkö Google Cloud Print -palvelut vai jatketaan niitä.

Palauta oletusasetukset

Palauttaa asetukset oletusasetuksiin.

Valikkovalinnat Tiedostojen jakamisasetus -toiminnolle

Valitse valikot ohjauspaneelissa alla kuvatulla tavalla.

Asetus > Tiedostojen jakamisasetus

Valikkovalinnat Asetus-toiminnolle

Valitse tulostimen ja tietokoneen välinen yhteysmenetelmä, jolla tietokone saa kirjoitusoikeuden tulostimeen asetetulle muistikortille. Luku- ja kirjoitusoikeus annetaan tietokoneelle, jolla on prioriteetti yhteys. Muille tietokoneille annetaan vain lukuoikeus.

Liittyvät tiedot

➔ [”Muistikortin käyttö tietokoneesta” sivulla 164](#)

Valikkovalinnat Kotiverkon tulostusas. -toiminnolle

Valitse valikot ohjauspaneelissa alla kuvatulla tavalla.

Asetus > **Kotiverkon tulostusas.**

Tee tulostusasetukset tulostukseen ulkoisesta laitteesta, joka on liitetty kotiverkkoon.

Liittyvät tiedot

➔ [”Valikkovalinnat ohjauspaneelista tulostamiseen” sivulla 51](#)

Valikkovalinnat Ulkoisen laitteen asetus -toiminnolle

Valitse valikot ohjauspaneelissa alla kuvatulla tavalla.

Asetus > **Ulkoisen laitteen asetus**

Muuta tulostusasetukset siten, että voit tulostaa suoraan ulkoisesta laitteesta, kuten digitaalikamerasta. Katso kunkin asetuskohteen selitykset valikkovalintojen kuvauksista ohjauspaneelista tapahtuvalle tulostukselle.

Liittyvät tiedot

➔ [”Valikkovalinnat ohjauspaneelista tulostamiseen” sivulla 51](#)

Valikkovalinnat Ohjetoiminnot -toiminnolle

Valitse valikot ohjauspaneelissa alla kuvatulla tavalla.

Asetus > **Ohjetoiminnot**

Paperiasetusilmoitus

Näyttää varoituksen, jos tulostustyön paperiasetukset (tulostusasetukset) eivät sovi tulostimen paperiasetuksiin, jotka tehtiin, kun paperia lisättiin. Tämä asetus estää väärän tulostuksen. Paperiasetuksen näyttöä ei kuitenkaan esitetä, kun **Paperimääritys** on poistettu käytöstä seuraavissa valikoissa.

Asetus > **Tulostimen asetukset > Paperilähdeasetus**

Asiakirjahälytys

Näyttää varoituksen, kun alkuperäisen on jätetty valotustasolle, kun asiakirjakansi ei ole auki, vaikka kopiointi ja skannaus ohjauspaneelista on valmis.

Valikkovalinnat Asetus-toiminnolle

Automaattinen tilanvalinta

Kun mikä tahansa seuraavista toiminnoista suoritetaan, toimintoon liittyvät valikot tulevat esiin.

- Muistikortti on asetettu.
- Alkuperäinen on asetettu valotustasolle.

Kaikki toiminnot

Otaa käyttöön tai poistaa käytöstä kaikki neuvontatoiminnot.

Tyhjennä kaikki asetukset

Palauttaa **Ohjetoiminnot** -asetukset oletusasetuksiin.

Valikkovalinnat Laiteohjelmistopäivitys -toiminnolle

Valitse valikot ohjauspaneelissa alla kuvatulla tavalla.

Asetus > Laiteohjelmistopäivitys

Päivitys

Tarkistaa, onko verkkopalvelimeen ladattu laiteohjelmiston viimeisintä versiota. Jos päivitys on saatavana, voit valita, käynnistetäänkö päivitys vai ei.

Nykyinen versio

Näyttää tulostimen nykyisen laiteohjelmistoversion.

Ilmoitus

Tarkistaa laiteohjelmiston päivitykset säännöllisesti ja ilmoittaa, jos päivitys on saatavana.

Liittyvät tiedot

➔ [”Tulostimen laiteohjelmiston päivitys ohjauspaneelista” sivulla 132](#)

Valikkovalinnat Palauta oletusasetukset -toiminnolle

Valitse valikot ohjauspaneelissa alla kuvatulla tavalla.

Asetus > Palauta oletusasetukset

Verkkoasetukset

Palauttaa verkkoasetukset oletusasetuksiin.

Kaikki, paitsi Verkkoasetukset

Palauttaa kaikki asetukset paitsi verkkoasetuksia oletusasetuksiin.

Kaikki asetukset

Palauttaa kaikki asetukset oletusasetuksiin.

Verkkopalvelu- ja ohjelmistotiedot

Tässä osassa esitellään verkkopalvelut ja ohjelmistotuotteet, jotka ovat saatavan tulostimellesi Epson-web-sivustolta tai toimitukseen kuuluvalla CD-levyllä.

Epson Connect -palvelu

Epson Connect -palvelun käyttö internetissä mahdollistaa tulostuksen älypuhelimesta, tabletista tai kannettavasta tietokoneesta milloin ja missä tahansa.

Internetissä käytettävissä olevat toiminnot ovat seuraavat.

Email Print	Epson iPrint -etätulostus	Scan to Cloud	Remote Print Driver
✓	✓	✓	✓

Katso lisätietoja Epson Connect -portaalin verkkosivustolta.

<https://www.epsonconnect.com/>

<http://www.epsonconnect.eu> (vain Eurooppa)

Web Config

Web Config on sovellus, joka toimii tietokoneen tai älylaitteen verkkoselaimessa, kuten Internet Explorer ja Chrome. Voit vahvistaa tulostimen tilan tai muuttaa verkkopalvelua tai tulostinasetuksia. Kun haluat käyttää Web Config -sovellusta, kytke tulostin ja tietokone tai laite samaan verkkoon.

Huomautus:



Seuraavia selaimia tuetaan.

Käyttöjärjestelmä	Selain
Windows XP tai uudempi	Internet Explorer 8 tai uudempi, Firefox*, Chrome*
Mac OS X v10.6.8 tai uudempi	Safari*, Firefox*, Chrome*
iOS*	Safari*
Android 2.3 tai uudempi	Oletusselain
Chrome OS*	Oletusselain

*: Käytä uusinta versiota.

Web Configin suorittaminen verkkoselaimella

1. Tarkista tulostimen IP-osoite.

Paina aloitusnäytöllä olevaa verkkokuvaketta (esimerkiksi  ) ja paina sitten **Katso yhteydenmuodostamistiedot**. Tarkista tulostimen IP-osoite esiintulevasta näytöstä.

2. Käynnistä verkkoselain tietokoneella tai älylaitteella ja anna tulostimen IP-osoite.

Muoto:

IPv4: http://tulostimen IP-osoite/

IPv6: http://[tulostimen IP-osoite]/

Esimerkkejä:

IPv4: http://192.168.100.201/

IPv6: http://[2001:db8::1000:1]/

Huomautus:

Älylaitetta käyttäessäsi voit suorittaa Web Configin myös Epson iPrint -sovelluksen ylläpito näytöllä.

Liittyvät tiedot

➔ ”Käyttäen Epson iPrint-ominaisuutta” sivulla 74

Web Configin suorittaminen Windows-käyttöjärjestelmässä

Kun yhdistät tietokoneen tulostimeen WSD:tä käyttämällä, seuraa alla olevia vaiheita suorittaessasi Web Config -ohjelmaa.

1. Käytä laitteita ja tulostimia Windows-käyttöjärjestelmässä.

Windows 8.1/Windows 8

Valitse **Työpöytä > Asetukset > Ohjauspaneeli > Näytä laitteet ja tulostimet** kohdasta **Laitteisto ja äänet** (tai **Laitteisto**).

Windows 7

Valitse aloituspainike ja sen jälkeen **Ohjauspaneeli > Näytä laitteet ja tulostimet** kohdasta **Laitteisto ja äänet**.

Windows Vista

Valitse aloituspainike ja sen jälkeen **Ohjauspaneeli > Tulostimet** kohdasta **Laitteisto ja äänet**.

2. Napsauta tulostinta hiiren kakkospainikkeella ja valitse **Asetukset**.

3. Valitse **Verkkopalvelu**-välilehti ja napsauta URL-osoitetta.

Web Configin suorittaminen Mac OS X-käyttöjärjestelmässä

1. Valitse **Järjestelmäasetukset**  -valikosta > **Tulostimet & skannerit** (tai **Tulosta & skannaa, Tulosta & faksaa**) ja valitse sitten tulostin.

2. Valitse **Valinnat ja tarvikkeet > Näytä tulostimen verkkosivu**.

Windows Tulostinajuri

Tulostinohjain ohjaa tulostinta sovelluksen komentojen mukaisesti. Asetusten tekeminen tulostinohjaimen antaa parhaat tulostustulokset. Voit myös tarkistaa tulostimen tilan tai säilyttää sen huipputoimintakunnossa käyttämällä tulostinohjainapuohjelmaa.

Huomautus:

Voit muuttaa tulostinohjaimen kieltä. Valitse haluamasi kieli **Kieli**-asetuksella **Huolto**-välilehdellä.

Tulostinohjaimen käyttö sovelluksista

Kun haluat tehdä asetuksia, jotka ovat voimassa vain kyseiselle sovellukselle, käytä sitä sovelluksesta käsin.

Valitse **Tulosta** tai **Tulostusasetukset Tiedosto**-valikosta. Valitse tulostin ja valitse sitten **Asetukset** tai **Ominaisuudet**.

Huomautus:

Toimenpiteet vaihtelevat sovelluksen mukaan. Katso lisätietoja sovelluksen ohjeista.

Tulostinohjaimen käyttäminen ohjauspaneelilta

Jos haluat määrittää asetuksia, jotka vaikuttavat kaikkiin sovelluksiin, käytä tulostinohjainta ohjauspaneelilta.

Windows 8.1/Windows 8

Valitse **Työpöytä** > **Asetukset** > **Ohjauspaneeli** > **Näytä laitteet ja tulostimet** kohdasta **Laitteisto ja äänet**. Napsauta tulostinta hiiren kakkospainikkeella tai pidä sitä painettuna ja valitse sitten **Tulostusmääritykset**.

Windows 7

Valitse aloituspainike ja sen jälkeen **Ohjauspaneeli** > **Näytä laitteet ja tulostimet** kohdasta **Laitteisto ja äänet**. Napsauta tulostinta hiiren kakkospainikkeella ja valitse **Tulostusmääritykset**.

Windows Vista

Valitse aloituspainike ja sen jälkeen **Ohjauspaneeli** > **Tulostimet** kohdasta **Laitteisto ja äänet**. Napsauta tulostinta hiiren kakkospainikkeella ja valitse **Tulostusmääritykset**.

Windows XP

Valitse aloituspainike ja sen jälkeen **Ohjauspaneeli** > **Tulostimet ja muut laitteet** kohdasta **Tulostimet ja faksit**. Napsauta tulostinta hiiren kakkospainikkeella ja valitse **Tulostusmääritykset**.

Tulostinajurin käyttö tehtäväpalkin tulostinkuvakkeesta

Tulostimen kuvake tehtäväpalkissa on pikakuvake, jonka avulla pääset nopeasti tulostinohjaimen.

Jos napsautat tulostimen kuvaketta ja valitset **Tulostinasetukset**, voit käyttää samaa tulostinasetusten ikkunaan kuin sitä, johon pääset ohjauspaneelista. Jos kaksoisnapsautat tätä kuvaketta, voit tarkistaa tulostimen tilan.

Huomautus:

Jos tulostimen kuvaketta ei näy tehtäväpalkissa, siirry tulostinohjaimen ikkunaan, napsauta **Tilanvalvonta-asetukset Huolto**-välilehdellä, ja valitse sitten **Rekisteröi pikakuvake tehtäväpalkkiin**.

Windows-tulostinohjaimen opas

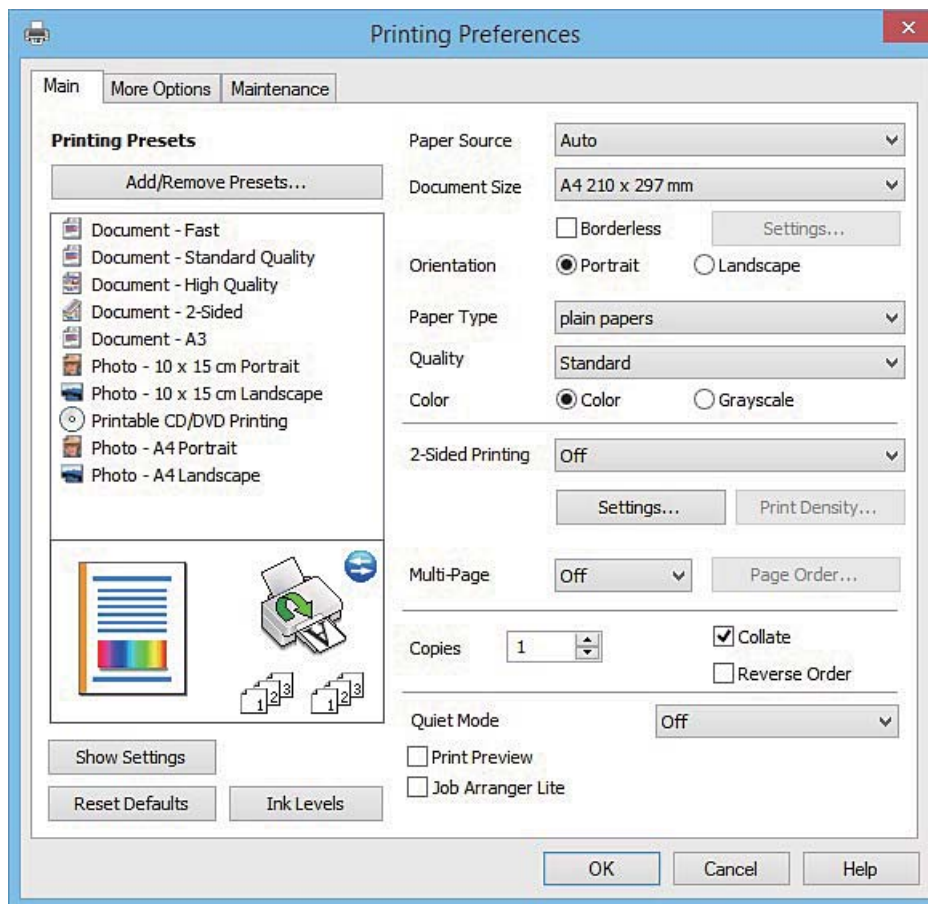
Windows-tulostinohjaimelle on olemassa ohje. Kun haluat nähdä asetuskohteiden selitykset, voit napsauttaa hiiren kakkospainikkeella kutakin kohdetta ja napsauttaa sitten **Ohje**.

Yleiset-välilehti

Voit tehdä tulostuksen perusasetuksia, kuten paperityyppi tai paperikoko.

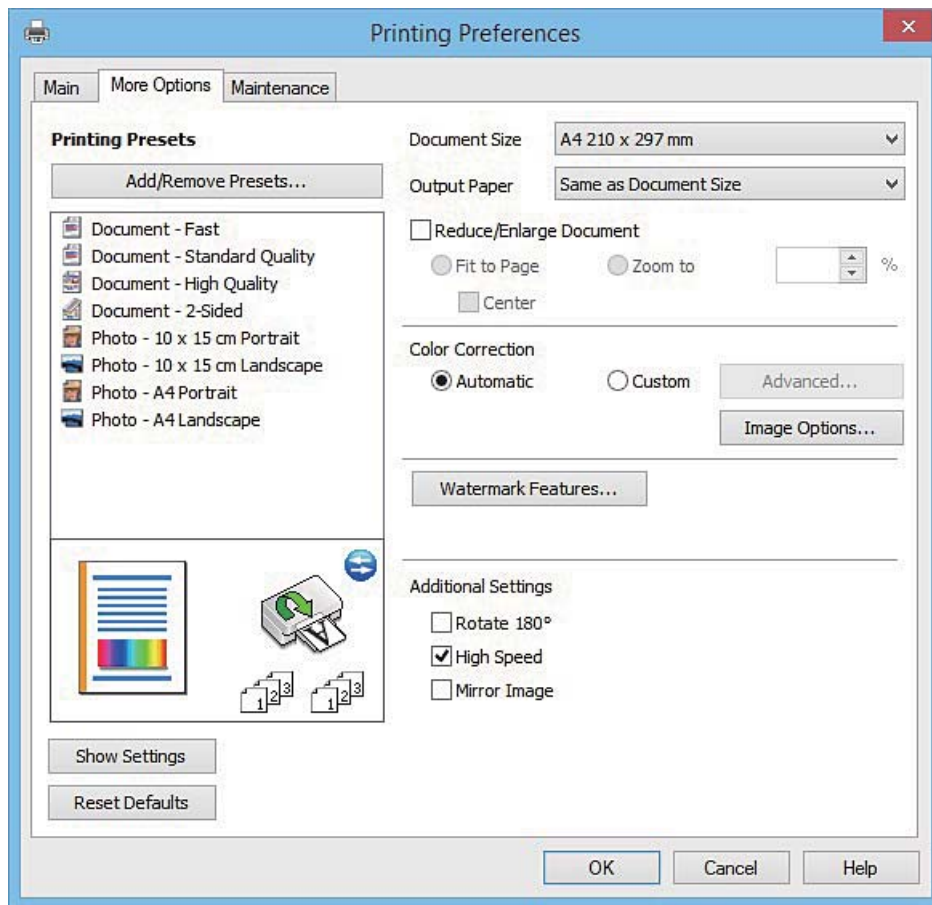
Verkkopalvelu- ja ohjelmistotiedot

Voit määrittää myös asetuksia tulostukselle paperin molemmille puolille tai useiden sivujen tulostamiseen yhdelle arkille.



Verkkopalvelu- ja ohjelmistotiedot**Lisää asetuksia-välilehti**

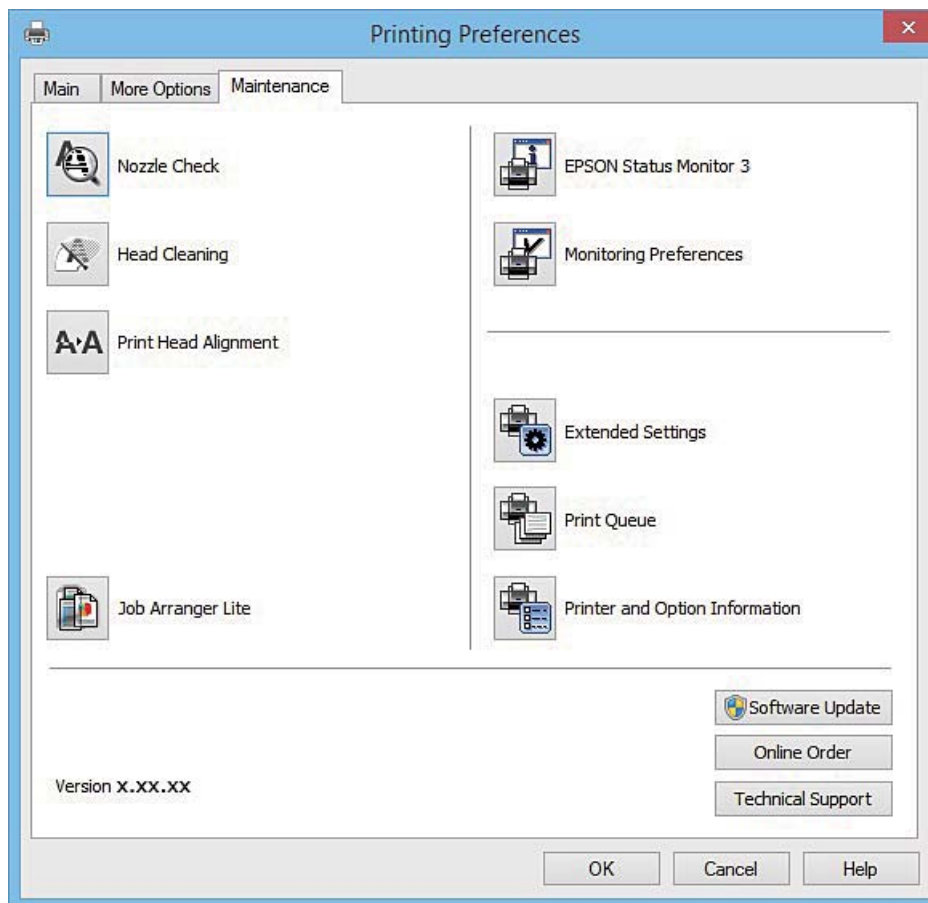
Voit valita asettelun ja tulostuksen lisäasetuksia, kuten tulosteen koon muuttaminen tai värikorjausten tekeminen.



Verkkopalvelu- ja ohjelmistotiedot

Huolto-välilehti

Voit suorittaa ylläpitotehtäviä, kuten suutintestin ja tulostuspään puhdistuksen, ja voit tarkistaa tulostimen tilan ja vikatiedot käynnistämällä **EPSON Status Monitor 3** -apuohjelman.



Windows-tulostinohjaimen toimintoasetusten määrittäminen

Voit määrittää asetuksia, kuten ottaa käyttöön **EPSON Status Monitor 3** -ominaisuuden.

1. Avaa tulostinohjaimen ikkuna.
2. Valitse **Huolto**-välilehdeltä **Laajennusasetukset**.
3. Määritä haluamasi asetukset ja valitse sitten **OK**.
Eri asetusten selitykset ovat verkko-ohjeessa.

Liittyvät tiedot

➔ ["WindowsTulostinajuri" sivulla 121](#)

Mac OS X-tulostinohjain

Tulostinohjain ohjaa tulostinta sovelluksen komentojen mukaisesti. Asetusten tekeminen tulostinohjaimen antaa parhaat tulostustulokset. Voit myös tarkistaa tulostimen tilan tai säilyttää sen huipputoimintakunnossa käyttämällä tulostinohjainapuohjelmaa.

Verkkopalvelu- ja ohjelmistotiedot

Tulostinohjaimen käyttäminen sovelluksesta

Napsauta **Sivun asetukset** tai **Tulosta** sovelluksen **Tiedosto**-valikossa. Laajenna tarvittaessa tulostusikkunaa valitsemalla **Näytä yksityiskohdat** (tai ▼).

Huomautus:

Käytetyn sovelluksen mukaan, **Sivun asetukset** ei ehkä näy **Tiedosto**-valikossa ja tulostimen näytön näyttämisen toimenpiteet voivat vaihdella. Katso lisätietoja sovelluksen ohjeista.

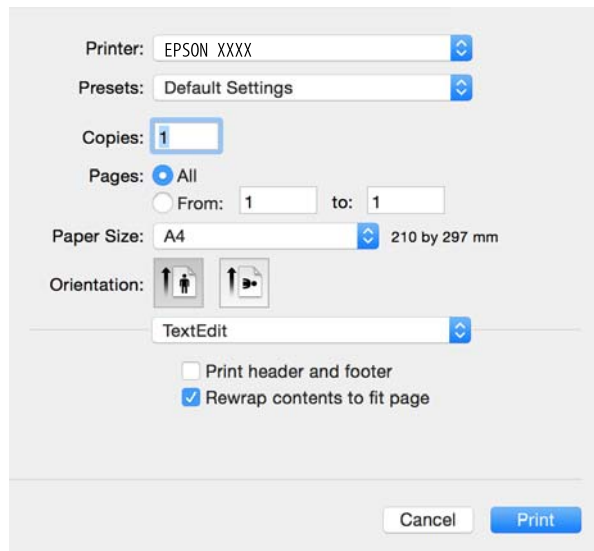
Apuohjelman käynnistäminen

Valitse **Järjestelmäasetukset**  valikosta > **Tulostimet & skannerit** (tai **Tulosta & skannaa**, **Tulosta & faksaa**) ja valitse sitten tulostin. Valitse **Valinnat ja tarvikkeet** > **Työkalu** > **Avaa tulostintyökalu**.

Mac OS X-tulostinohjaimen opas

Tulostusvalintaikkuna

Vaihda ponnahdusvalikko näytön keskelle, kun haluat esiin enemmän kohteita.



Ponnahdusvalikko	Kuvaukset
Tulostusasetukset	Voit tehdä perustulostusasetukset, kuten paperityyppi ja tulostuslaatu.
Kaksipuolis. tulostuks. asetuks.	Voit valita nidontasuunnan 2-puoliselle tulostukselle tai valita asiakirjatyyppin.
Asettelu	Voit valita asettelun useiden sivujen tulostamiseksi yhdelle arkille tai valita reunan tulostamisen.
Paperin käsittely	Voit sovittaa automaattisesti asetetun paperin pienentämällä tai suurentamalla tulostustyön kokoa.
Värintäsmäytys	Voit säätää värejä.
Värien asetukset	Kun valitset EPSON Värintäsmäytys -kohdan Color Matching -valikosta, voit valita värikorjausmenetelmän.

Verkkopalvelu- ja ohjelmistotiedot

Huomautus:

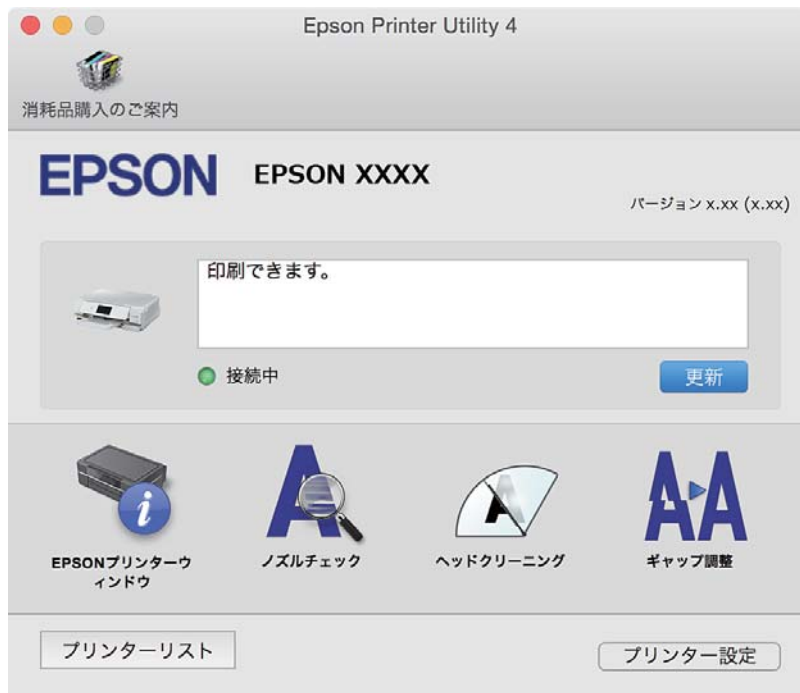
Jos Mac OS X v10.8.x -käyttöjärjestelmässä tai uudemmassa ei näy **Tulostusasetukset** -valikkoa, Epson-tulostinohjainta ei ole asennettu oikein.

Valitse **Järjestelmäasetukset** -valikosta > **Tulostimet & skannerit** (tai **Tulosta & skanna**, **Tulosta & faksaa**), poista tulostin ja lisää sitten tulostin uudelleen. Lisää tulostin seuraavien ohjeiden mukaisesti.

<http://epson.sn>

Epson Printer Utility

Voit suorittaa ylläpitotehtävän, kuten suutintestin ja tulostuspään puhdistuksen, ja voit tarkistaa tulostimen tilan ja vikatiiedot käynnistämällä **EPSON Status Monitor** -apuohjelman.



Mac OS X-tulostinohjaimen toimintoasetusten määrittäminen

Mac OS X-tulostinohjaimen toimintoasetusikkunan käyttö

Valitse **Järjestelmäasetukset** -valikosta > **Tulostimet & skannerit** (tai **Tulosta & skanna**, **Tulosta & faksaa**) ja valitse sitten tulostin. Napsauta **Valinnat ja tarvikkeet** > **Asetukset** (tai **Ajuri**).

Mac OS X -tulostinajurin toimintoasetukset

- Paksu paperi ja kirjekuoret: Estää musteen leviämisen tulostettaessa paksulle paperille. Tämän ottaminen käyttöön voi kuitenkin hidastaa tulostusnopeutta.
- Ohita tyhjä sivu: Tyhjiä sivuja ei tulosteta.
- Hiljainen tila: Vähentää tulostimen aiheuttamaa melua, mutta tämä voi kuitenkin pienentää tulostusnopeutta.
- Salli väliaikainen tulostus mustana: Tulostaa väliaikaisesti vain mustalla musteella.
- Automaattinen kasetin vaihto: Syöttää paperia automaattisesti paperikasetti 2 -alustalta, kun paperi loppuu paperikasetti 1 -alustalta.

Verkkopalvelu- ja ohjelmistotiedot

- Nopea tulostus: Tulostuspäät liikkuvat molempiin suuntiin tulostuksen aikana. Tulostus on aiempaa nopeampaa, mutta laatu saattaa samalla heikentyä.
- Varoitushuomautukset: Tulostinajuri määritetään näyttämään varoituksia.
- Luo kaksisuuntainen yhteys: Yleensä asetuksen pitää olla **Käytössä**. Valitse **Ei käytössä**, jos tulostimen tietojen hankinta on mahdotonta, koska tulostin on jaettu Windows-tietokoneiden kanssa tai jostain muusta syystä.

Liittyvät tiedot

➔ ”Väliaikainen tulostaminen mustalla musteella” sivulla 103

EPSON Scan (skanneriohjain)

EPSON Scan on sovellus, jolla hallitaan skannausta. Voit säätää skannattavan kuvan kokoa, tarkkuutta, kirkkautta, kontrastia ja laatua.

Huomautus:

EPSON Scan voidaan käynnistää myös TWAIN-yhteensopivasta skannaussovelluksesta.

Käynnistäminen: Windows

- Windows 8.1/Windows 8

Kirjoita sovelluksen nimi hakuoikopolkuun ja valitse sitten esiin tuleva kuvake.

- Poikkeuksena Windows 8.1/Windows 8

Valitse aloituspainike ja sen jälkeen **Kaikki ohjelmat** tai **Ohjelmat > EPSON > EPSON Scan > EPSON Scan**.

Käynnistäminen: Mac OS X

Huomautus:

EPSON Scan ei tue Mac OS X -käyttöjärjestelmän nopeaa käyttäjänvaihtotoimintoa. Poista nopea käyttäjänvaihto käytöstä.

Valitse **Siirry > Sovellukset > Epson Software > EPSON Scan**.

Epson Event Manager

Epson Event Manager on sovellus, jonka avulla voit hallita skannaamista ohjauspaneelin kautta ja tallentaa kuvat tietokoneelle. Voit lisätä esiasetuksiin omat asetukset, kuten asiakirjatyyppin, tallennuskansion sijainnin ja kuvamuodon. Katso lisätietoja sovelluksen ohjeista.

Käytön aloittaminen Windows-käyttöjärjestelmässä

- Windows 8.1/Windows 8

Kirjoita sovelluksen nimi hakuoikopolkuun ja valitse sitten esiin tuleva kuvake.

- Poikkeuksena Windows 8.1/Windows 8

Valitse aloituspainike ja sen jälkeen **Kaikki ohjelmat** tai **Ohjelmat > Epson Software > Event Manager**.

Käytön aloittaminen Mac OS X-käyttöjärjestelmässä

Valitse **Siirry > Sovellukset > Epson Software > Event Manager**.

Liittyvät tiedot

➔ ”Skannaus tietokoneelle” sivulla 88

Epson Easy Photo Print

Epson Easy Photo Print on sovellus, jonka avulla voit tulostaa valokuvia helposti eri asetteluilla. Voit esikatsella valokuvan sekä säätää kuvia tai niiden sijaintia. Voit myös tulostaa kehyksellisiä kuvia. Katso lisätietoja sovelluksen ohjeista.

Huomautus:

Tämän sovelluksen käyttö edellyttää tulostinajurin asentamista.

Käytön aloittaminen Windows-käyttöjärjestelmässä

- Windows 8.1/Windows 8

Kirjoita sovelluksen nimi hakuoikopokuun ja valitse sitten esiin tuleva kuvake.

- Poikkeuksena Windows 8.1/Windows 8

Valitse aloituspainike ja valitse sitten **Kaikki ohjelmat** tai **Ohjelmat > Epson Software > Epson Easy Photo Print**.

Käytön aloittaminen Mac OS X-käyttöjärjestelmässä

Valitse **Siirry > Sovellukset > Epson Software > Epson Easy Photo Print**.

Epson Print CD

Epson Print CD -ohjelmistolla voit suunnitella CD-/DVD-tarran, joka voidaan tulostaa suoraan CD-/DVD-levylle. Voit tulostaa myös CD-/DVD-kuoren CD-/DVD-kotelolle. Katso lisätietoja sovelluksen ohjeista.

Huomautus:

Tämän sovelluksen käyttö edellyttää, että tulostinohjain on asennettu.

Aloitus Windows-käyttöjärjestelmällä

- Windows 8/Windows 8.1

Kirjoita sovelluksen nimi hakuoikopokuun ja valitse sitten esiin tuleva kuvake.

- Paitsi Windows 8/Windows 8.1

Napsauta aloituspainiketta ja valitse sitten **Kaikki ohjelmat** tai **Ohjelmat > Epson Software > Print CD**.

Aloitus Mac OS X-käyttöjärjestelmällä

Valitse **Siirry-Sovellukset > Epson Software > Print CD > Print CD**.

E-Web Print (vain Windows)

E-Web Print on sovellus, jonka avulla voit tulostaa verkkosivuja helposti eri asetteluilla. Katso lisätietoja sovelluksen ohjeista. Saat ohjeet näkyviin **E-Web Print** -valikosta, joka on **E-Web Print** -työkalupalkissa.

Käynnistäminen

Kun E-Web Print asennetaan, se tulee näkyviin selaimen. Napsauta **Print** tai **Clip**.

Easy Photo Scan

Easy Photo Scan -sovelluksen avulla voi skannata valokuvia ja lähettää skannatun kuvan kätevästi tietokoneeseen tai pilvipalveluun. Voit myös säätää skannattua kuvaa vaivattomasti. Katso lisätietoja sovelluksen ohjeista.

Huomautus:

Tämän sovelluksen käyttö edellyttää, että EPSON Scan on asennettu.

Aloitus Windows-käyttöjärjestelmällä

- Windows 8.1/Windows 8

Kirjoita sovelluksen nimi hakuoikopokuun ja valitse sitten esiin tuleva kuvake.

- Paitsi Windows 8.1/Windows 8

Valitse aloituspainike ja sen jälkeen **Kaikki ohjelmat** tai **Ohjelmat** > **Epson Software** > **Easy Photo Scan**.

Aloitus Mac OS X-käyttöjärjestelmällä

Valitse **Siirry** > **Sovellukset** > **Epson Software** > **Easy Photo Scan**.

EPSON Software Updater

EPSON Software Updater on sovellus, joka tarkistaa verkosta uudet tai päivitetty ohjelmistot ja asentaa ne. Voit myös päivittää tulostimen laiteohjelmiston ja käyttöoppaan.

Aloitus Windows-käyttöjärjestelmällä

- Windows 8.1/Windows 8

Kirjoita sovelluksen nimi hakuoikopokuun ja valitse sitten esiin tuleva kuvake.

- Paitsi Windows 8.1/Windows 8

Napsauta aloituspainiketta ja sen jälkeen **All Programs** tai **Programs** > **Epson Software** > **EPSON Software Updater**.

Huomautus:

*Voit myös käynnistää EPSON Software Updater -ohjelman napsauttamalla tulostimen kuvaketta työpöydän tehtäväpalkissa ja valitsemalla sitten **Ohjelmistopäivitys**.*

Aloitus Mac OS X-käyttöjärjestelmällä


Valitse **Siirry** > **Sovellukset** > **Epson Software** > **EPSON Software Updater**.

Sovellusten asennusten poistaminen

Huomautus:



Kirjaudu tietokoneelle pääkäyttäjänä. Anna pyydettyä järjestelmänvalvojan salasana.

Sovellusten asennusten poistaminen: Windows

1. Sammuta tulostin painamalla -painiketta.
2. Sulje kaikki käynnissä olevat sovellukset.
3. Avaa **Ohjauspaneeli**:
 - Windows 8.1/Windows 8
Valitse **Työpöytä > Asetukset > Ohjauspaneeli**.
 - Poikkeuksena Windows 8.1/Windows 8
Napsauta aloituspainiketta ja valitse **Tietokone**.
4. Avaa **Poista ohjelman asennus** (tai **Lisää tai poista sovellus**):
 - Windows 8.1/Windows 8/Windows 7/Windows Vista
Valitse **Ohjelmat**-kohdasta **Poista ohjelma**.
 - Windows XP
Valitse **Lisää tai poista sovellus**.
5. Valitse sovellus, jonka haluat poistaa.
6. Sovellusten poistaminen:
 - Windows 8.1/Windows 8/Windows 7/Windows Vista
Valitse **Poista tai muuta** tai **Poista asennus**.
 - Windows XP
Valitse **Muuta tai poista** tai **Poista**.

Huomautus:
*Jos Käyttäjätilien valvonta -ikkuna on näkyvässä, valitse **Jatka**.*
7. Noudata näytön ohjeita.

Sovellusten asennusten poistaminen: Mac OS X

1. Lataa Uninstaller EPSON Software Updater -toiminnolla.
Kun Uninstaller on ladattu, sitä ei tarvitse ladata uudelleen aina, kun haluat poistaa sovelluksen.
2. Sammuta tulostin painamalla -painiketta.
3. Tulostinajurin asennus poistetaan valitsemalla **Järjestelmäasetukset**  valikosta > **Tulostimet & skannerit** (tai **Tulosta & skannaa**, **Tulosta & faksaa**) ja valitse sitten tulostin sallittujen tulostinten luettelosta.
4. Sulje kaikki käynnissä olevat sovellukset.
5. Valitse **Siirry > Sovellukset > Epson Software > Uninstaller**.

6. Valitse poistettava sovellus ja sen jälkeen **Poista asennus**.

**Tärkeää:**

Uninstaller poistaa tietokoneelta kaikki Epson-mustesuihkutulostimet. Jos käytössä on useampia Epson-mustesuihkutulostimia ja haluat poistaa vain osan niistä, poista ensin kaikki ja asenna sitten tarvittavat ajurit uudelleen.

Huomautus:

*Jos poistettavaa sovellusta ei löydy sovellusluettelosta, Uninstaller ei ole käytettävissä asennuksen poistoa varten. Valitse tällöin **Siirry** > **Ohjelmat** > **Epson Software**. Valitse sitten poistettava sovellus ja vedä se roskakoriin.*

Liittyvät tiedot

➔ ”EPSON Software Updater” sivulla 129

Sovellusten asentaminen

Liitä tietokone verkkoon ja asenna uusimmat sovellusversiot web-sivustolta.

Huomautus:

- Kirjautu tietokoneelle pääkäyttäjänä. Anna pyydettyessä järjestelmänvalvojan salasana.
- Jos asennat sovellusta uudelleen, sinun on ensin poistettava sen asennus.

1. Sulje kaikki käynnissä olevat sovellukset.
2. Asennettaessa tulostinajuria tai EPSON Scan-ohjelmaa on tulostin ja tietokone kytkettävä väliaikaisesti irti.

Huomautus:

Yhdistä tulostin ja tietokone vasta pyydettyessä.

3. Asenna sovellukset noudattamalla alla olevan verkkosivuston ohjeita.

<http://epson.sn>

Huomautus:

Jos käytät Windows-tietokonetta, etkä voi ladata sovelluksia web-sivustolta, asenna ne tulostimen toimitukseen kuuluvalla ohjelmistolevyllä.

Liittyvät tiedot

➔ ”Sovellusten asennusten poistaminen” sivulla 129

Sovellusten ja laiteohjelmiston päivittäminen

Jotkin ongelmat saattavat ratketa ja toiminnot parantua tai niitä tulla lisää, kun sovellukset ja laiteohjelmisto päivitetään. Tarkista, että käytössäsi on sovellusten ja laiteohjelmiston uusimmat versiot.

1. Tarkista, että tulostin on yhdistetty tietokoneeseen ja että tietokoneella on internet-yhteys.

Verkkopalvelu- ja ohjelmistotiedot

- Käynnistä EPSON Software Updater ja päivitä sovellukset tai laiteohjelmisto.



Tärkeää:

Älä sammuta tietokonetta tai tulostinta päivityksen aikana.

Huomautus:

Jos päivitettävää sovellusta ei löydy luettelosta, EPSON Software Updater ei ole käytettävissä päivitystä varten. Tarkista paikalliselta Epson-verkkosivustoltasi sovellustesi uusimmat versiot.

<http://www.epson.com>

Liittyvät tiedot

➔ ”EPSON Software Updater” sivulla 129

Tulostimen laiteohjelmiston päivitys ohjauspaneelistä

Jos tulostin on kytketty internetiin, voit päivittää tulostimen laiteohjelmiston ohjauspaneelistä. Laiteohjelmiston päivityksellä tulostimen suorituskykyä voidaan parantaa tai lisätä uusia toimintoja. Voit määrittää tulostimen siten, että se tarkistaa päivitysten saatavuuden säännöllisesti ja ilmoittaa, jos niitä on käytettävissä.

- Siirry aloitusnäytöstä kohtaan **Asetus**.
- Valitse **Laiteohjelmistopäivitys > Päivitys**.

Huomautus:

Määritä tulostin tarkistamaan saatavana olevat päivitykset säännöllisesti valitsemalla **Ilmoitus > Päällä**.

- Paina **Jatka**. Tulostin alkaa hakea saatavana olevia päivityksiä.
- Jos nestekidenäytössä on viesti, joka ilmoittaa laiteohjelmistopäivityksen olevan saatavana, käynnistä päivitys näytön ohjeiden mukaisesti.



Tärkeää:

- Älä sammuta tai irrota tulostinta, ennen kuin päivitys on valmis; muuten tulostimeen voi tulla häiriö.
- Jos laiteohjelmiston päivitystä ei suoriteta loppuun tai se epäonnistuu, tulostin ei käynnisty normaalisti ja nestekidenäytössä on "Recovery Mode", kun tulostin kytketään päälle seuraavan kerran. Tässä tilanteessa laiteohjelmisto on päivitettävä uudelleen tietokoneen avulla. Yhdistä tulostin tietokoneeseen USB-kaapelilla. Kun tulostimessa näkyy "Recovery Mode", et voi päivittää laiteohjelmistoa verkkoyhteyden välityksellä. Siirry tietokoneella paikalliselle Epson-sivustolle ja lataa viimeisin tulostimen laiteohjelmisto. Katso seuraavat vaiheet verkkosivustolta.

Liittyvät tiedot

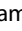
➔ ”Teknisen tuen verkkosivusto” sivulla 165

Ongelmien ratkaiseminen

Tulostimen tilan tarkistaminen

Nestekidenäytön viestien tarkistaminen

Jos nestekidenäytöllä näkyy virheilmoitus, ratkaise ongelma noudattamalla näytöllä olevia tai alla olevia ohjeita.

Virheilmoitukset	Ratkaisut
Tulostinvirhe. Käynnistä laite uudelleen. Katso lisätietoja ohjeista.	Jos virheviesti näkyy vielä, kun virta on katkaistu ja kytketty uudelleen päälle, ota yhteys Epson-tukeen.
Toimenpide peruutettu. Tallennettaessa ilmeni virhe.	Ulkoinen tallennuslaite, kuten muistikortti, voi olla vaurioitunut. Tarkista, onko laite käytettävissä.
Väri on vähissä.	Voit jatkaa tulostusta, kunnes saat kehotuksen mustekasettien vaihtoon. Huomaa kuitenkin, että tulostimella ei voi tulostaa, jos jokin mustekasetista on lopussa. Valmiste uudet mustekasetit mahdollisimman nopeasti.
Seuraavat värikasetit on vaihdettava.	Jotta tulostuslaatu olisi aina paras mahdollinen ja tulostuspäät pysyisivät hyvässä kunnossa, mustekasetissa on vielä hieman mustetta jäljellä, kun tulostin ilmoittaa, että mustekasetti pitäisi vaihtaa. Vaihda huoltolaatikko pyydettyä.
Muste vähissä patruunoissa. Tulostustyötä ei ehkä voi tulostaa kokonaan.	Valitse jokin seuraavista valinnoista painamalla Jatka virheilmoitusten näytössä. Vaihda ennen tulostusta Jatka tulostusta Peruuta tulostus Jos mikään mustekasetista tyhjenee tulostuksen aikana, paperi tulee ulos kesken tulostuksen. Kun tulostetaan A4-kokoista suuremmalle paperille, suosittelemme, että valitaan Vaihda ennen tulostusta ja mustekasetti vaihdetaan uuteen. Suosittelemme erityisesti, että vaihdat suurikokoiseen Epson-mustekasettiin.
Paperin määräys on pois käytöstä. Jotkut ominaisuudet eivät ehkä ole käytettävissä. Katso lisätietoja asiakirjoista.	Jos Paperimääritys ei ole käytössä, et voi käyttää AirPrint-toimintoa. Lisäksi ilmoituksia paperikoon ja -tyypin yhteensopimattomuudesta ei näytetä. Pidä tämä asetus käytössä, ellet aina käytä samaa paperikokoa ja -tyyppiä eikä paperiasetusten vaihtoon ole tarvetta.
Tulostimen mustetyyny lähestyy käyttöikänsä päätä. Ota yhteys Epson-tukeen.	Ota yhteyttä Epsoniin tai valtuutettuun Epson-palveluntarjoajaan mustetyynyn vaihtamiseksi. Käyttäjä ei voi vaihtaa osaa. Viesti näkyy, kunnes mustetyyny vaihdetaan. Käynnistä tulostus uudelleen painamalla  -painiketta.
Tulostimen mustetyyny on käyttöikänsä päässä. Ota yhteys Epson-tukeen.	Ota yhteyttä Epsoniin tai valtuutettuun Epson-palveluntarjoajaan mustetyynyn vaihtamiseksi. Käyttäjä ei voi vaihtaa osaa.
Tiedonsiirtovirhe. Tark. onko tietokone liitetty.	Yhdistä tietokone ja tulostin oikein. Jos käytät verkkoyhteyttä, lue <i>Verkko-opas</i> . Jos virheilmoitus tulee uudelleen näkyviin, tarkista, että EPSON Scan ja Epson Event Manager on asennettu tietokoneeseen.

Ongelmien ratkaiseminen

Virheilmoitukset	Ratkaisut
IP-osoit. ja aliverkon peitteen yhdistelmä ei kelpaa. Kts lisät. dokumentaatiosta.	Lue <i>Verkko-opas</i> .
Päivitä päävarmenne pilvipalveluiden käyttämiseksi.	Suorita Web Config, ja päivitä sitten päävarmenne.
Recovery Mode	<p>Tulostin käynnistyi palautustilassa, koska laiteohjelmiston päivitys epäonnistui. Yritä päivittää laiteohjelmisto uudelleen noudattamalla seuraavia ohjeita.</p> <ol style="list-style-type: none"> 1. Yhdistä tulostin tietokoneeseen USB-johdolla. (Jos palautustila on käytössä, laiteohjelmistoa ei voi käynnistää verkkoyhteyden välityksellä.) 2. Lataa uusin laiteohjelmisto Epsonin verkkosivustosta ja käynnistä tulostimen laiteohjelmiston päivitys. <p>Katso lisätietoja lataussivun päivitysohjeista.</p>

* Joissakin tulostustöissä hyvin pieni määrä ylijäämämustetta saattaa imeytyä mustetyynyyn. Mustetyynyssä olevan musteen vuotamisen estämiseksi tulostin on suunniteltu lopettamaan tulostus, kun mustetyynyn musteraja on saavutettu. Vaihtamistarve ja vaihtamisväli vaihtelevat seuraavien seikkojen mukaan: laitteella tulostettujen sivujen tyyppi, käytetyt tulostusmateriaalit ja tulostimen suorittamat puhdistuskerrat. Mustetyynyn vaihtotarve ei tarkoita, että tulostin ei toimi enää oikein. Tulostin ilmoittaa, kun mustetyyny on vaihdettava. Vaihdon voi suorittaa ainoastaan valtuutettu Epson-palveluntarjoaja. Epson-takuu ei kata mustetyynyn vaihtokustannuksia.

Liittyvät tiedot

- ➔ ”Yhteydenotto Epsonin tukeen” sivulla 166
- ➔ ”Tuettujen muistikorttien tiedot” sivulla 158
- ➔ ”Tuetun ulkoisen tallennuslaitteen määrytykset” sivulla 159
- ➔ ”Sovellusten asentaminen” sivulla 131
- ➔ ”Web Config” sivulla 119
- ➔ ”Sovellusten ja laiteohjelmiston päivittäminen” sivulla 131

Tulostimen tilan tarkistaminen - Windows

1. Avaa tulostinohjaimen ikkuna.
2. Valitse **EPSON Status Monitor 3 Huolto**-välilehdeltä.


Huomautus:

- Voit tarkistaa tulostimen tilan myös kaksoisnapsauttamalla tulostimen kuvaketta tehtäväpalkissa. Jos tulostimen kuvaketta ei lisätä tehtäväpalkkiin, napsauta **Tilanvalvonta-asetukset Huolto** -välilehdellä, ja valitse sitten **Rekisteröi pikakuvake tehtäväpalkkiin**.
- Jos **EPSON Status Monitor 3** ei ole käytössä, valitse **Laajennusasetukset**-välilehdeltä **Huolto** ja sen jälkeen **Ota käyttöön EPSON Status Monitor 3**.

Liittyvät tiedot

- ➔ ”WindowsTulostinajuri” sivulla 121

Tulostimen tilan tarkistaminen: Mac OS X

1. Valitse **Järjestelmäasetukset**  -valikosta > **Tulostimet & skannerit** (tai **Tulosta & skannaa, Tulosta & faksaa**) ja valitse sitten tulostin.
2. Valitse **Valinnat ja tarvikkeet** > **Työkalu** > **Avaa tulostintyökalu**.
3. Valitse **EPSON Status Monitor**.

Paperitukoksen irrottaminen

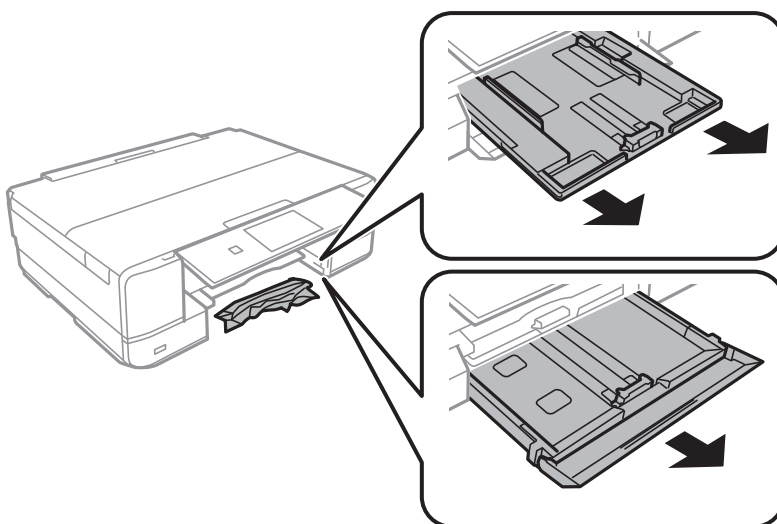
Tarkista ohjauspaneelissa näkyvä virheviesti ja poista juuttunut paperi ja mahdolliset repeytyneet paperinpalat noudattaen ohjeita. Poista sen jälkeen virheviesti.

**Tärkeää:**

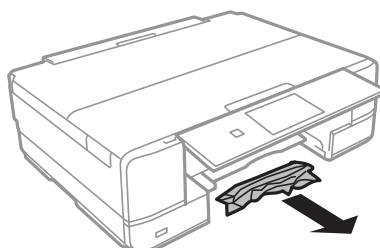
Poista juuttunut paperi varovasti. Paperin riuhtominen voi vahingoittaa tulostinta.

Paperitukoksen irrottaminen, Paperikasetti

1. Sulje luovutustaso.
2. Vedä paperikasetti ulos.

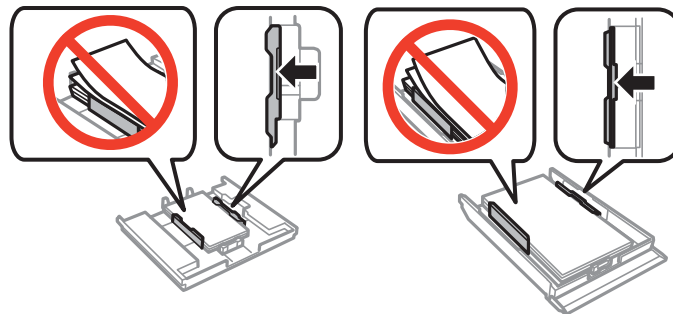


3. Poista juuttunut paperi.



Ongelmien ratkaiseminen

4. Suorista paperin reunat ja liu'uta reunaohjaimet paperin reunoihin.



5. Aseta paperikasetti tulostimeen.

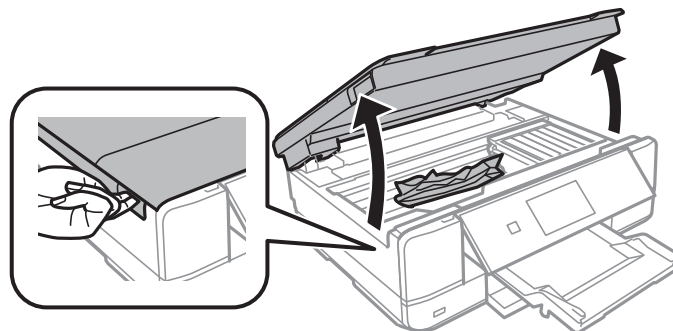
Paperitukoksen irrottaminen tulostimen sisältä



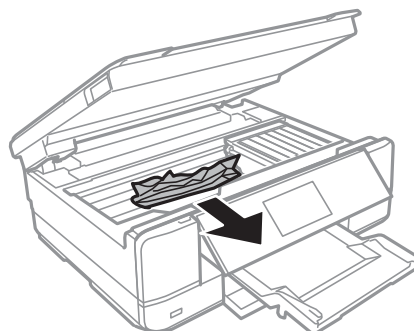
Vaara:

- ❑ *Varo skanneriyksikköä avatessasi ja sulkiessasi, että sormet eivät jää väliin. Tämä saattaa aiheuttaa loukkaantumisen.*
- ❑ *Älä koskaan koske ohjauspaneelin painikkeita, jos kätesi on tulostimen sisällä. Jos tulostin käynnistyy, se voi aiheuttaa vamman. Vamman välttämiseksi älä koske laitteen ulokkeisiin.*

1. Avaa skanneriyksikkö ja pidä asiakirjasi suljettuna.



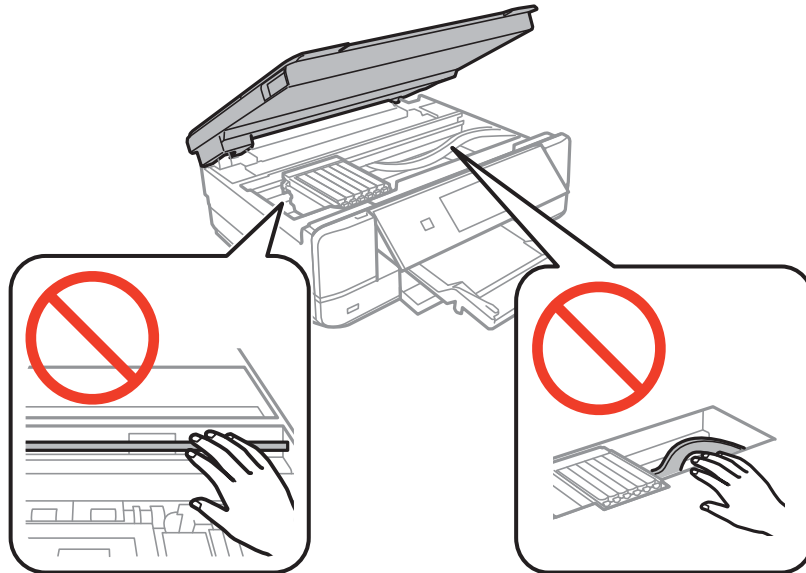
2. Poista juuttunut paperi.



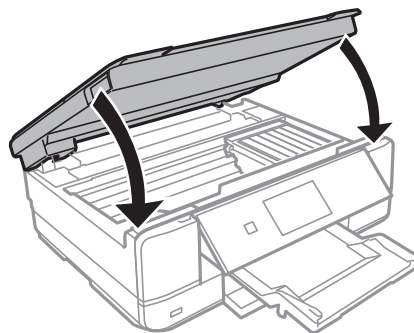
Ongelmien ratkaiseminen

! **Tärkeää:**

Älä kosketa tulostimen sisällä olevaa valkoista lattakaapelia tai läpikuultavaa osaa. Se voisi aiheuttaa toimintahäiriön.

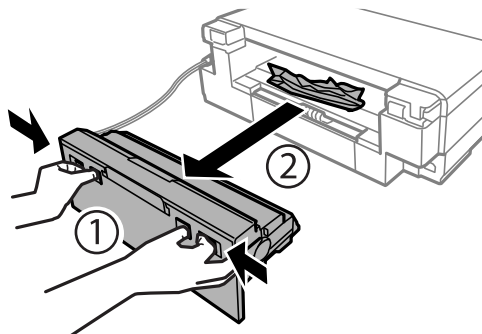


3. Sulje skanneriyksikkö.



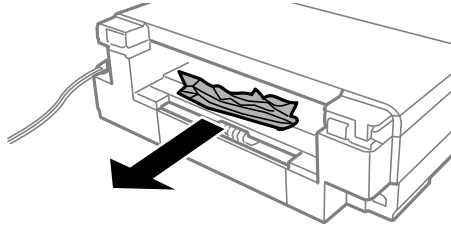
Paperitukoksen irrottaminen, Takakansi

1. Irrota takakansi.

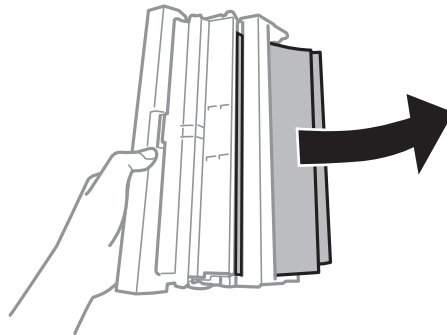


Ongelmien ratkaiseminen

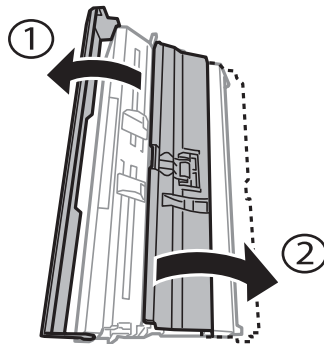
2. Poista juuttunut paperi.



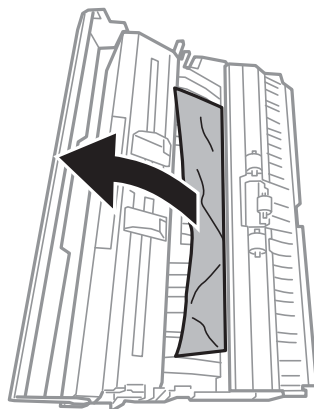
3. Poista juuttunut paperi takakansista.



4. Avaa takakansin kansi.

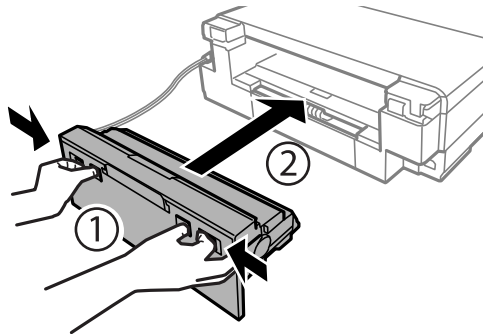


5. Poista juuttunut paperi.



Ongelmien ratkaiseminen

6. Sulje takakansin kansi ja aseta takakansi tulostimeen.



Paperinsyötön ongelmat

Tarkista seuraavat kohdat ja suorita asianmukaiset toimenpiteet ongelman ratkaisemiseksi.

- Varmista, että tulostin on tasaisella alustalla ja että käyttötilassa vallitsevat suosituksia vastaavat olosuhteet.
- Varmista, että tulostin tukee käytettyä paperityyppiä.
- Noudata paperin käsittelyä koskevia ohjeita.
- Varmista, että paperikoko ja paperityyppi vastaavat tulostimeen lisättyä todellista paperikokoa ja paperityyppiä.

Liittyvät tiedot

- ➔ [”Ympäristöä koskevat tekniset tiedot”](#) sivulla 160
- ➔ [”Paperin käsittelyn varotoimia”](#) sivulla 21
- ➔ [”Käytössä oleva paperi ja kapasiteetti”](#) sivulla 22
- ➔ [”Luettelo paperityypeistä”](#) sivulla 23

Paperitukokset

- Lisää paperi oikein päin ja liu'uta reunaohjaimet paperin reunoja vasten.
- Lisää paperia arkki kerrallaan, jos olet lisännyt useita paperiarkkeja.

Liittyvät tiedot

- ➔ [”Paperitukoksen irrottaminen”](#) sivulla 135
- ➔ [”Paperin lisääminen Paperikasetti 1 -alustalle”](#) sivulla 24
- ➔ [”Paperin lisääminen Paperikasetti 2 -alustalle”](#) sivulla 28
- ➔ [”Paperin lisääminen Paperin takasyöttöaukko -aukkoon”](#) sivulla 32

Paperinsyöttö menee vinoon

Lisää paperi oikein päin ja liu'uta reunaohjaimet paperin reunoja vasten.

Liittyvät tiedot

- ➔ [”Paperin lisääminen Paperikasetti 1 -alustalle”](#) sivulla 24

- ➔ ”Paperin lisääminen Paperikasetti 2 -alustalle” sivulla 28
- ➔ ”Paperin lisääminen Paperin takasyöttöaukko -aukkoon” sivulla 32

Useita paperiarkkeja on syötetty samanaikaisesti

- Lisää yksi paperiarkki kerrallaan.
- Kun manuaalisen kaksipuolisen tulostuksen aikana syötetään useita arkkeja kerralla, poista kaikki tulostimeen lisätyt paperit, ennen kuin lisäät uutta paperia.

Ei paperinsyöttöjä

Älä lisää enempää kuin maksimimäärä kutakin paperityyppiä. Kun käytät tavallista paperia, älä aseta paperia reunaohjaimen kolmiosymbolin osoittaman viivan yli.

Liittyvät tiedot

- ➔ ”Käytössä oleva paperi ja kapasiteetti” sivulla 22

Paperi poistetaan Paperin takasyöttöaukko -aukosta tulostamatta sitä

Jos asetat paperin paperin takasyöttöaukko -aukkoon, ennen kuin se on valmis, paperi poistetaan tulostamatta sitä. Lähetä tulostustyö ensin ja aseta sitten paperia, kun tulostin neuvoo niin tekemään.

CD-/DVD-taso tulee ulos


- Varmista, että levy on asetettu asianmukaisesti tasolle ja aseta sitten taso uudelleen oikein.
- Älä aseta CD-/DVD-tasoa, ennen kuin niin neuvotaan tekemään. Muussa tapauksessa tapahtuu virhe, ja taso tulee ulos.

Liittyvät tiedot

- ➔ ”CD-/DVD-levyn asettaminen” sivulla 39

Virta- ja ohjauspaneeliongelmat

Virran kytkeminen ei onnistu

- Paina  -painiketta hieman pidempään.
- Varmista, että virtajohto on kytketty oikein.



Merkkivalot syttyivät ja sammuivat

Tulostimen jännite ei välttämättä vastaa pistorasian arvoa. Kytke tulostimesta virta ja irrota virtajohto välittömästi. Tarkista tämän jälkeen tulostimen jännitetietomerkin.

**Vaara:**

Jos jännitetiedot eivät vastaa toisiaan, ÄLÄ KYTKE TULOSTIMEN VIRTAJOHTOA TAKAISIN PISTORASIAAN. Ota yhteyttä jälleenmyyjään.

Virran sammuttaminen ei onnistu

Paina -painiketta hieman pidempään. Jos tulostimen sammuttaminen ei vielä onnistu, irrota virtajohto pistorasiasta. Estä tulostuspään kuivuminen käynnistämällä tulostin uudelleen ja sammuttamalla se sitten -painikkeesta.

Nestekidenäyttö tummenee

Tulostin on lepotilassa. Palaa aikaisempaan tilaan painamalla nestekidenäytön mitä tahansa kohtaa.

Autom. käynnistys -ominaisuus ei toimi

- Varmista, että **Autom. käynnistys** -asetus **Asetus**-tilassa on käytössä.
- Varmista, että tulostin on kytketty asianmukaisesti USB-kaapelilla tai verkkoon.

Liittyvät tiedot


➔ ["Valikkovalinnat Tulostimen asetukset -toiminnolle" sivulla 113](#)

Tietokoneelta tulostaminen ei onnistu

- Asenna tulostinohjain.
- Kytke USB-kaapeli kunnolla tulostimeen ja tietokoneeseen.
- Jos käytössäsi on USB-keskitin, yritä yhdistää tulostin suoraan tietokoneeseen.
- Jos et pysty tulostamaan verkkoyhteydellä, katso *Verkko-opas*.
- Jos yrität tulostaa suurikokoista kuvaa, tietokoneen muisti voi ehkä loppua. Tulosta kuva pienemmällä resoluutiolla tai pienemmässä koossa.
- Valitse Windowsissa **Tulostusjono** tulostinohjaimen **Huolto**-välilehdeltä ja tarkista sitten seuraavat asiat.
 - Tarkista, onko tulostimessa keskeytyneitä tulostustöitä.
Peruuta tulostus tarvittaessa.
 - Varmista, että tulostin ei ole offline- tai odotustilassa.
Jos tulostin on offline- tai odotustilassa, poista offline- tai odotusasetus käytöstä **Tulostin**-valikon kautta.
 - Tarkista, että tulostin on valittu oletustulostimeksi **Tulostin**-valikosta (valikkokohteessa tulee näkyä valintamerkki).
Jos tulostinta ei ole määritetty oletusarvoiseksi tulostimeksi, määritä se siksi.
 - Varmista, että tulostinportti on valittu oikein kohdassa **Ominaisuus** > **Portti Printer**-valikosta seuraavasti.
Valitse "USBXXX" USB-yhteydelle tai "EpsonNet Print Port" verkkoyhteydelle.

Ongelmien ratkaiseminen

- Jos käytössä on Mac OS X -käyttöjärjestelmä, tarkista, että tulostimen tilana ei ole **Keskeytynyt**.

Valitse **Järjestelmäasetukset** -valikosta > **Tulostimet & skannerit** (tai **Tulostus ja skannaus, Tulostus ja faksaus**) ja valitse sitten tulostin kaksoisnapsautuksella. Jos tulostin on pysäytetty, napsauta **Jatka** (tai **Jatka tulostusta**).

Liittyvät tiedot

- ➔ [”Sovellusten asentaminen” sivulla 131](#)
- ➔ [”Tulostuksen peruuttaminen” sivulla 79](#)

AirPrint-toiminnon käyttö ei onnistu

- Tulostimen asetukset** > **Paperilähdeasetus** -valikossa ohjauspaneelissa ota käyttöön **Paperimäärittys**.
- Ota käyttöön AirPrint-asetus Web Config -ohjelmassa.

Liittyvät tiedot

- ➔ [”Valikkovalinnat Tulostimen asetukset -toiminnolle” sivulla 113](#)
- ➔ [”Web Config” sivulla 119](#)

Tulosteisiin liittyvät ongelmat

Ei kuvaa tai ainoastaan hyvin vaalea kuva tulostuu

Jollet ole käyttänyt tulostinta pitkään aikaan, tulostuspään suuttimet ovat voineet tukkeutua eikä mustepisarat pääse purkautumaan. Tarkista suuttimet ja puhdista tulostuspää, jos tulostuspään suuttimet ovat tukossa.

Liittyvät tiedot

- ➔ [”Tulostuspään tarkistaminen ja puhdistaminen” sivulla 107](#)

Huono tulostuslaatu

Jos tulostuslaatu on huono ja tuloste on sumea, siinä on raitoja, siitä puuttuu värejä tai värit ovat haaleita, tuloste on väärin kohdistettu tai siinä näkyy mosaiikinkaltaisia kuvioita, käy läpi seuraavat ohjeet.

- Varmista, että tulostin tukee käytettyä paperityyppiä.
- Valitse asianmukainen paperityypin asetus tulostimeen ladatun paperityypin mukaan.
- Älä tulosta kostealle, vahingoittuneelle tai liian vanhalle paperille.
- Jos paperi on rullautunut tai jos kirjekuori on täynnä ilmaa, litistä se.
- Tarkista suuttimet ja puhdista tulostuspää, jos tulostuspään suuttimet ovat tukossa.
- Kohdista tulostuspää.
- Tulosta käyttämällä korkeampaa laatuasetusta.
- Älä pinota papereita heti tulostamisen jälkeen.

Ongelmien ratkaiseminen


- Anna tulosteiden kuivua kokonaan ennen arkistointia tai käyttämistä. Älä aseta tulosteita suoraan auringonvaloon, älä käytä kuivaajaa, äläkä kosketa paperin tulostettua puolta.
- Kuvien ja valokuvien tulostamiseen Epson suosittelee käyttämään alkuperäistä Epson-paperia tavallisen paperin sijaan. Tulosta alkuperäisen Epson-paperin tulostuspuolelle.
- Pyri käyttämään alkuperäisiä Epson-mustekasetteja. Tämä tuote on suunniteltu säätämään värejä aitojen Epson-mustekasettien käytön perusteella. Muiden kuin aitojen mustekasettien käyttäminen saattaa heikentää tulostuslaatua.
- Epson suosittelee käyttämään mustekasetin ennen pakkaukseen painettua päivämäärää.
- Parhaan tuloksen takaamiseksi käytä mustekasetit kuuden kuukauden kuluessa pakkauksen avaamisesta.
- Kun tulostat kuvia tai valokuvia, käytä korkean resoluution tietoja. Verkkosivustoilla käytettyjen kuvien resoluutio on usein pieni, joten vaikka ne saattavat näyttää hyviltä näytöllä, tulostuslaatu voi kuitenkin olla huono.

Liittyvät tiedot

- ➔ [”Käytössä oleva paperi ja kapasiteetti” sivulla 22](#)
- ➔ [”Luettelo paperityypeistä” sivulla 23](#)
- ➔ [”Paperin käsittelyn varotoimia” sivulla 21](#)
- ➔ [”Tulostuspään tarkistaminen ja puhdistaminen” sivulla 107](#)
- ➔ [”Tulostuspään kohdistaminen” sivulla 109](#)

Tulostuslaatu ei parane tulostuspään kohdistuksesta huolimatta

Kaksisuuntaisen (tai nopean) tulostuksen aikana tulostuspää tulostaa liikkumalla molempiin suuntiin ja pystyviivat ovat ehkä väärin kohdistettuja. Jos tulostuslaatu ei parane, poista käytöstä kaksisuuntainen (tai nopea) asetus. Tämän asetuksen poistaminen käytöstä voi hidastaa tulostusnopeutta.

- Ohjauspaneeli
Poista käytöstä **Kaksisuuntainen** tulostusasetuksissa.
- Windows
Tyhjennä tulostinohjaimen **Nopea tulostus** -valikosta **Lisää asetuksia** -välilehti.
- Mac OS X
Valitse **Järjestelmäasetukset**  -valikosta > **Tulostimet & skannerit** (tai **Tulostus ja skannaus, Tulostus ja faksaus**) ja valitse sitten tulostin. Osoita **Valinnat ja tarvikkeet** > **Asetukset** (tai **Ajuri**). Valitse **Ei käytössä**-asetukseksi **Nopea tulostus**.

Liittyvät tiedot

- ➔ [”Valikkovalinnat paperi- ja tulostusasetuksille” sivulla 53](#)

Kuvat tai valokuvat tulostetaan odottamattomissa väreissä

Epsonin automaattista valokuvien säätöasetusta (Valokuvanparannus) käytetään oletusarvoisesti. Koeta muuttaa asetusta.

- Ohjauspaneeli
Muuta **Paranna**-asetus tilasta **Autom.** tilaan **Ihmiset, Yönäkymä** tai **Maisema**. Jos asetuksen muuttaminen ei toimi, kytke Valokuvanparannus pois päältä valitsemalla **Parannus pois**.

Ongelmien ratkaiseminen

- Windows/Mac OS X

Vaihda **Näkymän korjaus** -asetus kohdassa **PhotoEnhance** tilasta **Automaattinen korjaus** mihin tahansa muuhun valintaan. Jos asetuksen muuttaminen ei toimi, käytä värinkorjausmenetelmänä mitä tahansa muuta kuin **PhotoEnhance**.

Liittyvät tiedot

- ➔ [”Valokuvien säädön ja zoomauksen valikkovalinnat” sivulla 52](#)
- ➔ [”Tulostusvärin säätö” sivulla 72](#)

Raitoja tulee esiin noin 2.5 cm:n välein

- Kohdista tulostuspää.
- Valitse asianmukainen paperityypin asetus tulostimeen ladatun paperityypin mukaan.

Liittyvät tiedot

- ➔ [”Tulostuspään kohdistaminen” sivulla 109](#)
- ➔ [”Luettelo paperityypeistä” sivulla 23](#)

Huono kopiolaatu

Jos kopioidussa kuvassa on epätasaiset värit, tahroja, pilkkuja tai suoria viivoja, käy läpi seuraavat ohjeet.

- Puhdista paperipolku.
- Puhdista valotustaso.
- Kun asetat alkuperäiskappaleet valotustasolle, älä paina alkuperäiskappaleita tai asiakirjakantta liian kovaa. Kun alkuperäistä tai asiakirjan kantta painetaan liian kovaa, saattaa ilmetä epätasaisia värejä, tahroja tai pisteitä.
- Jos skannaustyössä näkyy moiré-kuvio (ruudukko), muuta pienennys- ja suurennusasetuksen arvoa tai käytä toista alkuperäistä asiakirjaa hieman eri kulmassa.
- Jos paperi on tahriintunut, laske kopion tummuusasetusta.

Liittyvät tiedot

- ➔ [”Paperipolun puhdistaminen” sivulla 110](#)
- ➔ [”Valotustaso-alustan puhdistaminen” sivulla 111](#)
- ➔ [”Valikkovalinnat Kopioi-toiminnolle” sivulla 80](#)
- ➔ [”Huono tulostuslaatu” sivulla 142](#)

Kopioidussa kuvassa näkyy alkuperäisen asiakirjan kääntöpuolen kuva

- Jos alkuperäinen asiakirja on ohut, aseta se valotustasolle ja aseta sitten sen päälle musta paperi.
- Vähennä kopioiden tummuutta ohjauspaneelistä.

Liittyvät tiedot

- ➔ [”Valikkovalinnat Kopioi-toiminnolle” sivulla 80](#)

Tulosteen asento, koko tai marginaalit ovat väärät

- Lisää paperi oikein päin ja liu'uta reunaohjaimet paperin reunoja vasten.
- Kun asetat alkuperäiset valotustasolle, kohdistaa alkuperäisen kulma valotustason kehyksessä olevaan merkkiin. Jos kopion reunat leikkautuvat, siirrä alkuperäistä asiakirjaa hieman kauemmas kulmasta.
- Kun asetat alkuperäiset valotustasolle, puhdistaa valotustaso ja asiakirjakansi. Jos valotuslasilla on pölyä tai tahroja, kopiointialue saattaa laajentua kattamaan myös pölyn ja tahrat, jolloin tuloksena saadaan väärä kopiointiasento tai pienet kuvat.
- Valitse sopiva paperikokoasetus.
- Muuta marginaaliasetuksia sovelluksessa siten, että ne sopivat tulostusalueelle.

Liittyvät tiedot

- ➔ ["Paperin lisääminen Paperikasetti 1 -alustalle" sivulla 24](#)
- ➔ ["Paperin lisääminen Paperikasetti 2 -alustalle" sivulla 28](#)
- ➔ ["Paperin lisääminen Paperin takasyöttöaukko -aukkoon" sivulla 32](#)
- ➔ ["Valotustaso-alustan puhdistaminen" sivulla 111](#)
- ➔ ["Tulostusalue" sivulla 155](#)

Useita alkuperäisiä kopioidaan yhdelle arkille

Jos asetat valotustasolle useampia alkuperäisiä kopioitaviksi erikseen, mutta ne kopioidaan yksittäiselle arkille, aseta ne vähintään 5 mm:n etäisyydelle toisistaan. Jos ongelma jatkuu, aseta yksi alkuperäinen kerrallaan.

Tulostus ilman marginaaleja ei onnistu

Tee reunaton asetus tulostusasetuksissa. Jos valitset paperityypin, joka ei tue reumatonta tulostusta, et voi valita **Reunukseton**. Valitse paperityyppi, joka tukee reumatonta tulostusta.

Liittyvät tiedot

- ➔ ["Valikkovalinnat paperi- ja tulostusasetuksille" sivulla 53](#)
- ➔ ["Valikkovalinnat Kopioi-toiminnolle" sivulla 80](#)
- ➔ ["Tulostamisen perustiedot – Windows" sivulla 55](#)
- ➔ ["Tulostamisen perustiedot – Mac OS X" sivulla 57](#)

Kuvan reunat rajataan reunattomassa tulostuksessa

Reunattomassa tulostuksessa kuvaa suurennetaan hiukan ja ylimenevä alue leikkautuu pois. Valitse pienempi suurennusasetus.

- Ohjauspaneeli
Muuta **Laajennus**-asetusta.
- Windows
Napsauta **Asetukset Reunukseton**-kohdan vieressä tulostinohjaimen **Yleiset**-välilehdellä ja muuta sitten asetuksia.

Ongelmien ratkaiseminen

- Mac OS X

Muuta **Laajennus**-asetusta tulostusvalintaikkunan **Tulostusasetukset**-valikosta.

Liittyvät tiedot

- ➔ ”Valikkovalinnat paperi- ja tulostusasetuksille” sivulla 53
- ➔ ”Valikkovalinnat Kopioi-toiminnolle” sivulla 80

Valokuvatarrojen tulostusasetus on väärä

Säädä tulostusasetusta **Tulostimen asetukset** > **Tarrat** -valikossa ohjauspaneelissa.

Liittyvät tiedot

- ➔ ”Valikkovalinnat Tulostimen asetukset -toiminnolle” sivulla 113


CD-/DVD-levyjen tulostusasetus on väärä

Säädä tulostusasetusta **Tulostimen asetukset** > **CD/DVD** -valikossa ohjauspaneelissa.

Liittyvät tiedot

- ➔ ”Valikkovalinnat Tulostimen asetukset -toiminnolle” sivulla 113

Paperissa on mustetahroja tai naarmuja

- Kun tulosteessa näkyy vaakaviivoja tai paperin ala- tai yläreuna on tahriintunut, aseta paperi oikeaan suuntaan ja siirrä reunaohjaimet paperin reunoihin.
- Kun tulosteessa on pystyviivoja ja paperi on tahriintunut, puhdista paperin polku.
- Jos paksu paperi on hankautunut, ota käyttöön hankautumisen vähentämisasetus. Jos tämä asetusta otetaan käyttöön, tulostuslaatu saattaa heikentyä tai nopeus hidastua.
 - Ohjauspaneeli
Valitse **Asetus** > **Tulostimen asetukset** aloitusnäytöllä ja ota sitten käyttöön **Paksu paperi**.
 - Windows
Napsauta **Laajennusasetukset** tulostinohjaimen **Huolto**-välilehdeltä ja valitse sitten **Paksu paperi ja kirjekuoret**.
 - Mac OS X
Valitse **Järjestelmäasetukset**  -valikosta > **Tulostimet & skannerit** (tai **Tulostus ja skannaus**, **Tulostus ja faksaus**) ja valitse sitten tulostin. Osoita **Valinnat ja tarvikkeet** > **Asetukset** (tai **Ajuri**). Valitse **Käytössä**-asetukseksi **Paksu paperi ja kirjekuoret**.
- Varmista manuaalisen kaksipuolisen tulostuksen aikana, että muste on ehtinyt kuivua, ennen kuin lisäät paperin uudelleen.

Liittyvät tiedot

- ➔ ”Paperin lisääminen Paperikasetti 1 -alustalle” sivulla 24
- ➔ ”Paperin lisääminen Paperikasetti 2 -alustalle” sivulla 28

Ongelmien ratkaiseminen

- ➔ ”Paperin lisääminen Paperin takasyöttöaukko -aukkoon” sivulla 32
- ➔ ”Paperipolun puhdistaminen” sivulla 110
- ➔ ”Huono tulostuslaatu” sivulla 142

Paperi tahriintuu automaattisen kaksipuolisen tulostuksen aikana

Kun käytetään automaattisen kaksipuolisen tulostuksen toimintoa ja tulostetaan korkeatiheyksisiä tietoja, kuten kuvia ja kaavioita, aseta tulostustummuus pienemmäksi ja kuivumisaika pidemmäksi.

Liittyvät tiedot

- ➔ ”2-puolinen tulostus” sivulla 59
- ➔ ”Valikkovalinnat Kopioi-toiminnolle” sivulla 80

Tulostetut merkit ovat väriä tai vääristyneitä

- Kytke USB-kaapeli tiukasti tulostimeen ja tietokoneeseen.
- Peruuta kaikki keskeytyneet tulostustyöt.
- Älä laita tietokonetta manuaalisesti **horrostilaan** tai **lepotilaan** tulostuksen aikana. Sivut saattavat tulostua teksti vääristyneenä seuraavan kerran, kun käynnistät tietokoneen.

Liittyvät tiedot

- ➔ ”Tulostuksen peruuttaminen” sivulla 79

Tulostettu kuva on käänteinen

Tyhjennä tulostinohjaimen tai sovelluksen mahdolliset peilikuva-asetukset.

- Windows
Tyhjennä tulostinohjaimen **Lisää asetuksia** -välilehdeltä **Peilikuva**-valinta.
- Mac OS X
Tyhjennä tulostusvalintaikkunan **Tulostusasetukset**-valikosta **Peilikuva**-valinta.

Tulostusongelmaa ei saatu ratkaistua



Jos olet kokeillut kaikkia ratkaisuja mutta ongelma ei ole ratkennut, kokeile poistaa tulostinohjaimen asennus ja asentaa sitten ohjain uudelleen.

Liittyvät tiedot

- ➔ ”Sovellusten asennusten poistaminen” sivulla 129
- ➔ ”Sovellusten asentaminen” sivulla 131

Muita tulostusongelmia

Tulostus on liian hidasta

- Sulje tarpeettomat sovellukset.
- Pienennä laatuasetusta. Korkealaatuinen tulostaminen hidastaa tulostusnopeutta.
- Ota kaksisuuntainen (tai nopea) asetus käyttöön. Kun tämä asetus on käytössä, tulostuspää tulostaa liikkumalla molempiin suuntiin ja tulostusnopeus paranee.
 - Ohjauspaneeli
Ota käyttöön **Kaksisuuntainen** tulostusasetuksissa.
 - Windows
Valitse **Nopea tulostus** tulostinohjaimen **Lisää asetuksia** -välilehdeltä.
 - Mac OS X
Valitse **Järjestelmäasetukset**  -valikosta > **Tulostimet & skannerit** (tai **Tulostus ja skannaus, Tulostus ja faksaus**) ja valitse sitten tulostin. Osoita **Valinnat ja tarvikkeet** > **Asetukset** (tai **Ajuri**). Valitse **Käytössä**-asetukseksi **Nopea tulostus**.
- Poista käytöstä **Hiljainen tila**.
 - Ohjauspaneeli
Valitse aloitusnäytöltä **Hiljainen tila** ja poista se sitten käytöstä.
 - Windows
Poista käytöstä **Hiljainen tila** -asetus tulostinohjaimen **Yleiset**-välilehdellä.
 - Mac OS X
Valitse **Järjestelmäasetukset**  -valikosta > **Tulostimet & skannerit** (tai **Tulostus ja skannaus, Tulostus ja faksaus**) ja valitse sitten tulostin. Osoita **Valinnat ja tarvikkeet** > **Asetukset** (tai **Ajuri**). Valitse **Ei käytössä**-asetukseksi **Hiljainen tila**.

Liittyvät tiedot


➔ [”Valikkovalinnat paperi- ja tulostusasetuksille” sivulla 53](#)

Tulostus hidastuu huomattavasti jatkuvan tulostuksen aikana

Tulostus hidastuu, jotta tulostin ei ylikuumentu ja vahingoitu tulostuksen aikana. Voit kuitenkin jatkaa tulostamista. Jos haluat palata normaaliin tulostusnopeuteen, jätä tulostin käyttämättömäksi vähintään 30 minuutiksi. Tulostusnopeus ei palaa automaattisesti normaaliksi, jos laite on sammutettuna.

Tulostuksen peruutus tietokoneessa, jossa on Mac OS X v10.6.8, ei onnistu

Jos haluat lopettaa tulostuksen tietokoneestasi, tee seuraavat asetukset.

Suorita Web Config ja valitse sitten **Port9100 Korkean prioriteetin protokolla** -asetukseksi **AirPrint-asetus** -asetuksissa. Valitse **Järjestelmäasetukset**  -valikosta > **Tulostimet & skanneri** (tai **Tulosta & skanna, Tulosta & faksaa**), poista tulostin ja lisää se uudelleen.

Liittyvät tiedot

➔ ”Web Config” sivulla 119

Skannaus ei käynnisty

- Kytke USB-kaapeli tiukasti tulostimeen ja tietokoneeseen.
- Jos käytössäsi on USB-keskitin, yritä yhdistää tulostin suoraan tietokoneeseen.
- Jos skannaat verkkoyhteydellä, lue *Verkko-opas*.
- Jos skannaat korkealla resoluutiolla verkossa, voi ilmetä yhteysvirhe. Vähennä kuvatarkkuutta.
- Varmista, että valitset oikean tulostimen (skannerin), jos skanneriluettelo tulee esiin, kun EPSON Scan käynnistetään.
- Jos käytät jotakin TWAIN-yhteensopivaa sovellusta, valitse käyttämäsi tulostin (skanneri).
- Windows: Tarkista, että tulostin (skanneri) näkyy kohdassa **Skanneri ja kamera**. Tulostimen (skannerin) tulee näkyä nimellä ""EPSON XXXXX" (tulostimen nimi). Jos tulostinta (skanneria) ei näy, poista EPSON Scan ja asenna se sitten uudelleen. Jos haluat käynnistää **Skanneri ja kamera** -toiminnon, lue seuraava.
 - Windows 8.1/Windows 8
Valitse **Työpöytä > Asetukset > Ohjauspaneeli**. Kirjoita hakuruutuun Skanneri ja kamera, valitse **Näytä skannerit ja kamerat** ja tarkista, onko tulostin näkyvissä.
 - Windows 7
Valitse aloituspainike ja sen jälkeen **Ohjauspaneeli**, kirjoita oikopolkuun Skanneri ja kamera, valitse **Näytä skannerit ja kamerat** ja tarkista, onko tulostin näkyvissä.
 - Windows Vista
Valitse aloituspainike ja sitten **Ohjauspaneeli > Laitteisto ja äänet > Skannerit ja kamerat** ja tarkista sitten, onko tulostin näkyvissä.
 - Windows XP
Valitse aloituspainike ja sitten **Ohjauspaneeli > Laitteisto ja äänet > Skannerit ja kamerat** ja tarkista, onko tulostin näkyvissä.
- Jos skannaus ei onnistu TWAIN-yhteensopivilla sovelluksilla, poista TWAIN-yhteensopivan sovelluksen asennus, ja asenna sovellus sitten uudelleen.
- Mac OS X ja Intel-suoritin: Jos muita Epson-skanneriohjaimia kuin EPSON Scan (esimerkiksi Rosetta tai PPC) on asennettu, poista niiden ja EPSON Scan -sovelluksen asennus ja asenna sitten EPSON Scan uudelleen.

Liittyvät tiedot

➔ ”Sovellusten asennusten poistaminen” sivulla 129

➔ ”Sovellusten asentaminen” sivulla 131

Skannauksen aloittaminen ei onnistu, kun ohjauspaneeli on käytössä

- Tarkista, että EPSON Scan ja Epson Event Manager on asennettu oikein.
- Tarkista Epson Event Manager -ohjelmassa määritetty skannausasetus.

Liittyvät tiedot

- ➔ ”Skannaus ei käynnisty” sivulla 149
- ➔ ”Epson Event Manager” sivulla 127

Skannatussa kuvassa esiintyviä ongelmia

Skannauslaatu on heikko

- Puhdista valotustaso.
- Kun asetat alkuperäiskappaleet valotustasolle, älä paina alkuperäiskappaleita tai asiakirjakantta liian kovaa. Kun alkuperäistä tai asiakirjan kantta painetaan liian kovaa, saattaa ilmetä epätasaisia värejä, tahroja tai pisteitä.
- Poista pöly alkuperäisestä.
- Määritä asianmukaiset asiakirjatyypin asetukset.
- Skannaa suuremmalla tarkkuudella.
- Säädä kuvaa EPSON Scan -sovelluksessa ja suorita sitten skannaus. Katso lisätietoja EPSON Scan -ohjeesta.

Liittyvät tiedot

- ➔ ”Valotustaso-alustan puhdistaminen” sivulla 111
- ➔ ”Skannauksen valikkovalinnat” sivulla 89

Merkit ovat vääristyneet

- Valitse **Home-tila-** tai **Office-tila-**tilassa EPSON Scan-sovelluksessa **Kuvavaihtoehto Kuvansäädöt**-asetukseksi ja valitse sitten **Tekstintarkennustekniikka**.
- Valitse **Professional-tila-**sovelluksen EPSON Scanssa **Asiakirja**-asetuksista **Automaattivalotuksen tyyppi**-asetukseksi **Originaali**.
- Säädä kynnyksasetuksia EPSON Scan -ohjelmistossa.
 - Home-tila**
Valitse **Mustavalkoinen Kuvatyyppi**-asetukseksi, napsauta **Kirkkaus** ja säädä sitten kynnyksarvoa.
 - Office-tila**
Valitse **Mustavalkoinen Kuvatyyppi**-asetukseksi ja säädä sitten kynnyksarvoa.
 - Professional-tila**
Valitse **Mustavalkoinen Kuvatyyppi**-asetukseksi ja säädä sitten kynnyksarvoa.
- Skannaa suuremmalla tarkkuudella.

Liittyvät tiedot

- ➔ ”Skannauksen valikkovalinnat” sivulla 89

Alkuperäisen kääntöpuolella oleva kuva näkyy skannatussa kuvassa

- Jos alkuperäisen asiakirjan paperi on ohutta, aseta alkuperäinen valotustaso-alustalle ja aseta sitten musta paperiarkki sen päälle.
- Määritä asianmukaiset asiakirjatyypin asetukset.
- Valitse **Home-tila**- tai **Office-tila**-tilassa EPSON Scan-sovelluksessa **Kuvavaihtoehto Kuvansäädöt**-asetukseksi ja valitse sitten **Tekstintarkennustekniikka**.

Liittyvät tiedot

➔ ”Skannauksen valikkovalinnat” sivulla 89

Moiré-kuvioita näkyy skannatussa kuvassa

- Aseta alkuperäinen hieman eri kulmaan.
- Valitse **Rasteripisteiden poisto** missä tahansa muussa tilassa kuin **Full Auto -tila** EPSON Scan -ohjelmistossa.
- Muuta tarkkuusasetusta.

Liittyvät tiedot

➔ ”Skannauksen valikkovalinnat” sivulla 89

Skannausalue tai suunta ei ole oikea

- Kun asetat alkuperäiset valotustasolle, kohdistaa alkuperäisen kulma valotustasolla olevaan merkkiin. Jos skannatun kuvan reunat leikkautuvat, siirrä alkuperäistä hieman kauemmas kulmasta.
- Puhdista valotustaso ja asiakirjajalka. Jos valotuslasilla on pölyä tai tahreria, skannausalue saattaa laajentua kattamaan myös pölyn ja tahrerit, jolloin tuloksena on väärä skannausasento tai tilanne, jossa kuvasta tulee pieni.
- Jos asetat valotustasolle useampia alkuperäisiä kopioitaviksi erikseen, mutta ne skannautuvat yhteen tiedostoon, aseta ne vähintään 20 mm (0,8 tuumaa) erilleen. Jos ongelma jatkuu, aseta yksi alkuperäinen kerrallaan.
- Aseta skannausalue oikein.
- Kun skannaat käyttämällä **Full Auto -tila** -tilaa tai EPSON Scan -ohjelmiston pikkukuvaesikatselua, siirrä alkuperäinen asiakirja 4,5 mm:n (0,18 tuuman) etäisyydelle valotustaso-alustan reunasta.
- Kun pikkukuvaesikatselu on käytössä suurikokoiselle alkuperäisasiakirjalle **Home-tila**- tai **Professional-tila**-tilassa EPSON Scan -ohjelmistossa, skannausalue ei ole ehkä oikea. Kun käytät EPSON Scan -sovelluksen esikatselua, luo **Esikatselu**-ikkunan **Esikatselu**-välilehdellä skannattavan alueen valintakehys.
- Jos **Automaattinen kuvansuuntaus**-sovelluksen EPSON Scan ei toimi halutulla tavalla, katso EPSON Scan-ohje.
- Tyhjennä **Automaattinen kuvansuuntaus** EPSON Scan -ohjelmistossa.
- Kun skannaus suoritetaan EPSON Scan -sovelluksella, käytettävissä oleva skannausalue saattaa olla rajallinen, jos kuvatarkkuus on liian suuri. Vähennä kuvatarkkuutta tai säädä skannausaluetta **Esikatselu**-ikkunassa.

Liittyvät tiedot

➔ ”Alkuperäisten asettaminen Valotustaso-alustalle” sivulla 35

- ➔ ”Valotustaso-alustan puhdistaminen” sivulla 111
- ➔ ”Skannauksen valikkovalinnat” sivulla 89

Skannausongelmaa ei saatu ratkaistua

Jos olet kokeillut kaikkia ratkaisuja mutta et ole pystynyt ratkaisemaan ongelmaa, valitse **Määrietykset** muussa kuin **Full Auto -tila** -tilassa EPSON Scan -ikkunassa ja napsauta sitten **Palauta kaikki Muu** -välilehdellä EPSON Scan -asetusten käyttöönottoa varten. Jos palauttaminen ei ratkaise ongelmaa, poista EPSON Scan ja asenna se sitten uudelleen.

Liittyvät tiedot

- ➔ ”Sovellusten asennusten poistaminen” sivulla 129
- ➔ ”Sovellusten asentaminen” sivulla 131

Muita skannausongelmia

Skannaus ei onnistu Full Auto -tila -tilassa EPSON Scan -ohjelmistossa

- PDF/Multi-TIFF-muotoon ei voi skannata jatkuvasti **Full Auto -tila** -tilassa. Skannaa käyttämällä muuta kuin **Full Auto -tila**.
- Katso muita ongelmanratkaisutapoja EPSON Scan -ohjeesta.

Pikkukuvaesikatselu ei toimi kunnolla

Katso EPSON Scan -ohje.

Skannaus on liian hidasta

- Vähennä kuvatarkkuutta.
- Poista käytöstä **Hiljainen tila**.
 - Ohjauspaneeli
Valitse aloitusnäytöltä **Hiljainen tila** ja poista se sitten käytöstä.
 - EPSON Scan
Valitse muu tila kuin **Full Auto -tila**, napsauta **Määrietykset**, ja poista sitten käytösä **Hiljainen tila Muu**-välilehdellä.

Liittyvät tiedot

- ➔ ”Skannauksen valikkovalinnat” sivulla 89

Skannaus päättyy, kun skannataan PDF/Multi-TIFF-muotoon

- Kun skannataan suuria määriä, suosittelemme skannausta harmaasävyllä.

Ongelmien ratkaiseminen

- Kasvata vapaata tilaa tietokoneen kiintolevyllä. Skannaus voi pysähtyä, jos vapaata tilaa ei ole tarpeeksi.
- Kokeile skannausta alhaisemmalla resoluutiolla. Skannaus pysähtyy, jos kokonaistietomäärää saavuttaa raja-arvon.

Liittyvät tiedot

➔ ”Skannauksen valikkovalinnat” sivulla 89

Muut ongelmat

Heikko sähköisku tulostinta kosketettaessa

Jos tietokoneeseen on yhdistetty useita oheislaitteita, saatat tulostinta koskettaessasi saada heikon sähköiskun. Asenna tulostimeen yhdistettyyn tietokoneeseen maadoitusjohto.

Toimintaäännet ovat voimakkaita

Jos toimintaäännet ovat liian voimakkaita, ota käyttöön **Hiljainen tila**. Tämän ominaisuuden ottaminen käyttöön voi hidastaa tulostusnopeutta.


- Ohjauspaneeli

Valitse aloitusnäytöltä **Hiljainen tila** ja ota se sitten käyttöön.

- Windows

Ota käyttöön **Hiljainen tila** tulostinohjaimen **Yleiset**-välilehdellä.

- Mac OS X

Valitse **Järjestelmäasetukset** -valikosta > **Tulostimet & skannerit** (tai **Tulosta & skannaa**, **Tulosta & faksaa**) ja valitse sitten tulostin. Napsauta **Valinnat ja tarvikkeet** > **Asetukset** (tai **Ajuri**). Valitse **Käytössä** -asetukseksi **Hiljainen tila**.

- EPSON Scan

Napsauta **Määriytykset**, ja ota siten käyttöön **Hiljainen tila** **Muu**-välilehdellä.

Tietojen tallennus muistitikulle ei onnistu

- Käytä tulostimen tukemaa tallennuslaitetta.
- Tarkista, ettei muistitikku ole kirjoitussuojattu.
- Tarkista, että muistitikulla on riittävästi muistitilaa. Jos muisti on vähissä, tietoja ei voi tallentaa.

Liittyvät tiedot

➔ ”Tuetun ulkoisen tallennuslaitteen määriytykset” sivulla 159

Palomuri estää sovelluksen (vain Windows)

Lisää sovellus Windowsin palomuurin sallittuihin sovelluksiin **Ohjauspaneelin**-turva-asetuksissa.

"?" näkyy valokuvien valintänäytössä

"?" näkyy nestekidenäytössä, kun tuote ei tue kuvatiedostoa.

Liittyvät tiedot

➔ ["Tuetut datamääritykset" sivulla 159](#)

Liite

Tekniset tiedot

Tulostimen ominaisuudet

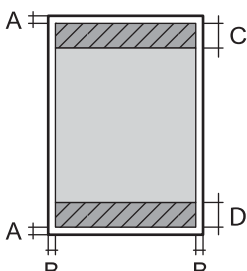
Tulostuspään suuttimen sijainti		Mustan musteen suuttimet: 180 Värillisen musteen suuttimet: 180 kullekin värille
Paperin paino	Tavallinen paperi	64–90 g/m ² (17–24 naulaa)
	Kirjekuoret	Kirjekuori #10/DL/C6: 75–90 g/m ² (20–24 naulaa)

Tulostusalue

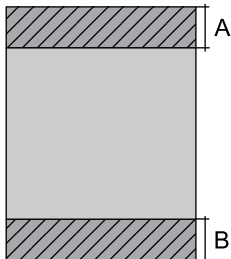
Yksittäisten arkkien tulostusalue

Tulostuslaatu voi olla heikompi varjostetuilla alueilla tulostimen toimintaperiaatteen vuoksi.

Normaali tulostus

	A	3.0 mm (0.12 tuumaa)
	B	3.0 mm (0.12 tuumaa)
	C	41.0 mm (1.61 tuumaa)
	D	37.0 mm (1.46 tuumaa)

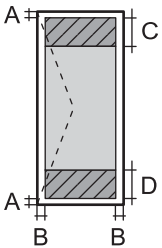
Reunaton tulostus

	A	44.0 mm (1.73 tuumaa)
	B	40.0 mm (1.57 tuumaa)

Kirjekuorien tulostettava alue

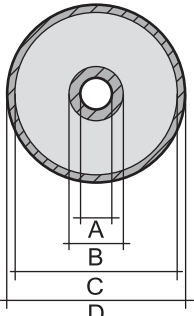
Tulostuslaatu voi olla heikompi varjostetuilla alueilla tulostimen toimintaperiaatteen vuoksi.

Liite

	A	3.0 mm (0.12 tuumaa)
	B	5.0 mm (0.20 tuumaa)
	C	18.0 mm (0.71 tuumaa)
	D	41.0 mm (1.61 tuumaa)

CD-/DVD-levyjen tulostettava alue

Tulostuslaatu voi olla heikompi varjostetuilla alueilla tulostimen toimintaperiaatteen vuoksi.

	A	18 mm (0.71 tuumaa)
	B	43 mm (1.69 tuumaa)
	C	116 mm (4.57 tuumaa)
	D	120 mm (4.72 tuumaa)

Skannerin tiedot

Skannerin tyyppi	Flatbed
Valosähköinen laite	CIS
Suurin asiakirjan koko	216 × 297 mm (8.5 × 11.7 in.) A4, Letter
Resoluutio	4800 dpi (pääskannaus) 4800 dpi (aliskannaus)
Värisyvyys	Väri <input type="checkbox"/> 48 bittiä/pikseli sisäinen (16 bittiä/pikseli/väri sisäinen) <input type="checkbox"/> 24 bittiä/pikseli ulkoinen (8 bittiä/pikseli/väri ulkoinen) Harmaasävy <input type="checkbox"/> 16 bittiä/pikseli sisäinen <input type="checkbox"/> 8 bittiä/pikseli ulkoinen Mustavalko <input type="checkbox"/> 16 bittiä/pikseli sisäinen <input type="checkbox"/> 1 bittiä/pikseli ulkoinen
Valonlähde	LED

Liitännän määrittelyt

Tietokoneelle	Hi-Speed USB
---------------	--------------

Liite

Ulkoisille USB-laitteille ja PictBridge-yhteydelle	Hi-Speed USB
--	--------------

Wi-Fi-yhteyden ominaisuudet

Standardit	IEEE802.11b/g/n ^{*1}
Taajuusalue	2,4 GHz
Koordinaatiotilat	Infrastruktuuri, Ad hoc ^{*2} , Wi-Fi Direct ^{*3 *4}
Langattoman lähiverkon tietoturva	WEP (64/128-bittinen), WPA2-PSK (AES) ^{*5}

*1 Vastaa joko IEEE 802.11b/g/n tai IEEE 802.11b/g ostopaikasta riippuen.

*2 Ei IEEE 802.11n -tukea.

*3 Ei IEEE 802.11b-tukea.

*4 Simple AP -tila on yhteensopiva Wi-Fi-yhteyden (infrastruktuuri) tai Ethernet-yhteyden kanssa. Katso lisätietoja *Verkko-opas*-ohjeesta.

*5 Noudattaa WPA2-standardia, tuki WPA/WPA2 Personal -salaukselle.

Ethernet-määritykset

Standardit	IEEE802.3i (10BASE-T) ^{*1} IEEE802.3u (100BASE-TX) IEEE802.3az (Energy Efficient Ethernet) ^{*2}
Tiedonsiirtotila	Auto, 10Mbps Full duplex, 10Mbps Half duplex, 100Mbps Full duplex, 100Mbps Half duplex
Liitin	RJ-45

*1 Käytä vähintään kategorian 5e suojattua parikaapelia radiohäiriöiden riskin estämiseksi.

*2 Kytkeyn laitteen on noudatettava IEEE802.3az-standardia.

Tietoturvaprotokolla

SSL/TLS	HTTPS Server/Client, IPPS
---------	---------------------------

Tuetut kolmannen osapuolen palvelut

AirPrint	Tulostus	iOS 5 tai uudempi/Mac OS X v10.7.x tai uudempi
	Skannaus	Mac OS X v10.9.x tai uudempi
Google Cloud Print		

Ulkoisen tallennuslaitteen tiedot

Tuettujen muistikorttien tiedot

Yhteensopivat muistikortit	Enimmäiskapasiteetit
Memory Stick Duo	128 Mt
Memory Stick PRO Duo Memory Stick PRO-HG Duo	32 Gt
MagicGate Memory Stick Duo	128 Mt
Memory Stick Micro*	32 Gt
miniSD*	2 Gt
miniSDHC*	32 Gt
microSD*	2 Gt
microSDHC*	32 Gt
microSDXC*	64 Gt
SD	2 Gt
SDHC	32 Gt
SDXC	64 Gt
CompactFlash	32 Gt
MicroDrive	6 Gt

* Kiinnitä sovitin muistikorttipaikkaan. Muuten kortti voi jäädä jumiin.

Tuetut muistikorttien jännitteet

3,3 V tyyppi, kaksoisjännite (3,3 V ja 5 V) (syöttöjännite: 3,3 V)

5 V:n muistikortteja ei tueta.

Enimmäissyöttövirta

- Memory Stick, Memory Stick PRO: 100 mA
- SD: 200 mA
- CompactFlash, MicroDrive: 500 mA

Tuetun ulkoisen tallennuslaitteen määrittäykset

Yhteensopivat ulkoiset tallennuslaitteet	Vähimmäiskapasiteetit
CD-R-asema *1 DVD-R-asema *1 Blu-ray-asema *1	CD-ROM*2/CD-R: 700 Mt DVD-ROM*2/DVD-R: 4,7 Gt (CD-RW, DVD+R, DVD±RW, DVD-RAM ja Blu-ray Disc™ eivät ole tuettuja.)
MO-asema *1	1,3 Gt
Kiintolevyasema*1 USB-muistitikku	2 Tt (alustettu FAT-, FAT32- tai exFAT-tiedostojärjestelmällä)

*1 USB-liitännän kautta virtansa saavien ulkoisten USB-laitteiden käyttö ei ole suositeltavaa. Käytä vain erillisellä verkkovirtalaitteella varustettuja ulkoisia laitteita.

*2 Vain luku.

Seuraavia laitteita ei voi käyttää:

- Laite, joka edellyttää erillistä ohjainta
- Laite, jossa on suojausasetuksia (salasana, salaus jne.)
- Laite, jossa on valmis USB-keskitin

Epson ei voi taata kaikkien ulkoisten laitteiden toimintaa.

Tuetut datamäärittäykset

Tiedoston muoto	JPEG Exif -version 2.3 standardilla otettuna digitaalikameroilla DCF*1-versio 1.0- tai 2.0*2 -yhteensopiva
Kuvakoko	Vaakasuora: 80–10200 pikseliä Pystysuora: 80–10200 pikseliä
Tiedoston koko	Alle 2 Gt
Tiedostojen enimmäismäärä	9990

*1 Suunnittelusääntö kameran tiedostojärjestelmälle.

*2 Valokuvatietoja, jotka on tallennettu digitaalikameran sisäiseen muistiin, ei tueta.

Huomautus:

Nestekidenäytössä näkyy "?" kun tulostin ei pysty tunnistamaan kuvatiedostoa. Jos valitset tässä tilanteessa usean kuvan asetellun, tyhjiä alueita tulostetaan.

Liite

Mitat

Mitat	<p>Säilytys</p> <ul style="list-style-type: none"> <input type="checkbox"/> Leveys: 479 mm (18.9 tuumaa) <input type="checkbox"/> Syvyys: 356 mm (14.0 tuumaa) <input type="checkbox"/> Korkeus: 148 mm (5.8 tuumaa) <p>Tulostus</p> <ul style="list-style-type: none"> <input type="checkbox"/> Leveys: 479 mm (18.9 tuumaa) <input type="checkbox"/> Syvyys: 668 mm (26.3 tuumaa) <input type="checkbox"/> Korkeus: 295 mm (11.6 tuumaa)
Paino*	Noin 8.7 kg (19.2 naulaa)

* : Ilman mustekasetteja, virtajohtoa ja CD-/DVD-tasoa.

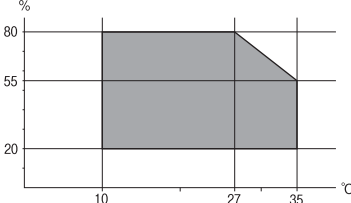
Sähkötekniset ominaisuudet

Malli	Malli 100 – 120 V	Malli 220 – 240 V
Nimellistaajuusalue	50–60 Hz	50–60 Hz
Nimellisvirta	0.7 A	0.35 A
Virrankulutus (USB-liitännällä)	<p>Itsenäinen kopiointi: Noin 17 W (ISO/IEC24712)</p> <p>Valmiustila: Noin 8.2 W</p> <p>Lepotila: Noin 1.2 W</p> <p>Virta kytketty pois päältä: Noin 0.2 W</p>	<p>Itsenäinen kopiointi: Noin 17 W (ISO/IEC24712)</p> <p>Valmiustila: Noin 8.2 W</p> <p>Lepotila: Noin 1.2 W</p> <p>Virta kytketty pois päältä: Noin 0.4 W</p>

Huomautus:

Tarkista jännite tulostimessa olevista merkinnöistä.

Ympäristöä koskevat tekniset tiedot

Käytön aikana	<p>Käytä tulostinta seuraavassa kaaviossa esitettyissä olosuhteissa.</p>  <p>Lämpötila 10–35 °C (50–95 °F)</p> <p>Ilmankosteus: Suhteellinen kosteus 20–80 % (ilman tiivistymistä)</p>
Varastointi	<p>Lämpötila -20 – +40 °C (-4 – +104 °F)*</p> <p>Ilmankosteus: Suhteellinen kosteus 5–85 % (ilman tiivistymistä)</p>

* Varastoitavissa yhden kuukauden ajan lämpötilassa 40 °C (104 °F).

Mustekasettien käyttötiedot

Varastointilämpötila	-30–40 °C (-22–104 °F)*
Jäätymislämpötila	-16 °C (3.2 °F) Muste sulaa ja on käytettävissä noin 3 tunnin 25 °C:n (77 °F) lämpötilassa säilytyksen jälkeen.

* Varastoitavissa yhden kuukauden ajan lämpötilassa 40 °C (104 °F).

Järjestelmävaatimukset

- Windows 8.1 (32-bit, 64-bit)/Windows 8 (32-bit, 64-bit)/Windows 7 (32-bit, 64-bit)/Windows Vista (32-bit, 64-bit)/Windows XP Professional x64 Edition/Windows XP (32-bit)
- Mac OS X v10.10.x/Mac OS X v10.9.x/Mac OS X v10.8.x/Mac OS X v10.7.x/Mac OS X v10.6.8

Huomautus:

- Mac OS X -käyttöjärjestelmä ei välttämättä tue joitakin sovelluksia ja ominaisuuksia.
- UNIX-tiedostojärjestelmä (UFS) Mac OS X -käyttöjärjestelmälle ei ole tuettu.

Säädöksiä koskevat tiedot

Standardit ja hyväksynnät

Standardit ja hyväksynnät USA:n mallille

Turvallisuus	UL60950-1 CAN/CSA-C22.2 No.60950-1
EMC	FCC Part 15 Subpart B Class B CAN/CSA-CEI/IEC CISPR 22 Class B

Tässä laitteessa on seuraava langaton moduuli.

Valmistaja: Askey Computer Corporation

Tyyppi: WLU6320-D69 (RoHS)

Tämä tuote noudattaa FCC-sääntöjen osaa 15 ja IC-sääntöjen kohtaa RSS-210. Epson ei vastaa suojausvaatimusten täyttämisen epäonnistumisesta, jos siihen on syynä muu kuin tuotteen suositeltu muuntaminen. Laitetta saa käyttää, kun seuraavat kaksi ehtoa täyttyvät: (1) tämä laite ei saa aiheuttaa haitallisia häiriöitä ja (2) tämän laitteen on siedettävä vastaanotetut häiriöt, mukaan lukien häiriöt, jotka saattavat aiheuttaa laitteessa epätoivottavaa toimintaa.

Luvanvaraisen palvelun radiohäiriöiden ehkäisemiseksi tämä laite on tarkoitettu käytettäväksi sisätiloissa ja poissa ikkunoiden luota mahdollisimman hyvän suojauksen saavuttamiseksi. Ulos asennettu laite (tai sen lähetysantenni) vaatii luvan.

Standardit ja hyväksynät Euroopan mallille

Matalajännitedirektiivi 2006/95/EC	EN60950-1
EMC-direktiivi 2004/108/EC	EN55022 luokka B EN61000-3-2 EN61000-3-3 EN55024
R&TTE-direktiivi 1999/5/EC	EN300 328 EN301 489-1 EN301 489-17 EN60950-1

Eurooppalaiset käyttäjät

Seiko Epson Corporation ilmoittaa, että seuraava laitemalli noudattaa direktiivin 1999/5/EC olennaisia vaatimuksia ja muita asiaankuuluvia ehtoja.

C493C

Käytettäväksi vain seuraavissa maissa: Irlanti, Yhdistynyt kuningaskunta, Itävalta, Saksa, Liechtenstein, Sveitsi, Ranska, Belgia, Luxemburg, Alankomaat, Italia, Portugali, Espanja, Tanska, Suomi, Norja, Ruotsi, Islanti, Kroatia, Kypros, Kreikka, Slovenia, Malta, Bulgaria, Tšekki, Viro, Unkari, Latvia, Liettua, Puola, Romania ja Slovakia.

Epson ei vastaa suojausvaatimusten täyttämisen epäonnistumisesta, jos siihen on syynä muu kuin tuotteen suositeltu muuntaminen.



Standardit ja hyväksynät Australian mallille

EMC	AS/NZS CISPR22 Class B
-----	------------------------

Epson ilmoittaa, että seuraavat laitemallit noudattavat AS/NZS4268:n olennaisia vaatimuksia ja muita asiaankuuluvia ehtoja.

C493C

Epson ei vastaa suojausvaatimusten täyttämisen epäonnistumisesta, jos siihen on syynä muu kuin tuotteen suositeltu muuntaminen.

Kopiointirajoitukset

Noudata seuraavia rajoituksia ja varmista, että käytät tuotetta vastuullisesti ja laillisesti.

Seuraavien kohteiden kopioiminen on lainvastaista:

- setelirahat, kolikot, valtion liikkeelle laskemat arvopaperit, valtion joukkovelkakirjalainat ja kunnalliset arvopaperit
- käyttämättömät postimerkit, esileimatut postikortit ja muut viralliset postilaitoksen leimaamat tuotteet
- valtion liikkeelle laskemat veromerkit ja laillisesti liikkeelle lasketut arvopaperit

Seuraavien kohteiden kopioinnissa tulee noudattaa varovaisuutta:

- yksityisten liikelaitosten liikkeelle laskemat arvopaperit (mm. osaketodistukset, siirrettävät velkakirjat, sekrit), kuukausikortit, alennusliput jne.
- passit, ajokortit, lääkärintodistukset, ajoluvat, elintarvikekortit, pääsyliput jne.

Huomautus:

Näiden asiakirjojen kopioiminen saattaa myös olla lainvastaista.

Tekijänoikeuksin suojatun materiaalin asianmukainen käyttö:

Tulostimien avulla on mahdollista kopioida tekijänoikeuksin suojattua materiaalia lainvastaisesti. Mikäli kyse ei ole lakiasiantuntijan hyväksymästä käyttötarkoituksesta, varmista materiaalin kopiointiin mahdollisesti liittyvät rajoitukset ennen julkaistun materiaalin kopiointia.

Tulostimen kuljetus

Kun tulostinta on kuljetettava muuttoa tai korjausta varten, pakkaa tulostin seuraavien ohjeiden mukaisesti.




Vaara:

Ole varovainen, ettet jätä kättäsi tai sormiasi väliin, kun avaat tai suljet skanneriyksikön. Muuten seurauksena voi olla henkilövahinko.



Tärkeää:

- Vältä tulostimen säilytyksen tai kuljetuksen aikana kallistamasta tulostinta tai kääntämästä sitä pystyasentoon tai ylösalaisin, sillä muuten siitä voi vuotaa mustetta.
- Jätä mustekasetit paikoilleen. Mustekasettien poistaminen voi aiheuttaa tulostuspään kuivumisen, mikä puolestaan voi haitata tulostimen toimintaa.

1. Sammuta tulostin painamalla -painiketta.
2. Varmista, että virran merkkivalo sammuu, ja irrota sitten virtajohto.



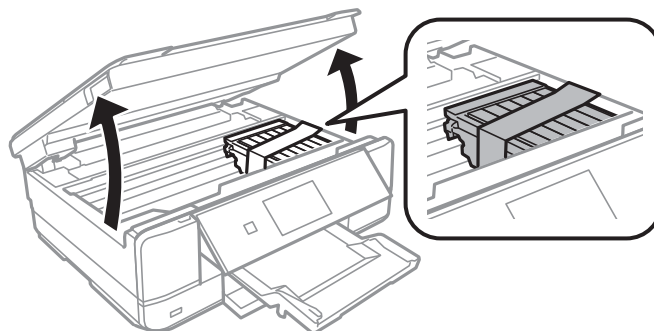
Tärkeää:

Irrota virtajohto, kun virtavalon valo on sammunut. Muuten tulostuspää ei palaa alkuasentoon, minkä seurauksena muste kuivuu eikä tulostus ehkä onnistu.

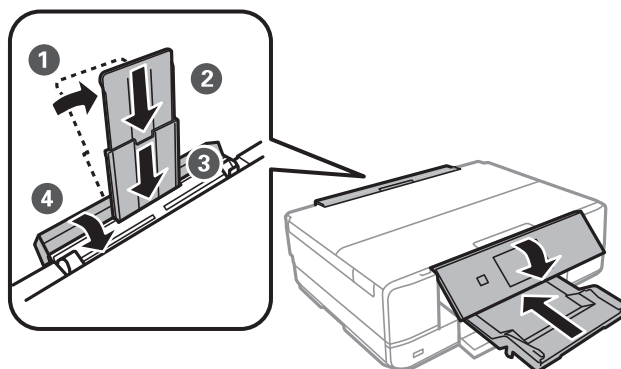
3. Irrota kaikki kaapelit, kuten virtajohto ja USB-kaapeli.
4. Varmista, ettei sisällä ole muistikorttia.
5. Poista kaikki paperit tulostimesta.
6. Varmista, ettei tulostimeen ole jäänyt alkuperäisiä.

Liite

7. Avaa skanneriyksikkö asiakirjakannen ollessa suljettuna. Kiinnitä mustekasetin pidike koteloon teipillä.



8. Sulje skanneriyksikkö.
9. Valmistele tulostimen pakkaaminen alla kuvatulla tavalla.



10. Pakkaa tulostin laatikkoon käyttämällä suojamateriaaleja.

Kun käytät tulostinta seuraavan kerran, varmista, että irrotat mustekasetin pidikettä kiinnittävän teipin. Jos tulostuslaatu on heikentynyt seuraavalla tulostuskerralla, puhdista ja kohdista tulostuspäätä.

Liittyvät tiedot

- ➔ ”Osien nimet ja toiminnot” sivulla 14
- ➔ ”Tulostuspäähän tarkistaminen ja puhdistaminen” sivulla 107
- ➔ ”Tulostuspäähän kohdistaminen” sivulla 109

Muistikortin käyttö tietokoneesta

Voit kirjoittaa tietoja ulkoiseen tallennuslaitteeseen, kuten muistikorttiin, joka on asetettu tulostimeen tietokoneesta, tai lukea siitä tietoja.

! **Tärkeää:**

- Aseta muistikortti sen jälkeen, kun olet poistanut kirjoitussuojauksen.
- Jos muistikorttiin tallennetaan kuva tietokoneesta, kuvaa ja valokuvien määrää ei päivitetä nestekidenäytössä. Poista ja aseta muistikortti uudelleen.
- Kun tulostimeen asetettua ulkoista laitetta jaetaan USB-yhteydellä tai verkon kautta kytkettyjen tietokoneiden välillä, kirjoitussuojaus on sallittu vain niille tietokoneille, jotka on kytketty tulostimessa valitulla menetelmällä. Kun haluat kirjoittaa ulkoiseen tallennuslaitteeseen, siirry kohtaan **Asetus** ohjauspaneelissa ja valitse **Tiedostojen jakamisasetus** ja yhteysmenetelmä. Tietokoneet, jotka on kytketty USB-yhteydellä tai verkon kautta, voivat lukea tietoja.
- Kun haluat kirjoittaa ulkoiseen tallennuslaitteeseen, joka on kytketty tietokoneeseen verkon kautta, siirry kohtaan **Asetus** ohjauspaneelissa ja valitse **Tiedostojen jakamisasetus**, ja anna sitten prioriteetti verkkoyhteydelle.

Huomautus:

Tietojen tunnistukseen tietokoneessa kuluu jonkin verran aikaa, jos kytketty ulkoinen tallennuslaite on suuri, kuten 2 teratavun kiintolevy.

Windows

Valitse ulkoinen tallennuslaite kohdassa **Tietokone** tai **Oma tietokone**. Ulkoisella tallennuslaitteella olevat tiedot näytetään.

Huomautus:

Jos liität tulostimen verkkoon ilman ohjelmistolevyä tai Web Installer-sovellusta, määritä muistikorttipaikka tai USB-portti verkkoasemaksi. Avaa **Suorita** ja syötä tulostimen nimi \\XXXXXX tai tulostimen IP-osoite \\XXX.XXX.XXX.XXX suorittaaksesi **Avaa**. Napsauta näkyvissä olevaa laitekuvaketta hiiren kakkospainikkeella verkon määrittämiseksi. Verkkواسema tulee näkyviin kohdassa **Tietokone** tai **Oma tietokone**.

Mac OS X

Valitse vastaava laitekuvake. Ulkoisella tallennuslaitteella olevat tiedot näytetään.

Huomautus:

- Poistaaksesi ulkoisen tallennuslaitteen, vedä ja pudota laitekuvake roskakorikuvakkeelle. Muuten jaetun aseman tietoja ei ehkä näytetä oikein, kun toinen ulkoinen tallennuslaite otetaan käyttöön.
- Käyttääksesi ulkoista tallennuslaitetta verkossa, valitse **Go** > **Connect to Server** työpöydän valikosta. Syötä tulostimen nimi `cifs://XXXXXX` tai `smb://XXXXXX` (jossa "XXXXXX" on tulostimen nimi) kohdassa **Palvelinosoite** ja napsauta sitten **Yhdistä**.

Liittyvät tiedot

- ➔ ["Mistikortin asettaminen" sivulla 37](#)
- ➔ ["Ulkoisen tallennuslaitteen tiedot" sivulla 158](#)

Asiakastukipalvelut

Teknisen tuen verkkosivusto

Jos tarvitset lisätukea, siirry alla näkyvälle Epson-tukisivustolle. Valitse maasi tai alueesi ja siirry paikallisen Epson-verkkosivuston tukiosioon. Sivustolla on saatavilla myös uusimmat ohjaimet, usein kysytyt kysymykset, oppaat ja muut ladattavissa olevat kohteet.

<http://support.epson.net/>

<http://www.epson.eu/Support> (Eurooppa)

Jos Epson-tuotteesi ei toimi kunnolla eikä ongelman ratkaiseminen onnistu, pyydä tukea Epson-tukipalveluista.

Yhteydenotto Epsonin tukeen

Ennen yhteyden ottamista Epsoniin

Jos Epson-tuotteesi ei toimi oikein, eikä ongelmaa voida ratkaista tuotteen mukana toimitettujen vianmääritysoppaiden avulla, ota yhteys Epsonin tukeen lisätietojen saamiseksi. Jos alueesi Epson-tukea ei ole seuraavassa luettelossa, ota yhteys jälleenmyyjään, jolta ostit laitteen.

Epsonin tuki pystyy ratkaisemaan ongelmiasi nopeammin, jos annat seuraavat tiedot:

- tuotteen sarjanumero
(sarjanumerotarra on yleensä tuotteen takana)
- tuotteen malli
- tuotteen ohjelmistoversio
(Napsauta **Tietoja, Versiotiedot** tai vastaavaa painiketta tuoteohjelmistosta.)
- tietokoneen merkki ja malli
- tietokoneen käyttöjärjestelmän nimi ja versio
- laitteen yhteydessä yleensä käytettävien ohjelmien nimet ja versiot

Huomautus:

Tuotteen mukaan faksin ja/tai verkkoasetusten valintaluettelon tiedot on saatettu tallentaa tuotteen muistiin. Tiedot ja/tai asetukset saattavat kadota tuotteen rikkoutumisen tai korjauksen seurauksena. Epson ei ota vastuuta tietojen menetyksistä tai varmuuskopiointista eikä tietojen ja asetusten palauttamisesta edes takuun voimassaoloaikana. Suosittelemme omien varmuuskopioiden ottamista tai muistiinpanojen tekoa.

Ohje käyttäjille Euroopassa

Lisätietoja yhteyden ottamisesta Epson-tukeen on Euroopan takuuasiakirjassa.

Ohje käyttäjille Australiassa

Epson Australia haluaa tarjota sinulle korkeatasoisen asiakastuen. Tuoteoppaiden lisäksi tarjoamme seuraavat lähteet lisätietojen saamiseksi:

Internet-osoite

<http://www.epson.com.au>

Siirry Epson Australian verkkosivustoon. Sinun kannattaa vierailla sivustolla aika ajoin! Sivustolla on ohjaimien latausalue, Epsonin yhteystiedot, uudet tuotetiedot ja tekninen tuki (sähköposti).

Epson-tuotetuki

Epson-tuotetuki on varmistamassa, että asiakkaamme saavat ohjeita. Tuotetuen henkilöstö auttaa Epson-tuotteen asennuksessa, määrittämissä ja käytössä. Myynnin tuotetuen henkilöstö voi lähettää materiaalia uusista Epson-tuotteista ja neuvoa lähimmän jälleenmyyjän tai huollon sijainnin. Tuotetuessa vastataan monentyyppisiin kysymyksiin.

Liite

Tuotetuen numerot ovat:

Puhelin: 1300 361 054

Kehotamme ottamaan esiin kaikki tarvittavat tiedot ennen soittoa. Mitä enemmän tietoa on valmiina, sitä nopeammin voimme ratkaista ongelman. Tarvittavia tietoja ovat Epson-tuotteesi oppaat, tietokoneesi tyyppi, käyttöjärjestelmä, sovellusohjelmat ja muut tiedot, joita arvelet tarvittavan.