

Användarhandbok

Copyright

Ingen del av denna publikation får reproduceras, lagras i ett informationssystem eller överföras i någon form eller på något sätt, elektroniskt, mekaniskt, fotokopiering, inspelning eller på annat sätt, utan skriftligt tillstånd av Seiko Epson Corporation. Inget patentansvar förutsätts med avseende på användningen av den information som ges häri. Inte heller något ansvar för skador förutsätts till följd av användning av informationen häri. Informationen är endast avsedd för användning tillsammans med den här Epson-produkten. Epson ansvarar inte för någon användning av denna information som gäller för andra produkter.

Varken Seiko Epson Corporation eller dess dotterbolag påtar sig något ansvar gentemot köparen av produkten eller tredje part för skador, förluster, kostnader eller utgifter som köparen eller tredje part har ådragit sig till följd av olyckshändelse, felaktig användning eller missbruk av produkten eller ej godkända modifieringar, reparationer eller ändringar av produkten eller (gäller ej USA) underlåtenhet att följa Seiko Epson Corporations användnings- och underhållsanvisningar.

Seiko Epson Corporation och dess dotterbolag kan inte hållas ansvarigt för skador eller problem som uppstår vid användning av eventuella tillval eller förbrukningsartiklar än sådana som av Seiko Epson Corporation har märkts med Original Epson Products (originalprodukter från Epson) eller Epson Approved Products (av Epson godkända produkter).

Seiko Epson Corporation kan inte hållas ansvarigt för skador som uppstår till följd av elektromagnetiska störningar som beror på att andra gränssnittskablar än de som är märkta Epson Approved Products (Epson-godkända produkter) av Seiko Epson Corporation har använts.

© 2015 Seiko Epson Corporation. All rights reserved.

Innehållet i den här handboken och specifikationerna för den här produkten kan ändras utan förvarning.

Varumärken

- EPSON® är ett registrerat varumärke och EPSON EXCEED YOUR VISION och EXCEED YOUR VISION är varumärken som tillhör Seiko Epson Corporation.
- PRINT Image Matching™- och PRINT Image Matching-logotyperna är varumärken som tillhör Seiko Epson Corporation. Copyright © 2001 Seiko Epson Corporation. Med ensamrätt.
- EPSON Scan software is based in part on the work of the Independent JPEG Group.
- libtiff

Copyright © 1988-1997 Sam Leffler

Copyright © 1991-1997 Silicon Graphics, Inc.

Permission to use, copy, modify, distribute, and sell this software and its documentation for any purpose is hereby granted without fee, provided that (i) the above copyright notices and this permission notice appear in all copies of the software and related documentation, and (ii) the names of Sam Leffler and Silicon Graphics may not be used in any advertising or publicity relating to the software without the specific, prior written permission of Sam Leffler and Silicon Graphics.

THE SOFTWARE IS PROVIDED "AS-IS" AND WITHOUT WARRANTY OF ANY KIND, EXPRESS, IMPLIED OR OTHERWISE, INCLUDING WITHOUT LIMITATION, ANY WARRANTY OF MERCHANTABILITY OR FITNESS FOR A PARTICULAR PURPOSE.

IN NO EVENT SHALL SAM LEFFLER OR SILICON GRAPHICS BE LIABLE FOR ANY SPECIAL, INCIDENTAL, INDIRECT OR CONSEQUENTIAL DAMAGES OF ANY KIND, OR ANY DAMAGES WHATSOEVER RESULTING FROM LOSS OF USE, DATA OR PROFITS, WHETHER OR NOT ADVISED OF THE POSSIBILITY OF DAMAGE, AND ON ANY THEORY OF LIABILITY, ARISING OUT OF OR IN CONNECTION WITH THE USE OR PERFORMANCE OF THIS SOFTWARE.

- SDXC Logo is a trademark of SD-3C, LLC.



- Memory Stick Duo, Memory Stick PRO Duo, Memory Stick PRO-HG Duo, Memory Stick Micro, and MagicGate Memory Stick Duo are trademarks of Sony Corporation.



- PictBridge is a trademark.



- Microsoft®, Windows®, and Windows Vista® are registered trademarks of Microsoft Corporation.
- Apple, Macintosh, Mac OS, OS X, Bonjour, Safari, iPad, iPhone, iPod touch, and iTunes are trademarks of Apple Inc., registered in the U.S. and other countries. AirPrint and the AirPrint logo are trademarks of Apple Inc.

Varumärken

- Google Cloud Print™, Chrome™, Chrome OS™, and Android™ are trademarks of Google Inc.
- Adobe, Adobe Reader, Acrobat, and Photoshop are trademarks of Adobe systems Incorporated, which may be registered in certain jurisdictions.
- Intel® is a registered trademark of Intel Corporation.
- Allmänt: Andra produktnamn som förekommer i detta dokument används endast i identifieringssyfte och kan vara varumärken som tillhör respektive ägare. Epson fransäger sig all rätt till dessa varumärken.

Innehållsförteckning

Copyright

Varumärken

Om den här användarhandboken

Introduktion till användarhandböckerna.	9
Varumärken och symboler.	9
Beskrivningar som används i den här användarhandboken.	10
Referenser för operativsystem.	10

Viktiga instruktioner

Säkerhetsanvisningar.	11
Råd och varningar för skrivaren.	11
Råd och varningar vid konfiguration/ användning av skrivaren.	12
Råd och varningar vid användning av skrivaren med trådlös anslutning.	13
Råd och varningar vid användning av minneskort.	13
Råd och varningar för användning av pekskärmen.	13
Skydd av personuppgifter.	13

Grundläggande om skrivaren

Namn på delar och funktioner.	14
Kontrollpanel.	16
Knappar.	17
Vägledning om LCD-skärmen.	17

Fyller på papper

Försiktighetsåtgärder vid pappershantering.	21
Tillgängligt papper och kapacitet.	22
Lista över papperstyper.	23
Fylla på papper i Papperskassett 1.	24
Fylla på papper i Papperskassett 2.	28
Fylla på papper i Bakre matningsfack.	32

Placera original på enhetens Skannerglas

Sätta in ett minneskort

Minneskort som stöds.	37
Sätta in och ta bort minneskort.	37

Sätta i en CD/DVD för utskrift

Lämpliga CD/DVD-skivor.	39
Försiktighetsåtgärder vid hantering av CD/ DVD-skivor.	39
Sätta i en CD/DVD.	39
Ta ut en CD/DVD.	42

Skriva ut

Utskrift från kontrollpanelen.	43
Skriva ut foton genom att välja dem på ett minneskort.	43
Skriva ut foton från ett minneskort till en CD/DVD-etikett.	44
Skriva ut foton från ett minneskort med handskriven text.	45
Skriva ut skrivpapper och kalendrar.	47
Skriva ut egna kuvert.	48
Skriva ut foton med andra funktioner.	50
Menyalternativ för utskrift från kontrollpanelen.	51
Utskrift från en dator.	55
Grundläggande om utskrift – Windows.	55
Grundläggande om utskrift – Mac OS X.	57
Skriva ut dubbelsidigt.	59
Skriva ut flera sidor på ett ark.	61
Anpassa utskrift efter pappersstorlek.	63
Skriva ut flera filer samtidigt (endast för Windows).	64
Skriva ut en bild på flera ark för att skapa en affisch (endast för Windows).	65
Skriva ut med avancerade funktioner.	71
Skriva ut foton med Epson Easy Photo Print.	73
Skriva ut en CD/DVD-etikett med Epson Print CD.	74
Skriva ut från smartenheter.	74
Använda Epson iPrint.	74
Använda AirPrint.	76
Skriva ut från en digitalkamera.	77

Innehållsförteckning

Skriva ut från en digitalkamera med USB-anslutning.	77
Skriva ut från en digitalkamera med trådlös anslutning.	78
Avbryta utskrift.	79
Avbryta utskrift – utskriftsknappen.	79
Avbryta utskrift – Windows.	79
Avbryta utskrift – Mac OS X.	79

Kopiera

Grundläggande kopiering.	80
Menyalternativ för Kopiera-läget.	80
Kopiera foton.	83
Menyalternativ för Kopiera/återställ foton.	84
Kopiera till en CD/DVD-etikett.	84
Menyalternativ för Kopiera till CD/DVD.	85

Skanna

Skanna med hjälp av kontrollpanelen.	87
Skanna till ett minneskort.	87
Skanna till molnet.	87
Skanna till en dator.	88
Skanna till en dator (WSD).	88
Menyalternativ för skanning.	89
Skanna från en dator.	90
Grundläggande skanning.	90
Skanna med avancerade funktioner.	93
Skanna från smarta enheter.	96
Installera Epson iPrint.	96
Använda Epson iPrint.	96

Byta ut bläckpatroner

Kontrollera bläcknivåerna.	98
Kontrollera bläcknivåerna - kontrollpanelen.	98
Kontrollera bläcknivåerna - Windows.	98
Kontrollera bläcknivåerna – Mac OS X.	98
Koder för bläckpatronshållare.	98
Försiktighetsåtgärder när bläckpatroner hanteras.	99
Byta ut bläckpatroner.	101
Tillfällig utskrift med svart bläck.	104
Tillfällig utskrift med svart bläck – Windows.	105
Tillfällig utskrift med svart bläck – Mac OS X.	106
Spara svart bläck när svart bläck börjar ta slut (endast för Windows).	107

Underhåll av skrivaren

Kontrollera och rengöra skrivhuvudet.	108
Kontrollera och rengöra skrivhuvudet – kontrollpanelen.	108
Kontrollera och rengöra skrivhuvudet - Windows.	109
Kontrollera och rengöra skrivhuvudet - Mac OS X.	109
Justera skrivarhuvudet.	110
Justera skrivhuvudet – kontrollpanelen.	110
Justera skrivhuvudet - Windows.	110
Justera skrivhuvudet - Mac OS X.	111
Rensa pappersbanan.	111
Rengöra enhetens Skannerglas.	111
Spara ström.	112
Spara ström - Kontrollpanel.	112
Spara ström - Windows.	112
Spara ström - Mac OS X.	113

Menyalternativ för Inställningar-läget

Menyalternativ för Bläcknivåer.	114
Menyalternativ för Underhåll.	114
Menyalternativ för Skrivarinställningar.	114
Menyalternativ för Grundinställningar.	116
Menyalternativ för Nätverksinställningar.	116
Menyalternativ för Epson Connect-tjänster.	117
Menyalternativ för Google Cloud Print- tjänster.	117
Menyalternativ för Fildelningsinställning.	117
Menyalternativ för Utskr. inst. f. hemnätv.	118
Menyalternativ för Inst för extern enhet.	118
Menyalternativ för Hjälpfunktioner.	118
Menyalternativ för Uppdatering av fast programvara.	119
Menyalternativ för Återställ inställningarna.	119

Nätverkstjänst och programvaruinformation

Epson Connect-tjänsten.	120
Web Config.	120
Kör Web Config i en webbläsare.	121
Köra Web Config på Windows.	121
Köra Web Config på Mac OS X.	121
Skrivardrivrutin för Windows.	122
Vägledning för skrivardrivrutinen i Windows	122
Ange driftsinställningar för Windows-skrivardrivrutinen.	125

Innehållsförteckning

Skrivardrivrutin för Mac OS X.	125	Utskriftskvaliteten förbättras inte även om du har justerat skrivhuvudet.	144
Vägledning för skrivardrivrutinen i Mac OS X. . .	126	Bilder eller foton skrivs ut i oväntade färger. . . .	145
Ange driftsinställningar för Mac OS X-skrivardrivrutinen.	127	Ränder visas i intervall om cirka 2.5 cm.	145
EPSON Scan (skannerdrivrutin).	128	Kopieringskvaliteten är dålig.	145
Epson Event Manager.	128	En bild av den motsatta sidan av originalet framträder på den kopierade bilden.	146
Epson Easy Photo Print.	129	Felaktig position, storlek eller marginal för utskriften.	146
Epson Print CD.	129	Flera original kopieras på ett enda ark.	146
E-Web Print (endast för Windows).	129	Kan inte skriva ut utan marginaler.	146
Easy Photo Scan.	130	Kanterna på bilden beskärs vid marginalfri utskrift.	147
EPSON Software Updater.	130	Utskriftspositionen på bilder är fel.	147
Avinstallera program.	130	Utskriftsläget på en CD/DVD är fel.	147
Avinstallera program – Windows.	131	Papperet är kladdigt eller repigt.	147
Avinstallera program – Mac OS X.	131	Papperet blir kladdigt vid automatisk dubbelsidig utskrift.	148
Installera program.	132	Utskrivna tecken är felaktiga eller förvanskade. .	148
Uppdatera program och inbyggd programvara. . .	132	Den utskrivna bilden är inverterad.	148
Uppdatera skrivarens inbyggda programvara med hjälp av kontrollpanelen.	133	Utskriftsproblemet kunde inte rensas.	149
Lösa problem		Övriga utskriftsproblem.	149
Kontrollera skrivarens status.	134	Utskriften är för långsam.	149
Kontrollera meddelanden på LCD-skärmen. . . .	134	Utskriftshastigheten minskar avsevärt vid kontinuerlig utskrift.	150
Kontrollera skrivarens status – Windows.	135	Det går inte att avbryta utskriften från en dator som kör Mac OS X v10.6.8.	150
Kontrollera skrivarens status – Mac OS X.	136	Skanningen startar inte.	150
Ta bort papper som fastnat.	136	Det går inte att använda kontrollpanelen för att starta skanning.	151
Ta bort papper som fastnat via Papperskassetten. .	136	Problem med skannade bilder.	151
Ta bort papper som fastnat inuti skrivaren. . . .	137	Skanningskvaliteten är dålig.	151
Ta bort papper som fastnat via Bakre luckan. . . .	139	Tecknen är suddiga.	151
Pappret matas inte in korrekt.	140	En bild på baksidan av originalet syns på den skannade bilden.	152
Papperstrassel.	140	Moarémönster (vattrat) syns på den skannade bilden.	152
Pappret matas in snett.	141	Skanningsområdet eller riktningen är fel.	152
Flera pappersark matas i taget.	141	Problemet med den skannade bilden kunde inte rensas.	153
Ingen pappersmatning.	141	Övriga skanningsproblem.	153
Papper matas ut från Bakre matningsfack utan att skrivas ut.	141	Det går inte att skanna med Helautomatiskt läge i EPSON Scan.	153
CD/DVD-facket matas ut.	141	Förhandsgranskning med miniatyrbild fungerar inte.	153
Problem med ström och kontrollpanel.	142	Skanningen är för långsam.	153
Strömmen slås inte på.	142	Skanningen avbryts när du skannar till PDF/Multi-TIFF.	154
Lamporna tänds och slocknar sedan.	142	Övriga problem.	154
Strömmen stängs inte av.	142	En lätt elstöt om du rör vid skrivaren.	154
LCD-skärmen är mörk.	142	Hög ljudvolym vid drift.	154
Funktionen Autostart fungerar inte.	142		
Det går inte att skriva ut från en dator.	142		
Det går inte att använda AirPrint.	143		
Problem med utskrift.	143		
Ingen eller en mycket svag bild skrivs ut.	143		
Utskriftskvaliteten är dålig.	144		

Innehållsförteckning

Det går inte att spara data på en minnesenhet.	155
Programmet blockeras av en brandvägg (endast för Windows).	155
"?" visas på skärmen där du väljer foton.	155

Bilaga

Tekniska specifikationer.	156
Skrivarspecifikationer.	156
Skannerns specifikationer.	157
Gränssnittspecifikationer.	157
Wi-Fi-specifikationer.	158
Ethernetspecifikationer.	158
Säkerhetsprotokoll.	158
Tjänster från andra leverantörer som stöds.	158
Specifikationer för externa lagringsenheter.	159
Dimensioner.	161
Elektriska specifikationer.	161
Miljöspecifikationer.	161
Systemkrav.	162
Information om bestämmelser.	162
Standarder och godkännanden.	162
Kopieringsrestriktioner.	163
Transportera skrivaren.	164
Få åtkomst till ett minneskort via en dator.	165
Var du kan få hjälp.	166
Webbplatsen för teknisk support.	166
Kontakta Epsons kundtjänst.	167

Om den här användarhandboken

Introduktion till användarhandböckerna

Följande användarhandböcker medföljer Epson-skrivaren. Förutom användarhandböckerna bör du granska tillgänglig hjälpinformation från själva skrivaren eller från programmen.

- Starta här (användarhandbok i pappersformat)
Innehåller information om skrivarens inställning, installation av programvaran, skrivarens användning, problemlösning och så vidare.
- Användarhandbok (digital användarhandbok)
Den här användarhandboken. Innehåller övergripande information och instruktioner om skrivarens användning och problemlösning.
- Nätverkshandbok (digital användarhandbok)
Innehåller information om nätverksinställningar och problemlösning vid användning av skrivaren i ett nätverk.

Du kan få de senaste versionerna av handböckerna ovan med följande metoder.

- Användarhandbok i pappersformat
Besök Epson Europe supportwebbplats på <http://www.epson.eu/Support>, eller Epsons världsomspännande supportwebbplats på <http://support.epson.net/>.
- Digital handbok
Starta EPSON Software Updater på datorn. EPSON Software Updater söker efter tillgängliga uppdateringar av Epsons program och digitala handböcker och låter dig hämta de senaste uppdateringarna.

Relaterad information

- ➔ ”EPSON Software Updater” på sidan 130

Varumärken och symboler



Obs!

Anvisningarna måste efterföljas noga för att undvika kroppsskador.



Viktigt:

Anvisningar som måste följas för att undvika skador på utrustningen.

Anmärkning:

Erbjuder kompletterande och referensinformation.

- ➔ Relaterad information

Länkar till relaterade avsnitt.

Beskrivningar som används i den här användarhandboken

- Skärmbilder av skrivardrivrutinen och EPSON Scan (skannerdrivrutin) är från Windows 8.1 eller Mac OS X v10.10.x. Innehållet som visas på skärmarna varierar beroende på modell och situation.
- Skrivarillustrationerna som används i den här användarhandboken är endast exempel. Det kan finnas små skillnader mellan modellerna, men driftsättet är det samma.
- Vissa menyobjekt på LCD-skärmen kan variera beroende på modell och inställningar.

Referenser för operativsystem

Windows

I den här användarhandboken syftar termer som Windows 8.1, Windows 8, Windows 7, Windows Vista och Windows XP på följande operativsystem. Dessutom används Windows som referens till alla versioner.

- Microsoft® Windows® 8.1 operativsystem
- Microsoft® Windows® 8 operativsystem
- Microsoft® Windows® 7 operativsystem
- Microsoft® Windows Vista® operativsystem
- Microsoft® Windows® XP operativsystem
- Microsoft® Windows® XP Professional x64 Edition operativsystem

Mac OS X

I den här användarhandboken refererar "Mac OS X v10.10.x" till OS X Yosemite, "Mac OS X v10.9.x" refererar till OS X Mavericks och "Mac OS X v10.8.x" refererar till OS X Mountain Lion. Dessutom används Mac OS X för att referera till Mac OS X v10.10.x, Mac OS X v10.9.x, Mac OS X v10.8.x, Mac OS X v10.7.x och Mac OS X v10.6.8.

Viktiga instruktioner

Säkerhetsanvisningar



Läs och följ dessa anvisningar för att försäkra dig om att skrivaren används på ett säkert sätt. Behåll användarhandboken för framtida bruk. Följ dessutom alla varningar och instruktioner som finns på skrivaren.

- Använd endast den elsladd som medföljde skrivaren och använd inte sladden med någon annan utrustning. Användning av andra sladdar med denna skrivaren eller användning av den medföljande elsladden med annan utrustning kan resultera i brand eller elstöt.
- Se till att nätsladden uppfyller tillämplig lokal säkerhetsstandard.
- Ta aldrig isär, ändra eller försök reparera elsladden, kontakten, skrivarenheten, skannerenheten, eller några tillval själv, utom när det speciellt beskrivs i skrivarens handböcker.
- Dra ur kontakten till skrivaren och låt kvalificerad servicepersonal utföra service i följande situationer:
Elsladden eller kontakten är skadad, det har kommit in vätska i skrivaren, du har tappat skrivaren eller höljet har skadats, skrivaren fungerar inte normalt eller uppvisar en klart försämrad prestanda. Justera inte reglage som inte täcks i bruksanvisningen.
- Placera produkten nära ett vägguttag där kontakten enkelt kan dras ut.
- Placera eller förvara inte produkten utomhus, i närheten av smutsiga eller dammiga platser, vatten, värmekällor eller platser som utsätts för stötar, vibrationer, höga temperaturer eller hög luftfuktighet.
- Var noggrann med att inte spilla vätska på produkten och hantera inte produkten med våta händer.
- Denna produkt måste ha ett avstånd på minst 22 cm till en pacemaker. Radiovågorna från denna skrivaren kan ha negativ inverkan på pacemakers.
- Kontakta återförsäljaren om LCD-skärmen är skadad. Tvätta händerna noga med tvål och vatten om du får flytande kristallösning på händerna. Skölj ögonen omedelbart med vatten om du får flytande kristallösning i ögonen. Kontakta genast läkare om du känner obehag eller får problem med synen trots att du har sköljt noggrant.
- Hantera bläckpatronerna försiktigt, eftersom det kan finnas bläck runt porten för bläcktillgång.
 - Om du får bläck på huden bör du genast tvätta området noga med tvål och vatten.
 - Om du får bläck i ögonen ska du genast skölja dem med vatten. Om du känner obehag eller får problem med synen efter noggrann sköljning bör du omedelbart kontakta läkare.
 - Om du får bläck i munnen söker du upp en läkare direkt.
- Ta inte isär bläckpatronen, bläck kan hamna i ögonen eller på huden.
- Skaka inte bläckpatronerna kraftigt eller tappa dem. Var också försiktig så att du inte klämmer dem eller drar av etiketterna. Det kan orsaka läckage.
- Förvara bläckpatroner utom räckhåll för barn.

Råd och varningar för skrivaren

Läs och följ dessa instruktioner för att undvika att skada skrivaren eller din egendom. Behåll den här användarhandboken för framtida referens.

Viktiga instruktioner**Råd och varningar vid konfiguration/användning av skrivaren**

- Blockera inte och täck inte över skrivarens fläktar och öppningar.
- Använd endast den typ av strömkälla som anges på skrivarens etikett.
- Undvik att använda uttag på samma krets som kopiatorer eller luftregleringssystem som slås av och på med jämna mellanrum.
- Undvik eluttag som styrs av strömbrytare eller automatiska timers.
- Håll hela datorsystemet borta från potentiella källor till elektromagnetisk störning, t.ex. högtalare eller basenheter till sladdlösa telefoner.
- Nätsladdar ska alltid placeras så att de skyddas från slitage, skador, hack, veck och knutar. Placera inte föremål ovanpå nätsladdar. Se även till att nätsladdar inte ligger så att någon kan trampa på eller köra över dem. Se speciellt till att sladdarna ligger rakt där de ansluter till transformatorn.
- Om du använder en förlängningssladd till skrivaren kontrollerar du att den totala märkströmmen för enheterna som är kopplade till förlängningssladden inte överstiger sladdens märkström. Se också till att den totala märkströmmen för alla enheter som är anslutna till vägguttaget inte överstiger vägguttagets märkström.
- Om produkten ska användas i Tyskland måste den elslinga som produkten är ansluten till vara säkrad med en säkring på 10 A eller 16 A för att ge ett tillräckligt kortslutnings- och överslagsskydd för skrivaren.
- Vid anslutning av skrivaren till en dator eller annan enhet med en sladd bör du se till att kontakterna är vända åt rätt håll. Alla kontakter går endast att sätta i på ett sätt. Om en kontakt sätts in i fel riktning kan enheterna som kopplas till varandra med kabelns hjälp skadas.
- Placera skrivaren på en plan, stabil yta som är större än skrivarens bottenplatta i alla riktningar. Skrivaren fungerar inte korrekt om den lutar.
- När skrivaren förvaras eller transporteras ska du undvika att luta den, placera den vertikalt eller vända den upp och ned eftersom det kan göra att bläck läcker ut.
- Se till att det finns utrymme ovanför skrivaren så att skrivarluckan kan lyftas upp helt.
- Lämna tillräckligt med utrymme framför skrivaren så att pappret kan matas ut helt och hållet.
- Undvik platser där temperatur och luftfuktighet kan förändras snabbt. Utsätt inte skrivaren för direkt solljus, starkt ljus eller värmekällor.
- För inte in några föremål i öppningarna på skrivaren.
- Stoppa inte in handen i skrivaren vid utskrift.
- Ta inte på den vita, platta sladden inuti skrivaren.
- Använd inte sprej som innehåller lättantändlig gas i eller i närheten av skrivaren. Det kan orsaka brand.
- Flytta inte skrivarhuvudet för hand då det kan skada skrivaren.
- Kläm inte fingrarna när du stänger skannerenheten.
- Tryck inte för hårt på skannerglas när du placerar originalen.
- Stäng alltid av skrivaren med -knappen. Dra inte ur skrivarens elsladd och stäng inte av strömmen vid eluttaget förrän -lampan slutat blinka.
- Innan du transporterar skrivaren bör du kontrollera att skrivarhuvudet är i ursprungsläget (längst åt höger) och att bläckpatronerna sitter som de ska.
- Om du inte ska använda skrivaren under en längre tid ser du till att dra ur skrivarens elsladd från eluttaget.

Råd och varningar vid användning av skrivaren med trådlös anslutning

- Radiovågor från skrivaren kan påverka funktionen hos medicinska utrustningar negativt vilket kan göra att de fungerar på fel sätt. När skrivaren används på vårdinrättningar eller i närheten av medicinska utrustningar ska du följa eventuella instruktioner från behörig personal på anläggningen samt alla varningar och instruktioner på den medicinska utrustningen.
- Radiovågor från skrivaren kan negativt påverka funktionen hos automatiskt styrda enheter som automatiska dörrar eller brandlarm vilket kan leda till olyckor på grund av fel. Följ alla varningar och anvisningar på enheterna när skrivaren används i närheten av automatiskt styrda enheter.

Råd och varningar vid användning av minneskort

- Ta inte bort ett minneskort eller stäng av skrivaren så länge minneskortslampan blinkar.
- Metoderna för användning av minneskort varierar beroende på korttyp. Gå till användarhandboken som medföljde minneskortet för mer information.
- Använd endast minneskort som är kompatibla med skrivaren.

Relaterad information

➔ [”Specifikationer för minneskort som stöds” på sidan 159](#)

Råd och varningar för användning av pekskärmen

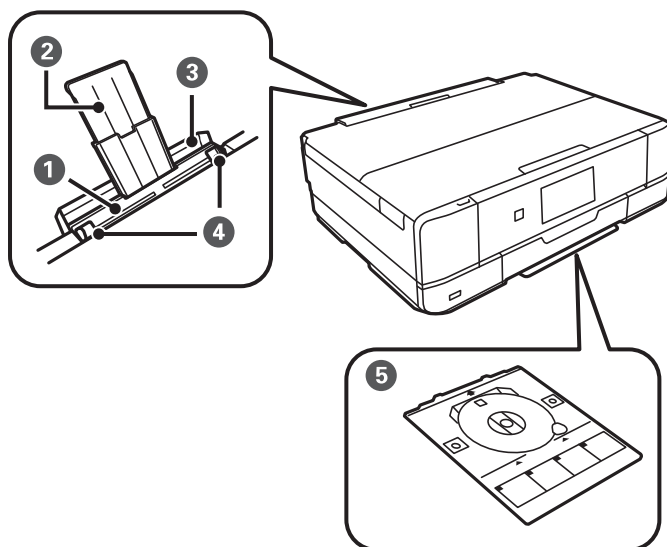
- LCD-skärmen kan ha några små ljusa eller mörka punkter och på grund av dess funktioner kan ljusstyrkan vara ojämn. Det är normalt och betyder inte att den är skadad.
- Rengör endast med en torr och mjuk trasa. Använd inte flytande eller kemiska rengöringsmedel.
- Det yttre höljet på pekskärmen kan gå sönder om det utsätts för hårda stötar. Kontakta din återförsäljare om det går en flisa ur panelytan eller om det spricker. Rör eller försök inte ta bort trasiga bitar.
- Tryck försiktigt på pekskärmen med fingret. Tryck inte för hårt och undvik att använda naglarna.
- Använd inte vassa föremål som kulspetspennor för att utföra dessa åtgärder.
- Kondens på insidan av pekskärmen till följd av plötsliga förändringar i temperatur eller luftfuktighet kan ge upphov till att prestandan försämras.

Skydd av personuppgifter

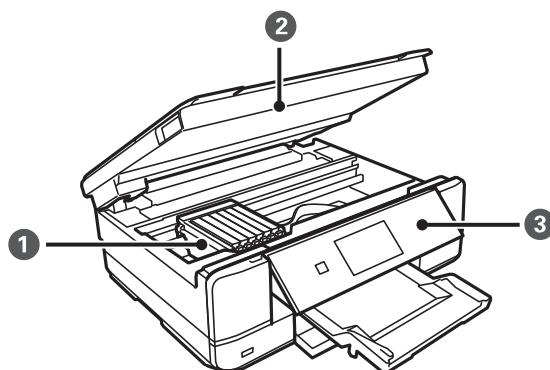
Om du överlämnar skrivaren till någon annan eller kasserar den kan du radera all personlig information som lagras på skrivarminnet genom att välja **Inställningar** > **Återställ inställningarna** > **Alla inställningar** på kontrollpanelen.

Grundläggande om skrivaren

Namn på delar och funktioner



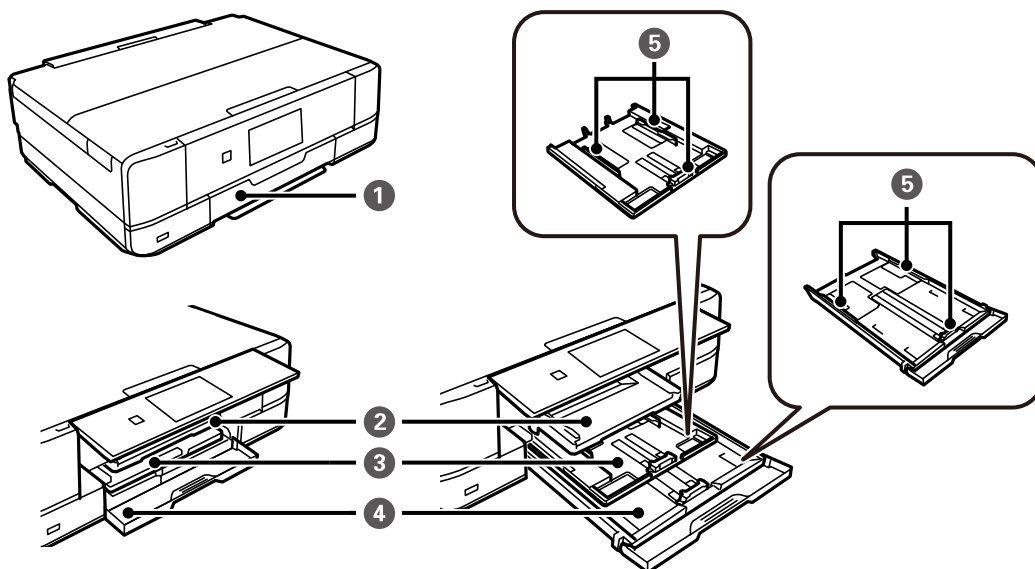
❶	Bakre matningsfack	Fyll manuellt på ett papper i taget .
❷	Pappersstöd	Stöder påfyllning av papper.
❸	Lucka för bakre pappersmatning	Hindrar att främmande material kommer in i skrivaren. Luckan bör vanligen vara stängd.
❹	Kantstöd	Matar in papperet rakt in i skrivaren. Dra kantstöden mot papperskanterna.
❺	CD/DVD-fack	Placera CD/DVD här för att skriva ut etiketter. Bör vanligen förvaras på botten av skrivaren.



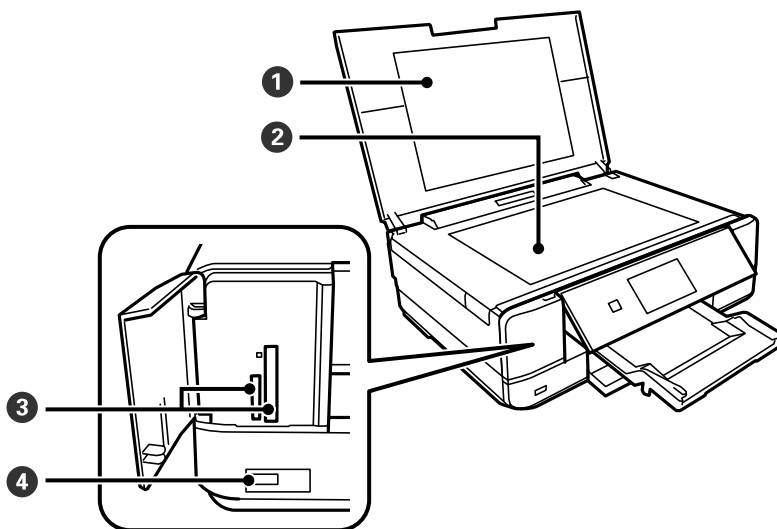
❶	Bläckpatronshållare	Installera bläckpatronerna. Bläck matas ut från skrivarhuvudets munstycken undertill.
❷	Skannerenhet	Skannar placerade original. Öppna när du byter bläckpatroner eller tar ut papper som har fastnat. Enheten bör vanligen hållas stängd.

Grundläggande om skrivaren

3	Kontrollpanel	Styr skrivaren.
---	---------------	-----------------



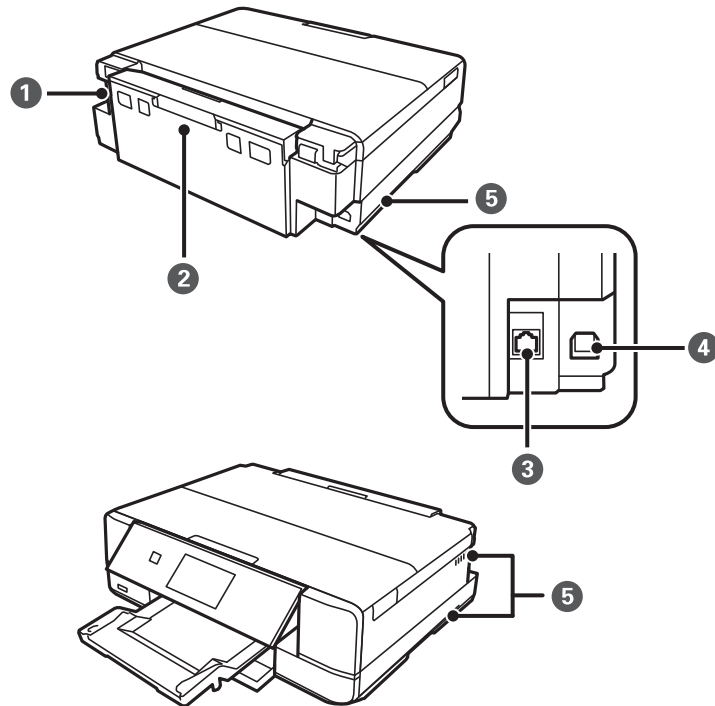
1	Främre lucka	Öppna när du fyller på papper i papperskassetten.
2	Utmatningsfack	Håller papperet som matats ut. När du börjar skriva ut matas facket ut automatiskt. Om du väljer Ja på skärmen som visas när skrivaren stängs av kommer det att dras in automatiskt. Om det inte dras in kan du skjuta in det med handen.
3	Papperslassett 1	Fyller på papper.
4	Papperskassett 2	
5	Kantstöd	Matar in papperet rakt in i skrivaren. Dra kantstöden mot papperskanterna.



1	Dokumentlock	Blockerar ljus utifrån vid skanning.
---	--------------	--------------------------------------

Grundläggande om skrivaren

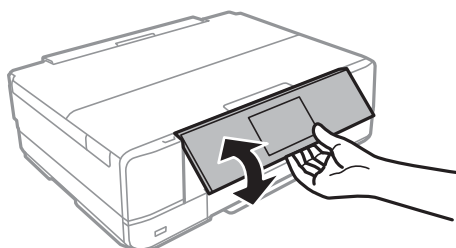
②	Skannerglas	Placera originalen.
③	Minneskortplats	Sätt in ett minneskort.
④	USB-port för externt gränssnitt	Anslutning för en extern lagringsenhet eller en enhet med PictBridge.



①	Strömuttag	Ansluter strömkabeln.
②	Bakre luckan	Ta bort vid borttagning av papper som fastnat.
③	LAN-port	Ansluter en LAN-kabel.
④	USB-port	Anslutning för en USB-kabel för att kunna ansluta med en dator.
⑤	Ventilering	Frigör hetta som byggs upp inuti skrivaren. Ventileringen finns på nedre höger- och vänstersidan och på högersidan. Täck inte för ventileringen när du placerar skrivaren.

Kontrollpanel

Du kan ändra kontrollpanelens vinkel.



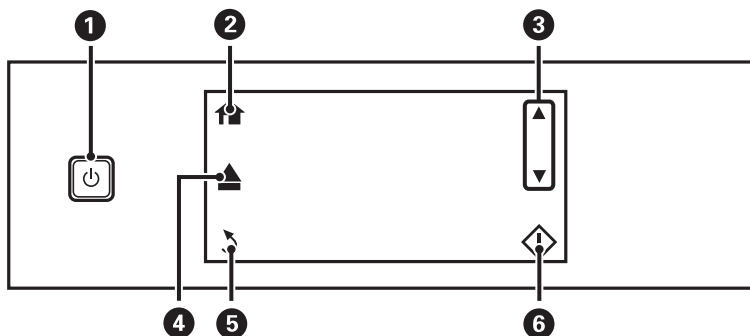
Grundläggande om skrivaren

Anmärkning:

- ❑ När du slår på skrivaren lyfts kontrollpanelen upp automatiskt. När du slår på skrivaren nästa gång kommer kontrollpanelen att lyftas till samma vinkel som när du stängde av.
- ❑ Om du börjar skriva när kontrollpanelen är stängd kommer den att lyftas upp automatiskt och utmatningsfacket matas ut.

Knappar

Alla tillgängliga knappar, förutom strömknappen, visas på LCD-skärmen.



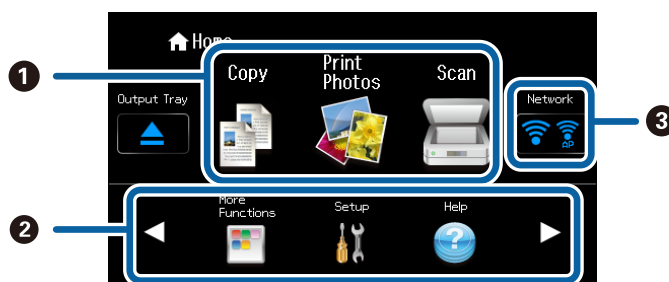
1		Aktiverar och inaktiverar skrivaren. Stäng inte av när strömlampan blinkar (när skrivaren arbetar eller bearbetar data). Dra ur strömkabeln när strömindikatorn är avstängd.
2		Visar startskärmen.
3		Bläddra upp eller ner för att välja ett menyalternativ.
4		Matar in eller ut utmatningsfacket.
5		Återgår till föregående skärm.
6		Startar en åtgärd som utskrift eller kopiering.

Vägledning om LCD-skärmen

Menyer och meddelanden visas på LCD-skärmen. Peka på skärmen för att välja en meny eller göra en inställning.

Vägledning till startskärmen

Följande ikoner och menyer visas på startskärmen.



Grundläggande om skrivaren

①	Kopiera	Går in i Kopiera -läget där du kan kopiera ett dokument.
	Skriv ut Foton	Går in i Skriv ut Foton -läget där du kan skriva ut bilder som finns på minneskortet.
	Scanna	Går in i Scanna -läget där du kan skanna dokument eller foton.
②	Tryck på ◀ eller ▶ för att visa dolda menyikoner.	
	Fler funktioner	Går in i Fler funktioner -läget där du kommer åt ett antal utskriftsfunktioner som till exempel att kopiera foton, skriva ut foton i olika layouter och kopiera eller skriva ut på en CD- eller DVD-skiva.
	Inställningar	Går in i Inställningar -läget där du kan utföra underhåll, skrivarinställningar och nätverksinställningar.
	Hjälp	Visar hjälpinformation om grundfunktioner, vad ikonerna som visas på LCD-skärmen betyder, samt felsökningsinformation.
	Tyst läge	Visar Tyst läge -inställningen som används för att minska skrivarens ljud. Om denna funktion aktiveras kan dock skrivarhastigheten försämrats. Beroende på vilka inställningar för papperstyp och utskriftskvalitet som du väljer kanske det inte finns någon skillnad i skrivarens ljudnivå. Detta är en genväg till följande meny. Inställningar > Skrivarinställningar > Tyst läge
③	Visar status för nätverksanslutning. Tryck på ikonen för att komma åt menyerna för nätverksinställning eller för att kontrollera nätverksinställningarna enligt beskrivningen nedan. Du kan också komma åt nätverksmenyerna från Inställningar -läget.	
	<input type="checkbox"/> När skrivaren inte är ansluten till ett nätverk Tryck på en ikon för önskad nätverksmetod och sedan på Gör inställningar på nästa skärm för att visa nätverkets inställningsmenyer. Se Nätverkshandbok om du vill ställa in skrivaren för användning på ett nätverk med menyerna. <input type="checkbox"/> När skrivaren är ansluten till ett nätverk Tryck på Se Anslutningsinformation för att visa information om inställningen, t.ex. skrivarens IP-adress. Tryck på Meny för att visa nätverkets inställningsmenyer. Tryck på Information för att visa menyerna för att kontrollera status, till exempel en meny för att skriva ut nätverkets statusark.	

Relaterad information

- ➔ ”Kopiera” på sidan 80
- ➔ ”Utskrift från kontrollpanelen” på sidan 43
- ➔ ”Kopiera foton” på sidan 83
- ➔ ”Skriva ut med olika layouter” på sidan 50
- ➔ ”Skanna med hjälp av kontrollpanelen” på sidan 87
- ➔ ”Menyalternativ för Inställningar-läget” på sidan 114
- ➔ ”Menyalternativ för Nätverksinställningar” på sidan 116

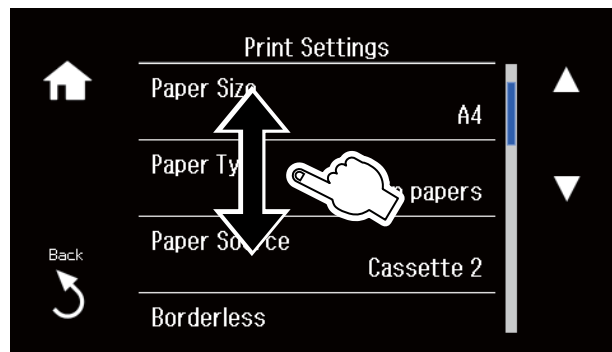
Bläddra på LCD-skärmen

Du kan bläddra på skärmen genom att peka på ▲ ▼ ◀ ▶ eller med följande svepgester.

- Svep skärmens mitt.

Grundläggande om skrivaren

- ☐ Svep med mer tryck om pekskärmen inte svarar.

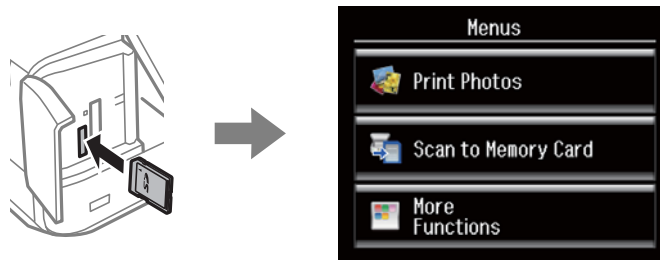


Visa en lämplig meny för åtgärden

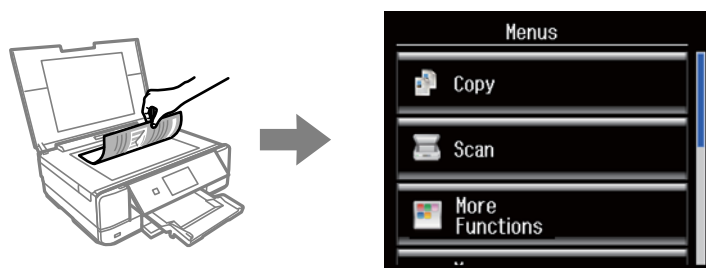
Skrivaren visar automatiskt menyer som är lämpliga för din funktion enligt nedan. Om du vill avbryta funktionen ska du inaktivera inställningen **Autovalläge**.

Inställningar > Hjälpfunktioner > Autovalläge

- ☐ Sätt in ett minneskort.



- ☐ Öppna dokumentluckan för att fylla på ett original.



Relaterad information

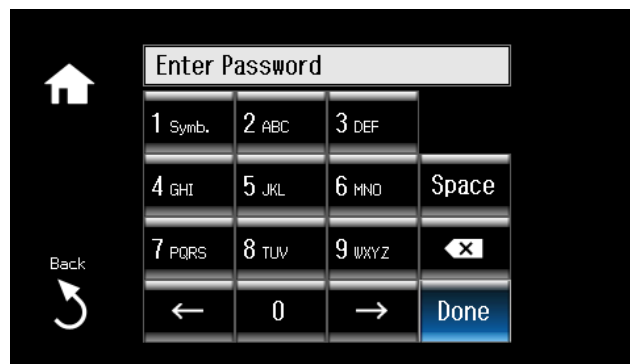
- ➔ [”Menyalternativ för Hjälpfunktioner” på sidan 118](#)






Mata in tecken

Om du vill ange siffror, bokstäver eller symboler för nätverksinställningar, ska du använda tangentbordet på LCD-skärmen.

Grundläggande om skrivaren

Vilken skärm som visas varierar beroende på inställningarna. Följande är skärmen för att ange lösenord för Wi-Fi-nätverket.

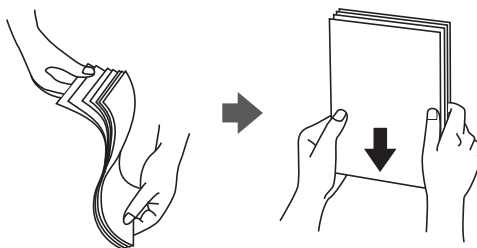


Ikoner	Beskrivningar
	Matar in ett blanksteg till höger om markören.
	Tar bort ett tecken till vänster (backspace).
	Flyttar markören till vänster eller höger.
Klart	Accepterar posten och stänger tangentbordet på skärmen. En bekräftelseskärm eller nästa skärm visas.
	Visar "1" och sedan symboler när du trycker på knappen två gånger eller mer.
	Visar och växlar siffror och tecken mellan "ABC" (versaler), "abc" (gemener) och "2" varje gång du trycker på knappen. De andra knappfunktionerna för siffror/tecken fungerar på samma sätt.

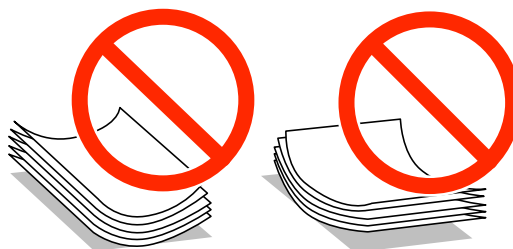
Fyller på papper

Försiktighetsåtgärder vid pappershantering

- Läs instruktionsarken som följer med papperet.
- Jämna till kanterna på papperet innan du fyller på det. Böj eller rulla inte fotopapper. Det kan skada utskriftssidan.



- Om papperet är ihoprullat ska du rulla ut det eller böja det lätt åt andra hållet innan du fyller på det. Om du skriver ut på böjt papper kan papperet fastna eller så kan bläcket smetas ut.



- Använd inte papper som böjt, trasigt, skuret, vikt, fuktigt, för tjockt, för tunt eller papper med klistermärken på. Använder du sådant här papper kan papperet fastna eller så kan bläcket smetas ut.
- Jämna till kanterna på kuverten innan du fyller på dem. Om kuvertthögen är full av luft ska du trycka på dem och platta till dem innan du fyller på dem.



- Använd inte kuvert som är böjda eller vikta. Använder du sådana kuvert kan kuverten fastna eller så kan bläcket smetas ut.
- Använd inte kuvert med självhäftande ytor eller fönsterkuvert.
- Undvik att använda alltför tunna kuvert eftersom de kan rullas ihop under utskriften.

Relaterad information

- ➔ ["Skrivarspecifikationer"](#) på sidan 156

Tillgängligt papper och kapacitet

Epson rekommenderar att du använder originalpapper från Epson för högkvalitativa utskrifter.

Originalpapper från Epson

Medienamn	Storlek	Påfyllningskapacitet (ark)			Dubbelsidig utskrift*1	Marginalfri utskrift*2
		Papperskasset 1	Papperskasset 2	Bakre matningsfack		
Epson Bright White Ink Jet Paper	A4	–	80*3	1	Automatisk, manuell*	–
Epson Ultra Glossy Photo Paper	A3	–	–	1	–	✓
	A4	–	20	1		
	13×18 cm (5×7 tum), 10×15 cm (4×6 tum)	20	20	1		
Epson Premium Glossy Photo Paper	A3	–	–	1	–	✓
	A4	–	20	1		
	13×18 cm (5×7 tum), 16:9 bred (102×181 mm), 10×15 cm (4×6 tum)	20	20	1		
Epson Premium Semigloss Photo Paper Epson Photo Paper Glossy	A3	–	–	1	–	✓
	A4	–	20	1		
	13×18 cm (5×7 tum), 10×15 cm (4×6 tum)	20	20	1		
Epson Matte Paper-Heavyweight	A3	–	–	1	–	✓
	A4	–	20	1		
Epson Double-Sided Matte Paper	A4	–	1	–	Automatisk, manuell*	✓
Epson Photo Quality Ink Jet Paper	A3	–	–	1	–	–
	A4	–	80	1		
Epson Iron-On Cool Peel Transfer Paper*4	A4	–	1	1	–	–
Epson Photo Stickers*4	A6	1	1	1	–	–

*1 Funktionen dubbelsidig utskrift kan inte användas för bakre matningsfack.

Fyller på papper

- *2 Marginalfri utskrift kan inte användas med dubbelsidig utskrift.
- *3 För manuell dubbelsidig utskrift kan du fylla på upp till 30 pappersark med ena sidan utskriven.
- *4 Endast utskrift från en dator är tillgängligt.

Anmärkning:

Papperstillgången skiljer sig åt från område till område. Kontakta Epsons support för att få den senaste informationen om papperstillgången i ditt område.

Kommersiellt tillgängliga papper

Medienamn	Storlek	Påfyllningskapacitet (ark eller kuvert)			Dubbelsidig utskrift*1	Marginalfri i utskrift
		Papperssatt 1	Papperssatt 2	Bakre matningsfack		
Vanligt papper*2	A3, B4*3	–	–	1	–	–
	Letter*3, A4, B5*3	–	Upp till linjen som anges med triangelsymbolen på kantstödet.*4	1	Automatisk, manuell*	
	A5	–		1	Manuell	
	Legal*3	–	1	1	Manuell	
	A6*3	20	20	1	Manuell	
	Användardefinierat*3	–	1*5	1	Manuell	
Kuvert*3	Kuvert #10, Kuvert DL, Kuvert C6	–	10	1	–	–

- *1 Funktionen dubbelsidig utskrift kan inte användas för bakre matningsfack.
- *2 Använd enhetens bakre matningsfack för att fylla på hålat papper.
- *3 Endast utskrift från en dator är tillgängligt.
- *4 För manuell dubbelsidig utskrift kan du fylla på upp till 30 pappersark med ena sidan utskriven.
- *5 Använd enhetens bakre matningsfack för papper som är längre än A4-storlek.

Relaterad information

- ➔ ["Namn på delar och funktioner" på sidan 14](#)
- ➔ ["Webbplatsen för teknisk support" på sidan 166](#)

Lista över papperstyper

För bästa utskriftsresultat väljer du den dokumenttyp som är lämplig för papperet.

Fyller på papper

Medienamn	Medietyp	
	Kontrollpanel	Skrivardrivrutin, smartenhet *2
Epson Bright White Ink Jet Paper*1	vanligt papper	vanligt papper
Epson Ultra Glossy Photo Paper*1	Ultra Glossy	Epson Ultra Glossy
Epson Premium Glossy Photo Paper*1	Prem. Glossy	Epson Premium Glossy
Epson Premium Semigloss Photo Paper*1	Prem. Semigloss	Epson Premium Semigloss
Epson Photo Paper Glossy*1	Glossy	Photo Paper Glossy
Epson Matte Paper-Heavyweight*1 Epson Double-Sided Matte Paper*1	Matte	Epson Matte
Epson Photo Quality Ink Jet Paper*1	Fotokvalitet IJ	Epson Photo Quality Ink Jet
Epson Iron-On Cool Peel Transfer Paper	vanligt papper	vanligt papper
Epson Photo Stickers*1	Fotoetiketter	Epson Photo Stickers
Vanligt papper*1	vanligt papper	vanligt papper
Kuvert	Kuvert	Kuvert


*1 Dessa papperstyper är kompatibla med Exif Print och PRINT Image Matching vid utskrift från skrivardrivrutinen. Mer information finns i dokumentationen som medföljer den Exif Print- eller PRINT Image Matching-kompatibla digitalkameran.

*2 På smartenheter kan dessa medietyper väljas när du skriver ut med Epson iPrint.

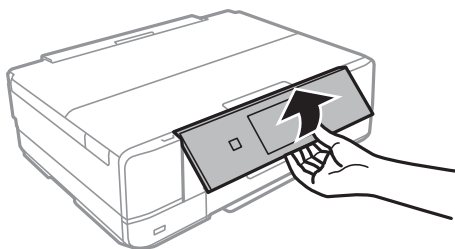
Fylla på papper i Papperskassett 1

Du kan fylla på fotopapper i mindre storlek. Om du fyller på samma papper i papperskassett 2 och väljer **Kassett 1 > Kassett 2** som **Papperskälla** inställning i skrivarinställningarna, matar skrivaren automatiskt papper från papperskassett 2 när papperet tar slut i papperskassett 1.

Anmärkning:

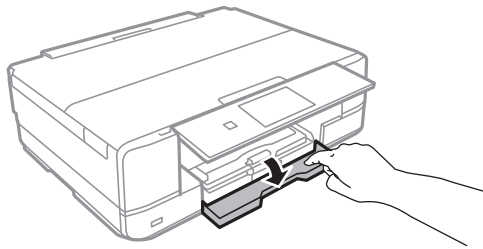
När utmatningsfacket matas ut kontrollerar du att det inte sitter något papper i facket och stänger det sedan med -knappen eller genom att trycka in det med handen.


1. Lyft upp kontrollpanelen.

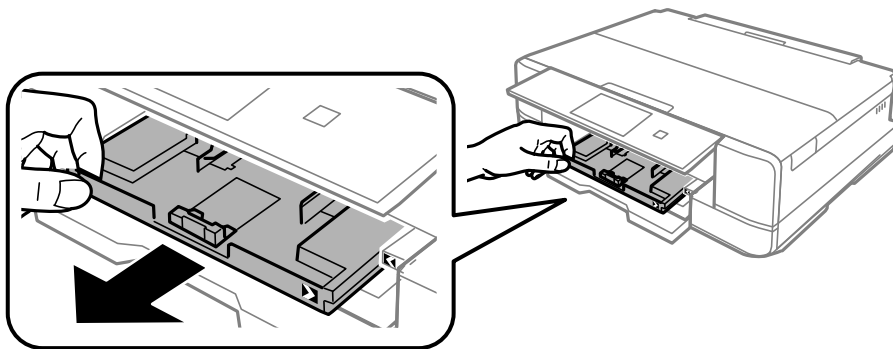


Fyller på papper

- Lyft den främre luckan tills den klickar på plats.



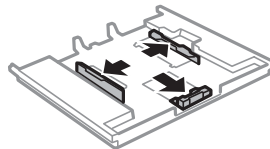
- Kontrollera att skrivaren inte är igång och dra sedan ut papperskassett 1. Papperskassett 1 har ett märke  som används för att hitta den på ett enkelt sätt.



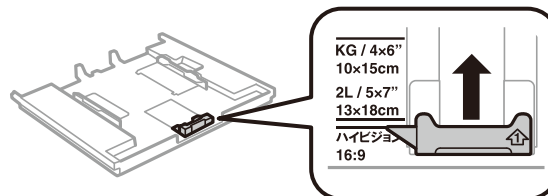
Viktigt:

Om enhetens papperskassett 1 sitter för långt inne i skrivaren ska du stänga av skrivaren och slå på den igen.

- Dra kantstöden till maximalt läge.

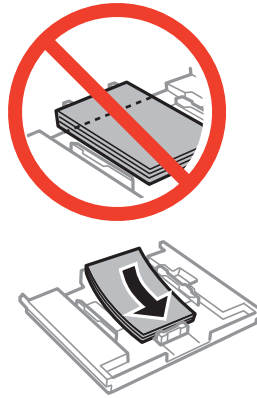


- Dra det främre kantstödet till den pappersstorlek du vill använda.



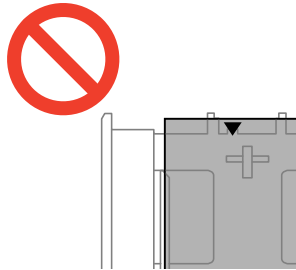
Fyller på papper

6. Fyll på papper mot det främre kantstödet med utskriftssidan nedåt.



! **Viktigt:**

- ❑ Se till att papperet inte sticker ut utanför triangelsymbolen på kassetten.

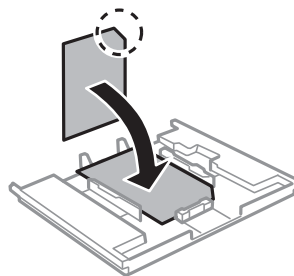


- ❑ Fyll inte på med mer än maximalt antal ark som anges för papperet. Fyll inte på över linjen som anges med triangelsymbolen på kantstödet.



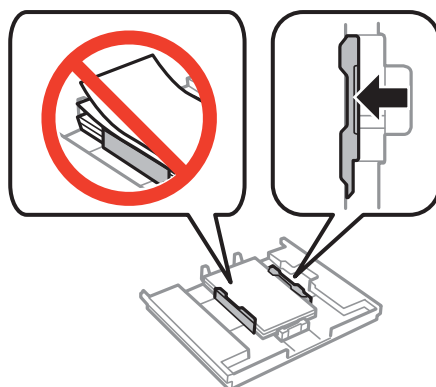
- ❑ Fotoetikettark

Följ instruktionerna som medföljer klistermärkena för att ladda ett ark fotoetiketter. Fyll inte på stödark i denna produkt.

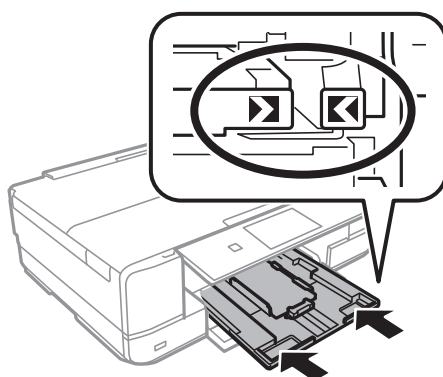


Fyller på papper

7. Skjut det högra kantstödet till papperskanten.



8. Sätt i papperskassett 1. Passa ihop justeringsmärkena på skrivaren och facket.



9. Kontrollera de inställningarna för pappersformat och papperstyp som visas på kontrollpanelen. Om du vill använda inställningarna trycker du på **Bekräfta**. Om du vill ändra inställningarna ska du trycka på **Ändra** och gå vidare till nästa steg.

Anmärkning:

Skärmen för pappersinställning visas inte om du har inaktiverat **Papperskonfiguration** på följande menyer.

Inställningar > Skrivarinställningar > Inställn papperskälla > Papperskonfiguration


10. Välj pappersstorlek och sedan papperstyp på nästa skärm.

11. Kontrollera inställningarna och tryck på **Klar**.

Anmärkning:

Du kan också visa inställningar för pappersformat och papperstyp genom att välja papperskälla på följande menyer.

Inställningar > Skrivarinställningar > Inställn papperskälla > Pappersinställningar

Utmatningsfacket matas ut automatiskt när utskriften börjar. Vill du mata ut facket innan utskriften ska du trycka på -knappen.


Relaterad information

- ➔ [”Försiktighetsåtgärder vid pappershantering”](#) på sidan 21
- ➔ [”Tillgängligt papper och kapacitet”](#) på sidan 22
- ➔ [”Menyalternativ för papper och skrivarinställningar”](#) på sidan 53

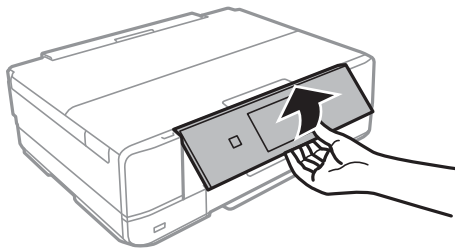
Fylla på papper i Papperskassett 2

Du kan fylla på nästan alla papperstyper. Vi rekommenderar att du fyller på med vanligt A4-papper eftersom det används oftast. Om du fyller på samma papper i papperskassett 1 och väljer **Kassett 1>Kassett 2** som **Papperskälla** inställning i skrivarinställningarna, matar skrivaren automatiskt papper från papperskassett 2 när papperet tar slut i papperskassett 1.

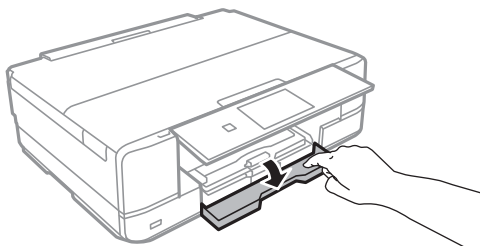
Anmärkning:

När utmatningsfacket matas ut kontrollerar du att det inte sitter något papper i facket och stänger det sedan med -knappen eller genom att trycka in det med handen.

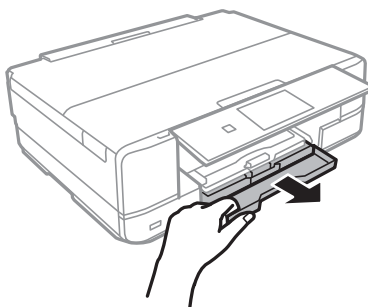
1. Lyft upp kontrollpanelen.



2. Lyft den främre luckan tills den klickar på plats.

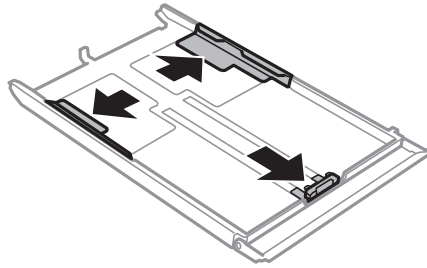


3. Kontrollera att skrivaren inte är igång och dra sedan ut papperskassett 2.

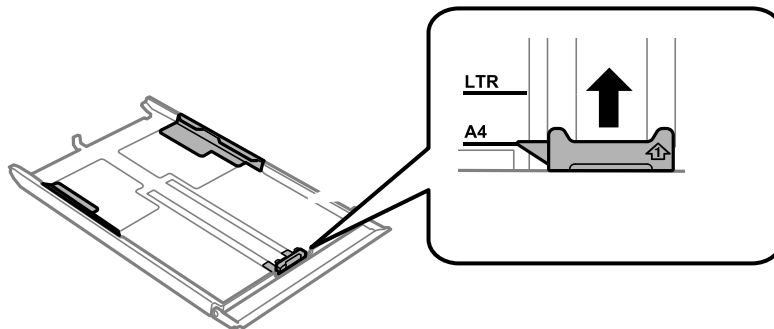


Fyller på papper

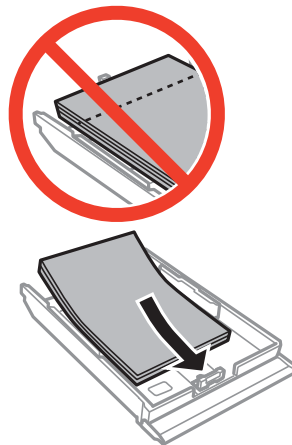
4. Dra kantstöden till maximalt läge.



5. Dra det främre kantstödet till den pappersstorlek du vill använda.



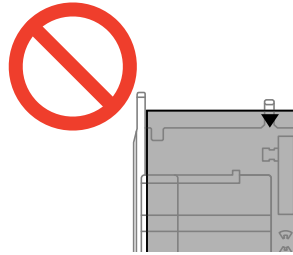
6. Fyll på papper mot det främre kantstödet med utskriftssidan nedåt.



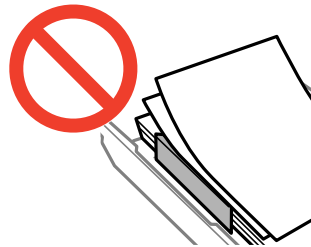
Fyller på papper

! **Viktigt:**

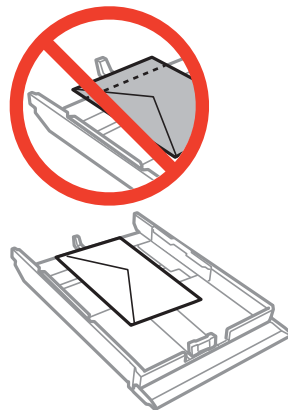
- ❑ Se till att papperet inte sticker ut utanför triangelsymbolen på kassetten.



- ❑ Fyll inte på med mer än maximalt antal ark som anges för papperet. För vanligt papper fyller du inte på över linjen som anges med triangelsymbolen på kantstödet.

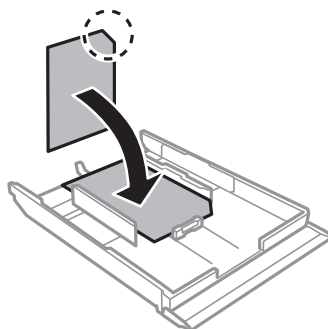


- ❑ Kuvert



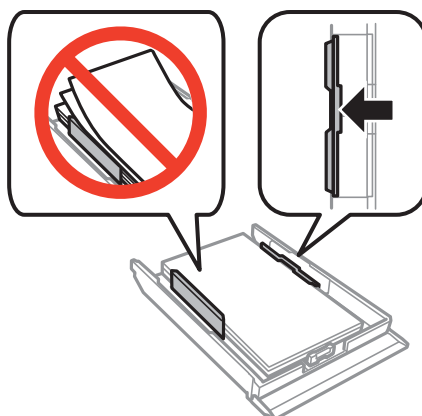
- ❑ Fotoetikettark

Följ instruktionerna som medföljer klistermärkena för att ladda ett ark fotoetiketter. Fyll inte på stödark i denna produkt.

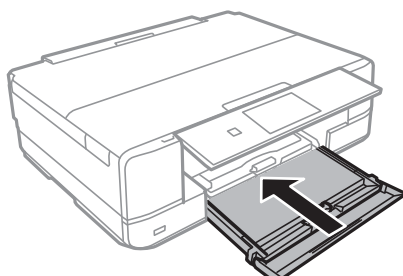


Fyller på papper

7. Skjut det högra kantstödet till papperskanten.



8. Sätt i papperskassett 2.



9. Kontrollera de inställningarna för pappersformat och papperstyp som visas på kontrollpanelen. Om du vill använda inställningarna trycker du på **Bekräfta**. Om du vill ändra inställningarna ska du trycka på **Ändra** och gå vidare till nästa steg.

Anmärkning:

Skärmen för pappersinställning visas inte om du har inaktiverat **Papperskonfiguration** på följande menyer.

Inställningar > Skrivarinställningar > Inställn papperskälla > Papperskonfiguration


10. Välj pappersstorlek och sedan papperstyp på nästa skärm.

11. Kontrollera inställningarna och tryck på **Klar**.

Anmärkning:

Du kan också visa inställningar för pappersformat och papperstyp genom att välja papperskälla på följande menyer.

Inställningar > Skrivarinställningar > Inställn papperskälla > Pappersinställningar

Utmatningsfacket matas ut automatiskt när utskriften börjar. Vill du mata ut facket innan utskriften ska du trycka på -knappen.

Relaterad information


- ➔ [”Försiktighetsåtgärder vid pappershantering”](#) på sidan 21
- ➔ [”Tillgängligt papper och kapacitet”](#) på sidan 22
- ➔ [”Menyalternativ för papper och skrivarinställningar”](#) på sidan 53

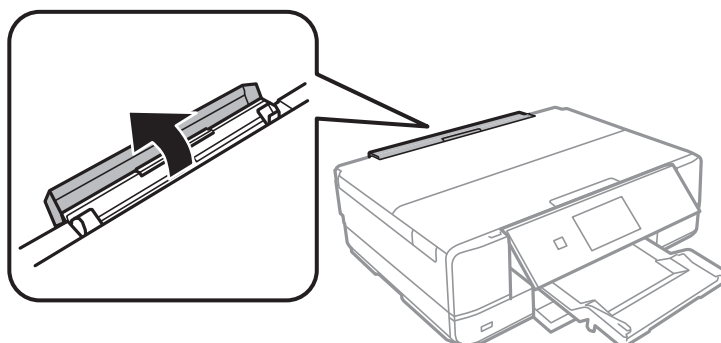
Fylla på papper i Bakre matningsfack

Du kan fylla på ett enskilt ark av alla papperstyper som stöds i bakre matningsfack. Här kan du också fylla på tjockt papper (upp till 0,6 mm tjockt) och hålrat papper, vilket inte kan fyllas på i papperskassetten. Det kan hända att vissa papperstyper inte matas ordentligt även om de är inom rätt tjocklek, beroende på hårdheten.

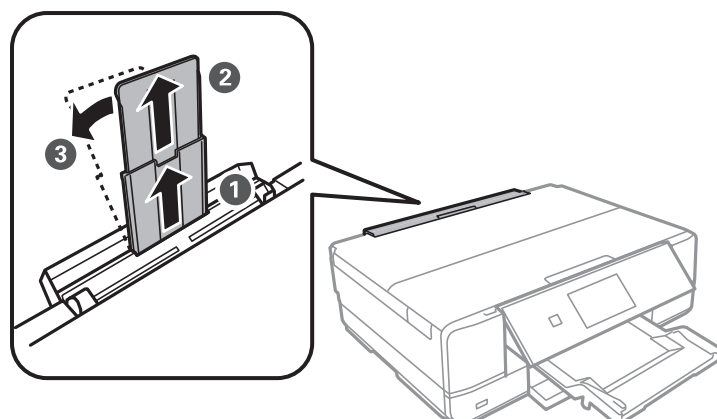
**Viktigt:**

Du kan inte fylla på papper i bakre matningsfack förrän skrivaren uppmanar dig att göra det. Om du gör det matas tomt papper ut.

1. Gör något av följande alternativ.
 - När du skriver ut från kontrollpanelen: Välj bakre matningsfack som **Papperskälla**, gör andra skrivarinställningar och tryck sedan på .
 - När du skriver ut från en dator: Välj bakre matningsfack som **Papperskälla**, gör andra skrivarinställningar och klicka sedan på **Skriv ut**.
2. Ett meddelande om att skrivaren förbereds visas på skärmen, och sedan får du anvisning om att fylla på papper. Följ anvisningarna nedan för att fylla på papper.
3. Öppna lucka för bakre pappersmatning.

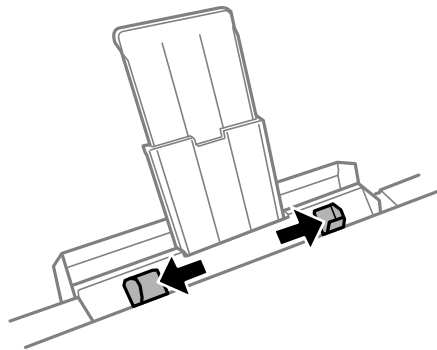


4. Dra ut pappersstödet och luta stödet bakåt tills den är fixerad på plats.

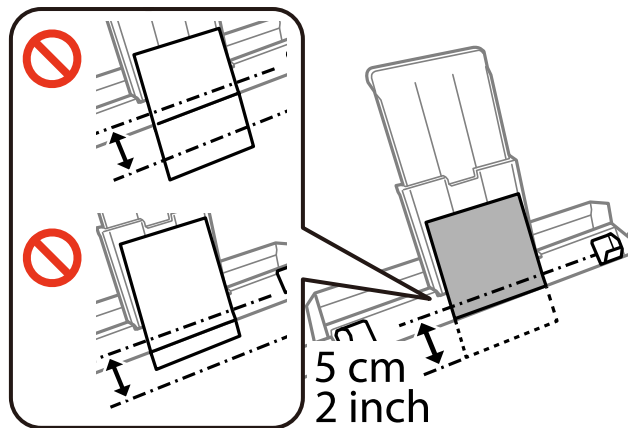


Fyller på papper

5. Skjut ut kantstöden.



6. Ladda ett pappersark i mitten av bakre matningsfack med utskriftssidan uppåt, och sätt sedan in det ca 5 cm i skrivaren. Du hör ett pip när papperet är korrekt inställt.

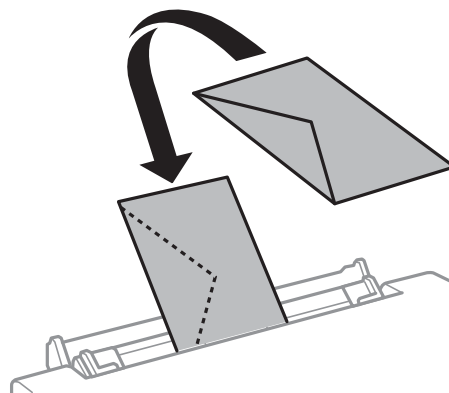


Anmärkning:

Skärmen för pappersinställning visas inte om du har inaktiverat **Knapptryckning** på följande menyer.

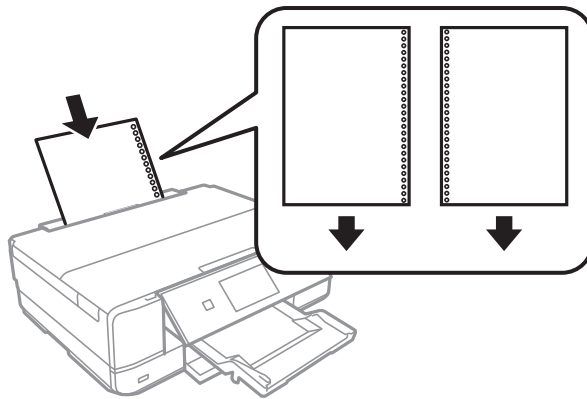
Inställningar > Skrivarinställningar > Ljud > Knapptryckning

Kuvert



Fyller på papper

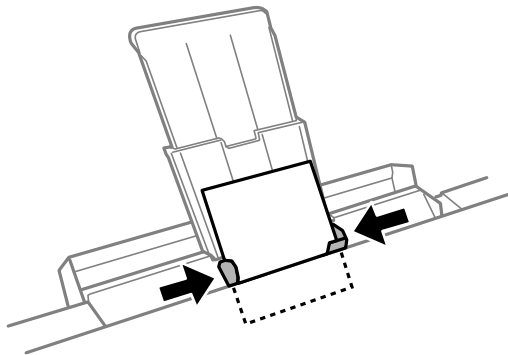
- Hålat papper




Anmärkning:

- Fyll på ett ark papper utan bindningshål i den övre eller nedre kanten.
- Justera filens utskriftsposition så att du inte skriver ut över hålen.

- Skjut kantstöden mot papperskanterna.



- Starta utskriften genom att trycka på .

Relaterad information

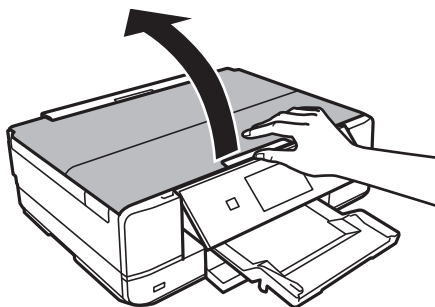
- ➔ [”Försiktighetsåtgärder vid pappershantering”](#) på sidan 21
- ➔ [”Tillgängligt papper och kapacitet”](#) på sidan 22

Placera original på enhetens Skannerglas

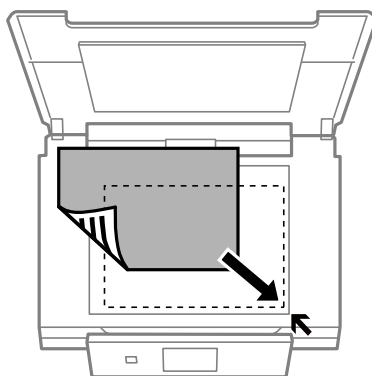

Viktigt:

Förhindra att externt ljus skiner direkt på enhetens skannerglas när du placerar otympliga original som böcker.

1. Öppna dokumentluckan.



2. Ta bort damm eller fläckar på enhetens skannerglas.
3. Placera originalet med framsidan nedåt och dra det till kantmarkeringen.

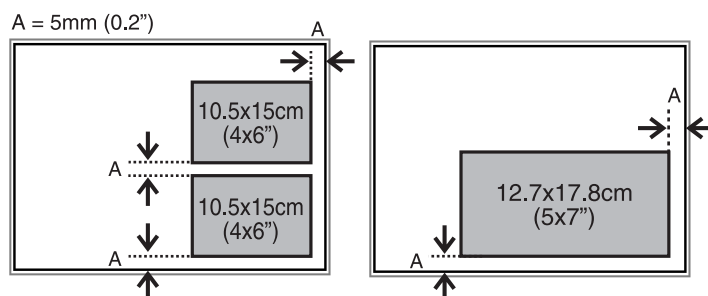

Anmärkning:

Cirka 1,5 mm från kanterna på enhetens skannerglas skannas inte.

- ☐ När du kopierar foton ska du placera foton 5 mm från kanterna på enhetens skannerglas.

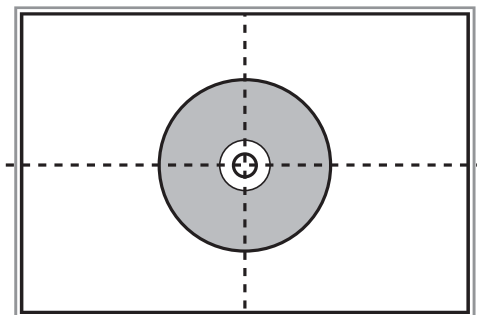
Du kan placera upp till två foton samtidigt (beroende på storleken). Lämna ett mellanrum på 5 mm mellan foton.

Du kan placera foton med olika storlekar samtidigt. Foton bör vara större än 30 x 40 mm.



Placera original på enhetens Skannerglas

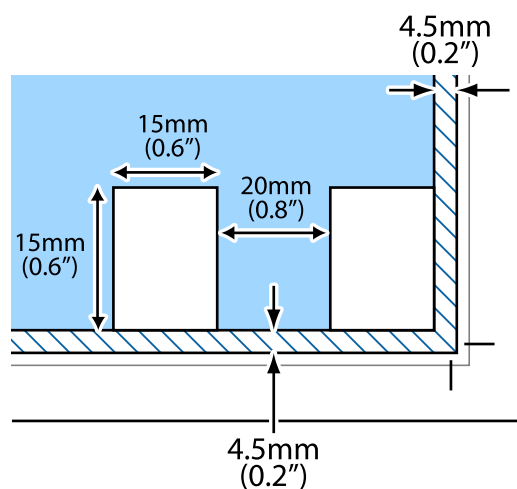
- ❑ Vill du kopiera en CD/DVD-etikett lägger du din CD/DVD mitt i enhetens skannerglas. Om din CD/DVD inte placeras precis i mitten kan positionen inte justeras automatiskt.



- ❑ Om du skannar med **Helautomatiskt läge** eller en förhandsgranskning i miniatyr med EPSON Scan ska du placera originalet 4,5 mm från kanterna på enhetens skannerglas.

Placera flera foton med minst 20 mm mellanrum från varandra.

Fotona bör vara större än 15 x 15 mm.




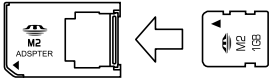
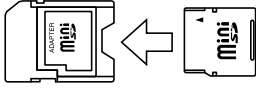



4. Stäng luckan försiktigt.

Anmärkning:

Ta bort originalen efter skanning och kopiering. Om du lämnar originalen på enhetens skannerglas under en längre tid kan de fastna på glasytan.

Sätta in ett minneskort

Minneskort som stöds

	Memory Stick Duo Memory Stick PRO Duo Memory Stick PRO-HG Duo MagicGate Memory Stick Duo
	Memory Stick Micro*
	miniSD* miniSDHC* microSD* microSDHC* microSDXC*
	SD SDHC SDXC
	CompactFlash
	Microdrive

* Montera en adapter som passar minneskortplatsen. Annars kan minneskortet fastna.

Relaterad information

➔ [”Specifikationer för minneskort som stöds” på sidan 159](#)

Sätta in och ta bort minneskort

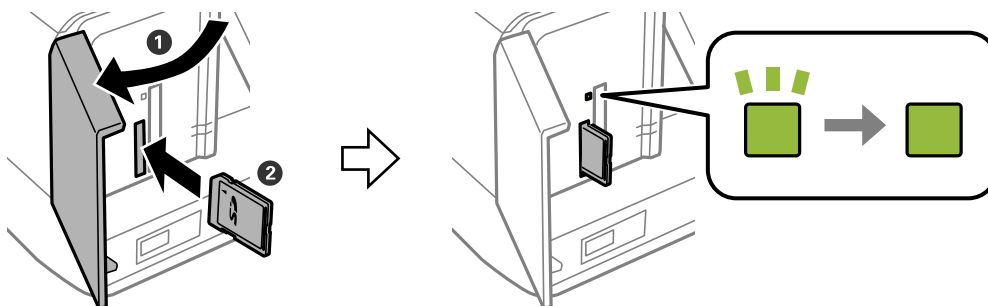
1. Sätt in ett minneskort i skrivaren.

Skrivaren läser data och lampan blinkar. Lampan slutar att blinka och lyser med fast sken när data har lästs in.

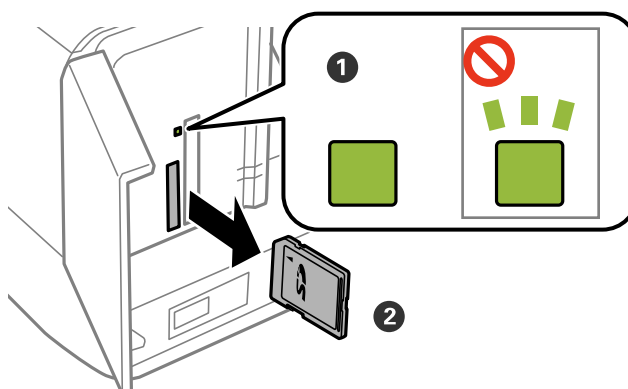
Sätta in ett minneskort

! **Viktigt:**

Försök inte tvinga in kortet helt på kortplatsen. Det ska inte föras in helt.



2. När du har slutat att använda minneskortet ska du kontrollera att lampan inte blinkar och sedan ta bort kortet.



! **Viktigt:**

Data på minneskortet kan gå förlorade om du tar bort minneskortet när lampan blinkar.

Anmärkning:

Om du använder minneskortet via en dator måste du koppla bort den flyttbara enheten säkert via datorn.

Relaterad information

➔ [”Få åtkomst till ett minneskort via en dator”](#) på sidan 165

Sätta i en CD/DVD för utskrift

Lämpliga CD/DVD-skivor

Du kan skriva ut på runda 12-centimeters CD/DVD-skivor som är märkta med att de är lämpade för utskrift, till exempel "Tål utskrift på etikettsidan" eller "Tål utskrift med bläckstråleskrivare." Välj **CD/DVD Premium Surface** som **Papperstyp** på skrivardrivrutinen för att skriva ut på en CD-/DVD-skiva med en utskriftsyta med högre kvalitet.

Du kan också skriva ut på Blu-ray Discs™.

Försiktighetsåtgärder vid hantering av CD/DVD-skivor

- För mer information om hantering av CD/DVD-skivor och informationslagring på CD/DVD-skiva, se dokumentationen för dina CD/DVD-skivor.
- Skriv inget på CD/DVD-skivan innan du lagrar information på den. Då kan fingeravtryck, smuts eller repor på ytan orsaka fel när du lagrar information.
- Beroende på CD/DVD-skivans typ och utskriftsinformation kan utskriften bli smetig. Prova först att skriva ut på en extra CD/DVD. Kontrollera den utskrivna ytan efter att ha väntat minst en hel dag.
- Till skillnad från utskrift på äkta Epson-papper minskas utskriftens densitet för att undvika att bläcket smetas ut på CD/DVD-skivan. Justera utskriftens densitet efter behov.
- Låt utskriften på CD/DVD-skivan torka i minst 24 timmar och håll den borta från direkt solljus. Stapla inte och sätt inte i CD/DVD-skivor i din enhet innan de är helt torra.
- Om utskriften är kladdig även efter att ha torkat ska du sänka utskriftens densitet.
- Det är inte säkert att utskriftskvaliteten förbättras genom att skriva ut på samma CD/DVD-skiva fler än en gång.
- Om det hamnar bläck på CD/DVD-facket eller det interna transparenta facket ska du genast torka bort det.
- CD/DVD-skivan eller CD/DVD-facket kan bli fläckiga beroende på inställningen för utskriftsområdet. Ställ in för utskrift på det skrivbara området.

Relaterad information

➔ ["Utskriftsområde för CD-/DVD-skiva" på sidan 157](#)

Sätta i en CD/DVD




Viktigt:

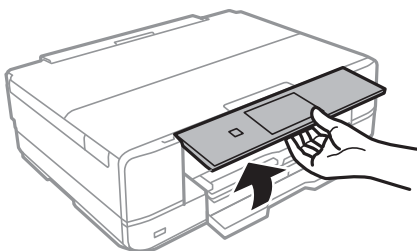
- Innan du skriver ut på en CD/DVD ska du läsa försiktighetsåtgärderna vid hantering av CD/DVD-skivor.*
- Sätt inte i CD/DVD-facket när skrivaren arbetar. Skrivaren kan skadas.*
- Sätt inte i CD/DVD-facket förrän du uppmanas till det. Annars uppstår ett fel och CD/DVD-facket matas ut.*

Sätta i en CD/DVD för utskrift

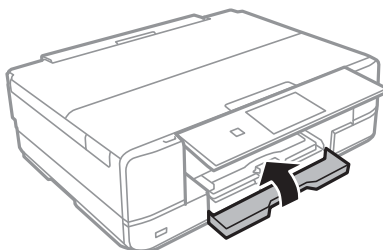
Anmärkning:

När utmatningsfacket matas ut ska du kontrollera att det inte sitter något papper i facket och stänga det med -knappen eller trycka in det med handen.

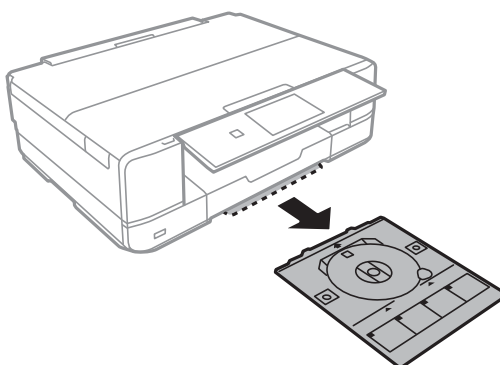
1. Skicka utskriftsinformationen från en dator eller välj en meny för utskrift på CD/DVD och följ anvisningarna på kontrollpanelen.
2. Ett meddelande visas på skärmen om att skrivaren förbereds och sedan får du anvisning om att sätta i en CD/DVD. Följ anvisningarna nedan för att sätta i en CD/DVD.
3. Lyft upp kontrollpanelen.



4. Stäng framluckan.

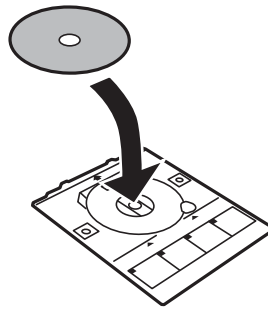


5. Ta bort CD/DVD-facket från skrivarens botten

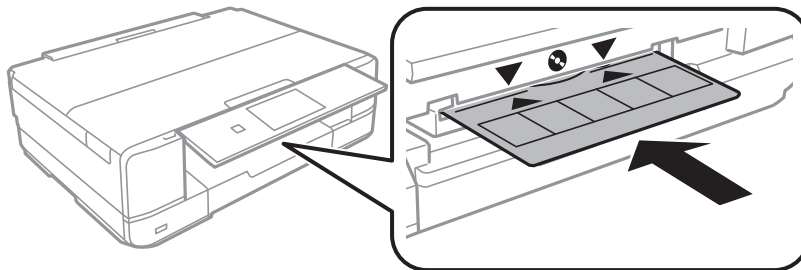


Sätta i en CD/DVD för utskrift

6. Sätt i en CD-/DVD-skiva i CD-/DVD-facket med den skrivbara sidan upp. Tryck på mitten av CD-/DVD-skivan för att fästa den i facket.



7. Sätt i CD/DVD-facket i skrivaren. Passa ihop justeringsmärkena på skrivaren och facket.



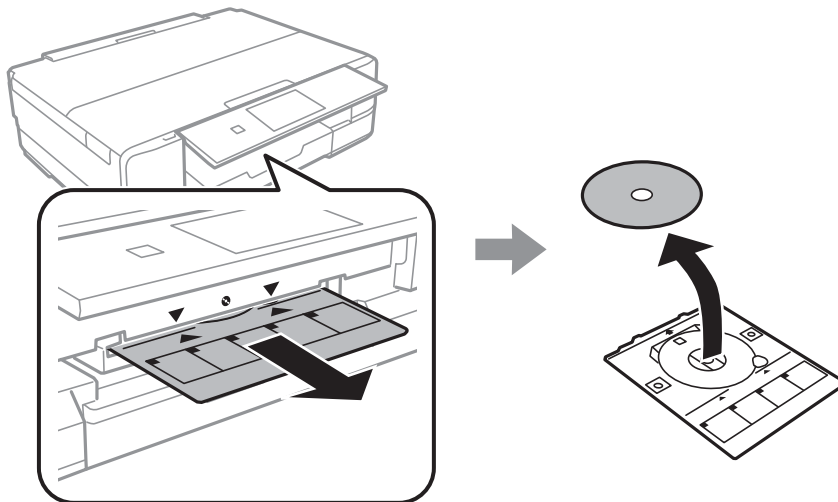
8. Välj **Klar** och tryck på **OK**.

Relaterad information

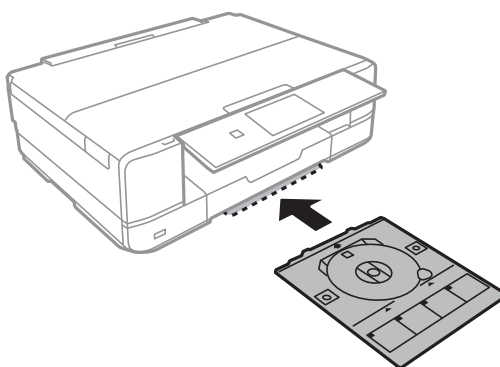
- ➔ ["Lämpliga CD/DVD-skivor"](#) på sidan 39
- ➔ ["Försiktighetsåtgärder vid hantering av CD/DVD-skivor"](#) på sidan 39
- ➔ ["Skriva ut foton från ett minneskort till en CD/DVD-etikett"](#) på sidan 44
- ➔ ["Skriva ut en CD/DVD-etikett med Epson Print CD"](#) på sidan 74
- ➔ ["Kopiera till en CD/DVD-etikett"](#) på sidan 84

Ta ut en CD/DVD

1. Ta ut CD/DVD-facket när det matas ut automatiskt efter utskriften och ta ut CD/DVD-skivan från facket.



2. Tryck på **OK**.
3. Sätt tillbaka CD/DVD-facket i platsen på skrivarens botten.

**Viktigt:**

När utskriften är klar ska du se till att ta ut CD/DVD-facket och sätta tillbaka det i förvaringen på skrivarens botten. Om du inte tar ut CD/DVD-facket och slår på eller stänger av skrivaren, eller kör skrivhuvudrengöringen kommer CD/DVD-facket att slå emot munstyckena och orsaka fel i skrivaren.

Relaterad information

➔ [”Försiktighetsåtgärder vid hantering av CD/DVD-skivor”](#) på sidan 39

Skriva ut

När du skriver ut på papper i A3-storlek, rekommenderar vi att du använder Epsons äkta bläckpatroner med hög kapacitet för att undvika att behöva byta bläckpatroner i mitten av en utskrift. Om du byter bläckpatroner i mitten av en utskrift, kan du behöva starta om utskriften.

Relaterad information

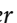
➔ ”Koder för bläckpatronshållare” på sidan 98

Utskrift från kontrollpanelen

Skriva ut foton genom att välja dem på ett minneskort

1. Fyll på papper i skrivaren.

**Viktigt:**

- När du fyller på enhetens papperskassett ska du ställa in pappersinställningarna på kontrollpanelen.
- När du fyller på i bakre matningsfack bör du inte fylla på papper nu. När du väljer bakre matningsfack som papperskälla och sedan trycker på knappen  uppmanar skrivaren dig att fylla på papper. Följ anvisningarna för att fylla på papper.

2. Sätt in ett minneskort i skrivaren.

**Viktigt:**


Ta inte bort minneskortet förrän du har slutat att skriva ut.

Anmärkning:

Ta ut minneskortet om du skriver ut från en extern lagringsenhet som en hårddisk eller ett USB-minne.

3. Välj **Skriv ut Foton** på kontrollpanelen.
4. Välj en bild du vill skriva ut på skärmen för miniatyrvisning.

Anmärkning:


- Om du har många foton på ditt minneskort kan du sortera dem enkelt genom att trycka på **Alternativ > Bläddra**.
- Du kan ändra antalet bilder som visas i miniatyrvyn genom att trycka på .








Skriva ut

5. Ange antal kopior med - eller +. När du vill skriva ut mer än ett foto väljer du ett foto med ◀ eller ▶. Upprepa sedan denna procedur.



Anmärkning:

- Om du vill visa en bild utan indikatorer, som knappar för att visa en bild på skärmen, trycker du var som helst på skärmen förutom på knapparna. Tryck var som helst igen för att visa knapparna.

- Du kan visa Exif-information som fotograferingsdatum och slutartiden genom att trycka på  på den övre högra sidan av skärmen.

- Tryck på **Redigera** och välj **Beskär/zooma in** om du vill beskära en del på fotot. Använd , ,  eller  på skärmen för att flytta ramen till det område du vill beskära och tryck sedan på  eller  för att ändra storlek på ramen. Du kan rotera ramen genom att trycka på .

6. Tryck på **Inställn.** för att ställa in pappers- och utskriftsinställningarna.

7. Tryck på -knappen. När du skriver ut från enhetens bakre matningsfack ska du trycka på -knappen och fylla på papper när du uppmanas till det.

Relaterad information

- ➔ ”Koder för bläckpatronshållare” på sidan 98
- ➔ ”Fylla på papper i Papperskassett 1” på sidan 24
- ➔ ”Fylla på papper i Papperskassett 2” på sidan 28
- ➔ ”Fylla på papper i Bakre matningsfack” på sidan 32
- ➔ ”Lista över papperstyper” på sidan 23
- ➔ ”Sätta in ett minneskort” på sidan 37
- ➔ ”Menyalternativ för utskrift från kontrollpanelen” på sidan 51

Skriva ut foton från ett minneskort till en CD/DVD-etikett

Du kan välja foton som lagrats på ett minneskort och skriva ut dem på en CD/DVD-etikett.

1. Sätt in ett minneskort i skrivaren.



Viktigt:

Ta inte bort minneskortet förrän du har slutat att skriva ut.

2. Välj **Fler funktioner** > **Skriv ut på CD/DVD** på kontrollpanelen.
3. Välj layout.
4. Kontrollera skärmen och tryck på **Fortsätt**. För **CD/DVD 4-up** ska du välja om du vill placera fotona automatiskt eller manuellt.

Skriva ut

5. Välj en bild, ange antalet kopior och tryck på **Fortsätt**. När du placerar foton manuellt för **CD/DVD 4-up** visar du fotot du vill skriva ut med ◀ eller ▶ och trycker på **Placera detta foto**. Om du vill ha ett tomt område i utskriften ska du trycka på **Lämna blank**.

Anmärkning:

- Det tillgängliga antalet kopior visas i den övre delen av skärmen där du väljer vilka foton du vill skriva ut och antalet kopior. Du kan välja foton tills 0 visas.

- Tryck på **Redigera** och välj **Beskär/zooma in** om du vill beskära en del på fotot. Använd ▲, ▼, ◀ eller ▶ på skärmen för att flytta ramen till det område du vill beskära och tryck sedan på Ⓚ eller ⊕ för att ändra storlek på ramen.

6. Ange ytter- och innerdiametern med ▲ eller ▼ och tryck på **Fortsätt**.

Anmärkning:

Du kan ange 114 till 120 mm som ytterdiameter och 18 till 46 mm som innerdiameter, 1 mm i taget.

7. Välj **Skriv ut på en CD/DVD**.

Anmärkning:

Vill du göra en testutskrift ska du välja **Provutskrift på A4-ark** och fylla på vanligt A4-papper i enhetens papperskassett. Du kan kontrollera utskriften innan du skriver ut på en CD/DVD-etikett.

8. Ett meddelande visas på skärmen om att skrivaren förbereds. Sedan får du anvisning om att sätta i en CD/DVD. Tryck på ▼ för att kontrollera anvisningarna och sätta i en CD/DVD.
9. Tryck på **Klar**. Ett meddelande visas om att skrivaren är redo och då kan du trycka på **OK**.
10. Ändra utskriftens densitetinställning efter behov.
11. Tryck på ◊-knappen.
12. När utskriften är klar matas CD/DVD-facket ut. Ta ut facket från skrivaren och tryck på **OK**.
13. Ta ut CD/DVD-skivan och sätt tillbaka CD/DVD-facket i förvaringen på skrivarens botten.

Relaterad information

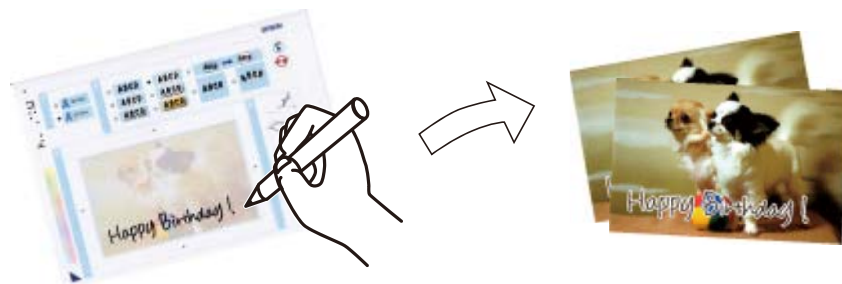
- ➔ ["Sätta in ett minneskort" på sidan 37](#)
- ➔ ["Sätta i en CD/DVD" på sidan 39](#)
- ➔ ["Ta ut en CD/DVD" på sidan 42](#)
- ➔ ["Menyalternativ för utskrift från kontrollpanelen" på sidan 51](#)

Skriva ut foton från ett minneskort med handskriven text

Du kan skriva ut en bild på ett minneskort med handskriven text eller ritade bilder. På så sätt kan du skapa unika kort för till exempel nyår eller födelsedagar.

Skriva ut

Först väljer du ett foto och skriver ut en mall på vanligt papper. Skriv eller rita på mallen och skanna den med skrivaren. Sedan skriver du ut fotot med dina personliga anteckningar på.



1. Sätt in ett minneskort i skrivaren.

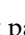

**Viktigt:**

Ta inte bort minneskortet förrän du har slutat att skriva ut.

2. Välj **Fler funktioner** > **Gratulationskort** > **Välj foto- och utskriftsmall** på kontrollpanelen.
3. Välj ett foto på skärmen för miniatyrvisning och tryck på **Fortsätt**.
4. Ange utskriftsinställningar som pappersstorlek och layout för utskrift av handskrivna anteckningar och tryck på **Fortsätt**.
5. Fyll på vanligt A4-papper i enhetens papperskassett 2 för att skriva ut en mall.

**Viktigt:**

Ange pappersinställningarna på kontrollpanelen.

6. Tryck på -för att skriva ut en mall.
7. Följ anvisningarna på mallen när du skriver eller ritar.
8. Tryck på  för att stänga utmatningsfacket. Fyll på papper i papperskassett 1.

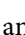
**Viktigt:**

Ange pappersinställningarna på kontrollpanelen.

9. Välj **Skriv gratulationskort från mall**.
10. Kontrollera skärmen, lägg den färdiga mallen på enhetens skannerglas och tryck på **Fortsätt**.

Anmärkning:

Se till att texten på mallen är helt torr innan du placerar den på enhetens skannerglas. Om det blir fläckar på enhetens skannerglas kommer de att skrivas ut på fotot.

11. Ange antalet kopior och tryck på -knappen.

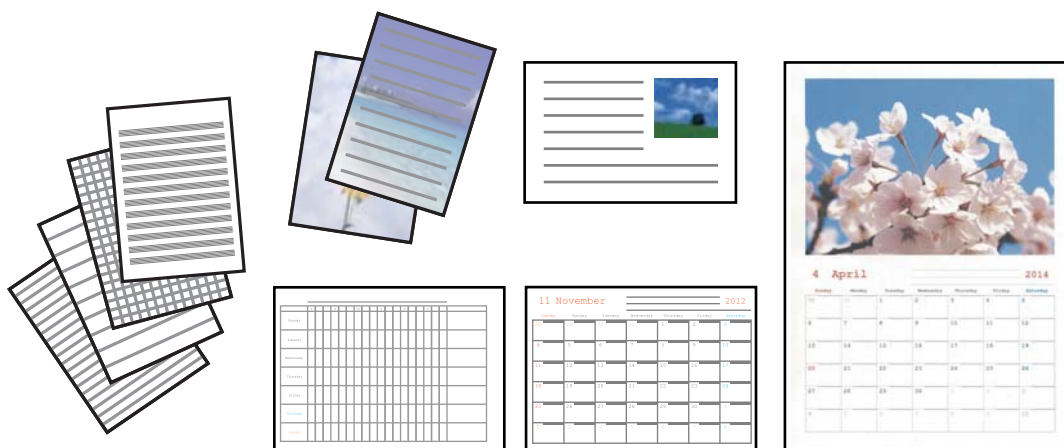
Skriva ut

Relaterad information

- ➔ ”Sätta in ett minneskort” på sidan 37
- ➔ ”Menyalternativ för utskrift från kontrollpanelen” på sidan 51
- ➔ ”Fylla på papper i Papperskassett 2” på sidan 28
- ➔ ”Fylla på papper i Papperskassett 1” på sidan 24
- ➔ ”Lista över papperstyper” på sidan 23
- ➔ ”Placera original på enhetens Skannerglas” på sidan 35


Skriva ut skrivpapper och kalendrar

Du kan enkelt skriva ut linjerat papper, kalendrar, skrivpapper och gratulationskort via menyn **Personligt skrivpapper**.



1. Fyll på papper i skrivaren.

**Viktigt:**

- När du fyller på enhetens papperskassett ska du ställa in pappersinställningarna på kontrollpanelen.
- När du fyller på i bakre matningsfack bör du inte fylla på papper nu. När du väljer bakre matningsfack som papperskälla och sedan trycker på knappen  uppmanar skrivaren dig att fylla på papper. Följ anvisningarna för att fylla på papper.

2. Om du vill skriva ut skrivpapper, gratulationskort eller en månadskalender med en bild på ett minneskort ska du sätta in minneskortet i skrivaren.
3. Välj **Fler funktioner** > **Personligt skrivpapper** från startskärmen.
4. Välj ett menyalternativ.

Anmärkning:

När du skriver ut gratulationskort kan du lägga till en bild som lagras i skrivaren i stället för att använda en bild på ett minneskort. Välj **Konstmallar** om du vill lägga till en bild som lagras i skrivaren.

5. Skriv ut genom att följa anvisningarna på skärmen.

Skriva ut

Relaterad information

- ➔ ”Fylla på papper i Papperskassett 2” på sidan 28
- ➔ ”Fylla på papper i Bakre matningsfack” på sidan 32
- ➔ ”Lista över papperstyper” på sidan 23
- ➔ ”Sätta in ett minneskort” på sidan 37
- ➔ ”Menyalternativ för Skriva ut skrivpapper och kalendrar” på sidan 48
- ➔ ”Menyalternativ för utskrift från kontrollpanelen” på sidan 51

Menyalternativ för Skriva ut skrivpapper och kalendrar

Linjerat papper

Skriver ut olika typer av linjerat papper, rutat papper eller notpapper.

Skrivpapper

Skriver ut olika typer av skrivpapper med en bild från minneskortet som bakgrund. Fotot skrivs ut svagt så att du kan skriva på det.

Kalender

Skriver ut en vecko- eller månadskalender. Välj år och månad för månadskalendern.

Meddelandekort

Skriver ut ett gratulationskort med bilder från skrivaren eller bilder på ett minneskort.

Bildposition

Välj var du vill placera bilden på gratulationskortet.

Linjetyp

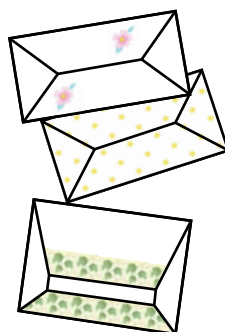
Välj typen av linje som du vill skriva ut på gratulationskortet.

Linjefärg


Välj färgen på linjen som ska skrivas ut på gratulationskortet.

Skriva ut egna kuvert

Du kan skapa dina egna kuvert genom att lägga till en bild som lagras i skrivaren via menyn **Personligt skrivpapper**. Du kan använda samma bild om du vill skriva ut gratulationskort som matchar kuverten.



Skriva ut

1. Gå till **Fler funktioner** på hemskärmen.
2. Välj **Personligt skrivpapper**.
3. Välj **Origami**.
4. Välj **Origamikuvert**.
5. Välj bilden du vill skriva ut på kuverten.
6. Ändra bildens position och inställningarna för vikningslinjer efter behov.
7. Tryck på **Fortsätt**.
En skärm visas som anger bildens utskriftsläge och om vikningslinjer ska skrivas ut.
8. Kontrollera inställningarna och tryck på **Fortsätt**.
9. Välj storlek på kuverten.
10. Fyll på vanligt A4-papper i enhetens papperskassett och tryck på **Fortsätt**.
11. Ange antalet kopior och tryck på -knappen.

Relaterad information


➔ [”Fylla på papper i Papperskassett 2” på sidan 28](#)

Vika kuvert

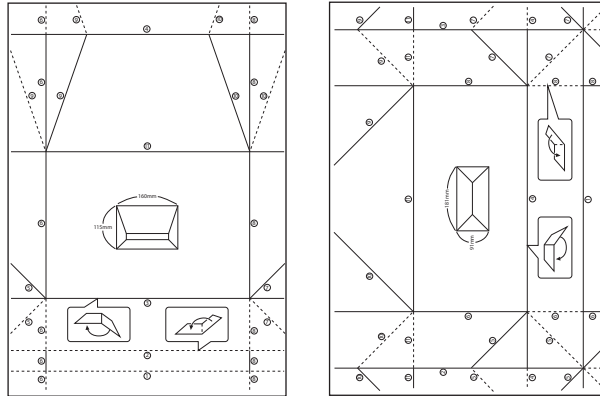
När du har skrivit ut ett diagram över kuvertet ska du skriva ut ett instruktionsark som visar hur du viker kuvertet och sedan lägga instruktionsarket ovanpå diagrammet och vika arken tillsammans.

1. Välj **Instrukt. för origamikuvert** på **Origami**-menyn.
2. Välj storleken på kuverten som du valde när du skrev ut kuvertdiagrammet.
3. Fyll på vanligt A4-papper i enhetens papperskassett och tryck på **Fortsätt**.

Skriva ut

4. Ange antalet kopior och tryck på -knappen.

Följande instruktionsark skrivs ut.



5. Lägg instruktionsarket ovanpå kuvertdiagrammet och vik dem tillsammans genom att följa instruktionerna på instruktionsarket.
6. När du är klar vecklar du ut arken och tar bort instruktionsarket. Vik sedan enbart kuvertdiagrammet längs vecken.

Skriva ut foton med andra funktioner

Det här avsnittet beskriver andra utskriftsfunktioner som kan användas via kontrollpanelen.

Skriva ut med olika layouter

Du kan skriva ut foton på ett minneskort med olika layouter, t.ex. 2-upp, 4-upp och övre halva.



Välj **Fler funktioner** > **Fotolayoutblad** på startskärmen och följ anvisningarna på skärmen för att skriva ut.

Relaterad information

➔ [”Menyalternativ för utskrift från kontrollpanelen” på sidan 51](#)

Skriva ut

Skriva ut en målarbok

Du kan skriva ut en målarbild genom att enbart plocka ut konturerna i foton eller illustrationer. På så sätt kan du skapa unika målarböcker.



Anmärkning:

Om målarboken inte är tänkt att användas privat (hemma eller andra avgränsade platser) behöver du tillåtelse från upphovsrättsinnehavaren om du vill använda upphovsrättsskyddade original.

Välj **Fler funktioner** > **Målarbok**, välj om du vill skanna ett original eller använda ett foto på minneskort för målarboken och följ anvisningarna på skärmen.

Relaterad information


- ➔ ”Menyalternativ för att välja foton” på sidan 51
- ➔ ”Menyalternativ för papper och skrivarinställningar” på sidan 53

DPOF-utskrift

Den här skrivaren är kompatibel med DPOF (Digital Print Order Format) version 1,10. DPOF är ett format som lagrar extrainformation om foton, t.ex. datum, klockslag, användarnamn och utskriftsinformation. Med DPOF-kompatibla kameror kan du ange vilken bild på ett minneskort som ska skrivas ut och antalet kopior. Fotona som valts med kameran skrivs ut när du sätter in minneskortet i skrivaren.

Anmärkning:

Mer information om att ange utskriftsinställningar med kameran finns i dokumentationen som medföljde kameran.

En bekräftelseskärm visas när du sätter in ett minneskort i skrivaren. Välj **Ja** för att öppna skärmen för utskriftsinställningar. Starta utskriften genom att trycka på . Om du vill ändra utskriftsinställningarna visar du alternativen med ▲- eller ▼-knappen och anger inställningarna. Inställningsalternativen är desamma som i läget **Skriv ut Foton**.

Relaterad information

- ➔ ”Skriva ut foton genom att välja dem på ett minneskort” på sidan 43
- ➔ ”Menyalternativ för utskrift från kontrollpanelen” på sidan 51

Menyalternativ för utskrift från kontrollpanelen

Menyalternativ för att välja foton

Bläddra

- Bläddra efter datum

Visar foton på minneskortet sorterade efter datum. Välj ett datum för att visa alla foton som sparats det datumet.

Skriva ut

- Avbryt bläddring

Avbryter fotosorteringen och visar alla foton.

Markera foton

- Markera alla foton

Väljer alla foton på minneskortet och anger antalet utskrifter.

- Avbryt markering av foton

Återställer antalet kopior av alla bilder till 0 (noll).

Välj plats

Välj mapp

Välj en mapp om det här alternativet aktiveras när du ansluter en extern lagringsenhet.

Menyalternativ för bildjustering och zoom

Förbättra

Välj ett av bildalternativen. **Fotoförbättring** ger skarpere bilder och intensivare färger genom att automatiskt justera kontrast, mättnad och ljusstyrka i originalbildens data.

- Automatiskt

Skrivaren har upptäckt bildinnehållet och förbättrar automatiskt bilden enligt det detekterade innehållet.

- Personer

Rekommenderas för bilder på människor.

- Landskap

Rekommenderas för bilder på landskap.

- Nattscen

Rekommenderas för bilder tagna på kvällen.

- P.I.M.

Justerar bilden utifrån utskriftsinformationen i en digitalkamera kompatibel med PRINT Image Matching.

- Fotoförbättring av

Stäng av funktionen **Förbättra**.

Motivigenkänning

Tillgängligt när du väljer **Fotoförbättring** som **Förbättra**-inställning. Förbättrar bildkvaliteten på foton av människor, landskap eller nattscener.

Korrigerig av röda ögon

Åtgärdar röda ögon i foton. Korrigerigarna tillämpas inte på originalfilen utan bara på utskrifterna. Beroende på fototyp kan det hända att andra områden, förutom ögon, korrigeras på bilden.

Skriva ut

Ljusstyrka

Justerar bildens ljusstyrka.

Kontrast

Justerar skillnaden mellan ljus och skugga.

Skärpa

Framhäver eller suddar ut bildens kontur.

Färgmättnad

Justerar bildens intensivitet.

Filter

Skriver ut i sepia eller svartvitt.

Beskär/zooma in

Förstörar en del av fotot som ska skrivas ut.

Menyalternativ för papper och skrivarinställningar

Pappersstorlek

Välj det pappersformat som du har fyllt på.

Papperstyp

Välj papperstypen som du har fyllt på.

Papperskälla

Välj den papperskälla som du vill använda.

Layout

Välj layouten som du vill använda.

Kvalitet

Välj utskriftskvalitet. Utskriftskvaliteten är högre när du väljer **Bäst**, men det tar längre tid att skriva ut.

Utan marginal

Skriver ut utan marginaler runt kanterna. Bilden är något förstörad för att ta bort kantlinjer från kanterna på papperet.

Utökning

När du använder marginalfri utskrift förstöras bilden en aning så att marginaler avlägsnas från papperets kanter. Välj hur mycket bilden ska förstöras.

Datum

Välj det format som ska användas för att skriva ut datum på fotona. Här ingår datum då fotona togs eller datum då de sparades. Datumet skrivs inte ut för vissa layouter.

Utskriftsinfo på foto

Skriva ut

Av

Skriver ut utan information.

Kamerainställningar

Skriver ut med viss Exif-information som slutarhastighet, f-format eller ISO-känslighet. Ej registrerad information skrivs inte ut.

Kameratext

Skriver ut text som ställts in i digitalkameran. Mer information om textinställningar finns i dokumentationen som medföljde kameran. Informationen kan bara skrivas ut på marginalfria utskrifter på 10×15 cm, 13×18 cm, eller 16:9 brett format.

Landmärke

Skriver ut namnet på platsen eller landmärket där fotot togs. Detta gäller för digitalkameror som har en landmärkesfunktion. Du kan läsa mer på kameratillverkarens webbplats. Informationen kan bara skrivas ut på marginalfria utskrifter på 10×15 cm, 13×18 cm, eller 16:9 brett format.

Passa in i ram

Om förhållandet mellan bilddata och pappersstorlek inte överensstämmer, förstoras eller förminskas bilden automatiskt så att kortsidorna matchar papperets korta sidor. Bildens långsida beskärs om den hamnar utanför papperets långsida. Den här funktionen fungerar eventuellt inte för panoramabilder.

Dubbelriktad

Skriver ut medan skrivarehuvudet förflyttas till vänster och till höger. Om vertikala eller horisontella raka linjer på utskriften ser suddiga eller skeva, kan problemet lösas genom att inaktivera den här funktionen. Det kan dock hända att utskriftshastigheten försämras.

Rensa alla inställningar

Återställer papper- och utskriftsinställningar till standardinställningarna.

CD-densitet

För utskrifter på CD-/DVD-skiva. Ställ in densiteten du vill använda när du skriver ut på CD/DVD.

Marginal

För utskrift av gratulationskort. Välj den ram som du vill skriva ut.

Pappersinställningar

För utskrifter i färgbok. Välj pappersformatet och papperstypen som du har fyllt på.

Täthet

För utskrifter i färgbok. Välj densiteten på konturerna för målarbilden.

Raddetektering

För utskrifter i färgbok. Välj hur känslig konturfunktionen ska vara för fotot.

Utskrift från en dator

Grundläggande om utskrift – Windows

Anmärkning:

- Mer information om inställningsalternativen finns i onlinehjälp. Högerklicka på ett alternativ och klicka sedan på **Hjälp**.
- Åtgärder skiljer sig åt mellan olika program. Mer information finns i programhjälp.

1. Fyll på papper i skrivaren.



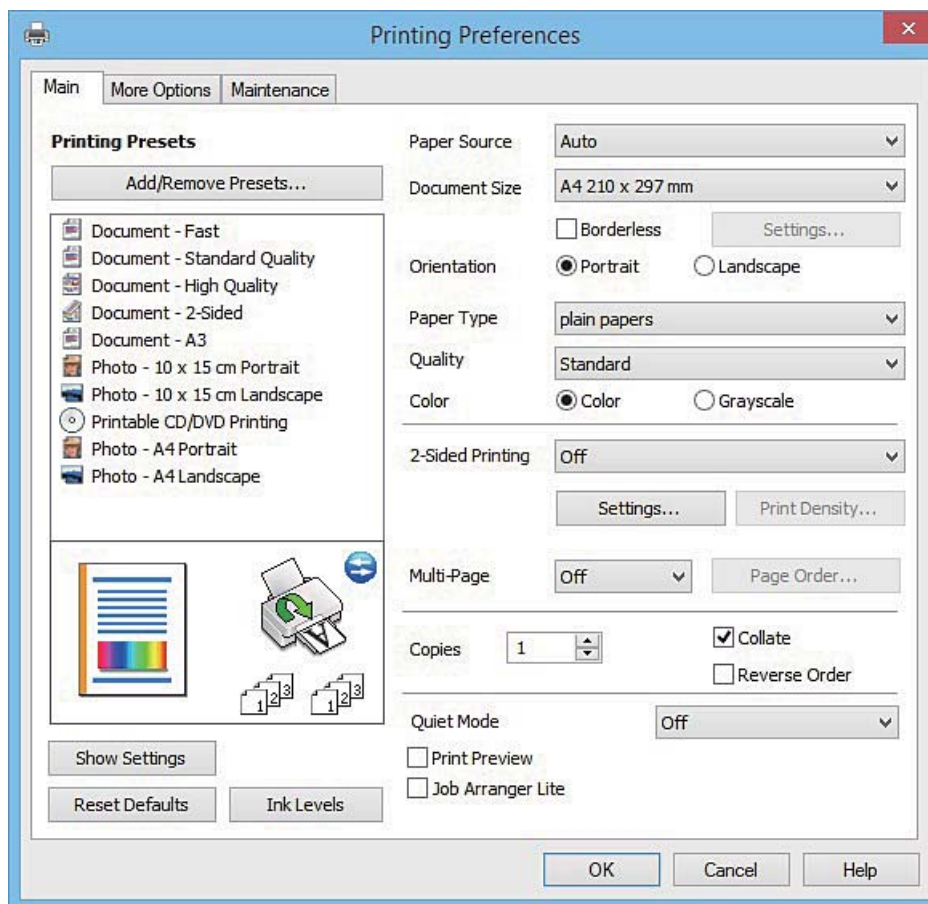
Viktigt:

- När du fyller på enhetens papperskassett ska du ställa in pappersinställningarna på kontrollpanelen.
- När du fyller på enhetens bakre matningsfack ska du påbörja utskriften i skrivardrivrutinen innan du fyller på papper. Välj Bakre matningsfack som inställning för Papperskälla i skrivardrivrutinen. När utskriften börjar meddelar skrivardrivrutinen att utskriften pågår. Följ skrivarens anvisningar om att fylla på papper.

2. Öppna filen du vill skriva ut.
3. Välj **Skriv ut** eller **Skrivarinställning** på menyn **Arkiv**.
4. Välj skrivare.

Skriva ut

5. Välj **Inställningar** eller **Egenskaper** för att öppna fönstret för skrivarens drivrutiner.



6. Gör följande inställningar.

- Papperskälla: Välj papperskällan där du fyllde på papper.
- Pappersstorlek: Välj pappersstorleken som du har fyllt på i skrivaren.
- Marginalfri: Välj utskrift utan marginaler runt bilden.
Vid marginalfri utskrift förstoras utskriftsdata något utöver pappersstorleken så att inga marginaler skrivs ut runt kanten på papperet. Klicka på **Inställningar** och välj graden av förstoring.
- Orientering: Välj orienteringen som du har angett i programmet.
- Papperstyp: Välj papperstypen som du har fyllt på.
- Färg: Välj **Gråskala** om du vill skriva ut i svartvitt eller olika nyanser av grått.

Anmärkning:

När du skriver ut på kuvert väljer du **Liggande** som **Orientering**-inställning.

7. Klicka på **OK** när du vill stänga skrivardrivrutinens fönster.
8. Klicka på **Skriv ut**.

Relaterad information

- ➔ ["Tillgängligt papper och kapacitet" på sidan 22](#)
- ➔ ["Fylla på papper i Papperskassett 1" på sidan 24](#)
- ➔ ["Fylla på papper i Papperskassett 2" på sidan 28](#)

Skriva ut

- ➔ ”Fylla på papper i Bakre matningsfack” på sidan 32
- ➔ ”Vägledning för skrivardrivrutinen i Windows ” på sidan 122
- ➔ ”Lista över papperstyper” på sidan 23

Grundläggande om utskrift – Mac OS X

Anmärkning:

Förklaringar i avsnittet använd *TextEdit* som exempel. Funktioner och skärmar kan skilja sig åt beroende på programmet. Mer information finns i programhjälpen.

1. Fyll på papper i skrivaren.

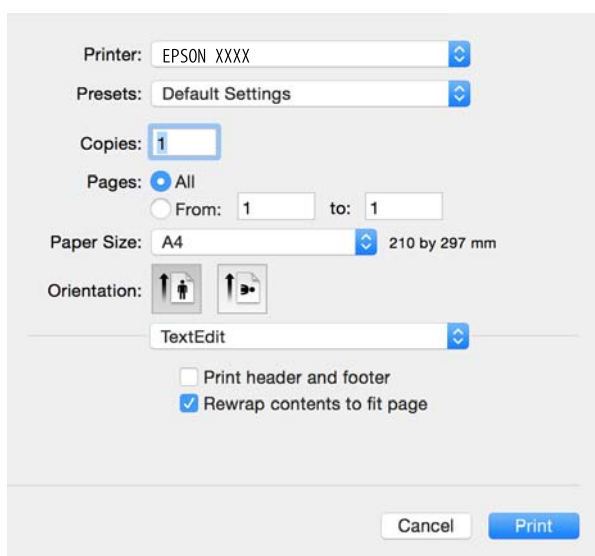


Viktigt:

- När du fyller på enhetens papperskassett ska du ställa in pappersinställningarna på kontrollpanelen.
- När du fyller på enhetens bakre matningsfack ska du välja **Bakre matningsfack** som inställning för **Papperskälla** i skrivardrivrutinen och påbörja utskriften innan du fyller på papper. Påbörja utskriften, klicka på skrivarikonen i **Dock** för att visa utskriftsskärmerna. Följ skrivarens anvisningar om att fylla på papper.

2. Öppna filen du vill skriva ut.
3. Välj **Skriv ut** på menyn **Arkiv** eller ett annat kommando för att öppna dialogrutan för utskrift.

Om det behövs klickar du på **Show details** eller ▼ för att expandera skrivarfönstret.



4. Gör följande inställningar.
 - Skrivare: Välj skrivare.
 - Förinställningar: Välj när du vill använda de registrerade inställningarna.
 - Pappersstorlek: Välj pappersstorleken som du har fyllt på i skrivaren.
När du skriver ut utan marginaler, väljer du en "marginalfri" pappersstorlek.
 - Orientering: Välj orienteringen som du har angett i programmet.

Skriva ut

Anmärkning:

- Om ovanstående inställningsmenyer inte visas stänger du utskriftsfönstret och väljer **Utskriftsformat** på **Fil**-menyn. Ställ sedan in dem.
- När du skriver ut på kuvert, väljer du liggande orientering.

5. Välj **Utskriftsinställningar** i snabbmenyn.

Printer: EPSON XXXX

Presets: Default Settings

Copies: 1

Pages: All
 From: 1 to: 1

Paper Size: A4 210 by 297 mm

Orientation: Portrait Landscape

Print Settings

Paper Source: Cassette 2

Media Type: plain papers

Print Quality: Normal

Borderless
Expansion: Max


Grayscale

Mirror Image

Cancel Print

Anmärkning:

Drivrutinerna för Epson-skrivaren har inte installerats korrekt på Mac OS X v10.8.x eller senare om menyn **Utskriftsinställningar** inte visas.


Välj **Systeminställningar** på menyn  > **Skrivare och skannrar** (eller **Skriv ut och skanna**, **Skriv ut och faxes**), ta bort skrivaren och lägg sedan till den på nytt. Se följande för att lägga till en skrivare.

<http://epson.sn>

6. Gör följande inställningar.

- Papperskälla: Välj papperskällan där du fyllde på papper.

Om du aktiverar funktionen **Automatiskt kassettbyte** kommer skrivaren automatiskt att mata papper från enhetens papperskassett 2 när det är slut på papper i enhetens papperskassett 1. Fyll på samma papper (typ och storlek) i enhetens papperskassett 1 och papperskassett 2.

Vill du aktivera funktionen **Automatiskt kassettbyte** ska du välja **Systeminställningar** på menyn  > **Skrivare och skannrar** (eller **Skriv ut och skanna**, **Skriv ut och faxes**) och välja skrivaren. Ange inställningarna på skärmen som öppnas när du klickar på **Alternativ och förbrukningsmaterial** > **Alternativ** (eller **Drivrutin**).

- Medietyp: Välj papperstypen som du har fyllt på.
- Utökning: Tillgänglig när du väljer en marginalfri pappersstorlek.

Vid marginalfri utskrift förstoras utskriftsdata något utöver pappersstorleken så att inga marginaler skrivs ut runt kanten på papperet. Välj förstöringsmängd.

Skriva ut

- Gråskala: Välj att skriva ut i svart eller gråskalor.

7. Klicka på **Skriv ut**.

Relaterad information

- ➔ ”Tillgängligt papper och kapacitet” på sidan 22
- ➔ ”Fylla på papper i Papperskassett 1” på sidan 24
- ➔ ”Fylla på papper i Papperskassett 2” på sidan 28
- ➔ ”Fylla på papper i Bakre matningsfack” på sidan 32
- ➔ ”Vägledning för skrivardrivrutinen i Mac OS X” på sidan 126
- ➔ ”Lista över papperstyper” på sidan 23

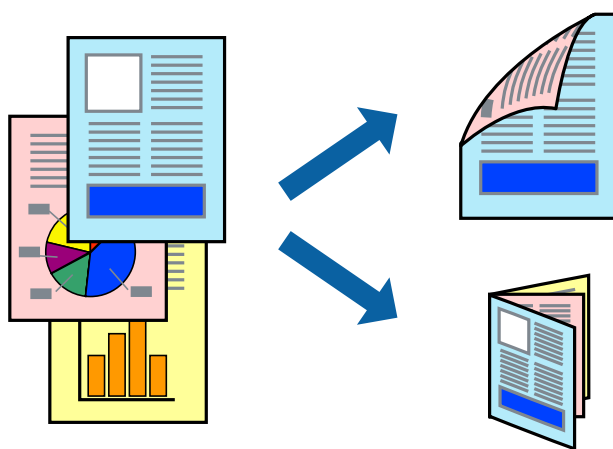
Skriva ut dubbelsidigt

Du kan använda någon av följande metoder för att skriva ut på papperets båda sidor.

- Automatisk dubbelsidig utskrift
- Manuell dubbelsidig utskrift (endast för Windows)

När skrivaren har skrivit ut den första sidan kan du skriva ut på den andra sidan genom att vända på papperet.

Du kan också skriva ut ett häfte som skapas genom att vika utskriften. (Endast för Windows)



Anmärkning:

- Den här funktionen är inte tillgänglig för marginalfri utskrift.
- Dubbelsidig utskrift kan inte användas för enhetens Bakre matningsfack.
- Om du inte använder papper som är anpassat för dubbelsidig utskrift, kan utskriftskvaliteten försämrats och papper kan fastna.
- Beroende på papperet och data kan bläcket blöda igenom till andra sidan.

Relaterad information

- ➔ ”Tillgängligt papper och kapacitet” på sidan 22

Skriva ut dubbelsidigt – Windows

Anmärkning:

- Manuell dubbelsidig utskrift är tillgänglig när EPSON Status Monitor 3 är aktiverad. Om EPSON Status Monitor 3 är inaktiverad öppnar du skrivarens drivrutiner och klickar på **Utökade inställningar** på fliken **Underhåll** och sedan klickar du på **Aktivera EPSON Status Monitor 3**.*
- Manuell dubbelsidig utskrift kanske inte är tillgänglig när du använder skrivaren i ett nätverk eller när den används som delad skrivare.*

1. Fyll på papper i skrivaren.
2. Öppna filen du vill skriva ut.
3. Öppna fönstret för skrivardrivrutinen.
4. Välj **Auto (Bindning vid långsidan)**, **Auto (Bindning vid kortsidan)**, **Manuell (Bindning vid långsidan)** eller **Manuell (Bindning vid kortsidan)** i **Dubbelsidig utskrift** på **Huvudinställningar**-fliken.
5. Klicka på **Inställningar**, markera lämpliga inställningar och klicka på **OK**.

Anmärkning:

*Skriv ut en vikt broschyr genom att välja **Häfte**.*

6. Klicka på **Utskriftsdensitet**, välj dokumenttypen i **Välj dokumenttyp** och klicka sedan på **OK**.
Skrivarens drivrutiner ställer automatiskt in **Justeringar**-alternativen för den dokumenttypen.

Anmärkning:

*Utskriften kan gå långsamt beroende på kombinationen av alternativ som markerats för **Välj dokumenttyp** i fönstret **Justera utskriftsdensitet** och för **Kvalitet** på fliken **Huvudinställningar**.*

*Inställningen **Justera utskriftsdensitet** är inte tillgänglig för manuell dubbelsidig utskrift.*

7. Ställ in de övriga objekten på flikarna **Huvudinställningar** och **Fler alternativ** efter behov och klicka sedan på **OK**.
8. Klicka på **Skriv ut**.
Ett fönster visas på datorn när den första sidan har skrivits ut vid manuell dubbelsidig utskrift. Följ anvisningarna på skärmen.

Relaterad information

- ➔ ["Fylla på papper i Papperskassett 1" på sidan 24](#)
- ➔ ["Fylla på papper i Papperskassett 2" på sidan 28](#)
- ➔ ["Grundläggande om utskrift – Windows" på sidan 55](#)

Skriva ut dubbelsidigt - Mac OS X

1. Fyll på papper i skrivaren.
2. Öppna filen du vill skriva ut.
3. Öppna dialogrutan för utskrift.
4. Välj **Inst. för dubbelsidig utskrift** i snabbmenyn.

Skriva ut

- Välj bindningar i **Dubbelsidig utskrift**.
- Välj typ av original under **Dokumenttyp**.

Anmärkning:

- Utskriften kan ta längre tid beroende på inställningarna för **Dokumenttyp**.
- Om du skriver ut data med hög densitet som foton eller diagram ska du välja **Text med foto** eller **Foto** som inställning för **Dokumenttyp**. Om papperet repas eller om bilden syns från baksidan ska du justera utskriftens densitet och bläckets torktid genom att klicka på pilen vid **Justeringar**.

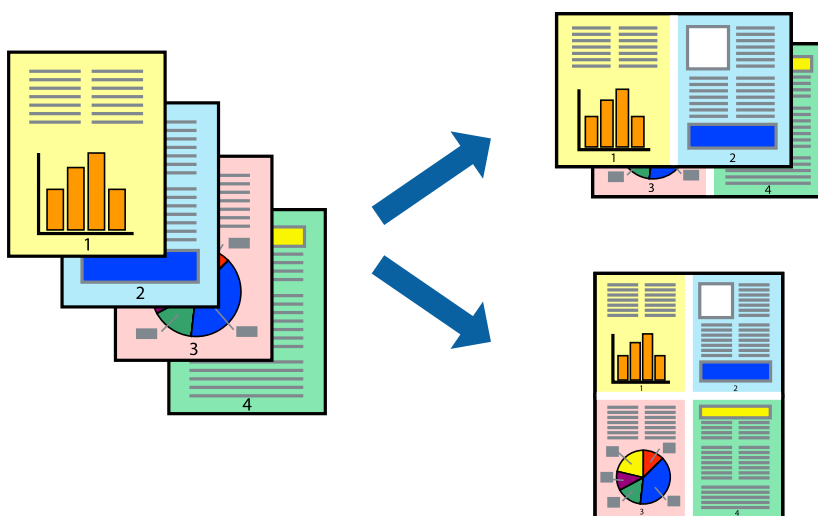
- Ställ in andra alternativ efter behov.
- Klicka på **Skriv ut**.

Relaterad information

- ➔ ”Fylla på papper i Papperskassett 1” på sidan 24
- ➔ ”Fylla på papper i Papperskassett 2” på sidan 28
- ➔ ”Grundläggande om utskrift – Mac OS X” på sidan 57

Skriva ut flera sidor på ett ark

Du kan skriva ut två eller fyra sidor på ett enda pappersark.



Skriva ut flera sidor på ett ark – Windows

Anmärkning:

Den här funktionen är inte tillgänglig för marginalfri utskrift.

- Fyll på papper i skrivaren.
- Öppna filen du vill skriva ut.
- Öppna fönstret för skrivardrivrutinen.
- Välj **2-upp** eller **4-upp** som **Flera sidor**-inställningen på fliken **Huvudinställningar**.

Skriva ut

5. Klicka på **Sidordning**, gör de nödvändiga inställningarna och klicka sedan på **OK** för att stänga fönstret.
6. Ställ in de övriga objekten på flikarna **Huvudinställningar** och **Fler alternativ** efter behov och klicka sedan på **OK**.
7. Klicka på **Skriv ut**.

Relaterad information

- ➔ [”Fylla på papper i Papperskassett 1” på sidan 24](#)
- ➔ [”Fylla på papper i Papperskassett 2” på sidan 28](#)
- ➔ [”Fylla på papper i Bakre matningsfack” på sidan 32](#)
- ➔ [”Grundläggande om utskrift – Windows” på sidan 55](#)

Skriva ut flera sidor på ett ark – Mac OS X

1. Fyll på papper i skrivaren.
2. Öppna filen du vill skriva ut.
3. Öppna dialogrutan för utskrift.
4. Välj **Layout** i snabbmenyn.
5. Ställ in antalet sidor i **Pages per Sheet**, **Layout Direction** (sidordning) och **Border**.
6. Ställ in övriga objekt efter behov.
7. Klicka på **Skriv ut**.

Relaterad information

- ➔ [”Fylla på papper i Papperskassett 1” på sidan 24](#)
- ➔ [”Fylla på papper i Papperskassett 2” på sidan 28](#)
- ➔ [”Fylla på papper i Bakre matningsfack” på sidan 32](#)
- ➔ [”Grundläggande om utskrift – Mac OS X” på sidan 57](#)

Anpassa utskrift efter pappersstorlek

Du kan anpassa utskriften efter storleken på pappret som du har fyllt på i skrivaren.



Anpassa utskrift efter pappersstorlek – Windows

Anmärkning:

Den här funktionen är inte tillgänglig för marginalfri utskrift.

1. Fyll på papper i skrivaren.
2. Öppna filen du vill skriva ut.
3. Öppna fönstret för skrivardrivrutinen.
4. Ange följande inställningar på fliken **Fler alternativ**.
 - Pappersstorlek: Välj pappersstorleken som du har angett i programmet.
 - Utskriftspapper: Välj pappersstorleken som du har fyllt på i skrivaren.

Anpassa efter sida väljs automatiskt.

Anmärkning:

Om du vill skriva ut en förminska bild på mitten av sidan väljer du **Centrera**.

5. Ställ in de övriga objekten på flikarna **Huvudinställningar** och **Fler alternativ** efter behov och klicka sedan på **OK**.
6. Klicka på **Skriv ut**.

Relaterad information

- ➔ ”Fylla på papper i Papperskassett 1” på sidan 24
- ➔ ”Fylla på papper i Papperskassett 2” på sidan 28
- ➔ ”Fylla på papper i Bakre matningsfack” på sidan 32
- ➔ ”Grundläggande om utskrift – Windows” på sidan 55

Anpassa utskrift efter pappersstorlek – Mac OS X

1. Fyll på papper i skrivaren.

Skriva ut

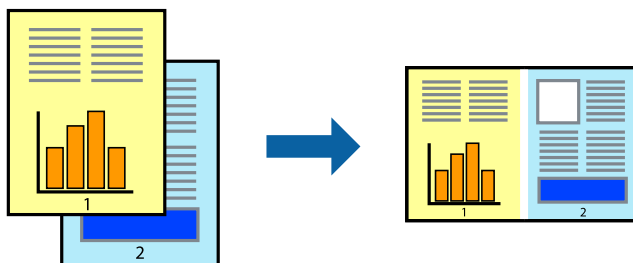
2. Öppna filen du vill skriva ut.
3. Öppna dialogrutan för utskrift.
4. Ange pappersstorleken som du har ställt in i programmet i inställningen **Pappersstorlek**.
5. Välj **Pappershantering** i snabbmenyn.
6. Välj **Skala till pappersstorleken**.
7. Välj pappersstorleken som du fyllt på i skrivaren i inställningen **Målpappersstorlek**.
8. Ställ in övriga objekt efter behov.
9. Klicka på **Skriv ut**.

Relaterad information

- ➔ ”Fylla på papper i Papperskassett 1” på sidan 24
- ➔ ”Fylla på papper i Papperskassett 2” på sidan 28
- ➔ ”Fylla på papper i Bakre matningsfack” på sidan 32
- ➔ ”Grundläggande om utskrift – Mac OS X” på sidan 57

Skriva ut flera filer samtidigt (endast för Windows)

Med **Enkel utskriftshanterare** kan du kombinera flera filer som skapats i olika program till ett enda utskriftsjobb. Du kan ange utskriftsinställningar som layout, utskriftsordning och orientering för kombinerade filer.



Anmärkning:

Öppna ett **Skriv ut projekt** som sparats i **Enkel utskriftshanterare** genom att klicka på **Enkel utskriftshanterare** på fliken **Underhåll** för skrivarens drivrutiner. Sedan väljer du **Öppna** i menyn **Fil** för att välja filen. Tillägget för de sparade filerna är *ecl*.

1. Fyll på papper i skrivaren.
2. Öppna filen du vill skriva ut.
3. Öppna fönstret för skrivardrivrutinen.
4. Välj **Enkel utskriftshanterare** på fliken **Huvudinställningar**.
5. Klicka på **OK** så stängs fönstret för skrivarens drivrutiner.

Skriva ut

- Klicka på **Skriv ut**.

Fönstret **Enkel utskriftshanterare** visas och utskriftsjobbet läggs till i **Skriv ut projekt**.

- När fönstret **Enkel utskriftshanterare** är öppet, öppnar du filen som du vill kombinera med den aktuella filen. Upprepa sedan steg 3 till 6.

Anmärkning:

Om du stänger fönstret **Enkel utskriftshanterare** tas osparade **Skriv ut projekt** bort. **Skriv ut** senare genom att välja **Spara** i menyn **Fil**.

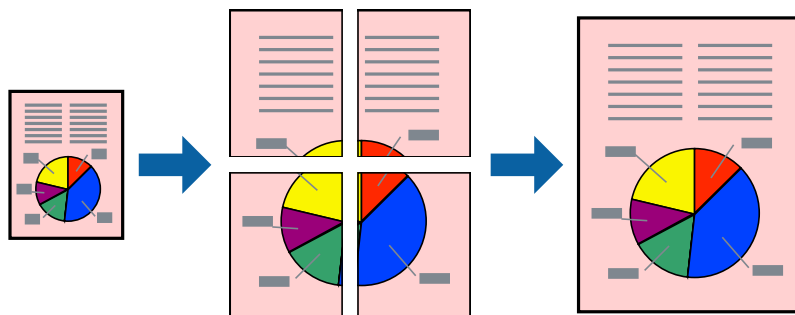
- Välj menyerna **Layout** och **Redigera** i **Enkel utskriftshanterare** för att ändra **Skriv ut projekt** efter behov.
- Välj **Skriv ut** i **Fil**-menyn.

Relaterad information

- ➔ ”Fylla på papper i Papperskassett 1” på sidan 24
- ➔ ”Fylla på papper i Papperskassett 2” på sidan 28
- ➔ ”Fylla på papper i Bakre matningsfack” på sidan 32
- ➔ ”Grundläggande om utskrift – Windows” på sidan 55

Skriva ut en bild på flera ark för att skapa en affisch (endast för Windows)

Med den här funktionen kan du skriva ut en bild på flera pappersark. Du kan skapa en större affisch genom att tejpa ihop dem.



Anmärkning:

Den här funktionen är inte tillgänglig för marginalfri utskrift.

- Fyll på papper i skrivaren.
- Öppna filen du vill skriva ut.
- Öppna fönstret för skrivardrivrutinen.
- Välj **2x1 affisch**, **2x2 affisch**, **3x3 affisch** eller **4x4 affisch** från **Flera sidor** på fliken **Huvudinställningar**.
- Klicka på **Inställningar**, markera lämpliga inställningar och klicka på **OK**.
- Ställ in de övriga objekten på flikarna **Huvudinställningar** och **Fler alternativ** efter behov och klicka sedan på **OK**.

Skriva ut

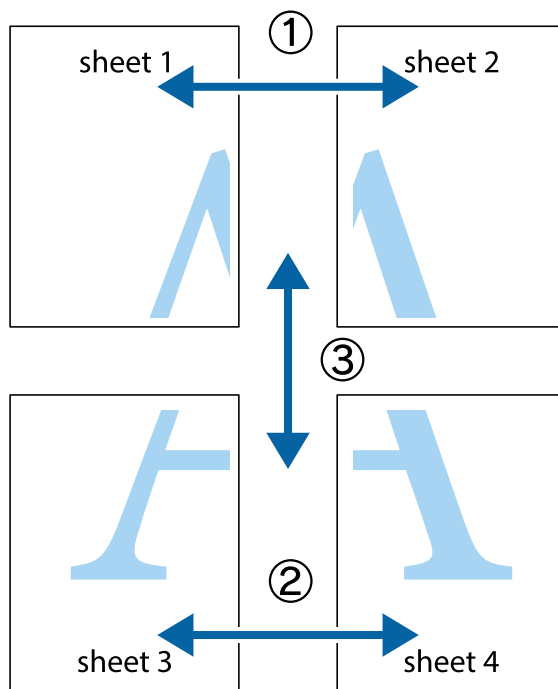
7. Klicka på **Skriv ut**.

Relaterad information

- ➔ "Fylla på papper i Papperskassett 1" på sidan 24
- ➔ "Fylla på papper i Papperskassett 2" på sidan 28
- ➔ "Fylla på papper i Bakre matningsfack" på sidan 32
- ➔ "Grundläggande om utskrift – Windows" på sidan 55

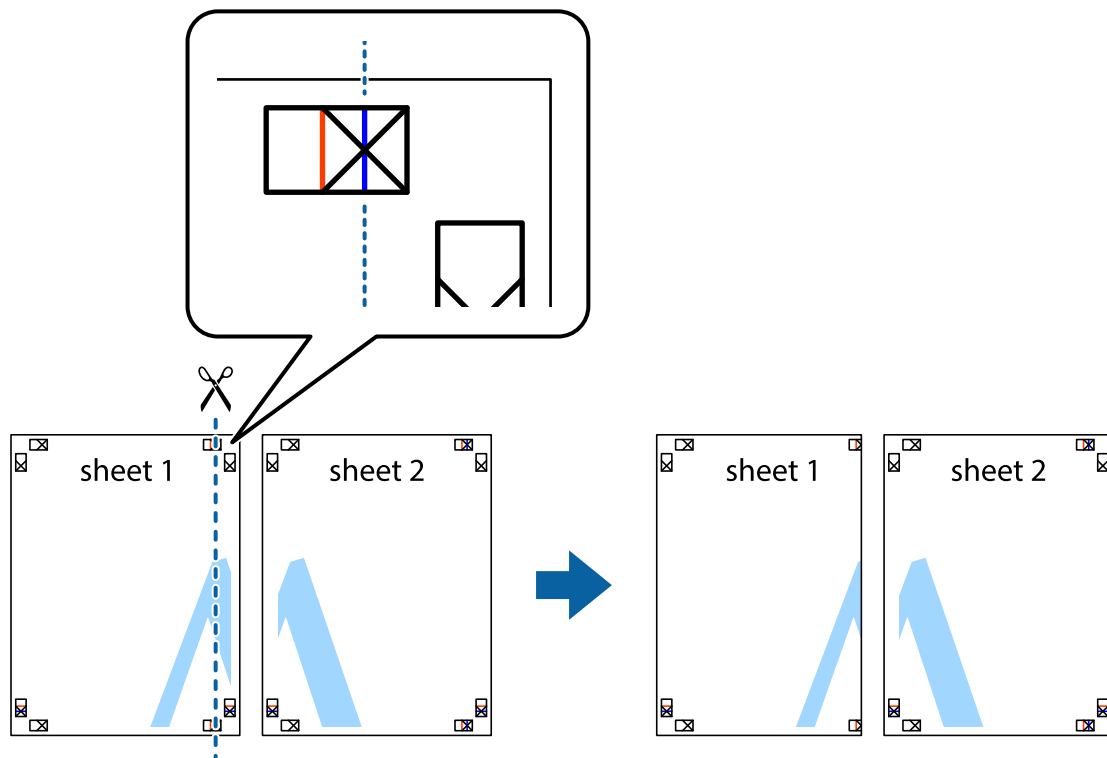
Skapa affischer med Överlappande justeringsmarkeringar

Följande är ett exempel på hur du skapar en affisch när **2x2 affisch** har valts och **Överlappande justeringsmarkeringar** är markerat i **Skriv ut klippningslinjer**.

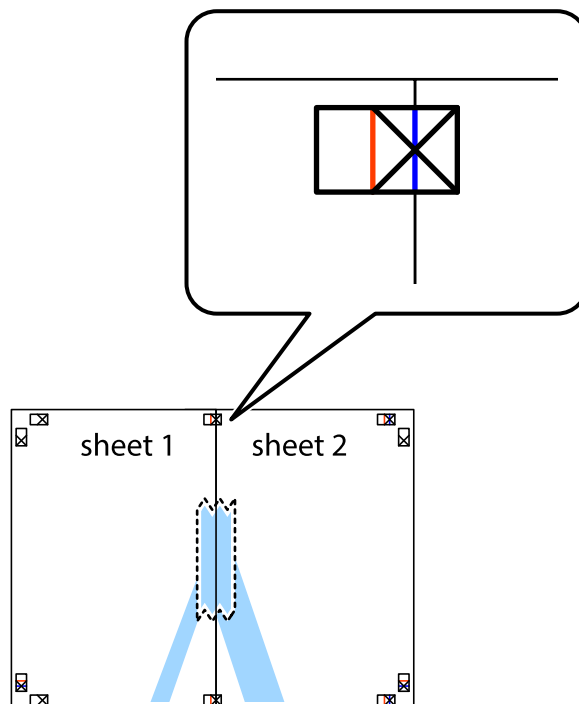


Skriva ut

1. Förbered Sheet 1 och Sheet 2. Skär bort marginalerna på Sheet 1 längs den lodräta blå linjen genom mitten av de övre och nedre kryssen.

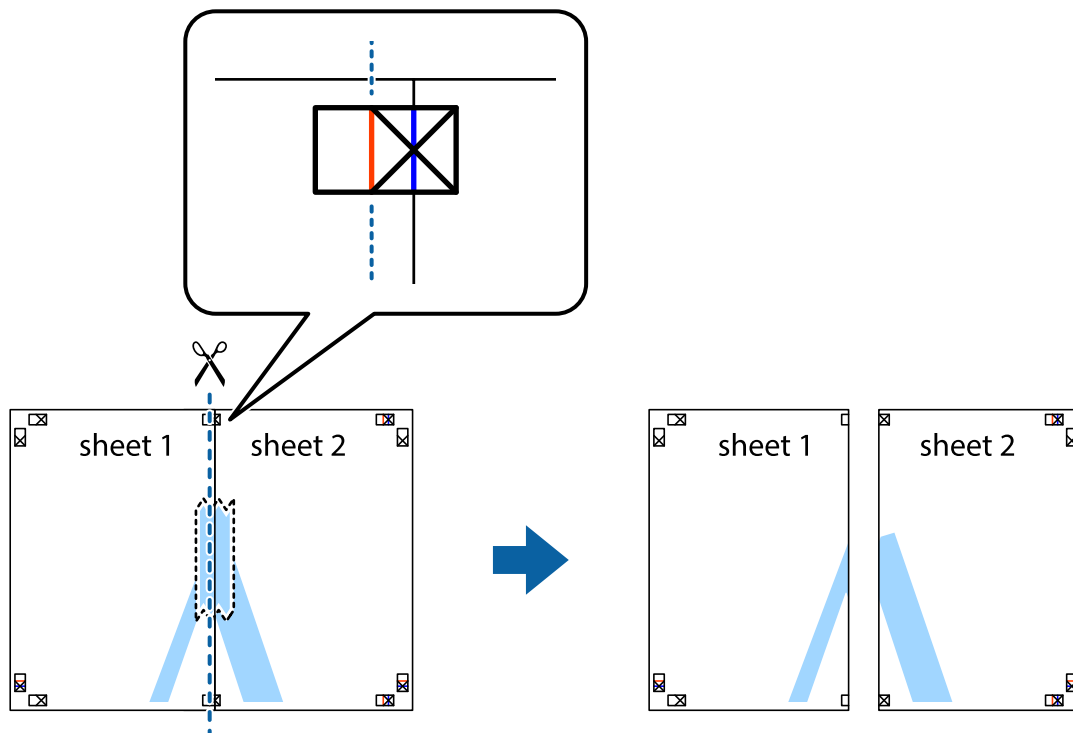


2. Placera kanterna på Sheet 1 överst på Sheet 2, justera kryssen och tejpa sedan temporärt ihop de två arken på baksidan.

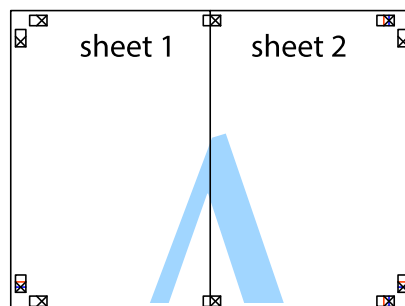


Skriva ut

3. Dela de hoptejrade arken i två genom justeringmarkeringarna längs den lodräta röda linjen (linjen till vänster om kryssen).



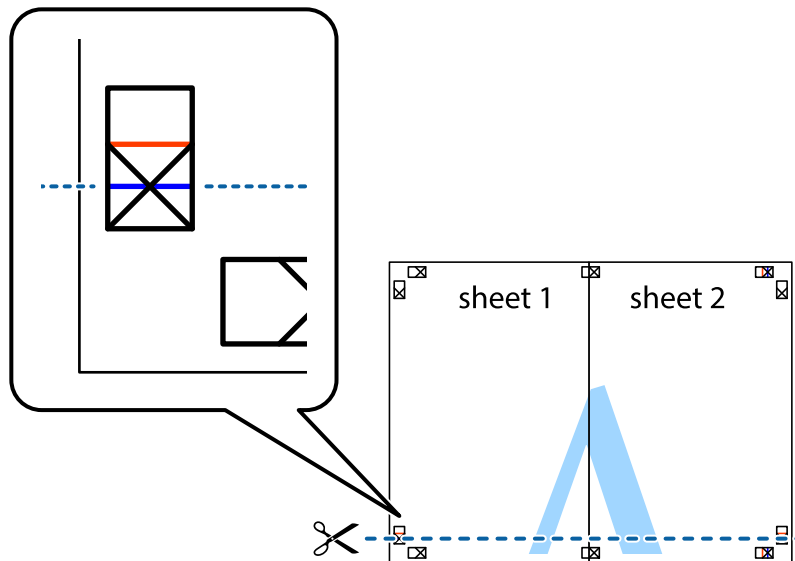
4. Tejpa ihop arken på baksidan.



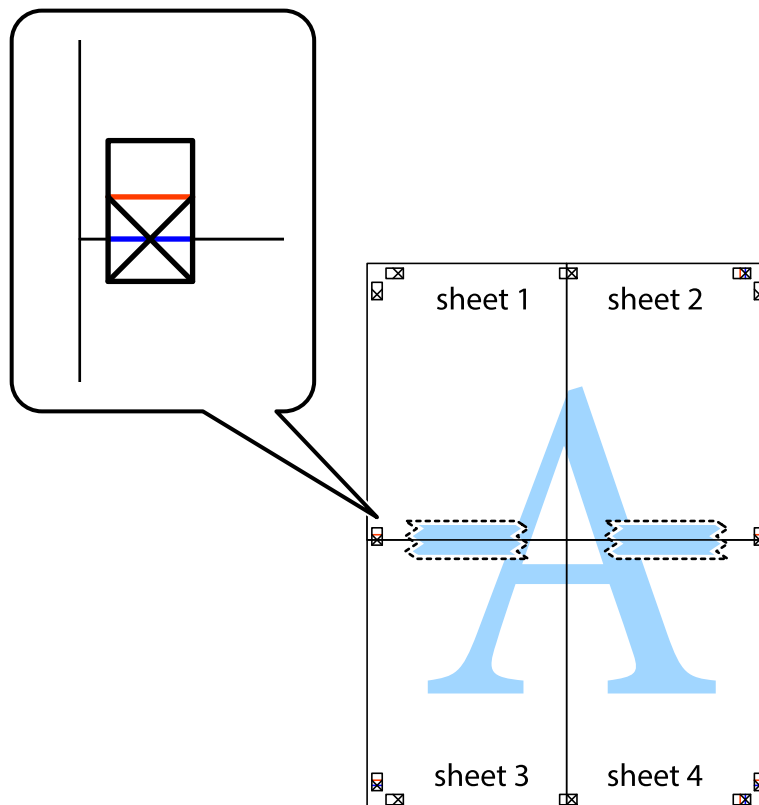
5. Upprepa steg 1 till 4 om du vill tejpa ihop Sheet 3 och Sheet 4.

Skriva ut

- Skär bort marginalerna på Sheet 1 och Sheet 2 längs den vågräta blåa linjen genom mitten av kryssen på vänster och höger sida.

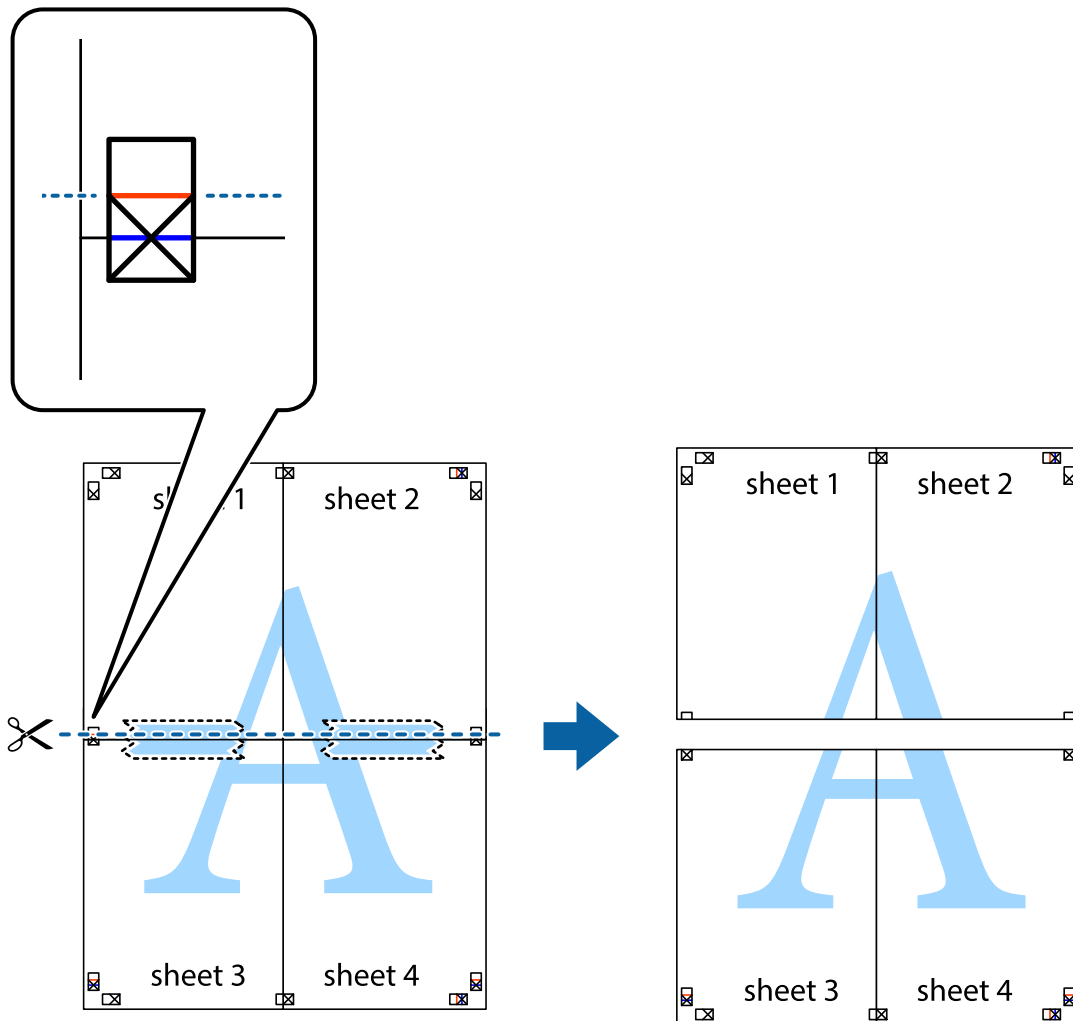


- Placera kanterna på Sheet 1 och Sheet 2 överst på Sheet 3 och Sheet 4, justera kryssen och tejpa sedan temporärt ihop de två arken på baksidan.

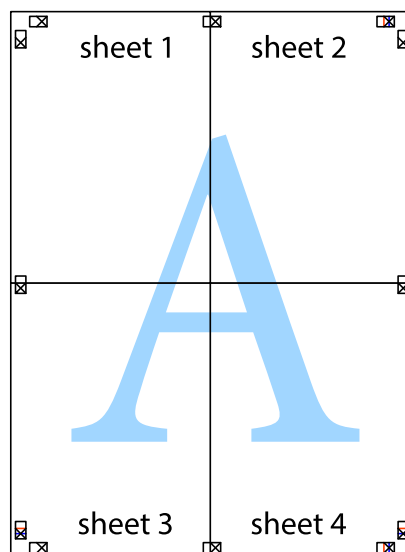


Skriva ut

8. Dela de hoptejpade arken i två genom justeringmarkeringarna längs den vågräta röda linjen (linjen ovanför kryssen).

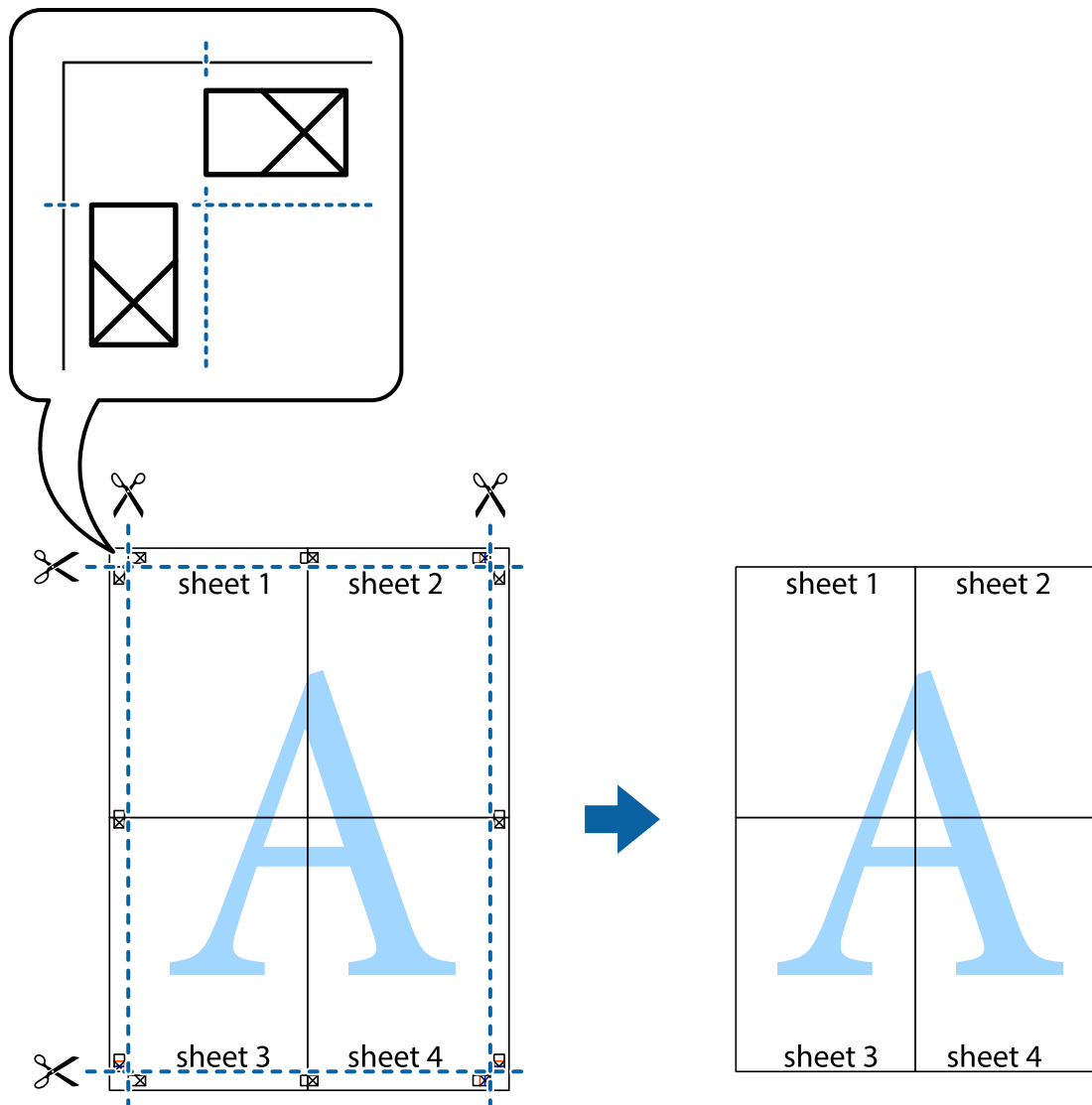


9. Tejpa ihop arken på baksidan.



Skriva ut

10. Skär bort de kvarvarande marginalerna längs de yttre kanterna.



Skriva ut med avancerade funktioner

Det här avsnittet presenterar ett urval av ytterligare alternativ som finns tillgängliga på skrivarens drivrutiner för layout och utskriftsfunktioner.

Relaterad information

- ➔ ["Skrivardrivrutin för Windows" på sidan 122](#)
- ➔ ["Skrivardrivrutin för Mac OS X" på sidan 125](#)

Lägga till en förinställning för enkel utskrift

Om du skapar en egen förinställning med utskriftsinställningar som du ofta använder kan du enkelt skriva ut genom att välja förinställningen i listan.

Skriva ut

Windows

Om du vill lägga till en egen förinställning anger du alternativ som **Pappersstorlek** och **Papperstyp** på fliken **Huvudinställningar** eller **Fler alternativ** och klickar sedan på **Lägg till/ta bort förinställningar** i **Förinställningar**.

Anmärkning:

Om du vill radera en förinställning ska du klicka på **Lägg till/ta bort förinställningar**, välja namnet på förinställningen som du vill radera i listan och sedan radera den.

Mac OS X

Öppna dialogrutan för utskrift. Om du vill lägga till egna förinställningar, anger du alternativ som **Pappersstorlek** och **Medietyp** och sedan sparar du de aktuella inställningarna som en förinställning i **Presets**.

Anmärkning:

Om du vill radera en förinställning ska du klicka på **Presets > Show Presets**, markera namnet på förinställningen som du vill radera i listan och sedan radera den.

Skriva ut ett förminskat eller förstorat dokument

Du kan förminska eller förstora ett dokument med en viss procent.

Windows

Anmärkning:

Den här funktionen är inte tillgänglig för marginalfri utskrift.

Ställ in **Pappersstorlek** på fliken **Fler alternativ**. Välj **Förminska/Förstora dokument**, **Zooma till** och ange sedan en procentsats.

Mac OS X

Anmärkning:

Funktioner varierar beroende på programmet. Mer information finns i programhjälpen.

Välj **Utskriftsformat** (eller **Skriv ut**) i menyn **Arkiv**. Välj skrivaren i **Format för**, ställ in pappersstorlek och ange sedan en procentsats i **Skala**. Stäng fönstret och skriv sedan ut enligt de grundläggande utskriftsinstruktionerna.

Justera utskriftsfärgen

Du kan justera färgerna som används i utskriftsjobbet.

PhotoEnhance ger skarpare bilder och intensivare färger genom att automatiskt justera kontrast, mättnad och ljusstyrka i originalbildens data.

Anmärkning:

Justeringarna påverkar inte originalbilden.

PhotoEnhance justerar färgen genom att analysera motivets plats. Om du har ändrat motivets plats genom förminskning, förstoring, beskärning eller rotering av bilden kan det hända att färgerna ändras oväntat. Marginalfri inställning ändrar också motivets plats vilket resulterar i färgändringar. Om bilden är oskarp kan det hända att nyansen blir onaturlig. Om färgen ändras eller blir onaturlig skriver du ut i ett annat läge än **PhotoEnhance**.

Windows

Välj en färgkorrigeringsmetod i **Färgkorrigering** på fliken **Fler alternativ**.

Skriva ut

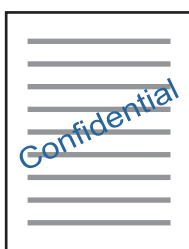
Färgerna justeras automatiskt för att passa papperstypen och inställningarna för utskriftskvalitet när du väljer **Automatiskt**. Du kan ange dina egna inställningar genom att välja **Anpassad** och klicka på **Avancerat**.

Mac OS X

Öppna dialogrutan för utskrift. Välj **Color Matching** på popupmenyn och sedan **EPSON Färgkontroller**. Välj **Färgalternativ** på popupmenyn och välj ett av de tillgängliga alternativen. Klicka på pilen bredvid **Avancerade inställningar** och ange lämpliga inställningar.

Skriva ut en vattenstämpel (endast för Windows)

Du kan skriva ut en vattenstämpel som till exempel Konfidentiellt på utskrifterna. Du kan också lägga till en egen vattenstämpel.



Anmärkning:

Den här funktionen är inte tillgänglig med marginalfri utskrift.

Klicka på **Vattenstämpelgenskaper** på fliken **Fler alternativ** och välj ett vattenmärke. Klicka på **Inställningar** för att ändra information som densitet och position för vattenstämpeln.

Skriva ut en rubrik och en sidfot (endast för Windows)

Du kan skriva ut information som ett användarnamn och utskriftsdatum som rubriker eller sidfötter.

Klicka på **Vattenstämpelgenskaper** på fliken **Fler alternativ** och välj **Sidhuvud/Sidfot**. Klicka på **Inställningar** och välj de alternativ som behövs i listrutan.

Skriva ut foton med Epson Easy Photo Print

Med Epson Easy Photo Print kan du enkelt arrangera och skriva ut foton på olika papperstyper. Mer information finns i programhjälpen.

Anmärkning:

- Bläckkvaliteten maximeras och utskrifterna blir intensiva och tydliga om du skriver ut på Epson fotopapper.
- Ange följande inställningar om du vill skriva ut utan marginaler med ett program som finns i handeln.
 - Skapa bilddata som passar pappersstorleken. Om det finns marginalinställningar i programmet du använder ska du ställa in marginalen på 0 mm.
 - Aktivera inställningen för marginalfri utskrift i skrivardrivrutinen.

Relaterad information

➔ ["Epson Easy Photo Print" på sidan 129](#)

Skriva ut en CD/DVD-etikett med Epson Print CD

Med Epson Print CD kan du lätt skapa och skriva ut unika CD/DVD-etiketter. Du kan också skapa och skriva ut CD/DVD-omslag.

Du kan ställa in utskriftsområdet för CD/DVD-skivan till minst 18 mm för innerdiametern och högst 120 mm för ytterdiametern. CD/DVD-skivan eller facket kan bli fläckiga beroende på inställningen. Ställ in området efter den CD/DVD-skiva du vill skriva ut på.

Mer information finns i programhjälpen.

Anmärkning:

Ange följande inställningar om du vill skriva ut en CD/DVD-etikett med ett program som finns i handeln.

- För Windows väljs A4 automatiskt som inställning för **Pappersstorlek** när du väljer **CD/DVD-fack** som inställning för **Papperskälla**. Välj **Stående** som inställning för **Orientering** och **CD/DVD** eller **CD/DVD Premium Surface** som inställning för **Papperstyp**.
- För Mac OS X väljer du **A4 (CD/DVD)** som inställning för **Pappersstorlek**. Välj **stående** som format och välj **CD/DVD** eller **CD/DVD Premium Surface** som **Medietyp** i **Utskriftsinställningar**-menyn.
- I vissa program kan du behöva ange fackets typ. Välj **Epson Tray Type 2**. Namnet på inställningen kan variera beroende på programmet.

Relaterad information

➔ ["Epson Print CD" på sidan 129](#)

Skriva ut från smartenheter

Använda Epson iPrint

Epson iPrint är ett program som låter dig skriva ut foton, dokument och webbsidor från en smart enhet som t.ex. smartphones eller tablets. Du kan använda lokal utskrift, utskrift från en smart enhet som är ansluten till samma trådlösa nätverk som skrivaren, eller fjärrutskrift eller utskrift från en fjärrplats över Internet. Registrera din skrivare i tjänsten Epson Connect för att använda fjärrutskrift.



Relaterad information

➔ ["Epson Connect-tjänsten" på sidan 120](#)

Installera Epson iPrint

Du kan installera Epson iPrint på din smarta enhet via följande URL-adress eller QR-kod.

Skriva ut

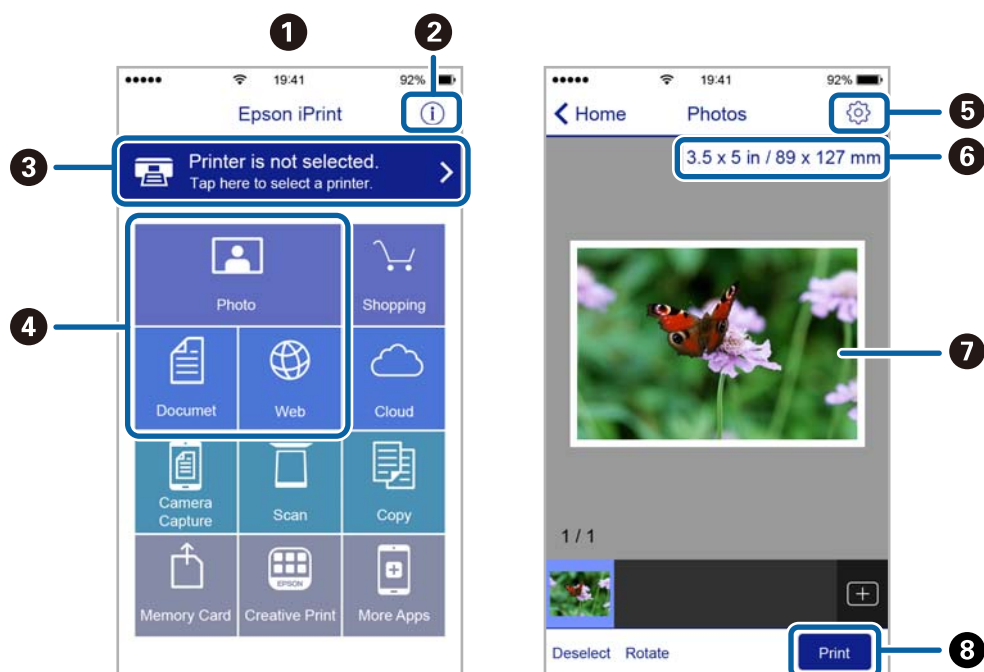
<http://ipr.to/a>



Skriva ut med Epson iPrint

Starta Epson iPrint från din smartenhet och välj det objekt du vill använda via startskärmen.

Följande skärmar kan ändras utan föregående meddelande.



1	Startskärmen visas när programmet startas.
2	Visar information om hur skrivaren ska konfigureras och vanliga frågor.
3	Visar skärmen när du väljer skrivaren och gör skrivarinställningar. När du har valt skrivaren, behöver du inte välja den igen nästa gång.
4	Välj vad du vill skriva ut, till exempel foton, dokument och webbplatser.
5	Visar skärmen för att göra skrivarinställningar som pappersstorlek och papperstyp.
6	Visar pappersstorleken. När det visas som en knapp ska du trycka på den för att visa skrivarens aktuella inställningar för pappersstorlek.
7	Visar dina valda foton och dokument.
8	Startar utskrift.

Anmärkning:

Om du vill skriva ut via dokumentmenyn på en iPhone, iPad eller iPod touch som kör iOS ska du starta Epson iPrint efter det att du har överfört dokumentet som du vill skriva ut med fildelningsfunktionen i iTunes.

Använda AirPrint

AirPrint används för omedelbar utskrift från iPhone, iPad och iPod touch med den senaste versionen av iOS och Mac med den senaste versionen av OS X.



Anmärkning:

Om du har inaktiverat meddelanden om papperskonfiguration på kontrollpanelen, kan du inte använda AirPrint. Se länken nedan för att aktivera meddelandena, om det behövs.

1. Fyll på papper i maskinen.
2. Ställ in maskinen för trådlös utskrift. Se länken nedan.
<http://epson.sn>
3. Anslut Apple-enheten till samma trådlösa nätverk som maskinen använder.
4. Skriv ut från enheten till maskinen.

Anmärkning:

Mer information finns på sidan om AirPrint på Apples webbplats.

Relaterad information

- ➔ "Det går inte att använda AirPrint" på sidan 143
- ➔ "Fylla på papper i Papperskassett 1" på sidan 24
- ➔ "Fylla på papper i Papperskassett 2" på sidan 28

Skriva ut från en digitalkamera

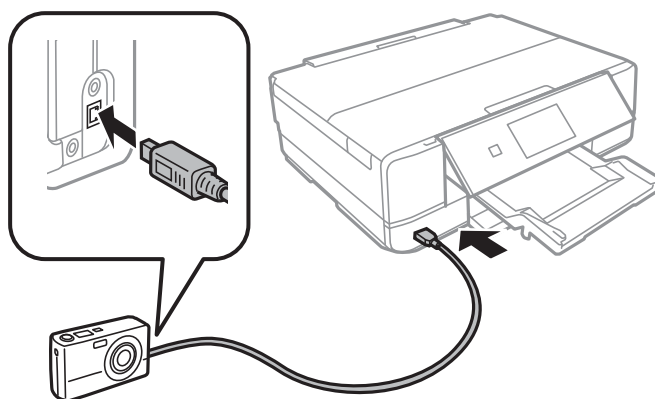
Anmärkning:

- ❑ Du kan skriva ut foton direkt från en PictBridge-kompatibel digitalkamera. Mer information om olika åtgärder i kameran finns i dokumentationen som medföljde kameran.
- ❑ Oftast har digitalkamerans inställningar prioritet, men i följande situationer används ges skrivarens inställningar prioritet.
 - ❑ När kamerans utskriftsinställningar är inställda på "använd skrivarens inställningar"
 - ❑ När alternativet **Sepia** eller **Svartvitt** har valts i skrivarens utskriftsinställningar.
 - ❑ När du kombinerar utskriftsinställningarna i kameran och skrivaren skapas inställningar som inte är tillgängliga på skrivaren.
- ❑ Om du skriver ut på en CD-/DVD-skiva, ska du ange inställningarna på skrivaren innan du väljer bilder på kameran och sedan påbörja utskriften. Du kanske inte kan skriva ut foton med DPOF-inställningar på CD/DVD, beroende på din digitalkamera.
- ❑ Du kan skriva ut foton med DPOF-inställningar direkt från kameran.

Skriva ut från en digitalkamera med USB-anlutning

Du kan skriva ut foton direkt från en digitalkamera som är ansluten till skrivaren med USB-kabel.

1. Ta ut ett minneskort från skrivaren.
2. Fyll på papper i skrivaren.
3. Välj **Inställningar** > **Inst för extern enhet** på hemskärmen.
4. Välj **Utskriftsinställningar** eller **Fotojustering** och ändra inställningarna efter behov.
5. Slå på digitalkameran och anslut den till skrivaren med en USB-kabel.



Anmärkning:

Använd en USB-kabel som är kortare än 2 meter.

6. Välj foton du vill skriva ut från digitalkameran, ange inställningar som antalet kopior och påbörja utskriften.

Relaterad information

- ➔ "Fylla på papper i Papperskassett 1" på sidan 24

Skriva ut

- ➔ ”Fylla på papper i Papperskassett 2” på sidan 28
- ➔ ”Menyalternativ för bildjustering och zoom” på sidan 52
- ➔ ”Menyalternativ för papper och skrivarinställningar” på sidan 53

Skriva ut från en digitalkamera med trådlös anslutning

Du kan skriva ut foton trådlöst från digitalkameror som stöder DPS över IP (här hänvisar vi till detta som PictBridge (trådlöst LAN)).

1. Se till att ikonerna som visar att skrivaren är ansluten till det trådlösa nätverket visas på hemskärmen.

Anmärkning:

*Vill du veta vad ikonerna betyder ska du välja **Hjälp** > **Symbolista** på kontrollpanelen.*

2. Fyll på papper i enhetens papperskassett.
3. Välj **Inställningar** > **Inst för extern enhet** på hemskärmen.
4. Välj **Utskriftsinställningar** eller **Fotojustering** och ändra inställningarna efter behov.
5. Anslut digitalkameran till samma nätverk som skrivaren.
6. Visa listan över tillgängliga skrivare på digitalkameran och välj skrivaren du vill ansluta till.

Anmärkning:

Vill du kontrollera skrivarens namn ska du trycka på ikonerna för nätverksstatus på hemskärmen.

Om digitalkameran har en funktion för att registrera skrivare kan du ansluta till skrivaren från den här listan nästa gång.

7. Välj foton du vill skriva ut från digitalkameran, ange inställningar som antalet kopior och påbörja utskriften.
8. Koppla bort PictBridge (trådlöst LAN) mellan skrivaren och digitalkameran.



Viktigt:

När du använder PictBridge (trådlöst LAN) kan du inte använda andra skrivarfunktioner eller skriva ut från andra enheter. Koppla bort direkt när du är färdig med utskriften.

Relaterad information


- ➔ ”Fylla på papper i Papperskassett 1” på sidan 24
- ➔ ”Fylla på papper i Papperskassett 2” på sidan 28
- ➔ ”Menyalternativ för bildjustering och zoom” på sidan 52
- ➔ ”Menyalternativ för papper och skrivarinställningar” på sidan 53

Avbryta utskrift

Anmärkning:

- Det går inte att avbryta ett utskriftsjobb från datorn i Windows när det har skickats till skrivaren. I det här fallet måste du avbryta utskriftsjobbet via skrivarens kontrollpanel.
- Vid utskrift av flera sidor från Mac OS X kan du inte avbryta alla jobb via kontrollpanelen. I det här fallet måste du avbryta utskriftsjobbet från datorn.
- Om du har skickat ett utskriftsjobb från Mac OS X v10.6.8 via nätverket, kan det hända att du inte kan avbryta utskriften från datorn. I det här fallet måste du avbryta utskriftsjobbet via skrivarens kontrollpanel.

Avbryta utskrift – utskriftsknappen

Tryck på -knappen om du vill avbryta ett pågående utskriftsjobb.


Avbryta utskrift – Windows

1. Öppna fönstret för skrivardrivrutinen.
2. Välj fliken **Underhåll**.
3. Klicka på **Utskriftskö**.
4. Högerklicka på det jobb du vill avbryta och välj sedan **Avbryt**.

Relaterad information

➔ [”Skrivardrivrutin för Windows” på sidan 122](#)

Avbryta utskrift – Mac OS X


1. Klicka på utskriftsikonen i **Dockan**.
2. Välj vilket jobb du vill avbryta.
3. Avbryt jobbet.
 - Mac OS X v10.8.x eller senare
Klicka på  intill förloppsindikatorn.
 - Mac OS X v10.6.8 till v10.7.x
Klicka på **Ta bort**.

Kopiera

Grundläggande kopiering

1. Fyll på papper i skrivaren.



**Viktigt:**

- När du fyller på enhetens papperskassett ska du ställa in pappersinställningarna på kontrollpanelen.
- När du fyller på i bakre matningsfack bör du inte fylla på papper nu. När du väljer bakre matningsfack som papperskälla och sedan trycker på knappen  uppmanar skrivaren dig att fylla på papper. Följ anvisningarna för att fylla på papper.

2. Placera originalen.
3. Välj **Kopiera** på kontrollpanelen.
4. Ange antal kopior med - eller +.
5. Välj att kopiera i färg eller svartvitt.
6. Kontrollera inställningarna för t.ex. pappersformat och papperstyp och ändra inställningarna efter behov.

Anmärkning:

Om du vill kopiera genom att förminska eller förstora storleken på ett dokument med en viss procent väljer du **Anpassad storlek** som inställning för **Förminska/förstora** och anger procent på skärmen för textinmatning.

7. Tryck på -knappen. När du skriver ut från enhetens bakre matningsfack ska du trycka på -knappen och fylla på papper när du uppmanas till det.

Relaterad information

- ➔ ["Fylla på papper i Papperskassett 1" på sidan 24](#)
- ➔ ["Fylla på papper i Papperskassett 2" på sidan 28](#)
- ➔ ["Fylla på papper i Bakre matningsfack" på sidan 32](#)
- ➔ ["Placera original på enhetens Skannerglas" på sidan 35](#)
- ➔ ["Menyalternativ för Kopiera-läget" på sidan 80](#)

Menyalternativ för Kopiera-läget

Anmärkning:

Tillgängliga menyer varierar beroende på vilken layout du har valt.

Antal kopior

Ange antalet kopior.

Förvisn

Visar en skannad bild så att du kan förhandsgranska kopiorna.

Kopiera

Färg

Kopierar originalet i färg.

Svartvitt

Kopierar originalet i svartvitt (monokrom).

Täthet

Öka densitetsnivån genom att trycka på ► om kopiorna är ljusa. Minska densitetsnivån genom att trycka på ◀ om bläcket smetas ut.

Ta bort bakgrund

Upptäcker pappersfärgen (bakgrundsfärgen) i originaldokumentet och tar bort den eller gör den ljusare. Beroende på färgens mörkhet och färgmättnad, kan den inte tas bort eller göras ljusare.

2-sidig kopiering

1>1-sidig

Kopierar en sida av ett original till en sida av ett pappersark.

1>2-sidig

Kopierar två ensidiga original till båda sidorna av ett pappersark.

Layout

Med marginal

Kopierar med marginaler runt kanterna.

Utan marginal

Kopierar utan marginaler runt kanterna. Bilden är något förstord för att ta bort kantlinjer från kanterna på papperet.

A4, 2-up kopia

Kopierar två ensidiga A4-original till en sida av ett A4-ark i layouten 2-upp.

Du kan också kopiera på ett enda ark i A3. A4 original kan kopieras nästan i originalstorlek i layouten 2-upp.

A4, bok/2-up

Kopierar två motstående A4-sidor i en bok eller liknande till en sida av ett A4-ark i layouten 2-upp.

Du kan också kopiera på ett enda ark i A3. A4 original kan kopieras nästan i originalstorlek i layouten 2-upp.

Bok/2-sidig

Kopierar två separata sidor i en bok eller liknande till båda sidorna av ett pappersark. Endast tillgängligt när du har valt **1>2-sidig** som din inställning för dubbelsidig kopiering.

Förminska/förstora

Förstorar eller förminskar originalet.

Anpassad storlek

Kopiera

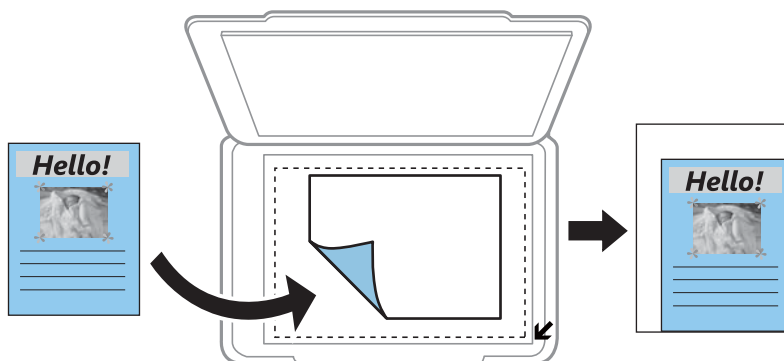
Anger förstoringen som används för att förstora eller förminska originalet inom ett intervall på 25 till 400 %.

- Verklig storlek

Kopior med 100 % förstoring.

- Auto sidpassn

Upptäcker skanningsområdet och förstorar eller förminskar automatiskt originalet så att det passar till den pappersstorlek du har valt. Om det finns vita marginaler runt originalet, detekteras de vita marginalerna från hörnet på skannerglaset som skanningsområdet, men marginalerna på den motsatta sidan kan beskäras.



- 10x15 cm->A4, A4->10x15 cm och övrigt

Förstorar eller förminskar automatiskt originalet för att passa en viss pappersstorlek.

Pappersstorlek

Välj det pappersformat som du har fyllt på.

Papperstyp

Välj papperstypen som du har fyllt på.

Papperskälla

Välj den papperskälla som du vill använda.

Dokumenttyp

Välj originalets typ.

Kvalitet

Välj kvalitet för kopiering. Utskriftskvaliteten är högre när du väljer **Bäst**, men det tar längre tid att skriva ut.

Dokumentorientering

Välj originalets orientering.

Bindningsmarginal

Välj kopiornas bindningsposition.

Utökning

Kopiera

När du använder marginalfri kopiering förstoras bilden en aning så att marginaler avlägsnas från papperets kanter. Välj hur mycket bilden ska förstoras.

Torktid

Välj torktiden för dubbelsidig kopiering. Öka torktiden om bläcket smetas ut.

Rensa alla inställningar

Återställer kopieringsinställningar till standardinställningarna.

Kopiera foton

Du kan kopiera flera foton samtidigt. Du kan även återställa färgerna på blekta foton.


Anmärkning:


- Det minsta originalformatet som kan kopieras är 30 × 40 mm.
- Vita områden runt fotot kanske inte identifieras.

1. Fyll på papper i skrivaren.




Viktigt:

- När du fyller på enhetens papperskassett ska du ställa in pappersinställningarna på kontrollpanelen.
- När du fyller på i bakre matningsfack bör du inte fylla på papper nu. När du väljer bakre matningsfack som papperskälla och sedan trycker på knappen  uppmanar skrivaren dig att fylla på papper. Följ anvisningarna för att fylla på papper.

2. Välj **Fler funktioner** på kontrollpanelen.
3. Välj **Kopiera/återställ foton**.
4. Välj om du vill återställa färgerna på blekta foton.
5. Placera foton på enhetens skannerglas och följ anvisningarna på skärmen.
6. Tryck på -knappen.
Fotona skannas och visas på skärmen.
7. Tryck på **Inställn.**, kontrollera inställningarna för t.ex. pappersformat och papperstyp och ändra inställningarna efter behov.

Anmärkning:

Tryck på **Redigera** om du vill justera färgerna i foton. Välj **Beskär/zooma in** om du vill skriva ut genom att förstora en del på en bild. Flytta ramen för utskriftsområdet med , ,  eller  och ändra ramens storlek med  eller .

8. Tryck på -knappen.

Relaterad information

➔ ”Fylla på papper i Papperskassett 1” på sidan 24

Kopiera

- ➔ ”Fylla på papper i Papperskassett 2” på sidan 28
- ➔ ”Fylla på papper i Bakre matningsfack” på sidan 32
- ➔ ”Placera original på enhetens Skannerglas” på sidan 35
- ➔ ”Menyalternativ för Kopiera/återställ foton” på sidan 84

Menyalternativ för Kopiera/återställ foton

Fotojustering

Om du väljer **Fotoförbättring** som inställningen **Förbättra** förbättras bilden automatiskt med Epsons unika bildanalys och bildbearbetningsteknik.

Filter

Kopierar i svartvitt.

Beskär/zooma in

Förstorar en del av fotot som ska kopieras.

Pappersstorlek

Välj det pappersformat som du har fyllt på.

Papperstyp

Välj papperstypen som du har fyllt på.

Papperskälla

Välj den papperskälla som du vill använda.

Utan marginal

Kopierar utan marginaler runt kanterna. Bilden är något förstorad för att ta bort kantlinjer från kanterna på papperet.

Utökning

När du använder marginalfri kopiering förstoras bilden en aning så att marginaler avlägsnas från papperets kanter. Välj hur mycket bilden ska förstoras.

Kopiera till en CD/DVD-etikett

Du kan kopiera en skivetikett eller ett fyrkantigt original som ett foto på en CD/DVD-etikett.

**Viktigt:**

Sätt inte i CD/DVD-skivan i skrivaren förrän du uppmanas till det.

1. Välj **Fler funktioner** på kontrollpanelen.
2. Välj **Kopiera till CD/DVD**.
3. Placera originalen enligt anvisningarna på skärmen och tryck på **Fortsätt**.

Kopiera

4. Ställ in utskriftsområdet genom att ange inner- och ytterdiametern och tryck på **Fortsätt**.

Anmärkning:

Du kan ange 114 till 120 mm som ytterdiameter och 18 till 46 mm som innerdiameter, 1 mm i taget.

5. Välj **Skriv ut på en CD/DVD**.

Anmärkning:

Vill du göra en testutskrift ska du välja **Provutskrift på A4-ark** och fylla på vanligt A4-papper i enhetens papperskassett 2. Du kan kontrollera utskriften innan du skriver ut på en CD/DVD-etikett.

6. Ett meddelande visas på skärmen om att skrivaren förbereds. Sedan får du anvisning om att sätta i en CD/DVD. Tryck på ▼ för att kontrollera anvisningarna och sätta i en CD/DVD.
7. Tryck på **Klar**. Ett meddelande visas om att skrivaren är redo och då kan du trycka på **OK**.
8. Välj att kopiera i färg eller svartvitt.
9. Ändra de andra inställningarna efter behov.

Anmärkning:

Klicka på **Förvisn** för att visa den skannade bilden. Du kan justera utskriftspositionen på förhandsgranskningsskärmen.

10. Tryck på ◊-knappen.
11. När utskriften är klar matas CD/DVD-facket ut. Ta ut facket från skrivaren och tryck på **OK**.
12. Ta ut CD/DVD-skivan och sätt tillbaka CD/DVD-facket i förvaringen på skrivarens botten.

Relaterad information

- ➔ ["Placera original på enhetens Skannerglas" på sidan 35](#)
- ➔ ["Sätta i en CD/DVD" på sidan 39](#)
- ➔ ["Menyalternativ för Kopiera till CD/DVD" på sidan 85](#)
- ➔ ["Ta ut en CD/DVD" på sidan 42](#)

Menyalternativ för Kopiera till CD/DVD

Yttre, Inre

Ange utskriftsområdet. Du kan ange upp till 120 mm för ytterdiametern och minst 18 mm för innerdiametern. CD/DVD-skivan eller CD/DVD-facket kan bli fläckiga beroende på inställningen. Ställ in området så att det passar skrivområdet på din CD/DVD.

Utskriftstyp (Skriv ut på en CD/DVD eller Provutskrift på A4-ark)

Välj om du vill skriva ut på en CD-/DVD-skiva eller göra en provutskrift på vanligt A4-papper. När du väljer **Provutskrift på A4-ark** kan du kontrollera utskriftsresultatet innan du skriver ut på en CD-/DVD-skiva.

Förvisn

Börjar att skanna originalet och visar den skannade bilden. Du kan justera utskriftspositionen på förhandsgranskningsskärmen.

Kopiera

Färg

Kopierar originalet i färg.

Svartvitt

Kopierar originalet i svartvitt (monokrom).

Täthet

Öka densitetsnivån genom att trycka på ► om kopiorna är ljusa. Minska densitetsnivån genom att trycka på ◀ om bläcket smetas ut.

Dokumenttyp

Välj originalets typ.

Kvalitet


Välj kopieringskvalitet när du skriver ut ett prov på vanligt A4-papper. Utskriftskvaliteten är högre när du väljer **Bäst**, men det tar längre tid att skriva ut.

Skanna

Skanna med hjälp av kontrollpanelen

Skanna till ett minneskort

Du kan spara den skannade bilden på ett minneskort.

1. Sätt in ett minneskort i skrivaren.
2. Placera originalen.
3. Välj **Skanna** på kontrollpanelen.
4. Välj **Skanna till minneskort**.
5. Kontrollera inställningarna för t.ex. lagringsformat och ändra inställningarna efter behov.
6. Tryck på -knappen.

Relaterad information


- ➔ ”Placera original på enhetens Skannerglas” på sidan 35
- ➔ ”Sätta in ett minneskort” på sidan 37
- ➔ ”Menyalternativ för skanning” på sidan 89

Skanna till molnet

Du kan skicka skannade bilder till molntjänster med funktionen **Skanna till Cloud**. Innan du använder denna funktion bör ange inställningar med Epson Connect. Se Epson Connect-portalens webbplats för information.

<https://www.epsonconnect.com/>

<http://www.epsonconnect.eu> (Endast Europa)

1. Se till att du har gjort inställningar med Epson Connect.
2. Placera originalen.
3. Välj **Skanna** på kontrollpanelen.
4. Välj **Skanna till Cloud**.
5. Välj ett mål.
6. Välj **Inställn.**, kontrollera inställningarna för t.ex. lagringsformat och ändra inställningarna efter behov.
7. Tryck på -knappen.

Relaterad information

- ➔ ”Epson Connect-tjänsten” på sidan 120
- ➔ ”Placera original på enhetens Skannerglas” på sidan 35
- ➔ ”Menyalternativ för skanning” på sidan 89

Skanna till en dator

Du kan spara den skannade bilden på en dator.

**Viktigt:**

Kontrollera att du har installerat EPSON Scan och Epson Event Manager på datorn innan du använder funktionen.

1. Placera originalen.
2. Välj **Skanna** på kontrollpanelen.
3. Välj hur du vill spara den skannade bilden till en dator på följande menyer.
 - Skanna till dator (JPEG)**: Sparar den skannade bilden i JPEG-format.
 - Skanna till dator (PDF)**: Sparar den skannade bilden i PDF format.
 - Skanna till dator (E-post)**: Startar e-postklienten på datorn och bifogar den sedan automatiskt till ett e-postmeddelande.

4. Välj den dator där du vill spara de skannade bilderna.

Anmärkning:

- Du kan ändra de skanningsinställningarna som används ofta, t.ex dokumenttyp, val av mapp och val av format genom att använda Epson Event Manager.
- När skrivaren är ansluten till ett nätverk kan du välja till vilken dator du vill spara den skannade bilden. Upp till 20 datorer kan visas på skrivarens kontrollpanel.
- När datorn som du vill spara de skannade bilderna på identifieras i nätverket visas de inledande 15 tecknen i datorns namn på kontrollpanelen. Det visas på kontrollpanelen om du ställer in **Nätverksskanningens namn (alfanumerisk)** på Epson Event Manager.

5. Tryck på -knappen.

Relaterad information


- ➔ ”Placera original på enhetens Skannerglas” på sidan 35
- ➔ ”Epson Event Manager” på sidan 128

Skanna till en dator (WSD)**Anmärkning:**

- Den här funktionen kan bara användas på datorer som har Windows 8.1/Windows 8/Windows 7/Windows Vista.
- Om du använder Windows 7/Windows Vista, måste du konfigurera datorn i förväg med hjälp av denna funktion. Mer information finns i Nätverkshandbok.

1. Placera originalen.

Skanna

2. Välj **Skanna** på kontrollpanelen.
3. Välj **Skanna till dator (WSD)**.
4. Välj en dator.
5. Tryck på -knappen.

Relaterad information

➔ ["Placera original på enhetens Skannerglas" på sidan 35](#)

Menyalternativ för skanning

Följande alternativ finns tillgängliga på menyn **Skanna till minneskort** och **Skanna till Cloud**.

Anmärkning:

Tillgängliga alternativ varierar beroende på vilken meny du har valt.

JPG

Sparar den skannade bilden i JPEG-format.

PDF

Sparar den skannade bilden i PDF format.


Färg

Välj att skanna originalet i färg.

Svartvitt

Välj att skanna originalet i svartvitt.

Kontrast

Välj kontrast för den skannade bilden. Öka kontrastnivån genom att trycka på  och minska nivån genom att trycka på .

Scanningsområde

Välj skanningsområde. Beskär det vita området omkring texten eller bilden vid skanning **Autobeskrning**. Om du vill skanna det största området för skannerglas väljer du **Maximalt område**. Välj inställningen och skanna igen om kanterna på den skannade bilden beskärs när **A4** är valt.

Dokument

Välj originalets typ.

Upplösning

Välj skanningsupplösning.

Dokumentorientering

Välj originalets orientering.

Rensa alla inställningar

Återställer skanningsinställningar till standardinställningarna.

Skanna från en dator

Skanna med hjälp av skannerdrivrutinen EPSON Scan. Mer information om varje inställningsobjekt finns i EPSON Scan-hjälpen.

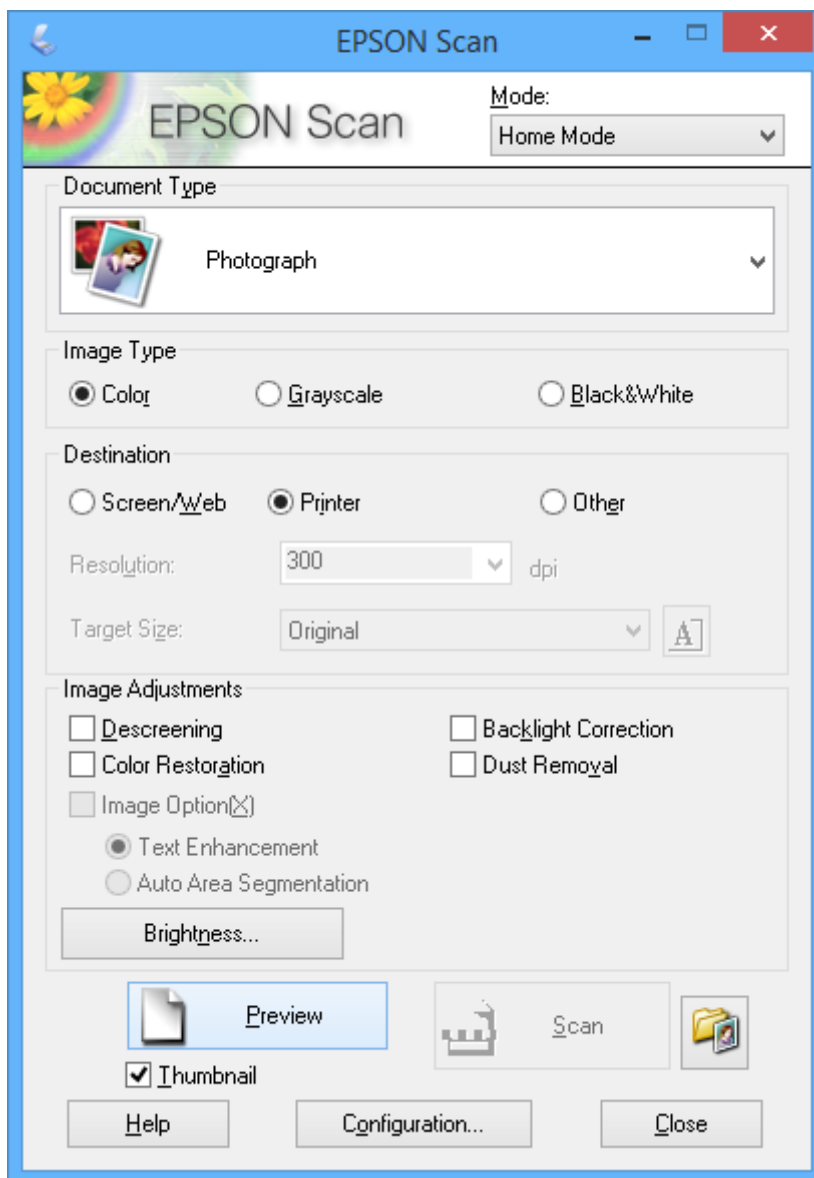
Grundläggande skanning

I det här avsnittet används **Hemläge** i EPSON Scan för att förklara grundläggande skanningsåtgärder. Arbetsflödet är detsamma i andra skanningslägen.

1. Placera originalen.
2. Starta EPSON Scan.

Skanna

3. Välj **Hemläge** i **Läge**-listan.



4. Gör följande inställningar.

Dokumenttyp: Välj typen av original som du vill skanna.

Bildtyp: Välj färgtyp för bilden som du vill skanna.

Den väljs automatiskt med inställningen **Dokumenttyp**, men du kan ändra inställningen.

Destination: Välj upplösning för den bild som du vill skanna.

Du kan ställa in **Upplösning** om du väljer **Annat**.

Miniatyrbild: Endast tillgängligt om du väljer **Foto** som Dokumenttyp-inställning.

Om du väljer detta alternativ och klickar på **Förhandsgranskning**, kan du skanna automatiskt genom att identifiera skanningsområde, riktning och skevning eller så kan du placera flera foton på enhetens skannerglas.

Skanna

5. Klicka på **Förhandsgranskning**.

Anmärkning:

- Skanningsresultatet kanske inte blir som förväntat beroende på fotona och skanningsförhållandena. Avmarkera **Miniatyrbild** och placera bara ett foto.
- När du placerar flera foton ska de placeras med ett mellanrum på minst 20 mm (0,8 tum). Kantområdet på enhetens skannerglas skannas inte.

6. Justera bildens kvalitet eller ljusstyrka vid behov.


Anmärkning:

Skanningsresultatet kanske inte blir som förväntat beroende på originalen.

7. Klicka på **Skanna**.

8. På skärmen **Inställningar för att spara fil**, utför lämpliga inställningar såsom filnamn, plats och bildformatets typ och klicka sedan på **OK**.

Anmärkning:

När **Visa denna dialogruta före nästa skanning** är avmarkerat visas inte skärmen **Inställningar för att spara fil** utan skanningen startar omedelbart. För att visa skärmen **Inställningar för att spara fil**, klicka på ikonen  (**Inställningar för att spara fil**) till höger om **Skanna** innan du börjar skanna.

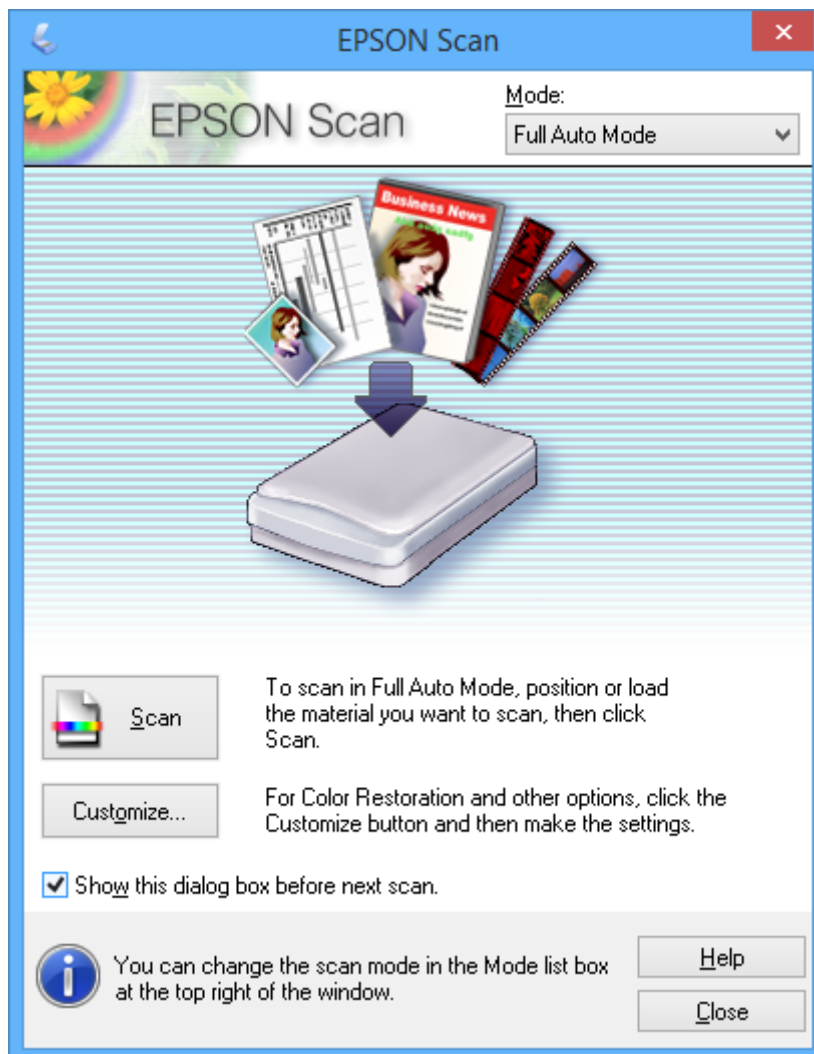
Relaterad information

- ➔ ["Placera original på enhetens Skannerglas"](#) på sidan 35
- ➔ ["EPSON Scan \(skannerdrivrutin\)"](#) på sidan 128

Skanna med avancerade funktioner

Skanna genom att identifiera original automatiskt (Helautomatiskt läge)

Du kan börja skanna genom att bara placera ett original och klicka på **Skanna**. Välj **Helautomatiskt läge** i listan **Läge** i EPSON Scan.



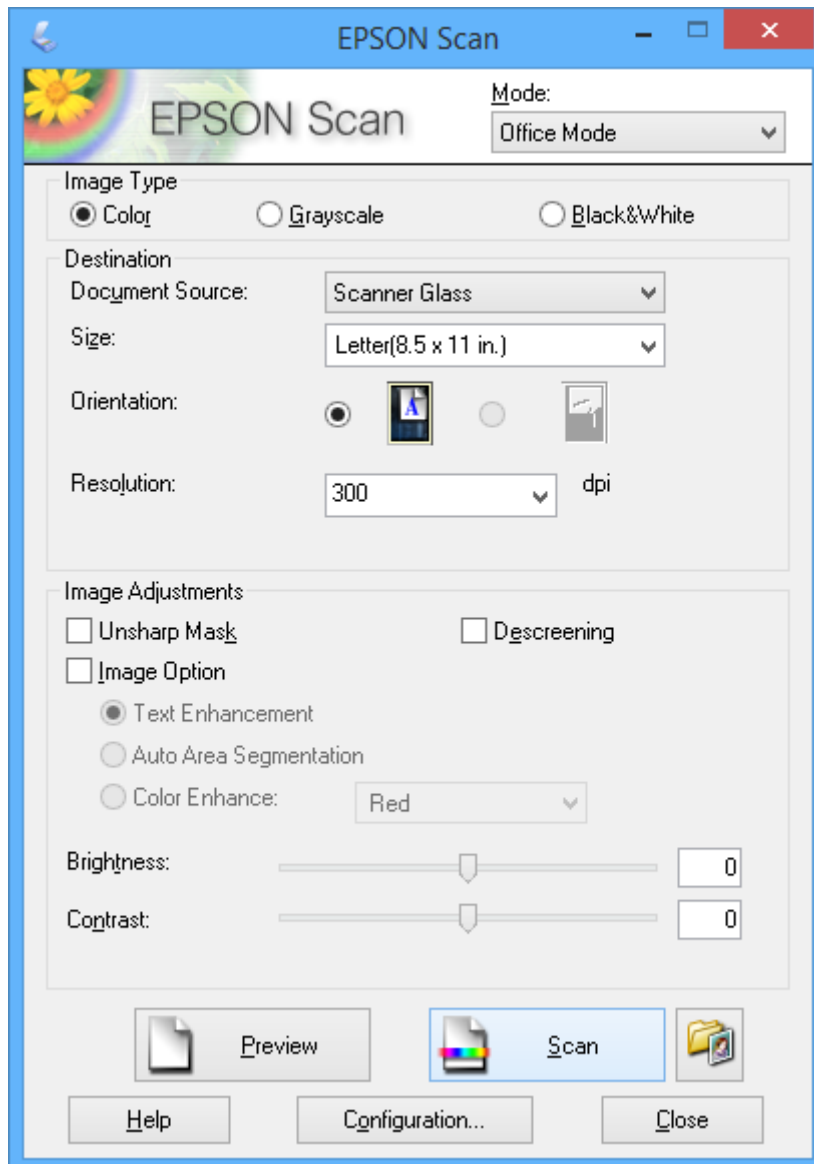
Skanna med en specificerad storlek (Kontorsläge)

Du kan skanna original med en specificerad storlek utan att förhandsgranska bilden. Välj **Kontorsläge** i listan **Läge** i EPSON Scan.

Skanna

Anmärkning:

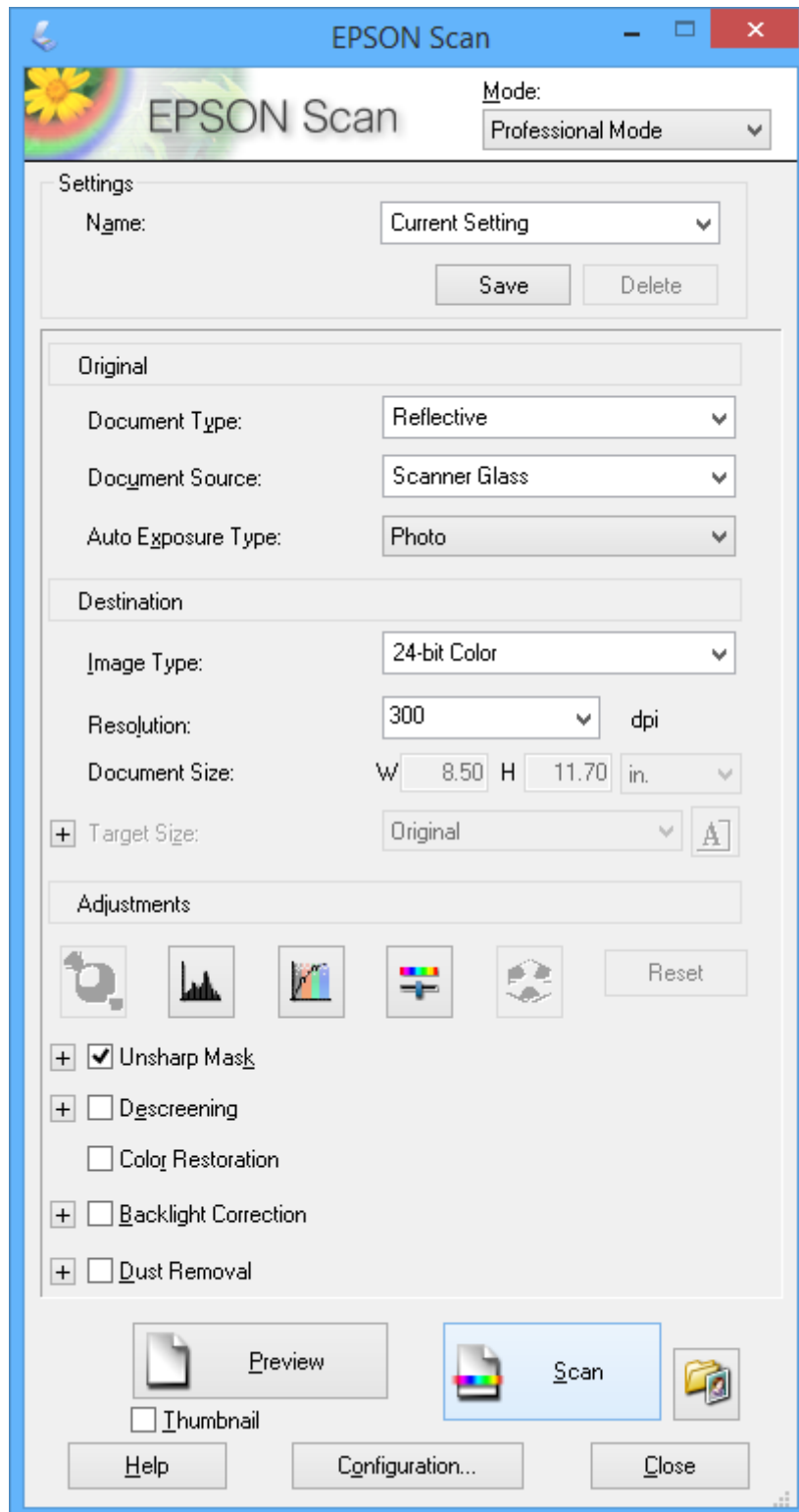
Kontorsläge är inte tillgängligt för japanska operativsystem.



Skanna

Skanna genom att justera bildkvaliteten (Professionellt läge)

Du kan skanna bilder medan du justerar kvalitet och färg. Det här läget rekommenderas för avancerade användare. Välj **Professionellt läge** i listan **Läge** i EPSON Scan.



Skanna från smarta enheter

Med programmet Epson iPrint kan du skanna foton och dokument från smartenheter, t.ex. en smarttelefon eller surfplatta, som är ansluten till samma trådlösa nätverk som skrivaren. Du kan spara skannad data på en smart enhet eller till molntjänster, skicka det via e-post eller skriva ut det.

Relaterad information

➔ ”Epson Connect-tjänsten” på sidan 120

Installera Epson iPrint

Du kan installera Epson iPrint på din smarta enhet via följande URL-adress eller QR-kod.

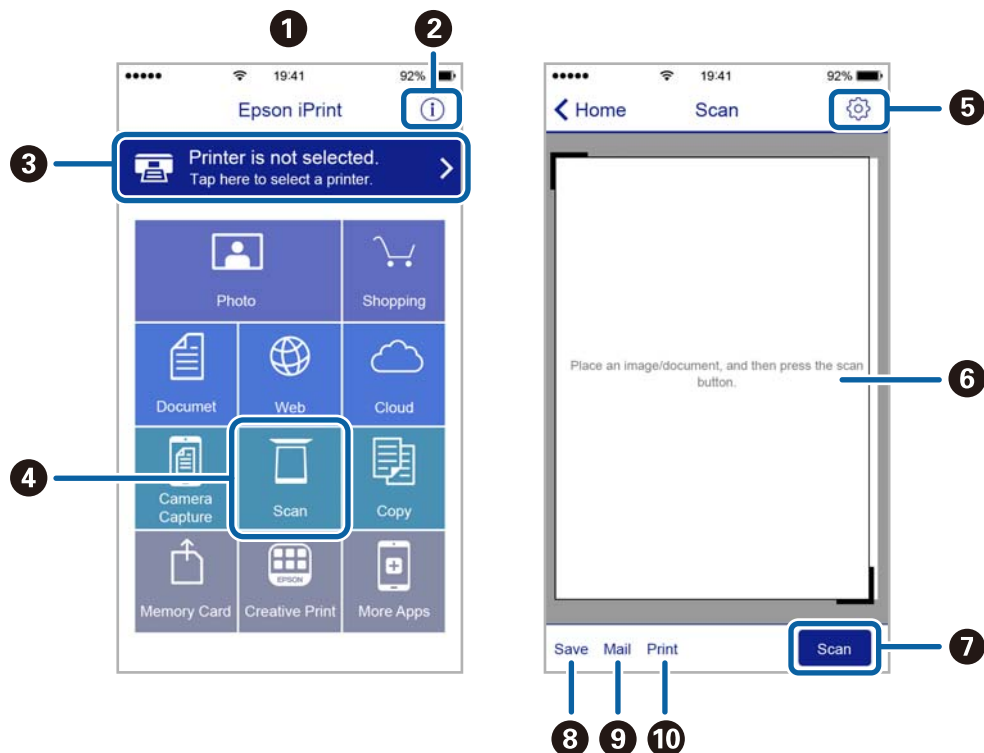
<http://ipr.to/a>



Använda Epson iPrint

Starta Epson iPrint från din smartenhet och välj det objekt du vill använda via startskärmen.

Följande skärmar kan ändras utan föregående meddelande.



Skanna

①	Startskärmen visas när programmet startas.
②	Visar information om hur skrivaren ska konfigureras och vanliga frågor.
③	Visar skärmen när du väljer skrivaren och gör skrivarinställningar. När du har valt skrivaren, behöver du inte välja den igen nästa gång.
④	Visar skanningskärmen.
⑤	Visar skärmen där du kan göra skanningsinställningar, till exempel upplösning.
⑥	Visar skannade bilder.
⑦	Startar skanning.
⑧	Visar skärmen där du kan spara skannade data till en smartenhet eller molntjänster.
⑨	Visar skärmen där du kan skicka skannade data via e-post.
⑩	Visar skärmen där du kan skriva ut skannade data.

Byta ut bläckpatroner

Kontrollera bläcknivåerna

Du kan kontrollera de ungefärliga bläcknivåerna via kontrollpanelen eller datorn.

Kontrollera bläcknivåerna - kontrollpanelen

1. Gå till **Inställningar** på hemskärmen.
2. Välj **Bläcknivåer**.

Kontrollera bläcknivåerna - Windows

1. Öppna fönstret för skrivardrivrutinen.
2. Klicka på **Bläcknivåer** på fliken **Huvudinställningar**.


Anmärkning:

Om **EPSON Status Monitor 3** är inaktiverad visas inte bläcknivåerna. Klicka på **Utökade inställningar** i fliken **Underhåll** och välj sedan **Aktivera EPSON Status Monitor 3**.

Relaterad information

➔ ["Skrivardrivrutin för Windows" på sidan 122](#)

Kontrollera bläcknivåerna – Mac OS X


1. Välj **System Preferences** i -menyn > **Printers & Scanners** (eller **Print & Scan**, **Print & Fax**) och välj sedan skrivaren.
2. Klicka på **Options & Supplies** > **Utility** > **Open Printer Utility**.
3. Klicka på **EPSON Status Monitor**.

Koder för bläckpatronshållare

Epson rekommenderar att du använder originalbläckpatroner från Epson. Epson kan inte garantera kvalitet eller funktion för bläck av andra märken än Epson. Användning av bläck av andra märken än Epson kan orsaka skador som inte täcks av Epsons garanti, och under vissa förhållanden kan de få skrivaren att fungera dåligt. Information om nivåer för bläck av andra märken kanske inte visas.

Följande är koderna för originalbläckpatroner från Epson.

Byta ut bläckpatroner

Ikön	BK (Black (Svart))	C (Cyan)	M (Magenta)	Y (Yellow (Gul))	LC (Light Cyan (Ljus cyanblå))	LM (Light Magenta (Ljus magenta))
Elefant 	24 24XL*	24 24XL*	24 24XL*	24 24XL*	24 24XL*	24 24XL*

* "XL" står för en stor patron.

Anmärkning:

- Alla patroner är inte tillgängliga i alla regioner.
- Användare i Europa kan gå till följande webbplats för information om Epson-bläckpatroners kapacitet.
<http://www.epson.eu/pageyield>

För Australien och Nya Zeeland

BK (Black (Svart))	C (Cyan)	M (Magenta)	Y (Yellow (Gul))	LC (Light Cyan (Ljus cyanblå))	LM (Light Magenta (Ljus magenta))
277 277XL* ¹	277 277XL*	277 277XL*	277 277XL*	277 277XL*	277 277XL*

* "XL" står för en stor patron.

Anmärkning:

Alla patroner är inte tillgängliga i alla regioner.

Försiktighetsåtgärder när bläckpatroner hanteras

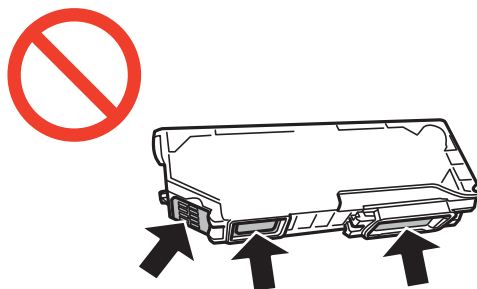
Läs instruktionerna nedan innan du byter bläckpatroner.

Försiktighetsåtgärder vid hantering

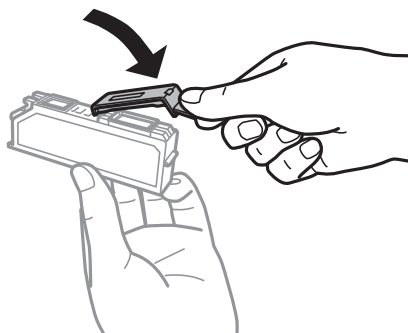
- Förvara bläckpatroner i normal rumstemperatur och utsätt dem inte för direkt solljus.
- Epson rekommenderar att du använder bläckpatronen före datumet som är tryckt på förpackningen.
- Bäst resultat får du om du använder bläckpatroner inom sex månader efter det att förpackningen har öppnats.
- För bästa resultat förvarar du bläckpatronspaketet med botten nedåt.
- Om du hämtar en bläckpatron från en kall förvaringsplats bör du låta den ligga i rumstemperatur i minst tre timmar innan du använder den.
- Öppna inte paketet med bläckpatronen förrän du ska installera den i skrivaren. Patronen är vakuumpförpackad för fortsatt tillförlitlighet. Om en patron lämnas öppen länge innan den används, kan det vara omöjligt att använda den för vanlig utskrift.

Byta ut bläckpatroner

- ❑ Rör inte vid delarna som visas på bilden. Detta kan förhindra normal användning och utskrift.



- ❑ Installera alla bläckpatroner, annars kan du inte skriva ut.
- ❑ Byt inte ut bläckpatronerna när strömmen är avstängd. Flytta inte skrivarhuvudet för hand, eftersom det kan skada skrivaren.
- ❑ När du har installerat skrivarpatronen kommer strömindikatorens ljus att blinka medan skrivaren fyller på bläck. Stäng inte av skrivaren medan bläcket fylls på. Du kommer inte att kunna skriva ut om bläckpåfyllnaden inte slutförs.
- ❑ Lämna inte skrivaren med utplockade bläckpatroner, och stäng inte av skrivaren under tiden som patronerna byts ut. Annars kommer bläcket som finns i skrivarhuvudets munstycken att torka, och skrivaren kan inte användas.
- ❑ Se till att det inte kommer in damm eller föremål i hållaren för bläckpatronerna. Föremål i hållaren kan påverka utskriftsresultatet negativt eller leda till att det inte går att skriva ut. Om något hamnar i hållaren tar du försiktigt bort det.
- ❑ Om du tar bort patronen från skrivaren för att kassera eller använda den senare, kontrollerar du att du satt tillbaka skyddet för patronens port för bläcktillgång för att förhindra att bläcket torkar ut eller att områdena runt omkring blir nedkladdade med bläck.



- ❑ Den här skrivaren använder bläckpatroner med ett grönt chip som övervakar information som hur mycket bläck som finns kvar i varje patron. Det betyder att du fortfarande kan använda patroner som du har tagit bort från skrivaren innan de har tagit slut, genom att sätta in dem på nytt. En del bläck kan dock förbrukas för att skrivaren ska fungera på bästa sätt när en patron sätts in på nytt.
- ❑ För att göra bläckanvändandet så effektivt som möjligt är det bäst att bara ta bort en bläckpatron när det är dags att byta ut den. Bläckpatroner med låg bläckstatus kan inte användas när de sätts in på nytt.
- ❑ Det finns en viss mängd bläck i reserv när produkten indikerar att bläckpatronen ska bytas för att försäkra att du får bästa möjliga utskriftskvalitet och för att skydda skrivarhuvudet. Denna reserv är inte inkluderad i de uppgivna värdena.
- ❑ Bläckpatronerna kan innehålla återvunnet material men det påverkar inte skrivarens funktion eller prestanda.
- ❑ Bläckpatronens specifikationer och utseende kan ändras i syfte att förbättra den utan föregående meddelande.

Byta ut bläckpatroner

- Ta aldrig isär eller konstruera om bläckpatronen. Det kan leda till att det inte går att skriva ut på normalt sätt.
- Du kan inte använda bläckpatronerna som medföljde skrivaren vid bytet.
- De uppgivna värdena kan variera beroende på vilken typ av bilder som skrivs ut, vilken typ av papper som används, hur ofta utskrift sker samt omgivningsförhållanden som temperatur.
- Slutför ersättningen av bläckpatronen på en gång. Lämna inte skrivaren med bläckpatronerna borttagna.

Bläckförbrukning

- För att skrivarehuvudet ska prestera så bra som möjligt, förbrukas en viss mängd bläck från alla patroner, inte bara under utskrift, men även under underhållsåtgärder som byte av bläckpatroner och rengöring av skrivarehuvudet.
- När du gör svartvita utskrifter eller använder gråskala kan färgbläck användas istället för svart bläck beroende på papperstypen eller inställningarna för utskriftskvalitet. Detta beror på att en blandning av färgbläck används för att skapa svart färg.
- Bläckpatronerna som medföljer produkten används delvis under grundinstallationen. För att få fram utskrifter av hög kvalitet måste produktens skrivarehuvud helt fyllas med bläck. Den här engångsprocessen förbrukar en viss mängd bläck och därför skriver patronerna eventuellt ut färre sidor än efterföljande bläckpatroner.

Byta ut bläckpatroner



Obs!


Var försiktig så att du inte fastnar med handen eller fingrarna när du öppnar eller stänger skannerenheten. Annars kan du skadas.



Viktigt:

Slutför ersättningen av bläckpatronen på en gång. Lämna inte skrivaren med bläckpatronerna borttagna.

Anmärkning:

- Du kan fortsätta att skriva ut även när skrivaren indikerar att bläcknivån är låg. Förbered dock nya bläckpatroner så snart som möjligt.
- Om du byter ut bläckpatronerna under kopiering är det möjligt att originalen flyttas från sin ursprungsplats. Tryck på -knappen för att avbryta utskriften eller byta original.


1. Om CD/DVD-facket sitter i ska du ta ut det.

2. Gör något av följande alternativ.

- Vid uppmaning att byta bläckpatroner

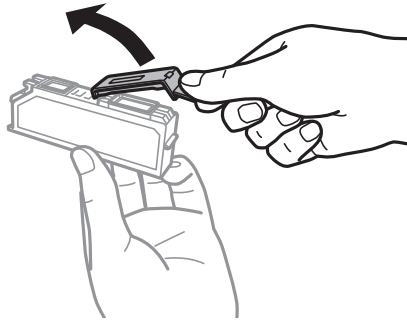
Kontrollera vilken bläckpatron som behöver bytas ut genom att tryck på **Fortsätt**. Välj sedan **Ja, byt ut nu**. Ta ur den nya bläckpatronen ur förpackningen.

- Om du vill byta bläckpatroner innan de har tagit slut

Gå till **Inställningar** på startskärmen och välj **Underhåll > Byte av bläckpatron(er)**. Tryck på **Fortsätt**, ta ut den nya bläckpatronen ur förpackningen och tryck sedan på .

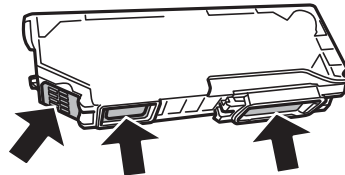
Byta ut bläckpatroner

3. Se till att locket är vänt uppåt, och ta sedan bort det.



Viktigt:

Rör inte vid delarna som visas på bilden. Detta kan förhindra normal användning och utskrift.

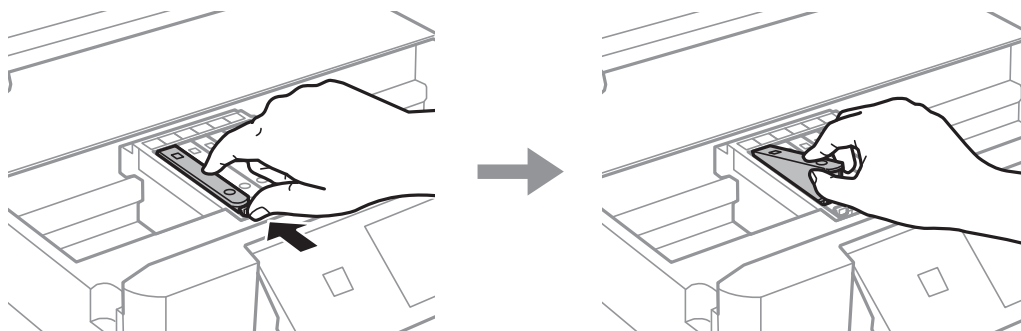


4. Öppna skannerenheten med dokumentluckan stängd.



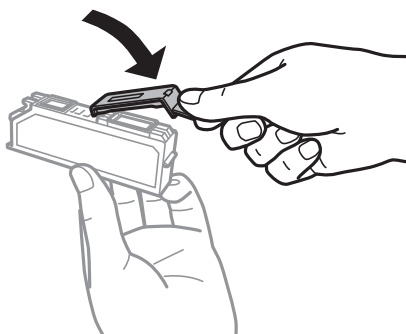
Byta ut bläckpatroner

5. Tryck på fliken för att låsa upp bläckpatronshållaren och ta ut bläckpatronen diagonalt.

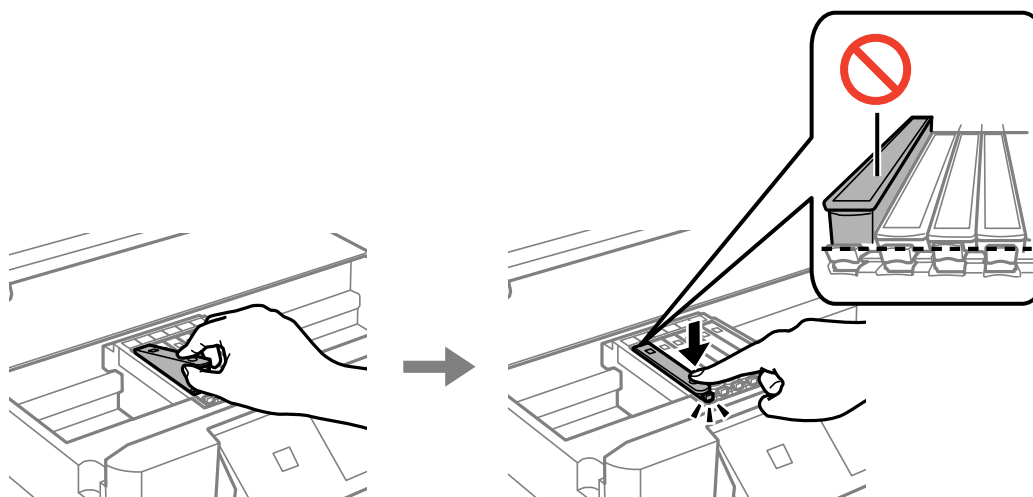



Viktigt:

Om du tar bort patronen från skrivaren för att kassera eller använda den senare, kontrollerar du att du satt tillbaka skyddet för patronens port för bläcktillgång för att förhindra att bläcket torkar ut eller att områdena runt omkring blir nedkladdade med bläck.



6. Sätt i bläckpatronen diagonalt i patronhållaren och tryck ned den försiktigt tills den sitter på plats med ett klick.



7. Stäng skannerenheten och tryck på -knappen.

Byta ut bläckpatroner

8. Följ anvisningarna på skärmen.

**Viktigt:**

- När du har installerat skrivarpatronen kommer strömindikatorn att blinka medan skrivaren fyller på bläck. Stäng inte av skrivaren medan bläcket fylls på. Du kommer inte att kunna skriva ut om bläckpåfyllnaden inte slutförs.
- Sätt inte i CD/DVD-facket förrän bläckpåfyllningen har slutförts.

Relaterad information

- ➔ ["Koder för bläckpatronshållare" på sidan 98](#)
- ➔ ["Försiktighetsåtgärder när bläckpatroner hanteras" på sidan 99](#)

Tillfällig utskrift med svart bläck

Om du skriver ut från en dator och färgbläcket är slut när det finns svart bläck kvar, kan du fortsätta att skriva ut en kort tid med enbart svart bläck genom att använda följande inställningar.

- Papperstyp: vanligt papper, Kuvert
- Färg: **Gråskala**
- Marginalfritt: Ej valt
- EPSON Status Monitor 3: Aktiverad (endast för Windows)

Den här funktionen är endast tillgänglig i ungefär fem dagar, därför bör du byta ut den förbrukade bläckpatronen så snart som möjligt.

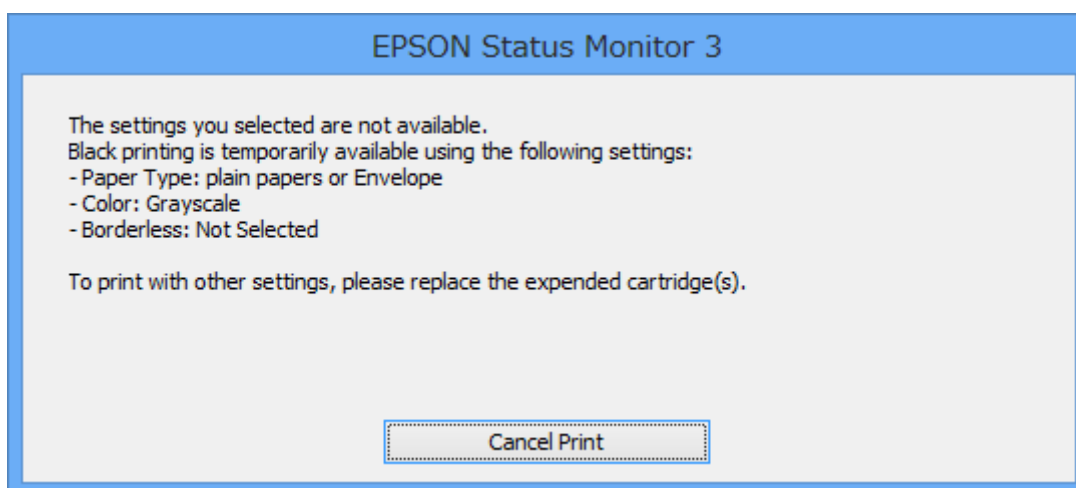
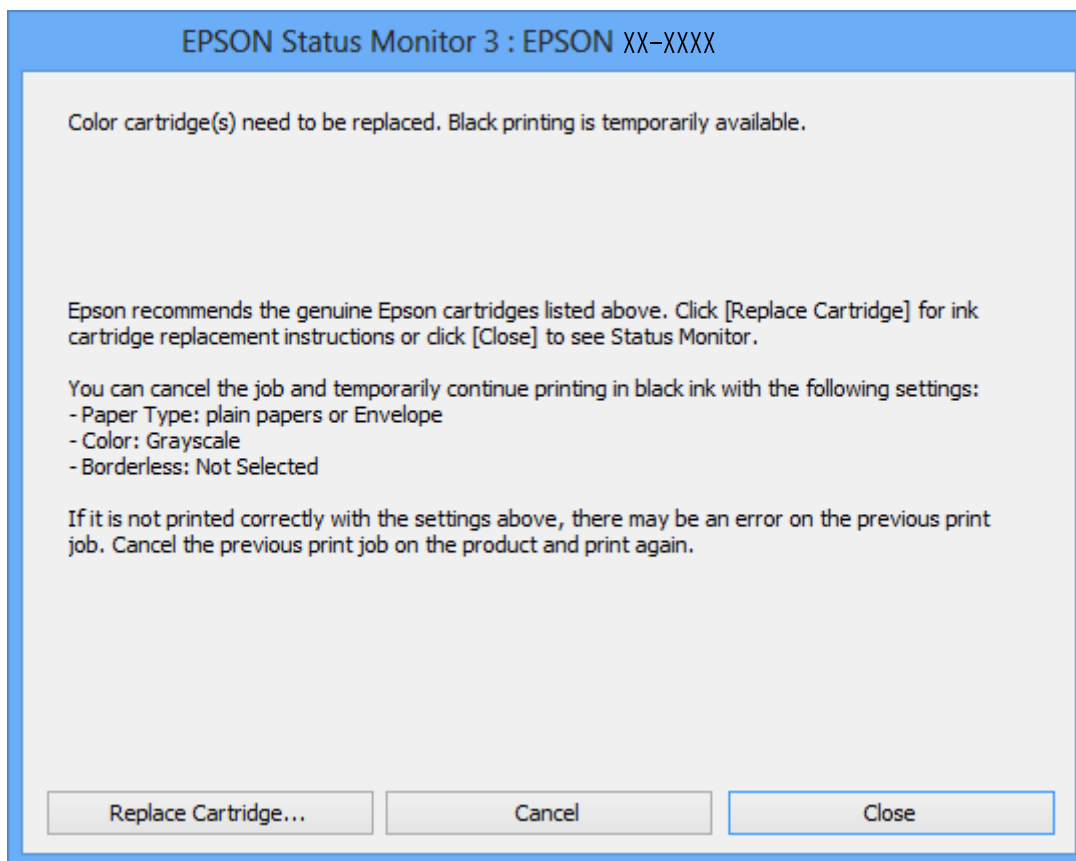
Anmärkning:

- Om **EPSON Status Monitor 3** är inaktiverat ska du öppna skrivardrivrutinen, klicka på **Utökade inställningar** på fliken **Underhåll** och sedan välja **Aktivera EPSON Status Monitor 3**.
- Tidsperiodens längd varierar beroende på användningen.

Byta ut bläckpatroner

Tillfällig utskrift med svart bläck – Windows

1. Avbryt utskriften när följande fönster visas.

**Anmärkning:**

Om du inte kan avbryta utskriften via datorn ska du avbryta den via skrivarens kontrollpanel.

2. Öppna fönstret för skrivardrivrutinen.
3. Avmarkera **Marginalfri** på fliken **Huvudinställningar**.
4. Välj **vanligt papper** eller **Kuvert** som inställning för **Papperstyp** på fliken **Huvudinställningar**.

Byta ut bläckpatroner

5. Välj **Gråskala**.
6. Ställ in de övriga objekten på flikarna **Huvudinställningar** och **Fler alternativ** efter behov och klicka sedan på **OK**.
7. Klicka på **Skriv ut**.
8. Klicka på **Skriv ut i svart** i fönstret som visas.

Relaterad information

- ➔ ”Fylla på papper i Papperskassett 1” på sidan 24
- ➔ ”Fylla på papper i Papperskassett 2” på sidan 28
- ➔ ”Fylla på papper i Bakre matningsfack” på sidan 32
- ➔ ”Grundläggande om utskrift – Windows” på sidan 55

Tillfällig utskrift med svart bläck – Mac OS X


Anmärkning:

Om du vill använda den här funktionen via ett nätverk ansluter du till **Bonjour**.

1. Klicka på utskriftsikonerna i **Dockan**.
2. Avbryt jobbet.

Anmärkning:

Om du inte kan avbryta utskriften från en dator kan du avbryta med hjälp av skrivarens kontrollpanel.

3. Välj **System Preferences** i -menyn > **Printers & Scanners** (eller **Print & Scan, Print & Fax**) och välj sedan skrivaren. Klicka på **Options & Supplies** > **Options** (eller **Driver**).
4. Välj **På** som inställningen **Tillåt svartvit utskrift tillfälligt**.
5. Öppna dialogrutan för utskrift.
6. Välj **Utskriftsinställningar** i snabbmenyn.
7. Välj valfri pappersstorlek (förutom marginalfri) för inställningen **Pappersstorlek**.
8. Välj **vanligt papper** eller **Kuvert** som **Medietyp**-inställning.
9. Välj **Gråskala**.
10. Ställ in övriga objekt efter behov.
11. Klicka på **Skriv ut**.

Relaterad information

- ➔ ”Avbryta utskrift” på sidan 79
- ➔ ”Fylla på papper i Papperskassett 1” på sidan 24
- ➔ ”Fylla på papper i Papperskassett 2” på sidan 28
- ➔ ”Fylla på papper i Bakre matningsfack” på sidan 32

➔ ”Grundläggande om utskrift – Mac OS X” på sidan 57

Spara svart bläck när svart bläck börjar ta slut (endast för Windows)

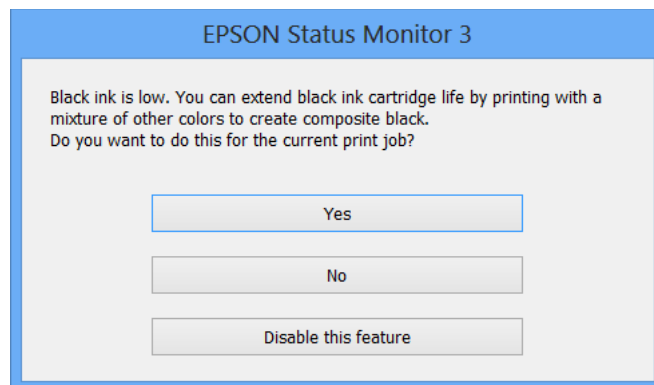
När det svarta bläcket börjar ta slut och det inte finns tillräckligt med färg kvar kan du använda en blandning av färgbläck för att skapa svart. Du kan fortsätta att skriva ut medan du förbereder en ersättning för den svarta bläckpatronen.

Den här funktionen är endast tillgänglig när du väljer följande inställningar för skrivardrivrutinen.

- Papperstyp: **vanligt papper**
- Kvalitet: **Standard**
- EPSON Status Monitor 3: Aktiverad

Anmärkning:

- Om **EPSON Status Monitor 3** är inaktiverad öppnar du skrivarens drivrutiner och klickar på **Utökade inställningar** på fliken **Underhåll** och sedan klickar du på **Aktivera EPSON Status Monitor 3**.
- Sammansatt svart ser lite annorlunda ut jämfört med oblandad svart. Dessutom är utskriftshastigheten nedsatt.**
- Även svart bläck används för att behålla skrivarhuvudets kvalitet.**



Alternativ	Beskrivning
Ja	Välj det här alternativet om du vill använda en blandning av färgbläck för att skapa svart. Fönstret visas nästa gång du skriver ut ett liknande jobb.
Nej	Välj det här alternativet om du vill fortsätta att använda resterande svart bläck. Fönstret visas nästa gång du skriver ut ett liknande jobb.
Inaktivera funktionen	Välj det här alternativet om du vill fortsätta att använda resterande svart bläck. Det här fönstret visas inte förrän du ersätter den svarta bläckpatronen och den börjar ta slut igen.

Underhåll av skrivaren


Kontrollera och rengöra skrivhuvudet

Om munstyckena är tilltäppta kan utskrifterna bli blek, ha synliga ränder eller oväntade färger. När utskriftskvaliteten sjunker ska du använda munstyckskontrollen för att se om munstyckena är tilltäppta. Rengör munstyckena om de är tilltäppta.

**Viktigt:**

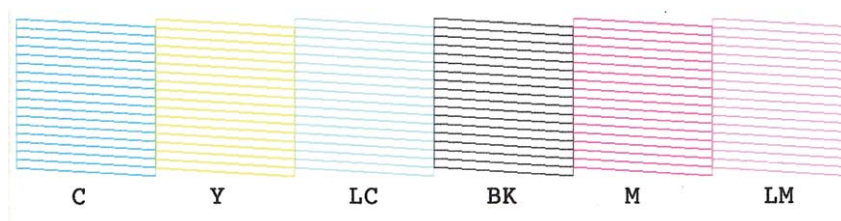
Öppna inte skannerenheten eller stäng av skrivaren under huvudrengöring. Du kommer inte att kunna skriva ut om huvudrengöringen inte slutförs.

Anmärkning:

- Rengör endast skrivhuvudet om utskriftskvaliteten avtar eftersom det går åt bläck vid rengöring av huvud.
- När bläcknivån är låg kanske du inte kan rengöra skrivhuvudet. Byt ut bläckpatronen först.
- Om utskriftskvaliteten inte har förbättrats efter att du har utfört munstyckskontroll och huvudrengöring ungefär två gånger väntar du minst sex timmar utan att skriva ut. Kör sedan munstyckskontrollen igen och upprepa huvudrengöringen om det behövs. Vi rekommenderar att du stänger av skrivaren. Kontakta Epsons kundtjänst om utskriftskvaliteten inte förbättras.
- För att undvika att skrivhuvudet torkar ut ska du alltid stänga av skrivaren med -knappen.
- För att se till att skrivhuvudet fungerar som bäst rekommenderar vi att du regelbundet skriver ut ett par sidor.

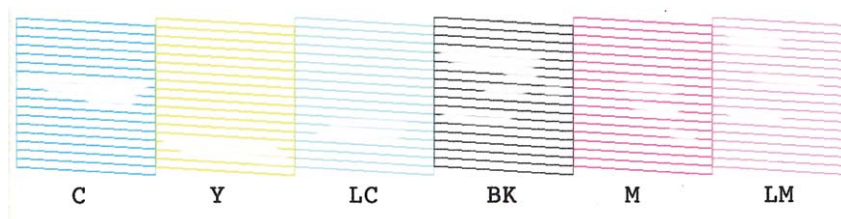
Kontrollera och rengöra skrivhuvudet – kontrollpanelen

1. Fyll på vanligt A4-papper i enhetens papperskassett.
2. Gå till **Inställningar** på hemskärmen.
3. Välj **Underhåll** > **Munstyckskontroll**.
4. Följ anvisningarna på skärmen om du vill skriva ut mönstret för kontroll av munstycken.
5. Jämför det utskrivna mönstret med exemplet nedan.
 - Alla linjer har skrivits ut: Skrivhuvudets munstycken är inte tilltäppta. Välj **Klar**.



Underhåll av skrivaren

- Det finns brutna linjer eller saknade segment: Skrivhuvudets munstycken kan vara tilltäppta. Gå till nästa steg.



Anmärkning:

Testmönstret kan variera beroende på modell.

6. Välj **Rengör skrivhuvudet**.
7. Rengör skrivhuvudet genom att följa anvisningarna på skärmen.
8. När du är klar, väljer du **Kontrollera skrivmunst**, och skriver ut mönstret för munstycks kontroll igen genom att följa instruktionerna på skärmen. Upprepa rengöringen och skriv ut mönstret tills alla linjer skrivs ut fullständigt.

Relaterad information

➔ ["Fylla på papper i Papperskassett 2" på sidan 28](#)

Kontrollera och rengöra skrivhuvudet - Windows


1. Fyll på vanligt A4-papper i enhetens papperskassett.
2. Öppna fönstret för skrivardrivrutinen.
3. Klicka på **Munstyckesk kontroll** på fliken **Underhåll**.
4. Följ anvisningarna på skärmen.

Relaterad information

➔ ["Fylla på papper i Papperskassett 2" på sidan 28](#)

➔ ["Skrivardrivrutin för Windows" på sidan 122](#)

Kontrollera och rengöra skrivhuvudet - Mac OS X

1. Fyll på vanligt A4-papper i enhetens papperskassett.
2. Välj **Systeminställningar** på menyn  > **Skrivare och skannrar** (eller **Skriv ut och skanna**, **Skriv ut och faxa**) och välj sedan skrivaren.
3. Klicka på **Alternativ och förbrukningsmaterial** > **Verktysprogram** > **Öppna Skrivarverktyg**.
4. Klicka på **Munstyckesk kontroll**.

Underhåll av skrivaren

5. Följ anvisningarna på skärmen.

Relaterad information

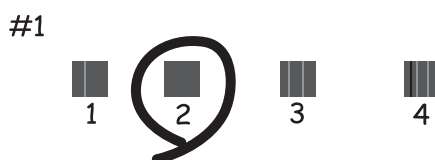
➔ [”Fylla på papper i Papperskassett 2” på sidan 28](#)

Justera skrivarhuvudet

Om du upptäcker att lodräta linjer är sneda eller att bilder är suddiga, justerar du skrivarhuvudet.

Justera skrivhuvudet – kontrollpanelen

1. Fyll på vanligt A4-papper i enhetens papperskassett.
2. Gå till **Inställningar** på hemskärmen.
3. Välj **Underhåll** > **Justering av skrivarhuvud**.
4. Skriv ut inställningsmönstret genom att följa anvisningarna på skärmen.
5. Följ anvisningarna på skärmen om du vill justera skrivhuvudet. Leta reda på och välj numret för det mest ifyllda mönstret i varje grupp med – eller +.



Anmärkning:

- Testmönstret kan variera beroende på modell.
- Justera skrivhuvudet via datorn om utskriftskvaliteten inte förbättras.

Relaterad information

➔ [”Fylla på papper i Papperskassett 2” på sidan 28](#)

Justera skrivhuvudet - Windows


1. Fyll på vanligt A4-papper i enhetens papperskassett.
2. Öppna fönstret för skrivardrivrutinen.
3. Klicka på **Skrivarhuvudjustering** på fliken **Underhåll**.
4. Följ anvisningarna på skärmen.

Underhåll av skrivaren

Relaterad information

- ➔ ”Fylla på papper i Papperskassett 2” på sidan 28
- ➔ ”Skrivardrivrutin för Windows” på sidan 122

Justera skrivhuvudet - Mac OS X

1. Fyll på vanligt A4-papper i enhetens papperskassett.
2. Välj **Systeminställningar** på menyn  > **Skrivare och skannrar** (eller **Skriv ut och skanna, Skriv ut och faxa**) och välj sedan skrivaren.
3. Klicka på **Alternativ och förbrukningsmaterial** > **Verktogsprogram** > **Öppna Skrivarverktyg**.
4. Klicka på **Skrivarhuvudjustering**.
5. Följ anvisningarna på skärmen.

Relaterad information

- ➔ ”Fylla på papper i Papperskassett 2” på sidan 28

Rensa pappersbanan

Rengör valsen på insidan när utskrifterna är kladdiga eller repiga. Du kan inte använda rengöringsarket som följde med Epson-papperet.

**Viktigt:**

Rengör inte insidan av skrivaren med servetter. Skrivarhuvudets munstycken kan täppas till med ludd.

1. Kontrollera att det inte finns damm eller fläckar på enhetens skannerglas och dokumentluckan.
2. Fyll på vanligt A4-papper i enhetens papperskassett.
3. Börja kopiera utan att lägga ett original på skannerglas.

Anmärkning:

Upprepa den här proceduren tills papperet inte längre är kladdigt med bläck. Om du använder enhetens bakre matningsfack ska du fylla på vanligt A4-papper (eller A3-papper) när du har börjat kopiera.

Relaterad information

- ➔ ”Fylla på papper i Papperskassett 2” på sidan 28
- ➔ ”Fylla på papper i Bakre matningsfack” på sidan 32
- ➔ ”Grundläggande kopiering” på sidan 80

Rengöra enhetens Skannerglas

När kopierade eller skannade bilder blir smetiga eller repiga ska du rengöra enhetens skannerglas.

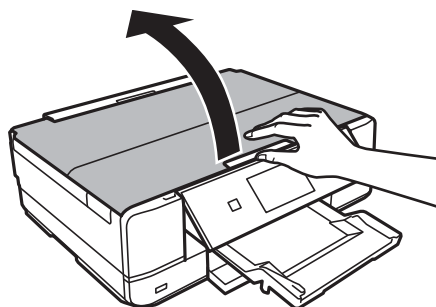
Underhåll av skrivaren



Viktigt:

Använd aldrig alkohol eller thinner när du rengör skrivaren. Kemikalierna kan skada skrivaren.

1. Öppna dokumentluckan.



2. Använd en mjuk, torr och ren trasa för att rengöra ytan på enhetens skannerglas.

Anmärkning:

- Om glasytan har fläckar som består av fett eller något annat material som är svårt att ta bort ska du använda lite glasrengöringsmedel och en mjuk trasa. Torka bort all vätska.
- Tryck inte för hårt på glasytan.
- Var försiktig så att du inte repar eller skadar glasytan. Om glasytan skadas kan kvaliteten på skanningarna försämrans.

Spara ström

Skrivaren går in i viloläge eller stängs av automatiskt om inga åtgärder utförs under en angiven tidsperiod. Du kan ange hur lång tid som ska gå innan energisparfunktioner aktiveras. Alla ökningar påverkar produktens energieffektivitet. Tänk på miljön innan du gör ändringar.

Spara ström - Kontrollpanel

1. Ange **Inställningar** på startskärmen.
2. Välj **Skrivarinställningar**.
3. Välj **Avstängningstimer** eller **Sömntimer**.
4. Välj inställning.


Spara ström - Windows

1. Öppna fönstret för skrivardrivrutinen.
2. Klicka på **Information om skrivare och alternativ** på fliken **Underhåll**.
3. Välj hur lång tid som ska gå innan skrivaren går in i viloläge i **Vilolägestimer** och klicka på **Skicka**. Om du vill att skrivaren ska stängas av automatiskt ska du välja tidsperiod i **Avstängningstimer** och klicka på **Skicka**.

Underhåll av skrivaren

4. Klicka på **OK**.

Spara ström - Mac OS X

1. Välj **Systeminställningar** på menyn  > **Skrivare och skannrar** (eller **Skriv ut och skanna**, **Skriv ut och faxa**) och välj sedan skrivaren.
2. Klicka på **Alternativ och förbrukningsmaterial** > **Verktysprogram** > **Öppna Skrivarverktyg**.
3. Klicka på **Skrivarinställningar**.
4. Välj hur lång tid som ska gå innan skrivaren går in i viloläge i **Vilolägestimer** och klicka på **Verkställ**. Om du vill att skrivaren ska stängas av automatiskt ska du välja tidsperiod i **Avstängningstimer** och klicka på **Verkställ**.

Menyalternativ för Inställningar-läget

Genom att välja **Inställningar** på startskärmen från kontrollpanelen, kan du göra skrivarinställningar eller utföra skrivarunderhåll.

Menyalternativ för Bläcknivåer

Välj menyerna på kontrollpanelen enligt beskrivningen nedan.

Inställningar > Bläcknivåer

Visar ungefärliga nivåer för bläckpatronerna. När ikonen ! visas, håller bläckpatronen på att ta slut. När ett X visas, har bläckpatronen tagit slut.

Menyalternativ för Underhåll

Välj menyerna på kontrollpanelen enligt beskrivningen nedan.

Inställningar > Underhåll

Kontroll av munstycke

Skriver ut ett mönster för att kontrollera om skrivarhuvudets munstycken är tilltäppta.

Rengöring av skrivarhuvud

Rengör tilltäppta munstycken i skrivarhuvudet.

Justering av skrivarhuvud

Justerar skrivarhuvudet så att utskriftskvaliteten förbättras.

Byte av bläckpatron(er)

Använd funktionen om du vill byta bläckpatronerna innan bläcket har tagit slut.

Relaterad information

- ➔ [”Kontrollera och rengöra skrivhuvudet”](#) på sidan 108
- ➔ [”Justera skrivarhuvudet”](#) på sidan 110

Menyalternativ för Skrivarinställningar

Välj menyerna på kontrollpanelen enligt beskrivningen nedan.

Inställningar > Skrivarinställningar

Inställn papperskälla

- Pappersinställningar

Välj den pappersstorlek och papperstyp som du fyllde på i papperskällan.

Menyalternativ för Inställningar-läget

Papperskonfiguration

Visar automatiskt skärmen med pappersinställningar när papper fylls på. Inaktivera den här funktionen om du alltid laddar samma pappersformat och du inte vill göra pappersinställningar varje gång du fyller på papper. AirPrint kan inte användas om det här är inaktiverat. Dessutom ger inte skrivaren dig någon varning även om pappersinställningarna inte passar papperet du har fyllt på.

CD/DVD

Justerar skrivpositionen för CD/DVD genom att flytta uppåt, nedåt, åt höger eller åt vänster för att passa.

Etiketter

Justerar utskriftspositionen för fotoetiketter genom att flytta uppåt, nedåt, åt höger eller åt vänster för att passa.

Tjockt papper

Använd den här funktionen om bläcket smetas ut och papperet blir fläckigt. Utskriften kan emellertid ta längre tid när den här funktionen används. Använd bara den här inställningen om bläcket smetas ut. Den här funktionen är inaktiverad när strömmen är avstängd.

Ljud

Justerar volymen och slår på eller av ljudet när du trycker på knappar eller ett fel inträffar.

Tyst läge

Minskar skrivarens buller, men detta kanske minskar utskriftshastigheten. Beroende på vilka inställningar för papperstyp och utskriftskvalitet som du väljer kanske det inte finns någon skillnad i skrivarens ljudnivå.

Skärmläckare

När du väljer **Minneskortdata** visas foton i följd när inga åtgärder har utförts efter cirka tre minuter.

Autostart

Slår på skrivaren automatiskt när den tar emot en utskrift eller skanning via USB-anslutning eller en nätverksanslutning. Använd inställningen **Avstängningstimer** om du vill att skrivaren automatiskt ska stängas av när jobbet är klart och en angiven tidsperiod har passerat utan att operationer har utförts. Detta är användbart när du skriver ut från en avlägsen plats, såsom via Internet. Om du aktiverar Autostart ökar strömförbrukningen något i standbyläge jämfört med att stänga av skrivaren helt.

Avstängningstimer

Stänger automatiskt av skrivaren om inga åtgärder utförs under en viss tidsperiod. Du kan justera tiden innan energisparfunktioner tillämpas. Alla ökningar påverkar skrivarens energieffektivitet. Tänk på miljön innan du tillämpar ändringar.

Sömntimer

Välj tidsperiod innan skrivaren försätts i viloläge (energisparläge) när inga åtgärder utförs. LCD-skärmen blir svart när angiven tid har passerat.

Rensa alla inställningar

Återställer valda inställningar i **Skrivarinställningar** till standardinställningarna.

Menyalternativ för Grundinställningar

Välj menyerna på kontrollpanelen enligt beskrivningen nedan.

Inställningar > Grundinställningar

Språk/Language

Välj visningsspråk.

Menyalternativ för Nätverksinställningar

Välj menyerna på kontrollpanelen enligt beskrivningen nedan.

Inställningar > Nätverksinställningar

Nätverksstatus

Visar eller skriver ut nätverksinställningarna och anslutningsstatus.

Inställning av Wi-Fi

Se *Nätverkshandbok* när du ska göra följande inställningar.

Inställningsguide för Wi-Fi

Välj ett SSID, skriv ett lösenord och anslut sedan skrivaren till ett trådlöst nätverk (Wi-Fi).

Tryckknappsinställning (WPS)

Ansluter skrivaren till ett trådlöst nätverk (Wi-Fi) genom att du trycker på en WPS-knapp på den trådlösa routern.

PIN-kodsinställning (WPS)

I den trådlösa routerns verktygsprogram anger du PIN-koden som visas på skrivarens skärm och ansluter skrivaren till det trådlösa nätverket (Wi-Fi).

Automatisk anslutning av Wi-Fi

Ansluter skrivaren till ett trådlöst nätverk (Wi-Fi) med en dator ansluten till åtkomstpunkten. Sätt i programmets CD-skiva i datorn och följ sedan instruktionerna på skärmen. Kör den här meny när du uppmanas att använda skrivaren.

Avaktivera Wi-Fi

Inaktiverar anslutningen genom att den trådlösa signalen stängs av utan att nätverksinformationen raderas. Ställ in det trådlösa nätverket (Wi-Fi) igen när du vill aktivera anslutningen.

Wi-Fi Direct -inst.

Ansluter skrivaren till ett trådlöst nätverk (Wi-Fi) utan en trådlös router.

Manuell nätverkskonfiguration

Ändrar nätverksinställningar, t.ex. skrivarens namn eller TCP/IP. Mer information finns i *Nätverkshandbok*.

Kontroll av nätverksanslutning

Menyalternativ för Inställningar-läget

Kontrollerar nätverksanslutningens status och skriver ut kontrollrapporten för nätverksanslutningen. Om det uppstår problem med anslutningen löser du dem med hjälp av kontrollrapporten. Mer information finns i *Nätverkshandbok*.

Menyalternativ för Epson Connect-tjänster

Välj menyerna på kontrollpanelen enligt beskrivningen nedan.

Inställningar > Epson Connect-tjänster

Status

Visar om skrivaren är registrerad och ansluten till Epson Connect-tjänster.

E-postadress

Kontrollerar skrivarens e-postadress som är registrerad för Epson Connect-tjänster.

Registrera/Ta bort

Registrera eller ta bort skrivaren för Epson Connect-tjänster.

Pausa/Återuppta

Välj om du vill avbryta eller återuppta Epson Connect-tjänster.

Menyalternativ för Google Cloud Print- tjänster

Välj menyerna på kontrollpanelen enligt beskrivningen nedan.

Inställningar > Google Cloud Print- tjänster

Status

Visar om skrivaren är registrerad och ansluten till Google Cloud Print-tjänster.

Pausa/återuppta

Välj om du vill avbryta eller återuppta Google Cloud Print-tjänster.

Återställ inställningarna

Återställer inställningarna till standardinställningarna.

Menyalternativ för Fildelningsinställning

Välj menyerna på kontrollpanelen enligt beskrivningen nedan.

Inställningar > Fildelningsinställning

Välj anslutningsmetod mellan skrivaren och datorn som har skrivåtkomst till minneskortet i skrivaren. Läs- och skrivåtkomst ges till datorn med den prioriterade anslutningen. Andra datorer har bara läsåtkomst.

Menyalternativ för Inställningar-läget

Relaterad information

➔ [”Få åtkomst till ett minneskort via en dator”](#) på sidan 165

Menyalternativ för Utskr. inst. f. hemnätv.

Välj menyerna på kontrollpanelen enligt beskrivningen nedan.

Inställningar > **Utskr. inst. f. hemnätv.**

Gör utskriftsinställningar för utskrift från en extern enhet som är ansluten till ett hemnätverk.

Relaterad information

➔ [”Menyalternativ för utskrift från kontrollpanelen”](#) på sidan 51

Menyalternativ för Inst för extern enhet

Välj menyerna på kontrollpanelen enligt beskrivningen nedan.

Inställningar > **Inst för extern enhet**

Ändra utskriftsinställningarna för att skriva ut direkt från en extern enhet, som t.ex. en digitalkamera. Se beskrivningarna av menyalternativen för att skriva ut från kontrollpanelen för en förklaring om varje inställning.

Relaterad information

➔ [”Menyalternativ för utskrift från kontrollpanelen”](#) på sidan 51

Menyalternativ för Hjälpfunktioner

Välj menyerna på kontrollpanelen enligt beskrivningen nedan.

Inställningar > **Hjälpfunktioner**

Varning för pappersinst.

Visar en varning om pappersinställningarna (utskriftsinställningar) för utskriften inte matchar skrivarens pappersinställningar när du fyllde på papperet. Den här inställningen förhindrar felutskrift. Skärmen för pappersinställning visas inte om du har inaktiverat **Papperskonfiguration** på följande menyer.

Inställningar > **Skrivarinställningar** > **Inställn papperskälla**

Dokumentvarning

Visar en varning när ett original ligger kvar på skannerglas när dokumentlocket inte är öppet även om kopiering och skanning med hjälp av kontrollpanelen är avslutad.

Autovalläge

När någon av dessa åtgärder utförs visas lämpliga menyer för åtgärden.

Ett minneskort sitter i.

Menyalternativ för Inställningar-läget

- Ett original läggs på skannerglas.

Alla funktioner

Aktiverar eller inaktiverar all vägledning.

Rensa alla inställningar

Återställer inställningarna **Hjälpfunktioner** till standardinställningarna.

Menyalternativ för Uppdatering av fast programvara

Välj menyerna på kontrollpanelen enligt beskrivningen nedan.

Inställningar > Uppdatering av fast programvara

Uppdatera

Kontrollerar om den senaste versionen av den inbyggda programvaran har laddats upp till nätverksservern. Om en uppdatering är tillgänglig kan du välja om du vill börja uppdatera.

Nuvarande version

Visar aktuell version på inbyggd programvara för din skrivare.

Meddelande

Kontrollerar regelbundet om det finns uppdateringar av inbyggd programvara och meddelar dig om en uppdatering finns tillgänglig.

Relaterad information

➔ [”Uppdatera skrivarens inbyggda programvara med hjälp av kontrollpanelen” på sidan 133](#)

Menyalternativ för Återställ inställningarna

Välj menyerna på kontrollpanelen enligt beskrivningen nedan.

Inställningar > Återställ inställningarna

Nätverksinställningar

Återställer nätverksinställningarna till sina standardinställningarna.

Alla utom Nätverksinställningar

Återställer alla inställningar utom nätverksinställningarna till sina standardinställningar.

Alla inställningar

Återställer alla inställningarna till sina standardinställningarna.

Nätverkstjänst och programvaruinformation

Detta avsnitt presenterar de nätverkstjänster och programvaruprodukter som finns tillgängliga för din skrivare från Epsons webbplats eller medföljande CD.

Epson Connect-tjänsten

Med tjänsten Epson Connect på internet kan du skriva ut från din smartphone, surfplatta eller bärbara dator när som helst och i stort sett var som helst.

Följande funktioner finns tillgängliga via internet.

Email Print	Epson iPrint fjärrskrift	Scan to Cloud	Remote Print Driver
✓	✓	✓	✓

Se Epson Connect-portalens webbplats för information.

<https://www.epsonconnect.com/>

<http://www.epsonconnect.eu> (Endast Europa)

Web Config

Web Config är ett program som körs i en webbläsare, till exempel Internet Explorer eller Chrome, på en dator eller smartenhet. Du kan bekräfta skrivarens status och ändra inställningar för nätverkstjänsten eller skrivaren. Använd Web Config genom att ansluta skrivaren och datorn eller enheten till samma nätverk.

Anmärkning:


Det finns stöd för följande webbläsare.

OS	Webbläsare
Windows XP eller senare	Internet Explorer 8 eller senare, Firefox*, Chrome*
Mac OS X v10.6.8 eller senare	Safari*, Firefox*, Chrome*
iOS*	Safari*
Android 2.3 eller senare	Standardwebbläsare
Chrome OS*	Standardwebbläsare

*: Använd den senaste versionen.

Kör Web Config i en webbläsare

1. Kontrollera skrivarens IP-adress.

Tryck på nätverksikonen (t.ex. ) på startskärmen och tryck sedan på **Se Anslutningsinformation**.
Kontrollera skrivarens IP-adress på skärmen som visas.

2. Öppna webbläsaren på en dator eller smartenhet och ange sedan skrivarens IP-adress.

Format:

IPv4: http://skrivarens IP-adress/

IPv6: http://[skrivarens IP-adress]/

Exempel:

IPv4: http://192.168.100.201/

IPv6: http://[2001:db8::1000:1]/

Anmärkning:

På smartenheten kan du även köra Web Config via underhållsskärmen på Epson iPrint.

Relaterad information


➔ ["Använda Epson iPrint" på sidan 74](#)

Köra Web Config på Windows

Vid anslutning av dator till skrivaren via WSD, följ stegen nedan för att köra Web Config.

1. Åtkomst till enheter och skrivarskärm i Windows.
 - Windows 8.1/Windows 8
Välj **Desktop > Settings > Control Panel > View devices and printers** i **Hardware and Sound** (eller **Hardware**).
 - Windows 7
Klicka på startknappen och välj **Control Panel > View devices and printers** i **Hardware and Sound**.
 - Windows Vista
Klicka på startknappen och välj **Control Panel > Printers** i **Hardware and Sound**.
2. Högerklicka på skrivaren och välj **Properties**.
3. Välj fliken **Web Service** och klicka på URL-adressen.

Köra Web Config på Mac OS X

1. Välj **System Preferences** i -menyn > **Printers & Scanners** (eller **Print & Scan, Print & Fax**) och välj sedan skrivaren.
2. Klicka på **Options & Supplies > Show Printer Webpage**.

Skrivardrivrutin för Windows

Skrivardrivrutinen styr skrivaren enligt kommandona från ett program. Du får bäst utskriftsresultat om du utför inställningar i skrivardrivrutinen. Du kan också kontrollera skrivarens status och hålla den i toppskick med skrivardrivrutinens verktyg.

Anmärkning:

Du kan ändra språket i skrivardrivrutinen. Välj språket du vill använda i inställningen **Språk** på fliken **Underhåll**.

Öppna skrivardrivrutinen via program

Om du vill ange inställningar som bara gäller i programmet du använder ska du öppna skrivardrivrutinen från det programmet.

Välj **Skriv ut** eller **Skrivarinställning** på menyn **Arkiv**. Välj skrivaren och klicka på **Inställningar** eller **Egenskaper**.

Anmärkning:

Åtgärderna varierar beroende på programmet. Mer information finns i programhjälpen.

Öppna skrivardrivrutinen via kontrollpanelen

Använd kontrollpanelen när du vill ange inställningar som gäller i alla program.

 Windows 8.1/Windows 8

Välj **Skrivbordet** > **Inställningar** > **Kontrollpanelen** > **Visa enheter och skrivare i Maskinvara och ljud**. Högerklicka på din skrivare eller tryck och håll ned den och välj sedan **Utskriftsinställningar**.

 Windows 7

Klicka på startknappen och välj **Kontrollpanelen** > **Visa enheter och skrivare i Maskinvara och ljud**. Högerklicka på skrivaren och välj **Utskriftsinställningar**.

 Windows Vista

Klicka på startknappen och välj **Kontrollpanelen** > **Skrivare i Maskinvara och ljud**. Högerklicka på skrivaren och välj **Utskriftsinställningar**.

 Windows XP

Klicka på startknappen och välj **Kontrollpanelen** > **Skrivare och annan maskinvara** > **Skrivare och fax**. Högerklicka på skrivaren och välj **Utskriftsinställningar**.

Öppna skrivardrivrutinen via skrivarikonen på aktivitetsfältet

Skrivarikonen på skrivbordets aktivitetsfält är en genvägsikon som gör att du snabbt kan öppna skrivardrivrutinen.

Om du klickar på skrivarikonen och väljer **Skrivarinställningar**, kan du öppna samma skrivarinställningsfönster som det som visas i kontrollpanelen. Du kan kontrollera skrivarens status genom att dubbelklicka på ikonen.

Anmärkning:

Om skrivarikonen inte visas på aktivitetsfältet ska du öppna skrivardrivrutinens fönster, klicka på **Övervakningsinställningar** på fliken **Underhåll** och sedan välja **Registrera genvägsikonen på aktivitetsfältet**.

Vägledning för skrivardrivrutinen i Windows

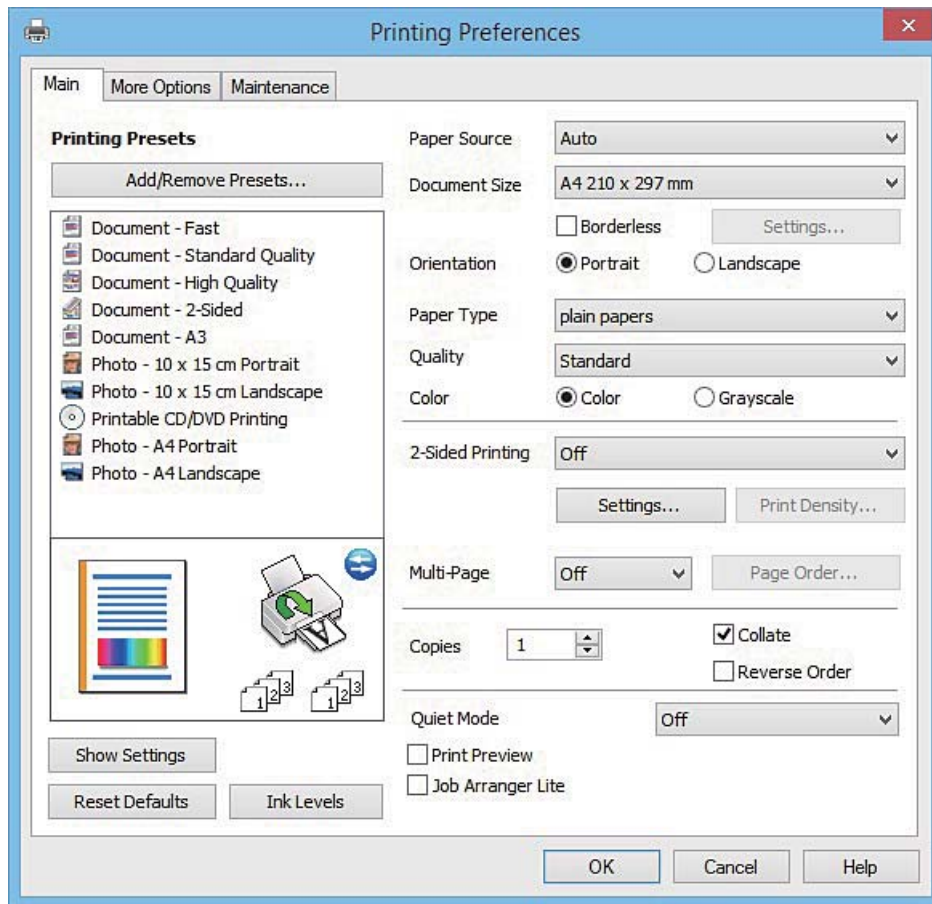
Det finns hjälp för skrivardrivrutinen i Windows. Om du vill visa förklaringar för inställningsalternativ ska du högerklicka på ett alternativ och sedan klicka på **Hjälp**.

Fliken Huvudinställningar

Du kan ange grundläggande inställningar för utskrift, t.ex. papperstyp eller pappersformat.

Nätverkstjänst och programvaruinformation

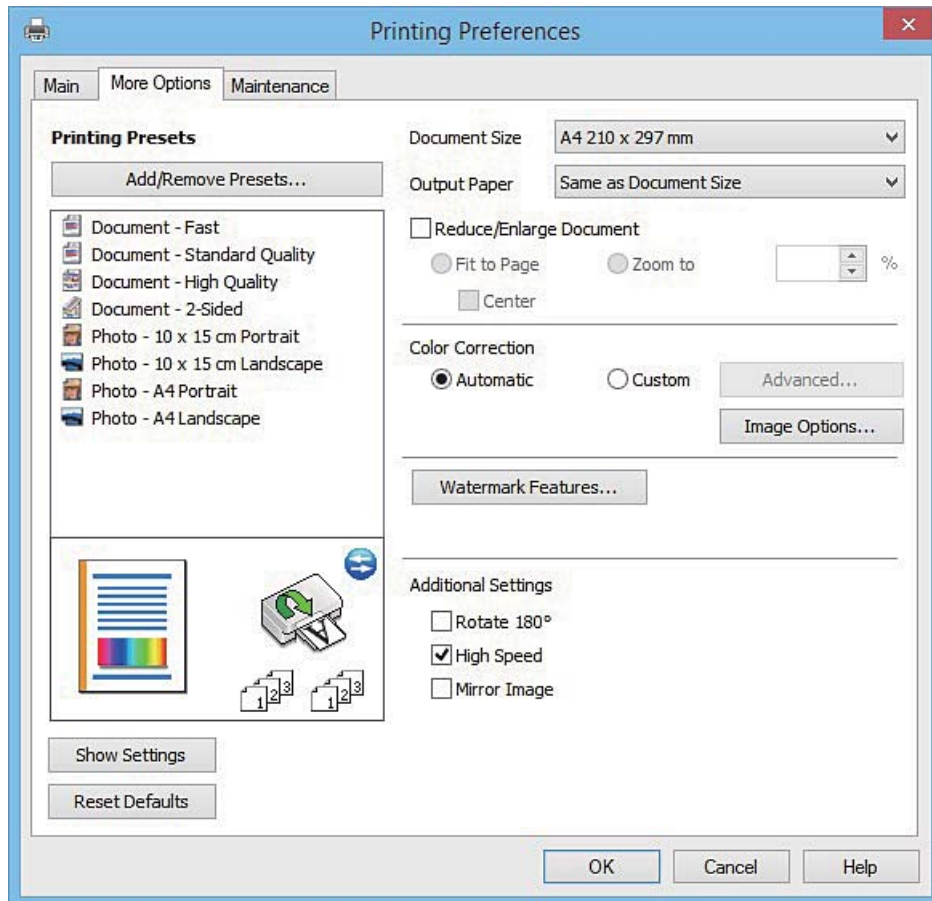
Du kan också ange inställningar för utskrift på båda sidorna av papperet eller om du vill skriva ut flera sidor på ett ark.



Nätverkstjänst och programvaruinformation

Fliken Fler alternativ

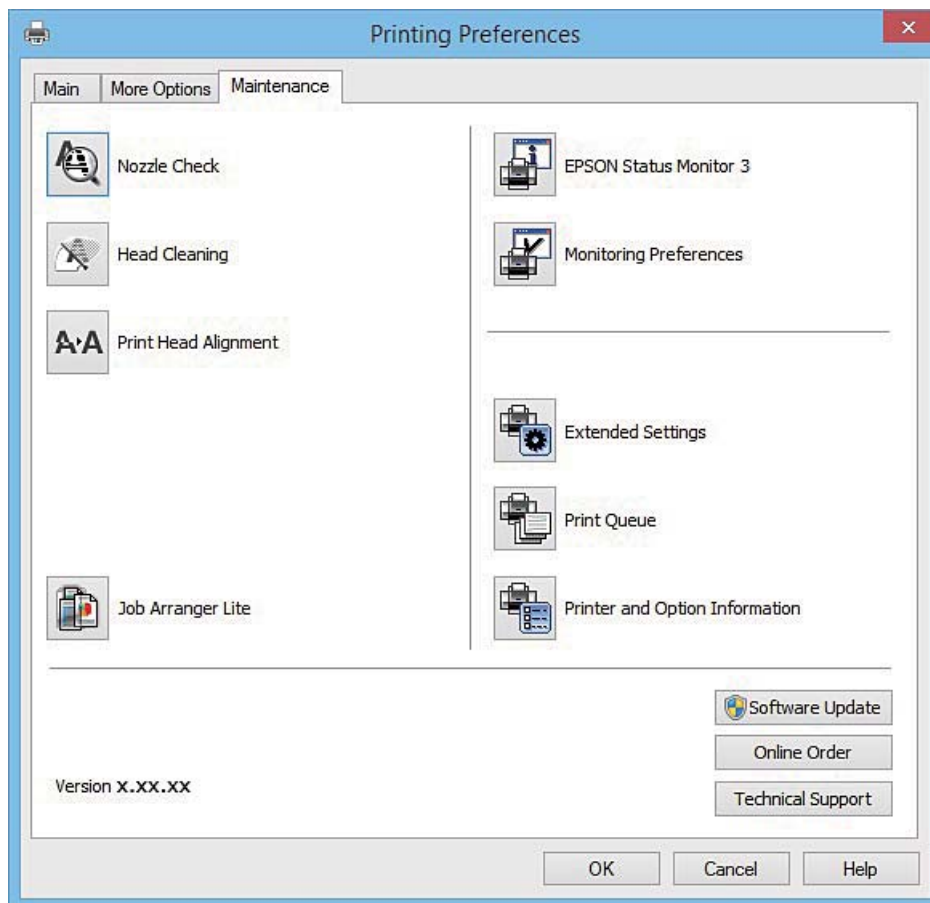
Du kan välja andra inställningar för layout och utskriftsalternativ som att ändra storlek på en utskrift eller göra färgkorrigeringar.



Nätverkstjänst och programvaruinformation

Fliken Underhåll

Du kan använda underhållsfunktioner som munstycks kontroll och rengöring av skrivarhuvudet samt kontrollera skrivarstatus och felinformation genom att öppna **EPSON Status Monitor 3**.



Ange driftsinställningar för Windows-skrivardrivrutinen

Du kan ange inställningar, som att aktivera **EPSON Status Monitor 3**.

1. Öppna fönstret för skrivardrivrutinen.
2. Klicka på **Utökade inställningar** på fliken **Underhåll**.
3. Välj önskade inställningar och klicka sedan på **OK**.
Mer information om inställningsalternativen finns i onlinehjälp.

Relaterad information

➔ ["Skrivardrivrutin för Windows" på sidan 122](#)

Skrivardrivrutin för Mac OS X

Skrivardrivrutinen styr skrivaren enligt kommandona från ett program. Du får bäst utskriftsresultat om du utför inställningar i skrivardrivrutinen. Du kan också kontrollera skrivarens status och hålla den i toppskick med skrivardrivrutinens verktyg.

Nätverkstjänst och programvaruinformation

Öppna skrivardrivrutinen från program

Klicka på **Utskriftsformat** eller **Skriv ut** i menyn **Arkiv** i programmet. Om nödvändigt, klicka på **Visa detaljer** (eller ▼) för att expandera utskriftsfönstret.

Anmärkning:

Beroende på det program som används kanske **Utskriftsformat** inte visas i menyn **Arkiv**, och metoden för att visa utskriftsskärmen kan variera. Mer information finns i programhjälpen.

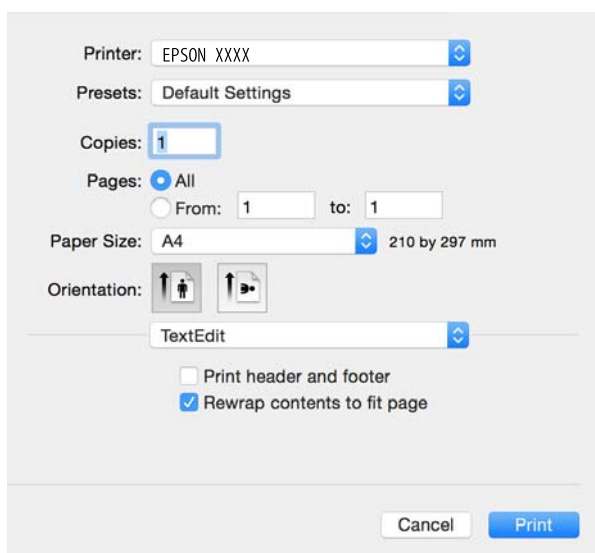
Starta verktyget

Välj **System Preferences** i  menyn > **Printers & Scanners** (eller **Print & Scan**, **Print & Fax**) och välj sedan skrivare. Klicka på **Alternativ och förbrukningsmaterial** > **Verktygsprogram** > **Öppna Skrivarverktyg**.

Vägledning för skrivardrivrutinen i Mac OS X

Utskriftsdialogruta

Aktivera popupmenyn i mitten på skärmen när du vill se fler alternativ.




Popupmeny	Beskrivningar
Utskriftsinställningar	Du kan ange grundläggande utskriftsinställningar som papperstyp och utskriftskvalitet.
Inst. för dubbelsidig utskrift	Du kan välja en bindningsriktning för dubbelsidig utskrift eller en dokumenttyp.
Layout	Du kan välja en layout för utskrift av flera sidor på ett ark eller välja en ram.
Pappershantering	Du kan förminska eller förstora storleken på ett utskriftsjobb så att det automatiskt passar det påfyllda papperet.
Färgmatchning	Du kan justera färgerna.
Färgalternativ	När du väljer EPSON Färgkontroller från Färgmatchning -menyn kan du välja en färgkorrigeringsmetod.

Nätverkstjänst och programvaruinformation

Anmärkning:

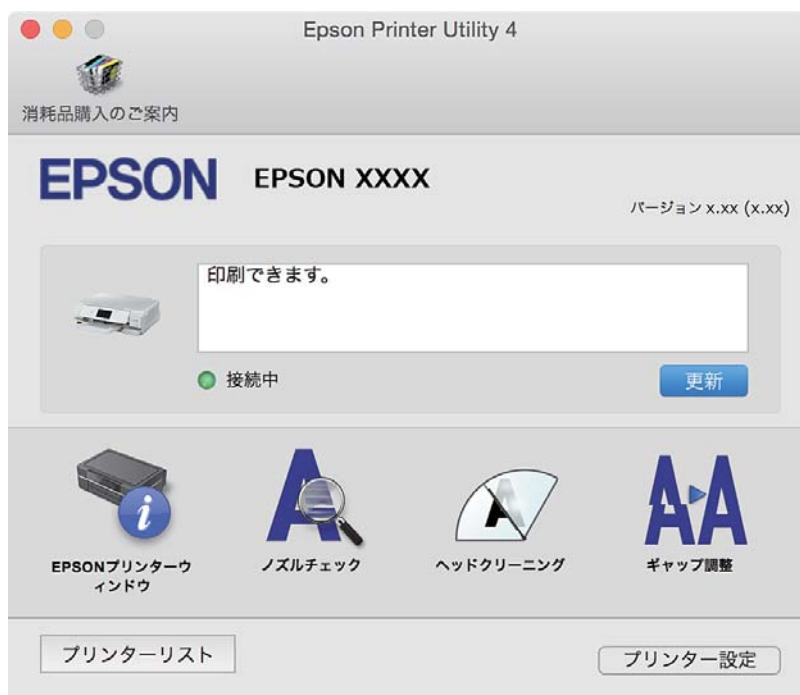
I Mac OS X v10.8.x och senare har Epsons skrivardrivrutin inte installerats på rätt sätt om menyn **Utskriftsinställningar** inte visas.

Välj **Systeminställningar** på menyn  > **Skrivare och skannrar** (eller **Skriv ut och skanna**, **Skriv ut och faxa**), ta bort skrivaren och lägg till den igen. Se följande när du ska lägga till en skrivare.

<http://epson.sn>

Epson Printer Utility

Du kan använda underhållsfunktioner som munstycks kontroll och rengöring av skrivarhuvudet samt kontrollera skrivarstatus och felinformation genom att öppna **EPSON Status Monitor**.



Ange driftsinställningar för Mac OS X-skrivardrivrutinen

Komma åt fönstret med driftsinställningar för Mac OS X-skrivardrivrutin

Välj **Systeminställningar** på  menyn > **Skrivare och skannrar** (eller **Skriv ut och skanna**, **Skriv ut och faxa**) och välj sedan skrivare. Klicka på **Alternativ och förbrukningsmaterial** > **Alternativ** (eller **Drivrutin**).

Ange driftsinställningar för Mac OS X-skrivardrivrutinen

- Tjockt papper och kuvert: Förhindrar att bläck sprids vid utskrift på tjockt papper. Skrivarhastigheten kan dock försämrast.
- Hoppa över tom sida: Undvik att skriva ut tomma sidor.
- Tyst läge: Minskar skrivarens buller, men detta kanske försämrar utskriftshastigheten.
- Tillåt svartvit utskrift tillfälligt: Skriver endast ut med svart bläck temporärt.
- Automatiskt kassetbyte: Matar automatiskt papper från papperskassett 2 när papperet tar slut i papperskassett 1.

Nätverkstjänst och programvaruinformation

- Höghastighetsutskrift: Skriver ut när skrivarehuvudet rör sig i båda riktningar. Utskriftshastigheten är snabbare men kvaliteten kan försämrats.
- Varningsmeddelanden: Godkänner att skrivardrivrutinen visa varningsmeddelanden.
- Upprätta dubbelriktad kommunikation: Det här alternativet är vanligtvis inställt på På. Välj Av när det inte går att hämta skrivarinformation eftersom skrivaren delas med Windows-datorer i ett nätverk eller på grund av andra orsaker.

Relaterad information

➔ [”Tillfällig utskrift med svart bläck” på sidan 104](#)

EPSON Scan (skannerdrivrutin)

EPSON Scan är ett program där du kan styra skanning. Du kan justera storlek, ljusstyrka, kontrast och kvalitet för den skannade bilden.

Anmärkning:

Du kan också starta EPSON Scan från ett TWAIN-kompatibelt skanningsprogram.

Starta i Windows

- Windows 8.1/Windows 8

Ange programvarans namn i sökfältet och välj sedan den ikon som visas.

- Med undantag av Windows 8.1/Windows 8

Klicka på startknappen och välj **All Programs** eller **Programs > EPSON > EPSON Scan > EPSON Scan**.

Starta i Mac OS X

Anmärkning:

EPSON Scan stöder inte Mac OS X-funktionen för snabbt användarbyte. Stäng av snabbt användarbyte.

Välj **Go > Applications > Epson Software > EPSON Scan**.

Epson Event Manager

Epson Event Manager är ett program som gör det möjligt för dig att hantera skanning via kontrollpanelen och spara bilder på en dator. Du kan lägga till dina egna inställningar som förinställningar, till exempel dokumenttyp, platsen för mappen där filer sparas samt bildformat. Mer information finns i programhjälpen.

Börja på Windows

- Windows 8.1/Windows 8

Ange programvarans namn i sökfältet och välj sedan den ikon som visas.

- Med undantag av Windows 8.1/Windows 8

Klicka på startknappen och välj **All Programs** eller **Programs > Epson Software > Event Manager**.

Börja på Mac OS X

Välj **Go > Applications > Epson Software > Event Manager**.

Relaterad information

➔ ”Skanna till en dator” på sidan 88

Epson Easy Photo Print

Epson Easy Photo Print är ett program som gör det möjligt att enkelt skriva ut bilder med olika layouter. Du kan förhandsgranska fotobilden och justera bilder eller position. Du kan även skriva ut foton med en ram. Mer information finns i programhjälpen.

Anmärkning:

Skrivardrivrutinen måste vara installerad för att du ska kunna använda det här programmet.

Börja på Windows

- Windows 8.1/Windows 8

Ange programvarans namn i sökfältet och välj sedan den ikon som visas.

- Med undantag av Windows 8.1/Windows 8

Klicka på startknappen och välj **Alla program** eller **Program > Epson Software > Epson Easy Photo Print**.

Börja på Mac OS X

Välj **Gå till > Program > Epson Software > Epson Easy Photo Print**.

Epson Print CD

Epson Print CD är ett program som du kan använda för att designa egna CD/DVD-etiketter som kan skrivas ut direkt på dina CD/DVD-skivor. Du kan också skriva ut CD/DVD-omslag till CD/DVD-fodral. Mer information finns i programhjälpen.

Anmärkning:

Skrivardrivrutinen måste vara installerad om du vill använda programmet.

Starta i Windows

- Windows 8/Windows 8.1

Ange programvarans namn i sökfältet och välj sedan den ikon som visas.

- Utom Windows 8/Windows 8.1

Klicka på startknappen och välj **Alla program** eller **Program > Epson Software > Print CD**.

Starta i Mac OS X

Välj **Gå-Program > Epson Software > Print CD > Print CD**.

E-Web Print (endast för Windows)

E-Web Print är ett program som gör det möjligt att enkelt skriva ut webbsidor med olika layouter. Mer information finns i programhjälpen. Du kan komma åt hjälpavsnittet via menyn **E-Web Print** i verktygsfältet **E-Web Print**.

Starta

När du installerar E-Web Print visas den i webbläsaren. Klicka på **Print** eller **Clip**.

Easy Photo Scan

Med programmet Easy Photo Scan kan du skanna foton och enkelt sända den skannade bilden till en dator eller molntjänst. Du kan också enkelt justera den skannade bilden. Mer information finns i programhjälpen.

Anmärkning:

Skannerdrivrutinen EPSON Scan måste vara installerad om du vill använda programmet.

Starta i Windows

- Windows 8.1/Windows 8

Ange programvarans namn i sökfältet och välj sedan den ikon som visas.

- Utom Windows 8.1/Windows 8

Klicka på startknappen och välj **Alla program** eller **Program > Epson Software > Easy Photo Scan**.

Starta i Mac OS X

Välj **Go > Program > Epson Software > Easy Photo Scan**.

EPSON Software Updater

EPSON Software Updater är ett program som söker efter ny eller uppdaterad programvara på internet och installerar den. Du kan också uppdatera skrivarens inbyggda programvara och användarhandbok.

Starta i Windows

- Windows 8.1/Windows 8

Ange programvarans namn i sökfältet och välj sedan den ikon som visas.

- Undantaget Windows 8.1/Windows 8

Klicka på startknappen och välj **All Programs** eller **Programs > Epson Software > EPSON Software Updater**.

Anmärkning:

Du kan också starta EPSON Software Updater genom att klicka på skrivarikonerna på aktivitetsfältet på skrivbordet och sedan välja **Programuppdatering**.

Starta i Mac OS X


Välj **Go > Program > Epson Software > EPSON Software Updater**.

Avinstallera program

Anmärkning:



Logga in på datorn som administratör. Ange administratörslösenordet om datorn uppmanar dig till det.

Avinstallera program – Windows

1. Tryck på -knappen för att stänga av skrivaren.
2. Avsluta alla aktiva program.
3. Öppna **Kontrollpanelen**:
 - Windows 8.1/Windows 8
Välj **Skrivbord > Inställningar > Kontrollpanel**.
 - Med undantag av Windows 8.1/Windows 8
Klicka på startknappen och välj **Kontrollpanel**.
4. Öppna **Avinstallera program** (eller **Lägg till och ta bort program**):
 - Windows 8.1/Windows 8/Windows 7/Windows Vista
Välj **Avinstallera ett program i Program**.
 - Windows XP
Klicka på **Lägg till och ta bort program**.
5. Välj den fil som du vill avinstallera.
6. Avinstallera programmen:
 - Windows 8.1/Windows 8/Windows 7/Windows Vista
Klicka på **Avinstallera/ändra** eller **Avinstallera**.
 - Windows XP
Klicka på **Ändra/ta bort** eller **Ta bort**.

Anmärkning:
Om fönstret **Kontroll av användarkonto** visas klickar du på **Fortsätt**.
7. Följ anvisningarna på skärmen.

Avinstallera program – Mac OS X

1. Hämta Uninstaller med hjälp av EPSON Software Updater.
När du har hämtat Uninstaller behöver du inte hämta det igen varje gång du avinstallerar programmet.
2. Tryck på -knappen för att stänga av skrivaren.
3. Om du vill avinstallera skrivardrivrutinen väljer du **System Preferences** i  menyn > **Printers & Scanners** (eller **Print & Scan, Print & Fax**) och sedan tar du bort skrivaren i listan över aktiverade skrivare.
4. Avsluta alla aktiva program.
5. Välj **Go > Applications > Epson Software > Uninstaller**.

Nätverkstjänst och programvaruinformation

6. Välj det program som du vill avinstallera och klicka sedan på **Avinstallera**.

**Viktigt:**

Uninstaller tar bort alla drivrutiner för Epsons bläckstråleskrivare på datorn. Om du använder flera Epson inkjet-skrivare och endast vill ta bort några av drivrutinerna tar du först bort samtliga och sedan installerar du lämplig skrivardrivrutin på nytt.

Anmärkning:

*Om du inte hittar det program som du vill avinstallera i listan över program kan du inte avinstallera med Uninstaller. I sådana fall väljer du **Go > Applications > Epson Software**, välj vilket program du vill avinstallera och dra det sedan till papperskorgen.*

Relaterad information

➔ ”EPSON Software Updater” på sidan 130

Installera program

Anslut datorn till nätverket och installera de senaste programversionerna från webbplatsen.

Anmärkning:

- Logga in på datorn som administratör. Ange administratörslösenordet om datorn uppmanar dig till det.
- Du måste först avinstallera ett program för att kunna installera om det.

1. Stäng alla program som körs.
2. Koppla från skrivaren och datorn temporärt när du installerar skrivardrivrutinen eller EPSON Scan.

Anmärkning:

Anslut inte skrivaren och datorn förrän du uppmanas till det.

3. Installera programmen genom att följa anvisningarna på webbplatsen nedan.

<http://epson.sn>

Anmärkning:

Om du använder en Windows-dator och inte kan hämta program från webbplatsen, installera dem från programvaruskivan som medföljde skrivaren.

Relaterad information

➔ ”Avinstallera program” på sidan 130

Uppdatera program och inbyggd programvara

Det kan hända att du kan lösa vissa problem och förbättra eller lägga till funktioner genom att uppdatera programmen och den inbyggda programvaran. Se till att du har den senaste versionen av programmen och den inbyggda programvaran.

1. Kontrollera att skrivaren och datorn är anslutna och att datorn är ansluten till Internet.

Nätverkstjänst och programvaruinformation

2. Starta EPSON Software Updater och uppdatera programmen eller den inbyggda programvaran.

**Viktigt:**

Stäng inte av datorn eller skrivaren medan du uppdaterar.

Anmärkning:

Om du inte hittar det program som du vill uppdatera i listan kan du inte uppdatera med hjälp av EPSON Software Updater. Sök efter de senaste versionerna av programmen från din lokala Epson-webbplats.

<http://www.epson.com>

Relaterad information

➔ ”EPSON Software Updater” på sidan 130

Uppdatera skrivarens inbyggda programvara med hjälp av kontrollpanelen

Om skrivaren är ansluten till Internet kan du uppdatera skrivarens inbyggda programvara via kontrollpanelen. Genom att uppdatera den inbyggda programvaran kan skrivarens prestanda förbättras eller nya funktioner läggas till. Du kan också ställa in skrivaren så att den regelbundet kontrollerar om det finns uppdateringar för inbyggd programvara och meddela dig om det finns några tillgängliga.

1. Ange **Inställningar** på startskärmen.
2. Välj **Uppdatering av fast programvara > Uppdatera**.

Anmärkning:

Välj **Meddelande > På** om du vill ställa in skrivaren så att den regelbundet kontrollerar efter tillgängliga uppdateringar för inbyggd programvara.

3. Tryck på **Fortsätt**. Skrivaren börjar söka efter tillgängliga uppdateringar.
4. Om ett meddelande om att en uppdatering av inbyggd programvara är tillgänglig visas på LCD-skärmen ska du följa instruktionerna på skärmen för att starta uppdateringen.

**Viktigt:**

- ❑ Stäng inte av eller koppla från skrivaren tills uppdateringen är klar. Annars fungerar kanske inte skrivaren.
- ❑ Om uppdateringen av inbyggd programvara inte slutförs eller misslyckas, startar inte skrivaren normalt och "Recovery Mode" visas på LCD-skärmen nästa gång skrivaren startas. I detta fall måste du uppdatera den inbyggda programvaran igen med en dator. Anslut skrivaren till datorn med en USB-kabel. Medan "Recovery Mode" visas på skrivaren, kan du inte uppdatera den inbyggda programvaran via en nätverksanslutning. Gå till den lokala Epson-webbplatsen via datorn, och hämta sedan den senaste inbyggda programvaran för skrivaren. Se instruktionerna på hemsidan för nästa steg.

Relaterad information


➔ ”Webbplatsen för teknisk support” på sidan 166

Lösa problem

Kontrollera skrivarens status

Kontrollera meddelanden på LCD-skärmen

Om ett felmeddelande visas på LCD-skärmen följer du anvisningarna på skärmen eller lösningarna nedan för att åtgärda problemet.

Felmeddelanden	Lösningar
Skriverfel. Stäng av och slå på strömmen igen. Se instr. boken för mer information.	Om felmeddelandet fortfarande visas efter att strömmen har slagits av och på igen bör du kontakta Epsons support.
Åtgärden avbröts. Fel inträffade när filen skulle sparas.	Den externa lagringsenheten, t.ex. ett minneskort, kan vara skadad. Kontrollera om enheten är tillgänglig.
Låg bläcknivå.	Du kan fortsätta skriva ut tills du uppmanas att byta bläckpatroner. Men skrivaren kan inte skriva ut om någon av bläckpatronerna har tagit slut. Förbered nya patroner så snart som möjligt.
Du måste byta ut följande bläckpatroner.	När skrivaren indikerar att det är dags att byta ut patronen finns en säkerhetsreserv med bläck kvar i bläckpatronen så att du hela tiden får hög utskriftskvalitet och skyddar skrivarhuvudet. Byt ut patronen vid uppmaning.
Bäckpatrons nivå låg. Skrivjobb kanske ej skrivs ut i sin helhet.	Tryck på Fortsätt på skärmen med felmeddelanden för att välja ett av följande alternativ. Ersätt innan utskrift Fortsätt utskrift Avbryt utskrift Om bläckpatronerna tar slut under utskrift, matas papperet ut i mitten av utskriften. Vid utskrift på papper som är större än A4-format, rekommenderar vi att du väljer Ersätt innan utskrift och byter ut bläckpatronen mot en ny. Vi rekommenderar att du byter ut den med en Epson bläckpatron av större modell.
Papperskonfiguration är inaktiverad. Vissa funktioner kanske inte är tillgängliga. För mer information, se dokumentationen.	Om Papperskonfiguration är inaktiverat kan du inte använda AirPrint. Dessutom visas meddelanden om att pappersstorlek och papperstyp inte stämmer. Se till att inställningen är aktiverad om du inte alltid använder papper av samma storlek och typ och därför inte behöver ändra pappersinställningar.
Skrivarens bläckdyna är på väg att ta slut. Kontakta Epson support.	Kontakta Epson eller en auktoriserad tjänsteleverantör från Epson för att byta ut bläckdynan*. Det är en del som användaren inte kan utföra service på. Meddelandet visas tills bläckdynan har bytts ut. Tryck på  -knappen för att fortsätta att skriva ut.
Skrivarens bläckdyna är slut. Kontakta Epson support.	Kontakta Epson eller en auktoriserad tjänsteleverantör från Epson för att byta ut bläckdynan*. Det är en del som användaren inte kan utföra service på.

Lösa problem

Felmeddelanden	Lösningar
Kommunikationsfel. Kontrollera att datorn är ansluten.	Anslut datorn och skrivaren. Om du ansluter via ett nätverk går du till <i>Nätverkshandbok</i> . Om felmeddelandet fortfarande visas kontrollerar du att EPSON Scan och Epson Event Manager är installerade på datorn.
Kombinationen IP-adress och subnätmask är ogiltig. Se aktuell instruktionsbok.	Se <i>Nätverkshandbok</i> .
Uppdatera rootcertifikatet till att använda molntjänster.	Kör Web Config och uppdatera sedan rotcertifikatet.
Recovery Mode	<p>Skrivaren har startat i återställningsläget eftersom uppdateringen av den inbyggda programvaran misslyckades. Följ anvisningarna nedan för att uppdatera den inbyggda programvaran igen.</p> <ol style="list-style-type: none"> 1. Anslut datorn och skrivaren med en USB-sladd. (Du kan inte uppdatera den inbyggda programvaran över en nätverksanslutning i återställningsläget.) 2. Hämta den senaste inbyggda programvaran från Epsons hemsida och börja uppdatera skrivarens inbyggda programvara. <p>Mer information om hur du uppdaterar finns på nedladdningssidan.</p>

* I vissa utskriftscyklar kan en liten mängd överflödigt bläck samlas i bläckdynan. Utskriften stoppas när bläckdynan har uppnått maximal nivå för att förhindra att bläck läcker ut från dynan. Om och hur ofta detta behövs varierar beroende på antalet sidor du skriver ut, typen av material du skriver ut och antalet rengöringscykler som produkten utför. Att dynan behöver bytas ut betyder inte att skrivaren har slutat fungera enligt specifikationerna. Skrivaren informerar om när du behöver byta dyna och detta kan endast utföras av en auktoriserad tjänsteleverantör för Epson. Epson-garantin täcker inte kostnaden för detta utbyte.

Relaterad information

- ➔ ["Kontakta Epsons kundtjänst" på sidan 167](#)
- ➔ ["Specifikationer för minneskort som stöds" på sidan 159](#)
- ➔ ["Specifikationer för externa lagringsenheter som stöds" på sidan 160](#)
- ➔ ["Installera program" på sidan 132](#)
- ➔ ["Web Config" på sidan 120](#)
- ➔ ["Uppdatera program och inbyggd programvara" på sidan 132](#)

Kontrollera skrivarens status – Windows

1. Öppna fönstret för skrivardrivrutinen.
2. Klicka på **EPSON Status Monitor 3** på fliken **Underhåll**.


Anmärkning:

- Du kan också kontrollera skrivarens status genom att dubbelklicka på skrivarikonen på aktivitetsfältet. Om skrivarikonen inte visas på aktivitetsfältet ska du klicka på **Övervakningsinställningar** på fliken **Underhåll** och sedan välja **Registrera genvägsikonen på aktivitetsfältet**.
- Om **EPSON Status Monitor 3** är inaktiverad klickar du på **Utökade inställningar** på fliken **Underhåll** och väljer sedan **Aktivera EPSON Status Monitor 3**.

Relaterad information

➔ ["Skrivardrivrutin för Windows"](#) på sidan 122

Kontrollera skrivarens status – Mac OS X

1. Välj **System Preferences** i -menyn > **Printers & Scanners** (eller **Print & Scan, Print & Fax**) och välj sedan skrivaren.
2. Klicka på **Options & Supplies** > **Utility** > **Open Printer Utility**.
3. Klicka på **EPSON Status Monitor**.

Ta bort papper som fastnat

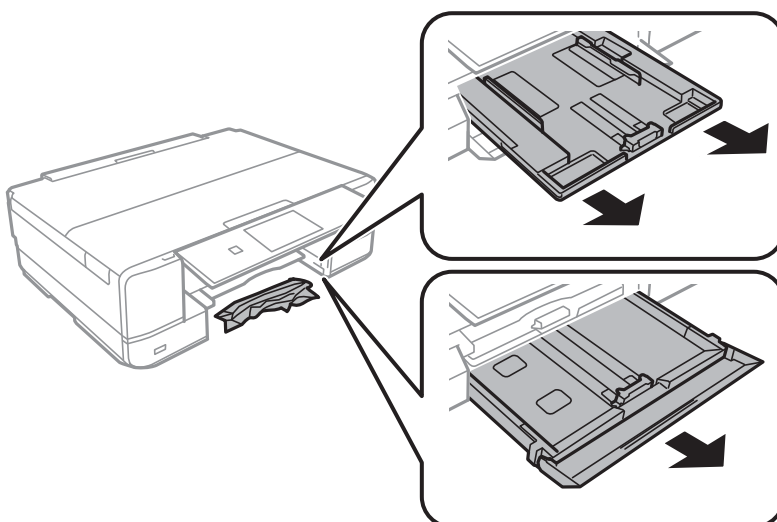
Kontrollera felet som visas på kontrollpanelen och följ anvisningarna för att ta bort papper som fastnat, inklusive alla bortrivna bitar. Rensa sedan bort felet.

**Viktigt:**

Ta försiktigt bort pappret som har fastnat. Skrivaren kan skadas om du tar bort pappret för hastigt.

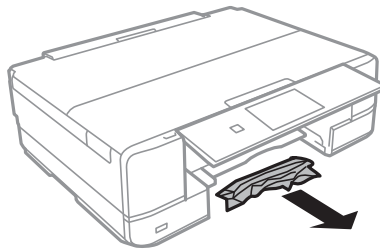
Ta bort papper som fastnat via Papperskassett

1. Stäng utmatningsfacket.
2. Dra ut papperskassett.

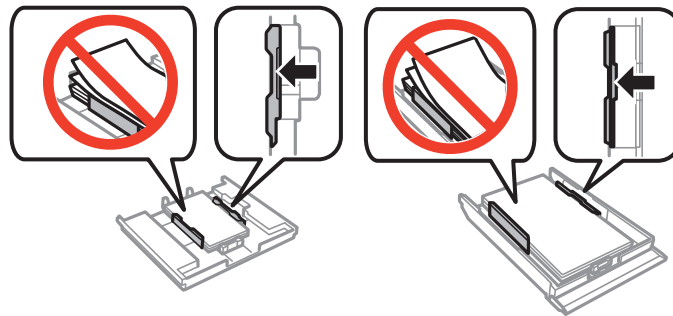


Lösa problem

3. Ta bort pappret som har fastnat.



4. Justera papperskanterna och dra kantstöden mot kanterna på pappret.



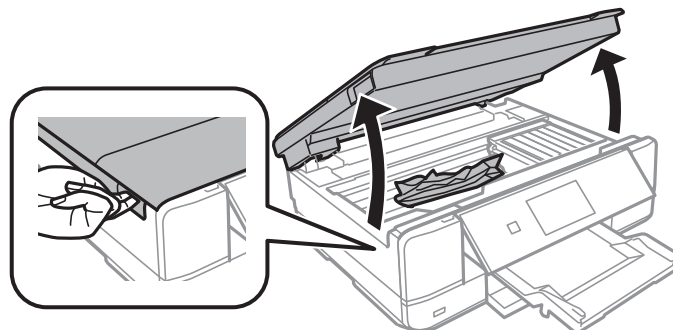
5. För in papperskassett i skrivaren.

Ta bort papper som fastnat inuti skrivaren

! *Obs!*

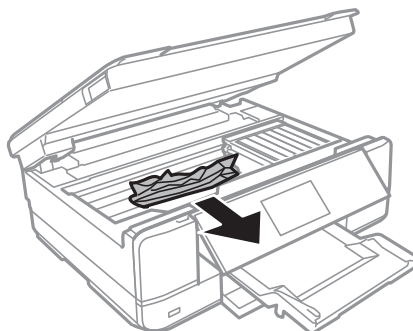
- Var försiktig så att du inte fastnar med handen eller fingrarna när du öppnar eller stänger skannerenheten. Annars kan du skadas.
- Rör aldrig knapparna på kontrollpanelen när du har handen i skrivaren. Om skrivaren börjar arbeta kan det leda till skador. Var försiktig så att du inte rör vid några utstickande delar och skadar dig.

1. Öppna skannerenheten med dokumentluckan stängd.



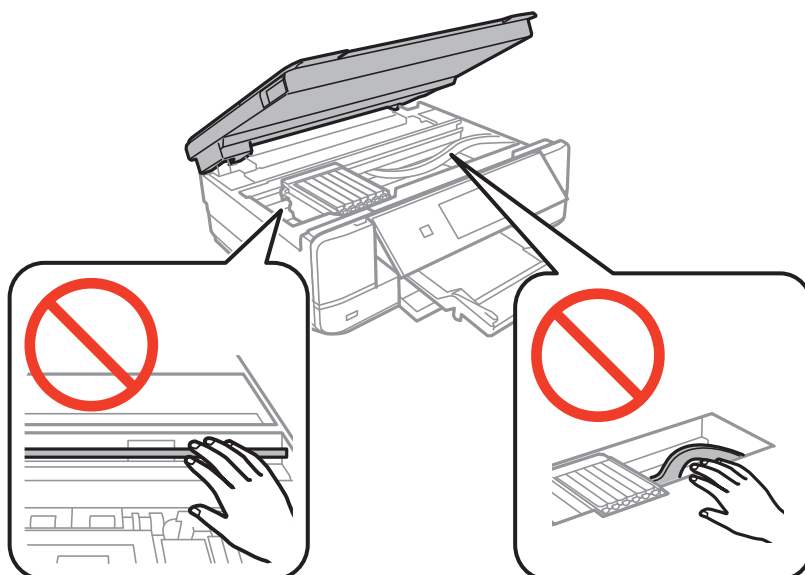
Lösa problem

2. Ta bort pappret som har fastnat.

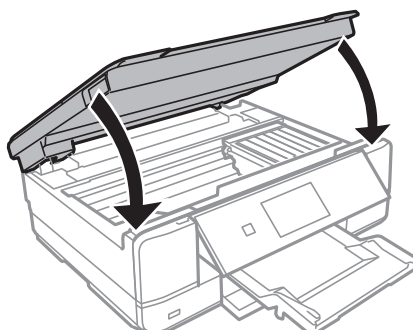


! Viktigt:

Ta inte på den vita, platta sladden eller de genomskinliga delarna inuti skrivaren. Det kan orsaka fel.

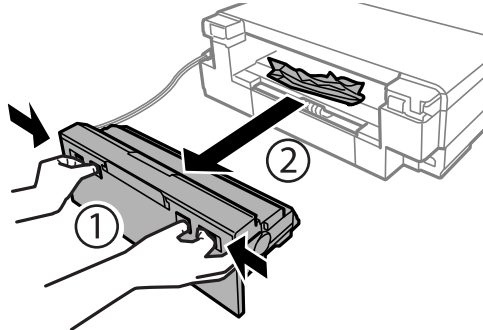


3. Stäng skannerenheten.

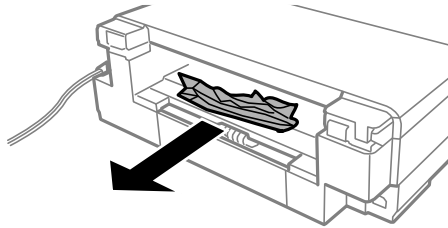


Ta bort papper som fastnat via Bakre luckan

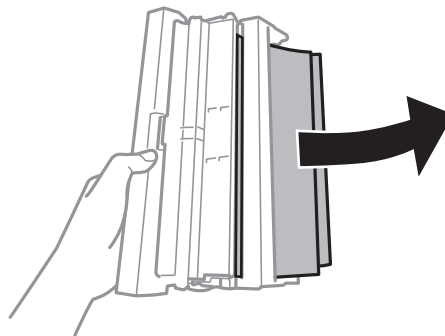
1. Ta bort bakre luckan.



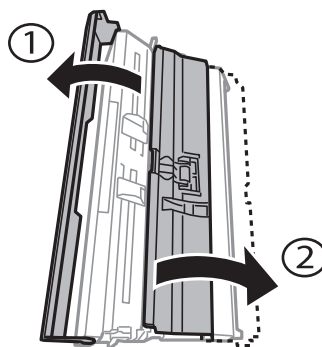
2. Ta bort pappret som har fastnat.



3. Ta bort papper som fastnat via bakre luckan

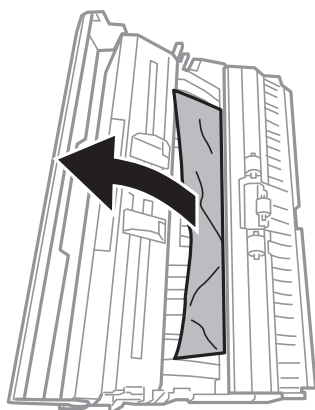


4. Öppna locket på bakre luckan.

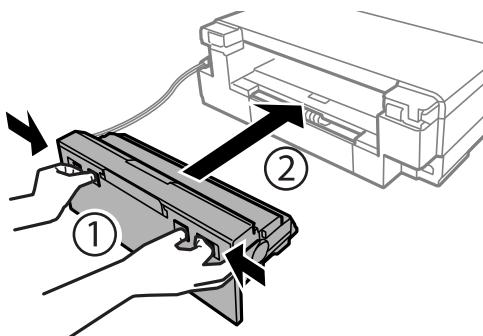


Lösa problem

5. Ta bort pappret som har fastnat.



6. Stäng locket på bakre luckan, och för in bakre luckan i skrivaren.



Pappret matas inte in korrekt

Kontrollera följande punkter och vidta sedan nödvändiga åtgärder för att lösa problemet.

- Placera skrivaren på en plan yta och använd den under rekommenderade miljöförhållanden.
- Använd papper som stöds av den här skrivaren.
- Följ försiktighetsåtgärderna för pappershantering.
- Kontrollera att inställningarna för pappersstorlek och papperstyp stämmer med den faktiska pappersstorleken och papperstypen som fyllts på i skrivaren.

Relaterad information

- ➔ [”Miljöspecifikationer” på sidan 161](#)
- ➔ [”Försiktighetsåtgärder vid pappershantering” på sidan 21](#)
- ➔ [”Tillgängligt papper och kapacitet” på sidan 22](#)
- ➔ [”Lista över papperstyper” på sidan 23](#)

Papperstrassel

- Fyll på papper i rätt riktning och för kantstöden mot papperskanten.
- Ladda ett ark åt gången om du har laddat flera pappersark.

Relaterad information

- ➔ [”Ta bort papper som fastnat” på sidan 136](#)
- ➔ [”Fylla på papper i Papperskassett 1” på sidan 24](#)
- ➔ [”Fylla på papper i Papperskassett 2” på sidan 28](#)
- ➔ [”Fylla på papper i Bakre matningsfack” på sidan 32](#)

Pappret matas in snett

Fyll på papper i rätt riktning och för kantstöden mot papperskanten.

Relaterad information

- ➔ [”Fylla på papper i Papperskassett 1” på sidan 24](#)
- ➔ [”Fylla på papper i Papperskassett 2” på sidan 28](#)
- ➔ [”Fylla på papper i Bakre matningsfack” på sidan 32](#)

Flera pappersark matas i taget

- Fyll på med ett papper i taget.
- När flera pappersark matas samtidigt under manuell dubbelsidig utskrift, ta bort allt papper som har fyllts på i skrivaren innan du fyller på pappret igen.

Ingen pappersmatning

Fyll inte på mer än det maximala antalet ark som anges för pappret. För vanligt papper fyller du inte på över linjen som anges med triangelsymbolen på kantstödet.

Relaterad information

- ➔ [”Tillgängligt papper och kapacitet” på sidan 22](#)

Papper matas ut från Bakre matningsfack utan att skrivas ut

Om du fyller på papper innan bakre matningsfack är klar, matas ett tomt papper ut. Skicka utskriften först, och fyll sedan på papper när skrivaren uppmanar dig att göra det.

CD/DVD-facket matas ut


- Se till att skivan sitter ordentligt i facket och sätt tillbaka facket korrekt.
- Sätt inte i CD/DVD-facket förrän du uppmanas till det. Annars uppstår ett fel och facket matas ut.

Relaterad information

- ➔ [”Sätta i en CD/DVD” på sidan 39](#)

Problem med ström och kontrollpanel

Strömmen slås inte på

- Håll ner -knappen lite längre tid.
- Kontrollera att strömsladden är ordentligt ansluten.



Lamporna tänds och slocknar sedan

Skrivarens spänning kanske inte stämmer med vägguttaget. Stäng av skrivaren och dra ur sladden omedelbart. Kontrollera sedan etiketten på skrivaren.

**Obs!**

Om spänningen inte överensstämmer ANSLUTER DU INTE SKRIVAREN IGEN. Kontakta din återförsäljare.

Strömmen stängs inte av

Håll ner -knappen lite längre tid. Om du fortfarande inte kan stänga av skrivaren drar du ut strömsladden. Förhindra att skrivarhuvudet torkar ut genom att sätta igång skrivaren igen och sedan stänga av den med -knappen.

LCD-skärmen är mörk

Skrivaren är i viloläge. Tryck var som helst på LCD-skärmen för att återställa den till dess ursprungliga skick.

Funktionen Autostart fungerar inte

- Se till att inställningen **Autostart** aktiverats i **Inställningar**-läget.
- Se till att skrivaren är korrekt ansluten med en USB-kabel eller till ett nätverk.


Relaterad information

➔ [”Menyalternativ för Skrivarinställningar” på sidan 114](#)

Det går inte att skriva ut från en dator

- Installera skrivardrivrutinen.
- Anslut USB-kabeln säkert till skrivaren och datorn.
- Om du använder en USB-hubb kan du försöka ansluta skrivaren direkt till datorn.
- Om du inte kan skriva ut via ett nätverk går du till *Nätverkshandbok*.
- Om du skriver ut en bild med stor datastorlek kan minnet i datorn ta slut. Skriv ut bilden med en lägre upplösning eller i en mindre storlek.

Lösa problem

- I Windows klickar du på **Utskriftskö** på fliken **Underhåll** i skrivarens drivrutiner, och kontrollerar sedan följande.
 - Se om det finns några pausade utskriftsjobb.
Avbryt utskriften om det behövs.
 - Se till att skrivaren inte är fränkopplad eller väntande.
Om skrivaren är fränkopplad eller väntande, rensar du inställningarna för fränkopplad och väntande på menyn **Printer**.
 - Se till att skrivaren är vald som standardskrivare på menyn **Printer** (det ska finnas en kryssmarkering på objektet i menyn).
Om skrivaren inte har valts som standardskrivare ställer du in den som standardskrivare.
 - Kontrollera att skrivarporten är korrekt vald i **Egenskap > Port** på menyn **Skrivare** enligt följande.
Välj "**USBXXX**" som en USB-anslutning eller "**EpsonNet Print Port**" som en nätverksanslutning.
- I Mac OS X kontrollerar du att skrivarens status inte är **Paus**.
Välj **Systeminställningar** på  menyn > **Skrivare och skannrar** (eller **Skriv ut och skanna, Skriv ut och faxa**) och dubbelklicka sedan på skrivaren. Om skrivaren är pausad klickar du på **Återuppta** (eller **Återuppta skrivare**).

Relaterad information

- ➔ ["Installera program" på sidan 132](#)
- ➔ ["Avbryta utskrift" på sidan 79](#)

Det går inte att använda AirPrint

- På menyn **Skrivarinställningar > Inställn papperskälla** i kontrollpanelen ska du aktivera **Papperskonfiguration**.
- Aktivera inställningen AirPrint på Web Config.

Relaterad information

- ➔ ["Menyalternativ för Skrivarinställningar" på sidan 114](#)
- ➔ ["Web Config" på sidan 120](#)

Problem med utskrift

Ingen eller en mycket svag bild skrivs ut

Om du inte har använt skrivaren på länge kan skrivarhuvudets munstycken vara igentäppta och bläckdropparna kan därför tränga igenom. Kontrollera munstyckena och rengör sedan skrivarhuvudet om något av skrivarhuvudets munstycken är igentäppta.

Relaterad information

- ➔ ["Kontrollera och rengöra skrivhuvudet" på sidan 108](#)

Utskriftskvaliteten är dålig

Kontrollera följande om utskriftskvaliteten är dålig på grund av suddiga utskrifter, linjer, saknade eller bleka färger, feljustering eller mosaikliknande mönster i utskrifterna.

- Använd papper som hanteras av den här skrivaren.
- Välj lämplig inställning för papperstyp för den typ av papper som fyllts på i skrivaren.
- Skriv inte ut på papper som är fuktigt, skadat eller för gammalt.
- Släta ut papper som är rullade eller kuvert som är luftfyllda.
- Kontrollera munstyckena och rengör skrivarhuvudet om några av skrivarmunstyckena är tilltäppta.
- Justera skrivarhuvudet.
- Skriv ut med en inställning av högre kvalitet.
- Stapla inte pappren direkt efter utskrift.
- Låt utskrifterna torka helt innan du arkiverar eller visar dem. Undvik direkt solljus när du torkar utskrifterna, rör inte vid bläcksidan och försök inte torka med en hårtork.
- Epson rekommenderar att du använder originalpapper från Epson istället för vanligt papper vid utskrift av bilder eller foton. Skriv ut på utskriftssidan av Epson-originalpapperet.
- Försök att använda originalbläckpatroner från Epson. Produkten är utformad för att justera färger utifrån Epsons originalbläckpatroner. Användning av andra bläckpatroner kan försämra utskriftskvaliteten.
- Epson rekommenderar att du använder bläckpatronen före datumet som är tryckt på förpackningen.
- Bäst resultat får du om du använder bläckpatroner inom sex månader efter det att förpackningen har öppnats.
- Skriv ut med högre upplösningsdata vid utskrift av bilder eller foton. Bilder på webbsidor har ofta låg upplösning även om de ser tillräckligt bra ut på skärmen, vilket kan leda till att utskriftskvaliteten blir sämre.

Relaterad information

- ➔ ["Tillgängligt papper och kapacitet" på sidan 22](#)
- ➔ ["Lista över papperstyper" på sidan 23](#)
- ➔ ["Försiktighetsåtgärder vid pappershantering" på sidan 21](#)
- ➔ ["Kontrollera och rengöra skrivhuvudet" på sidan 108](#)
- ➔ ["Justera skrivarhuvudet" på sidan 110](#)


Utskriftskvaliteten förbättras inte även om du har justerat skrivhuvudet

Vid dubbelriktad utskrift (med hög hastighet) skriver skrivhuvudet i båda riktningarna och vertikala linjer kan bli feljusterade. Om utskriftskvaliteten inte förbättras, ska du inaktivera den dubbelriktade inställningen (eller hög hastighet). Om du inaktiverar den här inställningen kan utskriftshastigheten försämrans.

- Kontrollpanel
 - Inaktivera **Dubbelriktad** i skrivarinställningarna.
- Windows
 - Avmarkera **Hög hastighet** på skrivardrivrutinens flik **Fler alternativ**.

Lösa problem

Mac OS X

Välj **Systeminställningar** i -menyn > **Skrivare och skannrar** (eller **Skriv ut och skanna**, **Skriv ut och faxa**) och sedan skrivaren. Klicka på **Alternativ och förbrukningsmaterial** > **Alternativ** (eller **Drivrutin**). Välj **Av** som inställning för **Höghastighetsutskrift**.

Relaterad information

➔ [”Menyalternativ för papper och skrivarinställningar” på sidan 53](#)

Bilder eller foton skrivs ut i oväntade färger

Epsons automatiska inställning för bildjustering (Fotoförbättring) tillämpas som standard. Försök att ändra inställningen.

Kontrollpanel

Ändra inställningen **Förbättra** från **Automatiskt** till **Personer**, **Nattscen** eller **Landskap**. Om det inte fungerar med att ändra inställningen kan du prova att stänga av Fotoförbättring genom att välja **Fotoförbättring av**.

Windows/Mac OS X

Ändra inställningen **Scenkorrigering** i **PhotoEnhance** från **Autokorrigering** till något annat alternativ. Om det inte fungerar att ändra inställningen kan du använda en annan färgkorrigeringsmetod än **PhotoEnhance**.

Relaterad information

➔ [”Menyalternativ för bildjustering och zoom” på sidan 52](#)

➔ [”Justera utskriftsfärgen” på sidan 72](#)

Ränder visas i intervall om cirka 2.5 cm

Justera skrivarhuvudet.

Välj lämplig inställning för papperstyp för den typ av papper som fyllts på i skrivaren.

Relaterad information

➔ [”Justera skrivarhuvudet” på sidan 110](#)

➔ [”Lista över papperstyper” på sidan 23](#)

Kopieringskvaliteten är dålig

Kontrollera följande om ojämna färger, kladd, prickar eller raka streck dyker upp på den kopierade bilden.

Rengör pappersbanan.

Rengöra skannerglas.

Tryck inte för hårt på originalet eller dokumentlocket när du placerar originalen på skannerglas. Ojämna färger, bläckfläckar eller prickar kan visas om du trycker för hårt på originalet eller dokumentlocket.

Om ett moirémönster (korsstreck) visas, ändra inställningarna för förminskning och förstoring eller ändra vinkeln något på originalet.

Om papperet har bläckfläckar, sänk inställningen för kopieringstäthet.

Lösa problem

Relaterad information

- ➔ [”Rensa pappersbanan” på sidan 111](#)
- ➔ [”Rengöra enhetens Skannerglas” på sidan 111](#)
- ➔ [”Menyalternativ för Kopiera-läget” på sidan 80](#)
- ➔ [”Utskriftskvaliteten är dålig” på sidan 144](#)

En bild av den motsatta sidan av originalet framträder på den kopierade bilden

- Om det är ett tunt original placerar du det på skannerglas och placerar sedan en bit svart papper ovanpå.
- Sänk inställningen för kopieringsdensitet på kontrollpanelen.

Relaterad information

- ➔ [”Menyalternativ för Kopiera-läget” på sidan 80](#)

Felaktig position, storlek eller marginal för utskriften

- Fyll på papper i rätt riktning och för kantstöden mot papperskanten.
- När du placerar originalen på skannerglas ska du anpassa hörnet av originalet till hörnet som indikeras med en symbol på skannerglasets ram. Om kanterna på kopian är beskurna flyttar du originalet en bit bort från hörnet.
- När du lägger original på skannerglas bör du även rensa skannerglas och dokumentluckan. Om det är damm eller fläckar på glaset, kan kopieringsområdet utökas så att dammet eller fläckarna kommer med, vilket ger en felaktig kopieringsposition eller små bilder.
- Välj lämplig inställning för pappersstorlek.
- Justera marginalinställningen i programmet så att den hamnar inom utskriftsområdet.

Relaterad information

- ➔ [”Fylla på papper i Papperskassett 1” på sidan 24](#)
- ➔ [”Fylla på papper i Papperskassett 2” på sidan 28](#)
- ➔ [”Fylla på papper i Bakre matningsfack” på sidan 32](#)
- ➔ [”Rengöra enhetens Skannerglas” på sidan 111](#)
- ➔ [”Utskriftsområde” på sidan 156](#)

Flera original kopieras på ett enda ark

Om du placerar flera original på enhetens skannerglas för att kopiera dem separat och de sedan kopieras på ett enda ark, ska du placera originalen med ett mellanrum på minst 5 mm. Om problemet kvarstår placerar du ett original i taget.

Kan inte skriva ut utan marginaler

Ange inställningen Marginalfri i utskriftsinställningarna. Du kan inte välja **Marginalfri** om du har valt en papperstyp som inte har stöd för marginalfri utskrift. Välj en papperstyp som har stöd för marginalfri utskrift.

Relaterad information

- ➔ ”Menyalternativ för papper och skrivarinställningar” på sidan 53
- ➔ ”Menyalternativ för Kopiera-läget” på sidan 80
- ➔ ”Grundläggande om utskrift – Windows” på sidan 55
- ➔ ”Grundläggande om utskrift – Mac OS X” på sidan 57

Kanterna på bilden beskärs vid marginalfri utskrift

Vid marginalfri utskrift förstoras bilden något och det utskjutande området beskärs. Välj en mindre förstöringsinställning.

 Kontrollpanel

Ändra inställningen **Utökning**.

 Windows

Klicka på **Inställningar** bredvid kryssrutan **Marginalfri** på skrivardrivrutinens flik **Huvudinställningar** och ändra sedan inställningarna.

 Mac OS X

Justera inställningen **Utökning** på menyn **Utskriftsinställningar**.

Relaterad information

- ➔ ”Menyalternativ för papper och skrivarinställningar” på sidan 53
- ➔ ”Menyalternativ för Kopiera-läget” på sidan 80

Utskriftspositionen på bilder är fel

Justera utskriftsläget på menyn **Skrivarinställningar** > **Etiketter** på kontrollpanelen.

Relaterad information

- ➔ ”Menyalternativ för Skrivarinställningar” på sidan 114

Utskriftsläget på en CD/DVD är fel

Aktivera utskriftsläget på menyn **Skrivarinställningar** > **CD/DVD** på kontrollpanelen.


Relaterad information

- ➔ ”Menyalternativ för Skrivarinställningar” på sidan 114

Papperet är kladdigt eller repigt

- När horisontella streck visas eller överdelen eller underdelen av papperet är kladdigt ska du lägga i papper i rätt riktning och skjuta kantstöden mot kanterna på papperet.
- Rengör pappersbanan när vertikala streck uppträder eller papperet är kladdigt.

Lösa problem

- Om tjockt papper är repigt ska du aktivera inställningen för att minska repor. Om du aktiverar den här inställningen kan utskriftskvaliteten försämrans eller utskriften bli långsammare.
 - Kontrollpanel
Välj **Inställningar** > **Skrivarinställningar** på startskärmen och aktivera sedan **Tjockt papper**.
 - Windows
Klicka på **Utökade inställningar** på skrivardrivrutinens **Underhåll**-flik och välj sedan **Tjockt papper och kuvert**.
 - Mac OS X
Välj **Systeminställningar** i -menyn > **Skrivare och skannrar** (eller **Skriv ut och skanna, Skriv ut och faxa**) och sedan skrivaren. Klicka på **Alternativ och förbrukningsmaterial** > **Alternativ** (eller **Drivrutin**). Välj **På** som inställning för **Tjockt papper och kuvert**.
- Kontrollera att bläcket har torkat helt innan du lägger i papperet igen vid manuella dubbelsidiga utskrifter.

Relaterad information

- ➔ ["Fylla på papper i Papperskassett 1" på sidan 24](#)
- ➔ ["Fylla på papper i Papperskassett 2" på sidan 28](#)
- ➔ ["Fylla på papper i Bakre matningsfack" på sidan 32](#)
- ➔ ["Rensa pappersbanan" på sidan 111](#)
- ➔ ["Utskriftskvaliteten är dålig" på sidan 144](#)

Papperet blir kladdigt vid automatisk dubbelsidig utskrift

Om du använder automatisk dubbelsidig utskrift och skriver ut data med hög densitet, som foton eller diagram, ska du ställa in en lägre densitetsnivå och en längre torktid.

Relaterad information

- ➔ ["Skriva ut dubbelsidigt" på sidan 59](#)
- ➔ ["Menyalternativ för Kopiera-läget" på sidan 80](#)

Utskrivna tecken är felaktiga eller förvanskade

- Anslut USB-kabeln korrekt till skrivaren och datorn.
- Avbryt alla utskriftsjobb som pausats.
- Försätt inte datorn i **Hibernate**- eller **Sleep**-läge manuellt när utskrift pågår. Sidor med förvrängd text kan skrivas ut nästa gång du startar datorn.

Relaterad information

- ➔ ["Avbryta utskrift" på sidan 79](#)

Den utskrivna bilden är inverterad

Avmarkera alla inställningar för spegelvända bilder i skrivarens drivrutiner eller i programmet.

Lösa problem

Windows

Avmarkera **Spegelvänd bild** på fliken **Fler alternativ** för skrivarens drivrutiner.

Mac OS X

Avmarkera **Spegelvänd bild** på menyn **Utskriftsinställningar** för dialogrutan för utskrift.

Utskriftsproblemet kunde inte rensas

Om du har försökt med alla lösningar och problemet inte är löst, kan du försöka att avinstallera och sedan återinstallera skrivardrivrutinen.

Relaterad information

➔ [”Avinstallera program” på sidan 130](#)

➔ [”Installera program” på sidan 132](#)

Övriga utskriftsproblem

Utskriften är för långsam

Stäng alla onödiga program.

Sänk kvalitetsinställningen. Hög utskriftskvalitet gör att utskriften tar längre tid.

Aktivera den dubbelriktade (eller höghastighets-) inställningen. När den här inställningen är aktiverad, skriver skrivhuvudet i båda riktningarna och utskriftshastigheten ökar.


Kontrollpanel

Aktivera **Dubbelriktad** i skrivarinställningarna.

Windows

Välj **Hög hastighet** på fliken **Fler alternativ** för skrivardrivrutinen.

Mac OS X

Välj **Systeminställningar** i -menyn > **Skrivare och skannrar** (eller **Skriv ut och skanna, Skriv ut och faxa**) och sedan skrivaren. Klicka på **Alternativ och förbrukningsmaterial** > **Alternativ** (eller **Drivrutin**). Välj **På** som inställning för **Höghastighetsutskrift**.

Inaktivera **Tyst läge**.


Kontrollpanel

På startskärmen väljer och inaktiverar du **Tyst läge**.

Windows

Inaktivera inställningen **Tyst läge** på fliken **Huvudinställningar** i skrivardrivrutinen.

Mac OS X

Välj **Systeminställningar** i -menyn > **Skrivare och skannrar** (eller **Skriv ut och skanna, Skriv ut och faxa**) och sedan skrivaren. Klicka på **Alternativ och förbrukningsmaterial** > **Alternativ** (eller **Drivrutin**). Välj **Av** som inställning för **Tyst läge**.

Relaterad information


➔ [”Menyalternativ för papper och skrivarinställningar” på sidan 53](#)

Utskriftshastigheten minskar avsevärt vid kontinuerlig utskrift

Vid kontinuerlig utskrift sänks utskriftshastigheten för att förhindra att utskriftsmekanismen överhettas och skadas. Du kan emellertid fortsätta att skriva ut. Återställ normal utskriftshastighet genom att låta skrivaren vila i minst 30 minuter. Utskriftshastigheten återställs inte om strömmen är avslagen.

Det går inte att avbryta utskriften från en dator som kör Mac OS X v10.6.8

Gör följande inställningar om du vill sluta skriva ut från datorn.

Kör Web Config och välj sedan **Port9100** som **Högsta prioritet-protokoll**-inställning i **AirPrint-inställning**. Välj **Systeminställningar** på menyn  > **Skrivare och skannrar** (eller **Skriv ut och skanna**, **Skriv ut och faxa**), ta bort skrivaren och lägg sedan till den på nytt.

Relaterad information

➔ ["Web Config" på sidan 120](#)

Skanningen startar inte

- Anslut USB-kabeln korrekt till skrivaren och datorn.
- Om du använder en USB-hubb kan du försöka ansluta skrivaren direkt till datorn.
- Om du inte kan skanna över ett nätverk, se *Nätverkshandbok*.
- Om du skannar med hög upplösning över ett nätverk kan ett kommunikationsfel uppstå. Sänk upplösningen.
- Kontrollera att du har valt rätt skrivare (skanner) om en skannerlista visas när du startar EPSON Scan.
- Om du använder TWAIN-kompatibla program väljer du skrivaren (skannern) du brukar använda.
- Kontrollera i Windows att skrivaren (skannern) visas i **Skanner och kamera**. Skrivaren (skannern) bör visas som "EPSON XXXXX (skrivarens namn)". Om skrivaren (skannern) inte visas, avinstallera och installera sedan om EPSON Scan. Mer information finns i avsnittet **Skanner och kamera**.
 - Windows 8.1/Windows 8
 - Välj **Skrivbordet** > **Inställningar** > **Kontrollpanelen**, ange skanner och kamera i sökfältet, klicka på **Visa skanner och kamera** och kontrollera om skrivaren visas.
 - Windows 7
 - Klicka på startknappen och välj **Kontrollpanelen**, ange skanner och kamera i sökfältet, klicka på **Visa skannrar och kameror** och kontrollera om skrivaren visas.
 - Windows Vista
 - Klicka på startknappen, välj **Kontrollpanelen** > **Maskinvara och ljud** > **Skannrar och kameror** och kontrollera om skrivaren visas.
 - Windows XP
 - Klicka på startknappen, välj **Kontrollpanelen** > **Skrivare och annan maskinvara** > **Skannrar och kameror** och kontrollera om skrivaren visas.
- Om du inte kan skanna med några TWAIN-kompatibla program, avinstallera du det TWAIN-kompatibla programmet och installerar det på nytt.

Lösa problem

- För Mac OS X med en Intel-processor, och om andra Epson-skannerdrivrutiner har installerats förutom EPSON Scan, exempelvis Rosetta eller PPC, avinstallerar du dem och EPSON Scan, och återinstallerar sedan EPSON Scan.

Relaterad information

- ➔ ["Avinstallera program" på sidan 130](#)
- ➔ ["Installera program" på sidan 132](#)

Det går inte att använda kontrollpanelen för att starta skanning

- Kontrollera att EPSON Scan och Epson Event Manager har installerats på rätt sätt.
- Kontrollera de tilldelade skannerinställningarna i Epson Event Manager.

Relaterad information

- ➔ ["Skanningen startar inte" på sidan 150](#)
- ➔ ["Epson Event Manager" på sidan 128](#)

Problem med skannade bilder

Skanningskvaliteten är dålig

- Rensa skannerglas.
- Tryck inte för hårt på originalet eller dokumentlocket när du placerar originalen på skannerglas. Ojämfäna färger, bläckfläckar eller prickar kan visas om du trycker för hårt på originalet eller dokumentlocket.
- Avlägsna damm från originalet.
- Ange lämpliga dokumenttypsinställningar.
- Skanna med högre upplösning.
- Justera bilden i EPSON Scan och skanna den sedan. Mer information finns i hjälpen i EPSON Scan.

Relaterad information

- ➔ ["Rengöra enhetens Skannerglas" på sidan 111](#)
- ➔ ["Menyalternativ för skanning" på sidan 89](#)

Tecknen är suddiga

- I **Hemläge** eller **Kontorsläge** i EPSON Scan ska du välja **Bildalternativ** som inställning för **Bildjusteringar** och sedan välja **Förstärkning av text**.
- I **Professionellt läge** i EPSON Scan ska du välja **Dokument** som inställning för **Autoexponeringstyp** i inställningarna **Original**.

Lösa problem

- Justera inställningarna för tröskelvärde i EPSON Scan.
 - Hemläge**
Välj **Svartvitt** som inställning för **Bildtyp**, klicka på **Ljustyrka** och justera tröskelvärdet.
 - Kontorsläge**
Välj **Svartvitt** som inställning för **Bildtyp** och justera tröskelvärdet.
 - Professionellt läge**
Välj **Svartvitt** som inställning för **Bildtyp** och justera tröskelinställningen.
- Skanna med högre upplösning.

Relaterad information

➔ [”Menyalternativ för skanning” på sidan 89](#)

En bild på baksidan av originalet syns på den skannade bilden

- Om originalet är tunt, placera originalet på skannerglas och lägg sedan ett svart papper över det.
- Utför lämpliga inställningar för dokumenttypen.
- I **Hemläge** eller **Kontorsläge** i EPSON Scan, välj **Bildalternativ** som inställning för **Bildjusteringar** och välj sedan **Förstärkning av text**.

Relaterad information

➔ [”Menyalternativ för skanning” på sidan 89](#)

Moarémönster (vattrat) syns på den skannade bilden

- Ändra originalets vinkel en aning.
- Välj **Descreening** i ett annat läge än **Helautomatiskt läge** i EPSON Scan.
- Ändra upplösningstillställning.

Relaterad information

➔ [”Menyalternativ för skanning” på sidan 89](#)

Skanningsområdet eller riktningen är fel

- När du placerar originalen på enhetens skannerglas ska du rikta in hörnet på originalet med hörnet som anges med en symbol på enhetens skannerglas. Om kanterna på den skannade bilden är beskurna flyttar du originalet en bit bort från hörnet.
- Rengör enhetens skannerglas och dokumentluckan. Om det är damm eller fläckar på glaset, kan skanningsområdet utökas så att dammet eller fläckarna kommer med, vilket ger en felaktig skanningsposition eller små bilder.
- När du placerar flera original på enhetens skannerglas för att skanna dem separat, men de skannas till en enda fil, ska du placera originalen med minst 20 mm mellanrum. Om problemet kvarstår placerar du ett original i taget.
- Ställ in skanningsområdet ordentligt.

Lösa problem

- När du skannar med **Helautomatiskt läge** eller miniatyrförhandsgranskning i EPSON Scan ska du flytta originalet 4,5 mm (0,18 tum) bort från kanterna på enhetens skannerglas.
- Skanningsområdet kan bli fel om du använder miniatyrförhandsvisningen för större original i **Hemläge** eller **Professionellt läge** i EPSON Scan. När du förhandsgranskar i EPSON Scan kan du skapa markeringsramar för det område du vill skanna på fliken **Förhandsgranskning** i fönstret **Förhandsgranskning**.
- Om **Automatisk bildorientering** i EPSON Scan inte fungerar på rätt sätt ska du läsa hjälpen i EPSON Scan.
- Avmarkera **Automatisk bildorientering** i EPSON Scan.
- Vid skanning med EPSON Scan kan det tillgängliga skanningsområdet vara begränsat om inställningen för upplösning är för hög. Sänk upplösningen eller justera skanningsområdet i fönstret **Förhandsgranskning**.

Relaterad information

- ➔ ["Placera original på enhetens Skannerglas" på sidan 35](#)
- ➔ ["Rengöra enhetens Skannerglas" på sidan 111](#)
- ➔ ["Menyalternativ för skanning" på sidan 89](#)

Problemet med den skannade bilden kunde inte rensas

Om du har provat alla upplösningar och inte kan lösa problemet ska du klicka på **Konfiguration** i ett annat läge än **Helautomatiskt läge** i fönstret EPSON Scan och sedan klicka på **Återställ alla** på fliken **Annat** för att initiera inställningarna i EPSON Scan. Om initieringen inte löser problemet avinstallerar och installerar du om EPSON Scan.

Relaterad information

- ➔ ["Avinstallera program" på sidan 130](#)
- ➔ ["Installera program" på sidan 132](#)

Övriga skanningsproblem

Det går inte att skanna med Helautomatiskt läge i EPSON Scan

- Du kan inte skanna till formaten PDF/Multi-TIFF kontinuerligt i **Helautomatiskt läge**. Skanna med ett annat läge än **Helautomatiskt läge**.
- Se hjälpen i EPSON Scan för fler förslag på lösningar.

Förhandsgranskning med miniatyrbild fungerar inte

Information finns i hjälpen för EPSON Scan.

Skanningen är för långsam

- Sänk upplösningen.

Lösa problem

Inaktivera **Tyst läge**.

Kontrollpanel

På startskärmen väljer och inaktiverar du **Tyst läge**.

EPSON Scan

Välj ett annat läge än **Helautomatiskt läge**, klicka på **Konfiguration** och inaktivera sedan **Tyst läge** på fliken **Annat**.

Relaterad information

➔ [”Menyalternativ för skanning” på sidan 89](#)

Skanningen avbryts när du skannar till PDF/Multi-TIFF

Vi rekommenderar att du skannar i gråskala om du ska skanna stora volymer.

Öka det lediga utrymmet på datorns hårddisk. Skanningen kan avbrytas om det inte finns tillräckligt med ledigt utrymme.

Prova att skanna med lägre upplösning. Skanningen stoppas när den totala datastorleken når gränsen.

Relaterad information

➔ [”Menyalternativ för skanning” på sidan 89](#)

Övriga problem

En lätt elstöt om du rör vid skrivaren

Om mycket kringutrustning är ansluten till datorn, kan du få en lätt elstöt när du rör vid skrivaren. Installera en jordad kabel på datorn som är ansluten till skrivaren.

Hög ljudvolym vid drift

Om skrivarens ljudvolymen är för hög ska du aktivera **Tyst läge**. Om du aktiverar denna funktion kan skrivarhastigheten försämrast.


Kontrollpanel

På hemskärmen väljer och aktiverar du **Tyst läge**.

Windows

Aktivera **Tyst läge** på fliken **Huvudinställningar** i skrivardrivrutinen.

Mac OS X

Välj **Systeminställningar** på menyn  > **Skrivare och skannrar** (eller **Skriv ut och skanna**, **Skriv ut och faxa**) och välj sedan skrivaren. Klicka på **Alternativ och förbrukningsmaterial** > **Alternativ** (eller **Drivrutin**). Välj **På** som inställning för **Tyst läge**.

EPSON Scan

Klicka på **Konfiguration** och aktivera sedan **Tyst läge** på fliken **Annat**.

Lösa problem

Det går inte att spara data på en minnesenhet

- Använd en minnesenhet som stöds av skrivaren.
- Kontrollera att minnesenheten inte är skrivskyddad.
- Kontrollera att det finns tillräckligt med minne på minnesenheten. Om det är ont om ledigt minne kan data inte sparas.

Relaterad information

➔ ["Specifikationer för externa lagringsenheter som stöds" på sidan 160](#)

Programmet blockeras av en brandvägg (endast för Windows)

Lägg till programmet på Windows-brandväggens lista över tillåtna program i säkerhetsinställningarna på **Control Panel**.

"?" visas på skärmen där du väljer foton

"?" visas på LCD-skärmen när produkten inte har stöd för bildfilen.

Relaterad information

➔ ["Dataspecifikationer" på sidan 160](#)

Bilaga

Tekniska specifikationer

Skrivarspecifikationer

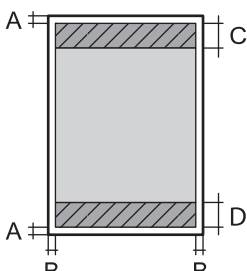
Placering av munstycke i skrivarhuvud		Munstycken för svart bläck: 180 Munstycken för färgbläck: 180 i varje färg
Pappersvikt	Vanligt papper	64 till 90 g/m ² (17 till 24 lb)
	Kuvert	Kuvert #10, DL, C6: 75 till 90 g/m ² (20 till 24 lb)

Utskriftsområde

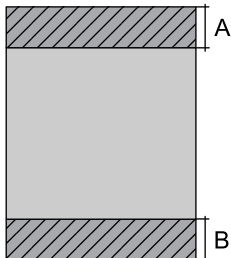
Utskriftsområde för enstaka ark

Utskriftskvaliteten kan bli sämre i skuggade områden på grund av skrivarmekanismen.

Normal utskrift

	A	3.0 mm (0.12 in.)
	B	3.0 mm (0.12 in.)
	C	41.0 mm (1.61 in.)
	D	37.0 mm (1.46 in.)

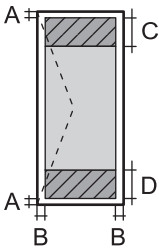
Marginalfri utskrift

	A	44.0 mm (1.73 in.)
	B	40.0 mm (1.57 in.)

Utskriftsområde för kuvert

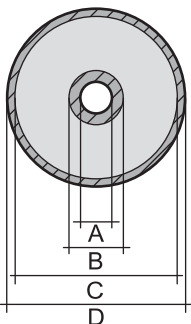
Utskriftskvaliteten kan bli sämre i skuggade områden på grund av skrivarmekanismen.

Bilaga

	A	3.0 mm (0.12 in.)
	B	5.0 mm (0.20 in.)
	C	18.0 mm (0.71 in.)
	D	41.0 mm (1.61 in.)

Utskriftsområde för CD-/DVD-skiva

Utskriftskvaliteten kan bli sämre i skuggade områden på grund av skrivarmekanismen.

	A	18 mm (0.71 in.)
	B	43 mm (1.69 in.)
	C	116 mm (4.57 in.)
	D	120 mm (4.72 in.)

Skannerns specifikationer

Skannertyp	Flatbädd
Fotoelektrisk enhet	CIS
Maximal dokumentstorlek	216 × 297 mm (8.5 × 11.7 tum) A4, Letter
Upplösning	4800 dpi (huvudskanning) 4800 dpi (underskanning)
Färgdjup	Färg <input type="checkbox"/> 48 bitar per pixel internt (16 bitar per pixel per färg internt) <input type="checkbox"/> 24 bitar per pixel externt (8 bitar per pixel per färg externt) Gråskala <input type="checkbox"/> 16 bitar per pixel internt <input type="checkbox"/> 8 bitar per pixel externt Svartvitt <input type="checkbox"/> 16 bitar per pixel internt <input type="checkbox"/> 1 bitar per pixel externt
Ljuskälla	LED

Gränssnittsspecifikationer

För dator	Höghastighets-USB
-----------	-------------------

Bilaga

För externa USB-enheter och PictBridge	Höghastighets-USB
--	-------------------

Wi-Fi-specifikationer

Standarder	IEEE802.11b/g/n ^{*1}
Frekvensintervall	2,4 GHz
Koordineringslägen	Infrastruktur, Ad hoc ^{*2} , Wi-Fi Direct ^{*3 *4}
Trådlös säkerhet	WEP (64-/128-bitar), WPA2-PSK (AES) ^{*5}

*1 Uppfyller antingen IEEE 802.11b/g/n eller IEEE 802.11b/g beroende på inköpsplats.

*2 Stöds inte för IEEE 802.11n.

*3 Stöds inte för IEEE 802.11b.

*4 Enkelt AP-läge är kompatibelt med Wi-Fi- (infrastruktur) eller Ethernet-anslutning. Mer information finns i *Nätverkshandbok*.

*5 Uppfyller kraven i WPA2 med stöd för WPA/WPA2 Personal.

Ethernetspecifikationer

Standarder	IEEE802.3i (10BASE-T) ^{*1} IEEE802.3u (100BASE-TX) IEEE802.3az (Energy Efficient Ethernet) ^{*2}
Kommunikationslägen	Automatiskt, 10 Mbps full duplex, 10 Mbps halv duplex, 100 Mbps full duplex, 100 Mbps halv duplex
Kontakter	RJ-45

*1 Använd en skärmdad partvinnad kabel (STP) av kategori 5e eller högre för att undvika riskerna för radiostörningar.

*2 Den anslutna enheten ska uppfylla IEEE802.3az-standarderna.

Säkerhetsprotokoll

SSL/TLS	HTTPS-server/klient, IPPS
---------	---------------------------

Tjänster från andra leverantörer som stöds

AirPrint	Utskrift	iOS 5 eller senare/Mac OS X v10.7.x eller senare
	Skanning	Mac OS X v10.9.x eller senare.
Google Cloud Print		

Specifikationer för externa lagringsenheter

Specifikationer för minneskort som stöds

Kompatibla minneskort	Maximal kapacitet
Memory Stick Duo	128MB
Memory Stick PRO Duo Memory Stick PRO-HG Duo	32GB
MagicGate Memory Stick Duo	128MB
Memory Stick Micro*	32GB
miniSD*	2GB
miniSDHC*	32GB
microSD*	2GB
microSDHC*	32GB
microSDXC*	64GB
SD	2GB
SDHC	32GB
SDXC	64GB
CompactFlash	32GB
MicroDrive	6GB

* Montera en adapter som passar minneskortplatsen. Annars kan minneskortet fastna.

Spänningar som stöds för minneskort

3,3 V, dubbel spänning (3,3 V och 5 V) (matarspänning: 3,3 V)

5 V-minneskort stöds inte.

Maximal matarström

- Memory Stick, Memory Stick PRO: 100 mA
- SD: 200 mA
- CompactFlash, MicroDrive: 500 mA

Bilaga

Specifikationer för externa lagringsenheter som stöds

Kompatibla externa lagringsenheter	Maximal kapacitet
CD-R-enhet* ¹ DVD-R-enhet* ¹ Blu-ray-enhet* ¹	CD-ROM* ² /CD-R: 700 MB DVD-ROM* ² /DVD-R: 4,7 GB (CD-RW, DVD+R, DVD±RW, DVD-RAM och Blu-ray Disc™ stöds inte.)
MO-enhet* ¹	1,3 GB
Hårddisk* ¹ USB-minne	2 TB (formaterad enligt FAT, FAT32 eller exFAT)

*1 Vi rekommenderar inte externa USB-enheter som får ström via USB. Använd endast USB-enheter med fristående AC-strömkällor.

*2 Läsminne.

Du kan inte använda följande enheter:

- En enhet som kräver en särskild drivrutin
- En enhet som har säkerhetsinställningar (lösenord, kryptering eller liknande)
- En enhet med inbyggt USB-nav

Epson kan inte garantera att alla externt anslutna enheter ska fungera.

Datspecifikationer

Filformat	JPEG med standarden Exif version 2.3 som tagits med digitalkameror med DCF* ¹ version 1.0 eller 2.0* ²
Bildstorlek	Vågrät: 80 till 10200 pixlar Lodrät: 80 till 10200 pixlar
Filstorlek	Mindre än 2 GB
Maximalt antal filer	9990

*1 Design rule for Camera File system.

*2 Fotodata som lagras i det inbyggda minnet på digitalkameror kan inte användas.

Anmärkning:

"?" visas på LCD-skärmen när skrivaren inte kan identifiera en bildfil. I sådana fall skrivs tomma områden ut om du väljer en layout med flera bilder.

Bilaga

Dimensioner

Dimensioner	<p>Vid lagring</p> <ul style="list-style-type: none"> <input type="checkbox"/> Bredd: 479 mm (18.9 in.) <input type="checkbox"/> Djup: 356 mm (14.0 in.) <input type="checkbox"/> Höjd: 148 mm (5.8 in.) <p>Skriva ut</p> <ul style="list-style-type: none"> <input type="checkbox"/> Bredd: 479 mm (18.9 in.) <input type="checkbox"/> Djup: 668 mm (26.3 in.) <input type="checkbox"/> Höjd: 295 mm (11.6 in.)
Vikt*	Cirka 8.7 kg (19.2 lb)

* : Utan bläckpatroner, strömladd och CD/DVD-fack.

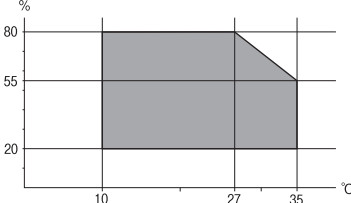
Elektriska specifikationer

Modell	100 till 120 V-modell	220 till 240 V-modell
Märkfrekvensintervall	50 till 60 Hz	50 till 60 Hz
Märkström	0.7 A	0.35 A
Strömförbrukning (med USB-anslutning)	<p>Fristående kopiering: Cirka 17 W (ISO/IEC24712)</p> <p>Klar-läge: Cirka 8.2 W</p> <p>Viloläge: Cirka 1.2 W</p> <p>Strömmen avstängd: Cirka 0.2 W</p>	<p>Fristående kopiering: Cirka 17 W (ISO/IEC24712)</p> <p>Klar-läge: Cirka 8.2 W</p> <p>Viloläge: Cirka 1.2 W</p> <p>Strömmen avstängd: Cirka 0.4 W</p>

Anmärkning:

Kontrollera spänningsvärdet på skrivarens etikett.

Miljöspecifikationer

Vid drift	<p>Använd skrivaren inom det intervall som visas i följande graf.</p>  <p>Temperatur: 10 till 35 °C</p> <p>Luftfuktighet: 20 till 80 % relativ luftfuktighet (utan kondensering)</p>
Förvaring	<p>Temperatur: -20 till 40 °C*</p> <p>Luftfuktighet: 5 till 85% relativ luftfuktighet (utan kondensering)</p>

Bilaga

* Du kan lagra under en månad i 40 °C.

Miljöspecifikationer för bläckpatroner

Lagringstemperatur	-30 till 40 °C (-22 till 104 °F)*
Frys punkt	-16 °C (3.2 °F) Bläck tinar och kan användas efter cirka 3 timmar vid 25 °C.

* Du kan lagra under en månad i 40 °C (104 °F).

Systemkrav

- Windows 8.1 (32-bit, 64-bit)/Windows 8 (32-bit, 64-bit)/Windows 7 (32-bit, 64-bit)/Windows Vista (32-bit, 64-bit)/Windows XP Professional x64 Edition/Windows XP (32-bit)
- Mac OS X v10.10.x/Mac OS X v10.9.x/Mac OS X v10.8.x/Mac OS X v10.7.x/Mac OS X v10.6.8

Anmärkning:

- Mac OS X kanske inte stöder vissa program och funktioner.
- UNIX-filsystemet (UFS) för Mac OS X stöds ej.

Information om bestämmelser

Standarder och godkännanden

Standarder och godkännanden för den amerikanska modellen

Säkerhet	UL60950-1 CAN/CSA-C22.2 Nr. 60950-1
EMC	FCC Part 15 Subpart B klass B CAN/CSA- CEI/IEC CISPR 22 klass B

Denna utrustning innehåller följande trådlösa modul.

Tillverkare: Askey Computer Corporation

Typ: WLU6320-D69 (RoHS)

Denna produkt överensstämmer med del 15 i FCC-reglerna och RSS-210 i IC-reglerna. Epson accepterar inget ansvar för eventuell bristande uppfyllelse av skyddskraven som resultat av ej rekommenderade modifieringar av produkten. Drift underkastas följande två villkor: (1) enheten får inte orsaka skadliga störningar och (2) måste kunna hantera mottagna störningar, inklusive störningar som kan orsaka oönskad funktion.

För att förhindra radiostörningar på den licensierade trafiken är denna anordning avsedd att användas inomhus och ej i närheten av fönster för att få maximal avskärmning. Utrustning (eller dess sändarantenn) som installeras utomhus måste licensieras.

Bilaga

Standarder och typgodkännande för den europeiska modellen

Lågspänningsdirektivet 2006/95/EC	EN60950-1
EMC-direktivet 2004/108/EC	EN55022 klass B EN61000-3-2 EN61000-3-3 EN55024
R&TTE-direktivet 1999/5/EC	EN300 328 EN301 489-1 EN301 489-17 EN60950-1

För europeiska användare

Vi, Seiko Epson Corporation, intygar härmed att följande utrustningsmodell överensstämmer med väsentliga krav och övriga gällande bestämmelser i direktivet 1999/5/EC:

C493C

Endast för användning i Irland, Storbritannien, Österrike, Tyskland, Liechtenstein, Schweiz, Frankrike, Belgien, Luxemburg, Nederländerna, Italien, Portugal, Spanien, Danmark, Finland, Norge, Sverige, Island, Kroatien, Cypern, Grekland, Slovenien, Malta, Bulgarien, Tjeckien, Estland, Ungern, Lettland, Litauen, Polen, Rumänien och Slovakien.

Epson accepterar inget ansvar för eventuell bristande uppfyllelse av skyddskraven som resultat av ej rekommenderade modifieringar av produkterna.

**Standarder och typgodkännande för den australiensiska modellen**

EMC	AS/NZS CISPR22 klass B
-----	------------------------

Epson deklarerar härmed att följande utrustningsmodeller överensstämmer med de väsentliga kraven och övriga gällande bestämmelser i AS/NZS4268:

C493C

Epson accepterar inget ansvar för eventuell bristande uppfyllelse av skyddskraven som resultat av ej rekommenderade modifieringar av produkterna.

Kopieringsrestriktioner

Observera följande begränsningar för att använda produkten på ett ansvarsfullt och lagligt sätt.

Kopiering av följande objekt är förbjuden enligt lag:

- Sedlar, mynt, statspapper avsedda för den allmänna marknaden, statsobligationer samt kommunvärdepapper
- Oanvända frimärken, förfrankerade vykort och andra officiella postartiklar med giltigt porto
- Officiella kontramärken och värdepapper utfärdade enligt laglig procedur

Bilaga

Var uppmärksam vid kopiering av följande artiklar:

- Privata värdepapper avsedda för den allmänna marknaden (aktiebrev, överlåtbara värdepapper, checkar osv.), månatliga passerkort, rabattkuponger osv.
- Pass, körkort, hälsointyg, vägpasserkort, matransoneringskort, biljetter osv.

Anmärkning:

Det kan vara förbjudet enligt lag att kopiera sådana handlingar.

Ansvarsfullt bruk av upphovsrättsskyddat material:

Skrivare kan missbrukas genom oriktig kopiering av upphovsrättsskyddat material. Om du inte kan rådfråga en kunnig jurist bör du visa ansvar och respekt genom att inskaffa upphovsrättsinnehavarens tillstånd innan du kopierar publicerat material.

Transportera skrivaren

Förpacka skrivaren genom att följa stegen nedan när du måste flytta skrivaren eller skicka den på reparation.




Obs!

Var försiktig så att händer eller fingrar inte fastnar när du öppnar eller stänger skannerenheten. Annars kan du skadas.



Viktigt:

- När skrivaren förvaras eller transporteras ska du undvika att luta den, placera den vertikalt eller vända den upp och ned eftersom det kan göra att bläck läcker ut.
- Låt bläckpatronerna sitta kvar. Om patronerna tas bort kan skrivarhuvudet torka ut, vilket kan göra att det inte går att skriva ut.

1. Stäng av skrivaren genom att trycka på knappen .
2. Kontrollera att strömlampan slocknar och dra sedan ut strömsladden.



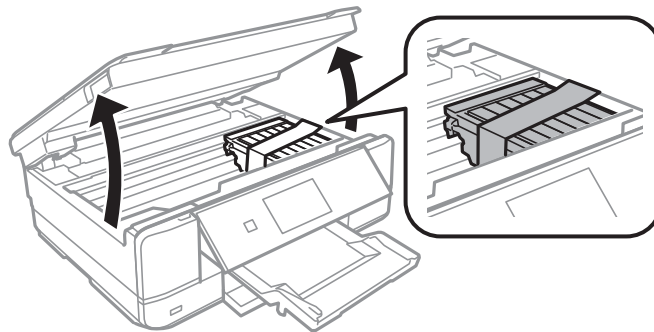
Viktigt:

Dra ut strömsladden när strömlampan har slocknat. Annars kanske skrivhuvudet inte återgår till hemläget vilket gör att bläcket torkar och att det kanske inte går att skriva ut.

3. Koppla bort alla kablar, som strömsladden och USB-kablar.
4. Kontrollera att ett minneskort inte sitter i skrivaren.
5. Ta ut allt papper ur skrivaren.
6. Kontrollera att det inte ligger några original i skrivaren.

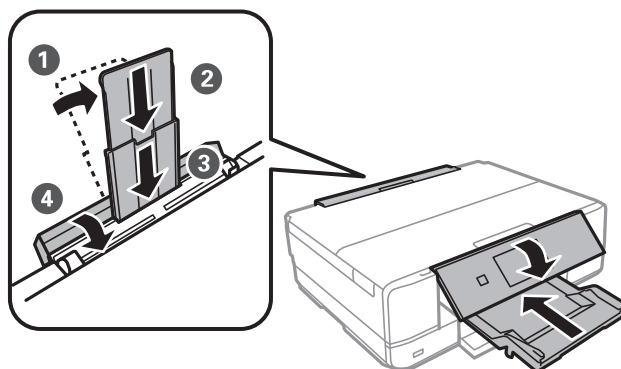
Bilaga

7. Öppna skannerenheten med dokumentluckan stängd. Fäst bläckpatronshållaren vid höljet med tejp.



8. Stäng skannerenheten.

9. Förbered dig att förpacka skrivaren så som visas nedan.



10. Förpacka skrivaren i kartongen med skyddsmaterialet.

Kom ihåg att ta bort tejp som håller fast bläckpatronshållaren när du ska använda skrivaren igen. Rengör och justera skrivhuvudet om utskriftskvaliteten har försämrats när du skriver ut igen.

Relaterad information

- ➔ ["Namn på delar och funktioner" på sidan 14](#)
- ➔ ["Kontrollera och rengöra skrivhuvudet" på sidan 108](#)
- ➔ ["Justera skrivarhuvudet" på sidan 110](#)

Få åtkomst till ett minneskort via en dator

Du kan läsa och skriva data till en extern lagringsenhet, t.ex. ett minneskort som sitter i skrivaren, via en dator.

Bilaga

**Viktigt:**

- Inaktivera skrivskyddet om tillämpligt och sätt in minneskortet.
- Om en bild sparas på minneskortet via en dator kommer bilden och antalet foton inte att uppdateras på LCD-skärmen. Ta ut och sätt in minneskortet igen.
- Endast datorer som är anslutna med metoden som valts på skrivaren har skrivåtkomst om en extern enhet delas mellan datorer som är anslutna med USB och via ett nätverk. Öppna **Inställningar** på kontrollpanelen och välj **Fildelningsinställning** samt en anslutningsmetod när du vill skriva till den externa lagringsenheten. Data kan läsas av datorer som är anslutna med USB och via ett nätverk.
- När du vill skriva till den externa lagringsenheten via en dator som är ansluten till ett nätverk ska du gå till **Inställningar** på kontrollpanelen och välja **Fildelningsinställning** och ange en prioritet för nätverksanslutningen.

Anmärkning:

Det kan ta lite tid att identifiera data via en dator om en stor extern lagringsenhet, till exempel en hårddisk på 2 TB, är ansluten.

Windows

Välj en extern lagringsenhet i **Dator** eller **Den här datorn**. Data på den externa lagringsenheten visas.

Anmärkning:

Om du anslöt skrivaren till nätverket utan att använda programskivan eller Web Installer, mappa en minneskortplats eller USB-port som en nätverksenhet. Öppna **Kör** och ange ett skrivarnamn \\XXXXXX eller en skrivares IP-adress \XXX.XXX.XXX.XXX för att **Öppna**. Högerklicka på en enhetsikon som visas för att tilldela nätverk. Nätverksenheten visas på **Dator** eller **Den här datorn**.

Mac OS X

Välj motsvarande enhetsikon. Data på den externa lagringsenheten visas.

Anmärkning:

- Dra och släpp enhetsikonen till papperskorgen när du vill ta bort en extern lagringsenhet. Annars kanske data på den delade enheten inte visas på rätt sätt när en annan extern lagringsenhet ansluts.
- För att komma åt en extern lagringsenhet via nätverket, välj **Go > Connect to Server** från menyn på skrivbordet. Ange ett skrivarnamn `cifs://XXXXXX` eller `smb://XXXXXX` (Där "XXXXXX" är skrivarens namn) i **Serveradress** och klicka sedan på **Anslut**.

Relaterad information

- ➔ "Sätta in ett minneskort" på sidan 37
- ➔ "Specifikationer för externa lagringsenheter" på sidan 159

Var du kan få hjälp

Webbplatsen för teknisk support

Om du behöver ytterligare hjälp kan du gå till Epsons kundtjänstwebbplats som visas nedan. Välj land eller region och gå till supportdelen på din lokala Epson-webbplats. Dessutom finns de senaste drivrutinerna, svar på vanliga frågor, handböcker och övrigt nedladdningsbart material på webbplatsen.

<http://support.epson.net/>

Bilaga

<http://www.epson.eu/Support> (Europa)

Kontakta Epsons kundtjänst för hjälp om Epson-produkten inte fungerar som den ska och du inte kan lösa problemet.

Kontakta Epsons kundtjänst

Innan du kontaktar Epson

Kontakta Epsons kundtjänst för hjälp om Epson-produkten inte fungerar som den ska och du inte kan lösa problemet med felsökningsinformationen i produktens dokumentation. Kontakta återförsäljaren som du köpte produkten hos om en lokal Epson kundtjänst inte anges nedan.

Epsons kundtjänst kan hjälpa dig mycket snabbare om du tillhandahåller följande information:

- Produktens serienummer
(Etiketten med serienumret sitter normalt på produktens baksida.)
- Produktmodell
- Produktens programvaruversion
(Klicka på **About**, **Version Info** eller en liknande knapp i produktprogrammet.)
- Märke och modell på datorn
- Datorns operativsystem och version
- Namn och versioner på programvara som du brukar använda med produkten

Anmärkning:

Beroende på produkten kan data för uppringningslistorna för fax och/eller nätverksinställningarna lagras i produktens minne. Data och/eller inställningar kan gå förlorade om produkten går sönder eller måste repareras. Epson kan inte hållas ansvarigt för dataförluster, för säkerhetskopior eller återställning av data och/eller inställningar även om garantiperioden fortfarande gäller. Vi rekommenderar att du gör egna säkerhetskopior av uppgifterna eller antecknar inställningarna.

Hjälp för användare i Europa

Det europeiska garantidokumentet innehåller information om hur du kontaktar Epsons kundtjänst.

Hjälp för användare i Australien

Epson i Australien strävar efter att erbjuda kundservice av hög klass. Förutom produktens dokumentation tillhandahåller vi följande informationskällor:

Internet-URL

<http://www.epson.com.au>

Gå till webbplatsen för Epson i Australien. Den är värd ett besök då och då! Webbplatsen har en nedladdningsplats för drivrutiner och tillhandahåller kontaktställen för Epson, ny produktinformation och teknisk support (e-post).

Epson Helpdesk

Epson Helpdesk fungerar som en sista backup för att ge råd och hjälp till våra kunder. Operatörerna i Helpdesk kan hjälpa dig att installera, konfigurera och använda din Epson-produkt. Av säljpersonalen i Helpdesk kan du få produktinformation om nya Epson-produkter och information om var närmaste återförsäljare eller servicerepresentant finns. Många olika typer av frågor besvaras här.

Bilaga

Numren till Helpdesk är:

Telefon: 1300 361 054

Vi rekommenderar att du har all relevant information till hands när du ringer. Ju mer information du kan tillhandahålla, desto snabbare kan vi hjälpa dig att lösa problemet. Denna information omfattar Epsons produktokumentation, typ av dator, operativsystem, program, samt övrig information som kan behövas.